

8057i
7057i

GUÍA DE USO

Lea esta guía de uso antes de empezar a utilizar la máquina y guárdela cerca de la máquina para facilitar su consulta.

Prefacio

Gracias por adquirir la máquina.

Esta guía de uso se ha diseñado para ayudarle a utilizar la máquina correctamente, efectuar el mantenimiento rutinario y adoptar, en caso necesario, medidas sencillas de solución de problemas para que siempre pueda emplear la máquina en condiciones óptimas.

Lea esta guía de uso antes de usar la máquina.

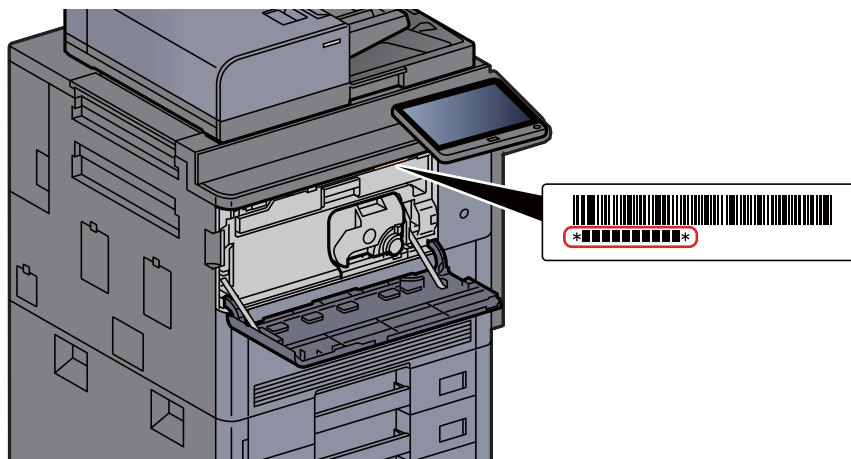
Recomendamos que utilice nuestros cartuchos de tóner originales, que han superado controles de calidad rigurosos, para mantener la calidad.

El uso de cartuchos de tóner no originales puede provocar errores.

No nos hacemos responsables de ningún daño ocasionado por el uso de suministros de terceros en esta máquina.

Comprobación del número de serie del equipo

El número de serie del equipo está impreso en la ubicación que se muestra en la figura.



Necesitará el número de serie del equipo al ponerse en contacto con el servicio técnico. Compruebe el número de serie antes de ponerse en contacto con el servicio técnico.

Contenido

Prefacio	i
Contenido	ii
Descripción general	xi
Funciones de la máquina	xii
Funciones de color y calidad de imagen	xviii
Modos básicos de color	xviii
Ajuste del color y de la calidad de imagen	xix
Guías proporcionadas con la máquina	xx
Información sobre la Guía de uso (esta guía)	xxii
Estructura de la guía	xxii
Convenciones utilizadas en esta guía	xxiii
Mapa de menús	xxvi
1 Información legal y sobre seguridad	1-1
Aviso	1-2
Convenciones de seguridad utilizadas en esta guía	1-2
Entorno	1-3
Precauciones de uso	1-4
Seguridad de láser (Europa)	1-5
Cumplimiento y conformidad	1-5
Restricciones legales sobre la copia y el escaneado	1-6
EN ISO 7779	1-6
EK1-ITB 2000	1-6
Precauciones de seguridad sobre el uso de la LAN inalámbrica (en caso de estar disponible)	1-6
Uso limitado de este producto (si procede)	1-7
Información legal	1-8
Función de ahorro de energía	1-14
Función de impresión automática a dos caras	1-14
Ahorro de recursos - Papel	1-14
Ventajas medioambientales de la "gestión de la energía"	1-14
Programa Energy Star (ENERGY STAR®)	1-14
2 Instalación y configuración de la máquina	2-1
Nombres de los componentes (exterior de la máquina)	2-3
Nombres de los componentes (conectores e interior)	2-5
Nombre de los componentes (con equipo opcional instalado)	2-6
Conexión de la máquina y otros dispositivos	2-7
Conexión de los cables	2-8
Conexión del cable LAN	2-8
Conexión del cable USB	2-10
Conexión del cable de alimentación	2-11
Encendido y apagado	2-12
Encendido	2-12
Apagado	2-12
Uso del panel de controles	2-13
Teclas del panel de controles	2-13
Ajuste del ángulo del panel de controles	2-13
Panel digital	2-14
Uso del panel digital	2-14
Pantalla de inicio	2-15
Asignación de funciones a las teclas de función	2-20
Pantalla Información del dispositivo	2-22
Pantalla de configuración	2-23
Teclas de funciones	2-23
Uso de la pantalla	2-24
Visualización de las teclas que no se pueden configurar	2-25
Vista previa del original	2-25
Introducción de números	2-28
Uso de la tecla Introducir	2-30

Uso de la tecla Búsqueda rápida de número	2-30
Pantalla de ayuda	2-31
Funciones de accesibilidad (Ampliación de la vista)	2-32
Inicio y cierre de sesión	2-33
Inicio de sesión	2-33
Cierre de sesión (Logout)	2-34
Configuración predeterminada de la máquina	2-35
Configuración de la fecha y hora	2-35
Configuración de red	2-36
Configuración de la red alámbrica	2-36
Configuración de la red inalámbrica	2-38
Configuración de Wi-Fi Direct	2-43
Configuración de NFC	2-45
Función de ahorro de energía	2-46
Modo de bajo consumo	2-46
Reposo	2-47
Reposo automático	2-47
Reglas de reposo (modelos para Europa)	2-48
Nivel de reposo (Ahorro de energía) (modelos excepto para Europa)	2-48
Nvl recuper. ahorro energía	2-48
Config. temporiz. semanal	2-48
Temporiz. apagado (modelos para Europa)	2-48
Asistente config. rápida	2-49
Instalación de software	2-52
Software en DVD (Windows)	2-52
Instalación del software en Windows	2-53
Desinstalación del software	2-60
Instalación del software en un ordenador Mac	2-61
Configuración del controlador TWAIN	2-63
Configuración del controlador WIA	2-65
Comprobación del contador	2-66
Preparativos adicionales para el administrador	2-67
Envío de documentos a un PC	2-67
Fortalecimiento de la seguridad	2-67
Embedded Web Server RX	2-69
Acceso a Embedded Web Server RX	2-70
Cambio de la configuración de seguridad	2-71
Cambio de la información del dispositivo	2-72
Configuración de correo electrónico	2-73
Registro de destinos	2-77
Creación de un nuevo buzón personalizado	2-78
Impresión de un documento almacenado en un buzón personalizado	2-79
Transferencia de datos desde nuestros otros productos	2-80
Migración de la libreta de direcciones	2-80

3 Preparativos antes del uso **3-1**

Carga de papel	3-2
Precauciones sobre la carga de papel	3-2
Selección de las unidades de depósito de papel	3-3
Carga en los depósitos	3-4
Carga en el depósito de gran capacidad	3-9
Carga en el depósito lateral (3.000-hojas)	3-13
Precauciones sobre la salida de papel	3-15
Bandeja derecha	3-15
Bandeja superior de depósito lateral	3-15
Unidad de plegado (para finalizador de 4.000 hojas)	3-16
Unidad de plegado (para finalizador con grapadora de 100 hojas)	3-17
Preparación para enviar un documento a una carpeta compartida de un PC	3-18
Anotación del nombre del equipo y nombre completo del equipo	3-18
Anotación del nombre de usuario y nombre de dominio	3-19
Creación de una carpeta compartida, anotación de una carpeta compartida	3-20
Configuración del Firewall de Windows	3-24
Desactivación del uso compartido con protección por contraseña (solo Windows 10)	3-29
Herramienta de configuración de Escaneo a carpeta para SMB	3-30

	Registro de destinos en la libreta de direcciones	3-35
	Adición de un destino (Libreta de direcciones)	3-35
	Adición de un destino a una tecla de un toque (Tecla de un toque)	3-42
4	Impresión desde un PC	4-1
	Pantalla de propiedades del controlador de la impresora	4-2
	Consulta de la Ayuda del controlador de impresora	4-3
	Cambio de la configuración predeterminada del controlador de impresora (Windows 10)	4-3
	Impresión desde un PC	4-4
	Impresión en papel de tamaño estándar	4-4
	Impresión en papel de tamaño no estándar	4-6
	Impresión de banner	4-9
	Cancelación de la impresión desde un PC	4-15
	Impresión desde un dispositivo de mano	4-16
	Impresión con AirPrint	4-16
	Impresión con Google Cloud Print	4-16
	Impresión con Mopria	4-16
	Impresión con Wi-Fi Direct	4-16
	Impresión con NFC	4-17
	Impresión de datos guardados en la impresora	4-18
	Especificación del buzón de trabajos desde un PC y almacenamiento del trabajo	4-18
	Impresión de documentos desde el buzón de impresión privada	4-19
	Eliminación de los documentos almacenados en el buzón de impresión privada ..	4-19
	Impresión de documentos desde el buzón de trabajo almacenado	4-20
	Eliminación de los documentos almacenados en el buzón de trabajo almacenado ..	4-20
	Impresión de documentos desde el buzón de copia rápida	4-21
	Eliminación de los documentos almacenados en el buzón de copia rápida	4-21
	Impresión de documentos desde el buzón de revisar y retener	4-22
	Eliminación de los documentos almacenados en el buzón de revisar y retener	4-22
	Supervisión del estado de la impresora (Status Monitor)	4-23
	Acceso a Status Monitor	4-23
	Salida de Status Monitor	4-23
	Vista rápida del estado	4-23
	Ficha Progreso de impresión	4-24
	Ficha Estado de bandeja de papel	4-24
	Ficha Estado de tóner	4-24
	Ficha Alerta	4-25
	Menú contextual de Status Monitor	4-25
	Configuración de notificaciones de Status Monitor	4-26
5	Funcionamiento de la máquina	5-1
	Carga de originales	5-3
	Colocación de los originales en el cristal de exposición	5-3
	Carga de originales en el alimentador de originales	5-5
	Carga de papel en el bypass	5-7
	Programa	5-11
	Registro de programas	5-12
	Rellamada de programas	5-12
	Edición de programas	5-13
	Eliminación de programas	5-13
	Aplicación	5-14
	Instalación de aplicaciones	5-14
	Activación de aplicaciones	5-15
	Desactivación de aplicaciones	5-16
	Desinstalación de aplicaciones	5-16
	Registro de accesos directos (configuración de copia, envío y buzón de documentos)	5-17
	Cómo agregar accesos directos	5-17
	Edición de accesos directos	5-18
	Eliminación de accesos directos	5-18
	Copia	5-19
	Funcionamiento básico	5-19
	Copia de prueba	5-21
	Interrumpir copia	5-22
	Cancelación de trabajos	5-22

Métodos de envío usados con más frecuencia	5-23
Envío de un documento por E-mail	5-24
Configuración de los valores antes del envío	5-24
Envío de un documento escaneado por E-mail	5-24
Envío de un documento a la carpeta compartida que se desee de un PC (Escanear en PC)	5-25
Configuración de los valores antes del envío	5-25
Envío de un documento a la carpeta compartida que se desee de un PC	5-25
Envío de un documento a una carpeta de un servidor FTP (Escanear en FTP)	5-28
Configuración de los valores antes del envío	5-28
Envío de un documento a una carpeta de un servidor FTP	5-28
Escaneado con TWAIN o WIA	5-30
Configuración de los valores antes del envío	5-30
Escaneado de un documento con la aplicación	5-30
Escaneado de un documento almacenado en un buzón personalizado	5-31
Configuración de los valores antes del envío	5-31
Escaneado de un documento almacenado en un buzón	5-31
Métodos de envío útiles	5-33
Escaneo WSD	5-34
Instalación del controlador	5-34
Ejecución del escaneo WSD	5-35
Escaneado DSM	5-37
Configuración de los valores antes del envío	5-37
Ejecución del escaneado DSM	5-37
Escaneado con File Management Utility	5-39
Configuración de los valores antes del envío	5-39
Uso de FMU Connection para escanear un original	5-39
Envío a distintos tipos de destinos (envío múltiple)	5-40
Enviarme (e-mail)	5-41
Configuración de los valores antes del envío	5-41
Envío de un documento a la dirección de e-mail del usuario con la sesión iniciada	5-41
Uso de un servidor de FAX para enviar (Envío de servidor de FAX)	5-42
Cancelación de los trabajos de envío	5-44
Gestión de los destinos	5-45
Especificación del destino	5-45
Selección desde la libreta de direcciones	5-45
Selección desde una tecla de un toque	5-47
Selección desde Marcación rápida	5-47
Selección desde Historial de destinos	5-48
Comprobación y edición de los destinos	5-49
Pantalla de confirmación de destinos	5-50
Rellamar	5-51
Cómo usar la función de FAX	5-52
Uso de buzones de documentos	5-53
¿Qué es el buzón personalizado?	5-53
¿Qué es el buzón de trabajos?	5-53
¿Qué es el buzón de memoria USB?	5-54
Buzón de fax	5-54
Funcionamiento básico del buzón de documentos	5-54
Creación de un nuevo buzón personalizado	5-58
Edición de un buzón personalizado	5-60
Eliminación de un buzón personalizado	5-61
Almacenamiento de documentos en un buzón personalizado	5-61
Impresión de documentos de un buzón personalizado	5-62
Almacenamiento de documentos escaneados en un buzón personalizado	5-63
Envío de documentos en un buzón personalizado	5-63
Envío de documentos de un buzón personalizado a la dirección de e-mail del usuario con la sesión iniciada	5-65
Movimiento de documentos de un buzón personalizado	5-66
Copia de documentos de un buzón personalizado a otros buzones	5-66
Copia de documentos de un buzón personalizado a una memoria USB	5-67
Unión de documentos de un buzón personalizado	5-68
Eliminación de documentos de un buzón personalizado	5-69
Buzón de trabajos	5-70
Salida de trabajos de repetición de copia	5-70
Formulario para Superpon formulario	5-70
Uso de la memoria USB extraíble	5-72
Impresión de documentos almacenados en la memoria USB extraíble	5-72

Almacenamiento de documentos en la memoria USB (Escanear en USB)	5-74
Comprobación de la información de la memoria USB	5-75
Extracción de la memoria USB	5-75
Uso del navegador de Internet	5-76
Inicio y cierre del navegador	5-76
Uso de la pantalla del navegador	5-77
Grapado manual	5-78

6 Utilización de funciones varias 6-1

Funciones disponibles en la máquina	6-2
Información sobre las funciones disponibles en la máquina	6-2
Copiar	6-2
Enviar	6-6
Buzón personalizado (Almacenar archivo, Imprimiendo, Enviar)	6-9
Memoria USB (Almacenar archivo, Impresión de documentos)	6-15
Funciones	6-18
Tamaño del original	6-19
Selección de papel	6-20
Originales de distintos tamaños	6-21
Orientación del original	6-25
Plegar	6-26
Intercalar/desplazamiento	6-27
Grapar/perforar	6-28
Bandeja de salida	6-32
Copia de tarjeta ID	6-33
Densidad	6-33
Imagen original	6-34
EcoPrint	6-35
Selección de colores	6-36
Nitidez	6-37
Contraste	6-37
Ajust. dens. fondo (Ajuste de densidad de fondo)	6-38
Impedir filtr. fondo	6-38
Borrar colores	6-38
Zoom	6-39
Combinar	6-42
Margen/centrado, Margen, Centrado	6-44
Borrado de bordes, Borrado de bordes/Escaneo completo	6-45
Librillo	6-48
Dúplex	6-52
Cubierta	6-55
Superposición de formulario	6-56
Borrar zonas sombreadas	6-57
Página #	6-58
Insertar hojas/capítulos	6-60
Página de notas	6-61
Repetición Imagen	6-63
Marca de texto	6-64
Estampar sello	6-67
Escaneo continuo	6-70
Auto rotación de imagen	6-70
Imagen en negativo	6-71
Imagen espejo	6-71
Aviso de fin trabajo	6-71
Ingreso nombre archivo	6-72
Cambiar prioridad	6-72
Repetición de copia	6-73
Acción de lectura DP	6-74
Omitir página en blanco	6-74
Original a 2 caras/libro, Original tipo libro	6-75
Tamaño de envío	6-76
Formato archivo	6-77
Separación de archivo	6-82
Resolución de escaneado	6-82
Asunto/cuerpo de E-mail	6-83
Enviar e imprimir	6-83

	Enviar y almacenar	6-83
	TX encriptada FTP	6-84
	Confirmación de tamaño de archivo	6-84
	Eliminar una vez impreso	6-84
	Eliminar una vez transmitido	6-84
	Tamaño de almacenamiento	6-85
	Original largo	6-85
	Contraseña PDF encriptado	6-86
	Impresión JPEG/TIFF	6-86
	Ajustar XPS a página	6-86
7	Estado/Cancelación de trabajo	7-1
	Comprobación del estado del trabajo	7-2
	Detalles de las pantallas de estado	7-3
	Comprobación de la información detallada de los trabajos	7-8
	Comprobación del histórico de trabajos	7-9
	Comprobación de la información detallada de los historiales	7-10
	Envío del histórico de trabajos	7-10
	Operación de trabajos	7-11
	Pausa y reanudación de trabajos	7-11
	Cancelación de trabajos	7-11
	Cambio de la prioridad de los trabajos en espera	7-11
	Reordenación de trabajos de impresión	7-12
	Dispositivo/Comunicación	7-13
	Comprobación del tóner y papel restantes (Papel/suministros)	7-14
8	Configuración y registro (Menú Sistema)	8-1
	Menú Sistema	8-2
	Funcionamiento	8-2
	Elementos de configuración del Menú Sistema	8-4
	Contador	8-8
	Configuración de depósito/bypass	8-8
	Configuración común	8-11
	Inicio	8-35
	Copia	8-35
	Enviar	8-37
	Buzón de documentos/Memoria USB	8-42
	FAX	8-43
	Impresora	8-43
	Informe	8-47
	Sistema/Red	8-52
	Editar destino	8-77
	Inicio sesión usuario/contab. tijos	8-78
	Propiedad de usuario	8-78
	Fecha/temporizador/Ahorro energía	8-78
	Ajuste/mantenimiento	8-83
	Internet	8-86
	Aplicación	8-86
9	Autenticación de usuario y contabilidad	
	(Inicio sesión usuario, Contabilidad de trabajos)	9-1
	Descripción de la administración de inicio de sesión de usuario	9-2
	Administración de la cuenta de trabajos desde el PC	9-2
	Administración de los usuarios que usan TWAIN para el escaneado	9-3
	Administración de los usuarios que usan WIA para el escaneado	9-3
	Administración de los usuarios que envían faxes desde un PC	9-3
	Activación de la administración de inicio de sesión de usuario	9-4
	Configuración de la administración de inicio de sesión de usuario	9-6
	Seguridad de autenticación	9-6
	Adición de un usuario (Lista de usuarios locales)	9-9
	Cambio de las propiedades del usuario	9-13
	Administración de inicio de sesión de usuario para impresión	9-16
	Administración de los usuarios que escanean mediante TWAIN	9-17

Administración de los usuarios que escanean mediante WIA	9-18
Administración de los usuarios que envían faxes desde un PC	9-19
Autorización local	9-21
Conf. autorización grupo	9-22
Config. autorización invitado	9-25
Obt. propied. usuario red	9-28
Configuración de inicio de sesión sencillo	9-30
Configuración tarjeta ID	9-33
Autorización con código PIN	9-34
Uso de la administración de inicio de sesión de usuario	9-35
Inicio y cierre de sesión (logout)	9-35
Descripción general de la contabilidad de trabajos	9-36
Administración del número de hojas usadas en los trabajos impresos desde un PC	9-36
Administración de la cuenta de trabajos de escaneado mediante TWAIN	9-37
Administración de la cuenta de trabajos de escaneado mediante WIA	9-37
Administración de los trabajos de fax transmitidos desde un PC	9-37
Activación de la contabilidad de trabajos	9-38
Acceso de contab. trabajos	9-39
Contab. trabajos (Local)	9-40
Adición de una cuenta	9-40
Restricción del uso de la máquina	9-42
Edición de una cuenta	9-43
Eliminación de una cuenta	9-44
Contabilidad de trabajos de impresión	9-45
Contabilidad de trabajos de escaneado mediante TWAIN	9-46
Contabilidad de trabajos de escaneado mediante WIA	9-47
Contabilidad de trabajos de faxes transmitidos desde un PC	9-48
Configuración de la contabilidad de trabajos	9-50
Config. predeterminada	9-50
Recuento del número de páginas impresas	9-52
Imp. informe contador	9-55
Uso de la contabilidad de trabajos	9-56
Inicio y cierre de sesión (logout)	9-56
Aplicar límite	9-57
Recuento copiadora/impres	9-58
Conf. usuario desconocido	9-59
Tbjo con ID usuario desc	9-59
Registro de información para un usuario con un ID desconocido	9-60

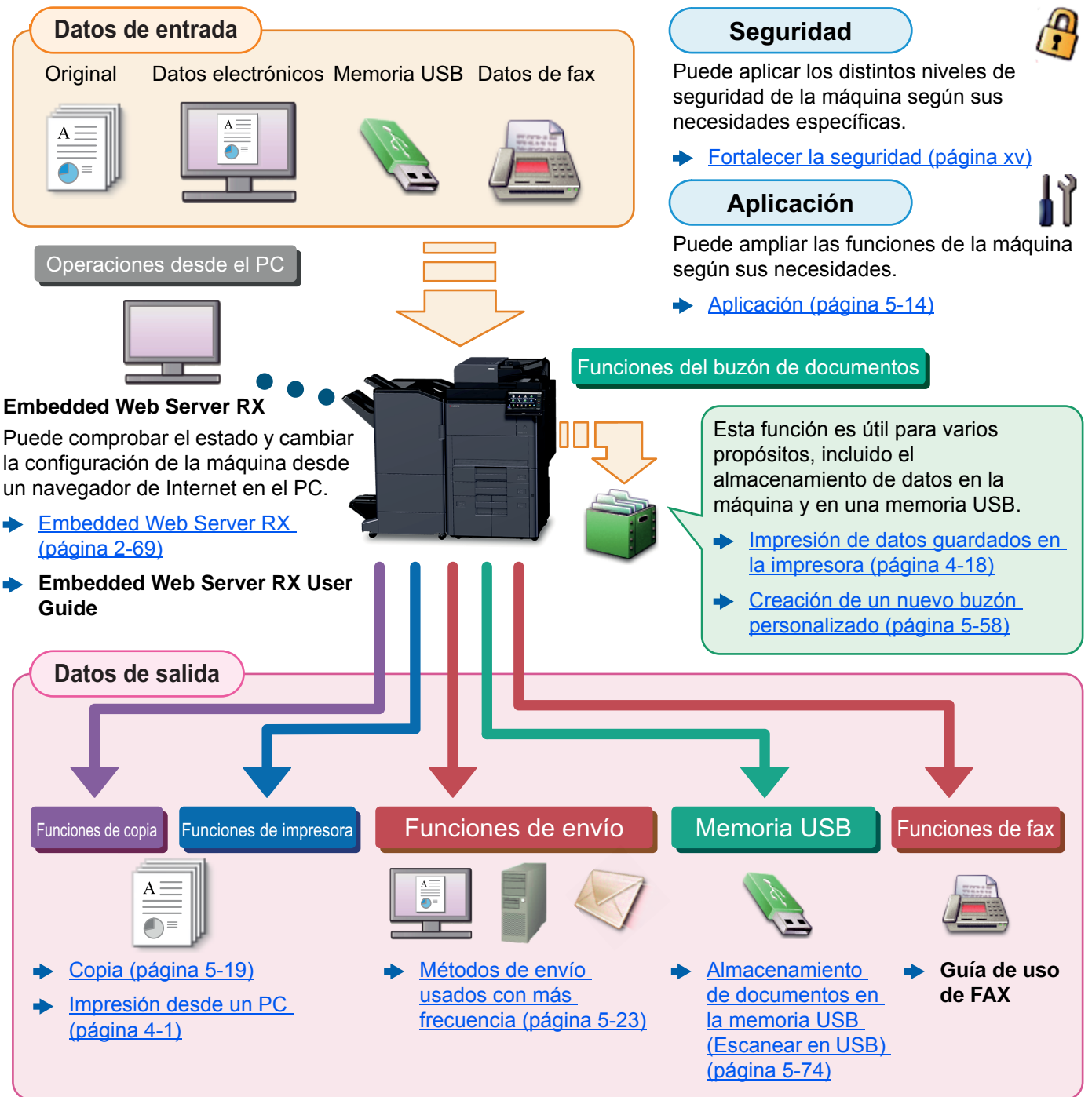
10 Solución de problemas	10-1
Mantenimiento periódico	10-3
Limpieza	10-3
Limpieza del cristal de exposición	10-3
Limpieza del interior del alimentador de originales	10-3
Limpieza del cristal de paso	10-4
Sustitución del cartucho de tóner	10-5
Sustitución de la caja de tóner residual	10-9
Carga de papel	10-11
Recarga de grapas (finalizador de 4.000 hojas)	10-12
Recarga de grapas (finalizador con grapadora de 100 hojas)	10-14
Recarga de grapas (unidad de plegado)	10-15
Eliminación de los desechos de grapas	10-17
Eliminación de los desechos de las perforaciones	10-19
Solución de problemas	10-21
Solución de errores	10-21
Problemas de funcionamiento de la máquina	10-21
Problemas en las imágenes impresas	10-25
Operación remota	10-28
Respuestas a los mensajes	10-30
Ajuste/mantenimiento	10-46
Descripción general de Ajuste/mantenimiento	10-46
Ajuste de curva de tonos	10-46
Renovación de tambor 1	10-48

Renovación de tambor 2	10-48
Calibración	10-49
Carga de revelador	10-49
Cómo solucionar los atascos de papel	10-50
Indicadores de ubicación del atasco	10-50
Solución de atascos de papel en el depósito 1	10-52
Solución de atascos de papel en el depósito 2	10-53
Solución de atascos de papel en el depósito 3	10-55
Solución de atascos de papel en el depósito 4	10-56
Solución de atascos de papel en el depósito 5 (depósito lateral (3.000-hojas)) ...	10-59
Solución de atascos de papel en el depósito 5 (depósito lateral (500-hojas x 3)/depósito lateral de gran capacidad (500, 1.500-hojas x 2))	10-61
Solución de atascos de papel en los depósitos 6 y 7 (depósito lateral (500-hojas x 3))	10-64
Solución de atascos de papel en el depósito 6 (depósito lateral de gran capacidad (500, 1.500-hojas x 2))	10-66
Solución de atascos de papel en el depósito 7 (depósito lateral de gran capacidad (500, 1.500-hojas x 2))	10-69
Solución de atascos de papel en el bypass	10-73
Solución de atascos de papel en la cubierta derecha 1	10-74
Solución de atascos de papel en la cubierta derecha 3	10-78
Solución de atascos de papel en la cubierta derecha 4	10-79
Solución de atascos de papel en la bandeja superior izquierda/finalizador de 4.000-hojas (Bandeja C)	10-81
Solución de atascos de papel en la bandeja inferior izquierda	10-82
Solución de atascos de papel en la bandeja derecha	10-83
Solución de atascos de papel en la cubierta superior, cubierta derecha 1 (depósito lateral (500-hojas x 3)/depósito lateral de gran capacidad (500, 1.500-hojas x 2))	10-84
Solución de atascos de papel en la cubierta derecha 2 (depósito lateral (500-hojas x 3)/depósito lateral de gran capacidad (500, 1.500-hojas x 2))	10-86
Solución de atascos de papel en el buzón de correo	10-88
Solución de atascos de papel en el alimentador de originales	10-89
Solución de atascos de papel en el finalizador de 4.000-hojas/finalizador con grapadora de 100 hojas (Interno)	10-90
Solución de atascos de papel en el finalizador de 4.000-hojas/finalizador con grapadora de 100 hojas (Bandeja A)	10-92
Solución de atascos de papel en el finalizador de 4.000-hojas/finalizador con grapadora de 100 hojas (Bandeja B)	10-95
Solución de atascos de papel en la unidad de plegado (finalizador de 4.000 hojas)	10-98
Solución de atascos de papel en la bandeja de plegado (finalizador de 4.000 hojas)	10-104
Solución de atascos de papel en la unidad de plegado (finalizador con grapadora de 100-hojas)	10-108
Solución de atascos de papel en la bandeja de plegado (finalizador con grapadora de 100-hojas)	10-113
Cómo solucionar un atasco de grapas	10-118
Solución de atascos de grapas en el finalizador de 4.000 hojas	10-118
Solución de atascos de grapas en el finalizador con grapadora de 100 hojas ...	10-120
Solución de atascos de grapas en la unidad de plegado (finalizador de 4.000-hojas)	10-123
Solución de atascos de grapas en la unidad de plegado (finalizador con grapadora de 100 hojas)	10-128

11	Apéndice	11-1
	Equipo opcional	11-2
	Descripción general del equipo opcional	11-2
	Aplicaciones	11-7
	Inicio del uso de una aplicación	11-7
	Comprobación de los detalles de una aplicación	11-8
	Método de introducción de caracteres	11-9
	Pantallas de introducción	11-9
	Introducción de caracteres	11-11
	Papel	11-12
	Especificaciones básicas del papel	11-12
	Selección del papel apropiado	11-13
	Papel especial	11-15

Especificaciones	11-19
Máquina	11-19
Funciones de copia	11-22
Funciones de impresora	11-23
Funciones de escáner	11-24
Alimentador de originales	11-24
Depósito lateral (500-hojas × 3)	11-25
Depósito lateral de gran capacidad (500, 1.500-hojas × 2)	11-25
Depósito lateral (3.000-hojas)	11-26
Finalizador de 4.000 hojas	11-26
Finalizador con grapadora de 100 hojas	11-27
Kit perforador (para finalizador de 4.000 hojas/finalizador con grapadora de 100 hojas)	11-27
Buzón de correo (para finalizador de 4.000 hojas)	11-28
Unidad de plegado (para finalizador de 4.000 hojas)	11-28
Unidad de plegado (para finalizador con grapadora de 100 hojas)	11-29
Bandeja de banner	11-30
Glosario	11-31
Índice	Índice-1

Descripción general



NOTA

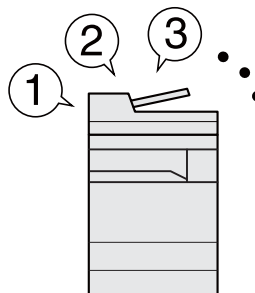
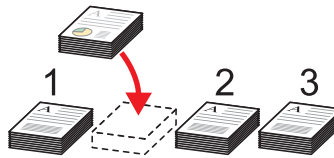
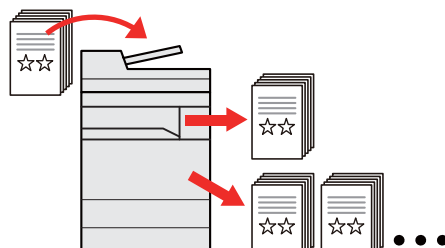
- Antes de usar la máquina, asegúrese de leer lo siguiente.
 - ➔ [Información legal y sobre seguridad \(página 1-1\)](#)
- Para preparar el dispositivo para el uso, incluida la configuración de las conexiones con cables y la instalación de software.
 - ➔ [Instalación y configuración de la máquina \(página 2-1\)](#)
- Para obtener información sobre cómo cargar papel, configurar carpetas compartidas y agregar direcciones a la libreta de direcciones, consulte:
 - ➔ [Preparativos antes del uso \(página 3-1\)](#)

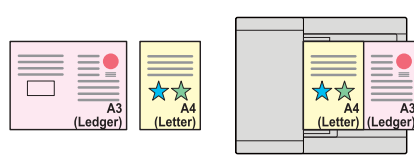
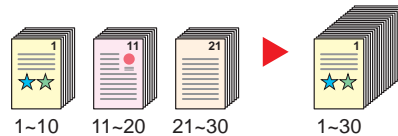
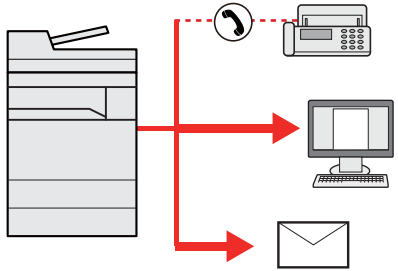
Funciones de la máquina

La máquina dispone de muchas funciones útiles.

➔ [Utilización de funciones varias \(página 6-1\)](#)

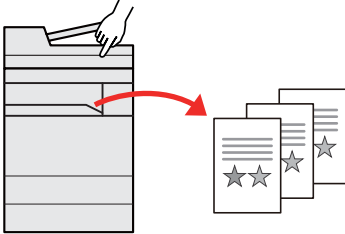
Aquí se incluyen algunos ejemplos.

Optimizar los procesos en la oficina		
<p>Acceder a funciones usadas con frecuencia con solo un toque (Favoritos)</p>  <p>Puede predefinir las funciones utilizadas con frecuencia.</p> <p>Una vez registrada la configuración usada con frecuencia como un favorito, puede llamarla fácilmente. Con este favorito, se obtienen los mismos resultados aunque lo utilice otra persona.</p> <p>➔ Programa (página 5-11)</p>	<p>Interrumpir otros trabajos en ejecución y ejecutar el trabajo de copia de forma inmediata (Interrumpir copia)</p>  <p>Puede interrumpir otros trabajos en ejecución y ejecutar el trabajo de copia de forma inmediata. Cuando otros usuarios estén copiando una gran cantidad de hojas, esta función le permite interrumpir esos trabajos y realizar sus copias de manera inmediata.</p> <p>Cuando finalice la copia, la máquina reanudará los trabajos de impresión detenidos.</p> <p>➔ Interrumpir copia (página 5-22)</p>	<p>Comprobar el acabado antes de copiar una gran cantidad de hojas (Copia de prueba)</p>  <p>Es posible copiar una hoja antes de copiar una gran cantidad de hojas. Esto le permite comprobar el contenido y acabado, y copiar el número que desee de hojas sin volver a escanear el original si está satisfecho con el resultado. Si desea realizar cambios, puede cambiar la configuración y volver a copiar solo una hoja.</p> <p>➔ Copia de prueba (página 5-21)</p>

Optimizar los procesos en la oficina		
<p>Escanear originales de distintos tamaños a la vez (Originales de distintos tamaños)</p>  <p>Es útil cuando se preparan materiales para conferencias.</p> <p>Puede colocar y configurar originales de distintos tamaños a la vez de modo que no tenga que volver a configurarlos ya tengan un tamaño u otro.</p> <p>➔ Originales de distintos tamaños (página 6-21)</p>	<p>Escanear un gran número de originales en lotes separados y luego producirlos como un solo trabajo (Escaneo continuo)</p>  <p>Es útil cuando se preparan materiales para entregar que incluyen muchas páginas.</p> <p>Cuando no pueda colocar un gran número de originales en el alimentador de originales al mismo tiempo, los originales pueden escanearse en lotes por separado y, a continuación, copiarse o enviarse como un solo trabajo.</p> <p>➔ Escaneo continuo (página 6-70)</p>	<p>Enviar a la vez con varias opciones de envío (Envío múltiple)</p>  <p>Puede enviar el mismo documento a varios destinos con un método diferente.</p> <p>Puede especificar varios destinos con diferentes métodos de envío, como E-mail, SMB y Fax.</p> <p>Puede reducir el flujo de trabajo enviando un trabajo por vez.</p> <p>➔ Envío a distintos tipos de destinos (envío múltiple) (página 5-40)</p>

Optimizar los procesos en la oficina

Guardar documentos usados con frecuencia en la máquina (Buzón personalizado)

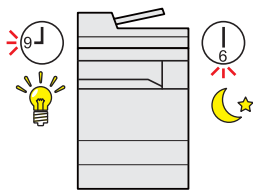


Puede guardar el documento usado con frecuencia en la máquina e imprimirlo cuando lo necesite.

➔ [Creación de un nuevo buzón personalizado \(página 5-58\)](#)

Ahorrar energía y costes

Ahorrar energía según sea necesario (Función de ahorro de energía)

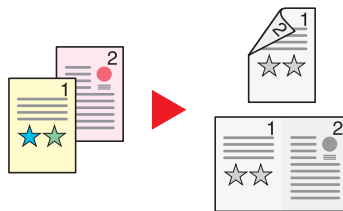


La máquina dispone de una función de ahorro de energía que activa automáticamente el modo de bajo consumo o el modo de reposo. Puede configurar el nivel de recuperación de ahorro de energía adecuado según la operación.

Además, la máquina puede pasar automáticamente al modo de reposo y recuperarse a la hora especificada de cada día de la semana.

➔ [Función de ahorro de energía \(página 2-46\)](#)

Reducir el uso de papel (Impresión con ahorro de papel)



Puede imprimir originales en ambas caras del papel. También puede imprimir varios originales en una hoja.


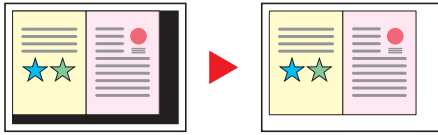
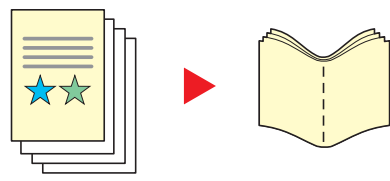
➔ [Programa \(página 5-11\)](#)


Omitir páginas en blanco al imprimir (Omitir página en blanco)

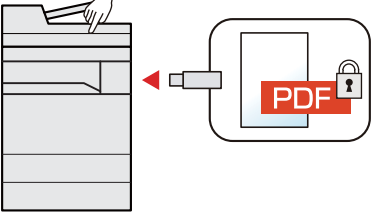
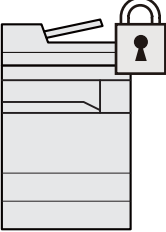
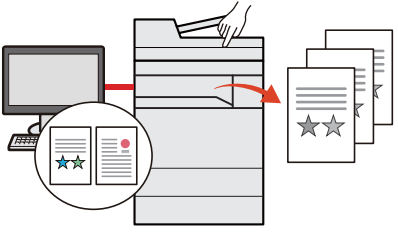


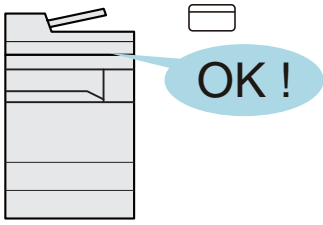
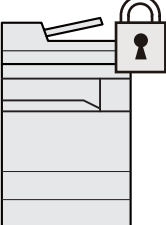
Cuando un documento escaneado contiene páginas en blanco, esta función las omite e imprime solo las páginas que no están en blanco.

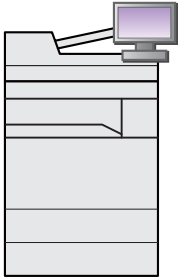
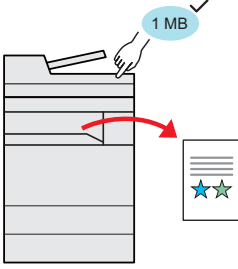
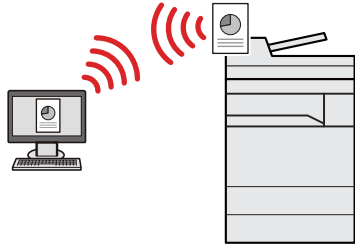
➔ [Omitir página en blanco \(página 6-74\)](#)

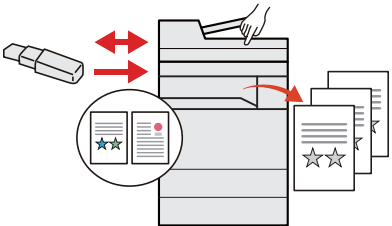
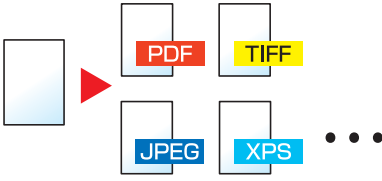
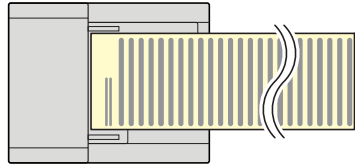
Crear documentos atractivos		
<p>Impedir que se filtre el fondo en las imágenes (Impedir Filtración de Fondo)</p>  <p>Puede impedir que se filtre el fondo del reverso en las imágenes cuando se escaneen originales finos.</p> <p>➔ Impedir filtr. fondo (página 6-38)</p>	<p>Borrar la zona sombreada extra (Borrar zonas sombreadas)</p>  <p>Cuando se escanea con el alimentador de originales abierto, se borra la zona sombreada adicional.</p> <p>➔ Borrar zonas sombreadas (página 6-57)</p>	<p>Crear un folleto (Librillo)</p>  <p>Es útil cuando se preparan materiales para entregar. Puede crear una revista, un panfleto u otro folleto a partir de originales de hojas.</p> <p>Se pueden plegar copias a dos caras enfrentadas de originales por el centro para crear un folleto.</p> <p>Puede imprimir las portadas en papel coloreado o pesado.</p> <p>➔ Librillo (página 6-48)</p>

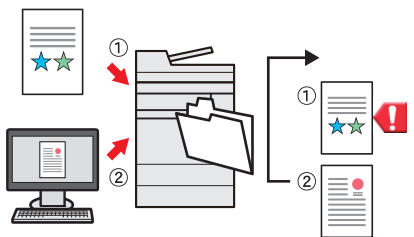
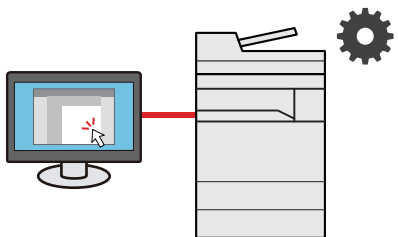
Crear documentos atractivos
<p>Imprimir una marca en las copias (Marca de texto / Estampar sello)</p>  <p>Es útil para agregar texto o una fecha que no esté incluido en los originales. Puede agregar el texto que desee y la fecha como marca.</p> <p>➔ Marca de texto (página 6-64)</p> <p>➔ Estampar sello (página 6-67)</p>

Fortalecer la seguridad		
<p>Proteger un archivo PDF con una contraseña (Funciones de encriptación de PDF)</p>  <p>Use las opciones de seguridad de contraseña para el formato PDF con el fin de restringir la visualización, impresión y edición de un documento.</p> <p>➔ Contraseña PDF encriptado (página 6-86)</p>	<p>Proteger datos del disco duro/SSD (Encriptación / Sobrescribir)</p>  <p>Puede sobrescribir datos innecesarios que se quedan en el disco duro/SSD automáticamente. Para impedir que una tercera parte externa pueda utilizarlos, la máquina puede encriptar los datos antes de escribirlos en el disco duro/SSD.</p> <p>➔ Seguridad de datos (página 8-72)</p>	<p>Impedir la pérdida de documentos finalizados (Impresión privada)</p>  <p>Si guarda temporalmente los trabajos de impresión en el buzón de documentos de la unidad principal y los imprime cuando esté delante del dispositivo puede impedir que otras personas se apropien de los documentos.</p> <p>➔ Impresión de datos guardados en la impresora (página 4-18)</p>

Fortalecer la seguridad	
<p>Iniciar sesión con una tarjeta ID (Autenticación de tarjeta)</p>  <p>Puede iniciar sesión con simplemente tocar una tarjeta ID. No necesita introducir su nombre de usuario y contraseña.</p> <p>➔ Card Authentication Kit (B) "Card Authentication Kit" (página 11-6)</p>	<p>Fortalecer la seguridad (Configuración de administrador)</p>  <p>Hay disponibles varias funciones que los administradores pueden usar para fortalecer la seguridad.</p> <p>➔ Fortalecimiento de la seguridad (página 2-67)</p>

Usar las funciones con mayor eficacia		
<p>Ampliar las funciones según sea necesario (Aplicación)</p>  <p>La funcionalidad de la máquina se puede ampliar si se instalan aplicaciones.</p> <p>Hay disponibles aplicaciones que le ayudan a que el trabajo diario sea más eficiente, como una función de escaneo y una función de autenticación.</p> <p>➔ Aplicación (página 5-14)</p>	<p>Ver el tamaño de un archivo antes de enviar o almacenar un trabajo (Confirmación de tamaño de archivo)</p>  <p>Puede comprobar el tamaño de un archivo antes de enviar o almacenar el documento.</p> <p>Si el servidor especifica un límite para el tamaño del e-mail, puede comprobar y cambiar el tamaño previamente.</p> <p>➔ Confirmación de tamaño de archivo (página 6-84)</p>	<p>Instalar la máquina sin preocuparse de los cables de red (Red inalámbrica)</p>  <p>Si hay un entorno de LAN inalámbrica, es posible instalar la unidad sin preocuparse del cableado de red. Además, se admite Wi-Fi Direct, etc.</p> <p>➔ Configuración de la red inalámbrica (página 2-38)</p> <p>➔ Configuración de Wi-Fi Direct (página 2-43)</p> <p>➔ Configuración de NFC (página 2-45)</p>

Usar las funciones con mayor eficacia		
<p>Uso de la memoria USB (Memoria USB)</p>  <p>Es útil cuando se necesita imprimir documentos fuera de la oficina o no se pueden imprimir documentos desde el PC.</p> <p>Puede imprimir el documento de la memoria USB si la conecta directamente a la máquina.</p> <p>Los originales escaneados en la máquina se pueden guardar también en la memoria USB.</p> <p>➔ Impresión de documentos almacenados en la memoria USB extraíble (página 5-72)</p> <p>➔ Almacenamiento de documentos en la memoria USB (Escaneo en USB) (página 5-74)</p>	<p>Especificar el formato del archivo de imagen (Formato archivo)</p>  <p>Puede seleccionar los distintos formatos de archivo al enviar o almacenar imágenes.</p> <p>➔ Formato archivo (página 6-77)</p>	<p>Escanear los originales largos (Original largo)</p>  <p>Puede escanear los originales largos, como contratos y registros de datos.</p> <p>➔ Original largo (página 6-85)</p>






Usar las funciones con mayor eficacia	
<p>Omitir un trabajo con errores (Funciones de omisión de trabajos)</p>  <p>Cuando se produce un error de papel agotado en el depósito y se ha especificado un tamaño o tipo de papel especial, la máquina omite el trabajo con errores y realiza el siguiente trabajo.</p> <p>➔ Omitir error en trabajo (página 8-79)</p>	<p>Realizar operaciones de forma remota (Embedded Web Server RX)</p>  <p>Puede tener acceso a la máquina de forma remota para imprimir, enviar o descargar datos.</p> <p>Los administradores pueden configurar el comportamiento de la máquina o la configuración de administración.</p> <p>➔ Embedded Web Server RX (página 2-69)</p>

Funciones de color y calidad de imagen

La máquina dispone de varias funciones de color y calidad de imagen. Puede ajustar la imagen escaneada como desee.

Modos básicos de color

Los modos básicos de color son los siguientes:

Modo de color	Descripción	Imagen de referencia		Página de referencia
		Antes	Después	
Color/gris Color/B/N	Reconoce automáticamente si un documento que se está escaneando es en color o en blanco y negro.			página 6-36
A todo color	Escanea el documento a todo color.			página 6-36
Escala de grises	Escanea el documento en escala de grises.			página 6-36
Blanco y Negro	Escanea el documento en blanco y negro.			página 6-36

Para obtener más información, consulte:

➔ [Selección de colores \(página 6-36\)](#)

Ajuste del color y de la calidad de imagen

Para ajustar el color o la calidad de imagen, use las siguientes funciones.

Deseo...	Imagen de muestra		Función	Página
	Antes	Después		
Ajustar fácilmente la calidad de imagen para adaptarla a su propia imagen				
Eliminar el fondo negro o la filtración del fondo de los originales, como en el caso de un periódico			Programa [Newspaper Copy]	página 5-11
Reproducir con claridad las líneas finas, las líneas borrosas, las líneas discontinuas y otros detalles finos de un diseño de CAD u otros dibujos			Programa [Drawing Copy]	página 5-11
Ajustar la calidad de imagen de forma precisa				
Ajustar la densidad			Densidad	página 6-33
Enfatizar o difuminar el contorno de la imagen Ejemplo: Enfatizar el contorno de la imagen			Nitidez	página 6-37
Ajustar la diferencia entre las partes claras y oscuras de la imagen			Contraste	página 6-37
Oscurecer o aclarar el fondo (el área sin texto ni imágenes) de un documento Ejemplo: Aclarar el fondo			Ajust. dens. fondo	página 6-38
Impedir la filtración del fondo en los originales de dos caras			Impedir Filtrac. Fondo	página 6-38
Ajustar la imagen escaneada				
Reducir el tamaño del archivo y reproducir los caracteres con claridad			Formato archivo [PDF alta comp.]	página 6-77
Convertir un documento en papel en un archivo PDF con texto que se puede buscar			Formato de archivo [PDF] o [PDF alta comp.] con [OCR]	página 6-77

Guías proporcionadas con la máquina

Con esta máquina se proporcionan las guías indicadas a continuación. Consúltelas según sea necesario.

El contenido de estas guías está sujeto a cambios sin previo aviso con el fin de mejorar el rendimiento de la máquina.

Guías impresas

Empezar a usar rápidamente la máquina



Quick Guide

Explica cómo usar las funciones básicas de la máquina, utilizar funciones útiles, realizar tareas de mantenimiento rutinario y lo que hacer si surgen problemas.

Usar la máquina de forma segura









Folleto de seguridad

Proporciona información de seguridad y de precaución para el entorno de instalación y el uso de la máquina. Asegúrese de leer esta guía antes de usar la máquina.

Folleto de seguridad (7057i/8057i)

Indica el espacio necesario para la instalación de la máquina y describe etiquetas de precaución y otra información de seguridad. Asegúrese de leer esta guía antes de usar la máquina.

Guías (PDF) en el DVD (Product Library)

Usar la máquina con cuidado	 Guía de uso (esta guía) Explica cómo colocar el papel y realizar operaciones de copia, impresión y escaneado, además de describir la configuración predeterminada y otra información.
Usar las funciones de fax	 Guía de uso de FAX Explica cómo utilizar las funciones de fax.
Usar la tarjeta ID	 Card Authentication Kit (B) Operation Guide Explica cómo realizar la autenticación con una tarjeta ID.
Fortalecer la seguridad	 Data Encryption/Overwrite Operation Guide Explica cómo introducir y utilizar la función Encrip. de datos/Sobrees. y cómo sobrescribir y encriptar datos.
Registrar fácilmente información de la máquina y establecer configuración	 Embedded Web Server RX User Guide Explica cómo acceder a la máquina desde un navegador de Internet en el PC para comprobar y cambiar las configuraciones.
Imprimir datos desde un PC	 Printing System Driver User Guide Explica cómo instalar el controlador de impresora y usar la función de la impresora.
Imprimir un archivo PDF directamente	 Network Tool for Direct Printing Operation Guide Explica cómo imprimir archivos PDF sin iniciar Adobe Acrobat o Reader.
Supervisar la máquina y las impresoras de la red	 NETWORK PRINT MONITOR User Guide Explica cómo supervisar el sistema de impresión de red (la máquina) con NETWORK PRINT MONITOR.
Escanear imágenes y guardarlas con información	 File Management Utility User Guide Explica cómo utilizar File Management Utility para configurar varios parámetros y enviar y guardar documentos escaneados.
Imprimir sin usar el controlador de impresora	 PRESCRIBE Commands Command Reference Describe el lenguaje nativo de la impresora (comandos PRESCRIBE).
	 PRESCRIBE Commands Technical Reference Describe las funciones de los comandos PRESCRIBE y el control de cada tipo de emulación.

Instale las siguientes versiones de Adobe Reader para ver los manuales del DVD.

Versión 8.0 o posterior

Información sobre la Guía de uso (esta guía)

Estructura de la guía

La Guía de uso contiene los siguientes capítulos:

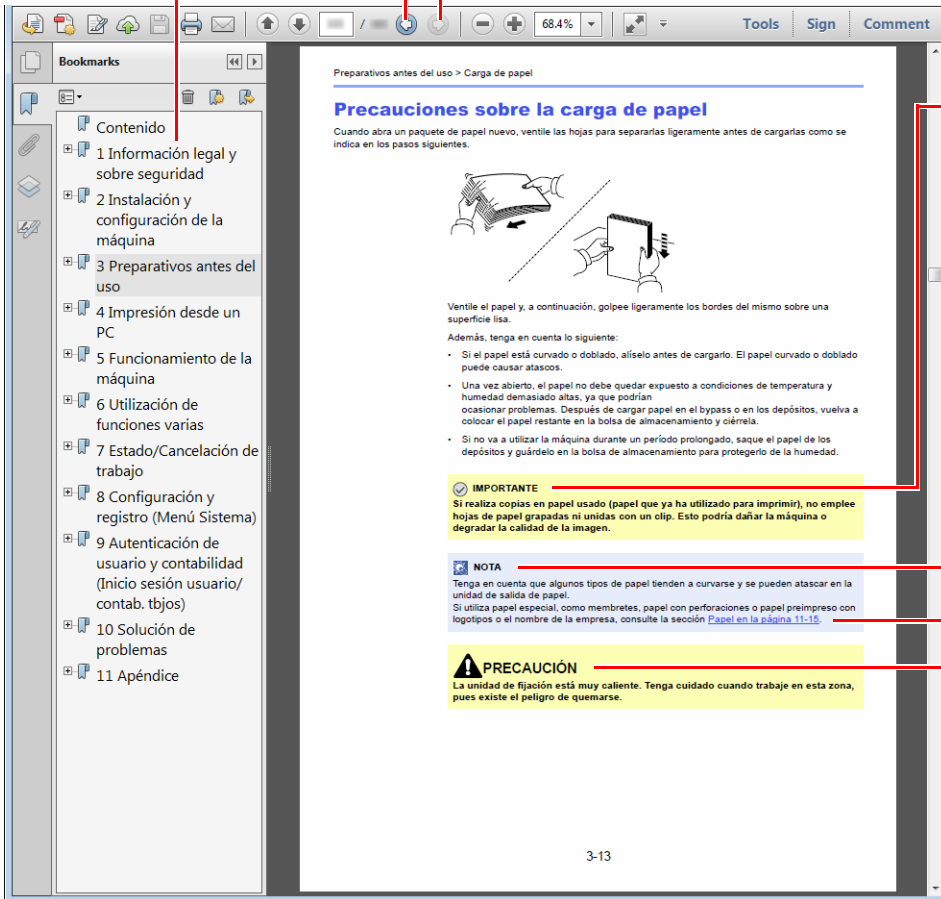
Capítulo		Contenido
1	Información legal y sobre seguridad	Incluye precauciones sobre el uso de la máquina e información sobre marcas comerciales.
2	Instalación y configuración de la máquina	Explica los nombres de los componentes, la conexión de los cables, la instalación del software, el inicio y cierre de sesión, así como otros asuntos relacionados con la administración de la máquina.
3	Preparativos antes del uso	Explica los preparativos y la configuración que es necesario realizar para poder usar la máquina, como, por ejemplo, cómo cargar papel y crear una libreta de direcciones.
4	Impresión desde un PC	Explica las funciones que están disponibles cuando la máquina se utiliza como una impresora.
5	Funcionamiento de la máquina	Explica los procedimientos básicos de uso de la máquina, como la colocación de originales, la realización de copias, el envío de documentos y la utilización de buzones de documentos.
6	Utilización de funciones varias	Explica funciones útiles que están disponibles en la máquina.
7	Estado/Cancelación de trabajo	Explica cómo comprobar el estado de un trabajo y el historial de trabajos, además de cómo cancelar trabajos que se están imprimiendo o que están en espera de imprimirse. Asimismo, explica cómo comprobar los niveles de papel y tóner y el estado del dispositivo, y cómo cancelar una transmisión de fax.
8	Configuración y registro (Menú Sistema)	Explica el Menú Sistema y cómo está relacionado con el funcionamiento de la máquina.
9	Autenticación de usuario y contabilidad (Inicio sesión usuario, Contabilidad de trabajos)	Explica el inicio de sesión de usuario y la contabilidad de trabajos.
10	Solución de problemas	Explica lo que hacer cuando se agota el tóner, aparece un error o se produce un atasco de papel u otro problema.
11	Apéndice	Describe opciones cómodas que están disponibles para la máquina. Proporciona información sobre los tipos de papel y los tamaños de papel, además de incluir un glosario de términos. Explica cómo introducir caracteres y enumera las especificaciones de la máquina.

Convenciones utilizadas en esta guía

En las explicaciones de abajo se utiliza Adobe Reader XI como ejemplo.

Haga clic en un elemento en la Tabla de contenido para ir a la página correspondiente.

Haga clic para ir de la página actual a la página mostrada antes. Esto resulta cómodo cuando desea volver a la página desde la que llegó a la página actual.



IMPORTANTE

Indica requisitos de funcionamiento y restricciones para usar la máquina correctamente, y evitar daños al equipo o a la propiedad.

NOTA

Indica explicaciones complementarias e información de referencia sobre las operaciones.

Consulte

Haga clic en el texto subrayado para ir a la página correspondiente.

PRECAUCIÓN

Si no se siguen correctamente las instrucciones señaladas, existen riesgos de sufrir lesiones personales o daños a la máquina.

NOTA

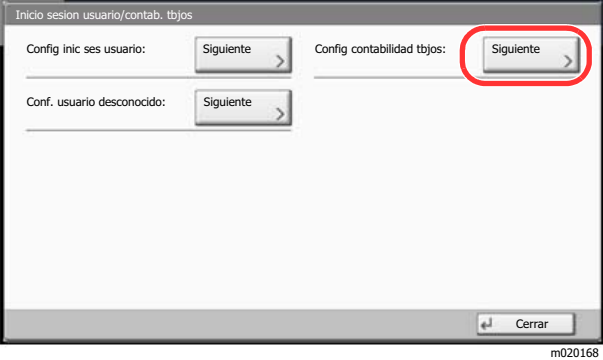
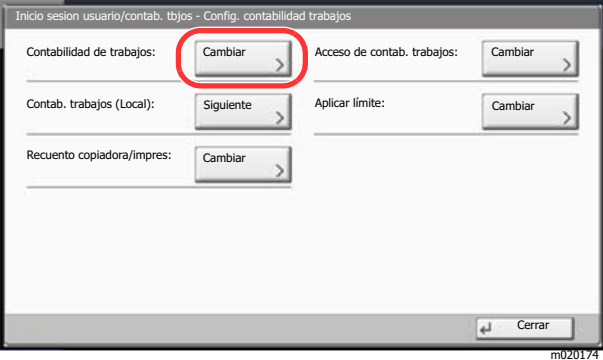
Los elementos que aparecen en Adobe Reader difieren según cómo se utilice. Si no aparecen la Tabla de contenido o las herramientas, consulte la ayuda de Adobe Reader.

En esta guía, se emplean las convenciones que se describen abajo para determinados elementos.

Convención	Descripción
[Negrita]	Indica teclas y botones.
"Normal"	Indica un mensaje u opción de configuración.

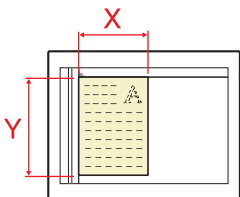

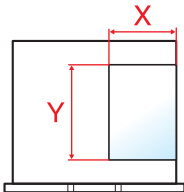

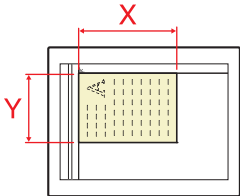

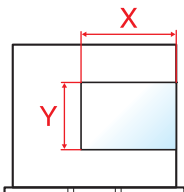

Convenciones utilizadas en los procedimientos de uso de la máquina

En esta guía de uso se hace referencia a las teclas del panel digital de la forma siguiente:

Procedimiento real	Procedimiento indicado en esta guía
<p>Seleccione la tecla [Menú Sistema/Contador].</p> <p>▼</p> <p>Seleccione [↘].</p> <p>▼</p> <p>Seleccione [Configuración común].</p> <p>▼</p> <p>Seleccione [Sonido].</p>	<p>Tecla [Menú Sistema/Contador] > [Configuración común] > [Sonido].</p>
<p>Seleccione [Siguiente] en "Config contabilidad tbjos".</p>  <p>▼</p> <p>Seleccione [Cambiar] en "Contabilidad de trabajos".</p> 	<p>"Config contabilidad tbjos" [Siguiente] > "Contabilidad de trabajos" [Cambiar].</p>

Tamaño y orientación de los originales y el papel

Los tamaños de original y de papel, como A4, B5, y Letter, se pueden utilizar tanto con orientación horizontal como vertical. Para diferenciar entre las orientaciones cuando se emplean estos tamaños, se añade "R" a los tamaños cuando se utiliza la orientación horizontal. Además, los siguientes iconos aparecen en el panel digital para indicar la orientación con que hay que colocar los originales y el papel.

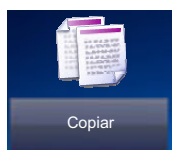
Orientación		Posición de colocación (X=Longitud, Y=Ancho)	Iconos en el panel digital	Tamaño indicado en esta guía ^{*1}
Orientación vertical	Original	 Original	 Original	A4, B5, Letter, etc.
	Papel	 Papel	 Papel	
Orientación horizontal (-R)	Original	 Original	 Original	A4-R, B5-R, Letter-R, etc.
	Papel	 Papel	 Papel	

*1 Los tamaños de original y de papel que se pueden utilizar dependen de la función y de la bandeja de origen. Para obtener más información, consulte:

➔ [Especificaciones \(página 11-19\)](#)

Mapa de menús

Esta es la lista de menús que se muestran en el panel digital. En función de la configuración, es posible que no se muestren algunos menús. Algunos nombres de menú pueden ser diferentes de los títulos empleados como referencia.



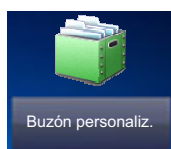
Org./papel/Finalizando	Tamaño del original (página 6-19)	
	Selección de papel (página 6-20)	
	Originales de distintos tamaños (página 6-21)	
	Orientación del original (página 6-25)	
	Intercalar/desplazamiento (página 6-27)	
	Plegar (página 6-26)	
	Grapar/perforar	Grapar (página 6-28)
		Perforar (página 6-30)
	Bandeja de salida (página 6-32)	
	Copia de tarjeta ID (página 6-33)	
Calidad de imagen	Densidad (página 6-33)	
	Imagen original (página 6-34)	
	EcoPrint (página 6-35)	
	Nitidez (página 6-37)	
	Ajust. dens. fondo (página 6-38)	
	Impedir filtr. fondo (página 6-38)	
	Contraste (página 6-37)	
	Borrar colores (página 6-38)	

Distrib./editar	Zoom (página 6-39)
	Combinar (página 6-42)
	Margen/centrado (página 6-42)
	Borr. bordes (página 6-45)
	Librillo (página 6-48)
	Dúplex (página 6-52)
	Superposición de formulario (página 6-56)
	Borrar zonas sombreadas (página 6-57)
	Página # (página 6-58)
	Cubierta (página 6-55)
	Insertar hojas/capítulos (página 6-60)
	Repetición Imagen (página 6-63)
	Marca de texto (página 6-64)
	Estampar sello (página 6-67)
	Página de notas (página 6-61)
Avanzado Configuración	Escaneo continuo (página 6-70)
	Auto rotación de imagen (página 6-70)
	Imagen en negativo (página 6-71)
	Imagen espejo (página 6-71)
	Aviso de fin trabajo (página 6-71)
	Ingreso nombre archivo (página 6-72)
	Cambiar prioridad (página 6-72)
	Repetición de copia (página 6-73)
	Acción de lectura DP (página 6-74)
	Omitir página en blanco (página 6-74)
Programa (página 5-11)	



Destino	Libreta de direcciones (página 5-45)
	E-mail Ingreso dir. (página 5-24)
	Ingreso de ruta carpeta (página 5-25 , página 5-28)
	Servidor de FAX (página 5-42)
	Ingreso de nro. de FAX (consulte la Guía de uso de FAX)
	Ingreso de dirección de i-FAX (consulte la Guía de uso de FAX)
	Escaneo WSD (página 5-34) / Escaneo DSM (página 5-37)
Formato datos original/envío	Tamaño del original (página 6-19)
	Originales de distintos tamaños (página 6-21)
	Original a 2 caras/libro, Original tipo libro (página 6-75)
	Orientación del original (página 6-25)
	Tamaño de envío (página 6-76)
	Formato archivo (página 6-77)
	Separación de archivo (página 6-82)
	Original largo (página 6-85)
Color/Calidad de imagen	Densidad (página 6-33)
	Imagen original (página 6-34)
	Resolución de escaneado (página 6-82)
	Resolución TX FAX (consulte la Guía de uso de FAX)
	Selección de colores (página 6-36)
	Nitidez (página 6-37)
	Ajust. dens. fondo (página 6-38)
	Impedir filtr. fondo (página 6-38)
	Contraste (página 6-37)
	Borrar colores (página 6-38)

Avanzado Configuración	Zoom (página 6-39)
	Centrado (página 6-42)
	Borrado de bordes/Escaneo completo (página 6-45)
	Transmisión del FAX retrasado (consulte la Guía de uso de FAX)
	Escaneo continuo (página 6-70)
	Aviso de fin trabajo (página 6-71)
	Borrar zonas sombreadas (página 6-57)
	Ingreso nombre archivo (página 6-72)
	Asunto/cuerpo i-FAX (consulte la Guía de uso de FAX)
	Transmisión de FAX directa (consulte la Guía de uso de FAX)
	RX de sondeo de FAX (consulte la Guía de uso de FAX)
	Enviar e imprimir (página 6-83)
	Enviar y almacenar (página 6-83)
	TX encriptada FTP (página 6-84)
	Marca de texto (página 6-64)
	Estampar sello (página 6-67)
	Confirmación de tamaño de archivo (página 6-84)
	Informe TX de fax (consulte la Guía de uso de FAX)
Omitir página en blanco (página 6-74)	
Asunto/cuerpo de E-mail (página 6-83)	
Programa (página 5-11)	

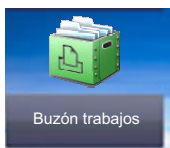


Buzón personalizado	Almacenar archivo	Funciones	Tamaño del original (página 6-19)
			Originales de distintos tamaños (página 6-21)
			Original a 2 caras/libro, Original tipo libro (página 6-75)
			Orientación del original (página 6-25)
			Tamaño de almacenamiento (página 6-85)
			Impedir filtr. fondo (página 6-38)
			Densidad (página 6-33)
			Imagen original (página 6-34)
			Resolución de escaneado (página 6-82)
			Selección de colores (página 6-36)
			Nitidez (página 6-37)
			Ajust. dens. fondo (página 6-38)
			Zoom (página 6-39)
			Centrado (página 6-42)
			Borr. bordes (página 6-45)
			Escaneo continuo (página 6-70)
			Aviso de fin trabajo (página 6-71)
			Ingreso nombre archivo (página 6-72)
			Borrar zonas sombreadas (página 6-57)
			Omitir página en blanco (página 6-74)
			Contraste (página 6-37)
			Borrar colores (página 6-38)
		Programa (página 5-11)	
	Detalle (página 5-54)		

Buzón personalizado	Abrir	Imprimir	Funciones	Selección de papel (página 6-20)	
				Intercalar/desplazamiento (página 6-27)	
				Grapar/perforar (página 6-28)	Grapar (página 6-28)
					Perforar (página 6-30)
				Bandeja de salida (página 6-32)	
				Combinar (página 6-42)	
				Margen/centrado (página 6-44)	
				Librillo (página 6-48)	
				Dúplex (página 6-52)	
				Cubierta (página 6-55)	
				Superposición de formulario (página 6-56)	
				Página # (página 6-58)	
				Aviso de fin trabajo (página 6-71)	
				Ingreso nombre archivo (página 6-72)	
				Eliminar una vez impreso (página 6-84)	
				Cambiar prioridad (página 6-72)	
				EcoPrint (página 6-35)	
				Zoom (página 6-39)	
				Plegar (página 6-26)	
				Marca de texto (página 6-64)	
				Estampar sello (página 6-67)	
				Calidad de imagen	Densidad (página 6-33)
					Imagen original (página 6-34)
					Nitidez (página 6-37)
					Ajust. dens. fondo (página 6-38)
					Impedir filtr. fondo (página 6-38)
					Contraste (página 6-37)
Programa (página 5-11)					

Buzón personalizado	Abrir	Enviar	Destino (página 5-45)	
			Funciones	Tamaño de envío (página 6-76)
				Formato archivo (página 6-77)
				Resolución TX FAX (consulte la Guía de uso de FAX)
				Centrado (página 6-42)
				Transmisión del FAX retrasado (consulte la Guía de uso de FAX)
				Aviso de fin trabajo (página 6-71)
				Ingreso nombre archivo (página 6-72)
				Asunto/cuerpo de E-mail (página 6-83)
				Asunto/cuerpo i-FAX (consulte la Guía de uso de FAX)
				TX encriptada FTP (página 6-84)
				Eliminar una vez transmitido (página 6-84)
				Zoom (página 6-39)
				Separación de archivo (página 6-82)
				Marca de texto (página 6-64)
				Estampar sello (página 6-67)
				Confirmación de tamaño de archivo (página 6-84)
				Informe TX de fax (consulte la Guía de uso de FAX)
			Color/ Calidad de imagen	Densidad (página 6-33)
				Imagen original (página 6-34)
Resolución (página 6-82)				
Selección de colores (página 6-36)				
Nitidez (página 6-37)				
Ajust. dens. fondo (página 6-38)				
Impedir filtr. fondo (página 6-38)				
Contraste (página 6-37)				
Programa (página 5-11)				

Buzón personalizado	Abrir	Unir (página 5-70)
		Mover/Copiar (página 5-66)
		Eliminar (página 5-69)
		Almacenar archivo (página 5-61)
		Buscar(Nombre) (página 5-54)
		Selección de página (página 5-54)
		Detalle (página 5-54)
		Vista previa (página 5-57)
	Buscar(Nombre) (página 5-54)	
	Buscar(Nro.) (página 5-54)	
	Agregar/editar buzón (página 5-58)	

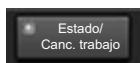


Buzón trabajos	Impresión privada/trabajo almacenado (página 4-19 , página 4-20)
	Copia rápida/revisar y retener (página 4-21 , página 4-22)
	Repetición de copia (página 6-73)
	Formulario para Superpon formulario (página 5-70)

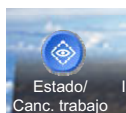


Memoria USB	Imprimir	Funciones	Selección de papel (página 6-20)	
			Intercalar/desplazamiento (página 6-27)	
			Grapar/perforar (página 6-28)	Grapar (página 6-28)
				Perforar (página 6-30)
			Bandeja de salida (página 6-32)	
			Margen (página 6-44)	
			Dúplex (página 6-52)	
			Aviso de fin trabajo (página 6-71)	
			Cambiar prioridad (página 6-72)	
			EcoPrint (página 6-35)	
			Plegar (página 6-26)	
			Marca de texto (página 6-64)	
			Estampar sello (página 6-67)	
			Contraseña PDF encriptado (página 6-86)	
			Impresión JPEG/TIFF (página 6-86)	
			Ajustar XPS a página (página 6-86)	
			Eliminar (página 5-55)	
			Detalle (página 5-54)	
			Abrir (página 5-54)	
			Añadir una nuev.carp. (página 5-74)	
			Arriba (página 5-73)	
			Información de memoria USB (página 5-75)	
			Extraer memo USB (página 5-75)	
			Vista previa (página 5-57)	

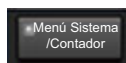
Memoria USB	Almacenar archivo	Funciones	
			Tamaño del original (página 6-19)
			Originales de distintos tamaños (página 6-21)
			Original a 2 caras/libro, Original tipo libro (página 6-75)
			Orientación del original (página 6-25)
			Tamaño de almacenamiento (página 6-85)
			Impedir filtr. fondo (página 6-38)
			Densidad (página 6-33)
			Imagen original (página 6-34)
			Resolución de escaneado (página 6-82)
			Selección de colores (página 6-36)
			Nitidez (página 6-37)
			Ajust. dens. fondo (página 6-38)
			Zoom (página 6-39)
			Centrado (página 6-42)
			Borrado de bordes/Escaneo completo (página 6-45)
			Escaneo continuo (página 6-70)
			Aviso de fin trabajo (página 6-71)
			Ingreso nombre archivo (página 6-72)
			Borrar zonas sombreadas (página 6-57)
			Omitir página en blanco (página 6-74)
			Contraste (página 6-37)
			Marca de texto (página 6-64)
			Estampar sello (página 6-67)
			Formato archivo (página 6-77)
			Separación de archivo (página 6-82)
			Original largo (página 6-85)
			Borrar colores (página 6-38)



O



Imprimiendo trbjs (página 7-3)
Enviando trabajos (página 7-5)
Almacenando trbjs (página 7-6)
Dispositivo/Comunicación (página 7-13)
Papel/suministros (página 7-14)



o



Asistente config. rápida	Configuración de fax (página 2-49)	
	Configuración e-mail (página 2-49)	
	Configuración de red (página 2-49)	
	Configuración de ahorro de energía (página 2-50)	
Contador (página 2-66)		
Configuración de depósito/ bypass	Depósito 1 (página 8-8)	
	Depósito 2 (página 8-8)	
	Depósito 3 (página 8-8)	
	Depósito 4 (página 8-8)	
	Depósito 5 (página 8-8)	
	Depósito 6 (página 8-8)	
	Depósito 7 (página 8-8)	
	Configuración bypass (página 8-9)	
Configuración común	Idioma (página 8-11)	
	Pantalla predeterminada (página 8-11)	
	Sonido	Alarma (página 8-11)
		Volumen de altavoz de FAX (consulte la Guía de uso de FAX)
		Volumen de monitor de FAX (consulte la Guía de uso de FAX)
	Distribución del teclado (página 8-12)	
	Config. original / papel	Tam. original personaliz. (página 8-12)
		Tamaño papel personaliz. (página 8-13)
		Configuración tipo medios (página 8-13)
		Origen papel predet. (página 8-13)
		Detección auto original (página 8-14)
		Papel para Auto (B/N) (página 8-14)
		Origen papel para cbtra. (página 8-14)
		Acción de papel especial (página 8-15)
Origen hojas separadoras (página 8-23)		
Most. mens. config. papel (página 8-15)		
Medida (página 8-16)		

Configuración común	Manejo de errores	Error de duplex (página 8-16)
		Error de acabado (página 8-16)
		Error de falta de grapa (página 8-17)
		Páginas de acabado exced. (página 8-17)
		Error desecho perf. comp. (página 8-17)
		Error papel no coincid. (página 8-17)
		Tamaño de papel incorrecto (página 8-17)
		Atasco papel antes de grapa (página 8-18)
		Orig. torcidos o varios orig (página 8-18)
		Cont./cancel. trab. con error (página 8-18)
		Error recipiente grapas lleno (página 8-18)
	Bandeja de salida (página 8-19)	
	Confirmación orientación (página 8-20)	
	Valores predet. funciones	Orientación orig. (Copia) (página 8-20)
		Orient. orig. (Env./Alm.) (página 8-20)
		Imagen del original (Copia) (página 8-20)
		Imagen orig. (Enviar/Alm.) (página 8-20)
		Resolución TX FAX (consulte la Guía de uso de FAX)
		Resolución de escaneado (página 8-20)
		Selección de colores (página 8-20)
		Formato archivo (página 8-20)
		Densidad fondo(Copia) (página 8-20)
		Fondo(Enviar/Almac) (página 8-20)
		Impedir filtr. fondo(Copia) (página 8-20)
		Impd filtr fondo(Env/Alm) (página 8-21)
		Zoom (página 8-21)
		Valor predet borr bordes (página 8-21)
		Borr. bordes a pág. post. (página 8-21)
		Valor predet. margen (página 8-21)
		Rotac. auto imagen (Copia) (página 8-21)
		EcoPrint (página 8-21)
		Nivel de ahorro de tóner(Modo EcoPrint) (página 8-21)
Imagen PDF alta comp. (página 8-21)		

Configuración común	Valores predet. funciones	
		Compresión TIFF color (página 8-21)
		Calid. imagen (form. arch.) (página 8-21)
		Intercalar/desplazamiento (página 8-21)
		Impresión JPEG/TIFF (página 8-22)
		Ajustar XPS a página (página 8-22)
		PDF/A (página 8-22)
		Ingreso nombre archivo (página 8-22)
		Asunto/cuerpo de E-mail (página 8-22)
		Asunto/cuerpo i-FAX (página 8-22)
		Acción de lectura DP (página 8-22)
		OCR Reconocimiento texto (página 8-22)
		Idioma principal OCR (página 8-22)
		Formato de salida OCR (página 8-22)
		Repetición de copia (página 8-22)
		Omitir pág.blanco (copia) (página 8-23)
		Om. pág.blanco (Env./Alm.) (página 8-23)
		Separación de archivo (página 8-23)
		Escaneo continuo (Copia) (página 8-23)
		Escaneo continuo (FAX) (consulte la Guía de uso de FAX)
		Esc. cont. (Env./Almac.) (página 8-23)
		Origen hojas separadoras (página 8-23)
		Borrar zonas sombreadas (Copiar) (página 8-23)
		Borrar zonas sombreadas (Enviar) (página 8-23)
		Borrar zonas sombreadas (Guardar) (página 8-23)
		Tipo de teclado opcional (página 8-24)
		Marca del sistema (página 8-24)
		Grapado manual (página 8-30)
		Despl. docum. por trabajo (página 8-31)
		Nivel alerta de poco tóner (página 8-31)
		Despl. documentos 1 página (página 8-31)
		Mostrar estado/registro (página 8-31)
		Mensajes impres. Banner (página 8-32)
		Personalizar visualiz. estado (página 8-32)

Configuración común	Config. panel de mensajes (página 8-33)
	Impresión remota (página 8-34)
	Config. teclado numérico (página 8-34)
	Impedir reflejo de la luz (página 8-34)
	Asignación de tecla de función (página 8-34)
	Mostrar mensaje apagado (página 8-35)
	Borrar conf. tras inicio trab. (página 8-35)
	Impr. directa desde web (página 8-35)
Inicio	Personalizar escritorio (página 2-16)
	Personalizar barra de tareas (página 2-16)
	Fondo de escritorio (página 2-16)
Copia	Selección de papel (página 8-35)
	Rotación auto imagen (página 8-35)
	Selección auto de papel (página 8-36)
	Prioridad % auto (página 8-36)
	Tam. papel p/ orig. pequeño (página 8-36)
	Límite preestablecido (página 8-36)
	Reserv. Sgte. prioridad (página 8-36)
	Registro config. rápida (página 8-36)
	Tamaño orig. no detectado (página 8-36)
Enviar	Registro config. rápida (página 8-37)
	Dest. Verif antes de Env (página 8-37)
	Tipo de color (página 8-37)
	Verif Acces a Nuev Dest. (página 8-37)
	Pantalla predeterminada (página 8-37)
	Enviar y reenviar (página 8-38)
	Ingreso de nuevo destino (página 8-38)
	Rellamar destino (página 8-38)
	Multidifus (página 8-38)
	Modo PDF alta compresión (página 8-38)
	Acción OCR reconoc. texto (página 8-38)
	Configuración de e-mail (página 8-39)
	Uso historial de destinos (página 8-39)
	Eliminar historial destinos (página 8-39)

Buzón de documentos/ Memoria USB	Buzón personalizado (página 5-53)
	Buzón de FAX (consulte la Guía de uso de FAX)
	Buzón trabajos
	Retenc tbjo copia rápida (página 8-42)
	Retenc tbjo repetir copia (página 8-42)
	Elim. Retención Trabajos (página 8-42)
	Buzón de sondeo (consulte la Guía de uso de FAX)
Buzón de RX de FAX (consulte la Guía de uso de FAX)	
Registro config. rápida (página 8-43)	
FAX (consulte la Guía de uso de FAX)	
Impresora	Emulación (página 8-43)
	EcoPrint (página 8-44)
	Nivel de ahorro de tóner(Modo EcoPrint) (página 8-44)
	Sustituir A4/carta (página 8-44)
	Dúplex (página 8-44)
	Copias (página 8-44)
	Orientación (página 8-44)
	Tiempo esp. alim. papel (página 8-44)
	Acción de salto de línea (página 8-44)
	Acción retorno carro (página 8-44)
	Nombre de trabajo (página 8-44)
	Nombre de usuario (página 8-44)
	Modo alimentación papel (página 8-45)
	Prioridad bypass (página 8-45)
	Cambio dep. auto (página 8-45)
	A4 ancha (página 8-45)
	Resolución (página 8-45)
	KIR (página 8-46)
Terminador trab. Impresión (página 8-46)	

Informe	Imprimir informe	Página de estado (página 8-47)
		Lista de fuentes (página 8-47)
		Estado de red (página 8-47)
		Estado de servicio (página 8-47)
		Estado de red opcional (página 8-48)
		Lista de configuración (página 8-48)
		Informe de borrado de datos (página 8-48)
	Config. informe admin	Informe de FAX saliente (consulte la Guía de uso de FAX)
		Informe de FAX entrante (consulte la Guía de uso de FAX)
	Config. inf. resultados	Enviar informe resultados (página 8-48)
		Informe resultados RX FAX (consulte la Guía de uso de FAX)
		Config aviso término tboj (consulte la Guía de uso de FAX)
		Tipo inf result RX (consulte la Guía de uso de FAX)
	Envío histórico trabajos	Envío automático (página 8-49)
		Envío histórico trabajos (página 8-49)
		Destino (página 8-49)
		Asunto registro trabajos (página 8-49)
		Asunto de registro SSFC (página 8-49)
		Información personal (página 8-49)
	Config. historial ini. sesión	Historial de inicio de sesión (página 8-49)
		Envío automático (página 8-49)
		Destino (página 8-49)
		Asunto (página 8-50)
		Registrar reinicios (página 8-50)
	Config. historial reg. dispos.	Historial registro dispositivo (página 8-50)
		Envío automático (página 8-50)
		Destino (página 8-51)
		Asunto (página 8-51)
	Registro error com. segura	Registro error com. segura (página 8-51)
		Envío automático (página 8-51)
		Destino (página 8-52)
		Asunto (página 8-52)

Sistema/Red	Red	Nombre de host (página 8-52)		
		Config. Wi-Fi Direct	Wi-Fi Direct (página 8-53)	
			Nombre del dispositivo (página 8-53)	
			Dirección IP (página 8-53)	
			Desconexión automática (página 8-53)	
			Grupo persistente (página 8-53)	
			Contraseña (página 8-53)	
		Configuración Wi-Fi	Wi-Fi (página 8-54)	
			Configuración (página 8-54)	
			Configuración TCP/IP (página 8-56)	
			Reiniciar red (página 8-57)	
		Config. de red alámbrica	Configuración TCP/IP (página 8-58)	
			Interfaz LAN (página 8-60)	
				Bonjour (página 8-60)
				IPSec (página 8-60)

Sistema/Red	Red	Configuración de protocolo	
			SMTP (TX E-mail) (página 8-60)
			POP3 (RX E-mail) (página 8-60)
			FTP Cliente (Transmisión) (página 8-60)
			FTP Servidor (Recepción) (página 8-60)
			SMB Cliente (Transmisión) (página 8-61)
			NetBEUI (página 8-61)
			Escaneo WSD (página 8-61)
			Impresión WSD (página 8-61)
			i-FAX (página 8-61)
			Escaneado DSM (página 8-61)
			ThinPrint (página 8-61)
			LPD (página 8-62)
			Raw (página 8-62)
			IPP (página 8-62)
			IPP sobre SSL (página 8-62)
			HTTP (página 8-62)
			HTTPS (página 8-62)
			LDAP (página 8-63)
			SNMPv1/v2c (página 8-63)
			SNMPv3 (página 8-63)
			Enhanced WSD (página 8-63)
			Enhanced WSD over SSL (página 8-63)
			eSCL (página 8-63)
			eSCL sobre SSL (página 8-63)
			VNC (RFB) (página 8-64)
			VNC (RFB) over SSL (página 8-64)
			Enhanced VNC over SSL (página 8-64)
			REST (página 8-64)
			REST over SSL (página 8-64)
			Configuración de seguridad (página 8-65)
			Proxy (página 8-65)
			Ping (página 8-65)
			Reiniciar red (página 8-66)
			Filtro IP (IPv4) (página 8-66)

Sistema/Red	Red opcional	Filtro IP (IPv6) (página 8-66)
		Básica (página 8-67)
		Red inalámbrica (página 8-68)
	Red principal (Cliente) (página 8-70)	
	Nivel de seguridad (página 8-70)	
	Config. Bloq interfaz	Puerto USB (página 8-71)
		Dispositivo USB (página 8-71)
		Memoria USB (página 8-71)
		Interfaz opcional 1 (página 8-71)
		Interfaz opcional 2 (página 8-71)
	Seguridad de datos	Inicializ. disco duro/SSD (página 8-72)
		Borrado de datos (página 8-73)
		Verificación de software (página 8-73)
	Configuración servidor FAX (página 8-74)	
	Función opcional (página 8-75)	
	Configuración Bluetooth (página 8-75)	
	Reiniciar todo el dispositivo (página 8-75)	
	Config. servicios remotos (página 8-76)	
	NFC (página 8-76)	
Operación remota (página 8-76)		
Editar destino	Libreta de direcciones (página 3-35)	
	Tecla de un toque (página 3-42)	
	Lista de impresión (página 8-77)	
	Libreta de Direcciones	Clasificar (página 8-77)
		Libreta Personalizada (página 8-77)
		Tipo de libreta direcciones (página 8-77)
	Restricción de edición	Libreta de direcciones (página 8-78)
		Tecla de un toque (página 8-78)

Inicio sesion usuario/ contab. tbjos	Config inic ses usuario	Inicio sesión usuario (página 9-4)		
		Seguridad de autenticación	Conf. bloqueo cuenta usuar. (página 9-6)	
			Conf. directiva contraseñas (página 9-8)	
		Lista de usuarios locales (página 9-9)		
		Autorización local (página 9-21)		
		Conf. autorización grupo	Autorización de grupo (página 9-22)	
			Lista de grupos (página 9-23)	
		Config. autorización invitado	Autorización de invitado (página 9-25)	
			Propiedad de invitado (página 9-26)	
		Obt. propied. usuario red (página 9-28)		
		Config. inicio sesión sencillo	Inicio de sesión sencillo (página 9-30)	
			Clave inicio sesión sencillo (página 9-31)	
		Configuración tarjeta ID	Teclado Inicio sesión (página 9-33)	
			Autenticación adicional (página 9-34)	
	Autorización con código PIN (página 9-33)			
	Config contabilidad tbjos	Contabilidad de trabajos (página 9-38)		
		Acceso de contab. trabajos (página 9-39)		
		Contab. trabajos (Local)	Imp. informe contador. (página 9-55)	
			Contabilidad total tbjos. (página 9-53)	
			Contabilidad cada trabajo (página 9-53)	
			Lista de cuentas (página 9-40)	
			Config. predeterminada (página 9-50)	
		Aplicar límite (página 9-57)		
Recuento copiadora/impres (página 9-58)				
Conf. usuario desconocido (página 9-59)				
Propiedad de usuario (página 9-13)				

Fecha/temporizador/Ahorro energía	Fecha/hora (página 8-78)
	Formato de fecha (página 8-78)
	Zona horaria (página 8-78)
	Restabl. panel auto (página 8-79)
	Borrado auto de errores (página 8-79)
	Temporiz. bajo consumo (página 8-79)
	Temp. restablecer panel (página 8-79)
	Temporizador de reposo (página 8-79)
	Tiemp autocancel interrup (página 8-79)
	Omitir error en trabajo (página 8-79)
	Temp. borrado errores (página 8-80)
	Hora inutilizable (consulte la Guía de uso de FAX)
	Reglas de reposo (modelos para Europa) (página 8-80)
	Nivel de reposo (modelos excepto para Europa) (página 8-80)
	Nvl recuper. ahorro energía (página 8-81)
	Config. temporiz. semanal (página 8-81)
	Regla de apagado (modelos para Europa) (página 8-81)
	Tmporiz. apagado (modelos para Europa) (página 8-82)
Tiempo de ping agotado (página 8-82)	

Ajuste/mantenimiento	Ajuste de densidad	Copia (página 8-83)
		Enviar/Buzón (página 8-83)
		FAX (consulte la Guía de uso de FAX)
	Ajust. dens. fondo	Copia (Auto) (página 8-83)
		Enviar/Buzón (Auto) (página 8-83)
	Ajuste de nitidez	Copia (página 8-83)
		Enviar/Buzón (página 8-83)
	Corrección de línea negra (página 8-83)	
	Inicialización de sistema (página 8-83)	
	Brillo de pantalla (página 8-84)	
	Modo silencio (página 8-84)	
	Corrección auto de color (página 8-84)	
	Ajuste de curva de tonos (página 8-84)	
	Renovación de tambor 1 (página 8-84)	
	Renovación de tambor 2 (página 8-84)	
	Carga de revelador (página 8-84)	
	Ciclo de calibración (página 8-85)	
	Calibración (página 8-85)	
	Diagnóstico de memoria (página 8-85)	
	Contraste	Copiar (página 8-85)
Enviar/Buzón (página 8-85)		
Corregir curvatura de papel (página 8-85)		
Renovación autom. tambor (página 8-85)		
Internet (página 8-86)		
Aplicación (página 8-86)		

1 Información legal y sobre seguridad


Antes de utilizar la máquina, lea esta información. En este capítulo se ofrece información sobre los siguientes temas:


Aviso	1-2
Convenciones de seguridad utilizadas en esta guía	1-2
Entorno	1-3
Precauciones de uso	1-4
Seguridad de láser (Europa)	1-5
Cumplimiento y conformidad	1-5
Restricciones legales sobre la copia y el escaneado	1-6
EN ISO 7779	1-6
EK1-ITB 2000	1-6
Precauciones de seguridad sobre el uso de la LAN inalámbrica (en caso de estar disponible)	1-6
Uso limitado de este producto (si procede)	1-7
Información legal	1-8
Función de ahorro de energía	1-14
Función de impresión automática a dos caras	1-14
Ahorro de recursos - Papel	1-14
Ventajas medioambientales de la "gestión de la energía"	1-14
Programa Energy Star (ENERGY STAR®)	1-14

Aviso

Convenciones de seguridad utilizadas en esta guía


Las secciones de esta guía y las partes de la máquina marcadas con símbolos son advertencias de seguridad que tienen por finalidad proteger al usuario, a otras personas y a objetos próximos, así como garantizar un uso correcto y seguro de la máquina. A continuación se indican los símbolos y su significado.


 **ADVERTENCIA:** Si no se siguen correctamente las instrucciones señaladas, existen riesgos de sufrir lesiones graves e incluso fatales.

 **PRECAUCIÓN:** Si no se siguen correctamente las instrucciones señaladas, existen riesgos de sufrir lesiones personales o daños a la máquina.


Símbolos


El símbolo \triangle indica que la sección correspondiente contiene avisos de seguridad. Los puntos específicos de atención se indican dentro del símbolo.

 ... [Advertencia general]


 ... [Advertencia de temperatura elevada]


El símbolo \otimes indica que la sección correspondiente contiene información relativa a acciones prohibidas. Dentro de cada símbolo se indican detalles específicos de la acción prohibida.


 ... [Advertencia de acción prohibida]

 ... [Desmontaje prohibido]

El símbolo \bullet indica que la sección correspondiente contiene información sobre acciones que deben llevarse a cabo. Dentro del símbolo se indican detalles específicos de la acción requerida.

 ... [Alerta de acción requerida]

 ... [Desenchufar el cable de alimentación de la toma de corriente]

 ... [Conectar siempre la máquina a una toma de corriente con conexión a tierra]

Póngase en contacto con el servicio técnico para solicitar una guía nueva si las advertencias de seguridad de esta guía no pueden leerse correctamente o en caso de que no disponga de esta guía (pago necesario).

NOTA

Los originales que se asemejan a billetes es posible que no se copien correctamente en algunos casos raros, ya que esta máquina está equipada con una función de prevención contra falsificaciones.

Entorno

Las condiciones medioambientales de servicio son las siguientes:

Temperatura	De 50 a 90,5 °F (de 10 a 32,5 °C) (pero la humedad debe ser de 70% o inferior cuando la temperatura es de 90,5 °F (32,5 °C).)
Humedad	De 10 a 80% (pero la temperatura debe ser de 86 °F o inferior (30 °C o inferior) cuando la humedad es de 80%.)

Evite los lugares siguientes a la hora de seleccionar un emplazamiento para la máquina.

- Evite lugares próximos a una ventana o con exposición directa a la luz solar.
- Evite lugares en los que se produzcan vibraciones.
- Evite lugares con cambios drásticos de temperatura.
- Evite lugares con exposición directa al aire frío o caliente.
- Evite lugares con mala ventilación.

Si el suelo es delicado para usar ruedas, es posible que el material del suelo resulte dañado al trasladar la máquina después de la instalación.

Durante la copia, se emite ozono, pero la cantidad del mismo no causa ningún efecto nocivo para la salud. No obstante, si utiliza la máquina durante un largo período en una sala con mala ventilación o realiza gran cantidad de copias, es posible que perciba un olor desagradable. Para mantener un entorno apropiado para el trabajo de copia, se recomienda una adecuada ventilación de la sala.

Precauciones de uso

Precauciones durante la manipulación de consumibles

PRECAUCIÓN

No intente quemar las piezas que contienen tóner. Saltarían chispas peligrosas que podrían ocasionarle quemaduras.

Mantenga las piezas que contienen tóner fuera del alcance de los niños.

Si se derrama tóner de piezas que contienen tóner, evite la inhalación o ingestión y el contacto con los ojos y la piel.

- En el caso de inhalar tóner de manera accidental, diríjase a un lugar con aire fresco y haga gárgaras con gran cantidad de agua. Si empieza a toser, póngase en contacto con un médico.
- En el caso de ingerir tóner, enjuáguese la boca con agua y beba una o dos tazas de agua para diluir el contenido en el estómago. Si fuera necesario, póngase en contacto con un médico.
- Si le entrara tóner en los ojos, enjuáguelos bien con agua. Si sigue sintiendo alguna molestia, póngase en contacto con un médico.
- En caso de que el tóner entrara en contacto con la piel, lave bien la zona con agua y jabón.

No intente abrir por la fuerza ni destruir las piezas que contienen tóner.

Otras precauciones

Devuelva el cartucho de tóner y la caja de tóner residual usados a su distribuidor o al servicio técnico. El cartucho de tóner y la caja de tóner residual se reciclarán o desecharán según la normativa vigente.

Almacene la máquina de modo que no esté expuesta a la luz solar directa.

Almacene la máquina en un lugar con una temperatura por debajo de 40 °C y evite los cambios bruscos de temperatura y humedad.

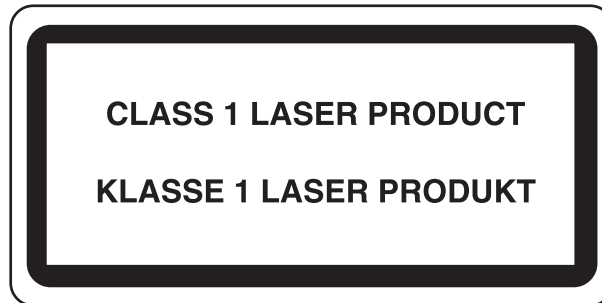
Si no va a utilizar la máquina durante un período prolongado, retire el papel del depósito y del bypass, colóquelo en su envoltorio original y vuélvalo a cerrar.

Seguridad de láser (Europa)

La radiación láser podría ser nociva para el cuerpo humano. Por este motivo, la radiación láser emitida en el interior de la máquina está sellada herméticamente dentro de la carcasa de protección y la cubierta externa. Durante un funcionamiento normal del producto, la máquina no emite ninguna radiación.

Esta máquina está clasificada como un producto láser de Class 1 según la directiva IEC/EN 60825-1:2014.

Los productos láser de CLASS 1 tienen una etiqueta de clasificación donde se proporciona información.



Cumplimiento y conformidad

Por la presente, TA Triumph-Adler GmbH declara que el equipo de radio 7057i y 8057i cumple con la Directiva 2014/53/UE.

El texto íntegro de la Declaración de conformidad de la UE está disponible en la siguiente dirección de Internet:

<http://www.triumph-adler.com/downloads>

<http://www.triumph-adler.de/downloads>

<http://www.utax.com/downloads>

<http://www.utax.de/downloads>

Nombre de módulo, Opción	Versión de software	Banda de frecuencia en la que funciona el equipo de radio:	Potencia máxima de radiofrecuencia transmitida en la banda de frecuencia en la que funciona el equipo de radio:
IB-51 (opción)	2.2.6	2,4 GHz	100 mW
IB-35 (opción)	2014.12	2,4 GHz	100 mW
Módulo de transmisor (SRD)	2005.11	13,56 MHz	0,2 nW

Restricciones legales sobre la copia y el escaneado

Es posible que esté prohibida la copia o el escaneado de material susceptible de derechos de autor sin el consentimiento del propietario de dichos derechos.

La copia y el escaneado de los siguientes elementos están prohibidos y pueden constituir delitos en virtud de la ley vigente. Es posible que esta lista no incluya todas las circunstancias. No copie ni escanee de forma consciente los elementos que no se vayan a copiar y/o escanear.

- Papel moneda
- Billetes
- Valores
- Sellos
- Pasaportes
- Certificados

Las leyes y disposiciones locales pueden prohibir o restringir la copia y el escaneado de otros materiales no mencionados arriba.

EN ISO 7779

Maschinenlärminformations-Verordnung 3. GPSGV, 06.01.2004: Der höchste Schalldruckpegel beträgt 70 dB (A) oder weniger gemäß EN ISO 7779.

EK1-ITB 2000

Das Gerät ist nicht für die Benutzung im unmittelbaren Gesichtsfeld am Bildschirmarbeitsplatz vorgesehen. Um störende Reflexionen am Bildschirmarbeitsplatz zu vermeiden, darf dieses Produkt nicht im unmittelbaren Gesichtsfeld platziert werden.

Precauciones de seguridad sobre el uso de la LAN inalámbrica (en caso de estar disponible)

Una LAN inalámbrica permite el intercambio de información entre puntos de acceso inalámbricos en lugar de usar un cable de red, y ofrece la ventaja de que una conexión LAN inalámbrica se puede establecer libremente en un área donde se puedan transmitir ondas de radio.

Por otro lado, si no establece una configuración de seguridad se pueden presentar los siguientes problemas, ya que las ondas de radio pueden atravesar obstáculos (incluidas las paredes) y llegar a cualquier sitio dentro de una determinada área.

Acceso no autorizado al contenido de las comunicaciones

Una tercera persona con objetivos malintencionados puede controlar las ondas de radio de forma intencionada para obtener acceso no autorizado al siguiente contenido de las comunicaciones:

- Información personal, como ID, contraseñas y números de tarjetas de crédito
- Contenido de mensajes de email

Intrusión ilegal

Un tercero con fines malintencionados puede obtener acceso no autorizado a las redes personales o de empresas y realizar las siguientes acciones ilegales:

- Extraer información personal y confidencial (fuga de información)
- Obtener acceso a una comunicación suplantando a una persona específica para distribuir información no autorizada (suplantación de identidad)
- Modificar y retransmitir comunicaciones interceptadas (falsificación)
- Transmitir virus informáticos y destruir datos y sistemas (destrucción)

Las tarjetas LAN inalámbricas y los puntos de acceso inalámbricos tienen mecanismos integrados de seguridad para abordar estos problemas y reducir la posibilidad de que estos problemas ocurran a través de la definición de una configuración de seguridad en los productos LAN inalámbricos cuando se usa el producto.

Recomendamos a los clientes asumir la responsabilidad y usar su juicio al definir la configuración de seguridad, así como asegurarse de que comprenden plenamente los problemas que pueden ocurrir cuando el producto se utiliza sin definir una configuración de seguridad.

Uso limitado de este producto (si procede)

- Las ondas de radio transmitidas por este producto pueden afectar a los equipos médicos. Si este producto se usa en un centro médico o en las inmediaciones de instrumentos médicos, debe utilizarse conforme a las instrucciones y precauciones que proporcione el administrador del centro o que acompañen a los instrumentos médicos.
- Las ondas de radio transmitidas por este producto pueden afectar a los equipos de control automático, como puertas y alarmas contra incendios. Si este producto se usa en las inmediaciones de equipos de control automático, debe utilizarse conforme a las instrucciones y precauciones que acompañen a los equipos de control automático.
- En caso de que el producto se utilice en dispositivos directamente relacionados con servicios como aviones, trenes, barcos y automóviles, en aplicaciones donde se requiera una alta fiabilidad y seguridad de funcionamiento o en dispositivos que requieran precisión, como los usados en la prevención de desastres o para varios propósitos de seguridad, debe usarse después de considerar el diseño de seguridad de todo el sistema, incluida la adopción de mecanismos de seguridad y redundancia para mantener la fiabilidad y la seguridad de todo el sistema. Este producto no se ha diseñado para usarse en aplicaciones que requieran una alta fiabilidad y seguridad, como instrumentos aeroespaciales, equipos de comunicación troncal, equipos de control de energía nuclear y equipos médicos; por lo tanto, es necesario considerar y valorar minuciosamente la decisión de utilizar este producto en estas aplicaciones.

Información legal

Está prohibida la copia u otro tipo de reproducción total o parcial de esta guía sin el previo consentimiento por escrito del propietario de Copyright.

Marcas comerciales

- PRESCRIBE es una marca registrada de Kyocera Corporation.
- KPDL es una marca comercial de Kyocera Corporation.
- Microsoft, Windows, Windows Server, Internet Explorer, Excel e PowerPoint son marcas registradas o marcas comerciales propiedad de Microsoft Corporation en los EE.UU. y/o en otros países.
- PCL es una marca comercial de Hewlett-Packard Company.
- Adobe Acrobat, Adobe Reader y PostScript son marcas comerciales de Adobe Systems Incorporated.
- Ethernet es una marca comercial registrada de Xerox Corporation.
- IBM e IBM PC/AT son marcas comerciales de International Business Machines Corporation.
- AppleTalk, Bonjour, Macintosh y Mac OS son marcas comerciales de Apple Inc., registradas en EE.UU. y en otros países.
- Todas las fuentes de idiomas europeos instaladas en esta máquina se utilizan bajo el acuerdo de licencia de Monotype Imaging Inc.
- Helvetica, Palatino y Times son marcas comerciales registradas de Linotype GmbH.
- ITC Avant Garde Gothic, ITC Bookman, ITC ZapfChancery y ITC ZapfDingbats son marcas comerciales registradas de International Typeface Corporation.
- ThinPrint es una marca comercial de Cortado AG en Alemania y en otros países.
- Esta máquina tiene instaladas las fuentes UFST™ MicroType® de Monotype Imaging Inc.
- Esta máquina contiene software que tiene módulos desarrollados por Independent JPEG Group.
- iPad, iPhone e iPod touch son marcas comerciales de Apple Inc. registradas en EE.UU. y en otros países.
- AirPrint y el logotipo de AirPrint son marcas comerciales de Apple Inc.
- iOS es una marca comercial o marca registrada de Cisco en EE.UU. y en otros países y se utiliza con la licencia de Apple Inc.
- Google y Google Cloud Print™ son marcas comerciales y/o marcas registradas de Google Inc.
- Mopria™ es una marca comercial registrada de Mopria™ Alliance.
- Wi-Fi y Wi-Fi Direct son marcas comerciales y/o marcas registradas de Wi-Fi Alliance.
- Con la tecnología de ABBYY FineReader.
ABBYY y FineReader son marcas comerciales de ABBYY Software Ltd.
- RealVNC, VNC y RFB son marcas comerciales registradas de RealVNC Ltd. en EE.UU. y en otros países.

Las demás marcas y nombres de productos son marcas comerciales registradas o marcas comerciales de las respectivas empresas. En esta guía de uso no se utilizarán las designaciones ™ ni ®.

GPL/LGPL

Este producto incluye software GPL (<http://www.gnu.org/licenses/gpl.html>) y/o LGPL (<http://www.gnu.org/licenses/lgpl.html>) como parte del firmware. Puede obtener el código fuente y se le permite copiarlo, redistribuirlo y modificarlo según las condiciones estipuladas de GPL/LGPL.

OpenSSL License

Copyright (c) 1998-2006 The OpenSSL Project. All rights reserved.

Redistribution and use in source and binary forms, with or without modification, are permitted provided that the following conditions are met:

1. Redistributions of source code must retain the above copyright notice, this list of conditions and the following disclaimer.
2. Redistributions in binary form must reproduce the above copyright notice, this list of conditions and the following disclaimer in the documentation and/or other materials provided with the distribution.
3. All advertising materials mentioning features or use of this software must display the following acknowledgment: "This product includes software developed by the OpenSSL Project for use in the OpenSSL Toolkit. (<http://www.openssl.org/>)"
4. The names "OpenSSL Toolkit" and "OpenSSL Project" must not be used to endorse or promote products derived from this software without prior written permission. For written permission, please contact openssl-core@openssl.org.
5. Products derived from this software may not be called "OpenSSL" nor may "OpenSSL" appear in their names without prior written permission of the OpenSSL Project.
6. Redistributions of any form whatsoever must retain the following acknowledgment: "This product includes software developed by the OpenSSL Project for use in the OpenSSL Toolkit (<http://www.openssl.org/>)"

THIS SOFTWARE IS PROVIDED BY THE OpenSSL PROJECT "AS IS" AND ANY EXPRESSED OR IMPLIED WARRANTIES, INCLUDING, BUT NOT LIMITED TO, THE IMPLIED WARRANTIES OF MERCHANTABILITY AND FITNESS FOR A PARTICULAR PURPOSE ARE DISCLAIMED. IN NO EVENT SHALL THE OpenSSL PROJECT OR ITS CONTRIBUTORS BE LIABLE FOR ANY DIRECT, INDIRECT, INCIDENTAL, SPECIAL, EXEMPLARY, OR CONSEQUENTIAL DAMAGES (INCLUDING, BUT NOT LIMITED TO, PROCUREMENT OF SUBSTITUTE GOODS OR SERVICES; LOSS OF USE, DATA, OR PROFITS; OR BUSINESS INTERRUPTION) HOWEVER CAUSED AND ON ANY THEORY OF LIABILITY, WHETHER IN CONTRACT, STRICT LIABILITY, OR TORT (INCLUDING NEGLIGENCE OR OTHERWISE) ARISING IN ANY WAY OUT OF THE USE OF THIS SOFTWARE, EVEN IF ADVISED OF THE POSSIBILITY OF SUCH DAMAGE.

Original SSLeay License

Copyright (C) 1995-1998 Eric Young (ey@cryptsoft.com) All rights reserved.

This package is an SSL implementation written by Eric Young (ey@cryptsoft.com). The implementation was written so as to conform with Netscapes SSL.

This library is free for commercial and non-commercial use as long as the following conditions are adhered to. The following conditions apply to all code found in this distribution, be it the RC4, RSA, lhash, DES, etc., code; not just the SSL code. The SSL documentation included with this distribution is covered by the same copyright terms except that the holder is Tim Hudson (tjh@cryptsoft.com).

Copyright remains Eric Young's, and as such any Copyright notices in the code are not to be removed.

If this package is used in a product, Eric Young should be given attribution as the author of the parts of the library used.

This can be in the form of a textual message at program startup or in documentation (online or textual) provided with the package.

Redistribution and use in source and binary forms, with or without modification, are permitted provided that the following conditions are met:

1. Redistributions of source code must retain the copyright notice, this list of conditions and the following disclaimer.
2. Redistributions in binary form must reproduce the above copyright notice, this list of conditions and the following disclaimer in the documentation and/or other materials provided with the distribution.
3. All advertising materials mentioning features or use of this software must display the following acknowledgement:
"This product includes cryptographic software written by Eric Young (eay@cryptsoft.com)"
The word 'cryptographic' can be left out if the routines from the library being used are not cryptographic related :-).
4. If you include any Windows specific code (or a derivative thereof) from the apps directory (application code) you must include an acknowledgement: "This product includes software written by Tim Hudson (tjh@cryptsoft.com)"

THIS SOFTWARE IS PROVIDED BY ERIC YOUNG "AS IS" AND ANY EXPRESS OR IMPLIED WARRANTIES, INCLUDING, BUT NOT LIMITED TO, THE IMPLIED WARRANTIES OF MERCHANTABILITY AND FITNESS FOR A PARTICULAR PURPOSE ARE DISCLAIMED. IN NO EVENT SHALL THE AUTHOR OR CONTRIBUTORS BE LIABLE FOR ANY DIRECT, INDIRECT, INCIDENTAL, SPECIAL, EXEMPLARY, OR CONSEQUENTIAL DAMAGES (INCLUDING, BUT NOT LIMITED TO, PROCUREMENT OF SUBSTITUTE GOODS OR SERVICES; LOSS OF USE, DATA, OR PROFITS; OR BUSINESS INTERRUPTION) HOWEVER CAUSED AND ON ANY THEORY OF LIABILITY, WHETHER IN CONTRACT, STRICT LIABILITY, OR TORT (INCLUDING NEGLIGENCE OR OTHERWISE) ARISING IN ANY WAY OUT OF THE USE OF THIS SOFTWARE, EVEN IF ADVISED OF THE POSSIBILITY OF SUCH DAMAGE.

The licence and distribution terms for any publically available version or derivative of this code cannot be changed. i.e. this code cannot simply be copied and put under another distribution licence [including the GNU Public Licence.]

Monotype Imaging License Agreement

- 1 *Software* shall mean the digitally encoded, machine readable, scalable outline data as encoded in a special format as well as the UFST Software.
- 2 You agree to accept a non-exclusive license to use the Software to reproduce and display weights, styles and versions of letters, numerals, characters and symbols (*Typefaces*) solely for your own customary business or personal purposes at the address stated on the registration card you return to Monotype Imaging. Under the terms of this License Agreement, you have the right to use the Fonts on up to three printers. If you need to have access to the fonts on more than three printers, you need to acquire a multiuser license agreement which can be obtained from Monotype Imaging. Monotype Imaging retains all rights, title and interest to the Software and Typefaces and no rights are granted to you other than a License to use the Software on the terms expressly set forth in this Agreement.
- 3 To protect proprietary rights of Monotype Imaging, you agree to maintain the Software and other proprietary information concerning the Typefaces in strict confidence and to establish reasonable procedures regulating access to and use of the Software and Typefaces.
- 4 You agree not to duplicate or copy the Software or Typefaces, except that you may make one backup copy. You agree that any such copy shall contain the same proprietary notices as those appearing on the original.
- 5 This License shall continue until the last use of the Software and Typefaces, unless sooner terminated. This License may be terminated by Monotype Imaging if you fail to comply with the terms of this License and such failure is not remedied within thirty (30) days after notice from Monotype Imaging. When this License expires or is terminated, you shall either return to Monotype Imaging or destroy all copies of the Software and Typefaces and documentation as requested.
- 6 You agree that you will not modify, alter, disassemble, decrypt, reverse engineer or decompile the Software.
- 7 Monotype Imaging warrants that for ninety (90) days after delivery, the Software will perform in accordance with Monotype Imaging-published specifications, and the diskette will be free from defects in material and workmanship. Monotype Imaging does not warrant that the Software is free from all bugs, errors and omissions.

The parties agree that all other warranties, expressed or implied, including warranties of fitness for a particular purpose and merchantability, are excluded.
- 8 Your exclusive remedy and the sole liability of Monotype Imaging in connection with the Software and Typefaces is repair or replacement of defective parts, upon their return to Monotype Imaging.

In no event will Monotype Imaging be liable for lost profits, lost data, or any other incidental or consequential damages, or any damages caused by abuse or misapplication of the Software and Typefaces.
- 9 Massachusetts U.S.A. law governs this Agreement.

- 10 You shall not sublicense, sell, lease, or otherwise transfer the Software and/or Typefaces without the prior written consent of Monotype Imaging.
- 11 Use, duplication or disclosure by the Government is subject to restrictions as set forth in the Rights in Technical Data and Computer Software clause at FAR 252-227-7013, subdivision (b)(3)(ii) or subparagraph (c)(1)(ii), as appropriate. Further use, duplication or disclosure is subject to restrictions applicable to restricted rights software as set forth in FAR 52.227-19 (c)(2).
- 12 You acknowledge that you have read this Agreement, understand it, and agree to be bound by its terms and conditions. Neither party shall be bound by any statement or representation not contained in this Agreement. No change in this Agreement is effective unless written and signed by properly authorized representatives of each party. By opening this diskette package, you agree to accept the terms and conditions of this Agreement.

Knopflerfish License

This product includes software developed by the Knopflerfish Project.

<http://www.knopflerfish.org>

Copyright 2003-2010 The Knopflerfish Project. All rights reserved.

Redistribution and use in source and binary forms, with or without modification, are permitted provided that the following conditions are met:

- Redistributions of source code must retain the above copyright notice, this list of conditions and the following disclaimer.
- Redistributions in binary form must reproduce the above copyright notice, this list of conditions and the following disclaimer in the documentation and/or other materials provided with the distribution.
- Neither the name of the KNOPFLERFISH project nor the names of its contributors may be used to endorse or promote products derived from this software without specific prior written permission.

THIS SOFTWARE IS PROVIDED BY THE COPYRIGHT HOLDERS AND CONTRIBUTORS "AS IS" AND ANY EXPRESS OR IMPLIED WARRANTIES, INCLUDING, BUT NOT LIMITED TO, THE IMPLIED WARRANTIES OF MERCHANTABILITY AND FITNESS FOR A PARTICULAR PURPOSE ARE DISCLAIMED. IN NO EVENT SHALL THE COPYRIGHT OWNER OR CONTRIBUTORS BE LIABLE FOR ANY DIRECT, INDIRECT, INCIDENTAL, SPECIAL, EXEMPLARY, OR CONSEQUENTIAL DAMAGES (INCLUDING, BUT NOT LIMITED TO, PROCUREMENT OF SUBSTITUTE GOODS OR SERVICES; LOSS OF USE, DATA, OR PROFITS; OR BUSINESS INTERRUPTION) HOWEVER CAUSED AND ON ANY THEORY OF LIABILITY, WHETHER IN CONTRACT, STRICT LIABILITY, OR TORT (INCLUDING NEGLIGENCE OR OTHERWISE) ARISING IN ANY WAY OUT OF THE USE OF THIS SOFTWARE, EVEN IF ADVISED OF THE POSSIBILITY OF SUCH DAMAGE.

Apache License (Version 2.0)

Apache License
Version 2.0, January 2004
<http://www.apache.org/licenses/>

TERMS AND CONDITIONS FOR USE, REPRODUCTION, AND DISTRIBUTION

1. Definitions.

"License" shall mean the terms and conditions for use, reproduction, and distribution as defined by Sections 1 through 9 of this document.

"Licensor" shall mean the copyright owner or entity authorized by the copyright owner that is granting the License.

"Legal Entity" shall mean the union of the acting entity and all other entities that control, are controlled by, or are under common control with that entity. For the purposes of this definition, "control" means (i) the power, direct or indirect, to cause the direction or management of such entity, whether by contract or otherwise, or (ii) ownership of fifty percent (50%) or more of the outstanding shares, or (iii) beneficial ownership of such entity.

"You" (or "Your") shall mean an individual or Legal Entity exercising permissions granted by this License.

"Source" form shall mean the preferred form for making modifications, including but not limited to software source code, documentation source, and configuration files.

"Object" form shall mean any form resulting from mechanical transformation or translation of a Source form, including but not limited to compiled object code, generated documentation, and conversions to other media types.

"Work" shall mean the work of authorship, whether in Source or Object form, made available under the License, as indicated by a copyright notice that is included in or attached to the work (an example is provided in the Appendix below).

"Derivative Works" shall mean any work, whether in Source or Object form, that is based on (or derived from) the Work and for which the editorial revisions, annotations, elaborations, or other modifications represent, as a whole, an original work of authorship. For the purposes of this License, Derivative Works shall not include works that remain separable from, or merely link (or bind by name) to the interfaces of, the Work and Derivative Works thereof.

"Contribution" shall mean any work of authorship, including the original version of the Work and any modifications or additions to that Work or Derivative Works thereof, that is intentionally submitted to Licensor for inclusion in the Work by the copyright owner or by an individual or Legal Entity authorized to submit on behalf of the copyright owner. For the purposes of this definition, "submitted" means any form of electronic, verbal, or written communication sent to the Licensor or its representatives, including but not limited to communication on electronic mailing lists, source code control systems, and issue tracking systems that are managed by, or on behalf of, the Licensor for the purpose of discussing and improving the Work, but excluding communication that is conspicuously marked or otherwise designated in writing by the copyright owner as "Not a Contribution."

"Contributor" shall mean Licensor and any individual or Legal Entity on behalf of whom a Contribution has been received by Licensor and subsequently incorporated within the Work.

2. Grant of Copyright License. Subject to the terms and conditions of this License, each Contributor hereby grants to You a perpetual, worldwide, non-exclusive, no-charge, royalty-free, irrevocable copyright license to reproduce, prepare Derivative Works of, publicly display, publicly perform, sublicense, and distribute the Work and such Derivative Works in Source or Object form.
3. Grant of Patent License. Subject to the terms and conditions of this License, each Contributor hereby grants to You a perpetual, worldwide, non-exclusive, no-charge, royalty-free, irrevocable (except as stated in this section) patent license to make, have made, use, offer to sell, sell, import, and otherwise transfer the Work, where such license applies only to those patent claims licensable by such Contributor that are necessarily infringed by their Contribution(s) alone or by combination of their Contribution(s) with the Work to which such Contribution(s) was submitted. If You institute patent litigation against any entity (including a cross-claim or counterclaim in a lawsuit) alleging that the Work or a Contribution incorporated within the Work constitutes direct or contributory patent infringement, then any patent licenses granted to You under this License for that Work shall terminate as of the date such litigation is filed.
4. Redistribution. You may reproduce and distribute copies of the Work or Derivative Works thereof in any medium, with or without modifications, and in Source or Object form, provided that You meet the following conditions:
 - (a) You must give any other recipients of the Work or Derivative Works a copy of this License; and
 - (b) You must cause any modified files to carry prominent notices stating that You changed the files; and
 - (c) You must retain, in the Source form of any Derivative Works that You distribute, all copyright, patent, trademark, and attribution notices from the Source form of the Work, excluding those notices that do not pertain to any part of the Derivative Works; and
 - (d) If the Work includes a "NOTICE" text file as part of its distribution, then any Derivative Works that You distribute must include a readable copy of the attribution notices contained within such NOTICE file, excluding those notices that do not pertain to any part of the Derivative Works, in at least one of the following places: within a NOTICE text file distributed as part of the Derivative Works; within the Source form or documentation, if provided along with the Derivative Works; or, within a display generated by the Derivative Works, if and wherever such third-party notices normally appear. The contents of the NOTICE file are for informational purposes only and do not modify the License. You may add Your own attribution notices within Derivative Works that You distribute, alongside or as an addendum to the NOTICE text from the Work, provided that such additional attribution notices cannot be construed as modifying the License.

You may add Your own copyright statement to Your modifications and may provide additional or different license terms and conditions for use, reproduction, or distribution of Your modifications, or for any such Derivative Works as a whole, provided Your use, reproduction, and distribution of the Work otherwise complies with the conditions stated in this License.

5. **Submission of Contributions.** Unless You explicitly state otherwise, any Contribution intentionally submitted for inclusion in the Work by You to the Licensor shall be under the terms and conditions of this License, without any additional terms or conditions. Notwithstanding the above, nothing herein shall supersede or modify the terms of any separate license agreement you may have executed with Licensor regarding such Contributions.
6. **Trademarks.** This License does not grant permission to use the trade names, trademarks, service marks, or product names of the Licensor, except as required for reasonable and customary use in describing the origin of the Work and reproducing the content of the NOTICE file.
7. **Disclaimer of Warranty.** Unless required by applicable law or agreed to in writing, Licensor provides the Work (and each Contributor provides its Contributions) on an "AS IS" BASIS, WITHOUT WARRANTIES OR CONDITIONS OF ANY KIND, either express or implied, including, without limitation, any warranties or conditions of TITLE, NON-INFRINGEMENT, MERCHANTABILITY, or FITNESS FOR A PARTICULAR PURPOSE. You are solely responsible for determining the appropriateness of using or redistributing the Work and assume any risks associated with Your exercise of permissions under this License.
8. **Limitation of Liability.** In no event and under no legal theory, whether in tort (including negligence), contract, or otherwise, unless required by applicable law (such as deliberate and grossly negligent acts) or agreed to in writing, shall any Contributor be liable to You for damages, including any direct, indirect, special, incidental, or consequential damages of any character arising as a result of this License or out of the use or inability to use the Work (including but not limited to damages for loss of goodwill, work stoppage, computer failure or malfunction, or any and all other commercial damages or losses), even if such Contributor has been advised of the possibility of such damages.
9. **Accepting Warranty or Additional Liability.** While redistributing the Work or Derivative Works thereof, You may choose to offer, and charge a fee for, acceptance of support, warranty, indemnity, or other liability obligations and/or rights consistent with this License. However, in accepting such obligations, You may act only on Your own behalf and on Your sole responsibility, not on behalf of any other Contributor, and only if You agree to indemnify, defend, and hold each Contributor harmless for any liability incurred by, or claims asserted against, such Contributor by reason of your accepting any such warranty or additional liability.

END OF TERMS AND CONDITIONS

APPENDIX: How to apply the Apache License to your work.

To apply the Apache License to your work, attach the following boilerplate notice, with the fields enclosed by brackets "[]" replaced with your own identifying information. (Don't include the brackets!) The text should be enclosed in the appropriate comment syntax for the file format. We also recommend that a file or class name and description of purpose be included on the same "printed page" as the copyright notice for easier identification within third-party archives.

Copyright [yyyy] [name of copyright owner]

Licensed under the Apache License, Version 2.0 (the "License"); you may not use this file except in compliance with the License. You may obtain a copy of the License at

<http://www.apache.org/licenses/LICENSE-2.0>

Unless required by applicable law or agreed to in writing, software distributed under the License is distributed on an "AS IS" BASIS, WITHOUT WARRANTIES OR CONDITIONS OF ANY KIND, either express or implied. See the License for the specific language governing permissions and limitations under the License.

Función de ahorro de energía

El dispositivo dispone de un modo de bajo consumo donde el consumo eléctrico se reduce transcurrido un determinado tiempo tras el último uso, así como de un modo de reposo donde las funciones de impresora y fax permanecen en estado de espera pero con un consumo eléctrico reducido al mínimo si no hay actividad durante un determinado tiempo.

- ➔ [Modo de bajo consumo \(página 2-46\)](#)
- ➔ [Reposo \(página 2-47\)](#)
- ➔ [Impr. apagado \(modelos para Europa\) \(página 2-48\)](#)

Función de impresión automática a dos caras

El dispositivo incluye una función de impresión a dos caras de forma estándar. Por ejemplo, al imprimir dos originales de una cara en una sola hoja de papel con la impresión a dos caras se consigue reducir la cantidad de papel empleado.

- ➔ [Dúplex \(página 6-52\)](#)

La impresión en el modo dúplex reduce el consumo de papel y contribuye a la conservación de recursos forestales. El modo dúplex también reduce la cantidad de papel que se debe adquirir y, por tanto, supone una reducción de los costes. Se recomienda configurar las máquinas que permiten realizar impresiones dúplex para usar el modo dúplex de forma predeterminada.

Ahorro de recursos - Papel

Con fines de preservación y de uso sostenible de los recursos forestales, se recomienda utilizar papel reciclado y nuevo certificado por las iniciativas de protección medioambientales o que lleve etiquetas ecológicas reconocidas, que cumplan con la norma EN 12281:2002* o una norma de calidad equivalente.

Esta máquina también admite la impresión en papel de 64 g/m². El uso de dicho tipo de papel contiene menos materias primas para un ahorro ulterior de recursos forestales.

*: EN12281:2002 "Papel de impresión y de oficina - Especificaciones para el papel de fotocopias para proceso de reproducción por tóner seco"

El representante de ventas o de servicio puede proporcionarle más información sobre los tipos de papel recomendados.

Ventajas medioambientales de la "gestión de la energía"

Para reducir el consumo eléctrico cuando la máquina está inactiva, la misma dispone de una función de gestión de la energía que activa automáticamente el modo de ahorro de energía cuando está inactiva durante un determinado período.

Aunque cuando la máquina está en modo de ahorro de energía tarda un poco de tiempo en volver a estar LISTA para el uso, permite reducir una cantidad importante de consumo de energía. Se recomienda que la máquina se use con el tiempo de activación predeterminado del modo de ahorro de energía.

Programa Energy Star (ENERGY STAR®)

Participamos en el programa ENERGY STAR®.

Proporcionamos productos compatibles con ENERGY STAR® al mercado.

ENERGY STAR® es un programa de eficiencia energética que tiene el objetivo de desarrollar y promover el uso de productos con una elevada eficiencia energética con el fin de ayudar a prevenir el calentamiento global. Al comprar productos conformes al programa ENERGY STAR®, los clientes pueden ayudar a reducir las emisiones de gases de efecto invernadero durante el uso de los productos, así como a disminuir los costes relacionados con la energía.

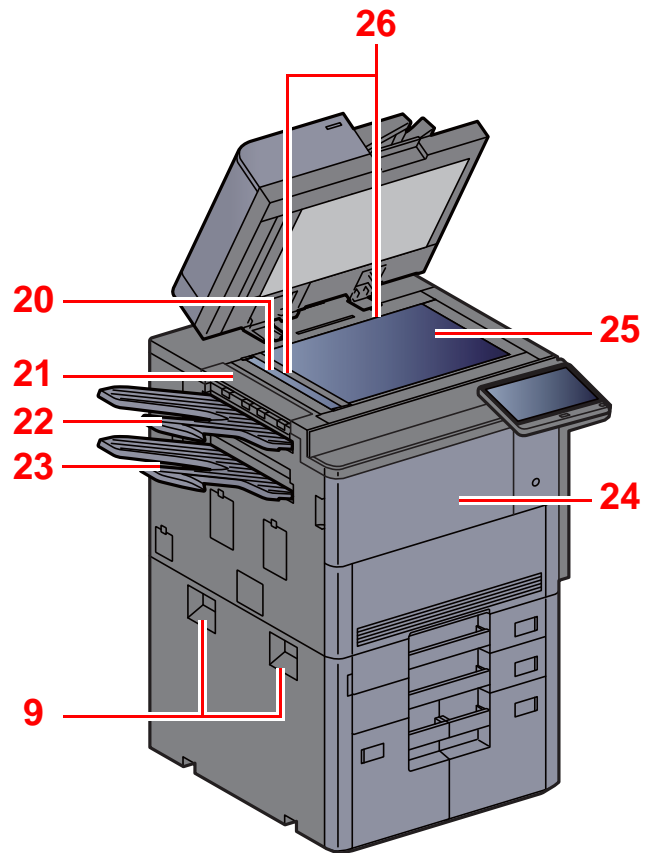
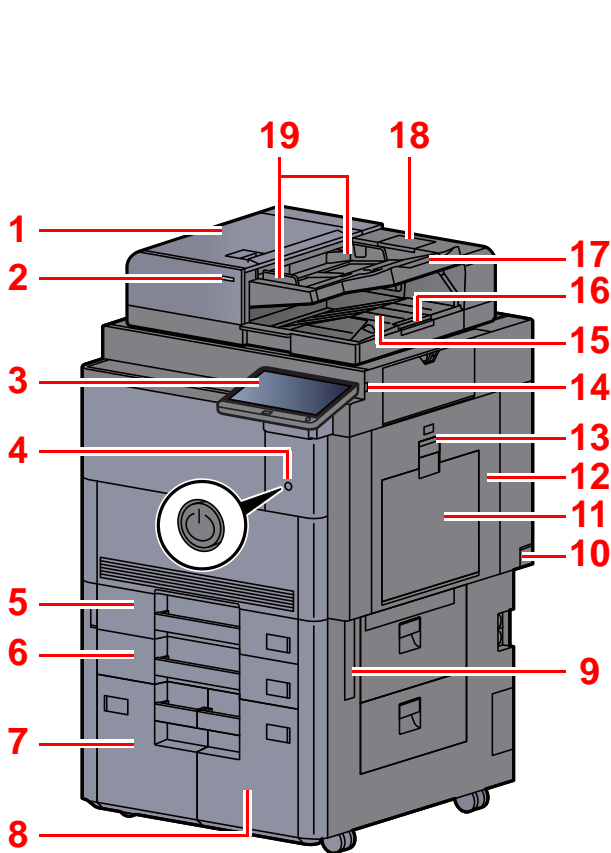
2 Instalación y configuración de la máquina

En este capítulo se proporciona información para el administrador de la máquina, como los nombres de los componentes e información sobre la conexión de los cables y la instalación de software.

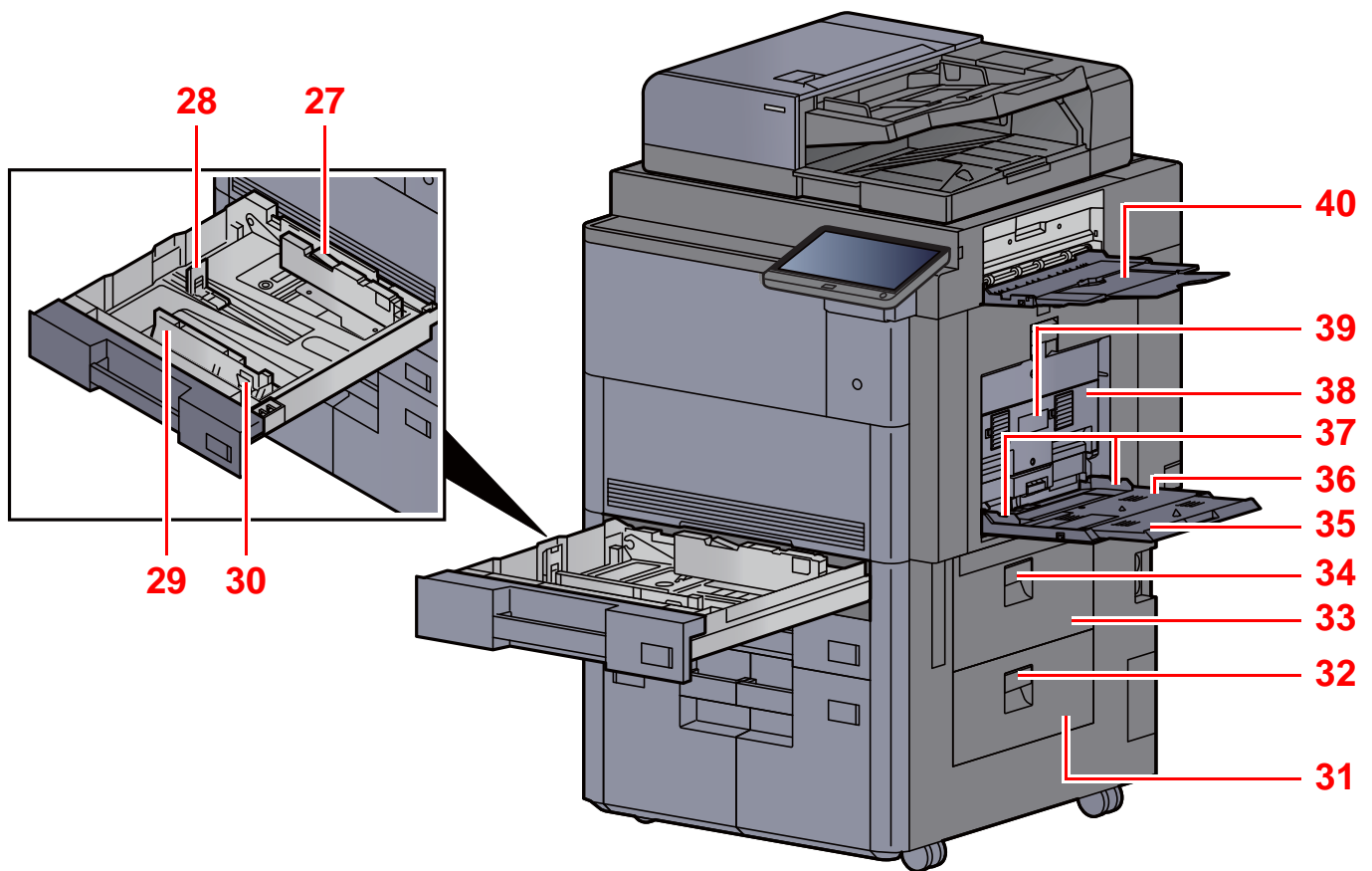
Nombres de los componentes (exterior de la máquina)	2-3	Configuración de red	2-36
Nombres de los componentes (conectores e interior)	2-5	Configuración de la red alámbrica	2-36
Nombre de los componentes (con equipo opcional instalado)	2-6	Configuración de la red inalámbrica .	2-38
Conexión de la máquina y otros dispositivos	2-7	Configuración de Wi-Fi Direct	2-43
Conexión de los cables	2-8	Configuración de NFC	2-45
Conexión del cable LAN	2-8	Función de ahorro de energía	2-46
Conexión del cable USB	2-10	Modo de bajo consumo	2-46
Conexión del cable de alimentación ..	2-11	Reposo	2-47
Encendido y apagado	2-12	Reposo automático	2-47
Encendido	2-12	Reglas de reposo (modelos para Europa)	2-48
Apagado	2-12	Nivel de reposo (Ahorro de energía) (modelos excepto para Europa)	2-48
Uso del panel de controles	2-13	Nvl recuper. ahorro energía	2-48
Teclas del panel de controles	2-13	Config. temporiz. semanal	2-48
Ajuste del ángulo del panel de controles	2-13	Tmporiz. apagado (modelos para Europa)	2-48
Panel digital	2-14	Asistente config. rápida	2-49
Uso del panel digital	2-14	Instalación de software	2-52
Pantalla de inicio	2-15	Software en DVD (Windows)	2-52
Asignación de funciones a las teclas de función	2-20	Instalación del software en Windows	2-53
Pantalla Información del dispositivo .	2-22	Desinstalación del software	2-60
Pantalla de configuración	2-23	Instalación del software en un ordenador Mac	2-61
Teclas de funciones	2-23	Configuración del controlador TWAIN	2-63
Uso de la pantalla	2-24	Configuración del controlador WIA ...	2-65
Visualización de las teclas que no se pueden configurar	2-25	Comprobación del contador	2-66
Vista previa del original	2-25	Preparativos adicionales para el administrador	2-67
Introducción de números	2-28	Envío de documentos a un PC	2-67
Uso de la tecla Introducir	2-30	Fortalecimiento de la seguridad	2-67
Uso de la tecla Búsqueda rápida de número	2-30	Embedded Web Server RX	2-69
Pantalla de ayuda	2-31	Acceso a Embedded Web Server RX	2-70
Funciones de accesibilidad (Ampliación de la vista)	2-32	Cambio de la configuración de seguridad	2-71
Inicio y cierre de sesión	2-33	Cambio de la información del dispositivo	2-72
Inicio de sesión	2-33	Configuración de correo electrónico .	2-73
Cierre de sesión (Logout)	2-34	Registro de destinos	2-77
Configuración predeterminada de la máquina	2-35	Creación de un nuevo buzón personalizado	2-78
Configuración de la fecha y hora	2-35		

Impresión de un documento almacenado en un buzón personalizado	2-79
Transferencia de datos desde nuestros otros productos	2-80
Migración de la libreta de direcciones	2-80

Nombres de los componentes (exterior de la máquina)



- | | |
|-------------------------------------|----------------------------------------------------|
| 1 Alimentador de originales | 14 Ranura para memoria USB |
| 2 Indicador de original cargado | 15 Bandeja de salida de originales |
| 3 Panel de controles | 16 Tope de originales |
| 4 Interruptor de encendido | 17 Bandeja de originales |
| 5 Depósito 1 | 18 Compartimiento para paño de limpieza |
| 6 Depósito 2 | 19 Guías de ajuste de la anchura de los originales |
| 7 Depósito 4 | 20 Cristal de paso |
| 8 Depósito 3 | 21 Cubierta izquierda superior |
| 9 Asas | 22 Bandeja izquierda superior |
| 10 Interruptor principal | 23 Bandeja izquierda inferior |
| 11 Bypass | 24 Cubierta frontal |
| 12 Cubierta derecha 1 | 25 Cristal de exposición |
| 13 Palanca de la cubierta derecha 1 | 26 Placas indicadoras del tamaño del original |



27 Bloqueo de la guía de ajuste de la anchura del papel

28 Guía de ajuste de la longitud del papel

29 Guía de ajuste de la anchura del papel

30 Lengüeta de ajuste de la anchura del papel

31 Cubierta derecha 4

32 Palanca de la cubierta derecha 4

33 Cubierta derecha 3

34 Palanca de la cubierta derecha 3

35 Sección de la bandeja de soporte del bypass

36 Bypass

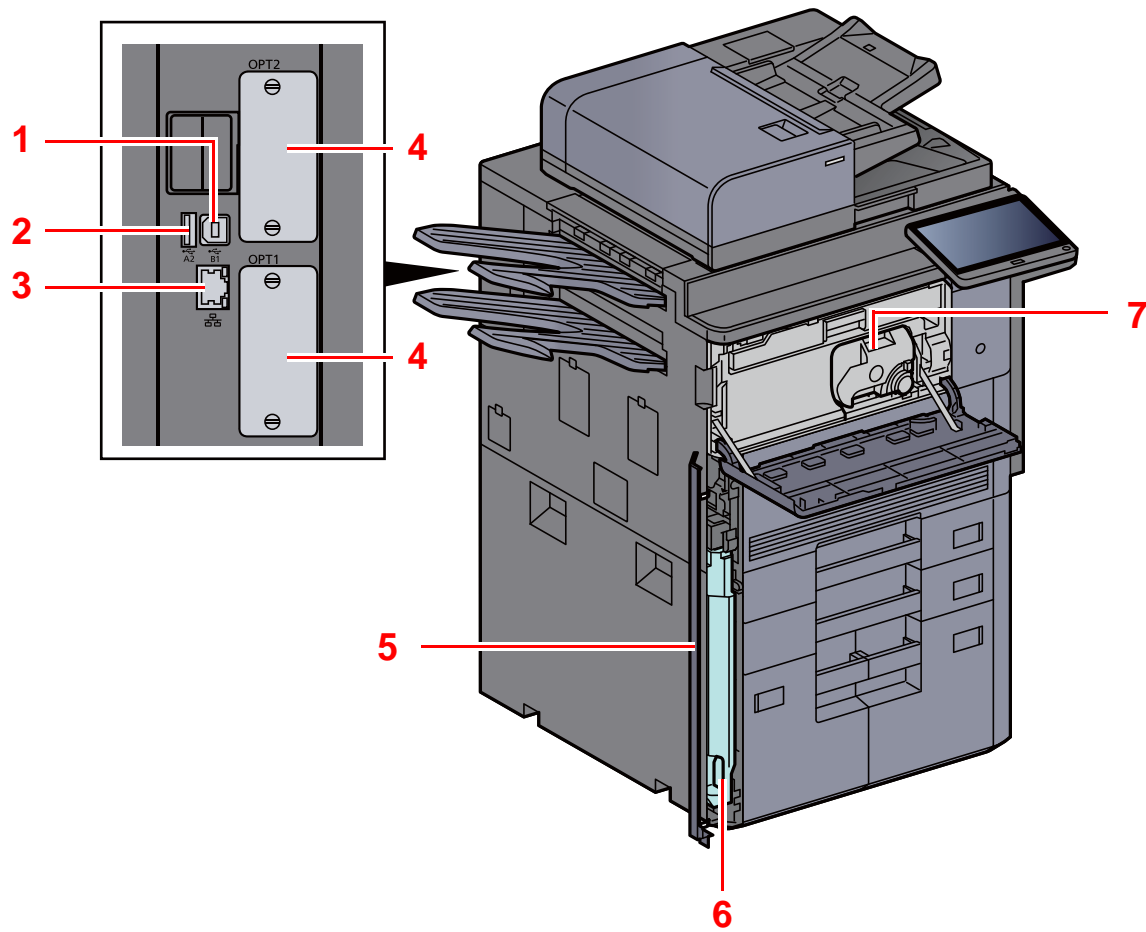
37 Guía de ajuste de la anchura del papel

38 Cubierta derecha 2

39 Asa de cubierta derecha 2

40 Bandeja derecha

Nombres de los componentes (conectores e interior)



1 Conector de interfaz USB

2 Puerto USB

3 Conector de interfaz de red

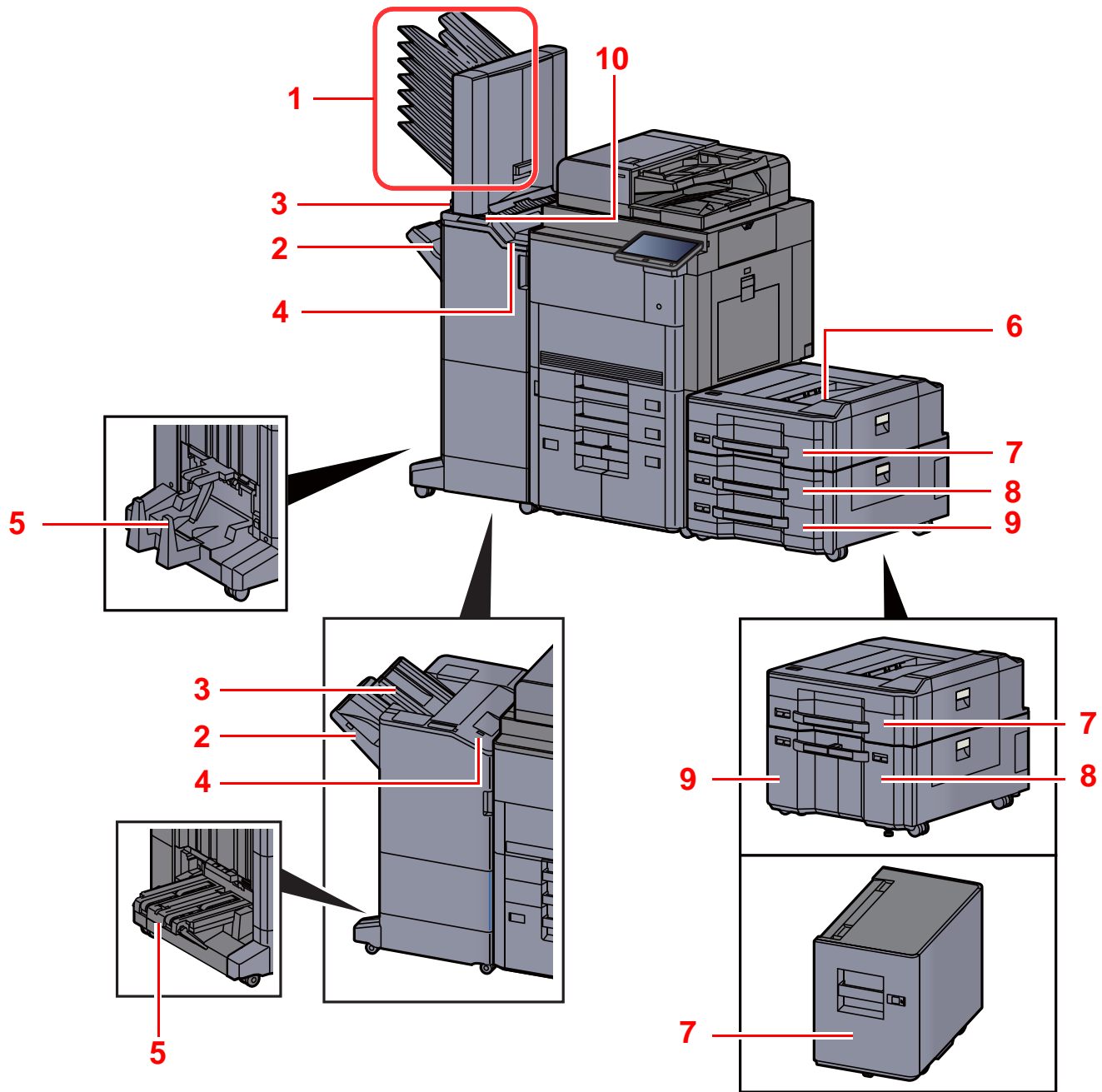
4 Ranura para interfaz opcional

5 Cubierta de la caja de tóner residual

6 Caja de tóner residual

7 Cartucho de tóner (negro)

Nombre de los componentes (con equipo opcional instalado)



- 1 Bandeja 1 a 7 (la bandeja 1 es la bandeja superior)
- 2 Bandeja A
- 3 Bandeja B
- 4 Bandeja C
- 5 Bandeja de plegado

➔ [Equipo opcional \(página 11-2\)](#)

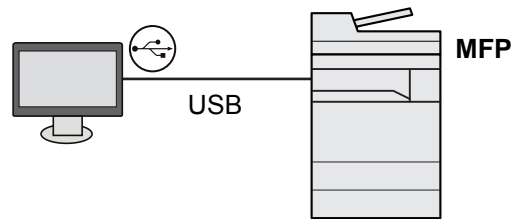
- 6 Bandeja superior de depósito lateral
- 7 Depósito 5
- 8 Depósito 6
- 9 Depósito 7
- 10 Sección de control del finalizador

➔ [Grapado manual \(página 5-78\)](#)

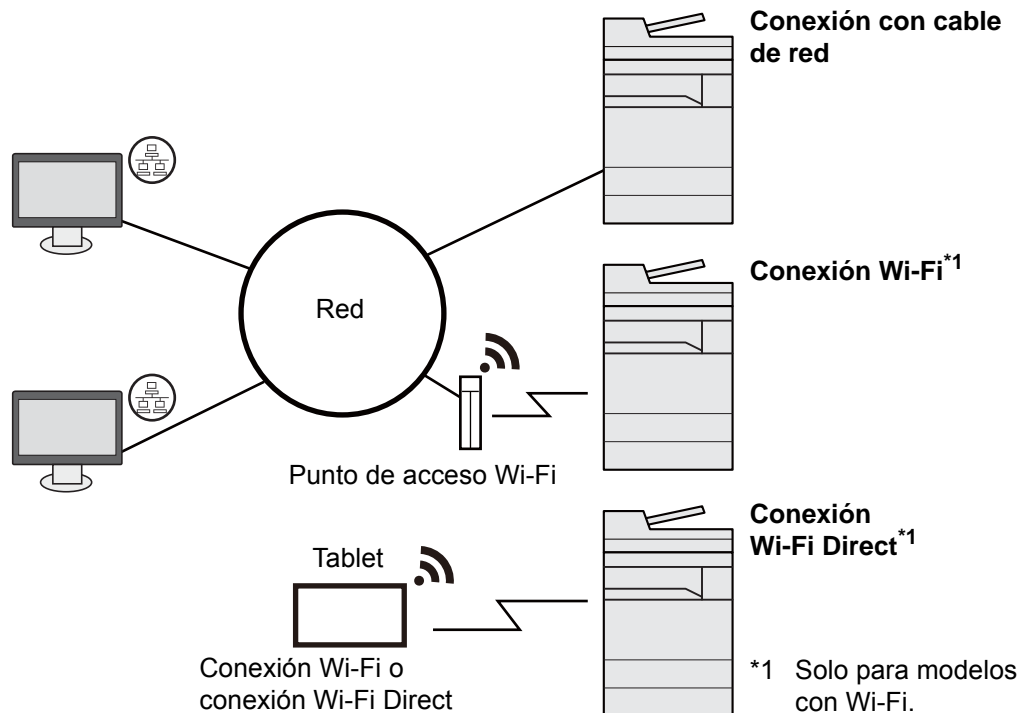
Conexión de la máquina y otros dispositivos

Prepare los cables necesarios que sean adecuados para el entorno y el propósito de uso de la máquina.

Si conecta la máquina al PC a través de USB



Si conecta la máquina al PC o tablet con un cable de red, Wi-Fi o Wi-Fi Direct



NOTA

Si utiliza una LAN inalámbrica, consulte:

➔ [Configuración de la red inalámbrica \(página 2-38\)](#)

Cables que se pueden usar

Entorno de conexión	Función	Cable necesario
Conexión de un cable LAN a la máquina	Impresora/Escáner/FAX de red*1	Cable de LAN (10BASE-T, 100BASE-TX, 1000BASE-T)
Conexión de un cable USB a la máquina	Impresora	Cable compatible con USB 2.0 (compatible con USB de alta velocidad, máx. 5,0 m, blindado)

*1 Función disponible con el uso del kit de FAX opcional. Para obtener más información sobre la utilización de Network FAX, consulte: **Guía de uso de FAX.**

IMPORTANTE

Si se utiliza un cable que no sea un cable USB 2.0 compatible se pueden producir errores.

Conexión de los cables

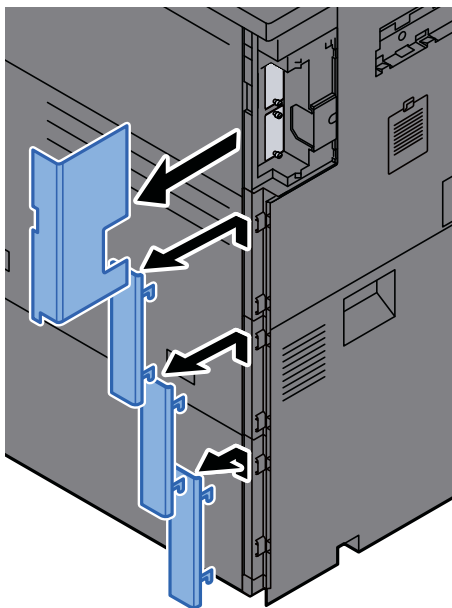
Conexión del cable LAN

✔ **IMPORTANTE**

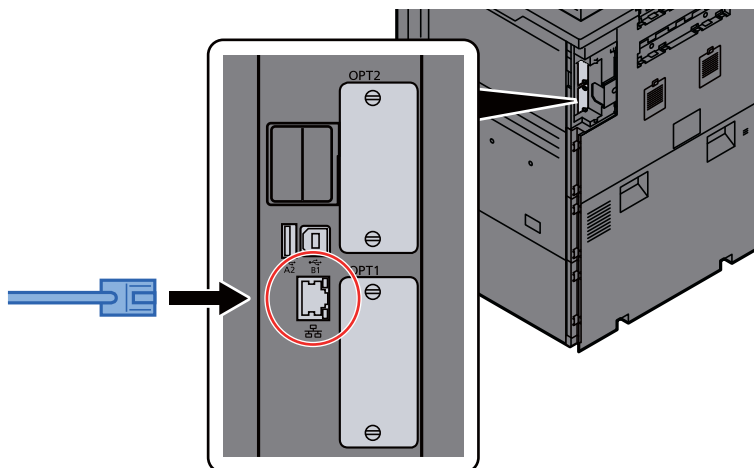
Asegúrese de que la máquina no está encendida.

➔ [Apagado \(página 2-12\)](#)

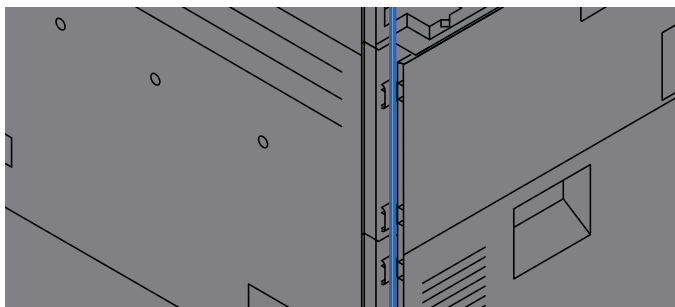
- 1 Conecte el cable a la máquina.
 - 1 Retire las cubiertas de la máquina de forma ordenada desde arriba.



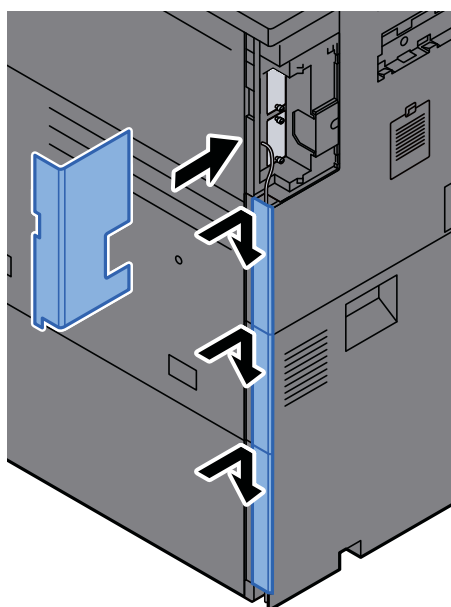
- 2 Conecte el cable LAN al conector de interfaz de red.



- 3 Inserte el cable en la ranura.



- 4 Coloque las cubiertas de forma ordenada desde abajo y tenga cuidado de no apretar el cable.



- 5 Conecte el otro extremo del cable al concentrador (hub) o al PC.

- 2 Encienda la máquina y configure la red.

➔ [Configuración de red \(página 2-36\)](#)

Conexión del cable USB

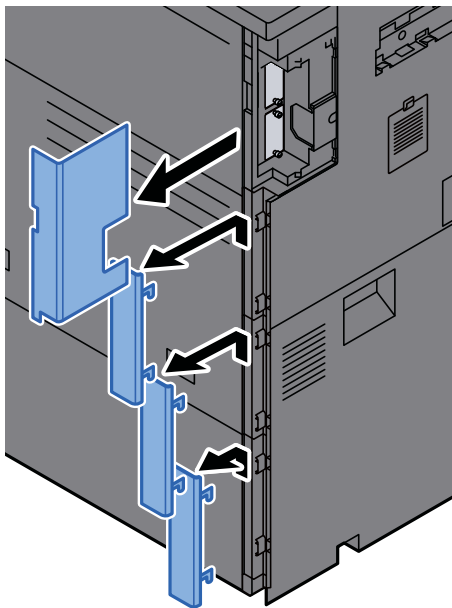
✔ **IMPORTANTE**

Asegúrese de que la alimentación de la máquina está desconectada.

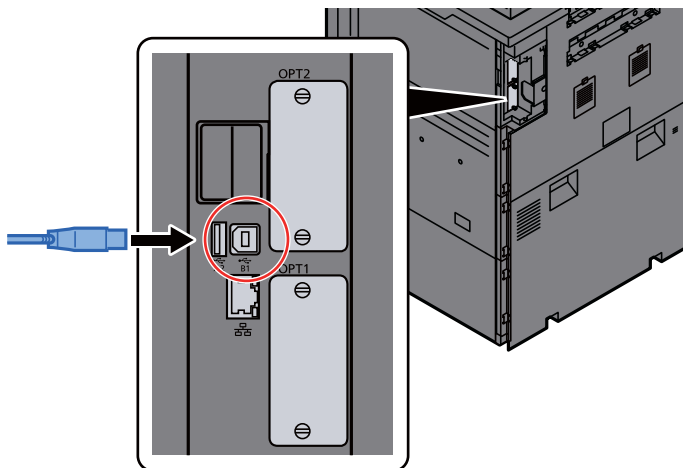
➔ [Apagado \(página 2-12\)](#)

1 Conecte el cable a la máquina.

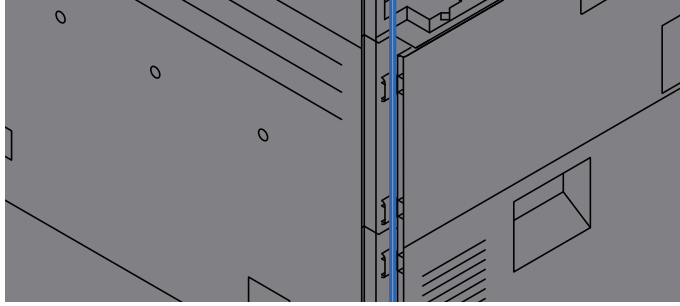
- 1 Retire las cubiertas de la máquina de forma ordenada desde arriba.



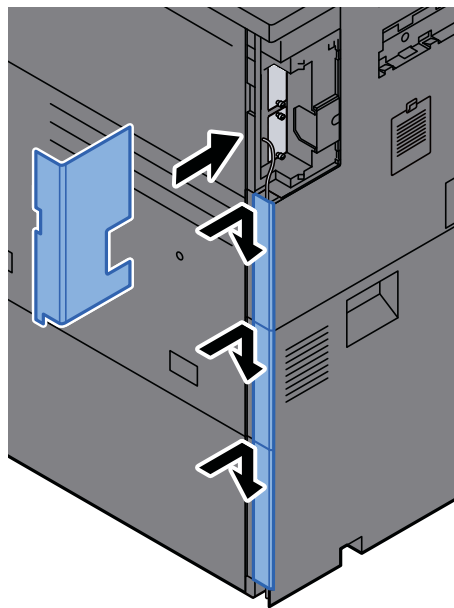
- 2 Conecte el cable USB al conector de la interfaz USB, que se encuentra en el lateral izquierdo del cuerpo.



- 3 Inserte el cable en la ranura.



- 4 Coloque las cubiertas de forma ordenada desde abajo y tenga cuidado de no apretar el cable.



- 5 Conecte el otro extremo del cable al PC.

- 2 Encienda la impresora.

Conexión del cable de alimentación

- 1 Conecte el cable a la máquina.

Conecte un extremo del cable de alimentación suministrado a la máquina y el otro extremo a una toma eléctrica.



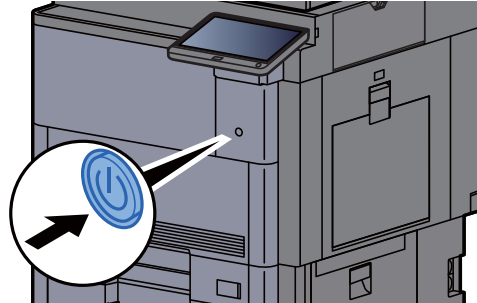
IMPORTANTE

Utilice solo el cable de alimentación que se proporciona con la máquina.

Encendido y apagado

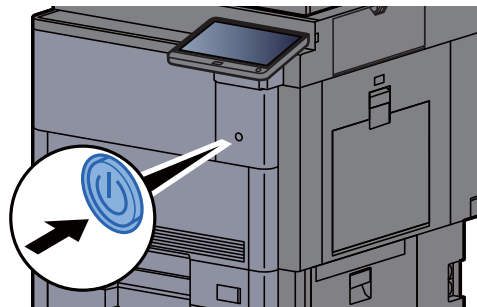
Encendido

- 1 Encienda el interruptor de encendido.



Apagado

- 1 Apague el interruptor de encendido.



Se muestra el mensaje de confirmación de apagado.

➔ [Mostrar mensaje apagado \(página 8-35\)](#)

La máquina tarda alrededor de 3 minutos en apagarse.

PRECAUCIÓN

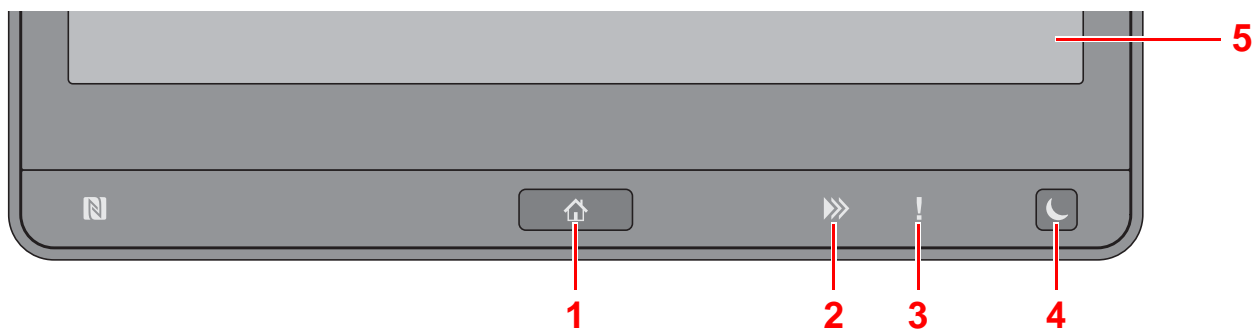
Si la máquina no va a utilizarse durante un período prolongado (por ejemplo, durante la noche), apáguela con el interruptor de encendido. Si no se va a usar durante un período más largo (por ejemplo, vacaciones), quite el enchufe de la toma como precaución de seguridad.

IMPORTANTE

Si usa productos que tienen instalada la función de fax, tenga en cuenta que al apagar el interruptor de encendido de la máquina se desactivarán las funciones de transmisión y recepción de fax. Quite el papel de los depósitos y guarde el papel en la bolsa de almacenamiento correspondiente para protegerlo de la humedad.

Uso del panel de controles

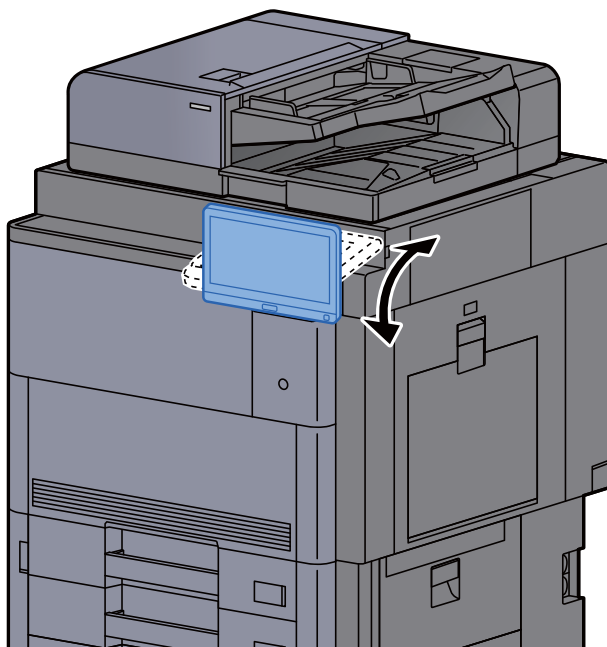
Teclas del panel de controles



- 1 Tecla [**Inicio**] (🏠): Abre la pantalla principal.
- 2 Indicador [**Datos**] (▶▶▶): Parpadea mientras la máquina está imprimiendo o enviando/recibiendo, o bien, accediendo al disco duro/SSD. Además, se enciende cuando hay un envío de trabajo de FAX con transmisión retrasada.
- 3 Indicador [**Atención**] (!): Se enciende o parpadea cuando se produce un error y se detiene un trabajo.
- 4 Tecla [**Ahorro Energía**] (☾): Activa el modo de reposo en la máquina. En caso de estar en reposo, la máquina sale de este modo.
- 5 Panel digital: Muestra iconos para establecer la configuración de la máquina.

Ajuste del ángulo del panel de controles

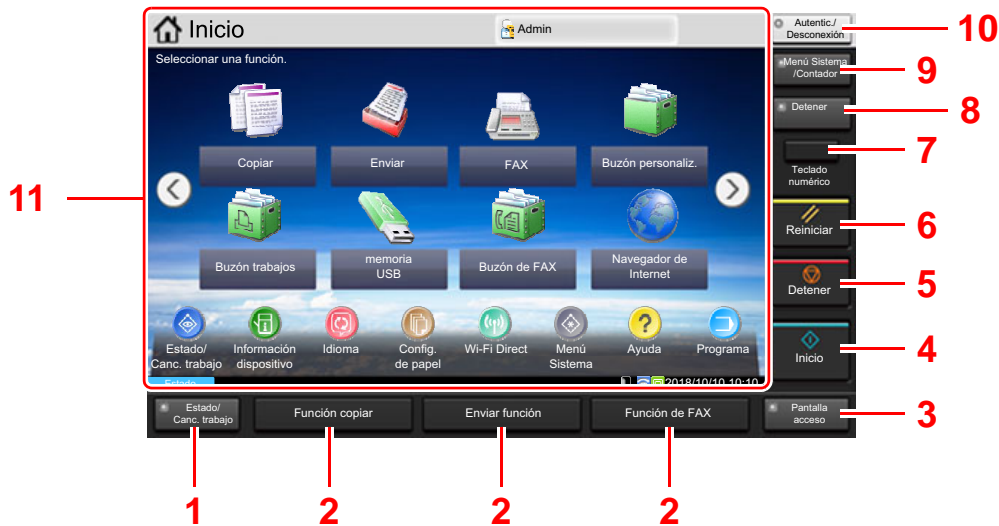
El ángulo del panel de controles se puede ajustar.



Panel digital

Uso del panel digital

Las teclas para realizar operaciones básicas se muestran en la parte inferior y en el lado derecho del panel digital.



- 1 Tecla [**Est./Canc. Trab.**]: Abre la pantalla Estado/Cancelación de trabajo.
- 2 Tecla de función: Estas teclas permiten registrar varias funciones y aplicaciones, incluida la copia y el escaneado.
➔ [Asignación de funciones a las teclas de función \(página 2-20\)](#)
- 3 Tecla [**Pantalla acceso**]: Cambia la pantalla del panel digital en la pantalla de copia y la pantalla de envío a una vista ampliada.
- 4 Tecla [**Inicio**]: Inicia operaciones de copia y escaneado y procesamiento de operaciones de configuración.
- 5 Tecla [**Detener**]: Cancela o pone en pausa un trabajo en curso.
- 6 Tecla [**Reiniciar**]: Restablece los valores predeterminados.
- 7 Tecla [**Teclado numérico**]: Muestra las teclas numéricas en el panel digital.
- 8 Tecla [**Detener**]: Muestra la pantalla de interrupción de copia.
- 9 Tecla [**Menú Sistema/Contador**]: Abre la pantalla Menú Sistema.
- 10 Tecla [**Autenticación/Desconexión**]: Autentica el cambio de usuario y sale de la operación del usuario actual (por ejemplo, cierre de sesión o logout).
- 11 Área de pantalla: Muestra la pantalla de cada función.

Pantalla de inicio



Esta pantalla aparece cuando se selecciona la tecla **[Inicio]** (🏠) en el panel de controles. Cuando se toca un icono, aparece la pantalla correspondiente.





Puede cambiar los iconos que se muestran en la pantalla principal, así como su fondo.

➔ [Edición de la pantalla de inicio \(página 2-16\)](#)



* La apariencia puede ser diferente de la de la pantalla actual, en función de la configuración y de cómo estén configuradas las opciones.

Nro.	Elemento	Descripción
1	Mensaje	Muestra el mensaje en función del estado.
2	Escritorio	Muestra iconos de función, incluidas las funciones registradas en programas. Los iconos que no se muestran en la primera página aparecerán cuando se cambie de página.
3	Teclas para cambiar de pantalla	Use estos botones para cambiar entre las páginas del escritorio.  NOTA También puede cambiar de vista si toca la pantalla y mueve el dedo lateralmente (pasándolo). 
4	Barra de tareas	Muestra los iconos de tareas.
5	Icono de estado (Error)	El icono se muestra durante el inicio de la red o un error.
6	Icono de estado (Wi-Fi)	El icono "📶" se muestra cuando la Wi-Fi está conectada. Si la Wi-Fi no está conectada, aparece "🚫".
	Icono de estado (Nivel de seguridad: Bajo)	Aparece "🔒" cuando el nivel de seguridad configurado es [Bajo] .

Nro.	Elemento	Descripción
7	Icono de estado (Operación remota)	Aparece "  " cuando se usa operación remota.
	Icono de estado (Información de seguridad)	Aparece "  " cuando se están sobrescribiendo los datos. Aparece "  " si quedan datos en el disco duro. Aparece "  " si no quedan datos en el disco duro.
8	Nombre de usuario de inicio de sesión	Muestra el nombre del usuario que ha iniciado sesión. Se muestra cuando está activada la administración de inicio de sesión de usuario. Al seleccionar el "Nombre de usuario de inicio de sesión", aparece la información del usuario que ha iniciado sesión.

Edición de la pantalla de inicio

Puede cambiar el fondo de la pantalla de inicio, así como los iconos que se muestran.

1 Abra la pantalla.

- 1 Tecla [**Menú Sistema/Contador**] > [**Inicio**].

NOTA

Si se ha activado la administración de inicio de sesión de usuario, solo puede cambiar la configuración si inicia sesión con privilegios de administrador o como usuario con privilegios de establecer esta configuración. El nombre de usuario y la contraseña de inicio de sesión configurados de fábrica de forma predeterminada se indican abajo.

Nombre de modelo	Nombre de usuario de inicio de sesión	Contraseña de inicio de sesión
7057i	7000	7000
8057i	8000	8000

2 Configure las opciones de configuración.

A continuación se muestran las opciones de configuración disponibles.













Elemento	Descripción
Personalizar escritorio	Especifique los iconos de función que se muestran en el escritorio.* ¹ Seleccione [Agregar] para abrir la pantalla de selección de la función que mostrar. Seleccione la función que desea mostrar y, a continuación, [Aceptar]. Seleccione un icono y después [Anterior] o [Después] para cambiar la posición de visualización del icono seleccionado en el escritorio. Para eliminar un icono del escritorio, seleccione el icono pertinente y después [Eliminar].



Elemento	Descripción
Personalizar barra de tareas	Especifique los iconos de tarea que se muestran en la barra de tareas. ^{*2}
Fondo de escritorio	Configure el fondo de escritorio de la pantalla de inicio. Valor: Imágenes 1 a 8

*1 Muestra un máximo de 59 iconos de función, incluidas las aplicaciones instaladas y las funciones que se pueden usar cuando hay instaladas opciones.

*2 Se pueden mostrar 8 iconos de tarea.

Funciones disponibles que se muestran en el escritorio

Función	Icono	Descripción	Página de referencia
Copia ^{*1}		Abre la pantalla de copia.	página 5-19
Enviar ^{*1}		Abre la pantalla de envío.	página 5-23
Servidor de FAX		Muestra la pantalla de servidor de FAX.	página 5-42
FAX ^{*2}		Abre la pantalla de FAX.	Consulte la Guía de uso de FAX .
Buzón personaliz. ^{*1}		Abre la pantalla Buzón personalizado.	página 5-58
Buzón trabajos ^{*1}		Abre la pantalla de buzón de trabajos.	página 4-18
Memoria USB ^{*1}		Muestra la pantalla Memoria USB.	página 5-72
Buzón de FAX ^{*2}		Abre la pantalla Buzón de FAX.	Consulte la Guía de uso de FAX .
Buzón de RX de memoria de FAX ^{*2}		Muestra la pantalla Buzón de RX de memoria de FAX.	Consulte la Guía de uso de FAX .
Navegador de Internet		Abre la pantalla de navegador de Internet.	página 5-76
Enviarme (e-mail) ^{*3}		Abre la pantalla de envío. La dirección de e-mail del usuario con la sesión iniciada se configura como el destino.	página 5-41
Enviarme desde buzón (e-mail) ^{*3}		Abre la pantalla Buzón personalizado. La dirección de e-mail del usuario con la sesión iniciada se configura como el destino.	página 5-65

Función	Icono	Descripción	Página de referencia
Programa		Llama al programa registrado. El icono cambiará según la función del programa.	página 5-11
Nombre de la aplicación^{*4}		Abre las aplicaciones seleccionadas.	página 5-14

*1 Se selecciona en el momento del envío desde fábrica.

*2 Se muestra solo en los productos con la función de fax instalada.

*3 Se muestra cuando está activada la administración de inicio de sesión de usuario.

*4 Aparece el icono de la aplicación.

Funciones disponibles que se muestran en la barra de tareas

Función	Icono	Descripción	Página de referencia
Estado/Cancelación de trabajo ^{*1}		Abre la pantalla de estado. Si se produce un error, aparecerá el icono "!". Cuando se soluciona el error, se vuelve a la pantalla normal.	—
Información dispositivo ^{*1}		Abre la pantalla Información del dispositivo. Compruebe la información de la red y el sistema. También puede comprobar la información de las opciones que se usan.	página 2-22
Idioma ^{*1}		Muestra la pantalla de configuración de idioma en el Menú Sistema.	página 8-11
Config. de papel ^{*1}		Muestra la pantalla Config. de papel en el Menú Sistema.	página 8-8
Wi-Fi Direct		Configura Wi-Fi Direct y aparece una lista de información relativa a la máquina que puede usar la red.	página 8-53
Menú Sistema ^{*1}		Abre la pantalla Menú Sistema.	página 8-2
Ayuda ^{*1}		Muestra la pantalla de ayuda.	página 2-31
Programa ^{*1}		Muestra la pantalla de lista de programas.	página 5-11
Reg. FAX entr. ^{*2}		Muestra la pantalla Reg. FAX entr.	Consulte la Guía de uso de FAX .
Reg. FAX sal. ^{*2}		Muestra la pantalla Reg. FAX sal.	
Accesibilidad/Estándar		Amplía el texto y los iconos de la pantalla. Cuando se pulsa el icono Accesibilidad se alterna el icono con el icono Estándar. Pulse el icono Estándar para volver a la vista anterior.	página 2-32
Panel de mensajes		Muestra la pantalla del panel de mensajes. NOTA Para usar esta función, configure "Panel de mensajes" como [Activado] en el Menú Sistema. ➔ Embedded Web Server RX User Guide	página 8-33

*1 Se selecciona en el momento del envío desde fábrica.

*2 Se muestra solo en los productos con la función de fax instalada.

Asignación de funciones a las teclas de función

Las teclas de función son teclas a las que se pueden asignar varias funciones y aplicaciones, incluida la copia y el escaneado. Es posible asignar funciones y aplicaciones usadas con frecuencia. Además, la pantalla se puede ver fácilmente.

Esta máquina tiene preasignadas las funciones que se indican más abajo, pero se pueden registrar otras funciones si se vuelven a asignar las funciones.

- **[F1]** (Tecla de función 1): Copia
- **[F2]** (Tecla de función 2): Envío
- **[F3]** (Tecla de función 3): FAX (Opción)

1 Abra la pantalla.

Tecla **[Menú Sistema/Contador]** > **[Configuración común]** > **[Asignación de tecla de función]**.



NOTA

Si se ha activado la administración de inicio de sesión de usuario, solo puede cambiar la configuración si inicia sesión con privilegios de administrador o como usuario con privilegios de establecer esta configuración. El nombre de usuario y la contraseña de inicio de sesión configurados de fábrica de forma predeterminada se indican abajo.

Nombre de modelo	Nombre de usuario de inicio de sesión	Contraseña de inicio de sesión
7057i	7000	7000
8057i	8000	8000

2 Configure las opciones de configuración.

- 1 Pulse **[Cambiar]** para activar la tecla de función que va a configurar.
- 2 Seleccione la función que va a asignar.

Función	Descripción	Página de referencia
Ninguna	No se ha asignado ninguna función.	—
Copia	Abre la pantalla de copia.	página 5-19
Enviar	Abre la pantalla de envío.	página 5-23
Servidor de FAX	Muestra la pantalla de servidor de FAX.	página 5-42
FAX^{*1}	Abre la pantalla de FAX.	Consulte la Guía de uso de FAX .
Buzón personaliz.	Abre la pantalla Buzón personalizado.	página 5-58
Buzón trabajos	Abre la pantalla de buzón de trabajos.	página 4-18
Memoria USB	Muestra la pantalla Memoria USB.	página 5-72
Buzón de FAX^{*1}	Abre la pantalla Buzón de FAX.	Consulte la Guía de uso de FAX .
Buzón de RX de memoria de FAX^{*1}	Muestra la pantalla Buzón de RX de memoria de FAX.	Consulte la Guía de uso de FAX .

Función	Descripción	Página de referencia
Enviarme (e-mail) ^{*2}	Abre la pantalla de envío. La dirección de e-mail del usuario con la sesión iniciada se configura como el destino.	página 5-41
Enviarme desde buzón (e-mail) ^{*2}	Abre la pantalla Buzón personalizado. La dirección de e-mail del usuario con la sesión iniciada se configura como el destino.	página 5-65
Navegador de Internet	Abre la pantalla de navegador de Internet.	página 5-76
Copia de tarjeta ID	Muestra la pantalla Copia de tarjeta ID.	página 6-33
Programa	Llama al programa registrado. El icono cambiará según la función del programa.	página 5-11
Nombre de la aplicación	Abre las aplicaciones seleccionadas.	página 5-14

*1 Se muestra solo en los productos con la función de fax instalada.

*2 Se muestra cuando está activada la administración de inicio de sesión de usuario.

Pantalla Información del dispositivo

Muestra la información del dispositivo. Le permite comprobar la información del sistema y de la red, así como las opciones que se usan.

- 1 Tecla [**Inicio**] (🏠) > [**Información del dispositivo**].
- 2 Compruebe la información del dispositivo.

Ficha	Descripción
Identificación/ red por cable	Puede revisar la información de ID, como nombre de modelo, número de serie, nombre de host y ubicación, y dirección IP de la red alámbrica.
Wi-Fi^{*1}	Puede revisar la información de ID, como nombre de modelo, número de serie, nombre de host y ubicación, y dirección IP de la red inalámbrica.
FAX^{*2}	Permite comprobar el número de fax local, el nombre de fax local, el ID de fax local y otra información de fax.
Vers. softw./capacidad	Permite comprobar la versión de software y el rendimiento, así como la información de seguridad de la máquina.
Opción	Permite comprobar la información de las opciones que se usan.

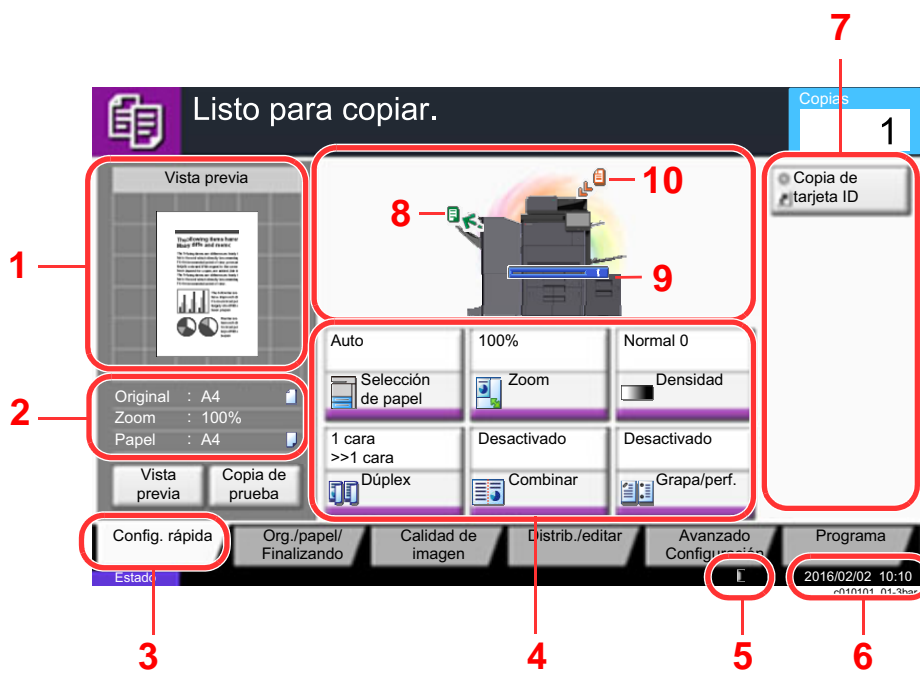
*1 Solo se muestra cuando está instalado el Kit de interfaz de red inalámbrica. El Kit de interfaz de red inalámbrica es una opción en algunos modelos. Póngase en contacto con el distribuidor o con el servicio técnico o de ventas para más información.

➔ [IB-35 "Kit de interfaz de red inalámbrica" \(página 11-6\)](#)

*2 Se muestra solo en los productos con la función de fax instalada.

Pantalla de configuración

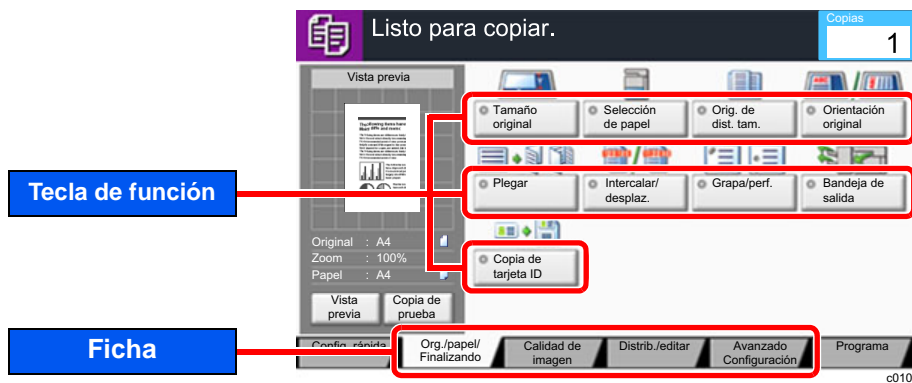
El procedimiento siguiente es un ejemplo de la pantalla de copia.



- 1 Muestra una imagen del papel de salida.
- 2 Original: Muestra el tamaño del original cuando se coloca el original.
Zoom: Muestra la ampliación del documento que va a imprimir.
Papel: Muestra el tamaño del papel de salida.
- 3 Abre la pantalla Config. rápida.
- 4 Configure las funciones de copia.
- 5 Cantidad que queda de tóner.
- 6 Muestra la hora.
- 7 Muestra los accesos directos registrados.
- 8 Muestra la bandeja de salida.
- 9 Muestra el origen del papel.
- 10 Muestra la posición del original.

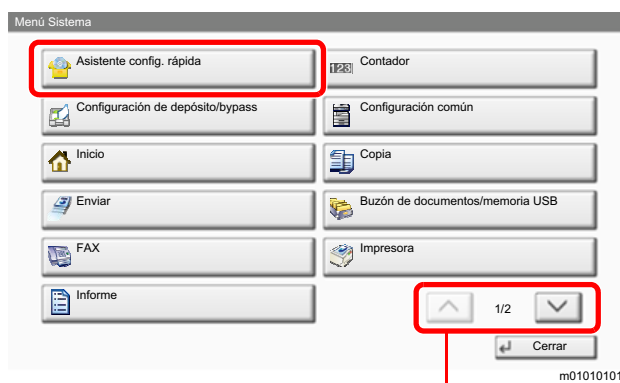
Teclas de funciones

Para definir la configuración de las funciones, seleccione la ficha y pulse la tecla de función.



Uso de la pantalla

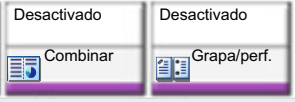
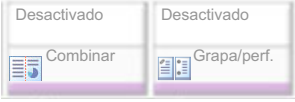

Las teclas del panel digital que se pulsaron aparecen enmarcadas en rojo.



Seleccione [^] o [v] para desplazarse hacia arriba y hacia abajo.

Visualización de las teclas que no se pueden configurar

Las teclas de las funciones que no se pueden usar porque existen restricciones de combinación de funciones o no hay instaladas opciones están en estado no seleccionable.

Normal	Atenuada	Oculta
	 <p>En los siguientes casos, la tecla está atenuada y no se puede seleccionar.</p> <ul style="list-style-type: none"> • No se puede utilizar en combinación con una función que ya está seleccionada. • Uso prohibido por control de usuario. • Se ha seleccionado [Vista previa]. • Funciones que no se pueden cambiar cuando se usa la copia de prueba. 	 <p>No se puede utilizar porque no está instalada una opción.</p>

NOTA

Si una tecla que desea usar está atenuada, es posible que la configuración del usuario anterior siga teniendo efecto. En este caso, seleccione la tecla **[Reiniciar]** y vuelva a intentarlo.

Si la tecla sigue estando atenuada después de seleccionar la tecla **[Reiniciar]**, es posible que tenga prohibido el uso de la función por el control de usuario. Compruebe la situación con el administrador de la máquina.

Vista previa del original

En el panel, puede ver una vista previa de las imágenes del documento escaneado.

NOTA

- Para ver una vista previa de una imagen almacenada en un buzón personalizado, consulte:
 - ➔ [Vista previa de documentos y comprobaciones de los detalles de los documentos \(página 5-57\)](#)
- El procedimiento aquí descrito es para la copia de un original de una única página.

- 1 Abra la pantalla.
Tecla **[Inicio]** (🏠) > **[Copiar]**.
- 2 Coloque los originales.

3 Muestre la imagen de vista previa.

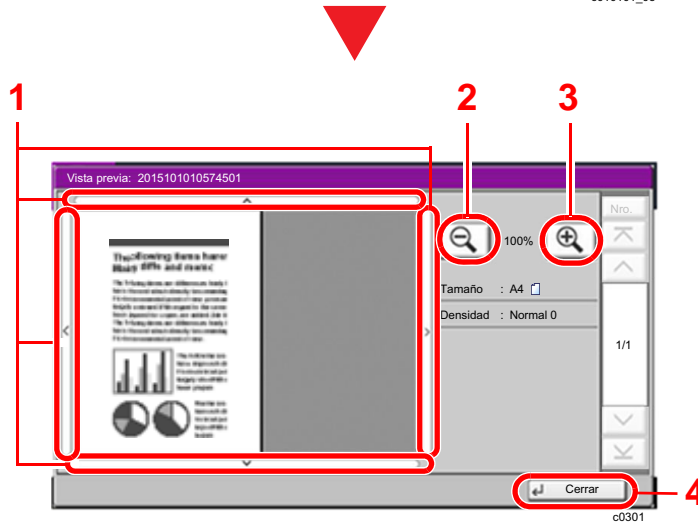
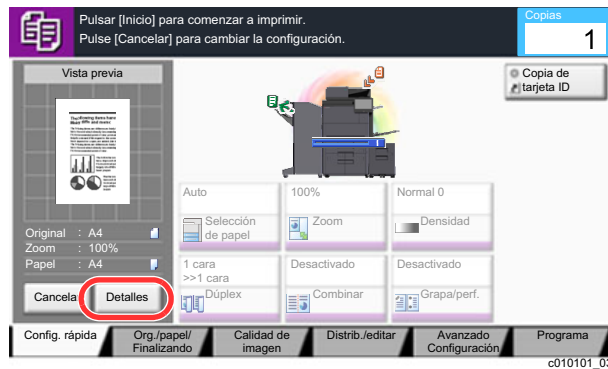
1 Seleccione [Vista previa].

La máquina empieza a escanear el original. Una vez completado el escaneado, aparece la vista previa de la imagen en el panel.



2 Seleccione [Detalles].

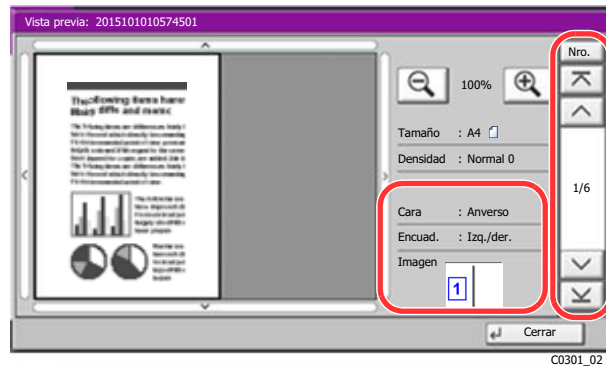
Puede comprobar la imagen final de forma más detallada.



- 1 En una vista ampliada, puede mover el rango de la pantalla visualizada.
- 2 Reducción de la ampliación.
- 3 Ampliación del zoom.
- 4 Cierra la pantalla de vista previa.

Impresión dúplex

Aparece la configuración de la impresión dúplex.



Al imprimir a doble cara (dúplex), es posible cambiar entre el anverso y el reverso.

NOTA

- Para cambiar la calidad o el diseño, seleccione **[Cancelar]** o la tecla **[Detener]**. Cambie la configuración y vuelva a seleccionar **[Vista previa]** para obtener una vista previa de la nueva configuración.
- Según la función que utilice, aunque escanee un original de varias páginas, en la vista previa solo se muestra la primera página.

- 3 Si no hay ningún problema con la imagen de la vista previa, pulse la tecla **[Inicio]**. Se inicia la copia.

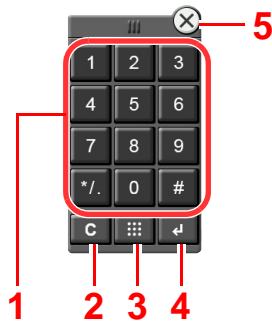
Uso de la pantalla de vista previa

Si se muestra la pantalla de vista previa, puede hacer lo siguiente moviendo el dedo que toca el panel digital.

Función	Descripción
Arrastrar	Con el dedo tocando el panel digital, deslice el dedo para mover la posición de la vista previa mostrada.
Acercar Alejar	Con dos dedos tocando el panel digital, puede ampliar o estrechar el espacio entre los dos dedos para acercar y alejar la vista.

Introducción de números

Al introducir números, aparecen las teclas numéricas en el panel digital si selecciona la tecla **[Teclado numérico]** en el panel digital o si selecciona el área donde se introduce el número.

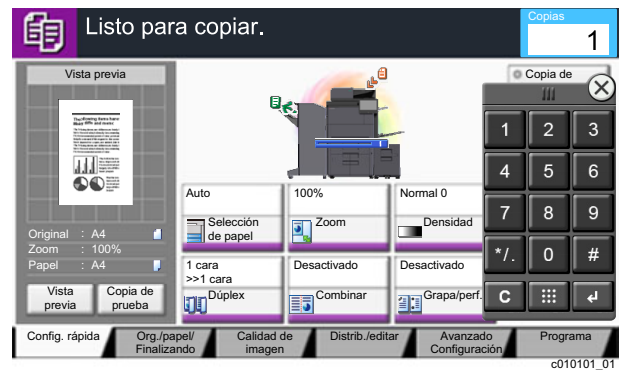
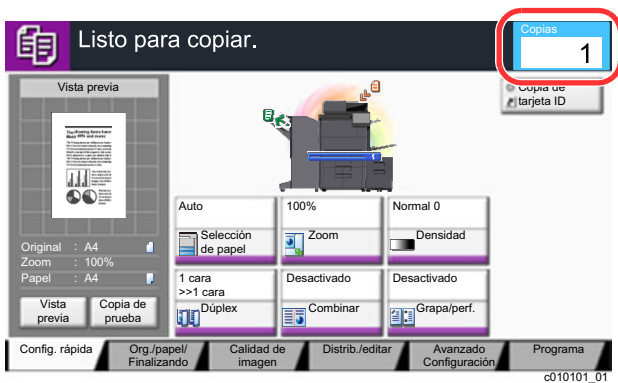


- 1 Permiten introducir números y símbolos.
- 2 Borra los números introducidos.
- 3 Tecla Búsqueda rápida de número.
 - ➔ [Uso de la tecla Búsqueda rápida de número \(página 2-30\)](#)
- 4 Confirma el número introducido con las teclas numéricas.
 - ➔ [Uso de la tecla Introducir \(página 2-30\)](#)
- 5 Cierra el teclado numérico.

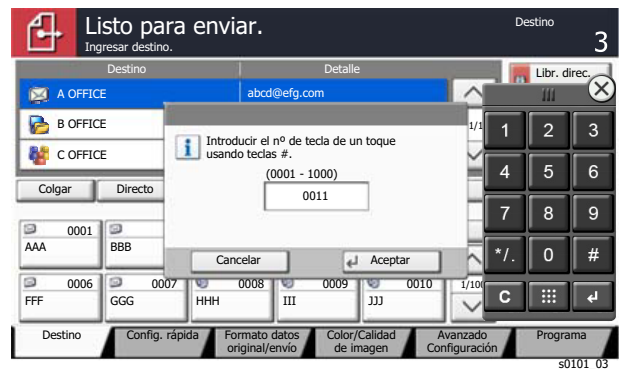
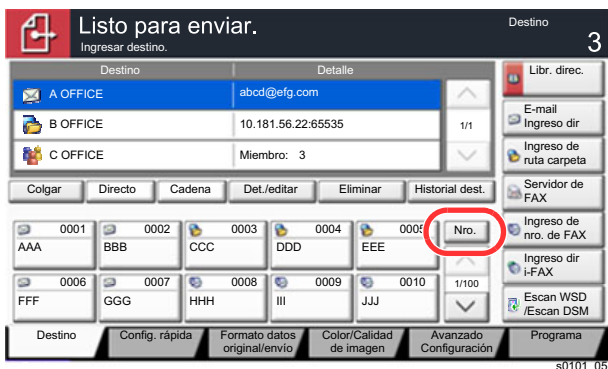
NOTA

- Las teclas numéricas no aparecen en el panel digital si hay instalado un teclado numérico opcional.
- Si está instalado el Kit de FAX opcional, aparecen caracteres alfabéticos en las teclas numéricas. Los caracteres alfabéticos se utilizan para recordar el número de fax.

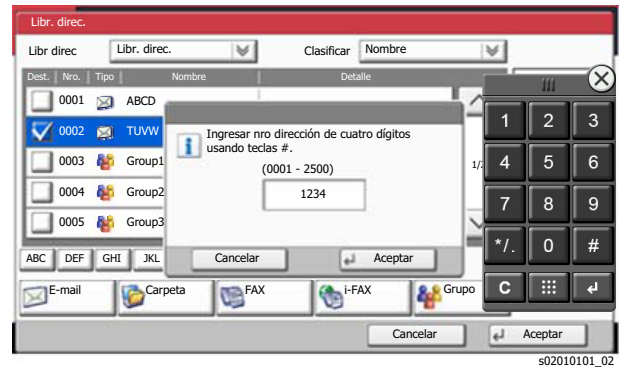
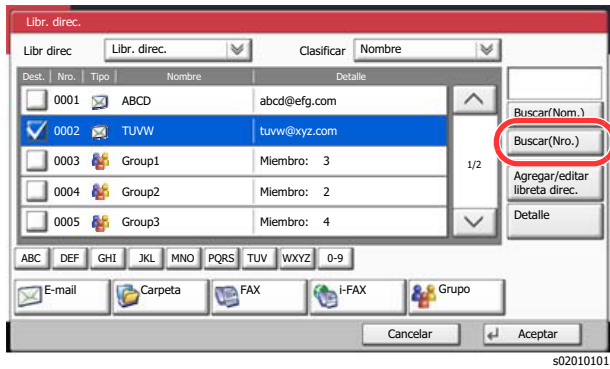
Ejemplo: Introducción del número de copias



Ejemplo: Introducción del número de una tecla de un toque



Ejemplo: Búsqueda de un número de dirección



NOTA

- Deslice el dedo a la vez que toca sobre la parte superior del teclado numérico para ir libremente a cualquier tecla. (Operación de arrastrar)



- Para las pantallas de copia e impresión, puede configurar previamente las teclas numéricas que se mostrarán. Además, puede seleccionar la distribución de las teclas numéricas que se usan en la aplicación.

➔ [Config. teclado numérico \(página 8-34\)](#)

Uso de la tecla Introducir

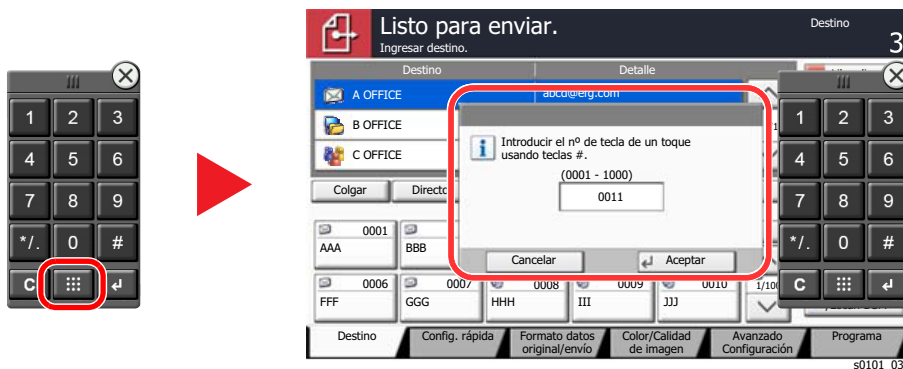
La tecla Introducir cumple la misma función que la tecla con la marca Introducir (↵), como la tecla [**Aceptar** ↵] y la tecla [**Cerrar** ↵].

Uso de la tecla Búsqueda rápida de número

La tecla Búsqueda rápida de número efectúa la misma acción que el botón [**Nro.**] del panel digital. Use las teclas Búsqueda rápida de número para realizar una acción con simplemente introducir un número directamente con las teclas numéricas. Por ejemplo, puede especificar la marcación rápida para un destino de transmisión o llamar a un programa almacenado por su número de programa.

Para obtener más información sobre la marcación rápida, consulte:

➔ [Especificación del destino \(página 5-45\)](#)

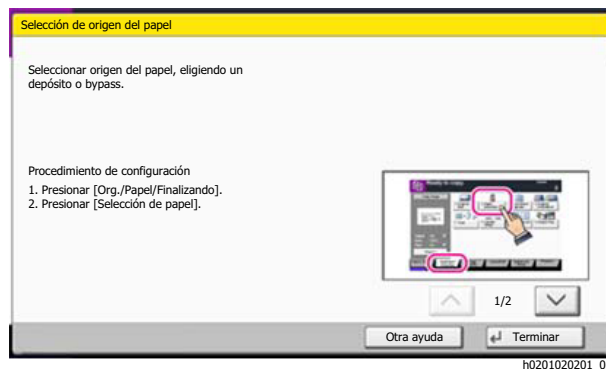
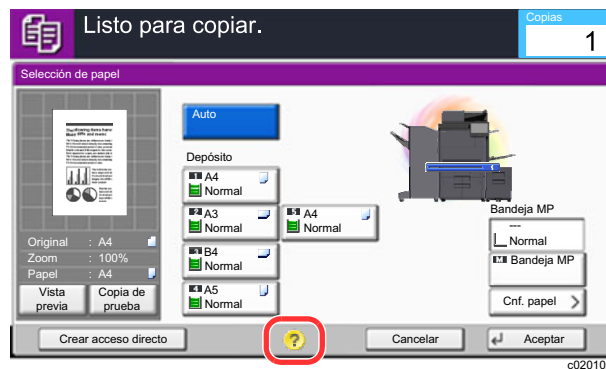


Pantalla de ayuda

Si tiene problemas con el uso de la máquina, puede revisar cómo utilizarla con el panel digital.

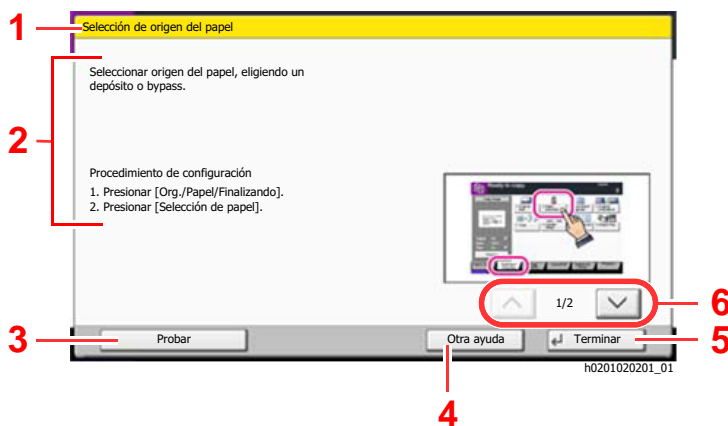
Para mostrar la pantalla de ayuda de una función, seleccione **[Ayuda]** en el panel de la pantalla de configuración de dicha función. La pantalla de ayuda contiene explicaciones de las funciones y cómo utilizarlas.

- 1 Abra la pantalla Selección de papel.
 - ➔ [Selección de papel \(página 6-20\)](#)
- 2 Seleccione **[Ayuda]** en el panel.



Selección de **[Ayuda]** en la pantalla de inicio

Muestra la lista de la ayuda.



- 1 Títulos de la ayuda.
- 2 Muestra información sobre las funciones y el funcionamiento de la máquina.
- 3 Muestra la pantalla de la ficha que incluye la función explicada en la Ayuda. (Esta pantalla corresponde a la pantalla que aparece después de realizar el paso 1 del "Procedimiento de configuración".)
- 4 Muestra la lista de la ayuda.
- 5 Cierra la pantalla de ayuda y vuelve a la pantalla original.
- 6 Permite desplazarse hacia arriba y hacia abajo cuando no se puede mostrar todo el texto de la ayuda en una sola pantalla.

Funciones de accesibilidad (Ampliación de la vista)

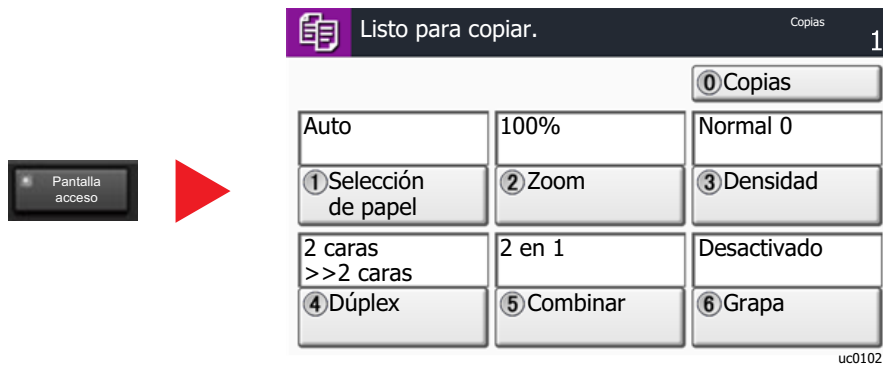
Puede ampliar el texto y las teclas que se muestran en el panel digital. También puede seleccionar elementos y pasar a la siguiente pantalla con las teclas numéricas.

NOTA

- Esta función se puede usar en la pantalla de inicio y en las funciones que se registraron mediante configuración rápida de copia y envío.
- Para configurar cualquier función que no se muestra en la pantalla Accesibilidad, debe volver a la vista original. Vuelva a seleccionar la tecla [**Pantalla acceso**].

Mientras usa las funciones de copia o envío, seleccione la tecla [**Pantalla acceso**].

Aparecen las teclas y el texto en tamaño grande en el panel digital.




También puede controlar la pantalla con la tecla numérica correspondiente al número que está rodeado por un círculo. (Ejemplo: Pulse la tecla [2] en el teclado numérico para ajustar el zoom.)

Controle las funciones según como se muestran en la pantalla.

Inicio y cierre de sesión

Si está configurando una función que requiere derechos de administrador o está habilitada la administración de inicio de sesión de usuario, debe introducir el nombre de usuario y la contraseña de inicio de sesión.

 **NOTA**

El nombre de usuario y la contraseña de inicio de sesión configurados de fábrica de forma predeterminada se indican abajo.

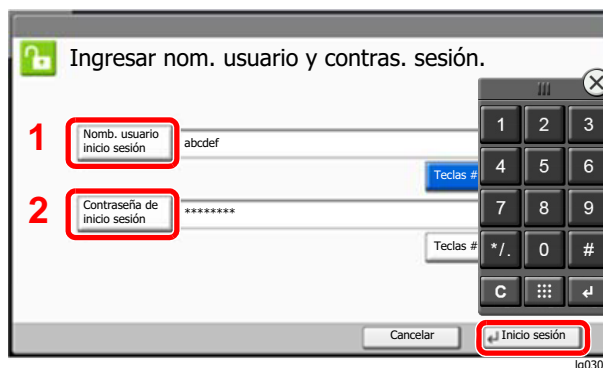
Nombre de modelo	Nombre de usuario de inicio de sesión	Contraseña de inicio de sesión
7057i	7000	7000
8057i	8000	8000

No podrá iniciar sesión en la máquina si olvida el nombre de usuario o la contraseña de inicio de sesión. En este caso, inicie sesión con privilegios de administrador y cambie el nombre de usuario o la contraseña de inicio de sesión.

Inicio de sesión


Inicio de sesión normal

- 1 Introduzca el nombre de usuario y la contraseña de inicio de sesión para iniciar sesión.
 - 1 Si aparece esta pantalla durante las operaciones, seleccione **[Nombre de usuario de inicio de sesión]** para introducir el nombre de usuario de inicio de sesión.



➔ [Método de introducción de caracteres \(página 11-9\)](#)

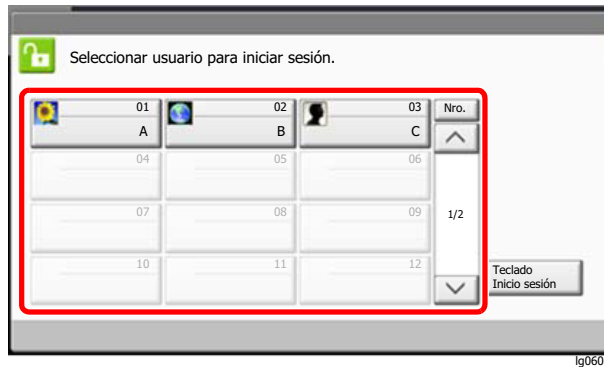
- 2 **[Contraseña de inicio de sesión]** > Introduzca la contraseña de inicio de sesión > **[Aceptar]**.

 **NOTA**

- Se puede seleccionar **[Teclas #]** para introducir el número con las teclas numéricas en el panel de controles.
- Si se ha seleccionado **[Red Autenticación]** como método de autenticación de usuario, se podrá elegir **[Local]** o **[Red]** como destino de autenticación.
- Para realizar la autenticación con una tarjeta ID, seleccione **[Tarjeta ID Inicio sesión]**.

- 2 Seleccione **[Inicio sesión]**.

Inicio de sesión simple



Si aparece esta pantalla durante las operaciones, seleccione un usuario e inicie sesión.

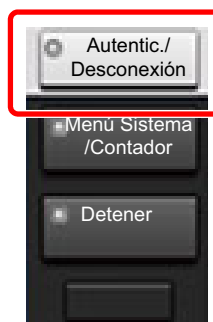


NOTA

Si se requiere una contraseña de usuario, aparecerá una pantalla de entrada.

➔ [Configuración de inicio de sesión sencillo \(página 9-30\)](#)

Cierre de sesión (Logout)



Para cerrar la sesión de la máquina, seleccione la tecla **[Autenticación/Desconexión]** para volver a la pantalla de introducción del nombre de usuario y la contraseña de inicio de sesión.

En las siguientes circunstancias, se ejecuta automáticamente el cierre de sesión de los usuarios:

- Cuando la máquina entra en el modo de reposo
- Cuando se activa la función de restablecimiento de panel automático

Configuración predeterminada de la máquina

La configuración predeterminada de la máquina se puede modificar en el Menú Sistema. Antes de utilizar la máquina, configure opciones como la fecha y hora, la configuración de red y las funciones de ahorro de energía según sea necesario.

NOTA

Para las opciones que se pueden configurar desde el Menú Sistema, consulte:

➔ [Configuración y registro \(Menú Sistema\) \(página 8-1\)](#)

Configuración de la fecha y hora

Siga los pasos que se indican a continuación para configurar la fecha y hora locales del lugar de instalación.

Cuando se envíe un mensaje de e-mail con la función de transmisión, la fecha y hora configuradas aquí se incluirán en el encabezado del mensaje. Defina la fecha, la hora y la diferencia horaria con respecto a GMT de la región donde se utiliza la máquina.

NOTA

- Para realizar cambios después de esta configuración inicial, consulte:
 - ➔ [Fecha/temporizador/Ahorro energía \(página 8-78\)](#)
- Se puede configurar periódicamente la hora correcta si se obtiene la misma del servidor de hora de la red.
 - ➔ [Embedded Web Server RX User Guide](#)

- 1 Abra la pantalla.
Tecla **[Menú Sistema/Contador]** > **[Fecha/temporizador/Ahorro energía]**.
- 2 Configure las opciones de configuración.
[Zona horaria] > **[Fecha/hora]** > **[Formato de fecha]**.

Elemento	Descripción
Zona horaria	Configure la diferencia horaria con respecto a GMT. Seleccione la ubicación que esté más próxima en la lista. Si selecciona una región donde se utiliza horario de verano, defina la configuración de horario de verano.
Fecha/hora	Configure la fecha y la hora del lugar donde se utiliza la máquina. Si se realiza la acción Enviar como E-mail, la fecha y la hora definidas aquí se mostrarán en el encabezado. Valor: Año (de 2000 a 2035), Mes (de 1 a 12), Día (de 1 a 31), Hora (de 00 a 23), Minutos (de 00 a 59), Segundos (de 00 a 59)
Formato de fecha	Seleccione el formato de presentación de año, mes y día. El año se muestra en notación occidental. Valor: MM/DD/AAAA, DD/MM/AAAA, AAAA/MM/DD

Configuración de red

Configuración de la red alámbrica

La máquina está equipada con interfaz de red, que es compatible con protocolos de red como TCP/IP (IPv4), TCP/IP (IPv6), NetBEUI e IPsec. Permite la impresión en red en Windows, Macintosh, UNIX y otras plataformas.

Configure TCP/IP (IPv4) para la conexión a la red Windows.

Asegúrese de conectar el cable de red antes de establecer la configuración.

➔ [Conexión del cable LAN \(página 2-8\)](#)

Método de configuración	Descripción	Página de referencia
Configuración de la conexión desde el panel de controles de la máquina	Utilice el Asistente config. rápida para configurar la red en una pantalla con estilo de asistente, sin tener que configurar individualmente los valores en el Menú Sistema.	Asistente config. rápida (página 2-49)
	Use Config. de red alámbrica o Red opcional para configurar todos los detalles de la red desde el Menú Sistema.	Config. de red alámbrica (página 8-58) Red opcional (página 8-67)
Configuración de las conexiones en la página web	Para la interfaz de red incluida, se puede configurar la conexión desde Embedded Web Server RX. Para IB-50 opcional, se puede configurar la conexión en la página web dedicada.	Embedded Web Server RX User Guide IB-50 Operation Guide
Configuración de la conexión con la utilidad de configuración de IB-50	Esta herramienta de configuración se incluye en el CD de IB-50. Puede usarla en Windows.	IB-50 Operation Guide

NOTA

Si desea cambiar a una interfaz de red que no sea alámbrica (opción predeterminada) después de instalar el Kit de interfaz de red (IB-50) y un Kit de interfaz de red inalámbrica (IB-35 o IB-51) opcional, seleccione la configuración que desee en "Red principal (Cliente)".

➔ [Red principal \(Cliente\) \(página 8-70\)](#)

Para la configuración de otras red, consulte:

➔ [Red \(página 8-52\)](#)

NOTA

Si se ha activado la administración de inicio de sesión de usuario, solo puede cambiar la configuración si inicia sesión con privilegios de administrador o como usuario con privilegios de establecer esta configuración.

Si la administración de inicio de sesión de usuario está desactivada, aparece la pantalla de autenticación de usuario. Introduzca un nombre de usuario y una contraseña de inicio de sesión y seleccione **[Inicio sesión]**.

El nombre de usuario y la contraseña de inicio de sesión configurados de fábrica de forma predeterminada se indican abajo.

Nombre de modelo	Nombre de usuario de inicio de sesión	Contraseña de inicio de sesión
7057i	7000	7000
8057i	8000	8000

Configuración IPv4

1 Abra la pantalla.

Tecla [**Menú Sistema/Contador**] > [**Sistema/Red**] > "Red" [**Siguiente**] > "Config. de red alámbrica" [**Siguiente**] > "Configuración TCP/IP" [**Siguiente**] > "IPv4" [**Cambiar**].

2 Configure las opciones de configuración.

Cuando se utiliza el servidor DHCP

[**DHCP**]: Configure la opción como [**Activado**].

Cuando se configura la dirección IP estática

[**DHCP**]: Configure la opción como [**Desactivado**].

[**Dirección IP**]: Introduzca la dirección.

[**Máscara de subred**]: Introduzca la máscara de subred en representación decimal (de 0 a 255).

[**Gateway predeterm.**]: Introduzca la dirección.

Si se usa Auto-IP

Introduzca "0.0.0.0" en [**Dirección IP**].

Si se configura el servidor DNS

En los siguientes casos, configure la dirección IP del servidor DNS (Domain Name System).

- Si utiliza el nombre de host con la opción "DHCP" configurada como [**Desactivado**].
- Si usa el servidor DNS con una dirección IP no asignada automáticamente mediante DHCP.

Seleccione [**Auto(DHCP)**] o [**Manual**]. Si selecciona [**Manual**], puede introducir la información del servidor DNS estático en los campos de principal y secundario proporcionados.



IMPORTANTE

Después de cambiar la configuración, reinicie la red desde el Menú Sistema o apague la máquina y vuelva a encenderla.

➔ [Reiniciar red \(página 8-66\)](#)



NOTA

Pida previamente al administrador de red la dirección IP y téngala preparada cuando configure esta opción.

Configuración de la red inalámbrica

Cuando está instalado el Kit de interfaz de red inalámbrica (IB-35 e IB-51) en la máquina y se establece la configuración de conexión, es posible imprimir o enviar en un entorno de red inalámbrica (LAN inalámbrica). Los métodos de configuración son los siguientes:

Método de configuración	Descripción	Página de referencia
Configuración de la conexión desde el panel de controles de la máquina	Utilice el Asistente config. rápida para configurar la red en una pantalla con estilo de asistente, sin tener que configurar individualmente los valores en el Menú Sistema.	Asistente config. rápida (página 2-49)
	Use Configuración Wi-Fi o Red inalámbrica para configurar todos los detalles de la red desde el Menú Sistema.	Configuración Wi-Fi (página 8-54) Red inalámbrica (página 8-68)
Configuración de la conexión con la Herramienta de configuración de Wi-Fi	Esta herramienta se incluye en Product Library. Puede configurar la conexión siguiendo las instrucciones del asistente.	Configuración de la conexión con la Herramienta de configuración de Wi-Fi (página 2-39)
Configuración de la conexión con la utilidad de configuración de IB-51	Esta herramienta de configuración se incluye en el CD de IB-51. Puede usarla tanto en Windows como en Mac OS.	IB-51 Operation Guide
Configuración de las conexiones en la página web	Para IB-35, la conexión se puede configurar desde Embedded Web Server RX.	Embedded Web Server RX User Guide
	Para IB-51, la conexión se puede configurar en la página web dedicada.	IB-51 Operation Guide

NOTA

- El Kit de interfaz de red inalámbrica (IB-35) es una opción en algunos modelos y el Kit de interfaz de red inalámbrica (IB-51) es una opción estándar. Póngase en contacto con el distribuidor o con el servicio técnico o de ventas para más información.
 - ➔ [IB-35 "Kit de interfaz de red inalámbrica" \(página 11-6\)](#)
 - ➔ [IB-51 "Kit de interfaz de red inalámbrica" \(página 11-6\)](#)
- Si desea cambiar a una interfaz de red que no sea alámbrica (opción predeterminada) después de instalar el Kit de interfaz de red (IB-50) y un Kit de interfaz de red inalámbrica (IB-35 o IB-51) opcional, seleccione la configuración que desee en "Red principal (Cliente)".
 - ➔ [Red principal \(Cliente\) \(página 8-70\)](#)

Configuración de la conexión con la Herramienta de configuración de Wi-Fi

Para enviar la configuración de Wi-Fi establecida en la Herramienta de configuración de Wi-Fi a la máquina, conecte el PC o dispositivo de mano a la máquina de forma local. Los métodos de conexión son: conexión alámbrica con cable LAN y conexión LAN inalámbrica (Wi-Fi Direct).

NOTA

- Antes de usar la Herramienta de configuración de Wi-Fi, conecte el PC a la máquina de forma local con el cable de LAN alámbrica o con Wi-Fi Direct.
- Para usar Wi-Fi Direct, confirme que Wi-Fi Direct está activado (Wi-Fi Direct configurado como **[Activado]**) y reinicie la red desde el panel de controles antes de conectar el PC a la máquina a través de Wi-Fi Direct.
- Para usar un cable de LAN alámbrica conectado directamente a la máquina, se asignará la dirección Auto-IP (enlace local) a la máquina y al PC. Esta máquina usa Auto-IP de forma predeterminada.
- Establezca la configuración en el panel de controles si el PC admite WPS.

➔ [Configuración Wi-Fi \(página 8-54\)](#)

➔ [Red inalámbrica \(página 8-68\)](#)

Conexión alámbrica con cable LAN

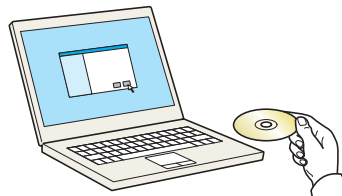
1 Conecte la máquina a un PC.

1 Conecte la máquina a un PC con un cable LAN cuando la máquina esté encendida.

2 Encienda el PC.

La dirección IP (dirección de enlace local) de la máquina y del PC se generan automáticamente.

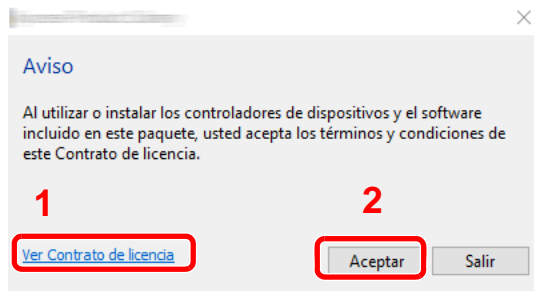
2 Inserte el DVD.



NOTA

- La instalación en Windows la debe realizar un usuario que haya iniciado sesión con privilegios de administrador.
- Si aparece el cuadro de diálogo "**Asistente para hardware nuevo encontrado**", seleccione **[Cancelar]**.
- Si aparece la ventana de ejecución automática, haga clic en **[Ejecutar setup.exe]**.
- Si aparece la ventana Control de cuentas de usuario, haga clic en **[Sí]** (**[Permitir]**).

3 Abra la pantalla.



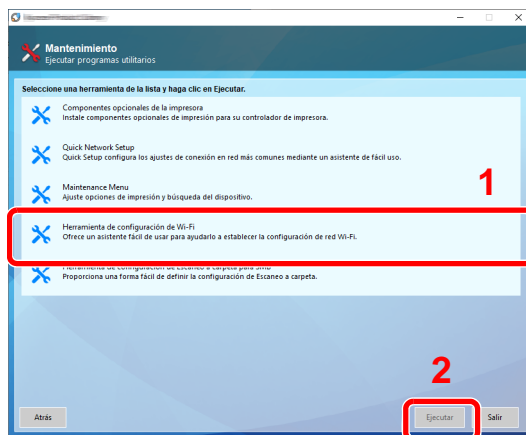
1 Haga clic en **[Ver Contrato de licencia]** y lea el Contrato de licencia.

2 Haga clic en **[Aceptar]**.

Tras hacer clic en **[Aceptar]** en el cuadro de diálogo de licencia, puede aparecer, según la región en la que se encuentre, un mensaje sobre la conservación de recursos y energía. Lea el mensaje y haga clic en **[Aceptar]**.

4 Seleccione **[Mantenimiento]**.

5 **[Herramienta de configuración de Wi-Fi]** > **[Ejecutar]**.



6 Configure las opciones de configuración.

1 **[No usar configuración automática]** > **[Siguiente]** > **[Siguiente]**

2 **[Usar cable LAN]** > **[Siguiente]** > **[Siguiente]**

3 **[Configuración fácil]** > **[Siguiente]**.

Se detecta la máquina.

NOTA

- Solo se puede buscar una máquina con la Herramienta de configuración de Wi-Fi. La búsqueda de la máquina puede tardar algo de tiempo.
- Si la máquina no se detecta, seleccione **[Configuración avanzada]** > **[Siguiente]**. Seleccione **[Rápida]** o **[Personalizada]** como método de detección de los dispositivos y especifique la dirección IP o el nombre de host para buscar la máquina.

4 Seleccione la máquina > **[Siguiente]**.

5 Seleccione **[Usar configuración del dispositivo]** en **[Modo de autenticación]** e introduzca el nombre de usuario y la contraseña de inicio de sesión. El nombre de usuario y la contraseña de inicio de sesión es Admin en ambos casos.

6 Establezca la configuración de comunicación > **[Siguiente]**.

- 7 Cambie la configuración del punto de acceso según sea necesario > **[Siguiente]**.

Se configura la red.

Configuración de la conexión LAN mediante Wi-Fi Direct

- 1 Abra la pantalla.

Tecla **[Menú Sistema/Contador]** > **[Sistema/Red]** > "Red" **[Siguiente]** > "Config. Wi-Fi Direct" **[Siguiente]** > "Wi-Fi Direct" **[Cambiar]**.

- 2 Configure las opciones de configuración.

[Activado] > **[Aceptar]**.

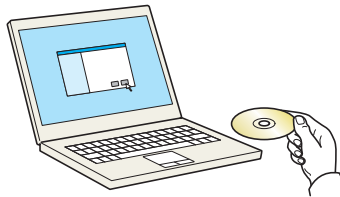
- 3 Reinicie la red.

Tecla **[Menú Sistema/Contador]** > **[Sistema/Red]** > "Red" **[Siguiente]** > "Reiniciar red" **[Inicio]** > **[Sí]**.

- 4 Conecte el PC o dispositivo de mano a la máquina.

➔ [Configuración de Wi-Fi Direct \(página 2-43\)](#)

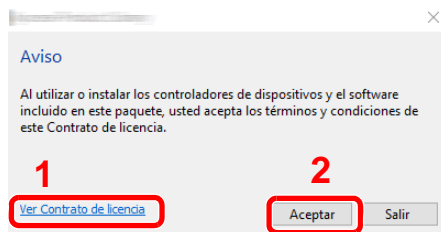
- 5 Inserte el DVD.



NOTA

- La instalación en Windows la debe realizar un usuario que haya iniciado sesión con privilegios de administrador.
- Si aparece el cuadro de diálogo "**Asistente para hardware nuevo encontrado**", seleccione **[Cancelar]**.
- Si aparece la ventana de ejecución automática, haga clic en **[Ejecutar setup.exe]**.
- Si aparece la ventana Control de cuentas de usuario, haga clic en **[Sí]** (**[Permitir]**).

- 6 Abra la pantalla.



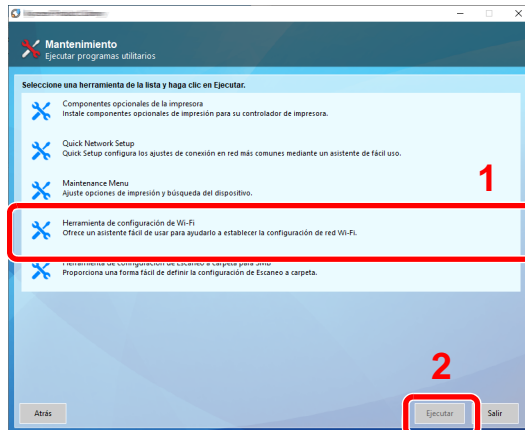
- 1 Haga clic en **[Ver Contrato de licencia]** y lea el Contrato de licencia.

- 2 Haga clic en **[Aceptar]**.

Tras hacer clic en **[Aceptar]** en el cuadro de diálogo de licencia, puede aparecer, según la región en la que se encuentre, un mensaje sobre la conservación de recursos y energía. Lea el mensaje y haga clic en **[Aceptar]**.

7 Seleccione [Mantenimiento].

8 [Herramienta de configuración de Wi-Fi] > [Ejecutar].



9 Configure las opciones de configuración.

1 [No usar configuración automática] > [Siguiente] > [Siguiente]

2 [Wi-Fi Direct] > [Siguiente] > [Siguiente]

3 [Configuración avanzada] > [Siguiente].

Seleccione [Rápida] o [Personalizada] como método de detección de los dispositivos y especifique la dirección IP o el nombre de host para buscar la máquina.

4 Seleccione la máquina > [Siguiente].

5 Seleccione [Usar configuración del dispositivo] en [Modo de autenticación] e introduzca el nombre de usuario y la contraseña de inicio de sesión. El nombre de usuario y la contraseña de inicio de sesión es Admin en ambos casos.

6 Establezca la configuración de comunicación > [Siguiente].

7 Cambie la configuración del punto de acceso según sea necesario > [Siguiente].

Se configura la red.

Configuración de Wi-Fi Direct

La configuración de Wi-Fi Direct le permite imprimir desde el entorno Wi-Fi Direct. Los métodos de configuración son los siguientes:

NOTA

Para utilizar Wi-Fi Direct, se debe instalar el Kit de interfaz de red inalámbrica (IB-35) en la máquina.

El Kit de interfaz de red inalámbrica (IB-35) es una opción en algunos modelos. Póngase en contacto con el distribuidor o con el servicio técnico o de ventas para más información.

➔ [IB-35 "Kit de interfaz de red inalámbrica" \(página 11-6\)](#)

Configuración de la conexión desde el panel de controles de la máquina

Conexión a PC o dispositivos de mano compatibles con Wi-Fi Direct

- 1 Abra la pantalla.
Tecla **[Menú Sistema/Contador]** > **[Sistema/Red]** > "Red" **[Siguiente]** > "Config. Wi-Fi Direct" **[Siguiente]** > "Wi-Fi Direct" **[Cambiar]**.
- 2 Configure las opciones de configuración.
[Activado] > **[Aceptar]**.
- 3 Reinicie la red.
Tecla **[Menú Sistema/Contador]** > **[Sistema/Red]** > "Red" **[Siguiente]** > "Reiniciar red" **[Inicio]** > **[Sí]**.
- 4 Especifique el nombre de la máquina desde el PC o dispositivo de mano.
Si aparece un mensaje de confirmación en el panel de controles de la máquina, seleccione **[Sí]**.
Se configura la red entre esta máquina y el dispositivo de mano.

Conexión a PC o dispositivos de mano no compatibles con Wi-Fi Direct

Aquí, se explican los procedimientos de conexión a dispositivos de mano con iOS.

- 1 Abra la pantalla.
Tecla **[Menú Sistema/Contador]** > **[Sistema/Red]** > "Red" **[Siguiente]** > "Config. Wi-Fi Direct" **[Siguiente]** > "Wi-Fi Direct" **[Cambiar]**.
- 2 Configure las opciones de configuración.
[Activado] > **[Aceptar]**.
- 3 Reinicie la red.
Tecla **[Menú Sistema/Contador]** > **[Sistema/Red]** > "Red" **[Siguiente]** > "Reiniciar red" **[Inicio]** > **[Sí]**.

- 4 Tecla [Inicio] (🏠) > [Wi-Fi Direct].
- 5 Anote el nombre de red (SSID), la dirección IP y la contraseña.
- 6 Configure el dispositivo de mano.
 - 1 [Configuración] > [Wi-Fi].
 - 2 En la lista, seleccione el nombre de red (SSID) que apareció en el paso 5.
 - 3 Introduzca la contraseña proporcionada en el paso 5 > [Conectar].
Se configura la red entre esta máquina y el dispositivo de mano.

Configuración de la conexión con el botón Actv

Si el PC o el dispositivo de mano no admiten Wi-Fi Direct, pero sí WPS, puede configurar la red con el botón Actv.

- 1 Abra la pantalla.
Tecla [Menú Sistema/Contador] > [Sistema/Red] > "Red" [Siguiente] > "Config. Wi-Fi Direct" [Siguiente] > "Wi-Fi Direct" [Cambiar].
- 2 Configure las opciones de configuración.
[Activado] > [Aceptar].
- 3 Reinicie la red.
Tecla [Menú Sistema/Contador] > [Sistema/Red] > "Red" [Siguiente] > "Reiniciar red" [Inicio] > [Sí].
- 4 Tecla [Inicio] (🏠) > [Wi-Fi Direct].
- 5 Pulse el botón Actv en el PC o dispositivo de mano y seleccione simultáneamente [Botón Actv] en la pantalla del panel de controles.
Se configura la red entre esta máquina y el PC o dispositivo de mano.

✔ IMPORTANTE

Puede conectar hasta tres dispositivos de mano a la vez con la configuración de Wi-Fi Direct. Si una vez conectados los dispositivos compatibles con Wi-Fi Direct desea conectar otro dispositivo, desconecte de la red aquellos ya conectados. Los métodos de desconexión son los siguientes:

- Desconectar la red del PC o dispositivo de mano
- Desconectar todos los dispositivos de la red en el panel de controles
Selecciónar tecla [Inicio] (🏠) > [Wi-Fi Direct] > [Lista disp. conectados] > [Desconectar todos]
- Configurar la hora de desconexión automática en el Menú Sistema
➔ [Config. Wi-Fi Direct \(página 8-53\)](#)
- Configurar la hora de desconexión automática en Embedded Web Server RX
➔ [Embedded Web Server RX User Guide](#)

Configuración de NFC

NFC (Near Field Communication) es el estándar interno para las comunicaciones de campo cercano donde la distancia de comunicación de datos está limitada a aprox. 10 cm. Para establecer una comunicación de datos, solo es necesario mostrar el dispositivo de mano compatible con NFC a esta máquina.

Los métodos de configuración son los siguientes:

Configuración de las conexiones en la página web

Puede configurar NFC desde Embedded Web Server RX.

➔ [Embedded Web Server RX User Guide](#)

Configuración de la conexión desde el panel de controles de la máquina

Configure NFC en el Menú Sistema.

➔ [NFC \(página 8-76\)](#)

En esta sección se proporciona un ejemplo de configuración de NFC en el Menú Sistema.

- 1 Abra la pantalla.
Tecla [**Menú Sistema/Contador**] > [**Sistema/Red**] > "NFC" [**Cambiar**].
- 2 Configure las opciones de configuración.
[**Activado**] > [**Aceptar**].

Función de ahorro de energía

Si transcurre un determinado tiempo después del último uso de la máquina, la máquina entra automáticamente en el modo de bajo consumo para reducir el consumo eléctrico. Si transcurre ulteriormente más tiempo sin que la máquina se utilice, la máquina entra automáticamente en el modo de reposo, que reduce al mínimo el consumo eléctrico.

Modo de bajo consumo

Si la máquina no se utiliza durante un determinado período de tiempo, el indicador de ahorro de energía se encenderá y la pantalla se pondrá oscura para reducir el consumo eléctrico. A este estado se le denomina modo de bajo consumo.

Aparecerá "Modo bajo consumo." en la pantalla.

Cantidad de tiempo antes de que se active el modo de bajo consumo: 2 minutos (configuración predeterminada).

Si se reciben datos para imprimir cuando el modo de bajo consumo está activado, la máquina se restaura automáticamente e inicia la impresión. Asimismo, cuando llegan datos de fax mientras la máquina está en modo de bajo consumo, la máquina se restaura automáticamente e inicia la impresión.

Para reanudar la operación, realice una de las siguientes acciones.

- Seleccione cualquier tecla en el panel de controles.
- Toque el panel digital.
- Coloque los originales en el alimentador de originales.

El tiempo de recuperación desde el modo de bajo consumo es como sigue:

- En 10 segundos

Tenga en cuenta que las condiciones ambientales del entorno, como la ventilación, pueden hacer que la máquina responda más lentamente.

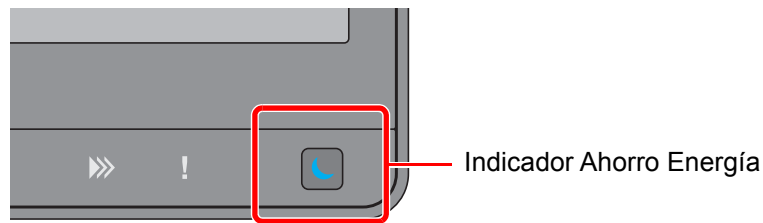


NOTA

Si el valor del Temporiz. bajo consumo es igual al valor del Temporizador de reposo, el modo de reposo tiene prioridad.

Reposo

Para activar el modo de reposo, seleccione la tecla **[Ahorro Energía]**. El panel digital y todos los indicadores del panel de controles se apagarán para ahorrar el máximo posible de energía, excepto el indicador Ahorro Energía. A este estado se le denomina reposo.



Si se reciben datos de impresión durante el modo de reposo, la máquina se restaura automáticamente y empieza la impresión.

Asimismo, cuando llegan datos de fax mientras la máquina está en modo de reposo, la máquina se restaura automáticamente e inicia la impresión.

Para reanudar la operación, realice una de las siguientes acciones.

- Seleccione cualquier tecla en el panel de controles.
- Toque el panel digital.
- Coloque los originales en el alimentador de originales.

El tiempo de recuperación desde el modo de bajo consumo es como sigue:

- 30 segundos o menos

Tenga en cuenta que las condiciones ambientales del entorno, como la ventilación, pueden hacer que la máquina responda más lentamente.

Reposo automático

Si está activado el reposo automático, la máquina pasa automáticamente al modo de reposo si ha estado inactiva durante un tiempo predefinido.

La cantidad de tiempo antes de que se active el modo de reposo es como sigue:

- Para Europa: 20 minutos (configuración predeterminada)
- Excepto para Europa: 45 minutos (configuración predeterminada)

Para cambiar el tiempo de reposo predefinido, consulte:

➔ [Configuración de ahorro de energía \(página 2-50\)](#)

NOTA

Si el valor del Temporiz. bajo consumo es igual al valor del Temporizador de reposo, el modo de reposo tiene prioridad.

Reglas de reposo (modelos para Europa)

Puede configurar si el modo de reposo funciona para cada función. Cuando la máquina entra en el modo de reposo, no se puede reconocer una tarjeta ID.

Para obtener más información sobre la configuración de las reglas de reposo, consulte:

➔ [Reglas de reposo \(modelos para Europa\) \(página 8-80\)](#)

Nivel de reposo (Ahorro de energía) (modelos excepto para Europa)

Este modo reduce el consumo eléctrico incluso más que el modo de reposo normal y permite ajustar el modo de reposo de forma separada para cada función. No es posible la impresión desde un ordenador conectado con un cable USB si la máquina está en reposo. El tiempo necesario para que la máquina salga del modo de ahorro de energía y reanude el funcionamiento habitual será superior al del modo de reposo normal.



NOTA

Si está instalado el Kit de interfaz de red opcional, no se puede especificar el modo de ahorro de energía.

Para obtener más información sobre la opción Nivel de reposo (Ahorro de energía), consulte:

➔ [Configuración de ahorro de energía \(página 2-50\)](#)

Nvl recuper. ahorro energía

Esta máquina puede reducir el consumo eléctrico al recuperarse del modo de ahorro de energía.

Como Nvl recuper. ahorro energía, se puede seleccionar "Recuperación completa", "Recuperación normal" o "Recuper. ahorro energía".

La configuración predeterminada de fábrica es "Recuperación normal".

Para obtener más información sobre la configuración del modo de ahorro de energía, consulte:

➔ [Configuración de ahorro de energía \(página 2-50\)](#)

➔ [Nvl recuper. ahorro energía \(página 8-81\)](#)

Config. temporiz. semanal

Configure la máquina para entrar automáticamente en reposo y restaurarse de este modo en las horas especificadas de cada día.

Para obtener más información sobre Config. temporiz. semanal, consulte:

➔ [Configuración de ahorro de energía \(página 2-50\)](#)

➔ [Config. temporiz. semanal \(página 8-81\)](#)

Tmporiz. apagado (modelos para Europa)

Si la máquina no se utiliza mientras está en modo de reposo, se apaga automáticamente. La opción Tmporiz. apagado sirve para configurar el tiempo hasta que se apaga la máquina.

La configuración de fábrica del tiempo hasta que se apaga la máquina es: 3 días

➔ [Tmporiz. apagado \(modelos para Europa\) \(página 8-82\)](#)

Asistente config. rápida

Para las funciones de FAX, configuración de papel, ahorro de energía y configuración de red, se puede especificar la siguiente configuración en una pantalla de estilo asistente.

Configuración de fax	Establece la configuración básica del fax. Esta función se muestra cuando está instalado el Kit de FAX.	
	➔ Guía de uso de FAX	
	1. Modo de marcación/RX	Modo marcación (Puerto 1, Puerto 2 ^{*1}) ^{*2} Modo de recepción Auto (DRD) ^{*3}
	2. Información de FAX local	Nomb. FAX local (Puerto 1, Puerto 2 ^{*1}) Núm. FAX local (Puerto 1, Puerto 2 ^{*1}) ID de FAX local TTI
	3. Sonido	Volumen de altavoz de FAX Volumen de monitor de FAX Alarma de fin de trabajo
	4. Timbres	Timbres(Normal) ^{*4} Timbres(TAD) ^{*4} Timbres(FAX/TEL) ^{*4}
	5. Origen/Salida papel	Configuración de origen de papel Especificar por Tipo de medios ^{*5} Especificar Depósito ^{*6} Salida de papel (Puerto 1, Puerto 2 ^{*1}) ^{*7} Tamaño de RX reducido
6. Remarcación	Veces de reintento	
Configuración de apagado	Mostrar mensaje apagado	—
Configuración e-mail	Establezca la configuración SMTP y la dirección del remitente para activar el envío de correo.	
	1. E-mail	Protocolo SMTP Configuración SMTP/Dirección de remitente
Configuración de red	Establece la configuración de red.	
	1. Red	Selección de red ^{*8} Wi-Fi ^{*9} DHCP ^{*10} Dirección IP ^{*11} Máscara de subred ^{*11} Gateway predeterm. ^{*11}

Configuración de ahorro de energía	Configura el modo de reposo y el modo de bajo consumo.	
	1. Modo de reposo	Para Europa Temporizador de reposo Reglas de reposo Excepto para Europa Temporizador de reposo Nivel de reposo
	2. Modo de bajo consumo	Temporiz. bajo consumo
	3. Modo de recuperación	Nvl recuper. ahorro energía
	4. Config. temporiz. semanal	Temporizador semanal Programa *12 Veces de reintento *12 Intervalo reint. *12

*1 Se muestra cuando está instalada la opción de dos kits de FAX.

*2 Solo para modelos para EE.UU.

*3 El modo de recepción DRD está disponible para algunos países.

*4 Esta opción no aparece en algunas regiones.

*5 Esta función se muestra cuando la opción **[Configuración de origen de papel]** está configurada como **[Especificar por Tipo de medios]**.

*6 Esta función se muestra cuando la opción **[Configuración de origen de papel]** está configurada como **[Especificar Depósito]**.

*7 Esta función se muestra cuando está instalado el separador de trabajos, el buzón de correo o el finalizador de 4.000-hojas opcional. Cuando hay instalado un finalizador interno o un finalizador de 1.000-hojas en la máquina, esta función no se muestra.

*8 Esta función se muestra si está instalado el Kit de interfaz de red inalámbrica (IB-35).

El Kit de interfaz de red inalámbrica es una opción en algunos modelos. Póngase en contacto con el distribuidor o con el servicio técnico o de ventas para más información.

➔ [IB-35 "Kit de interfaz de red inalámbrica" \(página 11-6\)](#)

*9 Esta función se muestra cuando la opción **[Selección de red]** está configurada como **[Wi-Fi]**.

*10 Esta función se muestra cuando la opción **[Selección de red]** está configurada como **[Red alámbrica]**.

*11 Esta función se muestra cuando la opción **[DHCP]** está configurada como **[Desactivado]**.

*12 Esta función se muestra cuando la opción **[Temporizador semanal]** está configurada como **[Activado]**.

NOTA

Si aparece la pantalla de autenticación de usuario, introduzca el nombre de usuario y la contraseña de inicio de sesión, y seleccione **[Inicio sesión]**.

El nombre de usuario y la contraseña de inicio de sesión configurados de fábrica de forma predeterminada se indican abajo.

Nombre de modelo	Nombre de usuario de inicio de sesión	Contraseña de inicio de sesión
7057i	7000	7000
8057i	8000	8000

1 Abra la pantalla.

Tecla **[Menú Sistema/Contador]** > **[Asistente config. rápida]**.

2 Seleccione una función.

3 Configure las opciones de configuración.

Inicie el asistente. Siga las instrucciones de la pantalla para establecer la configuración.



NOTA

Si tiene problemas para establecer la configuración, consulte:

➔ [Pantalla de ayuda \(página 2-31\)](#)

Control	Descripción
Fin	Sale del asistente. Se aplica la configuración establecida hasta el momento.
Anterior	Vuelve al elemento anterior.
Omitir	Avanza al siguiente elemento sin configurar el elemento actual.
Siguiente	Pasa a la pantalla siguiente.
Atrás	Vuelve a la pantalla anterior.
Completo	Registre la configuración y salga del asistente.

Instalación de software

Instale el software adecuado en el PC desde el DVD (Product Library) proporcionado si desea utilizar la función de impresora de esta máquina o realizar transmisiones TWAIN / WIA o transmisiones de fax de red desde el PC.

Software en DVD (Windows)

Como método de instalación, se puede usar **[Instalación rápida]** o **[Instalación personalizada]**. **[Instalación rápida]** es el método de instalación estándar. Para instalar componentes que no se pueden instalar con **[Instalación rápida]**, use **[Instalación personalizada]**.

Para obtener más información sobre la Instalación personalizada, consulte:

➔ [Instalación personalizada \(página 2-56\)](#)

Software	Descripción	Instalación rápida
Printing System Driver	Este controlador permite a la máquina imprimir archivos de un ordenador. Un solo controlador admite varios lenguajes de descripción de página (PCL XL, KPD, etc.). Este controlador de impresora le permite aprovechar completamente todas las funciones de la máquina. Use este controlador para crear archivos PDF.	○
Printing System (XPS) Driver	Este controlador de impresora admite el formato XPS (XML Paper Specification, Especificación de papel XML) desarrollado por Microsoft Corporation.	—
KPD mini-driver/PCL mini-driver	Se trata de un Microsoft MiniDriver compatible con PCL y KPD. Existen algunas restricciones de uso de este controlador con funciones de la máquina y de opciones.	—
FAX Driver	Permite enviar un documento creado en una aplicación de software informática como un fax a través de la máquina.	—
TWAIN Driver	Este controlador permite el escaneado en la máquina con una aplicación de software compatible con TWAIN.	○
WIA Driver	WIA (Windows Imaging Acquisition, Adquisición de imágenes de Windows) es una función de Windows que permite una comunicación recíproca entre un dispositivo de imágenes como un escáner y una aplicación de software de procesamiento de imágenes. Las imágenes se pueden adquirir con una aplicación de software compatible con WIA, lo que resulta útil cuando no hay instalada una aplicación de software compatible con TWAIN en el ordenador.	—
NETWORK PRINT MONITOR	Se trata de una utilidad que permite supervisar la máquina en la red.	—
Status Monitor	Utilidad que supervisa el estado de la impresora y ofrece una función de informes continua.	○
File Management Utility	Permite enviar y guardar un documento escaneado en una carpeta de red especificada.	—
Network Tool for Direct Printing	Permite imprimir un archivo PDF sin iniciar Adobe Acrobat/Reader.	—
FONTS	Se trata de fuentes que permiten utilizar fuentes integradas de la máquina en una aplicación de software.	○

 **NOTA**

- La instalación en Windows la debe realizar un usuario que haya iniciado sesión con privilegios de administrador.
- Se necesita el kit de FAX opcional para utilizar la funcionalidad de fax.

Instalación del software en Windows

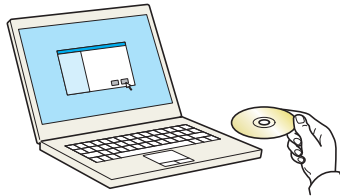
Instalación rápida


El siguiente procedimiento es un ejemplo de instalación del software en Windows 10 con el método de **[Instalación rápida]**.

Para obtener más información sobre la Instalación personalizada, consulte:

➔ [Instalación personalizada \(página 2-56\)](#)

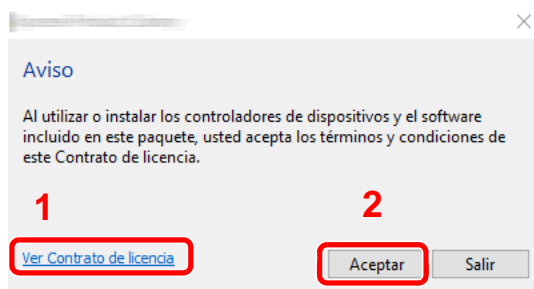
1 Inserte el DVD.



 **NOTA**

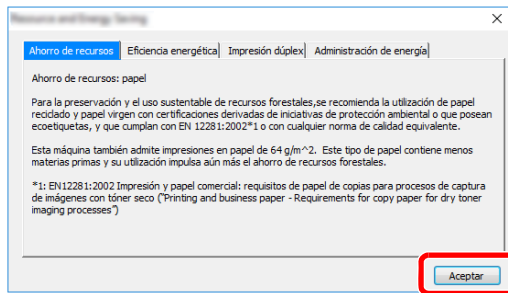
- La instalación en Windows la debe realizar un usuario que haya iniciado sesión con privilegios de administrador.
- Si aparece el cuadro de diálogo "**Asistente para hardware nuevo encontrado**", seleccione **[Cancelar]**.
- Si aparece la ventana de ejecución automática, haga clic en **[Ejecutar setup.exe]**.
- Si aparece la ventana Control de cuentas de usuario, haga clic en **[Sí]** (**[Permitir]**).

2 Abra la pantalla.



- 1 Haga clic en **[Ver Contrato de licencia]** y lea el Contrato de licencia.
- 2 Haga clic en **[Aceptar]**.

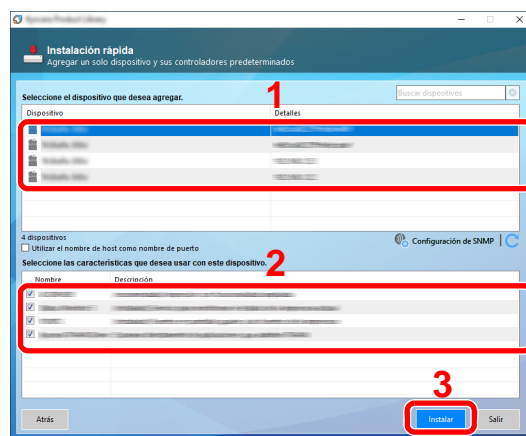
Tras hacer clic en **[Aceptar]** en el cuadro de diálogo de licencia, puede aparecer, según la región en la que se encuentre, un mensaje sobre la conservación de recursos y energía. Lea el mensaje y haga clic en **[Aceptar]**.



Una vez realizada correctamente la instalación, aparece "Configurar dúplex de forma predeterminada" y se selecciona en la página Acabado. El modo dúplex es la opción predeterminada del controlador.

3 Seleccione [Instalación rápida].

4 Instale el software.




También puede seleccionar [Use el nombre de host como nombre de puerto] y configurar la opción para utilizar el nombre de host del puerto TCP/IP estándar. (No se puede usar una conexión USB.)

Al hacer clic en [Instalar], aparece una pantalla que le solicita su cooperación para la recopilación de datos. Seleccione una de las posibles respuestas y haga clic en [Aceptar].

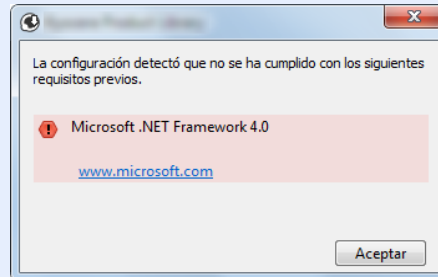


IMPORTANTE

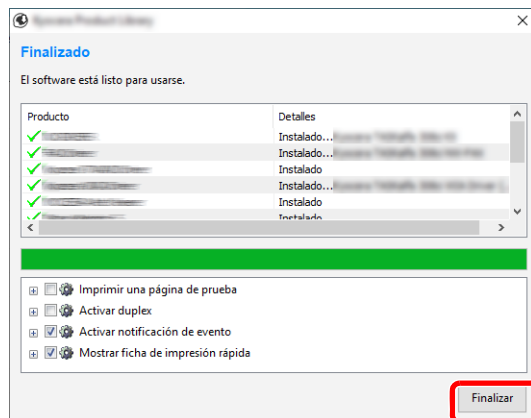
Si se ha activado Wi-Fi o Wi-Fi Direct, asegúrese de especificar la dirección IP para el nombre de puerto. La instalación puede dar errores si se especifica el nombre de host.

 **NOTA**

- La máquina solo se puede detectar si está encendida. Si el ordenador no logra detectar la máquina, compruebe que está conectada al ordenador a través de una red o un cable USB y que está encendida. Después, haga clic en **C** (Recargar).
- Si aparece la ventana Seguridad de Windows, haga clic en **[Instalar este software de controlador]**.
- Para instalar Status Monitor en versiones de Windows anteriores a Windows 8.1, es necesario instalar antes Microsoft .NET Framework 4.0.



5 Finalice la instalación.



Cuando aparezca **"Su software está listo para usarse"**, puede utilizar el software. Para imprimir una página de prueba, haga clic en la casilla **"Imprimir una página de prueba"** y seleccione la máquina.

Haga clic en **[Finalizar]** para salir del asistente.

Si aparece un mensaje para que se reinicie el sistema, reinicie el ordenador siguiendo las instrucciones de la pantalla. Aquí finaliza el procedimiento de instalación del controlador de impresora.

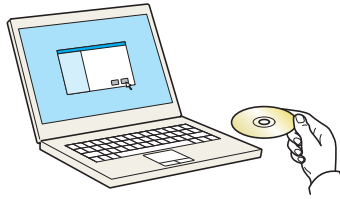
Si está instalando el controlador TWAIN, continúe con la configuración de lo siguiente:

➔ [Configuración del controlador TWAIN \(página 2-63\)](#)

Instalación personalizada

El siguiente procedimiento es un ejemplo de instalación del software en Windows 10 con el método de [Instalación personalizada].

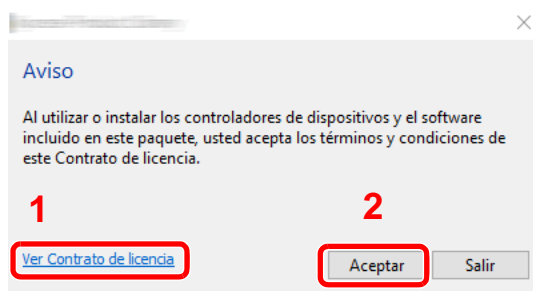
1 Inserte el DVD.



NOTA

- La instalación en Windows la debe realizar un usuario que haya iniciado sesión con privilegios de administrador.
- Si aparece el cuadro de diálogo "Asistente para hardware nuevo encontrado", seleccione [Cancelar].
- Si aparece la ventana de ejecución automática, haga clic en [Ejecutar setup.exe].
- Si aparece la ventana Control de cuentas de usuario, haga clic en [Sí] ([Permitir]).

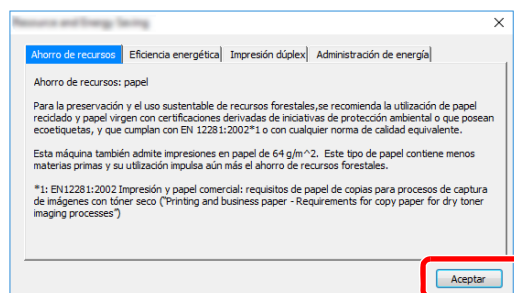
2 Abra la pantalla.



1 Haga clic en [Ver Contrato de licencia] y lea el Contrato de licencia.

2 Haga clic en [Aceptar].

Tras hacer clic en [Aceptar] en el cuadro de diálogo de licencia, puede aparecer, según la región en la que se encuentre, un mensaje sobre la conservación de recursos y energía. Lea el mensaje y haga clic en [Aceptar].

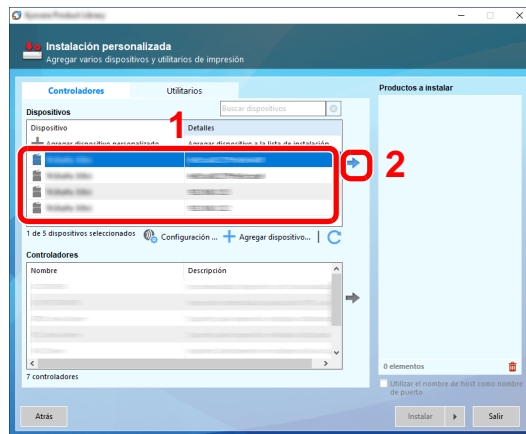


Una vez realizada correctamente la instalación, aparece "Configurar dúplex de forma predeterminada" y se selecciona en la página Acabado. El modo dúplex es la opción predeterminada del controlador.

3 Seleccione [Instalación personalizada].

4 Instale el software.

1 Seleccione el dispositivo que desea instalar.



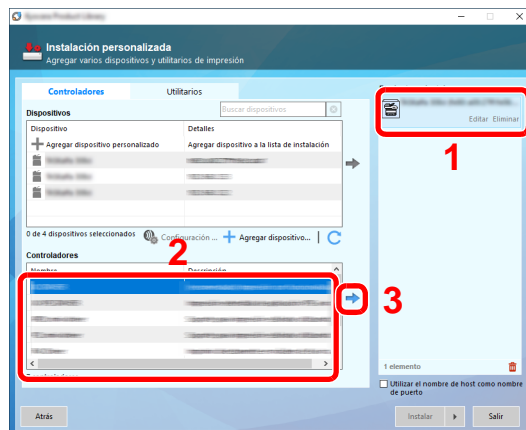
✓ IMPORTANTE

Si se ha activado Wi-Fi o Wi-Fi Direct, asegúrese de especificar la dirección IP para el nombre de puerto. La instalación puede dar errores si se especifica el nombre de host.

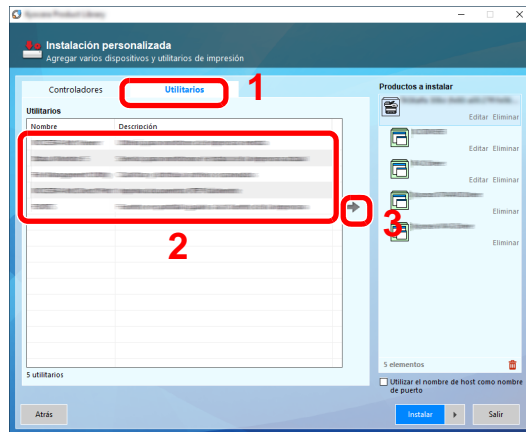
📘 NOTA

- La máquina solo se puede detectar si está encendida. Si el ordenador no logra detectar la máquina, compruebe que está conectada al ordenador a través de una red o un cable USB y que está encendida. Después, haga clic en **C** (Recargar).
- Si no aparece el dispositivo que desea, seleccione [**Agregar dispositivo nuevo**] para seleccionar directamente el dispositivo.

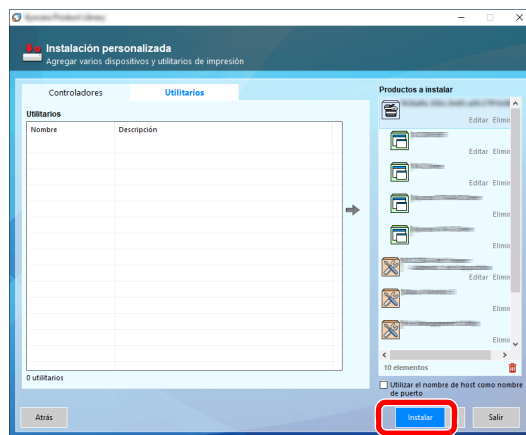
2 Seleccione el controlador que desea instalar.



3 Haga clic en la ficha [Utilitarios] y seleccione la utilidad que desea instalar.



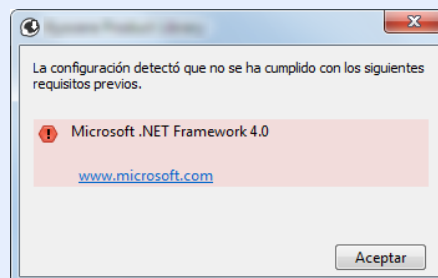
4 Haga clic en [Instalar].



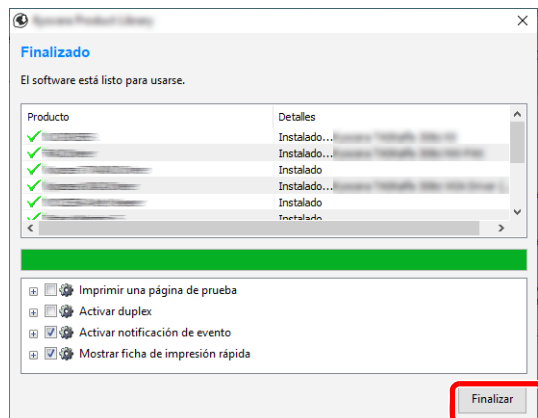
Al hacer clic en [Instalar], aparece una pantalla que le solicita su cooperación para la recopilación de datos. Seleccione una de las posibles respuestas y haga clic en [Aceptar].

NOTA

Para instalar Status Monitor en versiones de Windows anteriores a Windows 8.1, es necesario instalar antes Microsoft .NET Framework 4.0.



5 Finalice la instalación.



Cuando aparezca "**Su software está listo para usarse**", puede utilizar el software. Para imprimir una página de prueba, haga clic en la casilla "**Imprimir una página de prueba**" y seleccione la máquina.

Haga clic en [**Finalizar**] para salir del asistente.

Si aparece un mensaje para que se reinicie el sistema, reinicie el ordenador siguiendo las instrucciones de la pantalla. Aquí finaliza el procedimiento de instalación del controlador de impresora.

Si está instalando el controlador TWAIN, continúe con la configuración de lo siguiente:

➔ [Configuración del controlador TWAIN \(página 2-63\)](#)

Desinstalación del software

Siga el siguiente procedimiento para desinstalar el software del ordenador.

NOTA

La desinstalación en Windows la debe realizar un usuario conectado con privilegios de administrador.

1 Abra la pantalla.

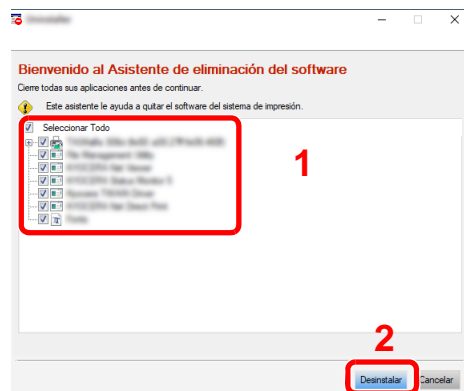
Haga clic en el cuadro de búsqueda de la barra de tareas e introduzca "Desinstalar Product Library". Seleccione **[Desinstalar Product Library]** en la lista de búsqueda.

NOTA

- En Windows 8.1, haga clic en **[Buscar]** en Accesos e introduzca "Desinstalar Product Library" en el cuadro de búsqueda. Seleccione **[Desinstalar Product Library]** en la lista de búsqueda.
- En Windows 7, haga clic en el botón **[Inicio]** de Windows y después seleccione **[Todos los programas]**, **[(Nombre del fabricante)]** y **[Desinstalar Product Library]** para mostrar el asistente de desinstalación.

2 Desinstale el software.

Active la casilla del software que va a desinstalar.



3 Finaliza la desinstalación.

Si aparece un mensaje para que se reinicie el sistema, reinicie el ordenador siguiendo las instrucciones de la pantalla. Aquí finaliza el procedimiento de desinstalación del software.

NOTA

- El software también se puede desinstalar con Product Library.
- En la pantalla de Product Library, haga clic en **[Desinstalar]** y siga las instrucciones de la pantalla para desinstalar el software.

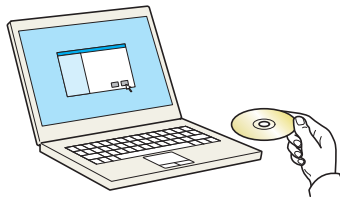
Instalación del software en un ordenador Mac

La funcionalidad de impresora de la máquina se puede usar en un ordenador Mac.

NOTA

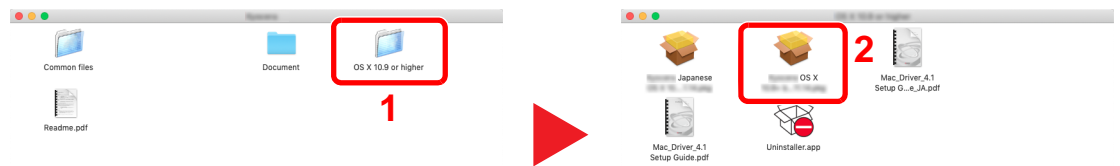
- La instalación en Mac OS la debe realizar un usuario que haya iniciado sesión con privilegios de administrador.
- Si imprime desde un ordenador Macintosh, configure la emulación de la máquina como **[KPD(L)]** o **[KPD(L)(Auto)]**.
➔ [Impresora \(página 8-43\)](#)
- Si conecta la máquina mediante Bonjour, habilite Bonjour en la configuración de red de la máquina.
➔ [Bonjour \(página 8-60\)](#)
- En la pantalla Autenticar, ingrese el nombre y contraseña para iniciar sesión en el sistema operativo.
- Si imprime a través de AirPrint, no tiene que instalar el software.

1 Inserte el DVD.



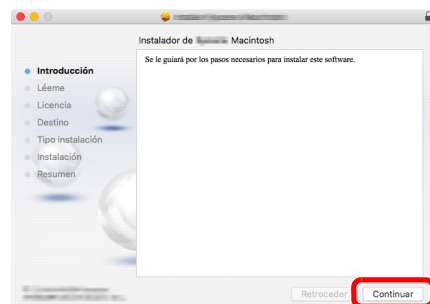
Haga doble clic en el icono **[GEN_LIB]**.

2 Abra la pantalla.



Haga doble clic en **[(Marca) OS X x.x]** en función de la versión de Mac OS.

3 Instale el controlador de impresora.



Instale el controlador de la impresora según las instrucciones del software de instalación.

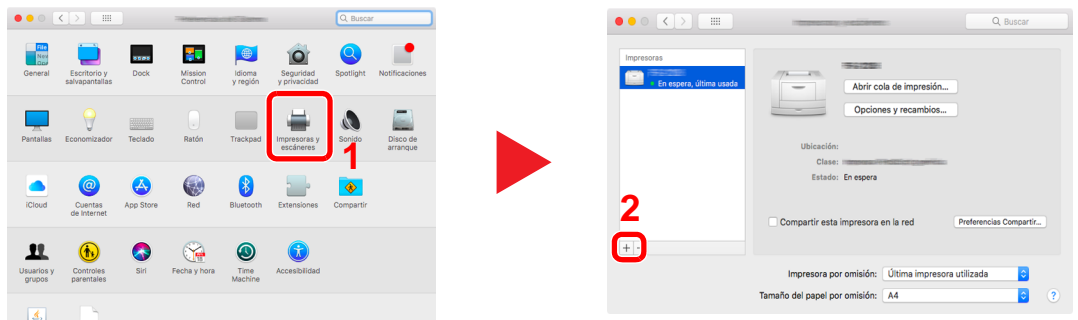
Aquí finaliza el procedimiento de instalación del controlador de la impresora.

Si se usa una conexión USB, la máquina se reconoce y conecta automáticamente.

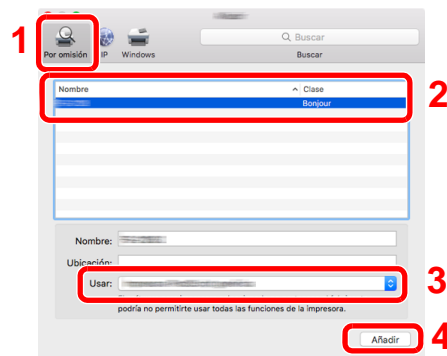
Si se utiliza una conexión IP, es necesario seguir los pasos de configuración de abajo.

4 Configure la impresora.

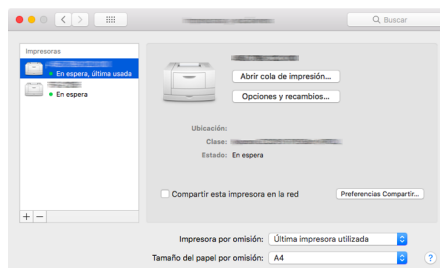
- 1 Abra Preferencias del Sistema y agregue la impresora.



- 2 Seleccione [Por omisión] y haga clic en el elemento que aparece en "Nombre" y seleccione el controlador en "Usar".



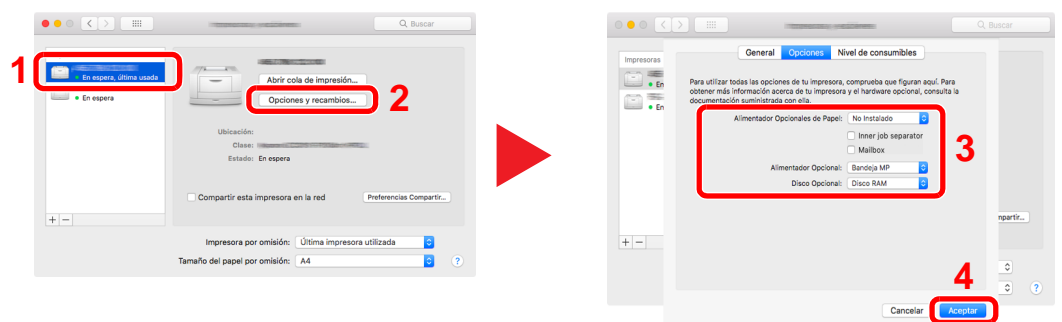
- 3 Se agrega la máquina seleccionada.



NOTA

Si usa una conexión IP, haga clic en el icono IP en caso de una conexión IP y, a continuación, introduzca el nombre de host o la dirección IP. El número introducido en "Dirección" aparecerá automáticamente en "Nombre". En caso de ser necesario, cámbielo.

- 4 Seleccione la impresora agregada recientemente y haga clic en [Opciones y recambios...] para seleccionar las opciones equipadas con la máquina.



Configuración del controlador TWAIN

Registre esta máquina en el controlador TWAIN. Las instrucciones se basan en las opciones de interfaz que aparecen en Windows 10.

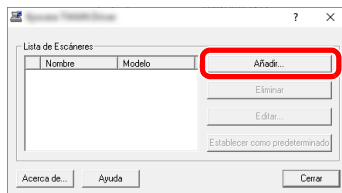
1 Abra la pantalla.

- 1 Haga clic en el cuadro de búsqueda en la barra de tareas e introduzca "TWAIN Driver Setting" (Configurar controlador TWAIN). Seleccione **[TWAIN Driver Setting]** en la lista de búsqueda.

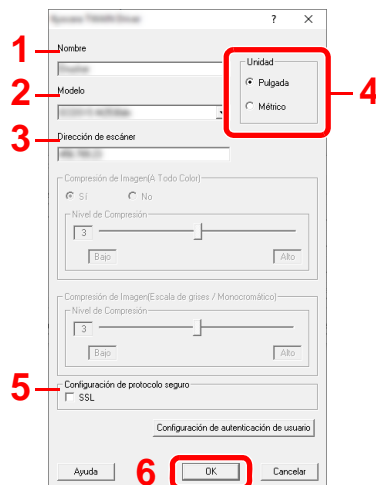
NOTA

- En Windows 8.1, haga clic en **[Buscar]** en Accesos e introduzca "TWAIN Driver Setting" (Configurar controlador TWAIN) en el cuadro de búsqueda. Seleccione **[TWAIN Driver Setting]** en la lista de búsqueda.
- En Windows 7, seleccione el botón **[Inicio]** de Windows, **[Todos los programas]**, **[(Marca)]** y, a continuación, **[TWAIN Driver Setting]** (Configurar controlador TWAIN). Aparece la pantalla TWAIN Driver.

2 Haga clic en **[Añadir]**.



2 Configure el controlador TWAIN.



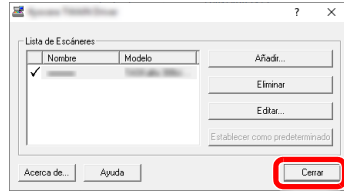
- 1 Introduzca el nombre de la máquina.
- 2 Seleccione esta máquina en la lista.
- 3 Introduzca la dirección IP o el nombre de host de la máquina.
- 4 Configure las unidades de medida.
- 5 Si utiliza SSL, active la casilla de verificación junto a SSL.
- 6 Haga clic en **[Aceptar]**.



NOTA

Si no conoce la dirección IP o el nombre de host de la máquina, póngase en contacto con el administrador.

3 Fin del registro.



NOTA

Haga clic en [**Eliminar**] para eliminar la máquina agregada. Haga clic en [**Editar**] para cambiar los nombres.

Configuración del controlador WIA

Registre esta máquina en el controlador WIA. Las instrucciones se basan en las opciones de interfaz que aparecen en Windows 10.

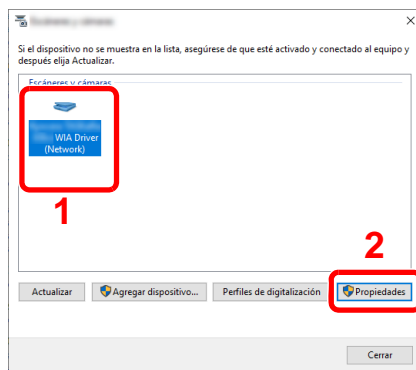
1 Abra la pantalla.

- 1 Haga clic en el cuadro de búsqueda en la barra de tareas e introduzca "Ver escáneres y cámaras". Seleccione **[Ver escáneres y cámaras]** en la lista de búsqueda. Aparece la pantalla Escáneres y cámaras.

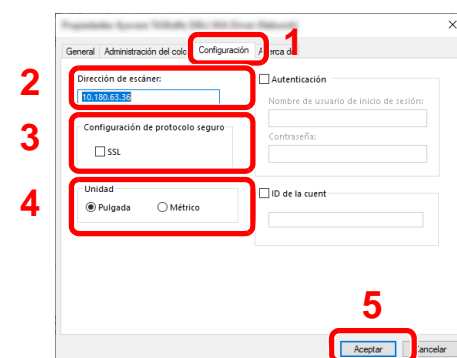
NOTA

- En Windows 8.1, haga clic en **[Buscar]** en Accesos e introduzca "Ver escáneres y cámaras" en el cuadro de búsqueda. Seleccione **[Ver escáneres y cámaras]** en la lista de búsqueda; aparecerá la pantalla Escáneres y cámaras.
- En Windows 7, haga clic en el botón **[Inicio]** de Windows y escriba **[Escáner]** en **[Búsqueda de programas y archivos]**. Haga clic en **[Ver escáneres y cámaras]** en la lista de búsqueda; aparecerá la pantalla Escáneres y cámaras.

- 2 Seleccione el mismo nombre que esta máquina desde los controladores WIA y haga clic en **[Propiedades]**.



2 Configure el controlador WIA.



- 1 Haga clic en la ficha **[Configuración]**.
- 2 Introduzca las direcciones IP o el nombre de host de la máquina.
- 3 Si utiliza SSL, active la casilla de verificación junto a SSL.
- 4 Configure las unidades de medida.
- 5 Haga clic en **[Aceptar]**.

Comprobación del contador

Compruebe el número de páginas impresas y escaneadas.

- 1 Abra la pantalla.
Tecla [**Menú Sistema/Contador**] > [**Contador**].
- 2 Compruebe el contador.

Preparativos adicionales para el administrador

Además de la información proporcionada en este capítulo, el administrador de la máquina debe comprobar lo siguiente y configurar las opciones según sea necesario.

Envío de documentos a un PC

Para enviar a una carpeta compartida (Enviar a carpeta (SMB))

Para enviar un documento que se ha cargado, debe crear una carpeta compartida para recibir el documento en el PC.

➔ [Preparación para enviar un documento a una carpeta compartida de un PC \(página 3-18\)](#)

Para enviar por e-mail imágenes escaneadas (Enviar como E-mail)

Puede enviar una imagen del original escaneado como un archivo adjunto de e-mail.

➔ [Configuración de correo electrónico \(página 2-73\)](#)

Fortalecimiento de la seguridad

Esta máquina se proporciona con dos usuarios predeterminados registrados, uno con derechos de administrador de la máquina y otro con derechos de administrador. El inicio de sesión como este usuario le permitirá configurar todas las opciones; por lo tanto, modifique el nombre de usuario y la contraseña de inicio de sesión.

Además, esta máquina dispone de una función de autenticación de usuarios, que se puede configurar para limitar el acceso a esta máquina a solo aquellas personas que tengan registrado un nombre de usuario y contraseña de inicio de sesión.

➔ [Autenticación de usuario y contabilidad \(Inicio sesión usuario, Contabilidad de trabajos\) \(página 9-1\)](#)

NOTA

Protección de información confidencial mediante TPM

Este producto está equipado con el chip de seguridad denominado TPM (Módulo Trusted Platform). La clave de encriptación empleada para encriptar información confidencial en esta máquina se almacena en un área de almacenamiento dedicada en el chip TPM. Como esta área de almacenamiento no se puede leer desde fuera de TPM, la información confidencial se puede proteger de forma segura.

Deseo...	Función	Página de referencia
Restringir los usuarios de la máquina	Inicio sesión usuario	página 9-2
	Seguridad de autenticación	página 9-6
	Restabl. panel auto	página 8-79
	Configuración tarjeta ID* ¹	página 9-33
Restringir las funciones básicas que se pueden usar	Autorización local	página 9-21
	Conf. autorización grupo	página 9-22
	Config. autorización invitado	página 9-25

*1 Se necesita la Card Authentication Kit opcional.

Deseo...	Función	Página de referencia
Impedir a otro usuario manipular los documentos almacenados en la máquina	Buzón personalizado	página 5-53
Producir el documento almacenado en la máquina en el momento en que el usuario utiliza el dispositivo a través del panel de controles	Impresión remota	página 8-34
Impedir la fuga de los datos almacenados en la máquina	Sobrescritura de datos ^{*1}	Consulte la Data Encryption/Overwrite Operation Guide .
	Encriptación ^{*1}	
	Funciones de encriptación de PDF	página 6-79
Eliminar los datos de la máquina completamente antes de deshacerse de ella	Borrado de datos	página 8-73
Registrar el historial de uso de los usuarios	Config. historial ini. sesión	página 8-49
	Config. historial reg. dispos.	página 8-50
	Registro error com. segura	página 8-51
Proteger la transmisión de interceptaciones y pinchazos del teléfono	IPP sobre SSL	página 8-62
	HTTPS	página 8-62
	Seguridad LDAP	Consulte Embedded Web Server RX User Guide .
	Seguridad SMTP	página 8-60
	Seguridad POP3	página 8-60
	TX encriptada FTP	página 6-84
	Enhanced WSD (SSL)	página 8-63
	IPSec	página 8-60
	SNMPv3	página 8-63
Verificar el software de la máquina.	Verificación de software	página 8-73

*1 Es necesario activar la función Seguridad de datos.

Embedded Web Server RX

Si la máquina está conectada a la red, puede configurar varias opciones con Embedded Web Server RX.

En esta sección se explica cómo tener acceso a Embedded Web Server RX y cambiar la configuración de seguridad y el nombre de host.

➔ Embedded Web Server RX User Guide

NOTA

Para un acceso completo a las funciones de las páginas de Embedded Web Server RX, introduzca el nombre de usuario y la contraseña y haga clic en **[Inicio de sesión]**. La introducción de la contraseña de administrador predefinida permite al usuario acceder a todas las páginas, incluido el buzón de documentos, la libreta de direcciones y la configuración en el menú de navegación. Abajo se muestra la configuración predeterminada de fábrica para el usuario predeterminado con privilegios de administrador. (Se distinguen mayúsculas de minúsculas.)

Nombre de usuario de inicio de sesión: **Admin**

Contraseña de inicio de sesión: **Admin**

La configuración que el administrador y los usuarios generales pueden configurar en Embedded Web Server RX es la siguiente.

Opción	Descripción	Adminis- trador	Usuario general
Información del dispositivo	Se puede comprobar la estructura de la máquina.	<input type="radio"/>	<input type="radio"/>
Estado del trabajo	Muestra toda la información del dispositivo, incluidos los trabajos de impresión y escaneado, los trabajos de almacenamiento, los trabajos programados y el historial del registro de trabajos.	<input type="radio"/>	<input type="radio"/>
Buzón de documentos	Agregue o elimine buzones de documentos, o bien, elimine documentos de un buzón de documentos.	<input type="radio"/>	<input type="radio"/> *1
Libreta de direcciones	Cree, edite o elimine direcciones y grupos de direcciones.	<input type="radio"/>	<input type="radio"/> *1
Configuración de dispositivo	Configure las opciones avanzadas de la máquina.	<input type="radio"/>	—
Configuración de función	Configure las opciones avanzadas de función.	<input type="radio"/>	—
Configuración de red	Configure las opciones avanzadas de red.	<input type="radio"/>	—
Configuración de seguridad	Configure las opciones avanzadas de seguridad.	<input type="radio"/>	—
Configuración de administración	Configure las opciones avanzadas de administración.	<input type="radio"/>	—

*1 Es posible que el usuario que tiene iniciada la sesión no pueda configurar determinadas opciones, en función de los permisos que tenga asignados.

NOTA

Se necesita el kit de FAX opcional para utilizar la funcionalidad de fax.

Aquí se ha omitido la información sobre la configuración del FAX.

➔ Guía de uso de FAX

Acceso a Embedded Web Server RX

1 Abra la pantalla.

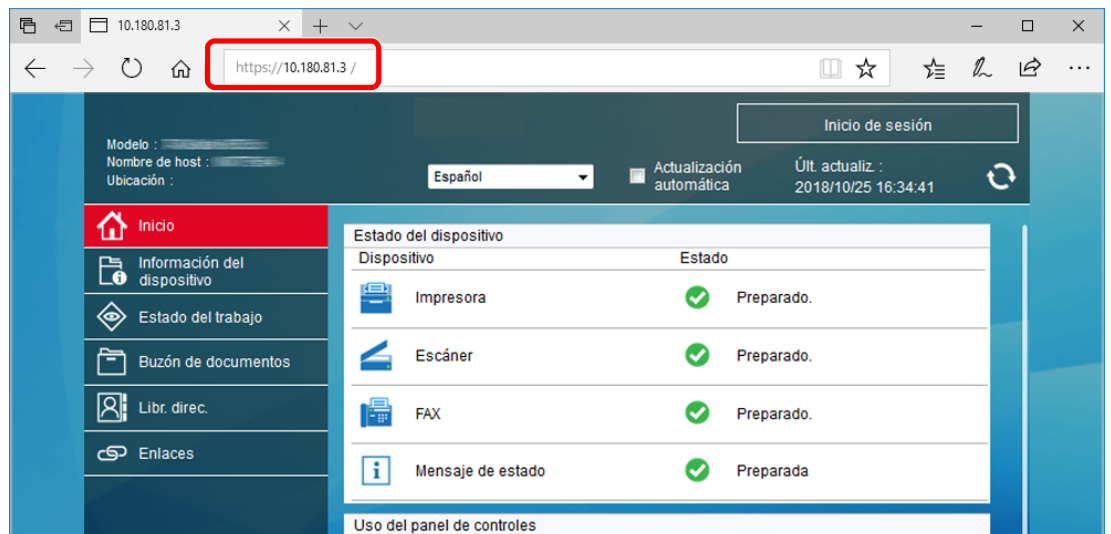
1 Inicie el explorador de Internet.

2 En la barra de direcciones o de ubicación, introduzca la dirección IP o el nombre de host de la máquina.

Haga clic en el siguiente orden para comprobar la dirección IP de la máquina y el nombre de host.

[Información del dispositivo] en la pantalla de inicio > **[Identificación/red por cable]**.

Ejemplos: `https://10.180.81.3/` (en el caso de dirección IP)
`https://MFP001` (si el nombre de host es "MFP001")



La página web muestra información básica sobre la máquina y Embedded Web Server RX, y también de su estado actual.



NOTA

Si aparece la pantalla "Hay un problema con el certificado de seguridad de este sitio web.", configure el certificado.

➔ **Embedded Web Server RX User Guide**

También puede continuar la operación sin configurar el certificado.

2 Configure la función.

Seleccione una categoría en la barra de navegación situada en el lado izquierdo de la pantalla.



NOTA

Para un acceso completo a las funciones de las páginas de Embedded Web Server RX, introduzca el nombre de usuario y la contraseña y haga clic en **[Inicio de sesión]**. La introducción de la contraseña de administrador predefinida permite al usuario acceder a todas las páginas, incluido el buzón de documentos, la libreta de direcciones y la configuración en el menú de navegación. Abajo se muestra la configuración predeterminada de fábrica para el usuario predeterminado con privilegios de administrador. (Se distinguen mayúsculas de minúsculas.)

Nombre de usuario de inicio de sesión: Admin

Contraseña de inicio de sesión: Admin

Cambio de la configuración de seguridad

1 Abra la pantalla.

- 1 Inicie el explorador de Internet.
- 2 En la barra de direcciones o de ubicación, introduzca la dirección IP o el nombre de host de la máquina.
Haga clic en el siguiente orden para comprobar la dirección IP de la máquina y el nombre de host.
[Información del dispositivo] en la pantalla de inicio > **[Identificación/red por cable]**.
- 3 Inicie sesión con privilegios de administrador.



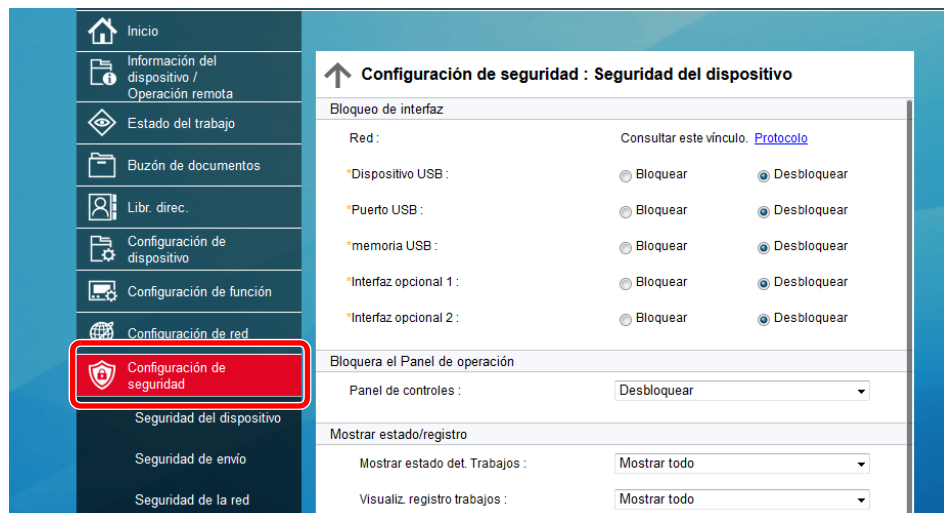
Abajo se muestra la configuración predeterminada de fábrica para el usuario predeterminado con privilegios de administrador. (Se distinguen mayúsculas de minúsculas.)

Nombre de usuario de inicio de sesión: Admin
Contraseña de inicio de sesión: Admin

- 4 Haga clic en **[Configuración de seguridad]**.

2 Configure las opciones de seguridad.

En el menú **[Configuración de seguridad]**, seleccione la opción que desea configurar.



NOTA

Para obtener más información sobre la configuración de certificados, consulte:

➔ **Embedded Web Server RX User Guide**

Cambio de la información del dispositivo

1 Abra la pantalla.

- 1 Inicie el explorador de Internet.
- 2 En la barra de direcciones o de ubicación, introduzca la dirección IP o el nombre de host de la máquina.
Haga clic en el siguiente orden para comprobar la dirección IP de la máquina y el nombre de host.

[**Información del dispositivo**] en la pantalla de inicio > [**Identificación/red por cable**].

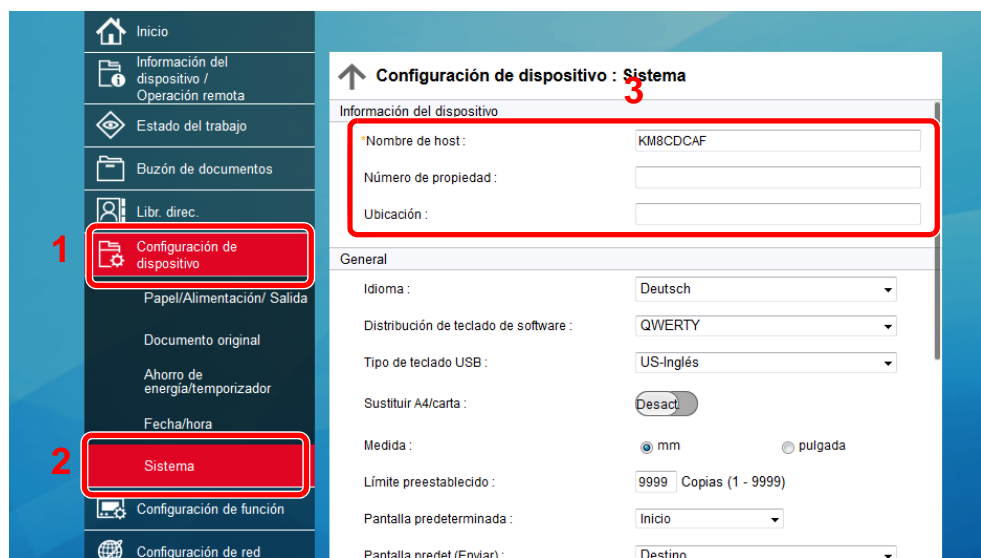
3 Inicie sesión con privilegios de administrador.



Abajo se muestra la configuración predeterminada de fábrica para el usuario predeterminado con privilegios de administrador. (Se distinguen mayúsculas de minúsculas.)

Nombre de usuario de inicio de sesión: Admin
 Contraseña de inicio de sesión: Admin

4 En el menú [**Configuración de dispositivo**], seleccione [**Sistema**].



2 Especifique el nombre de host.

Introduzca la información del dispositivo y haga clic en [**Enviar**].

✔ **IMPORTANTE**

Después de cambiar la configuración, reinicie la red o apague la máquina y vuelva a encenderla.

Para reiniciar la tarjeta de interfaz de red, haga clic en [Reiniciar] en el menú [Configuración de administración] y, a continuación, haga clic en [Reiniciar red] en "Reiniciar".

Configuración de correo electrónico

Si se establece la configuración SMTP, es posible enviar las imágenes escaneadas mediante la máquina como datos adjuntos de e-mail y enviar avisos de e-mail cuando se completan los trabajos.

Para utilizar esta función, la máquina debe estar conectada a un servidor de correo que use el protocolo SMTP.

Además, configure lo siguiente.

- Configuración SMTP
Elemento: "Protocolo SMTP" y "Nombre de servidor SMTP" en "SMTP"
- La dirección del remitente cuando la máquina envía mensajes de e-mail
Elemento: "Dirección del remitente" en "Configuración de envío de e-mail"
- La configuración para limitar el tamaño de los mensajes de e-mail
Elemento: "Tam. lím. e-m." en "Configuración de envío de e-mail"

A continuación se explica el procedimiento para especificar la configuración SMTP:

1 Abra la pantalla.

Aparece la pantalla Protocolo SMTP.

1 Inicie el explorador de Internet.

2 Haga clic en el siguiente orden para comprobar la dirección IP de la máquina y el nombre de host.

En el panel de controles del dispositivo, pulse en el siguiente orden para comprobar la dirección IP y el nombre de host de la máquina.

[**Información del dispositivo**] en la pantalla de inicio > [**Identificación/red por cable**].

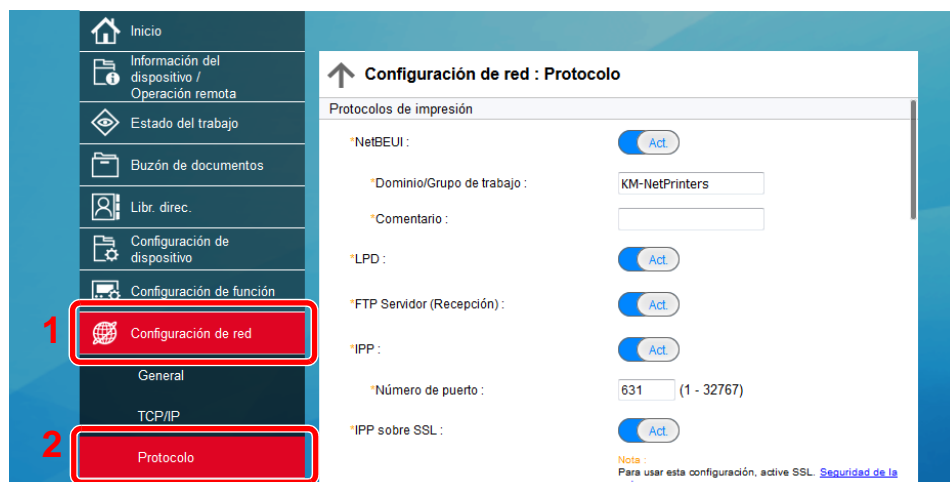
3 Inicie sesión con privilegios de administrador.



Abajo se muestra la configuración predeterminada de fábrica para el usuario predeterminado con privilegios de administrador. (Se distinguen mayúsculas de minúsculas.)

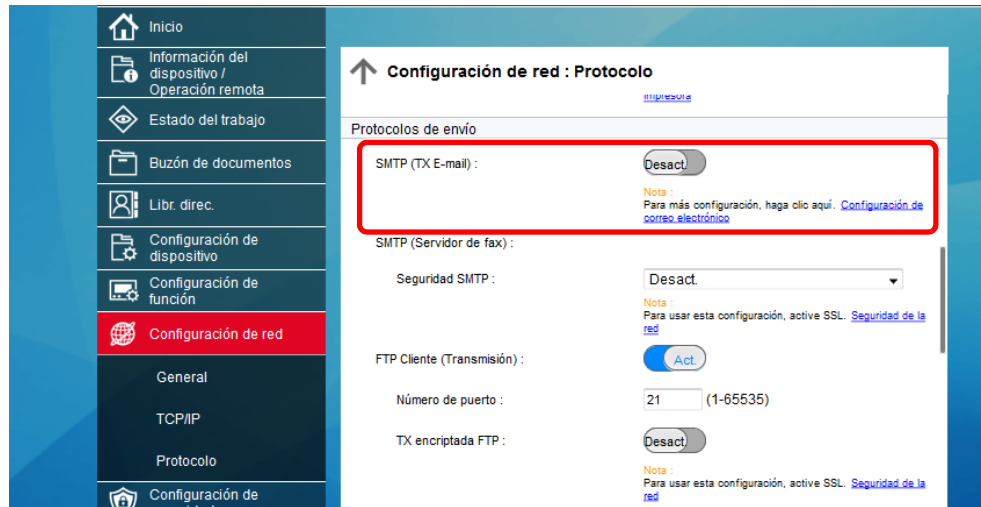
Nombre de usuario de inicio de sesión: Admin
Contraseña de inicio de sesión: Admin

4 En el menú [**Configuración de red**], haga clic en [**Protocolo**].



2 Configure las opciones de configuración.

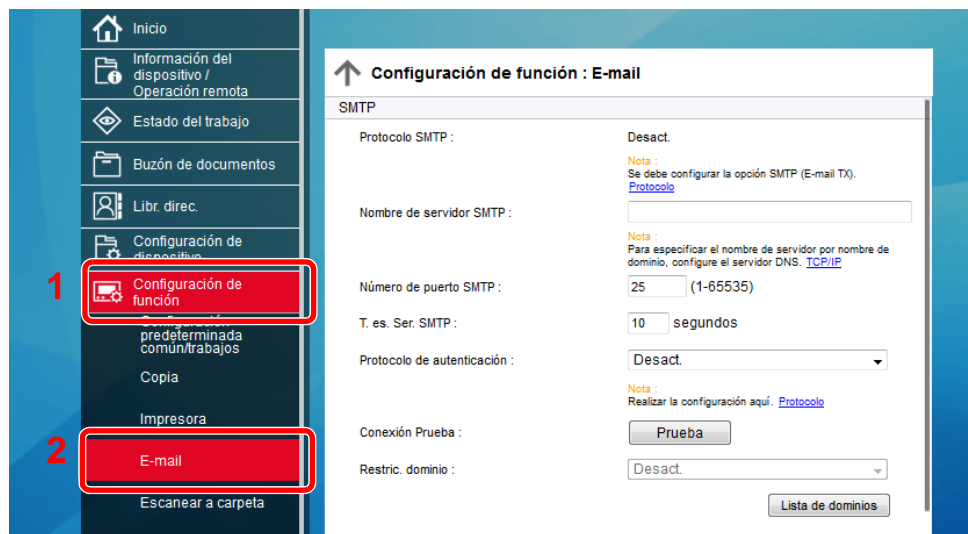
Configure "SMTP (TX E-mail)" como **[Activado]** en "Protocolos de envío".



3 Abra la pantalla.

Aparece la pantalla Configuración de correo electrónico.

En el menú **[Configuración de función]**, haga clic en **[E-mail]**.



4 Configure las opciones de configuración.

Introduzca los valores de los elementos "SMTP" y "Configuración de envío de e-mail".

Opción	Descripción
SMTP	Configure esta opción para enviar mensajes de e-mail desde la máquina.
Protocolo SMTP	Muestra la configuración del protocolo SMTP. Compruebe que "Protocolo SMTP" se ha configurado como [Activado] . Si está configurado como [Desactivado] , haga clic en [Protocolo] y configure Protocolo SMTP como [Activado] .
Nombre de servidor SMTP*1	Introduzca el nombre de host o la dirección IP del servidor SMTP.
Número de puerto SMTP	Especifique el número de puerto que va a utilizar para SMTP. El número de puerto predeterminado es 25.
T. es. Ser. SMTP	Configure el tiempo de espera en segundos.
Protocolo de autenticación	Para usar la autenticación SMTP, introduzca la información del usuario para la autenticación.
Seguridad SMTP	Configure la seguridad SMTP. Active "Seguridad SMTP" en "SMTP (TX E-mail)" en la página [Configuración de protocolo] .
Conexión Prueba	Pruebas para confirmar que la función de e-mail funciona con la configuración sin enviar un mensaje,
Restric. dominio	Para restringir los dominios, haga clic en [Lista de dominios] e introduzca los nombres de dominio de las direcciones que se permitirán o rechazarán. La restricción también se puede especificar mediante la dirección de e-mail.
POP3	<p>No tiene que configurar los siguientes elementos si solo activa la función de enviar e-mail desde la máquina. Configure los siguientes elementos si desea activar la función de recibir e-mail en la máquina.</p> <p>➔ Embedded Web Server RX User Guide</p>
Protocolo POP3	
Intervalo de comprobación	
Ejecutar una vez ahora	
Restric. dominio	
Configuración de usuario de POP3	

Opción		Descripción
Configuración de envío de e-mail	Tam. lím. e-m	Introduzca el tamaño máximo de los mensajes que se pueden enviar por e-mail, en kilobytes. Si el tamaño de un e-mail es mayor que este valor, aparecerá un mensaje de error y se cancelará el envío del e-mail. Use esta opción si ha configurado Tam. lím. e-m para el servidor SMTP. En caso contrario, introduzca el valor de 0 (cero) para permitir el envío de e-mail, sin tener en cuenta el límite de tamaño.
	Dirección del remitente^{*1}	Especifique la dirección del remitente para cuando la máquina envíe mensajes de e-mail, por ejemplo el administrador de la máquina, de modo que las respuestas o informes de no entrega se envían a esa persona y no a la máquina. Hay que introducir correctamente la dirección del remitente para la autenticación SMTP. La longitud máxima de la dirección del remitente es de 256 caracteres.
	Firma	Introduzca la firma. La firma es un texto que aparecerá al final del mensaje de e-mail. Se suele utilizar para una mejor identificación de la máquina. La longitud máxima de la firma es de 512 caracteres.
	Valores predet. funciones	Cambie la configuración predeterminada de funciones en la página [Configuración común/predeterminada de trabajo].

*1 Asegúrese de introducir los valores de los elementos.

5 Haga clic en [Enviar].

Registro de destinos

1 Abra la pantalla.

1 Inicie el explorador de Internet.

2 En la barra de direcciones o de ubicación, introduzca la dirección IP o el nombre de host de la máquina.

Haga clic en el siguiente orden para comprobar la dirección IP de la máquina y el nombre de host.

[**Información del dispositivo**] en la pantalla de inicio > [**Identificación/red por cable**].

3 Inicie sesión con privilegios de administrador.



Abajo se muestra la configuración predeterminada de fábrica para el usuario predeterminado con privilegios de administrador. (Se distinguen mayúsculas de minúsculas.)

Nombre de usuario de inicio de sesión: Admin

Contraseña de inicio de sesión: Admin

4 En el menú [**Libr. direc.**], haga clic en [**Libreta direcc. de máquina**].



5 Haga clic en [**Agregar**].

2 Rellene los campos.

1 Introduzca la información del destino.

Introduzca la información del destino que desea registrar. Los campos que deben rellenarse son los mismos que cuando se realiza el registro a través del panel de controles.

➔ [Registro de destinos en la libreta de direcciones \(página 3-35\)](#)

2 Haga clic en [**Enviar**].

Creación de un nuevo buzón personalizado

1 Abra la pantalla.

- 1 Inicie el explorador de Internet.
- 2 En la barra de direcciones o de ubicación, introduzca la dirección IP o el nombre de host de la máquina.
Haga clic en el siguiente orden para comprobar la dirección IP de la máquina y el nombre de host.
[Información del dispositivo] en la pantalla de inicio > **[Identificación/red por cable]**.
- 3 En el menú **[Buzón de documentos]**, haga clic en **[Buzón personalizado]**.



- 4 Haga clic en **[Agregar]**.

2 Configure el buzón personalizado.

- 1 Introduzca los detalles del buzón.
Introduzca la información del buzón personalizado que desea registrar. Para obtener información sobre los campos que deben rellenarse, consulte:
➔ **Embedded Web Server RX User Guide**
- 2 Haga clic en **[Enviar]**.

Impresión de un documento almacenado en un buzón personalizado

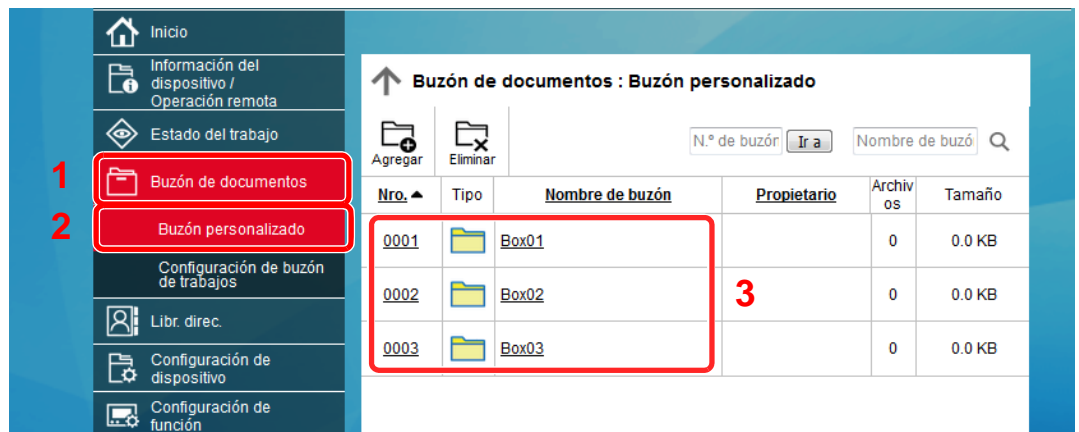
1 Abra la pantalla.

- 1 Inicie el explorador de Internet.
- 2 En la barra de direcciones o de ubicación, introduzca la dirección IP o el nombre de host de la máquina.

Haga clic en el siguiente orden para comprobar la dirección IP de la máquina y el nombre de host.

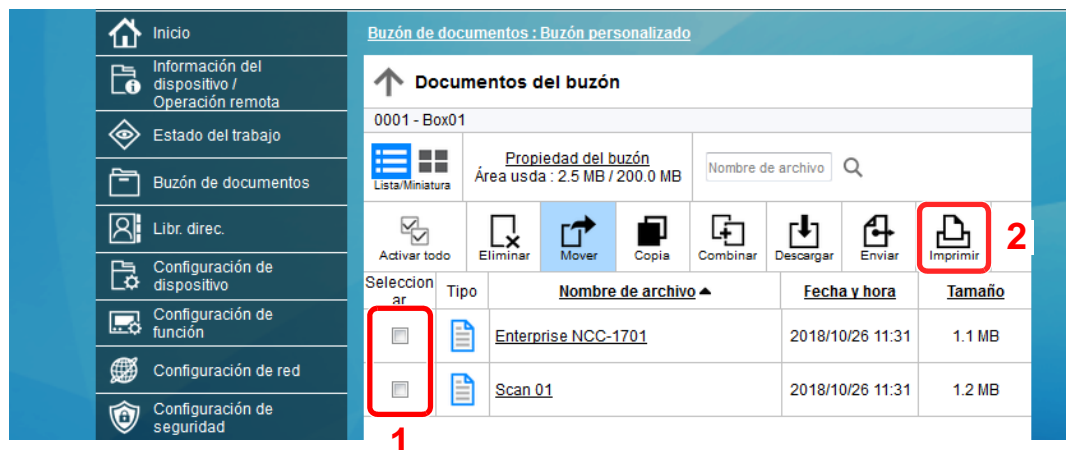
[**Información del dispositivo**] en la pantalla de inicio > [**Identificación/red por cable**].

- 3 En el menú [**Buzón de documentos**], haga clic en [**Buzón personalizado**].



- 4 Haga clic en el número o el nombre del buzón personalizado donde está almacenado el documento.

2 Imprima el documento.



- 1 Seleccione el documento que desea imprimir.
Seleccione la casilla del documento que va a imprimir.
- 2 Haga clic en [**Imprimir**].
- 3 Establezca la configuración de impresión y haga clic en [**Imprimir**].

Transferencia de datos desde nuestros otros productos

Con la utilidad de la máquina, es posible migrar fácilmente las libretas de direcciones cuando se debe sustituir la máquina.

En esta sección se explica cómo transferir datos entre nuestros productos.

Migración de la libreta de direcciones

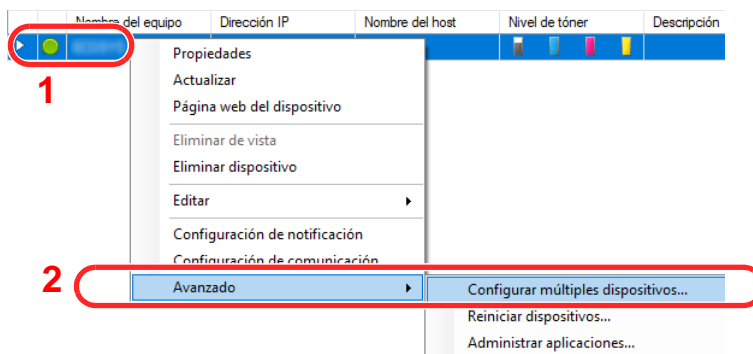
Se puede hacer una copia de seguridad o migración de la libreta de direcciones registrada en la máquina con NETWORK PRINT MONITOR, disponible en el DVD incluido.

Para obtener información sobre el funcionamiento de NETWORK PRINT MONITOR, consulte:

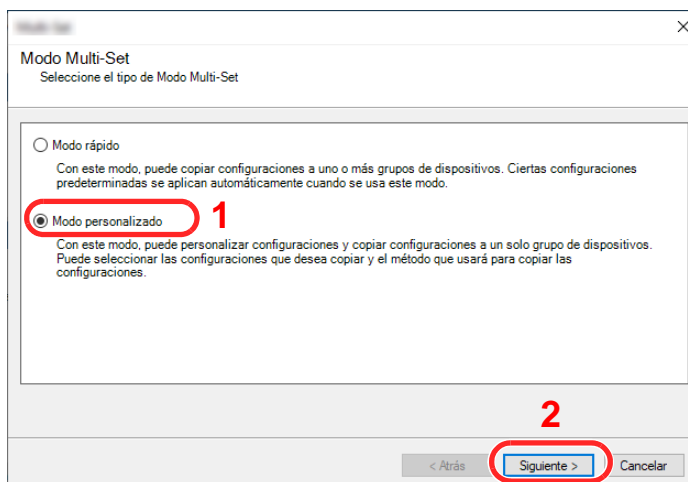
➔ **NETWORK PRINT MONITOR User Guide**

Copia de seguridad de los datos de la libreta de direcciones en el PC

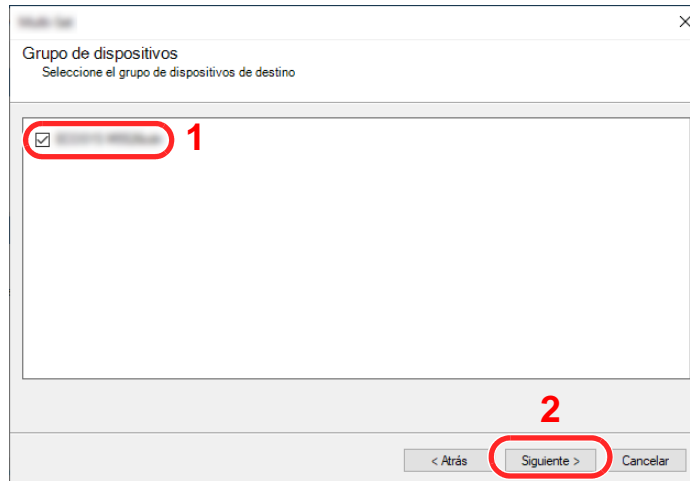
- 1 Inicie NETWORK PRINT MONITOR.
- 2 Cree una copia de seguridad.
 - 1 Haga clic con el botón derecho en el nombre de modelo del que desea hacer una copia de seguridad de la libreta de direcciones y seleccione **[Avanzado]** - **[Configurar múltiples dispositivos]**.



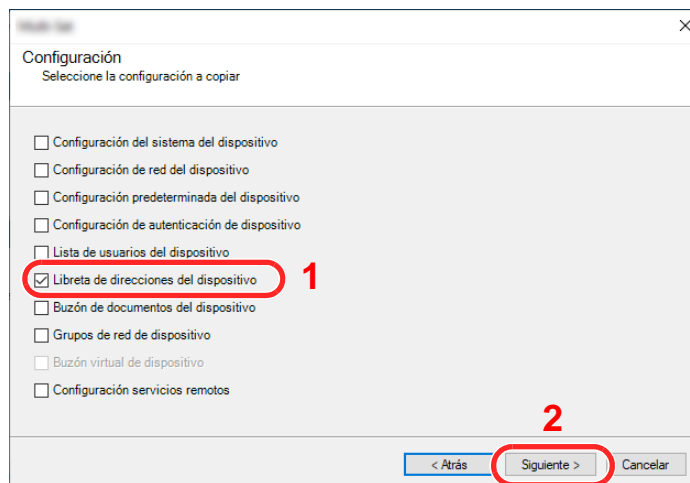
- 2 Seleccione **[Modo personalizado]** y haga clic en **[Siguiente]**.



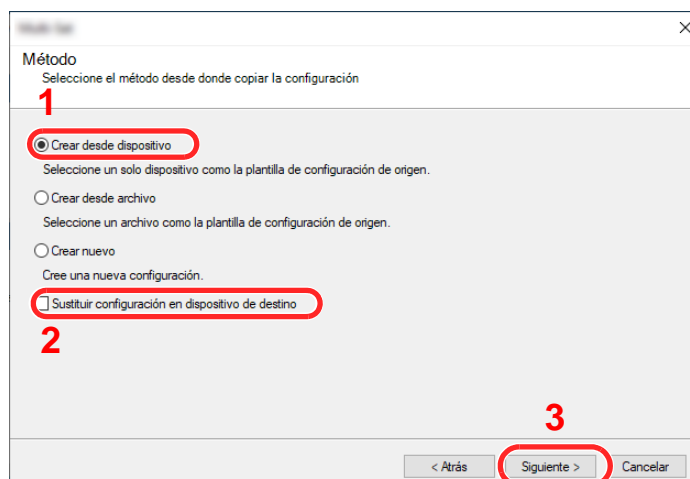
- 3 Seleccione el grupo de dispositivos de destino y haga clic en **[Siguiente]**.



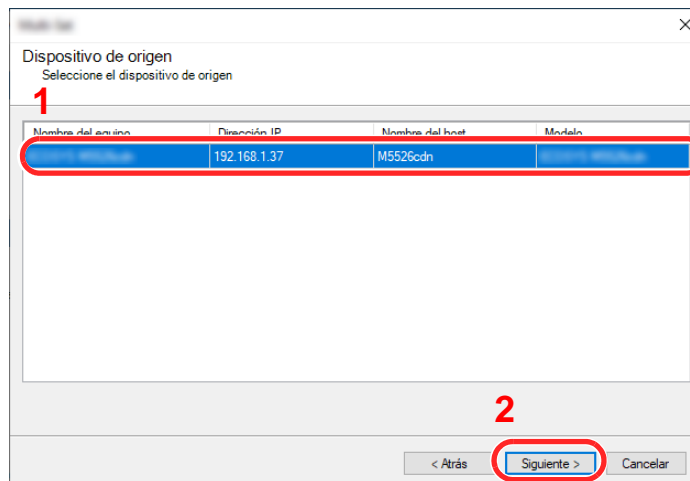
- 4 Seleccione **[Libreta de direcciones del dispositivo]** y haga clic en **[Siguiente]**.



- 5 Seleccione **[Crear desde dispositivo]** y quite la marca de verificación de **[Sustituir configuración en dispositivo de destino]**; haga clic en **[Siguiente]**.



- 6 Seleccione el modelo del que desea hacer una copia de seguridad y haga clic en **[Siguiente]**.

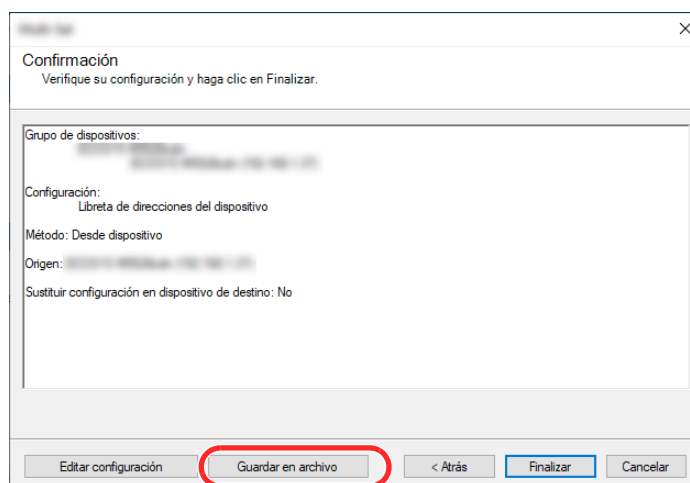


NOTA

Si aparece la pantalla de inicio de sesión de administrador, introduzca el nombre de usuario de inicio de sesión de administrador y la contraseña de inicio de sesión y haga clic en **[Aceptar]**. La configuración predeterminada es la siguiente (se distinguen mayúsculas de minúsculas):

Nombre de usuario de inicio de sesión: Admin
Contraseña de inicio de sesión: Admin

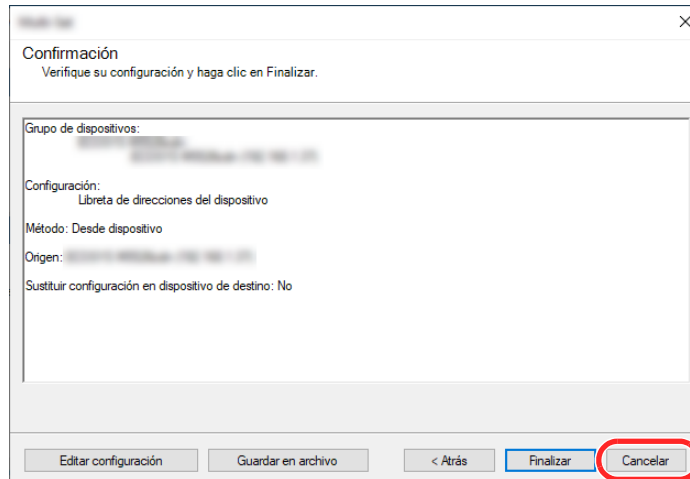
- 7 Haga clic en **[Guardar en archivo]**.



- 8 Especifique la ubicación para guardar el archivo, introduzca el nombre del archivo y haga clic en **[Guardar]**.

En "Guardar como tipo", asegúrese de seleccionar "Archivo XML".

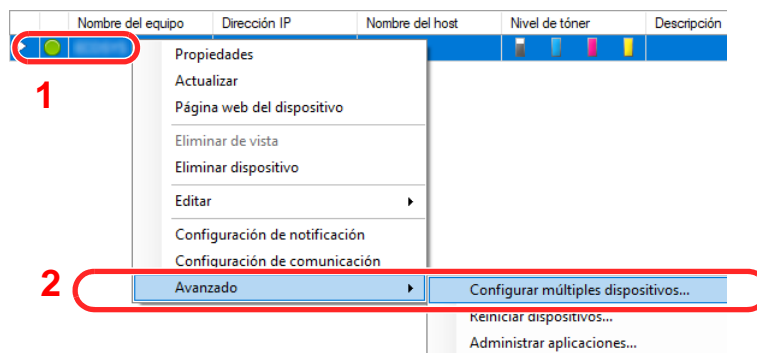
- 9 Después de guardar el archivo, haga clic siempre en **[Cancelar]** para cerrar la ventana.



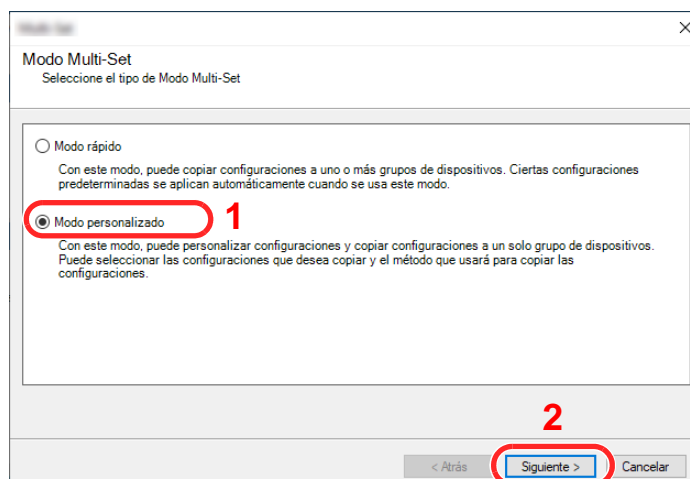
Tenga en cuenta que si selecciona **[Finalizar]**, se escribirán los datos en la libreta de direcciones de la máquina.

Escritura de los datos de la libreta de direcciones en la máquina

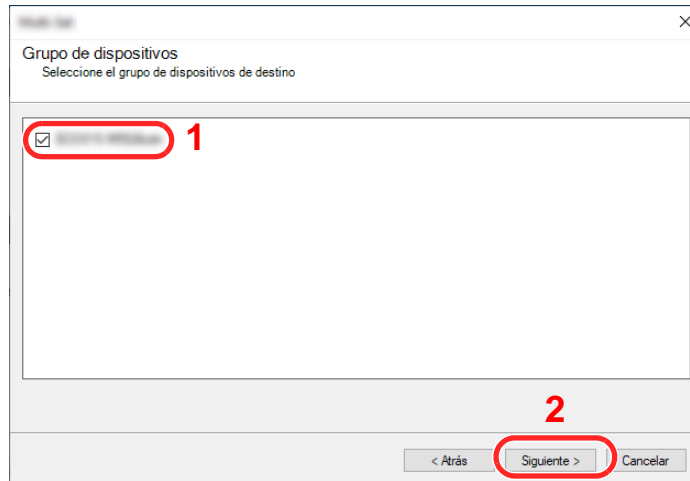
- 1 Inicie NETWORK PRINT MONITOR.
- 2 Cargue los datos de la libreta de direcciones.
 - 1 Haga clic con el botón derecho en el nombre de modelo al que desea transferir la libreta de direcciones y seleccione **[Avanzado]** - **[Configurar múltiples dispositivos]**.



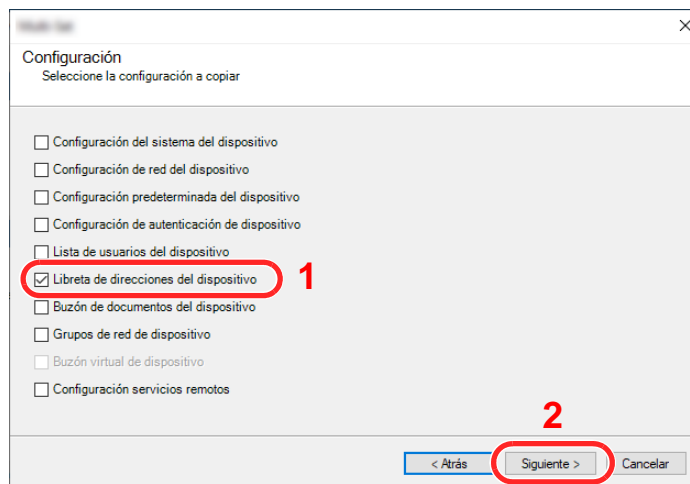
- 2 Seleccione **[Modo personalizado]** y haga clic en **[Siguiete]**.



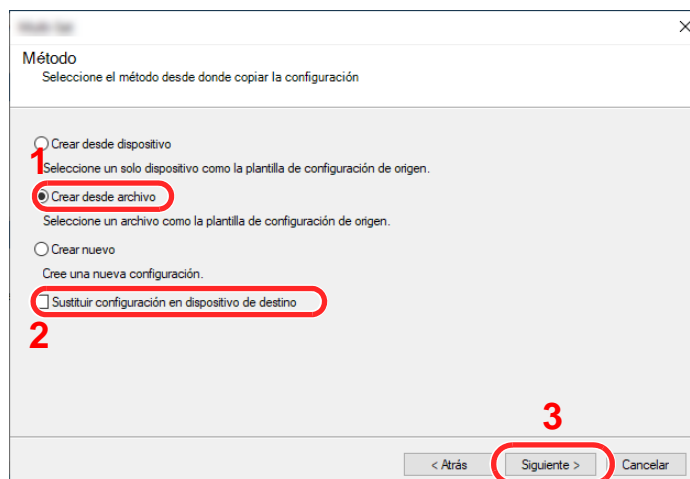
- 3 Seleccione el grupo de dispositivos de destino y haga clic en **[Siguiente]**.



- 4 Seleccione **[Libreta de direcciones del dispositivo]** y haga clic en **[Siguiente]**.

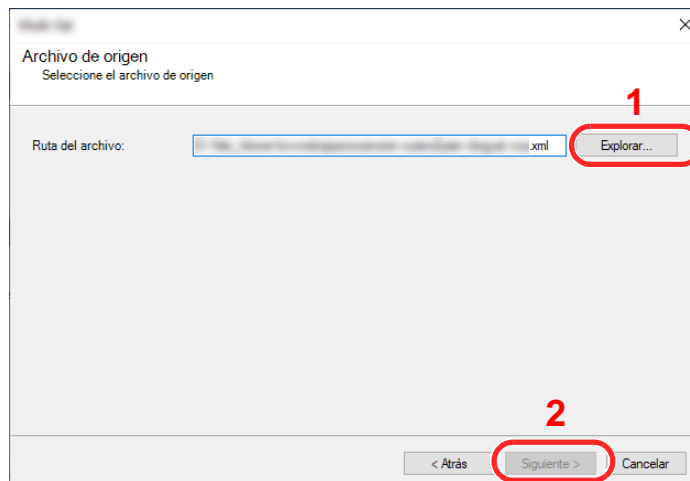


- 5 Seleccione **[Crear desde archivo]** y quite la marca de verificación de **[Sustituir configuración en dispositivo de destino]**; haga clic en **[Siguiente]**.

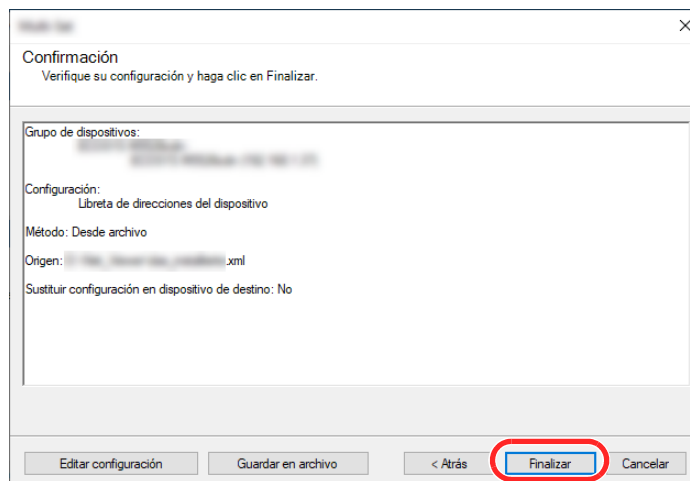


Si se activa la casilla de verificación **[Sustituir configuración en dispositivo de destino]**, se sustituirá la libreta de direcciones de la máquina desde la entrada número 1.

- Haga clic en **[Explorar]** y seleccione el archivo de copia de seguridad de la libreta de direcciones; a continuación, haga clic en **[Siguiete]**.



- Haga clic en **[Finalizar]**.



Se inicia el proceso de escritura de los datos de la libreta de direcciones.

- Una vez finalizado el proceso de escritura, haga clic en **[Cerrar]**.

3 Preparativos antes del uso

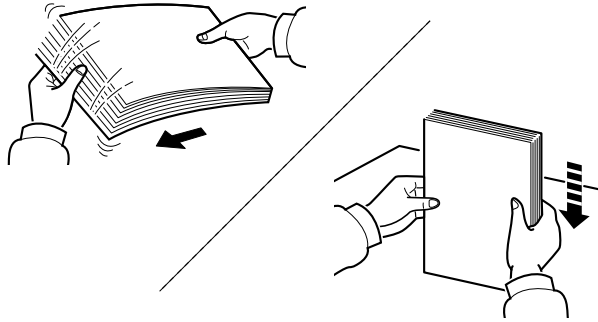
En este capítulo se explican los siguientes procedimientos:

Carga de papel	3-2
Precauciones sobre la carga de papel	3-2
Selección de las unidades de depósito de papel	3-3
Carga en los depósitos	3-4
Carga en el depósito de gran capacidad	3-9
Carga en el depósito lateral (3.000-hojas)	3-13
Precauciones sobre la salida de papel	3-15
Bandeja derecha	3-15
Bandeja superior de depósito lateral	3-15
Unidad de plegado (para finalizador de 4.000 hojas)	3-16
Unidad de plegado (para finalizador con grapadora de 100 hojas)	3-17
Preparación para enviar un documento a una carpeta compartida de un PC	3-18
Anotación del nombre del equipo y nombre completo del equipo	3-18
Anotación del nombre de usuario y nombre de dominio	3-19
Creación de una carpeta compartida, anotación de una carpeta compartida	3-20
Configuración del Firewall de Windows	3-24
Desactivación del uso compartido con protección por contraseña (solo Windows 10)	3-29
Herramienta de configuración de Escaneo a carpeta para SMB	3-30
Registro de destinos en la libreta de direcciones	3-35
Adición de un destino (Libreta de direcciones)	3-35
Adición de un destino a una tecla de un toque (Tecla de un toque)	3-42

Carga de papel

Precauciones sobre la carga de papel

Cuando abra un paquete de papel nuevo, ventile las hojas para separarlas ligeramente antes de cargarlas como se indica en los pasos siguientes.



Ventile el papel y, a continuación, golpee ligeramente los bordes del mismo sobre una superficie lisa.

Además, tenga en cuenta lo siguiente:

- Si el papel está curvado o doblado, alíselo antes de cargarlo. El papel curvado o doblado puede causar atascos.
- Una vez abierto, el papel no debe quedar expuesto a condiciones de humedad demasiado altas, ya que la humedad podría ocasionar problemas. Después de cargar papel en el bypass o en los depósitos, vuelva a colocar el papel restante en la bolsa de almacenamiento y ciérrela.
- Si el papel se deja en el depósito durante mucho tiempo, se podría decolorar debido al calor emitido por el calentador del depósito.
- Si no va a utilizar la máquina durante un período prolongado, saque el papel de los depósitos y guárdelo en la bolsa de almacenamiento para protegerlo de la humedad.

✓ IMPORTANTE

Si realiza copias en papel usado (papel que ya ha utilizado para imprimir), no emplee hojas de papel grapadas ni unidas con un clip. Esto podría dañar la máquina o degradar la calidad de la imagen.

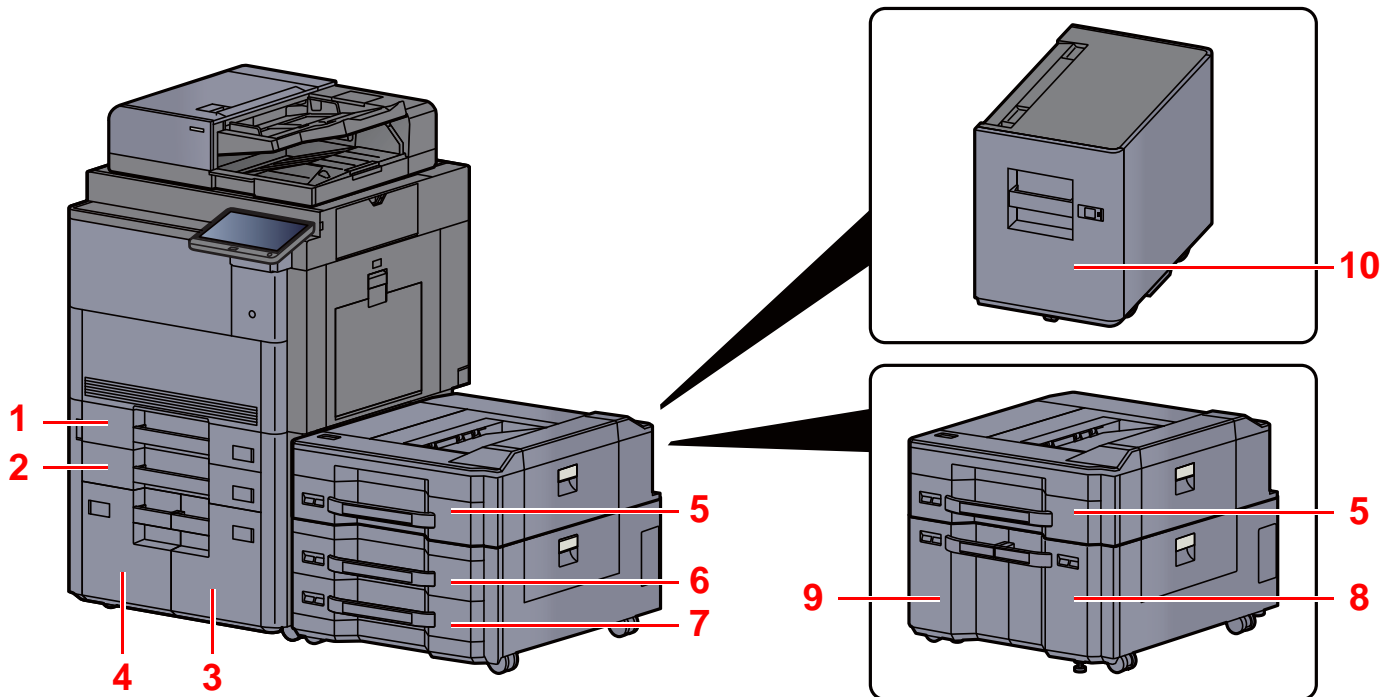
💡 NOTA

Si utiliza papel especial, como membretes, papel con perforaciones o papel preimpreso con logotipos o el nombre de la empresa, consulte:


➔ [Papel \(página 11-12\)](#)

Selección de las unidades de depósito de papel

Seleccione las unidades de depósito de papel según el tamaño y el tipo de papel.



Nro.	Nombre	Tamaño de papel	Tipo de papel	Capacidad	Página
1	Depósito 1	A3, A4-R, A4, A5-R, B4, B5-R, B5, 216×340 mm, Ledger, Letter-R, Letter, Legal, Statement-R, 12×18", Oficio II, Folio, 8K, 16K-R, 16K	Normal, Rugoso, Pergamino, Reciclado, Preimpreso, Bond, Color, Perforado, Membrete, Papel grueso, Alta calidad, Personaliz 1 a 8	500 hojas (80 g/m ²)	página 3-4
2	Depósito 2				
3	Depósito 3	A4, B5, Letter		1.500 hojas (80 g/m ²)	página 3-9
4	Depósito 4				
5	Depósito 5	A3, A4-R, A4, A5-R, B4, B5-R, B5, 216×340 mm, Ledger, Letter-R, Letter, Legal, Statement-R, 12×18", Oficio II, Folio, 8K, 16K-R, 16K	Normal, Rugoso, Pergamino, Reciclado, Preimpreso, Bond, Coloreado, Perforado, Membrete, Grueso, Estucado, Alta calidad, Personaliz 1 a 8	500 hojas (80 g/m ²)	página 3-4
6	Depósito 6				
7	Depósito 7				
8	Depósito 6	A4, B5, Letter	Normal, Rugoso, Pergamino, Reciclado, Preimpreso, Bond, Color, Perforado, Membrete, Papel grueso, Alta calidad, Personaliz 1 a 8	1.500 hojas (80 g/m ²)	página 3-9
9	Depósito 7				
10	Depósito 5	A4, B5, Letter (fijo para uno de los tamaños)		3.000 hojas (80 g/m ²)	página 3-13

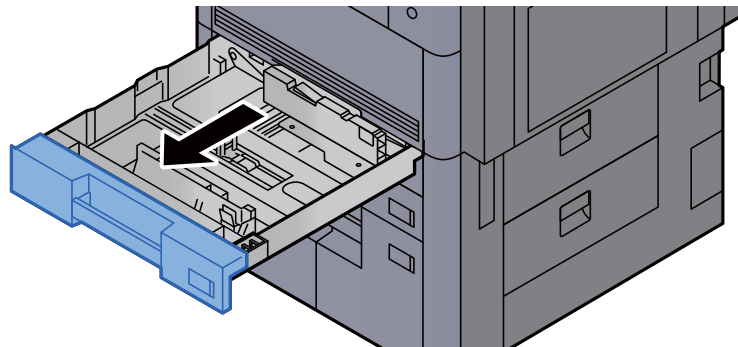
 **NOTA**

- El número de hojas que se pueden colocar varía según el entorno y el tipo de papel.
- No use papel para impresoras de inyección de tinta ni papel con un tratamiento especial de la superficie. (Este tipo de papel puede causar atascos u otros problemas.)
- Para una impresión en color de mayor calidad, use papel especial para impresión en color.

Carga en los depósitos

Cargue el papel en el depósito. En los procedimientos aquí descritos se utiliza el depósito 1.

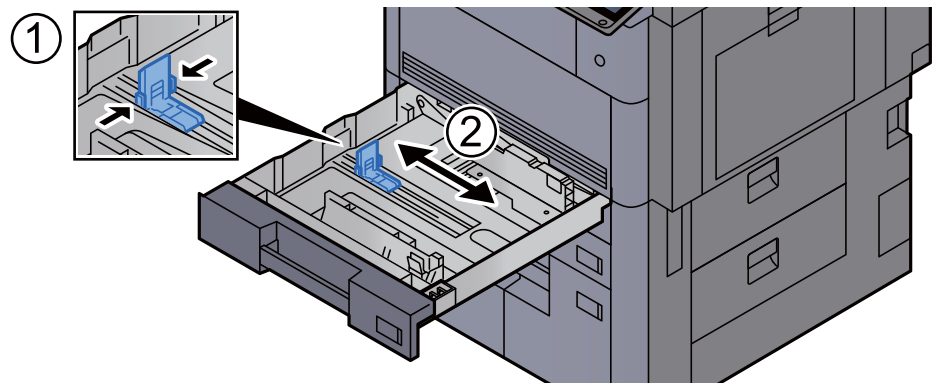
- 1 Saque el depósito totalmente de la máquina.



 **NOTA**

No extraiga más de un depósito a la vez.

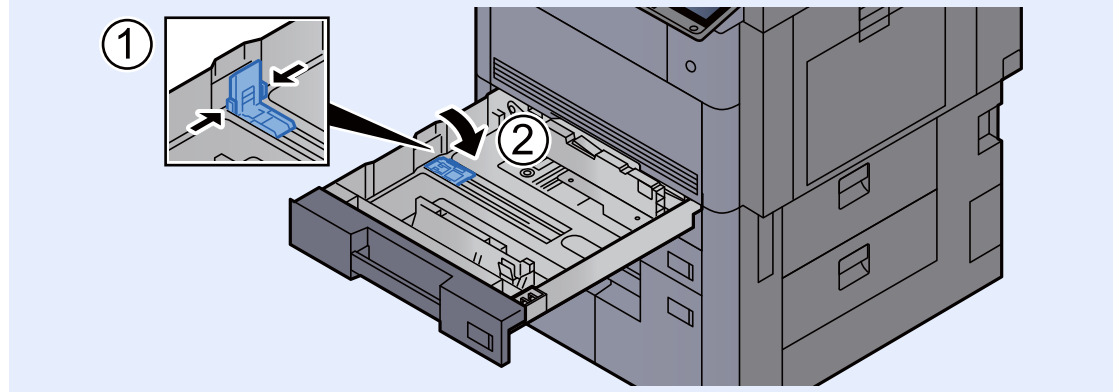
- 2 Ajuste la guía de ajuste de la longitud del papel al tamaño de papel necesario.



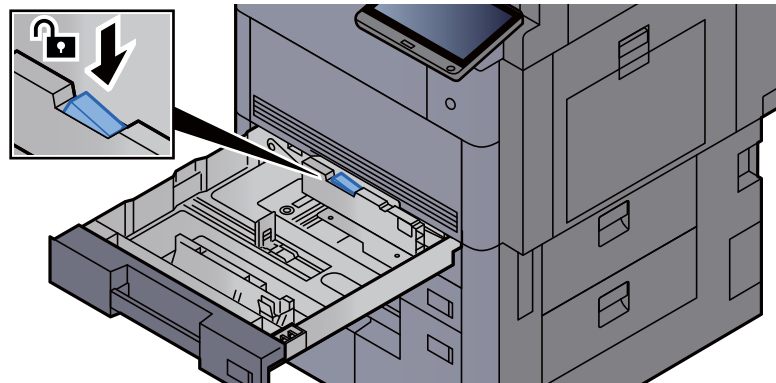


NOTA

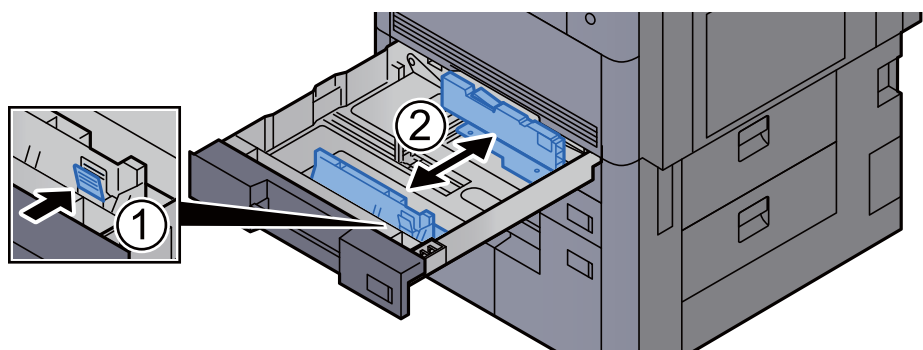
(Solo para el depósito 1 o el depósito 2) Si utiliza papel de tamaño 12×18", desplace la guía de ajuste de la longitud del papel al extremo izquierdo.



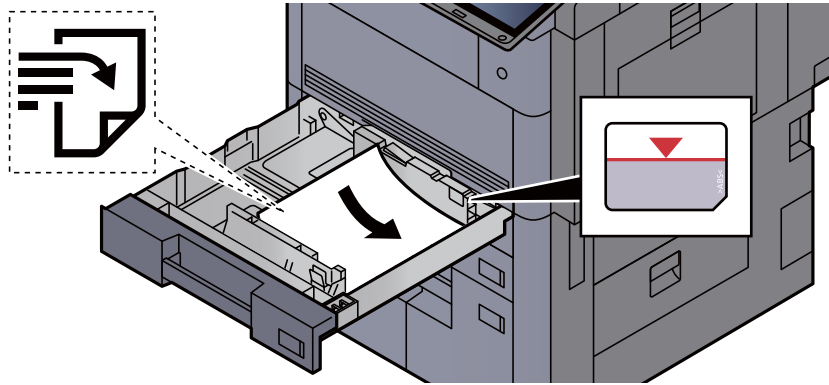
- 3** Presione sobre el bloqueo de la guía de ajuste de la anchura del papel para soltar el bloqueo.



- 4** Ajuste la posición de las guías de ajuste de la anchura del papel que se encuentran en los lados izquierdo y derecho del depósito.



5 Cargue papel.

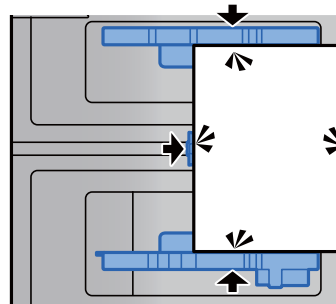


✓ IMPORTANTE

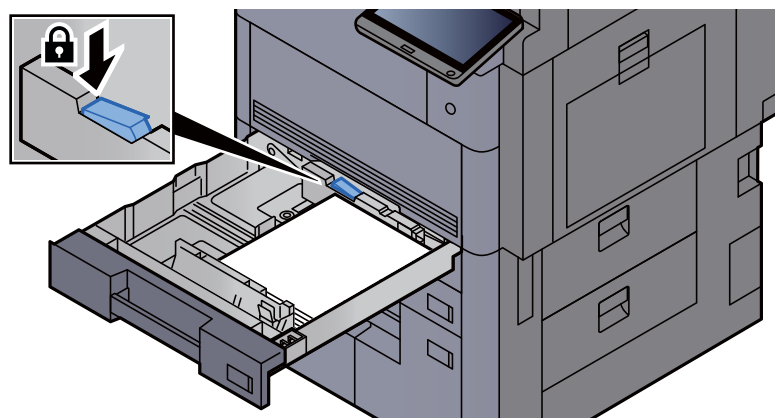
- Cargue el papel con la cara que desea imprimir hacia arriba.
- Cuando saque papel nuevo de su envoltorio, airéelo antes de colocarlo en el depósito.
➔ [Precauciones sobre la carga de papel \(página 3-2\)](#)
- Antes de cargar el papel, compruebe que no esté curvado ni doblado. El papel curvado o doblado puede causar atascos.
- Compruebe que el papel cargado no sobrepase el indicador de nivel (consulte la ilustración de arriba).
- Si el papel se coloca sin ajustar las guías de ajuste de la longitud y de la anchura del papel, el papel puede torcerse o atascarse.

6 Asegúrese de que las guías de longitud y anchura del papel están bien encajadas contra el papel.

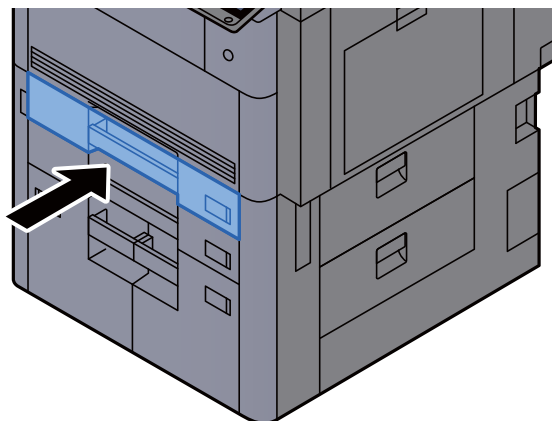
Si hay una separación, reajuste las guías para que queden ajustadas al papel.



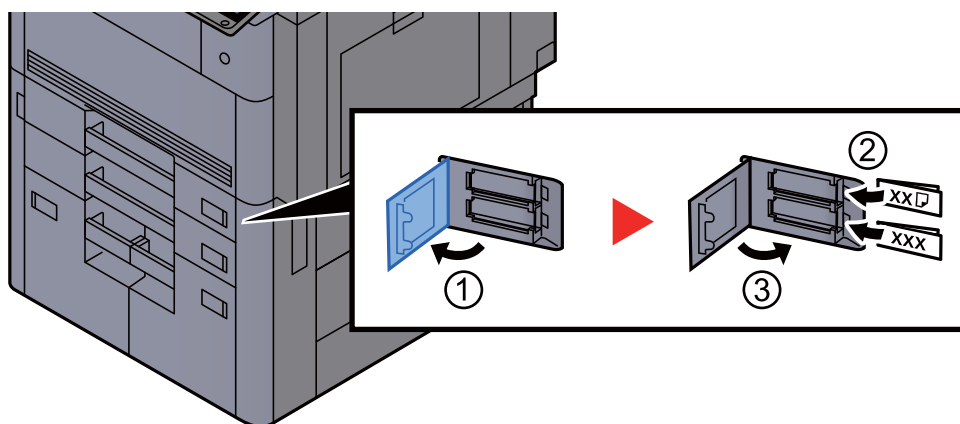
7 Presione sobre el bloqueo de la guía de ajuste de la anchura del papel para accionar el bloqueo.



- 8 Vuelva a introducir el depósito suavemente.

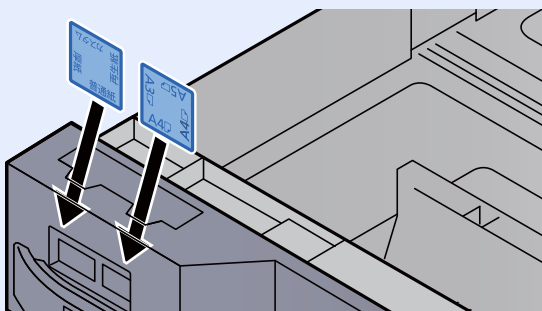


- 9 En el caso de los depósitos 1 y 2, inserte una hoja del tamaño y tipo de papel necesario, como se muestra en la ilustración.



NOTA

En el caso de los depósitos 5, 6 y 7, inserte una hoja del tamaño y tipo de papel necesario, como se muestra en la ilustración.



- 10 Abra la pantalla.

[Menú Sistema/Contador] > [Configuración de depósito/bypass] > "Depósito 1" [Siguiente].

- 11 Configure la función.

Seleccione el tamaño y tipo de papel.

➔ [Depósito 1 \(a 7\) \(página 8-8\)](#)



NOTA

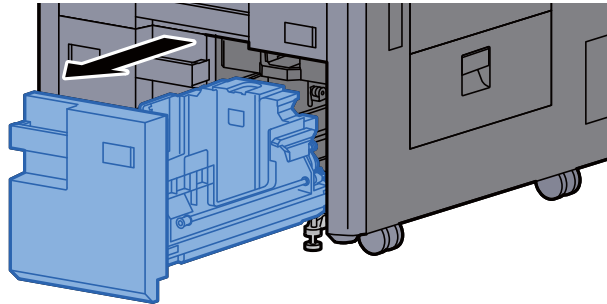
El tamaño del papel se puede detectar y seleccionar automáticamente; consulte:

- ➔ [Selección de papel \(página 6-20\)](#)
- ➔ [Depósito 1 \(a 7\) \(página 8-8\)](#)

Carga en el depósito de gran capacidad

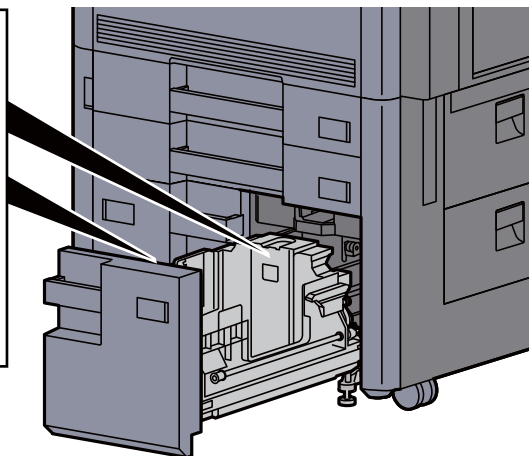
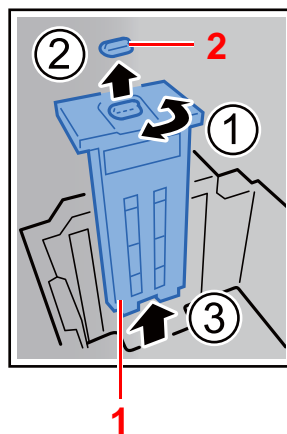
Cargue papel en el depósito de gran capacidad. En los procedimientos aquí descritos se utiliza el depósito 3.

- 1 Saque el depósito totalmente de la máquina.



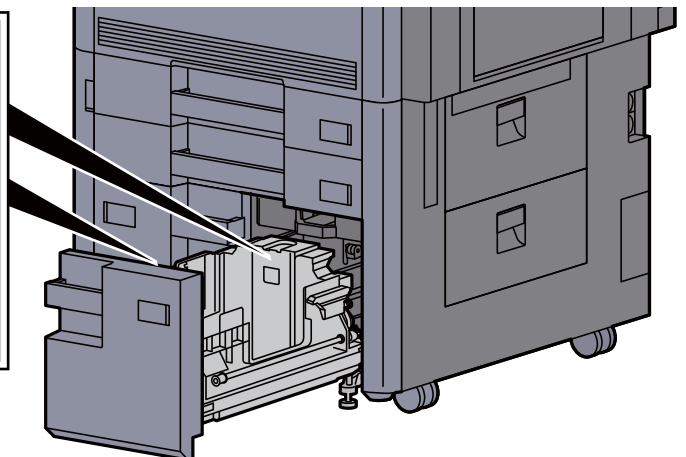
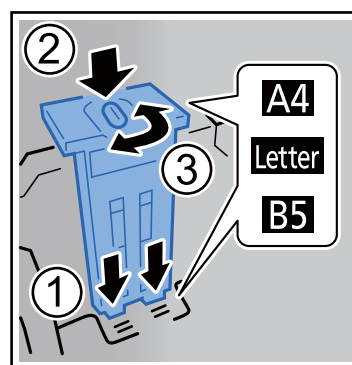
- 2 Ajuste el tamaño del depósito.

- 1 Gire y quite la abrazadera de la guía de ajuste del tamaño del papel (A). Tire hacia arriba y hacia fuera de la guía de ajuste del tamaño del papel (A).



- 1 Guía de ajuste del tamaño del papel (A)
- 2 Abrazadera

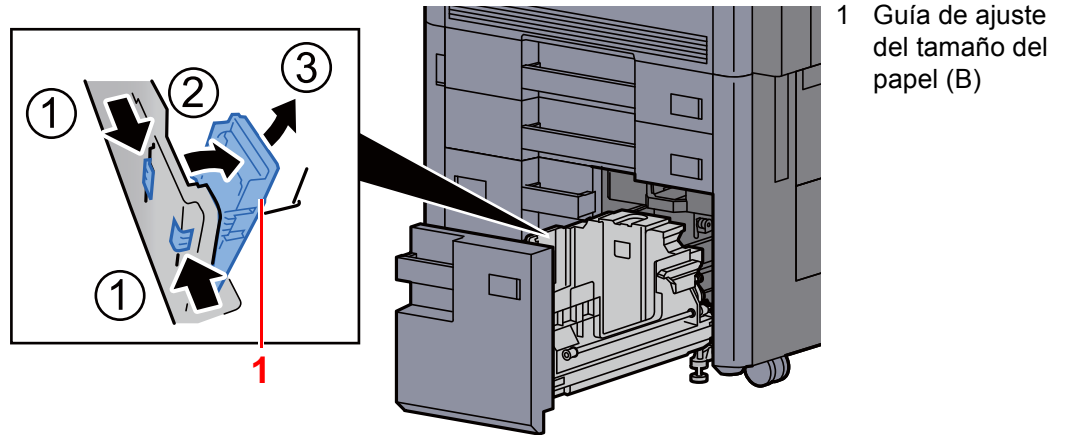
- 2 Inserte la guía de ajuste del tamaño del papel (A) en la ranura (parte inferior del depósito) según el tamaño de papel que vaya a usar.



Asegúrese de que la parte superior de la guía de ajuste del tamaño del papel (A) coincide con el tamaño del papel que se va a utilizar, acople la abrazadera y gire la abrazadera para bloquearla.

Pruebe a mover con cuidado la guía de ajuste del tamaño del papel (A) para comprobar que está fija.

- 3 Con la parte inferior del depósito presionada totalmente hasta el fondo, presione el gancho en el lateral de la guía de ajuste del tamaño del papel (B) para soltarla y sáquela.

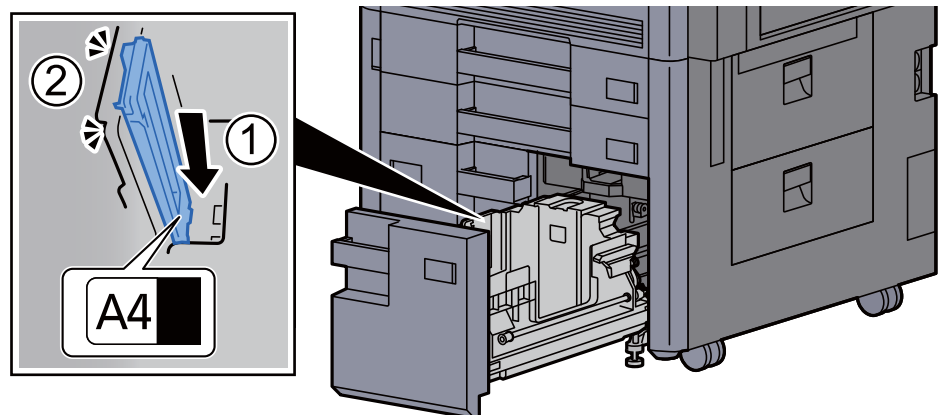


- 4 Ajuste la guía de ajuste del tamaño del papel (B) al tamaño del papel.

A4

Inserte la guía de ajuste del tamaño del papel (B) en la ranura con la marca A4 (en la parte inferior del depósito) y bloquee el gancho (se escuchará un "clic").

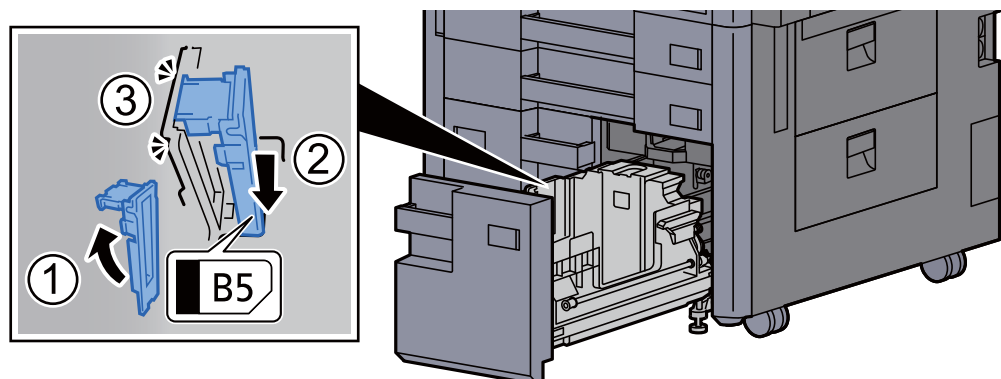
Pruebe a mover con cuidado la guía de ajuste del tamaño del papel (B) para comprobar que está fija.



B5

Abra la guía de ajuste del tamaño del papel (B) como se muestra, insértela en la ranura con la marca B5 (en la parte inferior del depósito) y bloquee el gancho (se escuchará un "clic").

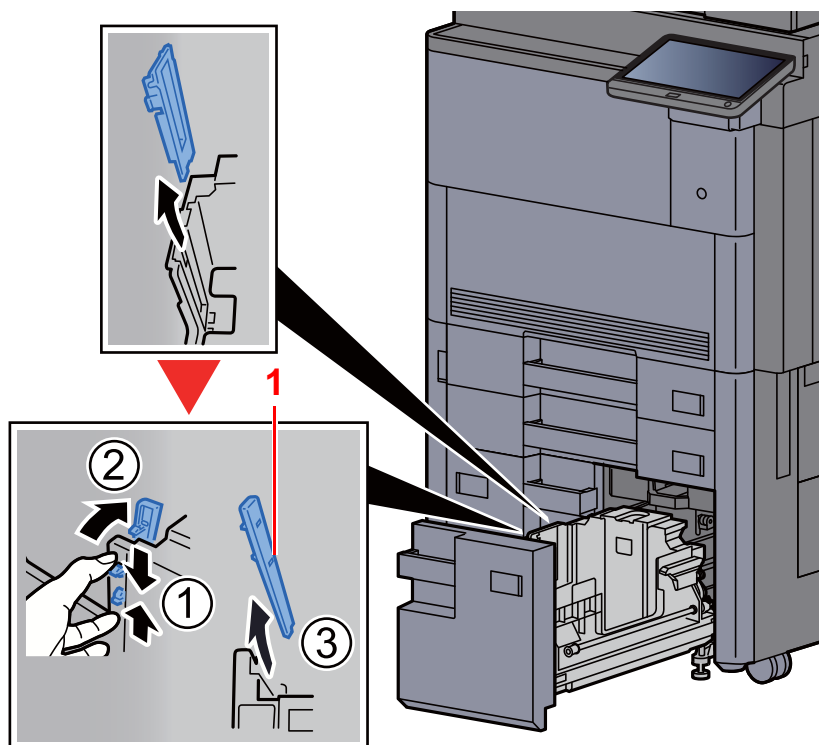
Pruebe a mover con cuidado la guía de ajuste del tamaño del papel (B) para comprobar que está fija.



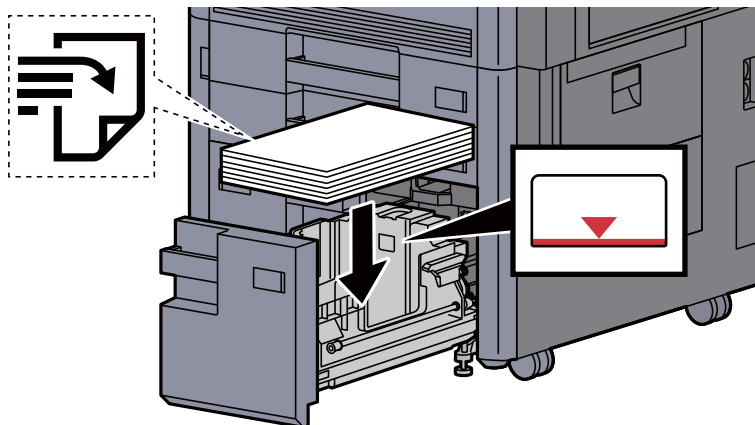
Letter

La guía de ajuste del tamaño del papel (B) no está acoplada.

Con la parte inferior del depósito presionada totalmente hasta el fondo, presione el gancho en el lateral de la guía de ajuste del tamaño del papel (C) para soltarla y sáquela.



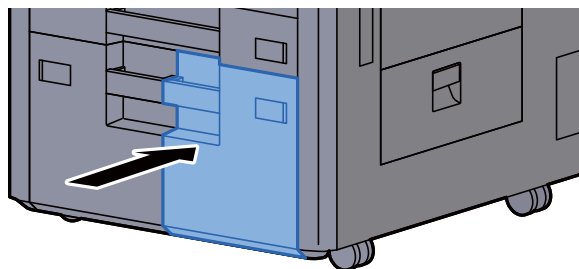
3 Cargue papel.



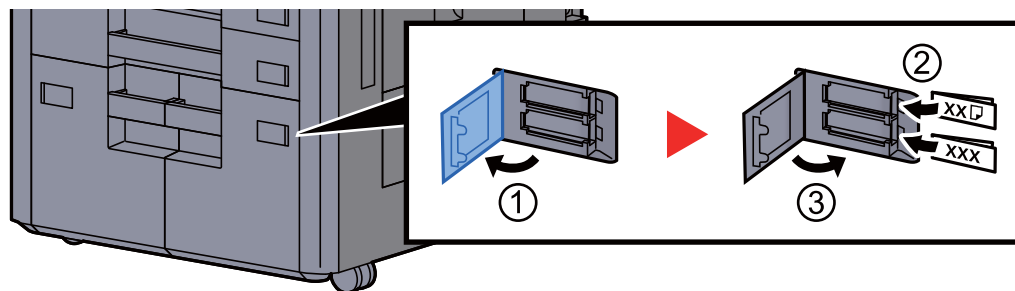
✓ IMPORTANTE


- Cargue el papel con la cara que desea imprimir hacia arriba.
- Cuando saque papel nuevo de su envoltorio, aiérralo antes de colocarlo en el depósito.
➔ [Precauciones sobre la carga de papel \(página 3-2\)](#)
- Antes de cargar el papel, compruebe que no esté curvado ni doblado. El papel curvado o doblado puede causar atascos.
- Compruebe que el papel cargado no sobrepasa el indicador de nivel.

- 4 Vuelva a introducir el depósito suavemente.

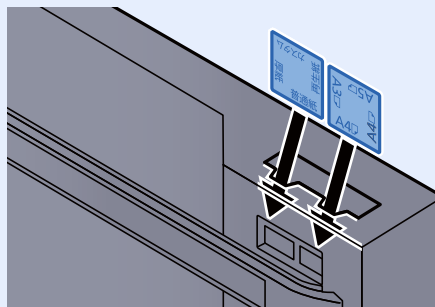


- 5 En el caso de los depósitos 3 y 4, inserte una hoja del tamaño y tipo de papel necesario, como se muestra en la ilustración.



 **NOTA**

En el caso de los depósitos 6 y 7, inserte una hoja del tamaño y tipo de papel necesario, como se muestra en la ilustración.



- 6 Abra la pantalla.
[Menú Sistema/Contador] > [Configuración de depósito/bypass] > "Depósito 3"
[Siguiente].

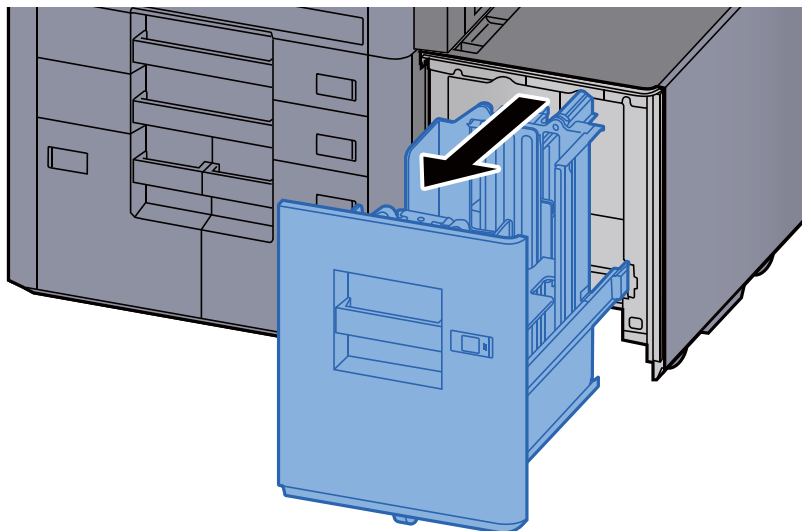
- 7 Configure la función.
Seleccione el tamaño y tipo de papel.

➔ [Depósito 1 \(a 7\) \(página 8-8\)](#)

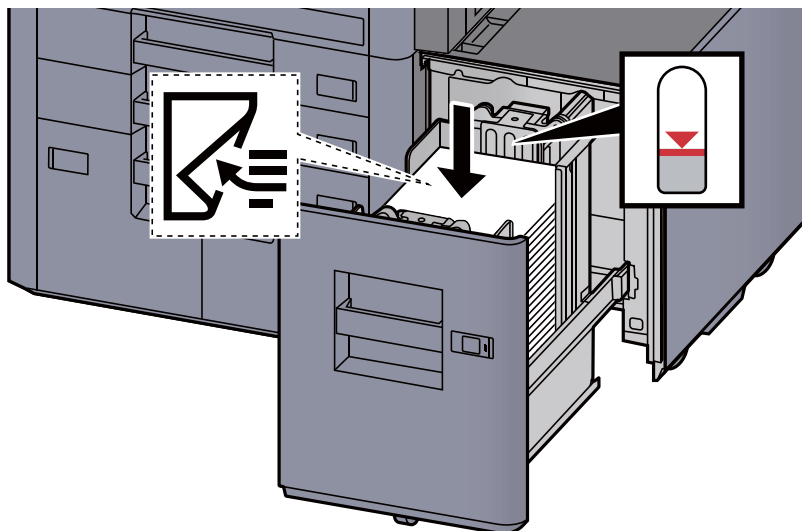
Carga en el depósito lateral (3.000-hojas)

Cargue papel en el depósito lateral.

- 1 Saque el depósito totalmente de la máquina.



- 2 Cargue papel.



NOTA

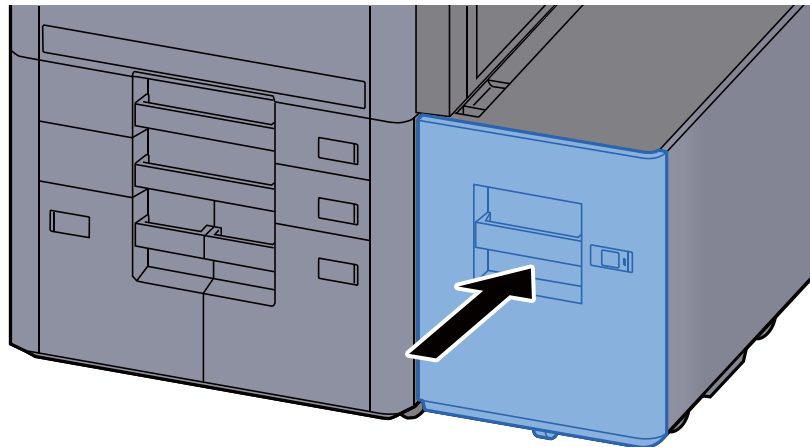
El tamaño de papel predeterminado es A4. Si necesita cambiar el tamaño de papel a B5 o Letter, póngase en contacto con el servicio técnico.



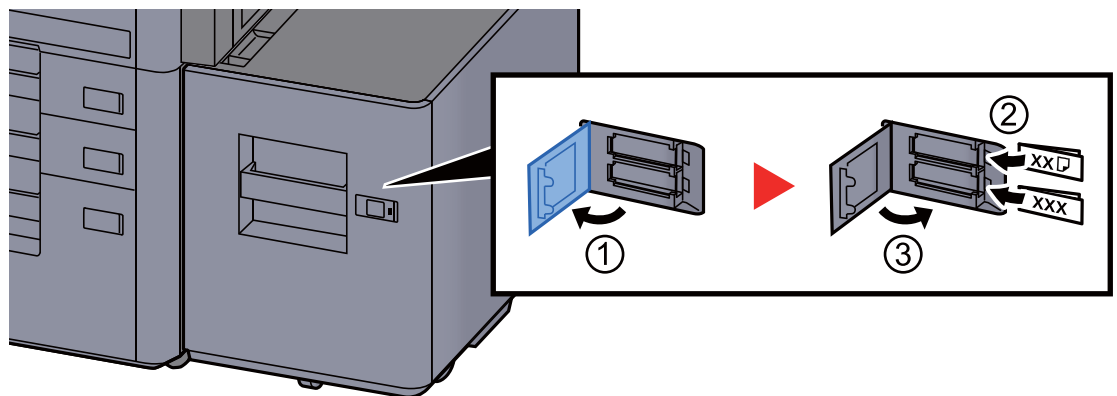
IMPORTANTE

- Cargue el papel con la cara que desea imprimir hacia abajo.
- Cuando saque papel nuevo de su envoltorio, airéelo antes de colocarlo en el depósito.
➔ [Precauciones sobre la carga de papel \(página 3-2\)](#)
- Antes de cargar el papel, compruebe que no esté curvado ni doblado. El papel curvado o doblado puede causar atascos.
- Compruebe que el papel cargado no sobrepasa el indicador de nivel.

- 3 Vuelva a introducir el depósito suavemente.



- 4 Inserte la indicación de la hoja de modo que se ajuste al tamaño y al tipo de papel que va a colocar.



- 5 Abra la pantalla.

[Menú Sistema/Contador] > [Configuración de depósito/bypass] > "Depósito 5"
[Siguiente] > "Tipo medios" [Cambiar].

- 6 Configure la función.

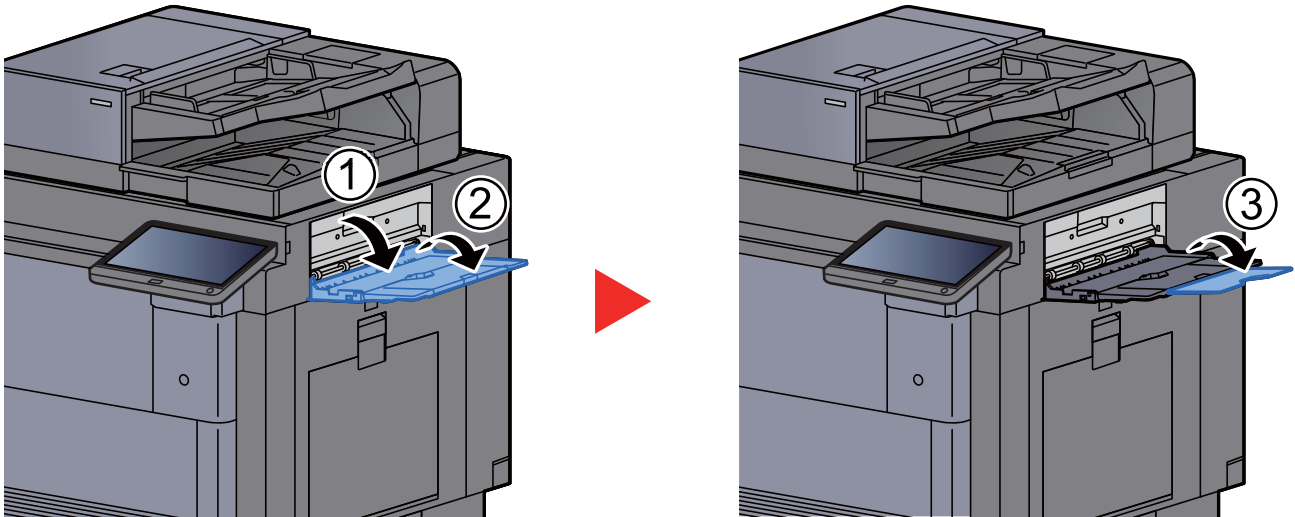
Seleccione el tipo de papel.

➔ [Depósito 1 \(a 7\) \(página 8-8\)](#)

Precauciones sobre la salida de papel

Bandeja derecha

Si usa la bandeja derecha como bandeja de salida, ábrala como se muestra abajo.

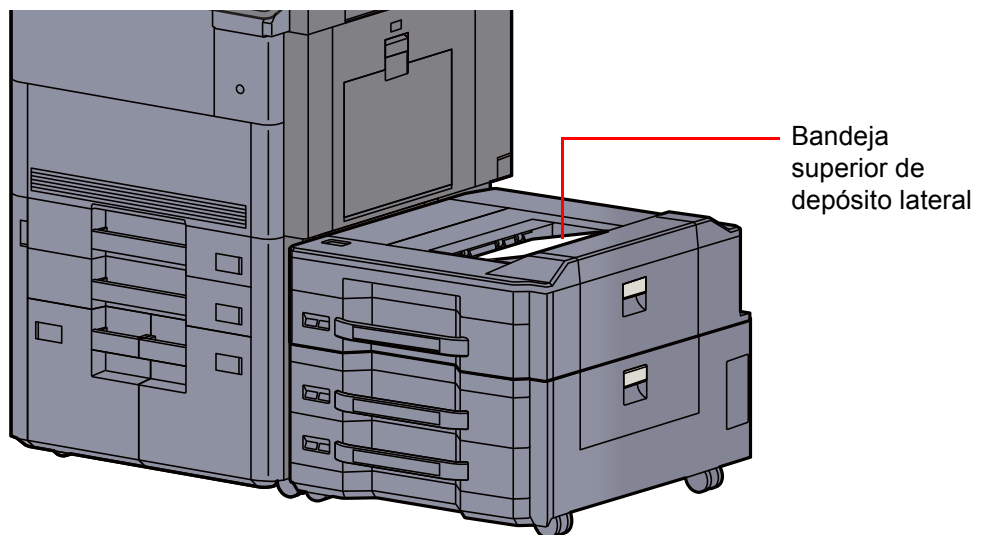


NOTA

- Si intenta que el papel salga con la bandeja derecha cerrada aparecerá la pantalla de confirmación de la bandeja.
- La capacidad de la bandeja de salida es la siguiente:
70 hojas (64 g/m², 80 g/m²)

Bandeja superior de depósito lateral

Si se envían varias hojas de manera simultánea cuando se utiliza el depósito lateral (500 hojas×3) o el depósito lateral de gran capacidad (500, 1.500 hojas×2), saldrán a la bandeja superior del depósito lateral.




NOTA

Cargue el papel correctamente.

Unidad de plegado (para finalizador de 4.000 hojas)

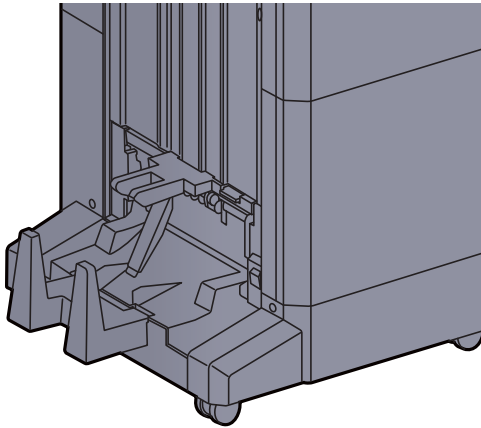
En caso de que salga un número de conjuntos superior al límite de almacenamiento de la unidad de plegado, desacople la bandeja de plegado.

 **NOTA**

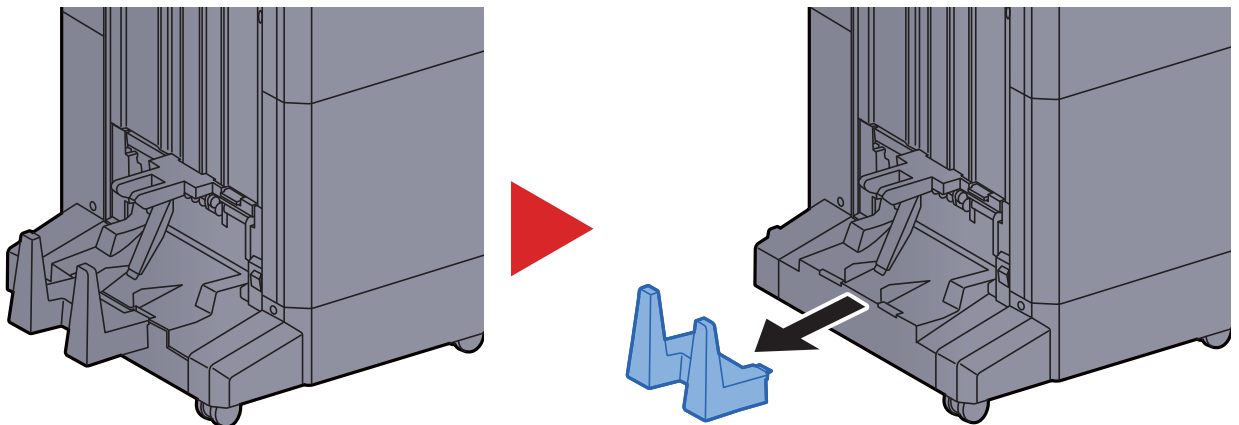
Consulte lo siguiente para obtener información sobre el límite máximo de almacenamiento de la unidad de plegado.

➔ [Unidad de plegado \(para finalizador de 4.000 hojas\) \(página 11-28\)](#)

En caso de salir a la bandeja de plegado




En caso de salir una cantidad superior al límite de la bandeja de plegado



Unidad de plegado (para finalizador con grapadora de 100 hojas)

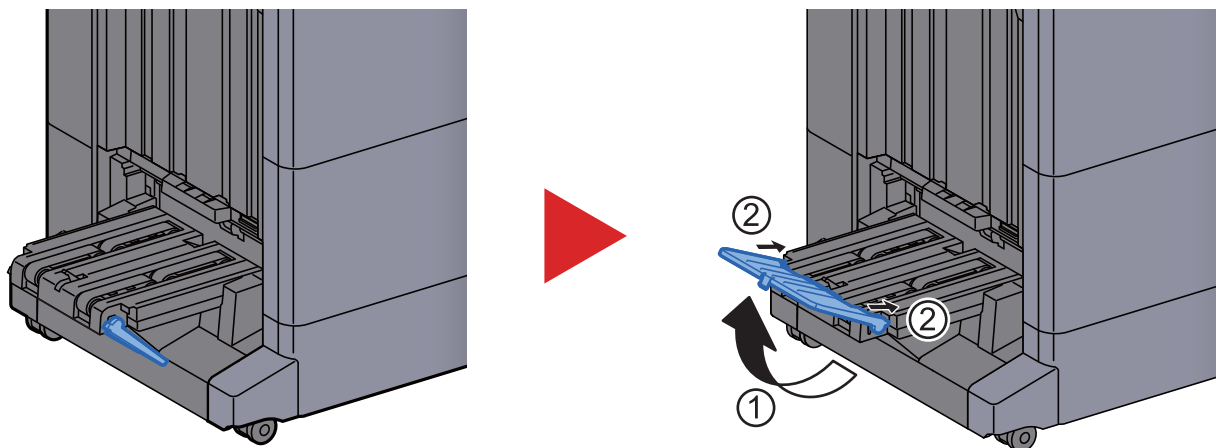
En caso de salir una cantidad de conjuntos superior al límite de almacenamiento de la unidad de plegado, almacénelos en la bandeja secundaria.

 **NOTA**

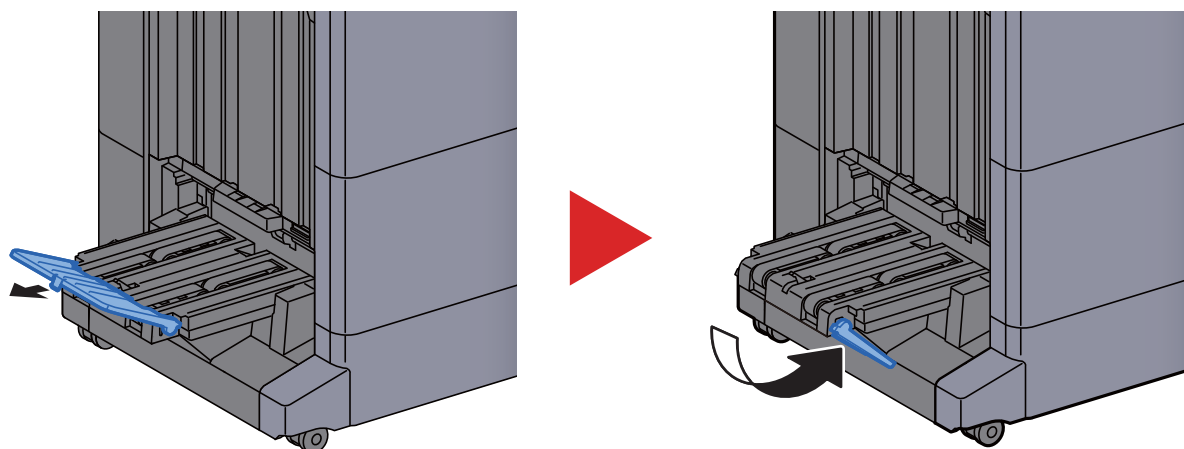
Consulte lo siguiente para obtener información sobre el límite máximo de almacenamiento de la unidad de plegado.

➔ [Unidad de plegado \(para finalizador con grapadora de 100 hojas\) \(página 11-29\)](#)

En caso de salir a la bandeja de plegado



En caso de salir una cantidad superior al límite de la bandeja de plegado



Preparación para enviar un documento a una carpeta compartida de un PC

Compruebe la información que se debe configurar en la máquina y cree una carpeta para recibir el documento en el PC. En la siguiente explicación se usan pantallas de Windows 10. Los detalles de las pantallas variarán si se usan otras versiones de Windows.



NOTA

Inicie sesión en Windows con privilegios de administrador.

Anotación del nombre del equipo y nombre completo del equipo

Comprobación del nombre del equipo y nombre completo del equipo.

1 Abra la pantalla.

Haga clic en el botón **[Inicio]** de Windows y seleccione **[Sistema Windows]**, **[Panel de control]**, **[Sistema y seguridad]** y **[Sistema]**.



NOTA

- En Windows 8.1, haga clic con el botón secundario en **[PC]** en la pantalla Inicio y seleccione **[Propiedades]**. O bien, haga clic con el botón secundario en el icono Ventana y seleccione **[Sistema]**.
- En Windows 7, en el botón **[Inicio]** de Windows, seleccione **[Equipo]** y después **[Propiedades del sistema]**.

2 Compruebe el nombre del equipo.

Configuración de nombre, dominio y grupo de trabajo del equipo

Nombre de equipo:	PC001	
Nombre completo de equipo:	PC001.abcdnet.com	
Descripción del equipo:		
Dominio:	NT-SERVER	

Compruebe el nombre del equipo y nombre completo del equipo.

Ejemplo de pantalla:

Nombre de equipo: PC001

Nombre completo de equipo: PC001.abcdnet.com

Después de comprobar el nombre del equipo, haga clic en el botón **[Cerrar]** para cerrar la pantalla "**Propiedades del sistema**".

Anotación del nombre de usuario y nombre de dominio

Compruebe el nombre de dominio y el nombre de usuario para iniciar sesión en Windows.

1 Abra la pantalla.

Haga clic en el botón **[Inicio]** de Windows y seleccione **[Sistema Windows]** y **[Símbolo del sistema]**.

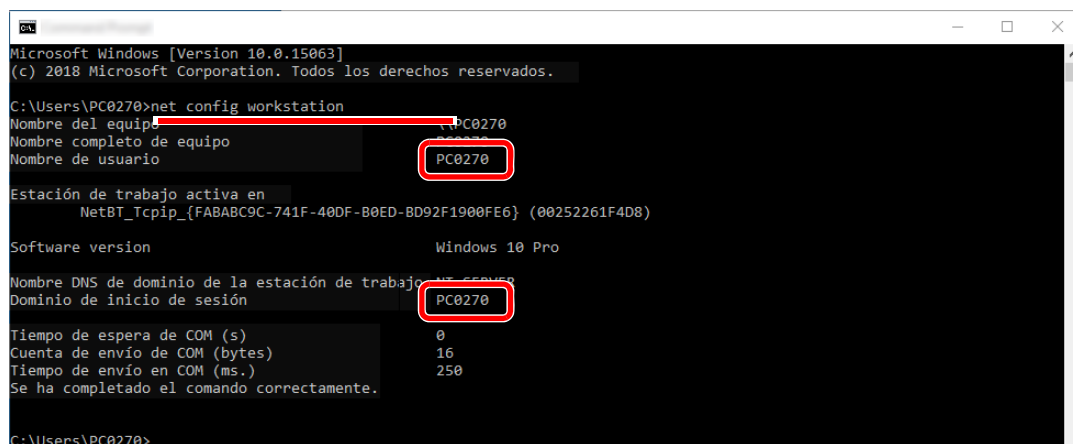
En Windows 8.1, haga clic en **[Buscar]** en Accesos e introduzca "Símbolo del sistema" en el cuadro de búsqueda. Seleccione **[Símbolo del sistema]** en la lista de búsqueda.

En Windows 7, en el botón **[Inicio]** de Windows, seleccione **[Todos los programas]** (o **[Programas]**), **[Accesorios]** y **[Símbolo del sistema]**.

Aparece la ventana Símbolo del sistema.

2 Compruebe el nombre de dominio y el nombre de usuario.

En la ventana Símbolo del sistema, introduzca "net config workstation" y, a continuación, pulse **[Entrar]**.



```
Microsoft Windows [Version 10.0.15063]
(c) 2018 Microsoft Corporation. Todos los derechos reservados.

C:\Users\PC0270>net config workstation
Nombre del equipo PC0270
Nombre completo de equipo PC0270
Nombre de usuario PC0270

Estación de trabajo activa en
NetBT_Tcpip_{FABABC9C-741F-40DF-B0ED-BD92F1900FE6} (00252261F4D8)

Software version Windows 10 Pro

Nombre DNS de dominio de la estación de trabajo PC0270
Dominio de inicio de sesión PC0270

Tiempo de espera de COM (s) 0
Cuenta de envío de COM (bytes) 16
Tiempo de envío en COM (ms.) 250
Se ha completado el comando correctamente.

C:\Users\PC0270>
```

Compruebe el nombre de usuario y el nombre de dominio.

Ejemplo de pantalla:

Nombre de usuario: PC0270
Nombre de dominio: PC0270

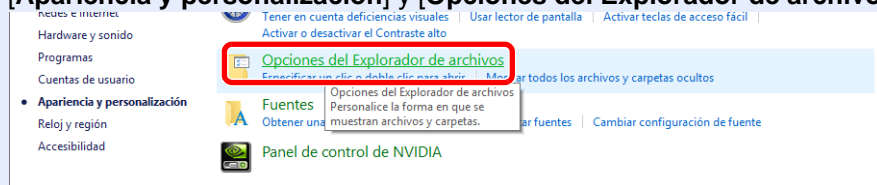
Creación de una carpeta compartida, anotación de una carpeta compartida

Cree una carpeta compartida para recibir el documento en el PC de destino.

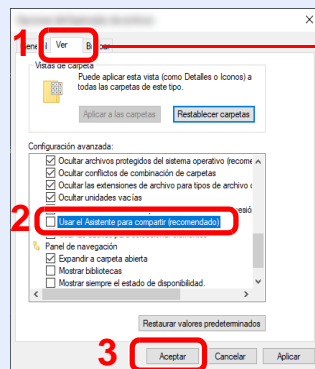
NOTA

Si hay un grupo de trabajo en Propiedades del sistema, configure los valores de abajo para restringir el acceso a la carpeta a un usuario o grupo específicos.

- 1 Abra una ventana en el Explorador de archivos y seleccione **[Ver]**, **[Opciones]** y después **[Opciones de carpeta]**.
 - En Windows 8.1, seleccione **[Configuración]** en Accesos en Escritorio y **[Panel de control]**, **[Apariencia y personalización]** y **[Opciones de carpeta]**.
 - En Windows 7, en el botón **[Inicio]** de Windows, seleccione **[Panel de control]**, **[Apariencia y personalización]** y **[Opciones del Explorador de archivos]**.



2



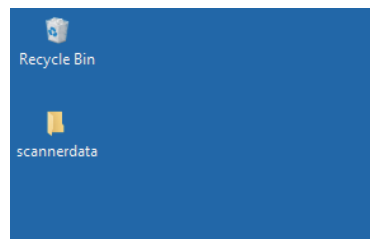
Asegúrese de que la ficha **[Ver]** está seleccionada.

Quite la marca de verificación de **[Utilizar uso compartido simple de archivos (recomendado)]** en "Configuración avanzada".

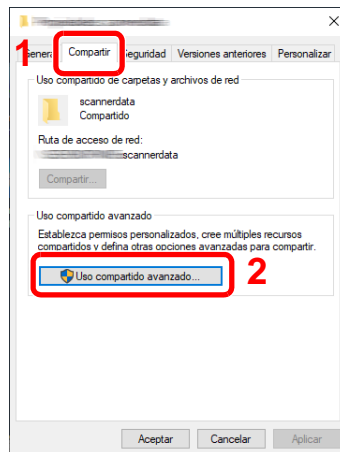
1 Cree una carpeta.

1 Cree una carpeta en el equipo.

Por ejemplo, cree una carpeta con el nombre **"scannerdata"** en el escritorio.

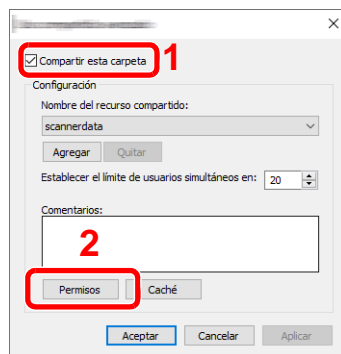


- 2 Haga clic con el botón secundario en la carpeta "**scannerdata**", seleccione [**Propiedades**] y haga clic en [**Compartir**] y en [**Uso compartido avanzado**].



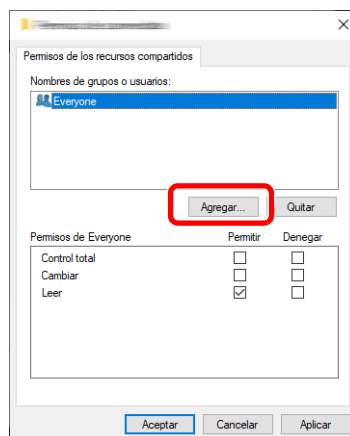
- 2 Establezca la configuración de permisos.

- 1 Seleccione la casilla [**Compartir esta carpeta**] y haga clic en el botón [**Permisos**].

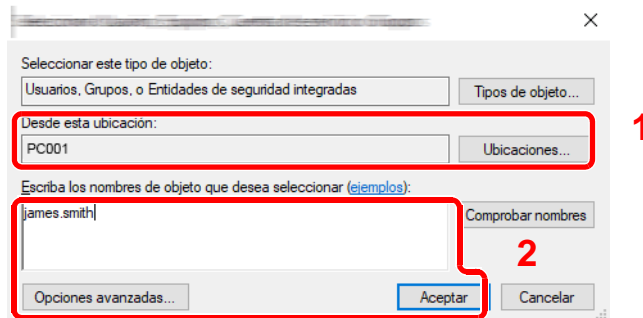


- 2 Anote el [**Nombre del recurso compartido**].

- 3 Haga clic en el botón [**Agregar**].



4 Especifique la ubicación.

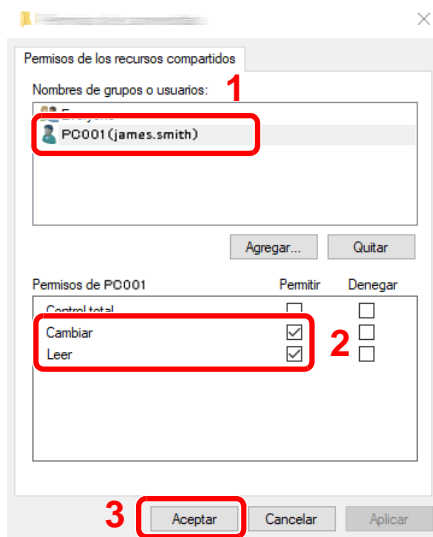


- 1 Si el nombre del equipo del que tomó nota en la [página 3-18](#) es igual que el nombre de dominio:
Si el nombre del equipo no se muestra en "Desde esta ubicación", haga clic en el botón [**Ubicaciones**], seleccione el nombre del equipo y haga clic en el botón [**Aceptar**].
Ejemplo: PC001
Si el nombre del equipo del que tomó nota en la [página 3-18](#) no es igual que el nombre de dominio:
Si el texto después del primer punto (.) en el nombre completo del equipo que anotó no aparece en "Desde esta ubicación", haga clic en el botón [**Ubicaciones**], seleccione el texto después del punto (.) y haga clic en el botón [**Aceptar**].
Ejemplo: abcdnet.com

➔ [Anotación del nombre de usuario y nombre de dominio \(página 3-19\)](#)

- 2 Introduzca el nombre de usuario que anotó en la página en el cuadro de texto y haga clic en el botón [**Aceptar**].
El nombre de usuario también se puede especificar si se hace clic en el botón [**Opciones avanzadas**] y se selecciona un usuario.

5 Configure el permiso de acceso para el usuario seleccionado.



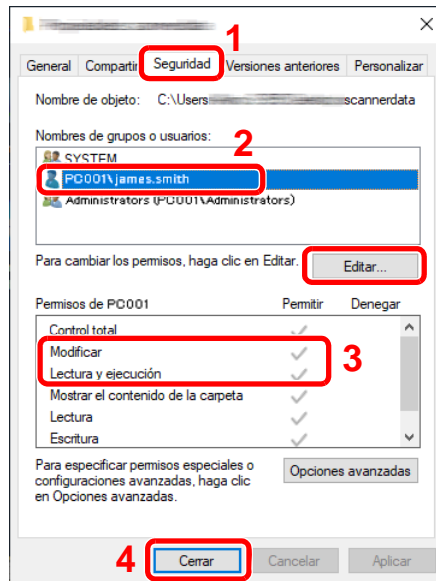
- 1 Seleccione el usuario introducido.
- 2 Active la casilla [**Permitir**] de los permisos "Cambiar" y "Leer".
- 3 Pulse [**Aceptar**].

NOTA

"**Todos**" da permiso de compartir a todos usuarios de la red. Para fortalecer la seguridad, se recomienda seleccionar "**Todos**" y quitar la marca de verificación [**Permitir**] del permiso "Leer".

- 6 Haga clic en el botón [**Aceptar**] en la pantalla "**Uso compartido avanzado**" para cerrar la pantalla.

7 Compruebe los detalles configurados en la ficha [**Seguridad**].



- 1 Haga clic en la ficha [**Seguridad**].
- 2 Seleccione el usuario introducido. Si el usuario no aparece en "Nombres de grupos o usuarios", haga clic en el botón [**Editar**] para agregar el usuario de forma similar al procedimiento de "configuración de valores de permiso".
- 3 Asegúrese de que la casilla [**Permitir**] está marcada para los permisos "**Modificar**" y "**Lectura y ejecución**".
- 4 Haga clic en el botón [**Cerrar**].

Configuración del Firewall de Windows

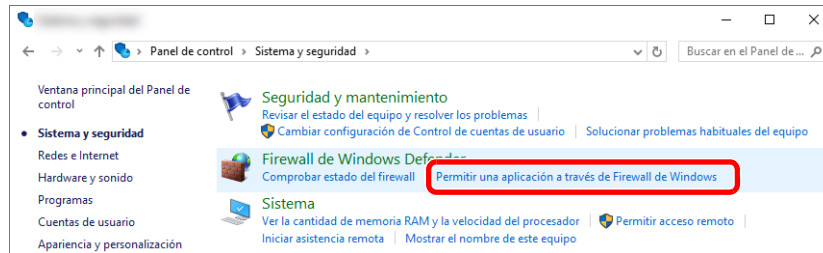
Permita el uso compartido de archivos e impresoras y configure el puerto usado para la transmisión SMB.

NOTA

Inicie sesión en Windows con privilegios de administrador.

1 Compruebe el uso compartido de archivos e impresoras.

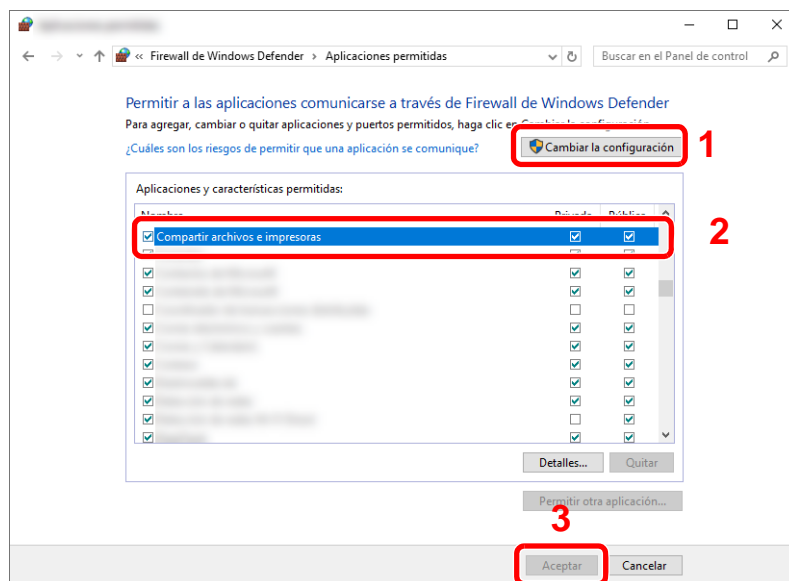
- 1 Haga clic en el botón [Inicio] de Windows y seleccione [Sistema Windows], [Panel de control], [Sistema y seguridad] y [Permitir una aplicación a través de Firewall de Windows].



NOTA

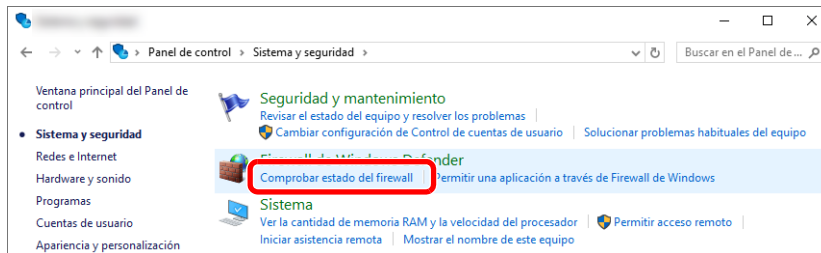
Si aparece el cuadro de diálogo Control de cuentas de usuario, haga clic en el botón [Continuar].

2 Active la casilla de verificación [Compartir archivos e impresoras].

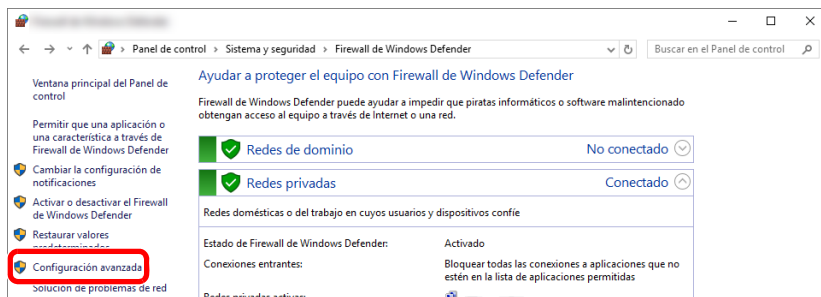


2 Agregue un puerto.

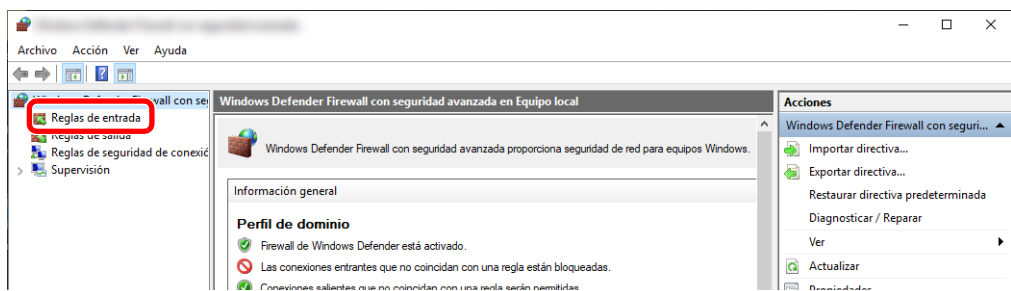
- 1 Haga clic en el botón **[Inicio]** de Windows y después seleccione **[Sistema Windows]**, **[Panel de control]**, **[Sistema y seguridad]** y **[Comprobar estado del firewall]**.



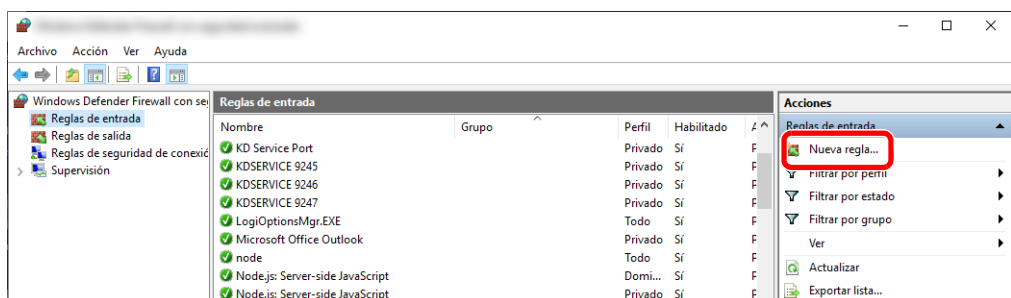
- 2 Seleccione **[Configuración avanzada]**.



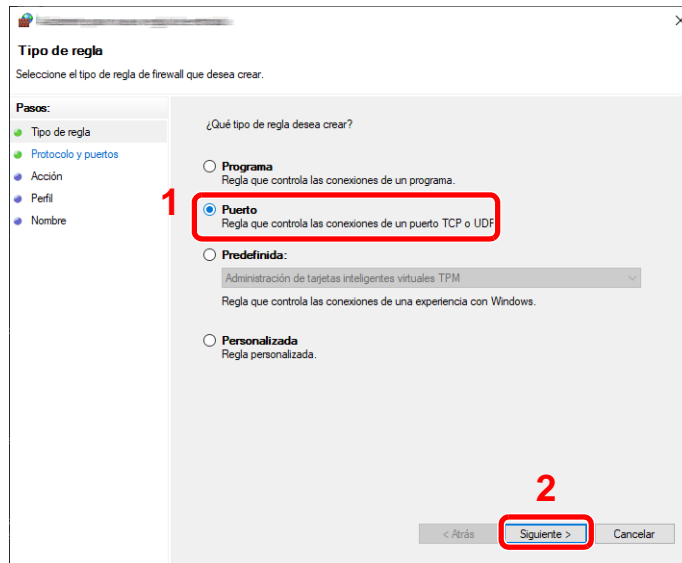
- 3 Seleccione **[Reglas de entrada]**.



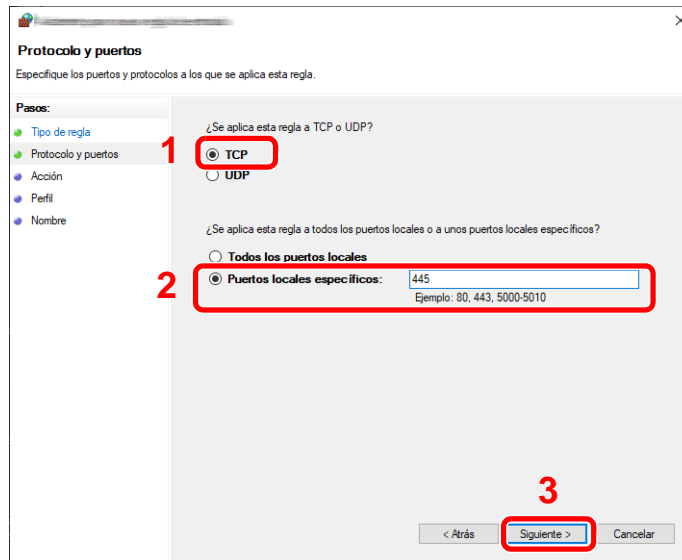
- 4 Seleccione **[Nueva regla]**.



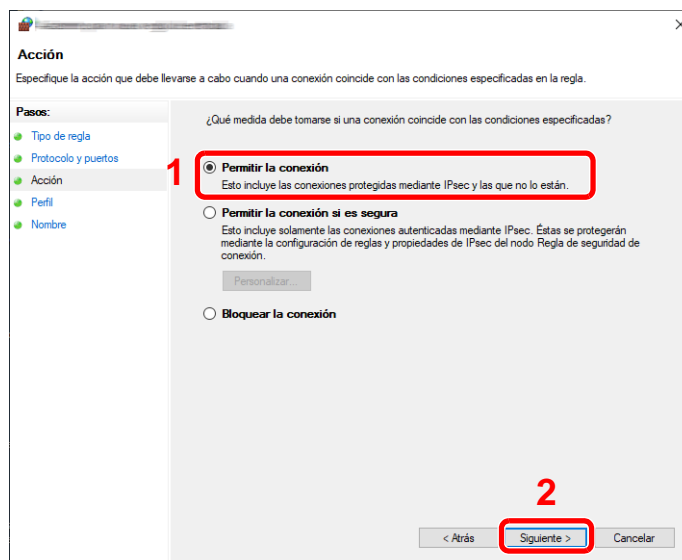
5 Seleccione **[Puerto]**.



6 Seleccione **[TCP]** como el puerto al que aplicar la regla. A continuación, seleccione **[Puertos locales específicos]**, introduzca "445" y haga clic en **[Siguiete]**.



7 Seleccione **[Permitir la conexión]** y haga clic en el botón **[Siguiete]**.



- 8 Asegúrese de que todas las casillas están activadas y haga clic en **[Siguiente]**.

Perfil
Especifique los perfiles en los que se va a aplicar esta regla.

Pasos:

- Tipo de regla
- Protocolo y puertos
- Acción
- Perfil**
- Nombre

¿Cuándo se aplica esta regla?

- Dominio**
Se aplica cuando un equipo está conectado a su dominio corporativo.
- Privado**
Se aplica cuando un equipo está conectado a una ubicación de red privada, como una red doméstica o del lugar de trabajo.
- Público**
Se aplica cuando un equipo está conectado a una ubicación de redes públicas.

< Atrás **Siguiente >** Cancelar

- 9 Introduzca **"Scan to SMB"** en **"Nombre"** y haga clic en **[Finalizar]**.

Nombre
Especifique el nombre y la descripción de esta regla.

Pasos:

- Tipo de regla
- Protocolo y puertos
- Acción
- Perfil
- Nombre**

Nombre:
Scan to SMB

Descripción (opcional):

< Atrás **Finalizar** Cancelar

En Windows 8.1

- 1 En Windows 8.1, seleccione [**Configuración**] en Accesos en Escritorio y [**Panel de control**], [**Sistema y seguridad**] y después [**Firewall de Windows**].
Si aparece el cuadro de diálogo Control de cuentas de usuario, haga clic en el botón [**Continuar**].
- 2 Configure las opciones de configuración.
➔ [Configuración del Firewall de Windows \(página 3-24\)](#)

En Windows 7

- 1 En Windows 7, en el botón [**Inicio**] de Windows, seleccione [**Panel de control**], [**Sistema y seguridad**] y [**Permitir un programa a través de Firewall de Windows**].
Si aparece el cuadro de diálogo Control de cuentas de usuario, haga clic en el botón [**Continuar**].
- 2 Configure las opciones de configuración.
➔ [Configuración del Firewall de Windows \(página 3-24\)](#)

Desactivación del uso compartido con protección por contraseña (solo Windows 10)

Si no es posible acceder a la carpeta compartida especificada, se puede cambiar la configuración del sistema operativo. Siga los pasos siguientes para confirmar y cambiar la configuración:

- 1 Haga clic con el botón secundario en el botón [Inicio] de Windows y seleccione [Configuración].
- 2 Seleccione [Red e Internet].
- 3 Seleccione [Opciones de uso compartido].
- 4 Seleccione [Activar la detección de redes] en [Detección de redes].

Cambiar opciones de uso compartido para distintos perfiles de red

Windows crea un perfil de red independiente para cada red que use. Puede elegir opciones específicas para cada perfil.

Privado ⌵

Detección de redes ⌵

Cuando se activa la detección de redes, este equipo puede ver otros equipos y dispositivos en la red y es visible para los demás equipos en la red.

Activar la detección de redes

Activar la configuración automática de los dispositivos conectados a la red.

Desactivar la detección de redes

Compartir archivos e impresoras ⌵

Cuando se activa el uso compartido de archivos e impresoras, los usuarios de la red podrán tener acceso a los archivos e impresoras compartidos en este equipo.

Activar el uso compartido de archivos e impresoras

Desactivar el uso compartido de archivos e impresoras

Invitado o público ⌵

Dominio (perfil actual) ⌵

Todas las redes ⌵

5 Seleccione [Activar el uso compartido de archivos e impresoras] en [Compartir archivos e impresoras].

Cambiar opciones de uso compartido para distintos perfiles de red

Windows crea un perfil de red independiente para cada red que use. Puede elegir opciones específicas para cada perfil.

Privado ⌵

Detección de redes ⌵

Cuando se activa la detección de redes, este equipo puede ver otros equipos y dispositivos en la red y es visible para los demás equipos en la red.

Activar la detección de redes
 Activar la configuración automática de los dispositivos conectados a la red.
 Desactivar la detección de redes

Compartir archivos e impresoras ⌵

Cuando se activa el uso compartido de archivos e impresoras, los usuarios de la red podrán tener acceso a los archivos e impresoras compartidos en este equipo.

Activar el uso compartido de archivos e impresoras
 Desactivar el uso compartido de archivos e impresoras

Invitado o público ⌵

Dominio (perfil actual) ⌵

Todas las redes ⌵

6 Haga clic en [⌵] en [Todas las redes] y seleccione [Desactivar el uso compartido con protección por contraseña] en [Uso compartido con protección por contraseña].

NOTA

Se recomienda configurar una contraseña para la cuenta de usuario. (Para información sobre la seguridad, pregunte al administrador de la red).

Herramienta de configuración de Escaneo a carpeta para SMB

Es posible configurar un entorno para enviar un documento a Windows de forma ágil con Herramienta de configuración de Escaneo a carpeta para SMB, que se incluye en el DVD proporcionado.

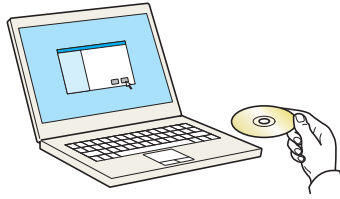
Herramienta de configuración de Escaneo a carpeta para SMB permite configurar lo siguiente:

- Crear una carpeta compartida en un PC para recibir documentos
Se puede crear una carpeta fácilmente en el escritorio. Además, la carpeta recién creada se configura automáticamente como carpeta compartida.
- Configurar la carpeta compartida creada como una dirección en esta máquina
La información relativa a cosas como el nombre del PC y los nombres compartidos de la carpeta compartida se registra fácilmente en la libreta de direcciones de esta máquina con una secuencia de acciones. También se puede registrar en teclas de un toque.

NOTA

- Inicie sesión en Windows con privilegios de administrador.
- Si está activada la administración de inicio de sesión de usuario, inicie sesión con privilegios de administrador o como usuario con autoridad de ejecución.

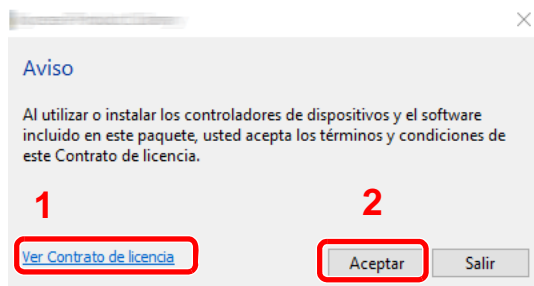
1 Inserte el DVD.



NOTA

- La instalación en Windows la debe realizar un usuario que haya iniciado sesión con privilegios de administrador.
- Si aparece el cuadro de diálogo "Asistente para hardware nuevo encontrado", seleccione [**Cancelar**].
- Si aparece la ventana de ejecución automática, haga clic en [**Ejecutar setup.exe**].
- Si aparece la ventana Control de cuentas de usuario, haga clic en [**Sí**] ([**Permitir**]).

2 Abra la pantalla.



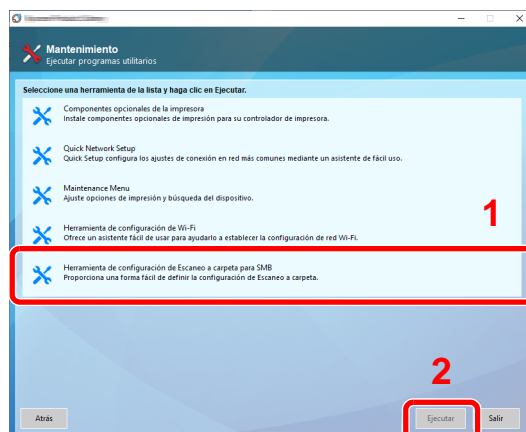
1 Haga clic en [**Ver Contrato de licencia**] y lea el Contrato de licencia.

2 Haga clic en [**Aceptar**].

Tras hacer clic en [**Aceptar**] en el cuadro de diálogo de licencia, puede aparecer, según la región en la que se encuentre, un mensaje sobre la conservación de recursos y energía. Lea el mensaje y haga clic en [**Aceptar**].

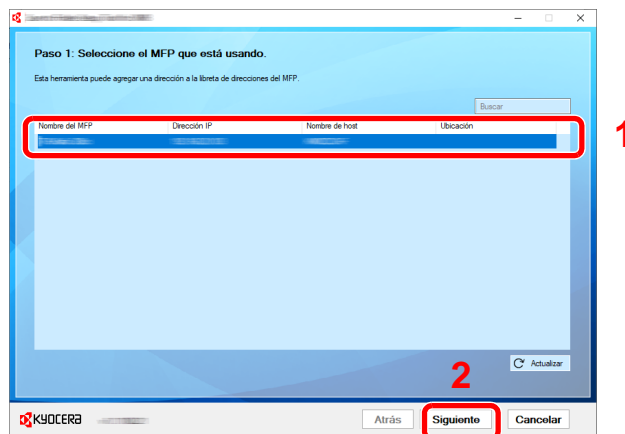
3 Seleccione [Mantenimiento].

4 [Herramienta de configuración de Escaneo a carpeta para SMB] > [Ejecutar].



5 Configure las opciones de configuración.

- 1 Seleccione el destino que usar y haga clic en **[Siguiente]**.

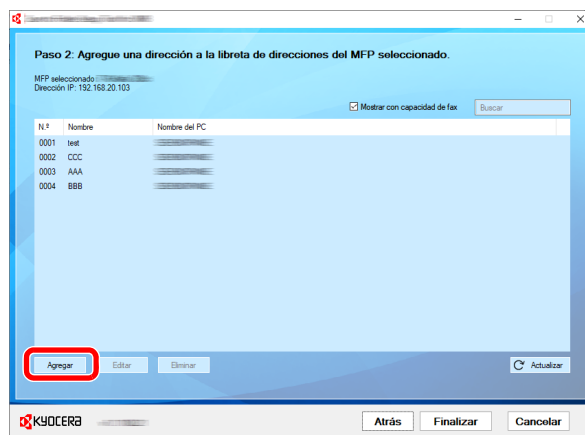


NOTA

- La máquina solo se puede detectar si está encendida. Si el ordenador no logra detectar la máquina, compruebe que está conectada al ordenador a través de un cable de red y que está encendida. Después, haga clic en **[Actualizar]**.
- Si la administración de usuario es válida en esta máquina, aparece la pantalla de autenticación de usuario. Inicie sesión con privilegios de administrador o como usuario con autoridad de ejecución.

Aparecerá la libreta de direcciones del dispositivo.

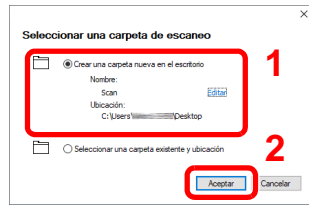
- 2 Seleccione **[Agregar]**.




NOTA

- Si hace clic en **[Editar]** después de seleccionar la dirección registrada, puede cambiar el contenido del registro.
- Si desactiva la casilla **[Mostrar con capacidad de fax]**, se ocultará la dirección que contiene el fax.

3 Cree una nueva carpeta.

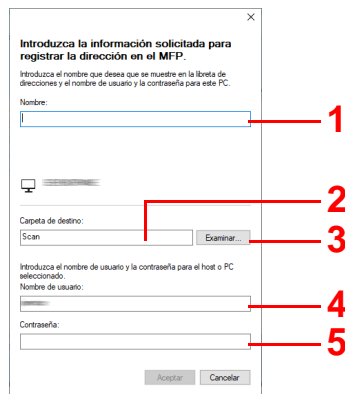


Seleccione "Crear una carpeta nueva en el escritorio" y haga clic en **[Aceptar]** para crear una nueva carpeta en el escritorio. (El nombre predeterminado de la carpeta es "Scan".)

 **NOTA**

- Haga clic en **[Editar]** para cambiar el nombre de la carpeta en el escritorio.
- La selección de **[Seleccionar una carpeta existente y ubicación]** le permite seleccionar una carpeta existente que ya esté configurada como carpeta compartida en el PC.

4 Introduzca la información solicitada para registrar la dirección.

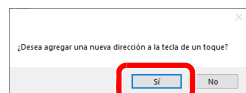


- 1 Introduzca el nombre que mostrar en la libreta de direcciones.
- 2 Muestre el nombre de la carpeta y ruta en la carpeta compartida.
- 3 Las carpetas compartidas se pueden seleccionar desde un PC en la red.
- 4 Muestre el nombre de usuario del PC seleccionado.
- 5 Introduzca la contraseña correspondiente al nombre de usuario de inicio de sesión del PC seleccionado.

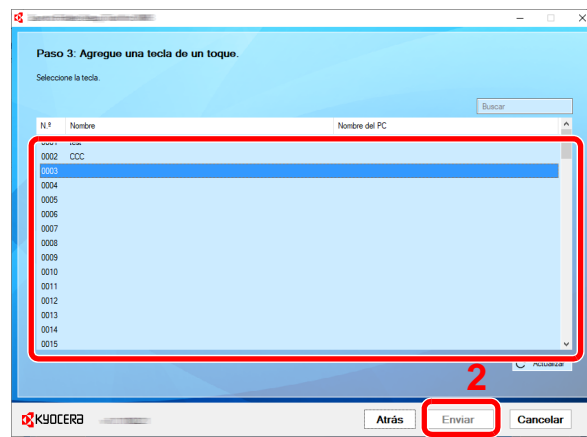
5 Haga clic en **[Aceptar]** para registrar la dirección en la libreta de direcciones.

6 Haga clic en **[Cerrar]**.

7 Para registrar la dirección registrada en una tecla de un toque, haga clic en **[Sí]**.



- 8 Seleccione una tecla de un toque que no tenga registrado ningún destino y haga clic en **[Finalizar]**.



- 9 Haga clic en **[Cerrar]**.

- 10 Haga clic en **[Finalizar]** para salir de Herramienta de configuración de Escaneo a carpeta.

Registro de destinos en la libreta de direcciones

Guarde los destinos usados con frecuencia en la libreta de direcciones o las teclas de un toque. Los destinos que se guardan pueden cambiarse. Los destinos están disponibles para Enviar como E-mail, Enviar a carpeta y Transmisión de fax (solo en productos con la función de fax instalada).

NOTA

- El registro y la edición de la libreta de direcciones también se puede realizar en Embedded Web Server RX.
 - ➔ [Registro de destinos \(página 2-77\)](#)
- La edición de la libreta de direcciones y de las teclas de un toque puede estar restringida a los administradores.
 - ➔ [Restricción de edición \(página 8-78\)](#)

Adición de un destino (Libreta de direcciones)

Agregue destinos nuevos a la libreta de direcciones. Existen dos métodos de registro, para contactos y grupos. Al agregar un grupo, se introduce su nombre y se seleccionan miembros de la libreta de direcciones.

NOTA

Si el registro y la edición de la libreta de direcciones están restringidos a los administradores, puede editar la libreta de direcciones si inicia sesión con privilegios de administrador.

- ➔ [Restricción de edición \(página 8-78\)](#)
- ➔ **Embedded Web Server RX User Guide**

Registro de la dirección de un contacto

Puede registrarse un máximo de 2.000 direcciones de contacto. Cada dirección puede incluir información como el nombre de destino, dirección de e-mail, ruta de carpeta de servidor FTP, ruta de carpeta de PC y número de fax (solo productos con la función de fax instalada).

- 1 Abra la pantalla.
Tecla **[Menú Sistema/Contador]** > **[Editar destino]** > "Libr. direc." **[Agregar/Editar]** > **[Agregar]** > **[Contacto]** > **[Siguiente]**.
- 2 Agregue el nombre.
 - 1 Seleccione "Número de dirección" **[Cambiar]**.
 - 2 Utilice **[+]** / **[-]** o las teclas numéricas para introducir el número de dirección (de 1 a 2.500).
Para que el número se asigne automáticamente, introduzca "0000".

NOTA

El número de dirección es un ID de un destino. Puede seleccionar cualquier número disponible de 2.000 números para contactos y 500 números para grupos.

Si especifica un número de dirección que ya está en uso, aparece un mensaje de error al seleccionar **[Guardar]** y el número no puede registrarse. Si define "0000" como número de dirección, la dirección se registra con el número más bajo disponible.

- 3 Seleccione **[Aceptar]**.
Vuelve a aparecer la pantalla mostrada en el paso 1.
- 4 Seleccione "Nombre" **[Cambiar]**.

- 5 Introduzca el nombre de destino (hasta 32 caracteres) que se mostrará en la libreta de direcciones y seleccione **[Aceptar]**.

Vuelve a aparecer la pantalla mostrada en el paso 1.



NOTA

Consulte lo siguiente para obtener información sobre cómo introducir caracteres.

➔ [Método de introducción de caracteres \(página 11-9\)](#)

3 Agregue la dirección.

Dirección de E-mail

"Dirección de E-mail" **[Cambiar]** > Introduzca la dirección de E-mail > **[Aceptar]**.



NOTA

Consulte lo siguiente para obtener información sobre cómo introducir caracteres.

➔ [Método de introducción de caracteres \(página 11-9\)](#)

Dirección de carpeta (SMB)

"Nombre de host", "Camino", "Nom usuario inicio sesión" y "Contraseña inicio sesión"
[Cambiar] > Introduzca la información > **[Aceptar]**.

**NOTA**

Para el nombre del equipo, nombre de recurso compartido, nombre de dominio y nombre de usuario, introduzca la información que anotó al crear la carpeta compartida. Para obtener más información sobre la creación de carpetas compartidas, consulte:

➔ [Preparación para enviar un documento a una carpeta compartida de un PC \(página 3-18\)](#)

En esta tabla se explican los elementos que deben introducirse.

Elemento	Descripción	Nº máximo de caracteres
Nombre de host ^{*1}	Nombre de equipo	Hasta 262 caracteres
Camino	Nombre de recurso compartido Por ejemplo: scannerdata Si se guarda en una carpeta en la carpeta compartida: nombre de recurso compartido\nnombre de carpeta en carpeta compartida	Hasta 260 caracteres
Nom usuario inicio sesión ^{*2}	Si el nombre del equipo y el nombre de dominio son los mismos: Nombre de usuario Por ejemplo: james.smith Si el nombre del equipo y el nombre de dominio son diferentes: Nombre de dominio\Nombre de usuario Por ejemplo, abcdnet\james.smith	Hasta 64 caracteres
Contraseña inicio sesión	Contraseña inicio sesión (Distingue mayúsculas de minúsculas.)	Hasta 128 caracteres

*1 También puede especificar el número de puerto. Use el siguiente formato con separación con dos puntos (:).

"Nombre de host: número de puerto" o "Dirección IP: número de puerto".

Para introducir la dirección IPv6, escriba la dirección entre corchetes, [].

(Ejemplo: [2001:db8:a0b:12f0::10]:445)

Si el número de puerto no se especifica en [Nombre de host], el número de puerto predeterminado es 445.

*2 Al enviar un documento a través de una interfaz de red opcional (IB-50 o IB-51), no se puede usar "\". Si el nombre del PC es distinto del nombre de dominio, el nombre de usuario de inicio de sesión se tiene que introducir usando "@".
 (Ejemplo: james.smith@abcdnet)

Para buscar una carpeta en un PC de la red, seleccione "Buscar carpeta desde la red" o "Buscar carpeta por nombre de host" > **[Siguiente]**.

Si seleccionó "Buscar carpeta desde la red" > **[Siguiente]**, puede buscar un destino en todos los PC de la red.

Si pulsó "Buscar carpeta por nombre de host" > **[Siguiente]**, puede introducir el "Dominio/ Grupo de trabajo" y el "Nombre de host" para buscar el destino en los PC de la red.

Se pueden mostrar un máximo de 500 direcciones. Seleccione el nombre de host (nombre de PC) que desea especificar en la pantalla que aparece y seleccione **[Siguiente]**. Aparece la pantalla para introducir el nombre de usuario y la contraseña de inicio de sesión.

Una vez introducidos el nombre de usuario y la contraseña de inicio de sesión del PC de destino, aparecerán las carpetas compartidas. Seleccione la carpeta que desea especificar y después [**Siguiente**]. Se configura la dirección de la carpeta compartida seleccionada.

Seleccione la carpeta en la lista de resultados de búsqueda.

**NOTA**

- Consulte lo siguiente para obtener información sobre cómo introducir caracteres.
➔ [Método de introducción de caracteres \(página 11-9\)](#)
- Seleccione [**Conexión Prueba**] para comprobar la conexión al servidor elegido. Si se produce un error en la conexión, compruebe las entradas efectuadas.

Dirección de carpeta (FTP)

"Nombre de host", "Camino", "Nom usuario inicio sesión" y "Contraseña inicio sesión" [**Cambiar**] > Introduzca la información > [**Aceptar**].

En esta tabla se explican los elementos que deben introducirse.

Elemento	Descripciones	Nº máximo de caracteres
Nombre de host ^{*1}	Nombre de host o dirección IP del servidor de FTP.	Hasta 70 caracteres
Camino ^{*2}	Ruta para almacenar el archivo. Por ejemplo: User\ScanData Si no se introduce una ruta, el archivo se almacena en el directorio raíz.	Hasta 128 caracteres
Nom usuario inicio sesión	Nombre de usuario de inicio de sesión en el servidor FTP.	Hasta 64 caracteres
Contraseña inicio sesión	Contraseña de inicio de sesión en el servidor FTP.	Hasta 64 caracteres

*1 También puede especificar el número de puerto. Use el siguiente formato con separación con dos puntos (:).

"Nombre de host: número de puerto" o "Dirección IP: número de puerto".

Para introducir la dirección IPv6, escriba la dirección entre corchetes, [].

(Ejemplo: [2001:db8:a0b:12f0::10]:21)

Si el número de puerto no se especifica en [Nombre de host], el número de puerto predeterminado es 21.

*2 Cuando el servidor FTP se basa en Linux/UNIX, la ruta, incluida la subcarpeta, se combina con una barra "/" sin usar la barra oblicua.

**NOTA**

- Consulte lo siguiente para obtener información sobre cómo introducir caracteres.
➔ [Método de introducción de caracteres \(página 11-9\)](#)
- Seleccione [**Conexión Prueba**] para comprobar la conexión al servidor FTP elegido. Si se produce un error en la conexión, compruebe las entradas efectuadas.

4 Compruebe si ha introducido correctamente el destino > [Guardar].

El destino se agregará a la libreta de direcciones.

Para registrar la dirección registrada en una tecla de un toque, seleccione **[Guardar]** > **[Sí]**.



NOTA

Consulte lo siguiente para registrar la tecla de un toque.

➔ [Adición de un destino a una tecla de un toque \(Tecla de un toque\) \(página 3-42\)](#)

Adición del grupo

Agregue dos o más contactos a un grupo. Las designaciones del grupo se pueden agregar a la vez. Al agregar un grupo, se pueden agregar un máximo de 500 grupos en la libreta de direcciones.



NOTA

Para agregar un grupo, debe agregar individualmente los destinos. Registre uno o más destinos individuales según sea necesario antes de continuar. Por grupo, se pueden registrar hasta 100 destinos para e-mail, 500 destinos para FAX, 100 destinos para i-FAX y un total de 10 destinos para FTP y SMB.

1 Abra la pantalla.

Tecla **[Menú Sistema/Contador]** > **[Editar destino]** > "Libr. direc." **[Agregar/Editar]** > **[Agregar]** > **[Grupo]** > **[Siguiente]**.

2 Agregue el nombre.

1 Seleccione "Número de dirección" **[Cambiar]**.

2 Utilice **[+]** / **[-]** o las teclas numéricas para introducir el número de dirección (de 1 a 2.500). Para que el número se asigne automáticamente, defina "0000".



NOTA

- El número de dirección es un ID de un grupo. Puede seleccionar cualquier número disponible de 2.000 números para contactos y 500 números para grupos.
- Si especifica un número de dirección que ya está en uso, aparece un mensaje de error al seleccionar **[Guardar]** y el número no puede registrarse. Si define "0000" como número de dirección, la dirección se registra con el número más bajo disponible.

3 Seleccione **[Aceptar]**. Vuelve a aparecer la pantalla "Añadir Grupo".

4 Seleccione "Nombre" **[Cambiar]**.

5 Introduzca el nombre de grupo mostrado en la libreta de direcciones > **[Aceptar]**.

Vuelve a aparecer la pantalla "Añadir Grupo".



NOTA

Se pueden introducir hasta 32 caracteres.

Consulte lo siguiente para obtener información sobre cómo introducir caracteres.

➔ [Método de introducción de caracteres \(página 11-9\)](#)

3 Seleccione los miembros (destinos).

- 1 **[Miembro]** > **[Agregar]**.
- 2 Seleccione los destinos (contactos) que agregar al grupo > **[Aceptar]**.



NOTA

Los destinos se pueden ordenar o buscar por nombre de destino o número de dirección.

➔ [Comprobación y edición de los destinos \(página 5-49\)](#)

Si tiene más destinos que agregar, repita los pasos 2 y 3.

4 Compruebe si el destino seleccionado se ha agregado al grupo > **[Guardar]**.

El grupo se agregará a la libreta de direcciones.

Para registrar la dirección registrada en una tecla de un toque, seleccione **[Guardar]** > **[Sí]**.



NOTA

Consulte lo siguiente para registrar la tecla de un toque.

➔ [Adición de un destino a una tecla de un toque \(Tecla de un toque\) \(página 3-42\)](#)

Edición de entradas de la libreta de direcciones

Edite los destinos (contactos) agregados a la libreta de direcciones.

1 Abra la pantalla.

- 1 Tecla **[Menú Sistema/Contador]** > **[Editar destino]** > "Libr. direc." **[Agregar/Editar]**.
- 2 Seleccione el destino o grupo que desee editar > **[Detalle]**.



NOTA

Los destinos se pueden ordenar o buscar por nombre de destino o número de dirección.

➔ [Especificación del destino \(página 5-45\)](#)

2 Edite el destino.

Edición de un contacto

- 1 Cambie los valores de "Nombre", "Número de dirección" y el tipo de destino y la dirección.
➔ [Adición de un destino \(Libreta de direcciones\) \(página 3-35\)](#)
- 2 **[Guardar]** > **[Sí]**.
Registre el destino cambiado.

Adición del destino a un grupo

- 1 Cambie los valores de "Nombre" y "Número de dirección".
➔ [Adición del grupo \(página 3-39\)](#)
- 2 **[Miembro]** > **[Agregar]**.

- 3 Una vez realizados los cambios, seleccione **[Guardar]** > **[Sí]**.
Registre el destino cambiado.

Para eliminar un destino del grupo

- 1 **[Miembro]** > Seleccione el destino que desea eliminar > **[Eliminar]** > **[Sí]**.
- 2 Una vez realizados los cambios, seleccione **[Guardar]** > **[Sí]**.
Registre el destino cambiado.

Eliminación de entradas de la libreta de direcciones

Elimine los destinos (contactos) agregados a la libreta de direcciones.

- 1 Abra la pantalla.
 - 1 Tecla **[Menú Sistema/Contador]** > **[Editar destino]** > "Libr. direc." **[Agregar/Editar]**.
 - 2 Seleccione el destino o grupo que desee eliminar.



NOTA

Los destinos se pueden ordenar o buscar por nombre de destino o número de dirección.

➔ [Especificación del destino \(página 5-45\)](#)

- 2 **[Eliminar]** > **[Sí]**.
Elimine el destino o grupo.

Adición de un destino a una tecla de un toque (Tecla de un toque)

Asigne un nuevo destino (contacto o grupo) a una tecla de un toque. Puede registrarse un máximo de 1.000 destinos.

NOTA

- Consulte lo siguiente para obtener información sobre el uso de las teclas de un toque.
 - ➔ [Especificación del destino \(página 5-45\)](#)
- Puede agregar teclas de un toque y cambiar su configuración en Embedded Web Server RX.
 - ➔ [Registro de destinos \(página 2-77\)](#)
- Si el registro y la edición de las teclas de un toque están restringidos a los administradores, puede editar las teclas de un toque si inicia sesión con privilegios de administrador.
 - ➔ [Restricción de edición \(página 8-78\)](#)
 - ➔ **Embedded Web Server RX User Guide**

1 Abra la pantalla.

Tecla [**Menú Sistema/Contador**] > [**Editar destino**] > "Tecla de un toque" [**Agregar/Editar**].

2 Agregue teclas de un toque.

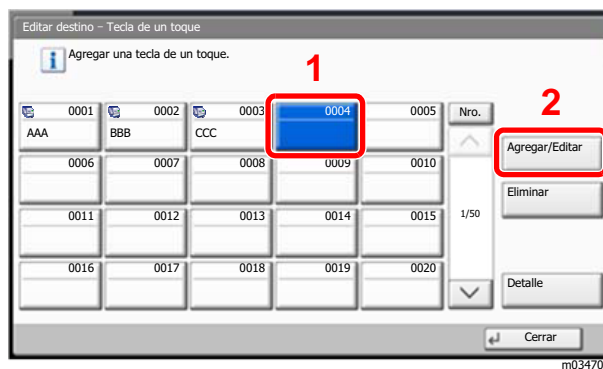
- 1 Seleccione un número de tecla de un toque (de 0001 a 1000) para el destino > [**Agregar/Editar**]. Si se selecciona la tecla [**Nro.**] o Búsqueda rápida de número en el teclado numérico, se puede introducir directamente un número de tecla de un toque.

NOTA

Para obtener información sobre la tecla Búsqueda rápida de número, consulte:

- ➔ [Uso de la tecla Búsqueda rápida de número \(página 2-30\)](#)

Seleccione una tecla de un toque que no tenga registrado ningún destino.



2 Seleccione "Nombre pantalla" [**Cambiar**].

3 Introduzca el nombre de la tecla de un toque que aparece en la pantalla básica de envío > [**Aceptar**].

NOTA

Se pueden introducir hasta 24 caracteres.

Consulte lo siguiente para obtener información sobre cómo introducir caracteres.

- ➔ [Método de introducción de caracteres \(página 11-9\)](#)

4 Seleccione "Destino" [**Cambiar**].

Aparece la libreta de direcciones.

- 5 Seleccione el destino (contacto o grupo) que desee agregar al número de tecla de un toque > **[Siguiente]**.

Al seleccionar **[Detalle]** se muestra información detallada sobre el destino seleccionado.



NOTA

Los destinos se pueden ordenar o buscar por nombre de destino o número de dirección.

➔ [Especificación del destino \(página 5-45\)](#)

- 6 Seleccione **[Guardar]**.

El destino se agregará a la tecla de un toque.

Edición de teclas de un toque

- 1 Abra la pantalla.

- 1 Tecla **[Menú Sistema/Contador]** > **[Editar destino]** > "Tecla de un toque" **[Agregar/Editar]**.
- 2 Seleccione el número de tecla de un toque (de 0001 a 1000) que desea editar. Si se selecciona la tecla **[Nro.]** o Búsqueda rápida de número en el teclado numérico, se puede introducir directamente un número de tecla de un toque.

- 2 Cambie la información registrada.

- 1 Seleccione **[Agregar/Editar]**.
- 2 Seleccione un nuevo destino (contacto o grupo). Al seleccionar **[Detalle]** se muestra información detallada sobre el destino seleccionado.



NOTA

Los destinos se pueden ordenar o buscar por nombre de destino o número de dirección.

➔ [Especificación del destino \(página 5-45\)](#)

- 3 **[Aceptar]** > **[Guardar]** > **[Sí]**.

Agregue el destino a la tecla de un toque.

Eliminación de un destino de una tecla de un toque

- 1 Abra la pantalla.

- 1 Tecla **[Menú Sistema/Contador]** > **[Editar destino]** > "Tecla de un toque" **[Agregar/Editar]**.
- 2 Seleccione el número de tecla de un toque (de 0001 a 1000) que desea editar. Si se selecciona la tecla **[Nro.]** o Búsqueda rápida de número en el teclado numérico, se puede introducir directamente un número de tecla de un toque.

- 2 Elimine la información registrada.

Seleccione **[Eliminar]** > **[Sí]**.

Se eliminan los datos registrados en la tecla de un toque.

4 Impresión desde un PC

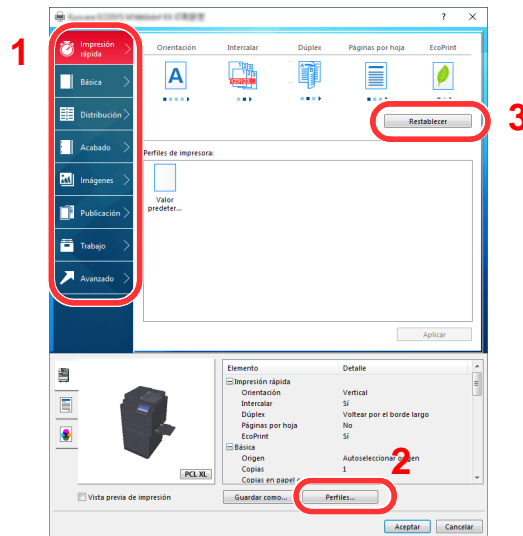
En este capítulo se explican los siguientes temas:

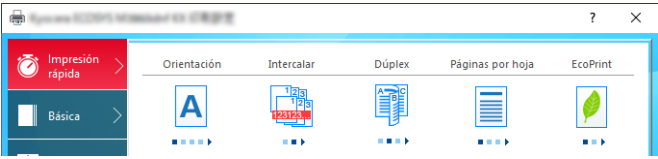
Pantalla de propiedades del controlador de la impresora	4-2
Consulta de la Ayuda del controlador de impresora	4-3
Cambio de la configuración predeterminada del controlador de impresora (Windows 10)	4-3
Impresión desde un PC	4-4
Impresión en papel de tamaño estándar	4-4
Impresión en papel de tamaño no estándar	4-6
Impresión de banner	4-9
Cancelación de la impresión desde un PC	4-15
Impresión desde un dispositivo de mano	4-16
Impresión con AirPrint	4-16
Impresión con Google Cloud Print	4-16
Impresión con Mopria	4-16
Impresión con Wi-Fi Direct	4-16
Impresión con NFC	4-17
Impresión de datos guardados en la impresora	4-18
Especificación del buzón de trabajos desde un PC y almacenamiento del trabajo	4-18
Impresión de documentos desde el buzón de impresión privada	4-19
Eliminación de los documentos almacenados en el buzón de impresión privada	4-19
Impresión de documentos desde el buzón de trabajo almacenado	4-20
Eliminación de los documentos almacenados en el buzón de trabajo almacenado	4-20
Impresión de documentos desde el buzón de copia rápida	4-21
Eliminación de los documentos almacenados en el buzón de copia rápida	4-21
Impresión de documentos desde el buzón de revisar y retener	4-22
Eliminación de los documentos almacenados en el buzón de revisar y retener	4-22
Supervisión del estado de la impresora (Status Monitor)	4-23
Acceso a Status Monitor	4-23
Salida de Status Monitor	4-23
Vista rápida del estado	4-23
Ficha Progreso de impresión	4-24
Ficha Estado de bandeja de papel	4-24
Ficha Estado de tóner	4-24
Ficha Alerta	4-25
Menú contextual de Status Monitor	4-25
Configuración de notificaciones de Status Monitor	4-26

Pantalla de propiedades del controlador de la impresora

La pantalla de propiedades del controlador de impresora le permite configurar varios valores de impresión.

➔ **Printing System Driver User Guide**

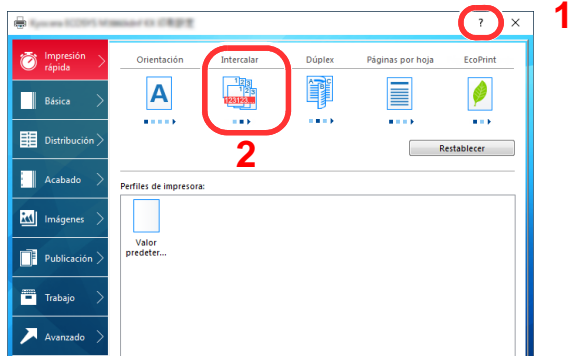


Nro.	Descripción
1	<p>Ficha [Impresión rápida] Contiene iconos que sirven para configurar fácilmente las funciones usadas con frecuencia. Cada vez que haga clic en un icono, se mostrará una imagen que se asemeje a los resultados de impresión y se aplicará la configuración.</p>  <p>Ficha [Básica] Esta ficha agrupa las funciones básicas que se utilizan con frecuencia. Puede usarla para configurar el tamaño del papel, el destino y la impresión dúplex.</p> <p>Ficha [Distribución] Esta ficha le permite configurar valores para la impresión de varios diseños, como la impresión de folletos, el modo Combinar, la impresión de póster y la escala.</p> <p>Ficha [Acabado] Esta ficha le permite configurar valores relacionados con el acabado de los medios impresos, como la encuadernación y el grapado.</p> <p>Ficha [Imágenes] Esta ficha le permite configurar valores relacionados con la calidad de los resultados de impresión.</p> <p>Ficha [Publicación] Esta ficha le permite crear portadas e insertarlas en trabajos de impresión, así como insertar páginas entre hojas de películas OHP.</p> <p>Ficha [Trabajo] Esta ficha le permite configurar valores para guardar los datos de impresión del PC en la máquina. Los documentos usados regularmente y otros datos se pueden guardar en la máquina para imprimirlos fácilmente más tarde. Como los documentos guardados se pueden imprimir directamente desde la máquina, esta función también es útil si desea imprimir un documento que no quiere que vean otras personas.</p> <p>Ficha [Avanzado] Esta ficha le permite configurar valores para agregar páginas de texto o marcas de agua a los datos de impresión.</p>

Nro.	Descripción
2	[Perfiles] La configuración del controlador de impresora se puede guardar como un perfil. Los perfiles guardados se pueden llamar en cualquier momento, por lo que es muy práctico guardar la configuración que se usa con frecuencia.
3	[Restablecer] Haga clic en este botón para restablecer los valores iniciales de la configuración.

Consulta de la Ayuda del controlador de impresora

El controlador de impresora incluye una Ayuda. Para obtener información sobre la configuración de impresión, abra la pantalla de configuración de impresión del controlador de impresora y muestre la Ayuda como se explica abajo.



- 1 Haga clic en el botón [?] en la esquina superior derecha de la pantalla.
- 2 Haga clic en el elemento sobre el que desee obtener información.



NOTA

La Ayuda aparece incluso cuando hace clic en el elemento sobre el que desee obtener información y pulsa la tecla [F1] en el teclado.

Cambio de la configuración predeterminada del controlador de impresora (Windows 10)

La configuración predeterminada del controlador de impresora puede cambiarse. Al seleccionar la configuración usada con frecuencia, puede omitir pasos cuando imprima. Para más información sobre la configuración, consulte:

➔ Printing System Driver User Guide

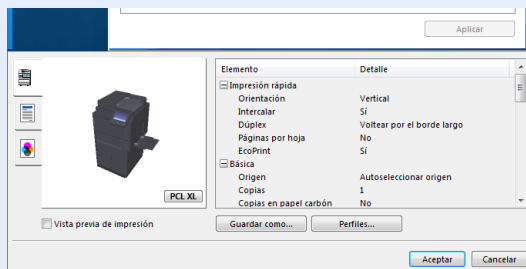
- 1 Haga clic en el botón [Inicio] de Windows y después seleccione [Sistema Windows], [Panel de control] y [Ver dispositivos e impresoras].
- 2 Haga clic con el botón derecho en el icono del controlador de impresora de la máquina y después haga clic en el menú [Propiedades de impresora] del controlador de impresora.
- 3 Haga clic en el botón [Preferencias] en la ficha [General].
- 4 Seleccione la configuración predeterminada y haga clic en el botón [Aceptar].

Impresión desde un PC

En esta sección se explica el método de impresión con el Printing System Driver.

NOTA

- Para imprimir un documento desde aplicaciones, instale el controlador de impresora en el PC desde el DVD (Product Library) proporcionado.
- En algunos entornos, la configuración actual se muestra en la parte inferior del controlador de impresora.



- Al imprimir cartulinas o sobres, cárguelos en el bypass antes de realizar el siguiente procedimiento.
➔ [Carga de papel en el bypass \(página 5-7\)](#)

Impresión en papel de tamaño estándar

Si carga un tamaño de papel que está incluido en los tamaños de impresión de la máquina, seleccione el tamaño del papel en la ficha **[Básica]** de la pantalla de configuración de impresión del controlador de la impresora.

NOTA

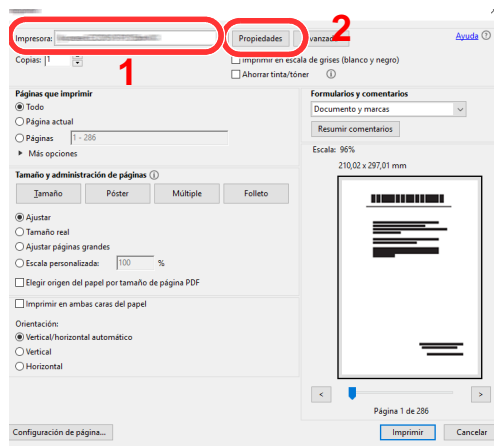
Especifique el tamaño y tipo de papel que va a imprimir desde el panel de controles.

- ➔ [Configuración de depósito/bypass \(página 8-8\)](#)

- 1 Abra la pantalla.
Haga clic en **[Archivo]** y seleccione **[Imprimir]** en la aplicación.

2 Configure las opciones de configuración.

- 1 Seleccione la máquina en el menú "Impresora" y haga clic en el botón [**Propiedades**].



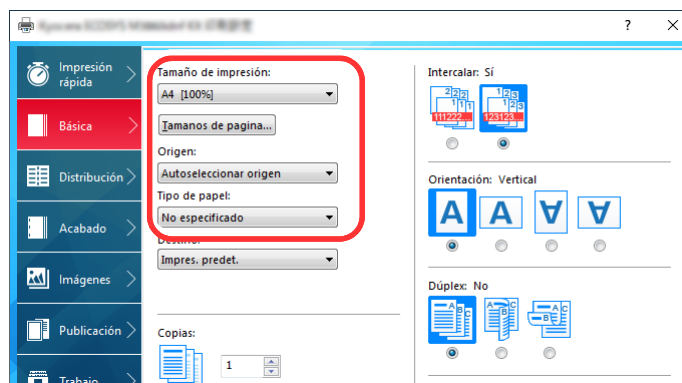
- 2 Seleccione la ficha [**Básica**].

- 3 Haga clic en "Tamaño de impresión" y seleccione el tamaño del papel que usará para la impresión.

Si desea cargar papel de un tamaño que no figura en los tamaños de impresión de la máquina, como cartulina o sobres, es necesario registrar el tamaño del papel.

➔ [Impresión en papel de tamaño no estándar \(página 4-6\)](#)

Para imprimir en papel especial, como papel grueso o transparencias, haga clic en el menú "Tipo de papel" y seleccione el tipo de papel.



- 4 Haga clic en el botón [**Aceptar**] para volver al cuadro de diálogo Imprimir.

3 Inicie la impresión.

Haga clic en el botón [**Aceptar**].

Impresión en papel de tamaño no estándar

Si carga un tamaño de papel que no está en los tamaños de impresión de la máquina, registre el tamaño del papel en la ficha **[Básica]** de la pantalla de configuración de impresión del controlador de la impresora.

El tamaño registrado se podrá seleccionar en el menú "Tamaño de impresión".

NOTA

Para ejecutar la impresión en la máquina, configure el tipo y tamaño de papel en:

➔ [Config. original / papel \(página 8-12\)](#)

1 Abra la pantalla.

- 1 Haga clic en el botón **[Inicio]** de Windows y después seleccione **[Sistema Windows]**, **[Panel de control]** y **[Ver dispositivos e impresoras]**.

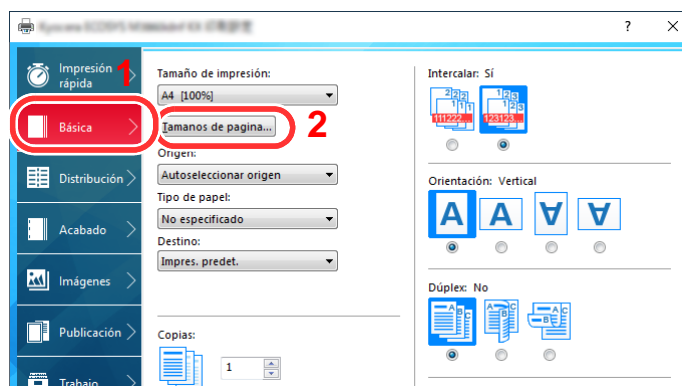
NOTA

- En Windows 8.1, seleccione **[Configuración]** en Accesos en Escritorio, **[Panel de control]** y **[Dispositivos e impresoras]**.
- En Windows 7, haga clic en el botón **[Inicio]** de Windows y después haga clic en **[Dispositivos e impresoras]**.

- 2 Haga clic con el botón derecho en el icono del controlador de impresora de la máquina y después haga clic en el menú **[Propiedades de impresora]** del controlador de impresora.
- 3 Haga clic en el botón **[Preferencias]** en la ficha **[General]**.

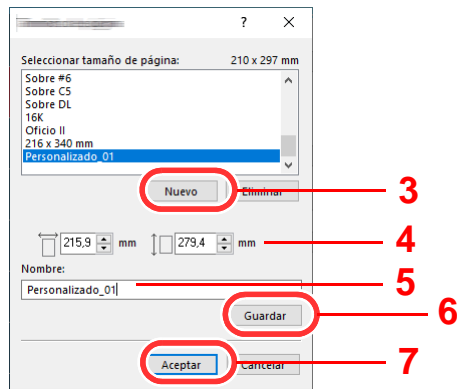
2 Registre el tamaño del papel.

- 1 Haga clic en la ficha **[Básica]**.



- 2 Haga clic en el botón **[Tamaños de página...]**.

3 Haga clic en el botón **[Nuevo]**.



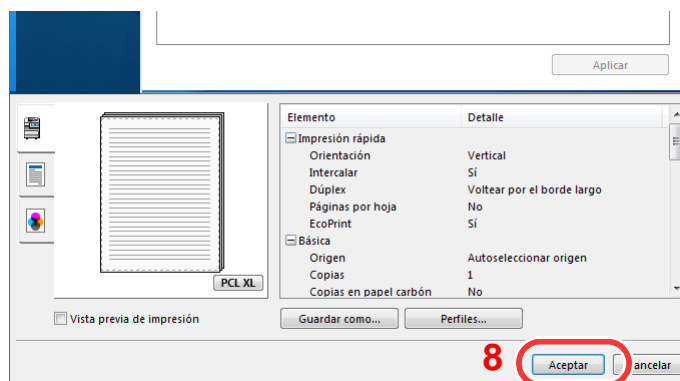
4 Introduzca el tamaño del papel.

5 Introduzca el nombre del papel.

6 Haga clic en el botón **[Guardar]**.

7 Haga clic en el botón **[Aceptar]**.

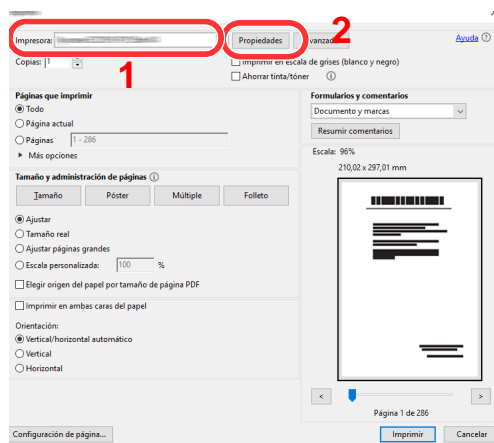
8 Haga clic en el botón **[Aceptar]**.



3 Aparece la pantalla de configuración de impresión.
Haga clic en **[Archivo]** y seleccione **[Imprimir]** en la aplicación.

4 Seleccione el tamaño y tipo del papel de tamaño no estándar.

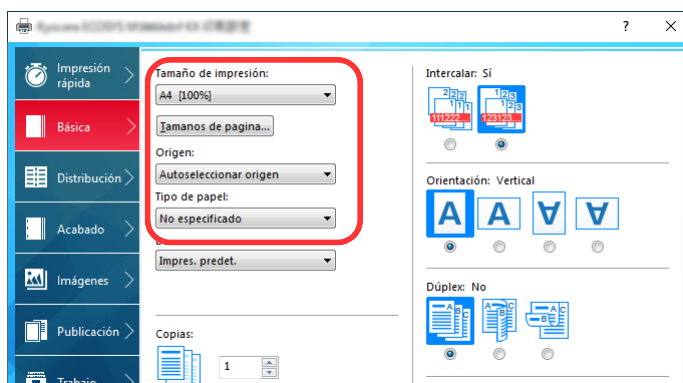
1 Seleccione la máquina en el menú "Impresora" y haga clic en el botón **[Propiedades]**.



2 Seleccione la ficha **[Básica]**.

- Haga clic en el menú "Tamaño de impresión" y seleccione el tamaño de papel registrado en el paso 2.

Para imprimir en papel especial, como papel grueso o transparencias, haga clic en el menú "Tipo de papel" y seleccione el tipo de papel.



 **NOTA**

Si ha cargado una postal o un sobre, seleccione **[Cartulina]** o **[Sobre]** en el menú "Tipo de papel".

- Seleccione el origen de papel en el menú "Origen".
 - Haga clic en el botón **[Aceptar]** para volver al cuadro de diálogo Imprimir.
- Inicie la impresión.
Haga clic en el botón **[Aceptar]**.

Impresión de banner

Cuando se especifica una longitud de documento de 488,1 mm (19,22") a un máximo de 1.220,0 mm (48,03") para la impresión, el trabajo de impresión se trata como una impresión de documento banner.

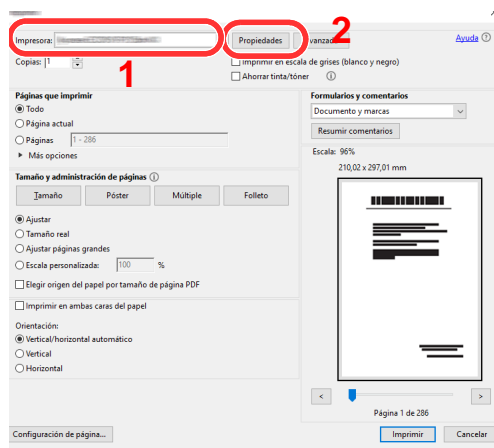
Número máx. de hojas	1 hoja (alimentación manual), 10 hojas (cuando la bandeja de banner opcional está instalada ^{*1})
Ancho del papel	De 210 mm a 304,8 mm (de 8,26" a 12")
Longitud del papel	De 488,1 mm a 1.220 mm (de 19,22" a 48,03")
Gramaje del papel	De 136 a 163 g/m ²
Tipo de papel	Pesado 2

*1 Cuando se utiliza la bandeja de banner (opcional), se pueden alimentar hasta 10 hojas de papel de banner de forma continua. Para obtener información, consulte:

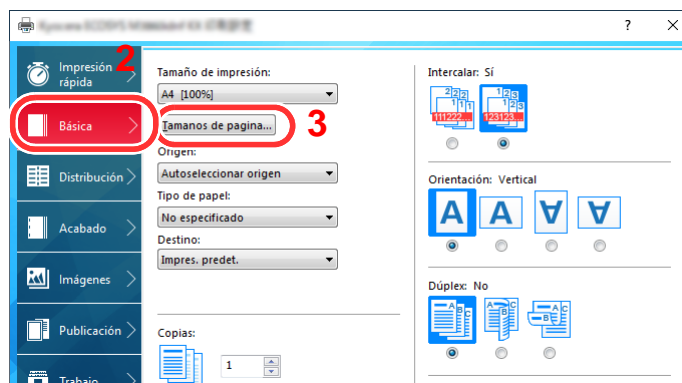
➔ [Uso de la bandeja de banner \(opcional\) \(página 4-12\)](#)

Uso del bypass

- 1 Abra la pantalla.
Haga clic en **[Archivo]** y seleccione **[Imprimir]** en la aplicación.
- 2 Configure las opciones de configuración.
 - 1 Seleccione la máquina en el menú "Impresora" y haga clic en el botón **[Propiedades]**.

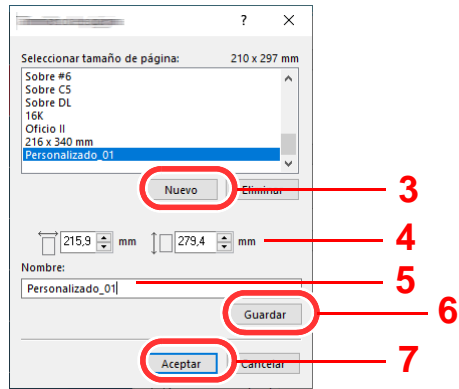


- 2 Seleccione la ficha **[Básica]**.



- 3 Haga clic en el botón **[Tamaños de página...]**.

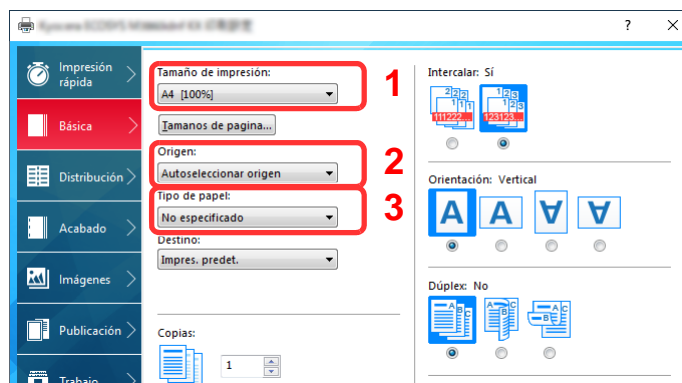
3 Registre el tamaño del papel.



- 1 Haga clic en el botón [**Nuevo**].
- 2 Introduzca la longitud (488,1 mm (19,22") o mayor) y el ancho del tamaño del papel personalizado que se está registrando.
- 3 Introduzca el nombre del papel.
- 4 Haga clic en el botón [**Guardar**].
- 5 Haga clic en el botón [**Aceptar**].

4 Configure el tamaño del papel de impresión.

- 1 Haga clic en el menú "Tamaño de impresión" y seleccione el tamaño de papel registrado en el paso 3.



- 2 Haga clic en el menú "Origen" y seleccione [**Bypass**].
- 3 Haga clic en el menú "Tipo medios" y seleccione [**Normal**].
- 4 Haga clic en el botón [**Aceptar**].

NOTA

Con la impresión de banner, se configura una resolución de 600 ppp.

5 Inicie la impresión.

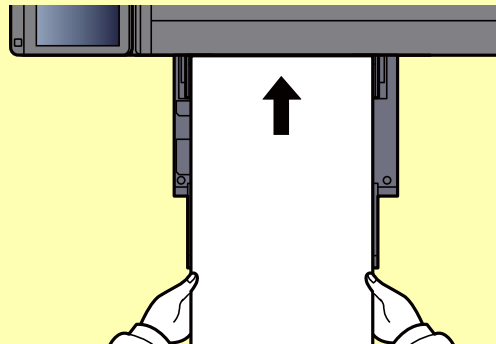
Haga clic en el botón **[Aceptar]**.

Cuando se ejecuta este tipo de impresión, aparece un mensaje en el panel de controles de la máquina. Coloque el papel en el bypass, manténgalo sujeto para que no se caiga y seleccione **[Continuar]**. Para cancelar la impresión, seleccione **[Cancelar]**.

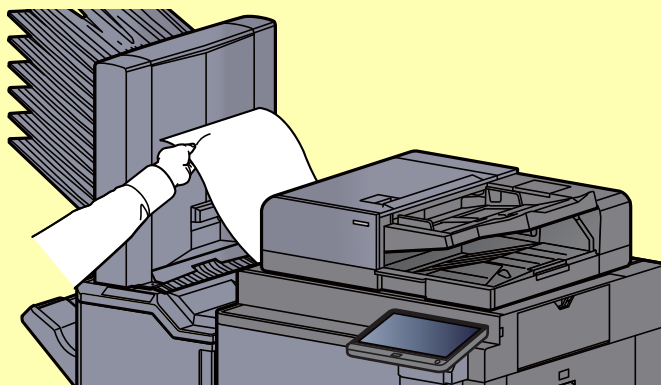


✓ IMPORTANTE

- Si en el controlador de impresora se selecciona una bandeja de salida que no se puede usar para la impresión de banner, como el buzón de correo (opción), la bandeja de salida se cambia automáticamente a otra que se pueda utilizar.
- Después de pulsar **[Continuar]**, sujete el papel con ambas manos para que se alimente correctamente.



- Una vez iniciada la impresión, tome el papel cuando salga para que no se caiga.



Configure si la pantalla de confirmación aparece o no antes de que se imprima cada hoja al imprimir varias hojas de banner.

➔ [Mensajes impres. Banner \(página 8-32\)](#)

Uso de la bandeja de banner (opcional)

Cuando se utiliza la bandeja de banner (opcional), se pueden alimentar hasta 10 hojas de papel de banner de forma continua.

El procedimiento de configuración del papel de banner con el controlador de impresora es el mismo que se describe en Uso del bypass.

➔ [Uso del bypass \(página 4-9\)](#)



NOTA

La longitud de papel admitida en la bandeja de banner es de 488,1 mm a 1.220 mm (de 19,22" a 48,03").

1 Abra el bypass.

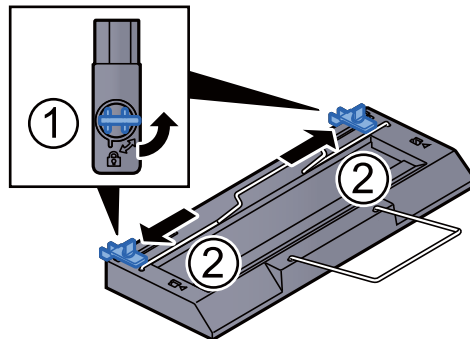
Abra el bypass hasta que se detenga.

No despliegue la sección de la bandeja de soporte del bypass.

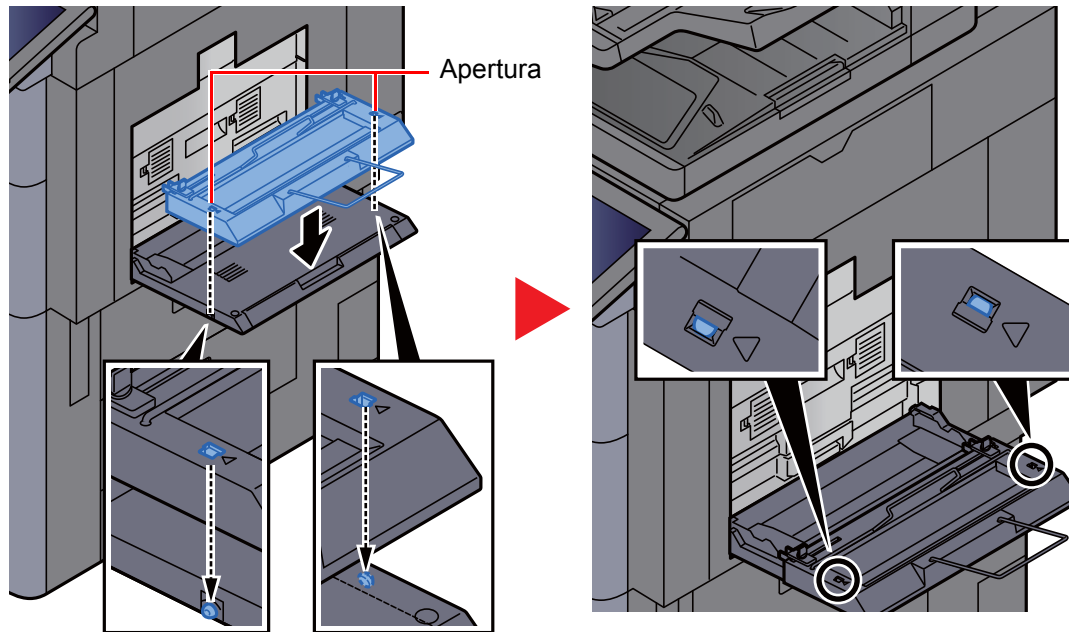


2 Instale la bandeja de banner.

- 1 Suelte el bloqueo de la guía de ancho del papel en la bandeja de banner y ábrala hasta su máximo ancho.



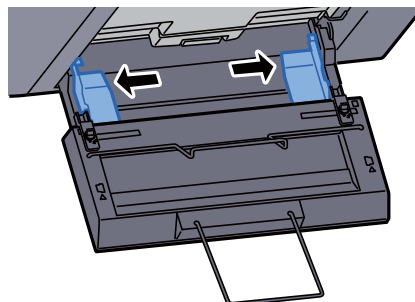
- 2 Coloque la bandeja de banner en el bypass.



Haga encajar las aberturas situadas en los lados de la bandeja de banner en las lengüetas de los lados del bypass, y presione para acoplarlas.

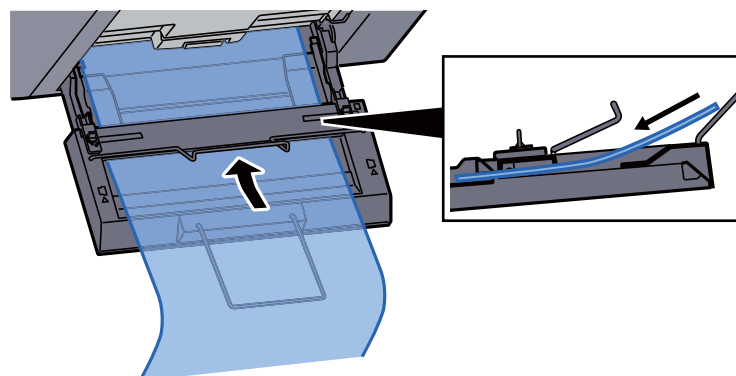
- 3 Cargue el papel.

- 1 Abra las guías de ajuste de la anchura del papel del bypass hasta su máximo ancho.

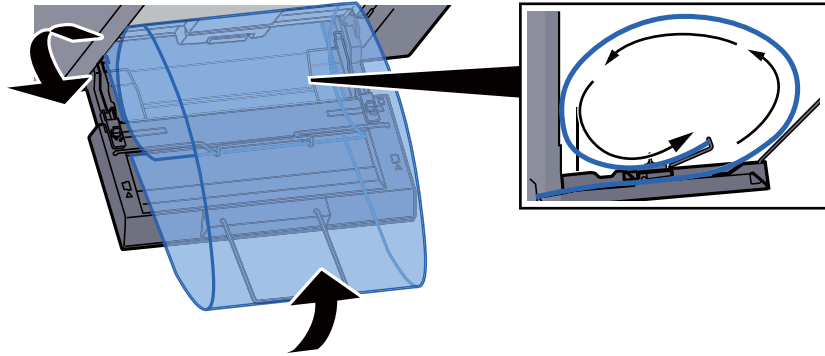


Asegúrese de que la bandeja de banner está instalada de manera que las guías de ajuste de la anchura del papel de la bandeja de banner están fuera de las guías de ajuste de la anchura del papel del bypass.

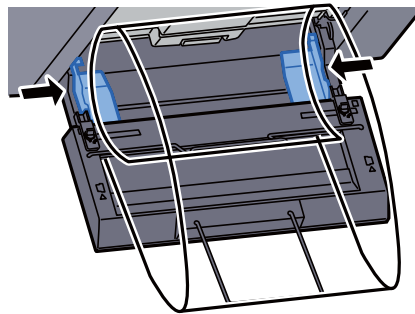
- 2 Cargue el papel de banner de modo que pase por debajo de la barra de sujeción de papel.



- 3 Pase el nuevo papel de banner y coloque el extremo en el soporte del papel.



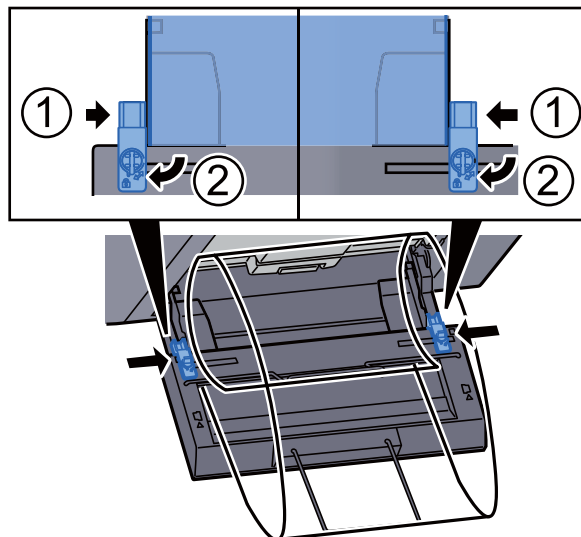
- 4 Ajuste las guías de anchura de papel a la anchura del papel.



✓ IMPORTANTE

Si queda un hueco entre el papel y las guías de ajuste de la anchura del papel, vuelva a ajustar las guías para que coincidan con el papel e impedir así que el papel se alimente mal y atascos de papel.

- 5 Ajuste las guías de ajuste de la anchura del papel de la bandeja de banner de modo que tengan el mismo ancho que las guías de ajuste de la anchura del papel del bypass y bloquéelas.



✓ IMPORTANTE

Retire el papel cuando termine la impresión de banner o cuando no se esté utilizando la bandeja de banner.

NOTA

La pantalla de confirmación de impresión se puede configurar en el Menú Sistema para que no aparezca cuando la bandeja de banner esté instalada. Esto permitirá la impresión continua en varias hojas. Consulte:

➔ [Mensajes impres. Banner \(página 8-32\)](#)

Cancelación de la impresión desde un PC


Para cancelar un trabajo de impresión ejecutado con el controlador de impresora antes de que la impresora inicie la impresión, realice lo siguiente:



NOTA

Si desea cancelar la impresión desde esta máquina, consulte:

➔ [Cancelación de trabajos \(página 5-22\)](#)

- 1 Haga doble clic en el icono de impresora () que se muestra en la barra de tareas en la parte inferior derecha del escritorio de Windows para abrir el cuadro de diálogo de la impresora.
- 2 Haga clic en el archivo cuya impresión desea cancelar y seleccione [Cancelar] en el menú "Documento".

Impresión desde un dispositivo de mano

Esta máquina admite AirPrint, Google Cloud Print y Mopria. En función del sistema operativo y aplicación compatible, puede imprimir el trabajo desde cualquier dispositivo de mano o PC sin instalar el controlador de impresora.

Impresión con AirPrint

AirPrint es una función de impresión que se incluye de forma estándar en iOS 4.2 y productos posteriores, y Mac OS X 10.7 y productos posteriores.

Para utilizar AirPrint, asegúrese de que la opción AirPrint está activada en Embedded Web Server RX.

➔ [Embedded Web Server RX User Guide](#)



Impresión con Google Cloud Print

Google Cloud Print es un servicio de impresión ofrecido por Google. Este servicio permite a un usuario con una cuenta de Google imprimir desde una máquina conectada a Internet.

La máquina se puede configurar en Embedded Web Server RX.

➔ [Embedded Web Server RX User Guide](#)

NOTA

Se necesita una cuenta de Google para usar Google Cloud Print. Obtenga una cuenta de Google si todavía no tiene ninguna. También es necesario registrar previamente la máquina en el servicio Google Cloud Print. La máquina se puede registrar desde un PC conectado a la misma red.

Impresión con Mopria

Mopria es un estándar de función de impresión que se incluye en los productos con Android 4.4 o versiones posteriores.

Mopria Print Service se debe instalar y activar previamente.

Para obtener más información sobre su uso, consulte el sitio Web de Mopria Alliance.



Impresión con Wi-Fi Direct

Wi-Fi Direct es una norma para LAN inalámbricas creada por Wi-Fi Alliance. Esta es una de las funciones de las LAN inalámbricas que, sin un punto de acceso LAN inalámbrico ni un enrutador LAN inalámbrico, permite la comunicación directa entre dispositivos de punto a punto.

El procedimiento de impresión con Wi-Fi Direct es igual que el empleado con dispositivos de mano normales.

Cuando se utiliza un nombre de impresora o un nombre Bonjour en la configuración de puerto de la propiedad de impresora, es posible imprimir el trabajo si se especifica el nombre en la conexión Wi-Fi Direct.

Cuando se utiliza una dirección IP para el puerto, especifique la dirección IP de esta máquina.

Impresión con NFC

Si Wi-Fi y Wi-Fi Direct se han configurado previamente, la red entre esta máquina y el dispositivo de mano se configurará al pulsar sobre una etiqueta NFC.

- ➔ [Configuración de la red inalámbrica \(página 2-38\)](#)
- ➔ [Configuración de Wi-Fi Direct \(página 2-43\)](#)

Impresión de datos guardados en la impresora

Puede guardar el trabajo de impresión en el Buzón de trabajos del dispositivo e imprimirlo si es necesario.

Si establece la configuración de la ficha [**Trabajo**] del controlador de impresora y después imprime, el trabajo de impresión se guardará en el buzón de trabajos (memoria) y se podrá ejecutar la impresión en la máquina.

Siga el procedimiento de abajo cuando utilice el buzón de trabajos:

Especificación del buzón de trabajos desde un PC y envío del trabajo de impresión. ([página 4-18](#))



Uso del panel de controles para especificar un archivo de un buzón e imprimirlo.

Puede imprimir los documentos desde los siguientes buzones:

- ➔ [Impresión de documentos desde el buzón de impresión privada \(página 4-19\)](#)
- ➔ [Impresión de documentos desde el buzón de trabajo almacenado \(página 4-20\)](#)
- ➔ [Impresión de documentos desde el buzón de copia rápida \(página 4-21\)](#)
- ➔ [Impresión de documentos desde el buzón de revisar y retener \(página 4-22\)](#)

Especificación del buzón de trabajos desde un PC y almacenamiento del trabajo

- 1 Haga clic en [Archivo] y seleccione [Imprimir] en la aplicación.
Aparece el cuadro de diálogo Imprimir.
- 2 Seleccione la máquina en el menú "Nombre".
- 3 Haga clic en el botón [Propiedades].
Aparece el cuadro de diálogo Propiedades.
- 4 Haga clic en la ficha [Trabajos] y active la casilla [Almacenamiento de trabajo (e-MPS)] para configurar la función.



NOTA

Para obtener información sobre cómo usar el software del controlador de impresora, consulte:

- ➔ **Printing System Driver User Guide**

Impresión de documentos desde el buzón de impresión privada

En la impresión privada, puede especificar que un trabajo no se imprima hasta que utilice la máquina. Cuando envíe el trabajo desde el software de la aplicación, especifique una contraseña en el controlador de impresora. El trabajo se libera para imprimirse cuando se introduce la contraseña en el panel de controles, lo que garantiza la confidencialidad del trabajo de impresión. Una vez terminado el trabajo de impresión o cuando se apaga el interruptor de encendido, los datos se eliminan.

1 Abra la pantalla.

- 1 Tecla **[Inicio]** (⬆) > **[Buzón trabajos]**.
- 2 **[Impresión privada/trabajo almacenado]** > **[Abrir]**.
- 3 Seleccione el creador del documento > **[Abrir]**.

2 Imprima el documento.

- 1 Seleccione el documento que desea imprimir > **[Imprimir]**.
- 2 Introduzca la contraseña.
- 3 Especifique el número de copias que desea imprimir.
- 4 Seleccione **[Inic impr]**.
Comienza la impresión.
Una vez terminada la impresión, el trabajo de impresión privada se elimina automáticamente.

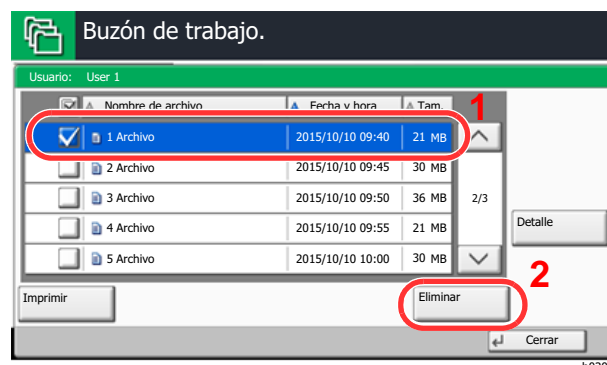
Eliminación de los documentos almacenados en el buzón de impresión privada

1 Abra la pantalla.

- 1 Tecla **[Inicio]** (⬆) > **[Buzón trabajos]**.
- 2 **[Impresión privada/trabajo almacenado]** > **[Abrir]**.
- 3 Seleccione el creador del documento > **[Abrir]**.

2 Elimine el documento.

Seleccione el documento que desea eliminar > **[Eliminar]** > Introduzca la contraseña.



El documento se elimina.

Impresión de documentos desde el buzón de trabajo almacenado

En Trabajo almacenado, los datos de impresión enviados desde la aplicación se guardan en la máquina. Puede configurar una contraseña si es necesario. Si configura una contraseña, introdúzcala al imprimir. Tras la impresión, los datos de impresión se almacenarán en el buzón de trabajo almacenado. Esto permite imprimir los mismos datos de impresión repetidas veces.

- 1 Abra la pantalla.
 - 1 Tecla **[Inicio]** (🏠) > **[Buzón trabajos]**.
 - 2 **[Impresión privada/trabajo almacenado]** > **[Abrir]**.
 - 3 Seleccione el creador del documento > **[Abrir]**.
- 2 Imprima el documento.
 - 1 Seleccione el documento que desea imprimir > **[Imprimir]**.
 - 2 Especifique el número de copias que desea imprimir.
 - 3 Seleccione **[Inic impr]**.
Comienza la impresión.



NOTA

Si el documento está protegido con una contraseña, se mostrará la pantalla de ingreso de contraseña. Introduzca la contraseña con las teclas numéricas.

Eliminación de los documentos almacenados en el buzón de trabajo almacenado

- 1 Abra la pantalla.
 - 1 Tecla **[Inicio]** (🏠) > **[Buzón trabajos]**.
 - 2 **[Impresión privada/trabajo almacenado]** > **[Abrir]**.
 - 3 Seleccione el creador del documento > **[Abrir]**.
- 2 Elimine el documento.
 - 1 Seleccione el documento que desea eliminar > **[Eliminar]**.
 - 2 Si el documento está protegido con una contraseña, introduzca dicha contraseña.
El documento se elimina.


Impresión de documentos desde el buzón de copia rápida

La función de copia rápida facilita la realización de impresiones adicionales de un documento que ya se ha impreso. La activación de la función de copia rápida y la impresión de un documento mediante el controlador de impresora permite almacenar los datos de impresión en el buzón de trabajos de copia rápida. Cuando se necesiten copias adicionales, puede volver a imprimir el número solicitado de copias desde el panel digital. De forma predeterminada, se pueden almacenar hasta 32 documentos. Cuando se apague la máquina, todos los trabajos almacenados se borrarán.


NOTA

- Cuando se alcance el límite de trabajos, los más antiguos serán reemplazados por los más nuevos.
- Para conservar espacio libre en el buzón, puede definir el número máximo de trabajos almacenados.

➔ [Retenc tbjo copia rápida \(página 8-42\)](#)

- 1 Abra la pantalla.
 - 1 Tecla **[Inicio]** () > **[Buzón trabajos]**.
 - 2 **[Copia rápida/revisar y retener]** > **[Abrir]**.
 - 3 Seleccione el creador del documento > **[Abrir]**.
- 2 Imprima el documento.
 - 1 Seleccione el documento que desea imprimir > **[Imprimir]**.
 - 2 Especifique el número de copias que desea imprimir.
 - 3 Seleccione **[Inic impr]**.
Comienza la impresión.

Eliminación de los documentos almacenados en el buzón de copia rápida

- 1 Abra la pantalla.
 - 1 Tecla **[Inicio]** () > **[Buzón trabajos]**.
 - 2 **[Copia rápida/revisar y retener]** > **[Abrir]**.
 - 3 Seleccione el creador del documento > **[Abrir]**.
- 2 Elimine el documento.

Seleccione el documento que desea eliminar > **[Eliminar]** > **[Sí]**.
El documento se elimina.

Impresión de documentos desde el buzón de revisar y retener

La función Revisar y retener genera una sola impresión de prueba del trabajo de varias impresiones y retiene la impresión de las copias restantes. Si imprime un trabajo de varias impresiones con la función Revisar y retener mediante el controlador de impresora, puede imprimir una sola copia y mantener los datos del documento en el buzón de trabajo. Para seguir imprimiendo las copias restantes, use el panel digital. Puede cambiar el número de copias que desea imprimir.

- 1 Abra la pantalla.
 - 1 Tecla **[Inicio]** (⏮) > **[Buzón trabajos]**.
 - 2 **[Copia rápida/revisar y retener]** > **[Abrir]**.
 - 3 Seleccione el creador del documento > **[Abrir]**.

- 2 Imprima el documento.
 - 1 Seleccione el documento que desea imprimir > **[Imprimir]**.
 - 2 Especifique el número de copias que desea imprimir.
 - 3 Seleccione **[Inic impr]**.
Comienza la impresión.

Eliminación de los documentos almacenados en el buzón de revisar y retener

- 1 Abra la pantalla.
 - 1 Tecla **[Inicio]** (⏮) > **[Buzón trabajos]**.
 - 2 **[Copia rápida/revisar y retener]** > **[Abrir]**.
 - 3 Seleccione el creador del documento > **[Abrir]**.

- 2 Elimine el documento.

Seleccione el documento que desea eliminar > **[Eliminar]** > **[Sí]**.

El documento se elimina.

Supervisión del estado de la impresora (Status Monitor)

Status Monitor supervisa el estado de la impresora y ofrece una función de informes continua.

NOTA

Si activa Status Monitor, compruebe el estado de abajo.

- Printing System Driver está instalado.
 - **[Enhanced WSD]** o **[Enhanced WSD(SSL)]** están activados.
- ➔ [Red \(página 8-52\)](#)

Acceso a Status Monitor

Status Monitor también se inicia cuando se inicia la impresión.

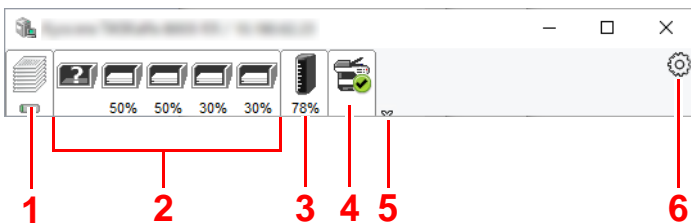
Salida de Status Monitor

Utilice uno de los métodos siguientes para salir de Status Monitor.

- Salida manual:
Haga clic en el icono Configuración y seleccione Salir en el menú para salir de Status Monitor.
- Salida automática:
Status Monitor se cierra automáticamente si no se utiliza después de 7 minutos.

Vista rápida del estado

El estado de la impresora se muestra mediante iconos. Al hacer clic en el botón Expandir se muestra información detallada.

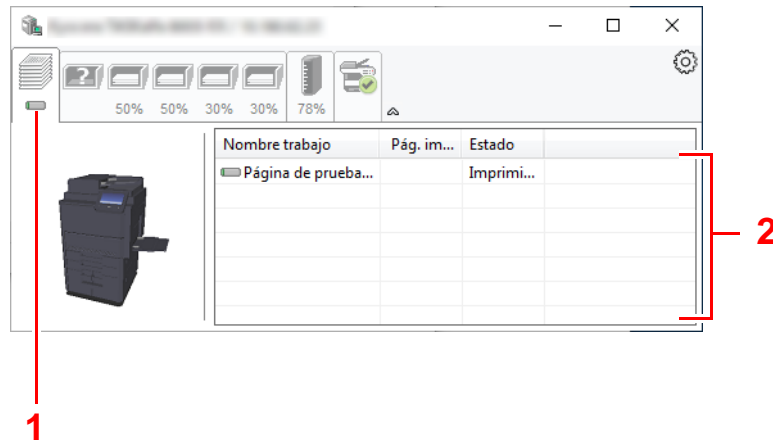


- 1 Ficha Progreso de impresión
- 2 Ficha Estado de bandeja de papel
- 3 Ficha Estado de tóner
- 4 Ficha Alerta
- 5 Botón Expandir
- 6 Icono Configuración

Al hacer clic en cada icono se muestra información detallada.

Ficha Progreso de impresión

Muestra el estado de los trabajos de impresión.

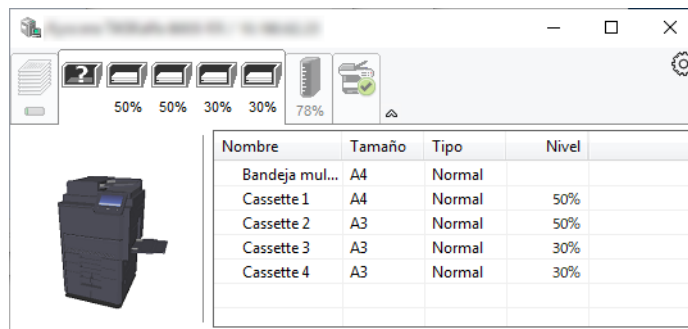


- 1 Icono de estado
- 2 Lista de trabajos

Si selecciona un trabajo en la lista de trabajos, podrá cancelarlo con el menú que aparece al hacer clic con el botón derecho.

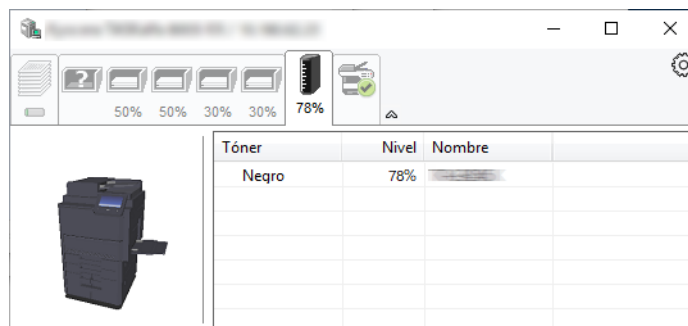
Ficha Estado de bandeja de papel

Muestra información sobre el papel en la impresora y sobre la cantidad de papel restante.



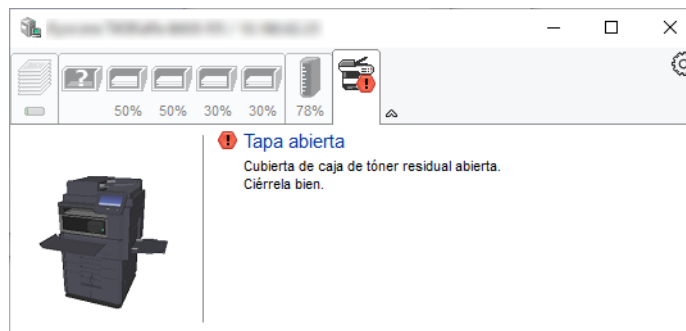
Ficha Estado de tóner

Muestra la cantidad de tóner restante.



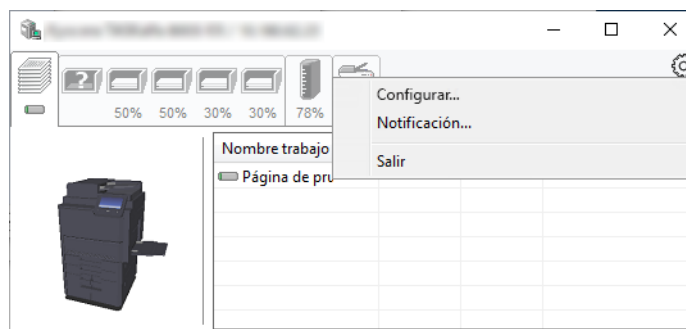
Ficha Alerta

Si se produce un error, aparece un aviso con una imagen 3D y un mensaje.



Menú contextual de Status Monitor

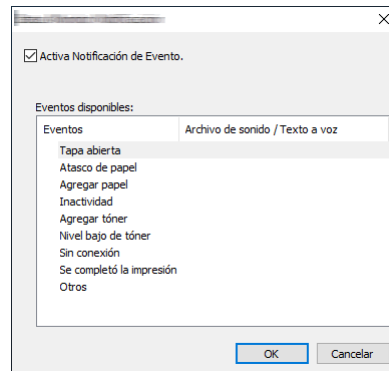
Al hacer clic en el icono Configuración se muestra el siguiente menú.



- **Embedded Web Server RX**
Si la impresora está conectada a una red TCP/IP y tiene una dirección IP propia, use un explorador web para acceder a Embedded Web Server RX y modificar o confirmar la configuración de red. Este menú no se muestra cuando se usa una conexión USB.
➔ **Embedded Web Server RX User Guide**
- **Notificación...**
Configure la pantalla de Status Monitor.
➔ [Configuración de notificaciones de Status Monitor \(página 4-26\)](#)
- **Salir**
Sale de Status Monitor.

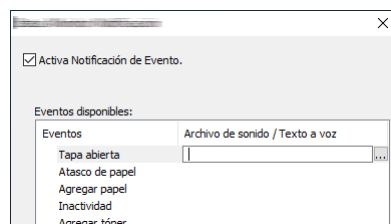
Configuración de notificaciones de Status Monitor

Se muestran la configuración de Status Monitor y los detalles de la lista de eventos.



Seleccione si se envía una notificación cuando se produce un error incluido en la lista de eventos.

- 1 Seleccione Activa Notificación de Evento.
Si esta opción está desactivada, Status Monitor no se iniciará cuando se ejecute la impresión.
- 2 Seleccione el evento que se va a usar con la función de texto a voz en Eventos disponibles.
- 3 Haga clic en la columna Archivo de sonido / Texto a voz.
Haga clic en el botón Examinar (...) para notificar el evento con un archivo de sonido.



NOTA

El formato de archivo disponible es WAV.

Cuando personalice los textos de los mensajes que se leerán en alto en la pantalla, introduzca los textos en el cuadro de texto.

5 Funcionamiento de la máquina

En este capítulo se explican los siguientes temas:

Carga de originales	5-3	Escaneado de un documento almacenado en un buzón personalizado	5-31
Colocación de los originales en el cristal de exposición	5-3	Configuración de los valores antes del envío	5-31
Carga de originales en el alimentador de originales	5-5	Escaneado de un documento almacenado en un buzón	5-31
Carga de papel en el bypass	5-7	Métodos de envío útiles	5-33
Programa	5-11	Escaneo WSD	5-34
Registro de programas	5-12	Instalación del controlador	5-34
Rellamada de programas	5-12	Ejecución del escaneo WSD	5-35
Edición de programas	5-13	Escaneado DSM	5-37
Eliminación de programas	5-13	Configuración de los valores antes del envío	5-37
Aplicación	5-14	Ejecución del escaneo DSM	5-37
Instalación de aplicaciones	5-14	Escaneado con File Management Utility	5-39
Activación de aplicaciones	5-15	Configuración de los valores antes del envío	5-39
Desactivación de aplicaciones	5-16	Uso de FMU Connection para escanear un original	5-39
Desinstalación de aplicaciones	5-16	Envío a distintos tipos de destinos (envío múltiple)	5-40
Registro de accesos directos (configuración de copia, envío y buzón de documentos)	5-17	Enviarme (e-mail)	5-41
Cómo agregar accesos directos	5-17	Configuración de los valores antes del envío	5-41
Edición de accesos directos	5-18	Envío de un documento a la dirección de e-mail del usuario con la sesión iniciada	5-41
Eliminación de accesos directos	5-18	Uso de un servidor de FAX para enviar (Envío de servidor de FAX)	5-42
Copia	5-19	Cancelación de los trabajos de envío	5-44
Funcionamiento básico	5-19	Gestión de los destinos	5-45
Copia de prueba	5-21	Especificación del destino	5-45
Interrumpir copia	5-22	Selección desde la libreta de direcciones	5-45
Cancelación de trabajos	5-22	Selección desde una tecla de un toque	5-47
Métodos de envío usados con más frecuencia	5-23	Selección desde Marcación rápida	5-47
Envío de un documento por E-mail	5-24	Selección desde Historial de destinos	5-48
Configuración de los valores antes del envío	5-24	Comprobación y edición de los destinos	5-49
Envío de un documento escaneado por E-mail	5-24	Pantalla de confirmación de destinos	5-50
Envío de un documento a la carpeta compartida que se desee de un PC (Escaneado en PC)	5-25	Rellamar	5-51
Configuración de los valores antes del envío	5-25	Cómo usar la función de FAX	5-52
Envío de un documento a la carpeta compartida que se desee de un PC	5-25	Uso de buzones de documentos	5-53
Envío de un documento a una carpeta de un servidor FTP (Escaneado en FTP)	5-28	¿Qué es el buzón personalizado?	5-53
Configuración de los valores antes del envío	5-28	¿Qué es el buzón de trabajos?	5-53
Envío de un documento a una carpeta de un servidor FTP	5-28	¿Qué es el buzón de memoria USB?	5-54
Escaneado con TWAIN o WIA	5-30	Buzón de fax	5-54
Configuración de los valores antes del envío	5-30	Funcionamiento básico del buzón de documentos	5-54
Escaneado de un documento con la aplicación	5-30		

Creación de un nuevo buzón	
personalizado	5-58
Edición de un buzón personalizado ..	5-60
Eliminación de un buzón	
personalizado	5-61
Almacenamiento de documentos en	
un buzón personalizado	5-61
Impresión de documentos de un	
buzón personalizado	5-62
Almacenamiento de documentos	
escaneados en un buzón	
personalizado	5-63
Envío de documentos en un buzón	
personalizado	5-63
Envío de documentos de un	
buzón personalizado a la	
dirección de e-mail del usuario	
con la sesión iniciada	5-65
Movimiento de documentos de un	
buzón personalizado	5-66
Copia de documentos de un buzón	
personalizado a otros buzones	5-66
Copia de documentos de un buzón	
personalizado a una memoria USB ..	5-67
Unión de documentos de un buzón	
personalizado	5-68
Eliminación de documentos de un	
buzón personalizado	5-69
Buzón de trabajos	5-70
Salida de trabajos de repetición de	
copia	5-70
Formulario para Superpon formulario	5-70
Uso de la memoria USB extraíble	5-72
Impresión de documentos	
almacenados en la memoria USB	
extraíble	5-72
Almacenamiento de documentos	
en la memoria USB (Escanear en	
USB)	5-74
Comprobación de la información de	
la memoria USB	5-75
Extracción de la memoria USB	5-75
Uso del navegador de Internet	5-76
Inicio y cierre del navegador	5-76
Uso de la pantalla del navegador	5-77
Grapado manual	5-78

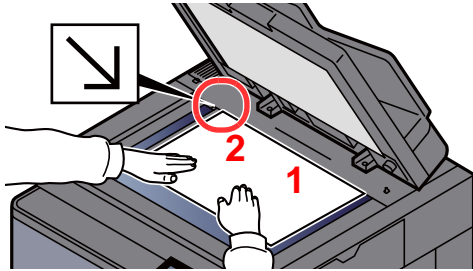
Carga de originales

Cargue los originales en el cristal de exposición o en el alimentador de originales, en función del tamaño de original, tipo de original, volumen y función.

- Cristal de exposición: Coloque aquí las hojas, libros, postales y sobres.
- Alimentador de originales: Coloque aquí los distintos originales. También puede colocar aquí los originales de dos caras.

Colocación de los originales en el cristal de exposición

Puede colocar libros o revistas en el cristal de exposición además de originales de hojas sueltas normales.

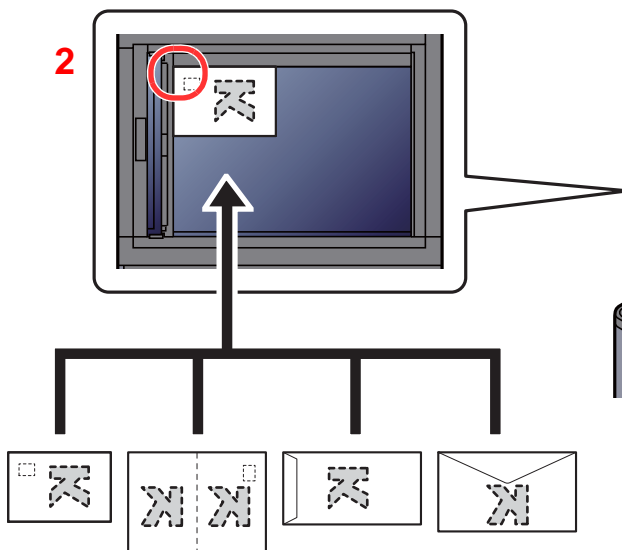


- 1 Coloque la cara que va a escanearse boca abajo.
- 2 Alinee la hoja contra las placas indicadoras del tamaño del original con la esquina posterior izquierda como punto de referencia.

NOTA

- A5 se detecta como A4-R. Configure el tamaño de papel como A5 con la tecla de función en el panel digital.
➔ [Tamaño del original \(página 6-19\)](#)
- Para obtener más información acerca de la orientación del original, consulte:
➔ [Orientación del original \(página 6-25\)](#)

Cuando coloca sobres o cartulina en el cristal de exposición



- 1 Coloque la cara que va a escanearse boca abajo.
- 2 Alinee la hoja contra las placas indicadoras del tamaño del original con la esquina posterior izquierda como punto de referencia.

NOTA

- Para conocer el procedimiento de alimentación de sobres o cartulina, consulte:
- ➔ [Carga de sobres o cartulina en el bypass \(página 5-9\)](#)



PRECAUCIÓN

Para evitar el riesgo de sufrir lesiones personales, no deje abierto el alimentador de originales.



IMPORTANTE

- No ejerza presión a la fuerza sobre el alimentador de originales cuando lo cierre. Una presión excesiva puede romper el cristal de exposición.
- Al colocar libros o revistas en la máquina, hágalo con el alimentador de originales opcional en posición abierta.

Carga de originales en el alimentador de originales

El alimentador de originales escanea automáticamente cada hoja de los originales de varias páginas. Se escanean ambas caras de los originales de dos caras.

El alimentador de originales admite los siguientes tipos de originales.

Detalle	Alimentador de originales
Peso	De 35 a 220 g/m ² (dúplex: de 50 a 220 g/m ²) Los tamaños más pequeños de B6-R son de 50 a 105 g/m ² (una cara/dos caras)
Tamaños	Máximo A3/Ledger (11,69" × 17"/ 297 × 432 mm) (Tamaño largo 11,69" × 86,62"/297 × 2.200 mm) a mínimo A6-R/Statement-R (4,13" × 5,82"/105 × 148 mm)
N.º de hojas	Papel normal (80 g/m ²), Papel reciclado, Papel pergamino: 270 hojas (Originales de distintos tamaños: 30 hojas) Papel grueso (120 g/m ²): 180 hojas Papel artístico: 1 hoja

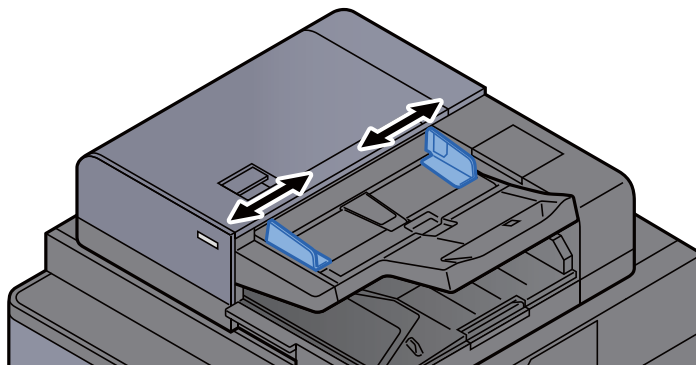
No utilice los siguientes tipos de originales en el alimentador de originales. De lo contrario, los originales se pueden atascar o el alimentador de originales se puede ensuciar.

- Originales con clips o grapas (quite los clips o grapas y alise las curvas, arrugas o dobleces antes de cargar el papel. Si no, puede que se atasquen los originales.)
- Originales con cinta adhesiva o pegamento
- Originales con secciones cortadas
- Originales curvados
- Originales con pliegues (alise los pliegues antes de la carga. Si no, puede que se atasquen los originales.)
- Papel carbón
- Papel arrugado

✓ IMPORTANTE

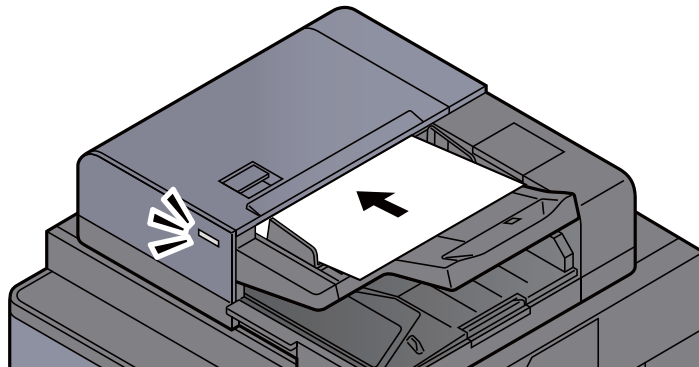
- Antes de cargar los originales, asegúrese de que no quedan originales en la bandeja de salida de originales. Los originales que quedan en esta bandeja pueden provocar que se atasquen los originales nuevos.
- No ejerza ningún impacto sobre la cubierta superior del alimentador de originales, como alinear los originales sobre la cubierta superior. Podría causar errores en el alimentador de originales.

- 1 Ajuste las guías de ajuste de la anchura de los originales.



2 Coloque los originales.

- 1 Coloque la cara que se escaneará (o la primera cara de los originales a doble cara) hacia arriba. Deslice el borde anterior en el alimentador de originales tanto como pueda. El indicador de original cargado se enciende cuando el original está colocado correctamente.



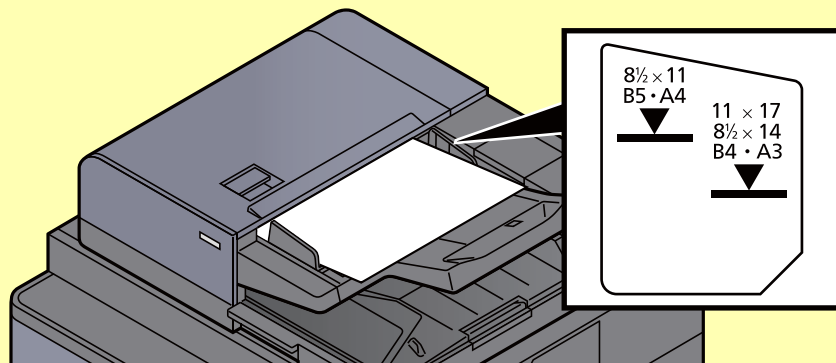
NOTA

Para obtener más información acerca de la orientación del original, consulte:

➔ [Orientación del original \(página 6-25\)](#)

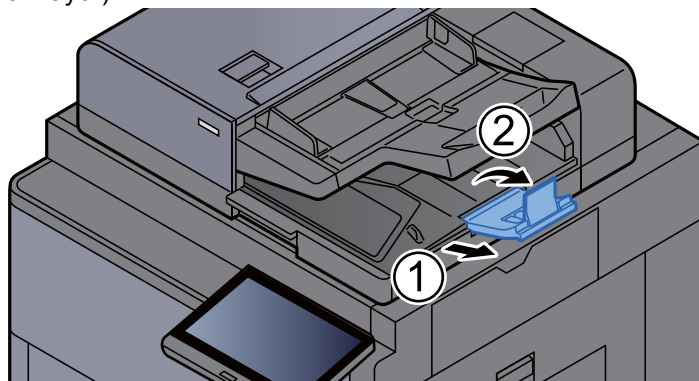
IMPORTANTE

- Compruebe que las guías de ajuste de la anchura de los originales se adapten exactamente a los originales. Si hay una separación, reajuste las guías de anchura de los originales. La separación puede provocar que se atasquen los originales.



- Compruebe que los originales cargados no sobrepasen el indicador de nivel. Si se supera el nivel máximo, los originales pueden atascarse.
- Los originales con agujeros o líneas perforadas se deben colocar de modo tal que los agujeros o las perforaciones se escaneen al final (no al principio).

- 2 Abra el tope de originales para ajustarlo al tamaño del original colocado (tamaño del original: B4/Legal o mayor).



Carga de papel en el bypass

Para obtener información de los tamaños de papel admitidos, consulte:

➔ [Selección del papel apropiado \(página 11-13\)](#)

Para obtener información sobre la configuración del tipo de papel, consulte:

➔ [Configuración tipo medios \(página 8-15\)](#)

Asegúrese de usar el bypass cuando imprima en papel especial.

✔ IMPORTANTE

Si usa papel de 106 g/m² de gramaje o un gramaje superior, configure el tipo de papel como Grueso y defina el gramaje de papel que esté usando.

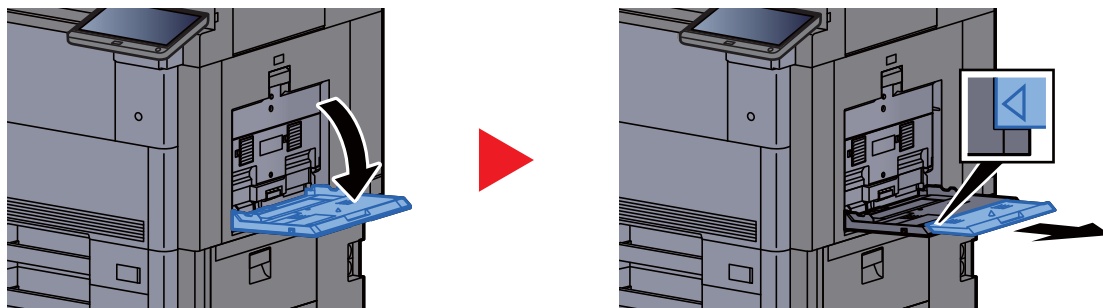
La capacidad del bypass es la siguiente:

- Papel normal A4 o más pequeño (80 g/m²), papel reciclado o papel coloreado: 150 hojas
- Papel normal B4 o más grande (80 g/m²), papel reciclado o papel coloreado: 50 hojas
- Papel grueso (200 - 300 g/m²): 10 hojas
- Papel grueso (120 - 163 g/m²): 50 hojas
- Hagaki (Cartulina): 30 hojas
- Sobre DL, Sobre C5, Sobre #10, Sobre #9, Sobre #6 3/4, Sobre Monarch, Kakugata 2, Youkei 4, Youkei 2, Younaga 3, Nagagata 3: 10 hojas
- Transparencias: 10 hoja
- Estucado: 10 hojas
- Papel banner: De 488,1 mm (19,22") a un máximo de 1.220 mm (48"): 1 hoja (alimentación manual), 10 hojas (cuando la bandeja de banner opcional está instalada)
- Divisores de fichas índice: 15 hojas

💡 NOTA

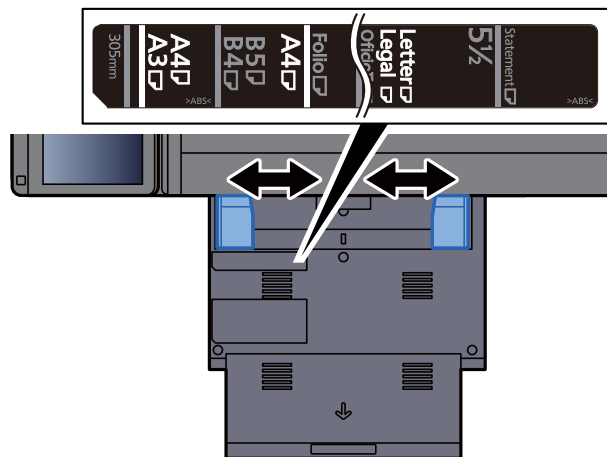
- Cuando cargue papel de tamaño personalizado, introduzca el tamaño de papel según se explica en:
➔ [Config. original / papel \(página 8-12\)](#)
- Cuando utilice papel especial como transparencias o papel grueso, seleccione el tipo de papel como se indica en:
➔ [Configuración bypass \(página 8-9\)](#)
- El tamaño del papel se puede detectar y seleccionar automáticamente; consulte:
➔ [Selección de papel \(página 6-20\)](#)
➔ [Configuración bypass \(página 8-9\)](#)

1 Abra el bypass.

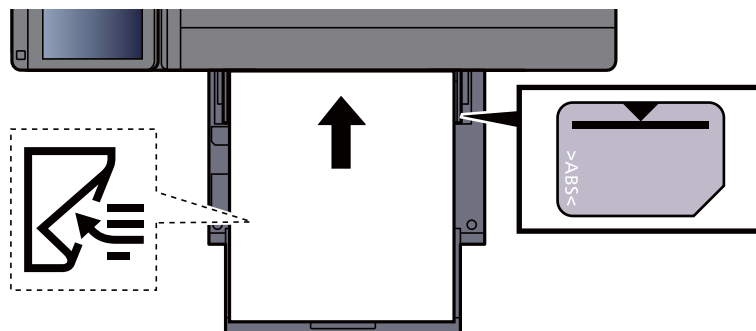


2 Ajuste el tamaño del bypass.

Los tamaños de papel están marcados en el bypass.



3 Cargue el papel.



Coloque el papel en la bandeja de forma que quede ajustado entre las guías de ajuste de la anchura del papel hasta que haga tope.

Cuando saque papel nuevo de su envoltorio, airéelo antes de colocarlo en el bypass.

➔ [Precauciones sobre la carga de papel \(página 3-2\)](#)

✓ IMPORTANTE

- Cargue el papel con la cara que desea imprimir hacia abajo.
- Se deben quitar las curvas del papel curvado antes de utilizarlo.
- Cuando cargue papel en el bypass, compruebe que no queda papel de un trabajo anterior antes de cargar nuevo papel. Si queda algo de papel y desea poner más, quite primero el existente e inclúyalo con el nuevo papel antes de colocarlo de nuevo en el bypass.
- Si queda un hueco entre el papel y las guías de ajuste de la anchura del papel, vuelva a ajustar las guías para que coincidan con el papel e impedir así que el papel se alimente mal y atascos de papel.
- Compruebe que el papel cargado no sobrepase los límites de carga.

4 Especifique el tipo de papel cargado en el bypass con el panel de controles.

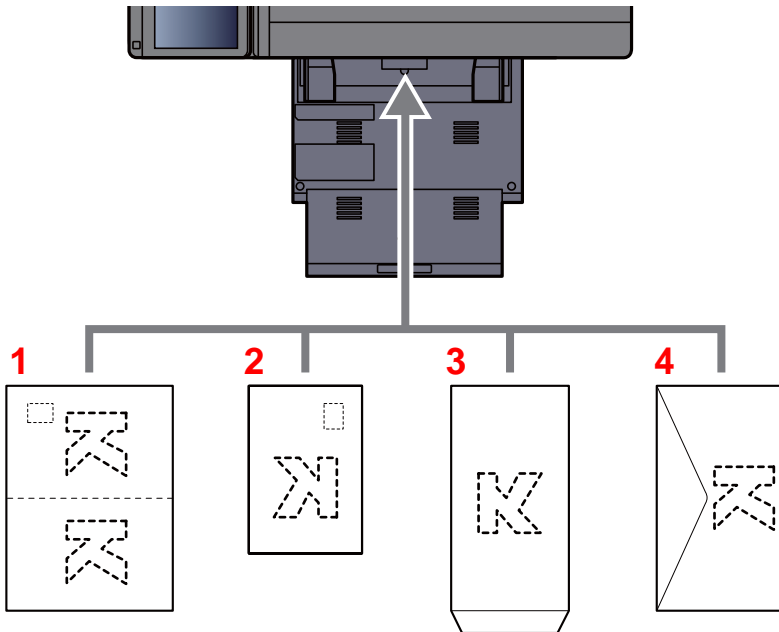
➔ [Configuración bypass \(página 8-9\)](#)

Carga de sobres o cartulina en el bypass

Cargue el papel con la cara que desea imprimir hacia abajo. Para obtener información sobre el procedimiento de impresión, consulte:

➔ Printing System Driver User Guide

Ejemplo: impresión de la dirección.



- 1 Oufuku hagaki (Postal de devolución)
- 2 Hagaki (Cartulina)
- 3 Sobres de formato vertical (Abra la solapa)
- 4 Sobres de formato horizontal (Cierre la solapa)

✔ IMPORTANTE

- Use Oufuku hagaki (Postal de devolución) no plegado.
- La forma de cargar los sobres (orientación y disposición de la cara) varía según el tipo de sobre. Asegúrese de cargarlo correctamente, ya que de lo contrario la impresión se puede realizar en una dirección o en una cara errónea.

💡 NOTA

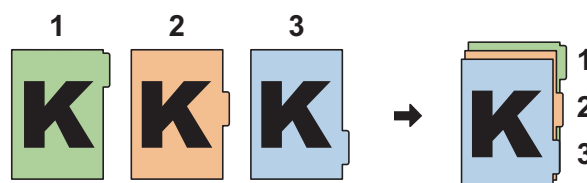
Al cargar sobres en el bypass, seleccione el tipo de sobre como se describe en:

➔ [Configuración de depósito/bypass \(página 8-8\)](#)

Carga de papel de índice en el bypass

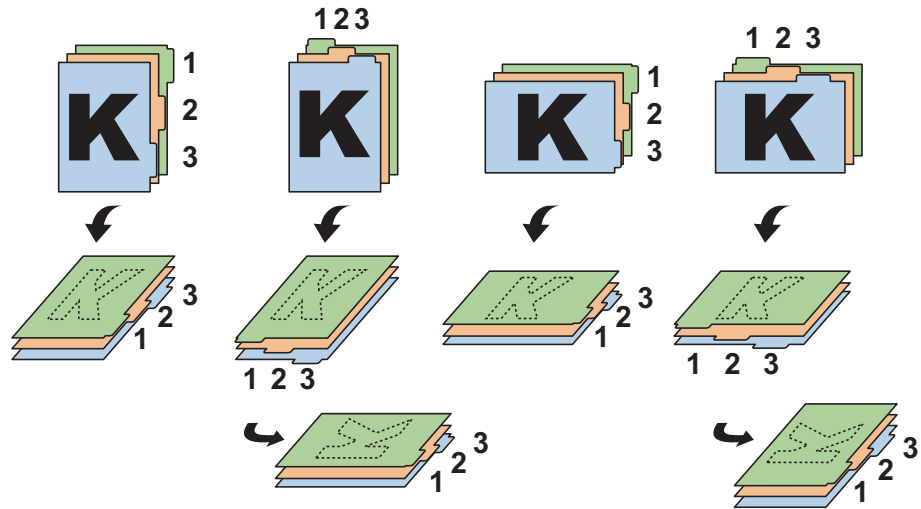
- 1 Prepare el papel.

Ordene las páginas de modo que la primera página esté en la parte de atrás.



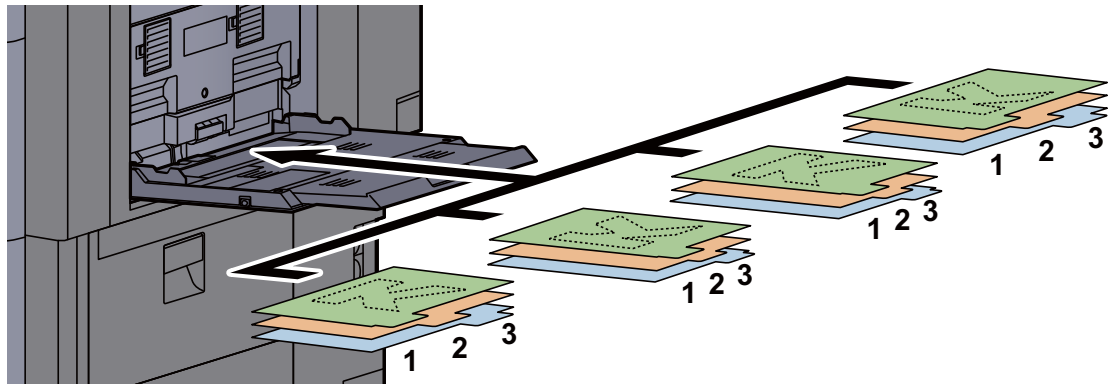
2 Oriente el papel con la misma orientación.

Coloque la cara de impresión del papel boca abajo, orientada de modo que las fichas o separadores estén en el lado posterior del papel cuando se alimenta.



3 Cargue papel.

Cargue papel en la bandeja.



Para obtener información sobre el procedimiento de impresión, consulte:

► **Printing System Driver User Guide**

El papel de índice debe satisfacer las condiciones siguientes.

Elemento	Descripción
Tamaño de papel	A4/Letter
Gramaje del papel	De 136 a 256 g/m ²
Número de fichas	De 1 a 15
Longitud de las fichas	30 mm o menos

Programa

Al registrar conjuntos de funciones usadas con frecuencia como un único programa, puede pulsar simplemente el número de programa necesario para llamar a esas funciones. También puede dar nombre a los programas para identificarlos fácilmente al llamarlos de nuevo.

Los programas indicados a continuación ya están registrados. El contenido registrado se puede volver a registrar para facilitar el uso en su entorno.

Nombre de programa	Descripción	Registro predeterminado
ID Card Copy	Use este programa si desea copiar un carné de conducir o una tarjeta de seguro. Si escanea el anverso y el reverso de la tarjeta, se combinarán las dos caras y se copiarán en una sola hoja.	Funciones de copia Escaneo continuo: [Activado] Tamaño del original: A5/Statement Selección de papel: Depósito 1 Zoom: 100% Borrar zonas sombreadas: [Activado] Borr. bordes: [Borde:1 mm / 0,04"]
Eco Copy	Use este programa para ahorrar consumo de tóner al imprimir. Cambia la impresión en color a blanco y negro con una menor densidad, por lo que se puede reducir el consumo de tóner.	Funciones de copia EcoPrint: [Activado] (Nivel [5])
Newspaper Copy	Use este programa si desea copiar un artículo de periódico u otros originales impresos en un sustrato de color. Ajusta la calidad de la imagen de modo que el color del sustrato o el texto en el inverso no se muestren en la copia.	Funciones de copia Impedir filtr. fondo: [Activado] Ajust. dens. fondo: [Auto]
Technical Drawing Copy	Use este programa si desea copiar un dibujo que contiene formas dibujadas con líneas y gráficos. Utilícelo también si desea copiar líneas de color en blanco y negro.	Funciones de copia Imagen original: [Texto] Nitidez (todo): [+3] Ajust. dens. fondo: [Auto]
Confidential Stamp	Use este programa para que aparezca el texto transluciente "Confidential" en el centro del documento.	Funciones de copia Impedir filtr. fondo: [Activado] Marca: Confidential Tamaño de fuente: intermedio Color de fuente: [Negro] Posición de la marca: [Centro] Visualiz. Patrón: [Transparente]



NOTA

Se pueden registrar hasta 50 funciones en el programa que combinen copia y envío.

Si se ha activado la administración de inicio de sesión de usuario, solo puede registrar funciones si inicia sesión con privilegios de administrador.

Registro de programas

El procedimiento siguiente es un ejemplo de registro de la función de copia.

- 1 Abra la pantalla.
 - 1 Tecla **[Inicio]** (🏠) > **[Copia]**.
 - 2 Seleccione la ficha **[Programa]** mientras se accede al modo de copia.
- 2 Registre el programa.
 - 1 **[Agregar]** > Seleccione un número (del 01 al 50) para el número de programa > **[Siguiente]**.



NOTA

Si selecciona un número de programa previamente registrado, las funciones registradas pueden reemplazarse por un nuevo conjunto de funciones.

- 2 Introduzca el nombre del nuevo programa > **[Guardar]**.

El programa se ha registrado.

Para ver un programa registrado en la pantalla de inicio, seleccione **[Sí]** en la pantalla de confirmación que aparece y vaya al paso 2-3.
- 3 Especifique la posición en la que desea que se muestre el icono del programa registrado.
- 4 Seleccione **[Guardar]**.

Rellamada de programas

- 1 Rellame al programa.
 - 1 Seleccione **[Programa]** en la pantalla de inicio o la tecla del programa registrado.

Al seleccionar la tecla del programa registrado, se rellamará al programa. Si seleccionó **[Programa]**, continúe en el paso 1-2.
 - 2 Seleccione la tecla del número de programa que desea rellamar.

Seleccione la tecla **[Nro.]** o Búsqueda rápida de número en el teclado numérico para introducir directamente el número de programa (de 01 a 50) para rellamarlo.



NOTA

Si no se puede rellamar al programa, puede que el buzón de documentos o la superposición de formulario del programa se hayan borrado. Revise el buzón de documentos.

- 2 Ejecute el programa.

Coloque los originales > tecla **[Inicio]** (🏠).



NOTA

[Programa] se puede pulsar en cada una de las funciones para llamar al programa registrado correspondiente a la función.

Edición de programas

Puede cambiar el número y el nombre de un programa.

- 1 Abra la pantalla.
 - 1 Tecla **[Inicio]** (⬆) > **[Programa]**.
 - 2 Seleccione **[Editar]**.
- 2 Edite el programa.
 - 1 Seleccione la tecla o las teclas del número de programa (del 01 al 50) que desee cambiar.
 - 2 Seleccione **[Editar]** para cambiar el número y el nombre del programa.
 - ➔ [Registro de programas \(página 5-12\)](#)
 - 3 **[Guardar]** > **[Sí]**.

Eliminación de programas

- 1 Abra la pantalla.
 - 1 Tecla **[Inicio]** (⬆) > **[Programa]**.
 - 2 Seleccione **[Editar]**.
- 2 Elimine el programa.
 - 1 Seleccione la tecla o las teclas del número de programa (del 01 al 50) que desee eliminar.
 - 2 **[Eliminar]** > **[Sí]**.

Aplicación

La funcionalidad de la máquina se puede ampliar si se instalan aplicaciones.

Hay disponibles aplicaciones que le ayudan a que el trabajo diario sea más eficiente, como una función de escaneo y una función de autenticación.

Para obtener más información, consulte al representante de ventas o distribuidor.

Instalación de aplicaciones

Para usar aplicaciones, instale primero la aplicación que desee en la máquina y después actívela.

NOTA

Puede instalar aplicaciones y certificados en la máquina. El número de aplicaciones que puede ejecutar puede variar según el tipo de aplicación.

➔ [Desinstalación de aplicaciones \(página 5-16\)](#)

1 Abra la pantalla.

Tecla [**Menú Sistema/Contador**] > [**Aplicación**].

NOTA

- Si aparece la pantalla de autenticación de usuario, introduzca el nombre de usuario y la contraseña de inicio de sesión, y seleccione [**Inicio sesión**]. Para esto, necesita iniciar sesión como un administrador o como un usuario con privilegios para realizar esta configuración. El nombre de usuario y la contraseña de inicio de sesión configurados de fábrica de forma predeterminada se indican abajo.

Nombre de modelo	Nombre de usuario de inicio de sesión	Contraseña de inicio de sesión
7057i	7000	7000
8057i	8000	8000

- Seleccione [**Imprimir Informe**] para imprimir un informe de la aplicación.

2 Instale la aplicación.

1 [**Agregar**] > [**Aceptar**].

2 Inserte la memoria USB que contiene la aplicación que desea instalar en la ranura de memoria USB.

NOTA

Cuando aparezca el mensaje "Se reconoció la memoria USB. Mostrando archivos. ¿Está seguro?", seleccione [**No**].

3 Seleccione la aplicación que va a instalar > [**Instalar**].

Puede ver información detallada sobre la aplicación seleccionada si selecciona [**Detalle**].

4 Seleccione **[Sí]**.

Se inicia la instalación de la aplicación. La instalación puede llevar cierto tiempo según la aplicación concreta.

Una vez finalizada la instalación, vuelve a aparecer la pantalla original.


 **NOTA**

- Para instalar otra aplicación, repita los pasos 2-3 y 2-4.
- Para extraer la memoria USB, seleccione **[Extraer memo USB]** y espere a que aparezca el mensaje "Puede extraer la memoria USB de forma segura.". A continuación, extraiga la memoria USB.

Activación de aplicaciones

1 Abra la pantalla.

Tecla **[Menú Sistema/Contador]** > **[Aplicación]**.

 **NOTA**

Si aparece la pantalla de autenticación de usuario, introduzca el nombre de usuario y la contraseña de inicio de sesión, y seleccione **[Inicio sesión]**. Para esto, necesita iniciar sesión como un administrador o como un usuario con privilegios para realizar esta configuración. El nombre de usuario y la contraseña de inicio de sesión configurados de fábrica de forma predeterminada se indican abajo.

Nombre de modelo	Nombre de usuario de inicio de sesión	Contraseña de inicio de sesión
7057i	7000	7000
8057i	8000	8000

2 Active la aplicación.

1 Seleccione la aplicación que desee > **[Activar]**.

Puede ver información detallada sobre la aplicación seleccionada si selecciona **[Detalle]**.

2 Introduzca la clave de licencia > **[Oficial]**.

Algunas aplicaciones no requieren que se introduzca una clave de licencia. Si la pantalla de introducción de clave de licencia no aparece, vaya al paso 3-3. Para usar la aplicación a modo de prueba, seleccione **[Prueba]** sin introducir la clave de licencia.

3 Seleccione **[Sí]**.

 **IMPORTANTE**

- Si cambia la fecha u hora mientras usa la versión de prueba de una aplicación, no podrá usar más la aplicación.
- En la pantalla de inicio aparecen iconos de la aplicación activada.

3 Seleccione el icono de la aplicación en la pantalla de inicio.

Seleccione el icono de la aplicación.

Se inicia la aplicación.

Desactivación de aplicaciones

1 Abra la pantalla.

Tecla [**Menú Sistema/Contador**] > [**Aplicación**].



NOTA

Si aparece la pantalla de autenticación de usuario, introduzca el nombre de usuario y la contraseña de inicio de sesión, y seleccione [**Inicio sesión**]. Para esto, necesita iniciar sesión como un administrador o como un usuario con privilegios para realizar esta configuración. El nombre de usuario y la contraseña de inicio de sesión configurados de fábrica de forma predeterminada se indican abajo.

Nombre de modelo	Nombre de usuario de inicio de sesión	Contraseña de inicio de sesión
7057i	7000	7000
8057i	8000	8000

2 Desactive la aplicación.

Seleccione la aplicación de la que desee salir > [**Desactivar**].



NOTA

Seleccione [**x**] en la pantalla si desea salir de la aplicación ya activada. El procedimiento para salir de algunas aplicaciones puede ser diferente.

Desinstalación de aplicaciones

1 Abra la pantalla.

Tecla [**Menú Sistema/Contador**] > [**Aplicación**].



NOTA

Si aparece la pantalla de autenticación de usuario, introduzca el nombre de usuario y la contraseña de inicio de sesión, y seleccione [**Inicio sesión**]. Para esto, necesita iniciar sesión como un administrador o como un usuario con privilegios para realizar esta configuración. El nombre de usuario y la contraseña de inicio de sesión configurados de fábrica de forma predeterminada se indican abajo.

Nombre de modelo	Nombre de usuario de inicio de sesión	Contraseña de inicio de sesión
7057i	7000	7000
8057i	8000	8000

2 Desactive la aplicación.

1 Seleccione la aplicación que desea eliminar > [**Eliminar**].

Puede ver información detallada sobre la aplicación seleccionada si selecciona [**Detalle**].

2 Seleccione [**Sí**].

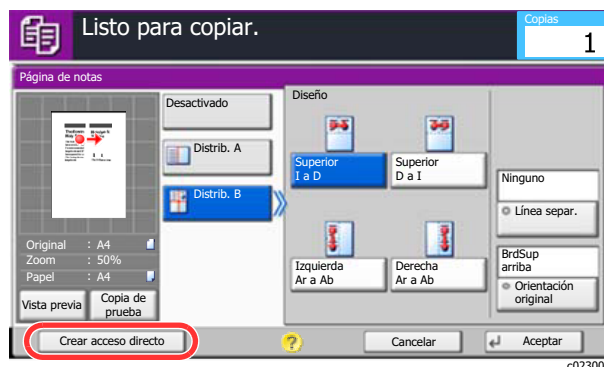
Registro de accesos directos (configuración de copia, envío y buzón de documentos)

Puede registrar accesos directos en la pantalla Config. rápida para facilitar el acceso a las funciones de uso frecuente. También se puede registrar la configuración de la función seleccionada. El nombre de la función asociada a un acceso directo registrado puede cambiarse si es necesario.

Cómo agregar accesos directos

El registro de accesos directos se lleva a cabo en la pantalla de configuración de cada función. Pueden registrarse accesos directos para todas las funciones en las que aparezca **[Crear acceso directo]** en la pantalla.

- 1 En cada función, abra la pantalla de configuración que desea registrar.
- 2 Registre los accesos directos.
 - 1 Seleccione la configuración que desea agregar.
 - 2 Seleccione **[Crear acceso directo]**.

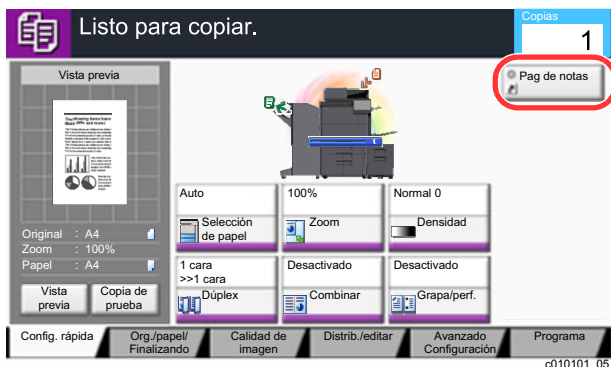


- 3 Seleccione las teclas correspondientes al número de acceso directo (del 01 al 06) para registrarlo.

NOTA

Si selecciona un número de acceso directo previamente registrado, el acceso directo registrado actualmente puede reemplazarse por el nuevo.

- 4 Introduzca el nombre del acceso directo > **[Guardar]**.



El acceso directo se registra.

Edición de accesos directos

- 1 En la pantalla de configuración de cada función, seleccione [Crear acceso directo] en la parte inferior de la pantalla.
- 2 Edite el acceso directo.
 - 1 Seleccione **[Editar]**.
 - 2 Seleccione la tecla de acceso directo que desee editar.
 - 3 Seleccione "Nro. de acceso directo" **[Cambiar]** o "Nombre de acceso directo" **[Cambiar]** > Cambie la configuración > **[Aceptar]**.
 - 4 **[Guardar]** > **[Sí]**.

Eliminación de accesos directos

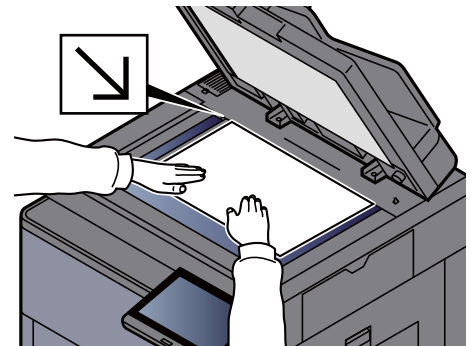
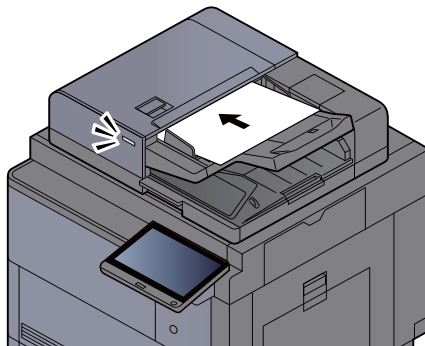
- 1 En la pantalla de configuración de cada función, seleccione [Crear acceso directo] en la parte inferior de la pantalla.
- 2 Elimine el acceso directo.
 - 1 Seleccione **[Editar]**.
 - 2 Seleccione la tecla del acceso directo que desea eliminar > **[Eliminar este acceso]** > **[Sí]**.

Copia

Los siguientes procedimientos describen el funcionamiento básico de copia y cómo cancelar una copia.

Funcionamiento básico

- 1 Tecla [Inicio] (🏠) > [Copia].
- 2 Coloque los originales.
 - 1 Coloque los originales.



➔ [Carga de originales \(página 5-3\)](#)

- 2 Compruebe la imagen de vista previa.

Compruebe la configuración de original, zoom y papel.



NOTA

Seleccione **[Vista previa]** para mostrar una imagen de vista previa.

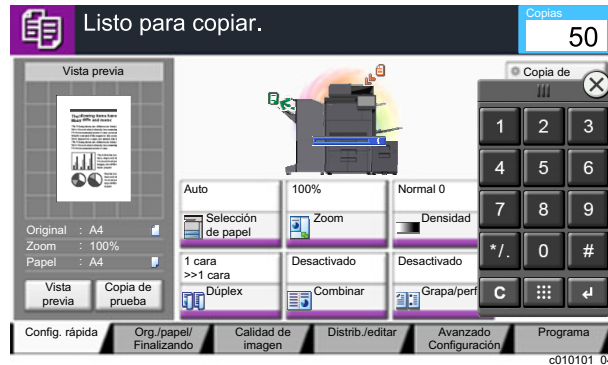
➔ [Vista previa del original \(página 2-25\)](#)

- 3 Seleccione las funciones.

Para definir la configuración de las funciones, seleccione la tecla de función.

➔ [Información sobre las funciones disponibles en la máquina \(página 6-2\)](#)

- 4 Utilice las teclas numéricas para introducir la cantidad de copias. Seleccione la tecla **[Teclado numérico]** o el área de introducción del número de hojas para mostrar el teclado numérico. Especifique el número que desee hasta 9.999.



- 5 Pulse la tecla **[Inicio]**. Empezará el proceso de copia.

NOTA

Esta función permite reservar el siguiente trabajo durante la impresión. Al utilizar esta función, el original se escanea mientras la máquina está imprimiendo. Cuando finaliza el trabajo de impresión actual, se imprime el trabajo de copia reservado. Si la opción "Reserv. Sgte. prioridad" está configurada como **[Desactivado]**, aparecerá **[Reserv. sgte.]**. Seleccione **[Reserv. sgte.]** y establezca la configuración necesaria para el trabajo de copia.

► [Reserv. Sgte. prioridad \(página 8-36\)](#)



Copia de prueba

Es posible copiar una hoja antes de copiar una gran cantidad de hojas. Esto le permite comprobar el contenido y acabado, y copiar el número que desee de hojas sin escanear el original si está satisfecho con el resultado. Si desea realizar cambios, puede cambiar la configuración y volver a copiar solo una hoja.

- 1 Configure las opciones de configuración.
Coloque los originales en la máquina y defina la configuración de copia.
- 2 Seleccione [Copia de prueba].



- 3 Revise.
Compruebe el contenido y el resultado.
Modifique la configuración de copia según los resultados. Todas las funciones excepto aquellas cuyas teclas están atenuadas en el panel digital se pueden corregir.
Para repetir la copia de prueba, seleccione [**Copia de prueba**].
- 4 Pulse la tecla [Inicio].
Se copian las hojas restantes.

Interrumpir copia

Esta función permite poner en pausa los trabajos que estén actualmente en curso cuando se necesita hacer copias inmediatamente. Cuando finaliza la copia, la máquina reanuda los trabajos de impresión detenidos.

NOTA

- Si no se utiliza la máquina durante 60 segundos en el modo de copia de interrupción, la copia se cancela automáticamente y se reanuda la impresión. Puede modificar el retardo hasta que se cancela la copia de interrupción. Cambie el retardo según sea necesario.
➔ [Tiemp autocancel interrup \(página 8-79\)](#)
- La función Interrumpir copia puede que no esté disponible en función del estado de uso del finalizador de documentos. En este caso, pruebe con la función Cambiar prioridad.
➔ [Cambiar prioridad \(página 6-72\)](#)

- 1 Configure las opciones de configuración.
 - 1 Seleccione la tecla [**Detener**].
El trabajo de impresión actual se interrumpe de forma temporal.
 - 2 Coloque los originales de la copia de interrupción en la máquina y configure los valores de copia.
- 2 Pulse la tecla [Inicio].
Empezará el proceso de interrumpir copia.
- 3 Cuando termine la interrupción de la copia, seleccione la tecla [Detener].
La máquina reanudará los trabajos de impresión detenidos.

Cancelación de trabajos

- 1 Seleccione la tecla [Detener] con la pantalla de copia abierta.
- 2 Cancele un trabajo.

Si hay un trabajo que se está escaneando

Se cancela el trabajo de copia.

Si hay un trabajo que se está imprimiendo o está en espera

Aparece la pantalla Cancelación de trabajo. El trabajo de impresión actual se interrumpe de forma temporal.

Seleccione el trabajo que desea cancelar > [**Cancelar**] > [**Sí**].

NOTA

Si "Reserv. Sgte. prioridad:" está configurada como [**Desactivado**], aparece la pantalla de copia en el panel digital. En dicho caso, al seleccionar la tecla [**Detener**] o [**Cancelar**] se cancelará el trabajo de impresión en curso.

➔ [Reserv. Sgte. prioridad \(página 8-36\)](#)

Métodos de envío usados con más frecuencia

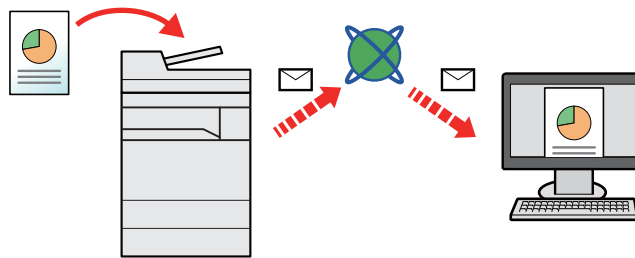
Esta máquina puede enviar una imagen escaneada como archivo adjunto de un mensaje de e-mail o a un PC conectado a la red. Para ello es necesario registrar en la red la dirección del remitente y la de destino (destinatario).

Se necesita que el entorno de red permita que la máquina se conecte a un servidor de correo para poder enviar mensajes de e-mail. Se recomienda utilizar una red de área local (LAN) para mejorar la velocidad de transmisión y la seguridad.

Siga los pasos que se indican a continuación para realizar envíos básicos. Están disponibles las siguientes cuatro opciones:

- Enviar como E-mail (Ingreso de dirección de e-mail): Envía una imagen del original escaneado como un archivo adjunto de e-mail.

➔ [Envío de un documento por E-mail \(página 5-24\)](#)

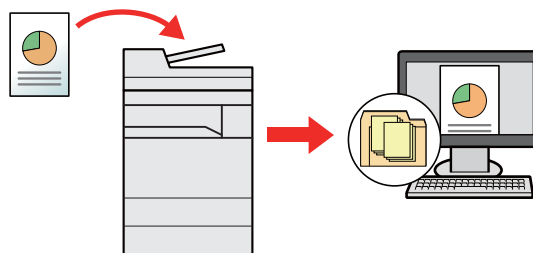


- Enviar a carpeta (SMB): Almacena una imagen del original escaneado en una carpeta compartida de un PC.

➔ [Envío de un documento a la carpeta compartida que se desee de un PC \(Escanear en PC\) \(página 5-25\)](#)

- Enviar a carpeta (FTP): Almacena una imagen del original escaneado en una carpeta de un servidor FTP.

➔ [Envío de un documento a una carpeta de un servidor FTP \(Escanear en FTP\) \(página 5-28\)](#)



- Escaneado de datos de imagen con TWAIN / WIA: Escanea el documento con un programa compatible con TWAIN o WIA.

➔ [Escaneado con TWAIN o WIA \(página 5-30\)](#)

NOTA

- Puede especificar diferentes opciones de envío de forma combinada.
 - ➔ [Envío a distintos tipos de destinos \(envío múltiple\) \(página 5-40\)](#)
- La función de fax se puede usar en productos equipados con la funcionalidad de fax.
 - ➔ **Guía de uso de FAX**

Envío de un documento por E-mail

Para transmitir con la LAN inalámbrica, seleccione previamente la interfaz dedicada a la función de envío.

➔ [Red principal \(Cliente\) \(página 8-70\)](#)

Configuración de los valores antes del envío

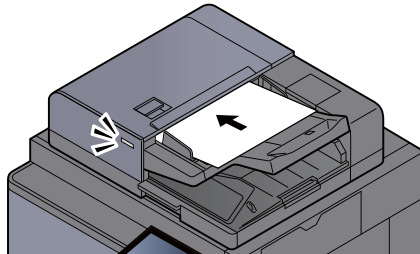
Antes de enviar un e-mail, configure los valores de SMTP y E-mail mediante Embedded Web Server RX.

➔ [Configuración de correo electrónico \(página 2-73\)](#)

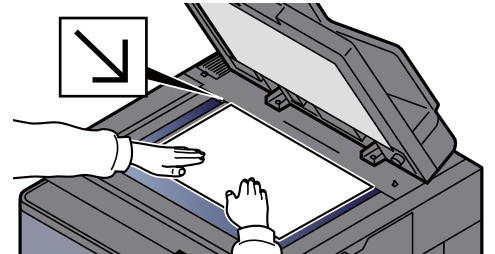
Envío de un documento escaneado por E-mail

1 Tecla [Inicio] (🏠) > [Enviar].

2 Coloque los originales.



➔ [Carga de originales \(página 5-3\)](#)



3 En la pantalla básica de envío, seleccione [E-mail Ingreso dir].

4 Introduzca la dirección de e-mail de destino > [Aceptar].

Se pueden introducir hasta 256 caracteres.

➔ [Método de introducción de caracteres \(página 11-9\)](#)

Para introducir varios destinos, seleccione [**Sgte. dest.**] e introduzca el siguiente destino. Se pueden especificar hasta 100 direcciones de e-mail.

Puede registrar la dirección de e-mail introducida en la libreta de direcciones si selecciona [**Agregar a libr direc.**]. Asimismo, puede sustituir la información de un destino registrado previamente.

Los destinos se pueden cambiar más tarde.

➔ [Pantalla de confirmación de destinos \(página 5-50\)](#)



NOTA

Si se configura [**Prohibir**] en "Multidifus", no se pueden introducir varios destinos.

➔ [Multidifus \(página 8-38\)](#)

5 Seleccione las funciones.

Pulse en las fichas para mostrar otras funciones.

➔ [Enviar \(página 6-6\)](#)

6 Pulse la tecla [Inicio].

Se inicia el envío.

Envío de un documento a la carpeta compartida que se desee de un PC (Escanear en PC)

Puede almacenar el documento escaneado en la carpeta compartida que desee de un PC.

Configuración de los valores antes del envío

Antes de enviar un documento, realice las siguientes configuraciones:

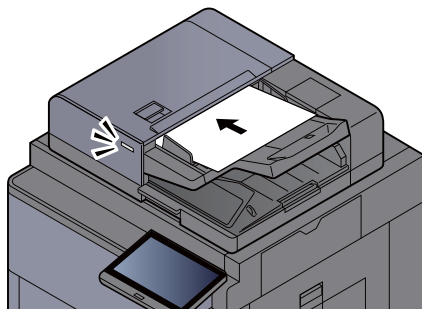
- Anote el nombre del PC y el nombre completo del PC.
➔ [Anotación del nombre del equipo y nombre completo del equipo \(página 3-18\)](#)
- Anote el nombre de usuario y el nombre del dominio.
➔ [Anotación del nombre de usuario y nombre de dominio \(página 3-19\)](#)
- Cree una carpeta compartida y anote una carpeta compartida.
➔ [Creación de una carpeta compartida, anotación de una carpeta compartida \(página 3-20\)](#)
- Configure el Firewall de Windows.
➔ [Configuración del Firewall de Windows \(página 3-24\)](#)

Envío de un documento a la carpeta compartida que se desee de un PC

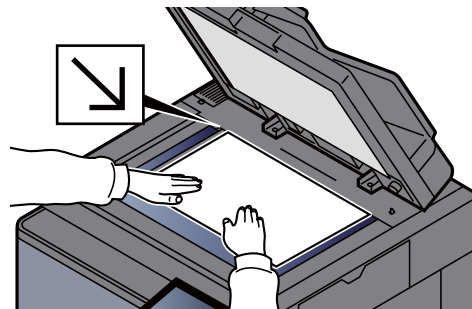
Para transmitir con la LAN inalámbrica, seleccione previamente la interfaz dedicada a la función de envío.

- ➔ [Red principal \(Cliente\) \(página 8-70\)](#)

- 1 Tecla [Inicio] (🏠) > [Enviar].
- 2 Coloque los originales.



- ➔ [Carga de originales \(página 5-3\)](#)



- 3 En la pantalla básica de envío, seleccione [Ingreso de ruta carpeta].

4 Introduzca la información del destino.

- 1 Seleccione **[SMB]**.
- 2 Seleccione la tecla de cada elemento > Introduzca los datos de destino > **[Aceptar]**.
 ➔ [Método de introducción de caracteres \(página 11-9\)](#)

En esta tabla se indican los elementos que deben configurarse.

Elemento	Detalle	Máximo de caracteres
Nombre de host *1	Nombre de equipo	Hasta 262 caracteres
Camino	Nombre de recurso compartido Por ejemplo: scannerdata Si se guarda en una carpeta en la carpeta compartida: nombre de recurso compartido\nnombre de carpeta en carpeta compartida	Hasta 260 caracteres
Nombre de usuario de inicio de sesión *2	Si el nombre del equipo y el nombre de dominio son los mismos: Nombre de usuario Por ejemplo: james.smith Si el nombre del equipo y el nombre de dominio son diferentes: Nombre de dominio\Nombre de usuario Por ejemplo, abcdnet\james.smith	Hasta 64 caracteres
Contraseña de inicio de sesión	Contraseña inicio sesión (Distingue mayúsculas de minúsculas.)	Hasta 128 caracteres

*1 También puede especificar el número de puerto. Use el siguiente formato con separación con dos puntos (:).
 "Nombre de host: número de puerto" o "Dirección IP: número de puerto".
 Para introducir la dirección IPv6, escriba la dirección entre corchetes, [].
 (Ejemplo: [2001:db8:a0b:12f0::10]:445)
 Si el número de puerto no se especifica en [Nombre de host], el número de puerto predeterminado es 445.

*2 Al enviar un documento a través de una interfaz de red opcional (IB-50 o IB-51), no se puede usar "\". Si el nombre del PC es distinto del nombre de dominio, el nombre de usuario de inicio de sesión se tiene que introducir usando "@".
 (Ejemplo: james.smith@abcdnet)

Para buscar una carpeta en un PC de la red, seleccione "Buscar carpeta desde la red" o "Buscar carpeta por nombre de host" > **[Siguiente]**.

Si seleccionó "Buscar carpeta desde la red" > **[Siguiente]**, puede buscar un destino en todos los PC de la red.

Si pulsó "Buscar carpeta por nombre de host" > **[Siguiente]**, puede introducir el "Dominio/ Grupo de trabajo" y el "Nombre de host" para buscar el destino en los PC de la red.

Se pueden mostrar hasta 500 direcciones. Seleccione el nombre de host (nombre de PC) que desea especificar en la pantalla que aparece y seleccione **[Siguiente]**. Aparece la pantalla para introducir el nombre de usuario y la contraseña de inicio de sesión.

Una vez introducidos el nombre de usuario y la contraseña de inicio de sesión del PC de destino, aparecerán las carpetas compartidas. Seleccione la carpeta que desea especificar y después **[Siguiente]**. Se configura la dirección de la carpeta compartida seleccionada.

Seleccione la carpeta en la lista de resultados de búsqueda.

5 Compruebe el estado.

1 Compruebe la información.

Cambie el retardo según sea necesario.

2 Seleccione **[Conexión Prueba]** para comprobar la conexión.

Aparece "Conectado." cuando se establece correctamente la conexión con el destino. Si aparece "No se puede conectar.", revise la entrada.

Para introducir varios destinos, seleccione **[Sgte. dest.]** e introduzca el siguiente destino. Se pueden especificar hasta un total combinado de 10 carpetas de destino SMB y FTP.

Puede registrar la información introducida en la libreta de direcciones si selecciona **[Agregar a libr direc.]**.



NOTA

Si se configura **[Prohibir]** en "Multidifus", no se pueden introducir varios destinos.

➔ [Multidifus \(página 8-38\)](#)

6 Seleccione **[Aceptar]**.

Los destinos se pueden cambiar más tarde.

➔ [Pantalla de confirmación de destinos \(página 5-50\)](#)

7 Seleccione las funciones.

Seleccione las fichas para mostrar otras funciones.

➔ [Enviar \(página 6-6\)](#)

8 Pulse la tecla **[Inicio]**.

Se inicia el envío.

Envío de un documento a una carpeta de un servidor FTP (Escanear en FTP)

Configuración de los valores antes del envío

Antes de enviar un documento, configure FTP Cliente (Transmisión).

➔ [Configuración de protocolo \(página 8-60\)](#)

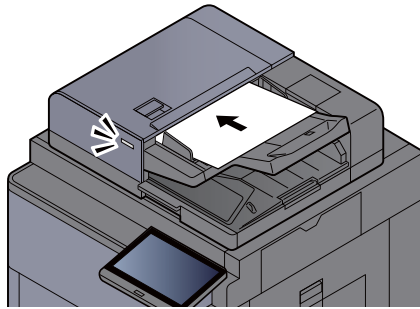
Envío de un documento a una carpeta de un servidor FTP

Para transmitir con la LAN inalámbrica, seleccione previamente la interfaz dedicada a la función de envío.

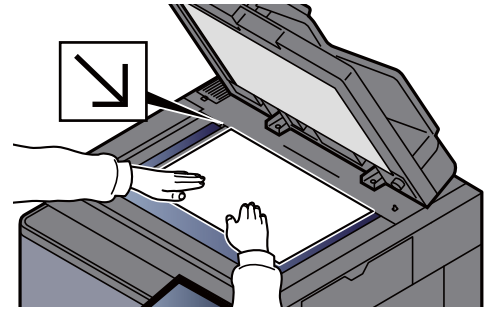
➔ [Red principal \(Cliente\) \(página 8-70\)](#)

1 Tecla [Inicio] (🏠) > [Enviar].

2 Coloque los originales.



➔ [Carga de originales \(página 5-3\)](#)



3 En la pantalla básica de envío, seleccione [Ingreso de ruta carpeta].

4 Introduzca la información del destino.

1 Seleccione **[FTP]**.

2 Seleccione la tecla de cada elemento > Introduzca los datos de destino > **[Aceptar]**.

➔ [Método de introducción de caracteres \(página 11-9\)](#)

En esta tabla se indican los elementos que deben configurarse.

Elemento	Datos que se deben introducir	Máximo de caracteres
Nombre de host *1	Nombre de host o dirección IP del servidor de FTP.	Hasta 70 caracteres
Camino *2	Ruta a la carpeta de recepción. Por ejemplo: User\ScanData De lo contrario, los datos se guardarán en el directorio principal.	Hasta 128 caracteres
Nombre de usuario de inicio de sesión	Nombre de usuario de inicio de sesión en el servidor FTP.	Hasta 64 caracteres
Contraseña de inicio de sesión	Contraseña de inicio de sesión en el servidor FTP. (Distingue mayúsculas de minúsculas.)	Hasta 64 caracteres

*1 También puede especificar el número de puerto. Use el siguiente formato con separación con dos puntos (:).

"Nombre de host: número de puerto" o "Dirección IP: número de puerto".

Para introducir la dirección IPv6, escriba la dirección entre corchetes, [].

(Ejemplo: [2001:db8:a0b:12f0::10]:21)

Si el número de puerto no se especifica en [Nombre de host], el número de puerto predeterminado es 21.

*2 Cuando el servidor FTP se basa en Linux/UNIX, la ruta, incluida la subcarpeta, se combina con una barra "/" sin usar la barra oblicua.

5 Compruebe el estado.

1 Compruebe la información.

Cambie el retardo según sea necesario.

2 Seleccione **[Conexión Prueba]** para comprobar la conexión.

Aparece "Conectado." cuando se establece correctamente la conexión con el destino. Si aparece "No se puede conectar.", revise la entrada.

Para introducir varios destinos, seleccione **[Sgte. dest.]** e introduzca el siguiente destino.

Puede registrar la información introducida en la libreta de direcciones si selecciona **[Agregar a libr direc]**.



NOTA

Si se configura **[Prohibir]** en "Multidifus", no se pueden introducir varios destinos.

➔ [Multidifus \(página 8-38\)](#)

6 Seleccione **[Aceptar]**.

Los destinos se pueden cambiar más tarde.

➔ [Pantalla de confirmación de destinos \(página 5-50\)](#)

7 Seleccione las funciones.

Seleccione las fichas para mostrar otras funciones.

➔ [Enviar \(página 6-6\)](#)

8 Pulse la tecla **[Inicio]**.

Se inicia el envío.

Escaneado con TWAIN o WIA

Para transmitir con la LAN inalámbrica, seleccione previamente la interfaz dedicada a la función de envío.

➔ [Red principal \(Cliente\) \(página 8-70\)](#)

Configuración de los valores antes del envío

Antes de enviar un documento, confirme que está instalado el controlador TWAIN/WIA en el PC y que los valores están configurados.


➔ [Configuración del controlador TWAIN \(página 2-63\)](#)

➔ [Configuración del controlador WIA \(página 2-65\)](#)

Escaneado de un documento con la aplicación

En esta sección se explica cómo escanear un original con TWAIN. El controlador WIA se usa de la misma forma.

- 1 Abra la pantalla.
 - 1 Active la aplicación de software compatible con TWAIN.
 - 2 Seleccione la máquina desde la aplicación y muestre el cuadro de diálogo.

 **NOTA**

Para seleccionar la máquina, consulte la guía de uso o la ayuda de cada software de aplicación.

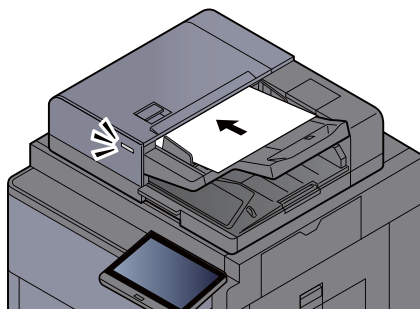
- 2 Establezca la configuración de escaneado.

Seleccione la configuración de escaneado en el cuadro de diálogo que aparece.

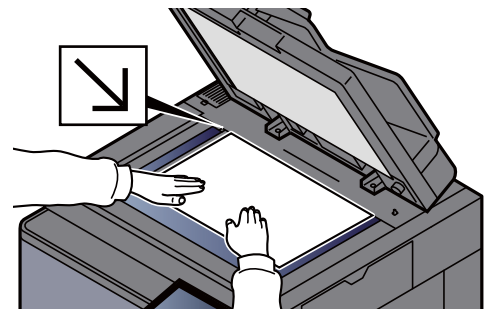
 **NOTA**

Para más información sobre la configuración, consulte la Ayuda del cuadro de diálogo.

- 3 Coloque los originales.



➔ [Carga de originales \(página 5-3\)](#)



- 4 Escanee los originales.

Haga clic en el botón [**Escanear**]. Se escanean los datos del documento.

Escaneado de un documento almacenado en un buzón personalizado

Siga los pasos siguientes para escanear un documento almacenado en un buzón personalizado con el controlador TWAIN. Para transmitir con la LAN inalámbrica, seleccione previamente la interfaz dedicada a la función de envío.

➔ [Red principal \(Cliente\) \(página 8-70\)](#)

Configuración de los valores antes del envío

Antes de enviar un documento, confirme que está instalado el controlador TWAIN en el PC y que los valores están configurados.

➔ [Configuración del controlador TWAIN \(página 2-63\)](#)

Escaneado de un documento almacenado en un buzón

En esta sección se explica cómo escanear un original con una aplicación compatible con TWAIN.

1 Abra la pantalla.

- 1 Active la aplicación de software compatible con TWAIN.
- 2 Seleccione la máquina desde la aplicación y muestre el cuadro de diálogo.



NOTA

Para seleccionar la máquina, consulte la guía de uso o la ayuda de cada software de aplicación.

2 Vea las listas de documentos.

- 1 Seleccione el buzón personalizado donde está almacenado el documento que desea.
Si el buzón tiene definida una contraseña, aparece la pantalla para que la introduzca. Introduzca la contraseña y haga clic en el botón **[Aceptar]**. Cuando selecciona un buzón, los archivos de documentos en el buzón personalizado aparecen en la "Lista de documentos".
- 2 Configure el modo en que se mostrarán los datos de documento. Haga clic en el botón **[Configuración]** para seleccionar cada elemento.



NOTA

Para más información sobre la configuración, consulte la Ayuda del cuadro de diálogo.

- 3 Haga clic en el botón **[Aceptar]**.

3 Escanee los originales.

- 1 En "Lista de documentos", seleccione los datos del documento que se escaneará.

Introduzca el nombre de datos del documento en el campo Buscar(Nombre) para buscar los datos que tengan el mismo nombre de datos del documento o el mismo encabezado del nombre de datos del documento.

Haga clic en el botón [**Detalle**] para mostrar los datos del documento seleccionado. Si los datos de documento incluyen varias páginas, seleccione la casilla de verificación de la página que desee escanear. Se escanean las páginas seleccionadas.



NOTA

En este caso, la página escaneada o los datos de documento seleccionados no se eliminarán del buzón personalizado.

- 2 Haga clic en el botón [**Adquirir**].

Se escanean los datos del documento.

Métodos de envío útiles

Puede especificar los siguientes métodos de escaneado (envío) útiles:

- Escaneo WSD: Guarda las imágenes de los originales escaneados en esta máquina como archivos en un PC compatible con WSD.
➔ [Escaneo WSD \(página 5-34\)](#)
- Escaneo DSM: Permite guardar automáticamente en cualquier formato o enviar a cualquier destino un documento escaneado mediante un proceso de lectura de escaneado desde Active Directory.
➔ [Escaneo DSM \(página 5-37\)](#)
- Escaneo con File Management Utility: Escanea un documento con la configuración de File Management Utility y lo guarda en una carpeta de red especificada o en el PC.
➔ [Escaneo con File Management Utility \(página 5-39\)](#)
- Escaneo con el servidor de FAX: Se envía un original escaneado a través de un servidor de FAX.
➔ [Uso de un servidor de FAX para enviar \(Envío de servidor de FAX\) \(página 5-42\)](#)
- Envío a distintos tipos de destinos (envío múltiple): Envía a distintos tipos de destinos (direcciones de e-mail, carpetas, etc.) en un único procedimiento.
➔ [Envío a distintos tipos de destinos \(envío múltiple\) \(página 5-40\)](#)
- Enviarme (E-mail): Envía a la dirección de e-mail del usuario con la sesión iniciada si está activado el inicio de sesión de usuario.
➔ [Enviarme \(e-mail\) \(página 5-41\)](#)

Escaneo WSD

La función de escaneo WSD guarda las imágenes de los originales escaneados en esta máquina como archivos en un PC compatible con WSD. Las instrucciones se basan en las opciones de interfaz que aparecen en Windows 10.

NOTA

- Para usar la función Escaneo WSD, confirme que el PC usado para el escaneo y la máquina están conectados a la red, y que la opción "Escaneo WSD" está configurada como **[Activado]** en la configuración de red.
➔ [Escaneo WSD \(página 8-61\)](#)
- Para obtener información sobre el uso del PC, consulte la ayuda del PC o la guía de uso del software.

Para transmitir con la LAN inalámbrica, seleccione previamente la interfaz dedicada a la función de envío.

➔ [Red principal \(Cliente\) \(página 8-70\)](#)

Instalación del controlador

- 1 Haga clic en el botón [Inicio] de Windows y seleccione [Panel de control] y después [Ver dispositivos e impresoras].
- 2 Instale el controlador.
Haga clic en **[Agregar un dispositivo]**. Seleccione el icono de la máquina y después haga clic en **[Siguiente]**.
Cuando aparezca el icono de la máquina en "**Impresoras**" en la pantalla **[Dispositivos e impresoras]**, la instalación habrá finalizado.

Para Windows 8.1 y Microsoft Windows Server 2012

- 1 Haga clic en [Buscar] en Accesos, después en [Panel de control] y, a continuación, en [Ver dispositivos e impresoras].
- 2 Instale el controlador.
Haga clic en **[Agregar un dispositivo]**. Seleccione el icono de la máquina y después haga clic en **[Siguiente]**.
Cuando aparezca el icono de la máquina en "**Impresoras**" en la pantalla **[Dispositivos e impresoras]**, la instalación habrá finalizado.

Para Windows 7

- 1 Abra [Red] en el menú Inicio.

Haga clic en el botón **[Inicio]** de Windows y después seleccione **[Red]**.



NOTA

Si no aparece **[Red]** en el menú Inicio, siga el siguiente procedimiento.

- 1 Haga clic con el botón derecho en **[Inicio]** y haga clic en **[Propiedad]** en el menú que aparece.
- 2 Seleccione la ficha **[Menú [Inicio]]** en la pantalla "**Propiedades de la barra de tareas y del menú [Inicio]**" y haga clic en **[Personalizar]**.
- 3 Cuando aparezca la pantalla "**Personalizar el menú [Inicio]**", active la casilla "**Red**" y haga clic en **[Aceptar]**.

- 2 Instale el controlador.

Haga clic con el botón derecho en el icono de la máquina y después haga clic en **[Instalar]**.



NOTA

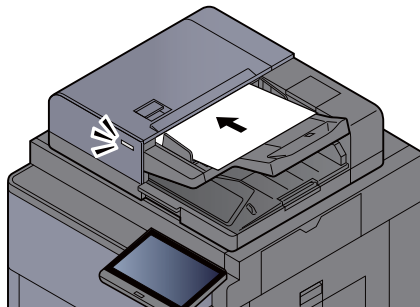
Si aparece la ventana "**Control de cuentas de usuario**", haga clic en **[Continuar]**.

Si aparece la ventana "**Nuevo hardware encontrado**", haga clic en **[Cancelar]**.

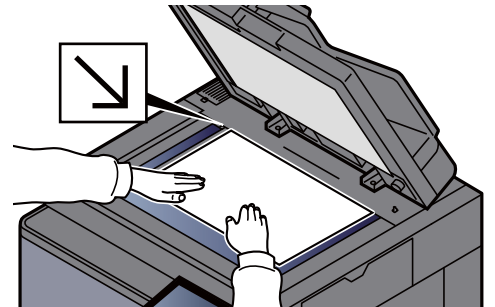
Durante la instalación, haga doble clic en el icono que se muestra en la barra de tareas para mostrar la pantalla "**Instalación de software del controlador**". Cuando aparezca "**Los dispositivos están listos para usarse**" en la pantalla **[Instalación de software del controlador]**, la instalación habrá finalizado.

Ejecución del escaneo WSD

- 1 Tecla [Inicio] (⊞) > [Enviar].
- 2 Coloque los originales.



➔ [Carga de originales \(página 5-3\)](#)



- 3 Abra la pantalla.

Seleccione **[Escan WSD/Escan DSM]**.

Si Escaneado DSM está configurado como **[Desactivado]** en la configuración de red, seleccione **[Escaneo WSD]** y vaya al paso 4.

➔ [Escaneo DSM \(página 8-61\)](#)

4 Escanee los originales.

Procedimiento con esta máquina

- 1 [Desde panel de operación] > [Siguiente].
- 2 Seleccione el PC de destino > [Aceptar].
Seleccione [Recargar] para volver a cargar la lista de PC.
Puede ver información del PC seleccionado si selecciona [Detalle].
- 3 Si es necesario, seleccione el tipo de original, el formato de archivo, etc.
- 4 Pulse la tecla [Inicio].
El envío comienza y el software instalado en el PC se activa.

Procedimiento desde el PC

- 1 [Desde PC] > [Inicio].
- 2 Use el software instalado en el PC para enviar las imágenes.

Escaneado DSM

Permite guardar automáticamente en cualquier formato o enviar a cualquier destino un documento escaneado mediante un proceso de lectura de escaneado desde Active Directory. Esta función solo admite PC con Windows Server 2008 R2 o Windows Server 2012 instalado.

Para transmitir con la LAN inalámbrica, seleccione previamente la interfaz dedicada a la función de envío.

➔ [Red principal \(Cliente\) \(página 8-70\)](#)

Configuración de los valores antes del envío

Si realiza un escaneado DSM, compruebe los elementos indicados abajo.

- La máquina está conectada a Active Directory en la red que puede servir de referencia para el proceso de escaneado.
- Las opciones "Escaneado DSM", "LDAP" y "HTTP" están configuradas como **[Activado]** en Red.
 - ➔ [Configuración de protocolo \(página 8-60\)](#)
- La opción "SSL" está configurada como **[Activado]** en Red.
 - ➔ [Configuración de seguridad \(página 8-65\)](#)
- La opción **[Autenticación de red]** está configurada.
 - ➔ [Activación de la administración de inicio de sesión de usuario \(página 9-4\)](#)



NOTA

Si el Active Directory que puede servir de referencia para el proceso de escaneado no está en el servidor de autenticación de red, DSM se debe configurar en Embedded Web Server RX.

➔ **Embedded Web Server RX User Guide**

Ejecución del escaneado DSM

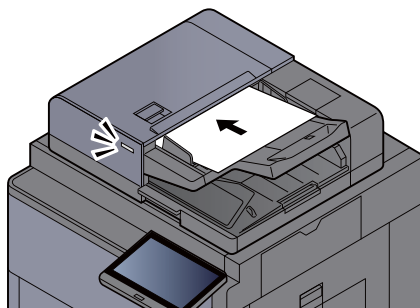
- 1 Tecla [Inicio] (🏠) > [Enviar].



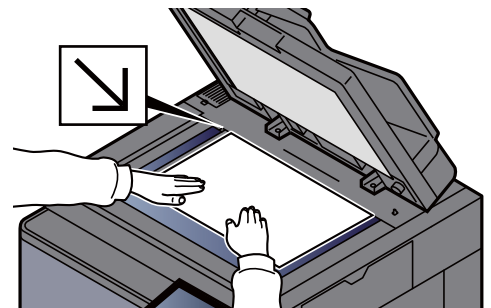
NOTA

En función de la configuración, puede aparecer la pantalla de la libreta de direcciones. En tal caso, seleccione **[Cancelar]** para mostrar la pantalla de envío.

- 2 Coloque los originales.



➔ [Carga de originales \(página 5-3\)](#)



- 3** Abra la pantalla.
Seleccione [**Escan WSD/Escan DSM**].
Si Escaneo WSD está configurado como [**Desactivado**] en la configuración de red, seleccione [**Escaneado DSM**] y vaya al paso 5.
➔ [Escaneo WSD \(página 8-61\)](#)
- 4** [Escaneado DSM] > [Siguiente].
- 5** Seleccione el proceso de escaneado que se va a utilizar > [Aceptar].
Seleccione [**Recargar**] para volver a cargar la lista de PC.
Para comprobar la configuración, seleccione [**Detalle**].
- 6** Cambie la configuración y agregue destinos según sea necesario.
Solo se pueden agregar direcciones de e-mail como destinos.
En la pantalla básica de envío, seleccione [**Det./editar**], [**Destino**] y después [**Libr. direc.**] o [**E-mail Ingreso dir**] y agregue un destino.
En algunos procesos de escaneado, puede que no sea posible cambiar la configuración o agregar destinos.
- 7** Pulse la tecla [Inicio].
Se inicia el envío.

Escaneado con File Management Utility

"FMU Connection" (conexión FMU) está instalada en la máquina como una aplicación estándar.

FMU Connection sirve para escanear un original según la configuración establecida con la "File Management Utility" disponible en el DVD proporcionado y guardar los datos de imagen y la información de escaneado en un servidor especificado o en una carpeta concreta. A diferencia de las funciones de transmisión normales, esta aplicación le permite usar metadatos, como la fecha y hora de escaneado y el formato de datos.

Configuración de los valores antes del envío

La primera vez que use FMU Connection, debe activarla en el Menú Sistema.

➔ [Aplicación \(página 8-86\)](#)

Para usar esta función, debe instalar File Management Utility en el PC y configurar los valores de la máquina multifunción que se va a usar, las condiciones de escaneado y la ubicación en la que se van a guardar los archivos. Para instalar File Management Utility, consulte:

➔ [Instalación de software \(página 2-52\)](#)



NOTA

Para obtener información sobre el uso de File Management Utility, consulte:

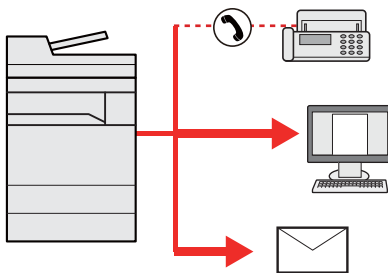
➔ **File Management Utility User Guide**

Uso de FMU Connection para escanear un original

- 1 Asegúrese de que File Management Utility está en ejecución en el ordenador (o servidor) en el que está instalado File Management Utility.
- 2 Coloque el original.
- 3 Seleccione [FMU Connection].
Se inicia FMU Connection.
- 4 Siga las instrucciones de la pantalla para introducir la información necesaria y seleccione [Siguiente].
- 5 Cuando aparezca la pantalla de configuración de escaneado, pulse cada elemento y configure los valores necesarios.
Las funciones que se pueden configurar dependen de File Management Utility.
- 6 Pulse la tecla [Inicio].
Se inicia el envío.

Envío a distintos tipos de destinos (envío múltiple)

Puede especificar destinos que combinen direcciones de e-mail, carpetas (SMB o FTP), números de fax e i-FAX. A esto se le denomina Envío múltiple. Es útil para realizar envíos a distintos tipos de destinos (direcciones de e-mail, carpetas, etc.) en un único procedimiento.



N.º de elementos de multidifusión: Hasta 500

Sin embargo, el número de elementos está restringido para las siguientes opciones de envío.

- E-mail: Hasta 100
- Carpetas (SMB, FTP): Total de 10 carpetas SMB y FTP
- i-FAX: Hasta 100

En función de la configuración, también se puede enviar e imprimir al mismo tiempo.

Los procedimientos son los mismos que los empleados al especificar los destinos de los tipos correspondientes. Siga introduciendo la dirección de e-mail o la ruta a la carpeta para que aparezcan en la lista de destinos. Pulse la tecla **[Inicio]** para iniciar la transmisión a todos los destinos a la vez.



NOTA

- Si los destinos incluyen un fax, las imágenes enviadas a todos los destinos serán en blanco y negro.
- Si se configura **[Prohibir]** en "Multidifus", no se pueden especificar varios destinos.

➔ [Multidifus \(página 8-38\)](#)

Enviarme (e-mail)

Si está activado el inicio de sesión de usuario, el documento se envía a la dirección de e-mail del usuario que tiene iniciada la sesión.

Configuración de los valores antes del envío

Para utilizar esta función, configure lo siguiente.

Para utilizar esta función, se debe mostrar el icono de función en la pantalla de inicio.

➔ [Edición de la pantalla de inicio \(página 2-16\)](#)

Se debe configurar una dirección de e-mail en Inicio sesión usuario para el usuario que inicia sesión.

➔ [Adición de un usuario \(Lista de usuarios locales\) \(página 9-9\)](#)

Envío de un documento a la dirección de e-mail del usuario con la sesión iniciada


- 1 Seleccione la tecla [Inicio] (🏠).
- 2 Seleccione [Enviarme (e-mail)].

Uso de un servidor de FAX para enviar (Envío de servidor de FAX)

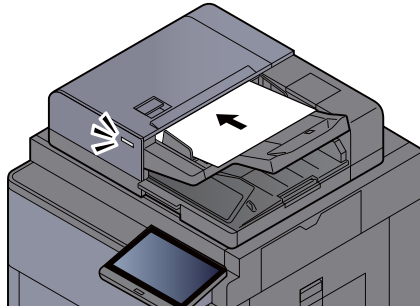
Puede enviar un documento escaneado a través de un servidor de FAX.

NOTA

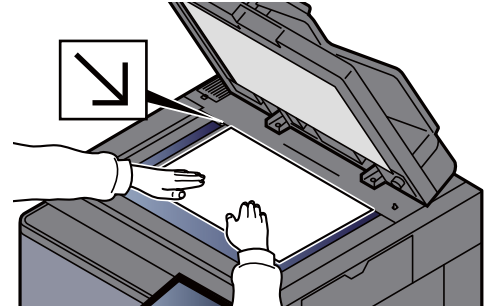
- Para usar esta función, se necesita un servidor de FAX. Para obtener información sobre el servidor de FAX, póngase en contacto con el administrador correspondiente.
- Se debe configurar el servidor de FAX para poder enviar un fax.
 - ➔ **Embedded Web Server RX User Guide**
 - ➔ [Configuración servidor FAX \(página 8-74\)](#)

1 Tecla [Inicio] () > [Enviar].

2 Coloque los originales.



➔ [Carga de originales \(página 5-3\)](#)



3 Abra la pantalla.

En la pantalla básica de envío, seleccione [+] > **[Servidor de FAX]**.

4 Introduzca la información del destinatario.

Introducción de la información directamente

- 1 Seleccione **[Ingreso de nro. de FAX]**.
- 2 Introduzca el número de FAX > **[Aceptar]**.

NOTA

Use las teclas numéricas para introducir un número.

Los destinos se pueden cambiar más tarde.

➔ [Comprobación y edición de los destinos \(página 5-49\)](#)

Selección desde la libreta de direcciones

- 1 Seleccione **[Libr. direc.]**.
- 2 Especifique el destino > **[Aceptar]**.
 - ➔ [Selección desde la libreta de direcciones \(página 5-45\)](#)

Los destinos se pueden cambiar más tarde.

➔ [Comprobación y edición de los destinos \(página 5-49\)](#)

Selección desde una libreta de direcciones externa

- 1 Seleccione [**Libr. direc. ext**].
- 2 Especifique el destino > [**Aceptar**].
 - ➔ [Selección desde la libreta de direcciones \(página 5-45\)](#)Los destinos se pueden cambiar más tarde.
 - ➔ [Comprobación y edición de los destinos \(página 5-49\)](#)



NOTA

Para obtener información sobre la libreta de direcciones externa, consulte:

- ➔ **Embedded Web Server RX User Guide**

- 5 Seleccione las funciones.
Seleccione las fichas para mostrar otras funciones.
 - ➔ [Enviar \(página 6-6\)](#)
- 6 Pulse la tecla [**Inicio**].
Se inicia el envío.

Cancelación de los trabajos de envío

- 1 Seleccione la tecla [Detener] con la pantalla de envío abierta.
- 2 Cancele un trabajo.

Si hay un trabajo que se está escaneando

Aparece Cancelación de trabajo.

Si hay un trabajo que se está enviando o en espera

Aparece la pantalla Cancelación de trabajo.

Seleccione el trabajo que desea cancelar > [Cancelar] > [Sí].



NOTA

Al seleccionar la tecla [Detener], no se detienen temporalmente los trabajos cuyo envío ya se haya iniciado.

Gestión de los destinos

En esta sección se explica cómo seleccionar y confirmar un destino.

Especificación del destino

Seleccione el destino con uno de los siguientes métodos, excluido el método de introducción directa de la dirección:

- Selección desde la libreta de direcciones
 - ➔ [Selección desde la libreta de direcciones \(página 5-45\)](#)
- Selección desde la libreta de direcciones externa
Para obtener información sobre la libreta de direcciones externa, consulte:
 - ➔ **Embedded Web Server RX User Guide**
- Selección desde tecla de un toque
 - ➔ [Selección desde una tecla de un toque \(página 5-47\)](#)
- Selección desde Marcación rápida
 - ➔ [Selección desde Marcación rápida \(página 5-47\)](#)
- Selección desde Historial de destinos
 - ➔ [Selección desde Historial de destinos \(página 5-48\)](#)
- Selección desde el FAX
 - ➔ **Guía de uso de FAX**



NOTA

- Puede configurar la máquina de modo que aparezca la pantalla de la libreta de direcciones al seleccionar la tecla **[Enviar]**.
 - ➔ [Pantalla predeterminada \(página 8-37\)](#)
- Si utiliza productos que tienen instalada la función de fax, puede especificar el destino del fax. Introduzca el número de la otra parte con el teclado numérico.

Selección desde la libreta de direcciones

Para obtener más información sobre cómo registrar destinos en la libreta de direcciones, consulte:

- ➔ [Registro de destinos en la libreta de direcciones \(página 3-35\)](#)

- 1 En la pantalla básica de envío, seleccione [Libr. direc.].



NOTA

Para obtener información sobre la libreta de direcciones externa, consulte:

- ➔ **Embedded Web Server RX User Guide**

- 2 Seleccione los destinos.

Marque la casilla de verificación para seleccionar el destino deseado de la lista. Los destinos seleccionados se indican con una marca en la casilla de verificación. Para usar una libreta de direcciones en el servidor LDAP, seleccione "Libr direc" [**Libr. direc. ext**].

Puede cambiar el orden en que se muestran los destinos si selecciona **[Nombre]** o **[Nro.]** en el menú desplegable "Clasificar".



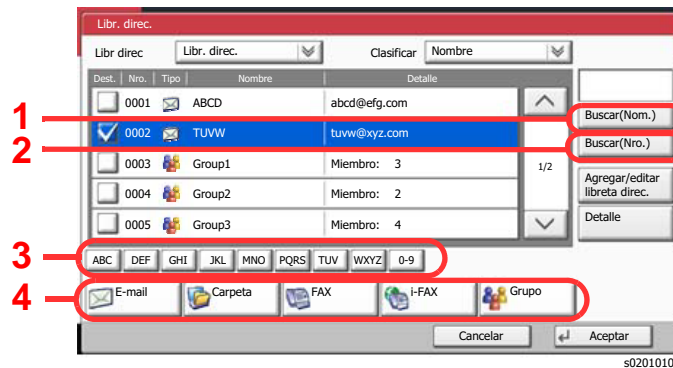
NOTA

- Para cancelar la selección, vuelva a seleccionar la casilla de verificación y quite la marca de verificación.
- Si se configura **[Prohibir]** en "Multidifus", no se pueden seleccionar varios destinos. Esto también es válido para los grupos donde haya registrados varios destinos.

➔ [Multidifus \(página 8-38\)](#)

Búsqueda de destinos

Se pueden buscar destinos registrados en la libreta de direcciones. También se puede realizar una búsqueda avanzada por tipo o por letra inicial.



Teclas usadas	Tipo de búsqueda	Elementos en los que se busca
1	Búsqueda por nombre	Búsqueda por nombre registrado.
2	Búsqueda por número	Búsqueda por número de dirección registrado.
3	Búsqueda avanzada por letra inicial	Búsqueda avanzada por letra inicial del nombre registrado.
4	Búsqueda avanzada por destino	Búsqueda avanzada por tipo de destino registrado (E-mail, Carpeta (SMB/FTP), FAX, i-FAX o Grupo). (FAX: solo cuando está instalado el kit de fax opcional. i-FAX: solo cuando está activado el Internet FAX Kit opcional.) Puede configurar esta función de modo que se seleccionen los tipos de destino cuando se muestre la libreta de direcciones. Para obtener más información, consulte: ➔ Libreta Personalizada (página 8-77)

3 Acepte el destino > [Aceptar].

Los destinos se pueden cambiar más tarde.

➔ [Pantalla de confirmación de destinos \(página 5-50\)](#)



NOTA

- Para eliminar el destino, selecciónelo y después seleccione **[Eliminar]**.
- Puede establecer la configuración predeterminada "Clasificar".

➔ [Clasificar \(página 8-77\)](#)

Selección desde una tecla de un toque

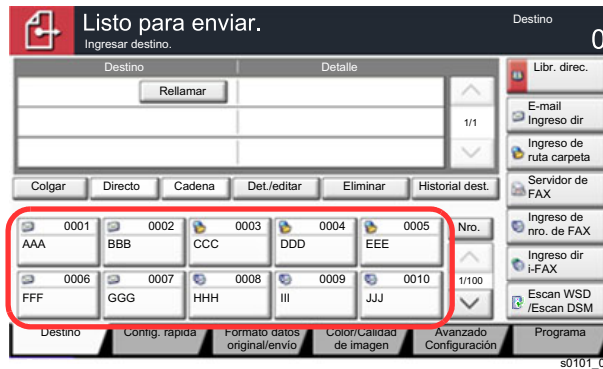
En la pantalla básica de envío, seleccione las teclas de un toque donde está registrado el destino.

NOTA

Si las teclas de un toque correspondientes al destino deseado están ocultas en el panel digital, seleccione [^] o [v] para desplazarse y ver la tecla de un toque siguiente o anterior. Este procedimiento presupone que ya se han registrado las teclas de un toque.

Para obtener más información sobre cómo agregar teclas de un toque, consulte:

➔ [Adición de un destino a una tecla de un toque \(Tecla de un toque\) \(página 3-42\)](#)



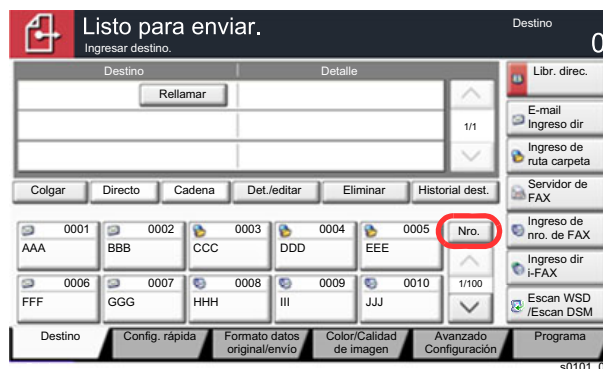
Selección desde Marcación rápida

Acceda al destino especificando el número de tecla de un toque de 4 dígitos (de 0001 a 1000) (marcación rápida).

En la pantalla básica de envío, seleccione la tecla [Nro.] o Búsqueda rápida de número en el teclado numérico y utilice las teclas numéricas para introducir el número de marcación rápida en la pantalla de introducción numérica.

NOTA

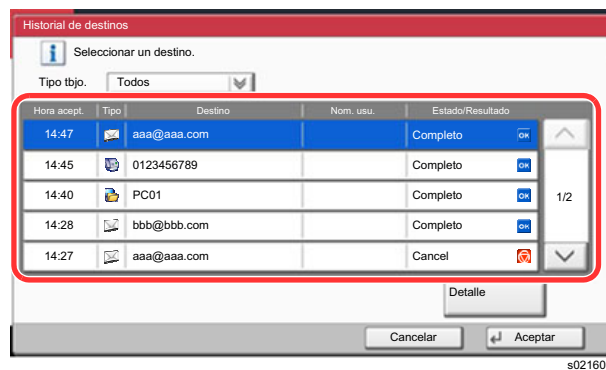
Si ha introducido un número de marcación rápida de entre 1 y 3 dígitos, seleccione **[Aceptar]**.



Selección desde Historial de destinos

Si envía un documento con esta máquina, la dirección se guardará en el historial. Puede seleccionar una dirección desde Historial de destinos.

- 1 En la pantalla básica para el envío, seleccione [Historial dest.].
- 2 Seleccione los destinos.
Seleccione una dirección en la lista mostrada.



Seleccione [☑] en "Tipo tbjo." para mostrar solo el tipo seleccionado de trabajos.

Seleccione [**Detalle**] para mostrar información detallada sobre el destino.

- 3 Seleccione [Aceptar].

Comprobación y edición de los destinos

1 Abra la pantalla.

Especifique el destino.

➔ [Especificación del destino \(página 5-45\)](#)

2 Compruebe y edite el destino.

Seleccione un destino y después [**Det./editar**] para revisarlo. Las direcciones introducidas se pueden editar si se han especificado.

Seleccione un destino y después [**Eliminar**] para quitar el destino de la lista.



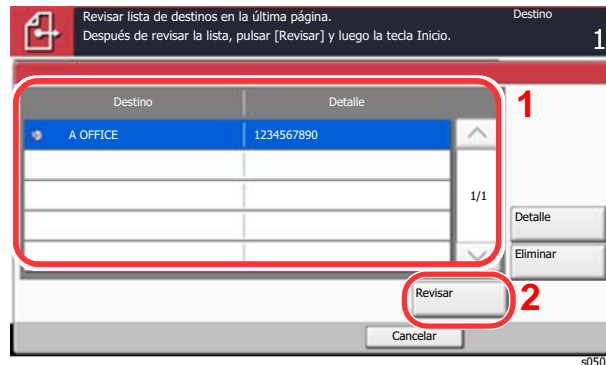
NOTA

- Si selecciona [**Activado**] para Verif Acces a Nuev Dest., aparece la pantalla de confirmación. Vuelva a introducir el mismo destino y seleccione [**Aceptar**].
➔ [Verif Acces a Nuev Dest. \(página 8-37\)](#)
- Si selecciona [**Activado**] para la opción Dest. Verif antes de Env, aparecerá la pantalla de confirmación después de pulsar la tecla [**Inicio**].
➔ [Dest. Verif antes de Env \(página 8-37\)](#)
➔ [Pantalla de confirmación de destinos \(página 5-50\)](#)

Pantalla de confirmación de destinos

Si selecciona **[Activado]** para Dest. Verif antes de Env, aparece una pantalla de confirmación de los destinos después de pulsar la tecla **[Inicio]**.

➔ [Dest. Verif antes de Env \(página 8-37\)](#)



- 1 Seleccione [∨] o [∧] para confirmar todos los destinos.
 Al seleccionar **[Detalle]** se muestra información detallada sobre el destino seleccionado.
 Para eliminar el destino, selecciónelo > **[Eliminar]** > **[Sí]**.
 Para agregar el destino, seleccione **[Cancelar]** y vuelva a la pantalla de destinos.
- 2 Seleccione **[Revisar]**.

NOTA

Asegúrese de confirmar todos los destinos mostrándolos en el panel digital. No puede seleccionar **[Revisar]** si no ha confirmado antes todos los destinos.

Rellamar

Rellamar es una función que le permite enviar al último destino introducido una vez más. Si desea enviar la imagen al mismo destino, seleccione **[Rellamar]** y podrá llamar al destino de la lista de destinos al que realizó el envío.

1 Seleccione **[Rellamar]**.

Aparece el destino al que realizó el envío en la lista de destinos.



NOTA

Si el último envío incluía destinos de FAX, carpetas y e-mail, también se muestran estos. En caso de ser necesario, agregue o elimine el destino.

2 Pulse la tecla **[Inicio]**.

Se inicia el envío.



NOTA

- Si selecciona **[Activado]** para "Dest. Verif antes de Env", aparecerá una pantalla de confirmación del destino al pulsar la tecla **[Inicio]**.
 - ➔ [Pantalla de confirmación de destinos \(página 5-50\)](#)
- La información de rellamada se cancelará en las siguientes condiciones.
 - Al apagar la máquina
 - Al enviar una siguiente imagen (se registra la nueva información de rellamada)
 - Al cerrar la sesión (logout)

Cómo usar la función de FAX

En los productos con la función de FAX, es posible usar dicha función. Se necesita el kit de FAX opcional para utilizar la funcionalidad de FAX.

➔ **Guía de uso de FAX**

Uso de buzones de documentos

El buzón de documentos es una función que permite guardar datos de impresión de un PC y compartirlos con varios usuarios. Los buzones de documentos disponibles son los siguientes: Buzón personalizado, Buzón de trabajos, Buzón de memoria USB y Buzón de fax.

¿Qué es el buzón personalizado?

El buzón personalizado es un buzón que puede crear dentro del buzón de documentos y en el que puede almacenar datos para recuperarlos posteriormente. Los buzones personalizados se pueden crear y eliminar.

Es posible realizar las siguientes operaciones:

- Creación de un nuevo buzón personalizado
- Impresión de documentos de un buzón personalizado
- Almacenamiento de documentos escaneados en un buzón personalizado
- Envío de documentos en un buzón personalizado
- Modificación de documentos de un buzón personalizado
- Eliminación de documentos de un buzón personalizado



NOTA

Las operaciones que realiza en un buzón personalizado desde el panel de controles también puede efectuarlas mediante Embedded Web Server RX.

➔ [Embedded Web Server RX User Guide](#)

¿Qué es el buzón de trabajos?

Buzón de trabajos es un nombre genérico para "Buzón Impresión privada/trabajo almacenado", "Buzón Copia rápida/revisar y retener", "Buzón Repetición de copia" y "Buzón Formulario para Superpon formulario". Los usuarios no pueden crear ni eliminar estos buzones de trabajo.



NOTA

- La máquina se puede configurar de modo que se eliminen automáticamente los documentos temporales de los buzones de trabajo.
 - ➔ [Elim. Retención Trabajos \(página 8-42\)](#)
- Para obtener información sobre el uso del buzón de trabajos, consulte:
 - ➔ [Impresión de datos guardados en la impresora \(página 4-18\)](#)

Buzón Repetición de copia

La función Repetición de copia almacena los datos del documento original copiado en el buzón de trabajo y permite imprimir copias adicionales posteriormente. De forma predeterminada, se pueden almacenar hasta 32 documentos. Cuando se apague la máquina, todos los trabajos almacenados se borrarán.

➔ [Salida de trabajos de repetición de copia \(página 5-70\)](#)



NOTA

La función Repetición de copia no está disponible si se ha activado la función Seguridad de datos.

Buzón Formulario para Superpon formulario

La función de superposición de imagen copia el documento original con un formulario o una imagen superpuestos. Este buzón de trabajo se usa para almacenar los formularios o las imágenes para superposición.

➔ [Formulario para Superpon formulario \(página 5-70\)](#)

¿Qué es el buzón de memoria USB?

Se puede conectar una memoria USB a la ranura de memoria USB de la máquina para imprimir un archivo guardado. Puede imprimir los datos directamente desde la memoria USB sin un PC. Los archivos de imagen escaneados con esta máquina también se pueden guardar en la memoria USB en formato PDF, TIFF, JPEG, XPS, OpenXPS, PDF de alta compresión, Word, Excel o PowerPoint (escanear en USB).

NOTA

Word, Excel y PowerPoint se guardarán en formato de archivo de Microsoft Office 2007 o una versión superior.

Buzón de fax

El buzón de fax almacena los datos de fax. Se necesita el kit de FAX opcional para utilizar la funcionalidad de FAX.

➔ Guía de uso de FAX

Funcionamiento básico del buzón de documentos

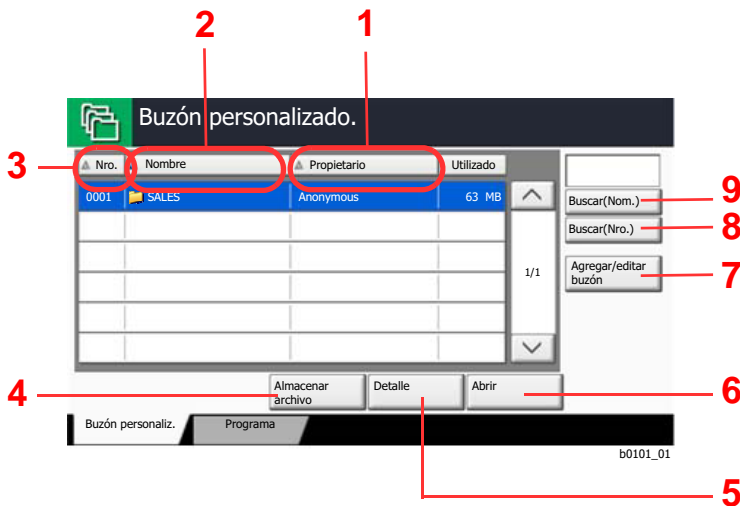
En esta sección se explican los procedimientos básicos de uso de los buzones de documentos. Para tal fin, se utilizan ejemplos donde las tareas se llevan a cabo con buzones personalizados.

NOTA

En la siguiente explicación se supone que está activada la administración de inicio de sesión de usuario. Para obtener más información acerca de los privilegios de acceso de usuario, consulte:

➔ [Edición de un buzón personalizado \(página 5-60\)](#)

Lista de buzones

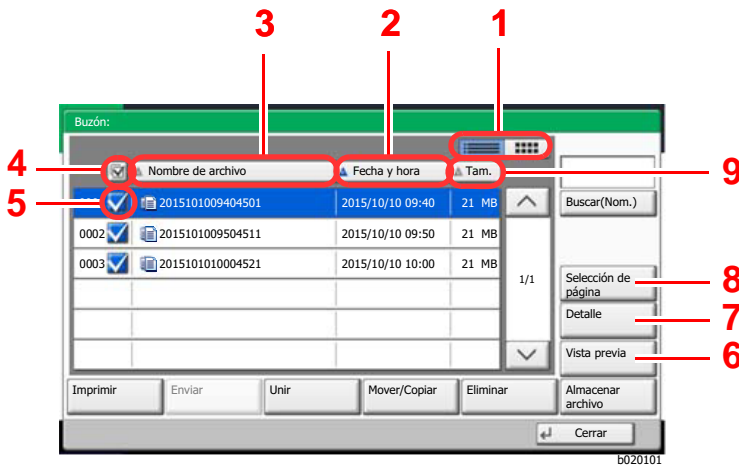


- 1 Enumera los buzones por propietario por orden alfabético.
- 2 Enumera los buzones por nombre por orden alfabético.
- 3 Enumera los buzones por número en orden ascendente/descendente.
- 4 Guarda el documento en el buzón seleccionado.
- 5 Muestra los detalles del buzón seleccionado.
- 6 Abre el buzón seleccionado.
- 7 Registra nuevos buzones y comprueba, modifica o elimina la información del buzón.
- 8 Un buzón se puede buscar por número de buzón.
- 9 Un buzón se puede buscar por nombre de buzón.

Lista de documentos

La lista de documentos es una lista de los documentos almacenados en el buzón personalizado. Los documentos se pueden listar por nombre o como miniaturas. La lista se puede utilizar como se muestra a continuación.

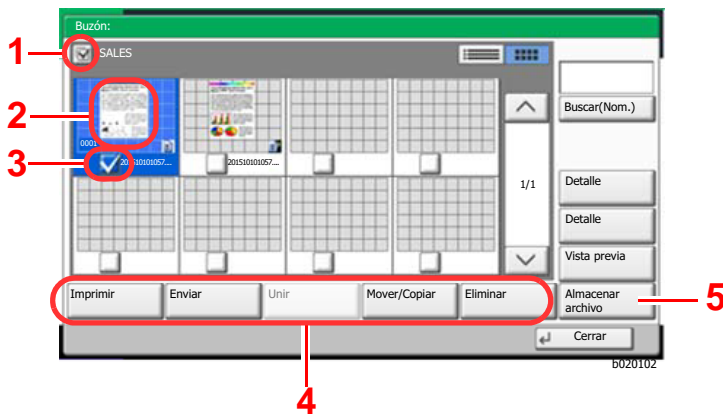
Lista



- 1 Cambia entre la vista de lista y la vista de miniaturas
- 2 Enumera los documentos por fecha de actualización en orden ascendente/descendente
- 3 Enumera los documentos por nombre por orden alfabético
- 4 Selecciona más de un documento a la vez
- 5 Selecciona documentos marcando las casillas de verificación
- 6 Se obtiene una vista previa del documento seleccionado
- 7 Seleccione un documento en la Lista de documentos y después seleccione **[Detalle]** para mostrar los detalles del documento seleccionado.
- 8 Seleccione un documento en la Lista de documentos y después seleccione **[Selección de página]** para mostrar el documento seleccionado.
- 9 Enumera los documentos por tamaño en orden ascendente/descendente



Miniatura



- 1 Selecciona más de un documento a la vez
- 2 Resalta un documento para mostrar sus detalles mediante **[Detalle]**.
- 3 Selecciona documentos marcando las casillas de verificación
- 4 Imprime, envía, une, mueve, copia o elimina los documentos seleccionados
- 5 Guarda el documento en el buzón abierto

NOTA

Para seleccionar varios documentos, pulse las casillas de verificación de los documentos correspondientes. Tenga en cuenta, no obstante, que no se pueden seleccionar varios documentos al enviar documentos.

Visualización de los detalles del buzón

- 1 Seleccione [Agregar/editar buzón] en la pantalla de lista de buzones.
- 2 Resalte el buzón cuyos detalles desea comprobar y seleccione [Det./editar].



NOTA

Si un buzón personalizado está protegido con una contraseña, introduzca la contraseña correcta correspondiente.

- 3 Revise los detalles del buzón.
- 4 [Cancelar] > [Cerrar].
Se vuelve a la pantalla de buzón de documentos predeterminada.

Edición de los detalles del buzón

- 1 Seleccione [Agregar/editar buzón] en la pantalla de lista de buzones.
- 2 Resalte el buzón cuyos detalles desea comprobar y seleccione [Det./editar].



NOTA

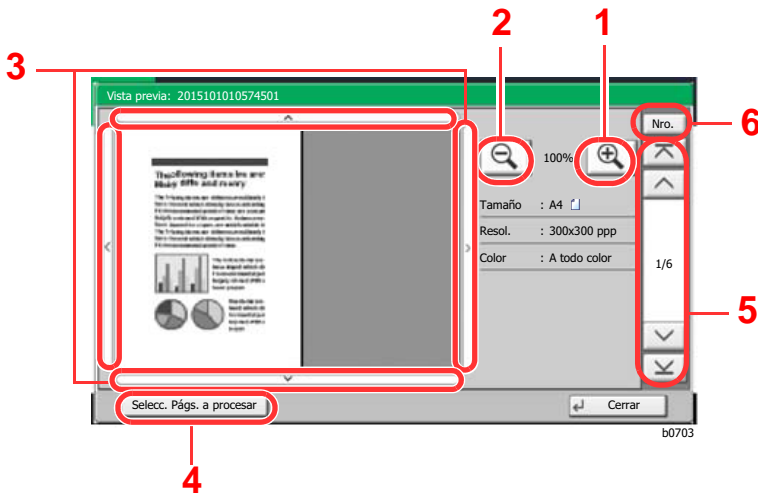
Si un buzón personalizado está protegido con una contraseña, introduzca la contraseña correcta correspondiente.

- 3 Revise los detalles del buzón.
Para editar los detalles, seleccione [**Cambiar**] en el detalle que desee editar. Edite el detalle según sea necesario y seleccione [**Aceptar**].
- 4 Si ha cambiado los detalles, seleccione [Guardar] y, a continuación, [Sí] en la pantalla de confirmación.
Si no cambia los detalles, seleccione [**No**].
- 5 Seleccione [Cerrar].
Se vuelve a la pantalla de buzón de documentos predeterminada.

Vista previa de documentos y comprobaciones de los detalles de los documentos

- 1 Seleccione (resalte) un documento para obtener una vista previa del mismo y, a continuación, seleccione [Vista previa] o [Detalle].
- 2 Examine la vista previa del documento o compruebe los detalles del documento.

A continuación se indican los procedimientos disponibles en la pantalla de vista previa.



- 1 Ampliación del zoom.
- 2 Reducción de la ampliación.
- 3 Si ha ampliado la imagen, puede usar estas teclas para mover el área mostrada.
- 4 Pulse para seleccionar cualquier página del documento abierto e imprimirla, enviarla o copiarla a la memoria USB.
- ➔ [Selección de una página \(página 5-58\)](#)
- 5 En los documentos de varias páginas, puede usar estos botones para cambiar de página.
- 6 En los documentos de varias páginas, puede cambiar de página si introduce el número de página deseado.



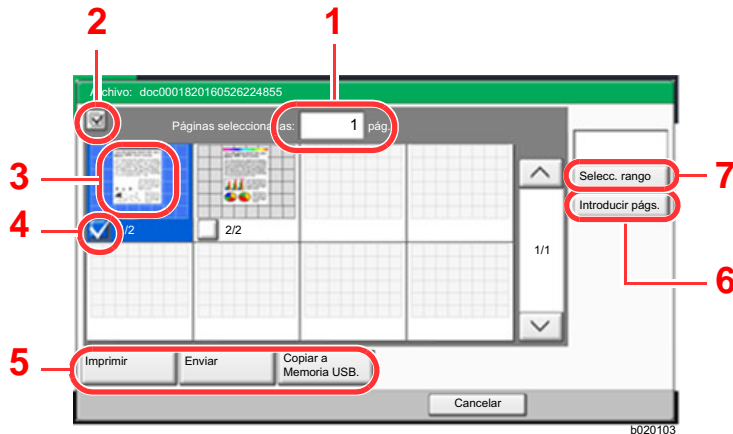
NOTA

- La vista previa del documento en la memoria USB se muestra en blanco y negro aunque el documento sea en color.
 - La pantalla de vista previa se puede controlar desplazando los dedos por el panel digital.
- ➔ [Vista previa del original \(página 2-25\)](#)

- 3 Confirme el(los) documento(s) y seleccione [Cerrar].

Selección de una página

Al imprimir, enviar o copiar un documento del buzón personalizado, puede especificar las páginas que desee. Seleccione **[Selección de página]** en la pantalla Lista de documentos del buzón personalizado o **[Selecc. Págs. a procesar]** en la pantalla de vista previa para mostrar la pantalla de selección de páginas. Seleccione las páginas con las que desea trabajar y después seleccione **[Imprimir]**, **[Enviar]** o **[Copiar a Memoria USB]**.



- 1 Muestra el número de páginas seleccionadas.
- 2 Selecciona más de un documento a la vez.
- 3 Resalta el documento seleccionado.
- 4 Selecciona documentos marcando las casillas de verificación.
- 5 Las páginas seleccionadas se pueden imprimir, enviar o copiar a la memoria USB.
- 6 Puede especificar las páginas que desea seleccionar si selecciona **[Introducir págs.]**.
- 7 Puede especificar un rango de selección si selecciona **[Selecc. rango]**.

- ➔ [Impresión de documentos de un buzón personalizado \(página 5-62\)](#)
- ➔ [Envío de documentos en un buzón personalizado \(página 5-63\)](#)
- ➔ [Movimiento de documentos de un buzón personalizado \(página 5-66\)](#)

Creación de un nuevo buzón personalizado

NOTA

- Si se ha activado la administración de inicio de sesión de usuario, solo puede cambiar la configuración si inicia sesión con privilegios de administrador o como usuario con privilegios de establecer esta configuración. El nombre de usuario y la contraseña de inicio de sesión configurados de fábrica de forma predeterminada se indican abajo.

Nombre de modelo	Nombre de usuario de inicio de sesión	Contraseña de inicio de sesión
7057i	7000	7000
8057i	8000	8000

- Si está activada la administración de inicio de sesión de usuario, inicie sesión con privilegios de administrador para realizar las siguientes operaciones. Estas operaciones no se pueden realizar con privilegios de usuario.
 - Creación de un buzón
 - Eliminación de un buzón cuyo propietario es otro usuario

- 1 Abra la pantalla.
 - 1 Tecla **[Inicio]** (↑) > **[Buzón personaliz.]** > **[Agregar/editar buzón]**.
- 2 Registre el buzón personalizado.
 - 1 **[Agregar]** > Introduzca la información de cada elemento > **[Aceptar]**.
En esta tabla se indican los elementos que deben configurarse.

Elemento	Descripción
Nro. de buzón	Introduzca el número del buzón seleccionando [+], [-] o las teclas numéricas. El número del buzón puede ser entre 0001 y 1000. Cada buzón personalizado debe tener un número único. Si introduce 0000, se asignará automáticamente el número más bajo disponible.
Nombre de buzón	Introduzca un nombre de buzón de hasta 32 caracteres. ➔ Método de introducción de caracteres (página 11-9)
Propietario*1	Configure el propietario del buzón. Seleccione el propietario en la lista de usuarios que aparece.
Permiso*2	Seleccione si desea compartir el buzón.
Contraseña de buzón	Puede restringir el acceso de los usuarios al buzón si especifica una contraseña para proteger el buzón. No es obligatorio introducir una contraseña. Introduzca la misma contraseña (de hasta 16 caracteres) en [Contraseña] y en [Confirmar contraseña]. Se puede configurar si se selecciona [Compartido] en Permiso.
Restricción de uso	Se puede restringir el uso de un buzón. Para restringir la capacidad, introduzca un valor para la capacidad de almacenamiento del buzón personalizado en megabytes seleccionando [-], [+] o las teclas numéricas. Se puede introducir un límite entre 1 y 30.000 (MB).
Eliminación auto archivo	Elimina automáticamente los documentos almacenados después de un periodo establecido. Seleccione [Activado] para habilitar la eliminación automática y luego use [+] y [-] o las teclas numéricas para introducir el número de días que se almacenarán los documentos. Puede introducir cualquier número entre 1 y 31 día(s). Para desactivar la eliminación automática de archivos, seleccione [Desactivado].
Espacio libre	Muestra el espacio libre en el buzón.
Config sobrescritura	Especifica si los documentos almacenados antiguos se sobrescriben o no cuando se almacenan documentos nuevos. Para sobrescribir los documentos antiguos, seleccione [Permitir]. Para conservar los documentos antiguos, seleccione [Prohibir].
Eliminar una vez impreso	Elimina automáticamente un documento del buzón después de imprimirlo. Para eliminar el documento, seleccione [Activado]. Para conservar el documento, seleccione [Desactivado].

*1 Se muestra cuando está activada la administración de inicio de sesión de usuario.

*2 No se muestra cuando la opción "Propietario" está configurada como [**Sin propietario**].

2 Seleccione [**Agregar**].

Se crea el buzón personalizado.


Edición de un buzón personalizado

1 Abra la pantalla.

Tecla [Inicio] (↑) > [Buzón personaliz.] > [Agregar/editar buzón].

2 Edite el buzón personalizado.

1 Seleccione el buzón > [Det./editar] > Introduzca la información de cada elemento > [Aceptar] > [Editar].

 **NOTA**

- Si ha iniciado sesión como usuario, solo puede editar el buzón cuyo propietario esté configurado con ese usuario.
- Si ha iniciado sesión como administrador, puede editar todos los buzones.

Si está activada la administración de inicio de sesión de usuario, la configuración que se puede cambiar varía según los privilegios del usuario que tiene iniciada la sesión.

Privilegios	Configuración que se puede cambiar
Administrador	Nombre de buzón
	Nro. de buzón
	Propietario
	Permiso
	Contraseña de buzón
	Restricción de uso
	Eliminación auto archivo
	Config sobrescritura
	Eliminar una vez impreso
Usuario	Nombre de buzón
	Contraseña de buzón
	Permiso
	Eliminación auto archivo
	Config sobrescritura
	Eliminar una vez impreso

➔ [Creación de un nuevo buzón personalizado \(página 5-58\)](#)

3 [Guardar] > [Cerrar].

Se vuelve a la pantalla de buzón de documentos predeterminada.

Eliminación de un buzón personalizado

- 1 Abra la pantalla.
Tecla **[Inicio]** (↑) > **[Buzón personaliz.]** > **[Det./editar]**.
- 2 Elimine el buzón personalizado.
Seleccione el buzón > **[Eliminar]** > **[Sí]**.



NOTA

- Si ha iniciado sesión como usuario, solo puede eliminar el buzón cuyo propietario esté configurado con ese usuario.
- Si ha iniciado sesión como administrador, puede editar todos los buzones.

Almacenamiento de documentos en un buzón personalizado

Un buzón personalizado almacena los datos de impresión que se envían desde un PC. Para obtener información sobre el funcionamiento de la impresión desde el PC, consulte:

➔ **Printing System Driver User Guide**

Impresión de documentos de un buzón personalizado

1 Abra la pantalla.

- 1 Tecla **[Inicio]** (🏠) > **[Buzón personaliz.]**.
- 2 Seleccione el buzón que contiene el documento que desea imprimir.



NOTA

Si un buzón personalizado está protegido con una contraseña, introduzca la contraseña correcta correspondiente.

- 3 Seleccione **[Abrir]**.

2 Imprima el documento.

- 1 En la lista, seleccione el documento que desea imprimir activando la casilla de verificación correspondiente.

El documento se marca con una marca de verificación.



NOTA

Para cancelar la selección, vuelva a seleccionar la casilla de verificación y quite la marca de verificación.

- 2 Seleccione **[Imprimir]**.
- 3 Defina los valores de selección de papel, impresión dúplex, etc., según sea necesario.
Para conocer las funciones que se pueden seleccionar, consulte:

➔ [Buzón personalizado \(Almacenar archivo, Imprimiendo, Enviar\) \(página 6-9\)](#)



NOTA

Seleccione la ficha **[Programa]** cuando registre o rellame programas.

➔ [Registro de programas \(página 5-12\)](#)

➔ [Rellamada de programas \(página 5-12\)](#)

Si se selecciona un documento almacenado de un PC, aparecerá la pantalla de selección de configuración de impresión.

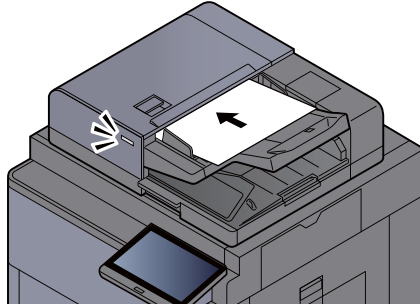
- Para utilizar la configuración empleada en el momento de la impresión (cuando se guardó el documento), seleccione **[Imprimir tal cual]**. Seleccione **[Inic impr]** para iniciar la impresión.
 - Para cambiar la configuración de impresión, seleccione **[Imprimir tras cambiar config]** y modifique la configuración de impresión.
Después de seleccionar un documento guardado en la máquina, puede aparecer la tecla **[Usar config. de archivo]** en la pantalla de configuración para la función que se desea utilizar.
 - Para usar la configuración guardada con el documento, seleccione **[Usar config. de archivo]**.
 - Si necesita cambiar la configuración de impresión, seleccione **[Imprimir tras cambiar config]**.
- 4 Pulse la tecla **[Inicio]**.

Se inicia la impresión del documento seleccionado.

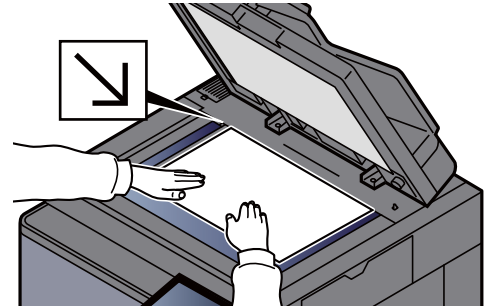
Almacenamiento de documentos escaneados en un buzón personalizado

- 1 Abra la pantalla.
Tecla **[Inicio]** (↕) > **[Buzón personaliz.]**.

- 2 Coloque los originales.



➔ [Carga de originales \(página 5-3\)](#)



- 3 Almacene el documento.

- 1 Seleccione el buzón > **[Almacenar archivo]**.
- 2 Seleccione las funciones.

Para definir la configuración de las funciones, seleccione la tecla de función. Al seleccionar **[fichas]**, se mostrarán otras funciones que se pueden seleccionar como una lista.

➔ [Buzón personalizado \(Almacenar archivo, Imprimiendo, Enviar\) \(página 6-9\)](#)

NOTA

- Introduzca un nombre de archivo de hasta 32 caracteres.
- Seleccione la ficha **[Programa]** cuando registre o rellame programas.

- ➔ [Registro de programas \(página 5-12\)](#)
- ➔ [Rellamada de programas \(página 5-12\)](#)

- 3 Pulse la tecla **[Inicio]**.

El original se escanea y los datos se almacenan en el buzón personalizado especificado.

Envío de documentos en un buzón personalizado

Para transmitir con la LAN inalámbrica, seleccione previamente la interfaz dedicada a la función de envío.

➔ [Red principal \(Cliente\) \(página 8-70\)](#)

- 1 Abra la pantalla.

Tecla **[Inicio]** (↕) > **[Buzón personaliz.]** > Seleccione el buzón > **[Abrir]**.

NOTA

Si un buzón personalizado está protegido con una contraseña, introduzca la contraseña correcta correspondiente.

2 Envíe el documento.

- 1 Seleccione el documento que desea enviar marcando la casilla de verificación.
El documento se marca con una marca de verificación.

NOTA

No es posible seleccionar y enviar varios documentos.
Para cancelar la selección de un documento, vuelva a pulsar en la casilla de verificación y quite la marca de verificación.

- 2 Seleccione [**Enviar**].

NOTA

En función de la configuración, puede aparecer la pantalla de la libreta de direcciones.

- 3 Defina el destino.

Para obtener más información sobre la selección de destinos, consulte:

➔ [Especificación del destino \(página 5-45\)](#)

- 4 Configure el tamaño de envío, la imagen original, etc., como desee.

Para conocer las funciones que se pueden configurar, consulte:

➔ [Buzón personalizado \(Almacenar archivo, Imprimiendo, Enviar\) \(página 6-9\)](#)

NOTA

Seleccione la ficha [**Programa**] cuando registre o rellame programas.

➔ [Registro de programas \(página 5-12\)](#)

➔ [Rellamada de programas \(página 5-12\)](#)

- 5 Pulse la tecla [**Inicio**].

Se inicia el envío del documento seleccionado.

Envío de documentos de un buzón personalizado a la dirección de e-mail del usuario con la sesión iniciada

Si está activado el inicio de sesión de usuario, los documentos en el buzón personalizado se envían a la dirección de e-mail del usuario que tiene iniciada la sesión.

Configuración antes del envío


Antes de utilizar esta función, es necesario lo siguiente.

- El icono de función se debe mostrar en la pantalla de inicio.
 - ➔ [Edición de la pantalla de inicio \(página 2-16\)](#)
- Se debe configurar una dirección de e-mail en Inicio sesión usuario para el usuario que inicia sesión.
 - ➔ [Adición de un usuario \(Lista de usuarios locales\) \(página 9-9\)](#)

Envío a la dirección de e-mail del usuario con la sesión iniciada.

Si está activado el inicio de sesión de usuario, los documentos en el buzón personalizado se envían a la dirección de e-mail del usuario que tiene iniciada la sesión.

Envío a la dirección de e-mail del usuario con la sesión iniciada. El procedimiento es el siguiente:

- 1 Seleccione la tecla [Inicio] (.
- 2 Seleccione [Enviarme desde buzón (e-mail)].



NOTA

Cuando se usa esta función, no se pueden utilizar otras funciones que no sean la transmisión.

Movimiento de documentos de un buzón personalizado

1 Abra la pantalla.

Tecla **[Inicio]** (🏠) > **[Buzón personaliz.]** > Seleccione el buzón > **[Abrir]**.



NOTA

Si un buzón personalizado está protegido con una contraseña, introduzca la contraseña correcta correspondiente.

2 Mueva los documentos.

- 1 En la lista, seleccione el documento que desea mover activando la casilla de verificación correspondiente.

El documento se marca con una marca de verificación.



NOTA

Para cancelar la selección, vuelva a seleccionar la casilla de verificación y quite la marca de verificación.

- 2 **[Mover/Copiar]** > **[Mover a Buzón personalizado]** > **[Siguiente]** > Seleccione el destino del movimiento > **[Mover/Copiar]** > **[Aceptar]**.

El documento seleccionado se mueve.



NOTA

Si el buzón al que se va a mover el documento está protegido con una contraseña, introduzca la contraseña correcta correspondiente.

Copia de documentos de un buzón personalizado a otros buzones

1 Abra la pantalla.

Tecla **[Inicio]** (🏠) > **[Buzón personaliz.]** > Seleccione el buzón > **[Abrir]**.



NOTA

Si un buzón personalizado está protegido con una contraseña, introduzca la contraseña correcta correspondiente.

2 Copie los documentos.

- 1 En la lista, seleccione el documento que desea copiar activando la casilla de verificación correspondiente.

El documento se marca con una marca de verificación.




NOTA

Para cancelar la selección, vuelva a seleccionar la casilla de verificación y quite la marca de verificación.

- 2 **[Mover/Copiar]** > **[Copiar en Buzón personalizado]** > **[Siguiente]** > Seleccione el destino de la copia > **[Copia]** > **[Aceptar]**.

El documento seleccionado se copia.

 **NOTA**

Si el buzón al que se va a copiar el documento está protegido con una contraseña, introduzca la contraseña correcta correspondiente.

Copia de documentos de un buzón personalizado a una memoria USB

- 1 Abra la pantalla.

Tecla **[Inicio]** () > **[Buzón personaliz.]** > Seleccione el buzón > **[Abrir]**.


 **NOTA**

Si un buzón personalizado está protegido con una contraseña, introduzca la contraseña correcta correspondiente.

- 2 Copie los documentos.

- 1 En la lista, seleccione el documento que desea copiar activando la casilla de verificación correspondiente.

El documento se marca con una marca de verificación.

 **NOTA**

Para cancelar la selección, vuelva a seleccionar la casilla de verificación y quite la marca de verificación.

- 2 **[Mover/Copiar]** > **[Copiar a Memoria USB]** > **[Siguiente]** > Seleccione el destino de la copia > **[Siguiente]** > **[Copia]** > **[Aceptar]**.

El documento seleccionado se copia.

Unión de documentos de un buzón personalizado

Puede unir documentos de un buzón personalizado en un archivo.

NOTA

Un documento solo se puede unir a otros documentos que estén en el mismo buzón personalizado. Si es necesario, mueva previamente los documentos que desea unir.

1 Abra la pantalla.

Tecla **[Inicio]** () > **[Buzón personaliz.]** > Seleccione el buzón > **[Abrir]**.

NOTA

Si un buzón personalizado está protegido con una contraseña, introduzca la contraseña correcta correspondiente.

2 Una el documento.

- 1 En la lista, seleccione los documentos que desea unir activando las casillas de verificación correspondientes.

El documento se marca con una marca de verificación.

Puede unir hasta 10 documentos.

NOTA

Para cancelar la selección, vuelva a seleccionar la casilla de verificación y quite la marca de verificación.

- 2 Seleccione **[Unir]**.

- 3 Disponga los documentos en el orden en que se van a unir.

Resalte el documento cuyo orden desea cambiar y seleccione **[Arriba]** o **[Abajo]** para moverlo a la posición correcta de la secuencia.

- 4 **[Siguiente]** > **[Nombre de archivo]** > Introduzca el nombre del archivo del documento unido > **[Aceptar]**.

NOTA

Introduzca un nombre de archivo de hasta 64 caracteres.

- 5 **[Unir]** > **[Sí]**.

Los documentos se unen.

NOTA

Después de unirse, los documentos originales no sufren modificaciones. Elimine los documentos si ya no los necesita.

Eliminación de documentos de un buzón personalizado

1 Abra la pantalla.

1 Tecla **[Inicio]** (🏠) > **[Buzón personaliz.]**.

2 Seleccione el buzón que contiene el documento > **[Abrir]**.



NOTA

Si un buzón personalizado está protegido con una contraseña, introduzca la contraseña correcta correspondiente.

2 Elimine el documento.

1 En la lista, seleccione el documento que desea eliminar activando la casilla de verificación correspondiente.

El documento se marca con una marca de verificación.



NOTA

- El botón **[Eliminar]** está desactivado hasta que se selecciona un documento.
- Para cancelar la selección, vuelva a seleccionar la casilla de verificación y quite la marca de verificación.

2 **[Eliminar]** > **[Sí]**.

El documento se elimina.

Buzón de trabajos

En esta sección se explica información sobre el Buzón Repetición de copia y el Buzón Formulario para Superpon formulario. Para obtener información sobre el Buzón Impresión privada/trabajo almacenado y el Buzón Copia rápida/ revisar y retener, consulte:

➔ [Impresión de datos guardados en la impresora \(página 4-18\)](#)

Salida de trabajos de repetición de copia

La función Repetición de copia almacena los datos del documento original copiado en el buzón de trabajo y permite imprimir copias adicionales posteriormente. De forma predeterminada, se pueden almacenar hasta 32 documentos. Cuando se apague la máquina, todos los trabajos almacenados se borrarán. En esta sección se explica cómo imprimir documentos guardados mediante la función Repetición de copia.

➔ [Repetición de copia \(página 6-73\)](#)

- 1 Abra la pantalla.
 - 1 Tecla **[Inicio]** (⏮) > **[Buzón trabajos]**.
 - 2 **[Repetición de copia]** > **[Abrir]**.

- 2 Imprima el documento.
 - 1 Seleccione el documento que desea imprimir > **[Imprimir]**.

Si el documento está protegido con una contraseña, introduzca la contraseña mediante las teclas numéricas.
 - 2 Especifique el número de copias que desea imprimir > **[Inic impr]**.

Comienza la impresión.

El trabajo del buzón Repetición de copia se eliminará cuando se apague el interruptor de encendido.

Formulario para Superpon formulario

La función de superposición de imagen copia el documento original con un formulario o una imagen superpuestos. Este buzón de trabajo se usa para almacenar los formularios o las imágenes para superposición.

Almacenamiento de un formulario

Puede almacenar formularios que vayan a utilizarse para la superposición de formulario en el buzón de trabajos. Se puede registrar una página en un formulario.

- 1 Coloque el original.

- 2 Abra la pantalla.
 - 1 Tecla **[Inicio]** (⏮) > **[Buzón trabajos]**.
 - 2 **[Formulario para Superpon formulario]** > **[Abrir]**.

3 Almacene los formularios.

- 1 Seleccione **[Almacenar archivo]**.
- 2 Si es necesario, seleccione la calidad de imagen del original, la densidad de escaneado, etc., antes de escanear el original.
- 3 Pulse la tecla **[Inicio]**.
El original se escanea y almacena en el buzón **[Formulario para Superpon formulario]**.

Eliminación de un formulario almacenado

Puede eliminar el formulario almacenado en el buzón de trabajos.

1 Abra la pantalla.

- 1 Tecla **[Inicio]** (🏠) > **[Buzón trabajos]**.
- 2 **[Formulario para Superpon formulario]** > **[Abrir]**.

2 Elimine los formularios.

Seleccione el formulario que desea eliminar > **[Eliminar]** > **[Sí]**.
El formulario se elimina.

Uso de la memoria USB extraíble

Si conecta una memoria USB directamente a la máquina puede imprimir los archivos almacenados en ella de una forma rápida y sencilla sin tener que usar un PC.

Se pueden imprimir los siguientes tipos de archivos:

- Archivo PDF (versión 1.7 o anterior)
- Archivo TIFF (formato TIFF V6/TTN2)
- Archivo JPEG
- Archivo XPS
- Archivo OpenXPS
- Archivo PDF encriptado

Además, puede almacenar archivos de imagen escaneados en una memoria USB conectada a la máquina.

Se pueden almacenar los siguientes tipos de archivos:

- Formato de archivo PDF
- Formato de archivo TIFF
- Formato de archivo JPEG
- Formato de archivo XPS
- Formato de archivo OpenXPS
- Formato de archivo PDF de alta compresión
- Formato de archivo Word
- Formato de archivo Excel
- Formato de archivo PowerPoint



NOTA

Word, Excel y PowerPoint se guardarán en formato de archivo de Microsoft Office 2007 o una versión superior.

Impresión de documentos almacenados en la memoria USB extraíble

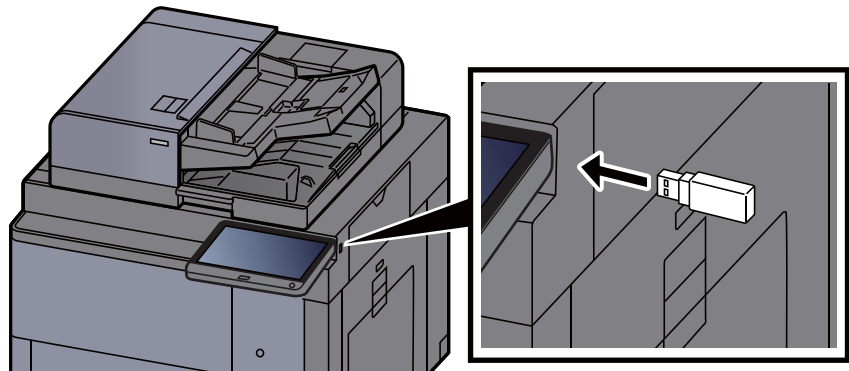


NOTA

- Los archivos PDF que desee imprimir deben tener una extensión (.pdf).
- Use una memoria USB formateada correctamente con esta máquina.
- Conecte la memoria USB directamente a la ranura correspondiente.

1 Conecte la memoria USB.

- 1 Conecte la memoria USB a la ranura para la memoria USB.



- 2 Cuando la máquina lea la memoria USB, puede aparecer el mensaje "Se reconoció la memoria USB. Mostrando archivos. ¿Está seguro?". Seleccione **[Sí]**.

Muestra la pantalla Memoria USB.

NOTA

Si no aparece el mensaje, seleccione **[Memoria USB]** en la pantalla principal.

2 Imprima el documento.

- 1 Seleccione la carpeta que contiene el archivo que va a imprimir > **[Abrir]**.

NOTA

- Se pueden mostrar 1.000 documentos.
- Para volver a una carpeta de un nivel superior, seleccione **[Arriba]**.

- 2 Seleccione el archivo que desea imprimir > **[Imprimir]**.
- 3 Cambie si lo desea el número de copias, el valor de impresión dúplex, etc.

Para conocer las funciones que se pueden seleccionar, consulte:

➔ [Memoria USB \(Almacenar archivo, Impresión de documentos\) \(página 6-15\)](#)

NOTA

Después de seleccionar un documento guardado en la máquina, puede aparecer **[Usar config. de archivo]** en la pantalla de configuración para la función que se desea utilizar.

- Para usar la configuración guardada con el documento, pulse **[Usar config. de archivo]**.
- Si necesita cambiar la configuración de impresión, seleccione la función que desee.

- 4 Pulse la tecla **[Inicio]**.

Se inicia la impresión del archivo seleccionado.

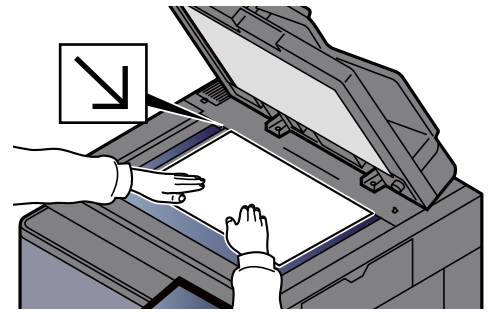
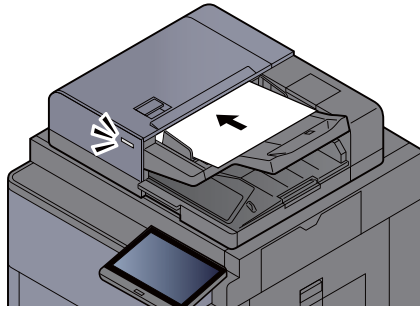
Almacenamiento de documentos en la memoria USB (Escanear en USB)

Puede almacenar los documentos escaneados en una memoria USB extraíble.

NOTA

El número máximo de archivos que se pueden almacenar es 1.000.

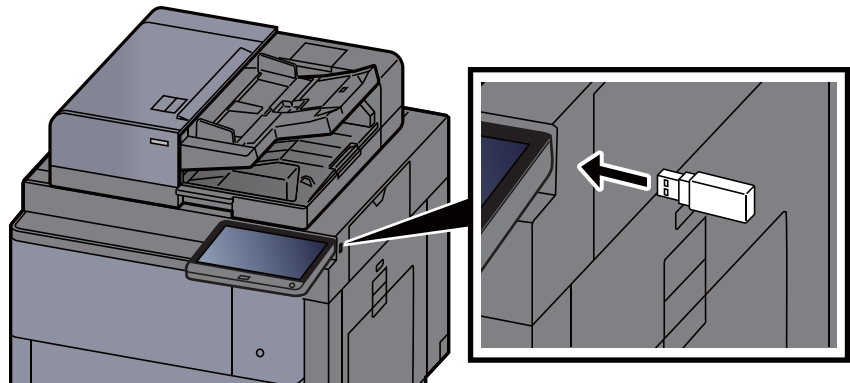
1 Coloque los originales.



➔ [Carga de originales \(página 5-3\)](#)

2 Conecte la memoria USB.

- 1 Conecte la memoria USB a la ranura para la memoria USB.



- 2 Cuando la máquina lea la memoria USB, puede aparecer el mensaje "Se reconoció la memoria USB. Mostrando archivos. ¿Está seguro?". Seleccione [**Si**] para ver la pantalla Memoria USB.

Muestra la pantalla Memoria USB.

NOTA

Si no aparece el mensaje, seleccione [**Memoria USB**] en la pantalla principal.

3 Almacene el documento.

- 1 Seleccione la carpeta donde se almacenará el archivo > [**Abrir**].

NOTA

La selección de [**Añadir una nuev.carp.**] le permite crear una nueva carpeta en la memoria USB.

- 2 Seleccione [**Almacenar archivo**].

- 3 Si es necesario, seleccione el tipo de original, el formato de archivo, etc.
Para conocer las funciones que se pueden configurar, consulte:
➔ [Memoria USB \(Almacenar archivo, Impresión de documentos\) \(página 6-15\)](#)
- 4 Compruebe la imagen que se va a almacenar.
- 5 Pulse la tecla **[Inicio]**.
El original se escanea y los datos se almacenan en la memoria USB.

Comprobación de la información de la memoria USB

- 1 En la pantalla Memoria USB, seleccione [Información de memoria USB].
- 2 Una vez confirmada la información, seleccione [Cerrar].

Extracción de la memoria USB

IMPORTANTE

Asegúrese de seguir el procedimiento correcto para no dañar los datos ni la memoria USB.

- 1 Abra la pantalla.
Tecla **[Inicio]** (🏠) > **[Memoria USB]**.
- 2 Seleccione [Extraer memo USB].
Seleccione **[Aceptar]** y extraiga la memoria USB después de que aparezca el mensaje "Puede extraer la memoria USB de forma segura."




NOTA

La memoria USB también se puede extraer después de comprobar el estado del dispositivo.

➔ [Dispositivo/Comunicación \(página 7-13\)](#)


Uso del navegador de Internet


Si la máquina está conectada a la red, puede explorar Internet en el panel digital.

 **NOTA**
Para usar el navegador de Internet, la opción de configuración de navegador de Internet se debe configurar como **[Activado]** en Internet.
➔ [Internet \(página 8-86\)](#)

Inicio y cierre del navegador

Abra la pantalla.

- 1 Tecla **[Inicio]** () > **[Navegador de Internet]**.
Se inicia el navegador de Internet.
- 2 Use la pantalla del navegador para navegar por páginas web.
Para obtener información sobre el uso de la pantalla del navegador, consulte:
➔ [Uso de la pantalla del navegador \(página 5-77\)](#)
- 3 Para salir del navegador, seleccione **[X]** (Cerrar) y, a continuación, **[Sí]** en la pantalla de confirmación de salida.

 **NOTA**
Puede especificar preferencias como la forma en que se muestra la pantalla del navegador de Internet.
➔ [Entorno del explorador \(página 8-86\)](#)

Uso de la pantalla del navegador

A continuación se indican los procedimientos disponibles en la pantalla del navegador de Internet.



- 1 **Barra de título:** Muestra el título de la página.
- 2 **Cuadro de texto:** Al pulsar en el cuadro de texto aparece un teclado que le permite escribir texto.
- 3 **Cerrar:** Cierra el navegador de Internet y vuelve a la pantalla de la lista de aplicaciones.
- 4 **Barras de desplazamiento:** Estas barras permiten desplazar la página mostrada hacia arriba, hacia abajo, a la izquierda y a la derecha seleccionando [\wedge], [\vee], [\langle] o [\rangle], o desplazando una de las barras deslizadoras con el dedo.
- 5 **Anterior / Siguiente:** Muestra la página anterior o la página siguiente.
- 6 **Actualizar:** Actualiza la página.
- 7 **Página principal:** Muestra la página principal especificada. Puede configurar la página principal.
 - ➔ [Entorno del explorador \(página 8-86\).](#)
- 8 **Intro URL:** Muestra la página web deseada al introducir la dirección URL de dicha página.
- 9 **Buscar (Buscar en Internet y Recuperación en página):** Muestra un menú de búsqueda donde puede seleccionar "Recuperación en página" o un sitio de búsqueda de Internet.
 - Buscar en Internet: Usa el sitio de búsqueda seleccionado para buscar la palabra clave introducida.
 - Recuperación en página: Busca la palabra clave introducida en la página actualmente mostrada. Puede continuar la búsqueda si selecciona [**Arriba**] o [**Abajo**].
- 10 **Menú:** Abre el menú de configuración del navegador. Este menú sirve para especificar el tamaño con que se muestra la información en el navegador, establecer el esquema de codificación del texto y comprobar el certificado del servidor.
- 11 **Barra del cargador y de progreso:** Muestra el estado de carga de la página. Cuando el navegador carga una página web, el cargador cambia a una figura animada.
- 12 **Icono de bloqueo de seguridad:** Aparece cuando se ve una página protegida.

NOTA

Si se selecciona la tecla [**Reiniciar**] con el navegador de Internet abierto, se cierra el navegador y se vuelve a la pantalla de lista de aplicaciones sin mostrar la salida del navegador.

Grapado manual

Puede grapar papel copiado manualmente sin realizar ninguna operación de impresión. Esta función es útil si ha olvidado configurar el modo de grapar con clasificación antes de iniciar la copia o si desea grapar originales.

 **NOTA**

- Esta función requiere el finalizador de documentos opcional.
 - ➔ [Finalizador de 4.000 hojas \(página 11-26\)](#)
 - ➔ [Finalizador con grapadora de 100 hojas \(página 11-27\)](#)
- Si no hay grapas al realizar el grapado manual, los indicadores de posición de grapado y los indicadores LED de la tecla de posición de grapado parpadearán. Agregar grapas.
 - ➔ [Recarga de grapas \(finalizador de 4.000 hojas\) \(página 10-12\)](#)
 - ➔ [Recarga de grapas \(finalizador con grapadora de 100 hojas\) \(página 10-14\)](#)
- El grapado manual no se puede ejecutar cuando la máquina está en funcionamiento.

Número máx. de hojas disponibles para grapado manual

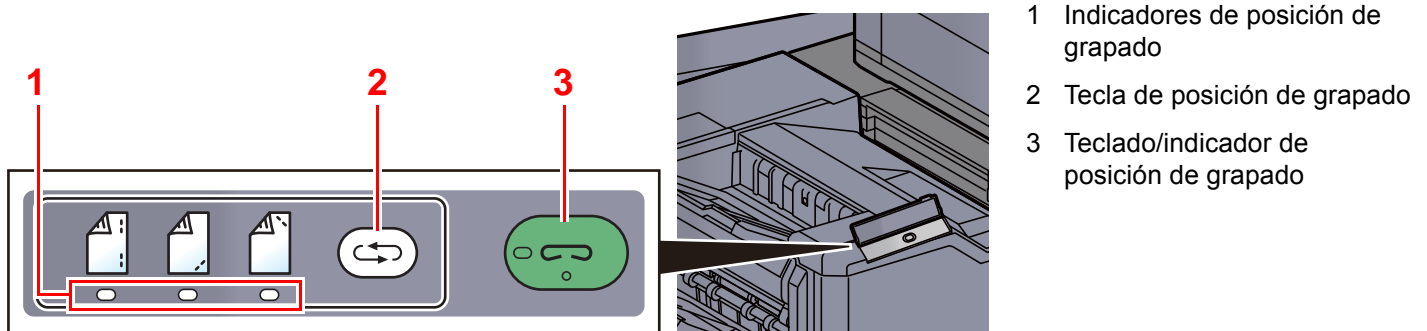
Finalizador de 4.000 hojas

Tamaño de papel	Gramaje del papel	
	52 - 90 g/m ² (14,0 - 24,0 libras Bond)	91 - 105 g/m ² (24,3 - 28,0 libras Bond)
A4, A4-R, B5, Letter, Letter-R, 16K	65 hojas	55 hojas
A3, B4, Folio, Ledger	30 hojas	30 hojas

Finalizador con grapadora de 100 hojas

Tamaño de papel	Gramaje del papel	
	52 - 90 g/m ² (14,0 - 24,0 libras Bond)	91 - 105 g/m ² (24,3 - 28,0 libras Bond)
A4, A4-R, B5, Letter, Letter-R, 16K	100 hojas	70 hojas
A3, B4, Folio, Ledger	50 hojas	35 hojas




Use las teclas de la sección de control del finalizador (opcional) para el grapado manual.



- 1 Pulse la tecla de grapado en la sección de control de grapado. El disparador del área de salida de papel está abierto y el equipo entra en el modo de grapado manual.

2 Configure la posición de grapado.


Pulse la tecla de posición de grapado para seleccionar la posición de grapado.


(Reverso  / Anverso  / 2 puntos .


La operación no es posible cuando los indicadores de posición de grapado están parpadeando. Use la máquina cuando los indicadores se enciendan de forma fija.

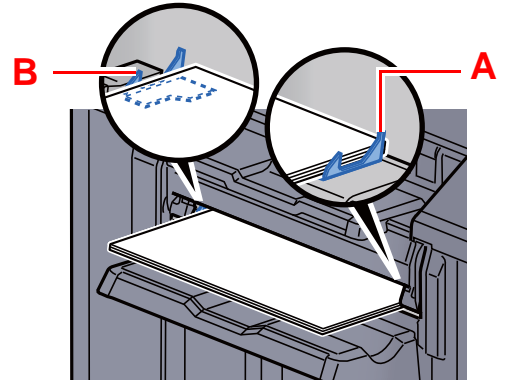
3 Cargue el papel.

Estire bien los bordes del papel y coloque la cara frontal del papel boca abajo en la apertura del disparador de la unidad de salida.

Si la cara próxima del papel () se va a grapar, coloque el papel alineado a la guía frontal (A).

Si la cara lejana del papel () se va a grapar, coloque el papel alineado a la guía posterior (B).

Si el borde del papel () se va a grapar en dos puntos, coloque el papel con el centro alineado al punto central entre las dos guías laterales (A y B).



PRECAUCIÓN

No inserte la mano dentro del disparador abierto.

NOTA

- Pulse la tecla de cambio de posición de grapado antes de colocar el papel. Una vez colocado el papel, no se puede usar la tecla de cambio de posición de grapado.
- El indicador de grapado se enciende cuando el papel está colocado correctamente. Si no se enciende, vuelva a colocar el papel.

4 Grape el papel.

Deje pasar el papel, y después pulse la tecla de grapado.

Se inicia el grapado. Finaliza el grapado y la copia sale a la bandeja.

PRECAUCIÓN

Asegúrese de que las manos están apartadas del papel mientras se realiza el grapado.

Finalización del modo de grapado manual

Pulse la tecla de posición de grapado varias veces hasta que los indicadores de posición de grapado se apaguen. El disparador del área de salida de papel se cierra. Significa que el grapado manual ha finalizado.

Si no se realiza ninguna operación durante aproximadamente 10 segundos, se terminará automáticamente el modo de grapado manual.

NOTA

Es posible cambiar el tiempo después del cual se sale automáticamente del modo de grapado manual.

➔ [Grapado manual \(página 8-30\)](#)

6 Utilización de funciones varias

En este capítulo se explican los siguientes temas:

Funciones disponibles en la máquina	6-2	Borrar zonas sombreadas	6-57
Información sobre las funciones		Página #	6-58
disponibles en la máquina	6-2	Insertar hojas/capítulos	6-60
Copiar	6-2	Página de notas	6-61
Enviar	6-6	Repetición Imagen	6-63
Buzón personalizado (Almacenar		Marca de texto	6-64
archivo, Imprimiendo, Enviar)	6-9	Estampar sello	6-67
Memoria USB		Escaneo continuo	6-70
(Almacenar archivo, Impresión de		Auto rotación de imagen	6-70
documentos)	6-15	Imagen en negativo	6-71
Funciones	6-18	Imagen espejo	6-71
Tamaño del original	6-19	Aviso de fin trabajo	6-71
Selección de papel	6-20	Ingreso nombre archivo	6-72
Originales de distintos tamaños	6-21	Cambiar prioridad	6-72
Orientación del original	6-25	Repetición de copia	6-73
Plegar	6-26	Acción de lectura DP	6-74
Intercalar/desplazamiento	6-27	Omitir página en blanco	6-74
Grapar/perforar	6-28	Original a 2 caras/libro, Original tipo	
Bandeja de salida	6-32	libro	6-75
Copia de tarjeta ID	6-33	Tamaño de envío	6-76
Densidad	6-33	Formato archivo	6-77
Imagen original	6-34	Separación de archivo	6-82
EcoPrint	6-35	Resolución de escaneado	6-82
Selección de colores	6-36	Asunto/cuerpo de E-mail	6-83
Nitidez	6-37	Enviar e imprimir	6-83
Contraste	6-37	Enviar y almacenar	6-83
Ajust. dens. fondo (Ajuste de		TX encriptada FTP	6-84
densidad de fondo)	6-38	Confirmación de tamaño de archivo .	6-84
Impedir filtr. fondo	6-38	Eliminar una vez impreso	6-84
Borrar colores	6-38	Eliminar una vez transmitido	6-84
Zoom	6-39	Tamaño de almacenamiento	6-85
Combinar	6-42	Original largo	6-85
Margen/centrado, Margen,		Contraseña PDF encriptado	6-86
Centrado	6-44	Impresión JPEG/TIFF	6-86
Borrado de bordes, Borrado de		Ajustar XPS a página	6-86
bordes/Escaneo completo	6-45		
Librillo	6-48		
Dúplex	6-52		
Cubierta	6-55		
Superposición de formulario	6-56		

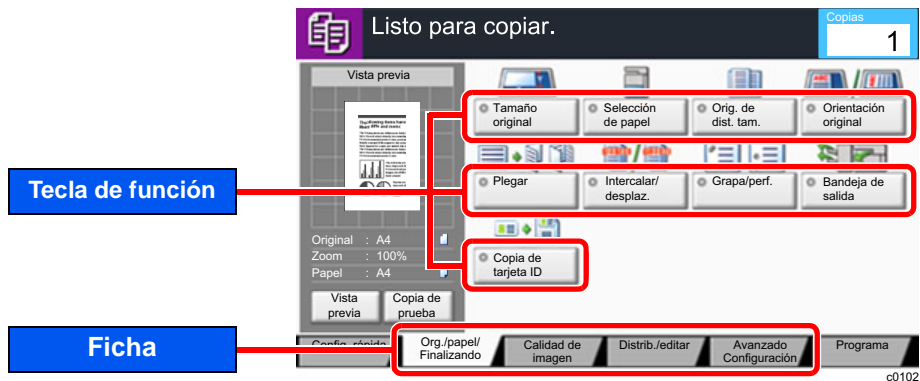
Funciones disponibles en la máquina

Información sobre las funciones disponibles en la máquina

Esta máquina proporciona las distintas funciones disponibles.

Copiar

Para definir la configuración de las funciones, seleccione la ficha y pulse la tecla de función.



Para más información sobre cada función, consulte la tabla de abajo.

Ficha	Tecla de función	Descripción	Página de referencia
<div style="border: 1px solid black; padding: 5px; margin-bottom: 10px;">Org./papel/ Finalizando</div> Establezca la configuración de los originales, el papel y acabado, como intercalar y grapar.	Tamaño del original	Especifique el tamaño del original que va a escanear.	página 6-19
	Selección de papel	Seleccione el depósito o el bypass que contiene el tamaño de papel necesario.	página 6-20
	Originales de distintos tamaños	Escanee los documentos de distintos tamaños que están colocados en el alimentador de originales todos a la vez.	página 6-21
	Orientación del original	Seleccione la orientación del borde superior del original para escanearlo en la dirección correcta.	página 6-25
	Plegar	Pliega los documentos finalizados.	página 6-26
	Intercalar/ desplazamiento	Desplaza la salida por página o conjunto.	página 6-27
	Grapar/perforar	Grapa o perfora documentos impresos.	página 6-28
	Bandeja de salida	Especifique la bandeja de salida.	página 6-32
	Copia de tarjeta ID	Use este favorito si desea copiar un carné de conducir o una tarjeta de seguro. Si escanea el anverso y el reverso de la tarjeta, se combinarán las dos caras y se copiarán en una sola hoja.	página 6-33

Ficha

Imagen

Establezca la configuración de densidad y de calidad de copias.

Tecla de función	Descripción	Página de referencia
Densidad	Ajuste la densidad.	página 6-33
Imagen original	Seleccione el tipo de imagen original para obtener los mejores resultados.	página 6-34
EcoPrint	EcoPrint ahorra tóner al imprimir. Use esta función para realizar impresiones de prueba o en cualquier otra ocasión en la que la impresión de alta calidad sea innecesaria.	página 6-35
Nitidez	Ajusta la nitidez del contorno de la imagen.	página 6-37
Ajust. dens. fondo	Elimina el fondo negro de los originales, como los periódicos.	página 6-38
Impedir filtr. fondo	Oculto colores de fondo y sangría de la imagen al escanear el original.	página 6-38
Contraste	Puede ajustar el contraste entre las áreas claras y oscuras de la imagen.	página 6-37
Borrar colores	Borra colores del documento de origen.	página 6-38

Distrib./editar

Establezca la configuración de la impresión dúplex y la marca.

Zoom	Permite ajustar el zoom para reducir o ampliar la imagen.	página 6-39
Combinar	Combina 2 o 4 hojas de originales en 1 página impresa.	página 6-42
Margen/centrado	<p>Margen: Agrega márgenes (espacio en blanco). Además, puede configurar el ancho de margen y el margen del reverso.</p> <p>Centrado: Centra la imagen original en el papel cuando la copia se realiza en un papel que es distinto del tamaño del original.</p>	página 6-44
Borrado de bordes	Borra el borde negro que se crea alrededor de la imagen.	página 6-45
Librillo	Escanea varias páginas de originales y luego imprime las hojas de modo que se puedan plegar en un folleto a una cara con una portada.	página 6-48
Dúplex	Crea copias a dos caras. También puede crear copias a dos caras a partir de originales de dos caras.	página 6-52

Ficha	Tecla de función	Descripción	Página de referencia
<div data-bbox="105 528 308 600" style="border: 1px solid black; padding: 2px; margin-bottom: 10px;">Distrib./editar</div> <p data-bbox="105 611 331 734">Establezca la configuración de la impresión dúplex y la marca.</p>	Superposición de formulario	Imprime el documento original con un formulario o una imagen superpuestos.	página 6-56
	Borrar zonas sombreadas	Cuando se escanea con el alimentador de originales abierto, se borra la zona sombreada adicional.	página 6-57
	Página #	Agrega números de página a los documentos finalizados.	página 6-58
	Cubierta	Agrega una cubierta a los documentos finalizados.	página 6-55
	Insertar hojas/ capítulos	Inserta una hoja separadora o hace que la primera página del capítulo sea la página de portada.	página 6-60
	Repetición Imagen	Coloca en mosaico la imagen original en una hoja de papel.	página 6-63
	Marca de texto	Puede agregar una marca de texto a los documentos.	página 6-64
	Estampar sello	Puede agregar una marca Estampar sello a los documentos.	página 6-67
Página de notas	Realiza copias con un espacio para añadir notas.	página 6-61	

Ficha	Tecla de función	Descripción	Página de referencia
<div data-bbox="105 555 308 622" style="border: 1px solid black; padding: 2px; margin-bottom: 5px;"> Avanzado Configuración </div> <p data-bbox="105 636 339 920">Establezca la configuración de las funciones de escaneado continuo, la copia espejo de las imágenes y la omisión de las páginas en blanco.</p>	Escaneo continuo	Escanea un gran número de originales en lotes separados y luego los produce como un solo trabajo.	página 6-70
	Auto rotación de imagen	Si el tamaño del original y el tamaño del papel en el depósito es el mismo pero su orientación es diferente, gire la imagen 90 grados al copiar.	página 6-70
	Imagen en negativo	Invierte las partes en blanco y negro de la imagen al imprimir.	página 6-71
	Imagen espejo	Copia la imagen espejo del original.	página 6-71
	Aviso de fin trabajo	Envía un aviso por e-mail cuando finaliza un trabajo. También está disponible el envío de un aviso cuando se interrumpe un trabajo.	página 6-71
	Ingreso nombre archivo	Agrega un nombre de archivo.	página 6-72
	Cambiar prioridad	Suspende el trabajo actual y asigna la máxima prioridad a un nuevo trabajo.	página 6-72
	Repetición de copia	Permite realizar la cantidad necesaria de copias adicionales una vez acabado el trabajo de copia.	página 6-73
	Acción de lectura DP	Cuando se utiliza el alimentador de originales, seleccione la operación de escaneado para el alimentador de originales.	página 6-74
	Omitir página en blanco	Cuando un documento escaneado contiene páginas en blanco, esta función las omite e imprime solo las páginas que no están en blanco.	página 6-74

Enviar


Para definir la configuración de las funciones, seleccione la ficha y pulse la tecla de función.



Para más información sobre cada función, consulte la tabla de abajo.

Ficha	Tecla de función	Descripción	Página de referencia
<div style="border: 1px solid black; padding: 5px; width: fit-content; margin-bottom: 10px;">Formato datos original/envío</div> <p>Establezca la configuración de tipo de original y formato de archivo.</p>	Tamaño del original	Especifique el tamaño del original que va a escanear.	página 6-19
	Originales de distintos tamaños	Escanee los documentos de distintos tamaños que están colocados en el alimentador de originales todos a la vez.	página 6-21
	Original a 2 caras/libro, Original tipo libro	Seleccione el tipo y la orientación de encuadernación según el original.	página 6-75
	Orientación del original	Seleccione la orientación del borde superior del original para escanearlo en la dirección correcta.	página 6-25
	Tamaño de envío	Seleccione el tamaño de la imagen que va a enviar.	página 6-76
	Formato archivo	Especifique el formato del archivo de imagen. El nivel de calidad de imagen también se puede ajustar.	página 6-77
	Separación de archivo	Crea varios archivos dividiendo las páginas de datos del original escaneado entre el número de páginas y envía los archivos.	página 6-82
	Original largo	Lee documentos originales de tamaño largo con un alimentador de originales.	página 6-85

Ficha	Tecla de función	Descripción	Página de referencia
<div data-bbox="103 465 304 533" style="border: 1px solid black; padding: 2px; margin-bottom: 10px;">Color/Calidad de imagen</div> <p data-bbox="103 589 292 730">Establezca la configuración de densidad, calidad de copias y balance de color.</p>	Densidad	Ajuste la densidad.	página 6-33
	Imagen original	Seleccione el tipo de imagen original para obtener los mejores resultados.	página 6-34
	Resolución de escaneado	Seleccione el grado de resolución de escaneado.	página 6-82
	Resolución TX FAX	Seleccione la resolución de las imágenes al enviar un fax.	Consulte la Guía de uso de FAX .
	Selección de colores	Seleccione la opción de modo de color.	página 6-36
	Nitidez	Ajusta la nitidez del contorno de la imagen.	página 6-37
	Ajust. dens. fondo	Elimina el fondo negro de los originales, como los periódicos.	página 6-38
	Impedir filtr. fondo	Oculta colores de fondo y sangría de la imagen al escanear el original.	página 6-38
	Contraste	Puede ajustar el contraste entre las áreas claras y oscuras de la imagen.	página 6-37
	Borrar colores	Borra colores del documento de origen.	página 6-38

Ficha	Tecla de función	Descripción	Página de referencia
<div data-bbox="103 920 304 987" style="border: 1px solid black; padding: 2px; display: inline-block;">Avanzado Configuración</div> <p data-bbox="103 1048 300 1272">Establezca la configuración de transmisión de copia, transmisión encriptada y confirmación del tamaño del archivo.</p> 	Zoom	Permite ajustar el zoom para reducir o ampliar la imagen.	página 6-39
	Centrado	Centra la imagen original en el papel cuando el envío se realiza en un papel que es distinto del tamaño del original.	página 6-44
	Borrado de bordes/ Escaneo completo	Borra el borde negro que se crea alrededor de la imagen.	página 6-45
	Transmisión del FAX retrasado	Configure una hora de envío.	Consulte la Guía de uso de FAX .
	Escaneo continuo	Escanea un gran número de originales en lotes separados y luego los produce como un solo trabajo.	página 6-70
	Aviso de fin trabajo	Envía un aviso por e-mail cuando finaliza un trabajo. También está disponible el envío de un aviso cuando se interrumpe un trabajo.	página 6-71
	Borrar zonas sombreadas	Cuando se escanea con el alimentador de originales abierto, se borra la zona sombreada adicional.	página 6-57
	Ingreso nombre archivo	Agrega un nombre de archivo.	página 6-72
	Asunto/cuerpo i-FAX	Agrega un asunto y un cuerpo al enviar un documento a través de i-FAX.	Consulte la Guía de uso de FAX .
	Transmisión de FAX directa	Envía faxes directamente sin leer los datos del original en la memoria.	Consulte la Guía de uso de FAX .
	RX de sondeo de FAX	Marque el destino y reciba los documentos de transmisión de sondeo almacenados en el buzón de sondeo.	Consulte la Guía de uso de FAX .
	Enviar e imprimir	Imprime una copia del documento que está enviando.	página 6-83
	Enviar y almacenar	Almacena una copia del documento que está enviando en un buzón personalizado.	página 6-83
	TX encriptada FTP	Encripta las imágenes al enviarlas por FTP.	página 6-84
	Marca de texto	Puede agregar una marca de texto a los documentos.	página 6-64
	Estampar sello	Puede agregar una marca Estampar sello a los documentos.	página 6-67
	Confirmación de tamaño de archivo	Comprueba el tamaño de archivo antes de enviar/ almacenar el original.	página 6-84
	Informe TX de fax	Imprime un informe con los resultados de la transmisión de fax.	Consulte la Guía de uso de FAX .
	Omitir página en blanco	Cuando hay páginas en blanco en un documento escaneado, esta función omite las páginas en blanco y envía solo las páginas que no están en blanco.	página 6-74
Asunto/cuerpo de E-mail	Agrega un asunto y un cuerpo al enviar un documento.	página 6-83	

Buzón personalizado (Almacenar archivo, Imprimiendo, Enviar)

Para definir la configuración de las funciones, seleccione la ficha y pulse la tecla de función.



Para más información sobre cada función, consulte la tabla de abajo.

Almacenar archivo

Ficha	Tecla de función	Descripción	Página de referencia
<p>Funciones</p> <p>Establezca la configuración al almacenar el documento en el buzón personalizado.</p>	Tamaño del original	Especifique el tamaño del original que va a escanear.	página 6-19
	Originales de distintos tamaños	Escanee los documentos de distintos tamaños que están colocados en el alimentador de originales todos a la vez.	página 6-21
	Original a 2 caras/libro, Original tipo libro	Seleccione el tipo y la orientación de encuadernación según el original.	página 6-75
	Orientación del original	Seleccione la orientación del borde superior del original para escanearlo en la dirección correcta.	página 6-25
	Tamaño de almacenamiento	Seleccione el tamaño de la imagen que va a almacenar.	página 6-85
	Impedir filtr. fondo	Oculto colores de fondo y sangría de la imagen al escanear el original.	página 6-38
	Densidad	Ajuste la densidad.	página 6-33
	Imagen original	Seleccione el tipo de imagen original para obtener los mejores resultados.	página 6-34
	Resolución de escaneado	Seleccione el grado de resolución de escaneado.	página 6-82
	Selección de colores	Seleccione la opción de modo de color.	página 6-36
	Nitidez	Ajusta la nitidez del contorno de la imagen.	página 6-37
	Ajust. dens. fondo	Elimina el fondo negro de los originales, como los periódicos.	página 6-38
	Zoom	Permite ajustar el zoom para reducir o ampliar la imagen.	página 6-39
	Centrado	Centra la imagen original en el papel cuando el almacenamiento se realiza en un papel que es distinto del tamaño del original.	página 6-44

Ficha

Funciones

Establezca la configuración al almacenar el documento en el buzón personalizado.

Tecla de función	Descripción	Página de referencia
Borrado de bordes/ Escaneo completo	Borra el borde negro que se crea alrededor de la imagen.	página 6-45
Escaneo continuo	Escanea un gran número de originales en lotes separados y luego los produce como un solo trabajo.	página 6-70
Aviso de fin trabajo	Envía un aviso por e-mail cuando finaliza un trabajo. También está disponible el envío de un aviso cuando se interrumpe un trabajo.	página 6-71
Ingreso nombre archivo	Agrega un nombre de archivo.	página 6-72
Borrar zonas sombreadas	Cuando se escanea con el alimentador de originales abierto, se borra la zona sombreada adicional.	página 6-57
Omitir página en blanco	Cuando hay páginas en blanco en un documento escaneado, esta función omite las páginas en blanco y almacena solo las páginas que no están en blanco.	página 6-74
Contraste	Puede ajustar el contraste entre las áreas claras y oscuras de la imagen.	página 6-37
Borrar colores	Borra colores del documento de origen.	página 6-38

Imprimir

Ficha	Tecla de función	Descripción	Página de referencia
<div data-bbox="105 983 309 1055" style="border: 1px solid black; padding: 2px; display: inline-block;">Funciones</div> <p data-bbox="105 1115 331 1283">Establezca la configuración de selección de papel e impresión dúplex al imprimir desde el buzón personalizado.</p>	Selección de papel	Seleccione el depósito o el bypass que contiene el tamaño de papel necesario.	página 6-20
	Intercalar/ desplazamiento	Desplaza la salida por página o conjunto.	página 6-27
	Grapar/perforar	Grapa o perfora documentos impresos.	página 6-28
	Bandeja de salida	Especifique la bandeja de salida.	página 6-32
	Combinar	Combina 2 o 4 hojas de originales en 1 página impresa.	página 6-42
	Margen/centrado	Margen: Agrega márgenes (espacio en blanco). Además, puede configurar el ancho de margen y el margen del reverso. Centrado: Centra la imagen original en el papel cuando la copia se realiza en un papel que es distinto del tamaño del original.	página 6-44
	Librillo	Imprime el documento de modo que se pueda plegar en un folleto a una cara con una portada.	página 6-48
	Dúplex	Imprime originales de 1 cara o de libro abierto a 2 caras u originales de 2 caras o de libro abierto a 1 cara.	página 6-52
	Cubierta	Agrega una cubierta a los documentos finalizados.	página 6-55
	Superposición de formulario	Imprime el documento original con un formulario o una imagen superpuestos.	página 6-56
	Página #	Agrega números de página a los documentos finalizados.	página 6-58
	Aviso de fin trabajo	Envía un aviso por e-mail cuando finaliza un trabajo. También está disponible el envío de un aviso cuando se interrumpe un trabajo.	página 6-71
	Ingreso nombre archivo	Agrega un nombre de archivo.	página 6-72
	Eliminar una vez impreso	Elimina automáticamente un documento del buzón después de imprimirlo.	página 6-84
	Cambiar prioridad	Suspende el trabajo actual y asigna la máxima prioridad a un nuevo trabajo.	página 6-72
	EcoPrint	EcoPrint ahorra tóner al imprimir. Use esta función para realizar impresiones de prueba o en cualquier otra ocasión en la que la impresión de alta calidad sea innecesaria.	página 6-35
Zoom	Permite ajustar el zoom para reducir o ampliar la imagen.	página 6-39	
Plegar	Pliega los documentos finalizados.	página 6-26	
Marca de texto	Puede agregar una marca de texto a los documentos.	página 6-64	
Estampar sello	Puede agregar una marca Estampar sello a los documentos.	página 6-67	

Ficha
<div style="border: 1px solid black; padding: 5px; width: fit-content; margin: 0 auto;">Imagen</div> <p>Establezca la configuración de densidad y de calidad de copias.</p>



Tecla de función	Descripción	Página de referencia
Densidad	Ajuste la densidad.	página 6-33
Imagen original	Seleccione el tipo de imagen original para obtener los mejores resultados.	página 6-34
Nitidez	Ajusta la nitidez del contorno de la imagen.	página 6-37
Ajust. dens. fondo	Elimina el fondo negro de los originales, como los periódicos.	página 6-38
Impedir filtr. fondo	Oculto colores de fondo y sangría de la imagen al escanear el original.	página 6-38
Contraste	Puede ajustar el contraste entre las áreas claras y oscuras de la imagen.	página 6-37

Envío

Ficha	Tecla de función	Descripción	Página de referencia
<div data-bbox="105 913 308 987" style="border: 1px solid black; padding: 2px; margin-bottom: 10px;">Funciones</div> <p data-bbox="105 1048 336 1256">Establezca la configuración de formato de archivo y transmisión de FAX al enviar desde el buzón personalizado.</p>	Tamaño de envío	Seleccione el tamaño de la imagen que va a enviar.	página 6-76
	Formato archivo	Especifique el formato del archivo de imagen. El nivel de calidad de imagen también se puede ajustar.	página 6-77
	Resolución TX FAX	Seleccione la resolución de las imágenes al enviar un fax.	Consulte la Guía de uso de FAX .
	Centrado	Centra la imagen original en el papel cuando el envío se realiza en un papel que es distinto del tamaño del original.	página 6-44
	Transmisión del FAX retrasado	Configure una hora de envío.	Consulte la Guía de uso de FAX .
	Aviso de fin trabajo	Envía un aviso por e-mail cuando finaliza un trabajo. También está disponible el envío de un aviso cuando se interrumpe un trabajo.	página 6-71
	Ingreso nombre archivo	Agrega un nombre de archivo.	página 6-72
	Asunto/cuerpo de E-mail	Agrega un asunto y un cuerpo al enviar un documento.	página 6-83
	Asunto/cuerpo i-FAX	Agrega un asunto y un cuerpo al enviar un documento a través de i-FAX.	Consulte la Guía de uso de FAX .
	TX encriptada FTP	Encripta las imágenes al enviarlas por FTP.	página 6-84
	Eliminar una vez transmitido	Elimina automáticamente un documento del buzón después de transmitirlo.	página 6-84
	Zoom	Permite ajustar el zoom para reducir o ampliar la imagen.	página 6-39
	Separación de archivo	Crea varios archivos dividiendo las páginas de datos del original escaneado entre el número de páginas y envía los archivos.	página 6-82
	Marca de texto	Puede agregar una marca de texto a los documentos.	página 6-64
	Estampar sello	Puede agregar una marca Estampar sello a los documentos.	página 6-67
	Confirmación de tamaño de archivo	Comprueba el tamaño de archivo antes de enviar/ almacenar el original.	página 6-84
Informe TX de fax	Imprime un informe con los resultados de la transmisión de fax.	Consulte la Guía de uso de FAX .	

Ficha
<div style="border: 1px solid black; padding: 5px; width: fit-content; margin: 0 auto;">Color/Calidad de imagen</div> <p>Establezca la configuración de densidad, calidad de copias y balance de color.</p>



Tecla de función	Descripción	Página de referencia
Densidad	Ajuste la densidad.	página 6-33
Imagen original	Seleccione el tipo de imagen original para obtener los mejores resultados.	página 6-34
Resolución	Seleccione el grado de resolución de escaneado.	página 6-82
Selección de colores	Seleccione la opción de modo de color.	página 6-36
Nitidez	Ajusta la nitidez del contorno de la imagen.	página 6-37
Ajust. dens. fondo	Elimina el fondo negro de los originales, como los periódicos.	página 6-38
Impedir filtr. fondo	Oculto colores de fondo y sangría de la imagen al escanear el original.	página 6-38
Contraste	Puede ajustar el contraste entre las áreas claras y oscuras de la imagen.	página 6-37

Memoria USB (Almacenar archivo, Impresión de documentos)

Para definir la configuración de las funciones, seleccione la ficha y pulse la tecla de función.



Para más información sobre cada función, consulte la tabla de abajo.

Almacenar archivo

Ficha	Tecla de función	Descripción	Página de referencia
<div data-bbox="105 1323 309 1395" style="border: 1px solid black; padding: 5px; margin-bottom: 10px;">Funciones</div> <p data-bbox="105 1451 339 1682">Establezca la configuración de selección de colores y nombre de documento al almacenar el documento en la memoria USB.</p>	Tamaño del original	Especifique el tamaño del original que va a escanear.	página 6-19
	Originales de distintos tamaños	Escanee los documentos de distintos tamaños que están colocados en el alimentador de originales todos a la vez.	página 6-21
	Original a 2 caras/libro, Original tipo libro	Seleccione el tipo y la orientación de encuadernación según el original.	página 6-75
	Orientación del original	Seleccione la orientación del borde superior del original para escanearlo en la dirección correcta.	página 6-25
	Tamaño de almacenamiento	Seleccione el tamaño de la imagen que va a almacenar.	página 6-85
	Impedir filtr. fondo	Oculta colores de fondo y sangría de la imagen al escanear el original.	página 6-38
	Densidad	Ajuste la densidad.	página 6-33
	Imagen original	Seleccione el tipo de imagen original para obtener los mejores resultados.	página 6-34
	Resolución de escaneado	Seleccione el grado de resolución de escaneado.	página 6-82
	Selección de colores	Seleccione la opción de modo de color.	página 6-36
	Nitidez	Ajusta la nitidez del contorno de la imagen.	página 6-37
	Ajust. dens. fondo	Elimina el fondo negro de los originales, como los periódicos.	página 6-38
	Zoom	Permite ajustar el zoom para reducir o ampliar la imagen.	página 6-39
	Centrado	Centra la imagen original en el papel cuando el almacenamiento se realiza en un papel que es distinto del tamaño del original.	página 6-44
Borrado de bordes/ Escaneo completo	Borra el borde negro que se crea alrededor de la imagen.	página 6-45	
Escaneo continuo	Escanee un gran número de originales en lotes separados y luego los produce como un solo trabajo.	página 6-70	

Ficha	Tecla de función	Descripción	Página de referencia
<div data-bbox="105 517 309 589" style="border: 1px solid black; padding: 2px; margin-bottom: 10px;">Funciones</div> <p>Establezca la configuración de selección de colores y nombre de documento al almacenar el documento en la memoria USB.</p>	Aviso de fin trabajo	Envía un aviso por e-mail cuando finaliza un trabajo. También está disponible el envío de un aviso cuando se interrumpe un trabajo.	página 6-71
	Ingreso nombre archivo	Agrega un nombre de archivo.	página 6-72
	Borrar zonas sombreadas	Cuando se escanea con el alimentador de originales abierto, se borra la zona sombreada adicional.	página 6-57
	Omitir página en blanco	Cuando hay páginas en blanco en un documento escaneado, esta función omite las páginas en blanco y almacena solo las páginas que no están en blanco.	página 6-74
	Contraste	Puede ajustar el contraste entre las áreas claras y oscuras de la imagen.	página 6-37
	Marca de texto	Puede agregar una marca de texto a los documentos.	página 6-64
	Estampar sello	Puede agregar una marca Estampar sello a los documentos.	página 6-67
	Formato archivo	Especifique el formato del archivo de imagen. El nivel de calidad de imagen también se puede ajustar.	página 6-77
	Separación de archivo	Crea varios archivos dividiendo las páginas de datos del original escaneado entre el número de páginas y envía los archivos.	página 6-82
	Original largo	Lee documentos originales de tamaño largo con un alimentador de originales.	página 6-85
Borrar colores	Borra colores del documento de origen.	página 6-38	





Impresión de documentos

Ficha
<div style="border: 1px solid black; padding: 5px; width: fit-content; margin: 0 auto;">Funciones</div> <p>Establezca la configuración de selección de papel e impresión dúplex al imprimir desde la memoria USB.</p>

Tecla de función	Descripción	Página de referencia
Selección de papel	Seleccione el depósito o el bypass que contiene el tamaño de papel necesario.	página 6-20
Intercalar/ desplazamiento	Desplaza la salida por página o conjunto.	página 6-27
Grapar/perforar	Grapa o perfora documentos impresos.	página 6-28
Bandeja de salida	Especifique la bandeja de salida.	página 6-32
Margen	Agrega márgenes (espacio en blanco). Además, puede configurar el ancho de margen y el margen del reverso.	página 6-44
Dúplex	Imprime un documento en hojas a 1 o 2 caras.	página 6-52
Aviso de fin trabajo	Envía un aviso por e-mail cuando finaliza un trabajo. También está disponible el envío de un aviso cuando se interrumpe un trabajo.	página 6-71
Cambiar prioridad	Suspende el trabajo actual y asigna la máxima prioridad a un nuevo trabajo.	página 6-72
EcoPrint	EcoPrint ahorra tóner al imprimir. Use esta función para realizar impresiones de prueba o en cualquier otra ocasión en la que la impresión de alta calidad sea innecesaria.	página 6-35
Plegar	Pliega los documentos finalizados.	página 6-26
Marca de texto	Puede agregar una marca de texto a los documentos.	página 6-64
Estampar sello	Puede agregar una marca Estampar sello a los documentos.	página 6-67
Contraseña PDF encriptado	Especifique la contraseña preasignada para imprimir los datos PDF.	página 6-86
Impresión JPEG/ TIFF	Seleccione el tamaño de imagen al imprimir archivos JPEG o TIFF.	página 6-86
Ajustar XPS a página	Reduce o amplía el tamaño de la imagen para ajustarlo al tamaño del papel seleccionado al imprimir un archivo XPS.	página 6-86

Funciones

En las páginas en las que se explica una función útil, se emplean iconos para indicar los modos en que se puede utilizar dicha función.

Icono	Descripción
	<p>El acceso a la función se indica con iconos. Ejemplo: Seleccione la ficha [Org./papel/Finalizando] en la pantalla de copia para utilizar la función.</p>
	<p>El acceso a la función se indica con iconos. Ejemplo: Seleccione la ficha [Formato datos original/envío] en la pantalla de envío para utilizar la función.</p>
	<p>El acceso a la función se indica con iconos. Ejemplo: Seleccione la ficha [Funciones] en la pantalla Buzón personalizado para utilizar la función.</p>
	<p>El acceso a la función se indica con iconos. Ejemplo: Seleccione la ficha [Funciones] en la pantalla Memoria USB para usar la función.</p>

Tamaño del original

Org./papel/
FinalizandoFormato datos
original/envío

Funciones



Funciones

Especifique el tamaño del original que va a escanear.

Seleccione [**Tamaños estándar 1**], [**Tamaños estándar 2**], [**Otros**] o [**Selección tamaño**] para seleccionar el tamaño del original.

Elemento	Valor	Descripción
Tamaños estándar 1	Modelos para Europa:	Auto, A3, A4-R, A4, A5-R, A5, A6-R, B4, B5, B5-R, B6-R, B6, Folio, 216×340 mm
	Modelos para EE.UU.:	Auto, Ledger, Letter-R, Letter, Legal, Statement-R, Statement, 11×15", Oficio II
Tamaños estándar 2	Modelos para Europa:	Ledger, Letter-R, Letter, Legal, Statement-R, Statement, 11×15", Oficio II, 8K, 16K-R, 16K
	Modelos para EE.UU.:	A3, A4-R, A4, A5-R, A5, A6-R, B4, B5-R, B5, B6-R, B6, Folio, 8K, 16K-R, 16K, 216×340 mm
Otros	Hagaki (Cartulina), Oufuku hagaki (Postal de devolución), Personaliz 1 a 4 ^{*1}	Seleccione entre postal o los originales de tamaño personalizado.
Selección tamaño	Métrica	X: De 50 a 432 mm (en incrementos de 1 mm) Y: De 50 a 297 mm (en incrementos de 1 mm)
	Pulgada	X: De 2,00 a 17,00" (en incrementos de 0,01") Y: De 2,00 a 11,69" (en incrementos de 0,01")
		Introduzca el tamaño no incluido en los tamaños estándar 1 y 2. ^{*2} Si ha seleccionado [Selección tamaño], seleccione [+] o [-] para configurar los tamaños "X" (horizontal) e "Y" (vertical). Seleccione [Teclas #] para usar las teclas numéricas para introducir los valores.

*1 Para obtener instrucciones sobre cómo especificar tamaños de original personalizados (Personaliz 1 a 4), consulte:

➔ [Tam. original personaliz. \(página 8-12\)](#)

*2 Las unidades de entrada pueden cambiarse en el Menú Sistema. Para obtener más información, consulte:

➔ [Medida \(página 8-16\)](#)



NOTA

Asegúrese de especificar siempre el tamaño del original cuando utilice originales con tamaños personalizados.

Selección de papel

Org./papel/
Finalizando

Funciones



Funciones

Seleccione el depósito o el bypass que contiene el tamaño de papel necesario.

Si selecciona **[Auto]**, el papel que coincida con el tamaño del original se seleccionará automáticamente.

NOTA

- Especifique por adelantado el tamaño y tipo del papel cargado en el depósito.
 - ➔ [Configuración de depósito/bypass \(página 8-8\)](#)
- Los depósitos después del Depósito 5 se muestran cuando está instalado el depósito de papel opcional.

Para seleccionar el **[Bypass]**, seleccione **[Tamaño de papel]** y **[Tipo medios]** y especifique el tamaño y el tipo de papel. En la tabla siguiente se indican los tamaños de papel y los tipos de papel disponibles.

Elemento		Valor		Descripción
Tamaño de papel	Tamaños estándar 1	Modelos para Europa:	A3 ^{*1*2} , A4-R ^{*1*2} , A4 ^{*1*2} , A5-R ^{*1*2} , A6-R ^{*1*2} , B4 ^{*1*2} , B5-R ^{*1*2} , B5 ^{*1*2} , B6-R ^{*1*2} , Folio ^{*1*2} , 216×340 mm	Seleccione uno de los tamaños estándar.
		Modelos para EE.UU.:	Ledger ^{*1*2} , Letter-R ^{*1*2} , Letter ^{*1*2} , Legal ^{*1*2} , Statement-R ^{*1*2} , Executive, 12×18" ^{*1*2} , Oficio II	
	Tamaños estándar 2	Modelos para Europa:	Ledger ^{*1*2} , Letter-R ^{*1*2} , Letter ^{*1*2} , Legal ^{*1*2} , Statement-R ^{*1*2} , Executive, 12×18" ^{*1*2} , Oficio II, 8K, 16K-R, 16K	Seleccione entre los tamaños estándar, excepto Tamaños estándar 1.
		Modelos para EE.UU.:	A3 ^{*1*2} , A4-R ^{*1*2} , A4 ^{*1*2} , A5-R ^{*1*2} , A6-R ^{*1*2} , B4 ^{*1*2} , B5-R ^{*1*2} , B5 ^{*1*2} , B6-R ^{*1*2} , Folio ^{*1*2} , 8K, 16K-R, 16K, 216×340 mm	
	Otros 1	ISO B5, Sobre #10, Sobre #9, Sobre #6, Sobre Monarch, Sobre DL, Sobre C5, Sobre C4, Hagaki (Cartulina) ^{*2} , Oufuku Hagaki (Postal de devolución), Kakugata 2, Youkei 4, Youkei 2, Younaga 3, Nagagata 3		Seleccione uno de los tamaños estándar especiales.
	Otros 2	Personaliz 1-4 ^{*3}		Seleccione uno de los tamaños personalizados.
Selección tamaño	Métrica	X: De 148 a 457 mm (en incrementos de 1 mm) Y: De 98 a 304 mm (en incrementos de 1 mm)		Introduzca el tamaño no incluido en el tamaño estándar. ^{*4} Si ha seleccionado [Selección tamaño] , use [+] y [-] o las teclas numéricas para configurar los tamaños "X" (horizontal) e "Y" (vertical). Seleccione [Teclas #] para usar las teclas numéricas para introducir los valores.
	Pulgada	X: De 5,83 a 18,00" (en incrementos de 0,01") Y: De 3,86 a 12,00" (en incrementos de 0,01")		
Tipo medios		Normal (60 - 105 g/m ²), Transp., Rugoso, Pergamino (52 - 105 g/m ²), Etiquetas, Reciclado, Preimpreso ^{*5} , Bond, Cartulina, Coloreado, Perforado ^{*5} , Membrete ^{*5} , Grueso (106 g/m ² y mayor), Sobre, Estucado, Alta calidad, Divisores de fichas índice, Pers. 1-8 ^{*5}		


*1 El tamaño del papel en el depósito se detecta automáticamente.

*2 El tamaño del papel en el bypass se detecta automáticamente.

- *3 Para obtener instrucciones sobre cómo especificar un tamaño de papel personalizado, consulte:
 - ➔ [Tamaño papel personaliz. \(página 8-13\)](#)
- *4 Las unidades de entrada pueden cambiarse en el Menú Sistema. Para obtener más información, consulte:
 - ➔ [Medida \(página 8-16\)](#)
- *5 Para obtener instrucciones sobre cómo especificar los tipos de papel personalizados del 1 al 8, consulte:
 - ➔ [Configuración tipo medios \(página 8-15\)](#)
 Para imprimir en papel preimpreso, perforado o con membrete, consulte:
 - ➔ [Acción de papel especial \(página 8-15\)](#)

 **IMPORTANTE**

Cuando se especifica el tamaño y el tipo de papel para el bypass, se selecciona [Config. de papel]. Tenga en cuenta que si se pulsa [Bypass] en este punto, la configuración se cancelará.

 **NOTA**

- Puede seleccionar por adelantado el tamaño y el tipo de papel que se usan con frecuencia y establecerlos como predeterminados.
 - ➔ [Configuración bypass \(página 8-9\)](#)
- Si no hay colocado papel del tamaño especificado en el depósito de origen del papel o en el bypass, aparece una pantalla de confirmación. Si se selecciona [Auto] y no hay colocado el mismo tamaño de papel que el tamaño del original detectado, aparece una pantalla para confirmar el papel. Cargue el papel requerido en el bypass y pulse [Continuar] para iniciar la copia.

Originales de distintos tamaños



Escanee los documentos de distintos tamaños que están colocados en el alimentador de originales todos a la vez.

Esta función no se puede utilizar si se utiliza el cristal de exposición. Ancho diferente no se muestra en los modelos para EE.UU.

Copia

Modelos para Europa

Elemento		Valor	Descripción
Desactivado			
Copias de dist tamaño	Ancho del original	Mismo ancho, Ancho diferente	Seleccione opciones para el ancho del original colocado.
Copias del mismo tamaño	Ancho del original	Mismo ancho, Ancho diferente	Seleccione opciones para el ancho del original colocado.
	Dir. pág. superior	Borde largo izquierda, Borde corto izquierda	Seleccione la orientación de la primera página del original.

Modelos para EE.UU.

Elemento		Valor	Descripción
Desactivado			
Copias de dist tamaño		—	Se detecta uno a uno el tamaño de los originales y se copian en papel del mismo tamaño que cada original.
Copias del mismo tamaño	Dir. pág. superior	Borde largo izquierda, Borde corto izquierda	Seleccione la orientación de la primera página del original.

Envío

Elemento		Valor	Descripción
Originales de distintos tamaños		Desactivado	
		Mismo ancho	Escanea y envía varias hojas del mismo ancho con el alimentador de originales.
		Ancho diferente	Escanea y envía varias hojas de diferente ancho con el alimentador de originales.

Almacenamiento

Elemento		Valor	Descripción
Desactivado			
Originales de distintos tamaños		Mismo ancho	Escanea y almacena varias hojas del mismo ancho con el alimentador de originales.
		Ancho diferente	Escanea y almacena varias hojas de diferente ancho con el alimentador de originales.

Combinaciones de originales admitidas

Mismo ancho

Cuando la anchura de los originales es la misma, las combinaciones de originales que se admiten son las siguientes:

- B4 y B5
- Ledger y Letter (A3 y A4)
- Legal y Letter-R (Folio y A4-R)

Ejemplo: B4 y B5



NOTA

Si se mezclan tamaños de originales como los de la siguiente combinación, asegúrese de configurar "Detección auto original" como **[Activado]** para "Folio".

Folio y A4

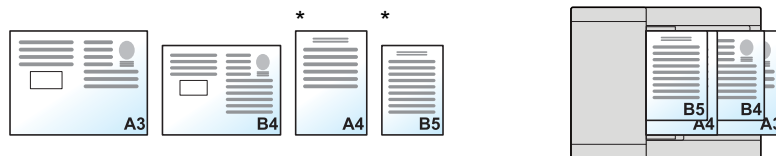
➔ [Detección auto original \(página 8-14\)](#)

Ancho diferente (disponible solo para modelos de Europa)

Las combinaciones de originales admitidas son las siguientes.

- A3, B4, A4, B5
- B4, A4-R, B5
- A4-R, B5-R, Folio

Ejemplo: A3, B4, A4, B5



* Coloque los originales de A4 y B5 con orientación vertical.

NOTA

- Número de hojas que se pueden colocar en el alimentador de originales: hasta 30 hojas
- Si se mezclan tamaños de originales como los de la siguiente combinación, asegúrese de configurar "Detección auto original" como **[Activado]** para "Folio".

A4-R, B5-R y Folio

➔ [Detección auto original \(página 8-14\)](#)

IMPORTANTE

Cuando coloque originales de distintos anchos, colóquelos de modo que sus lados izquierdo y superior estén alineados y alínelos con respecto a la guía de ajuste de la anchura del papel más grande. Si los originales no se alinean de esta forma, puede que no se escaneen correctamente y que se tuerzan o se produzcan atascos de los originales.

Selección del modo de copiar originales

Configure el tamaño de papel (tamaño de la copia) al imprimir un documento escaneado. Seleccione si desea crear copias por separado en papel de distintos tamaños que coincidan con los tamaños originales o bien generar todas las copias en papel del mismo tamaño.



NOTA

Esta función está disponible sin importar si los originales tienen o no el mismo ancho.

Copias de dist tamaño

Se detecta uno a uno el tamaño de los originales y se copian en papel del mismo tamaño que cada original.



Copias del mismo tamaño

Todos los originales se copian en papel de un mismo tamaño.



Orientación del original



Org./papel/
Finalizando



Formato datos
original/envío



Funciones



Funciones

Seleccione la orientación del borde superior del original para escanearlo en la dirección correcta.

Para utilizar cualquiera de las siguientes funciones, se debe configurar la orientación de los originales del documento.

- Zoom (Zoom XY)
- Dúplex
- Margen/centrado
- Borr. bordes
- Combinar
- Página de notas
- Página #
- Librillo
- Grapar/perforar (función opcional)
- Original a 2 caras/libro
- Marca de texto
- Estampar sello


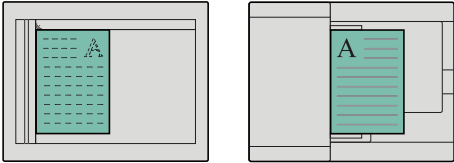
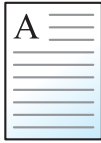
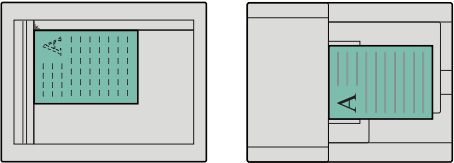


NOTA

Si se selecciona [**Activado**] en la opción Orientación del original en el Menú Sistema, aparecerá la pantalla de selección de la orientación del original al elegir cualquiera de las funciones de arriba.

➔ [Confirmación orientación \(página 8-20\)](#)

Seleccione la orientación del original: [**Borde superior**], [**Borde superior izquierda**] o [**Auto**].

Elemento	Imagen	
Borde superior	 <p>Original</p>	 <p>Orientación del original</p>
Borde superior izquierda	 <p>Original</p>	 <p>Orientación del original</p>
Auto		



NOTA

Se puede cambiar la configuración predeterminada de Orientación del original.

➔ [Orientación orig. \(Copia\) \(página 8-20\)](#)

Plegar



Org./papel/
Finalizando



Funciones



Funciones

Pliega los documentos finalizados. Seleccione el método de plegado.

Hay disponibles las siguientes opciones de plegado y orientaciones.

Orientación del original			Orientación: Horizontal	Orientación: Vertical
Elemento				
1 pliegue				
	Grapado por centro			
2 pliegues	Interior	Dcha a Izqda/Abajo a Arriba		
		Izqda a Dcha/Izqda a Dcha		
	Exterior	Dcha a Izqda/Abajo a Arriba		
		Izqda a Dcha/Izqda a Dcha		

NOTA

- Para el plegado se necesita el finalizador de 4.000 hojas o el finalizador con grapadora de 100 hojas y la unidad de plegado.
- Para obtener información sobre los tamaños de papel y el número de hojas que se pueden plegar, consulte:
 - ➔ [Unidad de plegado \(para finalizador de 4.000 hojas\) \(página 11-28\)](#)
 - ➔ [Unidad de plegado \(para finalizador con grapadora de 100 hojas\) \(página 11-29\)](#)

Intercalar/desplazamiento



Org./papel/
Finalizando

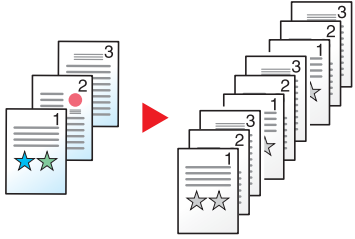
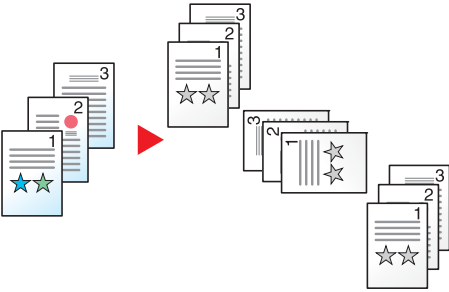

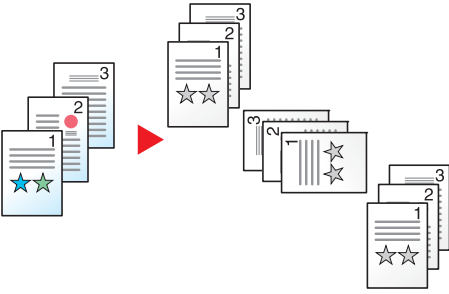



Funciones



Funciones

Desplaza la salida por página o conjunto.

Elemento	Imagen	Descripción
Intercalar		<p>Escanea varios originales y crea juegos de copias completos según se requiera de acuerdo con el número de página.</p>
Desplazamiento	<p>Sin el finalizador de documentos (opcional)</p> 	<p>Las copias impresas se producen después de girar 90 grados cada conjunto (o página ^{*1}).</p> <p> NOTA</p> <p>Para usar la función de desplazamiento, se debe cargar papel del mismo tamaño que el de la bandeja de papel seleccionada con una orientación diferente en una bandeja de papel distinta.</p> <p>Los tamaños de papel admitidos en Desplazamiento son: A4, B5, Letter y 16K.</p>
	<p>Con el finalizador de documentos (opcional)</p> 	<p>Las copias impresas se separan después de cada conjunto de copias (o después de cada página ^{*1}).</p> <p> NOTA</p> <ul style="list-style-type: none"> Se necesita el finalizador de documentos opcional. <ul style="list-style-type: none"> ➔ Finalizador de 4.000 hojas (página 11-26) ➔ Finalizador con grapadora de 100 hojas (página 11-27) Los tamaños de papel admitidos en Desplazamiento son: A3, A4, B4, B5, 216×340 mm, Ledger, Letter, Legal, Oficio II, 8K y 16K.

*1 Si se selecciona [Desactivado] para "Intercalar", aparece [Cada página]. Si se selecciona [Activado], aparece [Cada juego].

Grapar/perforar



Org./papel/
Finalizando



Funciones



Funciones

Grapar

NOTA

Esta función requiere el finalizador de documentos opcional. Tenga en cuenta que para el grapado por el centro se necesita la unidad de plegado.





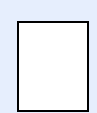




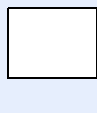




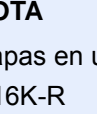
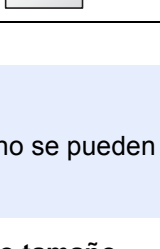
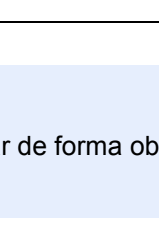

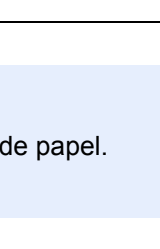
Para obtener información sobre los tamaños de papel y el número de hojas que se pueden grapar, consulte:

- ➔ [Finalizador de 4.000 hojas \(página 11-26\)](#)
- ➔ [Finalizador con grapadora de 100 hojas \(página 11-27\)](#)
- ➔ [Unidad de plegado \(para finalizador de 4.000 hojas\) \(página 11-28\)](#)
- ➔ [Unidad de plegado \(para finalizador con grapadora de 100 hojas\) \(página 11-29\)](#)

Grapa los documentos finalizados. Se puede seleccionar la posición de grapado.

Elemento	Valor	Descripción
Grapar	Desactivado	
	Sup. izquierda	Seleccione la posición de grapado. Para obtener más información acerca de la orientación del original y la posición de grapado, consulte: ➔ Orientación del original y posición de los agujeros de perforación (página 6-31)
	Sup. derecha	
	2 grapas Izquierda	
	2 grapas Superior	
	2 grapas Derecha	
	Grapado por centro	Seleccione si los documentos finalizados se pliegan en dos con grapas en el centro. Cuando coloque originales, asegúrese de colocar la portada en la parte inferior. Para obtener más información sobre el grapado por el centro, consulte: ➔ Librillo (página 6-48)
Orientación del original	Borde superior, Borde superior izquierda, Auto	Seleccione la orientación del borde superior del original para escanearlo en la dirección correcta. Seleccione [Orientación del original] para seleccionar la orientación de los originales: [Borde superior] o [Borde superior izquierda] . A continuación, seleccione [Aceptar] .

Orientación del original y posición de grapado

Orientación del original	Orientación del papel		Borde superior izquierda	
				
Orientación del papel 				
Dirección de carga del papel en el depósito 				
Dirección de carga del papel en el depósito 				



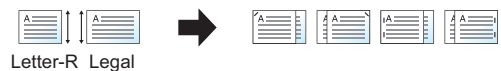
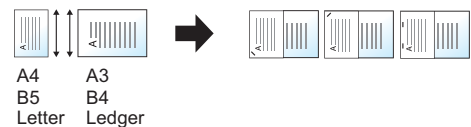
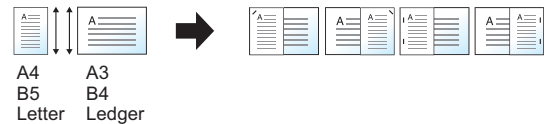
NOTA

Las grapas en una posición no se pueden colocar de forma oblicua en los siguientes tamaños de papel. B5-R, 16K-R

Grapado de hojas de distinto tamaño

Aunque los tamaños de las hojas de papel sean diferentes, el documento final se puede grapar si los tamaños tienen el mismo ancho como se muestra en las combinaciones de abajo.

- A3 y A4
- B4 y B5
- Ledger y Letter
- Ledger y Letter-R
- 8K y 16K



NOTA

- Número de hojas que se pueden grapar: hasta 30 hojas.
- Para realizar el grapado de hojas de distinto tamaño, consulte:

➔ [Originales de distintos tamaños \(página 6-21\)](#)

Perforar



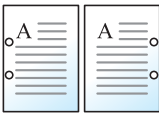
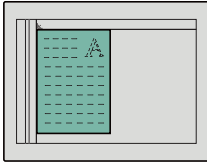
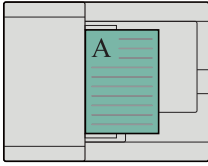
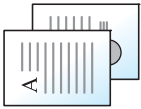

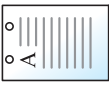
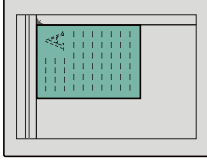
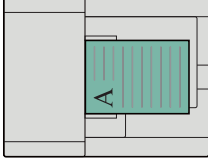



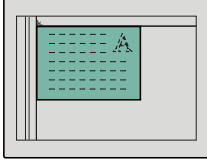
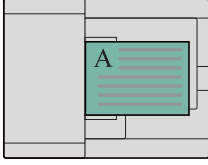
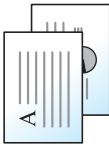

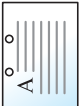
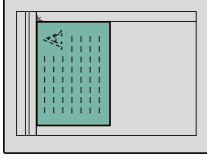
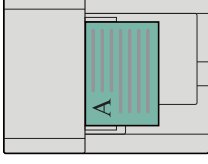
Perfora conjuntos de documentos finalizados.

NOTA

- Esta función requiere el finalizador de documentos opcional y el kit perforador.
- Para obtener información sobre los tamaños de papel que se pueden perforar, consulte:
 - ➔ [Kit perforador \(para finalizador de 4.000 hojas/finalizador con grapadora de 100 hojas\) \(página 11-27\)](#)
- El modelo para EE.UU. permite perforaciones de dos y tres agujeros. El modelo para Europa admite perforaciones de dos y cuatro agujeros.

Elemento	Valor	Descripción
Perforar	Desactivado	
	2 agujeros Izquierda	Seleccione la posición de los orificios de perforación. Para obtener más información acerca de la orientación del original y la posición de los agujeros de perforación, consulte: ➔ Orientación del original y posición de los agujeros de perforación (página 6-31)
	2 agujeros Superior	
	2 agujeros Derecha	
	3 agujeros Izquierda	
	3 agujeros Superior	
	3 agujeros Derecha	
	4 agujeros Izquierda	
	4 agujeros Superior	
	4 agujeros Derecha	
Orientación del original	Borde superior, Borde superior izquierda, Auto	

Orientación del original y posición de los agujeros de perforación

Imagen		Orientación del original	
Original	Resultados de impresión	Cristal de exposición	Alimentador de originales
	 		
	 		
	 		
	 		

 **NOTA**

El modelo para EE.UU. permite perforaciones de dos y tres agujeros. El modelo para Europa admite perforaciones de dos y cuatro agujeros.

Bandeja de salida

Org./papel/
FinalizandoBuzón
personalizado

Funciones

Memoria
USB

Funciones

Especifique la bandeja de salida.

Elemento	Descripción
Bandeja inferior izquierda	El papel sale a la bandeja inferior izquierda de la máquina.
Bandeja superior izquierda	El papel sale a la bandeja superior izquierda de la máquina.
Bandeja derecha	El papel sale a la bandeja derecha de la máquina.

con finalizador de 4.000-hojas opcional/finalizador con grapadora de 100 hojas

Elemento	Descripción
Bandeja derecha	El papel sale a la bandeja derecha de la máquina.
Bandeja A	Salida a la bandeja A del finalizador de documentos opcional.
Bandeja B	Salida a la bandeja B del finalizador de documentos opcional.
Bandeja C	Salida a la bandeja C del finalizador de documentos opcional.

con buzón de correo opcional

Elemento	Descripción
Bandeja derecha	El papel sale a la bandeja derecha de la máquina.
Bandeja A	Salida a la bandeja A del finalizador de documentos opcional.
Bandeja B	Salida a la bandeja B del finalizador de documentos opcional.
Bandeja C	Salida a la bandeja C del finalizador de documentos opcional.
Bandeja 1 a 7	Salida a la bandeja 1 a 7 (la bandeja 1 es la bandeja superior) del buzón de correo opcional. Cuando se configura [Pesado 3] (164 g/m ² -) o superior como Gramaje del papel, y Buzón de correo (opcional) como Destino de salida, el destino de salida se cambia automáticamente a una bandeja que se pueda usar.



NOTA

Se puede cambiar la configuración predeterminada de Bandeja de salida.

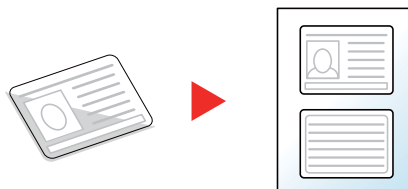
➔ [Bandeja de salida \(página 8-19\)](#)

Copia de tarjeta ID



Use este favorito si desea copiar un carné de conducir o una tarjeta de seguro. Si escanea el anverso y el reverso de la tarjeta, se combinarán las dos caras y se copiarán en una sola hoja.

(Valor: [Desactivado] / [Activado])



Densidad



Ajuste la densidad.

(Valor: de [-4] (Más claro) a [+4] (Más osc.))



Imagen original



Seleccione el tipo de imagen original para obtener los mejores resultados.

Copia

Elemento		Valor	Descripción
Texto+foto *1	Tipo de original	Salida de la impresora	Óptimo para documentos mixtos con texto y fotografías impresos originalmente desde esta máquina.
		Libro/Revista	Óptimo para documentos mixtos con texto y fotografías impresos en una revista, etc.
	Mejora de Rotulador	Desactivado, Activado (Normal), Activado (Brillo)	Seleccione [Activado (Normal)] para reproducir el color del texto y marcas hechas con rotulador. Si los colores no son lo suficientemente brillantes, seleccione [Activado (Brillo)].
Foto	Tipo de original	Salida de la impresora	Óptimo para fotografías impresas originalmente desde esta máquina.
		Libro/Revista	Óptimo para fotografías impresas en una revista, etc.
	Papel fotográfico	Óptimo para fotos realizadas con una cámara.	
Texto	Texto claro/Línea fina	Desactivado	Óptimo para documentos principalmente de texto e impresos originalmente desde esta máquina.
		Activado	Genera con nitidez texto a lápiz y líneas finas.
	Mejora de Rotulador	Desactivado, Activado (Normal), Activado (Brillo)	Seleccione [Activado (Normal)] para reproducir el color del texto y marcas hechas con rotulador. Si los colores no son lo suficientemente brillantes, seleccione [Activado (Brillo)].
Gráfico/Mapa	Tipo de original	Salida de la impresora	Óptimo para mapas y diagramas impresos originalmente desde esta máquina.
		Libro/Revista	Óptimo para mapas y diagramas impresos en una revista.
	Mejora de Rotulador	Desactivado, Activado (Normal), Activado (Brillo)	Seleccione [Activado (Normal)] para reproducir el color del texto y marcas hechas con rotulador. Si los colores no son lo suficientemente brillantes, seleccione [Activado (Brillo)].

*1 Si el texto gris no se imprime completamente con [**Texto+foto**], la opción [**Texto**] puede mejorar el resultado.

Envío/Impresión/Almacenamiento

Elemento	Valor	Descripción
Texto+foto		Óptimo para documentos mixtos con texto y fotografías.
Mejora de Rotulador	Desactivado, Activado (Normal), Activado (Brillo)	Seleccione [Activado (Normal)] para reproducir el color del texto y marcas hechas con rotulador. Si los colores no son lo suficientemente brillantes, seleccione [Activado (Brillo)].
Foto		Óptimo para fotos realizadas con una cámara.
Texto^{*1}		Genera con nitidez texto a lápiz y líneas finas. Seleccione [Texto], [Texto (Línea fina)] o [Texto (para OCR)].
Mejora de Rotulador	Desactivado, Activado (Normal), Activado (Brillo)	Seleccione [Activado (Normal)] para reproducir el color del texto y marcas hechas con rotulador. Si los colores no son lo suficientemente brillantes, seleccione [Activado (Brillo)].

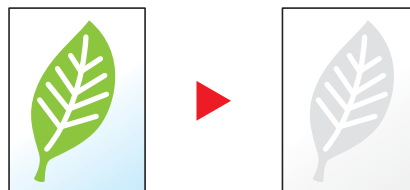
*1 Se puede configurar el valor "para OCR". Si se selecciona [**Texto (para OCR)**], el escaneado produce una imagen que es adecuada para OCR. Esta función solo está disponible cuando Selección de colores se ha configurado como Blanco y Negro.

➔ [Selección de colores \(página 6-36\)](#)

EcoPrint



EcoPrint ahorra tóner al imprimir. Use esta función para realizar impresiones de prueba o en cualquier otra ocasión en la que la impresión de alta calidad sea innecesaria.



Elemento	Valor	Descripción
Desactivado		
Activado	[1] (Bajo) a [5] (Alto)	Ajuste el nivel de ahorro de tóner.

Selección de colores



Seleccione la opción de modo de color.



NOTA

El modo de color predeterminado es [**Color auto (Color/Gris)**].

Elemento	Descripción
Color auto (Color/Gris)	Reconoce automáticamente si los documentos son en color o en blanco y negro y escanea los documentos en color a todo color y los documentos en blanco y negro en escala de grises.
Color auto (Color/B/N)	Reconoce automáticamente si los documentos son en color o en blanco y negro y escanea los documentos en color a todo color y los documentos en blanco y negro en blanco y negro.
A todo color	Escanea el documento a todo color.
Escala de grises	Escanea el documento en escala de grises. Produce una imagen detallada.
Blanco y Negro	Escanea el documento en blanco y negro.

Nitidez



Ajusta la nitidez del contorno de la imagen.

Cuando se copian originales dibujados con líneas desiguales o discontinuas, se pueden realizar copias buenas si se ajusta la nitidez hacia "Nítido". Cuando se copian imágenes que contienen puntos como fotos de revistas, donde hay patrones de moiré*¹, se puede acentuar o debilitar el efecto moiré si se ajusta la nitidez hacia "Borroso".

Si selecciona **[Todos]**, seleccione de **[-3]** a **[3]** (Borroso - Nítido) para ajustar la nitidez.

Si selecciona **[Texto/Línea fina]**, seleccione de **[0]** a **[3]** (Normal - Nítido) para ajustar la nitidez.

Menos nítido



Original



Más nítido



Elemento	Valor	Descripción
Todo	De [+1] a [+3] (Nítido)	Enfatiza el contorno de la imagen.
	De [-1] a [-3] (Borroso)	Difumina el contorno de la imagen. Puede atenuar un efecto moiré* ¹ .
Texto/Línea fina	De [0] a [3] (Normal - Nítido)	Las letras y las líneas aparecen más nítidas. Solo el texto y las líneas finas se enfatizan.

*1 Patrones creados por una distribución irregular de puntos de medio tono.

Contraste



Puede ajustar el contraste entre las áreas claras y oscuras de la imagen.

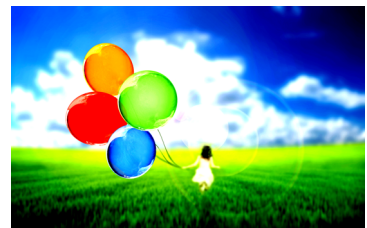
Menos



Original



Más



Elemento	Descripción
De [+1] a [+4] (Más)	Aumenta la nitidez de los colores.
De [-1] a [-4] (Menos)	Crea colores más suaves.

Ajust. dens. fondo (Ajuste de densidad de fondo)



Elimina el fondo negro de los originales, como los periódicos.

Si el color del fondo no es bueno, seleccione **[Auto]**. Si no se quita el color del fondo con **[Auto]**, seleccione **[Manual]** y ajuste la densidad del color de fondo.

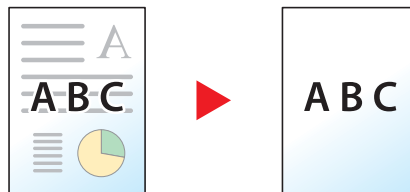
Elemento	Descripción
Desactivado	No ajusta el color de fondo.
Auto	Ajuste automáticamente la densidad de fondo según el original.
Manual	Seleccione de [1] a [5] (Más claro - Más osc.) para ajustar manualmente la densidad de fondo.

Impedir filtr. fondo



Oculto colores de fondo y sangría de la imagen al escanear el original.

(Valor: **[Desactivado]** / **[Activado]**)



Borrar colores



Borra colores del documento de origen.

Elemento	Valor	Descripción
Desactivado		
Activado	Amarillo, Rojo, Cian, Magenta, Verde, Azul, Negro	Seleccione los colores que borrar. Puede seleccionar hasta 6 colores.
Gama de colores	De 1 (Más estrecho) a 5 (Más ancho)	Seleccione una gama de colores que borrar. Si selecciona [5] (Más ancho) y especifica amarillo, también se borrarán los verdes amarillentos e incluso rojos.

NOTA

Si selecciona solo **[Negro]**, no puede configurar Gama de colores.

Zoom



Distrib./editar



Enviar

Avanzado Configuración



Buzón personalizado

Funciones



Memoria USB

Funciones

Permite ajustar el zoom para reducir o ampliar la imagen.

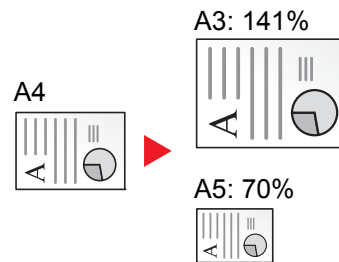
Copia

Están disponibles las siguientes opciones de zoom.

Zoom estándar

Auto

Ajusta la imagen para coincidir con el tamaño del papel.

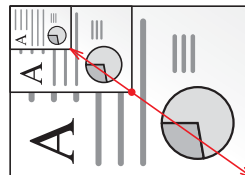


Zoom estándar

Reduce o amplía el tamaño según valores de zoom preestablecidos.

Entr. Zoom

Reduce o amplía manualmente la imagen original en incrementos de 1% entre 25% y 400%. Utilice las teclas numéricas o seleccione [+] o [-] para introducir un aumento del zoom.

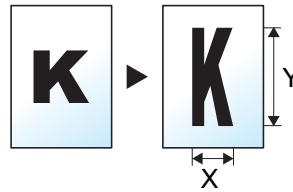


Elemento	Valor	Descripción
Zoom estándar		
Métrica	Auto, 400% máx., 200% A5>>A3, 141% A4>>A3 B5>>B4, 127% Folio>>A3, 106% 11x15">>A3, 100%, 90% Folio>>A4, 75% 11x15" >>A4, 70% A3>>A4 A4>>A5, 50%, 25% Mín. De 25 a 400% (en incrementos de 1%)	Seleccione un porcentaje predefinido. Seleccione [Auto] para utilizar el zoom automático. Seleccione [+] o [-] para cambiar al valor de zoom que desee. Seleccione [Teclas #] para usar las teclas numéricas para introducir los valores.
Métrica (Asia Pacífico)	Auto, 400% máx., 200% A5>>A3, 141% A4>>A3 B5>>B4, 122% A4>>B4 A5>>B5, 115% B4>>A3 B5>>A4, 100%, 86% A3>>B4 A4>>B5, 81% B4>>A4 B5>>A5, 70% A3>>A4 B4>>B5, 50%, 25% Mín. De 25 a 400% (en incrementos de 1%)	
Pulgada	Auto, 400% máx., 200% STMT>>Ledger, 154% STMT>>Legal, 129% Letter>>Ledger, 121% Legal>>Ledger, 100%, 78% Legal>>Letter, 77% Ledger>>Legal, 64% Ledger>>Letter, 50% Ledger>>STMT, 25% mín. De 25 a 400% (en incrementos de 1%)	

Zoom XY

Zoom XY

Seleccione individualmente el valor de zoom vertical y horizontal. Las ampliaciones se pueden configurar en incrementos de 1% entre 25% y 400%.



Elemento	Valor	Descripción
Zoom XY	X: De 25 a 400% (en incrementos de 1%) Y: De 25 a 400% (en incrementos de 1%)	Seleccione individualmente el valor de zoom vertical y horizontal. Seleccione [+] o [-] para cambiar los valores de zoom mostrados de "X" (horizontal) e "Y" (vertical). Seleccione [Teclas #] para usar las teclas numéricas para introducir los valores.
Orientación del original	Borde superior, Borde superior izquierda, Auto	Seleccione la orientación del borde superior del original para escanearlo en la dirección correcta. Seleccione [Orientación del original] para seleccionar la orientación de los originales: [Borde superior] o [Borde superior izquierda]. A continuación, pulse [Aceptar].

Impresión/Envío/Almacenamiento

Elemento	Descripción
100%	Reproduce el tamaño del original.
Auto	Reduce o amplía el original al tamaño de envío/almacenamiento.

NOTA

- Para reducir o ampliar la imagen, seleccione el tamaño de papel, el tamaño de envío o el tamaño de almacenamiento.
 - ➔ [Selección de papel \(página 6-20\)](#)
 - ➔ [Tamaño de envío \(página 6-76\)](#)
 - ➔ [Tamaño de almacenamiento \(página 6-85\)](#)
- Algunas combinaciones de tamaño del original y tamaño de papel o tamaño de envío pueden hacer que la imagen se coloque en el borde del papel. Para centrar el original vertical y horizontalmente en la página, utilice la función Centrado.
 - ➔ [Margen/centrado, Margen, Centrado \(página 6-44\)](#)

Combinar



Distrib./editar



Funciones

Combina 2 o 4 hojas de originales en 1 página impresa.

Puede seleccionar la distribución de la página y el tipo de líneas separadoras en las páginas.

Dispone de los siguientes tipos de línea separadoras.



Ninguno

Línea continua

Línea puntos

Marca de posición

Elemento		Valor	Descripción
Desactivado			
2 en 1	Diseño	I a D/Arriba abajo, D a I/Abajo a Arriba	Seleccione la distribución de las páginas de los originales escaneados.
	Línea separ.	Ninguno, Línea continua, Línea puntos, Marca de posición	Seleccione el tipo de línea separadora. Seleccione [Línea separ.] para seleccionar la línea separadora de página y, a continuación, seleccione [Aceptar].
	Orientación del original	Borde superior, Borde superior izquierda, Auto	Seleccione la orientación del borde superior del original para escanearlo en la dirección correcta. Seleccione [Orientación del original] para seleccionar la orientación de los originales: [Borde superior] o [Borde superior izquierda]. A continuación, seleccione [Aceptar].
4 en 1	Diseño	Derecha luego Abajo, Izq. luego Abajo, Abajo luego derecha, Abajo luego izquierda	Seleccione la distribución de las páginas de los originales escaneados.
	Línea separ.	Ninguno, Línea continua, Línea puntos, Marca de posición	Seleccione el tipo de línea separadora. Seleccione [Línea separ.] para seleccionar la línea separadora de página y, a continuación, seleccione [Aceptar].
	Orientación del original	Borde superior, Borde superior izquierda, Auto	Seleccione la orientación del borde superior del original para escanearlo en la dirección correcta. Seleccione [Orientación del original] para seleccionar la orientación de los originales: [Borde superior] o [Borde superior izquierda]. A continuación, seleccione [Aceptar].

Diseño de imagen

	Elemento	Imagen
2 en 1	Izqda a Dcha/Izqda a Dcha	
2 en 1	Dcha a Izqda/Abajo a Arriba	
4 en 1	Drcha luego abajo	
4 en 1	Izq. luego abajo	
4 en 1	Abajo luego drcha	
4 en 1	Abajo luego izq.	

NOTA

- Tamaños de papel admitidos en el modo Combinar: A3, A4-R, A4, A5-R, B4, B5-R, B5, Folio, 216×340 mm, Ledger, Letter-R, Letter, Legal, Statement-R, Oficio II, 8K, 16K-R y 16K.
- Cuando coloque el original en el cristal de exposición, asegúrese de copiar los originales en el orden de las páginas.

Margen/centrado, Margen, Centrado



Distrib./editar



Enviar

Avanzado
ConfiguraciónBuzón
personalizado

Funciones

Memoria
USB

Funciones

Copia/Impresión

Agrega márgenes (espacio en blanco). Además, puede configurar el ancho de margen y el margen del reverso.

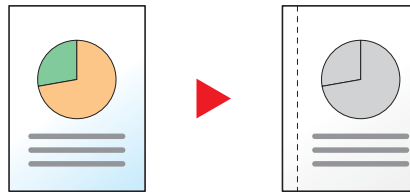
Centrado: Centra la imagen original en el papel cuando la copia se realiza en un papel que es distinto del tamaño del original.



NOTA

Se puede cambiar la configuración predeterminada de ancho del margen.

➔ [Valor predeterminado de margen \(página 8-21\)](#)



Elemento		Valor	Descripción
Desactivado			
Margen	Izq./der.	Métrica: De -18 mm a +18 mm (en incrementos de 1 mm) Pulgada: De -0,75 a +0,75" (en incrementos de 0,01")	Configure el ancho del margen. ^{*1} Seleccione [+] o [-] para introducir los márgenes para "Izq./der." y "Arriba/abajo". Seleccione [Teclas #] para usar las teclas numéricas para introducir los valores.
	Arriba/abajo		
	Reverso	Automático, Manual	Para las copias en modo dúplex (a 2 caras), seleccione [Reverso] y [Auto] o [Manual] . Cuando se selecciona [Auto] , se aplica automáticamente el margen apropiado en el reverso de la página en función del margen especificado para el anverso y la orientación de encuadernación. Si configura [Manual] , puede establecer un margen distinto del frontal para el reverso. Configure el margen en la pantalla que se muestra. Las opciones de configuración son las mismas que para el anverso.
	Orientación del original	Borde superior, Borde superior izquierda, Auto	Seleccione la orientación del borde superior del original para escanearlo en la dirección correcta. Seleccione [Orientación del original] para seleccionar la orientación de los originales: [Borde superior] o [Borde superior izquierda] . A continuación, seleccione [Aceptar] .
Centrado ^{*2}	Orientación del original	Borde superior, Borde superior izquierda, Auto	Seleccione la orientación del borde superior del original para escanearlo en la dirección correcta. Seleccione [Orientación del original] para seleccionar la orientación de los originales: [Borde superior] o [Borde superior izquierda] . A continuación, seleccione [Aceptar] .

*1 Las unidades de entrada pueden cambiarse en el Menú Sistema.

➔ [Medida \(página 8-16\)](#)

*2 No se muestra cuando se imprime desde la memoria USB.

Envío/Almacenamiento

Tras especificar el tamaño del original y el tamaño de envío/almacenamiento, y enviar/almacenar el original, se crea un margen en la parte inferior o en el lateral derecho o izquierdo del papel en función de dichos tamaños. Con la función Centrado, la imagen se coloca en la página con el mismo margen en todos los lados.

(Valor: [Desactivado] / [Activado])

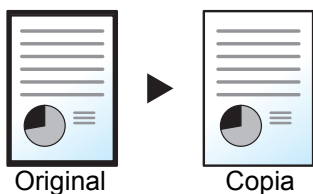
Borrado de bordes, Borrado de bordes/Escaneo completo



Borra el borde negro que se crea alrededor de la imagen.

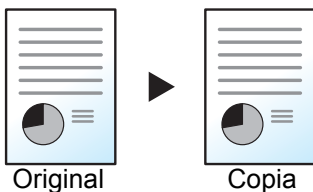
Están disponibles los modos siguientes:

Estándar



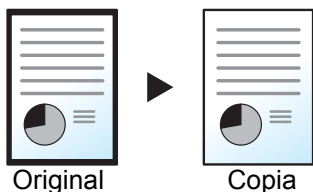
Borra el marco negro creado en el original. El ancho de borrado es fijo.

Escaneo completo



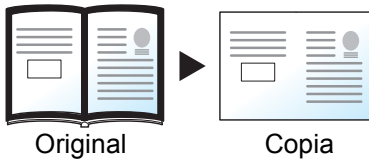
Escanea originales sin márgenes blancos. Sin borrado de bordes.

Borr. bordes Hoja



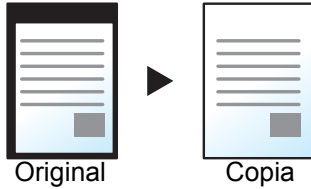
Borra el marco negro creado en el original. El ancho de borrado se puede ajustar.

Borr. bordes Libro



Borra los bordes negros alrededor de los bordes y en la parte central de los originales como en los libros gruesos. Puede especificar de forma individual el ancho con el que borrará los bordes alrededor de los bordes y en el centro del libro.

Borr. bordes individual



Puede especificar el ancho de borrado de bordes individualmente para todos los bordes.

 **NOTA**

- **[Escaneo completo]** no se muestra al copiar.
- Se puede cambiar la configuración predeterminada de ancho del borrado de bordes.
 - ➔ [Valor predet borr bordes \(página 8-21\)](#)
- El ancho predeterminado del reverso se puede cambiar.
 - ➔ [Borr. bordes a pág. post. \(página 8-21\)](#)

Elemento		Valor	Descripción
Estándar		Escanea originales con el modo estándar. (Ancho del borrado de bordes: 2 mm)	
Escaneo completo ^{*1}		Escanea originales sin márgenes blancos.	
Borr. bordes Hoja	Borde	Métrica: De 0 mm a 50 mm (en incrementos de 1 mm) Pulgada: De 0,00 a 2,00" (en incrementos de 0,01")	Configure el ancho para el borrado de los bordes. ^{*2} Configure el valor seleccionando [+] o [-]. Seleccione [Teclas #] para usar las teclas numéricas para introducir los valores.
	Reverso	Igual que página frontal, No borrar	En el caso de originales a doble cara, seleccione [Reverso] y luego seleccione [Igual que página frontal] o [No borrar] .
Borr. bordes Libro	Borde	Métrica: De 0 mm a 50 mm (en incrementos de 1 mm)	Configure el ancho para el borrado de los bordes. ^{*2}
	Encuad.	Pulgada: De 0,00 a 2,00" (en incrementos de 0,01")	Configure el valor seleccionando [+] o [-]. Seleccione [Teclas #] para usar las teclas numéricas para introducir los valores.
	Reverso	Igual que página frontal, No borrar	En el caso de originales a doble cara, seleccione [Reverso] y luego seleccione [Igual que página frontal] o [No borrar] .

Elemento		Valor	Descripción
Borr. bordes individual	Superior	Métrica: De 0 mm a 50 mm (en incrementos de 1 mm) Pulgada: De 0,00 a 2,00" (en incrementos de 0,01")	Configure el ancho para el borrado de los bordes.* ² Configure el valor seleccionando [+] o [-]. Seleccione [Teclas #] para usar las teclas numéricas para introducir los valores.
	Inferior		
	Izquierda		
	Derecha		
	Orientación del original	Borde superior, Borde superior izquierda, Auto	Seleccione la orientación del borde superior del original para escanearlo en la dirección correcta. Seleccione [Orientación del original] para seleccionar la orientación de los originales: [Borde superior] o [Borde superior izquierda] . A continuación, seleccione [Aceptar] .
Reverso	Igual que página frontal, No borrar	En el caso de originales a doble cara, seleccione [Reverso] y luego seleccione [Igual que página frontal] o [No borrar] .	

*1 No se muestra al copiar.

*2 Las unidades de entrada pueden cambiarse en el Menú Sistema.

➔ [Medida \(página 8-16\)](#)

Librillo



Distrib./editar



Funciones

Con la opción Librillo puede copiar originales de hojas individuales y crear librillos, como pequeños folletos. Los librillos, por ejemplo, revistas, se obtienen mediante plegado en el centro.

Puede imprimir las portadas en papel coloreado o grueso. El papel para la cubierta se toma del bypass. Para tomar el papel de la cubierta del depósito, consulte:

➔ [Origen papel para cbrta. \(página 8-14\)](#)

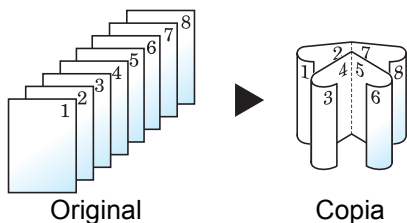
NOTA

Si utiliza el finalizador de 4.000 hojas opcional y la unidad de plegado, podrá grapar las copias por el centro (plegarlas en dos y graparlas por el centro). Los tamaños de papel admitidos son A3, A4-R, B4, Ledger, Letter-R, Legal, Oficio II y 8K.

Tipo de original	Tamaño del original	Tamaño de papel
Original de una cara, original de dos caras	Todos *1	A3, A4-R, A4, B4, B5-R, B5, Ledger, Letter-R, Letter, Legal, Oficio II y 8K
Original tipo libro	A3, A4-R, A5-R, B4, B5-R, Ledger, Letter-R y 8K	

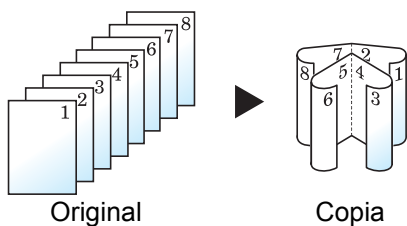
*1 Excepto originales de tamaño personalizado.

Encuadernación en el lado izquierdo



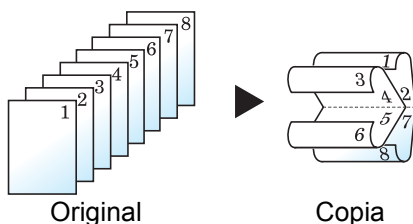
Las copias plegadas se pueden leer de izquierda a derecha.

Encuadernación en el lado derecho



Las copias plegadas se pueden leer de derecha a izquierda.

Encuadernación superior



Las copias plegadas se pueden leer de arriba a abajo.

Copia

Elemento		Valor	Descripción	
Desactivado				
1 cara >> Librillo	Finalizado	Encuad. Izquierda, Encuad. Derecha, Encuad. Superior	Seleccione la orientación de encuadernación de las copias.	
	Cubierta	Desactivado		
		Cubierta: Configuración de impresión de portadas	No imprimir, Solo anverso, Solo reverso, Dúplex	Seleccione si se va a agregar la cubierta. Seleccione el método de impresión para la portada que va a insertarse. Seleccione [Cubierta] y después [Cubierta]. A continuación, especifique la configuración de impresión de la portada que se va a insertar. Seleccione [No imprimir], [Solo reverso], [Solo anverso] o [Dúplex] y pulse [Aceptar].
		Cubierta: Config. de impresión de contraportadas	No imprimir, Solo anverso, Solo reverso, Dúplex	
	Grapar/plegar	Desactivado, Solo plegar, Grapado por centro	Para plegar las copias finales por la mitad, seleccione [Grapar/plegar] y después [Solo plegar]. Para usar grapado por el centro, seleccione [Grapar/plegar] y después [Grapado por centro].	
Orientación del original	Borde superior, Borde superior izquierda, Auto	Seleccione la orientación del borde superior del original para escanearlo en la dirección correcta. Seleccione [Orientación del original] para seleccionar la orientación de los originales: [Borde superior] o [Borde superior izquierda]. A continuación, pulse [Aceptar].		

Elemento		Valor	Descripción	
2 caras >> Librillo	Original	Encuadernación izquierda/derecha, Encuadernación superior	Seleccione la dirección de encuadernación de los originales.	
	Acabado	Encuad. Izquierda, Encuad. Derecha, Encuad. Superior	Seleccione la orientación de encuadernación de las copias.	
	Cubierta	Desactivado		
		Cubierta: Configuración de impresión de portadas	No imprimir, Solo anverso, Solo reverso, Dúplex	Seleccione si se va a agregar la cubierta. Seleccione el método de impresión para la portada que va a insertarse. Seleccione [Cubierta] y después [Cubierta]. A continuación, especifique la configuración de impresión de la portada que se va a insertar. Seleccione [No imprimir], [Solo reverso], [Solo anverso] o [Dúplex] y pulse [Aceptar].
		Cubierta: Config. de impresión de contraportadas	No imprimir, Solo anverso, Solo reverso, Dúplex	
	Grapar/plegar	Desactivado, Solo plegar, Grapado por centro	Para plegar las copias finales por la mitad, seleccione [Grapar/plegar] y después [Solo plegar]. Para usar grapado por el centro, seleccione [Grapar/plegar] y después [Grapado por centro].	
	Orientación del original	Borde superior, Borde superior izquierda, Auto	Seleccione la orientación del borde superior del original para escanearlo en la dirección correcta. Seleccione [Orientación del original] para seleccionar la orientación de los originales: [Borde superior] o [Borde superior izquierda]. A continuación, pulse [Aceptar].	
Libro >> Librillo*1	Original	Encuad. Izquierda, Encuad. Derecha	Seleccione la dirección de encuadernación de los originales.	
	Acabado	Encuad. Izquierda, Encuad. Derecha	Seleccione la orientación de encuadernación de las copias.	
	Cubierta	Desactivado, Cubierta	Seleccione si se va a agregar la cubierta. Seleccione [Cubierta] para seleccionar [Cubierta]; a continuación, seleccione [Aceptar].	
	Grapar/plegar	Desactivado, Solo plegar, Grapado por centro	Para plegar las copias finales por la mitad, seleccione [Grapar/plegar] y después [Solo plegar]. Para usar grapado por el centro, seleccione [Grapar/plegar] y después [Grapado por centro].	

*1 Se configura [**Borde superior**] en "Orientación del original".

Impresión

Elemento		Valor	Descripción	
Desactivado				
Librillo	Encuadernación	Izquierda, Derecha, Superior	Seleccione la orientación de encuadernación de las copias.	
	Cubierta	Desactivado		
		Cubierta: Configuración de impresión de portadas	No imprimir, Solo anverso, Solo reverso, Dúplex	Seleccione si se va a agregar la cubierta. Seleccione el método de impresión para la portada que va a insertarse. Seleccione [Cubierta] y después [Cubierta]. A continuación, especifique la configuración de impresión de la portada que se va a insertar. Seleccione [No imprimir], [Solo reverso], [Solo anverso] o [Dúplex] y pulse [Aceptar].
		Cubierta: Config. de impresión de contraportadas	No imprimir, Solo anverso, Solo reverso, Dúplex	
Grapar/plegar	Desactivado, Solo plegar, Grapado por centro	Para plegar las copias finales por la mitad, seleccione [Grapar/plegar] y después [Solo plegar]. Para usar grapado por el centro, seleccione [Grapar/plegar] y después [Grapado por centro].		

**NOTA**

- El número de hojas que se pueden plegar o grapar por el centro varía según el gramaje del papel. Para obtener más información, consulte:
 - ➔ [Unidad de plegado \(para finalizador de 4.000 hojas\) \(página 11-28\)](#)
 - ➔ [Unidad de plegado \(para finalizador con grapadora de 100 hojas\) \(página 11-29\)](#)
- Cuando coloque el original en el cristal de exposición, asegúrese de colocar los originales en el orden de las páginas.

Dúplex



Distrib./editar



Funciones

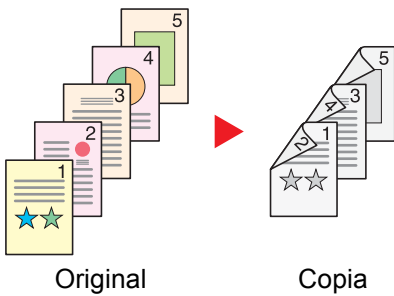


Funciones

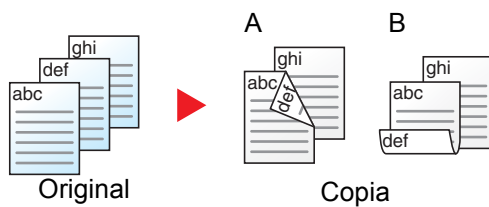
Crea copias a dos caras. También puede crear copias a dos caras a partir de originales de dos caras.

Están disponibles los modos siguientes:

1 cara - 2 caras



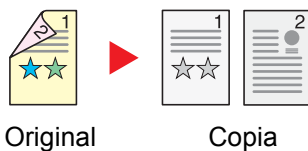
Permite generar copias a dos caras a partir de originales de una cara. Si hay un número impar de originales, el reverso de la última copia quedará en blanco.



Están disponibles las siguientes opciones de encuadernación:

- A Encuad. Izquierda/Encuad. Derecha: Las imágenes de las segundas caras no se giran.
- B Encuad. Superior: Las imágenes de las segundas caras se giran 180 grados. Las copias se pueden encuadernar por el borde superior, con la misma orientación al girar las páginas.

2 caras - 1 cara

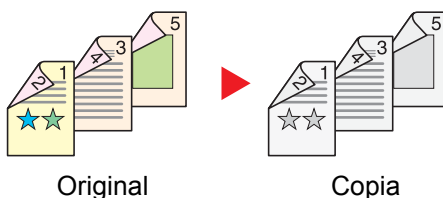


Copia cada cara de un original de dos caras en dos hojas individuales. Coloque los originales en el alimentador de originales.

Están disponibles las siguientes opciones de encuadernación:

- Encuadernación izquierda/derecha: Las imágenes de las segundas caras no se giran.
- Encuadernación superior: Las imágenes de las segundas caras se giran 180 grados.

2 caras - 2 caras



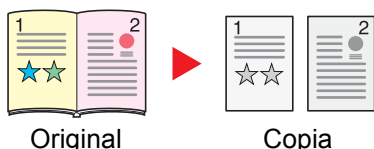
Permite generar copias a dos caras a partir de originales de dos caras. Coloque los originales en el alimentador de originales.



NOTA

Tamaños de papel admitidos en el modo Dúplex: A3, A4-R, A4, A5-R, B4, B5-R, B5, 216×340 mm, Ledger, Letter-R, Letter, Legal, Statement-R, Executive, Oficio II, Folio, 8K, 16K-R y 16K.

Libro - 1 cara




Permite generar copias a una cara a partir de un original de dos caras o un libro abierto.

Están disponibles las siguientes opciones de encuadernación:

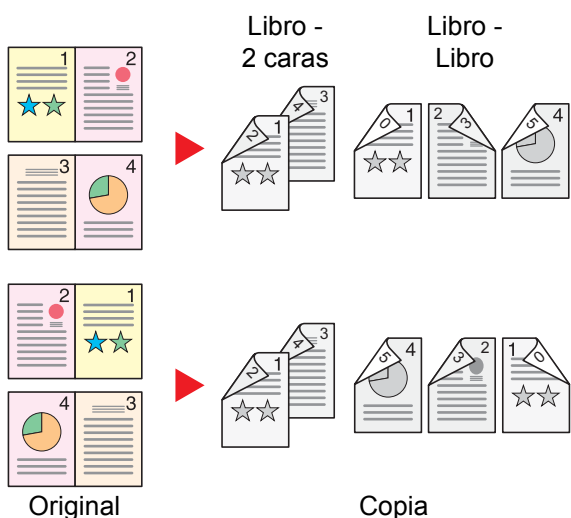
Encuad. Izquierda: Los originales con páginas opuestas se copian de izquierda a derecha.

Encuad. Derecha: Los originales con páginas opuestas se copian de derecha a izquierda.


 **NOTA**

- Tamaños de original admitidos en el modo Libro >> 1 cara: A3, A4-R, A5-R, B4, B5-R, Ledger, Letter-R y 8K
- Tamaños de papel admitidos en el modo Libro >> 1 cara: A4-R, A4, B5-R, B5, Letter-R, Letter, 16K-R y 16K

Libro - 2 caras



Permite generar copias a dos caras a partir de un original tipo libro abierto con caras enfrentadas.

 **NOTA**

- Tamaños de original admitidos en el modo Libro >> 2 caras: A3, A4-R, A5-R, B4, B5-R, Ledger, Letter-R y 8K
- Tamaños de papel admitidos en el modo Libro >> 2 caras: A4-R, A4, A5, B5-R, B5, Letter-R, Letter, 16K-R y 16K

Copia

Permite imprimir originales de 1 cara o libro abierto a 2 caras u originales de 2 caras o libro abierto a 1 cara. Seleccione la orientación de encuadernación del original y los documentos finalizados.

Elemento		Valor	Descripción
1 cara >> 1 cara		—	Desactiva la función.
1 cara >> 2 caras	Finalizado	Encuadernación izquierda/ derecha, Encuadernación superior	Seleccione la orientación de encuadernación de las copias.
	Orientación del original	Borde superior, Borde superior izquierda, Auto	Seleccione la orientación del borde superior del original para escanearlo en la dirección correcta. Seleccione [Orientación del original] para seleccionar la orientación de los originales: [Borde superior] o [Borde superior izquierda] . A continuación, seleccione [Aceptar] .
2 cara >> 1 cara	Original	Encuadernación izquierda/ derecha, Encuadernación superior	Seleccione la orientación de encuadernación de los originales.
	Orientación del original	Borde superior, Borde superior izquierda, Auto	Seleccione la orientación del borde superior del original para escanearlo en la dirección correcta. Seleccione [Orientación del original] para seleccionar la orientación de los originales: [Borde superior] o [Borde superior izquierda] . A continuación, seleccione [Aceptar] .
2 caras >> 2 caras	Original	Encuadernación izquierda/ derecha, Encuadernación superior	Seleccione la dirección de encuadernación de los originales.
	Acabado	Encuadernación izquierda/ derecha, Encuadernación superior	Seleccione la orientación de encuadernación de las copias.
	Orientación del original	Borde superior, Borde superior izquierda, Auto	Seleccione la orientación del borde superior del original para escanearlo en la dirección correcta. Seleccione [Orientación del original] para seleccionar la orientación de los originales: [Borde superior] o [Borde superior izquierda] . A continuación, seleccione [Aceptar] .
Libro >> 1 cara ^{*1}	Original	Encuad. Izquierda, Encuad. Derecha	Seleccione la dirección de encuadernación de los originales.
Libro >> 2 caras ^{*1}	Original	Encuad. Izquierda, Encuad. Derecha	Seleccione la dirección de encuadernación de los originales.
	Acabado	Libro>>2 caras, Libro>>Libro	Seleccione la opción dúplex que desee.

*1 Se configura **[Borde superior]** en "Orientación del original".

Al colocar el original en el cristal de exposición, vuelva a colocar de forma consecutiva cada original y pulse la tecla **[Inicio]**.

Después de escanear todos los originales, seleccione **[Fin escan.]** para iniciar la copia.

Impresión

Imprime un documento en hojas a 1 o 2 caras.

Elemento	Valor	Descripción
1 cara	—	Desactiva la función.
2 caras	Izq./der.	Imprime un documento de 2 caras de modo que las hojas estén alineadas correctamente para la encuadernación por la izquierda o la derecha.
	Superior	Imprime un documento de 2 caras de modo que las hojas estén alineadas correctamente para la encuadernación por arriba.

Cubierta



Distrib./editar



Funciones

Agrega una cubierta a los documentos finalizados.

Puede imprimir la primera y/o la última página en papel coloreado o grueso procedente de algún origen de papel distinto al normal. Están disponibles las dos opciones siguientes. El papel para la cubierta se toma del bypass. Para tomar el papel de la cubierta del depósito, consulte:

➔ [Origen papel para cbrta. \(página 8-14\)](#)

Se puede configurar el método de impresión para las cubiertas. Especifique una configuración de impresión para cada cubierta.

Elemento	Valor	Descripción
Desactivado		
Cbrta. frontal	No imprimir, Solo anverso, Solo reverso ^{*1} , Dúplex ^{*1}	Se tiene que insertar papel diferente para la primera página del documento. Seleccione [Detener impresión], [Solo anverso], [Solo reverso] o [Dúplex] como configuración de impresión del papel insertado.
Frontal y post. Cubiertas	Configuración de impresión de portadas	No imprimir, Solo anverso, Solo reverso ^{*1} , Dúplex ^{*1}
	Config. de impresión de contraportadas	No imprimir, Solo anverso, Solo reverso ^{*1} , Dúplex ^{*1}
		Se tiene que insertar papel diferente para la primera y la última página del documento. Seleccione [Detener impresión], [Solo anverso], [Solo reverso] o [Dúplex] como configuración de impresión del papel insertado.

*1 Este elemento aparece cuando el acabado se configura como 2 caras en "Dúplex".

➔ [Dúplex \(página 6-52\)](#)

Superposición de formulario



Distrib./editar

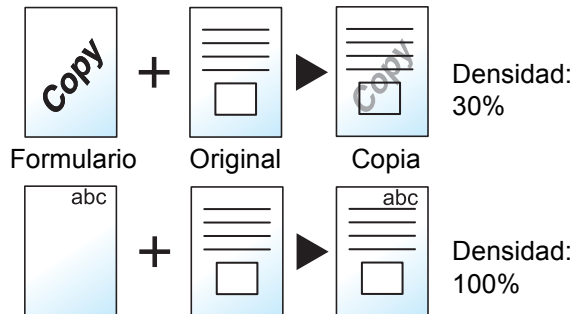


Funciones

Imprime el documento original con un formulario o una imagen superpuestos.

Una vez escaneado y registrado el formulario, se superpone en el original. También puede usar un formulario que ya esté registrado en el Buzón de documentos.

Coloque el original para el formulario encima de los otros originales. Cuando use el alimentador de originales opcional, deberá colocar la primera página de los originales arriba del todo.



Elemento	Valor	Descripción	
Desactivado			
Seleccionar form. almacenado	Densidad	De 10 a 100%	Especifique la densidad del formulario que se va a superponer. Seleccione [+] o [-] en "Densidad".
	Acabado de imagen	Transparente	El formulario se superpone sobre el documento.
		Formulario en imagen original	El formulario se coloca encima del documento.
		Imagen del original en formulario	El formulario se coloca debajo del documento.
Selec. form.*1	—	Seleccione el formulario que se va a superponer desde el Buzón de documentos. Seleccione [Selec. form.] para mostrar los buzones de documentos que almacenan documentos que se pueden usar como un formulario. Seleccione el formulario que desee de la lista y, a continuación, [Aceptar] .	

Elemento		Valor	Descripción
Escanear nuevo form.*2	Densidad	De 10 a 100%	Especifique la densidad del formulario que se va a superponer. Seleccione [+] o [-] en "Densidad".
	Acabado de imagen	Transparente	El formulario se superpone sobre el documento.
		Formulario en imagen original	El formulario se coloca encima del documento.
		Imagen del original en formulario	El formulario se coloca debajo del documento.

*1 El formulario se debe haber registrado previamente en el buzón de trabajos.

➔ [Formulario para Superpon formulario \(página 5-70\)](#)

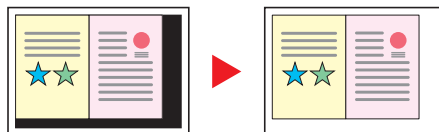
*2 No se muestra cuando se imprime desde el buzón personalizado.

Borrar zonas sombreadas



Cuando se escanea con el alimentador de originales abierto, se borra la zona sombreada adicional.

(Valor: [Desactivado] / [Activado])



NOTA

En caso de que el alimentador de originales no esté abierto lo suficiente, es posible que no se pueda borrar la zona sombreada.

Página



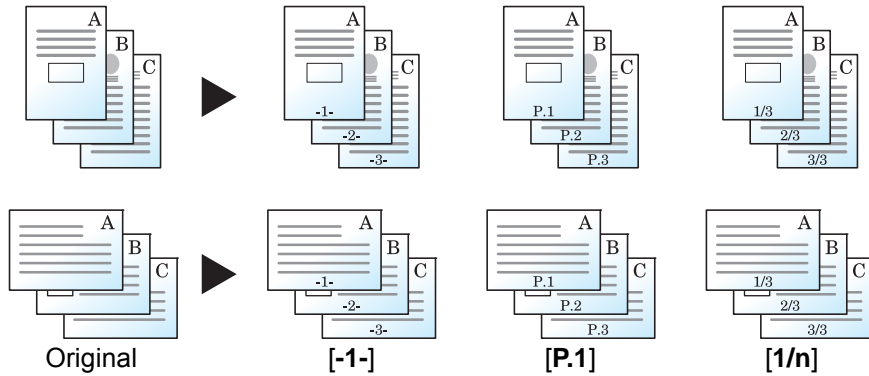
Distrib./editar



Funciones

Agrega números de página a los documentos finalizados.

Los formatos de numeración disponibles son [-1-], [P.1] y [1/n]. El formato [1/n] imprime el número total de páginas en el lugar de n.



Seleccione el formato de numeración: [-1-], [P.1] o [1/n].

Elemento	Valor	Descripción
Desactivado		
-1-, P.1, 1/n	Posición	Sup. izquierda, Arriba centro, Sup. derecha, Abajo izquierda, Abajo centro, Abajo derecha, Detalle
	1ª página	De 1 a 10
	# de inicio	De 1 a 999

Elemento		Valor	Descripción	
-1-, P.1, 1/n	Recuento pág. en blanco ^{*1}	—	Cuando un documento escaneado contiene páginas en blanco, añada una marca de verificación si necesita que las páginas en blanco estén numeradas. Quite la marca de verificación para omitir las páginas en blanco.	
	Última pág.	Auto, Manual (de -10 a 0)	Si no desea usar numeración hasta la última página, seleccione [Última pág.] . Seleccione [Manual] y use [+] o [-] para especificar la última página que desea numerar (un número negativo de páginas hacia atrás desde la última página). A continuación, seleccione [Aceptar] . Especifique el número que desee hasta -10. Seleccione [Teclas #] para usar las teclas numéricas para introducir los valores.	
	Tamaño	de fuente	Muestra los tamaños de fuente registrados en "Texto (Marca de texto)". ➔ Texto (Marca de texto) (página 8-24)	Configure el tamaño de la fuente del número de página.
		Estilo	Ninguno, Negrita, Cursiva, Negrita/Cursiva	Configure el estilo de la fuente del número de página. Seleccione un estilo de fuente activando la casilla.
		Fuente	Courier, Letter Gothic	Configure la fuente del número de página.
		Color	Negro, Blanco	Configure el color del número de página.
		Densidad	De 10 a 100% (en incrementos de 10%)	Configure la densidad del color del número de página. Configure el valor seleccionando [+] o [-] .
		Visualiz. Patrón	Transparente, Recorte, Sobrescribir	Configure el método de visualización del número de página.
	Denomin. # ^{*2}	Auto, Manual (de 1 a 999)	Puede cambiar manualmente el número total de páginas "n" para el formato [1/n] . Seleccione [Denomin. #] y después [Manual] . Seleccione [+] o [-] para introducir el número total de páginas y después [Aceptar] . Seleccione [Teclas #] para usar las teclas numéricas para introducir los valores.	
	Orientación del original	Borde superior, Borde superior izquierda, Auto	Seleccione la orientación del borde superior del original para escanearlo en la dirección correcta. Seleccione [Orientación del original] para seleccionar la orientación de los originales: [Borde superior] o [Borde superior izquierda] . A continuación, seleccione [Aceptar] .	

*1 No se muestra cuando se imprime desde el buzón personalizado.

*2 Este elemento aparece cuando se selecciona **[1/n]**.

Insertar hojas/capítulos



Distrib./editar

Inserta una hoja separadora o hace que la primera página del capítulo sea la página de portada al realizar una impresión dúplex.

Las páginas configuradas se muestran en la lista.

Elemento			Valor	Descripción	
Desactivado					
Activado	Agregar	Separador	Hoja separadora	De 1 a 998	Introduzca los números de página del documento donde se insertarán los separadores. Seleccione [+] o [-] para introducir el número de página. Seleccione [Teclas #] para usar las teclas numéricas para introducir los valores.
			Origen de papel	Depósito 1 a 7, Bypass	Seleccione el origen de papel para el separador.
		Capítulo	Página de capítulo	De 2 a 998	Introduzca los números de página del documento original donde desea insertar los capítulos. Seleccione [+] o [-] para introducir el número de página. Seleccione [Teclas #] para usar las teclas numéricas para introducir los valores.
	Editar		—	Cambie la configuración de la página del capítulo y el separador. Se debe seguir el mismo procedimiento que para añadir.	
	Eliminar		—	Elimina la página seleccionada de la lista.	
Config. hojas		No imprimir, Solo anverso, Solo reverso ^{*1} , Dúplex ^{*1}	Seleccione [No imprimir] , [Solo anverso] , [Solo reverso] o [Dúplex] como configuración de impresión del papel insertado.		

*1 Este elemento aparece cuando el acabado se configura como 2 caras en "Dúplex".

➔ [Dúplex \(página 6-52\)](#)

Página de notas



Realiza copias con un espacio para añadir notas.

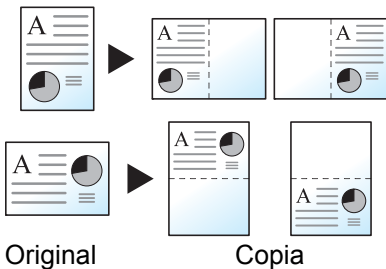
También puede imprimir dos originales en una misma hoja con un espacio, o bien, añadir líneas para indicar los límites de la página.

Seleccione **[Distrib. A]** o **[Distrib. B]** y seleccione la distribución de las páginas en "Diseño".

NOTA

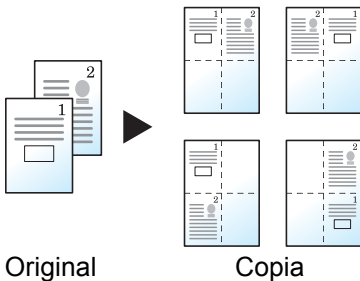
Tamaños de papel admitidos en el modo Página de notas: A3, A4-R, A4, A5-R, B4, B5-R, B5, 216×340 mm, Ledger, Letter-R, Letter, Legal, Statement-R, Oficio II, Folio, 8K, 16K-R y 16K

Distrib. A



Reduce las imágenes de cada página original para imprimir las en la mitad de una página y dejar la otra mitad en blanco para notas.

Distrib. B



Reduce las imágenes de dos páginas originales para imprimir las en la mitad de una página y dejar la otra mitad en blanco para notas.

Elemento	Valor	Descripción	
Desactivado			
Distrib. A	Diseño	Izq./Arriba, Derecha/Abajo	Seleccione cómo están distribuidas las páginas del original escaneado.
	Línea separ.	Ninguno, Línea continua, Línea puntos, Marca de posición	Seleccione el tipo de línea separadora. Seleccione [Línea separ.] para seleccionar la línea separadora de página y, a continuación, seleccione [Aceptar] .
	Orientación del original	Borde superior, Borde superior izquierda, Auto	Seleccione la orientación del borde superior del original para escanearlo en la dirección correcta. Seleccione [Orientación del original] para seleccionar la orientación de los originales: [Borde superior] o [Borde superior izquierda] . A continuación, seleccione [Aceptar] .

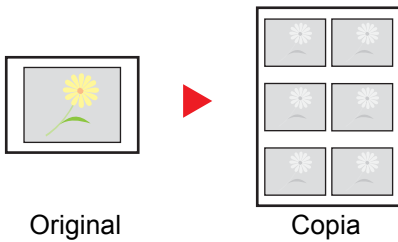
Elemento		Valor	Descripción
Distrib. B	Diseño	Sup. izquierda a derecha, Sup. derecha a izquierda, Sup. izquierda a abajo, Sup. derecha a abajo	Seleccione cómo están distribuidas las páginas del original escaneado.
	Línea separ.	Ninguno, Línea continua, Línea puntos, Marca de posición	Seleccione el tipo de línea separadora. Seleccione [Línea separ.] para seleccionar la línea separadora de página y, a continuación, seleccione [Aceptar].
	Orientación del original	Borde superior, Borde superior izquierda, Auto	Seleccione la orientación del borde superior del original para escanearlo en la dirección correcta. Seleccione [Orientación del original] para seleccionar la orientación de los originales: [Borde superior] o [Borde superior izquierda]. A continuación, seleccione [Aceptar].

Repetición Imagen



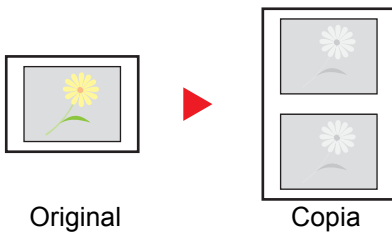
Crea una hoja copiada con varias repeticiones de una imagen original. También se puede especificar el área del original que se debe repetir.

Zoom Prioridad



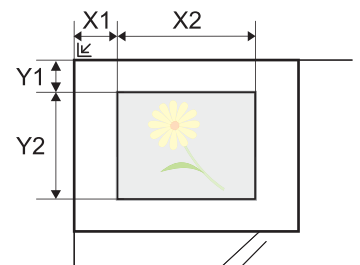
Repite una imagen con el porcentaje de zoom especificado.

Doble Copia



Copia dos imágenes.

Elemento	Valor	Descripción
Desactivado		
Zoom Prioridad	De 25 a 400% (en incrementos de 1%)	Configure la pantalla predeterminada. Seleccione [+] o [-] para cambiar al valor de zoom que desee. Seleccione [Teclas #] para usar las teclas numéricas para introducir los valores.
Especificar área de repetición	Desactivado	Para definir el área del original que se va a repetir, seleccione [Activado] en "Especificar área repetit.". Seleccione [+] o [-] para introducir el área del original que se va a repetir. Seleccione [Teclas #] para usar las teclas numéricas para introducir los valores. Y1: Longitud desde la parte superior izquierda del cristal al borde superior del área de repetición X1: Longitud desde la parte superior izquierda del cristal al borde izquierdo del área de repetición Y2: Altura del área de repetición X2: Anchura del área de repetición
	Activado: Inicio Métrica* ¹ X1: De 0 a 431 mm Y1: De 0 a 296 mm Pulgada X1: De 0,00 a 16,99" Y1: De 0,00 a 11,68" Activado: Área Métrica X2: De 1 a 432 mm Y2: De 1 a 297 mm Pulgada X2: De 0,01 a 17,00" Y2: De 0,01 a 11,69"	
Doble Copia	—	Crea dos copias del mismo original en una sola hoja. Por ejemplo, puede copiar dos veces un original A5 en una hoja A4 y cortar luego la hoja por la mitad para tener dos copias idénticas del original.



*1 Las unidades de entrada pueden cambiarse en el Menú Sistema.

➔ [Medida \(página 8-16\)](#)

Marca de texto



Distrib./editar



Enviar

Avanzado
ConfiguraciónBuzón
personalizado

Funciones

Memoria
USB

Funciones

Puede agregar una marca de texto a los documentos.

Copia/Impresión



NOTA


No es posible configurarlo si se ha activado Marca de texto en la configuración del sistema.

➔ [Trabajos de impresión \(página 8-25\)](#)

Elemento	Valor	Descripción
Desactivado		
Activado	Marca	Teclado, Plantilla 1 a 8 Seleccione [Teclado] e introduzca la cadena de texto que va a imprimir o seleccione una marca de texto en las plantillas mostradas. NOTA Aparecerán las plantillas que se han configurado. Para obtener información sobre el registro de plantillas, consulte: ➔ Texto (Marca de texto) (página 8-24)
	Método de marca	Cada página de impresión, Cada página de original Seleccione el método de marca. Seleccione [Método de marca] y configure el método de marca para la marca de texto.
	Posición	Sup. izquierda, Arriba centro, Sup. derecha, Mitad izquierda, Centro, Mitad derecha, Abajo izquierda, Abajo centro, Abajo derecha, Detalle Configure la posición de la marca que se va a imprimir. Seleccione [Posición] y después la posición de la marca de texto. Seleccione [Detalle] para especificar la posición de la marca con valores numéricos y configurar la posición de la marca y el ángulo cuando se coloca una marca en el reverso del papel en una impresión dúplex.

Elemento		Valor	Descripción	
Activado	Fuente	de fuente	Muestra los tamaños de fuente registrados. Para obtener información sobre el registro de tamaños de fuente, consulte: ➔ Fuente (Marca de texto) (página 8-24)	Configure el tamaño de la fuente de la marca de texto.
		Borde caracteres	Desactivado, Círculo, Rectángulo, Subyarrado	Configure el borde y subrayado de los caracteres.
		Estilo	Ninguno, Negrita, Cursiva, Negrita/cursiva	Configure el estilo de la fuente de la marca de texto. Seleccione un estilo de fuente activando la casilla.
		Fuente	Courier, Letter Gothic	Configure la fuente de la marca de texto.
		Color	Negro, Blanco	Configure el color de la marca de texto.
		Densidad	De 10 a 100% (en incrementos de 10%)	Configure la densidad del color de la marca de texto. Configure el valor seleccionando [+] o [-].
	Visualiz. Patrón	Transparente, Recorte, Sobrescribir	Configure el método de visualización de la marca de texto.	
	Orientación del original	Borde superior, Borde superior izquierda, Auto	Seleccione la orientación del borde superior del original para escanearlo en la dirección correcta. Seleccione [Orientación del original] para seleccionar la orientación de los originales: [Borde superior] o [Borde superior izquierda]. A continuación, seleccione [Aceptar].	


Envío/Almacenamiento

 **NOTA**

No es posible configurarlo si se ha activado Marca de texto en la configuración del sistema.

➔ [Enviando trabajos \(página 8-27\)](#)

➔ [Almacenando trbjs \(página 8-29\)](#)

Elemento		Valor	Descripción	
Desactivado				
Activado	Marca	Teclado, Plantilla 1 a 8	<p>Seleccione [Teclado] e introduzca la cadena de texto que va a imprimir o seleccione una marca de texto en las plantillas mostradas.</p> <p> NOTA Aparecerán las plantillas que se han configurado. Para obtener información sobre el registro de plantillas, consulte:</p> <p>➔ Texto (Marca de texto) (página 8-24)</p>	
	Posición	Sup. izquierda, Arriba centro, Sup. derecha, Mitad izquierda, Centro, Mitad derecha, Abajo izquierda, Abajo centro, Abajo derecha, Detalle	<p>Configure la posición de la marca que se va a imprimir.</p> <p>Seleccione [Posición] y después la posición de la marca de texto.</p> <p>Seleccione [Detalle] para configurar la posición de la marca con valores numéricos y configurar el ángulo de la marca.</p>	
	Tamaño	de fuente	<p>Muestra los tamaños de fuente registrados. Para obtener información sobre el registro de tamaños de fuente, consulte:</p> <p>➔ Fuente (Marca de texto) (página 8-24)</p>	Configure el tamaño de la fuente de la marca de texto.
		Borde caracteres	Desactivado, Círculo, Rectángulo, Subyarrado	Configure el borde y subrayado de los caracteres.
		Estilo	Ninguno, Negrita, Cursiva, Negrita/cursiva	Configure el estilo de la fuente de la marca de texto. Seleccione un estilo de fuente activando la casilla.
		Fuente	Courier, Letter Gothic	Configure la fuente de la marca de texto.
		Color	Negro, Rojo, Verde, Azul, Cyan, Magenta, Amarillo, Blanco	Configure el color de la marca de texto.
		Densidad	De 10 a 100% (en incrementos de 10%)	Configure la densidad del color de la marca de texto. Configure el valor seleccionando [+] o [-].
		Visualiz. Patrón	Transparente, Recorte, Sobrescribir	Configure el método de visualización de la marca de texto.
Orientación del original	Borde superior, Borde superior izquierda, Auto	<p>Seleccione la orientación del borde superior del original para escanearlo en la dirección correcta. Seleccione [Orientación del original] para seleccionar la orientación de los originales: [Borde superior] o [Borde superior izquierda]. A continuación, seleccione [Aceptar].</p>		

Estampar sello



Distrib./editar



Enviar

Avanzado
ConfiguraciónBuzón
personalizado

Funciones

Memoria
USB

Funciones

Puede agregar una marca Estampar sello a los documentos.

Copia/Impresión



NOTA


Esto es posible configurarlo si se ha activado Estampar sello en la configuración del sistema.

➔ [Trabajos de impresión \(página 8-25\)](#)

Elemento	Valor	Descripción
Desactivado		
Activado	Marca	<p>Fecha, Nombre de usuario, Número de serie, Numeración, Texto 1, Texto 2</p> <p>Configure la marca que se va a imprimir. Si selecciona [Texto 1] o [Texto 2], seleccione [Cambiar] abajo e introduzca la cadena de texto. Si seleccionó [Fecha], seleccione [Formato fecha] y configure el formato de fecha como [MM/DD/AAAA], [DD/MM/AAAA] o [AAAA/MM/DD]. Para configurar [Numeración], seleccione [Numeración predeterminada] y configure el número de secuencia inicial (de 1 a 9999999). Si selecciona [N.º fijo de dígitos] > [Activado], puede configurar el número de dígitos del número de serie (de 1 a 7 dígitos).</p>
	Posición	<p>Sup. izquierda, Arriba centro, Sup. derecha, Mitad izquierda, Centro, Mitad derecha, Abajo izquierda, Abajo centro, Abajo derecha, Detalle</p> <p>Configure la posición de la marca que se va a imprimir. Seleccione [Posición] y después la posición de Estampar sello. Seleccione [Detalle] para especificar la posición de la marca con valores numéricos y configurar la posición de la marca cuando se coloca una marca en el reverso del papel en una impresión dúplex.</p>

Elemento		Valor	Descripción	
Activado	Fuente	de fuente	Muestra los tamaños de fuente registrados. Para obtener información sobre el registro de tamaños de fuente, consulte: ➔ Fuente (Estampar sello) (página 8-24)	Configure el tamaño de la fuente del sello estampado.
		Estilo	Ninguno, Negrita, Cursiva, Negrita/cursiva	Configure el estilo de la fuente del sello estampado. Seleccione un estilo de fuente activando la casilla.
		Fuente	Courier, Letter Gothic	Configure la fuente del sello estampado.
		Color	Negro, Blanco	Configure el color del sello estampado.
		Densidad	De 10 a 100% (en incrementos de 10%)	Configure la densidad del color del sello estampado. Configure el valor seleccionando [+] o [-] .
		Visualiz. Patrón	Transparente, Recorte, Sobrescribir	Configure el método de visualización del sello estampado.
	Orientación del original	Borde superior, Borde superior izquierda, Auto	Seleccione la orientación del borde superior del original para escanearlo en la dirección correcta. Seleccione [Orientación del original] para seleccionar la orientación de los originales: [Borde superior] o [Borde superior izquierda] . A continuación, seleccione [Aceptar] .	

Envío/Almacenamiento

 **NOTA**

Esto es posible configurarlo si se ha activado Estampar sello en la configuración del sistema.

➔ [Enviando trabajos \(página 8-28\)](#)

➔ [Almacenando trbjs \(página 8-29\)](#)

Elemento		Valor	Descripción	
Desactivado				
Activado	Marca	Fecha, Nombre de usuario, Número de serie, Numeración, Texto 1, Texto 2	Configure la marca que se va a imprimir. Si selecciona [Texto 1] o [Texto 2] , pulse [Cambiar] abajo e introduzca la cadena de texto. Si seleccionó [Fecha] , pulse [Formato fecha] y configure el formato de fecha como [MM/DD/AAAA] , [DD/MM/AAAA] o [AAAA/MM/DD] . Para configurar [Numeración] , seleccione [Numeración predeterminada] y configure el número de secuencia inicial (de 1 a 9999999). Si selecciona [N.º fijo de dígitos] > [Activado] , puede configurar el número de dígitos del número de serie (de 1 a 7 dígitos).	
	Posición	Sup. izquierda, Arriba centro, Sup. derecha, Mitad izquierda, Centro, Mitad derecha, Abajo izquierda, Abajo centro, Abajo derecha, Detalle	Configure la posición de la marca que se va a imprimir. Seleccione [Posición] y después la posición de Estampar sello. Seleccione [Detalle] para especificar la posición de la marca con valores numéricos.	
	Tamaño	de fuente	Muestra los tamaños de fuente registrados. Para obtener información sobre el registro de tamaños de fuente, consulte: ➔ Fuente (Estampar sello) (página 8-24)	Configure el tamaño de la fuente del sello estampado.
		Estilo	Ninguno, Negrita, Cursiva, Negrita/cursiva	Configure el estilo de la fuente del sello estampado. Seleccione un estilo de fuente activando la casilla.
		Fuente	Courier, Letter Gothic	Configure la fuente del sello estampado.
		Color	Negro, Rojo, Verde, Azul, Cyan, Magenta, Amarillo, Blanco	Configure el color del sello estampado.
		Densidad	De 10 a 100% (en incrementos de 10%)	Configure la densidad del color del sello estampado. Configure el valor seleccionando [+] o [-] .
		Visualiz. Patrón	Transparente, Recorte, Sobrescribir	Configure el método de visualización del sello estampado.
	Orientación del original	Borde superior, Borde superior izquierda, Auto	Seleccione la orientación del borde superior del original para escanearlo en la dirección correcta. Seleccione [Orientación del original] para seleccionar la orientación de los originales: [Borde superior] o [Borde superior izquierda] . A continuación, seleccione [Aceptar] .	

Escaneo continuo



Avanzado Configuración



Avanzado Configuración



Funciones



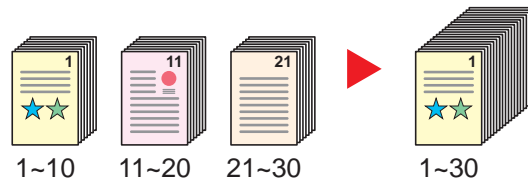
Funciones

Escanea un gran número de originales en lotes separados y luego los produce como un solo trabajo.

Los originales se escanearán de forma continua hasta que seleccione **[Fin escan.]**.

Seleccione **[Activado]** para usar el escaneo continuo. Para usar la función de creación de trabajos, seleccione **[Creac. tbjo.]**. Puede configurar las funciones que aparecen en la pantalla durante el escaneo.

(Valor: **[Desactivado]** / **[Activado]** / **[Creac. tbjo.]**)



Creac. tbjo.

Si se selecciona **[Creac. tbjo.]** al copiar o imprimir, se puede seleccionar la orientación de encuadernación de los documentos finalizados: **[Encuadernación izquierda]**, **[Encuadernación derecha]** o **[Encuadernación superior]**.

Se pueden seleccionar las siguientes funciones durante la escaneo.

Elemento	Descripción
Sgte. copia: Reverso	En la copia dúplex, se imprime en el reverso si la siguiente página se va a imprimir en el anverso. Seleccione [Sgte. copia: Reverso] para utilizar esta función.
Sgte. copia: En anv.	En la copia dúplex, se imprime en el anverso si la siguiente página se va a imprimir en el reverso. Seleccione [Sgte. copia: En anv.] para utilizar esta función.
Hoja Inserción	Inserte un página en blanco en la siguiente página. Seleccione [Hoja Inserción] para utilizar esta función.

Auto rotación de imagen



Avanzado Configuración

Gira automáticamente la imagen 90 grados cuando los tamaños del original y del papel cargado coinciden pero sus orientaciones son distintas.

(Valor: **[Desactivado]** / **[Activado]**)



NOTA

- Puede seleccionar si girar la imagen automáticamente en la configuración predeterminada.
 - ➔ [Rotac. auto imagen \(Copia\) \(página 8-21\)](#)
- Si ha activado esta función, puede seleccionar cómo se giran las imágenes.
 - ➔ [Rotación auto imagen \(página 8-35\)](#)

Imagen en negativo



Invierte las partes en blanco y negro de la imagen al imprimir.

(Valor: [Desactivado] / [Activado])

NOTA

Esta función solo está disponible para el modo de copia en blanco y negro.

Imagen espejo



Copia la imagen espejo del original.

(Valor: [Desactivado] / [Activado])

Aviso de fin trabajo



Envía un aviso por e-mail cuando finaliza un trabajo. También está disponible el envío de un aviso cuando se interrumpe un trabajo.

Los usuarios pueden recibir una notificación de la conclusión de un trabajo mientras están trabajando en un escritorio remoto; por tanto, no tienen que esperar junto a la máquina hasta que esta finalice.

NOTA

- El PC debe configurarse previamente para poder usar el e-mail.
➔ [Embedded Web Server RX \(página 2-69\)](#)
- El email se puede enviar a un solo destino.
- Será posible descargar los datos de escaneado en el PC desde la dirección URL almacenada que se describe en el texto del mensaje de correo electrónico de notificación de Aviso de fin trabajo para "Enviar a carpeta (SMB/FTP)" o "Almacenamiento de documentos en un buzón personalizado". Se trata de una función muy útil si no es posible enviar/recibir una gran cantidad de datos escaneados debido a una restricción del tamaño del archivo de datos adjuntos de correo.

Elemento	Descripción
Desactivado	
Libreta de direcciones	Seleccione el destino al que se enviará la notificación desde la libreta de direcciones.
Detalle	Permite ver información sobre el destino seleccionado.
Libreta de direcciones	Seleccione el destino al que se enviará la notificación en la pantalla de la libreta de direcciones y después [Aceptar] .
Notif. al interrumpirse	Añada una marca de verificación si necesita recibir una notificación por e-mail cuando se interrumpa un trabajo.

Elemento	Descripción
Introducción de dirección	Introduzca la dirección de e-mail directamente. Seleccione [Dirección de E-mail] para introducir la dirección (hasta 256 caracteres) y después [Aceptar] .
Notif. al interrumpirse	Añada una marca de verificación si necesita recibir una notificación por e-mail cuando se interrumpa un trabajo.

Ingreso nombre archivo



Agrega un nombre de archivo.

También se puede definir información adicional como el número de trabajo y la fecha y hora. Puede comprobar el historial o el estado del trabajo mediante el nombre de archivo, la fecha y hora o el número de trabajo especificado aquí.

Seleccione **[Nombre de archivo]**, introduzca el nombre de archivo (hasta 32 caracteres) y seleccione **[Aceptar]**.

Para agregar una fecha y hora, seleccione **[Fecha y hora]**. Para agregar un número de trabajo, seleccione **[Número trabajo]**. La información agregada se mostrará en "Info adicional".

Cambiar prioridad



Suspende el trabajo actual y asigna la máxima prioridad a un nuevo trabajo.

El trabajo suspendido se reanuda cuando termine el otro trabajo.

(Valor: **[Desactivado]** / **[Activado]**)

NOTA

- Esta función no está disponible si el trabajo actual es uno de cambiar prioridad.
- Cambiar prioridad puede no estar disponible según el estado del trabajo de impresión actual y el uso de la memoria USB. En este caso, pruebe Interrumpir copia.

➔ [Interrumpir copia \(página 5-22\)](#)

Repetición de copia



Avanzado
Configuración

Permite realizar la cantidad necesaria de copias adicionales una vez acabado el trabajo de copia.

Para documentos confidenciales, puede establecer una contraseña para el uso de la repetición de copia. En ese caso, deberá introducirse la contraseña correcta para realizar la repetición de copia.

Para registrar una contraseña, seleccione [**Teclas #**] e introduzca una contraseña de 4 dígitos.

✓ IMPORTANTE

- **Los trabajos de repetición de copia se borran cuando se apaga el interruptor de encendido.**
- **Si olvida la contraseña, no se podrá realizar la repetición de copia para ese documento. Tenga la precaución de anotar la contraseña si lo considera necesario.**

(Valor: [Desactivado] / [Activado])

La función Repetición de copia no está disponible si se ha activado la función Seguridad de datos.

Cuando el número máximo de trabajos de repetición de copia que conservar en el buzón de documentos se configura como 0 (cero), esta función no se puede utilizar.

➔ [Retenc tbjo repetir copia \(página 8-42\)](#)

Puede seleccionar la función Repetición de copia como configuración predeterminada.

➔ [Repetición de copia \(página 8-22\)](#)

El hecho de asignar un nombre de archivo a los trabajos de copia facilita la identificación de los datos a la hora de copiarlos.

➔ [Ingreso nombre archivo \(página 6-72\)](#)

Repetición de copia

Los trabajos de repetición de copia se almacenan en el buzón de trabajos. Consulte Salida de trabajos de repetición de copia para imprimir los trabajos de repetición de copia.

➔ [Salida de trabajos de repetición de copia \(página 5-70\)](#)

Acción de lectura DP



Cuando se utiliza el alimentador de originales, seleccione la operación de escaneo para el alimentador de originales.

Elemento	Descripción
Prioridad vel.	Prioridad asignada a la velocidad de escaneo.
Calidad Prioridad	Prioridad asignada a la calidad de la imagen, con una velocidad de escaneo ligeramente inferior.

Omitir página en blanco



Cuando un documento escaneado contiene páginas en blanco, esta función las omite e imprime solo las páginas que no están en blanco.

Las páginas en blanco se pueden configurar como páginas con líneas rectas y un número reducido de caracteres.

La máquina detecta las páginas en blanco, ahorrando una impresión innecesaria sin tener que comprobar las páginas en blanco en el documento.

Seleccione [**Págs. blanco + líneas rectas**], [**Solo páginas en blanco**] o [**Págs. blanco + algo de texto**] en [**Activado**].



NOTA

Los originales con perforaciones o impresos en un sustrato de color puede que no se reconozcan como páginas en blanco.

Original a 2 caras/libro, Original tipo libro



Formato datos original/envío



Funciones



Funciones

Seleccione el tipo y la orientación de encuadernación según el original.

Elemento		Valor	Descripción
1 cara		—	"Original a 2 caras/libro" no está configurado.
2 caras	Encuadernación	Encuadernación izquierda/derecha, Encuadernación superior	Seleccione la orientación de encuadernación de los originales.
	Orientación del original	Borde superior, Borde superior izquierda, Auto	Seleccione la orientación del borde superior del original para escanearlo en la dirección correcta. Seleccione [Orientación del original] para seleccionar la orientación de los originales: [Borde superior] o [Borde superior izquierda]. A continuación, seleccione [Aceptar].
Libro ^{*1}	Encuadernación	Encuadernación izquierda, Encuadernación derecha	Seleccione la orientación de encuadernación de los originales.

*1 Se configura [**Borde superior**] en "Orientación del original".

Imagen de muestra

Valor		Imagen
2 caras	Encuadernación izquierda/derecha	
	Encuadernación superior	
Libro	Encuadernación izquierda	
	Encuadernación derecha	

Tamaño de envío



Formato datos original/envío



Funciones

Seleccione el tamaño de la imagen que va a enviar.

Seleccione [**Tamaños estándar 1**], [**Tamaños estándar 2**] u [**Otros**] para seleccionar el tamaño de almacenamiento.

Elemento	Valor	Descripción
Tamaños estándar 1	Modelos para Europa: Igual que tamaño original, A3, A4, A5, A6, B4, B5, B6, Folio, 216×340 mm Modelos para EE.UU.: Igual que tamaño original, Ledger, Letter, Legal, Statement, 11×15", Oficio II	Seleccione entre Igual que tamaño original o Tamaño estándar.
Tamaños estándar 2	Modelos para Europa: Ledger, Letter, Legal, Statement, 11×15", Oficio II, 8K, 16K Modelos para EE.UU.: A3, A4, A5, A6, B4, B5, B6, Folio, 8K, 16K, 216×340 mm	Seleccione entre los tamaños estándar, excepto Tamaños estándar 1.
Otros	Hagaki (Cartulina), Oufuku hagaki (Postal de devolución)	Seleccione Hagaki (Cartulina).

Relación entre el tamaño del original, el tamaño de envío y el zoom

[Tamaño del original \(página 6-19\)](#), Tamaño de envío y [Zoom \(página 6-39\)](#) están relacionados entre sí. Para más información, consulte la tabla de abajo.

Tamaño del original y tamaño de envío	iguales	distintos
Tamaño del original (página 6-19)	Especifique según corresponda.	Especifique según corresponda.
Tamaño de envío	Seleccione [Igual que tamaño original].	Seleccione el tamaño que desee.
Zoom (página 6-39)	Seleccione [100%] (o [Auto]).	Seleccione [Auto].



NOTA

Si especifica un tamaño de envío distinto del tamaño del original y selecciona el zoom [**100%**], podrá enviar la imagen con el tamaño real (sin zoom).

Formato archivo



Formato datos original/envío



Funciones



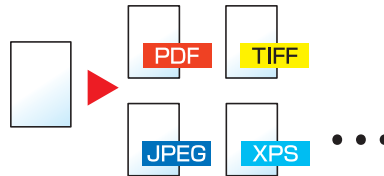
Funciones

Especifique el formato del archivo de imagen. El nivel de calidad de imagen también se puede ajustar.

Seleccione el formato de archivo: **[PDF]**, **[TIFF]**, **[JPEG]**, **[XPS]**, **[OpenXPS]**, **[PDF alta comp.]**, **[Word]**, **[Excel]** o **[PowerPoint]**.

Si en el modo de color para escaneado se ha seleccionado Escala grises o A todo color, ajuste la calidad de la imagen.

Si ha seleccionado **[PDF]** o **[PDF alta comp.]**, puede especificar la configuración de encriptación y PDF/A.



Elemento	Valor	Modo de color
PDF *1*2*3	De 1 Baja calidad(Alta comp) a 5 Alta calidad(Baja comp)	Color auto (Color/escala gris), Color auto (Color/B/N), Todo color, Escala de grises, Blanco y negro
TIFF		
JPEG		Color auto(Color/escala gris), A todo color, Escala de grises
XPS		
OpenXPS		Color auto(Color/escala gris), Color auto (Color/B/N), A todo color, Escala de grises, Blanco y negro
PDF alta comp. *1*2	Comp. Prioridad rel, Estándar, Prioridad de calidad	Color auto (Color/escala gris), Color auto (Color/B/N), Todo color, Escala de grises
Word *4	De 1 Baja calidad(Alta comp) a 5 Alta calidad(Baja comp)	Color auto(Color/Escala gris), Todo color, Escala de grises
Excel *4		
PowerPoint *4		

*1 Puede crear un archivo PDF que admite la búsqueda en el mismo si ejecuta un software OCR en el documento escaneado.

➔ [OCR Reconocimiento texto \(página 6-78\)](#)

*2 Configure PDF/A. (**Valor:** **[Desactivado]** / **[PDF/A-1a]** / **[PDF/A-1b]** / **[PDF/A-2a]** / **[PDF/A-2b]** / **[PDF/A-2u]**).

*3 Configure el valor de Encriptación de PDF

➔ [Funciones de encriptación de PDF \(página 6-79\)](#)

*4 Word, Excel y PowerPoint se guardarán en formato de archivo de Microsoft Office 2007 o una versión superior.

➔ [Función de escanear a Office \(página 6-81\)](#)

NOTA

- Si se selecciona **[PDF alta comp.]**, no puede ajustar la calidad de la imagen.
- Puede usar las funciones de encriptación de PDF.
 - ➔ [Funciones de encriptación de PDF \(página 6-79\)](#)
- Si la encriptación está activada, no se pueden especificar los valores de PDF/A.

OCR Reconocimiento texto

Si se selecciona **[PDF]**, **[PDF alta comp.]**, **[Word]**, **[Excel]** o **[PowerPoint]** como formato de archivo, puede crear un archivo buscable si ejecuta un software OCR en el documento escaneado. Seleccione **[OCR Reconocimiento texto]** y después **[Activado]**; seleccione el idioma del documento y, a continuación, **[Aceptar]**.

Elemento	Descripción
Desactivado	No crea un archivo buscable.
Activado	Crea un archivo buscable. Seleccione el idioma de extracción entre las opciones de idioma que se muestran en el panel digital.



NOTA

- Esta función no se puede configurar al enviar desde un buzón personalizado.
- Si no se selecciona el idioma correcto, la creación del archivo puede llevar mucho tiempo o puede dar errores. El idioma predeterminado puede cambiarse en el Menú Sistema.
 - ➔ [Idioma principal OCR \(página 8-22\)](#)
- Si no coloca el original con la orientación correcta, el texto del documento tal vez no se reconozca como caracteres. Además, puede tardar más tiempo la creación del archivo. Compruebe lo siguiente:
 - La orientación del original es correcta.
 - Al colocar los originales con la orientación mixta a la vez, se ha seleccionado **[Activado]** en **[Auto rotación de imagen]**.
Si usa con frecuencia originales con una orientación mixta, se puede cambiar el valor predeterminado de **[Auto rotación de imagen]** en el Menú Sistema.
 - ➔ [OCR Reconocimiento texto \(página 8-22\)](#)
- La precisión del reconocimiento de texto depende del estado del original. Las siguientes condiciones pueden resultar en una menor precisión de reconocimiento:
 - Documentos copiados repetidamente (como copia copiada)
 - Faxes recibidos (con baja resolución)
 - Originales con el espacio entre caracteres demasiado estrecho o ancho
 - Originales con líneas en el texto
 - Originales con fuentes especiales
 - Parte de encuadernación del libro
 - Texto manuscrito

Funciones de encriptación de PDF

Si ha seleccionado el formato de archivo PDF o PDF alta comp., puede restringir el nivel de acceso para ver, imprimir y editar el PDF asignando una contraseña segura.

Seleccione **[PDF]** o **[PDF alta comp.]** en **[Formato de archivo]** y después **[Encriptación]**.

Los elementos que pueden configurarse pueden variar según el valor configurado en **[Compatibilidad]**.

Si se selecciona [Acrobat 3.0 o posterior, Nivel de Encript: Medio(40 bits)]

Elemento	Valor	Descripción
Contraseña para abrir documento	Desactivado, Activado	Especifique la contraseña para abrir el archivo PDF. Seleccione [Activado] , introduzca una contraseña (hasta 256 caracteres) y después seleccione [Siguiente] . Vuelva a introducir la contraseña para confirmarla y seleccione [Aceptar] .
Contraseña para editar/ imprimir doc	Desactivado, Activado	Especifique la contraseña para editar el archivo PDF. Seleccione [Activado] , introduzca una contraseña (hasta 256 caracteres) y después seleccione [Siguiente] . Vuelva a introducir la contraseña para confirmarla y seleccione [Aceptar] . Cuando haya especificado la contraseña y seleccionado [Detalle] para editar o imprimir el documento, podrá limitar la operación expresamente.
Impresión permitida	No permitido, Permitido	Impide la impresión del archivo PDF.
Cambios permitidos	No permitido	Desactiva el cambio en el archivo PDF.
	Comentarios	Solo es posible agregar comentarios.
	Diseño de página excepto páginas extraídas	Puede cambiar el diseño de las páginas, pero no extraer páginas del archivo PDF.
	Cualquiera excepto páginas extraídas	Puede llevar a cabo cualquier operación excepto extraer páginas del archivo PDF.
Copiando de texto/ imágenes/otros	Desactivar, Activar	Restringe la copia del texto y los objetos del archivo PDF.

Si se selecciona [Acrobat 5.0 y posterior, Nivel de Encrypt: Alto(128 bits)]

Elemento	Valor	Descripción
Contraseña para abrir documento	Desactivado, Activado	Especifique la contraseña para abrir el archivo PDF. Seleccione [Activado], introduzca una contraseña (hasta 256 caracteres) y después seleccione [Siguiente]. Vuelva a introducir la contraseña para confirmarla y seleccione [Aceptar].
Contraseña para editar/imprimir doc	Desactivado, Activado	Especifique la contraseña para editar el archivo PDF. Seleccione [Activado], introduzca una contraseña (hasta 256 caracteres) y después seleccione [Siguiente]. Vuelva a introducir la contraseña para confirmarla y seleccione [Aceptar]. Cuando haya especificado la contraseña y seleccionado [Detalle] para editar o imprimir el documento, podrá limitar la operación expresamente.
Impresión permitida	No permitido	Desactiva la impresión del archivo PDF.
	Permitido (sólo baja resolución)	Permite imprimir el archivo PDF solo con baja resolución.
	Permitido	Permite imprimir el archivo PDF con la resolución original.
Cambios permitidos	No permitido	Desactiva el cambio en el archivo PDF.
	Insertando/eliminando/rotando páginas	Sólo se pueden insertar, eliminar y rotar las páginas del archivo PDF.
	Comentarios	Solo es posible agregar comentarios.
	Cualquiera excepto páginas extraídas	Puede llevar a cabo cualquier operación excepto extraer páginas del archivo PDF.
Copiando de texto/imágenes/otros	Desactivar, Activar	Restringe la copia del texto y los objetos del archivo PDF.

Función de escanear a Office

Esta máquina proporciona una función que convierte los documentos escaneados, incluidos el texto, las figuras y las imágenes, en formato de datos buscables y editables de Microsoft Office (Word, Excel y PowerPoint) 2007 o superior a través de procesamiento OCR.



NOTA

El resultado escaneado puede no ser perfecto según el estado de los documentos.

- 1 Abra la pantalla.
 - 1 Tecla [**Inicio**] (↑) > [**Enviar**] > [**Formato datos original/envío**] > [**Formato archivo**].
- 2 Configure las opciones de configuración.
 - 1 Seleccione [**Word**], [**Excel**] o [**PowerPoint**] como formato de archivo.
 - 2 Seleccione [**OCR Reconocimiento texto**] > [**Activado**].



NOTA

Si selecciona [**Desactivado**], los documentos se convierten en datos de Microsoft Office (imagen escaneada).

- 3 Seleccione el idioma del documento que desea escanear > [**Aceptar**].
- 4 Seleccione [**Formato de salida OCR**] y el modo de salida OCR en la tabla de abajo > [**Aceptar**].

Elemento	Descripción
Texto + gráficos	Convierte los documentos escaneados en formato de datos editables y buscables de Microsoft Office.
Texto+gráf. con img. escan.	Convierte los documentos escaneados en dos tipos de datos: formato de datos editables y buscables de Microsoft Office, y formato de datos de Microsoft Office con imagen escaneada. Puede editar el texto y el diseño de los datos editables haciendo referencia a la imagen escaneada.
Imagen esc. con tex. busc.	Convierte los documentos escaneados en formato de datos buscables de Microsoft Office (imagen escaneada).

- 3 Pulse la tecla [**Inicio**].

Separación de archivo



Crea varios archivos dividiendo las páginas de datos del original escaneado entre el número de páginas y envía los archivos.



NOTA

Al final del nombre de archivo se añade un número consecutivo de tres dígitos, como "abc_001.pdf, abc_002.pdf...".

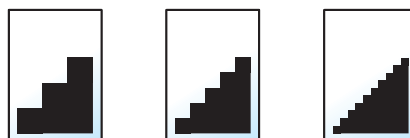
Elemento	Valor	Descripción
Desactivado		
Activado		Configure la separación de archivo. Seleccione [+] o [-] para especificar el número de páginas. Seleccione [Teclas #] para usar las teclas numéricas para introducir los valores.
Adjuntar a E-mail	Todos archivos en 1 E-mail, 1 archivo por E-mail	Seleccione cómo se adjuntan los archivos al mensaje de e-mail. Seleccione [Todos archivos en 1 E-mail] para adjuntar y enviar todos los archivos en un solo mensaje de e-mail. Seleccione [1 archivo por E-mail] para adjuntar y enviar un archivo por mensaje de e-mail.

Resolución de escaneado



Seleccione el grado de resolución de escaneado.

(**Valor:** [600×600 ppp] / [400 ×400 ppp ultra fino] / [300×300 ppp] / [200×400 ppp super fino] / [200×200 ppp fino] / [200×100 ppp normal])



NOTA

Cuanto mayor sea el número, mejor será la resolución de la imagen. Sin embargo, una mejor resolución también significa unos tamaños de archivo mayores y unos tiempos de envío más largos.

Asunto/cuerpo de E-mail



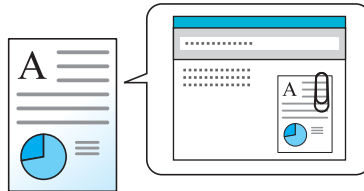
Avanzado Configuración



Funciones

Agrega un asunto y un cuerpo al enviar un documento.

Seleccione **[Asunto]** / **[Cuerpo]** para introducir el asunto y cuerpo del e-mail.



NOTA

- El asunto puede tener hasta 256 caracteres y el cuerpo hasta 500 caracteres.
- Seleccione **[Cuerpo 1]**, **[Cuerpo 2]** o **[Cuerpo 3]** para introducir texto almacenado para el texto del cuerpo. Para obtener información sobre el registro de plantillas, consulte:
➔ [Asunto/cuerpo de E-mail \(página 8-22\)](#)

Enviar e imprimir



Avanzado Configuración

Imprime una copia del documento que está enviando.

(Valor: **[Desactivado]** / **[Activado]**)

Enviar y almacenar



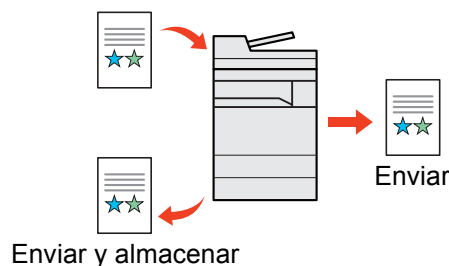
Avanzado Configuración

Almacena una copia del documento que está enviando en un buzón personalizado.

(Valor: **[Desactivado]** / **[Activado]**)

NOTA

- Si se selecciona **[Activado]**, seleccione el buzón personalizado en el que se almacenará la copia. Si aparece una pantalla para introducir la contraseña del buzón personalizado, especifique la contraseña.
- Puede ver información detallada sobre el buzón personalizado seleccionado si selecciona **[Detalle]**.



TX encriptada FTP



Avanzado
Configuración



Funciones

Encripta las imágenes al enviarlas por FTP.

La encriptación garantiza la transmisión de los documentos.

(Valor: [Desactivado] / [Activado])



NOTA

Haga clic en [Configuración de seguridad] y después en [Seguridad de red] en Embedded Web Server RX. Asegúrese de que "SSL" en Configuración de protocolos seguros está configurado como "Activado" y de que se han seleccionado una o más encriptaciones efectivas en Configuración de cliente.

➔ [Embedded Web Server RX User Guide](#)

Confirmación de tamaño de archivo



Avanzado
Configuración



Funciones

Comprueba el tamaño de archivo antes de enviar el original. Para cambiar el tamaño de archivo, cambie la configuración de cada función. Si selecciona [Recalcular], se recalcula el tamaño del archivo.

(Valor: [Desactivado] / [Activado])

Eliminar una vez impreso



Funciones

Elimina automáticamente un documento del buzón después de imprimirlo.

(Valor: [Desactivado] / [Activado])

Eliminar una vez transmitido



Funciones

Elimina automáticamente un documento del buzón después de transmitirlo.

(Valor: [Desactivado] / [Activado])

Tamaño de almacenamiento



Funciones



Funciones

Seleccione el tamaño de la imagen que va a almacenar.

Seleccione [**Tamaños estándar 1**], [**Tamaños estándar 2**] u [**Otros**] para seleccionar el tamaño de almacenamiento.

Elemento	Valor	Descripción
Tamaños estándar 1	Modelos para Europa: Igual que tamaño original, A3, A4, A5, A6, B4, B5, B6, Folio, 216×340 mm Modelos para EE.UU.: Igual que tamaño original, Ledger, Letter, Legal, Statement, 11×15", Oficio II	Seleccione entre Igual que tamaño original o Tamaño estándar.
Tamaños estándar 2	Modelos para Europa: Ledger, Letter, Legal, Statement, 11×15", Oficio II, 8K, 16K Modelos para EE.UU.: A3, A4, A5, A6, B4, B5, B6, Folio, 8K, 16K, 216×340 mm	Seleccione entre los tamaños estándar, excepto Tamaños estándar 1.
Otros	Hagaki (Cartulina), Oufuku hagaki (Postal de devolución)	Seleccione Hagaki (Cartulina).

Relación entre el tamaño del original, el tamaño de almacenamiento y el zoom

Los valores de Tamaño del original, Tamaño de almacenamiento y Zoom están relacionados entre sí. Para más información, consulte la tabla de abajo.

El tamaño del original y el tamaño que desea almacenar son	iguales	distintos
Tamaño del original (página 6-19)	Especifique según corresponda.	Especifique según corresponda.
Tam. almac.	Seleccione [Igual que original].	Seleccione el tamaño que desee.
Zoom (página 6-39)	Seleccione [100%] (o [Auto]).	Seleccione [Auto].



NOTA

Si selecciona un tamaño de almacenamiento distinto del tamaño del original y selecciona el zoom [100%], podrá almacenar la imagen con el tamaño real (sin zoom).

Original largo



Avanzado Configuración



Funciones

Lee documentos originales de tamaño largo con un alimentador de originales.

(Valor: [**Desactivado**] / [**Activado**])



NOTA

- Los originales largos se envían en blanco y negro.
- Solo se puede escanear una cara de un original largo.
- Se pueden escanear originales de hasta 2.200 mm/86,62"*1 de largo.
- No se puede configurar si se ha activado Estampar sello.

*1 1.600 mm/63" si se usan las funciones de fax.

Contraseña PDF encriptado



Especifique la contraseña preasignada para imprimir los datos PDF.
 Introduzca la contraseña y seleccione **[Aceptar]**.

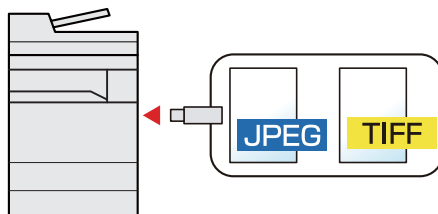
NOTA

Para obtener información sobre la introducción de la contraseña, consulte:
 ➔ [Método de introducción de caracteres \(página 11-9\)](#)

Impresión JPEG/TIFF



Seleccione el tamaño de imagen al imprimir archivos JPEG o TIFF.

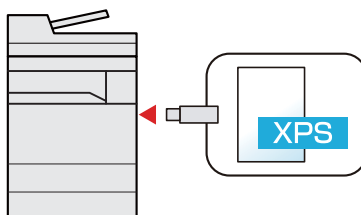


Elemento	Descripción
Tamaño de papel	Ajusta el tamaño de la imagen al tamaño del papel seleccionado.
Resolución de imagen	Imprime a la resolución de la imagen real.
Resolución de impresión	Ajusta el tamaño de la imagen a la resolución de impresión.

Ajustar XPS a página



Reduce o amplía el tamaño de la imagen para ajustarlo al tamaño del papel seleccionado al imprimir un archivo XPS.
 (Valor: **[Desactivado]** / **[Activado]**)



7 Estado/Cancelación de trabajo

En este capítulo se explican los siguientes temas:

Comprobación del estado del trabajo	7-2
Detalles de las pantallas de estado	7-3
Comprobación de la información detallada de los trabajos	7-8
Comprobación del histórico de trabajos	7-9
Comprobación de la información detallada de los historiales	7-10
Envío del histórico de trabajos	7-10
Operación de trabajos	7-11
Pausa y reanudación de trabajos	7-11
Cancelación de trabajos	7-11
Cambio de la prioridad de los trabajos en espera	7-11
Reordenación de trabajos de impresión	7-12
Dispositivo/Comunicación	7-13
Comprobación del tóner y papel restantes (Papel/suministros)	7-14

Comprobación del estado del trabajo

Compruebe el estado de los trabajos que se están procesando o que están en espera de impresión.

Pantallas de estado disponibles

En el panel digital aparecen en forma de lista los estados de procesamiento y espera de los trabajos, en cuatro pantallas diferentes: Imprimiendo trbjs, Enviando trabajos, Almacenando trbjs y Trabajos programados.

Están disponibles los siguientes estados de trabajo.

Visualización de estado	Estado de trabajo que se muestra
Est. trab. imp.	<ul style="list-style-type: none"> • Copia • Impresora • Recepción de FAX • Recepción de e-mail • Impresión desde el buzón de documentos • Impresión de datos de memoria USB • Aplicación • Informe de trabajos/Lista
Enviar est. trab	<ul style="list-style-type: none"> • Transmisión de FAX • Transmisión de i-FAX • E-mail • Transmisión de carpeta • Aplicación • Varios destinos • Envío de trabajo - Servidor de FAX
Alm. Est. trab.	<ul style="list-style-type: none"> • Escaneado • FAX • i-FAX • Impresora • Unir documentos de buzón • Copiar docum. de buzón
Trabajos programados	<ul style="list-style-type: none"> • Envío del trabajo FAX con transmisión retrasada

Visualización de las pantallas de estado

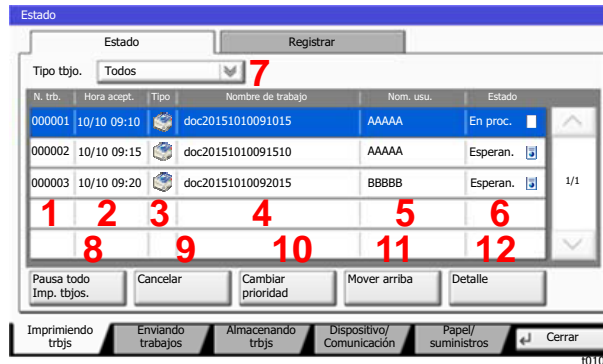
- 1 Abra la pantalla.
 Seleccione la tecla [**Est./Canc. Trab.**].
- 2 Seleccione el trabajo que desea comprobar.
 Seleccione [**Estado de trabajo de impresión**], [**Estado de trabajo de envío**], [**Estado de trabajo de almacenamiento**] o [**Trabajos programados**] para comprobar el estado.
 - ➔ [Pantalla Est. trab. imp. \(página 7-3\)](#)
 - ➔ [Pantalla Enviar est. trab \(página 7-5\)](#)
 - ➔ [Pantalla Alm. Est. trab. \(página 7-6\)](#)
 - ➔ [Pantalla de estado de trabajos programados \(página 7-7\)](#)










Detalles de las pantallas de estado


NOTA

- Puede ver los estados de los trabajos de todos los usuarios o solo los estados de sus propios trabajos.
 - ➔ [Mostrar estado/registro \(página 8-31\)](#)
- Esta configuración también se puede cambiar desde Embedded Web Server RX.
 - ➔ [Embedded Web Server RX User Guide](#)

Pantalla Est. trab. imp.



Nro.	Elemento	Descripción
1	Nro tbjo	Número de aceptación del trabajo
2	Hora aceptada	Hora en la que se aceptó el trabajo
3	Tipo	Iconos que indican el tipo de trabajo  Trabajo de copia  Trabajo de impresora  Trabajo de buzón de documentos  Recepción de FAX  Recepción de i-FAX  Recepción de e-mail  Datos de memoria USB  Aplicación  Informe/lista
4	Nombre de trabajo	Nombre del trabajo o nombre del archivo
5	Nombre de usuario	Nombre de usuario correspondiente al trabajo ejecutado

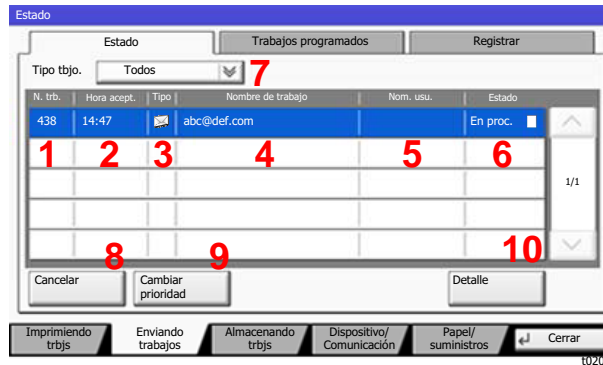
Nro.	Elemento	Descripción
6	Estado	Estado del trabajo En proceso: El estado antes de iniciar la impresión. Imprimiendo: Imprimiendo Esperando: En espera de impresión Pausa: Pausa en el trabajo de impresión o error Cancelando: Cancelación del trabajo
7	[] en "Tipo de trabajo"	Sólo se muestran los trabajos del tipo seleccionado.
8	[Pausa todo Imp. tbjos.]	Pone en pausa todos los trabajos de impresión. Los trabajos de impresión se reanudarán al pulsar de nuevo esta tecla.
9	[Cancelar]	Seleccione el trabajo que desea cancelar de la lista y pulse esta tecla.
10	[Cambiar prioridad]	Seleccione el trabajo que desea sustituir y pulse esta tecla. ➔ Cambio de la prioridad de los trabajos en espera (página 7-11)
11	[Mover arriba]	En la lista, seleccione el trabajo que desee adelantar en la cola de trabajos y pulse esta tecla. ➔ Reordenación de trabajos de impresión (página 7-12)
12	[Detalle]	Seleccione el trabajo de la lista del que desea ver información detallada y pulse esta tecla. ➔ Comprobación de la información detallada de los trabajos (página 7-8) Puede seleccionar [Cambiar] en "Copias" en la pantalla de información detallada para cambiar el número de copias que se imprimen.









**NOTA**

Se pueden cambiar el nombre de trabajo y el nombre de usuario si es necesario.

➔ [Personalizar visualiz. estado \(página 8-32\)](#)

Pantalla Enviar est. trab










Nro.	Elemento	Descripción
1	Nro tbjo	Número de aceptación del trabajo
2	Hora aceptada	Hora en la que se aceptó el trabajo
3	Tipo	Iconos que indican el tipo de trabajo  Envío de trabajo de FAX  Envío de trabajo i-FAX  Envío de trabajo de e-mail  Envío de trabajo de carpeta  Envío de trabajo de aplicación  Envío múltiple  Envío de trabajo, servidor de FAX
4	Destino	Destino (nombre de destino, número de FAX, dirección de e-mail o nombre del servidor)
5	Nombre de usuario	Nombre de usuario correspondiente al trabajo ejecutado
6	Estado	Estado del trabajo En proceso: El estado antes de iniciar el envío, por ejemplo durante el escaneado de originales Enviando: Envío Esperando: Envío en espera Cancelando: Cancelación del trabajo Pausa: Pausa del trabajo
7	[] en "Tipo de trabajo"	Sólo se muestran los trabajos del tipo seleccionado.
8	[Cancelar]	Seleccione el trabajo que desea cancelar de la lista y pulse esta tecla.
9	[Cambiar prioridad]	Seleccione el trabajo que desea sustituir y pulse esta tecla. Sólo aparece cuando está instalado el kit de fax opcional.
10	[Detalle]	Seleccione el trabajo de la lista del que desea ver información detallada y pulse esta tecla. ➔ Comprobación de la información detallada de los trabajos (página 7-8)

NOTA

Se pueden cambiar la dirección y el nombre de usuario si es necesario.

➔ [Personalizar visualiz. estado \(página 8-32\)](#)

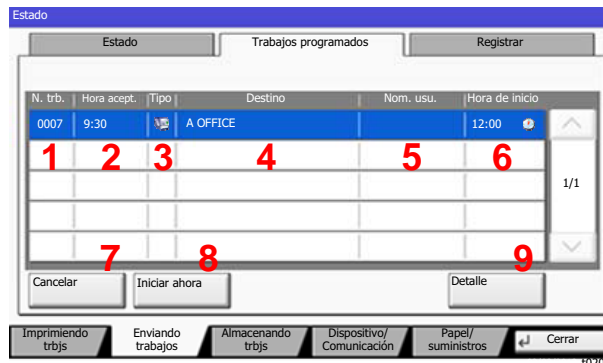
Pantalla Alm. Est. trab.


Nro.	Elemento	Descripción
1	Nro tbjo	Número de aceptación del trabajo
2	Hora aceptada	Hora en la que se aceptó el trabajo
3	Tipo	Iconos que indican el tipo de trabajo  Almacenamiento de trabajo de escaneado  Almacenamiento de trabajo de impresora  Almacenamiento de trabajo de fax  Almacenamiento de trabajo i-FAX  Unir documentos de buzón  Copiar docum. de buzón
4	Nombre de trabajo	Se muestra el nombre del trabajo o el nombre del archivo.
5	Nombre de usuario	Nombre de usuario correspondiente al trabajo ejecutado
6	Estado	Estado del trabajo En proceso: El estado antes de iniciar el almacenamiento, por ejemplo durante el escaneado de originales Almacenamiento: Almacenamiento de datos Cancelando: Cancelación del trabajo Pausa: Pausa del trabajo
7	[] en "Tipo de trabajo"	Sólo se muestran los trabajos del tipo seleccionado.
8	[Cancelar]	Seleccione el trabajo que desea cancelar de la lista y pulse esta tecla.
9	[Detalle]	Seleccione el trabajo de la lista del que desea ver información detallada y pulse esta tecla. ➔ Comprobación de la información detallada de los trabajos (página 7-8)

NOTA

Se pueden cambiar el nombre de trabajo y el nombre de usuario si es necesario.

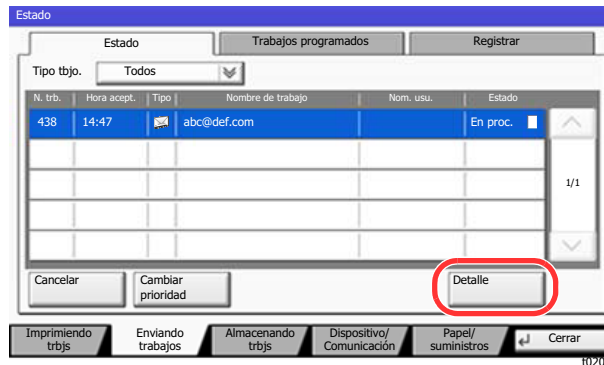
➔ [Personalizar visualiz. estado \(página 8-32\)](#)

Pantalla de estado de trabajos programados

Nro.	Elemento	Descripción
1	Nro tbjo	Número de aceptación del trabajo
2	Hora aceptada	Hora en la que se aceptó el trabajo
3	Tipo	Iconos que indican el tipo de trabajo  Programación de trabajo de fax
4	Destino	Destino (nombre de destino, número de FAX, o número de elementos de difusión)
5	Nombre de usuario	Nombre de usuario correspondiente al trabajo ejecutado
6	Hora de inicio	Hora de inicio del trabajo programado.
7	[Cancelar]	Seleccione el trabajo que desea cancelar de la lista y pulse esta tecla.
8	[Iniciar ahora]	Seleccione el trabajo que desea enviar inmediatamente en la lista y pulse esta tecla.
9	[Detalle]	Seleccione el trabajo de la lista del que desea ver información detallada y pulse esta tecla. ➔ Comprobación de la información detallada de los trabajos (página 7-8)

Comprobación de la información detallada de los trabajos

- 1 Abra la pantalla.
➔ [Detalles de las pantallas de estado \(página 7-3\)](#)
- 2 Compruebe la información.
 - 1 Seleccione [**Detalle**] para el trabajo del que desea ver información detallada.



Se mostrará información detallada del trabajo seleccionado.

Utilice [↵] o [⏪] para ver la página de información siguiente o anterior.

En Enviando trabajos, puede comprobar el destino si selecciona [**Detalle**] en "Destino" o "Estado/destino".

"Estado/destino" aparece cuando se seleccionan varias direcciones. Seleccione [**Detalle**] para mostrar la lista. Seleccione [↵] o [⏪], después un destino y, a continuación, [**Detalle**]. Se muestra información sobre el trabajo seleccionado para comprobarla.

- 2 Para salir de la información detallada, seleccione [**Cerrar**].

Comprobación del histórico de trabajos

NOTA

- El historial de trabajos también está disponible en Embedded Web Server RX o NETWORK PRINT MONITOR desde el PC.
 - ➔ **Embedded Web Server RX User Guide**
 - ➔ **NETWORK PRINT MONITOR User Guide**
- Puede ver el registro de trabajos de todos los usuarios o solo su propio registro de trabajos.
 - ➔ [Mostrar estado/registro \(página 8-31\)](#)
- Esta configuración también se puede cambiar desde Embedded Web Server RX.
 - ➔ **Embedded Web Server RX User Guide**

Pantallas de histórico de trabajos disponibles

Los históricos de trabajos se muestran por separado en cuatro pantallas: Imprimiendo trbjs, Enviando trabajos, Almacenando trbjs y Trabajos de FAX. Están disponibles los siguientes históricos de trabajos.

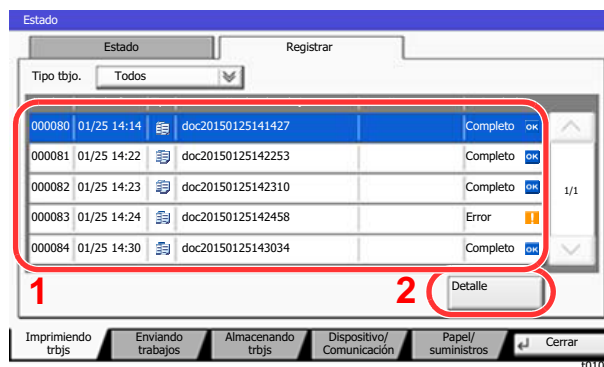
Pantalla	Historiales de trabajos que se mostrarán
Reg. Trab. imp.	<ul style="list-style-type: none"> • Copia • Impresora • Recepción de FAX • Recepción de i-FAX • Recepción de e-mail • Impresión desde el buzón de documentos • Informe de trabajos/Lista • Impresión de datos de memoria USB • Aplicación
Env. reg. trab.	<ul style="list-style-type: none"> • FAX • i-FAX • E-mail • Carpeta • Aplicación • Varios destinos
Alm. Reg. trab.	<ul style="list-style-type: none"> • Escaneado • FAX • i-FAX • Impresora • Unir documentos de buzón • Copiar docum. de buzón
Reg. trab. FAX	➔ Guía de uso de FAX

Visualización de la pantalla de histórico de trabajos

- 1 Abra la pantalla.
Seleccione la tecla [**Est./Canc. Trab.**].
- 2 Seleccione el trabajo cuyos detalles desee revisar.
Seleccione la ficha [**Registrar**] y, a continuación, en la lista, seleccione el trabajo cuyos detalles desea revisar.

Comprobación de la información detallada de los historiales

- 1 Abra la pantalla.
➔ [Visualización de la pantalla de histórico de trabajos \(página 7-10\)](#)
- 2 Compruebe la información.
 - 1 En la lista, seleccione el trabajo cuyos detalles desea comprobar y, a continuación, [**Detalle**].



Se mostrará información detallada del trabajo seleccionado.

NOTA

Para comprobar la información de la página anterior/siguiente, seleccione [∨] o [∧].

- 2 Para salir de la información detallada, seleccione [**Cerrar**].

Envío del histórico de trabajos

Puede enviar el historial de trabajos por e-mail. Puede enviarlo manualmente cuando lo necesite o automáticamente cuando se alcance un determinado número de trabajos.

➔ [Envío histórico trabajos \(página 8-49\)](#)

Operación de trabajos

Pausa y reanudación de trabajos

Detenga y reanude todos los trabajos de impresión que se están imprimiendo o que están en espera.

- 1 Abra la pantalla.
Seleccione la tecla [**Est./Canc. Trab.**].
- 2 Seleccione [Pausa todo Imp. tbjos.] en la pantalla de estado de trabajos de impresión.
La impresión se detiene.
Para reanudar la impresión de los trabajos que se han detenido, seleccione [**Reanudar Imp. tbjos.**].

Cancelación de trabajos

Se puede cancelar un trabajo en estado de impresión/espera.

- 1 Abra la pantalla.
Seleccione la tecla [**Est./Canc. Trab.**].
- 2 Seleccione el trabajo que desea cancelar de la lista y, a continuación, [Cancelar].
- 3 Seleccione [Sí] en la pantalla de confirmación.

Cambio de la prioridad de los trabajos en espera

La función Cambiar prioridad suspende el trabajo actual e imprime en primer lugar el trabajo en espera.

- 1 Abra la pantalla.
Seleccione la tecla [**Est./Canc. Trab.**].
- 2 Seleccione [Imprimiendo trbjs].
- 3 Seleccione el trabajo al que desea dar prioridad y, a continuación, [Cambiar prioridad].
- 4 Seleccione [Sí] en la pantalla de confirmación.
Se suspende el trabajo que se está imprimiendo actualmente y se inicia la impresión del trabajo de Cambiar prioridad.

Reordenación de trabajos de impresión

Esta función permite seleccionar un trabajo de impresión en cola y aumentarle la prioridad de salida.

- 1 Abra la pantalla.
Seleccione la tecla [**Est./Canc. Trab.**].
- 2 Seleccione [Imprimiendo trbjs].
- 3 Seleccione el trabajo al que desea dar mayor prioridad y, a continuación,
[Mover arriba].
La prioridad del trabajo seleccionado se incrementa en 1.
Para aumentar más la prioridad del trabajo, vuelva a seleccionar [**Mover arriba**]. Cada vez que seleccione [**Mover arriba**], la prioridad aumentará en 1.

Dispositivo/Comunicación

Configure los dispositivos y las líneas instalados o conectados a esta máquina o compruebe su estado.

1 Abra la pantalla.

1 Seleccione la tecla [**Est./Canc. Trab.**].

2 Seleccione [**Dispositivo/Comunicación**].

Se muestra la pantalla que permite verificar el estado o configurar los dispositivos.

2 Compruebe el estado.

A continuación se describen los elementos que puede comprobar.

"Escáner"

Muestra el estado de escaneado de un original o la información de error (atasco de papel, cubierta abierta, etc.).

"Impresora"

Muestra información de errores, como atasco de papel o sin tóner, y el estado; por ejemplo, en espera o imprimiendo.

"Puerto de FAX 1", "Puerto de FAX 2", "i-FAX", "Buzón de RX de memoria de FAX"

- Muestra información como enviando/recibiendo y marcando.

➔ **Guía de uso de FAX**

"Memoria USB"

- Muestra el uso y la capacidad de la memoria USB conectada a esta máquina.
- Seleccione [**Formato**] para formatear la memoria USB.



IMPORTANTE

Si se selecciona [Formato**], todos los datos en la memoria USB se borrarán.**

- Seleccione [**Eliminar**] para extraer con seguridad la memoria USB.

"Disco duro"

Muestra el estado del disco duro.

"Conectividad"

Muestra el estado de conexión de red y el estado del teclado opcional.

Comprobación del tóner y papel restantes (Papel/suministros)

Compruebe la cantidad que queda de tóner y papel en el panel digital.

- 1 Abra la pantalla.
 - 1 Seleccione la tecla [**Est./Canc. Trab.**].
 - 2 Seleccione [**Papel/suministros**].

2 Compruebe el estado.

A continuación se describen los elementos que puede comprobar.

"Información de tóner"

La cantidad de tóner restante se muestra en niveles. Puede comprobar el estado de la caja de tóner residual.

"Estado de papel"

Puede verificar el tamaño, la orientación, el tipo y la cantidad que queda de papel en cada origen de papel. La cantidad de papel restante se muestra en niveles.

"Otros"

Puede comprobar el estado de las grapas y el recipiente de desechos de perforaciones.

8 Configuración y registro (Menú Sistema)

En este capítulo se explican los siguientes temas:

Menú Sistema	8-2
Funcionamiento	8-2
Elementos de configuración del Menú Sistema	8-4
Contador	8-8
Configuración de depósito/bypass	8-8
Configuración común	8-11
Inicio	8-35
Copia	8-35
Enviar	8-37
Buzón de documentos/Memoria USB	8-42
FAX	8-43
Impresora	8-43
Informe	8-47
Sistema/Red	8-52
Editar destino	8-77
Inicio sesion usuario/contab. tbjos	8-78
Propiedad de usuario	8-78
Fecha/temporizador/Ahorro energía	8-78
Ajuste/mantenimiento	8-83
Internet	8-86
Aplicación	8-86

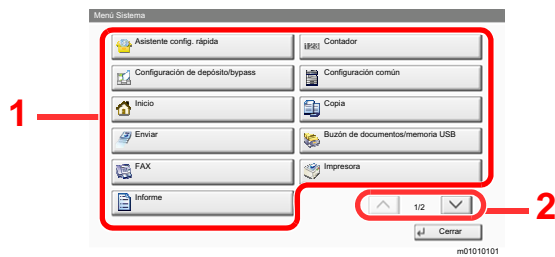
Menú Sistema

Permite establecer la configuración relativa al funcionamiento general de la máquina.

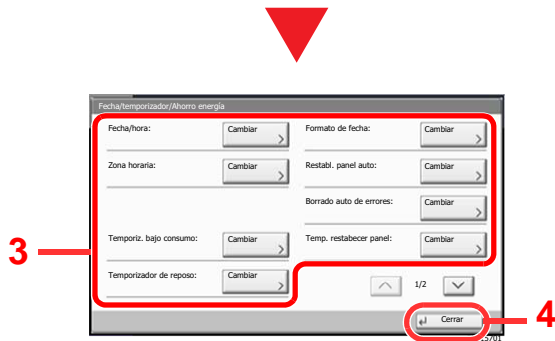
Funcionamiento

- 1 Abra la pantalla.
Seleccione la tecla **[Menú Sistema/Contador]**.

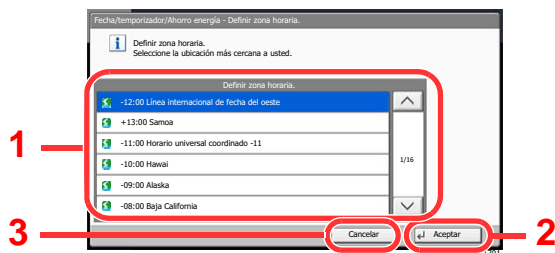
- 2 Seleccione una función.



- 1 Muestra los elementos del Menú Sistema.
- 2 Permite desplazarse hacia arriba y hacia abajo cuando no se puede mostrar la lista completa de valores en una sola pantalla.
- 3 Muestra los elementos de configuración. Seleccione la tecla de una función para ver la pantalla de configuración.
- 4 Vuelve a la pantalla anterior.



- 3 Configure la función.



- 1 Introduzca un valor para seleccionarlo.
- 2 Acepta la configuración y sale de la pantalla.
- 3 Vuelve a la pantalla anterior sin realizar ningún cambio.



NOTA

- Para configurar funciones que requieren privilegios, debe iniciar sesión con privilegios de administrador o como usuario con privilegios de establecer cada configuración.

El nombre de usuario y la contraseña de inicio de sesión configurados de fábrica de forma predeterminada se indican abajo.

Nombre de modelo	Nombre de usuario de inicio de sesión	Contraseña de inicio de sesión
7057i	7000	7000
8057i	8000	8000

- Si se ha cambiado la configuración predeterminada de las funciones, se puede seleccionar la tecla **[Reiniciar]** en cada pantalla de función para cambiar inmediatamente la configuración.

Consulte Elementos de configuración del Menú Sistema en la siguiente página y realice la configuración según sea necesario.

Elementos de configuración del Menú Sistema

En esta sección se explican las funciones que se pueden configurar en el Menú Sistema. Para definir la configuración, seleccione el elemento en el Menú Sistema y después el elemento de configuración. Para más información sobre cada función, consulte la tabla de abajo.

Elemento	Descripción	Página de referencia
Asistente config. rápida	El Asistente config. rápida configura las opciones de fax y ahorro de energía.	página 2-49
Contador	Compruebe el número de páginas impresas y escaneadas.	página 2-66
Configuración de depósito/bypass	Seleccione el tamaño y el tipo de papel para los depósitos y para el bypass.	página 8-8
Depósito 1 (a 7)	Seleccione el tipo de papel del depósito 1 (a 7).	página 8-8
Configuración bypass	Seleccione el tipo de papel del bypass.	página 8-9
Configuración común	Configure el funcionamiento general de la máquina.	página 8-11
Idioma	Configure el idioma que usar en la pantalla del panel digital.	página 8-11
Pantalla predeterminada	Seleccione la pantalla que aparecerá inmediatamente después del inicio (pantalla predeterminada).	página 8-11
Sonido	Configure las opciones del sonido de alarma durante las operaciones de la máquina.	página 8-11
Distribución del teclado	Cambie la distribución del teclado del panel digital que se usa para introducir caracteres.	página 8-12
Config. original / papel	Establezca la configuración de los originales y el papel.	página 8-12
Medida	Seleccione las unidades en pulgadas o métricas para las dimensiones del papel.	página 8-16
Manejo de errores	Seleccione si se cancelará o continuará el trabajo cuando se produzca un error.	página 8-16
Bandeja de salida	Seleccione la bandeja de salida, respectivamente, para trabajos de copia, trabajos de impresión desde el buzón de documentos, ordenadores y datos de recepción de fax.	página 8-19
Confirmación orientación	Compruebe la orientación del original.	página 8-20
Valores predet. funciones	Los valores predeterminados son los valores configurados automáticamente después de que termine el calentamiento o se seleccione la tecla [Reiniciar] . Configure los valores predeterminados de las opciones disponibles, como copia y envío. La configuración de los valores utilizados con frecuencia como predeterminados facilita los trabajos posteriores.	página 8-20
Tipo de teclado opcional	Seleccione el tipo de teclado opcional que desea usar.	página 8-24
Marca del sistema	Establece la configuración del encabezado, pie de página y marca.	página 8-24
Grapado manual	Seleccione si desea utilizar o no el grapado manual.	página 8-30
Despl. docum. por trabajo	Seleccione si se realiza o no un desplazamiento de los documentos por trabajo.	página 8-31
Nivel alerta de poco tóner	Configure la cantidad de tóner restante para notificar al administrador cuando se deba realizar un pedido de tóner porque se está agotando.	página 8-31

Elemento	Descripción	Página de referencia
Despl. documentos 1 página	Seleccione si se clasifican los documentos de una página.	página 8-31
Mostrar estado/registro	Configure el método de visualización del estado/registro.	página 8-31
Mensajes impres. Banner	Configure si la pantalla de confirmación aparece o no antes de que se imprima cada hoja al imprimir las hojas de banner múltiples.	página 8-32
Personalizar visualiz. estado	Seleccione el elemento que aparece para el estado de los trabajos de impresión.	página 8-32
Config. panel de mensajes	Establezca la configuración del panel de mensajes.	página 8-33
Impresión remota	Establezca la configuración de la impresión remota.	página 8-34
Config. teclado numérico	Seleccione si desea mostrar o no el teclado numérico.	página 8-34
Impedir reflejo de la luz	Impide el reflejo de la luz cuando se usa la función Borrar zonas sombreadas.	página 8-34
Asignación de tecla de función	Asigne una función a cada tecla de función.	página 8-34
Mostrar mensaje apagado	Seleccione si se muestra el mensaje de confirmación cuando se pulsa el interruptor principal.	página 8-35
Borrar conf. tras inicio trab.	Configure si se restablece la configuración predeterminada de la función tras el inicio del trabajo.	página 8-35
Impr. directa desde web	Configure si se permite la impresión directa desde Embedded Web Server RX.	página 8-35
Inicio	Establece la configuración de la pantalla de inicio.	página 8-35
Copia	Establece la configuración para las funciones de copia.	página 8-35
Enviar	Establece la configuración para las funciones de envío.	página 8-37
Buzón de documentos/Memoria USB	Configura las opciones relativas al buzón de trabajos, buzón de trabajos, buzón de subdirección y buzón de sondeo. Para obtener más información acerca del buzón de fax y el buzón de sondeo, consulte: ➔ Guía de uso de FAX	página 8-42
FAX	Establece la configuración de las funciones de fax. ➔ Guía de uso de FAX	—
Impresora	Al imprimir desde el PC, la configuración normalmente se realiza en la pantalla de la aplicación. No obstante, están disponibles las siguientes opciones para configurar los valores predeterminados para personalizar la máquina.	página 8-43
Informe	Imprima informes para comprobar la configuración, el estado y el historial de la máquina. También se puede establecer la configuración para la impresión de informes.	página 8-47

Elemento	Descripción	Página de referencia
Imprimir informe Config. informe admin Config. inf. resultados Envío histórico trabajos Config. historial ini. sesión Config. historial reg. dispos. Registro error com. segura	Establezca la configuración para la impresión de informes e historiales.	página 8-47 Consulte la Guía de uso de FAX . página 8-48 página 8-49 página 8-49 página 8-50 página 8-51
Sistema/Red Red Red opcional Red principal (Cliente) Nivel de seguridad Config. Bloq interfaz Seguridad de datos Configuración servidor FAX Función opcional Configuración Bluetooth Reiniciar todo el dispositivo Config. servicios remotos NFC Operación remota	Establezca la configuración del sistema de la máquina. Establece la configuración de red. Establezca la configuración del kit de interfaz de red opcional. Seleccione la interfaz de red que se va a usar para la función de envío donde esta máquina funciona como un cliente, la autenticación de red y la conexión a una libreta de direcciones externa. La opción Nivel seguridad es básicamente una opción de menú que usa el personal de servicio para tareas de mantenimiento. No es necesario que los clientes utilicen este menú. Esta opción le permite proteger la máquina al bloquear la interfaz con dispositivos externos, como hosts USB o interfaces opcionales. Establezca la configuración de los datos almacenados en el SSD, el disco duro y la memoria de la máquina. Establece la configuración del servidor de FAX. Puede usar las aplicaciones opcionales instaladas en esta máquina. Configure el teclado Bluetooth. Permite reiniciar la CPU sin apagar el interruptor de encendido. Esta función se utiliza cuando el funcionamiento de la máquina resulta inestable. (Es igual que el reinicio de un PC.) Establece la configuración de los servicios remotos. Configure NFC (comunicación de campo cercano). Operación del panel del dispositivo de forma remota desde el software (Embedded Web Server RX o software compatible con VNC).	página 8-52 página 8-52 página 8-67 página 8-70 — página 8-71 página 8-72 página 8-74 página 8-75 página 8-75 página 8-75 página 8-76 página 8-76 página 8-76
Editar destino	Establece la configuración de la libreta de direcciones y de las teclas de un toque. Libreta de direcciones: ➔ Adición de un destino (Libreta de direcciones) (página 3-35) Tecla de un toque: ➔ Adición de un destino a una tecla de un toque (Tecla de un toque) (página 3-42)	página 8-77

Elemento	Descripción	Página de referencia
Inicio sesion usuario/contab. tbjos	Establece la configuración relativa a la administración de la máquina. Inicio sesión usuario: ➔ Descripción de la administración de inicio de sesión de usuario (página 9-2) Contabilidad de trabajos: ➔ Descripción general de la contabilidad de trabajos (página 9-36)	—
Propiedad de usuario	Le permite ver información sobre los usuarios que tienen iniciada la sesión y editar parte de dicha información.	página 8-78
Fecha/temporizador/Ahorro energía	Establece la configuración relativa a la fecha y hora.	página 8-78
Ajuste/mantenimiento	Ajuste la calidad de impresión y realice el mantenimiento de la máquina.	página 8-83
Internet	Establece la configuración relativa a Internet.	página 8-86
Aplicación	Establece la configuración de Aplicación.	página 8-86

Contador

Tecla **[Menú Sistema/Contador]** > **[Contador]**.

Compruebe el número de páginas impresas y escaneadas.

Configuración de depósito/bypass

Seleccione el tamaño y el tipo de papel para los depósitos y para el bypass.

Depósito 1 (a 7)

Tecla **[Menú Sistema/Contador]** > **[Configuración de depósito/bypass]** > **[Depósito 1 (a 7)]**.

Seleccione el tamaño y el tipo de papel para los depósitos del 1 al 7.

Elemento de selección		Tamaño/tipo seleccionable
Tamaño de papel ^{*1}	Auto	El tamaño del papel se detecta y selecciona automáticamente. Valores: Métrica, Pulgada
	Tamaños estándar 1 ^{*2}	Las opciones disponibles son las siguientes: Valores Modelos para Europa: A3 ^{*3} , A4-R ^{*3} , A4 ^{*3} , A5-R ^{*3} , B4 ^{*3} , B5-R ^{*3} , B5 ^{*3} , Folio ^{*3} , 216x340 mm Modelos para EE.UU.: Ledger ^{*3} , Letter-R ^{*3} , Letter ^{*3} , Legal ^{*3} , Statement-R ^{*3} , 12x18" ^{*3} , Oficio II
	Tamaños estándar 2 ^{*2}	Seleccione entre los tamaños estándar, excepto Tamaños estándar 1. Valores Modelos para Europa: Ledger ^{*3} , Letter-R ^{*3} , Letter ^{*3} , Legal ^{*3} , Statement-R ^{*3} , 12x18" ^{*3} , Oficio II, 8K, 16K-R, 16K Modelos para EE.UU.: A3 ^{*3} , A4-R ^{*3} , A4 ^{*3} , A5-R ^{*3} , B4 ^{*3} , B5-R ^{*3} , B5 ^{*3} , Folio ^{*3} , 8K, 16K-R, 16K, 216x340 mm
	Selección tamaño ^{*4}	Introduzca el tamaño no incluido en el tamaño estándar. Valores Métrica X: De 182 a 457 mm (en incrementos de 1 mm) Y: De 140 a 304 mm (en incrementos de 1 mm) Pulgada X: De 7,17 a 18,00" (en incrementos de 0,01") Y: De 5,51 a 12,00" (en incrementos de 0,01")
Tipo medios ^{*5}		Seleccione el tipo de papel. Valores: Normal (60 - 105 g/m ²), Rugoso, Pergamino (60 - 105 g/m ²), Reciclado, Preimpreso ^{*6} , Bond, Coloreado, Perforado ^{*6} , Membrete ^{*6} , Estucado ^{*7} , Grueso (106 - 163 g/m ²), Alta calidad, Pers. 1 - 8

*1 Cuando se usa el depósito lateral (3.000-hojas) opcional, no aparece el tamaño de papel.

*2 Solo se puede especificar A4, B5 y Letter cuando se utilizan los depósitos 3 y 4 y los depósitos opcionales 6 y 7 (PF-740).

*3 El tamaño del papel en el depósito se detecta automáticamente.

*4 Se puede configurar cuando se seleccionan el depósito 1 o el depósito 2.

*5 Para cambiar a un tipo de papel distinto de "Normal".

➔ [Configuración tipo medios \(página 8-15\)](#)

Cuando se configura un gramaje de papel que no se puede cargar en el depósito para un tipo de papel, ese tipo de papel no aparece.

*6 Para imprimir en papel preimpreso o perforado o en papel con membrete.

➔ [Acción de papel especial \(página 8-15\)](#)

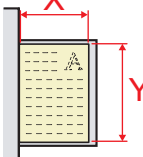
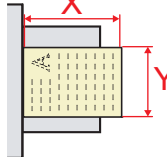
*7 Se puede configurar cuando se selecciona el depósito 5 (PF-7130).

Configuración bypass

Tecla [Menú Sistema/Contador] > [Configuración de depósito/bypass] > [Configuración bypass].

Seleccione el tamaño y tipo de papel para el bypass.

Elemento		Descripción
Tamaño de papel	Auto	El tamaño del papel se detecta y selecciona automáticamente. Valores: Métrica, Pulgada
	Tamaños estándar 1	Las opciones disponibles son las siguientes: Valores Modelos para Europa: A3 ^{*1} , A4-R ^{*1} , A4 ^{*1} , A5-R ^{*1} , A6-R ^{*1} , B4 ^{*1} , B5-R ^{*1} , B5 ^{*1} , B6-R ^{*1} , Folio, 216x340 mm Modelos para EE.UU.: Ledger ^{*1} , Letter-R ^{*1} , Letter ^{*1} , Legal ^{*1} , Statement-R ^{*1} , Executive, 12x18" ^{*1} , Oficio II
Tamaño de papel	Tamaños estándar 2	Seleccione entre los tamaños estándar, excepto Tamaños estándar 1. Valores Modelos para Europa: Ledger ^{*1} , Letter-R ^{*1} , Letter ^{*1} , Legal ^{*1} , Statement-R ^{*1} , Executive, 12x18" ^{*1} , Oficio II, 8K, 16K-R, 16K Modelos para EE.UU.: A3 ^{*1} , A4-R ^{*1} , A4 ^{*1} , A5-R ^{*1} , A6-R ^{*1} , B4 ^{*1} , B5-R ^{*1} , B5 ^{*1} , B6-R ^{*1} , Folio ^{*1} , 8K, 16K-R, 16K, 216x340 mm
	Otros	Seleccione uno de los tamaños estándar especiales y tamaños personalizados. Valores: ISO B5, Sobre #10, Sobre #9, Sobre #6, Sobre Monarch, Sobre DL, Sobre C5, Sobre C4, Hagaki (Cartulina) ^{*1} , Oufuku hagaki (Postal de devolución), Kakugata 2, Youkei 4, Youkei 2, Nagagata 3

Elemento		Descripción
Tamaño de papel	Selección tamaño	<p>Introduzca el tamaño no incluido en el tamaño estándar.</p> <p>Valores</p> <p>Métrica</p> <p>X: De 148 a 457 mm (en incrementos de 1 mm)</p> <p>Y: De 98 a 304 mm (en incrementos de 1 mm)</p> <p>Pulgada</p> <p>X: De 5,83 a 18,00" (en incrementos de 0,01")</p> <p>Y: De 3,86 a 12,60" (en incrementos de 0,01")</p> <p>X=Longitud, Y=Ancho</p> <div style="display: flex; justify-content: space-around; align-items: center;"> <div style="text-align: center;"> <p>Vertical</p>  </div> <div style="text-align: center;"> <p>Horizontal</p>  </div> </div>
Tipo medios ^{*2}		<p>Seleccione el tipo de papel.</p> <p>Valores: Normal (60 - 105 g/m²), Transp., Rugoso, Pergamino (60 - 105 g/m²), Etiquetas, Reciclado, Preimpreso^{*3}, Bond, Cartulina, Color, Perforado^{*3}, Membrete^{*3}, Sobre, Grueso (106 - 300 g/m²), Estucado, Alta calidad, Divisores de fichas índice, Personaliz 1-8</p>

*1 El tamaño del papel en el bypass se detecta automáticamente.

*2 Para cambiar a un tipo de papel distinto de "Normal".

➔ [Configuración tipo medios \(página 8-15\)](#)

*3 Para imprimir en papel preimpreso o perforado o en papel con membrete.

➔ [Acción de papel especial \(página 8-15\)](#)



NOTA

Si está instalado el kit de FAX opcional, los tipos de papel disponibles para la impresión de los faxes recibidos son los indicados abajo.

Normal, Rugoso, Pergamino, Etiquetas, Reciclado, Bond, Cartulina, Color, Sobre, Grueso, Estucado, Alta calidad y Personaliz 1-8

Configuración común

Configura el funcionamiento general de la máquina.

Idioma

Tecla [Menú Sistema/Contador] > [Configuración común] > [Idioma].

Elemento	Descripción
Idioma	Configure el idioma que usar en la pantalla del panel digital.

Pantalla predeterminada

Tecla [Menú Sistema/Contador] > [Configuración común] > [Pantalla predeterminada].

Elemento	Descripción
Pantalla predeterminada	<p>Seleccione la pantalla que aparecerá inmediatamente después del inicio (pantalla predeterminada).</p> <p>Valor: Inicio, Copia, Enviar, FAX^{*1}, Estado, Buzón personalizado, Buzón trabajos, Memoria USB, Buzón de FAX^{*1}, Buzón RX de memoria FAX, Programa, Inicio (Accesibilidad), Accesibilidad Copiar, Accesibilidad Enviar, Accesibilidad de FAX^{*1}, Navegador de Internet^{*2}, Nombre de la aplicación^{*3}</p>

*1 Solo se muestra cuando está instalado el kit de FAX opcional.

*2 Establezca la configuración necesaria para Navegador de Internet.

➔ [Internet \(página 8-86\)](#)

*3 Se mostrará la aplicación en ejecución.

➔ [Aplicación \(página 5-14\)](#)

Sonido

Tecla [Menú Sistema/Contador] > [Configuración común] > [Sonido].

Elemento	Descripción
Alarma	Configure las opciones del sonido de alarma durante las operaciones de la máquina.
Volumen	Configura el nivel de volumen de alarma. Valor: 0 Silencio, 1 Mínimo, 2, 3 Medio, 4, 5 Máximo
Confirmación de tecla	Emite un sonido cuando se seleccionan las teclas del panel de controles y del panel digital. Valor: Desactivado, Activado
Fin de trabajo	Emite un sonido cuando se completa con normalidad un trabajo de impresión. Valor: Desactivado, Activado, Solo recepción de fax ^{*1}
Listo	Emite un sonido cuando termina el calentamiento. Valor: Desactivado, Activado
Advertencia	Emite un sonido cuando se producen errores. Valor: Desactivado, Activado
Teclado opcional	Emite un sonido para confirmar las pulsaciones de teclas con un sonido. Valor: Desactivado, Activado
Volumen de altavoz de FAX^{*1}	➔ Guía de uso de FAX
Volumen de monitor de FAX^{*1}	➔ Guía de uso de FAX

*1 Solo se muestra cuando está instalado el kit de FAX opcional.

Distribución del teclado

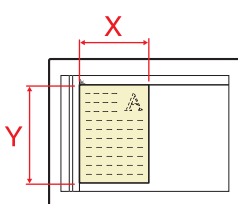
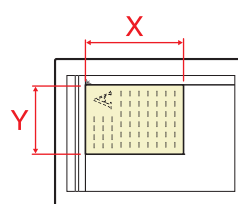
Tecla [Menú Sistema/Contador] > [Configuración común] > [Distribución del teclado].

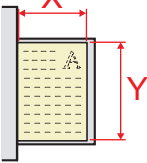
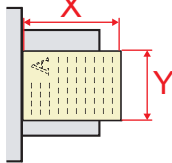

Elemento	Descripción
Distribución del teclado	Cambie la distribución del teclado del panel digital que se usa para introducir caracteres. Valor: QWERTY, QWERTZ, AZERTY



Config. original / papel


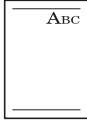




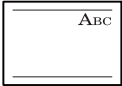
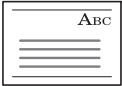



Tecla [Menú Sistema/Contador] > [Configuración común] > [Config. original / papel].

Establezca la configuración de los originales y el papel.

Elemento	Descripción
Tam. original personaliz.	<p>Configure tamaños de original personalizados utilizados con frecuencia.</p> <p>La opción de tamaño personalizado se muestra en la pantalla para seleccionar el tamaño del original.</p> <p>Para registrar un tamaño de original personalizado, seleccione [Activado] e introduzca el tamaño que desee. Se pueden agregar hasta cuatro tamaños de original personalizados.</p> <p>Valor</p> <p>Métrica X: De 50 a 432 mm (en incrementos de 1 mm) Y: De 50 a 297 mm (en incrementos de 1 mm)</p> <p>Pulgada X: De 2,00 a 17,00" (en incrementos de 0,01") Y: De 2,00 a 11,69" (en incrementos de 0,01") X=Longitud, Y=Ancho</p> <div style="display: flex; justify-content: space-around; align-items: center;"> <div style="text-align: center;"> <p>Vertical</p>  </div> <div style="text-align: center;"> <p>Horizontal</p>  </div> </div>

Elemento	Descripción
Tamaño papel personaliz.	<p>Configure tamaños de papel personalizados utilizados con frecuencia.</p> <p>La opción de tamaño personalizado se muestra en la pantalla para seleccionar el tamaño de papel en el bypass.</p> <p>Para registrar un tamaño de papel personalizado, pulse [Activado] e introduzca el tamaño que desee. Se pueden agregar hasta cuatro tamaños de papel personalizados.</p> <p>Valor</p> <p>Métrica X: De 148 a 457 mm (en incrementos de 1 mm) Y: De 98 a 304 mm (en incrementos de 1 mm)</p> <p>Pulgada X: De 5,83 a 18,00" (en incrementos de 0,01") Y: De 3,86 a 12,00" (en incrementos de 0,01")</p> <p>X=Longitud, Y=Ancho</p> <div style="display: flex; justify-content: space-around; align-items: center;"> <div style="text-align: center;"> <p>Vertical</p>  </div> <div style="text-align: center;"> <p>Horizontal</p>  </div> </div> <p>Tipo de papel: Normal, Transp., Rugoso, Pergamino, Etiquetas, Reciclado, Preimpreso, Bond, Cartulina, Color, Perforado, Membrete, Grueso, Sobre, Estucado, Alta calidad, Divisores de fichas índice, Personaliz 1-8</p>
Configuración tipo medios	<p>Seleccione el gramaje para cada tipo de papel.</p> <p>Para Personaliz 1-8, se puede cambiar la configuración para la impresión dúplex y el nombre de tipo de papel.</p> <p>➔ Configuración tipo medios (página 8-15)</p>
Origen papel predet.	<p>Seleccione el origen de papel predeterminado: Depósito 1-7 y Bypass.</p> <p>Valor: Depósito 1 (a 7), Bypass</p> <p> NOTA</p> <p>Se muestran los [Depósito 5] a [Depósito 7] cuando están instaladas las siguientes opciones.</p> <p>[Depósito 5]: Cuando hay instalado un depósito lateral (3.000-hojas), un depósito lateral (500-hojas x 3) o un depósito lateral de gran capacidad (500, 1.500-hojas x 2).</p> <p>[Depósito 6]: Cuando hay instalado un depósito lateral (500-hojas x 3) o un depósito lateral de gran capacidad (500, 1.500-hojas x 2).</p> <p>[Depósito 7]: Cuando hay instalado un depósito lateral (500-hojas x 3) o un depósito lateral de gran capacidad (500, 1.500-hojas x 2).</p>
Cambio autom.	<p>Cuando se selecciona el depósito 3 o 4 o el depósito lateral de gran capacidad opcional, el depósito se puede cambiar a otro depósito de gran capacidad según el uso.</p> <p>Valor: Desactivado, Activado</p>

Elemento		Descripción
Detección auto original		<p>Seleccione si se van a detectar automáticamente originales de tamaño especial o no estándar.</p> <p>Seleccione [Métrica] cuando detecte de forma automática los originales en centímetros. Seleccione [Pulgada] cuando detecte los originales en pulgadas.</p>
Métrica	A6/Hagaki	<p>Como A6 y Hagaki (Cartulina) tienen un tamaño similar, seleccione uno de ellos para la detección automática.</p> <p>Valor: A6, Hagaki</p> <p> NOTA</p> <p>Si se configura [Hagaki], solo se detectan los originales colocados en el cristal de exposición.</p>
	Folio	<p>Seleccione si se activa la detección automática de Folio.</p> <p>Valor: Desactivado, Activado</p>
	11x15"	<p>Seleccione si se activa la detección automática del tamaño 11x15".</p> <p>Valor: Desactivado, Activado</p>
Pulgada	Legal/Oficio II/216x340 mm	<p>Configure los tamaños de original para la detección automática del dispositivo.</p> <p>Valor: Legal, Oficio II, 216x340 mm</p>
Papel para Auto (B/N)		<p>Seleccione un tipo de papel predeterminado para la selección automática de papel cuando se elija [Auto] para Selección de papel. Si se elige [Normal], se selecciona el origen de papel que tiene cargado papel normal del tamaño especificado. Seleccione [Todos los tipos papel] para el origen de papel con cualquier tipo de papel cargado del tamaño específico.</p> <p>Valor: Todos los tipos papel, Normal, Transp., Rugoso, Pergamino, Etiquetas, Reciclado, Preimpreso, Bond, Cartulina, Color, Perforado, Membrete, Sobre, Grueso, Estucado, Alta calidad, Divisores de fichas índice, Personaliz 1 a 8</p>
Origen papel para cbrta.		<p>Seleccione el origen de papel en el que se coloca el papel de cubierta para la función de cubiertas.</p> <p>Valor: Depósito 1 (a 7), Bypass</p> <p> NOTA</p> <p>Se muestran los [Depósito 5] a [Depósito 7] cuando están instaladas las siguientes opciones.</p> <p>[Depósito 5]: Cuando hay instalado un depósito lateral (3.000-hojas), un depósito lateral (500-hojas x 3) o un depósito lateral de gran capacidad (500, 1.500-hojas x 2).</p> <p>[Depósito 6]: Cuando hay instalado un depósito lateral (500-hojas x 3) o un depósito lateral de gran capacidad (500, 1.500-hojas x 2).</p> <p>[Depósito 7]: Cuando hay instalado un depósito lateral (500-hojas x 3) o un depósito lateral de gran capacidad (500, 1.500-hojas x 2).</p>

Elemento	Descripción
Acción de papel especial	<p>Al imprimir en papel perforado, preimpreso y membrete, es posible que las perforaciones no estén alineadas o que la dirección de impresión esté al revés según el modo en que se han colocado los originales y la combinación de funciones de copia. En tal caso, seleccione [Ajustar dir. impresión] para ajustar la dirección de impresión. Cuando la orientación del papel no sea importante, seleccione [Prioridad vel.].</p> <p>Si selecciona [Ajustar dir. impresión], cargue el papel según las instrucciones que se indican a continuación.</p> <p>Ejemplo: Copia en Membrete</p> <div style="display: flex; justify-content: space-around; align-items: center;"> <div style="text-align: center;">  <p>Original</p> </div> <div style="text-align: center;">  <p>Papel</p> </div> <div style="text-align: center;">  <p>Finalizado</p> </div> <div style="text-align: center;">  <p>Depósito</p> </div> <div style="text-align: center;">  <p>Bypass</p> </div> </div> <div style="display: flex; justify-content: space-around; align-items: center; margin-top: 10px;"> <div style="text-align: center;">  <p>Original</p> </div> <div style="text-align: center;">  <p>Papel</p> </div> <div style="text-align: center;">  <p>Finalizado</p> </div> <div style="text-align: center;">  <p>Depósito</p> </div> <div style="text-align: center;">  <p>Bypass</p> </div> </div> <p>Valor: Ajustar dir. impresión, Prioridad de velocidad</p>
Most. mens. config. papel	<p>Configure si se muestra la pantalla de confirmación de la configuración de papel cuando se coloca un nuevo papel en cada depósito.</p> <p>Valor: Desactivado, Activado</p> <p> NOTA</p> <p>Se muestran los [Depósito 5] a [Depósito 7] cuando están instaladas las siguientes opciones.</p> <p>[Depósito 5]: Cuando hay instalado un depósito lateral (3.000-hojas), un depósito lateral (500-hojas x 3) o un depósito lateral de gran capacidad (500, 1.500-hojas x 2).</p> <p>[Depósito 6]: Cuando hay instalado un depósito lateral (500-hojas x 3) o un depósito lateral de gran capacidad (500, 1.500-hojas x 2).</p> <p>[Depósito 7]: Cuando hay instalado un depósito lateral (500-hojas x 3) o un depósito lateral de gran capacidad (500, 1.500-hojas x 2).</p>
Depósito 1 a 7	
Bypass	

Configuración tipo medios

Están disponibles las siguientes combinaciones de tipo de papel y gramaje de papel.

Gramaje del papel	Gramaje (g/m ²)	Gramaje del papel	Gramaje (g/m ²)
Claro	De 52 g/m ² a 59 g/m ²	Pesado 2 ^{*1}	De 136 g/m ² a 163 g/m ²
Normal 1	De 60 g/m ² a 74 g/m ²	Pesado 3 ^{*1}	De 164 g/m ² a 220 g/m ²
Normal 2	De 75 g/m ² a 90 g/m ²	Pesado 4 ^{*1}	De 221 g/m ² a 256 g/m ²
Normal 3	De 91 g/m ² a 105 g/m ²	Pesado 5 ^{*1}	De 257 g/m ² a 300 g/m ²
Pesado 1 ^{*1}	De 106 g/m ² a 135 g/m ²	Muy pesado ^{*1}	Transparencias

*1 La velocidad de procesamiento será más lenta de lo normal.

Se indica el gramaje predeterminado de cada tipo de papel.

Tipo medios	Valores predeterminados	Tipo medios	Valores predeterminados
Normal	Normal 2	Perforado	Normal 2
Rugoso	Normal 3	Membrete	Normal 2
Pergamino	Pesado 1	Sobre	Pesado 3
Etiquetas	Pesado 2	Grueso	Pesado 3
Reciclado	Normal 2	Alta calidad	Normal 2
Preimpreso	Normal 2	Estucado	Pesado 1
Bond	Normal 3	Divisores de fichas índice	Pesado 4
Cartulina	Pesado 4	Personaliz 1-8	Normal 2
Coloreado	Normal 3		

Para Personaliz 1-8, se puede cambiar la configuración para la impresión dúplex y el nombre de tipo de papel.

Elemento		Descripción
Impresión dúplex	Prohibir	Está permitida la impresión dúplex.
	Permitir	No está permitida la impresión dúplex.
Nombre		Cambie los nombres de Personalizado 1-8. Los nombres no deben tener más de 16 caracteres. Al seleccionar el tipo de papel en el bypass, se mostrará el nombre después de cambiarlo. ▶ Método de introducción de caracteres (página 11-9)

Medida

Tecla [Menú Sistema/Contador] > [Configuración común] > [Medida].




Elemento	Descripción
Medida	Seleccione las unidades en pulgadas o métricas para las dimensiones del papel. Valor: mm, pulgada




Manejo de errores

Tecla [Menú Sistema/Contador] > [Configuración común] > [Manejo de errores].

Seleccione si se cancelará o continuará el trabajo cuando se produzca un error.


Elemento	Descripción
Error de duplex	Configure la acción que se debe realizar cuando no sea posible la impresión dúplex para los tamaños y tipos de papel seleccionados. Valor 1 cara: Impresión en 1 cara Error en pantalla: Se muestra un mensaje para cancelar la impresión.
Error de acabado	Configure acciones alternativas cuando el acabado (grapado, perforar, desplazamiento) no esté disponible para el tamaño de papel o el tipo de papel seleccionado. Valor Ignorar: Se hace caso omiso del valor definido y se imprime el trabajo. Error en pantalla: Se muestra un mensaje para cancelar la impresión.

Elemento	Descripción
Error de falta de grapa	<p>Configure la acción que se debe realizar cuando se agoten las grapas durante la impresión.</p> <p>Valor</p> <p>Ignorar: La impresión continúa sin grapado.</p> <p>Error en pantalla: Se muestra un mensaje para cancelar la impresión.</p> <p> NOTA</p> <p>Requiere el finalizador de documentos opcional.</p>
Páginas de acabado exced.	<p>Seleccione la acción que se debe realizar cuando se supere la capacidad de acabado (grapado o desplazamiento) durante la impresión.</p> <p>Valor</p> <p>Ignorar: La impresión continúa sin finalizado.</p> <p>Error en pantalla: Se muestra un mensaje para cancelar la impresión.</p> <p> NOTA</p> <p>Requiere el finalizador de documentos opcional.</p>
Error desecho perf. comp.	<p>Configure la acción que se debe realizar cuando se llene el recipiente de desecho de perforaciones durante la impresión.</p> <p>Valor</p> <p>Ignorar: La impresión continúa sin realizar perforaciones.</p> <p>Error en pantalla: Se muestra un mensaje para cancelar la impresión.</p> <p> NOTA</p> <p>Requiere el finalizador de documentos opcional y el kit perforador.</p>
Error papel no coincid.	<p>Configure la acción que se debe realizar cuando el tamaño o el tipo de papel seleccionado no coincidan con el tamaño o el tipo de papel cargado en el origen de papel especificado mientras imprime desde el PC con el depósito o el bypass.</p> <p>Valor</p> <p>Ignorar: Se hace caso omiso del valor definido y se imprime el trabajo.</p> <p>Error en pantalla: Se muestra un mensaje para cancelar la impresión.</p>
No coincide papel insertado	<p>Configure la acción que se debe realizar cuando se detecte que la configuración de tamaño de papel del depósito no coincide con el tamaño del papel actualmente cargado.</p> <p>Valor</p> <p>Ignorar: Se hace caso omiso del valor definido y se imprime el trabajo.</p> <p>Error en pantalla: Se muestra un mensaje para cancelar la impresión.</p>
Tamaño de papel incorrecto	<p>Configure la acción que se debe realizar cuando se detecte que la configuración de tamaño de papel del bypass no coincide con el tamaño del papel realmente cargado.</p> <p>Valor</p> <p>Ignorar: Se hace caso omiso del valor definido y se imprime el trabajo.</p> <p>Error en pantalla: Se muestra un mensaje para cancelar la impresión.</p>

Elemento	Descripción
Atasco papel antes de grapa	<p>Se puede seleccionar la página desde la que se reanuda la impresión cuando se produzca un atasco de papel durante un trabajo con grapado.</p> <p>Valor</p> <p>Reanudar en primera pág.: Reanuda la impresión desde la primera página del documento.</p> <p>Reanudar en pág. atascada: Reanuda la impresión desde la página en la que se ha producido el atasco.</p> <p> NOTA Requiere el finalizador de documentos opcional.</p>
Orig. torcidos o varios orig	<p>Configure la acción que se debe realizar cuando se detecte que se han enviado originales torcidos o varios originales apilados.</p> <p>Valor</p> <p>Ignorar: Se hace caso omiso del valor definido y se imprime el trabajo.</p> <p>Error en pantalla: Se muestra un mensaje para cancelar la impresión.</p>
Cont./cancel. trab. con error	<p>Configura los usuarios que pueden cancelar o continuar las operaciones de los trabajos puestos en pausa debido a un error.</p> <p>Valor: Todos los usuarios, Solo propietario del trabajo</p> <p> NOTA El administrador puede cancelar todos los trabajos independientemente de esta opción.</p>
Error recipiente grapas lleno	<p>Configure la acción que se debe realizar cuando el recipiente de grapas se llene durante la impresión.</p> <p>Valor</p> <p>Ignorar: Se hace caso omiso del valor definido y se imprime el trabajo.</p> <p>Error en pantalla: Se muestra un mensaje para cancelar la impresión.</p> <p> NOTA Requiere el finalizador con grapadora de 100 hojas opcional.</p>

Bandeja de salida

Tecla [Menú Sistema/Contador] > [Configuración común] > [Bandeja de salida].

Elemento	Descripción
Bandeja de salida	<p>Seleccione la bandeja de salida, respectivamente, para trabajos de copia, trabajos de impresión desde el buzón de documentos, ordenadores y datos de recepción de fax.</p> <p>Valor</p> <ul style="list-style-type: none"> • Bandeja inferior izquierda: El papel sale a la bandeja inferior izquierda de la máquina. • Bandeja superior izquierda: El papel sale a la bandeja superior izquierda de la máquina. • Bandeja derecha: El papel sale a la bandeja derecha de la máquina. con finalizador de 4.000-hojas opcional/finalizador con grapadora de 100 hojas • Bandeja derecha: El papel sale a la bandeja derecha de la máquina. • Bandeja A: Salida a la bandeja A del finalizador de documentos opcional. • Bandeja B: Salida a la bandeja B del finalizador de documentos opcional. • Bandeja C: Salida a la bandeja B del finalizador de documentos opcional. <p>con buzón de correo opcional</p> <ul style="list-style-type: none"> • Bandeja derecha: El papel sale a la bandeja derecha de la máquina. • Bandeja A: Salida a la bandeja A del finalizador de documentos opcional. • Bandeja B: Salida a la bandeja B del finalizador de documentos opcional. • Bandeja C: Salida a la bandeja B del finalizador de documentos opcional. • Bandeja 1 a 7: Salida a la bandeja 1 a 7 (la bandeja 1 es la bandeja superior) del buzón de correo opcional. <p> NOTA La salida de los datos de recepción de fax se puede especificar si está instalado el kit de fax opcional.</p>

Confirmación orientación



Tecla [Menú Sistema/Contador] > [Configuración común] > [Confirmación orientación].



Elemento	Descripción
Confirmación orientación	<p>Seleccione si desea que se muestre una pantalla para elegir la orientación de los originales que se van a colocar en el cristal de originales al utilizar las siguientes funciones.</p> <p>➔ Orientación del original (página 6-25)</p> <ul style="list-style-type: none"> • Zoom (Zoom XY) • Dúplex • Margen/centrado • Borr. bordes • Combinar • Página de notas <p>Valor: Desactivado, Activado</p>



Valores predet. funciones

Tecla [Menú Sistema/Contador] > [Configuración común] > [Valores predet. funciones].

Elemento	Descripción
Orientación orig. (Copia)	Configure los valores predeterminados de la orientación del original.
Orient. orig. (Env./Alm.)	Valor: Borde superior, Borde superior izquierda, Auto
Imagen del original (Copia)	Configure el tipo de documento original predeterminado para la copia. Valor: Texto+foto (Impresora), Texto+foto (Revista), Fotografía (Impresora), Fotografía (Revista), Fotografía (Papel fotogr.), Texto, Texto (Línea fina), Gráfico/Mapa (Impresora), Gráfico/Mapa (Revista)
Imagen orig. (Enviar/Alm.)	Configure el tipo de documento original predeterminado para el envío/almacenamiento. Valor: Texto+foto, Foto, Texto, Texto (Línea fina), Texto (para OCR)
Resolución TX FAX^{*1}	➔ Guía de uso de FAX
Resolución de escaneado	Seleccione la resolución de escaneado predeterminada. Valor: 600×600 ppp, 400×400 ppp ultra fino, 300×300 ppp, 200×400 ppp super fino, 200×200 ppp fino, 200×100 ppp normal
Selección de colores	Seleccione el modo de color predeterminado para el escaneado de los documentos. Valor: Color auto (Color/Gris), Color auto (Color / B/N), A todo color, Escala de grises, Blanco y Negro
Formato archivo	Configure el tipo de archivos predeterminado. Valor: PDF, TIFF, JPEG, XPS, OpenXPS, PDF alta comp., Word, Excel, PowerPoint
Densidad fondo (Copia)	Configure la densidad de fondo (copia) predeterminada. Valor: Desactivado, Auto, Manual (Más osc. 5)
Fondo (Enviar/Almac)	Configure el valor predeterminado de Fondo(Enviar/Almac). Valor: Desactivado, Auto, Manual (Más osc. 5)
Impedir filtr. fondo(Copia)	Configure el valor predeterminado de Impedir filtr. fondo(Copia). Valor: Desactivado, Activado

Elemento	Descripción
Impd filtr fondo(Env/Alm)	Configure el valor predeterminado de Impd filtr fondo(Env/Alm). Valor: Desactivado, Activado
Zoom	Seleccione el valor predeterminado de ampliación/reducción cuando cambie el tamaño de papel/envío después de configurar los originales. Valor: 100%, Auto
Valor predet borr bordes	Configura el ancho predeterminado que se borrará como borde. Valor Métrica: De 0 a 50 mm (en incrementos de 1 mm) Pulgada: De 0 a 2" (en incrementos de 0,01")  NOTA Para especificar los anchos de borrado de bordes alrededor del original, configure el valor en "Borde". Para especificar los anchos de borrado de bordes en la mitad del original, configure el valor en "Encuad.".
Borr. bordes a pág. post.	Seleccione el método de borrado de bordes para el reverso de una hoja. Valor: Igual que página frontal, No borrar
Valor predeterminado de margen	Configura el margen predeterminado. Valor Métrica Izq./der.: De -18 a 18 mm (en incrementos de 1 mm) Arriba/abajo: De -18 a 18 mm (en incrementos de 1 mm) Pulgada Izq./der.: De -0,75 a 0,75" (en incrementos de 0,01") Arriba/abajo: De -0,75 a 0,75" (en incrementos de 0,01")
Rotac. auto imagen (Copia)	Seleccione la configuración predeterminada de rotación automática de imagen. Valor: Desactivado, Activado
EcoPrint	Seleccione el valor predeterminado de EcoPrint. Valor: Desactivado, Activado
Nivel de ahorro de tóner (EcoPrint)	Seleccione el valor predeterminado de Nivel de ahorro de tóner (Modo EcoPrint). Valor: De 1 (Bajo) a 5 (Alto)  NOTA Si se aumenta el nivel, se reduce el consumo de tóner pero se reduce la calidad de la imagen.
Imagen PDF alta comp.	Seleccione el valor de calidad predeterminado para los archivos PDF de alta compresión. Valor: Comp. Prioridad rel, Estándar, Prioridad de calidad
Compresión TIFF color	Seleccione el método de compresión para el envío de documentos en color en formato TIFF. Valor: TIFF V6, TTN2
Calid. imagen (form. arch.)	Seleccione la calidad de archivo PDF/TIFF/JPEG/XPS/OpenXPS/Word/Excel/PowerPoint predeterminada. Valor: De 1 Baja calidad a 5 Alta calidad
Intercalar/desplazamiento	Configura los valores predeterminados de intercalación/desplazamiento. Valor Intercalar: Desactivado, Activado Desplazamiento: Desactivado, Cada juego (si se selecciona [Desactivado] en Intercalar, se configura como [Cada página].)

Elemento	Descripción
Impresión JPEG/TIFF	<p>Seleccione el tamaño de imagen (resolución) al imprimir archivos JPEG o TIFF.</p> <p>Valor: Ajustar al tamaño de papel, Resolución de imagen, Ajustar a resolución impres</p>
Ajustar XPS a página	<p>Configure el valor predeterminado para la función de ajuste de XPS a página.</p> <p>Valor: Desactivado, Activado</p>
PDF/A	<p>Seleccione la configuración predeterminada de PDF/A.</p> <p>Valor: Desactivado, PDF/A-1a, PDF/A-1b, PDF/A-2a, PDF/A-2b, PDF/A-2u</p>
Ingreso nombre archivo	<p>Configure un nombre especificado automáticamente (predeterminado) para los trabajos. También se puede definir información adicional como la fecha y hora o el número de trabajo.</p> <p>Valor</p> <p>Nombre de archivo: Se pueden introducir hasta 32 caracteres.</p> <p>Info adicional: Ninguno, Fecha y hora, Nro tbjo, No. trabajo y Fecha y hora, Fecha y hora y No. trabajo</p>
Asunto/cuerpo de E-mail	<p>Configure el asunto y el cuerpo que se introducen automáticamente (asunto y cuerpo predeterminados) al enviar los originales escaneados por e-mail. Se pueden registrar tres mensajes para el cuerpo; la plantilla inicial se puede utilizar para seleccionar el mensaje para el cuerpo que usar.</p> <p>Valor</p> <p>Asunto: Se pueden introducir hasta 256 caracteres.</p> <p>Cuerpo 1 a 3: Se pueden introducir hasta 500 caracteres.</p>
Asunto/cuerpo i-FAX	<p>Configure el asunto y el cuerpo que se introducen automáticamente (asunto y cuerpo predeterminados) al enviar los originales escaneados por i-FAX.</p> <p>Valor</p> <p>Asunto: Se pueden introducir hasta 256 caracteres.</p> <p>Cuerpo: Se pueden introducir hasta 500 caracteres.</p> <p> NOTA</p> <p>Esta función se muestra cuando está activado el Internet FAX Kit opcional.</p> <p>➔ Internet FAX Kit(A) "Internet FAX Kit" (página 11-6)</p>
Acción de lectura DP	<p>Configure la operación cuando un documento se escanea desde el alimentador de originales.</p> <p>Valor: Prioridad vel., Prioridad de calidad</p>
OCR Reconocimiento texto	<p>Configure el valor predeterminado de OCR Reconocimiento texto.</p> <p>Valor: Desactivado, Activado</p>
Idioma principal OCR	<p>Configure el idioma predeterminado del texto que va a extraerse. ([Inglés] es el idioma seleccionado de forma predeterminada.)</p> <p>Seleccione el idioma de extracción entre las opciones que se muestran en el panel digital.</p>
Formato de salida OCR	<p>Seleccione el estilo de salida OCR para texto, gráficos y fotos.</p> <p>Valor: Texto + gráficos, Texto + gráf. con img. escan., Imagen escan. con tex. busc.</p>
Repetición de copia	<p>Seleccionar el valor predeterminado de repetición de copia.</p> <p>Valor: Desactivado, Activado</p> <p> NOTA</p> <ul style="list-style-type: none"> • Esta función no se muestra si está activada la función Seguridad de datos. • Esta función no se muestra si Retenc tbjo repetir copia está configurada como 0.

Elemento	Descripción
Omitir página en blanco (copia)	Seleccione el valor predeterminado de Omitir página en blanco. Valor: Desactivado, Activado
Om. pág.blanco (Env./Alm.)	
Separación de archivo	Seleccione la configuración de separación de archivo predeterminada. Valor: Desactivado, Activado  NOTA Si selecciona [Activado], configure el número de páginas que van a dividirse. El valor que se puede configurar es de 1 a 500 páginas.
Adjuntar a E-mail	Seleccionar cómo se adjuntan los archivos a un E-mail. Valor Todos archivos en 1 E-mail: Adjuntar y enviar todos los archivos en un solo E-mail. 1 archivo por E-mail: Adjuntar y enviar un archivo por E-mail.
Escaneo continuo (Copia)	Seleccione la configuración predeterminada de Escaneo continuo (Copia). Valor: Desactivado, Activado
Escaneo continuo (FAX)* ¹	➔ Guía de uso de FAX
Esc. cont. (Env./Almac.)	Seleccione la configuración predeterminada de Esc. cont. (Env./Almac.). Valor: Desactivado, Activado
Origen hojas separadoras	Seleccione el origen de papel predeterminado para las hojas separadoras. Valor: Depósito 1 (a 7), Bypass  NOTA Se muestran los [Depósito 5] a [Depósito 7] cuando están instaladas las siguientes opciones. [Depósito 5]: Cuando hay instalado un depósito lateral (3.000-hojas), un depósito lateral (500-hojas x 3) o un depósito lateral de gran capacidad (500, 1.500-hojas x 2). [Depósito 6]: Cuando hay instalado un depósito lateral (500-hojas x 3) o un depósito lateral de gran capacidad (500, 1.500-hojas x 2). [Depósito 7]: Cuando hay instalado un depósito lateral (500-hojas x 3) o un depósito lateral de gran capacidad (500, 1.500-hojas x 2).
Borrar zonas sombreadas - Copiar	Seleccione la opción predeterminada de Borrar zonas sombreadas (Copiar). Valor: Desactivado, Activado
Borrar zonas sombreadas - Enviar	Seleccione la opción predeterminada de Borrar zonas sombreadas (Enviar). Valor: Desactivado, Activado
Borrar zonas sombreadas - Guardar	Seleccione la opción predeterminada de Borrar zonas sombreadas (Guardar). Valor: Desactivado, Activado

*1 Solo se muestra cuando está instalado el kit de FAX opcional.

Tipo de teclado opcional








Tecla [Menú Sistema/Contador] > [Configuración común] > [Tipo de teclado opcional].



Elemento	Descripción
Tipo de teclado opcional	<p>Seleccione el tipo de teclado opcional que desea usar.</p> <p>Valor: US-Inglés, US-Inglés con euro, Francés, Alemán, R.U.-Inglés</p>



Marca del sistema



Tecla [Menú Sistema/Contador] > [Configuración común] > [Marca del sistema].


Elemento	Descripción
Básica	Establezca la configuración de las marcas.
Texto (Marca de texto)	<p>Seleccione [Agregar/editar] para editar la cadena de texto de una plantilla. Se pueden registrar hasta 8 plantillas. Seleccione [Eliminar] para eliminar una plantilla.</p>
Fuente (N.º de página)	<p>Configure el tamaño de la fuente de los números de página si los imprime.</p> <p>Valor</p> <p>Tamaño 1 a 3: De 6,0 a 64,0 puntos</p>
Fuente (Estampar sello)	<p>Cuando utilice un sello estampado, configure los tamaños de fuente que se pueden configurar.</p> <p>Valor</p> <p>Tamaño 1 a 3: De 6,0 a 64,0 puntos</p>
Fuente (Marca de texto)	<p>Configure el tamaño de la fuente de las marcas si las imprime.</p> <p>Valor</p> <p>Tamaño 1 a 3: De 6,0 a 64,0 puntos</p>



Elemento	Descripción								
Trabajos de impresión	Establezca la configuración de los sellos/marcas cuando se imprima un documento. Después de establecer la configuración, vuelva a la pantalla de funciones de copia o buzón personalizado (impresión de documentos) desde el Menú Sistema y seleccione la tecla [Reiniciar].								
Marca de texto	<p>Seleccione si se imprime una marca de texto en todos los trabajos de impresión. Valor: Desactivado, Activado</p> <p> NOTA Cuando se selecciona [Activado], la configuración de Marca de texto no se puede cambiar al imprimir.</p>								
Editar marca de texto	<p>Configure la marca de texto predeterminada.</p> <table border="1" data-bbox="220 640 1503 1688"> <tr> <td data-bbox="220 640 461 898">Marca</td> <td data-bbox="461 640 1503 898"> <p>Seleccione la cadena que texto que se estampará desde plantillas o seleccione [Marca] e introduzca un máximo de 32 caracteres para la cadena de texto.</p> <p> NOTA Aparecerán las plantillas que se han configurado. Para obtener información sobre el registro de plantillas, consulte: ➔ Texto (Marca de texto) (página 8-24)</p> </td> </tr> <tr> <td data-bbox="220 898 461 987">Método de marca</td> <td data-bbox="461 898 1503 987"> <p>Seleccione el método de marca para la marca de texto. Valor: Cada página de impresión, Cada página de original</p> </td> </tr> <tr> <td data-bbox="220 987 461 1279">Posición</td> <td data-bbox="461 987 1503 1279"> <p>Configure la posición de la marca de texto. Valor: Sup. izquierda, Arriba centro, Sup. derecha, Mitad izquierda, Centro, Mitad derecha, Abajo izquierda, Abajo centro, Abajo derecha, Detalle</p> <p> NOTA Seleccione [Detalle] para especificar la posición de la marca con valores numéricos y configurar la posición de la marca y el ángulo cuando se coloca una marca en el reverso del papel en una impresión dúplex.</p> </td> </tr> <tr> <td data-bbox="220 1279 461 1688">Fuente</td> <td data-bbox="461 1279 1503 1688"> <p>Configure la fuente de la marca de texto. Valor Tamaño: Muestra los tamaños de fuente registrados en Fuente (Marca de texto). ➔ Fuente (Marca de texto) (página 8-24) Borde caracteres: Desactivado, Círculo, Rectángulo, Subyarrado Estilo: Ninguno, Negrita, Cursiva, Negrita/cursiva Fuente: Courier, Letter Gothic Color: Negro, Blanco Densidad: De 10 a 100% (en incrementos de 10%) Visualiz. Patrón: Transparente, Recorte, Sobrescribir</p> </td> </tr> </table>	Marca	<p>Seleccione la cadena que texto que se estampará desde plantillas o seleccione [Marca] e introduzca un máximo de 32 caracteres para la cadena de texto.</p> <p> NOTA Aparecerán las plantillas que se han configurado. Para obtener información sobre el registro de plantillas, consulte: ➔ Texto (Marca de texto) (página 8-24)</p>	Método de marca	<p>Seleccione el método de marca para la marca de texto. Valor: Cada página de impresión, Cada página de original</p>	Posición	<p>Configure la posición de la marca de texto. Valor: Sup. izquierda, Arriba centro, Sup. derecha, Mitad izquierda, Centro, Mitad derecha, Abajo izquierda, Abajo centro, Abajo derecha, Detalle</p> <p> NOTA Seleccione [Detalle] para especificar la posición de la marca con valores numéricos y configurar la posición de la marca y el ángulo cuando se coloca una marca en el reverso del papel en una impresión dúplex.</p>	Fuente	<p>Configure la fuente de la marca de texto. Valor Tamaño: Muestra los tamaños de fuente registrados en Fuente (Marca de texto). ➔ Fuente (Marca de texto) (página 8-24) Borde caracteres: Desactivado, Círculo, Rectángulo, Subyarrado Estilo: Ninguno, Negrita, Cursiva, Negrita/cursiva Fuente: Courier, Letter Gothic Color: Negro, Blanco Densidad: De 10 a 100% (en incrementos de 10%) Visualiz. Patrón: Transparente, Recorte, Sobrescribir</p>
Marca	<p>Seleccione la cadena que texto que se estampará desde plantillas o seleccione [Marca] e introduzca un máximo de 32 caracteres para la cadena de texto.</p> <p> NOTA Aparecerán las plantillas que se han configurado. Para obtener información sobre el registro de plantillas, consulte: ➔ Texto (Marca de texto) (página 8-24)</p>								
Método de marca	<p>Seleccione el método de marca para la marca de texto. Valor: Cada página de impresión, Cada página de original</p>								
Posición	<p>Configure la posición de la marca de texto. Valor: Sup. izquierda, Arriba centro, Sup. derecha, Mitad izquierda, Centro, Mitad derecha, Abajo izquierda, Abajo centro, Abajo derecha, Detalle</p> <p> NOTA Seleccione [Detalle] para especificar la posición de la marca con valores numéricos y configurar la posición de la marca y el ángulo cuando se coloca una marca en el reverso del papel en una impresión dúplex.</p>								
Fuente	<p>Configure la fuente de la marca de texto. Valor Tamaño: Muestra los tamaños de fuente registrados en Fuente (Marca de texto). ➔ Fuente (Marca de texto) (página 8-24) Borde caracteres: Desactivado, Círculo, Rectángulo, Subyarrado Estilo: Ninguno, Negrita, Cursiva, Negrita/cursiva Fuente: Courier, Letter Gothic Color: Negro, Blanco Densidad: De 10 a 100% (en incrementos de 10%) Visualiz. Patrón: Transparente, Recorte, Sobrescribir</p>								

Elemento	Descripción
Imprimiendo trbjs	
Estampar sello	<p>Seleccione si se imprime un sello estampado en todos los trabajos de impresión. Valor: Desactivado, Activado</p> <p> NOTA Cuando se selecciona [Activado], la configuración de Estampar sello no se puede cambiar al imprimir.</p>
Editar estampar sello	<p>Configure el valor predeterminado de Estampar sello. Valor: Fecha, Nombre de usuario, Número de serie, Numeración, Texto 1, Texto 2, Formato de fecha, Numeración predeterminada, Posición, Fuente</p> <p> NOTA Para configurar [Texto 1] o [Texto 2], seleccione [Cambiar] abajo e introduzca un máximo de 32 caracteres como cadena de texto. Para configurar la [Fecha], seleccione [Formato de fecha] y configure el formato de visualización de la fecha. Para configurar [Numeración], seleccione [Numeración predeterminada] y configure el número de secuencia inicial (de 1 a 9999999). Si selecciona [N.º fijo de dígitos] > [Activado], puede configurar el número de dígitos del número de serie (de 1 a 7 dígitos). Seleccione [Detalle] en "Posición" para especificar la posición detallada de la marca con valores numéricos y configurar la posición de la marca que se colocará en el reverso del papel en una impresión dúplex.</p>

Elemento	Descripción
Enviando trabajos	<p>Configure la configuración de marca para los documentos de envío.</p> <p>Después de establecer la configuración, vuelva a la pantalla de funciones de envío o buzón personalizado (envío de documentos) desde el Menú Sistema y seleccione la tecla [Reiniciar].</p>
Marca de texto	<p>Seleccione si se imprime una marca de texto en todos los trabajos de envío.</p> <p>Valor: Desactivado, Activado</p> <p> NOTA</p> <p>Cuando se selecciona [Activado], la configuración de Marca de texto no se puede cambiar al enviar.</p>
Editar marca de texto	Configure la marca de texto predeterminada.
Marca	<p>Seleccione la cadena que texto que se estampará desde plantillas o seleccione [Marca] e introduzca un máximo de 32 caracteres para la cadena de texto.</p> <p> NOTA</p> <p>Aparecerán las plantillas que se han configurado. Para obtener información sobre el registro de plantillas, consulte:</p> <p>➔ Texto (Marca de texto) (página 8-24)</p>
Posición	<p>Configure la posición de la marca de texto.</p> <p>Valor: Sup. izquierda, Arriba centro, Sup. derecha, Mitad izquierda, Centro, Mitad derecha, Abajo izquierda, Abajo centro, Abajo derecha, Detalle</p> <p> NOTA</p> <p>Seleccione [Detalle] para especificar la posición detallada de la marca con valores numéricos y configurar el ángulo de la marca.</p>
Fuente	<p>Configure la fuente de la marca de texto.</p> <p>Valor</p> <p>Tamaño: Muestra los tamaños de fuente registrados en Fuente (Marca de texto).</p> <p>➔ Fuente (Marca de texto) (página 8-24)</p> <p>Borde caracteres: Desactivado, Círculo, Rectángulo, Subyarrado</p> <p>Estilo: Ninguno, Negrita, Cursiva, Negrita/cursiva</p> <p>Fuente: Courier, Letter Gothic</p> <p>Color: Negro, Rojo, Verde, Azul, Cyan, Magenta, Amarillo, Blanco</p> <p>Densidad: De 10 a 100% (en incrementos de 10%)</p> <p>Visualiz. Patrón: Transparente, Recorte, Sobrescribir</p>

Elemento	Descripción
Enviando trabajos	
Estampar sello	<p>Seleccione si se imprime un sello estampado en todos los trabajos de envío. Valor: Desactivado, Activado</p> <p> NOTA Cuando se selecciona [Activado], la configuración de Estampar sello no se puede cambiar al enviar.</p>
Editar estampar sello	<p>Configure el valor predeterminado de Estampar sello. Valor: Fecha, Nombre de usuario, Número de serie, Numeración, Texto 1, Texto 2, Formato de fecha, Numeración predeterminada, Posición, Fuente</p> <p> NOTA Para configurar [Texto 1] o [Texto 2], seleccione [Cambiar] abajo e introduzca un máximo de 32 caracteres como cadena de texto. Para configurar la [Fecha], seleccione [Formato de fecha] y configure el formato de visualización de la fecha. Para configurar [Numeración], seleccione [Numeración predeterminada] y configure el número de secuencia inicial (de 1 a 9999999). Si selecciona [N.º fijo de dígitos] > [Activado], puede configurar el número de dígitos del número de serie (de 1 a 7 dígitos). Seleccione [Detalle] en "Posición" para especificar la posición detallada de la marca con valores numéricos.</p>

Elemento	Descripción
Almacenando trbjs	<p>Establezca la configuración de marca para el almacenamiento de documentos en la memoria USB.</p> <p>Después de establecer la configuración, vuelva a la pantalla de buzón personalizado (almacenamiento de documentos) desde el Menú Sistema y seleccione la tecla [Reiniciar].</p>
Marca de texto	<p>Seleccione si se imprime una marca de texto en todos los trabajos de almacenamiento.</p> <p>Valor: Desactivado, Activado</p> <p> NOTA</p> <p>Cuando se selecciona [Activado], la configuración de Marca de texto no se puede cambiar al almacenar.</p>
Editar marca de texto	<p>Configure la marca de texto predeterminada.</p>
Marca	<p>Seleccione la cadena que texto que se estampará desde plantillas o seleccione [Marca] e introduzca un máximo de 32 caracteres para la cadena de texto.</p> <p> NOTA</p> <p>Aparecerán las plantillas que se han configurado. Para obtener información sobre el registro de plantillas, consulte:</p> <p>➔ Texto (Marca de texto) (página 8-24)</p>
Posición	<p>Configure la posición de la marca de texto.</p> <p>Valor: Sup. izquierda, Arriba centro, Sup. derecha, Mitad izquierda, Centro, Mitad derecha, Abajo izquierda, Abajo centro, Abajo derecha, Detalle</p> <p> NOTA</p> <p>Seleccione [Detalle] para especificar la posición detallada de la marca con valores numéricos y configurar el ángulo de la marca.</p>
Fuente	<p>Configure la fuente de la marca de texto.</p> <p>Valor</p> <p>Tamaño: Muestra los tamaños de fuente registrados en Fuente (Marca de texto).</p> <p>➔ Fuente (Marca de texto) (página 8-24)</p> <p>Borde caracteres: Desactivado, Círculo, Rectángulo, Subyarrado</p> <p>Estilo: Ninguno, Negrita, Cursiva, Negrita/cursiva</p> <p>Fuente: Courier, Letter Gothic</p> <p>Color: Negro, Rojo, Verde, Azul, Cyan, Magenta, Amarillo, Blanco</p> <p>Densidad: De 10 a 100% (en incrementos de 10%)</p> <p>Visualiz. Patrón: Transparente, Recorte, Sobrescribir</p>


Elemento	Descripción
Almacenando trbjs	
Estampar sello	<p>Seleccione si se imprime un sello estampado en todos los trabajos de almacenamiento.</p> <p>Valor: Desactivado, Activado</p> <p> NOTA</p> <p>Cuando se selecciona [Activado], la configuración de Estampar sello no se puede cambiar al almacenar.</p>
Editar estampar sello	<p>Configure el valor predeterminado de Estampar sello.</p> <p>Valor: Fecha, Nombre de usuario, Número de serie, Numeración, Texto 1, Texto 2, Formato de fecha, Numeración predeterminada, Posición, Fuente</p> <p> NOTA</p> <p>Para configurar [Texto 1] o [Texto 2], seleccione [Cambiar] abajo e introduzca un máximo de 32 caracteres como cadena de texto.</p> <p>Para configurar la [Fecha], seleccione [Formato de fecha] y configure el formato de visualización de la fecha.</p> <p>Para configurar [Numeración], seleccione [Numeración predeterminada] y configure el número de secuencia inicial (de 1 a 9999999). Si selecciona [N.º fijo de dígitos] > [Activado], puede configurar el número de dígitos del número de serie (de 1 a 7 dígitos).</p> <p>Seleccione [Detalle] en "Posición" para especificar la posición detallada de la marca con valores numéricos.</p>

Grapado manual

Tecla **[Menú Sistema/Contador]** > **[Configuración común]** > **[Grapado manual]**.


NOTA

Solo se muestra cuando está instalado el finalizador de 4.000 hojas o el finalizador con grapadora de 100 hojas opcional.

Elemento	Descripción
Grapado manual	<p>Seleccione si desea utilizar o no el grapado manual.</p> <p>Valor: Desactivado, Activado</p> <p> NOTA</p> <p>Si selecciona [Activado], configure el tiempo de grapado manual hasta que se cancele automáticamente. El valor que se puede configurar es de 5 a 60 segundos (en incrementos de 5 segundos).</p>
Posición grapado	<p>Configure el valor predeterminado de Posición grapado.</p> <p>Valor: A4, Letter</p>


Despl. docum. por trabajo

Tecla [Menú Sistema/Contador] > [Configuración común] > [Despl. docum. por trabajo].

Elemento	Descripción
Despl. docum. por trabajo	<p>Seleccione si se realiza o no un desplazamiento de los documentos por trabajo.</p> <p>Valor: Desactivado, Activado</p> <p> NOTA</p> <p>Esta función aparece cuando hay instalado un finalizador de documentos opcional.</p>


Nivel alerta de poco tóner

Tecla [Menú Sistema/Contador] > [Configuración común] > [Nivel alerta de poco tóner].

Elemento	Descripción
Nivel alerta de poco tóner	<p>Configure la cantidad de tóner restante para notificar al administrador cuando se deba realizar un pedido de tóner porque se está agotando.</p> <p>Esta notificación se usa para los informes de eventos, Status Monitor y avisos (trap) SNMP.</p> <p>Valor: Desactivado, Activado</p> <p> NOTA</p> <p>Si selecciona [Activado], configure la cantidad de tóner que debe quedar para que se emita una alerta. Se puede configurar un intervalo de 5 a 100% (en incrementos de 1%).</p>

Despl. documentos 1 página

Tecla [Menú Sistema/Contador] > [Configuración común] > [Despl. documentos 1 página].

Elemento	Descripción
Despl. documentos 1 página	<p>Seleccione si se clasifican los documentos de una página.</p> <p>Valor: Desactivado, Activado</p> <p> NOTA</p> <p>Esta función aparece cuando está instalado el finalizador de hojas opcional.</p>

Mostrar estado/registro

Tecla [Menú Sistema/Contador] > [Configuración común] > [Mostrar estado/registro].

Configure el método de visualización del estado/registro.

Elemento	Descripción
Mostrar estado det. trabajos	Valor: Mostrar todo, Solo mis trabajos, Ocultar todo
Visualiz. registro trabajos	Valor: Mostrar todo, Solo mis trabajos, Ocultar todo
Mostrar registro de FAX*1	Valor: Mostrar todo, Ocultar todo

*1 Solo se muestra cuando está instalado el kit de FAX opcional.

Mensajes impres. Banner

Tecla [Menú Sistema/Contador] > [Configuración común] > [Mensajes impres. Banner].

Elemento	Descripción
Mensajes impres. Banner	Configure si la pantalla de confirmación aparece o no antes de que se imprima cada hoja al imprimir las hojas de banner múltiples. Valor: Desactivado, Activado

Personalizar visualiz. estado

Tecla [Menú Sistema/Contador] > [Configuración común] > [Personalizar visualiz. estado].

Configure los elementos que aparecen en las pantallas de estado de los trabajos de impresión, envío y almacenamiento.

Elemento	Descripción
Impres. trabajos columna 1	Valor: Nombre de trabajo, Nombre de usuario, Impr. páginas x copias, Total de páginas impresas
Impres. trabajos columna 2	Valor: Nombre de trabajo, Nombre de usuario, Impr. páginas x copias, Total de páginas impresas
Columna de trabajos envío 1	Valor: Nombre de trabajo, Nombre de usuario, Destino, Páginas orig., Color/ Blanco y Negro
Columna de trabajos envío 2	Valor: Nombre de trabajo, Nombre de usuario, Destino, Páginas orig., Color/ Blanco y Negro
Columna trabajos almac. 1	Valor: Nombre de trabajo, Nombre de usuario, Páginas orig., Color/Blanco y Negro
Columna trabajos almac. 2	Valor: Nombre de trabajo, Nombre de usuario, Páginas orig., Color/Blanco y Negro


Config. panel de mensajes

Tecla [Menú Sistema/Contador] > [Configuración común] > [Config. panel de mensajes].

Elemento	Descripción
Panel de mensajes	Seleccione si desea utilizar o no el panel de mensajes. Valor: Desactivado, Activado
Lista de mensajes	Establezca la configuración del panel de mensajes registrado.
Agregar	Agregue un nuevo panel de mensajes.
Dispositivo a mostrar	Seleccione si se muestra el mensaje. Valor Ocultar: No se muestra ningún mensaje. Panel de control: Muestra un mensaje en el panel de controles. Embedded Web Server: Muestra un mensaje en Embedded Web Server RX. Panel + Web Server: Muestra un mensaje en el panel de controles y en Embedded Web Server RX.
Tipo de mensaje	Seleccione el tipo de mensaje. Valor: Normal, Alerta, Prohibición
Lugar a mostrar	Seleccione el lugar del panel digital en que mostrar el mensaje. Valor: Pantalla de inicio de sesión: Pantalla de inicio de sesión de administración de inicio de sesión de usuario. Pantalla principal: Pantalla de inicio Pantalla de inicio de sesión + Pantalla principal: Pantalla de inicio de sesión y pantalla de inicio de administración de inicio de sesión de usuario.
Mostrar prioridad	Muestra el mensaje en el panel de mensajes. Valor: Desactivado, Activado
Título	Introduzca hasta 30 caracteres como título que mostrar en el panel de mensajes.
Cuerpo	Introduzca hasta 300 caracteres como cuerpo que mostrar en el panel de mensajes.
Eliminar	Elimina el panel de mensajes seleccionado en la lista.
Aument priorid	Aumenta la prioridad del panel de mensajes seleccionado en la lista.
Prioridad más baja	Disminuye la prioridad del panel de mensajes seleccionado en la lista.
Det./editar	Muestra información sobre el panel de mensajes seleccionado.

Impresión remota

Tecla [Menú Sistema/Contador] > [Configuración común] > [Impresión remota].

Elemento	Descripción
Impresión remota	<p>Seleccione si se prohíbe o no la impresión realizada sin utilizar la máquina. Cuando se selecciona [Prohibir], los documentos que se han almacenado en el buzón de documentos desde el controlador de impresora se pueden imprimir desde la máquina. Esto impide que otra persona vea ese documento.</p> <p>Valor: Prohibir, Permitir</p> <p> NOTA</p> <p>Si se selecciona [Prohibir], se desactivan la impresión y el almacenamiento mediante las funciones Copia rápida y Revisar y retener. No está prohibido imprimir un FAX recibido (opcional).</p>

Config. teclado numérico

Tecla [Menú Sistema/Contador] > [Configuración común] > [Config. teclado numérico].

Elemento	Descripción				
<table border="1"> <tr> <td rowspan="2">Pantalla predeterminada</td> <td>Copiar/imprimir desde buzón</td> <td rowspan="2"> <p>Seleccione si desea mostrar o no el teclado numérico.</p> <p>Valor: Desactivado, Activado</p> </td> </tr> <tr> <td>Aplicación HyPAS</td> </tr> </table>	Pantalla predeterminada	Copiar/imprimir desde buzón	<p>Seleccione si desea mostrar o no el teclado numérico.</p> <p>Valor: Desactivado, Activado</p>	Aplicación HyPAS	
Pantalla predeterminada		Copiar/imprimir desde buzón		<p>Seleccione si desea mostrar o no el teclado numérico.</p> <p>Valor: Desactivado, Activado</p>	
	Aplicación HyPAS				
Distribución (apl. HyPAS)	<p>Seleccione la distribución del teclado numérico HyPAS que mostrar al inicio.</p> <p>Valor: Flotante, Horizontal, A la derecha</p>				

Impedir reflejo de la luz


Tecla [Menú Sistema/Contador] > [Configuración común] > [Impedir reflejo de la luz].

Elemento	Descripción
Impedir reflejo de la luz	<p>Impide el reflejo de la luz cuando se usa la función Borrar zonas sombreadas.</p> <p>Valor: Desactivado, Activado</p>

Asignación de tecla de función

Tecla [Menú Sistema/Contador] > [Configuración común] > [Asignación de tecla de función].

Asigne una función a cada tecla de función.

Elemento	Descripción
Tecla de función 1	<p>Valor: Ninguno, Copiar, Enviar, Servidor de FAX, FAX^{*1}, Buzón personalizado, Buzón trabajos, Memoria USB, Buzón de FAX^{*1}, Buzón de RX de memoria de FAX^{*1}, Enviarme (e-mail), Enviarme desde buzón (e-mail), Navegador de Internet, Copia de tarjeta ID, Programa^{*2}, Aplicación^{*3}</p> <p> NOTA</p> <p>Puede seleccionar las funciones que se van a mostrar para [Todos], [Aplicación], [Programa] y [Otros].</p>
Tecla de función 2	
Tecla de función 3	

*1 Solo se muestra cuando está instalado el kit de FAX opcional.

*2 Se mostrará el programa registrado.

*3 Se mostrará la aplicación en ejecución.

Mostrar mensaje apagado

Tecla [Menú Sistema/Contador] > [Configuración común] > [Mostrar mensaje apagado].

Elemento	Descripción
Mostrar mensaje apagado	Configure el modo de si mostrar un mensaje de confirmación cuando se apaga la máquina. Valor: Desactivado, Activado

Borrar conf. tras inicio trab.

Tecla [Menú Sistema/Contador] > [Configuración común] > [Borrar conf. tras inicio trab.].

Elemento	Descripción
Borrar conf. tras inicio trab.	Configure si se restablece la configuración predeterminada de la función tras el inicio del trabajo. Valor: Borrar, No borrar

Impr. directa desde web

Tecla [Menú Sistema/Contador] > [Configuración común] > [Impr. directa desde web].

Elemento	Descripción
Impr. directa desde web	Configure si se permite la impresión directa desde Embedded Web Server RX. Valor: No permitido, Permitido ➔ Embedded Web Server RX User Guide

Inicio

Tecla [Menú Sistema/Contador] > [Inicio].

Establece la configuración de la pantalla de inicio.

➔ [Edición de la pantalla de inicio \(página 2-16\)](#)

Copia

Tecla [Menú Sistema/Contador] > [Copia].

Establece la configuración para las funciones de copia.

Elemento	Descripción
Selección de papel	Defina la selección de papel predeterminada. Valor: Auto, Origen papel predet.
Rotación auto imagen	Configure si la imagen se gira cuando la orientación del documento que se va a imprimir es diferente de la orientación del papel. Valor Copia manual sin girar: Si se especifica un origen de papel o un % de zoom, la imagen no se gira. Aplicar todo: Todas las imágenes se giran. Seguir tamaño de imagen: La imagen se gira si la imagen rotada cabe en el papel.

Elemento	Descripción
Selección auto de papel	<p>Si selecciona [Auto] para Selección de papel, configure el método de selección del tamaño del papel cuando cambie el zoom.</p> <p>Valor</p> <p>Tamaño más adecuado: Selecciona el tamaño de papel según el zoom actual y el tamaño del original.</p> <p>Igual que tam. original: Selecciona el papel que corresponda al tamaño del original, independiente del zoom.</p>
Prioridad % auto	<p>Cuando se seleccione un origen de papel de tamaño distinto al original, seleccione si se aplica zoom automático (reducción/ampliación).</p> <p>Valor: Desactivado, Activado</p>
Tam. papel p/ orig. pequeño	<p>Especifique el tamaño de papel que va a usar en caso de que el original sea demasiado pequeño para detectarse con el modo Selección auto de papel.</p> <p>Valor: Origen papel predet., A4-R, A4, A5-R, A6-R, B5-R, B5, B6-R, Letter-R, Letter, Statement-R</p>
Límite preestablecido	<p>Límite el número de copias que se pueden hacer cada vez.</p> <p>Valor: De 1 a 9.999 copias</p>
Reserv. Sgte. prioridad	<p>Especifique si aparece la pantalla predeterminada cuando se reserva un siguiente trabajo de copia mientras la impresión está en curso. Para que aparezca la pantalla predeterminada, seleccione [Activado].</p> <p>Valor: Desactivado, Activado</p>
Registro config. rápida	<p>Seleccione las funciones que se registrarán para la configuración rápida.</p> <p>Hay seis teclas de la pantalla de configuración rápida asignadas a funciones típicas, pero se pueden cambiar según sea necesario.</p> <p>Hay seis elementos disponibles en las siguientes opciones.</p> <p>Valor: Selección de papel, Zoom, Grapar/perforar^{*1}, Densidad, Dúplex, Combinar, Intercalar/desplazamiento, Imagen del original, Tamaño del original, Orientación del original, Escaneo continuo, Ajust. dens. fondo</p>
Tamaño orig. no detectado	<p>Especifique la acción que realizar cuando no se detecte el tamaño del original.</p> <p>Valor: Usar tamaño origen predet., Mostrar pant. selec. tamaño</p>



*1 Esta opción aparece cuando está instalado el finalizador de documentos opcional. Si no hay instalada una unidad de perforación, el nombre de este elemento es "Grapar".


Enviar

Tecla **[Menú Sistema/Contador]** > **[Enviar]**.

Establece la configuración para las funciones de envío.

Elemento	Descripción
Registro config. rápida	<p>Seleccione las funciones que se registrarán para la configuración rápida. Hay seis teclas de la pantalla de configuración rápida asignadas a funciones típicas, pero se pueden cambiar según sea necesario.</p> <p>Hay seis elementos disponibles en las siguientes opciones.</p> <p>Valor: Tamaño del original, Original a 2 caras/libro, Tamaño de envío, Orientación del original, Formato archivo, Densidad, Imagen original, Resolución de escaneado, Resolución TX FAX*1, Selección de colores, Zoom, Escaneo continuo, Ajust. dens. fondo</p>
Dest. Verif antes de Env	<p>Seleccione si se muestra la pantalla de confirmación de destinos después de pulsar la tecla [Inicio] al enviar trabajos.</p> <p>Valor: Desactivado, Activado</p>
Tipo de color	<p>Defina el tipo de color al enviar documentos en color.</p> <p>Valor: RGB, sRGB</p>
Verif Acces a Nuev Dest.	<p>Al agregar un destino nuevo, seleccione si se muestra una pantalla para confirmar el destino introducido.</p> <p>Valor: Desactivado, Activado</p>
Pantalla predeterminada	<p>Configure la pantalla predeterminada que se mostrará al seleccionar la tecla [Enviar].</p> <p>Valor: Destino, Libreta de direcciones</p>

Elemento	Descripción
Enviar y reenviar	Seleccione si el original se reenvía a otro destino cuando se envían imágenes.
Reenvío	Seleccione si el original se reenvía. Valor: Desactivado, Activado  NOTA Si se selecciona [Activado], seleccione las reglas de reenvío: [E-mail], [Carpeta(SMB)], [Carpeta(FTP)], [FAX] ^{*1} , [i-FAX(Vía servid. - Activado)] ^{*2} e [i-FAX(Vía servidor-Desact.)] ^{*2} .
Destino	Configure el destino al que se reenvía el original. Se puede configurar un destino. Siga los pasos siguientes para registrar el destino. <ul style="list-style-type: none"> • Libreta de direcciones • E-mail Ingreso dir. • Ingreso de ruta carpeta ➔ Especificación del destino (página 5-45)
Configuración de color	Establezca la configuración de color para el original reenviado. Valor: Color auto (Color/Gris), Color auto (Color / B/N), A todo color, Escala de grises, Blanco y Negro
Resolución de escaneado	Seleccione la resolución para el original almacenado. Valor: 600x600 ppp, 400x400 ppp ultra fino, 300x300 ppp, 200x400 ppp super fino, 200x200d ppp fino, 200x100 ppp normal
Formato de archivo	Seleccione el formato de archivo del original reenviado. ➔ Formato de archivo para Enviar y reenviar (página 8-39)
Separación de archivo	Configure si los originales se dividen en varios archivos antes de reenviarse. Valor: Desactivado, Cada página
Asunto de e-mail	Introduzca hasta 256 caracteres como asunto del e-mail reenviado. ➔ Método de introducción de caracteres (página 11-9)
TX encriptada FTP	Configure si los originales se encriptan antes de reenviarse. Valor: Desactivado, Activado  NOTA Esta función se muestra cuando la opción SSL está configurada como [Activado] en Configuración de seguridad. ➔ Configuración de seguridad (página 8-65)
Ingreso de nuevo destino	Seleccione si se permite el ingreso directo del destino. Valor: Prohibir, Permitir
Rellamar destino	Seleccione si se permite el uso de [Rellamar] en la pantalla Enviar. Valor: Prohibir, Permitir
Multidifus	Configure si se activa la multidifusión. Valor: Prohibir, Permitir
Modo PDF alta compresión	Seleccione el método de compresión para el envío de Pdf de alta compresión. Valor: Prioridad de texto, Prioridad tamaño archivo
Acción OCR reconoc. texto	Defina la configuración de Acción OCR reconoc. texto. Valor: Prioridad vel., Prioridad de calidad

Elemento	Descripción
Configuración de e-mail	Configure el nombre del servidor SMTP y la dirección del remitente para activar el envío de correo.
Config. SMTP/Dir. remit.	<p>Establezca la configuración SMTP y la dirección del remitente.</p> <p>Nombre de servidor SMTP: Introduzca el nombre de host o la dirección IP del servidor SMTP. Especifique el número de puerto que va a utilizar para SMTP. El número de puerto predeterminado es 25.</p> <p>Dirección remitente: Especifique la dirección del remitente para cuando la máquina envíe mensajes de e-mail, por ejemplo el administrador de la máquina, de modo que las respuestas o informes de no entrega se envían a esa persona y no a la máquina. Hay que introducir correctamente la dirección del remitente para la autenticación SMTP. La longitud máxima de la dirección del remitente es de 256 caracteres.</p>
Aut. SMTP y Dir. remit.	<p>Si el inicio de sesión de usuario está activado, se utilizarán el nombre de usuario de inicio de sesión, la contraseña y la dirección de e-mail del usuario que inicia sesión para la autenticación SMTP y la dirección del remitente de e-mail.</p> <p>Valor</p> <p>Usar config. de sistema: La información configurada con [Config. SMTP/Dir. remit.] se usa para la autenticación SMTP y la información de dirección del remitente de e-mail.</p> <p>Usar Inform. de usuario: La información del usuario de inicio de sesión se usa para la autenticación SMTP y la información de dirección del remitente de e-mail.</p> <p> NOTA Si no se ha configurado ninguna dirección de e-mail para el usuario que ha iniciado sesión, la dirección del remitente configurada en [Config. SMTP/Dir. remit.] se usa para la información de dirección del remitente de e-mail.</p>
Uso historial de destinos	<p>Permitir usar el historial de destinos.</p> <p>Valor: Prohibir, Permitir</p>
Eliminar historial destinos	Elimine el historial de destinos.

*1 Solo se muestra cuando está instalado el kit de fax opcional.

*2 Esta función se muestra cuando está activado el Internet FAX Kit opcional.

Formato de archivo para Enviar y reenviar

Tecla [**Menú Sistema/Contador**] > [**Enviar**] > [**Enviar y reenviar**] > [**Formato archivo**].

Seleccione el formato de archivo para el original reenviado.

En esta tabla se indican los formatos de archivo y sus características:

Formato de archivo	Intervalo de calidad de imagen ajustable	Configuración de color
PDF*	De 1 Baja calidad (Alta comp) a 5 Alta calidad (Baja comp)	Color auto (Color/escala gris), Color auto (Color/B/N), Todo color, Escala de grises, Blanco y negro
TIFF	De 1 Baja calidad (Alta comp) a 5 Alta calidad (Baja comp)	Color auto (Color/escala gris), Color auto (Color/B/N), Todo color, Escala de grises, Blanco y negro
JPEG	De 1 Baja calidad (Alta comp) a 5 Alta calidad (Baja comp)	Color auto (Color/Escala gris), Todo color, Escala de grises

Formato de archivo	Intervalo de calidad de imagen ajustable	Configuración de color
XPS	De 1 Baja calidad (Alta comp) a 5 Alta calidad (Baja comp)	Color auto (Color/escala gris), Color auto (Color/B/N), Todo color, Escala de grises, Blanco y negro
OpenXPS	De 1 Baja calidad (Alta comp) a 5 Alta calidad (Baja comp)	Color auto (Color/escala gris), Color auto (Color/B/N), Todo color, Escala de grises, Blanco y negro
PDF de alta comp. *1	Comp. Prioridad rel, Estándar, Prioridad de calidad	Color auto (Color/escala gris), Color auto (Color/B(N), Todo color, Escala de grises

*1 Se puede seleccionar el formato del archivo. (Valor: [Desactivado] / [PDF/A-1a] / [PDF/A-1b] / [PDF/A-2a] / [PDF/A-2b] / [PDF/A-2u]).

Funciones de encriptación de PDF

Si ha seleccionado el formato de archivo PDF o PDF alta comp., puede restringir el nivel de acceso para ver, imprimir y editar el PDF asignando una contraseña segura.

Los elementos que pueden configurarse pueden variar según el valor configurado en "Compatibilidad".

Si se selecciona [Acrobat 3.0 o posterior, Nivel de Encript: Medio(40 bits)]

Tecla [Menú Sistema/Contador] > [Enviar] > [Enviar y reenviar] > [Formato archivo] > [PDF/PDF alta comp.] > [Encriptación].

Elemento	Valor	Descripción	
Contraseña para abrir documento	Desactivado, Activado	Especifique la contraseña para abrir el archivo PDF. Seleccione [Contraseña], introduzca una contraseña (hasta 256 caracteres) y seleccione [Aceptar]. Seleccione [Confirmación] para volver a introducir la contraseña para confirmarla y después [Aceptar].	
Contraseña para editar/imprimir doc	Desactivado, Activado	Especifique la contraseña para editar el archivo PDF. Seleccione [Contraseña], introduzca una contraseña (hasta 256 caracteres) y seleccione [Aceptar]. Seleccione [Confirmación] para volver a introducir la contraseña para confirmarla y después [Aceptar]. Cuando haya especificado la contraseña para editar o imprimir el documento, podrá limitar la operación expresamente.	
Detalle	Impresión permitida	No permitido, Permitido	Impide la impresión del archivo PDF.
	Cambios permitidos	No permitido	Desactiva el cambio en el archivo PDF.
		Comentarios	Solo es posible agregar comentarios.
		Diseño de página excepto páginas extraídas	Puede cambiar el diseño de las páginas, pero no extraer páginas del archivo PDF.
	Cualquiera excepto páginas extraídas	Puede llevar a cabo cualquier operación excepto extraer páginas del archivo PDF.	
Copiando de texto/imágenes/otros	Desactivar, Activar	Restringe la copia del texto y los objetos del archivo PDF.	

Si se selecciona [Acrobat 5.0 o posterior, Nivel de Encrypt: Alto(128 bits)]




Tecla [Menú Sistema/Contador] > [Enviar] > [Enviar y reenviar] > [Formato archivo] > [PDF/PDF alta comp.] > [Encriptación].

Elemento		Valor	Descripción
Contraseña para abrir documento		Desactivado, Activado	Especifique la contraseña para abrir el archivo PDF. Seleccione [Contraseña], introduzca una contraseña (hasta 256 caracteres) y seleccione [Aceptar]. Seleccione [Confirmación] para volver a introducir la contraseña para confirmarla y después [Aceptar].
Contraseña para editar/imprimir doc		Desactivado, Activado	Especifique la contraseña para editar el archivo PDF. Seleccione [Contraseña], introduzca una contraseña (hasta 256 caracteres) y seleccione [Aceptar]. Seleccione [Confirmación] para volver a introducir la contraseña para confirmarla y después [Aceptar]. Cuando haya especificado la contraseña para editar o imprimir el documento, podrá limitar la operación expresamente.
Detalle	Impresión permitida	No permitido	Desactiva la impresión del archivo PDF.
		Permitido (sólo baja resolución)	Puede imprimir el archivo PDF solo en baja resolución.
		Permitido	Puede imprimir el archivo PDF en la resolución original.
	Cambios permitidos	No permitido	Desactiva el cambio en el archivo PDF.
		Insertando/eliminando/rotando páginas	Sólo se pueden insertar, eliminar y rotar las páginas del archivo PDF.
		Comentarios	Solo es posible agregar comentarios.
		Cualquiera excepto páginas extraídas	Puede llevar a cabo cualquier operación excepto extraer páginas del archivo PDF.
	Copiando de texto/imágenes/otros	Desactivar, Activar	Restringe la copia del texto y los objetos del archivo PDF.

Buzón de documentos/Memoria USB

Tecla [Menú Sistema/Contador] > [Buzón de documentos/Memoria USB].

Configura las opciones relativas al buzón de trabajos, buzón de trabajos, buzón de subdirección y buzón de sondeo.

Elemento	Descripción
Buzón personalizado	Establezca la configuración del buzón personalizado.
Agregar/editar buzón	➔ Creación de un nuevo buzón personalizado (página 5-58)
Config. predeterminada	Hora Elimin Auto Archivo Configure la hora en que se eliminarán automáticamente los documentos almacenados.
Buzón de FAX^{*1}	➔ Guía de uso de FAX
Buzón trabajos	Establezca la configuración del buzón de trabajos.
Retenc tbjo copia rápida	Para conservar espacio libre en el disco duro, puede definir el número máximo de trabajos almacenados. Valor: número entre 0 y 300  NOTA Cuando se configura 0, no se puede usar Configuración rápida.
Retenc tbjo repetir copia	Para conservar espacio libre en el disco duro, puede definir el número máximo de trabajos almacenados. Valor: número entre 0 y 50  NOTA Esta función no se muestra si está activada la función Seguridad de datos. Cuando se configura 0, no se puede usar Repetición de copia.
Elim. Retención Trabajos	Esta opción permite eliminar automáticamente los documentos (por ejemplo, de Impresión privada, Copia rápida o Revisar y retener impresión) guardados temporalmente en el buzón de trabajo después de haberse guardado durante un tiempo determinado. Valor: Desactivado, 1 hora, 4 horas, 1 día, 1 semana  NOTA Esta función es válida para los documentos guardados después de configurar la función. Independientemente de cómo esté configurada esta función, los documentos temporales se eliminan al apagar el interruptor de encendido.
Buzón de sondeo^{*1}	➔ Guía de uso de FAX
Buzón de RX de memoria de FAX^{*1}	➔ Guía de uso de FAX

Elemento	Descripción
Registro config. rápida	Seleccione las funciones que se registrarán para la configuración rápida. Hay seis teclas de la pantalla de configuración rápida asignadas a funciones típicas, pero se pueden cambiar según sea necesario.
Almacenar archivo	<p>Seleccione las funciones que se registrarán para la configuración rápida de almacenar archivo.</p> <p>Selección de colores, Tamaño de almacenamiento, Densidad, Original a 2 caras/libro, Resolución de escaneado, Zoom, Orientación del original, Tamaño del original, Imagen del original, Escaneo continuo, Ajust. dens. fondo</p> <p>Valor: Desactivado, Tecla 1 a 6</p>
Imprimir	<p>Seleccione las funciones que se registrarán para la configuración rápida de impresión.</p> <p>Selección de papel, Intercalar/desplazamiento, Grapar/perforar, Dúplex^{*2}, Combinar, Eliminar una vez impreso</p> <p>Valor: Desactivado, Tecla 1 a 6</p>
Enviar	<p>Seleccione las funciones que se registrarán para la configuración rápida de envío.</p> <p>Tamaño de envío, Resolución TX FAX, Formato archivo, Eliminar una vez transmitido, Selección de colores</p> <p>Valor: Desactivado, Tecla 1 a 6</p>

*1 Solo se muestra cuando está instalado el kit de FAX opcional.

*2 Solo se muestra cuando hay instalado un finalizador de hojas opcional. Si no hay instalada una unidad de perforación, el nombre de este elemento es "Grapar".

FAX

Tecla [Menú Sistema/Contador] > [FAX].


Establece la configuración del FAX.



➔ **Guía de uso de FAX**



Impresora

Tecla [Menú Sistema/Contador] > [Impresora].

Al imprimir desde el PC, la configuración normalmente se realiza en la pantalla de la aplicación. No obstante, están disponibles las siguientes opciones para configurar los valores predeterminados para personalizar la máquina.

Elemento	Descripción
Emulación	<p>Seleccione la emulación para utilizar esta máquina con comandos orientados a otros tipos de impresoras.</p> <p>Valor: PCL6, KPDL, KPDL(Auto)</p> <p> NOTA</p> <p>Si seleccionó [KPDL(Auto)], configure también "Emulación alt.".</p> <p>Si seleccionó [KPDL] o [KPDL(Auto)], configure también "Informe de error de KPDL".</p>
Emulación alt.	<p>Si ha seleccionado [KPDL(Auto)] como modo de emulación, puede cambiar automáticamente entre KPDL y otro modo de emulación (emulación alternativa) según los datos que desee imprimir.</p> <p>Valor: PCL6</p>

Elemento	Descripción
Informe de error de KPD L	Indique si debe imprimirse el informe de errores cuando aparezca un error durante la impresión en modo de emulación KPD L. Valor: Desactivado, Activado
EcoPrint	Con EcoPrint se ahorra tóner al imprimir. Se recomienda utilizar esta opción para las copias de prueba en las que una impresión más atenuada no representa ningún problema. Valor: Desactivado, Activado
Nivel de ahorro de tóner (EcoPrint)	Seleccione el valor predeterminado de Nivel de ahorro de tóner (Modo EcoPrint). Valor: De 1 (Bajo) a 5 (Alto)  NOTA Si se aumenta el nivel, se reduce el consumo de tóner pero se reduce la calidad de la imagen.
Sustituir A4/Letter	Seleccione si se tratarán los tamaños A4 y Letter, que son similares, como el mismo tamaño al imprimir. Valor Desactivado: A4 y Letter no se consideran del mismo tamaño. Activado: A4 y Letter se consideran del mismo tamaño. La máquina utilizará el papel que haya en el origen de papel ya se de uno u otro tamaño.
Dúplex	Seleccione la orientación de encuadernación para el modo dúplex. Valor: 1 cara, 2 caras Enc brde largo o 2 caras Enc brde corto
Copias	Configure el número predeterminado de copias, de 1 a 9.999. Valor: De 1 a 9.999 copias
Orientación	Seleccione la orientación predeterminada: [Vertical] u [Horizontal]. Valor: Horizontal, Vertical
Tiempo esp. alim. papel	Al recibir datos de impresión del PC, la máquina puede tener que esperar en ocasiones si no hay información que indique que la última página ya no tiene datos para imprimir. Cuando transcurre el tiempo de espera preestablecido, la máquina imprime el papel automáticamente. Las opciones están entre 5 y 495 segundos. Valor: De 5 a 495 segundos (en incrementos de 5 segundos)
Acc. salto línea	Configure la acción de salto de línea cuando la máquina reciba el código de salto de línea (código de carácter 0AH). Valor: Sólo salto de línea, Salto lín. y ret. carro, Ignorar salto de línea
Acción retorno carro	Configure la acción de retorno de carro cuando la máquina reciba el código de retorno de carro (código de carácter 0DH). Valor: Sólo retorno de carro, Salto lín. y ret. carro, Ignorar retorno de carro
Nombre de trabajo	Configure si se muestra el nombre de trabajo definido en el controlador de impresora. Valor: Desactivado, Activado  NOTA Si se selecciona [Activado], elija el nombre de trabajo que mostrar en [Nombre de trabajo], [N.º trabajo + nom. trabajo] o [Nom. trabajo + n.º trabajo].
Nombre de usuario	Configure si se muestra el nombre de usuario definido en el controlador de impresora. Valor: Desactivado, Activado

Elemento	Descripción
Modo alimentación papel	<p>Al imprimir desde el PC, seleccione cómo se alimenta el papel cuando se especifique el origen y el tipo de papel.</p> <p>Valor</p> <p>Auto: Busca el origen de papel que coincide con el tamaño y tipo de papel seleccionados.</p> <p>Fijo: Imprime en el papel cargado en el origen de papel especificado.</p>
Prioridad bypass	<p>Si se coloca papel en el bypass, es posible asignar prioridad a ese bypass a la hora de alimentar el papel.</p> <p>Valor</p> <p>Desactivado: Se aplica la configuración del controlador de impresora.</p> <p>Aliment. auto.: Si se selecciona Auto en el controlador de impresora y hay papel en el bypass, el papel se alimentará desde el bypass.</p> <p>Siempre: Si hay papel en el bypass, el papel se alimentará desde el bypass sin considerar lo que haya configurado en el controlador de impresora.</p>
Cambio dep. auto	<p>Seleccione las siguientes acciones cuando se agote el papel de la fuente de alimentación durante la impresión.</p> <p>Valor: Desactivado, Activado</p> <p> NOTA</p> <ul style="list-style-type: none"> • Si selecciona [Desactivado], la máquina mostrará el mensaje "Agregar el siguiente papel al depósito #." (# es un número de depósito) o "Añada el siguiente papel en el bypass." y detendrá la impresión. • Cargue el papel según el origen de papel mostrado para reanudar la impresión. • Para imprimir desde otro depósito de papel, seleccione [Selección de papel]. Seleccione el origen de papel que desee. • Si selecciona [Activado], la máquina continuará la impresión automáticamente cuando el otro depósito de papel contenga el mismo papel que el del depósito de papel actualmente usado.
A4 ancha	<p>Active esta opción para aumentar el número máximo de caracteres que se pueden imprimir en una línea en una página A4 (78 caracteres con paso 10) y Letter (80 caracteres con paso 10). Esta opción solo es válida en la emulación PCL6.</p> <p>Valor: Desactivado, Activado</p>
Resolución	<p>Configure la resolución usada para la impresión.</p> <p>Valor: 600 ppp, 1.200 ppp</p> <p> NOTA</p> <p>La configuración del controlador de impresora tiene prioridad sobre la configuración del panel de controles.</p>


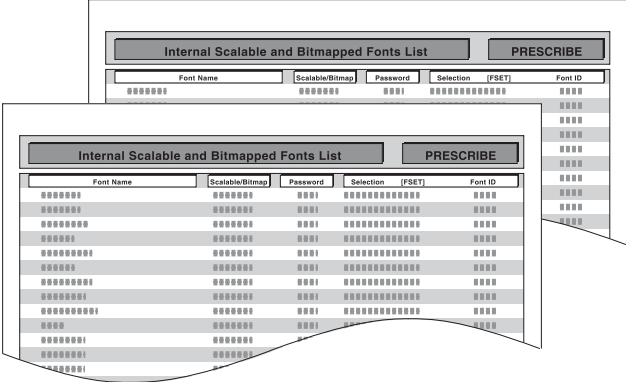

Elemento	Descripción
KIR	Seleccione la configuración predeterminada de KIR (suavizado). Valor: Desactivado, Activado
Terminador trab. impresión	Puede seleccionar la condición que se considera como una terminación del trabajo si el trabajo de impresión no se puede procesar hasta el final debido al entorno y a otro motivo. Valor: EOJ (Fin de trabajo): El comando reconocido como una terminación de los datos del trabajo se considera como un trabajo hasta que se detecta. Fin de sesión de red: Los datos incluidos en una sesión de red en la conexión de red se consideran como un trabajo. UEL (Idioma de salida universal): El UEL incluido en la terminación de los datos del trabajo se considera como un trabajo hasta que se detecta.


Informe

Imprima informes para comprobar la configuración, el estado y el historial de la máquina. También se puede establecer la configuración para la impresión de informes.

Imprimir informe

Tecla [Menú Sistema/Contador] > [Informe] > [Imprimir informe].

Elemento	Descripción
<p>Página de estado</p>	<p>Imprime la página de estado, que le permite comprobar información como la configuración actual, el espacio de memoria disponible y el equipamiento opcional instalado.</p> 
<p>Lista de fuentes</p>	<p>Imprime la lista de fuentes, que le permite comprobar las fuentes de muestra instaladas en la máquina.</p> 
<p>Estado de red</p>	<p>Imprime el estado de red, que le permite comprobar información como la versión del firmware de la interfaz de red, la dirección de red y el protocolo.</p> 
<p>Estado de servicio</p>	<p>Imprime el estado de servicio. Hay disponible información más detallada que en la página de estado. El personal de servicio normalmente imprime las páginas de estado de servicio para mantenimiento.</p>

Elemento	Descripción
Estado de red opcional	Imprime el estado de red opcional, que le permite comprobar información como la versión del firmware de la interfaz de red opcional, la dirección de red y el protocolo.  NOTA Esta función se muestra si está instalado el Kit de interfaz de red o el Kit de interfaz de red inalámbrica opcional.
Lista de configuración	Imprime la configuración del Menú Sistema como una lista.
Informe de borrado de datos	Imprime el informe de borrado de datos.

Config. informe admin

Tecla [Menú Sistema/Contador] > [Informe] > [Config. informe admin].

Configure Informe de FAX saliente e Informe de FAX entrante.

➔ Guía de uso de FAX

Config. inf. resultados

Tecla [Menú Sistema/Contador] > [Informe] > [Config. inf. resultados].

Elemento	Descripción
Enviar informe resultados	Imprime automáticamente un informe del resultado de la transmisión cuando ésta ha finalizado.
E-mail/carpeta	Imprime automáticamente un informe del resultado de la transmisión de e-mail o SMB/FTP cuando ésta ha finalizado. Valor: Desactivado, Activado, Sólo errores
FAX^{*1}	➔ Guía de uso de FAX
Cancelado antes de envío^{*2}	Imprime un informe de resultados de envío cuando el trabajo se cancela antes de enviarse. Valor: Desactivado, Activado
Adjuntar imagen FAX de red^{*1}	➔ Guía de uso de FAX
Formato del destinatario^{*2}	Seleccione el formato del destinatario para el informe de resultados de envío. Valor: Nombre o destino, Nombre y destino
Informe resultados RX FAX^{*1}	➔ Guía de uso de FAX
Config aviso término tbjo^{*1}	➔ Guía de uso de FAX
Tipo inf result RX^{*1*3}	➔ Guía de uso de FAX


*1 Solo se muestra cuando está instalado el kit de FAX opcional.

*2 Cuando "E-mail/carpeta" y "FAX" se han configurado como [Desactivado], esta función no se muestra.

*3 No se muestra si seleccionó [Desactivado] en Informe resultados RX FAX.




Envío histórico trabajos


Tecla [Menú Sistema/Contador] > [Informe] > [Envío histórico trabajos].


Elemento	Descripción
Envío automático	<p>Esta función envía automáticamente el histórico de trabajos a los destinos especificados cuando se registra un determinado número de trabajos.</p> <p>Valor: Desactivado, Activado</p> <p> NOTA</p> <p>Si selecciona [Activado], especifique el número de históricos de trabajos. El valor que se puede configurar es de 1 a 1.500.</p>
Envío histórico trabajos	También puede enviar manualmente el histórico de trabajos a los destinos especificados.
Destino	Configure el destino al que se envían los históricos de trabajos. Solo se pueden configurar direcciones de e-mail.
Asunto registro trabajos	<p>Configure el asunto de modo que se introduzca automáticamente al enviar los históricos de trabajos por e-mail.</p> <p>Valor: Hasta 256 caracteres</p>
Asunto de registro SSFC	<p>Introduzca el asunto del historial de trabajos impreso con la autenticación de tarjeta IC.</p> <p>Valor: Hasta 256 caracteres</p>
Información personal	<p>Seleccione si desea incluir información personal en el registro de trabajos.</p> <p>Valor: Incluye, Excluir</p>

Config. historial ini. sesión

Tecla [Menú Sistema/Contador] > [Informe] > [Config. historial ini. sesión].

Elemento	Descripción
Historial de inicio de sesión	<p>Seleccione si se registra el historial de inicio de sesión.</p> <p>Valor: Desactivado, Activado</p> <p> NOTA</p> <p>Si selecciona [Activado], configure el número de históricos de trabajos. El valor que se puede configurar es de 1 a 1.000.</p>
Envío automático	<p>Seleccione si el historial de inicio de sesión se envía automáticamente a la dirección configurada cuando el número de entradas llegue al número establecido en "Historial de inicio de sesión".</p> <p>Valor: Desactivado, Activado</p> <p> NOTA</p> <p>Esta función se muestra cuando la opción "Historial de inicio de sesión" está configurada como [Activado].</p>
Destino	<p>Configure el destino al que se envían los historiales de inicio de sesión. Solo se puede configurar una dirección de e-mail como destino.</p> <p> NOTA</p> <p>Esta función se muestra cuando la opción "Historial de inicio de sesión" está configurada como [Activado].</p>

Elemento	Descripción
Asunto	<p>Configure el asunto de modo que se introduzca automáticamente al enviar los historiales de inicio de sesión por e-mail.</p> <p>Valor: Hasta 256 caracteres</p> <p> NOTA</p> <p>Esta función se muestra cuando la opción "Historial de inicio de sesión" está configurada como [Activado].</p>
Registrar reinicios	Restablece los historiales de inicio de sesión registrados.



 **NOTA**



Si aparece la pantalla de autenticación de usuario, introduzca el nombre de usuario y la contraseña de inicio de sesión, y seleccione **[Inicio sesión]**. Para esto, necesita iniciar sesión como un administrador o como un usuario con privilegios para realizar esta configuración. El nombre de usuario y la contraseña de inicio de sesión configurados de fábrica de forma predeterminada se indican abajo.

Nombre de modelo	Nombre de usuario de inicio de sesión	Contraseña de inicio de sesión
7057i	7000	7000
8057i	8000	8000

Config. historial reg. dispos.

Tecla **[Menú Sistema/Contador]** > **[Informe]** > **[Config. historial reg. dispos.]**.

Elemento	Descripción
Historial registro dispositivo	<p>Seleccione si se registra el historial de registro de dispositivo.</p> <p>Valor: Desactivado, Activado</p> <p> NOTA</p> <p>Si selecciona [Activado], configure el número de historiales que se almacenarán. El valor que se puede configurar es de 1 a 1.000.</p>
Envío automático	<p>Seleccione si el historial de registro de dispositivo se envía automáticamente a la dirección configurada cuando el número de entradas llegue al número establecido en "Historial registro dispositivo".</p> <p>Valor: Desactivado, Activado</p> <p> NOTA</p> <p>Esta función se muestra cuando la opción "Historial registro dispositivo" está configurada como [Activado].</p>

Elemento	Descripción
Destino	<p>Configure el destino al que se envían los historiales de registro de dispositivo. Solo se puede configurar una dirección de e-mail como destino.</p> <p> NOTA Esta función se muestra cuando la opción "Historial registro dispositivo" está configurada como [Activado].</p>
Asunto	<p>Configure el asunto de modo que se introduzca automáticamente al enviar los historiales de registro de dispositivo por e-mail.</p> <p>Valor: Hasta 256 caracteres</p> <p> NOTA Esta función se muestra cuando la opción "Historial registro dispositivo" está configurada como [Activado].</p>



 **NOTA**



Si aparece la pantalla de autenticación de usuario, introduzca el nombre de usuario y la contraseña de inicio de sesión, y seleccione **[Inicio sesión]**. Para esto, necesita iniciar sesión como un administrador o como un usuario con privilegios para realizar esta configuración. El nombre de usuario y la contraseña de inicio de sesión configurados de fábrica de forma predeterminada se indican abajo.

Nombre de modelo	Nombre de usuario de inicio de sesión	Contraseña de inicio de sesión
7057i	7000	7000
8057i	8000	8000

Registro error com. segura

Tecla **[Menú Sistema/Contador]** > **[Informe]** > **[Registro error com. segura]**.

Elemento	Descripción
Registro error com. segura	<p>Seleccione si se registra el historial de registro de errores de comunicación segura.</p> <p>Valor: Desactivado, Activado</p> <p> NOTA Si selecciona [Activado], configure el número de historiales que se almacenarán. El valor que se puede configurar es de 1 a 1.000.</p>
Envío automático	<p>Seleccione si el historial de registro de errores de comunicación segura se envía automáticamente a la dirección configurada cuando el número de entradas llegue al número establecido en "Registro error com. segura".</p> <p>Valor: Desactivado, Activado</p> <p> NOTA Esta función se muestra cuando la opción "Registro error com. segura" está configurada como [Activado].</p>

Elemento	Descripción
Destino	<p>Configure el destino al que se envían los historiales de registro de errores de comunicación segura. Solo se puede configurar una dirección de e-mail como destino.</p> <p> NOTA Esta función se muestra cuando la opción "Registro error com. segura" está configurada como [Activado].</p>
Asunto	<p>Configure el asunto de modo que se introduzca automáticamente al enviar los historiales de registro de errores de comunicación segura por e-mail.</p> <p>Valor: Hasta 256 caracteres</p> <p> NOTA Esta función se muestra cuando la opción "Registro error com. segura" está configurada como [Activado].</p>

 **NOTA**

Si aparece la pantalla de autenticación de usuario, introduzca el nombre de usuario y la contraseña de inicio de sesión, y seleccione **[Inicio sesión]**. Para esto, necesita iniciar sesión como un administrador o como un usuario con privilegios para realizar esta configuración. El nombre de usuario y la contraseña de inicio de sesión configurados de fábrica de forma predeterminada se indican abajo.

Nombre de modelo	Nombre de usuario de inicio de sesión	Contraseña de inicio de sesión
7057i	7000	7000
8057i	8000	8000

Sistema/Red

Establece la configuración del sistema de la máquina.

Red

Establece la configuración de red.

Nombre de host

Tecla **[Menú Sistema/Contador]** > **[Sistema/Red]** > **[Red]** > **[Nombre de host]**.

Elemento	Descripción
Nombre de host	<p>Compruebe el nombre de host de la máquina. El nombre de host se puede cambiar desde Embedded Web Server RX.</p> <p>➔ Cambio de la información del dispositivo (página 2-72)</p>

Config. Wi-Fi Direct

Tecla [Menú Sistema/Contador] > [Sistema/Red] > [Red] > [Config. Wi-Fi Direct].






Configure Wi-Fi Direct.

NOTA

Esta función se muestra si está instalado el Kit de interfaz de red inalámbrica (IB-35).

El Kit de interfaz de red inalámbrica es un componente opcional en algunos modelos. Póngase en contacto con el distribuidor o con el servicio técnico o de ventas para más información.

➔ [IB-35 "Kit de interfaz de red inalámbrica" \(página 11-6\)](#)

Elemento	Descripción
Wi-Fi Direct	<p>Seleccione si se va a utilizar o no Wi-Fi Direct.</p> <p>Valor: Desactivado, Activado</p>
Nombre del dispositivo	<p>Especifique el nombre del dispositivo.</p> <p> NOTA</p> <ul style="list-style-type: none"> • Se pueden introducir hasta 32 caracteres. • Esta función se muestra cuando la opción [Wi-Fi Direct] está configurada como [Activado].
Dirección IP	<p>Compruebe la dirección IP de la máquina.</p> <p>➔ Configuración TCP/IP (página 8-58)</p> <p> NOTA</p> <p>Esta función se muestra cuando la opción [Wi-Fi Direct] está configurada como [Activado].</p>
Desconexión automática	<p>Desconecta automáticamente los dispositivos conectados a través de Wi-Fi Direct.</p> <p>Valor: Desactivado, Activado</p> <p> NOTA</p> <ul style="list-style-type: none"> • Si selecciona [Activado], configure el tiempo de espera para la desconexión automática. • Esta función se muestra cuando la opción [Wi-Fi Direct] está configurada como [Activado].
Grupo persistente	<p>Configure si la conexión Wi-Fi Direct se establece como Grupo persistente (la información de la conexión se conserva aunque se desconecte el equipo).</p> <p>Valor: Desactivado, Activado</p> <p> NOTA</p> <p>Esta función se muestra cuando la opción [Wi-Fi Direct] está configurada como [Activado].</p>
Contraseña	<p>Seleccione si se genera la contraseña para Wi-Fi Direct de manera automática o si se crea manualmente.</p> <p>Valor: Generación automática, Creación manual</p> <p> NOTA</p> <ul style="list-style-type: none"> • Si se selecciona [Creación manual], la opción Grupo persistente se configurará como [Activado]. • Esta opción cambiará después de reiniciar el dispositivo o la red.

Configuración Wi-Fi

Tecla [Menú Sistema/Contador] > [Sistema/Red] > [Red] > [Configuración Wi-Fi].

Configure la Wi-Fi.



NOTA

Esta función se muestra si está instalado el Kit de interfaz de red inalámbrica (IB-35).

El Kit de interfaz de red inalámbrica es un componente opcional en algunos modelos. Póngase en contacto con el distribuidor o con el servicio técnico o de ventas para más información.


➔ [IB-35 "Kit de interfaz de red inalámbrica" \(página 11-6\)](#)

Wi-Fi




Elemento	Descripción
Wi-Fi	<p>Seleccione si se va a utilizar o no Wi-Fi.</p> <p>Valor: Desactivado, Activado</p>

Configuración

Elemento	Descripción						
Estado de conexión	Compruebe el estado de la LAN inalámbrica.						
Config. rápida	Si la máquina se conectará a un punto de acceso compatible con la configuración automática de red inalámbrica, la configuración de conexión se puede establecer con Config. rápida.						
<table border="1"> <tr> <td>Red disponible</td> <td>Muestra puntos de acceso a los que puede conectarse la máquina.</td> </tr> <tr> <td> <table border="1"> <tr> <td>WEP Key Index</td> <td> <p>Introduzca el key index del punto de acceso.</p> <p>Valor: De 0 a 3</p> </td> </tr> </table> </td> <td></td> </tr> </table>	Red disponible	Muestra puntos de acceso a los que puede conectarse la máquina.	<table border="1"> <tr> <td>WEP Key Index</td> <td> <p>Introduzca el key index del punto de acceso.</p> <p>Valor: De 0 a 3</p> </td> </tr> </table>	WEP Key Index	<p>Introduzca el key index del punto de acceso.</p> <p>Valor: De 0 a 3</p>		
Red disponible	Muestra puntos de acceso a los que puede conectarse la máquina.						
<table border="1"> <tr> <td>WEP Key Index</td> <td> <p>Introduzca el key index del punto de acceso.</p> <p>Valor: De 0 a 3</p> </td> </tr> </table>	WEP Key Index	<p>Introduzca el key index del punto de acceso.</p> <p>Valor: De 0 a 3</p>					
WEP Key Index	<p>Introduzca el key index del punto de acceso.</p> <p>Valor: De 0 a 3</p>						
Botón Actv	<p>Si el punto de acceso admite el método Botón Actv, la configuración inalámbrica se puede establecer con el botón Actv. Esta opción ejecuta el botón Actv, y la conexión se inicia pulsando el botón Actv en el punto de acceso.</p> <p> NOTA</p> <p>El método del botón Actv solo admite WPS.</p>						
Método cód. PIN (dispos.)	Inicia la conexión usando el código PIN de la máquina. Introduzca el código PIN en el punto de acceso. El código PIN de la máquina se genera automáticamente.						





Elemento	Descripción																					
Conf. personal.	Se puede cambiar la configuración detallada de la red LAN inalámbrica.																					
Nombre de red (SSID)	Configure el SSID (Service Set Identifier) de la red LAN inalámbrica al que se conecta la máquina.  NOTA Se pueden introducir hasta 32 caracteres.																					
Autenticación de red	Seleccione el tipo de autenticación de red. Valor: Abrir, WPA2/WPA-PSK, WPA2-PSK, WPA2/WPA-EAP, WPA2-EAP																					
Encriptación	Seleccione el método de encriptación. Los valores de configuración varían según la configuración de autenticación de red. <table border="1" data-bbox="491 622 1481 1115"> <thead> <tr> <th data-bbox="497 631 756 683">Autenticación de red</th> <th colspan="2" data-bbox="756 631 1474 683">Encriptación</th> </tr> </thead> <tbody> <tr> <td data-bbox="497 683 756 734">Abrir</td> <td data-bbox="756 683 909 734">Desactivar</td> <td data-bbox="909 683 1474 734">—</td> </tr> <tr> <td data-bbox="497 734 756 824"></td> <td data-bbox="756 734 909 824">WEP</td> <td data-bbox="909 734 1474 824">Clave WEP: Hasta 26 caracteres WEP Key Index: De 0 a 3</td> </tr> <tr> <td data-bbox="497 824 756 920">WPA2/WPA-PSK</td> <td colspan="2" data-bbox="756 824 1474 920">Encriptac. datos: AES, Auto Clave compart.: Hasta 64 caracteres</td> </tr> <tr> <td data-bbox="497 920 756 1010">WPA2-PSK</td> <td colspan="2" data-bbox="756 920 1474 1010">Encriptac. datos: AES Clave compart.: Hasta 64 caracteres</td> </tr> <tr> <td data-bbox="497 1010 756 1061">WPA2/WPA-EAP</td> <td colspan="2" data-bbox="756 1010 1474 1061">Encriptac. datos: AES, Auto</td> </tr> <tr> <td data-bbox="497 1061 756 1115">WPA2-EAP</td> <td colspan="2" data-bbox="756 1061 1474 1115">Encriptac. datos: AES</td> </tr> </tbody> </table>	Autenticación de red	Encriptación		Abrir	Desactivar	—		WEP	Clave WEP: Hasta 26 caracteres WEP Key Index: De 0 a 3	WPA2/WPA-PSK	Encriptac. datos: AES, Auto Clave compart.: Hasta 64 caracteres		WPA2-PSK	Encriptac. datos: AES Clave compart.: Hasta 64 caracteres		WPA2/WPA-EAP	Encriptac. datos: AES, Auto		WPA2-EAP	Encriptac. datos: AES	
Autenticación de red	Encriptación																					
Abrir	Desactivar	—																				
	WEP	Clave WEP: Hasta 26 caracteres WEP Key Index: De 0 a 3																				
WPA2/WPA-PSK	Encriptac. datos: AES, Auto Clave compart.: Hasta 64 caracteres																					
WPA2-PSK	Encriptac. datos: AES Clave compart.: Hasta 64 caracteres																					
WPA2/WPA-EAP	Encriptac. datos: AES, Auto																					
WPA2-EAP	Encriptac. datos: AES																					

Configuración TCP/IP

Elemento	Descripción
TCP/IP	<p>Seleccione si desea utilizar o no el protocolo TCP/IP.</p> <p>Valor: Desactivado, Activado</p>
IPv4	<p>Configure TCP/IP (IPv4) para la conexión a la red. Esta opción está disponible cuando [TCP/IP] está configurada como [Activado].</p>
Dirección IP	<p>Configure la dirección IP.</p> <p>Valor: ###.###.###.###</p> <p> NOTA Cuando DHCP se configura como [Activado], esta función aparece atenuada y no se puede introducir el valor.</p>
Máscara de subred	<p>Configure la máscara de subred IP.</p> <p>Valor: ###.###.###.###</p> <p> NOTA Cuando DHCP se configura como [Activado], esta función aparece atenuada y no se puede introducir el valor.</p>
Gateway predeterminado	<p>Configure las direcciones del gateway IP.</p> <p>Valor: ###.###.###.###</p> <p> NOTA Cuando DHCP se configura como [Activado], esta función aparece atenuada y no se puede introducir el valor.</p>
DHCP	<p>Seleccione si desea usar el servidor DHCP (IPv4).</p> <p>Valor: Desactivado, Activado</p>
Auto-IP	<p>Seleccione si desea utilizar Auto-IP.</p> <p>Valor: Desactivado, Activado</p>
Servidor DNS	<p>Configure el servidor DNS (IPv4).</p> <p>Valor: Auto(DHCP), Manual</p> <p>Si selecciona [Manual], puede introducir la información del servidor DNS estático en los campos de principal y secundario proporcionados.</p>

 **IMPORTANTE**

- Si se configura Auto-IP, introduzca "0.0.0.0" en [Dirección IP].
- Después de cambiar la configuración, reinicie la red o apague la máquina y vuelva a encenderla.

Elemento	Descripción
IPv6	Configure TCP/IP (IPv6) para la conexión a la red. Esta opción está disponible cuando [TCP/IP] está configurada como [Activado].
IPv6	<p>Seleccione si desea utilizar IPv6.</p> <p>Valor: Desactivado, Activado</p> <p> NOTA</p> <p>Al seleccionar [Activado] aparece la dirección IP en [Dirección IP (Link Local)] después de reiniciarse la red.</p>
RA (Sin estado)	<p>Seleccione si desea utilizar RA (Sin estado).</p> <p>Valor: Desactivado, Activado</p> <p> NOTA</p> <p>Esta función se muestra cuando la opción [IPv6] está configurada como [Activado]. Al seleccionar [Activado] aparece la dirección IP en [Dirección IP (sin estado)] después de reiniciarse la red.</p>
Configuración manual	<p>Especifique manualmente la dirección IP, la longitud de prefijo y la dirección de gateway de TCP/IP (IPv6).</p> <p>Valor</p> <p>Dirección IP (Manual): Las direcciones de 128 bits se expresan en ocho grupos formados por dígitos hexadecimales de 4 dígitos. Los grupos se separan con dos puntos (:).</p> <p>Long. de pref.: De 0 a 128</p> <p>Gateway predeterm.: Las direcciones de 128 bits se expresan en ocho grupos formados por dígitos hexadecimales de 4 dígitos. Los grupos se separan con dos puntos (:).</p> <p> NOTA</p> <p>Esta función se muestra cuando la opción [IPv6] está configurada como [Activado]. Para introducir "Gateway predeterm.", configure [RA (Sin estado)] como [Desactivado].</p>
DHCP	<p>Seleccione si desea usar el servidor DHCP (IPv6).</p> <p>Valor: Desactivado, Activado</p> <p> NOTA</p> <p>Esta función se muestra cuando la opción [IPv6] está configurada como [Activado]. Al seleccionar [Activado] aparece la dirección IP en [Dirección IP (Stateful)] después de reiniciarse la red.</p>
Servidor DNS	<p>Configure el servidor DNS (IPv6).</p> <p>Valor: Auto(DHCP), Manual</p> <p>Si selecciona [Manual], puede introducir la información del servidor DNS estático en los campos de principal y secundario proporcionados.</p>

 **IMPORTANTE**

Después de cambiar la configuración, reinicie la red o apague la máquina y vuelva a encenderla.

Reiniciar red




Elemento	Descripción
Reiniciar red	Reinicia la red.

Config. de red alámbrica

Tecla [Menú Sistema/Contador] > [Sistema/Red] > [Red] > [Config. de red alámbrica].





Establezca la configuración de la red alámbrica.

Configuración TCP/IP

Elemento	Descripción
TCP/IP	<p>Seleccione si desea utilizar o no el protocolo TCP/IP.</p> <p>Valor: Desactivado, Activado</p>
IPv4	<p>Configure TCP/IP (IPv4) para la conexión a la red. Esta opción está disponible cuando [TCP/IP] está configurada como [Activado].</p>
Dirección IP	<p>Configure la dirección IP.</p> <p>Valor: ###.###.###.###</p> <p> NOTA</p> <p>Cuando DHCP se configura como [Activado], esta función aparece atenuada y no se puede introducir el valor.</p>
Máscara de subred	<p>Configure la máscara de subred IP.</p> <p>Valor: ###.###.###.###</p> <p> NOTA</p> <p>Cuando DHCP se configura como [Activado], esta función aparece atenuada y no se puede introducir el valor.</p>
Gateway predeterminado	<p>Configure las direcciones del gateway IP.</p> <p>Valor: ###.###.###.###</p> <p> NOTA</p> <p>Cuando DHCP se configura como [Activado], esta función aparece atenuada y no se puede introducir el valor.</p>
DHCP	<p>Seleccione si desea usar el servidor DHCP (IPv4).</p> <p>Valor: Desactivado, Activado</p>
Auto-IP	<p>Seleccione si desea utilizar Auto-IP.</p> <p>Valor: Desactivado, Activado</p>
Servidor DNS	<p>Configure el servidor DNS (IPv4).</p> <p>Valor: Auto(DHCP), Manual</p> <p>Si selecciona [Manual], puede introducir la información del servidor DNS estático en los campos de principal y secundario proporcionados.</p>

IMPORTANTE

- Si se configura Auto-IP, introduzca "0.0.0.0" en [Dirección IP].
- Después de cambiar la configuración, reinicie la red o apague la máquina y vuelva a encenderla.

Elemento	Descripción
IPv6	Configure TCP/IP (IPv6) para la conexión a la red. Esta opción está disponible cuando [TCP/IP] está configurada como [Activado].
IPv6	<p>Seleccione si desea utilizar IPv6.</p> <p>Valor: Desactivado, Activado</p> <p> NOTA</p> <p>Al seleccionar [Activado] aparece la dirección IP en [Dirección IP (Link Local)] después de reiniciarse la red.</p>
RA (Sin estado)	<p>Seleccione si desea utilizar RA (Sin estado).</p> <p>Valor: Desactivado, Activado</p> <p> NOTA</p> <p>Esta función se muestra cuando la opción [IPv6] está configurada como [Activado]. Al seleccionar [Activado] aparece la dirección IP en [Dirección IP (sin estado)] después de reiniciarse la red.</p>
Configuración manual	<p>Especifique manualmente la dirección IP, la longitud de prefijo y la dirección de gateway de TCP/IP (IPv6).</p> <p>Valor</p> <p>Dirección IP (Manual): Las direcciones de 128 bits se expresan en ocho grupos formados por dígitos hexadecimales de 4 dígitos. Los grupos se separan con dos puntos (:).</p> <p>Long. de pref.: De 0 a 128</p> <p>Gateway predeterm.: Las direcciones de 128 bits se expresan en ocho grupos formados por dígitos hexadecimales de 4 dígitos. Los grupos se separan con dos puntos (:).</p> <p> NOTA</p> <p>Esta función se muestra cuando la opción [IPv6] está configurada como [Activado]. Para introducir "Gateway predeterm.", configure [RA (Sin estado)] como [Desactivado].</p>
DHCP	<p>Seleccione si desea usar el servidor DHCP (IPv6).</p> <p>Valor: Desactivado, Activado</p> <p> NOTA</p> <p>Esta función se muestra cuando la opción [IPv6] está configurada como [Activado]. Al seleccionar [Activado] aparece la dirección IP en [Dirección IP (Stateful)] después de reiniciarse la red.</p>
Servidor DNS	<p>Configure el servidor DNS (IPv6).</p> <p>Valor: Auto(DHCP), Manual</p> <p>Si selecciona [Manual], puede introducir la información del servidor DNS estático en los campos de principal y secundario proporcionados.</p>

 **IMPORTANTE**

Después de cambiar la configuración, reinicie la red o apague la máquina y vuelva a encenderla.

Interfaz LAN

Elemento	Descripción
Interfaz LAN	Especifique los valores de la interfaz LAN que se van a usar. Valor: Auto, 10BASE-T Half, 10BASE-T Full, 100BASE-TX Half, 100BASE-TX Full, 1000BASE-T

✔ IMPORTANTE

Después de cambiar la configuración, reinicie la red o apague la máquina y vuelva a encenderla.

Bonjour

Tecla [Menú Sistema/Contador] > [Sistema/Red] > [Red] > [Bonjour].

Elemento	Descripción
Bonjour	Seleccione si desea utilizar Bonjour. Valor: Desactivado, Activado
Wi-Fi Direct	Configure si se va a activar o no esta función para cada red. Valor: Desactivar, Activar
Wi-Fi	
Red alámbrica	

IPSec

Tecla [Menú Sistema/Contador] > [Sistema/Red] > [Red] > [IPSec].




Elemento	Descripción
IPSec	Seleccione si desea utilizar IPSec. Valor: Desactivado, Activado


Configuración de protocolo



Tecla [Menú Sistema/Contador] > [Sistema/Red] > [Red] > [Configuración de protocolo].




Establezca la configuración del protocolo.

Elemento	Descripción
SMTP (TX E-mail)	Selecciona si se desean enviar mensajes de e-mail con SMTP. Valor: Desactivado, Activado
POP3 (RX E-mail)	Selecciona si se desean recibir mensajes de e-mail con POP3. Valor: Desactivado, Activado
FTP Cliente (Transmisión)	Seleccione si desea enviar los documentos con FTP. Para usar el cliente FTP, configure el protocolo como [Activado]. El número de puerto predeterminado es 21. Valor: Desactivado, Activado
FTP Servidor (Recepción)	Seleccione si se desean recibir los documentos con FTP.*1 Valor: Desactivado, Activado
Wi-Fi Direct	Configure si se va a activar o no esta función para cada red. Valor: Desactivar, Activar
Wi-Fi	
Red alámbrica	

Elemento	Descripción
SMB Cliente (Transmisión):	<p>Seleccione si desea enviar los documentos con SMB. Para usar el cliente SMB, configure el protocolo como [Activado]. El número de puerto predeterminado es 445.</p> <p>Valor: Desactivado, Activado</p>
NetBEUI	<p>Seleccione si se desean recibir los documentos con NetBEUI.*¹</p> <p>Valor: Desactivado, Activado</p>
Wi-Fi Direct	<p>Configure si se va a activar o no esta función para cada red.</p> <p>Valor: Desactivar, Activar</p>
Wi-Fi	
Red alámbrica	
Escaneo WSD	<p>Seleccione si desea utilizar Escaneo WSD.*¹</p> <p>Valor: Desactivado, Activado</p>
Wi-Fi Direct	<p>Configure si se va a activar o no esta función para cada red.</p> <p>Valor: Desactivar, Activar</p>
Wi-Fi	
Red alámbrica	
Impresión WSD	<p>Configure si se van a usar nuestros servicios web. Los controladores WIA, TWAIN y Network FAX driver utilizan este servicio web Enhanced WSD.*¹</p> <p>Valor: Desactivado, Activado</p>
Wi-Fi Direct	<p>Configure si se va a activar o no esta función para cada red.</p> <p>Valor: Desactivar, Activar</p>
Wi-Fi	
Red alámbrica	
i-FAX	<p>Seleccione si desea utilizar i-FAX.</p> <p>Valor: Desactivado, Activado</p> <p> NOTA</p> <p>Esta función se muestra cuando está activado el Internet FAX Kit opcional.</p>
Escaneo DSM	<p>Seleccione si desea utilizar Escaneo DSM.*¹</p> <p>Valor: Desactivado, Activado</p>
ThinPrint	<p>Seleccione si desea utilizar ThinPrint. Para usar el protocolo ThinPrint, configure el protocolo como [Activado]. El número de puerto predeterminado es 4.000.*¹, *²</p> <p>Valor: Desactivado, Activado</p> <p> NOTA</p> <p>Esta función solo se muestra cuando está activada la Opción ThinPrint opcional.</p>
Wi-Fi Direct	<p>Configure si se va a activar o no esta función para cada red.</p> <p>Valor: Desactivar, Activar</p>
Wi-Fi	
Red alámbrica	
ThinPrint sobre SSL	<p>Para usar el protocolo ThinPrint sobre SSL, configure [ThinPrint over SSL] y [SSL] como [Activado].</p> <p>Valor: Desactivado, Activado</p> <p> NOTA</p> <p>Al seleccionar [Activado], también se necesita un certificado para SSL. El certificado predeterminado es el certificado automático de la máquina.</p> <p>➔ Embedded Web Server RX User Guide</p>

Elemento	Descripción
LPD	<p>Seleccione si se desean recibir los documentos con LPD.*¹</p> <p>Valor: Desactivado, Activado</p>
Wi-Fi Direct	Configure si se va a activar o no esta función para cada red.
Wi-Fi	Valor: Desactivar, Activar
Red alámbrica	
Raw	<p>Seleccione si se desean recibir los documentos con puerto raw.*¹</p> <p>Valor: Desactivado, Activado</p>
Wi-Fi Direct	Configure si se va a activar o no esta función para cada red.
Wi-Fi	Valor: Desactivar, Activar
Red alámbrica	
IPP	<p>Seleccione si se desean recibir los documentos con IPP. Para usar el protocolo IPP, configure [IPP] como [Activado], y [SSL] como [Desactivado]. Además, seleccione [IPP o IPP sobre SSL] en Seguridad IPP en Configuración de seguridad en Embedded Web Server RX. El número de puerto predeterminado es 631.*¹</p> <p>Valor: Desactivado, Activado</p>
Wi-Fi Direct	Configure si se va a activar o no esta función para cada red.
Wi-Fi	Valor: Desactivar, Activar
Red alámbrica	
IPP sobre SSL	<p>Para usar el protocolo IPP, configure [IPP] y [SSL] como [Activado]. El número de puerto predeterminado es 443.*^{1, *2}</p> <p>Valor: Desactivado, Activado</p> <p> NOTA</p> <p>Al seleccionar [Activado], también se necesita un certificado para SSL. El certificado predeterminado es el certificado automático de la máquina.</p> <p>➔ Embedded Web Server RX User Guide</p>
Wi-Fi Direct	Configure si se va a activar o no esta función para cada red.
Wi-Fi	Valor: Desactivar, Activar
Red alámbrica	
HTTP	<p>Seleccione si se desea comunicar con HTTP.*¹</p> <p>Valor: Desactivado, Activado</p>
Wi-Fi Direct	Configure si se va a activar o no esta función para cada red.
Wi-Fi	Valor: Desactivar, Activar
Red alámbrica	
HTTPS	<p>Seleccione si se desea comunicar con HTTPS.*^{1, *2}</p> <p>Valor: Desactivado, Activado</p>
Wi-Fi Direct	Configure si se va a activar o no esta función para cada red.
Wi-Fi	Valor: Desactivar, Activar
Red alámbrica	

Elemento	Descripción
LDAP	<p>Seleccione si desea utilizar LDAP.</p> <p>Valor: Desactivado, Activado</p>
SNMPv1/v2c	<p>Seleccione si se desea comunicar con SNMP.*¹</p> <p>Valor: Desactivado, Activado</p>
Wi-Fi Direct	<p>Configure si se va a activar o no esta función para cada red.</p> <p>Valor: Desactivar, Activar</p>
Wi-Fi	
Red alámbrica	
SNMPv3	<p>Seleccione si se desea comunicar con SNMPv3.*¹</p> <p>Valor: Desactivado, Activado</p>
Wi-Fi Direct	<p>Configure si se va a activar o no esta función para cada red.</p> <p>Valor: Desactivar, Activar</p>
Wi-Fi	
Red alámbrica	
Enhanced WSD	<p>Configure si se van a usar nuestros servicios web.*¹</p> <p>Valor: Desactivado, Activado</p> <p> NOTA</p> <p>Si selecciona [Desactivado], se deshabilitará la funcionalidad de los controladores WIA, TWAIN y Network FAX.</p>
Wi-Fi Direct	<p>Configure si se va a activar o no esta función para cada red.</p> <p>Valor: Desactivar, Activar</p>
Wi-Fi	
Red alámbrica	
Enhanced WSD over SSL	<p>Configure si se van a usar nuestros servicios web sobre SSL.*^{1, *2}</p> <p>Valor: Desactivado, Activado</p> <p> NOTA</p> <p>Si selecciona [Desactivado], se deshabilitará la funcionalidad de los controladores WIA, TWAIN y fax de red.</p>
Wi-Fi Direct	<p>Configure si se va a activar o no esta función para cada red.</p> <p>Valor: Desactivar, Activar</p>
Wi-Fi	
Red alámbrica	
eSCL	<p>Seleccione si se van a recibir los documentos escaneados con eSCL.*¹</p>
Wi-Fi Direct	<p>Configure si se va a activar o no esta función para cada red.</p> <p>Valor: Desactivar, Activar</p>
Wi-Fi	
Red alámbrica	
eSCL sobre SSL	<p>Seleccione si se van a recibir los documentos escaneados con eSCL sobre SSL.*^{1, *2}</p>
Wi-Fi Direct	<p>Configure si se va a activar o no esta función para cada red.</p> <p>Valor: Desactivar, Activar</p>
Wi-Fi	
Red alámbrica	

Elemento	Descripción
VNC (RFB)	Se configura cuando se inicia un VNC Viewer (por ejemplo, RealVNC) para utilizar la función de operación remota.* ¹ El número de puerto predeterminado es 9062. Valor: Desactivado, Activado
Wi-Fi Direct	Configure si se va a activar o no esta función para cada red. Valor: Desactivar, Activar
Wi-Fi	
Red alámbrica	
VNC (RFB) over SSL	Se configura cuando se inicia un VNC Viewer (por ejemplo, RealVNC) para utilizar la función de operación remota protegida mediante SSL.* ^{1, *2} El número de puerto predeterminado es 9063. Valor: Desactivado, Activado  NOTA Al seleccionar [Activado], también se necesita un certificado para SSL. El certificado predeterminado es el certificado automático de la máquina.
Wi-Fi Direct	Configure si se va a activar o no esta función para cada red. Valor: Desactivar, Activar
Wi-Fi	
Red alámbrica	
Enhanced VNC over SSL	Se configura cuando se inicia Embedded Web Server RX para utilizar la función de operación remota protegida mediante SSL.* ^{1, *2} El número de puerto predeterminado es 9061. Valor: Desactivado, Activado  NOTA <ul style="list-style-type: none"> • El valor predeterminado es [Activado]. • Al seleccionar [Activado], también se necesita un certificado para SSL. El certificado predeterminado es el certificado automático de la máquina.
Wi-Fi Direct	Configure si se va a activar o no esta función para cada red. Valor: Desactivar, Activar
Wi-Fi	
Red alámbrica	
REST	Seleccione si se desea comunicar con REST.* ¹ Valor: Desactivado, Activado
Wi-Fi Direct	Configure si se va a activar o no esta función para cada red. Valor: Desactivar, Activar
Wi-Fi	
Red alámbrica	
REST over SSL	Seleccione si se desea comunicar con REST over SSL.* ^{1, *2} Valor: Desactivado, Activado  NOTA Al seleccionar [Activado], también se necesita un certificado para SSL. El certificado predeterminado es el certificado automático de la máquina.
Wi-Fi Direct	Configure si se va a activar o no esta función para cada red. Valor: Desactivar, Activar
Wi-Fi	
Red alámbrica	

- *1 Esta opción cambiará después de reiniciar el dispositivo o la red.
 *2 Configure "SSL" como [**Activado**] en Configuración de seguridad.
 → [Configuración de seguridad \(página 8-65\)](#)

 **IMPORTANTE**

En función del protocolo, hay modelos en los que tendrá que reiniciar la red o apagar la máquina y volver a encenderla después de cambiar la configuración.

Configuración de seguridad

Tecla [**Menú Sistema/Contador**] > [**Sistema/Red**] > [**Red**] > [**Configuración de seguridad**].

Elemento	Descripción
SSL	Seleccione si desea utilizar SSL para la comunicación. Valor: Desactivado, Activado


Proxy

Tecla [**Menú Sistema/Contador**] > [**Sistema/Red**] > [**Red**] > [**Proxy**].

Elemento	Descripción
Proxy	Configura el proxy para la conexión a Internet desde una aplicación. Valor: Desactivado, Activado
Usar mismo servidor proxy en todos los protocolos	Configure si se usa el mismo servidor proxy para todos los protocolos. Para usar el mismo servidor proxy, active la casilla [Usar mismo servidor proxy en todos los protocolos].
Servidor proxy (HTTP)	Configure un servidor proxy (HTTP). Valor: (Introduzca la dirección del proxy y el número de puerto)
Servidor proxy (HTTPS)	Configure un servidor proxy (HTTPS). Esta opción está disponible si "Usar mismo servidor proxy en todos los protocolos" está configurada como [Desactivado]. Valor: (Introduzca la dirección del proxy y el número de puerto)
No usar proxy para los siguientes dominios	Configure dominios en los que no se use un proxy. Valor: (Introduzca el nombre de dominio)

Ping

Tecla [**Menú Sistema/Contador**] > [**Sistema/Red**] > [**Red**] > [**Ping**].

Elemento	Descripción
Ping	Comprueba si es posible la comunicación con el destino introduciendo el nombre de host o la dirección IP del destino.  NOTA Si [Red principal (Cliente)] se configura como [Otros], este elemento no se muestra.

Reiniciar red

Tecla [Menú Sistema/Contador] > [Sistema/Red] > [Red] > [Reiniciar red].

Elemento	Descripción
Reiniciar red	Reinicia la red.

Filtro IP (IPv4)

Tecla [Menú Sistema/Contador] > [Sistema/Red] > [Red] > [Filtro IP (IPv4)].

Elemento	Descripción
Filtro IP (IPv4)	<p>Configure los filtros IP. Los filtros IP restringen el acceso a la máquina según las direcciones IP y los protocolos.</p> <p>Especifique las direcciones IP o direcciones de red de los hosts a las que se concede acceso desde Embedded Web Server RX. Si no se especifica nada en esta página, se permite el acceso desde todos los hosts.</p> <p>Valor: Desactivado, Activado</p> <p>➔ Embedded Web Server RX User Guide</p>

Filtro IP (IPv6)

Tecla [Menú Sistema/Contador] > [Sistema/Red] > [Red] > [Filtro IP (IPv6)].

Elemento	Descripción
Filtro IP (IPv6)	<p>Configure los filtros IP. Los filtros IP restringen el acceso a la máquina según las direcciones IP y los protocolos.</p> <p>Especifique las direcciones IP o direcciones de red de los hosts a las que se concede acceso desde Embedded Web Server RX. Si no se especifica nada en esta página, se permite el acceso desde todos los hosts.</p> <p>Valor: Desactivado, Activado</p> <p>➔ Embedded Web Server RX User Guide</p>

Red opcional

Tecla **[Menú Sistema/Contador]** > **[Sistema/Red]** > **[Red opcional]**.

Básica

Establezca la configuración del kit de interfaz de red opcional.



NOTA

Este menú se muestra si está instalado el Kit de interfaz de red o el Kit de interfaz de red inalámbrica opcional.

Elemento	Descripción
Nombre de host	<p>Compruebe el nombre de host de la máquina. El nombre de host se puede cambiar desde Embedded Web Server RX.</p> <p>➔ Cambio de la información del dispositivo (página 2-72)</p>
Configuración TCP/IP	<p>Para obtener más información sobre el valor de configuración, consulte:</p> <p>➔ Configuración TCP/IP (página 8-58)</p> <p>➔ Bonjour (página 8-60)</p> <p>➔ IPSec (página 8-60)</p>
NetWare	<p>Use NetWare para recibir documentos.</p> <p>Consulte la Guía de uso para obtener información sobre la tarjeta de interfaz de red opcional.</p> <p>Valor: Desactivado, Activado</p>
AppleTalk	<p>Seleccione si se desean recibir los documentos con AppleTalk.*¹</p> <p>Valor: Desactivado, Activado</p>
Interfaz LAN	<p>Seleccione el tipo de interfaz LAN.*¹</p> <p>Valor: Auto, 10Base-Half, 10Base-Full, 100Base-Half, 100Base-Full, 1000BASE-T</p> <p> NOTA</p> <p>Esta función se muestra si está instalado el Kit de interfaz de red opcional.</p>
Filtro de dirección MAC	<p>Seleccione si desea utilizar el filtro de dirección MAC.</p> <p>➔ Guía de uso para el Kit de interfaz de red opcional</p> <p>Valor: Desactivado, Activado</p>
Reiniciar red	<p>Reinicia la tarjeta de red del dispositivo.</p>




*¹ Esta opción cambiará después de reiniciar el dispositivo o la red.




Red inalámbrica

Establece la configuración del Kit de interfaz de red inalámbrica opcional.

**NOTA**

Esta función se muestra si está instalado el Kit de interfaz de red inalámbrica (IB-51).

Elemento	Descripción								
Estado de conexión	Puede comprobar el estado de la LAN inalámbrica.								
Config. rápida	<p>Si la máquina se conectará a un punto de acceso compatible con la configuración automática de red inalámbrica, la configuración de conexión se puede establecer con Config. rápida.</p> <table border="1" data-bbox="167 600 1495 1057"> <tbody> <tr> <td data-bbox="167 600 469 685">Red disponible</td> <td data-bbox="469 600 1495 685">Seleccione los puntos de acceso a los que se puede conectar la máquina. Introduzca la clave precompartida e inicie una conexión.</td> </tr> <tr> <td data-bbox="167 685 469 896">Botón Actv</td> <td data-bbox="469 685 1495 896"> <p>Si el punto de acceso admite el método Botón Actv, la configuración inalámbrica se puede establecer con el botón Actv. Esta opción ejecuta el botón Actv, y la conexión se inicia pulsando el botón Actv en el punto de acceso.</p> <p> NOTA El método del botón Actv solo admite WPS.</p> </td> </tr> <tr> <td data-bbox="167 896 469 981">Método cód. PIN (dispos.)</td> <td data-bbox="469 896 1495 981">Inicia la conexión usando el código PIN de la máquina. Introduzca el código PIN en el punto de acceso. El código PIN de la máquina se genera automáticamente.</td> </tr> <tr> <td data-bbox="167 981 469 1057">Método cód. PIN (terminal)</td> <td data-bbox="469 981 1495 1057">Inicia la conexión usando el código PIN del punto de acceso. Introduzca el código PIN del punto de acceso.</td> </tr> </tbody> </table>	Red disponible	Seleccione los puntos de acceso a los que se puede conectar la máquina. Introduzca la clave precompartida e inicie una conexión.	Botón Actv	<p>Si el punto de acceso admite el método Botón Actv, la configuración inalámbrica se puede establecer con el botón Actv. Esta opción ejecuta el botón Actv, y la conexión se inicia pulsando el botón Actv en el punto de acceso.</p> <p> NOTA El método del botón Actv solo admite WPS.</p>	Método cód. PIN (dispos.)	Inicia la conexión usando el código PIN de la máquina. Introduzca el código PIN en el punto de acceso. El código PIN de la máquina se genera automáticamente.	Método cód. PIN (terminal)	Inicia la conexión usando el código PIN del punto de acceso. Introduzca el código PIN del punto de acceso.
Red disponible	Seleccione los puntos de acceso a los que se puede conectar la máquina. Introduzca la clave precompartida e inicie una conexión.								
Botón Actv	<p>Si el punto de acceso admite el método Botón Actv, la configuración inalámbrica se puede establecer con el botón Actv. Esta opción ejecuta el botón Actv, y la conexión se inicia pulsando el botón Actv en el punto de acceso.</p> <p> NOTA El método del botón Actv solo admite WPS.</p>								
Método cód. PIN (dispos.)	Inicia la conexión usando el código PIN de la máquina. Introduzca el código PIN en el punto de acceso. El código PIN de la máquina se genera automáticamente.								
Método cód. PIN (terminal)	Inicia la conexión usando el código PIN del punto de acceso. Introduzca el código PIN del punto de acceso.								

Elemento	Descripción
Conf. personal.	Se puede cambiar la configuración detallada de la red LAN inalámbrica.
Nombre de red (SSID)	<p>Configure el SSID (Service Set Identifier) de la red LAN inalámbrica al que se conecta la máquina.</p> <p> NOTA Se pueden introducir hasta 32 caracteres.</p>
Modo de conexión	<p>Configure el modo de conexión.</p> <p>Valor: Ad Hoc, Infraestructura</p> <p> NOTA Ad Hoc: Se comunica directamente con el dispositivo sin ir a través de un punto de acceso. Este método no se puede utilizar para conectarse a dos o más dispositivos. Infraestructura: Efectúa la comunicación a través de un punto de acceso.</p>
Canal	<p>Configure el canal. Use [+] / [-] o las teclas numéricas para introducir un número.</p> <p>Valor: De 1 a 11</p>
Autenticación de red	<p>Seleccione el tipo de autenticación de red. Para seleccionar otras opciones, abra la página de inicio del dispositivo desde un PC.</p> <p>Valor: Abrir (Abierta), Compartido, WPA-PSK^{*1}, WPA2-PSK^{*1}</p>
Encriptación	<p>Seleccione el método de encriptación. Si se selecciona una opción distinta de [Desactivar], introduzca la clave WEP o la clave precompartida. Los valores de configuración varían según la configuración de autenticación de red. Seleccione [Encriptac. datos].</p> <p>Cuando Autenticación de red se configura como [Abrir] o [Compartido]: Valor: Desactivar, WEP</p> <p>Cuando Autenticación de red se configura como [WPA-PSK] o [WPA2-PSK]: Valor: TKIP^{*2}, AES, Auto^{*2}, Clave compart.</p> <p> NOTA</p> <ul style="list-style-type: none"> • Si se selecciona [WEP], introduzca la clave WEP. Se pueden introducir hasta 26 caracteres. • Si se selecciona [TKIP], [AES] o [Auto], introduzca la clave compartida. Introduzca el valor con entre 8 y 64 caracteres.

*1 No se muestra si seleccionó **[Ad Hoc]** como "Modo de conexión".

*2 No se muestra si seleccionó **[WPA2-PSK]** como "Autenticación de red".

Red principal (Cliente)


Tecla [Menú Sistema/Contador] > [Sistema/Red] > [Red principal (Cliente)].

NOTA

Esta función se muestra si está instalado el Kit de interfaz de red (IB-50) o el Kit de interfaz de red inalámbrica (IB-51 o IB-35) opcional.


El Kit de interfaz de red inalámbrica (IB-35) es una opción en algunos modelos. Póngase en contacto con el distribuidor o con el servicio técnico o de ventas para más información.

➔ [IB-35 "Kit de interfaz de red inalámbrica" \(página 11-6\)](#)

Elemento	Descripción
Red principal (Cliente)	<p>Seleccione la interfaz de red que se va a usar para la función de envío donde esta máquina funciona como un cliente, la autenticación de red y la conexión a una libreta de direcciones externa.</p> <p>Valor: Wi-Fi, Red alámbrica, Red opcional</p> <p> NOTA</p> <ul style="list-style-type: none"> • [Wi-Fi] se muestra si está instalado el Kit de interfaz de red inalámbrica (IB-35). • [Red opcional] se muestra si está instalado el Kit de interfaz de red (IB-50) o el Kit de interfaz de red inalámbrica (IB-51) opcional. • Puede configurar y usar "[Red alámbrica]" o "[Wi-Fi]" y "[Red opcional]" (IB-50 o IB-51) individualmente para la conexión de envío de e-mail.

Nivel de seguridad



Tecla [Menú Sistema/Contador] > [Sistema/Red] > [Nivel de seguridad].

Elemento	Descripción
Nivel de seguridad	<p>Especifique el nivel de seguridad.</p> <p>Valor</p> <p>Bajo: Este modo se usa durante el mantenimiento. No se utiliza normalmente.</p> <p>Alto: Es la configuración de seguridad recomendada. Use esta opción por lo general.</p> <p>Muy alto: Además de la opción [Alto], esta opción desactiva el cambio de la configuración de la máquina desde un comando externo.</p> <p> NOTA</p> <p>Esta función está disponible cuando ha iniciado sesión como administrador de la máquina.</p> <p>➔ Adición de un usuario (Lista de usuarios locales) (página 9-9)</p>

Config. Bloq interfaz

Tecla [Menú Sistema/Contador] > [Sistema/Red] > [Config. Bloq interfaz].

Esta opción le permite proteger la máquina al bloquear la interfaz con dispositivos externos, como hosts USB o interfaces opcionales.

Elemento	Descripción
Puerto USB	Esta opción bloquea y protege el puerto USB (host USB). Valor: Desbloquear, Bloquear
Dispositivo USB	Bloquea y protege el conector de la interfaz USB (Dispositivo USB). Valor: Desbloquear, Bloquear
Memoria USB	Bloquea y protege la ranura para la memoria USB. Valor: Desbloquear, Bloquear  NOTA Esta función está disponible cuando Puerto USB se configura como [Desbloquear].
Interfaz opcional 1	Bloquea y protege las ranuras de interfaces opcionales. Valor: Desbloquear, Bloquear
Interfaz opcional 2	 NOTA Puede configurar esta característica para cada ranura.






IMPORTANTE


Después de cambiar la configuración, reinicie la red o apague la máquina y vuelva a encenderla.

Seguridad de datos

Tecla [Menú Sistema/Contador] > [Sistema/Red] > [Seguridad de datos].

Establezca la configuración de los datos almacenados en el SSD, el disco duro y la memoria de la máquina.

Elemento	Descripción
Inicializ. disco duro/SSD	<p>Cambie las funciones de seguridad.</p> <p> NOTA</p> <ul style="list-style-type: none"> • Esta función se muestra si está activada la función Seguridad de datos. • Introduzca la contraseña de seguridad para cambiar las funciones de seguridad.
Método de sobrescritura de datos	<p>Se puede cambiar el método de sobrescritura de los datos. Consulte lo siguiente para más información.</p> <p>➔ Data Encryption/Overwrite Operation Guide</p> <p>Valor</p> <p>Método sobreescrib. una vez: El método de sobrescribir una vez sobrescribe las áreas de datos innecesarios (en caso de sobrescritura) o todas las áreas de datos (en caso de inicialización del sistema) con números específicos para impedir la restauración de los datos.</p> <p>3 veces Sobreescribir (A): El método de sobrescribir tres veces cumple con DoD 5220.22-M y sobrescribe las áreas de datos innecesarios (en caso de sobrescritura) o todas las áreas de datos (en caso de inicialización del sistema) con números específicos, sus complementos y números al azar para impedir la restauración de los datos. La restauración de los datos no es posible ni con las técnicas de restauración más avanzadas.</p> <p> NOTA</p> <p>El método de sobrescribir tres veces (A) puede tardar más tiempo que el de una vez.</p>
Contraseña de seguridad	<p>Personalice la contraseña de seguridad para que sólo el administrador pueda usar Encrip. de datos/Sobrees.</p> <p>Introduzca una nueva contraseña de seguridad de 6 a 16 caracteres alfanuméricos y símbolos.</p> <p>Vuelva a introducir la contraseña para confirmarla.</p> <p> IMPORTANTE</p> <p>Evite usar cualquier número fácil de adivinar (p. ej., 11111111 o 12345678) para la contraseña de seguridad.</p>
Inicialización de sistema	<p>Sobreescribe todos los datos almacenados en el disco duro/SSD antes de deshacerse de la máquina.</p> <p> IMPORTANTE</p> <p>Si apaga sin querer el interruptor de encendido durante la inicialización, puede que falle el disco duro/SSD o que la inicialización no pueda realizarse.</p> <p> NOTA</p> <p>Si apaga sin querer el interruptor de encendido durante la inicialización, vuelva a encenderlo. La inicialización vuelve a empezar automáticamente.</p>

Elemento	Descripción
Borrado de datos	<p>Restaura la configuración predeterminada de fábrica para la siguiente información registrada en la máquina.</p> <ul style="list-style-type: none"> • Libr. direc. • Favoritos • Configuración del sistema • Datos de transmisión y recepción de fax / reenvío • Históricos de transmisión • Nombre FAX local • Número FAX local • Datos guardados en el buzón personalizado • Aplicaciones opcionales <p> NOTA</p> <ul style="list-style-type: none"> • Imprima el informe de borrado de datos y después confirme que se han eliminado los datos de seguridad. <ul style="list-style-type: none"> ➔ Informe de borrado de datos (página 8-48) • El proceso, una vez en curso, no se puede cancelar. • Antes de ejecutar esta función, desconecte el cable modular, de red y otros cables. • Antes de ejecutar esta función, configure Config. Bloq interfaz como [Desbloquear]. <ul style="list-style-type: none"> ➔ Config. Bloq interfaz (página 8-71) • No apague la alimentación durante el borrado de datos. Si la apaga, el borrado se ejecutará automáticamente cuando vuelva la alimentación; no obstante, no se podrá garantizar un borrado completo.
Ejecutar inmediatamente	Se ejecutará el borrado de datos.
Reservar un tiempo de borrado	<p>Se borran los datos de dirección y de imagen guardados en el dispositivo por completo en la fecha y hora programadas.</p> <p>Valor: Desactivado, Activado</p> <p>Si selecciona [Activado], configure la fecha y la hora en que se realizará el borrado. El intervalo de valores que se puede configurar es: Año (de 2000 a 2035), Mes (de 1 a 12), Día (de 1 a 31), Hora (de 00 a 23).</p>
Uso dispositivo tras borrado	<p>Se aplica la restricción de uso del dispositivo después del borrado de datos. El dispositivo no se puede usar si se selecciona [Prohibir].</p> <p>Valor: Permitir, Prohibir</p>
Verificación de software	<p>Compruebe el software instalado.</p> <p>Seleccione [Inicio] para iniciar la verificación.</p> <p>Si se produce un error durante la verificación del software, póngase en contacto con el distribuidor o representante de servicio.</p>


Información borrada



Categoría	Datos borrados
Dispositivos/trabajos	<ul style="list-style-type: none"> • Configuración de trabajo establecida por usuarios • Red • Datos de imagen guardados en buzón de documentos, etc. • Datos registrados en teclas de un toque • Históricos de trabajos • Información de usuario (lista de usuarios, libreta de direcciones, buzón de documentos registrado por usuario, etc.) • Descripción de la contabilidad de trabajos • Certificados de red • Pantalla inicial de la máquina cambiada por el técnico de servicio
FAX^{*1}	<ul style="list-style-type: none"> • Configuración de fax establecida por usuarios • Configuración de la restricción de envío • Configuración de clave de encriptación • Históricos de transmisión • Trabajos programados • Configuración de recepción/reenvío condicional
Aplicación/programa	<ul style="list-style-type: none"> • Aplicación/programa agregado por un usuario o representante de servicio • Funciones de prueba

*1 Sólo cuando está instalado el kit de fax opcional.

Configuración servidor FAX

Tecla [Menú Sistema/Contador] > [Sistema/Red] > [Configuración servidor FAX].

Elemento	Descripción
Servidor de FAX	<p>Configure si se usa el servidor de FAX.</p> <p>Valor: Desactivado, Activado</p>
Configuración de dirección	<p>Permite especificar un prefijo, sufijo y nombre de dominio para adjuntarlo a un destino.</p> <p> NOTA</p> <ul style="list-style-type: none"> • Esta opción está disponible cuando [Servidor de FAX] está configurada como [Activado]. • Para obtener información sobre el servidor de fax, póngase en contacto con el administrador de dicho servidor.

Elemento	Descripción
Formato archivo	<p>Configure el tipo de archivo predeterminado. Valor: PDF, TIFF, XPS</p> <p> NOTA Esta opción está disponible cuando [Servidor de FAX] está configurada como [Activado].</p>
Libreta de Direcciones	<p>Especifica la libreta de direcciones externa que usar.</p> <p> NOTA</p> <ul style="list-style-type: none"> Esta opción está disponible cuando [Servidor de FAX] está configurada como [Activado]. No se muestra si la opción Libr. direc. ext no está configurada. <p>➔ Embedded Web Server RX User Guide</p>

Función opcional

Tecla [**Menú Sistema/Contador**] > [**Sistema/Red**] > [**Función opcional**]

Elemento	Descripción
Función opcional	<p>Puede usar las aplicaciones opcionales instaladas en esta máquina.</p> <p>➔ Aplicaciones (página 11-7)</p>

Configuración Bluetooth

Tecla [**Menú Sistema/Contador**] > [**Sistema/Red**] > [**Configuración Bluetooth**].

Elemento	Descripción
Bluetooth	<p>Para usar el teclado Bluetooth. Valor: Desactivado, Activado</p>
Buscar dispositivo	<p>Seleccione un teclado.</p>

Reiniciar todo el dispositivo

Tecla [**Menú Sistema/Contador**] > [**Sistema/Red**] > [**Reiniciar todo el dispositivo**].

Elemento	Descripción
Reiniciar todo el dispositivo	<p>Permite reiniciar la máquina sin apagar el interruptor de encendido. Esta función se utiliza cuando el funcionamiento de la máquina resulta inestable. (Es igual que el reinicio de un PC.)</p>

Config. servicios remotos

Tecla [Menú Sistema/Contador] > [Sistema/Red] > [Config. servicios remotos].

Cuando se produce un problema en este producto, es posible explicar el procedimiento de uso y el método para solucionar el problema a través de Internet con nuestra oficina de ventas. Para ello, acceda a la pantalla del panel de controles de este producto desde la pantalla.



NOTA

Cuando se usa Config. servicios remotos, es necesario firmar un contrato con nuestra empresa.

Póngase en contacto con nuestra oficina de ventas o con un distribuidor autorizado (donde lo compró originalmente) para obtener información.


NFC

Tecla [Menú Sistema/Contador] > [Sistema/Red] > [NFC].

Elemento	Descripción
NFC	Uso o no de NFC (comunicación de campo cercano). Valor: Desactivado, Activado

Operación remota

Tecla [Menú Sistema/Contador] > [Sistema/Red] > [Operación remota].

Elemento	Descripción
Operación remota	Establezca la configuración de operación remota. Valor: Desactivado, Activado Si selecciona [Activado], configure las restricciones de uso. [Desactivado]: Los usuarios sin privilegios de administrador también pueden ejecutar la operación remota. [Usar contraseña]: Introduzca la contraseña y vuelva a escribirla para confirmarla. [Solo administrador]: Solo el administrador puede ejecutar la operación remota.  NOTA Al seleccionar [Solo administrador], no está disponible la operación remota mediante software VNC.

Editar destino

Libr. direc.

Tecla [Menú Sistema/Contador] > [Editar destino] > [Libr. direc.].

Establezca la configuración para la libreta de direcciones.

➔ [Adición de un destino \(Libreta de direcciones\) \(página 3-35\)](#)

Tecla de un toque

Tecla [Menú Sistema/Contador] > [Editar destino] > [Tecla de un toque].

Establezca la configuración de Tecla de un toque.

➔ [Adición de un destino a una tecla de un toque \(Tecla de un toque\) \(página 3-42\)](#)

Lista de impresión

Tecla [Menú Sistema/Contador] > [Editar destino] > [Lista de impresión]

Elemento	Descripción
Lista de FAX (Índice)	➔ Guía de uso de FAX
Lista de FAX (Nro.)	➔ Guía de uso de FAX
Lista de teclas de un toque (Todas)	Imprime la lista de teclas de un toque, que le permite comprobar los destinos que se han registrado en las teclas de un toque.
Lista de teclas de un toque (FAX)	➔ Guía de uso de FAX

Libreta de Direcciones

Tecla [Menú Sistema/Contador] > [Editar destino] > [Libreta de Direcciones].

Elemento	Descripción
Clasificar	Seleccione cómo se ordenarán (clasificarán) de forma predeterminada las direcciones en la libreta de direcciones. Valor: Nro., Nombre
Libreta Personalizada	Este procedimiento se puede usar para filtrar (restringir) los tipos de destinos mostrados cuando se presenta la libreta de direcciones. Valor: Desactivado, E-mail, Carpeta, FAX* ¹ , i-FAX* ² , Grupo
Tipo de libreta direcciones* ³	Seleccione si aparece la libreta de direcciones de la máquina o la libreta de direcciones externa cuando se muestra la libreta de direcciones. Valor: Libreta direcc. de máquina, Libr. direc. ext

*1 Solo se muestra cuando está instalado el kit de fax opcional.

*2 Esta función se muestra cuando está activado el Internet FAX Kit opcional.

*3 Solo aparece si está disponible la libreta de direcciones externa.

Restricción de edición

Tecla [Menú Sistema/Contador] > [Editar destino] > [Restricción de edición].

Elemento	Descripción
Libr. direc.	Restringe la edición de la libreta de direcciones. Si seleccionó [Solo administrador] , solo puede editar la libreta de direcciones si inicia la sesión con privilegios de administrador. Valor: Desactivado, Solo administrador
Tecla de un toque	Restringe la edición de teclas de un toque. Si seleccionó [Solo administrador] , solo puede editar las teclas de un toque si inicia la sesión con privilegios de administrador. Valor: Desactivado, Solo administrador

Inicio sesion usuario/contab. tbjos

Tecla [Menú Sistema/Contador] > [Inicio sesion usuario/contab. tbjos].

Establece la configuración relativa a la administración de la máquina.

- ➔ [Descripción de la administración de inicio de sesión de usuario \(página 9-2\)](#)
- ➔ [Descripción general de la contabilidad de trabajos \(página 9-36\)](#)
- ➔ [Tbjo con ID usuario desc \(página 9-59\)](#)

Propiedad de usuario

Tecla [Menú Sistema/Contador] > [Propiedad de usuario].


Le permite ver información sobre los usuarios que tienen iniciada la sesión y editar parte de dicha información.





- ➔ [Activación de la administración de inicio de sesión de usuario \(página 9-4\)](#)





Fecha/temporizador/Ahorro energía



Tecla [Menú Sistema/Contador] > [Fecha/temporizador/Ahorro energía].

Establece la configuración relativa a la fecha y hora.

Elemento	Descripción
Fecha/hora	Configure la fecha y la hora del lugar donde se utiliza la máquina. Si se realiza la acción Enviar como E-mail, la fecha y la hora definidas aquí se mostrarán en el encabezado. Valor: Año (de 2000 a 2035), Mes (de 1 a 12), Día (de 1 a 31), Hora (de 00 a 23), Minuto (de 00 a 59), Segundo (de 00 a 59)  NOTA Si cambia la fecha u hora mientras usa la versión de prueba de una aplicación, no podrá usar más la aplicación.
Formato de fecha	Seleccione el formato de presentación de año, mes y día. El año se muestra en notación occidental. Valor: MM/DD/AAAA, DD/MM/AAAA, AAAA/MM/DD
Zona horaria	Configure la diferencia horaria con respecto a GMT. Seleccione la ubicación que esté más próxima en la lista. Si selecciona una región donde se utiliza horario de verano, defina la configuración de horario de verano. ➔ Configuración de la fecha y hora (página 2-35)

Elemento	Descripción
Restabl. panel auto	<p>Si no se ejecuta ningún trabajo durante un determinado período de tiempo, restablezca la configuración automáticamente y vuelva a la configuración predeterminada. Seleccione si se utilizará o no el restablecimiento automático del panel.</p> <p>Valor: Desactivado, Activado</p> <p> NOTA</p> <p>Para información sobre la configuración del tiempo hasta que se reinicie automáticamente el panel, consulte:</p> <p>➔ Temp. restablecer panel (página 8-79)</p>
Borrado auto de errores	<p>Si se produce un error durante el procesamiento, este se detiene en espera de la siguiente acción que vaya a tomar el usuario. En el modo de borrado automático de errores, el error se borra automáticamente después de que transcurra un periodo de tiempo definido.</p> <p>Valor: Desactivado, Activado</p> <p> NOTA</p> <p>Para información sobre la configuración del tiempo de recuperación automática de errores, consulte:</p> <p>➔ Temp. borrado errores (página 8-80)</p>
Temporiz. bajo consumo	<p>Configure la cantidad de tiempo antes de que se active el modo de bajo consumo.</p> <p>Valor: De 1 a 120 minutos (en incrementos de 1 minuto)</p> <p>➔ Modo de bajo consumo (página 2-46)</p>
Temp. restablecer panel	<p>Si selecciona [Activado] para Restabl. panel auto, defina el período de tiempo que se esperará antes del restablecimiento automático del panel.</p> <p>Valor: De 5 a 495 segundos (en incrementos de 5 segundos)</p> <p> NOTA</p> <p>Esta función se muestra cuando la opción [Restabl. panel auto] está configurada como [Activado].</p>
Temporizador de reposo	<p>Configure el tiempo de espera antes de que se active el modo de reposo.</p> <p>Valor:</p> <p>De 1 a 120 minutos (en incrementos de 1 minuto)</p>
Tiemp autocancel interrup	<p>Defina el período tras el que la máquina volverá al modo normal cuando se haya configurado el modo de interrupción de copia y no se utilice.</p> <p>Valor: De 5 a 495 segundos (en incrementos de 5 segundos)</p>
Omitir error en trabajo	<p>Configure si un trabajo para que el se produjo un error "Agregar papel en depósito #" o "Agregar papel en bypass." al iniciarse se omite automáticamente después de que transcurra un período de tiempo definido.</p> <p>Valor: Desactivado, Activado</p> <p> NOTA</p> <ul style="list-style-type: none"> • Cuando un trabajo se omite, se mueve al final de la cola de trabajos. • Si selecciona [Activado], configure el tiempo que deberá transcurrir hasta que se omita el trabajo. El valor que se puede configurar es de 5 a 90 (incrementos de 5 segundos).

Elemento	Descripción
Temp. borrado errores	<p>Si selecciona [Activado] para Borrado auto de errores, defina el período de tiempo que se esperará antes de que se borren los errores automáticamente.</p> <p>Valor: De 5 a 495 segundos (en incrementos de 5 segundos)</p> <p> NOTA</p> <p>Esta función se muestra cuando la opción [Borrado auto de errores] está configurada como [Activado].</p>
Hora inutiliz. *1	<p>Configure un período durante el que la máquina no imprimirá los faxes recibidos.</p> <p>➔ Guía de uso de FAX.</p>
Reglas de reposo (modelos para Europa)	<p>Seleccione si se va a usar el modo de reposo para las siguientes funciones individualmente:</p> <ul style="list-style-type: none"> • Lector de tarjetas ID*2 • Aplicación <p>Valor: Desactivado, Activado</p> <p> NOTA</p> <ul style="list-style-type: none"> • Si el estado de reposo no está desactivado, la máquina no saldrá del modo de reposo aunque recibe un trabajo de impresión de un PC conectado con un cable USB. Además, no se puede reconocer la tarjeta ID. • Esta función no se muestra si está instalado el kit de interfaz de red opcional o el controlador Fiery.
Nivel de reposo (modelos excepto para Europa)	<p>Seleccione el nivel de reposo.</p> <p>Configure el modo de ahorro de energía para reducir el consumo eléctrico incluso más que con el modo de reposo normal.</p> <p>Valor: Recuper. rápida, Ahorro energía</p> <p> NOTA</p> <p>Esta función no se muestra si está instalado el kit de interfaz de red opcional o el controlador Fiery.</p>
Reglas de reposo	<p>Seleccione si se va a usar el modo de ahorro de energía para las siguientes funciones individualmente:</p> <ul style="list-style-type: none"> • Lector de tarjetas ID*2 • Aplicación <p>Valor: Desactivado, Activado</p> <p> NOTA</p> <p>Cuando la máquina ha entrado en el modo de reposo con la función de ahorro de energía, esta no sale del modo de reposo cuando recibe datos de impresión desde un PC conectado mediante un cable USB. Además, no se puede reconocer la tarjeta ID.</p>

Elemento	Descripción
Nvl recuper. ahorro energía	<p>Seleccione el método de recuperación desde el modo de ahorro de energía.</p> <p>Valor:</p> <p>Recuperación completa: Este modo activa el uso de todas las funciones inmediatamente.</p> <p>Sin embargo, ahorra menos energía.</p> <p>Recuperación normal: En este modo, puede seleccionar el método de una de las siguientes maneras: activación del uso de todas las funciones de manera inmediata o activación del uso de solo las funciones que se deseen.</p> <p>Si desea utilizar todas las funciones inmediatamente, seleccione la tecla [Ahorro Energía] para ejecutar la recuperación.</p> <p>Recuper. ahorro energía: Este modo activa el uso de solo las funciones que se deseen. Este modo ahorra energía con más eficacia.</p>
Config. temporiz. semanal	<p>Establezca la configuración para que la máquina pase al modo de reposo y se despierte automáticamente a la hora especificada de cada día de la semana.</p>
Temporizador semanal	<p>Seleccione si desea utilizar o no el Temporizador semanal.</p> <p>Valor: Desactivado, Activado</p>
Programa	<p>Especifique la hora de cada día de la semana a la que la máquina entrará en modo de reposo y se recuperará.</p>
Veces de reintento	<p>Configure el número de reintentos para que la máquina pase al modo de reposo.</p> <p>Valor: Intentos limitados, Reintentos ilimitados</p> <p> NOTA</p> <p>Si selecciona [Intentos limitados], configure el número de veces. El valor que se puede configurar es de 0 a 10. No se reintenta si se configura "0".</p> <p>Si se selecciona [Intentos ilimitados], se reintenta hasta que la máquina entra en el modo de reposo.</p>
Intervalo reint.	<p>Configure el intervalo de reintento.</p> <p>Use [-] / [+] para introducir un número.</p> <p>Valor: De 10 a 60 segundos (en incrementos de 10 segundos)</p>
Regla de apagado (modelos para Europa)	<p>Seleccione si desea que la máquina entre o no en el modo de apagado para la siguiente función. Seleccione [Activado] para configurar el modo de apagado.</p> <ul style="list-style-type: none"> • Red • FAX^{*1} • Cable USB • Puerto USB • NIC^{*3} • Diagnóstico remoto • Aplicación <p>Valor: Desactivado, Activado</p> <p> NOTA</p> <p>Aunque alguna de las funciones esté configurada como [Activado], si [FAX] o [NIC] se configuran como [Desactivado], la máquina no entrará en el modo de apagado.</p> <p>Aunque las opciones [Red] o [Cable USB] estén configuradas como [Desactivado], si la máquina no se comunica con otros dispositivos, la máquina entrará en el modo de apagado.</p>

Elemento	Descripción
Tmporiz. apagado (modelos para Europa)	Seleccione si se apaga el equipo automáticamente después de un período de inactividad. Valor: 1 hora, 2 horas, 3 horas, 4 horas, 5 horas, 6 horas, 9 horas, 12 horas, 1 día, 2 días, 3 días, 4 días, 5 días, 6 días, 1 semana
Tiempo de ping agotado	Configure el tiempo en que se agota la ejecución de [Ping] en "Sistema/Red". Valor: De 1 a 30 segundos (en incrementos de 1 segundo)

*1 Se muestra cuando está activado el Card Authentication Kit opcional.


*2 Solo se muestra cuando está instalado el kit de FAX opcional.





*3 Se muestra si está instalado el Kit de interfaz de red o el Kit de interfaz de red inalámbrica opcional.




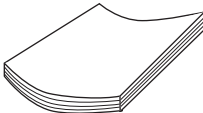

Ajuste/mantenimiento

Tecla [Menú Sistema/Contador] > [Ajuste/mantenimiento].

Ajuste la calidad de impresión y realice el mantenimiento de la máquina.

Elemento		Descripción
Ajuste de densidad		Ajuste la densidad.
Copia		Ajuste la densidad de la copia. El ajuste se puede efectuar en 7 niveles. Valor: -3 (Más claro), -2, -1, 0 (Normal), +1, +2, +3 (Más osc.)
Enviar/Buzón		Ajuste la densidad de escaneado al enviar o almacenar los datos en el buzón de documentos. El ajuste se puede efectuar en 7 niveles. Valor: -3 (Más claro), -2, -1, 0 (Normal), +1, +2, +3 (Más osc.)
FAX^{*1}		➔ Guía de uso de FAX
Ajust. dens. fondo		Oscurece o aclara la densidad general del fondo.
Copia(Auto)		Oscurece o aclara la densidad general del fondo durante la copia. El ajuste se puede efectuar en 7 niveles. Valor: -3 (Más claro), -2, -1, 0 (Normal), +1, +2, +3 (Más osc.)
Enviar/Buzón (Auto)		Oscurece o aclara la densidad general del fondo al enviar o almacenar imágenes en el buzón de documentos. El ajuste se puede efectuar en 7 niveles. Valor: -3 (Más claro), -2, -1, 0 (Normal), +1, +2, +3 (Más osc.)
Ajuste de nitidez		Ajuste la nitidez del contorno de la imagen.
Copiar	Todos	Hace más nítido o borroso el contorno general de la imagen durante la copia. El ajuste se puede efectuar en 7 niveles. Valor: -3 (Borroso), -2, -1, 0, +1, +2, +3 (Nítido)
	Texto/ Línea fina	Hace más nítidos el texto y las líneas finas durante la copia. El ajuste se puede efectuar en 4 niveles. Valor: 0 (Normal), 1, 2, 3 (Nítido)
Enviar/ Buzón	Todos	Hace más nítido o borroso el contorno general de la imagen al enviar o almacenar la imagen en el buzón de documentos. El ajuste se puede efectuar en 7 niveles. Valor: -3 (Borroso), -2, -1, 0, +1, +2, +3 (Nítido)
	Texto/ Línea fina	Ajusta la nitidez del texto y de las líneas finas al enviar o almacenar imágenes en el buzón de documentos. El ajuste se puede efectuar en 4 niveles. Valor: 0 (Normal), 1, 2, 3 (Nítido)
Corrección de línea negra		Corrija las líneas finas (rayas negras provocadas por la suciedad) que pueden aparecer en la imagen cuando se utiliza el alimentador de originales. Valor Desactivado: No se efectúa la corrección. On (Bajo): Se efectúa la corrección. La reproducción de las líneas finas del original puede ser más clara que cuando se utiliza [Desactivado]. On (Alto): Seleccione este elemento si la raya permanece después de utilizar [On (Bajo)]. La reproducción de las líneas finas del original puede ser más clara que cuando se utiliza [On (Bajo)].
Inicialización de sistema		Inicialice el disco duro instalado en la máquina para restaurarlo a la configuración predeterminada de fábrica.  NOTA Esta función no se muestra si está activada la función de seguridad de datos.

Elemento	Descripción
Brillo de pantalla	<p>Configure el brillo del panel digital.</p> <p>Valor: 1 (Más osc.), 2, 3, 4, 5 (Más claro)</p>
Modo silencio	<p>Configure el Modo silencio. Seleccione este modo cuando el ruido de funcionamiento sea molesto.</p> <p>Valor: Desactivado, Activado</p> <p> NOTA</p> <p>Cuando se selecciona [Activado], el siguiente trabajo de impresión puede tardar cierto tiempo en iniciarse.</p>
Corrección auto de color	<p>Con esta opción, puede ajustar el nivel de detección que utiliza la máquina para determinar si el original es en color o en blanco y negro durante el modo de selección de color auto. Un valor menor hace que más originales se identifiquen como color, mientras que con uno mayor se tiende a aumentar el número de originales identificados como en blanco y negro.</p> <p>Valor: 1 (Color), 2, 3, 4, 5 (B/N)</p>
Ajuste de curva de tonos	<p>Después de un uso prolongado, o a consecuencia de los efectos de la temperatura o la humedad del ambiente, el color impreso puede variar. Ejecute esta función para garantizar la coherencia con el tono del original.</p> <p>➔ Ajuste de curva de tonos (página 10-46)</p>
Renovación de tambor 1	<p>Quita la borrosidad de la imagen impresa. Tarda alrededor de 1 minuto. El tiempo necesario puede variar según el entorno operativo.</p> <p>➔ Renovación de tambor 1 (página 10-48)</p> <p> NOTA</p> <p>Renovación de tambor 1 no se puede realizar durante la impresión. Ejecute Renovación de tambor 1 cuando haya terminado la impresión.</p>
Renovación de tambor 2	<p>Quita los puntos blancos de la impresión. Tarda alrededor de 45 segundos. Para utilizar [Renovación de tambor 2], cargue papel de tamaño Ledger o A3 en el bypass.</p> <p>Cuando se ejecuta [Renovación de tambor 2], la máquina emite un sonido de vibración durante aproximadamente 45 segundos hasta que finaliza la renovación del tambor. La fijación del tóner en el papel es normal y no indicativa de un fallo.</p> <p>➔ Renovación de tambor 2 (página 10-48)</p> <p> NOTA</p> <p>Renovación de tambor 2 no se puede realizar durante la impresión. Ejecute Renovación de tambor 2 cuando haya terminado la impresión.</p>
Carga de revelador	<p>Ajuste la imagen impresa si es demasiado clara o está incompleta, a pesar de que quede suficiente tóner.</p> <p>➔ Carga de revelador (página 10-49)</p> <p> NOTA</p> <p>El tiempo de espera puede ser mayor si se rellena el tóner durante la carga del revelador.</p>


Elemento	Descripción
Ciclo de calibración	Configure el ciclo de calibración. Valor: Breve: La prioridad se asigna a la calidad de imagen. Estándar: Equilibra la calidad de imagen y la velocidad de impresión. Largo: La prioridad se asigna a la velocidad de impresión.  NOTA Cuando aparece [Personaliz] como elemento de configuración, la configuración no se puede cambiar.
Calibración	Calibre el dispositivo para garantizar la coherencia con el tono del original.  Calibración (página 10-49)  NOTA Ejecute Ajuste de curva de tonos si la coherencia con el tono del original no se garantiza.
Diagnóstico de memoria	Ejecute esta función para comprobar la memoria de la máquina.
Contraste	Puede aumentar o reducir el contraste general.
Copiar	Aumenta o reduce el contraste general de las copias. Valor: -3 (Menos), -2, -1, 0 (Normal), +1, +2, +3 (Más)
Enviar/Buzón	Aumenta o reduce el contraste general de los documentos enviados o guardados en un buzón de documentos. Valor: -3 (Menos), -2, -1, 0 (Normal), +1, +2, +3 (Más)
Corregir curvatura de papel	Algunos tipos de papel y de papel almacenados en ciertas condiciones pueden ondularse. Esta función sirve para corregir la curvatura del papel. Valor: Auto, Reducir curvatura inferior, Reducir curvatura superior <div style="display: flex; justify-content: space-around; align-items: center; margin-top: 20px;"> <div style="text-align: center;">  Ondular hacia arriba </div> <div style="text-align: center;">  Ondular hacia abajo </div> </div>
Renovación autom. tambor	Seleccione la duración de la renovación del tambor. Valor Desactivado: No se ejecutará la Renovación autom. tambor. Breve: Se ejecuta la Renovación autom. tambor como Breve. Estándar: Se ejecuta la Renovación autom. tambor como Normal. Largo: Se ejecuta la Renovación autom. tambor como Largo.

*1 Solo se muestra cuando está instalado el kit de FAX opcional.

Internet

Tecla **[Menú Sistema/Contador]** > **[Internet]**.

Establece la configuración relativa a Internet.

Elemento	Descripción
Navegador de Internet	<p>Seleccione si desea utilizar el navegador de Internet.</p> <p>Valor: Desactivado, Activado</p>
Entorno del explorador	<p>Especifique las preferencias del explorador de Internet, por ejemplo, la página principal y el número de páginas mostradas.</p> <p>Valor:</p> <p>Página principal: (Introduzca la dirección de la página principal.)</p> <p>Tamaño de texto: Grande, Mediano, Pequeño</p> <p>Modo pantalla: Normal, Rendering Just-Fit, Rendering Smart-Fit</p> <p>Cookie: Aceptar todo, Rechazar todo, Preguntar antes de acept.</p> <p> NOTA</p> <p>Esta función no se muestra cuando la opción [Navegador de Internet] se configura como [Desactivado].</p>

NOTA

Para usar el proxy en el navegador de Internet, consulte:

➔ [Proxy \(página 8-65\)](#)

Aplicación

Tecla **[Menú Sistema/Contador]** > **[Aplicación]**.

Establece la configuración de Aplicación.

➔ [Aplicación \(página 5-14\)](#)

9 Autenticación de usuario y contabilidad (Inicio sesión usuario, Contabilidad de trabajos)

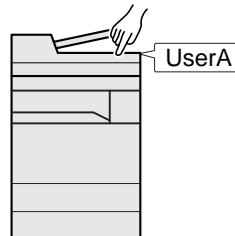
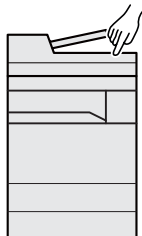
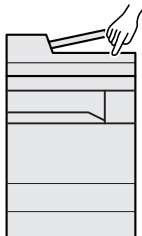
En este capítulo se explican los siguientes temas:

Descripción de la administración de inicio de sesión de usuario	9-2	Administración del número de hojas usadas en los trabajos impresos desde un PC	9-36
Administración de la cuenta de trabajos desde el PC	9-2	Administración de la cuenta de trabajos de escaneado mediante TWAIN	9-37
Administración de los usuarios que usan TWAIN para el escaneado	9-3	Administración de la cuenta de trabajos de escaneado mediante WIA	9-37
Administración de los usuarios que usan WIA para el escaneado	9-3	Administración de los trabajos de fax transmitidos desde un PC	9-37
Administración de los usuarios que envían faxes desde un PC	9-3	Activación de la contabilidad de trabajos	9-38
Activación de la administración de inicio de sesión de usuario	9-4	Acceso de contab. trabajos	9-39
Configuración de la administración de inicio de sesión de usuario	9-6	Contab. trabajos (Local)	9-40
Seguridad de autenticación	9-6	Adición de una cuenta	9-40
Adición de un usuario (Lista de usuarios locales)	9-9	Restricción del uso de la máquina	9-42
Cambio de las propiedades del usuario	9-13	Edición de una cuenta	9-43
Administración de inicio de sesión de usuario para impresión	9-16	Eliminación de una cuenta	9-44
Administración de los usuarios que escanean mediante TWAIN	9-17	Contabilidad de trabajos de impresión	9-45
Administración de los usuarios que escanean mediante WIA	9-18	Contabilidad de trabajos de escaneado mediante TWAIN	9-46
Administración de los usuarios que envían faxes desde un PC	9-19	Contabilidad de trabajos de escaneado mediante WIA	9-47
Autorización local	9-21	Contabilidad de trabajos de faxes transmitidos desde un PC	9-48
Conf. autorización grupo	9-22	Configuración de la contabilidad de trabajos	9-50
Config. autorización invitado	9-25	Config. predeterminada	9-50
Obt. propied. usuario red	9-28	Recuento del número de páginas impresas	9-52
Configuración de inicio de sesión sencillo	9-30	Imp. informe contador	9-55
Configuración tarjeta ID	9-33	Uso de la contabilidad de trabajos	9-56
Autorización con código PIN	9-34	Inicio y cierre de sesión (logout)	9-56
Uso de la administración de inicio de sesión de usuario	9-35	Aplicar límite	9-57
Inicio y cierre de sesión (logout)	9-35	Recuento copiadora/impres	9-58
Descripción general de la contabilidad de trabajos	9-36	Tbjo con ID usuario desc	9-59
		Tbjo con ID usuario desc	9-59
		Registro de información para un usuario con un ID desconocido	9-60

Descripción de la administración de inicio de sesión de usuario

La administración de inicio de sesión de usuario especifica cómo se administra el acceso de los usuarios en esta máquina. Introduzca un nombre de usuario de inicio de sesión y una contraseña correctos a fin de autenticar el inicio de sesión del usuario.

- 1 Active la administración de inicio de sesión de usuario ([página 9-4](#)).
- 2 Configure el usuario ([página 9-9](#)).
- 3 Introduzca el nombre de usuario y la contraseña de inicio de sesión y ejecute el trabajo ([página 9-35](#)).



Hay tres niveles de acceso: "Usuario", "Administrador" y "Administrador de máquina". Solo el "Administrador de máquina" puede modificar los niveles de seguridad.

Administración de la cuenta de trabajos desde el PC

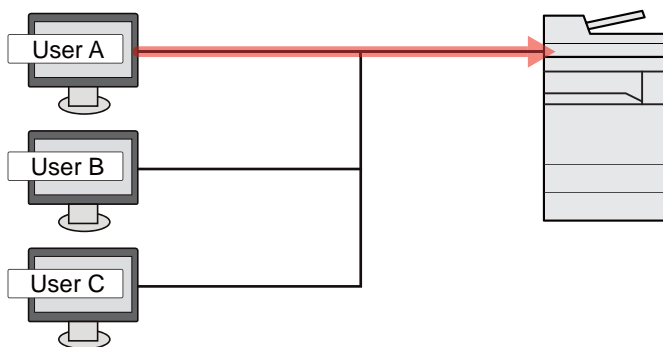
Además de la configuración de arriba, es necesario lo siguiente para administrar la cuenta de trabajos desde el PC.

Para administrar los usuarios que imprimen desde los PC

Se necesita configurar el controlador de impresora para administrar los usuarios que imprimen en la máquina desde los PC.

- 1 Configure la administración de inicio de sesión de usuario en el controlador de impresora ([página 9-16](#)).

- 2 Imprima.



Administración de los usuarios que usan TWAIN para el escaneado

Se necesita configurar el controlador TWAIN en el PC para administrar los usuarios que usan TWAIN para el escaneado.

➔ [Administración de los usuarios que escanean mediante TWAIN \(página 9-17\)](#)

Administración de los usuarios que usan WIA para el escaneado

Se necesita configurar el controlador WIA en el PC para administrar los usuarios que usan WIA para el escaneado.

➔ [Administración de los usuarios que escanean mediante WIA \(página 9-18\)](#)

Administración de los usuarios que envían faxes desde un PC

Se necesita configurar el controlador de FAX en el PC para administrar los usuarios que envían faxes desde un PC.

➔ [Administración de los usuarios que envían faxes desde un PC \(página 9-19\)](#)

Se necesita el kit de FAX opcional para utilizar la funcionalidad de fax.

Activación de la administración de inicio de sesión de usuario

Activa la administración de inicio de sesión de usuario. Seleccione uno de los siguientes métodos de autenticación:

Elemento	Descripciones
Autenticación local	Autenticación de usuario basada en las propiedades de usuario de la lista local de usuarios almacenada en la máquina.
Autenticación de red	Autenticación de usuario basada en el servidor de autenticación. Use una propiedad de usuario almacenada en el servidor de autenticación para acceder a la página de inicio de sesión de autenticación de red.

1 Abra la pantalla.

- 1 Tecla [**Menú Sistema/Contador**] > [**Inicio sesion usuario/contab. tbjos**].



NOTA

Si aparece la pantalla de introducción del nombre de usuario de inicio de sesión durante las operaciones, introduzca el nombre de usuario y la contraseña de inicio de sesión, y seleccione [**Inicio sesión**]. Para esto, necesita iniciar sesión como un administrador o como un usuario con privilegios para realizar esta configuración.

El nombre de usuario y la contraseña de inicio de sesión configurados de fábrica de forma predeterminada se indican abajo.

Nombre de modelo	Nombre de usuario de inicio de sesión	Contraseña de inicio de sesión
7057i	7000	7000
8057i	8000	8000

- 2 "Config inic ses usuario" [**Siguiente**] > "Inicio sesión usuario" [**Cambiar**].

2 Configure las opciones de configuración.

1 Seleccione **[Autenticación local]** o **[Autenticación de red]**.

Seleccione **[Desactivado]** para desactivar la administración de inicio de sesión de usuario.

Si selecciona **[Autenticación de red]**, seleccione **[NTLM]**, **[Kerberos]** o **[Ext.]** como tipo de servidor. Además, introduzca el nombre de dominio (256 caracteres o menos) y el nombre de host predeterminado (256 caracteres o menos) para el servidor de autenticación.

Seleccione **[Agregar/Editar]** para introducir el nombre de dominio. Aparece la lista de registro de dominios. Seleccione **[Agregar/Editar]** e introduzca el nombre de dominio. Se pueden registrar hasta 10 nombres de dominio.

Si selecciona **[Ext.]** como tipo de servidor, introduzca el número de puerto.

NOTA

- Si hay dos o más dominios registrados, seleccione **[Dominio predeterminado]** y el dominio predeterminado.
- Una vez configurado esto, se establecerá primero la autenticación de red del servidor principal y después la del servidor secundario registrado en el dominio especificado en el momento del inicio de sesión.
- La autenticación de red se realizará en el servidor configurado como **[Nombre de host predeterminado]** antes de establecer el servidor principal de cada dominio.

2 Seleccione **[Aceptar]**.

Aparece "¿Desea añadir una nueva función a la pantalla de inicio?" cuando se selecciona **[Aceptar]**.

Para agregar una nueva función, seleccione **[Sí]**. Aparece la pantalla de selección de funciones mostradas en la pantalla de inicio.

➔ [Funciones disponibles que se muestran en el escritorio \(página 2-17\)](#)

NOTA

Si se rechaza el nombre de usuario o la contraseña de inicio de sesión, compruebe los siguientes valores:

- Configuración de autenticación de red de la máquina
- Propiedad del usuario del servidor de autenticación
- Configuración de fecha y hora de la máquina y del servidor de autenticación

Si no puede iniciar sesión debido a la configuración de la máquina, inicie sesión con cualquiera de los administradores registrados en la lista de usuarios locales y corrija la configuración.

Configuración de la administración de inicio de sesión de usuario

Registra, altera y elimina usuarios, además de establecer la configuración de la administración de inicio de sesión de usuario.

Seguridad de autenticación

Si la autenticación de usuarios está activada, defina la configuración de autenticación de usuario.

Configuración de bloqueo de cuenta de usuario

Puede prohibir el uso de una cuenta de usuario si se introduce una contraseña incorrecta repetidamente para iniciar sesión con esa cuenta.

1 Abra la pantalla.

1 Tecla [**Menú Sistema/Contador**] > [**Inicio sesion usuario/contab. tbjos**].



NOTA

Si aparece la pantalla de introducción del nombre de usuario de inicio de sesión durante las operaciones, introduzca el nombre de usuario y la contraseña de inicio de sesión, y seleccione [**Inicio sesión**]. Para esto, necesita iniciar sesión como un administrador o como un usuario con privilegios para realizar esta configuración.


El nombre de usuario y la contraseña de inicio de sesión configurados de fábrica de forma predeterminada se indican abajo.

Nombre de modelo	Nombre de usuario de inicio de sesión	Contraseña de inicio de sesión
7057i	7000	7000
8057i	8000	8000

2 "Config inic ses usuario" [**Siguiente**] > "Seguridad de autenticación" [**Siguiente**] > "Conf. bloqueo cuenta usar." [**Siguiente**].

2 Configure las opciones de configuración.

Puede seleccionar las opciones siguientes.

Elemento	Descripciones
Bloqueo	<p>Seleccione si se está activada o no la directiva de bloqueo de cuentas.</p> <p>Valor: Desactivado, Activado</p>
Directiva de bloqueo	<p>Especifique las condiciones y el grado hasta que se aplica el bloqueo de cuentas.</p> <p>Valor</p> <p>N.º de reintentos hasta bloqueo: Especifique el número de reintentos permitidos hasta que se bloquee la cuenta. (De 1 a 10 veces)</p> <p>Duración del bloqueo: Especifique el tiempo que se va a bloquear la cuenta hasta que se desbloquee. (De 1 a 60 minutos)</p> <p>Objetivo del bloqueo: Especifique el alcance de aplicación del bloqueo de cuentas. Puede seleccionar [Todos] o [Solo inicio de sesión remota]. Solo inicio de sesión remota bloquea todas las operaciones que se realizan fuera del panel de controles.</p>
Lista usuarios bloqueados	<p>Muestra una lista de usuarios bloqueados. Para desbloquear un usuario, seleccione el usuario en la lista y después [Desbloquear].</p> <p> NOTA</p> <p>Esta función se muestra si está activada la directiva de bloqueo de cuenta.</p>

Conf. directiva contraseñas

Puede prohibir la configuración y el uso de contraseñas que no cumplan la directiva de contraseñas.

La configuración de la directiva de contraseñas dificulta que se descubra la contraseña.

1 Abra la pantalla.

- 1 Tecla [**Menú Sistema/Contador**] > [**Inicio sesion usuario/contab. tbjos**].



NOTA

Si aparece la pantalla de introducción del nombre de usuario de inicio de sesión durante las operaciones, introduzca el nombre de usuario y la contraseña de inicio de sesión, y seleccione [**Inicio sesión**]. Para esto, necesita iniciar sesión como un administrador o como un usuario con privilegios para realizar esta configuración.

El nombre de usuario y la contraseña de inicio de sesión configurados de fábrica de forma predeterminada se indican abajo.

Nombre de modelo	Nombre de usuario de inicio de sesión	Contraseña de inicio de sesión
7057i	7000	7000
8057i	8000	8000

- 2 "Config inic ses usuario" [**Siguiente**] > "Seguridad de autenticación" [**Siguiente**] > "Conf. directiva contraseñas" [**Siguiente**].

2 Configure las opciones de configuración.

Puede seleccionar las opciones siguientes.

Elemento	Descripciones
Directiva de contraseñas	Seleccione si se está activada o no la directiva de contraseñas. Valor: Desactivado, Activado
Longitud mínima contraseña	Configure la longitud mínima de caracteres de la contraseña. Valor: Desactivado, Activado (de 1 a 64 caracteres)
Complejidad de contraseña	Configure la complejidad de la contraseña. Valor No más de 2 caract. idénticos consecutivos: Desactivado, Activado Al menos una letra en mayúsculas (A-Z): Desactivado, Activado Al menos una letra en minúsculas (a-z): Desactivado, Activado Al menos un número (0-9): Desactivado, Activado Al menos un símbolo: Desactivado, Activado
Antigüedad máx. de contraseña	Configure la antigüedad máxima de la contraseña. Valor: Desactivado, Activado (de 1 a 180 días)
Lista usua. infringido direct.	Lista de usuarios que no cumplen los requisitos de la directiva de contraseñas.

Adición de un usuario (Lista de usuarios locales)

Puede agregar hasta 1.000 usuarios (incluido el nombre de usuario de inicio de sesión predeterminado).

NOTA

De forma predeterminada ya hay almacenado un usuario predeterminado con derechos de administrador de la máquina y con derechos de administrador. Las propiedades de cada usuario son:

Administrador de máquina

Nombre de usuario: DeviceAdmin
 Nombre de usuario de inicio de sesión: **7057i: 7000, 8057i: 8000**
 Contraseña de inicio de sesión: **7057i: 7000, 8057i: 8000**
 Nivel de acceso: Administrador de máquina

Administrador

Nombre de usuario: Admin
 Nombre de usuario de inicio de sesión: Admin
 Contraseña de inicio de sesión: Admin
 Nivel de acceso: Administrador

* Se distinguen mayúsculas de minúsculas.

Se recomienda cambiar periódicamente el nombre de usuario, y el nombre de usuario y la contraseña de inicio de sesión para mayor seguridad.

1 Abra la pantalla.

- 1 Tecla [**Menú Sistema/Contador**] > [**Inicio sesion usuario/contab. tbjos**].

NOTA

Si aparece la pantalla de introducción del nombre de usuario de inicio de sesión durante las operaciones, introduzca el nombre de usuario y la contraseña de inicio de sesión, y seleccione [**Inicio sesión**]. Para esto, necesita iniciar sesión como un administrador o como un usuario con privilegios para realizar esta configuración.



El nombre de usuario y la contraseña de inicio de sesión configurados de fábrica de forma predeterminada se indican abajo.

Nombre de modelo	Nombre de usuario de inicio de sesión	Contraseña de inicio de sesión
7057i	7000	7000
8057i	8000	8000

- 2 "Config inic ses usuario" [**Siguiente**] > "Lista de usuarios locales" [**Agregar/Editar**].

2 Introduzca la información del usuario.

[Agregar] > Introduzca la información del usuario > [Aceptar].

Elemento	Descripciones
Nombre de usuario ^{*1}	Introduzca el nombre mostrado en la lista de usuarios (hasta 32 caracteres).
Nombre de usuario de inicio de sesión ^{*1}	Introduzca el nombre de usuario de inicio de sesión para iniciar sesión (hasta 64 caracteres). El nombre de usuario de inicio de sesión es único y solo se puede registrar una vez.
Contraseña de inicio de sesión	Introduzca la contraseña para iniciar sesión (hasta 64 caracteres). Vuelva a introducir la misma contraseña para confirmarla y seleccione la tecla [Aceptar].
Configuración nivel acceso ^{*1}	Configure los privilegios de acceso del usuario.
Nivel de acceso	Seleccione [Administrador] o [Usuario] como privilegios de acceso de usuario.
Permisos admin. sistema	Si los privilegios de usuario configurados en [Nivel de acceso] son [Usuario], seleccione los privilegios que se pueden configurar de entre los siguientes: <ul style="list-style-type: none"> • Configuración de original/papel • Libreta de direcciones • Información de usuario/cuenta • Configuración de red básica • Configuración de dispositivo básico • Configuración de dispositivo/red avanzada
Nombre de cuenta	<p>Agregue una cuenta a la que pertenezca el usuario. El usuario que ha registrado su nombre de cuenta puede iniciar sesión sin introducir el ID de cuenta.</p> <p>➔ Descripción general de la contabilidad de trabajos (página 9-36)</p> <p> NOTA</p> <ul style="list-style-type: none"> • Seleccione [Nombre] o [ID] en "Clasificar" para clasificar la lista de cuentas. • Seleccione [Buscar (Nombre)] o [Búsqueda (ID)] para buscar por nombre de cuenta o por ID de cuenta.
Dirección de E-mail	El usuario puede registrar su dirección de e-mail. La dirección registrada se seleccionará automáticamente en las posteriores operaciones que precisen una función de e-mail.
Información tarjeta ID	<p>Registre la información de la tarjeta ID.</p> <p>Coloque la tarjeta ID en el lector de tarjetas ID y seleccione [Leer].</p> <p> NOTA</p> <p>Esta función se muestra si está activado el ID Card Authentication Kit.</p> <p>➔ Aplicaciones (página 11-7)</p>

Elemento	Descripciones
Autorización local ^{*2}	Configure la autorización de uso de cada usuario.
Restricción impresión	<p>Seleccione si el uso de la función de impresión de la impresora está prohibido o no.</p> <p>Las funciones de impresión aplicables son las siguientes:</p> <ul style="list-style-type: none"> • Imprimir desde buzón • Imprimir desde memoria USB • Imprimir informe • Imprimir desde PC
Restr. copia	Seleccione si el uso de la función de copia de la impresora está prohibido o no.
Restricción dúplex	Seleccione si solo se permite la impresión dúplex (a doble cara).
Restricción de combinar	Especifique si solo se permite Combinar.
Restr. EcoPrint	Especifique si solo se permite EcoPrint.
Restricción de envío	Seleccione si el uso de la función de envío está prohibido o no.
Restricción de TX de FAX ^{*3}	Seleccione si el uso de la función de envío de fax está prohibido o no.
Restr. almacen. en buzón	Seleccione si el uso de la función de almacenamiento en buzón está prohibido o no.
Rest. almacen. mem. USB	Seleccione si el uso de la función de almacenamiento de memoria USB está prohibido o no.
Mi panel	Puede registrar la selección de idioma, la pantalla inicial y la configuración de accesos directos para cada usuario. La configuración registrada aquí se puede aplicar simplemente al iniciar sesión.

*1 Obligatorio al registrar al usuario.

*2 Se muestra cuando está activada la opción Autorización local.

➔ [Autorización local \(página 9-21\)](#)

*3 Solo se muestra cuando está instalado el kit de FAX opcional.



NOTA

Para obtener información sobre la introducción de caracteres, consulte:

➔ [Método de introducción de caracteres \(página 11-9\)](#)

Si seleccionó **[Enviar]** en la Pantalla predeterminada para "Mi Panel", elija la pantalla que mostrar entre **[Destino]**, **[Libreta direcc. de máquina]** o una libreta de direcciones externa.

3 Seleccione [Guardar].

Se agrega un nuevo usuario a la lista de usuarios locales.



NOTA

Si está activado el inicio de sesión sencillo, aparecerá una pantalla de confirmación cuando finalice el nuevo registro que le preguntará si va a continuar con la configuración del inicio de sesión sencillo. Para definir la configuración de inicio de sesión sencillo, seleccione **[Sí]**. Si selecciona **[No]**, se volverá a la pantalla de lista de usuarios.

Para obtener información sobre el procedimiento de configuración de inicio de sesión sencillo, consulte:

➔ [Configuración de inicio de sesión sencillo \(página 9-30\)](#)

Cambio de las propiedades del usuario

Los tipos de propiedades del usuario que pueden cambiarse difieren en función del privilegio de acceso del usuario.

NOTA

Para cambiar la información de usuario del administrador de la máquina, debe iniciar sesión como administrador de la máquina. Solo puede ver la información de usuario si inicia sesión como un usuario normal.

El nombre de usuario y la contraseña de inicio de sesión configurados de fábrica de forma predeterminada se indican abajo.

Nombre de modelo	Nombre de usuario de inicio de sesión	Contraseña de inicio de sesión
7057i	7000	7000
8057i	8000	8000

Para un usuario que inicia la sesión con derechos de administrador

Pueden cambiarse las propiedades del usuario y pueden eliminarse usuarios. Los elementos que pueden agregarse también se pueden cambiar.

1 Abra la pantalla.

- 1 Tecla [**Menú Sistema/Contador**] > [**Inicio sesion usuario/contab. tbjos**].

NOTA

Si aparece la pantalla de introducción del nombre de usuario de inicio de sesión durante las operaciones, introduzca el nombre de usuario y la contraseña de inicio de sesión, y seleccione [**Inicio sesión**]. Para esto, necesita iniciar sesión como un administrador o como un usuario con privilegios para realizar esta configuración.

El nombre de usuario y la contraseña de inicio de sesión configurados de fábrica de forma predeterminada se indican abajo.

Nombre de modelo	Nombre de usuario de inicio de sesión	Contraseña de inicio de sesión
7057i	7000	7000
8057i	8000	8000

- 2 "Config inic ses usuario" [**Siguiente**] > "Lista de usuarios locales" [**Agregar/Editar**].

2 Cambie las propiedades del usuario.

Cambio de las propiedades del usuario

- 1 Seleccione el usuario cuyas propiedades desea cambiar > [**Detalle**].

NOTA

Seleccione [**Nombre**] o [**ID**] en "Clasificar" para clasificar la lista de usuarios.

Seleccione [**Buscar (Nombre)**] o [**Búsqueda (ID)**] para buscar por nombre o por nombre de usuario de inicio de sesión.

- 2 Consulte el paso 3 de "Adición de un usuario (Lista de usuarios locales)" para cambiar una propiedad de usuario.

➔ [Adición de un usuario \(Lista de usuarios locales\) \(página 9-9\)](#)

- 3 **[Guardar]** > **[Sí]**.

La información del usuario se cambia.

Eliminación de un usuario

- 1 Seleccione el usuario que desea eliminar.

- 2 **[Eliminar]** > **[Sí]**.

El usuario seleccionado se eliminará.



NOTA

El usuario predeterminado con derechos de administrador en la máquina no se puede eliminar.

Cambio de la información de usuario del usuario con la sesión iniciada (Propiedad de usuario)

Estos usuarios pueden cambiar parte de sus propias propiedades de usuario, como el nombre de usuario, la contraseña de inicio de sesión, la dirección de e-mail, el inicio de sesión sencillo y Mi panel.

Aunque el nombre de usuario de inicio de sesión, el nivel de acceso o el nombre de cuenta no puedan cambiarse, los usuarios pueden comprobar el estado actual.


- 1 Abra la pantalla.





Tecla **[Menú Sistema/Contador]** > **[Propiedad de usuario]**.

- 2 Cambie las propiedades del usuario.

- 1 Consulte el paso 3 de "Adición de un usuario (Lista de usuarios locales)" para cambiar una propiedad de usuario.

➔ [Adición de un usuario \(Lista de usuarios locales\) \(página 9-9\)](#)

Elemento	Descripción
Nombre de usuario	Cambia el nombre mostrado en la lista de usuarios. Se pueden introducir hasta 32 caracteres.
Nombre de usuario de inicio de sesión	Muestra el nombre de usuario de inicio de sesión que se introduce en el inicio de sesión.
Contraseña de inicio de sesión	Cambia la contraseña que se introduce en el inicio de sesión. Se pueden introducir hasta 64 caracteres.
Nivel de acceso	Muestra el nivel de acceso del usuario.
Antigüedad máx. contraseña	Muestra el tiempo de validez de la contraseña de inicio de sesión.  NOTA Esta función no aparece si Directiva de contraseñas se ha configurado como [Desactivado] o si el plazo de validez de la contraseña se ha configurado como [Desactivado] .

Elemento	Descripción
Dirección de E-mail	<p>Cambia la dirección de e-mail del usuario. Se pueden introducir hasta 256 caracteres.</p> <p> NOTA</p> <p>Esta función aparece cuando Autorización local se configura como [Activado], Autorización de grupo como [Activado] y Autorización de invitado como [Activado].</p>
Reglas de autorización	<p>Muestra la restricción de uso configurada para el usuario con la sesión iniciada.</p> <p> NOTA</p> <p>Esta función aparece cuando Autorización local se configura como [Activado], Autorización de grupo como [Activado] o Autorización de invitado como [Activado].</p> <p>[Reglas de contabilidad de trabajos] muestra el nombre de cuenta configurado para el usuario con la sesión iniciada y las restricciones de usuario configuradas para esa cuenta.</p> <p>Esta función aparece cuando la contabilidad de trabajos se configura como [Activado]. Para información sobre la contabilidad de trabajos, consulte:</p> <p>➔ Acceso de contab. trabajos (página 9-39)</p>
Inicio de sesión sencillo	<p>Cuando está habilitado el inicio de sesión sencillo, permite cambiar la configuración asociada.</p> <p> NOTA</p> <p>Esta función no aparece si el inicio de sesión sencillo se ha configurado como [Desactivado] o el usuario no se ha registrado en el inicio de sesión sencillo.</p>
Información tarjeta ID	<p>Muestra información de la tarjeta ID del usuario con la sesión iniciada.</p> <p> NOTA</p> <p>Esta función se muestra si está activado el ID Card Authentication Kit.</p> <p>➔ Aplicaciones (página 11-7)</p> <p>Esta función no aparece cuando el tipo de servidor se configura como [Ext.] en Autenticación de red y se inicia sesión con la cuenta de usuario certificada en el servidor especificado como tipo de servidor [Ext.].</p>
Mi panel	<p>Registre el idioma y la pantalla predeterminada para cada usuario. Una vez registrada la información, bastará iniciar sesión para que se aplique la configuración. Los usuarios de red no se muestran.</p>

2 Seleccione **[Guardar]**.

La información del usuario se cambia.

Administración de inicio de sesión de usuario para impresión

Es posible administrar los usuarios que imprimen en la máquina desde un PC.

Configuración del controlador de impresora

Para administrar los usuarios que imprimen en la máquina desde un PC, es necesario configurar lo siguiente en el controlador de impresora. Las instrucciones se basan en las opciones de interfaz que aparecen en Windows 10.

1 Abra la pantalla.

- 1 Haga clic en el botón **[Inicio]** de Windows y después seleccione **[Sistema Windows]**, **[Panel de control]** y **[Ver dispositivos e impresoras]**.

NOTA

- En Windows 8.1, seleccione **[Configuración]** en Accesos en Escritorio y después **[Panel de control]** y **[Dispositivos e impresoras]**.
- En Windows 7, haga clic en el botón **[Inicio]** de Windows y después haga clic en **[Dispositivos e impresoras]**.

- 2 Haga clic con el botón derecho en el icono del controlador de impresora de la máquina y después haga clic en el menú **[Propiedades de impresora]** del controlador de impresora.
- 3 Haga clic en **[Administrador]** en la ficha **[Configuración del dispositivo]**.

2 Configure las opciones de configuración.

- 1 Seleccione **[Inicio de sesión de usuario]** en la ficha **[Inicio de sesión de usuario]**.

General Bloquear configuración Inicio de sesión de usuario Contabilidad de trabajos

Inicio de sesión de usuario

Nombre: Contraseña:

Solicitud de nombre

Nombre de usuario de inicio de sesión

Nombre de usuario de in... Nombre de usuario (PC)

Solicitud de nombre y validación

Validar nombre de usuario (PC) o solicitud de nombre de usuario para inicio de sesión

Aceptar Cancelar

- 2 Configure la administración de inicio de sesión de usuario.

[Utilice un nombre específico]: Esta opción sirve para especificar un nombre de usuario y una contraseña para usar el mismo inicio de sesión de usuario para todos los trabajos de impresión. Si se selecciona esta opción, el usuario no tiene que escribir el nombre y la contraseña para cada trabajo de impresión.

[Solicitud de nombre]: Cuando se intente imprimir, aparecerá una pantalla para introducir el nombre de usuario y la contraseña. El nombre de usuario y la contraseña se deben introducir cada vez que se intenta imprimir.

[Solicitud de nombre y validación]: Cuando se intente imprimir, aparecerá una pantalla para introducir el nombre de usuario y la contraseña. Se deben introducir el nombre de usuario y la contraseña almacenados en la lista de nombres de usuario de inicio de sesión. El nombre de usuario y la contraseña se deben introducir cada vez que se intenta imprimir.

[Validar nombre de usuario (PC) o solicitud de nombre de usuario para inicio de sesión]: Al imprimir, el nombre de usuario de Windows se busca en "Nombre de usuario de inicio de sesión" y se puede imprimir si el nombre está registrado. Si el nombre no está registrado, la impresión se cancelará para los usuarios con solo autoridad de usuario. Si el usuario tiene privilegios de administrador, aparecerá la pantalla para introducir el nombre de usuario y la contraseña.

- 3 Haga clic en **[Aceptar]**.



NOTA

Para otras opciones de configuración de contabilidad de trabajos, consulte:

➔ **Printing System Driver User Guide**

Administración de los usuarios que escanean mediante TWAIN

Es posible administrar los usuarios que escanean mediante TWAIN.

Configuración del controlador TWAIN

Para administrar los usuarios que escanean mediante TWAIN, es necesario configurar lo siguiente en el controlador TWAIN. Las instrucciones se basan en las opciones de interfaz que aparecen en Windows 10.

- 1 Abra la pantalla.

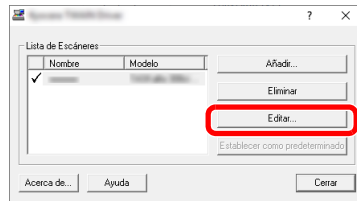
- 1 Haga clic en el cuadro de búsqueda en la barra de tareas e introduzca "TWAIN Driver Setting" (Configurar controlador TWAIN). Seleccione **[TWAIN Driver Setting]** en la lista de búsqueda. Aparece la pantalla TWAIN Driver.



NOTA

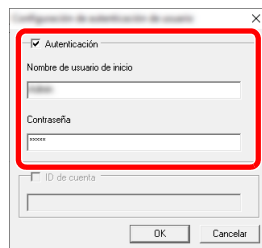
- En Windows 8.1, haga clic en **[Buscar]** en Accesos e introduzca "TWAIN Driver Setting" (Configurar controlador TWAIN) en el cuadro de búsqueda. Haga clic en **[TWAIN Driver Setting]** en la lista de búsqueda; aparecerá la pantalla TWAIN Driver Setting.
- En Windows 7, seleccione el botón **[Inicio]** de Windows, **[Todos los programas]**, **[(Marca)]** y, a continuación, **[TWAIN Driver Setting]** (Configurar controlador TWAIN).

- 2 Seleccione la máquina y después haga clic en **[Editar]**.



- 2 Configure las opciones de configuración.

- 1 Haga clic en **[Configuración de autenticación de usuario]**.
- 2 Active la casilla de verificación situada junto a **[Autenticación]** y rellene el campo Nombre de usuario de inicio y el campo Contraseña.



- 3 Haga clic en **[Aceptar]**.

Administración de los usuarios que escanean mediante WIA

Es posible administrar los usuarios que escanean mediante WIA.

Configuración del controlador WIA

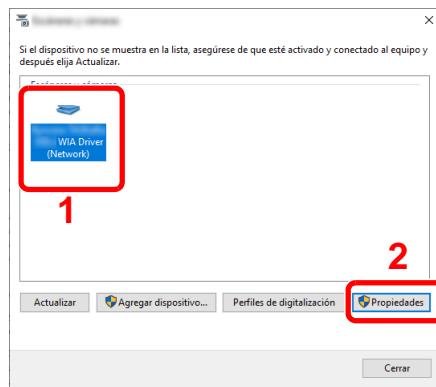
Para administrar los usuarios que escanean mediante WIA, es necesario configurar lo siguiente en el controlador WIA. Las instrucciones se basan en las opciones de interfaz que aparecen en Windows 10.

- 1 Abra la pantalla.
 - 1 Haga clic en el botón **[Inicio]** de Windows y después seleccione **[Sistema Windows]**, **[Panel de control]**. Haga clic en el cuadro de búsqueda en el Panel de control e introduzca "Escáner". Seleccione **[Ver escáneres y cámaras]** en la lista de búsqueda. Aparece la pantalla Escáneres y cámaras.

NOTA

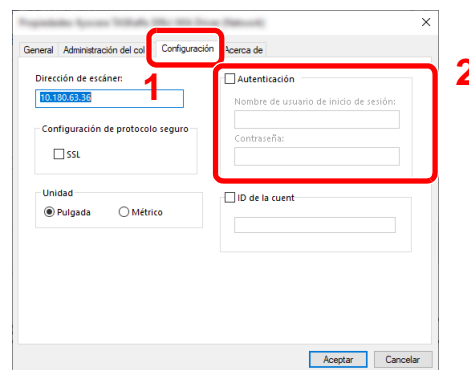
- En Windows 8.1, haga clic en **[Buscar]** en Accesos e introduzca "Escáner" en el cuadro de búsqueda. Haga clic en **[Ver escáneres y cámaras]** en la lista de búsqueda; aparecerá la pantalla Escáneres y cámaras.
- En Windows 7, haga clic en el botón **[Inicio]** de Windows y escriba **[Escáner]** en **[Búsqueda de programas y archivos]**. Haga clic en **[Ver escáneres y cámaras]** en la lista de búsqueda; aparecerá la pantalla Escáneres y cámaras.

- 2 Seleccione el mismo nombre que esta máquina desde los controladores WIA y pulse **[Propiedades]**.



- 2 Configure las opciones de configuración.

- 1 Active la casilla de verificación situada junto a **[Autenticación]** en la ficha **[Configuración]** y rellene el campo Nombre de usuario de inicio de sesión y el campo Contraseña.



- 2 Haga clic en **[Aceptar]**.

Administración de los usuarios que envían faxes desde un PC

Es posible administrar los usuarios que envían faxes desde un PC.

Configuración del controlador de FAX

Para administrar los usuarios que envían faxes desde un PC, es necesario configurar lo siguiente en el controlador de FAX. Las instrucciones se basan en las opciones de interfaz que aparecen en Windows 10.

- 1 Abra la pantalla.
 - 1 Haga clic en el botón **[Inicio]** de Windows y después seleccione **[Sistema Windows]**, **[Panel de control]** y **[Ver dispositivos e impresoras]**.

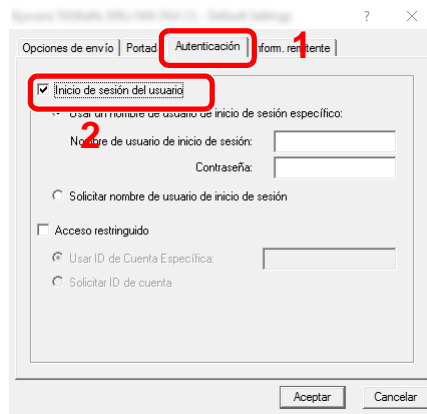
NOTA

- En Windows 8.1, seleccione **[Configuración]** en Accesos en Escritorio y después **[Panel de control]** y **[Dispositivos e impresoras]**.
- En Windows 7, haga clic en el botón **[Inicio]** de Windows y después haga clic en **[Dispositivos e impresoras]**.

- Haga clic con el botón derecho en el icono del controlador de impresora de la máquina y después haga clic en el menú **[Propiedades de impresora]** del controlador de impresora.
- Haga clic en **[Configuración de TX de FAX]** en la ventana **[Preferencias de impresión]**.

2 Configure las opciones de configuración.

- Seleccione **[Inicio de sesión del usuario]** en la ficha **[Autenticación]**.



- Configure la administración de inicio de sesión de usuario.

[Usar un nombre de usuario de inicio de sesión específico]: Esta opción sirve para especificar un nombre de usuario y una contraseña para usar el mismo inicio de sesión de usuario para todos los trabajos de fax. Si se selecciona esta opción, el usuario no tiene que escribir el nombre y la contraseña para cada trabajo de fax.

[Solicitar nombre de usuario de inicio de sesión]: Cuando se intente realizar una transmisión, aparecerá una pantalla para introducir el nombre de usuario y la contraseña. El nombre de usuario y la contraseña se deben introducir cada vez que se intenta efectuar una transmisión.

- Haga clic en **[Aceptar]**.

Autorización local

Seleccione si se utiliza o no Autorización local.

NOTA

Cuando se utiliza Autorización local, el tipo de autenticación de usuario debe configurarse como **[Autenticación local]**.

➔ [Activación de la administración de inicio de sesión de usuario \(página 9-4\)](#)

1 Abra la pantalla.

- 1 Tecla **[Menú Sistema/Contador]** > **[Inicio sesion usuario/contab. tbjos]**.

NOTA

Si aparece la pantalla de introducción del nombre de usuario de inicio de sesión durante las operaciones, introduzca el nombre de usuario y la contraseña de inicio de sesión, y seleccione **[Inicio sesión]**. Para esto, necesita iniciar sesión como un administrador o como un usuario con privilegios para realizar esta configuración.

El nombre de usuario y la contraseña de inicio de sesión configurados de fábrica de forma predeterminada se indican abajo.

Nombre de modelo	Nombre de usuario de inicio de sesión	Contraseña de inicio de sesión
7057i	7000	7000
8057i	8000	8000

- 2 "Config inic ses usuario" **[Siguiente]** > "Autorización local" **[Cambiar]**.

2 [Desactivado] o [Activado] > [Aceptar].

Conf. autorización grupo

Configure restricciones al uso de la máquina para cada grupo registrado en el servidor de autenticación.

NOTA

Para utilizar la configuración de autorización de grupo, se debe seleccionar [**Autenticación de red**] como método de autenticación en "Activación de la administración de inicio de sesión de usuario". Seleccione "Activado" para "LDAP" en "Det. protocolo".

- ➔ [Activación de la administración de inicio de sesión de usuario \(página 9-4\)](#)
- [Configuración de protocolo \(página 8-60\)](#)

Autorización de grupo

1 Abra la pantalla.

- 1 Tecla [**Menú Sistema/Contador**] > [**Inicio sesion usuario/contab. tbjos**].

NOTA

Si aparece la pantalla de introducción del nombre de usuario de inicio de sesión durante las operaciones, introduzca el nombre de usuario y la contraseña de inicio de sesión, y seleccione [**Inicio sesión**]. Para esto, necesita iniciar sesión como un administrador o como un usuario con privilegios para realizar esta configuración.

El nombre de usuario y la contraseña de inicio de sesión configurados de fábrica de forma predeterminada se indican abajo.

Nombre de modelo	Nombre de usuario de inicio de sesión	Contraseña de inicio de sesión
7057i	7000	7000
8057i	8000	8000

- 2 "Config inic ses usuario" [**Siguiente**] > "Conf. autorización grupo" [**Siguiente**] > "Autorización de grupo" [**Cambiar**].

2 [Activado] > [Aceptar].

Lista de grupos (hasta 20)

Registre los grupos que tienen restringido el uso de la máquina. Otros usuarios y grupos pertenecen a "Otros".

1 Abra la pantalla.

- 1 Tecla [**Menú Sistema/Contador**] > [**Inicio sesión usuario/contab. tbjos**].

NOTA

Si aparece la pantalla de introducción del nombre de usuario de inicio de sesión durante las operaciones, introduzca el nombre de usuario y la contraseña de inicio de sesión, y seleccione [**Inicio sesión**]. Para esto, necesita iniciar sesión como un administrador o como un usuario con privilegios para realizar esta configuración.

El nombre de usuario y la contraseña de inicio de sesión configurados de fábrica de forma predeterminada se indican abajo.

Nombre de modelo	Nombre de usuario de inicio de sesión	Contraseña de inicio de sesión
7057i	7000	7000
8057i	8000	8000

- 2 "Config inic ses usuario" [**Siguiente**] > "Conf. autorización grupo" [**Siguiente**] > "Lista de grupos" [**Cambiar**].

2 Configure las opciones de configuración.

[**Agregar**] > Agregue información en cada elemento > [**Aceptar**].

Elemento	Descripciones
ID de grupo ^{*1}	Introduzca el ID mostrado en la lista de grupos (entre 1 y 4294967295).
Nombre de grupo	Introduzca el nombre mostrado en la lista de grupos (hasta 32 caracteres).
Nivel de acceso	Seleccione [Administrador] o [Usuario] como privilegios de acceso de grupo.
Restric impresión	<p>Seleccione si desea restringir o no el uso de las funciones de impresión.</p> <p>Las funciones de impresión aplicables son las siguientes:</p> <ul style="list-style-type: none"> • Imprimir desde buzón • Imprimir desde memoria USB • Imprimir informe • Imprimir desde PC
Restr. copia	Seleccione si desea rechazar o no el uso de las funciones de copia.
Restricción dúplex	Seleccione si solo se permite la impresión dúplex (a doble cara).
Restricción de combinar	Especifique si solo se permite Combinar.
Restricción de EcoPrint	Especifique si solo se permite EcoPrint.

Elemento	Descripciones
Restricción de envío	Seleccione si desea rechazar o no el uso de las funciones de envío.
Transmisión de FAX^{*2}	Seleccione si desea rechazar o no el uso de las transmisiones de fax.
Restr. almacen. en buzón	Seleccione si desea rechazar o no el almacenamiento en los buzones de documentos.
Rest. almacen. mem. USB	Seleccione si desea rechazar o no el almacenamiento en la memoria USB.

*1 En "ID de grupo", especifique el ID de grupo principal asignado por Active Directory de Windows. Si usa Windows Server 2008, compruebe la ficha Editor de atributos de las propiedades de usuario. Si utiliza Windows Server 2000/2003, compruebe el Editor ADSI. El Editor ADSI es una herramienta complementaria incluida en el DVD de instalación del sistema operativo Windows Server (en el directorio \SUPPORT\TOOLS).

*2 Solo se muestra cuando está instalado el kit de FAX opcional.



NOTA

Para obtener información sobre la introducción de caracteres, consulte:

➔ [Método de introducción de caracteres \(página 11-9\)](#)

3 Registre el grupo.

Seleccione [**Guardar**].

Se agrega un nuevo grupo a la lista de grupos.

Config. autorización invitado

Si está activada la administración de inicio de sesión de usuario, configure las funciones que pueden usar los usuarios invitados no pueden iniciar sesión en la máquina.

NOTA

Para usar Config. autorización invitado, la administración de inicio de sesión de usuario se debe activar en "Activación de la administración de inicio de sesión de usuario".

➔ [Activación de la administración de inicio de sesión de usuario \(página 9-4\)](#)

Activación de la autorización de invitado

1 Abra la pantalla.

- 1 Tecla [**Menú Sistema/Contador**] > [**Inicio sesion usuario/contab. tbjos**].

NOTA

Si aparece la pantalla de introducción del nombre de usuario de inicio de sesión durante las operaciones, introduzca el nombre de usuario y la contraseña de inicio de sesión, y seleccione [**Inicio sesión**]. Para esto, necesita iniciar sesión como un administrador o como un usuario con privilegios para realizar esta configuración.

El nombre de usuario y la contraseña de inicio de sesión configurados de fábrica de forma predeterminada se indican abajo.

Nombre de modelo	Nombre de usuario de inicio de sesión	Contraseña de inicio de sesión
7057i	7000	7000
8057i	8000	8000

- 2 "Config inic ses usuario" [**Siguiente**] > "Config. autorización invitado" [**Siguiente**] > "Autorización de invitado" [**Cambiar**].

2 [Activado] > [Aceptar].

NOTA

Si la configuración de autorización de invitado está activada, se debe seleccionar la tecla [**Autenticación/Desconexión**] al iniciar sesión.

En la configuración predeterminada de usuario invitado, solo se puede utilizar la copia en blanco y negro. Si desea utilizar otra función, inicie sesión como un usuario que pueda usar dicha función o cambie la configuración en las propiedades de invitado.

Configuración de la propiedad de invitado

Registre la información del usuario invitado y las funciones que están restringidas.

1 Abra la pantalla.

- 1 Tecla [**Menú Sistema/Contador**] > [**Inicio sesión usuario/contab. tbjos**].

NOTA

Si aparece la pantalla de introducción del nombre de usuario de inicio de sesión durante las operaciones, introduzca el nombre de usuario y la contraseña de inicio de sesión, y seleccione [**Inicio sesión**]. Para esto, necesita iniciar sesión como un administrador o como un usuario con privilegios para realizar esta configuración.

El nombre de usuario y la contraseña de inicio de sesión configurados de fábrica de forma predeterminada se indican abajo.

Nombre de modelo	Nombre de usuario de inicio de sesión	Contraseña de inicio de sesión
7057i	7000	7000
8057i	8000	8000

- 2 "Config inic ses usuario" [**Siguiente**] > "Config. autorización invitado" [**Siguiente**] > "Propiedad de invitado" [**Siguiente**].

2 Configure las opciones de configuración.

Compruebe la configuración y cambie o agregue información según sea necesario.

Elemento	Descripciones
Nombre de usuario	Introduzca el nombre mostrado en la lista de usuarios (hasta 32 caracteres). El valor predeterminado es "Invitado".
Nivel de acceso	Aparece la autoridad del usuario. No se puede cambiar.
Nombre de cuenta	Agregue una cuenta a la que pertenezca el usuario. Si el usuario no pertenece a ninguna cuenta, seleccione [Otros].

Elemento	Descripciones
Reglas de autorización	<p>Configure la autorización de uso de cada usuario. Los elementos que permiten la restricción del nivel de acceso son los siguientes:</p> <p>Restricción impresión: Seleccione si el uso de la función de impresión de la impresora está prohibido o no. Las funciones de impresión aplicables son las siguientes:</p> <ul style="list-style-type: none"> • Imprimir desde buzón • Imprimir desde memoria USB <p>Restricción copia: Seleccione si el uso de la función de copia de la impresora está prohibido o no.</p> <p>Restricción dúplex: Seleccione si solo se permite la impresión dúplex (a doble cara).</p> <p>Restricción de combinar: Especifique si solo se permite Combinar.</p> <p>Restricción de EcoPrint: Especifique si solo se permite EcoPrint.</p> <p>Restricción de envío: Seleccione si el uso de la función de envío está prohibido o no.</p> <p>Restricción de TX de FAX*1: Seleccione si el uso de la función de envío de fax está prohibido o no.</p> <p>Restricción almacen. en buzón: Seleccione si el uso de la función de almacenamiento en buzón está prohibido o no.</p> <p>Rest. almacen. mem. USB: Seleccione si el uso de la función de almacenamiento de memoria USB está prohibido o no.</p>

*1 Solo se muestra cuando está instalado el kit de FAX opcional.

- 3** Registre el grupo.
 Seleccione [**Guardar**].

Obt. propied. usuario red

Configure la información necesaria para obtener la propiedad de usuario de red del servidor LDAP. El nombre de usuario y la dirección de E-mail obtenidos con esta opción se muestran en la información de usuario, la pantalla de confirmación de estado y el encabezado del e-mail.

NOTA

Para obtener la propiedad de usuario de red del servidor LDAP, se debe seleccionar [**Autenticación de red**] como método de autenticación en "Activación de la administración de inicio de sesión de usuario". Seleccione "Activado" para "LDAP" en "Det. protocolo".

- ➔ [Activación de la administración de inicio de sesión de usuario \(página 9-4\)](#)
- [Configuración de protocolo \(página 8-60\)](#)

1 Abra la pantalla.

- 1 Tecla [**Menú Sistema/Contador**] > [**Inicio sesion usuario/contab. tbjos**].

NOTA

Si aparece la pantalla de introducción del nombre de usuario de inicio de sesión durante las operaciones, introduzca el nombre de usuario y la contraseña de inicio de sesión, y seleccione [**Inicio sesión**]. Para esto, necesita iniciar sesión como un administrador o como un usuario con privilegios para realizar esta configuración.

El nombre de usuario y la contraseña de inicio de sesión configurados de fábrica de forma predeterminada se indican abajo.

Nombre de modelo	Nombre de usuario de inicio de sesión	Contraseña de inicio de sesión
7057i	7000	7000
8057i	8000	8000

- 2 [**Config inic ses usuario**] > [**Obt. propied. usuario red**] > [**Activado**].

2 Configure las opciones de configuración.

- [**Activado**] > Agregue información en cada elemento > [**Aceptar**].

Elemento	Descripciones
Nombre servidor ^{*1}	Introduzca el nombre o la dirección IP del servidor LDAP (hasta 256 caracteres). Si no se introduce un nombre de servidor, la información de usuario se adquirirá del servidor configurado para Autenticación de red.
Puerto	Número de puerto para servidor LDAP. El número de puerto predeterminado es 389.
Nombre 1 ^{*2}	Introduzca el atributo LDAP para obtener el nombre de usuario que se va a mostrar del servidor LDAP (hasta 32 caracteres).
Nombre 2 ^{*3}	Introduzca el atributo LDAP para obtener el nombre de usuario que se va a mostrar del servidor LDAP (hasta 32 caracteres).
Dirección de E-mail ^{*4}	Introduzca el atributo LDAP para obtener la dirección de e-mail que se va a mostrar del servidor LDAP (hasta 256 caracteres).

Elemento	Descripciones
Tipo de autenticación *5	Configure el método de autenticación. Seleccione [Simple] o [SASL] . Después de cambiar la configuración, reinicie el sistema o apague la máquina y vuelva a encenderla.
Tmpo límite búsqueda	Configure el tiempo que se esperará al tiempo de espera en segundos (de 5 a 255 segundos).
Seguridad LDAP	Seleccione el tipo de encriptación según el tipo de seguridad que use el servidor LDAP. El valor es [Desactivado] , [SSL/TLS] o [STARTTLS] .

- *1 Si se usa Active Directory de Windows, el nombre de servidor debe ser el mismo que el nombre de servidor introducido en la autenticación de red.
- *2 Si se usa Active Directory de Windows, el nombre para mostrar de Atributo se debe usar como "Nombre 1".
- *3 "Nombre 2" se puede omitir. Si asigna el nombre para mostrar en "Nombre 1" y el departamento en "Nombre 2", y si el valor de nombre para mostrar es "Juan Gómez" y el valor de departamento es "Ventas" en Active Directory (Windows), el nombre de usuario aparecerá como "Juan Gómez Ventas".
- *4 Si se usa Active Directory (Windows), el mail (correo) de Atributo se debe usar como Dirección de E-mail.
- *5 Aparece cuando el tipo de servidor se ha configurado como "Kerberos" en "Autenticación de red".

Configuración de inicio de sesión sencillo

La función de inicio de sesión sencillo permite a los usuarios iniciar sesión al simplemente seleccionar un nombre de usuario. Los usuarios se deben registrar antes para usar esta funcionalidad.

NOTA

- Para más información sobre el registro de usuarios, consulte:
 - ➔ [Adición de un usuario \(Lista de usuarios locales\) \(página 9-9\)](#)
- Para usar Inicio de sesión sencillo, la administración de inicio de sesión de usuario se debe activar en "Activación de la administración de inicio de sesión de usuario".
 - ➔ [Activación de la administración de inicio de sesión de usuario \(página 9-4\)](#)
- Si Config. autorización invitado está activada, la pantalla Inicio de sesión sencillo no se muestra.

Activación del inicio de sesión sencillo

1 Abra la pantalla.

1 Tecla [**Menú Sistema/Contador**] > [**Inicio sesion usuario/contab. tbjos**].

NOTA

Si aparece la pantalla de introducción del nombre de usuario de inicio de sesión durante las operaciones, introduzca el nombre de usuario y la contraseña de inicio de sesión, y seleccione [**Inicio sesión**]. Para esto, necesita iniciar sesión como un administrador o como un usuario con privilegios para realizar esta configuración.

El nombre de usuario y la contraseña de inicio de sesión configurados de fábrica de forma predeterminada se indican abajo.

Nombre de modelo	Nombre de usuario de inicio de sesión	Contraseña de inicio de sesión
7057i	7000	7000
8057i	8000	8000

2 "Config inic ses usuario" [**Siguiente**] > "Config. inicio sesión sencillo" [**Siguiente**] > "Inicio de sesión sencillo" [**Cambiar**].

2 [Activado] o [Desactivado] > [Aceptar].

Clave inicio sesión sencillo

Registre a los usuarios para usar el inicio de sesión sencillo. Puede agregar hasta 20 usuarios.

1 Abra la pantalla.

- 1 Tecla [**Menú Sistema/Contador**] > [**Inicio sesion usuario/contab. tbjos**].

NOTA

Si aparece la pantalla de introducción del nombre de usuario de inicio de sesión durante las operaciones, introduzca el nombre de usuario y la contraseña de inicio de sesión, y seleccione [**Inicio sesión**]. Para esto, necesita iniciar sesión como un administrador o como un usuario con privilegios para realizar esta configuración.

El nombre de usuario y la contraseña de inicio de sesión configurados de fábrica de forma predeterminada se indican abajo.

Nombre de modelo	Nombre de usuario de inicio de sesión	Contraseña de inicio de sesión
7057i	7000	7000
8057i	8000	8000

- 2 "Config inic ses usuario" [**Siguiente**] > "Config. inicio sesión sencillo" [**Siguiente**] > "Clave inicio sesión sencillo" [**Siguiente**].

2 Introduzca la información del usuario.

- 1 Seleccione la tecla en la que desea registrar un usuario.
- 2 Seleccione [**Agregar/Editar**].
- 3 "Nombre pantalla" [**Cambiar**] > Introduzca el nombre de usuario que mostrar > [**Aceptar**].

NOTA

Para obtener información sobre la introducción de caracteres, consulte:

➔ [Método de introducción de caracteres \(página 11-9\)](#)

- 4 Seleccione "Usuario" [**Cambiar**].
- 5 Para especificar el usuario de entre los usuarios locales, seleccione [**Usuario local**]. Para especificarlo de entre los usuarios de red, seleccione [**Usuario de red**].

El procedimiento difiere en función del método de transmisión seleccionado.

Especificación del usuario de entre los usuarios locales

Seleccione el usuario que va a configurar para el inicio de sesión sencillo.

NOTA

- Seleccione [**Nombre**] o [**ID**] en "Clasificar" para clasificar la lista de cuentas.
- Seleccione [**Buscar(Nombre)**] o [**Búsqueda(ID)**] para buscar por nombre de cuenta o por ID de cuenta.

Especificación del usuario de entre los usuarios de red



Seleccione [**Nombre de usuario de inicio de sesión**] y [**Contraseña de inicio de sesión**], introduzca la información de usuario que va a registrar y, a continuación, seleccione [**Aceptar**].

Si especifica un usuario que tiene configurado un dominio en Autenticación de red, seleccione "Dominio" y después el dominio donde está registrado el usuario.



NOTA

Para obtener información sobre la introducción de caracteres, consulte:

➔ [Método de introducción de caracteres \(página 11-9\)](#)

6 "Contraseña" [**Cambiar**] > [**Activado**] o [**Desactivado**] > [**Aceptar**] > "Icono" [**Cambiar**].

7 Seleccione el icono de usuario que se va a mostrar y, a continuación, [**Aceptar**].

3 Registre el usuario.

Seleccione [**Guardar**].

Configuración tarjeta ID

Si la autenticación de tarjeta ID está activada, seleccione el tipo de autenticación.

NOTA

Esta función se muestra si está activado el Card Authentication Kit.

➔ [Aplicaciones \(página 11-7\)](#)

No aparece cuando el usuario inicia sesión como usuario de autenticación de red.

1 Abra la pantalla.

- 1 Tecla [**Menú Sistema/Contador**] > [**Inicio sesion usuario/contab. tbjos**].

NOTA

Si aparece la pantalla de introducción del nombre de usuario de inicio de sesión durante las operaciones, introduzca el nombre de usuario y la contraseña de inicio de sesión, y seleccione [**Inicio sesión**]. Para esto, necesita iniciar sesión como un administrador o como un usuario con privilegios para realizar esta configuración.

El nombre de usuario y la contraseña de inicio de sesión configurados de fábrica de forma predeterminada se indican abajo.

Nombre de modelo	Nombre de usuario de inicio de sesión	Contraseña de inicio de sesión
7057i	7000	7000
8057i	8000	8000

- 2 "Config inic ses usuario" [**Siguiente**] > "Configuración tarjeta ID" [**Siguiente**].

2 Configure las opciones de configuración.

Puede seleccionar las opciones siguientes.

Elemento	Descripciones
Acceso teclado	Si la autenticación de tarjeta ID está activada, seleccione si se permite o no el inicio de sesión con el teclado. Valor: Permitir, Prohibir
Autenticación adicional^{*1}	Seleccione si se requerirá o no la introducción de contraseña después de la autenticación con una tarjeta ID. Valor: Desactivado, Usar contraseña, Usar PIN

*1 Esta función no aparece cuando el tipo de servidor se ha configurado como [**NTLM**] o [**Kerberos**] en "Autenticación de red".

Autorización con código PIN

NOTA

Si se utiliza la autorización con código PIN, debe estar activada la autenticación de red y se debe haber seleccionado **[Ext.]** como tipo de servidor.

➔ [Activación de la administración de inicio de sesión de usuario \(página 9-4\)](#)

1 Abra la pantalla.

1 Tecla **[Menú Sistema/Contador]** > **[Inicio sesion usuario/contab. tbjos]**.

NOTA

Si aparece la pantalla de introducción del nombre de usuario de inicio de sesión durante las operaciones, introduzca el nombre de usuario y la contraseña de inicio de sesión, y seleccione **[Inicio sesión]**. Para esto, necesita iniciar sesión como un administrador o como un usuario con privilegios para realizar esta configuración.

El nombre de usuario y la contraseña de inicio de sesión configurados de fábrica de forma predeterminada se indican abajo.

Nombre de modelo	Nombre de usuario de inicio de sesión	Contraseña de inicio de sesión
7057i	7000	7000
8057i	8000	8000

2 "Config inic ses usuario" **[Siguiente]** > "Autorización con código PIN" **[Cambiar]**.

2 **[Desactivado]** o **[Activado]** > **[Aceptar]**.

Uso de la administración de inicio de sesión de usuario

En esta sección se explican procedimientos de configuración de contabilidad de trabajos.

Inicio y cierre de sesión (logout)

Si está activada la administración de inicio de sesión de usuario, aparecerá una pantalla en la que se debe introducir el nombre de usuario y la contraseña de inicio de sesión cada vez que se utilice la máquina.

Inicio de sesión

Si aparece la pantalla de introducción del nombre de usuario de inicio de sesión durante las operaciones, inicie sesión siguiendo las instrucciones contenidas en:

➔ [Inicio de sesión \(página 2-33\)](#)

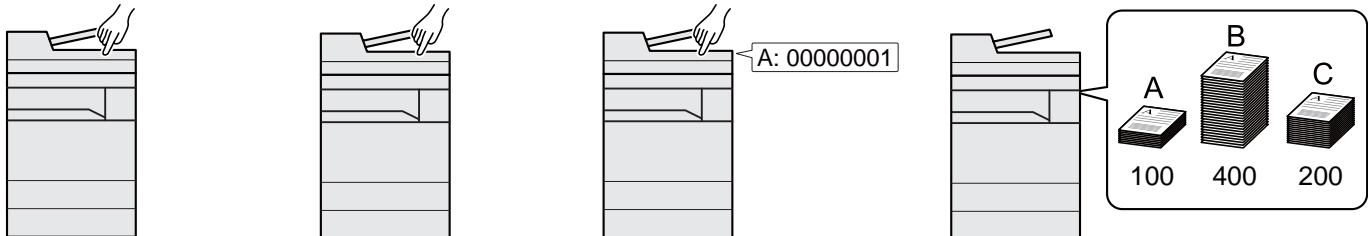
Cierre de sesión (Logout)

Cuando termine las operaciones, seleccione la tecla [**Autenticación/Desconexión**] para volver a la pantalla de introducción del nombre de usuario y la contraseña de inicio de sesión.

Descripción general de la contabilidad de trabajos

La función de contabilidad de trabajos administra el recuento de copias, impresiones, escaneados y transmisiones de fax de cada cuenta a través de la asignación de un ID a cada cuenta.

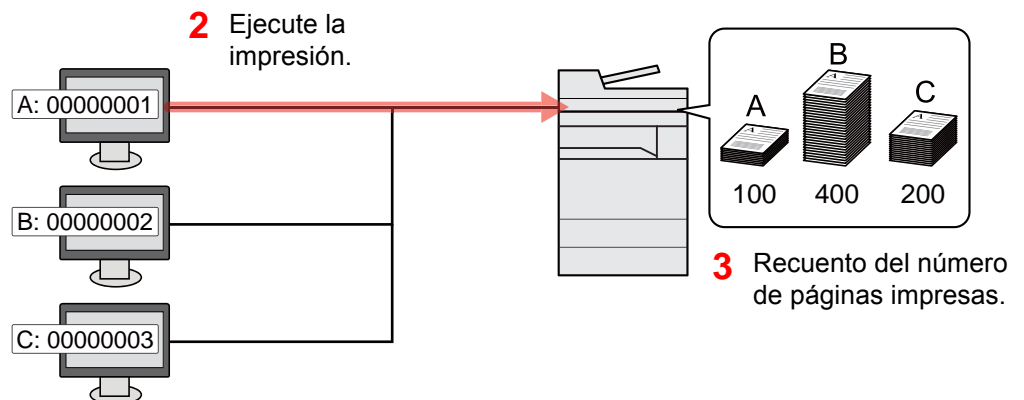
- 1** Active la contabilidad de trabajos. ([página 9-38](#))
- 2** Configure una cuenta. ([página 9-40](#))
- 3** Introduzca el ID de cuenta asignado al realizar el trabajo. ([página 9-35](#))
- 4** Recuento del número de páginas copiadas, impresas, escaneadas y transmitidas por fax.



Administración del número de hojas usadas en los trabajos impresos desde un PC

Para administrar el número de trabajos que se van a imprimir desde el PC en la red, debe establecer configuración con el controlador de impresora en el PC.

- 1** Configure la función de contabilidad de trabajos en el PC en la red mediante el controlador de impresora. ([página 9-45](#))



Administración de la cuenta de trabajos de escaneado mediante TWAIN

Para administrar la cuenta de trabajos de escaneado mediante TWAIN, debe establecer la configuración del controlador TWAIN en el PC conectado a la máquina.

➔ [Contabilidad de trabajos de escaneado mediante TWAIN \(página 9-46\)](#)

Administración de la cuenta de trabajos de escaneado mediante WIA

Para administrar la cuenta de trabajos de escaneado mediante WIA, debe establecer la configuración del controlador WIA en el PC conectado a la máquina.

➔ [Contabilidad de trabajos de escaneado mediante WIA \(página 9-47\)](#)

Administración de los trabajos de fax transmitidos desde un PC

Para administrar el número de trabajos de fax transmitidos desde el PC, debe establecer configuración con el controlador de FAX en el PC.

➔ [Contabilidad de trabajos de faxes transmitidos desde un PC \(página 9-48\)](#)

Se necesita el kit de FAX opcional para utilizar la funcionalidad de fax.

Activación de la contabilidad de trabajos

1 Abra la pantalla.

- 1 Tecla [**Menú Sistema/Contador**] > [**Inicio sesion usuario/contab. tbjos**].

NOTA

Si aparece la pantalla de introducción del nombre de usuario de inicio de sesión durante las operaciones, introduzca el nombre de usuario y la contraseña de inicio de sesión, y seleccione [**Inicio sesión**]. Para esto, necesita iniciar sesión como un administrador o como un usuario con privilegios para realizar esta configuración.

El nombre de usuario y la contraseña de inicio de sesión configurados de fábrica de forma predeterminada se indican abajo.

Nombre de modelo	Nombre de usuario de inicio de sesión	Contraseña de inicio de sesión
7057i	7000	7000
8057i	8000	8000

- 2 "Config contabilidad tbjos" [**Siguiente**] > "Contabilidad de trabajos" [**Cambiar**].

2 Configure las opciones de configuración.

[**Activado**] > [**Aceptar**].

NOTA

- Para desactivar la contabilidad de trabajos, seleccione [**Desactivado**].
- Cuando se vuelva a presentar la pantalla predeterminada de Menú Sistema, se ejecutará automáticamente el cierre de sesión y aparecerá la pantalla para introducir el ID de cuenta. Para continuar con el proceso, introduzca el ID de cuenta.

Acceso de contab. trabajos

1 Abra la pantalla.

1 Tecla [**Menú Sistema/Contador**] > [**Inicio sesion usuario/contab. tbjos**].

NOTA

Si aparece la pantalla de introducción del nombre de usuario de inicio de sesión durante las operaciones, introduzca el nombre de usuario y la contraseña de inicio de sesión, y seleccione [**Inicio sesión**]. Para esto, necesita iniciar sesión como un administrador o como un usuario con privilegios para realizar esta configuración.

El nombre de usuario y la contraseña de inicio de sesión configurados de fábrica de forma predeterminada se indican abajo.

Nombre de modelo	Nombre de usuario de inicio de sesión	Contraseña de inicio de sesión
7057i	7000	7000
8057i	8000	8000

2 [**Config contabilidad tbjos**] > [**Acceso de contab. trabajos**].

2 Configure las opciones de configuración.

[**Local**] o [**Red**] > [**Aceptar**].

NOTA

Para seleccionar [**Red**], debe estar activada la autenticación de red y se debe haber seleccionado [**Ext.**] como tipo de servidor.

➔ [Activación de la administración de inicio de sesión de usuario \(página 9-4\)](#)

Contab. trabajos (Local)

Es posible agregar, cambiar y eliminar una cuenta, así como configurar restricciones para cada cuenta.

Adición de una cuenta

Se pueden agregar hasta 1.000 cuentas individuales. Es preciso realizar las siguientes entradas.

Elemento	Descripciones
Nombre de cuenta	Introduzca el nombre de cuenta (hasta 32 caracteres).
ID de cuenta	Introduzca el ID de cuenta con hasta ocho dígitos (entre 0 y 99.999.999).
Restricción	Prohíbe la impresión o el escaneado, o bien, restringe el número de hojas que se pueden cargar. ➔ Restricción del uso de la máquina (página 9-42)

1 Abra la pantalla.

- 1 Tecla [**Menú Sistema/Contador**] > [**Inicio sesión usuario/contab. tbjos**].

NOTA

Si aparece la pantalla de introducción del nombre de usuario de inicio de sesión durante las operaciones, introduzca el nombre de usuario y la contraseña de inicio de sesión, y seleccione [**Inicio sesión**]. Para esto, necesita iniciar sesión como un administrador o como un usuario con privilegios para realizar esta configuración.

El nombre de usuario y la contraseña de inicio de sesión configurados de fábrica de forma predeterminada se indican abajo.

Nombre de modelo	Nombre de usuario de inicio de sesión	Contraseña de inicio de sesión
7057i	7000	7000
8057i	8000	8000

- 2 "Config contabilidad tbjos" [**Siguiente**] > "Contab. trabajos (Local)" [**Siguiente**] > "Lista de cuentas" [**Agregar/Editar**] > [**Agregar**].

2 Introduzca la información de la cuenta.

- 1 "Nombre de cuenta" [**Cambiar**] > Introduzca el nombre de cuenta > [**Aceptar**].



NOTA

Para obtener información sobre la introducción de caracteres, consulte:

➔ [Método de introducción de caracteres \(página 11-9\)](#)

- 2 "ID de cuenta" [**Cambiar**] > Introduzca el ID de cuenta > [**Aceptar**].



NOTA

No se puede usar ningún "ID de cuenta" que ya se haya registrado. Introduzca cualquier otro ID de cuenta.

- 3 Active o desactive la restricción.
➔ [Restricción del uso de la máquina \(página 9-42\)](#)
- 4 Seleccione [**Guardar**].
Se agrega una nueva cuenta a la lista de cuentas.

Restricción del uso de la máquina

En esta sección se explica cómo restringir el uso de la máquina por cuenta o por número de hojas disponibles.

Los elementos que se pueden restringir varían según si se selecciona "Individual" o "Total" en "Cta. Copia/Impr.".

➔ [Recuento copiadora/impres \(página 9-58\)](#)

Elementos susceptibles de restricción

"Individual" seleccionado en Recuento copiadora/impres "Fraccionar" seleccionado en Recuento copiadora/impres

Elemento	Descripciones
Restricción copia (Total)	Limita el número de hojas usadas para la copia.
Restric impresión (Total)	Limita el número de hojas usadas para la impresión. Las funciones de impresión aplicables son las siguientes: <ul style="list-style-type: none"> • Imprimir desde buzón • Imprimir desde memoria USB • Imprimir informe • Imprimir desde PC
Restric escaneo (Otras)	Limita el número de hojas escaneadas (excluida la copia).
Restricción de TX de FAX	Limita el número de hojas enviadas por fax. Se muestra cuando está instalado el kit de FAX opcional.
Restricción de puerto FAX	Restringe los puertos utilizados para la función de fax. Se muestra cuando están instalados los dos kit de FAX opcionales.

"Total" seleccionado en Recuento copiadora/impres

Elemento	Descripciones
Restric impresión (Total)	Limita el número total de hojas usadas para la copia e impresión.
Restric escaneo (Otras)	Limita el número de hojas escaneadas (excluida la copia).
Restricción de TX de FAX	Limita el número de hojas enviadas por fax. Se muestra solo en productos con la función de fax instalada.
Restricción de puerto FAX	Restringe los puertos utilizados para la función de fax. Se muestra cuando están instalados los dos kit de FAX opcionales.

IMPORTANTE

Seleccione [Desactivado], [Usar sólo puerto 1] o [Usar sólo puerto 2] en la opción "Restricción de puerto FAX".

Aplicación de restricciones

La restricción puede aplicarse de las formas siguientes:

Elemento	Descripciones
Desactivado	No se aplica ninguna restricción.
Límite contador	Restricción del contador de impresiones en incrementos de una página hasta 9.999.999 copias.
Rechazar uso	Se aplica la restricción.

Edición de una cuenta

1 Abra la pantalla.

- 1 Tecla [**Menú Sistema/Contador**] > [**Inicio sesion usuario/contab. tbjos**].

NOTA

Si aparece la pantalla de introducción del nombre de usuario de inicio de sesión durante las operaciones, introduzca el nombre de usuario y la contraseña de inicio de sesión, y seleccione [**Inicio sesión**]. Para esto, necesita iniciar sesión como un administrador o como un usuario con privilegios para realizar esta configuración.

El nombre de usuario y la contraseña de inicio de sesión configurados de fábrica de forma predeterminada se indican abajo.

Nombre de modelo	Nombre de usuario de inicio de sesión	Contraseña de inicio de sesión
7057i	7000	7000
8057i	8000	8000

- 2 "Config contabilidad tbjos" [**Siguiente**] > "Contab. trabajos (Local)" [**Siguiente**] > "Lista de cuentas" [**Agregar/Editar**].

2 Edite una cuenta.

- 1 Seleccione [**Detalle**] para el nombre de cuenta que desea editar.

NOTA

- Seleccione [**Nombre**] o [**ID**] en "Clasificar" para clasificar la lista de cuentas.
- Seleccione [**Buscar (Nombre)**] o [**Búsqueda (ID)**] para buscar por nombre de cuenta o por ID de cuenta.

- 2 Seleccione la información de la cuenta que desea cambiar y cambie la información de la cuenta.

- 3 [**Guardar**] > [**Sí**].

La información de la cuenta se cambia.

Eliminación de una cuenta

1 Abra la pantalla.

- 1 Tecla [**Menú Sistema/Contador**] > [**Inicio sesion usuario/contab. tbjos**].



NOTA

Si aparece la pantalla de introducción del nombre de usuario de inicio de sesión durante las operaciones, introduzca el nombre de usuario y la contraseña de inicio de sesión, y seleccione [**Inicio sesión**]. Para esto, necesita iniciar sesión como un administrador o como un usuario con privilegios para realizar esta configuración.

El nombre de usuario y la contraseña de inicio de sesión configurados de fábrica de forma predeterminada se indican abajo.

Nombre de modelo	Nombre de usuario de inicio de sesión	Contraseña de inicio de sesión
7057i	7000	7000
8057i	8000	8000

- 2 "Config contabilidad tbjos" [**Siguiente**] > "Contab. trabajos (Local)" [**Siguiente**] > "Lista de cuentas" [**Agregar/Editar**].

2 Elimine una cuenta.

- 1 Seleccione el nombre de cuenta que desea eliminar.
- 2 [**Eliminar**] > [**Sí**].
Se elimina la cuenta.

Contabilidad de trabajos de impresión

La función de contabilidad de trabajos permite administrar el número de trabajos impresos desde el PC.

Configuración del controlador de impresora

Para administrar el número de trabajos que se van a imprimir desde el PC en la red, debe establecer la siguiente configuración con el controlador de impresora en el PC. Las instrucciones se basan en las opciones de interfaz que aparecen en Windows 10.

1 Abra la pantalla.

- 1 Haga clic en el botón **[Inicio]** de Windows y después seleccione **[Sistema Windows]**, **[Panel de control]** y **[Ver dispositivos e impresoras]**.

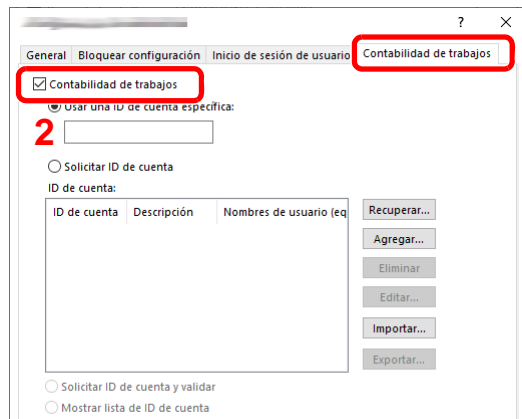
NOTA

- En Windows 8.1, seleccione **[Configuración]** en Accesos en Escritorio y después **[Panel de control]** y **[Dispositivos e impresoras]**.
- En Windows 7, haga clic en el botón **[Inicio]** de Windows y después haga clic en **[Dispositivos e impresoras]**.

- 2 Haga clic con el botón derecho en el icono del controlador de impresora de la máquina y después haga clic en el menú **[Propiedades de impresora]** del controlador de impresora.
- 3 Haga clic en **[Administrador]** en la ficha **[Configuración del dispositivo]**.

2 Configure las opciones de configuración.

- 1 Seleccione **[Contabilidad de trabajos]** en la ficha **[Contabilidad de trabajos]**.



2 Configure el ID de cuenta.

[Usar una ID de cuenta específica]: Introduzca el ID de cuenta. La impresión se realizará con el ID de cuenta introducido. Si se selecciona esta opción, el usuario no tiene que escribir el ID de cuenta para cada trabajo de impresión.

[Solicitar ID de cuenta]: Cuando se intente imprimir, aparecerá una pantalla para introducir el ID de cuenta. El ID de cuenta se debe introducir cada vez que se intenta imprimir.

[Solicitar ID de cuenta y validar]: Cuando se intente imprimir, aparecerá una pantalla para introducir el ID de cuenta. Es necesario introducir el ID de cuenta almacenado en la lista de ID de cuenta. El ID de cuenta se debe introducir cada vez que se intenta imprimir.

[Mostrar lista de ID de cuenta]: Aparece la lista de ID de cuenta al imprimir. El ID de cuenta que se va a usar se tiene que seleccionar en la lista.

[Validar nombre de usuario (PC) o solicitud de nombre de usuario para inicio de sesión]: Al imprimir, el nombre de usuario de Windows se busca en "ID de cuenta" y se puede imprimir si el nombre está registrado. Si el ID de cuenta no está registrado, aparece la pantalla para introducir el ID de cuenta.

3 Haga clic en **[Aceptar]**.



NOTA

Para otras opciones de configuración de contabilidad de trabajos, consulte:

➔ **Printing System Driver User Guide**

Contabilidad de trabajos de escaneado mediante TWAIN

La función de contabilidad de trabajos permite administrar el número de trabajos escaneados mediante TWAIN.

Configuración del controlador TWAIN

Para administrar el número de trabajos escaneados mediante TWAIN, debe establecer la siguiente configuración con el controlador TWAIN en el PC. Las instrucciones se basan en las opciones de interfaz que aparecen en Windows 10.

1 Abra la pantalla.

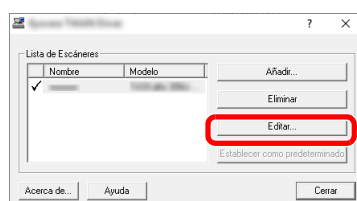
- 1 Haga clic en el cuadro de búsqueda en la barra de tareas e introduzca "TWAIN Driver Setting" (Configurar controlador TWAIN). Seleccione **[TWAIN Driver Setting]** en la lista de búsqueda. Aparece la pantalla TWAIN Driver.



NOTA

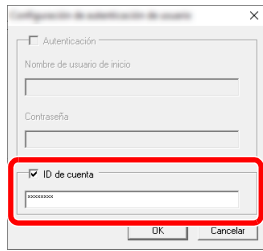
- En Windows 8.1, haga clic en **[Buscar]** en Accesos e introduzca "TWAIN Driver Setting" (Configurar controlador TWAIN) en el cuadro de búsqueda. Haga clic en **[TWAIN Driver Setting]** en la lista de búsqueda; aparecerá la pantalla TWAIN Driver Setting.
- En Windows 7, seleccione el botón **[Inicio]** de Windows, **[Todos los programas]**, **[(Marca)]** y, a continuación, **[TWAIN Driver Setting]** (Configurar controlador TWAIN).

- 2 Seleccione la máquina y después haga clic en **[Editar]**.



2 Configure las opciones de configuración.

- 1 Haga clic en [**Configuración de autenticación de usuario**].
- 2 Active la casilla de verificación situada junto a [**ID de cuenta**] e introduzca el ID de cuenta.



- 3 Haga clic en [**Aceptar**].

Contabilidad de trabajos de escaneado mediante WIA

La función de contabilidad de trabajos permite administrar el número de trabajos escaneados mediante WIA.

Configuración del controlador WIA

Para administrar el número de trabajos escaneados mediante WIA, debe establecer la siguiente configuración con el controlador WIA en el PC. Las instrucciones se basan en las opciones de interfaz que aparecen en Windows 10.

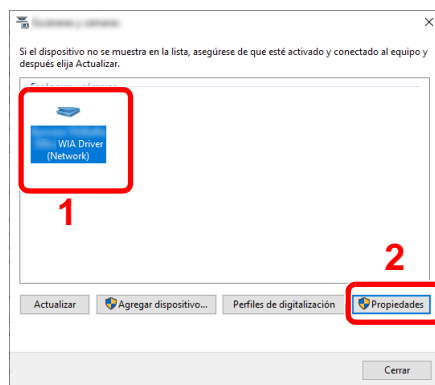
1 Abra la pantalla.

- 1 Haga clic en el botón [**Inicio**] de Windows y después seleccione [**Sistema Windows**], [**Panel de control**]. Haga clic en el cuadro de búsqueda en el Panel de control e introduzca "Escáner". Seleccione [**Ver escáneres y cámaras**] en la lista de búsqueda. Aparece la pantalla Escáneres y cámaras.

NOTA

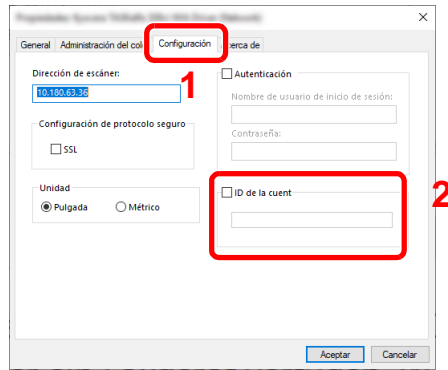
- En Windows 8.1, haga clic en [**Buscar**] en Accesos e introduzca "Escáner" en el cuadro de búsqueda. Haga clic en [**Ver escáneres y cámaras**] en la lista de búsqueda; aparecerá la pantalla Escáneres y cámaras.
- En Windows 7, haga clic en el botón [**Inicio**] de Windows y escriba [**Escáner**] en [**Búsqueda de programas y archivos**]. Haga clic en [**Ver escáneres y cámaras**] en la lista de búsqueda; aparecerá la pantalla Escáneres y cámaras.

- 2 Seleccione el mismo nombre que esta máquina desde los controladores WIA y pulse [**Propiedades**].



2 Configure el controlador WIA.

- 1 Active la casilla de verificación situada junto a **[ID de la cuenta]** en la ficha **[Configuración]** e introduzca el ID de cuenta.



- 2 Haga clic en **[Aceptar]**.

Contabilidad de trabajos de faxes transmitidos desde un PC

La función de contabilidad de trabajos permite administrar el número de trabajos de fax transmitidos desde el PC.



NOTA

Las funciones de fax solo están disponibles en los productos que tienen instalada la función de fax.

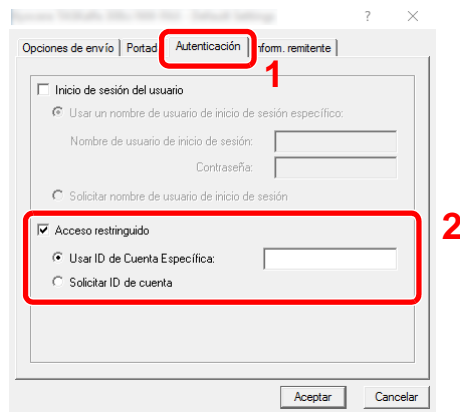
Configuración del controlador de FAX

Para administrar el número de trabajos de fax transmitidos desde el PC, debe establecer la siguiente configuración con el controlador de FAX en el PC. Las instrucciones se basan en las opciones de interfaz que aparecen en Windows 10.

- 1 Abra la pantalla.
 - 1 Haga clic en el botón **[Inicio]** de Windows y después seleccione **[Sistema Windows]**, **[Panel de control]** y **[Ver dispositivos e impresoras]**.
-
- ### NOTA
- En Windows 8.1, seleccione **[Configuración]** en Accesos en Escritorio y después **[Panel de control]** y **[Dispositivos e impresoras]**.
 - En Windows 7, haga clic en el botón **[Inicio]** de Windows y después haga clic en **[Dispositivos e impresoras]**.
- 2 Haga clic con el botón derecho en el nombre de la máquina que va a usar como controlador de FAX y seleccione **[Preferencias de impresión]** en el menú desplegable.
 - 3 Haga clic en **[Configuración de TX de FAX]** en la ventana **[Preferencias de impresión]**.

2 Configure las opciones de configuración.

- 1 Seleccione **[Contabilidad de trabajos]** en la ficha **[Autenticación]**.



- 2 Configure la contabilidad de trabajos.

[Usar ID de Cuenta específica]: Esta opción sirve para especificar un ID de cuenta para usar el mismo ID de cuenta para todos los trabajos de fax. Si se selecciona esta opción, el usuario no tiene que escribir el ID de cuenta para cada trabajo de fax.

[Solicitar ID de cuenta]: Cuando se intente realizar una transmisión, aparecerá una pantalla para introducir el ID de cuenta. El ID de cuenta se debe introducir cada vez que se intenta efectuar una transmisión.

- 3 Haga clic en **[Aceptar]**.

Configuración de la contabilidad de trabajos

Config. predeterminada

Seleccione el valor predeterminado del límite de uso, así como si se activa o no el recuento por tamaño de papel.

1 Abra la pantalla.

- 1 Tecla **[Menú Sistema/Contador]** > **[Inicio sesión usuario/contab. tbjos]**.

NOTA

Si aparece la pantalla de introducción del nombre de usuario de inicio de sesión durante las operaciones, introduzca el nombre de usuario y la contraseña de inicio de sesión, y seleccione **[Inicio sesión]**. Para esto, necesita iniciar sesión como un administrador o como un usuario con privilegios para realizar esta configuración.

El nombre de usuario y la contraseña de inicio de sesión configurados de fábrica de forma predeterminada se indican abajo.

Nombre de modelo	Nombre de usuario de inicio de sesión	Contraseña de inicio de sesión
7057i	7000	7000
8057i	8000	8000

- 2 "Config contabilidad tbjos" **[Siguiente]** > "Contab. trabajos (Local)" **[Siguiente]** > "Config. predeterminada" **[Siguiente]** > "Límite contador predet" **[Siguiente]**.

2 Configure las opciones de configuración.

- 1 Seleccione **[Cambiar]** para el elemento que desea modificar y luego utilice **[+]**, **[-]** o las teclas numéricas para introducir la restricción predeterminada de número de hojas.

Elemento	Descripción
Límite contador	<p>Cuando agrega una cuenta, puede cambiar las restricciones predeterminadas de número de hojas usadas. Puede configurar cualquier número del 1 a 9.999.999.</p> <p>Los elementos que se pueden configurar varían según si se selecciona [Individual] o [Total] en [Recuento copiadora/impres].</p> <p>➔ Recuento copiadora/impres (página 9-58)</p>
[Individual] seleccionado en Cta. Copia/Impr.	
Restricción copia (Total)	Configura la restricción predeterminada de número de hojas usadas para la copia.
Restric impresión (Total)	<p>Configura la restricción predeterminada de número de hojas usadas para la impresión.</p> <p>Las funciones de impresión aplicables son las siguientes:</p> <ul style="list-style-type: none"> • Imprimir desde buzón • Imprimir desde memoria USB • Imprimir informe • Imprimir desde PC

Elemento	Descripción
Restric escaneo (Otras)	Configura la restricción predeterminada de número de hojas usadas para el escaneo (excluida la copia).
Restricción de TX de FAX^{*1}	Configura la restricción predeterminada de número de hojas usadas para el envío de faxes.
[Total] seleccionado en Cta. Copia/Impr.	
Restric impresión (Total)	Configura la restricción predeterminada de número total de hojas usadas para la copia e impresión.
Restric escaneo (Otras)	Configura la restricción predeterminada de número de hojas usadas para el escaneo (excluida la copia).
Restricción de TX de FAX^{*1}	Configura la restricción predeterminada de número de hojas usadas para el envío de faxes.

^{*1} Solo se muestra cuando está instalado el kit de FAX opcional.

2 Seleccione **[Aceptar]**.

Recuento por tamaño papel

Cuenta el número de páginas por tamaño de papel (p. ej., Letter).

NOTA

Dispone de cinco tipos de tamaño de papel, del 1 al 5. Estos tipos se especifican en los informes de contabilidad.

➔ [Imp. informe contador \(página 9-55\)](#)

Además del tamaño de papel, también puede especificar el tipo de papel (p. ej., contar el papel de color de tamaño Letter usado). Si no especifica el tipo de papel, el número de hojas usadas se contará para el tamaño de hoja especificada, independientemente del tipo de papel.

1 Abra la pantalla.

1 Tecla **[Menú Sistema/Contador]** > **[Inicio sesión usuario/contab. tbjos]** > "Config contabilidad tbjos" **[Siguiente]**.

NOTA

Si aparece la pantalla de introducción del nombre de usuario de inicio de sesión durante las operaciones, introduzca el nombre de usuario y la contraseña de inicio de sesión, y seleccione **[Inicio sesión]**. Para esto, necesita iniciar sesión como un administrador o como un usuario con privilegios para realizar esta configuración.

El nombre de usuario y la contraseña de inicio de sesión configurados de fábrica de forma predeterminada se indican abajo.

Nombre de modelo	Nombre de usuario de inicio de sesión	Contraseña de inicio de sesión
7057i	7000	7000
8057i	8000	8000

2 "Contab. trabajos (Local)" **[Siguiente]** > "Config. predeterminada" **[Siguiente]** > "Recuento por tamaño papel" **[Siguiente]** > "Tamaño de papel 1 (a 5)" **[Cambiar]**.

2 Configure las opciones de configuración.

- 1 Seleccione **[Activado]**.
- 2 Seleccione el tamaño del papel.
- 3 Seleccione **[Tipo medios]** para especificar el tipo de papel.
- 4 Seleccione el tipo de papel y después **[Aceptar]**.
- 5 Seleccione **[Aceptar]**.

Recuento del número de páginas impresas

Cuenta el número de páginas impresas. Los recuentos se clasifican en Contabilidad total tbjos. y en Contabilidad cada trabajo. También puede iniciarse un recuento nuevo tras restablecer los datos de recuento almacenados durante cierto tiempo.

1 Abra la pantalla.

- 1 Tecla **[Menú Sistema/Contador]** > **[Inicio sesión usuario/contab. tbjos]** > "Config contabilidad tbjos" **[Siguiente]**.

NOTA

Si aparece la pantalla de introducción del nombre de usuario de inicio de sesión durante las operaciones, introduzca el nombre de usuario y la contraseña de inicio de sesión, y seleccione **[Inicio sesión]**. Para esto, necesita iniciar sesión como un administrador o como un usuario con privilegios para realizar esta configuración.

El nombre de usuario y la contraseña de inicio de sesión configurados de fábrica de forma predeterminada se indican abajo.

Nombre de modelo	Nombre de usuario de inicio de sesión	Contraseña de inicio de sesión
7057i	7000	7000
8057i	8000	8000

- 2 "Contab. trabajos (Local)" **[Siguiente]** > "Contabilidad total tbjos." **[Siguiente]** o "Contabilidad cada trabajo" **[Revisar]**.

2 Configure las opciones de configuración.

En la tabla de abajo se indica el elemento que puede ver.

Elemento	Descripciones
Páginas impresas	Muestra el número de páginas copiadas e impresas, así como el número total de páginas usadas. También puede usar [FAX]^{*1} , [Contar por Tamaño papel] y [Contar por dúplex/combinar] para comprobar el número de páginas usadas.
Copia (B/N)	Muestra el número de páginas usadas para la copia en blanco y negro.

Elemento	Descripciones
Impresora (B/N)	Muestra el número de páginas usadas para la impresión en blanco y negro. Las funciones de impresión aplicables son las siguientes: <ul style="list-style-type: none"> • Imprimir desde buzón • Imprimir desde memoria USB • Imprimir informe • Imprimir desde PC
Copia/Impresora (B/N)	Muestra el número total de páginas usadas para la copia e impresión en blanco y negro.
FAX*1	Muestra el número de páginas recibidas.
Total	Muestra el número total de páginas usadas.
Contar por Tamaño papel	Muestra el número de páginas usadas en el tamaño de papel seleccionado, así como el número de páginas usadas en otros tamaños de papel.
Contar por dúplex/ combin	Muestra el número de páginas usadas en los modos Dúplex (1 cara) y Dúplex (2 caras) y el total de ambos, así como las páginas usadas en los modos Combinar (Ninguno), Combinar (2 en 1) y Combinar (4 en 1) y el total de estos tres últimos.
Páginas escaneadas	Muestra el número de páginas escaneadas para copia, fax y otras funciones, además del número total de páginas escaneadas.
Páginas TX FAX*1	Muestra el número de páginas enviadas por fax.
Hora TX de FAX*1	Muestra la duración total de las transmisiones de fax.
Restablecimiento contador	Restablece el contador. Seleccione [Sí] en la pantalla de confirmación.

*1 Solo se muestra cuando está instalado el kit de FAX opcional.

Contabilidad total tbjos.

Cuenta el número de páginas de todas las cuentas y restablece los recuentos de esas cuentas simultáneamente.

1 Compruebe el número de páginas.

- 1 Seleccione **[Revisar]** en la función cuyo recuento desea comprobar.
Se mostrarán los resultados.
- 2 Confirme el recuento y seleccione **[Cerrar]**.

Contabilidad cada trabajo

Cuenta el número de páginas de cada cuenta y restablece los recuentos por cuenta. Si se activa Contabilidad cada trabajo, seleccione la cuenta para la que desea comprobar el recuento.

1 Compruebe el número de páginas.

- 1 Seleccione la cuenta cuyo recuento desea comprobar.
- 2 Seleccione [**Detalle**].



NOTA

- Seleccione [**Nombre**] o [**ID**] en "Clasificar" para clasificar los nombres de cuentas.
- Seleccione [**Buscar (Nombre)**] o [**Búsqueda (ID)**] para buscar por nombre de cuenta o por ID de cuenta. Para mostrar una cuenta que no sea su propia cuenta, seleccione [**Otra cuenta**].

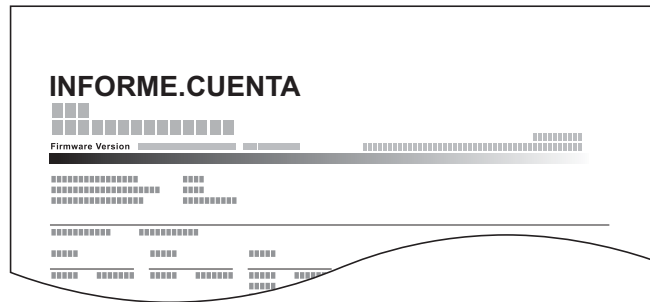
- 3 Seleccione [**Revisar**] en la función cuyo recuento desea comprobar.
Se mostrarán los resultados.
- 4 Confirme el recuento y seleccione [**Cerrar**].

Imp. informe contador

El total de páginas contadas de todas las cuentas pertinentes se puede imprimir como un informe de contabilidad.

Los informes tienen distintos formatos, en función de cómo se administre el recuento de copias e impresiones.

Si se selecciona "Individual" para la administración del recuento de copias e impresiones



Siga este procedimiento para imprimir un informe de contabilidad de trabajos:

- 1 Prepare el papel.
Compruebe que se ha cargado papel A4 o Letter en el depósito.
- 2 Abra la pantalla.
 - 1 Tecla [**Menú Sistema/Contador**] > [**Inicio sesión usuario/contab. tbjos**]



NOTA

Si aparece la pantalla de introducción del nombre de usuario de inicio de sesión durante las operaciones, introduzca el nombre de usuario y la contraseña de inicio de sesión, y seleccione [**Inicio sesión**]. Para esto, necesita iniciar sesión como un administrador o como un usuario con privilegios para realizar esta configuración.

El nombre de usuario y la contraseña de inicio de sesión configurados de fábrica de forma predeterminada se indican abajo.

Nombre de modelo	Nombre de usuario de inicio de sesión	Contraseña de inicio de sesión
7057i	7000	7000
8057i	8000	8000

- 2 "Config contabilidad tbjos" [**Siguiente**] > "Contab. trabajos (Local)" [**Siguiente**].
- 3 Imprima el informe.
"Imp. informe contador" [**Siguiente**] > [**Sí**]
Se imprime el informe de contabilidad.

Uso de la contabilidad de trabajos

En esta sección se explican procedimientos de configuración de contabilidad de trabajos.

Inicio y cierre de sesión (logout)

Si se ha activado la contabilidad de trabajos, cada vez que se utilice la máquina aparecerá una pantalla en la que debe introducirse el ID de cuenta.

Inicio de sesión

- 1 En la pantalla de introducción del ID de cuenta, introduzca el ID de cuenta mediante las teclas numéricas y seleccione [Inicio sesión].



NOTA

- Si ha introducido un carácter incorrecto, seleccione la tecla **[Borrar]** y vuelva a introducir el ID de cuenta.
- Si el ID de cuenta introducido no coincide con el ID registrado, sonará un pitido de advertencia y no se realizará el inicio de sesión. Introduzca el ID de cuenta correcto.
- Al seleccionar **[Revisión de contador]**, podrá consultar el número de páginas impresas y escaneadas.

Cuando aparece la pantalla para introducir el nombre de usuario y la contraseña de inicio de sesión

Si está activada la administración de inicio de sesión de usuario, aparecerá la pantalla para introducir el nombre de usuario y la contraseña de inicio de sesión. Introduzca un nombre de usuario y contraseña para iniciar de sesión. Si el usuario ya hubiera registrado la información de la cuenta, la entrada del ID de cuenta se omitirá.

➔ [Adición de un usuario \(Lista de usuarios locales\) \(página 9-9\)](#)

- 2 Continúe hasta terminar el resto de pasos.

Cierre de sesión (Logout)

Cuando haya concluido las operaciones, seleccione la tecla **[Autenticación/Desconexión]** para volver a la pantalla de introducción de ID de cuenta.

Aplicar límite

Especifica cómo se comporta la máquina cuando el contador ha alcanzado el límite de restricción. En esta tabla se describe la acción que se lleva a cabo:

Elemento	Descripciones
Inmediatamente *1	El trabajo se detiene cuando el contador alcanza su límite.
Posteriormente	La impresión o el escaneado del trabajo continúa pero el trabajo siguiente se rechazará.
Sólo alerta	El trabajo continúa mientras se muestra un mensaje de alerta.

*1 Se prohibirá que el siguiente trabajo se envíe o se almacene en el buzón.

1 Abra la pantalla.

- 1 Tecla [**Menú Sistema/Contador**] > [**Inicio sesión usuario/contab. tbjos**].

NOTA

Si aparece la pantalla de introducción del nombre de usuario de inicio de sesión durante las operaciones, introduzca el nombre de usuario y la contraseña de inicio de sesión, y seleccione [**Inicio sesión**]. Para esto, necesita iniciar sesión como un administrador o como un usuario con privilegios para realizar esta configuración.

El nombre de usuario y la contraseña de inicio de sesión configurados de fábrica de forma predeterminada se indican abajo.

Nombre de modelo	Nombre de usuario de inicio de sesión	Contraseña de inicio de sesión
7057i	7000	7000
8057i	8000	8000

- 2 "Config contabilidad tbjos" [**Siguiente**] > "Aplicar límite" [**Cambiar**]

2 Configure las opciones de configuración.

Seleccione [**Inmediatamente**], [**Posteriormente**] o [**Sólo alerta**] > [**Aceptar**].

Recuento copiadora/impres

Puede seleccionar el modo en que se mostrarán los recuentos de páginas copiadas e impresas; bien el total de ambas, o bien, el total individual de copias y de impresiones. La selección puede influir en la restricción del recuento y el método de recuento. Para obtener más información, consulte:

- ➔ [Restricción del uso de la máquina \(página 9-42\)](#)
- ➔ [Recuento del número de páginas impresas \(página 9-52\)](#)
- ➔ [Imp. informe contador \(página 9-55\)](#)

1 Abra la pantalla.

- 1 Tecla [**Menú Sistema/Contador**] > [**Inicio sesion usuario/contab. tbjos**].



NOTA

Si aparece la pantalla de introducción del nombre de usuario de inicio de sesión durante las operaciones, introduzca el nombre de usuario y la contraseña de inicio de sesión, y seleccione [**Inicio sesión**]. Para esto, necesita iniciar sesión como un administrador o como un usuario con privilegios para realizar esta configuración.

El nombre de usuario y la contraseña de inicio de sesión configurados de fábrica de forma predeterminada se indican abajo.

Nombre de modelo	Nombre de usuario de inicio de sesión	Contraseña de inicio de sesión
7057i	7000	7000
8057i	8000	8000

- 2 "Config contabilidad tbjos" [**Siguiente**] > "Recuento copiadora/impres" [**Cambiar**]

2 Configure las opciones de configuración.

- 2 Seleccione [**Total**] o [**Individual**] > [**Aceptar**].

Conf. usuario desconocido

Tbjo con ID usuario desc

Especifica cómo se gestionarán los trabajos enviados con nombres de usuario de inicio de sesión o ID de usuario desconocidos o sin enviar. Si el inicio de sesión de usuario se ha establecido como no válido y la contabilidad de trabajos como válida, siga el procedimiento que se usa cuando el ID de cuenta es desconocido.

Los valores de configuración son los siguientes.

Elemento	Descripciones
Permitir	Se permite la impresión del trabajo.
Rechazar	El trabajo se rechaza (no se imprime).

1 Abra la pantalla.

- 1 Tecla [**Menú Sistema/Contador**] > [**Inicio sesion usuario/contab. tbjos**].

NOTA

Si aparece la pantalla de introducción del nombre de usuario de inicio de sesión durante las operaciones, introduzca el nombre de usuario y la contraseña de inicio de sesión, y seleccione [**Inicio sesión**]. Para esto, necesita iniciar sesión como un administrador o como un usuario con privilegios para realizar esta configuración.

El nombre de usuario y la contraseña de inicio de sesión configurados de fábrica de forma predeterminada se indican abajo.

Nombre de modelo	Nombre de usuario de inicio de sesión	Contraseña de inicio de sesión
7057i	7000	7000
8057i	8000	8000

- 2 "Conf. usuario desconocido" [**Siguiente**] > [**Tbjo con ID usuario desc**].

2 Configure las opciones de configuración.

Seleccione [**Permitir**] o [**Rechazar**].

Registro de información para un usuario con un ID desconocido

Si registra la información de usuario de un usuario cuyo ID es desconocido, puede revisar la información en las pantallas Estado del trabajo o de historial de trabajos. Además, puede restringir las funciones disponibles.

NOTA

Esta función se muestra cuando la opción **[Tbjo con ID usuario desc]** está configurada como **[Permitir]**.

1 Abra la pantalla.

- 1 Tecla **[Menú Sistema/Contador]** > **[Inicio sesion usuario/contab. tbjos]**.

NOTA

Si aparece la pantalla de introducción del nombre de usuario de inicio de sesión durante las operaciones, introduzca el nombre de usuario y la contraseña de inicio de sesión, y seleccione **[Inicio sesión]**. Para esto, necesita iniciar sesión como un administrador o como un usuario con privilegios para realizar esta configuración.


El nombre de usuario y la contraseña de inicio de sesión configurados de fábrica de forma predeterminada se indican abajo.

Nombre de modelo	Nombre de usuario de inicio de sesión	Contraseña de inicio de sesión
7057i	7000	7000
8057i	8000	8000

- 2 "Conf. usuario desconocido" **[Siguiete]** > **[Propiedad de usuario]**.

2 Introduzca la información del usuario.

Introduzca la información del usuario > **[Aceptar]**.

Elemento	Descripciones
Nombre de usuario	Introduzca el nombre mostrado en la lista de usuarios (hasta 32 caracteres).
Nombre de cuenta	<p>Registre una cuenta para un usuario con un ID desconocido.</p> <p>➔ Descripción general de la contabilidad de trabajos (página 9-36)</p> <p> NOTA</p> <ul style="list-style-type: none"> • Seleccione [Nombre] o [ID] en "Clasificar" para clasificar la lista de cuentas. • Seleccione [Buscar(Nombre)] o [Búsqueda(ID)] para buscar por nombre de cuenta o por ID de cuenta.
Reglas de autorización	<p>Configure las autorizaciones de uso.</p> <p>Están disponibles las siguientes opciones de restricción:</p> <p>Restric impresión: Seleccione si el uso de la función de impresión de la impresora está prohibido o no. Las funciones de impresión aplicables son las siguientes:</p> <ul style="list-style-type: none"> • Imprimir desde PC

10 Solución de problemas

En este capítulo se explican los siguientes temas:

Mantenimiento periódico	10-3		
Limpieza	10-3		
Limpieza del cristal de exposición	10-3		
Limpieza del interior del alimentador de originales	10-3		
Limpieza del cristal de paso	10-4		
Sustitución del cartucho de tóner	10-5		
Sustitución de la caja de tóner residual	10-9		
Carga de papel	10-11		
Recarga de grapas (finalizador de 4.000 hojas)	10-12		
Recarga de grapas (finalizador con grapadora de 100 hojas)	10-14		
Recarga de grapas (unidad de plegado)	10-15		
Eliminación de los desechos de grapas	10-17		
Eliminación de los desechos de las perforaciones	10-19		
Solución de problemas	10-21		
Solución de errores	10-21		
Problemas de funcionamiento de la máquina	10-21		
Problemas en las imágenes impresas	10-25		
Operación remota	10-28		
Respuestas a los mensajes	10-30		
Ajuste/mantenimiento	10-46		
Descripción general de Ajuste/mantenimiento	10-46		
Ajuste de curva de tonos	10-46		
Renovación de tambor 1	10-48		
Renovación de tambor 2	10-48		
Calibración	10-49		
Carga de revelador	10-49		
Cómo solucionar los atascos de papel	10-50		
Indicadores de ubicación del atasco	10-50		
Solución de atascos de papel en el depósito 1	10-52		
Solución de atascos de papel en el depósito 2	10-53		
Solución de atascos de papel en el depósito 3	10-55		
Solución de atascos de papel en el depósito 4	10-56		
		Solución de atascos de papel en el depósito 5 (depósito lateral (3.000-hojas))	10-59
		Solución de atascos de papel en el depósito 5 (depósito lateral (500-hojas x 3)/depósito lateral de gran capacidad (500, 1.500-hojas x 2))	10-61
		Solución de atascos de papel en los depósitos 6 y 7 (depósito lateral (500-hojas x 3))	10-64
		Solución de atascos de papel en el depósito 6 (depósito lateral de gran capacidad (500, 1.500-hojas x 2))	10-66
		Solución de atascos de papel en el depósito 7 (depósito lateral de gran capacidad (500, 1.500-hojas x 2)) ..	10-69
		Solución de atascos de papel en el bypass	10-73
		Solución de atascos de papel en la cubierta derecha 1	10-74
		Solución de atascos de papel en la cubierta derecha 3	10-78
		Solución de atascos de papel en la cubierta derecha 4	10-79
		Solución de atascos de papel en la bandeja superior izquierda/ finalizador de 4.000-hojas (Bandeja C)	10-81
		Solución de atascos de papel en la bandeja inferior izquierda	10-82
		Solución de atascos de papel en la bandeja derecha	10-83
		Solución de atascos de papel en la cubierta superior, cubierta derecha 1 (depósito lateral (500-hojas x 3)/depósito lateral de gran capacidad (500, 1.500-hojas x 2))	10-84
		Solución de atascos de papel en la cubierta derecha 2 (depósito lateral (500-hojas x 3)/depósito lateral de gran capacidad (500, 1.500-hojas x 2))	10-86
		Solución de atascos de papel en el buzón de correo	10-88

Solución de atascos de papel en el alimentador de originales	10-89
Solución de atascos de papel en el finalizador de 4.000-hojas/ finalizador con grapadora de 100 hojas (Interno)	10-90
Solución de atascos de papel en el finalizador de 4.000-hojas/ finalizador con grapadora de 100 hojas (Bandeja A)	10-92
Solución de atascos de papel en el finalizador de 4.000-hojas/ finalizador con grapadora de 100 hojas (Bandeja B)	10-95
Solución de atascos de papel en la unidad de plegado (finalizador de 4.000 hojas)	10-98
Solución de atascos de papel en la bandeja de plegado (finalizador de 4.000 hojas)	10-104
Solución de atascos de papel en la unidad de plegado (finalizador con grapadora de 100-hojas)	10-108
Solución de atascos de papel en la bandeja de plegado (finalizador con grapadora de 100-hojas)	10-113
Cómo solucionar un atasco de grapas	10-118
Solución de atascos de grapas en el finalizador de 4.000 hojas	10-118
Solución de atascos de grapas en el finalizador con grapadora de 100 hojas	10-120
Solución de atascos de grapas en la unidad de plegado (finalizador de 4.000-hojas)	10-123
Solución de atascos de grapas en la unidad de plegado (finalizador con grapadora de 100 hojas)	10-128

Mantenimiento periódico

Limpeza

Limpe la máquina periódicamente para garantizar una calidad de impresión óptima.



PRECAUCIÓN

Por motivos de seguridad, desenchufe siempre el cable de alimentación antes de limpiar la máquina.

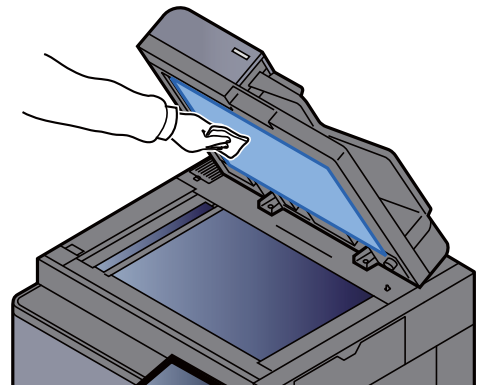
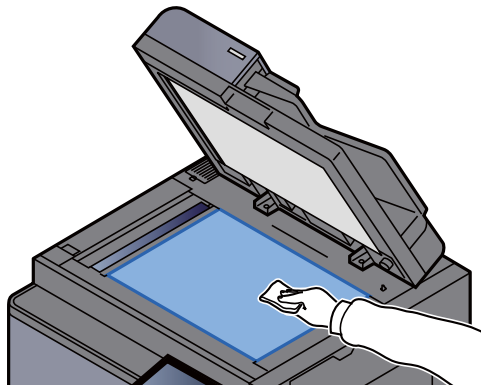
Limpeza del cristal de exposición

Limpe el interior del alimentador de originales y el cristal de exposición con un paño suave humedecido con alcohol o detergente suave.



IMPORTANTE

No utilice desengrasadores u otros disolventes orgánicos.



Limpeza del interior del alimentador de originales

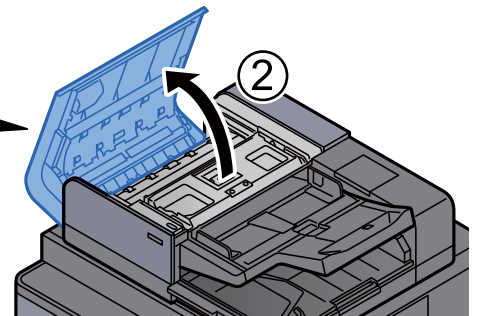
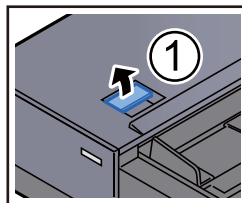
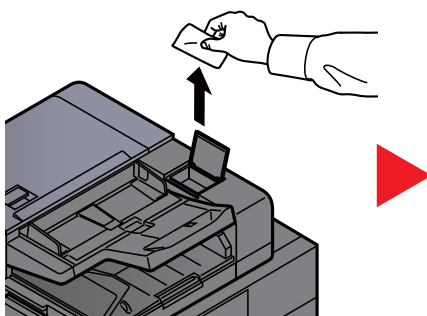
Limpe la unidad de escaneado doble con el paño de limpeza suministrado.



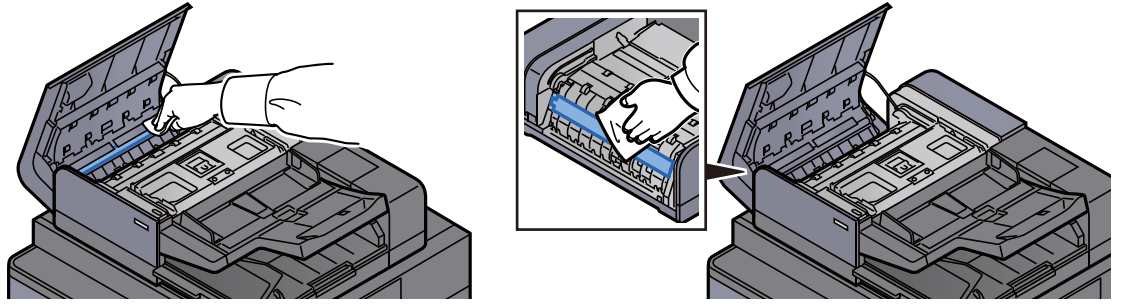
IMPORTANTE

No utilice desengrasadores u otros disolventes orgánicos.

- 1 Saque el paño del compartimiento para el paño de limpeza y abra la cubierta del alimentador de originales.



- 2 Limpie el interior del alimentador de originales.




Limpieza del cristal de paso

Limpie la superficie del cristal de paso y la guía de lectura con el paño de limpieza proporcionado.

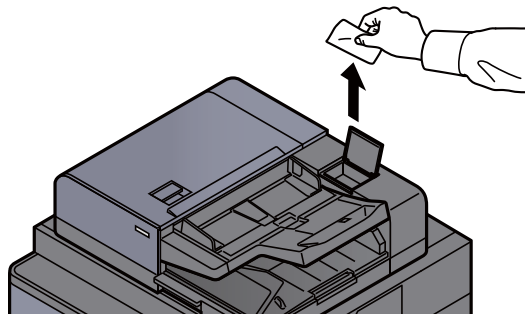
 **IMPORTANTE**

Limpie la superficie del cristal de paso con el paño de limpieza suministrado.

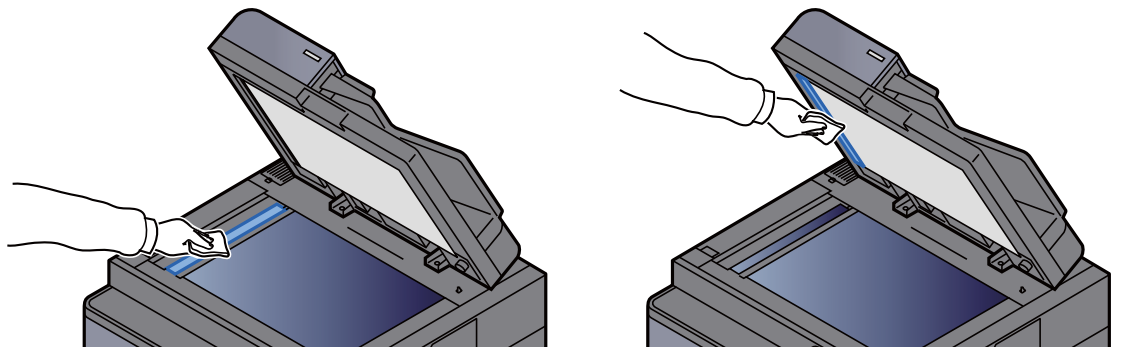
 **NOTA**

La suciedad en el cristal de paso o en la guía de lectura puede hacer que aparezcan rayas negras en la impresión.

- 1 Saque el paño del compartimiento para el paño de limpieza.



- 2 Limpie la superficie del cristal de paso y la guía de lectura.



Sustitución del cartucho de tóner

Cuando se agota el tóner, aparece el siguiente mensaje:

"Tóner vacío."

Cuando queda poco tóner, aparece el siguiente mensaje: Asegúrese de tener preparado un nuevo cartucho de tóner para sustituir el antiguo.

"Poco tóner. (Sustituir al vaciarse.)"

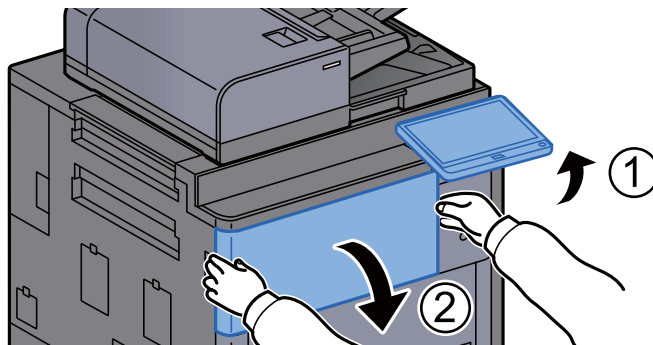
NOTA

- Use siempre un cartucho de tóner original. El empleo de un cartucho de tóner no original puede causar defectos de imagen y averías en el producto.
- El chip de memoria del cartucho de tóner de este producto almacena información necesaria para mejorar la comodidad del cliente, utilizar el sistema de reciclaje para los cartuchos de tóner usados, y planificar y desarrollar nuevos productos. La información almacenada no incluye datos que puedan identificar a personas y solo se utiliza de forma anónima para los propósitos anteriormente indicados.

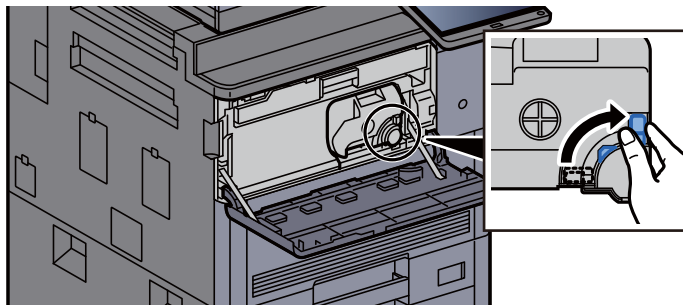
PRECAUCIÓN

No intente quemar las piezas que contienen tóner. Saltarían chispas peligrosas que podrían ocasionarle quemaduras.

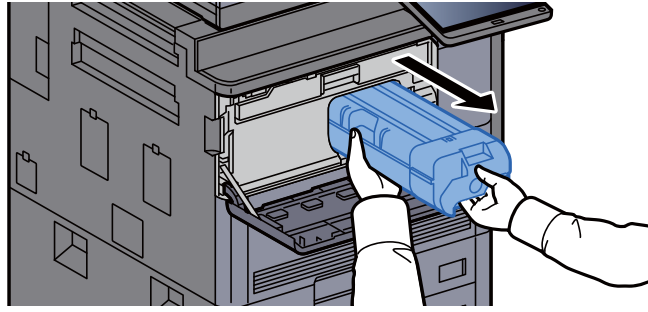
- 1 Incline el panel de controles hacia arriba y abra la cubierta frontal.



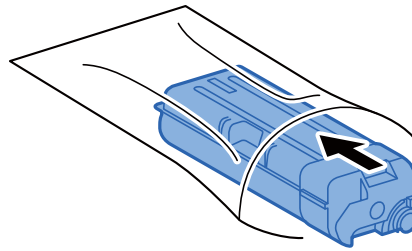
- 2 Gire la palanca de liberación del cartucho de tóner a la posición vertical.



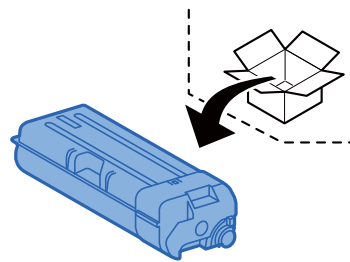
- 3 Quite el cartucho de tóner.



- 4 Coloque el cartucho de tóner usado en una bolsa de plástico para desechos.

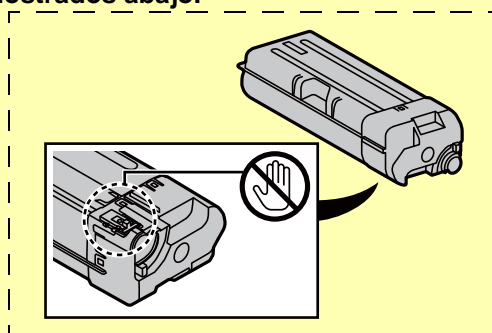


- 5 Saque el nuevo cartucho de tóner del paquete.

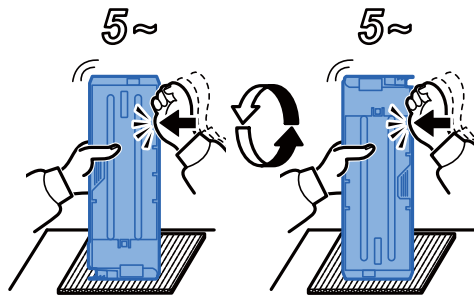


✔ **IMPORTANTE**

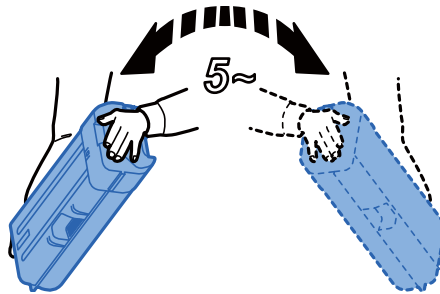
No toque los puntos mostrados abajo.



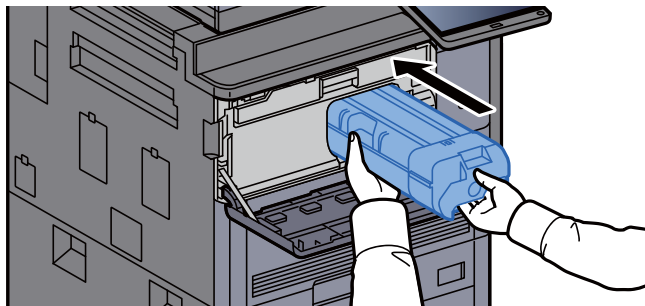
- 6 Golpee suavemente el cartucho de tóner.



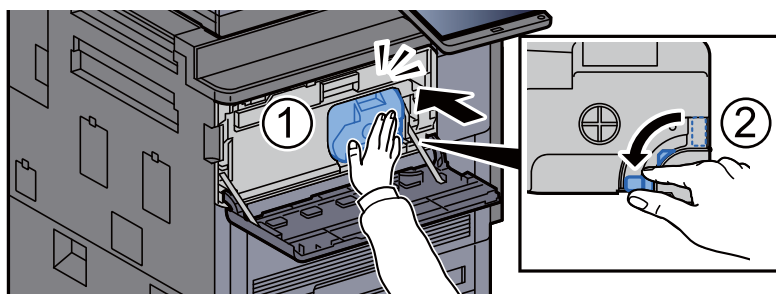
- 7 Agite el cartucho de tóner.



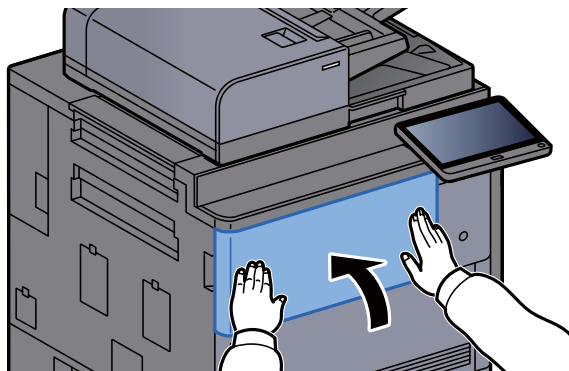
- 8 Instale el cartucho de tóner.



- 9 Gire la palanca de liberación del cartucho de tóner a la posición horizontal.



10 Cierre la cubierta frontal.



NOTA

- Si la cubierta frontal no se cierra, compruebe que el cartucho de tóner nuevo está instalado correctamente.
- Devuelva el cartucho de tóner usado a su distribuidor o al servicio técnico. El cartucho de tóner se reciclará o desechará según la normativa vigente.

Sustitución de la caja de tóner residual

Cuando la caja de tóner residual está llena, aparece el mensaje de abajo. Sustituya inmediatamente la caja de tóner residual.

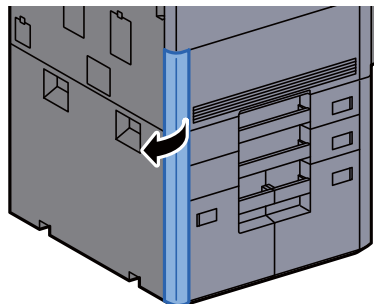
"Bote de tóner residual lleno."



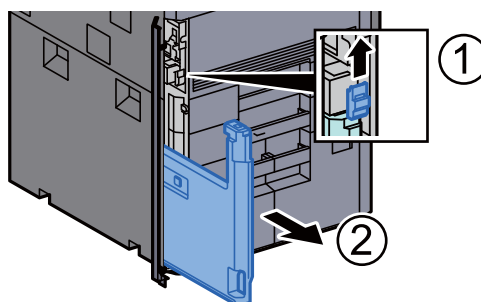
PRECAUCIÓN

No intente quemar las piezas que contienen tóner. Saltarían chispas peligrosas que podrían ocasionarle quemaduras.

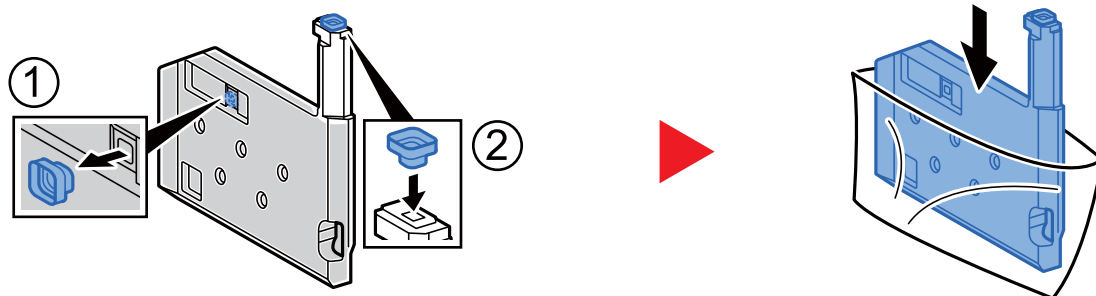
- 1 Abra la cubierta de la caja de tóner residual.



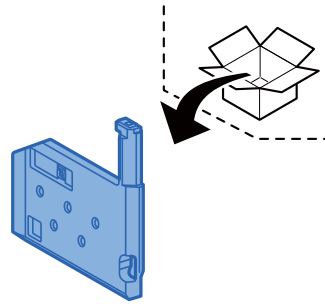
- 2 Extraiga la caja de tóner residual.



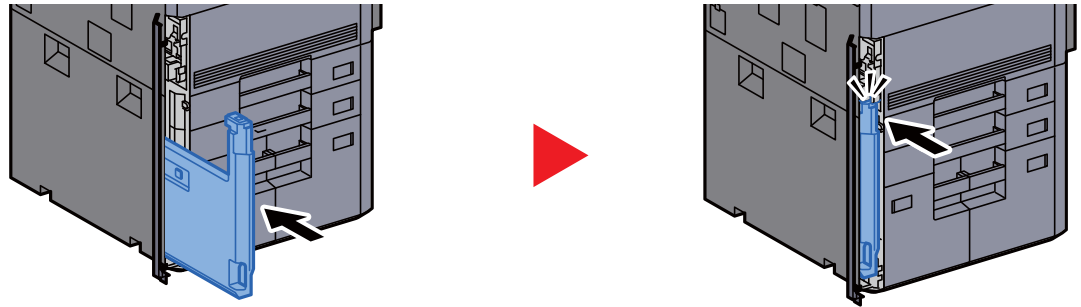
- 3 Coloque la caja de tóner residual usada en una bolsa de plástico para desechos.



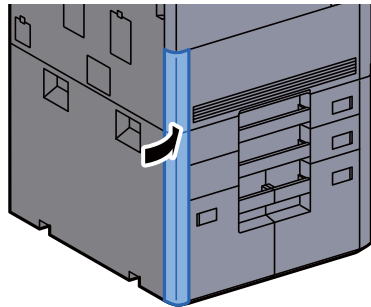
- 4 Extraiga la nueva caja de tóner residual.



- 5 Instale la caja de tóner residual.



- 6 Cierre la cubierta de la caja de tóner residual.



NOTA

Devuelva la caja de tóner residual usada a su distribuidor o al servicio técnico. La caja de tóner residual se reciclará o desechará según la normativa vigente.

Carga de papel

Cuando se agota el papel del depósito #, aparecen los siguientes mensajes:

"Agregar papel en depósito #."

"Añadir papel en el bypass."

- ➔ [Carga en los depósitos \(página 3-4\)](#)
- ➔ [Carga en el depósito de gran capacidad \(página 3-9\)](#)
- ➔ [Carga en el depósito lateral \(3.000-hojas\) \(página 3-13\)](#)
- ➔ [Carga de papel en el bypass \(página 5-7\)](#)



NOTA

Si [**Most. mens. config. papel:**] se configura como [**Activado**], aparece la pantalla de confirmación de configuración del papel al colocar nuevo papel. Si se cambia un papel, seleccione [**Cambiar**] y después cambie la configuración del papel.

- ➔ [Depósito 1 \(a 7\) \(página 8-8\)](#)
- ➔ [Configuración bypass \(página 8-9\)](#)

Recarga de grapas (finalizador de 4.000 hojas)

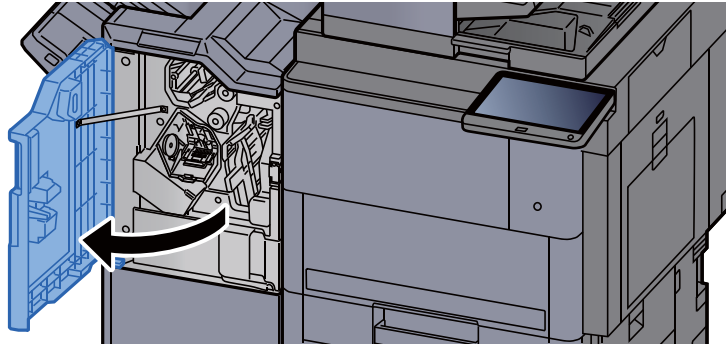
Cuando se agotan las grapas de la unidad grapadora, aparece el mensaje indicado abajo. El contenedor del cartucho de grapas se tiene que rellenar con grapas.

"Sin grapas."

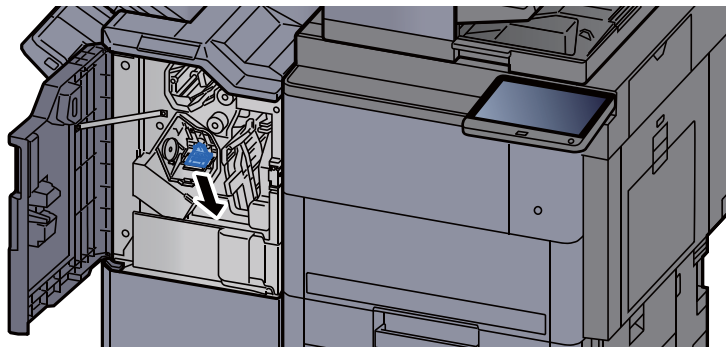
 **NOTA**

Si la unidad grapadora se queda sin grapas, póngase en contacto con el distribuidor o con el representante del servicio técnico.

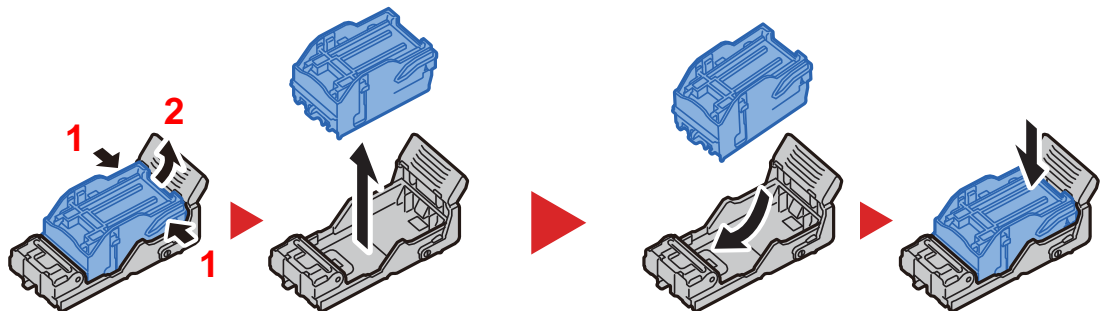
- 1 Abra la cubierta frontal del finalizador 1.



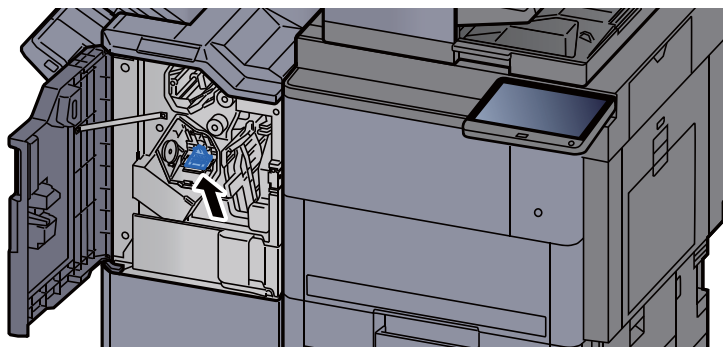
- 2 Extraiga el contenedor del cartucho de grapas (A).



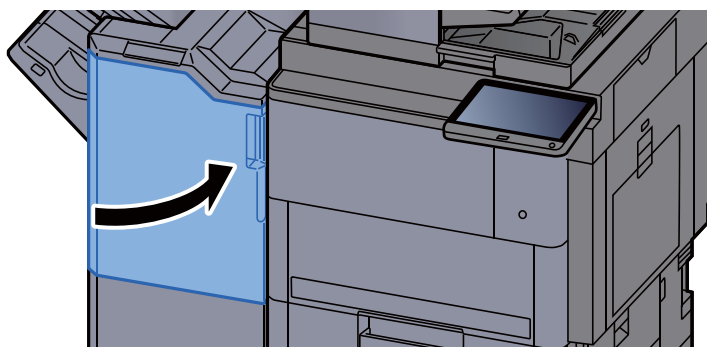
- 3 Recargue las grapas.



- 4 Instale el contenedor del cartucho de grapas (A).



- 5 Cierre la cubierta.



Recarga de grapas (finalizador con grapadora de 100 hojas)

Cuando se agotan las grapas de la unidad grapadora, aparece el mensaje indicado abajo. El contenedor del cartucho de grapas se tiene que rellenar con grapas.

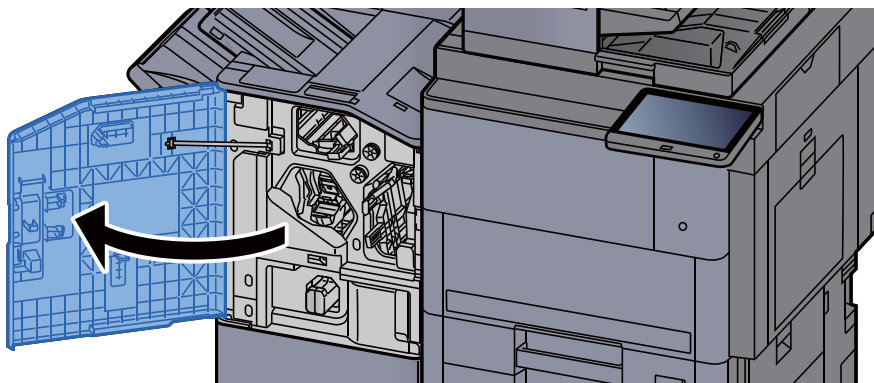
"Sin grapas."



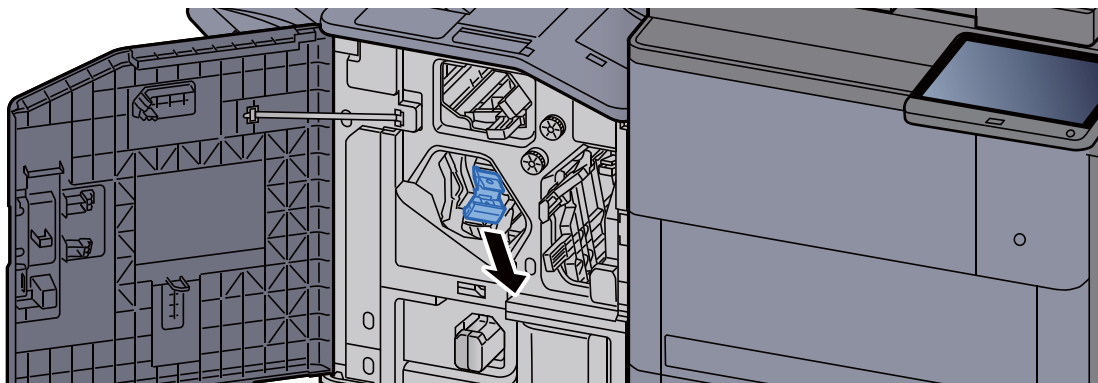
NOTA

Si la unidad grapadora se queda sin grapas, póngase en contacto con el distribuidor o con el representante del servicio técnico.

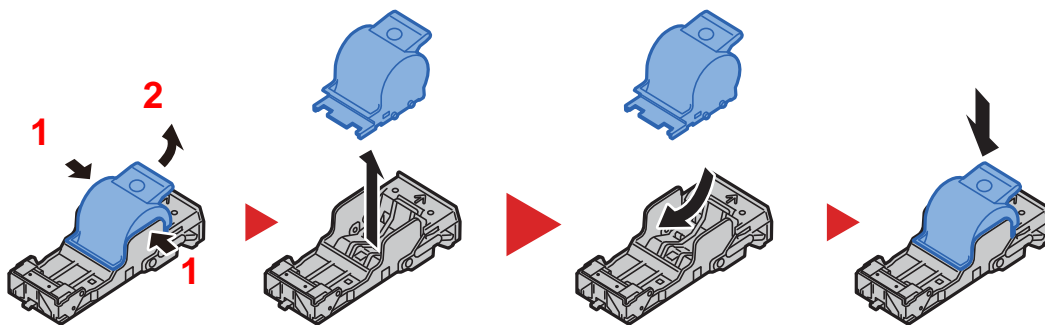
- 1 Abra la cubierta frontal del finalizador 1.



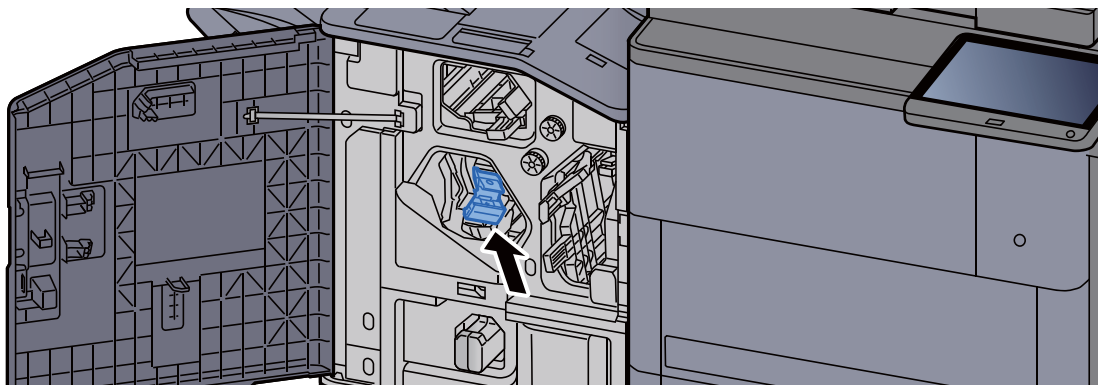
- 2 Extraiga el contenedor del cartucho de grapas (A).



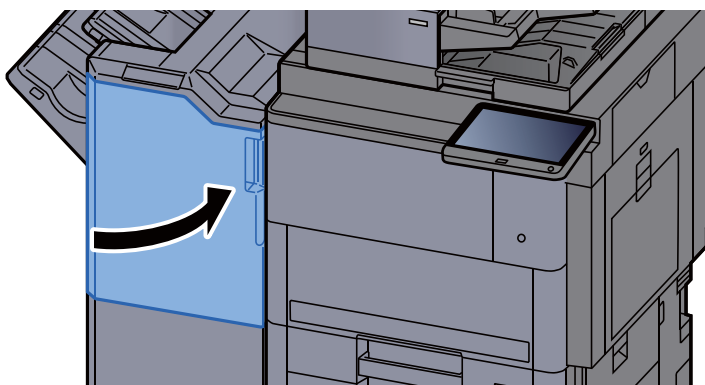
- 3 Recargue las grapas.



- 4 Instale el contenedor del cartucho de grapas (A).



- 5 Cierre la cubierta.



Recarga de grapas (unidad de plegado)

Cuando se agotan las grapas de la unidad grapadora, aparece el mensaje indicado abajo. El contenedor del cartucho de grapas se tiene que rellenar con grapas.

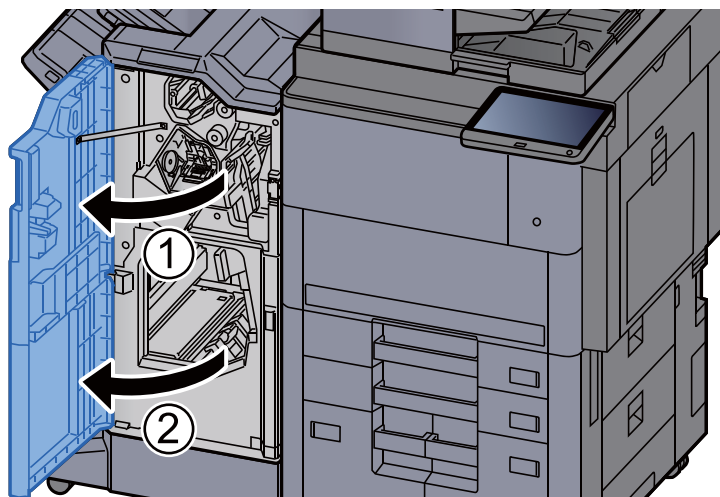
"Sin grapas."



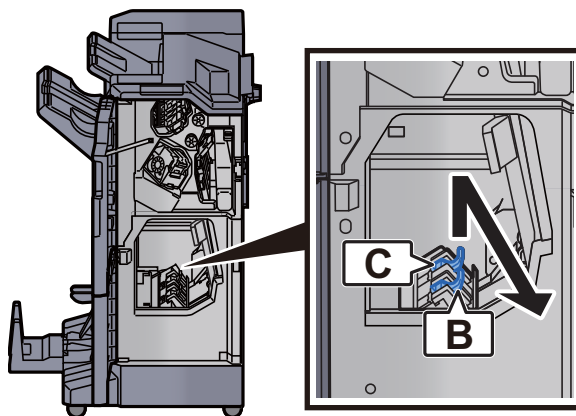
NOTA

Si la unidad grapadora se queda sin grapas, póngase en contacto con el distribuidor o con el representante del servicio técnico.

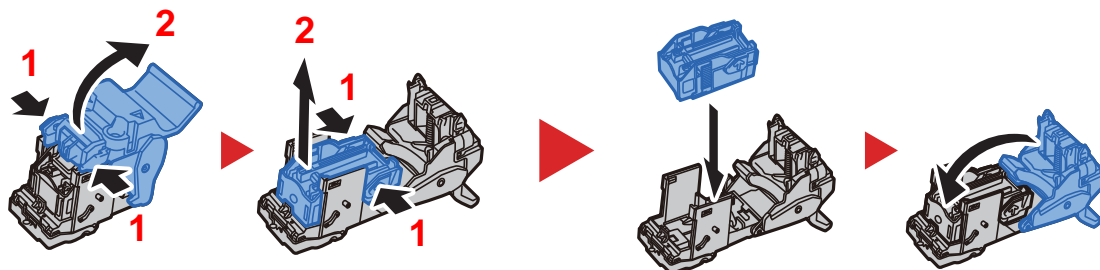
- 1 Abra las cubiertas frontales 1 y 2 del finalizador.



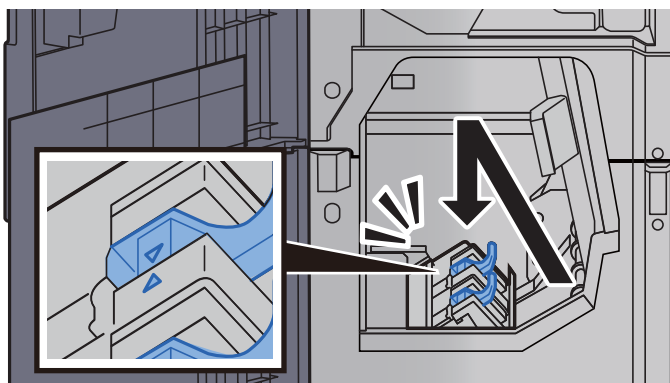
- 2 Extraiga el contenedor de cartucho de grapas (B) o (C).



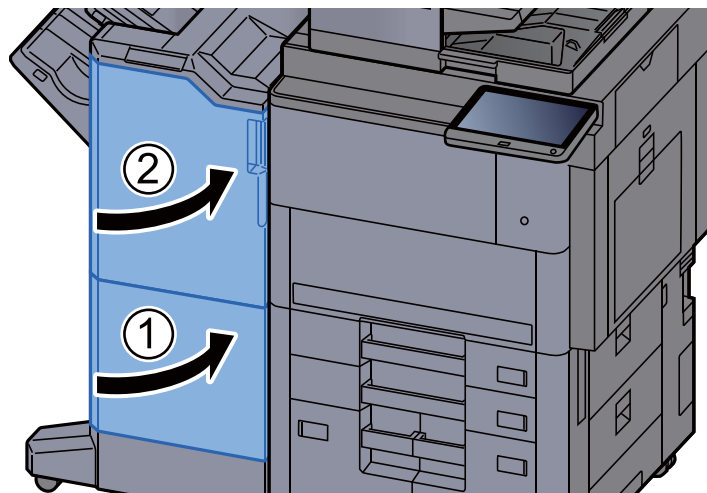
- 3 Recargue las grapas.



- 4 Instale el contenedor de cartucho de grapas (B) o (C).



- 5 Cierre las cubiertas.



Eliminación de los desechos de grapas

Cuando el recipiente de desecho de grapas se llene, aparecerán los mensajes de abajo. Vacíe el recipiente de desecho de grapas.

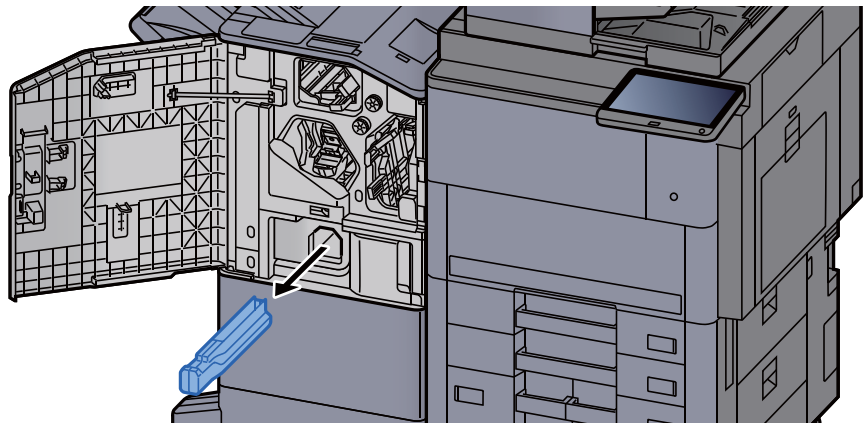
"Comprobar el recipiente de desecho de grapas."

Deje la máquina encendida mientras realiza este procedimiento.

- 1 Abra la cubierta frontal del finalizador 1.



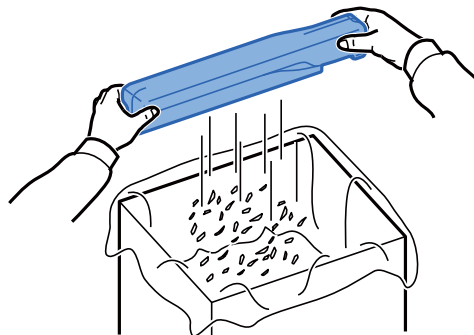
- 2 Extraiga el recipiente de desecho de grapas.



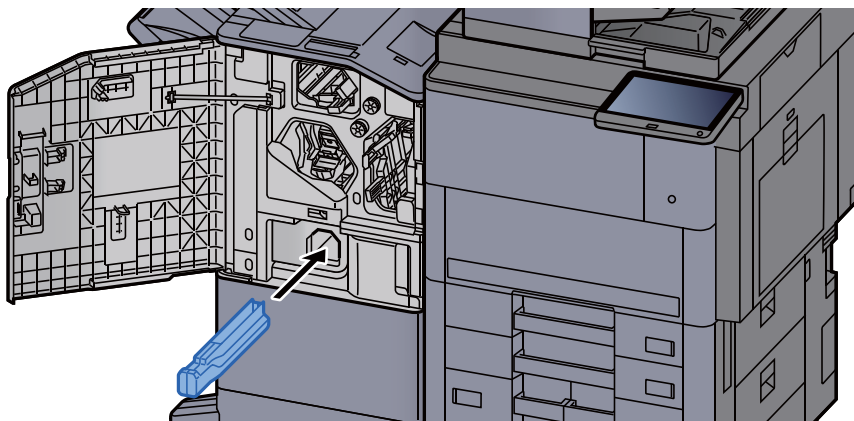
NOTA

Tenga cuidado de no tirar restos de desechos de grapas al quitar el recipiente.

- 3 Vacíe el recipiente de desecho de grapas.



- 4 Instale el recipiente de desecho de grapas.



- 5 Cierre la cubierta.



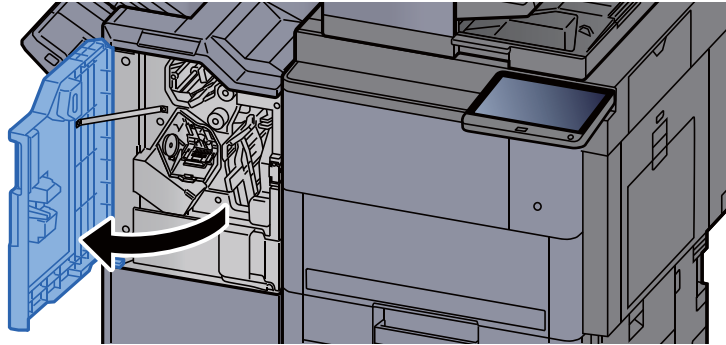
Eliminación de los desechos de las perforaciones

Cuando la caja de desechos de perforaciones está llena, aparecen los mensajes de abajo. Vaciar recipiente de desecho de perforaciones.

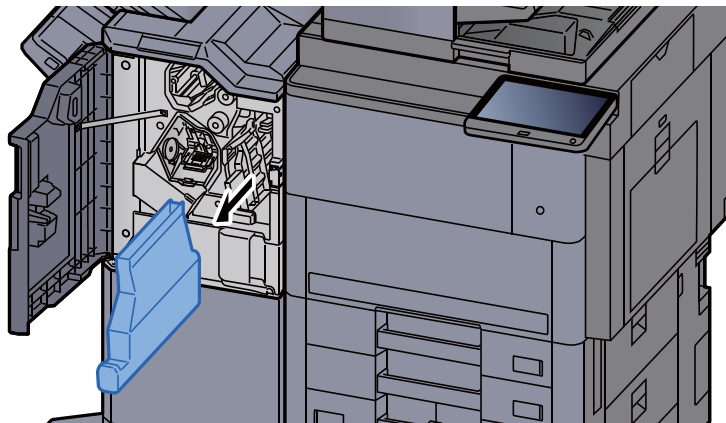
"Vaciar recipiente desecho perforaciones."

Deje la máquina encendida mientras realiza este procedimiento.

- 1 Abra la cubierta frontal del finalizador 1.



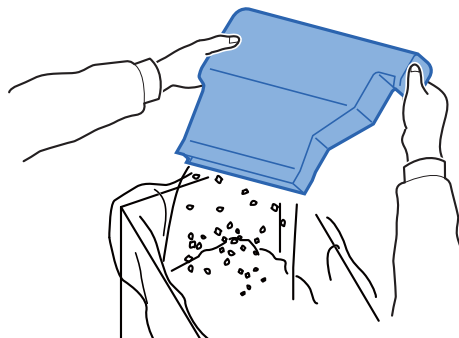
- 2 Extraiga el recipiente de desecho de perforaciones.



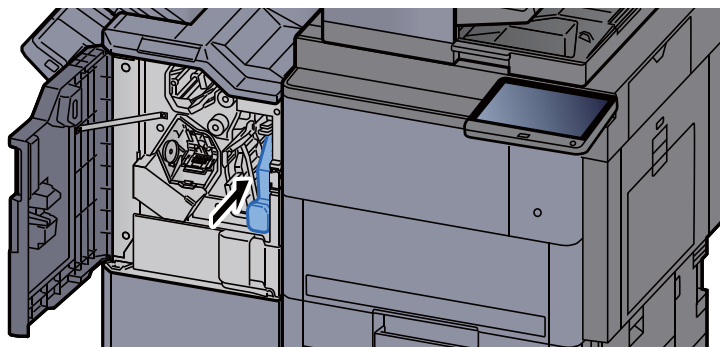
NOTA

Tenga cuidado de no tirar restos de desechos de perforaciones al quitar el recipiente.

- 3 Vacíe el recipiente de desecho de perforaciones.



- 4 Instale el recipiente de desecho de perforaciones.



- 5 Cierre la cubierta.



Solución de problemas

Solución de errores

En la tabla siguiente se ofrecen recomendaciones generales para la solución de problemas.

Si surge algún problema con la máquina, consulte los puntos de verificación y realice los procedimientos indicados en las páginas siguientes. Si el problema persiste, póngase en contacto con el servicio técnico.



NOTA


Cuando se ponga en contacto con nosotros, necesitará el número de serie.

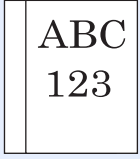
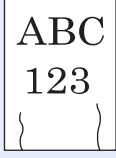

Para comprobar el número de serie, consulte:

➔ [Pantalla Información del dispositivo \(página 2-22\)](#)

Problemas de funcionamiento de la máquina

Si se producen los siguientes problemas de funcionamiento de la máquina, siga los procedimientos apropiados.

Síntoma	Puntos de verificación	Acciones correctivas	Página de referencia
No se inicia una aplicación.	¿Se ha configurado un tiempo de Rest. Auto Panel muy breve?	Configure el tiempo de Rest. Auto Panel como 30 segundos o más.	página 8-79
La pantalla no responde cuando está encendido el interruptor principal.	¿La máquina está enchufada?	Enchufe el cable de alimentación en la toma de CA.	—
	¿La máquina está encendida?	Encienda el interruptor principal.	página 2-3
Al pulsar la tecla [Inicio] , no se realizan copias.	¿Hay un mensaje en la pantalla?	Determine la respuesta adecuada al mensaje y responda en consecuencia.	página 10-30
	¿La máquina está en modo de reposo?	Seleccione cualquier tecla del panel de controles para que la máquina salga del modo de reposo.	página 2-47
Se expulsan hojas en blanco. 	¿Ha cargado los originales correctamente?	Cuando coloque originales en el cristal de exposición, colóquelos cara abajo y alinéelos con las láminas indicadoras del tamaño de originales.	página 5-3
	—	Al colocar originales en el alimentador de originales, póngalos cara arriba.	página 5-5
	—	Compruebe la configuración de la aplicación de software.	—
El papel se atasca con frecuencia.	¿El papel está cargado correctamente?	Cargue el papel correctamente.	página 3-4
	—	Cambie la orientación 180 grados con respecto a la posición del papel.	página 3-4
	¿El papel es de un tipo admitido? ¿Está en buen estado?	Retire el papel, déle la vuelta y vuelva a cargarlo.	página 3-4
	¿Está el papel doblado, arrugado o curvado?	Sustituya el papel por otro nuevo.	página 3-4
	¿Hay trozos sueltos o papel atascado en la máquina?	Retire el papel atascado.	página 10-50

Síntoma	Puntos de verificación	Acciones correctivas	Página de referencia
<p>Dos o más hojas se superponen cuando se expulsan. (alimentación de varias hojas).</p> 	—	Cargue el papel correctamente.	página 3-2
<p>Las copias impresas están arrugadas.</p> 	¿El papel está cargado correctamente?	Cargue el papel correctamente.	página 3-4
	—	Cambie la orientación 180 grados con respecto a la posición del papel.	página 3-4
	¿Está húmedo el papel?	Sustituya el papel por otro nuevo.	página 3-4
<p>Las copias impresas están curvadas.</p> 	—	Cambie la orientación 180 grados con respecto a la posición del papel.	página 3-4
	¿Está húmedo el papel?	Sustituya el papel por otro nuevo.	página 3-4
No se puede instalar el controlador de impresora.	¿Se ha instalado el controlador con el nombre de host mientras la función Wi-Fi o Wi-Fi Direct estaba disponible?	Especifique la dirección IP en lugar del nombre de host.	página 2-54
No se puede imprimir.	¿La máquina está enchufada?	Enchufe el cable de alimentación en la toma de CA.	—
	¿La máquina está encendida?	Encienda el interruptor principal.	página 2-3
	¿Están conectados el cable USB y el cable de red?	Conecte firmemente el cable USB y el cable de red correctos.	página 2-8
	¿Está en pausa el trabajo de impresión?	Reanude la impresión.	página 7-11
	Cuando la red alámbrica o Wi-Fi está configurada con resolución de nombres, ¿puede coexistir la dirección IP (dirección privada) de la otra red a la que no se puede tener acceso?	El número de nombres de host y nombres de dominio que se pueden usar con la máquina es 1 de cada uno. Configure la red teniendo en cuenta esta restricción.	—
		Cambie la configuración de resolución de nombres, como NetBEUI y DNS, o la configuración del entorno de red.	Embedded Web Server RX User Guide
		Seleccione Wi-Fi, Red alámbrica o Red opcional como red de uso ilimitado en Red principal (Cliente).	página 8-70
Configure [Red alámbrica] o [Wi-Fi] como [Activado] y la otra opción como [Desactivado] .		página 8-60	

Síntoma	Puntos de verificación	Acciones correctivas	Página de referencia
No se puede imprimir con la memoria USB. No se reconoce la memoria USB.	¿Está bloqueado el puerto USB?	Seleccione [Desbloquear] en la configuración del host USB.	página 8-71
	—	Compruebe que la memoria USB está bien conectada a la máquina.	—
Cuando la opción "Auto-IP" ya está configurada como [Activado] , la dirección IP no se asigna automáticamente.	¿Se ha introducido un valor distinto de "0.0.0.0" para la dirección de enlace local de TCP/IP(v4)?	Introduzca "0.0.0.0" para la dirección IP de TCP/IP(v4).	página 2-36
No se puede enviar por SMB.	¿Está conectado el cable de red?	Conecte firmemente el cable de red correcto.	página 2-8
	¿Se ha establecido correctamente la configuración de red del equipo?	Configure correctamente la configuración TCP/IP.	página 8-58
	¿Se ha establecido correctamente la configuración de uso compartido de la carpeta?	Compruebe la configuración de uso compartido y los privilegios de acceso en las propiedades de la carpeta.	página 3-20
	¿Se ha definido la interfaz seleccionada como red principal?	Especifique el nombre de host o la dirección IP de la interfaz seleccionada como red principal, o bien, configure de nuevo la interfaz que se va a usar.	página 8-70
	¿Está configurado el protocolo SMB como [Activado] ?	Configure el protocolo SMB como [Activado] .	página 8-60
	¿Se ha introducido correctamente el [Nombre de host] ? *1	Compruebe el nombre del ordenador al que se envían los datos.	página 5-25
	¿Se ha introducido correctamente la [Ruta] ?	Compruebe el nombre compartido de la carpeta compartida.	página 5-25
	¿Se ha introducido correctamente el [Nombre de usuario de inicio de sesión] ? *1 *2	Compruebe el nombre de dominio y el nombre de usuario de inicio de sesión.	página 5-25
	¿Se ha usado el mismo nombre de dominio para el [Nombre de host] y el [Nombre de usuario de inicio de sesión] ?	Elimine el nombre de dominio y la barra oblicua ("/") del [Nombre de usuario de inicio de sesión] .	página 5-25
	¿Se ha introducido correctamente la [Contraseña de inicio de sesión] ?	Compruebe la contraseña de inicio de sesión.	página 5-25
	¿Se han configurado correctamente las excepciones para Windows Firewall?	Configure correctamente las excepciones para Windows Firewall.	página 3-24
	¿Difiere la configuración horaria del equipo, servidor de dominio y ordenador de destino de los datos?	Configure la misma hora en el equipo, el servidor de dominio y el ordenador de destino de los datos.	—
	¿Aparece Error envío en la pantalla?	Consulte Respuestas al error de envío .	página 10-42
No se puede enviar por e-mail.	¿Se ha registrado un límite de tamaño de envío para el e-mail en el servidor SMTP registrado en la máquina?	Compruebe el valor límite introducido en "Tam. lím. e-m." para [E-mail] en Embedded Web Server RX y cambie el valor si es necesario.	página 2-73

Síntoma	Puntos de verificación	Acciones correctivas	Página de referencia
La máquina emite vapores en el área alrededor de la ranura de salida de papel.	Compruebe la temperatura ambiente para ver si es baja o si se ha utilizado papel húmedo.	En función del entorno de impresión y del estado del papel, el calor generado durante la impresión provocará que la humedad del papel se evapore y el vapor emitido puede parecer similar al humo. No es un problema y puede continuar con la impresión. Si le preocupa dicho vapor, aumente la temperatura ambiente o sustituya el papel por uno más nuevo y seco.	—
No se puede crear un archivo PDF que admite la búsqueda.	¿Se ha seleccionado el idioma correcto?	Compruebe el idioma que extraer.	página 6-78
	¿No se reconoce el texto del original como texto o ha llevado tiempo la creación del PDF?	Compruebe lo siguiente: <ul style="list-style-type: none"> La orientación del original es correcta. Al configurar los originales con la orientación mixta a la vez, se ha seleccionado [Activado] en [Auto rotación de imagen]. 	página 6-78
No se puede buscar un texto que desea buscar en el archivo PDF.	¿Ha configurado [Reconocimiento de texto OCR] en [Formato archivo] ?	Configure [Reconocimiento de OCR] en [Formato archivo] .	página 6-78
	¿Aparecen los textos del original escaneado muy tenues o demasiado claros?	Configure un nivel más oscuro en [Densidad] .	página 6-33
	¿El fondo del original escaneado es demasiado oscuro y es complicado reconocer el texto?	Configure la opción [Ajust. dens. fondo] como [Activado] o [Manual] y ajuste manualmente un nivel de densidad más claro. En caso contrario, configure un nivel más oscuro en [Densidad] .	página 6-33 página 6-38
	¿Se ve el texto o las imágenes del reverso del original en el anverso?	Configure [Impedir Filtración de Fondo] como [Activado] .	página 6-38
No se encuentra la máquina con WSD.	¿Realizó la búsqueda especificando la dirección IP o el nombre de host de la máquina?	Por razones de seguridad, el protocolo [HTTP] está configurado como [Desactivado] y, por tanto, no se puede buscar por dirección IP o nombre de host.	—

*1 También puede introducir un nombre de ordenador completo como nombre de host (por ejemplo, pc001.abcdnet.com).

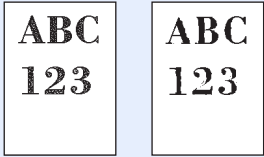
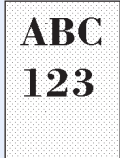
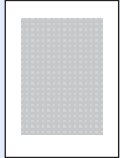

*2 Los nombres de usuario de inicio de sesión se pueden escribir con los siguientes formatos:




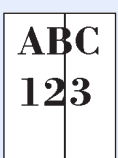
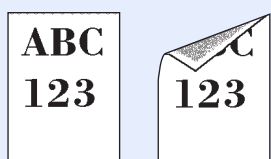
NombreDeDominio/NombreDeUsuario (por ejemplo, abcdnet/james.smith)

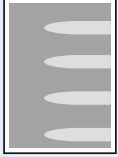

NombreDeUsuario@NombreDeDominio (por ejemplo, james.smith@abcdnet)

Problemas en las imágenes impresas

Si se producen los siguientes problemas en las imágenes impresas, siga los procedimientos apropiados.

Síntoma	Puntos de verificación	Acciones correctivas	Página de referencia
Las imágenes impresas son totalmente claras. 	¿Está húmedo el papel?	Sustituya el papel por otro nuevo.	página 3-2
	¿Ha cambiado la densidad?	Seleccione el nivel de densidad adecuado.	página 6-33 página 8-83
	¿Está activado el modo EcoPrint?	Desactive el modo [EcoPrint].	página 8-21
	—	Ejecute [Carga de revelador].	página 10-49
	—	Asegúrese de que el tipo de papel configurado es correcto para el papel que se va a utilizar.	página 8-15
Las partes blancas del fondo de la imagen parecen tener una ligera coloración general. 	¿Ha cambiado la densidad?	Seleccione el nivel de densidad adecuado.	página 6-33 página 8-83
	—	Ejecute [Calibración].	página 10-49
Las copias tienen un patrón moiré (puntos agrupados en patrones y no alineados de forma uniforme). 	¿El original es una fotografía impresa?	Configure la imagen del original como [Bandeja de salida] o [Libro /Revista] en [Foto].	página 6-34
Los textos no se imprimen claramente. 	¿Seleccionó la calidad de imagen adecuada para el original?	Seleccione la calidad de imagen adecuada.	página 6-34

Síntoma	Puntos de verificación	Acciones correctivas	Página de referencia
<p>Aparecen puntos negros en el fondo blanco cuando se escanea un original blanco.</p> 	¿Están sucios el soporte de originales o el cristal de exposición?	Limpie el soporte de originales o el cristal de exposición.	página 10-3
	—	Ejecute [Carga de revelador].	página 10-49
<p>Las imágenes impresas están borrosas. Las imágenes impresas están cortadas.</p> 	¿Se usa el dispositivo en un entorno con mucha humedad o con cambios repentinos de temperatura o humedad?	Se usa en un entorno con la humedad adecuada.	—
	—	Ejecute [Renovación de tambor 1].	página 10-48
<p>Las imágenes impresas están torcidas.</p> 	¿Ha colocado los originales correctamente?	Cuando coloque originales en el cristal de exposición, alinéelos con las láminas indicadoras del tamaño de originales.	página 5-3
		Cuando coloque originales en el alimentador de originales, alinee las guías de ajuste de anchura de originales firmemente antes de colocar los originales.	página 5-5
	¿El papel está cargado correctamente?	Compruebe la posición de las guías de anchura del papel.	página 3-4
<p>Las imágenes impresas tienen líneas verticales.</p> 	¿Está sucio el cristal de paso?	Limpie el cristal de paso.	página 10-4
<p>Suciedad en el borde superior o cara posterior del papel.</p> 	¿Está sucio el interior de la máquina?	Abra la cubierta derecha. Si el interior de la máquina está sucio de tóner, límpielo utilizando un trapo suave, seco y sin pelusas.	página 10-3

Síntoma	Puntos de verificación	Acciones correctivas	Página de referencia
Parte de la imagen aparece periódicamente con manchas o líneas blancas. 	—	Abra y cierre la cubierta derecha.	—
	—	Ejecute [Renovación de tambor 1].	página 10-48
	—	Ejecute [Carga de revelador].	página 10-49
La impresión de la parte posterior de la hoja se ve en la cara frontal. 	—	Configure [Impedir Filtración de Fondo] como [Activado].	página 6-38 página 8-20

Operación remota

Esta función permite al administrador del sistema tener acceso al panel de controles de la máquina de forma remota con un explorador y un software VNC para explicar cómo utilizar el panel y solucionar problemas al usuario.

Ejecución de la función Operación remota desde el explorador

El explorador admitido es el siguiente. Recomendamos usar la versión más reciente del explorador para usar la función de operación remota.

- Google Chrome (versión 21.0 o posterior)
- Internet Explorer (versión 9.0 o posterior)
- Microsoft Edge
- Mozilla Firefox (versión 14.0 o posterior)
- Safari (versión 5.0 o posterior)

Este procedimiento explica cómo ejecutar la función Operación remota desde Embedded Web Server RX usando Google Chrome.

NOTA

Para ejecutar la función Operación remota con otros exploradores, consulte lo siguiente:

➔ [Embedded Web Server RX User Guide](#)

1 Abra la pantalla.
Tecla [**Menú Sistema/Contador**] > [**Sistema/Red**] > [**Red**] > [**Configuración de protocolo**].

2 Configure "Enhanced VNC over SSL" como [Activado].
➔ [Configuración de protocolo \(página 8-60\)](#)

NOTA

Puede establecer la configuración de protocolo mediante Embedded Web Server RX.

➔ [Embedded Web Server RX User Guide](#)

3 Establezca la configuración de operación remota.

1 Tecla [**Menú Sistema/Contador**] > [**Sistema/Red**] > [**Operación remota**] > [**Cambiar**] > [**Activado**].

2 Seleccione [**Desactivado**], [**Usar contraseña**] o [**Solo administrador**].

Si selecciona [**Usar contraseña**], introduzca los valores en "Contraseña" y "Confirmar contraseña" y, a continuación, seleccione [**Aceptar**].

➔ [Operación remota \(página 8-76\)](#)

NOTA

Puede establecer la configuración de operación remota mediante Embedded Web Server RX.

➔ [Embedded Web Server RX User Guide](#)

4 Reinicie la máquina.

➔ [Reiniciar todo el dispositivo \(página 8-75\)](#)

5 Inicie el explorador.

Introduzca "https://" y el nombre de host de la máquina para acceder a Embedded Web Server RX.

➔ [Acceso a Embedded Web Server RX \(página 2-70\)](#)

6 Seleccione [Información del dispositivo/Operación remota] > [Operación remota].

7 Haga clic en el botón [Inicio].



NOTA

- Si el usuario ha iniciado sesión en el dispositivo, aparecerá la pantalla de confirmación de permisos en el panel de controles. Seleccione **[Sí]**.
- Si los elementos emergentes del explorador se bloquean durante la conexión de la función Operación remota, seleccione Permitir siempre elementos emergentes de https:// [nombre de host] y haga clic en Listo. Ejecute la función Operación remota después de esperar 1 minuto o más.

Si se inicia la función Operación remota, aparecerá la pantalla del panel de controles en la pantalla del PC del administrador del sistema o del usuario.

Ejecución de la función Operación remota desde el software VNC

1 Abra la pantalla.

Tecla **[Menú Sistema/Contador] > [Sistema/Red] > [Red] > [Configuración de protocolo]**.

2 Configure "Enhanced VNC (RFB)" como [Activado].

➔ [Configuración de protocolo \(página 8-60\)](#)



NOTA

- Cuando "VNC (RFB) over SSL" se configura como **[Activado]**, la comunicación se encripta.
- Puede establecer la configuración de protocolo mediante Embedded Web Server RX.

➔ **Embedded Web Server RX User Guide**

3 Inicie la operación remota.

1 Inicie el software VNC.

2 Introduzca el siguiente formato separado por dos puntos (:) para iniciar la operación remota.

"Dirección IP: número de puerto"



NOTA

Cuando "VNC (RFB)" se configura como **[Activado]** en el paso 2, el número de puerto predeterminado es 9062. Cuando "VNC (RFB) over SSL" se configura como **[Activado]**, el número de puerto predeterminado es 9063.

➔ [Configuración de protocolo \(página 8-60\)](#)

Respuestas a los mensajes

Si en el panel digital o en el ordenador se muestra alguno de estos mensajes, siga el procedimiento correspondiente.

NOTA

Cuando se ponga en contacto con nosotros, necesitará el número de serie. Para comprobar el número de serie, consulte:

➔ [Pantalla Información del dispositivo \(página 2-22\)](#)

Mensaje	Puntos de verificación	Acciones correctivas	Página de referencia
---------	------------------------	----------------------	----------------------

A



Advertencia de temperatura baja. Ajuste la temperatura ambiente.	—	La calidad de impresión se puede deteriorar. Ajuste la temperatura y la humedad de la sala.	—
Advertencia de temperatura elevada. Ajuste la temperatura ambiente.	—	La calidad de impresión se puede deteriorar. Ajuste la temperatura y la humedad de la sala.	—
Advertencia memoria baja.	—	No se puede iniciar el trabajo. Vuelva a intentarlo más tarde.	—
Agregar papel en depósito #.	¿Hay papel en el depósito indicado?	Cargue papel. Seleccione el papel disponible. Seleccione [Continuar] para imprimir.	página 3-2
	¿Se han cargado cinco o menos sobres en el depósito?	Tire del depósito y afloje ligeramente las guías de ajuste de la longitud y la anchura del papel.	—
Ajustando escáner.	—	La máquina se está ajustando para mantener su calidad. Espere.	—
Añadir papel en el bypass.	¿Hay cargado papel del tamaño seleccionado en el bypass?	Cargue papel. Seleccione el papel disponible. Seleccione [Continuar] para imprimir.	página 5-7
Atasco de grapa.	—	Si se produce un atasco de grapa, la máquina se detendrá y la ubicación del atasco se indicará en la pantalla. Deje la máquina encendida y siga las instrucciones para retirar la grapa atascada.	página 10-118
Atasco de papel.	—	Si se produce un atasco de papel, la máquina se detendrá y la ubicación del atasco se indicará en la pantalla. Deje la máquina encendida y siga las instrucciones para retirar el papel atascado.	página 10-50

B

Bandeja # está llena de papel.	¿Se ha excedido la capacidad de almacenamiento permitida?	Retire el papel. Se reanuda la impresión.	—
Bandeja de buzón está llena de papel.	¿Se ha excedido la capacidad de almacenamiento permitida?	Retire el papel. Se reanuda la impresión.	—

Mensaje	Puntos de verificación	Acciones correctivas	Página de referencia
Bandeja de finalizador está llena de papel.	¿Se ha excedido la capacidad de almacenamiento permitida?	Retire el papel. Se reanuda la impresión.	—
Bandeja de plegado está llena de papel.	¿Se ha excedido la capacidad de almacenamiento permitida?	Retire el papel. Se reanuda la impresión.	—
Bandeja inf. izq. unidad principal llena de papel.	¿Se ha excedido la capacidad de almacenamiento permitida?	Quite el papel y seleccione [Continuar] . Se reanuda la impresión.	—
Bandeja sup. izq. unidad principal llena de papel.	¿Se ha excedido la capacidad de almacenamiento permitida?	Quite el papel y seleccione [Continuar] . Se reanuda la impresión.	—
Bote de tóner residual casi lleno.	—	Ha casi llegado el momento de sustituir la caja de tóner residual. Obtenga una nueva caja de tóner residual.	—
Bote de tóner residual lleno.	¿Está llena la caja de tóner residual?	Sustituya la caja de tóner residual.	página 10-9
Buzón no encontrado.	—	No se encuentra el buzón especificado. Trabajo cancelado. Seleccione [Fin] .	—

C


Calibrando...	—	La máquina se está ajustando para mantener su calidad. Espere.	—
Cartucho de tóner no instalado correctamente.	—	El cartucho de tóner no está instalado correctamente o no está instalado. Abra la cubierta frontal e instale el cartucho de tóner correctamente.	—
Comprobación del bote de tóner residual. ####	¿Está llena la caja de tóner residual?	Sustituya el cartucho de tóner. Reutilice el cartucho de tóner negro (K) como caja de tóner residual. Maneje los cartuchos de tóner de color según las instrucciones que se proporcionan con ellos. Seleccione [Siguiente] . Se mostrarán las instrucciones.  NOTA Si selecciona [Abrir cubierta de cartucho de tóner] , puede abrir la cubierta del cartucho de tóner que cerró por error.	—
Comprobar el cartucho de tóner.	—	Abra la cubierta frontal de la unidad principal y extraiga el cartucho de tóner. Agítelo con cuidado y sustitúyalo.  NOTA Si selecciona [Abrir cubierta de cartucho de tóner] , puede abrir la cubierta del cartucho de tóner que cerró por error.	—

Mensaje	Puntos de verificación	Acciones correctivas	Página de referencia
Comprobar el recipiente de desecho de grapas.	¿Está lleno el recipiente de desecho de grapas?	Siga las instrucciones de la pantalla y vacíe el recipiente de desechos de grapas.	página 10-17
	—	El recipiente de desecho de grapas no está instalado correctamente. Colóquelo de forma correcta.	página 10-17
Compruebe el papel en el bypass.	—	El tamaño de papel es diferente. Coloque papel del tamaño seleccionado y seleccione [Continuar].	página 5-7
Contraseña de buzón incorrecta.	—	La contraseña del buzón no era correcta al procesar el trabajo externamente. Se cancelará el trabajo. Seleccione [Fin].	—

E

Ejecutando Actualización del tambor...	—	La máquina se está ajustando para mantener su calidad. Espere.	—
Ejecutando función de seguridad...	—	Ejecutando función de seguridad. Espere.	—
Ejecute Ajuste de curva de tonos en el menú Sistema.	Tras largos períodos de uso, los efectos de la temperatura y humedad ambiente pueden provocar una ligera variación de la tonalidad con que se imprimen los colores.	Ejecute [Ajuste de curva de tonos].	página 10-46
El cristal de paso se debe limpiar.	—	Limpie el cristal de paso con el paño de limpieza suministrado con el alimentador de originales.	página 10-4
El dispositivo no se puede conectar; se superarían las conexiones permitidas.	¿Hay conectados tres dispositivos de mano a la vez?	Cancele una conexión a un dispositivo portátil no usado o configure el tiempo de desconexión automática de la máquina para interrumpir las conexiones de dispositivos portátiles.	—
El receptor telefónico está descolgado.	—	Cuelgue el auricular	—
Error de activación.	—	No se pudo activar la aplicación. Póngase en contacto con el administrador.	—
	—	Autenticación de expansión desactivada. Apague y encienda el interruptor de encendido. Si el error existe, contactar con el administrador.	—
Error de contraseña de PDF encriptado	¿Es correcta la contraseña que ha introducido?	Falta por introducir la contraseña o la contraseña no es correcta.	—

Mensaje	Puntos de verificación	Acciones correctivas	Página de referencia
Error de disco duro.	—	<p>Se ha producido un error en el disco duro. Trabajo cancelado. Seleccione [Fin].</p> <p>Los códigos de error son los siguientes:</p> <p>01: Se ha superado la cantidad de datos que se pueden guardar de una vez. Reinicie el sistema o apague la máquina y vuelva a encenderla. Si el error persiste, divida el archivo en archivos más pequeños.</p> <p>Si se produce un error después de dividir el archivo, significa que el disco duro está dañado. Ejecute [Inicialización de sistema].</p> <p>04: Espacio en disco duro insuficiente para realizar esta operación. Mueva datos o elimine datos innecesarios.</p>	—
Error de disco duro. Llamar servicio técnico.	—	Llamar servicio técnico.	—
Error de memoria USB.*1	¿Está prohibido escribir en la memoria USB?	<p>Se ha producido un error en la memoria USB. Trabajo detenido. Seleccione [Fin].</p> <p>El código de error es el siguiente:</p> <p>01: Conecte una memoria USB en la que se pueda escribir.</p>	—
	—	<p>Se ha producido un error en la memoria USB. Trabajo detenido. Seleccione [Fin].</p> <p>El código de error es el siguiente:</p> <p>01: Se ha superado la cantidad de datos que se pueden guardar de una vez. Reinicie el sistema o apague la máquina y vuelva a encenderla. Si el error persiste, la memoria USB no es compatible con la máquina. Utilice una memoria USB formateada por esta máquina. Si la memoria USB no se puede formatear, está dañada. Conecte una memoria USB compatible.</p>	página 5-72
Error de multidifusión.	—	Se produjo un error durante la transmisión de multidifusión. Se cancelará el trabajo. Seleccione [Fin] .	—
Error de Sistema.	—	Se produjo un error del sistema. Siga las instrucciones de la pantalla.	—

Mensaje	Puntos de verificación	Acciones correctivas	Página de referencia
Error de SSD.	—	<p>Se ha producido un error en la unidad SSD. Trabajo cancelado. Seleccione [Fin].</p> <p>Los códigos de error son los siguientes:</p> <p>01: Se ha superado la cantidad de datos que se pueden guardar de una vez. Reinicie el sistema o apague la máquina y vuelva a encenderla. Si el error persiste, divida el archivo en archivos más pequeños. Si se produce un error después de dividir el archivo, significa que la unidad SSD está dañada. Ejecute [Inicialización de sistema].</p> <p>04: Espacio en la unidad SSD insuficiente para realizar esta operación. Mueva datos o elimine datos innecesarios.</p> <p> NOTA</p> <p>Tenga en cuenta que al realizar la inicialización del sistema, se borrarán los datos guardados en la unidad SSD.</p>	—
Error envío.*1	—	Se produjo un error durante la transmisión. Se cancelará el trabajo. Seleccione [Fin] . Consulte Respuestas al error de envío para ver los códigos de error y las acciones correctivas.	página 10-42
Error KPD.L.*1	—	Se produjo un error PostScript. Se cancelará el trabajo. Seleccione [Fin] .	—
Esta cuenta de usuario está bloqueada.	—	Póngase en contacto con el administrador. Se cancelará el trabajo. Seleccione [Fin] .	—
Esta tarjeta ID ya está registrada para otro usuario.	—	Su tarjeta ID ya se ha registrado. Cámbiela por otra tarjeta ID.	—

F

Fallo de la máquina.	—	Se produjo un error interno. Anote el código de error mostrado en la pantalla. Llamar servicio técnico.	—
-----------------------------	---	---------------------------------------------------------------------------------------------------------	---

I

ID de cuenta incorrecto.*1	—	ID de cuenta incorrecto al procesar el trabajo de forma externa. Se cancelará el trabajo. Seleccione [Fin] .	—
-----------------------------------	---	---------------------------------------------------------------------------------------------------------------------	---

Mensaje	Puntos de verificación	Acciones correctivas	Página de referencia
Imposible imprimir nº de copias especificado.* ¹	—	Solo hay disponible una copia. Seleccione [Continuar] para continuar la impresión. Seleccione [Cancelar] para cancelar el trabajo.	—
Instalar el bote de tóner residual.	—	La caja de tóner residual no está colocada correctamente. Colóquela de forma correcta.	página 10-9
Instalar recipiente de desecho de perforaciones.	—	Siga las instrucciones de la pantalla e instale el recipiente de desechos de perforaciones.	página 10-19

L

La contraseña no cumple directiva contraseñas.	¿Ha caducado la contraseña?	Cambie la contraseña de inicio de sesión. Se cancelará el trabajo. Seleccione [Fin] .	página 9-8 página 9-9
	¿Se ha cambiado un requisito de la directiva de contraseñas (como la longitud de la contraseña o los caracteres necesarios)?	Confirme los requisitos de la directiva de contraseñas y cambie la contraseña de inicio de sesión. Se cancelará el trabajo. Seleccione [Fin] .	página 9-8 página 9-9
La cubierta está abierta.	¿Hay alguna cubierta abierta?	Cierre la cubierta indicada en la pantalla.	—
La memoria USB está llena.* ¹	—	Se cancelará el trabajo. Seleccione [Fin] . Espacio libre insuficiente en la memoria USB. Elimine archivos innecesarios.	—
La memoria USB no está formateada.	¿Se ha formateado la memoria USB con esta máquina.	Ejecute la función [Formato] en esta máquina.	—
La unidad de plegado está abierta.	—	Cierre la unidad de plegado.	—
Límite de buzón de FAX excedido.	—	Siga las instrucciones de la pantalla y elimine documentos del buzón de FAX para dejar espacio para la recepción de FAX. Para comprobar el trabajo cancelado, seleccione la tecla [Est./Canc. Trab.] y después [Imprimiendo trbjs] para comprobar el resultado de recepción.	Guía de uso de FAX


Mensaje	Puntos de verificación	Acciones correctivas	Página de referencia
Límite de buzón excedido.*1	¿Aparece [Fin] en la pantalla?	El buzón especificado está lleno y no hay disponible más espacio para almacenamiento. Trabajo cancelado. Seleccione [Fin] . Vuelva a intentar realizar el trabajo después de imprimir o eliminar datos del buzón.	—
	—	El buzón de repetición de copia está lleno y no se pueden repetir más copias. Seleccione [Continuar] para imprimir las páginas escaneadas. Seleccione [Cancelar] para cancelar el trabajo.	—

M

Memoria del escáner llena.*1	—	El escaneado no se puede realizar porque no hay suficiente memoria. Siga las instrucciones de la pantalla.	—
Memoria llena.*1	—	La memoria está llena y el trabajo no puede continuar. Seleccione [Continuar] para imprimir las páginas escaneadas. El trabajo de impresión no se puede procesar por completo. Seleccione [Cancelar] para cancelar el trabajo. Si se produce con frecuencia un error de memoria insuficiente, póngase en contacto con el distribuidor o servicio técnico.	—
	—	No se puede realizar el proceso porque no hay suficiente memoria. Si solo está disponible [Fin] , seleccione [Fin] . El trabajo se cancelará.	—

N

No es posible imprimir este papel en la bandeja.	¿Es correcto el depósito seleccionado?	Seleccione el papel disponible. Seleccione [Continuar] para imprimir.	—
No puede usar este buzón.	—	No puede usar el buzón especificado. Trabajo cancelado. Seleccione [Fin] .	—

Mensaje	Puntos de verificación	Acciones correctivas	Página de referencia
No se encuentra computadora de destino. Revisar la computadora.	¿Están conectados a la red la máquina y el PC a los que va a enviarse la imagen escaneada?	<p>Compruebe la configuración de red y SMB.</p> <ul style="list-style-type: none"> • El cable de red está conectado. • El concentrador (hub) no funciona adecuadamente. • El servidor no funciona adecuadamente. • Nombre de host y dirección IP • Número de puerto 	página 2-7
	¿Es incorrecta la información de la cuenta (ID de usuario, contraseña) usada para acceder a la carpeta compartida a la que se va a enviar la imagen escaneada?	<p>Compruebe la siguiente configuración del PC al que se va a enviar la imagen escaneada.</p> <ul style="list-style-type: none"> • Nombre de host • Ruta • Nombre de usuario de inicio de sesión <p> NOTA</p> <p>Si el remitente es un usuario de dominio, especifique el nombre de dominio.</p> <p>[ID de usuario de inicio de sesión]@[Nombre de dominio]</p> <p>Ejemplo: sa720XXXX@km</p> <ul style="list-style-type: none"> • Contraseña inicio sesión • Permisos de uso compartido de carpeta del destinatario 	—
No se pudo almacenar datos retención tbjo.	—	Se cancelará el trabajo. Seleccione [Fin] .	—
No se pudo especificar cont trabajos.*¹	—	No se pudo especificar la función de contabilidad de trabajos al procesar el trabajo de forma externa. Se cancelará el trabajo. Seleccione [Fin] .	—
No se puede clasif por desplz este papel.*¹	¿Ha seleccionado un tamaño/ tipo de papel que no se puede clasificar por desplazamiento?	<p>Si no se cambia el papel seleccionado y se selecciona [Continuar], se deshabilita la función de desplazamiento.</p> <p>Seleccione el papel disponible.</p> <p>Seleccione [Continuar] para imprimir.</p>	página 6-27
No se puede conectar a servidor de autenticación.*¹	—	Configure la hora de la máquina para que coincida con la del servidor.	página 2-35
	—	Compruebe el nombre de dominio.	página 9-2
	—	Compruebe el nombre de host.	página 9-2
	—	Compruebe el estado de conexión al servidor.	—

Mensaje	Puntos de verificación	Acciones correctivas	Página de referencia
No se puede conectar.	—	Aparece cuando la conexión Wi-Fi o Wi-Fi Direct no se completa. Compruebe la configuración y el estado de la señal.	—
No se puede conectar con el servidor.	—	Compruebe el estado de conexión al servidor.	—
No se puede grapar en posición especificada.	¿Ha seleccionado una posición que no se puede grapar?	Si no se cambia el papel seleccionado y se selecciona [Continuar] , se deshabilita la función de grapar. Seleccione el papel disponible. Seleccione [Continuar] para imprimir.	página 6-28
No se puede grapar este papel.*1	¿Ha seleccionado un tamaño/ tipo de papel que no se puede grapar?	Si no se cambia el papel seleccionado y se selecciona [Continuar] , se deshabilita la función de grapar. Seleccione el papel disponible. Seleccione [Continuar] para imprimir.	página 6-28
No se puede impr en dúplex en este papel.*1	¿Ha seleccionado un tamaño o un tipo de papel que no se puede imprimir a doble cara?	Si no se cambia el papel seleccionado y se selecciona [Continuar] , se deshabilita el modo dúplex. Seleccione el papel disponible. Seleccione [Continuar] para imprimir.	página 6-52
No se puede leer datos en tarjeta ID.	—	En el proceso de registro, no se leyó la información de tarjeta ID de forma correcta. Pase de nuevo la tarjeta ID sobre la sección de lectura de tarjetas ID. Si todavía se muestra el mensaje, puede que la tarjeta ID no sea compatible con este producto. Cámbiela por otra tarjeta ID.	—
No se puede perforar en esa posición.	¿Ha seleccionado una posición que no se puede perforar?	Si no se cambia el papel seleccionado y se selecciona [Continuar] , se deshabilita la función de perforación. Seleccione el papel disponible. Seleccione [Continuar] para imprimir.	página 6-30
No se puede perforar este papel.	¿Ha seleccionado un tamaño/ tipo de papel que no se puede perforar?	Si no se cambia el papel seleccionado y se selecciona [Continuar] , se deshabilita la función de perforación. Seleccione el papel disponible. Seleccione [Continuar] para imprimir.	página 6-30
No se puede plegar este papel.	¿Ha seleccionado un tamaño/ tipo de papel que no se puede plegar?	Si no se cambia el papel seleccionado y se selecciona [Continuar] , se deshabilita la función de plegar. Seleccione el papel disponible. Seleccione [Continuar] para imprimir.	página 6-26

Mensaje	Puntos de verificación	Acciones correctivas	Página de referencia
No se puede procesar este trabajo.*¹	—	Restringido por la configuración de autorización. Se cancelará el trabajo. Seleccione [Fin] .	—
	—	Restringido por contabilidad de trabajos. Se cancelará el trabajo. Seleccione [Fin] .	página 9-38
No se puede realizar impresión de banner.	—	La opción Marca del sistema está configurada. No se puede realizar la impresión de banner. Trabajo cancelado. Seleccione [Fin] .	—
No se puede realizar la impresión remota.	—	La impresión remota está prohibida. Se cancelará el trabajo. Seleccione [Fin] .	página 8-34
No se puede reconocer.	—	Asegúrese de que su tarjeta ID se ha registrado.	—
No se puede usar ##### debido a un fallo.	—	Llame al servicio técnico.	—
Nom usuario o contr inic sesión incorrectos.*¹	—	Nombre de usuario de inicio de sesión o contraseña incorrectos al procesar el trabajo de forma externa. Se cancelará el trabajo. Seleccione [Fin] .	—
Número máximo de páginas escaneadas.	¿Se ha excedido el recuento de escaneado aceptable?	No se pueden escanear más páginas. Siga las instrucciones de la pantalla.	—

O

Orig. torcidos o varios orig. alimentados a la vez.	—	Lea la precaución que hay colocada en el alimentador de originales y compruebe los originales. Si se atascan los originales, siga las instrucciones de la pantalla para quitar los originales.	—
------------------------------------------------------------	---	------------------------------------------------------------------------------------------------------------------------------------------------------------------------------------------------	---

P

Poco tóner. (Sustituir al vaciarse.)	—	Ha casi llegado el momento de sustituir el cartucho de tóner. Obtenga un nuevo cartucho de tóner.	—
Punto de acceso no detectado.	—	Compruebe si el punto de acceso se ha configurado correctamente.	—
Preparando para imprimir.	—	La máquina se está ajustando para mantener su calidad. Espere.	—

Q

Queda papel.	—	Retire el papel de la bandeja del finalizador.	—
	—	Quite papel de la bandeja de plegado del finalizador.	—
	—	Retire el papel del finalizador de documentos.	—

Mensaje	Puntos de verificación	Acciones correctivas	Página de referencia
---------	------------------------	----------------------	----------------------

R

Realizar mantenimiento a la brevedad. #####	—	Llamar servicio técnico.	—
Recuento de grapas aceptable excedido. *1	¿Se ha excedido el número de hojas permitido?	Seleccione [Continuar] para imprimir sin grapar. Seleccione [Cancelar] para cancelar el trabajo.	—
Reemplace todos orig y presione [Continuar] .	—	Retire los originales del alimentador de originales, póngalos en el orden original y colóquelos de nuevo. Seleccione [Continuar] para reanudar la impresión. Seleccione [Cancelar] para cancelar el trabajo.	—
Regulando la temperatura...	—	La máquina se está ajustando para mantener su calidad. Espere.	—
Restric contabilidad trabajos excedida. *1	¿Se ha excedido el recuento de impresión aceptable restringido por la contabilidad de trabajos?	El recuento de impresión ha excedido el recuento aceptable restringido por la contabilidad de trabajos. No se puede imprimir más. Se cancelará el trabajo. Seleccione [Fin] .	—
Retirar originales del alimentador de doc.	¿Queda algún original en el alimentador de originales?	Extraiga los originales del alimentador de originales.	—
Revisar el depósito lateral.	—	El depósito lateral no está instalado correctamente. Instale el depósito lateral.	—
Revisar el procesador de documentos.	¿Está abierta la cubierta superior del procesador de documentos?	Cerrar la cubierta del procesador de documentos.	—
	¿Está abierto el procesador de documentos?	Cierre el procesador de documentos.	—

S

Se detectó documento confidencial.	—	La máquina detecta el patrón de vigilancia de los documentos. Trabajo cancelado. Seleccione [Fin] .	—
Se excedió envío de trabajos.	—	El número de trabajos ha excedido el límite establecido para la transmisión retrasada. Seleccione [Fin] . Se cancelará el trabajo. Espere a que se lleve a cabo la transmisión retrasada o cancele la transmisión retrasada y vuelva a intentarlo.	—
Se ha superado el n.º de pliegues permitido.	¿Se ha excedido el número de hojas permitido?	Seleccione [Continuar] para imprimir usando Plegar para el número permitido de hojas. Seleccione [Cancelar] para cancelar el trabajo.	—
Se produjo error en depósito #.	—	Abra el depósito. Compruebe el interior de la máquina y quite el papel.	—

Mensaje	Puntos de verificación	Acciones correctivas	Página de referencia
Seleccionar otro depósito.	¿Es correcto el depósito seleccionado?	El depósito especificado es un de tipo especial de fax. Seleccionar otro depósito válido. Seleccione [Continuar] para imprimir.	—
Sin grapas. (Grapado manual)	¿Se han agotado las grapas del contenedor de cartucho de grapas A?	Añada grapas al contenedor de cartucho de grapas A.	página 10-12
Sin grapas. *1	¿Se han agotado las grapas del contenedor del cartucho de grapas?	Si se han agotado las grapas, la máquina se detendrá y la ubicación donde se han agotado las grapas se indicará en la pantalla. Deje la máquina encendida y siga las instrucciones para sustituir la caja de grapas. Seleccione [Continuar] para imprimir sin utilizar grapado. Seleccione [Cancelar] para cancelar el trabajo.	página 10-12 página 10-14 página 10-12 página 10-15

T

Tóner vacío.	—	Sustituya el cartucho de tóner por el especificado de nuestra marca.	página 10-5
Tóner desconocido instalado. PC	¿Coinciden las especificaciones regionales del cartucho de tóner instalado con las de la máquina?	Instale el cartucho especificado.	—
Tóner no original instalado.	¿El cartucho de tóner instalado es de nuestra marca?	No seremos responsables de ningún daño que se derive del uso de consumibles de terceros en esta máquina.	—



V




Vaciar recipiente de desecho de perforaciones.	¿Está lleno el recipiente de desecho de perforaciones?	Siga las instrucciones de la pantalla y vacíe el recipiente de desechos de perforaciones.	página 10-19
-------------------------------------------------------	--------------------------------------------------------	-------------------------------------------------------------------------------------------	------------------------------

*1 Si la opción Borrado auto de errores está configurada como [Activado], el procesamiento se reanuda automáticamente después de que transcurra un periodo de tiempo definido. Para obtener más información sobre Borrado auto de errores, consulte:

➔ [Borrado auto de errores \(página 8-79\)](#)

Respuestas al error de envío

Código de error	Mensaje	Acciones correctivas	Página de referencia
1101	Error al enviar e-mail. No se pudo enviar i-FAX.	Compruebe el nombre de host del servidor SMTP en Embedded Web Server RX.	página 2-73
	Error al enviar a través de FTP.	Compruebe el nombre de host de FTP.	página 5-28
	Error al enviar a través de SMB.	Compruebe el nombre de host de SMB.	página 5-25
1102	Error al enviar a través de SMB.	<p>Compruebe la configuración de SMB.</p> <ul style="list-style-type: none"> Nombre de usuario y contraseña de inicio de sesión <p> NOTA Si el remitente es un usuario de dominio, especifique el nombre de dominio.</p> <ul style="list-style-type: none"> Nombre de host Ruta 	página 5-25
	Error al enviar e-mail.	<p>Compruebe lo siguiente en Embedded Web Server RX.</p> <ul style="list-style-type: none"> Nombre de usuario y contraseña de inicio de sesión SMTP Nombre de usuario y contraseña de inicio de sesión POP3 Tam. lím. e-m 	página 2-73
	No se pudo enviar i-FAX.	<p>Compruebe lo siguiente en Embedded Web Server RX.</p> <ul style="list-style-type: none"> Nombre de usuario y contraseña de inicio de sesión SMTP Nombre de usuario y contraseña de inicio de sesión POP3 	Consulte la Guía de uso de FAX
	Error al enviar a través de FTP.	<p>Comprobar la configuración de FTP.</p> <ul style="list-style-type: none"> Nombre de usuario y contraseña de inicio de sesión <p> NOTA Si el remitente es un usuario de dominio, especifique el nombre de dominio.</p> <ul style="list-style-type: none"> Ruta Permisos de uso compartido de carpeta del destinatario 	página 5-28

Código de error	Mensaje	Acciones correctivas	Página de referencia
1103	Error al enviar a través de SMB.	<p>Compruebe la configuración de SMB.</p> <ul style="list-style-type: none"> Nombre de usuario y contraseña de inicio de sesión <p> NOTA</p> <p>Si el remitente es un usuario de dominio, especifique el nombre de dominio.</p> <ul style="list-style-type: none"> Ruta Permisos de uso compartido de carpeta del destinatario 	página 5-25
	Error al enviar a través de FTP.	<p>Comprobar la configuración de FTP.</p> <ul style="list-style-type: none"> Ruta Permisos de uso compartido de carpeta del destinatario 	página 5-28
1104	Error al enviar e-mail.	<p>Compruebe la dirección de e-mail.</p> <p> NOTA</p> <p>Si el dominio rechaza la dirección, no podrá enviar el mensaje de e-mail.</p>	página 5-24
	No se pudo enviar i-FAX.	<p>Compruebe la dirección de i-FAX.</p> <p> NOTA</p> <p>Si el dominio rechaza la dirección, no podrá enviar el mensaje de e-mail.</p>	Consulte la Guía de uso de FAX
1105	Error al enviar a través de SMB.	<p>Compruebe la siguiente configuración.</p> <p>Tecla [Menú Sistema/Contador] > [Sistema/Red] > [Red] > [Configuración TCP/IP] > [Det. protocolo] > [SMB Cliente (Transmisión)].</p>	página 8-58
	Error al enviar e-mail.	<p>Seleccione [Activado] en la configuración SMTP en Embedded Web Server RX.</p>	página 2-73
	Error al enviar a través de FTP.	<p>Compruebe la siguiente configuración.</p> <p>Tecla [Menú Sistema/Contador] > [Sistema/Red] > [Red] > [Configuración TCP/IP] > [Det. protocolo] > [FTP Cliente (Transmisión)].</p>	página 8-58
	No se pudo enviar i-FAX.	<p>Seleccione [Activado] en la configuración i-FAX en Embedded Web Server RX.</p>	página 2-73
1106	Error al enviar e-mail. No se pudo enviar i-FAX.	<p>Compruebe la dirección del remitente de SMTP en Embedded Web Server RX.</p>	página 2-73
1131	Error al enviar a través de FTP.	<p>Active SSL.</p> <p>Tecla [Menú Sistema/Contador] > [Sistema/Red] > [Red] > [Protocolo seguro] > [SSL].</p>	página 8-65

Código de error	Mensaje	Acciones correctivas	Página de referencia
1132	Error al enviar e-mail.	<p>Compruebe lo siguiente del servidor SMTP.</p> <ul style="list-style-type: none"> • ¿Está disponible SMTP sobre SSL? • ¿Está disponible la encriptación? 	Consulte la Embedded Web Server RX User Guide .
	Error al enviar a través de FTP.	<p>Compruebe lo siguiente en el servidor FTP.</p> <ul style="list-style-type: none"> • ¿Está disponible FTPS? • ¿Está disponible la encriptación? 	—
2101	Error al enviar a través de SMB.	<p>Compruebe la configuración de red y SMB.</p> <ul style="list-style-type: none"> • El cable de red está conectado. • El concentrador (hub) no funciona adecuadamente. • El servidor no funciona adecuadamente. • Nombre de host y dirección IP • Número de puerto 	—
	Error al enviar a través de FTP.	<p>Compruebe la configuración de red y FTP.</p> <ul style="list-style-type: none"> • El cable de red está conectado. • El concentrador (hub) no funciona adecuadamente. • El servidor no funciona adecuadamente. • Nombre de host y dirección IP • Número de puerto 	—
	Error al enviar e-mail. No se pudo enviar i-FAX.	<p>Compruebe la red y Embedded Web Server RX.</p> <ul style="list-style-type: none"> • El cable de red está conectado. • El concentrador (hub) no funciona adecuadamente. • El servidor no funciona adecuadamente. • Nombre del servidor POP3 del usuario POP3 • Nombre de servidor SMTP 	página 2-73
2102 2103	Error al enviar a través de FTP.	<p>Compruebe la red.</p> <ul style="list-style-type: none"> • El cable de red está conectado. • El concentrador (hub) no funciona adecuadamente. • El servidor no funciona adecuadamente. 	—
		<p>Compruebe lo siguiente en el servidor FTP.</p> <ul style="list-style-type: none"> • ¿Está disponible FTP? • El servidor no funciona adecuadamente. 	—
	Error al enviar e-mail. No se pudo enviar i-FAX.	<p>Compruebe la red.</p> <ul style="list-style-type: none"> • El cable de red está conectado. • El concentrador (hub) no funciona adecuadamente. • El servidor no funciona adecuadamente. 	—

Código de error	Mensaje	Acciones correctivas	Página de referencia
2201	Error al enviar e-mail.	Compruebe la red.	—
2202	Error al enviar a través de FTP.	<ul style="list-style-type: none"> • El cable de red está conectado. • El concentrador (hub) no funciona adecuadamente. • El servidor no funciona adecuadamente. 	—
2203	Error al enviar a través de SMB.		
2231	No se pudo enviar i-FAX.		
2204	Error al enviar e-mail. No se pudo enviar i-FAX.	Compruebe el límite de tamaño de e-mail de la configuración SMTP en Embedded Web Server RX.	página 2-73
3101	Error al enviar e-mail.	Compruebe los métodos de autenticación del remitente y destinatario.	—
	Error al enviar a través de FTP.	Compruebe la red. <ul style="list-style-type: none"> • El cable de red está conectado. • El concentrador (hub) no funciona adecuadamente. • El servidor no funciona adecuadamente. 	—
3201	Error al enviar e-mail. No se pudo enviar i-FAX.	Compruebe el método de autenticación de usuario SMTP del destinatario.	—
0007 4201 4701 5101 5102 5103 5104 7101 7102 7103 720f	—	Apague el interruptor principal y enciéndalo de nuevo. Si este error se produce varias veces, anote el código de error mostrado y póngase en contacto con el servicio técnico.	página 2-12
9181	—	El original escaneado sobrepasa el número permitido de 999 páginas. Envíe el exceso de páginas por separado.	—

Ajuste/mantenimiento

Descripción general de Ajuste/mantenimiento

Si existe un problema de imagen y aparece el mensaje de ejecutar ajuste o el menú de mantenimiento, ejecute Ajuste/mantenimiento en el Menú Sistema.

En la tabla de abajo se indica el elemento que puede ejecutar.

Elemento	Descripción	Página de referencia
Ajuste de curva de tonos	Si el tono del resultado impreso puede diferir del tono del original, ejecute esta función para garantizar la coherencia con el tono del original.	página 10-46
Renovación de tambor 1	Elimina la impresión borrosa de la impresión.	página 10-48
Renovación de tambor 2	Quita los puntos blancos de la impresión.	página 10-48
Calibración	Calibra el dispositivo para garantizar la coherencia con el tono del original.	página 10-49
Carga de revelador	Ajusta la imagen impresa si es demasiado clara o está incompleta, a pesar de que quede suficiente tóner.	página 10-49

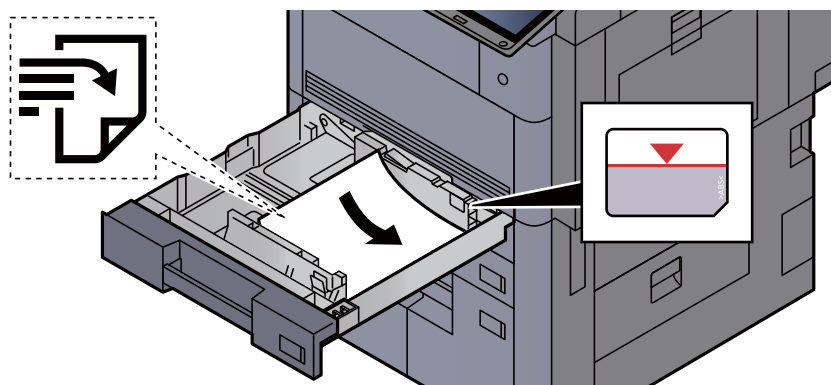
Ajuste de curva de tonos

Después de un uso prolongado, o a consecuencia de los efectos de la temperatura o la humedad del ambiente, el color impreso puede variar. Ejecute esta función para garantizar la coherencia con el tono del original. Antes de ejecutar Ajuste de curva de tonos, ejecute la calibración. Si la calibración no mejora los tonos, ejecute Ajuste de curva de tonos.

➔ [Calibración \(página 10-49\)](#)

Durante el ajuste se imprimen un total de dos páginas de patrón (n.º 1 y 2). Los patrones impresos se leen de forma secuencial durante el ajuste.

1 Cargue papel.



✓ **IMPORTANTE**

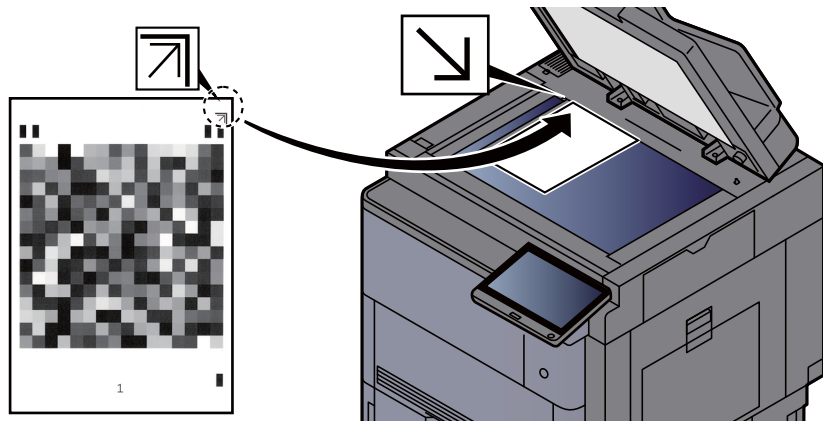
- Cargue el papel con la cara que desea imprimir hacia arriba.
- Cuando saque papel nuevo de su envoltorio, airéelo antes de colocarlo en el depósito.
➔ [Carga en los depósitos \(página 3-4\)](#)
- Antes de cargar el papel, compruebe que no esté curvado ni doblado. El papel curvado o doblado puede causar atascos.
- Compruebe que el papel cargado no sobrepase el indicador de nivel (consulte la ilustración de arriba).
- Si el papel se coloca sin ajustar las guías de ajuste de la longitud y de la anchura del papel, el papel puede torcerse o atascarse.

2 Abra la pantalla.

Tecla [**Menú Sistema/Contador**] > [**Ajuste/mantenimiento**] > "Ajuste de curva de tonos" [**Siguiente**].

3 Ajuste la curva de tonos.

- 1 Seleccione [**Inicio**]. Se imprime un patrón.
Compruebe que el número "1" se imprime al final del patrón.
- 2 Tal como se muestra en la ilustración, coloque la cara impresa boca abajo en el cristal de exposición, con el borde con las flechas hacia la parte de atrás.



- 3 Seleccione [**Inicio**]. Se lee el patrón y comienza el ajuste.
Se imprime el segundo patrón.
- 4 Compruebe que el número "2" se imprime al final del patrón y repita los pasos 2 y 3 para leer el patrón 2.
- 5 Seleccione [**Aceptar**] en la pantalla de confirmación de finalización del ajuste.

Renovación de tambor 1

Elimina la impresión borrosa de la impresión.

NOTA

Renovación de tambor 1 no se puede realizar durante la impresión. Ejecute Renovación de tambor 1 cuando haya terminado la impresión.

- 1 Abra la pantalla.
Tecla [**Menú Sistema/Contador**] > [**Ajuste/mantenimiento**] > "Renovación de tambor 1" [**Siguiente**].
- 2 Ejecute la renovación del tambor.
Seleccione [**Inicio**]. Empieza el procedimiento de "Renovación de tambor 1".

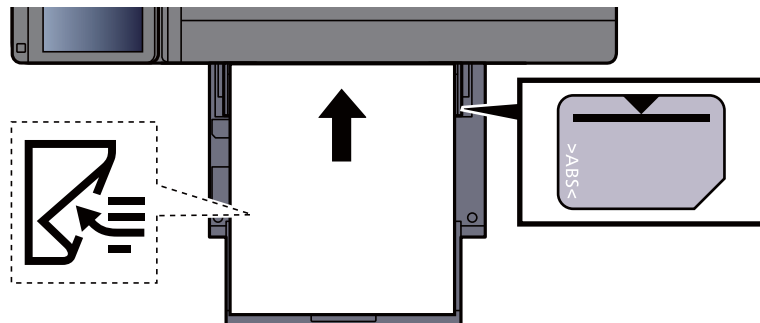
Renovación de tambor 2

Quita los puntos blancos de la impresión.

NOTA

Renovación de tambor 2 no se puede realizar durante la impresión. Ejecute Renovación de tambor 2 cuando haya terminado la impresión.

- 1 Cargue papel.
Cargue papel de tamaño Ledger o A3 en el bypass.



- 2 Abra la pantalla.
Tecla [**Menú Sistema/Contador**] > [**Ajuste/mantenimiento**] > "Renovación de tambor 2" [**Siguiente**].
- 3 Ejecute la renovación del tambor.
Seleccione [**Inicio**]. Empieza el procedimiento de "Renovación de tambor 2".

NOTA

Cuando se ejecuta [**Renovación de tambor 2**], la máquina emite un sonido de vibración durante aproximadamente 45 segundos hasta que finaliza la renovación del tambor. La fijación del tóner en el papel es normal y no indicativa de un fallo.

Calibración

Calibra el dispositivo para garantizar la coherencia con el tono del original.

- 1 Abra la pantalla.
Tecla [**Menú Sistema/Contador**] > [**Ajuste/mantenimiento**] > "Calibración" [**Siguiente**].
- 2 Ejecute la calibración.
Seleccione [**Inicio**]. Empieza el procedimiento de "Calibración".



NOTA

Si no se garantiza la coherencia con el tono del original después de ejecutar la calibración, consulte:

➔ [Ajuste de curva de tonos \(página 10-46\)](#)

Carga de revelador

Ajuste la imagen impresa si es demasiado clara o está incompleta, a pesar de que quede suficiente tóner.

- 1 Abra la pantalla.
Tecla [**Menú Sistema/Contador**] > [**Ajuste/mantenimiento**] > "Carga de revelador" [**Siguiente**].
- 2 Ejecute la carga del revelador.
Seleccione [**Inicio**]. Comienza el proceso de "Carga de revelador".



NOTA

El tiempo de espera puede ser mayor si se rellena el tóner durante la carga del revelador.

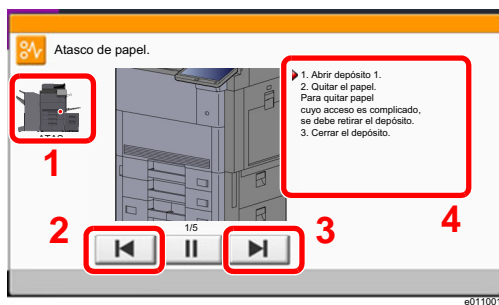
Cómo solucionar los atascos de papel

Si se produce un atasco de papel, la impresión se detiene y se muestra la ubicación en la que se ha producido el atasco de papel y el siguiente mensaje en el panel digital.

"Atasco de papel."

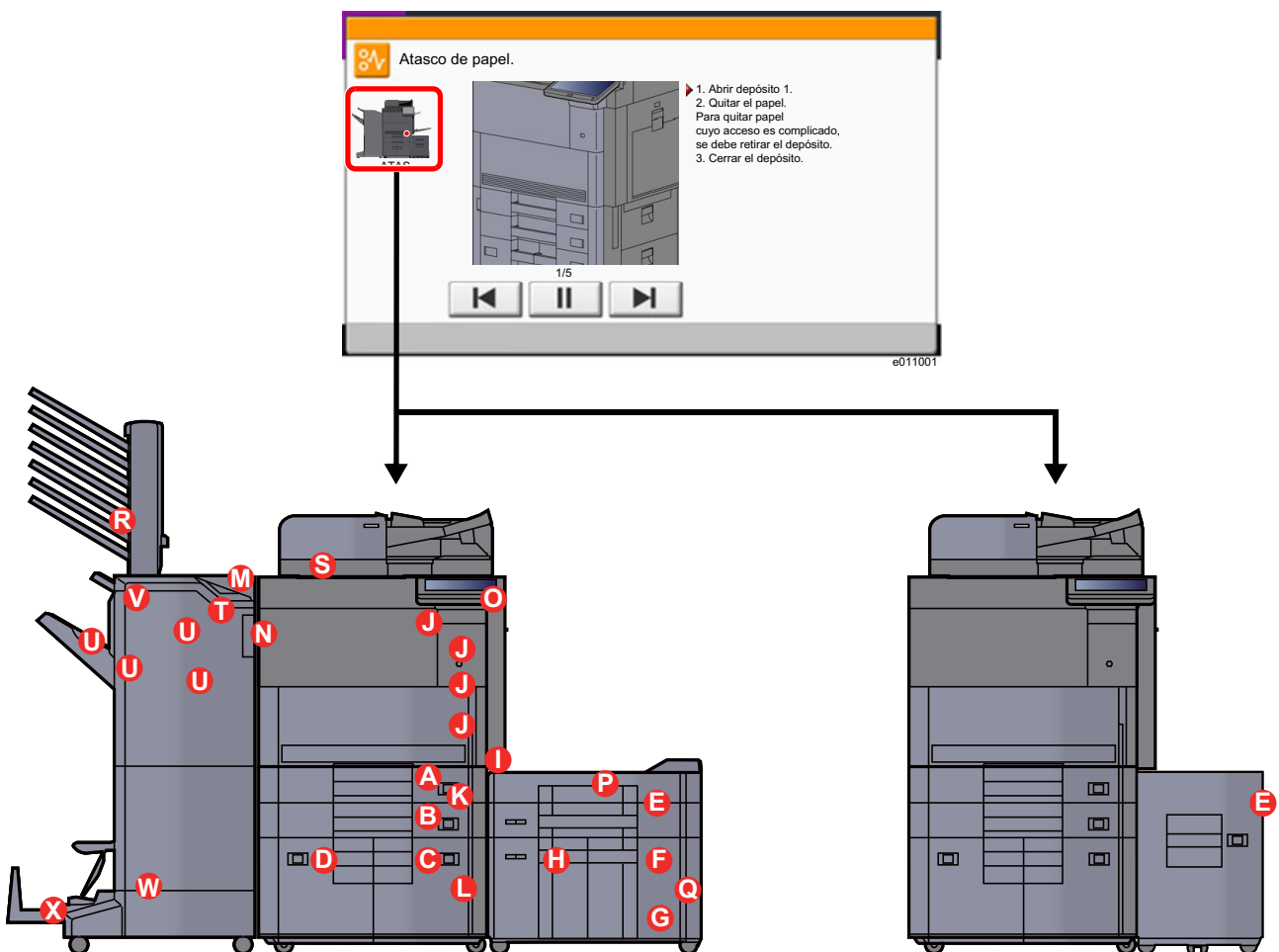
Consulte estos procedimientos para retirar el papel atascado.

Indicadores de ubicación del atasco



- 1 Muestra la ubicación del atasco de papel.
- 2 Muestra el paso anterior.
- 3 Muestra el paso siguiente.
- 4 Muestra el procedimiento para quitar el papel.

Si se produce un atasco de papel, se muestran en el panel digital la ubicación del atasco y las instrucciones para solucionarlo.



Indicador de ubicación del atasco de papel	Ubicación del atasco de papel	Página de referencia
A	Depósito 1	página 10-52
B	Depósito 2	página 10-53
C	Depósito 3	página 10-55
D	Depósito 4	página 10-56
E	Depósito 5 (depósito lateral (3.000-hojas))	página 10-59
	Depósito 5 (depósito lateral (500-hojas × 3)/depósito lateral de gran capacidad (500, 1.500-hojas × 2))	página 10-61
F	Depósito 6 (depósito lateral (500-hojas × 3))	página 10-64
	Depósito 6 (depósito lateral de gran capacidad (500, 1.500-hojas × 2))	página 10-66
G	Depósito 7 (depósito lateral (500-hojas × 3))	página 10-64
H	Depósito 7 (depósito lateral de gran capacidad (500, 1.500-hojas × 2))	página 10-69
I	Bypass	página 10-73
J	Cubierta derecha 1	página 10-74
K	Cubierta derecha 3	página 10-78
L	Cubierta derecha 4	página 10-79
M	Bandeja superior izquierda/finalizador de 4.000-hojas/finalizador con grapadora de 100 hojas (Bandeja C)	página 10-81
N	Bandeja inferior izquierda	página 10-82
O	Bandeja derecha	página 10-83
P	Cubierta superior, cubierta derecha 1 (depósito lateral (500-hojas × 3)/depósito lateral de gran capacidad (500, 1.500-hojas × 2))	página 10-84
Q	Cubierta derecha 2 (depósito lateral (500-hojas × 3)/depósito lateral de gran capacidad (500, 1.500-hojas × 2))	página 10-86
R	Buzón de correo	página 10-88
S	Alimentador de originales	página 10-89
T	Finalizador de 4.000-hojas/finalizador con grapadora de 100 hojas (Interno)	página 10-90
U	Finalizador de 4.000-hojas/finalizador con grapadora de 100 hojas (Bandeja A)	página 10-92
V	Finalizador de 4.000-hojas/finalizador con grapadora de 100 hojas (Bandeja B)	página 10-95
W	Unidad de plegado	página 10-98
X	Bandeja de plegado	página 10-104

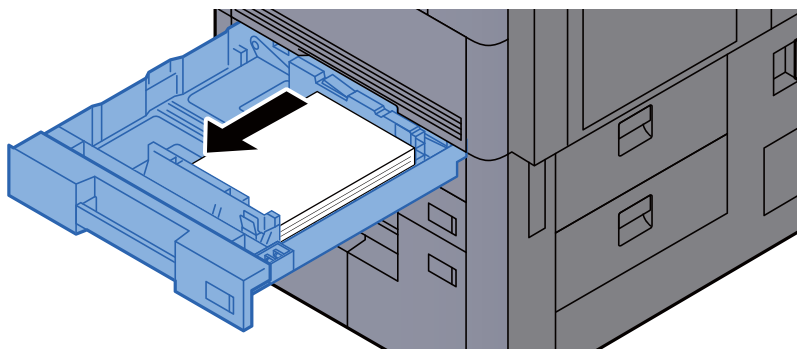
Después de eliminar el atasco, la máquina se calentará nuevamente y desaparecerá el mensaje de error. La máquina reanuda la impresión de la página en la que se encontraba cuando se produjo el atasco.

Solución de atascos de papel en el depósito 1

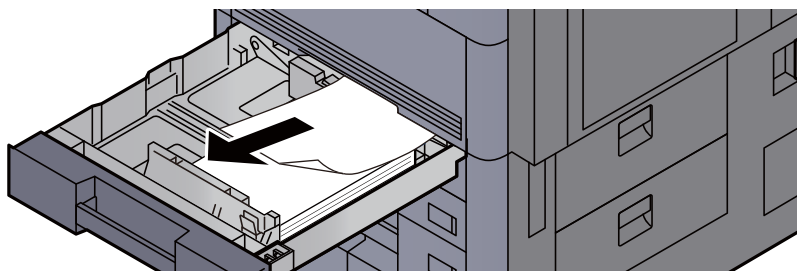
PRECAUCIÓN

- No vuelva a utilizar las hojas atascadas.
- Si el papel se rompe al extraerlo, asegúrese de retirar los trozos sueltos de papel del interior de la máquina. Los trozos de papel que quedan en la máquina pueden provocar nuevos atascos.

- 1 Tire del depósito 1 hacia fuera hasta que se detenga.

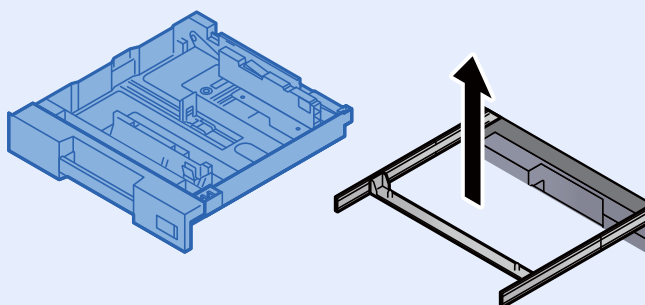


- 2 Retire el papel atascado.

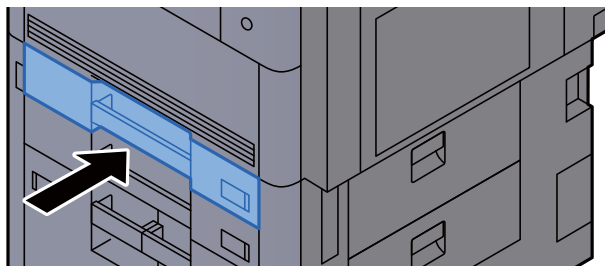


NOTA

Se puede retirar el depósito.



- 3 Vuelva a introducir el depósito 1.

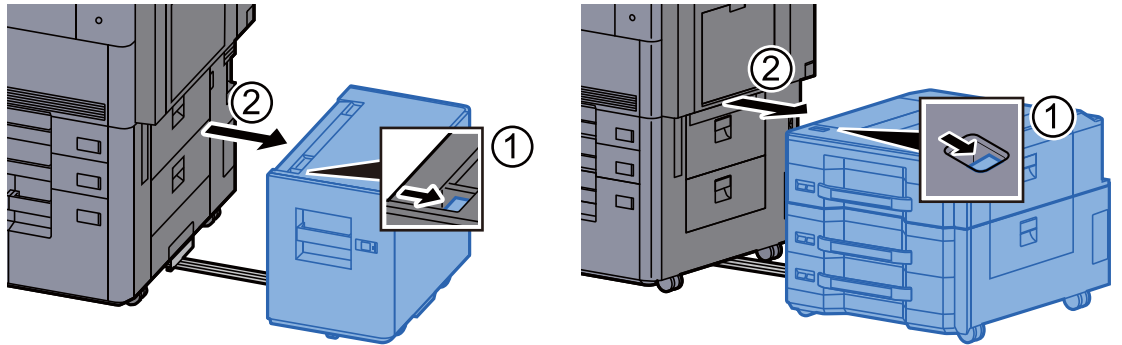


Solución de atascos de papel en el depósito 2

PRECAUCIÓN

- No vuelva a utilizar las hojas atascadas.
- Si el papel se rompe al extraerlo, asegúrese de retirar los trozos sueltos de papel del interior de la máquina. Los trozos de papel que quedan en la máquina pueden provocar nuevos atascos.

- 1 Si el depósito lateral opcional está instalado, quítelo.



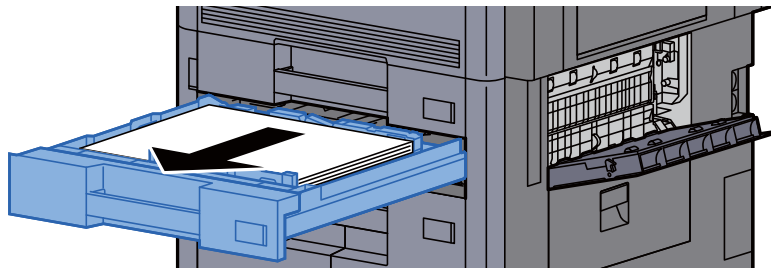
- 2 Abra la cubierta derecha 3.



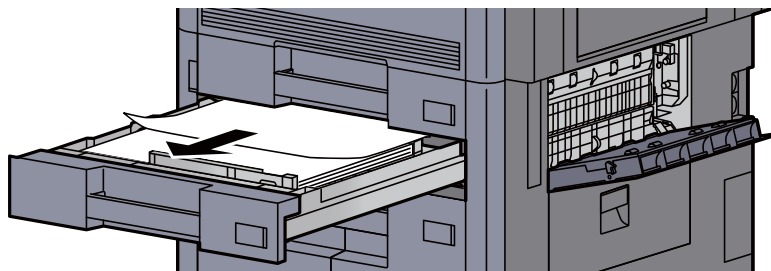
- 3 Retire el papel atascado.



- 4 Tire del depósito 2 hacia fuera hasta que se detenga.

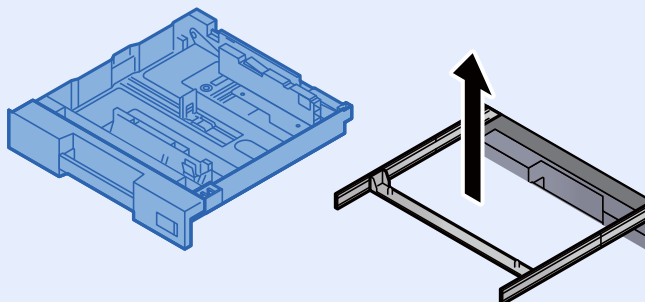


5 Retire el papel atascado.

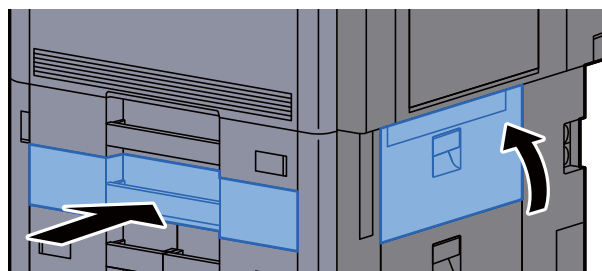


NOTA

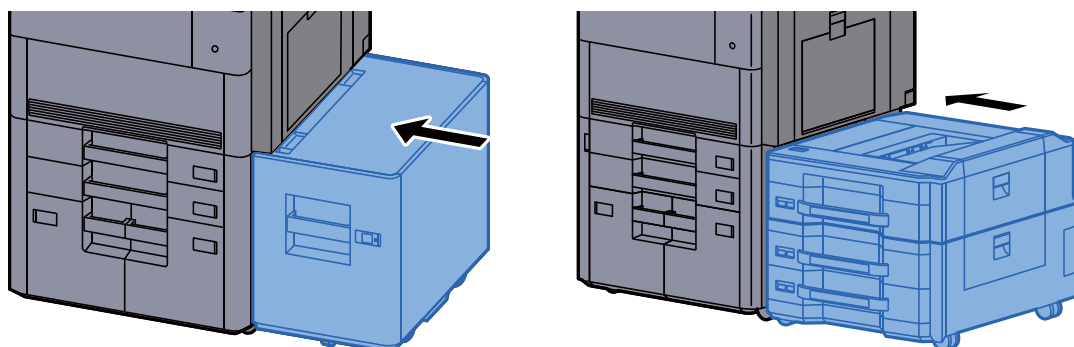
Se puede retirar el depósito.



6 Cierre la cubierta derecha 3 y vuelva a introducir el depósito 2.



7 Si el depósito lateral opcional está instalado, vuelva a colocarlo en la posición original.

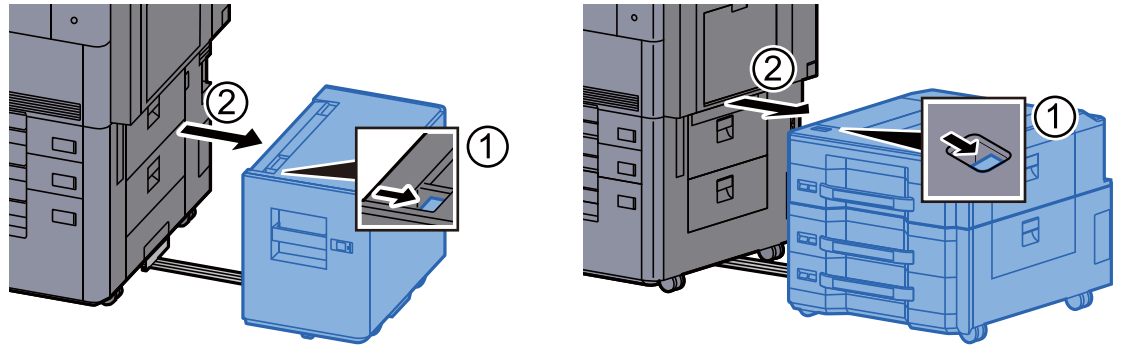


Solución de atascos de papel en el depósito 3

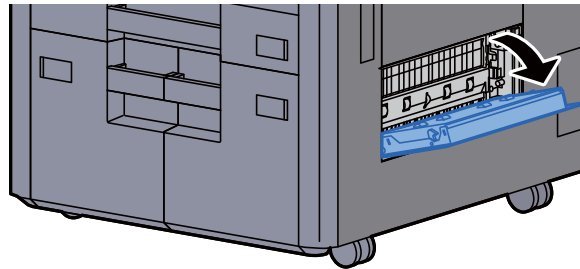
PRECAUCIÓN

- No vuelva a utilizar las hojas atascadas.
- Si el papel se rompe al extraerlo, asegúrese de retirar los trozos sueltos de papel del interior de la máquina. Los trozos de papel que quedan en la máquina pueden provocar nuevos atascos.

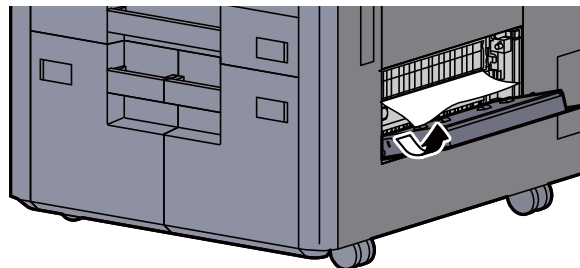
- 1 Si el depósito lateral opcional está instalado, quítelo.



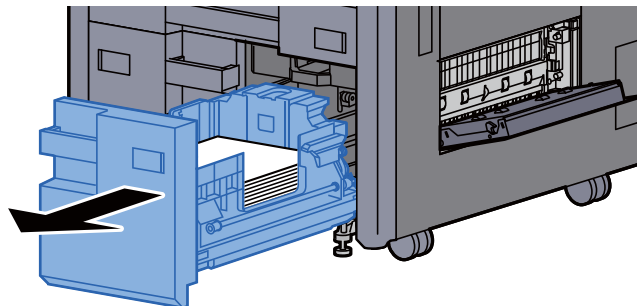
- 2 Abra la cubierta derecha 4.



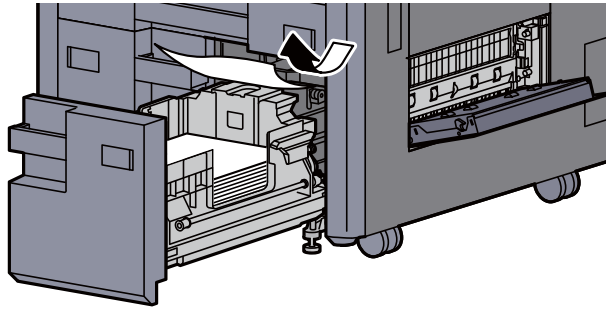
- 3 Retire el papel atascado.



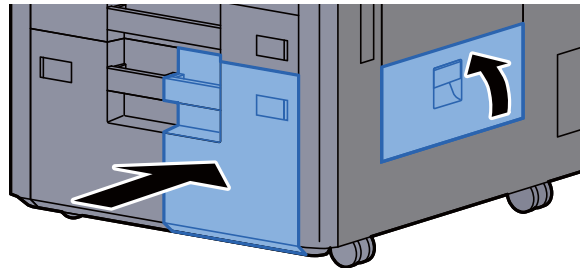
- 4 Tire del depósito 3 hacia fuera hasta que se detenga.



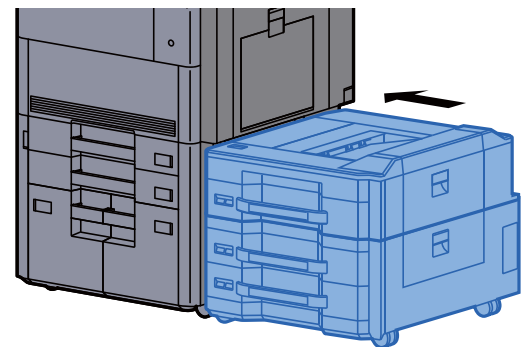
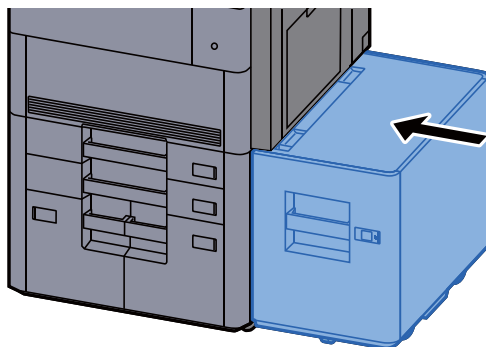
- 5 Retire el papel atascado.



- 6 Cierre la cubierta derecha 4 y vuelva a introducir el depósito 3.



- 7 Si el depósito lateral opcional está instalado, vuelva a colocarlo en la posición original.

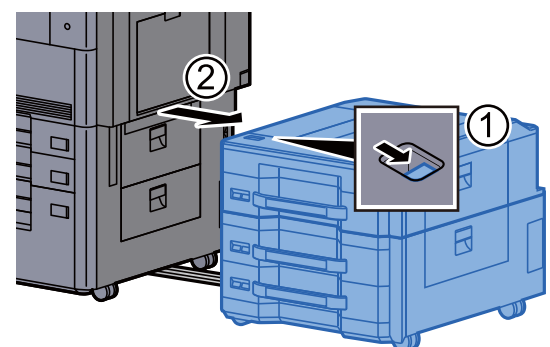
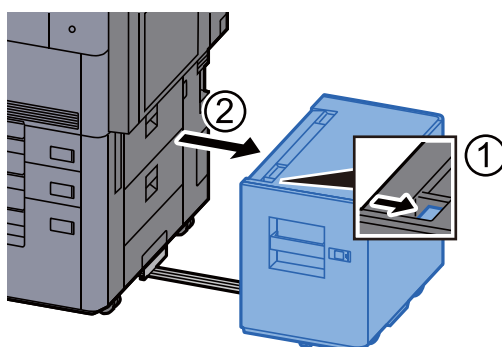


Solución de atascos de papel en el depósito 4

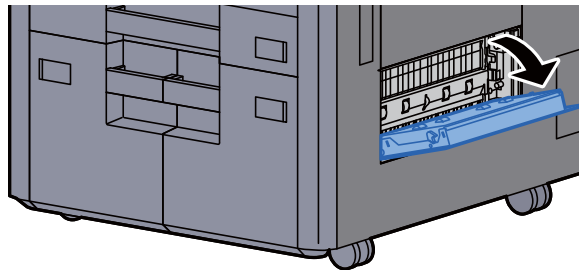
PRECAUCIÓN

- No vuelva a utilizar las hojas atascadas.
- Si el papel se rompe al extraerlo, asegúrese de retirar los trozos sueltos de papel del interior de la máquina. Los trozos de papel que quedan en la máquina pueden provocar nuevos atascos.

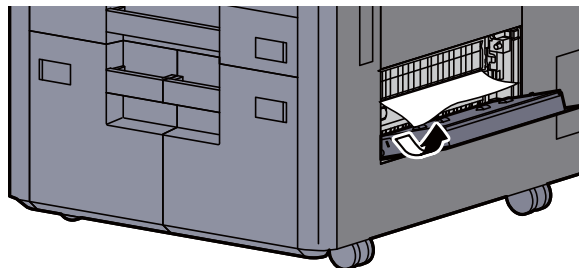
- 1 Si el depósito lateral opcional está instalado, quítelo.



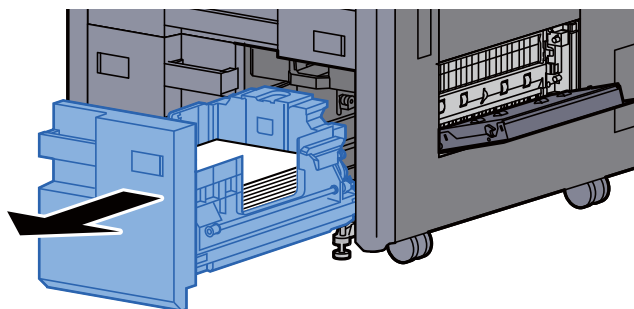
- 2 Abra la cubierta derecha 4.



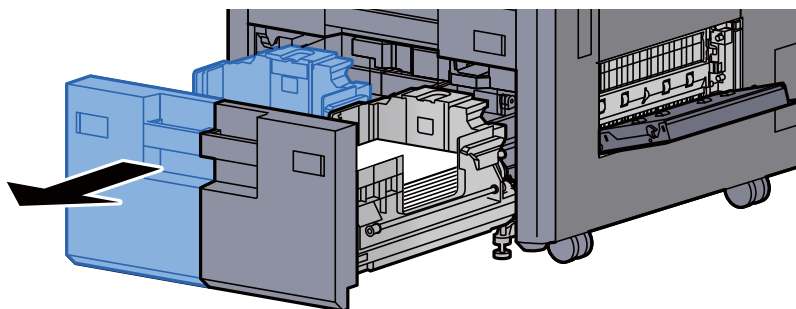
- 3 Retire el papel atascado.



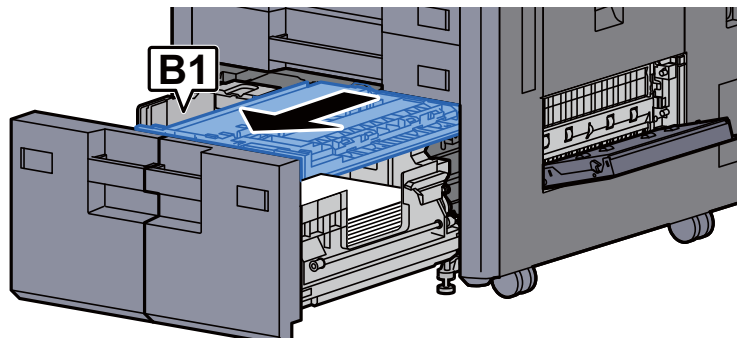
- 4 Tire del depósito 3 hacia fuera hasta que se detenga.



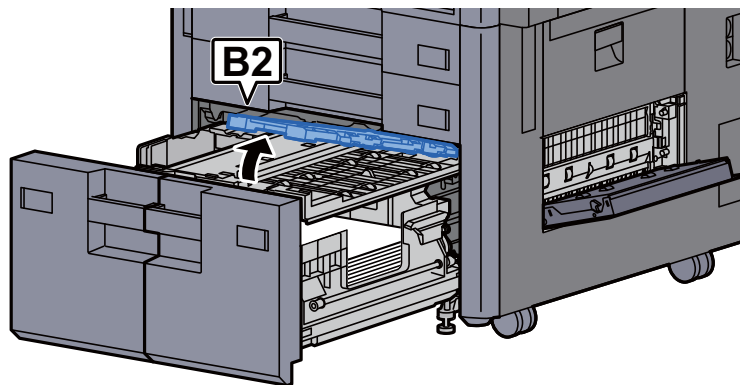
- 5 Tire del depósito 4 hacia fuera hasta que se detenga.



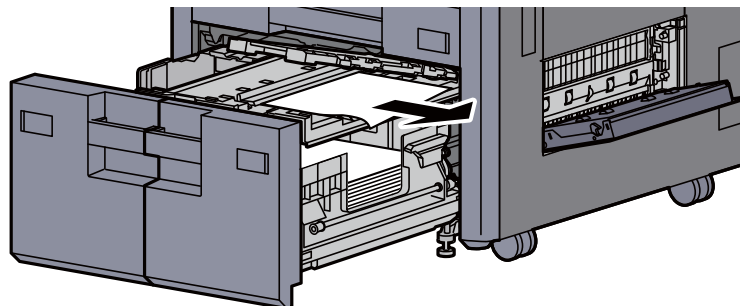
- 6 Extraiga la unidad de alimentación de papel (B1).



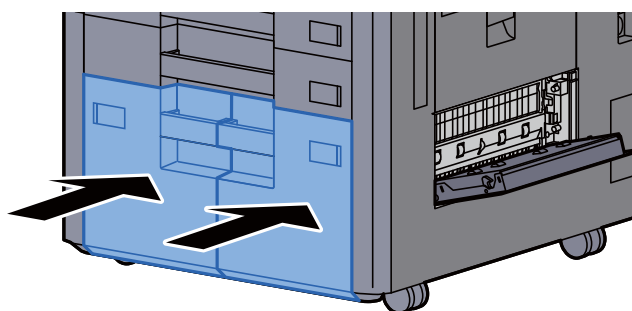
- 7 Abra la cubierta (B2).



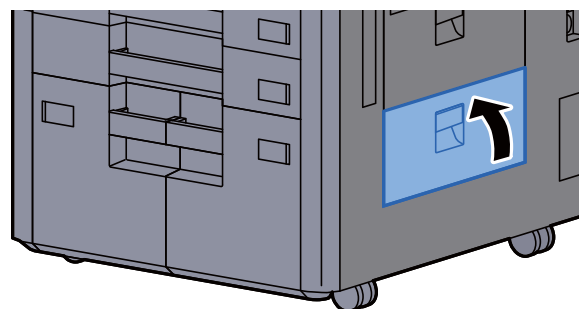
- 8 Retire el papel atascado.



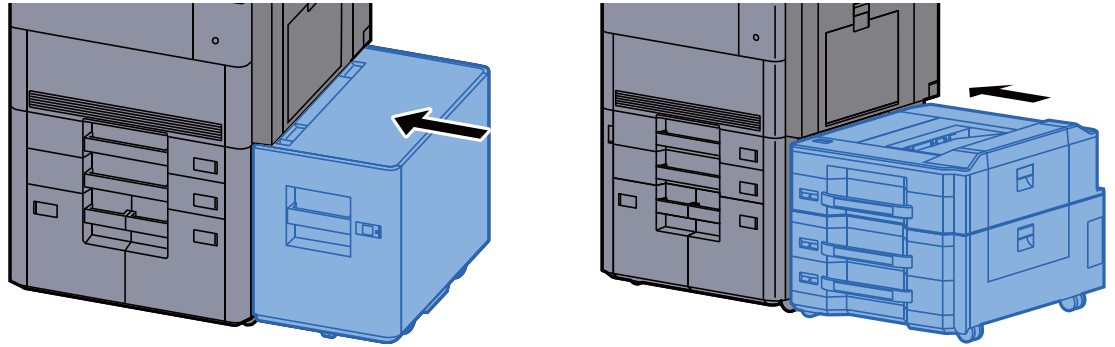
- 9 Vuelva a introducir la unidad de alimentación de papel, el depósito 3 y el depósito 4.



- 10 Vuelva a colocar la cubierta en la posición original.



- 1 Si el depósito lateral opcional está instalado, vuelva a colocarlo en la posición original.

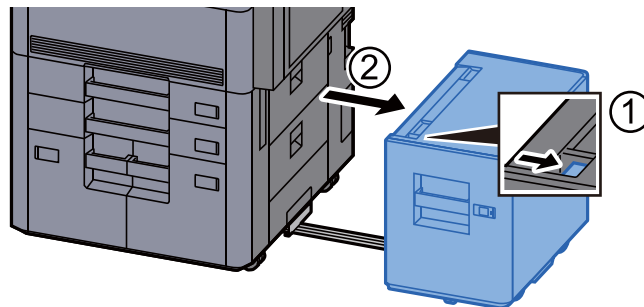


Solución de atascos de papel en el depósito 5 (depósito lateral (3.000-hojas))

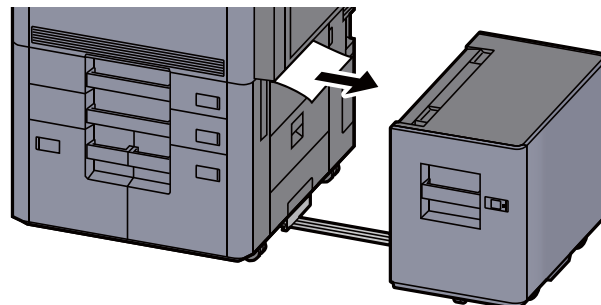
PRECAUCIÓN

- No vuelva a utilizar las hojas atascadas.
- Si el papel se rompe al extraerlo, asegúrese de retirar los trozos sueltos de papel del interior de la máquina. Los trozos de papel que quedan en la máquina pueden provocar nuevos atascos.

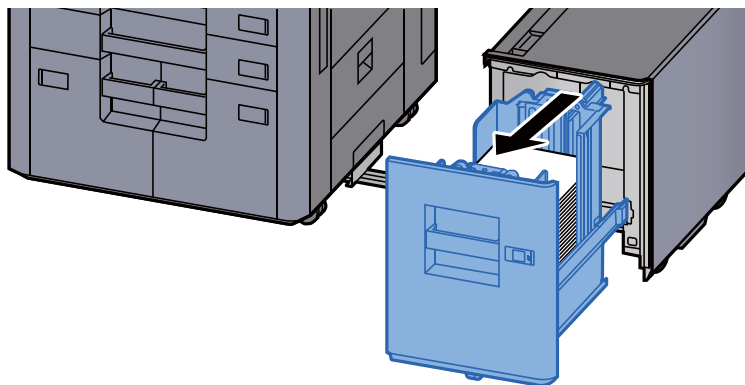
- 1 Quite el depósito lateral.



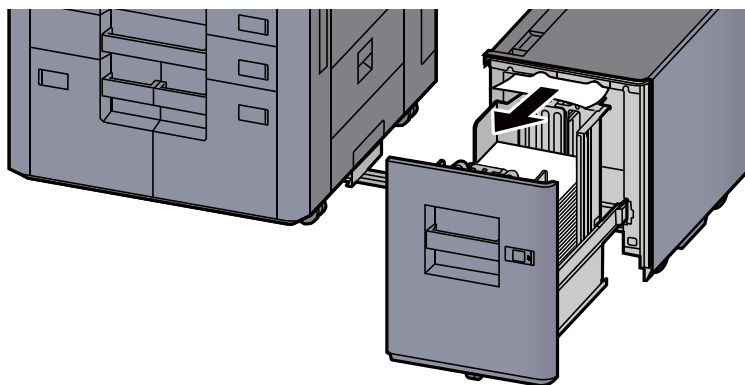
- 2 Retire el papel atascado.



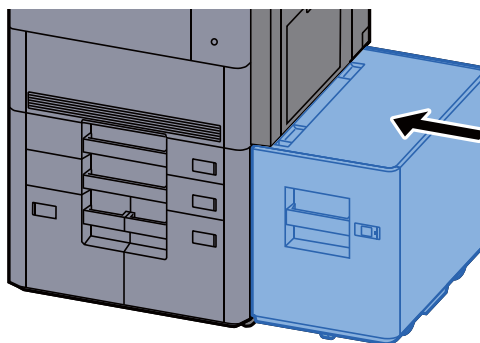
- 3 Tire del depósito 5 hacia fuera hasta que se detenga.



- 4 Retire el papel atascado.



- 5 Vuelva a colocar el depósito 5 y el depósito lateral en la posición original.

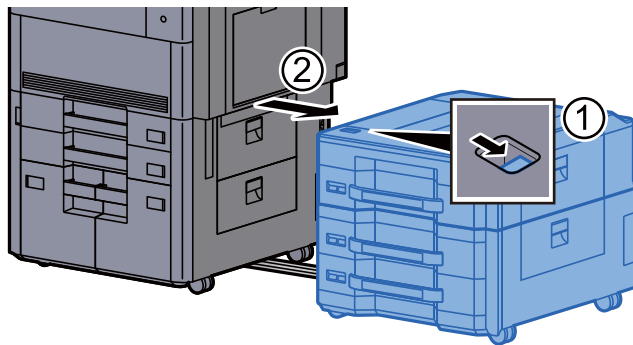


Solución de atascos de papel en el depósito 5 (depósito lateral (500-hojas x 3)/depósito lateral de gran capacidad (500, 1.500-hojas x 2))

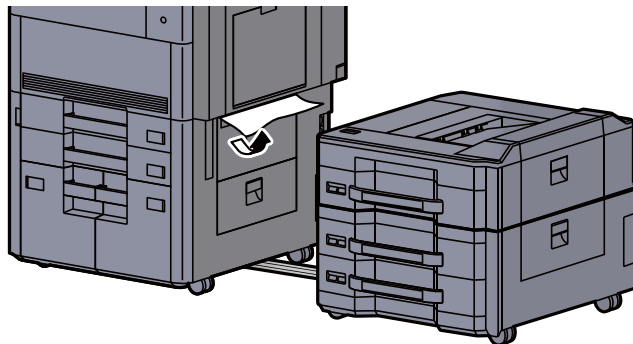
PRECAUCIÓN

- No vuelva a utilizar las hojas atascadas.
- Si el papel se rompe al extraerlo, asegúrese de retirar los trozos sueltos de papel del interior de la máquina. Los trozos de papel que quedan en la máquina pueden provocar nuevos atascos.

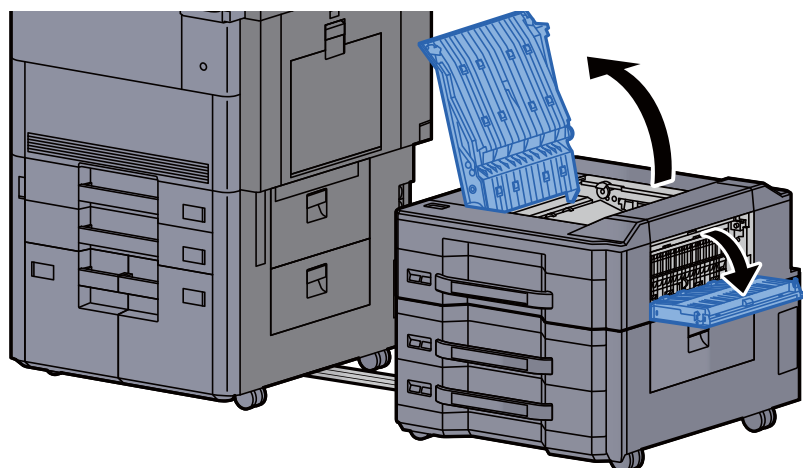
- 1 Quite el depósito lateral.



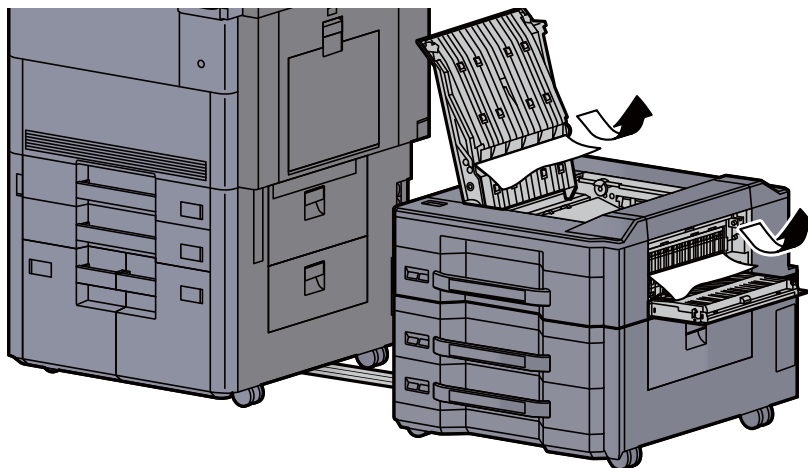
- 2 Retire el papel atascado.



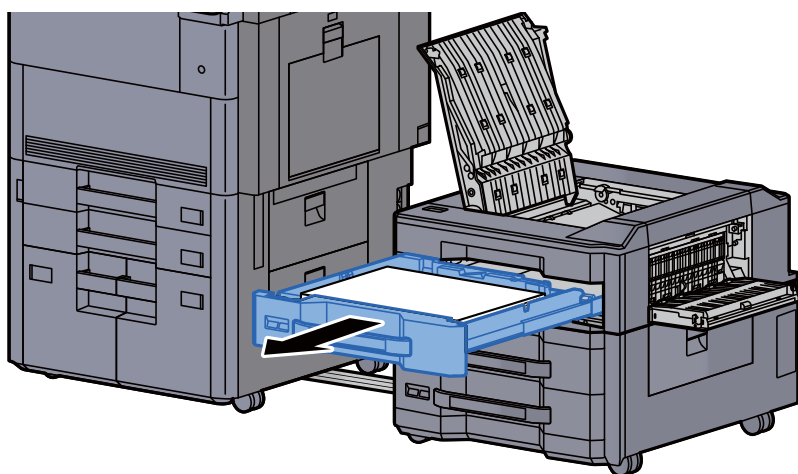
- 3 Abra la cubierta superior del depósito lateral y la cubierta derecha 1 del depósito lateral.



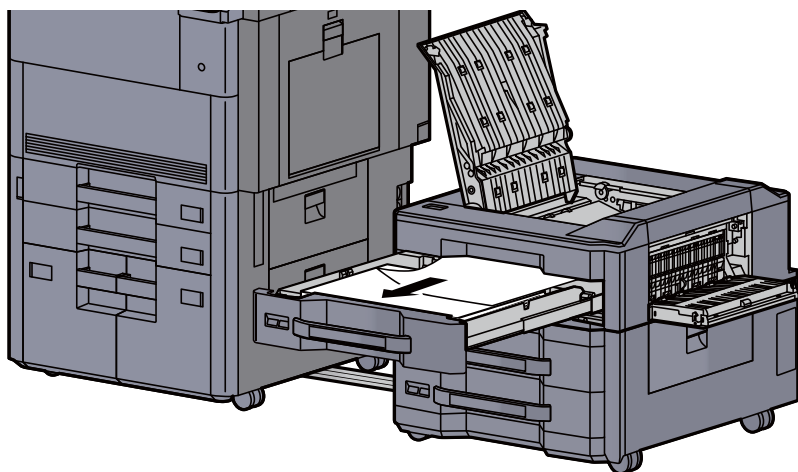
- 4 Retire el papel atascado.



- 5 Tire del depósito 5 hacia fuera hasta que se detenga.



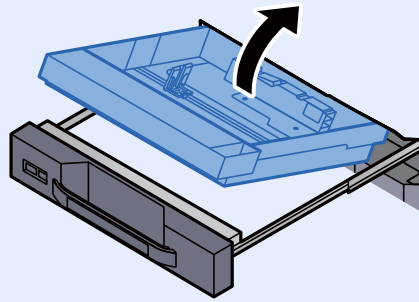
- 6 Retire el papel atascado.



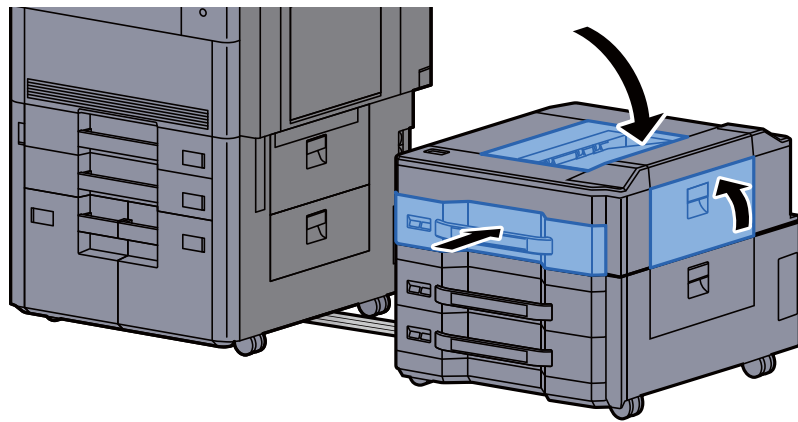


NOTA

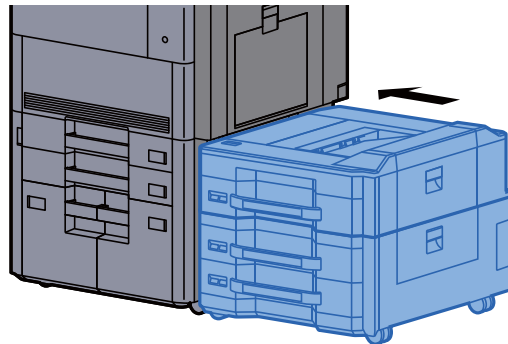
Se puede retirar el depósito.



- 7 Vuelva a colocar el depósito 5 y las cubiertas en la posición original.



- 8 Vuelva a colocar el depósito lateral en la posición original.



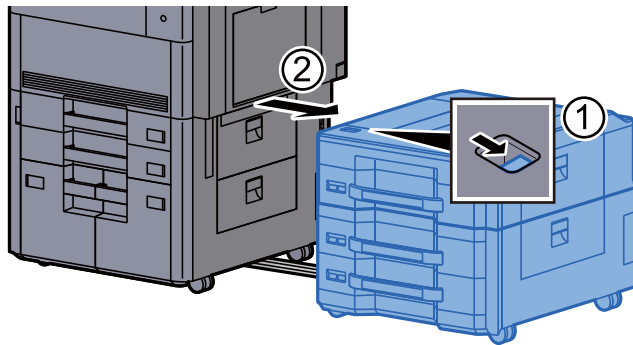
Solución de atascos de papel en los depósitos 6 y 7 (depósito lateral (500-hojas x 3))

Consulte la explicación del depósito 6 abajo.

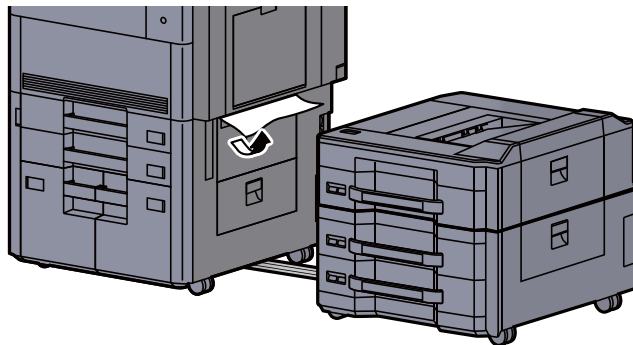
PRECAUCIÓN

- No vuelva a utilizar las hojas atascadas.
- Si el papel se rompe al extraerlo, asegúrese de retirar los trozos sueltos de papel del interior de la máquina. Los trozos de papel que quedan en la máquina pueden provocar nuevos atascos.

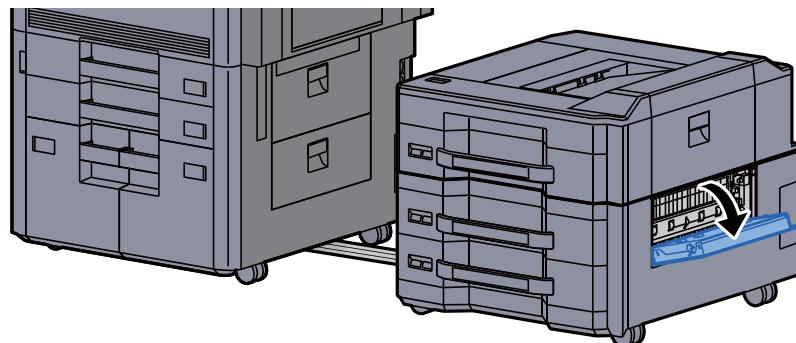
- 1 Quite el depósito lateral.



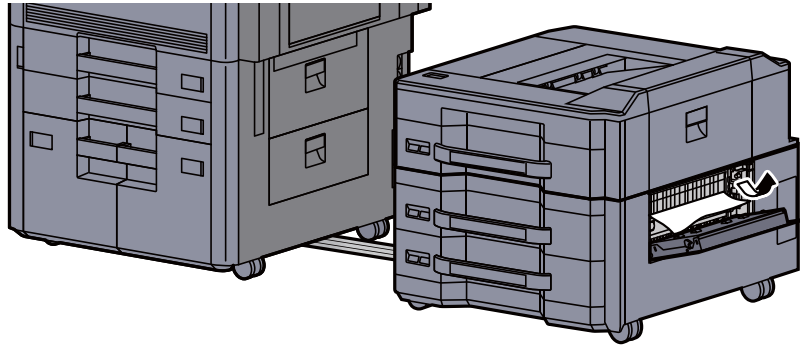
- 2 Retire el papel atascado.



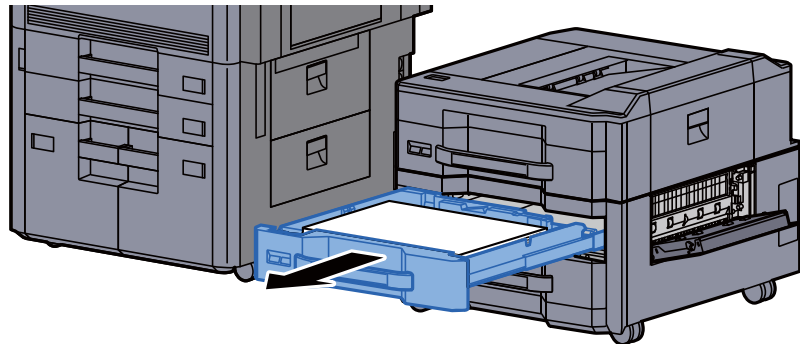
- 3 Abra la cubierta derecha 2 del depósito lateral.



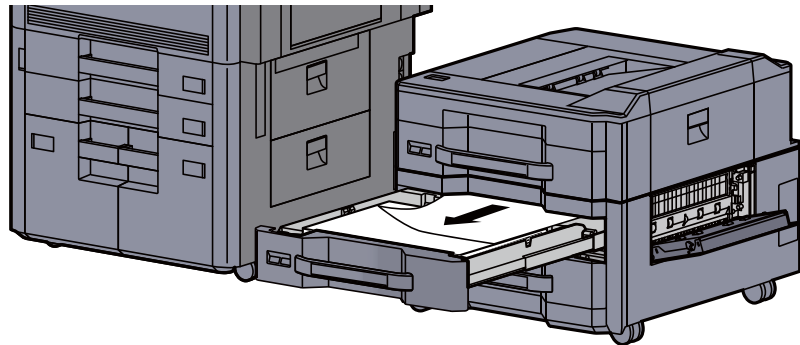
- 4 Retire el papel atascado.



- 5 Tire del depósito 6 hacia fuera hasta que se detenga.

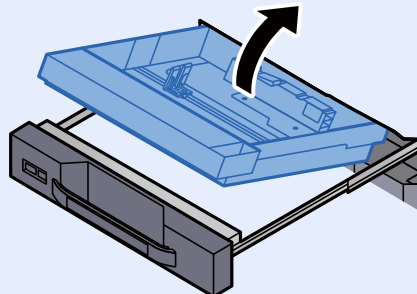


- 6 Retire el papel atascado.

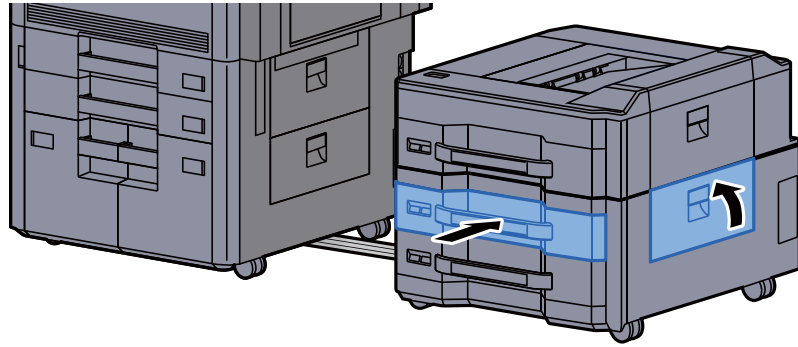


NOTA

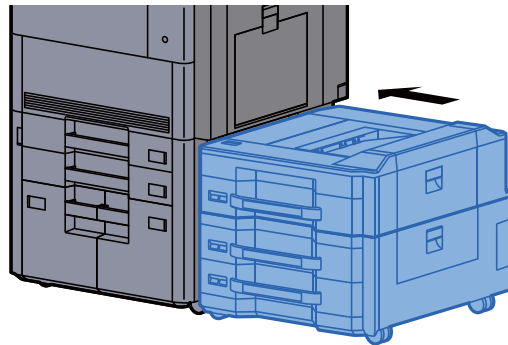
Se puede retirar el depósito.



- 7 Vuelva a colocar el depósito 6 y la cubierta en la posición original.



- 8 Vuelva a colocar el depósito lateral en la posición original.

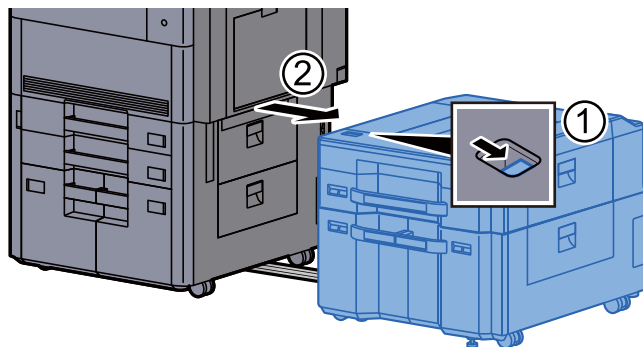


Solución de atascos de papel en el depósito 6 (depósito lateral de gran capacidad (500, 1.500-hojas x 2))

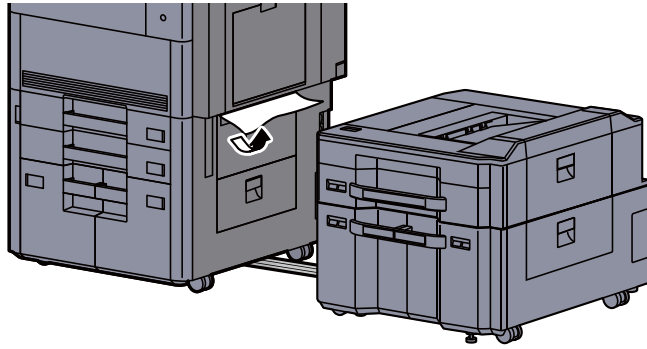
PRECAUCIÓN

- No vuelva a utilizar las hojas atascadas.
- Si el papel se rompe al extraerlo, asegúrese de retirar los trozos sueltos de papel del interior de la máquina. Los trozos de papel que quedan en la máquina pueden provocar nuevos atascos.

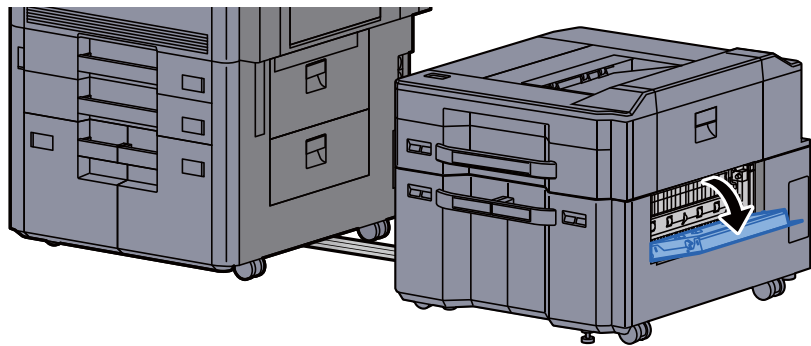
- 1 Quite el depósito lateral.



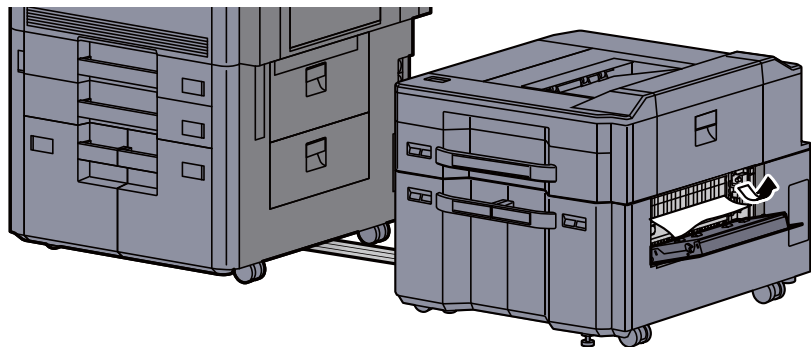
- 2 Retire el papel atascado.



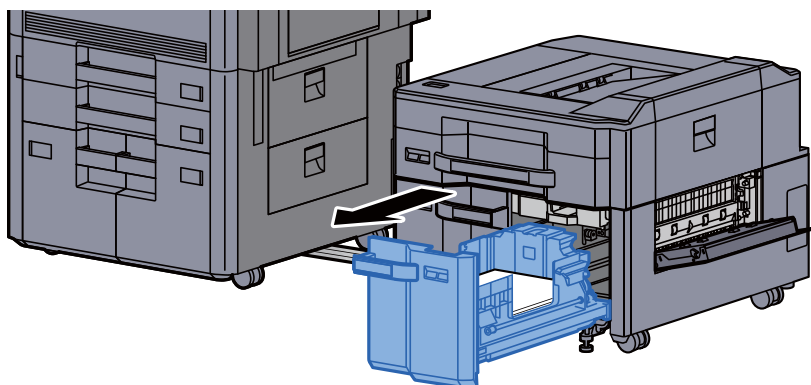
- 3 Abra la cubierta derecha 2 del depósito lateral.



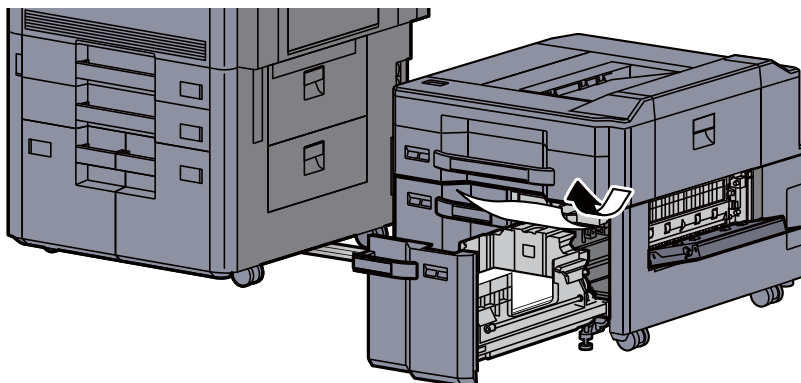
- 4 Retire el papel atascado.



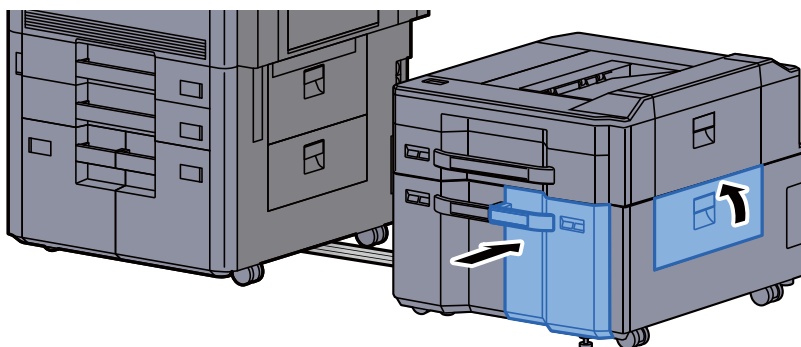
- 5 Tire del depósito 6 hacia fuera hasta que se detenga.



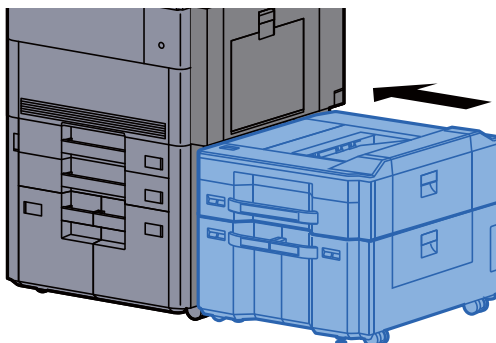
- 6 Retire el papel atascado.



- 7 Vuelva a colocar el depósito 6 y la cubierta en la posición original.



- 8 Vuelva a colocar el depósito lateral en la posición original.

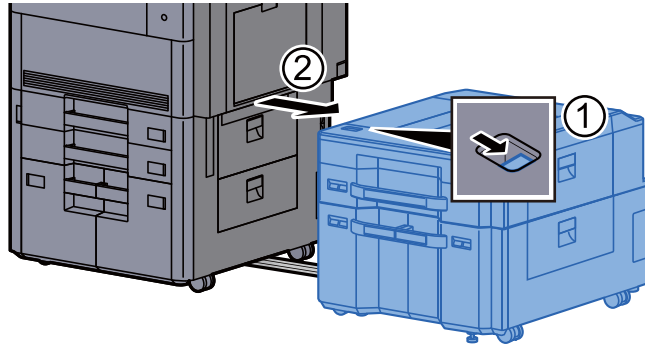


Solución de atascos de papel en el depósito 7 (depósito lateral de gran capacidad (500, 1.500-hojas x 2))

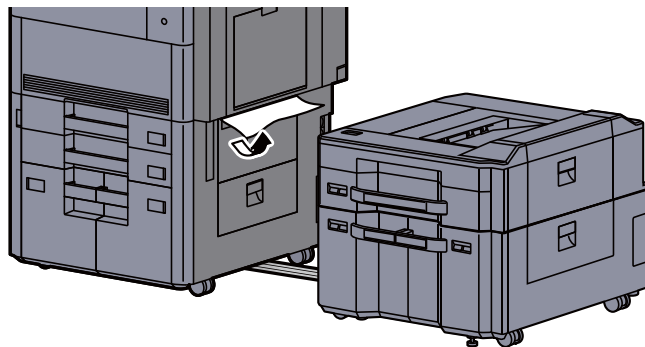
PRECAUCIÓN

- No vuelva a utilizar las hojas atascadas.
- Si el papel se rompe al extraerlo, asegúrese de retirar los trozos sueltos de papel del interior de la máquina. Los trozos de papel que quedan en la máquina pueden provocar nuevos atascos.

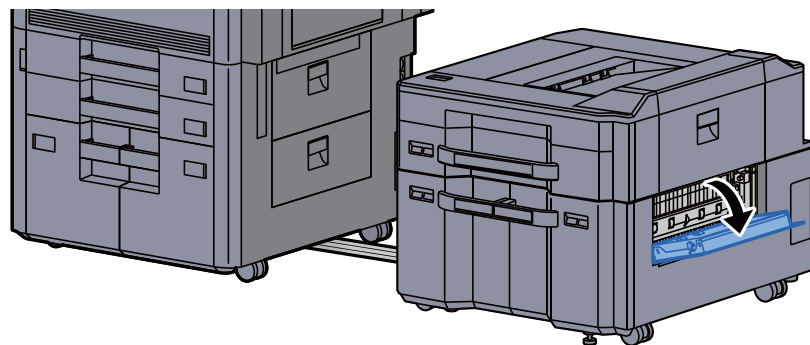
- 1 Quite el depósito lateral.



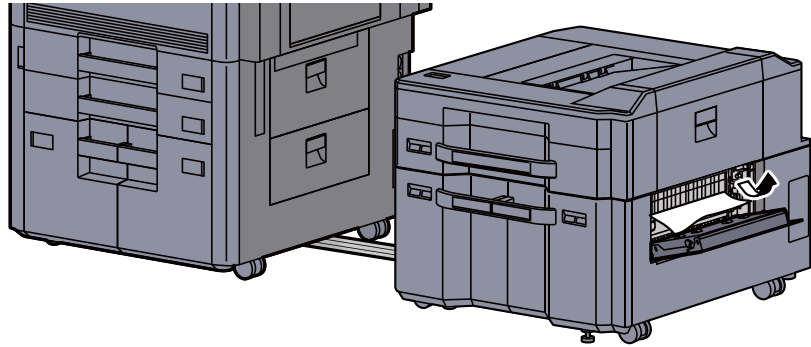
- 2 Retire el papel atascado.



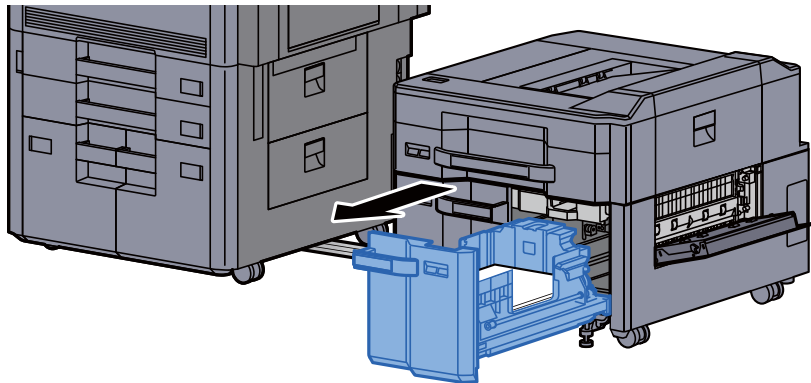
- 3 Abra la cubierta derecha 2 del depósito lateral.



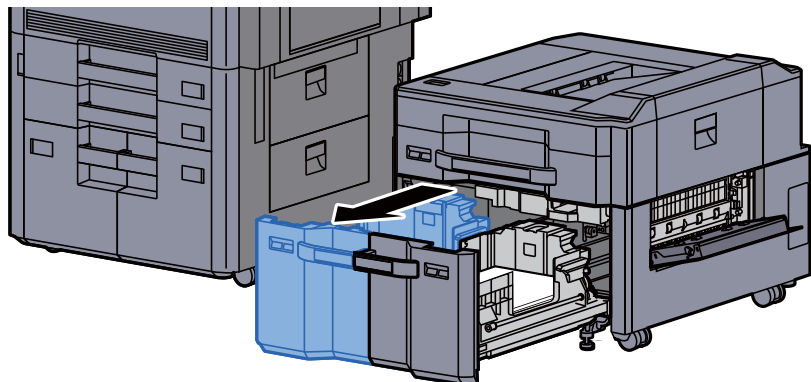
- 4 Retire el papel atascado.



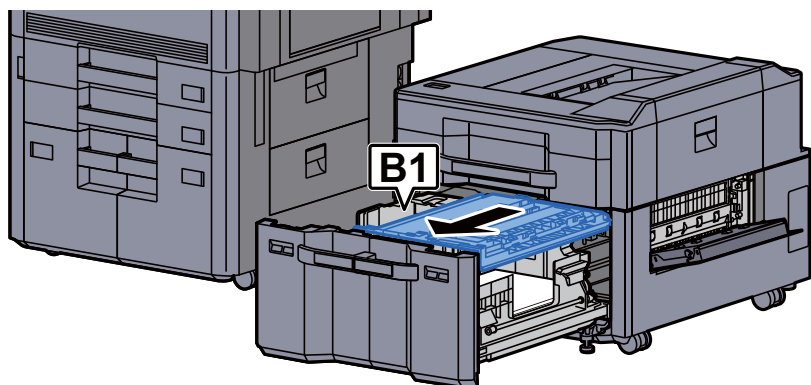
- 5 Tire del depósito 6 hacia fuera hasta que se detenga.



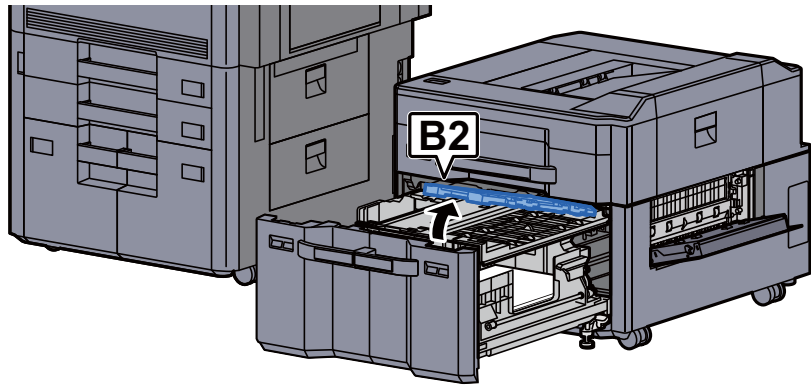
- 6 Tire del depósito 7 hacia fuera hasta que se detenga.



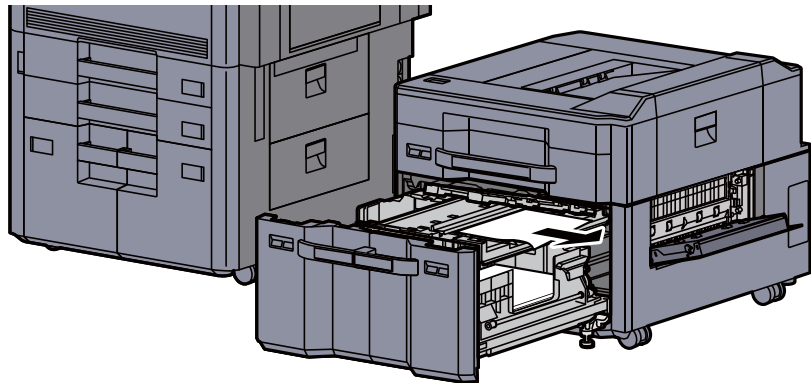
- 7 Extraiga la unidad de alimentación de papel (B1) del depósito lateral.



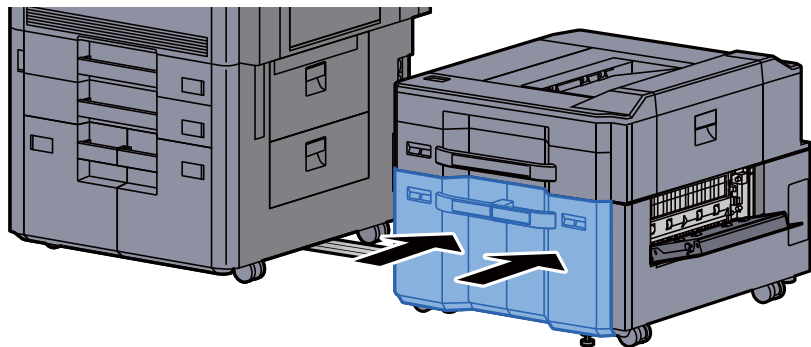
8 Abra la cubierta (B2).



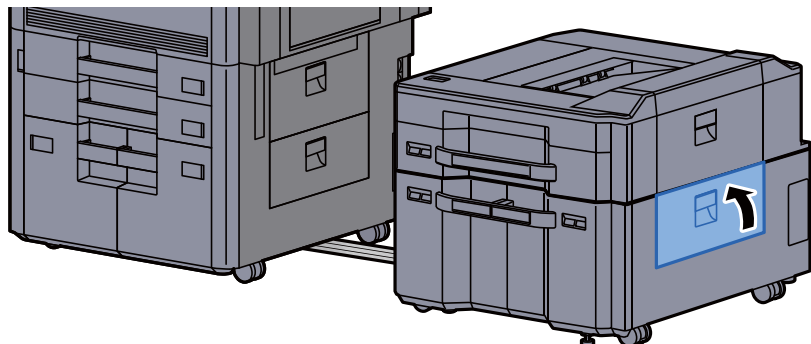
9 Retire el papel atascado.



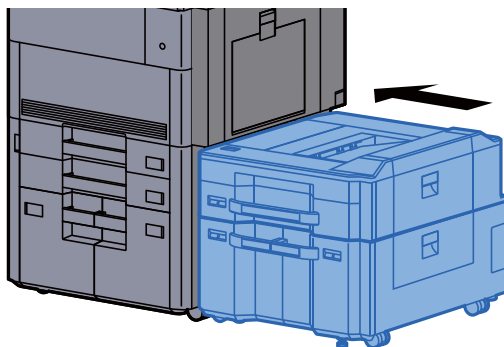
10 Vuelva a introducir la unidad de alimentación de papel, el depósito 6 y el depósito 7.



11 Vuelva a colocar la cubierta en la posición original.



12 Vuelva a colocar el depósito lateral en la posición original.

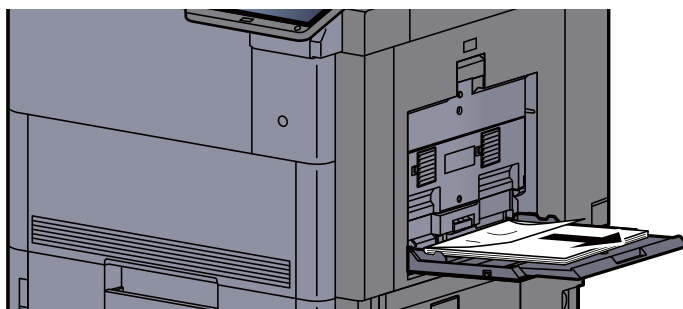


Solución de atascos de papel en el bypass

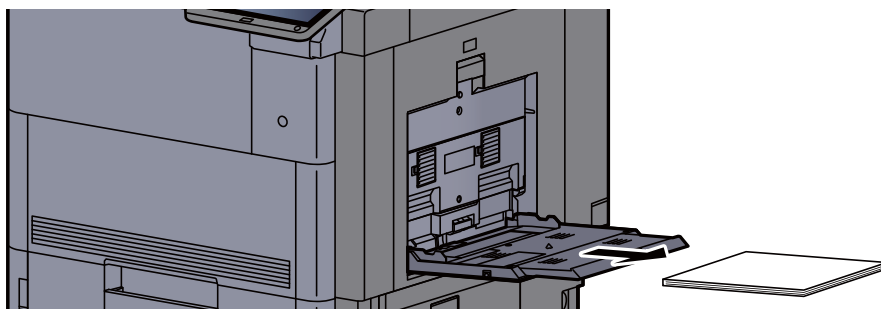
PRECAUCIÓN

- No vuelva a utilizar las hojas atascadas.
- Si el papel se rompe al extraerlo, asegúrese de retirar los trozos sueltos de papel del interior de la máquina. Los trozos de papel que quedan en la máquina pueden provocar nuevos atascos.

- 1 Retire el papel atascado.



- 2 Retire todo el papel.



- 3 Vuelva a colocar el papel.

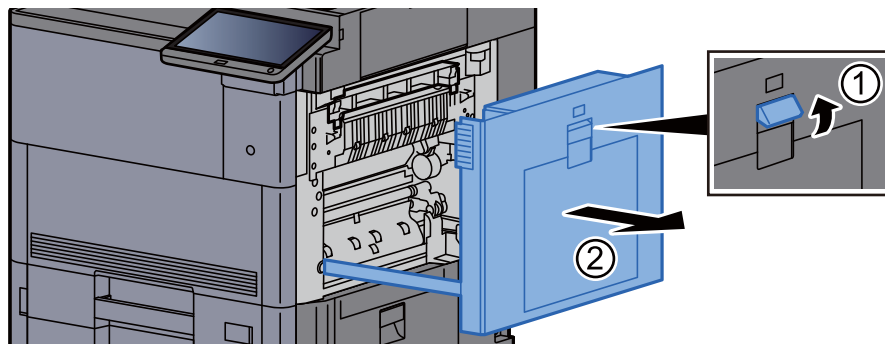


Solución de atascos de papel en la cubierta derecha 1

PRECAUCIÓN

La unidad de fijación está muy caliente. Tenga cuidado cuando trabaje en esta zona, pues existe el peligro de quemarse.

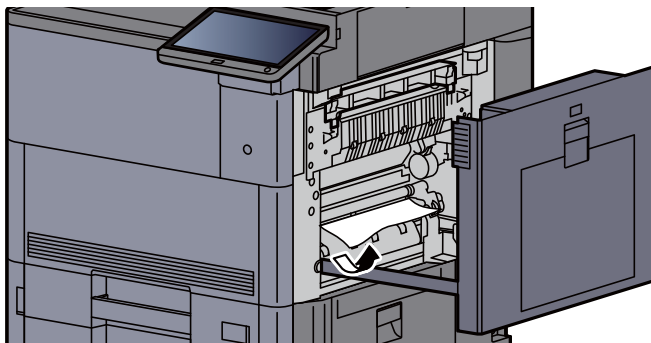
- 1 Abra la cubierta derecha 1.



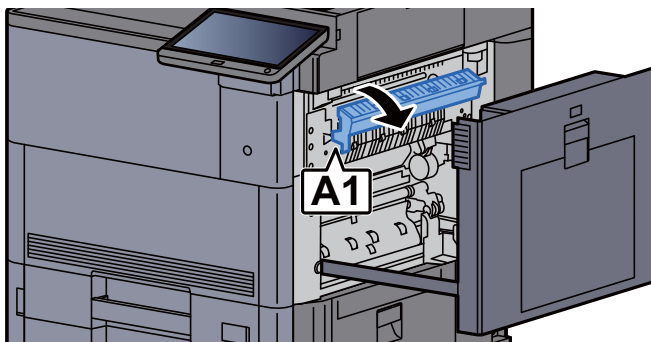
NOTA

Retire el papel del bypass.

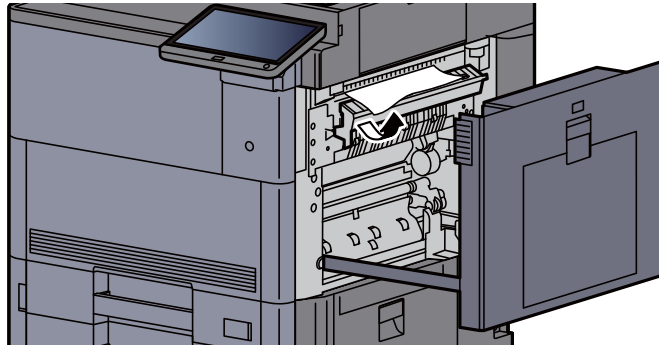
- 2 Retire el papel atascado.



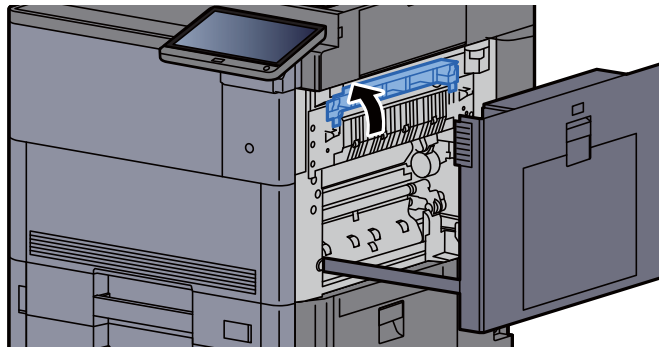
- 3 Abra la cubierta del fusor (A1).



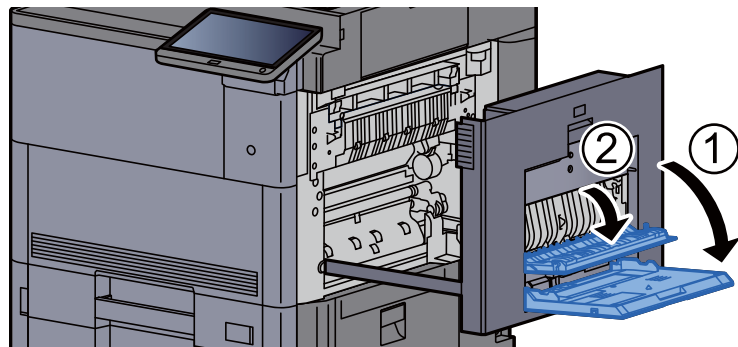
- 4 Retire el papel atascado.



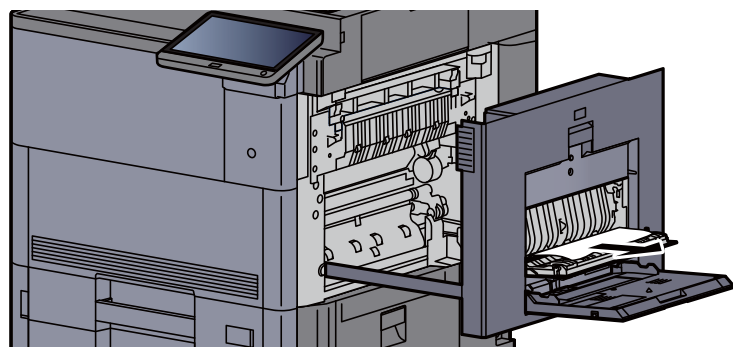
- 5 Vuelva a colocar la cubierta del fusor en la posición original.



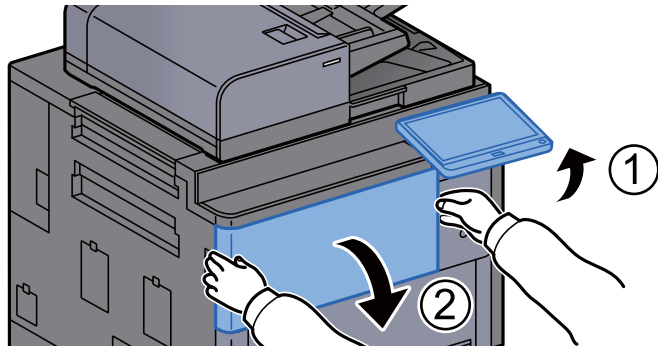
- 6 Abra el bypass y la cubierta derecha 2.



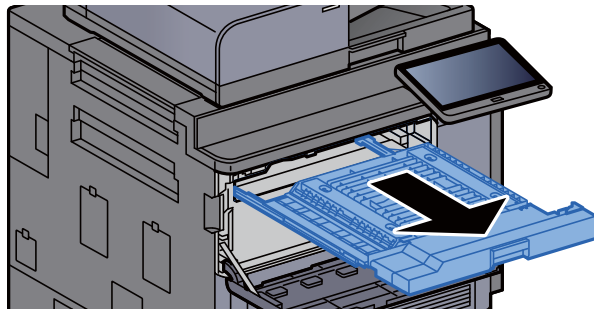
- 7 Retire el papel atascado.



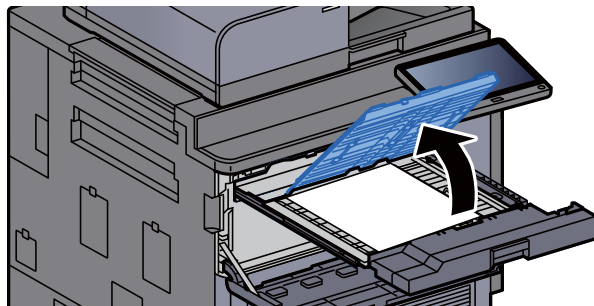
- 8 Incline el panel de controles hacia arriba y abra la cubierta frontal.



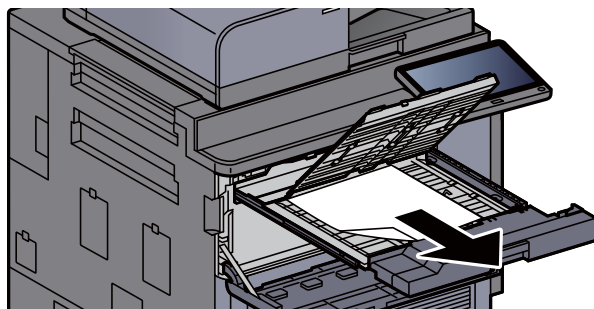
- 9 Extraiga la unidad puente.



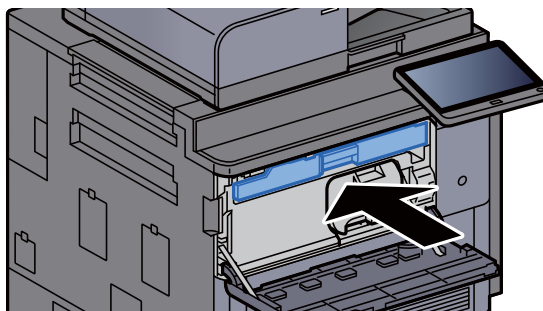
- 10 Abra la cubierta de la unidad puente.



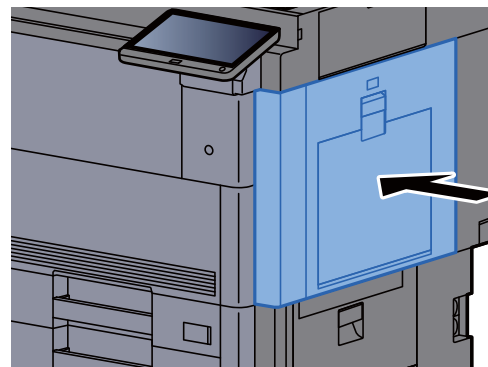
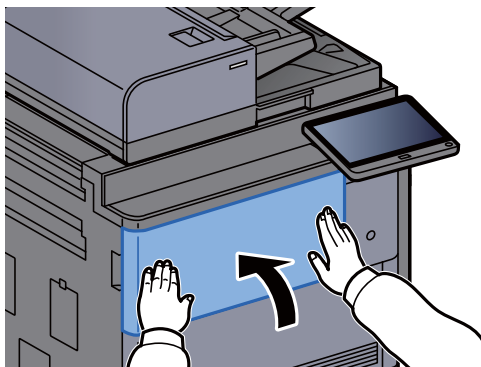
- 11 Retire el papel atascado.



12 Vuelva a colocar la unidad puente en la posición original.



13 Vuelva a colocar las cubiertas en las posiciones originales.

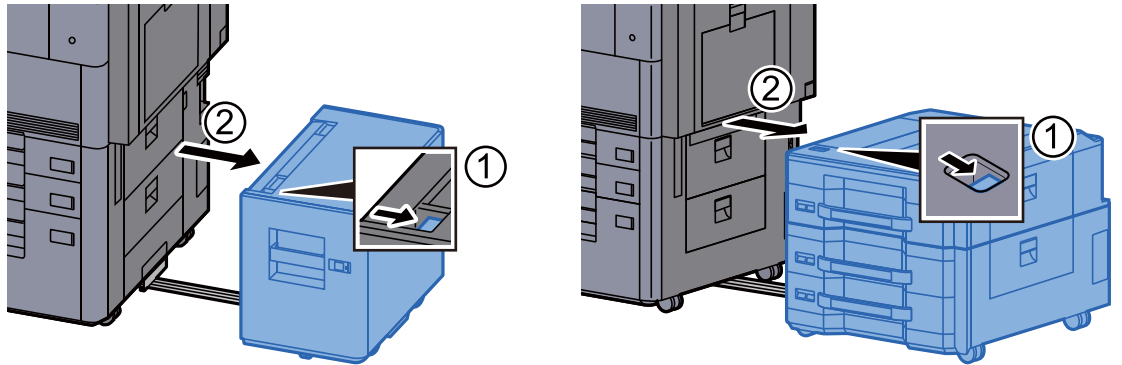


Solución de atascos de papel en la cubierta derecha 3

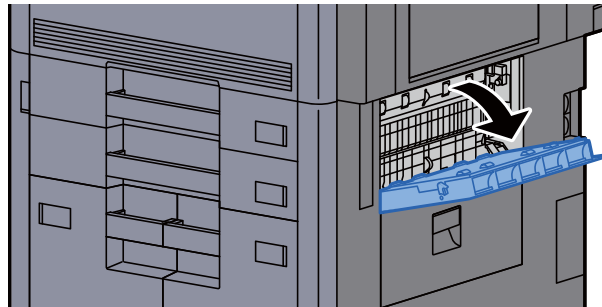
PRECAUCIÓN

- No vuelva a utilizar las hojas atascadas.
- Si el papel se rompe al extraerlo, asegúrese de retirar los trozos sueltos de papel del interior de la máquina. Los trozos de papel que quedan en la máquina pueden provocar nuevos atascos.

- 1 Si el depósito lateral opcional está instalado, quítelo.



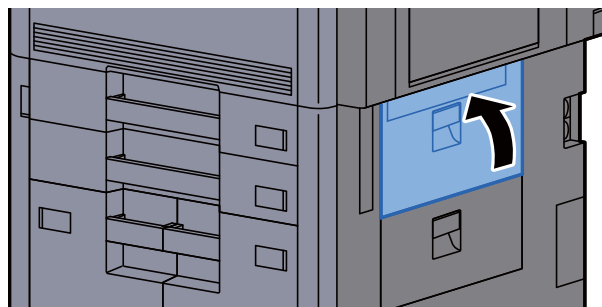
- 2 Abra la cubierta derecha 3.



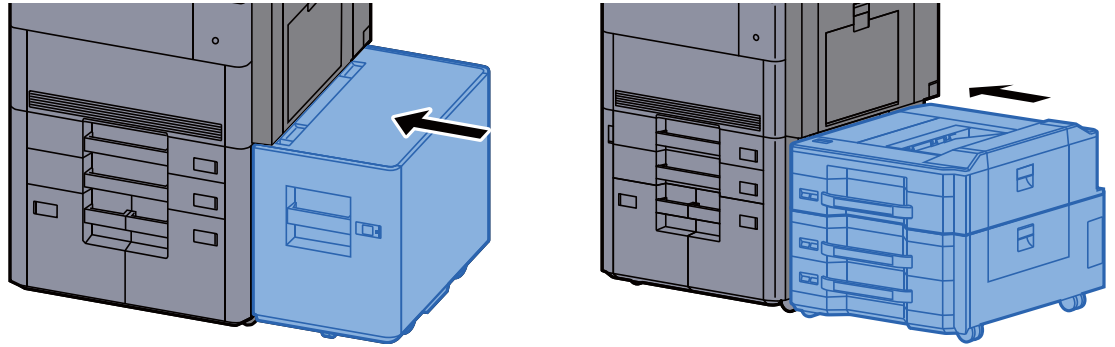
- 3 Retire el papel atascado.



- 4 Vuelva a colocar la cubierta en la posición original.



- 5 Si el depósito lateral opcional está instalado, vuelva a colocarlo en la posición original.

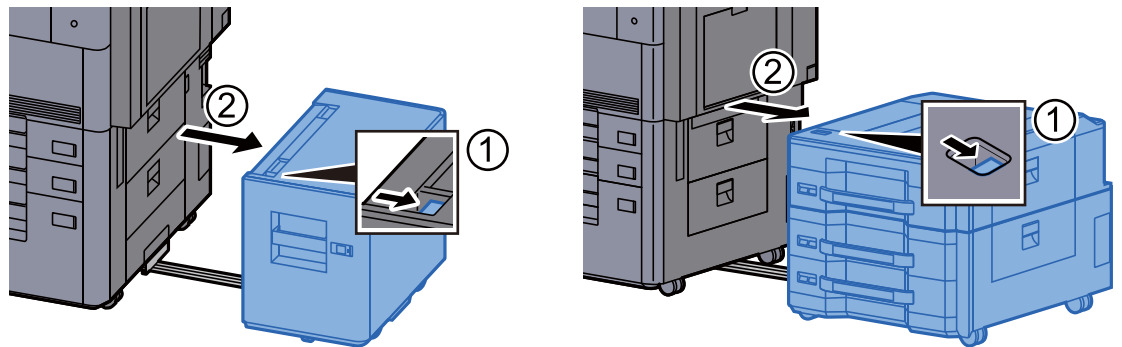


Solución de atascos de papel en la cubierta derecha 4

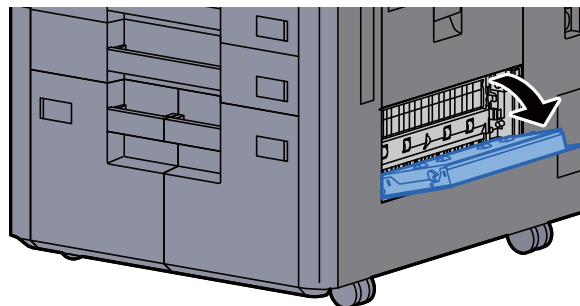
PRECAUCIÓN

- No vuelva a utilizar las hojas atascadas.
- Si el papel se rompe al extraerlo, asegúrese de retirar los trozos sueltos de papel del interior de la máquina. Los trozos de papel que quedan en la máquina pueden provocar nuevos atascos.

- 1 Si el depósito lateral opcional está instalado, quítelo.



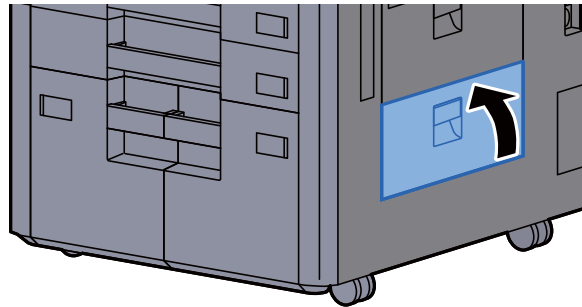
- 2 Abra la cubierta derecha 4.



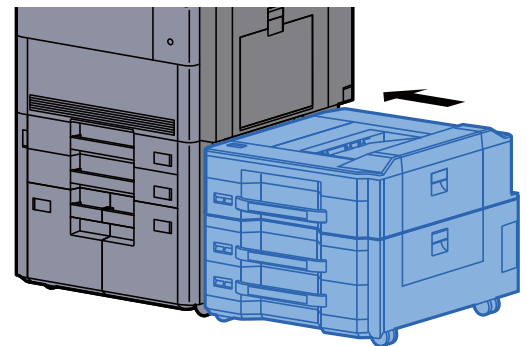
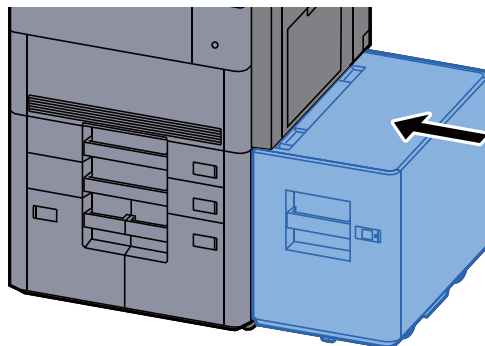
- 3 Retire el papel atascado.



- 4 Vuelva a colocar la cubierta en la posición original.



- 5 Si el depósito lateral opcional está instalado, vuelva a colocarlo en la posición original.

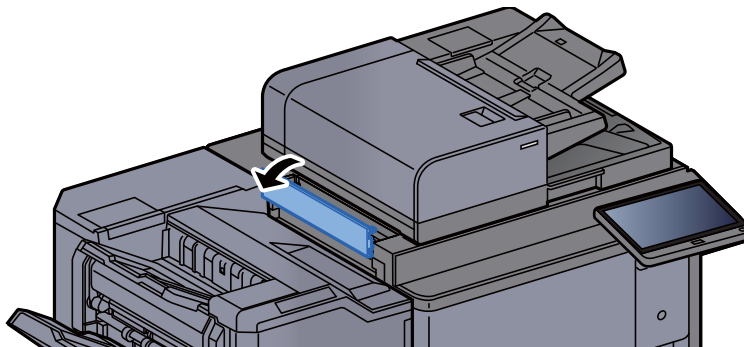


Solución de atascos de papel en la bandeja superior izquierda/finalizador de 4.000-hojas (Bandeja C)

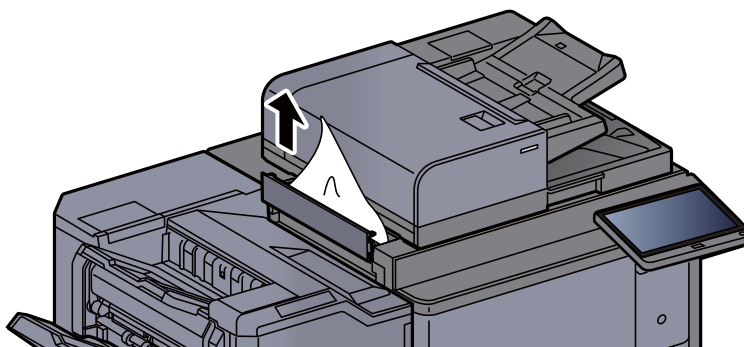
PRECAUCIÓN

- No vuelva a utilizar las hojas atascadas.
- Si el papel se rompe al extraerlo, asegúrese de retirar los trozos sueltos de papel del interior de la máquina. Los trozos de papel que quedan en la máquina pueden provocar nuevos atascos.

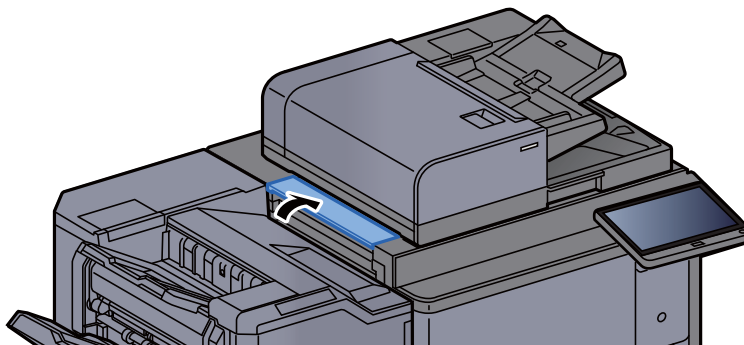
- 1 Abra la cubierta superior izquierda.



- 2 Retire el papel atascado.



- 3 Vuelva a colocar la cubierta en la posición original.

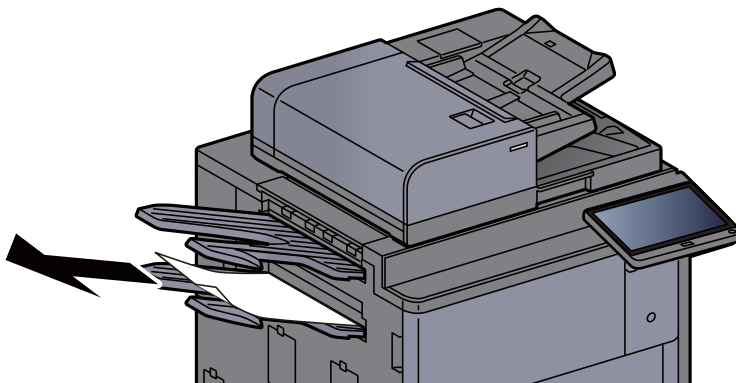


Solución de atascos de papel en la bandeja inferior izquierda

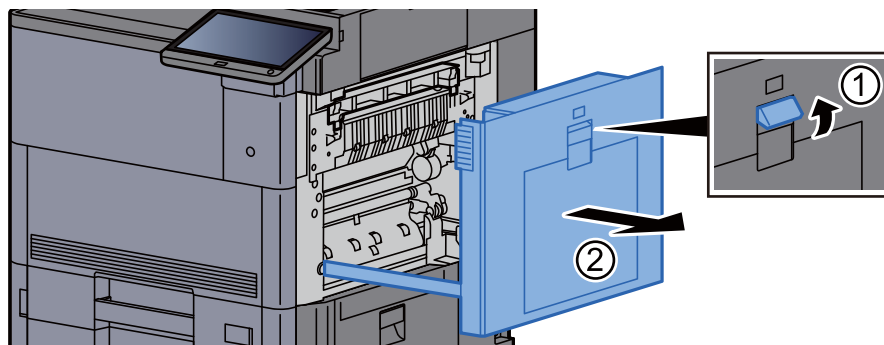
PRECAUCIÓN

- No vuelva a utilizar las hojas atascadas.
- Si el papel se rompe al extraerlo, asegúrese de retirar los trozos sueltos de papel del interior de la máquina. Los trozos de papel que quedan en la máquina pueden provocar nuevos atascos.

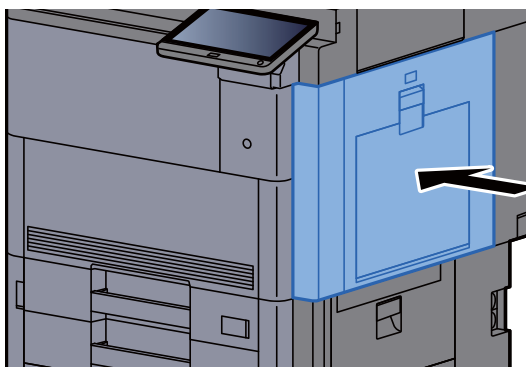
- 1 Retire el papel atascado.



- 2 Abra la cubierta derecha 1.



- 3 Vuelva a colocar la cubierta en la posición original.

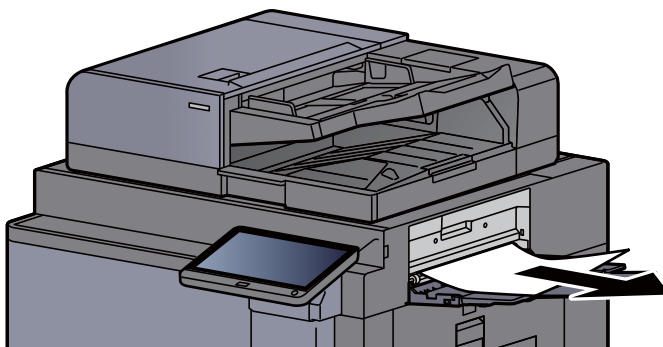


Solución de atascos de papel en la bandeja derecha

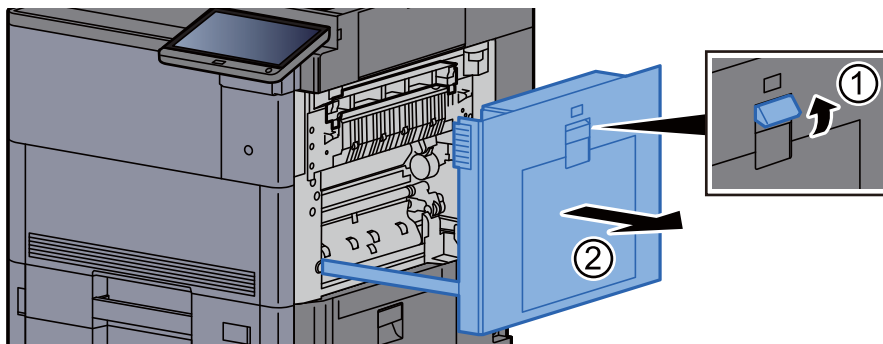
PRECAUCIÓN

- No vuelva a utilizar las hojas atascadas.
- Si el papel se rompe al extraerlo, asegúrese de retirar los trozos sueltos de papel del interior de la máquina. Los trozos de papel que quedan en la máquina pueden provocar nuevos atascos.

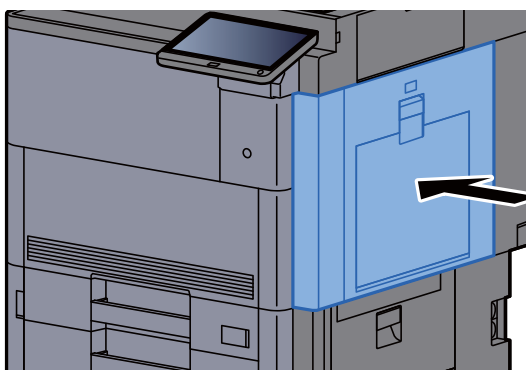
- 1 Retire el papel atascado.



- 2 Abra la cubierta derecha 1.



- 3 Vuelva a colocar la cubierta en la posición original.



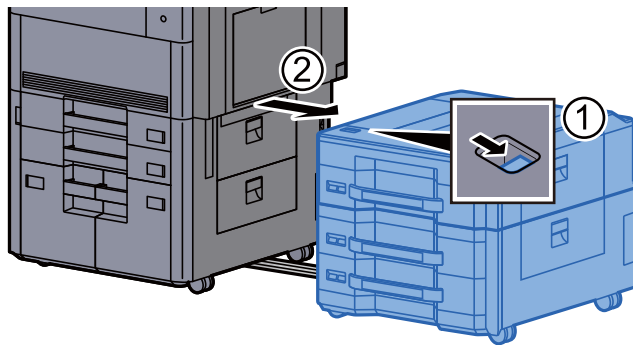
Solución de atascos de papel en la cubierta superior, cubierta derecha 1 (depósito lateral (500-hojas x 3)/ depósito lateral de gran capacidad (500, 1.500-hojas x 2))

Consulte la explicación del depósito lateral (500 hojas x 3) abajo.

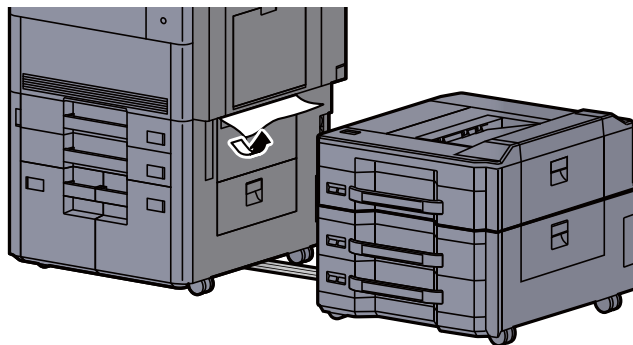
PRECAUCIÓN

- No vuelva a utilizar las hojas atascadas.
- Si el papel se rompe al extraerlo, asegúrese de retirar los trozos sueltos de papel del interior de la máquina. Los trozos de papel que quedan en la máquina pueden provocar nuevos atascos.

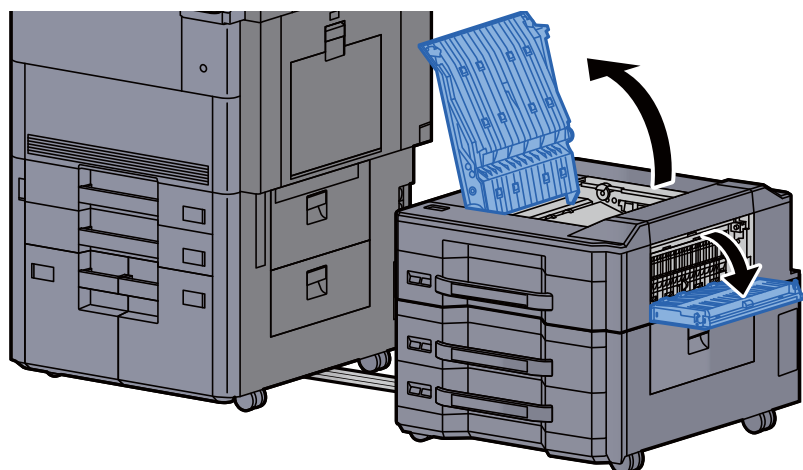
- 1 Quite el depósito lateral.



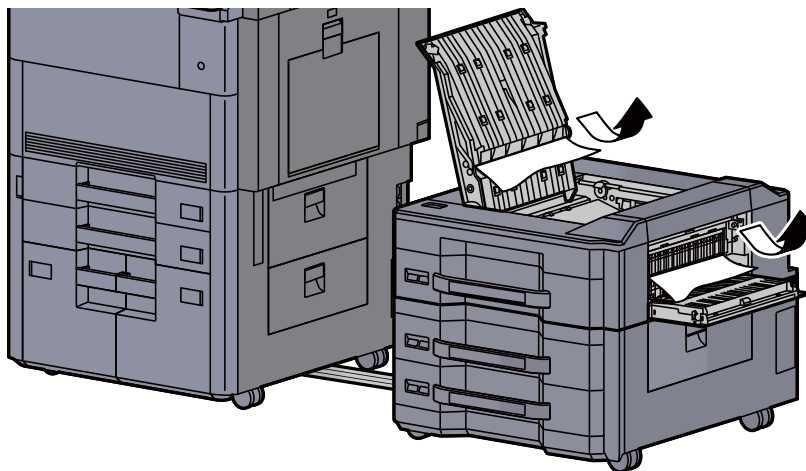
- 2 Retire el papel atascado.



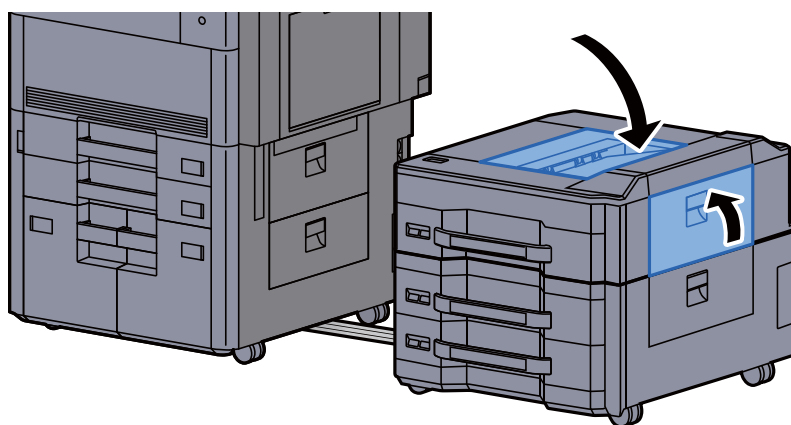
- 3 Abra la cubierta superior del depósito lateral y la cubierta derecha 1 del depósito lateral.



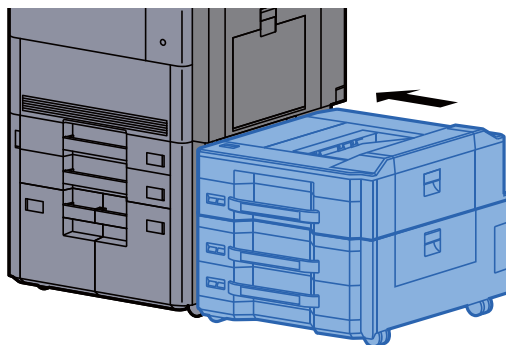
- 4 Retire el papel atascado.



- 5 Vuelva a colocar las cubiertas en las posiciones originales.



- 6 Vuelva a colocar el depósito lateral en la posición original.



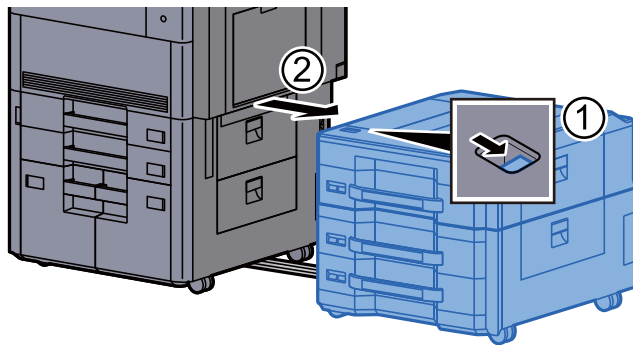
Solución de atascos de papel en la cubierta derecha 2 (depósito lateral (500-hojas x 3)/depósito lateral de gran capacidad (500, 1.500-hojas x 2))

Consulte la explicación del depósito lateral (500 hojas x 3) abajo.

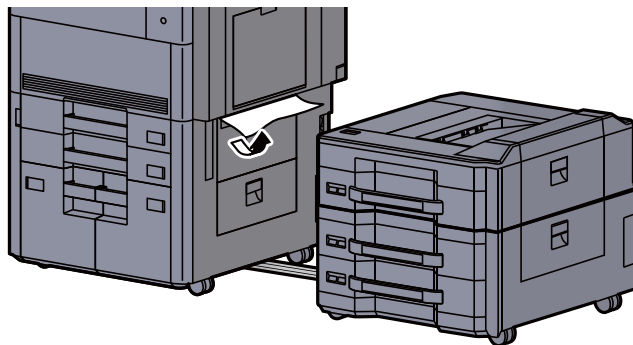
PRECAUCIÓN

- No vuelva a utilizar las hojas atascadas.
- Si el papel se rompe al extraerlo, asegúrese de retirar los trozos sueltos de papel del interior de la máquina. Los trozos de papel que quedan en la máquina pueden provocar nuevos atascos.

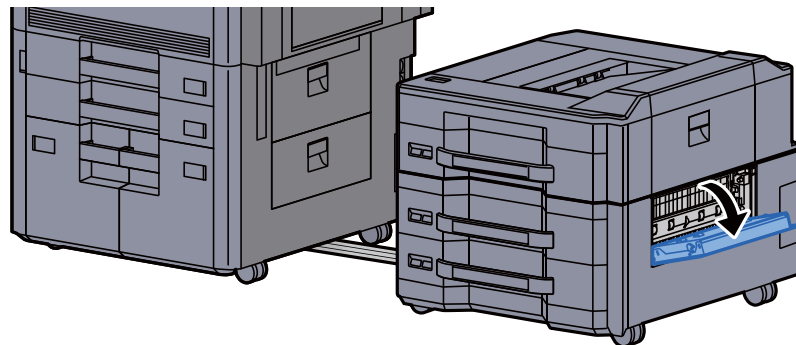
- 1 Quite el depósito lateral.



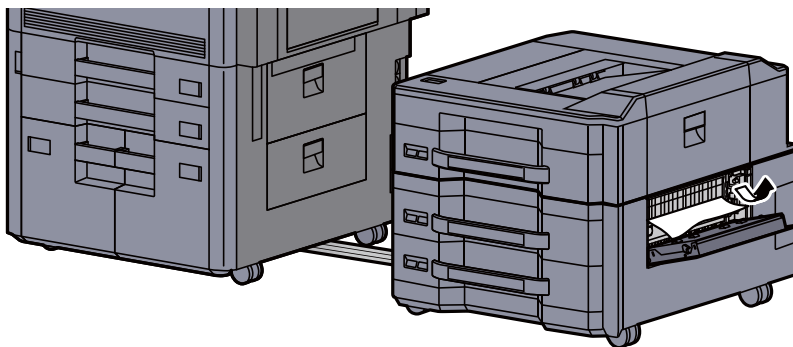
- 2 Retire el papel atascado.



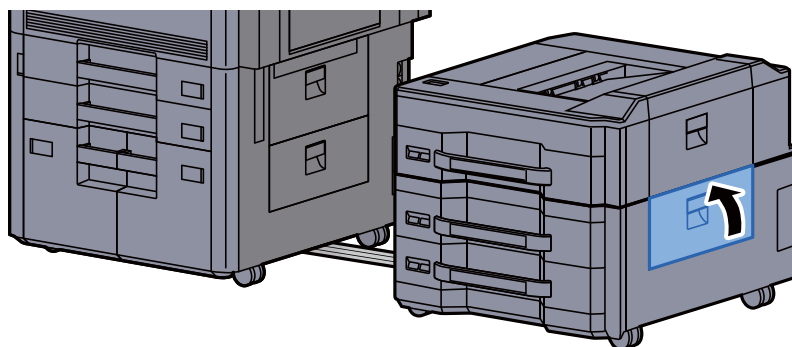
- 3 Abra la cubierta derecha 2 del depósito lateral.



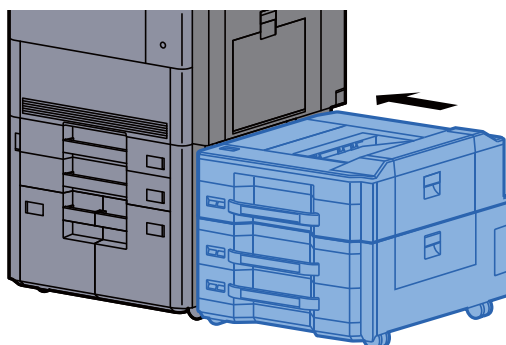
- 4 Retire el papel atascado.



- 5 Vuelva a colocar la cubierta en la posición original.



- 6 Vuelva a colocar el depósito lateral en la posición original.

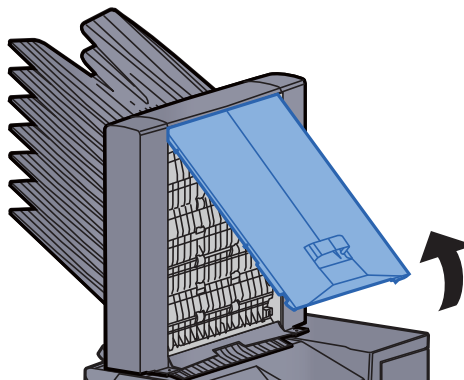


Solución de atascos de papel en el buzón de correo

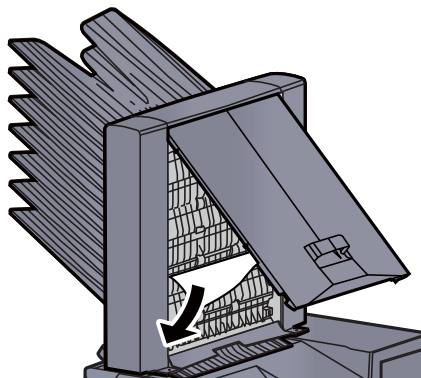
PRECAUCIÓN

- No vuelva a utilizar las hojas atascadas.
- Si el papel se rompe al extraerlo, asegúrese de retirar los trozos sueltos de papel del interior de la máquina. Los trozos de papel que quedan en la máquina pueden provocar nuevos atascos.

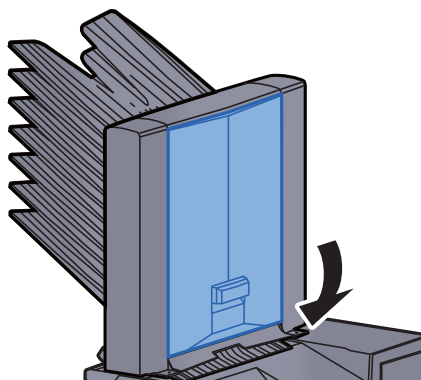
- 1 Abra la cubierta del buzón de correo.



- 2 Retire el papel atascado.



- 3 Cierre la cubierta.

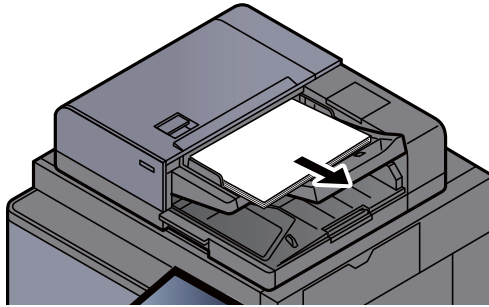


Solución de atascos de papel en el alimentador de originales

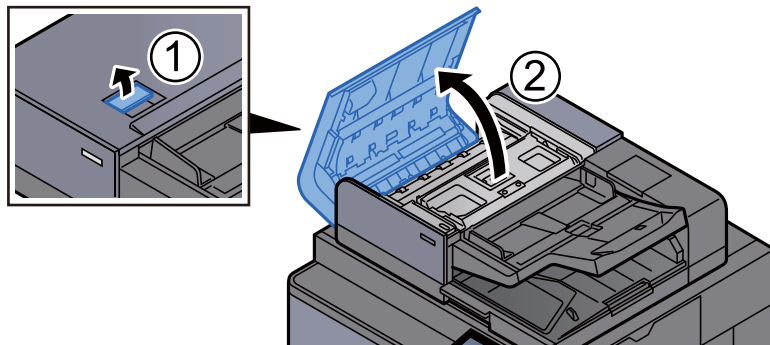
PRECAUCIÓN

Si el papel se rompe al extraerlo, asegúrese de retirar los trozos sueltos de papel del interior de la máquina. Los trozos de papel que quedan en la máquina pueden provocar nuevos atascos.

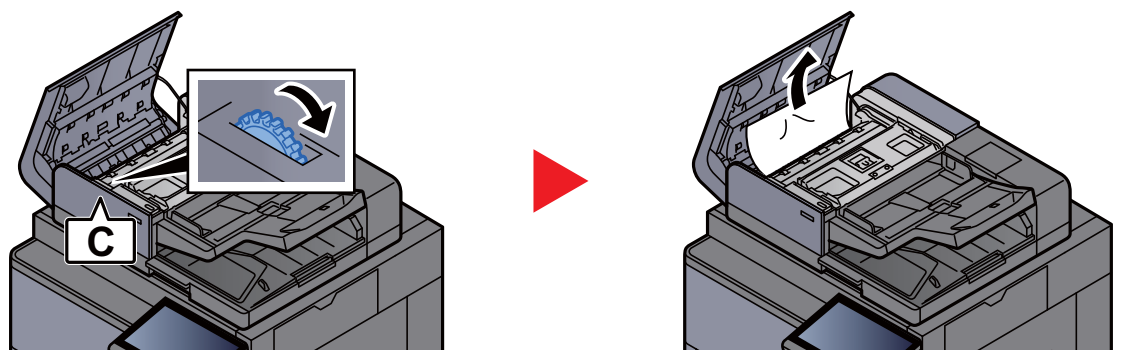
- 1 Retire los originales de la bandeja de originales.



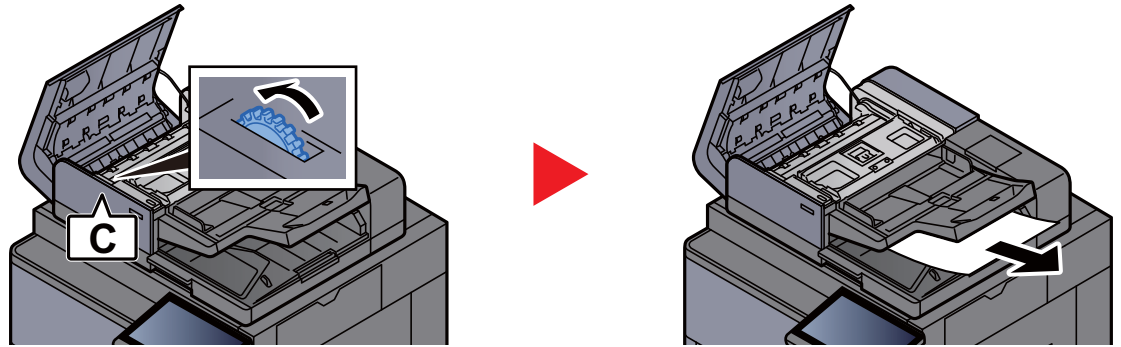
- 2 Abra la cubierta del alimentador de originales.



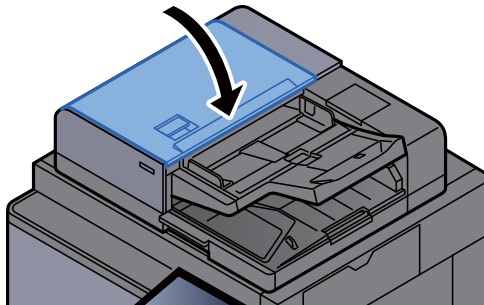
- 3 Gire el dial (C) para retirar el papel atascado.



- 4 Gire el dial (C) para retirar el papel atascado.



- 5 Vuelva a colocar la cubierta en la posición original.

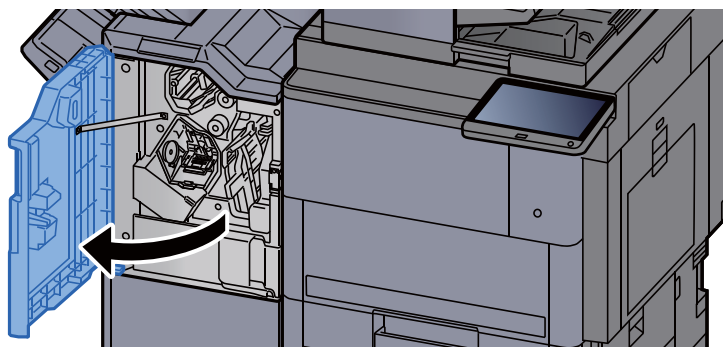


Solución de atascos de papel en el finalizador de 4.000-hojas/finalizador con grapadora de 100 hojas (Interno)

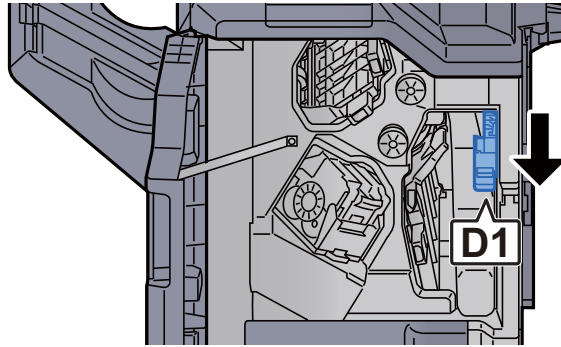
PRECAUCIÓN

- No vuelva a utilizar las hojas atascadas.
- Si el papel se rompe al extraerlo, asegúrese de retirar los trozos sueltos de papel del interior de la máquina. Los trozos de papel que quedan en la máquina pueden provocar nuevos atascos.

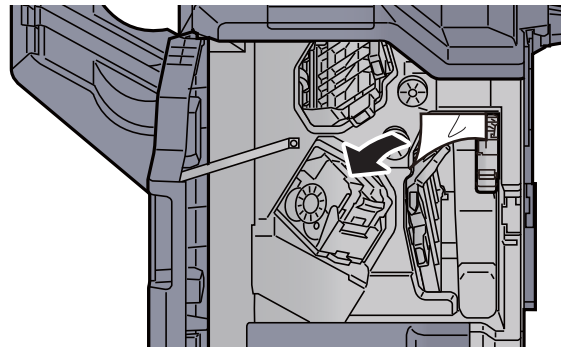
- 1 Abra la cubierta frontal del finalizador 1.



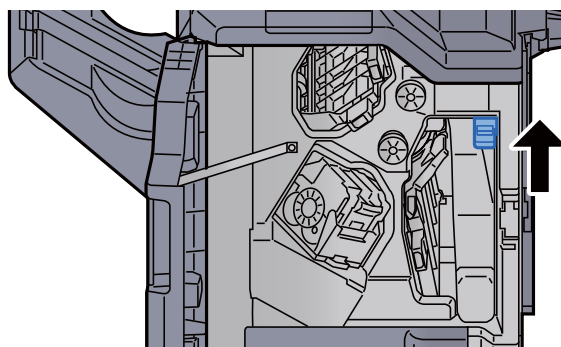
- 2 Abra la guía transportadora (D1).



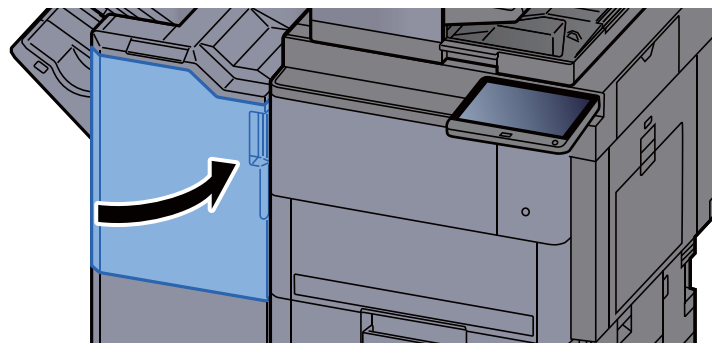
- 3 Retire el papel atascado.



- 4 Vuelva a colocar la guía transportadora (D1) en la posición original.



- 5 Vuelva a colocar la cubierta en la posición original.

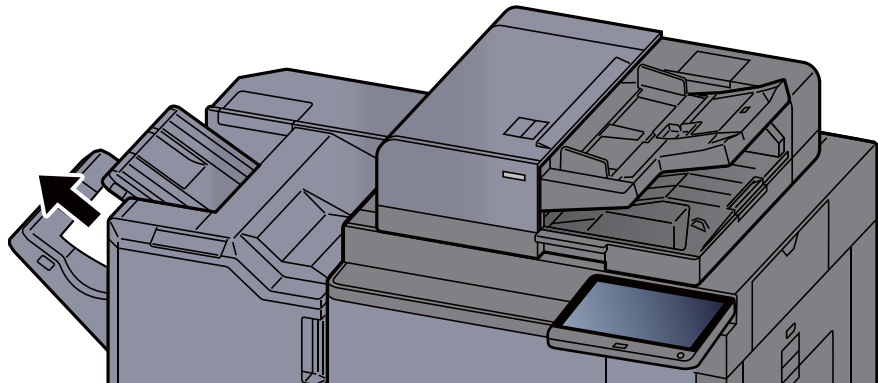


Solución de atascos de papel en el finalizador de 4.000-hojas/finalizador con grapadora de 100 hojas (Bandeja A)

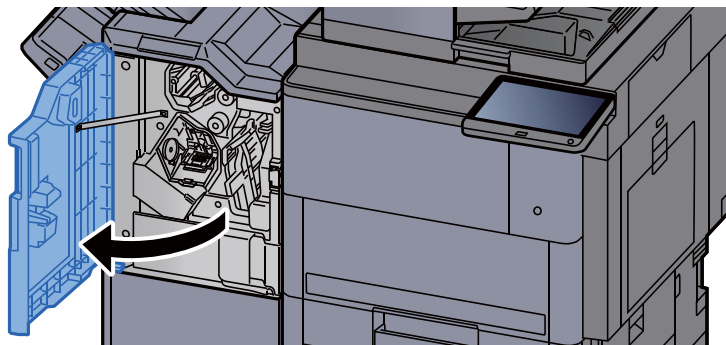
PRECAUCIÓN

- No vuelva a utilizar las hojas atascadas.
- Si el papel se rompe al extraerlo, asegúrese de retirar los trozos sueltos de papel del interior de la máquina. Los trozos de papel que quedan en la máquina pueden provocar nuevos atascos.

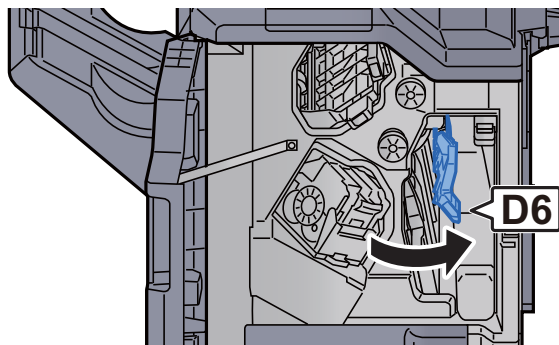
- 1 Retire el papel atascado.



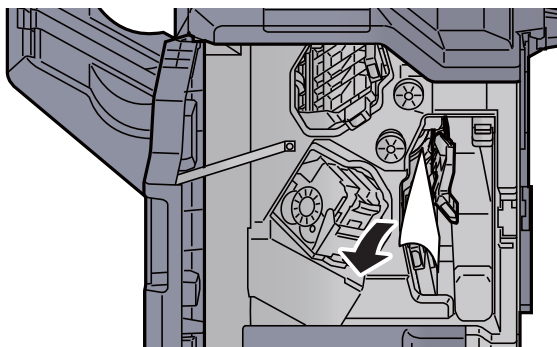
- 2 Abra la cubierta frontal del finalizador 1.



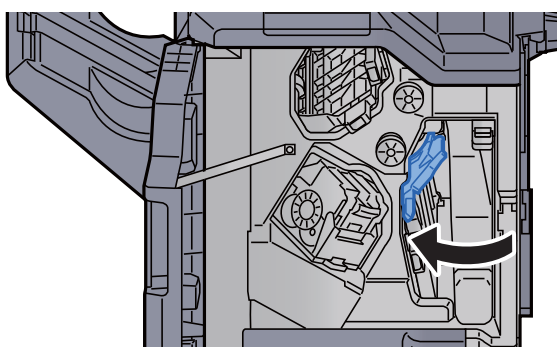
- 3 Abra la guía transportadora (D6).



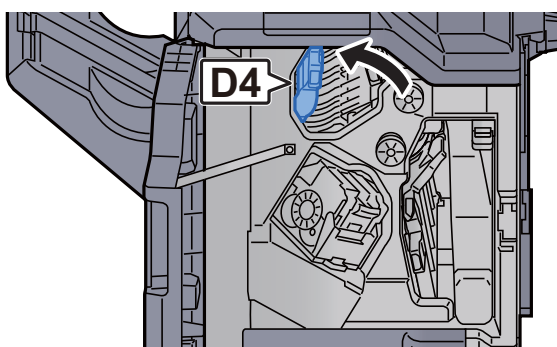
- 4 Retire el papel atascado.



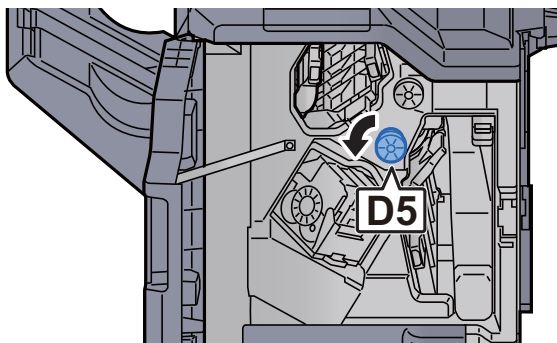
- 5 Vuelva a colocar la guía transportadora (D6) en la posición original.



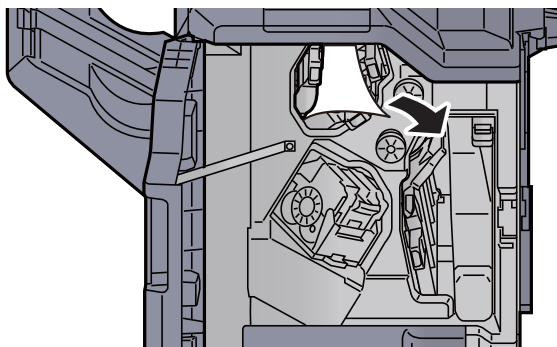
- 6 Abra la guía transportadora (D4).



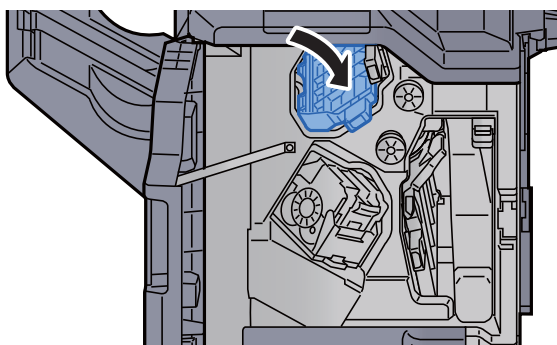
- 7 Gire el mando (D5).



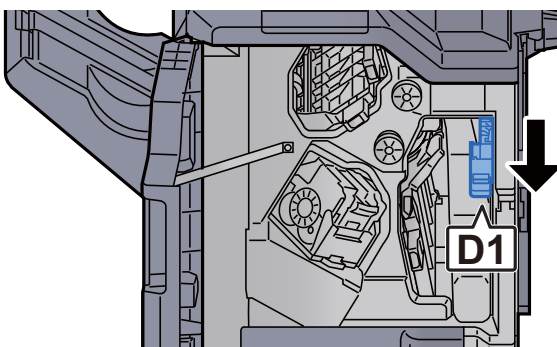
8 Retire el papel atascado.



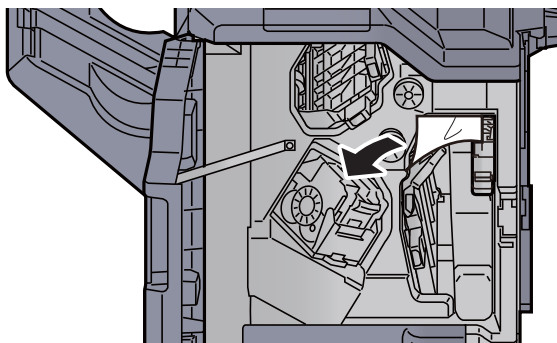
9 Vuelva a colocar la guía transportadora (D4) en la posición original.



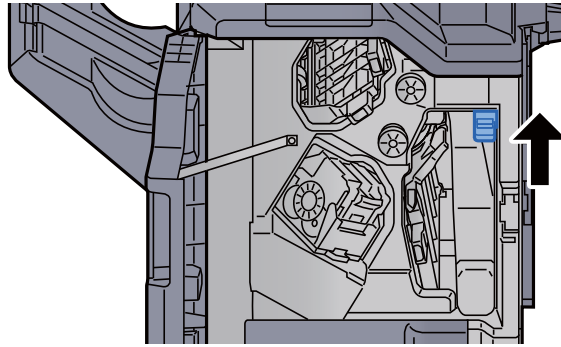
10 Abra la guía transportadora (D1).



11 Retire el papel atascado.



- 12 Vuelva a colocar la guía transportadora (D1) en la posición original.



- 13 Vuelva a colocar la cubierta en la posición original.

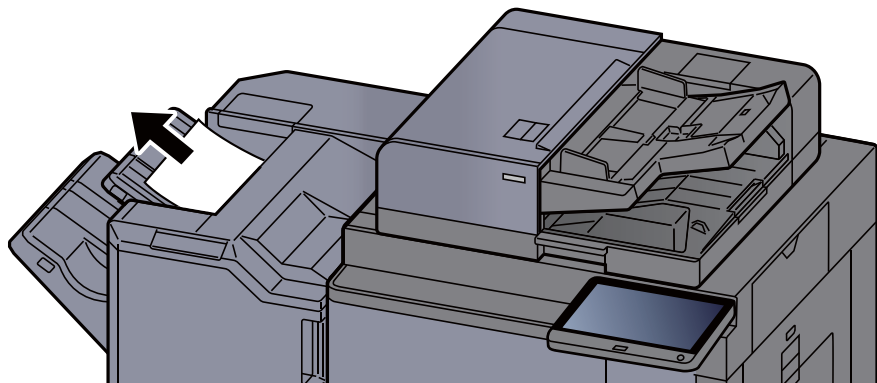


Solución de atascos de papel en el finalizador de 4.000-hojas/finalizador con grapadora de 100 hojas (Bandeja B)

PRECAUCIÓN

- No vuelva a utilizar las hojas atascadas.
- Si el papel se rompe al extraerlo, asegúrese de retirar los trozos sueltos de papel del interior de la máquina. Los trozos de papel que quedan en la máquina pueden provocar nuevos atascos.

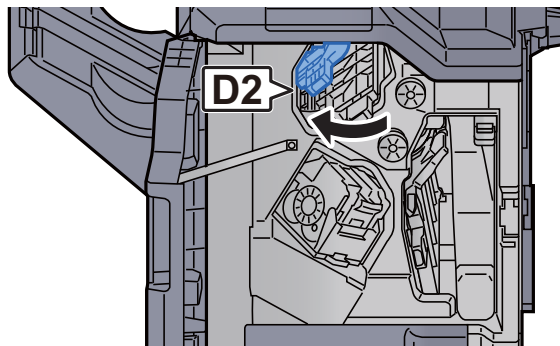
- 1 Retire el papel atascado.



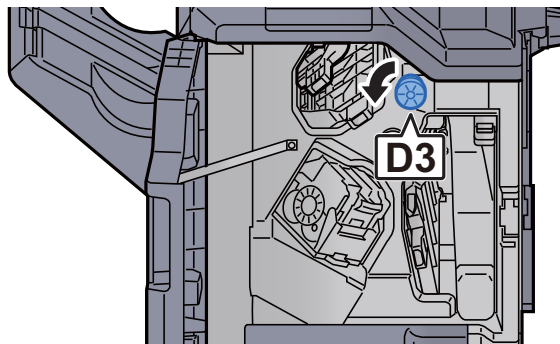
- 2 Abra la cubierta frontal del finalizador 1.



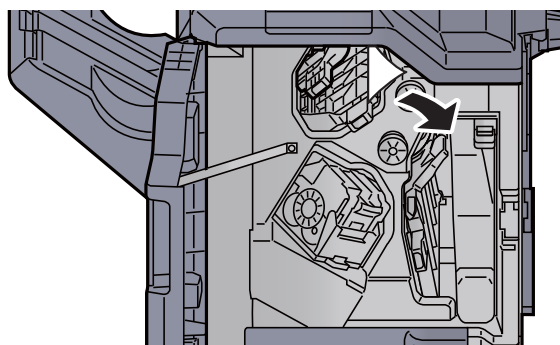
- 3 Abra la guía transportadora (D2).



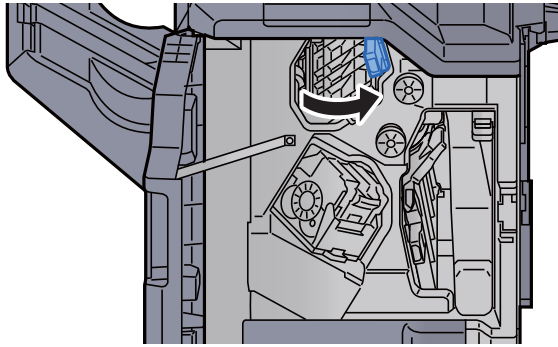
- 4 Gire el mando (D3).



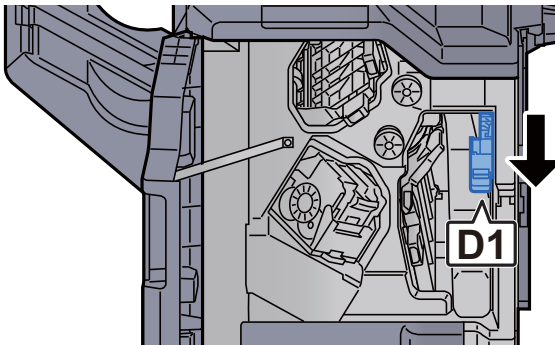
- 5 Retire el papel atascado.



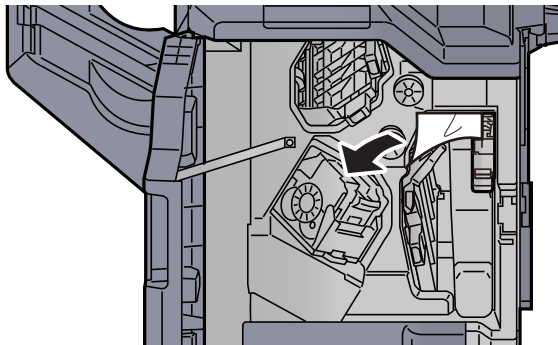
- 6 Vuelva a colocar la guía transportadora (D2) en la posición original.



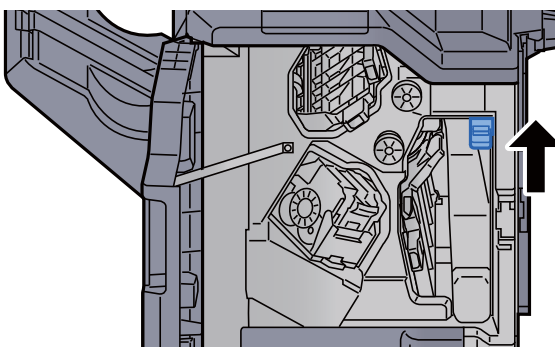
- 7 Abra la guía transportadora (D1).



- 8 Retire el papel atascado.



- 9 Vuelva a colocar la guía transportadora (D1) en la posición original.



10 Vuelva a colocar la cubierta en la posición original.

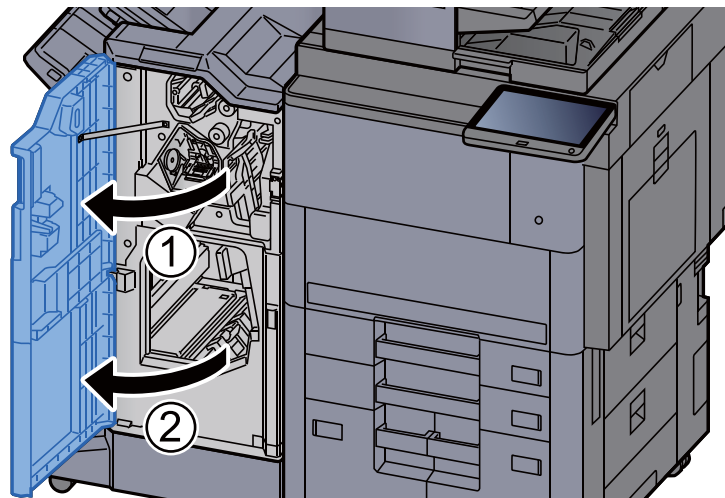


Solución de atascos de papel en la unidad de plegado (finalizador de 4.000 hojas)

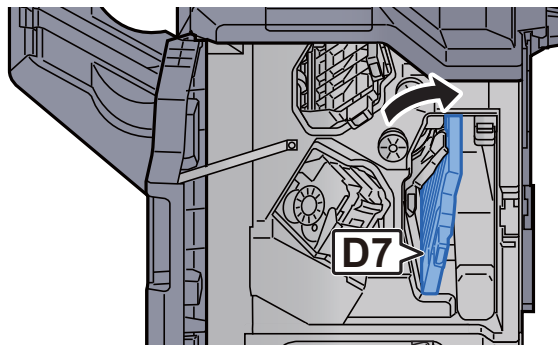
PRECAUCIÓN

- No vuelva a utilizar las hojas atascadas.
- Si el papel se rompe al extraerlo, asegúrese de retirar los trozos sueltos de papel del interior de la máquina. Los trozos de papel que quedan en la máquina pueden provocar nuevos atascos.

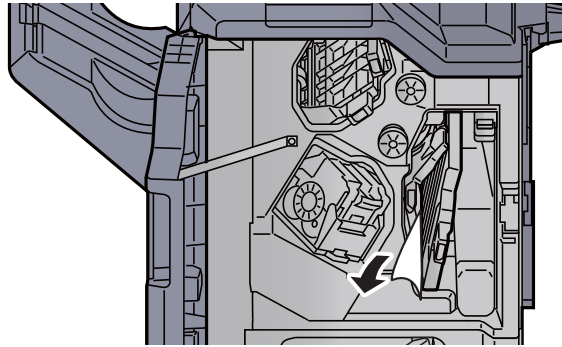
1 Abra las cubiertas frontales 1 y 2 del finalizador.



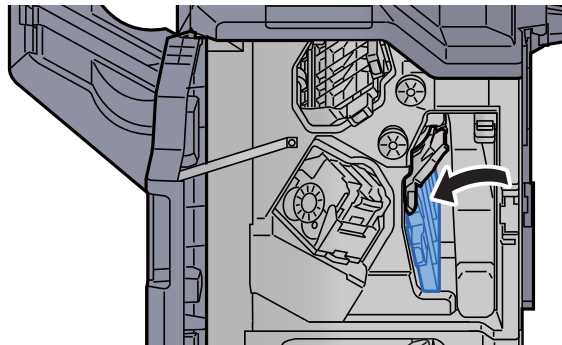
2 Abra la guía transportadora (D7).



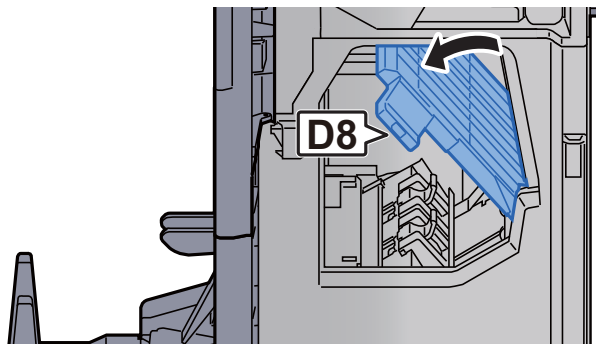
- 3 Retire el papel atascado.



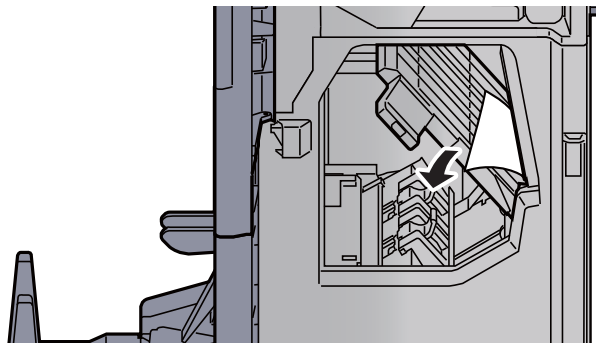
- 4 Vuelva a colocar la guía transportadora (D7) en la posición original.



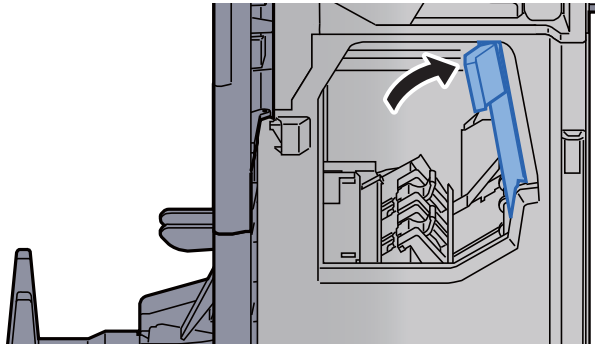
- 5 Abra la guía transportadora (D8).



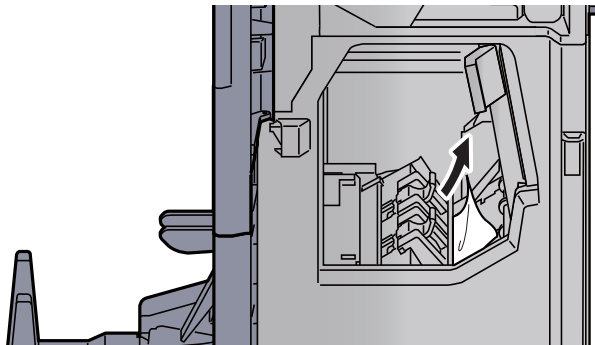
- 6 Retire el papel atascado.



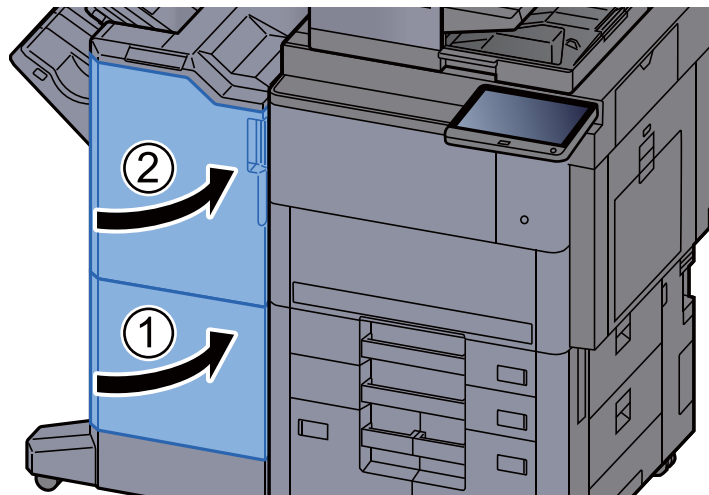
- 7 Vuelva a colocar la guía transportadora (D8) en la posición original.



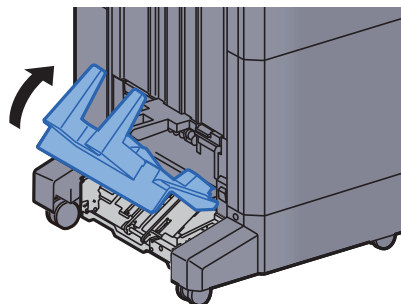
- 8 Retire el papel del interior del finalizador.



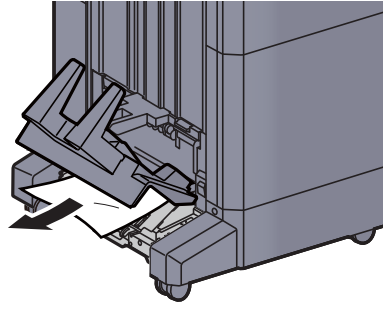
- 9 Vuelva a colocar las cubiertas en las posiciones originales.



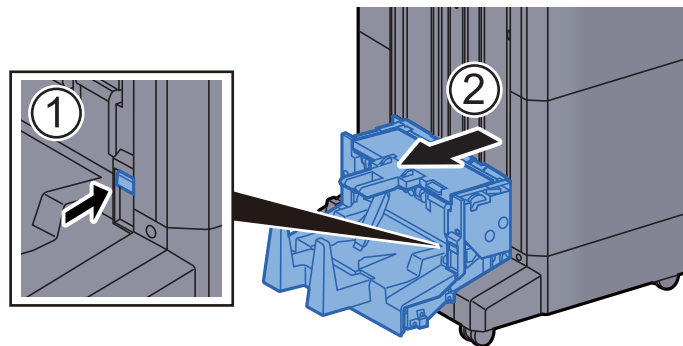
- 10 Levante la bandeja de plegado.



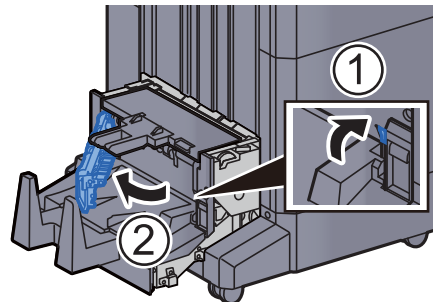
11 Retire el papel atascado.



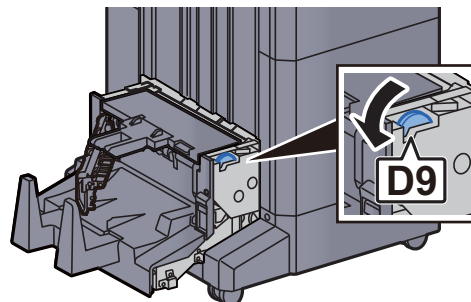
12 Presione sobre la palanca de liberación para extraer la unidad de plegado.



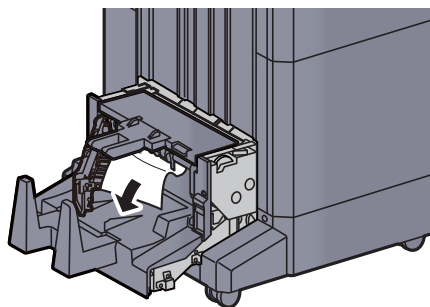
13 Abra la cubierta izquierda de la unidad de plegado.



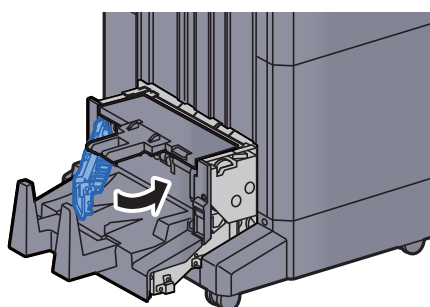
14 Gire el dial (D9).



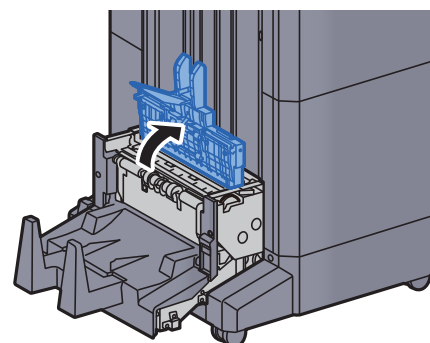
15 Retire el papel atascado.



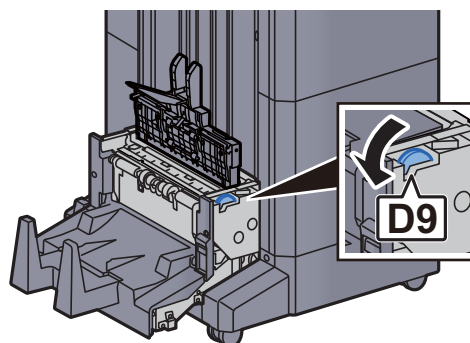
16 Vuelva a colocar la cubierta izquierda de la unidad de plegado en la posición original.



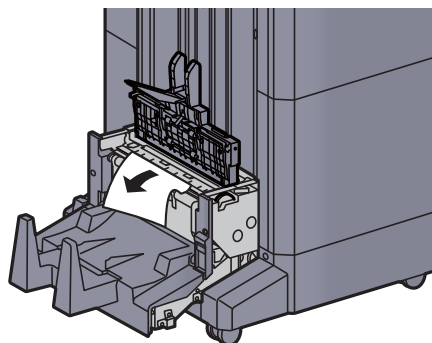
17 Abra la cubierta superior de la unidad de plegado.



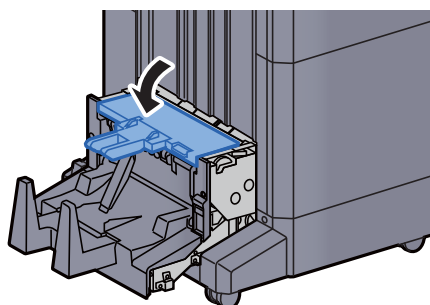
18 Gire el dial (D9).



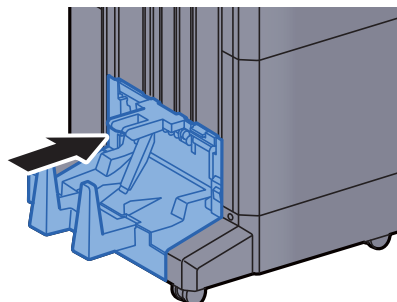
19 Retire el papel atascado.



20 Vuelva a colocar la cubierta superior de la unidad de plegado en la posición original.



21 Vuelva a colocar la unidad de plegado en la posición original.

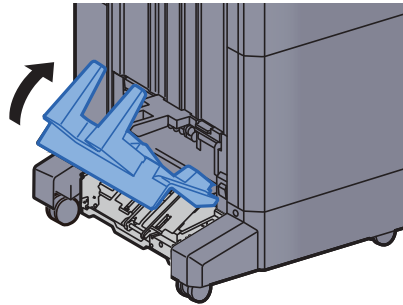


Solución de atascos de papel en la bandeja de plegado (finalizador de 4.000 hojas)

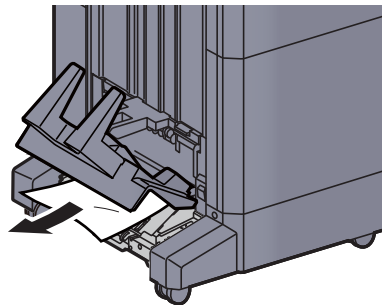
PRECAUCIÓN

- No vuelva a utilizar las hojas atascadas.
- Si el papel se rompe al extraerlo, asegúrese de retirar los trozos sueltos de papel del interior de la máquina. Los trozos de papel que quedan en la máquina pueden provocar nuevos atascos.

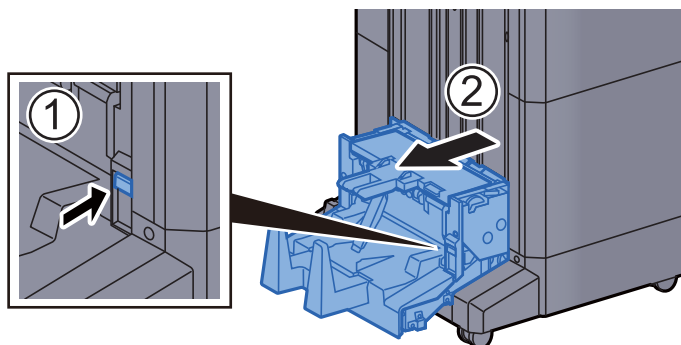
- 1 Levante la bandeja de plegado.



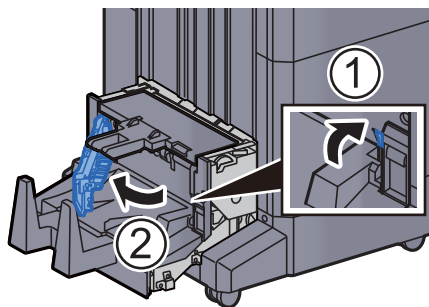
- 2 Retire el papel atascado.



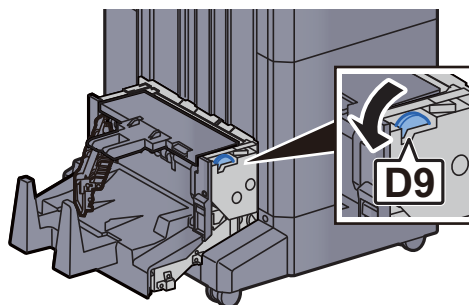
- 3 Presione sobre la palanca de liberación para extraer la unidad de plegado.



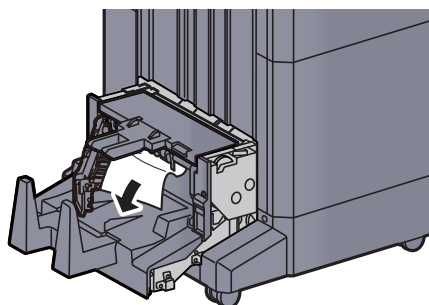
- 4 Abra la cubierta izquierda de la unidad de plegado.



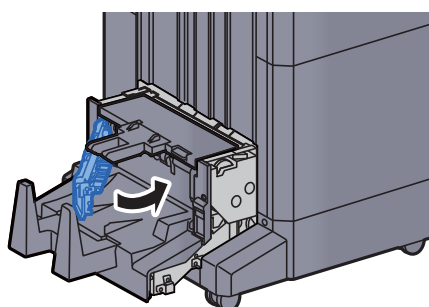
- 5 Gire el dial (D9).



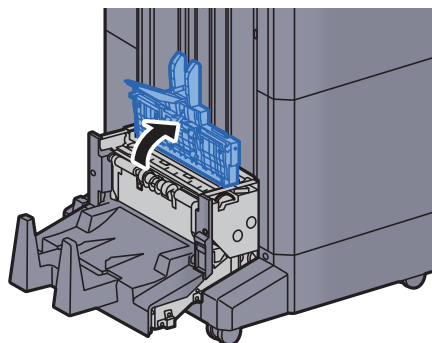
- 6 Retire el papel atascado.



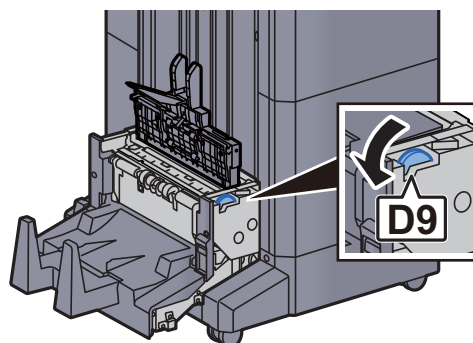
- 7 Vuelva a colocar la cubierta izquierda de la unidad de plegado en la posición original.



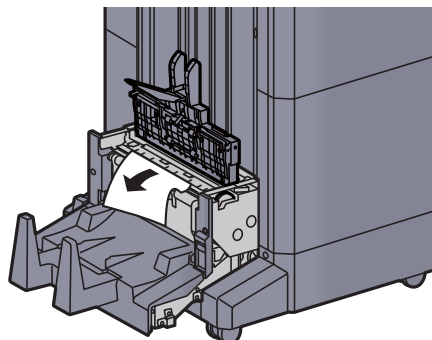
- 8 Abra la cubierta superior de la unidad de plegado.



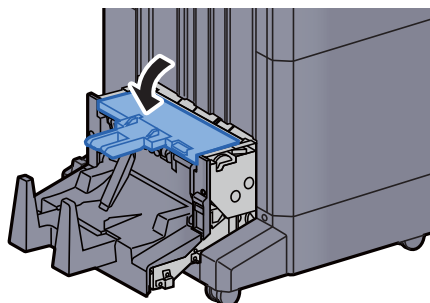
- 9 Gire el dial (D9).



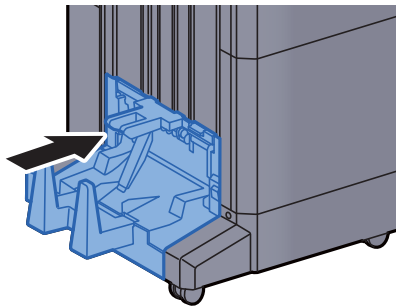
- 10 Retire el papel atascado.



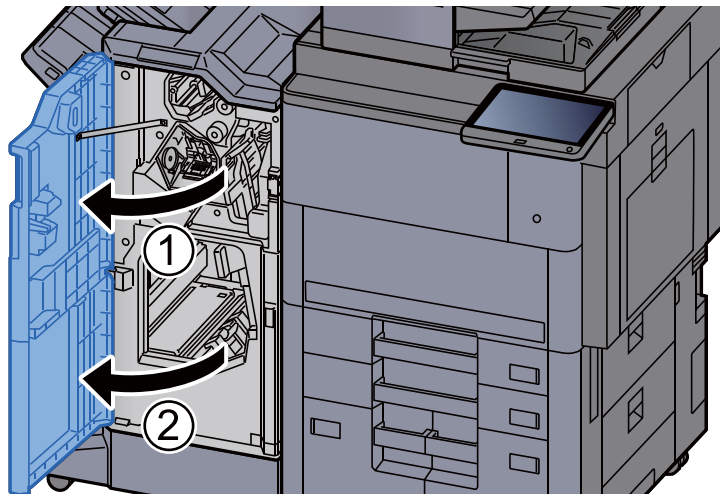
- 11 Vuelva a colocar la cubierta superior de la unidad de plegado en la posición original.



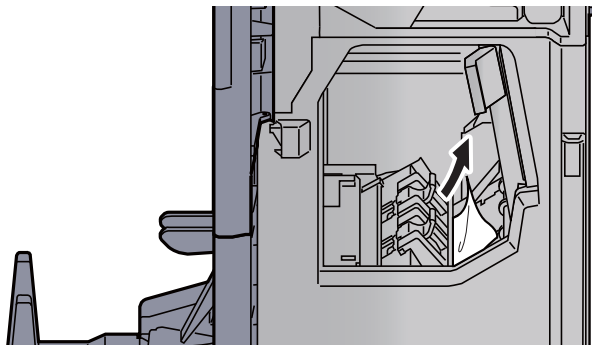
12 Vuelva a colocar la unidad de plegado en la posición original.



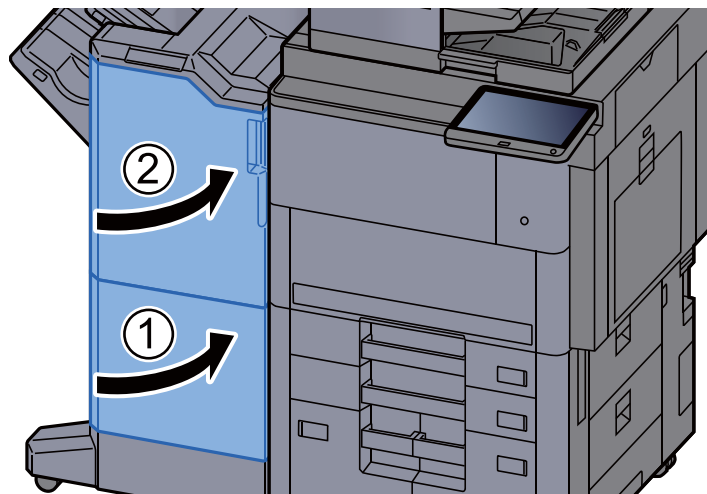
13 Abra las cubiertas frontales 1 y 2 del finalizador.



14 Retire el papel del interior del finalizador.



15 Vuelva a colocar las cubiertas en las posiciones originales.

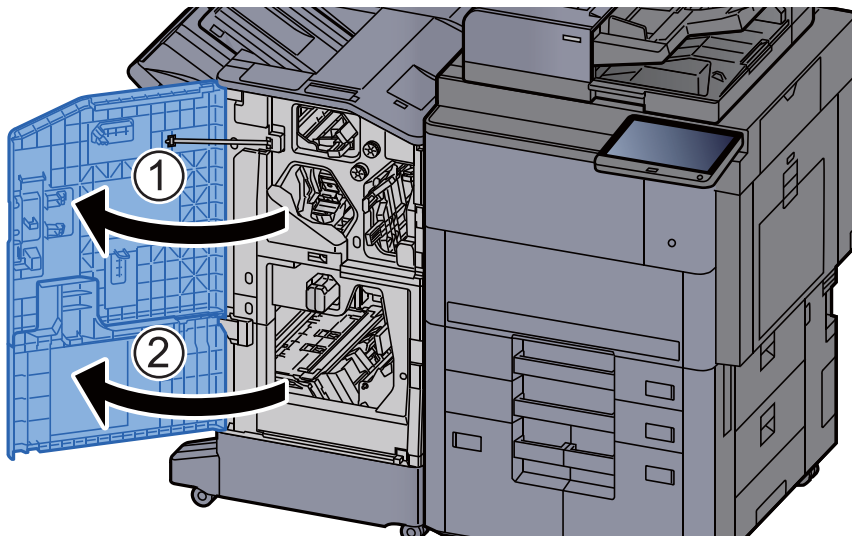


Solución de atascos de papel en la unidad de plegado (finalizador con grapadora de 100-hojas)

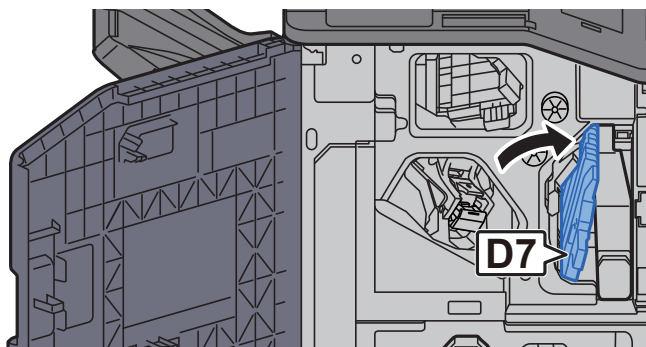
PRECAUCIÓN

- No vuelva a utilizar las hojas atascadas.
- Si el papel se rompe al extraerlo, asegúrese de retirar los trozos sueltos de papel del interior de la máquina. Los trozos de papel que quedan en la máquina pueden provocar nuevos atascos.

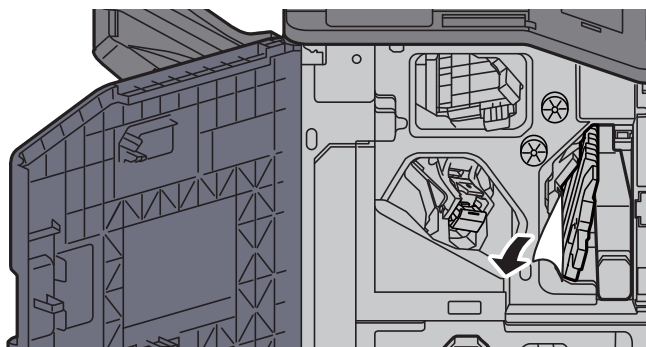
- 1 Abra las cubiertas frontales 1 y 2 del finalizador.



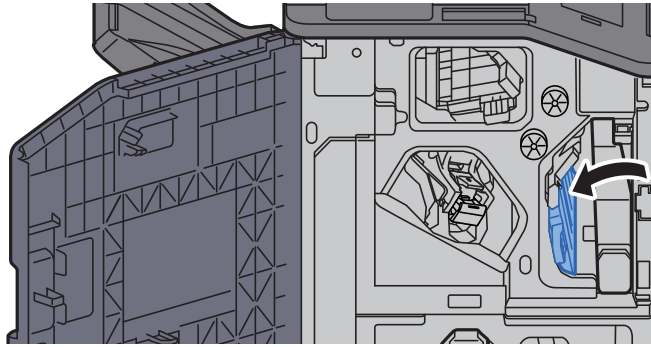
- 2 Abra la guía transportadora (D7).



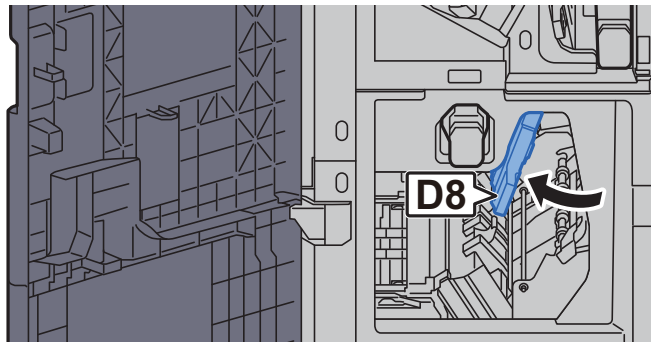
- 3 Retire el papel atascado.



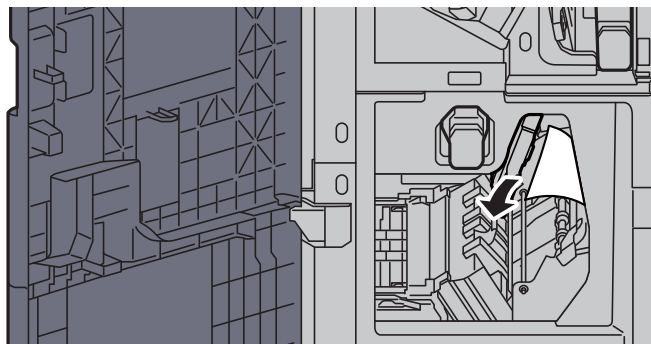
- 4 Vuelva a colocar la guía transportadora (D7) en la posición original.



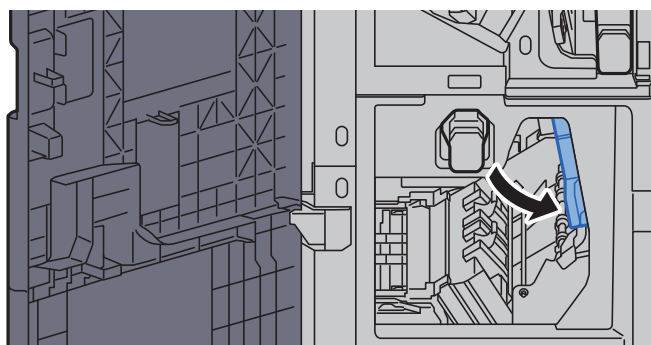
- 5 Abra la guía transportadora (D8).



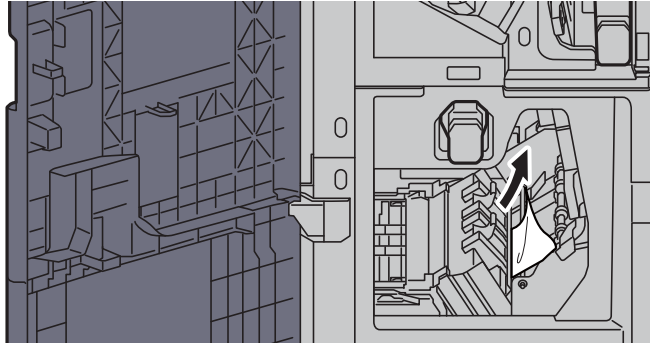
- 6 Retire el papel atascado.



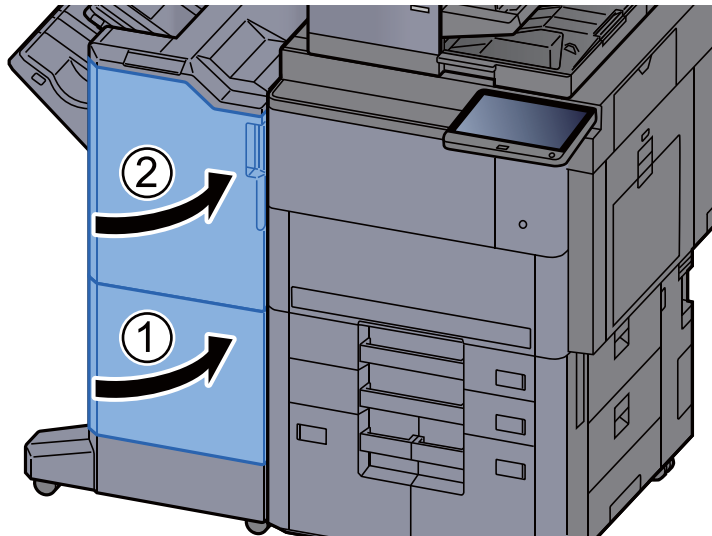
- 7 Vuelva a colocar la guía transportadora (D8) en la posición original.



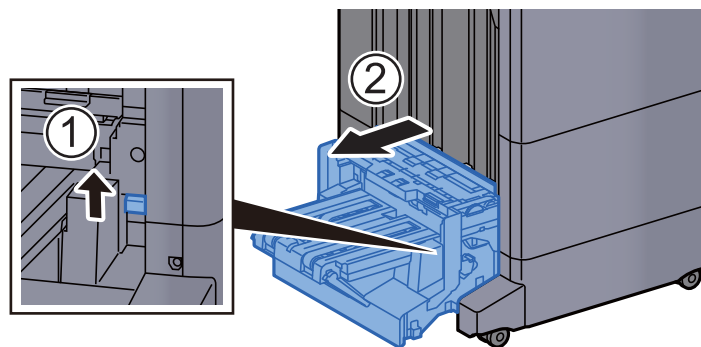
- 8 Retire el papel del interior del finalizador.



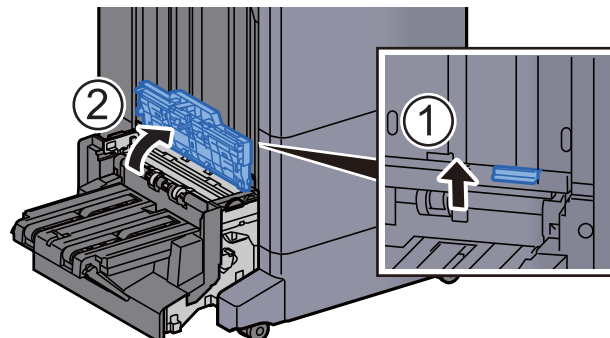
- 9 Vuelva a colocar las cubiertas en las posiciones originales.



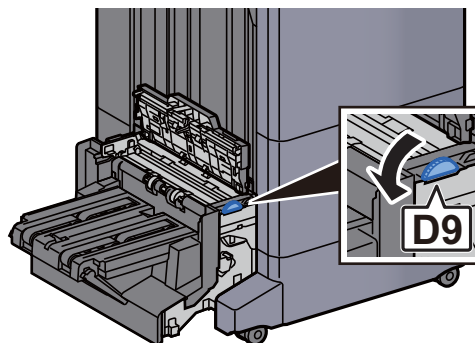
- 10 Levante la palanca de liberación para extraer la unidad de plegado.



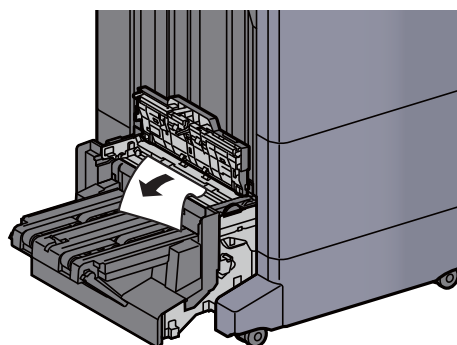
- 11 Abra la cubierta superior de la unidad de plegado.



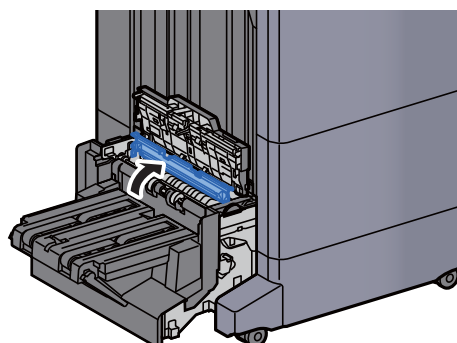
12 Gire el dial (D9).



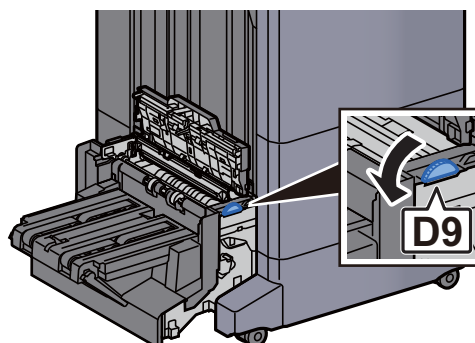
13 Retire el papel atascado.



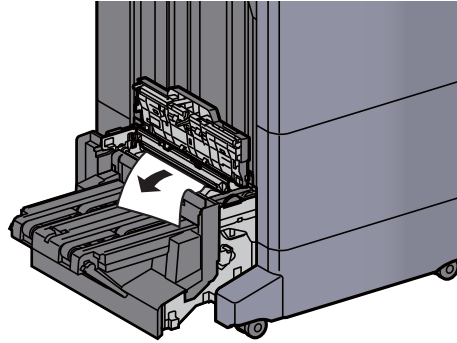
14 Abra la guía transportadora de la unidad de plegado.



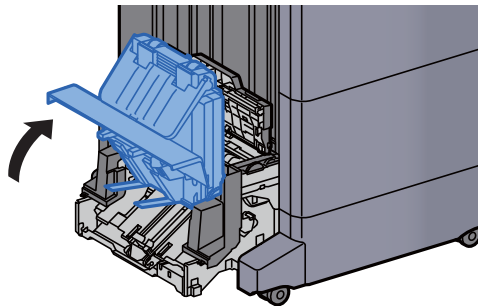
15 Gire el dial (D9).



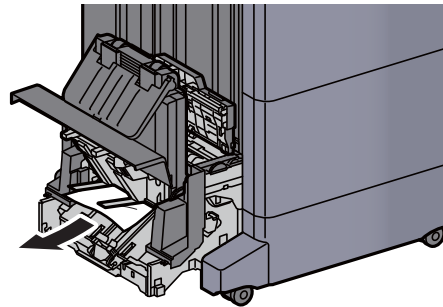
16 Retire el papel atascado.



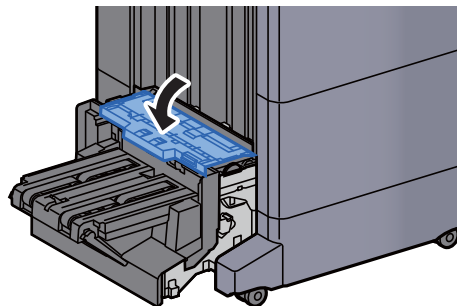
17 Levante la bandeja de plegado.



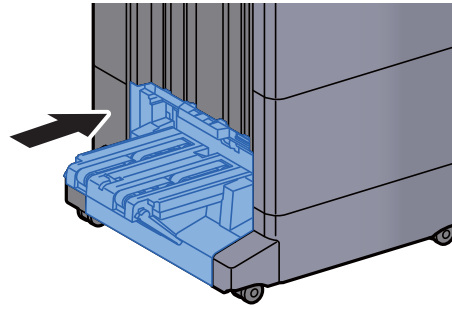
18 Retire el papel atascado.



19 Vuelva a colocar las cubiertas en las posiciones originales.



20 Vuelva a colocar la unidad de plegado en la posición original.

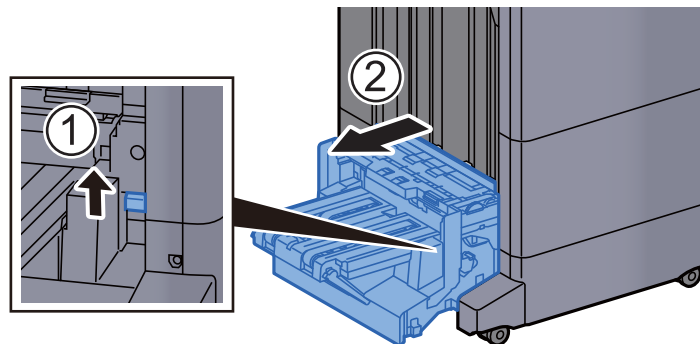


Solución de atascos de papel en la bandeja de plegado (finalizador con grapadora de 100-hojas)

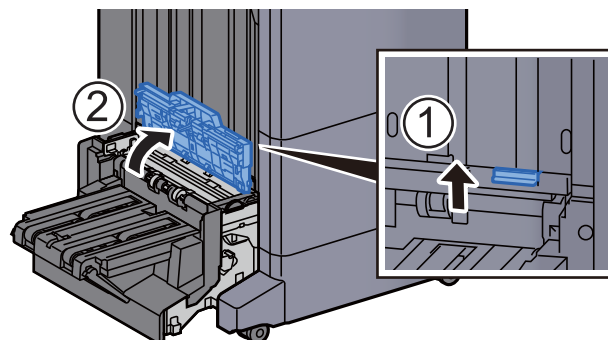
PRECAUCIÓN

- No vuelva a utilizar las hojas atascadas.
- Si el papel se rompe al extraerlo, asegúrese de retirar los trozos sueltos de papel del interior de la máquina. Los trozos de papel que quedan en la máquina pueden provocar nuevos atascos.

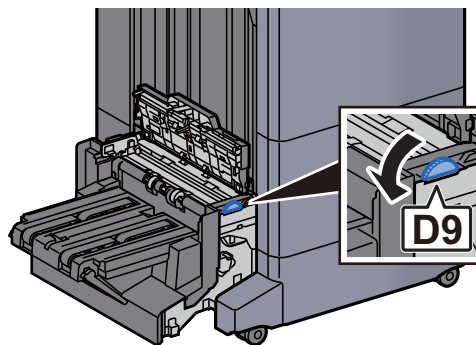
1 Levante la palanca de liberación para extraer la unidad de plegado.



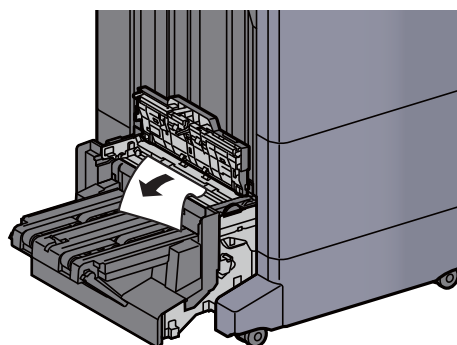
2 Abra la cubierta superior de la unidad de plegado.



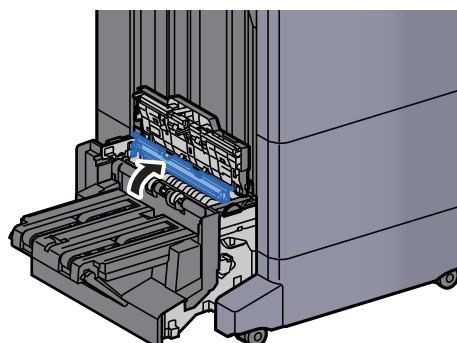
3 Gire el dial (D9).



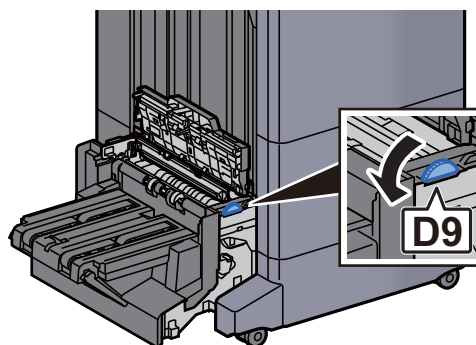
4 Retire el papel atascado.



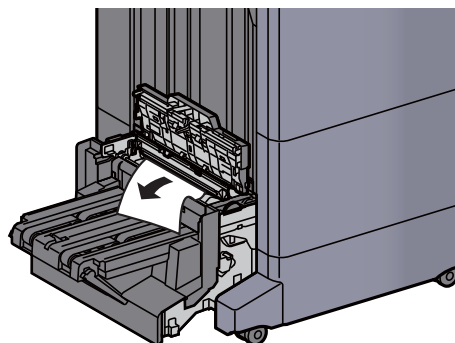
5 Abra la guía transportadora de la unidad de plegado.



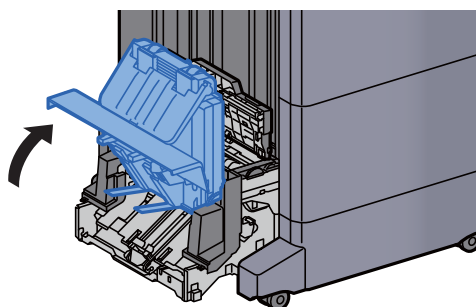
6 Gire el dial (D9).



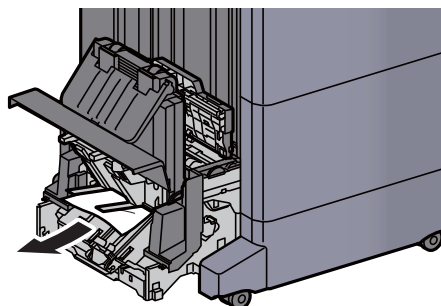
7 Retire el papel atascado.



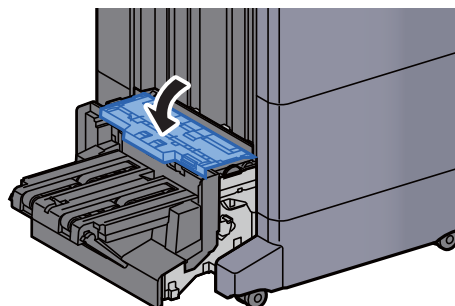
8 Levante la bandeja de plegado.



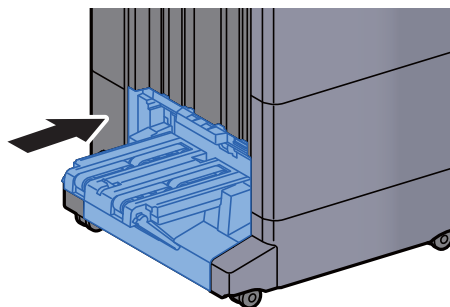
9 Retire el papel atascado.



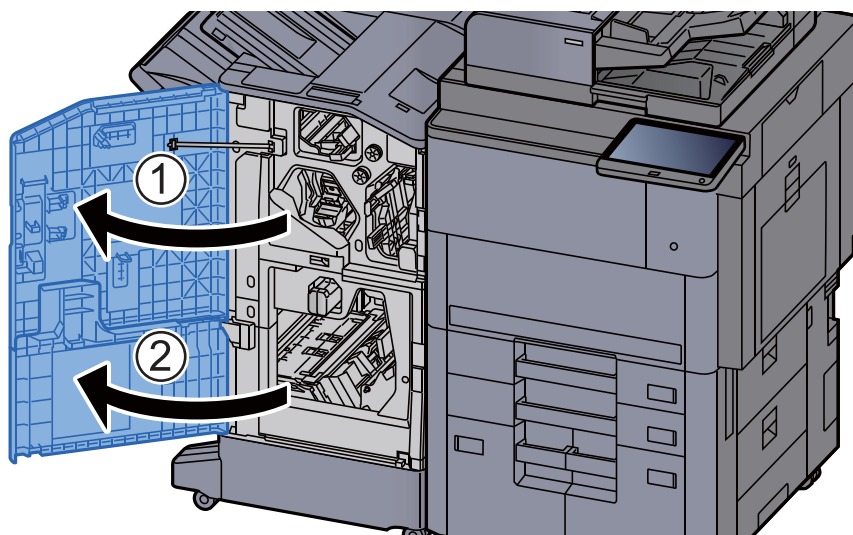
10 Vuelva a colocar las cubiertas en las posiciones originales.



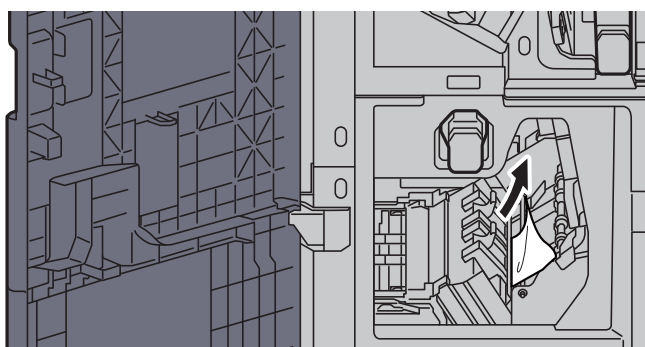
11 Vuelva a colocar la unidad de plegado en la posición original.



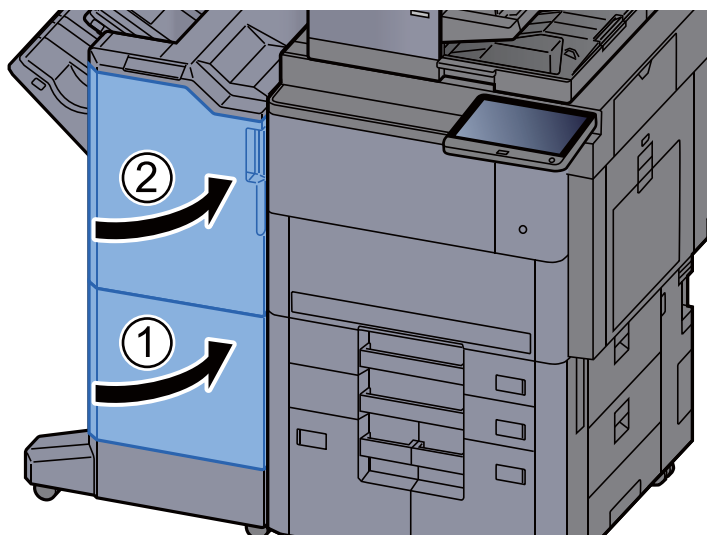
12 Abra las cubiertas frontales 1 y 2 del finalizador.



13 Retire el papel del interior del finalizador.



14 Vuelva a colocar las cubiertas en las posiciones originales.



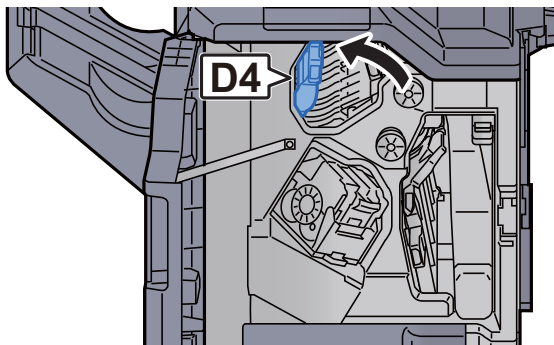
Cómo solucionar un atasco de grapas

Solución de atascos de grapas en el finalizador de 4.000 hojas

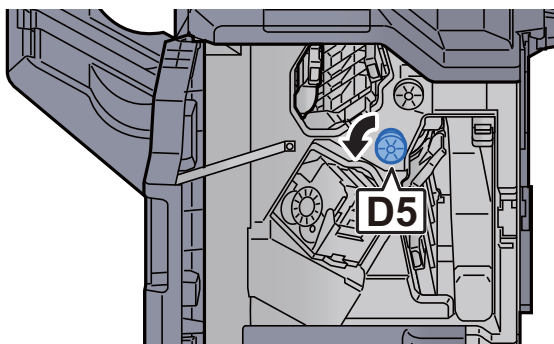
- 1 Abra la cubierta frontal del finalizador 1.



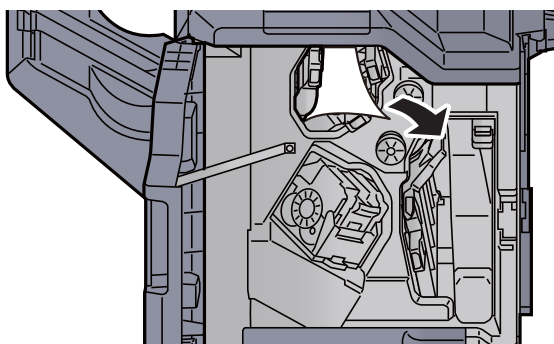
- 2 Abra la guía transportadora (D4).



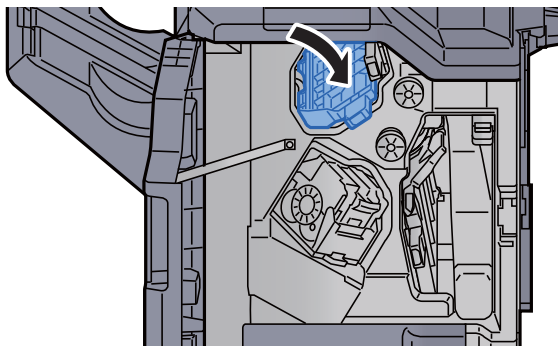
- 3 Gire el mando (D5).



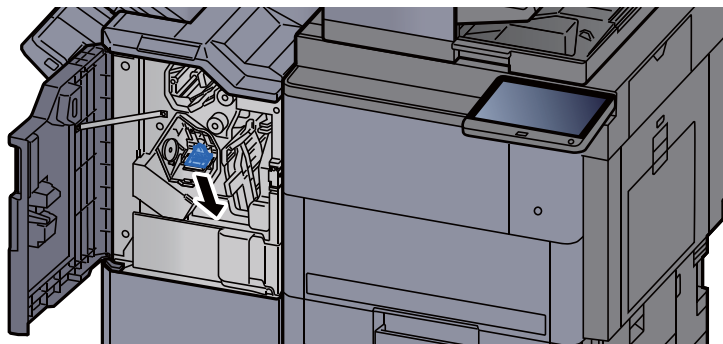
- 4 Retire el papel atascado.



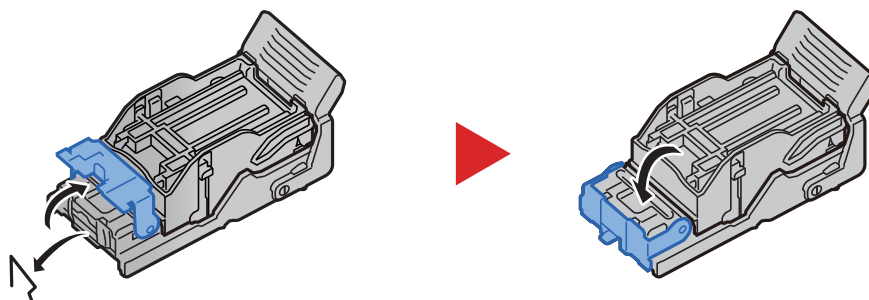
- 5 Vuelva a colocar la guía transportadora (D4) en la posición original.



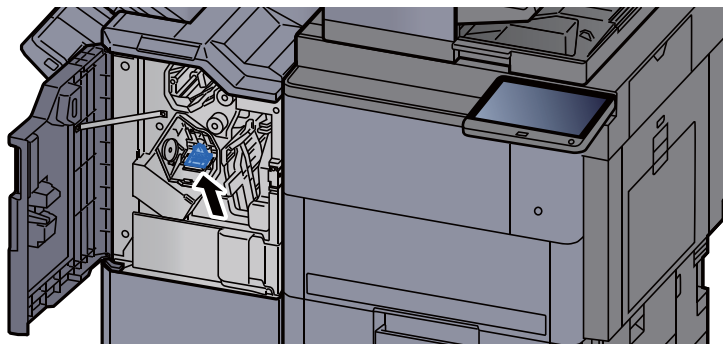
- 6 Extraiga el contenedor del cartucho de grapas (A).



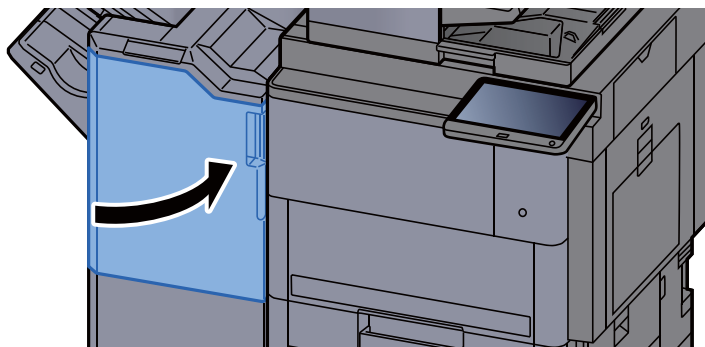
- 7 Retire la grapa atascada.



- 8 Instale el contenedor del cartucho de grapas (A).



- 9 Vuelva a colocar la cubierta en la posición original.

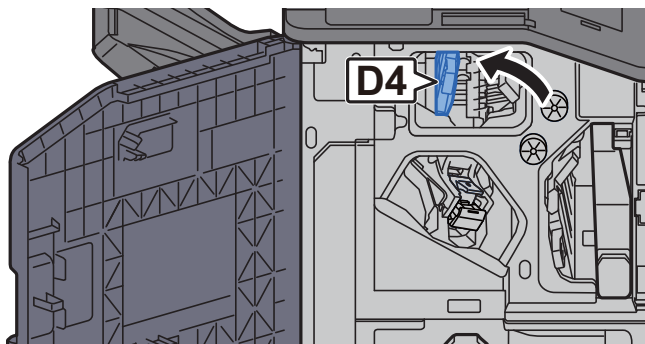


Solución de atascos de grapas en el finalizador con grapadora de 100 hojas

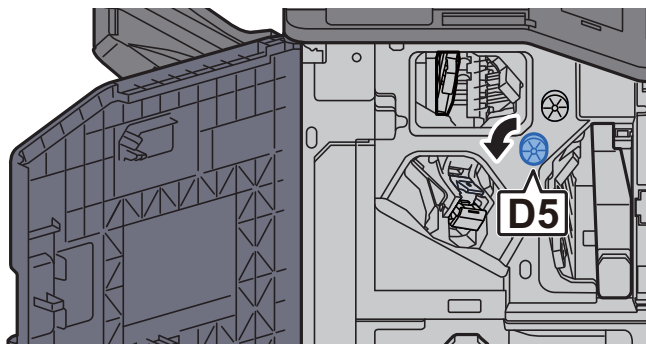
- 1 Abra la cubierta frontal del finalizador 1.



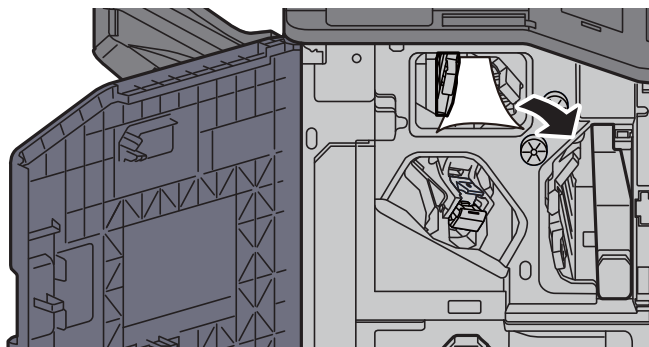
- 2 Abra la guía transportadora (D4).



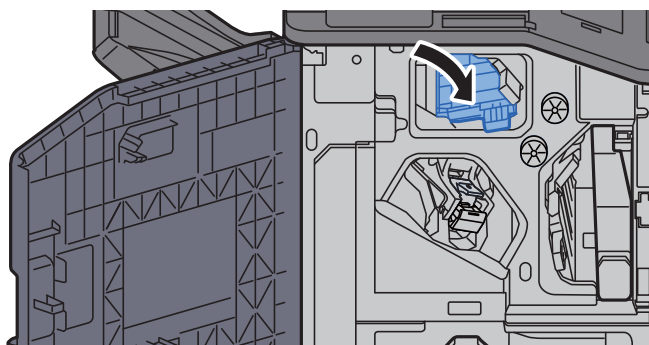
- 3 Gire el mando (D5).



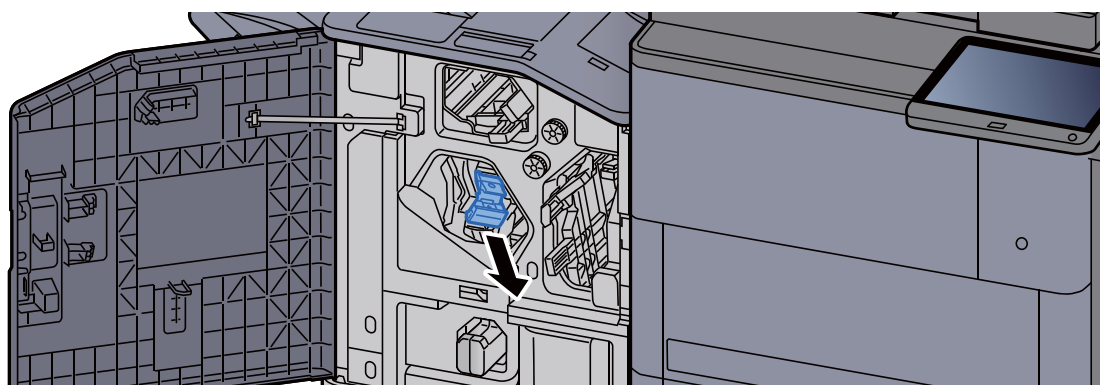
- 4 Retire el papel atascado.



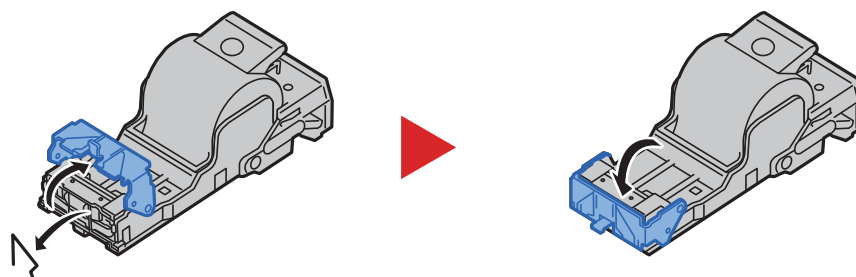
- 5 Vuelva a colocar la guía transportadora (D4) en la posición original.



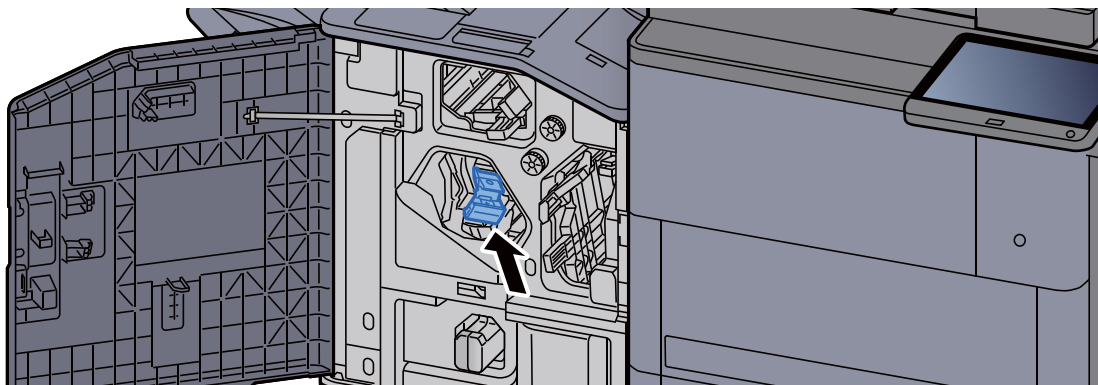
- 6 Extraiga el contenedor del cartucho de grapas (A).



- 7 Retire la grapa atascada.



- 8 Instale el contenedor del cartucho de grapas (A).

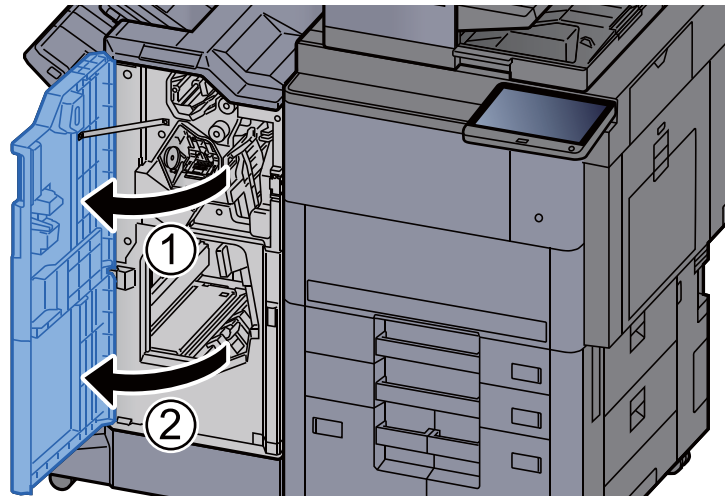


- 9 Vuelva a colocar la cubierta en la posición original.

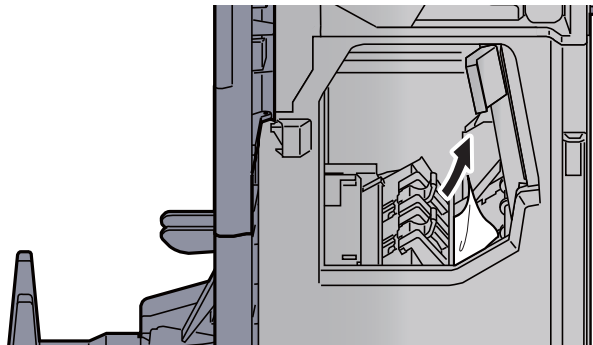


Solución de atascos de grapas en la unidad de plegado (finalizador de 4.000-hojas)

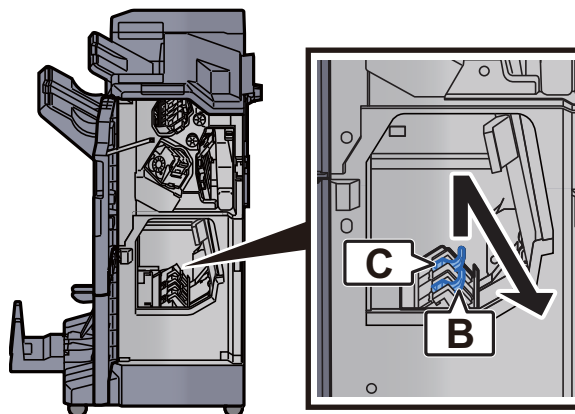
- 1 Abra las cubiertas frontales 1 y 2 del finalizador.



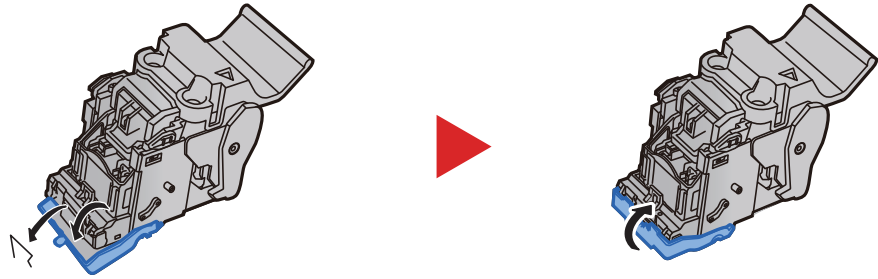
- 2 Retire el papel del interior del finalizador.



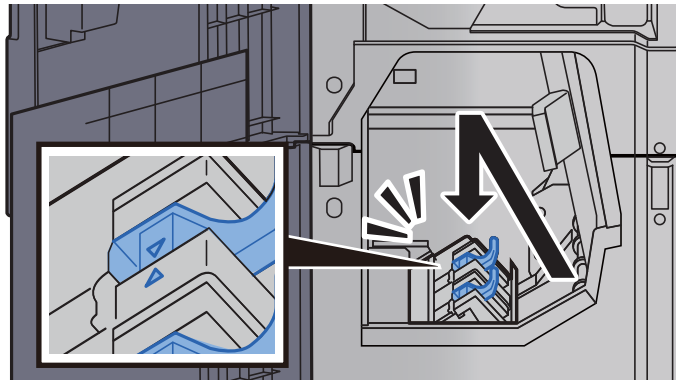
- 3 Extraiga el contenedor de cartucho de grapas (B) o (C).



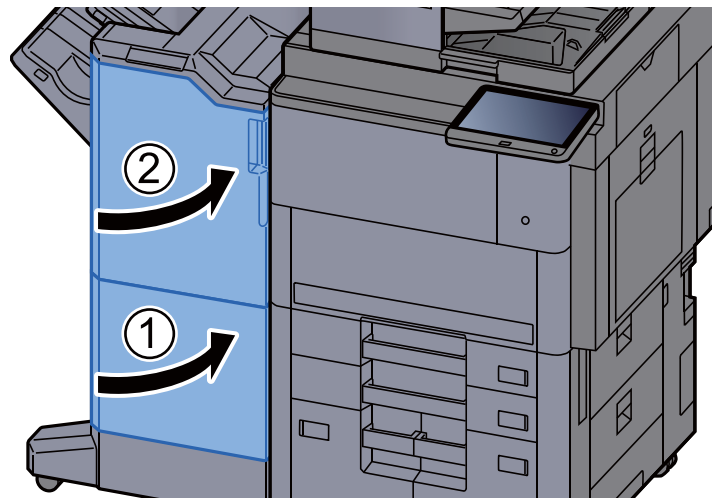
- 4 Retire la grapa atascada.



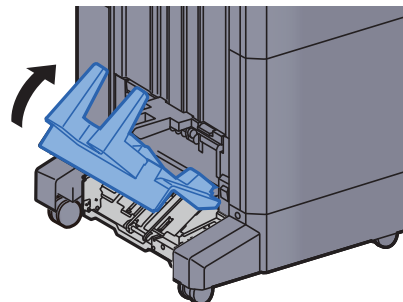
- 5 Instale el contenedor de cartucho de grapas (B) o (C).



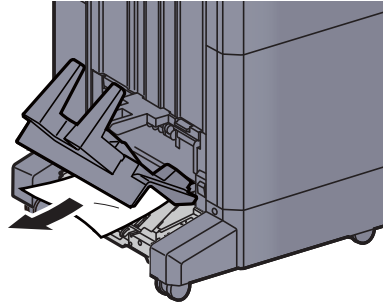
- 6 Vuelva a colocar las cubiertas en las posiciones originales.



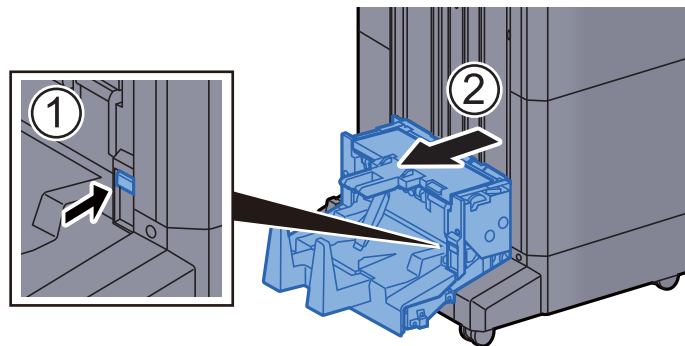
- 7 Levante la bandeja de plegado.



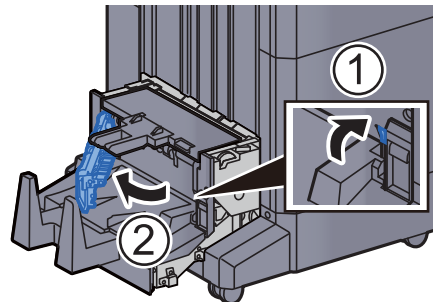
8 Retire el papel atascado.



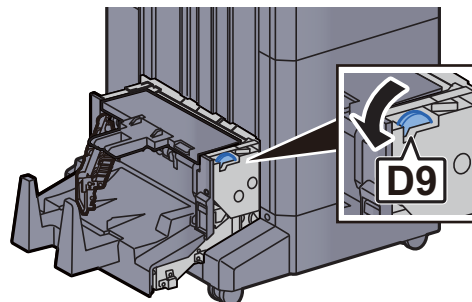
9 Presione sobre la palanca de liberación para extraer la unidad de plegado.



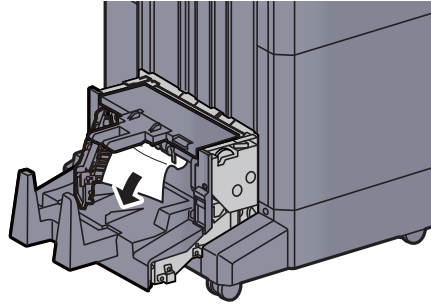
10 Abra la cubierta izquierda de la unidad de plegado.



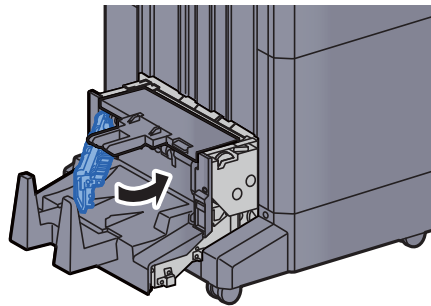
11 Gire el dial (D9).



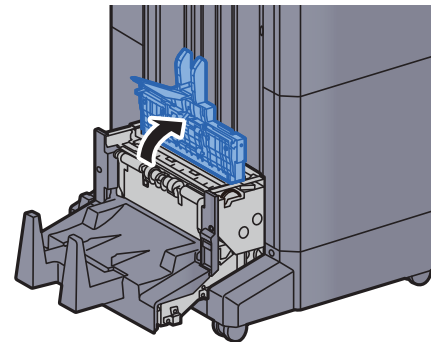
12 Retire el papel atascado.



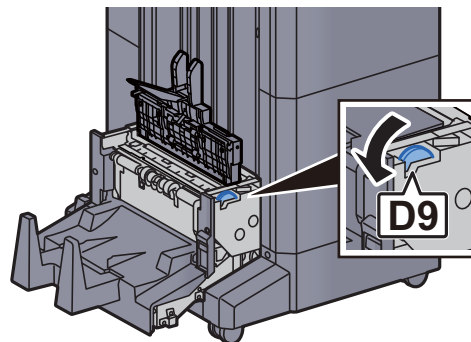
13 Vuelva a colocar la cubierta izquierda de la unidad de plegado en la posición original.



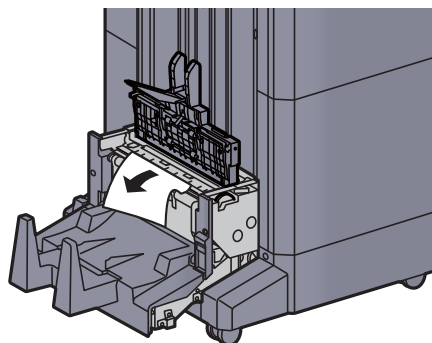
14 Abra la cubierta superior de la unidad de plegado.



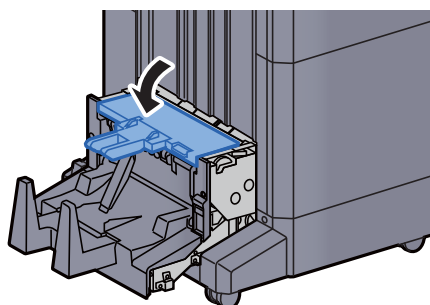
15 Gire el dial (D9).



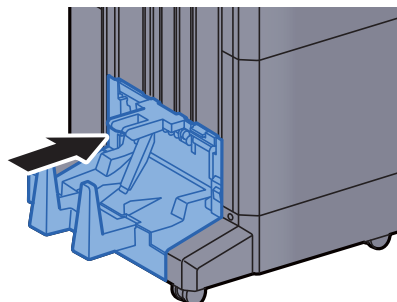
16 Retire el papel atascado.



17 Vuelva a colocar la cubierta superior de la unidad de plegado en la posición original.

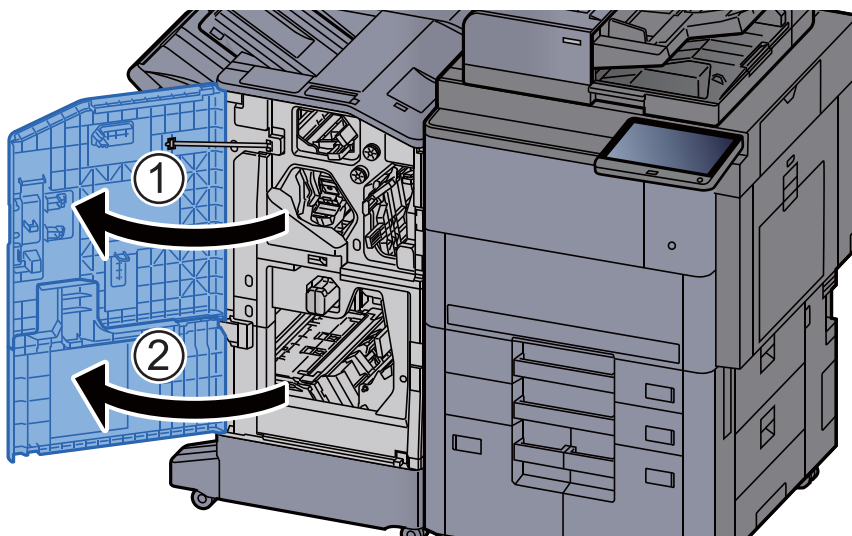


18 Vuelva a colocar la unidad de plegado en la posición original.

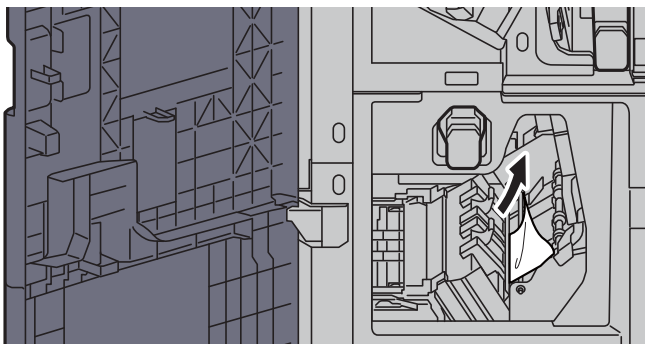


Solución de atascos de grapas en la unidad de plegado (finalizador con grapadora de 100 hojas)

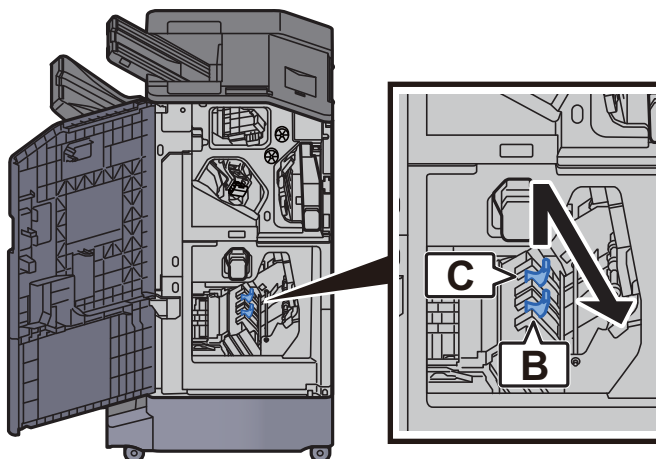
- 1 Abra las cubiertas frontales 1 y 2 del finalizador.



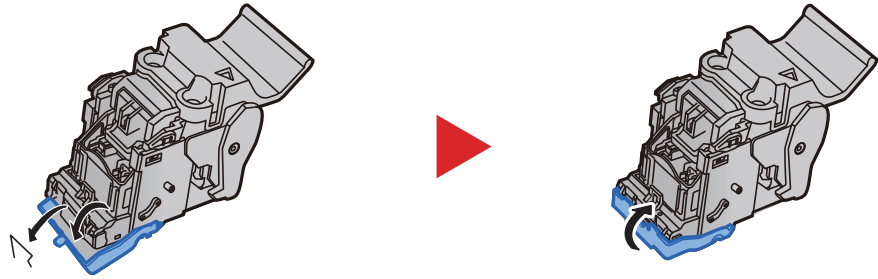
- 2 Retire el papel del interior del finalizador.



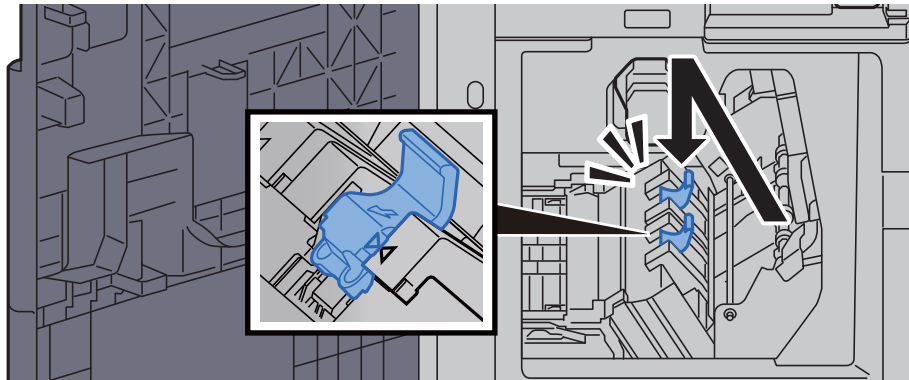
- 3 Extraiga el contenedor de cartucho de grapas (B) o (C).



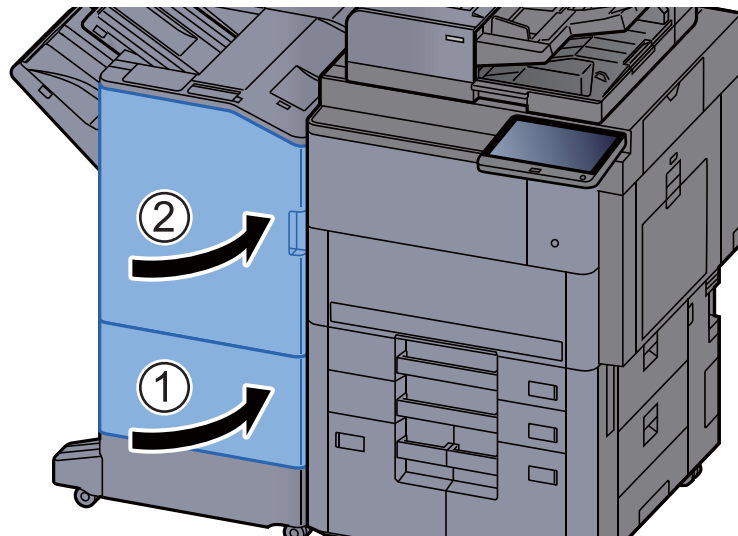
- 4 Retire la grapa atascada.



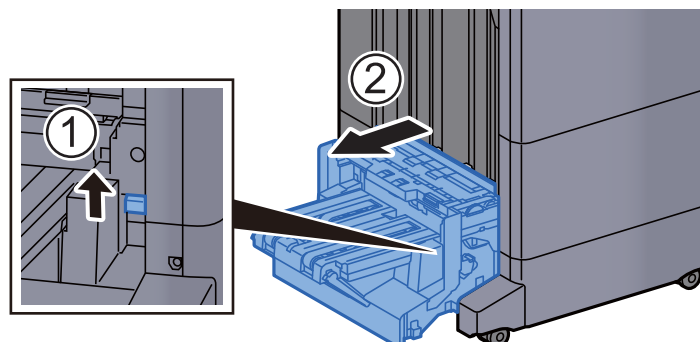
- 5 Instale el contenedor de cartucho de grapas (B) o (C).



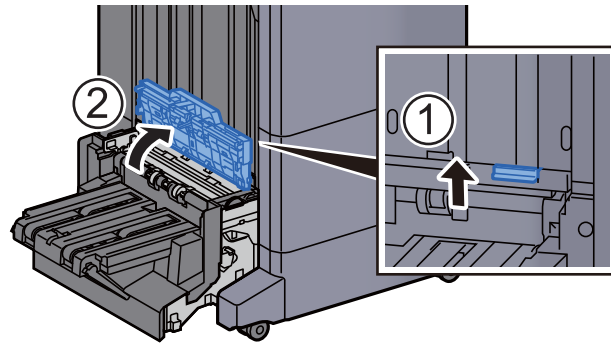
- 6 Vuelva a colocar las cubiertas en las posiciones originales.



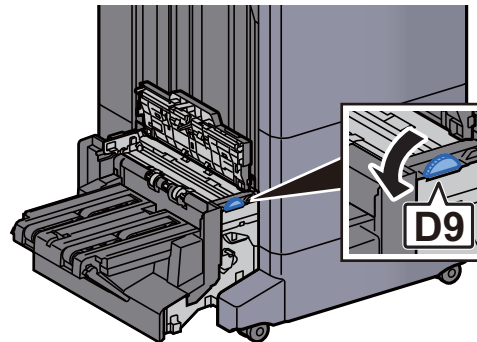
- 7 Levante la palanca de liberación para extraer la unidad de plegado.



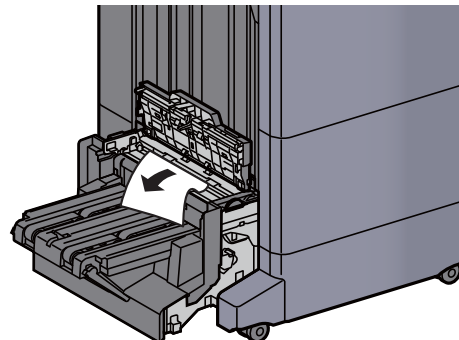
- 8 Abra la cubierta superior de la unidad de plegado.



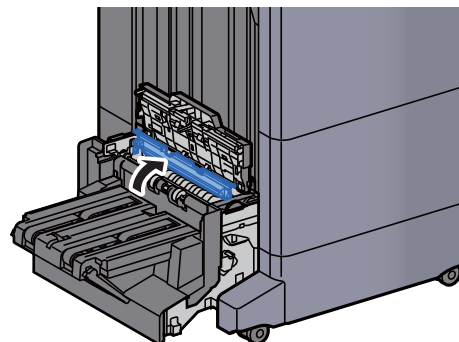
- 9 Gire el dial (D9).



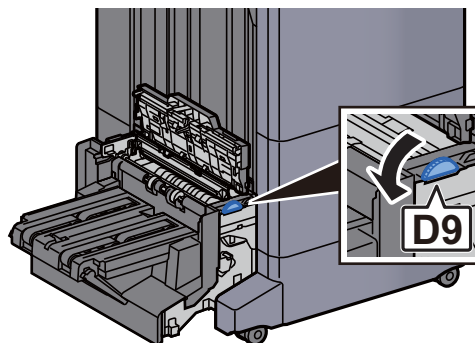
- 10 Retire el papel atascado.



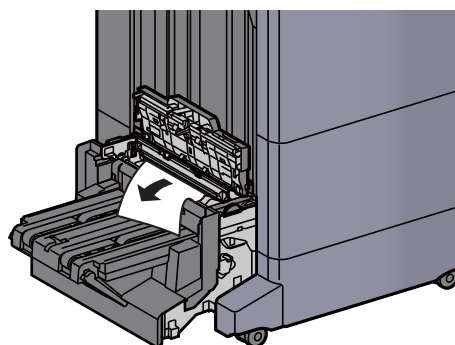
- 11 Abra la guía transportadora de la unidad de plegado.



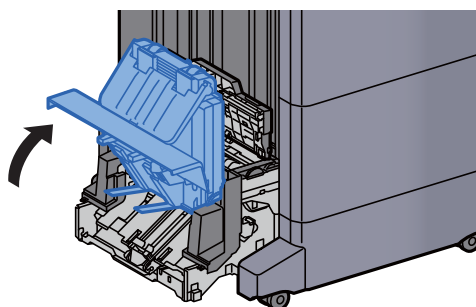
12 Gire el dial (D9).



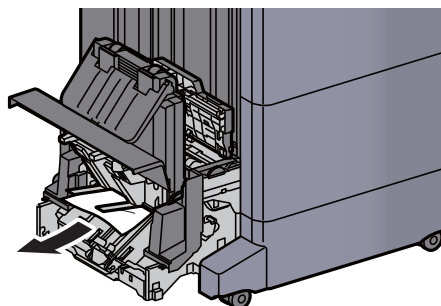
13 Retire el papel atascado.



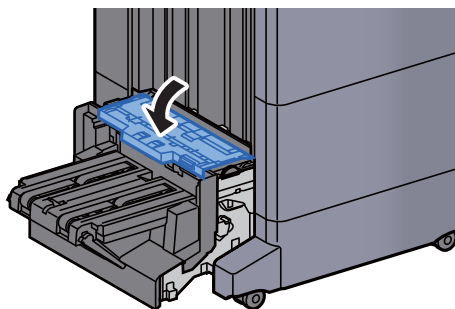
14 Levante la bandeja de plegado.



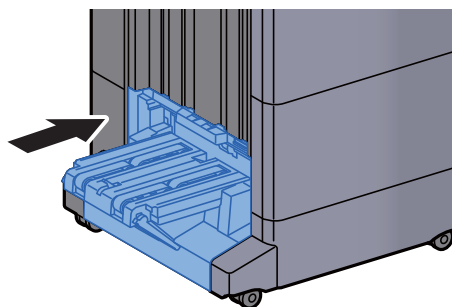
15 Retire el papel atascado.



16 Vuelva a colocar las cubiertas en las posiciones originales.



17 Vuelva a colocar la unidad de plegado en la posición original.



11 Apéndice

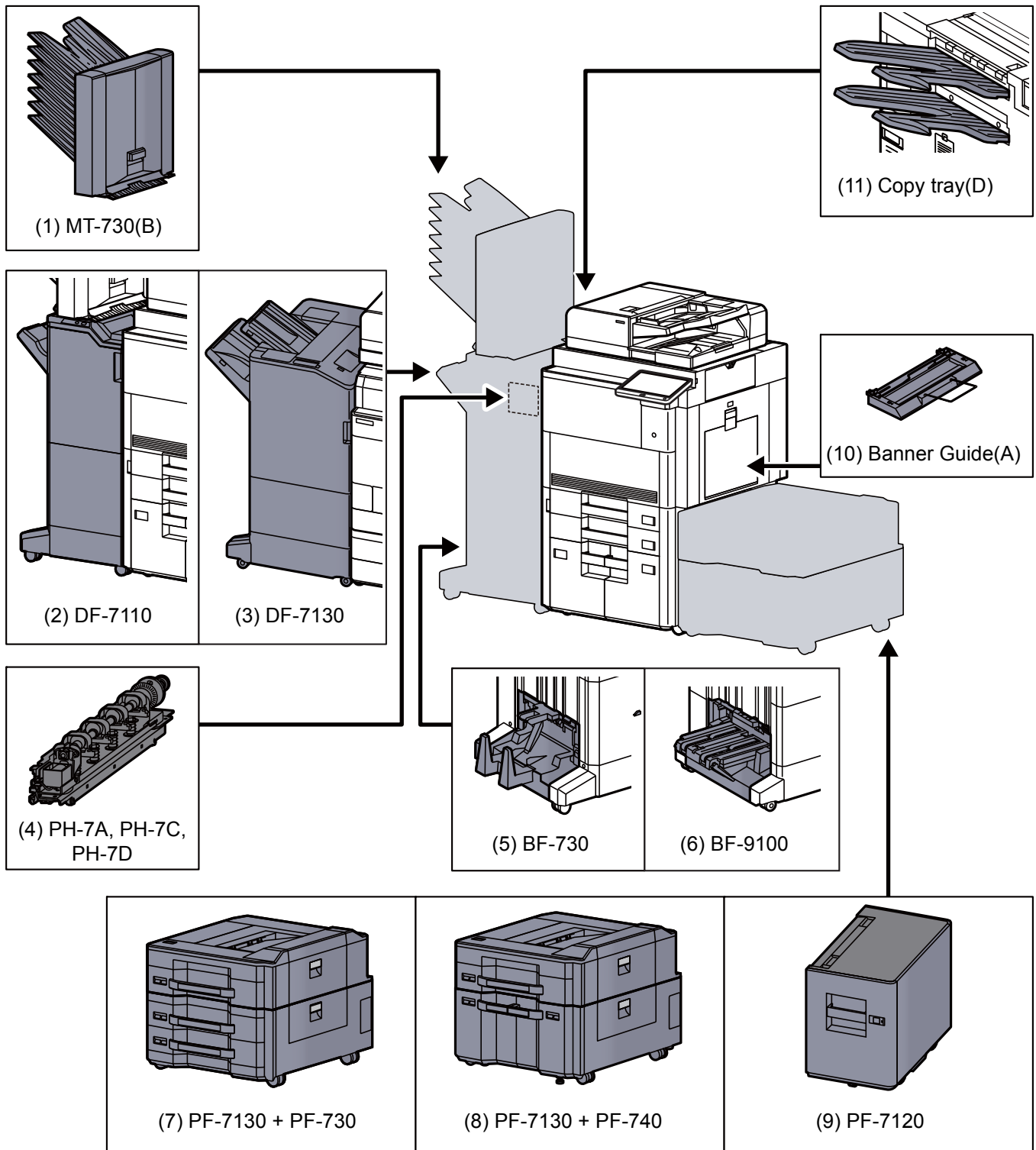
En este capítulo se explican los siguientes temas:

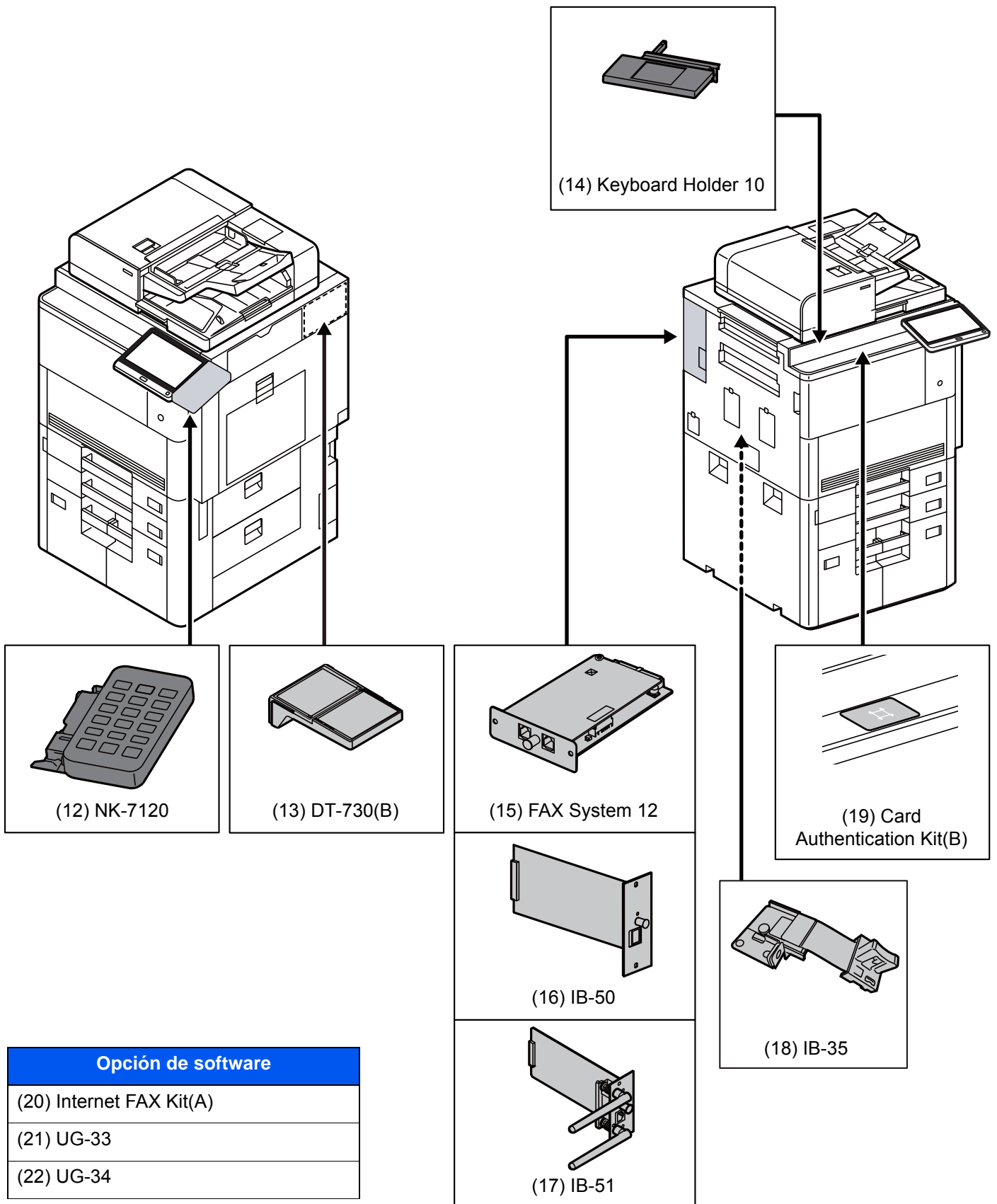
Equipo opcional	11-2
Descripción general del equipo opcional	11-2
Aplicaciones	11-7
Inicio del uso de una aplicación	11-7
Comprobación de los detalles de una aplicación	11-8
Método de introducción de caracteres	11-9
Pantallas de introducción	11-9
Introducción de caracteres	11-11
Papel	11-12
Especificaciones básicas del papel	11-12
Selección del papel apropiado	11-13
Papel especial	11-15
Especificaciones	11-19
Máquina	11-19
Funciones de copia	11-22
Funciones de impresora	11-23
Funciones de escáner	11-24
Alimentador de originales	11-24
Depósito lateral (500-hojas × 3)	11-25
Depósito lateral de gran capacidad (500, 1.500-hojas × 2)	11-25
Depósito lateral (3.000-hojas)	11-26
Finalizador de 4.000 hojas	11-26
Finalizador con grapadora de 100 hojas	11-27
Kit perforador (para finalizador de 4.000 hojas/finalizador con grapadora de 100 hojas)	11-27
Buzón de correo (para finalizador de 4.000 hojas)	11-28
Unidad de plegado (para finalizador de 4.000 hojas)	11-28
Unidad de plegado (para finalizador con grapadora de 100 hojas)	11-29
Bandeja de banner	11-30
Glosario	11-31

Equipo opcional

Descripción general del equipo opcional

Hay disponibles los siguientes equipos opcionales para la máquina.





Opción de software
(20) Internet FAX Kit(A)
(21) UG-33
(22) UG-34

(23) USB Keyboard

(1) MT-730 (B) "Buzón de correo"

Facilita la clasificación de las copias en distintas bandejas. Al instalar este equipo opcional se agregan 7 bandejas de salida. Cuando varios usuarios de PC compartan la impresora, cada usuario puede imprimir en una bandeja especificada. Se instala en el finalizador de 4.000 hojas.



NOTA

Para enviar las copias al buzón de correo, cambie la selección de salida de papel en el panel de controles o en el controlador de impresora, o bien, modifique la configuración predeterminada.

➔ [Bandeja de salida \(página 6-32\)](#)

(2) DF-7110 "Finalizador de 4.000 hojas"

Se trata de un finalizador de 4.000 hojas de gran capacidad que admite la ejecución de trabajos de impresión grandes, además de permitir separar y desplazar varias copias de un trabajo de impresión en copias individuales. También puede grapar o perforar (opcional) las impresiones offset.

(3) DF-7130 "Finalizador con grapadora de 100 hojas"

Se trata de un finalizador de 4.000 hojas de gran capacidad que admite la ejecución de trabajos de impresión grandes, además de permitir separar y desplazar varias copias de un trabajo de impresión en copias individuales. También puede grapar o perforar (opcional) las impresiones offset.

(4) PH-7A, PH-7C, PH-7D "Kit perforador"

Se instala en el finalizador de documentos y sirve para realizar perforaciones.

(5) BF-730 "Unidad de plegado"

Pliega las copias impresas por el centro o de modo que se cree un tríptico para permitir la creación de folletos sencillos. Se instala en el finalizador de 4.000 hojas.

(6) BF-9100 "Unidad de plegado"

Pliega las copias impresas por el centro o de modo que se cree un tríptico para permitir la creación de folletos sencillos. Se instala en el finalizador con grapadora de 100 hojas.

(7) PF-7130 + PF-730 "Depósito lateral (500-hojas × 3)"

PF-7130 "Bandeja lateral multimedia (500-hojas)"

Mismo tipo de depósito que el Depósito 1 de la máquina; se acopla al depósito de papel (500-hojas × 2) o al depósito de gran capacidad (1.500-hojas × 2).

PF-730 "Depósito de papel (500-hojas × 2)"

En la máquina se pueden instalar dos depósitos adicionales idénticos al depósito de la máquina. La capacidad del papel y el método de carga son los mismos que los de los depósitos estándar.

➔ [Carga en los depósitos \(página 3-4\)](#)

(8) PF-7130 + PF-740 "Depósito lateral de gran capacidad (500, 1.500-hojas × 2)"

PF-7130 "Bandeja lateral multimedia (500-hojas)"

Mismo tipo de depósito que el Depósito 1 de la máquina; se acopla al depósito de papel (500-hojas × 2) o al depósito de gran capacidad (1.500-hojas × 2).

PF-740 "Depósito de gran capacidad (1.500-hojas × 2)"

De forma adicional a los depósitos de la máquina, puede instalar un depósito de gran capacidad (1.500-hojas × 2) opcional con capacidad para hasta 3.000 hojas de tamaño A4, B5 o Letter.

➔ [Carga en el depósito de gran capacidad \(página 3-9\)](#)

(9) PF-7120 "Depósito lateral (3.000 hojas)"

De forma adicional a los depósitos de la máquina, puede instalar un depósito lateral (3.000 hojas) opcional con capacidad para hasta 3.000 hojas de tamaño A4, B5 o Letter.

➔ [Carga en el depósito lateral \(3.000-hojas\) \(página 3-13\)](#)

(10) Banner Guide(A) "Bandeja de banner"

Esta bandeja permite una alimentación continua de papel de banner. Se pueden cargar hasta 10 hojas de papel de banner. Para instalar la bandeja y colocar papel, consulte:

➔ [Uso de la bandeja de banner \(opcional\) \(página 4-12\)](#)

(11) Copy tray(D) "Bandeja de copia"

Están acopladas al lado izquierdo de la máquina cuando no se utiliza el finalizador de 4.000-hojas opcional. Hay dos bandejas: la bandeja superior izquierda y la bandeja inferior izquierda.

(12) NK-7120 "Teclado numérico opcional"

El teclado numérico se añade al panel de controles. Si se instala el teclado numérico opcional, las teclas numéricas no se muestran en el panel digital.

(13) DT-730 (B) "Bandeja de documentos"

Permite colocar el original u otros documentos mientras se usa la máquina.

(14) Keyboard Holder 10 "Soporte para teclado"

Aquí se puede colocar un teclado USB conectado a la máquina.

(15) FAX System 12 "Kit de FAX"

Al instalar el kit de FAX, se activa la función de envío y recepción de faxes. Además, es posible utilizarlo como fax en red si se usa con otro PC. Cuando hay instalados dos kits de FAX, las unidades se pueden conectar a dos líneas telefónicas distintas, lo que permite una transmisión más rápida de los mensajes a varios destinatarios. Si una de las líneas está dedicada a la recepción, se puede reducir el tiempo durante el que la línea está ocupada.

➔ **Guía de uso de FAX**

(16) IB-50 "Kit de interfaz de red"

El Kit de interfaz de red proporciona una conexión a alta velocidad para la interfaz de gigabit por segundo. Este kit es compatible con protocolos tradicionales como AppleTalk, Netware, etc.

También admite solo el mínimo de funciones de las utilidades estándar.

➔ **Manual del usuario de IB-50**

(17) IB-51 "Kit de interfaz de red inalámbrica"

Es una tarjeta inalámbrica de interfaz LAN, compatible con las especificaciones LAN IEEE802.11n (máx 300 Mbps) y 11 g/b. Es compatible con protocolos tradicionales como AppleTalk, Netware, etc.

También admite solo el mínimo de funciones de las utilidades estándar.

La utilidad de configuración de IB-51 admite Windows y Mac OS X.

➔ **Manual del usuario de IB-51**

(18) IB-35 "Kit de interfaz de red inalámbrica"

Es una tarjeta inalámbrica de interfaz LAN, compatible con las especificaciones LAN IEEE802.11n (máx 65 Mbps) e IEEE802.11 g/b. Además, permite la impresión en red con el enrutador LAN inalámbrico porque es compatible con Wi-Fi Direct.

(19) Card Authentication Kit (B) "Card Authentication Kit"

La administración de inicio de sesión de usuario se puede realizar con tarjetas ID. Para ello, se necesita registrar la información de las tarjetas ID en la lista de usuarios locales registrados anteriormente. Para obtener más información sobre cómo registrar esta información, consulte:

➔ **Card Authentication Kit(B) Operation Guide**

(20) Internet FAX Kit(A) "Internet FAX Kit"

Al activar el Internet FAX Kit, se envían y reciben faxes a través de Internet sin utilizar una línea de teléfono. Solo se puede agregar si está instalado el Kit de FAX.

(21) UG-33 "Opción ThinPrint"

Esta aplicación permite imprimir directamente los datos de impresión sin un controlador de impresora.

(22) UG-34 "Kit de actualización de emulación"

Permite realizar una emulación por medio de cual la máquina funciona usando comandos para otras impresoras. La instalación de esta opción habilita la emulación IBM Proprinter, Line Printer y EPSON LQ-850.

(23) USB Keyboard "Teclado USB"

Se puede usar un teclado USB para introducir información en los campos de texto del panel de controles. También hay disponible un soporte especial para instalar el teclado en la máquina. Póngase en contacto con el distribuidor o el servicio técnico para obtener información sobre los teclados compatibles con la máquina antes de comprar uno.

Aplicaciones

Descripción general de las aplicaciones

A continuación se indican las aplicaciones instaladas en esta máquina.

Aplicación
Encrip. de datos/Sobrees.
Internet Fax Kit
Card Authentication Kit
Opción ThinPrint*1
Kit de actualización de emulación

*1 Se puede usar durante un período limitado a modo de prueba.

NOTA

- Las restricciones, como el número de veces que se puede usar una aplicación durante el período de prueba, varían de aplicación a aplicación.
- Si cambia la fecha u hora mientras usa la versión de prueba de una aplicación, no podrá usar más la aplicación.

Inicio del uso de una aplicación

1 Abra la pantalla.

Tecla **[Menú Sistema/Contador]** > **[Sistema/Red]** > "Función opcional" > **[Siguiente]**.

NOTA

Si aparece la pantalla de autenticación de usuario, introduzca el nombre de usuario y la contraseña de inicio de sesión, y seleccione **[Inicio sesión]**. Para esto, necesita iniciar sesión como un administrador o como un usuario con privilegios para realizar esta configuración. El nombre de usuario y la contraseña de inicio de sesión configurados de fábrica de forma predeterminada se indican abajo.

Nombre de modelo	Nombre de usuario de inicio de sesión	Contraseña de inicio de sesión
7057i	7000	7000
8057i	8000	8000

2 Seleccione la aplicación que desee > **[Activar]**.

Puede ver información detallada sobre la aplicación seleccionada si selecciona **[Detalle]**.

3 En la pantalla de introducción de la clave de licencia, seleccione [Oficial].

Algunas aplicaciones no requieren que se introduzca una clave de licencia. Si la pantalla de introducción de clave de licencia no aparece, vaya al paso 5.

Para usar la aplicación a modo de prueba, seleccione [**Prueba**] sin introducir la clave de licencia.

4 Seleccione [Sí] en la pantalla de confirmación.


 **NOTA**

- Si inició Encrip. de datos/Sobrees. o la opción ThinPrint e introdujo la clave de licencia, apague y encienda el equipo.
- En la pantalla Home o aparecen iconos de la aplicación activada.

Comprobación de los detalles de una aplicación

1 Abra la pantalla.

Tecla [**Menú Sistema/Contador**] > [**Sistema/Red**] > "Función opcional" > [**Siguiente**].

 **NOTA**

Si aparece la pantalla de autenticación de usuario, introduzca el nombre de usuario y la contraseña de inicio de sesión, y seleccione [**Inicio sesión**]. Para esto, necesita iniciar sesión como un administrador o como un usuario con privilegios para realizar esta configuración. El nombre de usuario y la contraseña de inicio de sesión configurados de fábrica de forma predeterminada se indican abajo.

Nombre de modelo	Nombre de usuario de inicio de sesión	Contraseña de inicio de sesión
7057i	7000	7000
8057i	8000	8000

2 Seleccione la aplicación que desee y, a continuación, [Detalle].

Puede ver información detallada sobre la aplicación seleccionada.

En la tabla de abajo se indica el elemento que puede ver.

Elemento
Nombre de la función
Licencia
Periodos restantes
Fecha de vencimiento
Estado

Ampliar el período de prueba.

[**Ampliar**] > [**Sí**].

Se amplía el período de prueba.

Método de introducción de caracteres

Para introducir los caracteres de un nombre, utilice el teclado en pantalla del panel digital según los pasos que se explican a continuación.

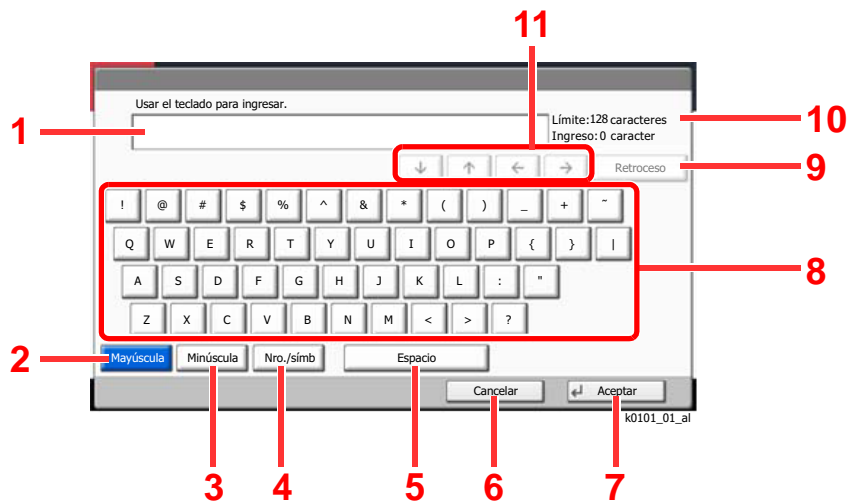
NOTA

Distribución del teclado

Al igual que los teclados de PC, las distribuciones de teclado disponibles son "QWERTY", "QWERTZ" y "AZERTY". Seleccione la tecla **[Menú Sistema/Contador]**, **[Configuración común]** y después **[Distribución del teclado]** para elegir la distribución que desee. Aquí se utiliza la distribución "QWERTY" como ejemplo. Puede utilizar otra distribución siguiendo los mismos pasos.

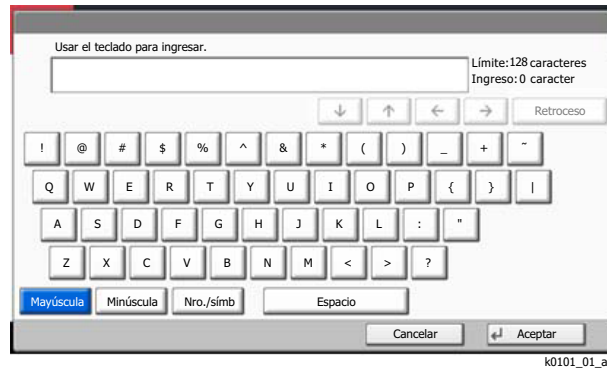
Pantallas de introducción

Pantalla de introducción de letras en minúsculas

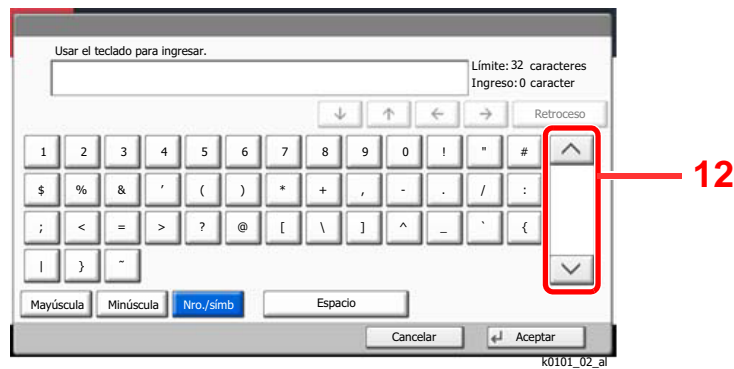


Nro.	Pantalla/Tecla	Descripción
1	Visualización	Muestra los caracteres introducidos.
2	[Mayúscula]	Seleccione esta tecla para escribir letras mayúsculas.
3	[Minúscula]	Seleccione esta tecla para escribir letras minúsculas.
4	[Nro./símb]	Seleccione esta tecla para escribir números y símbolos.
5	[Espacio]	Seleccione esta tecla para insertar un espacio.
6	[Cancelar]	Seleccione esta tecla para cancelar los caracteres escritos y volver a la pantalla previa.
7	[Aceptar]	Seleccione esta tecla para finalizar la escritura y volver a la pantalla previa.
8	Teclado	Seleccione el carácter que desee introducir.
9	[Retroceso]	Seleccione esta tecla para borrar el carácter situado a la izquierda del cursor.
10	Límite	Muestra el número máximo de caracteres.
11	Teclas de cursor	Seleccione estas teclas para mover el cursor en la pantalla.

Pantalla de introducción de letras en mayúsculas



Pantalla de introducción de números y símbolos

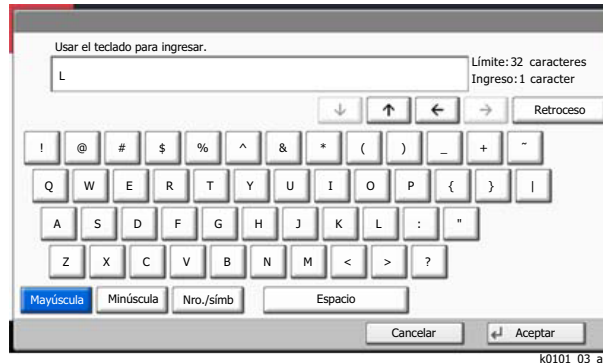


Nro.	Pantalla/Tecla	Descripción
12	[^]/[v]	Para escribir números o símbolos que no aparezcan en el teclado, seleccione una tecla de cursor y desplace la pantalla para ver otros números o símbolos que puede introducir.

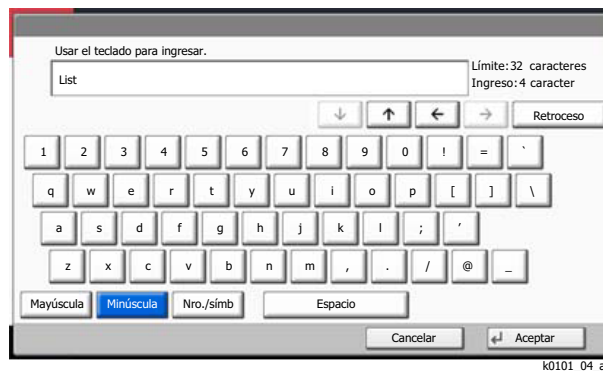
Introducción de caracteres

Siga los pasos que se enumeran a continuación para escribir, por ejemplo, "Lista A-1".

- 1 Seleccione **[Mayúscula]**.
- 2 Seleccione **[L]**. La letra "L" se muestra en la pantalla.



- 3 Seleccione **[Minúscula]**.
- 4 Seleccione **[i]**, **[s]**, **[t]**, **[a]** y **[Espacio]**.



- 5 Seleccione **[Mayúscula]**.
- 6 Seleccione **[A]**.
- 7 Seleccione **[Nro./símb]**.
- 8 Seleccione **[^]** o **[v]** varias veces para ver el teclado que contiene los caracteres **[-]** y **[1]**.
- 9 Seleccione **[-]** y **[1]**.



- 10 Compruebe que la entrada sea correcta. Pulse **[Aceptar]**.

Papel

En esta sección se explican los tamaños y tipos de papel que se pueden utilizar en el origen de papel.

Para obtener información sobre los tamaños, tipos y número de hojas de papel que se pueden cargar en cada bandeja de papel, consulte:

➔ [Especificaciones \(página 11-19\)](#)

Especificaciones básicas del papel

Esta máquina está diseñada para imprimir en papel de copia estándar como el que se utiliza para las fotocopiadoras normales ("secas") y las impresoras láser. También admite otros tipos de papel que satisfacen las especificaciones indicadas en este apéndice.

Escoja el papel con cuidado. El uso de un papel no apropiado para la máquina puede provocar atascos o arrugas en el papel.

Papel admitido

Utilice papel de copia estándar para fotocopiadoras normales o impresoras láser. La calidad de la impresión depende en parte de la calidad del papel. El resultado puede ser insatisfactorio si el papel es de mala calidad.

Especificaciones básicas del papel admitido en esta máquina

En la tabla siguiente encontrará las especificaciones del papel que admite esta máquina. Consulte las secciones siguientes para obtener más información.

Criterios	Especificaciones
Gramaje	Depósitos: De 60 a 256 g/m ²
	Bypass: De 60 a 300 g/m ²
Precisión en cuanto a dimensiones	±0,7 mm
Simetría de las esquinas	90° ±0,2°
Contenido de humedad	De 4 a 6%
Contenido de celulosa	80% o más



NOTA

El papel reciclado no siempre satisface todos los requisitos necesarios para esta máquina, que se indican más adelante en las Especificaciones básicas del papel, como el contenido de humedad o de celulosa. Por ello, recomendamos comprar pequeñas cantidades de papel reciclado y probarlo antes de su utilización. Escoja papel reciclado que ofrezca buenos resultados de impresión y contenga niveles bajos de polvo de papel.

No nos responsabilizamos de ningún problema derivado del uso de papel que no cumpla las especificaciones indicadas.

Selección del papel apropiado

Esta sección incluye directrices para la selección del papel.

Estado

No utilice papel con esquinas dobladas o arrugado, sucio o rasgado. No use papel con una superficie rugosa, con hilachas de fibra de papel o especialmente delicado. Si utiliza cualquiera de estos tipos de papel no sólo obtendrá copias de baja calidad, sino que además causará atascos y reducirá la vida útil de la máquina. Decántese por papel con superficies suaves y lisas; evite el papel recubierto o el papel con una superficie tratada pues podría dañar el tambor o el fusor.

Contenido

No utilice papel recubierto, con superficies tratadas o con contenido de plástico o carbono. Estos tipos de papel podrían emitir gases nocivos cuando se somete al calor de la impresión y podría estropear el tambor.

Utilice papel estándar con un contenido de celulosa mínimo del 80%, es decir, el algodón u otras fibras constituirán como máximo el 20% del contenido total.

Lisura

La superficie del papel debe ser lisa pero sin recubrir. Si el papel es demasiado liso y resbaladizo, podrían alimentarse varias hojas al mismo tiempo accidentalmente y provocar atascos.

Gramaje base

En los países que utilizan el sistema métrico, el gramaje base es el peso en gramos de una hoja de papel de un metro cuadrado de área. En Estados Unidos, el gramaje base es el peso en libras de una resma (500 hojas) de papel cortado al tamaño estándar (o tamaño comercial) para una calidad específica de papel. Si el papel pesa demasiado o es demasiado ligero, podría alimentarse incorrectamente o causar atascos de papel que provocarían un desgaste excesivo de la máquina. Algunos gramajes de papel mixtos (como el grosor) pueden provocar la alimentación simultánea de varias hojas de papel y causar manchas u otros problemas de impresión si el tóner no se adhiere correctamente.

Contenido de humedad

El contenido de humedad del papel es la relación entre humedad y sequedad expresada en forma de porcentaje. La humedad afecta a la alimentación del papel, a la variabilidad electrostática del papel y a la adherencia del tóner.

El contenido de humedad del papel varía en función de la humedad relativa de la sala. Si la humedad relativa es alta, el papel se humedece y los bordes se expanden, dándole una textura ondulada. Cuando la humedad relativa es baja, el papel pierde humedad, los bordes se comprimen y se debilita el contraste de la impresión.

Los bordes ondulados o comprimidos pueden provocar que el papel resbale cuando se alimenta. Intente mantener el contenido de humedad entre el 4 y el 6%.

Para mantener el nivel adecuado de contenido de humedad, tenga en cuenta lo siguiente:

- Guarde el papel en lugares frescos y bien ventilados.
- Guarde el papel en posición horizontal y no abra los paquetes. Si ha abierto un paquete, vuelva a sellarlo si no tiene intención de utilizar el papel durante un tiempo.
- Guarde el papel sellado dentro de la caja y el envoltorio originales. Coloque un palet bajo la caja de cartón para que no esté en contacto directo con el suelo. Mantenga el papel suficientemente alejado de los suelos de madera u hormigón, especialmente durante las épocas de lluvia.
- Antes de utilizar papel que ha almacenado, manténgalo a un nivel de humedad adecuado durante un mínimo de 48 horas.
- No guarde el papel en entornos expuestos al calor, la luz directa del sol o la humedad.

Otras especificaciones del papel

Porosidad: La densidad de las fibras del papel.

Rigidez: El papel debe ser lo suficientemente rígido para no doblarse en el interior de la máquina y provocar atascos.

Curvatura: En muchas ocasiones, el papel tiende a curvarse cuando se abre el paquete. Cuando el papel pasa por la unidad de fijación, se curva hacia arriba ligeramente. Para que el papel impreso quede plano, cárguelo de forma que la curvatura quede hacia la parte inferior de la bandeja de papel.

Electricidad estática: Durante la impresión, el papel se carga electrostáticamente para que se adhiera el tóner. Escoja papel que pueda descargar rápidamente la electricidad estática para que las copias no se peguen entre sí.

Blancura: La blancura del papel afecta al contraste de la impresión. Utilice papel blanco para conseguir copias más nítidas y claras.

Calidad: Pueden producirse problemas si los tamaños de las hojas no son uniformes o las esquinas no son cuadradas, los bordes son irregulares, las hojas no están cortadas, o los bordes o las esquinas están mal cortados. Para evitar problemas de este tipo, esté especialmente atento cuando corte el papel usted mismo.

Embalaje: Utilice papel bien empaquetado y apilado en cajas. En el mejor de los casos, el propio embalaje debería haberse tratado con una capa de recubrimiento para evitar que entre la humedad.

Papel con tratamientos especiales: No recomendamos imprimir en los siguientes tipos de papel, aunque cumpla las especificaciones básicas. Si utiliza estos tipos de papel, compre primero una cantidad pequeña y pruébelo.

- Papel satinado
- Papel con filigrana
- Papel con superficies irregulares
- Papel perforado

Tamaños de papel admitidos en esta máquina

La máquina admite papel de los siguientes tamaños.

Las medidas de la tabla tienen en cuenta una precisión en cuanto a dimensiones de $\pm 0,7$ mm (en longitud y anchura). Los ángulos de las esquinas deben ser de $90^\circ \pm 0,2^\circ$.

- A3 (297 × 420 mm)
- A4 (297 × 210 mm)
- A5 (210 × 148 mm)
- A6 (148 × 105 mm)
- B4 (257 × 364 mm)
- B5 (257 × 182 mm)
- B6 (182 × 128 mm)
- 216×340 mm
- Ledger
- Letter
- Legal
- Statement
- Executive (7-1/4 × 10-1/2")
- 12×18" (304,8 × 457 mm)
- Oficio II
- Folio (210 × 330 mm)
- 8K (273 × 394 mm)
- 16K (273 × 197 mm)
- ISO B5 (176 × 250 mm)
- Sobre #10 (4-1/8 × 9-1/2")
- Sobre #9 (3-7/8 × 8-7/8")
- Sobre #6 3/4 (3-5/8 × 6-1/2")
- Sobre Monarch (3-7/8 × 7-1/2")
- Sobre DL (110 × 220 mm)
- Sobre C5 (162 × 229 mm)
- Sobre C4 (229 × 324 mm)
- Hagaki (Cartulina) (100 × 148 mm)
- Oufuku hagaki (Postal de devolución) (148 × 200 mm)
- Youkei 4 (105 × 235 mm)
- Youkei 2 (114 × 162 mm)
- Kakugata 2 (240 × 332 mm)
- Younaga 3 (120 × 235 mm)
- Nagagata 3 (120 × 235 mm)
- Personaliz
Depósito 1, 2: De 140 × 182 a 304 × 457 mm
Bypass: De 98 × 148 a 304 × 457 mm

Papel especial

Esta sección describe la impresión en papel y medios de impresión especiales.

Papel especial admitido en esta máquina

- Transparencias
- Papel preimpreso
- Papel fino
- Papel reciclado
- Papel fino
- Membrete
- Papel coloreado
- Papel perforado
- Sobres
- Hagaki (Cartulina)
- Papel grueso
- Etiquetas
- Estucado
- Papel de alta calidad
- Divisores de fichas índice (de 136 a 256 g/m²)

Cuando utilice este tipo de papel y medios, asegúrese de que está diseñado específicamente para fotocopiadoras o impresoras de tipo láser. Utilice el bypass para las transparencias, el papel de etiquetas, el papel estucado y los divisores de fichas índice.

Selección de papel especial

Aunque la máquina admite papel especial que satisfaga los requisitos siguientes, la calidad de impresión variará considerablemente según el diseño y la calidad del papel especial. Recuerde que los problemas de impresión son más frecuentes con el papel especial que con el papel normal. Antes de comprar grandes cantidades de papel especial, pruebe una muestra para asegurarse de que la calidad de impresión es satisfactoria. A continuación, encontrará precauciones generales que deben tenerse en cuenta cuando se imprime en papel especial. No nos responsabilizamos de ningún daño causado al usuario o a la máquina como consecuencia de la humedad o de las especificaciones del papel especial.

Seleccione un depósito o el bypass para el papel especial.

Transparencias

Las transparencias deben ser capaces de resistir el calor de la impresión. Las transparencias deben satisfacer las condiciones siguientes.

Resistencia térmica	Debe soportar temperaturas de como mínimo 190 °C
Grosor	De 0,100 a 0,110 mm
Material	Poliéster
Precisión en cuanto a dimensiones	±0,7 mm
Simetría de las esquinas	90° ±0,2°

Para evitar problemas, utilice el bypass para las transparencias y cárguelas con el borde largo en dirección a la máquina.

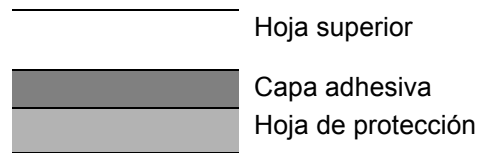
Si las transparencias se atascan frecuentemente en la salida, intente tirar del borde delantero de las hojas suavemente a medida que se expulsan.

Etiqueta

Asegúrese de colocar las etiquetas en el bypass.

Si utiliza etiquetas, tenga cuidado de que la parte adhesiva no entra en contacto con ninguna parte de la máquina y de que las etiquetas no se despegan de la hoja de protección. Los adhesivos pegados al tambor o a los rodillos y las etiquetas despegadas que queden dentro de la máquina pueden ocasionar daños.

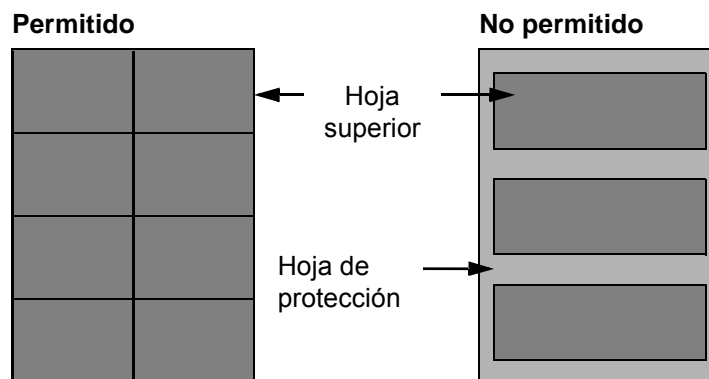
Cuando imprima en etiquetas, debe responsabilizarse de la calidad de impresión y de los posibles problemas.



La etiqueta dispone de tres capas como se muestra en la ilustración. La capa adhesiva contiene sustancias que se pueden ver fácilmente afectadas por la fuerza aplicada en la máquina. La hoja de protección se mantiene con la hoja superior hasta que se utiliza la etiqueta. La composición de las etiquetas puede causar problemas.

La superficie de las etiquetas debe estar cubierta por completo con la hoja superior. Si hay espacios entre las etiquetas, éstas se pueden despegar y provocar daños importantes.

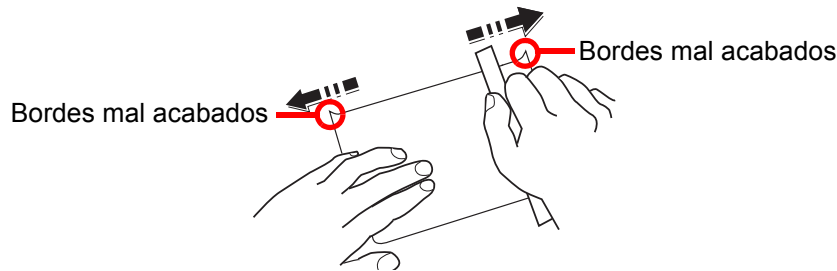
Algunos papeles de etiquetas tienen márgenes grandes en la hoja superior. Si utiliza dicho papel, no despegue estos márgenes de la hoja de protección hasta que termine la impresión.



Utilice papel de etiquetas que cumpla las siguientes especificaciones.

Gramaje de hoja superior	De 44 a 74 g/m ²
Gramaje base (gramaje general del papel)	De 104 a 151 g/m ²
Grosor de hoja superior	De 0,086 a 0,107 mm
Grosor general de papel	De 0,115 a 0,145 mm
Contenido de humedad	De 4 a 6% (compuesto)

Hagaki (Cartulina)



Antes de cargar papel Hagaki (Cartulina) en el bypass, airee las hojas y alinee los bordes. Si el papel Hagaki (Cartulina) está curvado, alíselo antes de cargarlo. Si imprime en papel Hagaki (Cartulina) curvado, podría tener problemas de atascos.

Utilice papel Oufuku hagaki (Postal de devolución) sin plegar (disponible en las oficinas de correos). Algunos papeles Hagaki (Cartulina) pueden tener bordes ásperos creados por una cortadora de papel en la cara posterior. Quite estos bordes ásperos colocando el papel Hagaki (Cartulina) sobre una superficie plana y frotando los bordes suavemente un par de veces con una regla.

Sobres

Use el bypass para los sobres.

Debido a la estructura de los sobres, en algunos casos no será posible imprimir de forma uniforme en toda la superficie. Los sobres finos podrían arrugarse al pasar por el interior de la máquina. Antes de comprar grandes cantidades de sobres, pruebe una muestra para comprobar la calidad de la impresión.

Si guarda los sobres durante un período de tiempo prolongado quizás se arruguen. Por lo tanto, es aconsejable mantener el paquete sellado hasta que se utilicen.

Tenga en cuenta los siguientes puntos.

- No utilice sobres con adhesivo al descubierto. No utilice sobres en los que el adhesivo queda expuesto tras retirar la capa superior. Si el papel que cubre el adhesivo se despegara en el interior de la máquina podría provocar daños graves.
- No utilice sobres con determinadas características especiales. Por ejemplo, no utilice sobres con un ojal para atar un cordel que cierre la solapa o sobres con una ventana abierta o con una ventana recubierta con un plástico fino.
- Si se produce un atasco, cargue menos sobres simultáneamente.

Papel grueso

Antes de cargar papel grueso, airéelo y alinee los bordes. El papel grueso puede tener bordes ásperos creados por una cortadora de papel en la cara posterior. Quite estos bordes ásperos al igual que en el papel Hagaki (Cartulina), colocándolo sobre una superficie plana y frotando los bordes suavemente un par de veces con una regla. Si imprime sobre papel con bordes ásperos, podría tener problemas de atascos.



NOTA

Si el papel no se alimenta bien tras alisarlo, cargue el papel con el borde delantero elevado algunos milímetros.

Papel coloreado

El papel coloreado debe cumplir las especificaciones.

➔ [Especificaciones básicas del papel \(página 11-12\)](#)

Además, los pigmentos del papel deben ser capaces de soportar el calor de la impresión (hasta 200 °C o 392 °F).

Papel preimpreso

El papel preimpreso debe cumplir las especificaciones.

➔ [Especificaciones básicas del papel \(página 11-12\)](#)

La tinta de color debe ser capaz de resistir el calor de la impresión. También debe ser resistente al aceite de silicona. No utilice papel con una superficie tratada, como el papel satinado que se utiliza para calendarios.

Papel reciclado

El papel reciclado debe cumplir las especificaciones; sin embargo, la blancura debe considerarse por separado.

➔ [Especificaciones básicas del papel \(página 11-12\)](#)



NOTA

Antes de comprar grandes cantidades de papel reciclado, pruebe una muestra para comprobar si la calidad de la impresión es satisfactoria.

Papel estucado

El papel estucado se crea al tratar la superficie de una hoja de papel básica con un revestimiento que ofrece una calidad de impresión superior a la del papel normal. El papel estucado sirve para realizar impresiones de especialmente alta calidad.

La superficie del papel de calidad alta o media está estucada con sustancias especiales que mejoran la adhesión de la tinta al hacer la superficie del papel más suave. Estas sustancias se utilizan bien para recubrir ambas caras del papel o bien solo una cara. La cara estucada aparece ligeramente brillante.




IMPORTANTE

Si imprime en papel estucado en entornos muy húmedos, asegúrese de conservar el papel lo más seco posible puesto que la humedad puede hacer que las hojas se peguen entre sí cuando se alimenten en la máquina. Si imprime en entornos muy húmedos, coloque de una en una las hojas de papel estucado por vez.

Especificaciones

 **IMPORTANTE**

Estas especificaciones pueden modificarse sin previo aviso.

 **NOTA**

Para obtener más información sobre la utilización del FAX, consulte:

➔ **Guía de uso de FAX**

Máquina

Elemento		Descripción
Tipo		Consola
Método de impresión		Electrofotografía mediante láser de semiconductores
Gramaje	Depósito	De 60 a 256 g/m ²
	Bypass	De 60 a 300 g/m ²
Tipo de papel	Depósito	Normal, Rugoso, Pergamino, Reciclado, Preimpreso, Bond, Color, Perforado, Membrete, Papel grueso, Alta calidad, Personaliz 1 a 8 (Dúplex: igual que símplex)
	Bypass	Normal, Transp. (película OHP), Rugoso, Pergamino, Etiquetas, Reciclado, Preimpreso, Bond, Cartulina, Coloreado, Perforado, Membrete, Sobre, Grueso, Alta calidad, Estucado, Divisores de ficha índice, Personaliz 1 a 8
Tamaño de papel	Depósito 1, 2	A3, A4, A5, B4, B5, 216×340 mm, Ledger, Letter, Legal, Statement, 12×18", Oficio II, Folio, 8K, 16K, Pers. (de 140 × 182 mm a 304 × 457 mm)
	Depósito 3, 4	A4, B5, Letter
	Bypass	A3, A4, A5, A6, B4, B5, B6, 216×340 mm, Ledger, Letter, Legal, Statement, Executive, 12×18", Oficio II, Folio, 8K, 16K, ISO B5, Sobre #10, Sobre #9, Sobre #6, Sobre Monarch, Sobre DL, Sobre C5, Sobre C4, Hagaki (Cartulina), Oufuku Hagaki (Postal de devolución), Kakugata 2, Youkei 4, Youkei 2, Younaga 3, Nagagata 3, Pers. (de 98 × 148 mm a 304 × 457 mm) Hoja de banner (de 210 × 488,1 a 304,8 × 1.220 mm/de 8,26" × 19,22" a 12" × 48,03")
Área imprimible		Los márgenes superior, inferior y laterales de impresión son de 4,2 mm.
Tiempo de calentamiento (23 °C / 73,4 °F, 60%)	Encendido	7057i: En 45,0 segundos 8057i: En 30,0 segundos
	Bajo consumo	10 segundos o menos
	Reposo	7057i: En 45,0 segundos 8057i: En 30,0 segundos

Elemento		Descripción
Capacidad de papel	Depósito 1, 2	500 hojas (80 g/m ²)* ¹
	Depósito 3, 4	1.500 hojas (80 g/m ²)* ¹
	Bypass	150 hojas (tamaño A4/Letter o más pequeño) (80 g/m ²), 50 hojas (tamaño mayor de A4/Letter) (80 g/m ²) 1 hoja (hoja de banner (de 210 × 488,1 a 304,8 × 1.220 mm/de 8,26" × 19,22" a 12" × 48,03")) (de 136 a 163 g/m ²)
Capacidad de bandeja de salida	Bandeja inferior izquierda	250 hojas (80 g/m ²)
	Bandeja superior izquierda	100 hojas (80 g/m ²)
	Bandeja derecha	70 hojas (80 g/m ²)
Sistema de escritura de imágenes		Láser de semiconductores y electrofotografía
Memoria		4,5 GB
Almacenamiento de gran capacidad		SSD de 8 GB/Disco duro de 320 GB
Interfaz	Estándar	Conector de interfaz USB: 1 (USB de alta velocidad) Interfaz de red: 1 (compatible con 10 BASE-T/100 BASE-TX/1000 BASE-T (IPv6, IPv4, IPSec), 802.3az) Puerto USB: 4 (USB de alta velocidad)
	Opción	eKUIO: 2* ² Fax: 2* ³ LAN inalámbrica: 1
Entorno operativo	Temperatura	De 10 a 32,5 °C/de 50 a 90,5 °F
	Humedad	De 10 a 80 %
	Altitud	3.500 m/11.482 pies máximo
	Luminosidad	1.500 lux máximo
Dimensiones (an. × pr. × al.)		29,53" × 32,37" × 48,59" 750 × 822 × 1.234 mm
Peso		Aprox. 330,7 libras/Aprox. 150 kg (sin cartucho de tóner)
Espacio necesario (an. x pr.) (Con bypass)		39,97" × 32,37" 1.015 × 822 mm
Fuente de alimentación		Modelo de especificaciones de 120 V: 120 V ~ 60 Hz 16 A Modelo de especificaciones de 230 V: De 220 a 240 V ~ 50/60 Hz 10 A

Elemento	Descripción
<p>El consumo eléctrico del producto en estado de espera y conectado en red (si están conectados todos los puertos de red).</p>	<p>La información está disponible en el sitio web siguiente. http://www.triumph-adler.com/C125713A00471CCE/direct/environment http://www.triumph-adler.de/C125713A00471CCE/direct/umwelt http://www.utax.de/C12571260052E282/direct/umwelt-energieverbrauch-sicherheit http://www.utax.de/C12571260052E282/direct/environment</p>
<p>Opciones</p>	<p>➔ Equipo opcional (página 11-2)</p>

*1 Hasta la línea de altura límite superior del depósito.

*2 Cuando se instalan dos interfaces opcionales, no se puede instalar una línea de fax.

*3 Cuando se instala IB-50 o IB-51, solo se puede instalar una línea de fax.

Funciones de copia

Elemento		Descripción	
Velocidad de copia	7057i	A4/Letter	70 hojas/min
		A4-R/Letter-R	49 hojas/min
		A3/Ledger	35 hojas/min
		B4	42 hojas/min
		Legal	42 hojas/min
		B5	70 hojas/min
		B5-R	49 hojas/min
		A5-R	35 hojas/min
	8057i	A4/Letter	80 hojas/min
		A4-R/Letter-R	56 hojas/min
		A3/Ledger	40 hojas/min
		B4	48 hojas/min
		Legal	48 hojas/min
		B5	80 hojas/min
		B5-R	56 hojas/min
		A5-R	40 hojas/min
Tiempo para la primera copia (A4, colocación en cristal de exposición, alimentación desde depósito)	Blanco y negro	7057i 4,2 segundos o menos 8057i 3,7 segundos o menos	
Nivel de zoom	Modo manual: De 25 a 400%, incrementos de 1% Modo automático: Zoom preestablecido		
Copia continua	De 1 a 9.999 hojas		
Resolución	1200×1200 ppp (multi-bit)		
Tipos de originales admitidos	Hoja, libro, objetos tridimensionales (tamaño máximo del original: A3/Ledger)		
Sistema de alimentación de original	Fijo		

Funciones de impresora

Elemento		Descripción	
Velocidad de impresión	7057i	12×18"	35 hojas/min
	8057i	12×18"	40 hojas/min
	Para otros tamaños distintos de los anteriores, las especificaciones son las mismas que las descritas en Velocidad de copia		
Tiempo para realizar la primera impresión (A4, alimentación desde depósito)	Blanco y negro	7057i 4,8 segundos o menos 8057i 4,1 segundos o menos	
Resolución		1200 ppp × 1200 ppp (multibit)	
Sistema operativo		Windows 7, Windows 8.1, Windows 10, Windows Server 2008/R2, Windows Server 2012/R2, Windows Server 2016, Windows Server 2019, Mac OS 10.9 o superior	
Interfaz		Conector de interfaz USB: 1 (USB de alta velocidad) Interfaz de red: 1 (compatible con 10 BASE-T/100 BASE-TX/1000 BASE-T (IPv6, IPv4, IPSec), 802.3az) Interfaz opcional (opción): 2 (Para montaje de IB-50/IB-51) LAN inalámbrica (opción): 1 (Para montaje de IB-35)* ¹	
Lenguaje de descripción de página		PRESCRIBE	
Emulaciones		PCL6 (PCL-XL, PCL-5e), KPDL3 (compatible con PostScript3), PDF, XPS, OpenXPS, PPML	

*1 Se proporciona de forma estándar en Latinoamérica y EE.UU.

Funciones de escáner

Elemento	Descripción
Resolución	600 ppp, 400 ppp, 300 ppp, 200×400 ppp, 200 ppp, 200×100 ppp
Formato de archivo	TIFF, JPEG, XPS, Open XPS, PDF (compresión MMR/JPEG), PDF de alta compresión, reconocimiento de texto OCR
Velocidad de escaneado ^{*1}	(A4 horizontal, 300 ppp, calidad de imagen: original de texto/foto)
7057i	1 cara B/N 120 imágenes/min Color 120 imágenes/min
8057i	2 caras B/N 220 imágenes/min Color 220 imágenes/min
Interfaz	Ethernet (1000 BASE-T/100 BASE-TX/10 BASE-T)
Sistema de transmisión	SMB, SMTP, FTP, FTP sobre SSL, USB, TWAIN ^{*2} , WIA ^{*2} , WSD

*1 Si se utiliza el alimentador de originales (escaneado doble con detección de originales torcidos o alimentación de varios originales) (excepto escaneado con TWAIN y WIA)

*2 Sistema operativo disponible: Windows Server 2008/Windows Server 2008 R2/Windows 7/Windows 8.1/Windows 10/Windows Server 2012/Windows Server 2012 R2/Windows Server 2016/Windows Server 2019

Alimentador de originales

Elemento	Descripción
Método de alimentación del original	Alimentación automática
Tipos de originales admitidos	Originales en hojas sueltas
Tamaño de papel	Máximo: A3/Ledger 11,69" × 17"/297 × 432 mm (Tamaño largo 11,69" × 86,62"/297 × 2.200 mm)
	Mínimo: A6-R/Statement-R 4,13" × 5,82"/105 × 148 mm
Gramaje	1 cara: De 35 a 220 g/m ² 2 caras: De 50 a 220 g/m ² Los tamaños más pequeños de B6-R son de 50 a 105 g/m ² (una cara/dos caras)
Capacidad de carga	270 hojas (de 50 a 80 g/m ²)* ¹ máximo
Dimensiones (an. × pr. × al.)	23,63" × 20,20" × 6,70" 600 × 513 × 170 mm
Peso	Aprox. 32,0 libras Aprox. 14,5 kg

*1 Hasta la línea de altura límite superior del alimentador de originales.

Depósito lateral (500-hojas × 3)

Elemento	Descripción
Método de suministro de papel	Método de alimentación e inversión con rodillo (Número de hojas: 500, 80 g/m ² , 3 depósitos/Número de hojas: 550, 64 g/m ² , 3 depósitos)
Tamaño de papel	A3, A4-R, A4, A5-R, B4, B5-R, B5, 216×340 mm, Ledger, Letter-R, Letter, Legal, Statement-R, 12×18", Oficio II, Folio, 8K, 16K-R, 16K
Papel admitido	Gramaje: De 60 a 256 g/m ² Tipos de papel: Normal, Reciclado, Grueso, Estucado* ¹
Dimensiones (an. × pr. × al.)	23,55" × 28,35" × 21,11" 598 × 720 × 536 mm
Peso	Aprox. 114,7 libras / aprox. 52 kg

*1 Solo se puede usar el depósito 5.

Depósito lateral de gran capacidad (500, 1.500-hojas × 2)

Elemento	Descripción
Método de suministro de papel	Método de alimentación e inversión con rodillo (Número de hojas: 500 hojas (80 g/m ²) × 1 depósito, 1.500 hojas (80 g/m ²) × 2 depósitos/Número de hojas: 550 hojas (64 g/m ²) × 1 depósito, 1.750 hojas (64 g/m ²) × 2 depósitos)
Tamaño de papel	Depósito 5 A3, A4-R, A4, A5-R, B4, B5-R, B5, 216×340 mm, Ledger, Letter-R, Letter, Legal, Statement-R, 12×18", Oficio II, Folio, 8K, 16K-R, 16K
	Depósito 6, 7 A4, B5, Letter
Papel admitido	Gramaje: De 60 a 250 g/m ² Tipos de papel: Normal, Reciclado, Grueso, Estucado* ¹
Dimensiones (an. × pr. × al.)	23,55" × 28,35" × 21,11" 598 × 720 × 536 mm
Peso	Aprox. 112,5 libras / aprox. 51 kg

*1 Solo se puede usar el depósito 5.

Depósito lateral (3.000-hojas)

Elemento	Descripción
Método de suministro de papel	Método de alimentación e inversión con rodillo (Número de hojas: 3.000, 80 g/m ² /Número de hojas: 3.500, 64 g/m ²)
Tamaño de papel	A4, B5, Letter
Papel admitido	Gramaje: De 52 a 300 g/m ² Tipos de papel: Normal, Reciclado, Papel especial
Dimensiones (an. x pr. x al.)	13,82" x 23,04" x 18,47" 351 x 585 x 469 mm
Peso	Aprox. 58,5 libras / aprox. 26,5 kg

Finalizador de 4.000 hojas

Elemento	Descripción									
Número de bandejas	3 bandejas									
Tamaño del papel (80 g/m²)	<table border="1"> <tr> <td>Bandeja A (sin grapado)</td> <td>A3, B4, B5-R, 216x340 mm, Ledger, Legal, Executive, 12x18", Oficio II, Folio, 8K, 16K-R: 1.500 hojas A4-R, A4, B5, Letter-R, Letter, 16K-R, 16K: 4.000 hojas A5-R, B6-R, Statement-R: 500 hojas</td> </tr> <tr> <td>Bandeja B</td> <td>A3, A4-R, A4, A5-R, A6-R, B4, B5-R, B5, B6-R, 216x340 mm, Ledger, Letter-R, Letter, Legal, Statement-R, Executive, 12x18", Oficio II, Folio, 8K, 16K-R, 16K, ISO B5, Sobre C4, Cartulina, Oufuku hagaki (Postal de devolución): 200 hojas</td> </tr> </table>	Bandeja A (sin grapado)	A3, B4, B5-R, 216x340 mm, Ledger, Legal, Executive, 12x18", Oficio II, Folio, 8K, 16K-R: 1.500 hojas A4-R, A4, B5, Letter-R, Letter, 16K-R, 16K: 4.000 hojas A5-R, B6-R, Statement-R: 500 hojas	Bandeja B	A3, A4-R, A4, A5-R, A6-R, B4, B5-R, B5, B6-R, 216x340 mm, Ledger, Letter-R, Letter, Legal, Statement-R, Executive, 12x18", Oficio II, Folio, 8K, 16K-R, 16K, ISO B5, Sobre C4, Cartulina, Oufuku hagaki (Postal de devolución): 200 hojas					
Bandeja A (sin grapado)	A3, B4, B5-R, 216x340 mm, Ledger, Legal, Executive, 12x18", Oficio II, Folio, 8K, 16K-R: 1.500 hojas A4-R, A4, B5, Letter-R, Letter, 16K-R, 16K: 4.000 hojas A5-R, B6-R, Statement-R: 500 hojas									
Bandeja B	A3, A4-R, A4, A5-R, A6-R, B4, B5-R, B5, B6-R, 216x340 mm, Ledger, Letter-R, Letter, Legal, Statement-R, Executive, 12x18", Oficio II, Folio, 8K, 16K-R, 16K, ISO B5, Sobre C4, Cartulina, Oufuku hagaki (Postal de devolución): 200 hojas									
Gramajes de papel admitidos	Grapado: 90 g/m ² o menos									
Grapado	<table border="1"> <tr> <td>Número máximo</td> <td>A3, B4, 216x340 mm, Ledger, Legal, 12x18", Oficio II, 8K</td> <td>30 hojas (de 52 a 105 g/m²) 2 hojas de portada solo (de 106 a 300 g/m²)</td> </tr> <tr> <td></td> <td>A4-R, A4, B5-R, B5, Letter-R, Letter, 16K-R, 16K</td> <td>65 hojas (de 52 a 90 g/m²) 55 hojas (de 91 a 105 g/m²) 2 hojas de portada solo (de 106 a 300 g/m²)</td> </tr> <tr> <td>Tipos de papel</td> <td colspan="2">Normal, Preimpreso, Bond, Reciclado, Membrete, Color, Perforado, Grueso, Estucado, Alta calidad, Personaliz 1 a 8</td> </tr> </table>	Número máximo	A3, B4, 216x340 mm, Ledger, Legal, 12x18", Oficio II, 8K	30 hojas (de 52 a 105 g/m ²) 2 hojas de portada solo (de 106 a 300 g/m ²)		A4-R, A4, B5-R, B5, Letter-R, Letter, 16K-R, 16K	65 hojas (de 52 a 90 g/m ²) 55 hojas (de 91 a 105 g/m ²) 2 hojas de portada solo (de 106 a 300 g/m ²)	Tipos de papel	Normal, Preimpreso, Bond, Reciclado, Membrete, Color, Perforado, Grueso, Estucado, Alta calidad, Personaliz 1 a 8	
Número máximo	A3, B4, 216x340 mm, Ledger, Legal, 12x18", Oficio II, 8K	30 hojas (de 52 a 105 g/m ²) 2 hojas de portada solo (de 106 a 300 g/m ²)								
	A4-R, A4, B5-R, B5, Letter-R, Letter, 16K-R, 16K	65 hojas (de 52 a 90 g/m ²) 55 hojas (de 91 a 105 g/m ²) 2 hojas de portada solo (de 106 a 300 g/m ²)								
Tipos de papel	Normal, Preimpreso, Bond, Reciclado, Membrete, Color, Perforado, Grueso, Estucado, Alta calidad, Personaliz 1 a 8									
Dimensiones (an. x pr. x al.)	23,91" x 26,32" x 41,79" 607,2 x 668,5 x 1.061,3 mm									
Peso	Aprox. 88,2 libras o menos / aprox. 40 kg o menos									
Espacio necesario (an. x pr.) (con bandeja desplegada)	28,55" x 26,32" 725 x 668,5 mm									

Finalizador con grapadora de 100 hojas

Elemento		Descripción	
Número de bandejas		2 bandejas	
Tamaño del papel (80 g/m²)	Bandeja A (sin grapado)	A3, B4, B5-R, 216×340 mm, Ledger, Legal, Executive, 12×18", Oficio II, Folio, 8K: Altura de 227 mm (equivalente a 1.500 hojas) A4-R, A4, B5, Letter-R, Letter, 16K-R, 16K: Altura de 512 mm (equivalente a 4.000 hojas) A5-R, B6-R, Statement-R: Altura de 91 mm (equivalente a 500 hojas)	
	Bandeja B	A3, A4-R, A4, A5-R, A6-R, B4, B5-R, B5, B6-R, 216×340 mm, Ledger, Letter-R, Letter, Legal, Statement-R, Executive, 12×18", Oficio II, Folio, 8K, 16K-R, 16K, ISO B5, Sobre #10, Sobre #9, Sobre #6, Sobre Monarch, Sobre DL, Sobre C5, Sobre C4, Hagaki (Cartulina), Oufuku Hagaki (Postal de devolución), Kakugata 2, Youkei 4, Youkei 2, Younaga 3, Nagagata 3: Altura de 45 mm (equivalente a 200 hojas)	
Gramajes de papel admitidos		Grapado: 90 g/m ² o menos	
Grapado	Número máximo	A3, B4, 216×340 mm, Ledger, Legal, 12×18", Oficio II, 8K	50 hojas (de 52 a 90 g/m ²) 35 hojas (de 91 a 105 g/m ²) 2 hojas de portada solo (de 106 a 300 g/m ²)
		A4-R, A4, B5-R, B5, Letter-R, Letter, 16K-R, 16K	100 hojas (de 52 a 90 g/m ²) 70 hojas (de 91 a 105 g/m ²) 2 hojas de portada solo (de 106 a 300 g/m ²)
	Tipos de papel	Normal, Preimpreso, Bond, Reciclado, Membrete, Color, Perforado, Grueso, Estucado, Alta calidad, Personaliz 1 a 8	
Dimensiones (an. x pr. x al.) (al almacenar la bandeja)		29,55" × 26,18" × 43,68" 750,5 × 665 × 1.109,5 mm	
Peso		Aprox. 124,6 libras o menos / aprox. 56,5 kg	
Espacio necesario (an. x pr.) (con bandeja desplegada)		34,16" × 26,18" 867,6 × 687 mm	

Kit perforador (para finalizador de 4.000 hojas/ finalizador con grapadora de 100 hojas)

Elemento			Descripción
Tamaño de papel	pulgadas	2 orificios	A3, A4-R, A4, A5-R, B4, B5-R, B5, Ledger, Letter-R, Letter, Legal, Statement-R, 12×18", Folio, 8K, 16K, 16K-R
		3 orificios	A3, A4, Letter, Ledger, 12×18", 8K, 16K
	cm	2 orificios	A3, A4-R, A4, A5-R, B4, B5-R, B5, Ledger, Letter-R, Letter, Legal, Statement-R, 12×18", Folio, 8K, 16K, 16K-R
		4 orificios	A3, A4, Letter, Ledger, 12×18", 8K, 16K
Gramaje del papel			De 45 a 300 g/m ²
Tipos de papel			Normal, Rugoso, Preimpreso, Bond, Reciclado, Membrete, Color, Grueso, Estucado, Alta calidad, Personaliz 1 a 8

Buzón de correo (para finalizador de 4.000 hojas)

Elemento	Descripción
Número de bandejas	7 bandejas
Tamaño de papel (80 g/m²)	A3, B4, Ledger, Legal, 8K: 50 hojas A4-R, A4, A5-R, B5-R, B5, 216×340 mm, Letter-R, Letter, Statement-R, Executive, Oficio II, Folio, 16K-R, 16K: 100 hojas
Dimensiones (an. x pr. x al.)	20,08" × 15,75" × 18,51" 510 × 400 × 470 mm
Peso	Aprox. 22,1 libras / aprox. 10 kg

Unidad de plegado (para finalizador de 4.000 hojas)

Elemento	Descripción	
Tamaños	1 pliegue	A3, B4, A4-R, Ledger, Legal, Letter-R, Oficio II, 8K
	Grapado por centro	A3, B4, A4-R, Ledger, Letter-R, Legal, Oficio II, 8K
	2 pliegues	A4-R, Letter-R
Número de hojas	1 pliegue	5 hojas (de 60 a 90 g/m ²) 3 hojas (de 91 a 120 g/m ²) 1 hoja (de 121 a 256 g/m ²)
	Grapado por centro	20 hojas (de 60 a 90 g/m ²) 13 hojas (de 91 a 105 g/m ²) Solo 1 hoja de portada (106 g/m ² o de más gramaje)
	2 pliegues	5 hojas (de 60 a 90 g/m ²) 3 hojas (de 91 a 120 g/m ²)
Número máximo para almacenamiento (80 g/m²)	1 pliegue	5 hojas o menos por juego: 30 juegos De 6 a 10 hojas por juego: 20 juegos De 11 a 20 hojas por juego: 10 juegos
	Grapado por centro	5 hojas o menos por juego: 30 juegos De 6 a 10 hojas por juego: 20 juegos De 11 a 20 hojas por juego: 10 juegos
	2 pliegues	1 hoja por juego: 30 juegos De 2 a 5 hojas por juego: 5 juegos
Tipos de papel	1 pliegue	Normal, Reciclado, Preimpreso, Bond, Color, Perforado, Membrete, Grueso, Estucado, Alta calidad, Personaliz 1 a 8
	Grapado por centro	Normal, Reciclado, Preimpreso, Bond, Color, Perforado, Membrete, Grueso, Estucado, Alta calidad, Personaliz 1 a 8
	2 pliegues	Normal, Reciclado, Preimpreso, Bond, Color, Perforado, Membrete, Estucado, Alta calidad, Personaliz 1 a 8

Unidad de plegado (para finalizador con grapadora de 100 hojas)

Elemento	Descripción	
Tamaños	1 pliegue	A3, B4, A4-R, Ledger, Legal, Letter-R, Oficio II, 8K, 12×18"
	Grapado por centro	A3, B4, A4-R, Ledger, Letter-R, Legal, Oficio II, 8K, 12×18"
	2 pliegues	A4-R, Letter-R
Número de hojas	1 pliegue	5 hojas (de 52 a 90 g/m ²) 3 hojas (de 91 a 105 g/m ²) 1 hoja (de 106 a 256 g/m ²)
	Grapado por centro	20 hojas (de 52 a 90 g/m ²) 13 hojas (de 91 a 105 g/m ²) Solo 1 hoja de portada (106 g/m ² o de más gramaje)
	2 pliegues	5 hojas (de 52 a 90 g/m ²) 3 hojas (de 91 a 105 g/m ²)
Número máximo para almacenamiento (80 g/m²)	1 pliegue	5 hojas o menos por juego: 20 juegos De 6 a 10 hojas por juego: 10 juegos De 11 a 20 hojas por juego: 10 juegos
	Grapado por centro	5 hojas o menos por juego: 25 juegos De 6 a 10 hojas por juego: 10 juegos De 11 a 20 hojas por juego: 10 juegos
	2 pliegues	1 hoja por juego: 50 juegos De 2 a 5 hojas por juego: 25 juegos
Tipos de papel	1 pliegue	Normal, Reciclado, Preimpreso, Bond, Color, Perforado, Membrete, Grueso, Estucado, Alta calidad, Personaliz 1 a 8
	Grapado por centro	Normal, Reciclado, Preimpreso, Bond, Color, Perforado, Membrete, Grueso, Estucado, Alta calidad, Personaliz 1 a 8
	2 pliegues	Normal, Reciclado, Preimpreso, Bond, Color, Perforado, Membrete, Estucado, Alta calidad, Personaliz 1 a 8

Bandeja de banner

Elemento	Descripción
Número máx. de hojas	10 hojas (Bypass)
Longitud del papel	De 210 a 304,8 mm (de 8,26" a 12")
Ancho del papel	Máx. 1.220,0 mm (48,03")
Tipo de papel	Gramaje del papel: De 136 a 163 g/m ² Tipo de papel: Pesado 2
Dimensiones (an. x pr. x al.)	15,78" x 15,67" x 7,63" 400,6 x 397,8 x 193,6 mm
Peso	Aprox. 1,2 libras / aprox. 0,5 kg



NOTA

Consulte a su distribuidor o al servicio técnico sobre los tipos de papel recomendados.

Glosario

Elemento	Explicación
Accesibilidad	Se refiere al diseño de la máquina, que ofrece una buena accesibilidad incluso para personas ancianas o personas discapacitadas física o visualmente. El ángulo del panel digital se puede ajustar.
Apple Talk	AppleTalk permite compartir archivos e impresoras y utilizar software de aplicaciones de otro equipo en la misma red AppleTalk.
Auto-IP	Auto-IP es un módulo que permite la asignación de direcciones IPv4 dinámicas a un dispositivo al iniciarse. Sin embargo, DHCP requiere un servidor DHCP. Auto-IP es un método de seleccionar una dirección IP sin un servidor. Las direcciones IP entre 169.254.0.0 y 169.254.255.255 están reservadas para Auto-IP y se asignan automáticamente.
Ayuda	La tecla ? (Ayuda) está disponible en el panel de controles de esta máquina. Si no está seguro de cómo usar la máquina, desea obtener más información sobre sus funciones o tiene problemas para que la máquina funcione correctamente, pulse la tecla ? (Ayuda) para ver una explicación detallada en el panel digital.
Bonjour	Bonjour, también conocido como red sin necesidad de configuración, es un servicio que detecta automáticamente los PC, dispositivos y servicios en una red IP. Bonjour, debido a que usa un protocolo IP estándar del sector, permite que los dispositivos se reconozcan automáticamente entre sí sin tener que especificar una dirección IP o configurar un servidor DNS. Bonjour también envía y recibe paquetes de red a través del puerto UDP 5353. Si hay un firewall habilitado, el usuario debe comprobar que el puerto UDP 5353 está abierto para que Bonjour pueda ejecutarse correctamente. Algunos firewall están configurados para rechazar solo ciertos paquetes de Bonjour. Si la ejecución de Bonjour no es estable, compruebe la configuración del firewall y asegúrese de que está registrado en la lista de excepciones, así como de que se aceptan los paquetes de Bonjour. Si instala Bonjour en Windows XP Service Pack 2 o superior, Windows Firewall debe estar correctamente configurado para Bonjour.
Buzón de trabajos	La función de buzón de trabajos almacena datos de impresión en la impresora y permite a los usuarios imprimir posteriormente una o varias copias de los datos almacenados con el panel de controles de la impresora.
Buzón personalizado	La función de buzón personalizado almacena datos de impresión de los distintos usuarios en la impresora y permite a los usuarios imprimir posteriormente una o varias copias de los datos almacenados con el panel de controles de la impresora.
Bypass	La bandeja de suministro de papel que se encuentra en el lado frontal de la máquina. Utilice este bypass en lugar de los depósitos para imprimir en sobres, Hagaki (Cartulina), transparencias o etiquetas.
Controlador de impresora	El software que permite imprimir los datos creados con cualquier software de aplicación. El controlador de la impresora para la máquina se incluye en el DVD que encontrará en la caja de la máquina. Instale el controlador de impresora en el ordenador conectado a la máquina.
DHCP (Dynamic Host Configuration Protocol)	El protocolo DHCP (Dynamic Host Configuration Protocol) determina automáticamente las direcciones IP, las máscaras de subred y las direcciones de gateway en una red TCP/IP. DHCP minimiza la carga de gestión de la red utilizando un amplio número de ordenadores cliente, pues releva a clientes individuales, incl. impresoras, a partir de las direcciones IP asignadas.
DHCP (IPv6)	DHCP (IPv6) es la siguiente generación del protocolo DHCP (Dynamic Host Configuration Protocol) de Internet y es compatible con IPv6. Amplía el protocolo de inicio BOOTP que define los protocolos usados para transferir información de configuración a los hosts de la red. DHCP (IPv6) permite al servidor DHCP usar su funcionalidad ampliada para enviar parámetros de configuración a un nodo IPv6. Como las direcciones de red que se pueden usar se asignan de forma automática, la carga de trabajo de gestión de los nodos IPv6 se reduce en los sistemas donde el administrador tiene ejercer un control de cierre sobre la asignación de direcciones IP.
Dirección IP	Una dirección de protocolo de Internet que es un número único que representa a un ordenador específico o a un dispositivo relacionado en la red. El formato de una dirección IP es cuatro bloques de números separados por puntos; por ejemplo, 192.168.110.171. Cada número debe estar comprendido entre 0 y 255.

Elemento	Explicación
Disco RAM	Si usa parte de la memoria de la impresora como un disco virtual, puede configurar la cantidad de memoria que desee del total de la memoria de la impresora como un disco RAM para usar funciones como clasificación electrónica (tiempo de impresión inferior).
Emulación	La función para interpretar y ejecutar los lenguajes de descripción de páginas de otras impresoras. La impresora emula el funcionamiento de PCL6, KPDL3 (compatible con PostScript 3).
Enhanced WSD	Nuestros servicios web.
Enviar como E-mail	Una función que permite enviar los datos de imagen almacenados en la máquina como archivo adjunto de e-mail. Las direcciones de e-mail pueden seleccionarse de la lista o introducirse individualmente.
Escala de grises	Una forma de describir los colores informática. Las imágenes visualizadas de este tipo suelen estar compuestas por diversas tonalidades de gris que van del negro en la menor intensidad al blanco en la mayor intensidad, sin ningún otro color. Los niveles de gris se muestran en niveles numéricos; es decir, blanco y negro sólo para 1 bit; 256 niveles de gris (incl. blanco y negro) para 8 bits y 65.536 niveles de gris para 16 bits.
FTP (File Transfer Protocol)	Un protocolo para la transferencia de archivos en la red TCP/IP, ya sea Internet o una intranet. Junto con HTTP y SMTP/POP, actualmente también es habitual el uso del protocolo FTP en Internet.
Fuente de contorno	Las fuentes de contorno permiten representar los contornos de los caracteres con expresiones numéricas y ampliarlos o reducirlos de diferentes maneras con sólo cambiar los valores numéricos de estas expresiones. La impresión permanece clara incluso al ampliar las fuentes, ya que los caracteres se definen con contornos representados por expresiones numéricas. Puede especificar el tamaño de la fuente en pasos de 0,25 a 999,75 puntos.
Gateway predeterminado	Indica el dispositivo, por ejemplo un ordenador o enrutador, que se utiliza como entrada/salida (gateway) para acceder a los ordenadores que no pertenecen a la red. Si no se designa un gateway específico para una dirección IP de destino, los datos se envían al host designado como Gateway predeterminado.
IPP	IPP (Internet Printing Protocol) es un estándar que usan las redes TCP/IP, como Internet, para permitir el envío de trabajos de impresión entre PC e impresoras de forma remota. IPP es una extensión del protocolo HTTP que sirve para ver sitios web y permite imprimir a través de enrutadores de impresoras ubicadas de forma remota. También admite los mecanismos de autenticación HTTP junto con el servidor SSL y la autenticación de cliente, además de la encriptación.
KPDL (Kyocera Page Description Language)	Lenguaje de descripción de páginas PostScript de Kyocera compatible con Adobe PostScript Level 3.
Máscara de subred	La máscara de subred es una forma de aumentar la sección de la dirección de red de una dirección IP. Una máscara de subred representa todas las secciones de dirección de red como 1 y todas las secciones de dirección de host como 0. El número de bits en el prefijo indica la longitud de la dirección de red. Por "prefijo" se entiende una información añadida al principio y, en este contexto, indica la primera sección de la dirección IP. Cuando se escribe una dirección IP, la longitud de la dirección de red se indica mediante la longitud del prefijo después de una barra oblicua (/). Por ejemplo, "24" en la dirección "133.210.2.0/24". De esta forma, "133.210.2.0/24" hace referencia a la dirección IP "133.210.2.0" con un prefijo de 24 bits (sección de red). Esta nueva sección de dirección de red (originalmente parte de la dirección de host) ha permitido que a la máscara de subred se le conozca como dirección de subred. Cuando introduzca la máscara de subred, asegúrese de desactivar ("Desactivado") la opción "DHCP".
Modo EcoPrint	Un modo de impresión que ayuda a ahorrar tóner. Las copias realizadas en este modo son más claras de lo normal.
NetBEUI (NetBIOS Extended User Interface)	Una interfaz desarrollada por IBM en 1985 como actualización de NetBIOS. Permite funciones más avanzadas en redes más pequeñas que otros protocolos como TCP/IP, etc. No es apropiada para redes extensas debido a la ausencia de capacidades de enrutamiento para escoger las rutas más apropiadas. NetBEUI ha sido adoptado por IBM para OS/2 y por Microsoft para Windows como protocolo estándar para compartir archivos y para servicios de impresión.
Página de estado	La página que indica los estados de la máquina, como la capacidad de memoria, el número total de impresiones y páginas escaneadas, y la configuración de origen de papel.

Elemento	Explicación
PDF/A	Corresponde a "ISO 19005-1. Document management - Electronic document file format for long-term preservation - Part 1: Use of PDF (PDF/A)", y es un formato de archivo basado en PDF 1.4. Se ha normalizado como ISO 19005-1 y es una especialización de PDF, que se ha utilizado principalmente para impresión para el almacenamiento a largo plazo. Actualmente se está preparando una nueva parte: ISO 19005-2 (PDF/A-2).
POP3 (Post Office Protocol 3)	Un protocolo estándar para la recepción de E-mail del servidor en el que se almacena el correo en Internet o en la intranet.
PostScript	Un lenguaje de descripción de páginas desarrollado por Adobe Systems. Ofrece funciones de fuentes flexibles y gráficos muy funcionales, permitiendo de este modo una impresión de mayor calidad. La primera versión conocida como Level 1 apareció en 1985, seguida por Level 2 que permite la impresión en color y lenguajes de dos bytes (p.ej. japonés) en 1990. En 1996, apareció Level 3 como actualización para el acceso a Internet y formato PDF, así como mejoras graduales en las tecnologías de implementación.
PPM (páginas por minuto)	Indica el número de impresiones en tamaño A4 realizadas en un minuto.
ppp (puntos por pulgada)	Una unidad de resolución que indica el número de puntos impresos por pulgada (25,4 mm).
RA (Sin estado)	El enrutador IPv6 comunica (transmite) información, como el prefijo de dirección global, mediante ICMPv6. A esta información se le denomina aviso del enrutador (RA). ICMPv6 es el acrónimo de Internet Control Message Protocol, y es un estándar IPv6 definido en la RFC 2463 "Internet Control Message Protocol (ICMPv6) for the Internet Protocol Version 6 (IPv6) Specification".
Reposo automático	Un modo diseñado para el ahorro de energía eléctrica que se activa cuando no se utiliza la máquina o no hay ninguna transferencia de datos durante un período de tiempo concreto. En el modo de reposo, el consumo eléctrico es mínimo.
Selección automática de papel	Una función que permite seleccionar automáticamente papel del mismo tamaño que el original de la impresión.
SMTP (Simple Mail Transfer Protocol)	Un protocolo para la transmisión de e-mail a través de Internet o a través de la intranet. Se utiliza para transferir correo entre servidores de correo y para enviar el correo de los clientes a los servidores.
TCP/IP (IPv6)	TCP/IP (IPv6) se basa en el protocolo de Internet actual, TCP/IP (IPv4). IPv6 es la siguiente generación del protocolo de Internet y amplía el espacio de direcciones disponible, con lo que resuelve el problema de la falta de direcciones de IPv4, al tiempo que incorpora otras mejoras, como funcionalidad de seguridad adicional y capacidad para establecer prioridades en las transmisiones de datos.
TCP/IP (Transmission Control Protocol/ Internet Protocol)	TCP/IP es un conjunto de protocolos diseñado para definir el modo en que los ordenadores y otros dispositivos se comunican entre sí en una red.
Tiempo de espera salto de página automático	Durante la transmisión de datos, en ocasiones la máquina tiene que esperar hasta que se reciben los siguientes datos. Este período es el tiempo de espera salto de página automático. Cuando transcurre el tiempo de espera preestablecido, la máquina imprime el papel automáticamente. Sin embargo, esto no sucede cuando la última página no tiene ningún dato que deba imprimirse.
TWAIN (Technology Without An Interesting Name)	Una especificación técnica para la conexión de escáneres, cámaras digitales y otros equipos de imagen a los ordenadores. Los dispositivos compatibles con TWAIN permiten procesar datos de imagen en cualquier software de aplicación relevante. TWAIN se ha adoptado en un amplio número de programas gráficos (como Adobe Photoshop) y de OCR.
USB (Universal Serial Bus) 2.0	Un estándar de interfaz USB para USB 2.0 de alta velocidad. La velocidad máxima de transferencia es de 480 Mbps. La máquina está equipada con USB 2.0 para la transferencia de datos a alta velocidad.
WIA (Windows Imaging Acquisition, adquisición de imágenes de Windows)	Función para importar imágenes compatibles con sistemas operativos posteriores a Windows Me/XP desde cámaras digitales y otros dispositivos periféricos. Esta función reemplaza a lo que TWAIN solía hacer; la función forma parte de Windows y mejora el uso para que sea posible importar directamente las imágenes a Mi PC sin utilizar ninguna aplicación.
WPS (Wi-Fi Protected Setup)	WPS es una norma de seguridad de red creada por Wi-Fi Alliance para facilitar la conexión a los dispositivos inalámbricos y configurar WPA (Wi-Fi Protected Access). Los servicios compatibles con WPS no se pueden conectar a los puntos de acceso inalámbricos presionando un botón o introduciendo frases de contraseña.

Índice

A

- A4 ancha 8-45
- Accesibilidad 11-31
- Accesos directos 5-17
 - Cómo agregar 5-17
 - Edición de accesos directos 5-18
 - Eliminación de accesos directos 5-18
- Acción de lectura DP 6-74, 8-22
- Administración 9-1
- Administración de inicio de sesión de usuario 9-2
 - Activación de la administración de inicio de sesión de usuario. 9-4
 - Adición de un usuario 9-9
 - Autorización con código PIN 9-34
 - Autorización local 9-21
 - Cambio de las propiedades del usuario 9-13
 - Cierre de sesión (Logout) 2-34
 - Conf. autorización grupo 9-22
 - Conf. directiva contraseñas 9-8
 - Config. autorización invitado 9-25
 - Configuración de bloqueo de cuenta de usuario 9-6
 - Configuración de inicio de sesión sencillo 9-30
 - Configuración tarjeta ID 9-33
 - Controlador de FAX 9-19
 - Descripción de la administración de inicio de sesión de usuario. 9-2
 - Impresión 9-16
 - Inicio de sesión 2-33
 - Obt. propied. usuario red 9-28
 - TWAIN 9-17
 - WIA 9-18
- Ahorro de recursos - Papel 1-14
- AirPrint 4-16
- Ajust. dens. fondo 6-38, 8-83
 - Valores predeterminados 8-20
- Ajustar XPS a página 6-86
 - Valores predeterminados 8-22
- Ajuste de curva de tonos 8-84, 10-46
- Ajuste de densidad 8-83
- Ajuste del ángulo del panel de controles 2-13
- Ajuste/mantenimiento 8-83, 10-46
 - Ajust. dens. fondo 8-83
 - Ajuste de curva de tonos 8-84, 10-46
 - Ajuste de densidad 8-83
 - Ajuste de nitidez 8-83
 - Brillo de pantalla 8-84
 - Calibración 8-85, 10-49
 - Carga de revelador 8-84, 10-49
 - Ciclo de calibración 8-85
 - Contraste 8-85
 - Corrección auto de color 8-84
 - Corrección de línea negra 8-83
 - Corregir curvatura de papel 8-85
 - Diagnóstico de memoria 8-85
 - Inicialización de sistema 8-83
 - Modo silencio 8-84
 - Renovación autom. tambor 8-85
 - Renovación de tambor 1 8-84, 10-48
 - Renovación de tambor 2 8-84, 10-48
- Alimentador de originales 2-3
 - Carga de originales 5-5
 - Nombres de los componentes 2-3
 - Originales admitidos en el alimentador de originales 5-5
- Almacenamiento de documentos en la memoria USB 5-74
- Ampliación de la vista 2-32
- Apache License (Version 2.0) 1-11
- Apagado 2-12
- Aplicación 5-14, 8-86
- Aplicaciones 11-7
- Apple Talk 11-31
- Archivo
 - Formato 6-77
 - PDF 6-79
 - Separación 6-82
- Asa de cubierta derecha 2 2-4
- Asas 2-3
- Asignación de tecla de función 2-20, 8-34
- Asistente de configuración rápida 2-49
- Asunto/cuerpo de E-mail 6-83
 - Valores predeterminados 8-22
- Atasco de grapas
 - Finalizador de 4.000 hojas 10-118
- Atascos de grapas
 - Finalizador con grapadora de 100 hojas 10-120
 - Unidad de plegado (finalizador con grapadora de 100 hojas) 10-128
 - Unidad de plegado (finalizador de 4.000 hojas) 10-123
- Atascos de papel 10-50
 - Alimentador de originales 10-89
 - Bandeja de plegado 10-104
 - Bandeja de plegado (finalizador con grapadora de 100 hojas) 10-113
 - Bandeja derecha 10-83
 - Bandeja inferior izquierda 10-82
 - Bandeja superior izquierda 10-81
 - Buzón de correo 10-88
 - Bypass 10-73
 - Cubierta derecha 1 10-74
 - Cubierta derecha 2 (depósito lateral (500 hojas x 3)) 10-86
 - Cubierta derecha 2 (depósito lateral de gran capacidad (500, 1.500hojas x 2)) 10-86
 - Cubierta derecha 3 10-78
 - Cubierta derecha 4 10-79
 - Cubierta superior, cubierta derecha 1 (depósito lateral (500 hojas x 3)) 10-84
 - Cubierta superior, cubierta derecha 1 (depósito lateral de gran capacidad (500, 1.500hojas x 2)) 10-84
 - Depósito 1 10-52
 - Depósito 2 10-53
 - Depósito 3 10-55
 - Depósito 4 10-56
 - Depósito 5 (3.000hojas) 10-59

- Depósito 5 (depósito lateral (500 hojas x 3)) [10-61](#)
 - Depósito 5 (depósito lateral de gran capacidad (500, 1.500hojas x 2)) [10-61](#)
 - Depósito 6 (depósito lateral (500 hojas x 3)) [10-64](#)
 - Depósito 6 (depósito lateral de gran capacidad (500, 1.500hojas x 2)) [10-66](#)
 - Depósito 7 (depósito lateral (500 hojas x 3)) [10-64](#)
 - Depósito 7 (depósito lateral de gran capacidad (500, 1.500hojas x 2)) [10-69](#)
 - Finalizador de 4.000 hojas (bandeja A) [10-92](#)
 - Finalizador de 4.000 hojas (bandeja B) [10-95](#)
 - Finalizador de 4.000 hojas (Bandeja C) [10-81](#)
 - Finalizador de 4.000 hojas (interno) [10-90](#)
 - Indicadores de ubicación del atasco [10-50](#)
 - Unidad de plegado [10-98](#)
 - Unidad de plegado (finalizador con grapadora de 100 hojas) [10-108](#)
 - Auto rotación de imagen [6-70](#)
 - Valores predeterminados [8-21](#)
 - Auto-IP [11-31](#)
 - Configuración [8-56](#), [8-58](#)
 - Autorización con código PIN [9-34](#)
 - Autorización local [9-21](#)
 - Aviso [1-2](#)
 - Aviso de fin trabajo [6-71](#)
 - Ayuda [11-31](#)
- B**
- Bandeja 1 a 7 [2-6](#)
 - Bandeja A [2-6](#)
 - Bandeja B [2-6](#)
 - Bandeja C [2-6](#)
 - Bandeja de banner [11-5](#)
 - Uso [4-12](#)
 - Bandeja de copia [11-5](#)
 - Bandeja de documentos [11-5](#)
 - Bandeja de originales [2-3](#)
 - Bandeja de plegado [2-6](#)
 - Bandeja de salida [6-32](#), [8-19](#)
 - Bandeja de salida de originales [2-3](#)
 - Bandeja derecha [2-4](#), [3-15](#)
 - Bandeja inferior izquierda [2-3](#)
 - Bandeja superior de depósito lateral [2-6](#), [3-15](#)
 - Bandeja superior izquierda [2-3](#)
 - Bloqueo de la guía de ajuste de la anchura del papel [2-4](#)
 - Bonjour [11-31](#)
 - Configuración [8-60](#)
 - Borrado auto de errores [8-79](#)
 - Borrado de bordes, Borrado de bordes/Escaneo completo [6-45](#)
 - Borrado de datos [8-73](#)
 - Borrar colores [6-38](#)
 - Borrar conf. tras inicio trab. [8-35](#)
 - Borrar zonas sombreadas [6-57](#)
 - Configuración predeterminada [8-23](#)
 - Buzón de correo [11-4](#)
 - Buzón de documentos
 - Buzón de memoria USB [5-53](#)
 - Buzón de trabajos [4-18](#), [5-53](#)
 - Buzón personalizado [5-53](#)
 - Funcionamiento básico [5-54](#)
 - Buzón de documentos/Memoria USB
 - Buzón de FAX [8-42](#)
 - Buzón de sondeo [8-42](#)
 - Buzón personalizado [8-42](#)
 - Buzón trabajos [8-42](#)
 - Registro config. rápida [8-43](#)
 - Buzón de documentos/memoria USB
 - Buzón de RX de memoria de FAX [8-42](#)
 - Buzón de trabajos [4-18](#), [5-70](#), [11-31](#)
 - Buzón de copia rápida [4-21](#)
 - Buzón de impresión privada [4-19](#)
 - Buzón de revisar y retener [4-22](#)
 - Buzón de trabajo almacenado [4-20](#)
 - Especificación del buzón de trabajos desde un PC y almacenamiento del trabajo [4-18](#)
 - Formulario para Superpon formulario [5-70](#)
 - Buzón personalizado [5-53](#), [11-31](#)
 - Almacenamiento de documentos [5-61](#)
 - Almacenamiento de documentos escaneados [5-63](#)
 - Copia de documentos [5-66](#), [5-67](#)
 - Creación de un nuevo buzón personalizado [5-58](#)
 - Edición de un buzón personalizado [5-60](#)
 - Eliminación de documentos [5-69](#)
 - Eliminación de un buzón personalizado [5-61](#)
 - Enviarme desde buzón (e-mail) [5-65](#)
 - Envío de documentos [5-63](#)
 - Impresión de documentos [5-62](#)
 - Movimiento de documentos [5-66](#)
 - Unión de documentos [5-68](#)
 - Buzón trabajos
 - Elim. Retención Trabajos [8-42](#)
 - Retenc tbjo copia rápida [8-42](#)
 - Retenc tbjo repetir copia [8-42](#)
 - Bypass [2-3](#), [2-4](#), [11-31](#)
 - Carga de papel [5-7](#)
 - Carga de papel de índice [5-9](#)
 - Carga de sobres o cartulina [5-9](#)
 - Tamaño y tipo de papel [8-9](#)
- C**
- Cable de alimentación
 - Conexión [2-11](#)
 - Cable de LAN [2-7](#)
 - Conexión [2-8](#)
 - Cable USB [2-7](#)
 - Conexión [2-10](#)
 - Cables [2-7](#)
 - Caja de tóner residual [2-5](#)
 - Calibración [8-85](#), [10-49](#)
 - Cambiar prioridad [6-72](#), [7-11](#)
 - Cancelación de la impresión [4-15](#)
 - Cancelación de trabajos [5-22](#), [5-44](#)
 - Card Authentication Kit [11-6](#)
 - Carga de originales [5-3](#)
 - Carga de originales en el alimentador de originales [5-5](#)
 - Colocación de los originales en el cristal de exposición [5-3](#)
 - Carga de papel [10-11](#)

Carga de revelador [8-84](#), [10-49](#)
 Cartucho de tóner (negro) [2-5](#)
 Cartulina [11-17](#)
 Centrado [6-44](#)
 Cierre de sesión (Logout) [2-34](#)
 Color
 Calibración [10-49](#)
 Combinar [6-42](#)
 Compartimento para paño de limpieza [2-3](#)
 Comprobación de la cantidad de tóner restante [7-14](#)
 Comprobación del contador [2-66](#)
 Comprobación y edición de los destinos [5-49](#)
 Conector de interfaz de red [2-5](#)
 Conector de interfaz USB [2-5](#)
 Conexión
 Cable de alimentación [2-11](#)
 Cable de LAN [2-8](#)
 Cable USB [2-10](#)
 Conf. autorización grupo [9-22](#)
 Autorización de grupo [9-22](#)
 Lista de grupos [9-23](#)
 Config aviso término tboj [8-48](#)
 Config. autorización invitado [9-25](#)
 Autorización de invitado [9-25](#)
 Propiedad de invitado [9-26](#)
 Config. Bloq interfaz [8-71](#)
 Config. inicio sesión sencillo
 Configuración de inicio de sesión sencillo [9-31](#)
 Inicio de sesión sencillo [9-30](#)
 Config. original / papel [8-12](#)
 Config. panel de mensajes [8-33](#)
 Config. teclado numérico [8-34](#)
 Config. temporiz. semanal [2-48](#), [8-81](#)
 Configuración Bluetooth [8-75](#)
 Configuración bypass
 Tamaño y tipo de papel [8-9](#)
 Configuración común [8-11](#)
 Asignación de tecla de función [8-34](#)
 Bandeja de salida [8-19](#)
 Borrar conf. tras inicio trab. [8-35](#)
 Config. original / papel [8-12](#)
 Config. panel de mensajes [8-33](#)
 Config. teclado numérico [8-34](#)
 Confirmación orientación [8-20](#)
 Despl. docum. por trabajo [8-31](#)
 Despl. documentos 1 página [8-31](#)
 Distribución del teclado [8-12](#)
 Grapado manual [8-30](#)
 Idioma [8-11](#)
 Impedir reflejo de la luz [8-34](#)
 Impr. directa desde web [8-35](#)
 Impresión remota [8-34](#)
 Manejo de errores [8-16](#)
 Marca del sistema [8-24](#)
 Medida [8-16](#)
 Mensajes impres. Banner [8-32](#)
 Mostrar estado/registro [8-31](#)
 Mostrar mensaje apagado [8-35](#)
 Nivel alerta de poco tóner [8-31](#)
 Pantalla predeterminada [8-11](#)
 Personalizar visualiz. estado [8-32](#)
 Sonido [8-11](#)
 Tipo de teclado USB [8-24](#)
 Valores predet. funciones [8-20](#)
 Configuración de copia [8-35](#)
 Límite preestablecido [8-36](#)
 Prioridad % auto [8-36](#)
 Registro config. rápida [8-36](#)
 Reserv. Sgte. prioridad [8-36](#)
 Rotación auto imagen [8-35](#)
 Selección auto de papel [8-36](#)
 Selección de papel [8-35](#)
 Tam. papel p/ orig. pequeño [8-36](#)
 Tamaño orig. no detectado [8-36](#)
 Configuración de correo electrónico [2-73](#)
 Configuración de depósito/bypass [8-8](#)
 Configuración de envío [8-37](#)
 Acción OCR reconoc. texto [8-38](#)
 Configuración e-mail [8-39](#)
 Dest. Verif antes de Env [8-37](#)
 Eliminar historial destinos [8-39](#)
 Enviar y reenviar [8-38](#)
 Ingreso de nuevo destino [8-38](#)
 Modo PDF alta compresión [8-38](#)
 Multidifus [8-38](#)
 Pantalla predeterminada [8-37](#)
 Registro config. rápida [8-37](#)
 Rellamar destino [8-38](#)
 Tipo de color [8-37](#)
 Uso historial de destinos [8-39](#)
 Verif Acces a Nuev Dest. [8-37](#)
 Configuración de impresión [4-2](#)
 Configuración de la fecha y hora [2-35](#)
 Configuración manual (IPv6) [8-57](#), [8-59](#)
 Configuración predeterminada
 Borrar zonas sombreadas - Copiar [8-23](#)
 Borrar zonas sombreadas - Enviar [8-23](#)
 Borrar zonas sombreadas - Guardar [8-23](#)
 Formato de salida OCR [8-22](#)
 Origen hojas separadoras [8-23](#)
 Configuración servidor FAX [8-74](#)
 Configuración tipo medios [8-15](#)
 Confirmación de tamaño de archivo [6-84](#)
 Confirmación orientación [8-20](#)
 Contabilidad de trabajos [9-36](#)
 Acceso de contab. trabajos [9-39](#)
 Activación de la contabilidad de trabajos [9-38](#)
 Adición de una cuenta [9-40](#)
 Aplicar límite [9-57](#)
 Cierre de sesión (Logout) [9-56](#)
 Config. predeterminada [9-50](#)
 Controlador de FAX [9-48](#)
 Descripción general de la contabilidad de trabajos [9-36](#)
 Edición de una cuenta [9-43](#)
 Eliminación de una cuenta [9-44](#)
 Imp. informe contador [9-55](#)
 Impresión [9-45](#)
 Inicio de sesión [9-56](#)
 Recuento copiadora/impres [9-58](#)

- Recuento del número de páginas impresas [9-52](#)
 - Restricción del uso de la máquina [9-42](#)
 - TWAIN [9-46](#)
 - WIA [9-47](#)
 - Contraseña PDF encriptado [6-86](#)
 - Contraste [6-37](#), [8-85](#)
 - Controlador de impresora [11-31](#)
 - Ayuda [4-3](#)
 - Cambio de la configuración predeterminada del controlador de impresora [4-3](#)
 - Configuración de impresión [4-2](#)
 - Convenciones de seguridad utilizadas en esta guía [1-2](#)
 - Convenciones utilizadas en esta guía [xxiii](#)
 - Copia [5-19](#)
 - Copia de prueba [5-21](#)
 - Copia de tarjeta ID [6-33](#)
 - Cristal de exposición [2-3](#)
 - Cristal de paso [2-3](#)
 - Cubierta [6-55](#)
 - Cubierta de la caja de tóner residual [2-5](#)
 - Cubierta derecha 1 [2-3](#)
 - Cubierta derecha 2 [2-4](#)
 - Cubierta derecha 3 [2-4](#)
 - Cubierta derecha 4 [2-4](#)
 - Cubierta frontal [2-3](#)
 - Cubierta izquierda superior [2-3](#)
- D**
- Definir zona horaria [8-78](#)
 - Densidad [6-33](#)
 - Depósito
 - Carga de papel [3-4](#)
 - Tamaño y tipo de papel [8-8](#)
 - Depósito 1 [2-3](#)
 - Depósito 2 [2-3](#)
 - Depósito 3 [2-3](#)
 - Depósito 4 [2-3](#)
 - Depósito 5 [2-6](#)
 - Depósito 6 [2-6](#)
 - Depósito 7 [2-6](#)
 - Depósito de gran capacidad
 - Carga de papel [3-9](#)
 - Depósito lateral (3.000 hojas) [11-5](#)
 - Depósito lateral (3.000hojas)
 - Carga de papel [3-13](#)
 - Depósito lateral (500 hojas × 3) [11-4](#)
 - Depósito lateral de gran capacidad (500, 1.500-hojas × 2) [11-5](#)
 - Despl. docum. por trabajo [8-31](#)
 - Despl. documentos 1 página [8-31](#)
 - Destino
 - Adición de un destino [3-35](#)
 - Búsqueda [5-46](#)
 - Clasificar [8-77](#)
 - Comprobación y edición [5-49](#)
 - Dest. Verif antes de Env [5-50](#), [8-37](#)
 - Envío múltiple [5-40](#)
 - Libreta de direcciones [3-35](#)
 - Libreta Personalizada [8-77](#)
 - Pantalla de confirmación de destinos [5-50](#)
 - Rellamar [5-51](#)
 - Selección desde Historial de destinos [5-48](#)
 - Selección desde la libreta de direcciones [5-45](#)
 - Selección desde Marcación rápida [5-47](#)
 - Selección desde una tecla de un toque [5-47](#)
 - Tecla de un toque [3-42](#)
 - Tipo de libreta direcciones [8-77](#)
 - Verif Acces a Nuev Dest. [8-37](#)
- DHCP** [11-31](#)
- Configuración [8-56](#), [8-58](#)
- DHCP (IPv6)** [11-31](#)
- Configuración [8-57](#), [8-59](#)
- Diagnóstico de memoria** [8-85](#)
- Dirección IP** [11-31](#)
- Configuración [8-56](#), [8-58](#)
- Disco RAM** [11-32](#)
- Dispositivo** [7-13](#)
- Distribución del teclado** [8-12](#)
- Dúplex** [6-52](#)
- E**
- EcoPrint [6-35](#), [11-32](#)
 - Impresora [8-44](#)
 - Valores predeterminados [8-21](#)
 - Editar destino
 - Contacto [3-35](#)
 - Grupo [3-39](#)
 - Libreta de direcciones [3-35](#), [8-77](#)
 - Tecla de un toque [3-42](#)
 - Eliminación de los desechos de grapas [10-17](#)
 - Eliminación de los desechos de las perforaciones
 - Finalizador de 4.000 hojas [10-19](#)
 - Eliminar una vez impreso [6-84](#)
 - Eliminar una vez transmitido [6-84](#)
 - Embedded Web Server RX [2-69](#)
 - Emulación [11-32](#)
 - Selección [8-43](#)
 - Encendido [2-12](#)
 - Enhanced WNC over SSL
 - Configuración de protocolo [8-64](#)
 - Enhanced WSD [11-32](#)
 - Configuración de protocolo [8-63](#)
 - Enhanced WSD over SSL
 - Configuración de protocolo [8-63](#)
 - Entorno [1-3](#)
 - Entrada
 - Asunto [6-83](#)
 - Enviar como E-mail [5-24](#)
 - Enviar e imprimir [6-83](#)
 - Enviar informe resultados [8-48](#)
 - Enviar y almacenar [6-83](#)
 - Enviar y reenviar
 - Formato de archivo [8-39](#)
 - Funciones de encriptación de PDF [8-40](#)
 - Enviarme (e-mail) [5-41](#)
 - Envío [5-23](#)
 - Preparación para enviar un documento a un PC [3-18](#)
 - Envío de un documento a la carpeta compartida que se desee de un PC [5-25](#)
 - Envío múltiple [5-40](#)

- Equipo opcional
 - Bandeja de banner 11-5
 - Bandeja de copia 11-5
 - Bandeja de documentos 11-5
 - Buzón de correo 11-4
 - Card Authentication Kit 11-6
 - Depósito lateral (3.000 hojas) 11-5
 - Depósito lateral (500 hojas × 3) 11-4
 - Depósito lateral de gran capacidad (500, 1.500-hojas × 2) 11-5
 - Descripción general 11-2
 - Finalizador de 4.000 hojas 11-4
 - Internet FAX Kit 11-6
 - Kit de actualización de emulación 11-6
 - Kit de FAX 11-5
 - Kit de interfaz de red 11-5
 - Kit de interfaz de red inalámbrica 11-6
 - Kit perforador 11-4
 - Opción ThinPrint 11-6
 - Soporte para teclado 11-5
 - Teclado numérico opcional 11-5
 - Unidad de plegado 11-4
- Escala de grises 11-32
- Escaneado DSM 5-37
- Escanear a carpeta (FTP) 5-28
- Escanear a carpeta (SMB) 5-25
- Escaneo continuo 6-70
 - Valores predeterminados 8-23
- Escaneo DSM
 - Configuración de protocolo 8-61
- Escaneo WSD 5-34
 - Configuración de protocolo 8-61
- eSCL
 - Configuración de protocolo 8-63
- eSCL sobre SSL
 - Configuración de protocolo 8-63
- Espacio en blanco 6-61
- Especificaciones 11-19
 - Alimentador de originales 11-24
 - Bandeja de banner 11-30
 - Buzón de correo (para finalizador de 4.000 hojas) 11-28
 - Depósito lateral (3.000 hojas) 11-26
 - Depósito lateral (500 hojas × 3) 11-25
 - Depósito lateral de gran capacidad (500, 1.500-hojas × 2) 11-25
 - Finalizador con grapadora de 100hojas 11-27
 - Finalizador de 4.000 hojas 11-26
 - Funciones de copia 11-22
 - Funciones de escáner 11-24
 - Funciones de impresora 11-23
 - Kit perforador (para finalizador de 1.000 hojas, finalizador de 4.000 hojas y finalizador con grapadora de 100 hojas) 11-27
 - Máquina 11-19
 - Unidad de plegado (para finalizador con grapadora de 100 hojas) 11-29
 - Unidad de plegado (para finalizador de 4.000 hojas) 11-28
- Estado/Cancelación de trabajo 7-1
- Estampar sello 6-67
- Etiqueta 11-16
- F**
 - FAX 8-43
 - Fecha/hora 8-78
 - Fecha/temporizador/Ahorro energía 8-78
 - Borrado auto de errores 8-79
 - Config. temporiz. semanal 8-81
 - Fecha/hora 8-78
 - Formato de fecha 8-78
 - Hora inutilizable 8-80
 - Nivel de reposo 8-80
 - Nvl recuper. ahorro energía 8-81
 - Omitir error en trabajo 8-79
 - Reglas de reposo 8-80
 - Restabl. panel auto 8-79
 - Temp. borrado errores 8-80
 - Temp. restablecer panel 8-79
 - Temporiz. bajo consumo 8-79
 - Temporizador de reposo 8-79
 - Tiemp autocancel interrup 8-79
 - Tiempo de ping agotado 8-82
 - Zona horaria 8-78
 - File Management Utility 5-39
 - Filtro IP (IPv4) 8-66
 - Filtro IP (IPv6) 8-66
 - Finalizador con grapadora de 100hojas 11-4
 - Finalizador de 4.000 hojas 11-4
 - FMU Connection 5-39
 - Formato archivo
 - Valores predeterminados 8-20
 - Formato de archivo 6-77
 - Formato de fecha 8-78
 - FTP 11-32
 - FTP Cliente (Transmisión)
 - Configuración de protocolo 8-60
 - FTP Servidor (Recepción)
 - Configuración de protocolo 8-60
 - Fuente de contorno 11-32
 - Función de ahorro de energía 1-14
 - Función de impresión automática a dos caras 1-14
 - Función opcional 8-75
 - Funciones de accesibilidad 2-32
- G**
 - Gateway predeterminado 11-32
 - Configuración 8-56, 8-58
 - Gestión de la energía 1-14
 - Glosario 11-31
 - Google Cloud Print 4-16
 - GPL/LGPL 1-9
 - Grapado de hojas de distinto tamaño 6-29
 - Grapado manual 5-78, 8-30
 - Grapar/perforar 6-28
 - Guía de ajuste de la anchura del papel 2-4, 3-5
 - Guía de ajuste de la longitud del papel 2-4, 3-4
 - Guías de ajuste de la anchura de los originales 2-3
 - Guías proporcionadas con la máquina xx

-
- ## H
- Herramienta de configuración de Escaneo a carpeta para SMB 3-30
 - HTTP
 - Configuración de protocolo 8-62
 - HTTPS
 - Configuración de protocolo 8-62
- ## I
- Idioma 8-11
 - i-FAX
 - Configuración de protocolo 8-61
 - Imagen del original
 - Valores predeterminados 8-20
 - Imagen en negativo 6-71
 - Imagen espejo 6-71
 - Imagen original 6-34
 - Impedir filtr. fondo 6-38
 - Valores predeterminados 8-20, 8-21
 - Impedir reflejo de la luz 8-34
 - Impresión de banner 4-9
 - Impresión de documentos almacenados en la memoria USB 5-72
 - Impresión desde un PC 4-4
 - Impresión de banner 4-9
 - Papel de tamaño estándar 4-4
 - Papel de tamaño no estándar 4-6
 - Impresión JPEG/TIFF 6-86
 - Valores predeterminados 8-22
 - Impresión remota 8-34
 - Impresión WSD
 - Configuración de protocolo 8-61
 - Impresora 8-43
 - A4 ancha 8-45
 - Acc. salto línea 8-44
 - Acción retorno carro 8-44
 - Cambio dep. auto 8-45
 - Configuración de impresión 4-2
 - Copias 8-44
 - Dúplex 8-44
 - EcoPrint 8-44
 - Emulación 8-43
 - KIR 8-46
 - Modo alimentación papel 8-45
 - Nivel de ahorro de tóner (EcoPrint) 8-44
 - Nombre de trabajo 8-44
 - Nombre de usuario 8-44
 - Orientación 8-44
 - Prioridad bypass 8-45
 - Resolución 8-45
 - Sustituir A4/Letter 8-44
 - Terminador de trabajos de impresión 8-46
 - Tiempo esp. alim. papel 8-44
 - Imprimir informe
 - Estado de red 8-47
 - Estado de red opcional 8-48
 - Estado de servicio 8-47
 - Informe de borrado de datos 8-48
 - Lista de configuración 8-48
 - Lista de fuentes 8-47
 - Página de estado 8-47
 - Indicador de original cargado 2-3
 - Información del dispositivo 2-22
 - Información legal 1-8
 - Informe 8-47
 - Config. historial ini. sesión 8-49
 - Config. historial reg. dispos. 8-50
 - Config. inf. resultados 8-48
 - Config. informe admin 8-48
 - Envío histórico trabajos 8-49
 - Imprimir informe 8-47
 - Registro error com. segura 8-51
 - Informe resultados RX FAX 8-48
 - Ingreso
 - Nombre archivo 6-72
 - Ingreso nombre archivo 6-72
 - Valores predeterminados 8-22
 - Inicializ. disco duro/SSD 8-72
 - Inicialización del sistema 8-83
 - Inicio 8-35
 - Fondo de escritorio 2-17
 - Personalizar barra de tareas 2-17
 - Personalizar escritorio 2-16
 - Inicio de sesión simple 2-34
 - Inicio sesion usuario/contab. tbjos 8-78
 - Conf. usuario desconocido 9-59
 - Contabilidad de trabajos 9-36
 - Inicio sesión usuario 9-2
 - Insertar hojas/capítulos 6-60
 - Instalación
 - Desinstalación 2-60
 - Macintosh 2-61
 - Software 2-52
 - Windows 2-53
 - Intercalar/desplazamiento 6-27
 - Valores predeterminados 8-21
 - Interfaz de red 2-7
 - Interfaz LAN 8-60
 - Interfaz USB 2-7
 - Internet 8-86
 - Proxy 8-65
 - Internet FAX Kit 11-6
 - Interrumpir copia 5-22
 - Interruptor de encendido 2-3
 - Interruptor principal 2-3
 - Introducción de números 2-28
 - IPP 11-32
 - Configuración de protocolo 8-62
 - IPP sobre SSL
 - Configuración de protocolo 8-62
 - IPSec 8-60
- ## K
- Kit de actualización de emulación 11-6
 - Kit de FAX 11-5
 - Kit de interfaz de red 11-5
 - Kit de interfaz de red inalámbrica 11-6
 - Kit perforador 11-4
 - Knopflerfish License 1-11
 - KPDL 11-32

L

- LDAP
 - Configuración de protocolo 8-63
- Lengüeta de ajuste de la anchura del papel 2-4
- Libreta de direcciones 3-35
 - Adición 3-35
 - Contacto 3-35
 - Edición 3-40
 - Eliminación 3-41
 - Grupo 3-39
- Librillo 6-48
- Limpieza 10-3
 - Alimentador de originales 10-3
 - Cristal de exposición 10-3
 - Cristal de paso 10-4
- LPD
 - Configuración de protocolo 8-62

M

- Manejo de errores 8-16
 - Atasco papel antes de grapa 8-18
 - Cont./cancel. trab. con error 8-18
 - Error de acabado 8-16
 - Error de duplex 8-16
 - Error de falta de grapa 8-17
 - Error desecho perf. comp. 8-17
 - Error papel no coincid. 8-17
 - Error recipiente grapas lleno 8-18
 - No coincide papel insertado 8-17
 - Orig. torcidos o varios orig 8-18
 - Páginas de acabado exced. 8-17
 - Tamaño de papel incorrecto 8-17
- Mantenimiento periódico 10-3
- Marca de texto 6-64
- Marca del sistema 8-24
- Marcas comerciales 1-8
- Margen 6-44
 - Valores predeterminados 8-21
- Margen/centrado 6-44
- Máscara de subred 11-32
 - Configuración 8-56, 8-58
- Medida 8-16
- Memoria USB
 - Comprobación de la información 5-75
 - Extracción 5-75
 - Guardar 5-74
 - Impresión 5-72
- Mensajes impres. Banner 8-32
- Menú Sistema 8-2
 - Ajuste/mantenimiento 8-83
 - Aplicación 8-86
 - Asistente config. rápida 2-49
 - Buzón de documentos/Memoria USB 8-42
 - Configuración común 8-11
 - Configuración de depósito/bypass 8-8
 - Contador 2-66
 - Copia 8-35
 - Editar destino 8-77
 - Enviar 8-37
 - FAX 8-43

- Fecha/temporizador/Ahorro energía 8-78
- Funcionamiento 8-2
- Impresora 8-43
- Informe 8-47
- Inicio 2-15
- Inicio sesión usuario/contab. tbjos 8-78
- Internet 8-86
 - Propiedad de usuario 8-78, 9-14
 - Sistema/Red 8-52
- Método de conexión 2-7
- Método de introducción de caracteres 11-9
- Modo alimentación papel 8-45
- Modo de bajo consumo 2-46
- Modo silencio 8-84
- Monotype Imaging License Agreement 1-10
- Mopria 4-16
- Mostrar estado/registro 8-31
- Mostrar mensaje apagado 8-35

N

- Navegador de Internet 5-76
- NetBEUI 11-32
 - Configuración de protocolo 8-61
- NetWare
 - Configuración 8-67
- NFC
 - Configuración 2-45, 8-76
 - Impresión 4-17
- Nitidez 6-37
- Nivel alerta de poco tóner 8-31
- Nivel de reposo 2-48, 8-80
 - Ahorro de energía 8-80
 - Recuperación rápida 8-80
- Nivel de seguridad 8-70
- Nombre de host 8-52
- Nombre de usuario 2-33
- Nombres de los componentes 2-3
- Nvl recuper. ahorro energía 2-48, 8-81

O

- Omitir página en blanco 6-74
 - Valores predeterminados 8-23
- Opción
 - Finalizador con grapadora de 100hojas 11-4
- Opción ThinPrint 11-6
- OpenSSL License 1-9
- Operación remota
 - Configuración 8-76
- Orientación del original 6-25
 - Valores predeterminados 8-20
- Original
 - Carga de originales 5-3
 - Configuración 8-12
 - Detección automática 8-14
 - Tam. original personaliz. 8-12
 - Tamaño 6-19
- Original a 2 caras/libro 6-75
- Original largo 6-85
- Original SSLeay License 1-9
- Originales de distintos tamaños 6-21

Combinaciones [6-23](#)
Tamaño de copia [6-24](#)

P

Página # [6-58](#)
Página de estado [11-32](#)
Página de notas [6-61](#)
Palanca de la cubierta derecha 1 [2-3](#)
Palanca de la cubierta derecha 3 [2-4](#)
Palanca de la cubierta derecha 4 [2-4](#)
Panel de controles [2-3](#)
Panel digital [2-14](#)
Pantalla de ayuda [2-31](#)
Pantalla de configuración [2-23](#)
Pantalla de confirmación de destinos [5-50](#)
Pantalla de inicio [2-15](#)
Pantalla predeterminada [8-11](#)
Papel
 Comprobación de la cantidad de papel restante [7-14](#)
 Acción de papel especial [8-15](#)
 Carga de cartulina [5-9](#)
 Carga de papel [3-2](#), [5-7](#)
 Carga de papel de índice [5-9](#)
 Carga de papel en el bypass [5-7](#)
 Carga de papel en los depósitos [3-4](#)
 Carga de sobres [5-9](#)
 Carga en el depósito de gran capacidad [3-9](#)
 Carga en el depósito lateral [3-13](#)
 Configuración [8-12](#)
 Configuración tipo medios [8-13](#)
 Especificaciones [11-12](#)
 Gramaje del papel [8-15](#)
 Most. mens. config. papel [8-15](#)
 Origen hojas separadoras [8-23](#)
 Origen papel para cbrta. [8-14](#)
 Origen papel predet. [8-13](#)
 Papel apropiado [11-13](#)
 Papel especial [11-15](#)
 Papel para Auto [8-14](#)
 Precauciones sobre la carga de papel [3-2](#)
 Selección de las unidades de depósito de papel [3-3](#)
 Tamaño papel personaliz. [8-13](#)
 Tamaño y tipo de papel [8-8](#), [11-12](#)
Papel coloreado [11-18](#)
Papel estucado [11-18](#)
Papel grueso [11-17](#)
Papel preimpreso [11-18](#)
Papel reciclado [11-18](#)
PDF/A [11-33](#)
Perforar [6-30](#)
Personalizar visualiz. estado [8-32](#)
Ping [8-65](#)
Placas indicadoras del tamaño del original [2-3](#)
Plegar [6-26](#)
POP3 [11-33](#)
POP3 (RX E-mail)
 Configuración de protocolo [8-60](#)
PostScript [11-33](#)
PPM [11-33](#)
ppp [11-33](#)

Precauciones de seguridad sobre el uso de la LAN inalámbrica [1-6](#)
Precauciones de uso [1-4](#)
Precauciones sobre la carga de papel [3-2](#)
Product Library [xxi](#)
Programa [5-11](#)
 Edición [5-13](#)
 Eliminación [5-13](#)
 Registro [5-12](#)
 Rellamada [5-12](#)
Programa Energy Star (ENERGY STAR®) [1-14](#)
Propiedad de usuario [8-78](#)
Puerto USB [2-5](#)

R

RA (Sin estado) [11-33](#)
 Configuración [8-57](#), [8-59](#)
Ranura para interfaz opcional [2-5](#)
Ranura para memoria USB [2-3](#)
Raw
 Configuración de protocolo [8-62](#)
Recarga de grapas
 Finalizador con grapadora de 100 hojas [10-14](#)
 Finalizador de 4.000 hojas [10-12](#)
 Unidad de plegado [10-15](#)
Recuento del número de páginas impresas
 Contabilidad cada trabajo [9-53](#)
 Contabilidad total tbjos. [9-53](#)
 Contador [2-66](#)
 Imp. informe contador [9-55](#)
 Recuento por tamaño papel [9-51](#)
 Tbjo con ID usuario desc [9-59](#)
Red inalámbrica
 Configuración [2-38](#), [8-68](#)
Red opcional
 Básica [8-67](#)
 Red inalámbrica [8-68](#)
Red principal (Cliente) [8-70](#)
Registro config. rápida [8-36](#), [8-37](#), [8-43](#)
Reglas de reposo [2-48](#), [8-80](#)
Reiniciar red [8-57](#), [8-66](#)
Reiniciar todo el dispositivo [8-75](#)
Renovación de tambor 1 [8-84](#), [10-48](#)
Renovación de tambor 2 [8-84](#), [10-48](#)
Repetición de copia [6-73](#)
 Impresión [5-70](#)
 Retenc tbjo repetir copia [8-42](#)
 Valores predeterminados [8-22](#)
Repetición Imagen [6-63](#)
Reposo [2-47](#)
Reposo automático [2-47](#), [11-33](#)
Resolución [6-82](#), [8-45](#), [11-22](#), [11-23](#)
Resolución de escaneado [6-82](#)
 Valores predeterminados [8-20](#)
Respuestas a los mensajes [10-30](#)
REST
 Configuración de protocolo [8-64](#)
REST over SSL
 Configuración de protocolo [8-64](#)
Restabl. panel auto [8-79](#)

- Restricciones legales sobre el escaneado 1-6
- Restricciones legales sobre la copia 1-6
- Rotulador 6-34

- S**
- Sección de control del finalizador 2-6
- Sección de la bandeja de soporte del bypass 2-4
- Seguridad de datos 8-72
- Selección automática de papel 11-33
- Selección de colores 6-36
 - Valores predeterminados 8-20
- Selección de papel 6-20
- Separación de archivo 6-82
 - Valores predeterminados 8-23
- Servidor DNS (IPv4)
 - Configuración 8-56, 8-57, 8-58, 8-59
- Símbolos 1-2
- Sistema/Red 8-52
 - Config. Bloq interfaz 8-71
 - Configuración Bluetooth 8-75
 - Función opcional 8-75
 - NFC 8-76
 - Nivel de seguridad 8-70
 - Operación remota 8-76
 - Red 8-52
 - Red opcional 8-67
 - Red principal (Cliente) 8-70
 - Reiniciar todo el dispositivo 8-75
 - Seguridad de datos 8-72
- SMB Cliente (Transmisión)
 - Configuración de protocolo 8-61
- SMTP 11-33
- SMTP (TX E-mail)
 - Configuración de protocolo 8-60
- SNMPv1/v2c
 - Configuración de protocolo 8-63
- SNMPv3
 - Configuración de protocolo 8-63
- Sobres 11-17
- Solución de errores 10-21
- Solución de problemas 10-21
 - Problemas de funcionamiento de la máquina 10-21
 - Problemas en las imágenes impresas 10-25
 - Solución de errores 10-21
- Sonido 8-11
- Soporte para teclado 11-5
- SSL
 - Configuración de seguridad 8-65
- Status Monitor 4-23
 - Acceso 4-23
 - Configuración de notificaciones 4-26
 - Salida 4-23
- Suministros
 - Comprobación de la cantidad restante 7-14
- Superposición de formulario 6-56
 - Almacenamiento de un formulario 5-70
- Sustitución de la caja de tóner residual 10-9
- Sustitución del cartucho de tóner 10-5

- T**
- Tam. almac. 6-85

- Tamaño de envío 6-76
- Tamaño del original xxv, 6-19
- TCP/IP 11-33
 - Configuración 8-56, 8-58
- TCP/IP (IPv4)
 - Configuración 2-36, 8-56, 8-58
- TCP/IP (IPv6) 11-31
 - Configuración 8-57, 8-59
- Tecla Búsqueda rápida de número 2-30
- Tecla de un toque
 - Adición 3-42
 - Edición 3-43
 - Eliminación 3-43
- Tecla Introducir 2-30
- Teclado numérico opcional 11-5
- Teclas de funciones 2-23
- Temp. borrado errores 8-80
- Temp. restablecer panel 8-79
- Temporiz. bajo consumo 8-79
- Temporizador de reposo 8-79
- ThinPrint
 - Configuración de protocolo 8-61
- ThinPrint sobre SSL
 - Configuración de protocolo 8-61
- Tiempo de espera salto de página automático 11-33
- Tiempo para la 1ª copia 11-22
- Tiempo para realizar la primera impresión 11-23
- Tipo de teclado USB 8-24
- Tipo inf result RX 8-48
- Tope de originales 2-3, 5-6
- Trabajo
 - Cambiar prioridad 7-11
 - Cancelación 7-11
 - Comprobación del estado 7-2
 - Comprobación del histórico 7-9
 - Detalles de las pantallas de estado 7-3
 - Envío del histórico de trabajos 7-10
 - Envío histórico trabajos 8-49
 - Estados disponibles 7-2
 - Información detallada 7-8
 - Información detallada de los historiales 7-10
 - Pausa y reanudación 7-11
 - Reordenación de trabajos de impresión 7-12
 - Visualización de la pantalla de histórico 7-10
 - Visualización de las pantallas de estado 7-2
- Transparencias 11-15
- TWAIN 11-33
 - Configuración del controlador TWAIN 2-63
 - Escaneado 5-30
- TX encriptada FTP 6-84

- U**
- Unidad de plegado 11-4
- USB 11-33
- Uso limitado de este producto 1-7

- V**
- Valores predeterminados
 - Acción de lectura DP 8-22
 - Ajustar XPS a página 8-22
 - Asunto/cuerpo de E-mail 8-22

Asunto/cuerpo i-FAX [8-22](#)
Borr. bordes a pág. post. [8-21](#)
Calid. imagen (form. arch.) [8-21](#)
Compresión TIFF color [8-21](#)
Densidad fondo (Copia) [8-20](#)
EcoPrint [8-21](#)
Esc. cont. (Env./Almac.) [8-23](#)
Escaneo continuo (Copia) [8-23](#)
Escaneo continuo (FAX) [8-23](#)
Fondo(Enviar/Almac) [8-20](#)
Formato archivo [8-20](#)
Idioma principal OCR [8-22](#)
Imagen del original (Copia) [8-20](#)
Imagen orig. (Enviar/Alm.) [8-20](#)
Imagen PDF alta comp. [8-21](#)
Impd filtr fondo(Env/Alm) [8-21](#)
Impedir filtr. fondo(Copia) [8-20](#)
Impresión JPEG/TIFF [8-22](#)
Ingreso nombre archivo [8-22](#)
Intercalar/desplazamiento [8-21](#)
Margen [8-21](#)
Nivel de ahorro de tóner (EcoPrint) [8-21](#)
OCR Reconocimiento texto [8-22](#)
Om. pág.blanco (Env./Alm.) [8-23](#)
Omitir página en blanco (copia) [8-23](#)
Orient. orig. (Env./Alm.) [8-20](#)
Orientación orig. (Copia) [8-20](#)
PDF/A [8-22](#)
Repetición de copia [8-22](#)
Resolución de escaneado [8-20](#)
Resolución TX FAX [8-20](#)
Rotac. auto imagen (Copia) [8-21](#)
Selección de colores [8-20](#)
Separación de archivo [8-23](#)
Valor predet borr bordes [8-21](#)
Zoom [8-21](#)
Velocidad de copia [11-22](#)
Velocidad de impresión [11-23](#)
Verificación de software [8-73](#)
Vista previa del original [2-25](#)
VNC (RFB)
 Configuración de protocolo [8-64](#)
VNC (RFB) over SSL
 Configuración de protocolo [8-64](#)

W

WIA [11-33](#)
 Configuración del controlador WIA [2-65](#)
 Escaneado [5-30](#)
Wi-Fi
 Configuración [2-38](#), [8-54](#)
Wi-Fi Direct
 Configuración [2-43](#), [8-53](#)
 Impresión [4-16](#)
WPS (Wi-Fi Protected Setup) [11-33](#)

Z

Zoom [6-39](#)
 Valores predeterminados [8-21](#)

**QUALITY
CERTIFICATE**

This machine has passed
all quality controls and
final inspection

