

P-C2480i MFP

HASZNÁLATI ÚTMUTATÓ

Kérjük, a gép használatának megkezdése előtt olvassa el ezt a használati útmutatót, és tartsa azt a gép közelében a könnyű ozzáférhetőség érdekében.

Előszó

Köszönjük, hogy ezt a készüléket vásárolta.

Ez a használati útmutató segít Önnek a gép helyes beüzemelésében, a gyakori karbantartási feladatok elvégzésében, valamint szükség esetén a hibakeresésben, hogy a készüléket mindig megfelelő körülmények között működtethesse.

Kérjük, hogy a telefax használatának megkezdése előtt olvassa el a Használati útmutatót. Az útmutatót tartsa a faxkészülékhez közel, hogy szükség esetén bármikor elérhető legyen.

Azt javasoljuk, hogy az általunk forgalmazott termékeket használja.

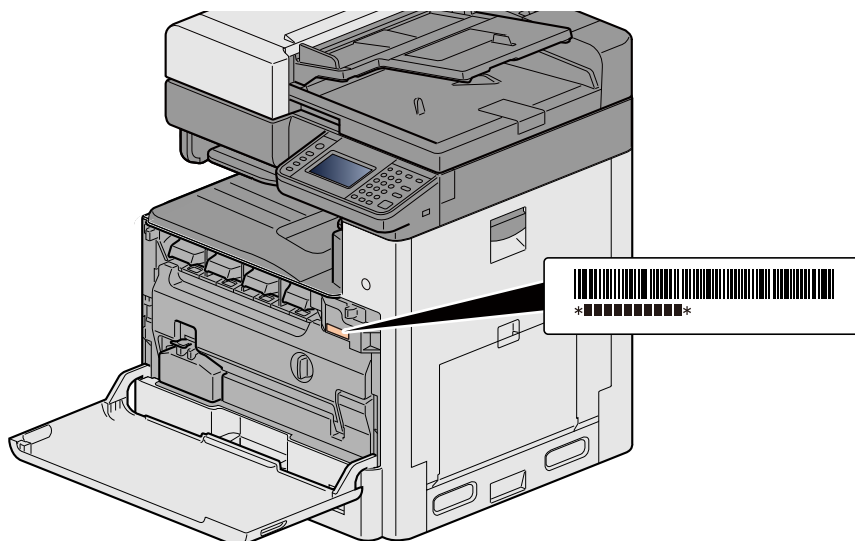
Kérjük, használja az eredeti tonertartályokat, amelyek szigorú minőségi ellenőrzéseken mentek keresztül.

A nem eredeti tonertartály használatával a rendszer meghibásodását okozhatja.

Nem vállalunk semmilyen felelősséget azokért a károkért, amelyeket harmadik féltől vásárolt kellékeknek a készülékben történő alkalmazása okozhat.

A készülék sorozatszámának ellenőrzése

A berendezés sorozatszáma az ábrán látható helyre lett nyomtatva.



A berendezés sorozatszámára akkor lesz szüksége, ha a szervizképviselethez fordul. Ellenőrizze a számot, mielőtt a szervizképviselethez fordul.

Tartalom

Előszó	i
Tartalom	ii
Áttekintés	vi
A készülék funkciói	vii
Szín- és képminőség funkciók	xi
Alap szín üzemmódok	xi
A képminőség és a szín beállítása	xi
A készülékhez kapott útmutatók	xiii
A használati útmutatóról (ez az útmutató)	xv
Az útmutató felépítése	xv
Az útmutatóban használt jelölések	xvi

1 Biztonsági óvintézkedések 1-1

Az útmutató biztonsági jelölései	1-2
Környezet	1-3
A használatra vonatkozó óvintézkedések	1-4
Lézerbiztonság (Európa)	1-5
Megfelelőségi nyilatkozat	1-6
A másolásra és beolvasásra vonatkozó jogi korlátozások	1-7
EN ISO 7779	1-7
EK1-ITB 2000	1-7
Jogi információk	1-7
Energiatakarékosság-szabályozási funkció	1-14
Automatikus kétoldalas nyomtatás funkció	1-15
Erőforrás-megtakarítás - Papír	1-16
Az "Energiagazdálkodás" környezeti előnyei	1-17
Energy Star (ENERGY STAR®) Program	1-18
Biztonsági óvintézkedések a vezeték nélküli LAN (ha van) használata során	1-19
A termék használatának korlátozása (ha van)	1-20

2 A készülék telepítése és beállítása 2-1

A készülék részei (a készülék külseje)	2-2
A készülék részei (csatlakozások/belső)	2-4
A készülék részei (felszerelt kiegészítő berendezésekkel)	2-5
A készülék és más eszközök csatlakoztatása	2-6
Kábelek csatlakoztatása	2-8
LAN-kábel csatlakoztatása	2-8
Az USB-kábel csatlakoztatása	2-8
A tápkábel csatlakoztatása	2-8
Ki- és bekapcsolás	2-9
Bekapcsolás	2-9
Kikapcsolás	2-9
A készülék alapértelmezett beállításai	2-10
A dátum és az idő beállítása	2-11
Hálózati beállítások	2-12
A vezetékes hálózat konfigurálása	2-12
Energiatakarékos üzem	2-14
Alacsony fogyasztású mód	2-14
Energiatakarékos visszaállítási szint	2-14
Alvó	2-15
Automatikus alvó üzemmód	2-15
Alvás szabályok (kivéve az Európai modellek esetén)	2-15
Alvó szint (Energiatakarékos) (Európán kívüli modellek)	2-16
Gyorsbeállítás varázsló	2-17
Szoftver telepítése	2-19
DVD-n lévő szoftver (Windows)	2-19

Embedded Web Server RX	2-20
Az Embedded Web Server RX megnyitása	2-21
A biztonsági beállítások módosítása	2-22
Az eszközinformációk módosítása	2-23
SMTP és e-mail beállítása	2-24

3 Felkészülés a használatra 3-1

A kezelőpanel használata	3-2
Funkciók hozzárendelése a funkciógombokhoz	3-3
A kezelőpanel használata	3-5
Megjeleníti a Kezdőképernyőt	3-5
Eszközinformációk kijelző	3-9
Funkciógomb	3-9
A nem konfigurálható gombok megjelenítése	3-10
Az [Enter] gomb használata	3-10
A [Quick No. Search] gomb használata	3-11
Súgó képernyő	3-11
Bejelentkezés/kijelentkezés	3-12
Bejelentkezés	3-12
Egyszerű bejelentkezés	3-13
Kijelentkezés	3-13
A számláló ellenőrzése	3-14
Papír betöltése	3-15
A papír betöltésével kapcsolatos óvintézkedések	3-15
A papíradagoló egységek kiválasztása	3-16
Papír betöltése az 1. (-3.) kazettába	3-17
Gyakran használt funkciók előhívása (Kedvencek)	3-20
Kedvencek hozzáadása varázsló üzemmódban	3-21
Kedvencek hozzáadása program üzemmódban	3-22
Kedvencek végrehajtása varázsló üzemmódban	3-23
Kedvencek végrehajtása program üzemmódban	3-24
Kedvenc szerkesztése	3-24
Kedvenc törlése	3-24
Billentyűparancsok regisztrálása (Másolás, Küldés és Dokumentumfiók beállítások)	3-25
Billentyűparancsok hozzáadása	3-25
A billentyűparancs szerkesztése	3-26
Billentyűparancs törlése	3-26

4 Használat a számítógépen 4-1

Nyomtató illesztőprogram nyomtatási beállítás képernyő	4-2
A nyomtató illesztőprogram súgójának megjelenítése	4-4
Az alapértelmezett nyomtató illesztőprogram beállítások módosítása	4-5
Nyomtatás számítógépről	4-6
Nyomtatás szabványos méretű papírra	4-6
Nyomtatás nem szabványos méretű papírra	4-7
Számítógépről történő nyomtatás visszavonása	4-10

5 Műveletek a készüléken 5-1

Helyezze el az eredetiket.	5-2
Eredetik elhelyezése az üveglapon	5-2
Eredetik betöltése a dokumentumadagolóba	5-3
Papír betöltése a kézi adagolóba	5-6
Másolás	5-9
Másolás	5-9
Soron kívüli másolás	5-10
Feladatok visszavonása	5-10

Gyakran használt küldési módszer	5-11
Beszkennelt dokumentum küldése e-mailben	5-12
Küldés egy számítógépen lévő megosztott mappába [SMB]	5-13
Hasznos küldési módszer	5-15
Küldés különböző típusú célállomásokra (Több küldése)	5-15
Beolvasás megszakítása	5-16
Célállomás műveletek	5-17
Kiválasztás a címjegyzékből	5-17
Választás a külső címjegyzékből	5-19
Kiválasztás gyorsgomb használatával	5-19
Kiválasztás a Gyorstárcsázás funkcióval	5-20
Célállomások ellenőrzése és szerkesztése	5-20
Célállomások megerősítő képernyője	5-21
Visszahívás	5-22
A fax funkciók használata	5-23

6 Funkciók speciális beállítása 6-1

Az ebben a fejezetben használt ikonok	6-2
[Eredeti mérete]	6-3
[Papír kiválasztása]	6-4
[Rendezés/Leválogatás]	6-6
[Kimeneti tálca]	6-7
[Fényerő]	6-8
[Kép-optimalizálás]	6-9
[EcoPrint]	6-10
[Színválasztás]	6-11
[Nagyítás]	6-12
[Duplex]	6-14
[Fájlformátum]	6-17
[Különválasztás]	6-18
[Beolvasási felbontás]	6-19

7 Karbantartás 7-1

Rendszeres karbantartás	7-2
Az üveglap tisztítása	7-2
Az üvegcsík tisztítása	7-2
Fogyóeszközök cseréje és feltöltése	7-4
A tonertartály cseréje	7-4
A elhasznált festéktartály cseréje	7-7
Papír betöltése	7-9

8 Hibaelhárítás 8-1

Általános hibák	8-2
Hibák elhárítása	8-2
A készülék működési problémái	8-3
Problémák a nyomtatott képekkel	8-6
Problémák a színes nyomtatással	8-8
Hibaüzenetek értelmezése	8-10
Küldési hiba értelmezése	8-21
Beállítás és karbantartás	8-24
A beállítás és karbantartás áttekintése	8-24
Színpozicionálás művelete	8-24
Kalibrálás	8-29
Hajtsa végre a lézeregység tisztítását.	8-29
Tónusgörbe beállítás	8-29
Dobfrissítés	8-31

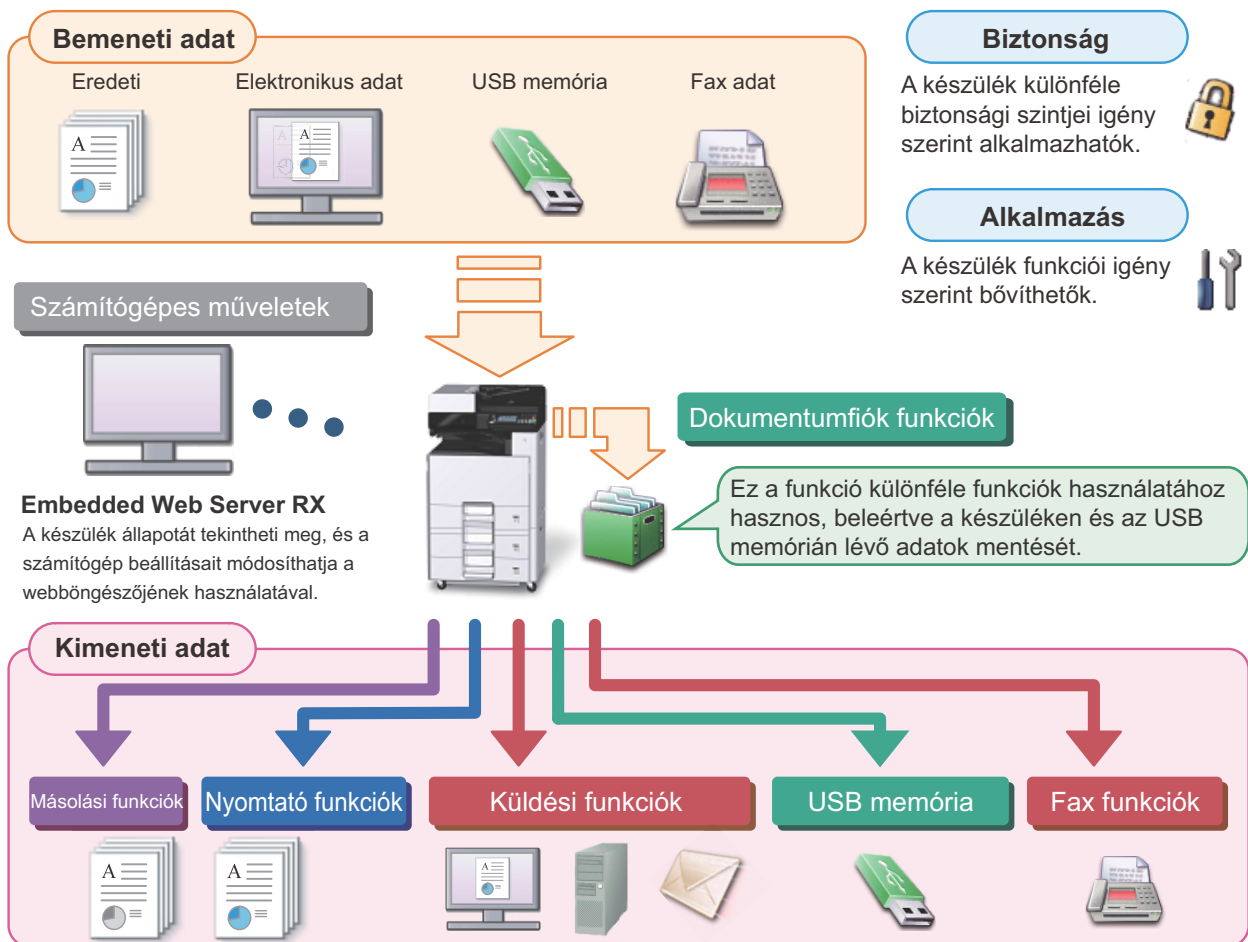
Papírelakadás megszüntetése	8-32
Az elakadás helyére utaló jelzőfények	8-32
Távolítsa el a kézi adagolóban elakadt papírt	8-33
Távolítsa el az 1. jobb oldali fedélben elakadt papírt	8-34
Távolítsa el az 1., 2 és a 3. kazettában elakadt papírt	8-36
Távolítsa el a 2., 3. jobb oldali fedélben elakadt papírt	8-37
Távolítsa el a dokumentumadagolóban elakadt papírt	8-38

9 Független 9-1

Kiegészítő berendezések	9-2
A kiegészítő berendezések áttekintése	9-2
Műszaki adatok	9-3
Készülék	9-3
Másolási funkciók	9-5
Nyomtató funkciók	9-5
Lapbeolvasó funkciók	9-6
Dokumentumadagoló	9-6
Papíradagoló (500 lap)	9-6
Papíradagoló (500 lap x 2)	9-7

Áttekintés

Ez a készülék másolási és nyomtatási funkciókat biztosít, és a beszkennelt képeket képes elküldeni e-mail címzetteknek csatolt fájlként vagy a hálózatra csatlakozó számítógépekre. A FAX funkcióval ellátott készülékeken a fax funkció is használható.



MEGJEGYZÉS

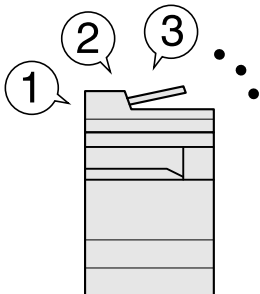
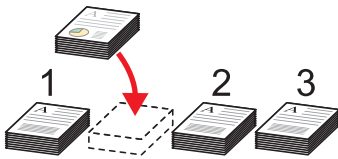
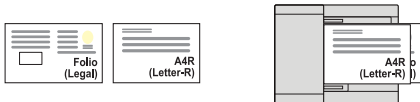
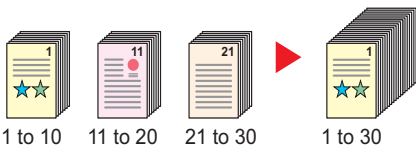
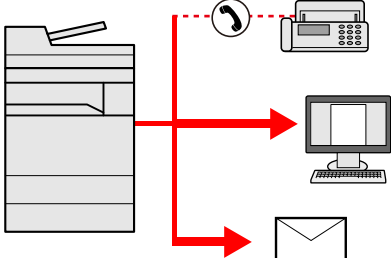
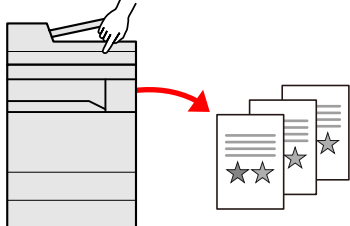
- **Az egyes funkciókra vonatkozó részleteket lásd:**
 - Biztonság: ➔ [Növelje a biztonságot \(ix\)](#)
 - Alkalmazás: ➔ Lásd az *angol nyelvű használati útmutatót*.
 - Embedded Web Server RX: ➔ [Embedded Web Server RX \(2-20\)](#): Embedded Web Server RX User Guide
 - Dokumentumfűk funkció: ➔ Lásd az *angol nyelvű használati útmutatót*.
 - Másolási funkció: ➔ [Másolás \(5-9\)](#)
 - Nyomtató funkció: ➔ [Nyomtatás számítógépről \(4-6\)](#)
 - Átviteli funkciók: ➔ [Gyakran használt küldési módszer \(5-11\)](#)
 - USB memória: ➔ Lásd az *angol nyelvű használati útmutatót*.
 - FAX funkció: FAX Operation Guide
- **Kérjük, hogy a készülék használatának megkezdése előtt olvassa el ezeket az információkat.**
 - ➔ [Biztonsági óvintézkedések \(1-1\)](#)
- **A készülék felkészítése a használatra, beleértve a kábelcsatlakozások létrehozását és a szoftverek telepítését, lásd az alábbiakat.**
 - ➔ [A készülék telepítése és beállítása \(2-1\)](#)
- **A papír betöltésére, a megosztott mappák beállítására, és a címek címjegyzékhez történő hozzáadására vonatkozó információkért lásd:**
 - ➔ [Felkészülés a használatra \(3-1\)](#)

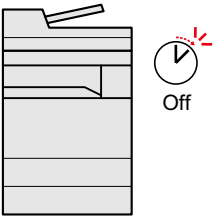
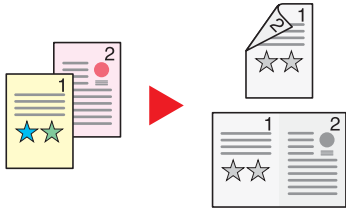

A készülék funkciói

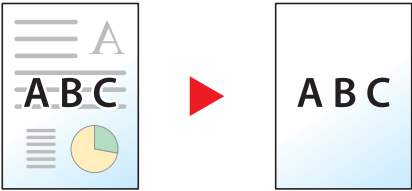
A készülék számos hasznos funkcióval rendelkezik.

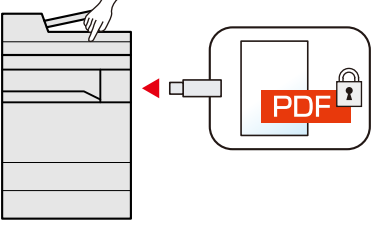
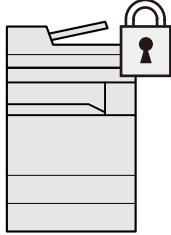
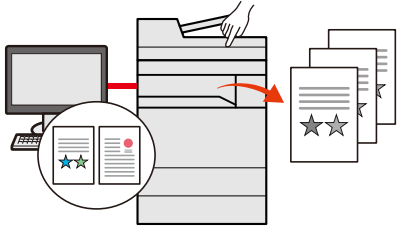
➔ [Funkciók speciális beállítása \(6-1\)](#)

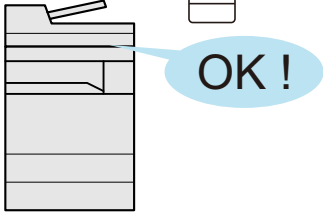
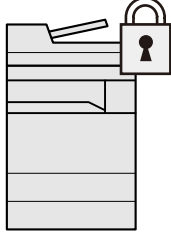
Íme néhány példa.

Optimalizálja az irodai munkafolyamatait		
<p>Férjen hozzá a gyakran használt funkciókhoz egy érintéssel (Kedvencek)</p>  <p>A gyakran használt funkciók előre beállíthatók.</p> <p>Miután a gyakran használt beállításait regisztrálta kedvencként, ezeket a beállításokat egyszerűen előhívhatja. A kedvencek használatával ugyanazok az eredmények érhetők el akkor is, ha egy másik személy kezeli a készüléket.</p> <p>➔ Gyakran használt funkciók előhívása (Kedvencek) (3-20)</p>	<p>Szakítsa meg a folyamatban lévő feladatokat, és hajtsa végre azonnal saját másolási feladatát (másolás megszakítása)</p>  <p>Megszakíthatja a folyamatban lévő feladatokat, és végrehajthatja azonnal saját másolási feladatát (másolás megszakítása).</p> <p>Ha más felhasználók nagy mennyiséget másolnak, ez a funkció lehetővé teszi azoknak a feladatoknak a megszakítását, és a saját másolatainak azonnali elkészítését. A soron kívüli másolás befejeztével a készülék folytatja a be nem fejezett nyomtatási feladatokat.</p> <p>➔ Soron kívüli másolás (5-10)</p>	<p>Szkenneljen egyszerre eltérő méretű eredetiket (Vegyes méretű eredetiek)</p>  <p>Ez konferencia anyagok készítésekor hasznos.</p> <p>Egyszerre szkennelhet eltérő méretű eredetiket, így nem szükséges külön beállítani az eredetiek méreteit.</p> <p>➔ Lásd az <i>angol nyelvű használati útmutatót</i>.</p>
Optimalizálja az irodai munkafolyamatait		
<p>Olvasson be nagy számú eredetiket külön-külön adagokban, majd kezelje egy feladatként (Folytonos beolvasás)</p>  <p>Ez többoldalas kiegészítő anyagok készítésekor hasznos.</p> <p>Ha a dokumentumadagolóba egyszerre nem lehet nagy mennyiségű eredetit behelyezni, az eredetiek különálló kötegekben olvashatók be, majd egy feladatként másolhatók és küldhetők el.</p> <p>➔ Lásd az <i>angol nyelvű használati útmutatót</i>.</p>	<p>Küldjön egyszerre többféle küldési opcióval (Több küldése)</p>  <p>Ugyanazt a dokumentumot több célállomásra is elküldheti különféle módszerek használatával.</p> <p>A különféle küldési módszerek célállomásai meghatározhatók e-mailként, SMB-ként és faxként.</p> <p>A feladat egyszerre történő elküldésével csökkentheti a munkafolyamat összetettségét.</p> <p>➔ Küldés különböző típusú célállomásokra (Több küldése) (5-15)</p>	<p>Mentse el a gyakran használt dokumentumait a készüléken (Dokumentumfiók)</p>  <p>A gyakran használt dokumentumait elmentheti a készüléken, és kinyomtathatja azokat, amikor szükség van rájuk.</p> <p>➔ Lásd az <i>angol nyelvű használati útmutatót</i>.</p>

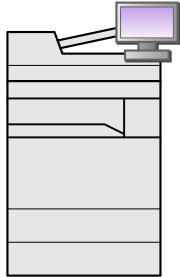

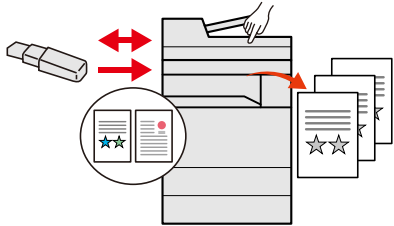
Csökkentse energiafelhasználását és költségeit		
<p>Igény szerint csökkentse az energiafelhasználást (Energiatakarékos funkció)</p>  <p>Ez a készülék egy olyan energiatakarékosági funkcióval rendelkezik, amely automatikusan alvó módba kapcsol.</p> <p>➔ Energiatakarékos üzem (2-14)</p>	<p>Csökkentse a papírhasználatot (Papírtakarékos nyomtatás)</p>  <p>A papír mindkét oldalára nyomtathat eredetit. Nyomtathat több eredetit is egy lapra.</p> <p>➔ [Duplex] (6-14)</p> <p>➔ Lásd az <i>angol nyelvű használati útmutatót</i>.</p>	<p>Üres oldalak kihagyása nyomtatáskor (Üres oldalak kihagyása)</p>  <p>Ha a beolvasott dokumentumban üres oldalak vannak, ezzel a funkcióval kihagyhatók, és az üres oldalak nem kerülnek nyomtatásra.</p> <p>➔ Lásd az <i>angol nyelvű használati útmutatót</i>.</p>

Készítsen látványos dokumentumokat
<p>Akadályozza meg a kép átvilágítását (Átvilágítás-védelem)</p>  <p>A háttérszínek és az áttetsző képek elrejtése</p> <p>➔ Lásd az <i>angol nyelvű használati útmutatót</i>.</p> <p>vékony eredetiek beolvasásakor.</p>

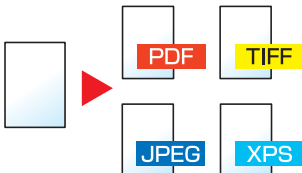
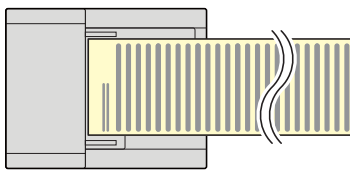
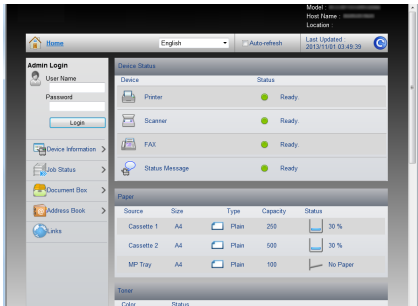
Növelje a biztonságot		
<p>Jelszavas védelemmel ellátott PDF fájl (PDF titkosítási funkciók)</p>  <p>Használja a PDF formátumok jelszavas biztonsági opcióját a dokumentum megtekintésének, nyomtatásának és szerkesztésének korlátozására.</p> <p>➔ Lásd az <i>angol nyelvű használati útmutatót</i>.</p>	<p>Az SSD-n lévő adatok védelme (Titkosítás/Felülírásos törlése)</p>  <p>Automatikusan felülírhatja az SSD-n maradt felesleges adatokat.</p> <p>Az adatok kiszivárgásának megelőzése érdekében a készülék képes titkosítani az adatokat, mielőtt az SSD-re írja.</p> <p>➔ Lásd az <i>angol nyelvű használati útmutatót</i>.</p>	<p>Akadályozza meg a kész dokumentumok elvesztését (privát nyomtatás)</p>  <p>Azáltal, hogy a nyomtatási feladatokat átmenetileg a fő egység dokumentumfiókjában tárolja és a készülék mellett állva nyomtatja ki, megakadályozhatja, hogy a dokumentumokat mások elvigyék.</p> <p>➔ Lásd az <i>angol nyelvű használati útmutatót</i>.</p>

Növelje a biztonságot	
<p>Bejelentkezés azonosító kártyával (Card Authentication Kit)</p>  <p>Bejelentkezhet egy azonosító kártya érintésével. Nincs szükség felhasználónév és jelszó megadására.</p> <p>➔ Lásd az <i>angol nyelvű használati útmutatót</i>.</p>	<p>Növelje a biztonságot (rendszerüzemi beállítások)</p>  <p>A rendszerüzem számára számos funkció létezik a biztonság növelése érdekében.</p> <p>➔ Lásd az <i>angol nyelvű használati útmutatót</i>.</p>

Használja hatékonyabban a funkciókat

<h4>Bővítse igény szerint a funkciókat (Alkalmazás)</h4>  <p>A készülék funkciói alkalmazások telepítésével bővíthetők.</p> <p>Ezek az alkalmazások segítséget nyújtanak a napi feladatok hatékonyabb ellátásában, mint pl. a beolvasási és hitelesítési funkciók.</p> <p>➔ Lásd az <i>angol nyelvű használati útmutatót</i>.</p>	<h4>Állítsa üzembe a készüléket a hálózati kábelek csatlakoztatása nélkül (Vezeték nélküli hálózat)</h4>  <p>Ha rendelkezésre áll vezeték nélküli LAN környezet, lehetőség van a készülék telepítésére a vezetékes hálózat használata nélkül.</p> <p>➔ Lásd az <i>angol nyelvű használati útmutatót</i>.</p>	<h4>Használjon USB memóriát</h4>  <p>Ez akkor hasznos, ha a munkahelyén kívül kell dokumentumokat nyomtatnia, vagy nem tudja a dokumentumokat a számítógépéről nyomtatni.</p> <p>A készülékre közvetlenül csatlakoztatott USB memóriáról kinyomtathatók a dokumentumok.</p> <p>A készüléken beolvasott eredetiek is elmenthetők az USB memóriára.</p> <p>➔ Lásd az <i>angol nyelvű használati útmutatót</i>.</p>
--	---	---






Használja hatékonyabban a funkciókat

<h4>Adja meg a képfájl formátumát (Fájlformátum)</h4>  <p>A képek beolvasásakor/tárolásakor különféle fájlformátumok közül választhat.</p> <p>➔ [Fájlformátum] (6-17)</p>	<h4>Olvassa be a hosszú eredeteket (Hosszú eredeti)</h4>  <p>Olyan hosszú eredetiek olvashatók be, mint a szerződések és az adatnaplók.</p> <p>➔ Lásd az <i>angol nyelvű használati útmutatót</i>.</p>	<h4>Távoli műveletek végrehajtása (Embedded Web Server RX)</h4>  <p>A készülék távolról is elérhető adatok nyomtatásához, küldéséhez vagy letöltéséhez.</p> <p>A rendszergazda konfigurálhatja a készülék viselkedését vagy kezelési beállításait.</p> <p>➔ Embedded Web Server RX (2-20)</p>
--	---	--

Szín- és képminőség funkciók

A készülék különféle szín- és képminőségi funkcióval rendelkezik. A beszkenelt kép kívánság szerint beállítható.

Alap szín üzemmódok



Szín üzemmód	Leírás	Referencia kép		Oldalszám
		Előtte	Utána	
Automatikus szín	A készülék automatikusan felismeri, hogy a beolvasandó dokumentum színes vagy fekete-fehér.			6-11
Színes	A dokumentumok beolvasása színes beállítással.			6-11
Szürkeárnyaltos	A dokumentumok beolvasása szürkeárnyaltos beállítással.			6-11
Fekete-fehér	A dokumentumok beolvasása fekete-fehér beállítással.			6-11







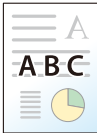



A küldéskor/tároláskor kiválasztható üzemmódokra vonatkozó részletekért lásd:

➔ [\[Színválasztás\] \(6-11\)](#)

A képminőség és a szín beállítása

Egy kép képminőségének és színeinek beállításához használja az alábbi funkciókat.

Teendő...	Minta kép		Funkció	Referencia oldal
	Előtte	Utána		
A szín tökéletes beállítása.				
A fényerő beállítása.			Fényerő	6-8
A képminőség tökéletes beállítása				

Teendő...	Minta kép		Funkció	Referencia oldal
	Előtte	Utána		
<p>A kép kontúrjának kiemelése vagy elmosása. Példa: A kép kontúrjának kiemelése.</p>			Élesség	—
<p>A kép sötét és világos részei közötti különbség beállítása.</p>			Kontraszt	—
<p>A háttér (a szöveget vagy képet nem tartalmazó terület) sötétítése vagy világosítása. Példa: A háttér világosítása</p>			Háttér fényerő beállítása	—
<p>Átvilágítás-védelem kétoldalas eredetikhél.</p>			Átvilágítás-védelem	—
A beszkenelt kép beállítása				
<p>A fájl méret csökkentése és a karakterek világos megjelenítése.</p>			Fájlformátum [Nagy tömörít. PDF]	6-17

A készülékhez kapott útmutatók

A készülékhez az alábbi útmutatók tartoznak. Szükség esetén olvassa el az adott útmutatót.

Ezeknek a használati útmutatóknak a tartalma a készülék teljesítmények javítása érdekében értesítés nélkül módosítható.

Nyomatott útmutatók

A készülék gyors
használatbavétele



Quick Guide

Ez az útmutató ismerteti a készülék alapfunkcióit, a kényelmi funkciók használatát, a rutin karbantartás elvégzését, valamint a felmerülő problémák megoldását.

A készülék
biztonságos
használata



Safety Guide

A készülék üzembe helyezési környezetével és használatával kapcsolatos óvintézkedéseket ismerteti. A készülék használatbavétele előtt feltétlenül olvassa el ezt az útmutatót.

Safety Guide (P-C2480i MFP)

A készülék üzembe helyezéséhez szükséges helyigényt ismerteti, valamint a figyelmeztető címkéket és egyéb biztonsági információkat tartalmazza. A készülék használatbavétele előtt feltétlenül olvassa el ezt az útmutatót.

A DVD-n lévő útmutatók (PDF) (Product Library)

A készüléket
körültekintéssel
használja



A készülék használati útmutatója (ez az útmutató)

Ismerteti a papíradagolás módját, a másolási, nyomtatási és beolvasási műveletek elvégzését, valamint az alapértelmezett beállításokat és egyéb információkat tartalmazza.

Használja a fax
funkciókat



FAX Operation Guide

A fax funkciók használatát ismerteti.

Használja az
azonosítókártyát



Card Authentication Kit (B) Operation Guide

Az azonosítókártya használatával történő hitelesítést ismerteti.

Növelje a biztonságot



Data Security Kit (E) Operation Guide

A Data Security kit (E) telepítését és használatát, valamint az adatok felülírásának és titkosításának módját ismerteti.

Regisztrálja könnyen
készülékét és
konfigurálja
beállításait



Embedded Web Server RX User Guide

A gép webböngészővel történő elérésének a módját ismerteti a beállítások ellenőrzéséhez és a beállítások módosításához.

Nyomtasson
adatokat a
számítógépről



Printing System Driver User Guide

A nyomtató illesztőprogram telepítésének a módját és a nyomtató használatát ismerteti.

Nyomtasson
közvetlenül PDF fájlt



Network Tool for Direct Printing Operation Guide

PDF fájlok nyomtatásának az Adobe Acrobat vagy Reader alkalmazás elindítása nélküli módját ismerteti.

Felügyelje a
készüléket és a
nyomtatókat a
hálózaton keresztül



NETWORK PRINT MONITOR User Guide

A hálózati nyomtatórendszer (a készülék) NETWORK PRINT MONITOR használatával történő felügyeletét ismerteti.

Olvasson be képeket és mentse el azokat kiegészítő információkkal



File Management Utility User Guide

A File Management Utility használatát ismerteti, amelynek segítségével különféle paraméterek állíthatók be, valamint elmenthetők a beszkenelt dokumentumok.

Állítsa be a nyomtatási vagy szkennelési pozíciót



PRESCRIBE Commands Command Reference

A nyomtató natív nyelvét ismerteti (PRESCRIBE utasítások).

PRESCRIBE Commands Technical Reference

A PRESCRIBE utasítások használatát és az egyes emulációk vezérlésének a módját ismerteti.

A DVD-n lévő kézikönyvek megtekintéséhez telepítse az alábbi Adobe Reader verziót.

Version 8.0 vagy frissebb

A használati útmutatóról (ez az útmutató)

Az útmutató felépítése

A Használati útmutató az alábbi fejezeteket tartalmazza:

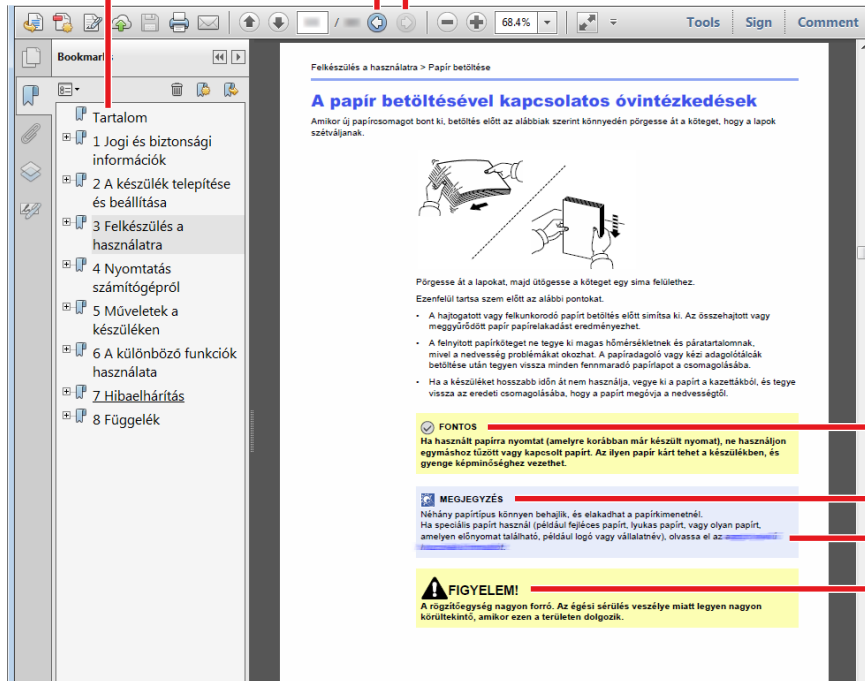
Fejezet		Leírás
1	Biztonsági óvintézkedések	A készülék használatával kapcsolatos óvintézkedéseket, valamint a védjegyekkel kapcsolatos információkat ismerteti.
2	A készülék telepítése és beállítása	Ez a fejezet olyan információkat tartalmaz a rendszergazdák számára, mint a készülék részei, a kábelcsatlakozások, valamint a szoftver telepítése.
3	Felkészülés a használatra	A készülék használatához szükséges előkészületeket és beállításokat ismerteti, mint pl. a kezelőpanel használata, a bejelentkezés és kijelentkezés, a papír betöltése, valamint a címjegyzék létrehozása.
4	Használat a számítógépen	Azokat a funkciókat ismerteti, amelyek a nyomtatóként használt készüléken állnak rendelkezésre.
5	Műveletek a készüléken	A készülék alapvető használatának műveleteit ismerteti, mint az eredetik elhelyezése, a másolás, a dokumentumok elküldése és a dokumentumfiókok használata.
6	Funkciók speciális beállítása	A készüléken rendelkezésre álló kényelmi funkciókat ismerteti.
7	Karbantartás	Ismerteti a napi karbantartási műveleteket, valamint a fogyóeszközök cseréjét és feltöltését.
8	Hibaelhárítás	A toner kifogyása, hibaüzenet megjelenése, papírelakadás vagy egyéb hiba előfordulásának esetén teendő lépéseket ismerteti.
9	Függelék	A papírtípusokat és papírméreteket ismerteti, valamint egy szójegyzéket tartalmaz. Ismerteti a karakterek bevitelének a módját, és felsorolja a készülék műszaki adatait.

Az útmutatóban használt jelölések

Az alábbi ismertetőben Adobe Reader XI szoftvert használunk példaként.

A Tartalomjegyzék kívánt tételére kattintva ugorhat a megfelelő oldalra.

Erre kattintva az aktuális oldal előtti oldalt jelenítheti meg. Ez akkor hasznos, ha arra az oldalra szeretne visszaugrani, ahonnan az aktuális oldalra érkezett.



✓ FONTOS

A készülék megfelelő üzemeltetéséhez és a készülék, illetve egyéb vagyontárgyak károsodásának elkerüléséhez szükséges követelményeket és korlátozásokat jelzi.

💡 MEGJEGYZÉS

Kiegészítő magyarázatokat és információkat hivatkozásokat jelez.

↳ Lásd:

Az aláhúzással jelölt szövegre kattintva ugorhat a megfelelő oldalra.

⚠ FIGYELEM!

Azokat az eseteket jelzi, amikor a vonatkozó előírások be nem tartása vagy a figyelmetlenség testi sérüléshez vagy a készülék károsodásához vezethet.

💡 MEGJEGYZÉS

Az Adobe Reader programban megjelenő tételek annak használatától függően változnak. Ha a Tartalomjegyzék vagy az eszközök nem jelennek meg, olvassa el az Adobe Reader súgóját.

Az útmutatóban egyes tételeket az alább ismertetett jelölések jeleznek.

Jelölés	Leírás
[Szó]	A billentyűket és a gombokat jelzi.
„Normál”	Az üzeneteket és a beállításokat jelzi.

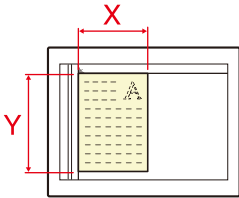

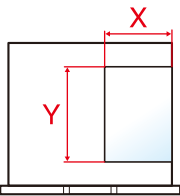

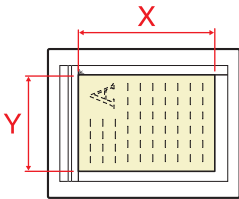
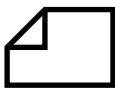
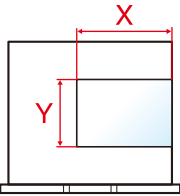

A készülék üzemeltetése során használt jelölések

A használati útmutatóban az érintőpanel gombjainak folyamatos kiosztása a következő:

Aktuális folyamat	Az útmutatóban jelzett műveletek
<p>Nyomja meg a [System Menu / Counter] gombot.</p> <p>▼</p> <p>Válassza a [✓] lehetőséget.</p> <p>▼</p> <p>Válassza az [Általános beállítások] lehetőséget.</p> <p>▼</p> <p>Válassza a [Hang] lehetőséget.</p>	<p>[System Menu / Counter] gomb > [Általános beállítások] > [Hang]</p>

Az eredetik és a papír mérete/tájolása

Az eredeti papírméretet, mint az A4, B5 és a Letter egyaránt használhatók vízszintes és függőleges tájolásban. Amikor ezeket a méreteket használja, a tájolást az "R" jelzi, ha az vízszintes. Ezenfelül, az eredetik jelzésére és a papír érintőpanelen történő elhelyezésére a következő ikonok használhatók.

Tájolás		Pozíció beállítása (X=Hossz, Y=Szélesség)	Az érintőpanel ikonjai	Az útmutatóban jelzett méretek*1
Függőleges	Eredeti			A4, B5, Letter
	Papír			
Vízszintes	Eredeti			A4-R, B5-R, Letter-R
	Papír			

*1A használható eredeti/papír méretek változnak attól függően, hogy melyik funkciót vagy forrás tálcát használja. Részleteket lásd:

➔ [Készülék \(9-3\)](#)

1 Biztonsági óvintézkedések

Ez a fejezet az alábbi témákat tárgyalja:

Az útmutató biztonsági jelölései	1-2
Környezet	1-3
A használatra vonatkozó óvintézkedések	1-4
Lézerbiztonság (Európa)	1-5
Megfelelőségi nyilatkozat	1-6
A másolásra és beolvasásra vonatkozó jogi korlátozások	1-7
EK1-ITB 2000	1-7
Jogi információk	1-7
Energiatakarékosság-szabályozási funkció	1-14
Automatikus kétoldalas nyomtatás funkció	1-15
Erőforrás-megtakarítás - Papír	1-16
Az "Energiagazdálkodás" környezeti előnyei	1-17
Energy Star (ENERGY STAR®) Program	1-18
Biztonsági óvintézkedések a vezeték nélküli LAN (ha van) használata során	1-19
A termék használatának korlátozása (ha van)	1-20

Az útmutató biztonsági jelölései

Az útmutató fejezeteiben és a gép egyes részein a felhasználó, más személyek, valamint a készülék közelében lévő tárgyak védelme, továbbá a készülék helyes és biztonságos használata érdekében biztonsági jelölések találhatók. Az útmutatóban használt jelzések és azok jelentése:




FIGYELMEZTETÉS: Azokat az eseteket jelzi, amikor a vonatkozó előírások be nem tartása vagy a figyelmetlenség esetleg komoly sérüléshez vagy akár halálhoz is vezethet.



VIGYÁZAT: Azokat az eseteket jelzi, amikor a vonatkozó előírások be nem tartása vagy a figyelmetlenség testi sérüléshez vagy a készülék károsodásához vezethet.

Jelölések


A  szimbólum azt jelzi, hogy az adott szakasz biztonsági figyelmeztetéseket tartalmaz. A jelzésen belül külön ábra jelzi, hogy mire kell figyelni.



... [Általános figyelmeztetés]



... [Magas hőmérsékletre vonatkozó figyelmeztetés]


A  szimbólum azt jelzi, hogy az adott szakasz tiltott műveletekre vonatkozó figyelmeztetéseket tartalmaz. A tiltott műveletekre vonatkozó részleteket a szimbólumon belüli ábra jelzi.



... [Tiltott műveletre vonatkozó figyelmeztetés]



... [A készülék szétszerelésére vonatkozó tiltás]

A  szimbólum azt jelzi, hogy az adott szakasz kötelezően elvégzendő műveleteket tartalmaz. Az elvégzendő műveletekre vonatkozó részleteket a szimbólumon belüli ábra jelzi.



... [Elvégzendő műveletre vonatkozó figyelemfelhívás]



... [Húzza ki a tápkábelt az aljzatból]



... [A készüléket kizárólag földelt aljzathoz csatlakoztassa]

Ha a használati útmutatóban szereplő biztonsági figyelmeztetések nehezen olvashatók, illetve ha maga az útmutató hiányzik, a készülék viszonteladójától igényeljen másik útmutatót (ennek díját meg kell fizetni).

Megjegyzés

Bankjegyre nagyon hasonló eredetű másolása bizonyos esetekben sikertelen lehet, mert a készülék hamisításgátló funkcióval van ellátva.

Környezet

A készülék környezetére vonatkozó működési feltételek:

Hőmérséklet	10–32,5 °C
Páratartalom	10–80 %

A készülék helyének kiválasztása során kerülje az alábbi helyeket:

- Ablakhoz közeli, közvetlen napfénynek kitett helyek.
- Rezgéshatásnak kitett helyek.
- Nagy hőmérséklet-ingadozásnak kitett helyek.
- Közvetlen forró vagy hideg levegőnek kitett helyek.
- Rossz szellőzésű helyek.

Ha a padló érzékeny a görgőlábakra, akkor az megsérülhet, ha a készüléket elmozgatja az üzembe helyezés után.

A másolás során keletkezhet valamennyi ózon, de ez a mennyiség nem ártalmas az egészségre. Ha azonban a készüléket hosszabb időn keresztül használja, rossz szellőzésű szobában vagy különösen nagy példányszám esetén a szag kellemetlenné válhat. A másolási munkának megfelelő környezet biztosításához ajánlott jól szellőző helyiséget választani a készülék számára.

A használatra vonatkozó óvintézkedések

Fogyóeszközök kezelésére vonatkozó óvintézkedések



FIGYELEM!

A tonert tartalmazó alkatrészeket ne próbálja meg elégetni, mert a szikrák égési sérüléseket okozhatnak.

A tonertartályt tartalmazó alkatrészeket tartsa gyermekektől távol.

A tonertartályt tartalmazó alkatrészekből esetlegesen kiszűrődő tonert ne lélegezze be, ne nyelje le, és ügyeljen arra is, hogy az ne kerüljön a szemébe vagy a bőrére.

- Ha véletlenül mégis belélegzi a tonert, menjen szabad levegőre, és öblögessen sok vízzel. Ha köhögni kezd, forduljon orvoshoz.
- Ha véletlenül lenyeli a tonert, öblítse ki száját, és igyon 1–2 pohár vizet a gyomor tartalmának felhígítása érdekében. Szükség esetén forduljon orvoshoz.
- Ha a toner a szemébe kerül, öblítse ki alaposan vízzel. Ha szeme érzékeny marad, forduljon orvoshoz.
- Ha a toner a bőréhez ér, mossa meg szappannal és vízzel.

A tonertartályt tartalmazó alkatrészeket tilos erővel felnyitni vagy megsemmisíteni.

Egyéb óvintézkedések

Az elhasznált tonertartályt és festéktartályt juttassa vissza a viszonteladóhoz vagy a szerviz képviselőjéhez. Az összegyűjtött tonertartályt és festéktartályt újrahasznosítják, vagy a hatályos rendelkezések szerint ártalmatlanítják.

Úgy tárolja a készüléket, hogy ne érje közvetlen napfény.

Olyan helyen tárolja a készüléket, ahol a hőmérséklet 40 °C alatt van, és a hőmérséklet és a páratartalom nem változik nagyon hirtelen.

Ha a készüléket hosszabb időn át nem akarja használni, vegye ki a papírt a kazettából és a kézi adagolóból, és tegye vissza eredeti csomagolásába.

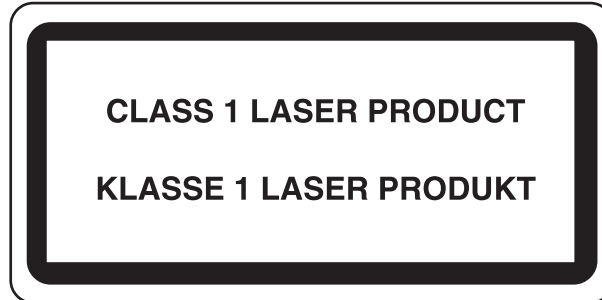
Lézerbiztonság (Európa)

A lézersugárzás káros lehet az emberi szervezetre. Éppen ezért a gép belsejében keletkező lézersugárzást védőburkolatok és külső fedelek zárják el a külvilágtól. Az előírás szerű használat során nem juthat ki sugárzás a berendezésből.

Az IEC/EN 60825-1:2014 szabvány értelmében a készülék 1. osztályú (Class 1) lézerterméknek minősül.

Vigyázat: Az eljárások a használati útmutatóban leírtaktól eltérő végrehajtása következtében a felhasználót káros sugárzás érheti.

A CLASS 1 lézertermékekre vonatkozó információk az értékelési címkén találhatóak.



Megfeleléségi nyilatkozat

A szerzői jog tulajdonosa kijelenti, hogy az P-C2480i MFP típusú rádióberendezés megfelel a 2014/53/EU irányelv rendelkezéseinek.

Az EU megfeleléségi nyilatkozat teljes szöveg az alábbi internetes címen áll rendelkezésre:

<http://www.triumph-adler.com/downloads>

<http://www.triumph-adler.de/downloads>

<http://www.utax.com/downloads>

<http://www.utax.de/downloads>

Modul neve	Szoftververzió	A frekvenciasáv, amelyen a rádióberendezés működik:	A rádióberendezés működési frekvenciasávjában maximálisan kibocsátott rádiófrekvenciás teljesítmény:
IB-51 (opció)	2.2.6	2,4 GHz	100 mW
IB-36 (opció)	2014.12	2,4 GHz	100 mW

A másolásra és beolvasásra vonatkozó jogi korlátozások

Előfordulhat, hogy a szerzői jog tulajdonosa tiltja a szerzői joggal védett anyagok engedély nélküli másolását és beolvasását.

A következő tartalmak másolása/beolvasása tilos és törvényileg büntethető. A korlátozás nem csak ezekre az elemekre vonatkozhat. Tudatosan ne másoljon/olvasson be olyan tartalmakat, amelyek másolása/beolvasása nem engedélyezett.

- Papírpénz
- Bankjegy
- Értékpapírok
- Bélyegző
- Személyi igazolvány, útlevél
- Okirat

A helyi törvények és rendeletek a fent említetteken túli részek másolását is megtilthatják vagy korlátozhatják.

EN ISO 7779

Maschinenlärminformations-Verordnung 3. GPSGV, 06.01.2004: Der höchste Schalldruckpegel beträgt 70 dB (A) oder weniger gemäß EN ISO 7779.

EK1-ITB 2000

Das Gerät ist nicht für die Benutzung im unmittelbaren Gesichtsfeld am Bildschirmarbeitsplatz vorgesehen. Um störende Reflexionen am Bildschirmarbeitsplatz zu vermeiden, darf dieses Produkt nicht im unmittelbaren Gesichtsfeld platziert werden.

Jogi információk

Jelen útmutató teljes vagy részleges másolása, illetve bármilyen módon történő sokszorosítása a szerzői jog tulajdonosának előzetes írásbeli engedélye nélkül tilos.

Védjeggyel ellátott nevek

- A PRESCRIBE a Kyocera Corporation bejegyzett védjegye.
- A KPDL a Kyocera Corporation védjegye.
- A Microsoft, a Windows, a Windows Vista, a Windows Server és az Internet Explorer a Microsoft Corporation védjegyei vagy bejegyzett védjegyei az Egyesült Államokban és/vagy más országokban.
- A PCL a Hewlett-Packard Company védjegye.
- Az Adobe Acrobat, az Adobe Reader és a PostScript az Adobe Systems, Incorporated védjegye.
- Az Ethernet a Xerox Corporation bejegyzett védjegye.
- Az IBM és az IBM PC/AT az International Business Machines Corporation védjegye.
- Az AppleTalk, a Bonjour, a Macintosh, valamint a Mac OS az Apple Inc., bejegyzett védjegye az Egyesült Államokban és más országokban.
- A készülékre telepített összes európai nyelvű betűtípus a Monotype Imaging Inc. vállalattal kötött licencszerződés keretében kerül felhasználásra.
- A Helvetica, a Palatino és a Times a Linotype GmbH bejegyzett védjegye.

- Az ITC Avant Garde Gothic, az ITC Bookman, az ITC ZapfChancery és az ITC ZapfDingbats az International Typeface Corporation bejegyzett védjegye.
- A ThinPrint a Cortado AG védjegye Németországban és más államokban.
- A készülékre a Monotype Imaging Inc. által készített UFST™ MicroType® betűkészletek vannak telepítve.
- A készülék tartalmaz olyan szoftvert, amelynek egyes moduljait az Independent JPEG Group fejlesztette ki.
- A termék tartalmazza az ACCESS CO., LTD. által kifejlesztett NetFront Browser programot.
- Az ACCESS, az ACCESS logó és a NetFront az ACCESS CO., LTD. védjegye vagy bejegyzett védjegye az Egyesült Államokban, Japánban és más országokban.
- © 2011 ACCESS CO., LTD. Minden jog fenntartva.
- A Java az Oracle és/vagy társvállalatainak bejegyzett védjegye.
- Az iPad, az iPhone és az iPod az Apple Inc., bejegyzett védjegye az Egyesült Államokban és más országokban.
- Az AirPrint és az AirPrint embléma az Apple Inc. védjegyei.
- Az iOS a Cisco Egyesült Államokban bejegyzett védjegye, és az Apple Inc licence alapján használja.
- A Google és a Google Cloud Print™ a Google Inc. védjegyei és/vagy bejegyzett védjegyei.
- A Mopria™ a Mopria™ Alliance bejegyzett védjegye.
- A Wi-Fi és a Wi-Fi Direct a Wi-Fi Alliance védjegyei és/vagy bejegyzett védjegyei.



Az összes többi márka- és terméknév a megfelelő tulajdonosok védjegye vagy bejegyzett védjegye. A jelen használati útmutatóban a ™ és az ® jelölés nem szerepel.

GPL/LGPL

Ez a termék a firmware részeként GPL (<http://www.gnu.org/licenses/gpl.html>) and/or LGPL (<http://www.gnu.org/licenses/lgpl.html>) szoftvert tartalmaz. A forráskódot a GPL/LGPL feltételei szerint megkaphatja, lemásolhatja, továbbterjesztheti és módosíthatja.

OpenSSL License

Copyright (c) 1998-2006 The OpenSSL Project. All rights reserved.

Redistribution and use in source and binary forms, with or without modification, are permitted provided that the following conditions are met:

1. Redistributions of source code must retain the above copyright notice, this list of conditions and the following disclaimer.
2. Redistributions in binary form must reproduce the above copyright notice, this list of conditions and the following disclaimer in the documentation and/or other materials provided with the distribution.
3. All advertising materials mentioning features or use of this software must display the following acknowledgment: This product includes software developed by the OpenSSL Project for use in the OpenSSL Toolkit. (<http://www.openssl.org/>)”
4. The names “OpenSSL Toolkit” and “OpenSSL Project” must not be used to endorse or promote products derived from this software without prior written permission. For written permission, please contact openssl-core@openssl.org.
5. Products derived from this software may not be called “OpenSSL” nor may “OpenSSL” appear in their names without prior written permission of the OpenSSL Project.
6. Redistributions of any form whatsoever must retain the following acknowledgment: “This product includes software developed by the OpenSSL Project for use in the OpenSSL Toolkit (<http://www.openssl.org/>)”

THIS SOFTWARE IS PROVIDED BY THE OpenSSL PROJECT "AS IS" AND ANY EXPRESSED OR IMPLIED WARRANTIES, INCLUDING, BUT NOT LIMITED TO, THE IMPLIED WARRANTIES OF MERCHANTABILITY AND FITNESS FOR A PARTICULAR PURPOSE ARE DISCLAIMED. IN NO EVENT SHALL THE OpenSSL PROJECT OR ITS CONTRIBUTORS BE LIABLE FOR ANY DIRECT, INDIRECT, INCIDENTAL, SPECIAL, EXEMPLARY, OR CONSEQUENTIAL DAMAGES (INCLUDING, BUT NOT LIMITED TO, PROCUREMENT OF SUBSTITUTE GOODS OR SERVICES; LOSS OF USE, DATA, OR PROFITS; OR BUSINESS INTERRUPTION) HOWEVER CAUSED AND ON ANY THEORY OF LIABILITY, WHETHER IN CONTRACT, STRICT LIABILITY, OR TORT (INCLUDING NEGLIGENCE OR OTHERWISE) ARISING IN ANY WAY OUT OF THE USE OF THIS SOFTWARE, EVEN IF ADVISED OF THE POSSIBILITY OF SUCH DAMAGE.

Original SSLeay License

Copyright (C) 1995-1998 Eric Young (eay@cryptsoft.com) All rights reserved.

This package is an SSL implementation written by Eric Young (eay@cryptsoft.com). The implementation was written so as to conform with Netscapes SSL.

This library is free for commercial and non-commercial use as long as the following conditions are adhered to. The following conditions apply to all code found in this distribution, be it the RC4, RSA, lhash, DES, etc., code; not just the SSL code. The SSL documentation included with this distribution is covered by the same copyright terms except that the holder is Tim Hudson (tjh@cryptsoft.com).

Copyright remains Eric Young's, and as such any Copyright notices in the code are not to be removed.

If this package is used in a product, Eric Young should be given attribution as the author of the parts of the library used.

This can be in the form of a textual message at program startup or in documentation (online or textual) provided with the package.

Redistribution and use in source and binary forms, with or without modification, are permitted provided that the following conditions are met:

1. Redistributions of source code must retain the copyright notice, this list of conditions and the following disclaimer.
2. Redistributions in binary form must reproduce the above copyright notice, this list of conditions and the following disclaimer in the documentation and/or other materials provided with the distribution.
3. All advertising materials mentioning features or use of this software must display the following acknowledgement:
This product includes cryptographic software written by Eric Young (eay@cryptsoft.com)
The word 'cryptographic' can be left out if the routines from the library being used are not cryptographic related :-).
4. If you include any Windows specific code (or a derivative thereof) from the apps directory (application code) you must include an acknowledgement: "This product includes software written by Tim Hudson (tjh@cryptsoft.com)"

THIS SOFTWARE IS PROVIDED BY ERIC YOUNG "AS IS" AND ANY EXPRESS OR IMPLIED WARRANTIES, INCLUDING, BUT NOT LIMITED TO, THE IMPLIED WARRANTIES OF MERCHANTABILITY AND FITNESS FOR A PARTICULAR PURPOSE ARE DISCLAIMED. IN NO EVENT SHALL THE AUTHOR OR CONTRIBUTORS BE LIABLE FOR ANY DIRECT, INDIRECT, INCIDENTAL, SPECIAL, EXEMPLARY, OR CONSEQUENTIAL DAMAGES (INCLUDING, BUT NOT LIMITED TO, PROCUREMENT OF SUBSTITUTE GOODS OR SERVICES; LOSS OF USE, DATA, OR PROFITS; OR BUSINESS INTERRUPTION) HOWEVER CAUSED AND ON ANY THEORY OF LIABILITY, WHETHER IN CONTRACT, STRICT LIABILITY, OR TORT (INCLUDING NEGLIGENCE OR OTHERWISE) ARISING IN ANY WAY OUT OF THE USE OF THIS SOFTWARE, EVEN IF ADVISED OF THE POSSIBILITY OF SUCH DAMAGE.

The licence and distribution terms for any publically available version or derivative of this code cannot be changed. i.e. this code cannot simply be copied and put under another distribution licence [including the GNU Public Licence.]

Monotype Imaging License Agreement

1. Software shall mean the digitally encoded, machine readable, scalable outline data as encoded in a special format as well as the UFST Software.
2. You agree to accept a non-exclusive license to use the Software to reproduce and display weights, styles and versions of letters, numerals, characters and symbols (Typefaces) solely for your own customary business or personal purposes at the address stated on the registration card you return to Monotype Imaging. Under the terms of this License Agreement, you have the right to use the Fonts on up to three printers. If you need to have access to the fonts on more than three printers, you need to acquire a multiuser license agreement which can be obtained from Monotype Imaging. Monotype Imaging retains all rights, title and interest to the Software and Typefaces and no rights are granted to you other than a License to use the Software on the terms expressly set forth in this Agreement.
3. To protect proprietary rights of Monotype Imaging, you agree to maintain the Software and other proprietary information concerning the Typefaces in strict confidence and to establish reasonable procedures regulating access to and use of the Software and Typefaces.
4. You agree not to duplicate or copy the Software or Typefaces, except that you may make one backup copy. You agree that any such copy shall contain the same proprietary notices as those appearing on the original.
5. This License shall continue until the last use of the Software and Typefaces, unless sooner terminated. This License may be terminated by Monotype Imaging if you fail to comply with the terms of this License and such failure is not remedied within thirty (30) days after notice from Monotype Imaging. When this License expires or is terminated, you shall either return to Monotype Imaging or destroy all copies of the Software and Typefaces and documentation as requested.
6. You agree that you will not modify, alter, disassemble, decrypt, reverse engineer or decompile the Software.
7. Monotype Imaging warrants that for ninety (90) days after delivery, the Software will perform in accordance with Monotype Imaging-published specifications, and the diskette will be free from defects in material and workmanship. Monotype Imaging does not warrant that the Software is free from all bugs, errors and omissions. The parties agree that all other warranties, expressed or implied, including warranties of fitness for a particular purpose and merchantability, are excluded.
8. Your exclusive remedy and the sole liability of Monotype Imaging in connection with the Software and Typefaces is repair or replacement of defective parts, upon their return to Monotype Imaging. In no event will Monotype Imaging be liable for lost profits, lost data, or any other incidental or consequential damages, or any damages caused by abuse or misapplication of the Software and Typefaces.
9. Massachusetts U.S.A. law governs this Agreement.
10. You shall not sublicense, sell, lease, or otherwise transfer the Software and/or Typefaces without the prior written consent of Monotype Imaging.
11. Use, duplication or disclosure by the Government is subject to restrictions as set forth in the Rights in Technical Data and Computer Software clause at FAR 252-227-7013, subdivision (b)(3)(ii) or subparagraph (c)(1)(ii), as appropriate. Further use, duplication or disclosure is subject to restrictions applicable to restricted rights software as set forth in FAR 52.227-19 (c)(2).
12. You acknowledge that you have read this Agreement, understand it, and agree to be bound by its terms and conditions. Neither party shall be bound by any statement or representation not contained in this Agreement. No change in this Agreement is effective unless written and signed by properly authorized representatives of each party. By opening this diskette package, you agree to accept the terms and conditions of this Agreement.

Knopflerfish License

This product includes software developed by the Knopflerfish Project.

<http://www.knopflerfish.org>

Copyright 2003-2010 The Knopflerfish Project. All rights reserved.

Redistribution and use in source and binary forms, with or without modification, are permitted provided that the following conditions are met:

- Redistributions of source code must retain the above copyright notice, this list of conditions and the following disclaimer.

- Redistributions in binary form must reproduce the above copyright notice, this list of conditions and the following disclaimer in the documentation and/or other materials provided with the distribution.
- Neither the name of the KNOPFLERFISH project nor the names of its contributors may be used to endorse or promote products derived from this software without specific prior written permission.

THIS SOFTWARE IS PROVIDED BY THE COPYRIGHT HOLDERS AND CONTRIBUTORS "AS IS" AND ANY EXPRESS OR IMPLIED WARRANTIES, INCLUDING, BUT NOT LIMITED TO, THE IMPLIED WARRANTIES OF MERCHANTABILITY AND FITNESS FOR A PARTICULAR PURPOSE ARE DISCLAIMED. IN NO EVENT SHALL THE COPYRIGHT OWNER OR CONTRIBUTORS BE LIABLE FOR ANY DIRECT, INDIRECT, INCIDENTAL, SPECIAL, EXEMPLARY, OR CONSEQUENTIAL DAMAGES (INCLUDING, BUT NOT LIMITED TO, PROCUREMENT OF SUBSTITUTE GOODS OR SERVICES; LOSS OF USE, DATA, OR PROFITS; OR BUSINESS INTERRUPTION) HOWEVER CAUSED AND ON ANY THEORY OF LIABILITY, WHETHER IN CONTRACT, STRICT LIABILITY, OR TORT (INCLUDING NEGLIGENCE OR OTHERWISE) ARISING IN ANY WAY OUT OF THE USE OF THIS SOFTWARE, EVEN IF ADVISED OF THE POSSIBILITY OF SUCH DAMAGE.

Apache License (Version 2.0)

Apache License

Version 2.0, January 2004

<http://www.apache.org/licenses/>

TERMS AND CONDITIONS FOR USE, REPRODUCTION, AND DISTRIBUTION

1. Definitions.

“License” shall mean the terms and conditions for use, reproduction, and distribution as defined by Sections 1 through 9 of this document.

“Licensor” shall mean the copyright owner or entity authorized by the copyright owner that is granting the License.

“Legal Entity” shall mean the union of the acting entity and all other entities that control, are controlled by, or are under common control with that entity. For the purposes of this definition, “control” means (i) the power, direct or indirect, to cause the direction or management of such entity, whether by contract or otherwise, or (ii) ownership of fifty percent (50%) or more of the outstanding shares, or (iii) beneficial ownership of such entity.

“You” (or “Your”) shall mean an individual or Legal Entity exercising permissions granted by this License.

“Source” form shall mean the preferred form for making modifications, including but not limited to software source code, documentation source, and configuration files.

“Object” form shall mean any form resulting from mechanical transformation or translation of a Source form, including but not limited to compiled object code, generated documentation, and conversions to other media types.

“Work” shall mean the work of authorship, whether in Source or Object form, made available under the License, as indicated by a copyright notice that is included in or attached to the work (an example is provided in the Appendix below).

“Derivative Works” shall mean any work, whether in Source or Object form, that is based on (or derived from) the Work and for which the editorial revisions, annotations, elaborations, or other modifications represent, as a whole, an original work of authorship. For the purposes of this License, Derivative Works shall not include works that remain separable from, or merely link (or bind by name) to the interfaces of, the Work and Derivative Works thereof.

“Contribution” shall mean any work of authorship, including the original version of the Work and any modifications or additions to that Work or Derivative Works thereof, that is intentionally submitted to Licensor for inclusion in the Work by the copyright owner or by an individual or Legal Entity authorized to submit on behalf of the copyright owner. For the purposes of this definition, “submitted” means any form of electronic, verbal, or written communication sent to the Licensor or its representatives, including but not limited to communication on electronic mailing lists, source code control systems, and issue tracking systems that are managed by, or on behalf of, the Licensor for the purpose of discussing and improving the Work, but excluding communication that is conspicuously marked or otherwise designated in writing by the copyright owner as “Not a Contribution.”

“Contributor” shall mean Licensor and any individual or Legal Entity on behalf of whom a Contribution has been received by Licensor and subsequently incorporated within the Work.

2. Grant of Copyright License. Subject to the terms and conditions of this License, each Contributor hereby grants to You a perpetual, worldwide, non-exclusive, no-charge, royalty-free, irrevocable copyright license to reproduce, prepare Derivative Works of, publicly display, publicly perform, sublicense, and distribute the Work and such Derivative Works in Source or Object form.
3. Grant of Patent License. Subject to the terms and conditions of this License, each Contributor hereby grants to You a perpetual, worldwide, non-exclusive, no-charge, royalty-free, irrevocable (except as stated in this section) patent license to make, have made, use, offer to sell, sell, import, and otherwise transfer the Work, where such license applies only to those patent claims licensable by such Contributor that are necessarily infringed by their Contribution(s) alone or by combination of their Contribution(s) with the Work to which such Contribution(s) was submitted. If You institute patent litigation against any entity (including a cross-claim or counterclaim in a lawsuit) alleging that the Work or a Contribution incorporated within the Work constitutes direct or contributory patent infringement, then any patent licenses granted to You under this License for that Work shall terminate as of the date such litigation is filed.
4. Redistribution. You may reproduce and distribute copies of the Work or Derivative Works thereof in any medium, with or without modifications, and in Source or Object form, provided that You meet the following conditions:
 - (a) You must give any other recipients of the Work or Derivative Works a copy of this License; and
 - (b) You must cause any modified files to carry prominent notices stating that You changed the files; and
 - (c) You must retain, in the Source form of any Derivative Works that You distribute, all copyright, patent, trademark, and attribution notices from the Source form of the Work, excluding those notices that do not pertain to any part of the Derivative Works; and

(D)If the Work includes a "NOTICE" text file as part of its distribution, then any Derivative Works that You distribute must include a readable copy of the attribution notices contained within such NOTICE file, excluding those notices that do not pertain to any part of the Derivative Works, in at least one of the following places: within a NOTICE text file distributed as part of the Derivative Works; within the Source form or documentation, if provided along with the Derivative Works; or, within a display generated by the Derivative Works, if and wherever such third-party notices normally appear. The contents of the NOTICE file are for informational purposes only and do not modify the License. You may add Your own attribution notices within Derivative Works that You distribute, alongside or as an addendum to the NOTICE text from the Work, provided that such additional attribution notices cannot be construed as modifying the License.

You may add Your own copyright statement to Your modifications and may provide additional or different license terms and conditions for use, reproduction, or distribution of Your modifications, or for any such Derivative Works as a whole, provided Your use, reproduction, and distribution of the Work otherwise complies with the conditions stated in this License.

5. Submission of Contributions. Unless You explicitly state otherwise, any Contribution intentionally submitted for inclusion in the Work by You to the Licensor shall be under the terms and conditions of this License, without any additional terms or conditions. Notwithstanding the above, nothing herein shall supersede or modify the terms of any separate license agreement you may have executed with Licensor regarding such Contributions.
6. Trademarks. This License does not grant permission to use the trade names, trademarks, service marks, or product names of the Licensor, except as required for reasonable and customary use in describing the origin of the Work and reproducing the content of the NOTICE file.
7. Disclaimer of Warranty. Unless required by applicable law or agreed to in writing, Licensor provides the Work (and each Contributor provides its Contributions) on an "AS IS" BASIS, WITHOUT WARRANTIES OR CONDITIONS OF ANY KIND, either express or implied, including, without limitation, any warranties or conditions of TITLE, NON-INFRINGEMENT, MERCHANTABILITY, or FITNESS FOR A PARTICULAR PURPOSE. You are solely responsible for determining the appropriateness of using or redistributing the Work and assume any risks associated with Your exercise of permissions under this License.
8. Limitation of Liability. In no event and under no legal theory, whether in tort (including negligence), contract, or otherwise, unless required by applicable law (such as deliberate and grossly negligent acts) or agreed to in writing, shall any Contributor be liable to You for damages, including any direct, indirect, special, incidental, or consequential damages of any character arising as a result of this License or out of the use or inability to use the Work (including but not limited to damages for loss of goodwill, work stoppage, computer failure or malfunction, or any and all other commercial damages or losses), even if such Contributor has been advised of the possibility of such damages.
9. Accepting Warranty or Additional Liability. While redistributing the Work or Derivative Works thereof, You may choose to offer, and charge a fee for, acceptance of support, warranty, indemnity, or other liability obligations and/or rights consistent with this License. However, in accepting such obligations, You may act only on Your own behalf and on Your sole responsibility, not on behalf of any other Contributor, and only if You agree to indemnify, defend, and hold each Contributor harmless for any liability incurred by, or claims asserted against, such Contributor by reason of your accepting any such warranty or additional liability.

END OF TERMS AND CONDITIONS

APPENDIX: How to apply the Apache License to your work.

To apply the Apache License to your work, attach the following boilerplate notice, with the fields enclosed by brackets "[]" replaced with your own identifying information. (Don't include the brackets!) The text should be enclosed in the appropriate comment syntax for the file format. We also recommend that a file or class name and description of purpose be included on the same "printed page" as the copyright notice for easier identification within third-party archives.

Copyright [yyyy] [name of copyright owner]

Licensed under the Apache License, Version 2.0 (the "License"); you may not use this file except in compliance with the License. You may obtain a copy of the License at

<http://www.apache.org/licenses/LICENSE-2.0>

Unless required by applicable law or agreed to in writing, software distributed under the License is distributed on an "AS IS" BASIS, WITHOUT WARRANTIES OR CONDITIONS OF ANY KIND, either express or implied. See the License for the specific language governing permissions and limitations under the License.

Energiatakarékosság-szabályozási funkció

Az Alacsony fogyasztású mód egy bizonyos idő elteltével lecsökkenti az energiahasználatot, az Alvó mód pedig a nyomtatási és faxolási funkciókat várakozó állapotba helyezi, és ha a készüléken a legutolsó használattól kezdve a megadott ideig nem végeznek műveletet, az energia-felvételt minimálisra csökkenti.

➔ [Alacsony fogyasztású mód \(2-14\)](#)

➔ [Alvó \(2-15\)](#)

Automatikus kétoldalas nyomtatás funkció

A készülék alapszolgáltatásai között megtalálható a kétoldalas nyomtatás. Ha például két egyoldalas eredetit kétoldalas nyomatként egyetlen lapra nyomtat, csökkentheti a felhasznált papír mennyiségét.

➔ [\[Duplex\] \(6-14\)](#)

A duplex üzemmódban történő nyomtatás csökkenti a papírhasználatot és segít az erdők megóvásában. A duplex üzemmód használata esetén kisebb mennyiségű papírt kell vásárolni, ezért csökkenti a költségeket. Javasoljuk, hogy a duplex funkcióval ellátott készülékeket alapértelmezett beállításként állítsa duplex üzemmódra.

Erőforrás-megtakarítás - Papír

Az erdők által biztosított erőforrások megőrzése és fenntarthatósága érdekében javasoljuk újrahasznosított papír, valamint a környezetvédelmi kezdeményezések és erőfeszítések által tanúsított és ökocímkével ellátott szűzpapír használatát, amely eleget tesz az EN 12281:2002* vagy ezzel egyenértékű minőségügyi szabványnak.

Ez a készülék a 64 g/m² vastagságú papírra történő nyomtatást is támogatja. Ennek a papírtípusnak a használatával csökken a nyersanyag-felhasználás és az erdőket is óvjuk.

EN12281:2002 "Nyomtató és irodai papír - A száraz toneres képalkotáshoz használatos másolópapírra vonatkozó követelmények"

Az ajánlott papírtípusokkal kapcsolatban kérje a kereskedő vagy a szervizképviselő segítségét.

Az "Energiagazdálkodás" környezeti előnyei

A készenléti állapot energia-fogyasztásának csökkentése érdekében ez a készülék egy energiagazdálkodási funkcióval rendelkezik, amely automatikusan aktiválja az energiatakarékos üzemmódot, amikor a készülék egy bizonyos idő eltelté után nincs használatban. Annak ellenére, hogy a készüléknek egy rövid idő szükséges ahhoz, hogy készenléti állapotba váltson, ennek a funkciónak a használatával jelentős energia-megtakarítás nyerhető. Javasoljuk, hogy a készülék alapértelmezett energiatakarékos üzemmódját használja.

Energy Star (ENERGY STAR®) Program



A Nemzetközi Energy Star program résztvevőjeként cégünk megállapította, hogy a termék megfelel a Nemzetközi Energy Star programban foglalt szabványoknak.

Biztonsági óvintézkedések a vezeték nélküli LAN (ha van) használata során

A vezeték nélküli LAN hálózati kábel használata helyett vezeték nélküli hozzáférési pontokon keresztül biztosítja az információcserét. Ez azzal az előnnyel jár, hogy a WLAN kapcsolat szabadon létesíthető egy adott területen belül, ahol a rádióhullámok közvetíthetők.

Másrészről viszont problémák merülhetnek fel, ha a biztonsági funkciók nincsenek konfigurálva, mivel a rádióhullámok akadálytalanul (falakon keresztül) közlekednek, és az adott területen belül mindenhol foghatók.

A kommunikációs tartalmak titkos megfigyelése

Rossz szándékú kívülállók szándékosan megfigyelhetik ezeket a rádióhullámokat, és jogosulatlanul hozzáférhetnek az alábbi kommunikációs tartalmakhoz.

- Személyes információk, beleértve az azonosítókat, jelszavakat és hitelkártyaszámokat
- E-mail üzenetek tartalmi

Jogosulatlan hozzáférés

Rossz szándékú kívülállók jogosulatlan hozzáféréshez juthatnak a személyes vagy vállalati hálózatokhoz, és az alábbi törvénytelen tevékenységeket folytathatják.

- Személyes és bizalmas információk megszerzése (információ szivárgás)
- Egy adott személy személyi adataival visszaélve kommunikáció folytatása és jogosulatlan információk terjesztése (csalás)
- Elfogott kommunikációk módosítása és továbbítása (hamisítás)
- Számítógépes vírusok továbbítása, illetve adatok és rendszerek károsítása (károkozás)

A vezeték nélküli LAN kártyák és vezeték nélküli hozzáférési pontok beépített biztonsági mechanizmusokkal rendelkeznek ezeknek a problémáknak a kezelése és a problémák megelőzése érdekében azért, hogy konfigurálják a vezeték nélküli LAN termékeket, amikor azok használatban vannak.

Javasoljuk, hogy a felhasználók felelősségteljesen konfigurálják a biztonsági beállításokat, és gondoskodjanak arról, hogy teljes mértékben megértették a problémákat, amelyek a biztonsági beállítások konfigurálása nélkül felmerülhetnek.

A termék használatának korlátozása (ha van)

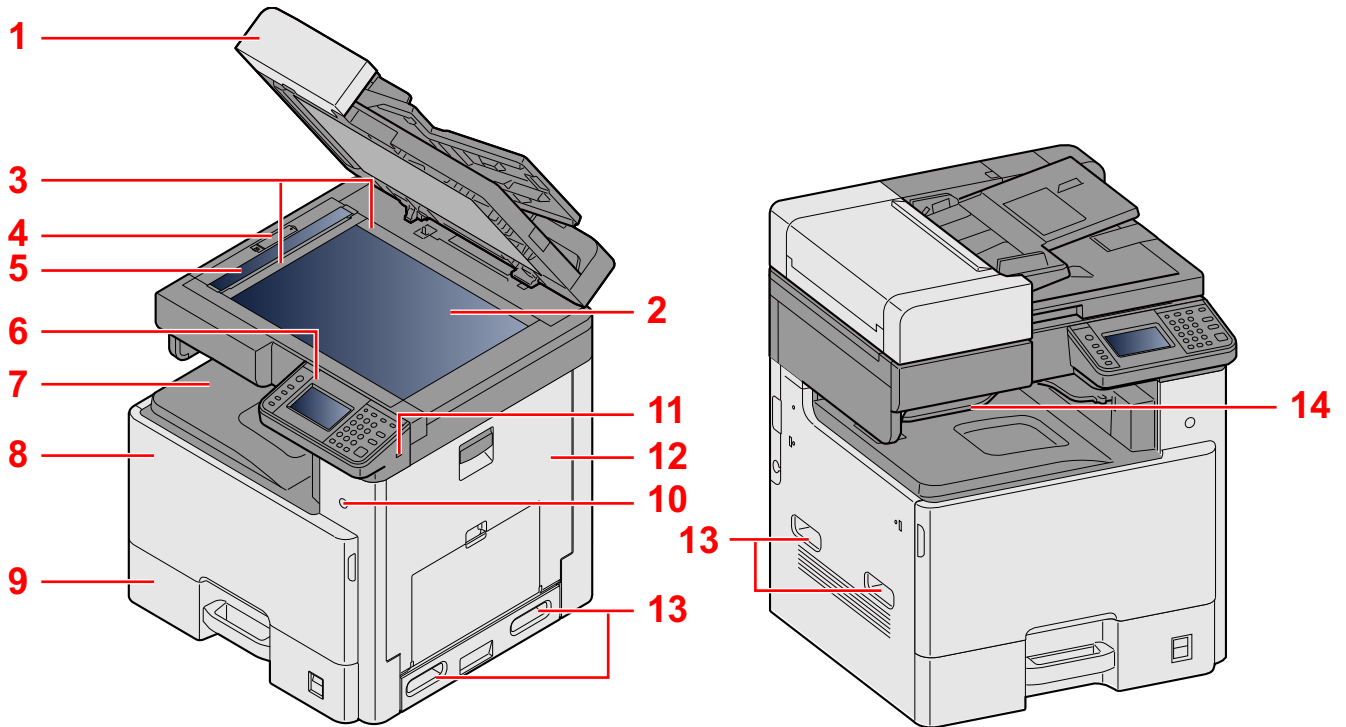
- A termék által kibocsátott rádióhullámok zavarhatják az orvosi berendezéseket. Ha a terméket egészségügyi intézményben vagy orvosi berendezések közelében használja, a terméket használja a létesítmény rendszergazdája vagy az orvosi berendezés utasításai által meghatározott előírásoknak és óvintézkedéseknek megfelelően.
- A termék által kibocsátott rádióhullámok zavarhatják az automatikus vezérlőberendezéseket, beleértve az automatikus ajtókat vagy tűzriasztókat. Ha a terméket automatikus vezérlőberendezés közelében használja, a terméket az automatikus vezérlőberendezés utasításai által meghatározott előírásoknak és óvintézkedéseknek megfelelően használja.
- Ha a terméket olyan szolgáltató eszközökön használja, mint a repülőgépek, vonatok, hajók vagy gépjárművek, illetve, ha a terméket fokozott megbízhatóságú és biztonságú alkalmazásban, vagy olyan eszközökön használja, amelyek nagy pontosságot igényelnek, mint a katasztrófa megelőzés, bűnmegelőzés vagy különféle biztonsági műveletek, a termék használata előtt vegye figyelembe a teljes rendszer biztonsági funkcióit, beleértve a hibatűrési és redundancia kialakításokat, a rendszer megbízhatóságának és biztonságosságának megőrzése érdekében. Ezt a terméket nem olyan alkalmazásokra tervezték, amelyek kiemelkedő megbízhatóságot vagy biztonsági funkciókat igényelnek, mint a katonai kommunikációs berendezések, nukleáris vezérlőberendezések vagy orvosi berendezések; ezért a termék ilyen jellegű használatára vonatkozó döntést alaposan meg kell fontolni.

2 A készülék telepítése és beállítása

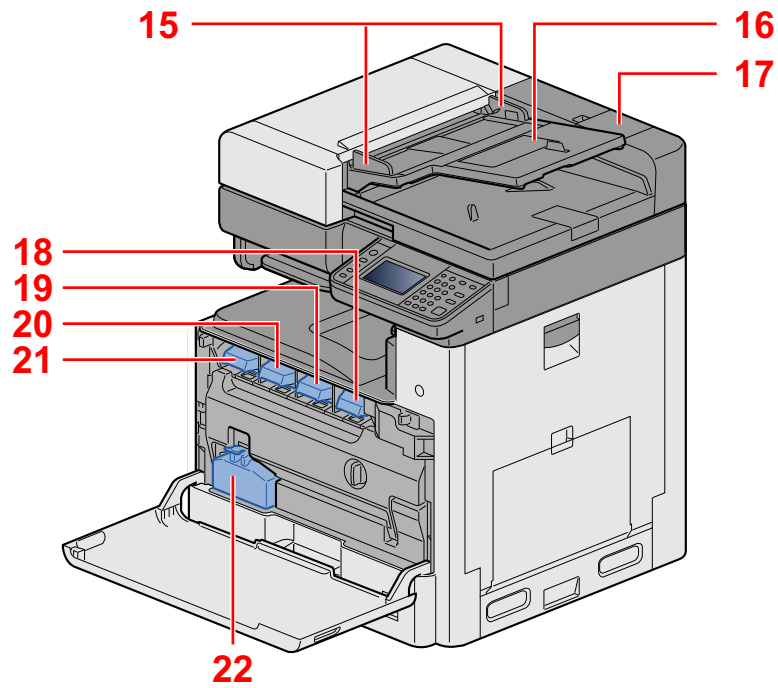
Ez a fejezet az alábbi témákat tárgyalja:

A készülék részei (a készülék külseje)	2-2
A készülék részei (csatlakozások/belső)	2-4
A készülék részei (felszerelt kiegészítő berendezésekkel)	2-5
A készülék és más eszközök csatlakoztatása	2-6
Kábelek csatlakoztatása	2-8
LAN-kábel csatlakoztatása	2-8
Az USB-kábel csatlakoztatása	2-8
A tápkábel csatlakoztatása	2-8
Ki- és bekapcsolás	2-9
Bekapcsolás	2-9
Kikapcsolás	2-9
A készülék alapértelmezett beállításai	2-10
A dátum és az idő beállítása	2-11
Hálózati beállítások	2-12
A vezetékes hálózat konfigurálása	2-12
Energiatakarékos üzem	2-14
Alacsony fogyasztású mód	2-14
Energiatakarékos visszaállítási szint	2-14
Alvó	2-15
Automatikus alvó üzemmód	2-15
Alvás szabályok (kivéve az Európai modellek esetén)	2-15
Alvó szint (Energiatakarékos) (Európán kívüli modellek)	2-16
Gyorsbeállítás varázsló	2-17
Szoftver telepítése	2-19
DVD-n lévő szoftver (Windows)	2-19
Embedded Web Server RX	2-20
Az Embedded Web Server RX megnyitása	2-21
A biztonsági beállítások módosítása	2-22
Az eszközinformációk módosítása	2-23
SMTP és e-mail beállítása	2-24

A készülék részei (a készülék külseje)



- 1 Műszaki adatok:Dokumentumadagoló
- 2 Üveglap
- 3 Eredeti méretét jelző szegélylapok
- 4 Optikai zárófedél
- 5 Üvegcsík
- 6 Kezelőpanel
- 7 Belső tálca
- 8 Elülső fedél
- 9 1. kazetta
- 10 Főkapcsoló
- 11 USB-memória csatlakozója (A1)
- 12 1. jobb oldali fedél
- 13 Fogantyúk
- 14 Feladatszétválasztó tálca



15 Eredeti papírvetetői

16 Eredeti tálcája

17 Tisztítókeendő tároló

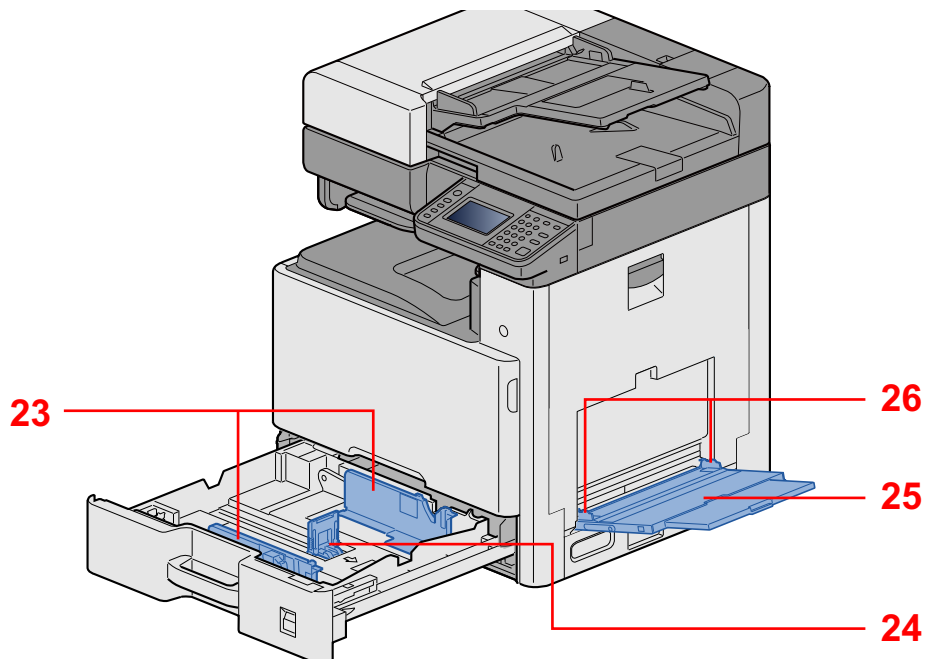
18 Tonertartály (Black)

19 Tonertartály (Magenta)

20 Tonertartály (Cyan)

21 Tonertartály (Yellow)

22 Elhasznált festéket tartalmazó tartály



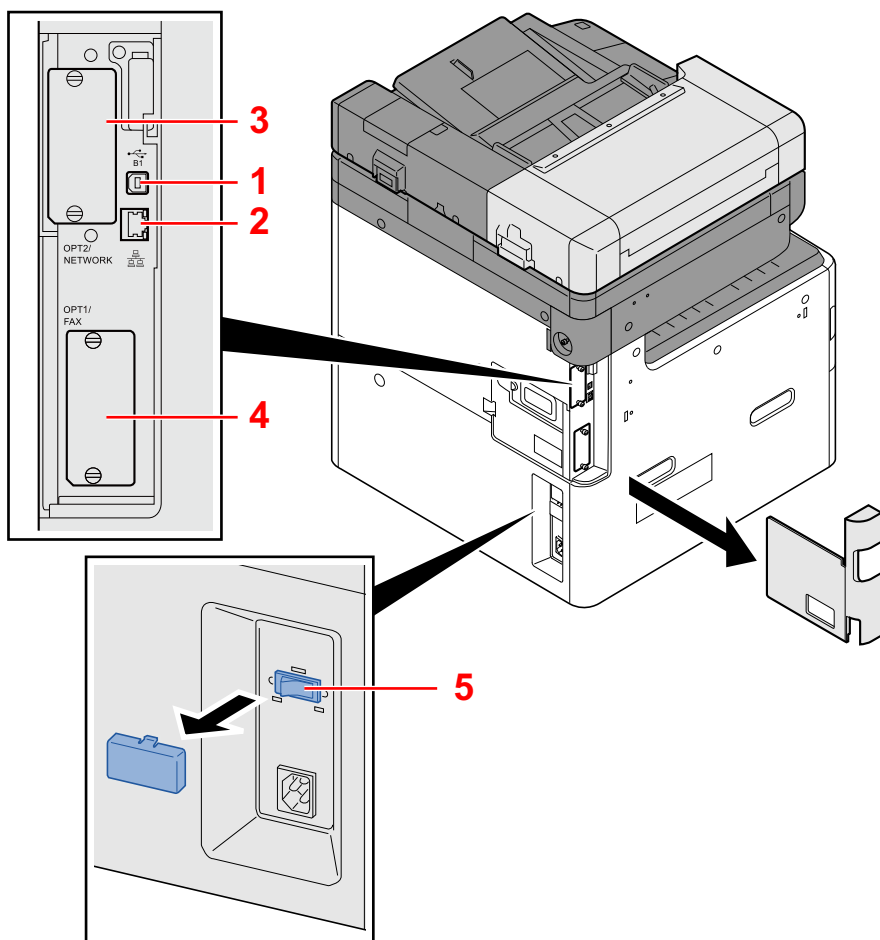
23 Papírszélesség-vezető

24 Papírhosszúság-vezető

25 Kézi adagoló

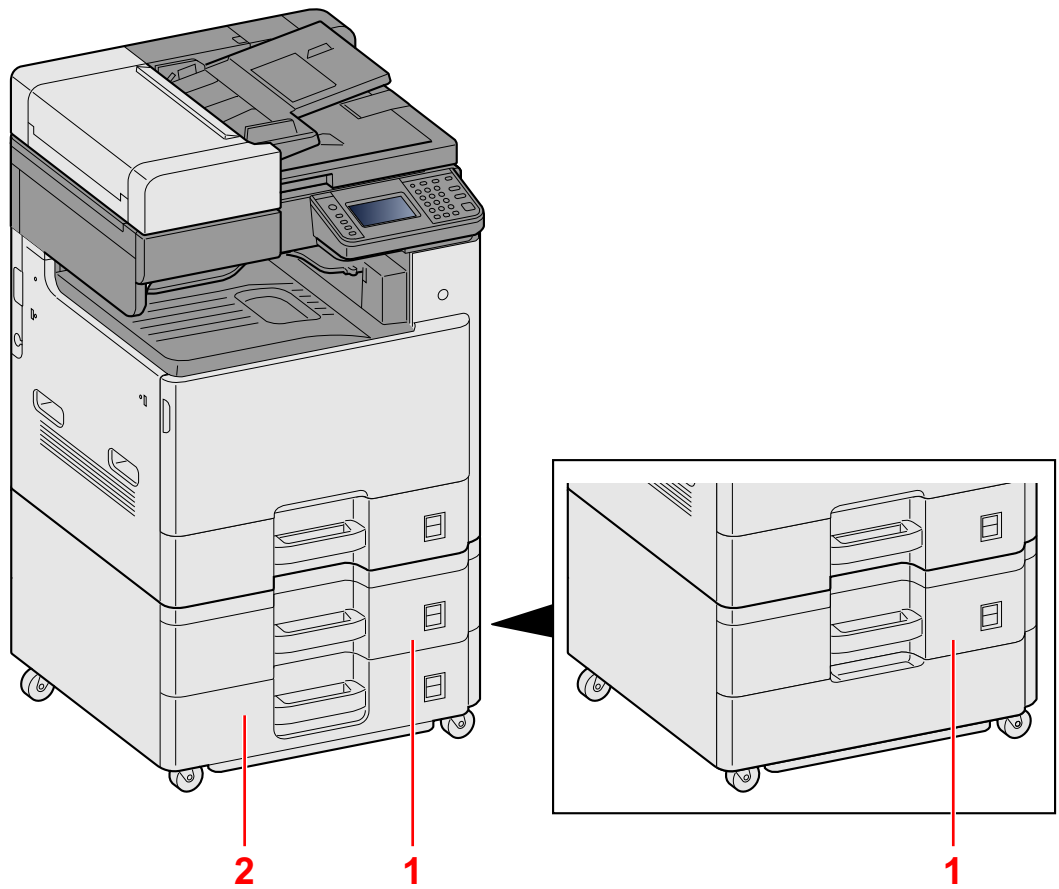
26 Papírszélesség-vezető

A készülék részei (csatlakozások/belső)



- 1 USB-csatoló csatlakozója (B1)
- 2 Hálózati csatoló csatlakozója
- 3 2. opcionális csatoló foglalat
- 4 1. opcionális csatoló foglalat
- 5 Kazetta fűtő kapcsoló

A készülék részei (felszerelt kiegészítő berendezésekkel)

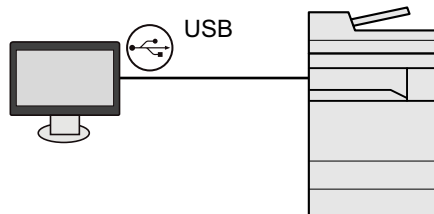


- 1 2. kazetta
- 2 3. kazetta

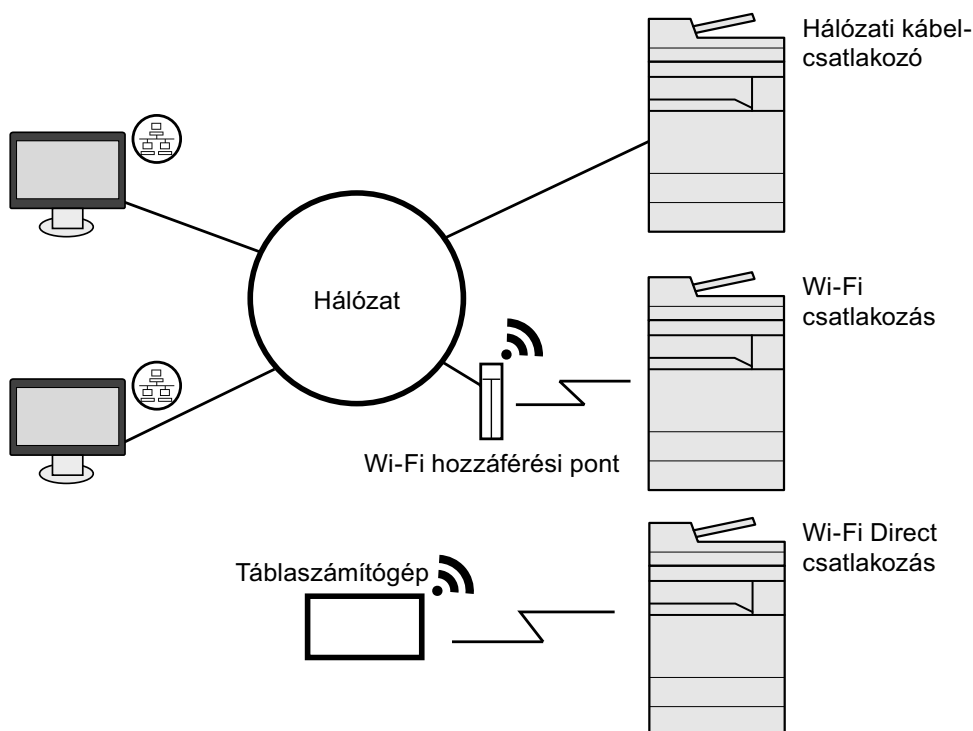
A készülék és más eszközök csatlakoztatása

Készítse elő a környezethez és a használandó készülékhez megfelelő kábeleket.

A készülék csatlakoztatása számítógépre USB használatával



A készülék csatlakoztatása számítógépre vagy táblaszámítógépre hálózati kábellel, Wi-Fi vagy Wi-Fi Direct kapcsolaton keresztül



MEGJEGYZÉS

Ha vezeték nélküli LAN funkciót használ, lásd:

➔ *Angol nyelvű használati útmutató.*

A használható kábelek

Kapcsolódási környezet	Funkció	Szükséges kábel
Csatlakoztasson egy LAN-kábelt a géphez.	Nyomtató/Lapolvasó/Hálózati FAX ^{*1}	LAN-kábel (10BASE-T, 100BASE-TX, 1000BASE-T)
Csatlakoztasson egy USB-kábelt a géphez.	Nyomtató	USB 2.0 kompatibilis kábel (nagysebességű USB-vel kompatibilis, maximum 5,0 m)

*1 Csak a faxfunkcióval ellátott készülékeken. A hálózati fax használatáról a FAX Operation Guide ad további tájékoztatást.

 **FONTOS**

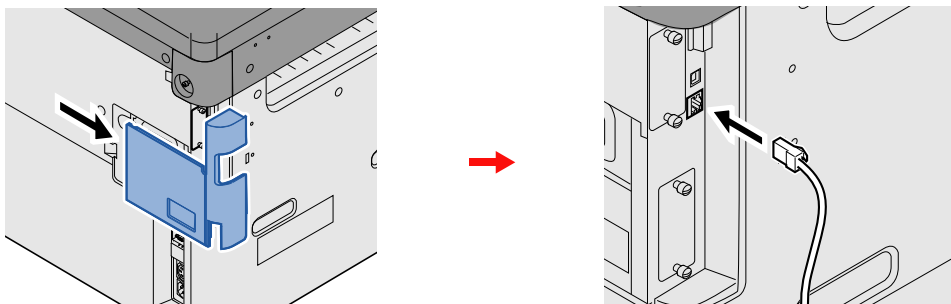
Nem USB 2.0 kompatibilis kábel használata meghibásodást okozhat.

Kábelek csatlakoztatása

LAN-kábel csatlakoztatása

1 A kábelt csatlakoztassa a készülékre.

- 1 A LAN-kábelt csatlakoztassa a hálózati csatlóóra.



- 2 A kábel másik végét csatlakoztassa a hálózati HUB-hoz.

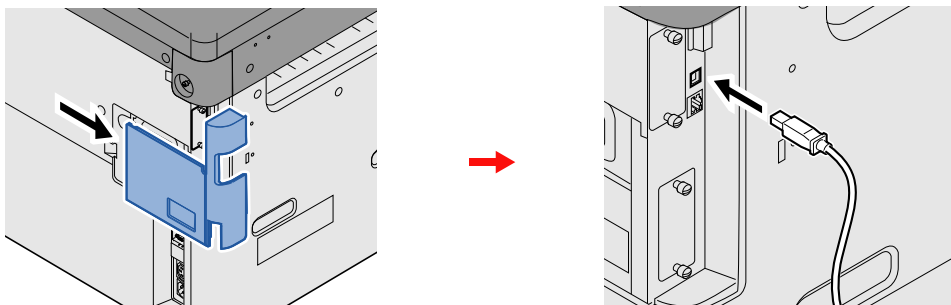
2 A hálózati beállítások konfigurálása

→ [Hálózati beállítások \(2-12\)](#)

Az USB-kábel csatlakoztatása

1 A kábelt csatlakoztassa a készülékre.

- 1 Csatlakoztassa az USB-kábelt a készülék bal oldalán található USB csatlóóhoz.



- 2 A kábel másik végét csatlakoztassa a számítógépre.

A tápkábel csatlakoztatása

1 A kábelt csatlakoztassa a készülékre.

Csatlakoztassa a tápkábel egyik végét a készülékhez, a másik végét pedig a hálózati áram aljzatához.

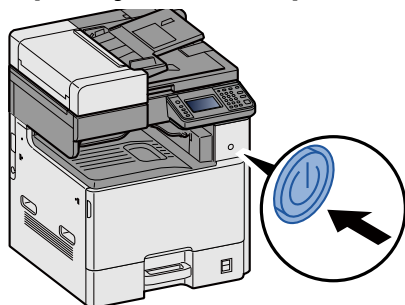
✓ **FONTOS**

Csak a készülékkel együtt forgalmazott tápkábelt használja.

Ki- és bekapcsolás

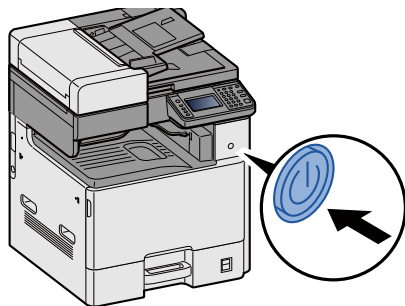
Bekapcsolás

- 1 Kapcsolja be a főkapcsolót.



Kikapcsolás

- 1 Kapcsolja ki a főkapcsolót.



- 2 Nyomja meg az [Igen] gombot a megerősítésére szolgáló képernyőn.

A kikapcsolás néhány percet vesz igénybe.



FIGYELEM!

Ha a készüléket hosszabb ideig nem használják (pl. egész éjszaka), kapcsolja ki a főkapcsolót. Ha a készüléket ennél is hosszabb ideig nem használják (pl. nyaralás alatt), biztonsági okokból húzza ki a tápkábelt a fali aljzatból.



FONTOS

- Ha fax funkcióval felszerelt termékeket használ, ne felejtse el, hogy a főkapcsoló kikapcsolása esetén a fax küldési és fogadási funkciója sem használható.
- A papírkazettákból távolítsa el a papírt, és tegye vissza az eredeti csomagolásába, hogy a papírt megóvja a nedvességtől.

A készülék alapértelmezett beállításai

A készülék használata előtt olyan beállításokat konfigurálhat, mint a dátum és az idő, a hálózati konfiguráció és az energiatakarékos funkciók. A Gépbeállító varázsló a telepítést követő első bekapcsolásakor indul el. Ezenfelül konfigurálja az alábbi beállításokat, ha szükséges.



MEGJEGYZÉS

A készülék alapértelmezett beállításai a rendszermenüben módosíthatók.

A rendszermenüből konfigurálható beállításokat lásd:

► *Angol nyelvű használati útmutató.*

A dátum és az idő beállítása

Kövesse az alábbi lépéseket a telepítés helyén érvényes dátum és idő beállításához.

A küldési funkcióval küldött e-mailek fejlécében az itt beállított dátum és idő fog megjelenni. Állítsa be a dátumot, az időt, valamint a készülék használati helyének eltérését a greenwichi időzónától.



MEGJEGYZÉS

A kezdeti konfiguráció utáni módosításokért lásd:

➔ *Angol nyelvű használati útmutató.*

A pontos idő rendszeresen beállítható a hálózat idő kiszolgálójáról.

➔ Embedded Web Server RX User Guide

1 Jelenítse meg a képernyőt.

[System Menu/Counter] gomb > [Dátum/Idő/Energiatakarékos]

2 Konfigurálja a beállításokat.

Válassza ki és állítsa be a következő sorrendben [Időzóna] > [Dátum/Idő] > [Dátumformátum]

Tétel	Leírás
Időzóna	Állítsa be a greenwichi időzónától eltérő időt. A listából válassza ki a legközelebbi helyet. Ha olyan régiót választ, amely nyári időszámítást használ, konfigurálja a nyári időszámítás beállításait.
Dátum/Idő	Válassza ki a hely dátumát és idejét, ahol a készüléket használja. Ha Küldés e-mailként műveletet hajt végre, az itt beállított dátum és idő jelenik meg a fejlécben. Érték: Év (2000–2037), Hónap (1–12), Nap (1–31), Óra (00–23), Perc (00–59), Másodperc (00–59)
Dátumformátum	Válassza ki az év, a hónap és nap megjelenítésének formátumát. Az év nyugati formátumban jelenik meg. Érték: Hónap/Nap/Év, Nap/Hónap/Év, Év/Hónap/Nap

Hálózati beállítások

A vezetékes hálózat konfigurálása

A készülék egy hálózati csatolóval rendelkezik, amely kompatibilis az olyan hálózati protokollokkal, mint a TCP/IP (IPv4), TCP/IP (IPv6), NetBEUI és IPSec. Ez teszi lehetővé a nyomtatást a Windows, a Macintosh, az UNIX és más platformokon. A Windows hálózathoz való csatlakozáshoz állítsa be a TCP/IP (IPv4) protokollt.

A konfigurálási módszerek az alábbiak:

Konfigurációs módszer	Leírás	Oldalszám
A csatlakozás konfigurálása a készülék kezelőpaneljén	A Gyorsbeállítás varázsló használható a hálózat varázsló stílusú képernyőn történő konfigurálásához, ha nem szeretné a beállításokat egyenként a Rendszermenüben beállítani.	Gyorsbeállítás varázsló (2-17)
Csatlakozások konfigurálása a weboldalon	A telepített hálózati csatolóhoz a csatlakozás beállítható az Embedded Web Server RX használatával. Az opcionális IB-50 esetén a csatlakozás az erre szolgáló weboldalon állítható be.	Embedded Web Server RX User Guide IB-50 Operation Guide
A csatlakozás beállítása az IB-50 beállító segédprogramjának használatával	Ez az IB-50 CD lemezén található beállító eszköz. Ez Windows operációs rendszeren használható.	IB-50 Operation Guide

Az egyéb hálózati beállításokért lásd:

➔ *Angol nyelvű használati útmutató.*



MEGJEGYZÉS

Ha a felhasználói bejelentkezés felügyelete engedélyezve van, a beállításokat csak akkor módosíthatja, ha rendszergazdai jogosultságokkal jelentkezik be.

Ha a felhasználói bejelentkezés felügyelete le van tiltva, megjelenik a felhasználói hitelesítés képernyő. Adja meg a bejelentkezési felhasználónevet és jelszót, majd válassza a [Bejelentkezés] lehetőséget.

A gyári alapértelmezett bejelentkezési felhasználónév és bejelentkezési jelszó az alábbi.

Bejelentkezési felhasználónév

P-C2480i MFP: 2400

Bejelentkezési jelszó

P-C2480i MFP: 2400



MEGJEGYZÉS

Az IP-címet kérje el a rendszergazdától, és legyen kéznél, amikor konfigurálja ezt a beállítást.

Az alábbi esetekben állítsa be a DNS szerver IP címét az Embedded Web Server RX használatával.

- Ha az állomásnév "DHCP" beállítása [Ki] van kapcsolva
- Ha olyan IP címmel rendelkező DNS szervert használ, amelyet nem a DHCP osztott ki automatikusan

A DNS szerver IP címének beállításához lásd:

➔ Embedded Web Server RX User Guide

1 Jelenítse meg a képernyőt.

[System Menu / Counter] gomb > [Rendszer/Hálózat] > Adja meg a felhasználónevet és a jelszót > [Bejelentkezés] > [Hálózat] > [Vezetékes hálózat beáll.] > [TCP/IP beállítás] > [IPv4 beállítások]

2 Konfigurálja a beállításokat.

DHCP-szerver használata esetén

[DHCP]: [Be]

Statikus IP-cím használata esetén

[DHCP]: [Ki]

[IP-cím]: Adja meg a címet.

[Alhálózati maszk]: Adj meg az alhálózati maszkot tizedes formátumban (0 - 255).

[Alapért. átjáró]: Adja meg a címet.

[Auto-IP]: [Ki]



MEGJEGYZÉS

Auto-IP használata esetén írja be a "0.0.0.0" értéket az IP cím mezőbe.



FONTOS

A beállítás módosítása után indítsa újra a hálózatot a rendszermenüből, vagy kapcsolja KI, majd ismét BE a készüléket.

➔ Lásd az *angol nyelvű használati útmutatót*.

Energiatakarékos üzem

Ha egy bizonyos ideig nem használják a készüléket, a készülék automatikusan energiatakarékos üzemmódba vált az áramfogyasztás csökkentése érdekében. Ha a készüléket alvó módban nem kezdik el használni, automatikusan kikapcsol.

Alacsony fogyasztású mód

Ha a készüléket egy bizonyos ideig nem használják, az energiatakarékos jelzőfény világtani kezd, és az áramfogyasztás csökkentése érdekében a képernyő elsötétül. Ezt az állapotot Alacsony fogyasztású módnak hívják.

A képernyőn az "Energiatakarékos mód" jelenik meg. A képernyő megjelenik.

Alapértelmezett idő: 1 perc (gyári alapértelmezett beállítás)

Ha Alacsony fogyasztású módban adatok érkeznek, a készülék automatikusan visszaáll normál üzemmódra, és elkezd a nyomtatást. Ezenfelül, ha alvó módban fax adatok érkeznek, a készülék automatikusan aktiválódik és elkezd a nyomtatást.

Végezze el az alábbi műveletek egyikét a folytatáshoz.

- Nyomja meg a kezelőpanel bármely gombját.
- Érintse meg az érintőpanelt.
- Nyissa ki a dokumentumadagolót.
- Helyezze az eredetiket a dokumentumadagolóba.

A készülék az alábbi időn belül készen áll a használatra.

- 15,1 másodpercen belül

Fontos megjegyezni, hogy a környezeti viszonyok, mint például a szellőztetés, a készülék lassabb reagálását válthatják ki.



MEGJEGYZÉS

Ha az Alacsony fogyasztású mód időzítője megegyezik az Alvás időzítővel, az Alvó mód lép érvénybe.

Energiatakarékos visszaállítási szint

Amikor a készülék visszaáll az energiatakarékos üzemmódból, csökkenti az energiateljesítményt. Az Energiatakarékos visszaállítási szint beállítása "Teljes visszaállítás", "Normál visszaállítás" vagy "Energiatakarékos visszaáll." lehet. A gyári alapértelmezett beállítása a "Normál visszaállítás".

Az Energiatakarékos visszaállítási szinttel kapcsolatos bővebb információért lásd:

➔ [Gyorsbeállítás varázsló \(2-17\)](#)

Alvó

Nyomja meg az [Energy Saver] gombot. Az energiafogyasztás minimalizálása érdekében az energiatakarékos jelzőfényen kívül a kezelőpanel minden jelzőfénye kialszik, és az érintőpanel elsötétül. Ezt az állapotot Alvó üzemmódnak hívják.



Ha alvó módban nyomtatási adatok érkeznek, a készülék automatikusan aktiválódik és elkezd a nyomtatást. Ezenfelül, ha alvó módban fax adatok érkeznek, a készülék automatikusan aktiválódik és elkezd a nyomtatást.

A folytatáshoz hajtsa végre az alábbi műveleteket.

- Nyomja meg a kezelőpanel bármely gombját.
- Érintse meg az érintőpanelt.
- Helyezze az eredetiket a dokumentum-adagolóba.

A készülék az alábbi időn belül készen áll a használatra.

- 15,1 másodpercen belül

Fontos megjegyezni, hogy a környezeti viszonyok, mint például a szellőztetés, a készülék lassabb reagálását válthatják ki.

Automatikus alvó üzemmód

Automatikus alvó módban a készülék alvó üzemmódba vált, ha egy előre megadott ideig nem használják.

Az előre beállított alapértelmezett idő 15 perc.

Az előre beállított alvási időzítő módosításához lásd:

➔ [Gyorsbeállítás varázsló \(2-17\)](#)

Alvás szabályok (kivéve az Európai modellek esetén)

Beállíthatja, hogy alvó mód működjön-e az egyes funkciókhoz. Amikor a készülék alvó üzemmódba lép, chipkártyák nem ismerhetők fel.

Az alvás szabályokkal kapcsolatos bővebb információért lásd:

➔ [Gyorsbeállítás varázsló \(2-17\)](#)

Alvó szint (Energiatakarékos) (Európán kívüli modellek)

Az alvó szint esetén az alábbi két üzemmód között válthat: Energiatakarékos és Gyors feléledés üzemmód. Az alapértelmezett beállítás az Energiatakarékos üzemmód.

Az Energiatakarékos üzemmód nagyobb mértékben csökkenti az áramfogyasztást, mint a Gyors feléledés üzemmód, és lehetővé teszi az Alvó üzemmód beállítását külön az egyes funkciókhoz. A készülék a chipkártyákat nem ismeri fel. Az előre beállított alvási időzítő módosításához lásd:



MEGJEGYZÉS

Ha az opcionális hálózati csatoló készlet telepítve van, az Energiatakarékos funkció nem adható meg.

A folytatáshoz a kezelőpanelen nyomja meg az [Energy Saver] gombot. Ha alvó módban nyomtatási adatok érkeznek, a készülék automatikusan aktiválódik és elkezdi a nyomtatást.

Az alvás szint beállításokkal kapcsolatos bővebb információért lásd:

➔ [Gyorsbeállítás varázsló \(2-17\)](#)

Gyorsbeállítás varázsló

A Gépbeállító varázsló a telepítést követő első bekapcsolásakor indul el. A készülék használata előtt olyan beállításokat konfigurálhat, mint a dátum és az idő, a hálózati konfiguráció és az energiatakarékos funkciók.



MEGJEGYZÉS

A készülék alapértelmezett beállításai a rendszermenüben módosíthatók.

A rendszermenüből konfigurálható beállításokat lásd:

➔ *Angol nyelvű használati útmutató.*

A varázsló stílusú képernyőn az alábbi beállítások konfigurálhatók.

Funkció	Tétel	Leírás
FAX beállítás	Az alapvető faxbeállítások konfigurálására való. A fax funkciók csak a telepített fax funkcióval rendelkező termékeken elérhetők. ➔ FAX Operation Guide	
Energiatakarékosság beállítása	Az energiatakarékos funkció beállításainak konfigurálása	
	1. Alvó üzemmód	Alvási időzítő Alvó szint (Európán kívüli modellek)
	2. Energiatakarékos mód	Energiatakarékos időzítő
Hálózat beállítása	1. Hálózati	Hálózatválasztás ^{*1} Wi-Fi ^{*2} DHCP ^{*3} IP-cím ^{*4} Alhálózati maszk ^{*4} Alapértelmezett átjáró ^{*4}

*1 Ez a funkció akkor jelenik meg, ha a vezeték nélküli csatlókérszet (IB-36) telepítve van. A vezeték nélküli csatlókérszet egyes modellek esetén opcionális. Részletekért forduljon a forgalmazóhoz vagy az értékesítési, illetve szervizképviselethez.

➔ *Angol nyelvű használati útmutató*

*2 Ez a funkció akkor jelenik meg, ha a [Hálózatválasztás] beállítása [Wi-Fi].

*3 Ez a funkció akkor jelenik meg, ha a [Hálózatválasztás] beállítása [Vezetékes hálózat].

*4 Ez a funkció akkor jelenik meg, ha a [DHCP] beállítása [Be].



MEGJEGYZÉS

Ha a felhasználó azonosító képernyő jelenik meg, adja meg a bejelentkezési felhasználónevét és bejelentkezési jelszavát, majd nyomja meg a [Bejelentkezés] gombot.

A gyári alapértelmezett bejelentkezési felhasználónév és bejelentkezési jelszó az alábbi.

Login User Name

P-C2480i MFP: 2400

Bejelentkezési jelszó

P-C2480i MFP: 2400

1 Jelenítse meg a képernyőt.

[System Menu/Counter] gomb > [Gyorsbeállítás varázsló]

2 Válassza ki a funkciót.

3 Konfigurálja az egyéni fiókot.

Indítsa el a varázslót. A beállítások konfigurálásához kövesse a képernyőn megjelenő utasításokat.



MEGJEGYZÉS

Ha a beállítások konfigurálásánál nehézségekbe ütközne, lásd:

➔ [Súgó képernyő \(3-11\)](#)

Tétel	Leírás
Kilépés	Kilép a varázslóból. Az eddig konfigurált beállítások alkalmazásra kerülnek.
<< Vissza	Visszalép az előző menüpontra.
Kihagyás >>	A következő menüpontra lép az aktuális pont módosítása nélkül.
Tovább >	A következő képernyőre lép.
< Vissza	Visszalép az előző képernyőre.
Befejez	Regisztrálja a beállításokat és lépjen ki a varázslóból.

Szoftver telepítése

Telepítse a megfelelő szoftvert a számítógépre a mellékelt DVD lemezeről (Product Library), ha használni szeretné a készülék nyomtató funkcióját, vagy TWAIN/WIA adatátvitelt vagy Network FAX adatátvitelt szeretne létesíteni a számítógéppel.

DVD-n lévő szoftver (Windows)

A telepítés módszereként a [Gyors telepítés] vagy [Egyedi telepítés] közül választhat. A [Gyors telepítés] a normál telepítési módszer. Ha olyan komponenseket szeretne telepíteni, amelyek nem telepíthetők a [Gyors telepítés] opcióval, használja az [Egyedi telepítés] opciót.

Az [Egyedi telepítés] használatával történő telepítésre vonatkozó részleteket lásd:

➔ *Angol nyelvű használati útmutató.*

Szoftver	Leírás	Gyors telepítés
Printing System Driver	Ez az illesztőprogram lehetővé teszi a számítógépen tárolt fájlok nyomtatását. Egy illesztőprogram több leíró nyelvet (PCL, XL, KPD stb.) támogat. Ez a nyomtató illesztőprogram teszi lehetővé a készülék összes funkciójának kihasználását. Ez az illesztőprogram használható PDF fájlok létrehozására.	○
Printing System (XPS) Driver	Ez a nyomtató illesztőprogram a Microsoft Corporation által kifejlesztett XPS (XML papírspecifikáció) formátumot támogatja.	-
KPDL mini-driver/PCL mini-driver (PCL/KPDL)	Ez egy Microsoft MiniDriver, amely a PCL és a KPDL formátumot támogatja. A készülék funkciói és opciói között vannak olyan korlátozások, amelyek csak ezzel az illesztőprogrammal használhatók.	
FAX Driver	Ez teszi lehetővé a számítógépen lévő szoftveralkalmazás által létrehozott dokumentumok elküldését faxként.	-
TWAIN Driver	Ez az illesztőprogram lehetővé teszi a lapolvasást a készülékkel TWAIN-kompatibilis szoftveralkalmazás használatával.	○
WIA Driver	A WIA (Windows Imaging Acquisition) a Windows olyan funkciója, amely lehetővé teszi a képalkotó eszközök – mint a lapolvasók – és a képfeldolgozó alkalmazások közötti kölcsönös kommunikációt. A képek felhasználhatók WIA-kompatibilis szoftveralkalmazás használatával, ami akkor kényelmes, ha nincs a számítógépen TWAIN-kompatibilis szoftveralkalmazás telepítve.	
NETWORK PRINT MONITOR	Ez egy olyan segédprogram, amelynek segítségével a készülék figyelemmel kísérhető a hálózaton.	
Status Monitor	Ez egy olyan segédprogram, amely figyelemmel kíséri a nyomtató állapotát és folyamatos jelentés készítő funkciót biztosít.	○
File Management Utility	Ez teszi lehetővé a beolvasott dokumentumok elküldését és elmentését egy megadott hálózati mappába.	-
Network Tool for Direct Printing	Ezt teszi lehetővé PDF nyomtatását Adobe Acrobat/Reader elindítása nélkül.	-
FONTS	Ezek a kijelző-betűtípusok, amelyek lehetővé teszik a készülék számára a szoftveralkalmazások beépített betűtípusainak használatát.	○



MEGJEGYZÉS

- Windows operációs rendszeren való telepítést rendszergazdai jogosultsággal rendelkező felhasználónak kell végeznie.
- A fax funkciók használatához az opcionális FAX készlet szükséges.

Embedded Web Server RX

Ha a készülék hálózatra csatlakozik, konfigurálhatja a különféle beállításait az Embedded Web Server RX használatával.

Ez a rész ismerteti az Embedded Web Server RX megnyitását, valamint a biztonsági beállítások és az állomásnév módosítását.

➔ Lásd: Embedded Web Server RX User Guide



MEGJEGYZÉS

Az Embedded Web Server RX oldalak funkcióinak korlátlan eléréséhez adja meg a felhasználónevet és a jelszót, és jelentkezzen be. Az előre meghatározott rendszergazda jelszó beírásával a felhasználó hozzáférhet az összes oldalhoz, beleértve a navigációs menü Dokumentumfiók, Címjegyzék és a Beállítások opcióit is. A rendszergazdai jogosultságokkal rendelkező alapértelmezett felhasználó gyári beállításai az alábbiak. (A nagy- és kisbetűket a rendszer megkülönbözteti.)

Login User Name: Admin

Login Password: Admin

A rendszergazda és az általános felhasználó által konfigurálható Embedded Web Server RX beállítások az alábbiak.

Tétel	Leírás	Rendszergazda	Általános felhasználó
Device Information	A készülék felépítése ellenőrizhető.	○	○
Job Status	A feladat információk megjelenítése, beleértve a nyomtatási és lapolvasási feladatokat, a tárolási feladatokat, az ütemezett feladatokat és a feladatnapló előzményeket.	○	○
Document Box	Dokumentumfiókok hozzáadása vagy törlése, illetve dokumentumok törlése a dokumentumfiókokból.	○	○ ^{*1}
Address Book	Címek és címcsoportok létrehozása, szerkesztése vagy törlése.	○	○ ^{*1}
Device Settings	A készülék speciális beállításainak konfigurálása.	○	-
Function Settings	A speciális funkciók konfigurálása.	○	-
Network Settings	A hálózati beállítások konfigurálása.	○	-
Security Settings	A biztonsági funkciók konfigurálása.	○	-
Management Settings	A speciális kezelési beállítások konfigurálása.	○	-

*1 A bejelentkezett felhasználó a felhasználó engedélyeitől függően bizonyos beállításokat nem konfigurálhat.



MEGJEGYZÉS

A fax funkciók használatához az opcionális FAX készlet szükséges.

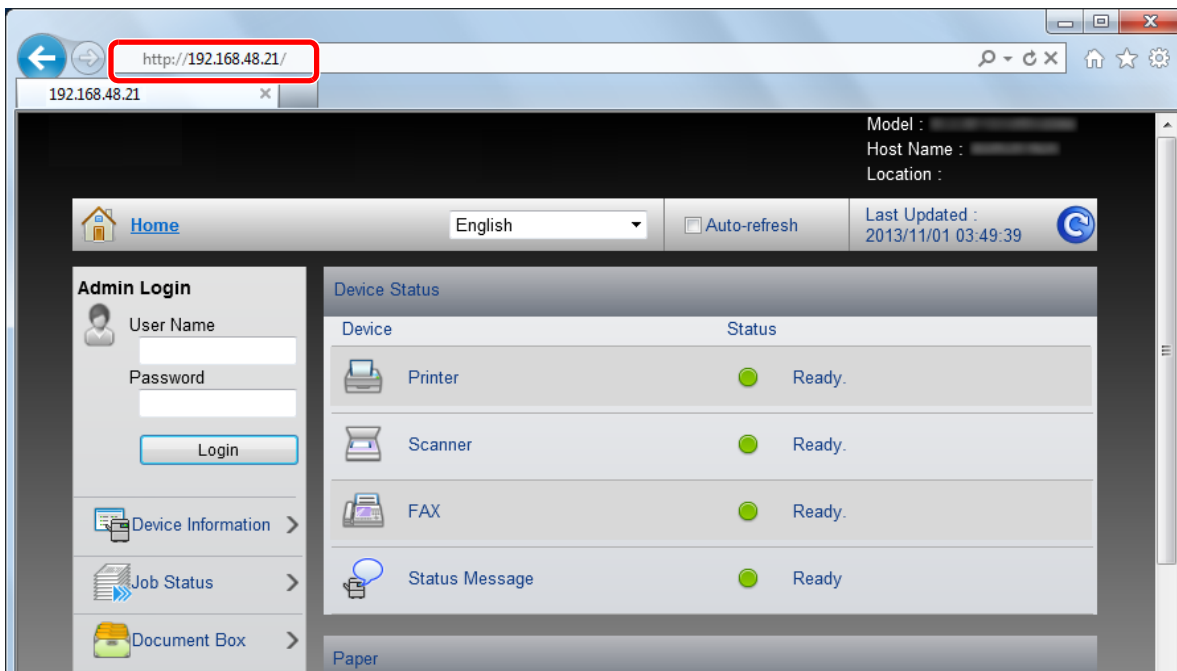
A fax beállításaival kapcsolatos ismertető itt nem szerepelnek.

➔ FAX Operation Guide

Az Embedded Web Server RX megnyitása

1 Jelenítse meg a képernyőt.

- 1 Indítsa el a webböngészőt.
- 2 A címsávba írja be a készülék IP-címét vagy az állomásnevet.
Az alábbiakra kattintva ellenőrizheti a készülék IP címét és állomásnevét.
[Eszközinformációk] gomb a kezdőképernyőn > [Azonosítás/Vezetékes hálózat]
Példa: https://192.168.48.21/ (IP cím esetén)
https://MFP001 (ha az állomásnév "MFP001")



A weboldalon megjelennek a készülék és az Embedded Web Server RX alapvető adatai, valamint az aktuális állapotuk.

MEGJEGYZÉS

Ha a "There is a problem with this website's security certificate." képernyő jelenik meg, konfigurálja a tanúsítványt.

➔ [Embedded Web Server RX User Guide](#)

A műveletet a tanúsítvány konfigurálása nélkül is folytathatja.

2 Konfigurálja a funkciót.

Válasszon ki egy kategóriát a képernyő bal oldalán található navigációs sávból.

MEGJEGYZÉS

Az Embedded Web Server RX oldalak funkcióinak korlátlan eléréséhez adja meg a felhasználónevet és a jelszót, és jelentkezzen be. Az előre meghatározott rendszergazda jelszó beírásával a felhasználó hozzáférhet az összes oldalhoz, beleértve a navigációs menü Dokumentumfiók, Címjegyzék és a Beállítások opcióit is. A rendszergazdai jogosultságokkal rendelkező alapértelmezett felhasználó gyári beállításai az alábbiak. (A nagy- és kisbetűket a rendszer megkülönbözteti.)

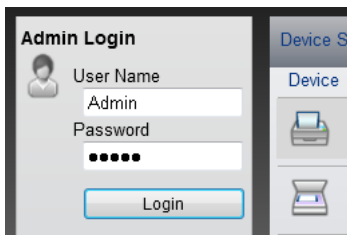
Login User Name: Admin

Login Password: Admin

A biztonsági beállítások módosítása

1 Jelenítse meg a képernyőt.

- 1 Indítsa el a webböngészőt.
- 2 A címsávba írja be a készülék IP-címét vagy az állomásnevet.
Az alábbiakra kattintva ellenőrizheti a készülék IP címét és állomásnevét.
[Eszközinformációk] gomb a kezdőképernyőn > [Azonosítás/Vezetékes hálózat]
- 3 Jelentkezzen be rendszergazdai jogosultságokkal.



A rendszergazdai jogosultságok gyári alapértelmezett értékei alább találhatóak. (A nagy- és kisbetűket a rendszer megkülönbözteti.)

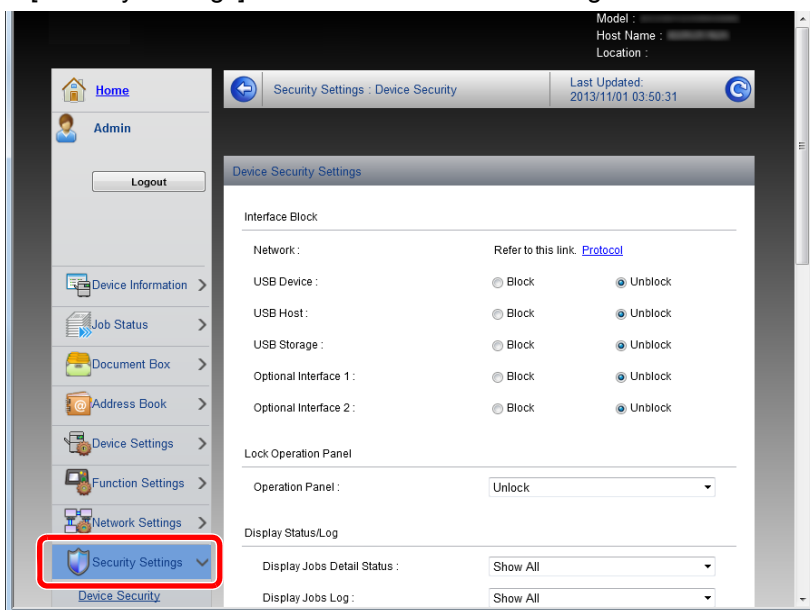
Login User Name: Admin

Login Password: Admin

- 4 Kattintson a [Security Settings] lehetőségre.

2 Konfigurálja a biztonsági beállításokat.

A [Security Settings] menüben válassza ki a konfigurálandó beállítást.



MEGJEGYZÉS

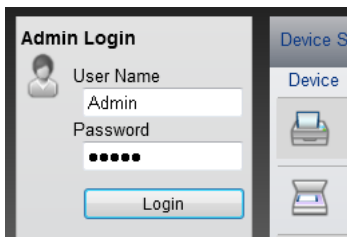
A tanúsítványok beállításaira vonatkozó részleteket lásd:

➔ Embedded Web Server RX User Guide

Az eszközinformációk módosítása

1 Jelenítse meg a képernyőt.

- 1 Indítsa el a webböngészőt.
- 2 A címsávba írja be a készülék IP-címét vagy az állomásnevet.
Az alábbiakra kattintva ellenőrizheti a készülék IP címét és állomásnevét.
[Eszközinformációk] gomb a kezdőképernyőn > [Azonosítás/Vezetékes hálózat]
- 3 Jelentkezzen be rendszergazdai jogosultságokkal.

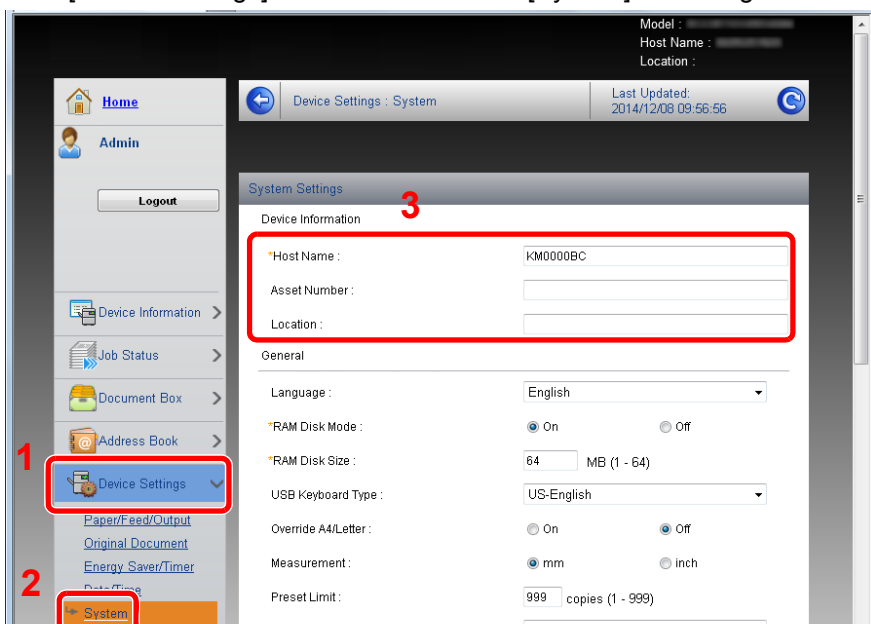


A rendszergazdai jogosultságok gyári alapértelmezett értékei alább találhatóak. (A nagy- és kisbetűket a rendszer megkülönbözteti.)

Login User Name: Admin

Login Password: Admin

- 4 A [Device Settings] menüben válassza a [System] lehetőséget.



2 Adja meg az állomás nevét.

Írja be az eszközinformációkat, majd kattintson a [Submit] lehetőségre.

✓ FONTOS

A beállítás módosítása után indítsa újra a hálózatot, vagy kapcsolja KI, majd BE a készüléket.

A hálózati csatlókártya újraindításához kattintson a [Reset] lehetőségre a [Management Settings] menüben, majd a "Restart" alatt kattintson a [Restart Network] lehetőségre.

SMTP és e-mail beállítása

Az SMTP beállítások konfigurálásával lehetőség van a készülék által beszkenelt képek elküldésére e-mail mellékletekként, valamint e-mailes értesítések küldésére arról, hogy egy adott feladat befejeződött.

A funkció csak akkor használható, ha a készülék csatlakoztatva van egy SMTP protokollt használó levelezőkiszolgálóhoz.

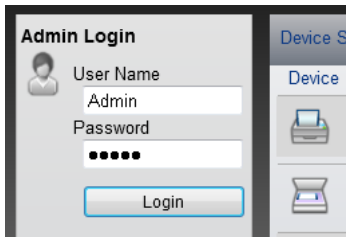
Ezenfelül konfigurálja az alábbiakat.

- SMTP-beállítások
Tétel: „SMTP Protocol” és „SMTP Server Name” az „SMTP” opcióban
- A küldő címe, amikor a készülék e-mailt küld
Tétel: „Sender Address” az „E-mail Send Settings” opcióban
- Az e-mailek méretét korlátozó beállítás
Tétel: „E-mail Size Limit” az „E-mail Send Settings” opcióban

1 Jelenítse meg a képernyőt.

Megjeleníti az SMTP protokoll képernyőt.

- 1 Indítsa el a webböngészőt.
- 2 A címsávba írja be a készülék IP-címét vagy az állomásnevet.
Az alábbiakra kattintva ellenőrizheti a készülék IP címét és állomásnevét.
[Eszközinformációk] gomb a kezdőképernyőn > [Azonosítás/Vezetékes hálózat]
- 3 Jelentkezzen be rendszergazdai jogosultságokkal.

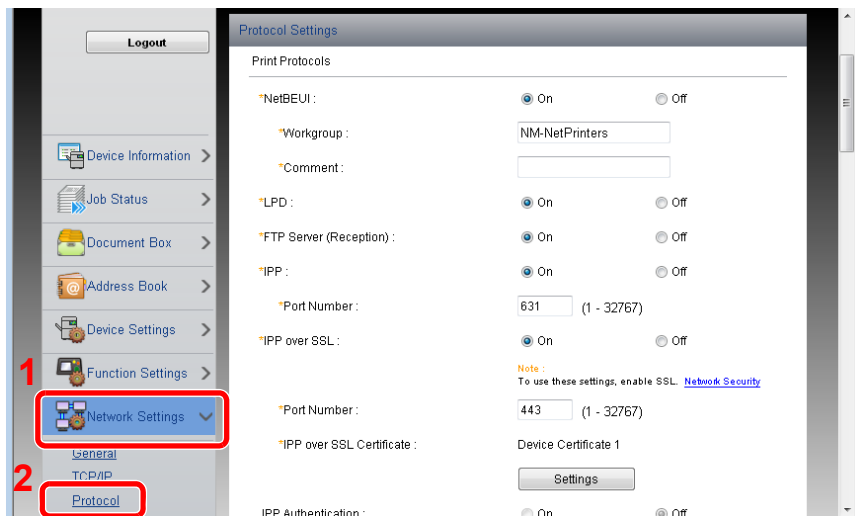


A rendszergazdai jogosultságok gyári alapértelmezett értékei alább találhatóak. (A nagy- és kisbetűket a rendszer megkülönbözteti.)

Login User Name: Admin

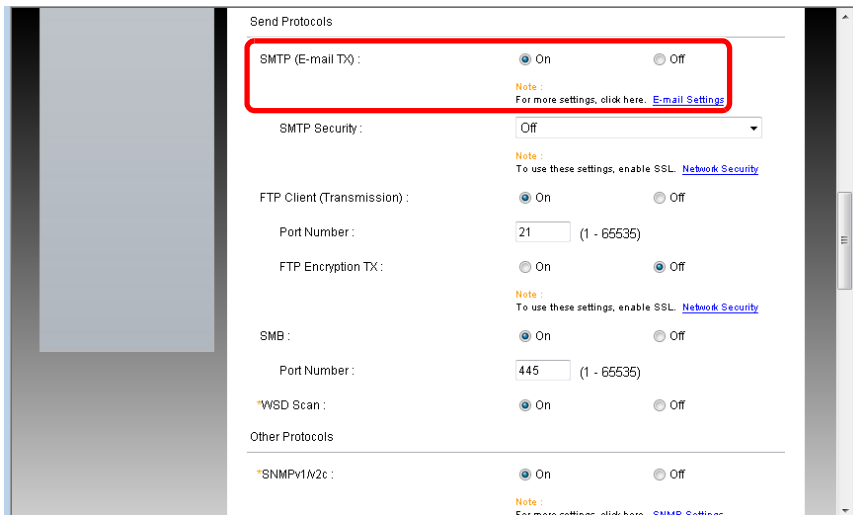
Login Password: Admin

- 4 A [Network Settings] menüben válassza a [Protocol] lehetőséget.



2 Konfigurálja a beállításokat.

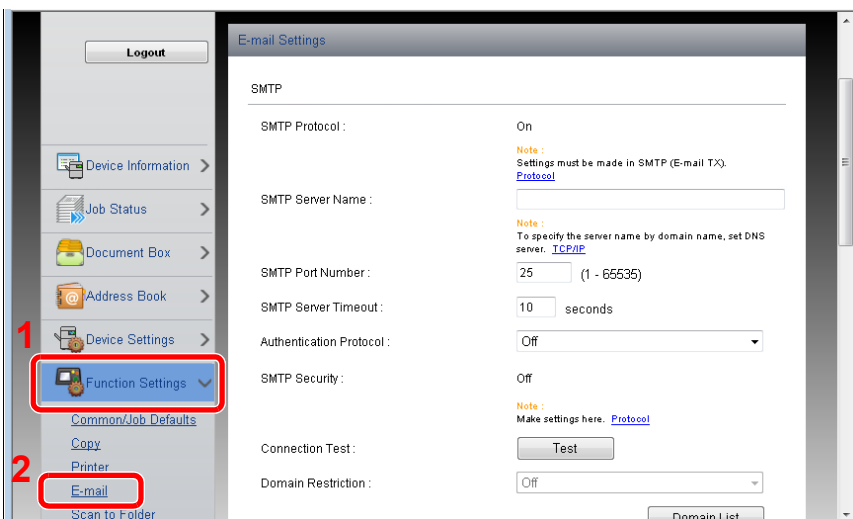
Az „SMTP (E-mail TX)” opciót kapcsolja [On] a „Send Protocols” alatt.



3 Jelenítse meg a képernyőt.

Megjeleníti az E-mail beállítások képernyőt.

A [Function Settings] menüben kattintson az [E-mail] lehetőségre.



4 Konfigurálja a beállításokat.

Adja meg az „SMTP” és az „E-mail Send Settings” tételeket.

Leírás	Leírás	
SMTP	Ennek beállítása szükséges az e-mail küldéséhez a készülékről.	
SMTP Protocol	Megjeleníti az SMTP protokoll képernyőt. Ellenőrizze, hogy az "SMTP Protocol" opció beállítása [On] legyen. Ha a beállítás [Off], kattintson a [Protocol] lehetőségre, és az SMTP protokollnak adjon [On] beállítást.	
SMTP Server Name^{*1}	Írja be az SMTP-szerver IP-címét vagy állomásnevét.	
SMTP Port Number	Adja meg az SMTP-hez használandó portszámot. Az alapértelmezett portszám a 25.	
SMTP Server Timeout	Másodpercben adja meg az időtűllépést.	
Authentication Protocol	Az SMTP hitelesítés használatához adja meg a felhasználói hitelesítő adatokat.	
SMTP Security	Az SMTP biztonság beállítása. Kapcsolja be az "SMTP Security" funkciót az "SMTP (E-mail TX)" alatt a "Protocol Settings" oldalon.	
Connection Test	A helyes beállítások ellenőrzése az e-mail elküldése nélkül.	
Domain Restriction	A tartományok korlátozásához kattintson a [Domain List] lehetőségre, és válassza ki az engedélyezendő és az elutasítandó tartománynev címekeket. A korlátozás e-mail cím alapján is meghatározható.	
POP3	Ha csak a készülékről történő e-mail küldési funkciót engedélyezi, az alábbi tételeket nem szükséges beállítania. Állítsa be az alábbi tételeket, ha engedélyezni szeretné a készülék általi e-mail fogadás funkcióját. ➔ Embedded Web Server RX User Guide	
POP3 Protocol		
Check Interval		
Run once now		
POP3 User Settings		
E-mail Send Settings	E-mail Size Limit	Adja meg az elküldhető e-mail maximális méretét kilobájtban. Ha egy e-mail mérete ezt az értéket meghaladja, egy hibaüzenet jelenik meg, és az e-mail küldése megszakad. Használja ezt a beállítást, ha az SMTP-szerverhez E-mail méretkorlátozása opciót állított be. Ha nem, a 0 (nulla) érték megadásával engedélyezheti a korlátlan méretű e-mailek küldését. 0 (nulla) beírásával az e-mail a méretkorlátozástól függetlenül elküldésre kerül.
	Sender Address^{*1}	Adja meg a feladó címét, amikor a készülék e-mailt küld. Adja meg a készüléket felügyelő személy e-mail címét, annak érdekében, hogy a válasz vagy a sikertelen küldésről szóló jelentés ehhez a személyhez érkezzon, és ne a készülékre. A feladócímet megfelelően kell megadni az SMTP-hitelesítéshez. Feladó címe: Max. 128 karakter
	Signature	Írja be az aláírást. Az aláírás egy szabad formátumú szöveg, amely az e-mail törzsének végén fog megjelenni. Gyakran használják a gép további azonosítására. Aláírás: Maximum 512 karakter
	Function Defaults	Az alapértelmezett funkciók a [Common/Job Default Settings] oldalon módosíthatók.

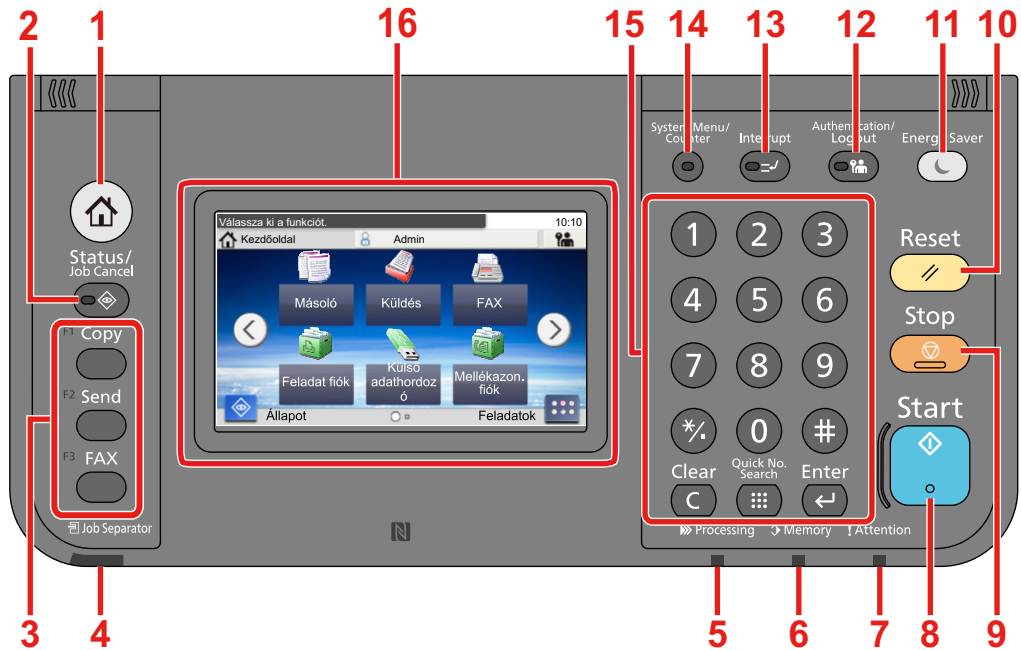
5 Kattintson a [Submit] gombra.

3 Felkészülés a használatra

Ez a fejezet az alábbi témákat tárgyalja:

A kezelőpanel használata	3-2
Funkciók hozzárendelése a funkciógombokhoz	3-3
A kezelőpanel használata	3-5
Megjeleníti a Kezdőképernyőt	3-5
Eszközinformációk kijelző	3-9
Funkciógomb	3-9
A nem konfigurálható gombok megjelenítése	3-10
Az [Enter] gomb használata	3-10
A [Quick No. Search] gomb használata	3-11
Súgó képernyő	3-11
Bejelentkezés/kijelentkezés	3-12
Bejelentkezés	3-12
Egyszerű bejelentkezés	3-13
Kijelentkezés	3-13
A számláló ellenőrzése	3-14
Papír betöltése	3-15
A papír betöltésével kapcsolatos óvintézkedések	3-15
A papíradagoló egységek kiválasztása	3-16
Papír betöltése az 1. (-3.) kazettába	3-17
Gyakran használt funkciók előhívása (Kedvencek)	3-20
Kedvencek hozzáadása varázsló üzemmódban	3-21
Kedvencek hozzáadása program üzemmódban	3-22
Kedvencek végrehajtása varázsló üzemmódban	3-23
Kedvencek végrehajtása program üzemmódban	3-24
Kedvenc szerkesztése	3-24
Kedvenc törlése	3-24
Billentyűparancsok regisztrálása (Másolás, Küldés és Dokumentumfíók beállítások)	3-25
Billentyűparancsok hozzáadása	3-25
A billentyűparancs szerkesztése	3-26
Billentyűparancs törlése	3-26

A kezelőpanel használata



- 1 [Kezdőoldal] gomb: Megjeleníti a Kezdőképernyőt.
- 2 [Status/Job Cancel] gomb: Megjeleníti az Állapot/Feladat megszakítása képernyőt.
- 3 Funkciógomb: Ezek a gombok teszik lehetővé a különféle funkciók és alkalmazások regisztrálását, mint a másolás vagy a szkennelés
➔ Funkciók hozzárendelése a funkciógombokhoz
- 4 [Job Separator] jelzőfény: Akkor világít, ha papír található a feladatsztérválasztó tálcában.
- 5 [Processing] jelzőfény: Nyomtatáskor vagy küldéskor/fogadáskor villog.
- 6 [Memory] jelzőfény: Akkor villog, amikor a készülék merevlemezhez, faxmemóriához vagy USB-memóriához fér hozzá (általános felhasználású elem).
- 7 [Attention] jelzőfény: Világít vagy villog, ha hiba történik, és egy feladat leáll.
- 8 [Start] gomb: Elindítja a másolási és beolvasási műveleteket, valamint a beállítási műveletek feldolgozását.
- 9 [Stop] gomb: Megszakítja vagy szünetelteti a folyamatban levő feladatot.
- 10 [Reset] gomb: A beállításokat állítja vissza alapértékre.
- 11 [Energy Saver] gomb: A készüléket alvó üzemmódba állítja. Visszakapcsolás alvó üzemmódból, ha a készülék alvó üzemmódban van.
- 12 [Authentication/Logout] gomb: Hitelesíti a felhasználóváltást, és kilép az aktuális felhasználó műveleteiből (azaz kijelentkezés).
- 13 [Interrupt] gomb: Megjeleníti a Soron kívüli másolás képernyőt.
- 14 [System Menu/Counter] gomb: Megjeleníti a Rendszermenü képernyőt.
- 15 [Számíllentyűzet] gomb: Számíllentyűzet. Számok és szimbólumok bevételéhez.
- 16 Érintőpanel: A gépbeállítások konfigurálásához szükséges gombokat jeleníti meg.

Funkciók hozzárendelése a funkciógombokhoz

Ezek a gombok teszik lehetővé a különféle funkciók és alkalmazások regisztrálását, mint a másolás vagy a szkennelés. A megfelelő képernyőn történő könnyebb elérés érdekében funkciók és alkalmazások rendelhetők a funkciógombokhoz.

Az alábbi funkciók a készüléken ki vannak osztva, de módosíthatók és más funkciókra cserélhetők.

- [F1] (1. funkciógomb): Copy
- [F2] (2. funkciógomb): Send
- [F3] (3. funkciógomb): FAX (opcionális)

1 Jelenítsen meg egy képernyőt.

[System Menu/Counter] gomb > [Általános beállítások] > [Funkciógomb hozzárendelés]



MEGJEGYZÉS

Ha a felhasználó azonosító képernyő jelenik meg, adja meg a bejelentkezési felhasználónevét és bejelentkezési jelszavát, majd nyomja meg a [Bejelentkezés] gombot. Ehhez rendszergazdai jogosultsággal kell bejelentkeznie.

A gyári alapértelmezett bejelentkezési felhasználónév és bejelentkezési jelszó az alábbi.

Bejelentkezési felhasználónév

P-C2480i MFP: 2400

Bejelentkezési jelszó

P-C2480i MFP: 2400

2 Konfigurálja a beállításokat.

- 1 Válassza ki a funkciógombot, amelynek a beállítását módosítani szeretné.

2 Válassza ki a funkciót, amelyet a gombhoz szeretne rendelni.

Funkció	Leírás	Oldalszám
Nincs	Nincs funkció hozzárendelve.	-
Másolás	Megjeleníti a Másolás képernyőt.	5-9
Küldés	Megjeleníti a Küldés képernyőt.	5-11
FAX kiszolgáló ^{*1}	Megjeleníti a FAX kiszolgáló képernyőt.	-
FAX ^{*1}	Megjeleníti a FAX képernyőt.	FAX Operation Guide
Egyéni fiók ^{*2}	Megjeleníti az Egyéni fiók képernyőt.	-
Feladatfiók	Megjeleníti a Feladatfiók képernyőt.	-
Külső adathordozó	Megjeleníti a Külső adathordozó képernyőt.	-
Mellékazonosító fiók ^{*1}	Megjeleníti a Mellékazonosító fiók képernyőt.	FAX Operation Guide
Lekérdező fiók ^{*1}	A lekérdező fiók használata.	FAX Operation Guide
Küldés magamnak (e-mail) ^{*3}	Megjeleníti a Küldés képernyőt. Célállomásként a bejelentkezett felhasználó e-mail címe van beállítva.	-
Fax memória fogadó fiók ^{*1}	Megjeleníti a FAX memória fogadó fiók képernyőt.	Embedded Web Server RX User Guide
Kedvencek	A regisztrált program előhívása.	3-20
Alkalmazásnév	A kiválasztott alkalmazásokat jeleníti meg.	-

*1 Csak abban az esetben, ha telepítve van a fax funkció.

*2 Ez csak akkor jelenik meg, ha telepítve van opcionális SSD.

*3 Akkor jelenik meg, ha a felhasználói bejelentkezés felügyelete engedélyezve van.

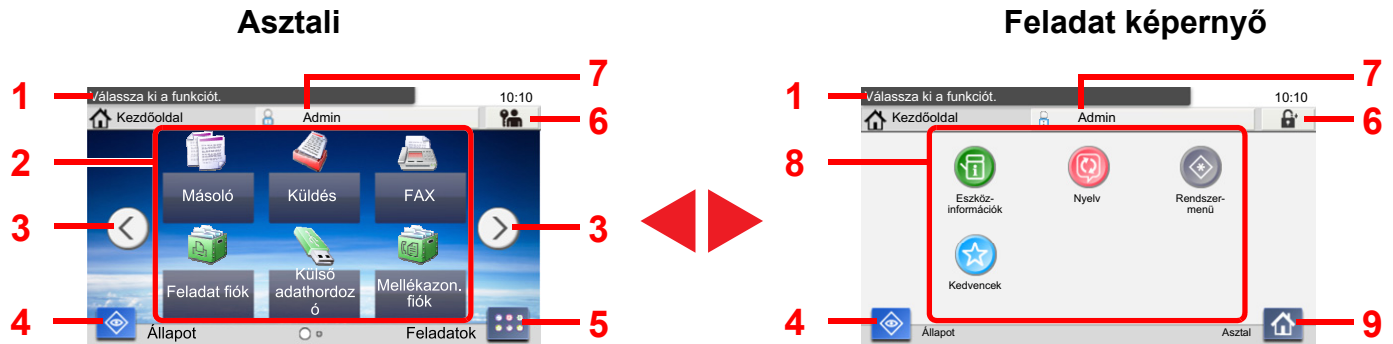
A kezelőpanel használata

Megjeleníti a Kezdőképernyőt


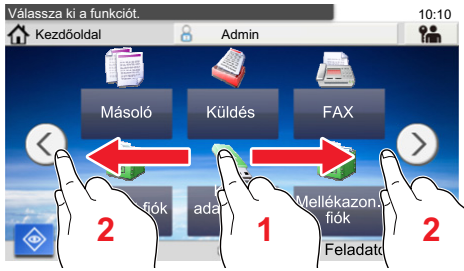
Ez a képernyő úgy jeleníthető meg, hogy a kezelőpanelen megnyomja a [Kezdőoldal] gombot. Az ikonok kiválasztásával az azokhoz tartozó képernyő jeleníthető meg.

Módosíthatja a Kezdőképernyőn megjelenő ikonokat, valamint a képernyő hátterét.

➔ [A Kezdőképernyő szerkesztése \(3-6\)](#)



*A megjelenés a konfigurációtól és az opcióbeállításoktól függően eltérhet a tényleges képernyőtől.

Feladat száma	Tétel	Leírás
1	Üzenet	Az állapottól függő üzenetet jeleníti meg.
2	Asztal	Funkciók megjelenítése. A kedvencekhez regisztrált funkciók is megjelennek. Az első oldalon nem látható ikonok az oldal váltásával jeleníthetők meg.
3	Képernyőváltó gombok	Ezeknek a gomboknak a használatával válthat az asztal oldalai között. Ez akkor jelenik meg, ha több oldal van.  MEGJEGYZÉS A nézetek között úgy is válthat, hogy megérinti a képernyőt és az ujját elhúzza oldalra (azaz elhúzás). 
4	[Állapot]	Megjeleníti az Állapot képernyőt. Ha hiba történik, a "!" ikon jelenik meg. A hiba helyreállítása után a képernyő visszatér normál nézetbe.
5	[Feladatok]	Megjeleníti a Feladat képernyőt.
6	[Kijelentkezés]	Kijelentkezés. Ez akkor jelenik meg, ha a felhasználói bejelentkezés felügyelete engedélyezve van.
7	Bejelentkezési név	Megjeleníti a bejelentkezési felhasználónevet. Ez akkor jelenik meg, ha a felhasználói bejelentkezés felügyelete engedélyezve van. A "Bejelentkezési név" kiválasztásával a bejelentkezett felhasználó adatai jelennek meg.
8	Feladat képernyő	Feladatok megjelenítése.
9	[Asztal]	Megjeleníti az asztalt.

A Kezdőképernyő szerkesztése

A Kezdőképernyő háttere, valamint a megjelenő ikonok módosíthatók.

1 Jelenítsen meg egy képernyőt.

[System Menu / Counter] gomb > [Kezdőoldal]



MEGJEGYZÉS

Ha a felhasználói bejelentkezés felügyelete engedélyezve van, a beállításokat csak akkor módosíthatja, ha rendszergazdai jogosultságokkal jelentkezik be.

A gyári alapértelmezett bejelentkezési felhasználónév és bejelentkezési jelszó az alábbi.

Bejelentkezési felhasználónév

P-C2480i MFP: 2400

Bejelentkezési jelszó

P-C2480i MFP: 2400

2 Konfigurálja a beállításokat.














Az alábbi beállítások konfigurálhatók.

Tétel	Leírás
Az asztal testreszabása	Adja meg az asztalon megjelenő funkcióikonokat. ^{*1} A [+] kiválasztásával jelenítse meg a kijelzőn megjelenítendő funkciók kiválasztására szolgáló képernyőt. Válassza ki a megjelenítendő funkciót, majd nyomja meg az [OK] gombot. Válasszon ki egy ikont, majd az [Előző] vagy a [Következő] lehetőség kiválasztásával adja meg a kiválasztott ikon elhelyezkedését az asztalon. Ha törölni szeretne egy ikont az asztalról, válassza ki azt, majd válassza a [🗑️] lehetőséget.
Feladattár testre szabása	Adja meg a feladattárban megjelenő funkcióikonokat. ^{*2}
Feladatok képernyő beállításai	Ezek a beállítások határozzák meg a Kezdőoldal bal alsó részén megjelenített funkciókat, valamint a Feladatok képernyőn megjelenített feladat ikonokat. ^{*2}
Háttérkép	Konfigurálja a Kezdőképernyő háttérképét. Érték: 1–8. kép

*1 Maximum 61 funkciót jelenít meg, beleértve a telepített alkalmazásokat és funkciókat, amelyek az opciók telepítése esetén használhatók.

*2 A megjeleníthető feladat ikonok maximális száma az alábbi.
P-C2480i MFP:6

Az asztalon megjeleníthető funkciók

Funkció	Ikon	Leírás	Oldalszám
Másolás* ¹		Megjeleníti a Másolás képernyőt.	5-9
Küldés* ¹		Megjeleníti a Küldés képernyőt.	5-11
FAX kiszolgáló		Megjeleníti a FAX kiszolgáló képernyőt.	-
FAX* ²		Megjeleníti a FAX képernyőt.	FAX Operation Guide
Egyéni fiók* ³		Megjeleníti az Egyéni fiók képernyőt.	-
Feladatfiók* ¹		Megjeleníti a Feladatfiók képernyőt.	-
Külső adathordozó* ¹		Megjeleníti a Külső adathordozó képernyőt.	-
Lekérdező fiók* ²		Megjeleníti a lekérdező fiókot.	FAX Operation Guide
Fax memória fogadó fiók* ²		Megjeleníti a FAX memória fogadó fiók képernyőt.	FAX Operation Guide
Küldés magamnak (e-mail)* ⁴		Megjeleníti a Küldés képernyőt. Célállomásként a bejelentkezett felhasználó e-mail címe van beállítva.	-
Küldés magamnak (e-mail) fiókból (e-mail)* ^{3*4}		Megjeleníti az Egyéni fiók képernyőt. Célállomásként a bejelentkezett felhasználó e-mail címe van beállítva.	-
Kedvencek		A regisztrált program előhívása. Az ikon a program funkciójának megfelelően változik.	3-20
Alkalmazásnév* ⁵		A kiválasztott alkalmazásokat jeleníti meg.	-

*1 A készülék gyári beállítása szerint jelenik meg.



*2 Csak abban az esetben, ha telepítve van a fax funkció.

*3 Ez csak akkor jelenik meg, ha telepítve van opcionális SSD.

*4 Ez akkor jelenik meg, ha a felhasználói bejelentkezés felügyelete engedélyezve van.

*5 Az alkalmazás ikonja jelenik meg.

A Feladatok képernyőn megjeleníthető funkciók

Funkció	Ikon	Leírás	Oldalszám
Állapot/Feladat megszakítás		Megjeleníti az Állapot képernyőt. Ha hiba történik, a "!" ikon jelenik meg. A hiba helyreállítása után a képernyő visszatér normál nézetbe.	-
Eszközinformációk		Megjeleníti az Eszközinformációk képernyőt. Lehetővé teszi a rendszer és a hálózati információk, valamint a használt opciók ellenőrzését.	3-9
Nyelv		Megjeleníti a Rendszermenü Nyelv beállítása képernyőjét.	-
Papír beállít.		Megjeleníti a papír beállítások képernyőt.	-
Wi-Fi Direct		Konfigurálja a Wi-Fi Direct beállításait, valamint megjeleníti a hálózat használatára engedélyezett készülékek információit.	-
Rendszermenü		Megjeleníti a Rendszermenü képernyőt.	-
Kedvencek		Megjeleníti a kedvencek listáját.	3-20
Kimenő FAX napló ^{*1}		Megjeleníti a kimenő FAX napló képernyőt.	FAX Operation Guide
Bejövő FAX napló ^{*1}		Megjeleníti a bejövő FAX napló képernyőt.	FAX Operation Guide

*1 Csak abban az esetben, ha telepítve van a fax funkció.

Eszközinformációk kijelző

Az eszközinformációk kijelzése. Ellenőrizheti a rendszerre, a hálózatra, valamint a használatban lévő opciókra vonatkozó információkat.

1 Megjeleníti az Eszközinformációk képernyőt.

[Kezdőoldal] gomb > [Feladatok] > [Eszközinformációk]

2 Ellenőrizze az eszközinformációkat.

Fül	Kijelző
Azonosítás/Vezetékes hálózat	Ellenőrizheti az azonosítási információkat, mint a modellnév, sorozatszám, állomásnév és állomáshely, valamint az IP cím.
Wi-Fi ^{*1}	Ellenőrizheti az azonosítási információkat, mint a modellnév, sorozatszám, állomásnév és állomáshely, valamint az IP címet.
FAX ^{*2}	Ellenőrizheti a helyi faxszámot, a helyi fax nevét, a helyi fax azonosítását és egyéb fax adatokat.
Szoftververzió/Funkció	Ellenőrizheti a szoftver verziót, illetve a teljesítményt.
Opció	Ellenőrizheti a használatban lévő opciókra vonatkozó információkat.

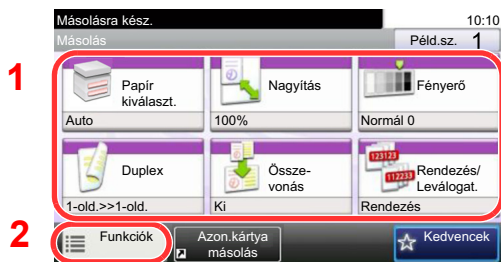
*1 Csak abban az esetben jelenik meg, ha telepítve van a vezeték nélküli csatlókészlet. A vezeték nélküli csatlókészlet egyes modellek esetén opcionális. Részletekért forduljon a forgalmazóhoz vagy az értékesítőhöz, illetve szervizképviselőhöz.

➔ *Angol nyelvű használati útmutató*

*2 Csak abban az esetben, ha telepítve van a fax funkció.

Funkciógomb

1 Ez a képernyő jelenik meg, amikor a funkció ikont választja.



1 Megjelenik a funkció.

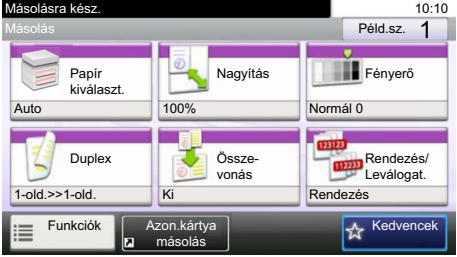
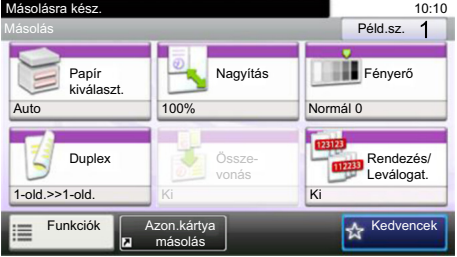
2 A [Funkciók] lehetőséget kiválasztva más funkciókat is megjeleníthet.

3 A görgetéshez használja a [^] és a [v] gombot.



A nem konfigurálható gombok megjelenítése

Azoknak a funkcióknak a gombjai, amelyek a funkciók kombinálására vonatkozó korlátozások vagy a szükséges opciók hiánya miatt nem használhatók, nem választható állapotban vannak.

Normál	Kiszürkített
	 <p>A következő esetekben a gomb ki van szürkítve és nem választható.</p> <ul style="list-style-type: none"> • Nem használható egy már kiválasztott funkcióval kombinálva. • A használatát a felhasználói felügyelet alatt letiltották.

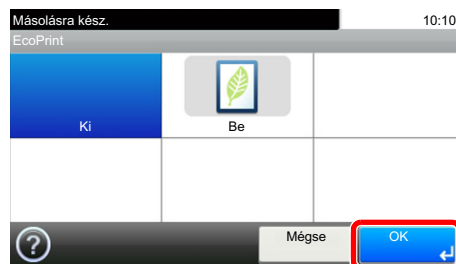
MEGJEGYZÉS

Ha egy éppen használni kívánt gomb ki van szürkítve, előfordulhat, hogy még egy korábbi felhasználó beállításai vannak érvényben. Ebben az esetben nyomja meg a [Reset] gombot, és próbálja újra.

Ha a gomb a [Reset] gomb megnyomása után is ki van szürkítve, előfordulhat, hogy a funkció használatát az Ön számára a felhasználói felügyelet alól korlátozta. Keresse meg a készülék rendszergazdáját.

Az [Enter] gomb használata

Az [Enter] gomb ugyanazzal a funkcióval rendelkezik, mint az Enter jelzés (←), mint az [OK←] gomb és a [Bezárás←] gomb.

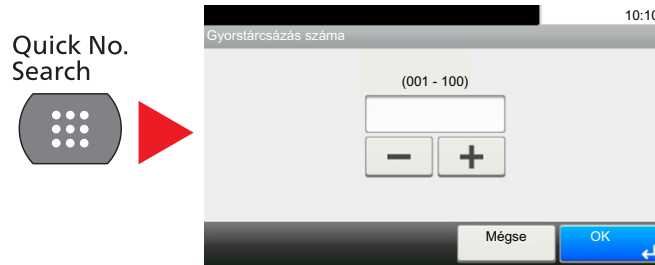


A [Quick No. Search] gomb használata

A [Quick No. Search] gomb ugyanazt a műveletet hajtja végre, mint az érintőpanelen megjelenő [Szám] gomb. Ez használható arra, hogy egy célállomás gyorstárcsázó funkciójával közvetlenül értékeket vigyen be a [# gombok] használatával.

A gyorstárcsázással kapcsolatos bővebb információért lásd:

➔ [Kiválasztás a Gyorstárcsázás funkcióval \(5-20\)](#)



Súgó képernyő

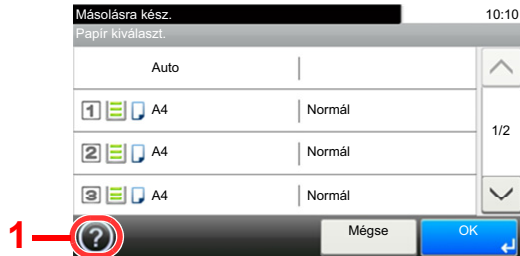
Ha a gép használata során nehézségekbe ütközne, az érintőpanel segítséget nyújthat a használat módjával kapcsolatban.

Amikor a [?] (Súgó) látható az érintőpanelen, a [?] (Súgó) megérintésével megjeleníthető a Súgó képernyő. A Súgó képernyőn az egyes funkciók magyarázatát és használatát láthatja.

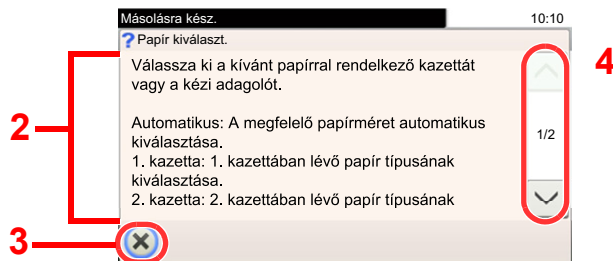
1 A papírválasztás képernyő megjelenítése.

➔ [\[Papír kiválasztása\] \(6-4\)](#)

2 Jelenítse meg a Súgó képernyőt.



- 1 A súgó címet jeleníti meg.
- 2 A funkciókkal és a gép kezelésével kapcsolatos információkat jeleníti meg.
- 3 Erre kattintva a Súgó képernyő bezáródik, és visszatér az eredeti képernyő.
- 4 Felfelé és lefelé görgetéshez használhatók, ha egy képernyőn nem fér el a Súgó szövege.



Bejelentkezés/kijelentkezés

Ha olyan funkciót állít be, amelyhez rendszergazdai jogok szükségesek, vagy ha a rendszergazdai bejelentkezés van engedélyezve, akkor meg kell adnia a bejelentkezési felhasználónevet és a bejelentkezési jelszót.



MEGJEGYZÉS

A gyári alapértelmezett bejelentkezési felhasználónév és bejelentkezési jelszó az alábbi.

Bejelentkezési felhasználónév

P-C2480i MFP: 2400

Bejelentkezési jelszó

P-C2480i MFP: 2400

Ha elfelejti a bejelentkezési felhasználónevet vagy a bejelentkezési jelszót, nem fog tudni bejelentkezni. Ebben az esetben jelentkezzen be rendszergazdai jogosultsággal, és változtassa meg a bejelentkezési felhasználónevet vagy a bejelentkezési jelszót.

Bejelentkezés

1 A bejelentkezéshez adja meg a bejelentkezési felhasználónevet és jelszót.

- 1 Ha a műveletek alatt ez a képernyő jelenik meg, válassza a [Billentyűzet] lehetőséget a „Bejelentkezési felhasználónév” alatt, és adja meg bejelentkezési felhasználónevet.

➔ Lásd az *angol nyelvű használati útmutatót*.

- 2 [Bejelentkezési jelszó] > Adja meg a bejelentkezési jelszót > [OK]



MEGJEGYZÉS

Ha felhasználói hitelesítési módszernek a [Hálózati hitelesítés] van megadva, megjelennek a hitelesítési célhelyek, és hitelesítési célhelyként a [Helyi] vagy [Hálózati] lehetőség választható.

A chipkártyás bejelentkezéshez válassza a [Chipkártyás bej.] lehetőséget.

2 Válassza a [Bejelentkezés] lehetőséget.

Egyszerű bejelentkezés



Ha ez a képernyő jelenik meg a műveletek közben, válassza ki a felhasználót, és jelentkezzen be.



MEGJEGYZÉS

Ha felhasználónév szükséges, megjelenik a beviteli képernyő.

➔ Lásd az *angol nyelvű használati útmutatót*.

Kijelentkezés



Ha ki szeretne jelentkezni a készülékből, nyomja meg az [Authentication/Logout] gombot; ekkor visszajut a bejelentkezési felhasználónév- és jelszóbeviteli képernyőre.

A felhasználót a rendszer az alábbi esetekben automatikusan kijelentkezteti:

- Amikor a készülék alvó állapotba kapcsol.
- Az automatikus panel-visszaállítás aktiválódásakor.

A számláló ellenőrzése

A nyomtatott és szkennelt lapok számának ellenőrzése.

- 1 Jelenítse meg a képernyőt.
[System Menu / Counter] gomb > [Számláló]
- 2 A számláló ellenőrzéséhez válassza a [Nyomtatott oldalak] > [Beolvasott oldalak] lehetőséget.

Lásd a nyomtatott tartományt.

- 1 Ellenőrizze a képernyőt.
[System Menu / Counter] gomb > [Számláló] > [Nyomtatott oldalak] > [Nyomt. tartomány]
- 2 A kiválasztott [Utolsó oldal] vagy [Utolsó feladat] adatai jelennek meg.
[Utolsó oldal]: Az utoljára nyomtatott oldal adatai jelennek meg.
[Utolsó feladat]: Az utoljára nyomtatott feladat adatai jelennek meg.



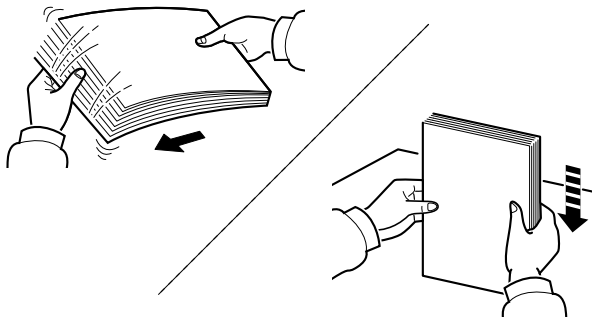
MEGJEGYZÉS

A nyomtatott tartomány adatai által jelzett információk alapján kiszámított nyomtatási mennyiség nem egyezik a tényleges nyomtatási mennyiséggel. A tényleges nyomtatási mennyiség változik a használat módjától (nyomtatott tartalom, folyamatos nyomtatások gyakorisága stb.) és a környezeti tényezőktől (hőmérséklet és páratartalom) függően.

Papír betöltése

Töltsön be papírt a kazettákba.

A papír betöltésével kapcsolatos óvintézkedések



Pörgesse át a lapokat, majd ütögesse a köteget egy sima felülethez.

Ezenfelül tartsa szem előtt az alábbi pontokat.

- A hajtogatott vagy felkunkorodó papírt betöltés előtt simítsa ki. Az összehajtott vagy meggyűrődött papír papírelakadást eredményezhet.
- A felnyitott papírköteget ne tegye ki magas páratartalomnak, mivel a nedvesség problémákat okozhat. A papíradagoló vagy kézi adagolótálcák betöltése után tegyen vissza minden fennmaradó papírlapot a csomagolásába.
- Ha a papír hosszú ideig a kazetában marad, a kazetta fűtő hője a papír elszíneződését okozhatja.
- Ha a készüléket hosszabb időn át nem használja, vegye ki a papírt a kazettákból, és tegye vissza az eredeti csomagolásába, hogy a papírt megóvja a nedvességtől.

✔ FONTOS

Ha használt papírra nyomtat (amelyre korábban már készült nyomat), ne használjon egymáshoz tűzött vagy kapcsolt papírt. Az ilyen papír kárt tehet a készülékben, és gyenge képminőséghez vezethet.

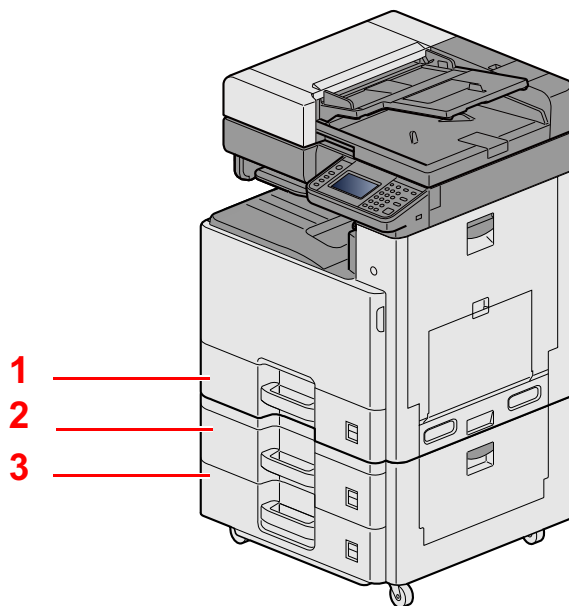
📖 MEGJEGYZÉS

Ha speciális papírt használ (például fejléces papírt, lyukasztott papírt vagy olyan papírt, amelyen előnyomat található, például logó vagy vállalatnév), tanulmányozza az útmutatót.

➔ *Angol nyelvű használati útmutató.*

A papíradagoló egységek kiválasztása

Válassza ki a papíradagoló egységet a papír méretének és típusának megfelelően.



Szám	Név	Papírméret	Papírtípus	Kapacitás	Oldal
1	1. kazetta	A3, A4-R, A4, A5-R, B4, B5-R, B5, Ledger, Letter-R, Letter, Legal, Statement-R, Folio, 216mm×340mm, Officio II, 8K, 16KR, 16K	Normál, Előnyomott, Bond, Újrahasznosított, Pergamen, Durva, Fejléces, Színes, Előlyuk., Vastag, Jó minőségű, Egyéni 1–8	500 lap (80 g/m ²)	Papír betöltése az 1. (-3.) kazettába (3-17)
2	2. kazetta				
3	3. kazetta				

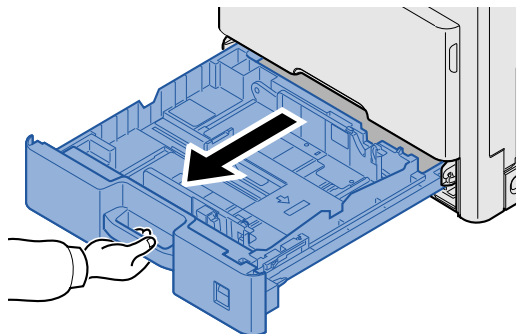


MEGJEGYZÉS

- A tárolható lapok száma a környezettől és a papírtípustól függően változik.
- Ne használjon tintasugaras nyomtatóba való vagy a felületén speciális bevonattal ellátott papírt. (Az ilyen papír papírelakadást vagy más meghibásodást okozhat.)
- A jobb minőségű színes nyomtatóhoz használjon speciális színes papírt.

Papír betöltése az 1. (-3.) kazettába

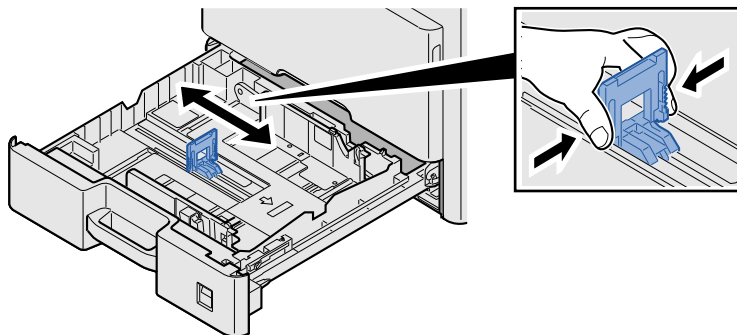
- 1 A kazettát húzza ki teljesen a gépből.



MEGJEGYZÉS

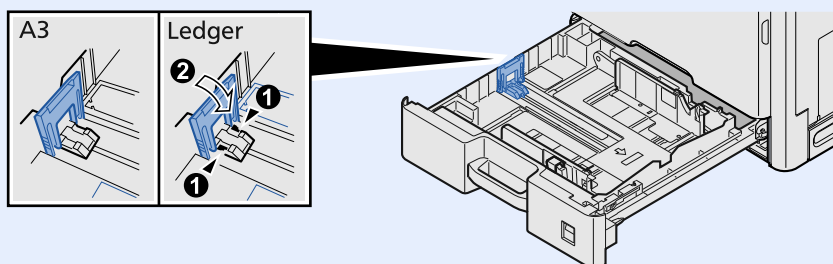
Ne húzzon ki egyszerre egynél több kazettát.

- 2 A papírhosszúság-vezetőt állítsa a kívánt papírhosszúsághoz.

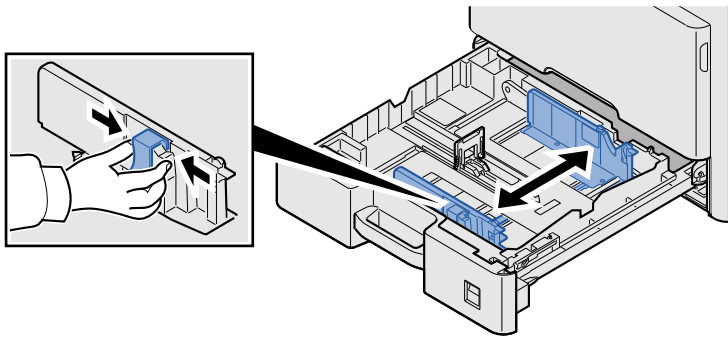


MEGJEGYZÉS

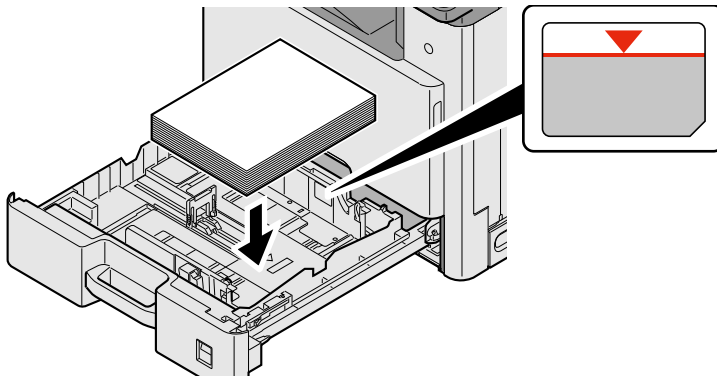
11X17" (Ledger) méretű papír használatához a papírhosszúság-vezetőt állítsa egészen balra és döntse meg.



3 A papír helyzetét állítsa be a kazetta bal és jobb oldalán található papírszélesség-vezetők használatával.



4 Helyezzen be papírt.



✓ FONTOS

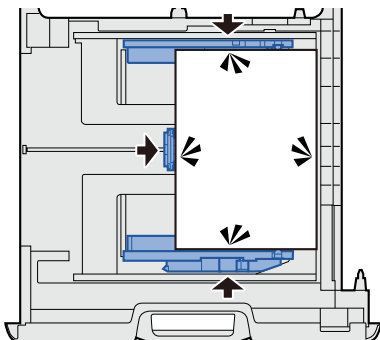
- A papírt nyomtatási oldalával felfelé helyezze be.
- Miután kivette az új papírt a csomagolásból, pörgesse át a lapokat, és csak azután töltsé be a kézi adagolóba.

➔ [A papír betöltésével kapcsolatos óvintézkedések \(3-15\)](#)

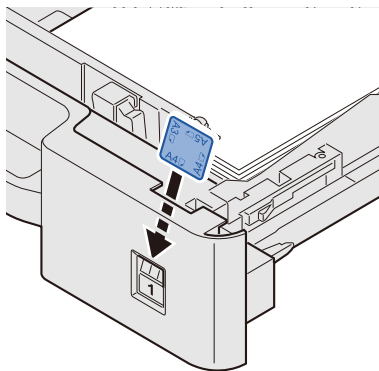
- Betöltés előtt ellenőrizze, hogy a papír nincs-e felkunkorodva vagy hajtogatva. Az összehajtott vagy meggyűrődött papír papírelakadást eredményezhet.
- Ellenőrizze, hogy a betöltött papír nem lépi-e túl a szintjelzőt.
- Ha a papírt a papírhosszúság- és a papírszélesség-vezető beállítása nélkül tölti be, a papír meggyűrődhet vagy elakadhat.

5 Győződjön meg róla, hogy a papírhosszúság- és a papírszélesség-vezető jól illeszkedik a papírhoz.

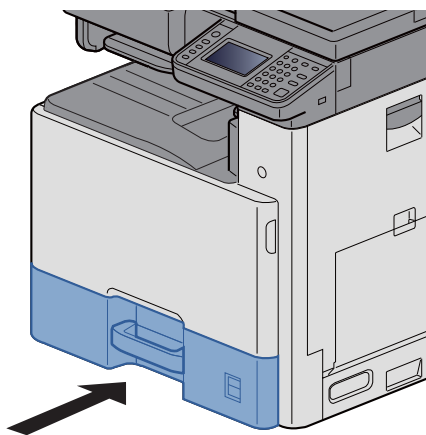
Ha a vezetők és a papír között rés van, állítsa át a vezetőket, hogy jól illeszkedjenek a papírhoz.



6 Helyezze be a megfelelő papírméret lapjait



7 Óvatosan tolja vissza a kazettát.



8 Jelenítse meg a képernyőn.

[System Menu/Counter] gomb > [Kazetta/Kézi adagoló beállítások] > [1. kazetta]

9 Konfigurálja a beállításokat.

Válassza ki a papír méretét és típusát.

➔ Lásd az *angol nyelvű használati útmutatót*.



MEGJEGYZÉS

- Ha szükség van a méretcímkére, forduljon a márkakereskedőhöz vagy az értékesítési és szerviz képviselőhöz.
- A papírméret automatikusan érzékelhető. Lásd:

➔ [\[Papír kiválasztása\] \(6-4\)](#)

➔ *Angol nyelvű használati útmutató.*

Gyakran használt funkciók előhívása (Kedvencek)

Miután a gyakran használt funkciókat hozzáadta a Kedvencekhez, azok gyorsan és könnyen előhívhatók.

A programokat el is nevezheti, hogy behívásukkor könnyen lehessen őket azonosítani.

Programnév	Leírás	Alapértelmezett regisztráció
ID Card Copy	Használja ezt, ha vezetői engedélyt vagy biztosítási kártyát szeretne másolni. Amikor a kártya elejét és hátulját beolvassa, a készülék a két oldalt a lap egy oldalára vonja össze.	<ul style="list-style-type: none"> Másolási funkciók Program üzemmód Azonosító kártya másolás: [Be] Folytonos beolvasás: [Be] Eredeti mérete: A5-R Papír kiválasztása: 1. kazetta Zoom: [100%]
Paper Saving Copy	Ennek használatával papírt takaríthat meg. A képernyőn megjelenő utasításokat követve konfigurálhatja az oldal kombinációkat és a papírtakarékos beállításokat.	<ul style="list-style-type: none"> Másolási funkciók Varázsló üzemmód Összevonás: [2-t 1-be] Eredeti: [1-oldalas] Duplex [2-oldalas] Papír kiválasztása: 1. kazetta Példányszám: 1
Simple Folder Send (destination entry)	Használja ezt a funkciót, ha a képet a számítógépen lévő megosztott mappába vagy egy FTP mappába szeretné elküldeni. A megjelenő utasítások szerint konfigurálható a célállomás, a szín és más beállítások.	<ul style="list-style-type: none"> Átviteli funkciók Varázsló üzemmód Célállomás: Új mappa Színes: Színes Fájlnév megadása: Kezdeti alapértelmezés Fájlformátum: [PDF] Folytonos beolvasás: [Ki] Beolvasási felbontás: [300 × 300 dpi]
Scan to PC (Address Book)	Használja ezt a funkciót, ha a képet a címjegyzékben tárolt számítógépen lévő megosztott mappába vagy egy FTP mappába szeretné elküldeni. A megjelenő utasítások szerint konfigurálható a célállomás, a szín és más beállítások.	<ul style="list-style-type: none"> Átviteli funkciók Varázsló üzemmód Célállomás: Címjegyzék Színes: Színes Fájlnév megadása: Kezdeti alapértelmezés Fájlformátum: [PDF] Folytonos beolvasás: [Ki] Beolvasási felbontás: [300 × 300 dpi]
Simple Mail Send (Destination Entered)	Használja ezt a funkciót, ha a képet egy e-mail címre szeretné elküldeni. A megjelenő utasítások szerint konfigurálható a célállomás, a szín és más beállítások.	<ul style="list-style-type: none"> Átviteli funkciók Varázsló üzemmód Célállomás: Új e-mail cím Színes: Színes Fájlnév megadása: Kezdeti alapértelmezés Fájlformátum: [PDF] Folytonos beolvasás: [Ki] Beolvasási felbontás: [300 × 300 dpi] E-mail tárgy: Kezdeti alapértelmezés E-mail törzs: Kezdeti alapértelmezés

Programnév	Leírás	Alapértelmezett regisztráció
Simple E-mail Send (Address Book)	Használja ezt a funkciót, ha a képet egy, a címjegyzékben regisztrált e-mail címre szeretné elküldeni. A megjelenő utasítások szerint konfigurálható a célállomás, a szín és más beállítások.	<ul style="list-style-type: none"> Átviteli funkciók Varázsló üzemmód Célállomás: Címjegyzék Színes: Színes Fájlnév megadása: Kezdeti alapértelmezés Fájlformátum: [PDF] Folytonos beolvasás: [Ki] Beolvasási felbontás: [300 × 300 dpi] E-mail tárgy: Kezdeti alapértelmezés E-mail törzs: Kezdeti alapértelmezés



MEGJEGYZÉS

A programban maximálisan 20, másolást és küldést magába foglaló funkció regisztrálható.

A két előhívó módszerrel kiválaszthat egy kedvenct, és regisztrálhatja azt.

- Varázsló üzemmód (Kiválasztó párbeszédablak): A regisztrált beállításokat a rendszer sorrendben hívja elő, így a beállítások megerősítéssel vagy módosítással konfigurálhatók.
- Program üzemmód: A kedvenchez hozzárendelt gomb megnyomásával az adott beállítás azonnal előhívható.

Kedvencek hozzáadása varázsló üzemmódban

Az alábbiakban a küldés műveletét ismertetjük.

1 Jelenítsen meg egy képernyőt.
 [Kezdőoldal] gomb > [Küldés] > [Kedvencek]

2 Adja hozzá a kedvenceket.

- [Menü] > [Hozzáadás]
- Válassza ki a feladattípust.
- Válassza a [Varázsló] lehetőséget.
- Válassza ki az előhívandó funkciót > [Tovább >]
 A kiválasztott tételt megjeleníti a varázsló.



MEGJEGYZÉS

A "Célállomás előhívásának módszere" kiválasztó képernyő nem jelenik meg, ha a feladat típusa [Másolás].

5 Adjon nevet a kedvencnek. > [Tovább >]
 ➔ Lásd az *angol nyelvű használati útmutatót*.

6 Ellenőrizze a tartalmat. Igény szerint módosítsa vagy bővítse az információkat.

Tétel	Leírás
Név	Adjon meg egy maximum 32 karakterből álló nevet, amely a Kedvencek képernyőn megjelenik.
Hozzáadás - Szűrő	A kiválasztott feladat típusa jelenik meg.
Szám^{*1}	Adja meg a kedvenc számát. Ha a cím számaként a "00"-t állítja be, akkor az a lehető legalacsonyabb számként kerül hozzáadásra.
Tulajdonos^{*2}	A felhasználót jelzi.
Engedély^{*2}	Azt határozza meg, hogy a kedvencek más felhasználókkal megosztható-e.
Célállomás^{*3}	A célállomás ellenőrzése.
Funkciók	A megjelenített funkciók kiválasztásához használja a varázslót.
Funkció típusa	Kiválasztja a kedvencek előhívásának módját.

*1 Ha a felhasználói bejelentkezés felügyelete engedélyezve van, a beállításokat csak akkor módosíthatja, ha rendszergazdai jogosultságokkal jelentkeznek be.

*2 Akkor jelenik meg, ha a felhasználói bejelentkezés felügyelete engedélyezve van.

*3 Akkor jelenik meg, ha a feladat típusa [Küldés] vagy [FAX].

7 Válassza a [Mentés] lehetőséget.

Ezzel hozzáadja a kedvencet.

8 A "Szeretne új funkciót hozzáadni a kezdőképernyőhöz?" képernyő jelenik meg. A kedvencnek a Kezdőoldalon történő megjelenítéséhez válassza az [Igen] lehetőséget, és adja meg a helyet, ahol a regisztrált kedvenc ikonja megjelenjen, majd válassza a [Mentés] lehetőséget.

Kedvencek hozzáadása program üzemmódban

Ha a Program üzemmódot szeretné használni, először konfigurálnia kell a másolási, átviteli, fax funkciókat, a célállomást és/vagy a kedvencekhez hozzáadandó egyéb beállításokat.

1 Jelenítsen meg egy képernyőt.

1 [Kezdőoldal] gomb > [Küldés]

2 Ez konfigurálja a programba regisztrálandó küldési funkciókat és/vagy célállomás beállításokat.

3 Válassza a [Kedvencek] lehetőséget.

2 Adja hozzá a kedvenceket.

1 [Menü] > [Hozzáadás]

2 Válassza ki a feladattípust.

3 Válassza a [Program] lehetőséget.

4 Adjon nevet a kedvencnek. > [Tovább >]

➔ Lásd az *angol nyelvű használati útmutatót*.

- 5 Ellenőrizze a tartalmat. Igény szerint módosítsa vagy bővítse az információkat.

Tétel	Leírás
Név	Adjon meg egy maximum 32 karakterből álló nevet, amely a Kedvencek képernyőn megjelenik.
Hozzáad. - Szűrő	A kiválasztott feladat típusa jelenik meg.
Szám^{*1}	Adja meg a kedvenc számát. Ha a cím számaként a "00"-t állítja be, akkor az a lehető legalacsonyabb számként kerül hozzáadásra.
Tulajdonos^{*2}	A felhasználót jelzi.
Engedély^{*2}	Azt határozza meg, hogy a kedvencek más felhasználókkal megosztható-e.
Funkció típusa	Kiválasztja a kedvencek előhívásának módját.

*1 Ha a felhasználói bejelentkezés felügyelete engedélyezve van, a beállításokat csak akkor módosíthatja, ha rendszergazdai jogosultságokkal jelentkezik be.

*2 Akkor jelenik meg, ha a felhasználói bejelentkezés felügyelete engedélyezve van.

- 6 Válassza a [Mentés] lehetőséget.

Ezzel hozzáadja a kedvencet.

- 7 A "Szeretne új funkciót hozzáadni a kezdőképernyőhöz?" képernyő jelenik meg. A kedvencnek a Kezdőoldalon történő megjelenítéséhez válassza az [Igen] lehetőséget, és adja meg a helyet, ahol a regisztrált kedvenc ikonja megjelenjen, majd válassza a [Mentés] lehetőséget.

Kedvencek végrehajtása varázsló üzemmódban

Az alábbiak ismertetik a kedvencek előhívását és végrehajtását varázsló üzemmódban.

1 A kedvenc előhívása.

- 1 A Kezdőoldalon válassza a [Kedvencek] lehetőséget, vagy nyomja meg az egyik kedvenc gombját.
Amikor megnyomja az egyik kedvenc gombját, az adott kedvenc kerül előhívásra. Ha a [Kedvencek] lehetőséget választotta, folytassa a következő lépésekkel.
- 2 Nyomja meg az előhívandó kedvenc gombját.

2 Ezzel a kedvencet végrehajtja.

- 1 Több képernyő jelenik meg egymás után, amelyeken konfigurálhatja a beállításokat, majd válassza a [Tovább >] lehetőséget.
Az Átviteli beállítások párbeszédablak jelenik meg.



MEGJEGYZÉS

A beállítás módosításához válassza a [< Vissza] lehetőséget, majd hajtsa végre a kívánt módosításokat.

- 2 Helyezze el az eredetiket > [Start] gomb

Kedvencek végrehajtása program üzemmódban

Használja az alábbi műveleteket a program módban lévő kedvencek előhívásához és végrehajtásához.

1 A kedvenc előhívása.

- 1 A Kezdőoldalon válassza a [Kedvencek] lehetőséget, vagy nyomja meg az egyik kedvenc gombját. Amikor megnyomja az egyik kedvenc gombját, az adott kedvenc kerül előhívásra. Ha a [Kedvencek] lehetőséget választotta, folytassa a következő lépésekkel.
- 2 Nyomja meg az előhívandó kedvenc gombját.

2 Ezzel a kedvencet végrehajtja.

- 1 Helyezze el az eredetiket > [Start] gomb

Kedvenc szerkesztése

Az ebben a részben ismertetett műveletek használatával módosíthatja a kedvenc számát, a kedvenc nevét és a megosztási beállításokat.

Használja ezt a funkciót a kedvencek szerkesztéséhez.

1 Jelenítsen meg egy képernyőt.

- 1 [Kezdőoldal] gomb > [Kedvencek]

2 Kedvenc szerkesztése.

- 1 [Menü] > [Szerkesztés]
- 2 Válassza ki a szerkeszteni kívánt kedvencet.
- 3 Módosítsa a kedvenc nevét, számát és/vagy megosztási beállításait.
Kedvencek hozzáadása varázsló üzemmódban
- 4 [Mentés] > [Igen]

Kedvenc törlése

Ez a művelet használható a kedvencek törléséhez.

Használja az alábbi műveletet a kedvenc törléséhez.

1 Jelenítsen meg egy képernyőt.

- 1 [Kezdőoldal] gomb > [Küldés] > [Kedvencek]

2 Törölje a kedvencet.

- 1 [Menü] > [Törlés]
- 2 Válassza ki a törölni kívánt kedvencet.
- 3 Válassza az [Igen] lehetőséget.

Billentyűparancsok regisztrálása (Másolás, Küldés és Dokumentumfiók beállítások)

Regisztrálhat billentyűparancsokat a Gyorsbeállítás képernyőn, ezzel megkönnyítheti a gyakran használt funkciók elérését. A billentyűparanccsal megjelenített funkció neve is módosítható, ha szükséges.



MEGJEGYZÉS

A másolási funkciók, a küldési funkciók, valamint a dokumentumfiók céljaira beállított funkciók számára 2 billentyűparancsot tárolhat.

Billentyűparancsok hozzáadása

A billentyűparancs regisztrálása a funkciólista képernyőn történik. Billentyűparancs mentéséhez kövesse az alábbi lépéseket.

1 Jelenítse meg a képernyőt.

Az alábbi lépések akkor hajthatók végre, amikor a Másolás, Küldés, Fax vagy Dokumentumfiók képernyő látható.
[Funkciók] > [H.ad/sze. Bill.par.]

2 Billentyűparancsok hozzáadása.

1 Válassza ki a [Hozzáadás] lehetőséget.

A billentyűparancs az alábbiakból áll.

1., 2 billentyűparancs	A csak a bejelentkezett felhasználó által használható billentyűparancsok. A billentyűparancsok csak rendszergazdai jogosultsággal történő bejelentkezés alatt regisztrálhatók.
1., 2. megosztott billentyűparancs	A megosztott billentyűparancsokat az MFP bármely felhasználója használhatja. Ha engedélyezve van a felhasználói bejelentkezés kezelése, akkor csak rendszergazdai jogosultságokkal való bejelentkezés után regisztrálhat billentyűparancsokat.

2 Válassza ki a hozzáadandó beállítást.



MEGJEGYZÉS

Ha olyan billentyűparancs-számot választ, amelyik már foglalt, akkor az aktuálisan mentett billentyűparancsot új billentyűparancsra cserélheti.

3 Adja meg a nevet. > [Tovább >]

Maximum 24 karakter gépelhető be.

➔ Lásd az *angol nyelvű használati útmutatót*.

4 Válassza a [Mentés] lehetőséget.

A billentyűparancsot a készülék regisztrálja.

A billentyűparancs szerkesztése

1 Jelenítse meg a képernyőt.

Az alábbi lépések akkor hajthatók végre, amikor a Másolás, Küldés, Fax vagy Dokumentumfiók képernyő látható.
[Funkciók] > [H.ad/sze. Bill.par.]

2 Végezze el a billentyűparancs szerkesztését.

- 1 Válassza a [Szerkesztés] lehetőséget.
- 2 Nyomja meg a billentyűparancsot, amelyet szerkeszteni szeretne.
- 3 [Szám] vagy [Név] > Módosítsa a beállításokat. > [OK]
- 4 [Mentés] > [Igen]

Billentyűparancs törlése

1 Jelenítsen meg egy képernyőt.

Az alábbi lépések akkor hajthatók végre, amikor a Másolás, Küldés, Fax vagy Dokumentumfiók képernyő látható.
[Funkciók] > [H.ad/sze. Bill.par.]

2 Törölje a billentyűparancsot.

- 1 Válassza a [Törlés] lehetőséget.
- 2 Válassza ki a törölni kívánt billentyűparancsot. > [Igen]

4 Használat a számítógépen

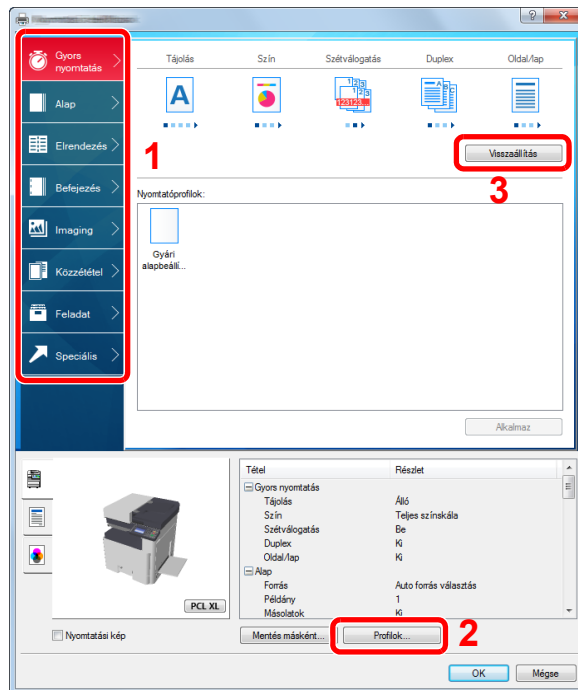
Ez a fejezet az alábbi témákat tárgyalja:

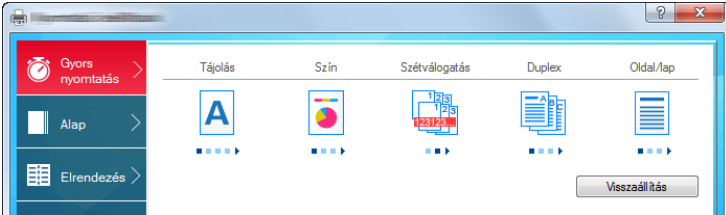
Nyomtató illesztőprogram nyomtatási beállítás képernyő	4-2
A nyomtató illesztőprogram súgójának megjelenítése	4-4
Az alapértelmezett nyomtató illesztőprogram beállítások módosítása	4-5
Nyomtatás számítógépről	4-6
Nyomtatás szabványos méretű papírra	4-6
Nyomtatás nem szabványos méretű papírra	4-7
Számítógépről történő nyomtatás visszavonása	4-10

Nyomtató illesztőprogram nyomtatási beállítás képernyő

A nyomtató illesztőprogram nyomtatási beállítások képernyője lehetővé teszi a nyomtatással kapcsolatos különféle beállítások konfigurálását.

➔ Printing System Driver User Guide

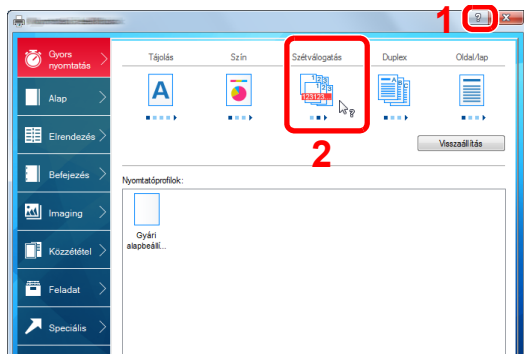


Szám	Leírás
1	<p>[Gyors nyomtatás] fül</p> <p>Olyan ikonokat biztosít, amelyek segítségével egyszerűen konfigurálhatók a gyakran használt funkciók. Amikor egy ikonra kattint, a képernyő nyomtatási eredményre hasonlító képpé változik, és a rendszer alkalmazza a beállításokat.</p>  <p>[Alap] fül</p> <p>Ez a fül tartalmazza a gyakran használt alapvető funkciókat. Ez használható a papírméret, a célállomás és a duplex nyomtatás konfigurálására.</p> <p>[Elrendezés] fül</p> <p>Ez a fül teszi lehetővé a különféle elrendezésekben történő nyomtatási beállítások konfigurálását, beleértve a füzet nyomtatását, az összevonást, poszter nyomtatását és a méretezést.</p> <p>[Befejezés] fül</p> <p>Ez a fül teszi lehetővé a nyomtatott anyagok utómunkáival kapcsolatos beállítások konfigurálását.</p> <p>[Imaging] fül</p> <p>Ez a fül teszi lehetővé a nyomtatott képminőségével kapcsolatos beállításainak konfigurálását.</p> <p>[Közzététel] fül</p> <p>Ez a fül teszi lehetővé borítók és beillesztett lapok létrehozását nyomtatási feladatokhoz, valamint lapok beillesztését OHP filmek lapjai közé.</p> <p>[Feladat] fül</p> <p>E fül segítségével a nyomtatási adatoknak a számítógépről a készülékre való mentésével kapcsolatos beállítások konfigurálhatók. A rendszeresen használt dokumentumok és egyéb adatok lementhetők a készüléken, hogy később könnyen kinyomtathatók legyenek. Mivel a lementett dokumentumok közvetlenül a gépből nyomtathatók, ez a funkció akkor is kényelmes, ha olyan dokumentumot kívánt nyomtatni, amelyről nem szeretné, hogy mások is lássák.</p> <p>[Speciális] fül</p> <p>Ezzel a füllel lehetővé válik a szöveges oldalaknak vagy vízjeleknek a nyomtatott oldalakhoz való hozzáadását érintő beállítások konfigurációja.</p>

2	[Profilok] A nyomtató illesztőprogram beállítások elmenthetők profilként. Az elmentett profilok bármikor előhívhatók, így kényelmes módszert biztosítanak a gyakran használt beállítások használatára.
3	[Visszaállítás] Erre kattintva állíthatja vissza a beállításokat a kezdeti értékeikre.

A nyomtató illesztőprogram súgójának megjelenítése

A nyomtató illesztőprogram egy Súgóval rendelkezik. Ha a nyomtatási beállításokról szeretne tájékozódni, nyissa meg a nyomtató illesztőprogram nyomtatási beállítások képernyőjét, és az alábbiakban ismertetett módon jelenítse meg a Súgót.



- 1 Kattintson a képernyő jobb felső sarkában lévő [?] gombra.
- 2 Kattintson a kívánt tételre.



MEGJEGYZÉS

A Súgó megjelenik, amikor egy tételre kattint, amelyről többet szeretne tudni, majd a billentyűzetten nyomja meg az [F1] billentyűt.

Az alapértelmezett nyomtató illesztőprogram beállítások módosítása

Az alapértelmezett nyomtató illesztőprogram beállítások módosíthatók. A gyakran használt beállítások kiválasztásával lépéseket hagyhat ki a nyomtatáskor. Az utasítások a Windows 8.1 felhasználói felületén megjelenő elemeket veszik alapul.

A beállításokat lásd:

➔ [Printing System Driver User Guide](#)

- 1 Az asztali szimbólumok közül kattintson a [Beállítások], [Vezérlőpult], majd az [Eszközök és nyomtatók] lehetőségre.**



MEGJEGYZÉS

Windows 7 esetén kattintson a [Start] gombra, majd az [Eszközök és nyomtatók] lehetőségre.

- 2 Az egér jobb oldali gombjával kattintson a készülék nyomtató illesztőprogram ikonjára, és a nyomtató illesztőprogram menüjében kattintson a [Nyomtató tulajdonságai] lehetőségre.**
- 3 Kattintson az [Alap] gombra az [Általános] fülön.**
- 4 Válassza ki az alapértelmezett beállításokat, majd kattintson az [OK] gombra.**

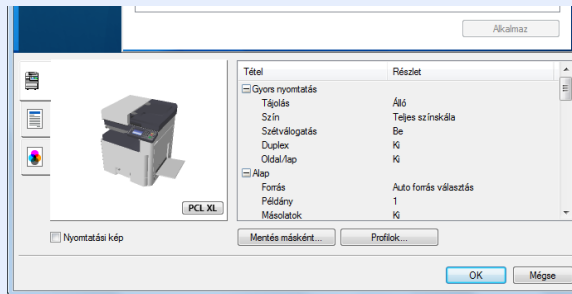
Nyomtatás számítógépről

Az alábbi lépések követésével nyomtathatja ki a dokumentumokat az alkalmazásokból.

Ez a szakasz ismerteti a Printing System Driver használatával történő nyomtatást.

MEGJEGYZÉS

- Telepítse a nyomtató-illesztőprogramot a számítógépre a mellékelt Product Library DVD lemezről (Product Library), ha nyomtatni szeretne alkalmazásokból.
- Bizonyos környezetekben az aktuális beállítások a nyomtató illesztőprogram alsó részén láthatók.



- Karton vagy boríték nyomtatásakor az alábbi műveletek végrehajtása előtt töltsé be a kartont vagy a borítékot a kézi adagolótálcába.

➔ [Amikor borítékot vagy kartont helyez az üveglapra \(5-8\)](#)

Nyomtatás szabványos méretű papírra

Ha olyan méretű papírt töltött be, amely szerepel a készülék nyomtatási méretei között, a nyomtató illesztőprogram nyomtatási beállítások képernyőjének [Alap] fülén válassza ki a nyomtatási méretet.

MEGJEGYZÉS

A MFP kezelőpaneljén adja meg a nyomtatandó papírméretet és papírtípust.

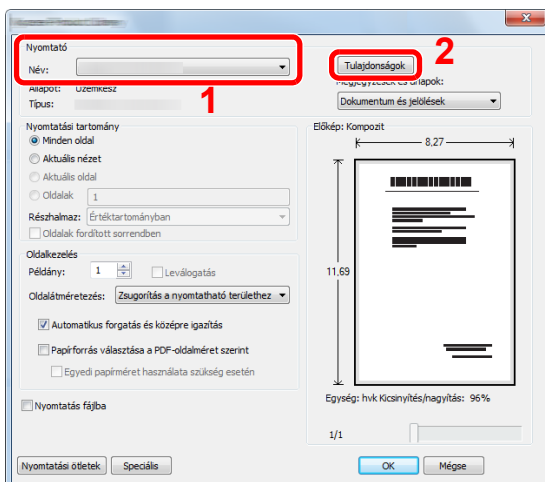
➔ Lásd az [angol nyelvű használati útmutatót](#).

1 Jelenítse meg a képernyőt.

Az alkalmazásban kattintson a [Fájl] lehetőségre, és válassza a [Nyomtatás] lehetőséget.

2 Konfigurálja a beállításokat.

1 A "Név" menüben válassza ki a készüléket és kattintson a [Tulajdonságok] gombra.



2 Válassza az [Alap] fület.

- 3 Kattintson a "Nyomtatási méret" menüre, és válassza ki a nyomtatáshoz használandó méretet.

Ha olyan méretű papírt szeretne betölteni, amely nem szerepel a készülék nyomtatási méretei között, mint pl. a karton vagy a boríték, regisztrálni kell a nyomtatási méretet.

➔ [Nyomtatás nem szabványos méretű papírra \(4-7\)](#)

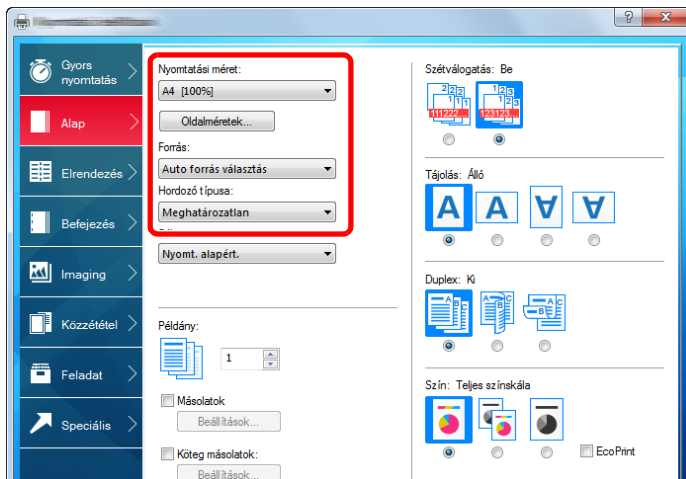


MEGJEGYZÉS

Ha a [Ki] opciót választja az "Automatikus kazettacsere" funkcióhoz, válassza ki a használandó papírt tartalmazó papírforrást a "Forrás" alatt.

➔ Lásd az *angol nyelvű használati útmutatót*.

Ha speciális papírra szeretne nyomtatni, mint pl. a vastag papír vagy a fólia, kattintson a "Papírtípus" menüre, és válassza ki a papír típusát.



- 4 A Nyomtatás párbeszédablakba történő visszatéréshez kattintson az [OK] gombra.

3 Indítsa el a nyomtatást.

Kattintson az [OK] gombra.

Nyomtatás nem szabványos méretű papírra

Ha olyan méretű papírt szeretne betölteni, amely nem szerepel a készülék nyomtatási méretei között, a nyomtató illesztőprogram nyomtatási beállítások képernyőjének [Alap] fülén regisztrálja a nyomtatási méretet.

A regisztrált méret a "Nyomtatási méret" menüben választható ki. Az utasítások a Windows 8.1 felhasználói felületén megjelenő elemeket veszik alapul.



MEGJEGYZÉS

A kezelőpanelen válassza ki a nyomtatandó papírméretet és papírtípust.

➔ Lásd az *angol nyelvű használati útmutatót*.

1 Jelenítse meg a képernyőt.

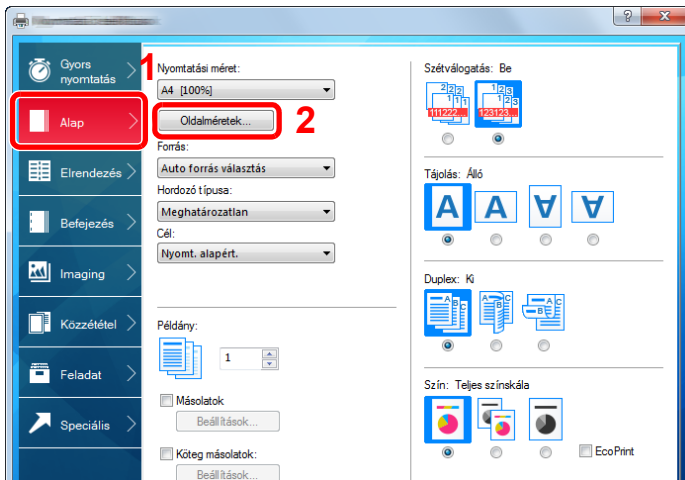
- 1 Az asztali szimbólumok közül kattintson a [Beállítások], [Vezérlőpult], majd az [Eszközök és nyomtatók] lehetőségre.

Windows 7 esetén kattintson a [Start] gombra, majd az [Eszközök és nyomtatók] lehetőségre.

- 2 Az egér jobb oldali gombjával kattintson a készülék nyomtató illesztőprogram ikonjára, és a nyomtató illesztőprogram menüjében kattintson a [Nyomtató tulajdonságai] lehetőségre.

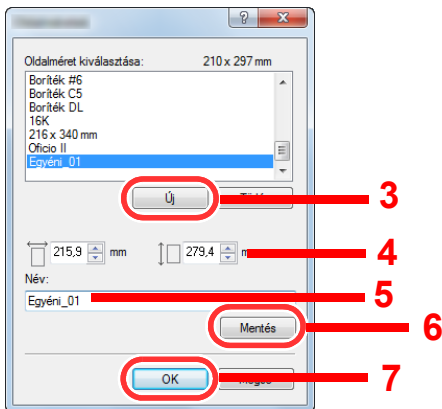
2 Regisztrálás.

1 Kattintson az [Alap] fülre.



2 Kattintson az [Oldalméret...] gombra.

3 Kattintson az [Új] gombra.



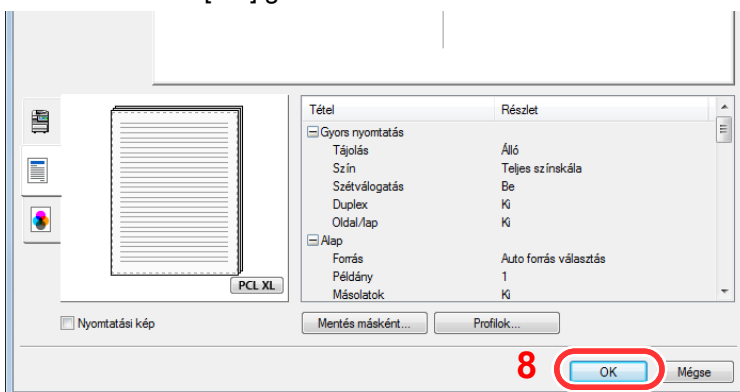
4 Adja meg a papír méretét.

5 Adja meg a papír nevét.

6 Kattintson a [Mentés] gombra.

7 Kattintson az [OK] gombra.

8 Kattintson az [OK] gombra.

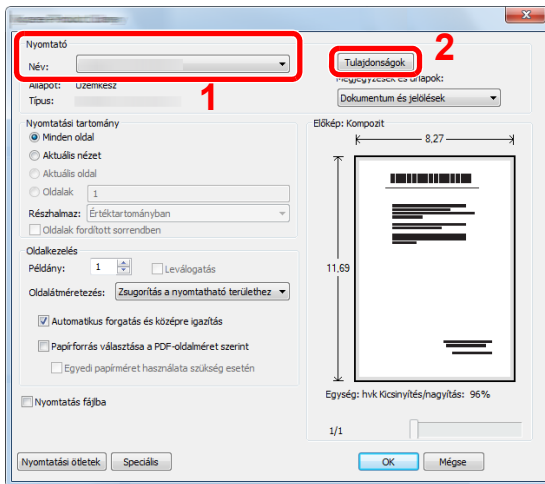


3 Megjeleníti a nyomtatási beállítások képernyőt.

Az alkalmazásban kattintson a [Fájl] lehetőségre, és válassza a [Nyomtatás] lehetőséget.

4 Válassza ki a nem szabvány méretű papír méretét és típusát.

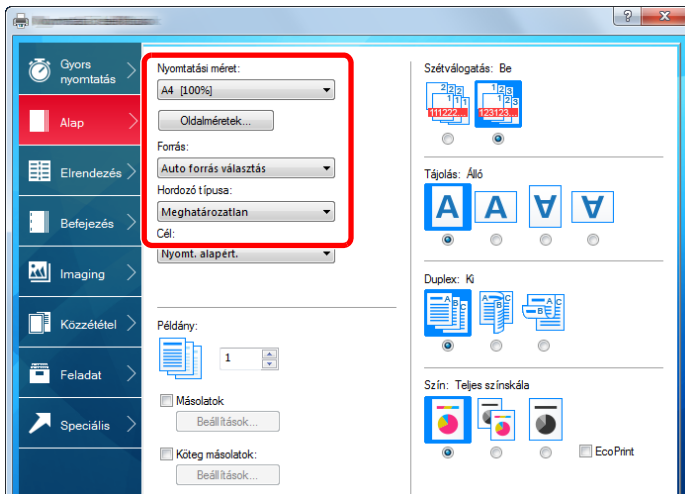
1 A "Név" menüben válassza ki az MFP-t majd kattintson a [Tulajdonságok] gombra.



2 Válassza az [Alap] fület.

3 Kattintson a "Nyomtatási méret" menüre, és válassza ki a 2. lépésben regisztrált papírméretet.

Ha speciális papírra szeretne nyomtatni, mint pl. a vastag papír vagy a fólia, kattintson a "Papírtípus" menüre, és válassza ki a papír típusát.



MEGJEGYZÉS

Ha levelezőlapot vagy borítékot töltött be, a "Papírtípus" menüben válassza a [Karton] vagy a [Boríték] lehetőséget.

4 A „Forrás” menüben válassza ki a papírforrást.

5 A Nyomtatás párbeszédablakba történő visszatéréshez kattintson az [OK] gombra.

5 Indítsa el a nyomtatást.

Kattintson az [OK] gombra.

Számítógépről történő nyomtatás visszavonása


Ha a tényleges nyomtatás megkezdése előtt meg szeretne szakítani egy a nyomtató-illesztőprogram segítségével elindított nyomtatási feladatot, tegye a következőket:



MEGJEGYZÉS

A nyomtatás készülékről történő visszavonásához lásd:

➔ [Feladatok visszavonása \(5-10\)](#)

- 1** Kattintson kétszer a Windows asztalának jobb alsó sarkában, a tálcán látható nyomtató ikonra () annak érdekében, hogy megjelenítse a nyomtató párbeszédablakát.
- 2** Kattintson arra a fájlra, amelynek a nyomtatását vissza szeretné vonni, és válassza a [Mégse] lehetőséget a Dokumentum menüből.

5 Műveletek a készüléken

Ez a fejezet az alábbi témákat tárgyalja:

Helyezze el az eredetiket.	5-2
Eredetik elhelyezése az üveglapon	5-2
Eredetik betöltése a dokumentumadagolóba	5-3
Papír betöltése a kézi adagolóba	5-6
Másolás	5-9
Másolás	5-9
Soron kívüli másolás	5-10
Feladatok visszavonása	5-10
Gyakran használt küldési módszer	5-11
Beszkennelt dokumentum küldése e-mailben	5-12
Küldés egy számítógépen lévő megosztott mappába [SMB]	5-13
Hasznos küldési módszer	5-15
Küldés különböző típusú célállomásokra (Több küldése)	5-15
Beolvasás megszakítása	5-16
Célállomás műveletek	5-17
Kiválasztás a címjegyzékből	5-17
Választás a külső címjegyzékből	5-19
Kiválasztás gyorsgomb használatával	5-19
Kiválasztás a Gyorstárcsázás funkcióval	5-20
Célállomások ellenőrzése és szerkesztése	5-20
Célállomások megerősítő képernyője	5-21
Visszahívás	5-22
A fax funkciók használata	5-23

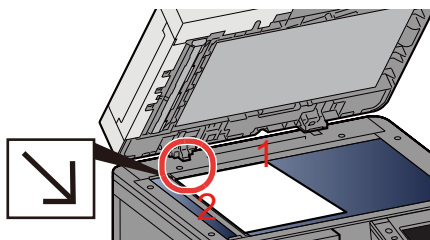
Helyezze el az eredetiket.

Az eredeti méretétől, típusától, mennyiségétől és a használni kívánt funkciótól függően az eredetiket töltsse be az üveglapra vagy a dokumentumadagolóba.

- Üveglap: Helyezze ide a lapokat, könyvet, levelezőlapokat és borítékokat.
- Dokumentumadagoló: Ide helyezze a több eredetit. Ide helyezheti a kétoldalas eredetiket is.

Eredetik elhelyezése az üveglapon

A készülékbe eredetiként könyvet vagy újságot is lehet helyezni a normál lapokból álló eredetik mellett.



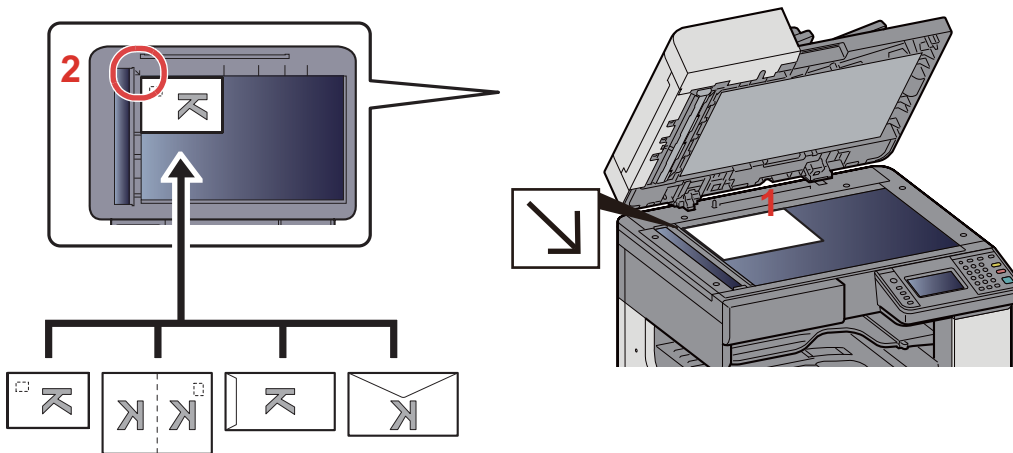
- 1 A beolvasni kívánt felével lefelé helyezze el.
- 2 Igazítsa egy szintbe az eredeti méretét jelző lapokkal úgy, hogy a bal hátsó sarok képezze a referencia pontot.



MEGJEGYZÉS

- Az A5 méretet a készülék A4-R méretként érzékeli. Az érintőpanel funkciógombjának használatával állítsa be az A5 papírméretet.
➔ [\[Eredeti mérete\] \(6-3\)](#)
- Az eredeti tájolására vonatkozó részleteket lásd:
➔ *Angol nyelvű használati útmutató.*

Amikor borítékot vagy kartont helyez az üveglapra



- 1 A beolvasni kívánt felével lefelé helyezze el.
- 2 Igazítsa egy szintbe az eredeti méretét jelző lapokkal úgy, hogy a bal hátsó sarok képezze a referencia pontot.

MEGJEGYZÉS

- A borítékok vagy karton adagolására vonatkozó információkat lásd:
➔ [Amikor borítékot vagy kartont helyez az üveglapra \(5-8\)](#)



FIGYELEM!

Ne hagyja nyitva a dokumentumadagolót, mert az személyi sérüléshez vezethet.

FONTOS

- Lehajtásakor a dokumentumadagolót ne nyomja le erővel. Fokozott nyomóerő hatására az üveglap megrepedhet.
- Ha könyvet vagy újságot helyez a gépre, a dokumentumadagolót hagyja nyitva.

Eredetik betöltése a dokumentumadagolóba

A dokumentumadagoló automatikusan beolvassa a több lapból álló eredetik minden egyes lapját. A kétoldalas eredetik mindkét oldalát beolvassa a készülék.

A dokumentumadagoló által nem támogatott eredetik

Súly	45–160 g/m ² (duplex: 50–120 g/m ²)
Méret	Maximum A3/Ledger (297 x 432 mm) (Hosszú 297 x 1 900 mm) - Minimum A5-R/Statement-R (140 x 182 mm)
Lapok száma	Normál papír (80 g/m ²), színes papír, újrahasznosított papír, jó minőségű papír: 50 lap

A dokumentumadagolóhoz az alábbi típusú eredetik nem használhatók. Ellenkező esetben az eredetik elakadhatnak, vagy a dokumentumadagoló elkoszolódhat.

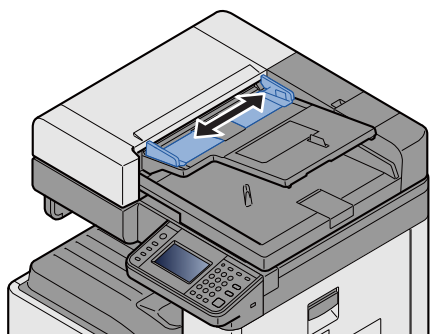
- Dokumentumadagoló A dokumentumadagoló által nem támogatott eredetik Tűző- és gemkapcsokkal ellátott eredetik (Betöltés előtt távolítsa el a tűző- és gemkapcsokat, és simítsa ki a felkunkorodó széleket, gyűrődéseket és hajtásvonalakat. Amennyiben elmulasztja ezeket a lépéseket, az eredetik elakadhatnak.)
- Ragasztószalaggal ellátott vagy ragasztót tartalmazó eredetik
- Kívágást tartalmazó eredetik

- Gyűrött eredeti
- Összehajtott eredeti (Egyenesítse ki a hajtogatást betöltés előtt. Amennyiben elmulasztja ezeket a lépéseket, az eredetik elakadhatnak.)
- Indigó
- Zúzott papír

✓ **FONTOS**

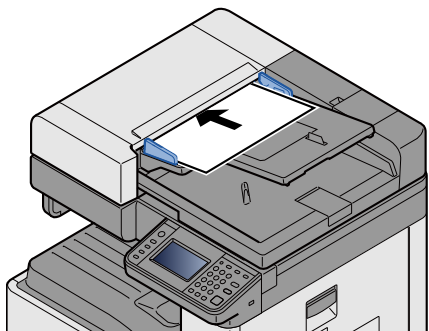
- **A betöltés előtt ellenőrizze, hogy nem maradt-e eredeti az eredetik kimeneti tálcáján. A kimeneti tálcán maradt eredetik az új eredetik elakadását okozhatják.**
- **Ne érjen a dokumentumadagoló felső fedeléhez, például ne igazítsa el az eredetiket a felső fedélen. Ezzel hibát okozhat a dokumentumadagolóban.**

1 Állítsa be az eredeti papírszélesség-vezetőit.



2 Helyezze el az eredetiket.

- 1 Helyezze be a papírt a nyomtatandó oldallal (vagy a kétoldalas eredeti első oldalával) felfelé. Csúsztassa a szemközti élt a lapadagolóba addig, amíg lehetséges.



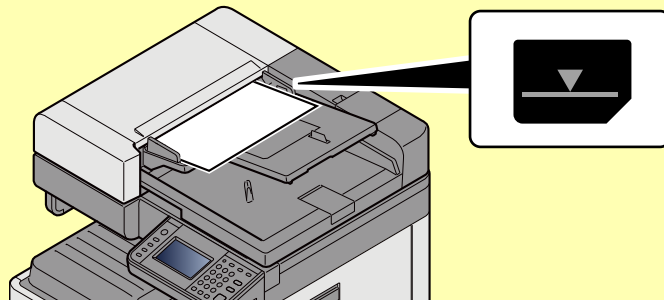
 **MEGJEGYZÉS**

Az eredeti tájolására vonatkozó részleteket lásd:

➔ *Angol nyelvű használati útmutató.*

✓ **FONTOS**

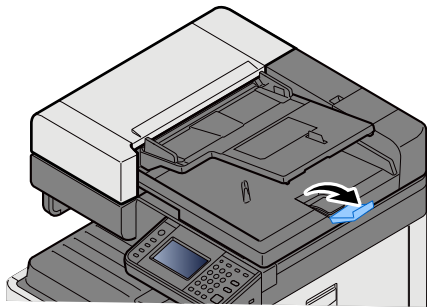
Ellenőrizze, hogy az eredeti papírvetetői pontosan igazodnak-e az eredetikhez. Ha a vezetők és a papír között rés van, állítsa be újból az eredeti vezetőit. A rés az eredetik elakadását okozhatja.



Ellenőrizze, hogy a betöltött eredetik nem lépik-e túl a szintjelzést. A maximális szint túllépése az eredetik elakadását okozhatja.

A lyukasztott vagy perforált sorokkal rendelkező eredetiket úgy kell behelyezni, hogy a készülék a lyukakat vagy perforációkat utoljára olvassa be (nem először).

- 2 Nyissa ki az eredetik ütközőjét a beállított méretű eredeti beillesztéséhez (Eredeti méret: A3 vagy Ledger).



Papír betöltése a kézi adagolóba

A támogatott papírméretekre vonatkozó részleteket lásd:

➔ *Angol nyelvű használati útmutató.*

A papírtípus beállításokat lásd:

➔ *Angol nyelvű használati útmutató.*

Speciális papírra történő nyomtatáshoz használja minden esetben a kézi adagolót.

✔ FONTOS

- Ha 106 g/m^2 vagy nagyobb súlyú papírt használ, a papír típusát állítsa Vastag értékre, és állítsa be a használt papír súlyát.
- A nyomtatáskor a belső tálcából távolítsa el a fóliákat. Ha nem távolítja el a fóliákat a belső tálcából, azzal papírelakadást okozhat.

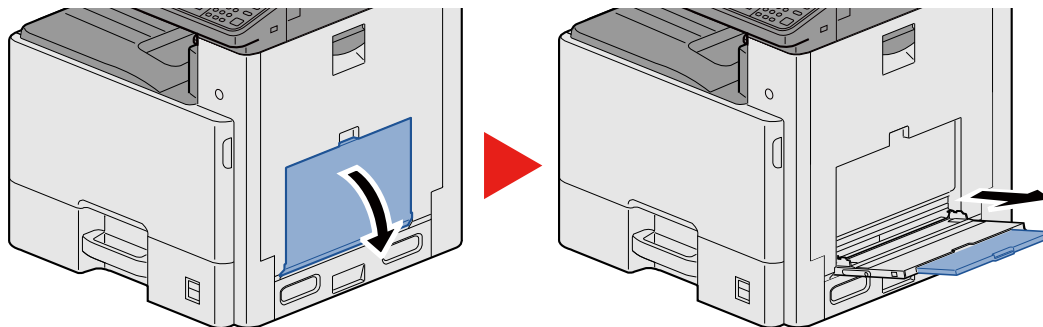
A kézi adagoló kapacitása:

- A4 vagy kisebb méretű normál papír (80 g/m^2), újrahasznosított vagy színes papír: 100 lap
- Vastag papír (220 g/m^2): 10 lap
- Vastag papír (157 g/m^2): 10 lap
- Vastag papír (120 g/m^2): 25 lap
- Vastag papír ($104,7 \text{ g/m}^2$): 25 lap
- A4 vagy kisebb méretű normál papír (80 g/m^2), újrahasznosított vagy színes papír: 25 lap
- Hagaki (Karton): 20 lap
- Boríték DL, Boríték C5, Boríték #10 (Kereskedelmi #10), Monarch boríték, Youkei 4, Youkei 2: 5 lap
- Írásvetítő fólia: 10 lap

🧠 MEGJEGYZÉS

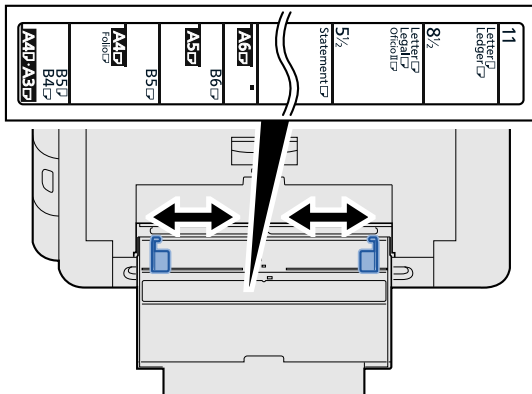
- Ha egyedi méretű papírt tölt be, adja meg a papír méretét az alábbiak alapján:
➔ *Angol nyelvű használati útmutató.*
- Ha speciális papírt használ, például átlátszó vagy vastag papírt, válassza ki a papír típusát az alábbiak alapján:
➔ *Angol nyelvű használati útmutató.*

1 Nyissa ki a kézi adagolót.

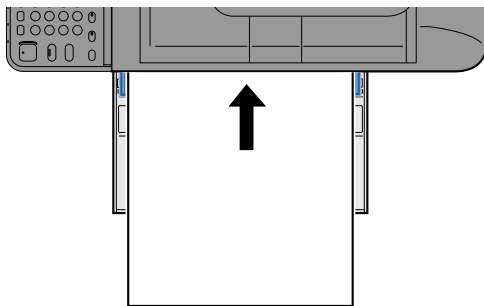


2 Állítása be a kézi adagoló méretét.

A papírméretet fel vannak tüntetve a kézi adagolón.



3 Helyezzen be papírt.



Helyezze a papírt a papírszélesség-vezetők mentén ütközésig a tálcába.

Miután kivette az új papírt a csomagolásból, pörgesse át a lapokat, és csak azután töltsé be a kézi adagolóba.

► [A papír betöltésével kapcsolatos óvintézkedések \(3-15\)](#)

✓ FONTOS

- A papír betöltésekor ügyeljen arra, hogy a nyomtatási oldala lefelé nézzen.
- A gyűrt papírt használat előtt ki kell simítani.
- Amikor papírt tölt a kézi adagolóba, a papír betöltése előtt ellenőrizze, hogy az előző feladatból nem maradt papír az adagolóban. Ha az adagolóban kevés papír maradt, és fel szeretné tölteni, először távolítsa el a maradék papírt a tálcából, majd az új papírral együtt helyezze vissza a tálcába.
- Ha rés van a papír és a papírszélesség vezetőik között, igazítsa a vezetőket a papír méretének megfelelőre, hogy elkerülje a ferde adagolást és papírelakadást.

4 A kezelőpanel használatával határozza meg a kézi adagolóba betöltött papír típusát.

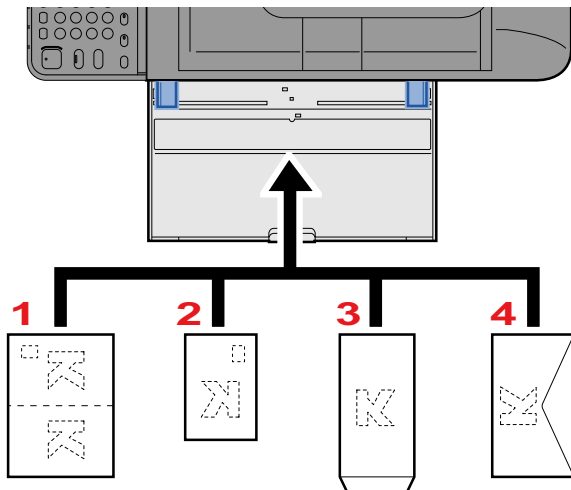
► Lásd az *angol nyelvű használati útmutatót*.

Amikor borítékot vagy kartont helyez az üveglapra

A papírt nyomtatási oldalával lefelé helyezze be. A nyomtatásra vonatkozó műveleteket lásd:

➔ [Printing System Driver User Guide](#)

Példa: Címek nyomtatásakor.



- 1 Oufuku hagaki (válasz-levelezőlap)
- 2 Hagaki (Karton)
- 3 Bankár boríték (Nyissa fel a fület.)
- 4 Zsebes boríték (Zárja a fület.)

✔ FONTOS

- Használjon meghajlítatlan Oufuku hagaki (válasz-levelezőlap) papírt.
- A boríték betöltésének módja (irány és elhelyezkedés) a boríték típusától függ. Győződjön meg róla, hogy megfelelően töltötte-e be, ellenkező esetben előfordulhat, hogy a nyomtatás rossz irányba vagy rossz oldalra történik.

💡 MEGJEGYZÉS

- Ha borítékot helyez a kézi adagolóba, a boríték típusának kiválasztásához lásd:

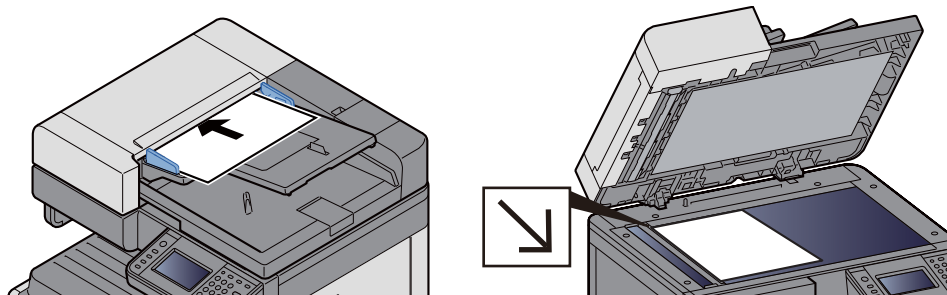
➔ [Angol nyelvű használati útmutató.](#)

Másolás

Az alábbiak ismertetik az alapvető másolási műveleteket, illetve a másolás megszakításának módját.

Másolás

- 1 [Kezdőoldal] gomb > [Másoló]
- 2 Helyezze el az eredetiket.



▶ [Helyezze el az eredetiket. \(5-2\)](#)

- 3 A funkciók kiválasztása

A funkciógombjának megnyomásával kiválaszthat egy funkciót, amelynek beállításait módosítani szeretné. A funkciót a [Funkciók] lehetőség kiválasztásával is kiválaszthatja.

▶ Lásd az *angol nyelvű használati útmutatót*.

- 4 A számbillentyűkkel írja be a másolat példányszámát.

Adja meg a másolatok számát, amely legfeljebb 999 lehet.

- 5 Nyomja meg a [Start] gombot.

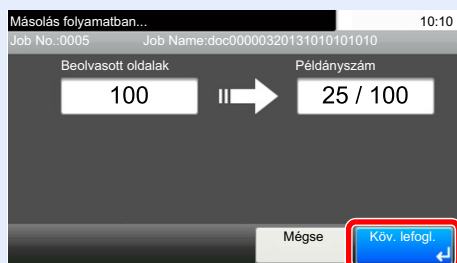
Elindul a másolás.



MEGJEGYZÉS

A funkció segítségével nyomtatás közben előjegyezheti a következő feladatot. Amikor vége az aktuális nyomtatási feladatnak, a készülék kinyomtatja az előjegyzett oldalakat. Ha a "Következő lefoglalás elsőbbséggel" beállítása [Ki], a [Köv. lefogl.] jelenik meg. Válassza a [Köv. lefogl.] lehetőséget, és konfigurálja a másolási feladat beállításait.

▶ Lásd az *angol nyelvű használati útmutatót*.



Soron kívüli másolás

A funkció segítségével szüneteltetheti a folyamatban lévő feladatokat, ha szükség van egy soron kívüli másolásra.

A soron kívüli másolás befejeztével a készülék folytatja a be nem fejezett nyomtatási feladatokat.



MEGJEGYZÉS

- Ha a készüléket soron kívüli másolás módban 60 másodpercig nem használják, akkor a soron kívüli másolás automatikusan befejeződik, és a nyomtatás folytatódik. A soron kívüli másolás visszavonásának késleltetési idejét módosíthatja. Ha szükséges, módosítsa.

► Lásd az *angol nyelvű használati útmutatót*.

1 Konfigurálja a beállításokat.

- 1 Nyomja meg az [Interrupt] gombot.

Az aktuális feladat átmenetileg megszakad.

- 2 Helyezze a soron kívül másolandó eredetiket a készülék üveglapjára, és állítsa be a másolás paramétereit.

2 Nyomja meg a [Start] gombot.

A soron kívüli másolás elindul.

3 A soron kívüli másolás befejezésekor nyomja meg az [Interrupt] gombot.

A készülék folytatja a szüneteltetett nyomtatási feladatokat.

Feladatok visszavonása

1 Nyomja meg a [Stop] gombot, amikor a másolás képernyő látható.

2 Szakítsa meg a feladatot.

Ha a feladat a beolvasásnál tart

A másolási feladat meg lett szakítva.

Ha a gép nyomtatási feladatot végez vagy készenlétben áll

A feladat megszakítása képernyő jelenik meg. Az aktuális feladat átmenetileg megszakad.

Válassza ki a megszakítandó feladatot > [Törlés] > [Igen]



MEGJEGYZÉS

Ha a "Következő lefoglalása elsőbbséggel" funkció beállítása [Ki], a Másolás képernyő jelenik meg az érintőpanelen. Ebben az esetben a [Stop] vagy a [Mégse] gomb megnyomásával szakítható meg a folyamatban lévő nyomtatási feladat.

► Lásd az *angol nyelvű használati útmutatót*.

Gyakran használt küldési módszer

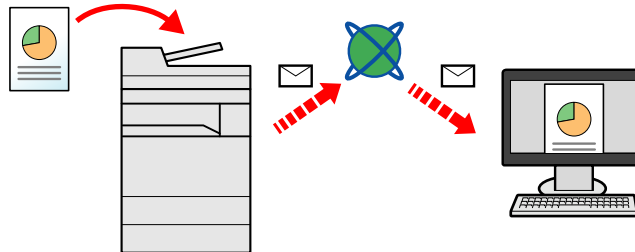
A készülék el tudja küldeni a beolvasott képet e-mail mellékletként vagy egy hálózatra kapcsolt számítógépre. Ehhez regisztrálni kell a feladó és a célállomás (címezett) címét a hálózaton.

Szükség van egy hálózati környezetre, amely lehetővé teszi, hogy a készülék csatlakozzon egy levélkiszolgálóhoz, ha e-mailt szeretne küldeni. A Local Area Network (LAN) használatát javasoljuk, amely segít az átviteli sebességgel kapcsolatos és biztonsági problémák megoldásában.

Az alapvető beolvasási (küldési) módszerek az alábbiak.

- E-mail küldése (E-mail cím bevitel): A beolvasott eredeti képet e-mail mellékletként küldi el.

➔ [Beszkennelt dokumentum küldése e-mailben \(5-12\)](#)

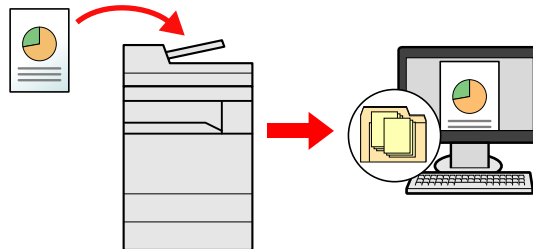


- Küldés mappába (SMB): A beolvasott eredeti képet elraktározza bármely számítógép megosztott mappájában.

➔ [Küldés egy számítógépen lévő megosztott mappába \[SMB\] \(5-13\)](#)

- Küldés mappába (FTP): A beolvasott eredeti képet elraktározza egy FTP-kiszolgáló mappájában.

➔ Lásd az *angol nyelvű használati útmutatót*.



- Képi adatok beolvasása TWAIN/WIA felületen keresztül: Dokumentum beolvasása TWAIN vagy WIA kompatibilis alkalmazási programmal.

➔ Lásd az *angol nyelvű használati útmutatót*.

MEGJEGYZÉS

A különböző küldési lehetőségek kombinálhatók egymással.

➔ [Küldés különböző típusú célállomásokra \(Több küldése\) \(5-15\)](#)

A fax funkció a fax képességekkel ellátott készülékeken használható.

➔ FAX Operation Guide

Beszkenelt dokumentum küldése e-mailben

Beszkenelt dokumentum küldése e-mailben



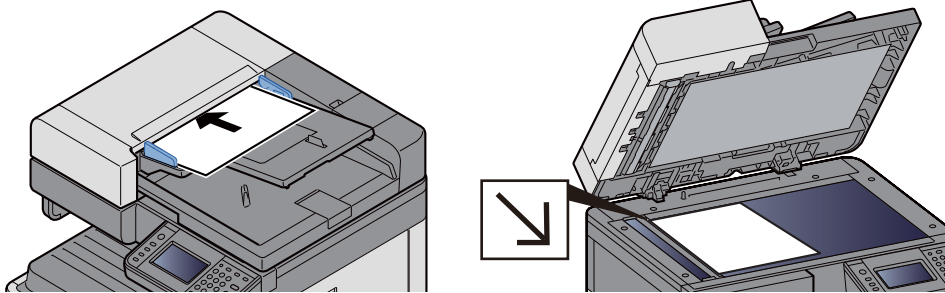
MEGJEGYZÉS

Dokumentum küldése előtt az Embedded Web Server RX használatával konfigurálni kell az SMTP és az e-mail küldési beállításokat.

➔ [SMTP és e-mail beállítása \(2-24\)](#)

1 [Kezdőoldal] gomb > [Küldés]

2 Helyezze el az eredetiket.



➔ [Helyezze el az eredetiket. \(5-2\)](#)

3 Az [E-mail] lehetőség kiválasztásával a Cím beírása képernyő jelenik meg.

4 Írja be a célállomás címét > [OK].

Legfeljebb 128 karaktert írhat be.

➔ Lásd az *angol nyelvű használati útmutatót*.

Több célállomás beírásához válassza a [Következő célhely] lehetőséget és írja be a következő célállomást.

Az e-mail címek maximális száma: 100

Ha a beírt e-mail címet hozzá szeretné adni a Címjegyzékhez, válassza a [Menu] > [< Vissza] lehetőséget. Az adatokat lecserélheti egy korábban regisztrált célállomás adataira is.

A célhelyek később megváltoztathatók.

➔ [Célállomások ellenőrzése és szerkesztése \(5-20\)](#)



MEGJEGYZÉS

Ha a [Közvetítés] beállítása [Tiltás], a több célállomás közvetlen beírása nem lehetséges.

➔ Lásd az *angol nyelvű használati útmutatót*.

5 **A funkciók kiválasztása**

Egy funkció kiválasztásához és beállításainak konfigurálásához válassza a [Funkciók] lehetőséget.

➔ Lásd az *angol nyelvű használati útmutatót*.

6 **Nyomja meg a [Start] gombot.**

Indítsa el a küldést.

Küldés egy számítógépen lévő megosztott mappába [SMB]

A beszkennelt dokumentumok elmenthetők egy számítógép tetszőleges megosztott mappájába.

MEGJEGYZÉS

A dokumentum elküldése előtt konfigurálja az alábbi beállításokat.

Jegyezze fel a számítógép nevét és a számítógép teljes nevét

➔ Lásd az *angol nyelvű használati útmutatót*.

Jegyezze fel a felhasználónevet és a tartománynevet

➔ Lásd az *angol nyelvű használati útmutatót*.

Megosztott mappa létrehozása, a megosztott mappa feljegyzése

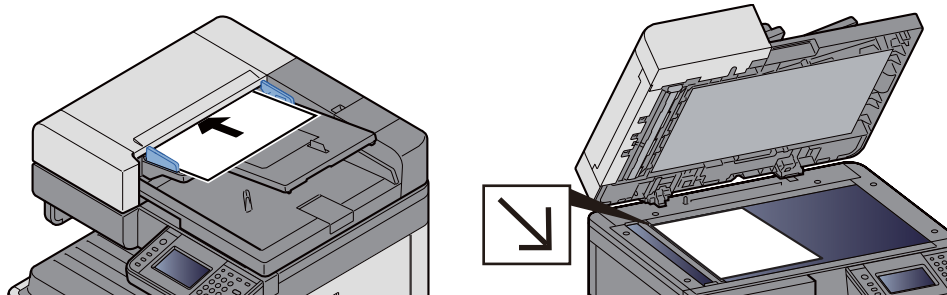
➔ Lásd az *angol nyelvű használati útmutatót*.

Konfigurálja a Windows tűzfalat

➔ Lásd az *angol nyelvű használati útmutatót*.

1 [Kezdőoldal] gomb > [Küldés]

2 Helyezze el az eredetiket.



➔ [Helyezze el az eredetiket. \(5-2\)](#)

3 A küldés főképernyőjén válassza a [Mappa] lehetőséget.

4 A mappa típusaként válassza az [SMB] opciót.

5 Válassza ki a mappa meghatározásának módját.

Ha egy hálózati számítógépen szeretne mappát keresni és azt hozzáadni, válassza a [Mappa keresése a hálózaton] vagy a [Mappa keresése állomásnév szerint] lehetőséget.

Ha a „Mappa keresése a hálózaton” lehetőséget választotta, akkor a hálózaton lévő összes számítógépen kereshet célállomást.

Ha a „Mappa keresése állomásnév szerint” lehetőséget választotta, beírhatja a „Tartomány/Munkacsoport” és az „Állomásnév” adatokat, amelyek alapján a hálózaton lévő számítógépeken kereshet célállomásokat.

Legfeljebb 500 cím jeleníthető meg. A megjelenő képernyőn válassza ki az állomásnevet (a számítógép neve), amelyet használni szeretne, majd válassza a [Tovább >] lehetőséget. Megjelenik a bejelentkezési felhasználónév és jelszó beviteli képernyő.

Miután beírta a célállomás számítógéphez tartozó bejelentkezési felhasználónevet és jelszót, megjelenik a megosztott mappa. Válassza ki a mappát, amelyet használni szeretne, és válassza a [Tovább >] lehetőséget. A kijelölt megosztott mappa címe lesz beállítva.

A keresési eredmények listájából válassza ki a mappát.

6 Írja be a célállomás információt.

Írja be az SMB célállomás információt. Amint befejezte egy tétel beírását, válassza a [Tovább >] lehetőséget a következő tétel megadásához.

➔ Lásd az *angol nyelvű használati útmutatót*.

Az alábbi táblázat ismerteti a beírandó tételeket.

Leírás	Leírás	Karakterek maximális száma
Állomásnév *1	Számítógép neve	64 karakter
Elérési útvonal	Megosztás neve Például: lapolvasóadatok Ha a megosztott mappa egy almappjába ment: megosztás neve\mappa neve a megosztott mappában	128 karakter
Bejelentkezési felhasználónév	Ha a számítógép neve és a tartománynév megegyezik: Felhasználónév: Például: kovacs.janos Ha a számítógép neve és a tartománynév nem egyezik meg: Tartomány neve/felhasználó neve Például: abcdnet\yamada	64 karakter
Bejelentkezési jelszó	Windows bejelentkezési jelszó (Megkülönbözteti a kis- és nagybetűket.)	64 karakter

*1 A portszám is megadható. Írja be az alábbi formátumot kettősponttal elválasztva.

"Állomásnév: portszám" vagy "IP cím: portszám"

Az IPv6 cím megadásához tegye a címet zárójelek [] közé.

(Például: [2001:db8:a0b:12f0::10]:445)

Ha nincs megadva a portszám a [Host Name] mezőben, az alapértelmezett portszám a 445.

7 Ellenőrizze az állapotot.

1 Ellenőrizze az információt.

Ha szükséges, módosítsa.

2 [Menü] > [Teszt]

Ha a célállomáshoz történő csatlakozás megfelelően létrejön, megjelenik "A csatlakozás sikeres volt." üzenet. Ha a "Nem lehet csatlakozni." üzenet jelenik meg, ellenőrizze a megadott adatokat.

Több célállomás beírásához válassza a [Következő célhely] lehetőséget és írja be a következő célállomást.

A beírt adatokat a [Hozzáad címj.-hez] lehetőség kiválasztásával regisztrálhatja a címjegyzékbe.

8 Válassza az [OK] lehetőséget.

A célhelyek később megváltoztathatók.

➔ [Célállomások ellenőrzése és szerkesztése \(5-20\)](#)

9 A funkciók kiválasztása

A [Funkciók] lehetőséget kiválasztva egy funkciólistát is megjeleníthet.

➔ Lásd az *angol nyelvű használati útmutatót*.

10 Nyomja meg a [Start] gombot.

Indítsa el a küldést.

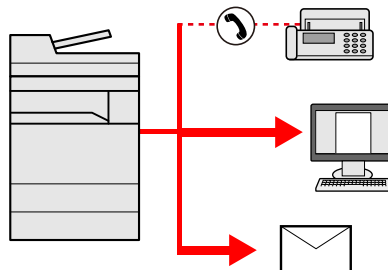
Hasznos küldési módszer

Az alábbiak ismertetik a hasznos beolvasási (küldési) módszert.

- WSD beolvasás: Az ezen a készüléken beolvasott képeket WSD-kompatibilis számítógépen menti el fájlkként.
➔ Lásd az *angol nyelvű használati útmutatót*.
- Beolvasás File Management Utility használatával: Dokumentum beolvasása a File Management Utility beállításainak használatával, és a fájl elmentése egy adott hálózati mappába vagy számítógépen.
➔ Lásd az *angol nyelvű használati útmutatót*.
- Beolvasás fax kiszolgáló használatával: A beolvasott eredetit a rendszer fax kiszolgálón keresztül küldi el.
➔ Lásd az *angol nyelvű használati útmutatót*.
- Küldés különböző típusú célhelyekre (Több küldése) Különböző típusú célhelyekre (e-mail címek, mappák stb.) végezhető küldés egyetlen művelet végrehajtásával.
➔ [Küldés különböző típusú célállomásokra \(Több küldése\) \(5-15\)](#)
- Küldés magamnak (E-mail): Küldés a bejelentkezett felhasználó e-mail címére, ha a felhasználói bejelentkezés engedélyezve van.
➔ Lásd az *angol nyelvű használati útmutatót*.

Küldés különböző típusú célállomásokra (Több küldése)

Meghatározhat olyan célállomásokat, amelyek e-mail címet, mappákat (SMVB vagy FTP), illetve faxszámokat egyaránt tartalmaznak (A fax funkció csak a fax képességekkel ellátott készülékeken használható.). Ennek a beállításnak a neve a Több küldése. Ezzel a módszerrel különböző típusú célhelyekre (e-mail címek, mappák stb.) végezhető küldés egyetlen művelet végrehajtásával.



Célhelyek száma: maximum 100

Mindemellett az alábbi küldési módszerek esetén a tételek maximális száma korlátozott.

Mappák (SMP, FTP): Összesen 5 SMB és FTP

A folyamatok menete megegyezik az egyes típusokhoz meghatározott célhelyek esetében. Folytassa az e-mail cím vagy mappa elérési útvonalának megadását annak érdekében, hogy az adatok megjelenjenek a célhelyek listáján. Az adatátvitel összes célhely felé történő egyidejű elindításához nyomja meg a [Start] gombot.



MEGJEGYZÉS

- Ha a célhelyek között van fax, az összes célhelyre fekete-fehér képek küldődnek.
- Ha a [Közvetítés] beállítása [Tiltás], a több célállomás közvetlen beírása nem lehetséges.

➔ Lásd az *angol nyelvű használati útmutatót*.

Beolvasás megszakítása

A [Stop] gomb megnyomásával is megszakíthat feladatokat.

1 Nyomja meg a [Stop] gombot, amikor a küldés képernyő látható.

2 Szakítsa meg a feladatot.

Ha a feladat a beolvasásnál tart

Ekkor a Feladat megszakítása képernyő jelenik meg.

Ha egy feladat áll küldés alatt vagy a készülék készenléti állapotban van

A feladat megszakítása képernyő jelenik meg.

Válassza ki a megszakítani kívánt feladatot. > [Törlés] > [Igen]



MEGJEGYZÉS

A [Stop] gomb megnyomása nem fogja ideiglenesen leállítani a küldés alatt álló feladatot.

Célállomás műveletek

Ez a rész ismerteti a célállomások kiválasztását és megerősítését.

A közvetlen bevitel mellett, a célállomás adatok kiválaszthatók az alábbi módszerekkel is.

- Kiválasztás a címjegyzékből
 - ➔ [Kiválasztás a címjegyzékből \(5-17\)](#)
- Választás a külső címjegyzékből
 - ➔ [Választás a külső címjegyzékből \(5-19\)](#)
- Kiválasztás gyorsgomb használatával
 - ➔ [Kiválasztás gyorsgomb használatával \(5-19\)](#)
- Kiválasztás a Gyorstárcsázás funkcióval
 - ➔ [Kiválasztás a Gyorstárcsázás funkcióval \(5-20\)](#)
- Kiválasztás a fax funkcióból
 - ➔ FAX Operation Guide



MEGJEGYZÉS

- Beállíthatja a készüléket úgy, hogy a [Send] gomb megnyomásakor a címjegyzék képernyője jelenjen meg.
 - ➔ Lásd az *angol nyelvű használati útmutatót*.
- Ha a fax funkcióval felszerelt termékeket használja, meghatározhatja a fax rendeltetési helyét. A számbillentyűzet segítségével adja meg a másik fél számát.

Kiválasztás a címjegyzékből

Válassza ki a címjegyzékben regisztrált célállomást.



MEGJEGYZÉS

- A célállomások címjegyzékbe történő regisztrálására vonatkozó bővebb információért lásd:
- ➔ *Angol nyelvű használati útmutató.*

1 Válassza a [Címjegyzék] lehetőséget a küldés főképernyőjén.



MEGJEGYZÉS

- A külső címjegyzékkel kapcsolatos részleteket lásd:
- ➔ Embedded Web Server RX User Guide

2 Válassza ki a célállomást.

A kívánt célhely kiválasztása a listából a jelölőnégyzet bejelölésével történik. Több célállomás is kiválasztható. A kiválasztott célhelyeket pipa jelzi a jelölőnégyzetben.

Részletesebb kereséshez válassza a [Menü] lehetőséget.

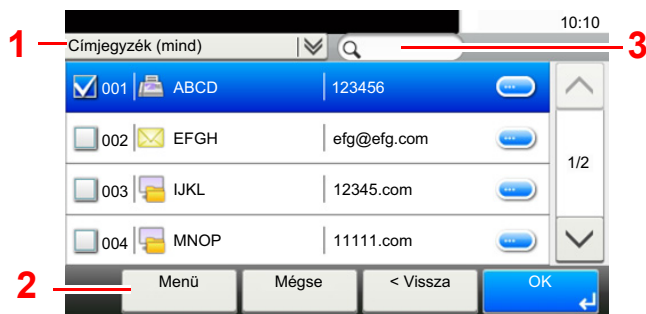
MEGJEGYZÉS

- Ha egy tétel bejelölését meg szeretné szüntetni, válassza ki újból a jelölőnégyzetét.
- Ha a [Közvetítéses átvitel] beállítása [Tiltás], több célállomás beírása nem támogatott. Ebben az esetben egy korábban regisztrált és több címzettet tartalmazó csoport kiválasztása sem támogatott.

➔ Lásd az angol nyelvű használati útmutatót.

Célállomás keresése

A címjegyzékben regisztrált célállomások kereshetők. Típus és kezdőbetű szerinti speciális keresés is elérhető.



Gomb		A keresés típusa	A keresett alanyok
1		Speciális keresés célállomás alapján	A speciális kereséssel a regisztrált célállomások típusuk (e-mail, mappa (SMP, FTP), FAX, csoport) szerint kereshetők.
2	Szűkítés	Speciális keresés célállomás alapján	A speciális kereséssel a regisztrált célállomások típusuk (e-mail, mappa (SMP, FTP), FAX, csoport) szerint kereshetők.
	Keresés (név)	Keresés név szerint	Keresés bejegyzett név szerint.
	Keresés szám szerint	Keresés szám szerint	Keresés a címzett bejegyzett száma szerint.
	Rendezés (név)	Keresés megjelenítési sorrendben	Keresés bejegyzett név szerint.
	Szort.(Sz.)		Keresés a címzett bejegyzett száma szerint.
3		Keresés név szerint	Keresés bejegyzett név szerint.

3 Fogadja el a célállomást > [OK]

A célállomások később megváltoztathatók.

➔ [Célállomások ellenőrzése és szerkesztése \(5-20\)](#)

MEGJEGYZÉS

Beállítható az alapértelmezett "Rendezés" beállítás.

➔ Lásd az angol nyelvű használati útmutatót.

Választás a külső címjegyzékből

Válasszon egy külső címjegyzékben regisztrált célállomást.



MEGJEGYZÉS

A külső címjegyzékekkel kapcsolatos részleteket lásd:

➔ [Embedded Web Server RX User Guide](#)

1 Válassza a [Külső címjegyzék] lehetőséget a küldés főképernyőjén.

2 Válassza ki a célállomást.

A kívánt célhely kiválasztása a listából a jelölőnégyzet bejelölésével történik. Több célállomás is kiválasztható. A kiválasztott célhelyeket pipa jelzi a jelölőnégyzetben.

Részletesebb kereséshez válassza a [Menü] lehetőséget.



MEGJEGYZÉS

Ha egy másik külső címjegyzékre szeretne váltani, válassza a [Külső. címjegyzék váltása] lehetőséget, és válassza ki a kívánt címjegyzéket.

3 Fogadja el a célállomást > [OK]

A célállomások később megváltoztathatók.

➔ [Célállomások ellenőrzése és szerkesztése \(5-20\)](#)



MEGJEGYZÉS

Beállítható az alapértelmezett "Rendezés" beállítás.

➔ [Lásd az angol nyelvű használati útmutatót.](#)

Kiválasztás gyorsgomb használatával

Válassza ki a célhelyet a gyorsgombok segítségével.

A küldés főképernyőjén nyomja meg azt a gyorsgombot, amelyhez a célhely regisztrálva van.



MEGJEGYZÉS

Ha a kívánt célállomásra vonatkozó gyorsgomb nem látható az érintőpanelen, a [^] vagy a [v] használatával jelenítse meg a nem látható gyorsgombokat. A folyamat előfeltétele, hogy a gyorsgombok be legyenek állítva.

A gyorsgombok hozzáadására vonatkozó további információkat lásd:

➔ [Angol nyelvű használati útmutató.](#)



Kiválasztás a Gyorstárcsázás funkcióval

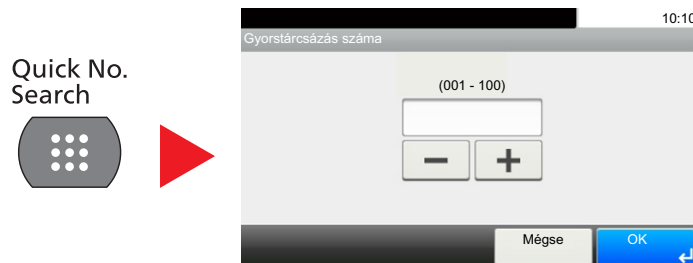
Válassza ki a célhelyet a 3 jegyű (001-től 100-ig terjedő) gyorsgombra vonatkozó szám segítségével (gyorstárcsázás).

A [Quick No. Search] gomb megnyomásával a számbeviteli képernyő jelenik meg. Jelölje ki a számbeviteli területet, és a [# gombok] használatával adjon meg egy gyorsgomb számot.



MEGJEGYZÉS

Ha megadta az 1–3 számjegyű gyorstárcsázó számot, nyomja meg az [OK] gombot.



Célállomások ellenőrzése és szerkesztése

Ellenőrizze és szerkessze a kijelölt célhelyet.

1 A küldés főképernyőjén válassza az [Ellenőrzés] lehetőséget.

2 Ellenőrizze és szerkessze meg a célhelyet.

Célállomás hozzáadásához válassza a [+] lehetőséget.

A célállomás tartalmának ellenőrzéséhez nyomja meg a [] gombot. Az új e-mail címet vagy számítógépet meghatározó célállomások adatai módosíthatók.

Válassza ki a célállomást, majd a célállomás törléséhez válassza a [] lehetőséget.



MEGJEGYZÉS

- Ha az Új célállomás adatmegadásának ellenőrzése lehetőségénél a [Be] beállítást választja, megjelenik egy megerősítési képernyő. Ismételten adja meg ugyanazt az állomásnevet és elérési útvonalat, majd válassza az [OK] lehetőséget.
- ➔ Lásd az *angol nyelvű használati útmutatót*.
- Ha a Célállomás ellenőrzése küldés előtt lehetőségénél a [Be] beállítást választja, a [Start] gomb megnyomása után megjelenik a megerősítési képernyő.
- ➔ [Célállomások megerősítő képernyője \(5-21\)](#)
- ➔ Lásd az *angol nyelvű használati útmutatót*.

Célállomások megerősítő képernyője

Ha a Célállomás ellenőrzése küldés előtt lehetőségénél a [Be] beállítást választja, a [Start] gomb megnyomása után megjelenik a célhelyek megerősítési képernyője.

➔ Lásd az *angol nyelvű használati útmutatót*.



1 A [∨] vagy a [∧] lehetőség kiválasztásával erősítheti meg a célállomásokat.

A [☰] lehetőség kiválasztásával megjeleníthetők a kiválasztott célállomás részletes adatai.

Célállomás törlése: Válassza ki a törölni kívánt célállomást. > [🗑️]> [Igen]

Célállomás hozzáadásához válassza a [Mégse] lehetőséget, és lépjen vissza a célállomás képernyőre.

2 Válassza az [Ellenőrzés] lehetőséget.



MEGJEGYZÉS

Minden célállomást ellenőrizzen úgy, hogy megjeleníti az érintőpanelen. Az [Ellenőrzés] nem választható ki addig, amíg nem erősített meg minden célállomást.

Visszahívás

A visszahívás egy olyan funkció, amelynek segítségével újraküldheti a feladatot az utoljára használt célállomásra. Vagy, ha ugyanarra a célállomásra szeretne küldeni. Ebben az esetben válassza a [Célállomás újrarahívása] lehetőséget, és a célállomás listába helyezze vissza az utolsó célállomásnak küldött faxot.

1 Válassza a [Visszahívás] lehetőséget.

Az utolsó küldés célállomásának megjelenítése.



MEGJEGYZÉS

Az is megjelenik, hogy az utolsó küldés fax, mappa vagy e-mail célállomást tartalmazott-e. Igény szerint adjon hozzá vagy töröljön célállomást.

2 Nyomja meg a [Start] gombot.

Az átvitel elindul.



MEGJEGYZÉS

- Ha a "Célállomás ell. küldés előtt" opcióhoz a [Be] lehetőséget választotta, a célállomások megerősítését kérő képernyő jelenik meg, miután megnyomta a [Start] gombot.

➔ [Célállomások megerősítő képernyője \(5-21\)](#)

- A visszahívási adatok elvesznek az alábbi esetekben.
 - Amikor kikapcsolja a készüléket
 - Amikor elküldi a következő faxot (új visszahívási adatok kerülnek regisztrálásra)
 - Amikor kijelentkezik

A fax funkciók használata

A fax funkcióval ellátott készülékeken a fax funkció is használható. A fax funkciók használatához az opcionális FAX készlet szükséges.

➔ [FAX Operation Guide](#)

6 Funkciók speciális beállítása

Ez a fejezet az alábbi témákat tárgyalja:

Az ebben a fejezetben használt ikonok	6-2
[Eredeti mérete]	6-3
[Papír kiválasztása]	6-4
[Rendezés/Leválogatás]	6-6
[Kimeneti tálca]	6-7
[Fényerő]	6-8
[Kép-optimalizálás]	6-9
[EcoPrint]	6-10
[Színválasztás]	6-11
[Nagyítás]	6-12
[Duplex]	6-14
[Fájlformátum]	6-17
[Különválasztás]	6-18
[Beolvasási felbontás]	6-19

Az ebben a fejezetben használt ikonok

Azokon az oldalakon, amelyeken a kényelmi funkciókat ismertetik, az üzemmódot, amelyben a funkció használható, ikonok jelzik.

Nyomtatás:



Küldés:



Tárolás:



[Eredeti mérete]

Másolás

Küldés

Egyéni
főlkUSB
memóriára

Adja meg a beolvasni kívánt eredeti méretét.

Az eredeti méretének kiválasztásához válassza az [Automatikus] [Metrikus], [Hüvelyk] [Egyéb] vagy a [Méret megadása] lehetőséget.

Tétel	Érték	Leírás
Auto	---	Az eredeti méretének automatikus érzékelése.
Hüvelyk	Ledger, Letter-R, Letter, Legal, Statement-R, Statement, 11x15", Oficio II	Válasszon a szabványos hüvelykes méretek közül.
Metrikus	A3, A4-R, A4, A5-R, A5, A6-R, B4, B5-R, B5, B6-R, B6, Folio, 216 x 340 mm	Válasszon a szabványos metrikus méretek közül.
Egyéb	8K, 16K-R, 16K, Hagaki (Karton), Oufuku Hagaki (Válasz levelezőlap), Egyéni ^{*1}	Válasszon a speciális szabvány méretek és az egyedi méretek közül.
Méret megadása	Metrikus X: 50–432 mm (1 mm lépésekben) Y: 50–297 mm (1 mm lépésekben) Hüvelyk X: 2,00–17,00" (0,01"-es lépésekben) Y: 2,00–11,69" (0,01"-es lépésekben)	Adja meg a szabvány méretek között nem található méretet. ^{*2} Ha a [Méret megadása] lehetőséget választotta, a [+] vagy a [-] használatával állíthatja be az "X" (vízszintes) és az "Y" (függőleges) méreteket. A számbillentyűz bevitelhez válassza a [Számbillentyűk] lehetőséget.

*1 Az eredeti papírméret regisztrálására vonatkozó információkért lásd:
➔ *Angol nyelvű használati útmutató.*

*2 A mértékegységek módosíthatók a rendszermenü használatával.
➔ Lásd az *angol nyelvű használati útmutatót.*



MEGJEGYZÉS

Egyéni méretű eredetikhél feltétlenül adja meg az eredeti méretét.

[Papír kiválasztása]

Másolás

Egyéni fiók

USB memóriára

Válassza ki a kívánt méretű papírt tartalmazó kazettát vagy a kézi adagolót.

Az [Automatikus] kiválasztása esetén az eredeti méretének megfelelő papír automatikusan kerül kiválasztásra.



MEGJEGYZÉS

- Adja meg előtte a kazettába töltött papír méretét és típusát.
- ➔ Lásd az *angol nyelvű használati útmutatót*.
- Ha az opcionális papíradagoló telepítve van, a 2. és a 3. kazetta utáni kazetták jelennek meg.

A [Kézi adagoló] kiválasztásához nyomja meg a [Papír beállítások] gombot a papírméret és a papírtípus meghatározásához.

A rendelkezésre álló papírméreték és médiatípusok az alábbi táblázatban szerepelnek.

Tétel		Érték	Leírás
Papírméret	Hüvelyk	Ledger, Letter-R, Letter, Legal, Statement-R, Executive, Oficio II	Válasszon a szabványos hüvelykes méretek közül.
	Metrikus	A3, A4-R, A4, A5-R, A6-R, B4, B5-R, B5, B6-R, Folio, 216 x 340mm	Válasszon a szabványos metrikus méretek közül.
	Egyéb	ISO B5, Boríték #10, Boríték #9, Boríték #6, Monarch boríték, Boríték DL, Boríték C5, Boríték C4, Hagaki (Karton), Oufuku Hagaki (Válasz levelezőlap), Youkei 4, Youkei 2, 8K, 16K-R, 16K	Válasszon a speciális szabvány méretek és az egyedi méretek közül.
	Méret megadása	Metrikus X: 148–432 mm (1 mm-es lépésekben) Y: 98–297 mm (1 mm-es lépésekben) Hüvelyk X: 5,83–17,00" (0,01" lépésekben) Y: 3,86–11,69" (0,01" lépésekben)	Írja be a szabvány méretek között nem szereplő méretet. ^{*1} Ha a [Méret megadása] lehetőséget választotta, a [+]/[-] vagy a számgombok használatával állíthatja be az "X" (vízszintes) és az "Y" (függőleges) méreteket. A számbillentyűz bevitelhez válassza a [Számbillentyűk] lehetőséget.
Hordozótípus		Normál (60–105 g/m ²), Fólia, Pergamen (59 g/m ² vagy könnyebb), Címke, Újrahasznosított, Előnyomott ^{*2} , Bond, Karton, Színes, Előlyukasztott ^{*2} , Fejléces ^{*2} , Boríték, Vastag (106 g/m ² vagy nehezebb), Bevont, Jó minőségű, Egyéni 1–8 ^{*2}	

*1 A mértékegység a Rendszermenüben módosítható.

➔ Lásd az *angol nyelvű használati útmutatót*.

*2 Az Egyéni 1-8 papírméret megadására vonatkozó utasításokért lásd:

➔ *Angol nyelvű használati útmutató*.

Az előnyomott, előlyukasztott vagy fejléces papírra való nyomtatásra vonatkozó információkért lásd:

➔ *Angol nyelvű használati útmutató*.



FONTOS

Amikor a kézi adagoló papírmérete és papírtípusa meg van határozva, a [Papírtípus] opció van kiválasztva. Ha ekkor megnyomja a [Kézi adagoló] gombot, a beállítások törlésre kerülnek.



MEGJEGYZÉS

- Kényelmesen, előre kiválaszthatja a gyakran használt papírméreteket és a papírtípusokat, és beállíthatja azokat alapértelmezetteként.
- ▶ Lásd az *angol nyelvű használati útmutatót*.
- Ha a kézi adagolóba vagy a kézi adagolótálcába nem a megadott méretű papír van betöltve, egy megerősítést kérő képernyő jelenik meg. A kézi adagolóba töltsse be a szükséges papírt, majd válassza a [Tovább] lehetőséget. Elindul a másolás.

[Rendezés/Leválogatás]

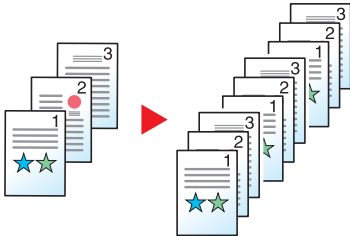
Másolás

Egyéni
fiók

USB
memóriára

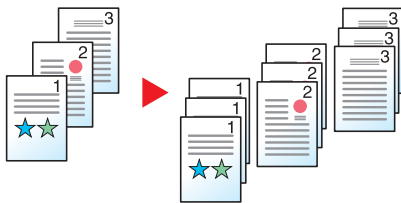
A nyomatok oldalanként vagy készletenként történő leválogatása.

Rendezés



A készülék több eredetit olvas be, majd az oldalszámok szerinti teljes másolatkészleteket hoz létre.

Leválogatás



Amikor leválogatást használ, a kiadáskor minden köteg lapja (vagy minden lap) 90 fokban elforgatásra kerül.



MEGJEGYZÉS

A kiegészítő papíradagoló méretének egyeznie kell a kiválasztott papíradagoló egységének méretével, de a lap tájolásának eltérőnek kell lennie.

A leválogatás funkció által támogatott papírméretetek: A4, B5, Letter, 16K

[Kimeneti tálcá]

Másolás

Egyéni
fiók

USB
memóriára

Adja meg a kimeneti tálcát.

Tétel	Leírás
Belső tálcá	Kimenet a készülék belső tálcájára.
Feladatszétválasztó tálcá	Kiadás a feladatszétválasztó tálcára.



MEGJEGYZÉS

A papírkimenet alapértelmezett beállítása módosítható.

► Lásd az *angol nyelvű használati útmutatót*.

[Fényerő]



Állítsa be a fényerőt.

(Érték: [-4]-[+4] (Világosabb-Sötétebb))



[Kép-optimalizálás]



Az eredeti képtípusának a beállítása a legjobb eredmény érdekében.

Másolás/Nyomtatás

Tétel		Leírás	
Szöveg+Fotó* ¹		A legjobb megoldás a vegyesen szöveget és fényképeket tartalmazó dokumentumokhoz.	
Fotó		A legjobb megoldás fényképezőgéppel készített fotókhoz.	
Szöveg		A többnyire szövegből álló dokumentumokhoz.	
Ábra/Térkép* ²		Grafikák és térképek esetén ideális beállítás.	
Kimeneti tálca		Az eredetileg ettől a géptől származó nyomatokhoz ideális.	
Egyéb	Kép-optimalizálás	Szöveg+Fotó	A legjobb megoldás a vegyesen szöveget és fényképeket tartalmazó dokumentumokhoz.
		Fotó	A legjobb megoldás fényképezőgéppel készített fotókhoz.
		Szöveg	A többnyire szövegből álló dokumentumokhoz.
		Grafika/térkép	Grafikák és térképek esetén ideális beállítás.
		Kimeneti tálca	Az eredetileg ettől a géptől származó nyomatokhoz ideális.
	Kiemelő	Be	Válassza ezt a szövegkiemelő tollal írt szöveg és jelzések láthatóvá tételéhez. Ezzel a funkcióval a készülék a szövegkiemelő toll színét a lehető legnagyobb mértékben visszaadja.
		Ki	Nem reprodukálja a kiemelő színét.

*1 Ha a szürke szöveg a [Szöveg+fotó] beállítással nem megfelelően kerül kinyomtatásra, a [Szöveg] érték kiválasztása javíthatja az eredményt.

*2 Ez a funkció másolásakor jelenik meg.

Küldés/tárolás

Tétel	Leírás
Szöveg+Fotó	A legjobb megoldás a vegyesen szöveget és fényképeket tartalmazó dokumentumokhoz.
Fotó	A legjobb megoldás fényképezőgéppel készített fotókhoz.
Szöveg	Élesen jeleníti meg a ceruzával írt szöveget és a vékony vonalakat. [Szöveg] vagy [Szöveg (Vékony vonal)] lehetőség választható.
Halvány szöveg/ Vékony vonal	A ceruzával írt halvány karakterek és a térképeken vagy ábrákon lévő vékony vonalak pontos visszaadása.

[EcoPrint]

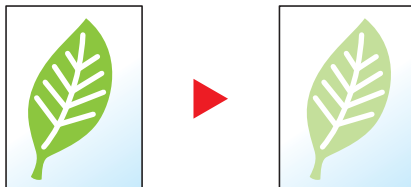
Másolás

Egyéni fiók

USB memóriára

Az EcoPrint tonert takarít meg a nyomtatás során. Ez a funkció használható tesztnyomtatásra, vagy olyan esetekben, amikor nincs szükség jó minőségű nyomtatásra.

(Érték: [Ki] / [Be])



[Színválasztás]



A szín üzemmód kiválasztása.

Másolás

Tétel	Leírás
Automatikus szín	Automatikusan felismeri, hogy a dokumentum színes vagy fekete-fehér.
Teljes színskála	A dokumentum színes nyomtatása.
(Fekete-fehér)	Dokumentum fekete-fehér nyomtatása.

Nyomtatás

Tétel	Leírás
Színes^{*1}	A dokumentum színes nyomtatása.
(Fekete-fehér)^{*1}	Dokumentum fekete-fehér nyomtatása.

*1 Nem jelenik meg, ha a dokumentum fiókból nyomtat.

Küldés/tárolás

Tétel	Leírás
Auto(Színes/Szür.)	A rendszer automatikusan felismeri a színes vagy a fekete-fehér dokumentumokat, és a színes dokumentumokat Színes, míg a fekete-fehér dokumentumokat Szürkeárnyaltos beállítással olvassa be.
Auto(Színes/FF)	A rendszer automatikusan felismeri a színes vagy a fekete-fehér dokumentumokat, és a színes dokumentumokat Színes, míg a fekete-fehér dokumentumokat Fekete-fehér beállítással olvassa be.
Teljes színskála	A dokumentumok beolvasása színes beállítással.
Szürkeárnyaltos	A dokumentumok beolvasása szürkeárnyaltos beállítással. Ez tiszta, részletes képet eredményez.
(Fekete-fehér)	Fekete-fehér nyomtatás.

[Nagyítás]



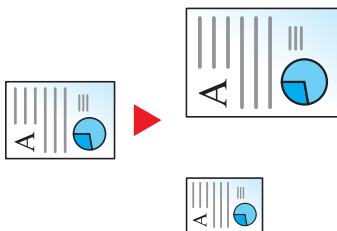
Az eredeti kép nagyításához vagy kicsinyítéséhez állítsa be az arányt (zoom).

Másolás

A következő nagyítási lehetőségek közül választhat.

Auto

A képet a papír méretéhez illeszti.



Szabvány nagyítás

Előre beállított méretezési arányok alapján nagyít vagy kicsinyít.

Modell	Nagyítási szint (eredeti másolás)		Modell	Nagyítási szint (eredeti másolás)	
Metrikus modellek	400% Max.	90% Folio>>A4	Angolszász modellek	400% Max.	78% Legal>>Letter
	200% A5>>A3	75% 11x15">>A4		200% STMT>>Ledger	77% Ledger>>Legal
	141% A4>>A3, A5>>A4	70% A3>>A4, A4>>A5		154% STMT>>Legal	64% Ledger>>Letter
	127% Folio>>A3	50%		129% Letter>>Ledger	50% Ledger>>STMT
	106% 11x15">>A3	25% Min.		121% Legal>>Ledger	25% Min.
	100%			100%	

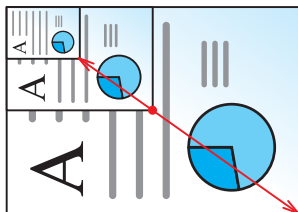
Egyéb

A normál nagyítástól eltérő mértékű nagyítás vagy kicsinyítés.

Modell	Nagyítási szint (eredeti másolás)	Modell	Nagyítási szint (eredeti másolás)
Metrikus modellek	115% B5>>A4	Hüvelykes modellek	141% A5>>A4
	86% A4>>B5		115% B5>>A4
	129% Statement>>Letter		90% Folio>>A4
	78% Legal>>Letter		86% A4>>B5
	64% Letter>>Statement		70% A4>>A5

Nagyítás bevétele

Az eredeti képet 1%-os lépésekben kézi irányítással kicsinyíti vagy nagyítja 25% és 400% között. A nagyítás beírásához használja a számgombokat vagy nyomja meg a [+] vagy a [-] gombot.



Nyomtatás/Küldés/Tárolás

Tétel	Leírás
100%	Az eredeti méretének visszaadása.
Auto	Az eredeti méretének csökkentése vagy növelése a küldési/tárolási méretre.



MEGJEGYZÉS

A kép méretének csökkentéséhez vagy növeléséhez válassza ki a papírméretet, a küldési méretet vagy a tárolási méretet.

➔ [\[Papír kiválasztása\] \(6-4\)](#)

➔ Lásd az *angol nyelvű használati útmutatót*.

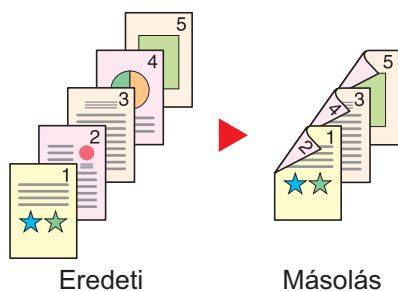
[Duplex]

Másolás

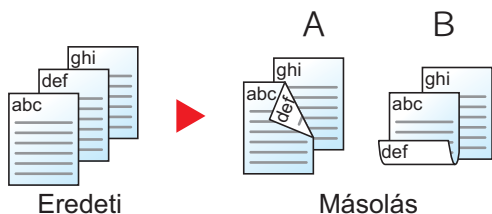
Kétoldalas másolatokat állít elő. A kétoldalas eredetiből egyoldalas másolatok készíthetők.

A következő lehetőségek állnak rendelkezésre:

1-oldalas 2-oldalasra



Egyoldalas eredetiről kétoldalas másolatokat készít. Páratlan oldalszámú eredetiknél az utolsó másolt lap hátoldala üres marad.



A következő kötési lehetőségek közül választhat.

A Kötés: Bal/Jobb: A képeket a hátoldalon nem forgatja el.

B Kötés: Fent: A képeket a hátoldalon 180° fokkal elforgatja. A másolatokat lehet fent szélén kötni, így az oldal megfordítása után a tájolás ugyanaz marad.

2-oldalas 1-oldalasra

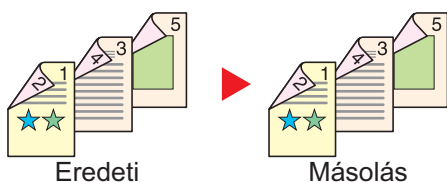


A kétoldalas eredeti egy-egy oldalát másolja két különböző lapra.

A következő kötési lehetőségek közül választhat.

- Kötés: Bal/Jobb: A képeket a hátoldalon nem forgatja el.
- Kötés Fent: A képeket a hátoldalon 180° fokkal elforgatja.

2-oldalas 2-oldalasra



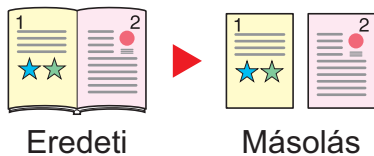
Kétoldalas eredetiről kétoldalas másolatokat készít.



MEGJEGYZÉS

A kétoldalasból kétoldalas funkció által támogatott papírméretek: A3, A4-R, A4, A5-R, B4, B5-R, B5, 216×340mm, Ledger, Letter-R, Letter, Legal, Statement-R, Executive, Oficioll, Folio és 8K

Könyvből egyoldalast



A kétoldalas vagy könyv eredetiből 1 oldalas másolatot készít. A következő kötési lehetőségek közül választhat.

Kötés balról: Az eredeti egymás melletti oldalait balról jobbra másolja.

Kötés jobbról: Az eredeti egymás melletti oldalait jobbról balra másolja.



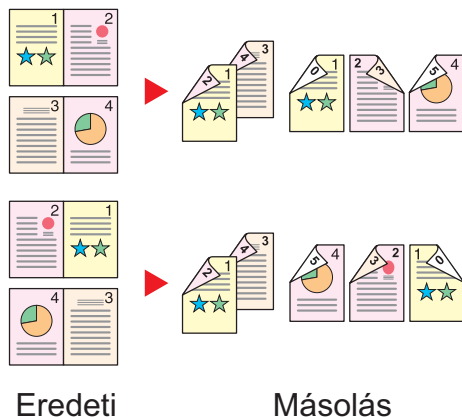
MEGJEGYZÉS

- A könyvből egyoldalast funkció által támogatott eredeti méretek: A3, A4-R, A5-R, B4, B5-R, Ledger, Letter-R, és 8K
- A könyvből egyoldalast funkció által támogatott papírméretek: A4, B5, Letter és 16K

Könyvből kétoldalast

Könyv → Könyv →
Könyv elülső és hátulsó oldala

Kétoldalas másolatokat készít könyv eredetiről egymás melletti oldalakkal.



MEGJEGYZÉS

- A könyvből kétoldalast funkció által támogatott eredeti méretek: A3, A4-R, A5-R, B4, B5-R, Ledger, Letter-R, és 8K
- A könyvből kétoldalast funkció által támogatott papírméretek: A4, B5, Letter és 16K

Másolás

1-oldalas vagy kinyitott könyv eredetik nyomtatása 2-oldalasra, vagy 2-oldalas kinyitott könyv eredetik nyomtatása 1-oldalasra. Válassza ki az eredeti és a kész dokumentum kötési tájolását.

Tétel		Érték	Leírás
1-old.>>1-old.		—	Tiltsa le a funkciót.
1-old.>>2-old.		—	Az eredetik másolása az alapértelmezett beállításokkal. Az alapértelmezett beállításokat lásd:
2-old.>>1-old.		—	
2-old.>>2-old.		—	
Egyéb	Duplex	1-old.>>1-old., 1-old.>>2-old., 2-old.>>1-old., 2-old.>>2-old., Könyv>>1-oldalas, Könyv>>2-oldalas	Válassza ki a kívánt duplex opciót.
	Eredeti kötésiránya ^{*1}	Kötés balról/jobbról, Kötés fent, Kötés balról, Kötés jobbról	Válassza ki az eredetik kötési tájolását.
	Kész kötésiránya ^{*2}	Kötés balról/jobbról, Kötés fent, Könyv>>2-oldalas, Könyv>>Könyv	Válassza ki a másolatok kötési tájolását.
	Eredeti tájolása	Álló, Fekvő	Válassza ki az eredeti felső élének tájolását, hogy a beolvasás a megfelelő irányban történjen.

*1 Akkor jelenik meg, ha a "Duplex" beállítása [2 old.>>1 old.], [2 old.>>2 old.], [Könyv>>1-oldalas] vagy [Könyv>>2-oldalas].

*2 Akkor jelenik meg, ha a "Duplex" beállítása [1 old.>>2 old.], [2 old.>>2 old.] vagy [Könyv>>2-oldalas].

Az eredetiket egymás után helyezze fel az üveglapra, és nyomja meg a [Start] gombot.

Az eredetik beolvasása után a másolás megkezdéséhez válassza a [Beolv. vége] lehetőséget. Elindul a másolás.

Nyomtatás

A dokumentum nyomtatása egyoldalásra vagy kétoldalásra.

Tétel	Érték	Leírás
1-oldalas	—	Tiltsa le a funkciót.
2-oldalas	Kötés bal/jobb	Kétoldalas dokumentumok nyomtatása úgy, hogy a lapok a kötésnek megfelelő jobb, illetve bal oldalra igazodnak.
	Kötés fent	Kétoldalas dokumentumok nyomtatása úgy, hogy a lapok a kötésnek megfelelően felülre igazodnak.

[Fájlformátum]



A képfájl formátumának a megadása.

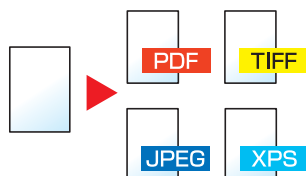
Válasszon fájlformátumot a következők közül: [PDF], [TIFF], [JPEG], [XPS], [OpenXPS] és [Nagy tömörít. PDF].

A kép minőségi beállítása is módosítható.

Válassza a [Fájlformátum] > [Egyéb] > [Képminőség] lehetőséget.

Ha a beolvasás Szürkeárnyaltos vagy Színes opciójának színmélység üzemmódja ki van választva, állítsa be a képminőséget.

Ha a [PDF] vagy a [Nagy tömörít. PDF] opciót választotta, adja meg a titkosítás vagy a PDF/A beállítást.



Tétel		Érték	Leírás
Nagy tömörítésű PDF		Tömörítési arány elsőbbség, Szabvány, Minőség elsőbbsége	Feldolgozás nagy tömörítésű PDF formátum használatával.
TIFF		1 Gyenge minőségű (Nagy tömörítés) és 5 Jó minőségű (Kis tömörítés) között	Feldolgozás TIFF formátum használatával.
PDF		1 Gyenge minőségű (Nagy tömörítés) és 5 Jó minőségű (Kis tömörítés) között	Feldolgozás PDF formátum használatával.
JPEG		1 Gyenge minőségű (Nagy tömörítés) és 5 Jó minőségű (Kis tömörítés) között	Feldolgozás JPEG formátum használatával. Minden eredeti oldalról egy különálló fájl készül.
XPS		1 Gyenge minőségű (Nagy tömörítés) és 5 Jó minőségű (Kis tömörítés) között	Feldolgozás XPS formátum használatával.
OpenXPS		1 Gyenge minőségű (Nagy tömörítés) és 5 Jó minőségű (Kis tömörítés) között	Feldolgozás OpenXPS formátum használatával.
Egyéb	Fájlformátum	Nagy tömörít. PDF, TIFF, JPEG, XPS, OpenXPS	Válassza ki a képfájl formátumát.
	Képminőség^{*1}	Tömörítési arány elsőbbség, Szabvány, Minőség elsőbbsége	Állítsa be a képminőséget.
	Képminőség^{*2}	1 Gyenge minőségű (Nagy tömörítés) és 5 Jó minőségű (Kis tömörítés) között	Állítsa be a képminőséget.
	PDF/A	Ki, PDF/A-1a, PDF/A-1b, PDF/A-2a, PDF/A-2b, PDF/A-2u	Állítsa be a PDF/A fájl típust.
	Titkosítás^{*3}	Acrobat 3.0 vagy frissebb, Titkosítási szint: Közepes (40 bites) Acrobat 5.0 vagy frissebb, Titkosítási szint: Magas (128 bites)	Ez konfigurálja a titkosítási beállítást.

*1 Akkor jelenik meg, ha a "Fájlformátum" beállítása [Nagy tömörít. PDF].

*2 Akkor jelenik meg, ha a "Fájlformátum" beállítása nem [Nagy tömörít. PDF].

*3 A titkosítási beállítások konfigurálhatók. Részleteket lásd:

[Különválasztás]



Több fájl létrehozása úgy, hogy a beolvasott eredeti adatokat különálló oldalakra választja szét, és úgy küldi el a fájlokat.
(Érték: [Ki] / [Oldalanként])

A különválasztás beállításához válassza az [Oldalanként] lehetőséget.



MEGJEGYZÉS

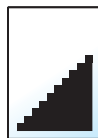
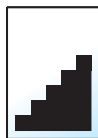
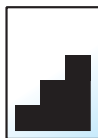
A fájlnev végére egy három számjegyből álló sorszám kerül, mint az "abc_001.pdf, abc_002.pdf...".

[Beolvasási felbontás]



A beolvasási felbontás finomságának a beállítása.

(Érték: [600 × 600 dpi] / [400 × 400 dpi Ultra] / [300 × 300 dpi] / [200 × 400 dpi Szuper] / [200 × 200 dpi Finom] / [200 × 100 dpi Normál])



MEGJEGYZÉS

Minél nagyobb a számérték, annál jobb a kép felbontása. Ugyanakkor a nagyobb felbontás nagyobb fájlméretet és hosszabb küldési időt eredményez.

7 Karbantartás

Ez a fejezet az alábbi témákat tárgyalja:

Rendszeres karbantartás	7-2
Az üveglap tisztítása	7-2
Az üvegcsík tisztítása	7-2
A tonertartály cseréje	7-4
A elhasznált festéktartály cseréje	7-7
Papír betöltése	7-9

Rendszeres karbantartás

Az optimális nyomtatási minőség érdekében rendszeresen tisztítsa meg a készüléket.



FIGYELEM!

A biztonság érdekében a tisztítás előtt mindig húzza ki a készülék tápkábelét.

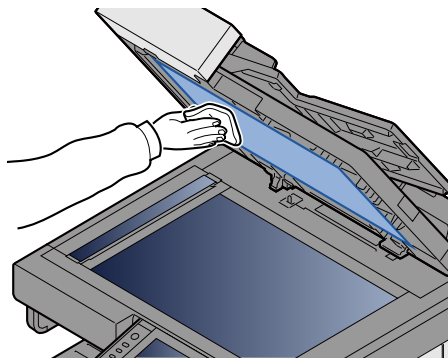
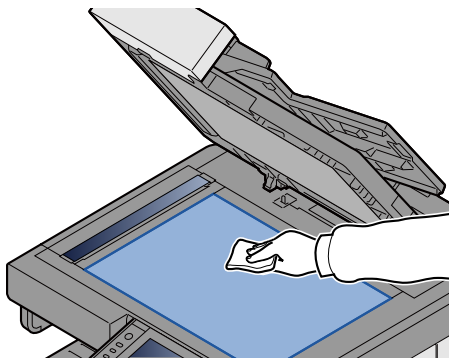
Az üveglap tisztítása

Alkohollal vagy enyhe tisztítószerrel átitatott puha ronggyal törölje át az üveglapot, az eredeti tartót és az eredeti adagoló belsejét.



FONTOS

A tisztításhoz ne használjon hígítószeret vagy más szerves oldószert.



Az üvegcsík tisztítása

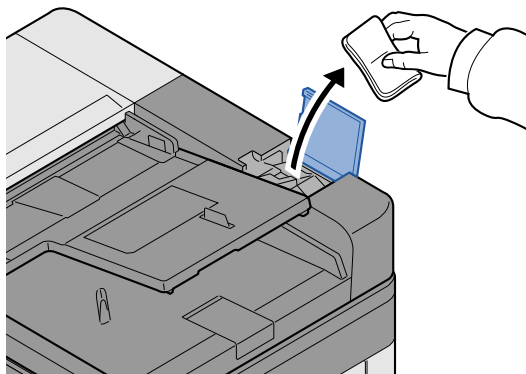
Az eredeti adagoló használatakor az üvegcsík felületét és a beolvasó vezetőt tisztítsa meg a mellékelt tisztítókendővel.



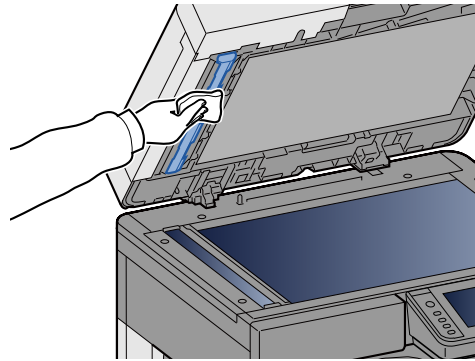
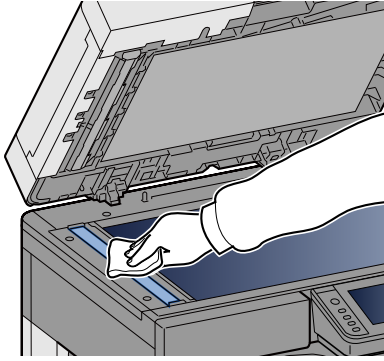
MEGJEGYZÉS

A koszos üvegcsík vagy beolvasó vezető fekete vonalakat okozhat a nyomaton.

1 Vegye ki a tisztítókendőt.



2 Tisztítsa meg az üvegcsíkot és a beolvasó vezetőt.



Fogyóeszközök cseréje és feltöltése

Egy üzenet jelenik meg, amikor a toner vagy a kazettában lévő papír fogyóban van. Az üzenet utasításainak megfelelően cserélje vagy töltsse fel.

A tonertartály cseréje

Az alábbi üzenet jelenik meg, amikor a toner elfogy. Amikor ez történik, cserélje ki a tonertartályt.

„Toner üres”

Az alábbi üzenet jelenik meg, amikor a toner fogyóban van. Gondoskodjon róla, hogy legyen tartalék toner.

„Kevés a toner. (Ha üres, cserélje ki.)”



MEGJEGYZÉS

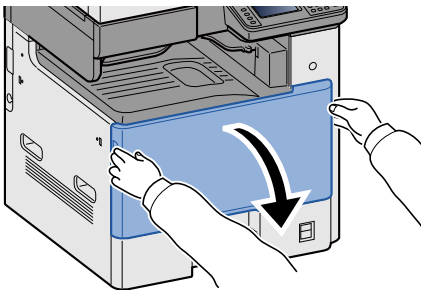
- Tonerként mindig eredeti tonertartályt használjon. A nem eredeti tonertartály használata képhibákat okozhat és a termék meghibásodását eredményezheti.
- A termék tonertartályában lévő memóriachip a vásárlói kényelem javítása, a használt tonertartályok újrahasznosító rendszerének működése, valamint az új termékek tervezése és fejlesztése szempontjából fontos információkat tárol. A tárolt adatok nem tartalmaznak olyan információkat, amelyek lehetővé tennék adott személyek azonosítását, továbbá a fent említett célokra anonim módon kerülnek felhasználásra.



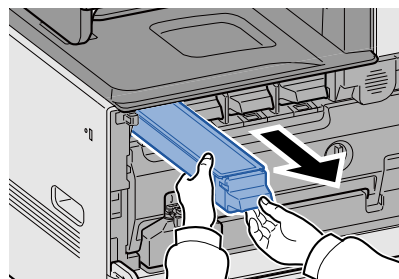
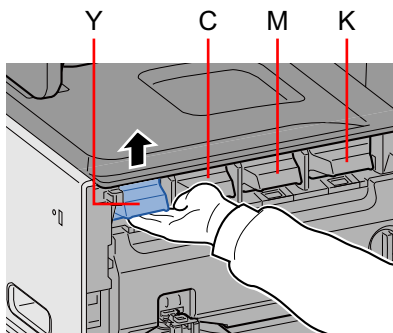
FIGYELEM!

A tonert tartalmazó alkatrészeket ne próbálja meg elégetni, A szikrák égési sérüléseket okozhatnak.

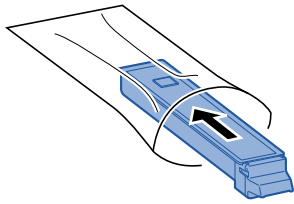
1 Nyissa ki a készülék elülső fedelét.



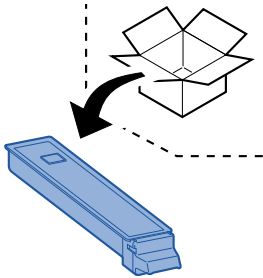
2 Távolítsa el a tonertartályt.



3 Az elhasznált tonertartályt helyezze a műanyag hulladékgyűjtő tasakba.

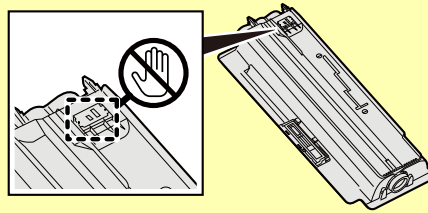


4 Vegye ki az új tonertartályt a dozból.

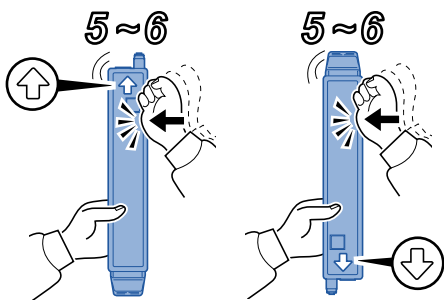


✔ **FONTOS**

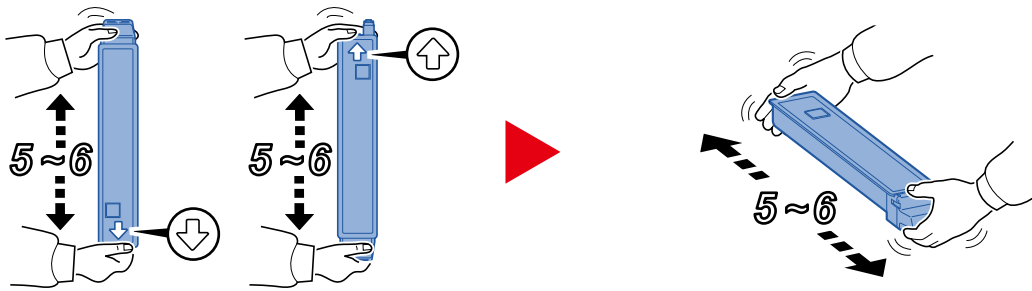
Ne érjen az alábbi ábrán jelzett pontokhoz.



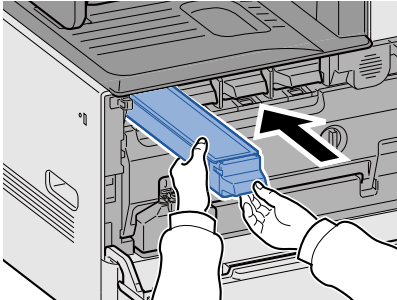
5 Ütögesse meg a tonertartályt.



6 Rázza meg a tonertartályt.



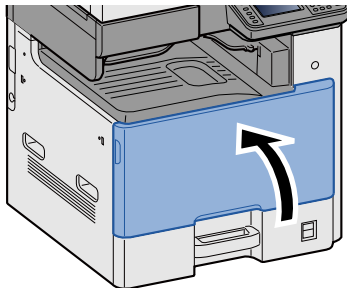
7 Telepítse a tonertartályt.



✓ FONTOS

Nyomja be a régi tonertartályt amennyire csak lehet.

8 Zárja le az elülső fedelet.



💡 MEGJEGYZÉS

- Ha az elülső fedél nem záródik be, ellenőrizze, hogy az új tonertartályt megfelelően helyezte-e be.
- Az elhasznált tonertartályt juttassa vissza a viszonteladóhoz vagy a szerviz képviselőjéhez. Az összegyűjtött tonertartályt újrahasznosítják, vagy a hatályos rendelkezések szerint ártalmatlanítják.

A elhasznált festéktartály cseréje

Az alábbi üzenet jelenik meg, amikor az elhasznált tonertartály megtelik. Cserélje ki az elhasznált festéket tartalmazó tartályt.

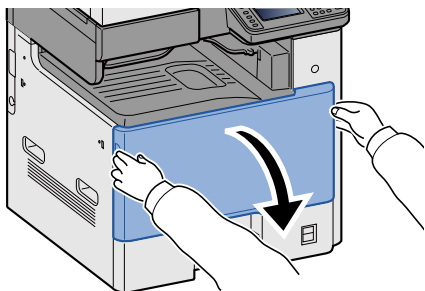
„Ellenőrizze az elhasznált festék tartályát.”



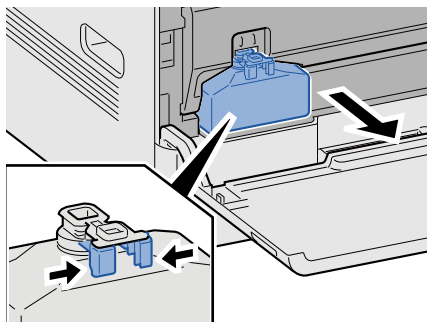
FIGYELEM!

A tonert tartalmazó alkatrészeket ne próbálja meg elégetni. A szikrák égési sérüléseket okozhatnak.

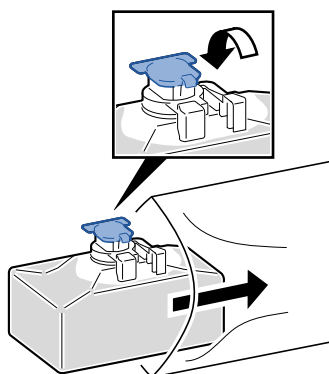
1 Nyissa ki a készülék elülső fedelét.



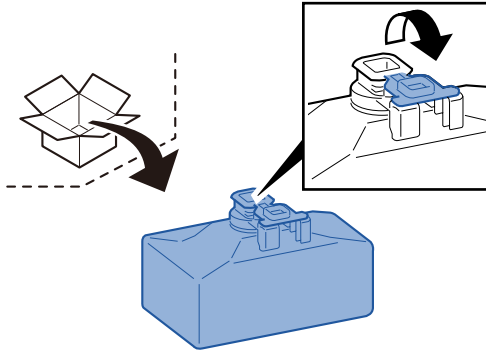
2 Távolítsa el az elhasznált tonertartályt.



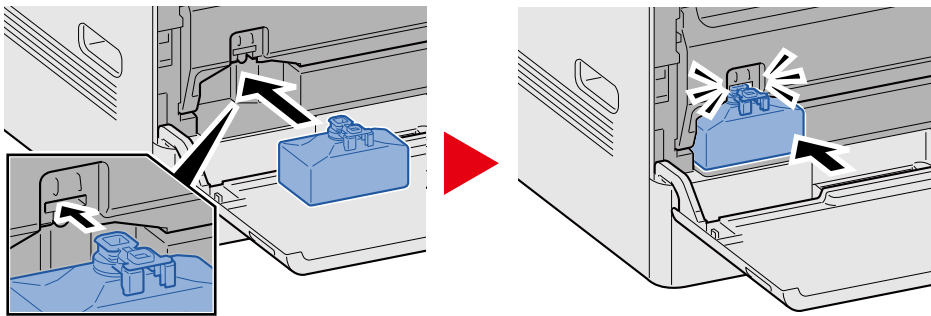
3 Az elhasznált tonertartályt helyezze a műanyag hulladékgyűjtő tasakba.



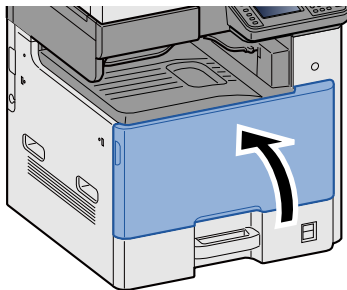
4 Távolítsa el az új elhasznált festéktartályt.



5 Helyezze be a használt festéktartályt.



6 Zárja le az előző fedelet.



MEGJEGYZÉS

Az elhasznált tonertartályt juttassa vissza a viszonteladóhoz vagy a szervizképviselethez. Az összegyűjtött elhasznált tonertartályt újrahasznosítják, vagy a hatályos rendelkezések szerint ártalmatlanítják.

Papír betöltése

Az alábbi üzenet jelenik meg, amikor a kazettából kifogyott a papír. Helyezzen be papírt.

Tegyen papírt a(z) #. kazettába. (A # a kazetta számát jelzi.)

Tegyen papírt a kézi adagolóba.

➔ [Papír betöltése az 1. \(-3.\) kazettába \(3-17\)](#)

➔ [Papír betöltése a kézi adagolóba \(5-6\)](#)



MEGJEGYZÉS

Ha [Be] opciót választott a [Papírbeáll. üz. megjelen.] lehetőségnél, a papírbeállítások megerősítését kérő képernyő jelenik meg. Ha egy másik papírtípusra váltott, válassza a [Módosítás] lehetőséget, majd igény szerint konfigurálja a papírbeállításokat.

➔ Lásd az *angol nyelvű használati útmutatót*.

8 Hibaelhárítás

Ez a fejezet az alábbi témákat tárgyalja:

Általános hibák	8-2
Hibák elhárítása	8-2
A készülék működési problémái	8-3
Problémák a nyomtatott képekkel	8-6
Problémák a színes nyomtatással	8-8
Hibaüzenetek értelmezése	8-10
Küldési hiba értelmezése	8-21
Beállítás és karbantartás	8-24
A beállítás és karbantartás áttekintése	8-24
Színpozicionálás művelete	8-24
Kalibrálás	8-29
Hajtsa végre a lézeregység tisztítását.	8-29
Tónusgörbe beállítás	8-29
Dobfrissítés	8-31
Papírelakadás megszüntetése	8-32
Az elakadás helyére utaló jelzőfények	8-32
Távolítsa el a kézi adagolóban elakadt papírt	8-33
Távolítsa el az 1. jobb oldali fedélben elakadt papírt	8-34
Távolítsa el az 1., 2 és a 3. kazettában elakadt papírt	8-36
Távolítsa el a 2., 3. jobb oldali fedélben elakadt papírt	8-37
Távolítsa el a dokumentumadagolóban elakadt papírt	8-38

Általános hibák

Hibák elhárítása

Az alábbi táblázat általános hibaelhárítási információkat tartalmaz. A különféle problémákat, valamint a hibajavító lépéseket ismerteti. Amennyiben hibát tapasztal a készülék használata közben, nézze át az ellenőrizendő tételeket, és végezze el a következő oldalakon leírt lépéseket.

Ha a probléma továbbra is fennáll, lépjen kapcsolatba a szervizképvisellel. A kapcsolattartó telefonszámokért lásd az útmutató utolsó oldalát.



MEGJEGYZÉS


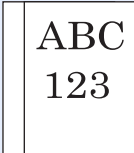
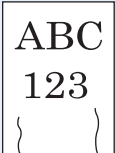
Amikor felveszi velünk a kapcsolatot, szüksége lesz a sorozatszámra.


A sorozatszám ellenőrzéséhez lásd:

➔ [Eszközinformációk kijelző \(3-9\)](#)

A készülék működési problémái

A mechanikus problémák az alábbi jelenségek lehetnek. Hajtsa végre a megfelelő műveletet.

Jelenség	Ellenőrizendő tételek	Javító műveletek	Oldalszám
Az alkalmazás nem indul.	Az automatikus panel újraindítás ideje túl rövid?	Az automatikus panel újraindítási időt állítsa 30 másodpercre vagy hosszabb időre.	—
A főkapcsoló bekapcsolása után a képernyő nem reagál.	Ellenőrizze a tápkábelt.	Csatlakoztassa biztonságosan a tápkábel mindkét végét.	2-8
A [Start] gomb megnyomásakor a készülék nem másol.	Látható üzenet a képernyőn?	Az üzenet alapján döntse el, hogy mi a teendő, és hajtsa végre a szükséges lépéseket.	8-10
	A készülék Alvó üzemmódban van?	Nyomja meg a kezelőpanel bármely gombját a készülék Alvó üzemmódból való visszakapcsolásához.	2-15
A készülék üres lapokat ad ki. 	Megfelelően helyezte be az eredetiket?	Ha az eredetiket az üveglapra helyezi, ügyeljen arra, hogy másolandó oldaluk lefelé nézzen, és igazítsa őket az eredeti méretét jelző szegélylapokhoz.	5-2
	—	Az eredetiket másolandó oldalukkal felfelé helyezze a dokumentumadagolóba.	5-3
	—	Ellenőrizze a szoftveralkalmazás beállításait.	—
A papír gyakran elakad.	Megfelelően helyezte be a papírt?	A papírt helyezze be megfelelően.	3-17
	—	Változtassa meg a papír tájolását 180 fokkal.	3-17
	Támogatott papírtípust használ? A papír jó állapotban van?	Vegye ki a papírt, fordítsa meg a köteget, és helyezze be újból a készülékbe.	3-17
	A papír felpöndörödött, hajtogatott vagy gyűrődött?	Helyezzen be új papírt.	3-15
	Van a készülékben papírmaradvány vagy elakadt papír?	Távolítsa el az elakadt papírt.	8-32
2 vagy több lap átfedi egymást kiadáskor. (több adagolása) 	—	A papírt helyezze be megfelelően.	3-16
A nyomatok gyűröttek. 	Megfelelően helyezte be a papírt?	A papírt helyezze be megfelelően.	3-15
	—	Változtassa meg a papír tájolását 180 fokkal.	3-15
	Nedves a papír?	Helyezzen be új papírt.	3-17
	—	Ha gyakori problémákat tapasztal, kapcsolja be a kazettafűtést.	2-4

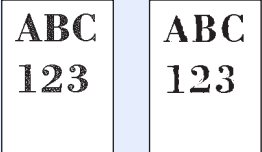
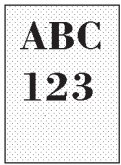
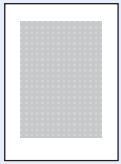

Jelenség	Ellenőrizendő tételek	Javító műveletek	Oldalszám
A nyomatok felhajlanak. 	—	Távolítsa el a papírt a kazettából, fordítsa meg a köteget és töltsse be újra a papírt. Próbálkozhat a papírköteg 180 fokos elforgatásával is.	3-16
	Nedves a papír?	Helyezzen be új papírt.	3-15
		Ha a probléma gyakran előfordul, kapcsolja be a kazettafűtést.	2-4
Nem lehet telepíteni a nyomtató illesztőprogramot.	Engedélyezett Wi-Fi vagy Wi-Fi Direct funkció mellett az állomásnév használatával próbálja telepíteni az illesztőprogramot?	Az állomásnév helyett adja meg az IP címet.	2-17
Nem nyomtat.	Ellenőrizze a tápkábelt.	Csatlakoztassa biztonságosan a tápkábel mindkét végét.	2-8
	A készülék be van kapcsolva?	Kapcsolja be a főkapcsolót.	2-9
	Csatlakoztatta az USB kábelt és a hálózati kábelt?	Csatlakoztassa biztonságosan az USB kábelt és a hálózati kábelt.	2-8 2-8
	A nyomtatási feladatot felfüggesztette?	Folytassa a nyomtatást.	—
	Ha a vezetékes vagy Wi-Fi hálózat névmegoldással van konfigurálva, léteznek olyan más hálózati IP címek (magán cím), amelyek nem létezhetnek együtt?	Az MFP-vel csak egy állomásnév és egy tartománynév használható. Ezt a korlátozást szem előtt tartva konfigurálja a hálózati beállításokat.	—
		Az Embedded Web Server RX használatával módosítsa a NetBEUI, DNS és egyéb névmegoldási beállításokat, vagy a hálózati környezeti beállításokat.	Embedded Web Server RX User Guide
		Az elsődleges (kliens) hálózaton válassza a Wi-Fi, a vezetékes vagy az opcionális hálózatot korlátlan használatú hálózatként.	—
	A protokoll beállításokkal válassza az [Engedélyezés] lehetőséget a [Vezetékes hálózat] vagy a [Wi-Fi] beállításokhoz, és a többi beállításhoz válassza a [Letiltás] lehetőséget.	—	
Nem lehet nyomtatni USB memóriával. Az USB memória nem ismerhető fel.	Az USB gazdaállomás blokkolva van [Blokkolás]?	Válassza a [Blokkolás feloldása] lehetőséget az USB gazdaállomás beállításainál.	—
	—	Ellenőrizze, hogy az USB memória biztonságosan van-e bedugva a készülékbe.	—
Ha az [Auto-IP] beállítása „Be”, az IP cím nem kerül automatikusan kiosztásra.	A "0.0.0.0" értéktől eltérő TCP/IP(v4) IP címet írt be?	Írja be a "0.0.0.0" értéket a TCP/IP(v4) IP címéhez.	2-12

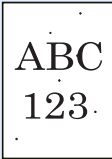
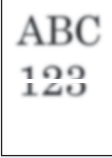

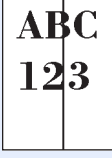
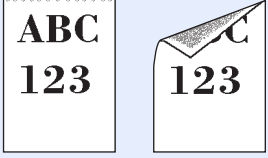
Jelenség	Ellenőrizendő tételek	Javító műveletek	Oldalszám
Nem lehet küldeni az SMB protokollal.	Csatlakoztatta a hálózati kábelt?	Csatlakoztassa biztonságosan a megfelelő hálózati kábelt.	2-8
	Megfelelően konfigurálásra kerültek a berendezés hálózati beállításai?	Konfigurálja megfelelően a TCP/IP beállításokat.	—
	A mappa megosztási beállításainak a konfigurálása megfelelő?	Ellenőrizze a megosztási beállításokat és a hozzáférési jogokat a mappa beállításainál.	—
	A [Helyi] opció van kiválasztva az „SMB Kliens (átvitel)” beállításhoz?	Az „SMB Kliens (átvitel)” beállítást kapcsolja [Be].	—
	Megfelelően adta meg a [Port] adatot? *1	Ellenőrizze annak a számítógépnek a nevét, amire az adatokat küldi.	5-13
	Megfelelően adta meg az [FTP] adatot?	Ellenőrizze a megosztott mappa megosztási nevét.	5-13
	Megfelelően adta meg a [Mappa keresése állomásnév szerint] adatait? 1*2	Ellenőrizze a tartomány nevet és a felhasználói nevet.	5-13
	Ugyanazt a tartománynevet használta a [Port] és a [Mappa keresése állomásnév szerint] opcióhoz?	Törölje a tartománynevet és a fordított perjelet (\) a [Mappa keresése állomásnév szerint] mezőből.	5-13
	Megfelelően adta meg a [Teszt] adatait?	Ellenőrizze a bejelentkezési jelszót.	5-13
	Megfelelően lettek konfigurálva a Windows tűzfal kivételek?	Megfelelően konfigurálja a Windows tűzfal kivételeit.	—
	A berendezés, a tartomány kiszolgáló és az adatok célhelyeként kijelölt számítógép időbeállításai nem különböznek?	Hangolja össze a berendezés, a tartomány kiszolgáló és az adatok célhelyeként kijelölt számítógép időbeállítását.	—
A képernyőn a „Küldési hiba” olvasható?	Lásd: Küldési hiba értelmezése.	8-21	
Nem lehet csatlakozni a készülékre Wi-Fi Direct használatával.	Csatlakoznak más mobil eszközök is?	Manuálisan bontsa a mobil eszközök kapcsolatát, vagy hozza létre a kapcsolatot, miután beállította a kapcsolat időtartamát, és a kapcsolat automatikusan bontásra került.	—
Nem küldhető e-mailben.	A készüléken regisztrált SMTP kiszolgálón be van állítva e-mail méretkorlátozás?	Ellenőrizze, hogy az Embedded Web Server RX-ben az alábbi beállításokhoz van-e megadva értékkorlát: [E-mail méretkorlátozás] > „Címjegyzék”. Ha szükséges, módosítsa a beállítást.	2-24
A készülék gőzt bocsát ki a papírkidó körüli területen.	Ellenőrizze a szoba hőmérsékletét, mert az túl alacsony lehet, illetve ellenőrizze, hogy nem használt-e nyirkos papírt.	A nyomtatási környezettől és a papír állapotától függően a nyomtatás során keletkező hő hatására a papírban lévő nedvesség elpárologhat, és a kiáramló gőz füstnek tűnhet. Ez nem jelent gondot, és a nyomtatás folytatható. Ha a gőz zavarja Önt, növelje a szoba hőmérsékletét, vagy cserélje le a papírt újabb, szárazabb papírra.	—

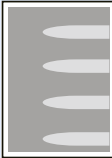

- *1 Állomásnévként alkalmazhatja a számítógép teljes nevét is (például pc001.abcdnet.com).
- *2 A bejelentkezési felhasználónevet a következő két formátumban is megadhatja:
Tartománynév\Felhasználónév (például james.smith@abcdnet)
Felhasználói_név@tartomány_név (például james.smith@abcdnet)

Problémák a nyomtatott képekkel

Ha a képek az alábbi módokon hibásan jelennek meg, hajtsa végre a megfelelő műveletet. Hajtsa végre a megfelelő műveletet.


Jelenség	Ellenőrizendő tételek	Javító műveletek	Oldalszám
A teljes kép túl világos. 	Nedves a papír?	Helyezzen be új papírt. Ha a probléma gyakran előfordul, kapcsolja be a kazettafűtést.	3-15 2-4
	Módosította a fényerőt?	Válassza ki a megfelelő fényerősség szintet.	6-8
	A tonertartályban egyenletesen oszlik el a toner?	Rázza meg néhányszor a tonertartályt oldalirányban.	7-4
	Engedélyezett az EcoPrint üzemmód?	Az [EcoPrint] beállítást kapcsolja [Ki].	6-10
	—	Futtassa a [Dobfrissítés] funkciót.	8-31
	—	Ellenőrizze, hogy a papírtípus beállítása megfelel-e a használt papírnak.	—
A kép fehér részei szürkés árnyalatúak. 	Módosította a fényerőt?	Válassza ki a megfelelő fényerősség szintet.	6-8
A másolatokon moire mintázat (egyenetlen csoportokba rendeződő pontok) látható. 	Az eredeti egy nyomtatott fotó?	A [Kép-optimalizálás(másolás)] vagy a [Kép- optimalizálás (Küld/Tár)] opciót állítsa [Fotó] beállításra.	6-9
A szöveg nyomtatása nem tiszta. 	Megfelelő képminőséget választott az eredetihez?	A [Kép-optimalizálás(másolás)] vagy a [Kép-optimalizálás (Küld/Tár)] opciót állítsa a megfelelő beállításra.	6-9

Jelenség	Ellenőrizendő tételek	Javító műveletek	Oldalszám
<p>A kép fehér részein fekete pontok láthatók.</p> 	Piszkos az eredeti tartó vagy az üveglap?	Tisztítsa meg az eredeti tartót vagy az üveglapot.	7-2
<p>A nyomatok elmosódottak.</p> 	A készüléket magas páratartalmú helyen használja, vagy olyan helyen, ahol a hőmérséklet és páratartalom hirtelen változik?	Használja a gépet megfelelő páratartalom mellett. Ha gyakori problémákat tapasztal, kapcsolja be a kazettafűtést.	— 2-4
	—	Futtassa a [Dobfrissítés] funkciót.	8-31
<p>A kép elcsúszott.</p> 	Megfelelően helyezte be az eredetiket?	Ha az eredetiket az üveglapra helyezi, igazítsa őket az eredeti méretét jelző szegélylapokhoz. Ha az eredetiket a dokumentumadagolóba helyezi, a papírvezetőket az eredetik behelyezése előtt állítsa a megfelelő méretre.	5-2 5-3
	Megfelelően helyezte be a papírt?	Ellenőrizze a papírszélesség-vezetők helyzetét.	3-17
	—	[Hajtsa végre a középvonal igazítását. Az igazítás módjáért lépjen kapcsolatba a szervizképvisellel.	—
	—	—	—
<p>A nyomatokon függőleges vonalak jelennek meg.</p> 	Piszkos az üvegcsíkok?	Tisztítsa meg az üvegcsíkokat.	7-2
<p>Szennyeződés látható a papír felső szélén vagy a hátoldalán.</p> 	Koszos a készülék belseje?	Nyissa ki a jobb oldali fedelet. Ha a készülék belseje festéktől szennyezett, tisztítsa meg egy puha, száraz szálmentes ronggyal.	—

Jelenség	Ellenőrizendő tételek	Javító műveletek	Oldalszám
Rendszeresen ismétlődő halványodás, homályosság vagy világoosság van a képen. 	Az előhívóegység és a dobegység megfelelően van behelyezve?	Távolítsa el és helyezze be megfelelően az előhívóegységet és a dobegységet.	—
	—	Nyissa ki a jobb oldali fedelet, majd zárja vissza újra.	—
	—	Futtassa a [Dobfrissítés] funkciót.	8-31
	—	Ha a probléma gyakran előfordul, kapcsolja be a kazettafűtést.	2-4
A lap hátoldalán található nyomat átlátszik az előlapon. 	—	Az [Átvilágítás-védelem (Másolás)] vagy az [Átvilágítás-védelem (Küldés/Tárolás)] beállítást kapcsolja [Be].	—
Fontos az eredeti színe.	—	Futtassa a [Háttér-erősség beállítása] funkciót.	—
A színárnyalat nem az elvárt minőségű.	—	Futtassa a [Tónusgörbe beállítás] funkciót.	8-29

Problémák a színes nyomtatással

Ha a színes nyomtatással az alábbi problémákat tapasztalja, hajtsa végre a megfelelő műveletet. Hajtsa végre a megfelelő műveletet.

Jelenség	Ellenőrizendő tételek	Javító műveletek	Oldalszám
Pontatlanul átfedő színes nyomat. 	—	Futtassa a [Kalibrálás] funkciót.	8-29
	—	Használja a [Színpozicionálás] funkciót.	8-29
A színek nem a várt módon jelennek meg.	Megfelelő képminőséget választott az eredetihez?	Válassza ki a kívánt képminőséget.	6-9
	Színes másolópapírt töltött a papírtálcába?	Töltsön színes másolópapírt a papírtálcába?	—
	—	Futtassa a [Kalibrálás] funkciót.	8-29
	—	Futtassa a [Tónusgörbe beállítás] funkciót.	8-29
	—	(Másoláskor) Állítsa be a színegyensúlyt.	—
	—	(Számítógépről való nyomtatáskor) Állítsa be a szint a nyomtató-illesztőprogram használatával.	—

Jelenség	Ellenőrizendő tételek	Javító műveletek	Oldalszám
A „Hajtsa végre a Tónusgörbe beállítást a Rendszermenüben.” üzenet látható.	Hosszabb idejű használat után a környezeti hőmérséklet és a páratartalom a kimeneti színárnyalat kismértékű megváltozását okozhatja.	Futtassa a [Tónusgörbe beállítás] funkciót.	8-29
A színes tonertartály üres.	Szeretné fekete-fehéren folytatni a nyomtatást?	Ha a fekete tonertartályban maradt festék, a készülék a [Színes toner üres, teendő] üzenetkor a [Fekete-fehér nyomtatás] lehetőség kiválasztása után a nyomtatást fekete-fehérben folytatja.	—

Hibaüzenetek értelmezése

Ha az érintőpanelen vagy a számítógépen a következő üzenetek bármelyike megjelenik, kövesse a megfelelő eljárást.



MEGJEGYZÉS


Amikor felveszi velünk a kapcsolatot, szüksége lesz a sorozatszámra. A sorozatszám ellenőrzéséhez lásd:


→ [Eszközinformációk kijelző \(3-9\)](#)

Üzenet	Ellenőrizendő tételek	Javító műveletek	Oldalszám
#. kazetta hibája.	-	Forduljon a szervizképviselőhöz.	-

A

A [C][M][Y][K] toner kifogyott.	-	Cserélje ki a tonertartályt. MEGJEGYZÉS Ha a színes tonertartály üres, de a fekete tonertartályban maradt festék, a készülék a „Színes toner üres, teendő” üzenet megjelenítésekor a [Fekete-fehér nyomtatás] lehetőség kiválasztása után a nyomtatást fekete-fehérben folytatja.	7-4
A beolvasott oldalak maximális száma.	Túllépte a megengedett beolvasási számot?	Csak egyetlen másolat áll rendelkezésre a beolvasott oldalakból. A többletoldalakat külön küldje el. Nyomja meg a [Tovább] gombot a beolvasott oldalak küldéséhez vagy tárolásához. A nyomtatás, küldés vagy tárolás megszakításához nyomja meg a [Kilépés] gombot.	-
A chipkártyán lévő adatok nem olvashatók.	-	A regisztráció során a chipkártya adatok nem voltak rendesen olvashatók. A chipkártyát helyezze újra a chipkártya leolvasóhoz. Ha újra megjelenik az üzenet, a chipkártya nem biztos, hogy kompatibilis a készülékkel. Használjon egy másik chipkártyát.	-
A chipkártyát már más felhasználó használja, így nem regisztrálható.	-	A chipkártyája már regisztrálva van. Használjon egy másik chipkártyát.	-
A fedél nyitva van.	Nyitva van valamelyik egység fedele?	Zárja le a képernyőn jelzett fedelet.	-
	Nyitva van a dokumentumadagoló felső fedele?	Hajtsa le a dokumentumadagoló fedelet.	-
A feladatsztérválasztó tálcá megtelt papírral.	A megengedettnél nagyobb a terhelése a feladatválasztónak?	Kövesse a készüléken jelzett utasításokat, és távolítsa el a papírt a feladatválasztóból.	-

Üzenet	Ellenőrizendő tételek	Javító műveletek	Oldalszám
A gyártó nem vállal felelősséget a nem eredeti festék által okozott károkért.	A beszerelt tonertartály a mi saját márkánk?	Nem vállalunk semmilyen felelősséget azokért a károkért, amelyeket harmadik féltől vásárolt kellékeknek a készülékben történő alkalmazása okozhat. A folytatáshoz válassza a [Tovább>] lehetőséget.	7-4
A következő papír nem válogatható le.	Olyan papírtípust/méretet választott, amely nem válogatható le?	Nyomja meg a [Papír kiválasztása] gombot a másik papírforrás kiválasztásához. Nyomja meg a [Tovább] gombot a leválogatás mód nélküli nyomtatáshoz.	6-14
A következő papírra nem végezhető duplex nyomtatás.	Olyan papírtípust választott, amely nem alkalmas duplex nyomtatásra?	Nyomja meg a [Papír kiválasztása] gombot a másik papírforrás kiválasztásához. Nyomja meg a [Tovább] gombot a Duplex mód nélküli nyomtatáshoz.	-
A külső adathordozó megtelt.	-	A feladat meg lett szakítva. Válassza a [Vége] lehetőséget. Nincs elég szabad hely a külső adathordozón. Törölje a szükségtelen fájlokat.	-
A külső adathordozó nincs megformázva. Formázásra kerül. Biztosan ezt akarja tenni?	Az eltávolítható memória ezzel a készülékkel lett formázva?	Végezze el a [Formázást] ezen a készüléken.	-
A megadott számú másolat nem nyomtatható ki.	-	Csak egy példány lehetséges. A nyomtatás folytatásához válassza a [Tovább] lehetőséget. A nyomtatás megszakításához válassza a [Mégse] lehetőséget. A készülék reprodukálja ugyanazokat az eredetiket, ha az alábbi beállításokat használja: Szüntesse meg a [RAM lemez] bejelölését a nyomtató tulajdonságainak „Eszköz beállítások” fülén.  MEGJEGYZÉS Ha megszüntette a [RAM lemez] bejelölését, a nyomtatás befejezése után jelölje be újra a [RAM lemez] opciót. Ha ezt nem teszi, a nyomtatási sebesség csökkenhet.	-

Üzenet	Ellenőrizendő tételek	Javító műveletek	Oldalszám
A megadott számú másolat nem nyomtatható ki.	USB memórián tárolt adatokat szeretne nyomtatni?	<p>Csak egy példány lehetséges. A nyomtatás folytatásához válassza a [Tovább] lehetőséget. A feladat megszakításához válassza a [Mégse] lehetőséget.</p> <p>A készülék reprodukálja ugyanazokat az eredetiket, ha az alábbi beállításokat használja:</p> <ul style="list-style-type: none"> - Csökkentse az egyszerre nyomtatandó példányok számát. <p>Ezenfelül a készülék reprodukálja ugyanazokat az eredetiket, ha az alábbi beállításokat használja:</p> <ul style="list-style-type: none"> - Válassza az „Opcionális memória” [Másoló prior.] opcióját a Rendszermenüben. <p> MEGJEGYZÉS</p> <p>Az „Opcionális memória” beállítás módosítása előtt forduljon a rendszergazdához.</p>	-
A tálca megtelt papírral.	-	Vegye ki a papírt a belső tálcából. Ekkor folytatódik a nyomtatás.	-
A telefont felvették.	-	Tegye le a telefont.	-
Aktiválási hiba.	-	A főkapcsolót kapcsolja ki és be. Ha a hiba fennáll, forduljon az adminisztrátorhoz.	2-8
Állítsa be a kazettát.	A papírszélesség- és a papír hosszvezetőt megfelelően beállította?	Állítsa be úgy a papírszélesség- és a papír hosszvezetőt, hogy ne maradjon rés a vezető és a papír között.	-
Állítsa vissza az eredetiket a dok.ad.-ban.	Maradtak eredetiek a dokumentumadagolóban?	Távolítsa el az eredetiket a dokumentumadagolóba.	8-38
Az eszköz nem csatlakoztatható, mert túllépte a max. csatlakozások számát.	Csatlakoznak más mobil eszközök is?	Bontsa egy olyan mobil készülék csatlakozását, amelyet nem használ, vagy a készüléken állítson be automatikus lecsatlakozási időt a mobil készülékek kapcsolatának bontása érdekében.	-
Az SD kártya nincs formázva.	Az SD kártya ezzel a készülékkel lett formázva?	Válassza az [Általános beállítások] [Formázás] lehetőséget a [Rendszermenü] alatt.	-
Az üvegcsík tisztításra szorul.	-	Tisztítsa meg az üvegcsíkot a dokumentumadagolóhoz adott tisztítókendővel.	7-2

B

Beállítás folyamatban...	-	A készülék minőségének megőrzése érdekében beállításokat végez. Kérem, várjon.	-
Biztonsági funkció futtatása...	-	Biztonsági funkció futtatása. Kérem, várjon.	-

Üzenet	Ellenőrizendő tételek	Javító műveletek	Oldalszám
C			
Cseréljen MK-t.	-	A karbantartó készlet elemeit minden 200 000 kinyomtatott oldal után cserélni kell, emellett a márkaszerviz közreműködésére is szükség van. Forduljon a szervizképviselőhöz.	-
D			
Dobfrissítés folyamatban...	-	A készülék minőségének megőrzése érdekében beállításokat végez. Kérem, várjon.	8-31
E			
Ellenőrizze a dokumentumadagolót.	Nyitva van a dokumentumadagoló?	Hajtsa le a dokumentumadagolót.	8-38
Ellenőrizze az elhasznált festéktartályt.	-	A használtfestéktartály nincs helyesen beállítva. Állítsa be helyesen.	7-7
	Az elhasznált tonertartály tele van?	Cserélje ki az elhasznált festéket tartalmazó tartályt.	7-7
Előkészítés...	-	A készülék minőségének megőrzése érdekében beállításokat végez. Kérem, várjon.	-
Ez a feladat nem hajtható végre.	-	A feladat megszakadt, mert felhasználói jogosultság vagy feladat-nyilvántartás korlátozta. Válassza a [Kilépés] lehetőséget.	-
Ez a felhasználói fiók kizárásra került.	-	Forduljon a rendszergazdához. A feladat visszavonva. Válassza a [Kilépés] lehetőséget.	-
Ezt a fiókot nem használhatja.	-	A megadott fiókot nem használhatja. A feladat visszavonva. Válassza a [Kilépés] lehetőséget.	-
F			
Feladat-megőrz. adatok tárolása sikertelen.	-	A feladat meg lett szakítva. Válassza a [Kilépés] lehetőséget. Nincs elég hely a feladat fiókban. Próbálja meg a feladat végrehajtását ismét a feladat fiókban levő adatok nyomtatása vagy törlése után.	-
Feladat-nyilv. korlát túllépve.	Túllépte a Feladat-nyilvántartás által meghatározott nyomatszámot?	Túllépte a Feladat-nyilvántartás által meghatározott elfogadható nyomatszámot. Nem nyomtat többet. A feladat meg lett szakítva. Válassza a [Kilépés] lehetőséget.	-
Feladat-nyilvántartás megadása sikertelen.	-	A feladat külső feldolgozásakor a feladat-nyilvántartás megadása sikertelen. A feladat meg lett szakítva. Válassza a [Kilépés] lehetőséget.	-
Figyelmeztetés, kevés memória.	-	A feladat nem indítható el. Próbálja meg később.	-

Üzenet	Ellenőrizendő tételek	Javító műveletek	Oldalszám
Fiók nem található.	-	A megadott fiók nem található. A feladat visszavonva. Válassza a [Kilépés] lehetőséget.	-
Fiók számára megadott korlát túllépve.	Látható a [Kilépés] üzenet a képernyőn?	A megadott fiók megtelt, és nincs más elérhető tárolóegység; a feladat megszakadt. Válassza a [Kilépés] lehetőséget. Próbálja meg a feladat végrehajtását ismét a fiókban levő adatok nyomtatása vagy törlése után.	-

H

Helytelen bejel. felhaszn. név vagy jelszó.	-	A felhasználónév vagy jelszó helytelen volt a feladat külső feldolgozásakor. A feladat meg lett szakítva. Válassza a [Kilépés] lehetőséget.	-
Helytelen fiókazonosító.	-	A felhasználói fiók azonosító helytelen volt a feladat külső feldolgozásakor. A feladat meg lett szakítva. Válassza a [Kilépés] lehetőséget.	-
Hiba a(z) #. kazettánál.	-	Távolítsa el a jelzett kazettát. Válassza a [Tovább >] lehetőséget az utasítások követéséhez.	-
Hiba történt.	-	Belső hiba történt. Készítsen jegyzetet a képernyőn látható hibakódról, és lépjen kapcsolatba a szerviz képviselőjével.	-
Hibás fiókjelszó.	-	A feladat külső feldolgozásakor megadott fiókjelszó helytelen. A feladat meg lett szakítva. Válassza a [Kilépés] lehetőséget.	-
Hideg van. Állítson a helyiség hőmérsékletén.	-	Szabályozza be a helyiség hőmérsékletét és páratartalmát.	-

I

Ismeretlen festékkel ellátva. PC [C][M][Y][K]	A beszerelt tonertartály regionális specifikációja illeszkedik a gépéhez?	Telepítse a megadott tonertartályt.	7-4
---	---	-------------------------------------	---------------------

K

Kalibrálás...	-	A készülék minőségének megőrzése érdekében beállításokat végez. Kérem, várjon.	-
Kazetta nincs behelyezve.	-	Nem adagolható papír. Állítsa be a képernyőn megjelenített kazettát.	-
Kevés a toner. [C][M][Y][K] (Ha üres, cserélje ki.)	-	Lassan ideje kicserélni a tonertartályt. Szerezzen be új festéktartályt.	7-4
Kézi ad. haszn. a köv. papírra nyomtatásnál.	-	Állítsa be a papírt és nyomja le a [Folytat] gombot.	-
KPDL-hiba.	-	PostScript hiba történt. A feladat meg lett szakítva. Válassza a [Kilépés] lehetőséget.	-



Üzenet	Ellenőrizendő tételek	Javító műveletek	Oldalszám
Küldési hiba.	-	Hiba történt az adatátvitel során. A feladat meg lett szakítva. Válassza a [Kilépés] lehetőséget. A hibakódra és a hibaelhárítási műveletekre vonatkozóan lásd a Küldési hiba értelmezése című részt.	8-21
Külső adathordozó hiba.	A külső adathordozóba való írás tilos?	Hiba történt a külső adathordozón. A feladat leállt. Válassza a [Kilépés] lehetőséget. A hibakódok az alábbiak: 01: Csatlakoztasson egy írható külső adathordozót.	-
	-	Hiba történt a külső adathordozón. A feladat leállt. Válassza a [Kilépés] lehetőséget. A hibakódok az alábbiak: 01: Az egyszerre menthető adatmennyiséget túllépte. Indítsa újra a rendszert vagy kapcsolja KI és BE a készüléket. Ha a hiba még mindig fennáll, a külső adathordozó nem kompatibilis a készülékkel. Használja az ezzel a készülékkel formázott eltávolítható memóriát. Ha a külső adathordozó nem formázható, akkor sérült. Csatlakoztasson egy kompatibilis külső adathordozót.	-

L

Lekérdezéses FAX küldésnél csak egy célhely elérhető. Adja meg újra a célhelyet.	Több kapcsolatot adott meg a Lekérdezéses fogadáshoz?	A lekérdezéses fogadáshoz egyszerre csak egy kapcsolat adható meg. Adja meg újra a kapcsolatot.	-
Lézer egység tisztítása...	-	A készülék minőségének megőrzése érdekében beállításokat végez. Kérem, várjon.	-


M

Meleg van. Állítson a helyiség hőmérsékletén.	-	Szabályozza be a helyiség hőmérsékletét és páratartalmát.	-
--	---	---	---

Üzenet	Ellenőrizendő tételek	Javító műveletek	Oldalszám
Memória megtelt.	A beszkenelt képeket szeretné elküldeni számítógépre, vagy a képeket a készüléken szeretné tárolni?	<p>A feldolgozást nem lehet folytatni, mert nincs elég memória. Ha csak a [Kilépés] opció érhető el, válassza a [Kilépés] lehetőséget. A feladat visszavonásra kerül.</p> <p>A készülék reprodukálja ugyanazokat az eredetiket, ha az alábbi beállításokat használja:</p> <ul style="list-style-type: none"> - Csökkentse a [Fájlformátum] [Képmínőség] értékét. <p>Ezenfelül a készülék reprodukálja ugyanazokat az eredetiket, ha az alábbi beállításokat használja:</p> <p>Válassza az „Opcionális memória” [Normál] opcióját a Rendszermenüben.</p> <p> MEGJEGYZÉS</p> <p>Az „Opcionális memória” beállítás módosítása előtt forduljon a rendszergazdához.</p>	-
Memória megtelt.	Számítógépről szeretne adatokat nyomtatni?	<p>A memória megtelt, ezért a feladat folytatása nem lehetséges. Válassza a [Tovább] lehetőséget a beolvasott oldalak nyomtatásához. A nyomtatási feladatot nem lehet teljesen elvégezni. A nyomtatás megszakításához válassza a [Mégse] lehetőséget.</p> <p>A készülék reprodukálja ugyanazokat az eredetiket, ha az alábbi beállításokat használja:</p> <ul style="list-style-type: none"> - A „RAM lemez beállítás” opciót kapcsolja [Be] a Rendszermenüben, majd csökkentse a RAM lemez méretét. - Válassza az „Opcionális memória” [Nyomtató prior.] opcióját a Rendszermenüben. <p> MEGJEGYZÉS</p> <p>A „RAM lemez beállítás” vagy az „Opcionális” memória beállítás módosítása előtt forduljon a rendszergazdához.</p>	-
Memóriakártya-hiba.	-	<p>Hiba történt a memóriakártyával. A feladat visszavonva. Válassza a [Kilépés] lehetőséget.</p> <p>A hibakódok az alábbiak:</p> <p>04: Nincs elég hely a memóriakártyán a művelet elvégzéséhez. Helyezzen át adatokat, vagy törölje a nem szükséges adatokat.</p>	-
Minden eredeti vissza, [Tovább] megnyom.	-	<p>Vegye ki az eredetiket a dokumentumadagolóból, majd tegye vissza őket az eredeti sorrendben. A nyomtatás folytatásához válassza a [Tovább] lehetőséget. A nyomtatás megszakításához válassza a [Mégse] lehetőséget.</p>	-

Üzenet	Ellenőrizendő tételek	Javító műveletek	Oldalszám
MK elhasználódik.	-	Lassan ideje kicserélni az alkatrészeket. Szerezze be a karbantartó készletet. Forduljon a szervizképviselőhöz.	-

N


Nem eredeti festék.	A behelyezett toner cégünk saját terméke?	Nem vállalunk semmilyen felelősséget azokért a károkért, amelyeket harmadik féltől vásárolt kellékeknek a készülékben történő alkalmazása okozhat.	7-4
Nem érzékelhető hozzáférési pont.	-	Ellenőrizze, hogy a hozzáférési pont megfelelően van-e beállítva.	-
Nem ismerhető fel.	-	Gondoskodjon arról, hogy a chipkártya regisztrálva legyen.	-
Nem lehet csatlakozni a Hitelesítési kiszolgálóhoz.	-	Állítsa hozzá a helyi gép idejét a kiszolgáló szerinti időhöz.	2-11
	-	Ellenőrizze a tartománynevet.	-
	-	Ellenőrizze az állomás nevét.	-
	-	Ellenőrizze a kapcsolat állapotát a kiszolgálóval.	-
Nem lehet csatlakozni.	-	Ez akkor jelenik meg, ha Wi-Fi vagy Wi-Fi Direct kapcsolat nem jött létre. Ellenőrizze a beállításokat, és ellenőrizze a jel állapotokat.	-
Nem sikerült a fájlinformáció elküldése.	A készülék és a számítógép, amelyre a beolvasott képet küldeni szeretné, csatlakozik a hálózatra?	Ellenőrizze a hálózat és az SMB beállításait. – A hálózati kábel csatlakoztatva van. – A hub nem működik megfelelően. – A kiszolgáló nem működik megfelelően. – Az állomás neve és IP-címe – Portsám	2-6
	Helytelen fiókadatokat (felhasználói azonosító, jelszó) használ a megosztott mappa eléréséhez, amelybe a beolvasott képet küldi?	Ellenőrizze a számítógép alábbi beállításait, amelyre a beolvasott képet küldeni szeretné. – Állomás neve – Elérési útvon. – Bejelentkezési felhasználónév  MEGJEGYZÉS Ha a küldő tartománybeli felhasználó, adja meg a tartomány nevét. [Bejelentkezési azonosító]@[Tartománynév] Példa: sa720XXXX@km - Bejelentkezési jelszó – A fogadó mappamegosztási engedélyei	-
Nincs telepítve beégető egység.	-	Cserélje a beégető egységet (h-1). A részletekért lásd a beégető egységhez mellékelt tájékoztatót.	-



Üzenet	Ellenőrizendő tételek	Javító műveletek	Oldalszám
Nincs telepítve dob egység. [C][M][Y][K]	-	Cserélje a dob egységet. A részletekért lásd a dobegységhez mellékelt tájékoztatót.	-
Nincs telepítve előhívóegység. [C][M][Y][K]	-	Cserélje az előhívóegységet (g). Lásd az előhívóegységhez mellékelt tájékoztatót.	-
Nincs telepítve köztes továbbítóegység.	-	Cserélje a köztes továbbítóegységet (r). Lásd a köztes továbbítóegységhez mellékelt tájékoztatót.	-

P

Papírelakadás.	-	Ha a papír elakad, a készülék leáll, és a képernyő kijelzi az elakadás helyét. Hagyja a készüléket bekapcsolva, és az utasítások alapján vegye ki az elakadt papírt.	8-32
----------------	---	--	----------------------

R

RAM lemez hiba.	-	Hiba történt a RAM lemezzel. A feladat visszavonva. Válassza a [Kilépés] lehetőséget. A hibakódok az alábbiak: 04: Nincs elég hely a RAM lemezen. Ha telepítve van az opcionális RAM lemez, növelje meg a RAM lemez méretét a [Rendszermenü] „RAM lemez beállítás” módosításával.  MEGJEGYZÉS A RAM lemez méret tartománya megnövelhető az „Opcionális memória” opcióban a [Nyomtató prioritás] kiválasztásával.	-
Rázza meg a tonertartályt.	-	Nyissa ki a készülék elülső fedelét, és a képernyőn jelzett módon húzza ki a tonertartályt. Alaposan rázza fel a tonertartályt, és helyezze vissza.	-
Regisztrálás a Google Cloud Print-re. Biztos benne?	-	Ez az üzenet akkor jelenik meg, ha a készülékre a Google Cloud Print-re történő regisztrációs kérés érkezik. Az [Igen] gomb megnyomásával regisztrálhatja a nyomtatót Google Cloud Print eszközként. A [Nem] gomb megnyomásával szakíthatja meg a regisztrációt.	-
Rendszerhiba.	-	Rendszerhiba történt. Kövesse a képernyőn lévő utasításokat.	-

Üzenet	Ellenőrizendő tételek	Javító műveletek	Oldalszám
S			
SSD hiba.	-	<p>Hiba történt az SSD-n. A feladat visszavonva. Válassza a [Kilépés] lehetőséget.</p> <p>A hibakódok az alábbiak:</p> <p>01: Az egyszerre menthető adatmennyiséget túllépte. Kapcsolja ki és be a készüléket. Ha a hiba még mindig fennáll, ossza fel a fájlt kisebbekre. Ha a hiba a fájlok felosztása után is fennmarad, akkor a megadott fájl sérült lehet. Törölje a fájlt.</p> <p>04: Nincs elég hely az SSD-n a művelet elvégzéséhez. Helyezzen át adatokat, vagy törölje a nem szükséges adatokat.</p> <p> MEGJEGYZÉS</p> <p>Ne feledje, hogy amikor rendszer inicializálást hajt végre, az SSD-n tárolt adatok elvesznek.</p>	-
Szkenner beállítása.	-	<p>A készülék minőségének megőrzése érdekében beállításokat végez. Kérem, várjon.</p>	-
Szkenner memóriája megtelt.	-	<p>A beolvasást nem lehet végrehajtani, mert a lapolvasónak nem áll rendelkezésére elegendő memória. Csak egyetlen másolat áll rendelkezésre a beolvasott oldalakból. Válassza a [Tovább] lehetőséget a beolvasott oldalak nyomtatásához, küldéséhez vagy tárolásához. A nyomtatás megszakításához válassza a [Mégse] lehetőséget.</p> <p>A készülék reprodukálja ugyanazokat az eredetiket, ha az alábbi beállításokat használja:</p> <ul style="list-style-type: none"> - Csökkentse az egyszerre beolvasandó eredetik számát. <p>Ezenfelül a készülék reprodukálja ugyanazokat az eredetiket, ha az alábbi beállításokat használja:</p> <ul style="list-style-type: none"> - Válassza az „Opcionális memória” [Másoló prior.] opcióját a Rendszermenüben. <p> MEGJEGYZÉS</p> <p>Az „Opcionális memória” beállítás módosítása előtt forduljon a rendszergazdához.</p>	-





Üzenet	Ellenőrizendő tételek	Javító műveletek	Oldalszám
T			
Tegyen a következő papírból a(z) #. kazettába.	Kifogyott a papír a jelzett papírkazettából?	Helyezzen be papírt. Válassza a [Papír kiválasztása] lehetőséget egy másik papírforrás kiválasztásához. Válassza a [Tovább] lehetőséget, ha az aktuálisan kiválasztott forrásból származó papírra szeretne nyomtatni.	3-17
Tegyen az alábbi papírból a kézi adagolóba.	A papírforrás papírmérete egyezik a ténylegesen betöltött papír méretével?	A nyomtatás folytatásához válassza a [Tovább] lehetőséget. A nyomtatás megszakításához válassza a [Mégse] lehetőséget.	5-6
	Kifogyott a papír a jelzett papírkazettából?	Helyezzen be papírt. Válassza a [Papír kiválasztása] lehetőséget egy másik papírforrás kiválasztásához. Válassza a [Tovább] lehetőséget, ha az aktuálisan kiválasztott forrásból származó papírra szeretne nyomtatni.	3-17
Tónusgörbe kalibráció végrehajtása	Hosszabb idejű használat után a környezeti hőmérséklet és a páratartalom a kimeneti színárnyalat kismértékű megváltozását okozhatja.	Használja a [Tónusgörbe beállítás] funkciót.	8-29

U

Ütemezett tűzései feladatok száma túllépve.	-	A feladatok száma túllépte a késleltetett átvitelhez beállított korlátot. Válassza a [Kilépés] lehetőséget. A feladat meg lett szakítva. Várja meg, amíg a késleltetett átvitel befejeződik, vagy szakítsa meg a késleltetett átvitelt, majd ismétlje meg a feladatot.	-
--	---	---	---

Küldési hiba értelmezése

A képernyőn megjelenő küldési hibák az alábbiak.

Hibakód	Üzenet	Javító műveletek	Oldalszám
1101	Az e-mail üzenet elküldése sikertelen.	Ellenőrizze az SMTP-kiszolgáló állomásnevét az Embedded Web Server RX vezérlőközponton.	2-24
	A küldés FTP-n sikertelen.	Ellenőrizze az FTP állomásnevét.	—
	A küldés SMB-n sikertelen.	Ellenőrizze az SMB állomásnevét.	5-13
1102	A küldés SMB-n sikertelen.	Ellenőrizze az SMB beállításokat. <ul style="list-style-type: none"> Bejelentkezési felhasználónév és bejelentkezési jelszó  MEGJEGYZÉS Ha a küldő tartománybeli felhasználó, adja meg a tartomány nevét. <ul style="list-style-type: none"> Állomásnév Elérési útvonala 	5-13
	Az e-mail üzenet elküldése sikertelen.	Ellenőrizze a következőket az Embedded Web Server RX vezérlőközponton. <ul style="list-style-type: none"> SMTP bejelentkezési felhasználónév és bejelentkezési jelszó POP3 bejelentkezési felhasználónév és bejelentkezési jelszó E-mail méretkorlátozás 	2-24
	A küldés FTP-n sikertelen.	Ellenőrizze az FTP beállításokat. <ul style="list-style-type: none"> Bejelentkezési felhasználónév és bejelentkezési jelszó  MEGJEGYZÉS Ha a küldő tartománybeli felhasználó, adja meg a tartomány nevét. <ul style="list-style-type: none"> Elérési útvonala A fogadó mappamegosztási engedélyei 	—
1103	A küldés SMB-n sikertelen.	Ellenőrizze az SMB beállításokat. <ul style="list-style-type: none"> Bejelentkezési felhasználónév és bejelentkezési jelszó  MEGJEGYZÉS Ha a küldő tartománybeli felhasználó, adja meg a tartomány nevét. <ul style="list-style-type: none"> Elérési útvonala A fogadó mappamegosztási engedélyei 	5-13
	A küldés FTP-n sikertelen.	Ellenőrizze az FTP beállításokat. <ul style="list-style-type: none"> Elérési útvonala A fogadó mappamegosztási engedélyei 	—
1104	Nem sikerült az e-mail elküldése.	Ellenőrizze az e-mail címet.  MEGJEGYZÉS Ha a címet nem fogadja el a tartomány, nem lehet elküldeni az e-mailt.	5-12

Hibakód	Üzenet	Javító műveletek	Oldalszám
1105	A küldés SMB-n sikertelen.	Ellenőrizze az alábbi beállításokat. [System Menu / Counter] gomb > [Funkciógomb hozzárendelés] > [Menü] > [Fájl tárolása] > [Gyorsbeállítás varázsló] > [SMB Kliens (átvitel)]	5-13
	Az e-mail üzenet elküldése sikertelen.	Válassza az SMB beállításoknál a [Küldés] lehetőséget az Embedded Web Server RX vezérlőközponton.	2-24
	A küldés FTP-n sikertelen.	Ellenőrizze az alábbi beállításokat. [System Menu / Counter] gomb > [Funkciógomb hozzárendelés] > [Menü] > [Fájl tárolása] > [Gyorsbeállítás varázsló] > [Funkció típusa]	—
1106	Az e-mail üzenet elküldése sikertelen.	Ellenőrizze az SMTP küldő címét az Embedded Web Server RX vezérlőközponton.	2-24
1131	A küldés FTP-n sikertelen.	Engedélyezze az SSL-t. [System Menu / Counter] gomb > [Funkciógomb hozzárendelés] > [Menü] > [Jelentés] > [Nyomtatás] >	—
1132	Az e-mail üzenet elküldése sikertelen.	Ellenőrizze a következőket az SMTP kiszolgálóval kapcsolatban. <ul style="list-style-type: none"> • Elérhető az SMTP over SSL funkció? • Lehet alkalmazni titkosítást? 	Lásd: Embedded Web Server RX User Guide.
	A küldés FTP-n sikertelen.	Ellenőrizze a következőket az FTP kiszolgálóval kapcsolatban: <ul style="list-style-type: none"> • Lehetséges FTPS használata? • Lehet alkalmazni titkosítást? 	—
2101	A küldés SMB-n sikertelen.	Ellenőrizze a hálózat és az SMB beállításait. <ul style="list-style-type: none"> • A hálózati kábel csatlakoztatva van. • A hub nem működik megfelelően. • A kiszolgáló nem működik megfelelően. • Az állomás neve és IP-címe • Portsám 	—
	A küldés FTP-n sikertelen.	Ellenőrizze a hálózat és az FTP beállításait. <ul style="list-style-type: none"> • A hálózati kábel csatlakoztatva van. • A hub nem működik megfelelően. • A kiszolgáló nem működik megfelelően. • Az állomás neve és IP-címe • Portsám 	—
	Az e-mail üzenet elküldése sikertelen.	Ellenőrizze a hálózatot és az Embedded Web Server RX vezérlőközpontot. <ul style="list-style-type: none"> • A hálózati kábel csatlakoztatva van. • A hub nem működik megfelelően. • A kiszolgáló nem működik megfelelően. • A POP3 felhasználó POP3 kiszolgálójának neve • SMTP kiszolgáló neve 	2-24

Hibakód	Üzenet	Javító műveletek	Oldalszám
2102 2103	A küldés FTP-n sikertelen.	Ellenőrizze a hálózatot. <ul style="list-style-type: none"> A hálózati kábel csatlakoztatva van. A hub nem működik megfelelően. A kiszolgáló nem működik megfelelően. 	—
		Ellenőrizze a következőket az FTP kiszolgálóval kapcsolatban: <ul style="list-style-type: none"> Lehetséges FTP használata? A kiszolgáló nem működik megfelelően. 	—
	Az e-mail üzenet elküldése sikertelen.	Ellenőrizze a hálózatot. <ul style="list-style-type: none"> A hálózati kábel csatlakoztatva van. A hub nem működik megfelelően. A kiszolgáló nem működik megfelelően. 	—
2201 2202 2203 2231	Az e-mail üzenet elküldése sikertelen. A küldés FTP-n sikertelen. A küldés SMB-n sikertelen.	Ellenőrizze a hálózatot. <ul style="list-style-type: none"> A hálózati kábel csatlakoztatva van. A hub nem működik megfelelően. A kiszolgáló nem működik megfelelően. 	—
2204	Az e-mail üzenet elküldése sikertelen.	Ellenőrizze az SMTP beállításainál az e-mailek megengedett maximális méretét az Embedded Web Server RX vezérlőközponton.	2-24
3101	Az e-mail üzenet elküldése sikertelen.	Ellenőrizze a küldő és a fogadó hitelesítési módszereit egyaránt.	—
	A küldés FTP-n sikertelen.	Ellenőrizze a hálózatot. <ul style="list-style-type: none"> A hálózati kábel csatlakoztatva van. A hub nem működik megfelelően. A kiszolgáló nem működik megfelelően. 	—
3201	Az e-mail üzenet elküldése sikertelen.	Ellenőrizze a fogadó SMTP felhasználó-hitelesítési módszerét.	—
0007 4201 4701 5101 5102 5103 5104 7101 7102 7103 720f	—	Kapcsolja ki és be a főkapcsolót, majd kapcsolja vissza. Ha ez a hiba többször előfordul, jegyezze fel a megjelenő hibakódot, és forduljon a szervizképviselőhöz.	2-9

Beállítás és karbantartás

A beállítás és karbantartás áttekintése

Ha probléma tapasztalható a képekkel, és a beállítás vagy karbantartás futtatására figyelmeztető üzenet jelenik meg, a rendszeremenüből futtassa a Beállítás/Karbantartás funkciót.

Az alábbi táblázat ismerteti a végrehajtható műveleteket.

Menü	Leírás	Oldalszám
Színpozicionálás	A színpozicionálást végrehajtása.	8-24
Tónusgörbe beállítás	A nyomtatott kép tónusgörbéjének beállítása.	8-29
Dobfrissítés	A képről eltávolíthatók a homályos részek és a fehér pontok.	8-31
Kalibráció	Ennek a funkciónak a használatával készíthető a legmegfelelőbb színű nyomtatás a színárnyalat és a színelcsúszás beállításával.	8-29
Lézeregység tisztítása	A nyomatokon megjelenő függőleges vonalak eltávolítása.	8-29

Színpozicionálás művelete

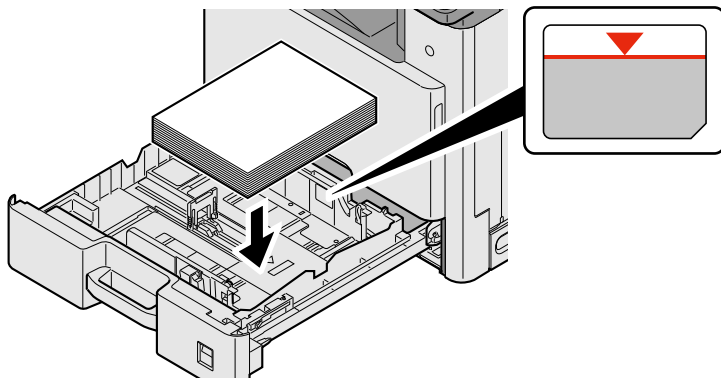
Hajtsa végre a színpozicionálást. Ha azonban ez nem oldja meg a problémát, vagy pontosabb beállítást szeretne végezni, használja a kézi pozicionálást.

FONTOS

A színpozicionálás végrehajtása előtt hajtsa végre kalibrációt. Ha a színelcsúszás nem szűnik meg, hajtsa végre a színpozicionálást. Ha a színpozicionálást kalibrálás nélkül hajtsa végre, a színeltolódás egy alkalommal megoldódhat, de később komolyabb színeltolódás történhet.

Automatikus javítás

1 Helyezzen be papírt.



✓ FONTOS

- A papírt nyomtatási oldalával felfelé helyezze be.
- Miután kivette az új papírt a csomagolásból, pörgesse át a lapokat, és csak azután töltsé be a kézi adagolóba.

➔ [A papír betöltésével kapcsolatos óvintézkedések \(3-15\)](#)

- Betöltés előtt ellenőrizze, hogy a papír nincs-e felkunkorodva vagy meggyűrődve. Az összehajtott vagy meggyűrődött papír papírelakadást eredményezhet.
- Ellenőrizze, hogy a betöltött papír nem lépi-e túl a szintjelzőt.
- Ha a papírt a papírhosszúság- és a papírszélesség-vezető beállítása nélkül tölti be, a papír meggyűrődhet vagy elakadhat.

2 Jelenítse meg a képernyőt.

[System Menu/Counter] gomb > [Beállítás/Karbantartás] > [Színpozícionálás] > [Auto]

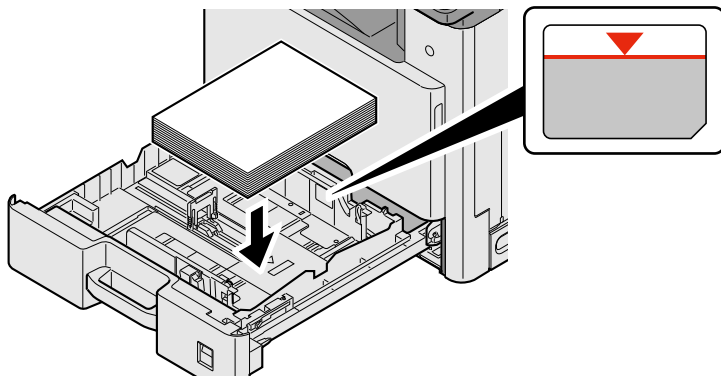
3 Nyomtassa ki a táblázatot.

Válassza az [Indítás] lehetőséget.

A készülék kinyomtatja a táblázatot.

Kézi beállítások

1 Helyezzen be papírt.



✓ FONTOS

- A papírt nyomtatási oldalával felfelé helyezze be.
- Miután kivette az új papírt a csomagolásból, pörgesse át a lapokat, és csak azután töltsse be a kézi adagolóba.

➔ [A papír betöltésével kapcsolatos óvintézkedések \(3-15\)](#)

- Betöltés előtt ellenőrizze, hogy a papír nincs-e felkunkorodva vagy meggyűrődve. Az összehajtott vagy meggyűrődött papír papírelakadást eredményezhet.
- Ellenőrizze, hogy a betöltött papír nem lépi-e túl a szintjelzőt.
- Ha a papírt a papírhosszúság- és a papírszélesség-vezető beállítása nélkül tölti be, a papír meggyűrődhet vagy elakadhat.

2 Jelenítse meg a képernyőt.

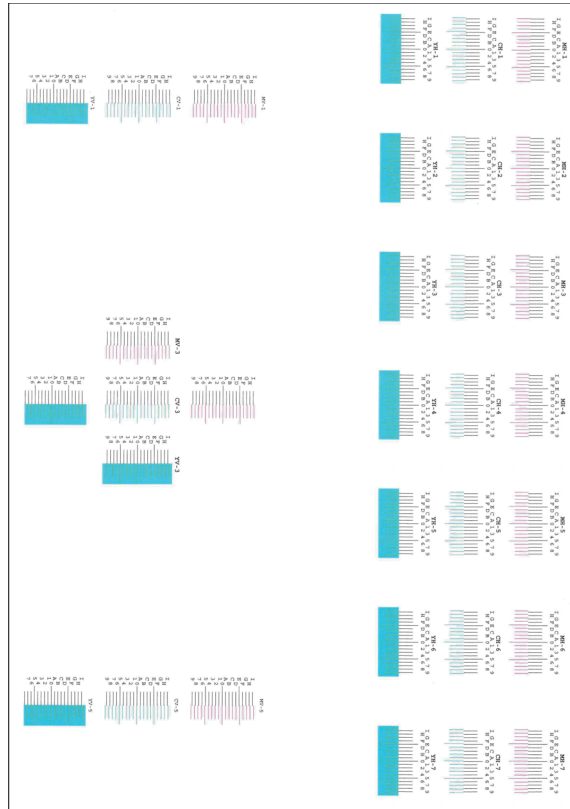
[System Menu/Counter] gomb > [Beállítás/Karbantartás] > [Színpozícionálás] > [Kézi]

3 Nyomtassa ki a táblázatot.

Válassza a [Nyomtatási tábla] lehetőséget.

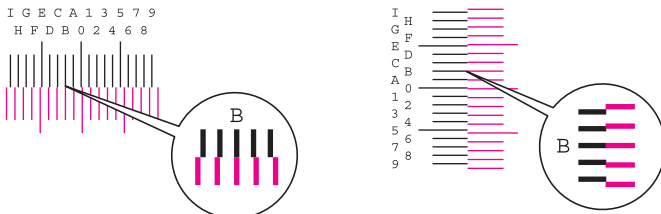
A készülék kinyomtatja a táblázatot. A tesztábrán az M (bíbor), a C (ciánkék) és a Y (sárga), valamint a H-1-7 és a V-1/3/5 jelzik a színek pozícióját.

Testtábra példa



4 Adja meg a megfelelő értéket.

1 A testtábrákban keresse meg a két egymáshoz legjobban illeszkedő vonalat. Ha az a 0 pozíció, akkor nincs szükség annak a színnek a beállítására. Az ábra esetén a B a megfelelő érték.



A H-1–H-7 ábrán olvassa le a H-1–H-7 értéket.

A V-1/3/5 testtábrán csak a V-3 (középső) értéket olvassa le.

2 Válassza a [Színpozicionálás] [OK] lehetőséget.

3 A kijavítandó táblánál válassza az [Indítás] lehetőséget.

4 A [+] vagy a [-] kiválasztásával írja be a tábláról leolvasandó értékeket. Válassza az [OK] lehetőséget.

A [+] kiválasztásával növelje az értéket 0 és 9 között. A csökkentéshez válassza a [-] lehetőséget.

A [-] lehetőség kiválasztásával az érték 0-ról betűkre vált A-tól I-ig. A fordított irányba történő mozgáshoz válassza a [+] lehetőséget. A növeléshez válassza a [-] lehetőséget.

A számbillentyűk nem használhatók ezeknek az értékeknek a beírásához.

5 A 3–4. lépés megismétlésével adja meg az összes tábla regisztrációs értékét. Válassza az [OK] lehetőséget.

6 Az értékek beírása után válassza az [Indítás] lehetőséget. A színpozicionálás elindul.

7 A pozicionálás befejezése után válassza az [OK] lehetőséget.

Kalibrálás

Ennek a funkciónak a használatával tehető a nyomtatás a legmegfelelőbbé a színárnyalat és a színeltolódás részletes beállításával.

1 Jelenítse meg a képernyőt.

[System Menu/Counter] gomb> [Beállítás/Karbantartás] > [Kalibrálás]

2 Hajtsa végre a beállítást.

Válassza az [Indítás] lehetőséget. A kalibrálás elindul.



MEGJEGYZÉS

Ha a megfelelő toner átfedés a kalibrálás után sem oldódik meg, lásd:

➔ [Színpozicionálás művelete 8-24](#)

Hajtsa végre a lézeregység tisztítását.

A képen megjelenő függőleges fehér vonalak eltávolítása.

1 Jelenítse meg a képernyőt.

[System Menu/Counter] gomb> [Beállítás/Karbantartás] > [Lézeregység tisztítása]

2 Hajtsa végre a beállítást.

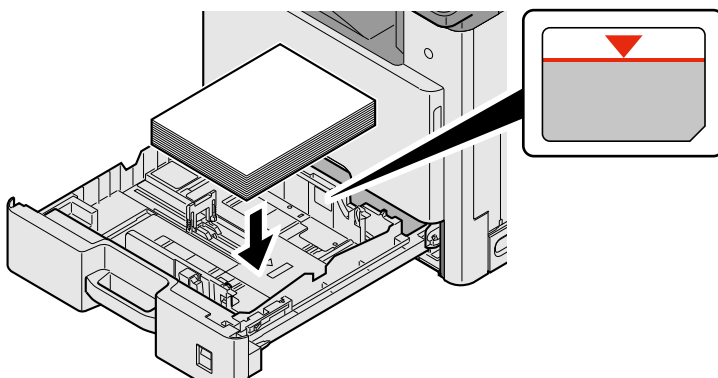
Válassza az [Indítás] lehetőséget. A lézeregység tisztítása elindul.

Tónusgörbe beállítás

Hosszabb használat után, vagy a környezeti hőmérséklet és páratartalom hatására a nyomtatott fényerő eltérhet az eredetitől. Ebben az esetben ennek a funkciónak a használatával gondoskodhat arról, hogy a nyomtatott és az eredeti kép fényereje ugyanolyan legyen. Ha a kalibrálás nem javít a színárnyalaton, hajtsa végre ezt a beállítást.

A beállítás során a készülék összesen 3 mintaoldalt nyomtat (1–3.) [Másolás/Nyomtatás 600dpi] módban. [Nyomtatás (1200dpi)] módban az 1. mintaoldal (1.) is nyomtatásra kerül. A nyomtatott minták a beállítás során egymást követik.

1 Helyezzen be papírt.



✓ **FONTOS**

- A papírt nyomtatási oldalával felfelé helyezze be.
- Miután kivette az új papírt a csomagolásból, pörgesse át a lapokat, és csak azután töltsse be a kézi adagolóba.
- ➔ [A papír betöltésével kapcsolatos óvintézkedések \(3-15\)](#)
- Betöltés előtt ellenőrizze, hogy a papír nincs-e felkunkorodva vagy meggyűrődve. Az összehajtott vagy meggyűrődött papír papírelakadást eredményezhet.
- Ellenőrizze, hogy a betöltött papír nem lépi-e túl a szintjelzőt.
- Ha a papírt a papír hosszúság- és a papírszélesség-vezető beállítása nélkül tölti be, a papír meggyűrődhet vagy elakadhat.

2 Jelenítse meg a képernyőt.

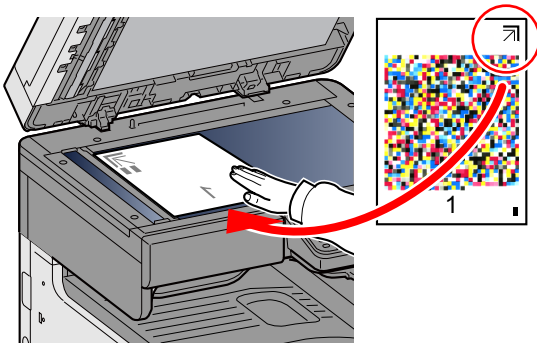
- 1 [System Menu/Counter] gomb > [Beállítás/Karbantartás] > [Tónusgörbe beállítás]
- 2 Válassza a [Másolás/Nyomtatás 600dpi] vagy a [Nyomtatás (1200dpi)] lehetőséget.

3 Hajtsa végre a beállítást.

[Másolás/Nyomtatás 600dpi]

A készülék 3 mintaoldalt nyomtat (1–3.).

- 1 Válassza az [Indítás] lehetőséget.
Ellenőrizze, hogy az „1” szám látható-e a minta alján.
- 2 Az ábrán látható módon a nyomtatott oldalt lefelé fordítva helyezze az üveglapra úgy, hogy a lap nyilakkal jelzett szélé hátrafelé nézzen, majd zárja le az eredeti tartót.

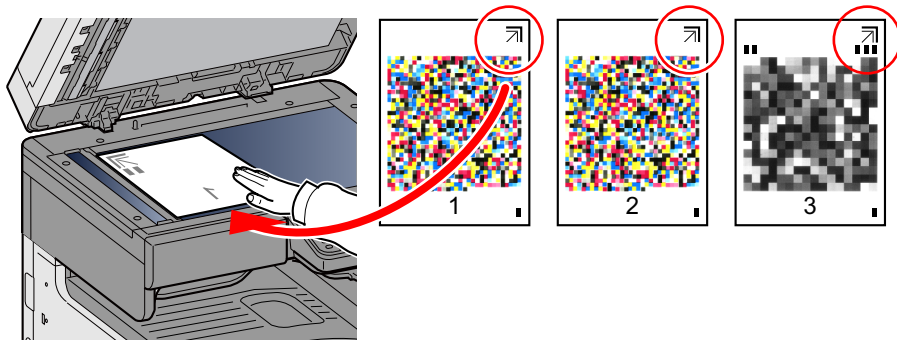


- 3 Válassza az [Indítás] lehetőséget.
A készülék beolvassa a mintát és a beállítás elindul.
A készülék kinyomtatja a második mintát.
- 4 Ellenőrizze, hogy a szám látható-e a minta alján, majd ismételje meg a 2. és a 3. lépést kétszer a 2. és a 3. minta beolvasásához.
- 5 Nyomja meg az [OK] gombot a beállítás befejezését jelző képernyőn.

[Nyomtatás (1200dpi)]

[Nyomtatás (1200dpi)] módban az 1. mintaoldal (1.) kerül nyomtatásra.

- 1 Válassza az [Indítás] lehetőséget.
- 2 Az ábrán látható módon a nyomtatott oldalt lefelé fordítva helyezze az üveglapra úgy, hogy a lap nyilakkal jelzett széle hátrafelé nézzen, majd zárja le az eredeti tartót.



- 3 Válassza az [Indítás] lehetőséget.
A készülék beolvassa a mintát és a beállítás elindul.
- 4 Nyomja meg az [OK] gombot a beállítás befejezését jelző képernyőn.

Dobfrissítés

A képről eltávolíthatók a homályos részek és a fehér pontok.



MEGJEGYZÉS

A dobfrissítés nyomtatás közben nem végezhető el. A dobfrissítést a nyomtatás befejezése után hajtsa végre.

- 1 **Jelenítse meg a képernyőt.**
[System Menu/Counter] gomb> [Beállítás/Karbantartás] > [Dobfrissítés]
- 2 **Állíts be szükség szerint.**
Válassza az [Indítás] lehetőséget. A dobfrissítés elindul.

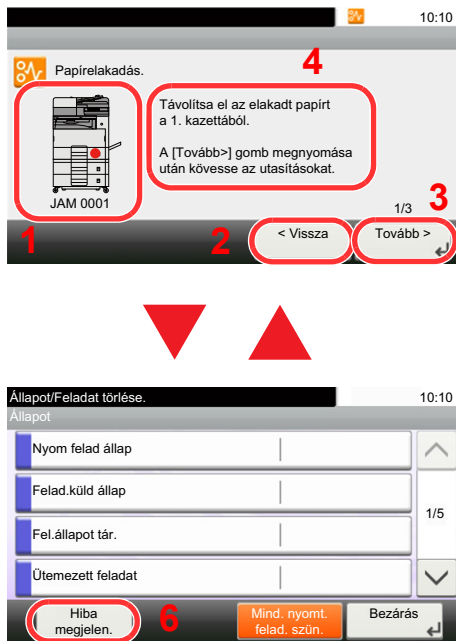
Papírelakadás megszüntetése

Ha papírelakadás történik, a nyomtatás leáll, és a kezelőpanelen megjelenik az alábbi üzenet, valamint a papírelakadás helye.

Papírelakadás.

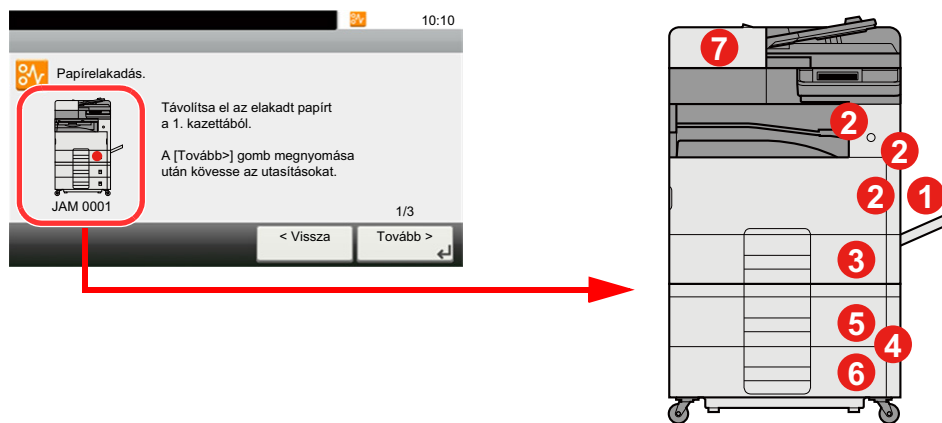
A papírelakadás megszüntetésével kapcsolatban tekintse át a következő eljárásokat.

Az elakadás helyére utaló jelzőfények



- 1 A papírelakadás helyét mutatja.
- 2 Az előző lépést mutatja.
- 3 A következő lépést mutatja.
- 4 Az eltávolítás műveletét mutatja.
- 5 A [Status/ Job Cancel] gomb megnyomásával a [Tartás] opció kerül kiválasztásra. A [Tartás] kiválasztásával az állapotjelző képernyő jelenik meg, amelyen ellenőrizhetők a feladatok állapotai.
- 6 A [Hiba megjelen.] kiválasztásával térhet vissza a papírelakadás képernyőre.

Ha papírelakadás történik, a papírelakadás helye megjelenik az érintőképernyőn, valamint megjelennek az utasítások is.



Papírelakadás helye jelző	Papírelakadás helye	Oldalszám
1	Kézi adagoló tálca	8-33
2	1. jobb oldali fedél	8-34
3	1. kazetta	8-36
4	3. jobb oldali fedél	8-37
5	2. kazetta	8-36

Papírelakadás helye jelző	Papírelakadás helye	Oldalszám
6	3. kazetta	8-36
7	Műszaki adatok Dokumentumadagoló	8-38

A papírelakadás megszüntetése után a gép ismét bemelegszik, és a hibaüzenet eltűnik. A gép az elakadáskor nyomtatott oldal nyomtatásával folytatja a feladatot.

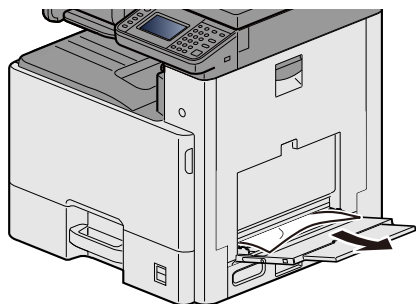
Távolítsa el a kézi adagolóban elakadt papírt



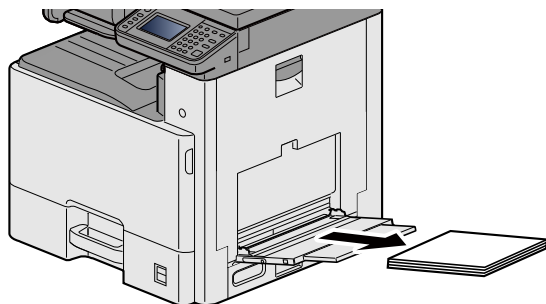
FIGYELEM!

- Ne használja fel újra az elakadt papírokat.
- Ha eltávolítás közben a papír elszakadt, távolítson el minden maradék papírdarabot a készülék belsejéből. A készülékben maradt papírdarabok további elakadásokat okozhatnak.

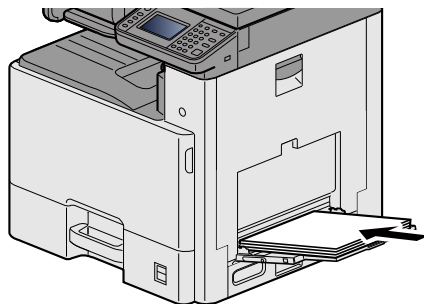
1 Távolítsa el az elakadt papírt.



2 Távolítson el minden papírt.



3 Töltsön be újra papírt.



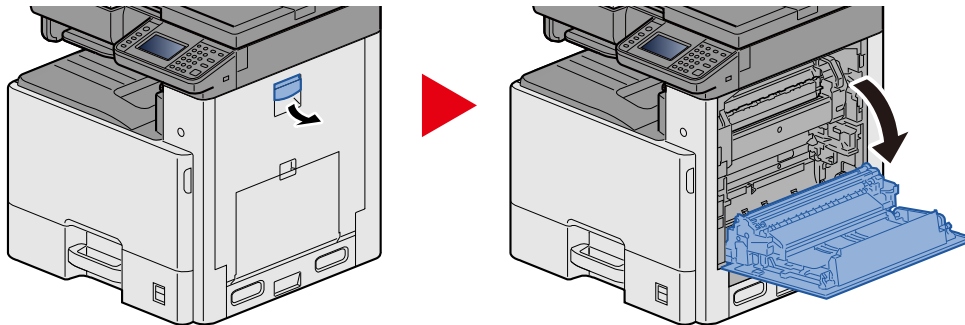
Távolítsa el az 1. jobb oldali fedélben elakadt papírt



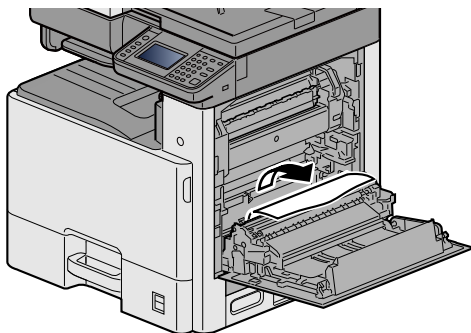
FIGYELEM!

A rögzítőegység nagyon forró. Az égési sérülés veszélye miatt legyen nagyon körültekintő, amikor ezen a területen dolgozik.

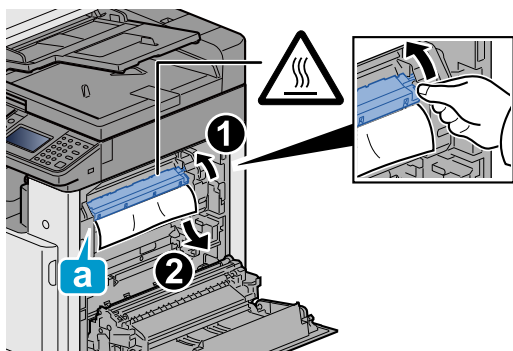
- 1 Nyissa ki az 1. jobb oldali fedelet.



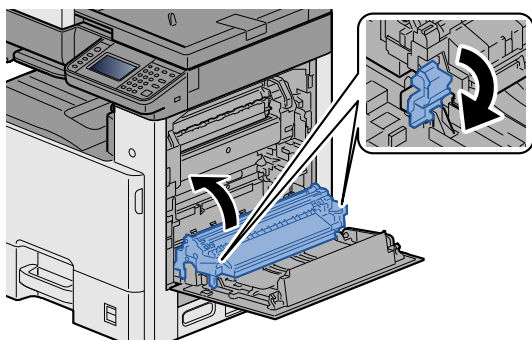
- 2 Távolítsa el az elakadt papírt.



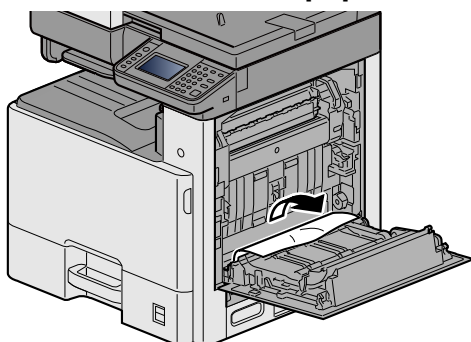
- 3 Nyissa ki a beégető egység fedelét (a), és távolítsa el az elakadt papírt.



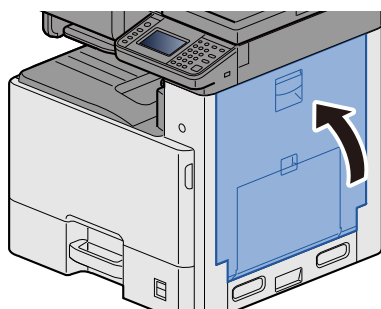
4 Nyissa ki a duplex egységet.



5 Távolítsa el az elakadt papírt.



6 Nyomja be az 1. jobb oldali fedelet.



Távolítsa el az 1., 2 és a 3. kazettában elakadt papírt

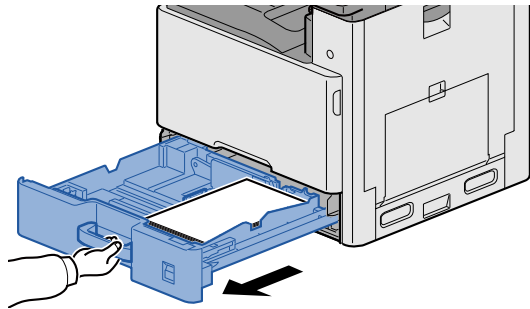
Az alábbiakban példaként az 1. kazetta műveleteit ismertetjük.



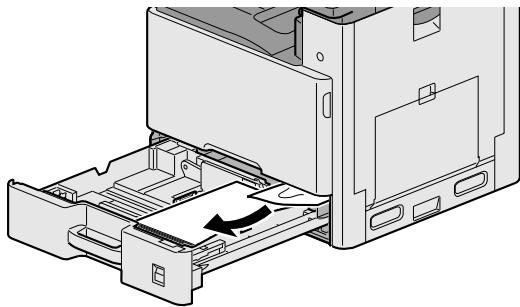
FIGYELEM!

- Ne használja fel újra az elakadt papírokat.
- Ha eltávolítás közben a papír elszakadt, távolítsa el minden maradék papírdarabot a készülék belsejéből. A készülékben maradt papírdarabok további elakadásokat okozhatnak.

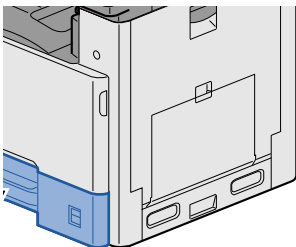
1 Nyissa le maga felé teljesen az 1. kazettát.



2 Távolítsa el az elakadt papírt.



3 Az 1. kazettát nyomja vissza a helyére.



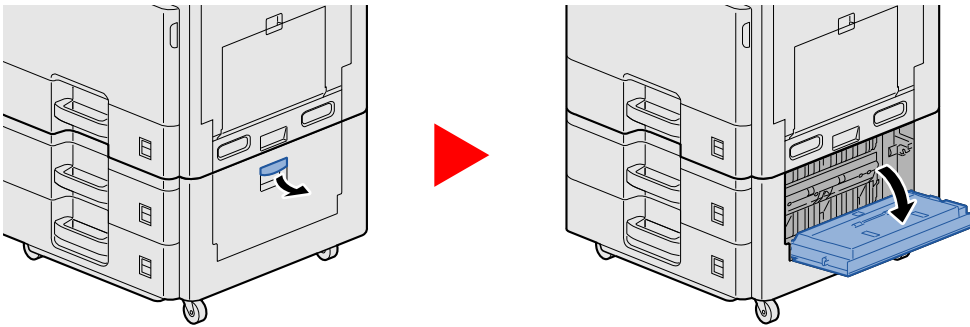
Távolítsa el a 2., 3. jobb oldali fedélben elakadt papírt



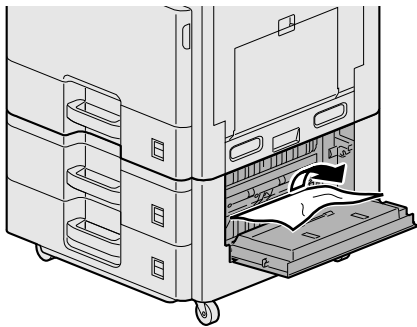
FIGYELEM!

- Ne használja fel újra az elakadt papírokat.
- Ha eltávolítás közben a papír elszakadt, távolítson el minden maradék papírdarabot a készülék belsejéből. A készülékben maradt papírdarabok további elakadásokat okozhatnak.

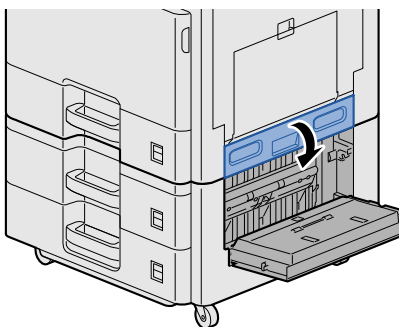
1 Nyissa ki a 3. jobb oldali fedelet.



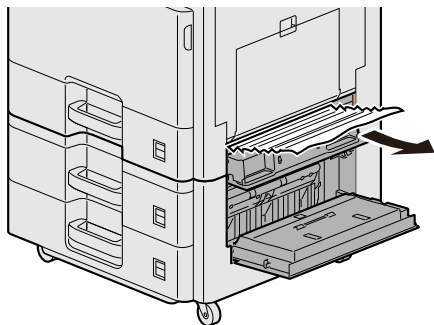
2 Távolítsa el az elakadt papírt.



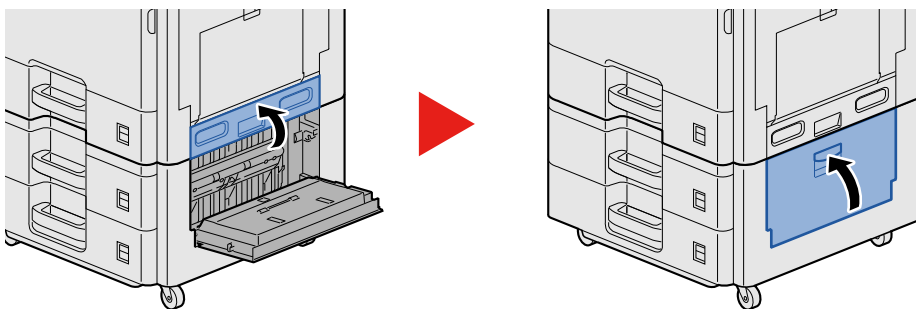
3 Nyissa ki a 2. jobb oldali fedelet.



4 Távolítsa el az elakadt papírt.



5 Nyomja be a 2., 3. jobb oldali fedelet.



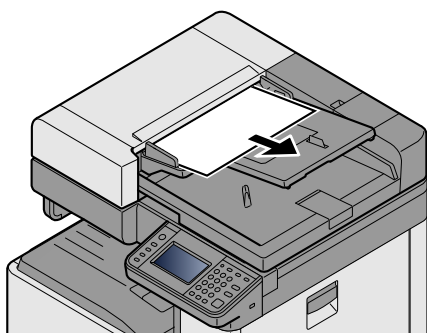
Távolítsa el a dokumentumadagolóban elakadt papírt



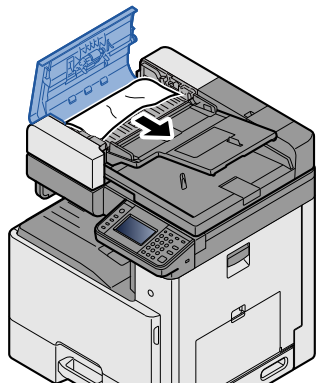
FIGYELEM!

Ha eltávolítás közben a papír elszakadt, távolítson el minden maradék papírdarabot a készülék belsejéből. A készülékben maradt papírdarabok további elakadásokat okozhatnak.

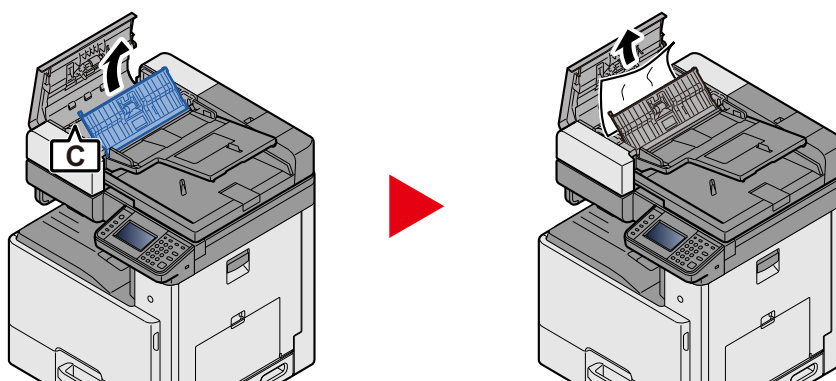
1 Vegye ki az eredetit az eredeti adagolójából.



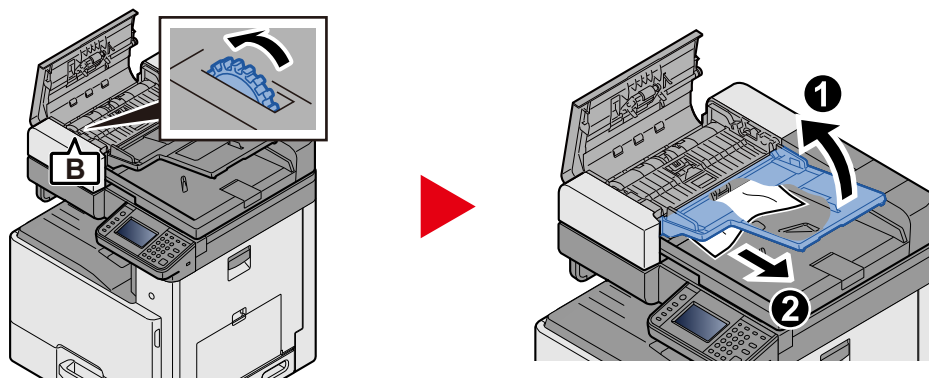
2 Nyissa ki az elülső fedelet, és távolítsa el az elakadt papírt.



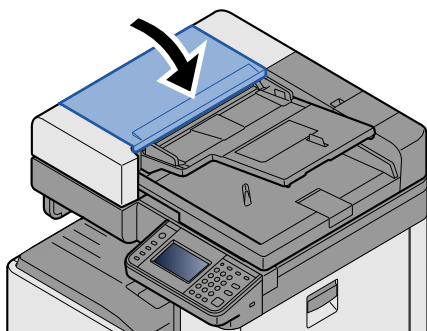
3 Nyissa ki a fordító egységet (C), és távolítsa el az elakadt papírt.



4 Az elakadt papír eltávolításához a B tárcsát forgassa az óra mutató járásával megegyező irányba.



5 Nyomja le a felső fedelet.



9 Függelék

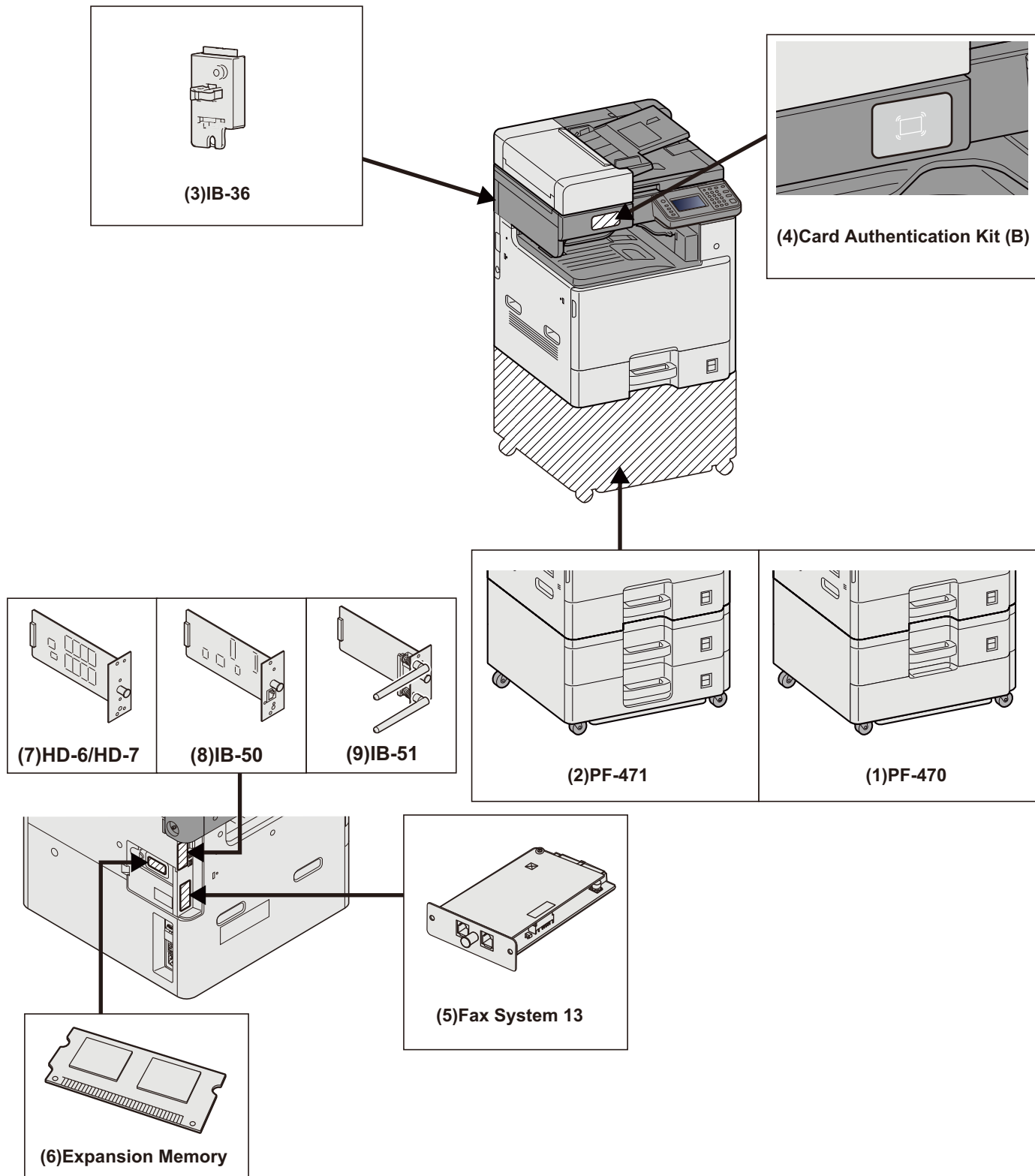
Ez a fejezet az alábbi témákat tárgyalja:

Kiegészítő berendezések	9-2
A kiegészítő berendezések áttekintése	9-2
Műszaki adatok	9-3
Készülék	9-3
Másolási funkciók	9-5
Nyomtató funkciók	9-5
Lapbeolvasó funkciók	9-6
Dokumentumadagoló	9-6
Papíradagoló (500 lap x 2)	9-7

Kiegészítő berendezések

A kiegészítő berendezések áttekintése

A készülékhez az alábbi kiegészítő berendezések állnak rendelkezésre:



Műszaki adatok

✓ FONTOS

A műszaki adatok előzetes értesítés nélkül módosulhatnak.

📖 MEGJEGYZÉS

A fax használatával kapcsolatos bővebb információért lásd:

➔ FAX Operation Guide

Készülék

Tétel		Leírás
Típus		Asztali
Nyomatási módszer		Félvezető lézeren alapuló elektrofotográfia
Papírsúlyok	Papírkazetta	60–163 g/m ²
	Kézi adagoló tálca	60–256 g/m ²
Papírtípus	Papírkazetta	Normál, Durva, Újrahasznosított, Pergamen, Előnyomott, Bond, Színes, Előlyukasztott, Fejléces, Vastag, Jó minőségű, Boríték, Egyéni (Duplex: ugyanaz, mint az egyoldalas)
	Kézi adagoló	Normál, Fólia (írásvetítő), Durva, Pergamen, Címke, Újrahasznosított, Előnyomott, Bond, Karton, Bevont, Színes, Előlyukasztott, Fejléces, Boríték, Vastag, Jó minőségű, Egyéni 1–8
Papírméret	Papírkazetta	A4, A5, A6, B5, B6, Letter, Legal, Statement, Executive, Oficio II, Folio, 216 × 340 mm, 8K, 16K
	Kézi adagoló tálca	A4, A5, A6, B5, B6, Folio, 216 × 340 mm, Letter, Legal, Statement, Executive, Oficio II, 16K, B5 (ISO), Boríték #10, Boríték #9, Boríték #6 3/4, Monarch boríték, Boríték DL, Boríték C5, Hagaki (Karton), Oufuku Hagaki (Válasz levelezőlap), Youkei 4, Youkei 2, Egyéni (98 × 148 mm-297 × 432 mm)
Nyomtatható terület		A nyomtatási margó felül 4,5 ± 1,5 mm, alul 3 ± 2,5 mm és a két oldalt egyaránt 4 mm.
Bemelegedési idő (23°C, 60%)	Bekapcsolás	30 másodperc vagy kevesebb
	Alacsony fogyasztású üzemmód	10 másodperc vagy kevesebb
	Alvó üzemmód	10 másodperc vagy kevesebb
Papírkapacitás	Papírkazetta	500 lap (80 g/m ²)* ¹
	Kézi adagoló tálca	100 lap (A4/Letter vagy kisebb) (80 g/m ²), 25 lap (nagyobb mint A4/Letter) (80 g/m ²)
Kimeneti tálca kapacitás	Belső tálca	250 lap (80 g/m ²)
	Feladatelválasztó	30 lap (80 g/m ²)

Tétel		Leírás
Képnymtatási rendszer		Félvezető lézer és elektrofotográfia
Memória		Szabványos: 1 536 MB (1,5 GB), Maximum: 3 072 MB (3,0 GB)
Csatoló	Szabványos	USB-csatoló csatlakozója: 1 (nagysebességű USB) Hálózati csatló: 1 (1000Base-T/100Base-TX/10BASE-T [IPv6IPv4IPSec], 802.3az támogatott) USB gazda: 2 (Nagysebességű USB, USB memória foglalat) Vezeték nélküli LAN (opció): 1 (IB-36 rögzítéshez) ^{*2}
	Opció	eKUIO: 2 (HD-6/HD-7/FAX System*3/IB-50/IB-51 rögzítéshez.)
Üzemi környezet	Hőmérséklet	10–32,5 °C
	Páratartalom	10–80 %
	Tengerszint feletti magasság	Max. 3 500 m
	Megvilágítás	Max. 1 500 lux
Méreték (szél. × mélys. × mag.) (dokumentumadagoló nélkül)		590 × 590 × 753 mm
Súly		Körülbelül 77 kg (tonertartály nélkül)
Szükséges hely (szél. × mélys.) (a kézi adagolóval)		873 × 590 mm
Áramforrás		220 V–240 V Specifikációs modell: 220-240 V ~ 50 Hz, 3,5 A
A készülék áramfogyasztása hálózati készenléti állapotban (ha az összes hálózati port csatlakoztatva van.)		Az információk az alábbi weboldalakon találhatóak: http://www.triumph-adler.com/C125713A00471CCE/direct/environment http://www.triumph-adler.de/C125713A00471CCE/direct/umwelt http://www.utax.de/C12571260052E282/direct/umwelt-energieverbrauch-sicherheit http://www.utax.de/C12571260052E282/direct/environment
Opcionális tartozékok		➔ Kiegészítő berendezések (9-2)

*1 A kazettában látható felső magasságkorlátot jelző vonalig.

*2 Ez egyes modellek esetén alapfelszereltség.

*3 FAX rendszerhez használja a 2. foglalatot.

Másolási funkciók

Tétel	Leírás		
Másolási sebesség	Fekete-fehér másolás	Színes másolás	
	A4/Letter	24 lap/perc	24 lap/perc
	A4-R/Letter-R	17 lap/perc	17 lap/perc
	A3/Ledger	12 lap/perc	12 lap/perc
	B4/Legal	12 lap/perc	12 lap/perc
	B5	24 lap/perc	24 lap/perc
	B5-R	17 lap/perc	17 lap/perc
	A5-R	12 lap/perc	12 lap/perc
Első másolat elkészítési ideje (A4, üveglapra helyezve, kazettából adagolva)	7,6 másodperc vagy kevesebb	9,8 másodperc vagy kevesebb	
Méretezési szintek	Kézi üzemmód: 25-400%, 1%-os lépésekben Automatikus üzemmód: Előre beállított méretezési arányok		
Folyamatos másolás	1–999 lap		
Felbontás	600 × 600 dpi		
Támogatott eredeti típusok	Lap, Könyv, háromdimenziós tárgyak (maximális eredeti méret: Legal/Folio)		
Eredetiadagoló rendszer	Rögzített		

Nyomtató funkciók

Tétel	Leírás
Nyomatási sebesség	Azonos a másolási sebességgel.
Első nyomtatás ideje (A4, kazettából)	Fekete-fehér 7,5 másodperc vagy kevesebb Színes 10,2 másodperc vagy kevesebb
Felbontás	600 × 600 dpi, 1200 × 1200 dpi ^{*1}
Operációs rendszer	Windows Vista, Windows 7, Windows 8, Windows 8.1, Windows 10, Windows Server 2008/R2, Windows Server 2012/R2, Windows Server 2016, Mac OS X (10.5 vagy magasabb)
Csatoló	USB-csatoló csatlakozója: 1 (nagysebességű USB) Hálózati csatoló: 1 (10 BASE-T/100 BASE-TX/1000 BASE-T [IPv6, IPv4, IPSec], 802.3az támogatott) Opcionális csatoló (opció): 2 (IB-50/IB-51 rögzítéshez) Vezeték nélküli LAN (opció): 1 (IB-36 rögzítéshez) ^{*2}
Oldalleírás nyelve	PRESCRIBE
Emuláció	PCL6 (PCL-XL, PCL5c), KPDL3 (PostScript3 kompatibilis), PDF, XPS, OpenXPS

*1 A feldolgozási sebesség lassabb lesz a szokásosnál.

*2 Ez a hüvelykes modellek esetén alapfelszereltség.

Lapbeolvasó funkciók

Tétel	Leírás
Felbontás	600 x 600 dpi, 400 x 400 dpi, 200 x 400 dpi, 300 x 300 dpi, 200 x 200 dpi, 200 x 100 dpi
Fájlformátum	TIFF, JPEG, XPS, OpenXPS, PDF (MMR/JPEG tömörítés)
Beolvasási sebesség*¹ (A4 fekvő, 300 dpi, képminőség: Szöveg/kép eredeti)	Simplex: FF 50 kép/perc, színes 50 kép/perc Duplex: FF 16 kép/perc, színes 16 kép/perc
Csatoló	Ethernet (10 BASE-T/100 BASE-TX/1000 BASE-T) Vezeték nélküli LAN (opció): 1 (IB-36 rögzítéshez)* ²
Átviteli rendszer	SMB, SMTP, SMTP keresztüli SSL, FTP, FTP keresztüli SSL, TWAIN* ³ , WIA* ³ , WSD

*1 Dokumentumadagoló használata esetén (kivéve TWAIN és WIA beolvasás)

*2 Ez a hüvelykes modellek esetén alapfelszereltség.

*3 Elérhető operációs rendszerek: Windows Vista, Windows Server 2008, Windows Server 2008 R2, Windows 7, Windows 8, Windows 8.1, Windows 10, Windows Server 2012, Windows Server 2012 R2, Windows Server 2016

Dokumentumadagoló

Tétel	Leírás
Eredeti adagolási módszere	Automatikus adagolás
Támogatott eredeti típusok	Papírlapok
Papírméret	Maximálisan: A3/ Ledger (Egyéni: 297 x 432 mm, Hosszú: 297 x 1 900 mm) Minimálisan: A5-R/ Statement-R (Egyéni: 140 x 182 mm)
Papírsúlyok	1-oldalas: 45–160 g/m ² 2-oldalas: 50–120 g/m ²
Betöltési kapacitás	50 lap vagy kevesebb (50–80 g/m ²)* ¹

*1 A dokumentumadagolóban látható felső magasságkorlátot jelző vonalig.

Papíradagoló (500 lap)

Tétel	Leírás
Papíradagolási módszer	Tapadás görgő adagoló (Lapok száma: 500, 80 g/m ² , 1 kazetta)
Papírméret	A3, A4, A5, B4, B5, Ledger, Letter, Legal, Statement, Oficio II, 216×340 mm, Folio, 8K, 16K
Támogatott papírok	Papírsúly: 60–163 g/m ² Papírtípusok: Normál, Újrahasznosított, Anyag
Méret (szél. × mélys. × mag.)	590 × 589 × 352 mm
Súly	Körülbelül 20,8 kg

Papíradagoló (500 lap x 2)

Tétel	Leírás
Papíradagolási módszer	Tapadás görgő adagoló (Lapok száma: 500, 80 g/m ² , 2 kazetta)
Papírméret	A3, A4, A5, B4, B5, Ledger, Letter, Legal, Statement, Oficio II, 216×340 mm, Folio, 8K, 16K
Támogatott papírok	Papírsúly: 60–163 g/m ² Papírtípusok: Normál, Újrahasznosított, Anyag
Méreték (szél. × mélys. × mag.)	590 × 589 × 352 mm
Súly	Körülbelül 21 kg

Tárgymutató

A dokumentumadagoló által támogatott eredetiek 5-3
Eredetiek betöltése 5-3
Duplex 6-14

Számok

1. kazetta 2-2

A

A beállítás képernyő megjelenítése 3-9
A dátum és az idő beállítása 2-11
A készülék részei 2-11
A készülékhez kapott útmutatók xiii
A számláló ellenőrzése 3-14
Alacsony fogyasztású mód 2-14
Alvó üzemmód 2-15
Alvó szint
 Energiatakarékos 2-16
 Gyors feléledés 2-16
Automatikus alvó 2-15
Automatikus kétoldalas nyomtatás funkció 1-15
Az útmutató biztonsági jelölései 1-2
Az útmutatóban használt jelölések xvi

B

Beállítás/Karbantartás
 Dobfrissítés 8-31
 Előhívó frissítés 8-29
 Kalibrálás 8-29
Beállítás/Karbantartás menü 8-24
Bejelentkezés 3-12
Bekapcsolás 2-9
Beolvasás megszakítása 5-16
Billentyűparancs
 Billentyűparancs szerkesztése 3-25
 Törlés 3-26
Billentyűparancsok 3-25, 5-11
 Billentyűparancsok szerkesztése és törlése 3-26

C

Célállomás
 Célállomás ellenőrzése küldés előtt 5-21
 Célállomások megerősítő képernyője 5-20
 Címjegyzék 5-17, 5-19
 Ellenőrzés és szerkesztés 5-20, 5-21
 Gyors szám megadás 5-19
 Keresése 5-18
 Kiválasztás címjegyzékből 5-17, 5-19
 Kiválasztás gyorsgomb használatával 5-19
 Több küldése 5-15
 Visszahívás 5-22
Célállomások ellenőrzése és szerkesztése 5-20

Cs

Csatlakoztatás
 LAN-kábel 2-8
 Tápkábel 2-8

D

Dokumentumadagoló

E

EcoPrint 6-10
Egyszerű bejelentkezés 3-13
Elhasznált festéket tartalmazó tartály 2-3
E-mail beállítások 2-24
E-mail küldése 5-12
Embedded Web Server RX 2-20
Energiagazdálkodás 1-17
Energiatakarékos visszaállítási szint 2-14
Energiatakarékosság-szabályozási funkció 1-14
Energy Star program 1-18
Enter gomb 3-10
Eredeti előnézet 3-10
Eredeti métere 6-3
Eredeti papírvezetői 2-3
Eredetiek betöltése 5-11
 Dokumentumadagoló 2-2, 5-3
Eredetiek ütközője 5-5
Erőforrás megtakarítás - Papír 1-16
Eszközinformációk kijelző 3-9

É

Érintőpanel 3-5

F

Fájlformátum 6-17
Felhasználói bejelentkezés felügyelet
 Bejelentkezés 3-12, 3-13
Felhasznált lapok számlálása
 Számláló 3-14
Fényerő 6-8
Fogyóeszközök cseréje és feltöltése
 Elhasznált tonertartály cseréje 7-7
 Papír betöltése 7-9
 Tonertartály cseréje 7-4
Főkapcsoló 2-2
Funkciógomb 3-9
Funkciógomb hozzárendelés 3-3

G

GPL/LGPL 1-8

Gy

Gyorsbeállítás varázsló 2-17

H

Hasznos küldési módszer 5-15
Hálózat
 Előkészítés 2-12
Hálózati beállítások
 Vezetékes hálózat beállításai 2-12
Hálózati csatoló 2-7
Hálózati csatoló csatlakozója 2-4
Helyezze el az eredetiket 5-2

Üveglap 5-2
Hibaelhárítás 8-2
A készülék működési problémái 8-3
Problémák a nyomtatott képekkel 8-6
Problémák a színes nyomtatással 8-8
Hibaüzenetek értelmezése 8-10

J
Jelölések 1-2

K
Kapcsolódási mód 2-11
Kazetták
Papír betöltése 3-17
Kábelek 2-7
Kedvenc
Törlés 3-24
Kedvencek
Hozzáadás 3-22
Szerkesztés 3-24
Végrehajtás program üzemmódban 3-24
Végrehajtás varázsló üzemmódban 3-23
Kezdőképernyő 3-5
Kezdőoldal
Feladattár testre szabása 3-6
Kezelőpanel 2-2
Kép-optimalizálás 6-9
Kézi adagoló 2-3
Boríték vagy karton betöltése 5-8
Papír betöltése 5-6
Kijelentkezés 3-13
Kikapcsolás 2-9
Kimeneti tálca 6-7
Környezet 1-3
Küldés 5-11
Küldés egy számítógépen lévő megosztott mappába 5-13
Küldés mappába (FTP) 5-11
Küldés mappába (SMB) 5-11
Különválasztás 6-18

L
LAN-kábel 2-7
Csatlakoztatás 2-8
Lézeregység tisztítása 8-31

M
Másolás 5-11
Műszaki adatok 9-3

N
Nagyítás 6-12

Ny
Nyomatás
Nyomatás nem szabványos méretű papírra 4-7
Nyomatás szabványos méretű papírra 4-6
Nyomatás visszavonása 4-10

Nyomatási feladat megszakítása 5-10
Nyomtató illesztőprogram
Nyomatási beállítások 4-2
Súgó 4-4

O
Opcionális csatlakozó 2-4
Opció
A kiegészítő berendezések áttekintése 9-2

P
Papír 5-8
Eredeti betöltés a kézi adagolóba 5-11
Kezelési óvintézkedések 3-3, 3-15
Papír betöltése a kazettába 3-17
Papíradagoló egységek kiválasztása 3-16
Papír betöltése 7-9
Papírelakadás megszüntetése
1. jobb oldali fedél 8-34
2., 3. jobb oldali fedél 8-37
Az elakadás helyére utaló jelzőfények 8-32
Eredeti adagoló (Automatikus fordítás) 8-38
Kézi adagoló tálca 8-33
Papír hosszúság-vezető 3-17
Papírszélesség-vezető 3-18
Product Library xiii

Q
Quick No. Search gomb 3-11

R
Rendezés/Leválogatás 6-6
Rendszeres karbantartás 7-2
Rendszermenü
Gyorsbeállítás varázsló 2-17

S
SMB küldés 5-13

Sz
Szín
Kalibrálás 8-29
Színmélység 6-11
Színpozicionálás műveletet
Automatikus javítás 8-25
Kézi javítás 8-27

T
Tápkábel
Csatlakoztatás 2-8
TCP/IP (IPv4)
Beállítások 2-12
Telepítés
Szoftver 2-19
Tisztítás
Üvegcsík 7-2
Üveglap 7-2
Tonertartály 2-3

Több küldése [5-15](#)

U

USB-csatoló [2-7](#)

USB-csatoló csatlakozója [2-4](#)

USB-kábel

 Csatlakoztatás [2-8](#)

USB-memória csatlakozója [2-2](#)

Ü

Üvegcsík [2-2](#)

**QUALITY
CERTIFICATE**

This machine has passed
all quality controls and
final inspection

