

**4063i**  
**3263i**

# HASZNÁLATI ÚTMUTATÓ

Kérjük, a gép használatának megkezdése előtt olvassa el ezt a használati útmutatót, és tartsa azt a gép közelében a könnyű ozzáférhetőség érdekében.

# Előszó

Köszönjük, hogy ezt a készüléket vásárolta.

Ez a használati útmutató segít Önnek a gép helyes beüzemelésében, a gyakori karbantartási feladatok elvégzésében, valamint szükség esetén a hibakeresésben, hogy a készüléket mindig megfelelő körülmények között működtethesse.

Kérjük, hogy a készülék használata előtt olvassa el a használati útmutatót.

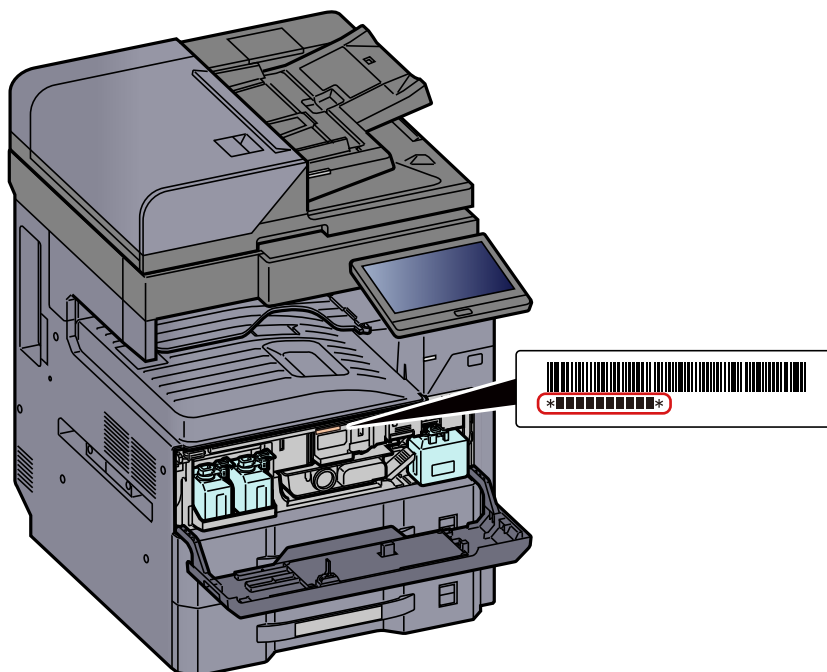
## **Javasoljuk, hogy a kiváló minőség érdekében használjon eredeti tonertartályt, amely a szigorú minőségellenőrzéseken megfelelt.**

A nem eredeti tonertartály használatával a rendszer meghibásodását okozhatja.

Nem vállalunk semmilyen felelősséget azokért a károkért, amelyeket harmadik féltől vásárolt kellékeknek a készülékben történő alkalmazása okozhat.

## **A készülék sorozatszámának ellenőrzése**

A berendezés sorozatszáma az ábrán látható helyre lett nyomtatva.



A berendezés sorozatszámára akkor lesz szüksége, ha a szervizképviselőhöz fordul. Ellenőrizze a számot, mielőtt a szervizképviselőhöz fordul.

# Tartalom

|   |       |
|---|-------|
| Előszó .....                                    | i     |
| Tartalom .....                                  | ii    |
| Áttekintés .....                                | vi    |
| A készülék funkciói .....                       | vii   |
| Szín- és képminőség funkciók .....              | xiv   |
| Alap szín üzemmódok .....                       | xiv   |
| A képminőség és a szín beállítása .....         | xv    |
| A készülékhez kapott útmutatók .....            | xvi   |
| A használati útmutatóról (ez az útmutató) ..... | xviii |
| Az útmutató felépítése .....                    | xviii |
| Az útmutatóban használt jelölések .....         | xix   |

|          |   |            |
|----------|---|------------|
| <b>1</b> | <b>Jogi és biztonsági információk .....</b>                                     | <b>1-1</b> |
|          | <b>Megjegyzés .....</b>   | <b>1-2</b> |
|          | Az útmutató biztonsági jelölései .....  | 1-2        |
|          | Környezet .....   | 1-3        |
|          | A használatra vonatkozó óvintézkedések .....                                    | 1-4        |
|          | Lézerbiztonság (Európa) .....   | 1-5        |
|          | Megfelelőségi nyilatkozat .....   | 1-6        |
|          | A másolásra és beolvasásra vonatkozó jogi korlátozások .....                    | 1-6        |
|          | Biztonsági óvintézkedések a vezeték nélküli LAN (ha van) használata során ..... | 1-7        |
|          | A termék használatának korlátozása (ha van) .....                               | 1-7        |
|          | Jogi információk .....  | 1-8        |
|          | Energiatakarékosság-szabályozási funkció .....                                  | 1-10       |
|          | Automatikus kétoldalas nyomtatás funkció .....                                  | 1-10       |
|          | Erőforrás megtakarítás - Papír .....  | 1-10       |
|          | Az "Energiagazdálkodás" környezeti előnyei .....                                | 1-10       |
|          | Energy Star (ENERGY STAR®) Program .....  | 1-10       |
| <b>2</b> | <b>A készülék telepítése és beállítása .....</b>                                | <b>2-1</b> |
|          | Alkatrésznevek (a készülék külseje) .....                                       | 2-2        |
|          | A készülék részei (csatlakozások/belső) .....                                   | 2-4        |
|          | A készülék részei (felszerelt kiegészítő berendezésekkel) .....                 | 2-5        |
|          | A készülék és más eszközök csatlakoztatása .....                                | 2-6        |
|          | Kábelek csatlakoztatása .....   | 2-7        |
|          | LAN-kábel csatlakoztatása .....   | 2-7        |
|          | Az USB-kábel csatlakoztatása .....  | 2-8        |
|          | A tápkábel csatlakoztatása .....  | 2-8        |
|          | Ki- és bekapcsolás .....  | 2-9        |
|          | Bekapcsolás .....   | 2-9        |
|          | Kikapcsolás .....   | 2-9        |
|          | A kezelőpanel használata .....  | 2-10       |
|          | Kezelőpanel gombjai .....   | 2-10       |
|          | [Flidatszétvál.] jelzőfény .....  | 2-10       |
|          | A kezelőpanel szögének beállítása .....   | 2-11       |
|          | Érintőpanel .....   | 2-12       |
|          | Az érintőpanel használata .....   | 2-12       |
|          | Kezdőképernyő .....   | 2-14       |
|          | Funkciók hozzárendelése a funkciógombokhoz .....                                | 2-20       |
|          | Eszközinformációk kijelző .....   | 2-22       |
|          | A beállítás képernyő megjelenítése .....  | 2-23       |
|          | A be nem állítható gombok megjelenítése .....                                   | 2-24       |
|          | Eredeti előnézet .....  | 2-24       |
|          | Számok beírása .....  | 2-26       |
|          | Súgó képernyő .....   | 2-28       |
|          | Egyszerűsített funkciók (A nézet nagyítása) .....                               | 2-29       |
|          | Bejelentkezés/kijelentkezés .....   | 2-30       |
|          | Bejelentkezés .....   | 2-30       |
|          | Kijelentkezés .....   | 2-31       |

|          |   |             |
|----------|---|-------------|
|          | <b>A készülék alapértelmezett beállításai .....</b>                                   | <b>2-32</b> |
|          | A dátum és az idő beállítása .....  | 2-32        |
|          | <b>Hálózat beállítása .....</b>   | <b>2-33</b> |
|          | A vezetékes hálózat konfigurálása .....   | 2-33        |
|          | <b>Energiatakarékos üzem .....</b>  | <b>2-35</b> |
|          | Alacsony fogyasztású mód .....  | 2-35        |
|          | Alvó mód .....  | 2-35        |
|          | Automatikus alvó mód .....  | 2-36        |
|          | Alvás szabályok (Európai modellek) .....  | 2-36        |
|          | Alvó szint (Energiatakarékos) (Európán kívüli modellek) .....                         | 2-36        |
|          | Energiatakarékos visszaállítási szint .....   | 2-37        |
|          | Heti időzítő beállítások .....  | 2-37        |
|          | Kikapcsolás időzítő (Európai modellek) .....  | 2-37        |
|          | <b>Gyorsbeállítás varázsló .....</b>  | <b>2-38</b> |
|          | <b>Szoftver telepítése .....</b>  | <b>2-41</b> |
|          | Kiadott szoftver (Windows) .....  | 2-41        |
|          | <b>A számláló ellenőrzése .....</b>   | <b>2-42</b> |
|          | <b>Embedded Web Server RX .....</b>   | <b>2-43</b> |
|          | Az Embedded Web Server RX elérése .....   | 2-44        |
|          | A biztonsági beállítások módosítása .....   | 2-45        |
|          | Az eszközinformációk módosítása .....   | 2-46        |
|          | E-mail beállítások .....  | 2-47        |
| <b>3</b> | <b>Felkészülés a használatra .....</b>  | <b>3-1</b>  |
|          | <b>Papír betöltése .....</b>  | <b>3-2</b>  |
|          | A papír betöltésével kapcsolatos óvintézkedések .....                                 | 3-2         |
|          | Papíradagoló egységek kiválasztása .....  | 3-3         |
|          | Kazetta feltöltése .....  | 3-4         |
|          | A5 (fekvő) adagoló vezető kazetta feltöltése .....                                    | 3-7         |
|          | A nagy kapacitású adagoló feltöltése .....  | 3-11        |
|          | <b>A papír kiadásával kapcsolatos óvintézkedések .....</b>                            | <b>3-16</b> |
|          | Papírrögzítő .....  | 3-16        |
|          | Boríték kötegelő vezető .....   | 3-16        |
|          | Köteg szint beállító .....  | 3-17        |
| <b>4</b> | <b>Nyomtatás számítógépről .....</b>  | <b>4-1</b>  |
|          | <b>Nyomtató illesztőprogram nyomtatási beállítás képernyő .....</b>                   | <b>4-2</b>  |
|          | A nyomtató illesztőprogram súgójának megjelenítése .....                              | 4-3         |
|          | Az alapértelmezett nyomtató illesztőprogram beállítások módosítása (Windows 10) ..... | 4-3         |
|          | <b>Nyomtatás számítógépről .....</b>  | <b>4-4</b>  |
|          | Nyomtatás normál méretű papírra .....   | 4-4         |
|          | Nyomtatás nem szabványos méretű papírra .....   | 4-6         |
|          | Számítógépről történő nyomtatás visszavonása .....                                    | 4-9         |
|          | <b>Nyomtatás mobil eszközről .....</b>  | <b>4-10</b> |
|          | Nyomtatás AirPrint használatával .....  | 4-10        |
|          | Nyomtatás Univerzális nyomtatás használatával .....                                   | 4-10        |
|          | Nyomtatás Mopria funkcióval .....   | 4-10        |
|          | Nyomtatás Wi-Fi Direct funkcióval .....   | 4-11        |
|          | Nyomtatás NFC funkcióval .....  | 4-11        |
| <b>5</b> | <b>Műveletek a készüléken .....</b>   | <b>5-1</b>  |
|          | <b>Eredetik betöltése .....</b>   | <b>5-2</b>  |
|          | Eredetik elhelyezése az üveglapon .....   | 5-2         |
|          | Eredetik betöltése a dokumentumadagolóba .....  | 5-3         |
|          | <b>Papír betöltése a kézi adagolóba .....</b>   | <b>5-6</b>  |
|          | <b>Kedvencek .....</b>  | <b>5-9</b>  |
|          | Kedvencek regisztrálása .....   | 5-10        |
|          | Kedvencek előhívása .....   | 5-10        |
|          | Kedvencek szerkesztése .....  | 5-11        |
|          | Kedvencek törlése .....   | 5-11        |
|          | <b>Billentyűparancsok regisztrálása</b>   |             |
|          | <b>(Másolás, Küldés és Dokumentumfiók beállításai) .....</b>                          | <b>5-12</b> |
|          | Billentyűparancsok hozzáadása .....   | 5-12        |



|  |             |
|--|-------------|
| Billentyűparancs szerkesztése .....  | 5-13        |
| Billentyűparancsok törlése .....   | 5-13        |
| <b>Másolás .....</b>   | <b>5-14</b> |
| A készülék alapvető funkciói .....   | 5-14        |
| Soron kívüli másolás .....   | 5-16        |
| Feladatok megszakítása .....   | 5-16        |
| <b>Gyakran használt küldési módszer .....</b>  | <b>5-17</b> |
| <b>Dokumentum küldése e-mailben .....</b>  | <b>5-18</b> |
| Beállítások konfigurálása küldés előtt .....   | 5-18        |
| Beszkennelt dokumentum küldése e-mailben .....   | 5-18        |
| <b>Dokumentum elküldése egy számítógépen lévő megosztott mappába (Beolvasás PC-re) .....</b> | <b>5-20</b> |
| Beállítások konfigurálása küldés előtt .....   | 5-20        |
| Dokumentum elküldése egy számítógépen lévő megosztott mappába .....                          | 5-20        |
| <b>Küldés különböző típusú célhelyekre (Több küldése) .....</b>                              | <b>5-23</b> |
| <b>Küldési feladatok megszakítása .....</b>  | <b>5-24</b> |
| <b>Célállomás kezelése .....</b>   | <b>5-25</b> |
| Célállomás meghatározása .....   | 5-25        |
| Kiválasztás a címjegyzékből .....  | 5-25        |
| Kiválasztás gyorsgomb használatával .....  | 5-27        |
| Kiválasztás Keresés (Szám) opcióval .....  | 5-27        |

## **6 A különböző funkciók használata .....** **6-1**

|  |             |
|--|-------------|
| <b>A készüléken rendelkezésre álló funkciók .....</b>      | <b>6-2</b>  |
| A készüléken rendelkezésre álló funkciók .....             | 6-2         |
| Másolás .....  | 6-2         |
| Küldés .....   | 6-5         |
| Egyéni fiók (fájl tárolása, nyomtatás, küldés) .....       | 6-8         |
| USB-meghajtó (fájltárolása, dokumentumok nyomtatása) ..... | 6-14        |
| <b>Funkciók .....</b>                                      | <b>6-17</b> |
| Eredeti mérete .....                                       | 6-18        |
| Papír kiválasztása .....                                   | 6-19        |
| Eredeti tájolása .....                                     | 6-21        |
| Rendezés/Leválogatás .....                                 | 6-22        |
| Tűzés/Lyukasztás .....                                     | 6-23        |
| Papírkimenet .....   | 6-27        |
| Azonosító kártya másolás .....                             | 6-28        |
| Ered. kézi adagoló (DP) .....                              | 6-28        |
| Fényerő .....  | 6-28        |
| Kép-optimalizálás .....                                    | 6-29        |
| EcoPrint .....   | 6-30        |
| Színmélység .....  | 6-31        |
| Nagyítás .....   | 6-31        |
| Duplex .....   | 6-34        |
| Fájlformátum .....   | 6-37        |
| Különválasztás .....                                       | 6-38        |
| Beolvasási felbontás .....                                 | 6-38        |

## **7 Hibaelhárítás .....** **7-1**

|  |             |
|--|-------------|
| <b>Rendszeres karbantartás .....</b>             | <b>7-2</b>  |
| Tisztítás .....                                  | 7-2         |
| Az üveglap tisztítása .....                      | 7-2         |
| A dokumentumadagoló belsejének tisztítása .....  | 7-2         |
| Az üvegcsík tisztítása .....                     | 7-3         |
| A tonertartály cseréje .....                     | 7-4         |
| Az elhasznált tonertartály cseréje .....         | 7-7         |
| Papír betöltése .....                            | 7-9         |
| Tűzőkapcsok cseréje (1 000 lapos finisher) ..... | 7-9         |
| Tűzőkapcsok cseréje (3 000 lapos finisher) ..... | 7-11        |
| A lyukasztási hulladék kiürítése .....           | 7-13        |
| <b>Hibaelhárítás .....</b>                       | <b>7-16</b> |
| Hibák elhárítása .....                           | 7-16        |
| A készülék működési problémái .....              | 7-16        |
| Problémák a nyomtatott képekkel .....            | 7-21        |
| Távoli művelet .....                             | 7-24        |

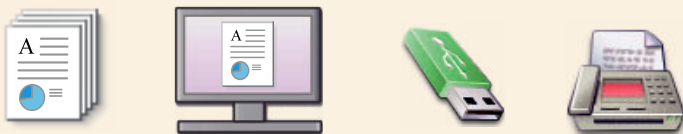
|   |             |
|---|-------------|
| Hibaüzenetek értelmezése .....  | 7-26        |
| <b>Beállítás/Karbantartás .....</b>   | <b>7-43</b> |
| A beállítás és karbantartás áttekintése .....   | 7-43        |
| Tónusgörbe beállítás .....  | 7-43        |
| 1. dobfrissítés .....   | 7-45        |
| 2. dobfrissítés .....   | 7-45        |
| <b>Papírelakadás megszüntetése .....</b>  | <b>7-46</b> |
| Az elakadás helyére utaló jelzőfények .....   | 7-46        |
| Távolítsa el az 1. kazettában elakadt papírt .....                                      | 7-48        |
| Távolítsa el a 2. kazettában elakadt papírt .....                                       | 7-50        |
| Távolítsa el a 3. kazettában elakadt papírt (500 lap x 2) .....                         | 7-52        |
| Távolítsa el a 3. kazettában elakadt papírt (1 500 lap x 2) .....                       | 7-54        |
| Távolítsa el a 4. kazettában elakadt papírt (500 lap x 2) .....                         | 7-55        |
| Távolítsa el a 4. kazettában elakadt papírt (1 500 lap x 2) .....                       | 7-57        |
| Távolítsa el a kézi adagolóban elakadt papírt .....                                     | 7-60        |
| Távolítsa el a duplex egységben elakadt papírt .....                                    | 7-61        |
| Távolítsa el a belső tálcában/rögzítőegységben elakadt papírt .....                     | 7-63        |
| Távolítsa el a 2. jobb oldali fedélben elakadt papírt .....                             | 7-65        |
| Távolítsa el a 3. jobb oldali fedélben elakadt papírt (500 lap x 2/1 500 lap x 2) ..... | 7-66        |
| Távolítsa el az áthidaló egységben elakadt papírt .....                                 | 7-67        |
| Távolítsa el a postafiókban elakadt papírt .....  | 7-68        |
| Távolítsa el a dokumentumadagolóban elakadt papírt (Automatikus fordítás) .....         | 7-69        |
| Távolítsa el a dokumentumadagolóban elakadt papírt (Egyutas beolvasás) .....            | 7-71        |
| Távolítsa el az 1 000 lapos finisherben elakadt papírt .....                            | 7-72        |
| Távolítsa el a 3 000 lapos finisherben elakadt papírt (Belső) .....                     | 7-75        |
| Távolítsa el a 3 000 lapos finisherben (A tálca) elakadt papírt .....                   | 7-77        |
| Távolítsa el a 3 000 lapos finisherben (B tálca) elakadt papírt .....                   | 7-80        |
| <b>Tűzőkapocs elakadás megszüntetése .....</b>  | <b>7-84</b> |
| Az elakadt tűzőkapcsok eltávolítása az 1 000 lapos finisherből .....                    | 7-84        |
| Az elakadt tűzőkapcsok eltávolítása a 3 000 lapos finisherből .....                     | 7-87        |
| <b>A dob egység leválásának megoldása .....</b>   | <b>7-90</b> |

|          |  |                      |
|----------|--|----------------------|
| <b>8</b> | <b>Függelék .....</b>  | <b>8-1</b>           |
|          | <b>Kiegészítő berendezések .....</b>                                 | <b>8-2</b>           |
|          | A kiegészítő berendezések áttekintése .....                          | 8-2                  |
|          | <b>Műszaki adatok .....</b>  | <b>8-4</b>           |
|          | Készülék .....   | 8-4                  |
|          | Másolási funkciók .....  | 8-6                  |
|          | Nyomtató funkciók .....  | 8-7                  |
|          | Lapbeolvasó funkciók .....   | 8-7                  |
|          | Dokumentumadagoló .....  | 8-8                  |
|          | Papíradagoló (500 lap x 2) .....                                     | 8-8                  |
|          | Nagy kapacitású papíradagoló (1 500 lap x 2) .....                   | 8-9                  |
|          | 1 000 lapos dokumentumfinisher .....                                 | 8-9                  |
|          | 3 000 lapos finisher .....   | 8-10                 |
|          | Lyukasztó egység (1 000/3 000 lapos finisherhez) .....               | 8-10                 |
|          | Postafiók (3 000 lapos finisherhez) .....                            | 8-11                 |
|          | <b>Adatok biztonsági mentése .....</b>                               | <b>8-12</b>          |
|          | Adatok biztonsági mentése NETWORK PRINT MONITOR használatával .....  | 8-12                 |
|          | Adatok biztonsági mentése Embedded Web Server RX használatával ..... | 8-12                 |
|          | Adatok biztonsági mentése USB-meghajtó használatával .....           | 8-12                 |
|          | <b>A Biztonsági gyorsbeállítás funkciói .....</b>                    | <b>8-13</b>          |
|          | <b>Tárgymutató .....</b>   | <b>Tárgymutató-1</b> |

# Áttekintés

## Bemeneti adat

Eredeti Elektronikus adat USB-meghajtó Fax adat



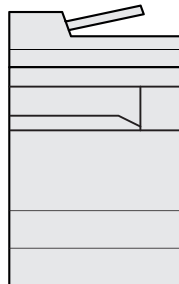
## Számítógépes műveletek



### Embedded Web Server RX

A készülék állapotát tekintheti meg, és a számítógép beállításait módosíthatja a webböngészőjének használatával.

- ➔ [Embedded Web Server RX \(2-43. oldal\)](#)  
Embedded Web Server RX User Guide



## Dokumentumfűk funkciók

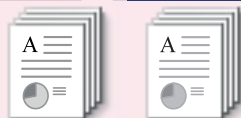


Ez a funkció különféle funkciók használatához hasznos, beleértve a készüléken és az USB-meghajtón lévő adatok mentését.

- ➔ [Lásd az angol nyelvű használati útmutatót.](#)

## Kimeneti adat

### Másolási funkciók



- ➔ [Másolás \(5-14. oldal\)](#)  
[Nyomatás számítógépről \(4-1. oldal\)](#)

### Nyomató funkciók

### Küldési funkciók



- ➔ [Gyakran használt küldési módszer \(5-17. oldal\)](#)

### USB-meghajtó



- ➔ [Lásd az angol nyelvű használati útmutatót.](#)

### Fax funkciók



- ➔ [FAX Operation Guide](#)

## Biztonság



A készülék különféle biztonsági szintjei igény szerint alkalmazhatók.

- ➔ [Növelje a biztonságot \(x. oldal\)](#)

## Alkalmazás



A készülék funkciói igény szerint bővíthetők.

- ➔ [Lásd az angol nyelvű használati útmutatót.](#)

## MEGJEGYZÉS

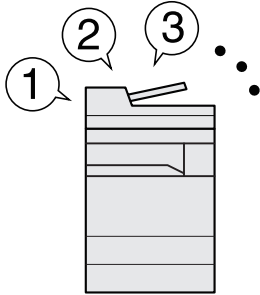
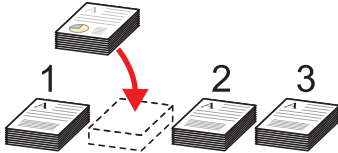
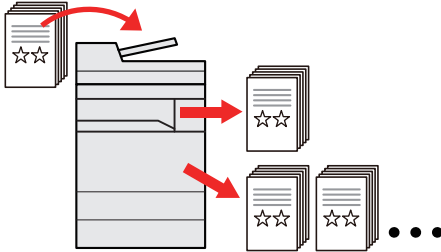
- Mielőtt a készüléket használatba veszi, olvassa el az alábbiakat:
  - ➔ [Jogi és biztonsági információk \(1-1. oldal\)](#)
- A készülék felkészítése a használatra, beleértve a kábelcsatlakozások létrehozását és a szoftverek telepítését.
  - ➔ [A készülék telepítése és beállítása \(2-1. oldal\)](#)
- A papír betöltésére, a megosztott mappák beállítására, és a címkék címjegyzékhez történő hozzáadására vonatkozó információkért lásd:
  - ➔ [Felkészülés a használatra \(3-1. oldal\)](#)

# A készülék funkciói

A készülék számos hasznos funkcióval rendelkezik.

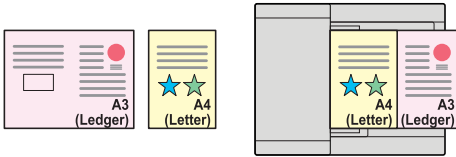
➔ [A különböző funkciók használata \(6-1. oldal\)](#)

Íme néhány példa.

| Optimalizálja az irodai munkafolyamatait  |   |  |
|---|---|--|
| <p><b>Férjen hozzá a gyakran használt funkciókhoz egy érintéssel (Kedvencek)</b></p>  <p>A gyakran használt funkciók előre beállíthatók.</p> <p>Miután a gyakran használt beállításait regisztrálta kedvencként, ezeket a beállításokat egyszerűen előhívhatja. A kedvencek használatával ugyanazok az eredmények érhetők el akkor is, ha egy másik személy kezeli a készüléket.</p> <p>➔ <a href="#">Kedvencek (5-9. oldal)</a></p> | <p><b>Szakítsa meg a folyamatban lévő feladatokat, és hajtsa végre azonnal saját másolási feladatát (másolás megszakítása)</b></p>  <p>Megszakíthatja a folyamatban lévő feladatokat, és végrehajthatja azonnal saját másolási feladatát (másolás megszakítása). Ha más felhasználók nagy mennyiséget másolnak, ez a funkció lehetővé teszi azoknak a feladatoknak a megszakítását, és a saját másolatainak azonnali elkészítését.</p> <p>A soron kívüli másolás befejeztével a készülék folytatja a be nem fejezett nyomtatási feladatokat.</p> <p>➔ <a href="#">Soron kívüli másolás (5-16. oldal)</a></p> | <p><b>Ellenőrizze az eredményt, mielőtt nagy mennyiséget másol (próbanyomat)</b></p>  <p>Lehetőség van egy lap másolására, mielőtt nagyobb mennyiséget másol. Ez lehetővé teszi, hogy ellenőrizze a tartalmakat és az eredményt, és az eredeti beszkenelése nélkül másolja a kívánt példányszámot, ha elégedett az eredménnyel. Ha módosításokat szeretne végrehajtani, módosíthatja a beállításokat és másolhat újra csak egy lapot.</p> <p>➔ <b>Lásd az <i>angol nyelvű használati útmutatót.</i></b></p> |

### Optimalizálja az irodai munkafolyamatait

#### Szkenneljen egyszerre eltérő méretű eredetiket (Vegyes méretű eredetik)

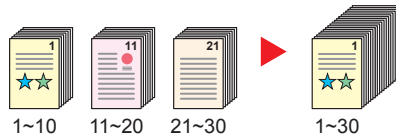


Ez konferencia anyagok készítésekor hasznos.

Egyszerre szkennelhet eltérő méretű eredetiket, így nem szükséges külön beállítani az eredetiek méreteit.

➔ **Lásd az angol nyelvű használati útmutatót.**

#### Olvasson be nagy számú eredetiket külön-külön adagokban, majd kezelje egy feladatként (Folytonos beolvasás)

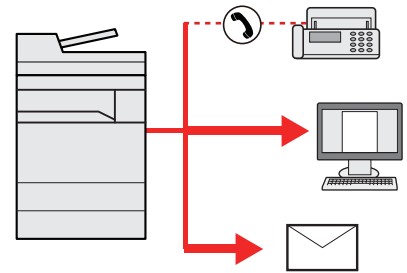


Ez többoldalas kiosztandó anyagok készítésekor hasznos.

Ha a dokumentumadagolóba egyszerre nem lehet nagy mennyiségű eredetit behelyezni, az eredetiek különálló kötegekben olvashatók be, majd egy feladatként másolhatók és küldhetők el.

➔ **Lásd az angol nyelvű használati útmutatót.**

#### Küldjön egyszerre többféle küldési opcióval (Több küldése)



Ugyanazt a dokumentumot több célállomásra is elküldheti különféle módszerek használatával.

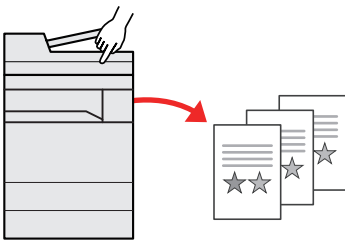
A különféle küldési módszerek célállomásai meghatározhatók e-mailként, SMB-ként és faxként.

A feladat egyszerre történő elküldésével csökkentheti a munkafolyamat összetettségét.

➔ [Küldés különböző típusú célhelyekre \(Több küldése\) \(5-23. oldal\)](#)

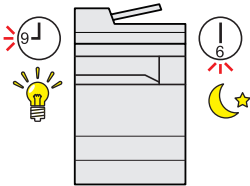
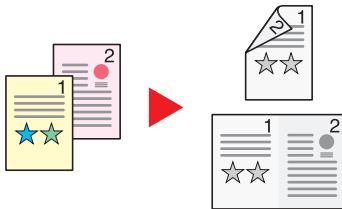

### Optimalizálja az irodai munkafolyamatait


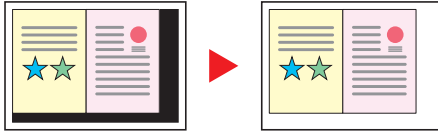
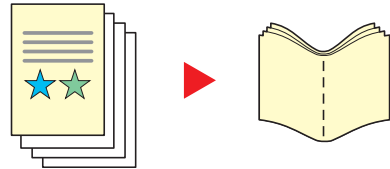
#### Mentse el a gyakran használt dokumentumait a készüléken (Egyéni fiók)



A gyakran használt dokumentumait elmentheti a készüléken, és kinyomtathatja azokat, amikor szükség van rájuk.

➔ **Lásd az angol nyelvű használati útmutatót.**

| Csökkentse energiafelhasználását és költségeit  |  |  |
|---|--|--|
| <p><b>Igény szerint csökkentse az energiafelhasználást (Energiatakarékos funkció)</b></p>  <p>Ez a készülék egy olyan energiatakarékosági funkcióval rendelkezik, amely automatikusan alacsony fogyasztású módba vagy alvó módba kapcsol. A készülék használatától függően beállíthatja a megfelelő energiatakarékos visszaállítási szintet.</p> <p>Ezenfelül a készülék a hét adott napjain és időpontjaiban automatikusan alvó módba kapcsolható.</p> <p>➔ <a href="#">Energiatakarékos üzem (2-35. oldal)</a></p> | <p><b>Csökkentse a papírhasználatot (Papírtakarékos nyomtatás)</b></p>  <p>A papír mindkét oldalára nyomtathat eredetit. Nyomtathat több eredetit is egy lapra.</p> <p>➔ <a href="#">Kedvencek (5-9. oldal)</a></p> | <p><b>Üres oldalak kihagyása nyomtatáskor (Üres oldalak kihagyása)</b></p>  <p>Ha a beolvasott dokumentumban üres oldalak vannak, ezzel a funkcióval kihagyhatók, és az üres oldalak nem kerülnek nyomtatásra.</p> <p>➔ <b>Lásd az angol nyelvű használati útmutatót.</b></p> |

| Készítsen látványos dokumentumokat  |  |  |
|---|--|--|
| <p><b>Akadályozza meg a kép átvilágítását (Átvilágítás-védelem)</b></p>  <p>Akadályozza meg a beolvasott vékony eredetik hátsó oldaláról áttetsző képek megjelenését.</p> <p>➔ <b>Lásd az angol nyelvű használati útmutatót.</b></p> | <p><b>Törölje az árnyékos területeket (árnyékolások törlése)</b></p>  <p>Ha nyitott dokumentumadagolóval szkennel, törölje a sötét területeket.</p> <p>➔ <b>Lásd az angol nyelvű használati útmutatót.</b></p> | <p><b>Készítsen füzeteket (füzet)</b></p>  <p>Ez kiosztandó anyagok készítésekor hasznos. Az eredeti lapokból készíthet magazinokat, brosúrákat vagy egyéb füzeteket.</p> <p>Az eredetik borítója és kétoldalas részei középen összehajthatók füzet készítéséhez.</p> <p>A borító nyomtatható színes vagy vastagabb papírra.</p> <p>➔ <b>Lásd az angol nyelvű használati útmutatót.</b></p> |

### Készítsen látványos dokumentumokat

Nyomtasson bélyegzőket az oldalakra  
(Szövegbélyegzők / Számozás)



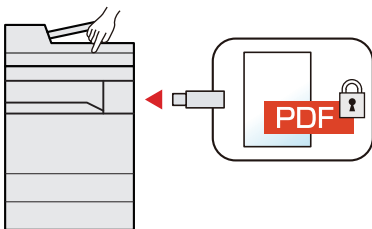
Ez akkor hasznos, ha olyan szöveget vagy dátumot szeretne az oldalakhoz adni, amely nem szerepel az eredetiben.

Bélyegzőként hozzáadhat tetszőleges szöveget vagy dátumot.

➔ **Lásd az angol nyelvű használati útmutatót.**

### Növelje a biztonságot

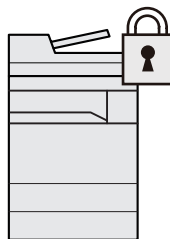
Jelszavas védelemmel ellátott PDF fájl  
(PDF titkosítási funkciók)



Használja a PDF formátumok jelszavas biztonsági opcióját a dokumentum megtekintésének, nyomtatásának és szerkesztésének korlátozására.

➔ **Lásd az angol nyelvű használati útmutatót.**

Védje adatait a merevlemez-meghajtón/SSD-n  
(Titkosítás / Felülírás)



A merevlemez-meghajtón/SSD-n maradt felesleges adatok automatikusan felülírhatók.

Az adatkiszivárgás megakadályozása érdekében a készülék képes titkosítani az adatokat, mielőtt a merevlemez-meghajtóra/SSD-re írja.

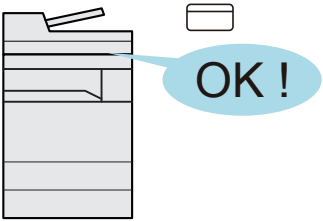
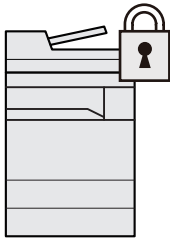
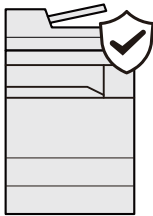
➔ **Lásd az angol nyelvű használati útmutatót.**

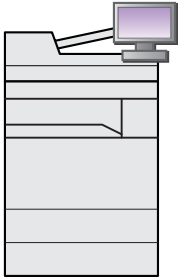
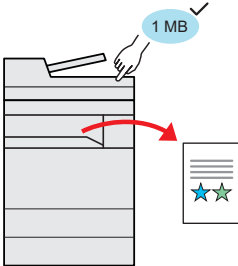

Akadályozza meg a kész dokumentumok elvesztését  
(Privát nyomtatás)



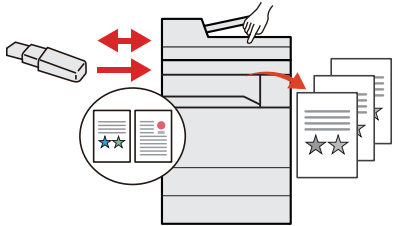
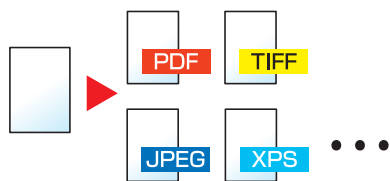
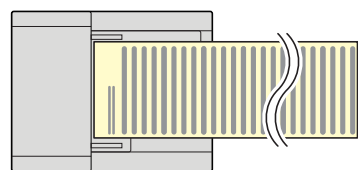
Azáltal, hogy a nyomtatási feladatokat átmenetileg a fő egység dokumentumfiókjában tárolja és a készülék mellett állva nyomtatja ki, megakadályozhatja, hogy a dokumentumokat mások elvigyék.

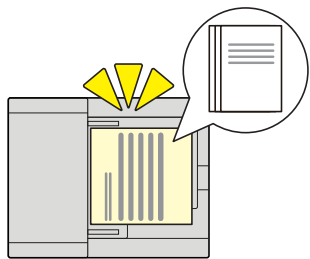
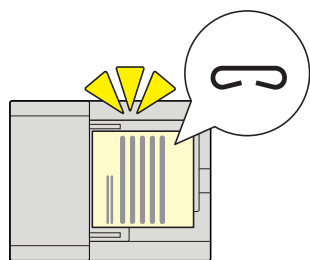
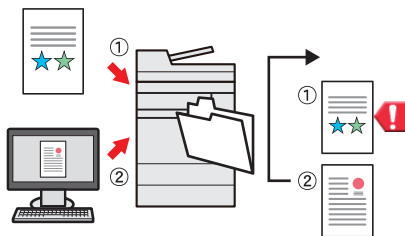
➔ **Lásd az angol nyelvű használati útmutatót.**

| Növelje a biztonságot  |   |   |
|--|---|---|
| <p><b>Bejelentkezés azonosító kártyával (Kártyahitelesítés)</b></p>  <p>Bejelentkezhet egy azonosító kártya érintésével. Nincs szükség felhasználónév és jelszó megadására</p> <p>➔ Lásd az <i>angol nyelvű használati útmutatót</i>.</p> | <p><b>Növelje a biztonságot (Beállítások a rendszergazda számára)</b></p>  <p>A rendszergazdák számára számos funkció létezik a biztonság növelése érdekében.</p> <p>➔ Lásd az <i>angol nyelvű használati útmutatót</i>.</p> | <p><b>A nem engedélyezett programok futtatásának megakadályozása (Engedélyezetti lista)</b></p>  <p>A nem engedélyezett szoftver futtatása vagy a szoftver hamisítása megakadályozható, és lehetséges a rendszer megbízhatóságának fenntartása.</p> <p>➔ Lásd az <i>angol nyelvű használati útmutatót</i>.</p> |

| Használja hatékonyabban a funkciókat  |   |   |
|---|---|---|
| <p><b>Bővítse igény szerint a funkciókat (Alkalmazás)</b></p>  <p>A készülék funkciói alkalmazások telepítésével bővíthetők. Ezek az alkalmazások segítséget nyújtanak a napi feladatok hatékonyabb ellátásában, mint a beolvasási funkciók és hitelesítési funkciók.</p> <p>➔ Lásd az <i>angol nyelvű használati útmutatót</i>.</p> | <p><b>Jelenítse meg a fájl méretet a feladat küldése vagy tárolása előtt (Fájl méret megerősítés)</b></p>  <p>Ellenőrizheti a fájl méretet, mielőtt elküldi vagy tárolja a dokumentumot. Ha a kiszolgáló korlátozza az e-mail méretét, ellenőrizheti és módosíthatja a méretet.</p> <p>➔ Lásd az <i>angol nyelvű használati útmutatót</i>.</p> | <p><b>Állítsa üzembe a készüléket a hálózati kábelek csatlakoztatása nélkül (Vezeték nélküli hálózat)</b></p>  <p>Ha rendelkezésre áll vezeték nélküli LAN környezet, lehetőség van a készülék telepítésére a vezetékes hálózat használata nélkül. Ezenfelül támogatott a Wi-Fi Direct stb.</p> <p>➔ Lásd az <i>angol nyelvű használati útmutatót</i>.</p> |

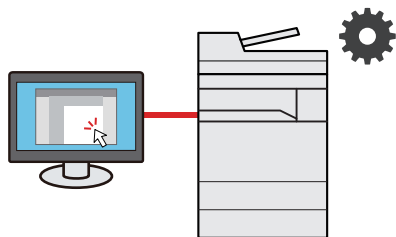


| Használja hatékonyabban a funkciókat   |   |  |
|--|---|--|
| <p><b>USB-meghajtó használata (USB-meghajtó)</b></p>  <p>Ez akkor hasznos, ha a munkahelyén kívül kell dokumentumokat nyomtatnia, vagy nem tudja a dokumentumokat a számítógépről nyomtatni.<br/>A készülékre közvetlenül csatlakoztatott USB-meghajtóról kinyomtathatók a dokumentumok.<br/>A készüléken beolvasott eredetiek is elmenthetők az USB-meghajtóra.</p> <p>➔ <b>Lásd az angol nyelvű használati útmutatót.</b></p> | <p><b>Adja meg a képfájl formátumát (Fájlformátum)</b></p>  <p>A képek beolvasásakor/tárolásakor különféle fájlformátumok közül választhat.</p> <p>➔ <b><a href="#">Fájlformátum (6-37. oldal)</a></b></p> | <p><b>Olvassa be a hosszú eredeteket (Hosszú eredeti)</b></p>  <p>Olyan hosszú eredetiek olvashatók be, mint a szerződések és az adatnaplók.</p> <p>➔ <b>Lásd az angol nyelvű használati útmutatót.</b></p> |

| Használja hatékonyabban a funkciókat   |   |   |
|--|---|---|
| <p><b>Észlelje a több eredeti behúzását (Több eredeti behúzásának észlelése)</b></p>  <p>Amikor a készülék a dokumentumadagolóból olvassa be a dokumentumokat és több dokumentum behúzását észleli, a beolvasás automatikusan leáll.</p> <p>➔ <b>Lásd az angol nyelvű használati útmutatót.</b></p> | <p><b>Észlelje a tűzött eredetiket (Tűzött eredeti észlelése)</b></p>  <p>Amikor a készülék a dokumentumadagolóból olvassa be a dokumentumokat és tűzött dokumentum behúzását észleli, a beolvasás automatikusan leáll.</p> <p>➔ <b>Lásd az angol nyelvű használati útmutatót.</b></p> | <p><b>Hagyja ki a hibás feladatot (Feladat kihagyása funkció)</b></p>  <p>Ha a papírméret vagy papírtípus megadása miatt a kazettánál üres papír hiba történik, a készülék kihagyja a hibás feladatot, és végrehajtja a következőt.</p> <p>➔ <b>Lásd az angol nyelvű használati útmutatót.</b></p> |

### Használja hatékonyabban a funkciókat

#### Hajtson végre távoli műveleteket (Embedded Web Server RX)



A készülék távolról is elérhető adatok nyomtatásához, küldéséhez vagy letöltéséhez.

A rendszergazda konfigurálhatja a készülék viselkedését vagy kezelési beállításait.






➔ [Embedded Web Server RX \(2-43. oldal\)](#)

# Szín- és képminőség funkciók

A készülék különféle szín- és képminőségi funkcióval rendelkezik. A beszkenelt kép kívánság szerint beállítható.

## Alap szín üzemmódok

Az alap szín üzemmódok az alábbiak.



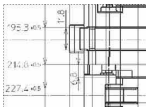
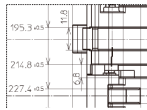










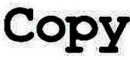


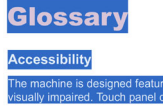
| Szín üzemmód  | Leírás  | Referencia kép   |   | Referencia oldal            |
|---|---|--|---|-----------------------------|
|   |   | Előtte   | Utána   |                             |
| <b>Színes/<br/>Szürkeárnyaltos<br/>Színes/<br/>Fekete-fehér</b> | A készülék automatikusan felismeri, hogy a beolvasandó dokumentum színes vagy fekete-fehér. |  |    | <a href="#">6-31. oldal</a> |
| <b>Színes</b>   | A dokumentumok beolvasása színes beállítással.  |  |    | <a href="#">6-31. oldal</a> |
| <b>Szürkeárnyaltos</b>  | A dokumentumok beolvasása szürkeárnyaltos beállítással.                                     |  |    | <a href="#">6-31. oldal</a> |
| <b>Fekete-fehér</b>   | A dokumentumot fekete-fehérben olvassa be.  |  |  | <a href="#">6-31. oldal</a> |

Részleteket lásd:

➔ [Színmélység \(6-31. oldal\)](#)

## A képminőség és a szín beállítása

Egy kép képminőségének és színeinek beállításához használja az alábbi funkciókat.

| Teendő...   | Minta kép   |  | Funkció  | Oldal                       |
|---|---|--|--|-----------------------------|
|   | Előtte  | Utána  |  |                             |
| <b>A képminőség könnyen beállítható az eredeti képnek megfelelően</b>   |   |  |  |                             |
| A háttér vagy az átvilágítás eltávolítása az eredetiről, mint például az újságokról.  |    |    | Kedvencek<br>[Újság másolás]                                     | <a href="#">5-9. oldal</a>  |
| A vékony, halvány vagy szaggatott vonalak, illetve egyéb finom részletek tiszta reprodukálása CAD vagy más tervrajzok esetén. |    |    | Kedvencek<br>[Rajz másolás]                                      | <a href="#">5-9. oldal</a>  |
| <b>A képminőség tökéletes beállítása</b>  |   |  |  |                             |
| A fényerő beállítása.   |    |    | Fényerő  | <a href="#">6-28. oldal</a> |
| A kép kontúrjának kiemelése vagy elmosása.<br>Példa: A kép kontúrjának kiemelése.   |   |   | Élesség  | —                           |
| A kép sötét és világos részei közötti különbség beállítása.   |  |  | Kontraszt  | —                           |
| A háttér (a szöveget vagy képet nem tartalmazó terület) sötétítése vagy világosítása.<br>Példa: A háttér világosítása         |  |  | Háttér fényerő   | —                           |
| Átvilágítás-védelem kétoldalas eredetikhél.   |  |  | Átvilágítás-védelem  | —                           |
| <b>A beszkennt kép beállítása</b>   |   |  |  |                             |
| A fájl méret csökkentése és a karakterek világos megjelenítése.   |  |  | Fájlformátum<br>[Nagy tömörítésű PDF]                            | <a href="#">6-37. oldal</a> |
| Papír dokumentum átalakítása PDF fájlá kereshető szöveggel.   |  |  | Fájlformátum<br>[PDF] vagy<br>[Nagy tömörítésű PDF]<br>[OCR]-rel | <a href="#">6-37. oldal</a> |

# A készülékhez kapott útmutatók

A készülékhez az alábbi útmutatók tartoznak. Szükség esetén olvassa el az adott útmutatót.

Ezeknek a használati útmutatóknak a tartalma a készülék teljesítmények javítása érdekében értesítés nélkül módosítható.

## Nyomtatott útmutatók

### A készülék gyors használatbavétele



#### Quick Guide

Ez az útmutató ismerteti a készülék alapfunkcióit, a kényelmi funkciók használatát, a rutin karbantartás elvégzését, valamint a felmerülő problémák megoldását.

### A készülék biztonságos használata











#### Safety Guide

A készülék üzembe helyezési környezetével és használatával kapcsolatos óvintézkedéseket ismerteti. A készülék használatbavétele előtt feltétlenül olvassa el ezt az útmutatót.

#### Safety Guide (4063i/3263i)

A készülék üzembe helyezéséhez szükséges helyigényt ismerteti, valamint a figyelmeztető címkéket és egyéb biztonsági információkat tartalmazza. A készülék használatbavétele előtt feltétlenül olvassa el ezt az útmutatót.

## Útmutatók (PDF) a weboldalunkon

|  |   |
|--|---|
| <b>A készüléket körültekintéssel használja</b>                           |  <b>Használati útmutató (ez az útmutató)</b><br>Ismerteti a papíradagolás módját, a másolási, nyomtatási és beolvasási műveletek elvégzését, valamint az alapértelmezett beállításokat és egyéb információkat tartalmazza.   |
| <b>Használja a fax funkciókat</b>  |  <b>FAX Operation Guide</b><br>A fax funkciók használatát ismerteti.   |
| <b>Használja az azonosítókártyát</b>                                     |  <b>Card Authentication Kit (B) Operation Guide</b><br>Az azonosítókártya használatával történő hitelesítést ismerteti.  |
| <b>Növelje a biztonságot</b>   |  <b>Data Encryption/Overwrite Operation Guide</b><br>Az Adat titkosítás/felülírás funkció használatát, valamint az adatok felülírásának és titkosításának módját ismerteti.  |
| <b>Regisztrálja könnyen készülékét és konfigurálja beállításait</b>      |  <b>Embedded Web Server RX User Guide</b><br>A gép webböngészővel történő elérésének a módját ismerteti a beállítások ellenőrzéséhez és a beállítások módosításához.   |
| <b>Nyomtasson adatokat a számítógépről</b>                               |  <b>Printing System Driver User Guide</b><br>A nyomtató illesztőprogram telepítésének a módját és a nyomtató használatát ismerteti.  |
| <b>Nyomtasson közvetlenül PDF fájlt</b>                                  |  <b>Network Tool for Direct Printing Operation Guide</b><br>PDF fájlok nyomtatásának az Adobe Acrobat vagy Reader alkalmazás elindítása nélküli módját ismerteti.   |
| <b>Felügyelje a készüléket és a nyomtatókat a hálózaton keresztül</b>    |  <b>NETWORK PRINT MONITOR User Guide</b><br>A hálózati nyomtatórendszer (a készülék) NETWORK PRINT MONITOR használatával történő felügyeletét ismerteti.   |
| <b>Olvasson be képeket és mentse el azokat kiegészítő információkkal</b> |  <b>File Management Utility User Guide</b><br>A File Management Utility használatát ismerteti, amelynek segítségével különféle paraméterek állíthatók be, valamint elmenthetők a beszkenelt dokumentumok.  |
| <b>Nyomtasson nyomtató-illesztőprogram használata nélkül</b>             |  <b>PRESCRIBE Commands Command Reference</b><br>A nyomtató natív nyelvét ismerteti (PRESCRIBE utasítások).<br> <b>PRESCRIBE Commands Technical Reference</b><br>A PRESCRIBE utasítások használatát és az egyes emulációk vezérlésének a módját ismerteti. |
| <b>Állítsa be a nyomtatási vagy a beolvasás pozícióját</b>               |  <b>Maintenance Menu User Guide</b><br>A karbantartás menü ismerteti a nyomtatási, beolvasási, illetve egyéb beállítások konfigurálását.   |

A kézikönyvek megtekintéséhez telepítse az alábbi Adobe Reader verziót.  
Version 8.0 vagy frissebb

# A használati útmutatóról (ez az útmutató)

## Az útmutató felépítése

A használati útmutató az alábbi fejezeteket tartalmazza.

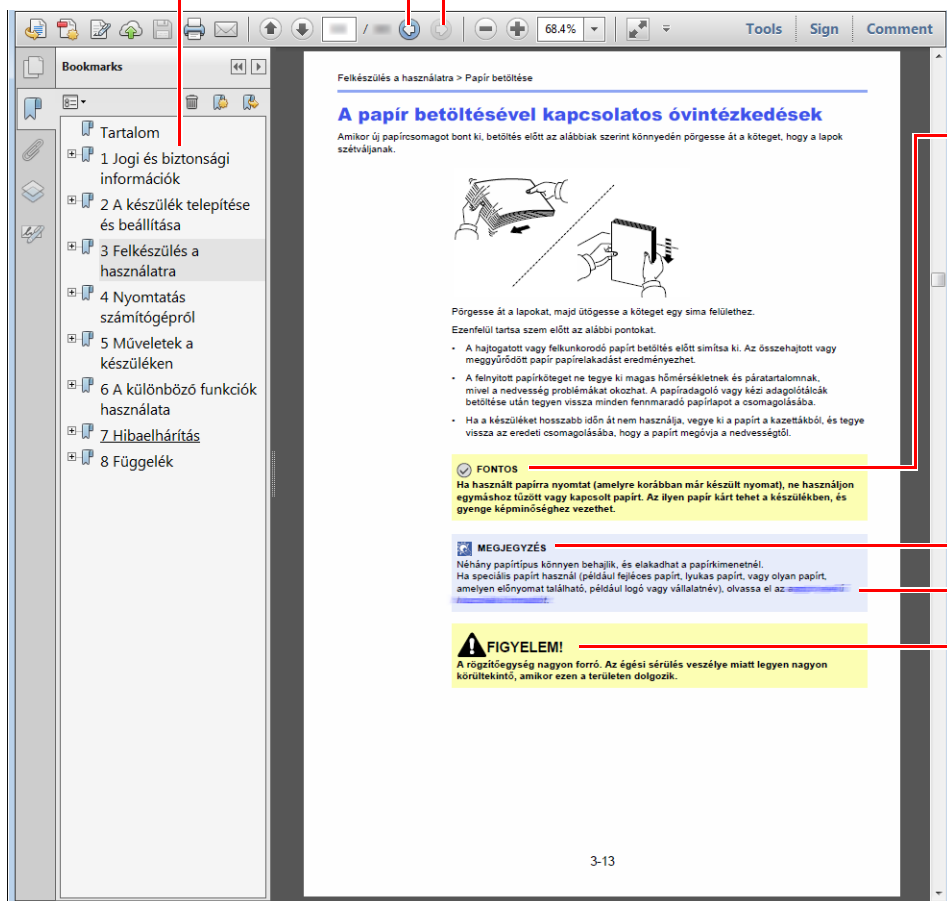
| Fejezet |  | Tartalom  |
|---------|--|---|
| 1       | <b>Jogi és biztonsági információk</b>      | A készülék használatával kapcsolatos óvintézkedéseket, valamint a védjegyekkel kapcsolatos információkat ismerteti.   |
| 2       | <b>A készülék telepítése és beállítása</b> | Az alkatrészneveket, a kábelcsatlakozásokat, a szoftverek telepítését, a bejelentkezést, kijelentkezést, és a készülék kezelésével kapcsolatos egyéb műveleteket ismerteti. |
| 3       | <b>Felkészülés a használatra</b>           | A készülék használatához szükséges előkészületeket és beállításokat ismerteti, mint pl. a papír betöltése, valamint a címjegyzék létrehozása.                               |
| 4       | <b>Nyomtatás számítógépről</b>             | Azokat a funkciókat ismerteti, amelyek a nyomtatóként használt készüléken állnak rendelkezésre.   |
| 5       | <b>Műveletek a készüléken</b>              | A készülék alapvető használatának műveleteit ismerteti, mint az eredetik elhelyezése, a másolás, a dokumentumok elküldése és a dokumentumfiókok használata.                 |
| 6       | <b>A különböző funkciók használata</b>     | A készüléken rendelkezésre álló kényelmi funkciókat ismerteti.  |
| 7       | <b>Hibaelhárítás</b>                       | A toner kifogyása, hibaüzenet megjelenése, papírelakadás vagy egyéb hiba előfordulásának esetén teendő lépéseket ismerteti.   |
| 8       | <b>Függelék</b>                            | A készüléken rendelkezésre álló kényelmi opciókat ismerteti. A készülék műszaki adatait listázza.   |

## Az útmutatóban használt jelölések

Az alábbi ismertetőben Adobe Reader XI szoftvert használunk példaként.

A Tartalomjegyzék kívánt tételére kattintva ugorhat a megfelelő oldalra.

Erre kattintva az aktuális oldal előtti oldalt jelenítheti meg. Ez akkor hasznos, ha arra az oldalra szeretne visszaugrani, ahonnan az aktuális oldalra érkezett.



### FONTOS

A készülék megfelelő üzemeltetéséhez és a készülék, illetve egyéb vagyontárgyak károsodásának elkerüléséhez szükséges követelményeket és korlátozásokat jelzi.

### MEGJEGYZÉS

Kiegészítő magyarázatokat és információs hivatkozásokat jelez.

### Lásd:

Az aláhúzással jelölt szövegre kattintva ugorhat a megfelelő oldalra.

### FIGYELEM!

Azokat az eseteket jelzi, amikor a vonatkozó előírások be nem tartása vagy a figyelmetlenség testi sérüléshez vagy a készülék károsodásához vezethet.

### MEGJEGYZÉS

Az Adobe Reader programban megjelenő tételek annak használatától függően változnak. Ha a Tartalomjegyzék vagy az eszközök nem jelennek meg, olvassa el az Adobe Reader súgóját.

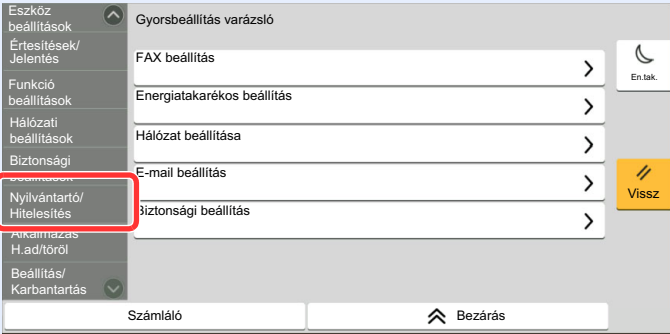
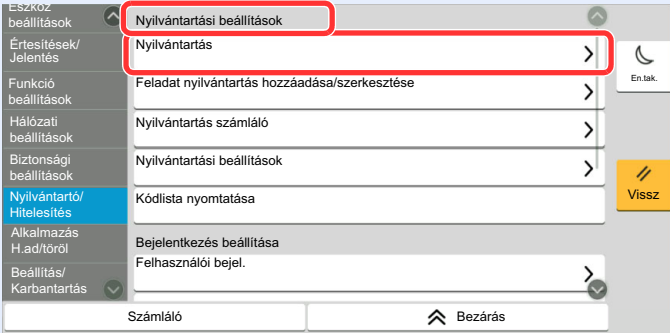
Az útmutatóban egyes tételeket az alább ismertetett jelölések jeleznek.

| Jelölés    | Leírás                                  |
|------------|---|
| [Félkövér] | A billentyűket és a gombokat jelzi.     |
| "Normál"   | Az üzeneteket és a beállításokat jelzi. |



## A készülék üzemeltetése során használt jelölések

A használati útmutatóban az érintőpanel gombjainak folyamatos kiosztása a következő:

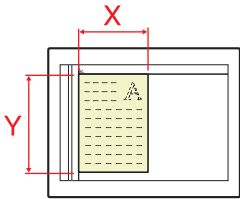

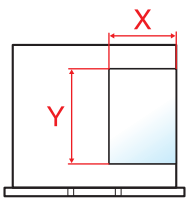

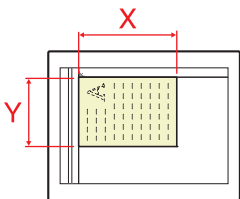

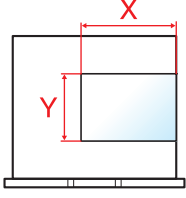

| Aktuális folyamat   | Az útmutatóban jelzett műveletek  |
|---|---|
| <p>Nyomja meg a <b>[Kezdőoldal]</b> gombot.</p> <p>▼</p> <p>Válassza a <b>[...]</b> lehetőséget.</p> <p>▼</p> <p>Válassza a <b>[System Menu/Counter]</b> lehetőséget.</p> <p>▼</p> <p>Válassza az <b>[Eszköz beállítások]</b> lehetőséget.</p> <p>▼</p> <p>A képernyőt mozgassa lefelé (azaz húzza el az ujját)</p> <p>▼</p> <p>Válassza a <b>[Hang]</b> lehetőséget.</p> | <p><b>[Kezdőoldal]</b> gomb &gt; <b>[...]</b> &gt; <b>[System Menu/Counter]</b> &gt; <b>[Eszköz beállítások]</b> &gt; <b>[Hang]</b></p> |
| <p>Válassza a <b>[Nyilvántartó/ Hitelesítés]</b> lehetőséget.</p>  <p>▼</p> <p>A „Nyilvántartási beállítások” számára válassza a <b>[Nyilvántartás]</b> opciót.</p>                                  | <p><b>[Nyilvántartó/ Hitelesítés]</b> &gt; „Nyilvántartási beállítások”<br/><b>[Nyilvántartás]</b></p>                                  |

Az érintőpanel műveleteire vonatkozó részletekért lásd:

➔ [Az érintőpanel használata \(2-12. oldal\)](#)

## Az eredetik és a papír mérete/tájolása

Az eredeti papírméretet, mint az A4, B5 és a Letter egyaránt használhatók vízszintes és függőleges tájolásban. Amikor ezeket a méreteket használja, a tájolást az "R" jelzi, ha az vízszintes. Ezenfelül, az eredetik jelzésére és a papír érintőpanelen történő elhelyezésére a következő ikonok használatosak.

| Tájolás                 |         | Pozíció beállítása<br>(X=Hossz, Y=Szélesség)   | Az érintőpanel ikonjai   | Az útmutatóban jelzett méretek* |
|-------------------------|---------|--|--|---------------------------------|
| Függőleges tájolás      | Eredeti | <br>Eredeti   | <br>Eredeti   | A4, B5, Letter stb.             |
|                         | Papír   | <br>Papír     | <br>Papír     |                                 |
| Vízszintes tájolás (-R) | Eredeti | <br>Eredeti | <br>Eredeti | A4-R, B5-R, Letter-R stb.       |
|                         | Papír   | <br>Papír   | <br>Papír   |                                 |

\* A használható eredeti/papír méretek változnak attól függően, hogy melyik funkciót vagy forrás tálcát használja. Részleteket lásd:

➔ [Műszaki adatok \(8-4. oldal\)](#)

# 1 Jogi és biztonsági információk

Kérjük, hogy a készülék használatának megkezdése előtt olvassa el ezeket az információkat. Ez a fejezet az alábbi témaköröket tartalmazza:

|   |      |
|---|------|
| Megjegyzés .....  | 1-2  |
| Az útmutató biztonsági jelölései .....  | 1-2  |
| Környezet .....   | 1-3  |
| A használatra vonatkozó óvintézkedések .....                                    | 1-4  |
| Lézerbiztonság (Európa) .....   | 1-5  |
| Megfelelőségi nyilatkozat .....   | 1-6  |
| A másolásra és beolvasásra vonatkozó jogi korlátozások .....                    | 1-6  |
| Biztonsági óvintézkedések a vezeték nélküli LAN (ha van) használata során ..... | 1-7  |
| A termék használatának korlátozása (ha van) .....                               | 1-7  |
| Jogi információk .....  | 1-8  |
| Energiatakarékosság-szabályozási funkció .....                                  | 1-10 |
| Automatikus kétoldalas nyomtatás funkció .....                                  | 1-10 |
| Erőforrás megtakarítás - Papír .....  | 1-10 |
| Az "Energiagazdálkodás" környezeti előnyei .....                                | 1-10 |
| Energy Star (ENERGY STAR®) Program .....  | 1-10 |

# Megjegyzés

## Az útmutató biztonsági jelölései

Az útmutató fejezeteiben és a gép egyes részein a felhasználó, más személyek, valamint a készülék közelében lévő tárgyak védelme, továbbá a készülék helyes és biztonságos használata érdekében biztonsági jelölések találhatók. Az útmutatóban használt jelzések és azok jelentése:



**FIGYELMEZTETÉS:** Azokat az eseteket jelzi, amikor a vonatkozó előírások be nem tartása vagy a figyelmetlenség esetleg komoly sérüléshez vagy akár halálhoz is vezethet.



**FIGYELEM:** Azokat az eseteket jelzi, amikor a vonatkozó előírások be nem tartása vagy a figyelmetlenség testi sérüléshez vagy a készülék károsodásához vezethet.

### Jelölések

A  $\triangle$  szimbólum azt jelzi, hogy az adott szakasz biztonsági figyelmeztetést tartalmaz. A jelzésen belül külön ábra jelzi, hogy mire kell figyelni.



... [Általános figyelmeztetés]



... [Magas hőmérsékletre vonatkozó figyelmeztetés]

A  $\odot$  szimbólum azt jelzi, hogy az adott szakasz tiltott műveletekre vonatkozó figyelmeztetéseket tartalmaz. A tiltott műveletekre vonatkozó részleteket a szimbólumon belüli ábra jelzi.



... [Tiltott műveletre vonatkozó figyelmeztetés]



... [A készülék szétszerelésére vonatkozó tiltás]

A  $\bullet$  szimbólum azt jelzi, hogy az adott szakasz kötelezően elvégzendő műveleteket tartalmaz. Az elvégzendő műveletekre vonatkozó részleteket a szimbólumon belüli ábra jelzi.



... [Elvégzendő műveletre vonatkozó figyelemfelhívás]



... [Húzza ki a tápkábelt az aljzathból]



... [A készüléket kizárólag földelt aljzathoz csatlakoztassa]

Ha a Használati útmutatóban szereplő biztonsági figyelmeztetések nehezen olvashatók, illetve ha maga az útmutató hiányzik, a készülék viszonteladójától igényeljen másik útmutatót (ennek díját meg kell fizetni).



#### MEGJEGYZÉS

Bankjegyre nagyon hasonlító eredetű másolása bizonyos esetekben sikertelen lehet, mert a készülék hamisításgátló funkcióval van ellátva.

## Környezet

A készülék környezetére vonatkozó működési feltételek:

|                     |   |
|---------------------|---|
| <b>Hőmérséklet</b>  | 10–32,5 °C<br>(De 32,5 °C hőmérséklet mellett a páratartalom legfeljebb 70% lehet.) |
| <b>Páratartalom</b> | 10–80 %<br>(De 80% páratartalom mellett a hőmérséklet legfeljebb 30 °C lehet.)      |

A készülék helyének kiválasztása során kerülje az alábbi helyeket:

- Ablakhoz közeli, közvetlen napfénynek kitett helyek.
- Rezgés hatásnak kitett helyek.
- Nagy hőmérséklet-ingadozásnak kitett helyek.
- Közvetlen forró vagy hideg levegőnek kitett helyek.
- Rossz szellőzésű helyek.

Ha a padló érzékeny a görgőlábakra, akkor az megsérülhet, ha a készüléket elmozgatja az üzembe helyezés után.

A másolás során keletkezhet valamennyi ózon, de ez a mennyiség nem ártalmas az egészségre. Ha azonban a készüléket hosszabb időn keresztül használja, rossz szellőzésű szobában vagy különösen nagy példányszám esetén a szag kellemetlenné válhat. A másolási munkának megfelelő környezet biztosításához ajánlott jól szellőző helyiséget választani a készülék számára.

## A használatra vonatkozó óvintézkedések

### Fogyóeszközök kezelésére vonatkozó óvintézkedések



#### FIGYELEM

A tonert tartalmazó alkatrészeket ne próbálja meg elégetni, mert a szikrák égési sérüléseket okozhatnak.

A tonertartályt tartalmazó alkatrészeket tartsa gyermekektől távol.

A tonertartályt tartalmazó alkatrészekből esetlegesen kiszűrődő tonert ne lélegezze be, ne nyelje le, és ügyeljen arra is, hogy az ne kerüljön a szemébe vagy a bőrére.

- Ha véletlenül mégis belélegzi a tonert, menjen szabad levegőre, és öblögessen sok vízzel. Ha köhögni kezd, forduljon orvoshoz.
- Ha véletlenül lenyeli a tonert, öblítse ki száját, és igyon 1–2 pohár vizet a gyomor tartalmának felhígítása érdekében. Szükség esetén forduljon orvoshoz.
- Ha a toner a szemébe kerül, öblítse ki alaposan vízzel. Ha szeme érzékeny marad, forduljon orvoshoz.
- Ha a toner a bőréhez ér, mossa meg szappannal és vízzel.

A tonertartályt tartalmazó alkatrészeket tilos erővel felnyitni vagy megsemmisíteni.

### Egyéb óvintézkedések

Az elhasznált tonertartályt és festéktartályt juttassa vissza a viszonteladóhoz vagy a szerviz képviselőjéhez. Az összegyűjtött tonertartályt és festéktartályt újrahasznosítják, vagy a hatályos rendelkezések szerint ártalmatlanítják.

Úgy tárolja a készüléket, hogy ne érje közvetlen napfény.

Olyan helyen tárolja a készüléket, ahol a hőmérséklet 40 °C alatt van, és a hőmérséklet és a páratartalom nem változik nagyon hirtelen.

Ha a készüléket hosszabb időn át nem akarja használni, vegye ki a papírt a kazettából és a kézi adagolóból, és tegye vissza az eredeti csomagolásba.

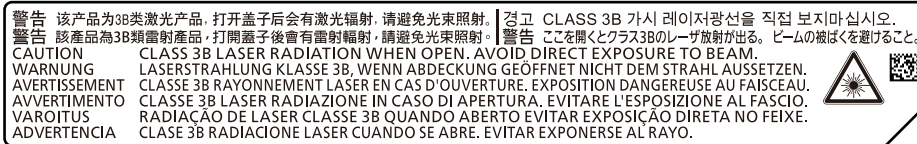
## Lézerbiztonság (Európa)

A lézersugárzás káros lehet az emberi szervezetre. Éppen ezért a gép belsejében keletkező lézersugárzást védőburkolatok és külső fedelek zárják el a külvilágtól. Az előírás szerű használat során nem juthat ki sugárzás a berendezésből.

Az IEC/EN 60825-1:2014 szabvány értelmében a készülék 1. osztályú (Class 1) lézerterméknek minősül.

**Figyelem:** Az eljárásoknak a használati útmutatóban leírtaktól eltérő végrehajtása következtében a felhasználót káros sugárzás érheti.

Ezeket a címkéket a készülék belsejében levő lézeres beolvasóegységre, nem pedig a felhasználó által elérhető területre ragasztották.



A CLASS 1 lézertermékekre vonatkozó információk az értékelési címkén található.



## Megfelelési nyilatkozat

A TA Triumph-Adler GmbH ezennel kijelenti, hogy a 4063i és 3263i típusú rádióberendezés megfelel a 2014/53/EU irányelv rendelkezéseinek.

Az EU megfelelési nyilatkozat teljes szövege az alábbi internetes címen áll rendelkezésre:

<https://www.triumph-adler.com/downloads>

<https://www.triumph-adler.de/ta-de-de/kundendienst/download-center>

<https://www.utax.com/downloads>

<https://www.utax.de/de-de/hardware/download-center>

| Modul neve, Opció   | Szoftververzió | A frekvenciasáv, amelyen a rádióberendezés működik: | A rádióberendezés működési frekvenciasávjában maximálisan kibocsátott rádiófrekvenciás teljesítmény: |
|---------------------|----------------|---|--|
| IB-51 (opció)       | 2.2.6          | 2,4 GHz   | 100 mW   |
| IB-37 (opció)       | 1.0            | 2,4 GHz   | 100 mW   |
|                     |                | 5 GHz   | 50 mW - 1 W  |
| IB-38 (opció)       | 1.0            | 2,4 GHz   | 100 mW   |
| Adóvevő modul (SRD) | 2005.11        | 13,56 MHz   | 0,2 nW   |

## A másolásra és beolvasásra vonatkozó jogi korlátozások

Előfordulhat, hogy a szerzői jog tulajdonosa tiltja a szerzői joggal védett anyagok engedély nélküli másolását és beolvasását.

A következő tartalmak másolása/beolvasása tilos és törvényileg büntethető. A korlátozás nem csak ezekre az elemekre vonatkozhat. Tudatosan ne másoljon/olvasson be olyan tartalmakat, amelyek másolása/beolvasása nem engedélyezett.

- Papírpénz
- Bankjegy
- Értékpapírok
- Bélyegző
- Útlevél
- Okirat

A helyi törvények és rendeletek a fent említetteken kívül más elemek másolását is tilthatják vagy korlátozhatják.



## Biztonsági óvintézkedések a vezeték nélküli LAN (ha van) használata során

A vezeték nélküli LAN hálózati kábel használata helyett vezeték nélküli hozzáférési pontokon keresztül biztosítja az információcserét. Ez azzal az előnnyel jár, hogy a WLAN kapcsolat szabadon létesíthető egy adott területen belül, ahol a rádióhullámok közvetíthetők.

Másrészről viszont problémák merülhetnek fel, ha a biztonsági funkciók nincsenek konfigurálva, mivel a rádióhullámok akadálytalanul (falakon keresztül) közlekednek, és az adott területen belül mindenhol foghatók.

### A kommunikációs tartalmak titkos megfigyelése

Rossz szándékú kívülálló szándékosan megfigyelhetik ezeket a rádióhullámokat, és jogosulatlanul hozzáférhetnek az alábbi kommunikációs tartalmakhoz.

- Személyes információk, beleértve az azonosítókat, jelszavakat és hitelkártyaszámokat
- E-mail üzenetek tartalmai

### Jogosulatlan hozzáférés

Rossz szándékú kívülálló jogosulatlan hozzáféréshez juthatnak a személyes vagy vállalati hálózatokhoz, és az alábbi törvénytelen tevékenységeket folytathatják.

- Személyes és bizalmas információk megszerzése (információ szivárgás)
- Egy adott személy személyi adataival visszaélve kommunikáció folytatása és jogosulatlan információk terjesztése (csalás)
- Elfogott kommunikációk módosítása és továbbítása (hamisítás)
- Számítógépes vírusok továbbítása, illetve adatok és rendszerek károsítása (károkozás)

A vezeték nélküli LAN kártyák és vezeték nélküli hozzáférési pontok beépített biztonsági mechanizmusokkal rendelkeznek ezeknek a problémáknak a kezelése és a problémák megelőzése érdekében azért, hogy konfigurálják a vezeték nélküli LAN termékeket, amikor azok használatban vannak.

Javasoljuk, hogy a felhasználók felelősségteljesen konfigurálják a biztonsági beállításokat, és gondoskodjanak arról, hogy teljes mértékben megértették a problémákat, amelyek a biztonsági beállítások konfigurálása nélkül felmerülhetnek.

## A termék használatának korlátozása (ha van)

- A termék által kibocsátott rádióhullámok zavarhatják az orvosi berendezéseket. Ha a terméket egészségügyi intézményben vagy orvosi berendezések közelében használja, a terméket használja a létesítmény rendszergazdája vagy az orvosi berendezés utasításai által meghatározott előírásoknak és óvintézkedéseknek megfelelően.
- A termék által kibocsátott rádióhullámok zavarhatják az automatikus vezérlőberendezéseket, beleértve az automatikus ajtókat vagy tűzriasztókat. Ha a terméket automatikus vezérlőberendezés közelében használja, a terméket az automatikus vezérlőberendezés utasításai által meghatározott előírásoknak és óvintézkedéseknek megfelelően használja.
- Ha a terméket olyan szolgáltató eszközökön használja, mint a repülőgépek, vonatok, hajók vagy gépjárművek, illetve, ha a terméket fokozott megbízhatóságú és biztonságú alkalmazásban, vagy olyan eszközökön használja, amelyek nagy pontosságot igényelnek, mint a katasztrófa megelőzés, bűnmegelőzés vagy különféle biztonsági műveletek, a termék használata előtt vegye figyelembe a teljes rendszer biztonsági funkcióit, beleértve a hibatűrés és redundancia kialakításokat, a rendszer megbízhatóságának és biztonságosságának megőrzése érdekében. Ezt a terméket nem olyan alkalmazásokra tervezték, amelyek kiemelkedő megbízhatóságot vagy biztonsági funkciókat igényelnek, mint a katonai kommunikációs berendezések, nukleáris vezérlőberendezések vagy orvosi berendezések; ezért a termék ilyen jellegű használatára vonatkozó döntést alaposan meg kell fontolni.

## Jogi információk

Jelen útmutató teljes vagy részleges másolása, illetve bármilyen módon történő sokszorosítása a szerzői jog tulajdonosának előzetes írásbeli engedélye nélkül tilos.

### Védjeggyel ellátott nevek

- A PRESCRIBE a Kyocera Corporation bejegyzett védjegye.
- A KPDL a Kyocera Corporation védjegye.
- A Microsoft, a Windows, a Windows Server, az Internet Explorer, az Excel és a PowerPoint a Microsoft Corporation védjegyei vagy az Amerikai Egyesült Államokban és/vagy más országokban bejegyzett védjegyei.
- A PCL a Hewlett-Packard Company védjegye.
- Az Adobe Acrobat, az Adobe Reader és a PostScript az Adobe Systems, Incorporated védjegye.
- Az Ethernet a Xerox Corporation bejegyzett védjegye.
- Az IBM és az IBM PC/AT az International Business Machines Corporation védjegye.
- Az AppleTalk, a Bonjour, a Macintosh, valamint a Mac OS az Apple Inc., bejegyzett védjegye az Egyesült Államokban és más országokban.
- A készülékre telepített összes európai nyelvű betűtípus a Monotype Imaging Inc. vállalattal kötött licencszerződés keretében kerül felhasználásra.
- A Helvetica, a Palatino és a Times a Linotype GmbH bejegyzett védjegye.
- Az ITC Avant Garde Gothic, az ITC Bookman, az ITC ZapfChancery és az ITC ZapfDingbats az International Typeface Corporation bejegyzett védjegye.
- A ThinPrint a Cortado AG védjegye Németországban és más államokban.
- A készülékre a Monotype Imaging Inc. által készített UFST™ MicroType® betűkészletek vannak telepítve.
- Az iPad, az iPhone és az iPod az Apple Inc., bejegyzett védjegye az Egyesült Államokban és más országokban.
- Az AirPrint és az AirPrint embléma az Apple Inc. védjegyei.
- Az iOS a Cisco Egyesült Államokban bejegyzett védjegye, és az Apple Inc licence alapján használja.
- A Google a Google LLC védjegye és/vagy bejegyzett védjegyei.
- A Mopria™ a Mopria™ Alliance bejegyzett védjegye.
- A Wi-Fi, a Wi-Fi Direct és a Wi-Fi Protected Setup a Wi-Fi Alliance védjegyei és/vagy bejegyzett védjegyei.
- Powered by ABBYY FineReader.  
Az ABBYY és a FineReader az ABBYY Software Ltd. védjegye.
- A RealVNC, a VNC és az RFB a RealVNC Ltd. Amerikai Egyesült Államokban és más országokban bejegyzett védjegyei.

Az összes többi márka- és terméknév a megfelelő tulajdonosok védjegye vagy bejegyzett védjegye. A jelen használati útmutatóban a ™ és az ® jelölés nem szerepel.

## Monotype Imaging License Agreement

- 1 *Software* shall mean the digitally encoded, machine readable, scalable outline data as encoded in a special format as well as the UFST Software.
- 2 You agree to accept a non-exclusive license to use the Software to reproduce and display weights, styles and versions of letters, numerals, characters and symbols (*Typefaces*) solely for your own customary business or personal purposes at the address stated on the registration card you return to Monotype Imaging. Under the terms of this License Agreement, you have the right to use the Fonts on up to three printers. If you need to have access to the fonts on more than three printers, you need to acquire a multiuser license agreement which can be obtained from Monotype Imaging. Monotype Imaging retains all rights, title and interest to the Software and Typefaces and no rights are granted to you other than a License to use the Software on the terms expressly set forth in this Agreement.
- 3 To protect proprietary rights of Monotype Imaging, you agree to maintain the Software and other proprietary information concerning the Typefaces in strict confidence and to establish reasonable procedures regulating access to and use of the Software and Typefaces.
- 4 You agree not to duplicate or copy the Software or Typefaces, except that you may make one backup copy. You agree that any such copy shall contain the same proprietary notices as those appearing on the original.
- 5 This License shall continue until the last use of the Software and Typefaces, unless sooner terminated. This License may be terminated by Monotype Imaging if you fail to comply with the terms of this License and such failure is not remedied within thirty (30) days after notice from Monotype Imaging. When this License expires or is terminated, you shall either return to Monotype Imaging or destroy all copies of the Software and Typefaces and documentation as requested.
- 6 You agree that you will not modify, alter, disassemble, decrypt, reverse engineer or decompile the Software.
- 7 Monotype Imaging warrants that for ninety (90) days after delivery, the Software will perform in accordance with Monotype Imaging-published specifications, and the diskette will be free from defects in material and workmanship. Monotype Imaging does not warrant that the Software is free from all bugs, errors and omissions.  
  
The parties agree that all other warranties, expressed or implied, including warranties of fitness for a particular purpose and merchantability, are excluded.
- 8 Your exclusive remedy and the sole liability of Monotype Imaging in connection with the Software and Typefaces is repair or replacement of defective parts, upon their return to Monotype Imaging.  
  
In no event will Monotype Imaging be liable for lost profits, lost data, or any other incidental or consequential damages, or any damages caused by abuse or misapplication of the Software and Typefaces.
- 9 Massachusetts U.S.A. law governs this Agreement.
- 10 You shall not sublicense, sell, lease, or otherwise transfer the Software and/or Typefaces without the prior written consent of Monotype Imaging.
- 11 Use, duplication or disclosure by the Government is subject to restrictions as set forth in the Rights in Technical Data and Computer Software clause at FAR 252-227-7013, subdivision (b)(3)(ii) or subparagraph (c)(1)(ii), as appropriate. Further use, duplication or disclosure is subject to restrictions applicable to restricted rights software as set forth in FAR 52.227-19 (c)(2).
- 12 You acknowledge that you have read this Agreement, understand it, and agree to be bound by its terms and conditions. Neither party shall be bound by any statement or representation not contained in this Agreement. No change in this Agreement is effective unless written and signed by properly authorized representatives of each party. By opening this diskette package, you agree to accept the terms and conditions of this Agreement.

## Nyílt forráskódú szoftverlicenc

A „Nyílt forráskódú szoftverlicenc” megtekintéséhez látogasson el az alábbi URL-címre.

<https://www.triumph-adler.com/support/downloads>

<https://www.utax.com/C12571260052E282/direct/download-centre>

## Energiatakarékosság-szabályozási funkció

Az Alacsony fogyasztású mód egy bizonyos idő elteltével lecsökkenti az energiahasználatot, az Alvó mód pedig a nyomtatási és faxolási funkciókat várakozó állapotba helyezi, és ha a készüléken a legutolsó használatától kezdve a megadott ideig nem végeznek műveletet, az energia-felvételt minimálisra csökkenti.

- ➔ [Alacsony fogyasztású mód \(2-35. oldal\)](#)
- ➔ [Alvó mód \(2-35. oldal\)](#)
- ➔ [Kikapcsolás időzítő \(Európai modellek\) \(2-37. oldal\)](#)

## Automatikus kétoldalas nyomtatás funkció

A készülék alapszolgáltatásai között megtalálható a kétoldalas nyomtatás. Ha például két egyoldalas eredetit kétoldalas nyomatként egyetlen lapra nyomtat, csökkentheti a felhasznált papír mennyiségét.

- ➔ [Duplex \(6-34. oldal\)](#)

A duplex üzemmódban történő nyomtatás csökkenti a papírhasználatot és segít az erdők megóvásában. A duplex üzemmód használata esetén kisebb mennyiségű papírt kell vásárolni, ezért csökkenti a költségeket. Javasoljuk, hogy a duplex funkcióval ellátott készülékeket alapértelmezett beállításként állítsa duplex üzemmódra.

## Erőforrás megtakarítás - Papír

Az erdők által biztosított erőforrások megőrzése és fenntarthatósága érdekében javasoljuk újrahasznosított papír, valamint a környezetvédelmi kezdeményezések és erőfeszítések által tanúsított és ökocímkével ellátott szűzpapír használatát, amely eleget tesz az EN 12281:2002<sup>\*</sup> vagy ezzel egyenértékű minőségügyi szabványnak.

Ez a készülék a 64 g/m<sup>2</sup> vastagságú papírra történő nyomtatást is támogatja. Ennek a papírtípusnak a használatával csökken a nyersanyag-felhasználás és az erdőket is óvjuk.

\* : EN12281:2002 "Nyomtató és irodai papír - A száraz toneres képalkotáshoz használatos másolópapírra vonatkozó követelmények"

Az ajánlott papírtípusokkal kapcsolatban kérje a viszonteladó vagy a szervizképviselő segítségét.

## Az "Energiagazdálkodás" környezeti előnyei

A készenléti állapot energia-fogyasztásának csökkentése érdekében ez a készülék egy energiagazdálkodási funkcióval rendelkezik, amely automatikusan aktiválja az energiatakarékos üzemmódot, amikor a készülék egy bizonyos idő eltelté után nincs használatban.

Annak ellenére, hogy a készüléknek egy rövid idő szükséges ahhoz, hogy készenléti állapotba váltszon, ennek a funkciónak a használatával jelentős energia-megtakarítás nyerhető. Javasoljuk, hogy a készülék alapértelmezett energiatakarékossági üzemmódját használja.

## Energy Star (ENERGY STAR®) Program

Részt veszünk az ENERGY STAR® Programban.

Az ENERGY STAR® minősítésnek megfelelő termékeket forgalmazunk a piacon.

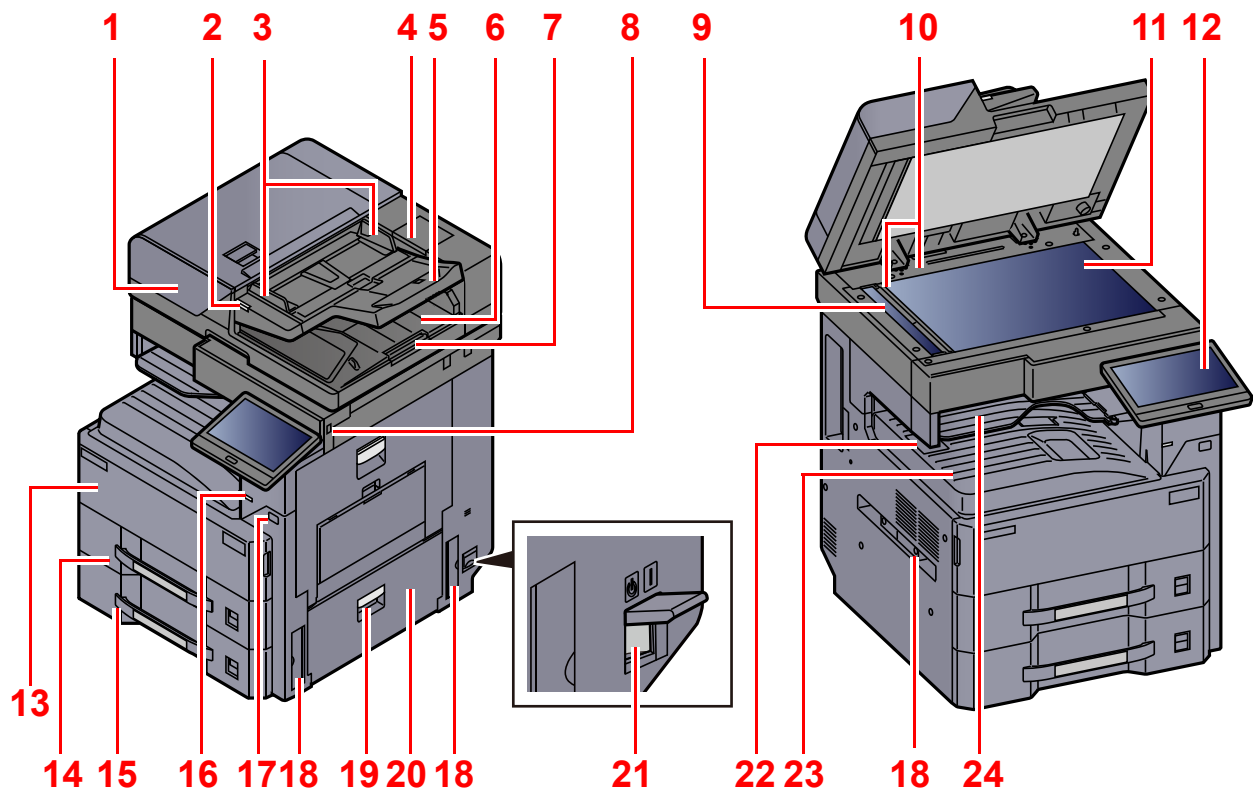
Az ENERGY STAR® egy energia-hatékonysági program azzal a céllal, hogy a globális felmelegedés megelőzése érdekében energiahatékony termékeket fejlesszünk ki és népszerűsítsünk. Az ENERGY STAR® minősítéssel ellátott termékek vásárlásával Ön is segíthet csökkenteni az üvegházhatást okozó gázok kibocsátásának mennyiségét a termék használata során, valamint ezzel csökkenti az energiára fordított költségeit.

# 2 A készülék telepítése és beállítása

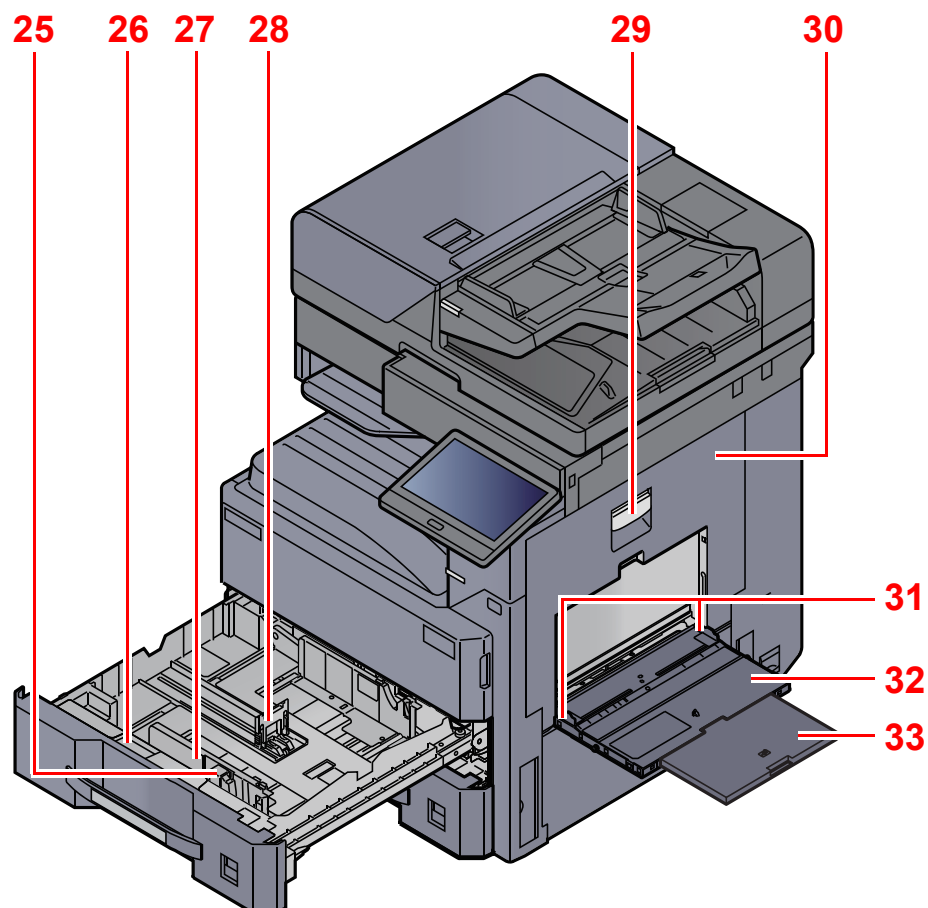
Ez a fejezet olyan információkat tartalmaz a rendszergazdák számára, mint a készülék részei, a kábelcsatlakozások, valamint a szoftver telepítése.

|   |      |  |      |
|---|------|--|------|
| Alkatrésznevek (a készülék külseje) .....                       | 2-2  | Kikapcsolás időzítő (Európai modellek) ..... | 2-37 |
| A készülék részei (csatlakozások/belső) .....                   | 2-4  | Gyorsbeállítás varázsló .....                | 2-38 |
| A készülék részei (felszerelt kiegészítő berendezésekkel) ..... | 2-5  | Szoftver telepítése .....                    | 2-41 |
| A készülék és más eszközök csatlakoztatása ...                  | 2-6  | Kiadott szoftver (Windows) .....             | 2-41 |
| Kábelek csatlakoztatása .....                                   | 2-7  | A számláló ellenőrzése .....                 | 2-42 |
| LAN-kábel csatlakoztatása .....                                 | 2-7  | Embedded Web Server RX .....                 | 2-43 |
| Az USB-kábel csatlakoztatása .....                              | 2-8  | Az Embedded Web Server RX elérése .          | 2-44 |
| A tápkábel csatlakoztatása .....                                | 2-8  | A biztonsági beállítások módosítása .        | 2-45 |
| Ki- és bekapcsolás .....  | 2-9  | Az eszközinformációk módosítása ...          | 2-46 |
| Bekapcsolás .....   | 2-9  | E-mail beállítások .....                     | 2-47 |
| Kikapcsolás .....   | 2-9  |  |      |
| A kezelőpanel használata .....                                  | 2-10 |  |      |
| Kezelőpanel gombjai .....                                       | 2-10 |  |      |
| [Fidatszétvál.] jelzőfény .....                                 | 2-10 |  |      |
| A kezelőpanel szögének beállítása .....                         | 2-11 |  |      |
| Érintőpanel .....   | 2-12 |  |      |
| Az érintőpanel használata .....                                 | 2-12 |  |      |
| Kezdőképernyő .....   | 2-14 |  |      |
| Funkciók hozzárendelése a funkciógombokhoz .....                | 2-20 |  |      |
| Eszközinformációk kijelző .....                                 | 2-22 |  |      |
| A beállítás képernyő megjelenítése ..                           | 2-23 |  |      |
| A be nem állítható gombok megjelenítése .....                   | 2-24 |  |      |
| Eredeti előnézet .....  | 2-24 |  |      |
| Számok beírása .....  | 2-26 |  |      |
| Súgó képernyő .....   | 2-28 |  |      |
| Egyszerűsített funkciók (A nézet nagyítása) .....               | 2-29 |  |      |
| Bejelentkezés/kijelentkezés .....                               | 2-30 |  |      |
| Bejelentkezés .....   | 2-30 |  |      |
| Kijelentkezés .....   | 2-31 |  |      |
| A készülék alapértelmezett beállításai .....                    | 2-32 |  |      |
| A dátum és az idő beállítása .....                              | 2-32 |  |      |
| Hálózat beállítása .....  | 2-33 |  |      |
| A vezeték nélküli hálózat konfigurálása ...                     | 2-33 |  |      |
| Energiatakarékos üzem .....                                     | 2-35 |  |      |
| Alacsony fogyasztású mód .....                                  | 2-35 |  |      |
| Alvó mód .....  | 2-35 |  |      |
| Automatikus alvó mód .....                                      | 2-36 |  |      |
| Alvás szabályok (Európai modellek) .                            | 2-36 |  |      |
| Alvó szint (Energiatakarékos) (Európán kívüli modellek) .....   | 2-36 |  |      |
| Energiatakarékos visszaállítási szint                           | 2-37 |  |      |
| Heti időzítő beállítások .....                                  | 2-37 |  |      |

## Alkatrésznevek (a készülék külseje)



- |                                       |                               |
|---------------------------------------|-------------------------------|
| 1 Dokumentumadagoló                   | 13 Elülső fedél               |
| 2 Eredeti betöltve jelzőfény          | 14 1. kazetta                 |
| 3 Eredeti papírvetető                 | 15 2. kazetta                 |
| 4 Tisztítókendő tároló                | 16 Fldatszétvál. jelzőfény    |
| 5 Eredeti tálcája                     | 17 Főkapcsoló                 |
| 6 Eredeti kimeneti tálcája            | 18 Fogantyúk                  |
| 7 Eredeti ütközője                    | 19 2. jobb oldali fedél karja |
| 8 USB-memória csatlakozója            | 20 2. jobb oldali fedél       |
| 9 Üvegcsík                            | 21 Főkapcsoló                 |
| 10 Eredeti méretét jelző szegélylapok | 22 Papírrögzítő               |
| 11 Üveglap                            | 23 Belső tálca                |
| 12 Kezelőpanel                        | 24 Feladatszétválasztó tálca  |



25 Papírszélesség-beállító fül

26 A5 adagoló vezető

27 Papírszélesség-vezető

28 Papírhosszúság-vezető

29 1. jobb oldali fedél karja

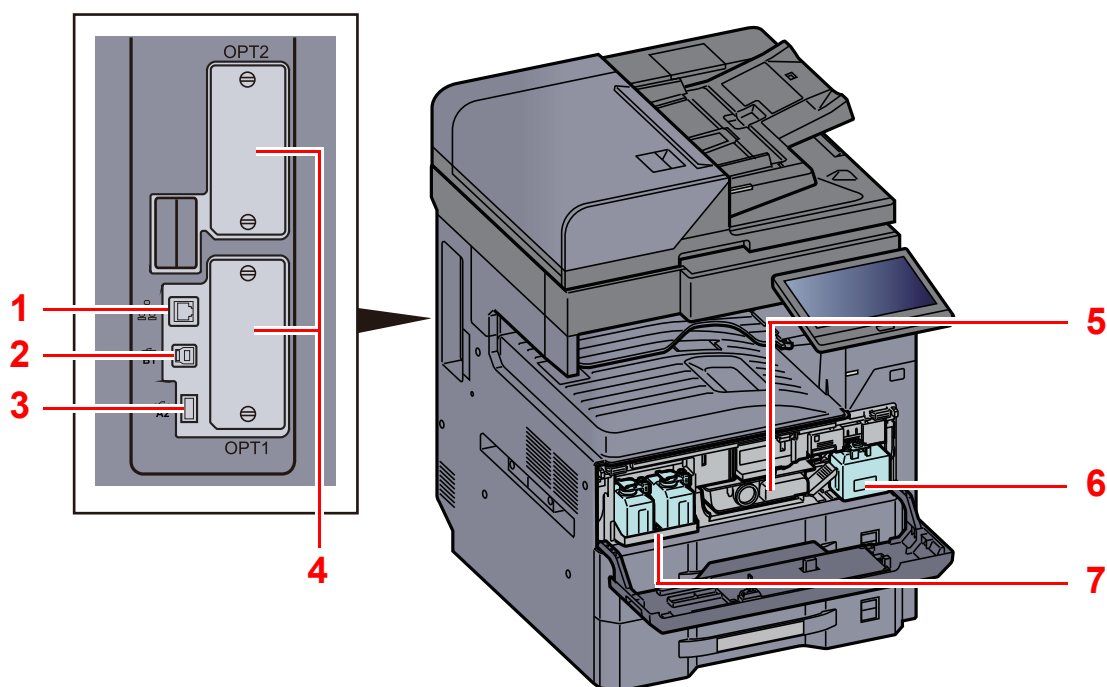
30 1. jobb oldali fedél

31 Papírszélesség-vezető

32 Kézi adagoló tálca

33 A kézi adagoló támasztótálca része

## A készülék részei (csatlakozások/belső)

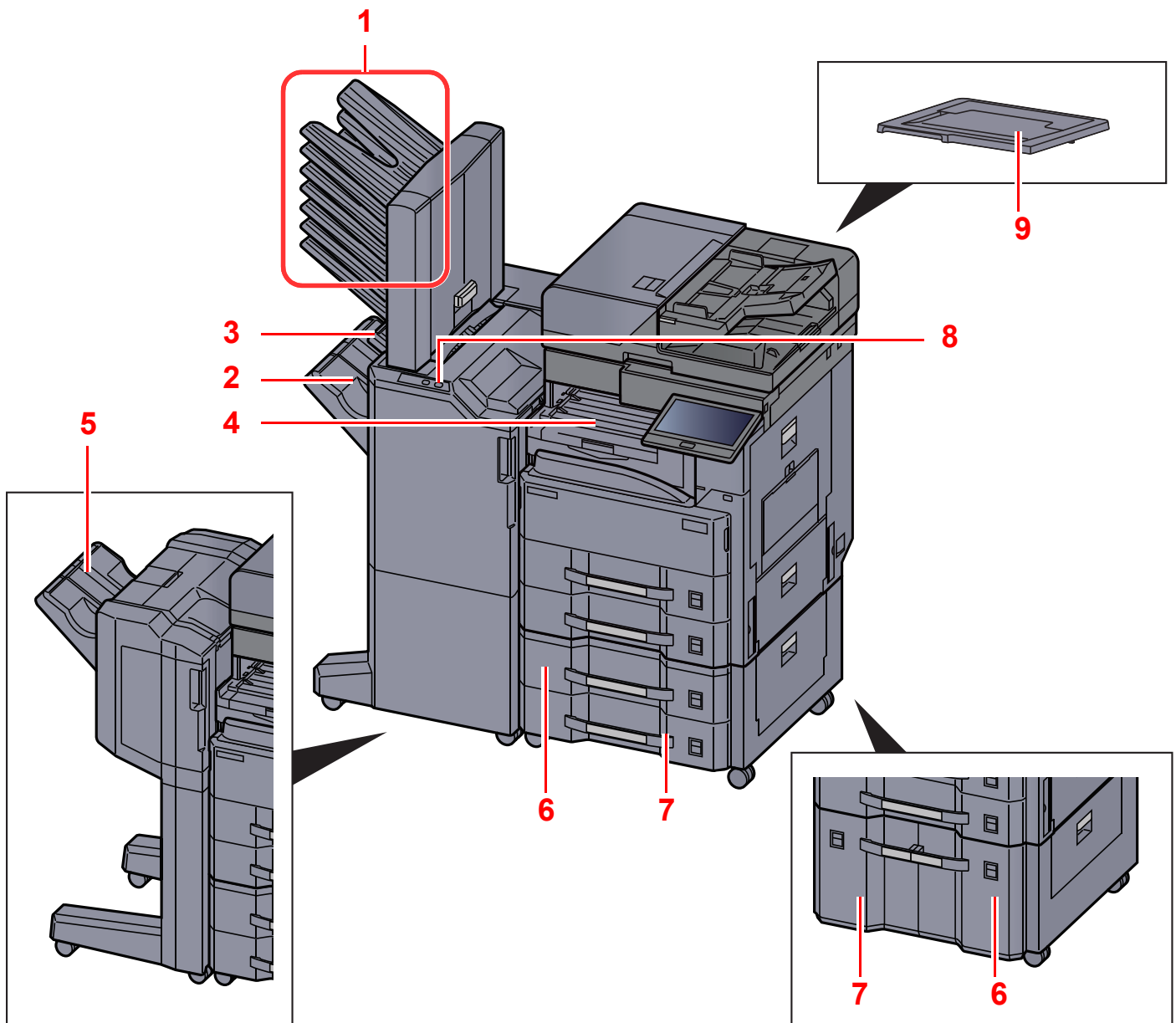


- 1 Hálózati csatlakozó
- 2 USB-csatoló csatlakozója
- 3 USB port
- 4 Opcionális csatlakozó

- 5 Tonertartály
- 6 Elhasznált festéket tartalmazó tartály
- 7 Tartalék használt festéktartály tálca (W1)



## A készülék részei (felszerelt kiegészítő berendezésekkel)



1 1 – 7. tálca (az 1. tálca a felső tálca)

2 A tálca

3 B tálca

4 Feladatsztérválasztó tálca

5 Finisher tálca

➔ [Kiegészítő berendezések \(8-2. oldal\)](#)

6 3. kazetta

7 4. kazetta

8 A finisher vezérlő része

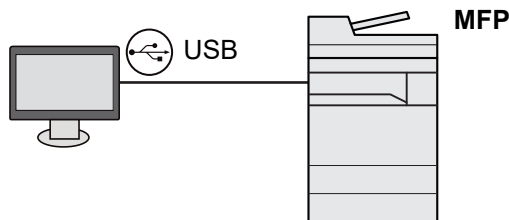
➔ Lásd az *angol nyelvű* használati útmutatót

9 Eredeti fedél

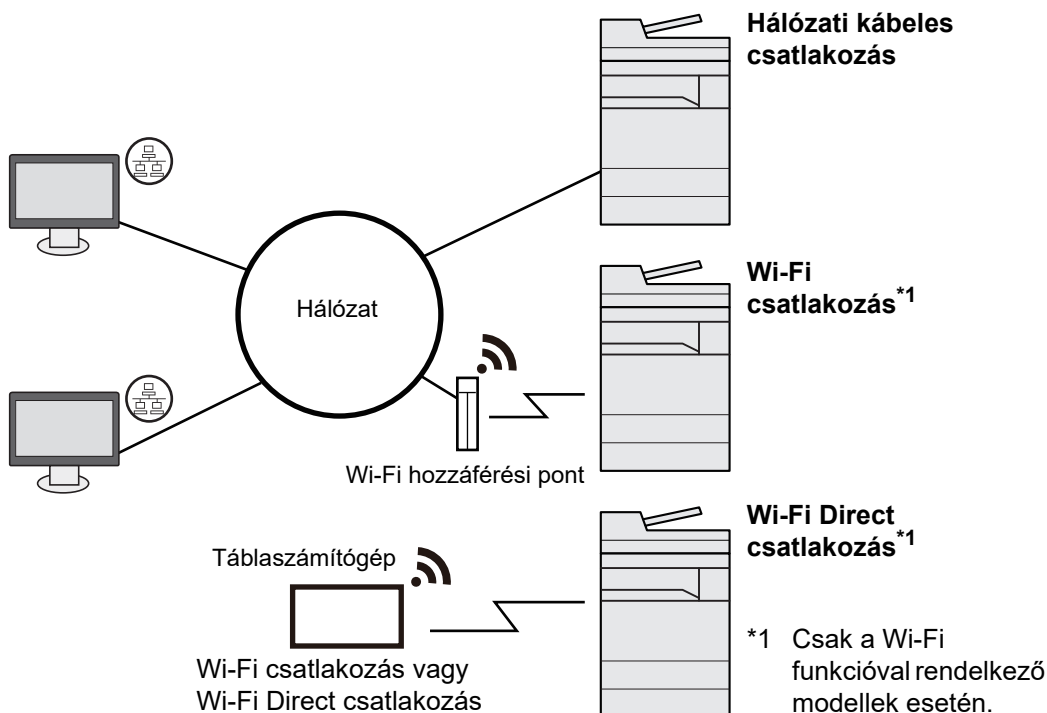
# A készülék és más eszközök csatlakoztatása

Készítse elő a környezethez és a használandó készülékekhez megfelelő kábeleket.

## A készülék csatlakoztatása számítógépre USB használatával



## A készülék csatlakoztatása számítógépre vagy táblaszámítógépre hálózati kábellel, Wi-Fi vagy Wi-Fi Direct kapcsolaton keresztül



### MEGJEGYZÉS

Ha vezeték nélküli LAN funkciót használ, lásd:

➔ *Angol nyelvű használati útmutató*

## A használható kábelek

| Kapcsolódási környezet                       | Funkció                           | Szükséges kábel  |
|--|-----------------------------------|--|
| Csatlakoztasson egy LAN-kábelt a készülékre. | Nyomtató/Lapolvasó/Hálózati fax*1 | LAN kábel (10BASE-T, 100BASE-TX, 1000BASE-T)   |
| Csatlakoztasson egy USB-kábelt a géphez.     | Nyomtató                          | USB 3.0 kompatibilis kábel (nagy sebességű USB-vel kompatibilis, maximum 5,0 m, árnyékolt) |

\*1 Ez a funkció csak opcionális FAX készlet használata esetén érhető el. A hálózati fax használatával kapcsolatos bővebb információért lásd: **FAX Operation Guide**.

### FONTOS

A nem USB 3.0 kompatibilis kábel használata meghibásodást okozhat.

# Kábelek csatlakoztatása

## LAN-kábel csatlakoztatása

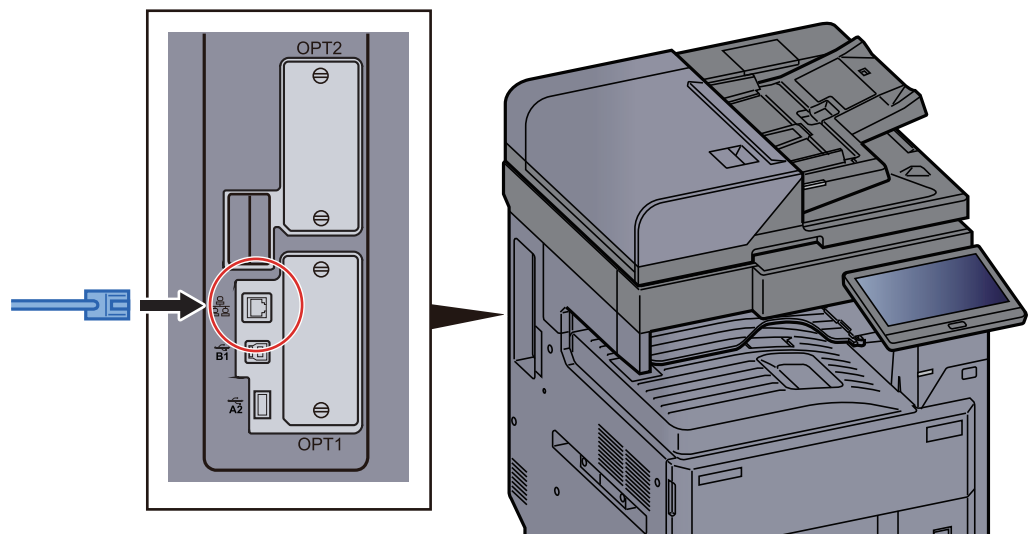
✓ **FONTOS**

Gondoskodjon arról, hogy a készülék ki legyen kapcsolva.

➔ [Kikapcsolás \(2-9. oldal\)](#)

### 1 A kábelt csatlakoztassa a készülékre.

1 A LAN-kábelt csatlakoztassa a hálózati csatlóóra.



2 A kábel másik végét csatlakoztassa az elosztóra vagy a számítógépre.

### 2 Kapcsolja be a készüléket, majd konfigurálja a hálózatot.

➔ [Hálózat beállítása \(2-33. oldal\)](#)

## Az USB-kábel csatlakoztatása

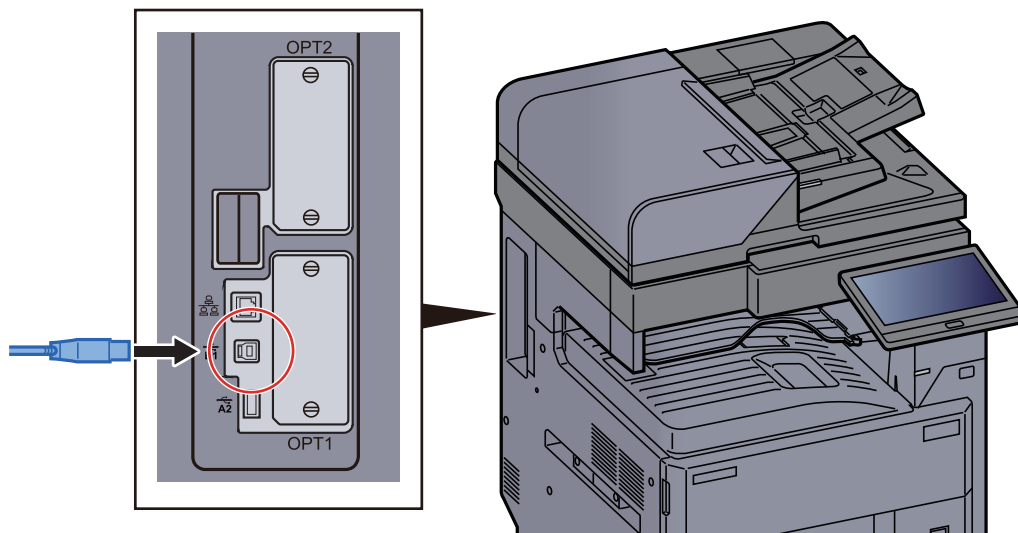
✓ **FONTOS**

Gondoskodjon arról, hogy a készülék ki legyen kapcsolva.

➔ [Kikapcsolás \(2-9. oldal\)](#)

### 1 A kábelt csatlakoztassa a készülékre.

- 1 Csatlakoztassa az USB-kábelt a készülék bal oldalán található USB csatlóhoz.



- 2 A kábel másik végét csatlakoztassa a számítógépre.

### 2 Kapcsolja be a készüléket.

## A tápkábel csatlakoztatása

### 1 A kábelt csatlakoztassa a készülékre.

A mellékelt tápkábel egyik végét csatlakoztassa a készülékre, a másik végét pedig a fali csatlakozóra.

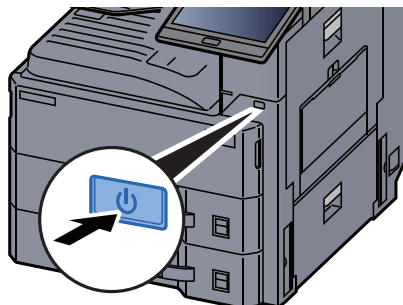
✓ **FONTOS**

Csak a készülékkel együtt forgalmazott tápkábelt használja.

# Ki- és bekapcsolás

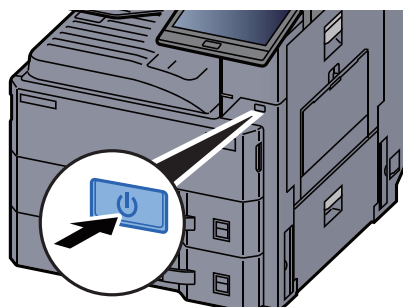
## Bekapcsolás

### 1 Kapcsolja be a főkapcsolót.



## Kikapcsolás

### 1 Kapcsolja ki a főkapcsolót.



A kikapcsolást megerősítő üzenet jelenik meg.

➔ Lásd az *angol nyelvű használati útmutatót*.

A kikapcsolás néhány percet vesz igénybe.

## FIGYELEM!

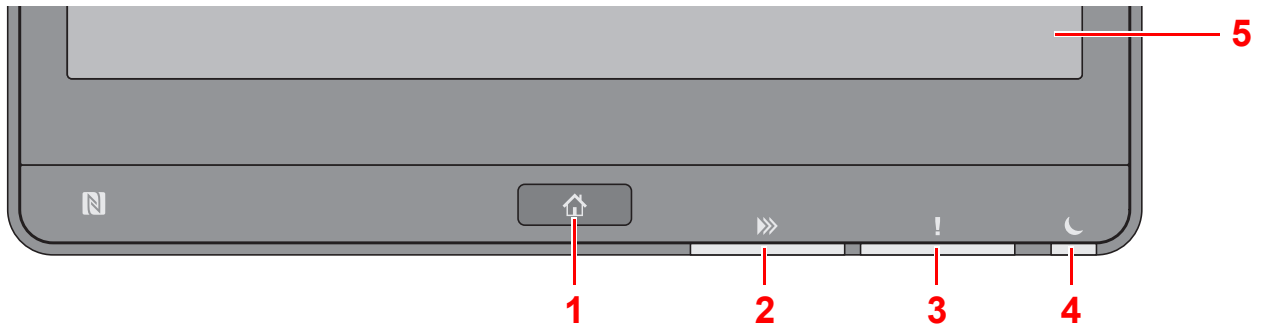
Ha a készüléket hosszabb ideig nem használják (pl. egész éjszaka), kapcsolja ki a főkapcsolót. Ha a készüléket ennél is hosszabb ideig nem használják (pl. nyaralás alatt), biztonsági okokból húzza ki a tápkábelt a fali aljzatból.

## FONTOS

- A főkapcsolót ne tartsa nyomva 5 másodpercnél hosszabb ideig. A készülék kényszerített kikapcsolásával a HDD vagy a memória sérülését okozhatja, ami meghibásodáshoz vezethet.
- Ha fax funkcióval felszerelt termékeket használ, ne felejtse el, hogy a főkapcsoló kikapcsolása esetén a fax küldési és fogadási funkciója sem használható.
- A papírkazettákból távolítsa el a papírt, és tegye vissza az eredeti csomagolásába, hogy a papírt megóvja a nedvességtől.

# A kezelőpanel használata

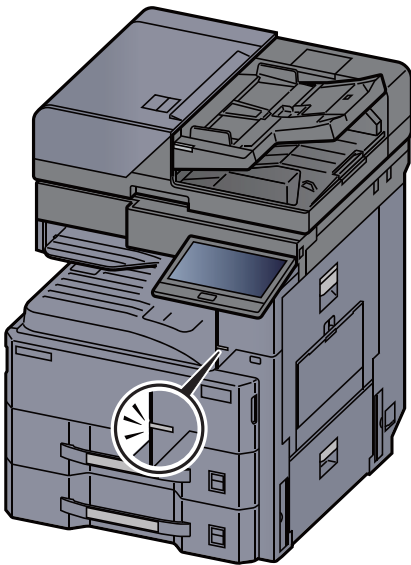
## Kezelőpanel gombjai



- 1 **[Kezdőoldal]** gomb: Megjeleníti a Kezdőképernyőt.
- 2 **[Adat]** jelzőfény: Villog, amikor a készülék nyomtat vagy adatokat fogad/küld, illetve amikor hozzáfér a merevlemezhez/SSD-hez. Akkor is világít, amikor faxfeladatot küld késleltetett átvitelrel.
- 3 **[Figyelem]** jelzőfény: Világít vagy villog, ha hiba történik, és egy feladat leáll.
- 4 **[Energiatakarékos]** jelzőfény: Villog, amikor a készülék alvó módban van.
- 5 Érintőpanel: A gépbeállítások konfigurálásához szükséges ikonokat jeleníti meg.

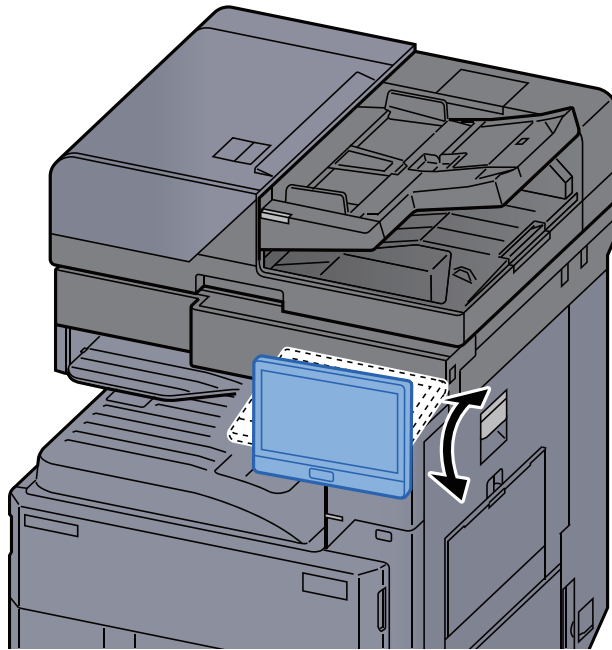
## [Fidatszétvál.] jelzőfény

Akkor világít, ha papír található a feladatszétválasztó tálcában.



## A kezelőpanel szögének beállítása

A kezelőpanel szöge módosítható.



# Érintőpanel

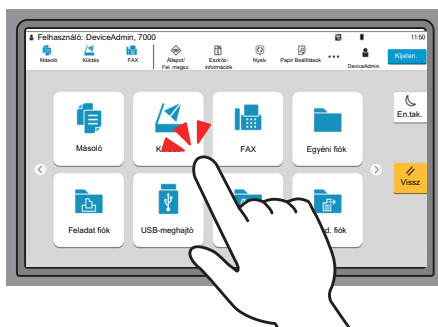
## Az érintőpanel használata

Ez a szakasz ismerteti az érintőpanel alapvető működését.

### Koppintás

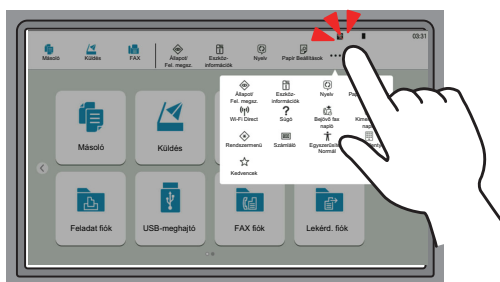
Ezzel a művelettel választhatók ki az ikonok vagy a gombok.

Ebben a dokumentumban a koppintás művelete a „kiválasztás”.



### Előugró panel

Az ikonokra vagy gombokra koppintva részletes információk jelennek meg az ikonokra és a menükre vonatkozóan. Az előugró panelek a képernyő váltása nélkül jelenítenek meg információkat és menüket.



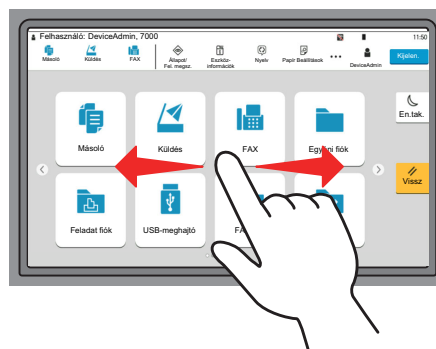
### Ujj elhúzása

Ezzel a művelettel lehet váltani a képernyők között, illetve megjeleníteni azokat a tételeket, amelyek nem láthatók a listában.

A képernyőt követve egy irányba mozgassa az ujját.

### Példa: Kezdőképernyő

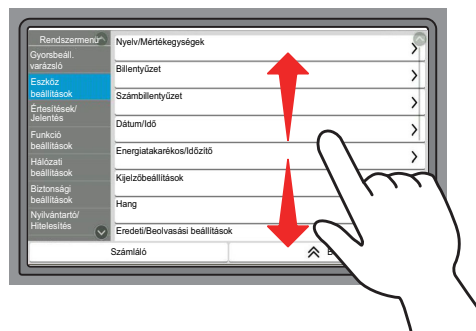
A képernyő mozgatása balra és jobbra.





## Példa: Rendszermenü képernyő

A képernyő mozgatása felfelé és lefelé.



## Az érintőpanel kezelése



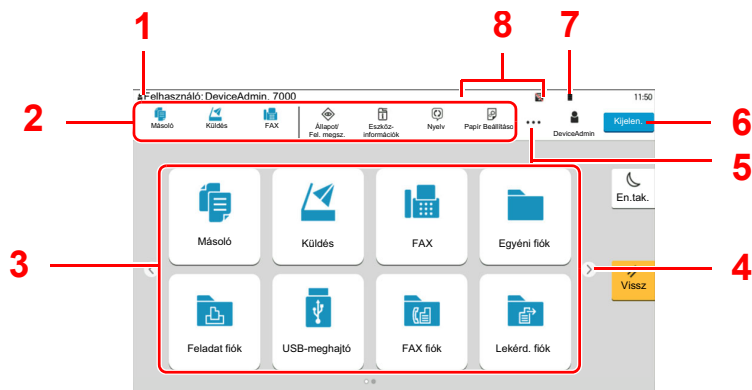
- 1 Megjeleníti a készülék állapotát, valamint a szükséges működési üzeneteket.
- 2 Megjeleníti a Gyorsbeállítás képernyőt.
- 3 Megjeleníti a regisztrált parancsikonekat.
- 4 **[Indítás]** gomb: Elindítja a másolási és beolvasási műveleteket, valamint a beállítási műveletek feldolgozását.
- 5 **[Leállít]** gomb: Megszakítja vagy szünetelteti a folyamatban levő feladatot.
- 6 **[Vissz]** gomb: A beállításokat állítja vissza alapértékre.
- 7 **[Meggzakít]** gomb: Megjeleníti a Soron kívüli másolás képernyőt.
- 8 **[En.tak.]** gomb: A készüléket alvó módba állítja.
- 9 Megjeleníti az időt.
- 10 Rendelkezésre álló tonerkapacitás.
- 11 Beállítja a másolási funkciókat.

## Kezdőképernyő


Ez a képernyő úgy jeleníthető meg, hogy a kezelőpanelen megnyomja a **[Kezdőoldal]** gombot. Az ikonok megérintésével az azokhoz tartozó képernyő jeleníthető meg.

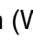
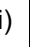

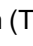
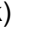


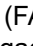
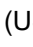
Módosíthatja a Kezdőképernyőn megjelenő ikonokat, valamint a képernyő hátterét.

➔ [A Kezdőképernyő szerkesztése \(2-16. oldal\)](#)



\* A megjelenés az aktuális képernyőtől, illetve a konfigurációtól és az opciók beállításaitól függően eltérő lehet.

| Szám | Tétel                                    | Leírás  |
|------|--|---|
| 1    | Állapotterület                           | Az aktuális állapot üzeneteit és állapotikonjait jeleníti meg. Megjeleníti a bejelentkezett felhasználó nevét, ha a felhasználói bejelentkezés engedélyezve van.  |
| 2    | Feladattár                               | Feladatikonok megjelenítése.<br>Ha hiba történik, az <b>[Állapot/Fel. megsz.]</b> ikonja „!” . A hiba helyreállítása után a képernyő visszatér normál nézetbe.  |
| 3    | Asztal                                   | Megjeleníti az alkalmazásikonokat. Az első oldalon nem látható ikonok az oldal váltásával jeleníthetők meg.   |
| 4    | Képernyőváltó gombok                     | Ezeknek a gomboknak a használatával válthat az asztal oldalai között.<br> <b>MEGJEGYZÉS</b><br>A képernyők között az ujjá elhúzásával is válthat.<br>➔ <a href="#">Az érintőpanel használata (2-12. oldal)</a> |
| 5    | [...]                                    | Egy előugró panelben megjeleníti az összes feladatkont, köztük a feladatsáv területen megjelenített ikonokat is.  |
| 6    | <b>[Bejelentkezés] / [Kijelentkezés]</b> | Bejelentkezés vagy kijelentkezés, amikor a felhasználói bejelentkezés engedélyezve van.   |
| 7    | Rendelkezésre álló tonerkapacitás        | A hátralévő toner mennyiségét jeleníti meg. Ennek az ikonnak a kiválasztásával jelenítheti meg a hátralévő toner mennyiségét egy előugró panelen.   |

| Szám | Tétel   | Leírás  |
|------|---|---|
| 8    | AI-állapot ikonok                               | A készülék állapotát jelző ikonokat jeleníti meg. 5 ikon jeleníthető meg. Ennek a területnek a kiválasztásával jelenítheti meg az ikonokat egy előugró panelben.  |
|      | Állapot ikon (Wi-Fi)                            | A „  ” ikon jelenik meg, amikor a Wi-Fi csatlakozik. Ha a Wi-Fi nem csatlakozik, a „  ” látható.  |
|      | Állapot ikon (Biztonsági szint: Alacsony)       | A „  ” jelenik meg, ha a biztonsági szint beállítása [Alacsony].   |
|      | Állapot ikon (Távoli művelet:)                  | A „  ” jelenik meg, amikor a távoli művelet van használatban.  |
|      | Állapot ikon (Biztonsági információk)           | Amikor aktiválja az Adat titkosítás/felülírás funkciót, a Biztonsági információk ikon jelenik meg.<br>A „  ” jelenik meg, amikor a rendszer adatokat ír felül.<br>A „  ” jelenik meg, ha a hátralévő adatok a merevlemez-meghajtón vannak.<br>A „  ” jelenik meg, ha a hátralévő adatok nem a merevlemez-meghajtón vannak. |
|      | Állapotikon (FAX memória fogadó fiók kapacitás) | A „  ” jelenik meg, ha a FAX memória fogadó fiók szabad tárhelye 10% vagy kevesebb.  |
|      | Állapotikon (USB-meghajtó)                      | A „  ” jelenik meg, ha USB-meghajtó csatlakozik a készülékre.<br>Az USB-meghajtó ikonra koppintva és az <b>[USB eltávolítása]</b> lehetőséget választva távolíthatja el biztonságosan az USB-meghajtót.   |

## A Kezdőképernyő szerkesztése

A Kezdőképernyő háttere, valamint a megjelenő ikonok módosíthatók.

### 1 Jelenítse meg a képernyőt.

[Kezdőoldal] gomb > [...] > [Rendszermenü] > [Funkció beállítások] > [Kezdőoldal]



#### MEGJEGYZÉS

Ha a felhasználói bejelentkezés felügyelete engedélyezve van, a beállításokat csak úgy módosíthatja, hogy rendszergazdai jogosultságokkal jelentkezik be, vagy olyan felhasználóként, aki rendelkezik a beállítások konfigurálásának jogosultságával. A gyári alapértelmezett bejelentkezési felhasználónév és bejelentkezési jelszó az alábbi.

Bejelentkezési felhasználónév: 4063i: 4000, 3263i: 3200

Bejelentkezési jelszó: 4063i: 4000, 3263i: 3200















### 2 Konfigurálja a beállításokat.

A rendelkezésre álló beállítások az alábbiak.

| Tétel                             | Leírás  |
|-----------------------------------|---|
| <b>Az asztal testreszabása</b>    | <p>Adja meg az asztalon megjelenő funkcióikonokat.*<sup>1</sup></p> <p>A <b>[Hozzáadás]</b> lehetőség kiválasztásával jelenítheti meg a kijelzőn megjelenítendő funkciók kiválasztására szolgáló képernyőt. A <b>[Funkció típusa]</b> kiválasztásával szűkítheti le a funkciókat alkalmazásokra és kedvencekre. Válassza ki a megjelenítendő funkciót, majd nyomja meg az <b>[OK]</b> gombot.</p> <p>Válasszon ki egy ikont, majd az <b>[Előző]</b> vagy a <b>[Következő]</b> lehetőség kiválasztásával adja meg a kiválasztott ikon elhelyezkedését az asztalon.</p> <p>Ha egy ikont törölni szeretne az asztalról, válassza ki a kívánt ikont, majd válassza a <b>[Törlés]</b> lehetőséget.</p> |
| <b>A feladattár testreszabása</b> | <p>Adja meg a feladattárban megjelenő funkcióikonokat. Nyomja meg az <b>[1. (-4) feladatsáv gombot]</b>. Válassza ki a megjelenítendő funkciót, majd válassza az <b>[OK]</b> lehetőséget. 4 feladatkon jeleníthető meg.</p> <p> <b>MEGJEGYZÉS</b></p> <p>Az elrejtett funkciók a feladatsáv jobb szélén található [...] (előugró panel) ikon megérintésével jeleníthetők meg.</p> <p>Azok a feladatsáv gombok, amelyek beállítása <b>[Nincs]</b>, nem jelennek meg. A többi feladatsáv gomb sorrendben jelenik meg balról.</p>  |
| <b>Háttérkép</b>                  | <p>Konfigurálja a Kezdőképernyő háttérképét.</p> <p><b>Érték:</b> 1–8. kép</p>  |

\*<sup>1</sup> Maximum 60 funkcióikonot jelenít meg, beleértve a telepített alkalmazásokat és funkciókat, amelyek az opciók telepítése esetén használhatók.

## Az asztalon megjeleníthető funkciók

| Funkció                                   | Ikon  | Leírás   | Oldalszám                         |
|---|---|--|-----------------------------------|
| Másolás <sup>*1</sup>                     |    | Megjeleníti a Másolás képernyőt.   | <a href="#">5-14. oldal</a>       |
| Küldés <sup>*1</sup>                      |    | Megjeleníti a Küldés képernyőt.  | <a href="#">5-17. oldal</a>       |
| FAX kiszolgáló                            |    | Megjeleníti a FAX kiszolgáló képernyőt.  | —                                 |
| Fax <sup>*2</sup>                         |    | Megjeleníti a FAX képernyőt.   | Lásd: <b>FAX Operation Guide.</b> |
| Egyéni fiók <sup>*1</sup>                 |    | Megjeleníti az Egyéni fiók képernyőt.  | —                                 |
| Feladatfiók <sup>*1</sup>                 |    | Megjeleníti a Feladatfiók képernyőt.   | —                                 |
| USB-meghajtó <sup>*1</sup>                |    | Megjeleníti az USB-meghajtó képernyőt.   | —                                 |
| FAX fiók <sup>*2</sup>                    |  | Megjeleníti a FAX fiók képernyőt.  | Lásd: <b>FAX Operation Guide.</b> |
| Lekérd. fiók <sup>*2</sup>                |  | Megjeleníti a Lekérd. fiók képernyőt.  | Lásd: <b>FAX Operation Guide.</b> |
| FAX memória fogadó fiók <sup>*2</sup>     |  | Megjeleníti a FAX memória fogadó fiók képernyőt.   | Lásd: <b>FAX Operation Guide.</b> |
| Internetböngésző                          |  | Megjeleníti az Internetböngésző képernyőt.   | —                                 |
| Küldés magamnak (e-mail) <sup>*3</sup>    |  | Megjeleníti a Küldés képernyőt. Célállomásként a bejelentkezett felhasználó e-mail címe van beállítva.       | —                                 |
| Küldés nek. fiókból(e-mail) <sup>*3</sup> |  | Megjeleníti az Egyéni fiók képernyőt. Célállomásként a bejelentkezett felhasználó e-mail címe van beállítva. | —                                 |
| Kedvencek                                 |  | A regisztrált kedvenc előhívása. Az ikon a kedvenc funkciójának megfelelően változik.                        | <a href="#">5-9. oldal</a>        |
| Alkalmazásnév <sup>*4</sup>               | —   | A kiválasztott alkalmazásokat jeleníti meg.  | —                                 |















\*1 A készülék gyári beállítása szerint jelenik meg.



\*2 Csak olyan termékeken jelenik meg, amelyeken a fax funkció telepítve van.

\*3 Akkor jelenik meg, ha a felhasználói bejelentkezés felügyelete engedélyezve van.

\*4 Az alkalmazás ikonja jelenik meg.

### A feladattárban rendelkezésre álló funkciók

| Funkció                           | Ikon  | Leírás   | Oldalszám                         |
|-----------------------------------|---|--|-----------------------------------|
| Állapot/Fel. megsz.* <sup>1</sup> |    | Megjeleníti az Állapot/Fel. megsz. képernyőt.  | —                                 |
| Eszközinformációk* <sup>1</sup>   |    | Megjeleníti az Eszközinformációk képernyőt. A rendszer és a hálózati információk, illetve a használt opciókra vonatkozó információk ellenőrzése.<br>Lehetőség van különféle jelentések és listák nyomtatására is.                                | <a href="#">2-22. oldal</a>       |
| Nyelv* <sup>1</sup>               |    | Megjeleníti a Rendszermenü Nyelv beállítása képernyőjét.   | —                                 |
| Papír beállítások* <sup>1</sup>   |    | Megjeleníti a Rendszermenü Papír beállítások képernyőjét.  | —                                 |
| Wi-Fi Direct* <sup>2</sup>        |    | A Wi-Fi Direct be van állítva, és megjelennek a készülék hálózathasználati információi.  | —                                 |
| Súgó                              |   | Megjeleníti a Súgó képernyőt.  | <a href="#">2-28. oldal</a>       |
| Felhasználói tulajdonság          |  | Megjeleníti a Felhasználói tulajdonság képernyőt.  | —                                 |
| Bejövő fax napló* <sup>3</sup>    |  | Megjeleníti a Bejövő fax napló képernyőt.  | Lásd: <b>FAX Operation Guide.</b> |
| Kimenő FAX napló* <sup>3</sup>    |  | Megjeleníti a Kimenő FAX napló képernyőt.  | Lásd: <b>FAX Operation Guide.</b> |
| Rendszermenü                      |  | Megjeleníti a Rendszermenü képernyőt.  | —                                 |
| Számláló                          |  | Megjeleníti a Számlálók képernyőt.   | <a href="#">2-42. oldal</a>       |
| Egyszerűsített/<br>Normál         |  | Nagyítja a képernyőn megjelenő szöveget és ikonokat. A visszatéréshez az előző nézetre válassza újra az <b>[Egyszerűsített/ Normál]</b> lehetőséget.   | <a href="#">2-29. oldal</a>       |
| Üzenettábla                       |  | Megjeleníti az Üzenettábla képernyőt.<br> <b>MEGJEGYZÉS</b><br>Ennek a funkciónak a használatához az „Üzenettábla” funkciót kapcsolja [BE] a Rendszermenüben. | —                                 |

| Funkció                 | Ikon  | Leírás  | Oldalszám                  |
|-------------------------|---|---|----------------------------|
| <b>Számbillentyűzet</b> |  | Az érintőpanelen a számgombokat jeleníti meg. | —                          |
| <b>Kedvencek</b>        |  | Megjeleníti a kedvencek listája képernyőt.    | <a href="#">5-9. oldal</a> |

\*1 A készülék gyári beállítása szerint jelenik meg.

\*2 Akkor jelenik meg, ha a Wireless Network Interface Kit telepítve van.

\*3 Csak olyan termékeken jelenik meg, amelyeken a fax funkció telepítve van.

## Funkciók hozzárendelése a funkciógombokhoz

A funkciógombok olyan gombok, amelyekhez különféle funkciók vagy alkalmazások rendelhetők hozzá, beleértve a másolást és a szkennelést. A gyakran használt funkciók és alkalmazások hozzárendelhetők, és a képernyő egyszerűen megjeleníthető.

Ezen a készüléken az alábbi funkciók előre hozzá vannak rendelve; ugyanakkor ezek a funkciók új funkciók hozzárendelésével lecserélhetők.

- [F1] (1. funkciógomb): Másolás
- [F2] (2. funkciógomb): Küldés
- [F3] (3. funkciógomb): FAX (opcionális)

### 1 Jelenítse meg a képernyőt.

[Kezdőoldal] gomb > [...] > [Rendszermenü] > [Eszköz beállítások] > [Funkciógomb hozzárendelés]



#### MEGJEGYZÉS

Ha a felhasználói bejelentkezés felügyelete engedélyezve van, a beállításokat csak úgy módosíthatja, hogy rendszergazdai jogosultságokkal jelentkezik be, vagy olyan felhasználóként, aki rendelkezik a beállítások konfigurálásának jogosultságával. A gyári alapértelmezett bejelentkezési felhasználónév és bejelentkezési jelszó az alábbi.

Bejelentkezési felhasználónév: 4063i: 4000, 3263i: 3200

Bejelentkezési jelszó: 4063i: 4000, 3263i: 3200

### 2 Konfigurálja a beállításokat.

- 1 Válassza ki a beállítandó funkciógombot.
- 2 Válassza ki a hozzárendelendő funkciót.

| Funkció                                | Leírás  | Oldalszám                         |
|--|---|-----------------------------------|
| Nincs                                  | Nincs funkció hozzárendelve.  | —                                 |
| Másolás                                | Megjeleníti a Másolás képernyőt.  | <a href="#">5-14. oldal</a>       |
| Küldés                                 | Megjeleníti a Küldés képernyőt.   | <a href="#">5-17. oldal</a>       |
| FAX kiszolgáló                         | Megjeleníti a FAX kiszolgáló képernyőt.   | —                                 |
| Fax <sup>*1</sup>                      | Megjeleníti a FAX képernyőt.  | Lásd: <b>FAX Operation Guide.</b> |
| Egyéni fiók                            | Megjeleníti az Egyéni fiók képernyőt.   | —                                 |
| Feladatfiók                            | Megjeleníti a Feladatfiók képernyőt.  | —                                 |
| USB-meghajtó                           | Megjeleníti az USB-meghajtó képernyőt.  | —                                 |
| FAX fiók <sup>*1</sup>                 | Megjeleníti a FAX fiók képernyőt.   | Lásd: <b>FAX Operation Guide.</b> |
| Lekérd. fiók <sup>*1</sup>             | Megjeleníti a Lekérd. fiók képernyőt.   |                                   |
| FAX memória fogadó fiók <sup>*1</sup>  | Megjeleníti a FAX memória fogadó fiók képernyőt.  |                                   |
| Küldés magamnak (e-mail) <sup>*2</sup> | Megjeleníti a Küldés képernyőt.<br>Célállomásként a bejelentkezett felhasználó e-mail címe van beállítva. | —                                 |



| Funkció                               | Leírás   | Oldalszám                   |
|---------------------------------------|--|-----------------------------|
| <b>Küldés nek. fiókból(e-mail) *2</b> | Megjeleníti az Egyéni fiók képernyőt. Célállomásként a bejelentkezett felhasználó e-mail címe van beállítva. | —                           |
| <b>Internetböngésző</b>               | Megjeleníti az Internetböngésző képernyőt.   | —                           |
| <b>Azonosító kártya másolás</b>       | Megjeleníti az Azonosító kártya másolás képernyőt.   | <a href="#">6-28. oldal</a> |
| <b>Kedvenc neve</b>                   | A regisztrált kedvenc előhívása.   | <a href="#">5-9. oldal</a>  |
| <b>Alkalmazásnév</b>                  | A kiválasztott alkalmazásokat jeleníti meg.  | —                           |

\*1 Csak olyan termékeken jelenik meg, amelyeken a fax funkció telepítve van.

\*2 Akkor jelenik meg, ha a felhasználói bejelentkezés felügyelete engedélyezve van.

## Eszközinformációk kijelző

Megjeleníti az eszközinformációkat. Lehetőség van a rendszer és a hálózat állapotának, a fogyóeszközök állapotának – mint a toner és a papír –, valamint a használt opció állapotának ellenőrzésére. Lehetőség van különféle jelentések és listák nyomtatására is.

- 1 [Kezdőoldal] gomb > [Eszközinformációk]
- 2 Az eszközinformáció ellenőrzése.

| Fül                                      | Leírás  |
|--|---|
| <b>Azonosítás/<br/>Vezetékes hálózat</b> | Ellenőrizheti az azonosítási információkat, mint a modellnév, sorozatszám, állomásnév és állomáshely, valamint a vezetékes hálózat IP címe. |
| <b>Wi-Fi<sup>*1</sup></b>                | Ellenőrizheti a Wi-Fi-kapcsolat állapotát, mint a készülék neve, a hálózati név és IP-cím.  |
| <b>Kellék/Papír</b>                      | Ellenőrizheti a hátralévő toner és papír mennyiségét.   |
| <b>Fax<sup>*2</sup></b>                  | Ellenőrizheti a helyi faxszámot, a helyi fax nevét, a helyi fax azonosítását és egyéb fax információkat.                                    |
| <b>USB/NFC/Bluetooth</b>                 | Ellenőrizheti az USB-meghajtó, az NFC (Near Field Communication) és a Bluetooth billentyűzet csatlakozási állapotát.                        |
| <b>Opció/Alkalmazás</b>                  | Ellenőrizheti a használatban lévő opciókra és alkalmazásokra vonatkozó információkat.   |
| <b>Kapacitás/<br/>Szoftververzió</b>     | Ellenőrizheti a szoftver verziót, illetve a teljesítményt.  |
| <b>Biztonság</b>                         | Ellenőrizheti a készülék biztonsági információit.   |
| <b>Jelentés</b>                          | Különféle jelentések és listák nyomtathatók.  |
| <b>Távoli műv. állapot</b>               | Ellenőrizheti a távoli művelet állapotát.   |

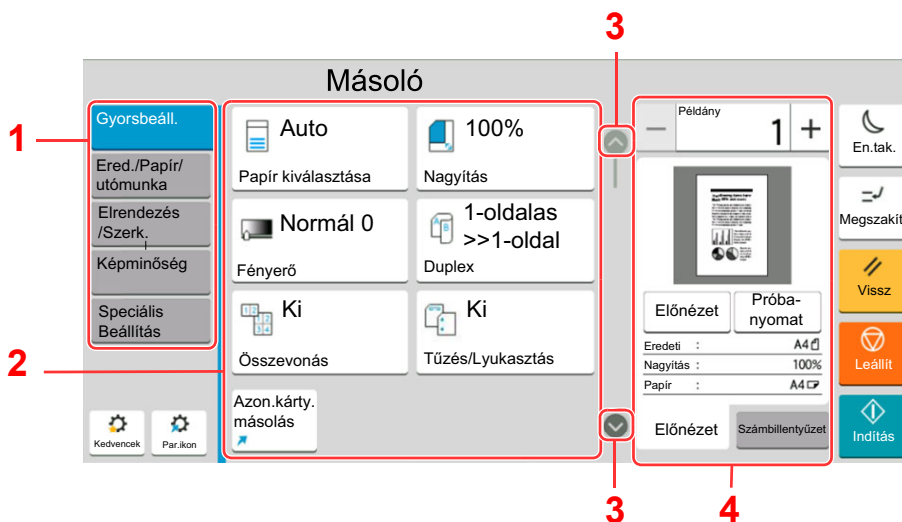
\*1 Csak abban az esetben jelenik meg, ha telepítve van az opcionális vezeték nélküli csatlakozókészlet.

\*2 Csak olyan termékeken jelenik meg, amelyeken a fax funkció telepítve van.

## A beállítás képernyő megjelenítése

Az alábbi példa ismereti a Másoló képernyőt.

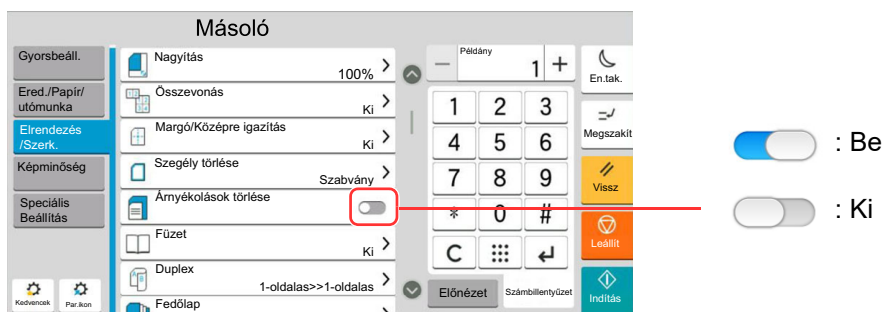
- 1 Globális navigáció  
A funkciókategóriákat jeleníti meg.
- 2 Törzs  
A másolás funkcióinak és parancsikonjainak megjelenítése.
- 3 Nyíl gomb  
A képernyő mozgatása felfelé és lefelé.
- 4 Jobb oldali panelterület  
Olyan funkciók megjelenítése, mint az előnézet vagy a számbillentyűzet.



A Globális navigáció kiválasztásával konfigurálhatja a funkciókat. A Nyíl gomb megérintésével az alábbi opciókat jelenítheti meg.

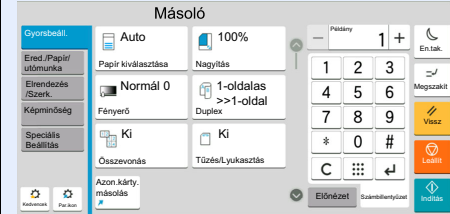
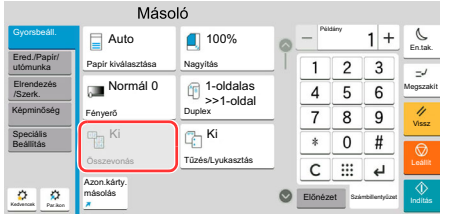
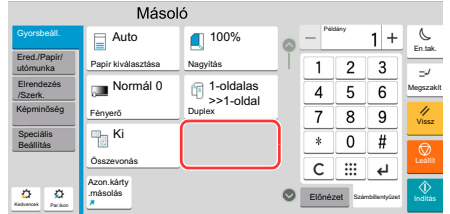


Ha egy funkció esetén látható a Be/Ki váltókapcsoló, a kapcsoló megérintésével kapcsolhatja BE vagy KI a funkciót.



## A be nem állítható gombok megjelenítése

Azoknak a funkcióknak a gombjai, amelyek a funkciók kombinálására vonatkozó korlátozások vagy a szükséges opciók hiánya miatt nem használhatók, nem választható állapotban vannak.

| Normál   | Kiszűrített  | Rejtett  |
|--|--|--|
|  |  <p>A következő esetekben a gomb ki van szűrítve és nem választható.</p> <ul style="list-style-type: none"> <li>Nem használható egy már kiválasztott funkcióval kombinálva.</li> <li>A használatát a felhasználói felügyelet alatt letiltották.</li> <li>Olyan funkciók esetén, amelyek nem módosíthatók a próbanyomat használatakor.</li> </ul> |  <p>Egy szükséges opció hiánya miatt nem használható.</p> |

### MEGJEGYZÉS

- Ha egy éppen használni kívánt gomb ki van szűrítve, előfordulhat, hogy még egy korábbi felhasználó beállításai vannak érvényben. Ebben az esetben nyomja meg a **[Vissz]** gombot, és próbálkozzon újra.
- Ha a gomb a **[Vissz]** gomb megnyomása után is szürke színnel látható, előfordulhat, hogy a funkció használatát a felhasználói felügyelet korlátozza. Keresse meg a készülék rendszergazdáját.

## Eredeti előnézet

A beolvasott dokumentumról előnézetet jeleníthet meg a panelen.

### MEGJEGYZÉS

Az Egyéni fiókban tárolt kép előnézetének megtekintéséhez lásd:

➔ *Angol nyelvű használati útmutató*

Az itt leírt eljárás egyoldalas eredeti másolására vonatkozik.

### **1 Jelenítse meg a képernyőt.**

[Kezdőoldal] gomb > [Másolás]

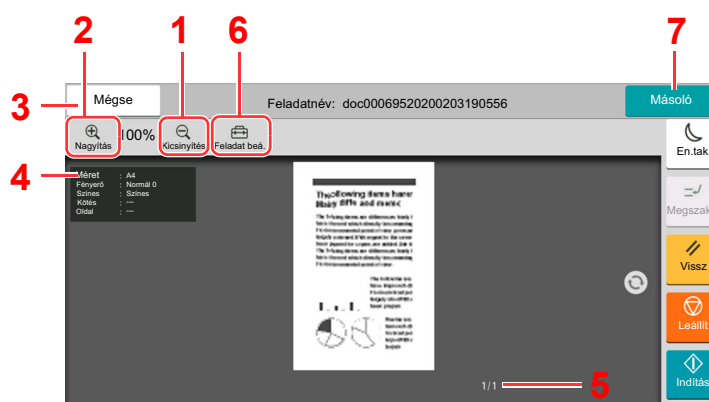
### **2 Helyezze el az eredetiket.**

### 3 Előnézeti kép megjelenítése.

- 1 Válassza az [Előnézet] fület > [Előnézet].



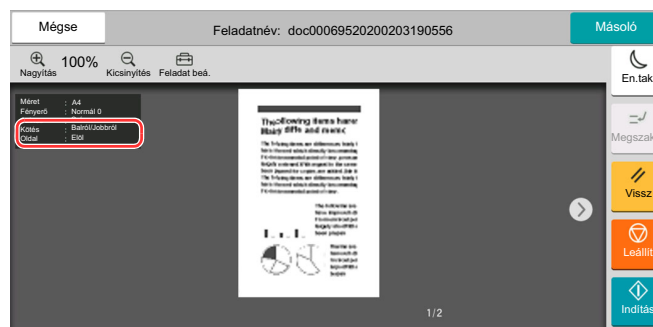
A készülék megkezdte az eredeti beolvasását. Ha befejeződött a beolvasás, a panelen megjelenik az előnézeti kép.



- 1 Kicsinyítés.
- 2 Nagyítás.
- 3 A feladat megszakítása.
- 4 Az adatinformációk megjelenítése.
- 5 Az aktuális oldalszám és teljes oldalszám megjelenítése.
- 6 Módosíthatja a feladatbeállításokat.
- 7 Másolás indítása.

#### Kétoldalas nyomtatás:

Megjelennek a kétoldalas nyomtatás beállításai.



#### MEGJEGYZÉS

- A minőség vagy az elrendezés módosításához válassza a [Mégse] lehetőséget. Módosítsa a beállításokat, majd válassza újra az [Előnézet] lehetőséget az új beállításokkal módosított előnézeti kép megtekintéséhez.
- A használt funkciótól függően, még akkor is, ha több oldalas eredetit olvas be, csak az első oldal tekinthető meg.

- 2 Ha nincs probléma az előnézeti képpel, válassza a [Másolás] lehetőséget. Elindul a másolás.

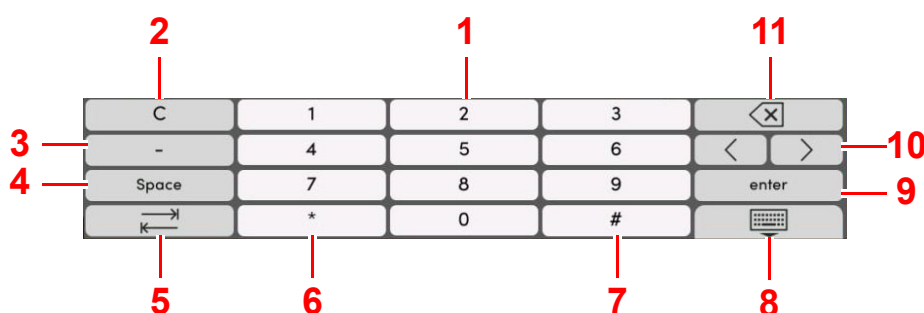
## A Megtekintés képernyő használata

Amikor a Megtekintés képernyő látható, az érintőképernyővel ujjai mozdításával az alábbiakat teheti.

| Funkció   | Leírás   |
|---|--|
| <b>Ujj elhúzása</b>                                 | Ha egy több oldalas dokumentumot helyez a dokumentumadagolóba, a készülék az összeset beolvassa, és megjeleníti az első oldal előnézetét. Az előnézeten az ujját jobbra és balra elhúzva jelenítheti meg az oldalak előnézetét a beolvasásuk sorrendjében. |
| <b>Elhúzás</b>                                      | Az érintőpanelhez érve, húzza el az ujjával a kép megjelenített részét.  |
| <b>Ujjak összehúzása</b><br><b>Ujjak széthúzása</b> | Két ujjával az érintőpanelt érintve növelje vagy csökkentse az ujjai között lévő távolságot a nézet nagyításához vagy kicsinyítéséhez.   |

## Számok beírása

Számok beírásakor megjelenik a számbillentyűzet, amikor kiválasztja a számok beírására szolgáló területet.



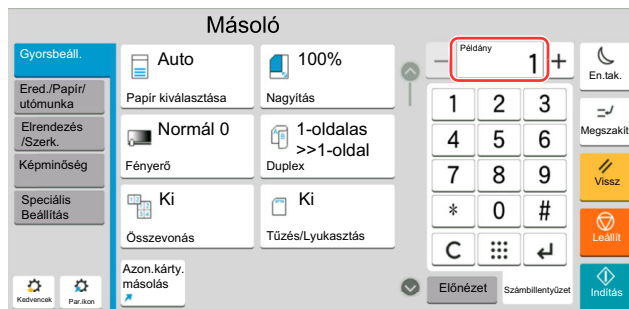
- Számok beírása.
- Beírt karakterek törlése.
- [-] beírása.
- Szóköz beszúrása.
- Tovább lépés a következő beviteli mezőre.
- Ha a [.] látható: Tizedesjel beírása. Ennek a gombnak a megérintése után beírt számok lesznek a tizedesjelet követő számok.  
Ha a [\*] látható: [\* ] beírása.
- Ha a [+/-] látható: Váltás a pozitív és a negatív számok között.  
Ha a [#] látható: [# ] beírása.
- Zárja be a számbillentyűzetet.
- A számbillentyűzettel történt beírás megerősítésre kerül.
- A kurzor mozgatása.
- A kurzortól balra álló karakter törlése.



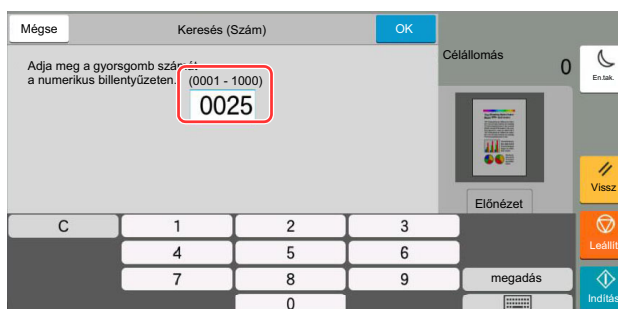
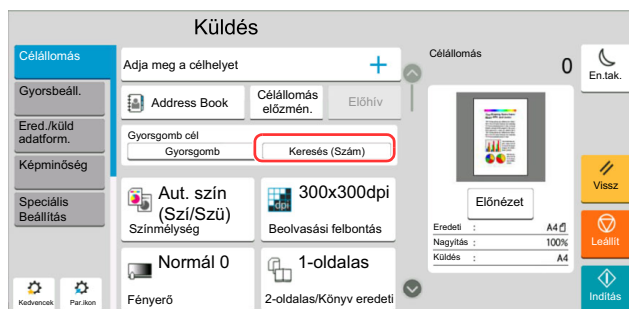
### MEGJEGYZÉS

- A beírt tételtől függően a számbillentyűkön kívül bizonyos gombok nem használhatók.
- A számbillentyűk nem jelennek meg a kezelőpanelen, ha az opcionális számbillentyűzet telepítve van.

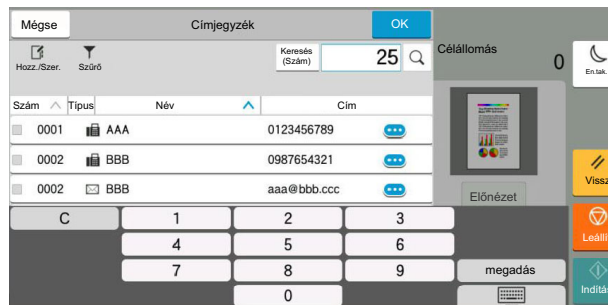
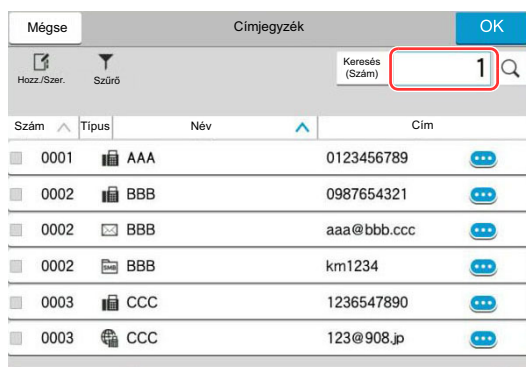
**Példa: A példányszám beírásakor**



**Példa: Gyorsgomb számának beírásakor**



**Példa: Cím számának keresésekor**



**MEGJEGYZÉS**

A másolás és nyomtatás képernyő esetén a számbillentyűzet megjelenítése előre beállítható. Ezenfelül kiválasztható az alkalmazásban használandó számbillentyűzet elrendezése.

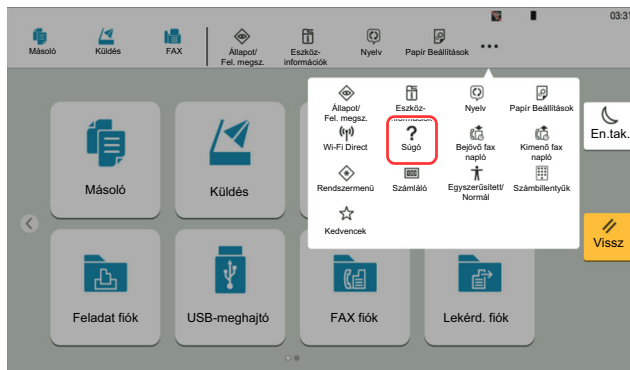
➔ Lásd az *angol nyelvű használati útmutatót*.

## Súgó képernyő

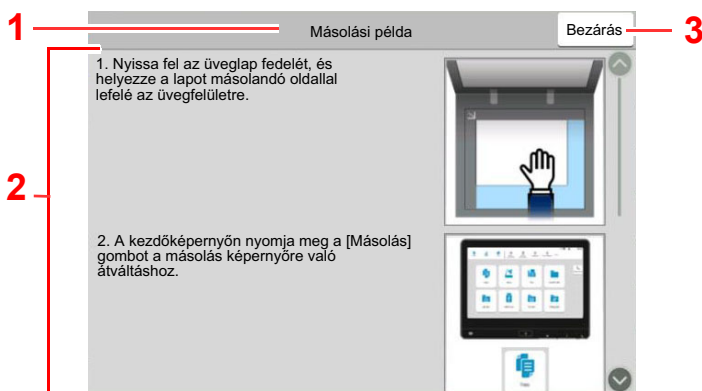
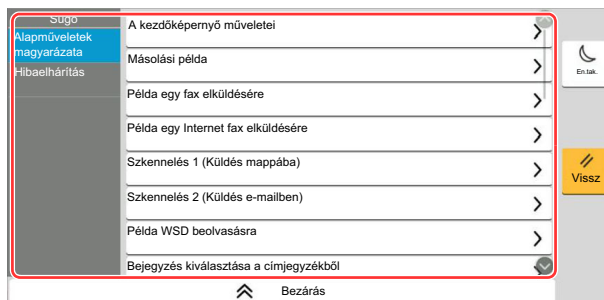
Ha a gép használata során nehézségekbe ütközne, az érintőpanel segítséget nyújthat a használat módjával kapcsolatban.

A kezdőképernyőn a [Súgó] lehetőség kiválasztásával jelenítheti meg a Súgólistát.

### 1 [Kezdőoldal] gomb > [...] > [Súgó]



### 2 A listából válassza ki a tételt, amelyet ellenőrizni szeretne.



- 1 Súgó témakörök
- 2 A funkciókkal és a gép kezelésével kapcsolatos információkat jeleníti meg.
- 3 Erre kattintva bezárja a Súgó képernyőt és visszatér az eredeti képernyőre.



## Egyszerűsített funkciók (A nézet nagyítása)

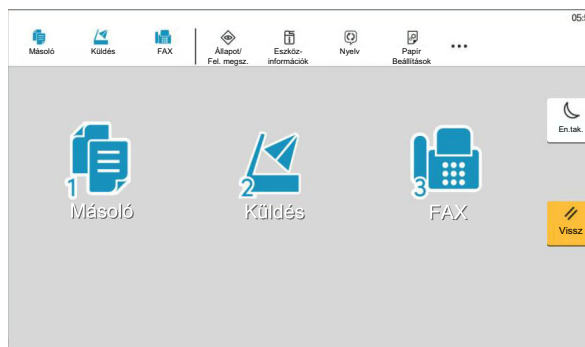
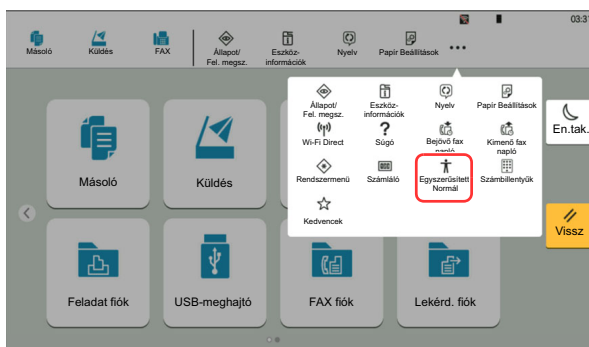
Az érintőpanelen megjelenő szöveg és gombok nagyíthatók. A számbillentyűzet használatával tételeket választhat ki, illetve válthat a következő képernyőre.

Nyomja meg a **[Kezdőoldal]** gombot > [...] > **[Egyszerűsített/Normál]**

Az érintőpanelen a szöveg és a gombok nagy méretben jelennek meg.

### MEGJEGYZÉS

- Ez a funkció a Kezdőképernyőn használható, illetve azokon a funkciókon, amelyeket a Másolás/Küldés/Fax gyorsbeállítás használatával regisztrált.
- Az Egyszerűsített képernyőn nem látható funkciók konfigurálásához vissza kell térni az eredeti nézetbe. Válassza újból az **[Egyszerűsített/Normál]** lehetőséget.
- A **[Kezdőoldal]** gomb nyomva tartásával válthat a Normál képernyő és az Egyszerűsített képernyő között.



A képernyő a körben látható számokkal jelzett számbillentyűzettel is vezérlehető. (Például: A Küldés képernyő megjelenítéséhez a számbillentyűzeten nyomja meg a [2] gombot.)

A funkciók a képernyőn megjelenő opcióknak megfelelően vezérelhetők.

# Bejelentkezés/kijelentkezés

Ha olyan funkciót állít be, amelyhez rendszergazdai jogok szükségesek, vagy ha a rendszergazdai bejelentkezés van engedélyezve, akkor meg kell adnia a bejelentkezési felhasználónevet és a bejelentkezési jelszót.

## MEGJEGYZÉS

A gyári alapértelmezett bejelentkezési felhasználónév és bejelentkezési jelszó az alábbi.

Bejelentkezési felhasználónév: 4063i: 4000, 3263i: 3200

Bejelentkezési jelszó: 4063i: 4000, 3263i: 3200

Ha elfelejti a bejelentkezési felhasználónevet vagy a bejelentkezési jelszót, nem fog tudni bejelentkezni. Ebben az esetben jelentkezzen be rendszergazdai jogosultsággal, és változtassa meg a bejelentkezési felhasználónevet vagy a bejelentkezési jelszót.

## Bejelentkezés

### Normál bejelentkezés

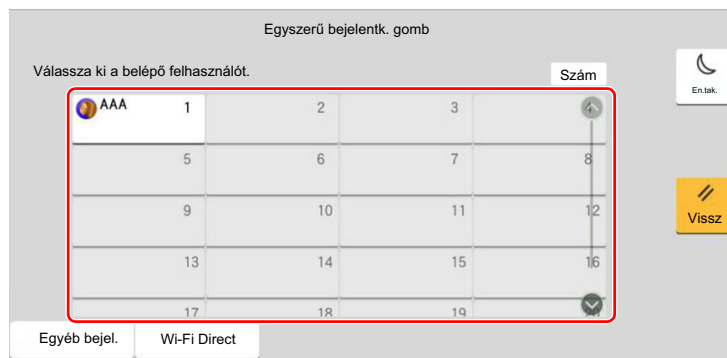
#### 1 A bejelentkezéshez adja meg a bejelentkezési felhasználónevet és jelszót.

Ha a készülék használata közben ez a képernyő jelenik meg, adja meg a bejelentkezési felhasználónevet és jelszót.

- Ha felhasználói hitelesítési módszernek a **[Hálózati hitelesítés]** van megadva, a hitelesítési célhely jelenik meg, és hitelesítési célhelyként a **[Helyi]** vagy **[Hálózati]** lehetőség választható.
- Adja meg a bejelentkezési felhasználónevet.
- Adja meg a bejelentkezési jelszót.
  - ➔ Lásd az *angol nyelvű használati útmutatót*.
- Válasszon bejelentkezési módszert az **[Egyszerű bejelentkezés]**, **[PIN kódos bejelentkezés]** és a **[Chipkártyás bejelentkezés]** lehetőségek közül.
  - ➔ Lásd az *angol nyelvű használati útmutatót*.
- Ellenőrizze a Wi-Fi Direct környezetet.
- Lásd a nyomtatott oldalak számát és a beolvasott oldalak számát. Akkor jelenik meg, amikor a nyilvántartás engedélyezve van.
- Az érintőpanel nyelvének beállítása.

## 2 Válassza a [Bejel.] lehetőséget.

### Egyszerű bejelentkezés



Ha ez a képernyő jelenik meg a művelet közben, válassza ki a felhasználót, és jelentkezzen be.

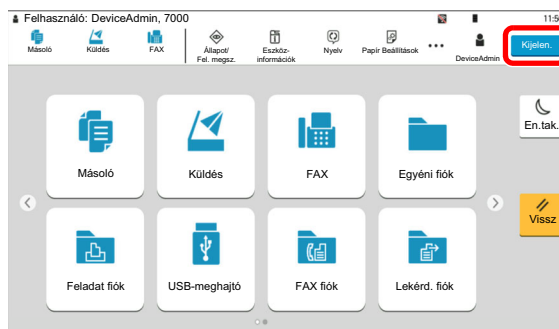


#### MEGJEGYZÉS

Ha felhasználónév szükséges, megjelenik a beviteli képernyő.

➔ Lásd az *angol nyelvű használati útmutatót.*

### Kijelentkezés



Ha ki szeretne jelentkezni a készülékből, nyomja meg a **[Kijelen.]** gombot és visszakerül a bejelentkezési felhasználónév- és jelszóbeviteli képernyőre.

A felhasználót a rendszer az alábbi esetekben automatikusan kijelentkezteti:

- Amikor a készülék alvó állapotba kapcsol.
- Az automatikus panel-visszaállítás aktiválódásakor.

## A készülék alapértelmezett beállításai

A készülék alapértelmezett beállításai a rendszermenüben módosíthatók. A készülék használata előtt olyan beállításokat konfigurálhat, mint a dátum és az idő, a hálózati konfiguráció és az energiatakarékos funkciók.

### MEGJEGYZÉS

A rendszermenüből konfigurálható beállításokat lásd:

➔ [Angol nyelvű használati útmutató](#)

## A dátum és az idő beállítása

Kövesse az alábbi lépéseket a telepítés helyén érvényes dátum és idő beállításához.

A küldési funkcióval küldött e-mailek fejlécében az itt beállított dátum és idő fog megjelenni. Állítsa be a dátumot, az időt, valamint a készülék használati helyének eltérését a greenwichi időzónától.

### MEGJEGYZÉS

• A kezdeti konfiguráció utáni módosításokért lásd:

➔ [Angol nyelvű használati útmutató](#)

• A pontos idő rendszeresen beállítható a hálózat idő kiszolgálójáról.

➔ [Embedded Web Server RX User Guide](#)

### 1 Jelenítse meg a képernyőt.

[Kezdőoldal] gomb > [...] > [Rendszermenü] > [Eszköz beállítások] > [Dátum/Idő]

### 2 Konfigurálja a beállításokat.

[Időzóna] > [Dátum/Idő] > [Dátumformátum]

| Tétel                | Leírás   |
|----------------------|--|
| <b>Időzóna</b>       | Állítsa be a greenwichi időzónától eltérő időt. A listából válassza ki a legközelebbi helyet. Ha olyan régiót választ, amely nyári időszámítást használ, konfigurálja a nyári időszámítás beállításait.  |
| <b>Dátum és idő</b>  | Válassza ki a hely dátumát és idejét, ahol a készüléket használja. Ha Küldés e-mailként műveletet hajt végre, az itt beállított dátum és idő jelenik meg a fejlécben.<br><b>Érték:</b> Év (2000–2035), Hónap (1–12), Nap (1–31), Óra (0–23), Perc (0–59), Másodperc (0–59) |
| <b>Dátumformátum</b> | Válassza ki az év, a hónap és nap megjelenítésének formátumát. Az év nyugati formátumban jelenik meg.<br><b>Érték:</b> HH/NN/ÉÉÉÉ (Hónap/Nap/Év), NN/HH/ÉÉÉÉ (Nap/Hónap/Év), ÉÉÉÉ/HH/NN (Év/Hónap/Nap)   |

# Hálózat beállítása

## A vezetékes hálózat konfigurálása

A készülék egy hálózati csatolóval rendelkezik, amely kompatibilis az olyan hálózati protokollokkal, mint a TCP/IP (IPv4), TCP/IP (IPv6), NetBEUI és IPSec. Ez teszi lehetővé a nyomtatást Windows, Macintosh, UNIX és más platformokon.

A Windows hálózathoz való csatlakozáshoz állítsa be a TCP/IP (IPv4) protokollt.

A beállítások konfigurálása előtt csatlakoztassa a hálózati kábelt.

➔ [LAN-kábel csatlakoztatása \(2-7. oldal\)](#)

| Konfigurációs módszer   | Leírás   | Oldalszám  |
|---|--|--|
| <b>A csatlakozás konfigurálása a készülék kezelőpaneljén</b>                      | A Gyorsbeállítás varázsló használható a hálózat varázsló stílusú képernyőn történő konfigurálásához, ha nem szeretné a beállításokat egyenként a Rendszermenüben beállítani. | <a href="#">Gyorsbeállítás varázsló (2-38. oldal)</a>                    |
|   | A vezetékes hálózati beállítások vagy az opcionális hálózat használatával konfigurálhatja a hálózatot a Rendszermenüből.   | Lásd az <i>angol nyelvű használati útmutatót</i> .                       |
| <b>Csatlakozások konfigurálása a weboldalon</b>                                   | A hálózati csatolóhoz a csatlakozás beállítható az Embedded Web Server RX használatával. Az opcionális IB-50 esetén a csatlakozás az erre szolgáló weboldalon állítható be.  | <b>Embedded Web Server RX User Guide</b><br><b>IB-50 Operation Guide</b> |
| <b>A csatlakozás beállítása az IB-50 beállító segédprogramjának használatával</b> | Ez az IB-50 CD lemezén található beállító eszköz. Ez Windows operációs rendszeren használható.   | <b>IB-50 Operation Guide</b>   |

### MEGJEGYZÉS

Ha az opcionális Network Interface Kit (IB-50) vagy a Wireless Network Interface Kit (IB-37, IB-38 vagy IB-51) telepítése után a vezetékes (alapértelmezett) hálózati csatolóról váltani szeretne, válassza ki a kívánt beállítást az „Elsődleges (kliens) hálózat” alatt.

➔ Lásd az *angol nyelvű használati útmutatót*.

Az egyéb hálózati beállításokért lásd:

➔ *Angol nyelvű használati útmutató*

### MEGJEGYZÉS

Ha a felhasználói bejelentkezés felügyelete engedélyezve van, a beállításokat csak úgy módosíthatja, hogy rendszergazdai jogosultságokkal jelentkeznek be, vagy olyan felhasználóként, aki rendelkezik a beállítások konfigurálásának jogosultságával.

Ha a felhasználói bejelentkezés felügyelete le van tiltva, megjelenik a felhasználói hitelesítés képernyő. Adja meg a bejelentkezési felhasználónevet és jelszót, majd válassza a **[Bejelentkezés]** lehetőséget.

A gyári alapértelmezett bejelentkezési felhasználónév és bejelentkezési jelszó az alábbi.

Bejelentkezési felhasználónév: 4063i: 4000, 3263i: 3200

Bejelentkezési jelszó: 4063i: 4000, 3263i: 3200

## IPv4 beállítás

### 1 Jelenítse meg a képernyőt.

[Kezdőoldal] gomb > [...] > [Rendszermenü] > [Hálózati beállítások] > „Hálózati beállítások” [Vezetékes hálózat beáll.] > „TCP/IP beállítás” [IPv4 beállítások]

### 2 Konfigurálja a beállításokat.

#### DHCP-szerver használata esetén

- [DHCP]: Kapcsolja [Be].

#### Statikus IP-cím használata esetén

- [DHCP]: Kapcsolja [Ki].
- [Auto-IP]: Kapcsolja [Ki].
- [IP-cím]: Adja meg a címet.
- [Alhálózati maszk]: Adj meg az alhálózati maszkot tizedes formátumban (0 – 255).
- [Alapértelmezett átjáró]: Adja meg a címet.

#### Auto-IP használata esetén

Az [IP-cím] mezőbe írja be, hogy „0.0.0.0”.

#### DNS szerver használata esetén

Az alábbi esetekben állítsa be a DNS (tartománynév kiszolgáló) szerver IP címét.

- Ha az állomásnév „DHCP” beállítása „Ki” van kapcsolva.
- Ha olyan IP címmel rendelkező DNS szervert használ, amelyet nem a DHCP osztott ki automatikusan.

Válassza a [DNS-kiszolgáló használata DHCP-ről] vagy a [Használja az alábbi DNS-kiszolgálót] lehetőséget. Ha a [Használja az alábbi DNS-kiszolgálót] lehetőséget választotta, az Elsődleges és Másodlagos mezőkben megadhatja a statikus DNS szerver információkat.



#### FONTOS

**A beállítás módosítása után indítsa újra a hálózatot a rendszermenüből, vagy kapcsolja KI, majd ismét BE a készüléket.**

➔ Lásd az *angol nyelvű használati útmutatót*.



#### MEGJEGYZÉS

Az IP-címet kérje el a rendszergazdától, és legyen kéznél, amikor konfigurálja ezt a beállítást.

## Energiatakarékos üzem

Ha egy bizonyos ideig nem használják a készüléket, a készülék automatikusan energiatakarékos üzemmódba vált az áramfogyasztás csökkentése érdekében. Ha a készüléket ezután sem használják, a készülék automatikusan alvó üzemmódba vált az áramfogyasztás minimalizálása érdekében.

### Alacsony fogyasztású mód

Ha a készüléket egy bizonyos ideig nem használják, az energiatakarékos jelzőfény világítani kezd, és az áramfogyasztás csökkentése érdekében a képernyő elsötétül. Ezt az állapotot Energiatakarékos módnak hívják. Energiatakarékos módban az érintőpanel kikapcsol, és az energiatakarékos jelzőfény világít.

Az energiatakarékos mód aktiválásáig szükséges idő: 3 perc (alapértelmezett beállítás).

Ha Energiatakarékos módban adatok érkeznek, a készülék automatikusan visszaáll normál üzemmódra, és elkezd a nyomtatást. Ezenfelül, ha Energiatakarékos módban fax adatok érkeznek, a készülék automatikusan aktiválódik és elkezd a nyomtatást.

Végezze el az alábbi műveletek egyikét a folytatáshoz.

- Nyomja meg a kezelőpanel bármely gombját.
- Érintse meg az érintőpanelt.
- Helyezze az eredetiket a dokumentum-adagolóba.
- Nyissa ki a dokumentumadagolót.

A visszatérés ideje alacsony fogyasztású módból az alábbi:

- 10 másodperc vagy kevesebb

Megjegyzendő, hogy a környezeti viszonyok, mint például a szellőztetés, a készülék lassabb reagálását válthatják ki.



#### MEGJEGYZÉS

Ha az Alacsony fogyasztású mód időzítője megegyezik az Alvás időzítővel, az Alvó mód lép érvénybe.

### Alvó mód

Az alvó mód aktiválásához nyomja meg az **[En.tak.]** gombot. Az energiafogyasztás minimalizálása érdekében az energiatakarékos jelzőfényen kívül a kezelőpanel minden jelzőfénye kialszik, az érintőpanel elsötétül, majd az energiatakarékos jelzőfény villog. Ezt az állapotot Alvó módnak hívják.



Energiatakarékos jelzőfény

Ha alvó üzemmódban nyomtatási adatok érkeznek, a készülék automatikusan aktiválódik és elkezd a nyomtatást. Ezenfelül, ha alvó üzemmódban fax adatok érkeznek, a készülék automatikusan aktiválódik és elkezd a nyomtatást.

Végezze el az alábbi műveletek egyikét a folytatáshoz.

- Nyomja meg a kezelőpanel bármely gombját.
- Érintse meg az érintőpanelt.
- Helyezze az eredetiket a dokumentum-adagolóba.
- Nyissa ki a dokumentumadagolót.

A visszatérés ideje alvó módból az alábbi:

- 4063i: 15,0 másodperc vagy kevesebb
- 3263i: 12,0 másodperc vagy kevesebb

Megjegyzendő, hogy a környezeti viszonyok, mint például a szellőztetés, a készülék lassabb reagálását válthatják ki.

## Automatikus alvó mód

Automatikus alvó módban a készülék alvó módba vált, ha egy előre megadott ideig nem használják.

Az alvó mód aktiválásáig szükséges idő:

- 1 perc (alapértelmezett beállítás)

Az előre beállított alvási időzítő módosításához lásd:

➔ *Angol nyelvű használati útmutató*



### MEGJEGYZÉS

Ha az Alacsony fogyasztású mód időzítője megegyezik az Alvás időzítővel, az Alvó mód lép érvénybe.

## Alvás szabályok (Európai modellek)

Beállíthatja, hogy alvó mód működjön-e az egyes funkciókhoz. Amikor a készülék alvó üzemmódba lép, chipkártyák nem ismerhetők fel.

Az alvás szabályokkal kapcsolatos bővebb információért lásd:

➔ *Angol nyelvű használati útmutató*

## Alvó szint (Energiatakarékos) (Európán kívüli modellek)

Ebben az üzemmódban az áramfogyasztás még alacsonyabb szintre csökken, mint normál Alvó módban, így az Alvó mód minden funkcióhoz külön beállítható. A gép alvó üzemmódjában USB-kábellel csatlakozó számítógépről a nyomtatás nem lehetséges. Energiatakarékos üzemmódból a gépnek több időre van szüksége a normál üzemmód eléréséhez, mint normál Alvó módból.



### MEGJEGYZÉS

Ha az opcionális hálózati csatoló készlet telepítve van, az Energiatakarékos funkció nem adható meg.

Az Alvó szint (Kezdőoldal) mód beállításával kapcsolatos bővebb információért lásd:

➔ [Gyorsbeállítás varázsló \(2-38. oldal\)](#)



## Energiatakarékos visszaállítási szint

Amikor a készülék visszaáll az energiatakarékos üzemmódból, csökkenti az energiefelhasználást.

Az Energiatakarékos visszaállítási szint beállítása „Teljes visszaállítás” vagy „Normál visszaállítás” lehet.

A gyári alapértelmezett beállítása a "Normál visszaállítás".

Az Energiatakarékos beállításokkal kapcsolatos bővebb információért lásd:

➔ [Gyorsbeállítás varázsló \(2-38. oldal\)](#)

➔ *Angol nyelvű használati útmutató*

## Heti időzítő beállítások

A készülék beállítható úgy, hogy a megadott napokon adott időben alvó módba váltson, illetve üzemkész legyen.

A heti időzítő beállításokkal kapcsolatos bővebb információért lásd:

➔ [Gyorsbeállítás varázsló \(2-38. oldal\)](#)

➔ *Angol nyelvű használati útmutató*

## Kikapcsolás időzítő (Európai modellek)

Ha a készüléket alvó módban nem kezdik el használni, automatikusan kikapcsol. A kikapcsolás időzítő használható a készülék kikapcsolásának idejének beállításához.

A készülék kikapcsolási idejének gyári beállítása: 3 nap

➔ Lásd az *angol nyelvű használati útmutatót*.

## Gyorsbeállítás varázsló

Az alábbi beállítások konfigurálhatók a varázsló stílusú képernyőn.

|                                   |   |   |
|-----------------------------------|---|---|
| <b>FAX beállítás</b>              | Az alapvető faxbeállítások konfigurálására való. Telepített opcionális FAX készlet esetén ez a funkció jelenik meg.<br>➔ <b>FAX Operation Guide</b> |   |
|                                   | Tárcsázás/RX mód  | Tárcsázás mód (1. port, 2. port <sup>*1</sup> ) <sup>*2</sup><br>Vételi mód<br>Auto(DRD) <sup>*3</sup>  |
|                                   | Helyi Fax információ  | Helyi FAX név (1. FAX-port, 2. FAX-port <sup>*1</sup> )<br>Helyi FAX szám (1. FAX-port, 2. FAX-port <sup>*1</sup> )<br>Helyi FAX azonosító<br>TTI |
|                                   | Hangerő   | FAX hangszóró hangerő<br>FAX monitor hangerő<br>Feladat vége  |
|                                   | Csengés   | Csengés (Normál) <sup>*4</sup><br>Csengés (TAD) <sup>*4</sup><br>Csengés (FAX/TEL) <sup>*4</sup>  |
|                                   | Papírforrás/-kimenet  | Papírforrás beállítások<br>1. FAX-port<br>2. FAX-port <sup>*1</sup>   |
|                                   | Újratárcsázás   | Ism. próbák sz.   |
|                                   | <b>A kikapcsoló üzenet megjelenítése</b>  | A kikapcsoló üzenet megjelenítése   |
| <b>Energiatakarékos beállítás</b> | Az alvó üzemmód és az alacsony fogyasztású mód konfigurálását végzi.  |   |
|                                   | Alvó üzemmód  | Európa<br>Alvási időzítő<br>Alvási szabályok<br>Európán kívül<br>Alvási időzítő<br>Alvó szint   |
|                                   | Energiatakarékos mód  | Energiatakarékos időzítő  |
|                                   | Feléledés üzemmód   | Energiatakarékos visszaállítási szint   |
|                                   | Heti időzítő  | Heti időzítő beállítások<br>Ütemezés <sup>*5</sup><br>Újrapróbál <sup>*5</sup><br>Ism. próbák sz. <sup>*5</sup><br>Újraprób. időt. <sup>*5</sup>  |

|                             |   |   |
|-----------------------------|---|---|
| <b>A hálózat beállítása</b> | A hálózati beállítások konfigurálása.   |   |
|                             | Hálózat   | Hálózatválasztás <sup>*6</sup><br>Wi-Fi <sup>*7</sup><br>DHCP <sup>*8</sup><br>IP-cím <sup>*9</sup><br>Alhálózati maszk <sup>*9</sup><br>Alapértelmezett átjáró <sup>*9</sup> |
| <b>E-mail beállítás</b>     | Adja az SMTP kiszolgáló nevet és a küldő címét az e-mail küldés engedélyezéséhez. |   |
|                             | E-mail  | SMTP (E-mail küldés)<br>SMTP kiszolgáló neve <sup>*10</sup><br>SMTP portszám <sup>*10</sup><br>Küldő címe <sup>*10</sup>  |
| <b>Biztonsági beállítás</b> | Adja meg a biztonsági szintet.  |   |
|                             | Biztonsági gyorsbeállítás   |   |

\*1 Ez akkor jelenik meg, ha két opcionális FAX készlet van telepítve.

\*2 Csak hüvelykes verzió.

\*3 Néhány országban DRD vételi mód is elérhető.

\*4 Ez a beállítás egyes régiókban nem jelenik meg.

\*5 Ez a funkció akkor jelenik meg, ha a **[Heti időzítő]** beállítása **[Be]**.

\*6 Ez a funkció akkor jelenik meg, ha a Wireless Network Interface Kit (IB-37 vagy IB-38) telepítve van.

\*7 Ez a funkció akkor jelenik meg, ha a **[Hálózatválasztás]** beállítása **[Wi-Fi]**.

\*8 Ez a funkció akkor jelenik meg, ha a **[Hálózatválasztás]** beállítása **[Vezetékes hálózat]**.

\*9 Ez a funkció akkor jelenik meg, ha a **[DHCP]** beállítása **[Ki]**.

\*10 Ez a funkció akkor jelenik meg, ha az **[SMTP (E-mail küldés)]** beállítása **[Be]**.



## MEGJEGYZÉS

Ha a felhasználó hitelesítő képernyő jelenik meg, adja meg a bejelentkezési felhasználónevét és bejelentkezési jelszavát, majd válassza a **[Bejelentkezés]** lehetőséget.

A gyári alapértelmezett bejelentkezési felhasználónév és bejelentkezési jelszó az alábbi.

Bejelentkezési felhasználónév: 4063i: 4000, 3263i: 3200

Bejelentkezési jelszó: 4063i: 4000, 3263i: 3200

### 1 Jelenítse meg a képernyőt.

[Kezdőoldal] gomb > [...] > [Rendszermenü] > [Gyorsbeállítás varázsló]

### 2 Válassza ki a funkciót.

### 3 Konfigurálja a beállításokat.

Indítsa el a varázslót. A beállítások konfigurálásához kövesse a képernyőn megjelenő utasításokat.



## MEGJEGYZÉS

Ha a beállítások konfigurálásánál nehézségekbe ütközne, lásd:

➔ [Súgó képernyő \(2-28. oldal\)](#)

| <b>Vezérlő</b>   | <b>Leírás</b>  |
|------------------|--|
| <b>Kilépés</b>   | Kilépés a varázslóból. Az eddig konfigurált beállítások alkalmazásra kerülnek. |
| <b>Előző</b>     | Visszalép az előző menüpontra.   |
| <b>Kihagyás</b>  | A következő menüpontra lép az aktuális pont módosítása nélkül.                 |
| <b>Következő</b> | A következő képernyőre lép.  |
| <b>Vissza</b>    | Visszalép az előző képernyőre.   |
| <b>Kész</b>      | Regisztrálja a beállításokat és lépjen ki a varázslóból.                       |

## Szoftver telepítése

A nyomtató funkció, a TWAIN/WIA-kapcsolat vagy a hálózati faxfunkció használatához tölts le és telepítse a szoftvereket a weboldalunkról ("https://www.triumph-adler.com/support/downloads" vagy "https://www.utax.com/C12571260052E282/direct/download-centre").

### Kiadott szoftver (Windows)

| Szoftver                          | Leírás   | Javasolt szoftver     |
|-----------------------------------|--|-----------------------|
| Printing System Driver            | Ez az illesztőprogram lehetővé teszi a számítógépen tárolt fájlok nyomtatását. Egy illesztőprogram több leíró nyelvet (PCL XL, KPDL stb.) támogat. Ez a nyomtató illesztőprogram teszi lehetővé a készülék összes funkciójának kihasználását.<br>Ez az illesztőprogram használható PDF fájlok létrehozására.   | <input type="radio"/> |
| KPDL mini-driver/PCL mini-driver  | Ez egy Microsoft MiniDriver, amely a PCL és a KPDL formátumot támogatja. A készülék funkciói és opciói között vannak olyan korlátozások, amelyek csak ezzel az illesztőprogrammal használhatók.  | -                     |
| FAX Driver                        | Ez teszi lehetővé a számítógépen lévő szoftveralkalmazás által létrehozott dokumentumok elküldését faxként.  | -                     |
| TWAIN Driver                      | Ez az illesztőprogram lehetővé teszi a lapolvasást a készülékkel TWAIN-kompatibilis szoftveralkalmazás használatával.  | <input type="radio"/> |
| WIA Driver                        | A WIA (Windows Imaging Acquisition) a Windows olyan funkciója, amely lehetővé teszi a képalkotó eszközök – mint a lapolvasók – és a képfeldolgozó alkalmazások közötti kölcsönös kommunikációt. A képek felhasználhatók WIA-kompatibilis szoftveralkalmazás használatával, ami akkor kényelmes, ha nincs a számítógépen TWAIN-kompatibilis szoftveralkalmazás telepítve. | -                     |
| NETWORK PRINT MONITOR             | Ez egy olyan segédprogram, amelynek segítségével a készülék figyelemmel kísérhető a hálózaton.   | -                     |
| Status Monitor                    | Ez egy olyan segédprogram, amely figyelemmel kíséri a nyomtató állapotát és folyamatos jelentés készítő funkciót biztosít.   | <input type="radio"/> |
| File Management Utility           | Ez teszi lehetővé a beolvasott dokumentumok elküldését és elmentését egy megadott hálózati mappába.  | -                     |
| Network Tool for Direct Printing  | Ezt teszi lehetővé PDF nyomtatását az Adobe Acrobat/Reader elindítása nélkül.  | -                     |
| FONTS                             | Ezek kijelző-betűtípusok, amelyek lehetővé teszik a készülék számára a szoftveralkalmazások beépített betűtípusainak használatát.  | <input type="radio"/> |
| Wi-Fi Setup Tool                  | Ez a készülék a vezeték nélküli hálózati (vezeték nélküli LAN) konfigurációhoz szükséges eszköz.   | -                     |
| Scan to Folder Setup Tool for SMB | Ennek az eszköznek a használatával hozható létre megosztott mappa a személyi számítógépen, és állítható be a megosztott mappa célhelye.  | -                     |



#### MEGJEGYZÉS

- A Windows alatt történő telepítést csak rendszergazdai jogosultságokkal rendelkező felhasználó végezheti.
- A fax funkciók használatához az opcionális FAX készlet szükséges.

# A számláló ellenőrzése

A nyomtatott és szkennelt lapok számának ellenőrzése.

## **1 Jelenítse meg a képernyőt.**

[Kezdőoldal] gomb > [...] > [Számláló]

## **2 Ellenőrizze a számlálót.**

# Embedded Web Server RX

Ha a készülék a hálózatra csatlakozik, az Embedded Web Server RX használatával különféle beállítások konfigurálhatók.

Ez a szakasz ismerteti az Embedded Web Server RX elérését, valamint a biztonsági beállítások és az állomásnév módosítását.

## ➔ Embedded Web Server RX User Guide

### MEGJEGYZÉS

Az Embedded Web Server RX oldalak funkcióinak korlátlan eléréséhez adja meg a felhasználónevet és a jelszót, majd kattintson a **[Login]** lehetőségre. Az előre meghatározott rendszergazda jelszó megadásával a felhasználó hozzáfér minden oldalhoz, beleértve a navigációs menü Dokumentumfiók, Címjegyzék és Beállítások funkcióit. A rendszergazdai jogosultságok gyári alapértelmezett értékei alább találhatók. (A nagy- és kisbetűket a rendszer megkülönbözteti.)

**Login User Name:** Admin  
**Login Password:** xxxxxxxxxx (sorozatszám)

➔ [A készülék sorozatszámának ellenőrzése \(i. oldal\)](#)

Az Embedded Web Server RX alkalmazásban a rendszergazda és az általános felhasználó által konfigurálható beállítások az alábbiak.

| Beállítás                                   | Leírás   | Rendszergazda         | Általános felhasználó    |
|---|--|-----------------------|--------------------------|
| <b>Device Information/ Remote Operation</b> | A készülék felépítése ellenőrizhető.   | <input type="radio"/> | <input type="radio"/>    |
| <b>Job Status</b>                           | Az eszközinformációkat jeleníti meg, beleértve a nyomtatási és lapolvasási feladatokat, a tárolási feladatokat, az ütemezett feladatokat és a feladatnapló előzményeket. | <input type="radio"/> | <input type="radio"/>    |
| <b>Document Box</b>                         | Dokumentumfiókok hozzáadása vagy törlése, illetve dokumentumok törlése a dokumentumfiókokból.  | <input type="radio"/> | <input type="radio"/> *1 |
| <b>Address Book</b>                         | Címek és címcsoportok létrehozása, szerkesztése vagy törlése.  | <input type="radio"/> | <input type="radio"/> *1 |
| <b>Device Settings</b>                      | A készülék speciális beállításainak konfigurálása.   | <input type="radio"/> | —                        |
| <b>Function Settings</b>                    | A speciális funkciók konfigurálása.  | <input type="radio"/> | —                        |
| <b>Network Settings</b>                     | A hálózati beállítások konfigurálása.  | <input type="radio"/> | —                        |
| <b>Security Settings</b>                    | A biztonsági funkciók konfigurálása.   | <input type="radio"/> | —                        |
| <b>Management Settings</b>                  | A speciális kezelési beállítások konfigurálása.  | <input type="radio"/> | —                        |

\*1 A bejelentkezett felhasználó a felhasználó engedélyeitől függően bizonyos beállításokat nem konfigurálhat.

### MEGJEGYZÉS

A fax funkciók használatához az opcionális FAX készlet szükséges.

A fax beállításával kapcsolatos ismertető itt nem szerepelnek.

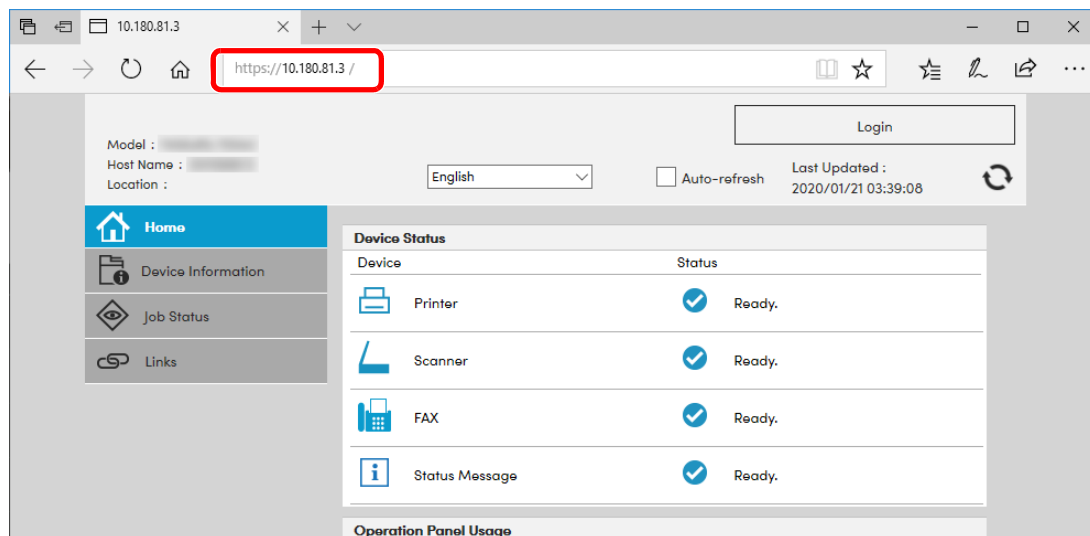
➔ **FAX Operation Guide**

## Az Embedded Web Server RX elérése

### 1 Jelenítse meg a képernyőt.

- 1 Indítsa el a webböngészőt.
- 2 A címsávba írja be a készülék IP-címét vagy az állomásnevet.  
Az alábbiakra kattintva ellenőrizheti a készülék IP címét és állomásnevét.  
[Eszközinformációk] a kezdőképernyőn > [Azonosító/Vez. hálózat]

Példa:       https://10.180.81.3/ (IP-cím esetén)  
              https://MFP001 (ha az állomásnév "MFP001")



A weboldalon megjelennek a számítógép és az Embedded Web Server RX alapvető adatai, valamint az aktuális állapotuk.

#### MEGJEGYZÉS

Ha a "There is a problem with this website's security certificate." képernyő jelenik meg, konfigurálja a tanúsítványt.

➔ [Embedded Web Server RX User Guide](#)

A műveletet a tanúsítvány konfigurálása nélkül is folytathatja.

### 2 Konfigurálja a funkciót.

Válasszon ki egy kategóriát a képernyő bal oldalán található navigációs sávból.

#### MEGJEGYZÉS

Az Embedded Web Server RX oldalak funkcióinak korlátlan eléréséhez adja meg a felhasználónevet és a jelszót, majd kattintson a [Login] lehetőségre. Az előre meghatározott rendszergazda jelszó megadásával a felhasználó hozzáfér minden oldalhoz, beleértve a navigációs menü Dokumentumfiók, Címjegyzék és Beállítások funkcióit. A rendszergazdai jogosultságok gyári alapértelmezett értékei alább találhatóak. (A nagy- és kisbetűket a rendszer megkülönbözteti.)

**Login User Name:**            **Admin**  
**Login Password:**           **xxxxxxxxxx (sorozatszám)**

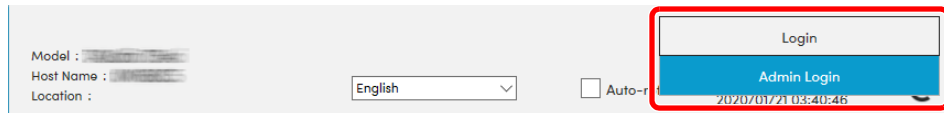
➔ [A készülék sorozatszámának ellenőrzése \(i. oldal\)](#)



## A biztonsági beállítások módosítása

### 1 Jelenítse meg a képernyőt.

- 1 Indítsa el a webböngészőt.
- 2 A címsávba írja be a készülék IP-címét vagy az állomásnevet.  
Az alábbiakra kattintva ellenőrizheti a készülék IP címét és állomásnevét.  
[Eszközinformációk] a kezdőképernyőn > [Azonosító/Vez. hálózat]
- 3 Jelentkezzen be rendszergazdai jogosultságokkal.



A rendszergazdai jogosultságok gyári alapértelmezett értékei alább találhatók. (A nagy- és kisbetűket a rendszer megkülönbözteti.)

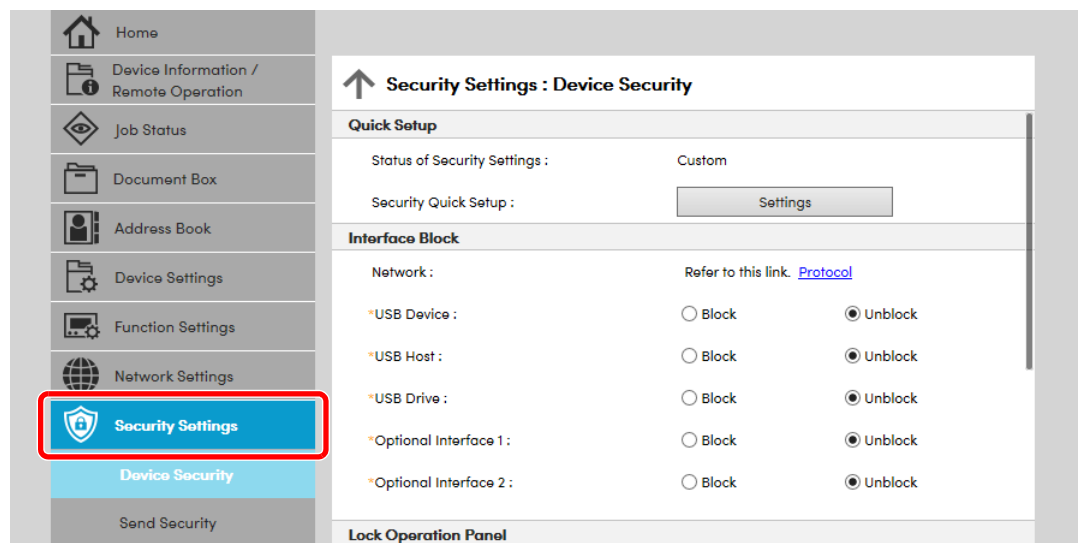
Login User Name: Admin  
Login Password: xxxxxxxxxx (sorozatszám)

➔ [A készülék sorozatszámának ellenőrzése \(1-i. oldal\)](#)

- 4 Kattintson a [Security Settings] lehetőségre.

### 2 Konfigurálja a biztonsági beállításokat.

A [Security Settings] menüben válassza ki a konfigurálandó beállítást.



#### MEGJEGYZÉS

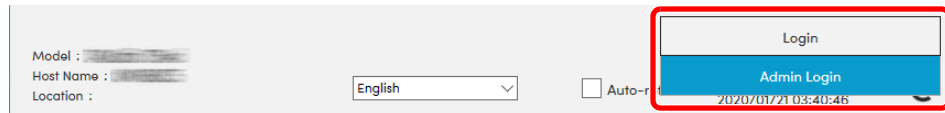
A tanúsítványok beállításaira vonatkozó részleteket lásd:

➔ [Embedded Web Server RX User Guide](#)

## Az eszközinformációk módosítása

### 1 Jelenítse meg a képernyőt.

- 1 Indítsa el a webböngészőt.
- 2 A címsávba írja be a készülék IP-címét vagy az állomásnevet.  
Az alábbiakra kattintva ellenőrizheti a készülék IP címét és állomásnevét.  
[Eszközinformációk] a kezdőképernyőn > [Azonosító/Vez. hálózat]
- 3 Jelentkezzen be rendszergazdai jogosultságokkal.

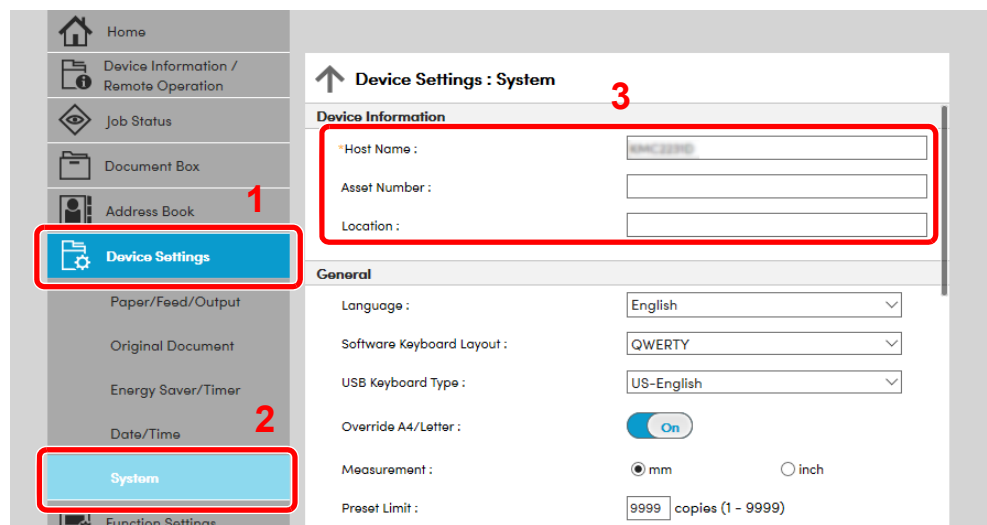


A rendszergazdai jogosultságok gyári alapértelmezett értékei alább találhatóak. (A nagy- és kisbetűket a rendszer megkülönbözteti.)

Login User Name: Admin  
Login Password: xxxxxxxxxx (sorozatszám)

➔ [A készülék sorozatszámának ellenőrzése \(1-i. oldal\)](#)

- 4 A [Device Settings] menüben válassza a [System] lehetőséget.



### 2 Adja meg az állomás nevét.

Írja be az eszközinformációkat, majd kattintson a [Submit] lehetőségre.

#### ✓ FONTOS

A beállítás módosítása után indítsa újra a hálózatot, vagy kapcsolja KI, majd BE a készüléket.

A hálózati csatlólkártya újraindításához kattintson a [Reset] lehetőségre a [Management Settings] menüben, majd a „Restart” alatt kattintson a [Restart Network] lehetőségre.

## E-mail beállítások

Az SMTP beállítások konfigurálásával lehetőség van a készülék által beszkenelt képek elküldésére e-mail mellékletekként, valamint e-mailes értesítések küldésére arról, hogy egy adott feladat befejeződött.

A funkció csak akkor használható, ha a készülék csatlakoztatva van egy SMTP protokollt használó levelezőkiszolgálóhoz.

Ezenfelül konfigurálja az alábbiakat.

- SMTP-beállítások  
Tétel: „SMTP Protocol” és „SMTP Server Name” az „SMTP” opcióban
- A küldő címe, amikor a készülék e-mailt küld  
Tétel: „Sender Address” az „E-mail Send Settings” opcióban
- Az e-mailek méretét korlátozó beállítás  
Tétel: „E-mail Size Limit” az „E-mail Send Settings” opcióban

Az alábbi lépések leírják, hogyan lehet megadni az SMTP-beállításokat.

### 1 Jelenítse meg a képernyőt.

Megjeleníti az SMTP protokoll képernyőt.

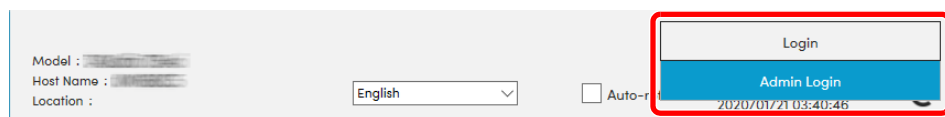
1 Indítsa el a webböngészőt.

2 A címsávba írja be a készülék IP-címét vagy az állomásnevet.

Az alábbiakra kattintva ellenőrizheti a készülék IP címét és állomásnevét.

[**Eszközinformációk**] a kezdőképernyőn > [**Azonosító/Vez. hálózat**]

3 Jelentkezzen be rendszergazdai jogosultságokkal.

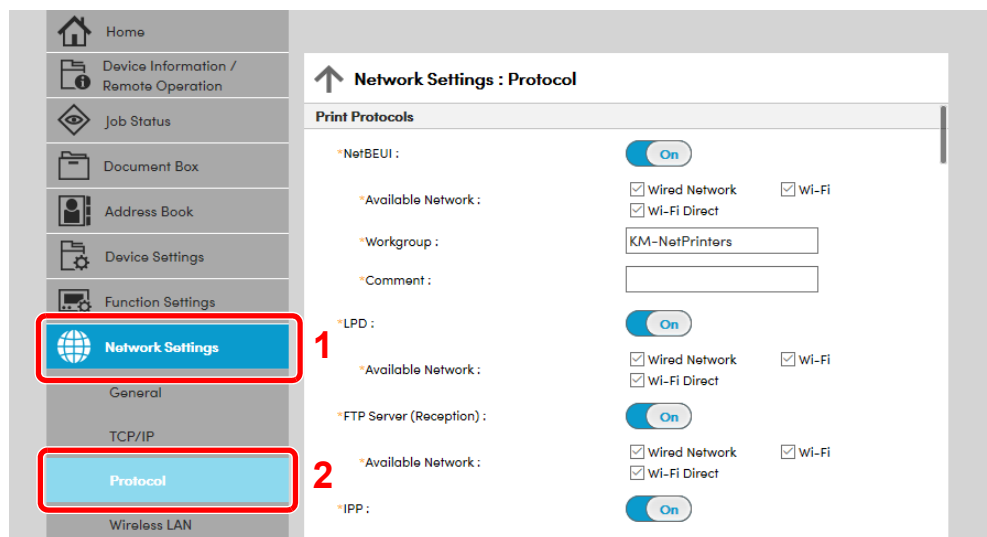


A rendszergazdai jogosultságok gyári alapértelmezett értékei alább találhatóak. (A nagy- és kisbetűket a rendszer megkülönbözteti.)

Login User Name: Admin  
Login Password: xxxxxxxxxx (sorozatszám)

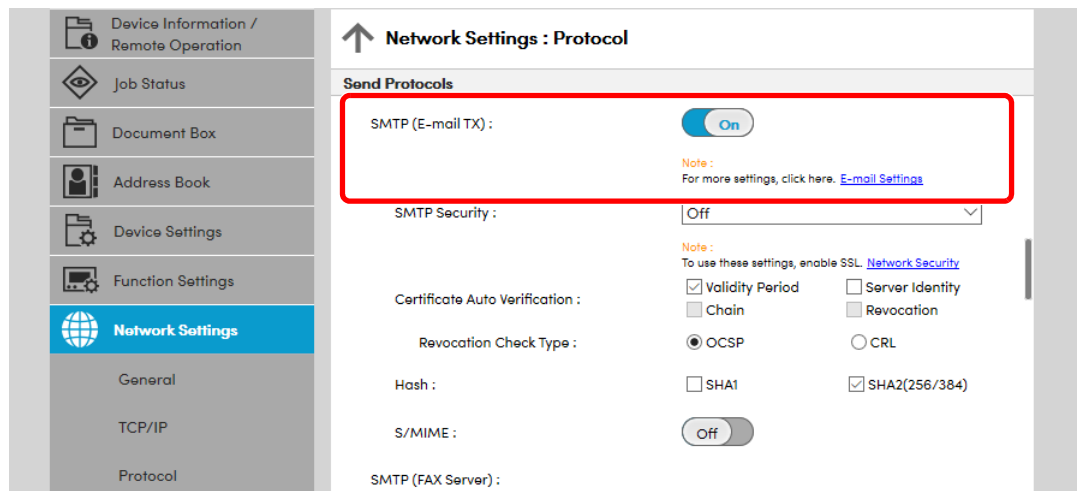
➔ [A készülék sorozatszámának ellenőrzése \(1-i. oldal\)](#)

4 A [**Network Settings**] menüben kattintson a [**Protocol**] lehetőségre.



## 2 Konfigurálja a beállításokat.

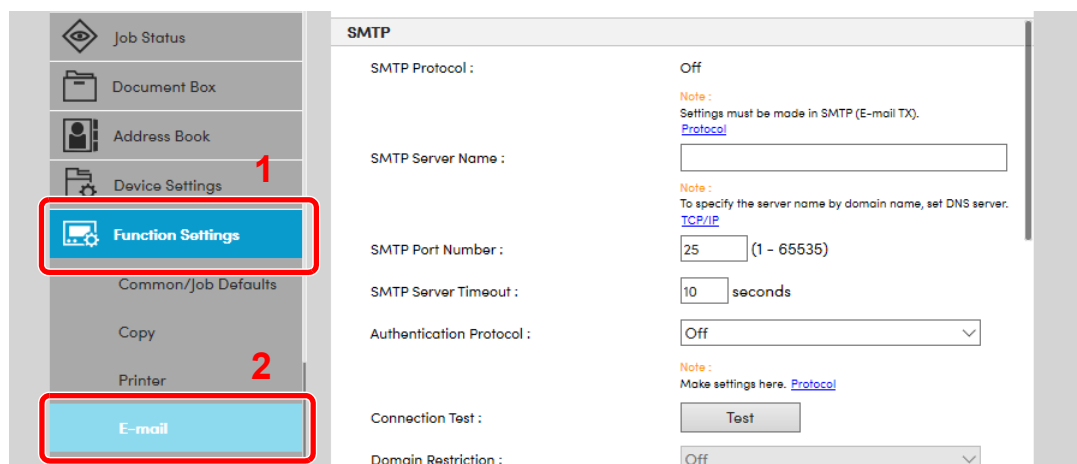
Az „SMTP (E-mail TX)” beállítása legyen [On] a „Send Protocols” opcióban.



## 3 Jelenítse meg a képernyőt.

Megjeleníti az E-mail beállítások képernyőt.

A [Function Settings] menüben kattintson az [E-mail] lehetőségre.



## 4 Konfigurálja a beállításokat.

Adja meg az „SMTP” és az „E-mail Send Settings” tételeket.

| Beállítás                            | Leírás  |
|--------------------------------------|---|
| <b>SMTP</b>                          | Ennek beállítása szükséges az e-mail küldéséhez a készülékről.  |
| <b>SMTP Protocol</b>                 | Megjeleníti az SMTP protokoll beállításokat. Ellenőrizze, hogy az „SMTP protokoll” beállítása <b>[On]</b> opció legyen. Ha a <b>[Off]</b> opció van kiválasztva, kattintson a <b>[Protocol]</b> lehetőségre, és az SMTP protokollt állítsa <b>[On]</b> opcióra.   |
| <b>SMTP Server Name<sup>*1</sup></b> | Írja be az SMTP-szerver IP-címét vagy állomásnevét.   |
| <b>SMTP Port Number</b>              | Adja meg az SMTP-hez használandó portszámot. Az alapértelmezett portszám a 25.  |
| <b>SMTP Server Timeout</b>           | Állítsa be az időtúllépés előtti várakozási időt másodpercben.  |
| <b>Authentication Protocol</b>       | Az SMTP hitelesítés használatához adja meg a felhasználói hitelesítő adatokat.  |
| <b>SMTP Security</b>                 | Az SMTP biztonság beállítása.<br>Kapcsolja be az "SMTP Security" funkciót az "SMTP (E-mail TX)" alatt a <b>[Protocol Settings]</b> oldalon.   |
| <b>Connection Test</b>               | A teszt e-mail küldése nélkül ellenőrzi, hogy az e-mail funkció működik-e az adott beállítások mellett.   |
| <b>Domain Restriction</b>            | A tartományok korlátozásához kattintson a <b>[Domain List]</b> lehetőségre, és adja meg az engedélyezendő vagy elutasítandó tartománynevek címét. A korlátozás e-mail címmel is megadható.  |
| <b>POP3</b>                          |   |
| <b>POP3 Protocol</b>                 | Ha csak a készülékről történő e-mail küldési funkciót engedélyezi, az alábbi tételeket nem szükséges beállítania. Állítsa be az alábbi tételeket, ha engedélyezni szeretné a készülék általi e-mail fogadás funkcióját.<br><br>➔ <b>Embedded Web Server RX User Guide</b>   |
| <b>Check Interval</b>                |   |
| <b>Run once now</b>                  |   |
| <b>Domain Restriction</b>            |   |
| <b>POP3 User Settings</b>            |   |
| <b>E-mail Send Settings</b>          |   |
| <b>E-mail Size Limit</b>             | Adja meg az elküldhető e-mail maximális méretét kilobájtban. Ha egy e-mail mérete ezt az értéket meghaladja, egy hibaüzenet jelenik meg, és az e-mail küldése megszakad. Használja ezt a beállítást, ha az SMTP-szerverhez E-mail méretkorlátozása opciót állított be. Ha nem, a 0 (nulla) érték megadásával engedélyezheti a korlátlan méretű e-mailek küldését. |
| <b>Sender Address<sup>*1</sup></b>   | Adja meg a készülékről küldött e-mail feladói címét (például a géprendszergazda), hogy a válasz vagy a sikertelen küldésről szóló jelentés ehhez a személyhez érkezzon, és ne a készülékre. A feladói címet megfelelően kell megadni az SMTP-hitelesítéshez. A feladói cím maximális hosszúsága 256 karakter lehet.   |
| <b>Signature</b>                     | Írja be az aláírást. Az aláírás egy szabad formátumú szöveg, amely az e-mail törzsének végén fog megjelenni. Gyakran használják a gép további azonosítására. Az aláírás maximális hosszúsága 512 karakter lehet.  |
| <b>Function Defaults</b>             | Módosítsa a funkció alapértelmezett beállításait az <b>[Common/Job Default Settings]</b> oldalon.   |

\*1 Ezeket a tételeket feltétlen töltsse ki.

## 5 Kattintson a **[Submit]** lehetőségre.

# 3 Felkészülés a használatra

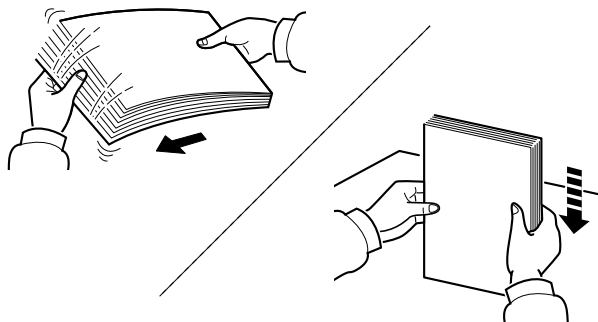
Ez a fejezet az alábbi műveleteket mutatja be:

|   |      |
|---|------|
| Papír betöltése .....                                 | 3-2  |
| A papír betöltésével kapcsolatos óvintézkedések ..... | 3-2  |
| Papíradagoló egységek kiválasztása .....              | 3-3  |
| Kazetta feltöltése .....                              | 3-4  |
| A5 (fekvő) adagoló vezető kazetta feltöltése .....    | 3-7  |
| A nagy kapacitású adagoló feltöltése .....            | 3-11 |
| A papír kiadásával kapcsolatos óvintézkedések .....   | 3-16 |
| Papírrögzítő .....                                    | 3-16 |
| Boríték kötegélő vezető .....                         | 3-16 |
| Köteg szint beállító .....                            | 3-17 |

## Papír betöltése

### A papír betöltésével kapcsolatos óvintézkedések

Amikor új papírcsomagot bont ki, betöltés előtt az alábbiak szerint könnyedén pörgesse át a köteget, hogy a lapok szétváljanak.



Pörgesse át a lapokat, majd ütögesse a köteget egy sima felülethez.

Ezenfelül tartsa szem előtt az alábbi pontokat.

- A hajtogatott vagy felkunkorodó papírt betöltés előtt simítsa ki. Az összehajtott vagy meggyűrődött papír papírelakadást eredményezhet.
- A felnyitott papírköteget ne tegye ki magas páratartalomnak, mivel a nedvesség problémákat okozhat. A papíradagoló vagy a kézi adagolótálcák betöltése után tegyen vissza minden megmaradt papírlapot a csomagolásába.
- Ha a papír hosszú ideig a kazettában marad, a kazetta fűtő hője a papír elszíneződését okozhatja.
- Ha a készüléket hosszabb időn át nem használja, vegye ki a papírt a kazettákból, és tegye vissza az eredeti csomagolásába, hogy a papírt megóvja a nedvességtől.

#### ✔ FONTOS

**Ha használt papírra nyomtat (amelyre korábban már készült nyomat), ne használjon egymáshoz tűzött vagy kapcsolt papírt. Az ilyen papír kárt tehet a készülékben, és gyenge képminőséghez vezethet.**

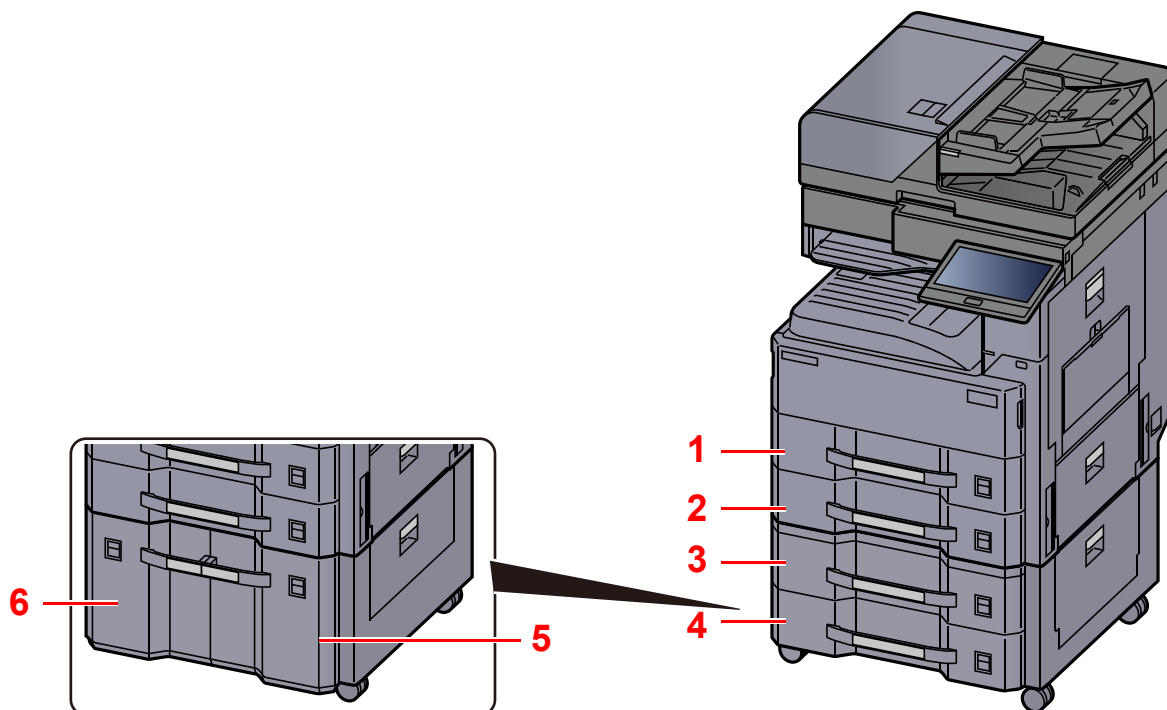
#### 💡 MEGJEGYZÉS

Ha speciális papírt használ (például fejléces papírt, lyukasztott papírt vagy olyan papírt, amelyen előnyomat található, például logó vagy vállalatnév), tanulmányozza az útmutatót.

➔ *Angol nyelvű használati útmutató*

## Papíradagoló egységek kiválasztása

Válassza ki a papíradagoló egységet a papír méretének és típusának megfelelően.



| Szám | Név        | Papírméret   | Papírtípus   | Kapacitás                           | Oldal                       |
|------|------------|--|--|-------------------------------------|-----------------------------|
| 1    | 1. kazetta | A3, A4-R, A4, A5-R, A5, B4, B5-R, B5, 216×340 mm, Ledger, Letter-R, Letter, Legal, Statement-R, Oficio II, Folio, 8K, 16K-R, 16K | Normál, Durva, Pergamen, Újrahasznosított, Előnyomott, Bond, Színes, Előlyukasztott, Fejléces, Vastag, Jó minőségű, Egyéni 1 – 8 | 500 lap<br>(80 g/m <sup>2</sup> )   | <a href="#">3-4. oldal</a>  |
| 2    | 2. kazetta |  |  |                                     |                             |
| 3    | 3. kazetta |  |  |                                     |                             |
| 4    | 4. kazetta |  |  |                                     |                             |
| 5    | 3. kazetta | A4, B5, Letter   |  | 1 500 lap<br>(80 g/m <sup>2</sup> ) | <a href="#">3-11. oldal</a> |
| 6    | 4. kazetta |  |  |                                     |                             |



### MEGJEGYZÉS

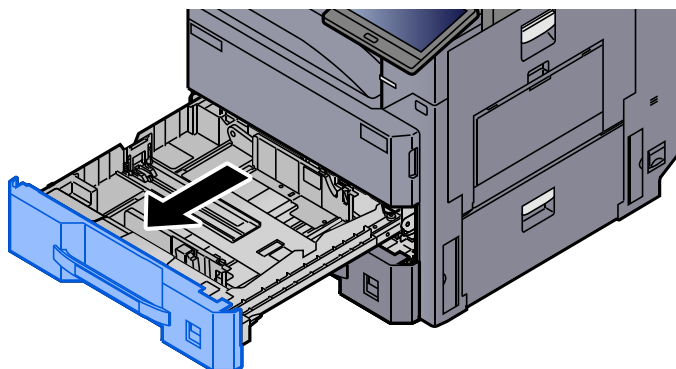
- A tárolható lapok száma a környezettől és a papírtípustól függően változik.
- Ne használjon tintasugaras nyomtatóba való vagy a felületén speciális bevonattal ellátott papírt. (Az ilyen papír papírelakadást vagy más meghibásodást okozhat.)
- A jobb minőségű színes nyomtatáshoz használjon speciális színes papírt.



## Kazetta feltöltése

Töltse be a papírt a kazettába. Az alábbi eljárás az 1. kazettát mutatja be.

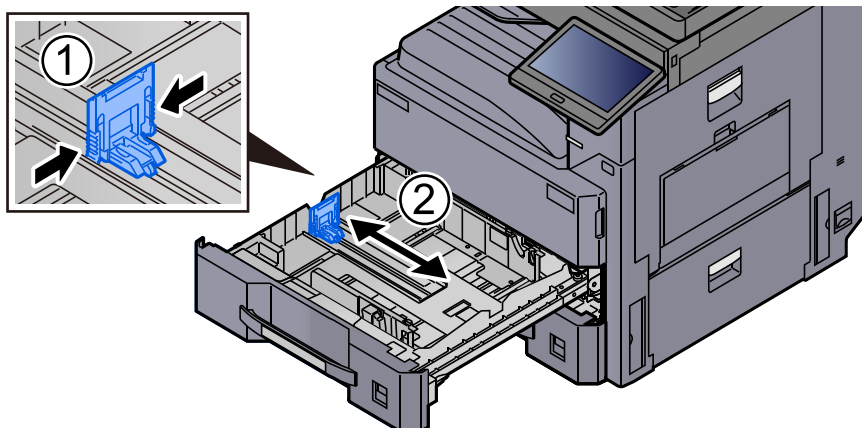
### 1 A kazettát húzza ki teljesen a gépből.



#### MEGJEGYZÉS

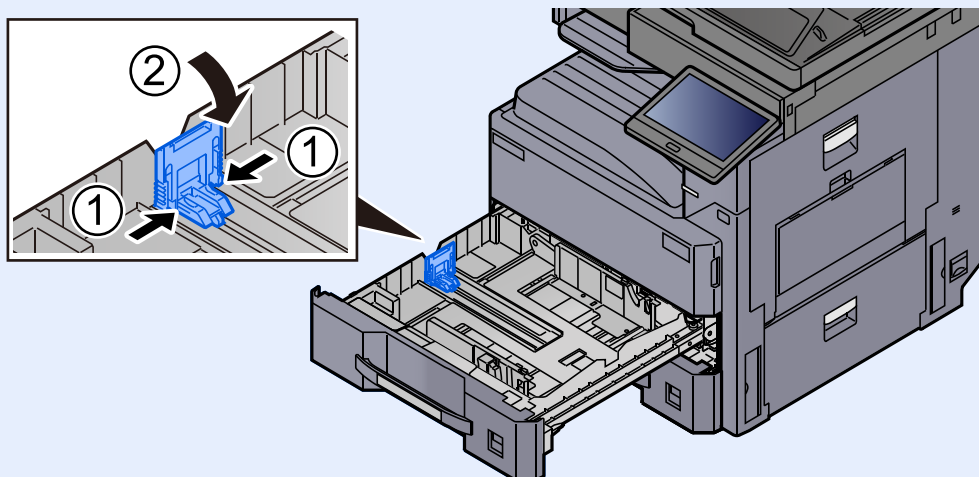
Ne húzzon ki egyszerre egynél több kazettát.

### 2 A papírhosszúság-vezetőt állítsa a kívánt papírhosszúsághoz.

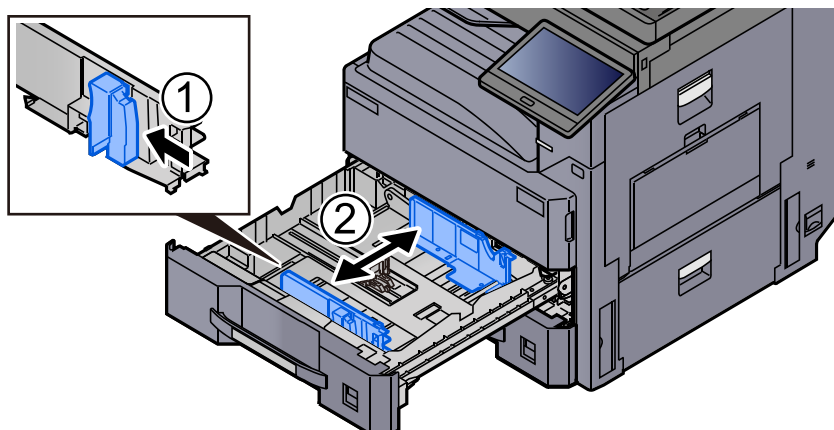


#### MEGJEGYZÉS

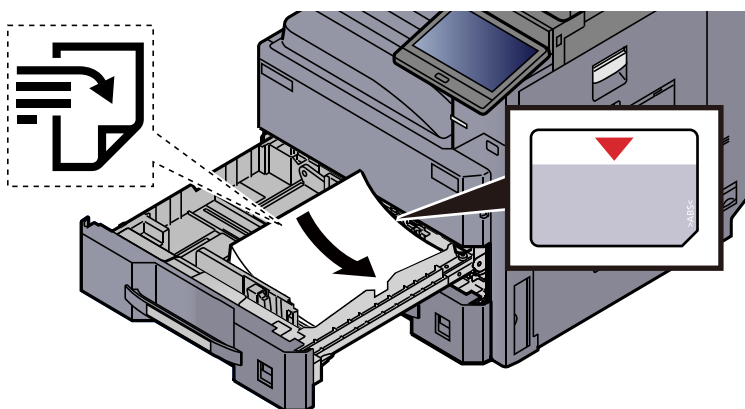
Ha Ledger méretű papírt használ, a papírhosszúság-vezetőt vigye teljesen a bal oldalra és fektesse le.



### 3 A papírszélesség vezetőt állítsa a kívánt papír hosszúsághoz.



### 4 Igazítsa a papír széleit a kazetta jobb oldalához.

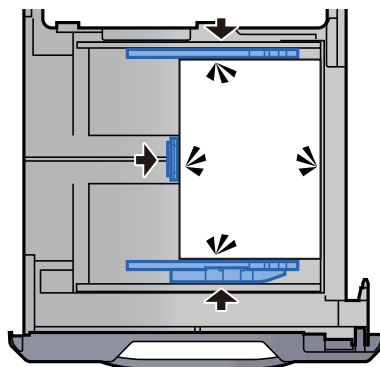


#### ✓ FONTOS

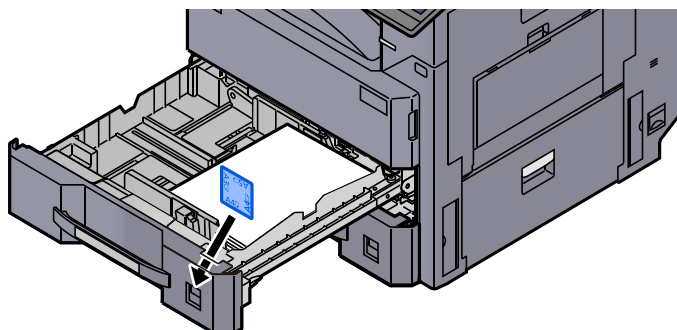
- A papírt nyomtatási oldalával felfelé helyezze be.
- Miután kivette az új papírt a csomagolásból, pörgesse át a lapokat, és csak azután töltsé be a kazettába.  
➔ [A papír betöltésével kapcsolatos óvintézkedések \(3-2. oldal\)](#)
- Betöltés előtt ellenőrizze, hogy a papír nincs-e felkunkorodva vagy meggyűrődve. Az összehajtott vagy meggyűrődött papír papírelakadást eredményezhet.
- Ellenőrizze, hogy a betöltött papír nem lépi-e túl a szintjelzést (lásd az alábbi ábrát).
- Ha a papírt a papír hosszúság- és a papírszélesség-vezető beállítás nélkül tölti be, a papír meggyűrődhet vagy elakadhat.

## 5 Győződjön meg róla, hogy a papírhosszúság- és a papírszélesség-vezető jól illeszkedik a papírhoz.

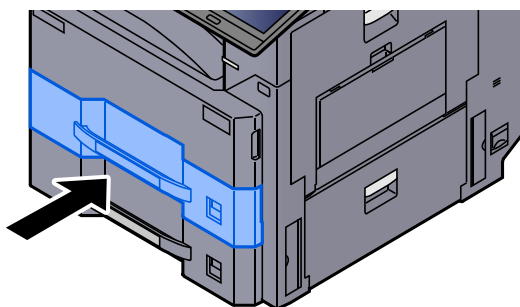
Ha a vezetők és a papír között rés van, állítsa át a vezetőket, hogy jól illeszkedjenek a papírhoz.



## 6 Illessze be a behelyezett papír méretének és típusának megfelelő lap jelzését.



## 7 Óvatosan tolja vissza a kazettát.



## 8 Jelenítse meg a képernyőt.

[Kezdőoldal] gomb > [...] > [Rendszermenü] > [Eszköz beállítások] > [Papíradagoló] > [1. kazetta]

## 9 Konfigurálja a funkciót.

Válassza ki a papír méretét és típusát.

➔ Lásd az *angol nyelvű használati útmutatót*



### MEGJEGYZÉS

A papírméret automatikusan érzékelhető és kiválasztható, lásd az alábbiakat:

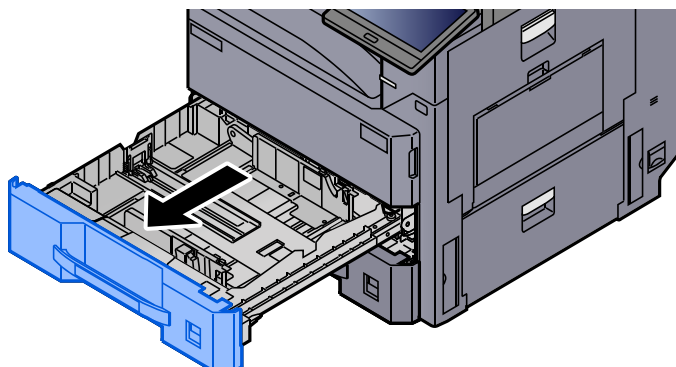
➔ [Papír kiválasztása \(6-19. oldal\)](#)

➔ *Angol nyelvű használati útmutató*

## A5 (fekvő) adagoló vezető kazetta feltöltése

Töltse be az A5-ös méretű papírt a kazettákba. Az alábbi eljárás az 1. kazettát mutatja be.

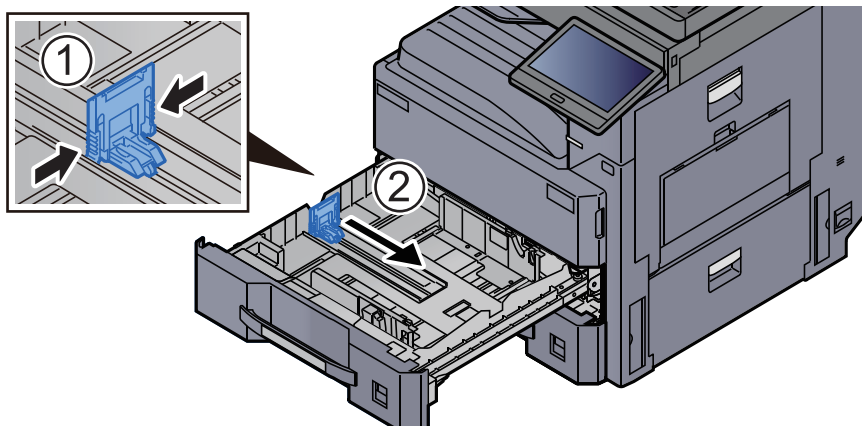
### 1 Az 1. kazettát húzza ki teljesen a gépből.



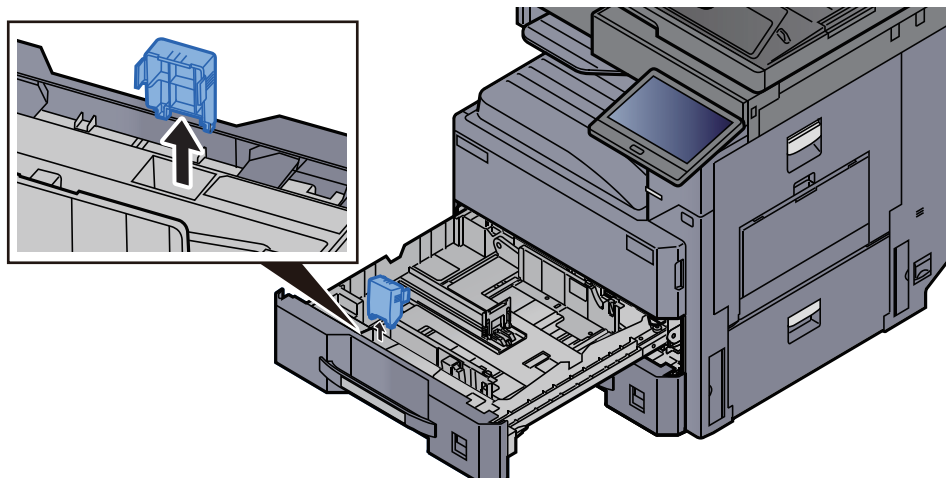
#### MEGJEGYZÉS

Ne húzzon ki egyszerre egynél több kazettát.

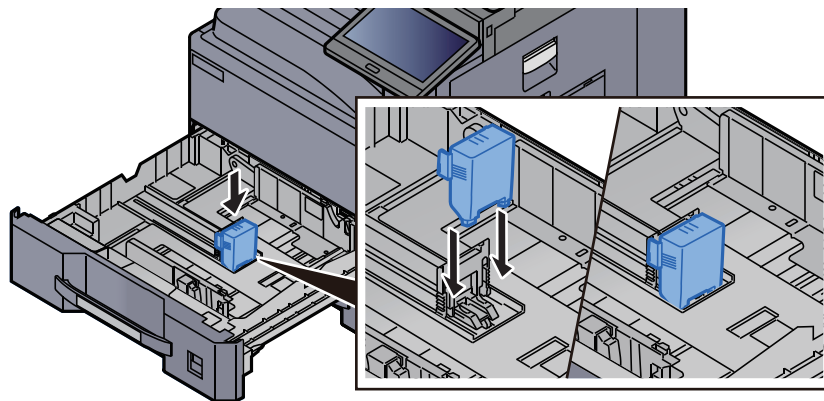
### 2 Helyezze a papírhosszúság-vezetőt a jobb szélére.



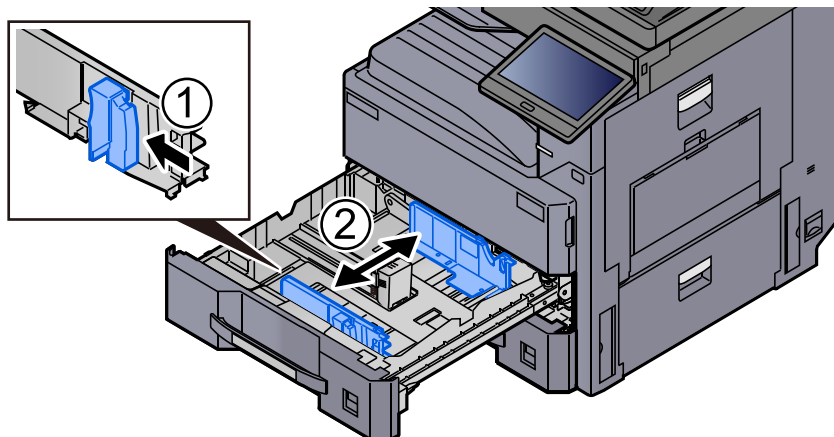
### 3 Távolítsa el az A5 adagoló vezetőt.



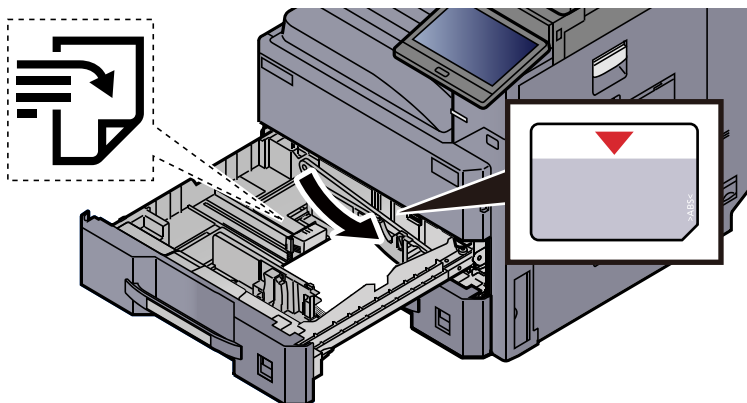
**4 Helyezze az A5 adagoló vezetőt a papírhosszúság-vezetőhöz.**



**5 A papírszélesség-vezetőt állítsa a kívánt papírhosszúsághoz.**



## 6 Igazítsa a papír széleit a kazetta jobb oldalához.

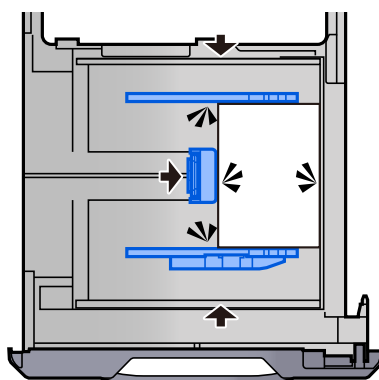


### ✓ FONTOS

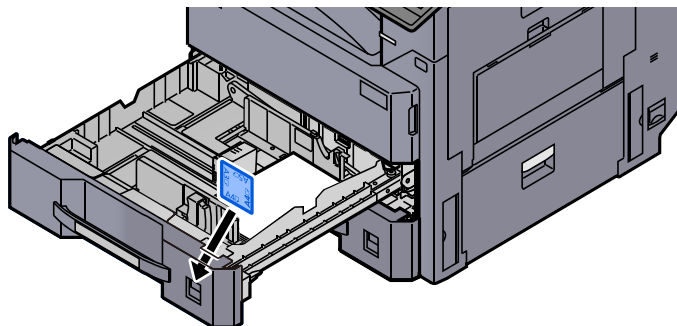
- A papírt nyomtatási oldalával felfelé helyezze be.
- Miután kivette az új papírt a csomagolásból, pörgesse át a lapokat, és csak azután töltsé be a kazettába.
  - ➔ [A papír betöltésével kapcsolatos óvintézkedések \(3-2. oldal\)](#)
- Betöltés előtt ellenőrizze, hogy a papír nincs-e felkunkorodva vagy meggyűrődve. Az összehajtott vagy meggyűrődött papír papírelakadást eredményezhet.
- Ellenőrizze, hogy a betöltött papír nem lépi-e túl a szintjelzést (lásd az alábbi ábrát).
- Ha a papírt a papír hosszúság- és a papírszélesség-vezető beállítása nélkül tölti be, a papír meggyűrődhet vagy elakadhat.

## 7 Győződjön meg róla, hogy a papír hosszúság- és a papírszélesség-vezető jól illeszkedik a papírhoz.

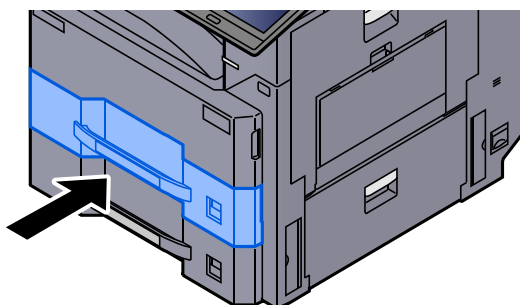
Ha a vezető és a papír között rés van, állítsa át a vezetőket, hogy jól illeszkedjenek a papírhoz.



## 8 Illessze be a behelyezett papír méretének és típusának megfelelő lap jelzését.



## 9 Óvatosan tolja vissza a kazettát.



## 10 Jelenítse meg a képernyőn.

[Kezdőoldal] gomb > [...] > [Rendszermenü] > [Eszköz beállítások] > [Papíradagoló] > [1. kazetta]

## 11 Konfigurálja a funkciót.

Válassza ki a papír méretét és típusát.

➔ Lásd az *angol nyelvű használati útmutatót*



### MEGJEGYZÉS

A papírméret automatikusan érzékelhető és kiválasztható, lásd az alábbiakat:

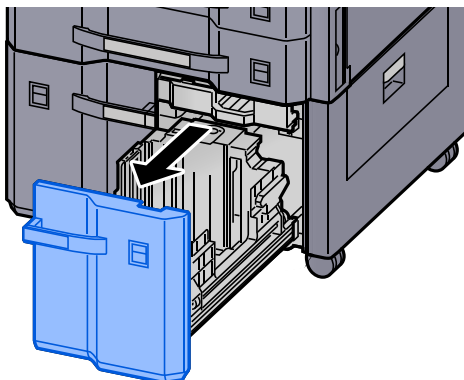
➔ [Papír kiválasztása \(6-19. oldal\)](#)

➔ *Angol nyelvű használati útmutató*

## A nagy kapacitású adagoló feltöltése

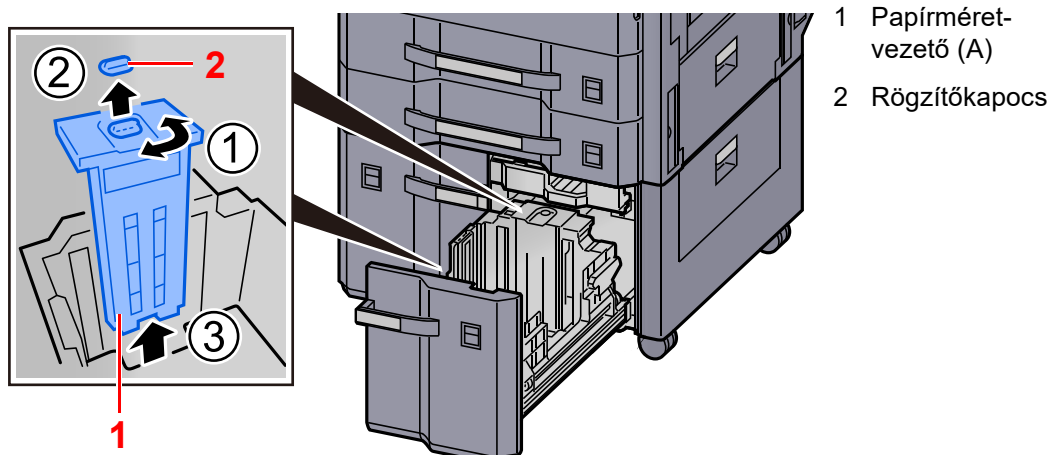
Az alábbi eljárás a 3. kazettát mutatja be.

### 1 A kazettát húzza ki teljesen a gépből.



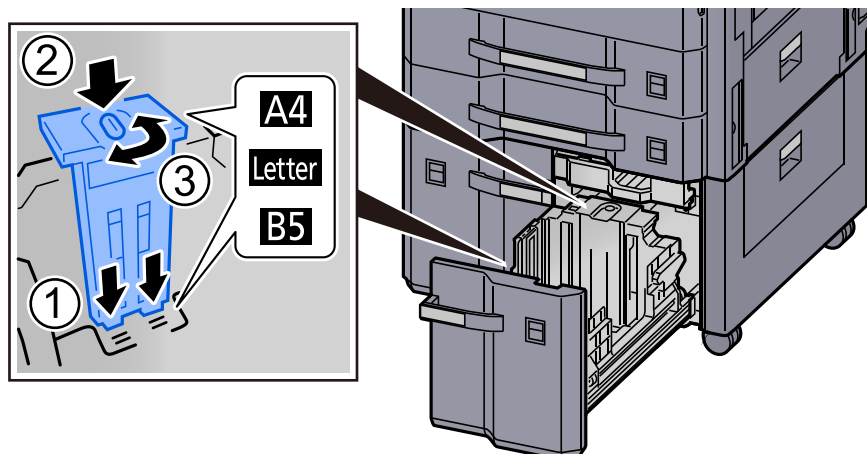
### 2 Állítsa be a kazetta méretét.

- 1 A papírméret-vezető (A) rögzítőkapcsot forgassa el és távolítsa el. A papírméret-vezetőt (A) húzza fel és kifelé.





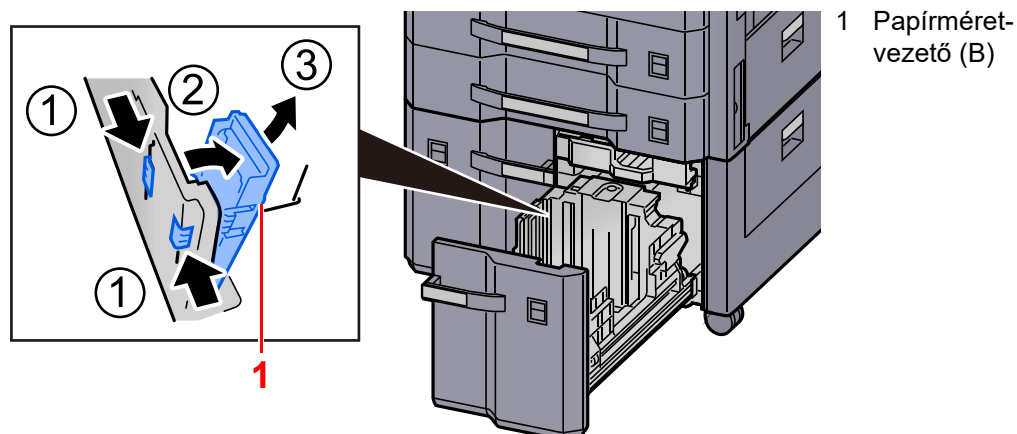
- 2 Helyezze be a használandó papírméretnek megfelelő papírméret-vezetőt (A) a nyílásba (a kazetta alja).



Ellenőrizze, hogy a papírméret-vezető (A) felső szélé illeszkedik-e a használandó papírméretre, helyezze vissza a rögzítőkapcsot, majd elfordítással zárja le.

Óvatosan próbálja meg mozgatni a papírméret-vezetőt (A), hogy meggyőződjön a megfelelő rögzítéséről.

- 3 A kazetta alját végig lenyomva tartva nyomja meg a papírméret-vezető (B) oldalán található kampót a kioldáshoz, majd húzza ki a papírméret-vezetőt (B).

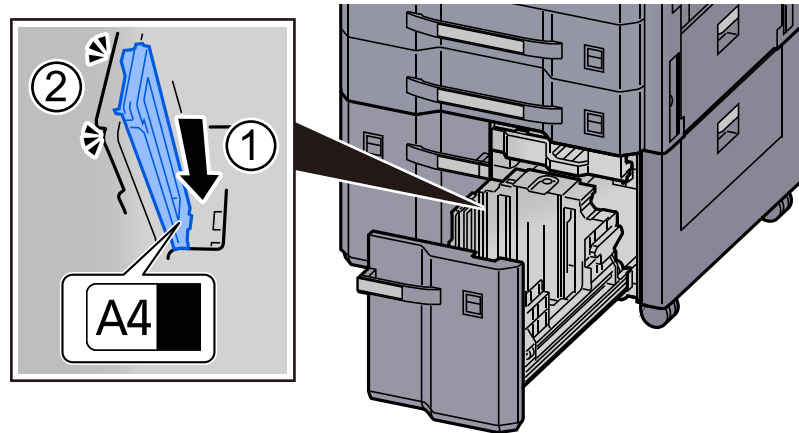


- 4 Igazítsa a papírméret-vezetőt (B) a papír méretéhez.

#### A4

Illessze a papírméret-vezetőt (B) az A4 jelzésű nyílásba (a kazetta alján), majd rögzítse a kampókat („kattanó” hanggal záródnak).

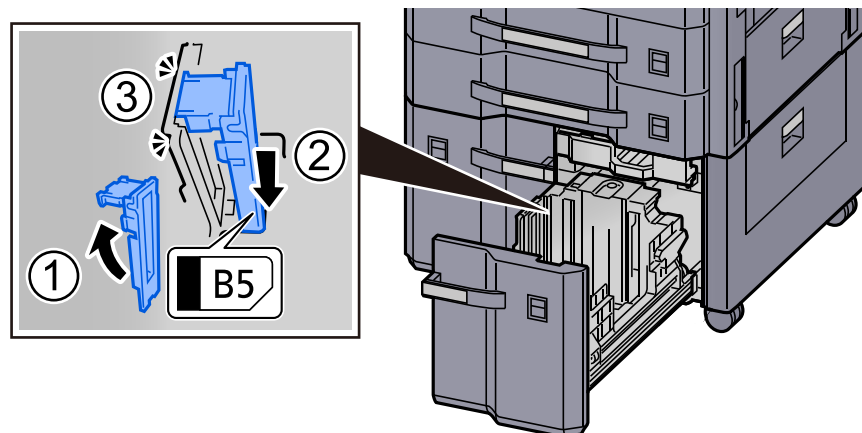
Óvatosan próbálja meg mozgatni a papírméret-vezetőt (B), hogy meggyőződjön a megfelelő rögzítéséről.



#### B5

Az ábrának megfelelően nyissa ki a papírméret-vezetőt (B), illessze a B5 jelzésű nyílásba (a kazetta alján), majd rögzítse a kampókat („kattanó” hanggal záródnak).

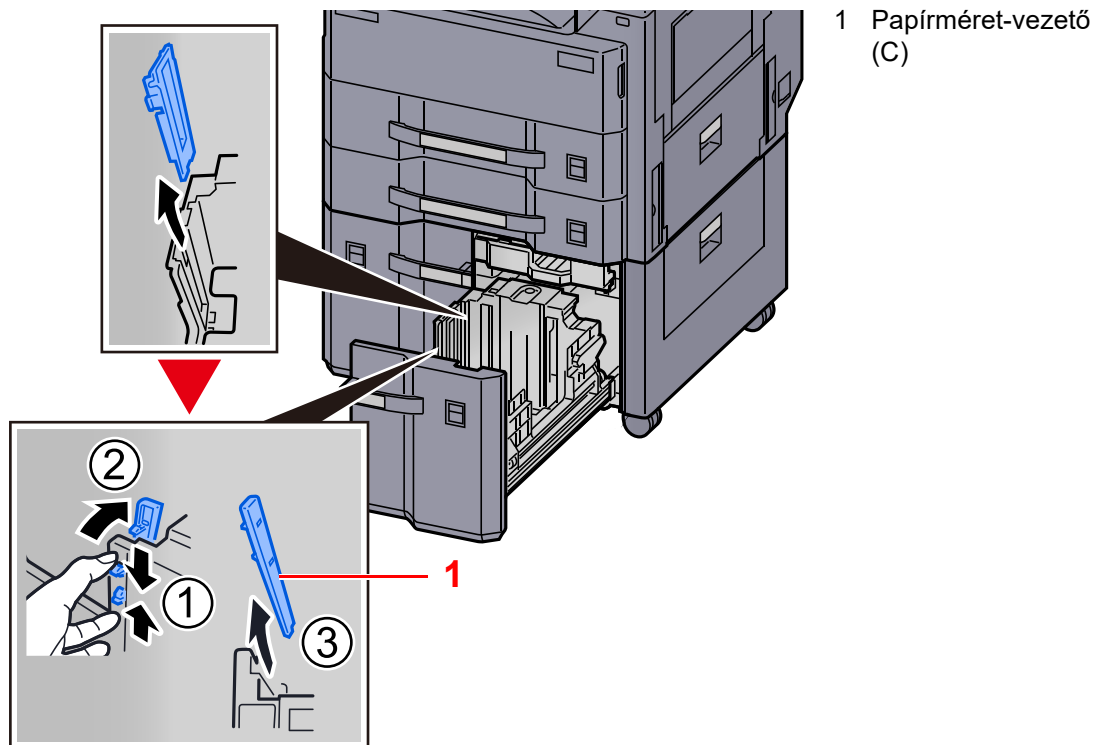
Óvatosan próbálja meg mozgatni a papírméret-vezetőt (B), hogy meggyőződjön a megfelelő rögzítéséről.



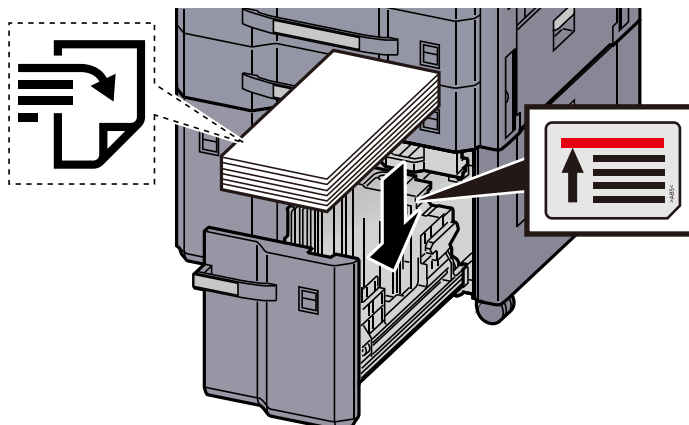
### Letter

A papírméret-vezető (B) nincs behelyezve.

A kazetta alját végig lenyomva tartva nyomja meg a papírméret-vezető (C) oldalán található kampót a kioldáshoz, majd húzza ki a papírméret-vezetőt (C).



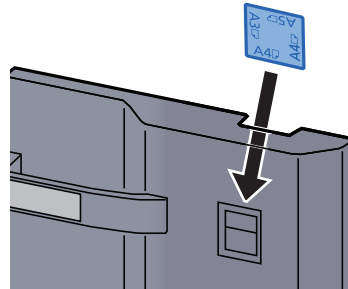
### 3 Helyezzen be papírt.



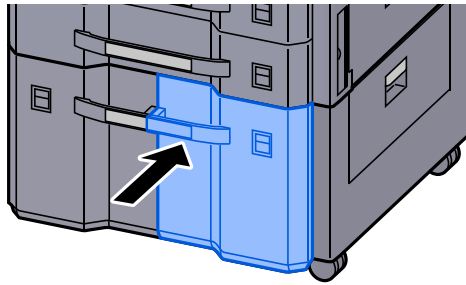
#### ✓ FONTOS

- A papírt nyomtatási oldalával felfelé helyezze be.
- Miután kivette az új papírt a csomagolásból, pörgesse át a lapokat, és csak azután töltsse be a kazettába.  
➔ [A papír betöltésével kapcsolatos óvintézkedések \(3-2. oldal\)](#)
- Betöltés előtt ellenőrizze, hogy a papír nincs-e felkunkorodva vagy meggyűrődve. Az összehajtott vagy meggyűrődött papír papírelakadást eredményezhet.
- Ellenőrizze, hogy a betöltött papír nem lépi-e túl a szintjelzőt.

**4 Illessze be a behelyezett papír méretének és típusának megfelelő lap jelzését.**



**5 Óvatosan tolja vissza a kazettát.**



**6 Jelenítse meg a képernyőn.**

[Kezdőoldal] gomb > [...] > [Rendszermenü] > [Eszköz beállítások] > [Papíradagoló] > [3. kazetta]

**7 Konfigurálja a funkciót.**

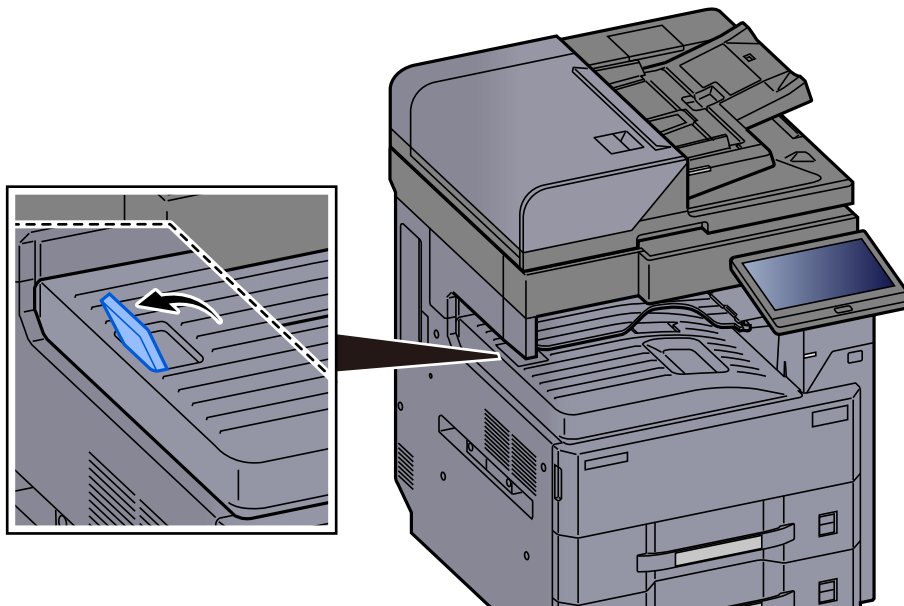
Válassza ki a papírtípust.

➔ Lásd az *angol nyelvű használati útmutatót*

# A papír kiadásával kapcsolatos óvintézkedések

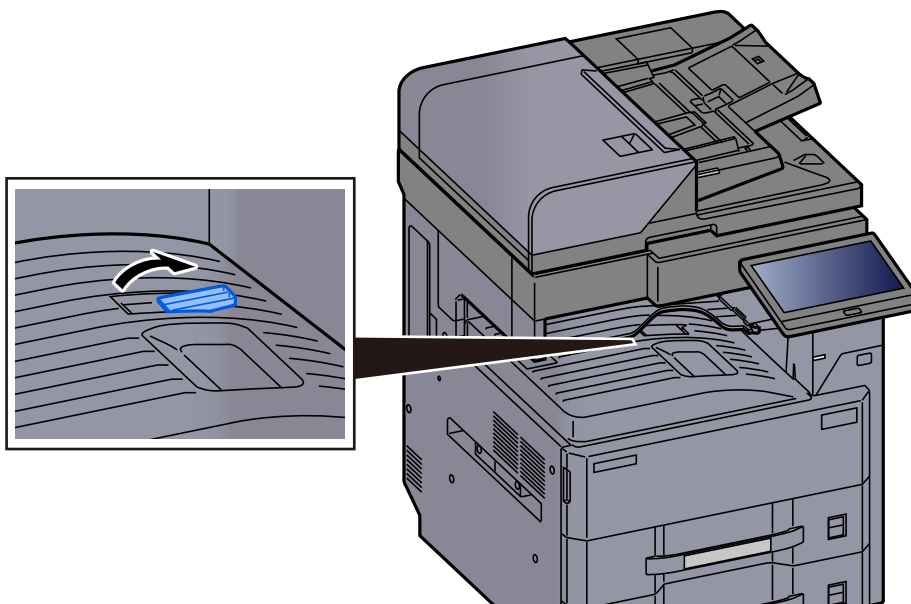
## Papírrögzítő

Ha A3/Ledger vagy annál nagyobb méretű papírt használ, az ábrán látható módon nyissa ki a papírrögzítőt.



## Boríték kötegelő vezető

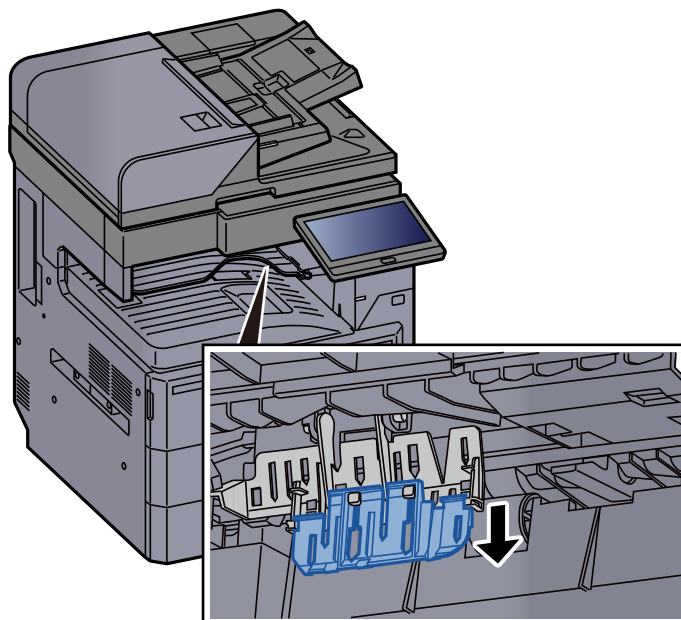
Boríték használatához az alábbiak szerint nyissa ki a boríték kötegelő vezetőt.



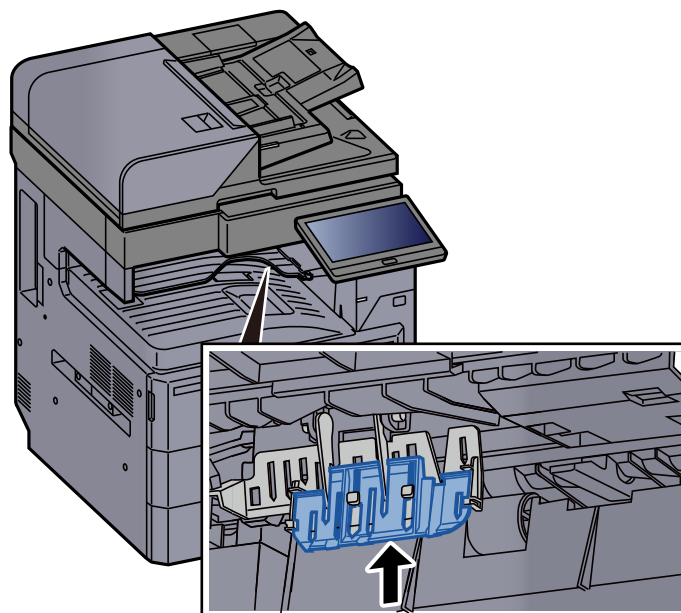
## Köteg szint beállító

Ha a kiadott papír jelentősen meggyűrődött, az ábrán látható módon húzza ki a köteg szint beállítót.

### A köteg szint beállító kihúzása



### A köteg szint beállító visszaállítása



# 4 Nyomtatás számítógépről

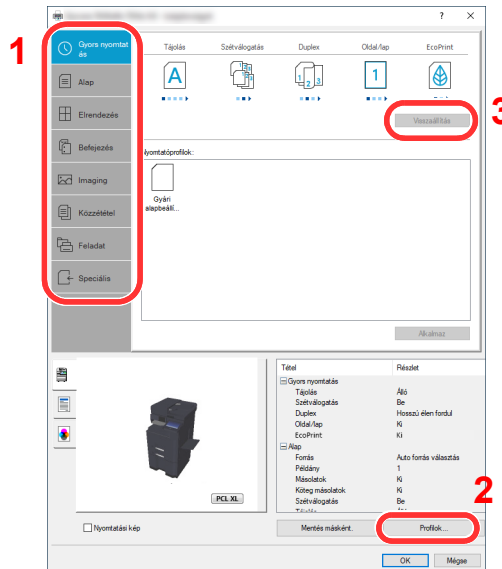
Ez a fejezet az alábbi témákat tárgyalja:

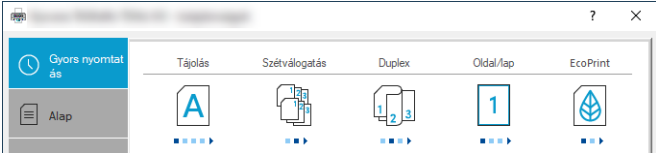
|   |      |
|---|------|
| Nyomtató illesztőprogram nyomtatási beállítás képernyő .....                          | 4-2  |
| A nyomtató illesztőprogram súgójának megjelenítése .....                              | 4-3  |
| Az alapértelmezett nyomtató illesztőprogram beállítások módosítása (Windows 10) ..... | 4-3  |
| Nyomtatás számítógépről .....   | 4-4  |
| Nyomtatás normál méretű papírra .....   | 4-4  |
| Nyomtatás nem szabványos méretű papírra .....   | 4-6  |
| Számítógépről történő nyomtatás visszavonása .....                                    | 4-9  |
| Nyomtatás mobileszközről .....  | 4-10 |
| Nyomtatás AirPrint használatával .....  | 4-10 |
| Nyomtatás Univerzális nyomtatás használatával .....                                   | 4-10 |
| Nyomtatás Mopria funkcióval .....   | 4-10 |
| Nyomtatás Wi-Fi Direct funkcióval .....   | 4-11 |
| Nyomtatás NFC funkcióval .....  | 4-11 |

# Nyomtató illesztőprogram nyomtatási beállítás képernyő

A nyomtató illesztőprogram nyomtatási beállítások képernyője lehetővé teszi a nyomtatással kapcsolatos különféle beállítások konfigurálását.

➔ **Printing System Driver User Guide**



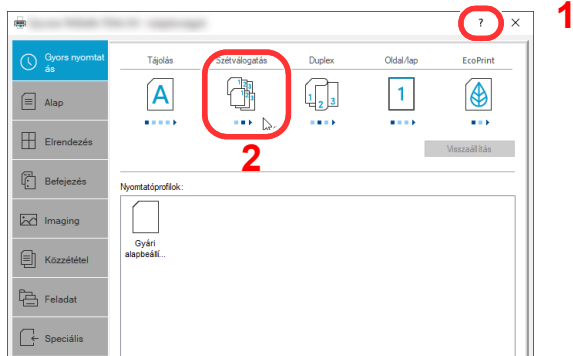
| Szám     | Leírás  |
|----------|---|
| <b>1</b> | <p><b>[Gyors nyomtatás] fül</b></p> <p>Olyan ikonokat biztosít, amelyek segítségével egyszerűen konfigurálhatók a gyakran használt funkciók. Amikor egy ikonra kattint, a képernyő nyomtatási eredményre hasonlító képpé változik, és a rendszer alkalmazza a beállításokat.</p>  <p><b>[Alap] fül</b></p> <p>Ez a fül tartalmazza a gyakran használt alapvető funkciókat. Ez használható a papírméret, a célállomás és a duplex nyomtatás konfigurálására.</p> <p><b>[Elrendezés] fül</b></p> <p>Ez a fül teszi lehetővé a különféle elrendezésekben történő nyomtatási beállítások konfigurálását, beleértve a füzet nyomtatását, az összevonást, poszter nyomtatását és a méretezést.</p> <p><b>[Befejezés] fül</b></p> <p>Ez a fül teszi lehetővé a nyomtatott anyagok utómunkáival kapcsolatos beállítások konfigurálását, mint a kötés vagy a tűzés.</p> <p><b>[Képalkotás] fül</b></p> <p>Ez a fül teszi lehetővé a nyomtatott képminőségével kapcsolatos beállításainak konfigurálását.</p> <p><b>[Közzététel] fül</b></p> <p>Ez a fül teszi lehetővé borítók és beillesztett lapok létrehozását nyomtatási feladatokhoz, valamint lapok beillesztését OHP filmek lapjai közé.</p> <p><b>[Feladat] fül</b></p> <p>E fül segítségével a nyomtatási adatoknak a számítógépről a készülékre való mentésével kapcsolatos beállítások konfigurálhatók. A rendszeresen használt dokumentumok és egyéb adatok lementhetők a készüléken, hogy később könnyen kinyomtathatók legyenek. Mivel a lementett dokumentumok közvetlenül a gépből nyomtathatók, ez a funkció akkor is kényelmes, ha olyan dokumentumot kívánt nyomtatni, amelyről nem szeretné, hogy mások is lássák.</p> <p><b>[Speciális] fül</b></p> <p>Ezzel a füllel lehetővé válik a szöveges oldalaknak vagy vízjeleknek a nyomtatott oldalakhoz való hozzáadását érintő beállítások konfigurációja.</p> |



| Szám | Leírás   |
|------|--|
| 2    | <b>[Profilok]</b><br>A nyomtató illesztőprogram beállítások elmenthetők profilként. Az elmentett profilok bármikor előhívhatók, így kényelmes módszert biztosítanak a gyakran használt beállítások használatára. |
| 3    | <b>[Visszaállítás]</b><br>Erre kattintva állíthatja vissza a beállításokat a kezdeti értékeikre.   |

## A nyomtató illesztőprogram súgójának megjelenítése

A nyomtató illesztőprogram egy Súgóval rendelkezik. Ha a nyomtatási beállításokról szeretne tájékozódni, nyissa meg a nyomtató illesztőprogram nyomtatási beállítások képernyőjét, és az alábbiakban ismertetett módon jelenítse meg a Súgót.



- 1 Kattintson a képernyő jobb felső sarkában lévő [?] gombra.
- 2 Kattintson a tételre, amelyről többet szeretne megtudni.



### MEGJEGYZÉS

A Súgó akkor is megjelenik, ha egy tételre kattint és a billentyűzetten megnyomja az [F1] gombot.

## Az alapértelmezett nyomtató illesztőprogram beállítások módosítása (Windows 10)

Az alapértelmezett nyomtató illesztőprogram beállítások módosíthatók. A gyakran használt beállítások kiválasztásával lépéseket hagyhat ki a nyomtatáskor. A beállításokat lásd:

➔ [Printing System Driver User Guide](#)

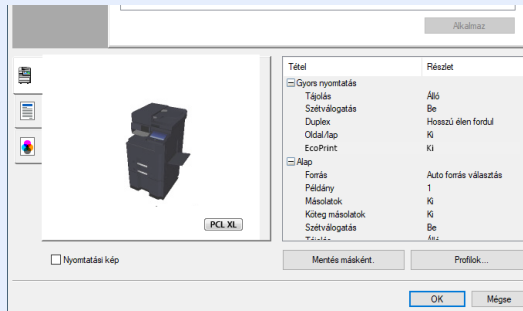
- 1 **Kattintson a Windows [Start] gombjára, majd válassza a [Windows rendszer], [Vezérlőpult], [Eszközök és nyomtatók] lehetőséget.**
- 2 **Az egér jobb oldali gombjával kattintson a készülék nyomtató illesztőprogram ikonjára, és a nyomtató illesztőprogram menüjében kattintson a [Nyomtató tulajdonságai] lehetőségre.**
- 3 **Kattintson az [Alap] gombra az [Általános] fülön.**
- 4 **Válassza ki az alapértelmezett beállításokat, majd kattintson az [OK] gombra.**

# Nyomtatás számítógépről

Ez a szakasz ismerteti a Printing System Driver használatával történő nyomtatást.

## MEGJEGYZÉS

- Ha alkalmazásokból szeretné kinyomtatni a dokumentumot, telepítse a weboldalunkról letöltött nyomtató-illesztőprogramot a számítógépre.
- Bizonyos környezetekben az aktuális beállítások a nyomtató illesztőprogram alsó részén láthatók.



- Karton vagy boríték nyomtatásakor az alábbi műveletek végrehajtása előtt töltsse be a kartont vagy a borítékot a kézi adagolóba.

➔ [Papír betöltése a kézi adagolóba \(5-6. oldal\)](#)

## Nyomtatás normál méretű papírra

Ha olyan méretű papírt szeretne betölteni, amely szerepel a készülék nyomtatási méretei között, a nyomtató illesztőprogram nyomtatási beállítások képernyőjének **[Alap]** fülén válassza ki a papírméretet.

## MEGJEGYZÉS

A kezelőpanelen válassza ki a nyomtatandó papírméretet és papírtípust.

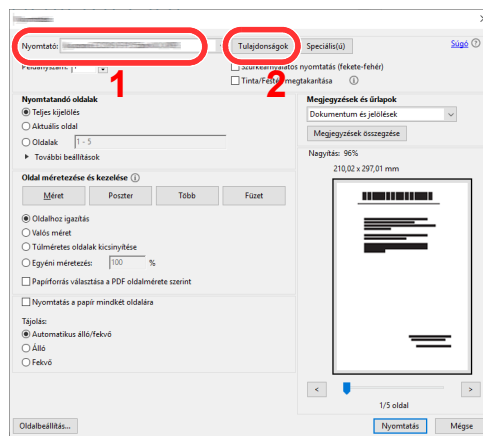
➔ Lásd az *angol nyelvű használati útmutatót*.

### 1 Jelenítse meg a képernyőt.

Az alkalmazásban kattintson a **[Fájl]** lehetőségre, és válassza a **[Print]** lehetőséget.

### 2 Konfigurálja a beállításokat.

1 A „Nyomtató” menüben válassza ki a készüléket, és kattintson a **[Tulajdonságok]** gombra.



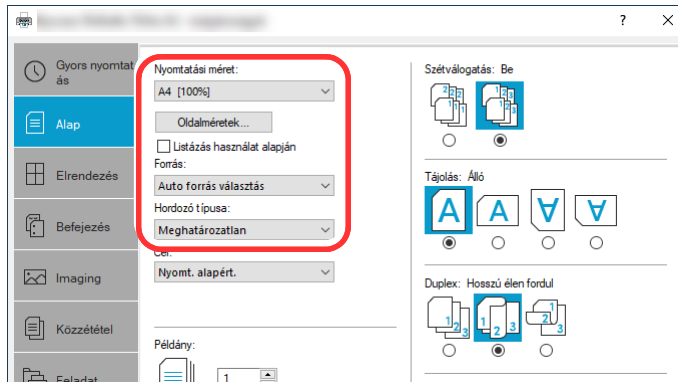
2 Válassza az **[Alap]** fület.

- 3 Kattintson a "Nyomtatási méret" menüre, és válassza ki a nyomtatáshoz használandó méretet.

Ha olyan méretű papírt szeretne betölteni, amely nem szerepel a készülék nyomtatási méretei között, mint pl. a karton vagy a boríték, regisztrálni kell a nyomtatási méretet.

➔ [Nyomtatás nem szabványos méretű papírra \(4-6. oldal\)](#)

Ha speciális papírra szeretne nyomtatni, mint a vastag papír vagy a fólia, kattintson a "Hordozó típusa" menüre, és válassza ki a papír típusát.



- 4 A Visszatéréshez a Nyomtatás párbeszédablakra kattintson az [OK] gombra.

### 3 Indítsa el a nyomtatást.

Kattintson az [OK] gombra.

# Nyomtatás nem szabványos méretű papírra

Ha olyan méretű papírt szeretne betölteni, amely nem szerepel a készülék nyomtatási méretei között, a Mentés nyomtató illesztőprogram nyomtatási beállítások képernyőjének [Alap] fülén válassza ki a papírméretet.

A regisztrált méret a "Nyomtatási méret" menüben választható ki.

## MEGJEGYZÉS

Ha a készülékről szeretné a nyomtatást végrehajtani, állítsa be a papírméretet és a papírtípust, lásd:

➔ Lásd az *angol nyelvű használati útmutatót*.

## 1 Jelenítse meg a képernyőt.

- 1 Kattintson a Windows [Start] gombjára, és válassza a [Windows rendszer], [Vezérlőpult] és az [Eszközök és nyomtatók megtekintése] lehetőséget.

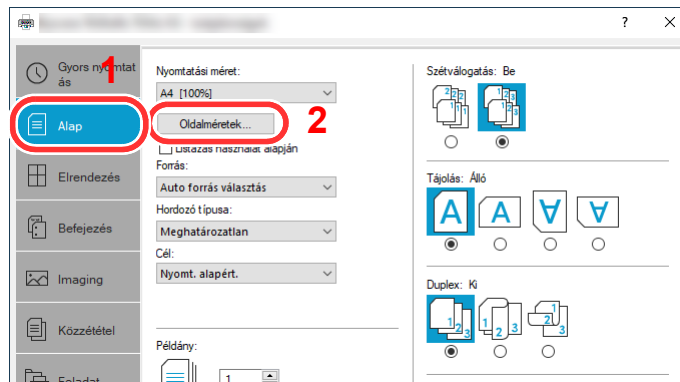
## MEGJEGYZÉS

Windows 8.1 esetén az asztal vezérlőgombjain kattintson a [Beállítások], [Vezérlőpult], majd az [Eszközök és nyomtatók] lehetőségre.

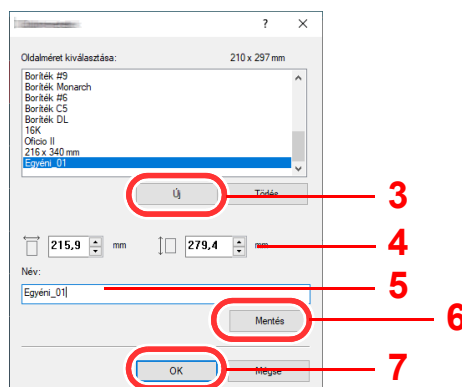
- 2 Az egér jobb oldali gombjával kattintson a készülék nyomtató illesztőprogram ikonjára, és a nyomtató illesztőprogram menüjében kattintson a [Nyomtató tulajdonságai] lehetőségre.
- 3 Kattintson a [Tulajdonságok] gombra az [Általános] fülön.

## 2 Regisztrálja a papír méretét.

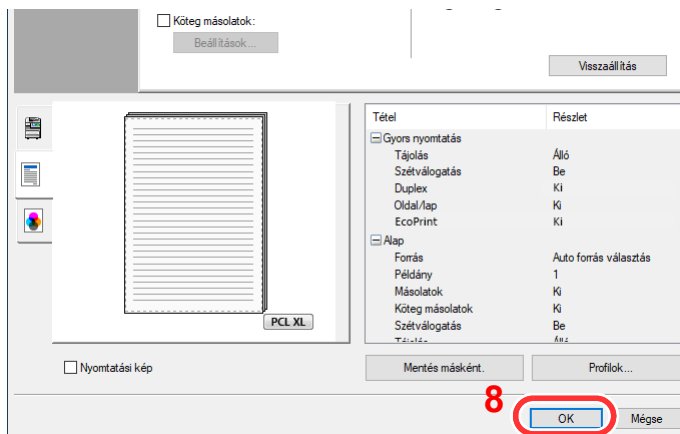
- 1 Kattintson az [Alap] fülre.



- 2 Kattintson az [Oldalméretek...] gombra.
- 3 Kattintson az [Új] gombra.



- 4 Adja meg a papír méretét.
- 5 Adja meg a papír nevét.
- 6 Kattintson a **[Mentés]** gombra.
- 7 Kattintson az **[OK]** gombra.
- 8 Kattintson az **[OK]** gombra.

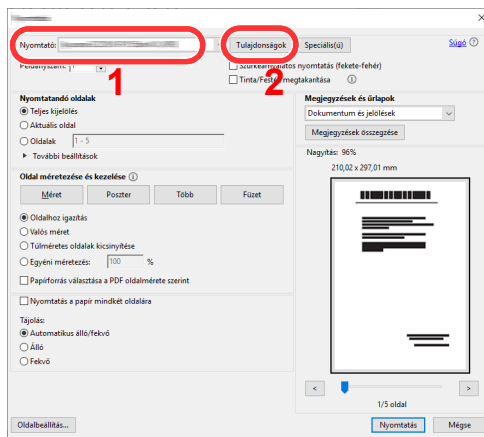


### 3 Megjeleníti a nyomtatási beállítások képernyőt.

Az alkalmazásban kattintson a **[Fájl]** lehetőségre, és válassza a **[Print]** lehetőséget.

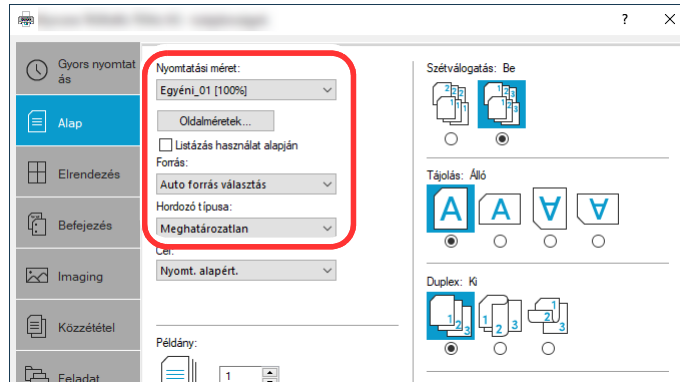
### 4 Válassza ki a nem szabványos méretű papír méretét és típusát.

- 1 A „Nyomtató” menüben válassza ki a készüléket, és kattintson a **[Tulajdonságok]** gombra.



- 2 Válassza az **[Alap]** fület.

- 3 Kattintson a "Nyomtatási méret" menüre, és válassza ki a 2. lépésben regisztrált papírméretet.



Ha speciális papírra szeretne nyomtatni, mint a vastag papír vagy a fólia, kattintson a "Hordozó típusa" menüre, és válassza ki a papír típusát.



#### MEGJEGYZÉS

Ha levelezőlapot vagy borítékot töltött be, a „Hordozó típusa” menüben válassza a **[Karton]** vagy a **[Boríték]** lehetőséget.

- 4 A „Forrás” menüben válassza ki a papírforrást.
- 5 A Visszatéréshez a Nyomtatás párbeszédablakra kattintson az **[OK]** gombra.

## 5 Indítsa el a nyomtatást.

Kattintson az **[OK]** gombra.

## Számítógépről történő nyomtatás visszavonása


A nyomtató-illesztőprogram használatával végrehajtott nyomtatási feladat visszavonásához a nyomtatás megkezdése előtt tegye a következőt:



### MEGJEGYZÉS

A nyomtatás készülékről történő visszavonásához lásd:

➔ [Feladatok megszakítása \(5-16. oldal\)](#)

- 1 Kattintson kétszer a Windows asztalának jobb alsó sarkában, a tálcán látható nyomtató ikonra (  ) annak érdekében, hogy megjelenítse a nyomtató párbeszédablakát.**
- 2 Kattintson arra a fájlra, amelynek a nyomtatását vissza kívánja vonni, majd a „Dokumentum” menüben válassza a [Mégsem] lehetőséget.**

## Nyomtatás mobileszközről

Ez a készülék támogatja az AirPrint és a Mopria szolgáltatásokat. A támogatott operációs rendszertől és alkalmazástól függően a feladat bármilyen mobileszközről vagy számítógépről nyomtatható a nyomtató illesztőprogram telepítése nélkül.

### Nyomtatás AirPrint használatával

Az AirPrint egy olyan nyomtató funkció, amellyel az iOS 4.2 és frissebb, illetve a Mac OS X 10.7 és frissebb verziójú termékek rendelkeznek.

Az AirPrint funkció használatához engedélyezze az AirPrint beállításokat az Embedded Web Server RX alkalmazásban.

➔ [Embedded Web Server RX User Guide](#)



### Nyomtatás Univerzális nyomtatás használatával

Az Univerzális nyomtatás a Microsoft által biztosított nyomtatási szolgáltatás. Ez a szolgáltatás lehetővé teszi Azure Active Directory-val rendelkező felhasználók számára, hogy az internetre csatlakoztatott számítógépről nyomtassanak.

A készülék az Embedded Web Server RX használatával konfigurálható.

➔ [Embedded Web Server RX User Guide](#)



#### MEGJEGYZÉS

- Az univerzális nyomtatás használatához Windows 10 vagy Microsoft365 licenc, valamint Azure Active Directory fiók szükséges. Ha ezekkel nem rendelkezik, szerezze be ezeket a licenceket és a fiókot.
- A készüléket előzetesen regisztrálni kell az Azure portálra. A készülék regisztrálható az ugyanarra a hálózatra csatlakozó számítógépről.

### Nyomtatás Mopria funkcióval

A Mopria az Android 4.4 vagy frissebb termékeken használt nyomtatási funkció szabványa.

A Mopria nyomtatási szolgáltatásokat előre kell telepíteni és engedélyezni.

A funkció használatára vonatkozó részletekért lásd a Mopria Alliance weboldalát.





## Nyomtatás Wi-Fi Direct funkcióval

A Wi-Fi Direct egy, az Wi-Fi Alliance által kidolgozott vezeték nélküli LAN szabvány. Ez a vezeték nélküli LAN egy olyan funkciója, amellyel az eszközök vezeték nélküli LAN hozzáférési pont vagy vezeték nélküli LAN router nélkül közvetlenül tudnak egymással kommunikálni.

A Wi-Fi Direct nyomtatási eljárása megegyezik a normál mobil eszközökével.

Ha a nyomtató tulajdonságoknál a portbeállításokként nyomtatónevet vagy Bonjour nevet használ, a feladat nyomtatható a név megadásával a Wi-Fi Direct kapcsolaton.

Ha a porthoz IP címet használ, adja meg ennek a készüléknek az IP címét.

## Nyomtatás NFC funkcióval

Ha előzőleg konfigurálta a Wi-Fi és a Wi-Fi Direct funkciót, a készülék és a mobil eszköz közötti hálózati kapcsolat egyszerűen konfigurálható az NFC címkére koppintva.

➔ Lásd az *angol nyelvű használati útmutatót*.

# 5 Műveletek a készüléken

Ez a fejezet az alábbi témákat tárgyalja:

|  |      |
|--|------|
| Eredetik betöltése .....   | 5-2  |
| Eredetik elhelyezése az üveglapon .....  | 5-2  |
| Eredetik betöltése a dokumentumadagolóba .....   | 5-3  |
| Papír betöltése a kézi adagolóba .....   | 5-6  |
| Kedvencek .....  | 5-9  |
| Kedvencek regisztrálása .....  | 5-10 |
| Kedvencek előhívása .....  | 5-10 |
| Kedvencek szerkesztése .....   | 5-11 |
| Kedvencek törlése .....  | 5-11 |
| Billentyűparancsok regisztrálása (Másolás, Küldés és Dokumentumfiók beállításai) ..... | 5-12 |
| Billentyűparancsok hozzáadása .....  | 5-12 |
| Billentyűparancs szerkesztése .....  | 5-13 |
| Billentyűparancsok törlése .....   | 5-13 |
| Másolás .....  | 5-14 |
| A készülék alapvető funkciói .....   | 5-14 |
| Soron kívüli másolás .....   | 5-16 |
| Feladatok megszakítása .....   | 5-16 |
| Gyakran használt küldési módszer .....   | 5-17 |
| Dokumentum küldése e-mailben .....   | 5-18 |
| Beállítások konfigurálása küldés előtt .....   | 5-18 |
| Beszkennelt dokumentum küldése e-mailben .....   | 5-18 |
| Dokumentum elküldése egy számítógépen lévő megosztott mappába (Beolvasás PC-re) .....  | 5-20 |
| Beállítások konfigurálása küldés előtt .....   | 5-20 |
| Dokumentum elküldése egy számítógépen lévő megosztott mappába .....                    | 5-20 |
| Küldés különböző típusú célhelyekre (Több küldése) .....                               | 5-23 |
| Küldési feladatok megszakítása .....   | 5-24 |
| Célállomás kezelése .....  | 5-25 |
| Célállomás meghatározása .....   | 5-25 |
| Kiválasztás a címjegyzékből .....  | 5-25 |
| Kiválasztás gyorsgomb használatával .....  | 5-27 |
| Kiválasztás Keresés (Szám) opcióval .....  | 5-27 |

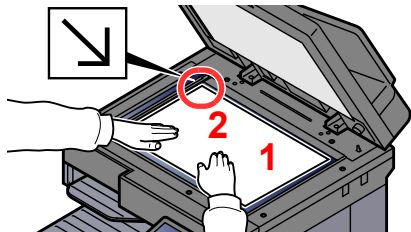
## Eredetik betöltése

Az eredeti méretétől, típusától, mennyiségétől és a használni kívánt funkciótól függően az eredetiket töltsse be az üveglapra vagy a dokumentumadagolóba.

- Üveglap: Helyezze ide a lapokat, könyvet, levelezőlapokat és borítékokat.
- Dokumentumadagoló: Ide helyezze a több eredetit. Ide helyezheti a kétoldalas eredetiket is.

## Eredetik elhelyezése az üveglapon

A készülékbe eredetiként könyvet vagy újságot is lehet helyezni a normál lapokból álló eredetik mellett.

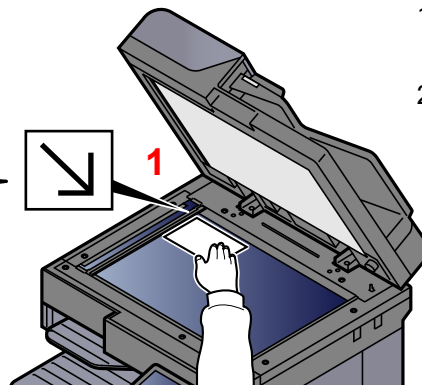
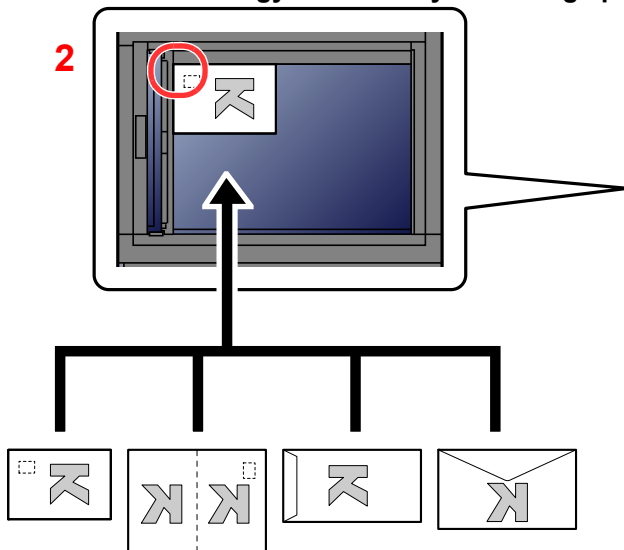


- 1 A beolvasni kívánt felével lefelé helyezze el.
- 2 Igazítsa egy szintbe az eredeti méretét jelző lapokkal úgy, hogy a bal hátsó sarok képezze a referencia pontot.

### MEGJEGYZÉS

- Az A5 méretet a készülék A4-R méretként érzékeli. Az érintőpanel funkciógombjának használatával állítsa be az A5 papírméretet.  
➔ [Eredeti mérete \(6-18. oldal\)](#)
- Az eredeti tájolására vonatkozó részleteket lásd:  
➔ [Eredeti tájolása \(6-21. oldal\)](#)

### Amikor borítékot vagy kartont helyez az üveglapra



- 1 A beolvasni kívánt felével lefelé helyezze el.
- 2 Igazítsa egy szintbe az eredeti méretét jelző lapokkal úgy, hogy a bal hátsó sarok képezze a referencia pontot.

### MEGJEGYZÉS

- A borítékok vagy karton adagolására vonatkozó információkat lásd:
- ➔ [Boríték vagy karton kézi adagolóba való betöltéskor \(5-8. oldal\)](#)



## FIGYELEM!

Ne hagyja nyitva a dokumentumadagolót, mert az személyi sérüléshez vezethet.

 **FONTOS**

- Lehajtásakor a dokumentumadagolót ne nyomja le erővel. Fokozott nyomóerő hatására az üveglap megrepedhet.
- Ha könyvet vagy újságot helyez a gépre, a dokumentumadagolót hagyja nyitva.

## Eredetik betöltése a dokumentumadagolóba

A dokumentumadagoló automatikusan beolvassa a több lapból álló eredetik minden egyes lapját. A kétoldalas eredetik mindkét oldalát beolvassa a készülék.

A dokumentumadagolóhoz a következő típusú eredetik használhatók.

| Részletek          | Dokumentumadagoló (Automatikus 2-oldalas)  |  | Dokumentumadagoló (Kettős lapolvasó DP)   |
|--------------------|--|--|---|
| <b>Típus</b>       | DP-7140  | DP-7150  | DP-7160<br>DP-7170 (Elcsúszás, Több adagolása és Tűzésérzékelés)  |
| <b>Súly</b>        | 45 – 160 g/m <sup>2</sup><br>(duplex: 50 – 120 g/m <sup>2</sup> )  | 35 – 160 g/m <sup>2</sup><br>(duplex: 50 – 120 g/m <sup>2</sup> )  | 35 – 220 g/m <sup>2</sup><br>(duplex: 50 – 220 g/m <sup>2</sup> )   |
| <b>Méret</b>       | Maximum A3/Ledger (297 × 432 mm)<br>(Hosszú 297 × 1,900 mm) és minimum<br>A5-R/Statement-R (140 × 210 mm)  | Maximum A3/Ledger (297 × 432 mm) (Hosszú 297 × 1 900 mm) és minimum A6-R/Statement-R (105 × 148 mm) között   |   |
| <b>Lapok száma</b> | Normál papír (80 g/m <sup>2</sup> ),<br>Újrahasznosított papír,<br>Pergamen papír: 50 lap<br>Vastag papír (120 g/m <sup>2</sup> ):<br>33 lap<br>Művészpapír: 1 lap | Normál papír (80 g/m <sup>2</sup> ),<br>Újrahasznosított papír,<br>Pergamen papír: 140 lap<br>(Vegyes méretű eredetik esetén:<br>30 lap)<br>Vastag papír (120 g/m <sup>2</sup> ): 93 lap<br>Művészpapír: 1 lap | Normál papír (80 g/m <sup>2</sup> ),<br>Újrahasznosított papír,<br>Pergamen papír: 320 lap (A4 vagy kisebb), 200 lap (A3, B4) (Vegyes méretű eredetik esetén:<br>30 lap)<br>Vastag papír (120 g/m <sup>2</sup> ): 180 lap<br>Művészpapír: 1 lap |

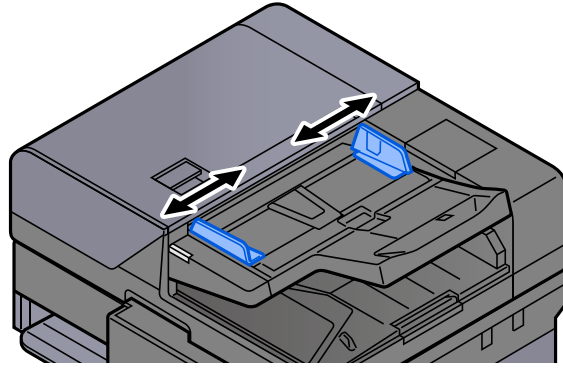
A dokumentumadagolóhoz az alábbi típusú eredetik nem használhatók. Ellenkező esetben az eredetik elakadhatnak, vagy a dokumentumadagoló elkoszolódhat.

- Tűző- és gemkapcsokkal ellátott eredetik (Betöltés előtt távolítsa el a tűző- és gemkapcsokat, és simítsa ki a felkunkorodó széleket, gyűrődéseket és hajtásvonalakat. Amennyiben elmulasztja ezeket a lépéseket, az eredetik elakadhatnak.)
- Ragasztószalaggal ellátott vagy ragasztót tartalmazó eredetik
- Kivágást tartalmazó eredetik
- Gyűrött eredeti
- Összehajtott eredetik (Egyenesítse ki a hajtogatást betöltés előtt. Amennyiben elmulasztja ezeket a lépéseket, az eredetik elakadhatnak.)
- Indigó
- Zúzott papír

 **FONTOS**

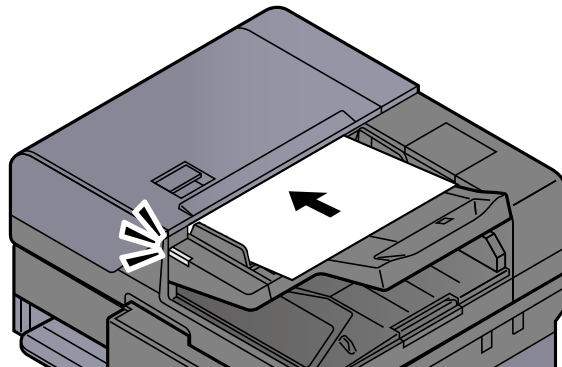
- **A betöltés előtt ellenőrizze, hogy nem maradt-e eredeti az eredetik kimeneti tálcáján. A kimeneti tálcán maradt eredetik az új eredetik elakadását okozhatják.**
- **Ne érjen a dokumentumadagoló felső fedeléhez, például ne igazítsa el az eredetiket a felső fedélen. Ezzel hibát okozhat a dokumentumadagolóban.**

## 1 Állítsa be az eredeti papírszélesség-vezetőit.



## 2 Helyezze el az eredetiket.

- 1 Helyezze be a papírt a nyomtatandó oldallal (vagy a kétoldalas eredeti első oldalával) felfelé. Csúsztassa a szemközti élt a lapadagolóba addig, amíg lehetséges. A betöltött eredeti jelző világít, amikor az eredeti megfelelően van behelyezve.



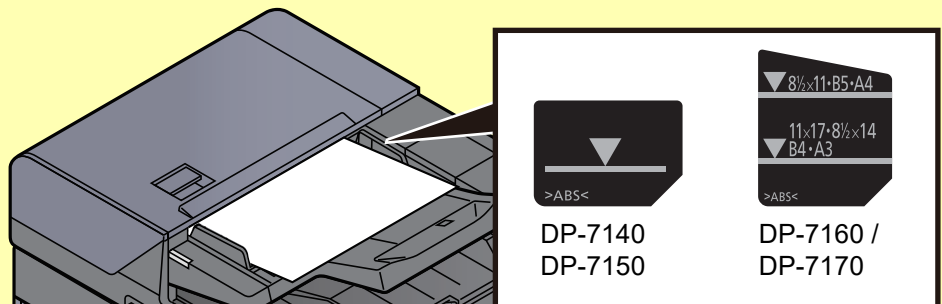
### MEGJEGYZÉS

Az eredeti tájolására vonatkozó részleteket lásd:

➔ [Eredeti tájolása \(6-21. oldal\)](#)

### FONTOS

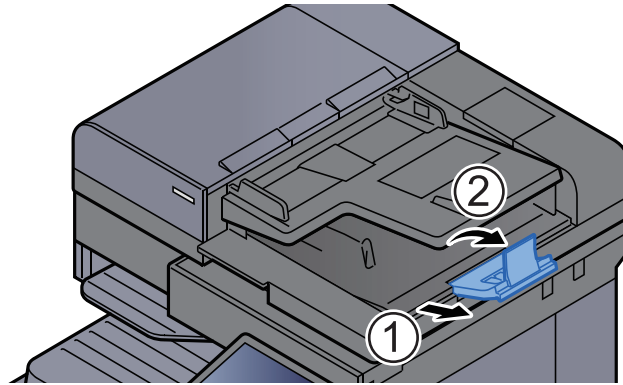
- Ellenőrizze, hogy az eredeti papírszélesség-vezetői pontosan igazodnak-e az eredetikhöz. Ha a vezető és a papír között rés van, állítsa be újból az eredeti papírszélesség-vezetőit. A rés az eredeti elakadását okozhatja.



- Ellenőrizze, hogy a betöltött eredeti nem lépik-e túl a szintjelzést. A maximális szint túllépése az eredeti elakadását okozhatja.
- A lyukasztott vagy perforált sorokkal rendelkező eredetiket úgy kell behelyezni, hogy a készülék a lyukakat vagy perforációkat utoljára olvassa be (nem először).

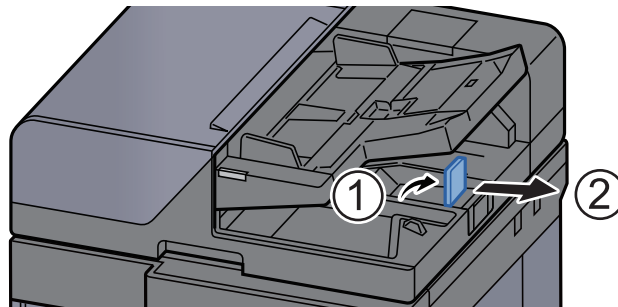
**2** Nyissa ki az eredetik ütközőjét a beállított méretű eredeti beillesztéséhez.

**Dokumentumadagoló (Automatikus fordítás)/Dokumentumadagoló (Egyutas beolvasás)**



**Dokumentumadagoló (Egyutas beolvasás elcsúszás-, több adagolása és tűzésérzékeléssel)**

(Eredeti mérete: A4/Letter vagy kisebb)



(Eredeti mérete: B4/Legal vagy nagyobb)



## Papír betöltése a kézi adagolóba

A kézi adagolóba maximálisan 150 lap normál papír (80 g/m<sup>2</sup>) tölthető be.

A támogatott papírméretekre vonatkozó részleteket lásd:

➔ *Angol nyelvű használati útmutató*

A papírtípus beállításokat lásd:

➔ *Angol nyelvű használati útmutató*

Speciális papírra történő nyomtatáshoz használja minden esetben a kézi adagolót.

### ✔ FONTOS

- Ha 106 g/m<sup>2</sup> vagy nagyobb súlyú papírt használ, a hordozó típusát állítsa Vastag értékre, és állítsa be a használt papír súlyát.
- A nyomtatáskor a belső tálcából távolítsa el a fóliákat. Ha nem távolítja el a fóliákat a belső tálcából, azzal papírelakadást okozhat.

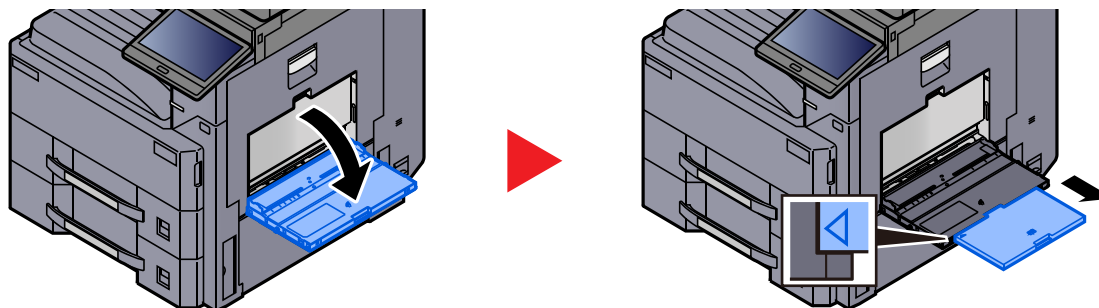
A kézi adagoló kapacitása az alábbi.

- A4 vagy kisebb normál papír (80 g/m<sup>2</sup>), újrahasznosított vagy színes papír: 100 lap
- B4 vagy nagyobb normál papír (80 g/m<sup>2</sup>), újrahasznosított vagy színes papír: 25 lap
- Vastag papír (209 g/m<sup>2</sup>): 10 lap
- Vastag papír (157 g/m<sup>2</sup>): 10 lap
- Vastag papír (104,7 g/m<sup>2</sup>): 25 lap
- Hagaki (Karton): 20 lap
- Boríték DL, Boríték C5, Boríték C4, Boríték #10, Boríték #9, Boríték #6 3/4, Monarch boríték, Kakugata 2, Youkei 4, Youkei 2, Younagakei 3, Nagagata 3, Nagagata 4: 5 lap
- OHP film: 10 lap

### 💡 MEGJEGYZÉS

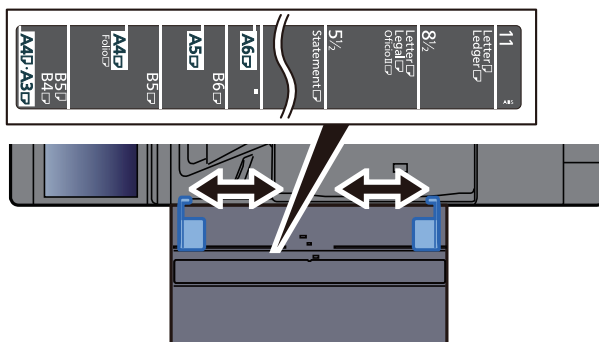
- Ha egyedi méretű papírt tölt be, adja meg a papír méretét az alábbiak alapján:  
➔ *Angol nyelvű használati útmutató.*
- Ha speciális papírt használ, például átlátszó vagy vastag papírt, válassza ki a hordozó típusát az alábbiak alapján:  
➔ *Angol nyelvű használati útmutató.*
- A papírméret automatikusan érzékelhető, lásd az alábbiakat:  
➔ [Papír kiválasztása \(6-19. oldal\)](#)  
➔ *Angol nyelvű használati útmutató*

## 1 Nyissa ki a kézi adagolót.

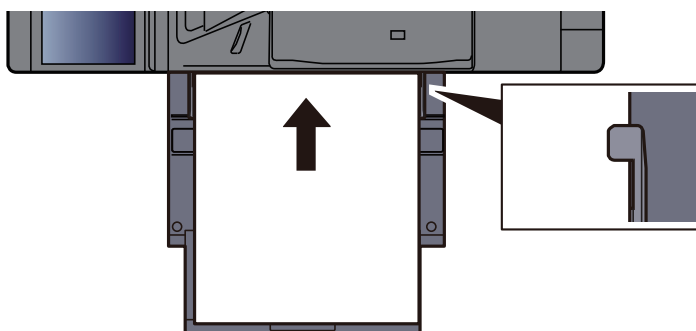


## 2 Állítsa be a kézi adagoló méretét.

A papírméretet fel vannak tüntetve a kézi adagolón.



## 3 Helyezzen be papírt.



Helyezze a papírt a papírszélesség-vezetők mentén ütközésig a tálcába.

Miután kivette az új papírt a csomagolásból, pörgesse át a lapokat, és csak azután töltsse be a kézi adagolóba.

➔ [A papír betöltésével kapcsolatos óvintézkedések \(3-2. oldal\)](#)

### ✓ FONTOS

- A papír betöltésekor ügyeljen arra, hogy a nyomtatási oldala lefelé nézzen.
- A gyűrött papírt használat előtt ki kell simítani.
- Amikor papírt tölt a kézi adagolóba, a papír betöltése előtt ellenőrizze, hogy az előző feladatból nem maradt papír az adagolóban. Ha az adagolóban kevés papír maradt, és fel szeretné tölteni, először távolítsa el a maradék papírt a tálcából, majd az új papírral együtt helyezze vissza a tálcába.
- Ha rés van a papír és a papírszélesség vezetői között, igazítsa a vezetőket a papír méretének megfelelőre, hogy elkerülje a ferde adagolást és papírelakadást.
- Ellenőrizze, hogy a betöltött papír nem lépi-e túl a betöltési korlátozást.

## 4 A kezelőpanel használatával határozza meg a kézi adagolóba betöltött papír típusát.

➔ Lásd az angol nyelvű használati útmutatót.

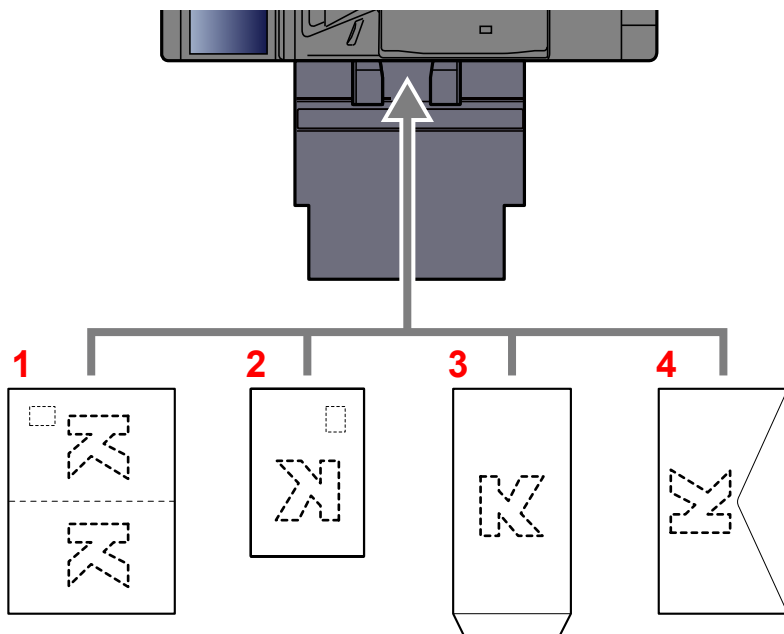


## Boríték vagy karton kézi adagolóba való betöltéskor

A papírt nyomtatási oldalával lefelé helyezze be. A nyomtatásra vonatkozó műveleteket lásd:

➔ **Printing System Driver User Guide**

Példa: Címkék nyomtatásakor.



- 1 Oufuku hagaki (válasz-levelezőlap)
- 2 Hagaki (Karton)
- 3 Álló formátumú borítékok esetén (nyissa ki a fület)
- 4 Fekvő formátumú borítékok esetén (csukja le a fület)

### ✔ FONTOS

- Használjon meghajlítatlan Oufuku hagaki (válasz-levelezőlap) papírt.
- A boríték betöltésének módja (irány és elhelyezkedés) a boríték típusától függ. Győződjön meg róla, hogy megfelelően töltötte-e be, ellenkező esetben előfordulhat, hogy a nyomtatás rossz irányba vagy rossz oldalra történik.

### 💡 MEGJEGYZÉS

- Ha borítékot helyez a kézi adagolóba, a boríték típusának kiválasztásához lásd:  
➔ *Angol nyelvű használati útmutató.*

## Kedvencek

Ha a gyakran használt funkciókat hozzáadja a Kedvencekhez, azokat gyorsan és egyszerűen előhívhatja. A kedvenceket el is nevezheti, hogy előhívásukkor könnyen lehessen őket azonosítani.

Az alábbi kedvencek vannak előregisztrálva. A regisztrált tartalmak a környezetében való egyszerűbb használat érdekében újregisztrálhatók.

| Kedvenc neve           | Leírás  | Alapértelmezett regisztráció  |
|------------------------|---|---|
| ID Card Copy           | Használja ezt, ha vezetői engedélyt vagy biztosítási kártyát szeretne másolni.<br>Amikor a kártya elejét és hátulját beolvassa, a készülék a két oldalt a lap egy oldalára vonja össze.   | <ul style="list-style-type: none"> <li>Másolási funkciók</li> <li>Eredeti mérete: <b>[A5]/[Statement]</b><br/>Papír kiválasztása: <b>[1. kazetta]</b><br/>Zoom: <b>[100%]</b><br/>Árnyékolások törlése: <b>[Be]</b></li> </ul>  |
| Eco Copy               | Ennek használatával csökkentheti a tonerhasználatot nyomtatáskor.<br>Ezzel a színes másolást világosabb fekete-fehérre változtatja, ezzel csökken a tonerhasználat.   | <ul style="list-style-type: none"> <li>Másolási funkciók</li> <li>EcoPrint: <b>[Be]</b> ([5]. szint)</li> </ul>   |
| Newspaper Copy         | Használja ezt a funkciót, ha újságcikket vagy egyéb olyan eredetűt szeretne másolni, amely színes felületre van nyomtatva.<br>Ez a képminőséget úgy állítja be, hogy a felület színe vagy a lap hátoldalán lévő szöveg ne jelenjen meg a másolaton. | <ul style="list-style-type: none"> <li>Másolási funkciók</li> <li>Átvilágításvédelem: <b>[Be]</b><br/>Háttér-erősség beállítása: <b>[Auto]</b></li> </ul>   |
| Technical Drawing Copy | Használja ezt a funkciót, ha vonalakból és ábrákból álló alakzatokat tartalmazó tervrajzokat szeretne másolni. Ez akkor is használható, ha színes vonalakról fekete-fehér másolatot szeretne készíteni.   | <ul style="list-style-type: none"> <li>Másolási funkciók</li> <li>Kép-optimalizálás: <b>[Szöveg]</b><br/>Élesség (Mind): <b>[+3]</b><br/>Háttér-erősség beállítása: <b>[Auto]</b></li> </ul>  |
| Confidential Stamp     | Ennek a funkciónak a használatával nyomtathat egy áttetsző "Bizalmas" feliratot a dokumentum közepére.  | <ul style="list-style-type: none"> <li>Másolási funkciók</li> <li>Átvilágításvédelem: <b>[Be]</b><br/>Bélyegző: <b>[Bizalmas]</b><br/>Betűméret: <b>[közepes]</b><br/>Betűszín: <b>[Fekete]</b><br/>Bélyegző helye: <b>[Közép]</b><br/>Megjelenő mintázat: <b>[Átlátszó]</b></li> </ul> |
| Kézírás javítás        | Használja ezt akkor, ha a kézzel írt szövegeket és vonalakat szeretné kiemelni a színük egy adott színre történő megváltoztatásával.  | <ul style="list-style-type: none"> <li>Küldési funkciók</li> <li>Színmélység: <b>[Színes]</b><br/>Fájlformátum: <b>[PDF]</b><br/>FAX átvit. felbontása: <b>[200×100dpi Normál]</b><br/>Kézírás javítás: <b>[Piros]</b></li> </ul>   |



### MEGJEGYZÉS

- A kedvencekben maximálisan 50, másolást és küldést magába foglaló funkció regisztrálható.
- Ha engedélyezve van a felhasználói bejelentkezés kezelése, akkor csak rendszergazdai jogosultságokkal való bejelentkezés után regisztrálhat funkciókat.

## Kedvencek regisztrálása

A következő lépéssorozat példa arra, hogy miként regisztrálható a másolási funkció.

### 1 Jelenítse meg a képernyőt.

- 1 [Kezdőoldal] gomb > [Másolás]
- 2 Másolás módban válassza a [Kedvencek] lehetőséget.

### 2 Regisztrálja a kedvencet.

- 1 [Hozzáad./Szerk.] > Válasszon számot (01 - 50) a kedvenchez



#### MEGJEGYZÉS

Ha olyan kedvenc-számot regisztrál, amely már regisztrálva van, előtte törölje a jelenleg regisztrált kedvencet.

- 2 Írja be az új kedvenc nevét > [Mentés]  
A kedvencet a rendszer regisztrálja.  
A regisztrált kedvenc megjelenítéséhez a Kezdőoldalon válassza a [Hozzáadás] lehetőséget a megjelenő megerősítő képernyőn.
- 3 Válassza az [OK] lehetőséget.

## Kedvencek előhívása

### 1 Hívja elő a kedvencet.

- 1 [Kezdőoldal] gomb > [...] > [Kedvencek] vagy válassza ki a kedvenc ikonját.  
Ha kiválasztja egy kedvenc ikonját, a rendszer azt a kedvencet hívja elő. Ha a [Kedvencek] lehetőséget választotta, folytassa az 1-2. lépéssel.
- 2 Válassza ki az előhívandó kedvenc számát.  
A közvetlen előhíváshoz a [Keresés] lehetőséget választva adja meg a kedvenc számát (01 – 50).



#### MEGJEGYZÉS

Ha a kedvenc nem hívható elő, akkor a kedvencben megadott dokumentumfíók vagy űrlapminta törlésre kerülhetett. Ellenőrizze a dokumentumfíókat.

### 2 Hajtsa végre a kedvencet.

Helyezze el az eredetiket > [Indítás] gomb



#### MEGJEGYZÉS

A [Kedvencek] lehetőséget bármely funkcióban kiválaszthatja a funkcióhoz regisztrált kedvenc előhívásához.

## Kedvencek szerkesztése

Módosíthatja a kedvenc számát és nevét.

### 1 Jelenítse meg a képernyőt.

- 1 [Kezdőoldal] gomb > [...] > [Kedvencek]
- 2 Válassza a [Hozzáad./Szerk.] lehetőséget.

### 2 Szerkessze a kedvencet.

- 1 Válassza ki a módosítandó kedvenc számát (01 – 50).
- 2 A [Szerkesztés] lehetőség kiválasztásával módosítsa a kedvenc számát és nevét.  
➔ [Kedvencek regisztrálása \(5-10. oldal\)](#)
- 3 [OK] > [OK]

## Kedvencek törlése

### 1 Jelenítse meg a képernyőt.

- 1 [Kezdőoldal] gomb > [...] > [Kedvencek]
- 2 Válassza a [Hozzáad./Szerk.] lehetőséget.

### 2 Törölje a kedvencet.

- 1 Válassza ki a törlendő kedvenc számát (01 – 50).
- 2 [Törlés] > [Törlés]

# Billentyűparancsok regisztrálása (Másolás, Küldés és Dokumentumfiók beállításai)

Regisztrálhat billentyűparancsokat, ezzel megkönnyítve a gyakran használt funkciók elérését. Az adott regisztrált billentyűparancshoz kapcsolt funkció neve szükség szerint módosítható.

## Billentyűparancsok hozzáadása

A billentyűparancsok mentését az egyes funkciók alap képernyőjén lehet végrehajtani.

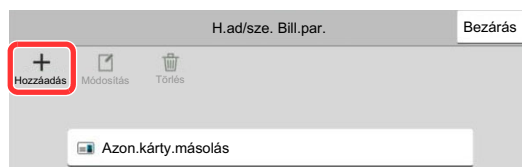
### 1 Jelenítse meg a regisztrálandó alap konfigurációs képernyőt.

### 2 Regisztrálja a billentyűparancsokat.

- 1 Válassza a **[Parancsikon]** lehetőséget.

Jelenítse meg a parancsikon menüt.

- 2 Válassza a **[Hozzáadás]** lehetőséget.



- 3 Válassza ki a hozzáadandó beállítást > **[Tovább> >]**

- 4 Adja meg parancsikon nevét > **[Tovább >]**.



#### MEGJEGYZÉS

Ha nem ad meg parancsikon nevet, a funkciónév jelenik meg.

- 5 Erősítse meg a bevittelt.

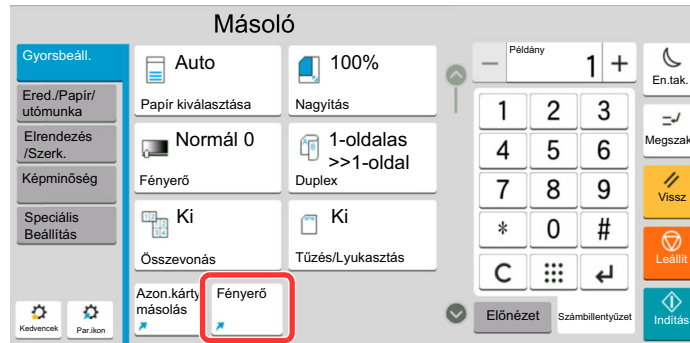
A beállítások módosításához válassza a **[Parancsikon]**, **[Funkció]** vagy az **[Engedély]** lehetőséget.



#### MEGJEGYZÉS

Az **[Engedély]** akkor jelenik meg, ha a felhasználói bejelentkezés felügyelete engedélyezve van.


- 6 Válassza a **[Befejez]** lehetőséget.



A billentyűparancsot a készülék regisztrálja.

## Billentyűparancs szerkesztése

### 1 Jelenítse meg a képernyőt.


- 1 Válassza a **[Parancsikon]** lehetőséget.  
Jelenítse meg a parancsikon menüt.
- 2 Válassza a **[** (szerkesztés) ikont.

### 2 Végezze el a billentyűparancs szerkesztését.

- 1 Nyomja meg a billentyűparancsot, amelyet szerkeszteni szeretne.
- 2 Válassza a **[Szerkesztés]** lehetőséget.
- 3 Válassza a **[Parancsikon]** vagy a **[Funkció]** lehetőséget > Módosítsa a beállításokat > **[OK]**.
- 4 **[Befejez]** > **[Frissítés]**

## Billentyűparancsok törlése

### 1 Jelenítse meg a képernyőt.

- 1 Válassza a **[Parancsikon]** lehetőséget.  
Jelenítse meg a parancsikon menüt.
- 2 Válassza a **[** (szerkesztés) ikont.

### 2 Törölje a billentyűparancsot.

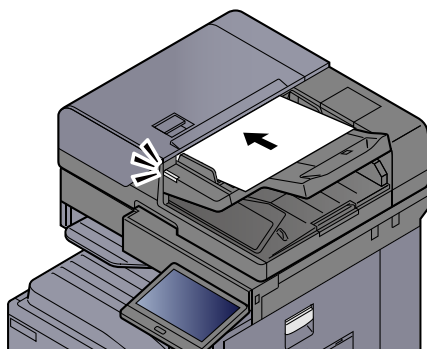
Válassza ki a törlendő parancsikon gombot > **[Törlés]** > **[Törlés]**

# Másolás

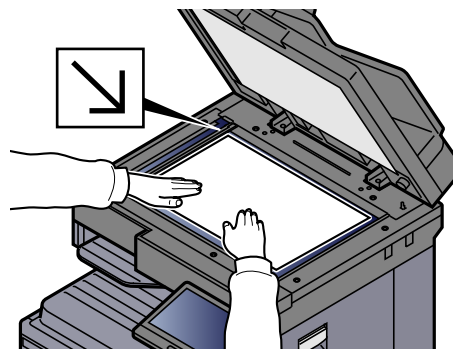
Az alábbiak ismertetik az alapvető másolási műveleteket, illetve a másolás megszakításának módját.

## A készülék alapvető funkciói

- 1 [Kezdőoldal] gomb > [Másolás]**
- 2 Helyezze el az eredetiket.**



➔ [Eredetiek betöltése \(5-2. oldal\)](#)



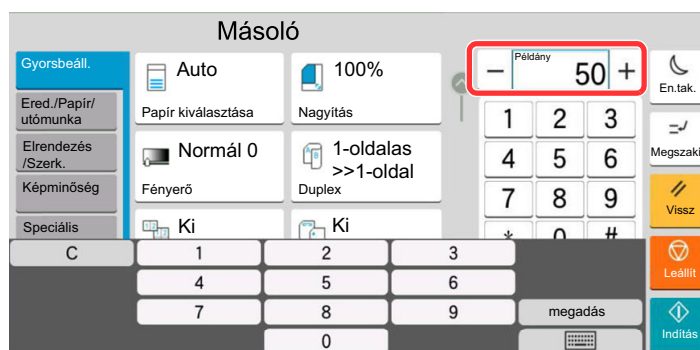
- 3 Válassza ki a funkciót.**

A funkciók beállításainak konfigurálásához válassza a Globális navigációt.

➔ [A készüléken rendelkezésre álló funkciók \(6-2. oldal\)](#)

- 4 A számbillentyűkkel írja be a másolat példányszámát.**

A számbillentyűzet megjelenítéséhez válassza ki a lapok számának megadására szolgáló területet. Vagy a lapok számának megadásához használja a [+] és a [-] gombokat. Adja meg a másolatok számát, amely legfeljebb 9999 lehet.



## 5 Ellenőrizze az előnézeti képet.

Az előnézeti kép megjelenítéséhez válassza az **[Előnézet]** fül > **[Előnézet]** lehetőséget.



➔ [Eredeti előnézet \(2-24. oldal\)](#)

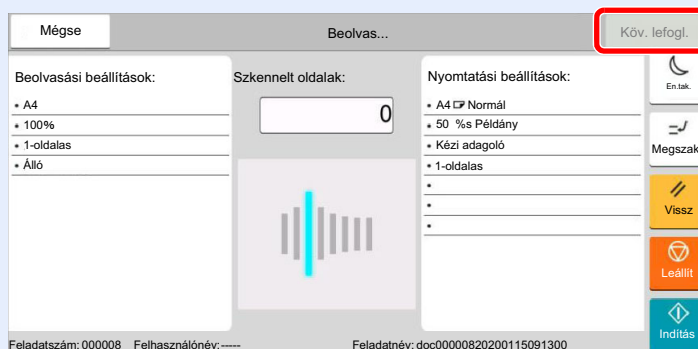
## 6 Nyomja meg az **[Indítás]** gombot.

A készülék megkezdi a másolást.

### MEGJEGYZÉS

A funkció segítségével nyomtatás közben előjegyezheti a következő feladatot. A funkció használatával az eredeti beolvasása nyomtatás közben megtörténik. Amikor vége az aktuális nyomtatási feladatnak, a készülék kinyomtatja az előjegyzett oldalakat. Ha a „Következő lefoglalás elsőbbséggel” beállítása **[Ki]**, a **[Köv. lefogl.]** jelenik meg. Válassza a **[Köv. lefogl.]** lehetőséget, és konfigurálja a másolási feladat beállításait.

➔ Lásd az *angol nyelvű használati útmutatót*.





## Soron kívüli másolás

A funkció segítségével szüneteltetheti a folyamatban lévő feladatokat, ha szükség van egy soron kívüli másolásra.

A soron kívüli másolás befejeztével a készülék folytatja a be nem fejezett nyomtatási feladatokat.



### MEGJEGYZÉS

- Ha a készüléket soron kívüli másolás módban 60 másodpercig nem használják, akkor a soron kívüli másolás automatikusan befejeződik, és a nyomtatás folytatódik.  
A soron kívüli másolás visszavonásának késleltetési idejét módosíthatja. Igény szerint módosítsa a késleltetési időt.  
➔ Lásd az *angol nyelvű használati útmutatót*.
- A soron kívüli másolás funkció a használt dokumentumfinisher állapotától függően áll rendelkezésre. Ebben az esetben próbálja meg az elsőbbségi felülbírást.  
➔ Lásd az *angol nyelvű használati útmutatót*.

## 1 Konfigurálja a beállításokat.

- 1 Nyomja meg a **[Megszakít]** gombot.

A folyamatban lévő nyomtatási feladat átmenetileg szünetel.

- 2 Helyezze a soron kívül másolandó eredetiket a készülék üveglapjára, és állítsa be a másolás paramétereit.

## 2 Nyomja meg az **[Indítás]** gombot.

A soron kívüli másolás elindul.

## 3 A soron kívüli másolás befejezésekor nyomja meg a **[Megszakít]** gombot.

A készülék folytatja a szüneteltetett nyomtatási feladatokat.

## Feladatok megszakítása

### 1 Nyomja meg a **[Leállít]** gombot, amikor a másolás képernyő látható.

### 2 Szakítsa meg a feladatot.

#### Ha a feladat a beolvasásnál tart

A másolási feladat meg lett szakítva.

#### Ha a gép nyomtatási feladatot végez vagy készenlétben áll

A feladat megszakítása képernyő jelenik meg. A folyamatban lévő nyomtatási feladat átmenetileg szünetel.

Válassza ki a megszakítandó feladatot > **[Mégse]** > **[Igen]**



### MEGJEGYZÉS

Ha a "Következő lefoglalása elsőbbséggel" beállítása **[Ki]**, az érintőpanelen a Másolás képernyő jelenik meg. Ebben az esetben a **[Leállít]** vagy a **[Mégse]** gomb megnyomásával szakítható meg a folyamatban lévő nyomtatási feladat.

➔ Lásd az *angol nyelvű használati útmutatót*.

## Gyakran használt küldési módszer

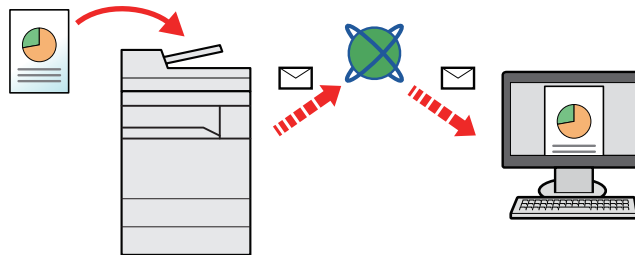
A készülék el tudja küldeni a beolvasott képet e-mail mellékletként vagy egy hálózatra kapcsolt számítógépre. Ehhez regisztrálni kell a feladó és a cél (címezett) címét a hálózaton.

Szükség van egy hálózati környezetre, amely lehetővé teszi, hogy a készülék csatlakozzon egy levélkiszolgálóhoz, ha e-mailt szeretne küldeni. A Local Area Network (LAN) használatát javasoljuk, amely segít az átviteli sebességgel kapcsolatos és biztonsági problémák megoldásában.

Az alapvető küldéshez kövesse az alábbi lépéseket. A következő négy lehetőség közül választhat.

- E-mail küldése (E-mail cím bevitel): A beolvasott eredeti kép elküldése e-mail mellékletként.

➔ [Dokumentum küldése e-mailben \(5-18. oldal\)](#)

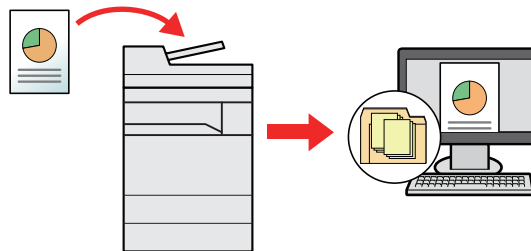


- Küldés mappába (SMB): A beolvasott eredeti kép elmentése bármely számítógép megosztott mappájában.

➔ [Dokumentum elküldése egy számítógépen lévő megosztott mappába \(Beolvasás PC-re\) \(5-20. oldal\)](#)

- Küldés mappába (FTP): A beolvasott eredeti kép elmentése egy FTP-kiszolgáló mappájában.

➔ Lásd az *angol nyelvű használati útmutatót*.



- Képi adatok beolvasása TWAIN/WIA felületen keresztül: Dokumentum beolvasása TWAIN vagy WIA kompatibilis alkalmazási programmal.

➔ Lásd az *angol nyelvű használati útmutatót*.



### MEGJEGYZÉS

- A különböző küldési lehetőségek kombinálhatók egymással.

➔ [Küldés különböző típusú célpontokra \(Több küldése\) \(5-23. oldal\)](#)

- A fax funkció a fax képességekkel ellátott készülékeken használható.

➔ **FAX Operation Guide**

## Dokumentum küldése e-mailben

Ha vezeték nélküli LAN hálózatot használ, először válassza ki a küldési funkcióhoz használandó csatolót.

➔ Lásd az *angol nyelvű használati útmutatót*.

## Beállítások konfigurálása küldés előtt

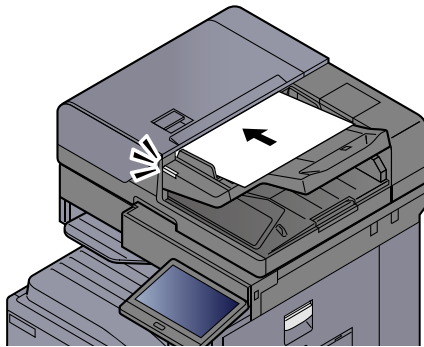
E-mail küldése előtt az Embedded Web Server RX használatával konfigurálja az SMTP és az e-mail beállításokat.

➔ [E-mail beállítások \(2-47. oldal\)](#)

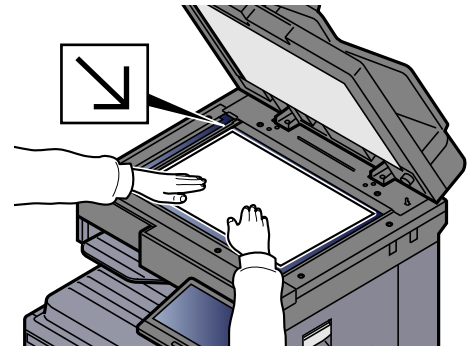
## Beszkennt dokumentum küldése e-mailben

**1 [Kezdőoldal] gomb > [Küldés]**

**2 Helyezze el az eredetiket.**



➔ [Eredetiek betöltése \(5-2. oldal\)](#)



**3 A küldés célhelyének képernyőjén válassza a [+] lehetőséget > [Email]**

**4 Adja meg a célállomás e-mail címét > [OK]**

Maximum 256 karakter írható be.

➔ Lásd az *angol nyelvű használati útmutatót*.

Több célhely beírásához válassza a **[Következő célhely]** lehetőséget és írja be a következő célhelyet. Maximálisan 100 e-mail címet lehet megadni.

A beírt e-mail címet regisztrálhatja a címjegyzékben a **[Hozzáadás a címjegyzékhez]** lehetőség kiválasztásával. Az adatokat lecserélheti egy korábban regisztrált célállomás adataira is.

A célhelyek később megváltoztathatók.

➔ Lásd az *angol nyelvű használati útmutatót*.



### MEGJEGYZÉS

Ha a **[Tiltás]** beállítása „Közvetítés”, több célhely nem adható meg.

➔ Lásd az *angol nyelvű használati útmutatót*.

## 5 Válassza ki a funkciót.

A Globális navigációt kiválasztva más funkciókat is megjeleníthet.

➔ [Küldés \(6-5. oldal\)](#)



### FONTOS

- A [Titkosított e-mail-küldés] és a [Digitális e-mail-aláírás] opció akkor jelenik meg, amikor az S/MIME beállítást az Embedded Web Server RX használatával konfigurálja.  
➔ [Embedded Web Server RX User Guide](#)
- A [Titkosított e-mail-küldés] és a [Digitális e-mail-aláírás] használatakor a címjegyzékből adja meg az e-mail-címeket, amelyek titkosító tanúsítvánnyal rendelkeznek. Közvetlenül megadott e-mail-címekkel ezek a funkciók nem konfigurálhatók. Ezek a funkciók nem használhatók, ha a kezelőpanelről ír be e-mail-címeket.

## 6 Nyomja meg az [Indítás] gombot.

A küldés elindul.

# Dokumentum elküldése egy számítógépen lévő megosztott mappába (Beolvasás PC-re)

A beszkenelt dokumentumok elmenthetők egy számítógép tetszőleges megosztott mappájában.

## Beállítások konfigurálása küldés előtt

A dokumentum elküldése előtt konfigurálja az alábbi beállításokat.

- Jegyezze fel a számítógép nevét és a számítógép teljes nevét  
➔ Lásd az *angol nyelvű használati útmutatót*.
- Jegyezze fel a felhasználónevet és a tartománynevet  
➔ Lásd az *angol nyelvű használati útmutatót*.
- Hozzon létre egy megosztott mappát, és jegyezze fel a megosztott mappa nevét  
➔ Lásd az *angol nyelvű használati útmutatót*.
- Konfigurálja a Windows tűzfalat  
➔ Lásd az *angol nyelvű használati útmutatót*.

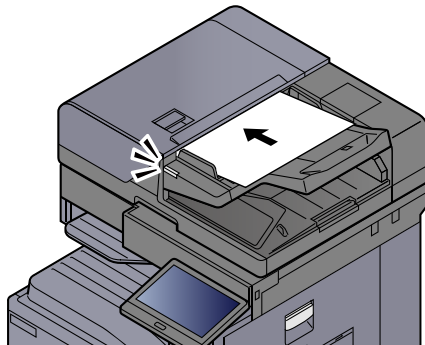
## Dokumentum elküldése egy számítógépen lévő megosztott mappába

Ha vezeték nélküli LAN hálózatot használ, először válassza ki a küldési funkcióhoz használandó csatolót.

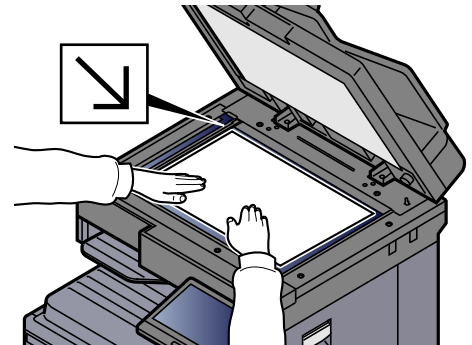
➔ Lásd az *angol nyelvű használati útmutatót*.

### 1 [Kezdőoldal] gomb > [Küldés]

### 2 Helyezze el az eredetiket.



➔ [Eredetiek betöltése \(5-2. oldal\)](#)



### 3 A küldés célhelyének képernyőjén válassza a [+] lehetőséget > [SMB]

### 4 Írja be a célállomás információt.

- Ha a hálózaton lévő számítógépen szeretne mappát keresni, válassza a [Mappa keresése a hálózaton] vagy a [Mappa keresése állomásnév szerint] lehetőséget.

Ha a [Mappa keresése a hálózaton] lehetőséget választotta, a hálózatba kötött összes számítógépen kereshet célhelyet.

Ha a **[Mappa keresése állomásnév szerint]** lehetőséget választotta, a hálózaton a „Tartomány/Munkacsoport” és az „Állomásnév” megadásával kereshet számítógépeket célhelyként.

Legfeljebb 500 cím jeleníthető meg. A megjelenő képernyőn válassza ki az állomásnevet (a számítógép neve), amelyet használni szeretne, majd válassza az **[OK]** lehetőséget. Megjelenik a bejelentkezési felhasználónév és jelszó beviteli képernyő.

Miután beírta a célhely számítógéphez tartozó bejelentkezési felhasználónevet és jelszót, megjelenik a megosztott mappa. Válassza ki a mappát, amelyet használni szeretne, és válassza az **[OK]** lehetőséget. A kijelölt megosztott mappa címe lesz beállítva.

Válassza ki a mappát a keresési eredmények listájából.

- Az SMB mappa közvetlen meghatározásához válassza a **[Mappanév bevitele]** lehetőséget, és adja meg az adatokat.

➔ Lásd az *angol nyelvű használati útmutatót*.

Az alábbi táblázat a beállítandó elemeket sorolja fel.

| Tétel  | Leírás  | Maximális karakterszám |
|--|---|------------------------|
| <b>Állomásnév</b> <sup>*1</sup>                    | Számítógép neve   | Maximum 256 karakter   |
| <b>Port</b>  | Portszám<br>Ha a portszám nincs megadva, az alapértelmezett portszám a 445 lesz.  | —                      |
| <b>Mappa elérési útja</b>                          | Megosztás neve<br>Például: lapolvasóadatok<br>Ha a megosztott mappa egy almappájába ment: megosztás neve\mappa neve a megosztott mappában   | Maximum 260 karakter   |
| <b>Bejelentkezési felhasználónév</b> <sup>*2</sup> | <ul style="list-style-type: none"> <li>• Ha a számítógép neve és a tartománynév megegyezik:<br/>Felhasználónév<br/>Például: kovacs.janos</li> <li>• Ha a számítógép neve és a tartománynév nem egyezik meg:<br/>Tartomány neve\felhasználó neve<br/>Például: abcdnet\james.smith</li> </ul> | Maximum 64 karakter    |
| <b>Bejelentkezési Jelszó</b>                       | A Windows bejelentkezési jelszó<br><b>(Megkülönbözteti a kis- és nagybetűket.)</b>  | Maximum 128 karakter   |

\*1 Írja be az állomásnevet vagy IP-címet.  
Az IPv6 cím megadásához tegye a címet zárójelek [ ] közé.  
(Például: [2001:db8:a0b:12f0::10])

\*2 Tartomány neve\felhasználó neve  
Például: abcdnet\james.smith  
Ha dokumentumot küld az opcionális hálózati csatolón keresztül, (IB-50 vagy IB-51), a "\" nem használható. Ha a számítógép neve eltér a tartománynévtől, a bejelentkezési felhasználónevet a "@" használatával kell megadni.  
(Példa: james.smith@abcdnet)

## 5 Ellenőrizze az állapotot.

- 1 Ellenőrizze az információt.

Igény szerint módosítsa a késleltetési időt.

- 2** A kapcsolat ellenőrzéséhez válassza a **[Teszt]** lehetőséget.

Ha a célhoz történő csatlakozás helyesen létrejön, megjelenik "A csatlakozás sikeres volt." üzenet. Ha a "Nem lehet csatlakozni." üzenet jelenik meg, ellenőrizze a beírt adatokat.

Több célhely beírásához válassza a **[Következő célhely]** lehetőséget és írja be a következő célhelyet.

A beírt információt regisztrálhatja a címjegyzékben a **[Hozzáadás a címjegyzékhez]** lehetőség kiválasztásával.



#### **MEGJEGYZÉS**

Ha a **[Tiltás]** beállítása „Közvetítés”, több célhely nem adható meg.

➔ Lásd az *angol nyelvű használati útmutatót*.

## **6 Válassza az [OK] lehetőséget.**

A célhelyek később megváltoztathatók.

➔ Lásd az *angol nyelvű használati útmutatót*.

## **7 Válassza ki a funkciót.**

A Globális navigációt kiválasztva más funkciókat is megjeleníthet.

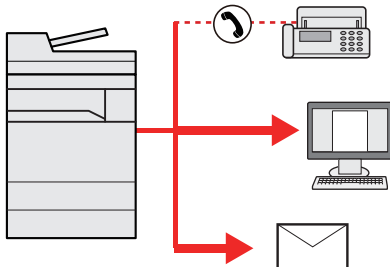
➔ [Küldés \(6-5. oldal\)](#)

## **8 Nyomja meg az [Indítás] gombot.**

A küldés elindul.

## Küldés különböző típusú célhelyekre (Több küldése)

Megadhat olyan célhelyeket, amelyek e-mail címeket, mappákat (SMB vagy FTP), fax számokat és i-FAX-ot is tartalmaznak. Ennek a beállításnak a neve a Több küldése. Ezzel a módszerrel különböző típusú célhelyekre (e-mail címek, mappák stb.) végezhető küldés egyetlen művelet végrehajtásával.



Célhelyek száma: Max. 500

Az alábbi küldési opciók esetén a tételek száma azonban korlátozott.

- E-mail: Max. 100
- Mappák (SMB, FTP): Összesen 10 SMB és FTP
- i-FAX: Max. 100

Egyidejű küldést és nyomtatást is végezhet a beállításoktól függően.

A folyamatok menete megegyezik az egyes típusokhoz meghatározott célhelyek esetében. Folytassa az e-mail cím vagy mappa elérési útvonalának megadását annak érdekében, hogy az adatok megjelenjenek a célhelyek listáján. Az összes célhelyre történő egyidejű küldéshez nyomja meg az **[Indítás]** gombot.



### MEGJEGYZÉS

- Ha a célhelyek között van fax, az összes célhelyre fekete-fehér képek küldődnek.
- Ha a **[Tiltás]** beállítása „Közvetítés”, több célhely nem adható meg.  
➔ Lásd az *angol nyelvű használati útmutatót*.



# Küldési feladatok megszakítása

**1 Nyomja meg a [Leállít] gombot, amikor a küldés képernyő látható.**

**2 Szakítsa meg a feladatot.**

**Ha a feladat a beolvasásnál tart**

Ekkor a Feladat megszakítása képernyő jelenik meg.

**Ha egy feladat áll küldés alatt vagy a készülék készenléti állapotban van**

A feladat megszakítása képernyő jelenik meg.

Válassza ki a megszakítandó feladatot > [Mégse] > [Igen]



## MEGJEGYZÉS

A [Leállít] gomb megnyomása nem fogja ideiglenesen leállítani a küldés alatt álló feladatot.

# Célállomás kezelése

Ez a rész ismerteti a célállomások kiválasztását és megerősítését.

## Célállomás meghatározása

Válassza ki a célállomást az alábbi módszerek bármelyikének alkalmazásával - kivéve a cím közvetlen beírásával:

- Kiválasztás a címjegyzékből
  - ➔ [Kiválasztás a címjegyzékből \(5-25. oldal\)](#)
- Választás a külső címjegyzékből  
A külső címjegyzékekkel kapcsolatos részleteket lásd:
  - ➔ **Embedded Web Server RX User Guide**
- Kiválasztás gyorsgombbal
  - ➔ [Kiválasztás gyorsgomb használatával \(5-27. oldal\)](#)
- Kiválasztás Keresés (Szám) opcióval
  - ➔ [Kiválasztás Keresés \(Szám\) opcióval \(5-27. oldal\)](#)
- Kiválasztás a fax funkcióból
  - ➔ **FAX Operation Guide**



### MEGJEGYZÉS

- Beállíthatja a készüléket úgy, hogy a **[Küldés]** gomb megnyomásakor a címjegyzék képernyője jelenjen meg.
  - ➔ Lásd az *angol nyelvű használati útmutatót*.
- Ha a fax funkcióval felszerelt termékeket használja, meghatározhatja a fax rendeltetési helyét. A számbillentyűzet segítségével adja meg a másik fél számát.

## Kiválasztás a címjegyzékből

A célállomások címjegyzékbe történő regisztrálására vonatkozó bővebb információért lásd:

- ➔ *Angol nyelvű használati útmutató*

### 1 A küldés célhely képernyőjén válassza a (címjegyzék) ikont.



#### MEGJEGYZÉS

A külső címjegyzékekkel kapcsolatos részleteket lásd:

- ➔ **Embedded Web Server RX User Guide**

### 2 Válassza ki a célállomásokat.

A kívánt célhely kiválasztása a listából a jelölőnégyzet bejelölésével történik. A kiválasztott célhelyeket pipa jelzi a jelölőnégyzetben. LDAP-kiszolgálón tárolt címjegyzék használatához válassza a **[Választás] > [Címjegyzék] > [Külső címjegyzék]** lehetőséget.

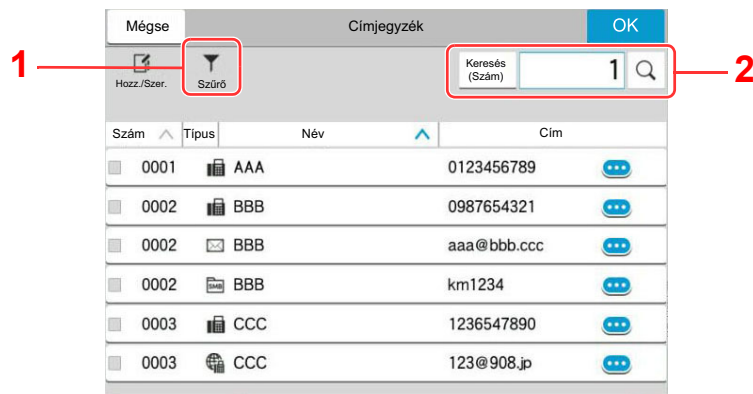
A **[Név]** vagy **[Szám.]** opció kiválasztásával módosíthatja a célhelyek listázási sorrendjét.

### MEGJEGYZÉS

- A jelölés törléséhez jelölje be újra a jelölőnégyzetet, így a pipa eltűnik.
  - Ha a [Tiltás] beállítása „Közvetítés”, több célhely nem választható ki. Ez olyan csoportokra is érvényes, amelyekhez több célállomás van regisztrálva.
- ➔ Lásd az *angol nyelvű használati útmutatót*.

## Célhely keresése

A címjegyzékben regisztrált célhelyek kereshetők. Típus és kezdőbetű szerinti speciális keresés is elérhető.



| Gomb | A keresés típusa                | A keresett alanyok   |
|------|---------------------------------|--|
| 1    | Szűrő                           | Speciális keresés a bejegyzett cél típusa szerint (e-mail, mappa (SMB/FTP), FAX vagy csoport). (Fax: Csak ha telepítve van az opcionális FAX készlet. i-FAX: Csak ha aktiválva van az opcionális internetes FAX készlet).<br>Ezt a funkciót beállíthatja úgy, hogy a célállomás típusa a címjegyzék megjelenésekor legyen kiválasztható.<br>Részleteket lásd:<br>➔ <i>Angol nyelvű használati útmutató</i> |
| 2    | Keresés (Szám)<br>Keresés (Név) | Keresés a címzett bejegyzett száma vagy neve szerint. A [Keresés (Szám)] vagy a [Keresés(Név)] opció kiválasztásával válthat a [Keresés (Szám)] és a [Keresés (Név)] között.   |

## 3 Fogadja el a célhelyet > [OK]

A célhelyek később megváltoztathatók.

- ➔ Lásd az *angol nyelvű használati útmutatót*.

### MEGJEGYZÉS

- A célhely törléséhez válassza a törlendő célhely [✓] > [🗑️] (törlés) ikonját > [Törlés]
  - Beállítható a címjegyzék címeinek alapértelmezett rendezési sorrendje.
- ➔ Lásd az *angol nyelvű használati útmutatót*.

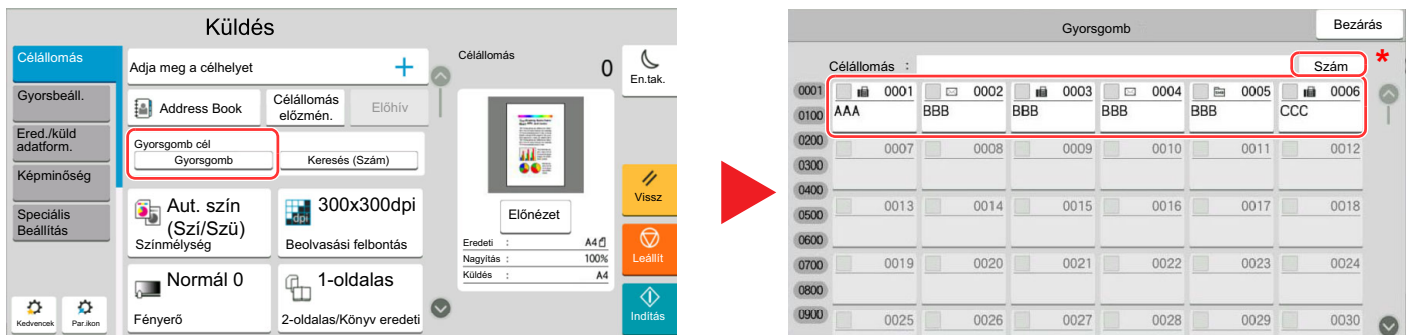
## Kiválasztás gyorsgomb használatával

A küldés célhely képernyőjén nyomja meg azt a gyorsgombot, amelyhez a célhely regisztrálva van.

### MEGJEGYZÉS

Ha az érintőpanelen nem látható a kívánt célhelyhez tartozó gyorsgomb, az összes gyorsgomb megjelenítéséhez válassza a [] vagy a [] lehetőséget. A folyamat előfeltétele, hogy a gyorsgombok be legyenek állítva. A gyorsgombok hozzáadására vonatkozó további információkat lásd:

➔ [Angol nyelvű használati útmutató](#)



\* A [**Szám**] gomb ugyanazzal a funkcióval rendelkezik, mint az érintőpanelen megjelenített [**Keresés (Szám)**] opció. Ez használható számok közvetlen beírására a számbillentyűkkel, például átviteli címek megadásához egy gyorsgomb használatával, vagy tárolt programok előhívásához a programszám használatával. A gyorsgombokra vonatkozó részletekért lásd:

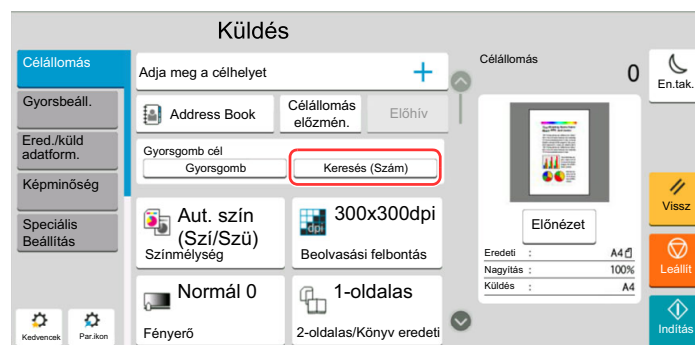
## Kiválasztás Keresés (Szám) opcióval

Válassza ki a célhelyet a 4 számjegyű (0001-től 1 000-ig terjedő) gyorsgombra vonatkozó szám megadásával.

A küldés célhely képernyőjén a [**Keresés (Szám)**] kiválasztásával jelenítheti meg a számbeviteli képernyőt. Válassza ki a beviteli mezőt, és a számbillentyűk segítségével adja meg a gyorstárcsázó számot.

### MEGJEGYZÉS

Ha megadta az 1–3 számjegyű gyorsgombszámot, nyomja meg az [**OK**] gombot.



# 6 A különböző funkciók használata

Ez a fejezet az alábbi témákat tárgyalja:

|  |      |
|--|------|
| A készüléken rendelkezésre álló funkciók .....             | 6-2  |
| A készüléken rendelkezésre álló funkciók .....             | 6-2  |
| Másolás .....  | 6-2  |
| Küldés .....   | 6-5  |
| Egyéni fiók (fájl tárolása, nyomtatás, küldés) .....       | 6-8  |
| USB-meghajtó (fájltárolása, dokumentumok nyomtatása) ..... | 6-14 |
| Funkciók .....   | 6-17 |
| Eredeti mérete .....                                       | 6-18 |
| Papír kiválasztása .....                                   | 6-19 |
| Eredeti tájolása .....                                     | 6-21 |
| Rendezés/Leválogatás .....                                 | 6-22 |
| Tűzés/Lyukasztás .....                                     | 6-23 |
| Papírkimenet .....   | 6-27 |
| Azonosító kártya másolás .....                             | 6-28 |
| Ered. kézi adagoló (DP) .....                              | 6-28 |
| Fényerő .....  | 6-28 |
| Kép-optimalizálás .....                                    | 6-29 |
| EcoPrint .....   | 6-30 |
| Színmélység .....  | 6-31 |
| Nagyítás .....   | 6-31 |
| Duplex .....   | 6-34 |
| Fájlformátum .....   | 6-37 |
| Különválasztás .....                                       | 6-38 |
| Beolvasási felbontás .....                                 | 6-38 |

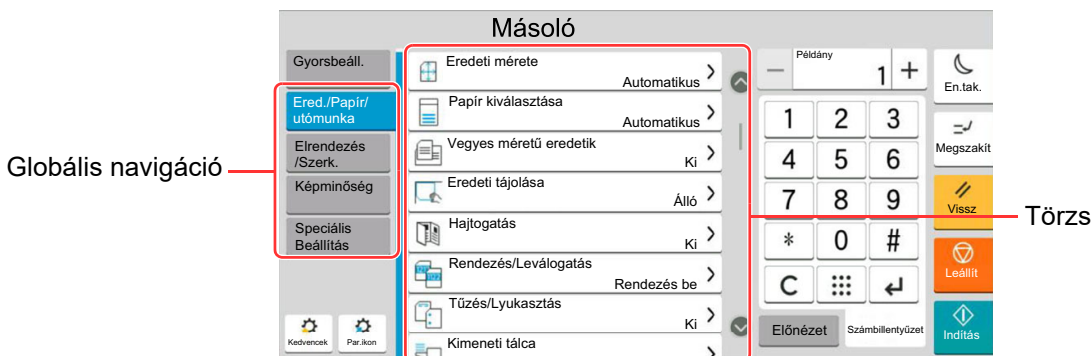
# A készüléken rendelkezésre álló funkciók

## A készüléken rendelkezésre álló funkciók

Ez a készülék különféle funkciókat biztosít.

### Másolás

Amikor a Globális navigáció van kiválasztva, minden funkció a Törzsben jelenik meg.



Az egyes funkciók részleteiért lásd az alábbi táblázatot.

| Globális navigáció  | Funkció   | Leírás   | Oldalszám                   |
|---|---|--|-----------------------------|
| <b>Ered./Papír/utómunka</b><br>Az eredetik, a papír és az utómunka funkciók konfigurálása, mint a leválogatás és a tűzés. | <b>Eredeti mérete</b>   | Adja meg a beolvasni kívánt eredeti méretét.   | <a href="#">6-18. oldal</a> |
|   | <b>Papír kiválasztása</b>   | Válassza ki a kívánt méretű papírt tartalmazó kazettát vagy a kézi adagolót.   | <a href="#">6-19. oldal</a> |
|   | <b>Vegyes méretű eredetik</b>   | A dokumentumadagolóba helyezett különböző méretű dokumentumok egyszerre történő szkennelése.   | —                           |
|   | <b>Eredeti tájolása</b>   | Válassza ki az eredeti felső élének tájolását, hogy a beolvasás a megfelelő irányban történjen.  | <a href="#">6-21. oldal</a> |
|   | <b>Rendezés/Leválogatás</b>   | A nyomatok oldalanként vagy készletenként történő leválogatása.  | <a href="#">6-22. oldal</a> |
|   | <b>Tűzés/Lyukasztás</b>   | Tűzze és lyukassa a kinyomtatott dokumentumokat.   | <a href="#">6-23. oldal</a> |
|   | <b>Papírkimenet</b>   | Adja meg a kimeneti tálcát.  | <a href="#">6-27. oldal</a> |
|   | <b>Azonosító kártya másolás</b>   | Használja ezt, ha vezetői engedélyt vagy biztosítási kártyát szeretne másolni. Amikor a kártya elejét és hátulját beolvassa, a készülék a két oldalt a lap egy oldalára vonja össze. | <a href="#">6-28. oldal</a> |
| <b>Ered. kézi adagoló (DP)</b>  | Több lapos dokumentumok, mint pl. füzetek olvashatók be a dokumentumadagolón úgy, hogy nem kell szétbontani. Amikor a dokumentumot a dokumentumadagolóra helyezi, egyszerre csak egy példányt helyezzen el. | <a href="#">6-28. oldal</a>  |                             |

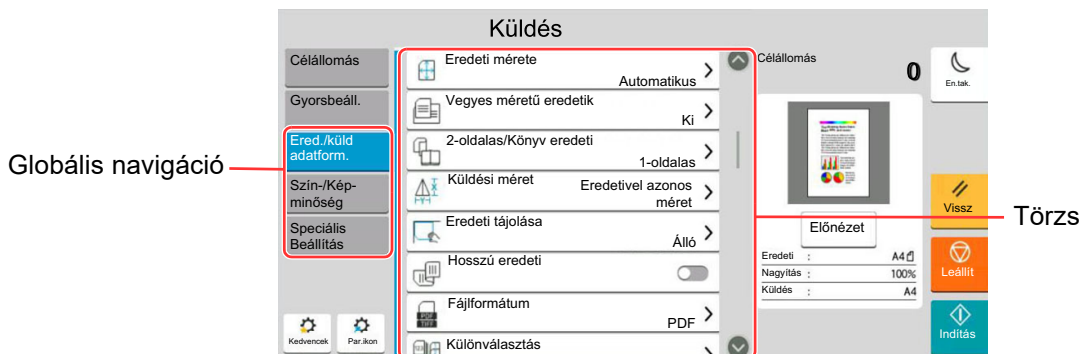
| Globális navigáció  | Funkció                       | Leírás  | Oldalszám                   |
|---|-------------------------------|---|-----------------------------|
| <b>Elrendezés/Szerk.</b><br>Konfigurálja a kétoldalas nyomtatás és a bélyegző beállításait. | <b>Nagyítás</b>               | Az eredeti kép nagyításához vagy kicsinyítéséhez állítsa be az arányt (zoom).   | <a href="#">6-31. oldal</a> |
|   | <b>Összevonás</b>             | Vonjon össze 2 vagy 4 eredeti lapot egy kinyomtatott oldalra.   | —                           |
|   | <b>Margó/Középre igazítás</b> | Margó: Margók (fehér terület) hozzáadása. Ezenfelül beállítható a margó szélessége és a hátoldali margó.<br><br>Középre igazítás: Az eredeti kép középre igazítása, amikor az eredetitől eltérő méretű papírra másol. | —                           |
|   | <b>Szegély törlése</b>        | A kép körül létrejövő fekete szegély törlése.   | —                           |
|   | <b>Árnyékolások törlése</b>   | Ha nyitott dokumentumadagolóval szkennel, törölje a sötét területeket.  | —                           |
|   | <b>Füzet</b>                  | Szkenneljen több eredetit, majd a másolatokat nyomtassa úgy, hogy egy fedőlappal ellátott füzeté legyenek összehajthatók.   | —                           |
|   | <b>Duplex</b>                 | Kétoldalas másolatokat állít elő. A kétoldalas eredetiből egyoldalas másolatok készíthetők.   | <a href="#">6-34. oldal</a> |
|   | <b>Fedőlap</b>                | Fedőlap hozzáadása a kész dokumentumhoz.  | —                           |
|   | <b>Úrlapháttér</b>            | Az eredeti dokumentumot egy úrlappal vagy képpel egyesítve nyomtatja.   | —                           |
|   | <b># oldal</b>                | Oldalszám hozzáadása a kész dokumentumhoz.  | —                           |
|   | <b>Jegyzetlapok</b>           | Olyan másolatok létrehozása, amelyeken hely van a jegyzetek számára.  | —                           |
|   | <b>Lap/Fejezet beszúrása</b>  | Elválasztó lapok beszúrása, vagy fejezet első oldalának beállítása első oldalként kétoldalas nyomtatáskor.  | —                           |
|   | <b>Képméltés</b>              | A kép mozaikként történő elrendezése egy papírlapon.  | —                           |
|   | <b>Szövegbélyegző</b>         | A dokumentumokhoz szövegbélyegző adható hozzá.  | —                           |
|   | <b>További info. bélyegző</b> | A dokumentumokhoz sorszám bélyegző adható hozzá.  | —                           |

| Globális navigáció   | Funkció                                   | Leírás  | Oldalszám                   |
|--|---|---|-----------------------------|
| <p><b>Képmínőség</b><br/>Konfigurálja a fényerő, a másolási minőség és a színegyensúly beállításait.</p>   | <b>Fényerő</b>                            | A fényerő beállítása.   | <a href="#">6-28. oldal</a> |
|  | <b>Kép-optimalizálás</b>                  | Az eredeti képtípusának a beállítása a legjobb eredmény érdekében.  | <a href="#">6-29. oldal</a> |
|  | <b>EcoPrint</b>                           | Az EcoPrint tonert takarít meg a nyomtatás során.   | <a href="#">6-30. oldal</a> |
|  | <b>Élesség</b>                            | Állítsa be a kép körvonalainak élességét.   | —                           |
|  | <b>Háttér-erősség beállítása</b>          | Távolítsa el az eredetiken, például újságokon jelentkező sötét háttérret.   | —                           |
|  | <b>Átvilágítás-védelem</b>                | Vékony eredeti beolvasásánál az áttűnő háttérszínek és képek elrejtése.   | —                           |
|  | <b>Kontraszt</b>                          | Ezzel állítható be a kép világos és sötét területei közötti kontraszt.  | —                           |
|  | <b>Szintörlesztés</b>                     | Színek törlése a forrásdokumentumban.   | —                           |
| <p><b>Speciális Beállítás</b><br/>Konfigurálja a folytonos beolvasás, a tükrözött másolatok és az üres oldalak kihagyása funkció beállításait.</p> | <b>Folytonos beolvasás</b>                | Nagy számú eredeti külön-külön adagokban történő beolvasása, majd egy feladatként való kezelése.  | —                           |
|  | <b>Automatikus képforgatás</b>            | A képek elforgatása 90 fokban, ha az eredeti mérete és a betöltött papír mérete egyezik, de a tájolás nem.                                    | —                           |
|  | <b>Negatív kép</b>                        | A kép fekete és fehér részeinek felcserélése a nyomtatáshoz.  | —                           |
|  | <b>Tükrökép</b>                           | Az eredeti tükröképének másolása.   | —                           |
|  | <b>Feladat vége értesítés</b>             | E-mail értesítés küldése a feladat befejeződéséről.   | —                           |
|  | <b>Fájlnév megadása</b>                   | Fájlnév megadása.   | —                           |
|  | <b>Elsőbbségi felülbírállás</b>           | Aktuális feladat felfüggesztése, hogy az új feladat prioritást kaphasson.   | —                           |
|  | <b>Másolat újryomtatása</b>               | További, tetszés szerinti darabszámú másolat készítése a másolási feladat befejezte után.   | —                           |
|  | <b>DP olvasási művelet</b>                | Amikor dokumentumadagolót használ, válassza a dokumentumadagoló beolvasási műveletét.   | —                           |
|  | <b>Több eredeti behúzásának észlelése</b> | Amikor a készülék a dokumentumadagolóból olvassa be a dokumentumokat és több dokumentum behúzását észleli, a beolvasás automatikusan leáll.   | —                           |
|  | <b>Tűzött eredeti észlelése</b>           | Amikor a készülék a dokumentumadagolóból olvassa be a dokumentumokat és tűzött dokumentum behúzását észleli, a beolvasás automatikusan leáll. | —                           |
|  | <b>Üres oldal kihagyása</b>               | Ha a beolvasott dokumentumban üres oldalak vannak, ezzel a funkcióval kihagyhatók, és az üres oldalak nem kerülnek nyomtatásra.               | —                           |




## Küldés


Amikor a Globális navigáció van kiválasztva, minden funkció a Törzsben jelenik meg.



Az egyes funkciók részleteiért lásd az alábbi táblázatot.

| Globális navigáció  | Funkció                        | Leírás  | Oldalszám                   |
|---|--------------------------------|---|-----------------------------|
| <b>Ered./küld adatform.</b><br>Konfigurálja az eredeti típusát és a fájlformátumot. | <b>Eredeti mérete</b>          | Adja meg a beolvasni kívánt eredeti méretét.  | <a href="#">6-18. oldal</a> |
|   | <b>Vegyes méretű eredetik</b>  | A dokumentumadagolóba helyezett különböző méretű dokumentumok egyszerre történő szkennelése.  | —                           |
|   | <b>2-oldalas/Könyv eredeti</b> | Jelölje ki a kötés típusát és tájolását az eredeti alapján.   | —                           |
|   | <b>Küldési méret</b>           | Válassza ki az elküldendő kép méretét.  | —                           |
|   | <b>Eredeti tájolása</b>        | Válassza ki az eredeti felső élének tájolását, hogy a beolvasás a megfelelő irányban történjen.   | <a href="#">6-21. oldal</a> |
|   | <b>Hosszú eredeti</b>          | Hosszú eredeti dokumentumok beolvasása a dokumentumadagoló használatával.   | —                           |
|   | <b>Fájlformátum</b>            | A képfájl formátumának a megadása. A kép minőségi beállítása is módosítható.  | <a href="#">6-37. oldal</a> |
|   | <b>Különválasztás</b>          | Több fájl létrehozása úgy, hogy a beolvasott eredeti adatokat meghatározott oldalszámra választja szét, és úgy küldi el a fájlokat.   | <a href="#">6-38. oldal</a> |
|   | <b>Ered. kézi adagoló (DP)</b> | Több lapos dokumentumok, mint pl. füzetek olvashatók be a dokumentumadagolón úgy, hogy nem kell szétbontani. Amikor a dokumentumot a dokumentumadagolóra helyezi, egyszerre csak egy példányt helyezzen el. | <a href="#">6-28. oldal</a> |

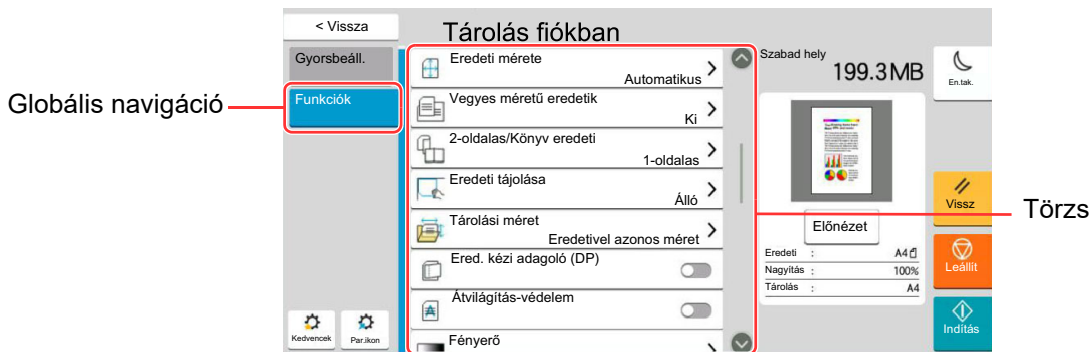
| Globális navigáció   | Funkció                          | Leírás  | Oldalszám                         |
|--|----------------------------------|---|-----------------------------------|
| <p><b>Szín-/Képminőség</b><br/>Konfigurálja a fényerő, a másolási minőség és a színegyensúly beállításait.</p>  | <b>Fényerő</b>                   | A fényerő beállítása.   | <a href="#">6-28. oldal</a>       |
|  | <b>Kép-optimalizálás</b>         | Az eredeti képtípusának a beállítása a legjobb eredmény érdekében.        | <a href="#">6-29. oldal</a>       |
|  | <b>Beolvasási felbontás</b>      | A beolvasási felbontás finomságának a beállítása.                         | <a href="#">6-38. oldal</a>       |
|  | <b>FAX átvit. felbontása</b>     | A kép minőségének kiválasztása fax küldéséhez.                            | Lásd: <b>FAX Operation Guide.</b> |
|  | <b>Színmélység</b>               | A színbeállítás kiválasztása.   | <a href="#">6-31. oldal</a>       |
|  | <b>Élesség</b>                   | Állítsa be a kép körvonalainak élességét.                                 | —                                 |
|  | <b>Háttér-erősség beállítása</b> | Távolítsa el az eredetiken, például újságokon jelentkező sötét háttérrel. | —                                 |
|  | <b>Átvilágítás-védelem</b>       | Vékony eredeti beolvasásánál az áttűnő háttérszínek és képek elrejtése.   | —                                 |
|  | <b>Kontraszt</b>                 | Ezzel állítható be a kép világos és sötét területei közötti kontraszt.    | —                                 |
|  | <b>Szintörlesztés</b>            | Színek törlése a forrásdokumentumban.                                     | —                                 |

|  |  |  |                                   |
|--|--|--|-----------------------------------|
| <p><b>Speciális Beállítás</b><br/>A másolat küldésének, a titkosított átvitel és a fájl méret beállítások konfigurálása.</p>  | <b>Szegély törlése/ Teljes beolvasás</b> | A kép körül létrejövő fekete szegély törlése.  | —                                 |
|  | <b>Árnyékolások törlése</b>              | Ha nyitott dokumentumadagolóval szkennel, törölje a sötét területeket.                           | —                                 |
|  | <b>Nagyítás</b>                          | Az eredeti kép nagyításához vagy kicsinyítéséhez állítsa be az arányt (zoom).                    | <a href="#">6-31. oldal</a>       |
|  | <b>Feladat vége értesítés</b>            | E-mail értesítés küldése a feladat befejeződéséről.  | —                                 |
|  | <b>FAX késleltetett átvitel</b>          | A küldés időpontjának beállítása.  | Lásd: <b>FAX Operation Guide.</b> |
|  | <b>Fájlnev megadása</b>                  | Fájlnev megadása.  | —                                 |
|  | <b>Folytonos beolvasás</b>               | Nagy számú eredeti külön-külön adagokban történő beolvasása, majd egy feladatként való kezelése. | —                                 |
|  | <b>E-mail tárgy/törzs</b>                | A dokumentum küldésekor tárgy és szövegtörzs hozzáadása.   | —                                 |
|  | <b>i-FAX tárgy/törzs</b>                 | A dokumentum i-FAX-ként történő küldésekor tárgy és szövegtörzs hozzáadása.                      | Lásd: <b>FAX Operation Guide.</b> |
|  | <b>FAX közvetlen átvitel</b>             | FAX közvetlen küldése anélkül, hogy a készülék az eredeti adatokat beolvasná a memóriába.        | Lásd: <b>FAX Operation Guide.</b> |
|  | <b>Középre igazítás</b>                  | Az eredeti képet helyezze középre, amikor az eredetitől eltérő méretű papírra másol.             | —                                 |

| Globális navigáció  | Funkció                                   | Leírás  | Oldalszám                          |
|---|---|---|------------------------------------|
| <b>Speciális Beállítás</b><br>A másolat küldésének, a titkosított átvitel és a fájlméret beállítások konfigurálása. | <b>FAX lekérdezés fogadása</b>            | Tárcsázza a célállomást és fogadja a lekérdező fiókban tárolt dokumentumokat lekérdező átvitelrel.  | Lásd: <b>FAX Operation Guide</b> . |
|   | <b>Küldés és nyomtatás</b>                | A küldés alatt álló dokumentum egy példányának nyomtatása.  | —                                  |
|   | <b>Küldés és tárolás</b>                  | A küldés alatt álló dokumentum egy példányának mentése az Egyéni fiókba.  | —                                  |
|   | <b>FTP titkosított átvitel</b>            | A kép titkosítása FTP-n keresztül történő küldéskor.  | —                                  |
|   | <b>Titkosított e-mail-küldés</b>          | Titkosított e-mail küldése elektronikus tanúsítvány használatával.  | —                                  |
|   | <b>Digitális e-mail-aláírás</b>           | Digitális aláírás hozzáadása az e-mailhez elektronikus tanúsítvány használatával.   | —                                  |
|   | <b>Szövegbélyegző</b>                     | A dokumentumokhoz szövegbélyegző adható hozzá.  | —                                  |
|   | <b>További info. bélyegző</b>             | A dokumentumokhoz sorszám bélyegző adható hozzá.  | —                                  |
|   | <b>Kézírás javítás</b>                    | A kézzel írt szöveg és vonalak kiemelése egy adott színűre történő megváltoztatásukkal.   | —                                  |
|   | <b>Fájlméret megerősítés</b>              | A fájlméretet ellenőrzése, mielőtt elküldi vagy tárolja a dokumentumot.   | —                                  |
|   | <b>FAX TX jelentés</b>                    | FAX átviteli eredmények jelentésének nyomtatása.  | Lásd: <b>FAX Operation Guide</b> . |
|   | <b>Több eredeti behúzásának észlelése</b> | Amikor a készülék a dokumentumadagolóból olvassa be a dokumentumokat és több dokumentum behúzását észleli, a beolvasás automatikusan leáll.   | —                                  |
|   | <b>Tűzött eredeti észlelése</b>           | Amikor a készülék a dokumentumadagolóból olvassa be a dokumentumokat és tűzött dokumentum behúzását észleli, a beolvasás automatikusan leáll. | —                                  |
|   | <b>Üres oldal kihagyása</b>               | Ha a beolvasott dokumentumban üres oldalak vannak, ezzel a funkcióval kihagyhatók, és az üres oldalak nem kerülnek elküldésre.                | —                                  |

## Egyéni fiók (fájl tárolása, nyomtatás, küldés)

Amikor a Globális navigáció van kiválasztva, minden funkció a Törzsben jelenik meg.



Az egyes funkciók részleteiért lásd az alábbi táblázatot.

### Fájl tárolása

| Globális navigáció   | Funkció  | Leírás  | Oldalszám                   |
|--|--|---|-----------------------------|
| <b>Funkciók</b><br>A beállítások konfigurálása, amikor a dokumentumot az egyéni fiókba menti el. | <b>Eredeti mérete</b>  | Adja meg a beolvasni kívánt eredeti méretét.  | <a href="#">6-18. oldal</a> |
|  | <b>Vegyes méretű eredetik</b>  | A dokumentumadagolóba helyezett különböző méretű dokumentumok egyszerre történő szkennelése.  | —                           |
|  | <b>2-oldalas/Könyv eredeti</b>   | Jelölje ki a kötés típusát és tájolását az eredeti alapján.   | —                           |
|  | <b>Eredeti tájolása</b>  | Válassza ki az eredeti felső élének tájolását, hogy a beolvasás a megfelelő irányban történjen.   | <a href="#">6-21. oldal</a> |
|  | <b>Tárolási méret</b>  | Válassza ki a tárolandó kép méretét.  | —                           |
|  | <b>Ered. kézi adagoló (DP)</b>   | Több lapos dokumentumok, mint pl. füzetek olvashatók be a dokumentumadagolón úgy, hogy nem kell szétbontani. Amikor a dokumentumot a dokumentumadagolóra helyezi, egyszerre csak egy példányt helyezzen el. | <a href="#">6-28. oldal</a> |
|  | <b>Átvilágítás-védelem</b>   | Vékony eredeti beolvasásánál az áttűnő háttérszínek és képek elrejtése.   | —                           |
|  | <b>Fényerő</b>   | A fényerő beállítása.   | <a href="#">6-28. oldal</a> |
|  | <b>Kép-optimalizálás</b>   | Az eredeti képtípusának a beállítása a legjobb eredmény érdekében.  | <a href="#">6-29. oldal</a> |
|  | <b>Beolvasási felbontás</b>  | A beolvasási felbontás finomságának a beállítása.   | <a href="#">6-38. oldal</a> |
|  | <b>Színmélység</b>   | A színbeállítás kiválasztása.   | <a href="#">6-31. oldal</a> |
|  | <b>Szintörlesztés</b>  | Színek törlése a forrásdokumentumban.   | —                           |
|  | <b>Élesség</b>   | Állítsa be a kép körvonalainak élességét.   | —                           |
| <b>Háttér-erősség beállítása</b>   | Távolítsa el az eredetiken, például újságokon jelentkező sötét hátteret. | —   |                             |


| Globális navigáció   | Funkció   | Leírás  | Oldalszám                   |
|--|---|---|-----------------------------|
| <p><b>Funkciók</b><br/>A beállítások konfigurálása, amikor a dokumentumot az egyéni fiókba menti el.</p> | <b>Nagyítás</b>                                   | Az eredeti kép nagyításához vagy kicsinyítéséhez állítsa be az arányt (zoom).   | <a href="#">6-31. oldal</a> |
|  | <b>Középre igazítás</b>                           | Az eredeti képet helyezze középre, amikor az eredetitől eltérő méretű papírra tárol.  | —                           |
|  | <b>Szegély törlése/<br/>Teljes beolvasás</b>      | A kép körül létrejövő fekete szegély törlése.   | —                           |
|  | <b>Árnyékolások<br/>törlése</b>                   | Ha nyitott dokumentumadagolóval szkennel, törölje a sötét területeket.  | —                           |
|  | <b>Folytonos<br/>beolvasás</b>                    | Nagy számú eredeti külön-külön adagokban történő beolvasása, majd egy feladatként való kezelése.  | —                           |
|  | <b>Feladat vége<br/>értesítés</b>                 | E-mail értesítés küldése a feladat befejeződéséről.   | —                           |
|  | <b>Fájlnév megadása</b>                           | Fájlnév megadása.   | —                           |
|  | <b>Több eredeti<br/>behúzásának<br/>észlelése</b> | Amikor a készülék a dokumentumadagolóból olvassa be a dokumentumokat és több dokumentum behúzását észleli, a beolvasás automatikusan leáll.   | —                           |
|  | <b>Tűzött eredeti<br/>észlelése</b>               | Amikor a készülék a dokumentumadagolóból olvassa be a dokumentumokat és tűzött dokumentum behúzását észleli, a beolvasás automatikusan leáll. | —                           |
|  | <b>Üres oldal<br/>kihagyása</b>                   | Ha a beolvasott dokumentumban üres oldalak vannak, ezzel a funkcióval kihagyhatók, és az üres oldalak nem kerülnek tárolásra.                 | —                           |
|  | <b>Kontraszt</b>                                  | Ezzel állítható be a kép világos és sötét területei közötti kontraszt.  | —                           |

## Nyomtatás

| Globális navigáció  | Funkció  | Leírás  | Oldalszám                   |
|---|--|---|-----------------------------|
| <b>Funkciók</b><br>Konfigurálja a papírválasztás és a kétoldalas nyomtatás beállítását, amikor az Egyéni fiókból nyomtat. | <b>Papír kiválasztása</b>                        | Válassza ki a kívánt méretű papírt tartalmazó kazettát vagy a kézi adagolót.  | <a href="#">6-19. oldal</a> |
|   | <b>Rendezés/ Leválogatás</b>                     | A nyomatok oldalanként vagy készletenként történő leválogatása.   | <a href="#">6-22. oldal</a> |
|   | <b>Papírkimenet</b>                              | Adja meg a kimeneti tálcát.   | <a href="#">6-27. oldal</a> |
|   | <b>Tűzés/Lyukasztás</b>                          | Tűzze és lyukassza a kinyomtatott dokumentumokat.   | <a href="#">6-23. oldal</a> |
|   | <b>Összevonás</b>                                | Vonjon össze 2 vagy 4 eredeti lapot egy kinyomtatott oldalra.   | —                           |
|   | <b>Duplex</b>                                    | Egy oldalas könyv eredeti kétoldalasra nyomtatása, vagy kétoldalas könyv eredeti egyoldalasra nyomtatása.   | <a href="#">6-34. oldal</a> |
|   | <b>Margó/Középre igazítás</b>                    | Margó: Margók (fehér terület) hozzáadása. Ezenfelül beállítható a margó szélessége és a hátoldali margó.<br><br>Középre igazítás: Az eredeti kép középre igazítása, amikor az eredetitől eltérő méretű papírra másol. | —                           |
|   | <b># oldal</b>                                   | Oldalszám hozzáadása a kész dokumentumhoz.  | —                           |
|   | <b>Füzet</b>                                     | Dokumentum nyomtatása úgy, hogy egyetlen, fedőlapos füzetbe legyen hajtható.  | —                           |
|   | <b>Úrlapháttér</b>                               | Az eredeti dokumentumot egy úrlappal vagy képpel egyesítve nyomtatja.   | —                           |
|   | <b>Fedőlap</b>                                   | Fedőlap hozzáadása a kész dokumentumhoz.  | —                           |
|   | <b>Fájlnév megadása</b>                          | Fájlnév megadása.   | —                           |
|   | <b>Feladat vége értesítés</b>                    | E-mail értesítés küldése a feladat befejeződéséről.   | —                           |
|   | <b>EcoPrint</b>                                  | Az EcoPrint tonert takarít meg a nyomtatás során.   | <a href="#">6-30. oldal</a> |
|   | <b>Elsőbbségi felülbírállás</b>                  | Aktuális feladat felfüggesztése, hogy az új feladat prioritást kaphasson.   | —                           |
|   | <b>Törlés nyomtatás után</b>                     | A dokumentum automatikus törlése a fiókból a nyomtatás befejezése után.   | —                           |
|   | <b>Nagyítás</b>                                  | Az eredeti kép nagyításához vagy kicsinyítéséhez állítsa be az arányt (zoom).   | <a href="#">6-31. oldal</a> |
| <b>Szövegbélyegző</b>   | A dokumentumokhoz szövegbélyegző adható hozzá.   | —   |                             |
| <b>További info. bélyegző</b>   | A dokumentumokhoz sorszám bélyegző adható hozzá. | —   |                             |

| Globális navigáció   | Funkció                          | Leírás  | Oldalszám                   |
|--|----------------------------------|---|-----------------------------|
| <p><b>Képminőség</b><br/>Konfigurálja a fényerő, a másolási minőség és a színegyensúly beállításait.</p> | <b>Fényerő</b>                   | A fényerő beállítása.   | <a href="#">6-28. oldal</a> |
|  | <b>Kép-optimalizálás</b>         | Az eredeti képtípusának a beállítása a legjobb eredmény érdekében.        | <a href="#">6-29. oldal</a> |
|  | <b>Élesség</b>                   | Állítsa be a kép körvonalainak élességét.                                 | —                           |
|  | <b>Háttér-erősség beállítása</b> | Távolítsa el az eredetiken, például újságokon jelentkező sötét háttérrel. | —                           |
|  | <b>Átvilágítás-védelem</b>       | Vékony eredeti beolvasásánál az áttűnő háttérszínek és képek elrejtése.   | —                           |
|  | <b>Kontraszt</b>                 | Ezzel állítható be a kép világos és sötét területei közötti kontraszt.    | —                           |

## Küldés

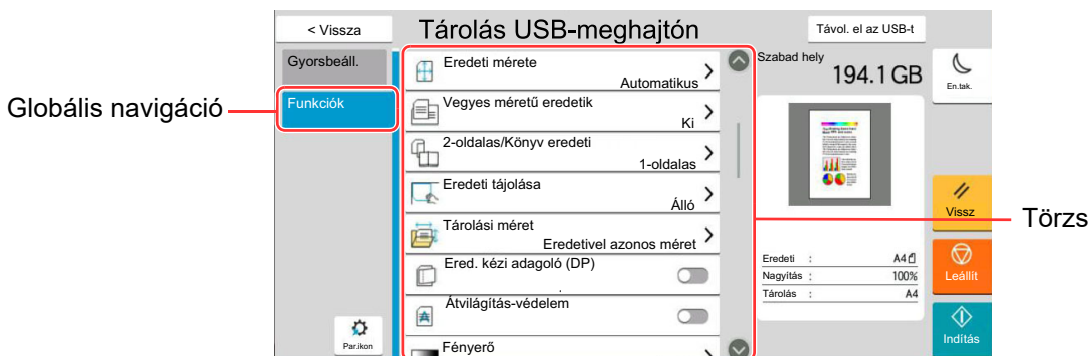
| Globális navigáció   | Funkció  | Leírás  | Oldalszám                         |
|--|--|---|-----------------------------------|
| <p><b>Funkciók</b><br/>Konfigurálja a fájlformátum FAX küldés beállítását, amikor az egyéni fiókból nyomtat.</p>  | <b>Fájlformátum</b>                              | A képfájl formátumának a megadása. A kép minőségi beállítása is módosítható.  | <a href="#">6-37. oldal</a>       |
|  | <b>Küldési méret</b>                             | Válassza ki az elküldendő kép méretét.  | —                                 |
|  | <b>Középre igazítás</b>                          | Az eredeti képet helyezze középre, amikor az eredetitől eltérő méretű papírra másol.  | —                                 |
|  | <b>FAX átvit. felbontása</b>                     | A kép minőségének kiválasztása fax küldéséhez.  | Lásd: <b>FAX Operation Guide.</b> |
|  | <b>Feladat vége értesítés</b>                    | E-mail értesítés küldése a feladat befejeződéséről.   | —                                 |
|  | <b>FAX késleltetett átvitel</b>                  | A küldés időpontjának beállítása.   | Lásd: <b>FAX Operation Guide.</b> |
|  | <b>Fájlnév megadása</b>                          | Fájlnév megadása.   | —                                 |
|  | <b>E-mail tárgy/törzs</b>                        | A dokumentum küldésekor tárgy és szövegtörzs hozzáadása.  | —                                 |
|  | <b>i-FAX tárgy/törzs</b>                         | A dokumentum i-FAX-ként történő küldésekor tárgy és szövegtörzs hozzáadása.   | Lásd: <b>FAX Operation Guide.</b> |
|  | <b>Törlés átvitel után</b>                       | A dokumentum automatikus törlése a fiókból az átvitel befejezése után.  | —                                 |
|  | <b>FTP titkosított átvitel</b>                   | A kép titkosítása FTP-n keresztül történő küldéskor.  | —                                 |
|  | <b>Titkosított e-mail-küldés</b>                 | Titkosított e-mail küldése elektronikus tanúsítvány használatával.  | —                                 |
|  | <b>Digitális e-mail-aláírás</b>                  | Digitális aláírás hozzáadása az e-mailhez elektronikus tanúsítvány használatával.   | —                                 |
|  | <b>Nagyítás</b>                                  | Az eredeti kép nagyításához vagy kicsinyítéséhez állítsa be az arányt (zoom).   | <a href="#">6-31. oldal</a>       |
|  | <b>Különválasztás</b>                            | Több fájl létrehozása úgy, hogy a beolvasott eredeti adatokat meghatározott oldalszámra választja szét, és úgy küldi el a fájlokat. | <a href="#">6-38. oldal</a>       |
|  | <b>Szövegbélyegző</b>                            | A dokumentumokhoz szövegbélyegző adható hozzá.  | —                                 |
|  | <b>További info. bélyegző</b>                    | A dokumentumokhoz sorszám bélyegző adható hozzá.  | —                                 |
|  | <b>Fájlméret megerősítés</b>                     | A fájl méretet ellenőrzése, mielőtt elküldi vagy tárolja a dokumentumot.  | —                                 |
| <b>FAX TX jelentés</b>   | FAX átviteli eredmények jelentésének nyomtatása. | Lásd: <b>FAX Operation Guide.</b>   |                                   |



| Globális navigáció   | Funkció                          | Leírás  | Oldalszám                   |
|--|----------------------------------|---|-----------------------------|
| <p><b>Szín-/Képminőség</b><br/>Konfigurálja a fényerő, a másolási minőség és a színegyensúly beállításait.</p> | <b>Fényerő</b>                   | A fényerő beállítása.   | <a href="#">6-28. oldal</a> |
|  | <b>Kép-optimalizálás</b>         | Az eredeti képtípusának a beállítása a legjobb eredmény érdekében.        | <a href="#">6-29. oldal</a> |
|  | <b>Felbontás</b>                 | A beolvasási felbontás finomságának a beállítása.                         | <a href="#">6-38. oldal</a> |
|  | <b>Színmélység</b>               | A színbeállítás kiválasztása.   | <a href="#">6-31. oldal</a> |
|  | <b>Élesség</b>                   | Állítsa be a kép körvonalainak élességét.                                 | —                           |
|  | <b>Háttér-erősség beállítása</b> | Távolítsa el az eredetiken, például újságokon jelentkező sötét háttérrel. | —                           |
|  | <b>Átvilágítás-védelem</b>       | Vékony eredeti beolvasásánál az áttűnő háttérszínek és képek elrejtése.   | —                           |
|  | <b>Kontraszt</b>                 | Ezzel állítható be a kép világos és sötét területei közötti kontraszt.    | —                           |

## USB-meghajtó (fájltárolása, dokumentumok nyomtatása)

Amikor a Globális navigáció van kiválasztva, minden funkció a Törzsben jelenik meg.



Az egyes funkciók részleteiért lásd az alábbi táblázatot.

### Fájl tárolása

| Globális navigáció   |
|--|
| <p><b>Funkciók</b><br/>Konfigurálja a színmélység és a dokumentumnév beállításokat, amikor a dokumentumot az USB-meghajtóra menti.</p> |

| Funkció                        | Leírás  | Oldalszám                   |
|--------------------------------|---|-----------------------------|
| <b>Eredeti mérete</b>          | Adja meg a beolvasni kívánt eredeti méretét.  | <a href="#">6-18. oldal</a> |
| <b>Vegyes méretű eredetik</b>  | A dokumentumadagolóba helyezett különböző méretű dokumentumok egyszerre történő szkennelése.  | —                           |
| <b>2-oldalas/Könyv eredeti</b> | Jelölje ki a kötés típusát és tájolását az eredeti alapján.   | —                           |
| <b>Eredeti tájolása</b>        | Válassza ki az eredeti felső élének tájolását, hogy a beolvasás a megfelelő irányban történjen.   | <a href="#">6-21. oldal</a> |
| <b>Tárolási méret</b>          | Válassza ki a tárolandó kép méretét.  | —                           |
| <b>Ered. kézi adagoló (DP)</b> | Több lapos dokumentumok, mint pl. füzetek olvashatók be a dokumentumadagolón úgy, hogy nem kell szétbontani. Amikor a dokumentumot a dokumentumadagolóra helyezi, egyszerre csak egy példányt helyezzen el. | <a href="#">6-28. oldal</a> |
| <b>Átvilágítás-védelem</b>     | Vékony eredeti beolvasásánál az áttűnő háttérszínek és képek elrejtése.   | —                           |
| <b>Fényerő</b>                 | A fényerő beállítása.   | <a href="#">6-28. oldal</a> |
| <b>Kép-optimalizálás</b>       | Az eredeti képtípusának a beállítása a legjobb eredmény érdekében.  | <a href="#">6-29. oldal</a> |
| <b>Beolvasási felbontás</b>    | A beolvasási felbontás finomságának a beállítása.   | <a href="#">6-38. oldal</a> |
| <b>Színmélység</b>             | A színbeállítás kiválasztása.   | <a href="#">6-31. oldal</a> |
| <b>Szintörlesztés</b>          | Színek törlése a forrásdokumentumban.   | —                           |
| <b>Élesség</b>                 | Állítsa be a kép körvonalainak élességét.   | —                           |





| Globális navigáció   | Funkció   | Leírás  | Oldalszám                   |
|--|---|---|-----------------------------|
| <b>Funkciók</b><br>Konfigurálja a színmélység és a dokumentumnév beállításokat, amikor a dokumentumot az USB-meghajtóra menti. | <b>Háttér-erősség beállítása</b>  | Távolítsa el az eredetiken, például újságokon jelentkező sötét hátteret.  | —                           |
|  | <b>Nagyítás</b>   | Az eredeti kép nagyításához vagy kicsinyítéséhez állítsa be az arányt (zoom).   | <a href="#">6-31. oldal</a> |
|  | <b>Középre igazítás</b>   | Az eredeti képet helyezze középre, amikor az eredetitől eltérő méretű papírra tárol.  | —                           |
|  | <b>Szegély törlése/ Teljes beolvasás</b>                                  | A kép körül létrejövő fekete szegély törlése.   | —                           |
|  | <b>Árnyékolások törlése</b>   | Ha nyitott dokumentumadagolóval szkennel, törölje a sötét területeket.  | —                           |
|  | <b>Folytonos beolvasás</b>  | Nagy számú eredeti külön-külön adagokban történő beolvasása, majd egy feladatként való kezelése.  | —                           |
|  | <b>Fájlnév megadása</b>   | Fájlnév megadása.   | —                           |
|  | <b>Fájlformátum</b>   | A képfájl formátumának a megadása. A kép minőségi beállítása is módosítható.  | <a href="#">6-37. oldal</a> |
|  | <b>Feladat vége értesítés</b>   | E-mail értesítés küldése a feladat befejeződéséről.   | —                           |
|  | <b>Különválasztás</b>   | Több fájl létrehozása úgy, hogy a beolvasott eredeti adatokat meghatározott oldalszámra választja szét, és úgy küldi el a fájlokat.           | <a href="#">6-38. oldal</a> |
|  | <b>Szövegbélyegző</b>   | A dokumentumokhoz szövegbélyegző adható hozzá.  | —                           |
|  | <b>További info. bélyegző</b>   | A dokumentumokhoz sorszám bélyegző adható hozzá.  | —                           |
|  | <b>Kézírás javítás</b>  | A kézzel írt szöveg és vonalak kiemelése egy adott színűre történő megváltoztatásukkal.   | —                           |
|  | <b>Több eredeti behúzásának észlelése</b>                                 | Amikor a készülék a dokumentumadagolóból olvassa be a dokumentumokat és több dokumentum behúzását észleli, a beolvasás automatikusan leáll.   | —                           |
|  | <b>Tűzött eredeti észlelése</b>   | Amikor a készülék a dokumentumadagolóból olvassa be a dokumentumokat és tűzött dokumentum behúzását észleli, a beolvasás automatikusan leáll. | —                           |
|  | <b>Üres oldal kihagyása</b>   | Ha a beolvasott dokumentumban üres oldalak vannak, ezzel a funkcióval kihagyhatók, és az üres oldalak nem kerülnek tárolásra.                 | —                           |
| <b>Kontraszt</b>   | Ezzel állítható be a kép világos és sötét területei közötti kontraszt.    | —   |                             |
| <b>Hosszú eredeti</b>  | Hosszú eredeti dokumentumok beolvasása a dokumentumadagoló használatával. | —   |                             |

## Nyomtatás

| Globális navigáció   | Funkciógomb   | Leírás  | Oldalszám                   |
|--|---|---|-----------------------------|
| <b>Funkciók</b><br>Konfigurálja a papírválasztás és a kétoldalas nyomtatás beállítását, amikor az USB-meghajtóról nyomtat. | <b>Papír kiválasztása</b>   | Válassza ki a kívánt méretű papírt tartalmazó kazettát vagy a kézi adagolót.                      | <a href="#">6-19. oldal</a> |
|  | <b>Rendezés/ Leválogatás</b>  | A nyomatok oldalanként vagy készletenként történő leválogatása.                                   | <a href="#">6-22. oldal</a> |
|  | <b>Papírkimenet</b>   | Adja meg a kimeneti tálcát.   | <a href="#">6-27. oldal</a> |
|  | <b>Tűzés/Lyukasztás</b>   | Tűzze és lyukassza a kinyomtatott dokumentumokat.   | <a href="#">6-23. oldal</a> |
|  | <b>Duplex</b>   | A dokumentum nyomtatása egyoldalasra vagy kétoldalasra.   | <a href="#">6-34. oldal</a> |
|  | <b>Margó</b>  | Margók (fehér terület) hozzáadása. Ezenfelül beállítható a margó szélessége és a hátoldali margó. | —                           |
|  | <b>Feladat vége értesítés</b>   | E-mail értesítés küldése a feladat befejeződéséről.   | —                           |
|  | <b>EcoPrint</b>   | Az EcoPrint tonert takarít meg a nyomtatás során.   | <a href="#">6-30. oldal</a> |
|  | <b>Elsőbbségi felülbírlás</b>   | Aktuális feladat felfüggesztése, hogy az új feladat prioritást kaphasson.                         | —                           |
|  | <b>Szövegbélyegző</b>   | A dokumentumokhoz szövegbélyegző adható hozzá.  | —                           |
|  | <b>További info. bélyegző</b>   | A dokumentumokhoz sorszám bélyegző adható hozzá.  | —                           |
|  | <b>Titkosított PDF jelszó</b>   | Előre megadott jelszó beírása a PDF adatok nyomtatásához.   | —                           |
|  | <b>JPEG/TIFF nyomtatása</b>   | A képméret kiválasztása JPEG vagy TIFF fájlok nyomtatása esetén.                                  | —                           |
| <b>Az XPS lapméretre illesztése</b>  | A képméret csökkentése vagy növelése annak érdekében, hogy illeszkedjen a kiválasztott papírméretre XPS fájl nyomtatása esetén. | —   |                             |

# Funkciók

Azokon az oldalakon, amelyeken a kényelmi funkciókat ismertetik, az üzemmódot, amelyben a funkció használható, ikonok jelzik.

| Ikon  | Leírás  |
|---|---|
|  Másolás<br>Eredeti/Papír<br>/Utómunka | A funkció elérhetőségét ikonok jelzik.<br>Példa: A funkció használatához a Másolás képernyőn válassza az <b>[Ered./Papír/utómunka]</b> lehetőséget. |
|  Küldés<br>Ered./küld<br>adatform.     | A funkció elérhetőségét ikonok jelzik.<br>Példa: A funkció használatához a Küldés képernyőn válassza az <b>[Ered./küld adatform.]</b> lehetőséget.  |
|  Egyéni<br>fiók<br>Funkciók            | A funkció elérhetőségét ikonok jelzik.<br>Példa: A funkció használatához az Egyéni fiók képernyőn válassza a <b>[Funkciók]</b> lehetőséget.         |
|  USB-<br>meghajtó<br>Funkciók          | A funkció elérhetőségét ikonok jelzik.<br>Példa: A funkció használatához az USB-meghajtó képernyőn válassza a <b>[Funkciók]</b> lehetőséget.        |

## Eredeti mérete

Eredeti/Papír  
/UtómunkaEred./küld  
adatform.

Funkciók



Funkciók

Adja meg a beolvasni kívánt eredeti méretét.

Az eredeti méretének kiválasztásához válassza az **[Auto (Dokumentumadagoló)]**, **[Metrikus]**, **[Hüvelyk]**, **[Egyéb]** vagy a **[Méret megadása]** lehetőséget.

| Tétel                           | Érték   | Leírás   |
|---------------------------------|---|--|
| <b>Auto (Dokumentumadagoló)</b> | —   | Az eredeti méretének automatikus érzékelése.   |
| <b>Metrikus</b>                 | A3, A4-R, A4, A5-R, A5, A6, B4, B5-R, B5, B6-R, B6, Folio, 216 x 340 mm   | Választás a szabványos metrikus méretek közül.   |
| <b>Hüvelyk</b>                  | Ledger, Letter-R, Letter, Legal, Statement-R, Statement, 11" x 15", Oficio II   | Választás a szabványos hüvelykes méretek közül.  |
| <b>Egyéb</b>                    | 8K, 16K-R, 16K, Hagaki (Karton), Oufukuhagaki (Válasz levelezőlap), Egyéni 1-4 <sup>*1</sup>  | Válasszon a speciális szabvány méretek és az egyedi méretek közül.   |
| <b>Méret megadása</b>           | Metrikus<br>X: 50 - 432 mm (1 mm lépésekben)<br>Y: 50 - 297 mm (1 mm lépésekben)<br><br>Hüvelyk<br>X: 2,00 - 17,00" (0,01"-es lépésekben)<br>Y: 2,00 - 11,69" (0,01"-es lépésekben) | Írja be a szabvány méretek között nem szereplő méretet. <sup>*2</sup><br>Ha a <b>[Méret megadása]</b> lehetőséget választotta, nyomja meg a <b>[+]</b> vagy <b>[-]</b> gombokat az "X" (vízszintes) és "Y" (függőleges) méret megadásához. Válassza ki a beviteli mezőt a számbillentyűk használatához a bevitelhez. |

\*1 Az eredeti papírméret megadására vonatkozó utasításokért lásd:

➔ *Angol nyelvű használati útmutató*

\*2 A mértékegység a Rendszermenüben módosítható. Részleteket lásd:

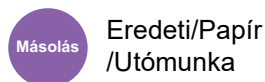
➔ *Angol nyelvű használati útmutató*



### MEGJEGYZÉS

Amikor egyéni méretű eredetit használ, mindig adja meg az eredeti méretet.

## Papír kiválasztása



Válassza ki a kívánt méretű papírt tartalmazó kazettát vagy a kézi adagolót.

A kazettákban tárolt papír használatához válasszon az [1] (1. kazetta) - [5] (5 kazetta) közül.

Az **[Automatikus]** kiválasztása esetén az eredeti méretének megfelelő papír automatikusan kerül kiválasztásra.

### MEGJEGYZÉS

- Adja meg előtte a kazettába töltött papír méretét és típusát.
  - ➔ Lásd az *angol nyelvű használati útmutatót*.
- Ha az opcionális papíradagoló telepítve van, a 2. kazetta utáni kazetták jelennek meg.

Ha módosítja a kézi adagoló papírméretét és papírtípusát, válassza a **[Kézi adagoló beállítások módosítása]** lehetőséget, és módosítsa a papírméretet és a papírtípust. A rendelkezésre álló papírméreték és papírtípusok az alábbi táblázatban szerepelnek.

| Tétel      |                | Érték   | Leírás   |
|------------|----------------|---|--|
| Papírméret | Metrikus       | A3 <sup>*1*2</sup> , A4-R <sup>*1*2</sup> , A4 <sup>*1*2</sup> , A5-R <sup>*1*2</sup> , A5, A6-R <sup>*2</sup> , B4 <sup>*1*2</sup> , B5-R <sup>*1*2</sup> , B5 <sup>*1*2</sup> , B6-R <sup>*2</sup> , Folio <sup>*1*2</sup> , 216 × 340 mm                                     | Válasszon a szabványos metrikus méretek közül.   |
|            | Hüvelyk        | Ledger <sup>*1*2</sup> , Letter-R <sup>*1*2</sup> , Letter <sup>*1*2</sup> , Legal <sup>*1*2</sup> , Statement <sup>*1*2</sup> , Executive, Oficio II   | Válasszon a szabványos hüvelykes méretek közül.  |
|            | Egyéb          | 8K, 16K-R, 16K, ISO B5, Boríték#10, Boríték#9, Boríték#6, Monarch boríték, Boríték DL, Boríték C5, Boríték C4, Hagaki (Karton) <sup>*2</sup> , Oufukuhagaki (Válasz levelezőlap), Kakugata 2, Youkei 4, Youkei 2, Younaga 3, Nagagata 3, Nagagata 4, Egyéni 1 – 4 <sup>*3</sup> | Válasszon a speciális szabvány méretek és az egyedi méretek közül.   |
|            | Méret megadása | Metrikus<br>X: 148 – 432 m (1 mm lépésekben)<br>Y: 98 – 297 mm (1 mm lépésekben)<br><br>Hüvelyk<br>X: 5,83 – 17" (0,01"-es lépésekben)<br>Y: 3,86 – 11,69" (0,01" lépésekben)   | Írja be a szabvány méretek között nem szereplő méretet. <sup>*4</sup><br>Ha a <b>[Méret megadása]</b> lehetőséget választotta, nyomja meg a <b>[+]</b> vagy <b>[-]</b> gombot, vagy a számgombokat az "X" (vízszintes) és "Y" (függőleges) méret megadásához.<br>Válassza ki a beviteli mezőt a számbillentyűk használatához a bevitelhez. |
| Papírtípus |                | Normál, Fólia, Durva, Pergamen, Címke, Újrahasznosított, Előnyomott <sup>*5</sup> , Bond, Karton, Színes, Előlyukasztott <sup>*5</sup> , Fejléces <sup>*5</sup> , Vastag, Boríték, Jó minőségű, Egyéni 1-8 <sup>*6</sup>  |  |

\*1 A készülék automatikusan érzékeli a kazettában lévő papírméretet.

\*2 A készülék automatikusan érzékeli a kézi adagolóban lévő papírméretet.

\*3 Az egyéni papírméret megadására vonatkozó utasításokért lásd:

➔ *Angol nyelvű használati útmutató*

\*4 A mértékegység a Rendszermenüben módosítható. Részleteket lásd:

➔ *Angol nyelvű használati útmutató*

\*5 Az előnyomott, előlyukasztott vagy fejléces papírra való nyomtatásra vonatkozó információkért lásd:

➔ *Angol nyelvű használati útmutató*

\*6 Az 1 - 8. egyéni papírméret megadására vonatkozó utasításokért lásd:

➔ *Angol nyelvű használati útmutató*



#### MEGJEGYZÉS

- Kényelmesen, előre kiválaszthatja a gyakran használt papírméreteket és a papírtípusokat, és beállíthatja azokat alapértelmezetteként.  
➔ Lásd az *angol nyelvű használati útmutatót*.
- Ha a papírforrás kazettába vagy a kézi adagolóba nem a megadott méretű papír van betöltve, egy megerősítést kérő képernyő jelenik meg. A kézi adagolóba töltsse be a megfelelő papírt, és a másolás elindításához válassza a **[Folytatás]** lehetőséget.



## Eredeti tájolása



Eredeti/Papír /Utómunka



Ered./küld adatform.



Funkciók



Funkciók

Válassza ki az eredeti felső élének tájolását, hogy a beolvasás a megfelelő irányban történjen.

Az alábbi funkciók mindegyikéhez szükséges a dokumentum eredetije tájolásának a beállítása.

- Nagyítás
- Duplex
- Margó/Középre igazítás
- Szegély törlése, Szegély törlése/Teljes beolvasás
- Összevonás
- Jegyzetlapok
- # oldal
- Füzet
- Tűzés/Lyukasztás (opcionális funkció)
- 2-oldalas/Könyv eredeti
- Szövegbélyegző
- További info. bélyegző



### MEGJEGYZÉS

Ha a Rendszermenü Eredeti tájolása beállításában a **[Be]** van kiválasztva, az eredeti tájolásának kiválasztására szolgáló képernyő jelenik meg, ahol a fenti funkciók közül választhat.

➔ Lásd az *angol nyelvű használati útmutatót*.

Az eredeti tájolását válassza ki a következő lehetőségek közül: **[Álló]**, **[Fekvő]** vagy **[Automatikus]**.

| Tétel                    | Kép   |
|--------------------------|---|
| <b>Álló</b>              | <p style="text-align: center;">Eredeti                      Eredeti tájolás</p> |
| <b>Fekvő</b>             | <p style="text-align: center;">Eredeti                      Eredeti tájolás</p> |
| <b>Auto<sup>*1</sup></b> |   |

\*1 Ez a funkció csak akkor használható, ha az opcionális OCR Scan Activation Kit telepítve van.

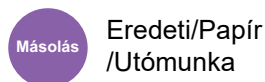


### MEGJEGYZÉS

Az eredeti tájolásának alapértelmezett beállítása módosítható.

➔ Lásd az *angol nyelvű használati útmutatót*.

## Rendezés/Leválogatás



A nyomatok oldalanként vagy készletenként történő leválogatása.

| Tétel                      | Kép | Leírás   |
|----------------------------|-----|--|
| <b>Ki</b>                  |     |  |
| <b>Rendezés be</b>         |     | A készülék több eredetit olvas be, majd az oldalszámok szerinti teljes másolatkészletet hoz létre.   |
| <b>Eltolás oldalanként</b> |     | A nyomtatott másolatokat a készülék különálló oldalakra rendezi.<br><b>MEGJEGYZÉS</b><br>Ehhez a funkcióhoz az opcionális dokumentumfinisher szükséges:<br>➔ <a href="#">1 000 lapos dokumentumfinisher (8-9. oldal)</a><br>➔ <a href="#">3 000 lapos finisher (8-10. oldal)</a> |
| <b>Eltolás adagonként</b>  |     | A nyomtatott másolatokat a készülék különálló adagokba rendezi.<br><b>MEGJEGYZÉS</b><br>Ehhez a funkcióhoz az opcionális dokumentumfinisher szükséges:<br>➔ <a href="#">1 000 lapos dokumentumfinisher (8-9. oldal)</a><br>➔ <a href="#">3 000 lapos finisher (8-10. oldal)</a>  |

### MEGJEGYZÉS

A leválogatás által támogatott papírméretek: Legal, Ledger, Oficio II, Letter, A3, A4, B4, B5, 216 × 340 mm és 8K, 16K.

## Tűzés/Lyukasztás

Eredeti/Papír  
/Utómunka

Funkciók



Funkciók

### Tűzés

A kész dokumentum tűzése. A tűzés helye kiválasztható.



#### MEGJEGYZÉS

Ehhez a funkcióhoz az opcionális dokumentumfinisher szükséges:











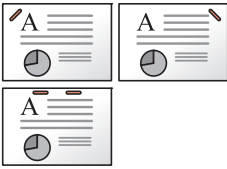







➔ [1 000 lapos dokumentumfinisher \(8-9. oldal\)](#)

➔ [3 000 lapos finisher \(8-10. oldal\)](#)

| Tétel                   | Érték                           | Leírás  |
|-------------------------|---------------------------------|---|
| <b>Tűzés</b>            | Ki                              |   |
|                         | Felső bal                       | Válassza ki a tűzés helyét, majd válassza a <b>[Tovább &gt;]</b> lehetőséget. Az eredeti tájolására és a tűzés helyére vonatkozó részletekért lásd az alábbiakat:<br><br>➔ <a href="#">Eredeti tájolás és lyukasztási tájolás (6-26. oldal)</a> |
|                         | Felső jobb                      |   |
|                         | 2 kapocs Bal                    |   |
|                         | 2 kapocs Felül                  |   |
|                         | 2 kapocs Jobb                   |   |
| <b>Eredeti tájolása</b> | Álló, Fekvő, Auto <sup>*1</sup> |   |

\*1 Ez a funkció csak akkor használható, ha az opcionális OCR Scan Activation Kit telepítve van.

**Eredeti tájolás és tűzési tájolás**

| Eredeti tájolás  | Papír tájolás   |   | Fekvő   |   |
|--|---|---|---|---|
|  |  |  |  |  |
| <b>Papír tájolás</b>   |  |  |  |  |
| <b>Papír betöltési iránya a papírkazettában</b><br> |  |  |  |  |
| <b>Papír betöltési iránya a papírkazettában</b><br> |  |  |  |  |

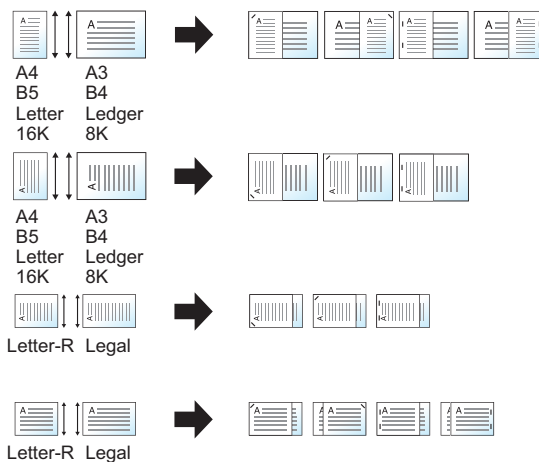
**MEGJEGYZÉS**

A kapocs pozíciója az alábbi papírméretek esetén nincs megdöntve:  
B5-R, 16K-R

**Vegyes méretű tűzés**

Még vegyes papírméretek esetén is tűzhető a kimenet, ha a papírméretek hossza megegyezik; lásd az alábbi kombinációk esetében.

- A3 és A4
- B4 és B5
- Ledger és Letter
- Ledger és Letter-R
- 8K és 16K



**MEGJEGYZÉS**

- A tűzhető lapok száma: maximum 30 lap.
- Vegyes méretű tűzés esetén lásd az alábbiakat:  
➔ *Angol nyelvű használati útmutató*

## Lyukasztás

A kész dokumentumkötegek lyukasztása.


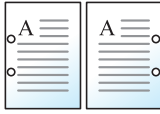
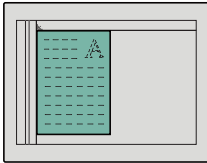
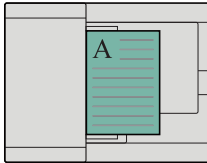
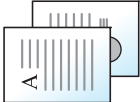
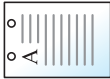
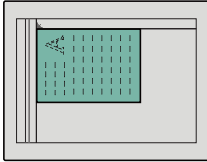
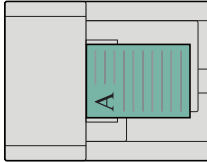


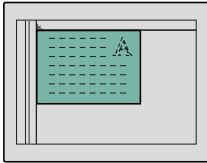
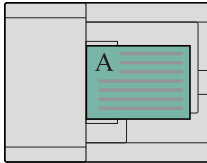
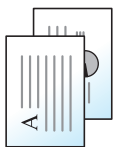
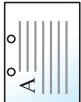
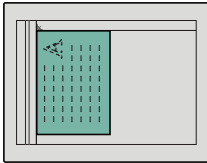
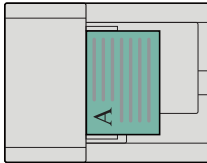
### MEGJEGYZÉS

- Ehhez a funkcióhoz az opcionális dokumentumfinisher és lyukasztó egység szükséges.
- A lyukasztható papírméretekkel kapcsolatban lásd:
  - ➔ [Lyukasztó egység \(1 000/3 000 lapos finisherhez\) \(8-10. oldal\)](#)
- A hüvelykes modellek két- és háromlyukas lyukasztást tesznek lehetővé. A metrikus modellek két- és négylyukas lyukasztást tesznek lehetővé.

| Tétel            | Érték                           | Leírás   |
|------------------|---------------------------------|--|
| Lyukasztás       | Ki                              |  |
|                  | 2 lyuk Bal                      | Válassza ki a lyukasztás helyét. A lyukak eredeti tájolására és helyére vonatkozó részletekért lásd:<br>➔ <a href="#">Eredeti tájolás és lyukasztási tájolás (6-26. oldal)</a> |
|                  | 2 lyuk Fent                     |  |
|                  | 2 lyuk Jobb                     |  |
|                  | 3 lyuk Bal                      |  |
|                  | 3 lyuk Fent                     |  |
|                  | 3 lyuk Jobb                     |  |
|                  | 4 lyuk Bal                      |  |
|                  | 4 lyuk Fent                     |  |
|                  | 4 lyuk Jobb                     |  |
| Eredeti tájolása | Álló, Fekvő, Auto* <sup>1</sup> |  |

\*1 Ez a funkció csak akkor használható, ha az opcionális OCR Scan Activation Kit telepítve van.

**Eredeti tájolás és lyukasztási tájolás**

| Kép  |  | Eredeti tájolás   |  |
|--|--|---|--|
| Eredeti  | Nyomtatási eredmény  | Üveglap   | Dokumentumadagoló  |
|   |   |   |   |
|   |   |   |   |
|   |   |   |   |
|  |  |  |  |

 **MEGJEGYZÉS**

A hüvelykes modellek két- és háromlyukas lyukasztást tesznek lehetővé. A metrikus modellek két- és négylyukas lyukasztást tesznek lehetővé.

## Papírkimenet

Eredeti/Papír  
/Utómunka

Funkciók



Funkciók

Adja meg a kimeneti tálcát.

| Tétel                      | Leírás                                  |
|----------------------------|---|
| Belső tálca                | Kimenet a készülék belső tálcájára.     |
| Feladatsztérválasztó tálca | Kimenet a belső feladatsztérválasztóba. |

### opcionális 1 000 lapos finisherrel

| Tétel                         | Leírás   |
|-------------------------------|--|
| Feladatsztérválasztó tálca *1 | Kimenet a belső feladatsztérválasztóba.              |
| Finisher tálca                | Kimenet az opcionális dokumentum finisher tálcájába. |

\*1 A Feladatsztérválasztó tálcára nem kiadható papírméret: A3, Ledger.

### opcionális 3 000 lapos finisherrel

| Tétel                         | Leírás                                      |
|-------------------------------|---|
| Feladatsztérválasztó tálca *1 | Kimenet a belső feladatsztérválasztóba.     |
| A tálca                       | Kimenet az opcionális finisher A tálcájába. |
| B tálca                       | Kimenet az opcionális finisher B tálcájába. |

\*1 A Feladatsztérválasztó tálcára nem kiadható papírméret: A3, Ledger.

### opcionális postafiókkal

| Tétel                         | Leírás  |
|-------------------------------|---|
| Feladatsztérválasztó tálca *1 | Kimenet a belső feladatsztérválasztóba.   |
| A tálca                       | Kimenet az opcionális finisher A tálcájába.   |
| B tálca                       | Kimenet az opcionális finisher B tálcájába.   |
| 1–7. tálca                    | Kimenet az opcionális postafiók 1–7. tálcájára (az 1. tálca a legfelső tálca).<br>Ha a papírsúly beállítása <b>[Nehéz 3]</b> (164 g/m <sup>2</sup> –), és a kimenet beállítása a postafiók, a kimenet automatikusan a B tálcára vált. |

\*1 A Feladatsztérválasztó tálcára nem kiadható papírméret: A3, Ledger.



#### MEGJEGYZÉS

A papírkimenet alapértelmezett beállítása módosítható.

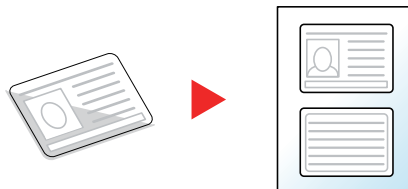
➔ Lásd az angol nyelvű használati útmutatót.

## Azonosító kártya másolás

Másolás Eredeti/Papír /Utómunka

Használja ezt, ha vezetői engedélyt vagy biztosítási kártyát szeretne másolni. Amikor a kártya elejét és hátulját beolvassa, a készülék a két oldalt a lap egy oldalára vonja össze.

(Érték: [Ki] / [Be])



## Ered. kézi adagoló (DP)

Másolás Eredeti/Papír /Utómunka

Küldés Ered./küld adatform.

Egyéni fiók Funkciók

USB-meghajtó Funkciók

Több lapos dokumentumok, mint pl. füzetek olvashatók be a dokumentumadagoló úgy, hogy nem kell szétbontani. Amikor a dokumentumot a dokumentumadagolóra helyezi, egyszerre csak egy példányt helyezzen el.

(Érték: [Ki] / [Be])

### MEGJEGYZÉS

- Dokumentumadagoló szükséges (Egyutas beolvasás elcsúszás- és több adagolása érzékeléssel).
- A dokumentumok akkor helyezhetők el, ha a több lapos dokumentum teljes vastagsága 220 g/m<sup>2</sup> vagy kisebb.

## Fényerő

Másolás Képminőség

Küldés Szín-/ Képminőség

Egyéni fiók • Funkciók • Szín-/Képminőség

USB-meghajtó Funkciók

A fényerő beállítása.

Állítsa be a fényerőt a [-4] (világosabb) és a [+4] (sötétebb) beállítás közötti érték választásával.





## Kép-optimalizálás



Képmínőség

Szín-/  
Képmínőség• Funkciók  
• Szín-/Képmínőség

Funkciók

Az eredeti képtípusának a beállítása a legjobb eredmény érdekében.

### Másolás

| Tétel                            |                                    | Érték                           | Leírás  |
|----------------------------------|------------------------------------|---------------------------------|---|
| <b>Szöveg+Fotó</b> <sup>*1</sup> | <b>Eredeti típusa</b>              | Kimeneti tálca                  | A legjobb megoldás az eredetileg ezen a készüléken kinyomtatott, szöveget és képet vegyesen tartalmazó dokumentumokhoz.   |
|                                  |                                    | Könyv/Újság                     | A legjobb megoldás a szöveget és képet vegyesen tartalmazó, újságokban stb. megjelent szövegekhez.  |
|                                  | <b>Kiemelő hangsúlyozás</b>        | Ki, Be (Normál),<br>Be (Fényes) | A <b>[Be (Normál)]</b> opció kiválasztásával reprodukálhatja a kiemelő tollal készített szöveg és jelölések színét.<br>Ha a színek nem elég fényesek, válassza a <b>[Be (Fényes)]</b> opciót. |
| <b>Fotó</b>                      | <b>Eredeti típusa</b>              | Kimeneti tálca                  | A legjobb megoldás az eredetileg ezen a készüléken nyomtatott fényképekhez.   |
|                                  |                                    | Könyv/Újság                     | A legjobb megoldás újságokban stb. nyomtatott fotókhoz.   |
|                                  |                                    | Fotópapír                       | A legjobb megoldás fényképezőgéppel készített fotókhoz.   |
| <b>Szöveg</b>                    | <b>Halvány szöveg/Vékony vonal</b> | Ki                              | A legjobb megoldás a főként szöveget tartalmazó, eredetileg ezen a készüléken kinyomtatott dokumentumokhoz.   |
|                                  |                                    | Be                              | Élesen jeleníti meg a ceruzával írt szöveget és a vékony vonalakat.   |
|                                  | <b>Kiemelő hangsúlyozás</b>        | Ki, Be (Normál),<br>Be (Fényes) | A <b>[Be (Normál)]</b> opció kiválasztásával reprodukálhatja a kiemelő tollal készített szöveg és jelölések színét.<br>Ha a színek nem elég fényesek, válassza a <b>[Be (Fényes)]</b> opciót. |
| <b>Ábra /Térkép</b>              | <b>Eredeti típusa</b>              | Kimeneti tálca                  | A legjobb megoldás az eredetileg ezen a készüléken kinyomtatott ábrákhoz és térképekhez.  |
|                                  |                                    | Könyv/Újság                     | A legjobb megoldás újságokban megjelent térképekhez és ábrákhoz.  |
|                                  | <b>Kiemelő hangsúlyozás</b>        | Ki, Be (Normál),<br>Be (Fényes) | A <b>[Be (Normál)]</b> opció kiválasztásával reprodukálhatja a kiemelő tollal készített szöveg és jelölések színét.<br>Ha a színek nem elég fényesek, válassza a <b>[Be (Fényes)]</b> opciót. |

\*1 Ha a szürke szöveg a **[Szöveg+fotó]** beállítással nem megfelelően kerül kinyomtatásra, a **[Szöveg]** érték kiválasztása javíthatja az eredményt.

## Küldés/Nyomtatás/Tárolás

| Tétel                       | Érték                               | Leírás   |
|-----------------------------|-------------------------------------|--|
| <b>Szöveg+Fotó</b>          |                                     | A legjobb megoldás a vegyesen szöveget és fényképeket tartalmazó dokumentumokhoz.  |
| <b>Kiemelő hangsúlyozás</b> | <b>Ki, Be (Normál), Be (Fényes)</b> | A [ <b>Be (Normál)</b> ] opció kiválasztásával reprodukálhatja a kiemelő tollal készített szöveg és jelölések színét.<br>Ha a színek nem elég fényesek, válassza a [ <b>Be (Fényes)</b> ] opciót.  |
| <b>Fotó</b>                 |                                     | A legjobb megoldás fényképezőgéppel készített fotókhoz.  |
| <b>Szöveg</b>               | <b>Halvány szöveg/Vékony vonal</b>  | Ki<br>Be<br>A legjobb megoldás a főként szöveget tartalmazó, eredetileg ezen a készüléken kinyomtatott dokumentumokhoz.<br>Élesen jeleníti meg a ceruzával írt szöveget és a vékony vonalakat.   |
|                             | <b>Kiemelő hangsúlyozás</b>         | <b>Ki, Be (Normál), Be (Fényes)</b><br>A [ <b>Be (Normál)</b> ] opció kiválasztásával reprodukálhatja a kiemelő tollal készített szöveg és jelölések színét.<br>Ha a színek nem elég fényesek, válassza a [ <b>Be (Fényes)</b> ] opciót. |
| <b>Szöveg (OCR-hez)</b>     |                                     | A beolvasás szövegfelismerésre alkalmas képet hoz létre. Ez a beállítás csak akkor áll rendelkezésre, ha a Színmélység beállítás Fekete-fehér.<br>➔ <a href="#">Színmélység (6-31. oldal)</a>  |

## EcoPrint



Képminőség



Funkciók



Funkciók

Az EcoPrint tonert takarít meg a nyomtatás során.

Ez a funkció használható tesztnyomtatásra, vagy olyan esetekben, amikor nincs szükség jó minőségű nyomtatásra.



| Tétel     | Érték                  | Leírás  |
|-----------|------------------------|---|
| <b>Ki</b> |                        |   |
| <b>Be</b> | <b>Festéktakarékos</b> | [1] (alacsony) - [5] (magas)<br>A festéktakarékos szint beállítása. |

## Színmélység

A színbeállítás kiválasztása.



Szín-/  
Képmínőség



• Funkciók  
• Szín-/Képmínőség



Funkciók

| Tétel                            | Leírás  |
|----------------------------------|---|
| <b>Auto (Színes/Szürkeárny.)</b> | A rendszer automatikusan felismeri a színes vagy a fekete-fehér dokumentumokat, és a színes dokumentumokat Színes, míg a fekete-fehér dokumentumokat Szürkeárnyaltos beállítással olvassa be. |
| <b>Auto (Színes/FF)</b>          | A rendszer automatikusan felismeri a színes vagy a fekete-fehér dokumentumokat, és a színes dokumentumokat Színes, míg a fekete-fehér dokumentumokat Fekete-fehér beállítással olvassa be.    |
| <b>Színes</b>                    | A dokumentumok beolvasása színes beállítással.  |
| <b>Szürkeárnyaltos</b>           | A dokumentumok beolvasása szürkeárnyaltos beállítással. Ez tiszta, részletes képet eredményez.  |
| <b>Fekete-fehér</b>              | A dokumentumok beolvasása fekete-fehér beállítással.  |

## Nagyítás



Elrendezés/  
Szerk.



Speciális  
Beállítás



Funkciók



Funkciók

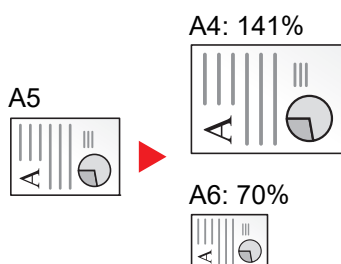
Az eredeti kép nagyításához vagy kicsinyítéséhez állítsa be az arányt (zoom).

### Másolás

A következő nagyítási lehetőségek közül választhat.

#### Auto

A képet a papír méretéhez illeszti.



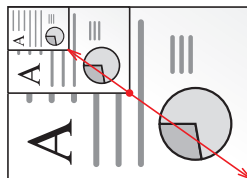
## Szabvány nagyítás

Előre beállított méretezési arányok alapján nagyít vagy kicsinyít.

| Modell            | Nagyítási szint (eredeti másolás)  | Modell              | Nagyítási szint (eredeti másolás)  |
|-------------------|--|---------------------|--|
| Metrikus modellek | 400% Max.<br>200% A5 >> A3<br>141% A4 >> A3 A5 >> A4<br>127% Folio>>A3<br>106% 11"x15">>A3<br>100%<br>90% Folio>>A4<br>75% 11"x15">>A4<br>70% A3 >> A4 A4 >> A5<br>50%<br>25% Min. | Angolszász modellek | 400% Max.<br>200% Statement >>Ledger<br>154% Statement>>Legal<br>129% Letter>>Ledger<br>121% Legal>>Ledger<br>100%<br>78% Legal>>Letter<br>77% Ledger>>Letter<br>64% Ledger>>Letter<br>50% Ledger>>Statement<br>25% Min. |

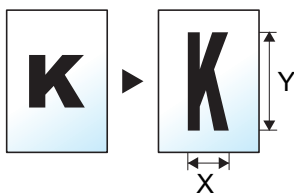
## Nagyítás bevitele

Az eredeti képet 1%-os lépésekben kézi irányítással kicsinyíti vagy nagyítja 25% és 400% között. A nagyítás beírásához használja a számgombokat vagy válassza a [+] vagy a [-] lehetőséget.



**XY nagyítás**

A vízszintes és függőleges méretezési arányt külön beállíthatja. Az eredeti képet 1%-os lépésekben kicsinyíti vagy nagyítja 25% és 400% között.



| Tétel                   | Érték  | Leírás   |
|-------------------------|--|--|
| <b>XY nagyítás</b>      | X: 25 - 400%<br>(1 %-os lépésekben)<br>Y: 25 - 400%<br>(1 %-os lépésekben) | A vízszintes és függőleges méretezési arányt külön beállíthatja.<br>A [+] vagy a [-] használatával módosíthatja a megjelenített „X” (vízszintes) és „Y” (függőleges) nagyítást.<br>A számbillentyűk használatához a bevitelhez válassza a [# Keys] lehetőséget.                                  |
| <b>Eredeti tájolása</b> | Álló, Fekvő, Auto <sup>*1</sup>  | Válassza ki az eredeti felső élének tájolását, hogy a beolvasás a megfelelő irányban történjen.<br>Az eredeti tájolásának kiválasztásához válassza az <b>[Eredeti tájolása]</b> lehetőséget. A választható értékek: <b>[Álló]</b> vagy <b>[Fekvő]</b> . Ezután nyomja meg az <b>[OK]</b> gombot. |

\*1 Ez a funkció csak akkor használható, ha az opcionális OCR Scan Activation Kit telepítve van.

**Nyomtatás/Küldés/Tárolás**

| Tétel       | Leírás   |
|-------------|--|
| <b>100%</b> | Az eredeti méretének visszaadása.  |
| <b>Auto</b> | Az eredeti méretének csökkentése vagy növelése a küldési/tárolási méretre. |

**MEGJEGYZÉS**

- A kép méretének csökkentéséhez vagy növeléséhez válassza ki a papírméretet, a küldési méretet vagy a tárolási méretet.
  - ➔ [Papír kiválasztása \(6-19. oldal\)](#)
  - ➔ Lásd az *angol nyelvű használati útmutatót*.
- Az eredeti méretek és papírméretek egyes kombinációi esetén a kép a papír széléhez igazodva jelenik meg. Az eredeti függőleges vagy vízszintes középre helyezéséhez használja a Középre igazítás funkciót.
  - ➔ Lásd az *angol nyelvű használati útmutatót*.

## Duplex



Elrendezés/  
Szerk.



Funkciók

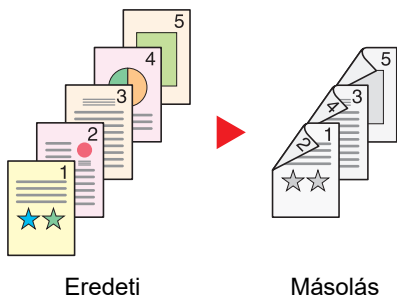


Funkciók

Kétoldalas másolatokat állít elő. A kétoldalas eredetiből egyoldalas másolatok készíthetők.

A következő lehetőségek állnak rendelkezésre:

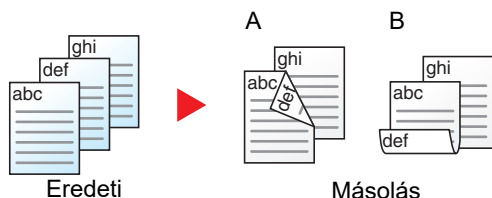
### Egyoldalasból kétoldalast



Eredeti

Másolás

Egyoldalas eredetiről kétoldalas másolatokat készít. Páratlan oldalszámú eredetknél az utolsó másolt lap hátoldala üres marad.



Eredeti

Másolás

A következő kötési lehetőségek közül választhat.

A Kötés: Bal/Jobb: A képeket a hátoldalon nem forgatja el.

B Kötés: Fent: A képeket a hátoldalon 180° fokkal elforgatja. A másolatokat lehet fent szélén kötni, így az oldal megfordítása után a tájolás ugyanaz marad.

### Kétoldalasból egyoldalast



Eredeti

Másolás

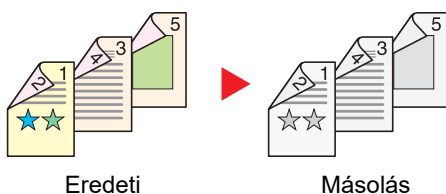
A kétoldalas eredeti egy-egy oldalát másolja két különböző lapra. Helyezze az eredetiket a dokumentum-adagolóba.

A következő kötési lehetőségek közül választhat.

- Kötés: Bal/Jobb: A képeket a hátoldalon nem forgatja el.

- Kötés Fent: A képeket a hátoldalon 180° fokkal elforgatja.

### Kétoldalasból kétoldalast



Eredeti

Másolás

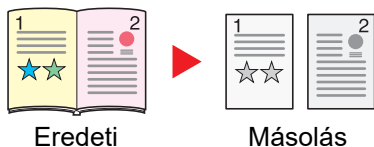
Kétoldalas eredetiről kétoldalas másolatokat készít. Helyezze az eredetiket a dokumentum-adagolóba.



#### MEGJEGYZÉS

A kétoldalas funkció által támogatott papírméretetek: A3, A4-R, A4, A5-R, A6-R, B4, B5-R, B5, B6-R, 216×340 mm, SRA3, Ledger, Letter-R, Letter, Legal, Statement-R, Executive, 12×18", Oficio II, Folio, 8K, 16K-R, 16K, ISO B5, Hagaki (Karton), Oufuku hagaki (Válasz levelezőlap) és Egyéni 1 - 4.

## Könyvből egyoldalast



A kétoldalas vagy könyv eredetiből 1 oldalas másolatot készít.

A következő kötési lehetőségek közül választhat.

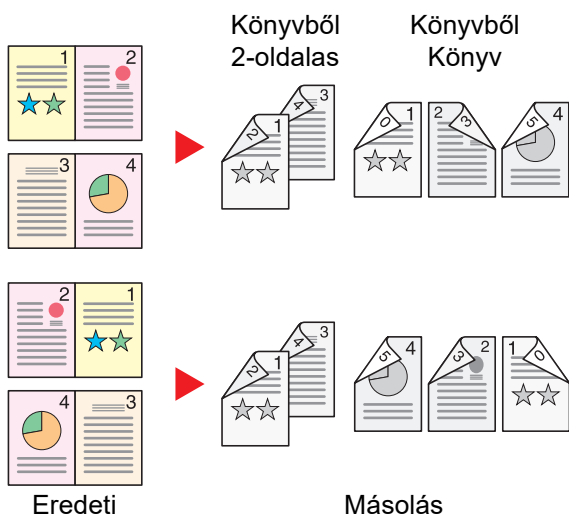
Kötés balról: Az eredeti egymás melletti oldalait balról jobbra másolja.

Kötés jobbról: Az eredeti egymás melletti oldalait jobbról balra másolja.

### MEGJEGYZÉS

- A könyvből egyoldalast funkció által támogatott eredeti méretek: A3, A4-R, A5-R, B4, B5-R, Ledger, Letter-R és 8K
- A könyvből egyoldalast funkció által támogatott papírméretek: A4-R, A4, A5, B5-R, B5, Letter-R, Letter, 16K-R és 16K

## Könyvből kétoldalast



Kétoldalas másolatokat készít könyv eredetiről egymás melletti oldalakkal.

### MEGJEGYZÉS

- A könyvből kétoldalast funkció által támogatott eredeti méretek: A3, A4-R, A5-R, B4, B5-R, Ledger, Letter-R és 8K
- A könyvből kétoldalast funkció által támogatott papírméretek: A4-R, A4, A5, B5-R, B5, Letter-R, Letter, 16K-R és 16K

## Másolás

1-oldalas vagy kinyitott könyv eredetik nyomtatása 2-oldalasra, vagy 2-oldalas kinyitott könyv eredetik nyomtatása 1-oldalasra. Válassza ki az eredeti és a kész dokumentum kötési tájolását.

| Tétel                               |                  | Érték                               | Leírás  |
|-------------------------------------|------------------|-------------------------------------|---|
| 1-old.>>1-old.                      |                  | —                                   | Tiltsa le a funkciót.   |
| 1-old.>>2-old.                      | Utómunka         | Bal/Jobb, Felül                     | Válassza ki a másolatok kötési tájolását.   |
|                                     | Eredeti tájolása | Álló<br>Fekvő<br>Auto <sup>*1</sup> | Válassza ki az eredeti felső élének tájolását, hogy a beolvasás a megfelelő irányban történjen. Az eredetik tájolásának kiválasztásához válassza az <b>[Eredeti tájolása]</b> lehetőséget. A választható értékek: <b>[Álló]</b> vagy <b>[Fekvő]</b> . |
| 2-old.>>1-old.                      | Eredeti          | Bal/Jobb, Felül                     | Válassza ki az eredetik kötési tájolását.   |
|                                     | Eredeti tájolása | Álló<br>Fekvő<br>Auto <sup>*1</sup> | Válassza ki az eredeti felső élének tájolását, hogy a beolvasás a megfelelő irányban történjen. Az eredetik tájolásának kiválasztásához válassza az <b>[Eredeti tájolása]</b> lehetőséget. A választható értékek: <b>[Álló]</b> vagy <b>[Fekvő]</b> . |
| 2-old.>>2-old.                      | Eredeti          | Bal/Jobb, Felül                     | Válassza ki az eredetik kötési irányát.   |
|                                     | Utómunka         | Bal/Jobb, Felül                     | Válassza ki a másolatok kötési tájolását.   |
|                                     | Eredeti tájolása | Álló<br>Fekvő<br>Auto <sup>*1</sup> | Válassza ki az eredeti felső élének tájolását, hogy a beolvasás a megfelelő irányban történjen. Az eredetik tájolásának kiválasztásához válassza az <b>[Eredeti tájolása]</b> lehetőséget. A választható értékek: <b>[Álló]</b> vagy <b>[Fekvő]</b> . |
| Könyv >><br>1-oldalas <sup>*2</sup> | Eredeti          | Bal, Jobb                           | Válassza ki az eredetik kötési irányát.   |
| Könyv >><br>2-oldalas <sup>*2</sup> | Eredeti          | Bal, Jobb                           | Válassza ki az eredetik kötési irányát.   |
|                                     | Utómunka         | Könyv >> 2-oldalas,<br>Könyv>>Könyv | Válassza ki a megfelelő kétoldalas módot.   |

\*1 Ez a funkció csak akkor használható, ha az opcionális OCR Scan Activation Kit telepítve van.

\*2 Az „Eredeti tájolása” **[Álló]** lesz.

Az eredetiket az üveglapra egymás után helyezze fel, és nyomja meg az **[Indítás]** gombot.

Az eredetik beolvasása után a másolás megkezdéséhez válassza a **[Beolv. vége]** lehetőséget.

## Nyomtatás

A dokumentum nyomtatása egyoldalasra vagy kétoldalasra.

| Tétel     |          | Érték    | Leírás   |
|-----------|----------|----------|--|
| 1-oldalas |          | —        | Tiltsa le a funkciót.  |
| 2-oldalas | Utómunka | Bal/Jobb | Kétoldalas dokumentumok nyomtatása úgy, hogy a lapok a kötésnek megfelelő jobb, illetve bal oldalra igazodnak. |
|           |          | Felül    | Kétoldalas dokumentumok nyomtatása úgy, hogy a lapok a kötésnek megfelelően felülre igazodnak.                 |



## Fájlformátum



Ered./küld  
adatform.



Funkciók



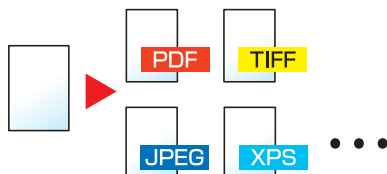
Funkciók

A képfájl formátumának a megadása. A kép minőségi beállítása is módosítható.

Válasszon fájlformátumot a következők közül: **[PDF]**, **[TIFF]**, **[JPEG]**, **[XPS]**, **[OpenXPS]** és **[Nagy tömörítésű PDF]**, **[Word]**, **[Excel]** és **[PowerPoint]**.

Ha a beolvasás Szürkeárnyaltos vagy Színes opciójának színméltség üzemmódja ki van választva, állítsa be a képmínőséget.

Ha a **[PDF]** vagy a **[Nagy tömörítésű PDF]** lehetőséget választotta, megadhatja a titkosítási vagy PDF/A beállításokat.



| Tétel  | Érték   | Szín üzemmód   |
|--|---|--|
| <b>PDF</b> <sup>*1*2*3*4</sup>                 | 1 Gyenge minős.(Nagytm.) –<br>5 Jó minőségű(Kis tömör.)     | Automatikus szín (Színes/Fekete-fehér),<br>Automatikus szín (Színes/Szürkeárnyaltos),<br>Színes, Szürkeárnyaltos, Fekete-fehér |
| <b>TIFF</b>                                    |   |  |
| <b>XPS</b>                                     |   | Automatikus szín (Színes/Szürkeárnyaltos),<br>Színes, Szürkeárnyaltos  |
| <b>JPEG</b>                                    |   | Automatikus szín (Színes/Fekete-fehér),<br>Automatikus szín (Színes/Szürkeárnyaltos),<br>Színes, Szürkeárnyaltos, Fekete-fehér |
| <b>OpenXPS</b>                                 |   |  |
| <b>Nagy tömörítésű PDF</b> <sup>*1*2*3*4</sup> | Tömörítési arány elsőbbség,<br>Szabvány, Minőség elsőbbsége | Automatikus szín (Színes/Szürkeárnyaltos),<br>Automatikus szín (Színes/Fekete-fehér), Színes,<br>Szürkeárnyaltos               |
| <b>Word</b> <sup>*5</sup>                      | 1 Gyenge minős.(Nagytm.) –<br>5 Jó minőségű(Kis tömör.)     | Automatikus szín (Színes/Szürkeárnyaltos),<br>Színes, Szürkeárnyaltos  |
| <b>Excel</b> <sup>*5</sup>                     |   |  |
| <b>PowerPoint</b> <sup>*5</sup>                |   |  |

\*1 Kereshető PDF fájl hozható létre, ha a beolvasott dokumentumon OCR funkciót futtat.

➔ Lásd az *angol nyelvű használati útmutatót*.

\*2 A PDF/A beállítása. (Érték: **[Ki]** / **[PDF/A-1a]** / **[PDF/A-1b]** / **[PDF/A-2a]** / **[PDF/A-2b]** / **[PDF/A-2u]**).

\*3 A PDF titkosítás beállítása.

➔ Lásd az *angol nyelvű használati útmutatót*.

\*4 Digitális aláírás beállítása fájlhoz.

➔ Lásd az *angol nyelvű használati útmutatót*.

\*5 A Word, az Excel és a PowerPoint Microsoft Office 2007 vagy frissebb formátumban kerül mentésre.

➔ Lásd az *angol nyelvű használati útmutatót*.

## Különválasztás



Ered./küld  
adatform.



Funkciók



Funkciók

Több fájl létrehozása úgy, hogy a beolvasott eredeti adatokat meghatározott oldalszámra választja szét, és úgy küldi el a fájlokat.



### MEGJEGYZÉS

A fájlnev végére egy három számjegyből álló sorszám kerül, mint az "abc\_001.pdf, abc\_002.pdf...".

| Tétel                           | Érték  | Leírás   |
|---------------------------------|--|--|
| <b>Ki</b>                       |  |  |
| <b>Be</b>                       | 1~2500   | Fájl-elválasztás beállítása.<br>A [+], [-] vagy a számgombok használatával adhatja meg az oldalak számát, majd válassza a <b>[Tovább &gt;]</b> lehetőséget.  |
| <b>Fájl csatolása e-mailhez</b> | Összes fájl<br>1 e-mailben,<br>1 fájl e-mailenként | Válassza ki, hogy a fájlokat hogyan szeretné az e-mailhez csatolni. Ha az összes fájlt egy e-mailben szeretné elküldeni, válassza az <b>[Összes fájl 1 e-mailben]</b> lehetőséget. Ha egy e-mailhez egy fájlt szeretne csatolni, válassza az <b>[1 fájl e-mailenként]</b> lehetőséget. |

## Beolvasási felbontás



Szín-/  
Képmínőség



• Funkciók  
• Szín-/Képmínőség



Funkciók

A beolvasási felbontás finomságának a beállítása.

(**Érték:** [600 × 600dpi] / [400 × 400dpi Ultrafinom] / [300 × 300dpi] / [200 × 400dpi Szuperfinom] / [200 × 200dpi Finom] / [200 × 100dpi Normál])



### MEGJEGYZÉS

Minél nagyobb a számérték, annál jobb a kép felbontása. Ugyanakkor a nagyobb felbontás nagyobb fájlméretet és hosszabb küldési időt eredményez.

# 7 Hibaelhárítás

Ez a fejezet az alábbi témákat tárgyalja:

|   |      |   |      |
|---|------|---|------|
| Rendszeres karbantartás .....   | 7-2  | Távolítsa el a dokumentumadagolóban elakadt papírt (Automatikus fordítás) ..... | 7-69 |
| Tisztítás .....   | 7-2  | Távolítsa el a dokumentumadagolóban elakadt papírt (Egyutas beolvasás) .....    | 7-71 |
| Az üveglap tisztítása .....   | 7-2  | Távolítsa el az 1 000 lapos finisherben elakadt papírt .....                    | 7-72 |
| A dokumentumadagoló belsejének tisztítása .....   | 7-2  | Távolítsa el a 3 000 lapos finisherben elakadt papírt (Belső) .....             | 7-75 |
| Az üvegcsík tisztítása .....  | 7-3  | Távolítsa el a 3 000 lapos finisherben (A tálca) elakadt papírt .....           | 7-77 |
| A tonertartály cseréje .....  | 7-4  | Távolítsa el a 3 000 lapos finisherben (B tálca) elakadt papírt .....           | 7-80 |
| Az elhasznált tonertartály cseréje .....  | 7-7  | Tűzőkapocs elakadás megszüntetése .....   | 7-84 |
| Papír betöltése .....   | 7-9  | Az elakadt tűzőkapcsok eltávolítása az 1 000 lapos finisherből .....            | 7-84 |
| Tűzőkapcsok cseréje (1 000 lapos finisher) .....  | 7-9  | Az elakadt tűzőkapcsok eltávolítása a 3 000 lapos finisherből .....             | 7-87 |
| Tűzőkapcsok cseréje (3 000 lapos finisher) .....  | 7-11 | A dob egység leválásának megoldása .....  | 7-90 |
| A lyukasztási hulladék kiürítése .....  | 7-13 |   |      |
| Hibaelhárítás .....   | 7-16 |   |      |
| Hibák elhárítása .....  | 7-16 |   |      |
| A készülék működési problémái .....   | 7-16 |   |      |
| Problémák a nyomtatott képekkel .....   | 7-21 |   |      |
| Távoli művelet .....  | 7-24 |   |      |
| Hibaüzenetek értelmezése .....  | 7-26 |   |      |
| Beállítás/Karbantartás .....  | 7-43 |   |      |
| A beállítás és karbantartás áttekintése .....   | 7-43 |   |      |
| Tónusgörbe beállítás .....  | 7-43 |   |      |
| 1. dobfrissítés .....   | 7-45 |   |      |
| 1. dobfrissítés .....   | 7-45 |   |      |
| Papírelakadás megszüntetése .....   | 7-46 |   |      |
| Az elakadás helyére utaló jelzőfények .....   | 7-46 |   |      |
| Távolítsa el az 1. kazettában elakadt papírt .....                                      | 7-48 |   |      |
| Távolítsa el a 2. kazettában elakadt papírt .....                                       | 7-50 |   |      |
| Távolítsa el a 3. kazettában elakadt papírt (500 lap x 2) .....                         | 7-52 |   |      |
| Távolítsa el a 3. kazettában elakadt papírt (1 500 lap x 2) .....                       | 7-54 |   |      |
| Távolítsa el a 4. kazettában elakadt papírt (1 500 lap x 2) .....                       | 7-57 |   |      |
| Távolítsa el a kézi adagolóban elakadt papírt .....                                     | 7-60 |   |      |
| Távolítsa el a 2. jobb oldali fedélben elakadt papírt .....                             | 7-65 |   |      |
| Távolítsa el a 3. jobb oldali fedélben elakadt papírt (500 lap x 2/1 500 lap x 2) ..... | 7-66 |   |      |
| Távolítsa el az áthidaló egységben elakadt papírt .....                                 | 7-67 |   |      |
| Távolítsa el a postafiókban elakadt papírt .....  | 7-68 |   |      |

# Rendszeres karbantartás

## Tisztítás

Az optimális nyomtatási minőség érdekében rendszeresen tisztítsa meg a készüléket.

### FIGYELEM!

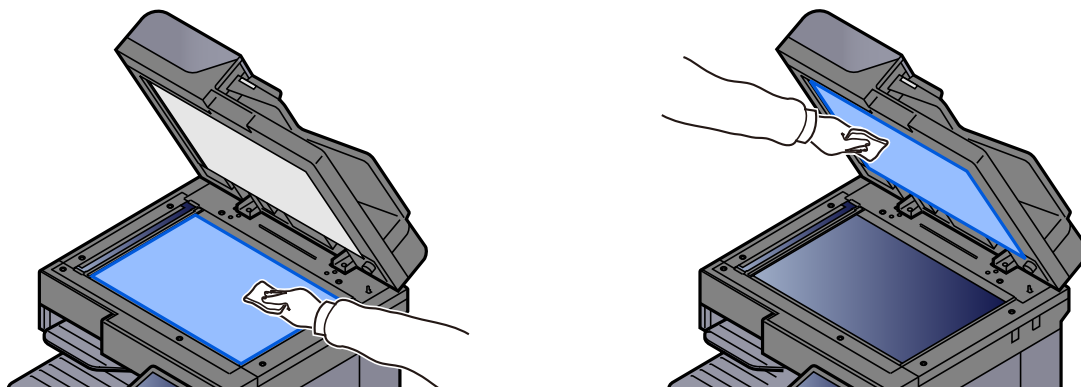
A biztonság érdekében a tisztítás előtt mindig húzza ki a készülék tápkábelét.

## Az üveglap tisztítása

Alkohollal vagy enyhe tisztítószerrel átitatott puha ruhával törölje át az eredeti fedelet, a dokumentumadagoló belsejét és az üveglapot.

### MEGJEGYZÉS

A tisztításhoz ne használjon higítószeret vagy más szerves oldószert.



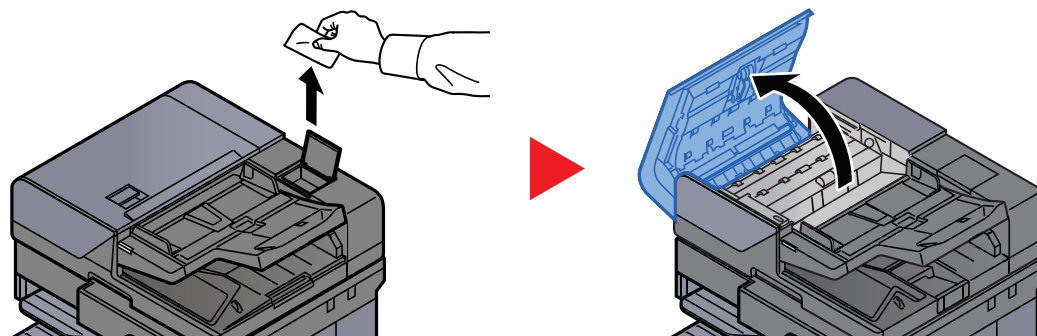
## A dokumentumadagoló belsejének tisztítása

Ha kettős beolvasást biztosító dokumentumadagolót használ, a mellékelt tisztítókendővel tisztítsa meg a kettős beolvasási egységet is.

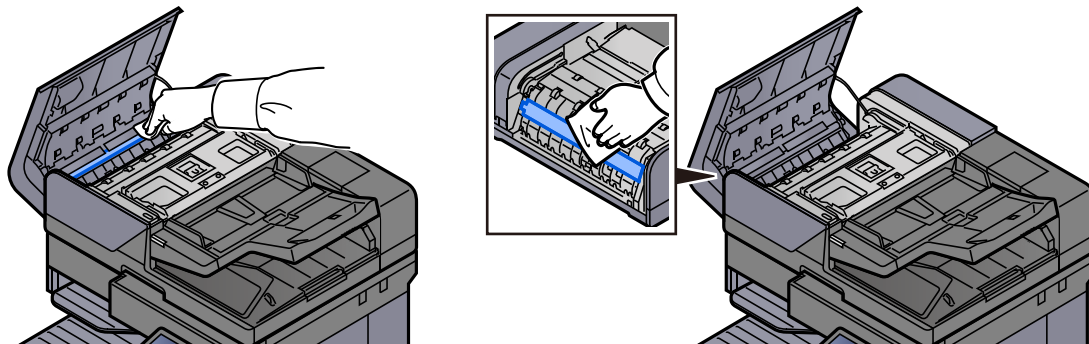
### MEGJEGYZÉS

A tisztításhoz ne használjon higítószeret vagy más szerves oldószert.

- 1 Távolítsa el a kendőt a kendőtartó rekeszből, és nyissa ki a dokumentumadagoló fedelét.**



## 2 tisztítsa meg a dokumentumadagoló belsejét.



## Az üvegcsík tisztítása

A dokumentumadagoló használatakor az üvegcsík felületét és a beolvasó vezetőt tisztítsa meg a mellékelt tisztító kendővel.

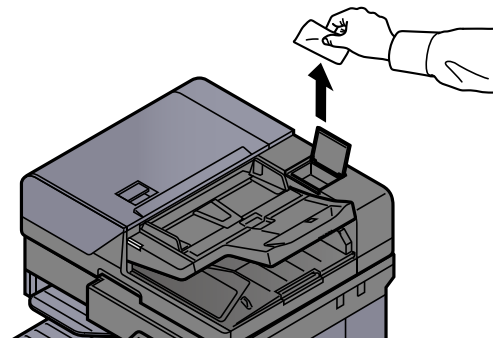
### ✓ MEGJEGYZÉS

Tisztítsa meg az üvegcsíkot a mellékelt tisztítókendővel.

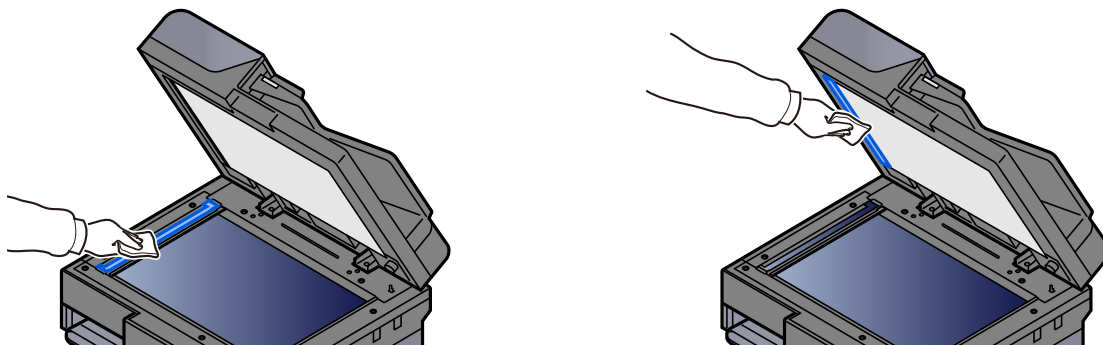
### 💡 FONTOS

A koszos üvegcsík vagy beolvasó vezető fekete vonalakat okozhat a nyomaton.

## 1 Vegye ki a kendőt a tisztítókendőket tartalmazó tárolóból.



## 2 Tisztítsa meg az üvegcsíkot és a beolvasó vezetőt.



## A tonertartály cseréje

Amikor a toner üres, az alábbi üzenet jelenik meg. Cserélje ki a tonertartályt.

„Kifogyott a toner.”

Amikor a toner kezd kiürülni, az alábbi üzenet jelenik meg. Gondoskodjon róla, hogy legyen tartalék toner.

„Kevés a toner. (Ha üres, cserélje ki.)”

### FONTOS

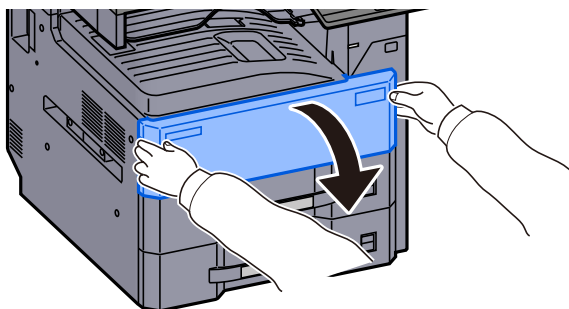
- Tonertartályként mindig eredeti tonertartályt használjon. A nem eredeti tonertartály használata képhibákat okozhat és a termék meghibásodását eredményezheti.
- A termék tonertartályában lévő memóriachip a vásárlói kényelem javítása, a használt tonertartályok újrahasznosító rendszerének működése, valamint az új termékek tervezése és fejlesztése szempontjából fontos információkat tárol. A tárolt adatok nem tartalmaznak olyan információkat, amelyek lehetővé tennék adott személyek azonosítását, továbbá a fent említett célokra anonim módon kerülnek felhasználásra.



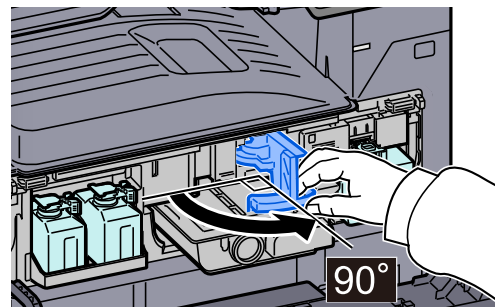
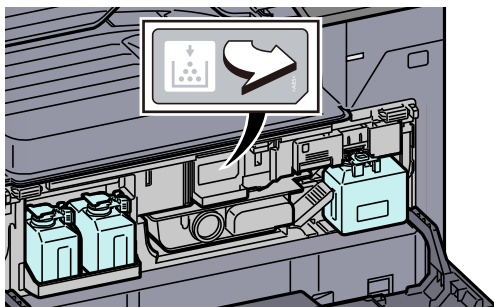
### FIGYELEM!

A tonert tartalmazó alkatrészeket ne próbálja meg elégetni, mert a szikrák égési sérüléseket okozhatnak.

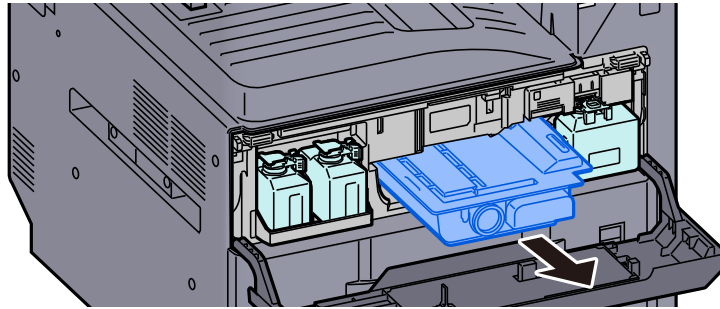
#### 1 Nyissa ki a készülék elülső fedelét.



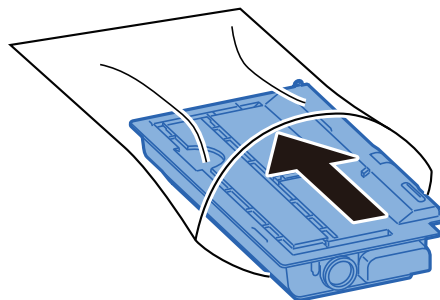
#### 2 Oldja ki a tonertartály karját.



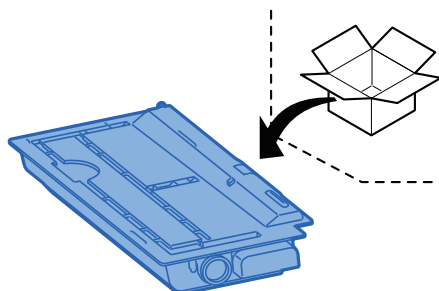
**3 Távolítsa el a tonertartályt.**



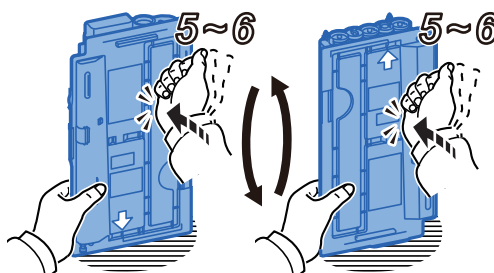
**4 Az elhasznált tonertartályt helyezze a műanyag hulladékgyűjtő tasakba.**



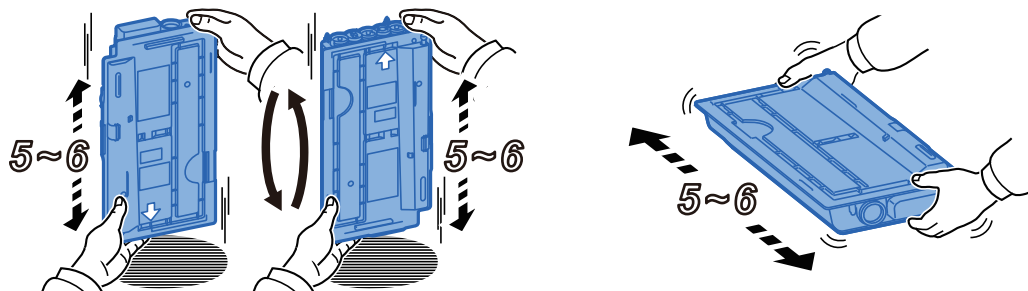
**5 Vegye ki az új tonertartályt a dobozból.**



**6 Ütögesse meg a tonertartályt.**



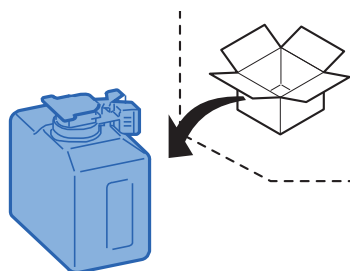
## 7 Rázza meg a tonertartályt.



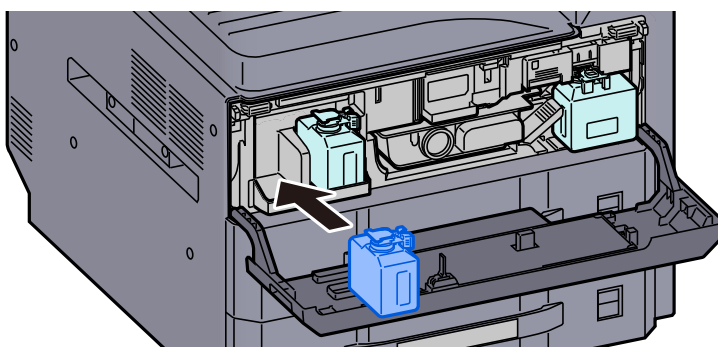
## 8 Telepítse a tonertartályt.



## 9 Távolítsa el az új elhasznált festéktartályt.

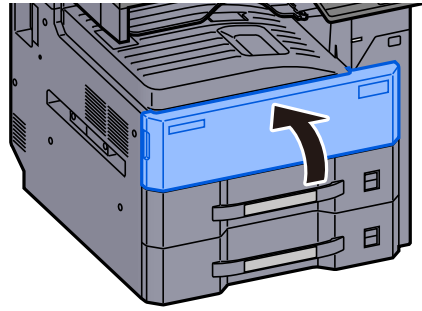


## 10 Az elhasznált tonertartályt helyezze a tartalék elhasznált tonertartály tálcára (W1).





## 11 Zárja le az elülső fedelet.



### FONTOS

- Ha a tonertartály fedele nem záródik be, ellenőrizze, hogy az új tonertartályt megfelelően helyezte-e be.
- Az elhasznált tonertartályt juttassa vissza a viszonteladóhoz vagy a szerviz képviselőjéhez. Az összegyűjtött tonertartályt újrahasznosítják, vagy a hatályos rendelkezések szerint ártalmatlanítják.

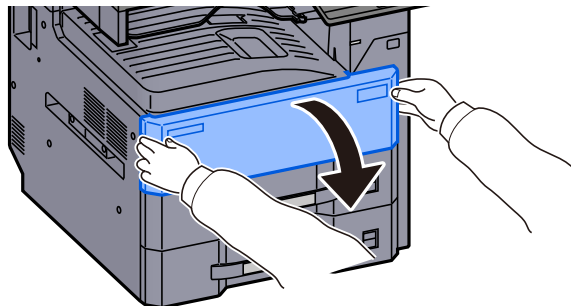
## Az elhasznált tonertartály cseréje

Amikor az elhasznált tonertartály megtelik, az alábbi üzenet jelenik meg. Azonnal cserélje az elhasznált tonertartályt.  
„Cserélje ki az elhasznált festéktartályt.”

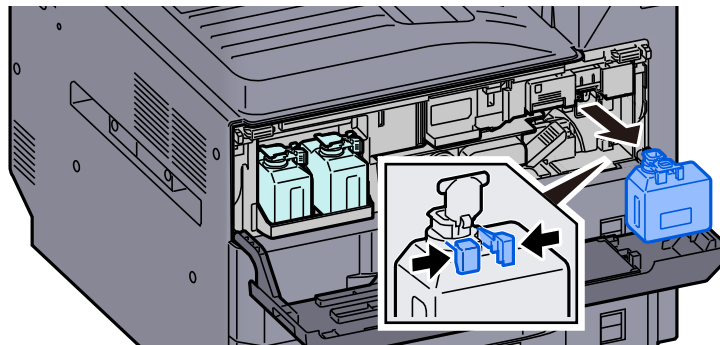
### FIGYELEM!

A tonert tartalmazó alkatrészeket ne próbálja meg elégetni, mert a szikrák égési sérüléseket okozhatnak.

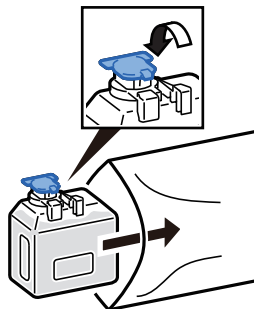
## 1 Nyissa ki a készülék elülső fedelét.



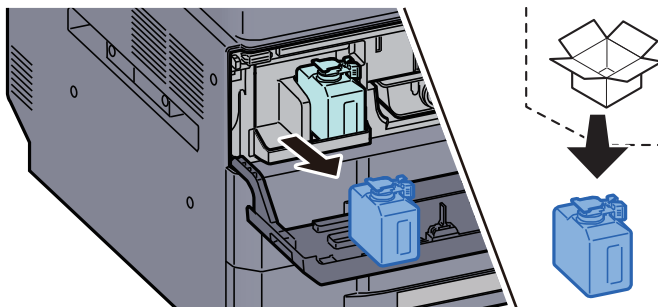
## 2 Távolítsa el az elhasznált tonertartályt.



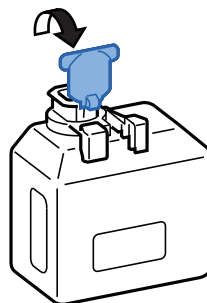
**3 Az elhasznált tonertartályt helyezze a műanyag hulladékgyűjtő tasakba.**



**4 Távolítsa el az új elhasznált festéktartályt.**



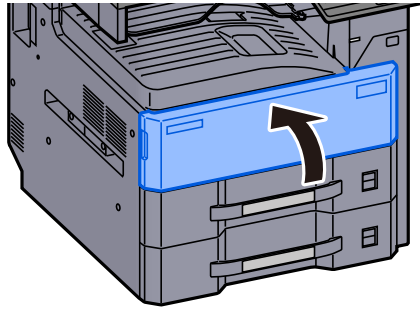
**5 Nyissa ki az új elhasznált tonertartály kupakját.**



**6 Helyezze be a használt festéktartályt.**



## 7 Zárja le az elülső fedelet.



### FONTOS

Az elhasznált tonertartályt juttassa vissza a viszonteladóhoz vagy a szerviz képviselőjéhez. Az összegyűjtött elhasznált tonertartályt újrahasznosítják, vagy a hatályos rendelkezések szerint ártalmatlanítják.

## Papír betöltése

Amikor a #. kazettából elfogy a papír, az alábbi üzenet jelenik meg.

„Tegyen papírt a(z) #. kazettába.”

„Tegyen papírt a kézi adagolóba.”

- ➔ [Kazetta feltöltése \(3-4. oldal\)](#)
- ➔ [A nagy kapacitású adagoló feltöltése \(3-11. oldal\)](#)
- ➔ [Papír betöltése a kézi adagolóba \(5-6. oldal\)](#)

### FONTOS

Ha a [Papírbeáll. üz. megjelen.] opció [Be] van kapcsolva, a papírbeállítások megerősítését kérő képernyő jelenik meg, amikor új papírt állít be. Ha a papír változott, módosítsa a papír beállításait.

- ➔ Lásd az *angol nyelvű használati útmutatót*

## Tűzőkapcsok cseréje (1 000 lapos finisher)

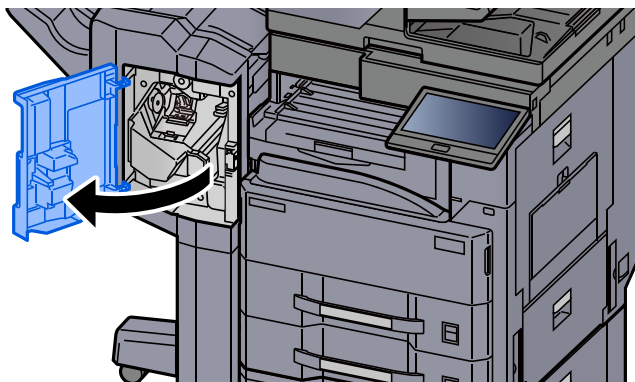
Amikor a tűzőkapocs-egységből elfogy a kapocs, az alábbi üzenet jelenik meg. A tűzőkapocs-kazettát újra kell tölteni tűzőkapoccsal.

„Nincs tűzőkapocs”

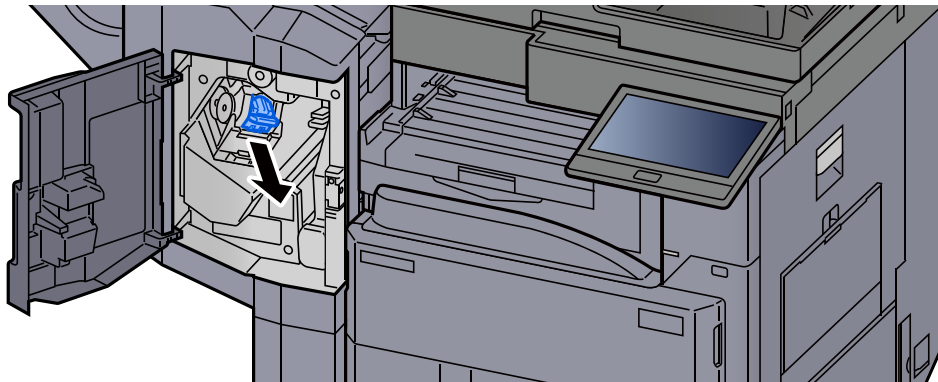
### FONTOS

Ha a tűzőkapocs-egységből kifogy a tűzőkapocs, forduljon a forgalmazóhoz vagy a szervizképviselethez.

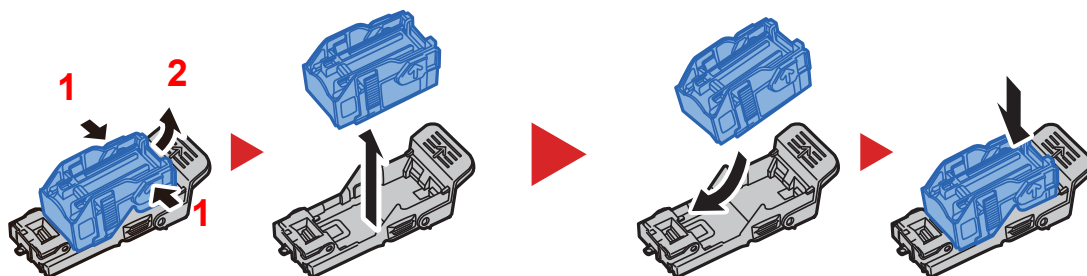
## 1 Nyissa ki a finisher elülső fedelét.



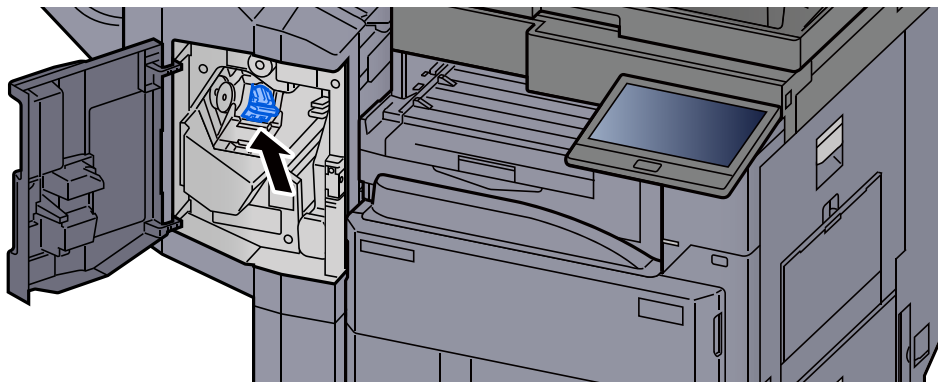
## 2 Távolítsa el a tűzőkapocstartót.



## 3 Töltsön be tűzőkapcsot.



## 4 Helyezze be a tűzőkapocstartót.



## 5 Zárja be a fedelet.



## Tűzőkapcsok cseréje (3 000 lapos finisher)

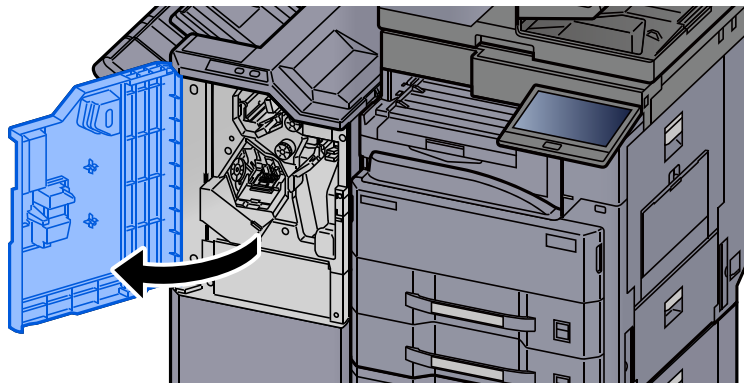
Amikor a tűzőkapocs-egységből elfogy a kapocs, az alábbi üzenet jelenik meg. A tűzőkapocs-kazettát újra kell tölteni tűzőkapoccsal.

„Nincs tűzőkapocs.”

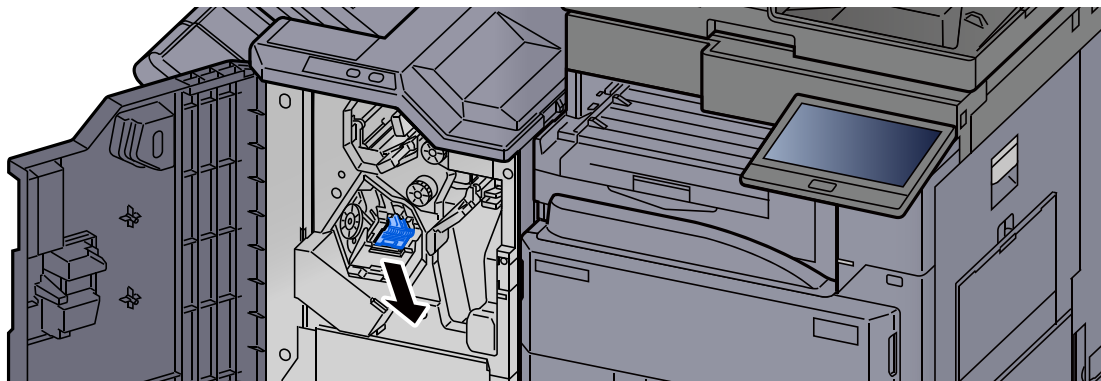
### FONTOS

Ha a tűzőkapocs-egységből kifogy a tűzőkapocs, forduljon a forgalmazóhoz vagy a szervizképviselethez.

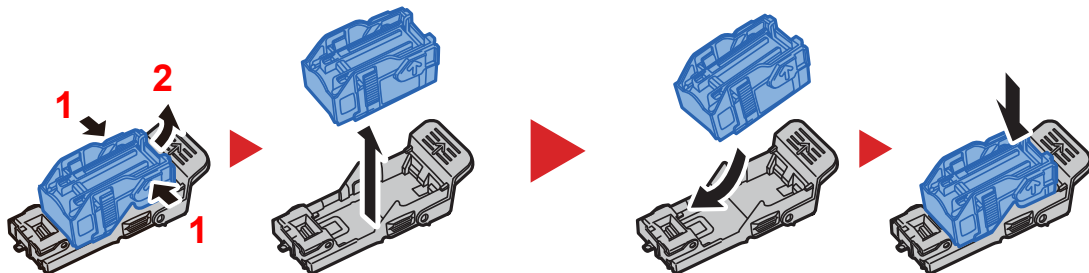
### 1 Nyissa ki a finisher 1. elülső fedelét.



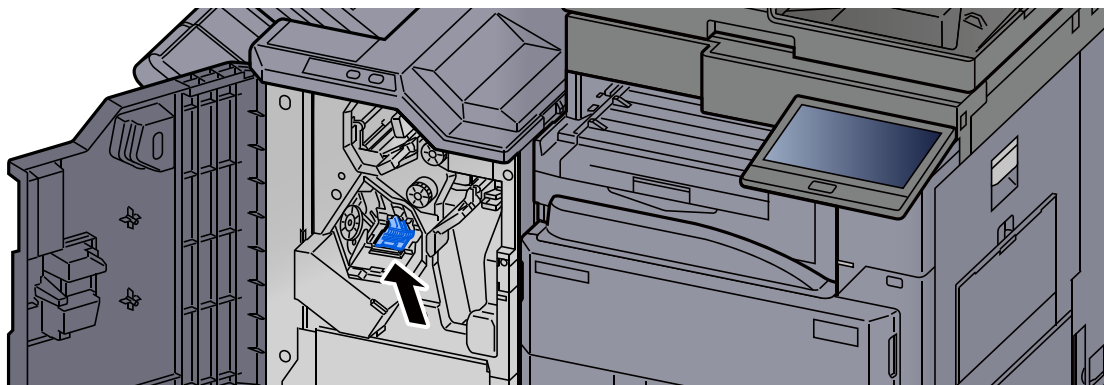
### 2 Távolítsa el a tűzőkapocstartót (A).



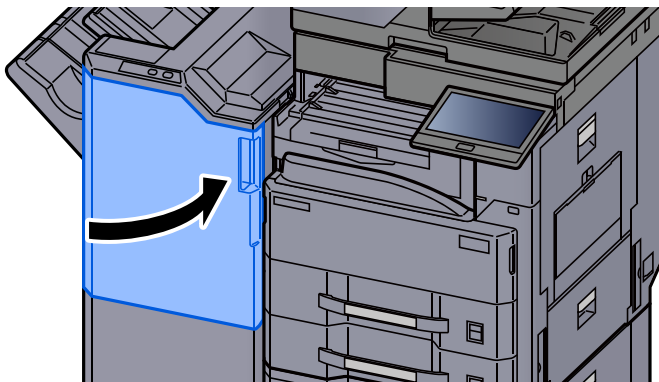
### 3 Töltsön be tűzőkapcsot.



**4 Helyezze be a tűzőkapocstartót (A).**



**5 Zárja be a fedelet.**



## A lyukasztási hulladék kiürítése

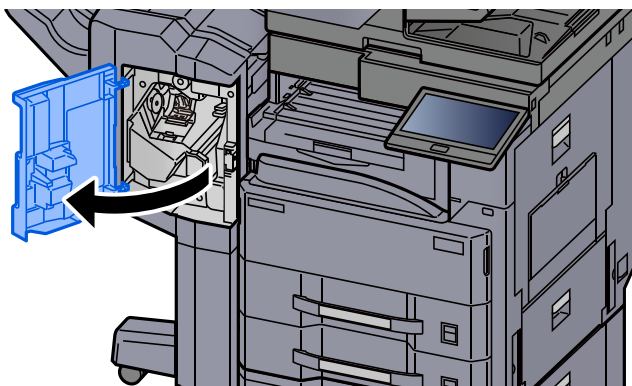
Amikor a lyukasztó hulladéktartálya megtelik, az alábbi üzenet jelenik meg. Ürítse ki a lyukasztó hulladéktartályát.

„Ürítse ki a lyukasztó hulladéktartályát.”

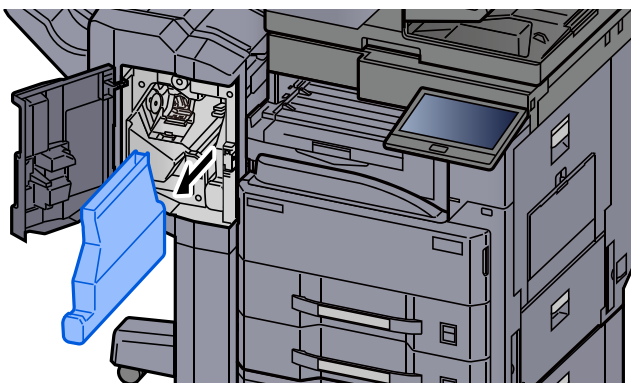
Az eljárás végrehajtása során hagyja a készüléket BEkapcsolt állapotban.

### 1 000 lapos finisher

#### 1 Nyissa ki a finisher elülső fedelét.



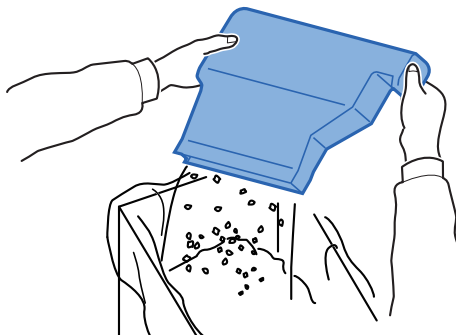
#### 2 Távolítsa el a lyukasztó hulladéktartályát.



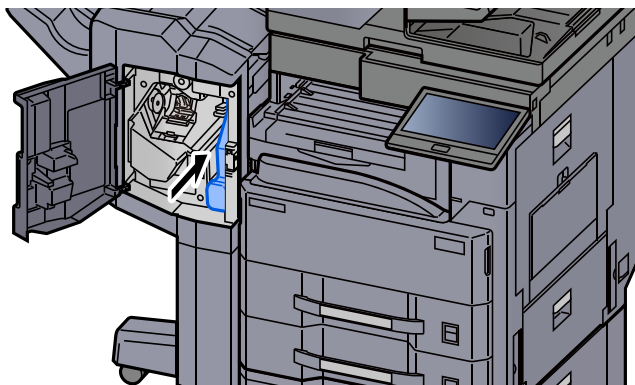
#### FONTOS

Ügyeljen arra, hogy a tartály kivétele során ne borítsa ki a lyukasztó hulladékát.

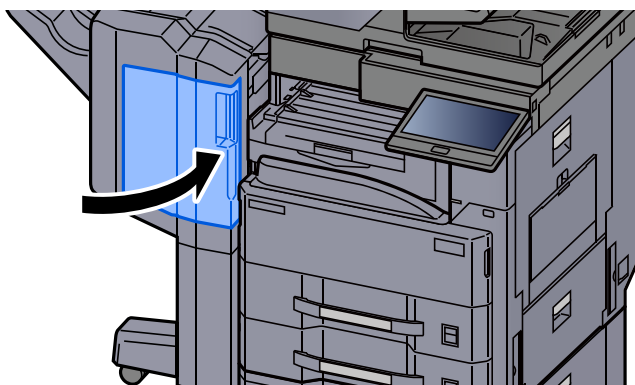
#### 3 Ürítse ki a lyukasztó hulladéktartályát.



**4 Helyezze be a lyukasztó hulladéktartályát.**

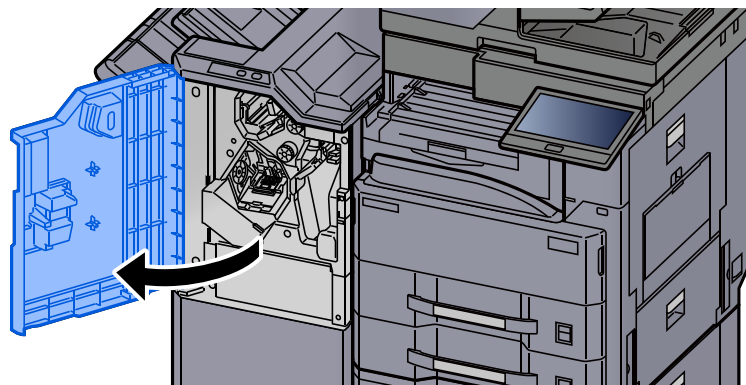


**5 Zárja be a fedelet.**



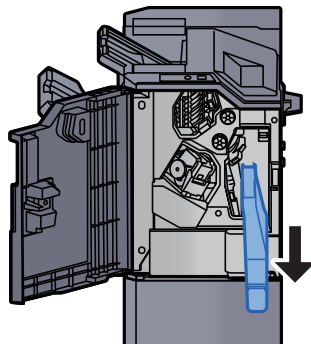
**3 000 lapos finisher**

**1 Nyissa ki a finisher 1. elülső fedelét.**





## 2 Távolítsa el a lyukasztó hulladéktartályát.



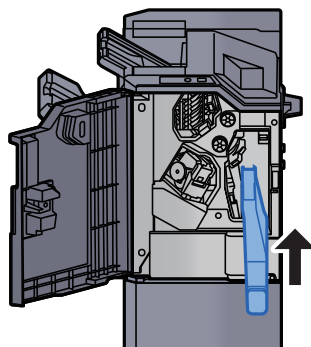
### FONTOS

Ügyeljen arra, hogy a tartály kivétele során ne borítsa ki a lyukasztó hulladékát.

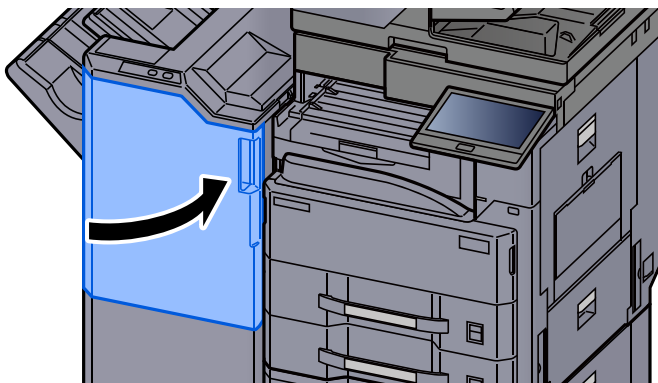
## 3 Ürítse ki a lyukasztó hulladéktartályát.



## 4 Helyezze be a lyukasztó hulladéktartályát.



## 5 Zárja be a fedelet.



# Hibaelhárítás

## Hibák elhárítása

Az alábbi táblázat általános hibaelhárítási információkat tartalmaz.

Amennyiben hibát tapasztal a készülék használata közben, nézze át az ellenőrizendő tételeket, és végezze el a következő oldalakon leírt lépéseket. Ha a probléma továbbra is fennáll, lépjen kapcsolatba a szervizképvisellel.



### FONTOS


Amikor felveszi velünk a kapcsolatot, szüksége lesz a sorozatszámra.

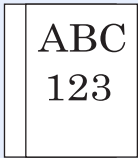

A sorozatszám ellenőrzéséhez lásd:

➔ [Eszközinformációk kijelző \(2-22. oldal\)](#)

## A készülék működési problémái

Ha a készülék az alábbi módokon hibásan működik, hajtsa végre a megfelelő műveletet.

| Jelenség  | Ellenőrizendő tételek  | Javító műveletek   | Oldalszám                   |
|---|--|--|-----------------------------|
| Egy alkalmazás nem indul el.  | Az automatikus panel-visszaállítási idő túl rövid?   | Állítsa az automatikus panel-visszaállítási időt legalább 30 másodpercre.  | —                           |
| A főkapcsoló bekapcsolása után a képernyő nem reagál.   | Csatlakoztatta a készüléket az elektromos hálózathoz?  | Dugja be a tápkábelt egy elektromos aljzatba.  | —                           |
| Az érintőpanel nem reagál vagy hibás.   | Nedves kézzel használja az érintőpanelt?   | Szárítsa meg a kezét az érintőpanel használatához.   | —                           |
|   | Kesztyűs kézzel használja?   | Kesztyű nélkül vagy tollal használja az érintőpanelt.  | —                           |
|   | A készülék olyan berendezés mellett működik, amely elektromos zajt okoz (generátor, légkondicionáló stb.)? | A készüléket elektromos zajt okozó berendezésektől távol használja.  | —                           |
| Az [Indítás] gomb megnyomásakor a készülék nem másol.   | Látható üzenet a képernyőn?  | Az üzenet alapján döntse el, hogy mi a teendő, és hajtsa végre a szükséges lépéseket.  | <a href="#">7-26. oldal</a> |
|   | A készülék Alvó üzemmódban van?  | Nyomja meg a kezelőpanel bármely gombját a készülék Alvó üzemmódból való visszakapcsolásához.  | <a href="#">2-35. oldal</a> |
| A készülék üres lapokat ad ki.<br> | Megfelelően helyezte be az eredetiket?   | Ha az eredetiket az üveglapra helyezi, ügyeljen arra, hogy másolandó oldaluk lefelé nézzen, és igazítsa őket az eredeti méretét jelző szegélylapokhoz. | <a href="#">5-2. oldal</a>  |
|   |  | Az eredetiket másolandó oldalukkal felfelé helyezze a dokumentumadagolóba.   | <a href="#">5-3. oldal</a>  |
|   | —  | Ellenőrizze a szoftveralkalmazás beállításait.   | —                           |

| Jelenség  | Ellenőrizendő tételek   | Javító műveletek  | Oldalszám                   |
|---|---|---|-----------------------------|
| A papír gyakran elakad.   | Megfelelően helyezte be a papírt?   | A papírt helyezze be megfelelően.   | <a href="#">3-4. oldal</a>  |
|   | —   | Változtassa meg a papír tájolását 180 fokkal.                                 | <a href="#">3-4. oldal</a>  |
|   | Támogatott papírtípust használ? A papír jó állapotban van?  | Vegye ki a papírt, fordítsa meg a köteget, és helyezze be újból a készülékbe. | <a href="#">3-4. oldal</a>  |
|   | A papír felpöndörödött, hajtogatott vagy gyűrődött?   | Helyezzen be új papírt.   | <a href="#">3-4. oldal</a>  |
|   | Van a készülékben papírmaradvány vagy elakadt papír?  | Távolítsa el az elakadt papírt.   | <a href="#">7-46. oldal</a> |
| 2 vagy több lap átfedi egymást kiadáskor. (több adagolása)                          | —   | A papírt helyezze be megfelelően.   | <a href="#">3-2. oldal</a>  |
|    | Megfelelően helyezte be a papírt?   | A papírt helyezze be megfelelően.   | <a href="#">3-4. oldal</a>  |
|   | —   | Változtassa meg a papír tájolását 180 fokkal.                                 | <a href="#">3-4. oldal</a>  |
|   | Nedves a papír?   | Helyezzen be új papírt.   | <a href="#">3-4. oldal</a>  |
|  | —   | Változtassa meg a papír tájolását 180 fokkal.                                 | <a href="#">3-4. oldal</a>  |
|   | Nedves a papír?   | Helyezzen be új papírt.   | <a href="#">3-4. oldal</a>  |
| A nyomtató illesztőprogram nem telepíthető.   | A nyomtató illesztőprogram állomásnévvel került telepítésre, amikor a Wi-Fi vagy a Wi-Fi Direct funkció rendelkezésre állt? | Az állomásnév helyett adja meg az IP címet.                                   | —                           |

| Jelenség  | Ellenőrizendő tételek   | Javító műveletek  | Oldalszám                                |
|---|---|---|--|
| Nem nyomtat.  | Csatlakoztatta a készüléket az elektromos hálózathoz?   | Dugja be a tápkábelt egy elektromos aljzatba.   | —  |
|   | A készülék be van kapcsolva?  | Kapcsolja be a főkapcsolót.   | <a href="#">2-9. oldal</a>               |
|   | Csatlakoztatta az USB kábelt és a hálózati kábelt?  | Csatlakoztassa biztonságosan az USB kábelt és a hálózati kábelt.  | <a href="#">2-7. oldal</a>               |
|   | Szüneteltette a nyomtatási feladatot?   | Folytassa a nyomtatást.   | —  |
|   | Ha a vezetékes vagy Wi-Fi hálózat névmegoldással van konfigurálva, léteznek olyan más hálózat IP címek (magán cím), amelyek nem létezhetnek együtt? | A készülékkel csak egy állomásnév és tartománynév használható. A hálózatot ennek a korlátozásnak az alapján konfigurálja. | —  |
|   |   | Módosítsa az olyan névmegoldási beállításokat, mint a NetBEUI és DNS, vagy a hálózati környezeti beállítások.             | <b>Embedded Web Server RX User Guide</b> |
| Az elsődleges (kliens) hálózaton válassza a Wi-Fi, a vezetékes vagy az opcionális hálózatot korlátlan használatú hálózatként. |   | —   |  |
| Nem lehet nyomtatni USB-meghajtóval. Az USB-meghajtó nem ismerhető fel.   | Nincs lezárva az USB gazdaállomás?  | Válassza a <b>[Blokkolás feloldása]</b> lehetőséget az USB állomás beállításainál.  | —  |
|   | —   | Ellenőrizze, hogy az USB-meghajtó megfelelően van-e csatlakoztatva a készülékre.  | —  |
| Ha az "Auto-IP" már <b>[Be]</b> van kapcsolva, az IP-cím nem kerül automatikusan kiosztásra.                                  | A "0.0.0.0" értéktől eltérő TCP/IP(v4) kapcsolat helyi címet írt be?  | Írja be a "0.0.0.0" értéket a TCP/IP(v4) IP címéhez.  | <a href="#">2-33. oldal</a>              |

| Jelenség                   | Ellenőrizendő tételek   | Javító műveletek   | Oldalszám                   |
|----------------------------|---|--|-----------------------------|
| Az SMB-küldés nem működik. | Csatlakozik a hálózati kábel?   | Csatlakoztassa biztonságosan a hálózati kábelt.  | <a href="#">2-7. oldal</a>  |
|                            | Megfelelően lettek megadva a készülék hálózati beállításai?   | Adja meg a megfelelő TCP/IP beállításokat.   | —                           |
|                            | Megfelelően lett beállítva a mappa megosztása?  | A mappa tulajdonságainál ellenőrizze a mappa megosztási beállításait és a hozzáférési jogosultságokat.                               | —                           |
|                            | A kiválasztott csatoló az elsődleges hálózat?   | Adja meg az elsődleges hálózatként kiválasztott csatoló állomásnevét vagy az IP címét, vagy állítsa be újra a használandó csatolót.  | —                           |
|                            | Az SMB-protokollt [Be] értékre állította?   | Állítsa az SMB-protokollt [Be] értékre.  | —                           |
|                            | Megfelelően adta meg az [Állomásnév] adatait? *1  | Ellenőrizze a számítógép nevét, amelyre az adatokat küldi.   | <a href="#">5-20. oldal</a> |
|                            | Megfelelően adta meg a [Mappanév] adatait?  | Ellenőrizze a megosztott mappa megosztási nevét.   | <a href="#">5-20. oldal</a> |
|                            | Megfelelően adta meg a [Bejelentkezési felhasználonév] adatait? *1 *2                                       | Ellenőrizze a tartománynevet és a bejelentkezési felhasználonévet.   | <a href="#">5-20. oldal</a> |
|                            | Ugyanazt a tartománynevet használja az [Állomásnév] és a [Bejelentkezési felhasználonév] esetén?            | Törölje a tartománynevet és a fordított perjelet ("") a [Bejelentkezési felhasználonév] mezőből.                                     | <a href="#">5-20. oldal</a> |
|                            | Megfelelően adta meg a [Bejelentkezési jelszó] adatait?   | Ellenőrizze a bejelentkezési jelszót.  | <a href="#">5-20. oldal</a> |
|                            | Megfelelően lettek beállítva a kivételek a Windows tűzfalon?  | Állítsa be a kivételeket a Windows tűzfalban.  | —                           |
|                            | Eltérőek a berendezés, a tartománykiszolgáló és az adat célállomásaként szolgáló számítógép időbeállításai? | Állítsa a berendezés, a tartománykiszolgáló és az adat célállomásaként szolgáló számítógép időbeállításait ugyanarra az értékre.     | —                           |
|                            | A képernyőn a Küldési hiba olvasható?   | Lásd: <a href="#">Küldési hiba értelmezése.</a>  | <a href="#">7-38. oldal</a> |
| Nem küldhető e-mailben.    | A készüléken regisztrált SMTP kiszolgálón be van állítva e-mail méretkorlátozás?                            | Az Embedded Web Server RX programban ellenőrizze az [E-mail] beállítás "E-mail méretkorlátozás" értékét, és igény szerint módosítsa. | <a href="#">2-47. oldal</a> |

| Jelenség   | Ellenőrizendő tételek   | Javító műveletek  | Oldalszám                        |
|--|---|---|----------------------------------|
| A készülék gőzt bocsát ki a papírkiadó körüli területen.                           | Ellenőrizze a szoba hőmérsékletét, mert az túl alacsony lehet, illetve ellenőrizze, hogy nem használt-e nyirkos papírt. | A nyomtatási környezettől és a papír állapotától függően a nyomtatás során keletkező hő hatására a papírban lévő nedvesség elpárologhat, és a kiáramló gőz füstnek tűnhet. Ez nem jelent gondot, és a nyomtatás folytatható. Ha a gőz zavarja Önt, növelje a szoba hőmérsékletét, vagy cserélje le a papírt újabb, szárazabb papírra. | —                                |
| Nem hozható létre kereshető PDF fájl.  | A megfelelő nyelvet választotta ki?   | Ellenőrizze a felismerendő nyelvet.   | —                                |
|  | Az eredetin nem ismerhető fel a szöveg, vagy eltelt a PDF létrehozásához szükséges idő?                                 | Ellenőrizze az alábbiakat: <ul style="list-style-type: none"> <li>Az eredeti tájolása megfelelő-e.</li> <li>Ha vegyes tájolású eredetikkel együtt állít be eredetiket, a <b>[Be]</b> opció van kiválasztva az <b>[Automatikus képforgatás]</b> funkcióhoz.</li> </ul>   | —                                |
| A keresett szöveg nem található a PDF fájlban.                                     | Be van állítva az <b>[OCR szövegfelismerés]</b> a <b>[Fájlformátum]</b> funkcióban?                                     | Állítsa be az <b>[OCR felismerés]</b> opciót a <b>[Fájlformátum]</b> funkcióban.  | —                                |
|  | A beolvasott eredeti szövege túl halvány vagy világos?  | A <b>[Fényerő]</b> beállításnak adjon sötétebb szintet.   | <a href="#">6-28. oldal</a>      |
|  | A beolvasott eredeti háttere túl sötét és a szöveg nehezen ismerhető fel?   | A <b>[Háttér-erősség beállítása]</b> legyen <b>[Be]</b> vagy <b>[Kézi]</b> , és állítsa világosabbra a fényerőt. Vagy a <b>[Fényerő]</b> beállításnak adjon sötétebb szintet.   | <a href="#">6-28. oldal</a><br>— |
|  | Az eredeti hátulján lévő szöveg vagy kép látható az elülső oldalon?   | Az <b>[Átvilágítás-védelem]</b> opciót állítsa <b>[Be]</b> értékre.   | —                                |
| A készülék nem található WSD-vel.  | A készüléket a készülék IP címe vagy az állomásneve alapján kereste?  | Biztonsági okokból a <b>[HTTP]</b> protokoll <b>[Ki]</b> van kapcsolva, ezért a készülék nem kereshető IP cím vagy állomásnév alapján.  | —                                |
| A készülék kattogó hangot hallat a nyomtatás elkezdése előtt vagy befejezése után. | —   | A készülék önbeállítást végez. Ez nem jelenti a készülék meghibásodását.  | —                                |



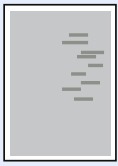
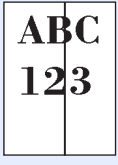
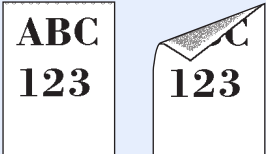
\*1 Állomásnévként megadhatja a számítógép teljes nevét (pl. pc001.abcdnet.com).

\*2 A bejelentkezési nevet az alábbi formátumokban is megadhatja:  
Tartomány\_név/felhasználói\_név (például abcdnet/janos.kovacs)  
Felhasználói\_név@tartomány\_név (például janos.kovacs@abcdnet)

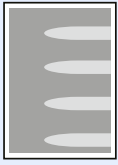
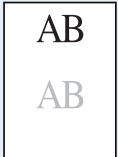

## Problémák a nyomtatott képekkel

Ha a képek az alábbi módokon hibásan jelennek meg, hajtsa végre a megfelelő műveletet.

| Jelenség   | Ellenőrizendő tételek                             | Javító műveletek  | Oldalszám                        |
|--|---|---|----------------------------------|
| <p>A nyomatok túl világosak.</p>    | Nedves a papír?                                   | Helyezzen be új papírt.   | <a href="#">3-2. oldal</a>       |
|  | Módosította a fényerősséget?                      | Válassza ki a kívánt fényerőszintet.  | <a href="#">6-28. oldal</a><br>— |
|  | A tonertartályban egyenletesen oszlik el a toner? | Rázza meg néhányszor a tonertartályt oldalirányban.   | <a href="#">7-4. oldal</a>       |
|  | Engedélyezett az EcoPrint üzemmód?                | Kapcsolja ki az <b>[EcoPrint]</b> üzemmódot.  | —                                |
|  | —   | Futtassa az <b>[Dobfrissítés]</b> funkciót.   | <a href="#">7-45. oldal</a>      |
|  | —   | Ellenőrizze, hogy a papírtípus beállítása megfeleljen a használt papírnak.  | —                                |
| <p>A kép fehér színű háttér részei enyhén elszíneződnek.</p>                             | Módosította a fényerősséget?                      | Válassza ki a kívánt fényerőszintet.  | <a href="#">6-28. oldal</a><br>— |
|  | —   | Futtassa az <b>[Dobfrissítés]</b> funkciót.   | <a href="#">7-45. oldal</a>      |
| <p>A másolatokon moire mintázat (egyenetlen csoportokba rendeződő pontok) látható.</p>  | Az eredeti egy nyomtatott fotó?                   | <b>Másoláskor</b><br>A <b>[Fénykép]</b> menüben állítsa az eredeti képet <b>[Kimeneti tálcá]</b> vagy <b>[Könyv/Újság]</b> értékre. | <a href="#">6-29. oldal</a>      |
| <p>A szöveg nyomtatása nem tiszta.</p>    | Megfelelő képminőséget választott az eredetihez?  | Válassza ki a kívánt képminőséget.  | <a href="#">6-29. oldal</a>      |
| <p>Fekete vagy színes pontok jelennek meg fehér háttérrel.</p>                          | Piszkos az eredeti tartó vagy az üveglap?         | Tisztítsa meg az eredeti tartót vagy az üveglapot.  | <a href="#">7-2. oldal</a>       |
|  | —   | Futtassa az <b>[Dobfrissítés]</b> funkciót.   | <a href="#">7-45. oldal</a>      |

| Jelenség  | Ellenőrizendő tételek  | Javító műveletek  | Oldalszám                   |
|---|--|---|-----------------------------|
| <p>A nyomtatott képek elmosódottak.<br/>A nyomtatott képek hiányosak.</p>  | A készüléket magas páratartalmú helyen használja, vagy olyan helyen, ahol a hőmérséklet és páratartalom hirtelen változik? | Használja a gépet megfelelő páratartalom mellett.   | —                           |
|   | —  | Futtassa az <b>[Dobfrissítés]</b> funkciót.   | <a href="#">7-45. oldal</a> |
| <p>A nyomtatott képek ferdek.</p>    | Megfelelően helyezte be az eredetiket?   | Ha az eredetiket az üveglapra helyezi, igazítsa őket az eredeti méretét jelző szegélylapokhoz.  | <a href="#">5-2. oldal</a>  |
|   | —  | Ha az eredetiket a dokumentumadagolóba helyezi, a papírszélesség-vezetőket az eredetik behelyezése előtt állítsa a megfelelő méretre. | <a href="#">5-3. oldal</a>  |
|   | Megfelelően helyezte be a papírt?  | Ellenőrizze a papírszélesség-vezetők helyzetét.   | <a href="#">3-4. oldal</a>  |
|   | —  | Hajtsa végre a középvonal igazítását. Ennek műveletéről tájékozódjon a szervizképviselőnél.   | —                           |
| <p>A képen rendszertelen vonalak jelennek meg.</p>                       | —  | Vegye fel la kapcsolatot a szervizképviselővel.   | —                           |
| <p>A nyomtatott képeken függőleges csíkok vannak.</p>                    | Piszkos az üvegcsík?   | Tisztítsa meg az üvegcsíkot.  | <a href="#">7-3. oldal</a>  |
| <p>Piszkos a papír felső éle vagy hátoldala.</p>                         | Koszos a készülék belseje?   | Nyissa ki a jobb oldali fedelet. Ha a készülék belseje festéktől szennyezett, tisztítsa meg egy puha, száraz szálmentes ruhával.      | <a href="#">7-2. oldal</a>  |



| Jelenség  | Ellenőrizendő tételek                                     | Javító műveletek  | Oldalszám                   |
|---|---|---|-----------------------------|
| <p>A kép egyik része rendszeresen halvány, vagy fehér vonalak láthatók rajta.</p>  | Helyesen van behelyezve az előhívóegység és a dob egység? | Vegye ki és helyezze vissza megfelelően az előhívóegységet és a dob egységet. | —                           |
|   | —   | Nyissa ki, majd zárja be a jobb oldali fedelet.                               | —                           |
|   | —   | Futtassa az [ <b>Dobfrissítés</b> ] funkciót.                                 | <a href="#">7-45. oldal</a> |
| <p>Az előzőleg nyomtatott kép halványan megmarad a következőn.</p>                 | —   | Ellenőrizze, hogy a papírtípus beállítása megfelelően a használt papírnak.    | —                           |
| <p>A lap hátoldalán lévő nyomat látható az elülső oldalon is.</p>                 | —   | Az [ <b>Átvilágítás-védelem</b> ] opciót állítsa [ <b>Be</b> ] értékre.       | —                           |

## Távoli művelet

Ez a funkció lehetővé teszi a rendszergazda számára, hogy böngésző vagy VNC szoftver használatával távolról hozzáférjen a készülék kezelőpaneléhez és elmagyarázza a panel használatát, illetve segítsen a felhasználónak a hibák elhárításában.

### Távoli művelet végrehajtása böngészőből

A támogatott böngészők az alábbiak. A távoli művelet használatához a legfrissebb böngésző verzió ajánlott.

- Google Chrome (Version 21.0 vagy frissebb)
- Internet Explorer (Version 9.0 vagy frissebb)
- Microsoft Edge
- Mozilla Firefox (Version 14.0 vagy frissebb)
- Safari (Version 5.0 vagy frissebb)

Ez a rész ismerteti a távoli művelet végrehajtását az Embedded Web Server RX programból Google Chrome használatával.



#### FONTOS

Ha a távoli műveletet más böngészőből szeretné használni, lásd az alábbiakat:

- ➔ [Embedded Web Server RX User Guide](#)

### 1 Jelenítse meg a képernyőt.

[Kezdőoldal] gomb > [...] > [Rendszermenü] > [Hálózati beállítások] > „Hálózati beállítások”  
[Protokoll beállítások]

### 2 Az "Enhanced VNC over SSL" opciót kapcsolja [Be].

- ➔ Lásd az *angol nyelvű használati útmutatót*.



#### FONTOS

A protokoll beállítások az Embedded Web Server RX használatával állíthatók be.

- ➔ [Embedded Web Server RX User Guide](#)

### 3 Konfigurálja a távoli művelet beállításait.

- 1 [Kezdőoldal] gomb > [...] > [Rendszermenü] > [Hálózati beállítások] > „Kapcsolat”  
[Távoli művelet] > [Be]

- 2 Válassza a [Ki], [Jelszó használata] vagy a [Csak rendszergazda] lehetőséget.

Ha a [Jelszó használata] lehetőséget választotta, a „Jelszó” és a „Jelszó megerősítése” mezőben adja meg a jelszót, majd válassza az [OK] lehetőséget.

- ➔ Lásd az *angol nyelvű használati útmutatót*.



#### FONTOS

A távoli művelet beállításai az Embedded Web Server RX használatával konfigurálhatók.

- ➔ [Embedded Web Server RX User Guide](#)

### 4 Indítsa újra a készüléket.

- ➔ Lásd az *angol nyelvű használati útmutatót*.

## 5 Indítsa el a böngészőt.

Az Embedded Web Server RX eléréséhez írja be, hogy "https://" és a készülék állomásnevét

➔ [Az Embedded Web Server RX elérése \(2-44. oldal\)](#).

## 6 Válassza az [Eszközinformációk/Távoli művelet] > [Távoli művelet] lehetőséget.

## 7 Kattintson az [Indítás] gombra.



### FONTOS

- Ha a felhasználó be van jelentkezve az eszközre, a kezelőpanelen a megerősítést kérő képernyő jelenik meg. Válassza az [Igen] lehetőséget.
- Ha a távoli művelet során működésbe lép a böngésző előugró ablak tiltása, válassza a https:// [állomásnév] előugró ablakainak állandó engedélyezése lehetőséget, majd kattintson a Kész lehetőségre. 1 perc vagy hosszabb várakozás után hajtsa végre a távoli műveletet.

A távoli művelet elindulásakor a kezelőpanel képernyője jelenik meg a rendszergazda vagy a felhasználó számítógépének képernyőjén.

## Távoli művelet végrehajtása VNC szoftverből

### 1 Jelenítse meg a képernyőt.

[Kezdőoldal] gomb > [...] > [Rendszermenü] > [Hálózati beállítások] > „Hálózati beállítások” [Protokoll beállítások]

### 2 Az „Enhanced VNC (RFB)” opciót kapcsolja [Be].

➔ Lásd az *angol nyelvű használati útmutatót*.



### FONTOS

- Amikor a "VNC (RFB) over SSL" beállítása [Be], a kommunikáció titkosított.
- A protokoll beállítások az Embedded Web Server RX használatával állíthatók be.

➔ [Embedded Web Server RX User Guide](#)

### 3 Indítsa el a távoli műveletet.

1 Indítsa el a VNC szoftvert.

2 A távoli művelet elindításához írja be az alábbi formátumot pontosvesszővel elválasztva.

"IP cím: portszám"



### FONTOS

Ha a második lépésben a "VNC (RFB)" opciónak [Be] beállítást ad, az alapértelmezett portszám 9062. Ha a "VNC (RFB) over SSL" opciónak [Be] beállítást ad, az alapértelmezett portszám 9063.

➔ Lásd az *angol nyelvű használati útmutatót*.

## Hibaüzenetek értelmezése


Ha az érintőpanelen vagy a számítógépen a következő üzenetek bármelyike megjelenik, kövesse a megfelelő eljárást.

### FONTOS

Amikor felveszi velünk a kapcsolatot, szüksége lesz a sorozatszámra. A sorozatszám ellenőrzéséhez lásd:

➔ [Eszközinformációk kijelző \(2-22. oldal\)](#)


| Üzenet  | Ellenőrizendő tételek   | Javító műveletek   | Oldalszám |
|---|---|--|-----------|
| <b>A</b>  |   |  |           |
| <b>A # tálcá megtelt papírral.</b>  | Túllépte a megengedett tárolókapacitást?  | Távolítsa el a papírt. Ekkor folytatódik a nyomtatás.  | —         |
| <b>A chipkártyát már más felhasználó használja, így nem regisztrálható.</b> | —   | A chipkártyája már regisztrálva van. Használjon egy másik chipkártyát.   | —         |
| <b>A fedél nyitva van.</b>  | Nyitva van valamelyik egység fedele?  | Csukja le a képernyőn jelzett fedelet.   | —         |
| <b>A feladatszétválasztó tálcá megtelt papírral.</b>                        | Túllépte a megengedett tárolókapacitást?  | Távolítsa el a papírt, és válassza a <b>[Tovább]</b> lehetőséget. Ekkor folytatódik a nyomtatás.                             | —         |
| <b>A gép belső tálcája megtelt papírral.</b>                                | Túllépte a megengedett tárolókapacitást?  | Távolítsa el a papírt. Ekkor folytatódik a nyomtatás.  | —         |
| <b>A jelszó nem felel meg a jelszóirányelveknek.</b>                        | Lejárt a jelszó?  | Módosítsa a bejelentkezési jelszót. A feladat meg lett szakítva. Válassza a <b>[Vége]</b> lehetőséget.                       | —         |
|   | Módosultak a jelszóirányelvek (mint a jelszó hossza vagy a szükséges karakterek)? | Ellenőrizze a jelszóirányelveket, és módosítsa a jelszót. A feladat meg lett szakítva. Válassza a <b>[Vége]</b> lehetőséget. | —         |

| Üzenet  | Ellenőrizendő tételek  | Javító műveletek  | Oldalszám                   |
|---|--|---|-----------------------------|
| <b>A küldés SMB-n sikertelen.</b>                     | A készülék és a számítógép, amelyre a beolvasott képet küldeni szeretné, csatlakozik a hálózatra?                                | Ellenőrizze a hálózat és az SMB beállításait. <ul style="list-style-type: none"> <li>A hálózati kábel csatlakoztatva van.</li> <li>A hub nem működik megfelelően.</li> <li>A kiszolgáló nem működik megfelelően.</li> <li>Az állomás neve és IP-címe</li> <li>Portsztám</li> </ul>  | <a href="#">2-6. oldal</a>  |
|   | Helytelen fiókadatokat (felhasználói azonosító, jelszó) használ a megosztott mappa eléréséhez, amelybe a beolvasott képet küldi? | Ellenőrizze a számítógép alábbi beállításait, amelyre a beolvasott képet küldeni szeretné. <ul style="list-style-type: none"> <li>Állomásnév</li> <li>Elérési útvonal</li> <li>Bejelentkezési felhasználónév</li> </ul>  <b>FONTOS</b><br>Ha a küldő tartománybeli felhasználó, adja meg a tartomány nevét.<br>[Bejelentkezési azonosító]@[Tartománynév]<br>Példa: sa720XXXX@km <ul style="list-style-type: none"> <li>Bejelentkezési jelszó</li> <li>A fogadó mappamegosztási engedélyei</li> </ul> | —                           |
| <b>A megadott helyen tűzés nem lehetséges.</b>        | Olyan pozíciót választott, ahol nem lehet tűzést végezni?  | Ha nem módosítja a kiválasztott papírt és a <b>[Tovább]</b> lehetőséget választja, a Tűzés beállítás törlődik. Válassza a rendelkezésre álló papírt. A nyomtatáshoz válassza a <b>[Tovább]</b> lehetőséget.   | <a href="#">6-23. oldal</a> |
| <b>A megadott számú másolat nem nyomtatható ki.*1</b> | —  | Csak egy példány lehetséges. A nyomtatás folytatásához válassza a <b>[Tovább]</b> lehetőséget. A nyomtatás megszakításához válassza a <b>[Mégse]</b> lehetőséget.   | —                           |
| <b>A rendszer titkos dokumentumot észlelt.</b>        | —  | A készülék dokumentumvédő mintázatot érzékelt. A feladat visszavonva. Válassza a <b>[Vége]</b> lehetőséget.   | —                           |
| <b>A távoli nyomtatás nem hajtható végre.</b>         | —  | A távoli nyomtatás le van tiltva. A feladat meg lett szakítva. Válassza a <b>[Vége]</b> lehetőséget.  | —                           |
| <b>A telefont felvették.</b>                          | —  | Tegye le a telefont.  | —                           |
| <b>A tonertartály rosszul van behelyezve.</b>         | —  | A tonertartály rosszul van behelyezve vagy nincs behelyezve. Nyissa az elülső fedelet, és állítsa be megfelelően a tonertartályt.   | —                           |

| Üzenet  | Ellenőrizendő tételek                          | Javító műveletek  | Oldalszám                  |
|---|--|---|----------------------------|
| <b>A(z) #. postafiók tálca megtelt papírral.</b>                                  | Túllépte a megengedett tárolókapacitást?       | Távolítsa el a papírt. Ekkor folytatódik a nyomtatás.   | —                          |
| <b>A(z) ##### hiba miatt nem használható.</b>                                     | —  | Hívja fel a szervizképviselőt.  | —                          |
| <b>Aktiválás sikertelen.</b>  | —  | Az alkalmazás aktiválása nem sikerült. Forduljon a rendszergazdához.  | —                          |
|   | —  | Bejelentkezési bővítmény letiltva. A főkapcsolót kapcsolja ki és be. Ha a hiba fennmarad, forduljon a rendszergazdához.   | —                          |
| <b>Állítsa vissza az eredetiket a dok.ad.-ban.</b>                                | Maradtak eredetik a dokumentumadagolóban?      | Vegye ki az eredetiket a dok.ad.-ból.   | —                          |
| <b>Az eszköz nem csatlakoztatható, mert túllépte a max. csatlakozások számát.</b> | Csatlakozik egyszerre tíz mobilkészülék?       | Bontsa egy olyan mobil készülék csatlakozását, amelyet nem használ, vagy a készüléken állítson be automatikus lecsatlakozási időt a mobil készülékek kapcsolatának bontása érdekében. | —                          |
| <b>Az USB-meghajtó megtelt.*<sup>1</sup></b>                                      | —  | A feladat meg lett szakítva. Válassza a <b>[Vége]</b> lehetőséget. Nincs elég szabad hely az USB-meghajtón. Törölje a szükségtelen fájlokat.  | —                          |
| <b>Az USB-meghajtó nincs formázva.</b>  | Az USB-meghajtót ezzel a készülékkel formázta? | Hajtsa végre a <b>[Formázás]</b> funkciót a készüléken.   | —                          |
| <b>Az üvegcsík tisztításra szorul.</b>  | —  | Tisztítsa meg az üvegcsíkot a dokumentumadagolóhoz adott tisztítókendővel.  | <a href="#">7-3. oldal</a> |

**B**

|  |   |   |   |
|--|---|---|---|
| <b>Beolvasó hiba miatt a funkciók nem használhatók.<br/>&gt;&gt; Másolás, Küldés, Fax, Tárolás fiókban</b> | —   | A készülék beolvasója meghibásodott. Vegye fel a kapcsolatot a szervizképviselővel. A nyomtató funkció használható. | — |
| <b>Beolvasott oldalak maximális száma.</b>   | Túllépte a megengedett beolvasási számot? | Nem olvas be többet. Kövesse a képernyőn lévő utasításokat.   | — |
| <b>Biztonsági funkció futtatása...</b>   | —   | Biztonsági funkció futtatása. Kérem, várjon.  | — |

| Üzenet   | Ellenőrizendő tételek                        | Javító műveletek  | Oldalszám                  |
|--|--|---|----------------------------|
| <b>C</b>                                       |  |   |                            |
| Chipkártya adatok nem olvashatók.              | —  | A regisztráció során a chipkártya adatok nem voltak rendesen olvashatók. A chipkártyát helyezze újra a chipkártya leolvasóhoz.<br>Ha újra megjelenik az üzenet, a chipkártya nem biztos, hogy kompatibilis a készülékkel.<br>Használjon egy másik chipkártyát.  | —                          |
| <b>D</b>                                       |  |   |                            |
| Dobfrissítés folyamatban...                    | —  | A készülék minőségének megőrzése érdekében beállításokat végez. Kérem, várjon.  | —                          |
| <b>E</b>                                       |  |   |                            |
| Elhaszn. festéktart. megtelt.                  | Az elhasznált festéktartály tele van?        | Cserélje ki az elhasznált festéktartályt.   | <a href="#">7-7. oldal</a> |
| Ellenőrizze a dokumentumadagolót.              | Nyitva van a dokumentumadagoló felső fedele? | Hajtsa le a dokumentumadagoló fedelet.  | —                          |
|  | Nyitva van a dokumentumadagoló?              | Hajtsa le a dokumentumadagolót.   | —                          |
| Ellenőrizze a papírt a kézi adagolóban.        | —  | Eltérő papírméret. Állítsa be a kiválasztott méretű papírt, és válassza a <b>[Tovább]</b> lehetőséget.  | <a href="#">5-6. oldal</a> |
| Ellenőrizze a tonertartályt.                   | —  | Nyissa ki a fő egység elülső fedelét és távolítsa el a tonertartályt.<br>Óvatosan rázza meg, és helyezze vissza.<br><br> <b>FONTOS</b><br>Ha a <b>[Tonertartály fedél nyitása]</b> lehetőséget választja, kinyithatja azt a tonertartály fedelet, amelyet véletlenül bezárt. | —                          |
| Ez a feladat nem hajtható végre.* <sup>1</sup> | —  | A hitelesítés letiltotta. A feladat meg lett szakítva. Válassza a <b>[Vége]</b> lehetőséget.  | —                          |
|  | —  | A Feladat-nyilvántartás letiltotta. A feladat meg lett szakítva. Válassza a <b>[Vége]</b> lehetőséget.  | —                          |
| Ez a felhasználói fiók kizárásra került.       | —  | Forduljon a rendszergazdához.<br>A feladat meg lett szakítva.<br>Válassza a <b>[Vége]</b> lehetőséget.  | —                          |
| Ez a papír nem adható ki a tálcára.            | Megfelelő az Ön által kiválasztott kazetta?  | Válassza a rendelkezésre álló papírt. A nyomtatáshoz válassza a <b>[Tovább]</b> lehetőséget.  | —                          |

| Üzenet   | Ellenőrizendő tételek  | Javító műveletek  | Oldalszám                   |
|--|--|---|-----------------------------|
| Ez a papírtípus eltoláshoz nem alkalmas.* <sup>1</sup> | Olyan papírtípust/méretet választott, amely nem tolható el?          | Ha nem módosítja a kiválasztott papírt és a <b>[Tovább]</b> lehetőséget választja, az Offset beállítás törlődik.<br>Válassza a rendelkezésre álló papírt. A nyomtatáshoz válassza a <b>[Tovább]</b> lehetőséget.    | <a href="#">6-22. oldal</a> |
| Ez a méret nem tolható el.* <sup>1</sup>               |  |   |                             |
| Ez a papírtípus eltoláshoz nem alkalmas.* <sup>1</sup> |  |   |                             |
| Ez a papírtípus nem alkalmas duplexre.* <sup>1</sup>   | Olyan papírtípust választott, amely nem alkalmas duplex nyomtatásra? | Ha nem módosítja a kiválasztott papírt és a <b>[Tovább]</b> lehetőséget választja, a duplex beállítás törlődik.<br>Válassza a rendelkezésre álló papírt. A nyomtatáshoz válassza a <b>[Tovább]</b> lehetőséget.     | <a href="#">6-34. oldal</a> |
| Ez a papírméret duplexhez nem alkalmas.* <sup>1</sup>  |  |   |                             |
| Ez a papírtípus duplexhez nem alkalmas.* <sup>1</sup>  |  |   |                             |
| Ez a papírtípus nem lyukasztható.                      | Olyan papírtípust/méretet választott, amely nem lyukasztható?        | Ha nem módosítja a kiválasztott papírt és a <b>[Tovább]</b> lehetőséget választja, a Lyukasztás beállítás törlődik.<br>Válassza a rendelkezésre álló papírt. A nyomtatáshoz válassza a <b>[Tovább]</b> lehetőséget. | <a href="#">6-25. oldal</a> |
| Ez a méret nem lyukasztható.                           |  |   |                             |
| Ez a papírtípus nem lyukasztható.                      |  |   |                             |
| Ez a papírtípus nem tűzhető.* <sup>1</sup>             | Olyan papírtípust/méretet választott, amely nem tűzhető?             | Ha nem módosítja a kiválasztott papírt és a <b>[Tovább]</b> lehetőséget választja, a Tűzés beállítás törlődik.<br>Válassza a rendelkezésre álló papírt. A nyomtatáshoz válassza a <b>[Tovább]</b> lehetőséget.      | <a href="#">6-23. oldal</a> |
| Ez a méret nem tűzhető.* <sup>1</sup>                  |  |   |                             |
| Ez a papírtípus nem tűzhető.* <sup>1</sup>             |  |   |                             |
| Ezt a fiókot nem használhatja.                         | —  | A megadott fiókot nem használhatja. A feladat visszavonva. Válassza a <b>[Vége]</b> lehetőséget.  | —                           |

## F

|   |   |  |                            |
|---|---|--|----------------------------|
| Faxfiók számára megadott korlát túllépve.   | — | Kövesse a képernyőn megjelenő utasításokat, és a FAX fogadásához törölje a FAX fiókban lévő dokumentumokat.<br>A megszakított feladat ellenőrzéséhez nyomja meg az <b>[Állapot/Fel. Megsz.]</b> , majd a <b>[Nyomtatási feladatok]</b> gombot, és ellenőrizze a vételi eredményeket. | <b>FAX Operation Guide</b> |
| Feladat-megőrz. adatok tárolása sikertelen. | — | A feladat meg lett szakítva.<br>Válassza a <b>[Vége]</b> lehetőséget.  | —                          |



| Üzenet  | Ellenőrizendő tételek  | Javító műveletek   | Oldalszám |
|---|--|--|-----------|
| <b>Feladat-nyilv. korlát túllépve.*<sup>1</sup></b>                             | Túllépte a Feladat-nyilvántartás által meghatározott nyomatszámot? | Túllépte a Feladat-nyilvántartás által meghatározott elfogadható nyomatszámot. Nem nyomtat többet. A feladat meg lett szakítva. Válassza a <b>[Vége]</b> lehetőséget.  | —         |
| <b>Feladat-nyilvántartás megadása sikertelen.*<sup>1</sup></b>                  | —  | A feladat külső feldolgozása során a feladat-nyilvántartás megadása nem sikerült. A feladat meg lett szakítva. Válassza a <b>[Vége]</b> lehetőséget.   | —         |
| <b>Felkészülés nyomtatásra.</b>   | —  | A készülék minőségének megőrzése érdekében beállításokat végez. Kérem, várjon.   | —         |
| <b>Ferde lapot, vagy több lapot húzott be a gép.</b>                            | —  | Lásd a dokumentumadagolón lévő figyelmeztetést, és ellenőrizze az eredetiket. Ha az eredetiek elakadtak, az eredetiek eltávolításához kövesse a képernyőn megjelenő utasításokat.  | —         |
| <b>Figyelem, alacsony hőmérséklet. Próbáljon a szobahőmérsékleten állítani.</b> | —  | A nyomtatási minőség gyengébb lehet. Szabályozza be a helyiség hőmérsékletét és páratartalmát.   | —         |
| <b>Figyelem, magas hőmérséklet. Próbáljon a szobahőmérsékleten állítani.</b>    | —  | A nyomtatási minőség gyengébb lehet. Szabályozza be a helyiség hőmérsékletét és páratartalmát.   | —         |
| <b>Figyelmeztetés, kevés memória.</b>   | —  | Nem lehet elindítani a feladatot. Próbálja meg később.   | —         |
| <b>Finisher tálca megtelt papírral.</b>   | Túllépte a megengedett tárolókapacitást?                           | Távolítsa el a papírt. Ekkor folytatódik a nyomtatás.  | —         |
| <b>Fiók nem található.</b>  | —  | A megadott fiók nem található. A feladat visszavonva. Válassza a <b>[Vége]</b> lehetőséget.  | —         |
| <b>Fiók számára megadott korlát túllépve.*<sup>1</sup></b>                      | Látható a <b>[Vége]</b> üzenet a képernyőn?                        | A megadott dokumentumfiók megtelt, és nincs más elérhető tárolóegység. A feladat visszavonva. Válassza a <b>[Vége]</b> lehetőséget. Próbálja meg a feladat végrehajtását ismét a fiókban levő adatok nyomtatása vagy törlése után. | —         |
|   | —  | A Másolat megismétlése fiók tele van, ezért ez a funkció már nem elérhető. Válassza a <b>[Tovább]</b> lehetőséget a beolvasott oldalak nyomtatásához. A nyomtatás megszakításához válassza a <b>[Mégse]</b> lehetőséget.           | —         |

| Üzenet  | Ellenőrizendő tételek                          | Javító műveletek   | Oldalszám                   |
|---|--|--|-----------------------------|
| <b>H</b>                                      |  |  |                             |
| Hamarosan karbantartás szükséges. #####       | —  | Hívja fel a szervizképviselőt.   | —                           |
| Helyezze be a lyukasztó hulladéktartályát.    | —  | A lyukasztó hulladéktartályának felszereléséhez kövesse az utasításokat a képernyőn.   | <a href="#">7-13. oldal</a> |
| Helyezze be az elhasznált festék tartályt.    | —  | A használt festéktartály nincs helyesen beállítva. Helyezze be megfelelően.  | <a href="#">7-7. oldal</a>  |
| Helyezzen be papírt a kézi adagolóba.         | A megadott méretű papír van a kézi adagolóban? | Helyezzen be papírt. Válassza a rendelkezésre álló papírt. A nyomtatáshoz válassza a <b>[Tovább]</b> lehetőséget.  | <a href="#">5-6. oldal</a>  |
| Helytelen bejel. felhaszn. név vagy jelszó.*1 | —  | A feladat külső feldolgozásakor megadott bejelentkezési felhasználónév vagy jelszó helytelen. A feladat meg lett szakítva. Válassza a <b>[Vége]</b> lehetőséget. | —                           |
| Helytelen fiókazonosító.*1                    | —  | A feladat külső feldolgozásakor megadott fiókazonosító helytelen. A feladat meg lett szakítva. Válassza a <b>[Vége]</b> lehetőséget.                             | —                           |
| Hiba a(z) #. kazettánál.                      | —  | Nyissa ki a kazettát. Ellenőrizze a gép belsejét, és távolítsa el a papírt.  | —                           |
| Hiba történt.                                 | —  | Belső hiba történt. Jegyezze fel a képernyőn megjelenített hibakódot. Hívja fel a szervizképviselőt.   | —                           |
| Hibás fiókjelszó.                             | —  | A feladat külső feldolgozásakor megadott fiókjelszó helytelen. A feladat meg lett szakítva. Válassza a <b>[Vége]</b> lehetőséget.                                | —                           |
| Hőmérséklet szabályozása...                   | —  | A készülék minőségének megőrzése érdekében beállításokat végez. Kérem, várjon.   | —                           |

**K**

|  |   |   |                            |
|--|---|---|----------------------------|
| Kártékony program észlelve!            | — | Lehet, hogy nem engedélyezett program. A futtatás leállt. Kérjük, forduljon a rendszergazdához. | —                          |
| Kevés a toner. (Ha üres, cserélje ki.) | — | Lassan ideje kicserélni a tonertartályt. Szerezzen be új tonertartályt.                         | —                          |
| Kifogyott a toner.                     | — | Cserélje ki a tonertartályt a megadott tonertartályra.  | <a href="#">7-4. oldal</a> |

| Üzenet           | Ellenőrizendő tételek | Javító műveletek  | Oldalszám                   |
|------------------|-----------------------|---|-----------------------------|
| KPDL-hiba. *1    | —                     | PostScript hiba történt. A feladat meg lett szakítva. Válassza a <b>[Vége]</b> lehetőséget.   | —                           |
| Küldési hiba. *1 | —                     | Hiba történt az adatátvitel során. A feladat meg lett szakítva. Válassza a <b>[Vége]</b> lehetőséget. A hibakódra és a hibaelhárítási műveletekre vonatkozóan lásd a Küldési hiba értelmezése című részt. | <a href="#">7-38. oldal</a> |

## M

|   |                                   |   |   |
|---|-----------------------------------|---|---|
| Meghaladta a megengedett tűzőkapocs-számot. *1      | Túllépte a megengedett lapszámot? | Nyomja meg a <b>[Tovább]</b> gombot a tűzés funkció nélküli nyomtatáshoz. A nyomtatás megszakításához válassza a <b>[Mégse]</b> lehetőséget.  | — |
| Memória megtelt. *1                                 | —                                 | A memória megtelt, és a feladat nem folytatható. Válassza a <b>[Tovább]</b> lehetőséget a beolvasott oldalak nyomtatásához. A nyomtatási feladatot nem lehet teljesen elvégezni. A nyomtatás megszakításához válassza a <b>[Mégse]</b> lehetőséget.   | — |
|   | —                                 | A feldolgozást nem lehet folytatni, mert nincs elég memória. Ha csak a <b>[Vége]</b> lehetőség érhető el, válassza a <b>[Vége]</b> lehetőséget. A feladat visszavonásra kerül.<br>Ha gyakran megtelik a memória, forduljon a forgalmazóhoz vagy a szerviz képviselőhöz.   | — |
| Merevlemez hiba miatt ez a funkció nem használható. | —                                 | Hívja fel a szervizképviselőt.  | — |
| Merevlemezhiba.                                     | —                                 | Hiba történt a merevlemezzel. A feladat visszavonva. Válassza a <b>[Vége]</b> lehetőséget.<br><br>A hibakódok az alábbiak:<br>01: Az egyszerre menthető adatmennyiséget túllépte. Indítsa újra a rendszert vagy kapcsolja KI és BE a készüléket. Ha a hiba még mindig fennáll, ossza fel a fájlt kisebbekre.<br>Ha a hiba a fájlok felosztása után is fennmarad, akkor a merevlemez sérült. Hajtsa végre a <b>[Rendszerinicializálás]</b> funkciót.<br>04: Nincs elég hely a merevlemezen a művelet elvégzéséhez. Helyezzen át adatokat, vagy törölje a nem szükséges adatokat. | — |

| Üzenet  | Ellenőrizendő tételek | Javító műveletek  | Oldalszám |
|---|-----------------------|---|-----------|
| <b>Minden eredeti vissza, [Tovább] megnyom.</b> | —                     | Vegye ki az eredetiket a dokumentumadagolóból, majd tegye vissza őket az eredeti sorrendben. A nyomtatás folytatásához válassza a <b>[Tovább]</b> lehetőséget. A nyomtatás megszakításához válassza a <b>[Mégse]</b> lehetőséget. | —         |

**N**

|   |   |   |                             |
|---|---|---|-----------------------------|
| <b>Nem csatlak. a Hitelesítési kiszolgálóhoz.*1</b> | —   | Igazítsa a helyi gép idejét a kiszolgáló szerinti időhöz.   | <a href="#">2-32. oldal</a> |
|   | —   | Ellenőrizze a tartománynevet.   | —                           |
|   | —   | Ellenőrizze az állomás nevét.   | —                           |
|   | —   | Ellenőrizze a kapcsolat állapotát a kiszolgálóval.  | —                           |
| <b>Nem egyező tonertípus.</b>                       | A toner típusa egyezik a készülékmodellel?                            | Kérjük, helyezzen be megfelelő tonert.  | —                           |
| <b>Nem érzékelhető hozzáférési pont.</b>            | —   | Ellenőrizze, hogy a hozzáférési pont megfelelően van-e beállítva.   | —                           |
| <b>Nem ismerhető fel.</b>                           | —   | Gondoskodjon arról, hogy a chipkártya regisztrálva legyen.  | —                           |
| <b>Nem lehet csatlakozni a szerverre.</b>           | —   | Ellenőrizze a kapcsolat állapotát a kiszolgálóval.  | —                           |
| <b>Nem lehet csatlakozni.</b>                       | —   | Ez akkor jelenik meg, ha Wi-Fi vagy Wi-Fi Direct kapcsolat nem jött létre. Ellenőrizze a beállításokat, és ellenőrizze a jel állapotokat.   | —                           |
| <b>Nem lehet lyukasztani a megadott pozícióban.</b> | Olyan pozíciót választott, ahol nem lehet a lyukasztást végrehajtani? | Ha nem módosítja a kiválasztott papírt és a <b>[Tovább]</b> lehetőséget választja, a Lyukasztás beállítás törlődik.<br>Válassza a rendelkezésre álló papírt. A nyomtatáshoz válassza a <b>[Tovább]</b> lehetőséget. | <a href="#">6-25. oldal</a> |
| <b>Nincs telepítve dob egység.</b>                  | —   | A dob egység rosszul van behelyezve vagy nincs behelyezve. Nyissa ki az elülső fedelet, és helyezze be megfelelően a dob egységet.  | <a href="#">7-90. oldal</a> |
| <b>Nincs tűzőkapocs. (Kézi tűzés)</b>               | Elfogyott a tűzőkapocs a tűzőkapocs A tartójából?                     | Tegyen tűzőkapcsot a tűzőkapocs A tartójába.  | <a href="#">7-11. oldal</a> |

| Üzenet                      | Ellenőrizendő tételek                           | Javító műveletek   | Oldalszám   |
|-----------------------------|---|--|---|
| <b>Nincs tűzőkapocs. *1</b> | Elfogyott a tűzőkapocs a tűzőkapocs tartójából? | Ha a kapocs elfogy, a készülék leáll és a képernyő kijelzi a kapocs kifogyásának helyét. Hagyja a készüléket bekapcsolva, és az utasítások alapján cserélje le a kapocstokot. Nyomja meg a <b>[Tovább]</b> gombot a tűzés funkció nélküli nyomtatáshoz. A nyomtatás megszakításához válassza a <b>[Mégse]</b> lehetőséget. | <a href="#">7-9. oldal</a><br><a href="#">7-11. oldal</a> |

**P**

|                       |   |  |                             |
|-----------------------|---|--|-----------------------------|
| <b>Papír maradt.</b>  | — | Vegye ki a papírt a finisher tálcából.   | —                           |
|                       | — | Vegye ki a papírt a dokumentumfinisherből.   | —                           |
| <b>Papirelakadás.</b> | — | Ha a papír elakad, a készülék leáll, és a képernyő kijelzi az elakadás helyét. Hagyja a készüléket bekapcsolva, és az utasítások alapján vegye ki az elakadt papírt. | <a href="#">7-46. oldal</a> |

**R**

|  |   |   |   |
|--|---|---|---|
| <b>Rendellenességek lettek észlelve!</b> | — | A hiba észlelve! A program futtatása leállt. Kérjük, forduljon a szervizképviselőhöz. | — |
| <b>Rendszerhiba.</b>                     | — | Rendszerhiba történt. Kövesse a képernyőn lévő utasításokat.                          | — |

**S**

|                  |   |  |   |
|------------------|---|--|---|
| <b>SSD hiba.</b> | — | <p>Hiba történt az SSD-vel. A feladat visszavonva. Válassza a <b>[Vége]</b> lehetőséget.</p> <p>A hibakódok az alábbiak:</p> <p>01: Az egyszerre menthető adatmennyiséget túllépte. Indítsa újra a rendszert vagy kapcsolja KI és BE a készüléket. Ha a hiba még mindig fennáll, ossza fel a fájlt kisebbekre. Ha a hiba a fájlok felosztása után is fennmarad, akkor az SSD sérült. Hajtsa végre a <b>[Rendszerinicializálás]</b> funkciót.</p> <p>04: Nincs elég hely az SSD-n a művelet elvégzéséhez. Helyezzen át adatokat, vagy törölje a nem szükséges adatokat.</p> <p> <b>FONTOS</b></p> <p>Ne feledje, hogy amikor rendszer inicializálást hajt végre, az SSD-n tárolt adatok elvesznek.</p> | — |
|------------------|---|--|---|

| Üzenet                               | Ellenőrizendő tételek | Javító műveletek   | Oldalszám |
|--------------------------------------|-----------------------|--|-----------|
| <b>Sugárzási hiba</b>                | —                     | Hiba történt a sugárzás adatátvitelében. A feladat meg lett szakítva. Válassza a <b>[Vége]</b> lehetőséget.                              | —         |
| <b>Szkenner beállítása.</b>          | —                     | A készülék minőségének megőrzése érdekében beállításokat végez. Kérem, várjon.   | —         |
| <b>Szkenner memóriája megtelt.*1</b> | —                     | A beolvasást nem lehet végrehajtani, mert a lapolvasónak nem áll rendelkezésére elegendő memória. Kövesse a képernyőn lévő utasításokat. | —         |

## T

|   |  |  |                             |
|---|--|--|-----------------------------|
| <b>Tegyen papírt a(z) #. kazettába.</b> | Kifogyott a papír a jelzett kazettából?            | Helyezzen be papírt. Válassza a rendelkezésre álló papírt. A nyomtatáshoz válassza a <b>[Tovább]</b> lehetőséget.  | <a href="#">3-2. oldal</a>  |
|   | Öt vagy kevesebb boríték van betöltve a kazettába? | Húzza ki a kazettát, és enyhén lazítsa meg a papírhosszúság-és papírszélesség-vezetőket.   | —                           |
| <b>Titkosított PDF jelszó hiba.</b>     | Megfelelő az Ön által megadott jelszó?             | A jelszó nincs megadva vagy helytelen.   | —                           |
| <b>Tűzőkapocs elakadás.</b>             | —  | Ha a tűzőkapocs elakad, a készülék leáll, és a képernyő kijelzi az elakadás helyét. Hagyja a készüléket bekapcsolva, és az utasítások alapján vegye ki az elakadt kapcsot. | <a href="#">7-84. oldal</a> |

| Üzenet   | Ellenőrizendő tételek                         | Javító műveletek  | Oldalszám                   |
|--|---|---|-----------------------------|
| <b>U</b>   |   |   |                             |
| <b>Üritse ki a lyukasztó hulladéktartályát.</b>    | Megtelt a lyukasztó hulladéktartálya?         | A lyukasztó hulladéktartályának kiürítéséhez kövesse az utasításokat a képernyőn.   | <a href="#">7-13. oldal</a> |
| <b>USB-meghajtó hiba.*<sup>1</sup></b>             | Le van tiltva az USB-meghajtóra történő írás? | Hiba történt az USB-meghajtón. A feladat leállt. Válassza a <b>[Vége]</b> lehetőséget.<br>A hibakódok az alábbiak:<br>01: Csatlakoztasson egy írható USB-meghajtót.   | —                           |
|  | —   | Hiba történt az USB-meghajtón. A feladat leállt. Válassza a <b>[Vége]</b> lehetőséget.<br>A hibakódok az alábbiak:<br>01: Az egyszerre menthető adatmennyiséget túllépte. Indítsa újra a rendszert vagy kapcsolja KI és BE a készüléket. Ha a hiba továbbra is előfordul, az USB-meghajtó nem kompatibilis a készülékkel. Használjon olyan USB-meghajtót, amely ezzel a készülékkel lett formázva. Ha az USB-meghajtó nem formázható, akkor sérült. Csatlakoztasson egy kompatibilis USB-meghajtót. | —                           |
| <b>Ütemezett tűzései feladatok száma túllépve.</b> | —   | A feladatok száma túllépte a késleltetett továbbításhoz beállított korlátot. Válassza a <b>[Vége]</b> lehetőséget. A feladat meg lett szakítva.<br>Várja meg, amíg a késleltetett továbbítás befejeződik, vagy szakítsa meg a késleltetett továbbítást, majd ismételje meg a feladatot.   | —                           |



**V**

|  |  |   |                             |
|--|--|---|-----------------------------|
| <b>Válasszon másik kazettát.</b>                                 | Megfelelő az Ön által kiválasztott kazetta?  | A megadott kazetta faxhoz használatos kazetta.<br>Válasszon másik érvényes kazettát. A nyomtatáshoz válassza a <b>[Tovább]</b> lehetőséget. | —                           |
| <b>Végezze el az Árnyalatgörbe-beállítást a Rendszermenüben.</b> | Hosszabb idejű használat után a környezeti hőmérséklet és a páratartalom a kimeneti színárnyalat kismértékű megváltozását okozhatja. | Futtassa a <b>[Tónusgörbe beállítás]</b> funkciót.  | <a href="#">7-43. oldal</a> |




\*1 Ha az Automatikus hibatörles **[Be]** opcióra van állítva, a feldolgozás a beállított idő elteltével automatikusan folytatódik. Az Auto hibatörlesre vonatkozó részletekért lásd:

➔ *Angol nyelvű használati útmutató*

## Küldési hiba értelmezése

| Hibakód | Üzenet  | Javító műveletek   | Oldalszám                         |
|---------|---|--|-----------------------------------|
| 1101    | Az e-mail üzenet elküldése sikertelen.<br>i-FAX küldése sikertelen. | Ellenőrizze az SMTP-kiszolgáló állomásnevét az Embedded Web Server RX vezérlőközponton.  | <a href="#">2-47. oldal</a>       |
|         | A küldés FTP-n sikertelen.  | Ellenőrizze az FTP állomásnevét.   | —                                 |
|         | A küldés SMB-n sikertelen.  | Ellenőrizze az SMB állomásnevét.   | <a href="#">5-20. oldal</a>       |
| 1102    | A küldés SMB-n sikertelen.  | Ellenőrizze az SMB beállításokat. <ul style="list-style-type: none"> <li>Bejelentkezési felhasználonév és bejelentkezési jelszó</li> </ul>  <b>FONTOS</b><br>Ha a küldő tartománybeli felhasználó, adja meg a tartomány nevét. <ul style="list-style-type: none"> <li>Állomásnév</li> <li>Elérési útvonal</li> </ul>                            | <a href="#">5-20. oldal</a>       |
|         | Az e-mail üzenet elküldése sikertelen.                              | Ellenőrizze a következőket az Embedded Web Server RX vezérlőközponton. <ul style="list-style-type: none"> <li>SMTP bejelentkezési felhasználonév és bejelentkezési jelszó</li> <li>POP3 bejelentkezési felhasználonév és bejelentkezési jelszó</li> <li>E-mail méretkorlátozás</li> </ul>  | <a href="#">2-47. oldal</a>       |
|         | Nem sikerült az i-FAX elküldése.                                    | Ellenőrizze a következőket az Embedded Web Server RX vezérlőközponton. <ul style="list-style-type: none"> <li>SMTP bejelentkezési felhasználonév és bejelentkezési jelszó</li> <li>POP3 bejelentkezési felhasználonév és bejelentkezési jelszó</li> </ul>  | Lásd: <b>FAX Operation Guide.</b> |
|         | A küldés FTP-n sikertelen.  | Ellenőrizze az FTP beállításokat. <ul style="list-style-type: none"> <li>Bejelentkezési felhasználonév és bejelentkezési jelszó</li> </ul>  <b>FONTOS</b><br>Ha a küldő tartománybeli felhasználó, adja meg a tartomány nevét. <ul style="list-style-type: none"> <li>Elérési útvonal</li> <li>A fogadó mappamegosztási engedélyei</li> </ul> | —                                 |



| Hibakód | Üzenet  | Javító műveletek   | Oldalszám                         |
|---------|---|--|-----------------------------------|
| 1103    | A küldés SMB-n sikertelen.  | Ellenőrizze az SMB beállításokat. <ul style="list-style-type: none"> <li>Bejelentkezési felhasználónév és bejelentkezési jelszó</li> </ul>  <b>FONTOS</b><br>Ha a küldő tartománybeli felhasználó, adja meg a tartomány nevét. <ul style="list-style-type: none"> <li>Elérési útvonal</li> <li>A fogadó mappamegosztási engedélyei</li> </ul> | <a href="#">5-20. oldal</a>       |
|         | A küldés FTP-n sikertelen.  | Ellenőrizze az FTP beállításokat. <ul style="list-style-type: none"> <li>Elérési útvonal</li> <li>A fogadó mappamegosztási engedélyei</li> </ul>   | —                                 |
| 1104    | Az e-mail üzenet elküldése sikertelen.                              | Ellenőrizze az e-mail címet.  <b>FONTOS</b><br>Ha a címet nem fogadja el a tartomány, nem lehet elküldeni az e-mailt.   | <a href="#">5-18. oldal</a>       |
|         | Nem sikerült az i-FAX elküldése.                                    | Ellenőrizze az i-FAX címet.  <b>FONTOS</b><br>Ha a címet nem fogadja el a tartomány, nem lehet elküldeni az e-mailt.  | Lásd: <b>FAX Operation Guide.</b> |
| 1105    | A küldés SMB-n sikertelen.  | Ellenőrizze az alábbi beállításokat.<br>[Kezdőoldal] gomb > [...] > [Rendszermenü] > [Hálózati beállítások] > „Hálózati beállítások” [Protokoll részletek] > [SMB Kliens (átvitel)]  | —                                 |
|         | Az e-mail üzenet elküldése sikertelen.                              | Válassza az SMTP beállításoknál a [Be] lehetőséget az Embedded Web Server RX programban.   | <a href="#">2-47. oldal</a>       |
|         | A küldés FTP-n sikertelen.  | Ellenőrizze az alábbi beállításokat.<br>[Kezdőoldal] gomb > [...] > [Rendszermenü] > [Hálózati beállítások] > „Hálózati beállítások” [Protokoll részletek] > [FTP Kliens (átvitel)]  | —                                 |
|         | i-FAX küldése sikertelen.   | Válassza az i-FAX beállításoknál a [Be] lehetőséget az Embedded Web Server RX programban.  | Lásd: <b>FAX Operation Guide.</b> |
| 1106    | Az e-mail üzenet elküldése sikertelen.<br>i-FAX küldése sikertelen. | Ellenőrizze az SMTP küldő címét az Embedded Web Server RX vezérlőközponton.  | <a href="#">2-47. oldal</a>       |
| 1131    | A küldés FTP-n sikertelen.  | Engedélyezze az SSL-t.<br>[Kezdőoldal] gomb > [...] > [Rendszermenü] > [Biztonsági beállítások] > „Hálózat” [SSL]  | —                                 |

| Hibakód | Üzenet  | Javító műveletek   | Oldalszám  |
|---------|---|--|--|
| 1132    | Az e-mail üzenet elküldése sikertelen.                              | Ellenőrizze a következőket az SMTP kiszolgálóval kapcsolatban. <ul style="list-style-type: none"> <li>Elérhető az SMTP over SSL funkció?</li> <li>Lehet alkalmazni titkosítást?</li> </ul>   | Lásd:<br><b>Embedded Web Server RX User Guide.</b> |
|         | A küldés FTP-n sikertelen.  | Ellenőrizze a következőket az FTP kiszolgálóval kapcsolatban: <ul style="list-style-type: none"> <li>Lehetséges FTPS használata?</li> <li>Lehet alkalmazni titkosítást?</li> </ul>   | —  |
| 1133    | A feladat visszavonva. Nyomja meg a <b>[Befejezés]</b> gombot.      | A kiszolgálótanúsítvány lejárt. Ellenőrizze a hálózat és az FTP beállításait. <ul style="list-style-type: none"> <li>Ellenőrizze a készülék dátum és idő beállítását.</li> <li>Gondoskodjon arról, hogy a kiszolgáló érvényes tanúsítványt használjon.</li> </ul>  | —  |
| 1134    | A feladat visszavonva. Nyomja meg a <b>[Befejezés]</b> gombot.      | Ellenőrizze a hálózatot és az Embedded Web Server RX vezérlőközpontot. <ul style="list-style-type: none"> <li>Hálózati beállítások: Protokoll, FTP Kliens (átvitel): Hash</li> </ul>   | —  |
| 2101    | A küldés SMB-n sikertelen.  | Ellenőrizze a hálózat és az SMB beállításait. <ul style="list-style-type: none"> <li>A hálózati kábel csatlakoztatva van.</li> <li>A hub nem működik megfelelően.</li> <li>A kiszolgáló nem működik megfelelően.</li> <li>Az állomás neve és IP-címe</li> <li>Portszám</li> </ul>  | —  |
|         | A küldés FTP-n sikertelen.  | Ellenőrizze a hálózat és az FTP beállításait. <ul style="list-style-type: none"> <li>A hálózati kábel csatlakoztatva van.</li> <li>A hub nem működik megfelelően.</li> <li>A kiszolgáló nem működik megfelelően.</li> <li>Az állomás neve és IP-címe</li> <li>Portszám</li> </ul>  | —  |
|         | Az e-mail üzenet elküldése sikertelen.<br>i-FAX küldése sikertelen. | Ellenőrizze a hálózatot és az Embedded Web Server RX vezérlőközpontot. <ul style="list-style-type: none"> <li>A hálózati kábel csatlakoztatva van.</li> <li>A hub nem működik megfelelően.</li> <li>A kiszolgáló nem működik megfelelően.</li> <li>A POP3 felhasználó POP3 kiszolgálójának neve</li> <li>SMTP kiszolgáló neve</li> </ul> | <a href="#">2-47. oldal</a>                        |

| Hibakód                      | Üzenet   | Javító műveletek   | Oldalszám                   |
|------------------------------|--|--|-----------------------------|
| 2102<br>2103                 | A küldés FTP-n sikertelen.   | Ellenőrizze a hálózatot. <ul style="list-style-type: none"> <li>A hálózati kábel csatlakoztatva van.</li> <li>A hub nem működik megfelelően.</li> <li>A kiszolgáló nem működik megfelelően.</li> </ul> | —                           |
|                              |  | Ellenőrizze a következőket az FTP kiszolgálóval kapcsolatban: <ul style="list-style-type: none"> <li>Lehetséges FTP használata?</li> <li>A kiszolgáló nem működik megfelelően.</li> </ul>              | —                           |
|                              | Az e-mail üzenet elküldése sikertelen.<br>i-FAX küldése sikertelen.  | Ellenőrizze a hálózatot. <ul style="list-style-type: none"> <li>A hálózati kábel csatlakoztatva van.</li> <li>A hub nem működik megfelelően.</li> <li>A kiszolgáló nem működik megfelelően.</li> </ul> | —                           |
| 2201<br>2202<br>2203<br>2231 | Az e-mail üzenet elküldése sikertelen.<br>A küldés FTP-n sikertelen.<br>A küldés SMB-n sikertelen.<br>Nem sikerült az i-FAX elküldése.   | Ellenőrizze a hálózatot. <ul style="list-style-type: none"> <li>A hálózati kábel csatlakoztatva van.</li> <li>A hub nem működik megfelelően.</li> <li>A kiszolgáló nem működik megfelelően.</li> </ul> | —                           |
| 2204                         | Az e-mail üzenet elküldése sikertelen.<br>i-FAX küldése sikertelen.  | Ellenőrizze az SMTP beállításainál az e-mailek megengedett maximális méretét az Embedded Web Server RX vezérlőközponton.   | <a href="#">2-47. oldal</a> |
| 3101                         | Az e-mail üzenet elküldése sikertelen.<br>i-FAX küldése sikertelen.  | Ellenőrizze a küldő és a fogadó hitelesítési módszereit egyaránt.  | —                           |
|                              | A küldés FTP-n sikertelen.   | Ellenőrizze a hálózatot. <ul style="list-style-type: none"> <li>A hálózati kábel csatlakoztatva van.</li> <li>A hub nem működik megfelelően.</li> <li>A kiszolgáló nem működik megfelelően.</li> </ul> | —                           |
| 3201                         | Az e-mail üzenet elküldése sikertelen.<br>i-FAX küldése sikertelen.  | Ellenőrizze a fogadó SMTP felhasználó-hitelesítési módszerét.  | —                           |
| 4801                         | A feladat visszavonva.<br>Nyomja meg a <b>[Befejezés]</b> gombot.  | Kapcsolja ki és be a főkapcsolót, majd kapcsolja vissza. Ha ez a hiba többször előfordul, jegyezze fel a megjelenő hibakódot, és forduljon a szervizképviselőhöz.                                      | —                           |
| 4802                         | Az e-mail üzenet elküldése sikertelen.<br>Az Embedded Web Server RX használatával ellenőrizze az egyes célállomások titkosító tanúsítványát<br>A feladat visszavonva.<br>Nyomja meg a <b>[Befejezés]</b> gombot. | Kapcsolja ki és be a főkapcsolót, majd kapcsolja vissza. Ha ez a hiba többször előfordul, jegyezze fel a megjelenő hibakódot, és forduljon a szervizképviselőhöz.                                      | —                           |

| Hibakód  | Üzenet  | Javító műveletek  | Oldalszám                  |
|--|---|---|----------------------------|
| 4803   | A feladat visszavonva.<br>Nyomja meg a <b>[Befejezés]</b> gombot. | A kiszolgálótanúsítvány lejárt.<br>Ellenőrizze a hálózat és az SMTP beállításait. <ul style="list-style-type: none"> <li>Ellenőrizze a készülék dátum és idő beállítását.</li> <li>Gondoskodjon arról, hogy a kiszolgáló érvényes tanúsítványt használjon.</li> </ul> | —                          |
| 4804   | A feladat visszavonva.<br>Nyomja meg a <b>[Befejezés]</b> gombot. | Ellenőrizze a hálózatot és az Embedded Web Server RX vezérlőközpontot. <ul style="list-style-type: none"> <li>Hálózati beállítások: Protokoll, SMTP (E-mail küldés): Hash</li> </ul>  | —                          |
| 0007<br>4201<br>4701<br>5101<br>5102<br>5103<br>5104<br>7101<br>7102<br>7103<br>720f | —   | Kapcsolja ki és be a főkapcsolót, majd kapcsolja vissza. Ha ez a hiba többször előfordul, jegyezze fel a megjelenő hibakódot, és forduljon a szervizképviselőhöz.   | <a href="#">2-9. oldal</a> |
| 9181   | —   | A beolvasott eredeti oldalainak száma meghaladja az elfogadható oldalszámot (999). A többletoldalakat külön küldje el.  | —                          |

# Beállítás/Karbantartás

## A beállítás és karbantartás áttekintése

Ha probléma tapasztalható a képekkel, és a beállítás vagy karbantartás futtatására figyelmeztető üzenet jelenik meg, a rendszermenüből futtassa a Beállítás/Karbantartás funkciót.

Az alábbi táblázat ismerteti a végrehajtható műveleteket.

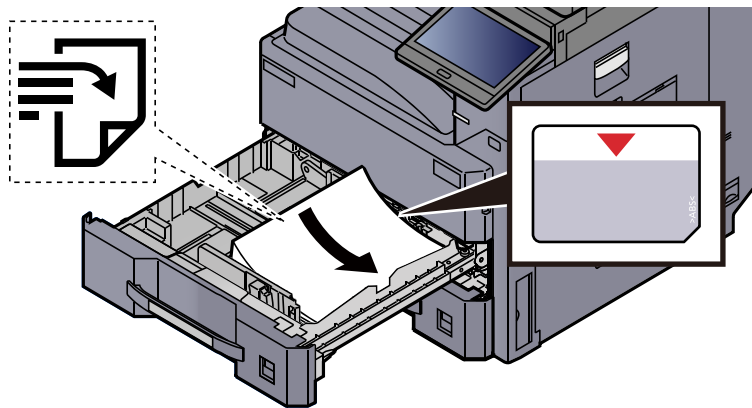
| Tétel                       | Leírás   | Oldalszám                   |
|-----------------------------|--|-----------------------------|
| <b>Tónusgörbe beállítás</b> | A nyomtatott eredmény színárnyalata eltérhet az eredetitől. Az eredeti színárnyalatának megőrzése érdekében hajtsa végre ezt a funkciót. | <a href="#">7-43. oldal</a> |
| <b>1. dobfrissítés</b>      | A képen lévő homályos részek megszüntetése.  | <a href="#">7-45. oldal</a> |
| <b>2. dobfrissítés</b>      | A képen megjelenő fehér pontok megszüntetése.  | <a href="#">7-45. oldal</a> |

## Tónusgörbe beállítás

Hosszabb használat után, vagy a környezeti hőmérséklet és páratartalom hatására a nyomtatott színárnyalat eltérhet az eredetitől. Az eredeti színárnyalatának megőrzése érdekében hajtsa végre ezt a funkciót.

A beállítás során összesen a készülék 2 mintaoldalt nyomtat (1 - 2.). A nyomtatott minták a beállítás során egymást követik.

### 1 Helyezzen be papírt.



#### ✓ MEGJEGYZÉS

- A papírt nyomtatási oldalával felfelé helyezze be.
- Miután kivette az új papírt a csomagolásból, pörgesse át a lapokat, és csak azután töltsse be a kazettákba.
  - ➔ [Kazetta feltöltése \(3-4. oldal\)](#)
- Betöltés előtt ellenőrizze, hogy a papír nincs-e felkunkorodva vagy meggyűrődve. Az összehajtott vagy meggyűrődött papír papírelakadást eredményezhet.
- Ellenőrizze, hogy a betöltött papír nem lépi-e túl a szintjelzést (lásd az alábbi ábrát).
- Ha a papírt a papír hosszúság- és a papírszélesség-vezető beállítása nélkül tölti be, a papír meggyűrődhet vagy elakadhat.

## 2 Jelenítse meg a képernyőt.

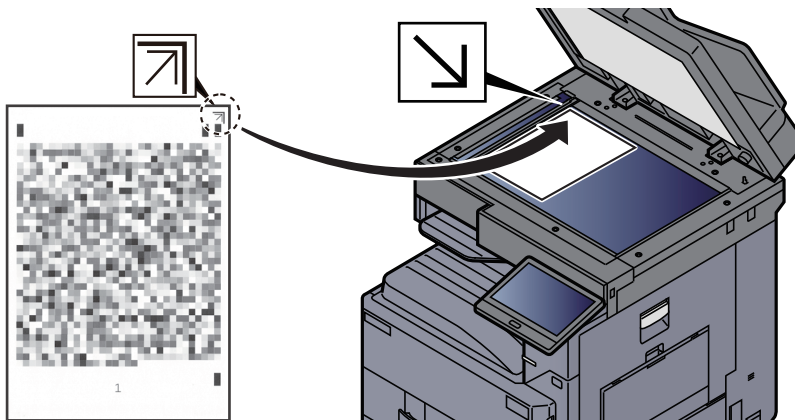
- 1 [Kezdőoldal] gomb > [...] > [Rendszermenü] > [Beállítás/Karbantartás] > „Képbeállítás” [Tónusgörbe beállítás]
- 2 Válassza a [Másolás/Nyomatás 600dpi] vagy a [Nyomatás (1200dpi)] lehetőséget.

### FONTOS

Válassza a [Nyomatás (1200dpi)] lehetőséget, ha a nyomtatási színárnyalat kimenetet 1200 dpi értékre szeretné állítani.

## 3 Állítsa be a tónusgörbét.

- 1 Válassza az [Indítás] lehetőséget. A készülék kinyomtat egy mintát.  
Ellenőrizze, hogy az „1” szám látható a minta alján.
- 2 Az ábrán látható módon a nyomtatott oldalt lefelé fordítva helyezze az üveglapra úgy, hogy a lap nyilakkal jelzett szélé hátrafelé nézzen.



- 3 Válassza az [Indítás] lehetőséget. A készülék beolvassa a mintát és a beállítás elindul.  
A készülék kinyomtatja a második mintát.
- 4 Ellenőrizze, hogy a „2”-es szám látható-e a minta alján, majd ismétlje meg a 2. és a 3. lépést a 2. minta beolvasásához.
- 5 Nyomja meg az [OK] gombot a beállítás befejezését jelző képernyőn.

## 1. dobfrissítés

A képen lévő homályos részek megszüntetése.

### FONTOS

Az 1. dobfrissítés nyomtatás közben nem hajtható végre. A dobfrissítést a nyomtatás befejezése után hajtsa végre.

#### 1 Jelenítse meg a képernyőt.

[Kezdőoldal] gomb > [...] > [Rendszermenü] > [Beállítás/ Karbantartás] > [Képbeállítás]

#### 2 Hajtsa végre a dobfrissítést.

„1. dobfrissítés” [Végrehajt] > [Indítás]

Az „1. dobfrissítés” elindul.

## 2. dobfrissítés

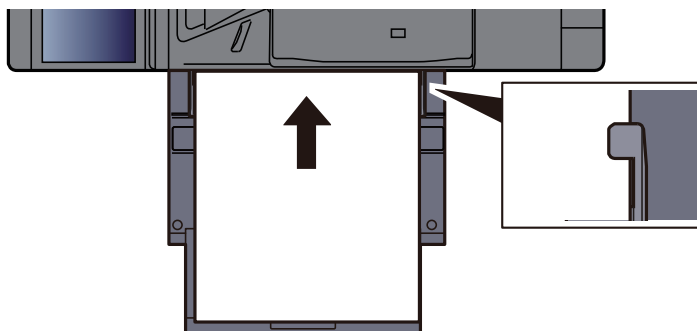
A fehér foltok eltávolítása a képről.

### FONTOS

A 2. dobfrissítés nyomtatás közben nem végezhető el. A dobfrissítést a nyomtatás befejezése után hajtsa végre.

#### 1 Helyezzen be papírt.

Töltsön Ledger vagy A3 méretű papírt a kézi adagolóba.



#### 2 Jelenítse meg a képernyőt.

[Kezdőoldal] gomb > [...] > [Rendszermenü] > [Beállítás/ Karbantartás] > [Képbeállítás]

#### 3 Hajtsa végre a dobfrissítést.

„2. dobfrissítés” [Végrehajt] > [Indítás]

A „2. dobfrissítés” elindul.

### FONTOS

A [2. dobfrissítés] futtatásakor a készülék néha kb. 80 másodpercig rezgő hangot ad ki, amíg a dobfrissítés be nem fejeződik. A kiadott papíron lévő toner szennyeződés normális és nem jelent meghibásodást.

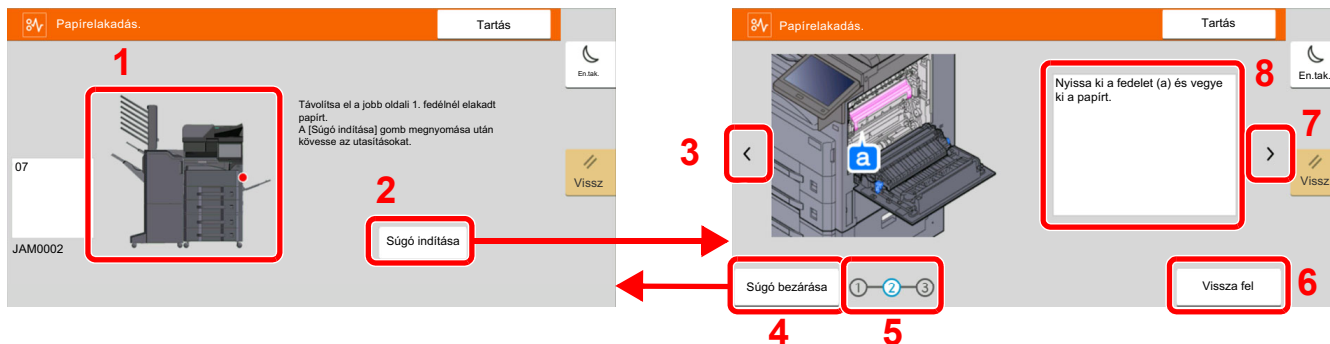
# Papírelakadás megszüntetése

Ha papírelakadás történik, a nyomtatás leáll, és a kezelőpanelen megjelenik a papírelakadás helye, valamint az alábbi üzenet.

„Papírelakadás.”

A papírelakadás megszüntetésével kapcsolatban tekintse át a következő eljárásokat.

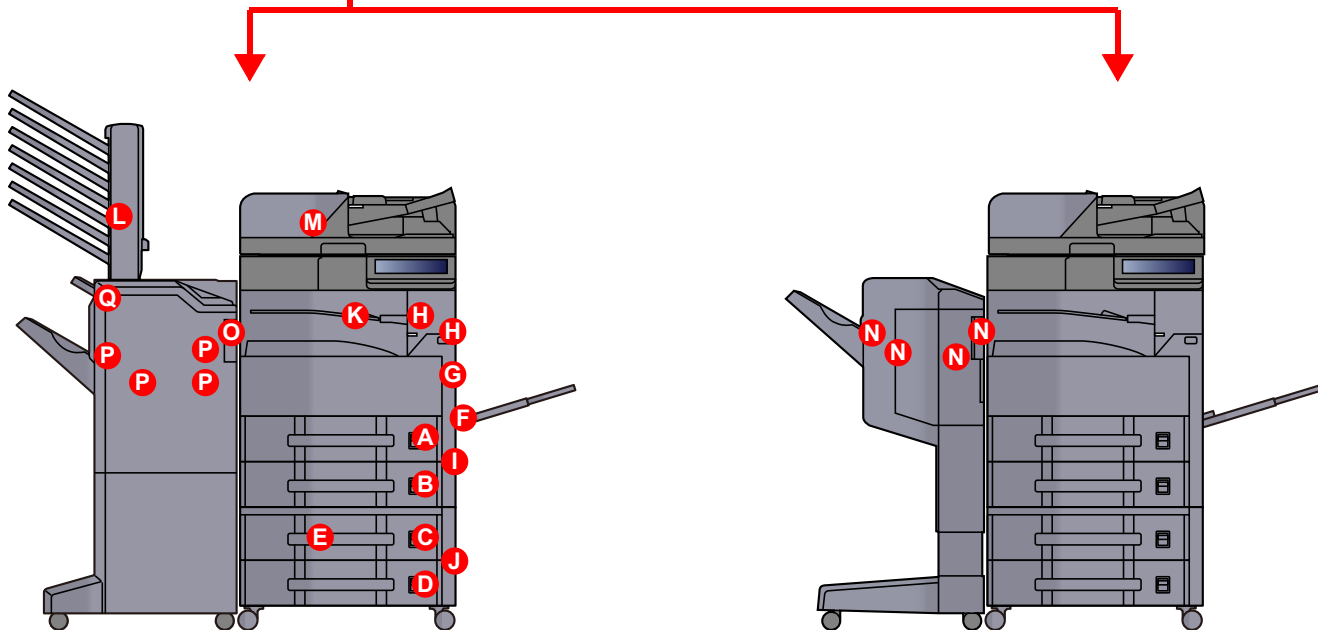
## Az elakadás helyére utaló jelzőfények



- 1 A papírelakadás helyét mutatja.
- 2 Megjeleníti a Súgó képernyőt. A Súgó képernyő ismerteti az elakadás megszüntetésének módját.
- 3 Visszalép az előző lépésre.
- 4 Erre kattintva a Súgó képernyő bezáródik, és visszatér az eredeti képernyő.
- 5 A kiválasztott lépést mutatja.
- 6 Visszalép az 1. lépésre.
- 7 A következő lépésre lép.
- 8 Az eltávolítás műveletét mutatja.



Ha papírelakadás történik, a papírelakadás helye megjelenik az érintőképernyőn, valamint megjelennek az utasítások is.



| Papírelakadás helye jelző | Papírelakadás helye          | Oldalszám                   |
|---------------------------|------------------------------|-----------------------------|
| A                         | 1. kazetta                   | <a href="#">7-48. oldal</a> |
| B                         | 2. kazetta                   | <a href="#">7-50. oldal</a> |
| C                         | 3. kazetta (500 lap x 2)     | <a href="#">7-52. oldal</a> |
|                           | 3. kazetta (1 500 lap x 1)   | <a href="#">7-54. oldal</a> |
| D                         | 4. kazetta (500 lap x 2)     | <a href="#">7-52. oldal</a> |
| E                         | 4. kazetta (1 500 lap x 2)   | <a href="#">7-57. oldal</a> |
| F                         | Kézi adagoló tálca           | <a href="#">7-60. oldal</a> |
| G                         | Duplex egység                | <a href="#">7-65. oldal</a> |
| H                         | Belső tálca / Rögztítőegység | <a href="#">7-63. oldal</a> |
| I                         | 2. jobb oldali fedél         | <a href="#">7-65. oldal</a> |
| J                         | 3. jobb oldali fedél         | <a href="#">7-66. oldal</a> |
| K                         | Áthidaló egység              | <a href="#">7-67. oldal</a> |
| L                         | Postafiók                    | <a href="#">7-68. oldal</a> |

| Papírelakadás helye jelző | Papírelakadás helye            | Oldalszám  |
|---------------------------|--------------------------------|--|
| <b>M</b>                  | Dokumentumadagoló              | <a href="#">7-69. oldal</a><br><a href="#">7-71. oldal</a> |
| <b>N</b>                  | 1 000 lapos dokumentumfinisher | <a href="#">7-72. oldal</a>                                |
| <b>O</b>                  | 3 000 lapos finisher (Belső)   | <a href="#">7-75. oldal</a>                                |
| <b>P</b>                  | 3 000 lapos finisher (A tálca) | <a href="#">7-77. oldal</a>                                |
| <b>Q</b>                  | 3 000 lapos finisher (B tálca) | <a href="#">7-80. oldal</a>                                |

A papírelakadás megszüntetése után a gép ismét bemelegszik, és a hibaüzenet eltűnik. A gép az elakadáskor nyomtatott oldal nyomtatásával folytatja a feladatot.

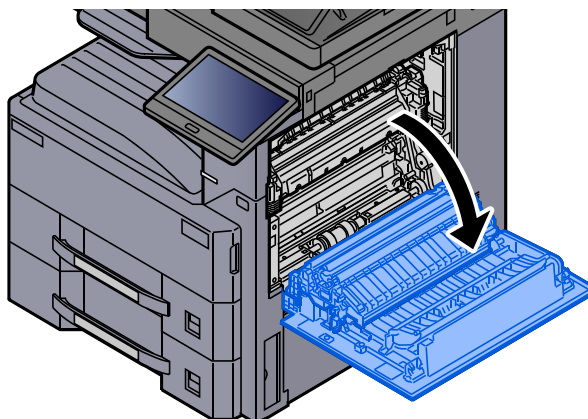
## Távolítsa el az 1. kazettában elakadt papírt

Az alábbiakban példaként az 1. kazetta műveleteit ismertetjük.

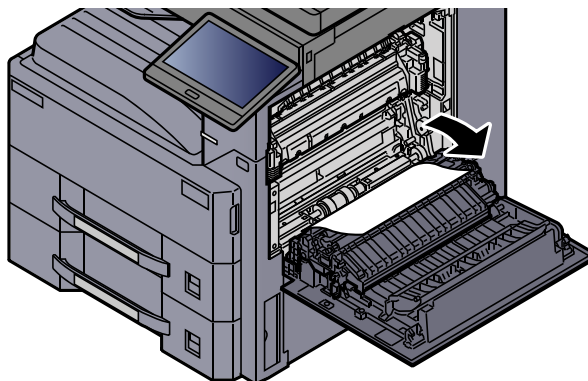
### FIGYELEM!

- Ne használja fel újra az elakadt papírokat.
- Ha eltávolítás közben a papír elszakadt, távolítson el minden maradék papírdarabot a készülék belsejéből. A készülékben maradt papírdarabok további elakadásokat okozhatnak.

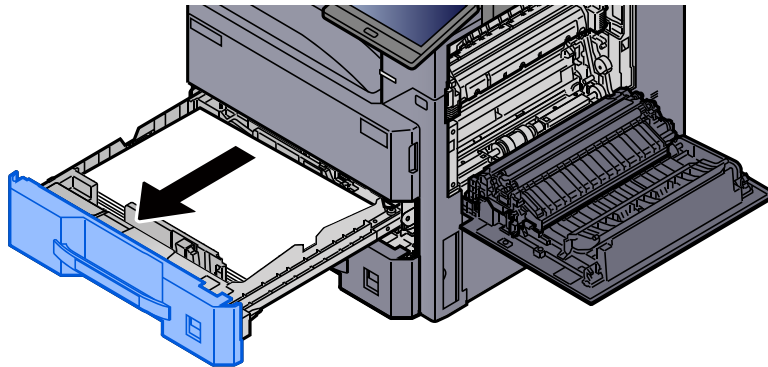
### 1 Nyissa ki az 1. jobb oldali fedelet.



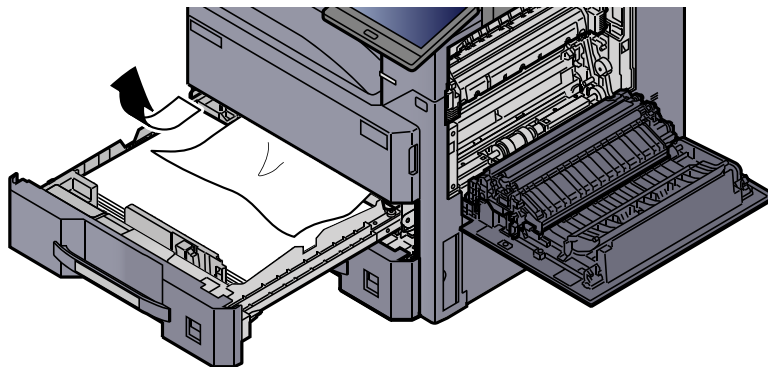
### 2 Távolítsa el az elakadt papírt.



**3 Nyissa le maga felé teljesen az 1. kazettát.**

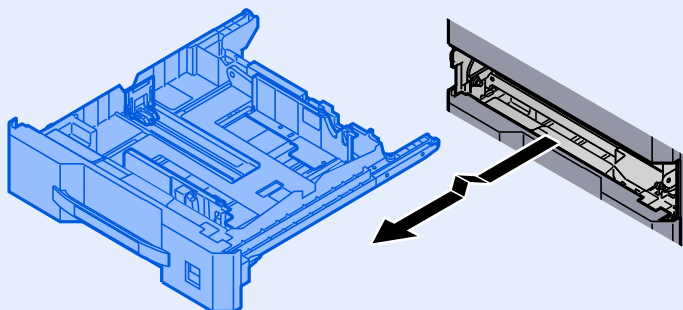


**4 Távolítsa el az elakadt papírt.**

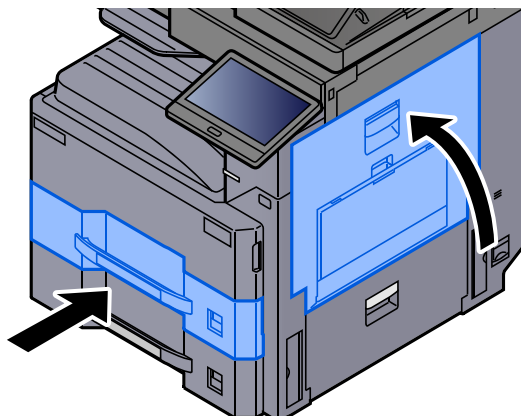


**FONTOS**

A kazetta kivehető.



**5 Az 1. jobb oldali fedelet és a 1. kazettát nyomja vissza a helyére.**

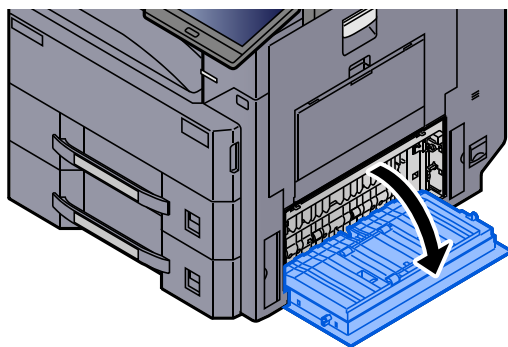


## Távolítsa el a 2. kazettában elakadt papírt

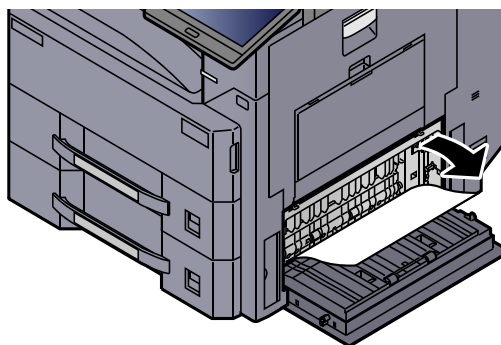
### FIGYELEM!

- Ne használja fel újra az elakadt papírokat.
- Ha eltávolítás közben a papír elszakadt, távolítson el minden maradék papírdarabot a készülék belsejéből. A készülékben maradt papírdarabok további elakadásokat okozhatnak.

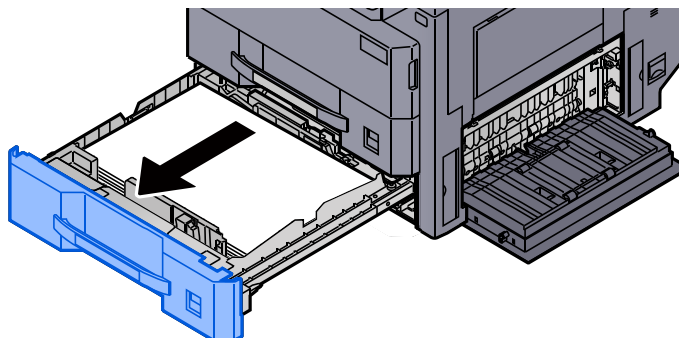
#### **1** Nyissa ki a 2. jobb oldali fedelet.



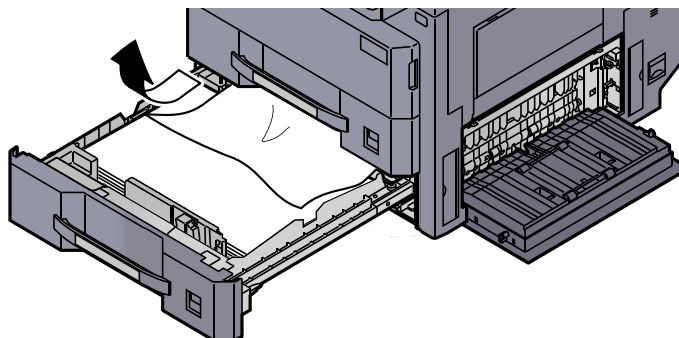
#### **2** Távolítsa el az elakadt papírt.



#### **3** Nyissa le maga felé teljesen a 2. kazettát.

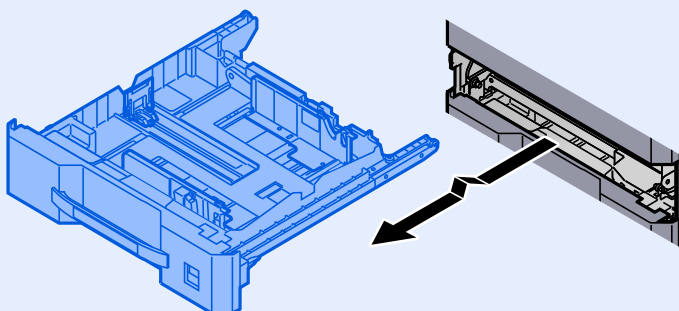


#### 4 Távolítsa el az elakadt papírt.

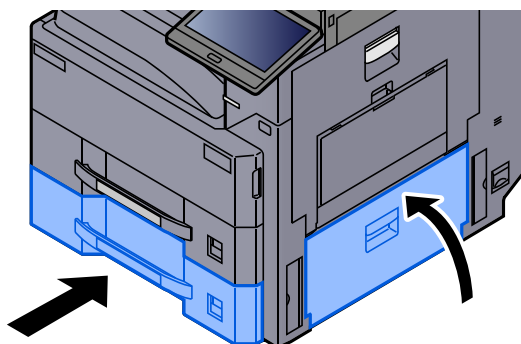


#### FONTOS

A kazetta kivehető.



#### 5 A 2. jobb oldali fedelet és a 2. kazettát nyomja vissza a helyére.



## Távolítsa el a 3. kazettában elakadt papírt (500 lap x 2)

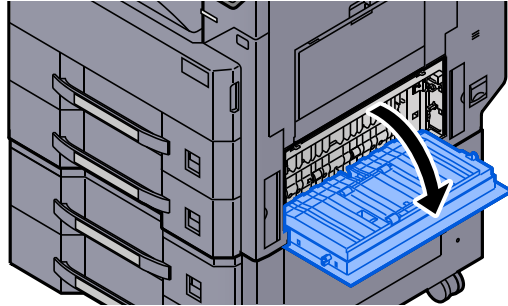
Az alábbiak ismertetik a 3. kazettát.



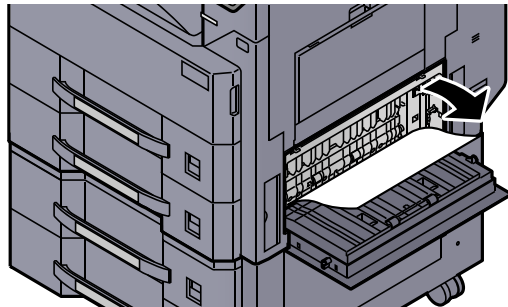
### FIGYELEM!

- Ne használja fel újra az elakadt papírokat.
- Ha eltávolítás közben a papír elszakadt, távolítson el minden maradék papírdarabot a készülék belsejéből. A készülékben maradt papírdarabok további elakadásokat okozhatnak.

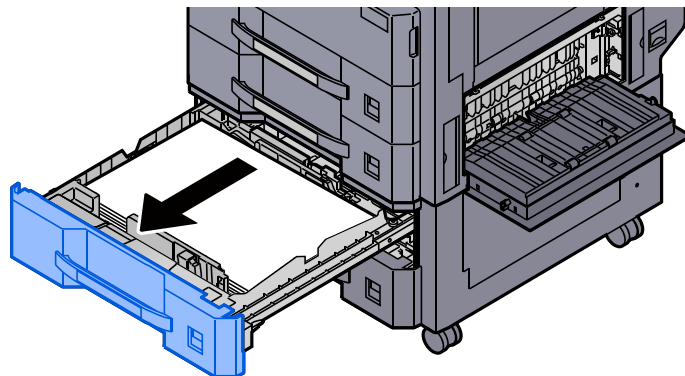
### 1 Nyissa ki a 2. jobb oldali fedelet.



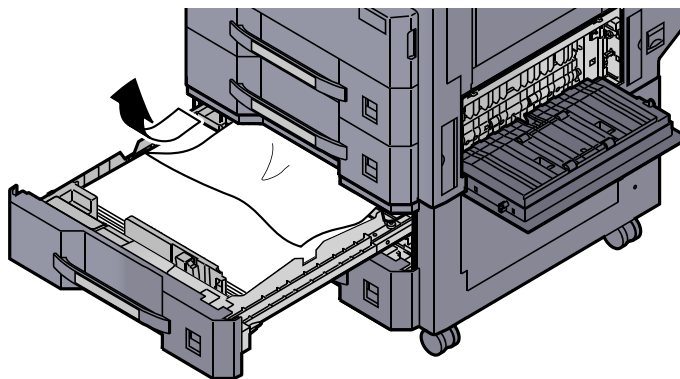
### 2 Távolítsa el az elakadt papírt.



### 3 Nyissa le maga felé teljesen a 3. kazettát.

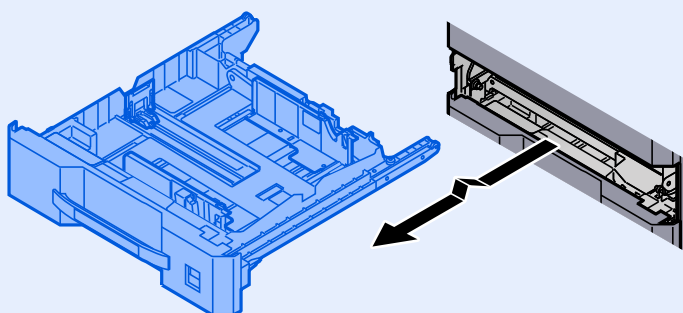


#### 4 Távolítsa el az elakadt papírt.

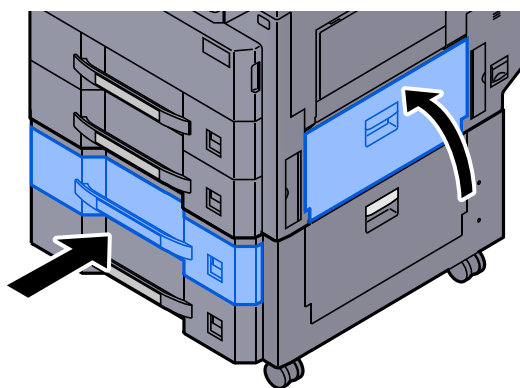


#### FONTOS

A kazetta kivehető.



#### 5 A 2. jobb oldali fedelet és a 3. kazettát nyomja vissza a helyére.

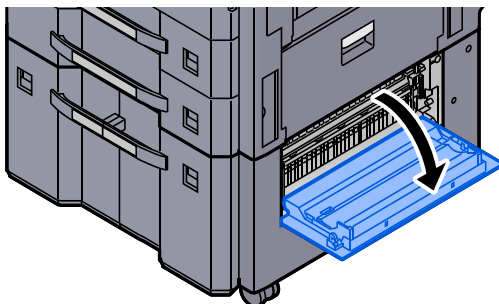


## Távolítsa el a 3. kazettában elakadt papírt (1 500 lap x 2)

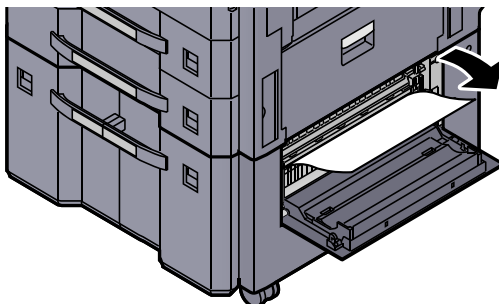
### FIGYELEM!

- Ne használja fel újra az elakadt papírokat.
- Ha eltávolítás közben a papír elszakadt, távolítson el minden maradék papírdarabot a készülék belsejéből. A készülékben maradt papírdarabok további elakadásokat okozhatnak.

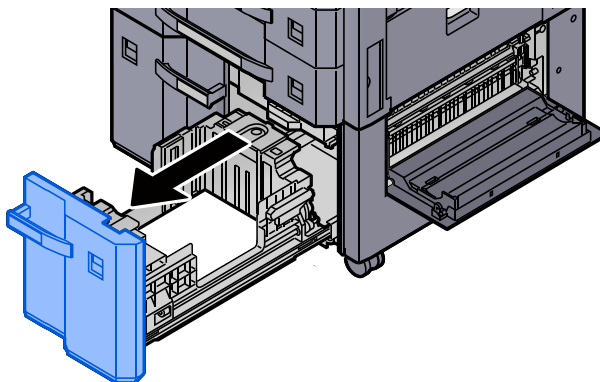
#### 1 Nyissa ki a 3. jobb oldali fedelet.



#### 2 Távolítsa el az elakadt papírt.

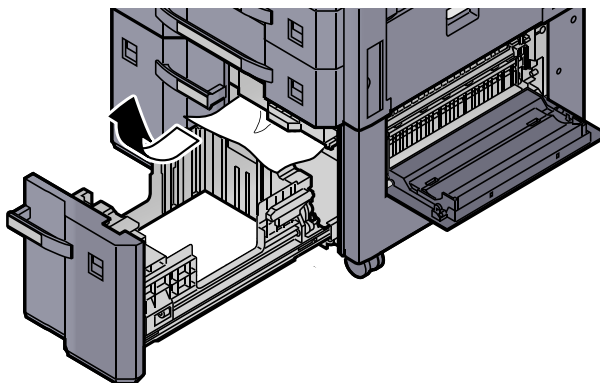


#### 3 Nyissa le maga felé teljesen a 3. kazettát.

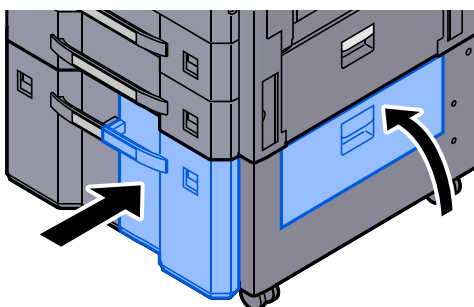




#### 4 Távolítsa el az elakadt papírt.



#### 5 A 3. jobb oldali fedelet és a 3. kazettát nyomja vissza a helyére.



## Távolítsa el a 4. kazettában elakadt papírt (500 lap x 2)

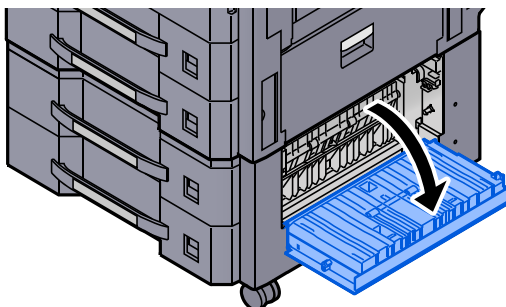
Az alábbiak ismertetik a 3. kazettát.



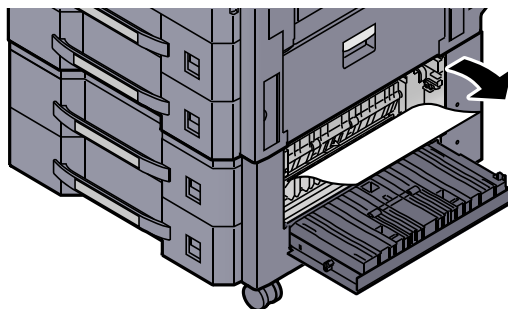
### FIGYELEM!

- Ne használja fel újra az elakadt papírokat.
- Ha eltávolítás közben a papír elszakadt, távolítson el minden maradék papírdarabot a készülék belsejéből. A készülékben maradt papírdarabok további elakadásokat okozhatnak.

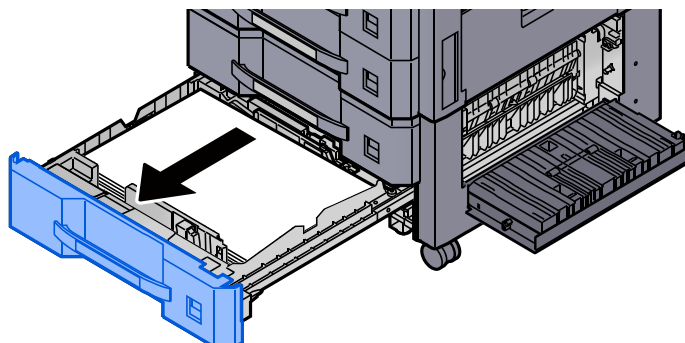
#### 1 Nyissa ki a 3. jobb oldali fedelet.



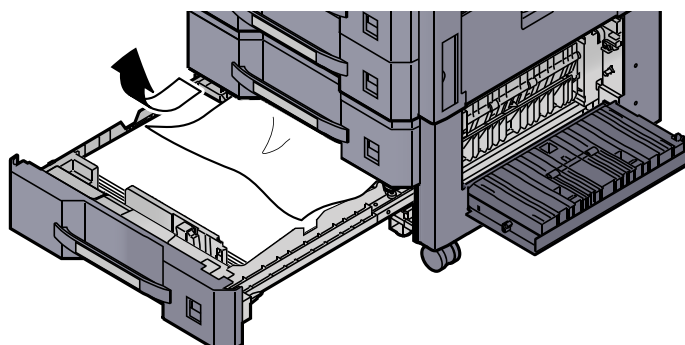
## 2 Távolítsa el az elakadt papírt.



## 3 Nyissa le maga felé teljesen a 4. kazettát.

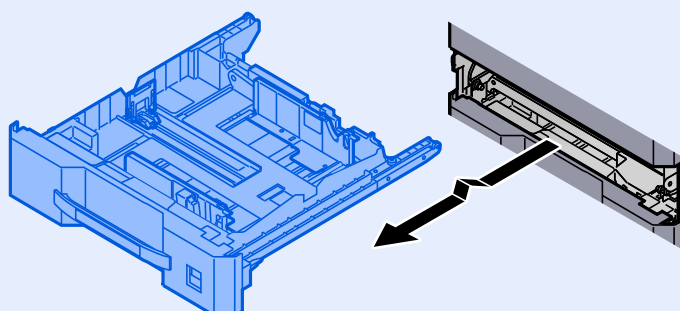


## 4 Távolítsa el az elakadt papírt.

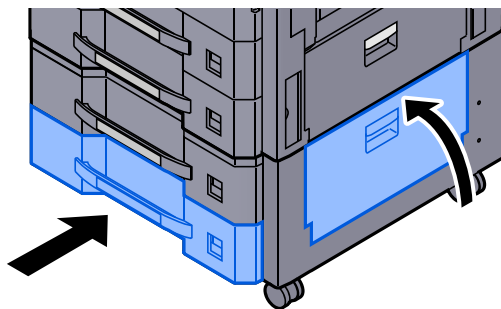


### FONTOS

A kazetta kivehető.



**5 A 3. jobb oldali fedelet és a 4. kazettát nyomja vissza a helyére.**



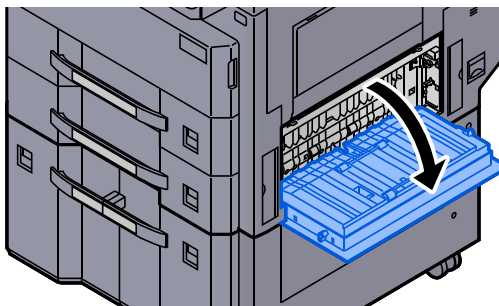
**Távolítsa el a 4. kazettában elakadt papírt  
(1 500 lap x 2)**



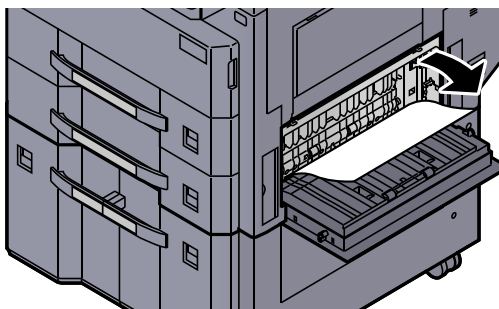
**FIGYELEM!**

- Ne használja fel újra az elakadt papírokat.
- Ha eltávolítás közben a papír elszakadt, távolítson el minden maradék papírdarabot a készülék belsejéből. A készülékben maradt papírdarabok további elakadásokat okozhatnak.

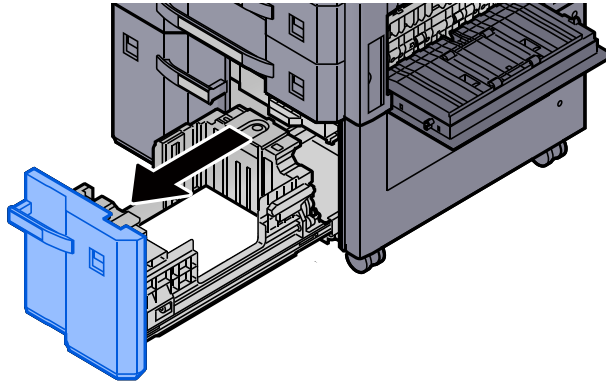
**1 Nyissa ki a 2. jobb oldali fedelet.**



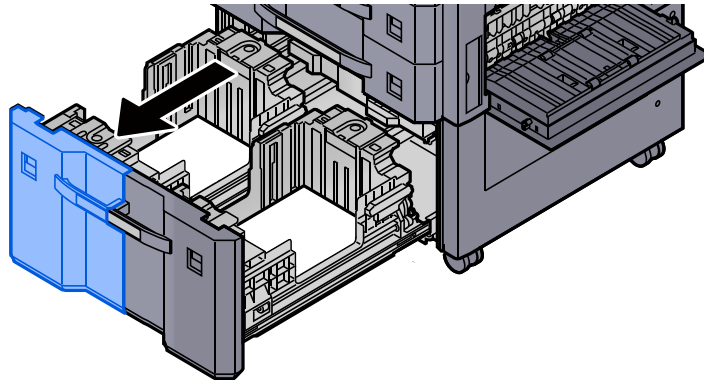
**2 Távolítsa el az elakadt papírt.**



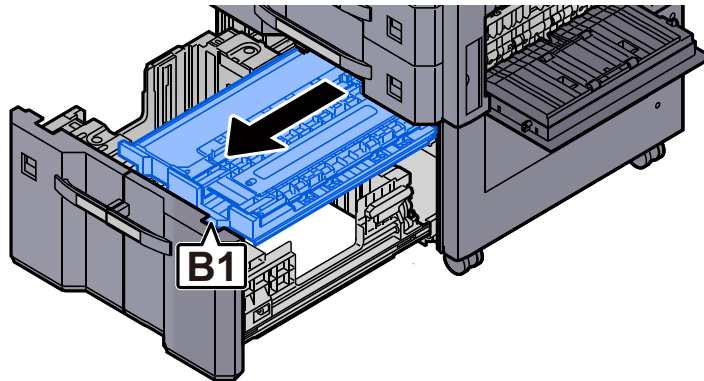
**3 Nyissa le maga felé teljesen a 3. kazettát.**



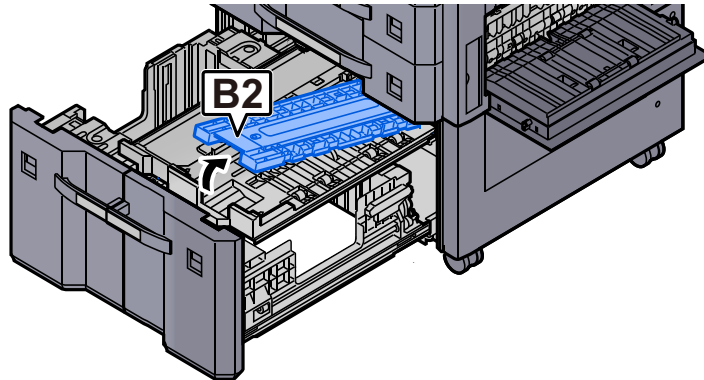
**4 Nyissa le maga felé teljesen a 4. kazettát.**



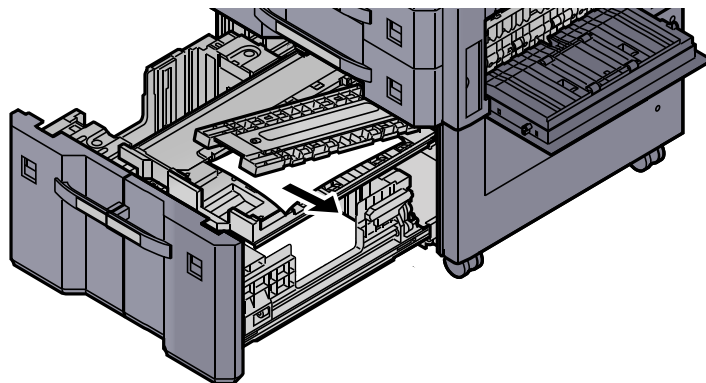
**5 Húzza ki a papíradagoló egységet (B1).**



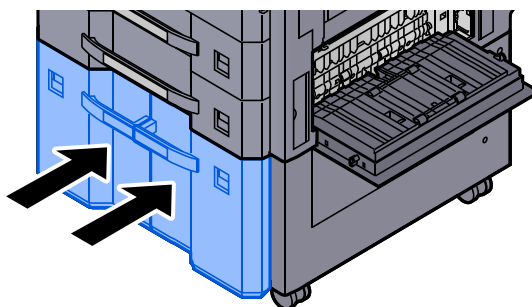
**6 Nyissa a fedelet (B2).**



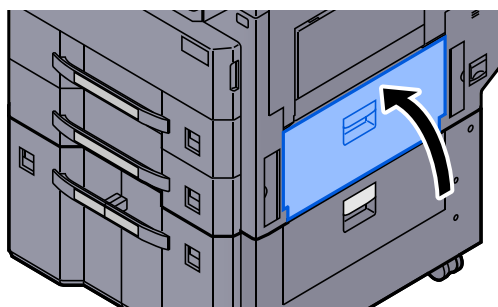
**7 Távolítsa el az elakadt papírt.**



**8 A papíradagolót, a 3. kazettát és a 4. kazettát nyomja vissza a helyére.**



**9 Helyezze vissza a fedelet az eredeti helyére.**

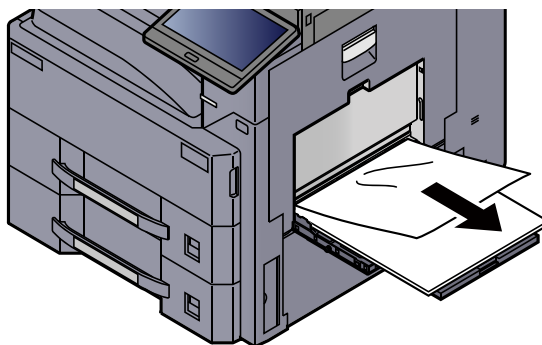


## Távolítsa el a kézi adagolóban elakadt papírt

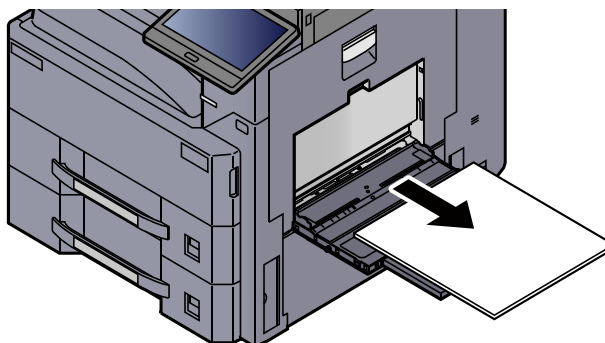
### FIGYELEM!

- Ne használja fel újra az elakadt papírokat.
- Ha eltávolítás közben a papír elszakadt, távolítson el minden maradék papírdarabot a készülék belsejéből. A készülékben maradt papírdarabok további elakadásokat okozhatnak.

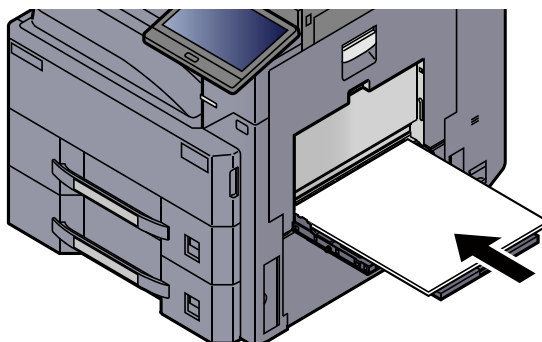
#### **1** Távolítsa el az elakadt papírt.



#### **2** Távolítson el minden papírt.



#### **3** Töltsön be újra papírt.

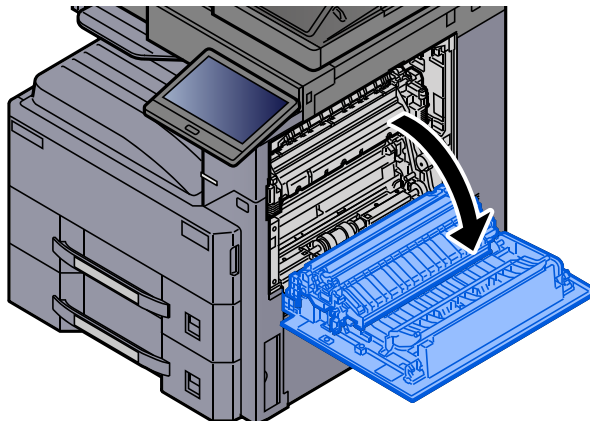


## Távolítsa el a duplex egységben elakadt papírt

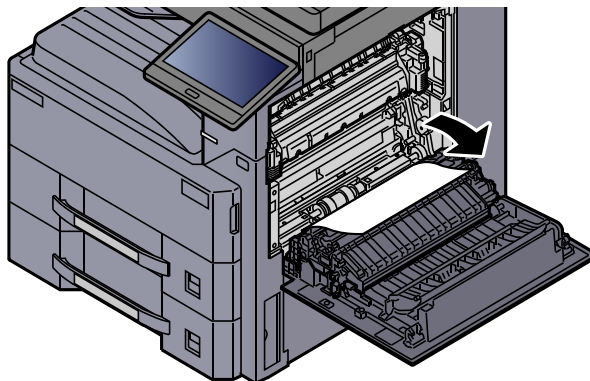
### FIGYELEM!

A rögzítőegység nagyon forró. Az égési sérülés veszélye miatt legyen nagyon körültekintő, amikor ezen a területen dolgozik.

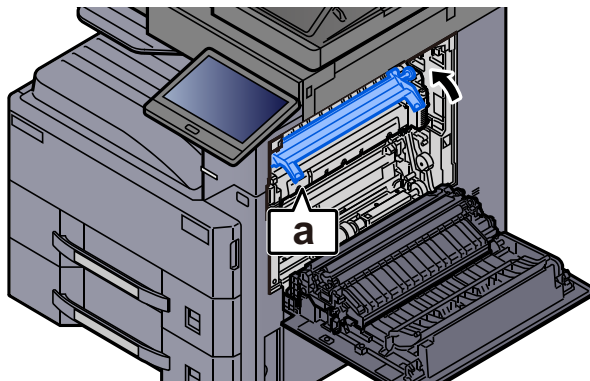
- 1** Nyissa ki az 1. jobb oldali fedelet.



- 2** Távolítsa el az elakadt papírt.

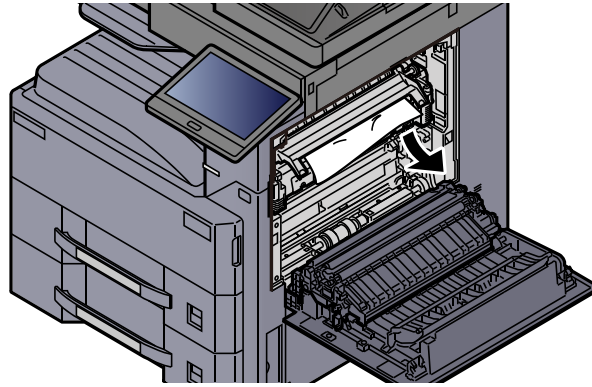


- 3** Nyissa ki a fixáló egység fedelét (a).

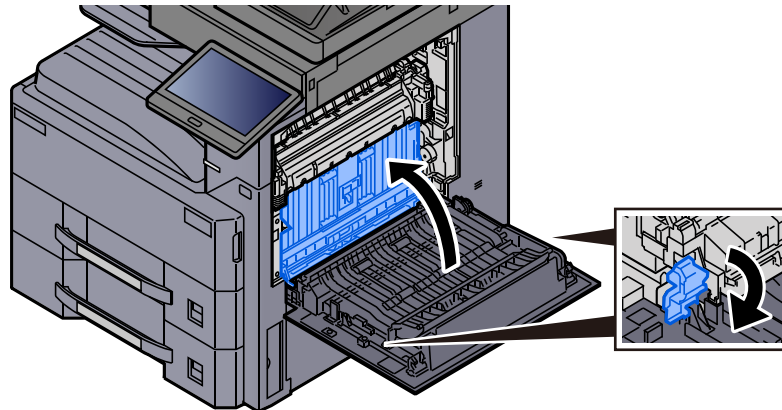




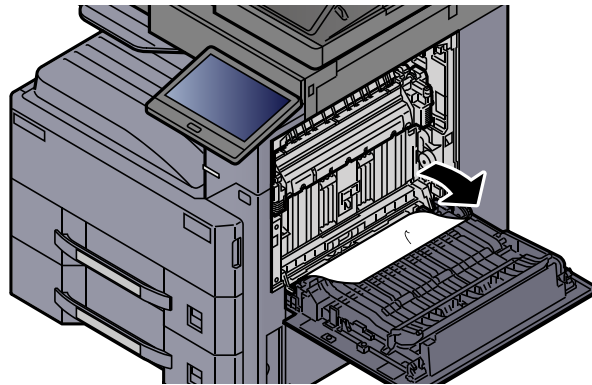
**4 Távolítsa el az elakadt papírt.**



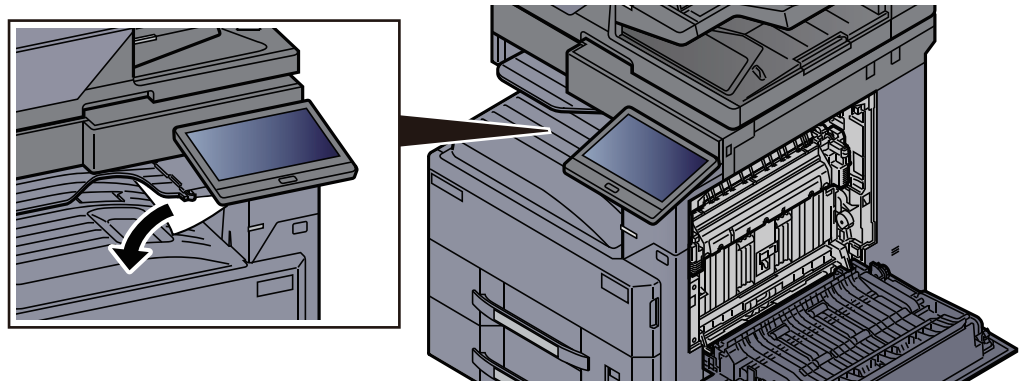
**5 Emelje fel a duplex egységet.**



**6 Távolítsa el az elakadt papírt.**

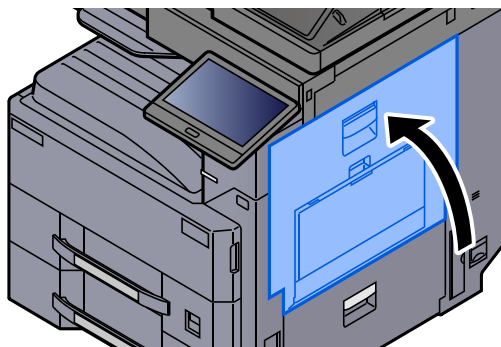


**7 Távolítsa el a papírt a papírkiadóból.**





## 8 Helyezze vissza a fedelet az eredeti helyére.



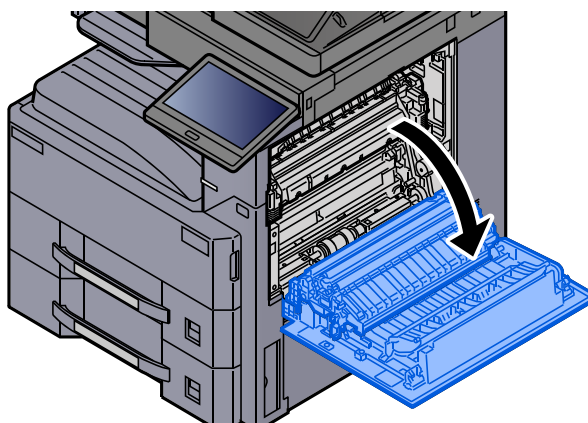
## Távolítsa el a belső tálcában/rögzítőegységben elakadt papírt



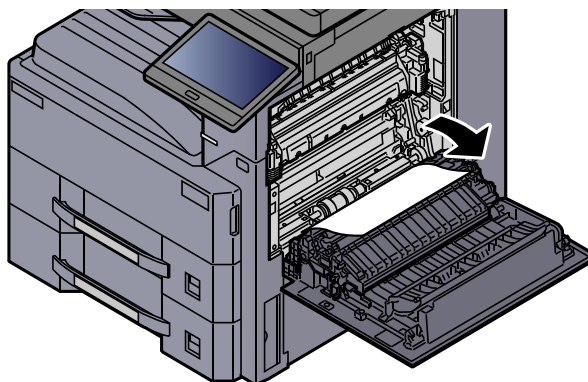
### FIGYELEM!

A rögzítőegység nagyon forró. Az égési sérülés veszélye miatt legyen nagyon körültekintő, amikor ezen a területen dolgozik.

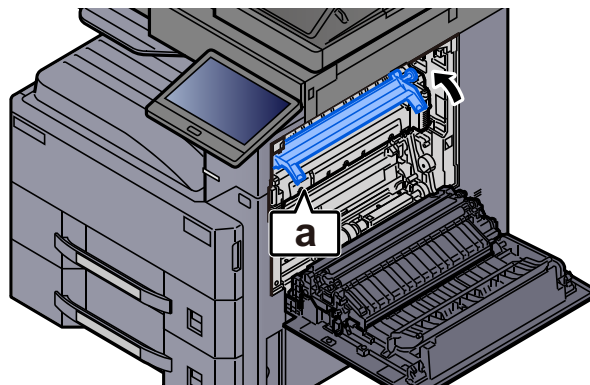
### 1 Nyissa ki az 1. jobb oldali fedelet.



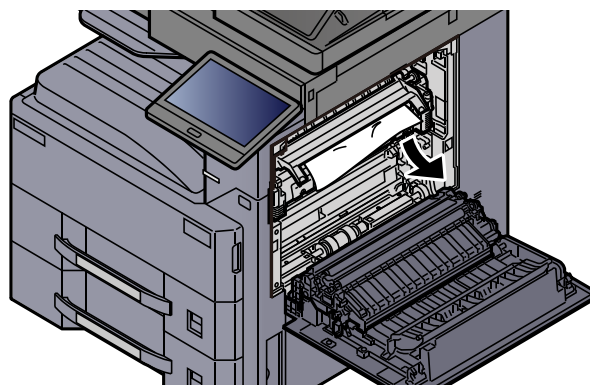
### 2 Távolítsa el az elakadt papírt.



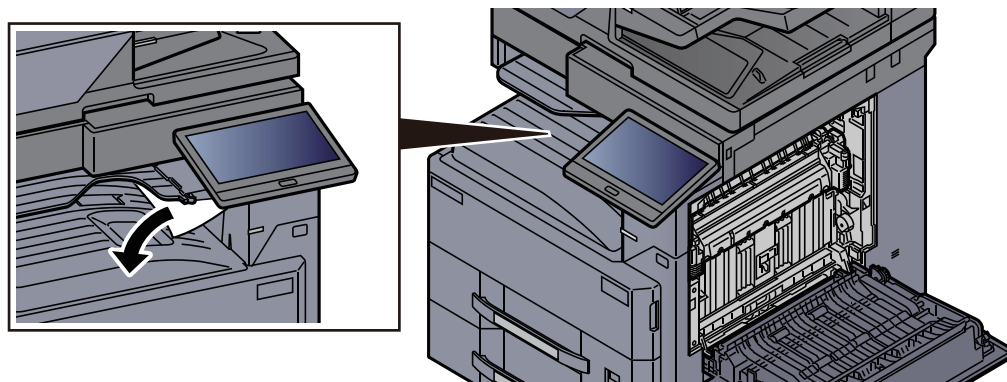
**3 Nyissa ki a fixáló egység fedelét (a).**



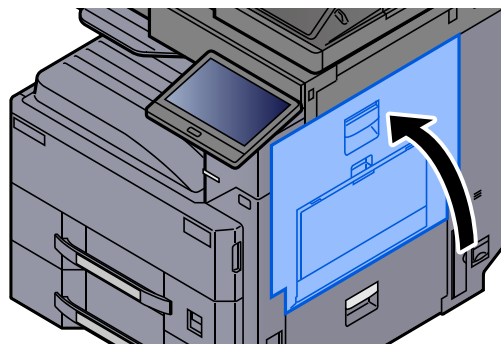
**4 Távolítsa el az elakadt papírt.**



**5 Távolítsa el a papírt a papírkiadóból.**



**6 Helyezze vissza a fedelet az eredeti helyére.**

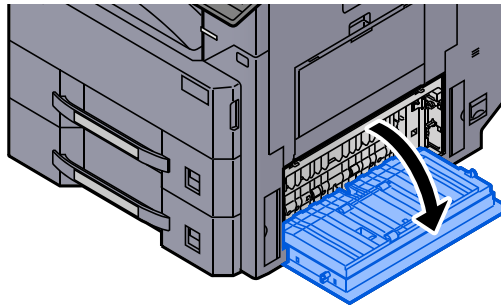


## Távolítsa el a 2. jobb oldali fedélben elakadt papírt

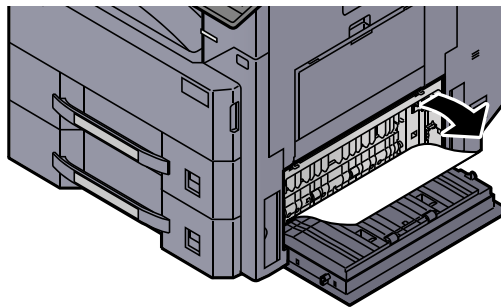
### FIGYELEM!

A rögzítőegység nagyon forró. Az égési sérülés veszélye miatt legyen nagyon körültekintő, amikor ezen a területen dolgozik.

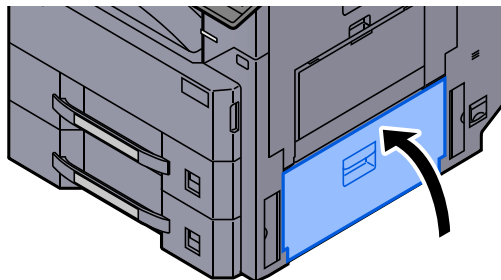
- 1 Nyissa ki a 2. jobb oldali fedelet.**



- 2 Távolítsa el az elakadt papírt.**



- 3 Helyezze vissza a fedelet az eredeti helyére.**

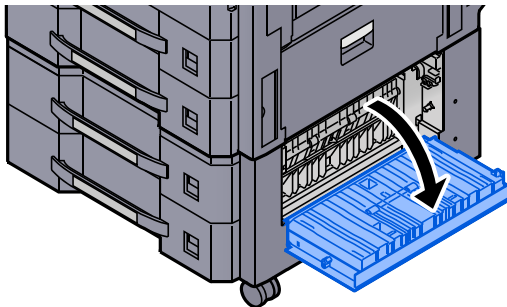


## Távolítsa el a 3. jobb oldali fedélben elakadt papírt (500 lap x 2/1 500 lap x 2)

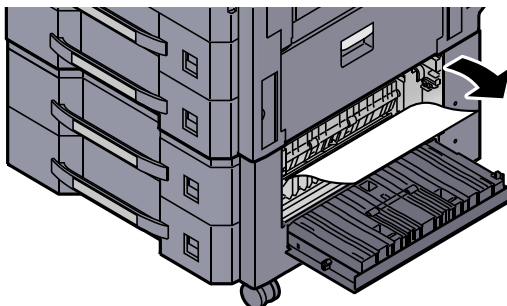
### FIGYELEM!

- Ne használja fel újra az elakadt papírokat.
- Ha eltávolítás közben a papír elszakadt, távolítson el minden maradék papírdarabot a készülék belsejéből. A készülékben maradt papírdarabok további elakadásokat okozhatnak.

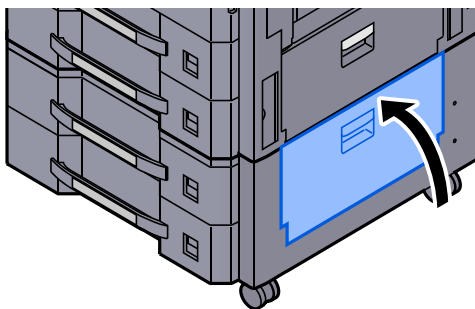
#### 1 Nyissa ki a 3. jobb oldali fedelet.



#### 2 Távolítsa el az elakadt papírt.



#### 3 Helyezze vissza a fedelet az eredeti helyére.

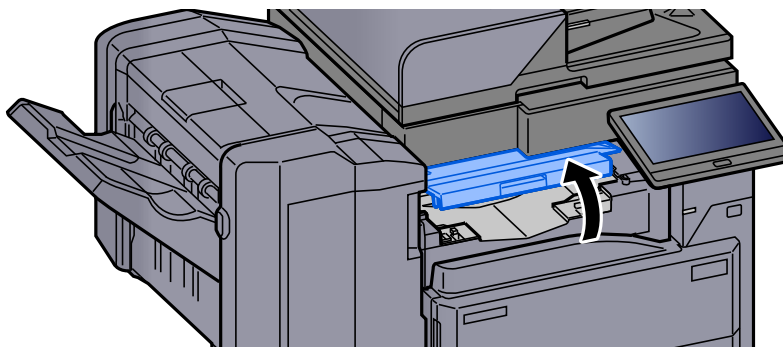


## Távolítsa el az áthidaló egységben elakadt papírt

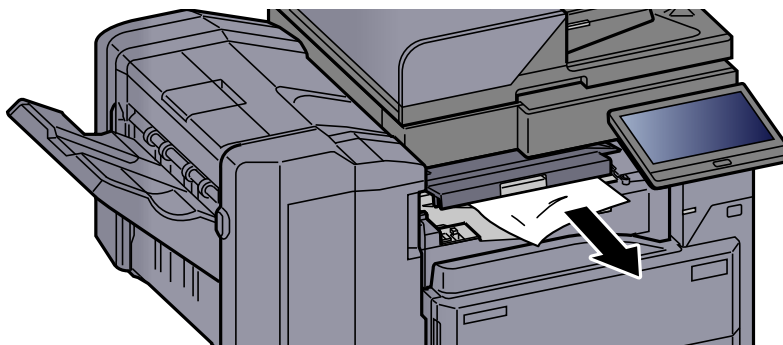
### FIGYELEM!

- Ne használja fel újra az elakadt papírokat.
- Ha eltávolítás közben a papír elszakadt, távolítson el minden maradék papírdarabot a készülék belsejéből. A készülékben maradt papírdarabok további elakadásokat okozhatnak.

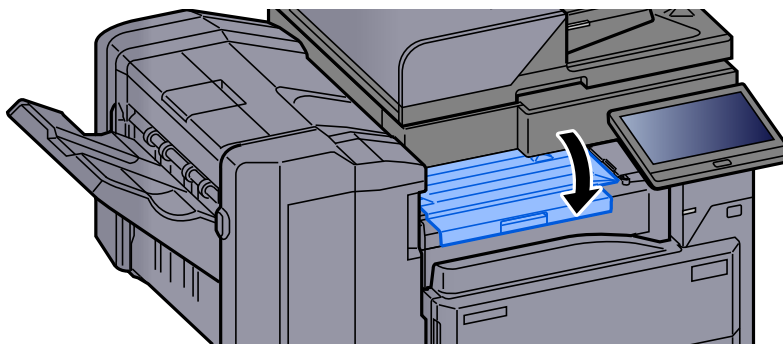
#### **1** Nyissa ki az áthidaló egység fedelét.



#### **2** Távolítsa el az elakadt papírt.



#### **3** Zárja be a fedelet.

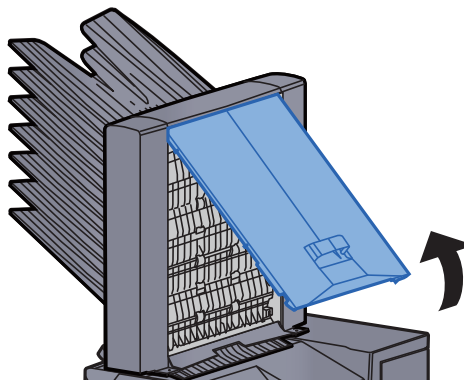


## Távolítsa el a postafiókban elakadt papírt

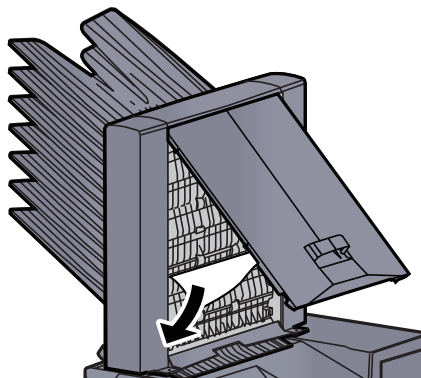
### FIGYELEM!

- Ne használja fel újra az elakadt papírokat.
- Ha eltávolítás közben a papír elszakadt, távolítson el minden maradék papírdarabot a készülék belsejéből. A készülékben maradt papírdarabok további elakadásokat okozhatnak.

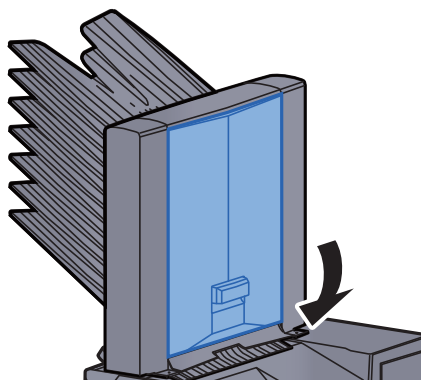
### 1 Nyissa ki a postafiók fedelét.



### 2 Távolítsa el az elakadt papírt.



### 3 Zárja be a fedelet.

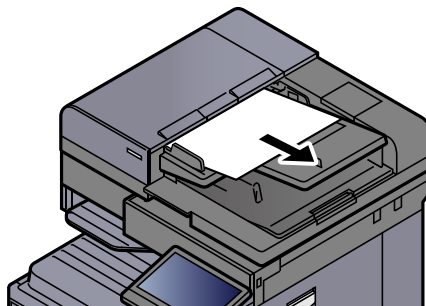


## Távolítsa el a dokumentumadagolóban elakadt papírt (Automatikus fordítás)

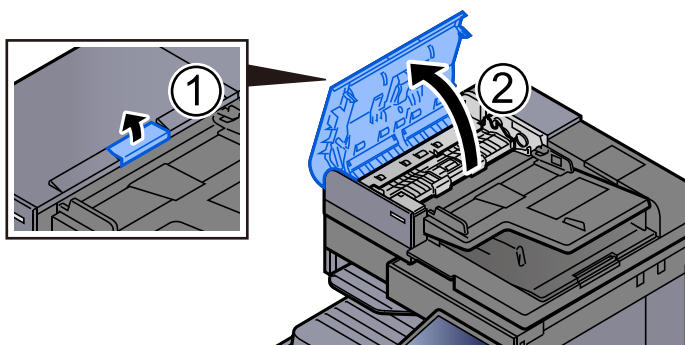
### FIGYELEM!

Ha eltávolítás közben a papír elszakadt, távolítson el minden maradék papírdarabot a készülék belsejéből. A készülékben maradt papírdarabok további elakadásokat okozhatnak.

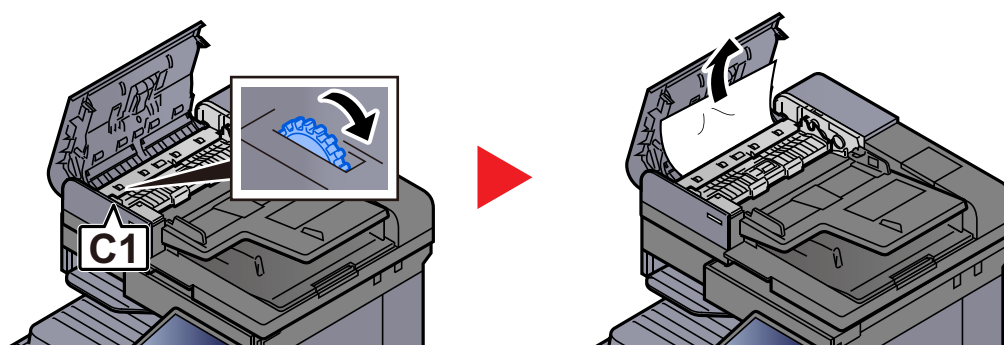
- 1 Vegye ki az eredetit az eredeti adagolójából.**



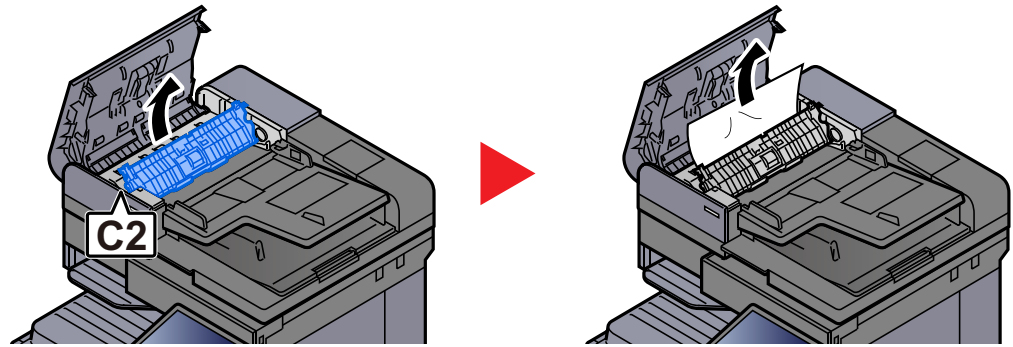
- 2 Nyissa ki a dokumentumadagoló fedelelet.**



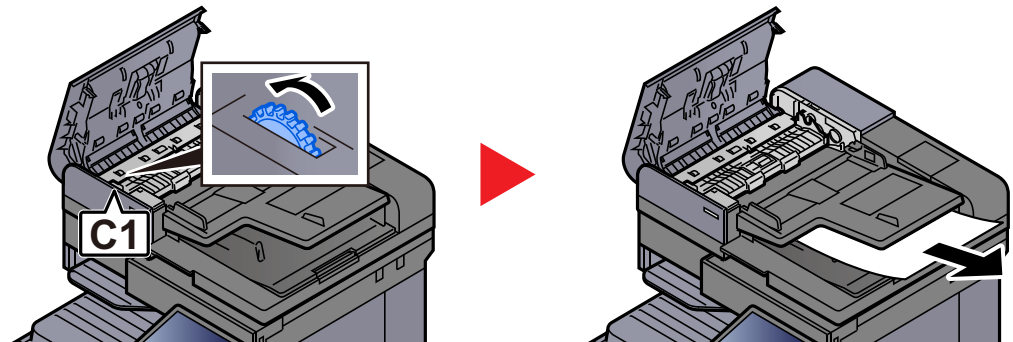
- 3 A tárcsát (C1) elforgatva távolítsa el az elakadt papírt.**



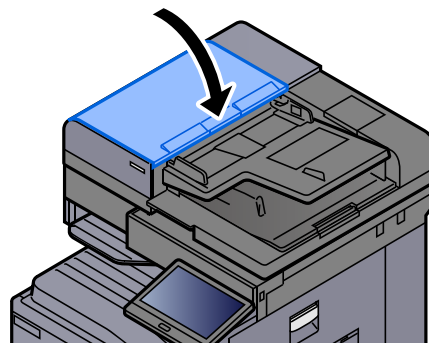
- 4 Nyissa ki a fordító egységet (C2), és távolítsa el az elakadt papírt.**



- 5 A tárcsát (C1) elforgatva távolítsa el az elakadt papírt.**



- 6 Helyezze vissza a fedelet az eredeti helyére.**



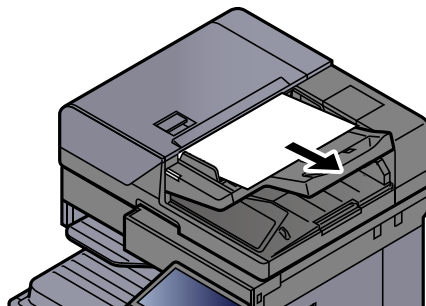


## Távolítsa el a dokumentumadagolóban elakadt papírt (Egyutas beolvasás)

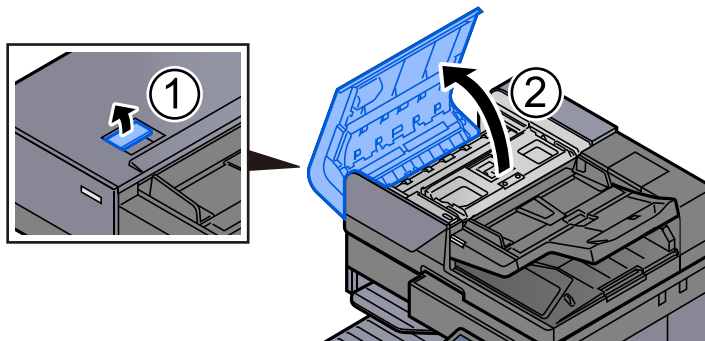
### FIGYELEM!

Ha eltávolítás közben a papír elszakadt, távolítson el minden maradék papírdarabot a készülék belsejéből. A készülékben maradt papírdarabok további elakadásokat okozhatnak.

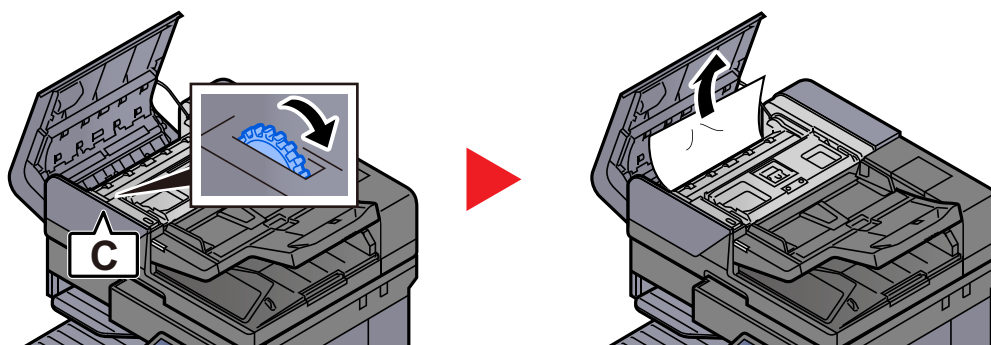
- 1 Vegye ki az eredetit az eredeti adagolójából.**



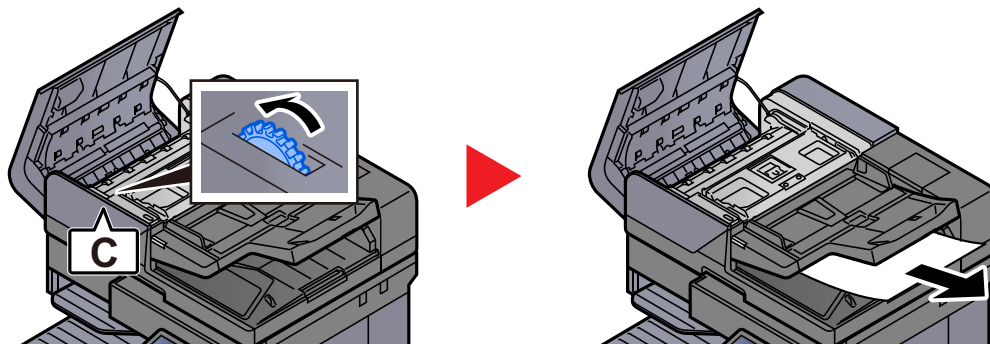
- 2 Nyissa ki a dokumentumadagoló fedelelet.**



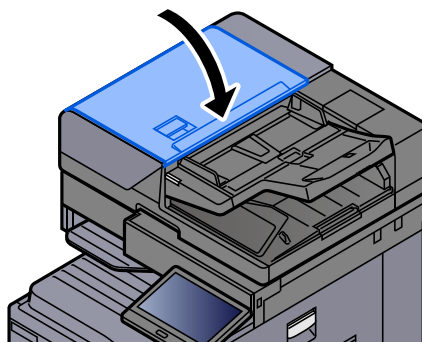
- 3 A tárcsát (C) elforgatva távolítsa el az elakadt papírt.**



#### 4 A tárcsát (C) elforgatva távolítsa el az elakadt papírt.



#### 5 Helyezze vissza a fedelet az eredeti helyére.

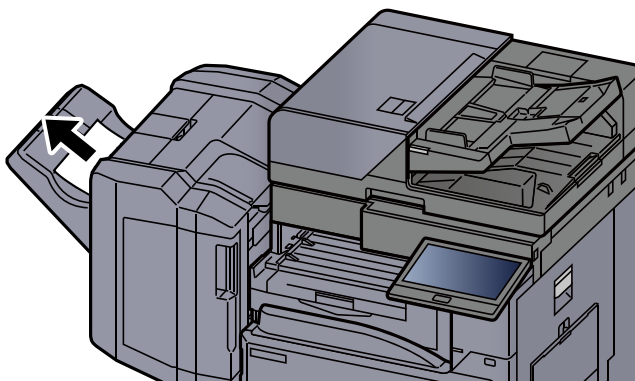


## Távolítsa el az 1 000 lapos finisherben elakadt papírt

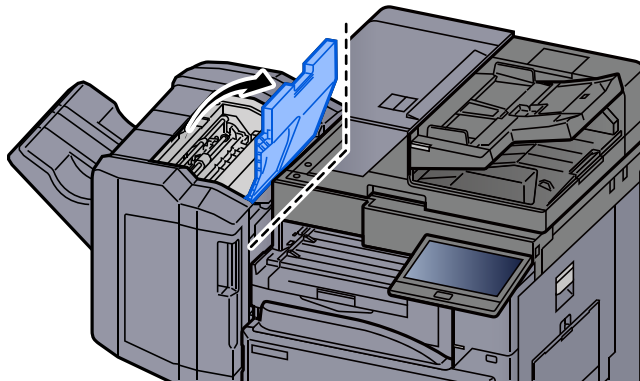
### FIGYELEM!

- Ne használja fel újra az elakadt papírokat.
- Ha eltávolítás közben a papír elszakadt, távolítson el minden maradék papírdarabot a készülék belsejéből. A készülékben maradt papírdarabok további elakadásokat okozhatnak.

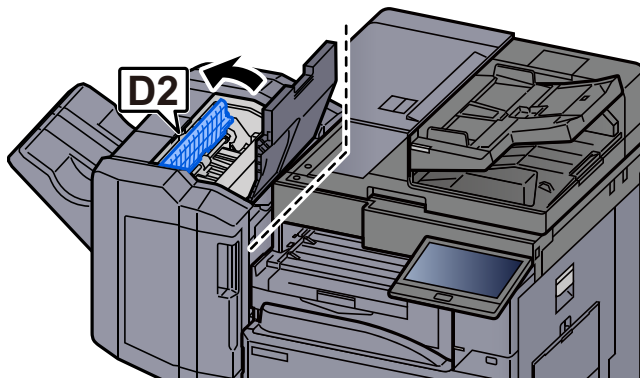
#### 1 Távolítsa el az elakadt papírt.



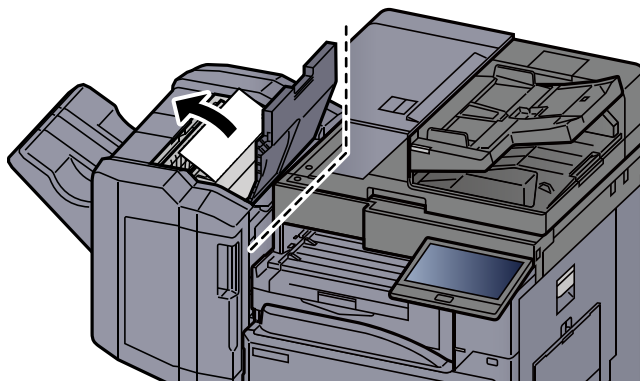
**2 Nyissa ki a finisher felső fedelét.**



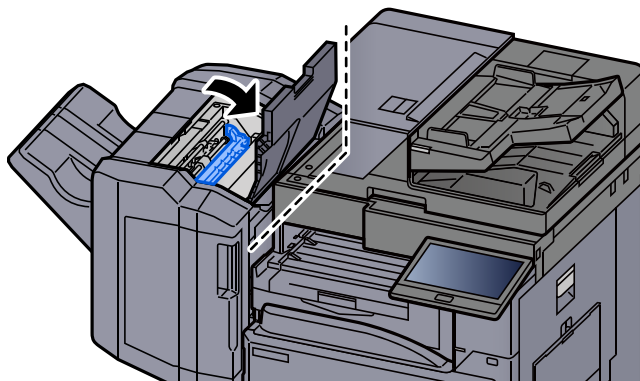
**3 Nyissa ki a továbbító terelőt (D2).**



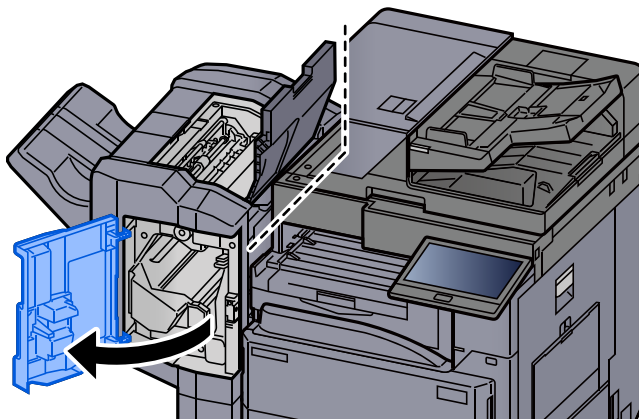
**4 Távolítsa el az elakadt papírt.**



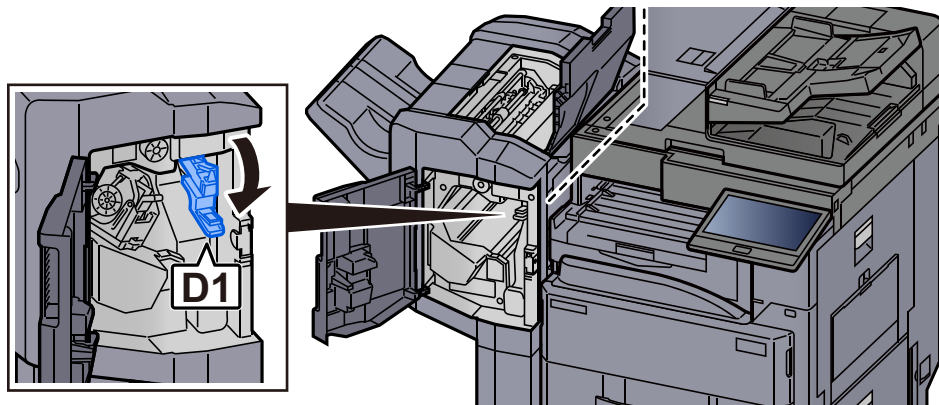
**5 Helyezze vissza a továbbító terelőt (D2) az eredeti helyére.**



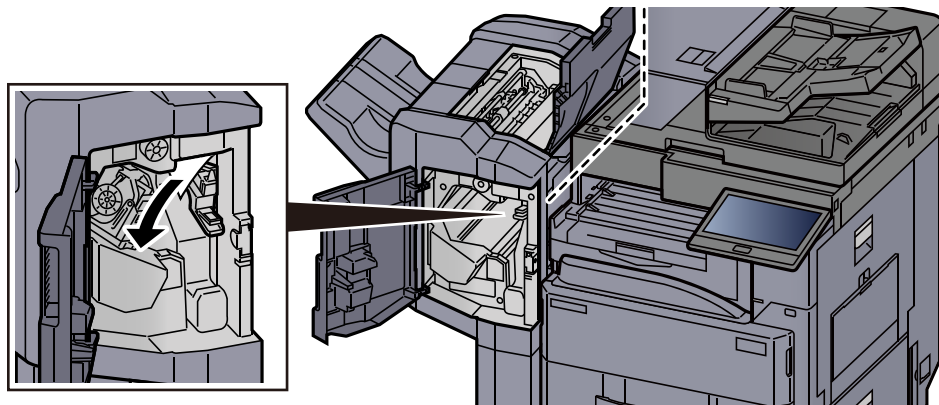
**6 Nyissa ki a finisher elülső fedelét.**



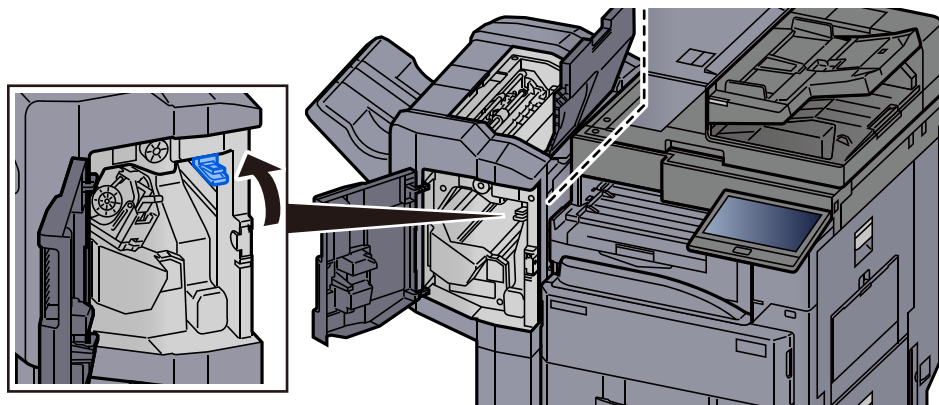
**7 Nyissa ki a továbbító terelőt (D1).**



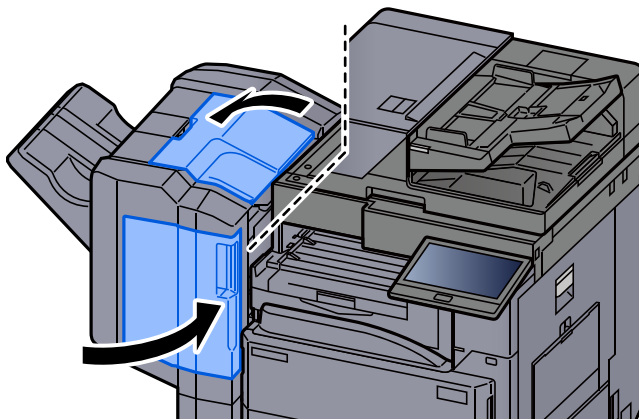
**8 Távolítsa el az elakadt papírt.**



**9 Helyezze vissza a továbbító terelőt (D1) az eredeti helyére.**



## 10 Helyezze vissza a fedeleket az eredeti helyükre.



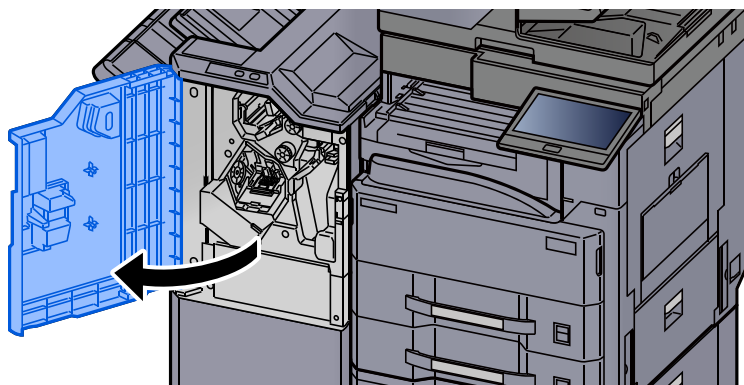
## Távolítsa el a 3 000 lapos finisherben elakadt papírt (Belső)



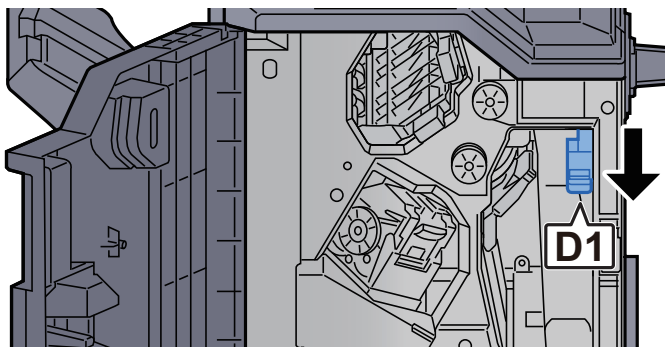
### FIGYELEM!

- Ne használja fel újra az elakadt papírokat.
- Ha eltávolítás közben a papír elszakadt, távolítson el minden maradék papírdarabot a készülék belsejéből. A készülékben maradt papírdarabok további elakadásokat okozhatnak.

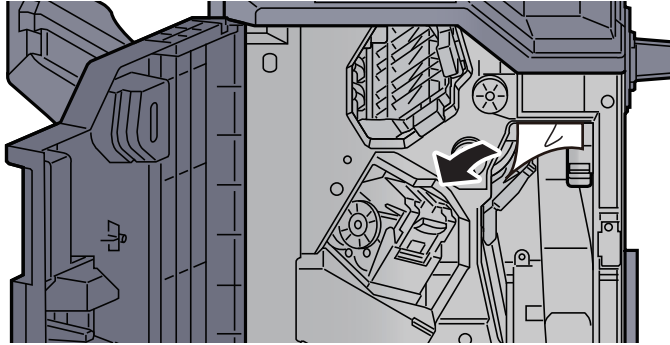
### 1 Nyissa ki a finisher elülső fedelét.



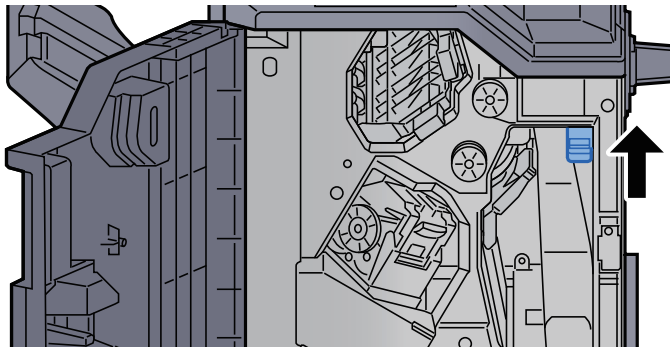
### 2 Nyissa ki a továbbító terelőt (D1).



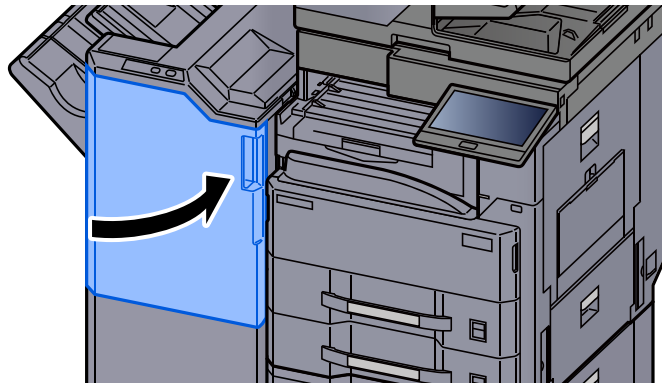
**3 Távolítsa el az elakadt papírt.**



**4 Helyezze vissza a továbbító terelőt (D1) az eredeti helyére.**



**5 Helyezze vissza a fedelet az eredeti helyére.**



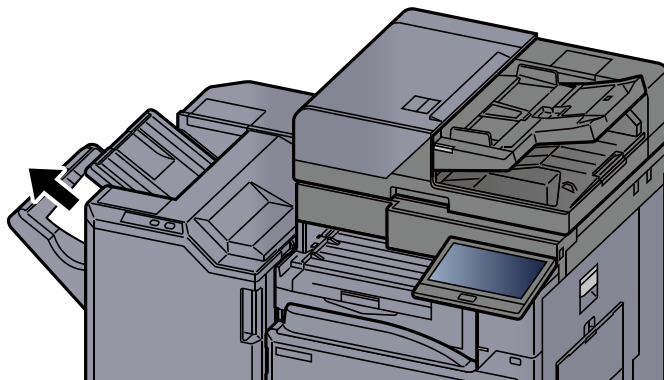


## Távolítsa el a 3 000 lapos finisherben (A tálca) elakadt papírt

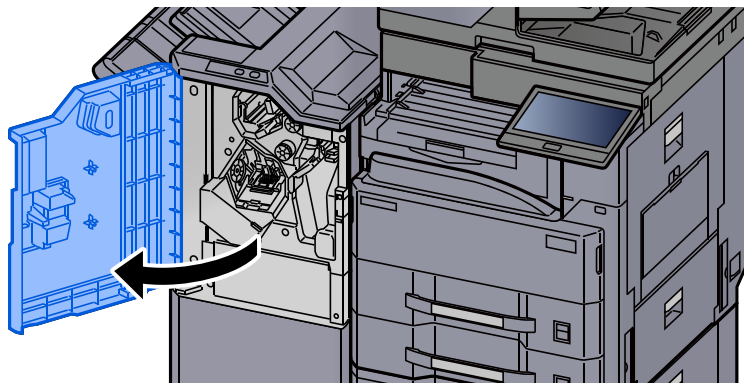
### FIGYELEM!

- Ne használja fel újra az elakadt papírokat.
- Ha eltávolítás közben a papír elszakadt, távolítson el minden maradék papírdarabot a készülék belsejéből. A készülékben maradt papírdarabok további elakadásokat okozhatnak.

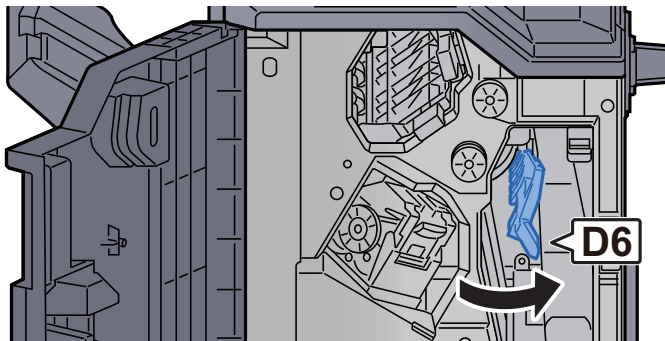
#### 1 Távolítsa el az elakadt papírt.



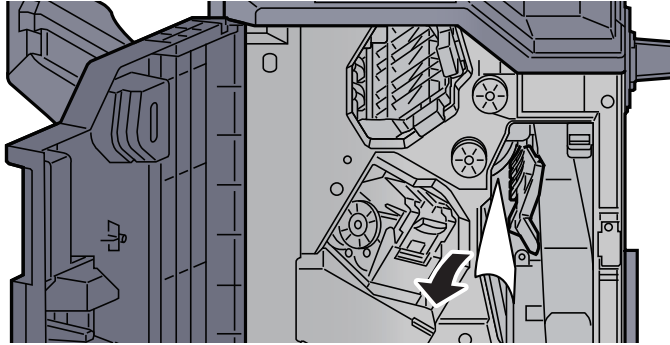
#### 2 Nyissa ki a finisher 1. elülső fedelét.



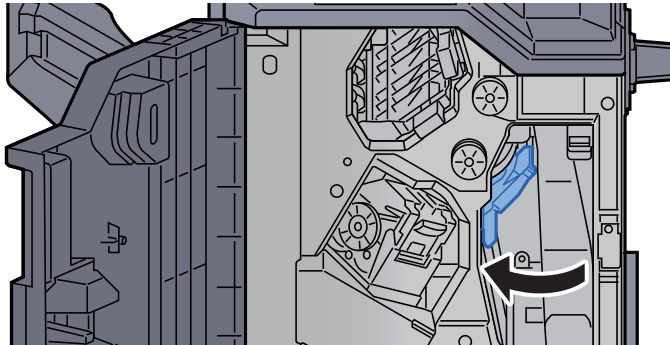
#### 3 Nyissa ki a továbbító terelőt (D6).



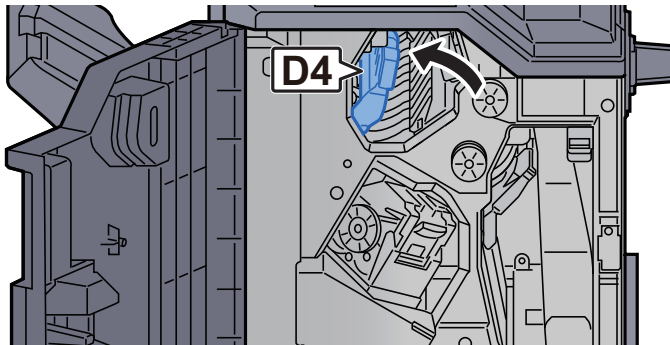
**4 Távolítsa el az elakadt papírt.**



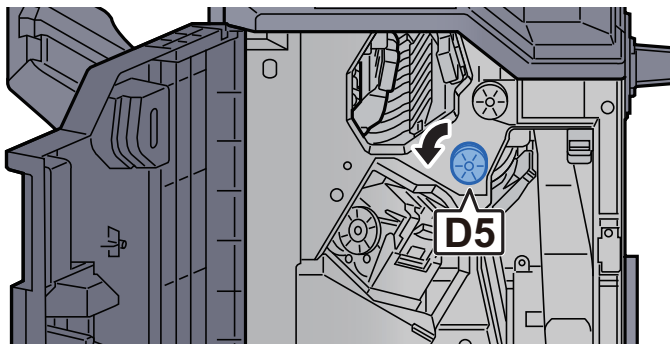
**5 Helyezze vissza a továbbító terelőt (D6) az eredeti helyére.**



**6 Nyissa ki a továbbító terelőt (D4).**

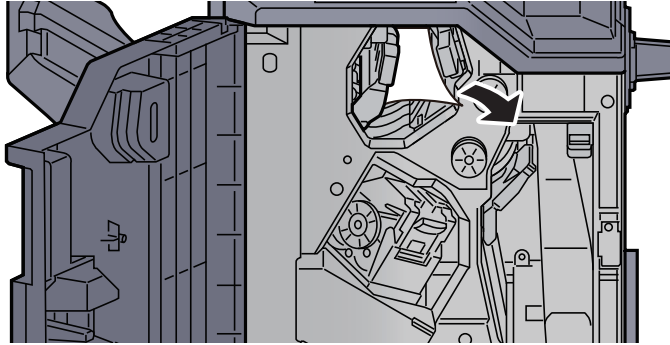


**7 Fordítsa el a kart (D5).**

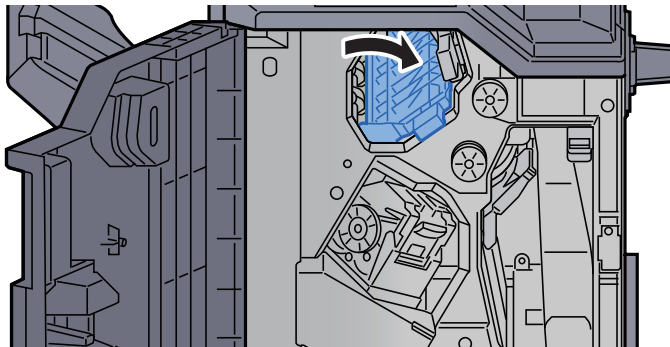




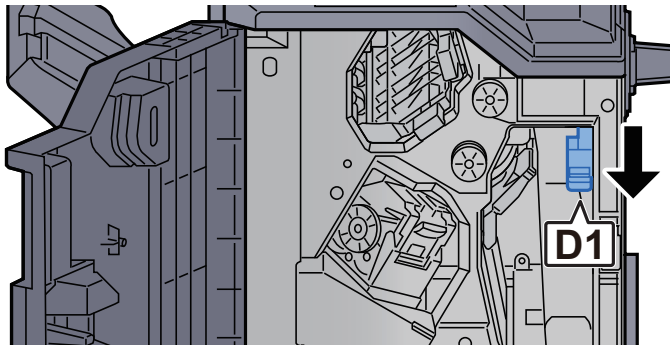
**8 Távolítsa el az elakadt papírt.**



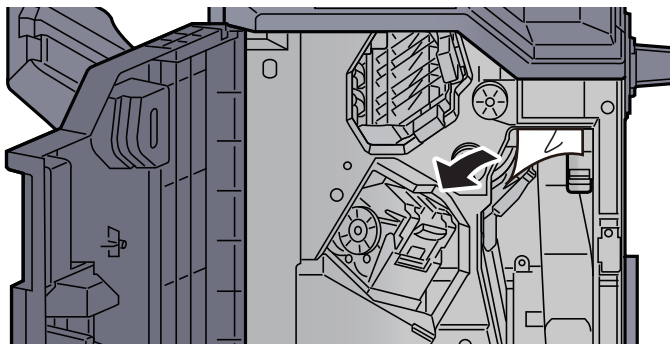
**9 Helyezze vissza a továbbító terelőt (D4) az eredeti helyére.**



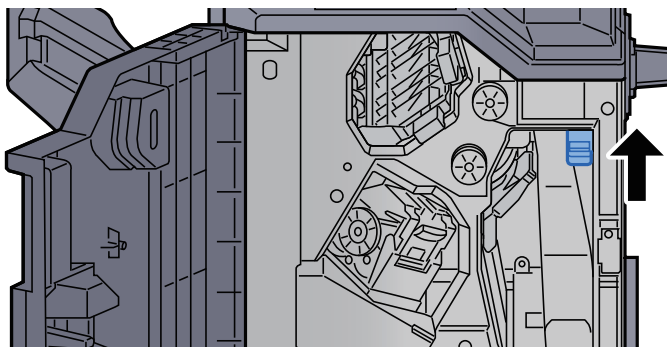
**10 Nyissa ki a továbbító terelőt (D1).**



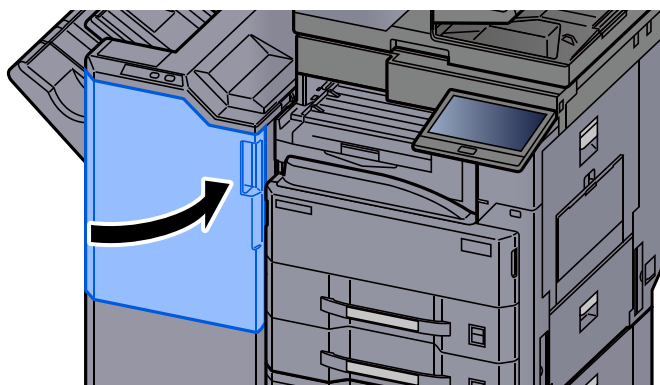
**11 Távolítsa el az elakadt papírt.**



## 12 Helyezze vissza a továbbító terelőt (D1) az eredeti helyére.



## 13 Helyezze vissza a fedelet az eredeti helyére.

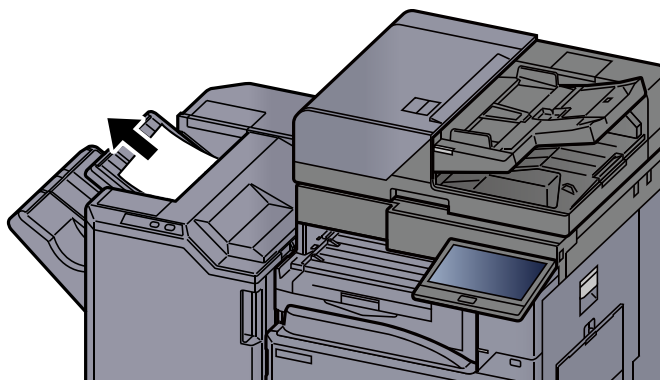


## Távolítsa el a 3 000 lapos finisherben (B tálca) elakadt papírt

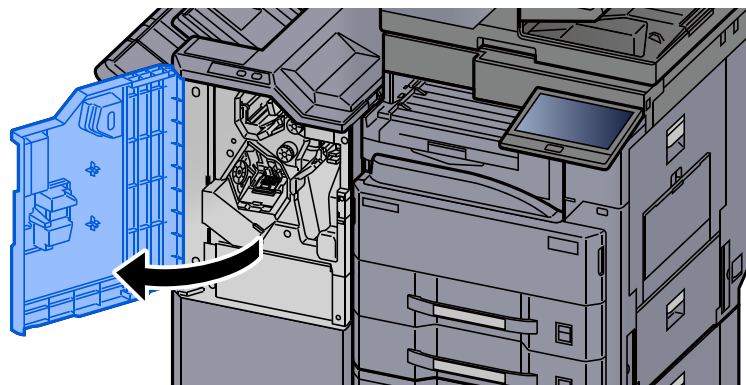
### FIGYELEM!

- Ne használja fel újra az elakadt papírokat.
- Ha eltávolítás közben a papír elszakadt, távolítsa el minden maradék papírdarabot a készülék belsejéből. A készülékben maradt papírdarabok további elakadásokat okozhatnak.

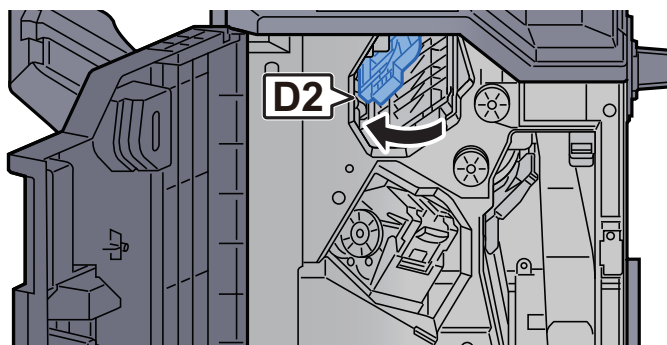
## 1 Távolítsa el az elakadt papírt.



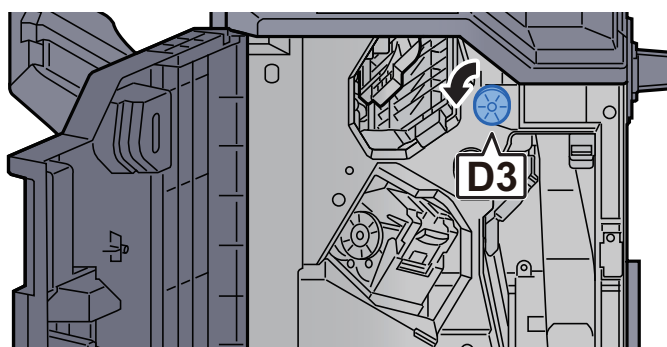
**2 Nyissa ki a finisher 1. elülső fedelét.**



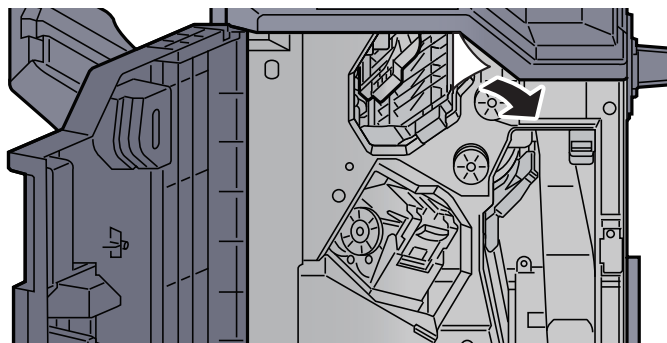
**3 Nyissa ki a továbbító terelőt (D2).**



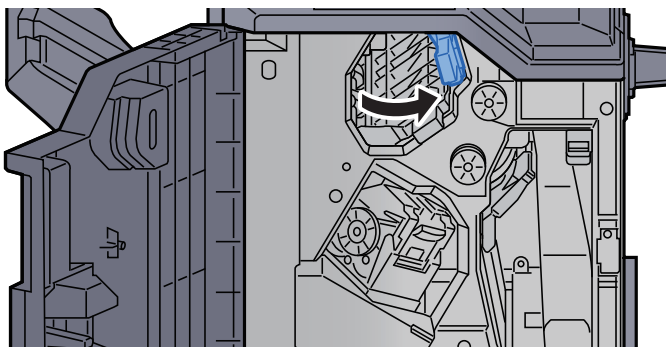
**4 Fordítsa el a kart (D3)**



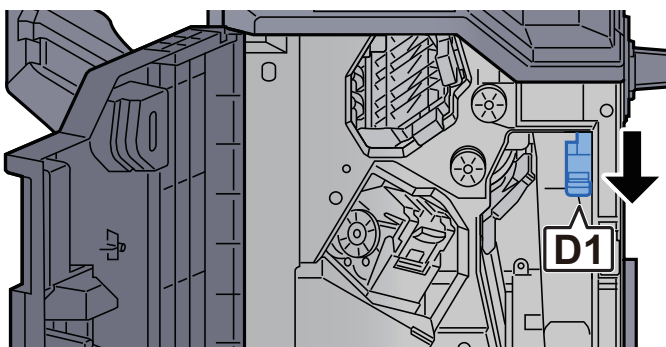
**5 Távolítsa el az elakadt papírt.**



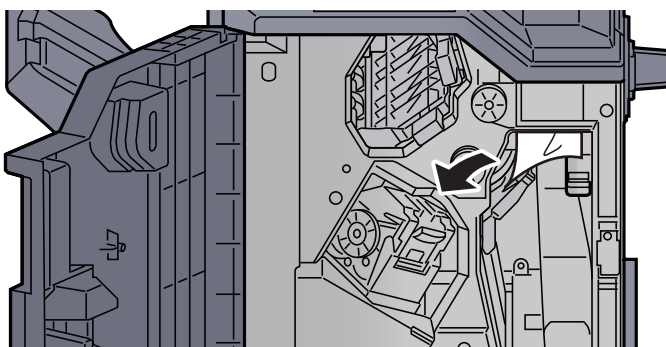
**6 Helyezze vissza a továbbító terelőt (D2) az eredeti helyére.**



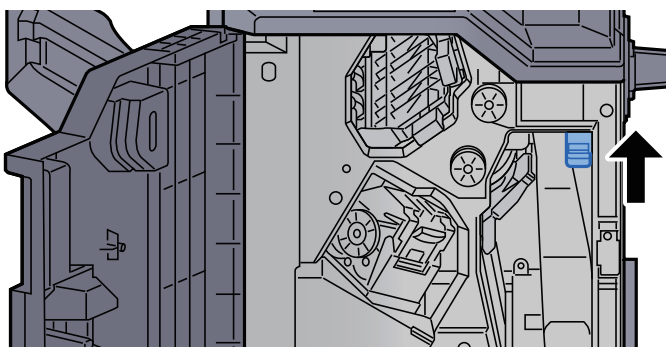
**7 Nyissa ki a továbbító terelőt (D1).**



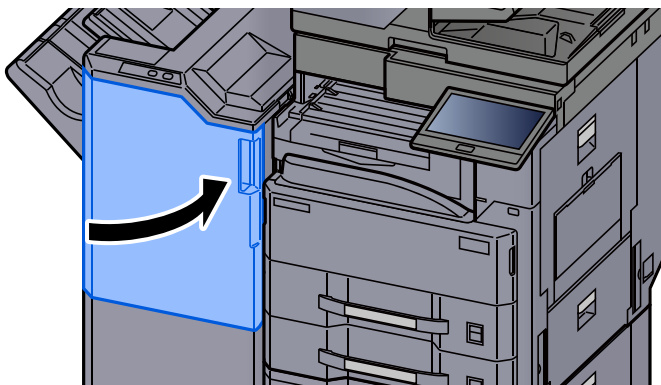
**8 Távolítsa el az elakadt papírt.**



**9 Helyezze vissza a továbbító terelőt (D1) az eredeti helyére.**



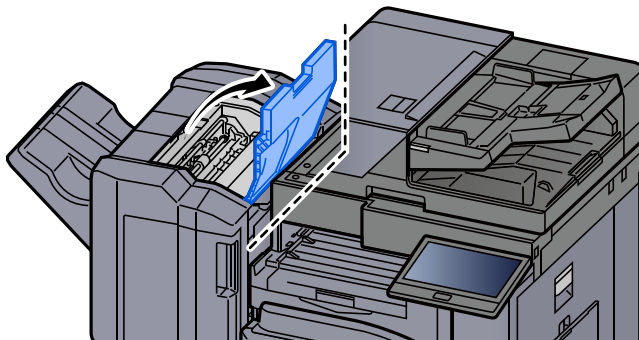
**10** Helyezze vissza a fedelet az eredeti helyére.



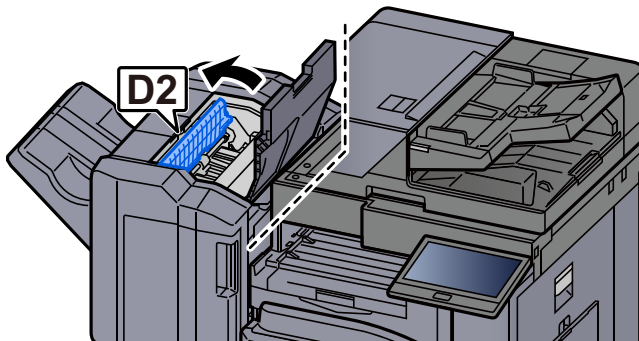
# Tűzőkapocs elakadás megszüntetése

## Az elakadt tűzőkapcsok eltávolítása az 1 000 lapos finisherből

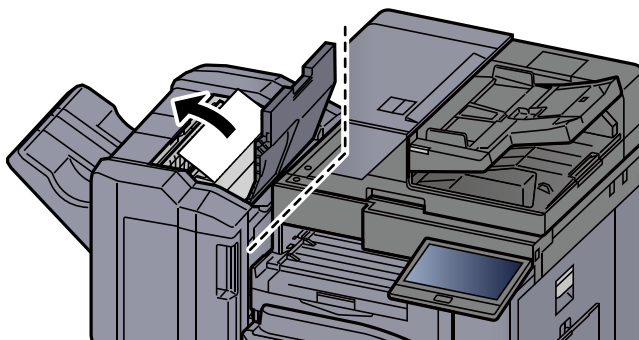
- 1 Nyissa ki a finisher felső fedelét.**



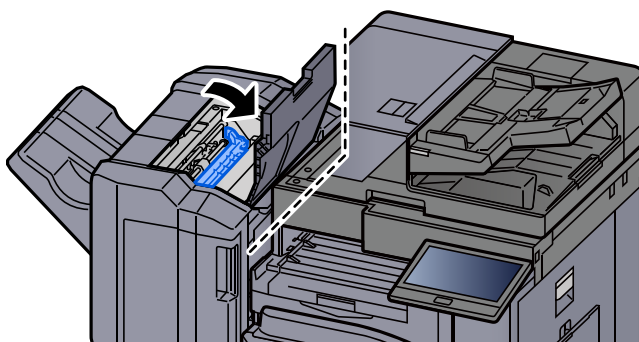
- 2 Nyissa ki a továbbító terelőt (D2).**



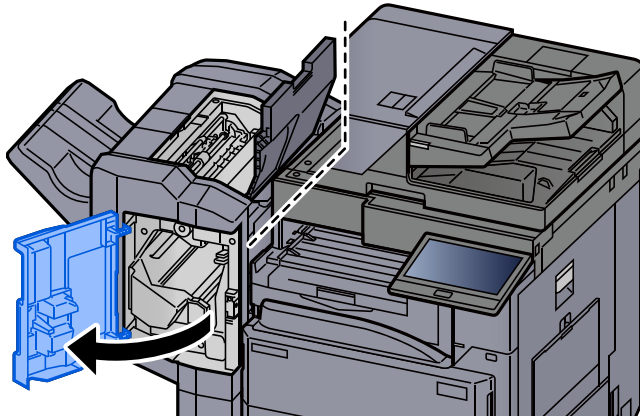
- 3 Távolítsa el az elakadt papírt.**



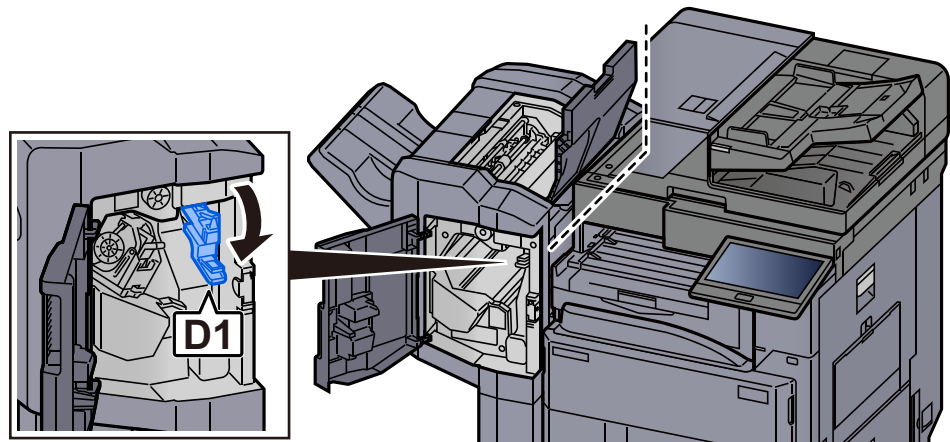
- 4 Helyezze vissza a továbbító terelőt (D2) az eredeti helyére.**



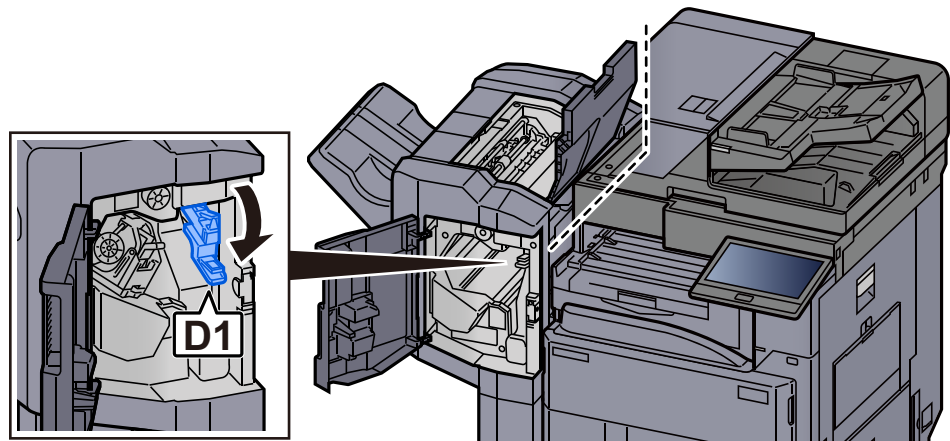
**5 Nyissa ki a finisher elülső fedelét.**



**6 Nyissa ki a továbbító terelőt (D1).**

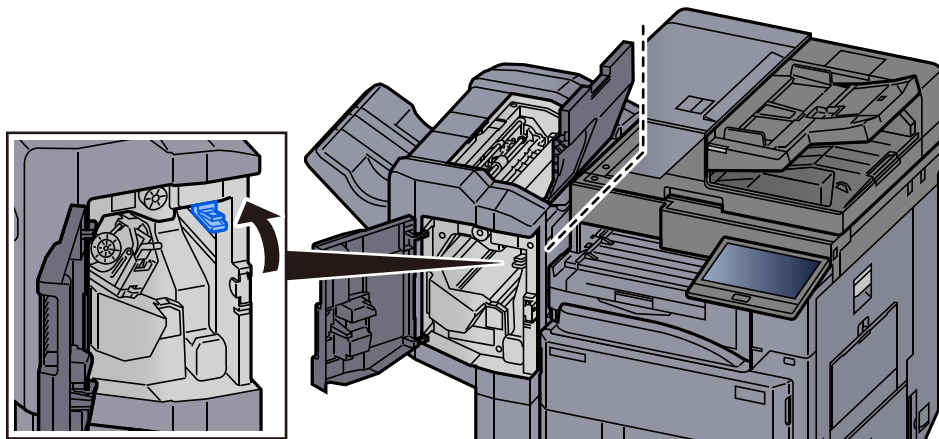


**7 Távolítsa el az elakadt papírt.**

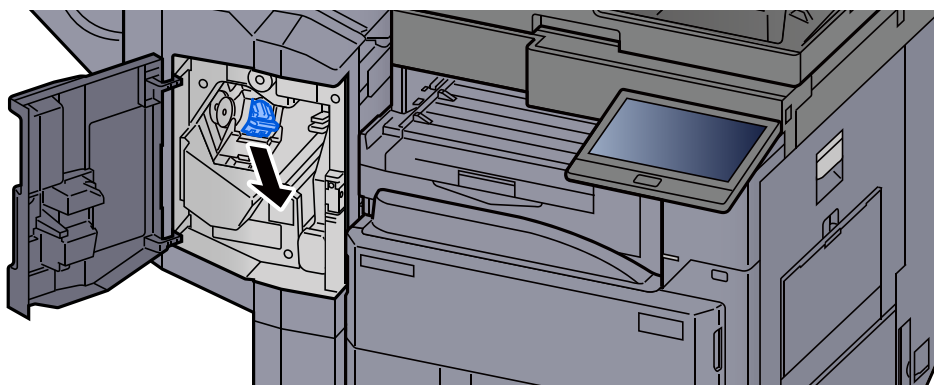




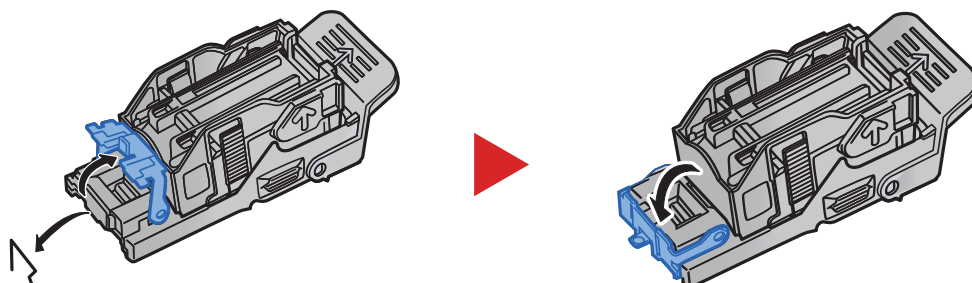
**8 Helyezze vissza a továbbító terelőt (D1) az eredeti helyére.**



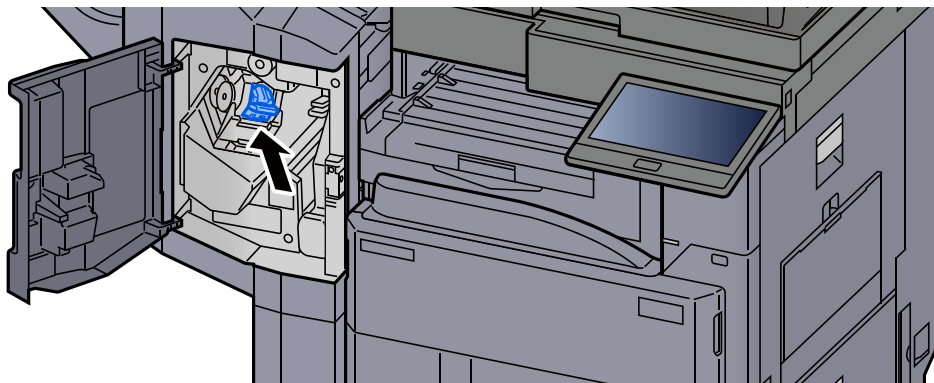
**9 Távolítsa el a tűzőkapocs tartót.**



**10 Távolítsa el az elakadt kapcsot.**

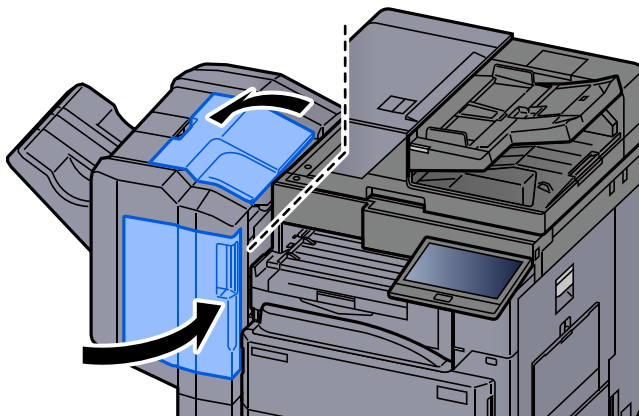


**11 Helyezze be a tűzőkapocs tartót.**



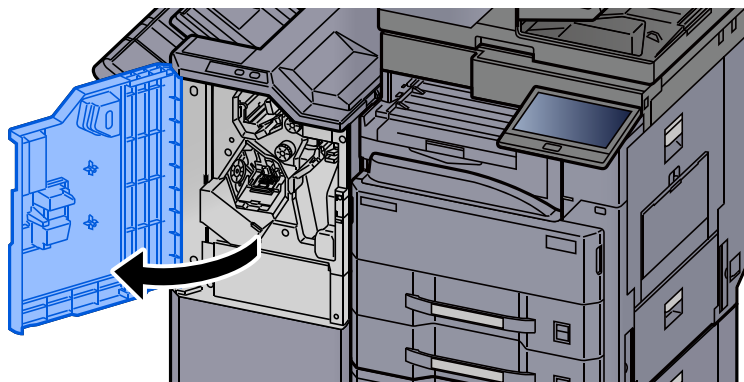


## 12 Helyezze vissza a fedeleket az eredeti helyükre.

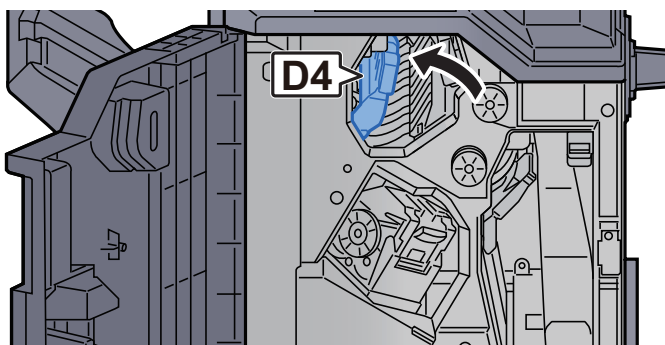


## Az elakadt tűzőkapcsok eltávolítása a 3 000 lapos finisherből

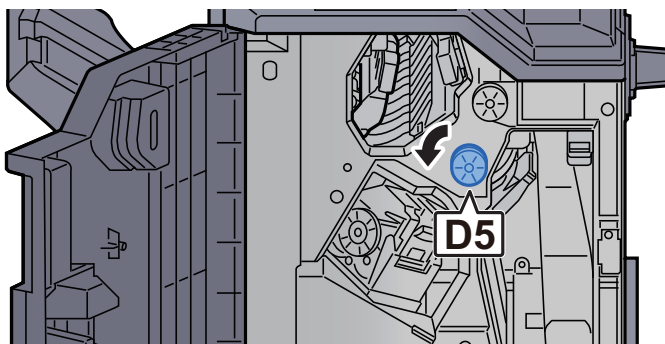
### 1 Nyissa ki a finisher elülső fedelét.



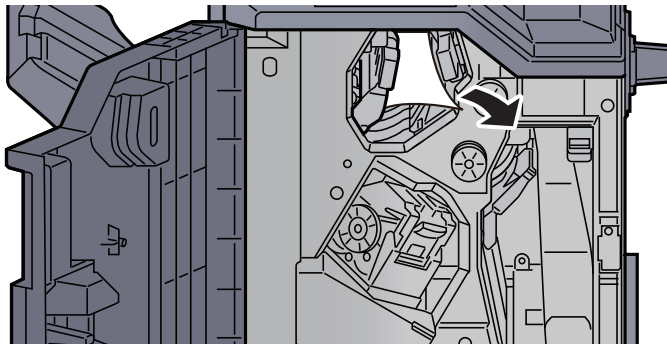
### 2 Nyissa ki a továbbító terelőt (D4).



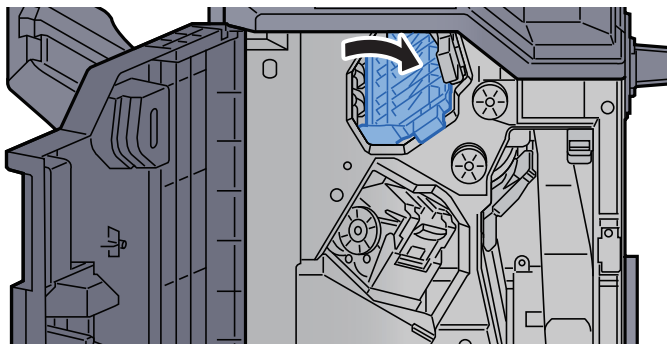
### 3 Fordítsa el a kart (D5).



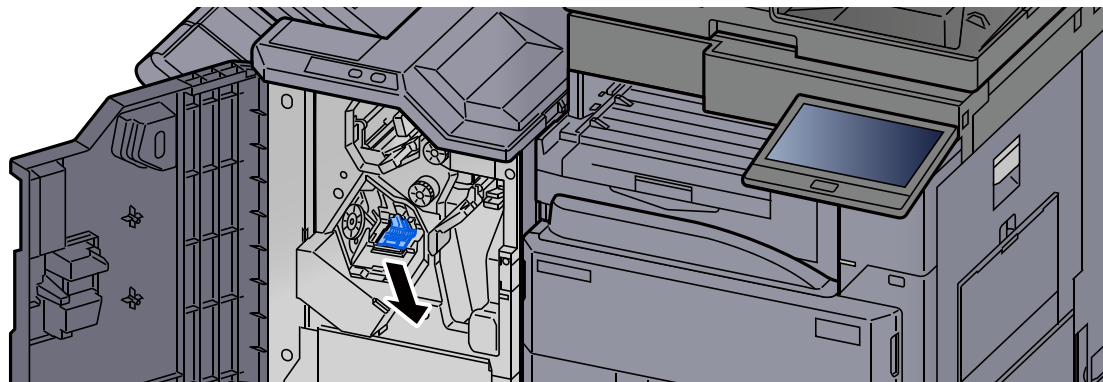
**4 Távolítsa el az elakadt papírt.**



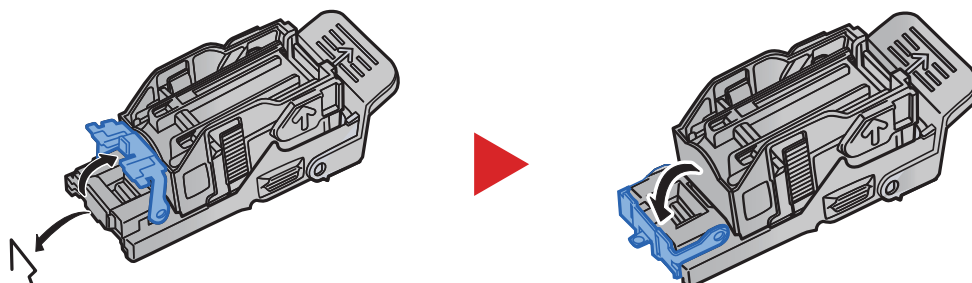
**5 Helyezze vissza a továbbító terelőt (D4) az eredeti helyére.**



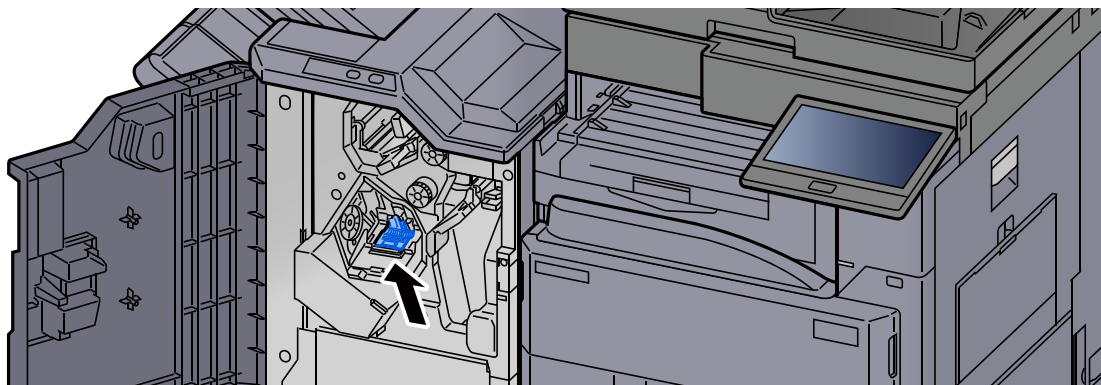
**6 Távolítsa el a tűzőkapocs tartót (A).**



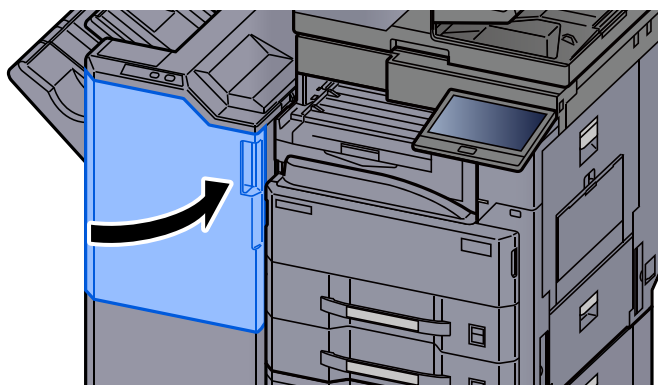
**7 Távolítsa el az elakadt kapcsot.**



**8 Helyezze be a tűzőkapocs tartót (A).**



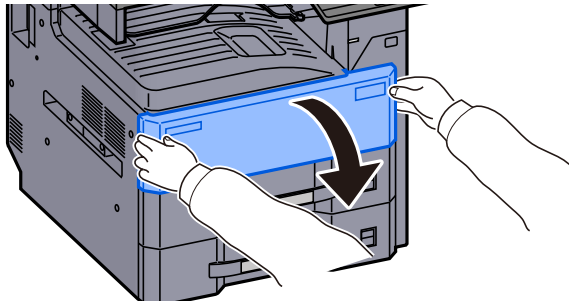
**9 Helyezze vissza a fedelet az eredeti helyére.**



# A dob egység leválásának megoldása

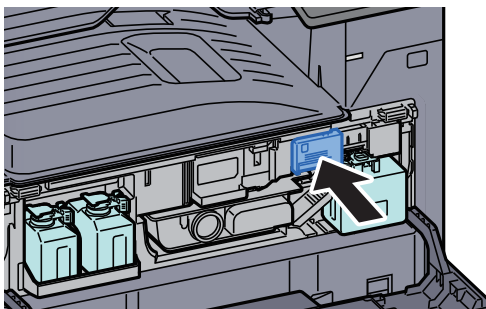
Amikor a dob egység nincs telepítve, az alábbi üzenet jelenik meg. Helyezze be megfelelően a dob egységet.  
„Nincs telepítve dob egység.”

## 1 Nyissa ki a készülék elülső fedelét.

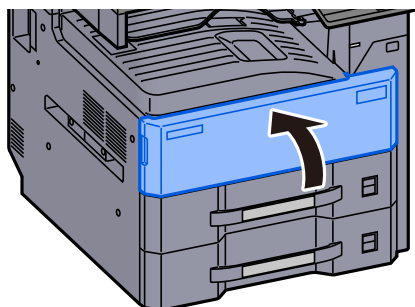


## 2 Állítsa be a dob egységet.

Nyomja meg az „F” matricát a dob egység elülső részén.



## 3 Zárja le az elülső fedelet.



# 8 Függelék

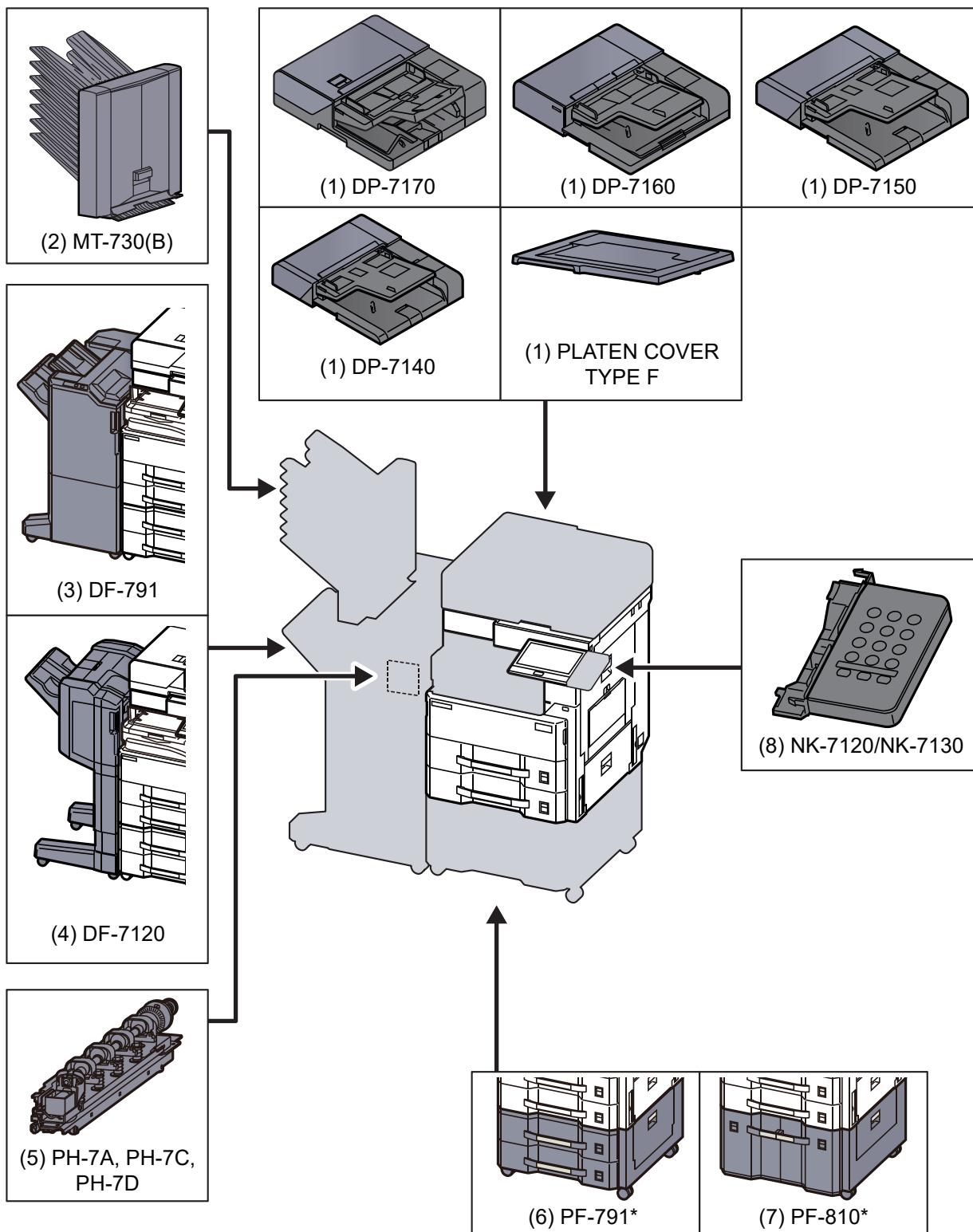
Ez a fejezet az alábbi témákat tárgyalja:

|  |      |
|--|------|
| Kiegészítő berendezések .....  | 8-2  |
| A kiegészítő berendezések áttekintése .....                          | 8-2  |
| Műszaki adatok .....   | 8-4  |
| Készülék .....   | 8-4  |
| Másolási funkciók .....  | 8-6  |
| Nyomtató funkciók .....  | 8-7  |
| Lapbeolvasó funkciók .....   | 8-7  |
| Dokumentumadagoló .....  | 8-8  |
| Papíradagoló (500 lap x 2) .....                                     | 8-8  |
| Nagy kapacitású papíradagoló (1 500 lap x 2) .....                   | 8-9  |
| 1 000 lapos dokumentumfinisher .....                                 | 8-9  |
| 3 000 lapos finisher .....   | 8-10 |
| Lyukasztó egység (1 000/3 000 lapos finisherhez) .....               | 8-10 |
| Postafiók (3 000 lapos finisherhez) .....                            | 8-11 |
| Adatok biztonsági mentése .....                                      | 8-12 |
| Adatok biztonsági mentése NETWORK PRINT MONITOR használatával .....  | 8-12 |
| Adatok biztonsági mentése Embedded Web Server RX használatával ..... | 8-12 |
| Adatok biztonsági mentése USB-meghajtó használatával .....           | 8-12 |
| A Biztonsági gyorsbeállítás funkciói .....                           | 8-13 |

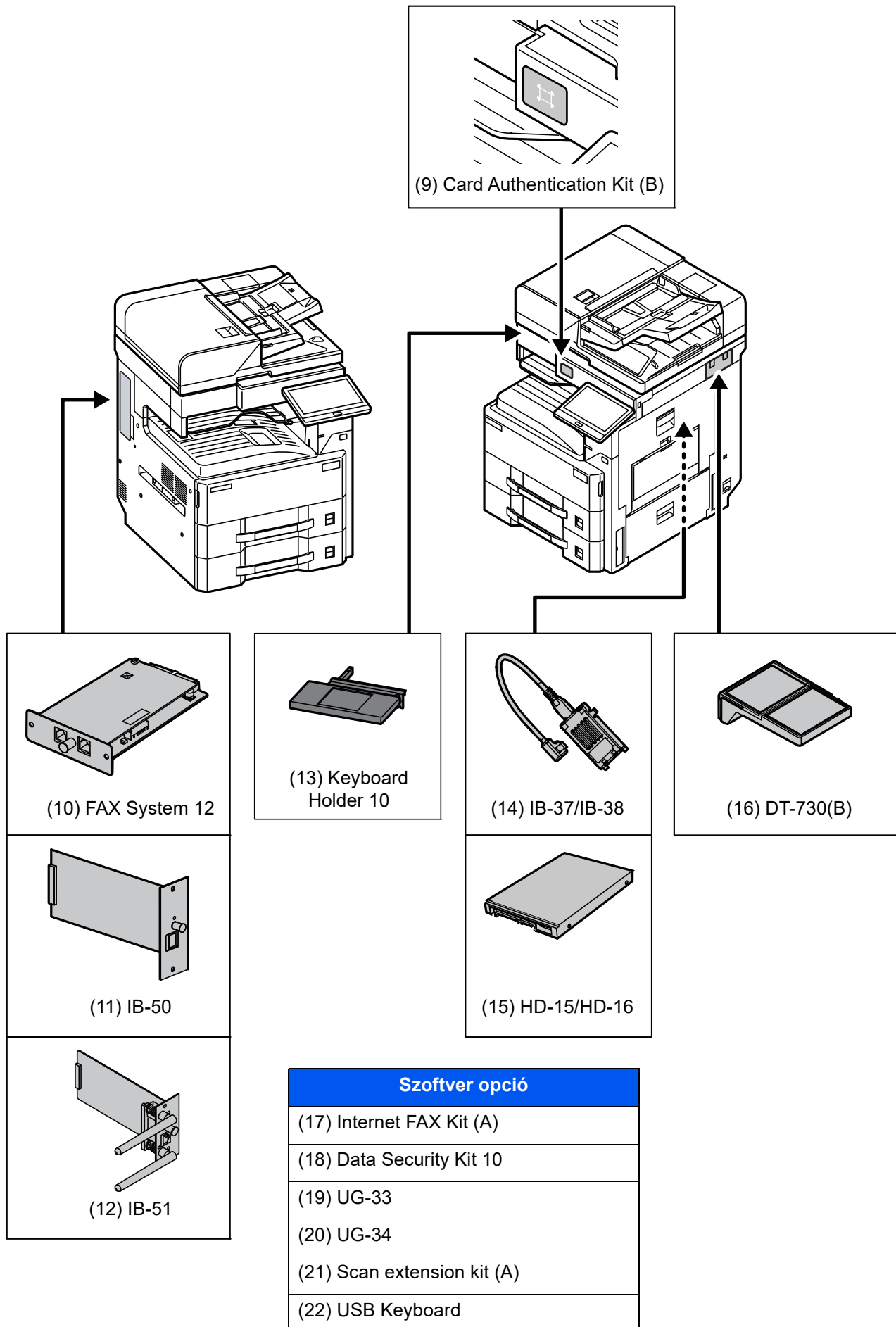
# Kiegészítő berendezések

## A kiegészítő berendezések áttekintése

A készülékhez az alábbi kiegészítő berendezések állnak rendelkezésre:



\* Ha az alábbi opciók telepítve vannak, telepíteni kell a felborulás gátló készletet: PF-791, PF-810



# Műszaki adatok

## ✓ FONTOS

A műszaki adatok előzetes értesítés nélkül módosulhatnak.

## MEGJEGYZÉS

A fax használatával kapcsolatos bővebb információért lásd:

➔ FAX Operation Guide

## Készülék

| Tétel                                |                                     | Leírás  |
|--------------------------------------|-------------------------------------|---|
| <b>Típus</b>                         |                                     | Asztal  |
| <b>Nyomatási módszer</b>             |                                     | Félvezető lézeren alapuló elektrofotográfia   |
| <b>Papírsúlyok</b>                   | <b>Papírkazetta</b>                 | 52 – 163 g/m <sup>2</sup>   |
|                                      | <b>Kézi adagoló tálca</b>           | 45 – 256 g/m <sup>2</sup> (A4/Letter vagy kisebb), 52 – 163 g/m <sup>2</sup> (nagyobb mint A4/Letter), 209,5 g/m <sup>2</sup> (Karton)  |
| <b>Papírtípus</b>                    | <b>Papírkazetta</b>                 | Normál, Durva, Pergamen, Újrahasznosított, Előnyomott, Bond, Színes, Előlyukasztott, Fejléces, Vastag, Jó minőségű, Egyéni 1 – 8 (Duplex: ugyanaz, mint az egyoldalú)   |
|                                      | <b>Kézi adagoló tálca</b>           | Normál, Fólia (írásvetítő), Durva, Pergamen, Címke, Újrahasznosított, Előnyomott, Bond, Karton, Színes, Előlyukasztott, Fejléces, Boríték, Vastag, Jó minőségű, Egyéni 1 – 8  |
| <b>Papírméret</b>                    | <b>Papírkazetta</b>                 | A3, A4-R, A4, A5-R, A5, B4, B5-R, B5, 216×340 mm, Ledger, Letter-R, Letter, Legal, Statement-R, Oficio II, Folio, 8K, 16K-R, 16K  |
|                                      | <b>Kézi adagoló tálca</b>           | A3, A4-R, A4, A5-R, A6-R, B4, B5-R, B5, B6, 216×340 mm, Ledger, Letter-R, Letter, Legal, Statement-R, Executive, Oficio II, Folio, 8K, 16K-R, 16K, B5(ISO), Boríték #10, Boríték #9, Boríték #6, Monarch boríték, Boríték DL, Boríték C5, Boríték C4, Hagaki (karton), Oufuku Hagaki (Válasz levelezőlap), Youkei 4, Youkei 2, Kakugata 2, Younaga 3, Nagagata 3, Nagagata 4, Egyéni (98 × 148 mm – 297 × 432 mm) |
| <b>Nyomtatható terület</b>           |                                     | Nyomatási margó felül: 3 ± 2,5 mm<br>Nyomatási margó alul: 3 ± 2,5 mm<br>Nyomatási margó két oldalt: 4 mm vagy rövidebb   |
| <b>Bemelegedési idő (23 °C, 60%)</b> | <b>Bekapcsolás</b>                  | 18 másodperc vagy kevesebb  |
|                                      | <b>Alacsony fogyasztású üzemmód</b> | 10 másodperc vagy kevesebb  |
|                                      | <b>Alvó üzemmód</b>                 | 4063i 15,0 másodperc vagy kevesebb<br>3263i 12,0 másodperc vagy kevesebb  |
| <b>Papírkapacitás</b>                | <b>Papírkazetta</b>                 | 500 lap (80 g/m <sup>2</sup> )* <sup>1</sup>  |
|                                      | <b>Kézi adagoló tálca</b>           | 100 lap (A4/Letter vagy kisebb) (80 g/m <sup>2</sup> )<br>25 lap (nagyobb mint A4/Letter) (80 g/m <sup>2</sup> )  |



| Tétel   |                                     | Leírás  |
|---|-------------------------------------|---|
| <b>Kimeneti tábla kapacitás</b>   | <b>Belső tábla</b>                  | 250 lap (80 g/m <sup>2</sup> )  |
|   | <b>Feladatszétválasztó tábla</b>    | 50 lap (80 g/m <sup>2</sup> )   |
| <b>Képnymtatási rendszer</b>  |                                     | Félvezető lézer és elektrofotográfia  |
| <b>Memória</b>  |                                     | 4,0 GB  |
| <b>Nagy kapacitású tároló</b>   |                                     | SSD 32 GB   |
| <b>Csatoló</b>  | <b>Szabványos</b>                   | USB-csatoló csatlakozója: 1 (szuper nagy sebességű USB)<br>Hálózati csatoló: 1 (10 BASE-T/100 BASE-TX/1000 BASE-T (IPv6, IPv4, IPSec), 802.3a támogatva)<br>USB-port: 4 (Nagysebességű USB)   |
|   | <b>Opció</b>                        | eKUIO: 2 <sup>*2</sup><br>Fax: 2 <sup>*3</sup><br>Vezeték nélküli LAN: 1  |
| <b>Működési Környezet</b>   | <b>Hőmérséklet</b>                  | 10 – 32,5 °C  |
|   | <b>Páratartalom</b>                 | 10 – 80 %   |
|   | <b>Tengerszint feletti magasság</b> | Max. 3 500 m  |
|   | <b>Megvilágítás</b>                 | Max. 1 500 lux  |
| <b>Méreték (szél. × mélys. × mag.)</b>  |                                     | 594 × 696 × 683 mm  |
| <b>Súly (tonertartály nélkül)</b>   |                                     | 4063i: Körülbelül 59,25 kg<br>3263i: Körülbelül 59 kg   |
| <b>Szükséges hely (szél. × mélys.) (Kézi adagoló használatával)</b>   |                                     | 873 × 696 mm  |
| <b>Áramforrás</b>   |                                     | 230 V Specifikációs modell: 220 – 240 V ~ 50/60 Hz 6,3 A  |
| <b>A készülék áramfogyasztása hálózati készenléti állapotban (ha az összes hálózati port csatlakoztatva van.)</b> |                                     | Az információk az alábbi weboldalon találhatóak.<br><a href="https://www.triumph-adler.com/company/environment">https://www.triumph-adler.com/company/environment</a><br><a href="https://www.triumph-adler.de/ta-de-de/umwelt">https://www.triumph-adler.de/ta-de-de/umwelt</a><br><a href="https://www.utax.de/de-de/partner-service/umwelt">https://www.utax.de/de-de/partner-service/umwelt</a> |
| <b>Opcionális tartozékok</b>  |                                     | ➔ <a href="#">Kiegészítő berendezések (8-2. oldal)</a>  |

\*1 A kazettában látható felső magasságkorlátot jelző vonalig.

\*2 Ha két opcionális csatoló van telepítve, a faxvonal nem telepíthető.

\*3 Ha van telepítve IB-50 vagy IB-51, csak egy faxvonal csatlakoztatható.

## Másolási funkciók

| Tétel  |       | Leírás  |             |
|--|-------|---|-------------|
| Másolási sebesség  | 4063i | A4/Letter   | 40 lap/perc |
|  |       | A4-R/Letter-R   | 29 lap/perc |
|  |       | A3/Ledger   | 21 lap/perc |
|  |       | B4/Legal  | 21 lap/perc |
|  |       | B5  | 40 lap/perc |
|  |       | B5-R  | 23 lap/perc |
|  |       | A5  | 40 lap/perc |
|  |       | A5-R  | 18 lap/perc |
|  | 3263i | A4/Letter   | 32 lap/perc |
|  |       | A4-R/Letter-R   | 23 lap/perc |
|  |       | A3/Ledger   | 17 lap/perc |
|  |       | B4/Legal  | 17 lap/perc |
|  |       | B5  | 32 lap/perc |
|  |       | B5-R  | 20 lap/perc |
|  |       | A5  | 32 lap/perc |
|  |       | A5-R  | 15 lap/perc |
| Első másolat elkészítési ideje (A4, üveglapra helyezve, kazettából adagolva) |       | 4063i 3,6 másodperc vagy kevesebb<br>3263i 4,3 másodperc vagy kevesebb                                |             |
| Méretezési szintek   |       | Kézi üzemmód: 25 – 400%, 1%-os lépésekben<br>Automatikus üzemmód: Előre beállított méretezési arányok |             |
| Folyamatos másolás   |       | 1 – 9 999 lap   |             |
| Felbontás  |       | 600 x 600 dpi, 9600 dpi-nek megfelelő x 600 dpi   |             |
| Támogatott eredeti típusok   |       | Papírlap, könyv, háromdimenziós tárgyak (eredeti maximális mérete: A3/Ledger)                         |             |
| Eredetiadagoló rendszer  |       | Rögzített   |             |

## Nyomtató funkciók

| Tétel                                 |       | Leírás   |
|---------------------------------------|-------|--|
| Nyomatási sebesség                    | 4063i | A műszaki adatok azonosak a Másolási sebesség műszaki adataival.   |
|                                       | 3263i | A műszaki adatok azonosak a Másolási sebesség műszaki adataival.   |
| Első nyomtatás ideje (A4, kazettából) |       | 4063i 4,2 másodperc vagy kevesebb<br>3263i 4,9 másodperc vagy kevesebb   |
| Felbontás                             |       | 600 dpi, 1200 dpi <sup>*1</sup>  |
| Operációs rendszer                    |       | Windows 8.1, Windows 10, Windows Server 2012/R2, Windows Server 2016, Windows Server 2019, Mac OS 10.9 vagy frissebb   |
| Csatoló                               |       | USB-csatoló csatlakozója: 1 (szuper nagy sebességű USB)<br>Hálózati csatoló: 1 (10 BASE-T/100 BASE-TX/1000 BASE-T (IPv6, IPv4, IPSec), 802.3a támogatva)<br>Opcionális csatoló (Opció): 2 (az IB-50/IB-51 rögzítéséhez)<br>Vezeték nélküli LAN (Opció): 1 (az IB-37/38 rögzítéséhez) |
| Oldalleírás nyelve                    |       | PRESCRIBE  |
| Emuláció                              |       | PCL6 (PCL-XL, PCL-5e), KPDL3 (PostScript3 kompatibilis), PDF, XPS, OpenXPS   |

\*1 A feldolgozási sebesség alacsonyabb lesz a normálnál.

## Lapbeolvasó funkciók

| Tétel  | Leírás   |
|--|--|
| Felbontás  | 600 dpi, 400 dpi, 300 dpi, 200×400 dpi, 200 dpi, 200×100 dpi   |
| Fájlformátum   | TIFF, JPEG, XPS, Open XPS, PDF (MMR/JPEG tömörítés), Nagy tömörítésű PDF, OCR szövegfelismerés (Opció)                           |
| Beolvasási sebesség <sup>*1</sup><br>(A4 fekvő, 300 dpi, képminőség: Szöveg/kép eredeti) | 1-oldalas fekete-fehér: 100 kép/perc      Színes: 100 kép/perc<br>2-oldalas fekete-fehér: 200 kép/perc      Színes: 200 kép/perc |
| Csatoló  | Ethernet (1000 BASE-T/100 BASE-TX/10 BASE-T)   |
| Átviteli rendszer  | SMB, SMTP, FTP, FTP over SSL, USB, TWAIN <sup>*2</sup> , WIA <sup>*2</sup>   |

\*1 Dokumentumadagoló használata esetén (Kettős beolvasás elcsúszás és több adagolás érzékeléssel) (kivéve TWAIN és WIA beolvasás)

\*2 Elérhető operációs rendszerek: Windows 8.1/Windows 10/Windows Server 2012/Windows Server 2012 R2/Windows Server 2016/Windows Server 2019

## Dokumentumadagoló

| Tétel                                  | Leírás   |  |  |
|--|--|--|--|
|  | Dokumentumadagoló<br>(Automatikus 2-oldalas)                                 |  | Dokumentumadagoló<br>(Kettős lapolvasó DP)                                   |
| <b>Típus</b>                           | DP-7140  | DP-7150  | DP-7160<br>DP-7170<br>(Elcsúszás, Több<br>adagolása és<br>Tűzésérzékelés)    |
| <b>Eredetiek adagolási módszere</b>    | Automatikus adagolás   |  |  |
| <b>Támogatott eredeti típusok</b>      | Papírlapok   |  |  |
| <b>Papírméret</b>                      | Maximum: A3/Ledger<br>297 × 432 mm (hosszú oldal 297 × 1 900 mm)             |  |  |
|  | Minimum: A5-R/<br>Statement-R<br>140 × 210 mm                                | Minimum: A6-R/<br>Statement-R<br>105 × 148 mm                                | Minimum: A6-R/<br>Statement-R<br>105 × 148 mm                                |
| <b>Papírsúlyok</b>                     | 1-oldalas: 45 – 160 g/m <sup>2</sup><br>2-oldalas: 50 – 120 g/m <sup>2</sup> | 1-oldalas: 35 – 160 g/m <sup>2</sup><br>2-oldalas: 50 – 120 g/m <sup>2</sup> | 1-oldalas: 35 – 220 g/m <sup>2</sup><br>2-oldalas: 50 – 220 g/m <sup>2</sup> |
| <b>Betöltési kapacitás</b>             | 50 lap<br>(50 – 80 g/m <sup>2</sup> )* <sup>1</sup><br>maximum               | 140 lap<br>(50 – 80 g/m <sup>2</sup> )* <sup>1</sup><br>maximum              | 270 lap<br>(50 – 80 g/m <sup>2</sup> )* <sup>1</sup><br>maximum              |
| <b>Méreték (szél. × mélys. × mag.)</b> | 588 × 502 × 133 mm   | 593 × 532 × 146 mm   | 600 × 539 × 185 mm   |
| <b>Súly</b>                            | Körülbelül 6,9 kg  | Körülbelül 8,4 kg  | Körülbelül 13,3 kg   |

\*1 A dokumentumadagolóban látható felső magasságkorlátot jelző vonalig.

## Papíradagoló (500 lap x 2)

| Tétel                                  | Leírás   |
|--|--|
| <b>Papíradagolási módszer</b>          | Tapadás görgő adagoló<br>(Lapok száma: 550, 64 g/m <sup>2</sup> , 2 kazetta/<br>Lapok száma: 500, 80 g/m <sup>2</sup> , 2 kazetta) |
| <b>Papírméret</b>                      | A3, A4-R, A4, A5-R, B4, B5-R, B5, 216×340 mm, Ledger, Letter-R, Letter, Legal, Statement-R, Oficio II, Folio, 8K, 16K-R, 16K       |
| <b>Támogatott papírok</b>              | Papírsúly: 60 – 256 g/m <sup>2</sup><br>Papírtípusok: Normál, Újrahasznosított, Vastag   |
| <b>Méreték (szél. × mélys. × mag.)</b> | 590 × 589 × 332 mm   |
| <b>Súly</b>                            | Körülbelül 20 kg   |

## Nagy kapacitású papíradagoló (1 500 lap x 2)

| Tétel                                  | Leírás   |
|--|--|
| <b>Papíradagolási módszer</b>          | Adagoló és megfordító henger módszer<br>(Lapok száma: 3 500, 64 g/m <sup>2</sup> / Lapok száma: 1 575, 80 g/m <sup>2</sup> ) |
| <b>Papírméret</b>                      | A4, B5, Letter   |
| <b>Támogatott papírok</b>              | Papírsúly: 60 – 256 g/m <sup>2</sup><br>Papírtípusok: Normál, Újrahasznosított, Vastag                                       |
| <b>Méreték (szél. × mélys. × mag.)</b> | 590 × 626,9 × 332 mm   |
| <b>Súly</b>                            | Körülbelül 29 kg   |

## 1 000 lapos dokumentumfinisher

| Tétel  | Leírás   |
|--|--|
| <b>Tálcák száma</b>  | 1 tálca  |
| <b>Papírméret (80 g/m<sup>2</sup>)</b>                       | <b>Finisher tálca (tűzés nélkül)</b><br>A3, A5-R, B4, B5-R, B6-R, 216×340 mm, SRA3, Ledger, Legal, Statement-R, Executive, 12×18", Oficio II, Folio, 8K, 16K-R: 500 lap<br>A4-R, A4, B5, Letter-R, Letter, 16K: 1 000 lap  |
| <b>Támogatott papírsúlyok</b>                                | Tűzés: max. 90 g/m <sup>2</sup>  |
| <b>Tűzés</b>   | <b>Lapok száma</b><br>A3, B4, B5-R, 216×340 mm, Ledger, Legal, 12×18", Oficio II, 16K-R, 8K<br>30 lap (52 – 105 g/m <sup>2</sup> )<br>Csak 2 fedőlap (106 – 300 g/m <sup>2</sup> )<br>A4-R, A4, B5, Letter-R, Letter, 16K<br>50 lap (52 – 90 g/m <sup>2</sup> )<br>40 lap (91 – 105 g/m <sup>2</sup> )<br>Csak 2 fedőlap (106 – 300 g/m <sup>2</sup> ) |
|  | <b>Papírtípusok</b><br>Normál, Újrahasznosított, Előlyukasztott, Előnyomott, Bond, Fejléces, Színes, Vastag, Jó minőségű, Egyéni 1 – 8   |
| <b>Méreték (szél. × mélys. × mag.)</b>                       | 548 × 618,5 × 1 050 mm   |
| <b>Súly</b>  | Körülbelül 30 kg vagy kevesebb   |
| <b>Szükséges hely (szél. × mélys.) (A tálca kihúzásakor)</b> | 666 × 618,5 mm   |

## 3 000 lapos finisher

| Tétel  |                         | Leírás   |   |
|--|-------------------------|--|---|
| Tálcák száma   |                         | 2 tálca  |   |
| Papírméret<br>(80 g/m <sup>2</sup> )                     | A tálca (Tűzés nélküli) | A3, B4, B5-R, 216×340 mm, Ledger, Legal, Executive, Oficio II, Folio, 8K, 16K-R: 1 500 lap<br>A4-R, A4, B5, Letter-R, Letter, 16K: 3 000 lap<br>A5-R, B6-R, Statement-R: 500 lap   |   |
|  | B tálca                 | A3, A4-R, A4, A5-R, A6, B4, B5-R, B5, B6-R, 216×340 mm, Ledger, Letter-R, Letter, Legal, Statement-R, Executive, Oficio II, Folio, 8K, 16K-R, 16K, ISO B5, Hagaki (Karton), Oufuku Hagaki (Válasz levelezőlap), Egyéni (98 × 148 mm – 297 × 432 mm): 200 lap |   |
| Támogatott papírsúlyok                                   |                         | Tűzés: max. 90 g/m <sup>2</sup>  |   |
| Tűzés  | Maximális szám          | A3, B4, B5-R, 216×340 mm, Ledger, Legal, Oficio II, 8K, 16K-R  | 30 lap (52 – 105 g/m <sup>2</sup> )<br>Csak két 2 fedőlap (106 – 256 g/m <sup>2</sup> )                                       |
|  |                         | A4-R, A4, B5, Letter-R, Letter, 16K  | 65 lap (52 – 90 g/m <sup>2</sup> )<br>55 lap (91 – 105 g/m <sup>2</sup> )<br>Csak két 2 fedőlap (106 – 256 g/m <sup>2</sup> ) |
|  | Papírtípusok            | Normál, Újrahasznosított, Előnyomott, Bond, Színes, Előlyukasztott, Fejléces, Vastag, Jó minőségű, Egyéni 1 – 8  |   |
| Méretek (szél. × mélys. × mag.)                          |                         | 607,2 × 668,5 × 951,3 mm   |   |
| Súly   |                         | Körülbelül 40 kg vagy kevesebb   |   |
| Szükséges hely (szél. × mélys.)<br>(A tálca kihúzásakor) |                         | 725 × 668,5 mm   |   |

## Lyukasztó egység (1 000/3 000 lapos finisherhez)

| Tétel        |         |        | Leírás   |
|--------------|---------|--------|--|
| Papírméret   | Hüvelyk | 2 lyuk | A3, A4-R, A4, A5-R, B4, B5-R, B5, Ledger, Letter-R, Letter, Legal, Statement-R, Folio, 8K, 16K, 16K-R  |
|              |         | 3 lyuk | A3, A4, Letter, Ledger, 8K, 16K  |
|              | cm      | 2 lyuk | A3, A4-R, A4, A5-R, B4, B5-R, B5, Ledger, Letter-R, Letter, Legal, Statement-R, Folio, 8K, 16K, 16K-R  |
|              |         | 4 lyuk | A3, A4, Letter, Ledger, 8K, 16K  |
| Papírsúlyok  |         |        | 45 – 300 g/m <sup>2</sup>  |
| Papírtípusok |         |        | Normál, Durva, Újrahasznosított, Előnyomott, Bond, Színes, Fejléces, Vastag, Jó minőségű, Egyéni 1 – 8 |

## Postafiók (3 000 lapos finisherhez)

| Tétel                                      | Leírás  |
|--|---|
| <b>Tálcák száma</b>                        | 7 tálcá   |
| <b>Papírméret<br/>(80 g/m<sup>2</sup>)</b> | A3, B4, Ledger, Legal, 8K: 50 lap<br>A4-R, A4, A5-R, B5-R, B5, 216×340 mm, Letter-R, Letter, Statement-R,<br>Executive, Oficio II, Folio, 16K-R, 16K: 100 lap |
| <b>Méreték (szél. × mélys. × mag.)</b>     | 510 × 400 × 470 mm  |
| <b>Súly</b>                                | Körülbelül 10 kg  |



### MEGJEGYZÉS

Az ajánlott papírtípusokkal kapcsolatban kérje a kereskedő vagy a szervizképviselő segítségét.

## Adatok biztonsági mentése

Ha a készüléken telepített SSD, HDD vagy memória bármilyen oknál fogva meghibásodik, az Egyéni fiókban tárolt fájlok, a fogadott faxadatok és a különféle elmentett beállítások törlésre kerülnek és nem állíthatók vissza. Az adatok törlésének megelőzése érdekében rendszeresen készítsen biztonsági mentést az alábbiak szerint.

### Adatok biztonsági mentése NETWORK PRINT MONITOR használatával

A NETWORK PRINT MONITOR használható a készüléken tárolt alábbi adatok rendszeres mentésére a számítógépére.

- Rendszerbeállítások
- Hálózati beállítások
- Felhasználólista
- Címjegyzék
- Egyéni fiók beállítások (Kivéve az Egyéni fiókban tárolt fájlok)

➔ Lásd az *angol nyelvű használati útmutatót*.

### Adatok biztonsági mentése Embedded Web Server RX használatával

Az Embedded Web Server RX használható az Egyéni fiókban és a Fax fiókban tárolt adatok rendszeres mentésére a számítógépére. Ez az alfejezet ismerteti az Egyéni fiókban tárolt adatok biztonsági mentésének műveletét. A fax fiók biztonsági mentéséhez ugyanez a művelet használható.

#### 1 Jelenítse meg a képernyőt.

- 1 Indítsa el a webböngészőt.
- 2 A címsávba írja be a készülék IP-címét vagy az állomásnevet.  
Az alábbiakra kattintva ellenőrizheti a készülék IP címét és állomásnevét.  
[Eszközinformációk] a kezdőképernyőn > [Azonosító/Vez. hálózat]
- 3 Kattintson a dokumentumokat tároló Egyéni fiók számára vagy nevére.

#### 2 Töltse le a dokumentumokat.

- 1 Válassza ki a dokumentumadatokat, amelyeket le szeretne tölteni a számítógépére.  
Egyszerre csak egy dokumentumadat tölthető le a számítógépre.
- 2 Kattintson a [Letöltés] ikonra. A kiválasztott fájlok a „Kiválasztott fájlok” alatt jelennek meg.
- 3 Ha szükséges, adja meg a [Színmélység] és a [Fájlformátum] opciókat.
- 4 Kattintson a [Letöltés] lehetőségre.

### Adatok biztonsági mentése USB-meghajtó használatával

Az Egyéni fiókban és a FAX fiókban tárolt adatok átmásolhatók egy USB-meghajtóra. Egyszerre több dokumentumot is elmenthet.

➔ Lásd az *angol nyelvű használati útmutatót*.



## A Biztonsági gyorsbeállítás funkciói

A Biztonsági gyorsbeállítás egyes szintjein konfigurálható funkciók az alábbiak. A biztonsági szint kiválasztása után az üzemi környezetnek megfelelően konfigurálja a biztonsági funkciókat.

| Tétel   |   | Biztonsági gyorsbeállítás                        |  |  |
|---|---|--|--|--|
|   |   | 1. szint   | 2. szint   | 3. szint   |
| <b>TLS</b>  |   | Be   | Be   | Be   |
| <b>Szerveroldali beállítások</b> <sup>*1</sup>                  | <b>TLS verzió</b>                           | TLS1.1, TLS1.2, TLS1.3                           | TLS1.2, TLS1.3                                   | TLS1.2, TLS1.3                                   |
|   | <b>Hatályos titkosítás</b>                  | 3DES, AES, AES-GCM, CHACHA20/POLY1305            | AES-GCM, AES, CHACHA20/POLY1305                  | AES-GCM, AES, CHACHA20/POLY1305                  |
|   | <b>Hash</b>                                 | SHA1, SHA2(256/384)                              | SHA2(256/384)                                    | SHA2(256/384)                                    |
|   | <b>IPP biztonság</b>                        | Csak biztonságos (IPPS)                          | Csak biztonságos (IPPS)                          | Csak biztonságos (IPPS)                          |
|   | <b>HTTP Biztonság</b>                       | Csak biztonságos (HTTPS)                         | Csak biztonságos (HTTPS)                         | Csak biztonságos (HTTPS)                         |
|   | <b>Bővített WSD biztonság</b>               | Csak biztonságos (TLS-en keresztül bővített WSD) | Csak biztonságos (TLS-en keresztül bővített WSD) | Csak biztonságos (TLS-en keresztül bővített WSD) |
|   | <b>eSCL biztonság</b>                       | Nem biztonságos (TLS-en keresztül eSCL és eSCL)  | Csak biztonságos (TLS-en keresztül eSCL)         | Csak biztonságos (TLS-en keresztül eSCL)         |
| <b>Ügyféloldali beállítások</b> <sup>*1</sup>                   | <b>TLS verzió</b>                           | TLS1.1, TLS1.2, TLS1.3                           | TLS1.2, TLS1.3                                   | TLS1.2, TLS1.3                                   |
|   | <b>Hatályos titkosítás</b>                  | 3DES, AES, AES-GCM, CHACHA20/POLY1305            | AES-GCM, AES, CHACHA20/POLY1305                  | AES-GCM, AES, CHACHA20/POLY1305                  |
|   | <b>Hash</b>                                 | SHA1, SHA2(256/384)                              | SHA2(256/384)                                    | SHA2(256/384)                                    |
| <b>IPv4 beállítások (vezetékes hálózat)</b> <sup>*1</sup>       | <b>DNS TLS-en keresztül</b>                 | Ki   | Auto   | Be   |
|   | <b>Tanúsítvány automatikus hitelesítése</b> | Érvényességi idő                                 | Érvényességi idő                                 | Érvényességi idő                                 |
|   | <b>Hash</b>                                 | SHA2(256/384)                                    | SHA2(256/384)                                    | SHA2(256/384)                                    |
| <b>IPv4 beállítások (vezeték nélküli hálózat)</b> <sup>*1</sup> | <b>DNS TLS-en keresztül</b>                 | Ki   | Auto   | Be   |
|   | <b>Tanúsítvány automatikus hitelesítése</b> | Érvényességi idő                                 | Érvényességi idő                                 | Érvényességi idő                                 |
|   | <b>Hash</b>                                 | SHA2(256/384)                                    | SHA2(256/384)                                    | SHA2(256/384)                                    |

| Tétel   |                                      | Biztonsági gyorsbeállítás |                  |                  |
|---|--------------------------------------|---------------------------|------------------|------------------|
|   |                                      | 1. szint                  | 2. szint         | 3. szint         |
| IPv6 beállítások<br>(vezetékes hálózat)* <sup>1</sup>       | DNS TLS-en keresztül                 | Ki                        | Auto             | Be               |
|   | Tanúsítvány automatikus hitelesítése | Érvényességi idő          | Érvényességi idő | Érvényességi idő |
|   | Hash                                 | SHA2(256/384)             | SHA2(256/384)    | SHA2(256/384)    |
| IPv6 beállítások<br>(vezeték nélküli hálózat)* <sup>1</sup> | DNS TLS-en keresztül                 | Ki                        | Auto             | Be               |
|   | Tanúsítvány automatikus hitelesítése | Érvényességi idő          | Érvényességi idő | Érvényességi idő |
|   | Hash                                 | SHA2(256/384)             | SHA2(256/384)    | SHA2(256/384)    |
| Küldési protokollok: FTP Kliens (átvitel)* <sup>1</sup>     | Tanúsítvány automatikus hitelesítése | Érvényességi idő          | Érvényességi idő | Érvényességi idő |
|   | Hash                                 | SHA2(256/384)             | SHA2(256/384)    | SHA2(256/384)    |
| Egyéb protokollok: HTTP (Kliens)* <sup>1</sup>              | Tanúsítvány automatikus hitelesítése | Érvényességi idő          | Érvényességi idő | Érvényességi idő |
|   | Hash                                 | SHA2(256/384)             | SHA2(256/384)    | SHA2(256/384)    |
| Egyéb protokollok: SOAP* <sup>1</sup>                       | Tanúsítvány automatikus hitelesítése | Érvényességi idő          | Érvényességi idő | Érvényességi idő |
|   | Hash                                 | SHA2(256/384)             | SHA2(256/384)    | SHA2(256/384)    |
| Egyéb protokollok: LDAP* <sup>1</sup>                       | Tanúsítvány automatikus hitelesítése | Érvényességi idő          | Érvényességi idő | Érvényességi idő |
|   | Hash                                 | SHA2(256/384)             | SHA2(256/384)    | SHA2(256/384)    |
| Küldési protokollok: SMTP (E-mail küldés)* <sup>1</sup>     | Tanúsítvány automatikus hitelesítése | Érvényességi idő          | Érvényességi idő | Érvényességi idő |
|   | Hash                                 | SHA2(256/384)             | SHA2(256/384)    | SHA2(256/384)    |
| E-mail: POP3 felhasználó beállítások* <sup>1</sup>          | Tanúsítvány automatikus hitelesítése | Érvényességi idő          | Érvényességi idő | Érvényességi idő |
|   | Hash                                 | SHA2(256/384)             | SHA2(256/384)    | SHA2(256/384)    |

| Tétel                          |                           | Biztonsági gyorsbeállítás |          |          |
|--------------------------------|---------------------------|---------------------------|----------|----------|
|                                |                           | 1. szint                  | 2. szint | 3. szint |
| Nyomtatási<br>protokollok      | NetBEUI                   | Be                        | Ki       | Ki       |
|                                | LPD                       | Be                        | Be       | Ki       |
|                                | FTP szerver<br>(Fogadás)  | Be                        | Ki       | Ki       |
|                                | IPP                       | Be                        | Ki       | Ki       |
|                                | IPP TLS-en keresztül      | Be                        | Be       | Be       |
|                                | Raw                       | Be                        | Be       | Ki       |
|                                | ThinPrint                 | Be                        | Ki       | Ki       |
|                                | ThinPrint over TLS        | Be                        | Ki       | Ki       |
|                                | WSD nyomtatás             | Be                        | Ki       | Ki       |
|                                | POP3 (E-mail<br>fogadás)  | Ki                        | Ki       | Ki       |
| Küldési<br>protokollok         | FTP Kliens (átvitel)      | Be                        | Ki       | Ki       |
|                                | SMB                       | Be                        | Be       | Ki       |
|                                | WSD beolvasás             | Be                        | Ki       | Ki       |
|                                | DSM beolvasás             | Ki                        | Ki       | Ki       |
|                                | eSCL                      | Be                        | Ki       | Ki       |
|                                | TLS-en keresztüli<br>eSCL | Be                        | Be       | Ki       |
| Egyéb<br>protokollok           | SNMPv1/v2c                | Be                        | Be       | Ki       |
|                                | SNMPv3                    | Ki                        | Ki       | Ki       |
|                                | HTTP                      | Be                        | Ki       | Ki       |
|                                | HTTPS                     | Be                        | Be       | Be       |
|                                | Enhanced WSD              | Be                        | Ki       | Ki       |
|                                | Enhanced WSD (TLS)        | Be                        | Be       | Be       |
|                                | LDAP                      | Ki                        | Ki       | Ki       |
|                                | LLTD*1                    | Ki                        | Ki       | Ki       |
|                                | REST                      | Be                        | Ki       | Ki       |
|                                | REST over TLS             | Be                        | Be       | Be       |
|                                | VNC (RFB)                 | Ki                        | Ki       | Ki       |
|                                | VNC (RFB) over TLS        | Ki                        | Ki       | Ki       |
| Enhanced VNC (RFB)<br>over TLS | Be                        | Ki                        | Ki       |          |
| TCP/IP: Bonjour<br>beállítások | Bonjour                   | Be                        | Be       | Ki       |

| Tétel   |                                  | Biztonsági gyorsbeállítás |                     |  |
|---|----------------------------------|---------------------------|---------------------|--|
|   |                                  | 1. szint                  | 2. szint            | 3. szint   |
| Hálózati beállítások                          | Wi-Fi Direct beállítások         | Ki                        | Ki                  | Ki   |
| Csatlakozás                                   | Bluetooth beállítások            | Ki                        | Ki                  | Ki   |
|   | NFC                              | Ki                        | Ki                  | Ki   |
| Kezelőfelület blokkolása                      | USB gazdaállomás                 | Blokkolás feloldása       | Blokkolás feloldása | Blokkolás  |
|   | USB eszköz                       | Blokkolás feloldása       | Blokkolás feloldása | Blokkolás  |
|   | 1. bővítfoglalat                 | Blokkolás feloldása       | Blokkolás feloldása | Blokkolás  |
|   | 2. bővítfoglalat                 | Blokkolás feloldása       | Blokkolás feloldása | Blokkolás  |
| Energiatakarékos/Időzítő                      | Auto panelvisszaállítás          | Be                        | Be                  | Be   |
| Felhasználói fiók kizárási beállítások        | Kizárás                          | Ki                        | Ki                  | Be   |
| Feladat állapot/<br>Feladat napló beállítások | Feladatrészlet áll. megjelen.    | Mindent megjelenít        | Mindent megjelenít  | Mindent elrejt (Csak a rendszergazdának jelenik meg) |
|   | Feladatnaplók megjelenítése      | Mindent megjelenít        | Mindent megjelenít  | Mindent elrejt (Csak a rendszergazdának jelenik meg) |
|   | FAX napló megjelenítése          | Mindent megjelenít        | Mindent megjelenít  | Mindent elrejt (Csak a rendszergazdának jelenik meg) |
| Korlátozás szerk.                             | Címjegyzék                       | Ki                        | Ki                  | Csak rendszergazda                                   |
|   | Gyorsgomb                        | Ki                        | Ki                  | Csak rendszergazda                                   |
| Félreküldés megelőzésének beállításai         | Célhely ellenőrzése küldés előtt | Ki                        | Ki                  | Be   |
|   | Új célhely ellenőrzése           | Ki                        | Ki                  | Be   |
|   | Új célhely megadása              | Engedélyezés              | Engedélyezés        | Tiltás   |
|   | Új célhely megadása (FAX)        | Engedélyezés              | Engedélyezés        | Tiltás   |
|   | Célállomás újrAhívása            | Engedélyezés              | Engedélyezés        | Tiltás   |
|   | Közvetítés                       | Engedélyezés              | Engedélyezés        | Tiltás   |
|   | Célhelyelőzmények használata     | Engedélyezés              | Engedélyezés        | Tiltás   |

| Tétel   |                           | Biztonsági gyorsbeállítás |          |          |
|---|---------------------------|---------------------------|----------|----------|
|   |                           | 1. szint                  | 2. szint | 3. szint |
| Előzmény beállítások                              | Bejelentkezési előzmények | Ki                        | Be       | Be       |
|   | Eszköznapló előzmények    | Ki                        | Be       | Be       |
|   | Bizt. komm. hibanapló     | Ki                        | Be       | Be       |
| Protokoll beállítások:<br>RESTful API beállítások | API for Enhanced Services | Ki                        | Ki       | Ki       |

\*1 Az Embedded Web Server RX használatával beállítható vagy konfigurálható beállítási tétel.

# Tárgymutató

Több küldése 5-23

## Számok

- 1 – 7. tábla 2-5
- 1 000 lapos finisher 7-84
- 1. jobb oldali fedél 2-3
- 1. jobb oldali fedél karja 2-3
- 1. kazetta 2-2
- 2. jobb oldali fedél 2-2
- 2. jobb oldali fedél karja 2-2
- 2. kazetta 2-2
- 3. kazetta 2-5
- 4. kazetta 2-5

## A

- A Biztonsági gyorsbeállítás funkciói 8-13
- A dátum és az idő beállítása 2-32
- A dob egység leválásának megoldása 7-90
- A finisher vezérlő része 2-5
- A használatra vonatkozó óvintézkedések 1-4
- A kézi adagoló támasztótálca része 2-3
- A készülékhez kapott útmutatók xvi
- A lyukasztási hulladék kiürítése 7-13
  - 1000 lapos dokumentumfinisher 7-13
  - 3 000 lapos finisher 7-14
- A tálca 2-5
- A termék használatának korlátozása 1-7
- A tonertartály cseréje 7-4
- A számláló ellenőrzése 2-42
- Adatok biztonsági mentése 8-12
- AirPrint 4-10
- Alkatrésznevek 2-2
- Alvás szabályok (Európai modellek) 2-36
- Alvó üzemmód 2-35
- Automatikus alvó mód 2-36
- Automatikus kétoldalas nyomtatás funkció 1-10
- Az elhasznált tonertartály cseréje 7-7
- Az útmutató biztonsági irányelvei 1-2
- Az útmutatóban használt jelölések xix

## B

- B tálca 2-5
- Bejelentkezés 2-30
- Bekapcsolás 2-9
- Belső tálca 2-2
- Beolvasási felbontás 6-38
- Billentyűparancsok
  - Billentyűparancsok szerkesztése és törlése 5-13
  - Hozzáadás 5-12
- Biztonsági óvintézkedések a vezeték nélküli LAN használata során 1-7
- Boríték kötegelő vezető 3-16

## C

- Célállomás
  - Címjegyzék 5-25
- Célhely
  - Keresése 5-26

## Cs

- Csatlakoztatás
  - LAN-kábel 2-7
  - Tápkábel 2-8
  - USB-kábel 2-8

## D

- Dokumentumadagoló 2-2
  - A dokumentumadagoló által nem támogatott eredetiek 5-3
  - A dokumentumadagoló által támogatott eredetiek 5-3
  - Alkatrésznevek 2-2
  - Eredetiek betöltése 5-3
- Duplex 6-34

## E

- EcoPrint 6-30
- Egyszerű bejelentkezés 2-31
- Egyszerűsített funkciók 2-29
- Elhasznált festéket tartalmazó tartály 2-4
- Elülső fedél 2-2
- Első másolat elkészítési ideje 8-6
- Első nyomtatás ideje 8-7
- E-mail beállítások 2-47
- E-mail küldése 5-17
- Embedded Web Server RX 2-43
- Energiagazdálkodás 1-10
- Energiatakarékos visszaállítási szint 2-37
- Energiatakarékos-szabályozási funkció 1-10
- Energy Star (ENERGY STAR®) Program 1-10
- Eredeti betöltve jelzőfény 2-2
- Eredeti kimeneti tálcaja 2-2
- Eredeti mérete xxi, 6-18
- Eredeti méretét jelző szegélylapok 2-2
- Eredeti papírvezetői 2-2
- Eredeti tájolója 6-21
- Eredetiek betöltése 5-2
  - Eredetiek betöltése a dokumentumadagolóba 5-3
  - Eredetiek elhelyezése az üveglapon 5-2
- Eredetiek tálcaja 2-2
- Eredetiek ütközője 2-2
- Erőforrás-megtakarítás - Papír 1-10

## É

- Érintőpanel 2-12

## F

- Fájl
  - Formátum 6-37
  - Különválasztás 6-38
- Fájlformátum 6-37
- Feladatsztérválasztó tálca 2-2, 2-5
- Felbontás 6-38, 8-6, 8-7
- Felhasználói bejelentkezés felügyeletet
  - Bejelentkezés 2-30
  - Kijelentkezés 2-31
- Fényerő 6-28

Finisher tálca [2-5](#)  
Fogantyúk [2-2](#)  
Főkapcsoló [2-2](#)  
Funkciógomb hozzárendelés [2-20](#)

## Gy

Gyorsbeállítás varázsló [2-38](#)

## H

Hálózati csatlakozó [2-4](#)  
Hálózati csatoló [2-6](#)  
Heti időzítő beállítások [2-37](#)  
Hibaelhárítás [7-16](#)  
Hibaüzenetek értelmezése [7-26](#)  
Hibák elhárítása [7-16](#)

## I

ID Card Copy [6-28](#)

## J

Jelölések [1-2](#)  
Jogi információk [1-8](#)

## K

Kapcsolódási mód [2-6](#)  
Kazetta  
    Papír betöltése [3-4](#), [3-7](#)  
Kábelek [2-6](#)  
Kedvencek [5-9](#)  
    Előhívás [5-10](#)  
    Regisztrálás [5-10](#)  
    Szerkesztés [5-11](#)  
    Törlés [5-11](#)  
Kezdőképernyő [2-14](#)  
Kezdőoldal  
    A feladattár testreszabása [2-16](#)  
    Az asztal testreszabása [2-16](#)  
    Háttérkép [2-16](#)  
Kezelőpanel [2-2](#)  
Képbeállítás  
    1. dobfrissítés [7-45](#)  
    2. dobfrissítés [7-45](#)  
    Tónusgörbe beállítás [7-43](#)  
Kép-optimalizálás [6-29](#)  
Kézi adagoló tálca [2-3](#)  
Kijelentkezés [2-31](#)  
Kikapcsolás [2-9](#)  
Kikapcsolás időzítő [2-37](#)  
Kinyomtatott oldalak számlálása  
    Számláló [2-42](#)  
Környezet [1-3](#)  
Köteg szint beállító [3-17](#)  
Küldés [5-17](#)  
Küldés mappába (FTP) [5-17](#)  
Küldés mappába (SMB) [5-17](#)  
Különválasztás [6-38](#)

## L

LAN-kábel [2-6](#)  
    Csatlakoztatás [2-7](#)

## Ly

Lyukasztás [6-25](#)

## M

Másolás [5-14](#)  
Másolási sebesség [8-6](#)  
Megjegyzés [1-2](#)  
Monotype Imaging License Agreement [1-9](#)  
Mopria [4-10](#)  
Műszaki adatok [8-4](#)  
    1 000 lapos dokumentumfinisher [8-9](#)  
    3 000 lapos finisher [8-10](#)  
    Dokumentumadagoló [8-8](#)  
    Készülék [8-4](#)  
    Lapbeolvasó funkciók [8-7](#)  
    Lyukasztó egység (1 000/3 000 lapos finisherhez) [8-10](#)  
    Másolási funkciók [8-6](#)  
    Nagy kapacitású papíradagoló (1 500 lap x 2) [8-9](#)  
    Nyomtató funkciók [8-7](#)  
    Papíradagoló (500 lap x 2) [8-8](#)  
    Postafiók (3 000 lapos finisherhez) [8-11](#)

## N

Nagy kapacitású adagoló (1 500 lap x 2)  
    Papír betöltése [3-11](#)  
Nagyítás [6-31](#)  
Nagyított képernyő [2-29](#)  
NFC  
    Nyomtatás [4-11](#)

## Ny

Nyomtatás számítógépről [4-4](#)  
    Nyomtatás nem szabványos méretű papírra [4-6](#)  
    Nyomtatás normál méretű papírra [4-4](#)  
Nyomtatási beállítások [4-2](#), [4-9](#)  
Nyomtatási sebesség [8-7](#)  
Nyomtató  
    Nyomtatási beállítások [4-2](#)  
Nyomtató illesztőprogram  
    Alapértelmezett nyomtató illesztőprogram  
        beállítások módosítása [4-3](#)  
    Súgó [4-3](#)

## O

Opcionális csatlakozó [2-4](#)  
Opció  
    Áttekintés [8-2](#)

## P

Papír  
    A nagy kapacitású papíradagoló feltöltése [3-11](#)  
    Borítékok betöltése [5-8](#)  
    Karton betöltése [5-8](#)

Papír betöltése [3-2](#)  
Papír betöltése az 1. kazettába [3-4](#), [3-7](#)  
Papír betöltése [7-9](#)  
Papír kiválasztása [6-19](#)  
Papírelakadás [7-46](#)  
1 000 lapos finisher [7-72](#)  
1. jobb oldali fedél [7-65](#)  
1. kazetta [7-48](#)  
2. kazetta [7-50](#)  
3 000 lapos finisher (A tálca) [7-77](#)  
3 000 lapos finisher (B tálca) [7-80](#)  
3 000 lapos finisher (Belső) [7-75](#)  
3. jobb oldali fedél (500 lap × 2/1 500 lap x 2) [7-66](#)  
3. kazetta (1 500 lap x 2) [7-54](#)  
3. kazetta (500 lap x 2) [7-52](#)  
4. kazetta (1 500 lap x 2) [7-57](#)  
4. kazetta (500 lap x 2) [7-55](#)  
Áthidaló egység [7-67](#)  
Dokumentumadagoló [7-69](#), [7-71](#)  
Duplex egység [7-61](#)  
Kézi adagoló [7-60](#)  
Papírelakadás helye jelző [7-46](#)  
Postafiók [7-68](#)  
Papírelakadás.  
Belső tálca / Rögzítőegység [7-63](#)  
Papírhosszúság-vezető [2-3](#), [3-4](#), [3-7](#)  
Papírrögzítő [2-2](#), [3-16](#)  
Papírszélesség-beállító fül [2-3](#)  
Papírszélesség-vezető [2-3](#), [3-5](#), [3-8](#)  
Product Library [xvii](#)

## R

Rendezés/Leválogatás [6-22](#)  
Rendszeres karbantartás [7-2](#)  
A dob egység leválásának megoldása. [7-90](#)  
A lyukasztási hulladék kiürítése [7-13](#)  
A tonertartály cseréje [7-4](#)  
Az elhasznált tonertartály cseréje [7-7](#)  
Papír betöltése [7-9](#)  
Tisztítás [7-2](#)  
Rendszermenü  
Gyorsbeállítás varázsló [2-38](#)

## S

Súgó képernyő [2-28](#)

## Sz

Számok beírása [2-26](#)  
Színmélység [6-31](#)

## T

Tartalék használt festéktartály tálca (W1) [2-4](#)  
Tápkábel  
Csatlakoztatás [2-8](#)  
Távoli művelet [7-24](#)  
TCP/IP (IPv4)  
Beállítások [2-33](#)  
Telepítés  
Szoftver [2-41](#)

Tisztítás [7-2](#)  
Dokumentumadagoló [7-2](#)  
Üvegcsík [7-3](#)  
Üveglap [7-2](#)  
Tisztítókendő tároló [2-2](#)  
Tonertartály [2-4](#)  
Tónusgörbe beállítás [7-43](#)  
Több küldése [5-23](#)  
Tűzés [6-23](#)  
Tűzés/Lyukasztás [6-23](#)  
Tűzőkapcsok cseréje  
1 000 lapos finisher [7-9](#)  
3 000 lapos finisher [7-11](#)  
Tűzőkapocs elakadás [7-84](#)  
Tűzőkapocs-elakadás  
3 000 lapos finisher [7-87](#)

## U

Univerzális nyomtatás [4-10](#)  
USB Port [2-4](#)  
USB-csatoló [2-6](#)  
USB-csatoló csatlakozója [2-4](#)  
USB-kábel [2-6](#)  
Csatlakoztatás [2-8](#)  
USB-memória csatlakozója [2-2](#)

## Ü

Üvegcsík [2-2](#)  
Üveglap [2-2](#)

## V

Vegyes méretű tűzés [6-24](#)  
Védjeggyel ellátott nevek [1-8](#)

## W

Wi-Fi Direct  
Nyomtatás [4-11](#)



**QUALITY  
CERTIFICATE**

This machine has passed  
all quality controls and  
final inspection

