

P-5532DN
P-5032DN
P-4532DN

GUÍA DE USO

Lea esta guía de uso antes de empezar a utilizar la máquina y guárdela cerca de la máquina para facilitar su consulta.

Prefacio

Gracias por adquirir la máquina.

Esta guía de uso se ha diseñado para ayudarle a utilizar la máquina correctamente, efectuar el mantenimiento rutinario y adoptar, en caso necesario, medidas sencillas de solución de problemas para que siempre pueda emplear la máquina en condiciones óptimas.

Lea esta guía de uso antes de usar la máquina.

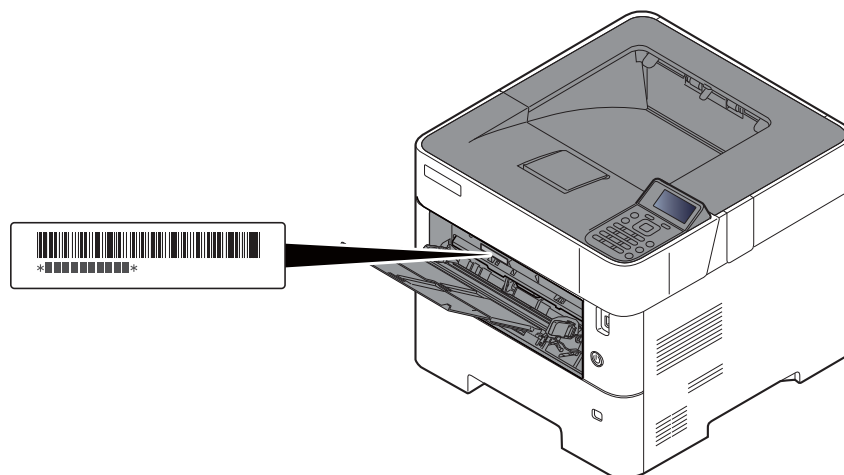
Para mantener la calidad, recomendamos usar cartuchos de tóner originales, que deben superar numerosas inspecciones de calidad.

El uso de cartuchos de tóner no originales puede provocar errores.

No nos hacemos responsables de ningún daño ocasionado por el uso de suministros de terceros en esta máquina.

Comprobación del número de serie del equipo

El número de serie del equipo está impreso en la ubicación que se muestra en la figura.



Necesitará el número de serie del equipo al ponerse en contacto con el servicio técnico. Compruebe el número de serie antes de ponerse en contacto con el servicio técnico.

Contenido

Prefacio	i
Contenido	ii
Funciones de la máquina	vi
Guías proporcionadas con la máquina	viii
Información sobre la Guía de uso (esta guía)	x
Estructura de la guía	x
Convenciones utilizadas en esta guía	xi
Diagrama de menús	xiii
1 Información legal y sobre seguridad	1-1
Aviso	1-2
Convenciones de seguridad utilizadas en esta guía	1-2
Entorno	1-3
Precauciones de uso	1-4
Seguridad de láser (Europa)	1-5
Cumplimiento y conformidad	1-5
EN ISO 7779	1-5
EK1-ITB 2000	1-5
Precauciones de seguridad sobre el uso de la LAN inalámbrica (en caso de estar disponible)	1-6
Uso limitado de este producto (si procede)	1-6
Información legal	1-7
Función de ahorro de energía	1-11
Función de impresión automática a dos caras	1-11
Ahorro de recursos - Papel	1-11
Ventajas medioambientales de la "gestión de la energía"	1-11
Programa Energy Star (ENERGY STAR®)	1-11
2 Instalación y configuración de la máquina	2-1
Nombres de los componentes	2-2
Exterior de la máquina	2-2
Conectores/interior	2-3
Con equipo opcional conectado	2-5
Conexión de la máquina y otros dispositivos	2-6
Conexión de los cables	2-7
Conexión del cable de LAN	2-7
Conexión del cable USB	2-8
Conexión del cable de alimentación	2-8
Encendido y apagado	2-9
Encendido	2-9
Apagado	2-9
Uso del panel de controles	2-10
Teclas del panel de controles	2-10
Funcionamiento	2-11
Pantalla de ayuda	2-12
Inicio y cierre de sesión	2-13
Inicio de sesión	2-13
Cierre de sesión (Logout)	2-14
Configuración predeterminada de la máquina	2-15
Configuración de la fecha y hora	2-15
Configuración de red	2-16
Configuración de la red alámbrica	2-16
Configuración de la red inalámbrica	2-19
Configuración de Wi-Fi Direct	2-24
Función de ahorro de energía	2-26
Reposo y reposo automático	2-26
Regla de apagado (modelos para Europa)	2-27
Instalación de software	2-28
Software en DVD (Windows)	2-28
Instalación del software en Windows	2-29

	Desinstalación del software	2-35
	Instalación del software en un ordenador Mac	2-36
	Comprobación del contador	2-38
	Preparativos adicionales para el administrador	2-39
	Fortalecimiento de la seguridad	2-39
	Embedded Web Server RX	2-40
	Acceso a Embedded Web Server RX	2-41
	Cambio de la configuración de seguridad	2-42
	Cambio de la información del dispositivo	2-44
	Configuración de correo electrónico	2-46
	Creación de un nuevo buzón personalizado	2-51
	Impresión de un documento almacenado en un buzón personalizado	2-52
3	Preparativos antes del uso	3-1
	Carga de papel	3-2
	Precauciones sobre la carga de papel	3-3
	Carga en los depósitos	3-4
	Carga de papel Statement en los depósitos (P-5032DN/P-5532DN para modelos para EE.UU.)	3-8
	Carga de papel en el bypass	3-11
	Especificación del tamaño y tipo de papel	3-15
	Tope de papel	3-18
4	Impresión desde un PC	4-1
	Impresión desde un PC	4-2
	Impresión en papel de tamaño no estándar	4-4
	Impresión de banner	4-5
	Pantalla de configuración de impresión del controlador de impresora	4-9
	Ayuda del controlador de impresora	4-11
	Cambio de la configuración predeterminada del controlador de impresora (Windows 10)	4-11
	Cancelación de la impresión desde un PC	4-11
	Impresión con AirPrint	4-12
	Impresión mediante Google Cloud Print	4-12
	Impresión con Mopria	4-12
	Impresión con Wi-Fi Direct	4-12
	Impresión de datos guardados en la impresora	4-13
	Especificación del buzón de trabajos desde un PC y almacenamiento del trabajo	4-13
	Impresión de documentos desde el buzón de impresión privada	4-14
	Impresión de documentos desde el buzón de trabajo almacenado	4-16
	Impresión de documentos desde el buzón de copia rápida	4-18
	Impresión de documentos desde el buzón de revisar y retener	4-20
	Conf. Buzón Trab	4-22
	Status Monitor	4-23
	Acceso a Status Monitor	4-23
	Salida de Status Monitor	4-23
	Pantalla de Status Monitor	4-23
5	Funcionamiento de la máquina	5-1
	Cancelación de trabajos	5-2
	¿Qué es el buzón de documentos?	5-3
	Uso de un buzón personalizado	5-5
	Creación de un nuevo buzón personalizado	5-5
	Edición y eliminación de un buzón personalizado	5-7
	Almacenamiento de documentos	5-8
	Impresión de documentos	5-9
	Edición de documentos	5-10
	Eliminación de documentos	5-12
	Impresión de documentos almacenados en la memoria USB extraíble	5-13
	Extracción de la memoria USB	5-15

6	Utilización de funciones varias	6-1
	Funciones disponibles en la máquina	6-2
	Buzón personalizado (Impresión)	6-2
	Memoria USB (Impresión de documentos)	6-3
	Funciones	6-4
	EcoPrint	6-4
	Dúplex	6-4
	Aviso de fin trabajo	6-4
	Ingreso de nombre de archivo	6-5
	Modo Silencio	6-5
	Elim. tras impr. (Eliminación después de su impresión)	6-5
	PDF encriptado	6-5
	Tamaño TIFF/JPEG	6-6
	XPS Aj. a página	6-6
7	Estado/Cancelación de trabajo	7-1
	Comprobación del estado del trabajo	7-2
	Comprobación del histórico de trabajos	7-3
	Envío del histórico de trabajos	7-4
	Dispositivo/Comunicación	7-5
	Comprobación del tóner y papel restantes (Papel/suministros)	7-6
8	Configuración y registro (Menú Sistema)	8-1
	Menú Sistema	8-2
	Opciones de configuración de Menú	8-3
	Informe	8-4
	Config. de papel	8-7
	Conf. impresión	8-11
	Red	8-14
	Red opcional	8-26
	Dispos. común	8-29
	Seguridad	8-37
	Contab. us./tbjs	8-39
	Ajuste/mantenim.	8-40
	Función opcional	8-40
	Software	8-40
9	Autenticación de usuario y contabilidad (Inicio sesión usuario/contab. tbjos)	9-1
	Descripción de la administración de inicio de sesión de usuario	9-2
	Activación de la administración de inicio de sesión de usuario	9-3
	Configuración de la administración de inicio de sesión de usuario	9-5
	Adición de un usuario (Lis. usu locales)	9-5
	Cambio de las propiedades del usuario	9-6
	Administración de inicio de sesión de usuario para impresión	9-8
	Prop. usar. red (Obtención de la propiedad de usuario de red)	9-10
	Conf. tarjeta ID	9-11
	Configuración de inicio de sesión con PIN	9-12
	Uso de la administración de inicio de sesión de usuario	9-13
	Inicio y cierre de sesión (logout)	9-13
	Descripción general de la contabilidad de trabajos	9-14
	Activación de la contabilidad de trabajos	9-15
	Acceso de contab. Trabajos	9-16
	Configuración de una cuenta	9-17
	Adición de una cuenta	9-17
	Restricción del uso de la máquina	9-18
	Edición de una cuenta	9-19
	Eliminación de una cuenta	9-20
	Contabilidad de trabajos de impresión	9-21
	Configuración de la contabilidad de trabajos	9-23
	Aplicar límite	9-23
	Recuento del número de páginas impresas	9-24

Imp. informe contador	9-25
Uso de la contabilidad de trabajos	9-26
Inicio y cierre de sesión (logout)	9-26
Tr. ID Usu. desc	9-27

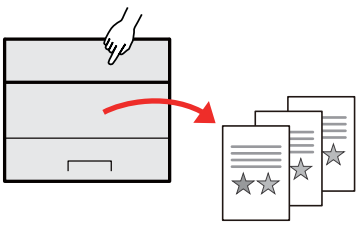
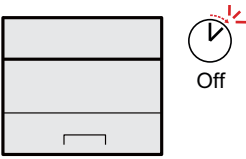
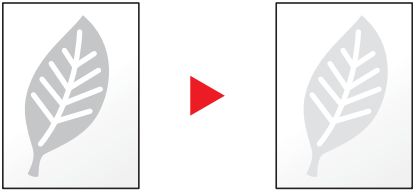
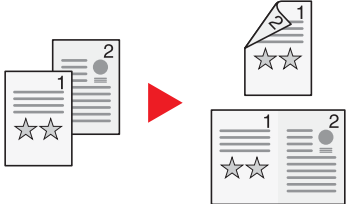
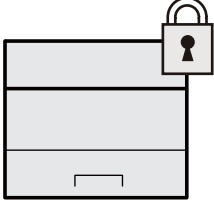
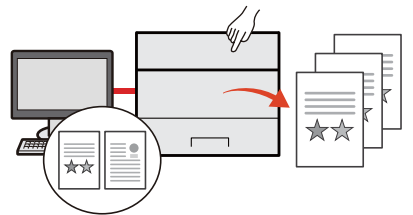
10	Solución de problemas	10-1
	Mantenimiento periódico	10-2
	Limpieza	10-2
	Sustitución del cartucho de tóner	10-4
	Sustitución de la caja de tóner residual	10-9
	Solución de problemas	10-11
	Solución de errores	10-11
	Respuestas a los mensajes	10-15
	Cómo solucionar los atascos de papel	10-23
11	Apéndice	11-1
	Equipo opcional	11-2
	Descripción general del equipo opcional	11-2
	Función opcional	11-7
	Método de introducción de caracteres	11-9
	Con las teclas	11-9
	Selección del tipo de caracteres	11-10
	Caracteres que se pueden introducir con las teclas numéricas	11-10
	Introducción de símbolos	11-11
	Introducción de caracteres	11-11
	Papel	11-13
	Especificaciones básicas del papel	11-13
	Selección del papel apropiado	11-14
	Papel especial	11-17
	Especificaciones	11-21
	Máquina	11-21
	Funciones de impresora	11-23
	Depósito de papel (500 hojas) (opción)	11-24
	Depósito grande (2.000 hojas) (opción)	11-24
	Glosario	11-25
	Índice	Índice-1

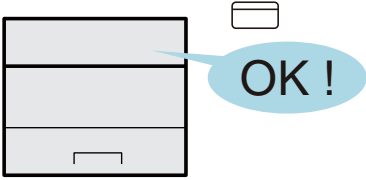
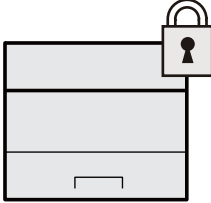
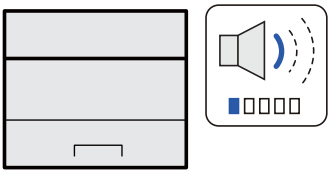
Funciones de la máquina

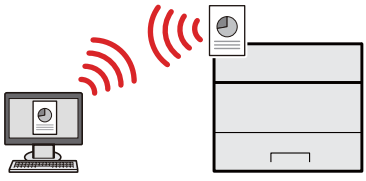
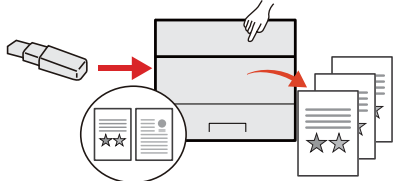
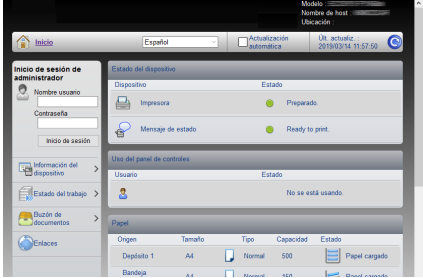
La máquina dispone de muchas útiles funciones.

➔ [Utilización de funciones varias \(página 6-1\)](#)

Aquí se incluyen algunos ejemplos.

Optimizar los procesos en la oficina	Ahorrar energía y costes	
<p>Guardar documentos usados con frecuencia en la máquina (Buzón personalizado)</p>  <p>Puede guardar el documento usado con frecuencia en la máquina e imprimirlo cuando lo necesite.</p> <p>➔ Uso de un buzón personalizado (página 5-5)</p>	<p>Ahorrar energía según sea necesario (Función de ahorro de energía)</p>  <p>La máquina dispone de una función de ahorro de energía que activa automáticamente el modo de reposo.</p> <p>➔ Función de ahorro de energía (página 2-26)</p>	<p>Usar menos tóner al imprimir (EcoPrint)</p>  <p>Puede ahorrar consumo de tóner con esta función.</p> <p>Si solo necesita comprobar el contenido impreso, como una ejecución de impresión de prueba o documentos que deben confirmarse internamente, use esta función para ahorrar tóner.</p> <p>Utilice esta función si no necesita una impresión de alta calidad.</p> <p>➔ EcoPrint (página 6-4)</p>
Ahorrar energía y costes	Fortalecer la seguridad	
<p>Reducir el uso de papel (Impresión con ahorro de papel)</p>  <p>Puede imprimir originales en ambas caras del papel. También puede imprimir varios originales en una hoja.</p> <p>➔ Dúplex (página 6-4)</p>	<p>Proteger datos del SSD (Encriptación / Sobrescribir)</p>  <p>Puede sobrescribir datos innecesarios que se quedan en el SSD automáticamente.</p> <p>Para impedir que una tercera parte externa pueda utilizarlos, la máquina puede encriptar los datos antes de escribirlos en el SSD.</p> <p>➔ Seguridad datos (página 8-38)</p>	<p>Impedir la pérdida de documentos finalizados (Impresión privada)</p>  <p>Puede guardar temporalmente un documento de impresora en la máquina. Al imprimir el documento desde la máquina, se impide que otra persona lo coja.</p> <p>➔ Impresión de datos guardados en la impresora (página 4-13)</p>

Fortalecer la seguridad		Usar las funciones con mayor eficacia
<p>Iniciar sesión con una tarjeta ID (Autenticación de tarjeta)</p>  <p>Puede iniciar sesión con simplemente tocar una tarjeta ID. No necesita introducir su nombre de usuario y contraseña.</p> <p>➔ Card Authentication Kit(B) "Card Authentication Kit" (página 11-3)</p>	<p>Fortalecer la seguridad (Configuración de administrador)</p>  <p>Hay disponibles varias funciones que los administradores pueden usar para fortalecer la seguridad.</p> <p>➔ Fortalecimiento de la seguridad (página 2-39)</p>	<p>Silenciar la máquina (Modo Silencio)</p>  <p>Puede silenciar la máquina al reducir su ruido de funcionamiento. Puede configurar este modo por trabajo.</p> <p>➔ Modo Silencio (página 6-5)</p>

Usar las funciones con mayor eficacia		
<p>Instalar la máquina sin preocuparse de los cables de red (Red inalámbrica)</p>  <p>En un entorno donde se emplea una red LAN inalámbrica, puede instalar la máquina sin preocuparse de los cables de red. Además, se admite Wi-Fi Direct, etc.</p> <p>➔ Configuración de la red inalámbrica (página 2-19)</p> <p>➔ Configuración de Wi-Fi Direct (página 2-24)</p>	<p>Uso de la memoria USB (Memoria USB)</p>  <p>Es útil cuando se necesita imprimir un documento fuera de la oficina o no se puede imprimir un documento desde el PC.</p> <p>Puede imprimir el documento de la memoria USB si la conecta directamente a la máquina.</p> <p>➔ Impresión de documentos almacenados en la memoria USB extraíble (página 5-13)</p>	<p>Realizar operaciones de forma remota (Embedded Web Server RX)</p>  <p>Puede tener acceso a la máquina de forma remota para imprimir, enviar o descargar datos.</p> <p>Los administradores pueden configurar el comportamiento de la máquina o la configuración de administración.</p> <p>➔ Embedded Web Server RX (página 2-40)</p>

Guías proporcionadas con la máquina

Con esta máquina se proporcionan las guías indicadas a continuación. Consúltelas según sea necesario.

El contenido de estas guías está sujeto a cambios sin previo aviso con el fin de mejorar el rendimiento de la máquina.

Guías impresas

Empezar a usar rápidamente la máquina



Quick Guide

Explica cómo usar las funciones básicas de la máquina, utilizar funciones útiles, realizar tareas de mantenimiento rutinario y lo que hacer si surgen problemas.

Usar la máquina de forma segura



Folleto de seguridad

Proporciona información de seguridad y de precaución para el entorno de instalación y el uso de la máquina. Asegúrese de leer esta guía antes de usar la máquina.

Folleto de seguridad (P-4532DN/P-5032DN/P-5532DN)

Indica el espacio necesario para la instalación de la máquina y describe etiquetas de precaución y otra información de seguridad. Asegúrese de leer esta guía antes de usar la máquina.

Guías (PDF) en el DVD (Product Library)

Usar la máquina con cuidado

- ▶ **Guía de uso (esta guía)**
Explica cómo colocar el papel y realizar operaciones básicas, además de describir la configuración predeterminada y otra información.

Usar la tarjeta ID

- ▶ **Card Authentication Kit (B) Operation Guide**
Explica cómo realizar la autenticación con una tarjeta ID.

Fortalecer la seguridad

- ▶ **Data Encryption/Overwrite OPERATION GUIDE**
Explica cómo introducir y utilizar la función Encrip. de datos/Sobrees. y cómo sobrescribir y encriptar datos.

Registrar fácilmente información de la máquina y establecer configuración

- ▶ **Embedded Web Server RX User Guide**
Explica cómo acceder a la máquina desde un navegador de Internet en el PC para comprobar y cambiar las configuraciones.

Imprimir datos desde un PC

- ▶ **Printing System Driver User Guide**
Explica cómo instalar el controlador de impresora y usar la función de la impresora.

Imprimir un archivo PDF directamente

- ▶ **Network Tool for Direct Printing Operation Guide**
Explica cómo imprimir archivos PDF sin iniciar Adobe Acrobat o Reader.

Supervisar la máquina y las impresoras de la red

- ▶ **NETWORK PRINT MONITOR User Guide**
Explica cómo supervisar el sistema de impresión de red (la máquina) con NETWORK PRINT MONITOR.

Imprimir sin usar el controlador de impresora

- ▶ **PRESCRIBE Commands Command Reference**
Describe el lenguaje nativo de la impresora (comandos PRESCRIBE).
- ▶ **PRESCRIBE Commands Technical Reference**
Describe las funciones de los comandos PRESCRIBE y el control de cada tipo de emulación.

Ajustar la posición de impresión

- ▶ **Maintenance Menu User Guide**
El menú Mantenimiento proporciona explicaciones sobre cómo configurar las opciones de impresión.

Instale las siguientes versiones de Adobe Reader para ver los manuales del DVD.
Versión 8.0 o posterior

Información sobre la Guía de uso (esta guía)

Estructura de la guía

La Guía de uso contiene los siguientes capítulos:

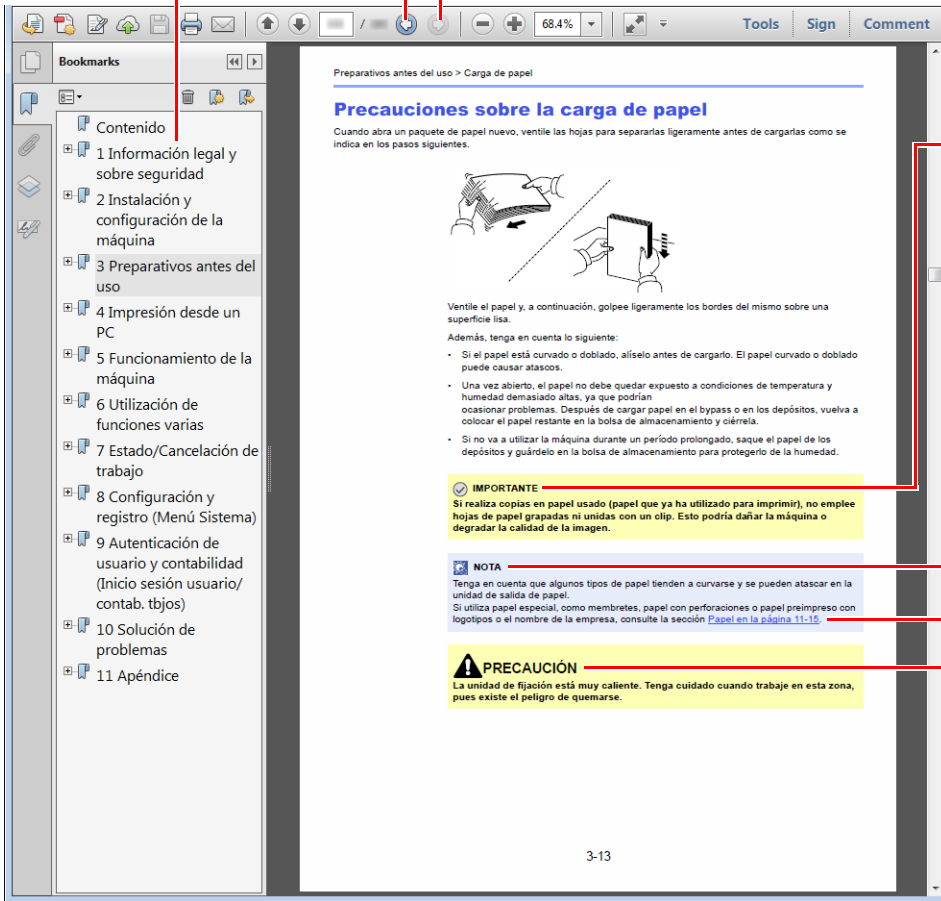
Capítulo		Contenido
1	Información legal y sobre seguridad	Incluye precauciones sobre el uso de la máquina e información sobre marcas comerciales.
2	Instalación y configuración de la máquina	Explica los nombres de los componentes, la conexión de los cables, la instalación del software, el inicio y cierre de sesión, así como otros asuntos relacionados con la administración de la máquina.
3	Preparativos antes del uso	Explica los preparativos y la configuración que es necesario realizar para poder usar la máquina, como, por ejemplo, cómo utilizar el panel de controles y cargar papel.
4	Impresión desde un PC	Explica los pasos básicos para imprimir.
5	Funcionamiento de la máquina	Explica los procedimientos básicos para usar los buzones de documentos.
6	Utilización de funciones varias	Explica funciones útiles que están disponibles en la máquina.
7	Estado/Cancelación de trabajo	Explica cómo comprobar el estado de un trabajo y el historial de trabajos, además de cómo cancelar trabajos que se están imprimiendo o que están en espera de imprimirse. Asimismo, explica cómo comprobar los niveles de papel y tóner y el estado del dispositivo.
8	Configuración y registro (Menú Sistema)	Explica el Menú Sistema y cómo está relacionado con el funcionamiento de la máquina.
9	Autenticación de usuario y contabilidad (Inicio sesión usuario/contab. tbjos)	Explica el inicio de sesión de usuario y la contabilidad de trabajos.
10	Solución de problemas	Explica lo que hacer cuando se agota el tóner, aparece un error o se produce un atasco de papel u otro problema.
11	Apéndice	Describe opciones cómodas que están disponibles para la máquina. Proporciona información sobre los tipos de papel y los tamaños de papel, además de incluir un glosario de términos. Explica cómo introducir caracteres y enumera las especificaciones de la máquina.

Convenciones utilizadas en esta guía

En las explicaciones de abajo se utiliza Adobe Reader XI como ejemplo.

Haga clic en un elemento en la Tabla de contenido para ir a la página correspondiente.

Haga clic para ir de la página actual a la página mostrada antes. Esto resulta cómodo cuando se desea volver a la página desde la que llegó a la página actual.



✓ IMPORTANTE

Indica requisitos de funcionamiento y restricciones para usar la máquina correctamente, y evitar daños al equipo o a la propiedad.

📘 NOTA

Indica explicaciones complementarias e información de referencia sobre las operaciones.

Consulte

Haga clic en el texto subrayado para ir a la página correspondiente.

⚠ PRECAUCIÓN

Si no se siguen correctamente las instrucciones señaladas, existen riesgos de sufrir lesiones personales o daños a la máquina.

📘 NOTA

Los elementos que aparecen en Adobe Reader difieren según cómo se utilice. Si no aparecen la Tabla de contenido o las herramientas, consulte la ayuda de Adobe Reader.

En esta guía, se emplean las convenciones que se describen abajo para determinados elementos.

Convención	Descripción
[Negrita]	Indica teclas y botones.
"Normal"	Indica un mensaje u opción de configuración.

Convenciones utilizadas en procedimientos de uso de la máquina

En esta Guía de uso, los procedimientos continuos son como sigue:

Procedimiento real	Procedimiento indicado en esta guía
Seleccione la tecla [Menú] . ▼ Seleccione la tecla [▲] o [▼] para seleccionar [Dispos. común] . ▼ Seleccione la tecla [OK] .	Tecla [Menú] > tecla [▲] [▼] > [Dispos. común] > tecla [OK]

Diagrama de menús

Esta es la lista de menús que se muestran en la pantalla de mensajes. En función de la configuración, es posible que no se muestren algunos menús. Algunos nombres de menú pueden ser diferentes de los títulos empleados como referencia.



Buzón personalizado	(Selección de buzón)	(Selección de archivo)	Impr.		
			Impr. (Camb.Conj)	Función	Modo Silencio (página 6-5)
					Dúplex (página 6-4)
					EcoPrint (página 6-4)
					Ingr. nom. arch. (página 6-5)
					Aviso fin tbjo (página 6-4)
					Elim. tras impr. (página 6-5)
		Eliminar			
		Mover			
Buzón trabajos	Copia rápida (página 4-18)				
	Priv./Almacen. (página 4-14)				
	Conf. Buzón Trab (página 4-22)				

[Estado]



Estado trabajo (página 7-2)
Reg. trabajos (página 7-3)
Teclado (página 7-5)
Red (página 7-5)
Wi-Fi (página 7-5)
Wi-Fi Direct (página 7-5)
Red opcional (página 7-5)



Informe	Impres. informe	Diagrama menú (página 8-4)
		Lista config. (página 8-4)
		Página de estado (página 8-5)
		Lista de fuentes (página 8-5)
		Lista arch. RAM (página 8-5)
		Lista arch. SSD (página 8-5)
		Lis. arc. tj. SD (página 8-5)
		Borrado de datos (página 8-5)
	Hist. reg. tbjs	Envío automático (página 8-6)
		Historial envío (página 8-6)
		Destino (página 8-6)
	Asunto (página 8-6)	
	Info. personal (página 8-6)	
Memoria USB	Imprimir archivo (página 5-13)	
	Extraer memo USB (página 5-15)	
Contador (página 2-38)		

Config. de papel	Config. bypass	Tamaño de papel (página 8-7)
		Tipo de papel (página 8-7)
	Conf. depós. gde	Tamaño de papel (página 8-8)
		Tipo de papel (página 8-8)
	Conf. depósito 1	Tipo de papel (página 8-9)
		Otro tam. papel (página 8-9)
		Tam. papel pers. (página 8-9)
	Conf. depósito 2	Tipo de papel (página 8-9)
		Otro tam. papel (página 8-9)
		Tam. papel pers. (página 8-9)
	Conf. depósito 3	Tipo de papel (página 8-9)
		Otro tam. papel (página 8-9)
		Tam. papel pers. (página 8-9)
	Conf. depósito 4	Tipo de papel (página 8-9)
Otro tam. papel (página 8-9)		
Tam. papel pers. (página 8-9)		
Conf. depósito 5	Tipo de papel (página 8-9)	
	Otro tam. papel (página 8-9)	
	Tam. papel pers. (página 8-9)	
Conf. tipo papel (página 8-7)		
Restab. Tipo Aj. (página 8-7)		
Config. de papel	Mens. conf.papel	Bypass (página 8-7)
		Depósito grande (página 8-7)
		Depósito 1 (página 8-7)
		Depósito 2 (página 8-7)
		Depósito 3 (página 8-7)
		Depósito 4 (página 8-7)
		Depósito 5 (página 8-7)

Conf. impresión	Origen de papel (página 8-11)		
	Cambio dep. auto (página 8-11)		
	Prioridad bypass (página 8-11)		
	Modo alim. papel (página 8-11)		
	Dúplex (página 8-11)		
	Salida de papel (página 8-11)		
	Anular A4/LTR (página 8-11)		
	Conf. emulación (página 8-12)		
	Fuente (página 8-12)		
	Juego caracteres (página 8-12)		
	Calidad impres.	KIR (página 8-13)	
		EcoPrint (página 8-13)	
		Nivel EcoPrint (página 8-13)	
		Resol. Impresión (página 8-13)	
		Dens. impresión (página 8-13)	
	Config. papel	Copias (página 8-13)	
		Orientación (página 8-13)	
		Acc. salto línea (página 8-13)	
		Acc. ret. carro (página 8-13)	
		Ancho A4 (página 8-13)	
XPS Aj. a página (página 8-13)			
Tamaño TIFF/JPEG (página 8-13)			
Ingr. nom. arch. (página 8-13)			
Nombre usuario (página 8-14)			
Nombre trabajo (página 8-14)			
Termin.trabajos (página 8-14)			
Red	Nombre de host (página 8-14)		
	Con.Wi-Fi Direct	Wi-Fi Direct (página 8-14)	
		Nombre dispos. (página 8-14)	
		Dirección IP (página 8-14)	
		Desconexión automática (página 8-15)	
		Tempor. descon. (página 8-15)	
	Config. Wi-Fi	Wi-Fi (página 8-15)	
		Configuración (página 8-15)	
		Config. TCP/IP (página 8-17)	
		Reiniciar red (página 8-18)	

Red	Conf. red alámb.	Config. TCP/IP (página 8-19)
		Interfaz LAN (página 8-19)
	Conf. protocolo (página 8-19)	
	Red principal (página 8-25)	
	Ping (página 8-25)	
	Reiniciar red (página 8-25)	
Red opcional	Red inalámbrica (página 8-26)	
	Básica (página 8-28)	
Dispos. común	Idioma (página 8-29)	
	Pant. pred(buz.) (página 8-29)	
	Config. fecha	Fecha (página 8-29)
		Hora (página 8-29)
		Formato de fecha (página 8-29)
		Zona horaria (página 8-29)
		Horario verano (página 8-29)
	Alarma	Confirm. tecla (página 8-30)
		Fin de trabajo (página 8-30)
		Preparado (página 8-30)
		Error (página 8-30)
		Confirm. teclado (página 8-30)
	Conf. disco RAM (página 8-30)	
	Formateo de SSD (página 8-30)	
	Format. tarj. SD (página 8-31)	
	Brillo pantalla (página 8-31)	
	Retroilum. pant. (página 8-31)	
	Gestión errores	Err. pap. dúplex (página 8-32)
		Pap. no coincid. (página 8-32)
		Entrada no coincidente (página 8-32)
Bypass vacío (página 8-32)		

Dispos. común	Conf. temporiz.	Rest. Auto Panel (página 8-33)	
		Temp. rest.panel (página 8-33)	
		Conf. niv.reposo (página 8-33)	
		Temporiz. reposo (página 8-33)	
		Regla de apagado (página 8-34)	
		Tmporiz. apagado (página 8-34)	
		Conf. temp. sem. (página 8-34)	
		Borr. auto err. (página 8-34)	
		Temp. (página 8-34)	
		T.esp. salto pág (página 8-35)	
		Tm ping agotado (página 8-35)	
	Mostr. est./reg. (página 8-35)		
	Tipo teclado USB (página 8-35)		
	Conf. Bluetooth (página 8-35)		
Alert poco tóner (página 8-36)			
Impr. Ban. mens. (página 8-36)			
Seguridad	Seguridad de red (página 8-37)		
	Conf. bloq. I/F. (página 8-37)		
	Nivel seguridad (página 8-38)		
	Seguridad datos (página 8-38)		
Contab. us./tbjs	Conf. in ses usu	In. ses. usuario (página 9-3)	
		Lis. usu locales (página 9-5)	
		Configuración tarjeta ID	Acceso teclado (página 9-11)
			Autent adicional (página 9-11)
		In. ses. con PIN (página 9-12)	
		Prop. usuar. red (página 9-10)	
	Conf. contab.tr.	Contab. trabajos (página 9-15)	
		Acceso contab. (página 9-16)	
		Cuenta. (Local) (página 9-16)	
		Aplicar límite (página 9-23)	
Tr. ID Usu. desc (página 9-27)			
Ajuste/mantenim.	Modo Silencio (página 8-40)		
	Reiniciar (página 8-40)		
	Config. Servicio (página 8-40)		
Función opcional (página 8-40)			
Software (página 8-40)			

1 Información legal y sobre seguridad


Antes de utilizar la máquina, lea esta información. En este capítulo se ofrece información sobre los siguientes temas:


Aviso	1-2
Convenciones de seguridad utilizadas en esta guía	1-2
Entorno	1-3
Precauciones de uso	1-4
Seguridad de láser (Europa)	1-5
Cumplimiento y conformidad	1-5
EN ISO 7779	1-5
EK1-ITB 2000	1-5
Precauciones de seguridad sobre el uso de la LAN inalámbrica (en caso de estar disponible)	1-6
Uso limitado de este producto (si procede)	1-6
Información legal	1-7
Función de ahorro de energía	1-11
Función de impresión automática a dos caras	1-11
Ahorro de recursos - Papel	1-11
Ventajas medioambientales de la "gestión de la energía"	1-11
Programa Energy Star (ENERGY STAR®)	1-11

Aviso

Convenciones de seguridad utilizadas en esta guía

Las secciones de esta guía y las partes de la máquina marcadas con símbolos son advertencias de seguridad que tienen por finalidad proteger al usuario, a otras personas y a objetos próximos, así como garantizar un uso correcto y seguro de la máquina. A continuación se indican los símbolos y su significado.


 **ADVERTENCIA:** Si no se siguen correctamente las instrucciones señaladas, existen riesgos de sufrir lesiones graves e incluso fatales.

 **PRECAUCIÓN:** Si no se siguen correctamente las instrucciones señaladas, existen riesgos de sufrir lesiones personales o daños a la máquina.


Símbolos

El símbolo \triangle indica que la sección correspondiente contiene avisos de seguridad. Los puntos específicos de atención se indican dentro del símbolo.

 ... [Advertencia general]


 ... [Advertencia de temperatura elevada]


El símbolo \otimes indica que la sección correspondiente contiene información relativa a acciones prohibidas. Dentro de cada símbolo se indican detalles específicos de la acción prohibida.


 ... [Advertencia de acción prohibida]

 ... [Desmontaje prohibido]

El símbolo \bullet indica que la sección correspondiente contiene información sobre acciones que deben llevarse a cabo. Dentro del símbolo se indican detalles específicos de la acción requerida.

 ... [Alerta de acción requerida]

 ... [Desenchufar el cable de alimentación de la toma de corriente]

 ... [Conectar siempre la máquina a una toma de corriente con conexión a tierra]

Póngase en contacto con el servicio técnico para solicitar una guía nueva si las advertencias de seguridad de esta guía no pueden leerse correctamente o en caso de que no disponga de esta guía (pago necesario).

Entorno

Las condiciones medioambientales de servicio son las siguientes:

Temperatura	De 50 a 90,5 °F (de 10 a 32,5 °C)
Humedad	De 15 a 80%

Evite los lugares siguientes a la hora de seleccionar un emplazamiento para la máquina.

- Evite lugares próximos a una ventana o con exposición directa a la luz solar.
- Evite lugares en los que se produzcan vibraciones.
- Evite lugares con cambios drásticos de temperatura.
- Evite lugares con exposición directa al aire frío o caliente.
- Evite lugares con mala ventilación.

Si el suelo es delicado para usar ruedas, es posible que el material del suelo resulte dañado al trasladar la máquina después de la instalación.

Durante la impresión, se emite ozono, pero la cantidad del mismo no causa ningún efecto nocivo para la salud. No obstante, si utiliza la máquina durante un largo período en una sala con mala ventilación o realiza gran cantidad de impresiones, es posible que perciba un olor desagradable. Para mantener un entorno apropiado para el trabajo de impresión, se recomienda una adecuada ventilación de la sala.

Precauciones de uso

Precauciones durante la manipulación de consumibles

PRECAUCIÓN

No intente quemar las piezas que contienen tóner. Pueden saltar chispas peligrosas que podrían ocasionarle quemaduras.

Mantenga las piezas que contienen tóner fuera del alcance de los niños.

Si se derrama tóner de piezas que contienen tóner, evite la inhalación o ingestión y el contacto con los ojos y la piel.

- En el caso de inhalar tóner de manera accidental, diríjase a un lugar con aire fresco y haga gárgaras con gran cantidad de agua. Si empieza a toser, póngase en contacto con un médico.
- En el caso de ingerir tóner, enjuáguese la boca con agua y beba una o dos tazas de agua para diluir el contenido en el estómago. Si fuera necesario, póngase en contacto con un médico.
- Si le entrara tóner en los ojos, enjuáguelos bien con agua. Si sigue sintiendo alguna molestia, póngase en contacto con un médico.
- En caso de que el tóner entrara en contacto con la piel, lave bien la zona con agua y jabón.

No intente abrir por la fuerza ni destruir las piezas que contienen tóner.

Otras precauciones

Devuelva el cartucho de tóner y la caja de tóner residual usados a su distribuidor o al servicio técnico. El cartucho de tóner y la caja de tóner residual se reciclarán o desecharán según la normativa vigente.

Almacene la máquina de modo que no esté expuesta a la luz solar directa.

Almacene la máquina en un lugar con una temperatura por debajo de 40 °C y evite los cambios bruscos de temperatura y humedad.

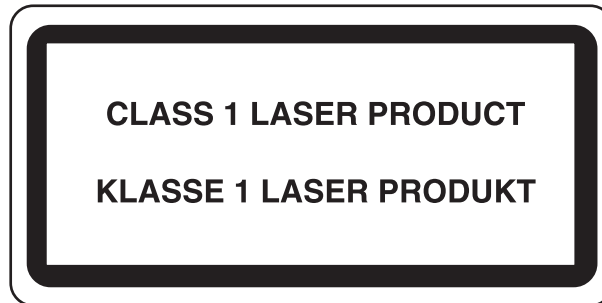
Si no va a utilizar la máquina durante un período prolongado, retire el papel del depósito y del bypass, colóquelo en su envoltorio original y vuélvalo a cerrar.

Seguridad de láser (Europa)

La radiación láser podría ser nociva para el cuerpo humano. Por este motivo, la radiación láser emitida en el interior de la máquina está sellada herméticamente dentro de la carcasa de protección y la cubierta externa. Durante un funcionamiento normal del producto, la máquina no emite ninguna radiación.

Esta máquina está clasificada como un producto láser de Class 1 según la directiva IEC/EN 60825-1:2014.

Los productos láser de CLASS 1 tienen una etiqueta de clasificación donde se proporciona información.



Cumplimiento y conformidad

Por la presente, TA Triumph-Adler GmbH declara que el equipo de radio P-4532DN/P-5032DN/P-5532DN cumplen con la Directiva 2014/53/UE.

El texto íntegro de la Declaración de conformidad de la UE está disponible en la siguiente dirección de Internet:

<http://www.triumph-adler.com/downloads>

<http://www.triumph-adler.de/downloads>

<http://www.utax.com/downloads>

<http://www.utax.de/downloads>

Nombre de módulo	Versión de software	Banda de frecuencia en la que funciona el equipo de radio:	Potencia máxima de radiofrecuencia transmitida en la banda de frecuencia en la que funciona el equipo de radio:
IB-51 (Opción)	2.2.6	2,4 GHz	100 mW
IB-36 (Opción)	2014.12	2,4 GHz	100 mW

EN ISO 7779

Maschinenlärminformations-Verordnung 3. GPSGV, 06.01.2004: Der höchste Schalldruckpegel beträgt 70 dB (A) oder weniger gemäß EN ISO 7779.

EK1-ITB 2000

Das Gerät ist nicht für die Benutzung im unmittelbaren Gesichtsfeld am Bildschirmarbeitsplatz vorgesehen. Um störende Reflexionen am Bildschirmarbeitsplatz zu vermeiden, darf dieses Produkt nicht im unmittelbaren Gesichtsfeld platziert werden.

Precauciones de seguridad sobre el uso de la LAN inalámbrica (en caso de estar disponible)

Una LAN inalámbrica permite el intercambio de información entre puntos de acceso inalámbricos en lugar de usar un cable de red, y ofrece la ventaja de poder establecer libremente una conexión LAN en un área donde se puedan transmitir ondas de radio.

Por otro lado, si no establece una configuración de seguridad se pueden presentar los siguientes problemas, ya que las ondas de radio pueden atravesar obstáculos (incluidas las paredes) y llegar a cualquier sitio dentro de una determinada área.

Acceso no autorizado al contenido de las comunicaciones

Una tercera persona con objetivos malintencionados puede controlar las ondas de radio de forma intencionada para obtener acceso no autorizado al siguiente contenido de las comunicaciones:

- Información personal, como ID, contraseñas y números de tarjetas de crédito
- Contenido de mensajes de email

Intrusión ilegal

Un tercero con fines malintencionados puede obtener acceso no autorizado a las redes personales o de empresas y realizar las siguientes acciones ilegales:

- Extraer información personal y confidencial (fuga de información)
- Obtener acceso a una comunicación suplantando a una persona específica para distribuir información no autorizada (suplantación de identidad)
- Modificar y retransmitir comunicaciones interceptadas (falsificación)
- Transmitir virus informáticos y destruir datos y sistemas (destrucción)

Las tarjetas LAN inalámbricas y los puntos de acceso inalámbricos tienen mecanismos integrados de seguridad para abordar estos problemas y reducir la posibilidad de que estos problemas ocurran a través de la definición de una configuración de seguridad en los productos LAN inalámbricos cuando se usa el producto.

Recomendamos a los clientes asumir la responsabilidad y usar su juicio al definir la configuración de seguridad, así como asegurarse de que comprenden plenamente los problemas que pueden ocurrir cuando el producto se utiliza sin definir una configuración de seguridad.

Uso limitado de este producto (si procede)

- Las ondas de radio transmitidas por este producto pueden afectar a los equipos médicos. Si este producto se usa en un centro médico o en las inmediaciones de instrumentos médicos, debe utilizarse conforme a las instrucciones y precauciones que proporcione el administrador del centro o que acompañen a los instrumentos médicos.
- Las ondas de radio transmitidas por este producto pueden afectar a los equipos de control automático, como puertas y alarmas contra incendios. Si este producto se usa en las inmediaciones de equipos de control automático, debe utilizarse conforme a las instrucciones y precauciones que acompañen a los equipos de control automático.
- En caso de que el producto se utilice en dispositivos directamente relacionados con servicios como aviones, trenes, barcos y automóviles, en aplicaciones donde se requiera una alta fiabilidad y seguridad de funcionamiento o en dispositivos que requieran precisión, como los usados en la prevención de desastres o para varios propósitos de seguridad, debe usarse después de considerar el diseño de seguridad de todo el sistema, incluida la adopción de mecanismos de seguridad y redundancia para mantener la fiabilidad y la seguridad de todo el sistema. Este producto no se ha diseñado para usarse en aplicaciones que requieran una alta fiabilidad y seguridad, como instrumentos aeroespaciales, equipos de comunicación troncal, equipos de control de energía nuclear y equipos médicos; por lo tanto, es necesario considerar y valorar minuciosamente la decisión de utilizar este producto en estas aplicaciones.

Información legal

Está prohibida la copia u otro tipo de reproducción total o parcial de esta guía sin el previo consentimiento por escrito del propietario de Copyright.

Marcas comerciales

- PRESCRIBE es una marca comercial de Kyocera Corporation.
- KPDL es una marca comercial de Kyocera Corporation.
- Microsoft, Windows, Windows Server e Internet Explorer son marcas comerciales o marcas comerciales registradas de Microsoft Corporation en los EE.UU. y en otros países.
- PCL es una marca comercial de Hewlett-Packard Company.
- Adobe Acrobat, Adobe Reader y PostScript son marcas comerciales de Adobe Systems, Incorporated.
- Ethernet es una marca comercial registrada de Xerox Corporation.
- Novell y NetWare son marcas comerciales registradas de Novell, Inc.
- IBM e IBM PC/AT son marcas comerciales de International Business Machines Corporation.
- AppleTalk, Bonjour, Macintosh y Mac OS son marcas comerciales de Apple Inc., registradas en EE.UU. y en otros países.
- Todas las fuentes de idiomas europeos instaladas en esta máquina se utilizan bajo el acuerdo de licencia de Monotype Imaging Inc.
- Helvetica, Palatino y Times son marcas comerciales registradas de Linotype GmbH.
- ITC Avant Garde Gothic, ITC Bookman, ITC ZapfChancery y ITC ZapfDingbats son marcas comerciales registradas de International Typeface Corporation.
- ThinPrint es una marca comercial de Cortado AG en Alemania y en otros países.
- Esta máquina tiene instaladas las fuentes UFST™ MicroType® de Monotype Imaging Inc.
- Esta máquina contiene software que tiene módulos desarrollados por Independent JPEG Group.
- iPad, iPhone e iPod touch son marcas comerciales de Apple Inc. registradas en EE.UU. y en otros países.
- AirPrint y el logotipo de AirPrint son marcas comerciales de Apple Inc.
- iOS es una marca comercial o marca registrada de Cisco en EE.UU. y en otros países y se utiliza con la licencia de Apple Inc.
- Google y Google Cloud Print™ son marcas comerciales y/o marcas registradas de Google Inc.
- Mopria™ es una marca comercial registrada de Mopria™ Alliance.
- Wi-Fi y Wi-Fi Direct son marcas comerciales y/o marcas registradas de Wi-Fi Alliance.

Las demás marcas y nombres de productos son marcas comerciales registradas o marcas comerciales de las respectivas empresas. En esta guía de uso no se utilizarán las designaciones ™ ni ®.

GPL/LGPL

Este producto incluye software GPL (<http://www.gnu.org/licenses/gpl.html>) y/o LGPL (<http://www.gnu.org/licenses/lgpl.html>) como parte del firmware. Puede obtener el código fuente y se le permite copiarlo, redistribuirlo y modificarlo según las condiciones estipuladas de GPL/LGPL.

OpenSSL License

Copyright (c) 1998-2006 The OpenSSL Project. All rights reserved.

Redistribution and use in source and binary forms, with or without modification, are permitted provided that the following conditions are met:

1. Redistributions of source code must retain the above copyright notice, this list of conditions and the following disclaimer.
2. Redistributions in binary form must reproduce the above copyright notice, this list of conditions and the following disclaimer in the documentation and/or other materials provided with the distribution.
3. All advertising materials mentioning features or use of this software must display the following acknowledgment: "This product includes software developed by the OpenSSL Project for use in the OpenSSL Toolkit. (<http://www.openssl.org/>)"
4. The names "OpenSSL Toolkit" and "OpenSSL Project" must not be used to endorse or promote products derived from this software without prior written permission. For written permission, please contact openssl-core@openssl.org.
5. Products derived from this software may not be called "OpenSSL" nor may "OpenSSL" appear in their names without prior written permission of the OpenSSL Project.
6. Redistributions of any form whatsoever must retain the following acknowledgment: "This product includes software developed by the OpenSSL Project for use in the OpenSSL Toolkit (<http://www.openssl.org/>)"

THIS SOFTWARE IS PROVIDED BY THE OpenSSL PROJECT "AS IS" AND ANY EXPRESSED OR IMPLIED WARRANTIES, INCLUDING, BUT NOT LIMITED TO, THE IMPLIED WARRANTIES OF MERCHANTABILITY AND FITNESS FOR A PARTICULAR PURPOSE ARE DISCLAIMED. IN NO EVENT SHALL THE OpenSSL PROJECT OR ITS CONTRIBUTORS BE LIABLE FOR ANY DIRECT, INDIRECT, INCIDENTAL, SPECIAL, EXEMPLARY, OR CONSEQUENTIAL DAMAGES (INCLUDING, BUT NOT LIMITED TO, PROCUREMENT OF SUBSTITUTE GOODS OR SERVICES; LOSS OF USE, DATA, OR PROFITS; OR BUSINESS INTERRUPTION) HOWEVER CAUSED AND ON ANY THEORY OF LIABILITY, WHETHER IN CONTRACT, STRICT LIABILITY, OR TORT (INCLUDING NEGLIGENCE OR OTHERWISE) ARISING IN ANY WAY OUT OF THE USE OF THIS SOFTWARE, EVEN IF ADVISED OF THE POSSIBILITY OF SUCH DAMAGE.

Original SSLeay License

Copyright (C) 1995-1998 Eric Young (ey@cryptsoft.com) All rights reserved.

This package is an SSL implementation written by Eric Young (ey@cryptsoft.com). The implementation was written so as to conform with Netscapes SSL.

This library is free for commercial and non-commercial use as long as the following conditions are adhered to. The following conditions apply to all code found in this distribution, be it the RC4, RSA, lhash, DES, etc., code; not just the SSL code. The SSL documentation included with this distribution is covered by the same copyright terms except that the holder is Tim Hudson (tjh@cryptsoft.com).

Copyright remains Eric Young's, and as such any Copyright notices in the code are not to be removed.

If this package is used in a product, Eric Young should be given attribution as the author of the parts of the library used.

This can be in the form of a textual message at program startup or in documentation (online or textual) provided with the package.

Redistribution and use in source and binary forms, with or without modification, are permitted provided that the following conditions are met:

1. Redistributions of source code must retain the copyright notice, this list of conditions and the following disclaimer.
2. Redistributions in binary form must reproduce the above copyright notice, this list of conditions and the following disclaimer in the documentation and/or other materials provided with the distribution.
3. All advertising materials mentioning features or use of this software must display the following acknowledgement:
"This product includes cryptographic software written by Eric Young (eay@cryptsoft.com)"
The word 'cryptographic' can be left out if the routines from the library being used are not cryptographic related :-).
4. If you include any Windows specific code (or a derivative thereof) from the apps directory (application code) you must include an acknowledgement: "This product includes software written by Tim Hudson (tjh@cryptsoft.com)"

THIS SOFTWARE IS PROVIDED BY ERIC YOUNG "AS IS" AND ANY EXPRESS OR IMPLIED WARRANTIES, INCLUDING, BUT NOT LIMITED TO, THE IMPLIED WARRANTIES OF MERCHANTABILITY AND FITNESS FOR A PARTICULAR PURPOSE ARE DISCLAIMED. IN NO EVENT SHALL THE AUTHOR OR CONTRIBUTORS BE LIABLE FOR ANY DIRECT, INDIRECT, INCIDENTAL, SPECIAL, EXEMPLARY, OR CONSEQUENTIAL DAMAGES (INCLUDING, BUT NOT LIMITED TO, PROCUREMENT OF SUBSTITUTE GOODS OR SERVICES; LOSS OF USE, DATA, OR PROFITS; OR BUSINESS INTERRUPTION) HOWEVER CAUSED AND ON ANY THEORY OF LIABILITY, WHETHER IN CONTRACT, STRICT LIABILITY, OR TORT (INCLUDING NEGLIGENCE OR OTHERWISE) ARISING IN ANY WAY OUT OF THE USE OF THIS SOFTWARE, EVEN IF ADVISED OF THE POSSIBILITY OF SUCH DAMAGE.

The licence and distribution terms for any publically available version or derivative of this code cannot be changed. i.e. this code cannot simply be copied and put under another distribution licence [including the GNU Public Licence.]

Monotype Imaging License Agreement

- 1 *Software* shall mean the digitally encoded, machine readable, scalable outline data as encoded in a special format as well as the UFST Software.
- 2 You agree to accept a non-exclusive license to use the Software to reproduce and display weights, styles and versions of letters, numerals, characters and symbols (*Typefaces*) solely for your own customary business or personal purposes at the address stated on the registration card you return to Monotype Imaging. Under the terms of this License Agreement, you have the right to use the Fonts on up to three printers. If you need to have access to the fonts on more than three printers, you need to acquire a multiuser license agreement which can be obtained from Monotype Imaging. Monotype Imaging retains all rights, title and interest to the Software and Typefaces and no rights are granted to you other than a License to use the Software on the terms expressly set forth in this Agreement.
- 3 To protect proprietary rights of Monotype Imaging, you agree to maintain the Software and other proprietary information concerning the Typefaces in strict confidence and to establish reasonable procedures regulating access to and use of the Software and Typefaces.
- 4 You agree not to duplicate or copy the Software or Typefaces, except that you may make one backup copy. You agree that any such copy shall contain the same proprietary notices as those appearing on the original.
- 5 This License shall continue until the last use of the Software and Typefaces, unless sooner terminated. This License may be terminated by Monotype Imaging if you fail to comply with the terms of this License and such failure is not remedied within thirty (30) days after notice from Monotype Imaging. When this License expires or is terminated, you shall either return to Monotype Imaging or destroy all copies of the Software and Typefaces and documentation as requested.
- 6 You agree that you will not modify, alter, disassemble, decrypt, reverse engineer or decompile the Software.
- 7 Monotype Imaging warrants that for ninety (90) days after delivery, the Software will perform in accordance with Monotype Imaging-published specifications, and the diskette will be free from defects in material and workmanship. Monotype Imaging does not warrant that the Software is free from all bugs, errors and omissions.

The parties agree that all other warranties, expressed or implied, including warranties of fitness for a particular purpose and merchantability, are excluded.
- 8 Your exclusive remedy and the sole liability of Monotype Imaging in connection with the Software and Typefaces is repair or replacement of defective parts, upon their return to Monotype Imaging.

In no event will Monotype Imaging be liable for lost profits, lost data, or any other incidental or consequential damages, or any damages caused by abuse or misapplication of the Software and Typefaces.
- 9 Massachusetts U.S.A. law governs this Agreement.

- 10 You shall not sublicense, sell, lease, or otherwise transfer the Software and/or Typefaces without the prior written consent of Monotype Imaging.
- 11 Use, duplication or disclosure by the Government is subject to restrictions as set forth in the Rights in Technical Data and Computer Software clause at FAR 252-227-7013, subdivision (b)(3)(ii) or subparagraph (c)(1)(ii), as appropriate. Further use, duplication or disclosure is subject to restrictions applicable to restricted rights software as set forth in FAR 52.227-19 (c)(2).
- 12 You acknowledge that you have read this Agreement, understand it, and agree to be bound by its terms and conditions. Neither party shall be bound by any statement or representation not contained in this Agreement. No change in this Agreement is effective unless written and signed by properly authorized representatives of each party. By opening this diskette package, you agree to accept the terms and conditions of this Agreement.

Función de ahorro de energía

El equipo dispone de un **modo de reposo** con el que las funciones de impresora se quedan en estado de espera y el consumo eléctrico se reduce al mínimo después de que transcurra un determinado tiempo desde el último uso del dispositivo.

Reposo

El dispositivo entra automáticamente en el modo de reposo cuando ha transcurrido 1 minuto desde el último uso. La cantidad de tiempo sin actividad que debe transcurrir antes de que se active el modo de reposo se puede aumentar.

➔ [Reposo y reposo automático \(página 2-26\)](#)

Función de impresión automática a dos caras

El dispositivo incluye una función de impresión a dos caras de forma estándar. Por ejemplo, al imprimir dos originales de una cara en una sola hoja de papel con la impresión a dos caras se consigue reducir la cantidad de papel empleado.

➔ [Dúplex \(página 6-4\)](#)

La impresión en el modo dúplex reduce el consumo de papel y contribuye a la conservación de recursos forestales. El modo dúplex también reduce la cantidad de papel que se debe adquirir y, por tanto, supone una reducción de los costes. Se recomienda configurar las máquinas que permiten realizar impresiones dúplex para usar el modo dúplex de forma predeterminada.

Ahorro de recursos - Papel

Con fines de preservación y de uso sostenible de los recursos forestales, se recomienda utilizar papel reciclado y nuevo certificado por las iniciativas de protección medioambientales o que lleve etiquetas ecológicas reconocidas, que cumplan con la norma EN 12281:2002* o una norma de calidad equivalente.

Esta máquina también admite la impresión en papel de 64 g/m². El uso de dicho tipo de papel contiene menos materias primas para un ahorro ulterior de recursos forestales.

*: EN12281:2002 "Papel de impresión y de oficina - Especificaciones para el papel de fotocopias para proceso de reproducción por tóner seco"

El representante de ventas o de servicio puede proporcionarle más información sobre los tipos de papel recomendados.

Ventajas medioambientales de la "gestión de la energía"

Para reducir el consumo eléctrico cuando la máquina está inactiva, la misma dispone de una función de gestión de la energía que activa automáticamente el modo de ahorro de energía cuando está inactiva durante un determinado período.

Aunque cuando la máquina está en modo de ahorro de energía tarda un poco de tiempo en volver a estar LISTA para el uso, permite reducir una cantidad importante de consumo de energía. Se recomienda que la máquina se use con el tiempo de activación predeterminado del modo de ahorro de energía.

Programa Energy Star (ENERGY STAR®)

Participamos en el Programa ENERGY STAR®. Ofrecemos productos compatibles con ENERGY STAR® en el mercado.

ENERGY STAR® es un programa de eficiencia energética con el objetivo de desarrollar y promover el uso de productos con una elevada eficiencia energética con el fin de ayudar a prevenir el calentamiento global. Al comprar productos compatibles con el programa ENERGY STAR®, los clientes pueden ayudar a reducir las emisiones de gases de efecto invernadero durante el uso de los productos, así como a disminuir los costes relacionados con la energía.

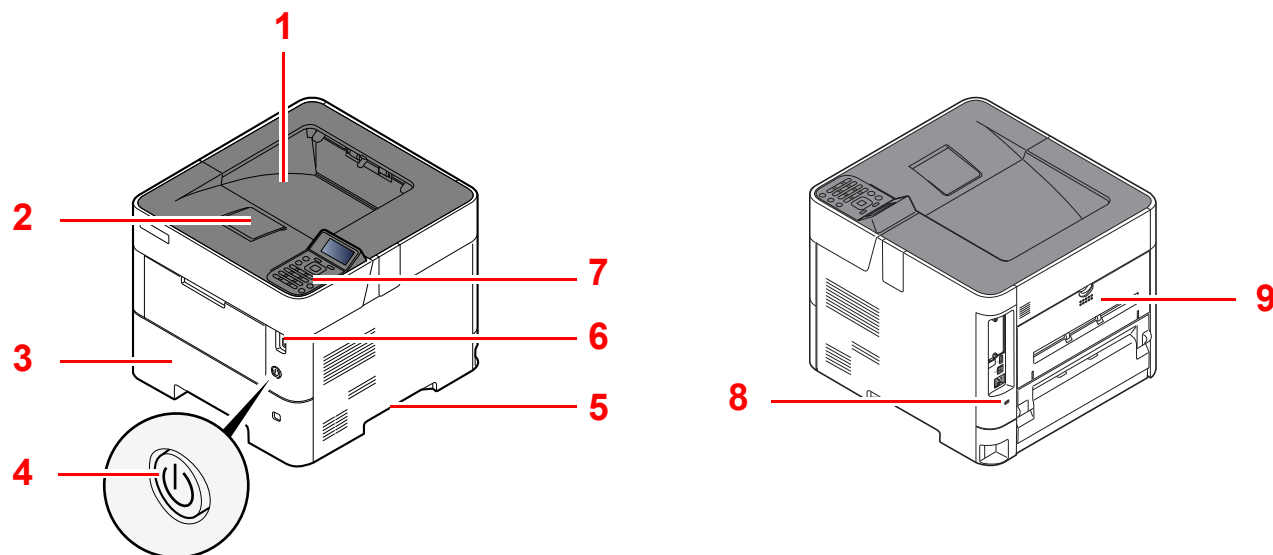
2 Instalación y configuración de la máquina

En este capítulo se proporciona información para el administrador de la máquina, como los nombres de los componentes e información sobre la conexión de los cables y la instalación de software.

Nombres de los componentes	2-2	Embedded Web Server RX	2-40
Exterior de la máquina	2-2	Acceso a Embedded Web Server RX	2-41
Conectores/interior	2-3	Cambio de la configuración de seguridad	2-42
Con equipo opcional conectado	2-5	Cambio de la información del dispositivo	2-44
Conexión de la máquina y otros dispositivos	2-6	Configuración de correo electrónico	2-46
Conexión de los cables	2-7	Creación de un nuevo buzón personalizado	2-51
Conexión del cable de LAN	2-7	Impresión de un documento almacenado en un buzón personalizado	2-52
Conexión del cable USB	2-8		
Conexión del cable de alimentación	2-8		
Encendido y apagado	2-9		
Encendido	2-9		
Apagado	2-9		
Uso del panel de controles	2-10		
Teclas del panel de controles	2-10		
Funcionamiento	2-11		
Pantalla de ayuda	2-12		
Inicio y cierre de sesión	2-13		
Inicio de sesión	2-13		
Cierre de sesión (Logout)	2-14		
Configuración predeterminada de la máquina	2-15		
Configuración de la fecha y hora	2-15		
Configuración de red	2-16		
Configuración de la red alámbrica	2-16		
Configuración de la red inalámbrica	2-19		
Configuración de Wi-Fi Direct	2-24		
Función de ahorro de energía	2-26		
Reposo y reposo automático	2-26		
Regla de apagado (modelos para Europa)	2-27		
Instalación de software	2-28		
Software en DVD (Windows)	2-28		
Instalación del software en Windows	2-29		
Desinstalación del software	2-35		
Instalación del software en un ordenador Mac	2-36		
Comprobación del contador	2-38		
Preparativos adicionales para el administrador	2-39		
Fortalecimiento de la seguridad	2-39		

Nombres de los componentes

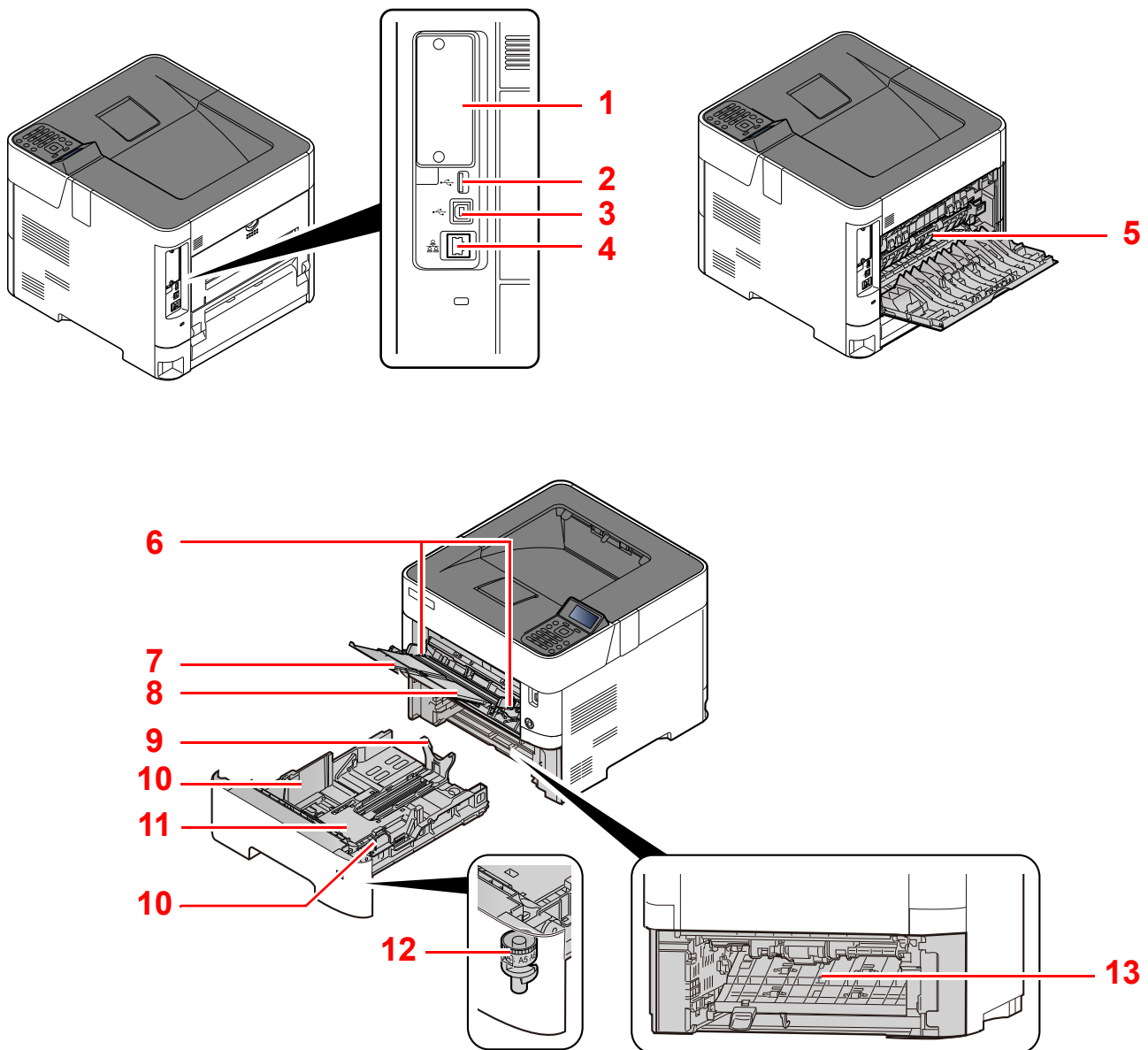
Exterior de la máquina



- 1 Bandeja superior
- 2 Tope de papel
- 3 Depósito 1
- 4 Interruptor de encendido
- 5 Asas

- 6 Ranura de memoria USB
- 7 Panel de controles
- 8 Sistema antirrobo
- 9 Cubierta posterior

Conectores/interior



1 Interfaz opcional

2 Puerto USB

3 Conector de interfaz USB

4 Conector de interfaz de red

5 Cubierta de fusor

6 Guías de ajuste de la anchura del papel

7 Extensión de bandeja

8 Bypass

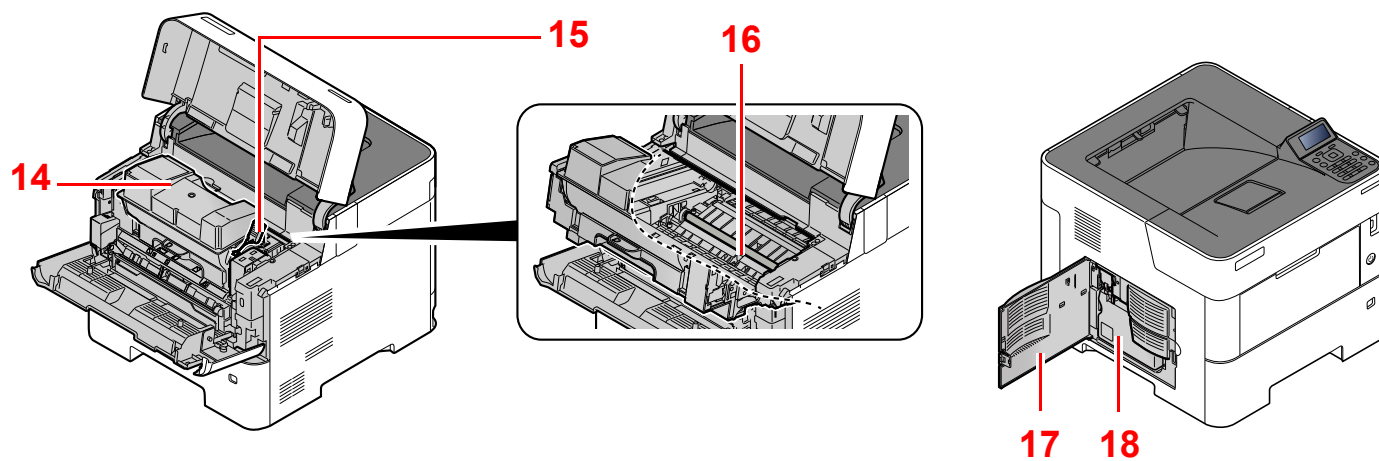
9 Guía de ajuste de la longitud del papel

10 Guías de ajuste de la anchura del papel

11 Placa inferior (solo P-4532DN)

12 Marcador de tamaño

13 Cubierta dúplex



14 Cartucho de tóner

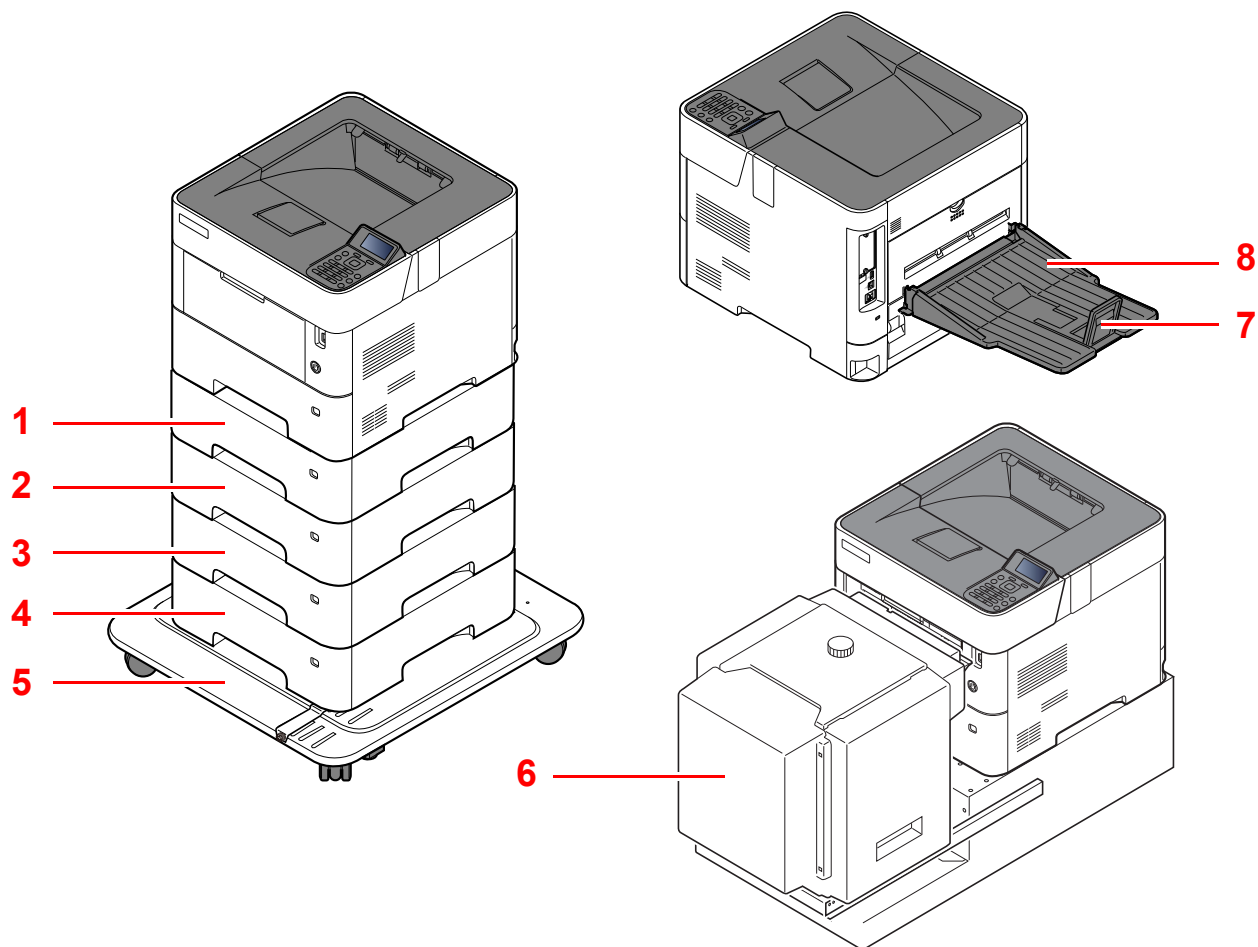
15 Palanca de bloqueo de cartucho de tóner

16 Rodillo de registro

17 Cubierta izquierda

18 Caja de tóner residual

Con equipo opcional conectado



- 1 Depósito 2
- 2 Depósito 3
- 3 Depósito 4
- 4 Depósito 5
- 5 Kit de ruedas

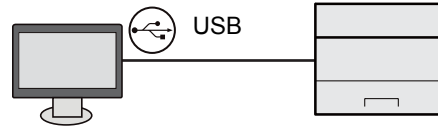
- 6 Depósito grande
- 7 Tope de papel
- 8 Bandeja posterior (P-5032DN/P-5532DN)

➔ [Equipo opcional \(página 11-2\)](#)

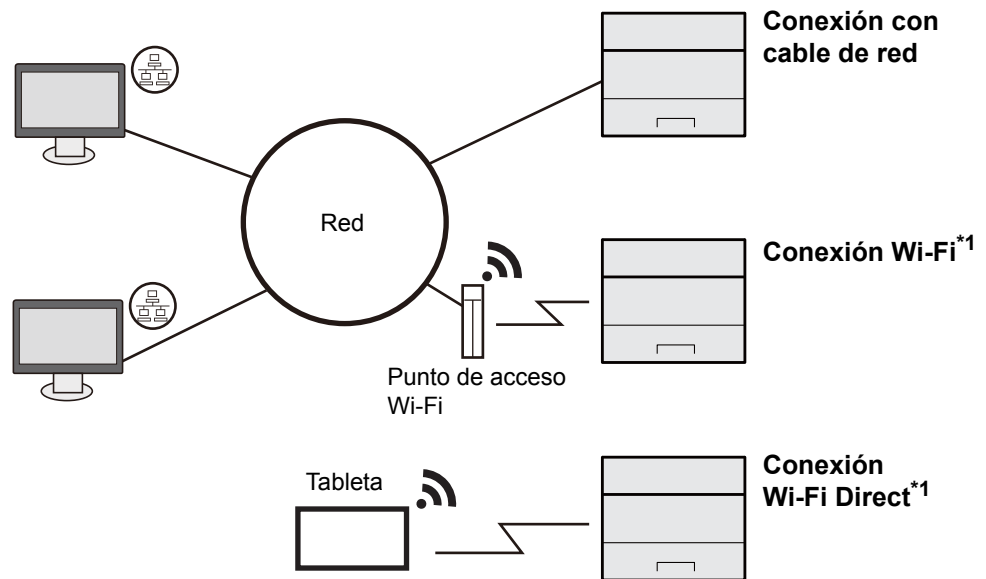
Conexión de la máquina y otros dispositivos

Prepare los cables necesarios que sean adecuados para el entorno y el propósito de uso de la máquina.

Si conecta la máquina al PC a través de USB



Si conecta la máquina al PC o tableta con un cable de red, Wi-Fi o Wi-Fi Direct



*1 Solo para los modelos con el Kit de interfaz de red inalámbrica (IB-36) opcional.

NOTA

Si utiliza una LAN inalámbrica, consulte:

➔ [Configuración de la red inalámbrica \(página 2-19\)](#)

Cables que se pueden usar

Entorno de conexión	Función	Cable necesario
Conexión de un cable LAN a la máquina	Impresora	Cable de LAN (10BASE-T, 100BASE-TX, 1000BASE-T)
Conexión de un cable USB a la máquina	Impresora	Cable compatible con USB 2.0 (compatible con USB de alta velocidad, longitud máxima 5.0 m, blindado)

IMPORTANTE

El uso de otro cable que no sea compatible con USB 2.0 puede provocar errores.

Conexión de los cables

Conexión del cable de LAN

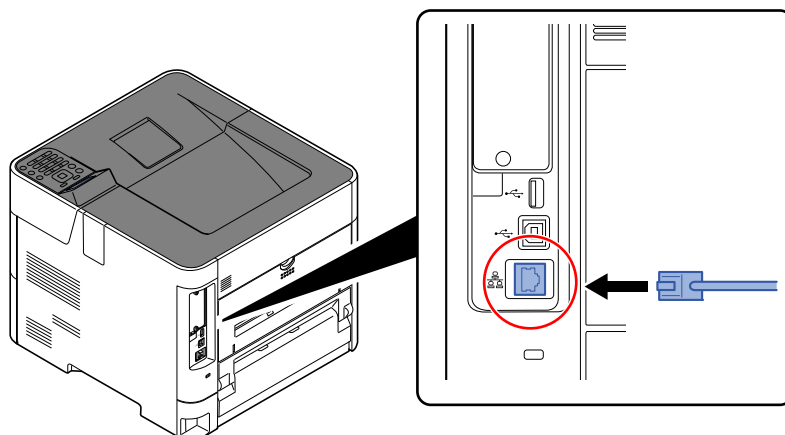
✓ **IMPORTANTE**

Si la máquina está encendida, apague el interruptor de encendido.

➔ [Apagado \(página 2-9\)](#)

1 Conecte el cable a la máquina.

- 1 Conecte el cable de LAN al conector de interfaz de red.



- 2 Conecte el otro extremo del cable al concentrador.

2 Encienda la máquina y configure la red.

➔ [Configuración de red \(página 2-16\)](#)

Conexión del cable USB

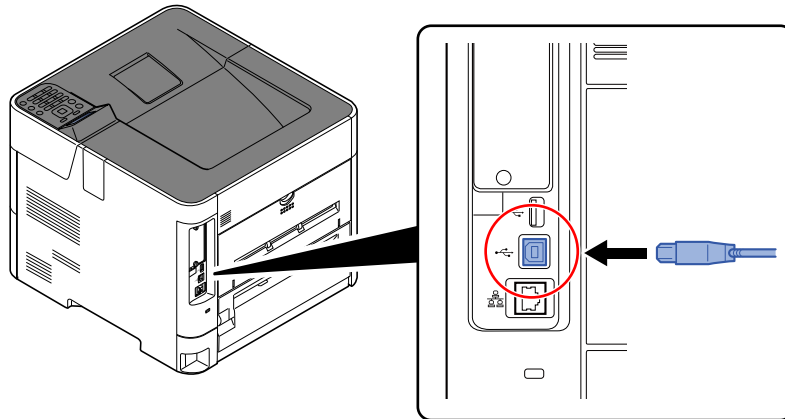
✓ **IMPORTANTE**

Si la máquina está encendida, apague el interruptor de encendido.

➔ [Apagado \(página 2-9\)](#)

1 Conecte el cable a la máquina.

- 1 Conecte el cable USB al conector de la interfaz USB, que se encuentra en el lateral izquierdo del cuerpo.



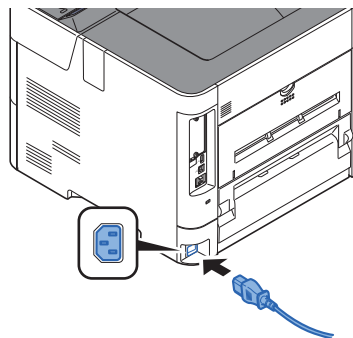
- 2 Conecte el otro extremo del cable al PC.

2 Encienda la máquina.

Conexión del cable de alimentación

1 Conecte el cable a la máquina.

Conecte un extremo del cable de alimentación suministrado a la máquina y el otro extremo a una toma eléctrica.



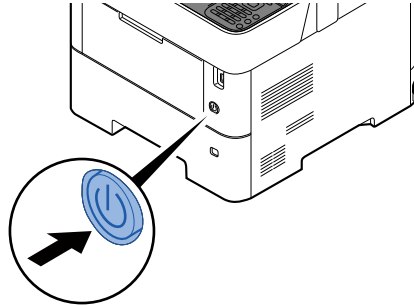
✓ **IMPORTANTE**

Utilice solo el cable de alimentación que se proporciona con la máquina.

Encendido y apagado

Encendido

1 Encienda el interruptor de encendido.

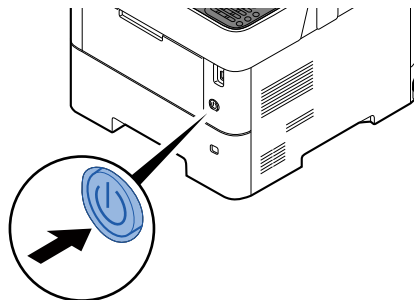


✓ IMPORTANTE

Cuando apague el interruptor de encendido, no vuelva a encenderlo inmediatamente. Espere más de 5 segundos y luego vuelva a encenderlo.

Apagado

1 Apague el interruptor de encendido.



La máquina tarda alrededor de 3 minutos en apagarse.

! PRECAUCIÓN

Si la máquina no va a utilizarse durante un período prolongado (por ejemplo, durante la noche), apáguela con el interruptor principal. Si no se va a usar durante un período más largo (por ejemplo, vacaciones), quite el enchufe de la toma como precaución de seguridad.

✓ IMPORTANTE

Quite el papel de los depósitos y guarde el papel en la bolsa de almacenamiento correspondiente para protegerlo de la humedad.

Uso del panel de controles

Teclas del panel de controles

	Abre la pantalla Menú.
	Aumenta o disminuye los números, o selecciona el menú en la pantalla de mensajes. Además, desplaza el curso cuando se introducen caracteres.
	Finaliza una función o un menú y los números que se han introducido.
	Vuelve a la pantalla anterior.

Tecla de Selección:

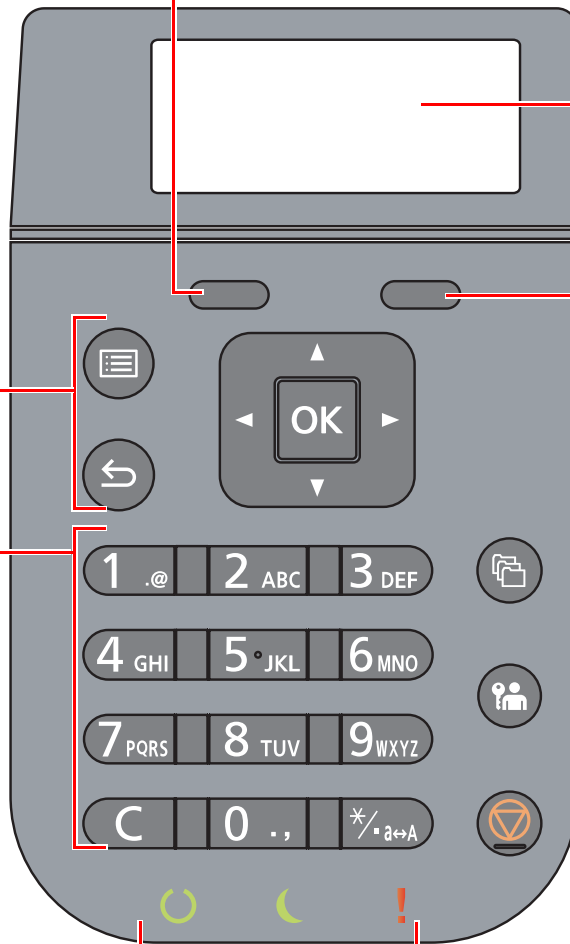
Selecciona el menú que se muestra en la parte inferior de la pantalla de mensajes.

Pantalla de mensajes:

Muestra el menú de configuración y los mensajes de error.

Tecla de Selección:

Selecciona el menú que se muestra en la parte inferior de la pantalla de mensajes.



	Teclas numéricas. Permiten introducir números y símbolos.
	Muestra la pantalla Buzón doc.
	Salir de la operación del usuario actual (por ejemplo, cierre de sesión o logout).
	Cancela o pone en pausa un trabajo en curso.

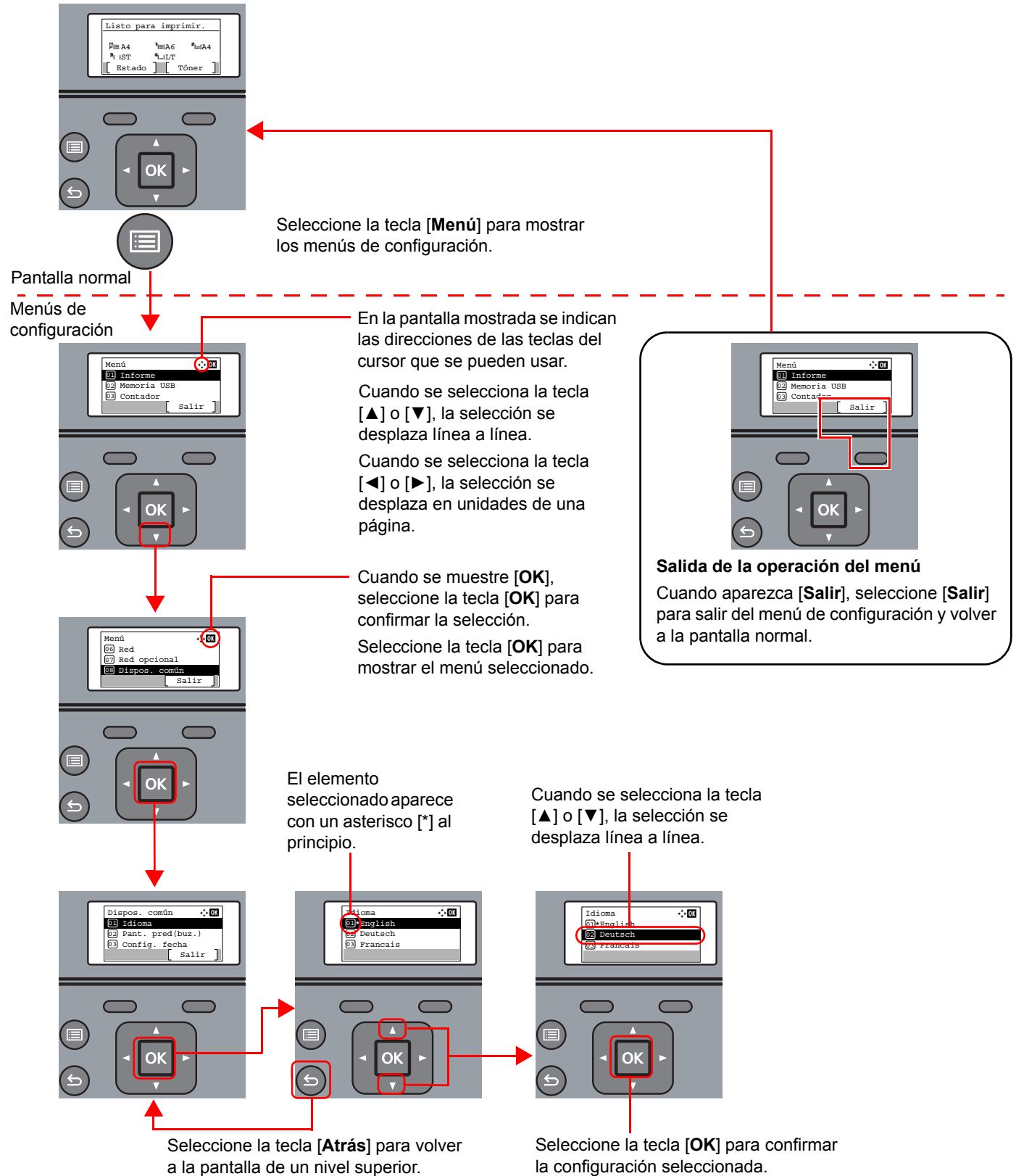
	Se enciende en estado de impresora preparada. Parpadea durante la impresión o cuando se produce un error.
	Se enciende cuando la máquina está en modo de ahorro de energía.
	Se enciende o parpadea cuando se produce un error y se detiene un trabajo.

Funcionamiento

En esta sección se explica el funcionamiento de los menús de configuración de la pantalla de mensajes.

Visualización de los menús y configuración de las opciones

Seleccione la tecla **[Menú]** para mostrar los menús de configuración. Seleccione la tecla **[▲]**, la tecla **[▼]**, la tecla **[◀]**, la tecla **[▶]**, la tecla **[OK]** o la tecla **[Atrás]** para seleccionar un menú y establecer la configuración.



Pantalla de ayuda

Si tiene problemas con el uso de la máquina, puede revisar cómo utilizarla con el panel de controles.

Cuando se muestre **[Ayuda]** en la pantalla de mensajes, seleccione **[Ayuda]** para mostrar la pantalla de ayuda. La pantalla de ayuda muestra el funcionamiento de la máquina.



Seleccione la tecla [▼] para mostrar el siguiente paso o la tecla [▲] para mostrar el paso anterior.

Seleccione la tecla [OK] para salir de la pantalla de ayuda.

Inicio y cierre de sesión

Si está configurando una función que requiere derechos de administrador o está habilitada la administración de inicio de sesión de usuario, debe introducir el nombre de usuario y la contraseña de inicio de sesión.

NOTA

El nombre de usuario y la contraseña de inicio de sesión configurados de fábrica de forma predeterminada se indican abajo.

Nom. us. in. ses:	P-4532DN: 4500	P-5032DN: 5000
	P-5532DN: 5500	
Contr. in. ses.:	P-4532DN: 4500	P-5032DN: 5000
	P-5532DN: 5500	

No podrá iniciar sesión en la máquina si olvida el nombre de usuario o la contraseña de inicio de sesión. En este caso, inicie sesión con privilegios de administrador y cambie el nombre de usuario o la contraseña de inicio de sesión.

Inicio de sesión

1 Introduzca el nombre de usuario de inicio de sesión.

- 1 Si aparece la pantalla de inicio de sesión durante las operaciones, seleccione "Nom. us. in. ses" y después la tecla [OK].

NOTA

- Si se selecciona **[Autentic. de red]** como método de autenticación del usuario, aparece **[Menú]**. Seleccione **[Menú]** y **[Tipo in. ses.]** y después podrá seleccionar el destino de la autenticación como **[Autentic. local]** o **[Autentic. de red]**.
- Seleccione **[Menú]** y **[Dominio]** y después podrá seleccionar uno de los dominios registrados.

- 2 Introduzca el nombre de usuario de inicio de sesión con las teclas numéricas y seleccione la tecla [OK].

➔ [Método de introducción de caracteres \(página 11-9\)](#)

2 Introduzca la contraseña de inicio de sesión.

- 1 Seleccione "Contr. in. ses." y después la tecla [OK].
- 2 Introduzca la contraseña de inicio de sesión y seleccione la tecla [OK].

➔ [Método de introducción de caracteres \(página 11-9\)](#)

3 Seleccione [Inic Ses].

Cierre de sesión (Logout)



Para cerrar la sesión de la máquina, seleccione la tecla **[Logout]** para volver a la pantalla de entrada del nombre de usuario y contraseña de inicio de sesión.

En las siguientes circunstancias, se ejecuta automáticamente el cierre de sesión de los usuarios:

- Cuando la máquina entra en el modo de reposo
- Cuando se activa la función de restablecimiento de panel automático

Configuración predeterminada de la máquina

Antes de utilizar la máquina, configure opciones como la fecha y hora, la configuración de red y las funciones de ahorro de energía según sea necesario.



NOTA

La configuración predeterminada de la máquina se puede modificar en el Menú Sistema. Para las opciones que se pueden configurar desde el Menú Sistema, consulte:

➔ [Configuración y registro \(Menú Sistema\) \(página 8-1\)](#)

Configuración de la fecha y hora

Siga los pasos que se indican a continuación para configurar la fecha y hora locales del lugar de instalación.

Cuando se envíe un mensaje de e-mail con la función de transmisión, la fecha y hora configuradas aquí se incluirán en el encabezado del mensaje. Defina la fecha, la hora y la diferencia horaria con respecto a GMT de la región donde se utiliza la máquina.



NOTA

- Si se ha activado la administración de inicio de sesión de usuario, solo puede cambiar los valores si inicia la sesión con privilegios de administrador. Si la administración de inicio de sesión de usuario está desactivada, aparece la pantalla de autenticación de usuario. Introduzca un nombre de usuario y contraseña de inicio de sesión y seleccione **[Inic Ses]**.
- El nombre de usuario y la contraseña de inicio de sesión configurados de fábrica de forma predeterminada se indican abajo.

Nom. us. in. ses:	P-4532DN: 4500	P-5032DN: 5000
	P-5532DN: 5500	
Contr. in. ses.:	P-4532DN: 4500	P-5032DN: 5000
	P-5532DN: 5500	

- Asegúrese de configurar la diferencia horaria antes de establecer la fecha y hora.
- Se puede configurar periódicamente la hora correcta si se obtiene la misma del servidor de hora de la red.

➔ **Embedded Web Server RX User Guide**

1 Abra la pantalla.

Tecla **[Menú]** > tecla **[▲]** **[▼]** > **[Dispos. común]** > tecla **[OK]** > tecla **[▲]** **[▼]** > **[Config. fecha]** > tecla **[OK]**

2 Configure las opciones de configuración.

Tecla **[▲]** **[▼]** > **[Z.horaria]** > tecla **[OK]** > seleccione la zona horaria > tecla **[OK]** > tecla **[▲]** **[▼]** > **[Fecha]** > tecla **[OK]** > configure la fecha > tecla **[OK]** > tecla **[▲]** **[▼]** > **[Hora]** > tecla **[OK]** > configure la hora > tecla **[OK]** > tecla **[▲]** **[▼]** > **[Formato de fecha]** > tecla **[OK]** > seleccione el formato de fecha > tecla **[OK]**

Elemento	Descripción
Z.horaria	Configure la diferencia horaria con respecto a GMT. Seleccione la ubicación que esté más próxima en la lista. Si selecciona una región donde se utiliza horario de verano, defina la configuración de horario de verano.
Fecha	Configure la fecha del lugar donde se utiliza la máquina. Valor: Año (de 2000 a 2037), Mes (de 1 a 12), Día (de 1 a 31)
Hora	Configure la hora del lugar donde se utiliza la máquina. Valor: Hora (de 00 a 23), Minutos (de 00 a 59), Segundos (de 00 a 59)
Formato de fecha	Seleccione el formato de presentación de año, mes y día. El año se muestra en notación occidental. Valor: MM/DD/AAAA, DD/MM/AAAA, AAAA/MM/DD



NOTA

Seleccione la tecla [▲] o [▼] para introducir un número.
 Seleccione la tecla [◀] o [▶] para desplazar el cursor a la posición donde desea introducir un valor, que se muestra resaltada.

Configuración de red

Configuración de la red alámbrica

La máquina está equipada con interfaz de red, que es compatible con protocolos de red como TCP/IP (IPv4), TCP/IP (IPv6), NetBEUI e IPsec. Permite la impresión en red en Windows, Macintosh, UNIX y otras plataformas.

Configure TCP/IP (IPv4) para la conexión a la red Windows.

Método de configuración	Descripción	Página de referencia
Configuración de la conexión desde el panel de controles de la máquina	Configuración de la red alámbrica en el Menú Sistema.	Config. IPv4 (página 2-17)
Configuración de las conexiones en la página web	Para la interfaz de red incluida, se puede configurar la conexión desde Embedded Web Server RX. Para IB-50 opcional, se puede configurar la conexión en la página web dedicada.	Embedded Web Server RX User Guide IB-50 Operation Guide
Configuración de la conexión con la utilidad de configuración de IB-50	Esta herramienta de configuración se incluye en el CD de IB-50. Puede usarla en Windows.	IB-50 Operation Guide

Asegúrese de conectar el cable de red antes de establecer la configuración.

➔ [Conexión del cable de LAN \(página 2-7\)](#)

Para la configuración de otras redes, consulte:

➔ [Red \(página 8-14\)](#)



NOTA

Si se ha activado la administración de inicio de sesión de usuario, solo puede cambiar los valores si inicia la sesión con privilegios de administrador. Si la administración de inicio de sesión de usuario está desactivada, aparece la pantalla de autenticación de usuario. Introduzca un nombre de usuario y contraseña de inicio de sesión y seleccione **[Inic Ses]**.

El nombre de usuario y la contraseña de inicio de sesión configurados de fábrica de forma predeterminada se indican abajo.

Nom. us. in. ses:	P-4532DN: 4500	P-5032DN: 5000
	P-5532DN: 5500	
Contr. in. ses.:	P-4532DN: 4500	P-5032DN: 5000
	P-5532DN: 5500	

Config. IPv4

1 Abra la pantalla.

Tecla [Menú] > tecla [▲] [▼] > [Red] > tecla [OK] > tecla [▲] [▼] > [Conf. red alámbr.] > tecla [OK] > tecla [▲] [▼] > [Config. TCP/IP] > tecla [OK] > tecla [▲] [▼] > [Config. IPv4] > tecla [OK]

2 Configure las opciones de configuración.

Cuando se utiliza el servidor DHCP

1 Tecla [▲] [▼] > [DHCP] > tecla [OK] > tecla [▲] [▼] > [Activado] > tecla [OK]

Cuando se configura la dirección IP estática

1 Tecla [▲] [▼] > [DHCP] > tecla [OK] > tecla [▲] [▼] > [Desactivado] > tecla [OK]

2 Tecla [▲] [▼] > [Dirección IP] > tecla [OK]

3 Configure la dirección IP.

NOTA

Puede establecer cualquier valor entre 000 y 255.

Use las teclas numéricas o seleccione la tecla [▲] o [▼] para introducir un número.

Seleccione la tecla [◀] o [▶] para desplazar el cursor a la posición donde desea introducir un valor, que se muestra resaltada.

4 Seleccione la tecla [OK].

5 Tecla [▲] [▼] > [Máscara subred] > tecla [OK]

6 Configure la máscara de subred.

NOTA

Puede establecer cualquier valor entre 000 y 255.

Use las teclas numéricas o seleccione la tecla [▲] o [▼] para introducir un número.

Seleccione la tecla [◀] o [▶] para desplazar el cursor a la posición donde desea introducir un valor, que se muestra resaltada.

7 Seleccione la tecla [OK].

8 Tecla [▲] [▼] > [Gateway predet.] > tecla [OK]

9 Configure el gateway predeterminado.

NOTA

Puede establecer cualquier valor entre 000 y 255.

Use las teclas numéricas o seleccione la tecla [▲] o [▼] para introducir un número.

Seleccione la tecla [◀] o [▶] para desplazar el cursor a la posición donde desea introducir un valor, que se muestra resaltada.

10 Seleccione la tecla [OK].

11 Tecla [▲] [▼] > [Auto-IP] > tecla [OK]

12 [Desactivado] > Tecla [OK].

Si se configura el servidor DNS

En los siguientes casos, configure la dirección IP del servidor DNS (Domain Name System).

- Si utiliza el nombre de host con la opción "DHCP" configurada como **[Desactivado]**
- Si usa el servidor DNS con una dirección IP no asignada automáticamente mediante DHCP

1 Tecla [**▲**] [**▼**] > **[Servidor DNS]** > tecla [**OK**]

2 Tecla [**▲**] [**▼**] > **[Auto(DHCP)]** o **[Manual]** > tecla [**OK**]

Si se selecciona **[Manual]**

Puede introducir la información del servidor DNS estático en los campos de principal y secundario proporcionados.



NOTA

Puede establecer cualquier valor entre 000 y 255.

Use las teclas numéricas o seleccione la tecla [**▲**] o [**▼**] para introducir un número.

Seleccione la tecla [**◀**] o [**▶**] para desplazar el cursor a la posición donde desea introducir un valor, que se muestra resaltada.



IMPORTANTE

Después de cambiar la configuración, reinicie la red desde el Menú Sistema o apague la máquina y vuelva a encenderla.

➔ [Reiniciar red \(página 8-25\)](#)



NOTA

Pida previamente al administrador de red la dirección IP y téngala preparada cuando configure esta opción.

En los siguientes casos, configure la dirección IP del servidor DNS en Embedded Web Server RX.

- Si utiliza el nombre de host con la opción "DHCP" configurada como "Desactivado"
- Si usa el servidor DNS con una dirección IP no asignada automáticamente mediante DHCP

Para obtener información sobre la configuración de la dirección IP en el servidor DNS, consulte:

➔ **Embedded Web Server RX User Guide**

Configuración de la red inalámbrica

Si el Kit de interfaz de red inalámbrica (IB-36 y IB-51) está instalado en la máquina y se establece la configuración de conexión, es posible imprimir o enviar en un entorno de red inalámbrica (LAN inalámbrica).

➔ [Kit de interfaz de red inalámbrica \(IB-36\) \(página 11-6\)](#)

➔ [IB-51 "Kit de interfaz de red inalámbrica" \(página 11-5\)](#)

Los métodos de configuración son los siguientes:

Método de configuración	Descripción	Página de referencia
Configuración de la conexión desde el panel de controles de la máquina	Use Config. Wi-Fi o Red inalámbrica para configurar todos los detalles de la red desde el Menú Sistema.	Config. Wi-Fi (página 8-15)
Configuración de la conexión con la Herramienta de configuración de Wi-Fi	Esta herramienta se incluye en Product Library. Puede configurar la conexión siguiendo las instrucciones del asistente.	Configuración de la conexión con la Herramienta de configuración de Wi-Fi (página 2-19)
Configuración de las conexiones en la página web	Para IB-36, la conexión se puede configurar desde Embedded Web Server RX.	Embedded Web Server RX User Guide
	Para IB-51, la conexión se puede configurar en la página web dedicada.	IB-51 Operation Guide
Configuración de la conexión con la utilidad de configuración de IB-51	Esta herramienta de configuración se incluye en el CD de IB-51. Puede usarla tanto en Windows como en Mac OS.	IB-51 Operation Guide

NOTA

Si desea cambiar a una interfaz de red que no sea alámbrica (opción predeterminada) después de instalar un Kit de interfaz de red (IB-50) opcional y un Kit de interfaz de red inalámbrica (IB-36 o IB-51), seleccione la configuración que desee en "Red principal".

➔ [Red principal \(página 8-25\)](#)

Configuración de la conexión con la Herramienta de configuración de Wi-Fi

Para enviar la configuración de Wi-Fi establecida en la Herramienta de configuración de Wi-Fi a la máquina, conecte el PC o dispositivo de mano a la máquina de forma local. Los métodos de conexión son: conexión alámbrica con cable LAN y conexión LAN inalámbrica (Wi-Fi Direct).

NOTA

- Antes de usar la Herramienta de configuración de Wi-Fi, conecte el PC a la máquina de forma local con el cable de LAN alámbrica o con Wi-Fi Direct.
- Para usar Wi-Fi Direct, confirme que Wi-Fi Direct está activado (Wi-Fi Direct configurado como **[Activado]**) y reinicie la red desde el panel de controles antes de conectar el PC a la máquina a través de Wi-Fi Direct.
- Para usar un cable de LAN alámbrica conectado directamente a la máquina, se asignará la dirección Auto-IP (enlace local) a la máquina y al PC. Esta máquina usa Auto-IP de forma predeterminada.
- Establezca la configuración en el panel de controles si el PC admite WPS.

➔ [Config. Wi-Fi \(página 8-15\)](#)

Conexión alámbrica con cable LAN

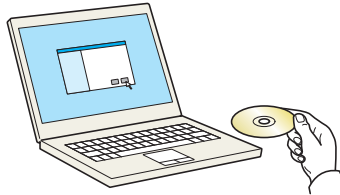
1 Conecte la máquina a un PC.

1 Conecte la máquina a un PC con un cable LAN cuando la máquina esté encendida.

2 Encienda el PC.

La dirección IP (dirección de enlace local) de la máquina y del PC se generan automáticamente.

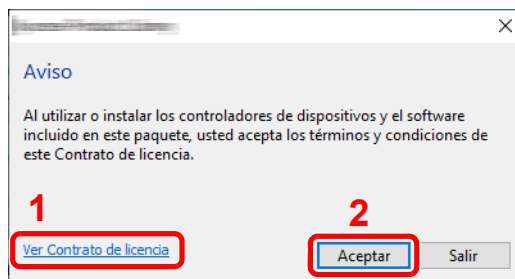
2 Inserte el DVD.



NOTA

- La instalación en Windows la debe realizar un usuario que haya iniciado sesión con privilegios de administrador.
- Si aparece el cuadro de diálogo "Asistente para hardware nuevo encontrado", seleccione [**Cancelar**].
- Si aparece la ventana de ejecución automática, haga clic en [**Ejecutar setup.exe**].
- Si aparece la ventana Control de cuentas de usuario, haga clic en [**Sí**] ([**Permitir**]).

3 Abra la pantalla.

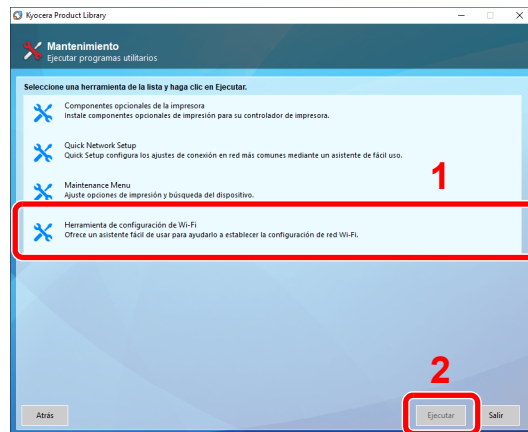


1 Haga clic en [**Ver Contrato de licencia**] y lea el Contrato de licencia.

2 Haga clic en [**Aceptar**].

4 Seleccione [**Mantenimiento**].

5 [Herramienta de configuración de Wi-Fi] > [OK]



6 Configure las opciones de configuración.

1 [No usar configuración automática] > [Siguiente] > [Siguiente]

2 [Usar cable LAN] > [Siguiente] > [Siguiente]

3 [Configuración fácil] > [Siguiente].

Se detecta la máquina.

NOTA

- Solo se puede buscar una máquina con la Herramienta de configuración de Wi-Fi. La búsqueda de la máquina puede tardar algo de tiempo.
- Si la máquina no se detecta, seleccione [**Configuración avanzada**] > [**Siguiente**]. Seleccione [**Rápida**] o [**Personalizada**] como método de detección de los dispositivos y especifique la dirección IP o el nombre de host para buscar la máquina.

4 Seleccione la máquina > [**Siguiente**].

5 Seleccione [**Usar configuración del dispositivo**] en [**Modo de autenticación**] e introduzca el nombre de usuario y la contraseña de inicio de sesión. El nombre de usuario y la contraseña de inicio de sesión es Admin en ambos casos.

6 Establezca la configuración de comunicación > [**Siguiente**].

7 Cambie la configuración del punto de acceso según sea necesario > [**Siguiente**].

Se configura la red.

Configuración de la conexión LAN mediante Wi-Fi Direct

1 Abra la pantalla.

Tecla [Menú] > tecla [▲] [▼] > [Red] > tecla [OK] > tecla [▲] [▼] > [Con.Wi-Fi Direct] > tecla [OK] > tecla [▲] [▼] > [Wi-Fi Direct] > tecla [OK]

2 Configure las opciones de configuración.

Tecla [▲] [▼] > [Activado] > tecla [OK]

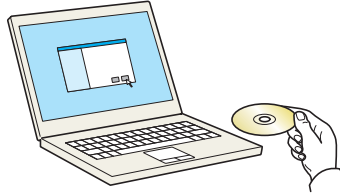
3 Reinicie la red.

Tecla [Menú] > tecla [▲] [▼] > [Red] > tecla [OK] > tecla [▲] [▼] > [Reiniciar red] > tecla [OK] > [Sí]

4 Conecte el PC o dispositivo de mano a la máquina.

➔ [Configuración de Wi-Fi Direct \(página 2-24\)](#)

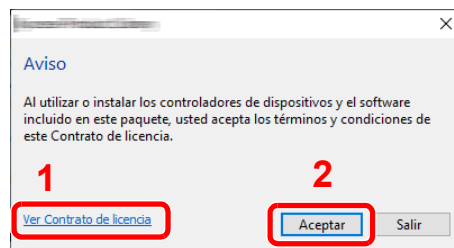
5 Inserte el DVD.



NOTA

- La instalación en Windows la debe realizar un usuario que haya iniciado sesión con privilegios de administrador.
- Si aparece el cuadro de diálogo "Asistente para hardware nuevo encontrado", seleccione [Cancelar].
- Si aparece la ventana de ejecución automática, haga clic en [Ejecutar setup.exe].
- Si aparece la ventana Control de cuentas de usuario, haga clic en [Sí] ([Permitir]).

6 Abra la pantalla.

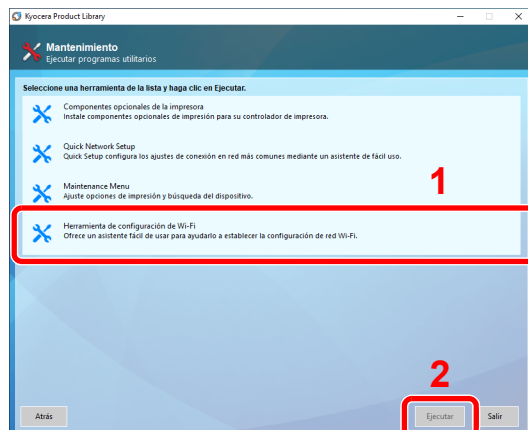


1 Haga clic en [Ver Contrato de licencia] y lea el Contrato de licencia.

2 Haga clic en [Aceptar].

7 Seleccione [Mantenimiento].

8 [Herramienta de configuración de Wi-Fi] > [OK]



9 Configure las opciones de configuración.

1 [No usar configuración automática] > [Siguiente] > [Siguiente]

2 [Wi-Fi Direct] > [Siguiente] > [Siguiente]

3 [Configuración avanzada] > [Siguiente].

Seleccione [Rápida] o [Personalizada] como método de detección de los dispositivos y especifique la dirección IP o el nombre de host para buscar la máquina.

4 Seleccione la máquina > [Siguiente].

5 Seleccione [Usar configuración del dispositivo] en [Modo de autenticación] e introduzca el nombre de usuario y la contraseña de inicio de sesión. El nombre de usuario y la contraseña de inicio de sesión es Admin en ambos casos.

6 Establezca la configuración de comunicación > [Siguiente].

7 Cambie la configuración del punto de acceso según sea necesario > [Siguiente].

Se configura la red.

Configuración de Wi-Fi Direct

Puede instalar el kit de interfaz de red inalámbrica (IB-36) opcional en la máquina y establecer la configuración de conexión para imprimir en un entorno Wi-Fi Direct. Los métodos de configuración son los siguientes:

Configuración de la conexión desde el panel de controles de la máquina

Conexión a PC o dispositivos de mano compatibles con Wi-Fi Direct

1 Abra la pantalla.

Tecla [Menú] > tecla [▲] [▼] > [Red] > tecla [OK] > tecla [▲] [▼] > [Con.Wi-Fi Direct] > tecla [OK] > tecla [▲] [▼] > [Wi-Fi Direct] > tecla [OK]

2 Configure las opciones de configuración.

Tecla [▲] [▼] > [Activado] > tecla [OK]

3 Reinicie la red.

Tecla [Menú] > tecla [▲] [▼] > [Red] > tecla [OK] > tecla [▲] [▼] > [Reiniciar red] > tecla [OK] > [Sí]

4 Especifique el nombre de la máquina desde el PC o dispositivo de mano.

Si aparece un mensaje de confirmación en el panel de controles de la máquina, seleccione [Sí].

Se configura la red entre esta máquina y el dispositivo de mano.

Conexión a PC o dispositivos de mano no compatibles con Wi-Fi Direct

Aquí, se explican los procedimientos de conexión a dispositivos de mano con iOS.

1 Abra la pantalla.

Tecla [Menú] > tecla [▲] [▼] > [Red] > tecla [OK] > tecla [▲] [▼] > [Con.Wi-Fi Direct] > tecla [OK] > tecla [▲] [▼] > [Wi-Fi Direct] > tecla [OK]

2 Configure las opciones de configuración.

Tecla [▲] [▼] > [Activado] > tecla [OK]

3 Reinicie la red.

Tecla [Menú] > tecla [▲] [▼] > [Red] > tecla [OK] > tecla [▲] [▼] > [Reiniciar red] > tecla [OK] > [Sí]

4 Tecla [Estado] > tecla [▲] [▼] > [Wi-Fi Direct] > tecla [OK]

5 Tecla [▲] [▼] > [Inform. detalle] > tecla [OK]

6 Compruebe el nombre de red (SSID), la contraseña y la dirección IP con las teclas [◀] [▶] y anote esta información.

7 Configure el dispositivo de mano.

- 1 [Configuración] > [Wi-Fi].
- 2 En la lista, seleccione el nombre de red (SSID) que apareció en el paso 6.
- 3 Introduzca la contraseña proporcionada en el paso 6 > [Conectar]
Se configura la red entre esta máquina y el dispositivo de mano.

Configuración de la conexión con el botón Actv

Si el PC o el dispositivo de mano no admiten Wi-Fi Direct, pero sí WPS, puede configurar la red con el botón Actv.

1 Abra la pantalla.

Tecla [Menú] > tecla [▲] [▼] > [Red] > tecla [OK] > tecla [▲] [▼] > [Con.Wi-Fi Direct] > tecla [OK] > tecla [▲] [▼] > [Wi-Fi Direct] > tecla [OK]

2 Configure las opciones de configuración.

Tecla [▲] [▼] > [Activado] > tecla [OK]

3 Reinicie la red.

Tecla [Menú] > tecla [▲] [▼] > [Red] > tecla [OK] > tecla [▲] [▼] > [Reiniciar red] > tecla [OK] > [Sí]

4 Tecla [Estado] > tecla [▲] [▼] > [Wi-Fi Direct] > tecla [ok] > [Conf. botón Actv] > tecla [OK]

5 Pulse el botón Actv en el PC o dispositivo de mano y seleccione simultáneamente [Botón Actv] en la pantalla del panel de controles > [Siguiente].

Se configura la red entre esta máquina y el PC o dispositivo de mano.

✔ IMPORTANTE

Puede conectar hasta tres dispositivos de mano a la vez con la configuración de Wi-Fi Direct. Si una vez conectados los dispositivos compatibles con Wi-Fi Direct desea conectar otro dispositivo, desconecte de la red aquellos ya conectados. Los métodos de desconexión son los siguientes:

- Desconectar la red del PC o dispositivo de mano
- Desconectar todos los dispositivos de la red en el panel de controles
Seleccione la tecla [Wi-Fi Direct] > Tecla [▲] [▼] > [Estado conexión] > Tecla [OK] > [Menú] > Tecla [▲] [▼] > [Descon. todos] > Tecla [OK].
- Configurar la hora de desconexión automática en el Menú Sistema
➔ [Config. Wi-Fi \(página 8-15\)](#)
- Configurar la hora de desconexión automática en Embedded Web Server RX
➔ [Embedded Web Server RX User Guide](#)

Función de ahorro de energía

Si transcurre un determinado tiempo desde el último uso de la máquina, la máquina entra automáticamente en modo de reposo, que reduce al mínimo el consumo eléctrico.

Reposo y reposo automático

NOTA

Si se ha activado la administración de inicio de sesión de usuario, solo puede cambiar los valores si inicia la sesión con privilegios de administrador.

Si la administración de inicio de sesión de usuario está desactivada, aparece la pantalla de autenticación de usuario. Introduzca un nombre de usuario y contraseña de inicio de sesión y seleccione **[Inic Ses]**.

El nombre de usuario y la contraseña de inicio de sesión configurados de fábrica de forma predeterminada se indican abajo.

Nom. us. in. ses:	P-4532DN: 4500	P-5032DN: 5000
	P-5532DN: 5500	
Contr. in. ses.:	P-4532DN: 4500	P-5032DN: 5000
	P-5532DN: 5500	

Reposo autom.

Si está activado el reposo automático, la máquina pasa automáticamente al modo de reposo si ha estado inactiva durante un tiempo predefinido.

El tiempo predefinido predeterminado es de 1 minuto.

Para reanudar la operación, realice las siguientes acciones.

- Seleccione la tecla **[OK]**.

La máquina estará lista para funcionar en 15 segundos en el caso de P-4532DN, 20 segundos en el caso de P-5032DN y 25 segundos en el caso de P-5532DN.

Tenga en cuenta que las condiciones ambientales del entorno, como la ventilación, pueden hacer que la máquina responda más lentamente.

Siga los pasos de abajo para configurar el temporizador de reposo para que la máquina entre en modo de reposo cuando no se utilice.

1 Abra la pantalla.

Tecla **[Menú]** > tecla **[▲]** **[▼]** > **[Dispos. común]** > tecla **[OK]** > tecla **[▲]** **[▼]** > **[Conf. temporiz.]** > tecla **[OK]** > tecla **[▲]** **[▼]** > **[Temporiz. reposo]** > tecla **[OK]**

2 Configure el tiempo de reposo.

- 1 Introduzca el tiempo de reposo.

NOTA

Use las teclas numéricas o seleccione la tecla **[▲]** o **[▼]** para introducir un número.

- 2 Seleccione la tecla **[OK]**.

Estado (Conf. niv.reposo)

Puede configurar si el modo de reposo funciona para cada función. Cuando la máquina entra en el modo de reposo, no se puede reconocer una tarjeta ID.

Para obtener más información sobre Estado, consulte:

➔ [Estado \(página 8-33\)](#)

Nivel de reposo (Ahorro energía y Recuper. rápida) (modelos excepto para Europa)

En el nivel de reposo se puede alternar entre los dos modos siguientes: modo Ahorro energía y modo Recuper. rápida. El modo predeterminado es Ahorro energía.

El modo Ahorro energía reduce el consumo eléctrico incluso más que el modo Recuper. rápida y permite ajustar el modo de reposo de forma separada para cada función. No se puede reconocer la tarjeta ID.



NOTA

Si está instalado el Kit de interfaz de red opcional, no se mostrará esta función.

Siga los pasos de abajo para seleccionar el nivel de reposo y usar el modo Ahorro energía para cada función:

1 Abra la pantalla.

Tecla [Menú] > tecla [▲] [▼] > [Dispos. común] > tecla [OK] > tecla [▲] [▼] > [Conf. temporiz.] > tecla [OK] > tecla [▲] [▼] > [Conf. niv.reposo] > tecla [OK] > tecla [▲] [▼] > [Nivel de reposo] > tecla [OK]

2 Seleccione el nivel de reposo.

Tecla [▲] [▼] > [Recuper. rápida] o [Ahorro energía] > tecla [OK]

Una vez configurada la función [Ahorro energía], continúe con la definición de si usar o no el modo Ahorro energía para cada función.

3 Configure las Reglas de reposo.

1 Tecla [▲] [▼] > [Estado] > tecla [OK]

2 Seleccione la función que va a configurar y después la tecla [OK].

[Lector tarjetas] se muestra si está activado el Card Authentication Kit opcional.

3 Tecla [▲] [▼] > [Desactivado] o [Activado] > tecla [OK]

Repita los pasos del 3-2 al 3-3 para configurar otra función.

Regla de apagado (modelos para Europa)

La opción Regla de apagado sirve para detener el apagado automático.

El tiempo predefinido predeterminado es 3 días.

Para obtener más información sobre la configuración de Regla de apagado, consulte:

➔ [Regla de apagado \(modelos para Europa\) \(página 8-34\)](#)

Instalación de software

Instale el software adecuado en el PC desde el DVD (Product Library) proporcionado si desea utilizar la función de impresora de esta máquina.

Software en DVD (Windows)

Como método de instalación, se puede usar **[Instalación rápida]** o **[Instalación personalizada]**. **[Instalación rápida]** es el método de instalación estándar. Para instalar componentes que no se pueden instalar con **[Instalación rápida]**, use **[Instalación personalizada]**.

Para obtener más información sobre la Instalación personalizada, consulte:

➔ [Instalación personalizada \(página 2-31\)](#)

Software	Descripción	Instalación rápida
Printing System Driver	Este controlador permite a la máquina imprimir archivos de un ordenador. Un solo controlador admite varios lenguajes de descripción de página (PCL XL, KPD L, etc.). Este controlador de impresora le permite aprovechar completamente todas las funciones de la máquina. Use este controlador para crear archivos PDF.	○
Printing System (XPS) Driver	Este controlador de impresora admite el formato XPS (XML Paper Specification, Especificación de papel XML) desarrollado por Microsoft Corporation.	-
KPD L mini-driver/PCL mini-driver	Se trata de un Microsoft MiniDriver compatible con PCL y KPD L. Existen algunas restricciones de uso de este controlador con funciones de la máquina y de opciones.	-
NETWORK PRINT MONITOR	Se trata de una utilidad que permite supervisar la máquina en la red.	-
Status Monitor	Utilidad que supervisa el estado de la impresora y ofrece una función de informes continua.	○
Network Tool for Direct Printing	Permite imprimir un archivo PDF sin iniciar Adobe Acrobat/Reader.	-
FONTS	Se trata de fuentes que permiten utilizar fuentes integradas de la máquina en una aplicación de software.	○



NOTA

La instalación en Windows la debe realizar un usuario que haya iniciado sesión con privilegios de administrador.

Instalación del software en Windows

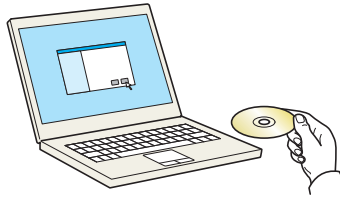
Instalación rápida

El siguiente procedimiento es un ejemplo de instalación del software en Windows 10 con el método de [Instalación rápida].

Para obtener más información sobre la Instalación personalizada, consulte:

➔ [Instalación personalizada \(página 2-31\)](#)

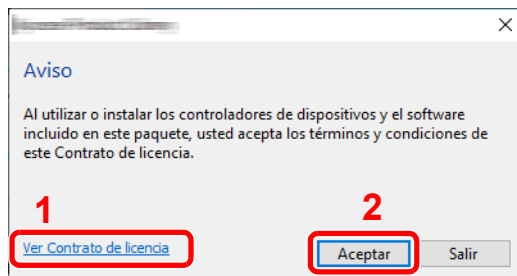
1 Inserte el DVD.



NOTA

- La instalación en Windows la debe realizar un usuario que haya iniciado sesión con privilegios de administrador.
- Si aparece el cuadro de diálogo "Asistente para hardware nuevo encontrado", seleccione [Cancelar].
- Si aparece la ventana de ejecución automática, haga clic en [Ejecutar setup.exe].
- Si aparece la ventana Control de cuentas de usuario, haga clic en [Sí].

2 Abra la pantalla.

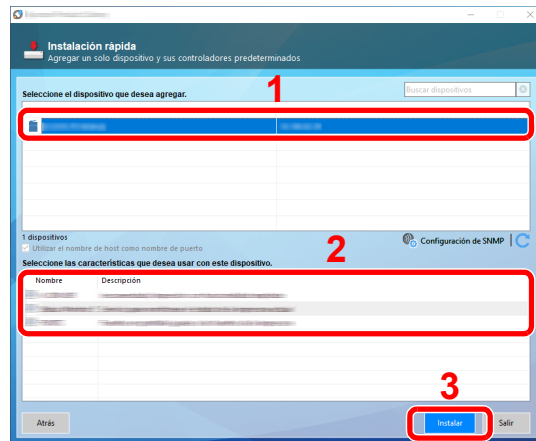


1 Haga clic en [Ver Contrato de licencia] y lea el Contrato de licencia.

2 Haga clic en [Aceptar].

3 Seleccione [Instalación rápida].

4 Instale el software.



También puede seleccionar **[Utilizar el nombre de host como nombre de puerto]** y configurar la opción para utilizar el nombre de host del puerto TCP/IP estándar. (No se puede usar una conexión USB.)

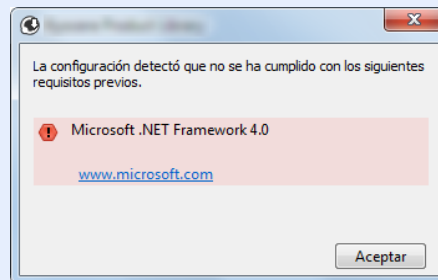
Al hacer clic en **[Instalar]**, aparecerá una pantalla que le solicitará su colaboración con la recopilación de datos. Seleccione una de las respuestas y haga clic en **[Aceptar]**.

✓ IMPORTANTE

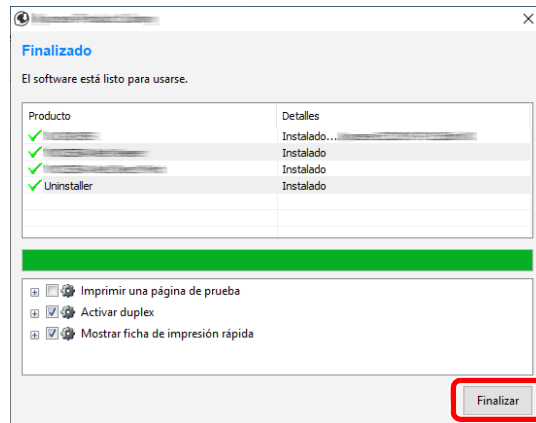
Si se ha activado Wi-Fi o Wi-Fi Direct, asegúrese de especificar la dirección IP para el nombre de puerto. La instalación puede dar errores si se especifica el nombre de host.

💡 NOTA

- La máquina solo se puede detectar si está encendida. Si el ordenador no logra detectar la máquina, compruebe que está conectada al ordenador a través de una red o un cable USB y que está encendida. Después, haga clic en **C** (Recargar).
- Si aparece la ventana Seguridad de Windows, haga clic en **[Instalar este software de controlador]**.
- Para instalar Status Monitor en versiones de Windows anteriores a Windows 8, es necesario instalar antes Microsoft .NET Framework 4.0.



5 Finalice la instalación.



Cuando aparezca "**El software está listo para usarse**", puede utilizar el software. Para imprimir una página de prueba, haga clic en la casilla "**Imprimir una página de prueba**" y seleccione la máquina.

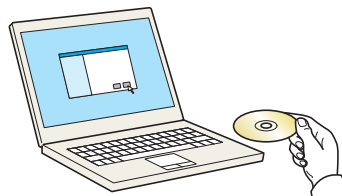
Haga clic en [**Finalizar**] para salir del asistente.

Si aparece un mensaje para que se reinicie el sistema, reinicie el ordenador siguiendo las instrucciones de la pantalla. Aquí finaliza el procedimiento de instalación del controlador de impresora.

Instalación personalizada

El siguiente procedimiento es un ejemplo de instalación del software en Windows 10 con el método de [**Instalación personalizada**].

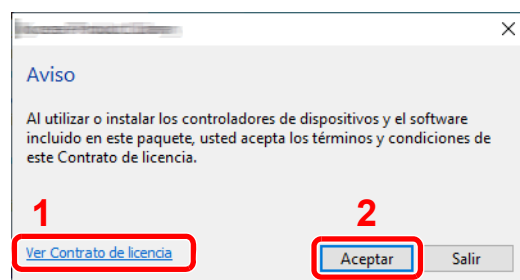
1 Inserte el DVD.



NOTA

- La instalación en Windows la debe realizar un usuario que haya iniciado sesión con privilegios de administrador.
- Si aparece el cuadro de diálogo "**Asistente para hardware nuevo encontrado**", seleccione [**Cancelar**].
- Si aparece la ventana de ejecución automática, haga clic en [**Ejecutar setup.exe**].
- Si aparece la ventana Control de cuentas de usuario, haga clic en [**Sí**].

2 Abra la pantalla.



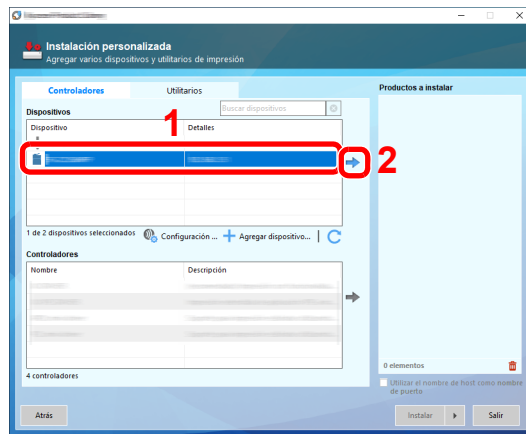
1 Haga clic en [**Ver Contrato de licencia**] y lea el Contrato de licencia.

2 Haga clic en [**Aceptar**].

3 Seleccione [Instalación personalizada].

4 Instale el software.

1 Seleccione el dispositivo que desea instalar.



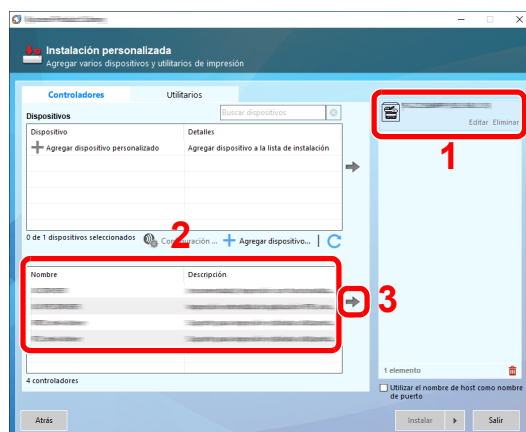
✓ IMPORTANTE

Si se ha activado Wi-Fi o Wi-Fi Direct, asegúrese de especificar la dirección IP para el nombre de puerto. La instalación puede dar errores si se especifica el nombre de host.

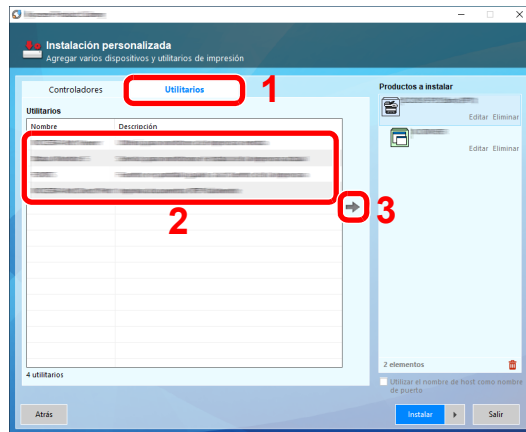
💡 NOTA

- La máquina solo se puede detectar si está encendida. Si el ordenador no logra detectar la máquina, compruebe que está conectada al ordenador a través de una red o un cable USB y que está encendida. Después, haga clic en **C** (Recargar).
- Si no aparece el dispositivo que desea, seleccione [**Agregar dispositivo nuevo**] para seleccionar directamente el dispositivo.

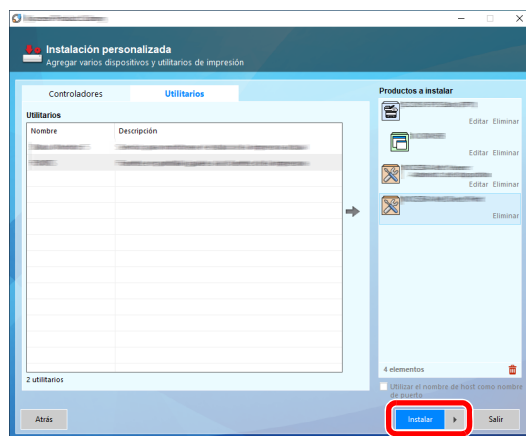
2 Seleccione el controlador que desea instalar.



3 Haga clic en la ficha [Utilitarios] y seleccione la utilidad que desea instalar.



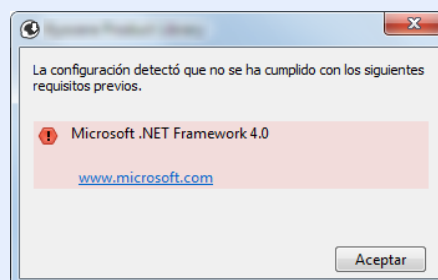
4 Haga clic en [Instalar].



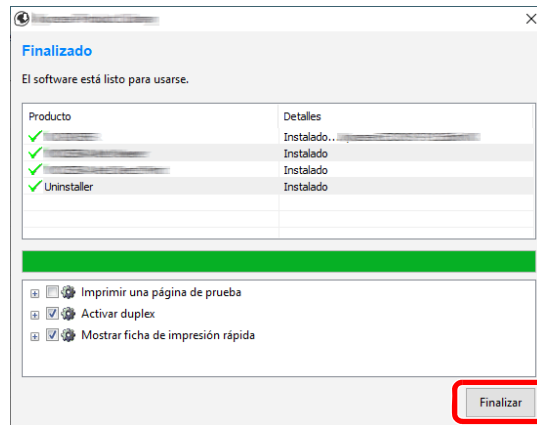
Al hacer clic en [Instalar], aparecerá una pantalla que le solicitará su colaboración con la recopilación de datos. Seleccione una de las respuestas y haga clic en [Aceptar].

 **NOTA**

Para instalar Status Monitor en versiones de Windows anteriores a Windows 8, es necesario instalar antes Microsoft .NET Framework 4.0.



5 Finalice la instalación.



Cuando aparezca "**El software está listo para usarse**", puede utilizar el software. Para imprimir una página de prueba, haga clic en la casilla "**Imprimir una página de prueba**" y seleccione la máquina.

Haga clic en [**Finalizar**] para salir del asistente.

Si aparece un mensaje para que se reinicie el sistema, reinicie el ordenador siguiendo las instrucciones de la pantalla. Aquí finaliza el procedimiento de instalación del controlador de impresora.

Desinstalación del software

Siga el siguiente procedimiento para desinstalar el software del ordenador.

NOTA

La desinstalación en Windows la debe realizar un usuario conectado con privilegios de administrador.

1 Abra la pantalla.

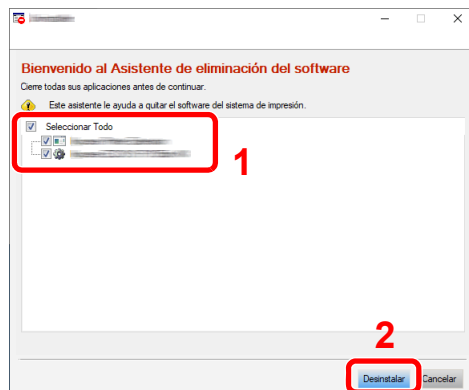
Haga clic en el cuadro de búsqueda en la barra de tareas e introduzca "Desinstalar Product Library". Seleccione **[Desinstalar Product Library]** en la lista de búsqueda. Aparece el asistente para desinstalar el software.

NOTA

- En Windows 8.1, haga clic en **[Buscar]** en Accesos e introduzca "Desinstalar Product Library" en el cuadro de búsqueda. Seleccione **[Desinstalar Product Library]** en la lista de búsqueda.
- En Windows 7, haga clic en el botón **[Inicio]** de Windows y después seleccione **[Todos los programas]**, **[(Nombre del fabricante)]** y **[Desinstalar Product Library]** para mostrar el asistente de desinstalación.

2 Desinstale el software.

Active la casilla de software que va a desinstalar.



3 Finaliza la desinstalación.

Si aparece un mensaje para que se reinicie el sistema, reinicie el ordenador siguiendo las instrucciones de la pantalla. Aquí finaliza el procedimiento de desinstalación del software.

NOTA

- El software también se puede desinstalar con Product Library.
- En la pantalla de Product Library, haga clic en **[Desinstalar]** y siga las instrucciones de la pantalla para desinstalar el software.

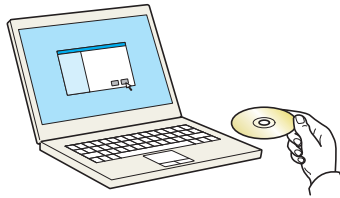
Instalación del software en un ordenador Mac

La funcionalidad de impresora de la máquina se puede usar en un ordenador Mac.

NOTA

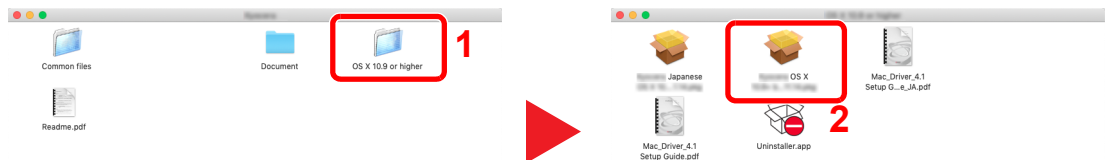
- La instalación en MAC OS la debe realizar un usuario que haya iniciado sesión con privilegios de administrador.
- Si imprime desde un ordenador Macintosh, configure la emulación de la máquina como **[KPDLL]** o **[KPDLL(Auto)]**.
- ➔ [Conf. impresión \(página 8-11\)](#)
- Si conecta la máquina mediante Bonjour, habilite Bonjour en la configuración de red de la máquina.
- ➔ [Bonjour \(página 8-19\)](#)
- En la pantalla Autenticar, ingrese el nombre y contraseña para iniciar sesión en el sistema operativo.
- Si imprime a través de AirPrint, no tiene que instalar el software.

1 Inserte el DVD.



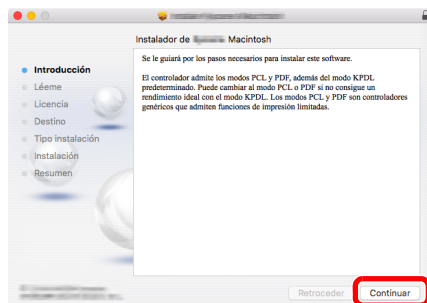
Haga doble clic en el icono **[GEN_LIB]**.

2 Abra la pantalla.



Haga doble clic en **[(Marca) OS X x.x]** en función de la versión de Mac OS.

3 Instale el controlador de impresora.



Instale el controlador de la impresora según las instrucciones del software de instalación.

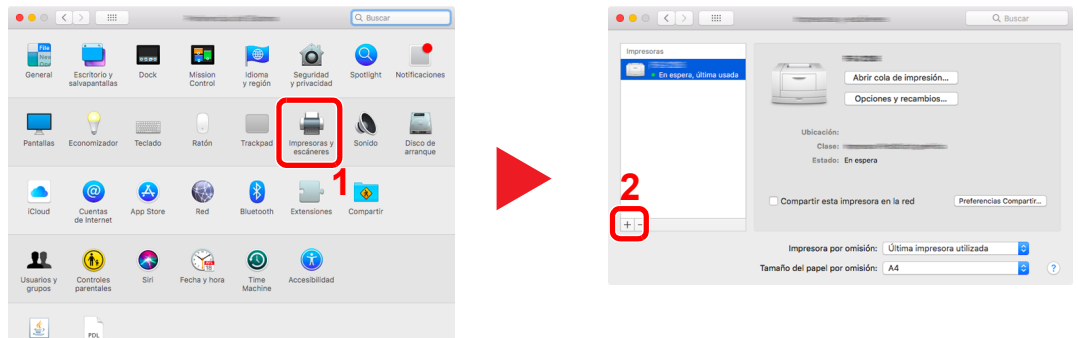
Aquí finaliza el procedimiento de instalación del controlador de la impresora.

Si se usa una conexión USB, la máquina se reconoce y conecta automáticamente.

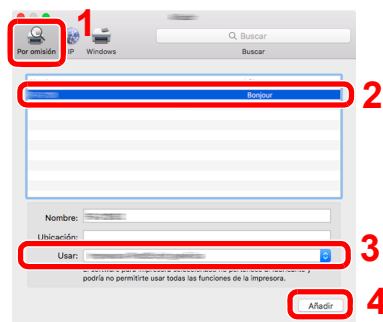
Si se utiliza una conexión IP, es necesario seguir los pasos de configuración de abajo.

4 Configure la impresora.

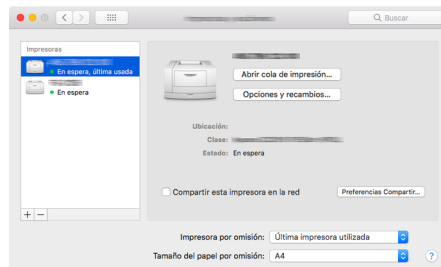
- 1 Abra Preferencias del Sistema y agregue la impresora.



- 2 Seleccione [Por omisión] y haga clic en el elemento que aparece en "Nombre". A continuación, seleccione el controlador en "Usar".



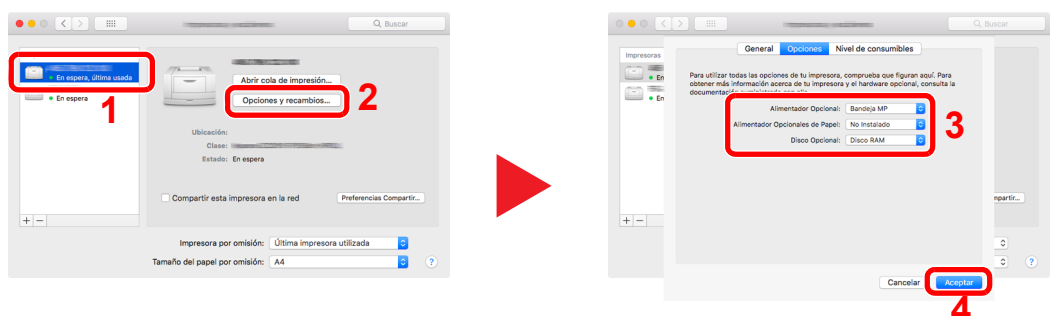
- 3 Se agrega la máquina seleccionada.



NOTA

Si usa una conexión IP, haga clic en el icono IP en caso de una conexión IP y, a continuación, introduzca el nombre de host o la dirección IP. El número introducido en "Dirección" aparecerá automáticamente en "Nombre". En caso de ser necesario, cámbielo.

- 4 Seleccione la impresora agregada recientemente y haga clic en [Opciones y recambios...] para seleccionar las opciones equipadas con la máquina.



Comprobación del contador

Compruebe el número de hojas impresas.

1 Abra la pantalla.

Tecla [Menú] > tecla [▲] [▼] > [Contador] > tecla [OK]

2 Compruebe el contador.

Seleccione el elemento que desea comprobar y después la tecla [OK].

Preparativos adicionales para el administrador

Además de la información proporcionada en este capítulo, el administrador de la máquina debe comprobar lo siguiente y configurar las opciones según sea necesario.

Fortalecimiento de la seguridad

Esta máquina se proporciona con dos usuarios predeterminados registrados, uno con derechos de administrador de la máquina y otro con derechos de administrador. El inicio de sesión como este usuario le permitirá configurar todas las opciones; por lo tanto, modifique el nombre de usuario y la contraseña de inicio de sesión.

Además, esta máquina dispone de una función de autenticación de usuarios, que se puede configurar para limitar el acceso a esta máquina a solo aquellas personas que tengan registrado un nombre de usuario y contraseña de inicio de sesión.

➔ [Autenticación de usuario y contabilidad \(Inicio sesión usuario/contab. tbjos\) \(página 9-1\)](#)

Deseo...	Función	Página de referencia
Restringir los usuarios de la máquina	Inicio sesión usuario	página 9-2
	Rest. Auto Panel	página 8-33
	Configuración tarjeta ID* ¹	página 9-11
Impedir a otro usuario manipular los documentos almacenados en la máquina	Buzón personalizado* ²	página 5-5
Impedir la fuga de los datos almacenados en la máquina	Sobrescritura de datos* ³	Data Encryption/ Overwrite OPERATION GUIDE
	Encriptación* ³	
Eliminar los datos de la máquina completamente antes de deshacerse de ella	Borrado de datos	página 8-39
Proteger la transmisión de interceptaciones y pinchazos del teléfono	IPP sobre SSL	página 8-22
	HTTPS	página 8-22
	Seguridad SMTP	Embedded Web Server RX User Guide
	Seguridad POP3	Embedded Web Server RX User Guide
	IPSec	página 8-28
	SNMPv3	página 8-20

*1 Se necesita la Card Authentication Kit opcional.

*2 Se necesita el SSD opcional.

*3 Es necesario activar la función Seguridad de datos.

Embedded Web Server RX

Si la máquina está conectada a la red, puede configurar varias opciones con Embedded Web Server RX.

En esta sección se explica cómo tener acceso a Embedded Web Server RX y cambiar la configuración de seguridad y el nombre de host.

➔ Embedded Web Server RX User Guide

NOTA

Para un acceso completo a las funciones de las páginas de Embedded Web Server RX, introduzca el nombre de usuario y la contraseña y haga clic en **[Inicio de sesión]**. La introducción de la contraseña de administrador predefinida permite al usuario acceder a todas las páginas, incluido el buzón de documentos. Abajo se muestra la configuración predeterminada de fábrica para el usuario predeterminado con privilegios de administrador. (Se distinguen mayúsculas de minúsculas.)

Nombre de conexión de usuario: Admin

Contraseña de conexión: Admin

La configuración que el administrador y los usuarios generales pueden configurar en Embedded Web Server RX es la siguiente.

Opción	Descripción	Adminis- trador	Usuario general
Información del dispositivo	Se puede comprobar la estructura de la máquina.	<input type="radio"/>	<input type="radio"/>
Estado del trabajo	Muestra toda la información del dispositivo, incluidos los trabajos de impresión y el historial de registro de trabajos.	<input type="radio"/>	<input type="radio"/>
Buzón de documentos	Agregue o elimine buzones de documentos, o bien, elimine documentos de un buzón de documentos.	<input type="radio"/>	<input type="radio"/> *1
Configuración de dispositivo	Configure las opciones avanzadas de la máquina.	<input type="radio"/>	-
Configuración de función	Configure las opciones avanzadas de función.	<input type="radio"/>	-
Configuración de red	Configure las opciones avanzadas de red.	<input type="radio"/>	-
Configuración de seguridad	Configure las opciones avanzadas de seguridad.	<input type="radio"/>	-
Configuración de administración	Configure las opciones avanzadas de administración.	<input type="radio"/>	-

*1 Es posible que el usuario que tiene iniciada la sesión no pueda configurar determinadas opciones, en función de los permisos que tenga asignados.

Acceso a Embedded Web Server RX

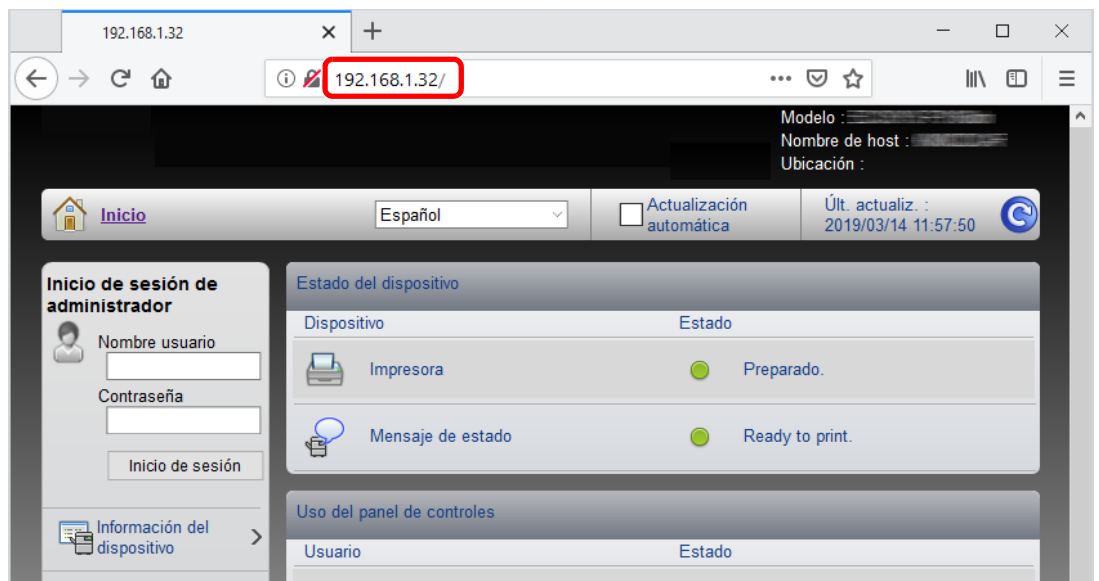
1 Abra la pantalla.

- 1 Inicie el explorador de Internet.
- 2 En la barra de direcciones o de ubicación, introduzca la dirección IP o el nombre de host de la máquina.

Imprima la página de estado para comprobar la dirección IP de la máquina y el nombre de host.

Tecla **[Menú]** > tecla **[▲]** **[▼]** > **[Informe]** > tecla **[OK]** > tecla **[▲]** **[▼]** > **[Impres. informe]** > tecla **[OK]** > tecla **[▲]** **[▼]** > **[Página de estado]** > tecla **[OK]** > **[SI]**

Ejemplos: <https://192.168.48.21/> (en el caso de dirección IP)
<https://MFP001> (si el nombre de host es "MFP001")



La página web muestra información básica sobre la máquina y Embedded Web Server RX y también de su estado actual.

NOTA

Si aparece la pantalla "Hay un problema con el certificado de seguridad de este sitio web.", configure el certificado.

Embedded Web Server RX User Guide

También puede continuar la operación sin configurar el certificado.

2 Configure la función.

Seleccione una categoría en la barra de navegación situada en el lado izquierdo de la pantalla.

NOTA

Para un acceso completo a las funciones de las páginas de Embedded Web Server RX, introduzca el nombre de usuario y la contraseña y haga clic en **[Inicio de sesión]**. La introducción de la contraseña de administrador predefinida permite al usuario acceder a todas las páginas, incluido el buzón de documentos. Abajo se muestra la configuración predeterminada de fábrica para el usuario predeterminado con privilegios de administrador. (Se distinguen mayúsculas de minúsculas.)

Nombre de conexión de usuario: Admin
Contraseña de conexión: Admin

Cambio de la configuración de seguridad

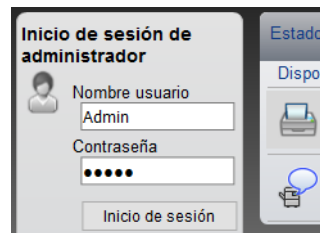
1 Abra la pantalla.

- 1 Inicie el explorador de Internet.
- 2 En la barra de direcciones o de ubicación, introduzca la dirección IP o el nombre de host de la máquina.

Imprima la página de estado para comprobar la dirección IP de la máquina y el nombre de host.

Tecla **[Menú]** > tecla **[▲]** **[▼]** > **[Informe]** > tecla **[OK]** > tecla **[▲]** **[▼]** > **[Impres. informe]** > tecla **[OK]** > tecla **[▲]** **[▼]** > **[Página de estado]** > tecla **[OK]** > **[Si]**

- 3 Inicie sesión con privilegios de administrador.



Abajo se muestra la configuración predeterminada de fábrica para el usuario predeterminado con privilegios de administrador. (Se distinguen mayúsculas de minúsculas.)

Nombre de conexión de usuario: Admin

Contraseña de conexión: Admin

- 4 Haga clic en **[Configuración de seguridad]**.

2 Configure las opciones de seguridad.

En el menú [Configuración de seguridad], seleccione la opción que desea configurar.

The screenshot shows the configuration interface for the Embedded Web Server RX. On the left is a navigation menu with the following items: Inicio, Admin (with a 'Desconexión' button), Información del dispositivo, Estado del trabajo, Buzón de documentos, Configuración de dispositivo (highlighted with a red box), Configuración de función, Configuración de red, Configuración de seguridad (highlighted with a red box), Seguridad del dispositivo, and Seguridad de la red. The main content area is titled 'Configuración de seguridad : Seguridad del dispositivo' and shows the 'Configuración de seguridad del dispositivo' section. This section includes 'Bloqueo de interfaz' with options for Red, Dispositivo USB, Puerto USB, memoria USB, Interfaz paralela, and Interfaz opcional, each with 'Bloquear' and 'Desbloquear' radio buttons. Below this is 'Bloquera el Panel de operación' with a dropdown menu set to 'Desbloquear'. At the bottom, there are two dropdown menus for 'Mostrar estado det. Trabajos' and 'Visualiz. registro trabajos', both set to 'Mostrar todo'. The top right corner shows the last update time as 2019/03/14 12:00:38.



NOTA

Para obtener más información sobre la configuración de certificados, consulte:

➔ **Embedded Web Server RX User Guide**

Cambio de la información del dispositivo

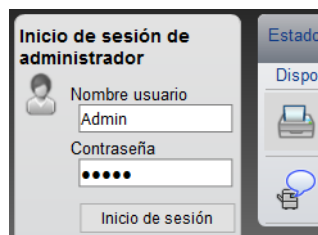
1 Abra la pantalla.

- 1 Inicie el explorador de Internet.
- 2 En la barra de direcciones o de ubicación, introduzca la dirección IP o el nombre de host de la máquina.

Imprima la página de estado para comprobar la dirección IP de la máquina y el nombre de host.

Tecla **[Menú]** > tecla **[▲]** **[▼]** > **[Informe]** > tecla **[OK]** > tecla **[▲]** **[▼]** > **[Impres. informe]** > tecla **[OK]** > tecla **[▲]** **[▼]** > **[Página de estado]** > tecla **[OK]** > **[Si]**

- 3 Inicie sesión con privilegios de administrador.

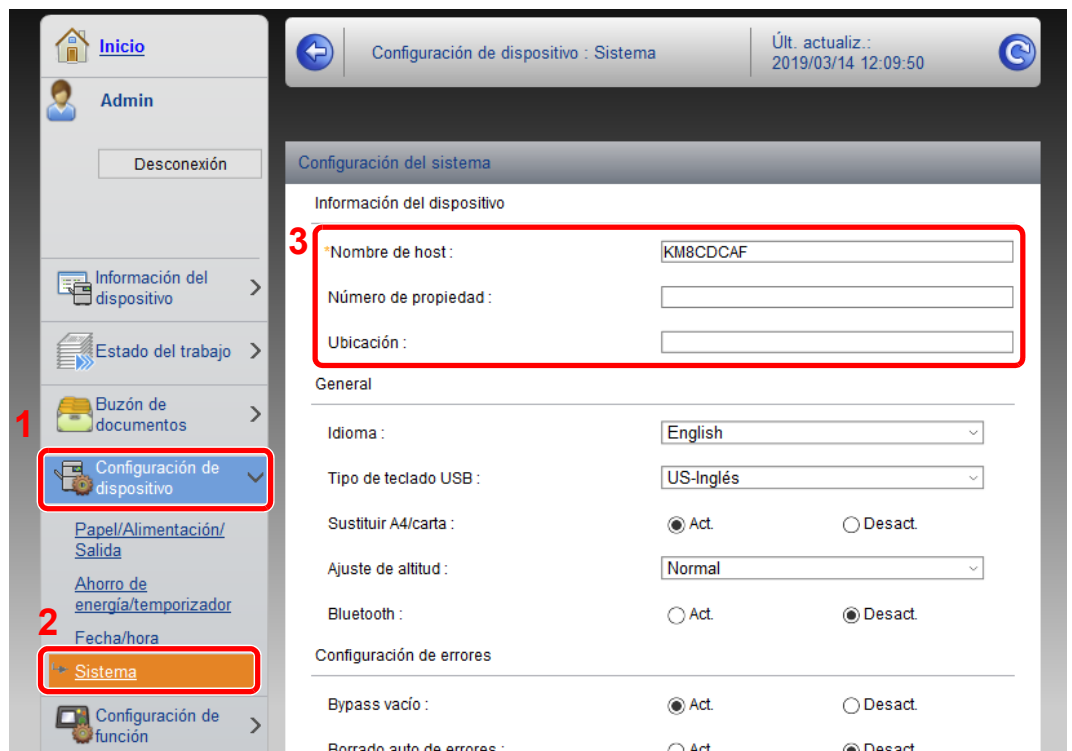


Abajo se muestra la configuración predeterminada de fábrica para el usuario predeterminado con privilegios de administrador. (Se distinguen mayúsculas de minúsculas.)

Nombre de conexión de usuario: Admin

Contraseña de conexión: Admin

- 4 En el menú **[Configuración de dispositivo]**, seleccione **[Sistema]**.



2 Especifique el nombre de host.

Introduzca la información del dispositivo y haga clic en **[Enviar]**.

 **IMPORTANTE**

Después de cambiar la configuración, reinicie la red o apague la máquina y vuelva a encenderla.

Para reiniciar la tarjeta de interfaz de red, haga clic en **[Reiniciar] en el menú **[Configuración de administración]** y, a continuación, haga clic en **[Reiniciar red]** en "Reiniciar".**

Configuración de correo electrónico

Si se establece la configuración SMTP, es posible enviar avisos de e-mail cuando se completan los trabajos.

Para utilizar esta función, la máquina debe estar conectada a un servidor de correo que use el protocolo SMTP.

Además, configure lo siguiente.

- Configuración SMTP
Elemento: "Protocolo SMTP" y "Nombre de servidor SMTP" en "SMTP"
- La dirección del remitente cuando la máquina envía mensajes de e-mail
Elemento: "Dirección del remitente" en "Configuración de envío de e-mail"
- La configuración para limitar el tamaño de los mensajes de e-mail
Elemento: "Tam. lím. e-m." en "Configuración de envío de e-mail"

A continuación se explica el procedimiento para especificar la configuración SMTP:

1 Abra la pantalla.

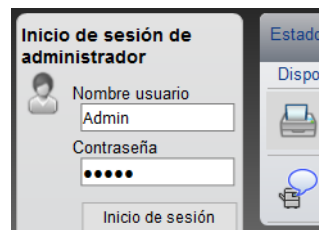
Aparece la pantalla Protocolo SMTP.

- 1 Inicie el explorador de Internet.
- 2 En la barra de direcciones o de ubicación, introduzca la dirección IP o el nombre de host de la máquina.

Imprima la página de estado para comprobar la dirección IP de la máquina y el nombre de host.

Tecla **[Menú]** > tecla **[▲]** **[▼]** > **[Informe]** > tecla **[OK]** > tecla **[▲]** **[▼]** > **[Impres. informe]** > tecla **[OK]** > tecla **[▲]** **[▼]** > **[Página de estado]** > tecla **[OK]** > **[Si]**

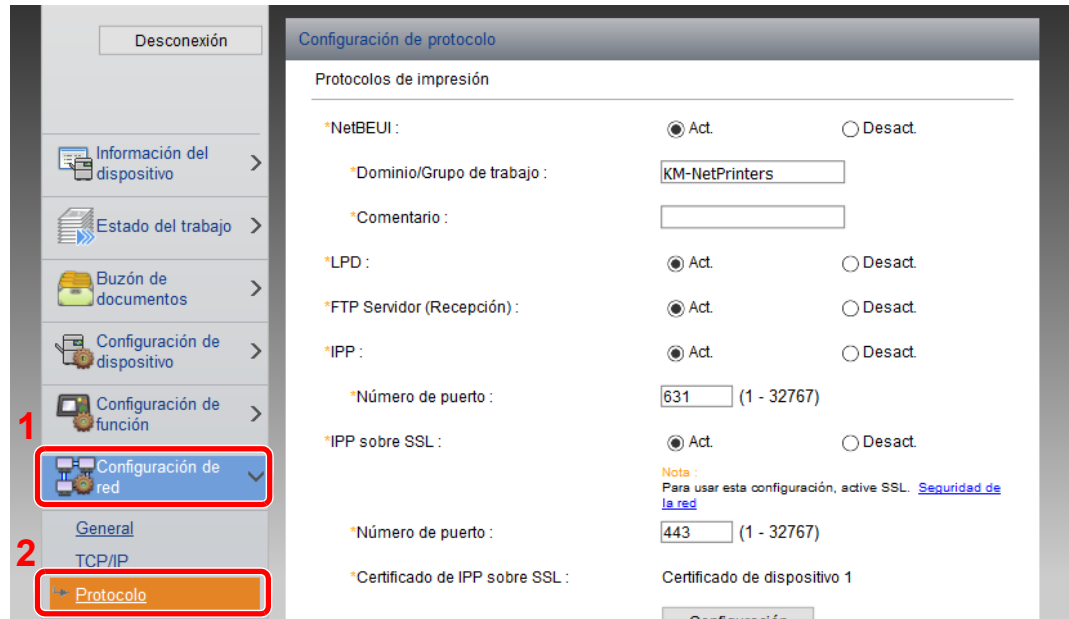
- 3 Inicie sesión con privilegios de administrador.



Abajo se muestra la configuración predeterminada de fábrica para el usuario predeterminado con privilegios de administrador. (Se distinguen mayúsculas de minúsculas.)

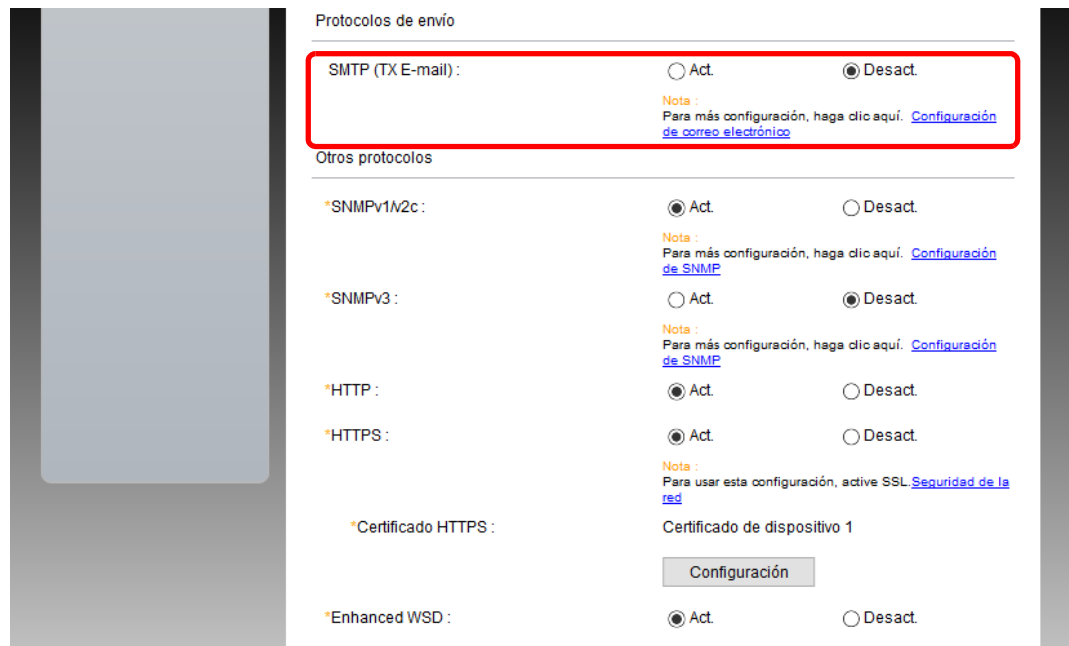
Nombre de conexión de usuario: Admin
Contraseña de conexión: Admin

4 En el menú [Configuración de red], haga clic en [Protocolo].



2 Configure las opciones de configuración.

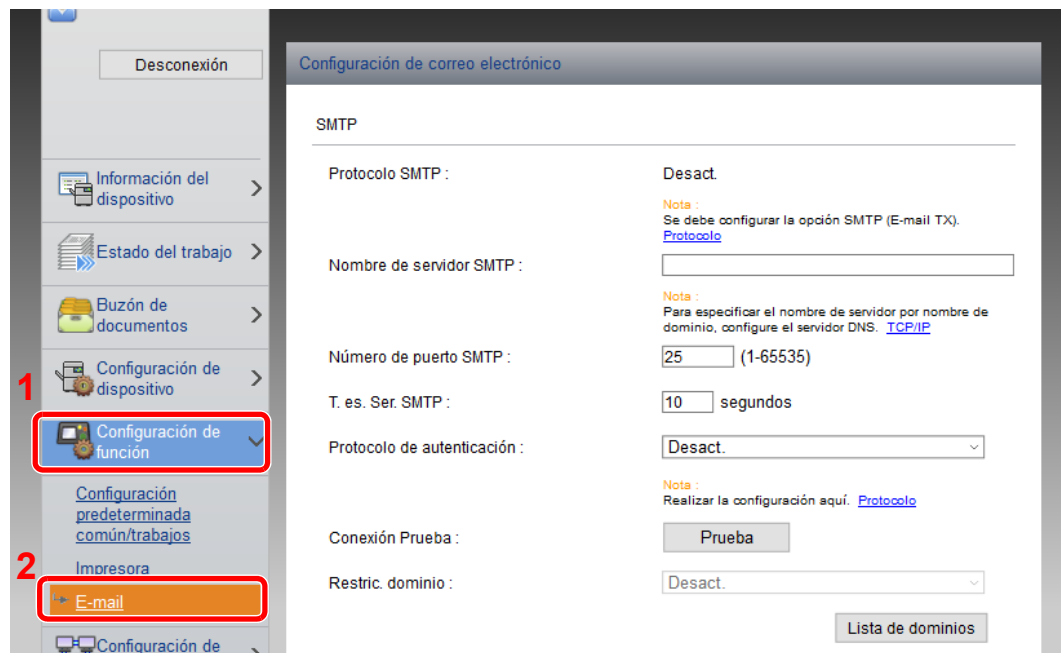
Configure "SMTP (TX E-mail)" como [Act.] en "Protocolos de envío".



3 Abra la pantalla.

Aparece la pantalla Configuración de correo electrónico.

En el menú [Configuración de función], haga clic en [E-mail].



4 Configure las opciones de configuración.

Introduzca los valores de los elementos "SMTP" y "Configuración de envío de e-mail".

Opción	Descripción
SMTP	Configure esta opción para enviar mensajes de e-mail desde la máquina.
Protocolo SMTP	Muestra la configuración del protocolo SMTP. Compruebe que "Protocolo SMTP" se ha configurado como [Activado] . Si se configura [Desactivado] , haga clic en [Protocolo] y configure Protocolo SMTP como [Activado] .
Nombre de servidor SMTP*1	Introduzca el nombre de host o la dirección IP del servidor SMTP.
Número de puerto SMTP	Especifique el número de puerto que va a utilizar para SMTP. Use el puerto SMTP predeterminado 25.
T. es. Ser. SMTP	Configure el tiempo de espera en segundos.
Protocolo de autenticación	Para usar la autenticación SMTP, introduzca la información del usuario para la autenticación.
Seguridad SMTP	Configure la seguridad SMTP. Active "Seguridad SMTP" en "SMTP (TX E-mail)" en la página [Configuración de protocolo] .
Conexión Prueba	Pruebas para confirmar que la configuración es correcta.
Restric. dominio	Para restringir los dominios, haga clic en [Lista de dominios] e introduzca los nombres de dominio de las direcciones que se permitirán o rechazarán. La restricción también se puede especificar mediante la dirección de e-mail.
POP3	<p>No tiene que configurar los siguientes elementos si solo activa la función de enviar e-mail desde la máquina. Configure los siguientes elementos si desea activar la función de recibir e-mail en la máquina.</p> <p>➔ Embedded Web Server RX User Guide</p>
Protocolo POP3	
Intervalo de comprobación	
Ejecutar una vez ahora	
Restric. dominio	
Configuración de usuario de POP3	

Opción		Descripción
Configuración de envío de e-mail	Tam. lím. e-m	Introduzca el tamaño máximo de los mensajes que se pueden enviar por e-mail, en kilobytes. Si el tamaño de un e-mail es mayor que este valor, aparecerá un mensaje de error y se cancelará el envío del e-mail. Use esta opción si ha configurado Tam. lím. e-m para el servidor SMTP. En caso contrario, introduzca el valor de 0 (cero) para permitir el envío de e-mail, sin tener en cuenta el límite de tamaño.
	Dirección del remitente ^{*1}	Especifique la dirección del remitente para cuando la máquina envíe mensajes de e-mail, por ejemplo el administrador de la máquina, de modo que las respuestas o informes de no entrega se envíen a esa persona y no a la máquina. Hay que introducir correctamente la dirección del remitente para la autenticación SMTP. La longitud máxima de la dirección del remitente es de 128 caracteres.
	Firma	Introduzca la firma. La firma es un texto que aparecerá al final del mensaje de e-mail. Se suele utilizar para una mejor identificación de la máquina. La longitud máxima de la firma es de 512 caracteres.
	Valores predet. funciones	Cambie la configuración predeterminada de funciones en la página [Configuración común/predeterminada de trabajo].

*1 Asegúrese de introducir los valores de los elementos.

5 Haga clic en [Enviar].

Creación de un nuevo buzón personalizado

NOTA

Para utilizar un buzón personalizado, es necesario instalar un SSD opcional en la máquina.

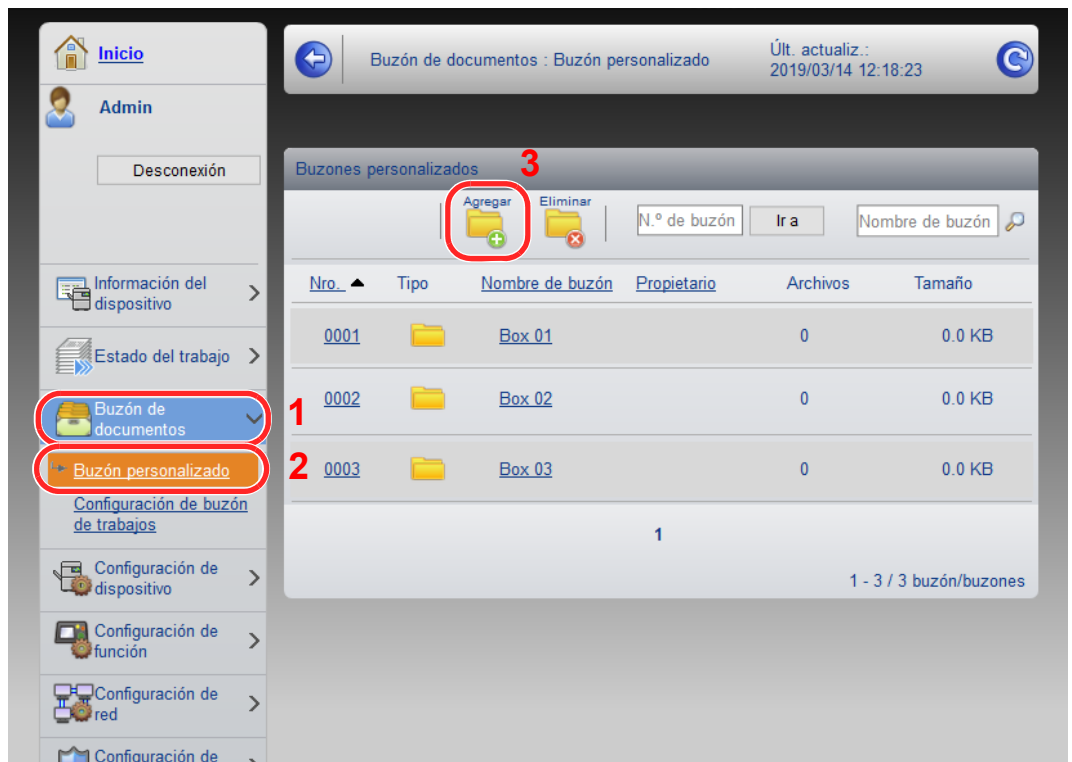
1 Abra la pantalla.

- 1 Inicie el explorador de Internet.
- 2 En la barra de direcciones o de ubicación, introduzca la dirección IP o el nombre de host de la máquina.

Imprima la página de estado para comprobar la dirección IP de la máquina y el nombre de host.

Tecla [Menú] > tecla [▲] [▼] > [Informe] > tecla [OK] > tecla [▲] [▼] > [Impres. informe] > tecla [OK] > tecla [▲] [▼] > [Página de estado] > tecla [OK] > [Si]

- 3 En el menú [Buzón de documentos], haga clic en [Buzón personalizado].



- 4 Haga clic en [Agregar].

2 Configure el buzón personalizado.

- 1 Introduzca los detalles del buzón.

Introduzca la información del buzón personalizado que desea registrar. Para obtener información sobre los campos que deben rellenarse, consulte:

➔ [Embedded Web Server RX User Guide](#)

- 2 Haga clic en [Enviar].

Impresión de un documento almacenado en un buzón personalizado

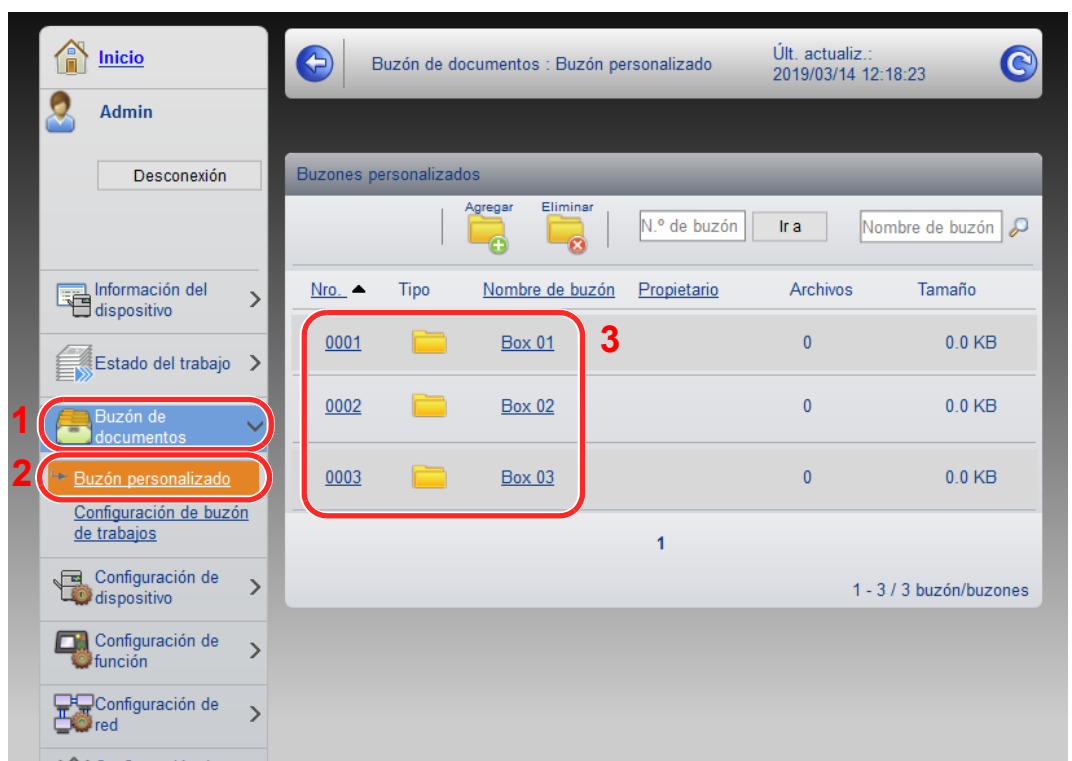
1 Abra la pantalla.

- 1 Inicie el explorador de Internet.
- 2 En la barra de direcciones o de ubicación, introduzca la dirección IP o el nombre de host de la máquina.

Imprima la página de estado para comprobar la dirección IP de la máquina y el nombre de host.

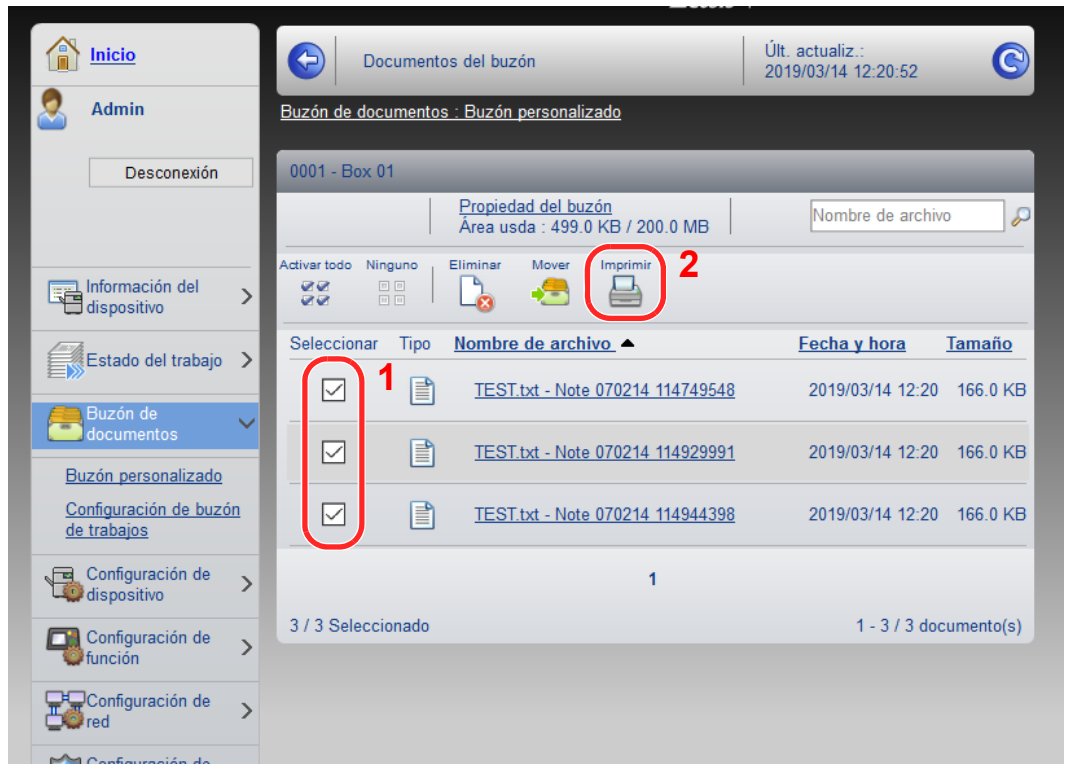
Tecla **[Menú]** > tecla **[▲]** **[▼]** > **[Informe]** > tecla **[OK]** > tecla **[▲]** **[▼]** > **[Impres. informe]** > tecla **[OK]** > tecla **[▲]** **[▼]** > **[Página de estado]** > tecla **[OK]** > **[Si]**

- 3 En el menú **[Buzón de documentos]**, haga clic en **[Buzón personalizado]**.



- 4 Haga clic en el número o el nombre del buzón personalizado donde está almacenado el documento.

2 Imprima el documento.



- 1 Seleccione el documento que desea imprimir.
 Seleccione la casilla del documento que va a imprimir.
- 2 Haga clic en **[Imprimir]**.
- 3 Establezca la configuración de impresión y haga clic en **[Imprimir]**.

3 Preparativos antes del uso

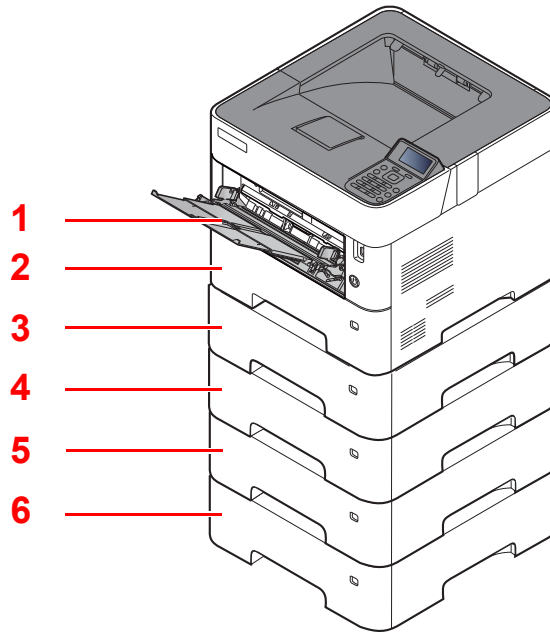
En este capítulo se explican los siguientes procedimientos:

Carga de papel	3-2
Precauciones sobre la carga de papel	3-3
Carga en los depósitos	3-4
Carga de papel Statement en los depósitos (P-5032DN/P-5532DN para modelos para EE.UU.)	3-8
Carga de papel en el bypass	3-11
Especificación del tamaño y tipo de papel	3-15
Tope de papel	3-18

Carga de papel

Cargue papel en los depósitos y en el bypass.

Para conocer los métodos de carga de papel para cada depósito, consulte la página de abajo.



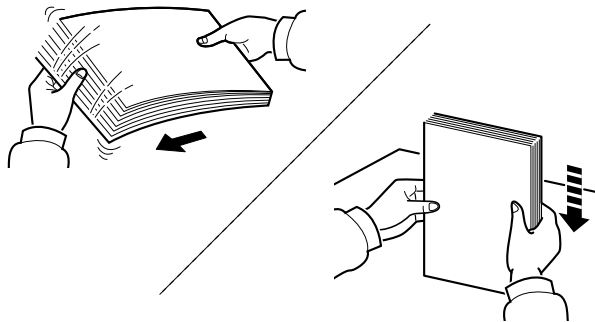
Nro.	Nombre	Página
1	Bypass	página 3-11
2	Depósito 1	página 3-4
3	Depósito 2	página 3-4
4	Depósito 3	página 3-4
5	Depósito 4	página 3-4
6	Depósito 5	página 3-4

NOTA

- El número de hojas que se pueden colocar varía según el entorno y el tipo de papel.
- No use papel para impresoras de inyección de tinta ni papel con un tratamiento especial de la superficie. (Este tipo de papel puede causar atascos u otros problemas.)

Precauciones sobre la carga de papel

Cuando abra un paquete de papel nuevo, ventile las hojas para separarlas ligeramente antes de cargarlas como se indica en los pasos siguientes.



Ventile el papel y, a continuación, golpee ligeramente los bordes del mismo sobre una superficie lisa.

Además, tenga en cuenta lo siguiente:

- Si el papel está curvado o doblado, alíselo antes de cargarlo. El papel curvado o doblado puede causar atascos.
- Una vez abierto, el papel no debe quedar expuesto a condiciones de temperatura y humedad demasiado altas, ya que podrían ocasionar problemas. Después de cargar papel en el bypass o en los depósitos, vuelva a colocar el papel restante en la bolsa de almacenamiento y ciérrela.
- Si no va a utilizar la máquina durante un período prolongado, saque el papel de los depósitos y guárdelo en la bolsa de almacenamiento para protegerlo de la humedad.

✓ IMPORTANTE

Si realiza impresiones en papel usado (papel que ya ha utilizado para imprimir), no emplee hojas de papel grapadas ni unidas con un clip. Esto podría dañar la máquina o degradar la calidad de la imagen.

💡 NOTA

Si utiliza papel especial, como membretes, papel con perforaciones o papel preimpreso con logotipos o el nombre de la empresa, consulte:

➔ [Papel \(página 11-13\)](#)

Carga en los depósitos

Los depósitos pueden contener papel normal, papel reciclado o papel coloreado.

Abajo se indica el número de hojas que se pueden cargar en cada depósito.

Depósito	N.º de hojas
Depósitos 1 a 5	500 hojas (Papel normal: 80 g/m ²)

Para obtener información de los tamaños de papel admitidos, consulte:

➔ [Selección del papel apropiado \(página 11-14\)](#)

NOTA

El tamaño A6 solo se puede usar en el depósito 1 de P-5032DN/P-5532DN.

El tamaño B6 y Postcard (Postal) solo se puede usar en el depósito 1 de P-4532DN.

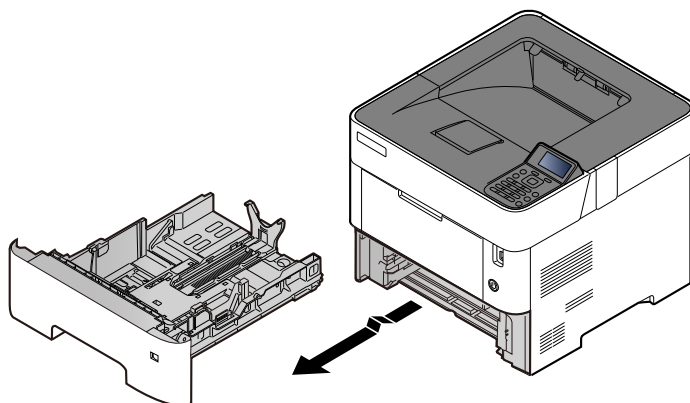
Para obtener información sobre la configuración del tipo de papel, consulte:

➔ [Conf. tipo papel \(página 8-10\)](#)

IMPORTANTE

- Los depósitos pueden contener papel con gramajes de 60 - 120g/m².
- No cargue papel grueso de más 120 g/m² en los depósitos. Use el bypass para cargar papel de más 120 g/m².

1 Saque el depósito totalmente de la máquina.



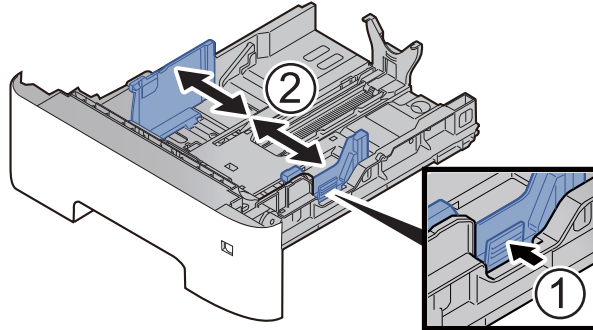
NOTA

Al sacar el depósito de la máquina, asegúrese de que está apoyado y de que no se cae.

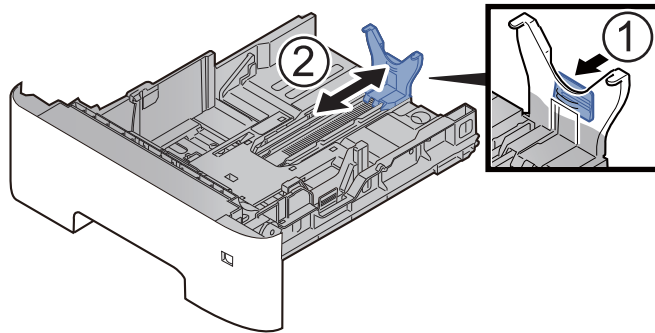
2 Ajuste el tamaño del depósito.

- 1 Ajuste la posición de las guías de ajuste de la anchura del papel que se encuentran en los lados izquierdo y derecho del depósito. Presione la lengüeta de ajuste de la anchura del papel y deslice las guías según el tamaño de papel.

Los tamaños de papel están marcados en el depósito.

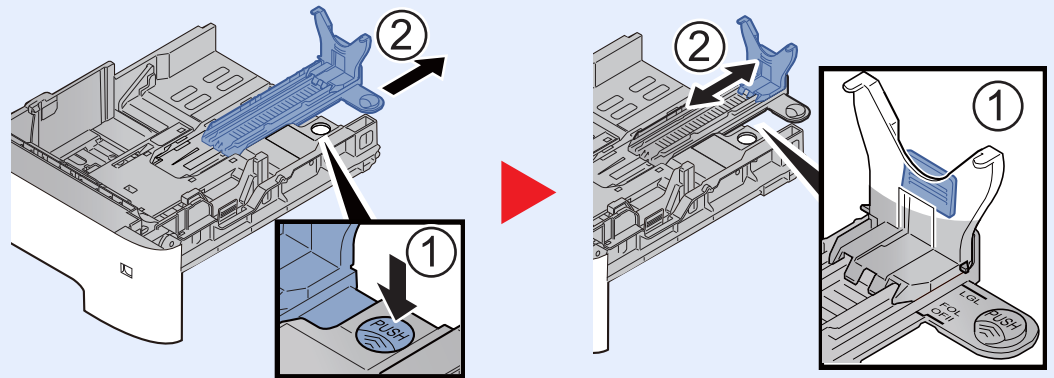


- 2 Ajuste la guía de ajuste de la longitud del papel al tamaño de papel necesario. Presione la lengüeta de ajuste de la longitud del papel y deslice las guías según el tamaño de papel.

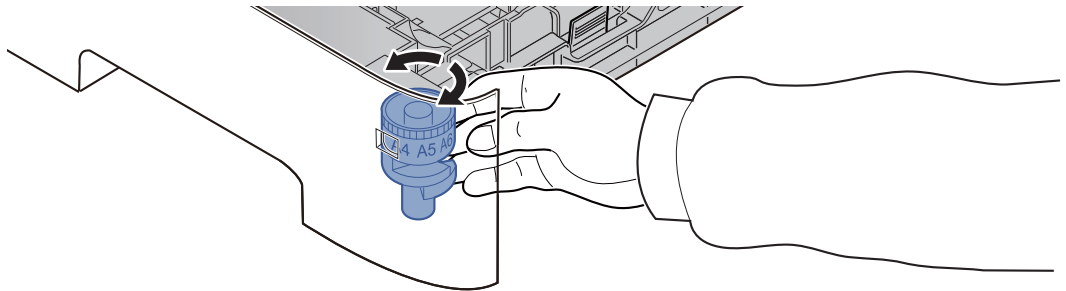


NOTA

Si va a usar papel de mayor tamaño que A4, extraiga la guía de ajuste de la longitud del papel hacia atrás.



- 3 Gire el marcador de tamaño de papel hasta que el tamaño deseado aparezca en el visor de tamaño de papel.

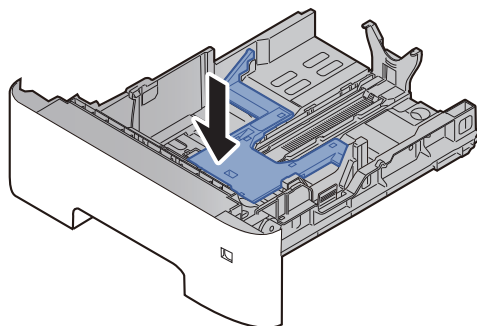


NOTA

Cuando el marcador de tamaño está ajustado en la posición "Other", se debe configurar el tamaño de papel en la máquina desde el panel de controles.

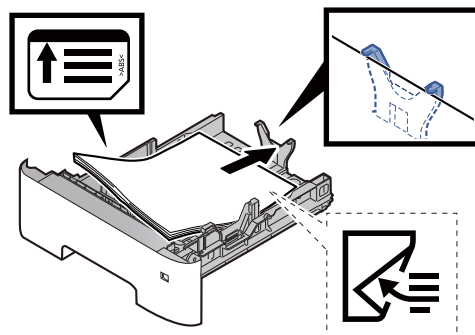
➔ [Especificación del tamaño y tipo de papel \(página 3-15\)](#)

- 3 **Empuje la placa inferior hacia abajo hasta que se acople en su sitio. (Solo P-4532DN)**



- 4 **Cargue papel.**

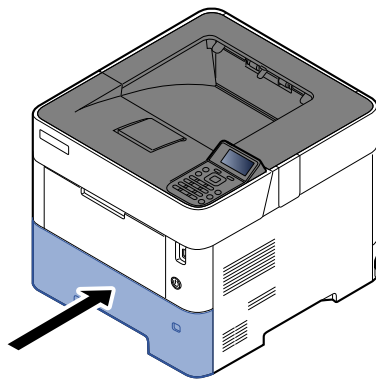
- 1 Ventile el papel y, a continuación, golpee ligeramente los bordes del mismo sobre una superficie lisa para evitar atascos de papel o impresiones desalineadas.
- 2 Coloque el papel en el depósito.



✓ **IMPORTANTE**

- Cargue el papel con la cara que desea imprimir hacia abajo.
- Cuando saque papel nuevo de su envoltorio, airéelo antes de colocarlo en el depósito.
➔ [Precauciones sobre la carga de papel \(página 3-3\)](#)
- Antes de cargar el papel, compruebe que no esté curvado ni doblado. El papel curvado o doblado puede causar atascos.
- Compruebe que el papel cargado no sobrepase el indicador de nivel (consulte la ilustración de arriba).
- Si el papel se coloca sin ajustar las guías de ajuste de la longitud y de la anchura del papel, el papel puede torcerse o atascarse.

5 Vuelva a introducir el depósito suavemente.



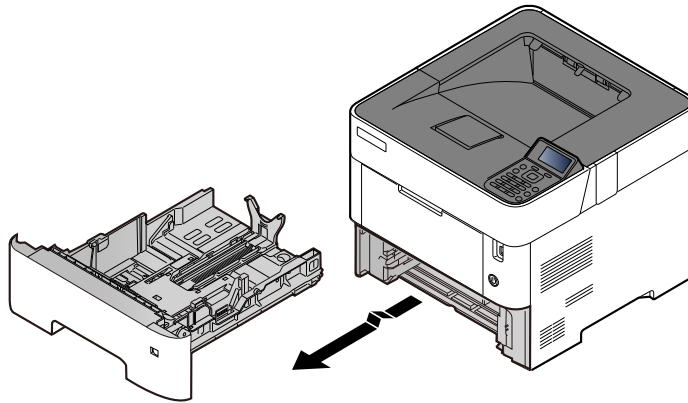
6 Especifique el tipo de papel cargado en el depósito con el panel de controles.

- ➔ [Especificación del tamaño y tipo de papel \(página 3-15\)](#)

Carga de papel Statement en los depósitos (P-5032DN/P-5532DN para modelos para EE.UU.)

Cargue papel Statement en los depósitos. Aquí, a modo de ejemplo, se explicará el procedimiento relativo al depósito 1.

1 Saque el depósito totalmente de la máquina.



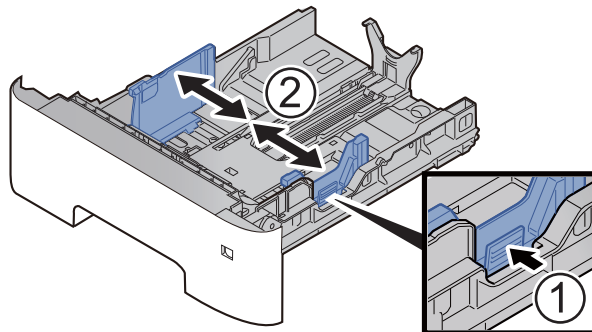
NOTA

Al sacar el depósito de la máquina, asegúrese de que está apoyado y de que no se cae.

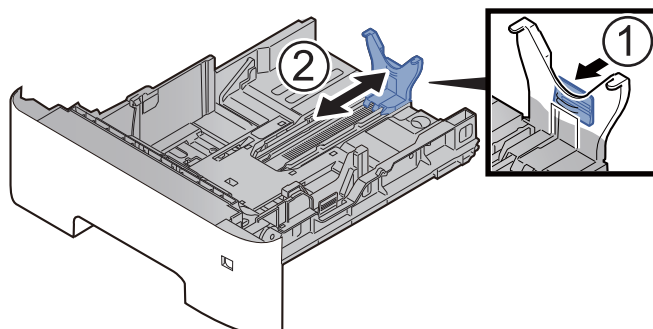
2 Ajuste el tamaño del depósito.

- 1 Ajuste la posición de las guías de ajuste de la anchura del papel que se encuentran en los lados izquierdo y derecho del depósito. Presione la lengüeta de ajuste de la anchura del papel y deslice las guías al tamaño de papel Letter/Legal.

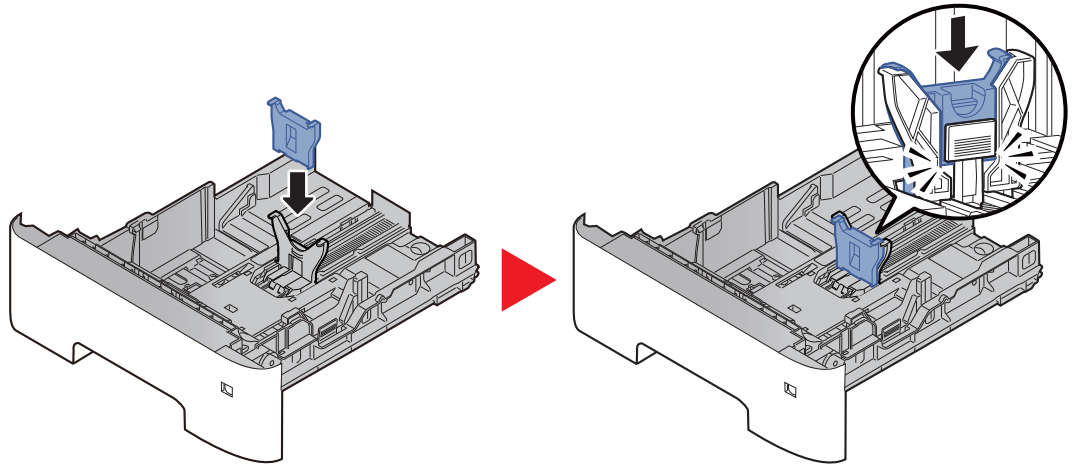
Los tamaños de papel están marcados en el depósito.



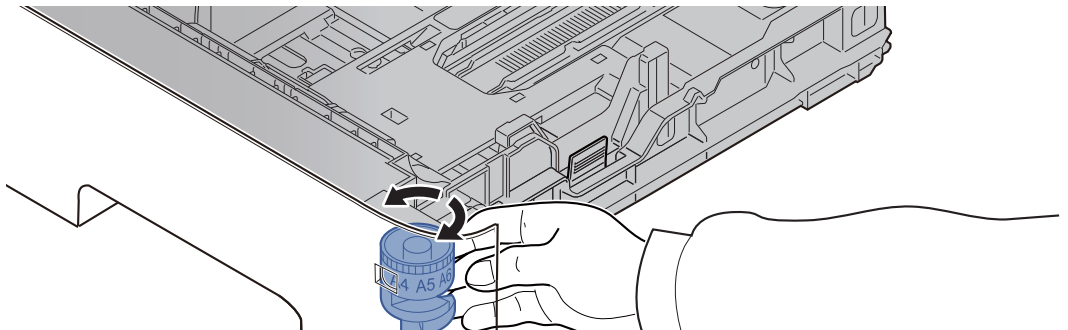
- 2 Ajuste la guía de ajuste de la longitud del papel al tamaño de papel necesario. Presione la lengüeta de ajuste de la longitud del papel y deslice las guías al tamaño de papel A6.



- 3 Coloque la guía auxiliar en la guía de ajuste de la longitud del papel como se muestra en la ilustración.

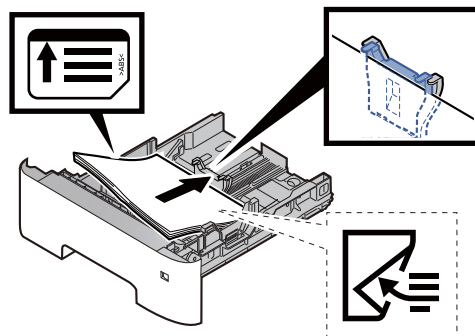


- 4 Gire el marcador de tamaño de modo que aparezca "Other" (Otros) en el visor de tamaño de papel.



3 Cargue papel.

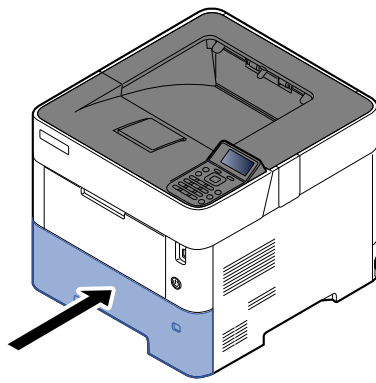
- 1 Ventile el papel y, a continuación, golpee ligeramente los bordes del mismo sobre una superficie lisa para evitar atascos de papel o impresiones desalineadas.
- 2 Coloque el papel en el depósito.



✓ **IMPORTANTE**


- Cargue el papel con la cara que desea imprimir hacia abajo.
- Cuando saque papel nuevo de su envoltorio, airéelo antes de colocarlo en el depósito.
 - ➔ [Precauciones sobre la carga de papel \(página 3-3\)](#)
- Antes de cargar el papel, compruebe que no esté curvado ni doblado. El papel curvado o doblado puede causar atascos.
- Compruebe que el papel cargado no sobrepase el indicador de nivel (consulte la ilustración de arriba).
- Si el papel se coloca sin ajustar las guías de ajuste de la longitud y de la anchura del papel, el papel puede torcerse o atascarse.

4 Vuelva a introducir el depósito suavemente.

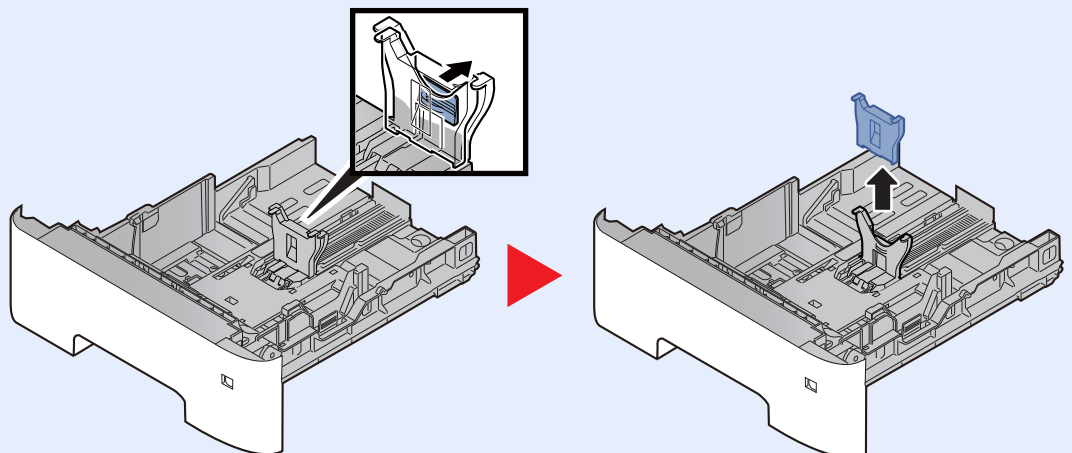


5 Especifique el tipo de papel cargado en el depósito con el panel de controles.

➔ [Especificación del tamaño y tipo de papel \(página 3-15\)](#)

 **NOTA**

Al quitar la guía auxiliar, mantenga presionada la lengüeta de ajuste de la longitud del papel y quite la guía auxiliar.



Carga de papel en el bypass

El bypass admite hasta 100 hojas de papel normal (80 g/m²).

Para obtener información sobre los tamaños de papel admitidos, consulte:

➔ [Selección del papel apropiado \(página 11-14\)](#)

Para obtener información sobre la configuración del tipo de papel, consulte:

➔ [Conf. tipo papel \(página 8-10\)](#)

Asegúrese de usar el bypass cuando imprima en papel especial.

✔ IMPORTANTE

- Si usa papel de 106 g/m² de gramaje o un gramaje superior, configure el tipo de papel como Grueso y defina el gramaje de papel que esté usando.
- Quite las transparencias de la bandeja superior a medida que se impriman. Si deja las transparencias en la bandeja superior se puede producir un atasco de papel.

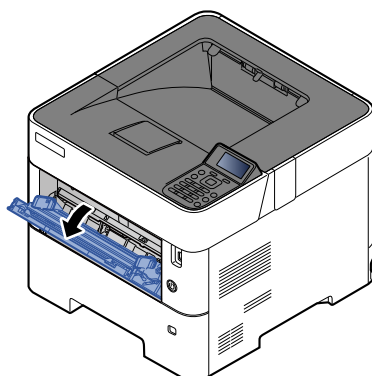
La capacidad del bypass es la siguiente:

- Papel normal (80 g/m²), papel reciclado o papel coloreado: 100 hojas
- Papel grueso (de 106 a 220 g/m²): 5 hojas
- Papel grueso (104,7 g/m²): 100 hojas
- Hagaki (Cartulina): 1 hoja
- Sobre DL, Sobre C5, Sobre #10, Sobre #9, Sobre #6 3/4, Sobre Monarch, Youkei 4, Youkei 2: 5 hojas
- Transparencias: 1 hoja

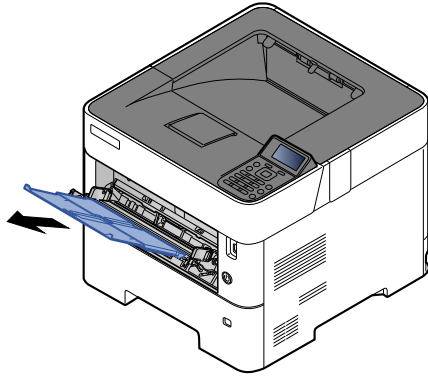
💡 NOTA

- Cuando cargue papel de tamaño personalizado, introduzca el tamaño de papel según se explica en:
➔ [Tamaño y tipo de papel para el bypass \(Config. bypass\) o el depósito grande \(Conf. depós. gde\) \(página 3-17\)](#)
- Cuando utilice papel especial como transparencias o papel grueso, seleccione el tipo de papel como se indica en:
➔ [Tamaño y tipo de papel para el bypass \(Config. bypass\) o el depósito grande \(Conf. depós. gde\) \(página 3-17\)](#)

1 Abra el bypass.

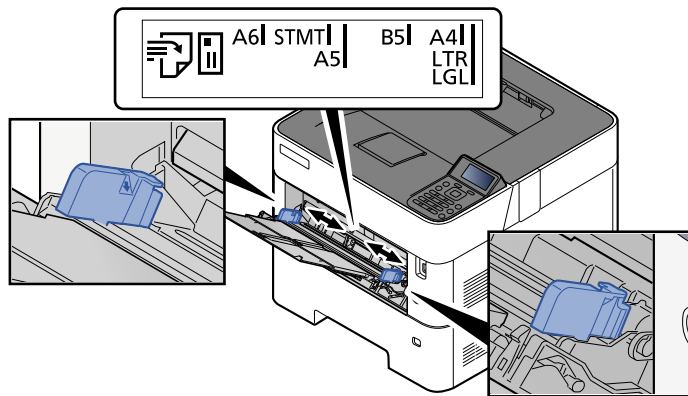


2 Saque la sección de la bandeja de soporte del bypass.

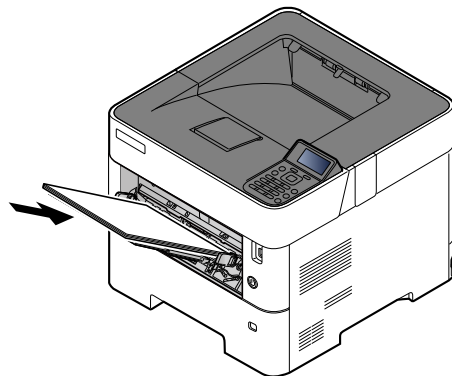


3 Ajuste el tamaño del bypass.

Los tamaños de papel están marcados en el bypass.



4 Cargue el papel.



Coloque el papel en la bandeja de forma que quede ajustado entre las guías de anchura de papel hasta que haga tope.

Cuando saque papel nuevo de su envoltorio, airéelo antes de colocarlo en el bypass.

➔ [Precauciones sobre la carga de papel \(página 3-3\)](#)

✔ **IMPORTANTE**

- Cargue el papel con la cara que desea imprimir hacia arriba.
- Se deben quitar las curvas del papel curvado antes de utilizarlo.
- Cuando cargue papel en el bypass, compruebe que no queda papel de un trabajo anterior antes de cargar nuevo papel. Si queda algo de papel y desea poner más, quite primero el existente e inclúyalo con el nuevo papel antes de colocarlo de nuevo en el bypass.
- Si queda un hueco entre el papel y las guías de ajuste de la anchura del papel, vuelva a ajustar las guías para que coincidan con el papel e impedir así que el papel se alimente mal y atascos de papel.
- Compruebe que el papel cargado no sobrepase el indicador de nivel (consulte la ilustración de arriba).

5 Especifique el tipo de papel cargado en el bypass con el panel de controles.

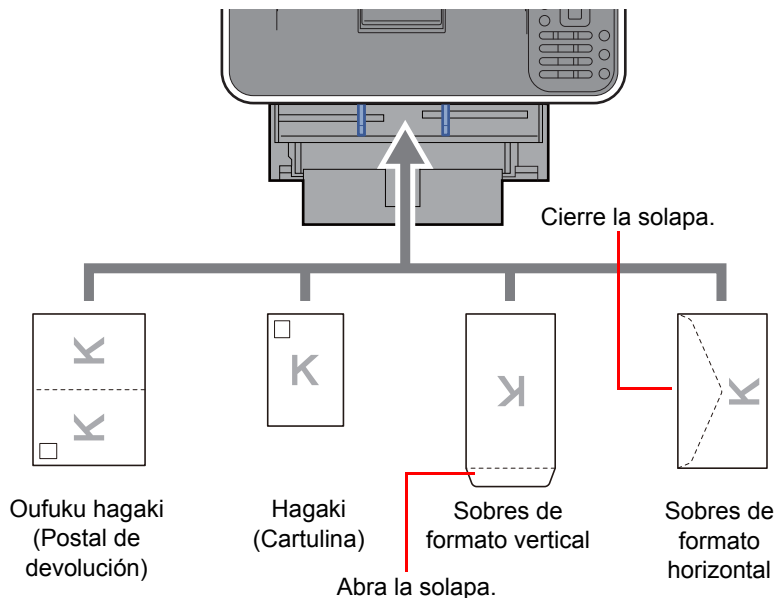
- ➔ [Tamaño y tipo de papel para el bypass \(Config. bypass\) o el depósito grande \(Conf. depós. gde\) \(página 3-17\)](#)

Al cargar sobres o cartulina en el bypass

Cargue el papel con la cara que desea imprimir hacia arriba. Para obtener información sobre el procedimiento de impresión, consulte:

➔ **Printing System Driver User Guide**

Ejemplo: impresión de la dirección.



✔ IMPORTANTE

- Use Oufuku Hagaki (Postal de devolución) no plegado.
- La forma de cargar los sobres (orientación y disposición de la cara) varía según el tipo de sobre. Asegúrese de cargarlo correctamente, ya que de lo contrario la impresión se puede realizar en una dirección o en una cara errónea.

💡 NOTA

Al cargar sobres en el bypass, seleccione el tipo de sobre como se describe en:

➔ [Tamaño y tipo de papel para el bypass \(Config. bypass\)](#) o el [depósito grande \(Conf. depós. gde\)](#) (página 3-17)

Especificación del tamaño y tipo de papel

La configuración predeterminada de tamaño de papel para el depósito 1, el bypass, el depósito de papel opcional (depósitos 2 a 5) y el depósito grande opcional es "A4" o "Letter". La configuración predeterminada de tipo de papel es "Normal".

Para cambiar el tipo de papel que se va a usar en los depósitos, especifique la configuración de tamaño y tipo de papel.

Tamaño y tipo de papel para los depósitos

Especifique el tamaño y tipo de papel que se van a usar en los depósitos.

Elemento	Descripción
Tipo de papel ^{*1}	<p>Seleccione el tipo de papel.</p> <p>Valores</p> <p>Depósito 1: Normal, Preimpreso, Bond, Reciclado, Rugoso, Membrete, Color, Perforado, Alta calidad, Personalizado 1 - 8</p> <p>Depósito 2 a 5: Normal, Preimpreso, Bond, Reciclado, Rugoso, Membrete, Color, Perforado, Sobre, Alta calidad, Personalizado 1 - 8</p>
Otro tam. papel	<p>Las opciones disponibles son las siguientes:</p> <p>Valores</p> <p>Depósito 1: Sobre DL^{*2}, Sobre C5, Executive, Letter, Legal, A4, B5, A5, A5 (Horizontal), A6^{*2}, B6^{*2}, ISO B5, Personalizado, Oufuku Hagaki^{*2}, Oficio II, 216 × 340 mm, 16K, Statement, Statement (Horizontal)^{*3}, Folio</p> <p>Depósito 2 a 5: Sobre Monarch, Sobre #10, Sobre DL, Sobre C5, Executive, Letter, Legal, A4, B5, A5, B6, Sobre #9, Sobre #6, ISO B5, Personalizado, Oufuku Hagaki, Oficio II, 216 × 340 mm, 16K, Statement, Folio, Youkei 2, Youkei 4</p>
Tam. papel pers. ^{*4}	<p>Registre el tamaño del papel personalizado que va a usar en los depósitos del 1 al 5.</p> <p>Valores</p> <p>Depósito 1:</p> <p>Métrica</p> <p>P-4532DN</p> <p>X: De 140 a 216 mm (en incrementos de 1 mm)</p> <p>Y: De 210 a 356 mm (en incrementos de 1 mm)</p> <p>P-5032DN/P-5532DN</p> <p>X: De 105 a 216 mm (en incrementos de 1 mm)</p> <p>Y: De 148 a 356 mm (en incrementos de 1 mm)</p> <p>Pulgada</p> <p>P-4532DN</p> <p>X: De 5,50 a 8,50" (en incrementos de 0,01")</p> <p>Y: De 8,25 a 14,02" (en incrementos de 0,01")</p> <p>P-5032DN/P-5532DN</p> <p>X: De 4,13 a 8,50" (en incrementos de 0,01")</p> <p>Y: De 5,83 a 14,02" (en incrementos de 0,01")</p> <p>Depósito 2 a 5:</p> <p>Métrica</p> <p>X: De 92 a 216 mm (en incrementos de 1 mm)</p> <p>Y: De 162 a 356 mm (en incrementos de 1 mm)</p> <p>pulgada</p> <p>X: De 3,62 a 8,50" (en incrementos de 0,01")</p> <p>Y: De 6,38 a 14,02" (en incrementos de 0,01")</p> <p>X=Ancho, Y=Longitud</p> <div style="text-align: center;"> </div>

*1 Para cambiar a un tipo de papel distinto de "Normal".

➔ [Conf. tipo papel \(página 8-10\)](#)

*2 Cuando se configura un gramaje de papel que no se puede cargar en el depósito para un tipo de papel, ese tipo de papel no aparece. Solo P-5032DN/P-5532DN.

*3 P-5032DN/P-5532DN, solo modelos para EE.UU.

*4 Aparece cuando se selecciona [**Personalizado**] en Otro tam. papel.

Tamaño y tipo de papel para los depósitos:

Si el marcador de tamaño está ajustado en uno de los tamaños de abajo, configure el tipo de papel.

"A4", "A5", "B5", "Letter", "Legal" o "A6" (solo Depósito 1)

Si el marcador de tamaño está ajustado en "Other" (Otro), configure las opciones de tamaño y tipo de papel.

1 Abra la pantalla.

Tecla [Menú] > tecla [▲] [▼] > [Config. de papel] > tecla [OK] > tecla [▲] [▼] > [Conf. depósito 1 (a 5)] > tecla [OK]



NOTA

[Depósito 2] a [Depósito 5] se muestran si está instalado el depósito de papel opcional.

2 Especifique el tipo de papel.

1 Tecla [▲] [▼] > [Tipo de papel] > tecla [OK]

2 Seleccione el tipo de papel y la tecla [OK].

3 Especifique el tamaño de papel.

1 Tecla [▲] [▼] > [Otro tam. papel] > tecla [OK]

2 Seleccione el tamaño de papel y la tecla [OK].

Si seleccionó [Personalizado], siga el siguiente procedimiento para especificar la longitud y el ancho del papel.

3 Tecla [▲] [▼] > [Tam. papel pers.] en "Conf. depósito 1 (a 5)". > tecla [OK] > tecla [▲] [▼] > [Medida] > tecla [OK]

4 Seleccione las unidades de tamaño de papel y la tecla [OK].

5 Tecla [▲] [▼] > [Entr. tamaño (Y)] > tecla [OK]

6 Introduzca la longitud del papel y seleccione la tecla [OK].



NOTA

Use las teclas numéricas o seleccione la tecla [▲] o [▼] para introducir un número.

7 Tecla [▲] [▼] > [Entr. tamaño (X)] > tecla [OK]

8 Introduzca el ancho del papel y seleccione la tecla [OK].



NOTA

Use las teclas numéricas o seleccione la tecla [▲] o [▼] para introducir un número.

Tamaño y tipo de papel para el bypass (Config. bypass) o el depósito grande (Conf. depós. gde)

Especifique el tamaño y tipo de papel que se van a usar en el bypass.

Elemento	Descripción
Tamaño de papel	<p>Las opciones disponibles son las siguientes:</p> <p>Valores:</p> <p>Bypass: Sobre Monarch, Sobre #10, Sobre DL, Sobre C5, Executive, Letter, Legal, A4, B5, A5, A5 (Horizontal), A6, B6, Sobre #9, Sobre #6, ISO B5, Personalizado, Hagaki (Cartulina), Oufuku Hagaki (Postal de devolución), Oficio II, 216 × 340 mm, 16K, Statement, Statement (Horizontal), Folio, Youkei 2, Youkei 4</p> <p>Depósito grande: Sobre Monarch, Sobre #10, Sobre DL, Sobre C5, Executive, Letter, A4, B5, A5, A6, B6, Sobre #9, Sobre #6, ISO B5, Personalizado, Hagaki, Oufuku Hagaki, 16K, Statement, Youkei 2, Youkei 4</p>
Tipo de papel*1	<p>Seleccione el tipo de papel.</p> <p>Valores:</p> <p>Bypass: Normal, Transp., Preimpreso, Etiquetas, Bond, Reciclado, Pergamino, Rugoso, Membrete, Color, Perforado, Sobre, Cartulina, Grueso, Alta calidad, Personalizado 1 - 8</p> <p>Depósito grande: Normal, Transp., Preimpreso, Etiquetas, Bond, Reciclado, Pergamino, Rugoso, Membrete, Color, Perforado, Sobre, Cartulina, Grueso, Alta calidad, Personalizado 1 - 8</p>

*1 Para cambiar a un tipo de papel distinto de Normal.

➔ [Conf. tipo papel \(página 8-10\)](#)

1 Abra la pantalla.

Tecla [Menú] > tecla [▲] [▼] > [Config. de papel] > tecla [OK] > tecla [▲] [▼] > [Config. bypass] o [Conf. depós. gde] > tecla [OK]



NOTA

[Conf. depós. gde] se muestra cuando está instalado el depósito grande opcional.

2 Especifique el tamaño de papel.

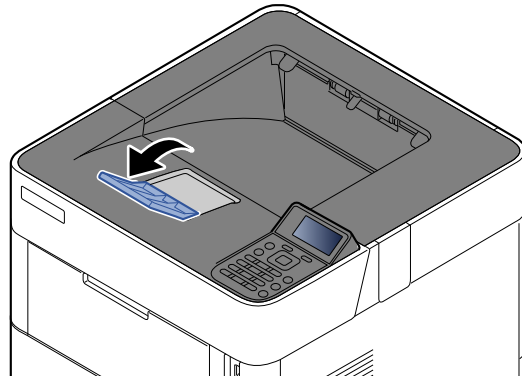
- 1 Tecla [▲] [▼] > [Tamaño de papel] > tecla [OK]
- 2 Seleccione el tamaño de papel y la tecla [OK].

3 Especifique el tipo de papel.

- 1 Tecla [▲] [▼] > [Tipo de papel] > tecla [OK]
- 2 Seleccione el tipo de papel y la tecla [OK].

Tope de papel

Si usa papel A4/Letter o de mayor tamaño, abra el tope de papel como se muestra en la figura.



4 Impresión desde un PC

En este capítulo se explican los siguientes temas:

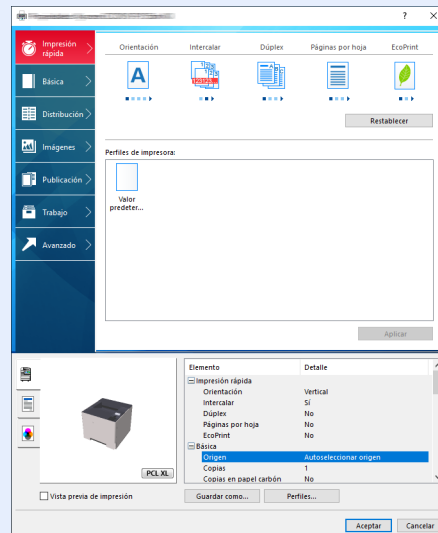
Impresión desde un PC	4-2
Impresión en papel de tamaño no estándar	4-4
Impresión de banner	4-5
Pantalla de configuración de impresión del controlador de impresora	4-9
Ayuda del controlador de impresora	4-11
Cambio de la configuración predeterminada del controlador de impresora (Windows 10)	4-11
Cancelación de la impresión desde un PC	4-11
Impresión con AirPrint	4-12
Impresión mediante Google Cloud Print	4-12
Impresión con Mopria	4-12
Impresión con Wi-Fi Direct	4-12
Impresión de datos guardados en la impresora	4-13
Especificación del buzón de trabajos desde un PC y almacenamiento del trabajo	4-13
Impresión de documentos desde el buzón de impresión privada	4-14
Impresión de documentos desde el buzón de trabajo almacenado	4-16
Impresión de documentos desde el buzón de copia rápida	4-18
Impresión de documentos desde el buzón de revisar y retener	4-20
Conf. Buzón Trab	4-22
Status Monitor	4-23
Acceso a Status Monitor	4-23
Salida de Status Monitor	4-23
Pantalla de Status Monitor	4-23

Impresión desde un PC

Siga los pasos que se indican a continuación para imprimir documentos desde las aplicaciones.

NOTA

- Para imprimir un documento desde aplicaciones, instale el controlador de impresora en el PC desde el DVD (Product Library) proporcionado.
- En algunos entornos, la configuración actual se muestra en la parte inferior del controlador de impresora.



- Al imprimir cartulinas o sobres, cárguelos en el bypass antes de realizar el siguiente procedimiento.

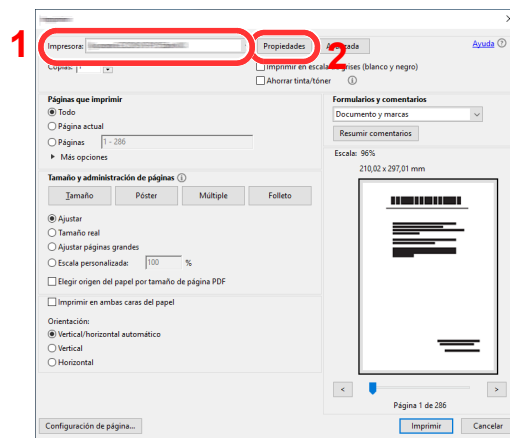
➔ [Al cargar sobres o cartulina en el bypass \(página 3-14\)](#)

1 Abra la pantalla.

Haga clic en [Archivo] y seleccione [Imprimir] en la aplicación.

2 Configure las opciones de configuración.

- 1 Seleccione la máquina en el menú "Impresora" y haga clic en el botón [Propiedades].



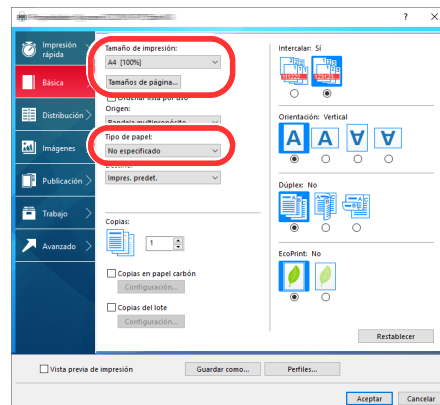
2 Seleccione la ficha [**Básica**].

3 Haga clic en "Tamaño de impresión" y seleccione el tamaño del papel que usará para la impresión.

Si desea cargar papel de un tamaño que no figura en los tamaños de impresión de la máquina, como cartulina o sobres, es necesario registrar el tamaño del papel.

➔ [Impresión en papel de tamaño no estándar \(página 4-4\)](#)

Para imprimir en papel especial, como papel grueso o transparencias, haga clic en el menú "Tipo de papel" y seleccione el tipo de papel.



4 Haga clic en el botón [**Aceptar**] para volver al cuadro de diálogo Imprimir.

3 Inicie la impresión.

Haga clic en el botón [**Aceptar**].

Impresión en papel de tamaño no estándar

Si carga un tamaño de papel que no está en los tamaños de impresión de la máquina, registre el tamaño del papel en la ficha **[Básica]** de la pantalla de configuración de impresión del controlador de la impresora.

El tamaño registrado se podrá seleccionar en el menú "Tamaño de impresión".

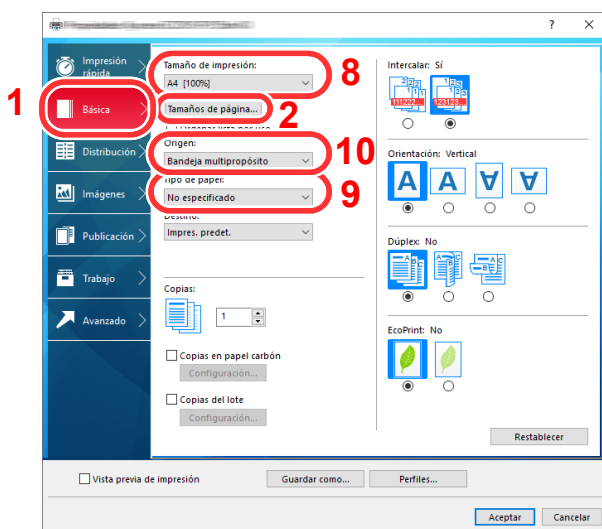
NOTA

Para ejecutar la impresión en la máquina, configure el tipo y tamaño de papel en:

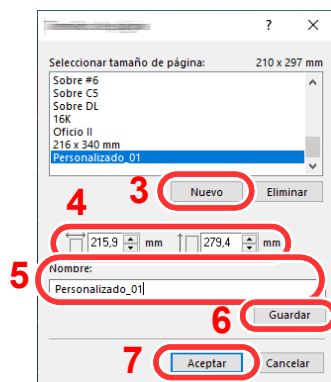
➔ [Tamaño y tipo de papel para el bypass \(Config. bypass\) o el depósito grande \(Conf. depós. gde\) \(página 3-17\)](#)

1 Aparece la pantalla de configuración de impresión.

2 Registre el tamaño del papel.



- 1 Haga clic en la ficha **[Básica]**.
- 2 Haga clic en el botón **[Tamaños de página...]**.
- 3 Haga clic en el botón **[Nuevo]**.
- 4 Introduzca el tamaño del papel.
- 5 Introduzca el nombre del papel.
- 6 Haga clic en el botón **[Guardar]**.
- 7 Haga clic en el botón **[Aceptar]**.
- 8 En el menú "Tamaño de impresión", seleccione el tamaño de papel (nombre) que registró en los pasos del 4 al 7.
- 9 Seleccione el tipo de papel en el menú "Tipo de papel".
- 10 Haga clic en **[Bandeja multipropósito]** en el menú "Origen".



NOTA

Si ha cargado una postal o un sobre, seleccione **[Cartulina]** o **[Sobre]** en el menú "Tipo de papel".

Impresión de banner

Si para la impresión se especifica un documento con una longitud de 470,1 mm (18,51") a un máximo de 915,0 mm (36,03"), el trabajo de impresión se trata como una impresión de banner.

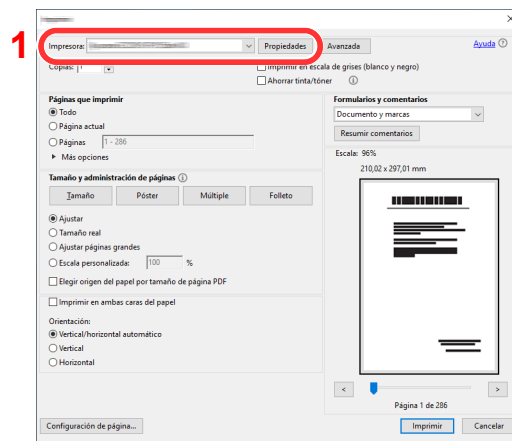
Siga los pasos que se indican a continuación para configurar el papel de banner en el driver de la impresora.

1 Abra la pantalla.

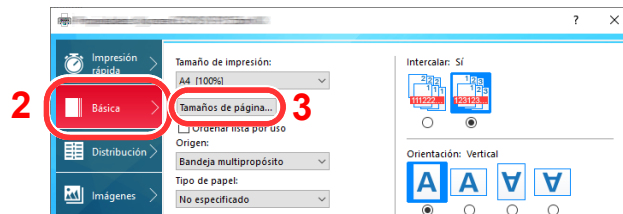
Haga clic en [Archivo] y seleccione [Imprimir] en la aplicación.

2 Configure las opciones de configuración.

1 Seleccione la máquina en el menú "Nombre" y haga clic en el botón [Propiedades].

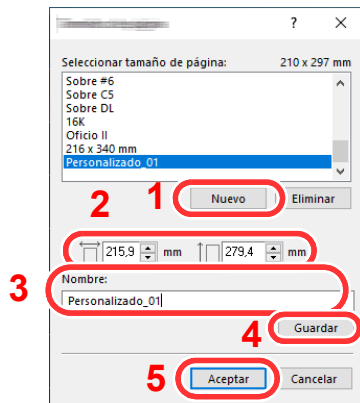


2 Seleccione la ficha [Básica].



3 Haga clic en el botón [Tamaños de página...].

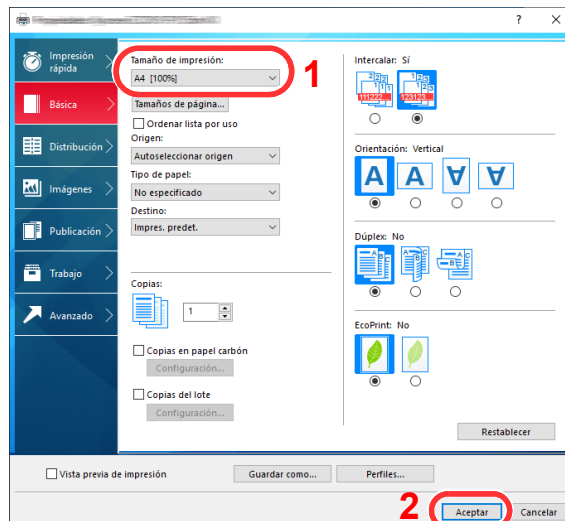
3 Registre el tamaño del papel.



- 1 Haga clic en el botón [Nuevo].
- 2 Introduzca la longitud (470,1 mm (18,52") o mayor) y el ancho del tamaño del papel personalizado que se está registrando.
- 3 Introduzca el nombre del papel.
- 4 Haga clic en el botón [Guardar].
- 5 Haga clic en el botón [Aceptar].

4 Configure el tamaño de papel de impresión.

- 1 Haga clic en el menú "Tamaño de impresión" y seleccione el tamaño de papel registrado en el paso 3.



- 2 Haga clic en el botón [Aceptar].

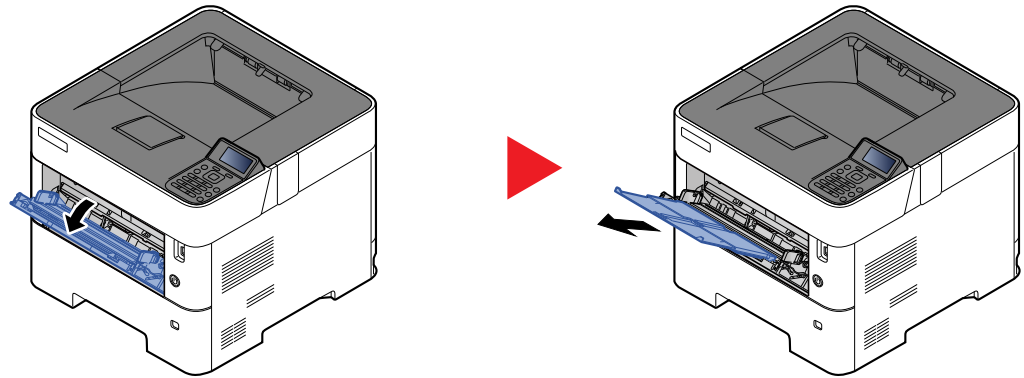


NOTA

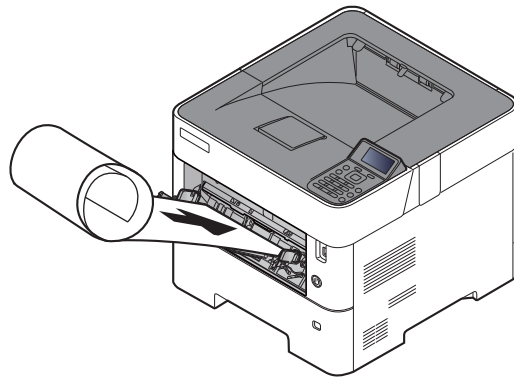
Con la impresión de banner, se configura una resolución de 600 ppp.

5 Cargue papel.

- 1 Abra el bypass y despliegue la bandeja de soporte del bypass.



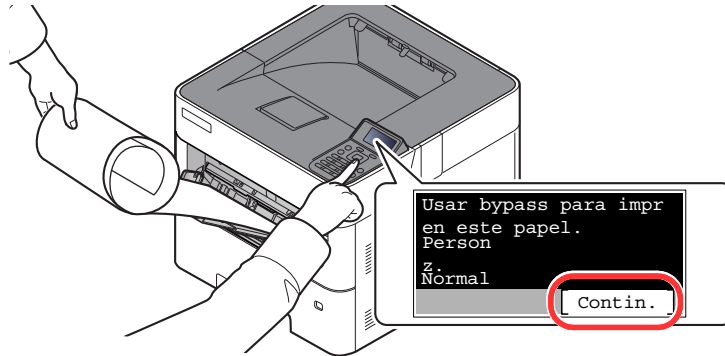
- 2 Cargue el papel.



6 Inicie la impresión.

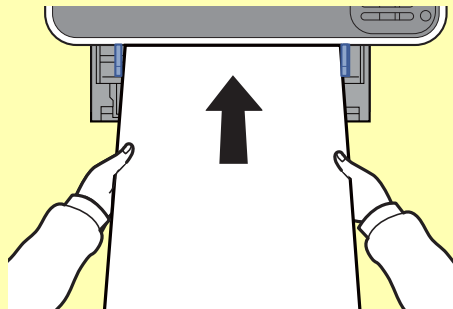
Haga clic en el botón **[Aceptar]**.

Cuando se ejecuta este tipo de impresión, aparece un mensaje en el panel de controles de la máquina. Coloque el papel en el bypass, manténgalo sujeto para que no se caiga y seleccione **[Contin.]**. Para cancelar la impresión, seleccione **[Cancelar]**.



✓ IMPORTANTE

- Si imprime varias páginas de banner, configure el papel cada vez que imprima una hoja y seleccione **[Contin.]**
- Después de pulsar **[Contin.]**, sujete el papel con ambas manos para que se alimente correctamente.



- Una vez iniciada la impresión, retire el papel cuando salga para que no se caiga. Si utiliza la bandeja interna como ubicación de salida, no levante el tope.

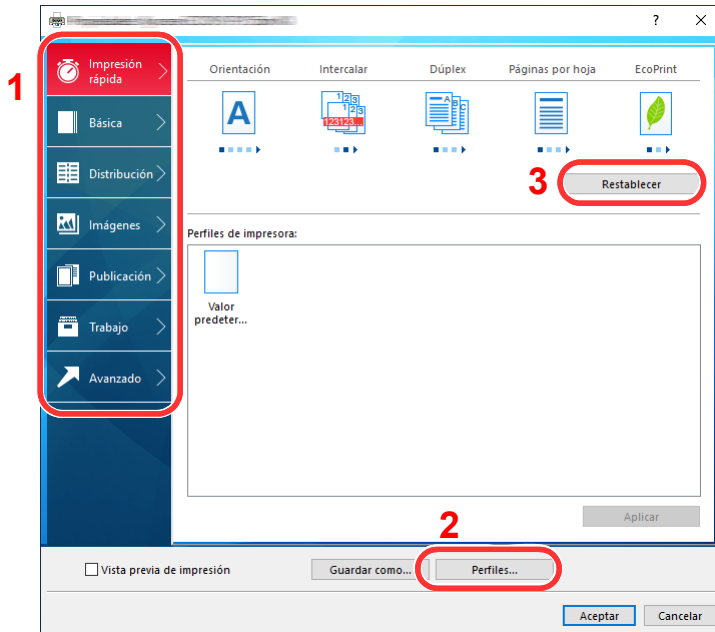
Configure si la pantalla de confirmación aparece o no antes de que se imprima cada hoja al imprimir varias hojas de banner.

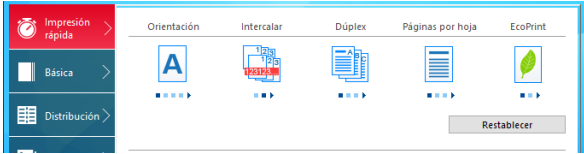
➔ [Impr. Ban. mens. \(página 8-36\)](#)

Pantalla de configuración de impresión del controlador de impresora

La pantalla de configuración de impresión del controlador de impresora le permite configurar varias opciones de impresión.

➔ **Printing System Driver User Guide**

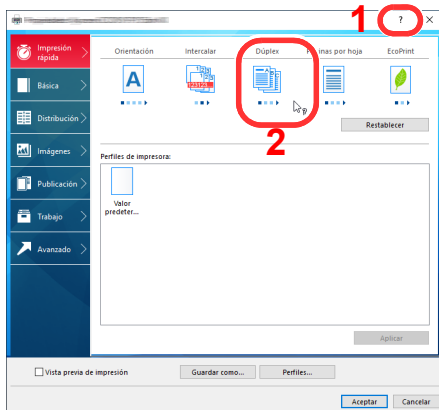


Nro.	Descripción
1	<p>Ficha [Impresión rápida]</p> <p>Contiene iconos que sirven para configurar fácilmente las funciones usadas con frecuencia. Cada vez que haga clic en un icono, se mostrará una imagen que se asemeje a los resultados de impresión y se aplicará la configuración.</p>  <p>Ficha [Básica]</p> <p>Esta ficha agrupa las funciones básicas que se utilizan con frecuencia. Puede usarla para configurar el tamaño del papel y la impresión dúplex.</p> <p>Ficha [Distribución]</p> <p>Esta ficha le permite configurar valores para la impresión de varios diseños, como la impresión de folletos, el modo Combinar, la impresión de póster y la escala.</p> <p>Ficha [Imágenes]</p> <p>Esta ficha le permite configurar valores relacionados con la calidad de los resultados de impresión.</p> <p>Ficha [Publicación]</p> <p>Esta ficha le permite crear portadas e insertarlas en trabajos de impresión, así como insertar páginas entre hojas de películas OHP.</p> <p>Ficha [Trabajo]</p> <p>Esta ficha le permite configurar valores para guardar los datos de impresión del PC en la máquina. Los documentos usados regularmente y otros datos se pueden guardar en la máquina para imprimirlos fácilmente más tarde. Como los documentos guardados se pueden imprimir directamente desde la máquina, esta función también resulta cómoda cuando se desea imprimir un documento que no quiere que otros vean.</p> <p>Ficha [Avanzado]</p> <p>Esta ficha le permite configurar valores para agregar páginas de texto o marcas de agua a los datos de impresión.</p>

Nro.	Descripción
2	[Perfiles] La configuración del controlador de impresora se puede guardar como un perfil. Los perfiles guardados se pueden llamar en cualquier momento, por lo que es muy práctico guardar la configuración que se usa con frecuencia.
3	[Restablecer] Haga clic en este botón para restablecer los valores iniciales de la configuración.

Ayuda del controlador de impresora

El controlador de impresora incluye una Ayuda. Para obtener información sobre la configuración de impresión, abra la pantalla de configuración de impresión del controlador de impresora y muestre la Ayuda como se explica abajo.



- 1 Haga clic en el botón [?] en la esquina superior derecha de la pantalla y después en el elemento sobre el que desee obtener información.
- 2 Haga clic en el elemento sobre el que desee obtener información y pulse la tecla [F1] en el teclado.

Cambio de la configuración predeterminada del controlador de impresora (Windows 10)

La configuración predeterminada del controlador de impresora puede cambiarse. Al seleccionar la configuración usada con frecuencia, puede omitir pasos cuando imprima. Para más información sobre la configuración, consulte:

➔ Printing System Driver User Guide

- 1 Haga clic en el botón [Inicio] de Windows y después seleccione [Sistema Windows], [Panel de control] y [Ver dispositivos e impresoras].
- 2 Haga clic con el botón derecho en el icono del controlador de impresora de la máquina y después haga clic en el menú [Configuración de impresión] del controlador de impresora.
- 3 Seleccione la configuración predeterminada y haga clic en el botón [OK].

Cancelación de la impresión desde un PC


Para cancelar un trabajo de impresión ejecutado con el controlador de impresora antes de que la impresora inicie la impresión, realice lo siguiente:



NOTA

Si desea cancelar la impresión desde esta máquina, consulte:

➔ [Cancelación de trabajos \(página 5-2\)](#)

- 1 Haga doble clic en el icono de impresora () que se muestra en la barra de tareas en la parte inferior derecha del escritorio de Windows para abrir el cuadro de diálogo de la impresora.
- 2 Haga clic en el archivo cuya impresión desea cancelar y seleccione [Cancelar] en el menú "Documento".

Impresión con AirPrint

AirPrint es una función de impresión que se incluye de forma estándar en iOS 4.2 y productos posteriores, y Mac OS X 10.7 y productos posteriores.

Esta función le permite conectar e imprimir en cualquier dispositivo compatible con AirPrint sin instalar un controlador de impresora.

Para que se pueda encontrar la máquina cuando se imprime con AirPrint, se puede configurar la información de ubicación de la máquina en Embedded Web Server RX.

➔ [Embedded Web Server RX User Guide](#)



Impresión mediante Google Cloud Print

Google Cloud Print es un servicio de impresión ofrecido por Google que no requiere un controlador de impresora. Este servicio permite a un usuario con una cuenta de Google imprimir desde una máquina conectada a Internet.

La máquina se puede configurar en Embedded Web Server RX.

➔ [Embedded Web Server RX User Guide](#)



NOTA

Se necesita una cuenta de Google para usar Google Cloud Print. Obtenga una cuenta de Google si todavía no tiene ninguna.

También es necesario registrar previamente la máquina en el servicio Google Cloud Print. La máquina se puede registrar desde un PC conectado a la misma red.

Impresión con Mopria

Mopria es un estándar de función de impresión que se incluye en los productos con Android 4.4 o versiones posteriores. Mopria Print Service se debe instalar y activar previamente.

Para obtener más información sobre su uso, consulte el sitio Web de Mopria Alliance.



Impresión con Wi-Fi Direct

Wi-Fi Direct es una norma para LAN inalámbricas creada por Wi-Fi Alliance. Esta es una de las funciones de las LAN inalámbricas que, sin un punto de acceso LAN inalámbrico ni un enrutador LAN inalámbrico, permite la comunicación directa entre dispositivos de punto a punto.

El procedimiento de impresión con Wi-Fi Direct es igual que el empleado con dispositivos de mano normales.

Cuando se utiliza un nombre de impresora o un nombre Bonjour en la configuración de puerto de la propiedad de impresora, es posible imprimir el trabajo si se especifica el nombre en la conexión Wi-Fi Direct.

Cuando se utiliza una dirección IP para el puerto, especifique la dirección IP de esta máquina.

Impresión de datos guardados en la impresora

Si establece la configuración de la ficha [**Trabajo**] del controlador de impresora y después imprime, el trabajo de impresión se guardará en el buzón de trabajos (memoria) y se podrá ejecutar la impresión en la máquina.

Siga el procedimiento de abajo cuando utilice el buzón de trabajos:

Especificación del buzón de trabajos desde un PC y envío del trabajo de impresión. ([página 4-13](#))



Uso del panel de controles para especificar un archivo de un buzón e imprimirlo.

Puede imprimir los documentos desde los siguientes buzones:

- ➔ [Impresión de documentos desde el buzón de impresión privada \(página 4-14\)](#)
- ➔ [Impresión de documentos desde el buzón de trabajo almacenado \(página 4-16\)](#)
- ➔ [Impresión de documentos desde el buzón de copia rápida \(página 4-18\)](#)
- ➔ [Impresión de documentos desde el buzón de revisar y retener \(página 4-20\)](#)

Especificación del buzón de trabajos desde un PC y almacenamiento del trabajo

Siga este procedimiento para almacenar datos en un buzón de trabajos:

- 1** Haga clic en [**Archivo**] y seleccione [**Imprimir**] en la aplicación. Aparece el cuadro de diálogo Imprimir.
- 2** Seleccione la máquina en el menú "Nombre".
- 3** Haga clic en el botón [**Propiedades**]. Aparece el cuadro de diálogo Propiedades.
- 4** Haga clic en la ficha [**Trabajo**] y active la casilla [**Almacenamiento de trabajo (e-MPS)**] para configurar la función.



NOTA

- Para utilizar el buzón de trabajo almacenado y el buzón de copia rápida, es necesario instalar un SSD opcional en la máquina.
- Para obtener información sobre cómo usar el software del controlador de impresora, consulte:

➔ **Printing System Driver User Guide**

Impresión de documentos desde el buzón de impresión privada

En la impresión privada, puede especificar que un trabajo no se imprima hasta que utilice la máquina. Cuando envíe el trabajo desde el software de la aplicación, especifique un código de acceso de 4 dígitos en el controlador de impresora. El trabajo se libera para imprimirse cuando se introduce el código de acceso en el panel de controles, lo que garantiza la confidencialidad del trabajo de impresión. Una vez terminado el trabajo de impresión o cuando se apaga el interruptor de encendido, los datos se eliminan.

Es posible realizar las siguientes operaciones:

- ➔ [Impresión de documentos \(página 4-14\)](#)
- ➔ [Eliminación de documentos \(página 4-15\)](#)

Impresión de documentos

Imprima los documentos almacenados en un buzón de impresión privada. El procedimiento es el siguiente:

1 Abra la pantalla.

- 1 Tecla [**Buzón de documentos**] > tecla [**▲**] [**▼**] > [**Priv./Almacen.**] > tecla [**OK**]



NOTA

Si la pantalla predeterminada del buzón está configurada como Buzón personal., aparece la pantalla Buzón trabajos.

Tecla [**Buzón de documentos**] > tecla [**Atrás**] > tecla [**▲**] [**▼**] > [**Buzón trabajos**] > tecla [**OK**]

- 2 Seleccione el creador del documento y la tecla [**OK**].

2 Imprima el documento.

- 1 Seleccione el documento que imprimir y después [**Selecc.**] > tecla [**OK**].

Se selecciona el archivo. Aparecerá una marca a la derecha del archivo seleccionado.

Las marcas se mostrarán a la derecha de todos los archivos si se selecciona [**Todos los arch.**].

Cuando todos los archivos estén marcados, todos los archivos marcados se deseleccionarán.

Seleccione el archivo con la marca y después [**Selecc.**] de nuevo para cancelar la selección.

- 2 Tecla [**▲**] [**▼**] > [**Imprimir**] > tecla [**OK**]

- 3 Especifique el número de copias que desea imprimir y después la tecla [**OK**] > [**Sí**].

Comienza la impresión.

Una vez terminada la impresión, el trabajo privado/almacenado se elimina automáticamente.



NOTA

Si el documento está protegido con un código de acceso, se mostrará la pantalla de ingreso de contraseña. Introduzca la contraseña con las teclas numéricas.

Eliminación de documentos

Elimine los documentos almacenados en un buzón de impresión privada. El procedimiento es el siguiente:

1 Abra la pantalla.

- 1 Tecla [**Buzón de documentos**] > tecla [**▲**] [**▼**] > [**Priv./Almacen.**] > tecla [**OK**]

NOTA

Si la pantalla predeterminada del buzón está configurada como Buzón personal., aparece la pantalla Buzón trabajos.

Tecla [**Buzón de documentos**] > tecla [**Atrás**] > tecla [**▲**] [**▼**] > [**Buzón trabajos**] > tecla [**OK**]

- 2 Seleccione el creador del documento y la tecla [**OK**].

2 Elimine el documento.

- 1 Seleccione el documento que desea eliminar y después [**Selecc.**] > tecla [**OK**].

Se selecciona el archivo. Aparecerá una marca a la derecha del archivo seleccionado.

Las marcas se mostrarán a la derecha de todos los archivos si se selecciona [**Todos los arch.**].

Cuando todos los archivos estén marcados, todos los archivos marcados se deseleccionarán.

Seleccione el archivo con la marca y después [**Selecc.**] de nuevo para cancelar la selección.

- 2 Tecla [**▲**] [**▼**] > [**Eliminar**] > tecla [**OK**] > [**Sí**]

El documento se elimina.

NOTA

Si el documento está protegido con un código de acceso, se mostrará la pantalla de ingreso de contraseña. Introduzca la contraseña con las teclas numéricas.

Impresión de documentos desde el buzón de trabajo almacenado

En Trabajo almacenado, los datos de impresión enviados desde la aplicación se guardan en la máquina. Puede configurar un código de acceso si es necesario. Si configura un código de acceso, introdúzcalo al imprimir. Tras la impresión, los datos de impresión se almacenarán en el buzón de trabajo almacenado. Esto permite imprimir los mismos datos de impresión repetidas veces.

Es posible realizar las siguientes operaciones:

- ➔ [Impresión de documentos \(página 4-16\)](#)
- ➔ [Eliminación de documentos \(página 4-17\)](#)

Impresión de documentos

Imprima los documentos almacenados en un buzón de trabajo almacenado. El procedimiento es el siguiente:

1 Abra la pantalla.

- 1 Tecla [**Buzón de documentos**] > tecla [**▲**] [**▼**] > [**Priv./Almacen.**] > tecla [**OK**]



NOTA

Si la pantalla predeterminada del buzón está configurada como Buzón personal., aparece la pantalla Buzón trabajos.

Tecla [**Buzón de documentos**] > tecla [**Atrás**] > tecla [**▲**] [**▼**] > [**Buzón trabajos**] > tecla [**OK**]

- 2 Seleccione el creador del documento y la tecla [**OK**].

2 Imprima el documento.

- 1 Seleccione el documento que imprimir y después [**Selecc.**] > tecla [**OK**].

Se selecciona el archivo. Aparecerá una marca a la derecha del archivo seleccionado.

Las marcas se mostrarán a la derecha de todos los archivos si se selecciona [**Todos los arch.**].

Cuando todos los archivos estén marcados, todos los archivos marcados se deseleccionarán.

Seleccione el archivo con la marca y después [**Selecc.**] de nuevo para cancelar la selección.

- 2 Tecla [**▲**] [**▼**] > [**Imprimir**] > tecla [**OK**]
- 3 Especifique el número de copias que desea imprimir y después la tecla [**OK**] > [**Sí**].
Comienza la impresión.



NOTA

Si el documento está protegido con un código de acceso, se mostrará la pantalla de ingreso de contraseña. Introduzca la contraseña con las teclas numéricas.

Eliminación de documentos

Elimine los documentos almacenados en un buzón de trabajo almacenado. El procedimiento es el siguiente:

1 Abra la pantalla.

- 1 Tecla [**Buzón de documentos**] > tecla [**▲**] [**▼**] > [**Priv./Almacen.**] > tecla [**OK**]

NOTA

Si la pantalla predeterminada del buzón está configurada como Buzón personal., aparece la pantalla Buzón trabajos.

Tecla [**Buzón de documentos**] > tecla [**Atrás**] > tecla [**▲**] [**▼**] > [**Buzón trabajos**] > tecla [**OK**]

- 2 Seleccione el creador del documento y la tecla [**OK**].

2 Imprima y elimine el documento.

- 1 Seleccione el documento que desea eliminar y después [**Selecc.**] > tecla [**OK**].

Se selecciona el archivo. Aparecerá una marca a la derecha del archivo seleccionado.

Las marcas se mostrarán a la derecha de todos los archivos si se selecciona [**Todos los arch.**].

Cuando todos los archivos estén marcados, todos los archivos marcados se deseleccionarán.

Seleccione el archivo con la marca y después [**Selecc.**] de nuevo para cancelar la selección.

- 2 Tecla [**▲**] [**▼**] > [**Eliminar**] > tecla [**OK**] > [**Sí**]

El documento se elimina.

NOTA

Si el documento está protegido con un código de acceso, se mostrará la pantalla de ingreso de contraseña. Introduzca la contraseña con las teclas numéricas.

Impresión de documentos desde el buzón de copia rápida

La función de copia rápida facilita la realización de impresiones adicionales de un documento que ya se ha impreso. La activación de la función de copia rápida y la impresión de un documento mediante el controlador de impresora permite almacenar los datos de impresión en el buzón de trabajos de copia rápida. Cuando se necesiten copias adicionales, puede volver a imprimir el número solicitado de copias desde el panel de controles. De forma predeterminada, se pueden almacenar hasta 32 documentos. Cuando se apague la máquina, todos los trabajos almacenados se borrarán.

NOTA

- Cuando se alcance el límite de trabajos, los más antiguos serán reemplazados por los más nuevos.
 - Para conservar espacio libre en el buzón, puede definir el número máximo de trabajos almacenados.
- ➔ [Trab. copia ráp. \(página 4-22\)](#)

Es posible realizar las siguientes operaciones:

- ➔ [Impresión de documentos \(página 4-18\)](#)
- ➔ [Eliminación de documentos \(página 4-19\)](#)

Impresión de documentos

Puede imprimir los documentos almacenados en el buzón de copia rápida. El procedimiento es el siguiente:

1 Abra la pantalla.

- 1 Tecla [**Buzón de documentos**] > tecla [**▲**] [**▼**] > [**Copia rápida**] > tecla [**OK**]

NOTA

Si la pantalla predeterminada del buzón está configurada como Buzón personal., aparece la pantalla Buzón trabajos.

Tecla [**Buzón de documentos**] > tecla [**Atrás**] > tecla [**▲**] [**▼**] > [**Buzón trabajos**] > tecla [**OK**]

- 2 Seleccione el creador del documento y la tecla [**OK**].

2 Imprima el documento.

- 1 Seleccione el documento que imprimir y después [**Selecc.**] > tecla [**OK**].
Se selecciona el archivo. Aparecerá una marca a la derecha del archivo seleccionado.
Las marcas se mostrarán a la derecha de todos los archivos si se selecciona [**Todos los arch.**].
Cuando todos los archivos estén marcados, todos los archivos marcados se deseleccionarán.
Seleccione el archivo con la marca y después [**Selecc.**] de nuevo para cancelar la selección.
- 2 Tecla [**▲**] [**▼**] > [**Imprimir**] > tecla [**OK**]
- 3 Especifique el número de copias que desea imprimir y después la tecla [**OK**] > [**Si**].
Comienza la impresión.

Eliminación de documentos

Puede eliminar los documentos almacenados en el buzón de copia rápida. El procedimiento es el siguiente:

1 Abra la pantalla.

- 1 Tecla [**Buzón de documentos**] > tecla [**▲**] [**▼**] > [**Copia rápida**] > tecla [**OK**]



NOTA

Si la pantalla predeterminada del buzón está configurada como Buzón personal., aparece la pantalla Buzón trabajos.

Tecla [**Buzón de documentos**] > tecla [**Atrás**] > tecla [**▲**] [**▼**] > [**Buzón trabajos**] > tecla [**OK**]

- 2 Seleccione el creador del documento y la tecla [**OK**].

2 Elimine el documento.

- 1 Seleccione el documento que desea eliminar y después [**Selecc.**] > tecla [**OK**].

Se selecciona el archivo. Aparecerá una marca a la derecha del archivo seleccionado.

Las marcas se mostrarán a la derecha de todos los archivos si se selecciona [**Todos los arch.**].

Cuando todos los archivos estén marcados, todos los archivos marcados se deseleccionarán.

Seleccione el archivo con la marca y después [**Selecc.**] de nuevo para cancelar la selección.

- 2 Tecla [**▲**] [**▼**] > [**Eliminar**] > tecla [**OK**] > [**Si**]

El documento se elimina.

Impresión de documentos desde el buzón de revisar y retener

La función Revisar y retener genera una sola impresión de prueba del trabajo de varias impresiones y retiene la impresión de las copias restantes. Si imprime un trabajo de varias impresiones con la función Revisar y retener mediante el controlador de impresora, puede imprimir una sola copia y mantener los datos del documento en el buzón de trabajo. Para seguir imprimiendo las copias restantes, use el panel de controles. Puede cambiar el número de copias que desea imprimir.

Es posible realizar las siguientes operaciones:

- ➔ [Impresión de documentos \(página 4-20\)](#)
- ➔ [Eliminación de documentos \(página 4-21\)](#)

Impresión de documentos

Puede imprimir los documentos almacenados en el buzón de revisar y retener. El procedimiento es el siguiente:

1 Abra la pantalla.

- 1 Tecla [**Buzón de documentos**] > tecla [**▲**] [**▼**] > [**Copia rápida**] > tecla [**OK**]



NOTA

Si la pantalla predeterminada del buzón está configurada como Buzón personal., aparece la pantalla Buzón trabajos.

Tecla [**Buzón de documentos**] > tecla [**Atrás**] > tecla [**▲**] [**▼**] > [**Buzón trabajos**] > tecla [**OK**]

- 2 Seleccione el creador del documento y la tecla [**OK**].

2 Imprima el documento.

- 1 Seleccione el documento que imprimir y después [**Selecc.**] > tecla [**OK**].

Se selecciona el archivo. Aparecerá una marca a la derecha del archivo seleccionado.

Las marcas se mostrarán a la derecha de todos los archivos si se selecciona [**Todos los arch.**].

Cuando todos los archivos estén marcados, todos los archivos marcados se deseleccionarán.

Seleccione el archivo con la marca y después [**Selecc.**] de nuevo para cancelar la selección.

- 2 Tecla [**▲**] [**▼**] > [**Imprimir**] > tecla [**OK**]
- 3 Especifique el número de copias que desea imprimir y después la tecla [**OK**] > [**Sí**].
Comienza la impresión.

Eliminación de documentos

Puede eliminar los documentos almacenados en el buzón de revisar y retener. El procedimiento es el siguiente:

1 Abra la pantalla.

- 1 Tecla [**Buzón de documentos**] > tecla [**▲**] [**▼**] > [**Copia rápida**] > tecla [**OK**]



NOTA

Si la pantalla predeterminada del buzón está configurada como Buzón personal., aparece la pantalla Buzón trabajos.

Tecla [**Buzón de documentos**] > tecla [**Atrás**] > tecla [**▲**] [**▼**] > [**Buzón trabajos**] > tecla [**OK**]

- 2 Seleccione el creador del documento y la tecla [**OK**].

2 Elimine el documento.

- 1 Seleccione el documento que desea eliminar y después [**Selecc.**] > tecla [**OK**].

Se selecciona el archivo. Aparecerá una marca a la derecha del archivo seleccionado.

Las marcas se mostrarán a la derecha de todos los archivos si se selecciona [**Todos los arch.**].

Cuando todos los archivos estén marcados, todos los archivos marcados se deseleccionarán.

Seleccione el archivo con la marca y después [**Selecc.**] de nuevo para cancelar la selección.

- 2 Tecla [**▲**] [**▼**] > [**Eliminar**] > tecla [**OK**] > [**Si**]

El documento se elimina.

Conf. Buzón Trab

Establezca la configuración del buzón de trabajos.

1 Abra la pantalla.

Tecla [**Buzón de documentos**] > tecla [**▲**] [**▼**] > [**Conf. Buzón Trab**] > tecla [**OK**]



NOTA

Si la pantalla predeterminada del buzón está configurada como Buzón personal., aparece la pantalla Buzón trabajos.

Tecla [**Buzón de documentos**] > tecla [**Atrás**] > tecla [**▲**] [**▼**] > [**Buzón trabajos**] > tecla [**OK**]

2 Configure las opciones de configuración.

A continuación se muestran las opciones de configuración disponibles.

Elemento	Descripción
Trab. copia ráp.	<p>Para conservar espacio libre en el buzón, puede definir el número máximo de trabajos almacenados.</p> <p>Valor: número entre 0 y 300</p> <p> NOTA</p> <p>Cuando se configura 0, no se puede usar Configuración rápida.</p>
Elim. Trab. Ret.	<p>Esta opción permite eliminar automáticamente los documentos (por ejemplo, de Impresión privada, Copia rápida o Revisar y retener impresión) guardados temporalmente en el buzón de trabajo después de haberse guardado durante un tiempo determinado.</p> <p>Valor: Desactivado, 1 hora, 4 horas, 1 día, 1 semana</p> <p> NOTA</p> <p>Esta función es válida para los documentos guardados después de configurar la función. Independientemente de cómo esté configurada esta función, los documentos temporales se eliminan al apagar la máquina.</p>
Medio almacen.	<p>Seleccione el medio de almacenamiento que va a usar.</p> <p>Valor: SSD, Tarjeta SD</p> <p> NOTA</p> <p>Esta opción no se muestra si no está instalado el SSD o la tarjeta SD opcional.</p>

Status Monitor

Status Monitor supervisa el estado de la impresora y ofrece una función de informes continua.

NOTA

Si activa Status Monitor, compruebe el estado de abajo.

- Printing System Driver está instalado.
- Las opciones **[WSD mejorado]** o **[WSD mejor. (SSL)]** están configuradas como **[Activado]** en "Config. TCP/IP".

➔ [Config. TCP/IP \(página 8-19\)](#)

Acceso a Status Monitor

Status Monitor también se inicia cuando se inicia la impresión.

Salida de Status Monitor

Utilice uno de los métodos siguientes para salir de Status Monitor.

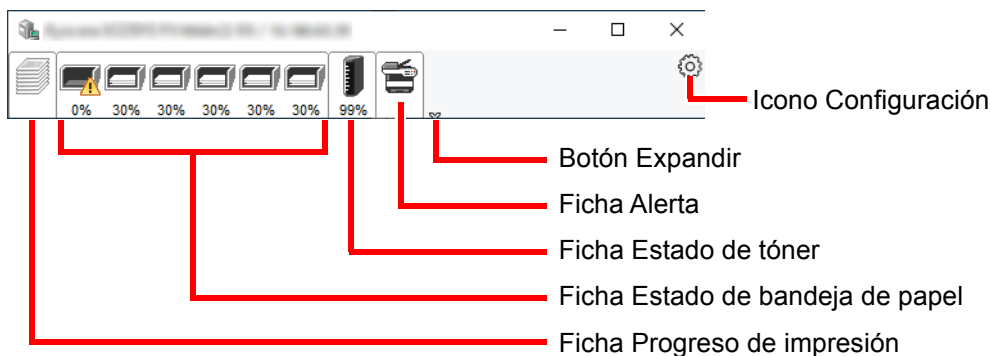
- Salida manual:
Haga clic en el icono Configuración y seleccione Salir en el menú para salir de Status Monitor.
- Salida automática:
Status Monitor se cierra automáticamente si no se utiliza después de 7 minutos.

Pantalla de Status Monitor

A continuación se ofrece una descripción de la pantalla de Status Monitor.

Vista rápida del estado

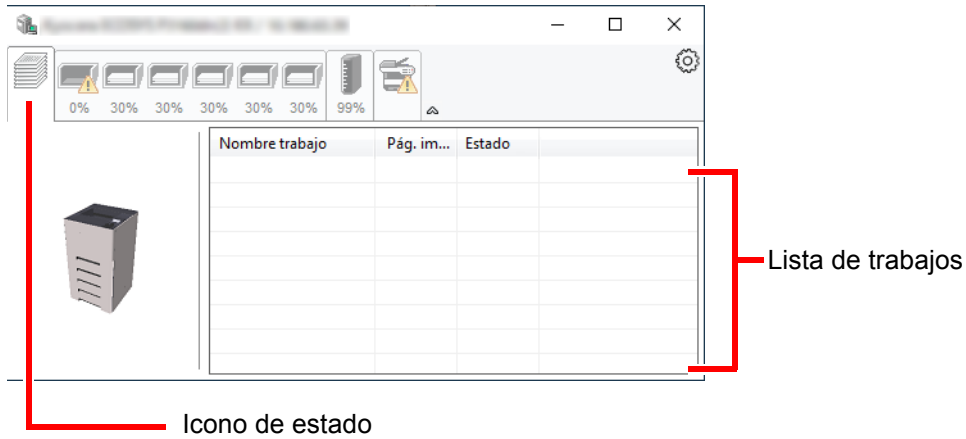
El estado de la impresora se muestra mediante iconos. Al hacer clic en el botón Expandir se muestra información detallada.



Al hacer clic en cada icono se muestra información detallada.

Ficha Progreso de impresión

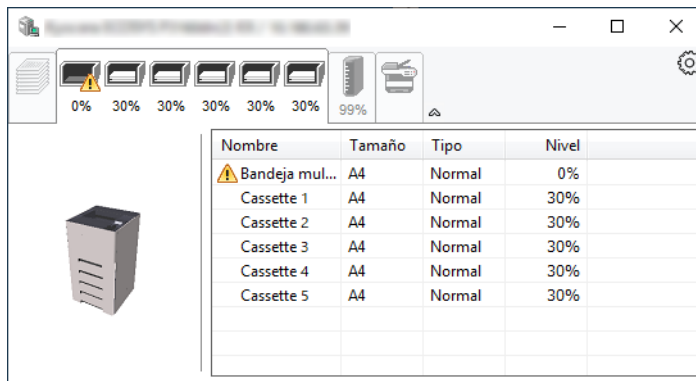
Muestra el estado de los trabajos de impresión.



Si selecciona un trabajo en la lista de trabajos, podrá cancelarlo con el menú que aparece al hacer clic con el botón derecho.

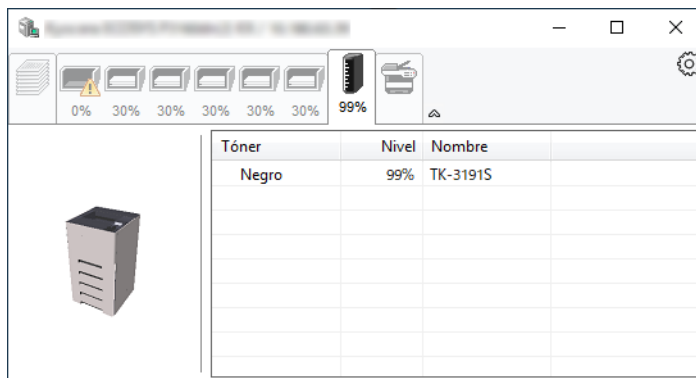
Ficha Estado de bandeja de papel

Muestra información sobre el papel en la impresora y sobre la cantidad de papel restante.



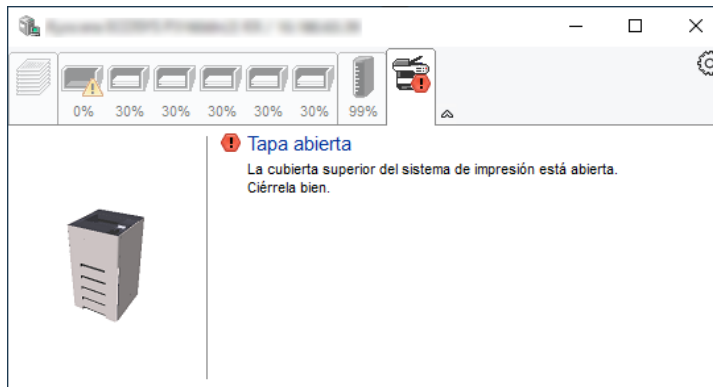
Ficha Estado de tóner

Muestra la cantidad de tóner restante.



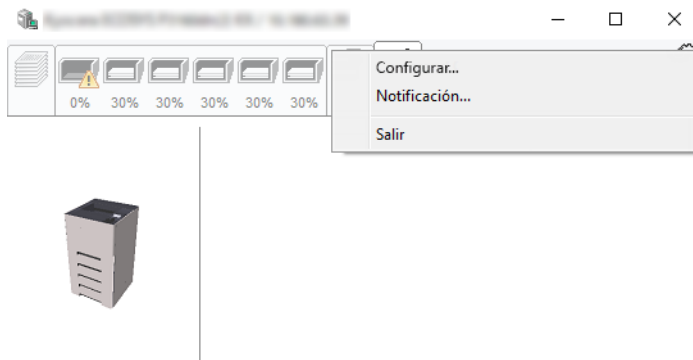
Ficha Alerta

Si se produce un error, aparece un aviso con una imagen 3D y un mensaje.



Menú contextual de Status Monitor

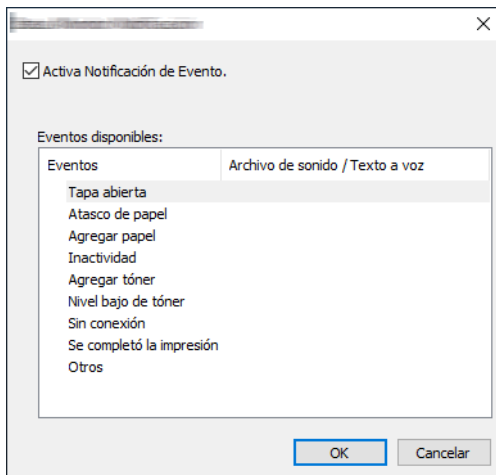
Al hacer clic en el icono Configuración se muestra el siguiente menú.



- **Embedded Web Server RX**
Si la impresora está conectada a una red TCP/IP y tiene una dirección IP propia, use un explorador web para acceder a Embedded Web Server RX y modificar o confirmar la configuración de red. Este menú no se muestra cuando se usa una conexión USB.
➔ **Embedded Web Server RX User Guide**
- **Notificación...**
Configure la pantalla de Status Monitor.
➔ [Configuración de notificaciones de Status Monitor \(página 4-26\)](#)
- **Salir**
Sale de Status Monitor.

Configuración de notificaciones de Status Monitor

Se muestran la configuración de Status Monitor y los detalles de la lista de eventos.



Seleccione si se envía una notificación cuando se produce un error incluido en la lista de eventos.

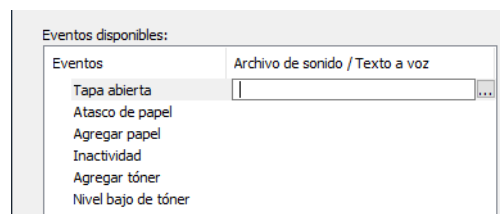
1 **Seleccione Activa Notificación de Evento.**

Si esta opción está desactivada, Status Monitor no se iniciará cuando se ejecute la impresión.

2 **Seleccione el evento que se va a usar con la función de texto a voz en Eventos disponibles.**

3 **Haga clic en la columna Archivo de sonido / Texto a voz.**

Haga clic en el botón Examinar (...) para notificar el evento con un archivo de sonido.



NOTA

El formato de archivo disponible es WAV.

Cuando personalice los textos de los mensajes que se leerán en alto en la pantalla, introduzca los textos en el cuadro de texto.

5 Funcionamiento de la máquina

En este capítulo se explican los siguientes temas:

Cancelación de trabajos	5-2
¿Qué es el buzón de documentos?	5-3
Uso de un buzón personalizado	5-5
Creación de un nuevo buzón personalizado	5-5
Edición y eliminación de un buzón personalizado	5-7
Almacenamiento de documentos	5-8
Impresión de documentos	5-9
Edición de documentos	5-10
Eliminación de documentos	5-12
Impresión de documentos almacenados en la memoria USB extraíble	5-13
Extracción de la memoria USB	5-15

Cancelación de trabajos

También puede cancelar los trabajos si selecciona la tecla [**Cancelar**].

1 Mientras la impresora muestra "**Procesando**", seleccione la tecla [**Cancelar**].

Aparece "Lista canc. tr.", que muestra la lista de trabajos de impresión actuales.

2 Cancele un trabajo.

1 Seleccione el trabajo que desea cancelar y después la tecla [**OK**].

2 Seleccione [**Sí**].

Se cancelará el trabajo.



NOTA

Aparecerá "Cancelando..." en la pantalla de mensajes y la impresión se detendrá una vez impresa la página actual.

¿Qué es el buzón de documentos?

El buzón de documentos contiene cuatro tipos de buzones que ofrecen las siguientes funciones.

Están disponibles los siguientes tipos de buzones de documentos:

Buzón personalizado ([página 5-5](#))

El buzón personalizado es un buzón que puede crear dentro del buzón de documentos y en el que puede almacenar datos para recuperarlos posteriormente. Los buzones personalizados se pueden crear o eliminar, y se pueden manipular los datos de varias formas, tal como se describe a continuación:

- ➔ [Creación de un nuevo buzón personalizado \(página 5-5\)](#)
- [Almacenamiento de documentos \(página 5-8\)](#)
- [Impresión de documentos \(página 5-9\)](#)
- [Edición de documentos \(página 5-10\)](#)
- [Eliminación de documentos \(página 5-12\)](#)



NOTA

Para utilizar un buzón personalizado, es necesario instalar un SSD opcional en la máquina.

Buzón de trabajos

Se trata de un buzón para guardar los trabajos ejecutados desde un PC.



NOTA

- La máquina se puede configurar de modo que se eliminen automáticamente los documentos temporales de los buzones de trabajo.
- ➔ [Elim. Trab. Ret. \(página 4-22\)](#)
- Para obtener información sobre el uso del buzón de trabajos, consulte:
 - ➔ [Impresión de datos guardados en la impresora \(página 4-13\)](#)

Buzón Impresión privada/trabajo almacenado ([página 4-14](#), [página 4-16](#))

En la impresión privada, puede especificar que un trabajo no se imprima hasta que utilice la máquina. Cuando envíe el trabajo desde el software de la aplicación, especifique un código de acceso de 4 dígitos en el controlador de impresora. El trabajo se libera para imprimirse cuando se introduce el código de acceso en el panel de controles, lo que garantiza la confidencialidad del trabajo de impresión. Una vez terminado el trabajo de impresión o cuando se apaga el interruptor de encendido, los datos se eliminan.

En Trabajo almacenado, los datos de impresión enviados desde la aplicación se guardan en la máquina. Puede configurar un código de acceso si es necesario. Si configura un código de acceso, introdúzcalo al imprimir. Tras la impresión, los datos de impresión se almacenarán en el buzón de trabajos. Esto permite imprimir los mismos datos de impresión repetidas veces.

Buzón Copia rápida/revisar y retener ([página 4-18](#), [página 4-20](#))

La función de copia rápida facilita la realización de impresiones adicionales de un documento que ya se ha impreso. La activación de la función de copia rápida y la impresión de un documento mediante el controlador de impresora permite almacenar los datos de impresión en el buzón de trabajos. Cuando se necesiten copias adicionales, puede volver a imprimir el número solicitado de copias desde el panel de controles. De forma predeterminada, se pueden almacenar hasta 32 documentos. Cuando se apague la máquina, todos los trabajos almacenados se borrarán.



NOTA

Si se intentan almacenar más documentos del máximo permitido, los datos del documento más antiguo se sobrescriben con los datos del documento más reciente.

La función Revisar y retener genera una sola impresión de prueba del trabajo de varias impresiones y retiene la impresión de las copias restantes. Si imprime un trabajo de varias impresiones con la función Revisar y retener mediante el controlador de impresora, puede imprimir una sola copia y mantener los datos del documento en el buzón de trabajo. Para seguir imprimiendo las copias restantes, use el panel de controles. Puede cambiar el número de copias que desea imprimir.

Buzón de memoria USB ([página 5-13](#))

Se puede conectar una llave de memoria USB a la ranura de memoria USB de la máquina para imprimir un archivo guardado. Puede imprimir los datos directamente desde la memoria USB sin un PC.

Uso de un buzón personalizado

El buzón personalizado es un buzón que puede crear dentro del buzón de documentos y en el que puede almacenar datos para recuperarlos posteriormente. Los buzones personalizados se pueden crear o eliminar, y se pueden manipular los datos de varias formas, tal como se describe a continuación:

➔ [Creación de un nuevo buzón personalizado \(página 5-5\)](#)

[Almacenamiento de documentos \(página 5-8\)](#)

[Impresión de documentos \(página 5-9\)](#)

[Edición de documentos \(página 5-10\)](#)

[Eliminación de documentos \(página 5-12\)](#)



NOTA

Las operaciones que realiza en un buzón personalizado desde el panel de controles también puede efectuarlas mediante Embedded Web Server RX.

➔ [Embedded Web Server RX User Guide](#)

Creación de un nuevo buzón personalizado



NOTA

- Para utilizar un buzón personalizado, es necesario instalar un SSD opcional en la máquina.
- Si se ha activado la administración de inicio de sesión de usuario, solo puede cambiar los valores si inicia la sesión con privilegios de administrador. El nombre de usuario y la contraseña de inicio de sesión configurados de fábrica de forma predeterminada se indican abajo.

Nom. us. in. ses: **P-4532DN: 4500** **P-5032DN: 5000**
 P-5532DN: 5500

Contr. in. ses.: **P-4532DN: 4500** **P-5032DN: 5000**
 P-5532DN: 5500

- Si está activada la administración de inicio de sesión de usuario, inicie sesión con privilegios de administrador para realizar las siguientes operaciones. Estas operaciones no se pueden realizar con privilegios de usuario.
 - Creación de un buzón
 - Eliminación de un buzón cuyo propietario es otro usuario

1 Abra la pantalla.

Seleccione la tecla **[Buzón de documentos]**.



NOTA

Si la pantalla predeterminada del buzón está configurada como Buzón trabajos, aparece la pantalla Buzón personal.

Tecla **[Buzón de documentos]** > tecla **[Atrás]** > tecla **[▲]** **[▼]** > **[Buzón personal.]** > tecla **[OK]**

2 Cree un buzón personalizado.

1 Seleccione **[Agregar]**.

- 2 Introduzca el nombre de buzón y seleccione la tecla [OK].



NOTA

Se pueden introducir hasta 32 caracteres.
Para obtener información sobre la introducción de caracteres, consulte:

➔ [Método de introducción de caracteres \(página 11-9\)](#)

- 3 Introduzca un número de buzón y seleccione la tecla [OK].



NOTA

Puede establecer cualquier valor entre 0001 y 1000.
Use la tecla [▲] o [▼] o las teclas numéricas para introducir un número.

Si especifica un número de buzón que ya está en uso, aparecerá un mensaje de error cuando seleccione la tecla [OK] y el número no se podrá registrar. Si introduce 0000, se asignará automáticamente el número más bajo disponible.

- 4 Para completar el registro del buzón, seleccione la tecla [▲] [▼] > [Salir] > tecla [OK].
Se crea el buzón personalizado.
Para registrar información ulterior del buzón, seleccione la tecla [▲] [▼] > [Detalle] > tecla [OK].
Continúe con el siguiente paso.

3 Introduzca la información del buzón.

Seleccione [Editar] o [Cambiar] en cada elemento e introduzca la información. A continuación, seleccione la tecla [OK].

Seleccione la tecla [▶] para ver la siguiente pantalla. Seleccione la tecla [◀] para volver a la pantalla anterior. En esta tabla se indican los elementos que deben configurarse.

Elemento	Descripción
Nombre de buzón	Introduzca un nombre de buzón de hasta 32 caracteres. ➔ Método de introducción de caracteres (página 11-9)
Propietario ^{*1 *2}	Configure el propietario del buzón. Seleccione el propietario en la lista de usuarios que aparece.
Permiso ^{*1}	Seleccione si desea compartir el buzón.
Contraseña de buzón	Puede restringir el acceso de los usuarios al buzón si especifica una contraseña para proteger el buzón. No es obligatorio introducir una contraseña. Introduzca una contraseña de hasta 16 caracteres y seleccione la tecla [OK]. Vuelva a introducir la misma contraseña para confirmarla y seleccione la tecla [OK]. Se puede configurar si se ha seleccionado [Compartido] en "Permiso".
Nro. de buzón	Introduzca el número de buzón con las teclas numéricas o con la tecla [▲] o [▼]. El número del buzón puede ser entre 0001 y 1000. Cada buzón personalizado debe tener un número único. Si introduce 0000, se asignará automáticamente el número más bajo disponible.
Restricción uso	Se puede restringir el uso de un buzón. Para activar una restricción de capacidad, introduzca un valor para la capacidad de almacenamiento del buzón personalizado en megabytes con las teclas numéricas o la tecla [▲] o [▼]. Se puede introducir un límite entre 1 y 30.000 (MB).

Elemento	Descripción
Elim. auto arch	<p>Elimina automáticamente los documentos almacenados después de un período establecido.</p> <p>Para activar la eliminación automática, seleccione la tecla [▲] [▼] > [Desact./Activ.] > tecla [OK] > tecla [▲] [▼] > [Activado] > tecla [OK].</p> <p>Para configurar el período durante el que se almacenará el documento, seleccione la tecla [▲] [▼] > [Período] > tecla [OK].</p> <p>Use las teclas numéricas o la tecla [▲] o [▼] para introducir el número de días durante los que se almacenarán los documentos. Puede introducir cualquier número entre 1 y 31 día(s).</p> <p>Para desactivar la eliminación automática de los archivos, seleccione la tecla [▲] [▼] > [Desact./Activ.] > tecla [OK] > tecla [▲] [▼] > [Desactivado] > tecla [OK].</p>
Conf. sobrescr.	<p>Especifica si los documentos almacenados antiguos se sobrescriben o no cuando se almacenan documentos nuevos.</p> <p>Para sobrescribir los documentos antiguos, seleccione la tecla [▲] [▼] > [Permitir] > tecla [OK].</p> <p>Para conservar los documentos antiguos, seleccione la tecla [▲] [▼] > [Prohibir] > tecla [OK].</p>
Elim. tras impr.	<p>Elimina automáticamente un documento del buzón después de imprimirlo.</p> <p>Para eliminar el documento, seleccione la tecla [▲] [▼] > [Activado] > tecla [OK].</p> <p>Para conservar el documento, seleccione la tecla [▲] [▼] > [Desactivado] > tecla [OK].</p>

*1 Se muestra cuando está activada la administración de inicio de sesión de usuario.

*2 Se muestra cuando el usuario ha iniciado sesión como administrador.

Edición y eliminación de un buzón personalizado

1 Abra la pantalla.

Seleccione la tecla [Buzón de documentos].



NOTA

Si la pantalla predeterminada del buzón está configurada como Buzón trabajos, aparece la pantalla Buzón personal.

Tecla [Buzón de documentos] > tecla [Atrás] > tecla [▲] [▼] > [Buzón personal.] > tecla [OK]

2 Edite el buzón personalizado.

Para editar

- 1 Seleccione el buzón que desea editar y después la tecla [OK].



NOTA

- Si ha iniciado sesión como usuario, solo puede editar el buzón cuyo propietario esté configurado con ese usuario.
- Si ha iniciado sesión como administrador, puede editar todos los buzones.
- Si un buzón personalizado está protegido con una contraseña, introduzca la contraseña correcta correspondiente.

- 2 [Menú] > tecla [▲] [▼] > [Det./Edit. buzón] > tecla [OK]

- 3 Cambie la información del buzón.

➔ [Creación de un nuevo buzón personalizado \(página 5-5\)](#)

Para eliminar

- 1 Seleccione el buzón que desea eliminar y después la tecla **[OK]**.

NOTA

- Si ha iniciado sesión como usuario, solo puede eliminar el buzón cuyo propietario esté configurado con ese usuario.
- Si ha iniciado sesión como administrador, puede eliminar todos los buzones.

- 2 **[Menú]** > tecla **[▲]** **[▼]** > **[Eliminar]** > tecla **[OK]** > **[Sí]**

NOTA

Si un buzón personalizado está protegido con una contraseña, introduzca la contraseña correcta correspondiente.

Almacenamiento de documentos

Un buzón personalizado almacena los datos de impresión que se envían desde un PC. Para obtener información sobre el funcionamiento de la impresión desde el PC, consulte:

➔ **Printing System Driver User Guide**

Impresión de documentos

A continuación se explica el procedimiento de impresión de documentos de un buzón personalizado:

1 Abra la pantalla.

- 1 Seleccione la tecla **[Buzón de documentos]**.

NOTA

Si la pantalla predeterminada del buzón está configurada como Buzón trabajos, aparece la pantalla Buzón personal.

Tecla **[Buzón de documentos]** > tecla **[Atrás]** > tecla **[▲]** **[▼]** > **[Buzón personal.]** > tecla **[OK]**

- 2 Seleccione el buzón que contiene el documento que desea imprimir y después la tecla **[OK]**.

NOTA

- Si un buzón personalizado está protegido con una contraseña, introduzca la contraseña correcta correspondiente.
- Seleccione **[Selecc.]** para realizar las siguientes operaciones.
 - **[Clasificar]**: Clasifique los buzones.
 - **[Buscar(Nro.)]**: Busque usando el número de buzón.

2 Imprima el documento.

- 1 Seleccione el documento que desea imprimir y después **[Selecc.]**.

Aparecerá una marca a la derecha del archivo seleccionado.

Las marcas se mostrarán a la derecha de todos los archivos si se selecciona **[Todos los arch.]**.

Cuando todos los archivos del buzón personalizado estén marcados, todos los archivos marcados se deseleccionarán.

Seleccione el archivo con la marca y después **[Selecc.]** de nuevo para cancelar la selección.

NOTA

Seleccione **[Menú]** para realizar las siguientes operaciones.

- **[Buscar(Nombre)]**: Busque usando un nombre de archivo.
- **[Det./Edit. buzón]**: Muestre y edite los detalles del buzón.
 - ➔ [Para editar \(página 5-7\)](#)
- **[Detalle archivo]**: Muestra los detalles del archivo seleccionado.
- **[Eliminar]**: Elimine el documento.
 - ➔ [Para eliminar \(página 5-8\)](#)

2 Seleccione la tecla **[OK]**.

Para utilizar la configuración usada en el momento de la impresión (cuando se guardó el documento), seleccione la tecla **[▲] [▼] > [Imprimir] > tecla [OK]**.

Para cambiar la configuración de impresión, seleccione la tecla **[▲] [▼] > [Impr.(Camb.Conj)] > tecla [OK]**.

Si selecciona **[Imprimir]**, cambie el número de copias que imprimir según sea necesario.

Si selecciona **[Impr.(Camb.Conj)]**, cambie la configuración de impresión. Para conocer las funciones que se pueden seleccionar, consulte:

➔ [Buzón personalizado \(Impresión\) \(página 6-2\)](#)

Se inicia la impresión del documento seleccionado.

Edición de documentos

Esta función le permite mover documentos almacenados en buzones personalizados a otros buzones. A continuación se explica el procedimiento para mover documentos.

1 Abra la pantalla.

1 Seleccione la tecla **[Buzón de documentos]**.

NOTA

Si la pantalla predeterminada del buzón está configurada como Buzón trabajos, aparece la pantalla Buzón personal.

Tecla **[Buzón de documentos] > tecla [Atrás] > tecla [▲] [▼] > [Buzón personal.] > tecla [OK]**

2 Seleccione el buzón que contiene el documento que desea mover y después la tecla **[OK]**.

NOTA

- Si un buzón personalizado está protegido con una contraseña, introduzca la contraseña correcta correspondiente.
- Seleccione **[Menú]** para realizar las siguientes operaciones.
 - **[Clasificar]**: Clasifique los buzones.
 - **[Buscar(Nro.)]**: Busque usando el número de buzón.

2 Mueva los documentos.

1 Seleccione el documento que desea mover y después **[Selecc.]**.

Aparecerá una marca a la derecha del archivo seleccionado.

Las marcas se mostrarán a la derecha de todos los archivos si se selecciona **[Todos los arch.]**.

Cuando todos los archivos del buzón personalizado estén marcados, todos los archivos marcados se deseleccionarán.

Seleccione el archivo con la marca y después **[Selecc.]** de nuevo para cancelar la selección.

 **NOTA**


Seleccione **[Menú]** para realizar las siguientes operaciones.

- **[Buscar(Nombre)]**: Busque usando un nombre de archivo.
- **[Det./Edit. buzón]**: Muestre y edite los detalles del buzón.
➔ [Para editar \(página 5-7\)](#)
- **[Detalle archivo]**: Muestra los detalles del archivo seleccionado.
- **[Eliminar]**: Elimine el documento.
➔ [Para eliminar \(página 5-8\)](#)

2 Tecla **[OK]** > tecla **[▲]** **[▼]** > **[Mover]** > tecla **[OK]**

3 Seleccione el buzón de destino y después la tecla **[OK]**.

El documento seleccionado se mueve.

 **NOTA**

Si el buzón al que se va a mover el documento está protegido con una contraseña, introduzca la contraseña correcta correspondiente.

Eliminación de documentos

A continuación se explica el procedimiento de eliminación de documentos de un buzón personalizado.

1 Abra la pantalla.

- 1 Seleccione la tecla **[Buzón de documentos]**.

NOTA

Si la pantalla predeterminada del buzón está configurada como Buzón trabajos, aparece la pantalla Buzón personal.

Tecla **[Buzón de documentos]** > tecla **[Atrás]** > tecla **[▲]** **[▼]** > **[Buzón personal.]** > tecla **[OK]**

- 2 Seleccione el buzón que contiene el documento que desea eliminar y después la tecla **[OK]**.

NOTA

- Si un buzón personalizado está protegido con una contraseña, introduzca la contraseña correcta correspondiente.
- Seleccione **[Menú]** para realizar las siguientes operaciones.
 - **[Clasificar]**: Clasifique los buzones.
 - **[Buscar(Nro.)]**: Busque usando el número de buzón.

2 Elimine el documento.

- 1 Seleccione el documento que desea eliminar y después **[Selecc.]**.

Aparecerá una marca a la derecha del archivo seleccionado.

Las marcas se mostrarán a la derecha de todos los archivos si se selecciona **[Todos los arch.]**.

Cuando todos los archivos del buzón personalizado estén marcados, todos los archivos marcados se deseleccionarán.

Seleccione el archivo con la marca y después **[Selecc.]** de nuevo para cancelar la selección.

NOTA

Seleccione **[Menú]** para realizar las siguientes operaciones.

- **[Buscar(Nombre)]**: Busque usando un nombre de archivo.
- **[Det./Edit. buzón]**: Muestre y edite los detalles del buzón.
 - ➔ [Para editar \(página 5-7\)](#)
- **[Detalle archivo]**: Muestra los detalles del archivo seleccionado.
- **[Eliminar]**: Elimine el documento.
 - ➔ [Para eliminar \(página 5-8\)](#)

- 2 Tecla **[OK]** > tecla **[▲]** **[▼]** > **[Eliminar]** > tecla **[OK]** > **[Sí]**

Impresión de documentos almacenados en la memoria USB extraíble

Si conecta una memoria USB directamente a la máquina puede imprimir los archivos almacenados en ella de una forma rápida y sencilla sin tener que usar un PC.

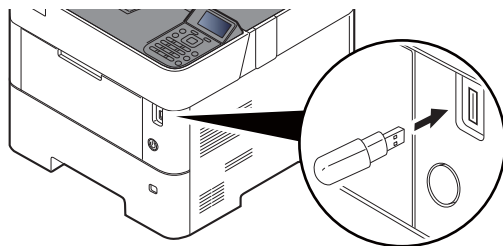
Se pueden imprimir los siguientes tipos de archivos:

- Archivo PDF (versión 1.7 o anterior)
- Archivo TIFF (formato TIFF V6/TTN2)
- Archivo JPEG
- Archivo XPS
- Archivo OpenXPS
- Archivo PDF encriptado

- Los archivos PDF que desee imprimir deben tener una extensión (.pdf).
- Los archivos que vaya a imprimir deben estar guardados en una carpeta cuyo nivel de profundidad, incluida la carpeta raíz, no sea mayor que 3.
- Conecte la memoria USB directamente a la ranura correspondiente.

1 Conecte la memoria USB.

Conecte la memoria USB a la ranura para la memoria USB.



NOTA

Si no aparece la pantalla de la memoria USB, ábrala.

Tecla **[Menú]** > tecla **[▲]** **[▼]** > **[memoria USB]** > tecla **[OK]**

2 Imprima el documento.

- 1 Tecla [**▲**] [**▼**] > [**Imprimir archivo**] > tecla [**OK**]
- 2 Seleccione la carpeta que contiene el archivo que desea imprimir y después la tecla [**OK**].

La máquina mostrará los documentos de las carpetas de hasta el tercer nivel, incluida la carpeta raíz.

NOTA

- Se pueden mostrar 1.000 documentos.
- Para volver a la carpeta en un nivel superior, seleccione la tecla [**Atrás**].

- 3 Seleccione el documento y la tecla [**OK**].

NOTA

Seleccione [**Detalle**] para mostrar los detalles de la carpeta o el documento seleccionado.

- 4 Cambie si lo desea el número de copias, el valor de impresión dúplex, etc.

Para conocer las funciones que se pueden seleccionar, consulte:

➔ [Memoria USB \(Impresión de documentos\) \(página 6-3\)](#)

- 5 Seleccione la tecla [**OK**].

Se inicia la impresión del archivo seleccionado.

Extracción de la memoria USB

Siga los pasos siguientes para extraer la memoria USB.

 **IMPORTANTE**

Asegúrese de seguir el procedimiento correcto para no dañar los datos ni la memoria USB.

1 Abra la pantalla.

Tecla [Menú] > tecla [▲] [▼] > [memoria USB] > tecla [OK]

2 Seleccione [Extraer memo USB].

Tecla [▲] [▼] > [Extraer memo USB] > tecla [OK]

3 Extraiga la memoria USB.

6 Utilización de funciones varias

En este capítulo se explican los siguientes temas:

Funciones disponibles en la máquina	6-2
Buzón personalizado (Impresión)	6-2
Memoria USB (Impresión de documentos)	6-3
Funciones	6-4
EcoPrint	6-4
Dúplex	6-4
Aviso de fin trabajo	6-4
Ingreso de nombre de archivo	6-5
Modo Silencio	6-5
Elim. tras impr. (Eliminación después de su impresión)	6-5
PDF encriptado	6-5
Tamaño TIFF/JPEG	6-6
XPS Aj. a página	6-6

Funciones disponibles en la máquina

Buzón personalizado (Impresión)

Para más información sobre cada función, consulte la tabla de abajo.

Funciones	Descripción	Página de referencia
Modo Silencio	Reduce la velocidad de impresión para un procesamiento silencioso.	página 6-5
Dúplex	Imprima un documento por ambas caras del papel	página 6-4
EcoPrint	EcoPrint ahorra tóner al imprimir.	página 6-4
Ingreso de nombre de archivo	Agrega un nombre de archivo.	página 6-5
Aviso de fin trabajo	Envía un aviso por e-mail cuando finaliza un trabajo.	página 6-4
Elim. tras impr.	Elimina automáticamente un documento del buzón después de imprimirlo.	página 6-5

Memoria USB (Impresión de documentos)

Para más información sobre cada función, consulte la tabla de abajo.

Tecla de función	Descripción	Página de referencia
Modo Silencio	Reduce la velocidad de impresión para un procesamiento silencioso.	página 6-5
Dúplex	Imprima un documento por ambas caras del papel	página 6-4
EcoPrint	EcoPrint ahorra tóner al imprimir.	página 6-4
Ingreso de nombre de archivo	Agrega un nombre de archivo.	página 6-5
Aviso fin tbjo	Envía un aviso por e-mail cuando finaliza un trabajo.	página 6-4
PDF encriptado	Especifique la contraseña preasignada para imprimir los datos PDF.	página 6-5
Tamaño TIFF/JPEG	Seleccione el tamaño de imagen al imprimir archivos JPEG o TIFF.	página 6-6
XPS Aj. a página	Reduce o amplía el tamaño de la imagen para ajustarlo al tamaño del papel seleccionado al imprimir un archivo XPS.	página 6-6

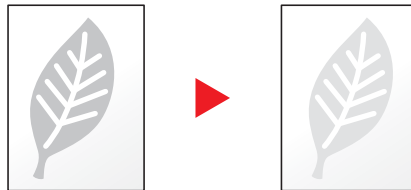
Funciones

EcoPrint

EcoPrint ahorra tóner al imprimir.

Use esta función para realizar impresiones de prueba o en cualquier otra ocasión en la que la impresión de alta calidad sea innecesaria.

(Valor: [Desactivado] / [Activado])



Dúplex

Imprima un documento por ambas caras del papel

Están disponibles los modos siguientes:

Elemento	Descripción
Desactivado	Desactiva la función.
Encuad. bde lrgo	Imprime el reverso de un documento con la misma orientación que el anverso.
Encuad. bde crto	Imprime el reverso de un documento girado 180° con respecto al anverso. Si las páginas impresas están encuadernadas en la parte superior, el reverso tendrá la misma orientación que el anverso al girar las páginas.

Aviso de fin trabajo

Envía un aviso por e-mail cuando finaliza un trabajo.

Los usuarios pueden recibir una notificación de la conclusión de un trabajo mientras están trabajando en un escritorio remoto; por tanto, no tienen que esperar junto a la máquina hasta que esta finalice.

NOTA

El PC debe configurarse previamente para poder usar el e-mail.

➔ [Embedded Web Server RX \(página 2-40\)](#)

El email se puede enviar a un solo destino.

Elemento	Descripción
Desactivado	Desactiva la función.
Solo trabajo finalizado	Introduzca la dirección de e-mail directamente. Introduzca la dirección (hasta 256 caracteres) y seleccione la tecla [OK] .
Trabajo finalizado + trabajo interrumpido	

Ingreso de nombre de archivo

Agrega un nombre de archivo.

También se puede definir información adicional como el número de trabajo y la fecha y hora. Puede comprobar el historial o el estado del trabajo mediante el nombre de archivo, la fecha y hora o el número de trabajo especificado aquí.

Para agregar la fecha y hora, seleccione **[Fecha]** y después la tecla **[OK]**. Para agregar un número de trabajo, seleccione **[Nº trabajo]** y después la tecla **[OK]**. Para agregar ambos, seleccione **[Nro. trabajo+Fecha]** o **[Fecha+Nro. trabajo]** y después la tecla **[OK]**.

Modo Silencio

Reduce la velocidad de impresión para un procesamiento silencioso.

Seleccione este modo cuando el ruido de funcionamiento sea molesto.

Es posible configurar el uso del Modo Silencio para cada función.

(Valor: **[Desactivado]** / **[Activado]**)



NOTA

- La velocidad de procesamiento será más lenta de lo normal si está activado el Modo silencio.
- No se puede usar cuando se configura **[Prohibir]** en "Cada trabajo".

➔ [Cada trabajo \(página 8-40\)](#)

Elim. tras impr. (Eliminación después de su impresión)

Elimina automáticamente un documento del buzón después de imprimirlo.

(Valor: **[Desactivado]** / **[Activado]**)

PDF encriptado

Especifique la contraseña preasignada para imprimir los datos PDF.

Introduzca la contraseña y seleccione **[OK]**.



NOTA

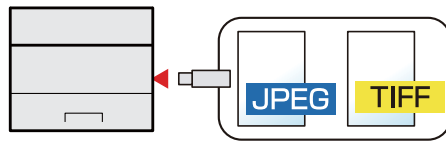
Para obtener información sobre la introducción de la contraseña, consulte:

➔ [Método de introducción de caracteres \(página 11-9\)](#)

Tamaño TIFF/JPEG

Seleccione el tamaño de imagen al imprimir archivos JPEG o TIFF.

(Valor: [Tamaño de papel] / [Resol. de imagen] / [Resol. Impresión])

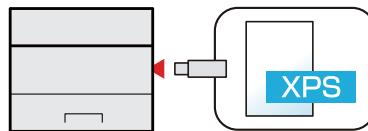


Elemento	Descripción
Tamaño de papel	Ajusta el tamaño de la imagen al tamaño del papel seleccionado.
Resolución de imagen	Imprime a la resolución de la imagen real.
Resolución de impresión	Ajusta el tamaño de la imagen a la resolución de impresión.

XPS Aj. a página

Reduce o amplía el tamaño de la imagen para ajustarlo al tamaño del papel seleccionado al imprimir un archivo XPS.

(Valor: [Desactivado] / [Activado])



7 Estado/Cancelación de trabajo

En este capítulo se explican los siguientes temas:

Comprobación del estado del trabajo	7-2
Comprobación del histórico de trabajos	7-3
Envío del histórico de trabajos	7-4
Dispositivo/Comunicación	7-5
Comprobación del tóner y papel restantes (Papel/suministros)	7-6

Comprobación del estado del trabajo

Compruebe el estado de los trabajos que se están procesando o que están en espera de impresión.

Visualización de las pantallas de estado

1 Abra la pantalla.

Mientras la máquina está imprimiendo o esperando para imprimir, seleccione **[Estado]** > tecla **[▲]** **[▼]** > **[Estado trabajo]** > tecla **[OK]**.

2 Seleccione el trabajo que desea comprobar.

Seleccione el trabajo que desea comprobar y la tecla **[OK]** o **[Detalle]**.



NOTA

Puede ver los estados de los trabajos de todos los usuarios o solo los estados de sus propios trabajos.

➔ [Mostr. est./reg. \(página 8-35\)](#)

Esta configuración también se puede cambiar desde Embedded Web Server RX.

➔ [Embedded Web Server RX User Guide](#)

3 Compruebe el estado.

Seleccione la tecla **[▶]** para ver la siguiente pantalla. Seleccione la tecla **[◀]** para volver a la pantalla anterior.

Elemento	Descripción
Nombre trabajo	Si el nombre del trabajo en Nombre trabajo aparece abreviado, seleccione [Detalle] para ver el nombre completo del trabajo. Seleccione la tecla [OK] para volver a la pantalla anterior.
Estado	Estado del trabajo [Procesando]: El estado antes de iniciar la impresión [Pausa]: Pausa del trabajos de impresión o error [Cncelando]: Se está cancelando el trabajo [Esperando]: En espera de impresión [----]: Trabajo finalizado
Tipo tbjo.	[Impresora]: Trabajo de impresora [Informe]: Informe/lista [USB]: Datos de memoria USB [Buzón]: Trabajo de buzón de documentos
Hora aceptada	Hora en la que se aceptó el trabajo
Nombre de usuario	Nombre de usuario correspondiente al trabajo ejecutado Si la administración de inicio de sesión de usuario está desactivada, aparece [----].
Páginas impresas	<ul style="list-style-type: none"> Número de páginas impresas Número de copias impresas / Número total de copias que se van a imprimir

Comprobación del histórico de trabajos

Revise el histórico de trabajos completados.

NOTA

El historial de trabajos también está disponible en Embedded Web Server RX o NETWORK PRINT MONITOR desde el PC.

- ➔ [Embedded Web Server RX User Guide](#)
- ➔ [NETWORK PRINT MONITOR User Guide](#)

Visualización de la pantalla de histórico de trabajos


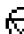
1 Abra la pantalla.

- 1 Mientras la máquina está imprimiendo o esperando para imprimir, seleccione **[Estado]**.
- 2 Tecla **[▲]** **[▼]** > **[Estado trabajo]** > tecla **[OK]**

2 Seleccione el trabajo que desea comprobar.

Seleccione el trabajo que desea comprobar y la tecla **[OK]** o **[Detalle]**.

Aparece un icono de resultado del trabajo al lado derecho de cada trabajo.

- **OK**: El trabajo se ha completado.
- : Se produjo un error.
- : El trabajo se ha cancelado.

NOTA

Puede ver el registro de trabajos de todos los usuarios o solo su propio registro de trabajos.

- ➔ [Mostr. est./reg. \(página 8-35\)](#)

Esta configuración también se puede cambiar desde Embedded Web Server RX.

- ➔ [Embedded Web Server RX User Guide](#)

3 Compruebe el histórico de trabajos.

Seleccione la tecla **[▶]** para ver la siguiente pantalla. Seleccione la tecla **[◀]** para volver a la pantalla anterior.

Elemento	Descripción
Nombre trabajo	Si el nombre del trabajo en Nombre trabajo aparece abreviado, seleccione [Detalle] para ver el nombre completo del trabajo. Seleccione la tecla [OK] para volver a la pantalla anterior.
Resultado	Resultado del trabajo [OK]: El trabajo se ha completado. [Error]: Se ha producido un error. [Cancelar]: El trabajo se ha cancelado.
Tipo tbjo.	[Impresora]: Trabajo de impresora [Informe]: Informe/lista [USB]: Datos de memoria USB [Buzón]: Trabajo de buzón de documentos
Hora aceptada	Hora en la que se aceptó el trabajo
Nombre de usuario	Nombre de usuario correspondiente al trabajo ejecutado Si la administración de inicio de sesión de usuario está desactivada, aparece [----].
Páginas impresas	<ul style="list-style-type: none"> Número de páginas impresas Número de copias impresas / Número total de copias que se van a imprimir

**NOTA**

Si aparece la pantalla de introducción del nombre de usuario de inicio de sesión durante las operaciones, inicie sesión siguiendo las instrucciones contenidas en:

➔ [Inicio de sesión \(página 2-13\)](#)

El nombre de usuario y la contraseña de inicio de sesión configurados de fábrica de forma predeterminada se indican abajo.

Nom. us. in. ses:	P-4532DN: 4500	P-5032DN: 5000
	P-5532DN: 5500	
Contr. in. ses.:	P-4532DN: 4500	P-5032DN: 5000
	P-5532DN: 5500	

Envío del histórico de trabajos

Puede enviar el historial de trabajos por e-mail. Puede enviarlo manualmente cuando lo necesite o automáticamente cuando se alcance un determinado número de trabajos.

➔ [Historial envío \(página 8-6\)](#)

Dispositivo/Comunicación

Configure los dispositivos y las líneas instalados o conectados a esta máquina o compruebe su estado.

1 Abra la pantalla.

Mientras la máquina está imprimiendo o esperando para imprimir, seleccione **[Estado]**.

2 Compruebe el estado.

Seleccione los elementos que desea comprobar. A continuación, seleccione la tecla **[OK]** para mostrar el estado del dispositivo seleccionado.

A continuación se describen los elementos que puede comprobar.

"Teclado"

Muestra el estado del teclado Bluetooth y el teclado USB opcional.

"Red"

Aparece el estado de conexión de red.

"Wi-Fi"

- Esta función se muestra cuando la función de red inalámbrica está disponible en la máquina.
- Aparecen el estado de conexión Wi-Fi y el nombre de red (SSID) de la máquina.

"Wi-Fi Direct"

Esta función se muestra cuando la función de red inalámbrica está disponible en la máquina.

- Seleccione la tecla **[▲] [▼] > [Conf. botón Actv] > tecla [OK]** y accione el botón Actv del dispositivo que desea conectar para iniciar la conexión a la máquina.
- Seleccione la tecla **[▲] [▼] > [Inform. detalle] > tecla [OK]**. Aparece la información del dispositivo conectado mediante Wi-Fi Direct.
- Seleccione la tecla **[▲] [▼] > [Estado conexión] > tecla [OK] > [Menú] > tecla [▲] [▼] > [Disp. conectados] > tecla [OK]** para ver la lista de dispositivos conectados.
- Seleccione la tecla **[▲] [▼] > [Estado conexión] > tecla [OK] > [Menú] > tecla [▲] [▼] > [Descon. todos] > tecla [OK]** para desconectar todos los dispositivos.

"Red opcional"

Muestra el estado de conexión del Kit de interfaz de red opcional o el Kit de interfaz de red inalámbrica.

Comprobación del tóner y papel restantes (Papel/suministros)

Compruebe la cantidad que queda de tóner y papel en la pantalla de mensajes.

1 Abra la pantalla.

Para comprobar el estado del tóner, seleccione [**Tóner**] mientras la máquina está en espera para imprimir.

Si selecciona [**Papel**], volverá a la pantalla de estado de papel.

2 Compruebe el estado.

A continuación se describen los elementos que puede comprobar.

"Estado tóner"

La cantidad de tóner restante se muestra en niveles.

"Estado de papel"

Puede comprobar el tamaño de papel y la cantidad de papel que queda en el origen de papel. La cantidad de papel restante se muestra en niveles.

8 Configuración y registro (Menú Sistema)

En este capítulo se explican los siguientes temas:

Menú Sistema	8-2
Opciones de configuración de Menú	8-3
Informe	8-4
Config. de papel	8-7
Conf. impresión	8-11
Red	8-14
Red opcional	8-26
Dispos. común	8-29
Seguridad	8-37
Contab. us./tbjs	8-39
Ajuste/mantenim.	8-40
Función opcional	8-40
Software	8-40

Menú Sistema

Permite establecer la configuración relativa al funcionamiento general de la máquina.

Seleccione la tecla **[Menú]** para mostrar la configuración en la pantalla de mensajes. A continuación, seleccione una de las opciones de configuración mostradas.

➔ [Funcionamiento \(página 2-11\)](#)



NOTA

- Si se desea cambiar configuración que requiere privilegios de administración, se debe iniciar sesión con privilegios de administrador.

El nombre de usuario y la contraseña de inicio de sesión configurados de fábrica de forma predeterminada se indican abajo.

Nom. us. in. ses:	P-4532DN: 4500	P-5032DN: 5000
	P-5532DN: 5500	
Contr. in. ses.:	P-4532DN: 4500	P-5032DN: 5000
	P-5532DN: 5500	

- Si se ha cambiado la configuración predeterminada de las funciones, se puede seleccionar la tecla **[Reiniciar]** en cada pantalla de función para cambiar inmediatamente la configuración.

Consulte [Opciones de configuración de Menú](#) en la siguiente página y realice la configuración según sea necesario.

Opciones de configuración de Menú

En esta sección se explican las funciones que se pueden configurar en Menú. Para definir la configuración, seleccione el elemento en el Menú Sistema y después el elemento de configuración. Para más información sobre cada función, consulte la tabla de abajo.

Elemento	Descripción	Página de referencia
Impres. informe	Establezca la configuración para la impresión de informes e historiales.	página 8-4
Hist. reg. tbjs		página 8-6
Contador	Cuenta el número de páginas impresas.	página 2-38
Config. de papel	Establezca la configuración del papel.	página 8-7
Conf. impresión	Establezca la configuración de impresión.	página 8-11
Red	Establece la configuración de red.	página 8-14
Red principal	Especifique la red que se va a usar para la función de envío, la autenticación de red y la conexión a una libreta de direcciones externa.	página 8-14
Red opcional	Establezca la configuración del Kit de interfaz de red o el Kit de interfaz de red inalámbrica opcional.	página 8-26
Idioma	Seleccione el idioma que se muestra en la pantalla de mensajes.	página 8-29
Pant. pred(buz.)	Seleccione la pantalla que mostrar cuando se pulsa la tecla [Buzón Docum.]	página 8-29
Config. fecha	Establezca la configuración relativa a la fecha y hora.	página 8-29
Alarma	Configure las opciones del sonido de alarma durante las operaciones de la máquina.	página 8-30
Conf. disco RAM	Se puede crear un disco RAM y configurar su tamaño.	página 8-30
Formateo de SSD	Formatee un SSD opcional.	página 8-30
Format. tarj. SD	Formatee una tarjeta de memoria SD/SDHC opcional.	página 8-31
Brillo pantalla	Configure el brillo de la pantalla de mensajes.	página 8-31
Retroilum. pant.	Configure la retroiluminación de la pantalla de mensajes.	página 8-31
Gestión errores	Seleccione si se cancelará o continuará el trabajo cuando se produzca un error.	página 8-32
Conf. temporiz.	Establece la configuración relativa a la hora.	página 8-33
Mostr. est./reg.	Configure el método de visualización del estado/registro.	página 8-35
Tipo teclado USB	Seleccione el tipo de teclado USB que desea usar.	página 8-35
Conf. Bluetooth	Configure el teclado Bluetooth.	página 8-35
Alert poco tóner	Configure la cantidad de tóner restante para notificar al administrador cuando se deba realizar un pedido de tóner porque se está agotando.	página 8-36
Seguridad	Se pueden configurar las funciones de seguridad para proteger el funcionamiento de la impresora y los datos de impresión.	página 8-37
Conf. bloq. I/F.	Esta opción le permite proteger la máquina al bloquear la interfaz con dispositivos externos, como hosts USB o interfaces opcionales.	página 8-37
Nivel de seguridad	La opción Nivel seguridad es básicamente una opción de menú que usa el personal de servicio para tareas de mantenimiento. No es necesario que los clientes utilicen este menú.	—

Elemento	Descripción	Página de referencia
Seguridad datos	Establezca la configuración de los datos almacenados en el SSD opcional y la memoria de la máquina.	página 8-38
Contab. us./tbjs	Establece la configuración relativa a la administración de la máquina. In. ses. usuario: ➔ Descripción de la administración de inicio de sesión de usuario (página 9-2) Contab. trabajos: ➔ Descripción general de la contabilidad de trabajos (página 9-14)	—
Ajuste/mantenim.	Ajuste la calidad de impresión y realice el mantenimiento de la máquina.	página 8-40
Reiniciar	Permite reiniciar la CPU sin apagar el interruptor de encendido. Esta función se utiliza cuando el funcionamiento de la máquina resulta inestable. (Es igual que el reinicio de un PC.)	página 8-40
Función opcional	Puede usar las aplicaciones opcionales instaladas en esta máquina.	página 8-40
Software	Compruebe las versiones de software del sistema y motor de la máquina.	página 8-40

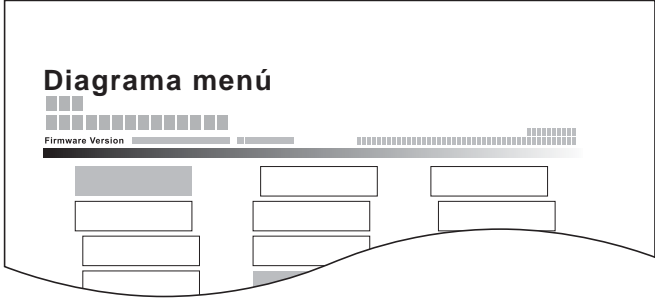

Informe


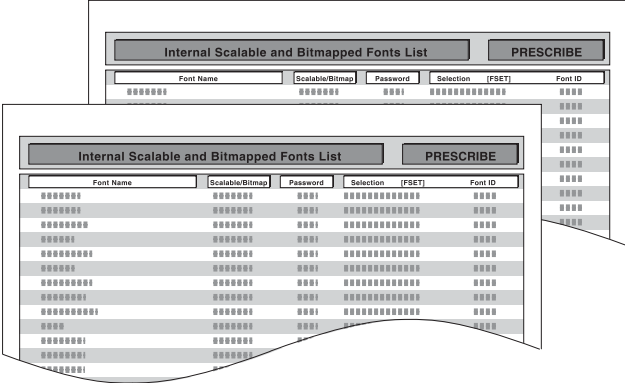



Imprima informes para comprobar la configuración y el estado de la máquina.

También se pueden configurar los valores predeterminados para la impresión de informes de resultado.

Impres. informe

Tecla [Menú] > tecla [▲] [▼] > [Informe] > tecla [OK] > tecla [▲] [▼] > [Impres. informe] > tecla [OK]

Elemento	Descripción
Diagrama menú	Imprime el diagrama de menús para comprobar la configuración de la máquina.  El diagrama de menús muestra una estructura de flujo con varios cuadros rectangulares conectados por líneas, representando las opciones de configuración disponibles en el menú del sistema.
Lista config.	Imprime la lista de configuración del Menú Sistema. Se puede comprobar la configuración de esta máquina.  La lista de configuración muestra una lista de parámetros de configuración con sus respectivos valores, organizada en una estructura similar a la del diagrama de menús.

Elemento	Descripción
<p>Página de estado</p>	<p>Imprime la página de estado, que le permite comprobar información como la configuración actual, el espacio de memoria disponible y el equipamiento opcional instalado.</p> 
<p>Lista de fuentes</p>	<p>Imprime la lista de fuentes, que le permite comprobar las fuentes de muestra instaladas en la máquina.</p> 
<p>Lista arch. RAM</p>	<p>Puede imprimir una lista de los archivos en el disco RAM.</p> <p> NOTA Esta opción se muestra cuando [Modo disco RAM] se ha configurado como [Activado].</p>
<p>Lista arch. SSD</p>	<p>Puede imprimir una lista de los archivos en el SSD.</p> <p> NOTA Se muestra si está instalado el SSD opcional.</p>
<p>Lis. arc. tj. SD</p>	<p>Puede imprimir una lista de los archivos en la tarjeta SD.</p> <p> NOTA Se muestra si está instalada la tarjeta SD opcional.</p>
<p>Borrado de datos</p>	<p>Puede imprimir un informe de borrado de datos.</p>

Hist. reg. tbjs


Tecla [Menú] > tecla [▲] [▼] > [Informe] > tecla [OK] > tecla [▲] [▼] > [Hist. reg. tbjs] > tecla [OK]

Elemento	Descripción
Envío automático	<p>Esta función envía automáticamente el histórico de trabajos a los destinos especificados cuando se registra un determinado número de trabajos.</p> <p>Valor</p> <p>Desact./Activ.: Desactivado, Activado</p> <p>Trabajos: Configure el número de trabajos con que se procede al envío automático del históricos de trabajos. El valor que se puede configurar es de 1 a 100. Esta opción se muestra cuando [Desact./Activ.] está configurada como [Activado].</p>
Historial envío	También puede enviar manualmente el histórico de trabajos a los destinos especificados.
Destino	<p>Configure y compruebe el destino al que se envían los históricos de registros.</p> <p>Valor</p> <p>Confirmación: Revise el destino al que se envían los históricos de registros.</p> <p>Entr. Direc: Configure el destino al que se envían los históricos de registros. Solo se pueden configurar direcciones de e-mail.</p>
Asunto	<p>Configure el asunto de modo que se introduzca automáticamente al enviar los históricos de trabajos por e-mail.</p> <p>Valor: Hasta 60 caracteres</p>
Info. personal	<p>Seleccione si desea incluir información personal en el registro de trabajos.</p> <p>Valor: Incluye, Excluir</p>

Config. de papel

Tecla [Menú] > tecla [▲] [▼] > [Config. de papel] > tecla [OK]

Establezca la configuración del papel.

Elemento	Descripción
Config. bypass	<p>Seleccione el tamaño y tipo de papel para el bypass.</p> <p>➔ Config. bypass (página 8-7)</p>
Conf. depós. gde	<p>Seleccione el tamaño y tipo de papel para el depósito grande.</p> <p>➔ Conf. depós. gde (página 8-8)</p>
Conf. depósito 1 (a 5)	<p>Seleccione el tamaño y tipo de papel para los depósitos 1 a 5.</p> <p>➔ Conf. depósito 1 (a 5) (página 8-9)</p>
Conf. tipo papel	<p>Seleccione el gramaje para cada tipo de papel.</p> <p>Para Personaliz 1-8, se puede cambiar la configuración para la impresión dúplex y el nombre de tipo de papel.</p> <p>➔ Conf. tipo papel (página 8-10)</p>
Restab. Tipo Aj.	<p>Restablece la configuración de atributos de todos los tipos de papel configurados en "Conf. tipo papel".</p> <p>➔ Conf. tipo papel (página 8-7)</p>
Mens. conf.papel	<p>Configure si se muestra la pantalla de confirmación de la configuración de papel cuando se coloca un nuevo papel en cada depósito.</p> <p>Valor: Desactivado, Activado</p>
Bypass	
Depósito grande	
Depósito 1 (a 5)	<p> NOTA</p> <p>[Depósito 2] a [Depósito 5] se muestran si está instalado el depósito de papel opcional.</p>

Config. bypass

Tecla [Menú] > tecla [▲] [▼] > [Config. de papel] > tecla [OK] > tecla [▲] [▼] > [Config. bypass] > tecla [OK]

Seleccione el tamaño y tipo de papel para el bypass.

Elemento	Descripción
Tamaño de papel	<p>Las opciones disponibles son las siguientes:</p> <p>Valores: Sobre Monarch, Sobre #10, Sobre DL, Sobre C5, Executive, Letter, Legal, A4, B5, A5, A5 (Horizontal), A6, B6, Sobre #9, Sobre #6, ISO B5, Personalizado, Hagaki (Cartulina), Oufuku Hagaki (Postal de devolución), Oficio II, 216 × 340 mm, 16K, Statement, Statement (Horizontal), Folio, Youkei 2, Youkei 4</p>
Tipo de papel*1	<p>Seleccione el tipo de papel.</p> <p>Valores: Normal, Transp., Preimpreso, Etiquetas, Bond, Reciclado, Pergamino, Rugoso, Membrete, Color, Perforado, Sobre, Cartulina, Grueso, Alta calidad, Personalizado 1 - 8</p>

*1 Para cambiar a un tipo de papel distinto de "Normal".

➔ [Conf. tipo papel \(página 8-10\)](#)

Conf. depós. gde

Tecla [Menú] > tecla [▲] [▼] > [Config. de papel] > tecla [OK] > tecla [▲] [▼] > [Conf. depós. gde] > tecla [OK]

Seleccione el tamaño y tipo de papel para el depósito grande.

Elemento	Descripción
Tamaño de papel	Las opciones disponibles son las siguientes: Valores Sobre Monarch, Sobre #10, Sobre DL, Sobre C5, Executive, Letter, A4, B5, A5, A6, B6, Sobre #9, Sobre #6, ISO B5, Personalizado, 16K, Statement, Youkei 2, Youkei 4
Tipo de papel*1	Seleccione el tipo de papel. Valores Normal, Transp., Preimpreso, Etiquetas, Bond, Reciclado, Pergamino, Rugoso, Membrete, Color, Perforado, Sobre, Cartulina, Grueso, Alta calidad, Personalizado 1 - 8

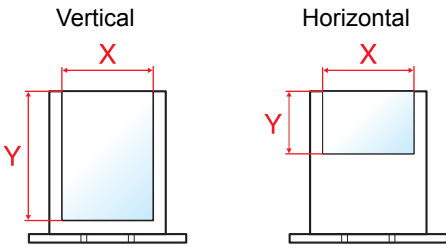
*1 Para cambiar a un tipo de papel distinto de "Normal".

➡ [Conf. tipo papel \(página 8-10\)](#)

Cuando se configura un gramaje de papel que no se puede utilizar en el depósito para un tipo de papel concreto, ese tipo de papel no aparece.

Conf. depósito 1 (a 5)

Tecla [Menú] > tecla [▲] [▼] > [Config. de papel] > tecla [OK] > tecla [▲] [▼] > [Conf. depósito 1 (a 5)] > tecla [OK]
 Seleccione el tamaño y el tipo de papel para los depósitos del 1 al 5.

Elemento	Descripción
Tipo de papel*1	Seleccione el tipo de papel. Valores Depósito 1: Normal, Preimpreso, Bond, Reciclado, Rugoso, Membrete, Color, Perforado, Alta calidad, Personalizado 1 - 8 Depósito 2 a 5: Normal, Preimpreso, Bond, Reciclado, Rugoso, Membrete, Color, Perforado, Sobre, Alta calidad, Personalizado 1 - 8
Otro tam. papel	Las opciones disponibles son las siguientes: Valores Depósito 1: Sobre DL*2, Sobre C5, Executive, Letter, Legal, A4, B5, A5, A5 (Horizontal), A6*2, B6*2, ISO B5, Personalizado, Oufuku Hagaki*2, Oficio II, 216 × 340 mm, 16K, Statement, Statement (Horizontal)*3, Folio Depósito 2 a 5: Sobre Monarch, Sobre #10, Sobre DL, Sobre C5, Executive, Letter, Legal, A4, B5, A5, B6, Sobre #9, Sobre #6, ISO B5, Personalizado, Oufuku Hagaki*2, Oficio II, 216 × 340 mm, 16K, Statement, Folio, Youkei 2, Youkei 4
Tam. papel pers.*4	Registre el tamaño del papel personalizado que va a usar en los depósitos del 1 al 5. Valores Depósito 1: Métrica P-4532DN X: De 140 a 216 mm (en incrementos de 1 mm) Y: De 210 a 356 mm (en incrementos de 1 mm) P-5032DN/P-5532DN X: De 105 a 216 mm (en incrementos de 1 mm) Y: De 148 a 356 mm (en incrementos de 1 mm) Pulgada P-4532DN X: De 5,50 a 8,50" (en incrementos de 0,01") Y: De 8,25 a 14,02" (en incrementos de 0,01") P-5032DN/P-5532DN X: De 4,13 a 8,50" (en incrementos de 0,01") Y: De 5,83 a 14,02" (en incrementos de 0,01") Depósito 2 a 5: Métrica X: De 92 a 216 mm (en incrementos de 1 mm) Y: De 162 a 356 mm (en incrementos de 1 mm) pulgada X: De 3,62 a 8,50" (en incrementos de 0,01") Y: De 6,38 a 14,02" (en incrementos de 0,01") X=Ancho, Y=Longitud <div style="text-align: center;">  </div>

*1 Para cambiar a un tipo de papel distinto de "Normal".

➔ [Conf. tipo papel \(página 8-10\)](#)

Cuando se configura un gramaje de papel que no se puede utilizar en el depósito para un tipo de papel concreto, ese tipo de papel no aparece.

*2 Solo P-5032DN/P-5532DN.

*3 P-5032DN/P-5532DN, solo modelos para EE.UU.

*4 Aparece cuando se selecciona [Personalizado] en Otro tam. papel.

Conf. tipo papel

Hay disponibles las siguientes combinaciones de tipo y gramaje de papel.

Gramaje del papel	Gramaje (g/m ²)	Gramaje del papel	Gramaje (g/m ²)
Claro	De 52 g/m ² a 59 g/m ²	Pesado 1	De 106 g/m ² a 135 g/m ²
Normal 1	De 60 g/m ² a 74 g/m ²	Pesado 2	De 136 g/m ² a 163 g/m ²
Normal 2	De 75 g/m ² a 90 g/m ²	Pesado 3	De 164 g/m ² a 220 g/m ²
Normal 3	De 91 g/m ² a 105 g/m ²	Muy pesado	Transparencias

Se indica el gramaje predeterminado de cada tipo de papel.

Tipo de papel	Valores predeterminados	Tipo de papel	Valores predeterminados
Normal	Normal 2	Cartulina	Pesado 3
Transp.	Muy pesado	Color	Normal 2
Rugoso	Normal 2	Perforado	Normal 2
Pergamino	Ligero	Membrete	Normal 2
Etiquetas	Pesado 1	Sobre *1	Pesado 3
Reciclado	Normal 2	Grueso	Pesado 3
Preimpreso	Normal 2	Alta calidad	Normal 2
Bond	Normal 3	Personaliz 1-8	Normal 2

*1 La velocidad de procesamiento será más lenta de lo normal.




Para Personaliz 1-8, se puede cambiar la configuración para la impresión dúplex y el nombre de tipo de papel.


Elemento		Descripción
Dúplex	Permitir	Está permitida la impresión dúplex.
	Prohibir	No está permitida la impresión dúplex.
Ingreso nombre		<p>Cambie los nombres de Person.1-8 Los nombres no deben tener más de 16 caracteres. Al seleccionar el tipo de papel en el bypass, se mostrará el nombre después de cambiarlo.</p> <p>➔ Método de introducción de caracteres (página 11-9)</p>

Conf. impresión

Tecla **[Menú]** > tecla **[▲]** **[▼]** > **[Conf. impresión]** > tecla **[OK]**

Establezca la configuración de impresión.

Elemento	Descripción
Origen de papel	<p>Seleccione el origen de papel predeterminado: Depósito 1-5 y Bypass.</p> <p>Valores: Bypass, Depósito 1 a 5</p> <p> NOTA</p> <p>[Depósito 2] a [Depósito 5] se muestran si está instalado el depósito de papel opcional.</p>
Cambio dep. auto	<p>Seleccione las siguientes acciones cuando se agote el papel de la fuente de alimentación durante la impresión.</p> <p>Valores: Desactivado, Activado</p> <p> NOTA</p> <p>Cuando se selecciona [Desactivado], la máquina muestra "Agr. papel depósito #." (# es un número de depósito) o "Cargar papel bypass" y detiene la impresión.</p> <p>Ponga el papel según la fuente de alimentación mostrada para reanudar la impresión.</p> <p>Si desea imprimir desde otro depósito de papel, seleccione [Alt.]. Seleccione el origen de papel que desee y, a continuación, la tecla [OK].</p> <p>Si selecciona [Activado], la máquina continuará la impresión automáticamente cuando el otro depósito de papel contenga el mismo papel que el del depósito de papel actualmente usado.</p>
Prioridad bypass	<p>Si el papel está colocado en el bypass es posible darle prioridad en la alimentación de papel.</p> <p>Valores</p> <p>Desactivado: Se aplica la configuración del controlador de impresora.</p> <p>Aliment. auto.: Si se selecciona Auto en el controlador de impresora y hay papel en el bypass, el papel se alimentará desde el bypass.</p> <p>Siempre: Si hay papel en el bypass, el papel se alimentará desde el bypass sin considerar lo que haya configurado en el controlador de impresora.</p>
Modo alim. papel	<p>Al imprimir desde el PC, seleccione cómo se alimenta el papel cuando se especifique el origen y el tipo de papel.</p> <p>Valores</p> <p>Auto: Busca el origen de papel que coincide con el tamaño y tipo de papel seleccionados.</p> <p>Fijo: Imprime en el papel cargado en el origen de papel especificado.</p>
Dúplex	<p>Seleccione la orientación de encuadernación para el modo dúplex.</p> <p>Valores: Desactivado, Encuad. bde lrgo, Encuad. bde crto</p>
Salida de papel	<p>Seleccione la bandeja interna o la bandeja posterior opcional para que se apilen en ellas las salidas.</p> <p>Valores: Band.sup. abajo, B.post. cara arr</p> <p> NOTA</p> <p>Esta función se puede usar para P-5532DN.</p>
Anular A4/LTR	<p>Seleccione si se tratarán los tamaños A4 y Letter, que son similares, como el mismo tamaño al imprimir.</p> <p>Valores</p> <p>Desactivado: A4 y Letter no se consideran del mismo tamaño.</p> <p>Activado: A4 y Letter se consideran del mismo tamaño. La máquina utilizará el papel que haya en el origen de papel ya se de uno u otro tamaño.</p>

Elemento	Descripción
Conf. emulación	—
Emulación	<p>Seleccione la emulación para utilizar esta máquina con comandos orientados a otros tipos de impresoras.</p> <p>Valores: PCL6, IBM Proprinter, EPSON LQ-850, Line Printer, KPDL, KPDL(Auto)</p>
Inf. error. KPDL	<p>Si ha seleccionado [KPDL] o [KPDL(Auto)], configure "Informe de error de KPDL".</p> <p>Valores: Desactivado, Activado</p>
Emulación Emulación	<p>Si ha seleccionado [KPDL(Auto)] como modo de emulación, puede cambiar automáticamente entre KPDL y otro modo de emulación (emulación alternativa) según los datos que vayan a imprimirse.</p> <p>Valores: PCL6, IBM Proprinter, EPSON LQ-850, Line Printer</p>
Fuente	<p>Puede seleccionar la fuente predeterminada. La fuente predeterminada puede ser una fuente interna, una fuente descargada a la memoria de la impresora o una fuente almacenada en una tarjeta SD o SSD.</p> <p>En este menú, puede definir el tipo y el paso de las fuentes Courier y Letter Gothic.</p>
Tipo de fuente	<p>Configure el tipo de fuente.</p> <p>Valores: Interna, Opción</p> <p> NOTA</p> <p>[Opción] se muestra si está instalada la tarjeta SD o SSD opcional.</p>
ID de fuente	Configure el ID de fuente.
Courier	<p>Se puede configurar el grosor de fuente Courier.</p> <p>Valores: Normal, Oscuro</p>
Letter Gothic	<p>Se puede configurar el grosor de fuente Letter Gothic.</p> <p>Valores: Normal, Oscuro</p>
Tamaño	<p>Puede cambiar el tamaño de fuente predeterminado.</p> <p>Valores: Entre 4,00 y 999,75 caracteres por pulgada (en incrementos de 0,25 puntos)</p>
Espac. fuente	<p>Puede configurar el espaciado para las fuentes fijas.</p> <p>Valores: Entre 0,44 y 99,99 caracteres por pulgada (en incrementos de 0,01 caracteres por pulgada)</p>
Juego caracteres	Puede cambiar el juego de caracteres. Los juegos de caracteres disponibles varían según la fuente actual.

Elemento	Descripción
Calidad impres.	Configure la calidad de impresión.
KIR	La máquina está equipada con la función de suavizado con la que se obtiene una impresión excelente de aproximadamente 9600 ppp (gradación de 600 ppp × 15) × 600 ppp. Valor: Desactivado, Activado
EcoPrint	Con EcoPrint se ahorra tóner al imprimir. Se recomienda utilizar esta opción para las copias de prueba en las que una impresión más atenuada no representa ningún problema. Valores: Desactivado, Activado
Nivel EcoPrint	Seleccione el valor predeterminado de Nivel EcoPrint. Valores: 1 (Bajo), 2, 3, 4, 5 (Alto)
Resol. Impresión	Configure la resolución usada para la impresión. Valores: Fino 1200, Fast 1200, 600 ppp, 300 ppp  NOTA La configuración del controlador de impresora tiene prioridad sobre la configuración del panel de controles.
Densidad Impr.	Ajuste la densidad de impresión. El ajuste se puede efectuar en 5 niveles. Valores: 1 Más claro, 2 a 4, 5 Más oscuro
Config. papel	Puede configurar las preferencias de impresión, como el número de páginas y la orientación de impresión.
Copias	Configure el número predeterminado de copias, de 1 a 999. Valor: De 1 a 999 copias
Orientación	Puede seleccionar la orientación vertical u horizontal. Valor: Vertical, Horizontal
Acc. salto línea	Configure la acción de salto de línea cuando la máquina reciba el código de salto de línea (código de carácter 0AH). Valores: Solo salto línea, Sal lín ret crro, Ign. salto linea
Acc. ret. carro	Configure la acción de retorno de carro cuando la máquina reciba el código de retorno de carro (código de carácter 0DH). Valores: Sólo retorno, Sal lín ret crro, Ignor ret carr
Ancho A4	Active esta opción para aumentar el número máximo de caracteres que se pueden imprimir en una línea en una página A4 (78 caracteres con paso 10) y Letter (80 caracteres con paso 10). Esta opción solo es válida en la emulación PCL 6. Valor: Desactivado, Activado
XPS Aj. a página	Configure el valor predeterminado para la función de ajuste de XPS a página. Valor: Desactivado, Activado
Tamaño TIFF/JPEG	Seleccione el tamaño de imagen (resolución) al imprimir archivos JPEG o TIFF. Valor: Tamaño de papel, Resol. imagen, Resol. impresión
Ingr. nom. arch.	Configure un nombre especificado automáticamente (predeterminado) para los trabajos. También se puede definir información adicional como la fecha y hora o el número de trabajo. Valor Nombre de archivo: Se pueden introducir hasta 32 caracteres. Info. adicional: Ninguno, Fecha, N° tbjo, Nro. trbjo+Fecha, Fecha+Nro. trbjo

Elemento	Descripción
Nombre usuario	Configure si se muestra el nombre de usuario definido en el controlador de impresora. Valor: Desactivado, Activado
Nombre trabajo	Configure si se muestra el nombre de trabajo definido en el controlador de impresora. Valor: Desactivado, Nombre trabajo, N.º tr.+nom. tr., Nom. tr.+n.º tr.
Termin.trabajos	Puede seleccionar la condición de terminación de trabajo si el trabajo de impresión no se pudo procesar hasta el final debido al entorno y a otros motivos. Valor EOJ: Hasta la detección de un comando que indique el fin del trabajo, los datos se consideran como un trabajo. Fin de sesión: Los datos incluidos en una sesión de red en la conexión de red se consideran como un trabajo. UEL: El UEL incluido en la terminación de los datos del trabajo se considera como un trabajo hasta que se detecta.

Red

Establece la configuración de red.

Nombre de host

Tecla [Menú] > tecla [▲] [▼] > [Red] > tecla [OK] > tecla [▲] [▼] > [Nombre de host] > tecla [OK]

Elemento	Descripción
Nombre de host	Compruebe el nombre de host de la máquina. El nombre de host se puede cambiar desde Embedded Web Server RX. ➔ Cambio de la información del dispositivo (página 2-44)

Con. Wi-Fi Direct



Tecla [Menú] > tecla [▲] [▼] > [Red] > tecla [OK] > tecla [▲] [▼] > [Con.Wi-Fi Direct] > tecla [OK]



Configure Wi-Fi Direct.



NOTA

Esta función se muestra si está instalado el Kit de interfaz de red inalámbrica opcional.

Elemento	Descripción
Wi-Fi Direct	Seleccione si se va a utilizar o no Wi-Fi Direct. Valor: Desactivado, Activado
Nombre dispos.	Especifique el nombre del dispositivo.  NOTA <ul style="list-style-type: none"> Se pueden introducir hasta 32 caracteres. Esta función se muestra cuando la opción [Wi-Fi Direct] está configurada como [Activado].
Dirección IP	Compruebe la dirección IP de la máquina. ➔ Config. TCP/IP (página 8-17)  NOTA Esta función se muestra cuando la opción [Wi-Fi Direct] está configurada como [Activado].

Elemento	Descripción
Desconexión auto	<p>Desconecta automáticamente los dispositivos conectados a través de Wi-Fi Direct.</p> <p>Valor: Desactivado, Activado</p> <p> NOTA</p> <p>Esta función se muestra cuando la opción [Wi-Fi Direct] está configurada como [Activado].</p>
Tempor. descon.	<p>Si selecciona [Activado] en Desconexión auto, configure el tiempo de espera para la desconexión automática.</p> <p>Valor: Día (de 00 a 99), Hora (de 00 a 23), Minutos (de 00 a 59)</p> <p> NOTA</p> <p>Esta función se muestra cuando la opción [Desconexión auto] está configurada como [Activado].</p>




Config. Wi-Fi


Tecla **[Menú]** > tecla **[▲]** **[▼]** > **[Red]** > tecla **[OK]** > tecla **[▲]** **[▼]** > **[Config. Wi-Fi]** > tecla **[OK]**





Configure la Wi-Fi.

NOTA

Esta función se muestra si está instalado el Kit de interfaz de red inalámbrica opcional.






Elemento	Descripción
Wi-Fi	<p>Seleccione si se va a utilizar o no Wi-Fi.</p> <p>Valor: Desactivado, Activado</p>
Configuración	-
Estado conexión	Compruebe el estado de la red LAN inalámbrica.
Config. rápida	<p>Si la máquina se conectará a un punto de acceso compatible con la configuración automática de red inalámbrica, la configuración de conexión se puede establecer con Config. rápida.</p> <p> NOTA</p> <p>Si se conecta a un punto de acceso con WEP activado, seleccione [WEP Key Index] y después el WEP key index.</p>
Red disponible	<p>Muestra puntos de acceso a los que puede conectarse la máquina.</p> <p> NOTA</p> <ul style="list-style-type: none"> • Cuando se selecciona [Recargar], se vuelve a cargar la lista. • Si la configuración de seguridad del punto de acceso usa WEP, seleccione [Menú] y configure [WEP Key Index].
WEP Key Index	<p>Introduzca el key index del punto de acceso.</p> <p>Valor: De 0 a 3</p>
Botón Actv	<p>Si el punto de acceso admite el método Botón Actv, la configuración inalámbrica se puede establecer con el botón Actv. Esta opción ejecuta el botón Actv, y la conexión se inicia pulsando el botón Actv en el punto de acceso.</p> <p> NOTA</p> <p>El método del botón Actv solo admite WPS.</p>
PIN (Disposit.)	<p>Inicia la conexión usando el código PIN de la máquina. Introduzca el código PIN en el punto de acceso. El código PIN de la máquina se genera automáticamente.</p>

Elemento	Descripción																				
Conf. personal.	Se puede cambiar la configuración detallada de la red LAN inalámbrica.																				
Nombre de red (SSID)	Configure el SSID (Service Set Identifier) de la red LAN inalámbrica al que se conecta la máquina.  NOTA Se pueden introducir hasta 32 caracteres.																				
Autentic. de red	Seleccione el tipo de autenticación de red. Valor: Abierta, WPA2/WPA-PSK, WPA2-PSK, WPA2/WPA-EAP, WPA2-EAP																				
Encriptación	Seleccione el método de encriptación. Los valores de configuración varían según la configuración de autenticación de red. <table border="1" data-bbox="491 591 1481 1041"> <thead> <tr> <th data-bbox="491 591 834 642">Autenticación de red</th> <th colspan="2" data-bbox="834 591 1481 642">Encriptación</th> </tr> </thead> <tbody> <tr> <td data-bbox="491 642 834 777" rowspan="2">Abierta</td> <td data-bbox="834 642 986 687">Desactivar</td> <td data-bbox="986 642 1481 687">—</td> </tr> <tr> <td data-bbox="834 687 986 777">WEP</td> <td data-bbox="986 687 1481 777">Clave WEP: Hasta 26 caracteres WEP Key Index: De 0 a 3</td> </tr> <tr> <td data-bbox="491 777 834 862">WPA2/WPA-PSK</td> <td colspan="2" data-bbox="834 777 1481 862">Encriptac. datos: AES, Auto Clave compart.: Hasta 64 caracteres</td> </tr> <tr> <td data-bbox="491 862 834 947">WPA2-PSK</td> <td colspan="2" data-bbox="834 862 1481 947">Encriptac. datos: AES Clave compart.: Hasta 64 caracteres</td> </tr> <tr> <td data-bbox="491 947 834 992">WPA2/WPA-EAP</td> <td colspan="2" data-bbox="834 947 1481 992">Encriptac. datos: AES, Auto</td> </tr> <tr> <td data-bbox="491 992 834 1041">WPA2-EAP</td> <td colspan="2" data-bbox="834 992 1481 1041">Encriptac. datos: AES</td> </tr> </tbody> </table>	Autenticación de red	Encriptación		Abierta	Desactivar	—	WEP	Clave WEP: Hasta 26 caracteres WEP Key Index: De 0 a 3	WPA2/WPA-PSK	Encriptac. datos: AES, Auto Clave compart.: Hasta 64 caracteres		WPA2-PSK	Encriptac. datos: AES Clave compart.: Hasta 64 caracteres		WPA2/WPA-EAP	Encriptac. datos: AES, Auto		WPA2-EAP	Encriptac. datos: AES	
Autenticación de red	Encriptación																				
Abierta	Desactivar	—																			
	WEP	Clave WEP: Hasta 26 caracteres WEP Key Index: De 0 a 3																			
WPA2/WPA-PSK	Encriptac. datos: AES, Auto Clave compart.: Hasta 64 caracteres																				
WPA2-PSK	Encriptac. datos: AES Clave compart.: Hasta 64 caracteres																				
WPA2/WPA-EAP	Encriptac. datos: AES, Auto																				
WPA2-EAP	Encriptac. datos: AES																				

Elemento	Descripción
Config. TCP/IP	-
TCP/IP	<p>Seleccione si desea utilizar o no el protocolo TCP/IP. Valor: Desactivado, Activado</p>
Config. IPv4	<p>Configure TCP/IP (IPv4) para la conexión a la red. Esta opción está disponible cuando [TCP/IP] está configurada como [Activado].</p>
DHCP	<p>Seleccione si desea usar el servidor DHCP (IPv4). Valor: Desactivado, Activado</p>
Auto-IP	<p>Seleccione si desea utilizar Auto-IP. Valor: Desactivado, Activado</p>
Dirección IP	<p>Configure la dirección IP. Valor: ###.###.###.###</p> <p> NOTA Cuando DHCP se configura como [Activado], este elemento es de solo lectura y no se puede introducir ningún valor.</p>
Máscara subred	<p>Configure la máscara de subred IP. Valor: ###.###.###.###</p> <p> NOTA Cuando DHCP se configura como [Activado], este elemento es de solo lectura y no se puede introducir ningún valor.</p>
Gateway predet.	<p>Configure las direcciones del gateway IP. Valor: ###.###.###.###</p> <p> NOTA Cuando DHCP se configura como [Activado], este elemento es de solo lectura y no se puede introducir ningún valor.</p>
Servid. DNS	<p>Configure el servidor DNS (IPv4). Valor: Auto(DHCP), Manual</p> <p> NOTA Si selecciona [Manual], puede introducir la información del servidor DNS estático en los campos de principal y secundario proporcionados.</p>

 **IMPORTANTE**

Después de cambiar la configuración, reinicie la red o apague la máquina y vuelva a encenderla.

Elemento	Descripción
Config. IPv6	Configure TCP/IP (IPv6) para la conexión a la red. Esta opción está disponible cuando [TCP/IP] está configurada como [Activado].
Config. IPv6	<p>Seleccione si desea utilizar IPv6. Valor: Desactivado, Activado</p> <p> NOTA Al seleccionar [Activado] aparece la dirección IP en [Vínculo local] después de reiniciarse la red.</p>
Config. manual	<p>Especifique manualmente la dirección IP, la longitud de prefijo y la dirección de gateway de TCP/IP (IPv6). Valor</p> <p>Dirección IP: Las direcciones de 128 bits se expresan en ocho grupos formados por dígitos hexadecimales de 4 dígitos. Los grupos se separan con dos puntos (:).</p> <p>Long. de prefijo: De 0 a 128</p> <p>Gateway predet.: Las direcciones de 128 bits se expresan en ocho grupos formados por dígitos hexadecimales de 4 dígitos. Los grupos se separan con dos puntos (:).</p> <p> NOTA Esta función se muestra cuando la opción [Config. IPv6] está configurada como [Activado]. Para introducir "Gateway predet.", configure [RA(Sin estado)] como [Desactivado].</p>
RA(Sin Estado)	<p>Seleccione si desea utilizar RA(Sin estado). Valor: Desactivado, Activado</p> <p> NOTA Esta función se muestra cuando la opción [Config. IPv6] está configurada como [Activado]. Al seleccionar [Activado] aparece la dirección IP en [Direcc. IP 1 (a 5)] después de reiniciarse la red.</p>
Config. DHCPv6	<p>Seleccione si desea usar el servidor DHCP (IPv6). Valor: Desactivado, Activado</p> <p> NOTA Esta función se muestra cuando la opción [Config. IPv6] está configurada como [Activado]. Al seleccionar [Activado] aparece la dirección IP en [Dirección IP] después de reiniciarse la red.</p>
Servid. DNS	<p>Configure el servidor DNS (IPv6). Valor: Auto(DHCP), Manual</p> <p> NOTA Si selecciona [Manual], puede introducir la información del servidor DNS estático en los campos de principal y secundario proporcionados.</p>
Reiniciar red	Reinicia la red.

**IMPORTANTE**

Después de cambiar la configuración, reinicie la red o apague la máquina y vuelva a encenderla.

Conf. red alámb.

Tecla [Menú] > tecla [▲] [▼] > [Red] > tecla [OK] > tecla [▲] [▼] > [Conf. red alámb.] > tecla [OK]

Establezca la configuración de la red alámbrica.

Elemento	Descripción
Config. TCP/IP	Para obtener más información sobre el valor de configuración, consulte: ➔ Config. TCP/IP (página 8-17)
Interfaz LAN	Especifique los valores de la interfaz LAN que se van a usar. Valor: Auto, 10BASE-Half, 10BASE-Full, 100BASE-Half, 100BASE-Full, 1000BASE-T

IMPORTANTE





Después de cambiar la configuración, reinicie la red o apague la máquina y vuelva a encenderla.





Conf. protocolo





Tecla [Menú] > tecla [▲] [▼] > [Red] > tecla [OK] > tecla [▲] [▼] > [Conf. protocolo] > tecla [OK]






Establezca la configuración del protocolo.







Elemento	Descripción
Bonjour	-
Desact./Activ.	Seleccione si desea utilizar Bonjour.* ¹ Valor: Desactivado, Activado
Red disponible	-
Wi-Fi Direct* ²	Configure si se va a activar o no esta función para cada red. Valor: Desactivar, Activar
Wi-Fi* ²	
Red alámbrica	 NOTA Esta función se muestra cuando [Desact./Activ.] está configurada como [Activado].
Filtro IP (IPv4)	-
Desact./Activ.	Seleccione si se desea comunicar con Filtro IP (IPv4).* ¹ Valor: Desactivado, Activado
Filtro IP (IPv6)	-
Desact./Activ.	Seleccione si se desea comunicar con Filtro IP (IPv6).* ¹ Valor: Desactivado, Activado
IPSec	-
Desact./Activ.	Seleccione si se desea utilizar IPSec.* ¹ Valor: Desactivado, Activado

Elemento	Descripción
NetBEUI	-
Desact./Activ.	Seleccione si se desean recibir los documentos con NetBEUI. ^{*1} Valor: Desactivado, Activado
Red disponible	-
Wi-Fi Direct^{*2}	Configure si se va a activar o no esta función para cada red. Valor: Desactivar, Activar
Wi-Fi^{*2}	
Red alámbrica	 NOTA Esta función se muestra cuando [Desact./Activ.] está configurada como [Activado] .
SNMPv3	-
Desact./Activ.	Seleccione si se desea comunicar con SNMPv3. ^{*1} Valor: Desactivado, Activado
Red disponible	-
Wi-Fi Direct^{*2}	Configure si se va a activar o no esta función para cada red. Valor: Desactivar, Activar
Wi-Fi^{*2}	
Red alámbrica	 NOTA Esta función se muestra cuando [Desact./Activ.] está configurada como [Activado] .
FTP(Servidor)	-
Desact./Activ.	Seleccione si se desean recibir los documentos con FTP. ^{*1} Valor: Desactivado, Activado
Red disponible	-
Wi-Fi Direct^{*2}	Configure si se va a activar o no esta función para cada red. Valor: Desactivar, Activar
Wi-Fi^{*2}	
Red alámbrica	 NOTA Esta función se muestra cuando [Desact./Activ.] está configurada como [Activado] .
SNMP	-
Desact./Activ.	Seleccione si se desea comunicar con SNMP. ^{*1} Valor: Desactivado, Activado
Red disponible	-
Wi-Fi Direct^{*2}	Configure si se va a activar o no esta función para cada red. Valor: Desactivar, Activar
Wi-Fi^{*2}	
Red alámbrica	 NOTA Esta función se muestra cuando [Desact./Activ.] está configurada como [Activado] .
SMTP	-
Desact./Activ.	Seleccione si desea enviar mensajes de e-mail con SMTP. Valor: Desactivado, Activado
POP3	-
Desact./Activ.	Selecciona si se desean recibir mensajes de e-mail con POP3. Valor: Desactivado, Activado

Elemento	Descripción
Puerto raw	-
Desact./Activ.	<p>Seleccione si se desean recibir los documentos con Puerto raw.*¹</p> <p>Valor: Desactivado, Activado</p>
Red disponible	-
Wi-Fi Direct*²	<p>Configure si se va a activar o no esta función para cada red.</p> <p>Valor: Desactivar, Activar</p>
Wi-Fi*²	
Red alámbrica	<p> NOTA</p> <p>Esta función se muestra cuando [Desact./Activ.] está configurada como [Activado].</p>
LPD	-
Desact./Activ.	<p>Seleccione si se desean recibir los documentos con LPD.*¹</p> <p>Valor: Desactivado, Activado</p>
Red disponible	-
Wi-Fi Direct*²	<p>Configure si se va a activar o no esta función para cada red.</p> <p>Valor: Desactivar, Activar</p>
Wi-Fi*²	
Red alámbrica	<p> NOTA</p> <p>Esta función se muestra cuando [Desact./Activ.] está configurada como [Activado].</p>
IPP	-
Desact./Activ.	<p>Seleccione si se desean recibir los documentos con IPP. Para usar el protocolo IPP, seleccione [IPP o IPP sobre SSL] en Seguridad IPP en Configuración de seguridad en Embedded Web Server RX.*¹</p> <p>Valor: Desactivado, Activado</p>
Número de puerto	<p>Especifica el número de puerto utilizado. El número de puerto predeterminado es 631.*¹</p> <p>Valor: 1 - 32.767</p> <p> NOTA</p> <p>Esta función se muestra cuando [Desact./Activ.] está configurada como [Activado].</p>
Red disponible	-
Wi-Fi Direct*²	<p>Configure si se va a activar o no esta función para cada red.</p> <p>Valor: Desactivar, Activar</p>
Wi-Fi*²	
Red alámbrica	<p> NOTA</p> <p>Esta función se muestra cuando [Desact./Activ.] está configurada como [Activado].</p>

Elemento	Descripción
IPP sobre SSL	-
Desact./Activ.	<p>Seleccione si desea usar IPP para recibir los documentos protegidos con SSL. ^{*1, *3}</p> <p>Valor: Desactivado, Activado</p> <p> NOTA</p> <p>Al seleccionar [Activado], también se necesita un certificado para SSL. El certificado predeterminado es el certificado automático de la máquina.</p> <p>➔ Embedded Web Server RX User Guide</p>
Red disponible	-
Wi-Fi Direct^{*2}	<p>Configure si se va a activar o no esta función para cada red.</p> <p>Valor: Desactivar, Activar</p>
Wi-Fi^{*2}	
Red alámbrica	<p> NOTA</p> <p>Esta función se muestra cuando [Desact./Activ.] está configurada como [Activado].</p>
HTTP	-
Desact./Activ.	<p>Seleccione si se desea comunicar con HTTP. ^{*1}</p> <p>Valor: Desactivado, Activado</p>
Red disponible	-
Wi-Fi Direct^{*2}	<p>Configure si se va a activar o no esta función para cada red.</p> <p>Valor: Desactivar, Activar</p>
Wi-Fi^{*2}	
Red alámbrica	<p> NOTA</p> <p>Esta función se muestra cuando [Desact./Activ.] está configurada como [Activado].</p>
HTTPS	-
Desact./Activ.	<p>Seleccione si se desea comunicar con HTTPS. ^{*1, *3}</p> <p>Valor: Desactivado, Activado</p>
Red disponible	-
Wi-Fi Direct^{*2}	<p>Configure si se va a activar o no esta función para cada red.</p> <p>Valor: Desactivar, Activar</p>
Wi-Fi^{*2}	
Red alámbrica	<p> NOTA</p> <p>Esta función se muestra cuando [Desact./Activ.] está configurada como [Activado].</p>
LDAP	-
Desact./Activ.	<p>Seleccione si desea utilizar LDAP.</p> <p>Valor: Desactivado, Activado</p>

Elemento	Descripción
ThinPrint	-
Desact./Activ.	Selecciona si se desea utilizar ThinPrint. *1, *3 Valor: Desactivado, Activado
Número de puerto	Especifica el número de puerto utilizado. El número de puerto predeterminado es 4000.*1 Valor: 1 - 32.767  NOTA Esta función se muestra cuando [Desact./Activ.] está configurada como [Activado] .
ThinPrintconSSL	Para usar el protocolo ThinPrintconSSL, configure [ThinPrintconSSL] como [Activado] . *1, *2 Valor: Desactivado, Activado  NOTA <ul style="list-style-type: none"> Esta función se muestra cuando [Desact./Activ.] está configurada como [Activado]. Al seleccionar [Activado], también se necesita un certificado para SSL. El certificado predeterminado es el certificado automático de la máquina. ➔ Embedded Web Server RX User Guide
Red disponible	-
Wi-Fi Direct*2	Configure si se va a activar o no esta función para cada red. Valor: Desactivar, Activar
Wi-Fi*2	
Red alámbrica	 NOTA Esta función se muestra cuando [Desact./Activ.] está configurada como [Activado] .
Impresión WSD	-
Desact./Activ.	Configure si se van a usar nuestros servicios web. Los controladores WIA, TWAIN y Network FAX driver utilizan este servicio web WSD mejorado.*1 Valor: Desactivado, Activado
Red disponible	-
Wi-Fi Direct*2	Configure si se va a activar o no esta función para cada red. Valor: Desactivar, Activar
Wi-Fi*2	
Red alámbrica	 NOTA Esta función se muestra cuando [Desact./Activ.] está configurada como [Activado] .
WSD mejorado	-
Desact./Activ.	Configure si se van a usar nuestros servicios web.*1 Valor: Desactivado, Activado
Red disponible	-
Wi-Fi Direct*2	Configure si se va a activar o no esta función para cada red. Valor: Desactivar, Activar
Wi-Fi*2	
Red alámbrica	 NOTA Esta función se muestra cuando [Desact./Activ.] está configurada como [Activado] .

Elemento	Descripción
WSD mejor. (SSL)	-
Desact./Activ.	Configure si se van a usar nuestros servicios web sobre SSL. ^{*1, *3} Valor: Desactivado, Activado
Red disponible	-
Wi-Fi Direct^{*2}	Configure si se va a activar o no esta función para cada red. Valor: Desactivar, Activar
Wi-Fi^{*2}	
Red alámbrica	 NOTA Esta función se muestra cuando [Desact./Activ.] está configurada como [Activado] .
REST	-
Desact./Activ.	Seleccione si se va a usar REST. ^{*1} Valor: Desactivado, Activado
Número de puerto	Especifica el número de puerto utilizado. El número de puerto predeterminado es 9080. ^{*1} Valor: 1 - 32.767  NOTA Esta función se muestra cuando [Desact./Activ.] está configurada como [Activado] .
Red disponible	-
Wi-Fi Direct^{*2}	Configure si se va a activar o no esta función para cada red. Valor: Desactivar, Activar
Wi-Fi^{*2}	
Red alámbrica	 NOTA Esta función se muestra cuando [Desact./Activ.] está configurada como [Activado] .
REST over SSL	-
Desact./Activ.	Seleccione si se va usar REST protegido con SSL. ^{*1, *3} Valor: Desactivado, Activado  NOTA <ul style="list-style-type: none"> Esta función se muestra cuando [Desact./Activ.] está configurada como [Activado]. Al seleccionar [Activado], también se necesita un certificado para SSL. El certificado predeterminado es el certificado automático de la máquina. <p>➔ Embedded Web Server RX User Guide</p>
Número de puerto	Especifica el número de puerto utilizado. El número de puerto predeterminado es 9081. ^{*1} Valor: 1 - 32.767  NOTA Esta función se muestra cuando [Desact./Activ.] está configurada como [Activado] .
Red disponible	-
Wi-Fi Direct^{*2}	Configure si se va a activar o no esta función para cada red. Valor: Desactivar, Activar
Wi-Fi^{*2}	
Red alámbrica	 NOTA Esta función se muestra cuando [Desact./Activ.] está configurada como [Activado] .

*1 Esta opción cambiará después de reiniciar el dispositivo o la red.

*2 Esta función se muestra si está instalado el Kit de interfaz de red inalámbrica opcional.

*3 Configure "SSL" como **[Activado]** en Config. SSL.➔ [Config. SSL \(página 8-37\)](#)

✔ IMPORTANTE

Después de cambiar la configuración, reinicie la red o apague la máquina y vuelva a encenderla.

Red principal

Tecla [Menú] > tecla [▲] [▼] > [Red] > tecla [OK] > tecla [▲] [▼] > [Red principal] > tecla [OK]

💡 NOTA

Esta función se muestra si está instalado el Kit de interfaz de red (IB-50) opcional o el Kit de interfaz de red inalámbrica (IB-51 o IB-36).

Elemento	Descripción
Red principal	Especifique la red que se va a usar para la función de envío, la autenticación de red y la conexión a una libreta de direcciones externa. Valor: Wi-Fi, Red alámbrica, Red opcional

Ping

Tecla [Menú] > tecla [▲] [▼] > [Red] > tecla [OK] > tecla [▲] [▼] > [Ping] > tecla [OK]

Elemento	Descripción
Ping	Comprueba si es posible la comunicación con el destino introduciendo el nombre de host o la dirección IP del destino.

Reiniciar red

Tecla [Menú] > tecla [▲] [▼] > [Red] > tecla [OK] > tecla [▲] [▼] > [Reiniciar red] > tecla [OK]

Elemento	Descripción
Reiniciar red	Reinicia la red.

Red opcional

Establezca la configuración del Kit de interfaz de red o el Kit de interfaz de red inalámbrica opcional.



NOTA

Este menú se muestra si está instalado el Kit de interfaz de red o el Kit de interfaz de red inalámbrica opcional.


Red inalámbrica





Tecla [Menú] > tecla [▲] [▼] > [Red opcional] > tecla [OK] > tecla [▲] [▼] > [Red inalámbrica] > tecla [OK]



NOTA

Esta función se muestra si está instalado el Kit de interfaz de red inalámbrica opcional.


Elemento	Descripción
Estado conexión	Cuando está instalado el Kit de interfaz de red inalámbrica opcional, se puede comprobar el estado de la red LAN inalámbrica.
Config. rápida	Si la máquina se conectará a un punto de acceso compatible con la configuración automática de red inalámbrica, la configuración de conexión se puede establecer con Config. rápida.
Red disponible	Muestra puntos de acceso a los que puede conectarse la máquina.
Botón Actv	Si el punto de acceso admite el método Botón Actv, la configuración inalámbrica se puede establecer con el botón Actv. Esta opción ejecuta el botón Actv, y la conexión se inicia pulsando el botón Actv en el punto de acceso.  NOTA El método del botón Actv solo admite WPS.
PIN (Disposit.)	Inicia la conexión usando el código PIN de la máquina. Introduzca el código PIN en el punto de acceso. El código PIN de la máquina se genera automáticamente.
PIN (Terminal)	Inicia la conexión usando el código PIN del punto de acceso. Introduzca el código PIN del punto de acceso.

Elemento	Descripción
Conf. personal.	Se puede cambiar la configuración detallada de la red LAN inalámbrica. Puede comprobar la conexión con una red inalámbrica si selecciona [Conectar] .
Nomb. red(SSID)	Configure el SSID (Service Set Identifier) de la red LAN inalámbrica al que se conecta la máquina.  NOTA Se pueden introducir hasta 32 caracteres.
Modo de conexión	Configure el modo de conexión. Valor: Ad Hoc, Infraestructura  NOTA Ad Hoc: Se comunica directamente con el dispositivo sin ir a través de un punto de acceso. Este método no se puede utilizar para conectarse a dos o más dispositivos. Infraestructura: Efectúa la comunicación a través de un punto de acceso.
Canal	Configure el canal. Use [▲] o [▼] o las teclas numéricas para introducir un número. Valor: De 1 a 11
Autentic. de red	Seleccione el tipo de autenticación de red. Para seleccionar otras opciones, abra la página de inicio del dispositivo desde un PC. Valor: Abierta, Compartida, WPA-PSK*¹, WPA2-PSK*¹
Encriptación	Seleccione la configuración de encriptación. Los valores de configuración varían según la configuración de "Autentic. de red".
Encriptac. datos	Configure el método de encriptación. Si "Autentic. de red" está configurada como [Abierta] o [Compartida]: Valor: Desactivar, WEP Si "Autentic. de red" está configurada como [WPA-PSK] o [WPA2-PSK]: Valor: TKIP*², AES, Auto*²
Clave WEP	Registre la clave WEP. Seleccione [Editar] e introduzca la clave WEP con las teclas numéricas.  NOTA Se pueden introducir hasta 26 caracteres. ➔ Método de introducción de caracteres (página 11-9)
Clave compart.*³	Registre la clave compartida. Seleccione [Editar] e introduzca la clave compartida con las teclas numéricas.  NOTA El número de caracteres es entre 8 y 64. ➔ Método de introducción de caracteres (página 11-9)

*1 No se muestra si seleccionó **[Ad Hoc]** en "Modo de conexión".*2 No se muestra si seleccionó **[WPA2-PSK]** en "Autentic. de red".*3 Se muestra si seleccionó **[WPA-PSK]** o **[WPA2-PSK]** en "Autentic. de red".

Básica

Tecla [Menú] > tecla [▲] [▼] > [Red opcional] > tecla [OK] > tecla [▲] [▼] > [Básica] > tecla [OK]

Elemento	Descripción
Config. TCP/IP	Para obtener más información sobre el valor de configuración, consulte: ➔ Config. TCP/IP (página 8-17) Para el valor de configuración de [Bonjour]. ➔ Conf. protocolo (página 8-19)
NetWare	Use NetWare para recibir documentos. Valor: Desactivado, Activado
AppleTalk	Seleccione si se desean recibir los documentos con AppleTalk.*1 Valor: Desactivado, Activado
IPSec	Seleccione si desea utilizar IPSec. Valor: Desactivado, Activado
Interfaz LAN	Seleccione el tipo de interfaz LAN.*1 Valor: Auto, 10BASE-Half, 10BASE-Full, 100BASE-Half, 100BASE-Full, 1000BASE-T  NOTA Esta función se muestra si está instalado el Kit de interfaz de red opcional.
Filtro dir. MAC	Seleccione si desea utilizar el filtro de dirección MAC. ➔ Guía de uso para el Kit de interfaz de red opcional Valor: Desactivado, Activado
Reiniciar red	Reinicia la tarjeta de red del dispositivo.

*1 Esta opción cambiará después de reiniciar el dispositivo o la red.

Dispos. común

Configura el funcionamiento general de la máquina.

Idioma

Tecla [Menú] > tecla [▲] [▼] > [Dispos. común] > tecla [OK] > tecla [▲] [▼] > [Idioma] > tecla [OK]

Elemento	Descripción
Idioma	Seleccione el idioma que se muestra en la pantalla de mensajes.

Pant. pred(buz.)



Tecla [Menú] > tecla [▲] [▼] > [Dispos. común] > tecla [OK] > tecla [▲] [▼] > [Pant. pred(buz.)] > tecla [OK]

Elemento	Descripción
Pant. pred(buz.)	Seleccione la pantalla que mostrar cuando se pulsa la tecla [Buzón Docum.] Valor: Buzón personalizado, Buzón trabajos

Config. fecha

Tecla [Menú] > tecla [▲] [▼] > [Dispos. común] > tecla [OK] > tecla [▲] [▼] > [Config. fecha] > tecla [OK]

Establezca la configuración relativa a la fecha y hora.

Elemento	Descripción
Fecha	<p>Configure la fecha del lugar donde se utiliza la máquina. Valor: Año (de 2000 a 2037), Mes (de 01 a 12), Día (de 01 a 31)</p> <p>➔ Configuración de la fecha y hora (página 2-15)</p> <p> NOTA Si cambia la fecha mientras usa la versión de prueba de una aplicación, no podrá usar más la aplicación.</p>
Hora	<p>Configure la fecha y la hora del lugar donde se utiliza la máquina. Valor: Hora (de 00 a 23), Minutos (de 00 a 59), Segundos (de 00 a 59)</p> <p>➔ Configuración de la fecha y hora (página 2-15)</p> <p> NOTA Si cambia la hora mientras usa la versión de prueba de una aplicación, no podrá usar más la aplicación.</p>
Formato de fecha	<p>Seleccione el formato de presentación de año, mes y día. El año se muestra en notación occidental. Valor: MM/DD/AAAA, DD/MM/AAAA, AAAA/MM/DD</p>
Z.horaria	Configure la diferencia horaria con respecto a GMT. Seleccione la ubicación que esté más próxima en la lista. Si selecciona una región donde se utiliza horario de verano, defina la configuración de horario de verano.
Horario verano	➔ Configuración de la fecha y hora (página 2-15)

Alarma

Tecla [Menú] > tecla [▲] [▼] > [Dispos. común] > tecla [OK] > tecla [▲] [▼] > [Alarma] > tecla [OK]

Configure las opciones del sonido de alarma durante las operaciones de la máquina.

Elemento	Descripción
Confirm. tecla	Emite un sonido cuando se selecciona una tecla en el panel de controles. Valor: Desactivado, Activado
Fin de trabajo	Emite un sonido cuando se completa con normalidad un trabajo de impresión. Valor: Desactivado, Activado
Preparado	Emite un sonido cuando termina el calentamiento. Valor: Desactivado, Activado
Advertencia	Emite un sonido cuando se producen errores. Valor: Desactivado, Activado
Confirm. teclado	Emite un sonido cuando se selecciona una tecla del teclado USB opcional. Valor: Desactivado, Activado

Conf. disco RAM

Tecla [Menú] > tecla [▲] [▼] > [Dispos. común] > tecla [OK] > tecla [▲] [▼] > [Conf. disco RAM] > tecla [OK]



NOTA

Esta función no se muestra si está instalado el SSD opcional.

Elemento	Descripción
Conf. disco RAM	Se puede crear un disco RAM y configurar su tamaño. La creación de un disco RAM permite la impresión desde un buzón de trabajos. Valor Modo disco RAM: Desactivado, Activado Tam. disco RAM: El intervalo de este valor varía según la cantidad de memoria instalada y la configuración de uso de memoria opcional.



IMPORTANTE

Después de cambiar la configuración, reinicie la red o apague la máquina y vuelva a encenderla.

Formateo de SSD

Tecla [Menú] > tecla [▲] [▼] > [Dispos. común] > tecla [OK] > tecla [▲] [▼] > [Formateo de SSD] > tecla [OK]

Formatee un SSD opcional.

Cuando se inserta un SSD opcional en la impresora por primera vez, es necesario formatearlo antes de usarlo.



IMPORTANTE

El formateo eliminará los datos existentes en un dispositivo de almacenamiento, incluido un SSD usado.

Format. tarj. SD

Tecla [Menú] > tecla [▲] [▼] > [Dispos. común] > tecla [OK] < tecla [▲] [▼] > [Format. tarj. SD] > tecla [OK]

Formatee una tarjeta de memoria SD/SDHC opcional.

Una nueva Tarjeta SD se debe formatear antes de utilizarla en la impresora.

✔ IMPORTANTE

- El formateo eliminará los datos existentes en un dispositivo de almacenamiento, incluido una Tarjeta SD usada.
- Si tiene aplicaciones instaladas, no formatee la Tarjeta SD para evitar que se eliminen las aplicaciones de la Tarjeta SD.

Brillo pantalla (Brillo de la pantalla)

Tecla [Menú] > tecla [▲] [▼] > [Dispos. común] > tecla [OK] > tecla [▲] [▼] > [Brillo pantalla] > tecla [OK]

Elemento	Descripción
Brillo pantalla	Configure el brillo de la pantalla de mensajes. Valor: Más oscuro -2, Más oscuro -1, Normal 0, Más claro +1, Más claro +2

Retroilum. pant.

Tecla [Menú] > tecla [▲] [▼] > [Dispos. común] > tecla [OK] > tecla [▲] [▼] > [Retroilum. pant.] > tecla [OK]

Elemento	Descripción
Retroilum. pant.	Configure la retroiluminación de la pantalla de mensajes. Valor: Activado, Desactivado, Tocado

Gestión errores

Tecla [Menú] > tecla [▲] [▼] > [Dispos. común] > tecla [OK] > tecla [▲] [▼] > [Gestión errores] > tecla [OK]





Seleccione si se cancelará o continuará el trabajo cuando se produzca un error.




Elemento	Descripción
Err. pap. dúplex	<p>Seleccione la acción que se debe realizar cuando no sea posible la impresión dúplex para el tamaño y tipo de papel seleccionados.</p> <p>Valor</p> <p>1 cara: Impresión en 1 cara</p> <p>Error pantalla: Se muestra un mensaje para cancelar la impresión.</p>
Pap. no coincid.	<p>Seleccione la acción que se debe realizar cuando el tamaño o el tipo de papel seleccionado no coincidan con el tamaño o el tipo de papel cargado en el origen de papel especificado mientras imprime desde el PC con el depósito o el bypass.</p> <p>Valor</p> <p>Continuar: Se hace caso omiso del valor definido y se imprime el trabajo.</p> <p>Error pantalla: Se muestra un mensaje para cancelar la impresión.</p>
Entrada no coincidente	<p>Configure la acción que se debe realizar cuando se detecte que la configuración de tamaño de papel del depósito no coincide con el tamaño del papel actualmente cargado.</p> <p>Valor</p> <p>Continuar: Se hace caso omiso del valor definido y se imprime el trabajo.</p> <p>Error pantalla: Se muestra un mensaje para cancelar la impresión.</p>
Bypass vacío	<p>Active esta opción ([Activado]) si desea que se muestre un error cuando el bypass esté configurado como origen de papel predeterminado y el bypass no tenga papel; o bien, desactívela ([Desactivado]) para que no se muestre el error.</p> <p>Valor: Desactivado, Activado</p>

Conf. temporiz.

Tecla [Menú] > tecla [▲] [▼] > [Dispos. común] > tecla [OK] > tecla [▲] [▼] > [Conf. temporiz.] > tecla [OK]

Establece la configuración relativa a la hora.

Elemento	Descripción
Rest. Auto Panel	<p>Si no se ejecuta ningún trabajo durante un determinado período de tiempo, restablezca la configuración automáticamente y vuelva a la configuración predeterminada. Seleccione si se utilizará o no el restablecimiento automático del panel.</p> <p>Valor: Desactivado, Activado</p> <p> NOTA</p> <p>El tiempo que puede transcurrir antes de que se restablezca el panel se configura en "Temp. rest.panel".</p> <p>➔ Temp. rest.panel (página 8-33)</p>
Temp. rest.panel	<p>Si selecciona [Activado] para Rest. Auto Panel, defina el período de tiempo que se esperará antes del restablecimiento automático del panel.</p> <p>Valor: De 5 a 495 segundos (en incrementos de 5 segundos)</p> <p> NOTA</p> <p>Esta función se muestra cuando la opción [Rest. Auto Panel] está configurada como [Activado].</p>
Conf. niv.reposo	-
Nivel de reposo (modelos excepto para Europa)	<p>Seleccione el nivel de reposo.</p> <p>Configure el modo Ahorro energía para reducir el consumo eléctrico incluso más que con el modo Recuper. rápida.</p> <p>Valor: Recuper. rápida, Ahorro energía</p> <p> NOTA</p> <p>No se muestra si está instalado el Kit de interfaz de red opcional.</p>
Estado	<p>Configure si se va a usar el modo Ahorro energía para las siguientes funciones individualmente:</p> <ul style="list-style-type: none"> • Lector tarjetas^{*1} • Aplicación <p>Valor: Desactivado, Activado</p> <p> NOTA</p> <p>Cuando la máquina entra en el modo Ahorro energía, no se puede reconocer una tarjeta ID.</p>
Temporiz. reposo	<p>Configure el tiempo de espera antes de que se active el modo de reposo.</p> <p>Valor:</p> <p>De 1 a 120 minutos (en incrementos de 1 minuto)</p> <p>➔ Reposo y reposo automático (página 2-26)</p>

Elemento	Descripción
Regla de apagado (modelos para Europa)	<p>Seleccione si desea que la máquina entre o no en el modo de apagado para la siguiente función.</p> <p>Seleccione [Activado] para configurar el modo de apagado.</p> <ul style="list-style-type: none"> • Red • Cable USB • Host USB • Disco RAM • NIC^{*2} <p>Valor: Desactivado, Activado</p> <p> NOTA</p> <p>Aunque alguna de las funciones esté configurada como [Activado], si la opción [NIC] está configurada como [Desactivado], la máquina no entra en el modo de apagado.</p> <p>Aunque las opciones [Red] o [Cable USB] estén configuradas como [Desactivado], si la máquina no se comunica con otros dispositivos, la máquina entrará en el modo de apagado.</p>
Tempor. apagado (modelos para Europa)	<p>Seleccione si se apaga el equipo automáticamente después de un período de inactividad.</p> <p>Valor: 1 hora, 2 horas, 3 horas, 4 horas, 5 horas, 6 horas, 9 horas, 12 horas, 1 día, 2 días, 3 días, 4 días, 5 días, 6 días, 1 semana</p>
Conf. temp. sem.	<p>Establezca la configuración de apagado y activación automática de la máquina a la hora especificada de cada día de la semana.</p>
Temp. semanal	<p>Seleccione si se usa el Temporizador semanal.</p> <p>Valor: Desactivado, Activado</p>
Programa	<p>Especifique la hora de cada día de la semana a la que se apagará la máquina.</p>
Conf. reintento	-
Reint. limitados	<p>Configure si se vuelve a intentar o no ejecutar el apagado de la máquina.</p> <p>Valor: Desactivado, Activado</p>
Veces reintento	<p>Configure el número de reintentos para que la máquina se apague.</p> <p>Valor: De 0 a 10 veces</p> <p> NOTA</p> <p>Esta función se muestra cuando la opción [Reint. limitados] está configurada como [Activado].</p>
Intervalo reint.	<p>Configure el intervalo de reintento.</p> <p>Valor: De 10 a 60 segundos (en incrementos de 10 segundos)</p>
Borr. auto err.	<p>Si se produce un error durante el procesamiento, este se detiene en espera de la siguiente acción que vaya a tomar el usuario. En el modo de borrado automático de errores, el error se borra automáticamente después de que transcurra un período de tiempo definido.</p> <p>Valor: Desactivado, Activado</p>
Temp. borr. err.	<p>Si selecciona [Activado] para Borr. auto err., defina el período de tiempo que se esperará antes de que se borren los errores automáticamente.</p> <p>Valor: De 5 a 495 segundos (en incrementos de 5 segundos)</p> <p> NOTA</p> <p>Esta función se muestra cuando la opción [Borr. auto err.] está configurada como [Activado].</p>

Elemento	Descripción
T.esp. salto pág	Al recibir datos de impresión del PC, la máquina puede tener que esperar en ocasiones si no hay información que indique que la última página ya no tiene datos para imprimir. Cuando transcurre el tiempo de espera preestablecido, la máquina imprime el papel automáticamente. Las opciones están entre 5 y 495 segundos. Valor: De 5 a 495 segundos (en incrementos de 5 segundos)
Tmp ping agotado	Configure el tiempo de espera para la ejecución de [Ping] en "Red". Valor: De 1 a 30 segundos (en incrementos de 1 segundo)

*1 Solo se muestra cuando está activado el Card Authentication Kit opcional.

*2 Se muestra si está instalado el Kit de interfaz de red opcional o el Kit de interfaz de red inalámbrica.

Mostr. est./reg.

Tecla [Menú] > tecla [▲] [▼] > [Dispos. común] > tecla [OK] > tecla [▲] [▼] > [Mostr. est./reg.] > tecla [OK]

Elemento	Descripción
Mostr. est./reg.	Configure el método de visualización del estado/registro.
Est. det. trab.	Valor: Mostrar todo, Solo mis trab., Ocultar todo
Reg. trabajos	Valor: Mostrar todo, Solo mis trab., Ocultar todo

Tipo teclado USB

Tecla [Menú] > tecla [▲] [▼] > [Dispos. común] > tecla [OK] > tecla [▲] [▼] > [Tipo teclado USB] > tecla [OK]

Elemento	Descripción
Tipo teclado USB	Seleccione el tipo de teclado USB que desea usar. Valor: EE.UU., Europa EE.UU., Francia, Alemania, R.U.-Inglés


Conf. Bluetooth

Tecla [Menú] > tecla [▲] [▼] > [Dispos. común] > tecla [OK] > tecla [▲] [▼] > [Conf. Bluetooth] > tecla [OK]

Elemento	Descripción
Desact./Activ.	Para usar el teclado Bluetooth. Valor: Desactivado, Activado
Buscar dispositivo	Seleccione el teclado que se va a usar.

Alert poco tóner

Tecla [Menú] > tecla [▲] [▼] > [Dispos. común] > tecla [OK] > tecla [▲] [▼] > [Alert poco tóner] > tecla [OK]

Elemento	Descripción
Alert poco tóner	<p>Configure la cantidad de tóner restante para notificar al administrador cuando se deba realizar un pedido de tóner porque se está agotando.</p> <p>Valor: Desactivado, Activado</p> <p>Nivel de tóner: Configure el nivel de tóner para la notificación de poco tóner. Se puede configurar un intervalo de 5 a 100% (en incrementos de 5%). Se muestra cuando [Desact./Activ.] está configurada como [Activado].</p> <p> NOTA Si selecciona [Desactivado], se le avisa de que hay poco tóner cuando quede un 5%.</p>

Impr. Ban. mens.

Tecla [Menu] > tecla [▲] [▼] > [Device Common] > tecla [OK] > tecla [▲] [▼] > [Impr. Ban. mens.] > tecla [OK]

Elemento	Descripción
Impr. Ban. mens.	<p>Configure si la pantalla de confirmación aparece o no antes de que se imprima cada hoja al imprimir varias hojas de banner.</p> <p>Valor: Desactivado, Activado</p>

Seguridad

Se pueden configurar las funciones de seguridad para proteger el funcionamiento de la impresora y los datos de impresión.

Seguridad de red

Tecla [Menú] > tecla [▲] [▼] > [Seguridad] > tecla [OK] > tecla [▲] [▼] > [Seguridad de red] > tecla [OK]


Config. SSL

Elemento	Descripción
SSL	<p>Seleccione la configuración del servidor SSL.</p> <p>Valor</p> <p>Desact./Activ.: Desactivado, Activado</p>

Conf. bloq. I/F.

Tecla [Menú] > tecla [▲] [▼] > [Seguridad] > tecla [OK] > tecla [▲] [▼] > [Conf. bloq. I/F.] > tecla [OK]

Esta opción le permite proteger la máquina al bloquear la interfaz con dispositivos externos, como hosts USB o interfaces opcionales.

Elemento	Descripción
Host USB	<p>Esta opción bloquea y protege el puerto USB (host USB).</p> <p>Valor: Desbloquear, Bloquear</p>
Dispositivo USB	<p>Bloquea y protege el conector de la interfaz USB (Dispositivo USB).</p> <p>Valor: Desbloquear, Bloquear</p>
Interfaz opc.	<p>Bloquea y protege las ranuras de la interfaz opcional.</p> <p>Valor: Desbloquear, Bloquear</p>
Interf. paralela	<p>Esta opción bloquea y protege la interfaz paralela.</p> <p>Valor: Desbloquear, Bloquear</p>
Memoria USB	<p>Bloquea y protege la ranura para la memoria USB.</p> <p>Valor: Desbloquear, Bloquear</p> <p> NOTA</p> <p>Esta función está disponible cuando Host USB se configura como [Desbloquear].</p>

IMPORTANTE

Después de cambiar la configuración, reinicie la red o apague la máquina y vuelva a encenderla.

Nivel de seguridad





Tecla [Menú] > tecla [▲] [▼] > [Seguridad] > tecla [OK] > tecla [▲] [▼] > [Nivel seguridad] > tecla [OK]



Elemento	Descripción
Nivel seguridad	<p>Especifique el nivel de seguridad.</p> <p>Valor</p> <p>Alta: Es la configuración de seguridad recomendada. Use esta opción por lo general.</p> <p>Baja: Este modo se usa durante el mantenimiento. No lo use normalmente.</p> <p>Muy alto: Además de la opción [Alta], esta opción desactiva el cambio de la configuración de la máquina desde un comando externo.</p>

Seguridad datos

Tecla [Menú] > tecla [▲] [▼] > [Seguridad] > tecla [OK] > tecla [▲] [▼] > [Seguridad datos] > tecla [OK]

Establezca la configuración de los datos almacenados en el SSD opcional y la memoria de la máquina.

Elemento	Descripción
Inicializ. SSD	<p>Cambia la configuración de la función de seguridad.</p> <p> NOTA</p> <ul style="list-style-type: none"> Esta función se muestra si está instalado el SSD opcional y está activada la función de seguridad de datos. Es necesario introducir la contraseña de seguridad para cambiar la configuración de las funciones de seguridad. La configuración inicial de la contraseña de seguridad es "000000".
Contr. seguridad	<p>Personalice la contraseña de seguridad para que sólo el administrador pueda usar Encrip. de datos/Sobrees.</p> <p>Introduzca una contraseña que contenga entre 6 y 16 caracteres alfanuméricos y símbolos. Tendrá que volver a introducir la contraseña para confirmarla.</p> <p> IMPORTANTE</p> <p>Evite usar cualquier número fácil de adivinar (p. ej., 11111111 o 12345678) para la contraseña de seguridad.</p>
Inicialización	<p>Se puede usar para eliminar todos los datos almacenados en el SSD. Sobrescriba todos los datos almacenados en el SSD antes de deshacerse de la máquina.</p> <p> IMPORTANTE</p> <p>Si apaga sin querer el interruptor de encendido durante la inicialización, puede que falle el SSD o que la inicialización no pueda realizarse.</p> <p> NOTA</p> <p>Si apaga sin querer el interruptor de encendido durante la inicialización, vuelva a encenderlo. La inicialización se reiniciará automáticamente.</p>

Elemento	Descripción
Borrado de datos	<p>Restaura la configuración predeterminada de fábrica para la siguiente información registrada en la máquina.</p> <ul style="list-style-type: none"> • Configuración del sistema • Datos guardados en el buzón personalizado • Aplicaciones opcionales <p> IMPORTANTE</p> <p>Los datos guardados en una aplicación o tarjeta SD no se pueden borrar. Para borrar los datos de una tarjeta SD, debe formatear la tarjeta SD.</p> <p>➔ Format. tarj. SD (página 8-31)</p> <p> NOTA</p> <ul style="list-style-type: none"> • El proceso, una vez en curso, no se puede cancelar. • Antes de ejecutar esta función, desconecte el cable modular, de red y otros cables. • Antes de ejecutar esta función, configure todas las opciones de bloqueo de interfaz como [Desbloquear]. <ul style="list-style-type: none"> ➔ Conf. bloq. I/F. (página 8-37) • No apague el interruptor de encendido durante el borrado de datos. Si se apaga, el borrado se ejecutará automáticamente cuando vuelva la alimentación; no obstante, no se podrá garantizar un borrado completo.
Ejecutar inmed.	Se ejecutará el borrado de datos.
Programa	<p>Borra completamente los datos de dirección y de imagen guardados en el dispositivo en la fecha y hora programadas.</p> <p>Valor: Desactivado, Activado</p> <p>Si selecciona [Activado], configure la fecha y hora en que se realizará el borrado de datos. El intervalo de configuración es: Año (de 2000 a 2037), Mes (de 1 a 12), Día (de 1 a 31), Hora (de 00 a 23).</p>
Uso dispositivo	<p>Se aplica la restricción de uso del dispositivo después del borrado de datos.</p> <p>El dispositivo no se puede usar si se selecciona [Prohibir].</p> <p>Valor: Permitir, Prohibir</p>

Contab. us./tbjs

Tecla [Menú] > tecla [▲] [▼] > [Contab. us./tbjs] > tecla [OK]

Establece la configuración relativa a la administración de la máquina.

➔ [Descripción de la administración de inicio de sesión de usuario \(página 9-2\)](#)

➔ [Descripción general de la contabilidad de trabajos \(página 9-14\)](#)

➔ [Tr. ID Usu. desc \(página 9-27\)](#)

Ajuste/mantenim.

Tecla [Menú] > tecla [▲] [▼] > [Ajuste/mantenim.] > tecla [OK]

Ajuste la calidad de impresión y realice el mantenimiento de la máquina.

Elemento	Descripción
Modo Silencio	Reduce la velocidad de impresión para un procesamiento silencioso.
Modo Silencio	Configure el modo de silencio. Seleccione este modo cuando el ruido de funcionamiento sea molesto. Valor: Desactivado, Activado
Cada trabajo	Es posible configurar el uso del Modo Silencio para cada trabajo. Configure si se va a permitir o no esta configuración para cada trabajo. Valor: Permitir, Prohibir
Reiniciar	Permite reiniciar la CPU sin apagar el interruptor de encendido. Esta función se utiliza cuando el funcionamiento de la máquina resulta inestable. (Es igual que el reinicio de un PC.)
Config. Servicio	Configuración para el mantenimiento y la inspección de la máquina. Este menú lo usa principalmente el personal de servicio técnico para realizar tareas de mantenimiento.

Función opcional

Tecla [Menú] > tecla [▲] [▼] > [Función opcional] > tecla [OK]

Elemento	Descripción
Función opcional	Puede usar las aplicaciones opcionales instaladas en esta máquina. ➔ Función opcional (página 11-7)

Software

Tecla [Menú] > tecla [▲] [▼] > [Software] > tecla [OK]

Elemento	Descripción
Software	Compruebe las versiones de software del sistema y motor de la máquina.

9 Autenticación de usuario y contabilidad (Inicio sesión usuario/ contab. tbjos)

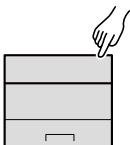
En este capítulo se explican los siguientes temas:

Descripción de la administración de inicio de sesión de usuario	9-2
Activación de la administración de inicio de sesión de usuario	9-3
Configuración de la administración de inicio de sesión de usuario	9-5
Adición de un usuario (Lis. usu locales)	9-5
Cambio de las propiedades del usuario	9-6
Administración de inicio de sesión de usuario para impresión	9-8
Prop. usuar. red (Obtención de la propiedad de usuario de red)	9-10
Conf. tarjeta ID	9-11
Configuración de inicio de sesión con PIN	9-12
Uso de la administración de inicio de sesión de usuario	9-13
Inicio y cierre de sesión (logout)	9-13
Descripción general de la contabilidad de trabajos	9-14
Activación de la contabilidad de trabajos	9-15
Acceso de contab. Trabajos	9-16
Configuración de una cuenta	9-17
Adición de una cuenta	9-17
Restricción del uso de la máquina	9-18
Edición de una cuenta	9-19
Eliminación de una cuenta	9-20
Contabilidad de trabajos de impresión	9-21
Configuración de la contabilidad de trabajos	9-23
Aplicar límite	9-23
Recuento del número de páginas impresas	9-24
Imp. informe contador	9-25
Uso de la contabilidad de trabajos	9-26
Inicio y cierre de sesión (logout)	9-26
Tr. ID Usu. desc	9-27

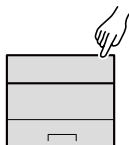
Descripción de la administración de inicio de sesión de usuario

La administración de inicio de sesión de usuario especifica cómo se administra el acceso de los usuarios en esta máquina. Introduzca un nombre de usuario de inicio de sesión y una contraseña correctos a fin de autenticar el inicio de sesión del usuario.

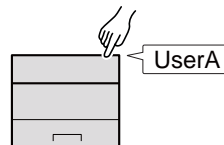
- 1 Active la administración de inicio de sesión de usuario ([página 9-3](#))



- 2 Configure el usuario ([página 9-5](#))



- 3 Introduzca el nombre de usuario y la contraseña de inicio de sesión y ejecute el trabajo ([página 9-13](#))



Hay tres niveles de acceso: "Usuario", "Administrador" y "Administrador de máquina". Solo el "Administrador de máquina" puede modificar los niveles de seguridad.

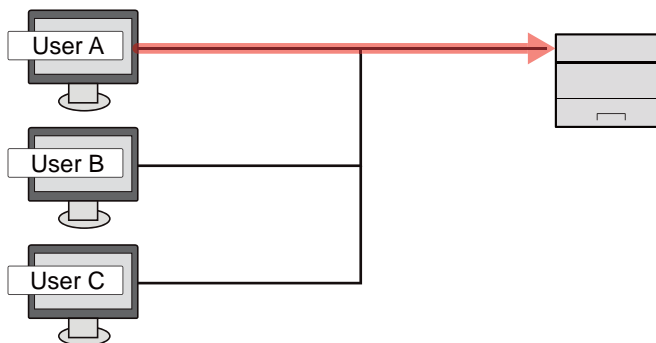
Para administrar la cuenta de trabajos desde el PC

Además de la configuración de arriba, es necesario lo siguiente para administrar la cuenta de trabajos desde el PC.

Para administrar los usuarios que imprimen desde los PC

Se necesita configurar el controlador de impresora para administrar los usuarios que imprimen en la máquina desde los PC.

- 1 Configure la administración de inicio de sesión de usuario en el controlador de impresora ([página 9-8](#)).
- 2 Imprima.



Activación de la administración de inicio de sesión de usuario

Activa la administración de inicio de sesión de usuario.

1 Abra la pantalla.

- 1 Tecla [**Menú**] > tecla [**▲**] [**▼**] > [**Contab. us./tbjs**] > tecla [**OK**]

NOTA

Si aparece la pantalla de introducción del nombre de usuario de inicio de sesión durante las operaciones, introduzca un nombre de usuario y contraseña de inicio de sesión y seleccione [**Inic Ses**]. Para esto, necesita iniciar sesión con privilegios de administrador.

El nombre de usuario y la contraseña de inicio de sesión configurados de fábrica de forma predeterminada se indican abajo.

Nom. us. in. ses:	P-4532DN: 4500	P-5032DN: 5000
	P-5532DN: 5500	
Contr. in. ses.:	P-4532DN: 4500	P-5032DN: 5000
	P-5532DN: 5500	

- 2 Tecla [**▲**] [**▼**] > [**Conf. in ses usu**] > tecla [**OK**]

2 Configure las opciones de configuración.

- 1 Tecla [**▲**] [**▼**] > [**In. ses. usuario**] > tecla [**OK**] > tecla [**▲**] [**▼**] > [**Tipo in. ses.**] > tecla [**OK**] > tecla [**▲**] [**▼**] > [**Autentic. de red**] > tecla [**OK**]

NOTA

Seleccione [**Desactivado**] para desactivar la administración de inicio de sesión de usuario.

- 2 Tecla [**▲**] [**▼**] > [**Conf. auten. red**] > tecla [**OK**] > tecla [**▲**] [**▼**] > [**Tipo de servidor**] > tecla [**OK**] > tecla [**▲**] [**▼**] > [**NLM**], [**Kerberos**] o [**Ext.**] > tecla [**OK**] > tecla [**▲**] [**▼**] > [**Nombre de host**] > tecla [**OK**]
- 3 Introduzca el nombre de host (64 caracteres o menos) para el servidor de autenticación y seleccione la tecla [**OK**].
- 4 Seleccione el nombre de dominio para el servidor de autenticación y la tecla [**OK**].

Si no se ha configurado el dominio, seleccione el número donde se muestra "-----" y después [**Menú**]. Seleccione [**Editar**] y después la tecla [**OK**]. A continuación, introduzca el nombre de dominio (256 caracteres o menos). Seleccione la tecla [**OK**] y se registrará el dominio.

Para editar o eliminar un nombre de dominio ya registrado, seleccione dicho nombre de dominio y después [**Menú**].

NOTA

Se pueden registrar hasta 10 nombres de dominio.

- 5 Si selecciona [**Ext.**] como tipo de servidor, seleccione la tecla [**▲**] [**▼**] > [**Puerto**] > tecla [**OK**].

- 6 Introduzca el número de puerto y seleccione la tecla **[OK]**.



NOTA

Si se rechaza el nombre de usuario o la contraseña de inicio de sesión, compruebe los siguientes valores:

- Configuración de autenticación de red de la máquina
- Propiedad del usuario del servidor de autenticación
- Configuración de fecha y hora de la máquina y del servidor de autenticación

Si no puede iniciar sesión debido a la configuración de la máquina, inicie sesión con cualquiera de los administradores registrados en la lista de usuarios locales y corrija la configuración.

Configuración de la administración de inicio de sesión de usuario

Registra, altera y elimina usuarios, además de establecer la configuración de la administración de inicio de sesión de usuario.

Adición de un usuario (Lis. usu locales)

Use aQrate para registrar usuarios nuevos.

➔ [aQrate Install Manual](#)

NOTA

De forma predeterminada ya hay almacenado un usuario predeterminado con derechos de administrador de la máquina y con derechos de administrador.

Las propiedades de cada usuario son:

Administrador de máquina

Nombre usuario:	DeviceAdmin	
Nom. us. in. ses:	P-4532DN: 4500	P-5032DN: 5000
	P-5532DN: 5500	
Contr. in. ses.:	P-4532DN: 4500	P-5032DN: 5000
	P-5532DN: 5500	
Nivel de acceso:	Administrador de máquina	

Administrador

Nombre de usuario:	Admin
Nom. us. in. ses:	Admin
Contr. in. ses.:	Admin
Nivel de acceso:	Administrador

* Se distinguen mayúsculas de minúsculas.

Se recomienda cambiar periódicamente el nombre de usuario, y el nombre de usuario y la contraseña de inicio de sesión para mayor seguridad.

Cambio de las propiedades del usuario

Las propiedades del usuario se pueden cambiar. La información que se puede cambiar es el nombre de usuario y la contraseña de inicio de sesión.

NOTA

Para cambiar la información de usuario del administrador de la máquina, debe iniciar sesión como administrador de la máquina. Solo puede ver la información de usuario si inicia sesión como un usuario normal.

El nombre de usuario y la contraseña de inicio de sesión configurados de fábrica de forma predeterminada se indican abajo.

Nom. us. in. ses:	P-4532DN: 4500 P-5532DN: 5500	P-5032DN: 5000
Contr. in. ses.:	P-4532DN: 4500 P-5532DN: 5500	P-5032DN: 5000

1 Abra la pantalla.

- 1 Tecla [**Menú**] > tecla [**▲**] [**▼**] > [**Contab. us./tbjs**] > tecla [**OK**]

NOTA

Si aparece la pantalla de introducción del nombre de usuario de inicio de sesión durante las operaciones, introduzca un nombre de usuario y contraseña de inicio de sesión y seleccione [**Inic Ses**]. Para esto, necesita iniciar sesión con privilegios de administrador.

El nombre de usuario y la contraseña de inicio de sesión configurados de fábrica de forma predeterminada se indican abajo.

Nom. us. in. ses:	P-4532DN: 4500 P-5532DN: 5500	P-5032DN: 5000
Contr. in. ses.:	P-4532DN: 4500 P-5532DN: 5500	P-5032DN: 5000

- 2 Tecla [**▲**] [**▼**] > [**Conf. in ses usu**] > tecla [**OK**] > tecla [**▲**] [**▼**] > [**Lis. usu locales**] > tecla [**OK**]

2 Cambie las propiedades del usuario.

Cambio de las propiedades del usuario

- 1 Seleccione el usuario cuyas propiedades desea cambiar y la tecla [**OK**].
- 2 Cambie la información del usuario.

Seleccione "Nom. us. in. ses" o "Contr. in. ses.", [**Editar**], introduzca la información y seleccione la tecla [**OK**].

Seleccione la tecla [**▶**] para ver la siguiente pantalla. Seleccione la tecla [**◀**] para volver a la pantalla anterior. Puede examinar los "Nombre usuario".

Elemento	Descripción
Nombre de usuario	Visualiza el nombre mostrado en la lista de usuarios.
Nom. us. in. ses	Muestra el nombre de usuario de inicio de sesión que se introduce en el inicio de sesión.
Contr. in. ses.	Cambia la contraseña que se introduce en el inicio de sesión. Se pueden introducir hasta 64 caracteres.

Elemento	Descripción
Dirección de E-mail	El usuario puede cambiar su dirección de e-mail. La dirección registrada se seleccionará automáticamente en las posteriores operaciones que precisen una función de e-mail.
ID de cuenta	Agregue una cuenta a la que pertenezca el usuario. El usuario que ha registrado su nombre de cuenta puede iniciar sesión sin introducir el ID de cuenta. ➔ Descripción general de la contabilidad de trabajos (página 9-14)

**NOTA**

Si el administrador que ha iniciado sesión no tiene autoridad de administrador, solo podrá cambiar la información propia de usuario.

3 Seleccione la tecla **[OK]**.

La información del usuario se cambia.

Eliminación de un usuario

Para eliminar un usuario, use aQrate.

➔ **aQrate Install Manual**

Administración de inicio de sesión de usuario para impresión

Es posible administrar los usuarios que imprimen en la máquina desde un PC.

Configuración del controlador de impresora

Para administrar los usuarios que imprimen en la máquina desde un PC, es necesario configurar lo siguiente en el controlador de impresora. Las instrucciones se basan en las opciones de interfaz que aparecen en Windows 10.

1 Abra la pantalla.

- 1 Haga clic en el botón [Inicio] de Windows y después seleccione [Sistema Windows], [Panel de control] y [Ver dispositivos e impresoras].

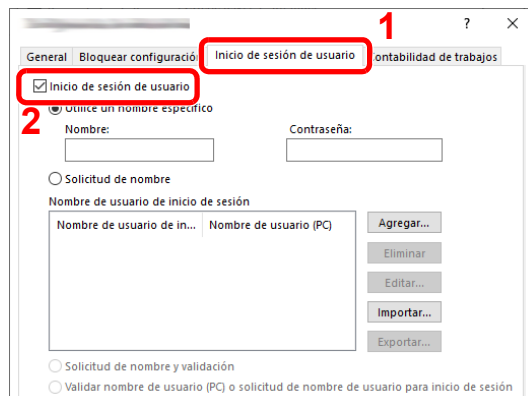
NOTA

- En Windows 8.1, seleccione [Configuración] en Accesos en Escritorio y [Panel de control], [Dispositivos e impresoras].
- En Windows 7, haga clic en el botón [Inicio] de Windows y después en [Dispositivos e impresoras].

- 2 Haga clic con el botón derecho en el icono del controlador de impresora de la máquina y después haga clic en el menú [Propiedades de impresora] del controlador de impresora.
- 3 Haga clic en [Administrador] en la ficha [Configuración del dispositivo].

2 Configure las opciones de configuración.

- 1 Seleccione [Inicio de sesión de usuario] en la ficha [Inicio de sesión de usuario].



2 Configure la administración de inicio de sesión de usuario.

[Utilice un nombre específico]: Esta opción se puede usar para especificar un nombre de usuario y una contraseña para usar el mismo inicio de usuario para cada trabajo de impresión. Si se selecciona esta opción, el usuario no tiene que escribir el nombre y la contraseña para cada trabajo de impresión.

[Solicitud de nombre]: Cuando se intente realizar una impresión, aparecerá una pantalla para introducir el nombre de usuario y la contraseña. El nombre de usuario y la contraseña se deben introducir cada vez que se intenta efectuar una impresión.

[Solicitud de nombre y validación]: Cuando se intente realizar una impresión, aparecerá una pantalla para introducir el nombre de usuario y la contraseña. Se deben introducir el nombre de usuario y la contraseña almacenados en la lista de nombres de usuario de inicio de sesión. El nombre de usuario y la contraseña se deben introducir cada vez que se intenta efectuar una impresión.

[Validar nombre de usuario (PC) o solicitud de nombre de usuario para inicio de sesión]: Al imprimir, el nombre de usuario de Windows se busca en "Nombre de usuario de inicio de sesión" y se puede imprimir si el nombre está registrado. Si el nombre no está registrado, la impresión se cancelará para los usuarios con solo autoridad de usuario. Si el usuario tiene privilegios de administrador, aparecerá la pantalla para introducir el nombre de usuario y la contraseña.

3 Haga clic en **[Aceptar]**.



NOTA

Para otras opciones de configuración de contabilidad de trabajos, consulte:

➔ **Printing System Driver User Guide**

Prop. usuar. red (Obtención de la propiedad de usuario de red)

Configure la información necesaria para obtener la propiedad de usuario de red del servidor LDAP.

NOTA

- Esta opción solo aparece cuando "Tipo in. ses." en "In. ses. usuario" se ha configurado como [Autentic. de red] y "Tipo de servidor" como [NTLM] o [Kerberos].
- ➔ [Activación de la administración de inicio de sesión de usuario \(página 9-3\)](#)
- La configuración para la obtención de la información de usuario de red se realiza desde el panel de controles. Los detalles de la información que obtenerse se deben configurar con Embedded Web Server RX.
- ➔ **Embedded Web Server RX User Guide**

1 Abra la pantalla.

- 1 Tecla [Menú] > tecla [▲] [▼] > [Contab. us./tbjs] > tecla [OK]

NOTA

Si aparece la pantalla de introducción del nombre de usuario de inicio de sesión durante las operaciones, introduzca un nombre de usuario y contraseña de inicio de sesión y seleccione [Inic Ses]. Para esto, necesita iniciar sesión con privilegios de administrador.

El nombre de usuario y la contraseña de inicio de sesión configurados de fábrica de forma predeterminada se indican abajo.

Nom. us. in. ses:	P-4532DN: 4500 P-5532DN: 5500	P-5032DN: 5000
Contr. in. ses.:	P-4532DN: 4500 P-5532DN: 5500	P-5032DN: 5000

- 2 Tecla [▲] [▼] > [Conf. in ses usu] > tecla [OK]

2 Configure las opciones de configuración.

Tecla [▲] [▼] > [Prop. usuar. red] > tecla [OK]

Los valores de configuración son los siguientes.

Elemento	Descripciones
Desact./Activ.	Configure si se adquiere o no la información de usuario de red. Valor: Desactivado, Activado
Tipo autentic.	Configure el método de autenticación. Valor: Simple, SASL

Conf. tarjeta ID

Si la autenticación de tarjeta ID está activada, seleccione el tipo de autenticación.

NOTA

Esta función se muestra si está activado el Card Authentication Kit.

➔ [Card Authentication Kit\(B\) "Card Authentication Kit" \(página 11-3\)](#)

1 Abra la pantalla.

- 1 Tecla [**Menú**] > tecla [**▲**] [**▼**] > [**Contab. us./tbjs**] > tecla [**OK**]

NOTA

Si aparece la pantalla de introducción del nombre de usuario de inicio de sesión durante las operaciones, introduzca un nombre de usuario y contraseña de inicio de sesión y seleccione [**Inic Ses**]. Para esto, necesita iniciar sesión con privilegios de administrador.

El nombre de usuario y la contraseña de inicio de sesión configurados de fábrica de forma predeterminada se indican abajo.

Nom. us. in. ses:	P-4532DN: 4500 P-5532DN: 5500	P-5032DN: 5000
Contr. in. ses.:	P-4532DN: 4500 P-5532DN: 5500	P-5032DN: 5000

- 2 Tecla [**▲**] [**▼**] > [**Conf. in ses usu**] > tecla [**OK**]

2 Configure las opciones de configuración.

Tecla [**▲**] [**▼**] > [**Conf. tarjeta ID**] > tecla [**OK**]

Puede seleccionar las opciones siguientes.

Elemento	Descripciones
Acceso teclado	Si la autenticación de tarjeta ID está activada, seleccione si se permite o no el inicio de sesión con el teclado. Valor: Permitir, Prohibir
Autent adicional^{*1}	Seleccione si se requerirá o no la introducción de contraseña después de la autenticación con una tarjeta ID. Valor: Desactivado, Usar contraseña, Usar PIN

*1 Esta función no aparece si el tipo de servidor se ha configurado como [NTLM] o [Kerberos] en "Autenticación de red".

Configuración de inicio de sesión con PIN

NOTA

Esta opción solo se muestra cuando **[Autentic. red]** se debe seleccionar como método de autenticación y el tipo de servidor está configurado como **[Ext.]** en "Autentic. red".

➔ [Activación de la administración de inicio de sesión de usuario \(página 9-3\)](#)

1 Abra la pantalla.

1 Tecla **[Menú]** > tecla **[▲]** **[▼]** > **[Contab. us./tbjs]** > tecla **[OK]**

NOTA

Si aparece la pantalla de introducción del nombre de usuario de inicio de sesión durante las operaciones, introduzca un nombre de usuario y contraseña de inicio de sesión y seleccione **[Inic Ses]**. Para esto, necesita iniciar sesión con privilegios de administrador.

El nombre de usuario y la contraseña de inicio de sesión configurados de fábrica de forma predeterminada se indican abajo.

Nom. us. in. ses:	P-4532DN: 4500	P-5032DN: 5000
	P-5532DN: 5500	
Contr. in. ses.:	P-4532DN: 4500	P-5032DN: 5000
	P-5532DN: 5500	

2 Tecla **[▲]** **[▼]** > **[Conf. in ses usu]** > tecla **[OK]**

2 Configure las opciones de configuración.

Tecla **[▲]** **[▼]** > **[In. ses. con PIN]** > tecla **[OK]** > tecla **[▲]** **[▼]** > seleccione **[Desactivado]** o **[Activado]** > tecla **[OK]**

Uso de la administración de inicio de sesión de usuario

En esta sección se explican procedimientos de configuración de contabilidad de trabajos.

Inicio y cierre de sesión (logout)

Si está activada la administración de inicio de sesión de usuario, aparecerá una pantalla en la que se debe introducir el nombre de usuario y la contraseña de inicio de sesión cada vez que se utilice la máquina. Siga este procedimiento para iniciar y cerrar sesión:

Inicio de sesión

Si aparece la pantalla de introducción del nombre de usuario de inicio de sesión durante las operaciones, inicie sesión siguiendo las instrucciones contenidas en:

➔ [Inicio de sesión \(página 2-13\)](#)

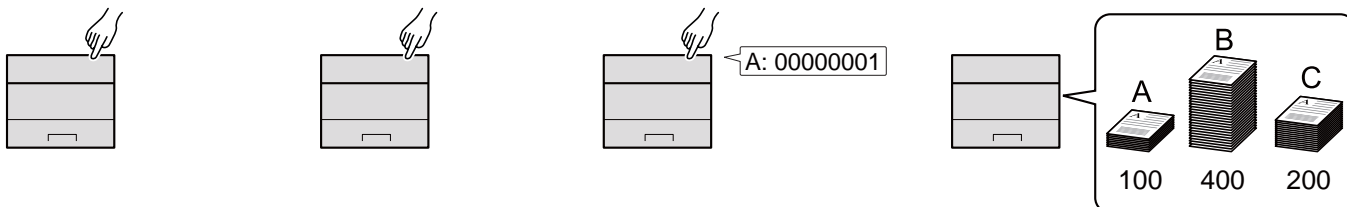
Cierre de sesión (Logout)

Finalizadas las operaciones, seleccione la tecla [**Logout**] para volver a la pantalla de entrada del nombre de usuario y contraseña de inicio de sesión.

Descripción general de la contabilidad de trabajos

La función de contabilidad de trabajos gestiona el recuento de impresiones de cada cuenta a través de la asignación de un ID a cada cuenta.

- 1** Active la contabilidad de trabajos. (Consulte [página 9-15.](#))
- 2** Configure una cuenta. (Consulte [página 9-17.](#))
- 3** Introduzca el ID de cuenta asignado al ejecutar el trabajo. (Consulte [página 9-13.](#))
- 4** Cunte el número de páginas impresas.



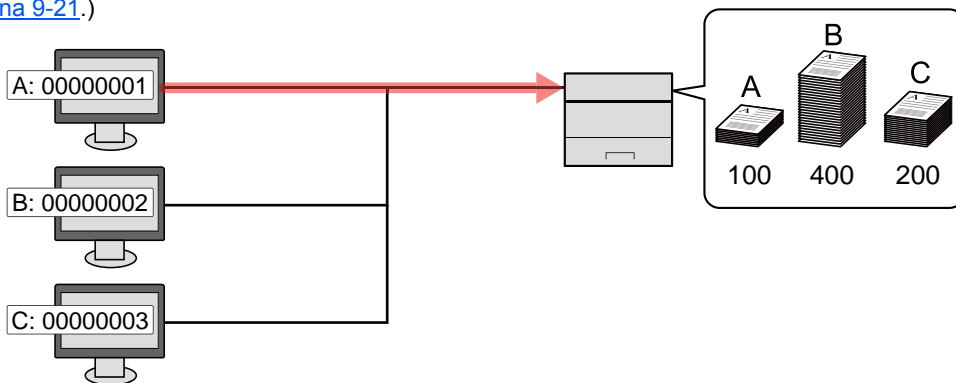
Para administrar la cuenta de trabajos desde el PC

Además de la configuración de arriba, es necesario lo siguiente para administrar la cuenta de trabajos desde el PC.

Para administrar el número de hojas usadas en los trabajos impresos desde un PC

Para administrar el número de trabajos que se van a imprimir desde el PC en la red, debe establecer configuración usando el controlador de impresora en el PC.

- 1** Configure la función de contabilidad de trabajos en el PC en la red mediante el controlador de impresora. (Consulte [página 9-21.](#))
- 2** Ejecute la impresión.
- 3** Cunte el número de páginas impresas.



Activación de la contabilidad de trabajos

Active la contabilidad de trabajos. Siga este procedimiento:

1 Abra la pantalla.

- 1 Tecla [Menú] > tecla [▲] [▼] > [Contab. us./tbjs] > tecla [OK]

NOTA

Si aparece la pantalla de introducción del nombre de usuario de inicio de sesión durante las operaciones, introduzca un nombre de usuario y contraseña de inicio de sesión y seleccione [Inic Ses]. Para esto, necesita iniciar sesión con privilegios de administrador.

El nombre de usuario y la contraseña de inicio de sesión configurados de fábrica de forma predeterminada se indican abajo.

Nom. us. in. ses:	P-4532DN: 4500 P-5532DN: 5500	P-5032DN: 5000
Contr. in. ses.:	P-4532DN: 4500 P-5532DN: 5500	P-5032DN: 5000

- 2 Tecla [▲] [▼] > [Conf. contab.tr.] > tecla [OK]

2 Configure las opciones de configuración.

- Tecla [▲] [▼] > [Contab. trabajos] > tecla [OK] > tecla [▲] [▼] > [Activado] > tecla [OK]

NOTA

- Para desactivar la contabilidad de trabajos, seleccione [Desactivado].
- Cuando se vuelva a presentar la pantalla predeterminada de Menú Sistema, se ejecutará automáticamente el cierre de sesión y aparecerá la pantalla para introducir el ID de cuenta. Para continuar con el proceso, introduzca el ID de cuenta.

Acceso de contab. Trabajos

Configure el acceso de contabilidad de trabajos.

1 Abra la pantalla.

- 1 Tecla [**Menú**] > tecla [**▲**] [**▼**] > [**Contab. us./tbjs**] > tecla [**OK**]

NOTA

Si aparece la pantalla de introducción del nombre de usuario de inicio de sesión durante las operaciones, introduzca un nombre de usuario y contraseña de inicio de sesión y seleccione [**Inic Ses**]. Para esto, necesita iniciar sesión con privilegios de administrador.

El nombre de usuario y la contraseña de inicio de sesión configurados de fábrica de forma predeterminada se indican abajo.

Nom. us. in. ses:	P-4532DN: 4500	P-5032DN: 5000
	P-5532DN: 5500	
Contr. in. ses.:	P-4532DN: 4500	P-5032DN: 5000
	P-5532DN: 5500	

- 2 Tecla [**▲**] [**▼**] > [**Conf. contab.tr.**] > tecla [**OK**]

2 Configure las opciones de configuración.

- Tecla [**▲**] [**▼**] > [**Acceso contab.**] > tecla [**OK**] > tecla [**▲**] [**▼**] > [**Local**] o [**Red**] > tecla [**OK**]

Configuración de una cuenta

Es posible agregar, cambiar y eliminar una cuenta, así como configurar restricciones para cada cuenta.

Adición de una cuenta

Agregue una nueva cuenta.

1 Abra la pantalla.

- 1 Tecla [**Menú**] > tecla [**▲**] [**▼**] > [**Contab. us./tbjs**] > tecla [**OK**]

NOTA

Si aparece la pantalla de introducción del nombre de usuario de inicio de sesión durante las operaciones, introduzca un nombre de usuario y contraseña de inicio de sesión y seleccione [**Inic Ses**]. Para esto, necesita iniciar sesión con privilegios de administrador.

El nombre de usuario y la contraseña de inicio de sesión configurados de fábrica de forma predeterminada se indican abajo.

Nom. us. in. ses:	P-4532DN: 4500	P-5032DN: 5000
	P-5532DN: 5500	
Contr. in. ses.:	P-4532DN: 4500	P-5032DN: 5000
	P-5532DN: 5500	

- 2 Tecla [**▲**] [**▼**] > [**Conf. contab.tr.**] > tecla [**OK**] > tecla [**▲**] [**▼**] > [**Cuenta.(Local)**] > tecla [**OK**] > tecla [**▲**] [**▼**] > [**Lista contab.**] > tecla [**OK**] > [**Agregar**]

2 Introduzca el ID de cuenta.

Introduzca el nombre de cuenta > tecla [**OK**].

Se agrega una nueva cuenta a la lista de cuentas.

NOTA

No se puede usar ningún "ID de cuenta" que ya se haya registrado. Introduzca cualquier otro ID de cuenta.

Restricción del uso de la máquina

En esta sección se explica cómo restringir el uso de la máquina por cuenta o por número de hojas disponibles.

Elementos susceptibles de restricción

Elemento	Descripciones
Restricc. impr.	Limita el número total de hojas usadas para la impresión.

Aplicación de restricciones

La restricción puede aplicarse de las formas siguientes:

Elemento	Descripciones
Desactivado	No se aplica ninguna restricción.
Límite contador	Restricción del contador de impresiones en incrementos de una página hasta 9.999.999 copias.
Rechazar uso	Se aplica la restricción.

Edición de una cuenta

Aquí se cambia la información registrada de la cuenta.

1 Abra la pantalla.

- 1 Tecla [**Menú**] > tecla [**▲**] [**▼**] > [**Contab. us./tbjs**] > tecla [**OK**]

NOTA

Si aparece la pantalla de introducción del nombre de usuario de inicio de sesión durante las operaciones, introduzca un nombre de usuario y contraseña de inicio de sesión y seleccione [**Inic Ses**]. Para esto, necesita iniciar sesión con privilegios de administrador.

El nombre de usuario y la contraseña de inicio de sesión configurados de fábrica de forma predeterminada se indican abajo.

Nom. us. in. ses:	P-4532DN: 4500	P-5032DN: 5000
	P-5532DN: 5500	
Contr. in. ses.:	P-4532DN: 4500	P-5032DN: 5000
	P-5532DN: 5500	

- 2 Tecla [**▲**] [**▼**] > [**Conf. contab.tr.**] > tecla [**OK**] > tecla [**▲**] [**▼**] > [**Cuenta.(Local)**] > tecla [**OK**] > tecla [**▲**] [**▼**] > [**Lista contab.**] > tecla [**OK**]

2 Edite una cuenta.

- 1 Seleccione la cuenta que desea cambiar y después la tecla [**OK**].
- 2 Tecla [**▲**] [**▼**] > [**Detalle/editar**] > tecla [**OK**]
- 3 Seleccione el elemento que desea cambiar y después la tecla [**OK**].
- 4 Consulte el paso 2 de "Adición de una cuenta" y "Restricción del uso de la máquina" para cambiar la información de la cuenta.
 - ➔ [Adición de una cuenta \(página 9-17\)](#)
 - ➔ [Restricción del uso de la máquina \(página 9-18\)](#)
- 5 Seleccione la tecla [**OK**].
La información de la cuenta se cambia.

Eliminación de una cuenta

Permite eliminar la cuenta.

1 Abra la pantalla.

- 1 Tecla [**Menú**] > tecla [**▲**] [**▼**] > [**Contab. us./tbjs**] > tecla [**OK**]

NOTA

Si aparece la pantalla de introducción del nombre de usuario de inicio de sesión durante las operaciones, introduzca un nombre de usuario y contraseña de inicio de sesión y seleccione [**Inic Ses**]. Para esto, necesita iniciar sesión con privilegios de administrador.

El nombre de usuario y la contraseña de inicio de sesión configurados de fábrica de forma predeterminada se indican abajo.

Nom. us. in. ses:	P-4532DN: 4500 P-5532DN: 5500	P-5032DN: 5000
Contr. in. ses.:	P-4532DN: 4500 P-5532DN: 5500	P-5032DN: 5000

- 2 Tecla [**▲**] [**▼**] > [**Conf. contab.tr.**] > tecla [**OK**] > tecla [**▲**] [**▼**] > [**Cuenta.(Local)**] > tecla [**OK**] > tecla [**▲**] [**▼**] > [**Lista contab.**] > tecla [**OK**]

2 Elimine una cuenta.

- 1 Seleccione la cuenta que desea eliminar y después la tecla [**OK**].
- 2 Tecla [**▲**] [**▼**] > [**Eliminar**] > tecla [**OK**] > [**Sí**]

Se elimina la cuenta.

Contabilidad de trabajos de impresión

La función de contabilidad de trabajos permite administrar el número de trabajos impresos desde el PC.

Configuración del controlador de impresora

Para administrar el número de trabajos que se van a imprimir desde el PC en la red, debe establecer la siguiente configuración usando el controlador de impresora en el PC. Las instrucciones se basan en las opciones de interfaz que aparecen en Windows 10.

1 Abra la pantalla.

- 1 Haga clic en el botón [Inicio] de Windows y después seleccione [Sistema Windows], [Panel de control] y [Ver dispositivos e impresoras].

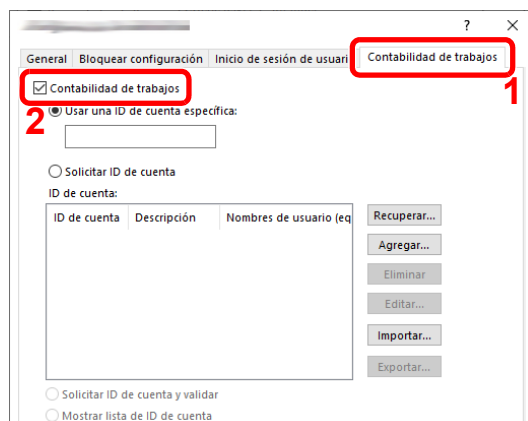
NOTA

- En Windows 8.1, seleccione [Configuración] en Accesos en Escritorio y [Panel de control], [Dispositivos e impresoras].
- En Windows 7, haga clic en el botón [Inicio] de Windows y después en [Dispositivos e impresoras].

- 2 Haga clic con el botón derecho en el icono del controlador de impresora de la máquina y después haga clic en el menú [Propiedades de impresora] del controlador de impresora.
- 3 Haga clic en [Administrador] en la ficha [Configuración del dispositivo].

2 Configure las opciones de configuración.

- 1 Seleccione [Contabilidad de trabajos] en la ficha [Contabilidad de trabajos].



2 Configure el ID de cuenta.

[Usar una ID de cuenta específica]: Introduzca el ID de cuenta. La impresión se realizará con el ID de cuenta introducido. Si se selecciona esta opción, el usuario no tiene que escribir el ID de cuenta para cada trabajo de impresión.

[Solicitar ID de cuenta]: Cuando se intente realizar una impresión, aparecerá una pantalla para introducir el ID de cuenta. El ID de cuenta se debe introducir cada vez que se intenta efectuar una impresión.

[Solicitar ID de cuenta y validar]: Cuando se intente realizar una impresión, aparecerá una pantalla para introducir el ID de cuenta. Es necesario introducir el ID de cuenta almacenado en la lista de ID de cuenta. El ID de cuenta se debe introducir cada vez que se intenta efectuar una impresión.

[Mostrar lista de ID de cuentas]: Aparece la lista de ID de cuentas al imprimir. El ID de cuenta que se va a usar se tiene que seleccionar en la lista.

[Validar nombre de usuario (equipo) o solicitar ID de cuenta]: Al imprimir, el nombre de usuario de Windows se busca en "Nombre de usuario de inicio de sesión" y se puede imprimir si el nombre está registrado. Si el nombre no está registrado, la impresión se cancelará para los usuarios con solo autoridad de usuario. Si el usuario tiene privilegios de administrador, aparecerá la pantalla para introducir el nombre de usuario y la contraseña.

3 Haga clic en **[OK]**.



NOTA

Para otras opciones de configuración de la contabilidad de trabajos, consulte:

➔ **Printing System Driver User Guide**

Configuración de la contabilidad de trabajos

Aplicar límite

Use esta opción para especificar la acción que se adoptará cuando un departamento supere los límites de impresiones.

Tecla [**Menú**] > tecla [**▲**] [**▼**] > [**Contab. us./tbjs**] > tecla [**OK**] > tecla [**▲**] [**▼**] > [**Conf. contab.tr.**] > tecla [**OK**] > tecla [**▲**] [**▼**] > [**Aplicar límite**] > tecla [**OK**]

Para más información sobre cada función, consulte la tabla de abajo.

Elemento	Descripción
Aplicar límite	Especifica cómo se comporta la máquina cuando el contador ha alcanzado el límite de restricción. En esta tabla se describe la acción que se lleva a cabo: Valor Inmediatamente: El trabajo se detiene cuando el contador alcanza su límite. Posteriormente: La impresión del trabajo continúa pero el trabajo siguiente se rechazará.

Recuento del número de páginas impresas

Cuenta el número de páginas impresas. Los recuentos se clasifican en Contabilidad total tbjs. y en Contabilidad cada trabajo. También puede iniciarse un recuento nuevo tras restablecer los datos de recuento almacenados durante cierto tiempo.

Tecla **[Menú]** > tecla **[▲]** **[▼]** > **[Contab. us./tbjs]** > tecla **[OK]** > tecla **[▲]** **[▼]** > **[Conf. contab.tr.]** > tecla **[OK]** > tecla **[▲]** **[▼]** > **[Cuenta.(Local)]** > tecla **[OK]** > tecla **[▲]** **[▼]** > **[Cont. cada trab.]** > tecla **[OK]**

Contabilidad cada trabajo

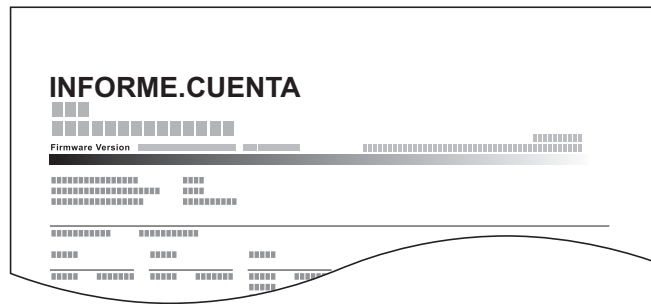
Cuenta el número de páginas de cada cuenta y restablece los recuentos por cuenta. Si se selecciona Contabilidad cada trabajo., seleccione la cuenta para la que desea comprobar el recuento.

Los tipos de recuento son los siguientes:

Elemento	Descripciones
Páginas impresas	Muestra el número total de páginas usadas. También puede usar "por dúplex" y "por Combinar" para comprobar el número de páginas usadas.
Total	Muestra el número total de páginas usadas.
Comb. (Ning.)	Muestra el número de hojas usadas para la impresión sin la opción de combinar.
Comb. (2en1)	Muestra el número de hojas usadas para la impresión 2en1.
Comb. (4en1)	Muestra el número de hojas usadas para la impresión 4en1.
Dúp. (1 cara)	Muestra el número de hojas usadas para la impresión a una cara.
Dúp. (2 caras)	Muestra el número de hojas usadas para la impresión a dos caras.
Restablecimiento contador	Restablece el contador. Seleccione [Si] en la pantalla de confirmación.

Imp. informe contador

El total de páginas contadas en todas las cuentas pertinentes se puede imprimir como un informe de contabilidad.



Siga este procedimiento para imprimir un informe de contabilidad de trabajos:

1 Prepare el papel.

Compruebe que se ha cargado papel A4 o Letter en el depósito.

2 Abra la pantalla.

1 Tecla [Menú] > tecla [▲] [▼] > [Contab. us./tbjs] > tecla [OK]

NOTA

Si aparece la pantalla de introducción del nombre de usuario de inicio de sesión durante las operaciones, introduzca un nombre de usuario y contraseña de inicio de sesión y seleccione [Inic Ses]. Para esto, necesita iniciar sesión con privilegios de administrador.

El nombre de usuario y la contraseña de inicio de sesión configurados de fábrica de forma predeterminada se indican abajo.

Nom. us. in. ses:	P-4532DN: 4500	P-5032DN: 5000
	P-5532DN: 5500	
Contr. in. ses.:	P-4532DN: 4500	P-5032DN: 5000
	P-5532DN: 5500	

2 Tecla [▲] [▼] > [Conf. contab.tr.] > tecla [OK] > tecla [▲] [▼] > [Cuenta.(Local)] > tecla [OK]

3 Imprima el informe.

Tecla [▲] [▼] > [Informe contab.] > tecla [OK] > [Sí]

Se imprime el informe de contabilidad.

Uso de la contabilidad de trabajos

En esta sección se explican procedimientos de configuración de contabilidad de trabajos.

Inicio y cierre de sesión (logout)

Si se ha activado la contabilidad de trabajos, cada vez que se utilice la máquina aparecerá una pantalla en la que debe introducirse el ID de cuenta.

Siga este procedimiento para iniciar y cerrar sesión:

Inicio de sesión

- 1 En la pantalla de introducción del ID de cuenta, introduzca el ID de cuenta con las teclas numéricas y seleccione la tecla **[OK]**.

NOTA

- Si introdujo un carácter incorrecto, seleccione tecla **[Borrar]** y vuelva a introducir el ID de cuenta.
- Si el ID de cuenta introducido no coincide con el ID registrado, sonará un pitido de advertencia y no se realizará el inicio de sesión. Introduzca el ID de cuenta correcto.

Quando aparece la pantalla para introducir el nombre de usuario y la contraseña de inicio de sesión

Si está activada la administración de inicio de sesión de usuario, aparecerá la pantalla para introducir el nombre de usuario y la contraseña de inicio de sesión. Introduzca un nombre de usuario y contraseña para iniciar de sesión.

➔ [Adición de un usuario \(Lis. usu locales\) \(página 9-5\)](#)

- 2 Continúe hasta terminar el resto de pasos.

Cierre de sesión (Logout)

Quando haya concluido las operaciones, seleccione la tecla **[Logout]** para volver a la pantalla de introducción del ID de cuenta.

Tr. ID Usu. desc

Especifica cómo se gestionarán los trabajos enviados con nombres de usuario de inicio de sesión o ID de usuario desconocidos o sin enviar. Si el inicio de sesión de usuario se ha establecido como no válido y la contabilidad de trabajos como válida, siga el procedimiento que se usa cuando el ID de cuenta es desconocido.

Los valores de configuración son los siguientes.

Elemento	Descripciones
Permitir	Se permite la impresión del trabajo.
Rechazar	El trabajo se rechaza (no se imprime).

1 Abra la pantalla.

- 1 Tecla [Menú] > tecla [▲] [▼] > [Contab. us./tbjs] > tecla [OK]

NOTA

Si aparece la pantalla de introducción del nombre de usuario de inicio de sesión durante las operaciones, introduzca un nombre de usuario y contraseña de inicio de sesión y seleccione [Inic Ses]. Para esto, necesita iniciar sesión con privilegios de administrador.

El nombre de usuario y la contraseña de inicio de sesión configurados de fábrica de forma predeterminada se indican abajo.

Nom. us. in. ses:	P-4532DN: 4500 P-5532DN: 5500	P-5032DN: 5000
Contr. in. ses.:	P-4532DN: 4500 P-5532DN: 5500	P-5032DN: 5000

2 Configure las opciones de configuración.

- Tecla [▲] [▼] > [Tr. ID Usu. desc] > tecla [OK] > tecla [▲] [▼] > [Rechazar] o [Permitir] > tecla [OK]

10 Solución de problemas

En este capítulo se explican los siguientes temas:

Mantenimiento periódico	10-2
Limpieza	10-2
Sustitución del cartucho de tóner	10-4
Sustitución de la caja de tóner residual	10-9
Solución de problemas	10-11
Solución de errores	10-11
Respuestas a los mensajes	10-15
Cómo solucionar los atascos de papel	10-23

Mantenimiento periódico

Limpieza

Limpie la máquina periódicamente para garantizar una calidad de impresión óptima.

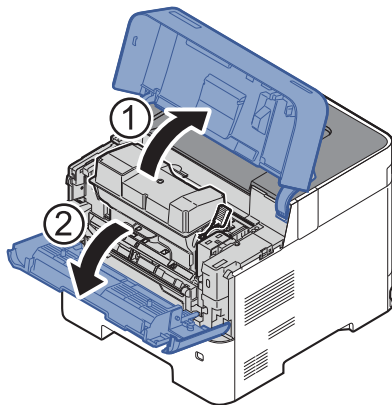


PRECAUCIÓN

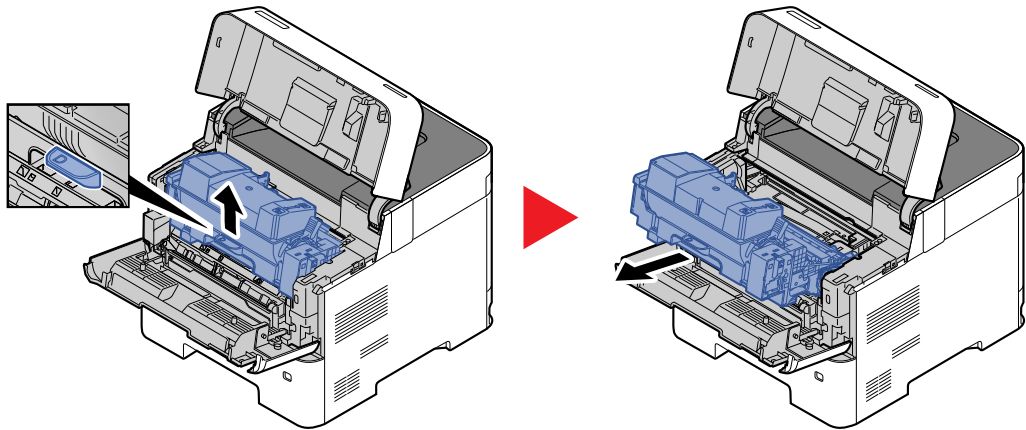
Por motivos de seguridad, desenchufe siempre el cable de alimentación antes de limpiar la máquina.

Rodillo de registro

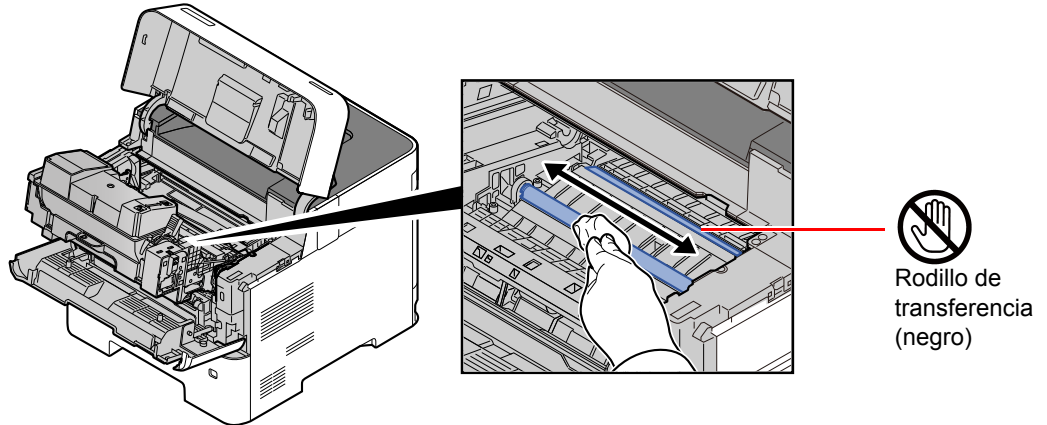
1



2



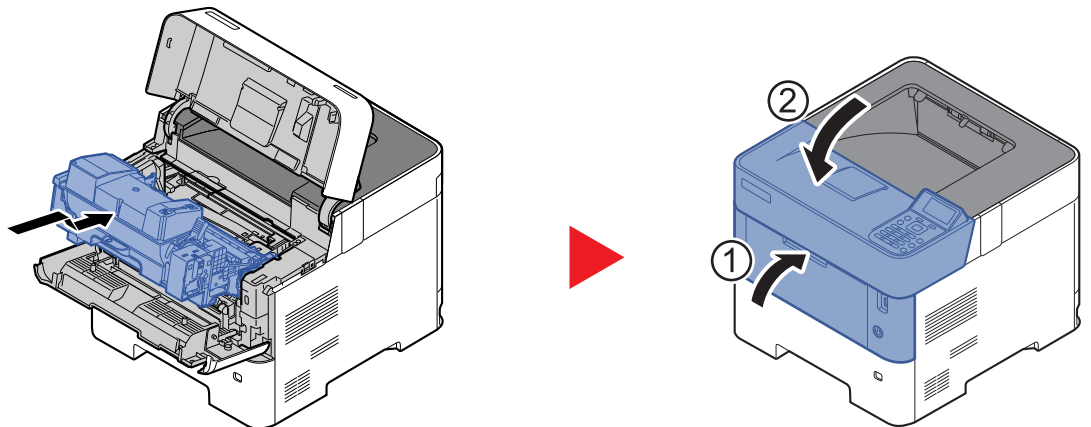
3 Utilice un paño que no suelte pelusa para limpiar la suciedad y el polvo del rodillo de registro (metálico).



✓ IMPORTANTE

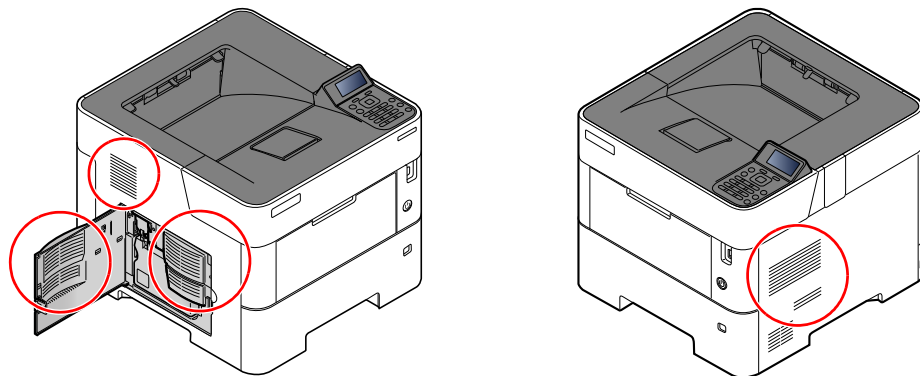
Tenga cuidado de no tocar el rodillo de transferencia negro y la correa de transferencia marrón durante la limpieza porque puede perjudicar enormemente a la calidad de impresión.

4



Orificios de ventilación

Use un paño sin pelusas para quitar el polvo y la suciedad de los orificios de ventilación.



Sustitución del cartucho de tóner

Cuando queda poco tóner, aparece el mensaje "Poco tóner" en la pantalla de mensajes. Asegúrese de tener preparado un nuevo cartucho de tóner para sustituir el antiguo.

Cuando aparezca el mensaje "Sustituir tóner.", sustituya el tóner.

Frecuencia de sustitución de los cartuchos de tóner

La duración de los cartuchos de tóner dependerá de la cantidad de tóner necesaria para realizar los trabajos de impresión. Según ISO/IEC 19752, con EcoPrint desactivado, el cartucho de tóner puede imprimir los siguientes volúmenes (con papel A4/Letter):

Modelos	Duración del cartucho de tóner (páginas que se pueden imprimir)
P-4532DN	12.500 imágenes
P-5032DN	15.500 imágenes
P-5532DN (modelo para América del Norte y Latinoamérica)	21.000 imágenes
P-5532DN (excepto modelo para América del Norte y Latinoamérica)	25.000 imágenes



NOTA

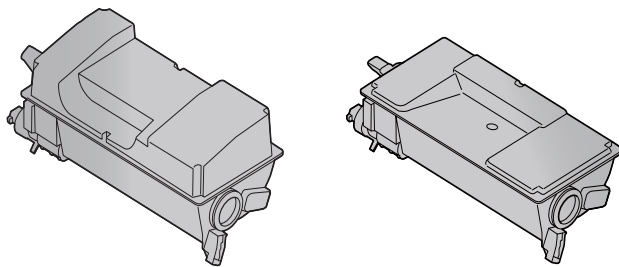
- El promedio de páginas que se pueden imprimir con los cartuchos de tóner incluidos con la máquina es el que se indica a continuación:
P-4532DN: 6.000 imágenes
P-5032DN: 8.000 imágenes.
P-5532DN: 10.000 imágenes
- Para mantener la calidad, le recomendamos utilizar cartuchos de tóner originales, que deben pasar numerosos controles de calidad.
- El chip de memoria del cartucho de tóner de este producto almacena información necesaria para mejorar la comodidad del cliente, utilizar el sistema de reciclado para los cartuchos de tóner usados, y planificar y desarrollar nuevos productos. La información almacenada no incluye datos que puedan identificar a personas y solo se utiliza de forma anónima para los propósitos anteriormente indicados.



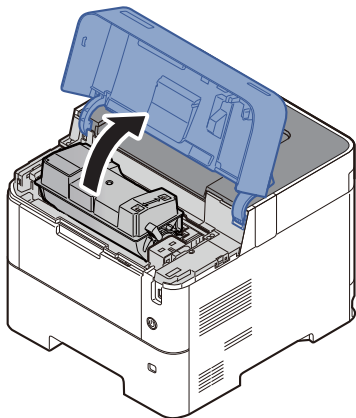
PRECAUCIÓN

No intente quemar las piezas que contienen tóner. Pueden saltar chispas peligrosas que podrían ocasionarle quemaduras.

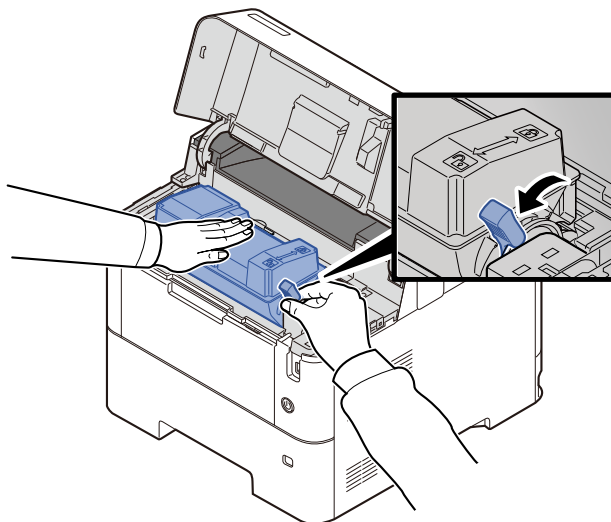
Sustitución del cartucho de tóner



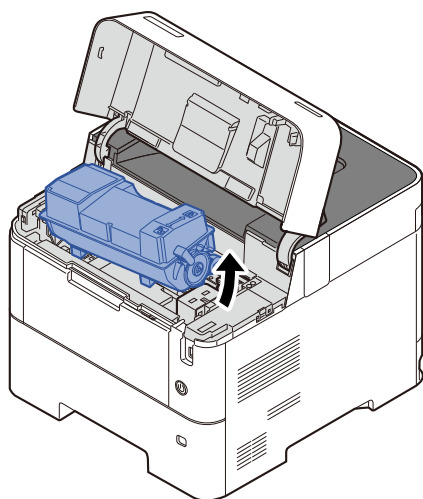
1



2



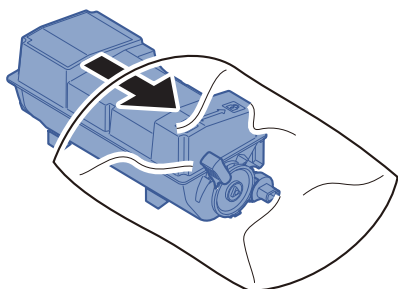
3



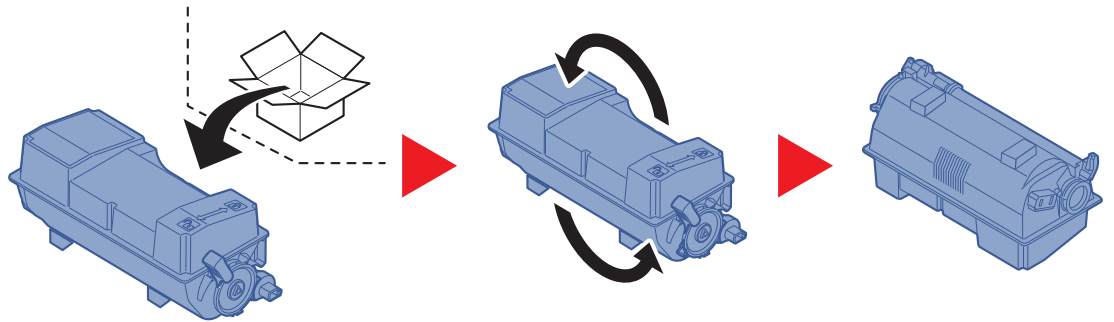
NOTA

Al quitar el cartucho de tóner de la máquina, levante primero el lado de la derecha.

4

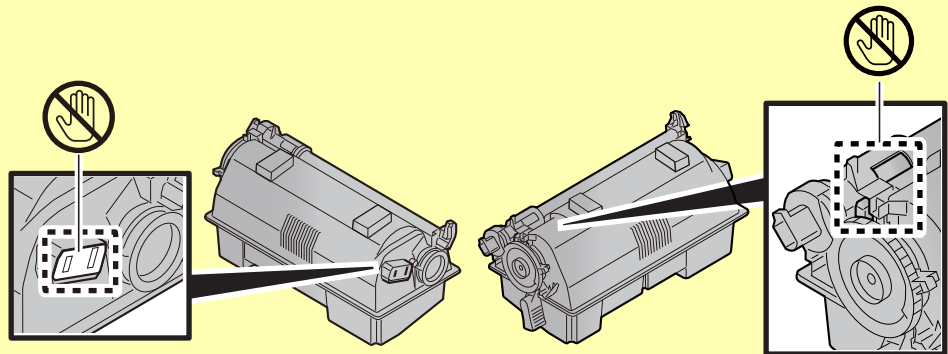


5

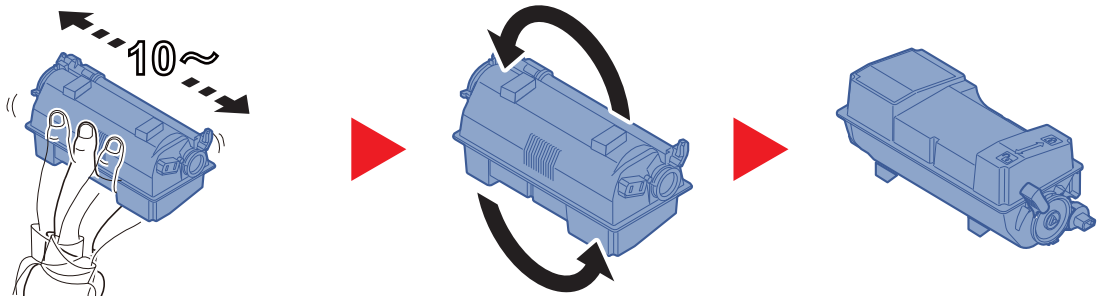


✓ **IMPORTANTE**

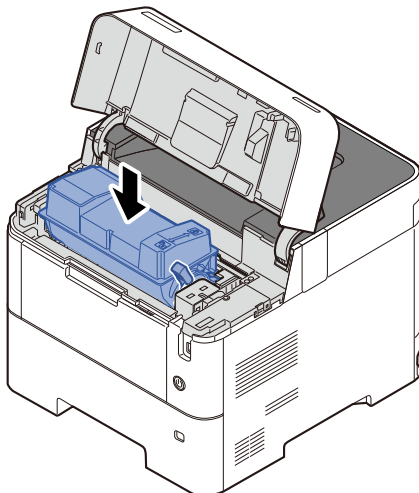
No toque los puntos mostrados abajo.



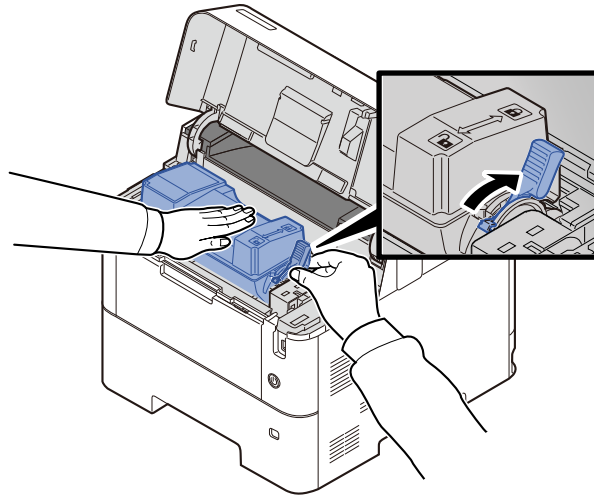
6



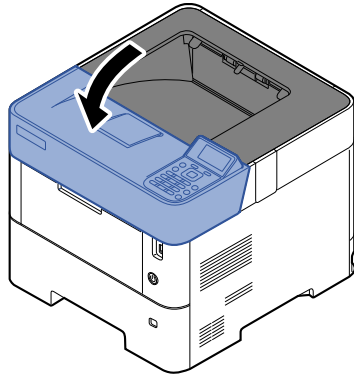
7



8



9



NOTA

- Si la bandeja superior no se cierra, compruebe que está bien instalado el cartucho de tóner nuevo (paso 6).
- Devuelva el cartucho de tóner usado a su distribuidor o al servicio técnico. El cartucho de tóner se reciclará o desechará según la normativa vigente.

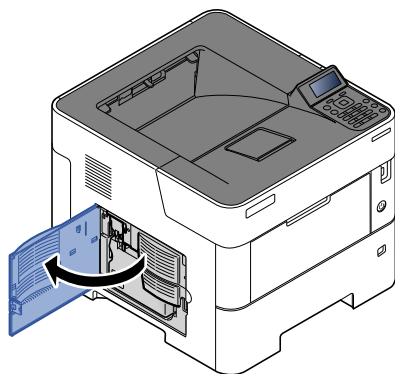
Sustitución de la caja de tóner residual

Cuando la caja de tóner residual se llene, sustitúyala inmediatamente.

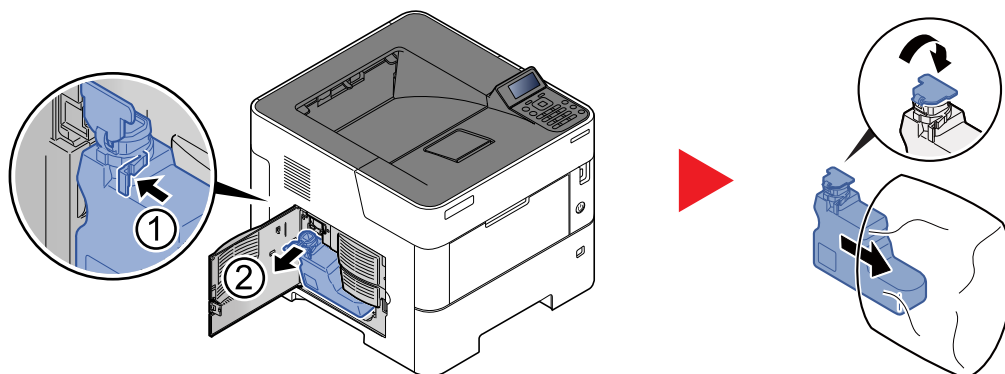
PRECAUCIÓN

No intente quemar las piezas que contienen tóner. Pueden saltar chispas peligrosas que podrían ocasionarle quemaduras.

1



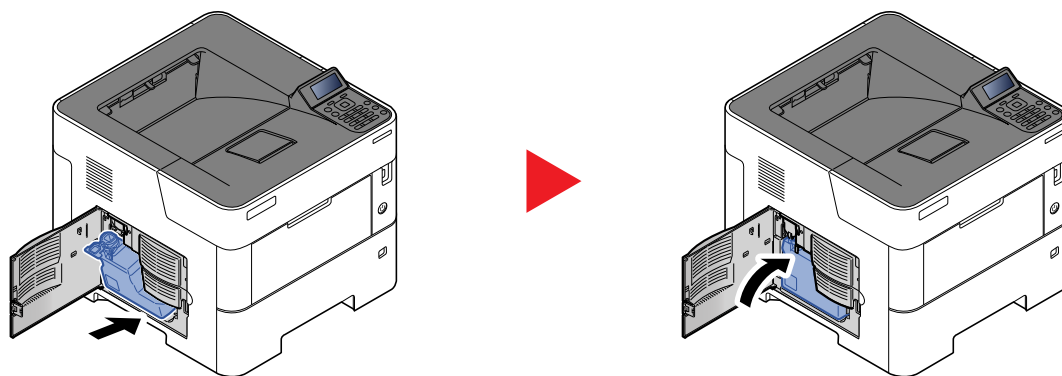
2



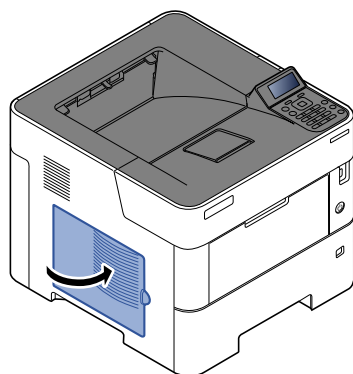
3



4



5



 **NOTA**

Devuelva la caja de tóner residual usada a su distribuidor o al servicio técnico. La caja de tóner residual se reciclará o desechará según la normativa vigente.

Solución de problemas

Solución de errores

En la tabla siguiente se ofrecen recomendaciones generales para la solución de problemas.

Si surge algún problema con la máquina, consulte los puntos de verificación y realice los procedimientos indicados en las páginas siguientes. Si el problema persiste, póngase en contacto con el servicio técnico.


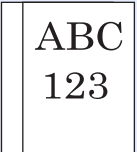
NOTA

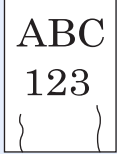

Cuando se ponga en contacto con nosotros, necesitará el número de serie.
Para comprobar el número de serie, consulte:

➔ [Comprobación del número de serie del equipo \(página i\)](#)

Problemas de funcionamiento de la máquina

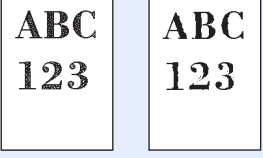
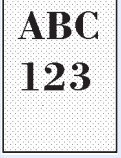


Si se producen los siguientes problemas de funcionamiento de la máquina, siga los procedimientos apropiados.


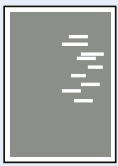

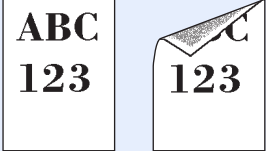
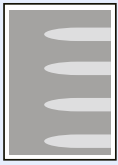

Síntoma	Puntos de verificación	Acciones correctivas	Página de referencia
No se inicia una aplicación.	¿Se ha configurado un tiempo de Rest. Auto Panel muy breve?	Configure el tiempo de Rest. Auto Panel como 30 segundos o más.	página 8-33
La pantalla no responde cuando está encendido el interruptor principal.	Compruebe el cable de alimentación.	Conecte ambos extremos del cable de alimentación de forma segura.	—
Se expulsan hojas en blanco. 	—	Compruebe la configuración de la aplicación de software.	—
El papel se atasca con frecuencia.	¿El papel está cargado correctamente?	Cargue el papel correctamente.	página 3-2
	—	Cambie la orientación 180 grados con respecto a la posición del papel.	página 3-2
	¿El papel es de un tipo admitido? ¿Está en buen estado?	Retire el papel, déle la vuelta y vuelva a cargarlo.	página 3-4
	¿Está el papel doblado, arrugado o curvado?	Sustituya el papel por otro nuevo.	página 3-4
	¿Hay trozos sueltos o papel atascado en la máquina?	Retire el papel atascado.	página 10-23
Dos o más hojas se superponen cuando se expulsan. (alimentación de varias hojas) 	—	Cargue el papel correctamente.	página 3-2

Síntoma	Puntos de verificación	Acciones correctivas	Página de referencia
Las copias impresas están arrugadas. 	¿El papel está cargado correctamente?	Cargue el papel correctamente.	página 3-2
	—	Cambie la orientación 180 grados con respecto a la posición del papel.	página 3-2
	¿Está húmedo el papel?	Sustituya el papel por otro nuevo.	página 3-2
Las copias impresas están curvadas. 	—	Gire el papel en el depósito o cambie la orientación 180 grados con respecto a la posición del papel.	página 3-2
	¿Está húmedo el papel?	Sustituya el papel por otro nuevo.	página 3-2
No se puede instalar el controlador de impresora.	¿Está instalado el controlador con el nombre de host cuando la función Wi-Fi o Wi-Fi Direct está disponible?	Especifique la dirección IP en lugar del nombre de host.	—
No se puede imprimir.	¿La máquina está enchufada?	Enchufe el cable de alimentación en la toma de CA.	—
	¿La máquina está encendida?	Encienda el interruptor principal.	página 2-9
	¿Están conectados el cable USB y el cable de red?	Conecte firmemente el cable USB y el cable de red correctos.	página 2-8
No se puede imprimir con la memoria USB. No se reconoce la memoria USB.	¿Está bloqueado el puerto USB?	Seleccione [Desbloquear] en la configuración de host USB.	página 8-37
	—	Compruebe que la memoria USB está bien conectada a la máquina.	—
Mientras la [Auto-IP] está configurada como [Activado] , la dirección IP no se asigna automáticamente.	¿Se ha introducido un valor distinto de "0.0.0.0" para la dirección de enlace local de TCP/IP(v4)?	Introduzca "0.0.0.0" para la dirección IP de TCP/IP(v4).	página 2-17
La máquina emite vapores en el área alrededor de la ranura de salida de papel.	Compruebe la temperatura ambiente para ver si es baja o si se ha utilizado papel húmedo.	En función del entorno de impresión y del estado del papel, el calor generado durante la impresión provocará que la humedad del papel se evapore y el vapor emitido puede parecer similar al humo. No es un problema y puede continuar con la impresión. Si le preocupa dicho vapor, aumente la temperatura ambiente o sustituya el papel por uno más nuevo y seco.	—

Problemas en las imágenes impresas

Si se producen los siguientes problemas en las imágenes impresas, siga los procedimientos apropiados.

Síntoma	Puntos de verificación	Acciones correctivas	Página de referencia
<p>Las imágenes impresas son totalmente claras.</p> 	¿Está húmedo el papel?	Sustituya el papel por otro nuevo.	página 3-2
	¿Ha cambiado la densidad?	Seleccione el nivel de densidad adecuado.	página 8-13
	¿El tóner está distribuido uniformemente dentro del cartucho de tóner?	Agite el cartucho de tóner de lado a lado varias veces.	página 10-4
	¿Está activado el modo EcoPrint?	Desactive el modo [EcoPrint] .	página 8-13
	—	Asegúrese de que el tipo de papel configurado es correcto para el papel que se va a utilizar.	página 8-10
	—	Seleccione [Menú] > [Ajuste/mantenim.] > [Config. Servicio] > [Tambor] > [OK] > [OK] .	—
<p>Las imágenes impresas son demasiado oscuras a pesar de que el fondo del original escaneado es blanco.</p> 	¿Ha cambiado la densidad?	Seleccione el nivel de densidad adecuado.	página 8-13
	—	Seleccione [Menú] > [Ajuste/mantenim.] > [Config. Servicio] > [Tambor] > [OK] > [OK] .	—
	—	Seleccione [Menú] > [Ajuste/mantenim.] > [Config. Servicio] > [MC] > [OK] > [OK] y aumente el valor de ajuste. Aumente el valor de ajuste un nivel por vez desde el valor actual. Si no se produce una mejora después de aumentar un nivel el valor, vuelva a aumentarlo un nivel. Si sigue sin verse una mejora, restablezca el valor original.	—
<p>Aparecen puntos negros sobre el fondo blanco cuando se escanea un original blanco.</p> 	—	Seleccione [Menú] > [Ajuste/mantenim.] > [Config. Servicio] > [Drum2] , coloque papel de tamaño A4 en el bypass y seleccione [OK] > [OK] . (Excepto P-5032DN / P-5532DN)	—
<p>Las imágenes impresas están borrosas.</p> 	¿El dispositivo se usa en un entorno con mucha humedad o donde hay cambios repentinos de temperatura o humedad?	Se usa en un entorno con la humedad adecuada.	—
	—	Seleccione [Menú] > [Ajuste/mantenim.] > [Config. Servicio] > [Tambor] > [OK] > [OK] .	—

Síntoma	Puntos de verificación	Acciones correctivas	Página de referencia
<p>Las imágenes impresas están desalineadas.</p> 	<p>¿El papel está cargado correctamente?</p>	<p>Compruebe la posición de las guías de anchura del papel.</p>	<p>página 3-4</p>
<p>La altitud es de al menos 1.000 m y aparecen líneas blancas horizontales irregulares en la imagen.</p> 	<p>—</p>	<p>Seleccione [Menú] > [Ajuste/mantenim.] > [Config. Servicio] > [Ajuste altitud] > [2.001 - 3.000 m] o [3.001 - 3.500 m] y seleccione [OK] > [OK].</p>	<p>—</p>
<p>La altitud es de al menos 1.000 m y aparecen puntos en la imagen.</p> 	<p>—</p>	<p>Seleccione [Menú] > [Ajuste/mantenim.] > [Config. Servicio] > [Ajuste altitud] > [2.001 - 3.000 m] o [3.001 - 3.500 m] y seleccione [OK] > [OK].</p>	<p>—</p>
<p>Suciedad en el borde superior o cara posterior del papel.</p> 	<p>¿Está sucio el interior de la máquina?</p>	<p>Limpié el interior de la máquina.</p>	<p>página 10-2</p>
<p>Parte de la imagen aparece periódicamente tenue o con líneas blancas.</p> 	<p>—</p>	<p>Seleccione [Menú] > [Ajuste/mantenim.] > [Config. Servicio] > [Tambor] > [OK] > [OK].</p>	<p>—</p>
<p>La imagen anterior se mantiene y se imprime ligeramente.</p> 	<p>—</p>	<p>Asegúrese de que el tipo de papel configurado es correcto para el papel que se va a utilizar.</p>	<p>página 3-11</p>

Respuestas a los mensajes

Si en la pantalla de mensajes o en el PC se muestra alguno de estos mensajes, siga el procedimiento correspondiente.

NOTA

Cuando se ponga en contacto con nosotros, necesitará el número de serie. Para comprobar el número de serie, consulte:

➔ [Comprobación del número de serie del equipo \(página i\)](#)

Mensaje	Puntos de verificación	Acciones correctivas	Página de referencia
A			
Acceso denegado. No se puede iniciar sesión.	—	La operación de inicio de sesión falló las veces especificadas y por lo tanto ya no es posible iniciar sesión. Póngase en contacto con un administrador del sistema.	—
Actualizando tambor... Espere.	—	La máquina se está ajustando para mantener su calidad. Espere.	—
Agreg. papel dep. gde	—	Se ha terminado el papel en la fuente de papel indicada. Use el papel indicado en la fuente de papel mostrada (depósito grande opcional).	—
Agregar papel en depósito #.	¿Hay papel en el depósito indicado?	Se ha terminado el papel en la fuente de papel indicada. Coloque papel en la fuente indicada (depósitos, bypass o depósitos de papel opcionales).	página 3-4
Agr. papel bypass.	¿Hay cargado papel del tamaño seleccionado en el bypass?		página 3-11
Archivo eliminado. Comprobar el buzón de documentos.	—	El archivo o el buzón seleccionado no existe. Compruebe que no se ha eliminado el buzón o que no se ha eliminado o movido el archivo.	—
Atasco papel en bypass. Papel atascado en depósito #.	—	Si se produce un atasco de papel, la máquina se detendrá y la ubicación del atasco se indicará en la pantalla. Deje la máquina encendida y seleccione [Ayuda]. Siga las instrucciones para quitar el papel atascado.	página 10-23
Papel atascado en parte posterior de depósito 1.			

B

Bandeja superior llena de papel. Retire el papel.	—	Quite papel de la bandeja superior. Se reanuda la impresión.	—
Bote de tóner residual mal instalado.	—	La caja de tóner residual no está colocada correctamente. Colóquela de forma correcta.	página 10-9

Mensaje	Puntos de verificación	Acciones correctivas	Página de referencia
---------	------------------------	----------------------	----------------------

C

Cancelando...	—	Aparece cuando se están cancelando datos.	—
Cargar papel en depósito #.(tamaño de papel) (tipo de papel)	¿Coincide el tamaño de papel seleccionado con el tamaño de papel colocado en el origen de papel especificado?	Cargue papel. Seleccione [Alt.] para seleccionar otra fuente de papel. Seleccione la tecla [Continuar] para imprimir en el papel colocado en la fuente de papel seleccionada actualmente. Seleccione [Cancelar] para cancelar el trabajo.	página 3-4
Cargar papel bypass. (tamaño de papel) (tipo de papel)			página 3-11
Cargar papel en depósito #. A4 ↑↓ (Mostrado de manera alternativa) Se ha colocado papel de diferente tamaño. Comprobar el tamaño del papel.	¿Hay papel en el depósito indicado?	Cargue papel. Seleccione [Alt.] para seleccionar otra fuente de papel. Seleccione la tecla [OK] para imprimir en el papel colocado en la fuente de papel seleccionada actualmente.	página 3-4
Cargar papel en depósito grande. (tamaño de papel) (tipo de papel)	¿Coincide el tamaño de papel seleccionado con el tamaño de papel colocado en el origen de papel especificado?	Ningún papel en el depósito grande coincide con los datos de impresión. Coloque papel en el bypass. Pulse [Continuar] para reanudar la impresión. Si desea imprimir desde una fuente de papel diferente, pulse [Alt.] para mostrar [Alternativo] y poder cambiar la fuente de alimentación de papel. Puede abandonar la impresión pulsando [Cancelar] .	—
Cierre cub. izq.	¿Hay alguna cubierta abierta?	Cierre la cubierta indicada en la pantalla.	—
Cierre cubierta post.			
Cierre cub. superior.			
Compruebe depósito #.	—	Abra y cierre el depósito indicado.	—
Contraseña incorrecta.	—	La contraseña no coincide con la contraseña configurada. Introduzca la contraseña correcta.	—

D

Depósito # no cargado.	—	El depósito de papel correspondiente no está instalado. Instale el depósito.	página 3-4
------------------------	---	--	----------------------------

E

El dispositivo no se puede conectar; se superarían las conexiones permitidas.	¿Hay conectados tres dispositivos de mano a la vez?	Cancele la conexión a un dispositivo portátil que no use o configure el tiempo de desconexión automática de la máquina para interrumpir las conexiones de los dispositivos portátiles.	página 7-5
---	---	--	----------------------------

Mensaje	Puntos de verificación	Acciones correctivas	Página de referencia
El nombre de archivo ya existe. No puede copiar.	—	No se puede copiar porque ya hay un archivo con el mismo nombre en la carpeta de destino. Elimine los datos con el mismo nombre de archivo en el destino antes de copiar.	página 5-12
Error de cuenta. Pulse [Aceptar].	—	No se pudo especificar la función de contabilidad de trabajos al procesar el trabajo de forma externa. Se cancelará el trabajo. Seleccione [OK] .	—
Error de disco RAM. Pulse [Aceptar].	—	Se ha producido un error en el disco RAM. Trabajo cancelado. Seleccione la tecla [OK] . Estos son los posibles códigos de error y sus descripciones. 04: Espacio insuficiente en el disco RAM. Si está instalado el disco RAM opcional, aumente el tamaño del disco RAM cambiando el valor de Conf. disco RAM en el Menú Sistema.	—
Error de SSD. Pulse [Aceptar].	—	Se ha producido un error en el SSD. Trabajo cancelado. Seleccione [Fin] . Los códigos de error son los siguientes: 01: Se ha superado la cantidad de datos que se pueden guardar de una vez. Encienda y apague la máquina. Si el error persiste, divida el archivo en archivos más pequeños. Si el error se produce después de dividir el archivo, significa que el archivo especificado puede estar dañado. Elimine el archivo. 04: Espacio en SSD insuficiente para realizar esta operación. Mueva datos o elimine datos innecesarios.	—
Error de tarjeta SD. Pulse [Aceptar].	—	Se ha producido un error en la tarjeta SD. Trabajo cancelado. Seleccione [OK] . El código de error es el siguiente: 04: Espacio en tarjeta SD insuficiente para realizar esta operación. Mueva datos o elimine datos innecesarios.	—
Error KPDL. Pulse [Aceptar].*1	—	Seleccione la tecla [OK] .	—
Error memoria USB. Pulse [Aceptar].	—	Se ha producido un error en la memoria USB. Trabajo detenido. Seleccione la tecla [OK] . El código de error es el siguiente: 01: Se ha superado la cantidad de datos que se pueden guardar de una vez. Encienda y apague la máquina. Si el error persiste, la memoria USB no es compatible con la máquina. Utilice una memoria USB formateada por esta máquina. Si la memoria USB no se puede formatear, está dañada. Conecte una memoria USB compatible.	—

Mensaje	Puntos de verificación	Acciones correctivas	Página de referencia
Error recorrido del papel. Definir depósito.	—	No hay ningún depósito de papel en la impresora o el depósito no se ha insertado correctamente. Después de volver a insertar el depósito, debería poder imprimir correctamente. Cuando hay instalados dos o más depósitos de papel opcionales y se selecciona el que se encuentra más abajo, aparece el mismo mensaje si uno de los depósitos superiores o el depósito de la impresora se ha instalado incorrectamente.	—
Escriba la dirección IPv6 entre corchetes [].	—	La dirección IPv6 introducida en el nombre del host no está entre corchetes, []. Para introducir la dirección IPv6, escriba la dirección entre corchetes, []. (Por ejemplo: [3ae3:9a0:cd05:b1d2:28a:1fc0:a1:10ae]:140)	—
Este ID de cuenta ya está registrado.	—	El ID de cuenta configurado ya se ha registrado. Registre un ID de cuenta diferente.	página 9-17

F

Fallo de la máquina. Llamar servicio.	—	Se ha producido un error en la máquina. Anote el código de error mostrado en la pantalla de mensajes y póngase en contacto con el servicio técnico.	—
--	---	---	---

I


ID de cuenta incorrecto.	—	El ID de cuenta no coincide. Compruebe el ID de cuenta registrado.	página 9-16
ID de cuenta incorrecto. Pulse [Aceptar].*1	—	ID de cuenta incorrecto al procesar el trabajo de forma externa. Se cancelará el trabajo. Seleccione [OK].	página 9-17
ID incorrecto.	—	El ID de usuario introducido para el trabajo privado no es correcto. Compruebe el ID de usuario especificado en el controlador de impresora.	página 4-14 página 4-16
Impos. extraer USB mientras está en uso.	—	Este mensaje aparece cuando se selecciona [Extraer memo USB] mientras está en uso una memoria USB. La pantalla anterior se vuelve a mostrar 1 o 2 segundos.	página 5-15

Mensaje	Puntos de verificación	Acciones correctivas	Página de referencia
---------	------------------------	----------------------	----------------------

L

La caja de tóner residual está llena.	¿Está llena la caja de tóner residual?	Sustituya la caja de tóner residual.	página 10-9
Límite de buzón excedido.* ¹	—	El buzón especificado está lleno y no está disponible para más almacenamiento; se cancela el trabajo. Pulse [Fin] . Vuelva a intentar realizar el trabajo después de imprimir o eliminar datos del buzón.	—
Límite excedido. No puede agregar ninguno más.	—	El buzón agregado excede el número máximo de buzones. Elimine el buzón si es uno innecesario.	página 5-7

M

Memoria llena. No se puede completar impres. del trabajo.* ¹	—	<p>No se puede continuar el trabajo porque se ha agotado la memoria. Pulse [Continuar] para imprimir las páginas escaneadas. El trabajo de impresión no se puede procesar por completo. Pulse [Cancelar] para cancelar el trabajo.</p> <p>La máquina puede reproducir los mismos originales si se establece la siguiente configuración:</p> <ul style="list-style-type: none"> • En Conf. disco RAM en el Menú, seleccione [Activado] y luego disminuya el tamaño del disco RAM. • Seleccione [Prior. impresora] en Memoria opcional en el Menú Sistema. <p> NOTA</p> <p>Antes de cambiar el valor de Conf. disco RAM o de Memoria opcional, póngase en contacto con el administrador.</p>	página 11-3
--	---	--	-----------------------------

N

No se pudo obtener la información del usuario de red.	—	Se ha producido un error al obtener la información del usuario después de su autenticación. Inicie sesión de nuevo.	—
No se puede conectar a la red. Compruebe la red.	—	No se puede conectar a la red opcional. Compruebe la configuración de la red opcional.	página 8-26
No se puede conectar a servidor de autenticación.	—	Pulse [OK] y compruebe lo siguiente: <ul style="list-style-type: none"> • Registro al Servidor de Autenticación • Contraseña y dirección del ordenador para el Servidor de Autenticación • Conexión de la Network 	página 9-3
No se puede conectar.	—	Aparece cuando la conexión Wi-Fi o Wi-Fi Direct no se completa. Compruebe la configuración y el estado de la señal.	página 7-5

Mensaje	Puntos de verificación	Acciones correctivas	Página de referencia
No se puede conectar. Hay activados varios puntos de acceso.	—	¿Se ha pulsado a la vez el botón Actv de los distintos puntos de acceso? Especifique el punto de acceso que desea utilizar y vuelva a pulsar el botón Actv. Vuelva a intentar la conexión especificando el punto de acceso después de esperar un rato.	—
No se puede excluir este trabajo. Restringido por configuración de autenticación.	—	Este trabajo se ha cancelado porque está restringido por la configuración de autorización de grupo. Seleccione [OK] .	—
No se puede impr en dúplex en este papel.*1	¿Ha seleccionado un tamaño o un tipo de papel que no se puede imprimir a doble cara?	Seleccione [Alt.] para seleccionar el papel disponible. Seleccione [Continuar] para imprimir sin usar la función Dúplex. Seleccione [Cancelar] para cancelar el trabajo.	—
No se puede realizar.	—	No es posible ejecutar el borrado de datos porque se está procesando un trabajo, etc.	—
No se puede reconocer.	—	Asegúrese de que la tarjeta ID se ha registrado.	página 9-11
No se reconoce la tarjeta ID.	—	Asegúrese de que el conector USB del lector de tarjetas ID está bien conectado a la máquina. Si la opción Host USB está configurada como [Bloquear] , cambie la configuración a [Desbloquear] .	página 8-37
Nom. usuario o contr. inicio ses. incorrec.	—	El servidor NTLM rechazó la autenticación. Introduzca el nombre de usuario o contraseña de inicio de sesión correctos.	—
Nom. usuario o contr. inicio ses. incorrec. Trabajo cancelado.*1	—	Nombre de usuario de inicio de sesión o contraseña incorrectos al procesar el trabajo de forma externa. Seleccione la tecla [OK] .	—
Nombre de usuario no está registrado.	—	El nombre de usuario de inicio de sesión introducido no está registrado. Compruebe el nombre de usuario de inicio de sesión.	página 9-3
Nombre usu. in. ses. ya registrado.	—	El nombre de usuario de inicio de sesión cambiado ya se ha registrado. Configure un nombre de usuario de inicio de sesión diferente.	página 9-3
Núm. registrados excedidos. No se puede agregar.	—	Ya hay 100 cuentas registradas por lo que no es posible registrar ninguna otra cuenta nueva.	página 9-17

Mensaje	Puntos de verificación	Acciones correctivas	Página de referencia
---------	------------------------	----------------------	----------------------

P

Poco tóner.	—	Ha casi llegado el momento de sustituir el cartucho de tóner. Obtenga un nuevo cartucho de tóner.	—
Punto de acceso no detectado.	—	Compruebe si el punto de acceso se ha configurado correctamente.	página 8-26

R

Restric contabilidad trabajos excedida. Pulse [Aceptar].	¿Se ha excedido el recuento de impresión aceptable restringido por la contabilidad de trabajos?	El recuento de impresión ha excedido el recuento aceptable restringido por la contabilidad de trabajos. No se puede imprimir más. Trabajo cancelado. Seleccione [OK].	página 9-23
Restringido por contab. de trabajos. Pulse [Aceptar].	—	Este trabajo se ha cancelado porque está restringido por la función de contabilidad de trabajos. Seleccione [OK].	página 9-23

S

Se necesitan derechos de administrador de la máquina.	—	Sólo puede cambiar la configuración seleccionada si inicia sesión como un usuario con privilegios de administrador de la máquina.	—
Se produjo un error. Apague y encienda el interruptor de encendido.	—	Pulse el interruptor de encendido para apagar la máquina y vuelva a pulsarlo para encenderla. Si este mensaje sigue apareciendo, pulse el interruptor de encendido para apagar la máquina y póngase en contacto con el servicio técnico.	—
Seguridad baja	—	Este mensaje aparece cuando se selecciona [Baja] en Nivel seguridad.	página 8-38
Sin copias múltiples. Pulse [Aceptar].	—	Solo hay disponible una copia. Pulse [OK] para continuar la impresión.	—
Solo administrador.	—	Sólo puede cambiar la configuración seleccionada si inicia sesión como un usuario con privilegios de administrador.	página 9-5
Sustituir tóner.	—	Sustituya el cartucho de tóner con el especificado por Triumph-Adler.	página 10-4
Sustituya MK.	—	Sustituya el kit de mantenimiento indicado en la pantalla de mensajes. Es necesario sustituir el kit de mantenimiento a través de un servicio profesional. Póngase en contacto con el servicio técnico.	—

Mensaje	Puntos de verificación	Acciones correctivas	Página de referencia
---------	------------------------	----------------------	----------------------

T

Tóner desconocido instalado. PC	¿Coinciden las especificaciones locales del cartucho de tóner instalado con las de la máquina?	Instale el cartucho de tóner especificado.	—
Tóner no original Pulse [Ayuda].	¿El cartucho de tóner instalado es de nuestra marca?	El fabricante no se asume ninguna responsabilidad por los daños que pueda causar el uso de tóner no original. Si desea usar el cartucho de tóner actualmente instalado, seleccione las teclas [OK] y [Cancelar] a la vez durante 3 segundos o más.	—
Trab. no almacenado. Pulse [Aceptar].	—	Se cancelará el trabajo. Seleccione la tecla [OK] .	—

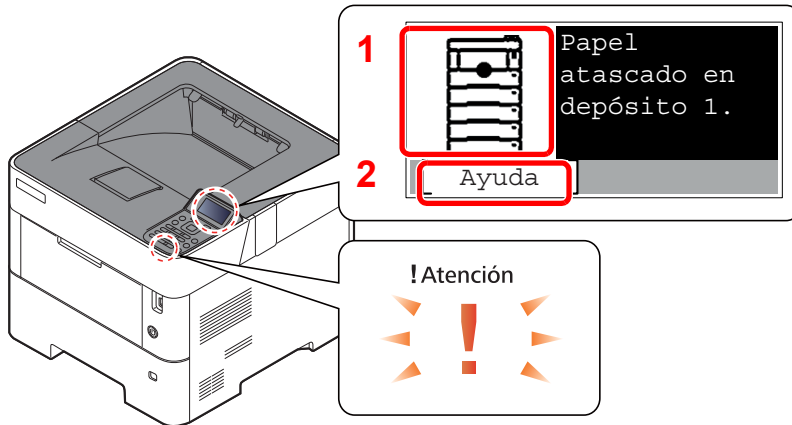
*1 Si Borr. auto err. se ha configurado como **[Activado]**, el proceso se reanuda automáticamente después de que transcurra un determinado tiempo. Para obtener más información sobre Borrado auto de errores, consulte:

➔ [Borr. auto err. \(página 8-34\)](#)

Cómo solucionar los atascos de papel

Si se produce un atasco de papel, la pantalla de mensajes muestra "Atasco de papel." y la máquina se detiene. Consulte estos procedimientos para quitar el papel atascado.

Indicadores de ubicación del atasco



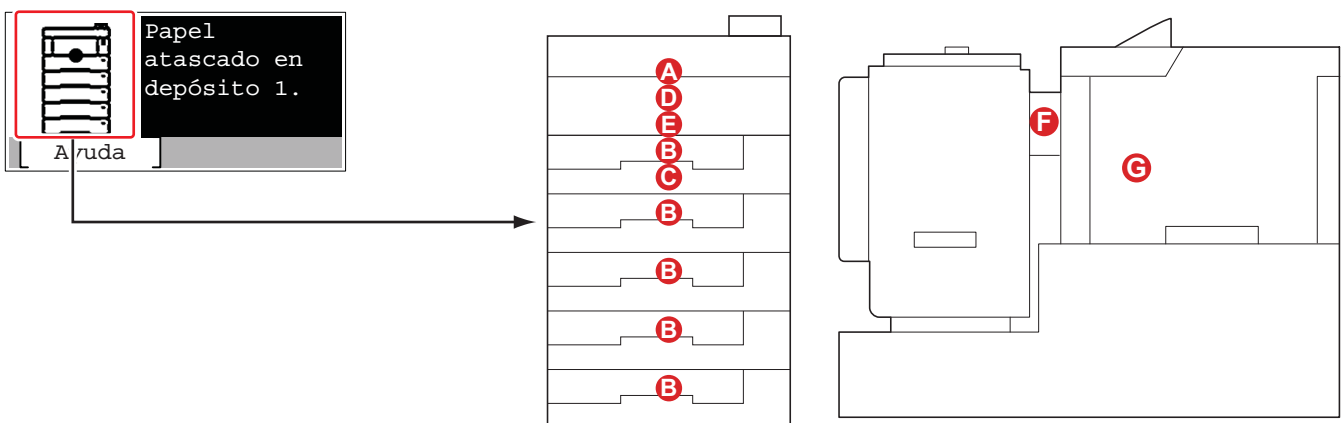
- 1 Muestra la ubicación del atasco de papel.
- 2 Muestra la pantalla de Ayuda.

NOTA

Para obtener más información sobre la pantalla de Ayuda, consulte:

➔ [Pantalla de ayuda \(página 2-12\)](#)

Si se produce un atasco de papel, se muestran en la pantalla de mensajes la ubicación del atasco y las instrucciones para borrarlo.



Indicador de ubicación del atasco de papel	Ubicación del atasco de papel	Página de referencia
A	Bypass	página 10-24
B	Depósitos 1 a 5	página 10-25
C	Unidad dúplex	página 10-26
D	Dentro de la máquina	página 10-27
E	Bandeja interna / Interior de la cubierta posterior	página 10-28
F	Depósito de gran capacidad	página 10-30
G	Unidad dúplex (si está instalado el depósito grande)	página 10-31

Después de eliminar el atasco, la máquina se calentará nuevamente y desaparecerá el mensaje de error. La máquina reanuda la impresión de la página en la que se encontraba cuando se produjo el atasco.

Precauciones con los atascos de papel

- No vuelva a utilizar las hojas atascadas.
- Si el papel se rompe al extraerlo, asegúrese de retirar los trozos sueltos de papel del interior de la máquina. Los trozos de papel que quedan en la máquina pueden provocar nuevos atascos.

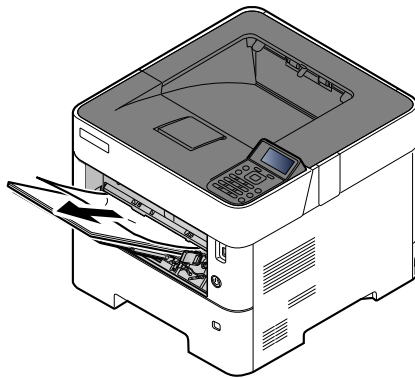


PRECAUCIÓN

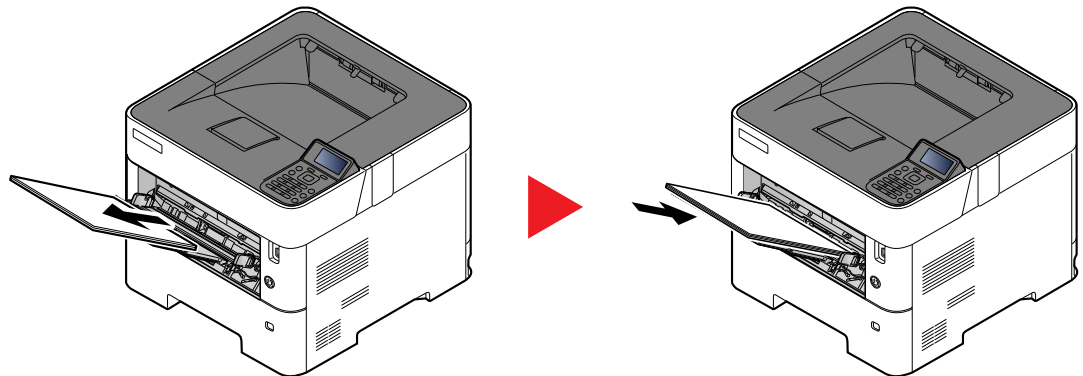
La unidad de fijación está muy caliente. Tenga cuidado cuando trabaje en esta zona, pues existe el peligro de quemarse.

Bypass

1



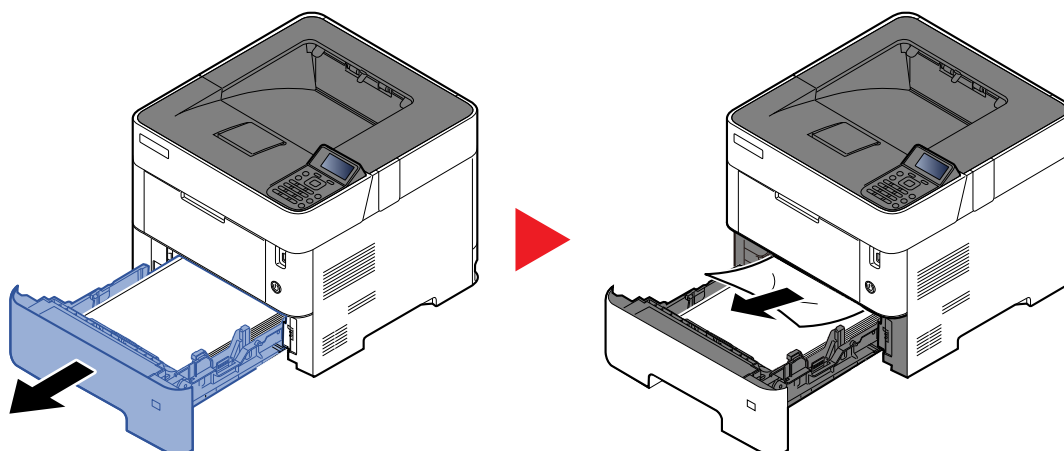
2



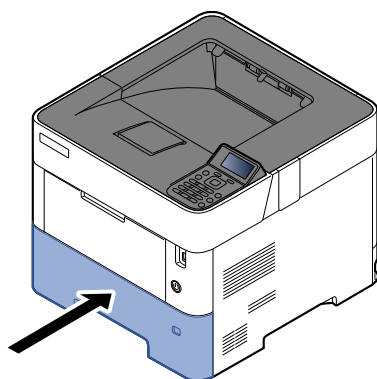
Depósitos 1 a 5

Los procedimientos para solucionar un atasco de papel en los depósitos del 1 al 5 son los mismos. En esta sección se explica el procedimiento usando el depósito 1 como ejemplo.

1

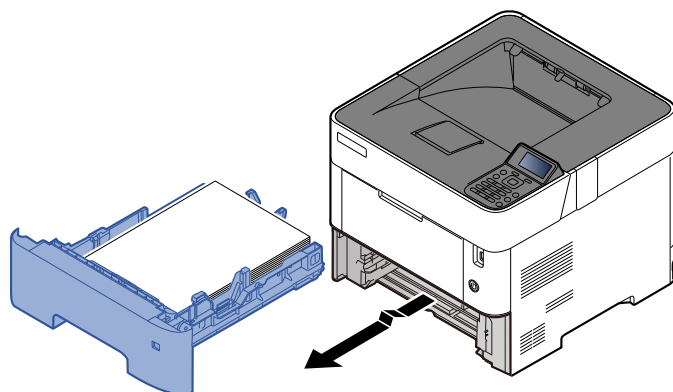


2

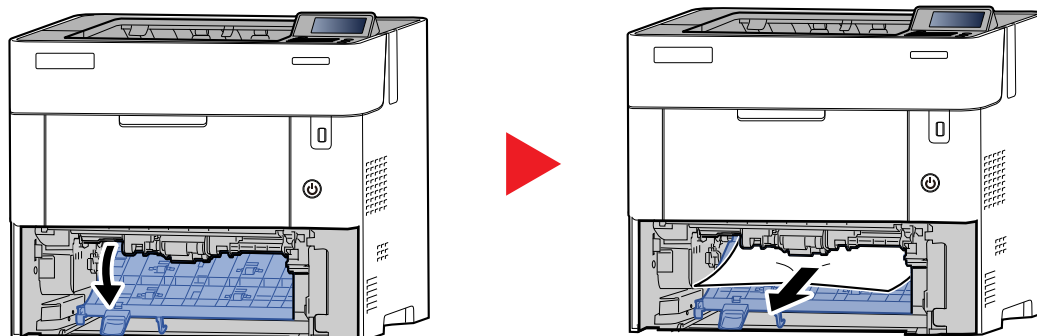


Unidad dúplex

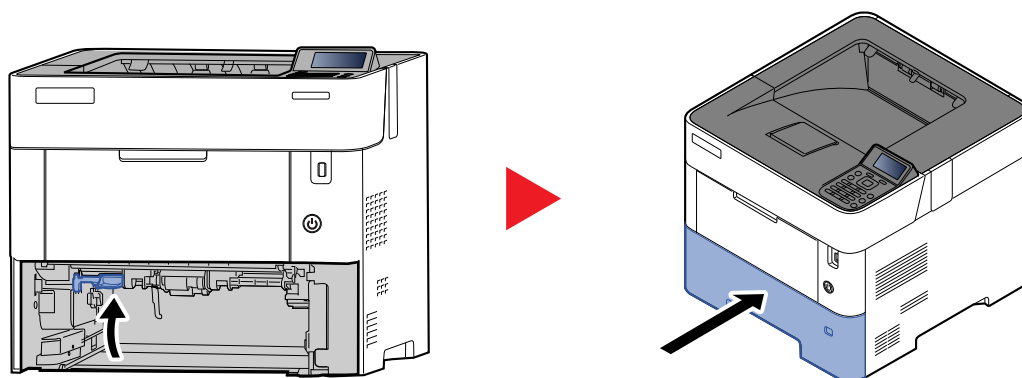
1



2

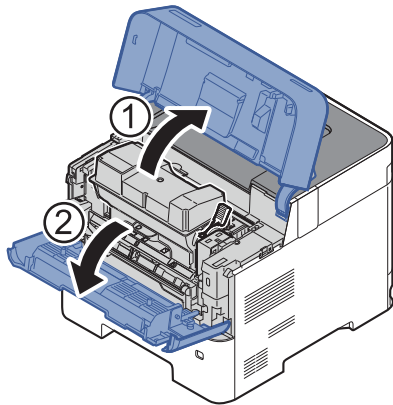


3

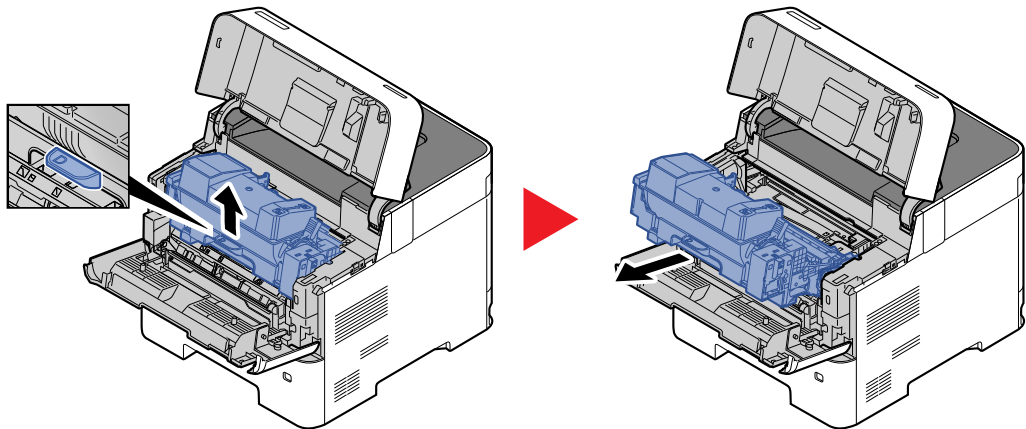


Dentro de la máquina

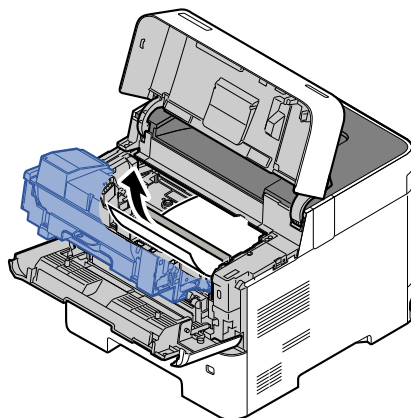
1



2



3

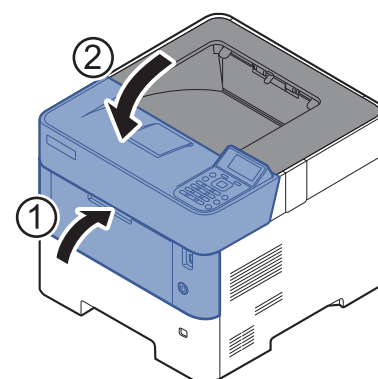
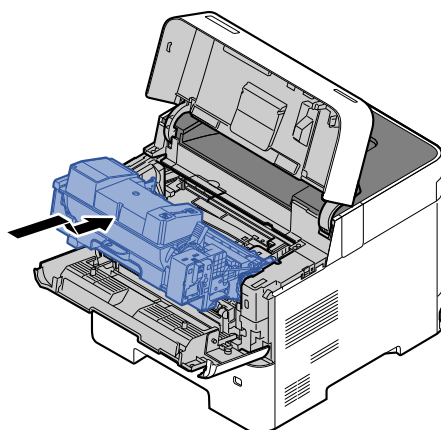


Si el papel atascado parece que se ha pillado con los rodillos, tire del mismo a lo largo de la dirección normal del papel.

Si no encuentra papel atascado, examine la parte posterior interior de la impresora.

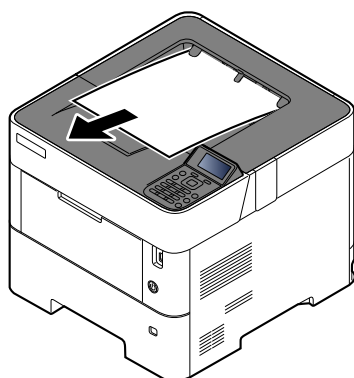
➔ [Bandeja interna / Interior de la cubierta posterior \(página 10-28\)](#)

4

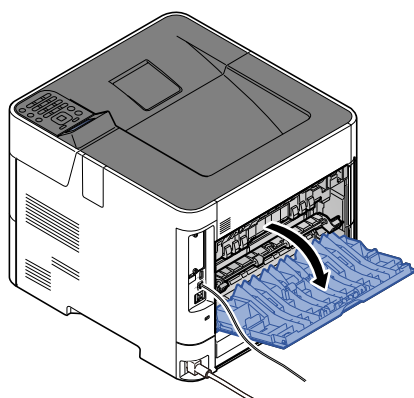


Bandeja interna / Interior de la cubierta posterior

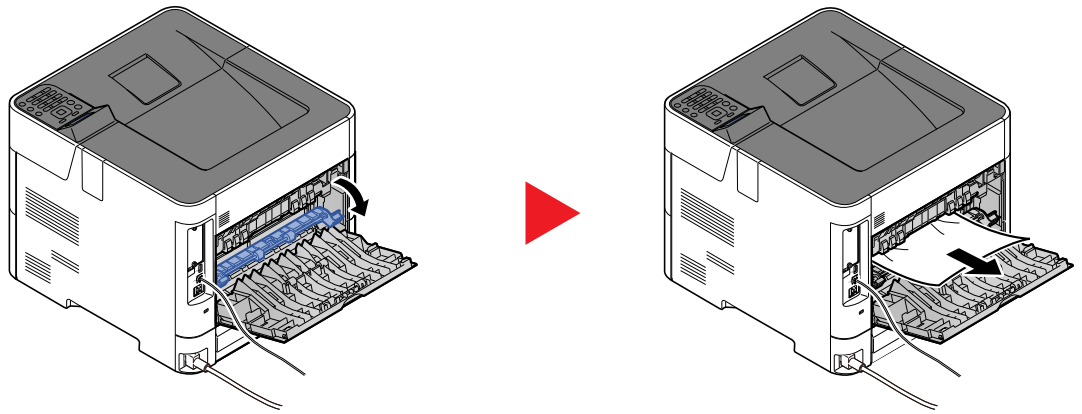
1



2



3



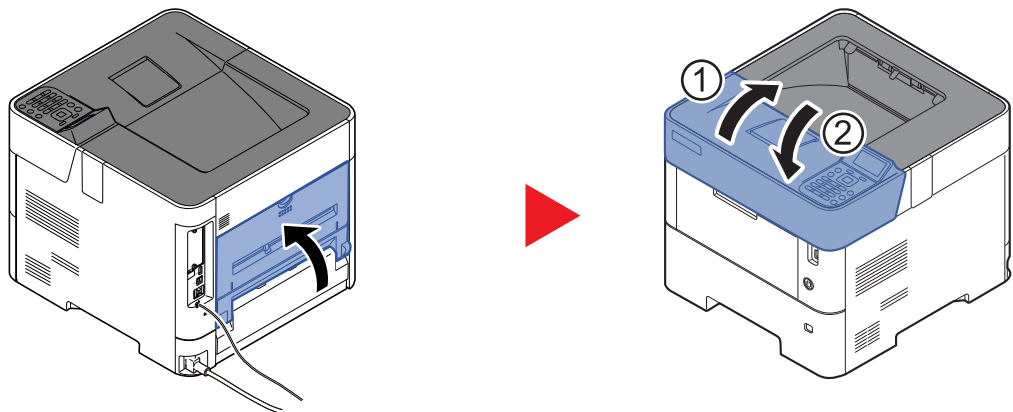
Si no halla el atasco de papel, compruebe la zona posterior dentro de la máquina.



PRECAUCIÓN

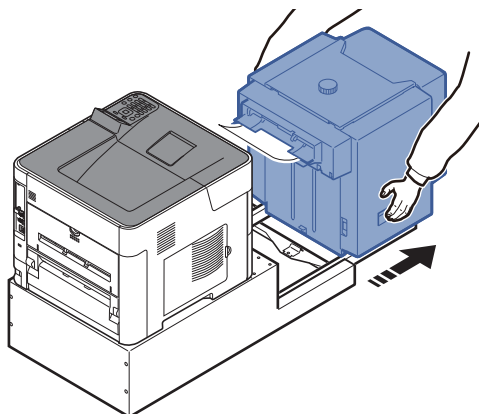
La unidad de fijación está muy caliente. Tenga cuidado cuando trabaje en esta zona, pues existe el peligro de quemarse.

4

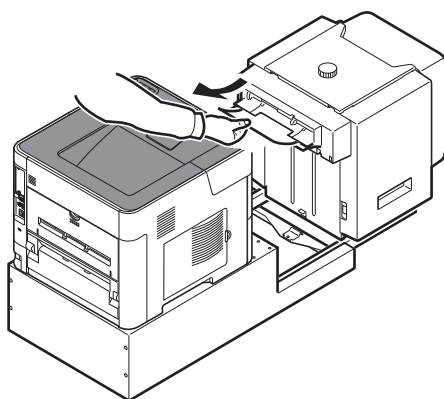


Depósito de gran capacidad

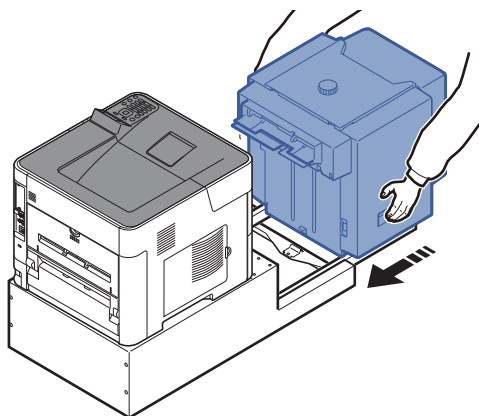
1



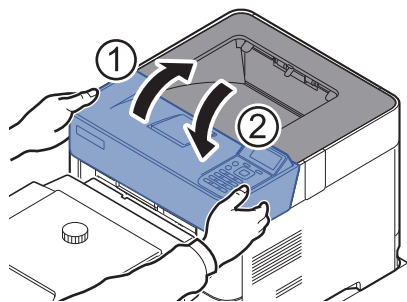
2



3

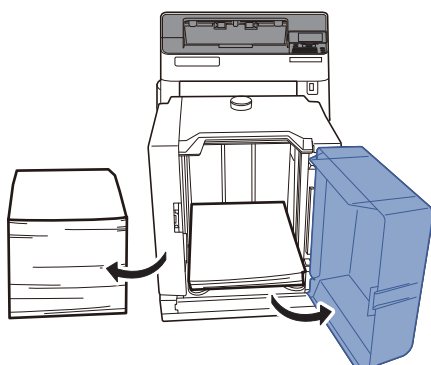


4

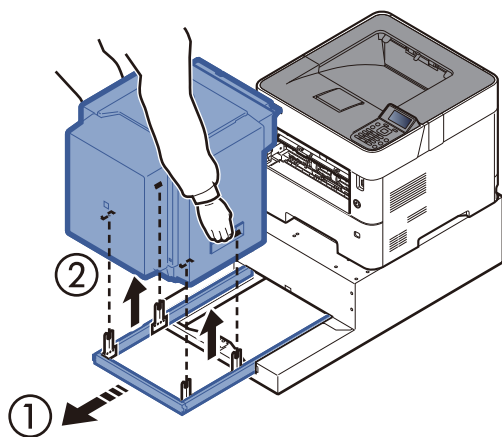


Unidad dúplex (si está instalado el depósito grande)

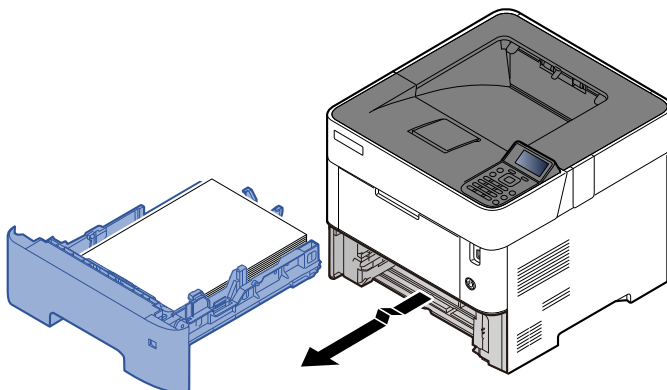
1



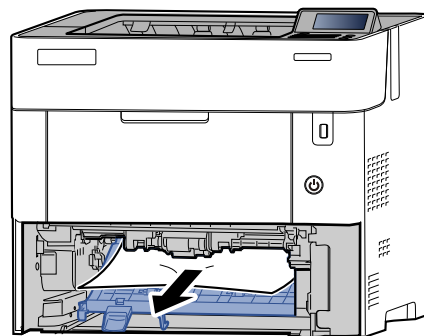
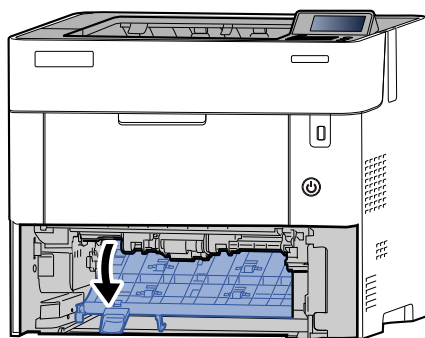
2



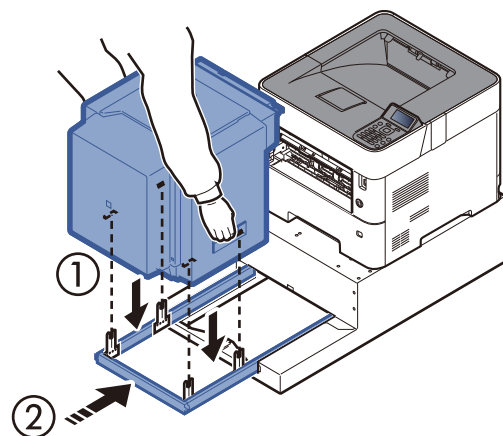
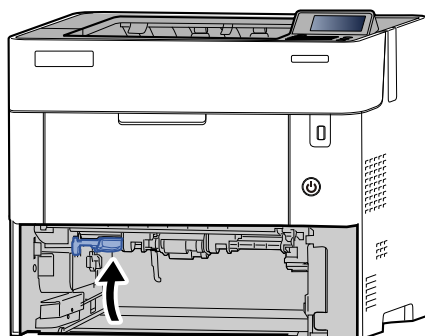
3



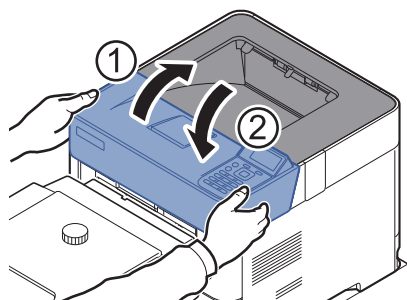
4



5



6



11 Apéndice

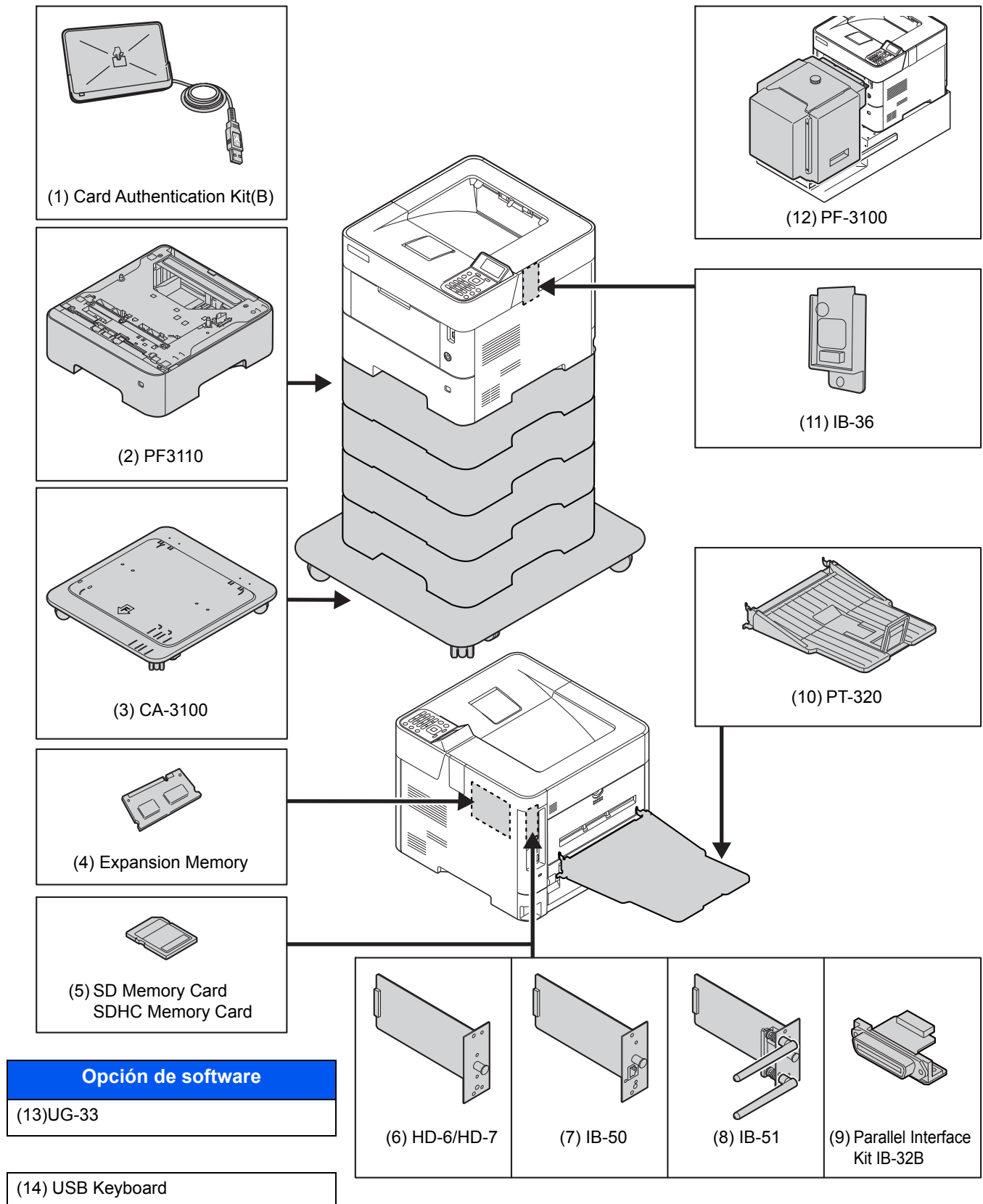
En este capítulo se explican los siguientes temas:

Equipo opcional	11-2
Descripción general del equipo opcional	11-2
Función opcional	11-7
Método de introducción de caracteres	11-9
Con las teclas	11-9
Selección del tipo de caracteres	11-10
Caracteres que se pueden introducir con las teclas numéricas	11-10
Introducción de símbolos	11-11
Introducción de caracteres	11-11
Papel	11-13
Especificaciones básicas del papel	11-13
Selección del papel apropiado	11-14
Papel especial	11-17
Especificaciones	11-21
Máquina	11-21
Funciones de impresora	11-23
Depósito de papel (500 hojas) (opción)	11-24
Depósito grande (2.000 hojas) (opción)	11-24
Glosario	11-25

Equipo opcional

Descripción general del equipo opcional

Hay disponibles los siguientes equipos opcionales para la máquina.



(1) Card Authentication Kit(B) "Card Authentication Kit"

La administración de inicio de sesión de usuario se puede realizar con tarjetas ID. Para ello, se necesita registrar la información de las tarjetas ID en la lista de usuarios locales registrados anteriormente. Para obtener más información sobre cómo registrar esta información, consulte:

➔ **Card Authentication Kit(B) Operation Guide**

(2) PF-3110 "Depósito de papel (500 hojas x1)"

En la máquina se pueden instalar hasta cuatro depósitos adicionales idénticos a los depósitos de la máquina. El método de carga es el mismo que el de los depósitos estándar.

➔ [Carga en los depósitos \(página 3-4\)](#)

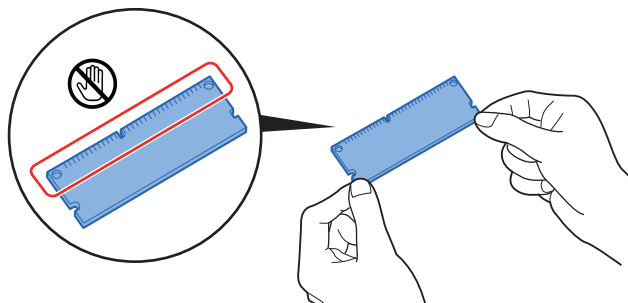
(3) CA-3100 "Kit de ruedas"

Si acopla el depósito de papel (500 hojas x1) a la impresora y lo instala en el suelo, puede usar el kit de ruedas para garantizar la estabilidad de la máquina.

(4) "Memoria de expansión"

La máquina puede realizar varios trabajos adicionales de forma simultánea si se agregan más memorias. Puede aumentar la memoria de la máquina hasta 2.560 MB si instala módulos de memoria opcionales.

Precauciones sobre el manejo de los módulos de memoria



Para proteger las piezas electrónicas, descargue la electricidad estática de su cuerpo tocando una tubería de agua o algún objeto metálico grande antes de manipular los módulos de memoria. Si es posible, colóquese una muñequera antiestática al instalar los módulos de memoria.

(5) "Tarjeta de memoria SD/SDHC"

Las tarjetas de memoria SD/SDHC son útiles para guardar fuentes, macros y superposiciones. La máquina dispone de una ranura para una tarjeta de memoria SDHC de un tamaño máximo de 32 GB y para una tarjeta de memoria SD de un tamaño máximo de 2 GB.

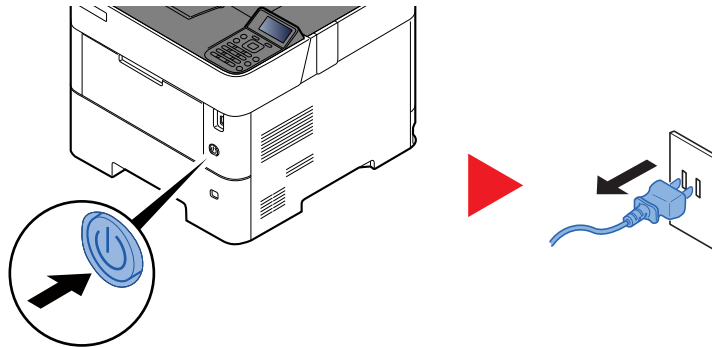
Lectura de la tarjeta de memoria SD/SDHC

Una vez insertada la Tarjeta de memoria SD/SDHC en la ranura de la máquina, el contenido de la misma se podrá leer desde el panel de controles o de forma automática cuando se encienda o reinicie la máquina.

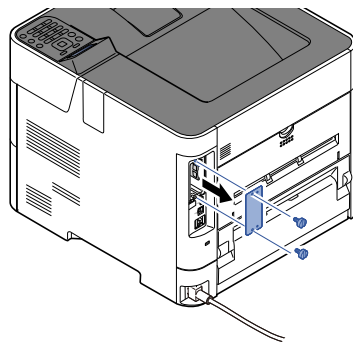
Instalación y formateo de la tarjeta de memoria SD/SDHC

Para utilizar una Tarjeta de memoria SD/SDHC sin usar, primero debe formatear dicha Tarjeta de memoria SD/SDHC con la máquina.

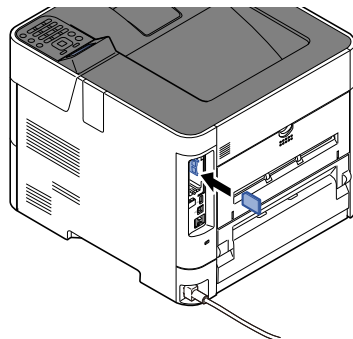
- 1 Apague la máquina y desconecte el cable de alimentación y el cable de la interfaz.



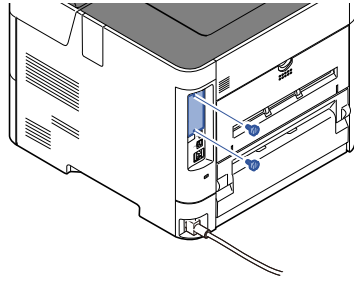
- 2 Retire la cubierta.



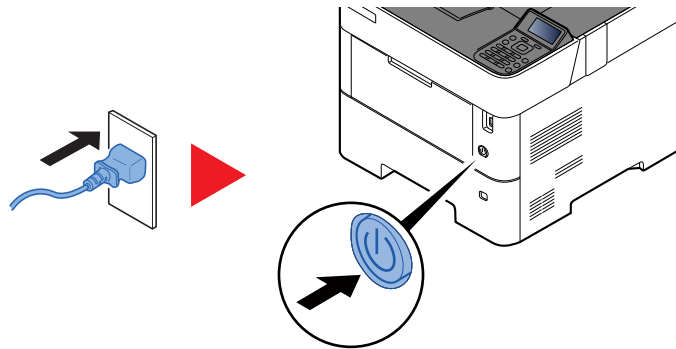
- 3 Inserte la Tarjeta de memoria SD/SDHC en la ranura para Tarjeta de memoria SD/SDHC.



- 4 Vuelva a colocar las cubiertas y cierre la cubierta posterior.



- 5 Inserte el cable de alimentación en el enchufe y encienda la impresora.



- 6 Formatee la tarjeta de memoria SD/SDHC desde el panel de controles.

Para conocer el procedimiento de formateo, consulte:

➔ [Format. tarj. SD \(página 8-31\)](#)

(6) HD-6/HD-7 "SSD"

Si instala una unidad SSD en la máquina, los datos recibidos pueden rasterizarse y almacenarse en la misma. Esto permite la impresión de varias copias a alta velocidad mediante una función de clasificación electrónica. También puede utilizar las funciones de buzón de documentos.

➔ [¿Qué es el buzón de documentos? \(página 5-3\)](#)

La función de seguridad se puede usar instalando la unidad SSD.

➔ [Seguridad datos \(página 8-38\)](#)

➔ **Data Encryption/Overwrite OPERATION GUIDE**

(7) IB-50 "Kit de interfaz de red"

El Kit de interfaz de red proporciona una conexión a alta velocidad para la interfaz de gigabit por segundo. Es posible configurar una gran variedad de protocolos de sistema operativo y de red.

➔ **Manual del usuario de IB-50**

(8) IB-51 "Kit de interfaz de red inalámbrica"

Es una tarjeta inalámbrica de interfaz LAN, compatible con las especificaciones LAN IEEE802.11n (máx 300 Mbps) y 11 g/b.

Con las herramientas proporcionadas, pueden configurarse una gran variedad de protocolos de sistema operativo y de red.

➔ **Manual del usuario de IB-51**

(9) Parallel Interface Kit (IB-32B)

El Kit de interfaz paralela permite velocidades de comunicaciones de hasta 2 Mbps. Use un cable paralelo de impresora si usa esta opción.

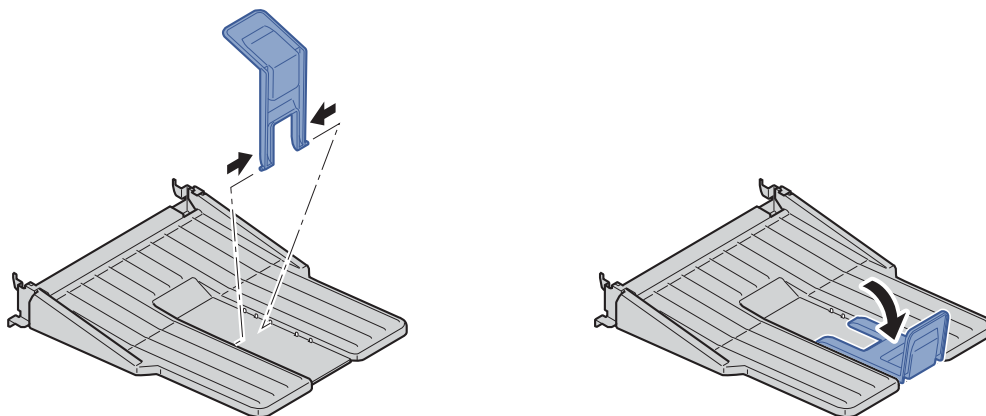
➔ **Manual del usuario de IB-32B**

(10) PT-320 "Bandeja posterior" (solo P-5532DN)

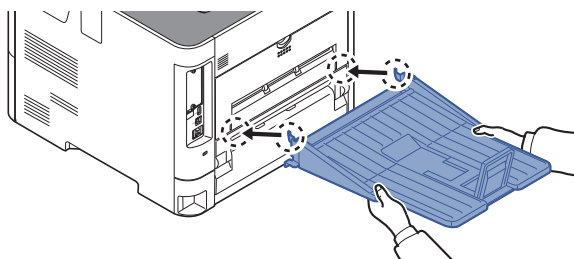
Utilice la bandeja cara arriba cuando desee que el papel se apile con la cara impresa hacia arriba (reverso). La bandeja posterior solo se puede usar para las impresiones desde un PC.

Instalación de la bandeja posterior

- 1 Coloque el tope del papel conforme al tamaño del papel que va a utilizar.



- 2 Instale la bandeja posterior en la parte posterior de la máquina.



(11) Kit de interfaz de red inalámbrica (IB-36)

Es una tarjeta inalámbrica de interfaz LAN, compatible con las especificaciones LAN IEEE802.11n (máx 65 Mbps) y 11 g/b. Además, permite la impresión de red sin usar el enrutador LAN inalámbrico porque es compatible con Wi-Fi Direct.

(12) Depósito grande PF-3100

Puede contener unas 2.000 hojas de papel de tamaño de 76 a 216 mm × 148 a 305 mm. Este depósito grande se puede acoplar a la parte frontal de la impresora tras retirar el bypass.

(13) UG-33 "Opción ThinPrint"

Esta aplicación permite imprimir directamente los datos de impresión sin un controlador de impresora.

(14) USB Keyboard "Teclado USB"

Se puede usar un teclado USB para introducir información en los campos de texto en el panel de controles. También hay disponible un soporte especial para instalar el teclado en la máquina. Póngase en contacto con el distribuidor o el servicio técnico para obtener información sobre los teclados compatibles con la máquina antes de comprar uno.

Función opcional

A continuación se indican las aplicaciones instaladas en esta máquina.

Aplicación
Encriptac. datos (Encryp. de datos/Sobrees.)
UG-33 (Opción ThinPrint)*1
Tarjeta ID (Card Authentication Kit)*1

*1 Se puede usar durante un período limitado a modo de prueba.

NOTA

- Las restricciones, como el número de veces que se puede usar una aplicación durante el período de prueba, varían de aplicación a aplicación.
- Si cambia la fecha u hora mientras usa la versión de prueba de una aplicación, no podrá usar más la aplicación.

Inicio del uso de una aplicación

Siga este procedimiento para empezar a usar una aplicación:

- 1 Tecla [**Menú**] > tecla [**▲**] [**▼**] > [**Función opcional**] > tecla [**OK**]

NOTA

Si aparece la pantalla de introducción del nombre de usuario de inicio de sesión durante las operaciones, introduzca un nombre de usuario y contraseña de inicio de sesión y seleccione [**Inic Ses**]. Para esto, necesita iniciar sesión con privilegios de administrador.

El nombre de usuario y la contraseña de inicio de sesión configurados de fábrica de forma predeterminada se indican abajo.

Nom. us. in. ses:	P-4532DN: 4500	P-5032DN: 5000
	P-5532DN: 5500	
Contr. in. ses.:	P-4532DN: 4500	P-5032DN: 5000
	P-5532DN: 5500	

- 2 Seleccione la aplicación que desee y la tecla [**OK**].
- 3 Tecla [**▲**] [**▼**] > [**Licencia activ.**] > tecla [**OK**]

NOTA

Puede ver información detallada sobre la aplicación seleccionada seleccionando [**Detalle**].

- 4 Tecla [**▲**] [**▼**] > [**Oficial**] > tecla [**OK**]
Para usar la aplicación en modo de prueba, seleccione [**Prueba**] sin introducir la clave de licencia.
- 5 Introduzca la clave de licencia > tecla [**OK**].
Algunas aplicaciones no requieren que se introduzca una clave de licencia. Si la pantalla de introducción de clave de licencia no aparece, vaya al paso 6.
- 6 Seleccione [**Sí**].

NOTA

Si inició Encryp. de datos/Sobrees. o la opción ThinPrint, apague y encienda el equipo.

Comprobación de los detalles de una aplicación

Siga este procedimiento para comprobar los detalles de una aplicación:

- 1 Tecla [**Menú**] > tecla [**▲**] [**▼**] > [**Función opcional**] > tecla [**OK**]



NOTA

Si aparece la pantalla de introducción del nombre de usuario de inicio de sesión durante las operaciones, introduzca un nombre de usuario y contraseña de inicio de sesión y seleccione [**Inic Ses**]. Para esto, necesita iniciar sesión con privilegios de administrador.

El nombre de usuario y la contraseña de inicio de sesión configurados de fábrica de forma predeterminada se indican abajo.

Nom. us. in. ses:	P-4532DN: 4500	P-5032DN: 5000
	P-5532DN: 5500	
Contr. in. ses.:	P-4532DN: 4500	P-5032DN: 5000
	P-5532DN: 5500	

- 2 Seleccione la aplicación que desee y la tecla [**OK**].

- 3 Tecla [**▲**] [**▼**] > [**Detalle**] > tecla [**OK**]

Puede ver información detallada sobre la aplicación seleccionada. Seleccione la tecla [**►**] para ver la siguiente pantalla. Seleccione la tecla [**◀**] para volver a la pantalla anterior.

En la tabla de abajo se indica el elemento que puede ver.

Elemento
Nombre función
Licencia activ.
Nro. pruebas
Fecha de prueba
Estado

Ampliar el período de prueba.

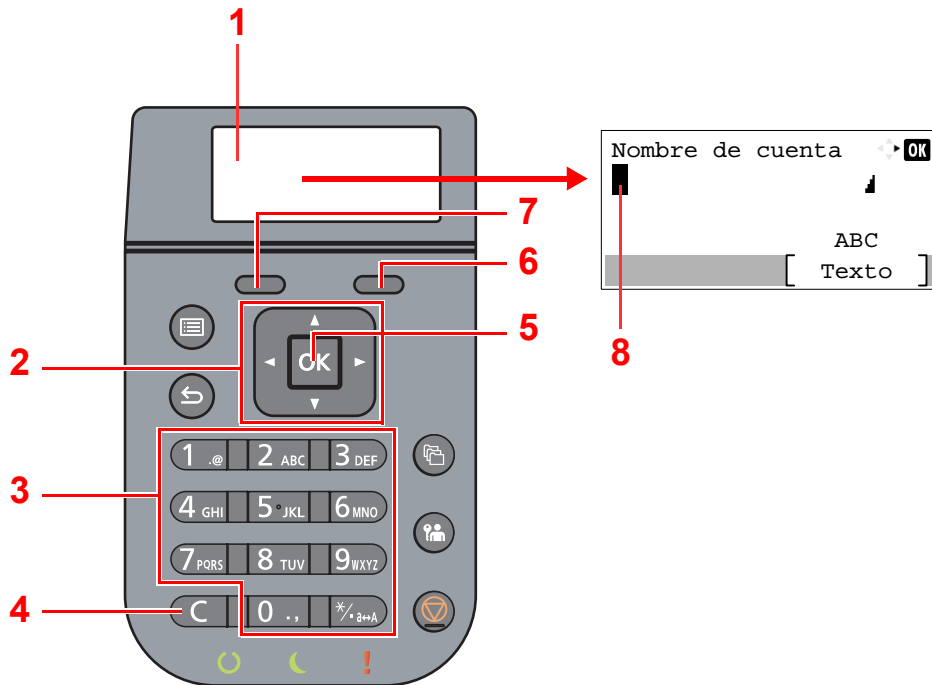
Tecla [**◀**] [**►**] > [**Fecha de prueba**] > [**Ampliar**] > [**Sí**]

Se amplía el período de prueba.

Método de introducción de caracteres

Con las teclas

Use las teclas siguientes para introducir caracteres.



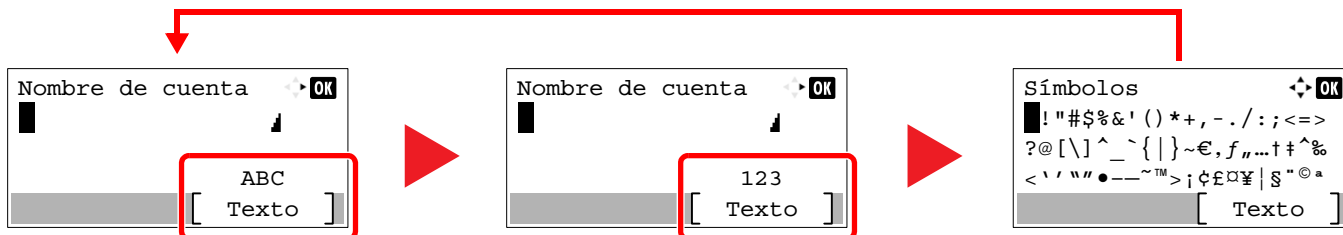
Nro.	Pantalla/Tecla	Descripción
1	Pantalla de mensajes	Muestra los caracteres introducidos.
2	Teclas del cursor	Use estas teclas para seleccionar la posición de la entrada o seleccionar un carácter de la lista de caracteres.
3	Teclas numéricas	Seleccione esta tecla para escribir caracteres y símbolos.
4	Tecla [Borrar]	Seleccione esta tecla para eliminar caracteres.
5	Tecla [OK]	Seleccione esta tecla para finalizar la escritura y volver a la pantalla previa. Para introducir un símbolo, seleccione esta tecla para confirmar el símbolo seleccionado.
6	Tecla de Selección derecha	Use esta tecla para seleccionar el tipo de carácter que quiere introducir. (Cuando se muestre la opción [Texto])
7	Tecla de Selección izquierda	
8	Cursor	Los caracteres se introducen en la posición del cursor.

Selección del tipo de caracteres

Para introducir caracteres, están disponibles los tres tipos siguientes:

Tipos	Descripción
ABC	Para introducir letras.
123	Para introducir números.
Símbolos	Para introducir símbolos.

En una pantalla de introducción de caracteres, seleccione **[Texto]** para seleccionar el tipo de caracteres que quiere introducir.



Cada vez que seleccione **[Texto]**, el tipo de carácter cambia así: **[ABC]**, **[123]**, **[Símbolos]**, **[ABC]** ...

Caracteres que se pueden introducir con las teclas numéricas

En la tabla siguiente se muestran los caracteres que se pueden introducir con las teclas numéricas.

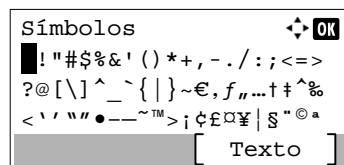
Teclas	Caracteres (con cada pulsación de una tecla se cambia el carácter de izquierda a derecha.)
1 .@	. @ - _ / : ~ 1 (Se repite desde el primer carácter en la izquierda) 1 (Durante la introducción de números)
2 ABC	a b c A B C 2 (Se repite desde el primer carácter en la izquierda) 2 (Durante la introducción de números)
3 DEF	d e f D E F 3 (Se repite desde el primer carácter en la izquierda) 3 (Durante la introducción de números)
4 GHI	g h i G H I 4 (Se repite desde el primer carácter en la izquierda) 4 (Durante la introducción de números)
5 JKL	j k l J K L 5 (Se repite desde el primer carácter en la izquierda) 5 (Durante la introducción de números)
6 MNO	m n o M N O 6 (Se repite desde el primer carácter en la izquierda) 6 (Durante la introducción de números)
7 PQRS	p q r s P Q R S 7 (Se repite desde el primer carácter en la izquierda) 7 (Durante la introducción de números)
8 TUV	t u v T U V 8 (Se repite desde el primer carácter en la izquierda) 8 (Durante la introducción de números)

Teclas	Caracteres (con cada pulsación de una tecla se cambia el carácter de izquierda a derecha.)									
	w	x	y	z	W	X	Y	Z	9	(Se repite desde el primer carácter en la izquierda)
	9 (Durante la introducción de números)									
	.	,	-	_	'	!	?	(espacio)	0	(Se repite desde el primer carácter en la izquierda)
	0 (Durante la introducción de números)									
	Seleccione para cambiar entre mayúsculas y minúsculas el carácter en la posición del cursor.									
	"" o "." (Durante la introducción de números)									

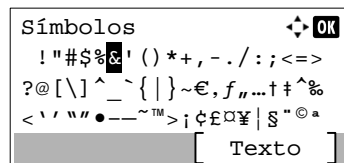
Introducción de símbolos

Se pueden introducir símbolos.

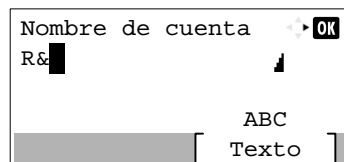
- 1 Seleccione la tecla [#]. Aparece la lista de símbolos.



- 2 Seleccione la tecla [▲], [▼], [▶] o [◀] para desplazar el cursor y seleccionar el símbolo que introducir.



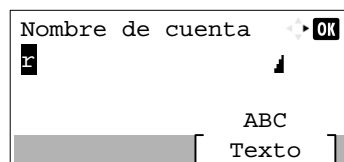
- 3 Seleccione la tecla [OK]. Se introduce el símbolo seleccionado.



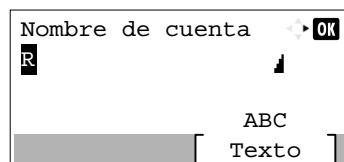
Introducción de caracteres

Siga los pasos que se enumeran a continuación para escribir, por ejemplo, "R&D".

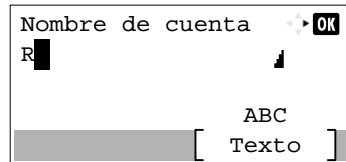
- 1 Seleccione la tecla [7] tres veces. Se introduce [r].



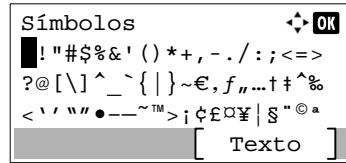
- 2 Seleccione la tecla [*/.]. [r] cambia a [R].



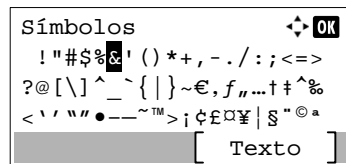
- 3 Seleccione la tecla [▶]. El cursor se desplaza a la derecha



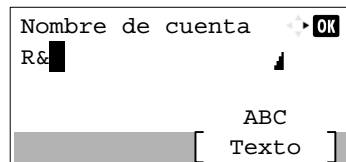
- 4 Seleccione la tecla [#]. Aparece la lista de símbolos.



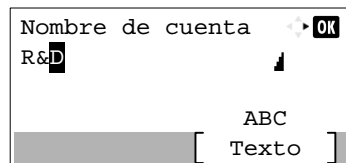
- 5 Seleccione la tecla [▲] o [▼] para desplazar el cursor y seleccione [&].



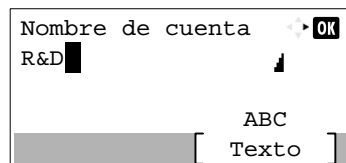
- 6 Seleccione la tecla [OK]. Se introduce [&].



- 7 Seleccione la tecla [3] cuatro veces. Se introduce [D].



- 8 Seleccione la tecla [▶].



Papel

En esta sección se explican los tamaños y tipos de papel que se pueden utilizar en el origen de papel.

Para obtener información sobre los tamaños, tipos y número de hojas de papel que se pueden cargar en cada bandeja de papel, consulte:

➔ [Especificaciones \(página 11-21\)](#)

Especificaciones básicas del papel

Esta máquina está diseñada para imprimir en papel de copia estándar como el que se utiliza para las fotocopiadoras normales ("secas") y las impresoras láser. También admite otros tipos de papel que satisfacen las especificaciones indicadas en este apéndice.

Escoja el papel con cuidado. El uso de un papel no apropiado para la máquina puede provocar atascos o arrugas en el papel.

Papel admitido

Utilice papel de copia estándar para fotocopiadoras normales o impresoras láser. La calidad de la impresión depende en parte de la calidad del papel. El resultado puede ser insatisfactorio si el papel es de mala calidad.

Especificaciones básicas del papel

En la tabla siguiente encontrará las especificaciones del papel que admite esta máquina. Consulte las secciones siguientes para obtener más información.

Criterios	Especificaciones
Peso	Depósitos: De 60 a 120 g/m ²
	Bypass: De 60 a 220 g/m ²
Precisión en cuanto a dimensiones	±0,7 mm
Simetría de las esquinas	90° ±0,2°
Contenido de humedad	De 4 a 6%
Contenido de celulosa	80% o más



NOTA

El papel reciclado no siempre satisface todos los requisitos necesarios para esta máquina, que se indican más adelante en las Especificaciones básicas del papel, como el contenido de humedad o de celulosa. Por ello, recomendamos comprar pequeñas cantidades de papel reciclado y probarlo antes de su utilización. Escoja papel reciclado que ofrezca buenos resultados de impresión y contenga niveles bajos de polvo de papel.

No nos responsabilizamos de ningún problema derivado del uso de papel que no cumpla las especificaciones indicadas.

Selección del papel apropiado

Esta sección incluye directrices para la selección del papel.

Estado

No utilice papel con esquinas dobladas o arrugado, sucio o rasgado. No use papel con una superficie rugosa, con hilachas de fibra de papel o especialmente delicado. Si utiliza cualquiera de estos tipos de papel no sólo obtendrá copias de baja calidad, sino que además causará atascos y reducirá la vida útil de la máquina. Decántese por papel con superficies suaves y lisas; evite el papel recubierto o el papel con una superficie tratada pues podría dañar el tambor o el fusor.

Contenido

No utilice papel recubierto, con superficies tratadas o con contenido de plástico o carbono. Estos tipos de papel podrían emitir gases nocivos cuando se somete al calor de la impresión y podría estropear el tambor.

Utilice papel estándar con un contenido de celulosa mínimo del 80%, es decir, el algodón u otras fibras constituirán como máximo el 20% del contenido total.

Tamaños de papel admitidos

La máquina admite papel de los siguientes tamaños.

Las medidas de la tabla tienen en cuenta una precisión en cuanto a dimensiones de $\pm 0,7$ mm (en longitud y anchura). Los ángulos de las esquinas deben ser de $90^\circ \pm 0,2^\circ$.

Tamaño de papel	Depósito 1	Depósitos 2 a 5	Bypass
Sobre Monarch (3-7/8 × 7-1/2")	x	○	○
Sobre #10 (4-1/8 × 9-1/2")	x	○	○
Sobre DL (110 × 220 mm)	○*1	○	○
Sobre C5 (162 × 229 mm)	○	○	○
Executive (7-1/4 × 10-1/2")	○	○	○
Letter	○	○	○
Legal	○	○	○
A4 (297 × 210 mm)	○	○	○
B5 (257 × 182 mm)	○	○	○
A5 (210 × 148 mm)	○	○	○
A6 (148 × 105 mm)	○*1	x	○
B6 (182 × 128 mm)	○*1	○	○
Sobre #9 (3-7/8 × 8-7/8")	x	○	○
Sobre #6 (3-5/8 × 6-1/2")	x	○	○
ISO B5 (176 × 250 mm)	○	○	○
Hagaki (Cartulina) (100 × 148 mm)	x	x	○
Oufuku Hagaki (Postal de devolución) (148 × 200 mm)	○*1	○	○
Oficio II	○	○	○
216 × 340 mm	○	○	○
16K (273 × 197 mm)	○	○	○

Tamaño de papel	Depósito 1	Depósitos 2 a 5	Bypass
Statement	○	○	○
Folio (210 × 330 mm)	○	○	○
Youkei 4 (105 × 235 mm)	×	○	○
Youkei 2 (114 × 162 mm)	×	○	○
Personaliz	Depósito 1: P-4532DN De 140 × 210 a 216 × 356 mm P-5032DN/P-5532DN De 105 × 148 a 216 × 356 mm Depósitos 2 a 5: De 92 × 162 a 216 × 356 mm Bypass: De 70 × 148 a 216 × 356 mm		

*1 P-5032DN/P-5532DN solamente.

Lisura

La superficie del papel debe ser lisa pero sin recubrir. Si el papel es demasiado liso y resbaladizo, podrían alimentarse varias hojas al mismo tiempo accidentalmente y provocar atascos.

Gramaje base

En los países que utilizan el sistema métrico, el gramaje base es el peso en gramos de una hoja de papel de un metro cuadrado de área. En Estados Unidos, el gramaje base es el peso en libras de una resma (500 hojas) de papel cortado al tamaño estándar (o tamaño comercial) para una calidad específica de papel. Si el papel pesa demasiado o es demasiado ligero, podría alimentarse incorrectamente o causar atascos de papel que provocarían un desgaste excesivo de la máquina. Algunos gramajes de papel mixtos (como el grosor) pueden provocar la alimentación simultánea de varias hojas de papel y causar manchas u otros problemas de impresión si el tóner no se adhiere correctamente.

Contenido de humedad

El contenido de humedad del papel es la relación entre humedad y sequedad expresada en forma de porcentaje. La humedad afecta a la alimentación del papel, a la variabilidad electrostática del papel y a la adherencia del tóner.

El contenido de humedad del papel varía en función de la humedad relativa de la sala. Si la humedad relativa es alta, el papel se humedece y los bordes se expanden, dándole una textura ondulada. Cuando la humedad relativa es baja, el papel pierde humedad, los bordes se comprimen y se debilita el contraste de la impresión.

Los bordes ondulados o comprimidos pueden provocar que el papel resbale cuando se alimenta. Intente mantener el contenido de humedad entre el 4 y el 6%.

Para mantener el nivel adecuado de contenido de humedad, tenga en cuenta lo siguiente:

- Guarde el papel en lugares frescos y bien ventilados.
- Guarde el papel en posición horizontal y no abra los paquetes. Si ha abierto un paquete, vuelva a sellarlo si no tiene intención de utilizar el papel durante un tiempo.
- Guarde el papel sellado dentro de la caja y el envoltorio originales. Coloque un palet bajo la caja de cartón para que no esté en contacto directo con el suelo. Mantenga el papel suficientemente alejado de los suelos de madera u hormigón, especialmente durante las épocas de lluvia.
- Antes de utilizar papel que ha almacenado, manténgalo a un nivel de humedad adecuado durante un mínimo de 48 horas.
- No guarde el papel en entornos expuestos al calor, la luz directa del sol o la humedad.

Otras especificaciones del papel

Porosidad: La densidad de las fibras del papel.

Rigidez: El papel debe ser lo suficientemente rígido para no doblarse en el interior de la máquina y provocar atascos.

Curvatura: En muchas ocasiones, el papel tiende a curvarse cuando se abre el paquete. Cuando el papel pasa por la unidad de fijación, se curva hacia arriba ligeramente. Para que el papel impreso quede plano, cárguelo de forma que la curvatura quede hacia la parte inferior de la bandeja de papel.

Electricidad estática: Durante la impresión, el papel se carga electrostáticamente para que se adhiera el tóner. Escoja papel que pueda descargar rápidamente la electricidad estática para que las copias no se peguen entre sí.

Blancura: La blancura del papel afecta al contraste de la impresión. Utilice papel blanco para conseguir copias más nítidas y claras.

Calidad: Pueden producirse problemas si los tamaños de las hojas no son uniformes o las esquinas no son cuadradas, los bordes son irregulares, las hojas no están cortadas, o los bordes o las esquinas están mal cortados. Para evitar problemas de este tipo, esté especialmente atento cuando corte el papel usted mismo.

Embalaje: Utilice papel bien empaquetado y apilado en cajas. En el mejor de los casos, el propio embalaje debería haberse tratado con una capa de recubrimiento para evitar que entre la humedad.

Papel con tratamientos especiales: No recomendamos imprimir en los siguientes tipos de papel, aunque cumpla las especificaciones básicas. Si utiliza estos tipos de papel, compre primero una cantidad pequeña y pruébelo.

- Papel satinado
- Papel con filigrana
- Papel con superficies irregulares
- Papel perforado

Papel especial

Esta sección describe la impresión en papel y medios de impresión especiales.

Pueden utilizarse los siguientes tipos de medios y papel:

- Transparencias
- Papel preimpreso
- Papel fino
- Papel reciclado
- Papel fino
- Membrete
- Papel coloreado
- Papel perforado
- Sobres
- Hagaki (Cartulina)
- Papel grueso
- Etiquetas
- Papel de alta calidad

Cuando utilice este tipo de papel y medios, asegúrese de que está diseñado específicamente para fotocopiadoras o impresoras de tipo láser. Utilice el bypass para las transparencias, el papel grueso, los sobres, las cartulinas y el papel de etiquetas.

Selección de papel especial

Aunque la máquina admite papel especial que satisfaga los requisitos siguientes, la calidad de impresión variará considerablemente según el diseño y la calidad del papel especial. Recuerde que los problemas de impresión son más frecuentes con el papel especial que con el papel normal. Antes de comprar grandes cantidades de papel especial, pruebe una muestra para asegurarse de que la calidad de impresión es satisfactoria. A continuación, encontrará precauciones generales que deben tenerse en cuenta cuando se imprime en papel especial. No nos responsabilizamos de ningún daño causado al usuario o a la máquina como consecuencia de la humedad o de las especificaciones del papel especial.

Seleccione un depósito o el bypass para el papel especial.

Transparencias

Las transparencias deben ser capaces de resistir el calor de la impresión. Las transparencias deben satisfacer las condiciones siguientes.

Resistencia térmica	Debe soportar temperaturas de como mínimo 190 °C
Grosor	De 0,100 a 0,110 mm
Material	Poliéster
Precisión en cuanto a dimensiones	±0,7 mm
Simetría de las esquinas	90° ±0,2°

Para evitar problemas, utilice el bypass para las transparencias y cárguelas con el borde largo en dirección a la máquina.

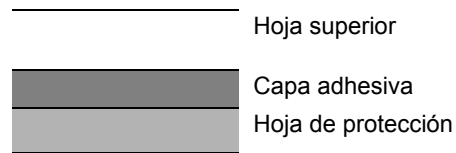
Si las transparencias se atascan frecuentemente en la salida, intente tirar del borde delantero de las hojas suavemente a medida que se expulsan.

Etiqueta

Asegúrese de colocar las etiquetas en el bypass.

Si utiliza etiquetas, tenga cuidado de que la parte adhesiva no entra en contacto con ninguna parte de la máquina y de que las etiquetas no se despegan de la hoja de protección. Los adhesivos pegados al tambor o a los rodillos y las etiquetas despegadas que queden dentro de la máquina pueden ocasionar daños.

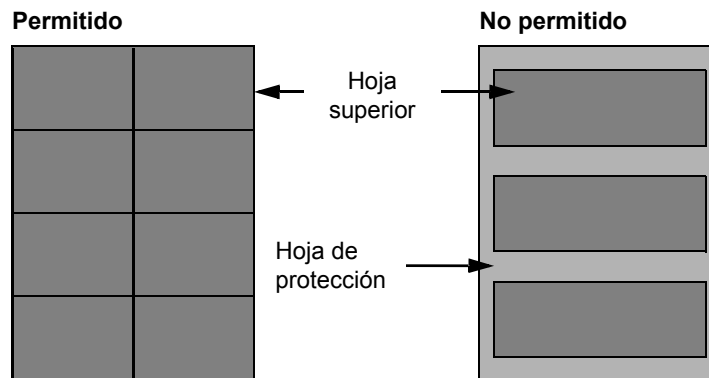
Cuando imprima en etiquetas, debe responsabilizarse de la calidad de impresión y de los posibles problemas.



La etiqueta dispone de tres capas como se muestra en la ilustración. La capa adhesiva contiene sustancias que se pueden ver fácilmente afectadas por la fuerza aplicada en la máquina. La hoja de protección se mantiene con la hoja superior hasta que se utiliza la etiqueta. La composición de las etiquetas puede causar problemas.

La superficie de las etiquetas debe estar cubierta por completo con la hoja superior. Si hay espacios entre las etiquetas, éstas se pueden despegar y provocar daños importantes.

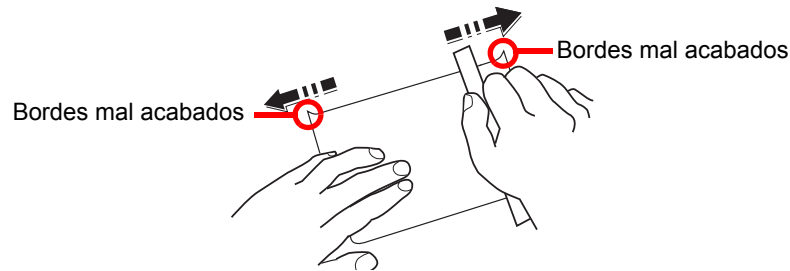
Algunos papeles de etiquetas tienen márgenes grandes en la hoja superior. Si utiliza dicho papel, no despegue estos márgenes de la hoja de protección hasta que termine la impresión.



Utilice papel de etiquetas que cumpla las siguientes especificaciones.

Gramaje de hoja superior	De 44 a 74 g/m ²
Gramaje base (gramaje general del papel)	De 104 a 151 g/m ²
Grosor de hoja superior	De 0,086 a 0,107 mm
Grosor general de papel	De 0,115 a 0,145 mm
Contenido de humedad	De 4 a 6% (compuesto)

Hagaki (Cartulina)



Antes de cargar papel Hagaki (Cartulina) en el bypass, ventile las hojas y alinee los bordes. Si el papel Hagaki (Cartulina) está curvado, alíselo antes de cargarlo. Si imprime sobre papel Hagaki (Cartulina) curvado, podría tener problemas de atascos.

Utilice papel Oufuku Hagaki (Postal de devolución) sin plegar (disponible en las oficinas de correos). Algunos papeles Hagaki (Cartulina) pueden tener bordes ásperos creados por una cortadora de papel en la cara posterior. Quite estos bordes ásperos colocando el papel Hagaki (Cartulina) sobre una superficie plana y frotando los bordes suavemente un par de veces con una regla.

Sobres

Los sobres deben alimentarse desde el bypass con la cara de impresión hacia arriba o en el depósito de papel opcional con la cara de impresión hacia arriba.



NOTA

No cargue papel por encima de los límites de carga que se encuentran en la guía de ajusta de la anchura del papel del depósito de papel opcional.

Debido a la estructura de los sobres, en algunos casos no será posible imprimir de forma uniforme en toda la superficie. Los sobres finos podrían arrugarse al pasar por el interior de la máquina. Antes de comprar grandes cantidades de sobres, pruebe una muestra para comprobar la calidad de la impresión.

Si guarda los sobres durante un período de tiempo prolongado quizás se arruguen. Por lo tanto, es aconsejable mantener el paquete sellado hasta que se utilicen.

Tenga en cuenta los siguientes puntos.

- No utilice sobres con adhesivo al descubierto. No utilice sobres en los que el adhesivo queda expuesto tras retirar la capa superior. Si el papel que cubre el adhesivo se despegara en el interior de la máquina podría provocar daños graves.
- No utilice sobres con determinadas características especiales. Por ejemplo, no utilice sobres con un ojal para atar un cordel que cierre la solapa o sobres con una ventana abierta o con una ventana recubierta con un plástico fino.
- Si se produce un atasco, cargue menos sobres simultáneamente.

Papel grueso

Antes de cargar papel grueso en el bypass, ventile las hojas y alinee los bordes. El papel grueso puede tener bordes ásperos creados por una cortadora de papel en la cara posterior. Quite estos bordes ásperos al igual que en el papel Hagaki (Cartulina), colocándolo sobre una superficie plana y frotando los bordes suavemente un par de veces con una regla. Si imprime sobre papel con bordes ásperos, podría tener problemas de atascos.



NOTA

Si el papel no se alimenta bien tras alisarlo, cargue el papel en el bypass con el borde delantero elevado algunos milímetros.

Papel coloreado

El papel coloreado debe cumplir las especificaciones.

➔ [Especificaciones básicas del papel \(página 11-13\)](#)

Además, los pigmentos del papel deben ser capaces de soportar el calor de la impresión (hasta 200 °C o 392 °F).

Papel preimpreso

El papel preimpreso debe cumplir las especificaciones.

➔ [Especificaciones básicas del papel \(página 11-13\)](#)

La tinta de color debe ser capaz de resistir el calor de la impresión. También debe ser resistente al aceite de silicona. No utilice papel con una superficie tratada, como el papel satinado que se utiliza para calendarios.

Papel reciclado

El papel reciclado debe cumplir las especificaciones; sin embargo, la blancura debe considerarse por separado.

➔ [Especificaciones básicas del papel \(página 11-13\)](#)



NOTA

Antes de comprar grandes cantidades de papel reciclado, pruebe una muestra para comprobar si la calidad de la impresión es satisfactoria.

Especificaciones

IMPORTANTE

Estas especificaciones pueden modificarse sin previo aviso.

Máquina

Elemento		Descripción
Tipo		Escritorio
Método de impresión		Electrofotografía mediante láser de semiconductores
Gramaje	Depósito	De 60 a 120 g/m ²
	Bypass	De 60 a 220 g/m ²
Type	Depósito	Normal, Rugoso, Reciclado, Preimpreso, Bond, Color, Perforado, Membrete, Alta calidad, Personaliz 1 a 8 (Dúplex: igual que simplex)
	Bypass	Normal, Transp. (película OHP), Rugoso, Pergamino, Etiquetas, Reciclado, Preimpreso, Bond, Cartulina, Color, Perforado, Membrete, Sobre, Grueso, Alta calidad, Personaliz 1 a 8
Tamaño de papel	Depósito	A4, A5, A5 (Horizontal), A6* ¹ , B5, B6* ¹ , Letter, Legal, Statement, Statement (Horizontal)* ² , Executive, Oficio II, Folio, 216 × 340 mm, 16K, B5 (ISO), Sobre DL* ¹ , Sobre C5, Oufuku Hagaki* ¹ , Personalizado (P-4532DN: De 140 × 210 a 216 × 356 mm, P-5032DN/P-5532DN: De 105 × 148 a 216 × 356 mm)
	Bypass	A4, A5, A5 (Horizontal), A6, B5, B6, Folio, 216 × 340 mm, Letter, Legal, Statement, Statement (Horizontal), Executive, Oficio II, 16K, B5 (ISO), Sobre #10, Sobre #9, Sobre #6 3/4, Sobre Monarch, Sobre DL, Sobre C5, Hagaki (Cartulina), Oufuku Hagaki (Postal de devolución), Youkei 4, Youkei 2, Personalizado (de 70 × 148 mm a 216 × 356 mm) Hoja de banner (de 216 × 470,1 mm a 216 × 915 mm)
Tiempo de calentamiento (22 °C / 71,6 °F, 60%)	Encendido	P-4532DN: 16 segundos o menos P-5032DN: 20 segundos o menos P-5532DN: 25 segundos o menos
	Reposo	P-4532DN: 15 segundos o menos P-5032DN: 20 segundos o menos P-5532DN: 25 segundos o menos
Capacidad de papel	Depósito	500 hojas (80 g/m ²) * ³
	Bypass	100 hojas (80 g/m ²)

*1 P-5032DN/P-5532DN.

*2 P-5032DN/P-5532DN, solo modelos para EE.UU.

*3 Hasta la línea de altura límite superior del depósito.

Elemento		Descripción
Capacidad de bandeja de salida	Bandeja superior	P-4532DN: 250 hojas (80 g/m ²) P-5032DN/P-5532DN 500 hojas (80 g/m ²)
Sistema de escritura de imágenes		Láser de semiconductores y electrofotografía
Memoria		512 MB
Interfaz	Estándar	Conector de interfaz USB: 1 (USB de alta velocidad) Interfaz de red: 1 (10 BASE-T/100 BASE-TX/1000 BASE-T) Puerto USB: 2 (USB de alta velocidad)
	Opción	eKUIO: 1
Entorno operativo	Temperatura	De 10 a 32,5 °C/de 50 a 90,5 °F
	Humedad	De 15 a 80%
	Altitud	3.500 m / 11.482 pies máximo
	Luminosidad	1.500 lux máximo
Dimensiones (Ancho × Profundo × Alto)	P-4532DN	14,97" × 16,16" × 11,24" 380 × 410 × 285 mm
	P-5032DN P-5532DN	14,97" × 16,16" × 12,61" 380 × 410 × 320 mm
Peso (sin cartucho de tóner)	P-4532DN	Aprox. 31,1 libras / aprox. 14,1 kg
	P-5032DN P-5532DN	Aprox. 33,8 libras / aprox. 15,3 kg
Espacio necesario (Ancho × Profundo) (con bypass)		14,97" × 23,36" 380 × 613 mm
Fuente de alimentación		P-4532DN: Modelo de especificaciones de 120 V: 120 V ~ 60 Hz 9,5 A Modelo de especificaciones de 230 V: 220 - 240 V ~ 50/60 Hz 5,4 A P-5032DN/P-5532DN: Modelo de especificaciones de 120 V: 120 V ~ 60 Hz 10,0 A Modelo de especificaciones de 230 V: 220 - 240 V ~ 50/60 Hz 5,6 A
El consumo eléctrico del producto en estado de espera y conectado en red (si están conectados todos los puertos de red).		La información está disponible en los sitios web siguientes. http://www.triumph-adler.com/C125713A00471CCE/direct/environment http://www.triumph-adler.de/C125713A00471CCE/direct/umwelt http://www.utax.de/C12571260052E282/direct/umwelt-energieverbrauch-sicherheit http://www.utax.de/C12571260052E282/direct/environment
Opciones		➔ Equipo opcional (página 11-2)

Funciones de impresora

Elemento		Descripción	
Velocidad de impresión	P-4532DN	A4	45 hojas/min
		Letter	47 hojas/min
		Legal	38 hojas/min
		B5	36 hojas/min
		A5	23 hojas/min
		Statement	23 hojas/min
	P-5032DN	A4	50 hojas/min
		Letter	52 hojas/min
		Legal	42 hojas/min
		B5	40 hojas/min
		A5	27 hojas/min
		A5 (Horizontal)	74 hojas/min
		Statement	27 hojas/min
		Statement (Horizontal)	76 hojas/min
		A6	27 hojas/min
	P-5532DN	A4	55 hojas/min
		Letter	57 hojas/min
		Legal	46 hojas/min
		B5	44 hojas/min
		A5	29 hojas/min
		A5 (Horizontal)	82 hojas/min
		Statement	29 hojas/min
		Statement (Horizontal)	84 hojas/min
	Tiempo para realizar la primera impresión (A4, alimentación desde depósito)		P-4532DN: 5,3 segundos o menos P-5032DN: 5,4 segundos o menos P-5532DN: 4,5 segundos o menos
Resolución		Fast 1200, Fino 1200, 600 ppp	
Sistema operativo		Windows 7, Windows 8.1, Windows 10, Windows Server 2008/R2, Windows Server 2012/R2, Windows Server 2016, Windows Server 2019, Mac OS 10.9 o superior	
Interfaz		Conector de interfaz USB: 1 (USB de alta velocidad) Interfaz de red: 1 (10 BASE-T/100 BASE-TX/1000 BASE-T) Interfaz opcional (opción): 1 (Para montaje de IB-50/IB-51) LAN inalámbrica (opción): 1 (Para montaje de IB-36)	
Lenguaje de descripción de página		PRESCRIBE	
Emulaciones		PCL6 (PCL-XL, PCL5e), KPDL3, XPS, Open XPS, TIFF/JPEG, IBM Proprinter, LQ-850, LinePrint	

Depósito de papel (500 hojas) (opción)

Elemento	Descripción
Método de suministro de papel	Depósito con rodillo de fricción (Número de hojas: 500, 80 g/m ²)
Tamaño de papel	A4, A5, B5, B6, Folio, Letter, Legal, Statement, Executive, Oficio II, 216 × 340 mm, 16K, B5 (ISO), Sobre #10, Sobre #9, Sobre #6 3/4, Sobre Monarch, Sobre DL, Sobre C5, Oufuku Hagaki (Postal de devolución), Youkei 4, Youkei 2, Personalizado (de 92 × 162 a 216 × 356 mm)
Papel admitido	Gramaje del papel: De 60 a 120 g/m ² Tipos de papel: Normal, Rugoso, Reciclado, Preimpreso, Bond, Color, Perforado, Membrete, Letter, Alta calidad, Personalizado 1 a 8
Dimensiones (an. × pr. × al.)	14,97" × 16,16" × 4,77" 380 × 410 × 121 mm
Peso	8,4 libras o menos/3,8 kg o menos

Depósito grande (2.000 hojas) (opción)

Elemento	Descripción
Tamaño de papel	Sobre Monarch, Sobre #10, Sobre DL, Sobre C5, Executive, Letter, A4, B5, A5, A6, B6, Sobre #9, Sobre #6, ISO B5, Personalizado, Hagaki, Oufuku Hagaki, 16K, Statement, Youkei 2 y Youkei 4
Tipo de papel	Normal, Transp., Preimpreso, Etiquetas, Bond, Reciclado, Pergamino, Rugoso, Membrete, Color, Perforado, Sobre, Cartulina, Grueso, Alta calidad y Personalizado 1 (a 8)
Capacidad de papel	2.000 hojas (75 g/m ²)
Dimensiones (an. × pr. × al.)	345 × 420 × 371 mm 13 37/64 × 13 17/32 × 14 39/64"
Peso	7,5 kg o menos (16,54 libras o menos)



NOTA

Consulte a su distribuidor o al servicio técnico sobre los tipos de papel recomendados.

Glosario

Accesibilidad

Se refiere al diseño de la máquina, que ofrece una buena accesibilidad incluso para personas ancianas o personas discapacitadas física o visualmente.

Apple Talk

AppleTalk permite compartir archivos e impresoras y utilizar software de aplicaciones de otro equipo en la misma red AppleTalk.

Auto-IP

Auto-IP es un módulo que permite la asignación de direcciones IPv4 dinámicas a un dispositivo al iniciarse. Sin embargo, DHCP requiere un servidor DHCP. Auto-IP es un método de seleccionar una dirección IP sin un servidor. Las direcciones IP entre 169.254.0.0 y 169.254.255.255 están reservadas para Auto-IP y se asignan automáticamente.

Bonjour

Bonjour, también conocido como red sin necesidad de configuración, es un servicio que detecta automáticamente los PC, dispositivos y servicios en una red IP. Bonjour, debido a que usa un protocolo IP estándar del sector, permite que los dispositivos se reconozcan automáticamente entre sí sin tener que especificar una dirección IP o configurar un servidor DNS. Bonjour también envía y recibe paquetes de red a través del puerto UDP 5353. Si hay un firewall habilitado, el usuario debe comprobar que el puerto UDP 5353 está abierto para que Bonjour pueda ejecutarse correctamente. Algunos firewall están configurados para rechazar solo ciertos paquetes de Bonjour. Si la ejecución de Bonjour no es estable, compruebe la configuración del firewall y asegúrese de que está registrado en la lista de excepciones, así como de que se aceptan los paquetes de Bonjour. Si instala Bonjour en el sistema operativo Windows, el Firewall de Windows debe estar correctamente configurado para Bonjour.

Buzón de trabajos

La función de buzón de trabajos almacena datos de impresión en la impresora y permite a los usuarios imprimir posteriormente una o varias copias de los datos almacenados con el panel de controles de la impresora.

Buzón personalizado

La función de buzón personalizado almacena datos de impresión de los distintos usuarios en la impresora y permite a los usuarios imprimir posteriormente una o varias copias de los datos almacenados con el panel de controles de la impresora.

Bypass

La bandeja de suministro de papel que se encuentra en el lado frontal de la máquina. Utilice este bypass en lugar de los depósitos para imprimir en sobres, Hagaki (Cartulina), transparencias o etiquetas.

Controlador de la impresora

El software que permite imprimir los datos creados con cualquier software de aplicación. El controlador de la impresora para la máquina se incluye en el DVD que encontrará en la caja de la máquina. Instale el controlador de impresora en el ordenador conectado a la máquina.

DHCP (Dynamic Host Configuration Protocol)

El protocolo DHCP (Dynamic Host Configuration Protocol) determina automáticamente las direcciones IP, las máscaras de subred y las direcciones de gateway en una red TCP/IP. DHCP minimiza la carga de gestión de la red utilizando un amplio número de ordenadores cliente, pues releva a clientes individuales, incl. impresoras, a partir de las direcciones IP asignadas.

DHCP (IPv6)

DHCP (IPv6) es la siguiente generación del protocolo DHCP (Dynamic Host Configuration Protocol) de Internet y es compatible con IPv6. Amplía el protocolo de inicio BOOTP que define los protocolos usados para transferir información de configuración a los hosts de la red. DHCP (IPv6) permite al servidor DHCP usar su funcionalidad ampliada para enviar parámetros de configuración a un nodo IPv6. Como las direcciones de red que se pueden usar se asignan de forma automática, la carga de trabajo de gestión de los nodos IPv6 se reduce en los sistemas donde el administrador tiene ejercer un control de cierre sobre la asignación de direcciones IP.

Dirección IP

Una dirección de protocolo de Internet que es un número único que representa a un ordenador específico o a un dispositivo relacionado en la red. El formato de una dirección IP es cuatro bloques de números separados por puntos; por ejemplo, 192.168.110.171. Cada número debe estar comprendido entre 0 y 255.

Disco RAM

Si usa parte de la memoria de la impresora como un disco virtual, puede configurar la cantidad de memoria que desee del total de la memoria de la impresora como un disco RAM para usar funciones como clasificación electrónica (tiempo de impresión inferior).

Emulación

La función para interpretar y ejecutar los lenguajes de descripción de páginas de otras impresoras. La impresora emula el funcionamiento de PCL6, KPDL3 (compatible con PostScript 3).

Escala de grises

Una forma de describir los colores informática. Las imágenes visualizadas de este tipo suelen estar compuestas por diversas tonalidades de gris que van del negro en la menor intensidad al blanco en la mayor intensidad, sin ningún otro color. Los niveles de gris se muestran en niveles numéricos; es decir, blanco y negro sólo para 1 bit; 256 niveles de gris (incl. blanco y negro) para 8 bits y 65.536 niveles de gris para 16 bits.

Fuente de contorno

Las fuentes de contorno permiten representar los contornos de los caracteres con expresiones numéricas y ampliarlos o reducirlos de diferentes maneras con sólo cambiar los valores numéricos de estas expresiones. La impresión permanece clara incluso al ampliar las fuentes, ya que los caracteres se definen con contornos representados por expresiones numéricas. Puede especificar el tamaño de la fuente en pasos de 0,25 a 999,75 puntos.

FTP (File Transfer Protocol)

Un protocolo para la transferencia de archivos en la red TCP/IP, ya sea Internet o una intranet. Junto con HTTP y SMTP/POP, actualmente también es habitual el uso del protocolo FTP en Internet.

Gateway predeterminado

Indica el dispositivo, por ejemplo un ordenador o enrutador, que se utiliza como entrada/salida (gateway) para acceder a los ordenadores que no pertenecen a la red. Si no se designa un gateway específico para una dirección IP de destino, los datos se envían al host designado como Gateway predeterminado.

IPP

IPP (Internet Printing Protocol) es un estándar que usan las redes TCP/IP, como Internet, para permitir el envío de trabajos de impresión entre PC e impresoras de forma remota. IPP es una extensión del protocolo HTTP que sirve para ver sitios web y permite imprimir a través de enrutadores de impresoras ubicadas de forma remota. También admite los mecanismos de autenticación HTTP junto con el servidor SSL y la autenticación de cliente, además de la encriptación.

KPDL (Kyocera Page Description Language)

Lenguaje de descripción de páginas PostScript de Kyocera compatible con Adobe PostScript Level 3.

Máscara subred

La máscara de subred es una forma de aumentar la sección de la dirección de red de una dirección IP.

Una máscara de subred representa todas las secciones de las direcciones de red como 1 y todas las secciones de las direcciones de host como 0. El número de bits en el prefijo indica la longitud de la dirección de red. Por "prefijo" se entiende una información añadida al principio y, en este contexto, indica la primera sección de la dirección IP. Cuando se escribe una dirección IP, la longitud de la dirección de red se indica mediante la longitud del prefijo después de una barra oblicua (/). Por ejemplo, "24" en la dirección "133.210.2.0/24". De esta forma, "133.210.2.0/24" hace referencia a la dirección IP "133.210.2.0" con un prefijo de 24 bits (sección de red). Esta nueva sección de dirección de red (originalmente parte de la dirección de host) ha permitido que a la máscara de subred se le conozca como dirección de subred. Cuando introduzca la máscara de subred, asegúrese de desactivar ("Desactivado") la opción "DHCP".

Modo EcoPrint

Un modo de impresión que ayuda a ahorrar tóner. Las copias realizadas en este modo son más claras de lo normal.

NetBEUI (NetBIOS Extended User Interface)

Una interfaz desarrollada por IBM en 1985 como actualización de NetBIOS. Permite funciones más avanzadas en redes más pequeñas que otros protocolos como TCP/IP, etc. No es apropiada para redes extensas debido a la ausencia de capacidades de enrutamiento para escoger las rutas más apropiadas. NetBEUI ha sido adoptado por IBM para OS/2 y por Microsoft para Windows como protocolo estándar para compartir archivos y para servicios de impresión.

Página de estado

La página muestra las condiciones de la máquina.

PDF/A

Corresponde a "ISO 19005-1. Document management - Electronic document file format for long-term preservation - Part 1: Use of PDF (PDF/A)", y es un formato de archivo basado en PDF 1.4. Se ha normalizado como ISO 19005-1 y es una especialización de PDF, que se ha utilizado principalmente para impresión para el almacenamiento a largo plazo. Actualmente se está preparando una nueva parte: ISO 19005-2 (PDF/A-2).

POP3 (Post Office Protocol 3)

Un protocolo estándar para la recepción de E-mail del servidor en el que se almacena el correo en Internet o en la intranet.

PostScript

Un lenguaje de descripción de páginas desarrollado por Adobe Systems. Ofrece funciones de fuentes flexibles y gráficos muy funcionales, permitiendo de este modo una impresión de mayor calidad. La primera versión conocida como Level 1 apareció en 1985, seguida por Level 2 que permite la impresión en color y lenguajes de dos bytes (p.ej. japonés) en 1990. En 1996, apareció Level 3 como actualización para el acceso a Internet y formato PDF, así como mejoras graduales en las tecnologías de implementación.

PPM (páginas por minuto)

Indica el número de impresiones en tamaño A4 realizadas en un minuto.

ppp (puntos por pulgada)

Una unidad de resolución que indica el número de puntos impresos por pulgada (25,4 mm).

RA (Sin estado)

El enrutador IPv6 comunica (transmite) información, como el prefijo de dirección global, mediante ICMPv6. A esta información se le denomina aviso del enrutador (RA).

ICMPv6 es el acrónimo de Internet Control Message Protocol, y es un estándar IPv6 definido en la RFC 2463 "Internet Control Message Protocol (ICMPv6) for the Internet Protocol Version 6 (IPv6) Specification".

Reposo automático

Un modo diseñado para el ahorro de energía eléctrica que se activa cuando no se utiliza la máquina o no hay ninguna transferencia de datos durante un período de tiempo concreto. En el modo de reposo, el consumo eléctrico es mínimo.

Selección automática de papel

Una función que permite seleccionar automáticamente papel del mismo tamaño que el original de la impresión.

SMTP (Simple Mail Transfer Protocol)

Un protocolo para la transmisión de e-mail a través de Internet o a través de la intranet. Se utiliza para transferir correo entre servidores de correo y para enviar el correo de los clientes a los servidores.

TCP/IP (IPv6)

TCP/IP (IPv6) se basa en el protocolo de Internet actual, TCP/IP (IPv4). IPv6 es la siguiente generación del protocolo de Internet y amplía el espacio de direcciones disponible, con lo que resuelve el problema de la falta de direcciones de IPv4, al tiempo que incorpora otras mejoras, como funcionalidad de seguridad adicional y capacidad para establecer prioridades en las transmisiones de datos.

TCP/IP (Transmission Control Protocol/Internet Protocol)

TCP/IP es un conjunto de protocolos diseñado para definir el modo en que los ordenadores y otros dispositivos se comunican entre sí en una red.

Tiempo de espera salto de página automático

Durante la transmisión de datos, en ocasiones la máquina tiene que esperar hasta que se reciben los siguientes datos. Este período es el tiempo de espera salto de página automático. Cuando transcurre el tiempo de espera preestablecido, la máquina imprime el papel automáticamente. Sin embargo, esto no sucede cuando la última página no tiene ningún dato que deba imprimirse.

TWAIN (Technology Without An Interesting Name)

Una especificación técnica para la conexión de escáneres, cámaras digitales y otros equipos de imagen a los ordenadores. Los dispositivos compatibles con TWAIN permiten procesar datos de imagen en cualquier software de aplicación relevante. TWAIN se ha adoptado en un amplio número de programas gráficos (como Adobe Photoshop) y de OCR.

USB (Universal Serial Bus) 2.0

Un estándar de interfaz USB para USB 2.0 de alta velocidad. La velocidad máxima de transferencia es de 480 Mbps. La máquina está equipada con USB 2.0 para la transferencia de datos a alta velocidad.

WIA (Windows Imaging Acquisition, adquisición de imágenes de Windows)

Función para importar imágenes compatibles con sistemas operativos posteriores a Windows Me/XP desde cámaras digitales y otros dispositivos periféricos. Esta función reemplaza a lo que TWAIN solía hacer; la función forma parte de Windows y mejora el uso para que sea posible importar directamente las imágenes a Mi PC sin utilizar ninguna aplicación.

Índice

A

- Accesibilidad 11-25
- Administración 9-1
- Administración de inicio de sesión de usuario 9-2
 - Activación de la administración de inicio de sesión de usuario. 9-3
 - Adición de un usuario 9-5
 - Cambio de las propiedades del usuario 9-6
 - Cierre de sesión (Logout) 2-14
 - Configuración tarjeta ID 9-11
 - Descripción de la administración de inicio de sesión de usuario. 9-2
 - Impresión 9-8
 - Inicio de sesión 2-13
 - Obt. propied. usuario red 9-10
- Ahorro de recursos - Papel 1-11
- AirPrint 4-12
- Ajuste/mantenim. 8-40
- Alarma 8-30
- Alert poco tóner 8-36
- Alimentador de originales
 - Nombres de los componentes 2-2
- Apagado 2-9
- Apple Talk 11-25
- Asas 2-2
- Atascos de papel 10-23
 - Bypass 10-24
 - Depósitos 1 a 5 10-25
 - Indicadores de ubicación del atasco 10-23
- Auto-IP 11-25
 - Configuración 8-17
- Aviso 1-2
- Aviso de fin trabajo 6-4
- Ayuda 11-26

B

- Bandeja superior 2-2
- Bonjour 11-25
 - Configuración de protocolo 8-19
- Borr. auto err. 8-34
- Brillo pantalla 8-31
- Buzón de documentos
 - ¿Qué es el buzón de documentos? 5-3
 - Buzón de memoria USB 5-4
 - Buzón de trabajos 4-13, 5-3
 - Buzón personalizado 5-3, 5-5
- Buzón de trabajos 11-25
 - Buzón de copia rápida 4-18
 - Buzón de impresión privada 4-14
 - Buzón de revisar y retener 4-20
 - Buzón de trabajo almacenado 4-16
 - Especificación del buzón de trabajos desde un PC y almacenamiento del trabajo 4-13
- Buzón personalizado 11-25
 - Almacenamiento de documentos 5-8
 - Creación de un buzón nuevo 5-5
 - Edición de documentos 5-10

- Edición y eliminación de un buzón personalizado 5-7
- Eliminación de documentos 5-12
- Impresión de documentos 5-9
- Buzón trabajos
 - Elim. Retención Trabajos 4-22
 - Medio almacen. 4-22
 - Retenc tbjo copia rápida 4-22
- Bypass 2-3, 11-25
 - Tamaño y tipo de papel 3-17, 8-7

C

- Cable de alimentación
 - Conexión 2-8
- Cable de LAN 2-6
 - Conexión 2-7
- Cable USB
 - Conexión 2-8
- Cables 2-6
- Caja de tóner residual 2-4
- Card Authentication Kit 11-3
- Cartucho de tóner 2-4
- Cierre de sesión (Logout) 2-14
- Componente opcional
 - SSD 11-5
- Comprobación de la cantidad de tóner restante 7-6
- Comprobación del contador 2-38
- Con.Wi-Fi Direct 8-14
- Conector de interfaz de red 2-3
- Conector de interfaz USB 2-3
- Conexión
 - Cable de alimentación 2-8
 - Cable de LAN 2-7
 - Cable USB 2-8
- Conf. autorización grupo
 - Autorización de grupo 9-10
- Conf. bloq. I/F. 8-37
- Conf. Bluetooth 8-35, 8-36
- Conf. disco RAM 8-30
- Conf. impresión 4-9, 8-11
 - Anular A4/LTR 8-11
 - Calidad impres. 8-13
 - Cambio dep. auto 8-11
 - Conf. emulación 8-12
 - Config. papel 8-13
 - Dúplex 8-11
 - Fuente 8-12
 - Juego caracteres 8-12
 - Modo alim. papel 8-11
 - Nombre trabajo 8-14
 - Nombre usuario 8-14
 - Origen de papel 8-11
 - Prioridad bypass 8-11
 - Termin.trabajos 8-14
- Conf. niv.reposo 8-33
- Conf. temp. sem. 8-34
- Conf. temporiz.
 - Borr. auto err. 8-34
 - Conf. niv.reposo 8-33
 - Conf. temp. sem. 8-34
 - Regla de apagado 8-34

- Rest. Auto Panel [8-33](#)
- T.esp. salto pág [8-35](#)
- Temp. borr. err. [8-34](#)
- Temp. rest.panel [8-33](#)
- Tempor. apagado [8-34](#)
- Temporiz. reposo [8-33](#)
- Tmp ping agotado [8-35](#)
- Conf. tipo papel [8-10](#)
- Config. de papel [8-7](#)
 - Conf. depósito 1 (a 5) [8-7](#)
 - Conf. tipo papel [8-7](#)
 - Config. bypass [8-7](#)
 - Restab. Tipo Aj. [8-7](#)
- Config. fecha
 - Fecha [8-29](#)
 - Formato de fecha [8-29](#)
 - Hora [8-29](#)
 - Horario verano [8-29](#)
 - Z.horaria [8-29](#)
- Config. manual (IPv6) [8-18](#)
- Config. Servicio [8-40](#)
- Configuración de correo electrónico [2-46](#)
- Configuración de depósito [3-15](#)
- Configuración de la fecha y hora [2-15](#)
- Configuración de red
 - Configuración de la red alámbrica [2-16](#)
 - Configuración de la red inalámbrica [2-19](#)
 - Configuración de Wi-Fi Direct [2-24](#)
- Configuración tipo medios [8-10](#)
- Contab. trabajos [9-14](#)
 - Acceso de contab. Trabajos [9-16](#)
 - Activación de la contabilidad de trabajos [9-15](#)
 - Adición de una cuenta [9-17](#)
 - Cierre de sesión (Logout) [9-26](#)
 - Descripción general de la contabilidad de trabajos [9-14](#)
 - Edición de una cuenta [9-19](#)
 - Eliminación de una cuenta [9-20](#)
 - Imp. informe contador. [9-25](#)
 - Impresión [9-21](#)
 - Inicio de sesión [9-26](#)
 - Recuento del número de páginas impresas [9-24](#)
 - Restricción del uso de la máquina [9-18](#)
- Contab. us./tbjs [8-39](#)
- Contabilidad de trabajos
 - Aplicar límite [9-23](#)
- Controlador de impresora
 - Ayuda [4-11](#)
- Controlador de la impresora [11-25](#)
- Convenciones de seguridad utilizadas en esta guía [1-2](#)
- Convenciones utilizadas en esta guía [xi](#)
- Cubierta de fusor [2-3](#)
- Cubierta posterior 1 [2-2](#)
- Cubierta posterior 2 a 5 [2-5](#)

D

- Depósito
 - Carga de papel [3-4](#), [3-8](#)
 - Tamaño y tipo de papel [3-15](#), [8-8](#), [8-9](#)
- Depósito 1 [2-2](#)

- Depósito de papel [11-3](#)
- Depósitos 2 a 5 [2-5](#)
- DHCP [11-25](#)
 - Configuración [8-17](#)
- DHCP (IPv6) [11-26](#)
 - Configuración [8-18](#)
- Dirección IP [11-26](#)
 - Configuración [8-17](#)
- Disco RAM [11-26](#)
- Dispos. común [8-29](#)
 - Alarma [8-30](#)
 - Alert poco tóner [8-36](#)
 - Brillo pantalla [8-31](#)
 - Conf. Bluetooth [8-35](#), [8-36](#)
 - Conf. disco RAM [8-30](#)
 - Conf. temporiz. [8-33](#)
 - Config. fecha [8-29](#)
 - Format. tarj. SD [8-31](#)
 - Formateo de SSD [8-30](#)
 - Gestión errores [8-32](#)
 - Idioma [8-29](#)
 - Mostr. est./reg. [8-35](#)
 - Pant. pred(buz.) [8-29](#)
 - Retroillum. pant. [8-31](#)
 - Tipo teclado USB [8-35](#)
 - Tón. color vacío [8-33](#)
- Dispositivo [7-5](#)
- Dúplex [6-4](#)

E

- EcoPrint [6-4](#), [11-27](#)
- Elim. tras impr. [6-5](#)
- Embedded Web Server RX [2-40](#)
- Emulación [11-26](#)
- Encendido [2-9](#)
- Enhanced WSD
 - Configuración de protocolo [8-23](#)
- Entorno [1-3](#)
- Equipo opcional
 - Card Authentication Kit [11-3](#)
 - Depósito de papel [11-3](#)
 - Descripción general [11-2](#)
 - Kit de interfaz de red [11-5](#)
 - Kit de interfaz de red inalámbrica [11-5](#)
 - Kit de ruedas [11-3](#)
 - Memoria de expansión [11-3](#)
 - Opción ThinPrint [11-6](#)
 - SD Card [11-4](#)
 - Teclado USB [11-6](#)
- Escala de grises [11-26](#)
- Especificaciones [11-21](#)
 - Depósito de papel (500 hojas) (opción) [11-24](#)
 - Funciones de impresora [11-23](#)
 - Máquina [11-21](#)
- Estado/Cancelación de trabajo [7-1](#)
- Etiquetas [11-18](#)

F

- Fecha [8-29](#)
- Filtro IP (IPv4)

- Configuración de protocolo [8-19](#)
- Filtro IP (IPv6)
 - Configuración de protocolo [8-19](#)
- Formato de fecha [8-29](#)
- FTP [11-26](#)
- FTP(Servidor)
 - Configuración de protocolo [8-20](#)
- Fuente de contorno [11-26](#)
- Función de ahorro de energía [1-11](#)
- Función de impresión automática a dos caras [1-11](#)
- Función opcional [8-40](#), [11-7](#)

G

- Gateway predet.
 - Configuración [8-17](#)
- Gateway predeterminado [11-26](#)
- Gestión de la energía [1-11](#)
- Gestión errores [8-32](#)
- Glosario [11-25](#)
- Google Cloud Print [4-12](#)
- GPL/LGPL [1-8](#)
- Guía de ajuste de la longitud del papel [2-3](#), [3-5](#), [3-8](#)
- Guías de ajuste de la anchura del papel [2-3](#), [3-5](#), [3-8](#)
- Guías proporcionadas con la máquina [viii](#)

H

- Hora [8-29](#)
- HTTP
 - Configuración de protocolo [8-22](#)
- HTTPS
 - Configuración de protocolo [8-22](#)

I

- Idioma [8-29](#)
- Impres. informe
 - Borrado de datos [8-5](#)
 - Diagrama menú [8-4](#)
 - Lis. arc. tj. SD [8-5](#)
 - Lista arch. RAM [8-5](#)
 - Lista arch. SSD [8-5](#)
 - Lista de fuentes [8-5](#)
 - Página de estado [8-5](#)
- Impresión de documentos almacenados en la memoria USB extraíble [5-13](#)
- Impresión desde un PC [4-2](#)
- Impresión WSD
 - Configuración de protocolo [8-23](#)
- Impresora
 - Configuración de impresión [4-9](#)
- Información legal [1-7](#)
- Informe [8-4](#)
 - Hist. reg. tbjs [8-6](#)
 - Impres. informe [8-4](#)
- Ingreso
 - Nombre archivo [6-5](#)
- Ingreso de nom. arch [6-5](#)
- Inicializ. SSD [8-38](#)
- Inicio de sesión simple [2-13](#)
- Inicio sesion usuario/contab. tbjos

- Contab. trabajos [9-14](#)
- Tbjo con ID usuario desc [9-27](#)
- Inicio sesión usuario/contab. tbjos
- In. ses. usuario [9-2](#)

- Instalación
 - Desinstalación [2-35](#)
 - Macintosh [2-36](#)
 - Software [2-28](#)
 - Windows [2-29](#)
- Interfaz de red [2-6](#)
- Interfaz opcional [2-3](#)
- Interfaz USB [2-6](#)
- Interruptor de encendido [2-2](#)
- IPP [11-26](#)
 - Configuración de protocolo [8-21](#)
- IPP sobre SSL
 - Configuración de protocolo [8-22](#)
- IPSec
 - Configuración de protocolo [8-19](#)

K

- Kit de interfaz de red [11-5](#)
- Kit de interfaz de red inalámbrica [11-5](#)
- Kit de ruedas [11-3](#)
- KPDL [11-27](#)

L

- LDAP
 - Configuración de protocolo [8-22](#)
- Limpieza [10-2](#)
 - Unidad de transferencia del papel [10-2](#)
- LPD
 - Configuración de protocolo [8-21](#)

M

- Mantenimiento periódico [10-2](#)
 - Sustitución de la caja de tóner residual [10-9](#)
 - Sustitución del cartucho de tóner [10-4](#)
- Marcador de tamaño [2-3](#)
- Marcas comerciales [1-7](#)
- Máscara de subred [11-27](#)
- Máscara subred
 - Configuración [8-17](#)
- Memoria de expansión [11-3](#)
- Memoria USB
 - Extraer [5-15](#)
 - Impresión [5-13](#)
- Menú Sistema [8-2](#)
 - Ajuste/mantenim. [8-40](#)
 - Conf. impresión [8-11](#)
 - Config. de papel [8-7](#)
 - Contab. us./tbjs [8-39](#)
 - Dispos. común [8-29](#)
 - Función opcional [8-40](#)
 - Informe [8-4](#)
 - Red [8-14](#)
 - Red opcional [8-37](#)
 - Seguridad [8-37](#)
- Método de conexión [2-6](#)

Método de introducción de caracteres 11-9
Modo Silencio 6-5, 8-40
Monotype Imaging License Agreement 1-9
Mopria 4-12
Mostr. est./reg. 8-35

N

NetBEUI 11-27
 Configuración de protocolo 8-20
Nivel de reposo 2-27
Nivel seguridad 8-38
Nombre de host 8-14
Nombre de usuario 2-13
Nombres de los componentes 2-2

O

Opción ThinPrint 11-6
OpenSSL License 1-8
Original SSLeay License 1-8

P

Página de estado 11-27
Palanca de bloqueo de cartucho de tóner 2-4
Panel de controles 2-2
Pant. pred(buz.) 8-29
Pantalla de ayuda 2-12
Papel
 Comprobación de la cantidad de papel restante 7-6
 Bypass 8-7
 Carga de cartulina 3-14
 Carga de papel 3-2
 Carga de papel en el bypass 3-11
 Carga de papel en los depósitos 3-4
 Carga de papel Statement en los depósitos 3-8
 Carga de sobres 3-14
 Depósito 8-9
 Especificaciones 11-13
 Gramaje del papel 8-10
 Papel apropiado 11-14
 Papel especial 11-17
 Precauciones sobre la carga de papel 3-3
 Tamaño y tipo de papel 3-15, 11-13
Papel reciclado 11-20
Papel recubierto 11-20
PDF encriptado 6-5
PDF/A 11-28
Ping 8-25
POP3 11-27
 Configuración de protocolo 8-20
PostScript 11-27
PPM 11-27
ppp 11-27
Precauciones de seguridad sobre el uso de la LAN
 inalámbrica 1-6
Precauciones de uso 1-4
Precauciones sobre la carga de papel 3-3
Product Library ix
Programa Energy Star (ENERGY STAR®) 1-11
Puerto raw

Configuración de protocolo 8-21
Puerto USB 2-3

R

RA(Sin Estado) 11-28
RA(Sin estado)
 Configuración 8-18
Ranura de memoria USB 2-2
Recuento del número de páginas impresas
 Contabilidad cada trabajo 9-24
 Contador 2-38
 Imp. informe contador 9-25
 Tbjo con ID usuario desc 9-27
Red
 Configuración 8-14
 Ping 8-25
 Preparación 2-26
 Red principal 8-25
 Reiniciar red 8-25
Red inalámbrica
 Configuración 2-19
Red opcional 8-26
 Básica 8-28
 Red inalámbrica 8-26
Red principal 8-25
Regla de apagado 8-34
Reiniciar 8-40
Reiniciar red 8-25
Reposo automático 2-26, 11-28
Resolución 11-23
Respuestas a los mensajes 10-15
REST
 Configuración de protocolo 8-24
REST over SSL
 Configuración de protocolo 8-24
Rest. Auto Panel 8-33
Retroilum. pant. 8-31
Rodillo de registro 2-4

S

SD Card 11-4
Seguridad 8-37
 Conf. bloq. I/F. 8-37
 Nivel seguridad 8-38
 Seguridad datos 8-38
Seguridad de datos 8-38
Selección automática de papel 11-28
Servidor DNS (IPv4)
 Configuración 8-17
Servidor DNS (IPv6)
 Configuración 8-18
Símbolos 1-2
Sistema antirrobo 2-2
SMTP 11-28
 Configuración de protocolo 8-20
SNMP
 Configuración de protocolo 8-20
SNMPv3
 Configuración de protocolo 8-20
Solución de errores 10-11

Solución de problemas [10-11](#)
SSD [11-5](#)
Suministros
 Comprobación de la cantidad restante [7-6](#)
Sustitución de la caja de tóner residual [10-9](#)
Sustitución del cartucho de tóner [10-4](#)

Z
Z.horaria [8-29](#)

T
Tamaño TIFF/JPEG [6-6](#)
 Configuración predeterminada [8-13](#)
Tarjeta SD
 Dar formato [8-31](#)
TCP/IP [11-28](#)
 Configuración [8-17](#), [8-19](#)
TCP/IP (IPv4)
 Configuración [2-16](#), [8-17](#)
TCP/IP (IPv6) [11-26](#)
 Configuración [8-18](#)
Teclado USB [11-6](#)
Temp. borr. err. [8-34](#)
Temp. rest.panel [8-33](#)
Tempor. apagado [8-34](#)
Temporiz. reposo [8-33](#)
ThinPrint
 Configuración de protocolo [8-23](#)
ThinPrintconSSL
 Configuración de protocolo [8-23](#)
Tiempo de espera salto de página automático [11-28](#)
Tiempo para realizar la primera impresión [11-23](#)
Tipo teclado USB [8-35](#)
Tope de papel [2-2](#), [2-5](#), [3-18](#)
Trabajo
 Comprobación del estado [7-2](#)
 Comprobación del histórico [7-3](#)
 Envío del histórico de trabajos [7-4](#)
 Visualización de la pantalla de histórico [7-3](#)
 Visualización de las pantallas de estado [7-2](#)
TWAIN [11-28](#)

U
USB [11-28](#)
Uso limitado de este producto [1-6](#)

V
Velocidad de impresión [11-23](#)

W
WIA [11-28](#)
Wi-Fi
 Configuración [2-19](#), [8-15](#)
Wi-Fi Direct
 Configuración [2-24](#)
 Impresión [4-12](#)
WSD mejor. (SSL)
 Configuración de protocolo [8-24](#)

X
XPS Aj. a página [6-6](#)

**QUALITY
CERTIFICATE**

This machine has passed
all quality controls and
final inspection

