

**4063i**  
**3263i**

# **OPERATØRHÅNDBOK**

Les denne operatørhåndboken før du begynner å bruke maskinen, og oppbevar den i nærheten av maskinen slik at du lett kan slå opp i den.

# Forord

Takk for at du har kjøpt denne maskinen.

Denne operatørhåndboken skal sørge for at du kan bruke maskinen på korrekt måte, utføre rutinemessig vedlikehold og enkel feilsøking ved behov, slik at maskinen alltid vil være i god stand.

Vennligst les denne operatørhåndboken før du bruker maskinen.

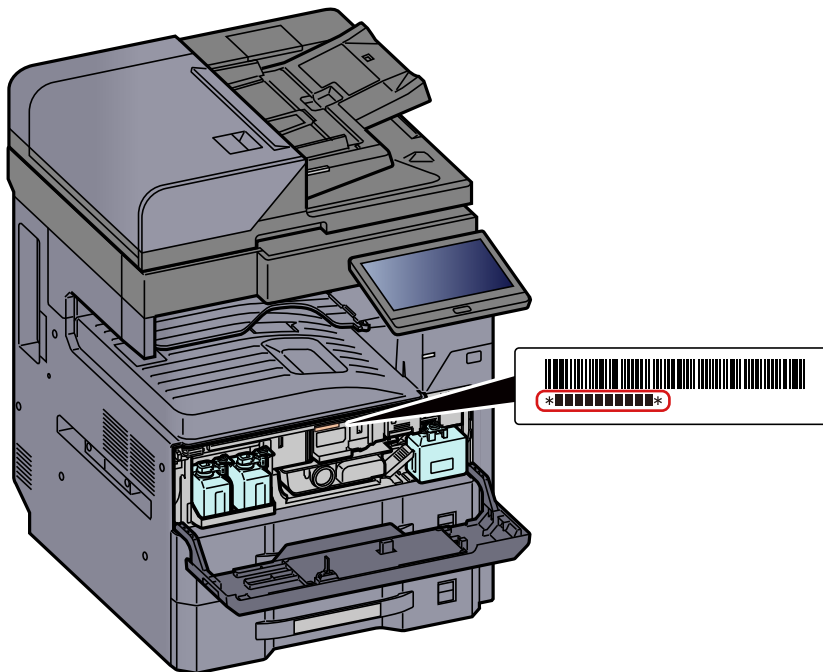
**For å opprettholde høy kvalitet, anbefaler vi bruk av våre ekte tonerkassetter, som har gått igjennom streng kvalitetskontroll.**

Bruk av uekte tonerkassetter kan forårsake feil.

Vi vil ikke stå ansvarlige for skader forårsaket av bruk av tredjepartleverandører i denne maskinen.

## Kontrollere utstyrets serienummer

Plasseringen av maskinens serienummer er vist på figuren.



Maskinens serienummer er nødvendig ved henvendelser til serviceteknikeren. Kontroller nummeret før du kontakter serviceteknikeren.

# Innhold

<b>Forord</b> .....	<b>i</b>
<b>Innhold</b> .....	<b>ii</b>
<b>Oversikt</b> .....	<b>vi</b>
<b>Maskinfunksjoner</b> .....	<b>vii</b>
<b>Farge- og bildekvalitetsfunksjoner</b> .....	<b>xiii</b>
Grunnleggende fargemoduser .....	xiii
Regulere bildekvalitet og farge .....	xiv
<b>Håndbøker som følger med maskinen</b> .....	<b>xv</b>
<b>Om bruksanvisning (denne håndboken)</b> .....	<b>xvii</b>
Oppbygging av håndboken .....	xvii
Konvensjoner i denne håndboken .....	xviii

## **1 Informasjon om rettslige forhold og sikkerhetsinformasjon ..... 1-1**

<b>Merknad</b> .....	<b>1-2</b>
Sikkerhetskonvensjoner i denne håndboken .....	1-2
Miljø .....	1-3
Forholdsregler ved bruk .....	1-4
Lasersikkerhet (Europa) .....	1-5
Samsvar og overensstemmelse .....	1-6
Rettslige restriksjoner på kopiering/skanning .....	1-6
Sikkerhetsforholdsregler ved bruk av trådløst LAN (hvis aktuelt) .....	1-7
Begrenset bruk av dette produktet (hvis utstyrt) .....	1-7
Informasjon om rettslige forhold .....	1-8
Kontrollfunksjon for strømsparing .....	1-10
Automatisk funksjon for 2-sidig utskrift .....	1-10
Ressurssparing - Papir .....	1-10
Miljømessige fordeler ved "Strømadministrasjon" .....	1-10
Energy Star (ENERGY STAR®) Program .....	1-10

## **2 Installere og konfigurere maskinen ..... 2-1**

<b>Navn på deler (maskinens ytre)</b> .....	<b>2-2</b>
<b>Delenavn (kontakter/interiør)</b> .....	<b>2-4</b>
<b>Delenavn (med ekstrautstyr montert)</b> .....	<b>2-5</b>
<b>Koble til maskinen og andre enheter</b> .....	<b>2-6</b>
<b>Koble til kabler</b> .....	<b>2-7</b>
Koble til LAN-kabel .....	2-7
Koble til USB kabel .....	2-8
Koble til strømkabelen .....	2-8
<b>Slå på/av</b> .....	<b>2-9</b>
Slå på .....	2-9
Slå av .....	2-9
<b>Ved hjelp av betjeningspanelet</b> .....	<b>2-10</b>
Betjeningspanelets taster .....	2-10
[Jobbskiller]-indikator .....	2-10
Justere vinkelen på betjeningspanelet .....	2-11
<b>Berøringspanel</b> .....	<b>2-12</b>
Bruk av berøringspanelet .....	2-12
Hjem-skjerm .....	2-14
Tildele funksjoner til funksjonstaster .....	2-19
Skjerm for enhetsinformasjon .....	2-21
Vis innstillingsskjermbildet .....	2-22
Visning av taster som ikke kan angis .....	2-23
Forhåndsvisning av original .....	2-23
Taste inn tall .....	2-25
Hjelpskjerm .....	2-27
Tilgjengelighetsfunksjoner (Forstørre visningen) .....	2-28
<b>Pålogging/avlogging</b> .....	<b>2-29</b>
Pålogging .....	2-29
Logg ut .....	2-30

	<b>Standardinnstillingene for maskinen</b> .....	<b>2-31</b>
	Angi dato og tid .....	2-31
	<b>Nettverksinnstillinger</b> .....	<b>2-32</b>
	Konfigurere det trådløse nettverket .....	2-32
	<b>Funksjon for strømsparing</b> .....	<b>2-34</b>
	Strømsparingsmodus .....	2-34
	Hvilemodus .....	2-34
	Automatisk hvilemodus .....	2-35
	Hvileregler (modeller for Europa) .....	2-35
	Hvilenivå (Strømsparer) (ikke-europeiske modeller) .....	2-35
	Tidsur for strømsparing .....	2-35
	Ukentlig tidsinnstillinger .....	2-36
	Tidinnst. slå av (europeiske modeller) .....	2-36
	<b>Hurtigoppsettveiviser</b> .....	<b>2-37</b>
	<b>Installere programvare</b> .....	<b>2-40</b>
	Publisert Programvare (Windows) .....	2-40
	<b>Kontrollere teller</b> .....	<b>2-41</b>
	<b>Embedded Web Server RX</b> .....	<b>2-42</b>
	Tilgang Embedded Web Server RX .....	2-43
	Endre sikkerhetsinnstillinger .....	2-44
	Endre enhetsinformasjon .....	2-45
	E-postinnstillinger .....	2-46
<b>3</b>	<b>Klargjøring for bruk</b> .....	<b>3-1</b>
	<b>Legge inn papir</b> .....	<b>3-2</b>
	Forholdsregler for legge inn papir .....	3-2
	Velg papirmaterenheter .....	3-3
	Legge inn i kassett .....	3-4
	Legge inn A5 (Landskap) matefører i kassett .....	3-7
	Legge inn i høyvolumsmagasinet .....	3-11
	<b>Forholdsregler for ilegging av papir</b> .....	<b>3-15</b>
	Papirstopper .....	3-15
	Konvoluttbunkefører .....	3-15
	Reguleringsinnretning for bunkenivå .....	3-16
<b>4</b>	<b>Utskrift fra PC</b> .....	<b>4-1</b>
	<b>Skjerm for skriverdriverens utskriftsinnstillinger</b> .....	<b>4-2</b>
	Vise hjelp for skriverdriver .....	4-3
	Endre standardinnstillingene for skriverdriveren (Windows 10) .....	4-3
	<b>Utskrift fra PC</b> .....	<b>4-4</b>
	Skrive ut på papir med standard størrelse .....	4-4
	Skrive ut på papir som ikke har standard størrelse .....	4-6
	Avbryte utskrift fra en datamaskin .....	4-9
	<b>Skrive ut fra håndholdt enhet</b> .....	<b>4-10</b>
	Utskrift med AirPrint .....	4-10
	Utskrift med universal utskrift .....	4-10
	Utskrift med Mopria .....	4-10
	Utskrift med Wi-Fi Direct .....	4-11
	Skrive ut med NFC .....	4-11
<b>5</b>	<b>Drift på maskinen</b> .....	<b>5-1</b>
	<b>Legge i originaler</b> .....	<b>5-2</b>
	Legge originaler på glassplaten .....	5-2
	Legge originaler i dokumentmaterialet .....	5-3
	<b>Legge inn papir i multifunksjonsmaterialet</b> .....	<b>5-6</b>
	<b>Favoritter</b> .....	<b>5-9</b>
	Registrere Favoritter .....	5-10
	Fjerne favoritter .....	5-10
	Redigere favoritter .....	5-11
	Slette favoritter .....	5-11
	<b>Registrere snarveier</b>	
	<b>(Innstillinger for kopiering, send og dokumentboks)</b> .....	<b>5-12</b>
	Legge til snarveier .....	5-12

Legge til snarveier .....	5-13
Slette snarveier .....	5-13
<b>Kopiering .....</b>	<b>5-14</b>
Grunnleggende betjening .....	5-14
Avbruddskopiering .....	5-16
Avbryte jobber .....	5-16
<b>Oftest brukte sendemetode .....</b>	<b>5-17</b>
<b>Sende dokument via e-post .....</b>	<b>5-18</b>
Konfigurere innstillinger før sending .....	5-18
Sende scannet dokument via e-post .....	5-18
<b>Sende dokument til ønsket delt mappe på en datamaskin (scann til PC) .....</b>	<b>5-20</b>
Konfigurere innstillinger før sending .....	5-20
Sende dokument til ønsket delt mappe på en datamaskin .....	5-20
<b>Sende til ulike typer mål (sender flere) .....</b>	<b>5-23</b>
<b>Avbryte sendejobber .....</b>	<b>5-24</b>
<b>Handlingsmål .....</b>	<b>5-25</b>
Angi mål .....	5-25
Velge fra adresseboken .....	5-25
Velge fra ett-trykkstast .....	5-27
Velge fra søk (nr.) .....	5-27

## **6 Bruke ulike funksjoner ..... 6-1**

<b>Funksjoner som er tilgjengelige på maskinen .....</b>	<b>6-2</b>
Om funksjonene som er tilgjengelige på maskinen .....	6-2
Kopier .....	6-2
Send .....	6-5
Egendefinert boks (lagre fil, utskrift, send) .....	6-9
USB-enhet (lagre fil, skrive ut dokumenter) .....	6-15
<b>Funksjoner .....</b>	<b>6-18</b>
Originalstørrelse .....	6-19
Paparvalg .....	6-20
Originalretning .....	6-22
Sorter/forskyv .....	6-23
Stift/hull .....	6-24
Papirutkast .....	6-28
Kopi av ID-kort .....	6-29
Org. innfør. av org.(DP) .....	6-29
Lysstyrke .....	6-29
Originalbilde .....	6-30
EcoPrint .....	6-31
Fargevalg .....	6-31
Zoom .....	6-32
2-sidig .....	6-34
Filformat .....	6-37
Filatskillete .....	6-38
Oppløsning .....	6-38

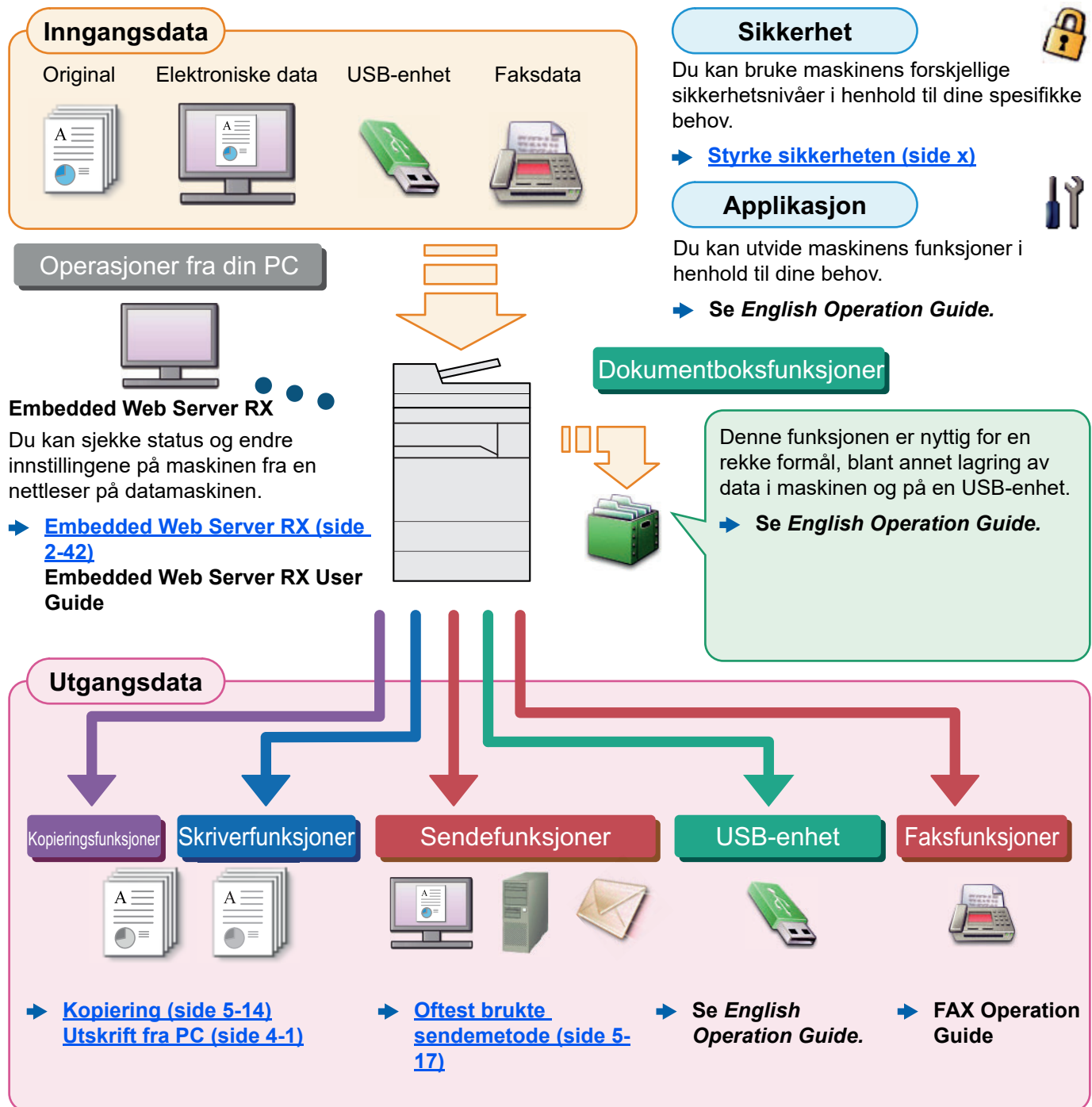
## **7 Feilsøking ..... 7-1**

<b>Ordinært vedlikehold .....</b>	<b>7-2</b>
Rengjøre .....	7-2
Rengjøring av glassplate .....	7-2
Rengjøring inni dokumentmateren .....	7-2
Rengjøring av det lille glasset .....	7-3
Skifte tonerkassett .....	7-4
Bytt toneravfallsboksen .....	7-7
Legge inn papir .....	7-9
Skifte stifter (1000-ark etterbehandler) .....	7-9
Skifte stifter (3000-ark etterbehandler) .....	7-11
Deponering av hulleavfall .....	7-13
<b>Feilsøking .....</b>	<b>7-16</b>
Løse funksjonsfeil .....	7-16
Problemer med bruk av maskinen .....	7-16
Problemer med utskrevet bilde .....	7-21
Ekstern operasjon .....	7-24
Svare på meldinger .....	7-26

<b>Justering/vedlikehold</b> .....	<b>7-40</b>
Oversikt over justering/vedlikehold .....	7-40
Tonekurvejustering .....	7-40
Rens trommel 1 .....	7-42
Rens trommel 2 .....	7-42
<b>Fjerne papirstopp</b> .....	<b>7-43</b>
Indikatorer for plassering av papirstopp .....	7-43
Fjern eventuelt fastkjørt papir i kassett 1 .....	7-45
Fjern eventuelt fastkjørt papir i kassett 2 .....	7-47
Fjern eventuelt fastkjørt papir i kassett 3 (500-ark×2) .....	7-49
Fjern eventuelt fastkjørt papir i kassett 3 (1500-ark×2) .....	7-51
Fjern eventuelt fastkjørt papir i kassett 4 (500-ark×2) .....	7-52
Fjern eventuelt fastkjørt papir i kassett 4 (1500-ark×2) .....	7-54
Fjern eventuelt fastkjørt papir i multifunksjonsmateren .....	7-57
Fjern eventuelt fastkjørt papir i dupleksenheten .....	7-58
Fjern eventuelt fastkjørt papir i Innerskuff/fikseringsenhet .....	7-60
Fjern alt fastkjørt papir i høyre deksel 2 .....	7-62
Fjern alt fastkjørt papir i høyre deksel 3 (500-ark×2/1500-ark×2) .....	7-63
Fjern eventuelt fastkjørt papir i broenheten .....	7-64
Fjern eventuelt fastkjørt papir i postboksen .....	7-65
Fjern eventuelt fastkjørt papir i dokumentbehandleren (revers automatisk) .....	7-66
Fjern eventuelt fastkjørt papir i dokumentbehandleren (dobbeltskann) .....	7-68
Fjern eventuelt fastkjørt papir i 1000-ark etterbehandler .....	7-69
Fjern eventuelt fastkjørt papir i 3000-ark etterbehandler (intern) .....	7-72
Fjern eventuelt fastkjørt papir i 3000-ark etterbehandler (skuff A) .....	7-74
Fjern eventuelt fastkjørt papir i 3000-ark etterbehandler (skuff B) .....	7-77
<b>Fjerne stiftestopp</b> .....	<b>7-81</b>
Fjerne stiftestopp i 1000-ark etterbehandler .....	7-81
Fjerne stiftestopp i 3000-ark etterbehandler .....	7-84
<b>Forhindre at trommelenheten ramler av</b> .....	<b>7-87</b>

<b>8 Tillegg</b> .....	<b>8-1</b>
<b>Tilleggsutstyr</b> .....	<b>8-2</b>
Oversikt over tilleggsutstyr .....	8-2
<b>Spesifikasjoner</b> .....	<b>8-4</b>
Maskin .....	8-4
Kopieringsfunksjoner .....	8-6
Skriverfunksjoner .....	8-7
Skannerfunksjoner .....	8-7
Dokumentmater .....	8-8
Papirmater (500-ark × 2) .....	8-8
Høyvolumsmagasin (1500-ark × 2) .....	8-9
Etterbehandler for 1000-ark .....	8-9
3000-ark etterbehandler .....	8-10
Hulleenhet (for 1000-/3000-ark etterbehandler) .....	8-10
Postkasse (For 3000-ark etterbehandler) .....	8-11
<b>Sikkerhetskopierte dataene dine</b> .....	<b>8-12</b>
Sikkerhetskopierte dataene dine med bruk av NETWORK PRINT MONITOR .....	8-12
Sikkerhetskopierte dataene dine med bruk av Embedded Web Server RX .....	8-12
Sikkerhetskopierte dataene dine med bruk av USB-enhet .....	8-12
<b>Funksjonsliste for Hurtigoppsett av sikkerhet</b> .....	<b>8-13</b>
<b>Register</b> .....	<b>Register-1</b>

# Oversikt



## MERK

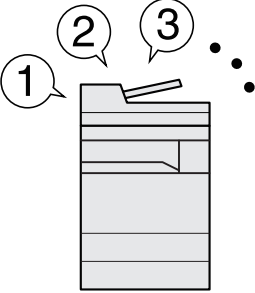
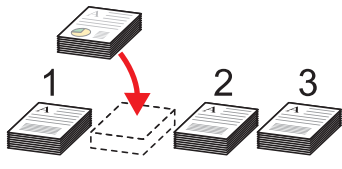
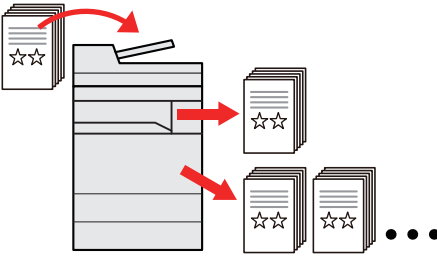
- Før du bruker maskinen, må du lese følgende:
  - ➔ [Informasjon om rettslige forhold og sikkerhetsinformasjon \(side 1-1\)](#)
- Å forberede enheten for bruk, inkludert oppsett av kabelkoblinger og installasjon av programvare.
  - ➔ [Installere og konfigurere maskinen \(side 2-1\)](#)
- Hvis du vil lære hvordan du legger i papir, sette opp delte mapper, og legge til adresser i adresseboken, se følgende:
  - ➔ [Klargjøring for bruk \(side 3-1\)](#)

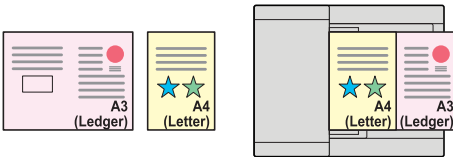
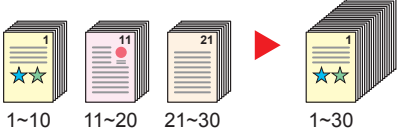
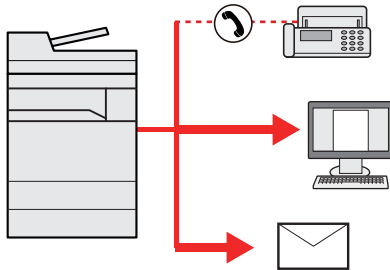
# Maskinfunksjoner

Maskinen er utstyrt med mange nyttige funksjoner.

➔ [Bruke ulike funksjoner \(side 6-1\)](#)

Her er noen eksempler.

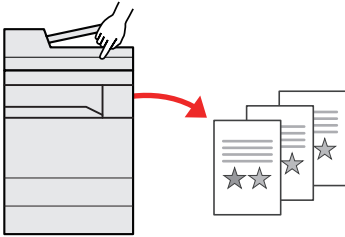
Optimaliserer arbeidsflyten		
<p><b>Tilgang til ofte brukte funksjoner med bare ett tastetrykk (Favoritter)</b></p>  <p>Du kan forhåndsinnstille ofte brukte funksjoner.</p> <p>Når du registrere ofte brukte innstillinger som favoritt, kan du ringe opp innstillingene enkelt. Ved hjelp av denne favoritten får du det samme resultatet selv om det drives av en annen person.</p> <p>➔ <a href="#">Favoritter (side 5-9)</a></p>	<p><b>Avbryt andre kjørende jobber og gjennomfør kopijobben din umiddelbart (Avbryt kopiering)</b></p>  <p>Du kan avbryte andre kjørende jobber og gjennomfør kopijobben din umiddelbart. Når andre brukere kopierer et stort antall ark, kan du med denne funksjonen avbryte de jobbene for å gjennomføre dine kopier umiddelbart.</p> <p>Når avbruddskopiering avsluttes, fortsetter maskinen utskriftsjobber.</p> <p>➔ <a href="#">Avbruddskopiering (side 5-16)</a></p>	<p><b>Kontroller etterbehandlingen før du kopierer et stort antall ark (bekreftelseskopi)</b></p>  <p>Det er mulig å kopiere et ark før du kopierer et stort antall ark. På den måten kan du sjekke innholdet og etterbehandlingen og kopiere det ønskede antallet ark uten å skanne originalen igjen hvis du er fornøyd med resultatet. Hvis du vil gjøre endringer kan du endre innstillingene og kopiere bare ett ark en gang til.</p> <p>➔ <b>Se English Operation Guide.</b></p>

Optimaliserer arbeidsflyten		
<p><b>Skanne originaler med forskjellige størrelser samtidig (originaler med blandet størrelse)</b></p>  <p>Dette er nyttig når du forbereder mange siders brosjyrer.</p> <p>Du kan legge inn originaler med forskjellig størrelse samtidig, slik at du ikke trenger å nullstille originaler, uavhengig av størrelse.</p> <p>➔ <b>Se English Operation Guide.</b></p>	<p><b>Skann et stort antall originaler i flere omganger og produsere som en jobb (kontinuerlig skanning)</b></p>  <p>Det er nyttig når du forbereder mange siders brosjyrer.</p> <p>Når et stort antall originaler ikke kan plasseres i dokumentbehandleren samtidig, kan originaler skannes i separate grupper og deretter kopieres eller sendes som en jobb.</p> <p>➔ <b>Se English Operation Guide.</b></p>	<p><b>Send én gang med flere alternativer for sending (sender flere)</b></p>  <p>Du kan sende samme dokument til flere mottakere ved hjelp av en annen metode.</p> <p>Du kan angi flere destinasjoner med ulike sendemetoder som e-post, SMB, og faks.</p> <p>Du kan redusere arbeidsflyten ved å sende en jobb med en gang.</p> <p>➔ <a href="#">Sende til ulike typer mål (sender flere) (side 5-23)</a></p>



### Optimaliserer arbeidsflyten

#### Lagre ofte brukte dokumenter i maskinen (Egendefinert boks)

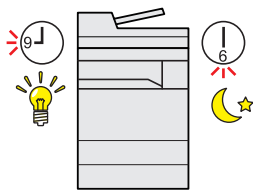


Du kan lagre det ofte brukte dokumentet i maskinen og skrive det ut når det trengs.

➔ **Se *English Operation Guide*.**

### Spar energi og kostnader

#### Spar energi ved behov (Energisparer-funksjon)

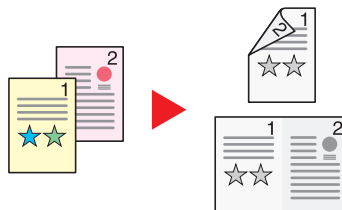


Maskinen er utstyrt med en energisparerfunksjon som automatisk slår inn strømsparingsmodus eller hvilemodus. Du kan stille riktig energisparer gjenopprettingsnivå avhengig av operasjonen.

I tillegg kan maskinen gå automatisk inn og ut av dvalemodus på et bestemt tidspunkt for hver dag i uken.

➔ **[Funksjon for strømsparing \(side 2-34\)](#)**

#### Reduser papirbruk (Papirsparende utskrift)



Du kan skrive ut originaler på begge sider av papiret. Du kan også skrive ut flere originaler på ett ark.


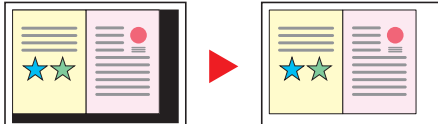
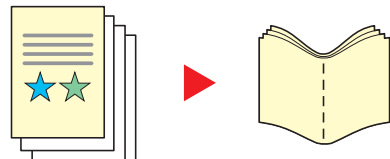
➔ **[Favoritter \(side 5-9\)](#)**

#### Hopp over blanke sider ved utskrift (Hopp over blank side)

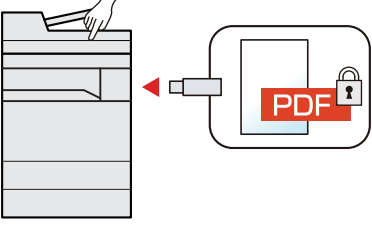
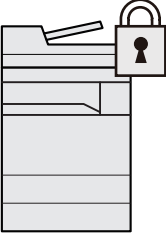
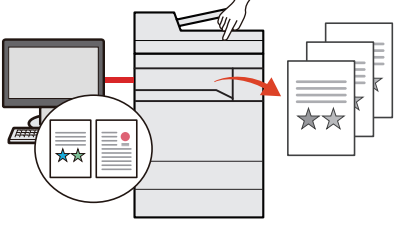


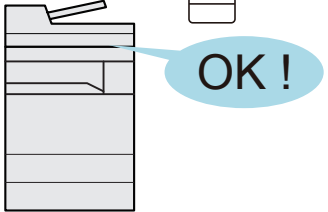
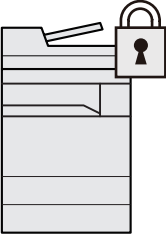
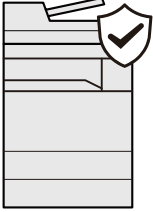
Når det er blanke ark i et skannet dokument, hopper denne funksjonen over de blanke sidene og skriver bare ut sider som ikke er tomme.

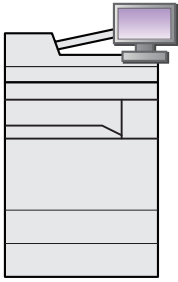
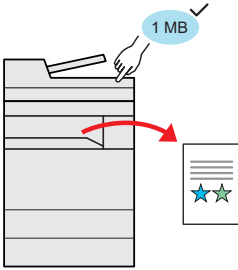

➔ **Se *English Operation Guide*.**

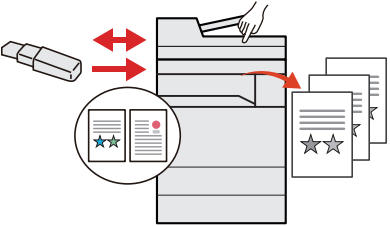
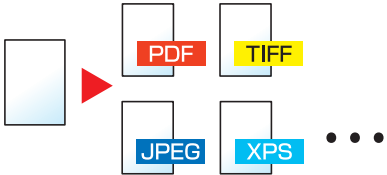
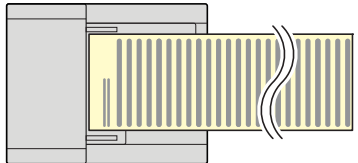
Lage attraktive dokumenter		
<p><b>Forhindre gjennomslag (Forhindre gjennomslag)</b></p>  <p>Du kan forhindre gjennomslag fra baksiden når du skanner tynne originaler.</p> <p>➔ <b>Se English Operation Guide.</b></p>	<p><b>Slett det ekstra skyggelagte området (slett skyggelagte områder)</b></p>  <p>Ved skanning med åpen dokumentbehandler, slett det ekstra skyggelagte området.</p> <p>➔ <b>Se English Operation Guide.</b></p>	<p><b>Lage et hefte</b></p>  <p>Det er nyttig når du forbereder en utlevering. Du kan opprette et magasin, brosjyre, eller annet hefte fra arkoriginaler.</p> <p>Motstående sider, tosidige kopier av originaler kan brettes ned mot midten for å lage et hefte.</p> <p>Forsiden kan skrives ut på farget papir eller tykt papir.</p> <p>➔ <b>Se English Operation Guide.</b></p>

Lage attraktive dokumenter
<p><b>Skriv ut et stempel på kopier (Tekst avtrykk/Bates stempel)</b></p>  <p>Det er nyttig når du legger til tekst eller dato som ikke er inkludert i originalene.</p> <p>Du kan legge til ønsket tekst og dato som et stempel.</p> <p>➔ <b>Se English Operation Guide.</b></p>

Styrke sikkerheten		
<p><b>Passordbeskytte en PDF-fil (PDF krypteringsfunksjoner)</b></p>  <p>Bruk PDF-formatets passordsikkerhetsalternativer for å begrense dokumentvisning, utskrift og redigering.</p> <p>➔ <b>Se English Operation Guide.</b></p>	<p><b>Beskytte data på harddisken/SSD-en (Kryptering/overskriving)</b></p>  <p>Du kan overskrive unødvendige data som gjenstår på harddisken/SSD-en automatisk.</p> <p>For å hindre en ekstern lekkasje, kan maskinen kryptere data før de skrives til harddisken/SSD-en.</p> <p>➔ <b>Se English Operation Guide.</b></p>	<p><b>Forhindre tap av ferdige dokumenter (Privat utskrift)</b></p>  <p>Hvis du midlertidig lagrer en utskriftsjobb i hovedenhetens dokumentboks og skriver den ut når du er foran maskinen kan du sikre at ikke dokumentene tas av andre.</p> <p>➔ <b>Se English Operation Guide.</b></p>

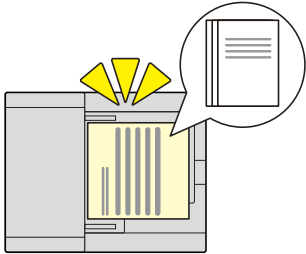
Styrke sikkerheten		
<p><b>Logg inn med ID-kort (Kortautentisering)</b></p>  <p>Du kan logge inn ved å berøre et ID-kort. Du trenger ikke å oppgi brukernavn og passord.</p> <p>➔ <b>Se English Operation Guide.</b></p>	<p><b>Styrke sikkerheten (Innstillinger for Administrator)</b></p>  <p>Ulike funksjoner er tilgjengelige for administratorer for å styrke sikkerheten.</p> <p>➔ <b>Se English Operation Guide.</b></p>	<p><b>Forhindre oppstart av uautoriserte programmer (Tillatelseliste)</b></p>  <p>Kjøring av uautorisert programvare eller manipulering av programvaren kan forhindres og er mulig for å opprettholde påliteligheten til systemet.</p> <p>➔ <b>Se English Operation Guide.</b></p>

Bruke funksjoner mer effektivt		
<p><b>Utvid funksjoner om nødvendig (Applikasjon)</b></p>  <p>Maskinens funksjonalitet kan utvides ved å installere programmer. Programmer som hjelper deg med å utføre daglig bruk mer effektivt, som en skannefunksjon og en autentiseringsfunksjon er tilgjengelig.</p> <p>➔ <b>Se English Operation Guide.</b></p>	<p><b>Vis filstørrelsen før sending/lagring av en jobb (Filstørrelsesbekreftelse)</b></p>  <p>Du kan sjekke filstørrelsen før sending/lagring av dokumentet. Hvis serveren angir en størrelsesbegrensning for e-posten, kan du sjekke og endre størrelsen på forhånd.</p> <p>➔ <b>Se English Operation Guide.</b></p>	<p><b>Installer maskinen uten problemer med nettverkskabler (trådløst nettverk)</b></p>  <p>Hvis det er et trådløst nettverksmiljø, kan enheten installeres uten å tenke på nettverkskabling. I tillegg støttes Wi-Fi Direct, osv.</p> <p>➔ <b>Se English Operation Guide.</b></p>

Bruke funksjoner mer effektivt		
<p><b>Bruke USB-enhet (USB-enhet)</b></p>  <p>Det er nyttig når du trenger å skrive ut dokumenter utenfor kontoret ditt, ellers kan du ikke skrive ut dokumentene fra din PC. Du kan skrive ut dokumentet fra USB-enheten ved å koble den direkte inn i maskinen. Originalen skannet på maskinen kan også lagres i USB-enheten.</p> <p>➔ <b>Se English Operation Guide.</b></p>	<p><b>Angi bildefilformat (Filformat)</b></p>  <p>Du kan velge ulike filformater når du sender/lagrer bilder.</p> <p>➔ <a href="#">Filformat (side 6-37)</a></p>	<p><b>Skann de lange originalene (Lang original)</b></p>  <p>Du kan skanne de lange originalene som kontrakt og datalogg.</p> <p>➔ <b>Se English Operation Guide.</b></p>

### Bruke funksjoner mer effektivt

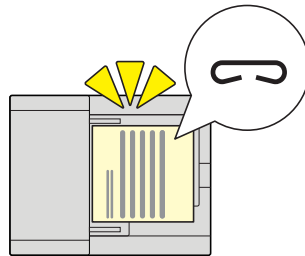
#### Oppdag multi-innmating av originaler (Oppdag multi-innmating originaler)



Hvis multimating av dokumenter oppdages når et dokument leses i dokumentmateren, vil lesing stoppes automatisk.

➔ [Se English Operation Guide.](#)

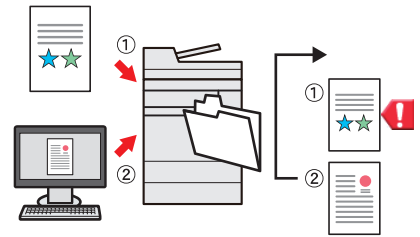
#### Oppdag originaler festet med stifter (Oppdag stiftede originaler)



Hvis et stiftet dokument oppdages når et dokument leses i dokumentmateren, vil lesing stoppes automatisk.

➔ [Se English Operation Guide.](#)

#### Hopp over feil jobb (Hopp over-funksjoner for jobb)

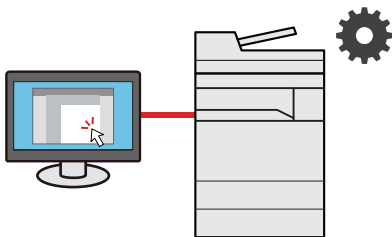


Når feilen papir tomt oppstår på kassetten ved å angi spesiell papirstørrelse eller type, hopper maskinen over jobben og utfører neste jobb.

➔ [Se English Operation Guide.](#)

### Bruke funksjoner mer effektivt

#### Utfør fjernstyring (Embedded Web Server RX)



Du kan få tilgang til maskinen eksternt for å skrive ut, sende eller laste ned data.

Administratorer kan konfigurere maskinens atferd eller administratorinnstillinger.






➔ [Embedded Web Server RX \(side 2-42\)](#)

# Farge- og bildekvalitetsfunksjoner

Maskinen er utstyrt med forskjellige farge- og bildekvalitetsfunksjoner. Du kan regulere det skannede bildet som ønsket.

## Grunnleggende fargemoduser

De grunnleggende fargemodusene er som følger.



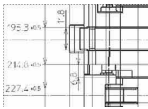
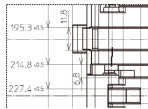


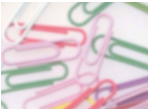









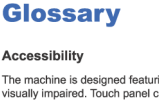
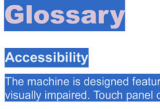
Fargemodus	Beskrivelse	Referansebilde		Referanse side
		Før	Etter	
<b>Farge/grå</b> <b>Farge/Sort/hvit</b>	Automatisk gjenkjenner om et dokument som skal skannes er farge eller sort-hvitt.			<a href="#">side 6-31</a>
<b>Farge</b>	Skanner et dokument i full farge.			<a href="#">side 6-31</a>
<b>Gråskala</b>	Skanner et dokument i gråtoner.			<a href="#">side 6-31</a>
<b>Sort / hvit</b>	Skanner et dokument i sort/hvitt.			<a href="#">side 6-31</a>

For detaljer, se følgende:

➔ [Fargevalg \(side 6-31\)](#)

## Regulere bildekvalitet og farge

Bruk følgende funksjoner for å regulere bildekvalitet og farge.

Jeg vil...	Eksempelbilde		Funksjon	Side
	Før	Etter		
<b>Enkelt justere bildekvaliteten for å matche ditt eget bilde</b>				
Fjern mørk bakgrunn eller gjennomslag fra originalen som en avis.			Favoritter [Aviskopier]	<a href="#">side 5-9</a>
Klart reprodusere fine linjer, svake linjer, brutte linjer, og andre fine detaljer i et CAD eller andre tegninger.			Favoritter [Tegningkopier]	<a href="#">side 5-9</a>
<b>Juster bildekvaliteten presist</b>				
Justere lysstyrken.			Lysstyrke	<a href="#">side 6-29</a>
Vektlegge eller gjøre bildekonturen uskarp. Eksempel: Vektlegge bildekonturen			Skarphet	—
Juster forskjellen mellom mørke og lyse deler av bildet.			Kontrast	—
Mørkne eller lysne bakgrunnen (området uten tekst eller bilder) på et dokument. Eksempel: Lysne bakgrunnen			Bakgrunnslysstyrke	—
Forhindre gjennomslag i 2-sidige originaler.			Forhindre gjennomslag	—
<b>Justere det skannede bildet</b>				
Minsker filstørrelsen og produserer tegnene tydelig.			Filformat [Høy komp. PDF]	<a href="#">side 6-37</a>
Konverter papirdokumenter til PDF med søkbar tekst.			Filformat [PDF] eller [Høy komp. PDF] med [OCR]	<a href="#">side 6-37</a>

# Håndbøker som følger med maskinen

Følgende håndbøker følger med maskinen. Se hver veiledning etter behov.

Innholdet i håndboken kan endres uten varsel for formålet å forbedre maskinens utførelse.

## Trykte håndbøker

### Start bruken av maskinen raskt



#### Quick Guide

Forklarer hvordan du bruker de grunnleggende funksjonene i maskinen, hvordan du bruker praktiske funksjoner, hvordan du utfører rutinemessig vedlikehold, og hva man skal gjøre når det oppstår problemer.

### For sikker bruk av maskinen



#### Safety Guide












Gir sikkerhetsinformasjon og advarsler for installasjonsmiljøer og bruk av maskinen. Du må lese denne håndboken før du bruker maskinen.

#### Safety Guide (4063i/3263i)

Indikerer plassbehovet for maskininstallasjon, og beskriver advarende etiketter og annen sikkerhetsinformasjon. Du må lese denne håndboken før du bruker maskinen.



## Håndbøker (PDF) på vår nettsted

<b>Bruk maskinen nøye</b>	 <b>Operatørhåndbok (denne håndboken)</b> Forklarer hvordan du legger i papir og utfører kopiering, utskrift og skanning, og viser standardinnstillinger og annen informasjon.
<b>Bruk faksfunksjoner</b>	 <b>FAX Operation Guide</b> Forklarer hvordan du bruker faksfunksjonen.
<b>Bruk ID-kort</b>	 <b>Card Authentication Kit (B) Operation Guide</b> Forklarer hvordan du utfører autentisering ved hjelp av ID-kort.
<b>Styrke sikkerheten</b>	 <b>Data Encryption/Overwrite Operation Guide</b> Forklarer hvordan man innfører og bruker funksjonen Datakryptering/overskriv, og hvordan du kan overskrive og kryptere data.
<b>Enkelt registrere informasjon om maskinen og konfigurere innstillinger</b>	 <b>Embedded Web Server RX User Guide</b> Forklarer hvordan du åpner maskinen fra en nettleser på datamaskinen for å kontrollere og endre innstillinger.
<b>Skrive ut data fra en datamaskin</b>	 <b>Printing System Driver User Guide</b> Forklarer hvordan du installerer skriverdriveren og bruker skriverfunksjonen.
<b>Skriv ut en PDF-fil direkte</b>	 <b>Network Tool for Direct Printing Operation Guide</b> Forklarer hvordan du skriver ut PDF-filer uten å starte Adobe Acrobat eller Reader.
<b>Overvåke maskinen og skrivere på nettverket</b>	 <b>NETWORK PRINT MONITOR User Guide</b> Forklarer hvordan du overvåker nettverkets utskriftssystem (maskinen) med NETWORK PRINT MONITOR.
<b>Skanne bilder og lagre med informasjon</b>	 <b>File Management Utility User Guide</b> Forklarer hvordan du bruker File Management Utility for å angi ulike parametere og sende og lagre skannede dokumenter.
<b>Skrive ut uten bruk av skriverdriver</b>	<b>PRESCRIBE Commands Command Reference</b> Viser språket i skriveren (PRESCRIBE kommandoer).
	 <b>PRESCRIBE Commands Technical Reference</b> Beskriver PRESCRIBE kommandoenes funksjon og styring for hver type emulering.
<b>Justere utskrift- eller skanne-posisjon</b>	 <b>Maintenance Menu User Guide</b> Maintenance Menu gir forklaringer på hvordan du konfigurerer utskrift, skanning og andre innstillinger.

Installere følgende versjoner av Adobe Reader for å se håndbøkene.  
Versjon 8.0 eller nyere

# Om bruksanvisning (denne håndboken)

## Oppbygging av håndboken

Denne operatørhåndboken inneholder følgende kapitler.

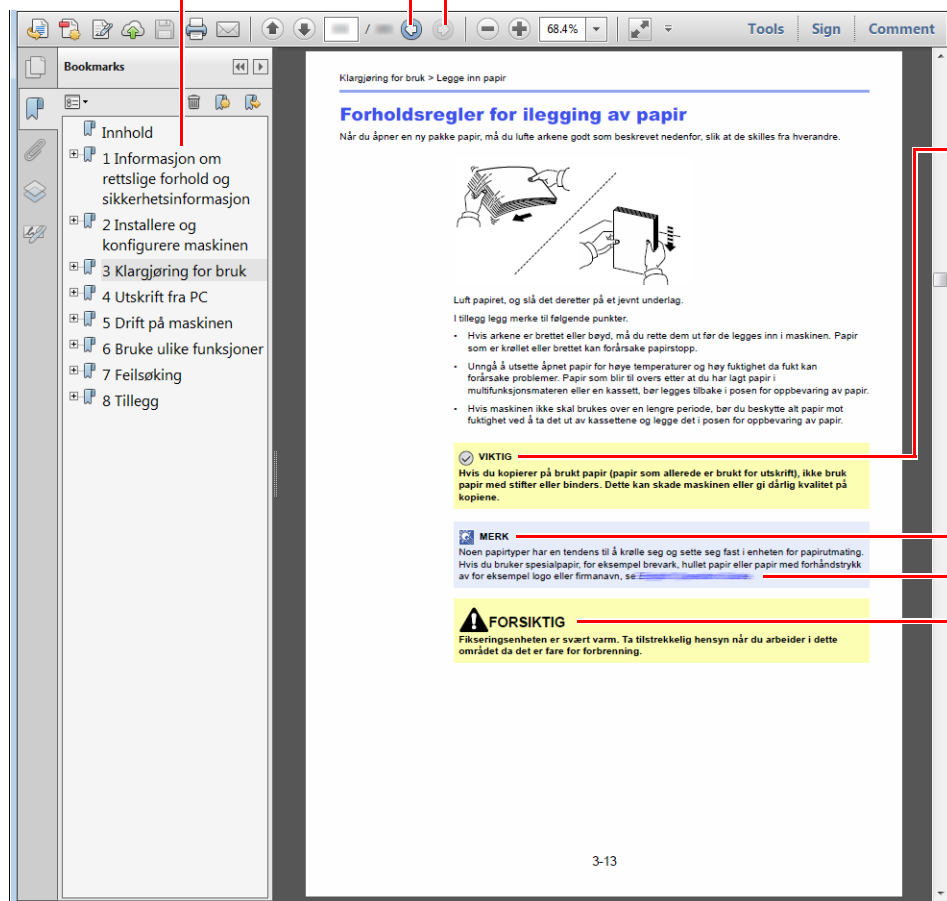
Kapittel		Innhold
1	<b>Informasjon om rettslige forhold og sikkerhetsinformasjon</b>	Gir forholdsregler vedrørende bruk av maskinen og varemerke.
2	<b>Installere og konfigurere maskinen</b>	Forklarer en del navn, kabelforbindelser, installasjon av programvaren, pålogging, utlogging, og andre forhold knyttet til administrasjon av maskinen.
3	<b>Klargjøring for bruk</b>	Forklarer forberedelser og innstillinger som kreves for å kunne bruke maskinen, for eksempel hvordan du legger i papir og lager en adressebok.
4	<b>Utskrift fra PC</b>	Forklarer funksjoner som er tilgjengelige når maskinen brukes som skriver.
5	<b>Drift på maskinen</b>	Forklarer grunnleggende prosedyrer for bruk av maskinen, for eksempel plassering av originaler, lage kopier, sende dokumenter, og bruke dokumentbokser.
6	<b>Bruke ulike funksjoner</b>	Forklarer praktiske funksjoner som er tilgjengelige på maskinen.
7	<b>Feilsøking</b>	Forklarer hva du skal gjøre når toneren går tom, en feil vises, eller papirstopp eller andre problemer oppstår.
8	<b>Tillegg</b>	Beskriver praktiske alternativer som er tilgjengelige for maskinen. Lister opp spesifikasjonene til maskinen.

## Konvensjoner i denne håndboken

Adobe Reader XI blir brukt som et eksempel i forklaringene nedenfor.

Klikk på et element i innholdsfortegnelsen for å hoppe til den tilsvarende siden.

Klikk for å flytte fra den aktuelle siden til den forrige viste siden. Dette er praktisk når du ønsker å gå tilbake til siden der du hoppet til den aktuelle siden.



### **VIKTIG**

Indikerer operative krav og begrensninger for å betjene maskinen riktig, og unngå skade på maskinen eller eiendom.

### **MERK**

Angir ytterligere forklaringer og referanseinformasjon for driften.

### Se

Klikk på understreket tekst for å gå til den aktuelle siden.

### **FORSIKTIG**

Angir at det kan føre til personskader eller mekaniske skader hvis advarselen ikke følges.

### **MERK**


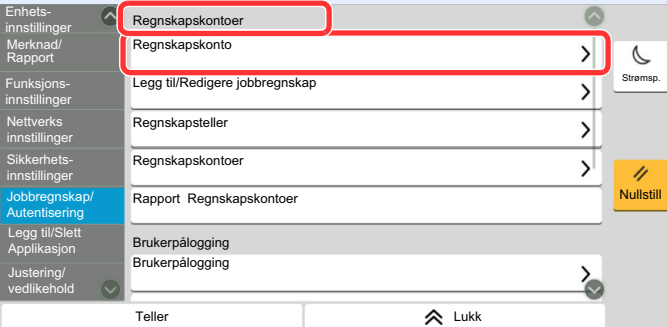
Elementene som vises i Adobe Reader varierer avhengig av hvordan den brukes. Hvis innholdsfortegnelsen eller verktøy ikke vises, kan du se Hjelp for Adobe Reader.

Enkelte poster er angitt i denne håndboken ved konvensjonene som er beskrevet nedenfor.

Konvensjon	Beskrivelse
[Fet]	Indikerer taster og knapper.
"Vanlig"	Angir en melding eller innstilling.

## Konvensjoner som brukes i prosedyrer for bruk av maskinen

I denne operatørhåndboken brukes tastene på berøringspanelet som følger:

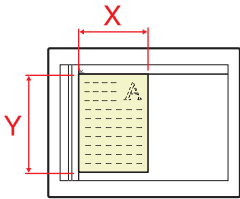

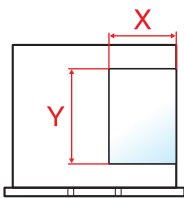

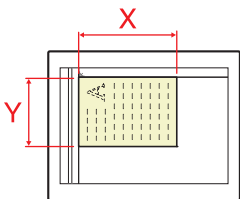

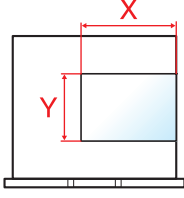

Faktisk fremgangsmåte	Angitt fremgangsmåte i denne håndboken
<p>Velg <b>[Hjem]</b>-tasten.</p> <p>▼</p> <p>Velg <b>[...]</b>.</p> <p>▼</p> <p>Velg <b>[System Menu/Counter]</b>.</p> <p>▼</p> <p>Velg <b>[Enhets-innstillinger]</b>.</p> <p>▼</p> <p>Flytt skjermbildet nedover (sveipe)</p> <p>▼</p> <p>Velg <b>[Lyd]</b>.</p>	<p><b>[Hjem]</b>-tasten &gt; <b>[...]</b> &gt; <b>[System Menu/Counter]</b> &gt; <b>[Enhets-innstillinger]</b> &gt; <b>[Lyd]</b></p>
<p>Velg <b>[Regnskapskonto/Autentisering]</b>.</p>  <p>▼</p> <p>Velg <b>[Regnskapskonto]</b> i "Regnskapskontoer".</p> 	<p><b>[Jobbregnskap/Autentisering]</b> &gt; "Regnskapskontoer" <b>[Regnskapskonto]</b></p>

For mer informasjon om bruk av berøringspanelet, se følgende:

➔ [Bruk av berøringspanelet \(side 2-12\)](#)

## Størrelse og retning for original og papir

Originale størrelser og papirstørrelser som A4, B5 og Letter kan brukes i både horisontal og vertikal orientering. For å skille orienteringene når disse størrelsene er brukt, er "R" lagt til størrelser som brukes i vannrett retning. I tillegg benyttes følgende ikoner på berøringspanelet for å angi retningen for original og papir.

Orientering		Angi posisjon (X=Lengde, Y=Bredde)	Ikoner på berøringspanelet	Indikert størrelse i denne håndboken*
Vertikal retning	Original	 Original	 Original	A4, B5, Letter .etc
	Papir	 Papir	 Papir	
Horisontal retning (-R)	Original	 Original	 Original	A4-R, B5-R, Letter-R .etc
	Papir	 Papir	 Papir	

\* Originale/papirstørrelser som kan brukes varierer avhengig av funksjonen og skuffen. For detaljer, se følgende:

➔ [Spesifikasjoner \(side 8-4\)](#)

# 1 Informasjon om rettslige forhold og sikkerhetsinformasjon


Vennligst les denne informasjon før du bruker maskinen. Dette kapitlet inneholder informasjon om følgende emner:


Merknad .....	1-2
Sikkerhetskonvensjoner i denne håndboken .....	1-2
Miljø .....	1-3
Forholdsregler ved bruk .....	1-4
Lasersikkerhet (Europa) .....	1-5
Samsvar og overensstemmelse .....	1-6
Rettslige restriksjoner på kopiering/skanning .....	1-6
Sikkerhetsforholdsregler ved bruk av trådløst LAN (hvis aktuelt) .....	1-7
Begrenset bruk av dette produktet (hvis utstyrt) .....	1-7
Informasjon om rettslige forhold .....	1-8
Kontrollfunksjon for strømsparing .....	1-10
Automatisk funksjon for 2-sidig utskrift .....	1-10
Ressurssparing - Papir .....	1-10
Miljømessige fordeler ved "Strømadministrasjon" .....	1-10
Energy Star (ENERGY STAR®) Program .....	1-10

# Merknad


## Sikkerhetskonvensjoner i denne håndboken

Avsnitt i håndboken og deler på maskinen som er merket med symboler, er sikkerhetsadvarsler som skal beskytte brukeren, andre personer og gjenstander i nærheten, og sikre riktig og sikker bruk av maskinen. Symbolene og deres betydning er angitt nedenfor.


 **ADVARSEL:** Angir at det kan føre til alvorlig skade eller død hvis advarselen ikke følges.

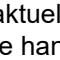
 **FORSIKTIG:** Angir at det kan føre til personskader eller mekaniske skader hvis advarselen ikke følges.


### Symboler

Symbolet  angir at det aktuelle avsnittet inneholder sikkerhetsadvarsler. Spesielle forhold du må være oppmerksom på er angitt på symbolet.

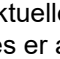
 ... [Generell advarsel]


 ... [Advarsel om høy temperatur]


Symbolet  angir at det aktuelle avsnittet inneholder informasjon om handlinger som ikke må utføres. Illustrasjonen inne i symbolet angir hvilke handlinger det dreier seg om.


 ... [Advarsel om handling som ikke må utføres]

 ... [Må ikke demonteres]

Symbolet  angir at det aktuelle avsnittet inneholder informasjon om handlinger som må utføres. Spesifikasjon av handlingen som må utføres er angitt på symbolet.

 ... [Varsel om nødvendig handling]

 ... [Trekk støpselet ut av stikkontakten]

 ... [Koble alltid maskinen til en jordet stikkontakt]

Ta kontakt med din servicerepresentant for å bestille utskifting hvis sikkerhetsadvarslene i denne bruksanvisning er uleselige eller håndboken er blitt borte (avgiftsbelagt).

### **MERK**

Det er mulig at en original som har stor likhet med en pengeseddel ikke kopieres på riktig måte fordi denne maskinen er utstyrt med en funksjon som hindrer forfalskning.

## Miljø

Miljøforhold:

<b>Temperatur</b>	10 til 32,5 °C (Men fuktigheten bør være 70 % eller mindre når temperaturen er 32,5 °C.)
<b>Fuktighet</b>	10 til 80 % (Men temperaturen bør være 30 °C eller mindre når luftfuktigheten er 80 %.)

Unngå å plassere maskinen på følgende steder.

- Unngå steder nær et vindu eller som er utsatt for direkte sollys.
- Unngå steder med vibrasjon.
- Unngå steder med store temperaturendringer.
- Unngå steder der maskinen utsettes direkte for varm eller kald luft.
- Unngå steder med dårlig ventilering.

Hvis gulvet er ømfintlig overfor hjul, så kan det være at gulvmaterialet skades når maskinen flyttes etter installasjonen.

Under kopiering avgis det noe ozon, men mengden er så liten at det ikke har innvirkning for helsen. Hvis maskinen brukes over en lengre periode i et dårlig ventilert rom, eller hvis det lages svært mange kopier, kan imidlertid lukten bli ubehagelig. For å få gode forhold til kopieringsarbeidet anbefales det at rommet ventileres tilstrekkelig.



## Forholdsregler ved bruk

### Forholdsregler ved håndtering av forbruksartikler

#### FORSIKTIG

Prøv aldri å brenne deler som inneholder toner. Farlige gnister kan føre til forbrenninger.

Oppbevar deler som inneholder toner utenfor barnas rekkevidde.

Hvis det søles fra deler som inneholder toner, må du unngå å puste inn eller svelge toner. Du må også unngå å få toner i øynene eller på huden.

- Hvis du puster inn toner, må du flytte deg til et sted med frisk luft og skylle munnen godt med store mengder vann. Hvis du begynner å hoste, må du kontakte lege.
- Hvis du svelger toner, må du skylle munnen skikkelig med vann og drikke én til to kopper vann for å fortynne innholdet i magesekken. Kontakt lege hvis det er nødvendig.
- Hvis du får toner i øynene, må du skylle godt med vann. Hvis du får såre øyne, må du kontakte lege.
- Hvis du får toner på huden, må du vaske den av med såpe og vann.

Ikke forsøk å ødelegge deler som inneholder toner, eller å åpne dem med makt.

### Andre forholdsregler

Returner den oppbrukte tonerbeholderen og toneravfallsboksen til forhandleren eller serviceteknikeren. Innsamlede tonerbeholdere og toneravfallsbokser vil bli gjenvunnet eller kastet i henhold til gjeldende bestemmelser.

Lagre maskinen et sted der den ikke utsettes for direkte sollys.

Lagre maskinen et sted hvor temperaturen holder seg under 40 °C, samtidig som store endringer i temperatur og fuktighet unngås.

Hvis maskinen ikke skal brukes i løpet av et lengre tidsrom, må du ta ut alt papiret fra kassetten(e) og multifunksjonsmateren og pakke det i originalemballasjen og forsegle pakken.

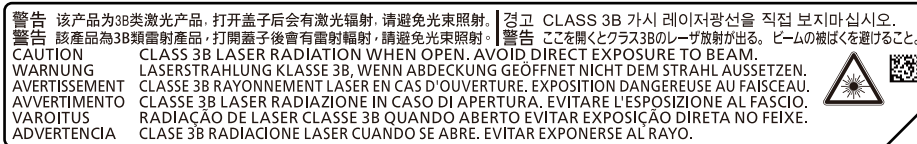
## Lasersikkerhet (Europa)

Laserstråler kan være skadelige for mennesker. Laserstrålen som avgis inne i maskinen er derfor hermetisk forseglet i et beskyttet kammer bak et utvendig deksel. Under normal bruk kan ikke stråling lekke ut fra maskinen.

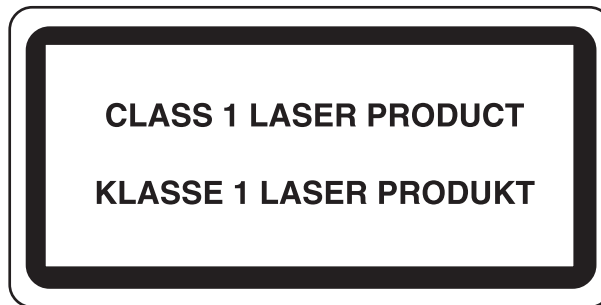
Denne maskinen er klassifisert som et laserprodukt i Class 1 i standard IEC/EN 60825-1:2014.

**Forsiktig:** Bruk av andre fremgangsmåter enn de som er angitt i denne håndboken kan føre til farlig eksponering for stråling.

Disse etikettene er festet til laserskannerenheten inne i maskinen og befinner seg i et område der brukeren ikke har tilgang.



Angående CLASS 1-laserprodukter, finner du informasjon på merkeplaten.



## Samsvar og overensstemmelse

TA Triumph-Adler GmbH erklærer herved at radioutstyr av type 4063i og 3263i er i samsvar med direktiv 2014/53/EU.

Den komplette EU-samsvarserklæringen er tilgjengelig på følgende Internett-adresse:

<https://www.triumph-adler.com/downloads>

<https://www.triumph-adler.de/ta-de-de/kundendienst/download-center>

<https://www.utax.com/downloads>

<https://www.utax.de/de-de/hardware/download-center>

Modulnavn, valg	Programvare-versjon	Frekvensbåndet radioutstyret opererer i:	Maksimum radiofrekvenseffekt som sendes i frekvensbåndet som radioutstyret opererer i:
IB-51 (tilleggsutstyr)	2.2.6	2,4 GHz	100 mW
IB-37 (tilleggsutstyr)	1.0	2,4 GHz	100 mW
		5 GHz	50 mW - 1W
IB-38 (tilleggsutstyr)	1.0	2,4 GHz	100 mW
Sendermodul (SRD)	2005.11	13,56 MHz	0,2 nW

## Rettslige restriksjoner på kopiering/skanning

Det kan være ulovlig å kopiere/skanne opphavsrettsbeskyttet materiale uten tillatelse fra eieren av opphavsretten.

Det er forbudt og straffbart å kopiere/skanne følgende ting. Det er mulig at listen ikke er fullstendig. Du må ikke bevisst kopiere/skanne ting som ikke skal kopieres/skannes.

- Banksjekker
- Pengesedler
- Verdipapirer
- Frimerker
- Pass
- Sertifikater

Lokale lover og regler kan forby eller begrense kopiering/skanning av andre elementer som ikke er nevnt ovenfor.

## Sikkerhetsforholdsregler ved bruk av trådløst LAN (hvis aktuelt)

Trådløst LAN tillater utveksling av informasjon mellom trådløse adgangspunkter i stedet for å bruke en nettverkskabel. Dette gir den fordelen at en LAN-tilkobling fritt kan settes opp innenfor et område der radiobølgene kan sendes.

På den andre siden kan problemene under oppstå hvis sikkerhetsinnstillingene ikke er konfigurert, fordi radiobølgende kan passere gjennom hindringer (inkludert vegger) og nå over alt innenfor et visst område.

### Hemmelig visning av kommunikasjonsinnhold

En tredjepart med uærlige hensikter kan overvåke radiobølger og tilegne seg adgang til følgende kommunikasjonsinnhold.

- Personlige opplysninger, inkludert ID, passord, og kredittkortnumre.
- Innhold av e-postmeldinger.

### Ulovlig adgang

En tredjepart med uredlige hensikter kan få uautorisert adgang til personlige nettverk eller firmanettverk og foreta ulovlige handlinger.

- Hente ut personlig og konfidensiell informasjon (informasjonslekkasje)
- Starte kommunikasjon og utgi seg for en spesifikk person og distribuere uautorisert informasjon (spoofing).
- Endre og videresende avdekket kommunikasjon (falsifikasjon)
- Sende datavirus og ødelegge data og systemer (destruksjon)

Trådløse LAN-kort og trådløse adgangspunkter inneholder innebygde sikkerhetsmekanismer for å imøtekomme disse problemene og for å redusere muligheten for at disse problemene oppstår ved å konfigurere sikkerhetsinnstillingene til trådløse LAN-produkter når produktet er i bruk.

Vi anbefaler at kundene tar ansvar og bruker fornuft ved konfigurering av sikkerhetsinnstillingene, og at de passer på at de forstår problemene som kan oppstå når produktet brukes uten å konfigurere sikkerhetsinnstillingene.

## Begrenset bruk av dette produktet (hvis utstyrt)

- Radiobølger som sendes ut fra dette produktet vil kunne påvirke medisinsk utstyr. Ved bruk av dette produktet på en medisinsk institusjon eller i nærheten av medisinske instrumenter, må du bruke produktet i henhold til instruksjonene og forholdsreglene gitt av institusjonens leder og dem som medfølger de medisinske instrumentene.
- Radiobølger som sendes fra dette produktet vil kunne påvirke automatisk kontrollutstyr, inkludert automatiske dører og brannalarmer. Ved bruk av produktet i nærheten av automatisk kontrollutstyr må du alltid bruke det i henhold til instruksjonene og forholdsreglene som medfølger det automatiske kontrollutstyret.
- Hvis dette produktet brukes i enheter som er direkte knyttet til tjenester, inkludert fly, tog, båter og biler, eller dette produktet brukes i anvendelser som krever høy pålitelighet og sikkerhet for å fungere, og i enheter som krever nøyaktighet, inkludert dem som brukes i katastrofe- og kriminalforebygging, og forskjellige andre formål, bruk kun dette utstyret etter å ha vurdert sikkerhetsdesignet til hele systemet, inkludert bruken av et feilsikkert design og overflødigdesign for pålitelighet og sikkerhetsvedlikehold for hele systemet. Dette produktet er ikke ment for bruk i applikasjoner som krever høy pålitelighet og sikkerhet, inkludert luftfartsinstrumenter, fjernkommunikasjonsutstyr, kjernekraftkontrollutstyr, og medisinsk utstyr, dermed må beslutningen om å bruke dette produktet i disse anvendelsesområdene være fullstendig vurdert og avgjort.

## Informasjon om rettslige forhold

Det er forbudt å kopiere eller på annen måte reprodusere hele eller deler av denne håndboken uten skriftlig tillatelse fra eieren av opphavsretten.

### Om varemerkenavn

- PRESCRIBE er et registrert varemerke for Kyocera Corporation.
- KPDL er et varemerke for Kyocera Corporation.
- Microsoft, Windows, Windows Server, Internet Explorer, Excel og PowerPoint er registrerte varemerker eller varemerker for Microsoft Corporation i U.S.A. og/eller andre land.
- PCL er et varemerke for Hewlett-Packard Company.
- Adobe Acrobat, Adobe Reader og PostScript er varemerker for Adobe Systems Incorporated.
- Ethernet er et registrert varemerke for Xerox Corporation.
- IBM og IBM PC/AT er varemerker for International Business Machines Corporation.
- AppleTalk, Bonjour, Macintosh, og Mac OS er varemerker for Apple Inc., registrert i USA og andre land.
- Alle europeiske språkskrifter som er installert på denne maskinen, brukes under lisens fra Monotype Imaging Inc.
- Helvetica, Palatino og Times er registrerte varemerker for Linotype GmbH.
- ITC Avant Garde Gothic, ITC Bookman, ITC ZapfChancery og ITC ZapfDingbats er registrerte varemerker for International Typeface Corporation.
- ThinPrint er et varemerke for Cortado AG i Tyskland og andre land.
- UFST™ MicroType®-skriftter fra Monotype Imaging Inc. er installert på denne maskinen.
- iPad, iPhone og iPod Touch er varemerker for Apple Inc., registrert i USA og andre land.
- AirPrint og AirPrint-logoen er varemerker tilhørende Apple Inc.
- iOS er et varemerke eller registrert varemerke tilhørende Cisco i USA og andre lang, og brukes under lisens av Apple Inc.
- Google er et varemerke og/eller registrert varemerke for Google LLC.
- Mopria™ er registrerte varemerker for Mopria™ Alliance.
- Wi-Fi, Wi-Fi Direct og Wi-Fi Protected Setup er varemerker og/eller registrerte varemerker for Wi-Fi Alliance.
- Drevet av ABBYY FineReader.  
ABBYY og FineReader varemerker fra ABBYY Software Ltd.
- RealVNC, VNC og RFB er registrerte varemerker for RealVNC Ltd. i USA og i andre land.

Alle andre vare- og produktnavn er registrerte varemerker eller varemerker for de respektive firmaene. Symbolene ™ og ® vil ikke bli brukt i denne håndboken.

## Monotype Imaging License Agreement

- 1 *Software* shall mean the digitally encoded, machine readable, scalable outline data as encoded in a special format as well as the UFST Software.
- 2 You agree to accept a non-exclusive license to use the Software to reproduce and display weights, styles and versions of letters, numerals, characters and symbols (*Typefaces*) solely for your own customary business or personal purposes at the address stated on the registration card you return to Monotype Imaging. Under the terms of this License Agreement, you have the right to use the Fonts on up to three printers. If you need to have access to the fonts on more than three printers, you need to acquire a multi-user license agreement which can be obtained from Monotype Imaging. Monotype Imaging retains all rights, title and interest to the Software and Typefaces and no rights are granted to you other than a License to use the Software on the terms expressly set forth in this Agreement.
- 3 To protect proprietary rights of Monotype Imaging, you agree to maintain the Software and other proprietary information concerning the Typefaces in strict confidence and to establish reasonable procedures regulating access to and use of the Software and Typefaces.
- 4 You agree not to duplicate or copy the Software or Typefaces, except that you may make one backup copy. You agree that any such copy shall contain the same proprietary notices as those appearing on the original.
- 5 This License shall continue until the last use of the Software and Typefaces, unless sooner terminated. This License may be terminated by Monotype Imaging if you fail to comply with the terms of this License and such failure is not remedied within thirty (30) days after notice from Monotype Imaging. When this License expires or is terminated, you shall either return to Monotype Imaging or destroy all copies of the Software and Typefaces and documentation as requested.
- 6 You agree that you will not modify, alter, disassemble, decrypt, reverse engineer or decompile the Software.
- 7 Monotype Imaging warrants that for ninety (90) days after delivery, the Software will perform in accordance with Monotype Imaging-published specifications, and the diskette will be free from defects in material and workmanship. Monotype Imaging does not warrant that the Software is free from all bugs, errors and omissions.  
  
The parties agree that all other warranties, expressed or implied, including warranties of fitness for a particular purpose and merchantability, are excluded.
- 8 Your exclusive remedy and the sole liability of Monotype Imaging in connection with the Software and Typefaces is repair or replacement of defective parts, upon their return to Monotype Imaging.  
  
In no event will Monotype Imaging be liable for lost profits, lost data, or any other incidental or consequential damages, or any damages caused by abuse or misapplication of the Software and Typefaces.
- 9 Massachusetts U.S.A. law governs this Agreement.
- 10 You shall not sublicense, sell, lease, or otherwise transfer the Software and/or Typefaces without the prior written consent of Monotype Imaging.
- 11 Use, duplication or disclosure by the Government is subject to restrictions as set forth in the Rights in Technical Data and Computer Software clause at FAR 252-227-7013, subdivision (b)(3)(ii) or subparagraph (c)(1)(ii), as appropriate. Further use, duplication or disclosure is subject to restrictions applicable to restricted rights software as set forth in FAR 52.227-19 (c)(2).
- 12 You acknowledge that you have read this Agreement, understand it, and agree to be bound by its terms and conditions. Neither party shall be bound by any statement or representation not contained in this Agreement. No change in this Agreement is effective unless written and signed by properly authorized representatives of each party. By opening this diskette package, you agree to accept the terms and conditions of this Agreement.

## Programvarelisens for åpen kildekode

For Programvarelisens for åpen kildekode, gå til følgende nettsteder.

<https://www.triumph-adler.com/support/downloads>

<https://www.utax.com/C12571260052E282/direct/download-centre>

## Kontrollfunksjon for strømparing

Maskinen er utstyrt med lavstrømmodus hvor strømforbruket reduseres etter en viss tid siden maskinen ble brukt siste gang. Maskinen er også utstyrt med hvilemodus hvor skriver- og faksfunksjonene går inn i ventemodus mens strømforbruket reduseres til et minimum når maskinen ikke brukes over en bestemt periode.

- ➔ [Strømsparingsmodus \(side 2-34\)](#)
- ➔ [Hvilemodus \(side 2-34\)](#)
- ➔ [Tidinnst. slå av \(europeiske modeller\) \(side 2-36\)](#)

## Automatisk funksjon for 2-sidig utskrift

Denne skriveren har 2-sidig utskrift som standardfunksjon. Hvis du for eksempel skriver ut to 1-sidige originaler over på ett enkelt ark som en 2-sidig utskrift, reduseres papirforbruket.

- ➔ [2-sidig \(side 6-34\)](#)

Utskrift i 2-sidig modus reduserer papirforbruket og bidrar til bevaring av skogressurser. 2-sidig modus reduserer også mengden papir som må kjøpes, og derfor reduserer kostnad. Det er anbefalt at maskiner i stand til 2-sidig utskrift stilles til bruk som 2-sidig modus ved standard.

## Ressurssparing - Papir

For bevaring og bærekraftig bruk av skogressursene, anbefales det at resirkulert samt nytt papir sertifisert under miljøforvaltning tar initiativ eller bærer anerkjente miljømerker som møter EN 12281:2002\* eller tilsvarende kvalitetsstandard, brukes.

Denne maskinen støtter også utskrift på 64 g/m<sup>2</sup> papir. Bruk av papir som inneholder mindre råmaterialer kan føre til ytterligere bevaring av skogressurser.

\* : EN12281:2002 "Utskrift og forretningspapir - Krav til kopipapir for bildebehandling med tørr toner"

Salgsrepresentanten eller serviceteknikeren din kan gi mer informasjon om anbefalte papirtyper.

## Miljømessige fordeler ved "Strømadministrasjon"

For å redusere strømforbruket når det er inaktivt, er denne maskinen utstyrt med en strømstyringsfunksjon som automatisk aktiverer strømsparingsmodus når maskinen er inaktiv i en viss periode.

Selv om det tar maskinen en liten mengde tid å gå tilbake til KLAR-modus i strømsparingsmodus, er en betydelig reduksjon i energiforbruket mulig. Det anbefales at maskinen brukes med aktiveringstid for strømsparingsmodus stilt inn som standard innstilling.

## Energy Star (ENERGY STAR®) Program

Vi deltar i ENERGY STAR® programmet.

Vi leverer produkter som følger ENERGY STAR® til markedet.

ENERGY STAR® er et energieffektivitets-program med mål om å utvikle og fremme bruken av produkter med høy energieffektivitet for å forhindre global oppvarming. Ved å kjøpe produkter som følger ENERGY STAR®, kan kundene bidra til å redusere utslippene av klimagasser under produktbruk og kutte energi-relaterte kostnader.

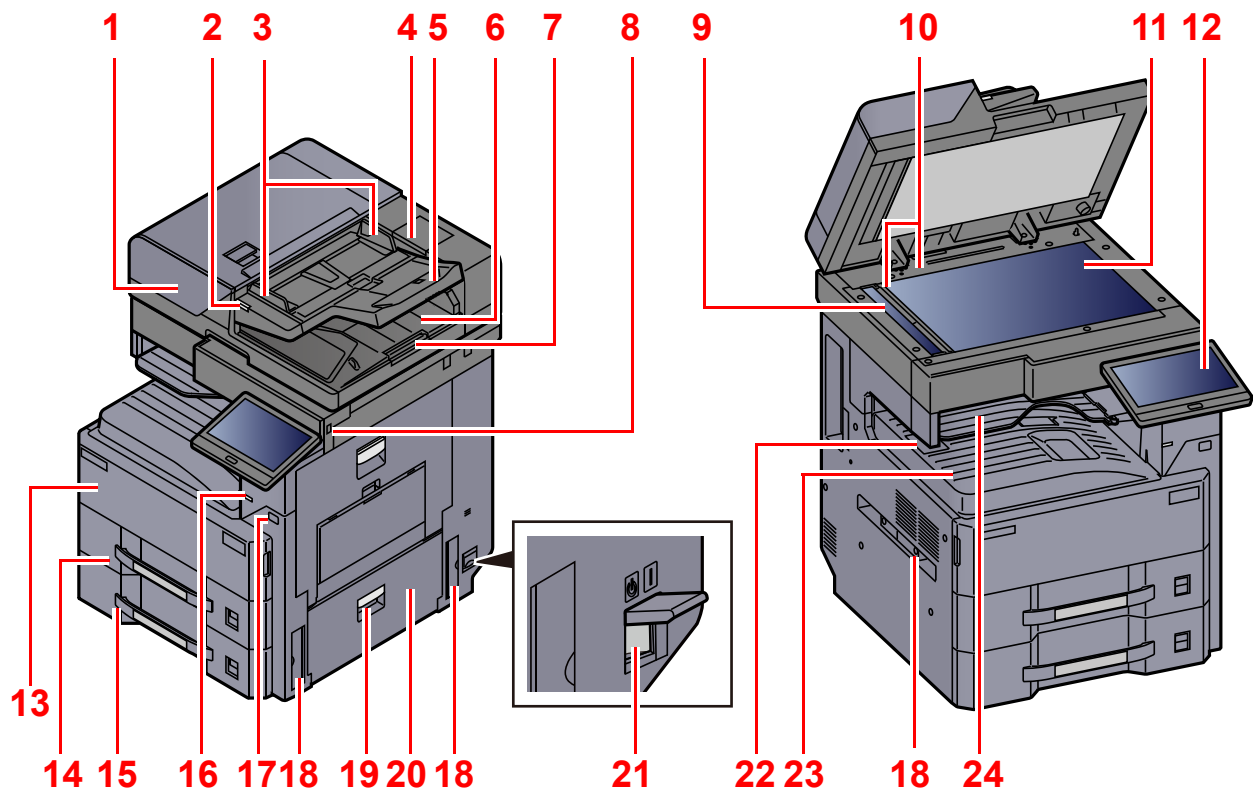
# 2 Installere og konfigurere maskinen

Dette kapitlet inneholder informasjon om administratoren av denne maskinen, for eksempel delenavn, kabeltilkobling, og programvareinstallasjon.

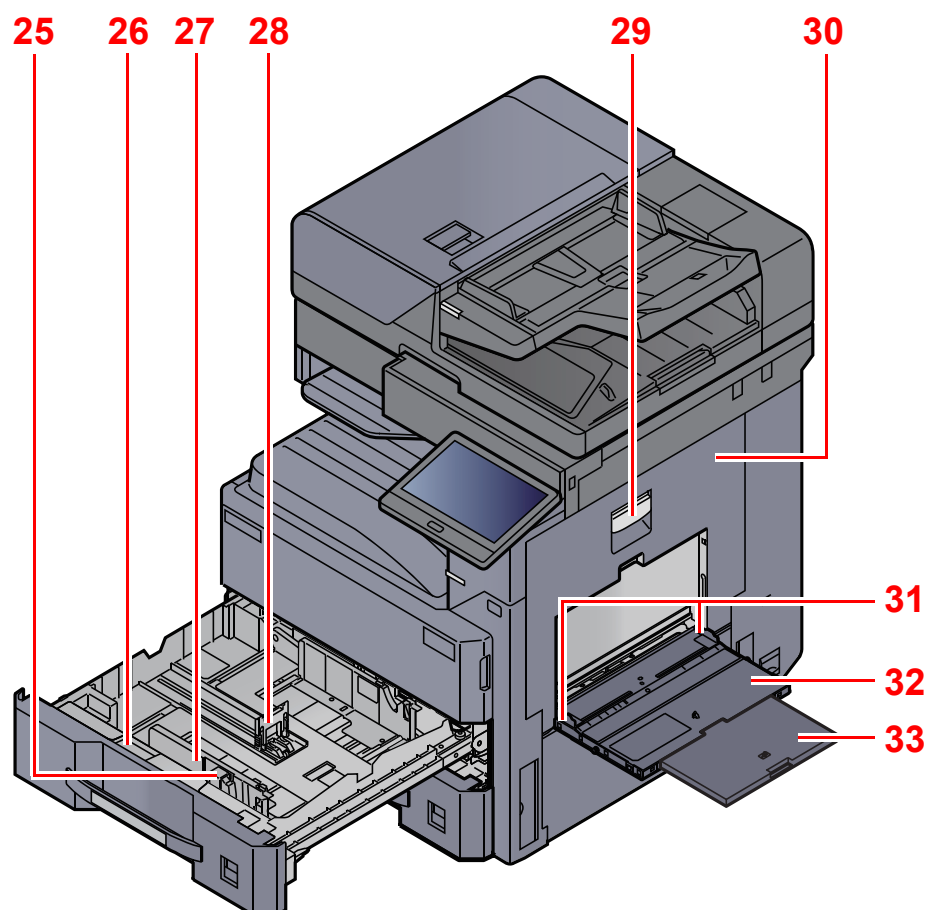
Navn på deler (maskinens ytre) .....	2-2	Kontrollere teller .....	2-41
Delenavn (kontakter/interiør) .....	2-4	Embedded Web Server RX .....	2-42
Delenavn (med ekstrautstyr montert) .....	2-5	Tilgang Embedded Web Server RX ..	2-43
Koble til maskinen og andre enheter .....	2-6	Endre sikkerhetsinnstillinger .....	2-44
Koble til kabler .....	2-7	Endre enhetsinformasjon .....	2-45
Koble til LAN-kabel .....	2-7	E-postinnstillinger .....	2-46
Koble til USB kabel .....	2-8		
Koble til strømkabelen .....	2-8		
Slå på/av .....	2-9		
Slå på .....	2-9		
Slå av .....	2-9		
Ved hjelp av betjeningspanelet .....	2-10		
Betjeningspanelets taster .....	2-10		
[Jobbskiller]-indikator .....	2-10		
Justere vinkelen på betjeningspanelet ..	2-11		
Berøringspanel .....	2-12		
Bruk av berøringspanelet .....	2-12		
Hjem-skjerm .....	2-14		
Tildele funksjoner til funksjonstaster .	2-19		
Skjerm for enhetsinformasjon .....	2-21		
Vis innstillingsskjermbildet .....	2-22		
Visning av taster som ikke kan angis ....	2-23		
Forhåndsvisning av original .....	2-23		
Taste inn tall .....	2-25		
Hjelpskjerm .....	2-27		
Tilgjengelighetsfunksjoner (Forstørre visningen) .....	2-28		
Pålogging/avlogging .....	2-29		
Pålogging .....	2-29		
Logg ut .....	2-30		
Standardinnstillingene for maskinen .....	2-31		
Angi dato og tid .....	2-31		
Nettverksinnstillinger .....	2-32		
Konfigurere det trådløse nettverket ..	2-32		
Funksjon for strømsparing .....	2-34		
Strømsparingsmodus .....	2-34		
Hvilemodus .....	2-34		
Automatisk hvilemodus .....	2-35		
Hvileregler (modeller for Europa) .....	2-35		
Hvilnivå (Strømsparer) (ikke- europeiske modeller) .....	2-35		
Tidsur for strømsparing .....	2-35		
Ukentlig tidsinnstillinger .....	2-36		
Tidinst. slå av (europeiske modeller)	2-36		
Hurtigoppsettveiviser .....	2-37		
Installere programvare .....	2-40		
Publisert Programvare (Windows) ....	2-40		



## Navn på deler (maskinens ytre)



- |                                    |                              |
|------------------------------------|------------------------------|
| 1 Dokumentmater                    | 13 Frontdeksel               |
| 2 Indikator for originalplassering | 14 Kasset 1                  |
| 3 Originalbreddeførere             | 15 Kasset 2                  |
| 4 Rom til rengjøringsklut          | 16 Jobbskiller-indikator     |
| 5 Originalbrett                    | 17 Strømbryter               |
| 6 Originalutmatingsbrett           | 18 Håndtak                   |
| 7 Originalstopper                  | 19 Hendel for høyre deksel 2 |
| 8 USB-minnespor                    | 20 Høyre deksel 2            |
| 9 Det lille glasset                | 21 Hovedbryter               |
| 10 Original størrelsesindikator    | 22 Papirstopper              |
| 11 Glassplate                      | 23 Innerskuff                |
| 12 Betjeningspanel                 | 24 Jobbskiller               |



25 Justeringsknapp for papirbredde

26 A5-matefører

27 Papirbreddefører

28 Papirlengdefører

29 Hendel for høyre deksel 1

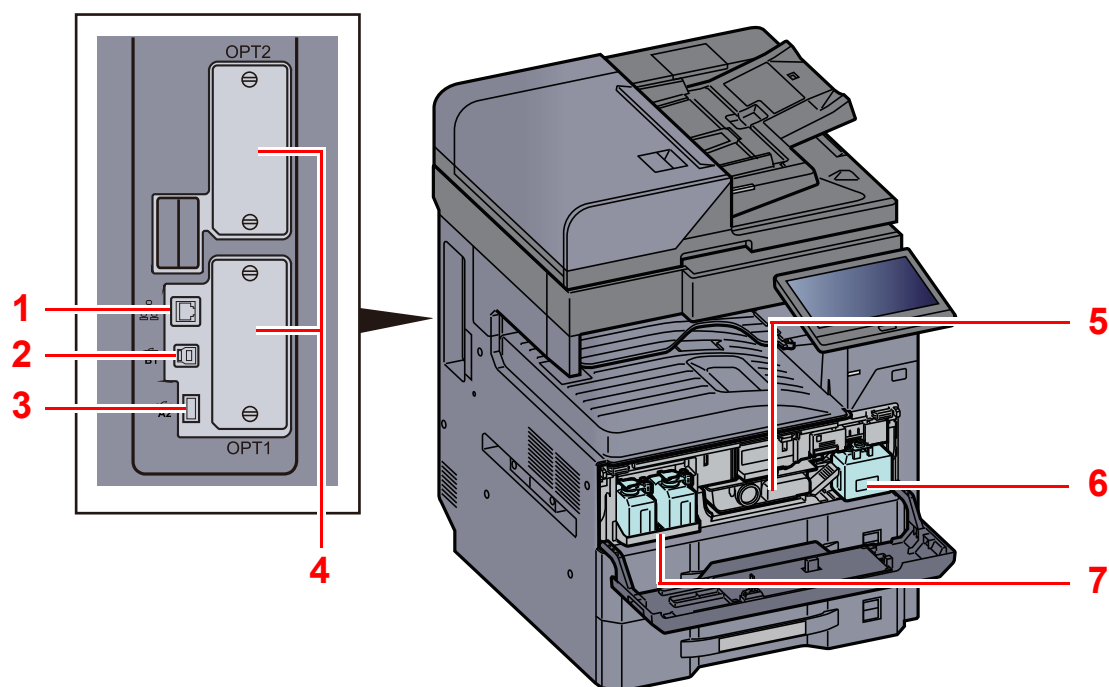
30 Høyre deksel 1

31 Papirbreddefører

32 Multifunksjonsmater

33 Støttebrett for universalskuffen

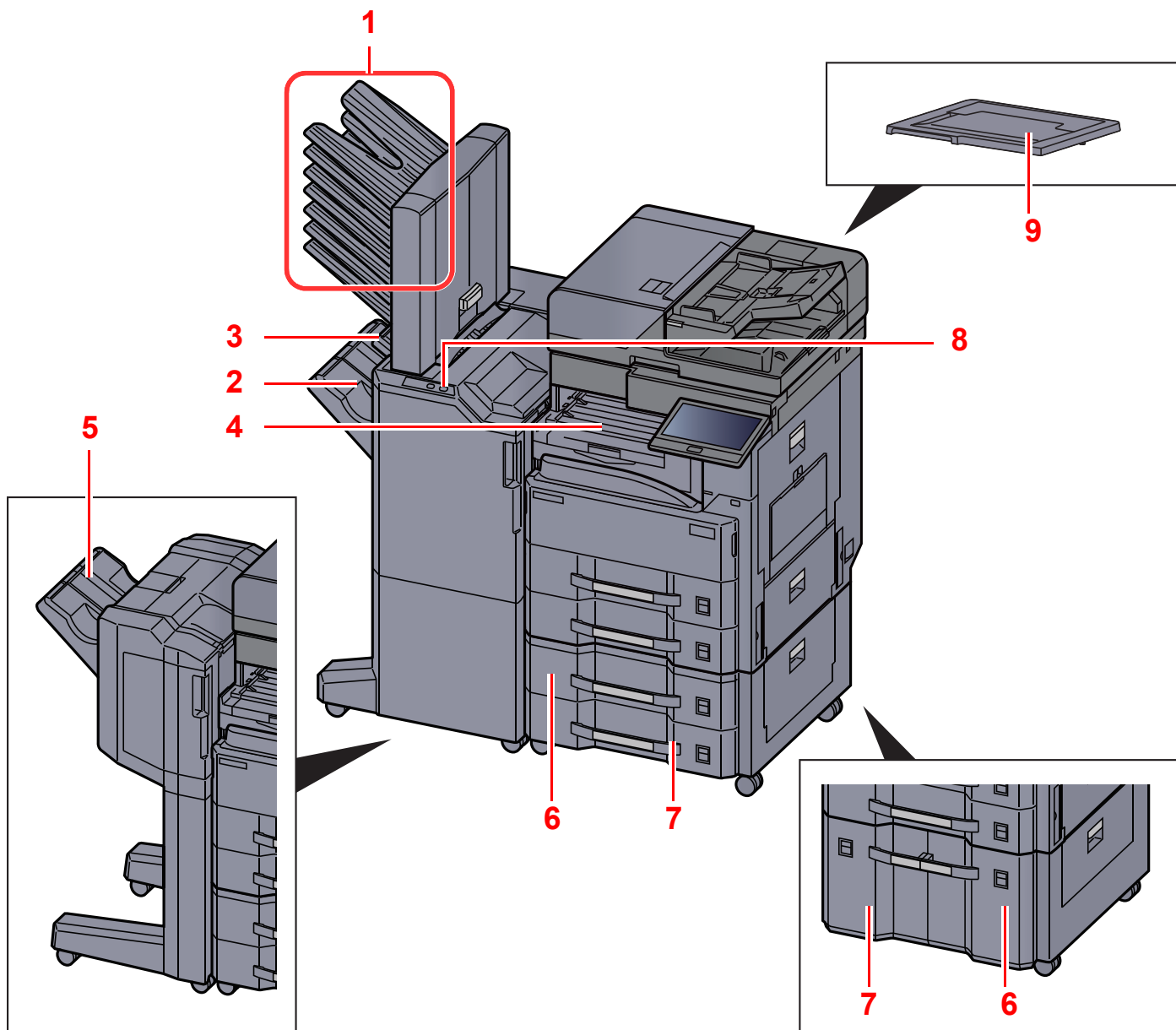
## Delenavn (kontakter/interiør)



- 1 Nettverksgrensesnittkontakt
- 2 USB-grensesnittkontakt
- 3 USB-port
- 4 Grensesnittspor for tilleggsutstyr

- 5 Tonerkassett
- 6 Toneravfallsboks
- 7 Brett for ekstra avfallstonerboks (W1)

## Delenavn (med ekstrautstyr monterert)



1 Brett 1 til 7 (brett 1 er toppbrettet)

2 Brett A

3 Skuff B

4 Jobbskiller

5 Etterbehandlerbrett

➔ [Tilleggsutstyr \(side 8-2\)](#)

6 Kassett 3

7 Kassett 4

8 Kontrollseksjon for etterbehandleren

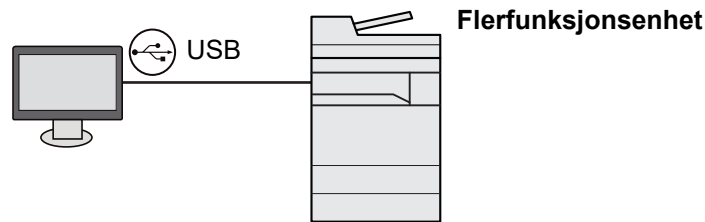
➔ *Se English Operation Guide*

9 Originaldeksel

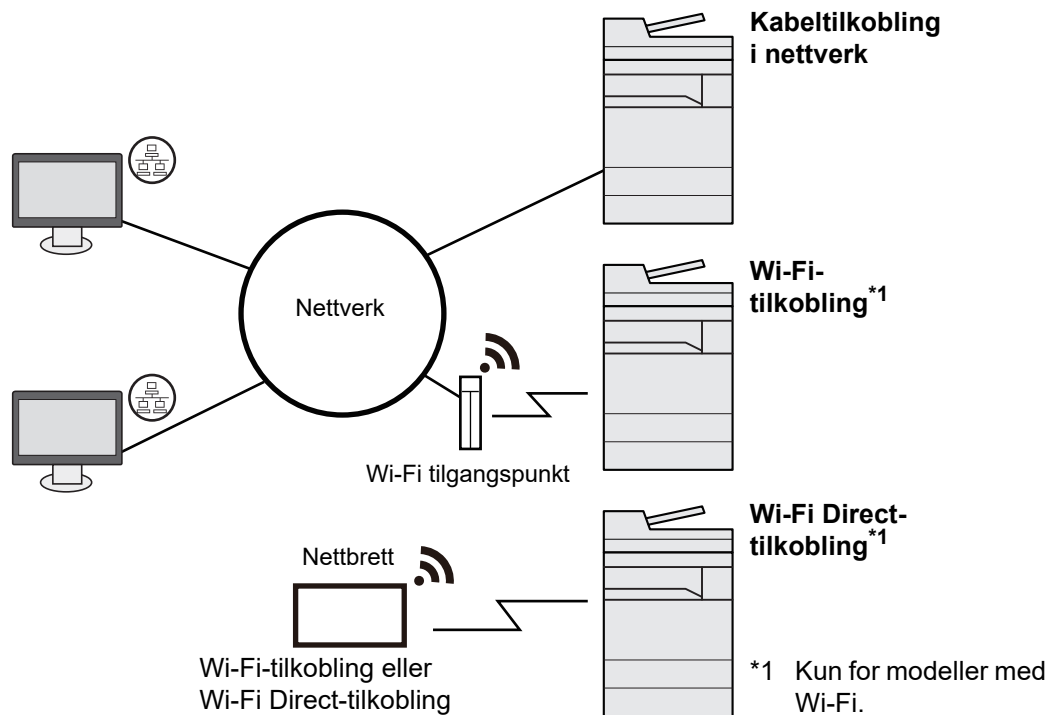
# Koble til maskinen og andre enheter

Forbered kablene som er nødvendige for å tilpasses omgivelsene og hensikten med maskinbruk.

## Når du kobler maskinen til PC via USB



## Når du kobler maskinen til PC eller nettverk via nettverkskabel, Wi-Fi eller Wi-Fi Direct



### MERK

Hvis du bruker trådløst LAN, se følgende.

➔ [English Operation Guide](#)

## Kabler som kan brukes sammen

Tilkoblingsmiljø	Funksjon	Nødvendig kabel
Koble en LAN-kabel til maskinen.	Skriver / Skanner / Nettverksfaks* <sup>1</sup>	LAN-kabel (10BASE-T, 100BASE-TX, 1000BASE-T)
Koble en USB-kabel til maskinen.	Skriver	USB 3.0-kompatibel kabel (høy hastighet, USB-kompatibel, maks. 5 m, skjermet)

\*<sup>1</sup> Funksjon tilgjengelig ved bruk av faks (tilleggsutstyr). For mer informasjon om bruk av faks, se **FAX Operation Guide**.

### VIKTIG

Å bruke en annen kabel enn en USB 3.0-kompatibel kabel kan føre til feil.

# Koble til kabler

## Koble til LAN-kabel

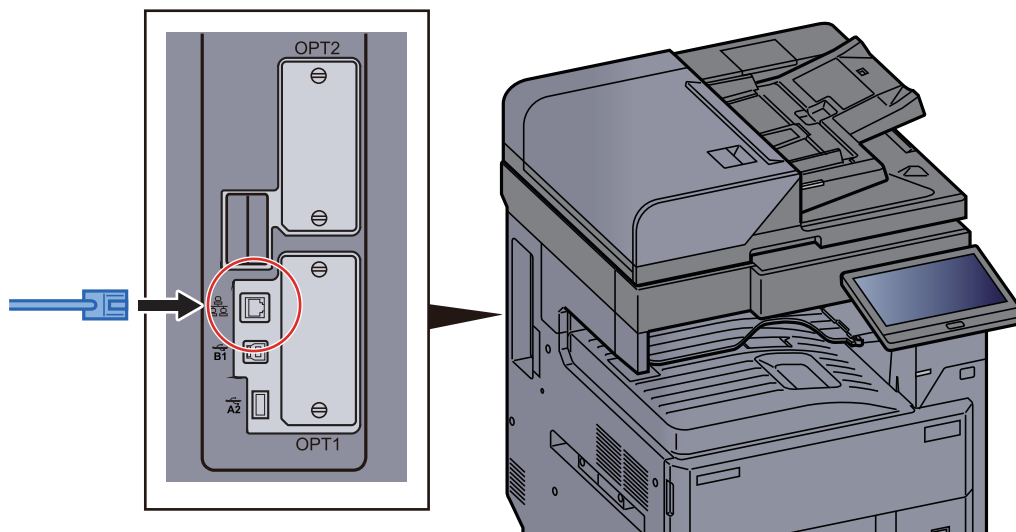
✓ **VIKTIG**

Sørg for at strømtilførselen til maskinen er skrudd av.

➔ [Slå av \(side 2-9\)](#)

### 1 Koble kablen til maskinen.

- 1 Koble LAN-kablen til nettverksgrensesnittkontakten.



- 2 Koble den andre enden av kablen til huben eller datamaskinen.

### 2 Slå på maskinen og konfigurere nettverket.

➔ [Nettverksinnstillinger \(side 2-32\)](#)

## Koble til USB kabel

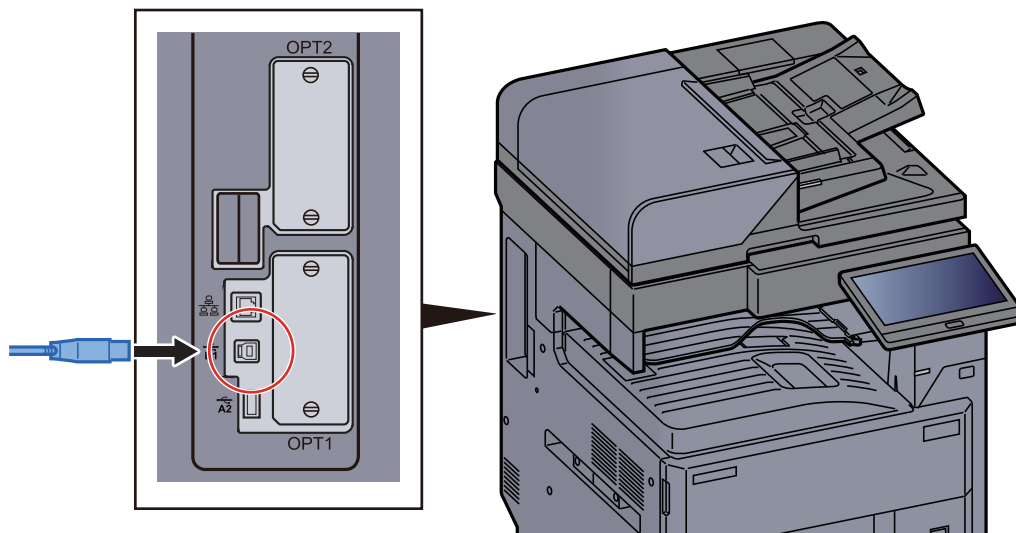
✓ **VIKTIG**

Sørg for at strømtilførselen til maskinen er skrudd av.

➔ [Slå av \(side 2-9\)](#)

### 1 Koble kabelen til maskinen.

- 1 Koble USB-kabelen til det riktige USB-grensesnittet på venstre side av maskinen.



- 2 Koble den andre enden av kabelen til datamaskinen.

### 2 Slå på maskinen.

## Koble til strømkabelen

### 1 Koble kabelen til maskinen.

Koble den ene enden av den medfølgende strømkabelen til maskinen, og den andre enden til en stikkontakt.

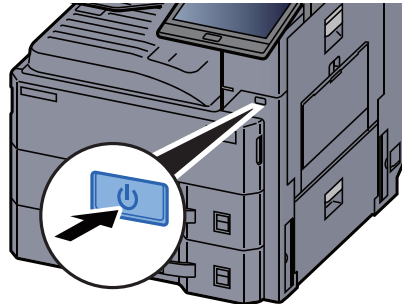
✓ **VIKTIG**

Bruk bare strømkabelen som leveres med maskinen.

## Slå på/av

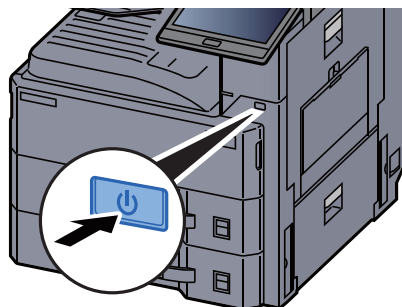
### Slå på

#### 1 Slå på strømbryteren.



### Slå av

#### 1 Slå av strømbryteren.



Bekreftelsesmeldingen for slått av strømforsyning vises.

➔ Se *English Operation Guide*.

Det vil ta noen minutter å slå av.



### FORSIKTIG

Hvis maskinen ikke skal brukes i løpet av en kortere tidsperiode (f.eks. over natten), slår du hovedbryteren av. Hvis maskinen ikke skal brukes i løpet av en lengre tidsperiode (f.eks. ferie), bør du av sikkerhetshensyn trekke ut støpselet fra stikkontakten.



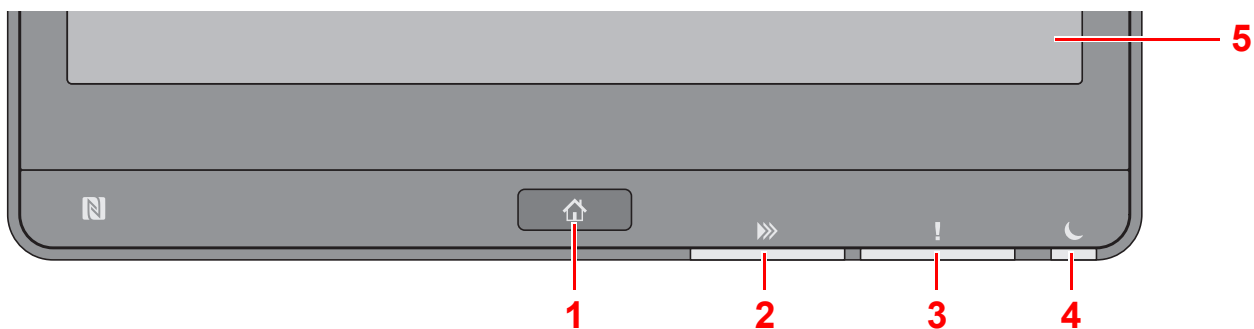
### VIKTIG

- Ikke trykk og hold inne strømbryteren mer enn 5 sekunder kontinuerlig. Ved å slå av strømmen med makt kan det skade HDD eller minnet slik at det forårsaker feil.
- Hvis man bruker maskiner utstyrt med faks blir sending og mottak av faks deaktivert når hovedbryteren er slått av.
- For å beskytte papiret mot fuktighet, fjern papiret fra kassetten og legg det i posen for oppbevaring av papir.



# Ved hjelp av betjeningspanelet

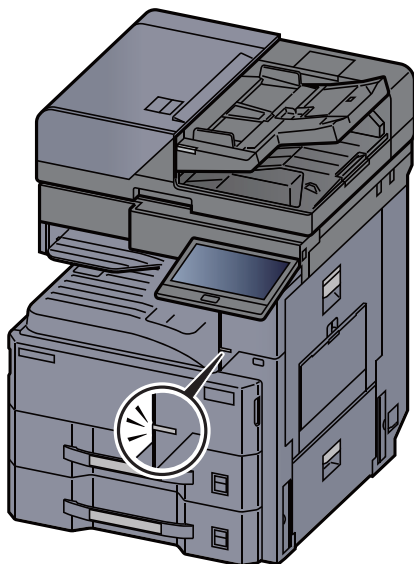
## Betjeningspanelets taster



- 1 **[Hjem]**-tast: Viser startskjerm bildet.
- 2 **[Data]**-indikator: Blinker når maskinen skriver ut eller sender/mottar, eller ved tilgang til harddisken/SSD. Lyser også når det er en sendejobb - faks med forsinket overføring.
- 3 **[Oppmerksomhet]**-indikator: Er tent eller blinker når en feil inntreffer og jobben blir stoppet.
- 4 **[Stromsp.]**-indikator: Blinker når maskinen er i hvilemodus.
- 5 Berøringspanel: Viser ikoner for konfigurering av maskininnstillinger.

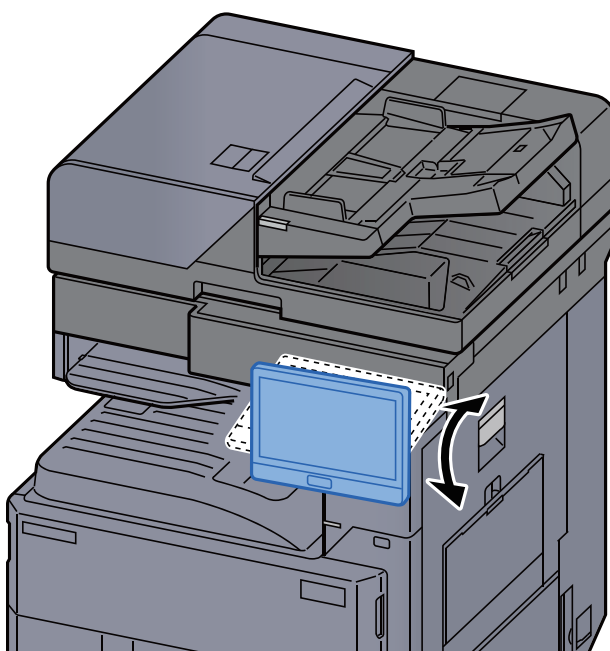
## [Jobbskiller]-indikator

Er tent når det er papir i jobbskillerskuffen.



## Justere vinkelen på betjeningspanelet

Vinkelen på betjeningspanelet kan justeres.



# Berøringspanel

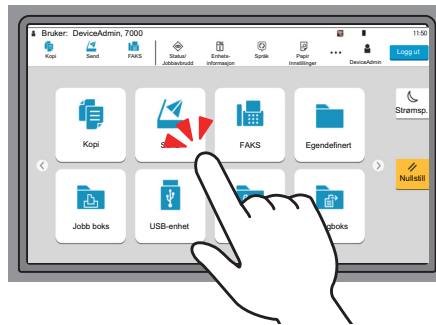
## Bruk av berøringspanelet

Denne delen forklarer de grunnleggende betjeningene av berøringspanelet.

### Trykking

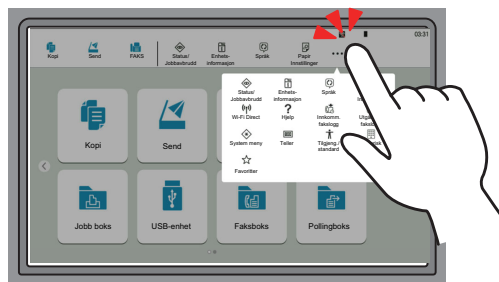
Dette er hvordan du velger et ikon eller en nøkkel.

I dette dokumentet blir trykking beskrevet som "velg".



### Popover

Velg ikonet eller nøkkelen for å vise detaljert informasjon om ikonet og menyene. En popover viser informasjon og menyer uten å bytte mellom skjermene.



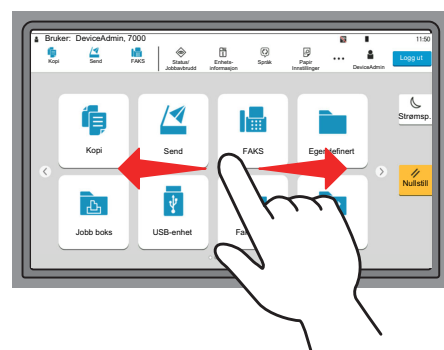
### Sveiping

Dette er en handling som brukes til å veksle mellom skjermer og for å vise ting som ikke vises på listen.

Dra fingeren over skjermen i retningen du vil gå.

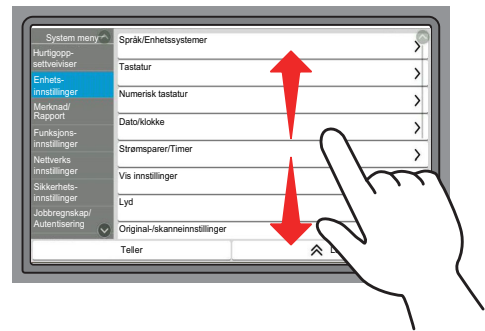
#### Eksempel: Hjem-skjerm

Flytt skjermen fra venstre til høyre.

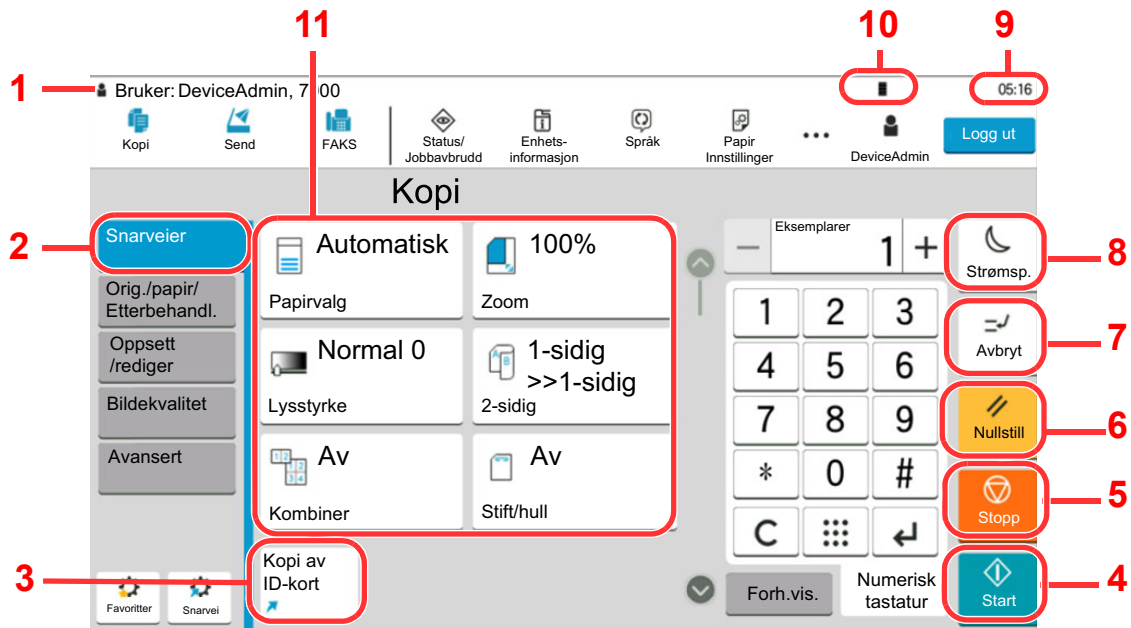


## Eksempel: Systemmenyskjerm

Flytt skjermen opp og ned.



## Bruke berøringspanelet



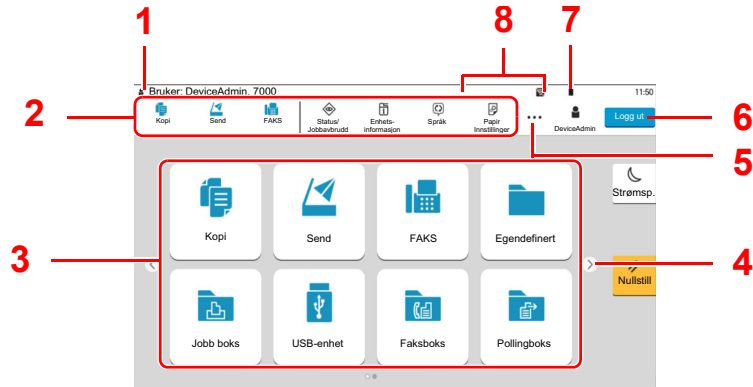
- 1 Viser statusen til utstyret, samtidig som nødvendige bruksmeldinger.
- 2 Viser snarveiskjermen.
- 3 Viser registrerte snarveier.
- 4 **[Start]**-tast: Starter kopiering og skanning, og behandler innstillinger.
- 5 **[Stopp]**-tast: Avbryter eller pauser jobben som pågår.
- 6 **[Nullstill]**-tast: Innstillingene går tilbake til standardinnstillingene.
- 7 **[Avbryt]**-tast: Viser skjermbildet for avbruddskopiering.
- 8 **[Stromsp.]**-tast: Maskinen går over i hvilemodus.
- 9 Viser klokka.
- 10 Gjenværende toner.
- 11 Setter opp kopi- funksjonens.

## Hjem-skjerm


Dette skjermbildet vises ved å velge **[Hjem]**-tasten på betjeningspanelet. Berøring av et ikon vises den tilsvarende skjermen.

Du kan endre ikonene som skal vises på hjemskjermen, så vel som bakgrunnen.

➔ [Redigere hjemskjermbildet \(side 2-16\)](#)



\* Utseendet kan avvike fra den faktiske skjermen, avhengig av konfigurasjon og alternativinnstillingene.

Nr.	Element	Beskrivelse
1	Statusområde	Viser meldingene og statusikonene for gjeldende status. Viser brukernavnene til de som er logget inn når innloggingsadministratoren er aktivert.
2	Oppgavelinje	Viser oppgaveikoner. Hvis det oppstår en feil, vil <b>[Status/Jobbavbrudd]</b> ikonet vise "!". Når feilen forsvinner, vil skjermen gå tilbake til det normale.
3	Skrivebord	Viser ikonene for applikasjonen. Ikoner som ikke vises på den første siden vises ved å endre siden.
4	Skjermbyttetaster	Bruk disse knappene for å bytte mellom stasjonære sider.  <b>MERK</b> Det er alltid mulig å sveipe for å bytte mellom skjermbildene. ➔ <a href="#">Bruk av berøringspanelet (side 2-12)</a>
5	[...]	Viser alle oppgaveikoner, inkludert de ikonene som vises på en oppgavelinje i en popover.
6	<b>[Pålogging]</b> / <b>[Avlogging]</b>	Logger inn eller logger ut når en brukers innloggingsadministratoren er aktivert.
7	Gjenværende toner	Viser mengden gjenværende toner. Velg dette ikonet for å vise detaljer angående gjenværende toner i en popover.

Nr.	Element	Beskrivelse
8	Understatusikoner	Viser ikonene som indikerer status på maskinen. 5 ikoner kan vises. Velg dette området til å vise ikoninformasjon i en popover.
	Status-ikon (Wi-Fi)	Ikonet "📶" vises når Wi-Fi er tilkoblet. Når Wi-Fi ikke er tilkoblet, vil "📶" vises.
	Status-ikon (sikkerhetsnivå: lavt)	"🔒" vises når sikkerhetsnivået er satt til [Lav].
	Status-ikon (fjerndrift)	"📶" vises når den eksterne operasjonen brukes.
	Status-ikon (sikkerhetsinformasjon)	Når du aktiverer Kryptering/overskriving-funksjonen vil sikkerhetsinformasjonsikonet vises. "🗄️" vises mens data overskrives. "🗄️" vises hvis det er igjen data i HDD. "🗄️" vises hvis det er ikke igjen data i HDD.
	Statusikon (Faksminne RX-boks-kapasitet)	"📧" vises når kapasiteten på Faksminne RX-boks er 10 % eller mindre.
	Statusikon (USB-enhet)	"🗄️" vises når en USB-enhet er koblet til denne maskinen. Trykking på USB-enhetsikonet og valg av <b>[Fjern USB-enhet]</b> gjør at du trygt kan fjerne USB-minnet.

## Redigere hjemskjermbildet

Du kan endre bakgrunnen på startskjermen, samt hvilke ikoner som vises.

### 1 Vis skjermbildet.

[Hjem]-tasten > [...] > [System meny] > [Funksjons-innstillinger] > [Hjem]



#### MERK

Hvis administrasjon av brukerpålogging er aktivert, kan du kun endre innstillingene ved å logge inn med administratortillatelse eller som en bruker med tillatelse til å konfigurere denne innstillingen. Fabrikkinnstilt brukernavn og passord er stilt inn som ovenfor.

Brukernavn for pålogging: 4063i: 4000, 3263i: 3200

Påloggingspassord: 4063i: 4000, 3263i: 3200















### 2 Konfigurere innstillingene.

De tilgjengelige innstillingene er vist nedenfor.

Element	Beskrivelse
<b>Tilpass skrivebord</b>	<p>Angi funksjonsikonene som skal vises på skrivebordet.*1</p> <p>Velg [<b>Legg til</b>] for å vise skjermen for valg av funksjon som skal vises. Velg [<b>Funksjonstype</b>] for å begrense funksjonene etter applikasjoner og favoritter. Velg funksjonen som skal vises og [<b>OK</b>].</p> <p>Velg et ikon og [<b>Forrige</b>] eller [<b>Neste</b>] for å endre plasseringen på det valgte ikonet på skrivebordet.</p> <p>Hvis du vil slette et ikon fra skrivebordet, velg ett og velg [<b>Slett</b>].</p>
<b>Tilpass oppgavelinje</b>	<p>Angi oppgaveikoner som skal vises på oppgavelinjen. Velg [<b>Knapp 1 på oppgavelinja (til 4)</b>]. Velg funksjonen som skal vises, og velg [<b>OK</b>]. 4 oppgaveikoner kan vises.</p> <p> <b>MERK</b></p> <p>Funksjoner som er skjult kan vises ved å velge [...] (popover ikon) til høyre på oppgavelinjen.</p> <p>Opgaveknapper der [<b>Ingen</b>] har blitt valgt, vil ikke vises. Andre oppgaveknapper vil bli vist i rekkefølge fra venstre.</p>
<b>Bakgrunn</b>	<p>Konfigurer bakgrunn på hjemskjermbildet.</p> <p><b>Verdi:</b> Bilder 1 til 8</p>

\*1 Viser maksimalt 60 funksjonsikoner inkludert de installerte applikasjonene og funksjonene som kan brukes når tilvalgene er installert.

Tilgjengelige funksjoner som skal vises på skrivebordet

Funksjon	Ikon	Beskrivelse	Referanse-side
Kopier <sup>*1</sup>		Viser skjermbildet for kopiering.	<a href="#">side 5-14</a>
Send <sup>*1</sup>		Vise send-skjermen.	<a href="#">side 5-17</a>
Faksserver		Viser faksserverskjermen.	—
Faks <sup>*2</sup>		Vise FAKS-skjermen.	Se <b>FAX Operation Guide</b> .
Egendefinert boks <sup>*1</sup>		Vise Egendefinert boks-skjermen.	—
Jobb boks <sup>*1</sup>		Vise Jobboks-skjermen.	—
USB-enhet <sup>*1</sup>		Viser USB-enhetskjermen.	—
Faksboks <sup>*2</sup>		Viser Faksboksskjermen.	Se <b>FAX Operation Guide</b> .
Pollingboks <sup>*2</sup>		Viser Pollingsboksskjermen.	Se <b>FAX Operation Guide</b> .
Faksminne RX-boks <sup>*2</sup>		Viser skjermbildet for faksminne.	Se <b>FAX Operation Guide</b> .
Internett-nettleser		Viser Internett-nettleser-skjermen.	—
Send til m. (e-post) <sup>*3</sup>		Vise send-skjermen. E-postadressen til den innloggede brukeren er angitt som destinasjon.	—
Send til meg fra boks (e-post) <sup>*3</sup>		Vise Egendefinert boks-skjermen. E-postadressen til den innloggede brukeren er angitt som destinasjon.	—
Favoritter		Kaller opp den registrerte favoritten. Ikonet vil endres i henhold til funksjonen av favoritten.	<a href="#">side 5-9</a>
Programnavn <sup>*4</sup>	—	Viser de valgte programmene.	—

\*1 Valgt ved forsendelse fra fabrikken.

















\*2 Viser kun på produkter som har faks installert.

\*3 Viser når brukeradministrasjon er aktivert.

\*4 Ikonet for applikasjonen kommer frem.



## Tilgjengelige funksjoner som skal vises på oppgavelinjen

Funksjon	Ikon	Beskrivelse	Referanse-side
Status/ Jobbavbrudd <sup>*1</sup>		Viser skjermbildet Status/Jobbavbrudd.	—
Enhetsinformasjon <sup>*1</sup>		Viser Enhetsinformasjon-skjermen. Sjekk system- og nettverksinformasjonen, og informasjonen om valget som er i bruk. Det er mulig å skrive ut forskjellige rapporter og lister.	<a href="#">side 2-21</a>
Språk <sup>*1</sup>		Viser språkinnstilling-skjermen i systemmenyen.	—
Papirinnstillinger <sup>*1</sup>		Viser papirinnstilling-skjermen i systemmenyen.	—
Wi-Fi Direct <sup>*2</sup>		Wi-Fi Direct er stilt inn og en liste over informasjon som er knyttet til maskinen som kan bruke nettverket dukker opp.	—
Hjelp		Viser Hjelp-skjermen.	<a href="#">side 2-27</a>
Brukeregenskap		Viser Brukeregenskap-skjermen.	—
Innkomm. fakslogg <sup>*3</sup>		Viser skjermbildet for innkommende fakslogg.	Se <b>FAX Operation Guide</b> .
Utgående fakslogg <sup>*3</sup>		Viser skjermbildet for utgående fakslogg.	Se <b>FAX Operation Guide</b> .
Systemmeny		Vise Systemmeny-skjermen.	—
Teller		Vise Teller-skjermen.	<a href="#">side 2-41</a>
Tilgjengelighet/ standard		Forstørrer tekst og ikoner på skjermen. Velg [ <b>Tilgjeng./standard</b> ] for å gå tilbake til den forrige visningen.	<a href="#">side 2-28</a>
Forum		Viser Forum-skjermen.  <b>MERK</b> For å bruke denne funksjonen stilles "Forum" til [PÅ] i systemmenyen.	—
Numerisk tastatur		Viser nummertastene på berøringspanelet.	—
Favoritter		Viser favorittliste-skjermbildet.	<a href="#">side 5-9</a>

\*1 Valgt ved forsendelse fra fabrikken.

\*2 Viser når den valgfrie Trådløst nettverk Interface Kit er installert.

\*3 Viser kun på produkter som har faks installert.

## Tildele funksjoner til funksjonstaster

Funksjonstaster er taster som kan få tildelt forskjellige funksjoner og applikasjoner, inkludert kopiering og skanning. Ofte brukte funksjoner og applikasjoner kan tildeles, og skjermen kan enkelt vises.

For denne maskinen er følgende funksjoner forhåndsinstallert, likevel kan alternative funksjoner registreres ved å tildele disse funksjonene på-nytt.

- **[F1]** (Funksjonstast 1): Kopier
- **[F2]** (Funksjonstast 2): Send
- **[F3]** (Funksjonstast 3): Faks (tilleggsutstyr)

### 1 Vis skjermbildet.

[Hjem]-tasten > [...] > **[System meny]** > **[Enhets-innstillinger]** > **[Funksjonstast-tildeling]**



#### MERK

Hvis administrasjon av brukerpålogging er aktivert, kan du kun endre innstillingene ved å logge inn med administratortillatelse eller som en bruker med tillatelse til å konfigurere denne innstillingen. Fabrikkinnstilt brukernavn og passord er stilt inn som ovenfor.

Brukernavn for pålogging: 4063i: 4000, 3263i: 3200

Påloggingspassord: 4063i: 4000, 3263i: 3200

### 2 Konfigurerer innstillingene.

- 1 Velg funksjonstasten som skal stilles inn.
- 2 Velg funksjonen som skal tildeles.

Funksjon	Beskrivelse	Referanseside
Ingen	Ingen funksjon er tildelt	—
Kopier	Viser skjermbildet for kopiering.	<a href="#">side 5-14</a>
Send	Vise send-skjermen.	<a href="#">side 5-17</a>
Fakserver	Viser faksserverskjermen.	—
Faks <sup>*1</sup>	Viser faks-skjermen.	Se <b>FAX Operation Guide</b> .
Egendefinert boks	Vise Egendefinert boks-skjermen.	—
Jobboks	Vise Jobboks-skjermen.	—
USB-enhet	Viser USB-enhetsskjermen.	—
Faksboks <sup>*1</sup>	Viser Faksboksskjermen.	Se <b>FAX Operation Guide</b> .
Pollingboks <sup>*1</sup>	Viser Pollingsboksskjermen.	
Faksminne RX-boks <sup>*1</sup>	Viser skjermbildet for faksminne.	
Send til m. (e-post) <sup>*2</sup>	Vise send-skjermen. E-postadressen til den innloggede brukeren er angitt som destinasjon.	—
Send til meg fra boks (e-post) <sup>*2</sup>	Vise Egendefinert boks-skjermen. E-postadressen til den innloggede brukeren er angitt som destinasjon.	—

Funksjon	Beskrivelse	Referanseside
<b>Internett-nettleser</b>	Viser Internett-nettleser-skjermen.	—
<b>Kopi av ID-kort</b>	Viser skjermbildet Kopi av ID-kort.	<a href="#">side 6-29</a>
<b>Favorittnavn</b>	Kaller opp den registrerte favoritten.	<a href="#">side 5-9</a>
<b>Programnavn</b>	Viser de valgte programmene.	—

\*1 Viser kun på produkter som har faks installert.

\*2 Viser når brukeradministrasjon er aktivert.

## Skjerm for enhetsinformasjon

Viser enhetsinformasjon Det er mulig å sjekke statusen på systemet og nettverket, statusen på forbruksvarer som toner og papir, og situasjonen på valgene som er i bruk. Det er også mulig å skrive ut forskjellige rapporter og lister.

**1** [Hjem]-tast > [Enhetsinformasjon]

**2** Sjekk enhetsinformasjonen.

Fane	Beskrivelse
<b>Identifikasjon/ Nettverk</b>	Du kan sjekke ID-informasjon, for eksempel modellnavn, serienummer, vertsnavnet, plassering, og IP-adressen til nettverket.
<b>Trådløst nettverk</b> <sup>*1</sup>	Du kan sjekke statusen på det trådløse nettverket, som enhetsnavn, nettverksnavn og IP-adresse.
<b>Forsyning/Papir</b>	Du kan sjekke gjenværende toner og papir.
<b>Faks</b> <sup>*2</sup>	Du kan sjekke det lokale faksnummeret, lokale faksnavn, lokale faks-ID og annen faksinformasjon.
<b>USB/NFC/Bluetooth</b>	Du kan sjekke tilkoblingsstatusen på USB-enheten, NFC (Near Field Communication) og Bluetooth-tastaturet.
<b>Alternativ/ Applikasjon</b>	Du kan sjekke informasjonen om alternativene og applikasjonene som brukes.
<b>Kapasitet/Mykvare versjon</b>	Du kan sjekke programvareversjonen og ytelsen.
<b>Sikkerhet</b>	Du kan sjekke sikkerhetsinformasjonen på maskinen.
<b>Rapport</b>	Du kan skrive ut forskjellige rapporter og lister.
<b>Fjernfunk. Status</b>	Du kan sjekke status på fjernstyring.

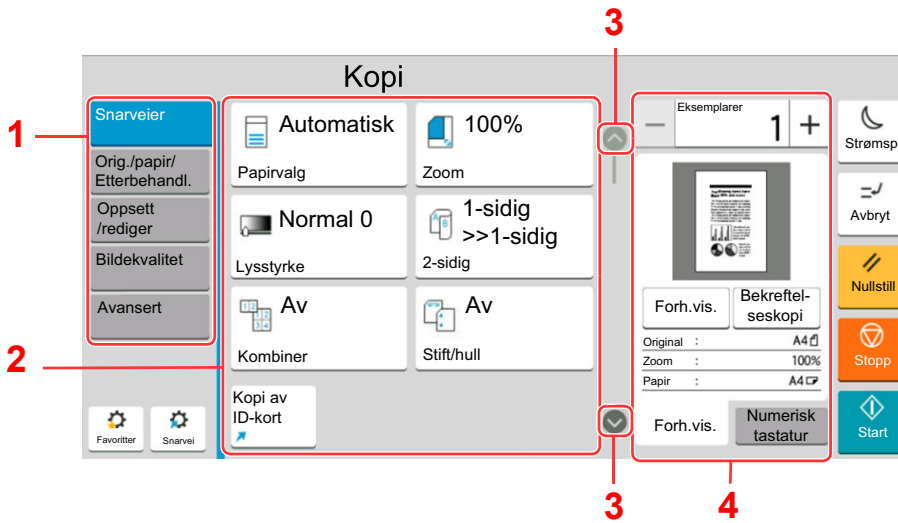
\*1 Viser når det valgfrie, trådløse nettverksgrensesnittsettet er installert.

\*2 Viser kun på produkter som har faks installert.

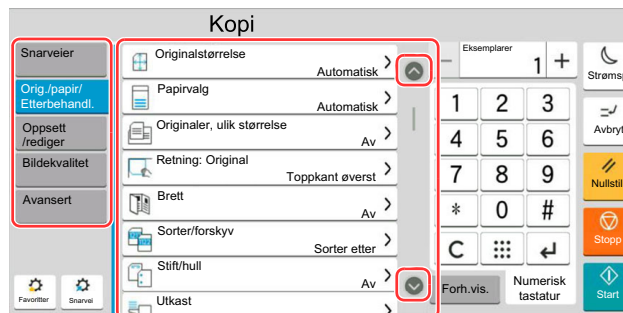
## Vis innstillingsskjermbildet

Følgende prosedyre er et eksempel på kopieringsskjermbildet.

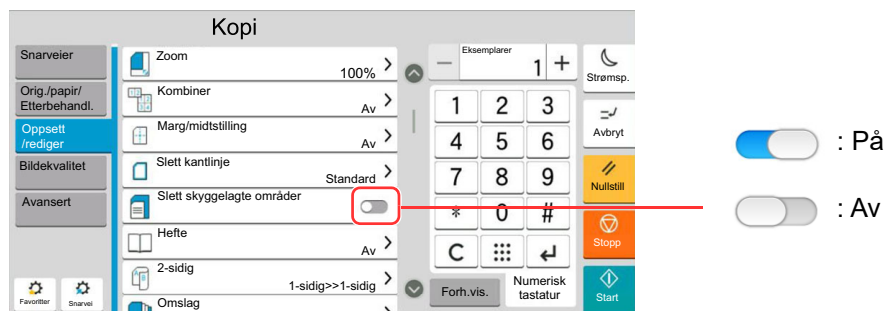
- 1 Global navigasjon  
Viser funksjonkategoriene.
- 2 Kropp  
Viser funksjoner og snarveier for kopiering.
- 3 Pilknapp  
Flytter skjermen opp og ned.
- 4 Høyre skjermområde  
Viser spesifikke funksjoner som forhåndsvisning eller numerisk tastatur.



Velger global navigasjon og konfigurerer hver funksjon. Velg Pilknappen for å vise de følgende funksjonene.

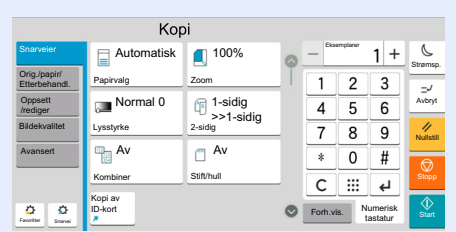
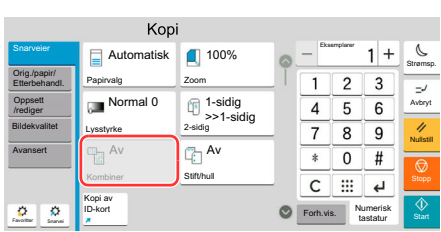


Når en På/Av bryter vises for en funksjon, velg bryteren for å velge mellom På og Av.



## Visning av taster som ikke kan angis

Taster som ikke kan brukes pga. restriksjoner på funksjonskombinasjoner eller manglende installasjon av tilleggsutstyr er i en ikke-valgbar status.

Normal	Nedtonet	Skjult
	 <p>I tilfellene nedenfor er tastene nedtonet og kan ikke velges.</p> <ul style="list-style-type: none"> <li>• Kan ikke brukes sammen med en funksjon som allerede er valgt.</li> <li>• Bruk forhindre av brukerkontroll.</li> <li>• For funksjoner som ikke kan endres ved bruk av bekreftelseskopi.</li> </ul>	 <p>Kan ikke brukes fordi et tilleggsutstyr ikke er installert.</p>

### MERK

- Hvis tasten du ønsker å bruke er nedtonet, kan innstillingene til den tidligere brukeren fremdeles gjelde. I dette tilfellet velges [Nullstill]-tasten og prøv igjen.
- Hvis tasten fremdeles er nedtonet etter å ha valgt [Nullstill]-tasten, kan det hende at bruken er forhindre av innloggingsadministrasjonen. Kontakt maskinens administrator.

## Forhåndsvisning av original

Du kan vise et forhåndsvisningsbilde av det skannede dokumentet på panelet.

### MERK

For å vise en forhåndsvisning av et bilde lagret i en egendefinert boks, se følgende:

➔ [English Operation Guide](#)

Fremgangsmåten som er beskrevet her er for kopiering av en 1-sidig original.

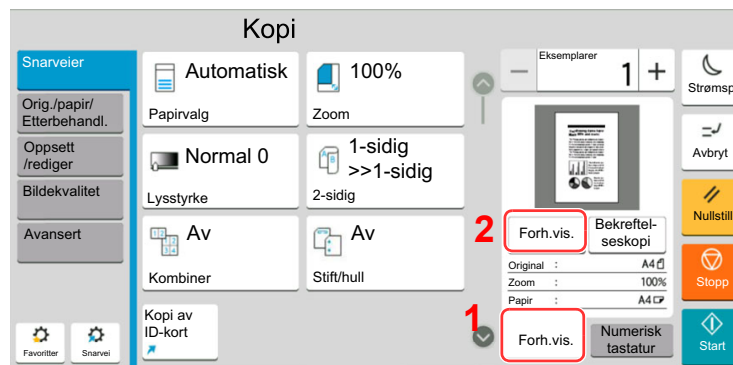
### 1 Vis skjermbildet.

[Hjem]-tast > [Kopi]

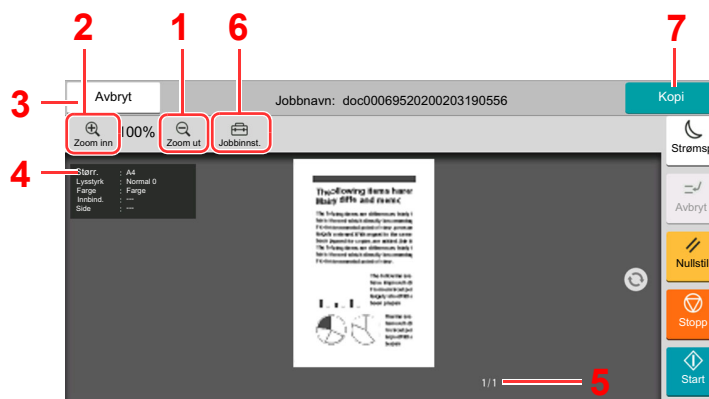
### 2 Legge inn originalene.

### 3 Viser forhåndsvisning.

- 1 Velg [Forh.vis.]-fane > [Forh.vis.].



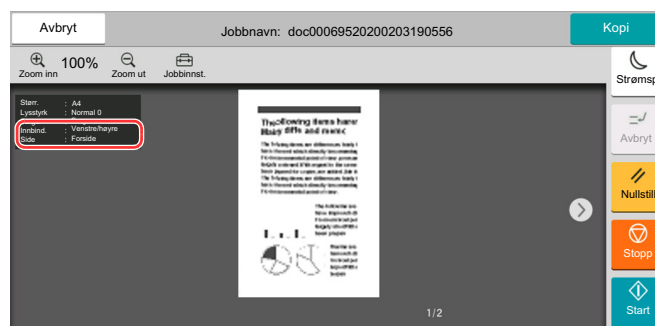
Maskinen begynner å skanne originalen. Når skanningen er fullført, vises forhåndsvisningsbildet på panelet.



- 1 Zoom ut.
- 2 Zoom inn.
- 3 Avbryte jobben.
- 4 Viser datainformasjonen.
- 5 Viser nåværende antall sider og totalt antall sider.
- 6 Du kan endre arbeidsinnstillingene.
- 7 Start kopieringen.

### Tosidig utskrift

Innstillinger for tosidig utskrift dukker opp.



#### MERK

- For å endre kvaliteten eller layouten, velg [Avbryt]. Endre innstillingene, og velg [Forhån.-visning] igjen for å se et forhåndsvisningsbilde med de nye innstillingene.
- Avhengig av hvilken funksjon du bruker, selv om du skanner en flersidig original, kan bare den første siden forhåndsvises.

- 2 Hvis det ikke er noe problem med forhåndsvisningsbildet, velg [Kopi]. Kopieringen starter.

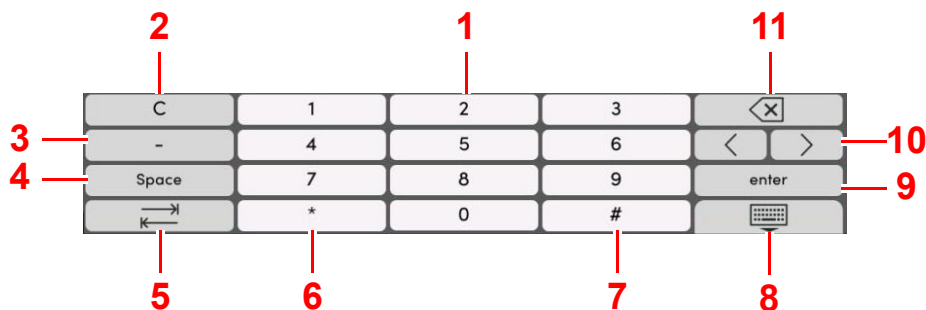
## Bruke forhåndsvisningsskjerm

Når forhåndsvisningsskjermen vises, kan du gjøre følgende ved å flytte fingeren som berører berøringspanelet.

Funksjon	Beskrivelse
<b>Sveip</b>	Hvis et dokument med flere sider er lagt i Dokumentmateren blir alle sidene lest og deretter kommer det en forhåndsvisning på den første siden. Sveip i forhåndsvisningen til høre og venstre for å forhåndsvisne sidene i rekkefølge.
<b>Dra</b>	Skyv fingeren som berører berøringspanelet for å flytte posisjonen som vises forhåndsvisningen.
<b>Knip inn Knip ut</b>	Med to fingre som berører berøringspanelet, utvid eller stram mellomrom mellom de to fingrene for å zoome inn og ut på visningen.

## Taste inn tall

Ved inntasting av tall vises nummertaster på berøringspanelet hvis du velger området der tallene tastes inn..



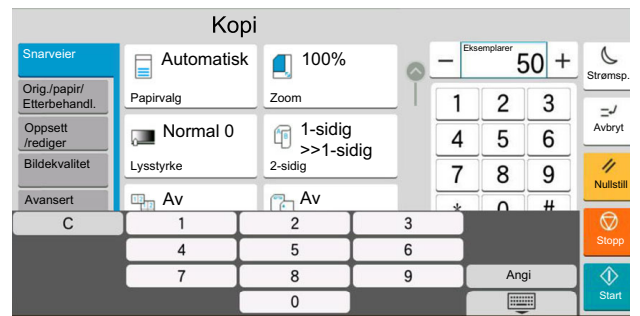
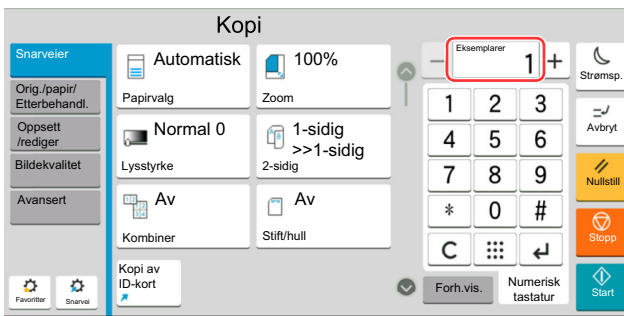
- 1 Tast inn tall.
- 2 Slett oppgitte tall
- 3 Taster inn [-].
- 4 Sett inn et mellomrom.
- 5 Gå videre til neste inndataboks.
- 6 Når [.] er vist: Tast inn desimaler. Nummerene som er tastet inn etter at du har valgt denne knappen vil være desimaltallene.  
Når [\*] er vist: Taster inn [\*].
- 7 Når [+/-] er vist: Veksler mellom positive og negative tall.  
Når [#] er vist: Taster inn [#].
- 8 Lukk nummertastaturet.
- 9 Inntasting via nummertaster er bekreftet.
- 10 Flytter pekeren.
- 11 Slett ett tegn til venstre for markøren.

### MERK

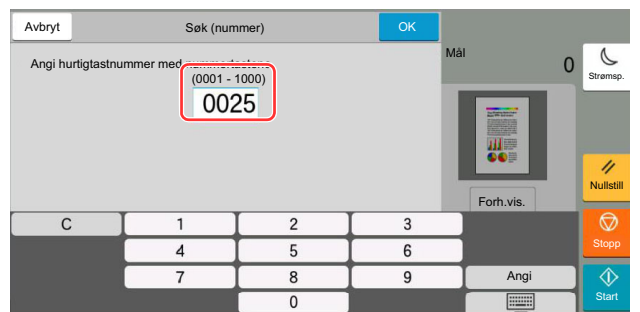
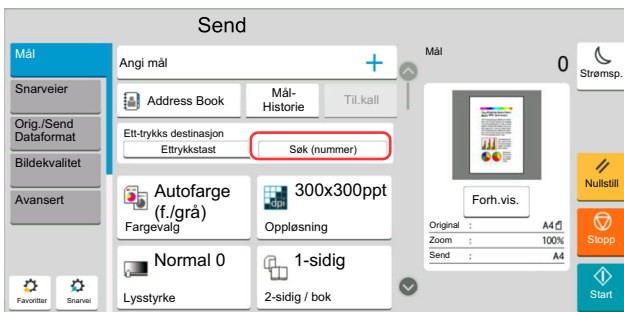
- Avhengig av hva som blir tastet inn vil noen av tastene, bortsett fra nummertastene, være ute av drift.
- Nummertastene dukker ikke opp på berøringstastaturet hvis tilvalget ekstra nummertastatur er installert.



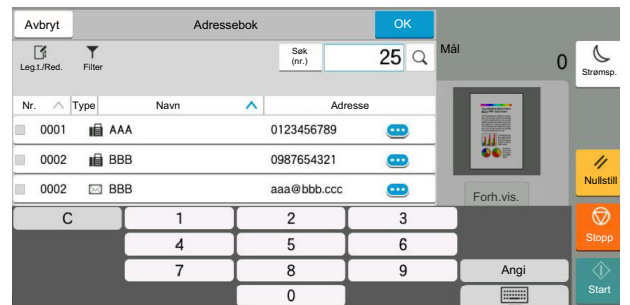
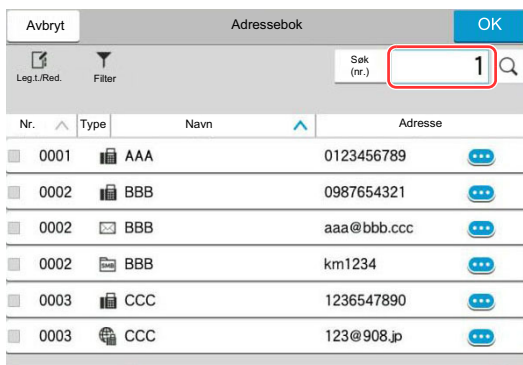
**Eksempel: Ved inntasting av antallet kopier**



**Eksempel: Ved inntasting av et ettrykks tastennummer**



**Eksempel: Ved søking etter et adressenummer**



**MERK**

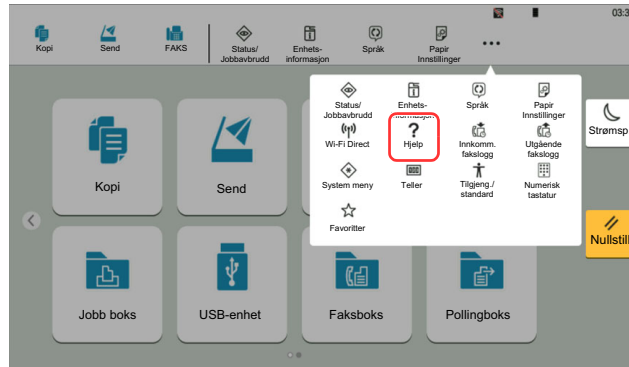
For kopi- og utskriftsskjermer kan du stille inn nummertastene til å vises på forhånd. I tillegg kan du velge layouten for nummertaster som brukes i applikasjonen.

➔ Se *English Operation Guide*.

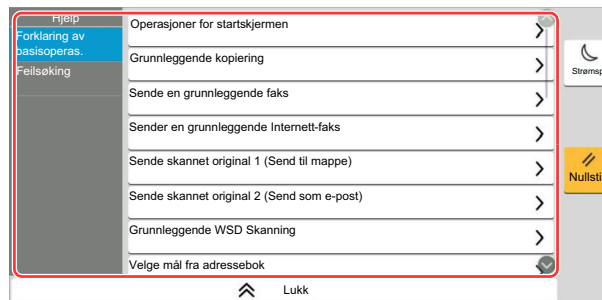
## Hjelpskjerm

Hvis du har problemer med å bruke maskinen, bruk berøringspanelet for å finne ut hvordan det skal gjøres. Velg [Hjelp] på Hjem-skjermen for å vise hjelpelisten.

### 1 [Hjem]-tasten > [...] > [Hjelp]



### 2 Velg elementene for å kontrollere listen.



1 Hjelpetitler

2 Viser informasjon om funksjonene og maskindriften.

3 Lukker Hjelp-skjermbildet og går tilbake til det opprinnelige skjermbildet.5

## Tilgjengelighetsfunksjoner (Forstørre visningen)

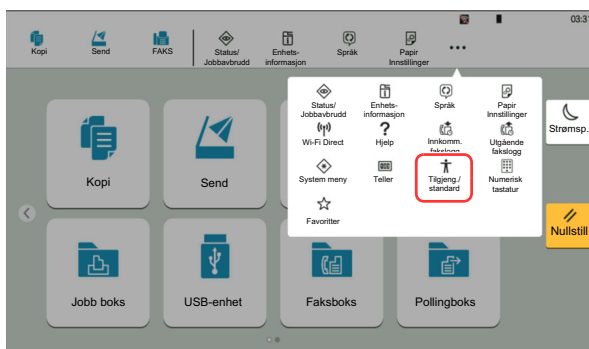
Du kan forstørre teksten og tastene som vises på berøringspanelet. Du kan også velge elementer og gå til neste skjermbilde ved hjelp av talltastene.

Velg [**Hjem**]-tasten > [...] > [**Tilgjeng./standard**]

Store taster og tekst vises på berøringspanelet.

### MERK

- Denne funksjonen kan brukes på startskjermen og hvilke funksjoner som ble registrert via Kopi/Send/Faks hurtigoppsett.
- For å konfigurere noen funksjoner som ikke vises på Tilgjengelighetsvisning, må du gå tilbake til den opprinnelige visningen. Velg [**Tilgjengelighet/standard**] igjen.
- Trykk og hold inne [**Hjem**]-tasten for å bytte mellom standardskjermen og tilgjengelighetsskjermen.



Du kan også styre skjermen ved hjelp av den numeriske tasten som tilsvarer nummeret i sirkelen. (Eksempel: Velg [2]-tasten på det numeriske tastaturet for å vise på Send-skjermen.

Kontroller funksjonene i henhold til visningen på skjermen.

# Pålogging/avlogging

Hvis du stiller inn en funksjon som krever administratorrettigheter, eller dersom brukeradministrasjonen er aktivert, må du angi brukernavn og passord.

## MERK

Fabrikkinnstilt brukernavn og passord er stilt inn som ovenfor.

Brukernavn for pålogging: 4063i: 4000, 3263i: 3200

Påloggingspassord: 4063i: 4000, 3263i: 3200

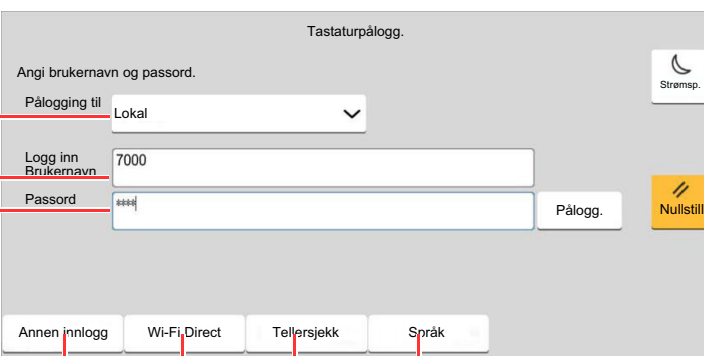
Du kan ikke logge på hvis du glemmer brukernavn eller passord. I dette tilfellet, logg på med administratortillatelse og endre ditt brukernavn eller passord.

## Pålogging

### Vanlig pålogging

#### 1 Skriv inn brukernavn og passord for å logge inn.

Hvis dette skjermbildet vises under operasjonene, velg et brukernavn og påloggingspassord.



Tastaturpålogg.

Angi brukernavn og passord.

1 Pålogging til Lokal

2 Logg inn Brukernavn 7000

3 Passord \*\*\*\*

Pålogg. Nulstill

4 Annen innlogg

5 Wi-Fi Direct

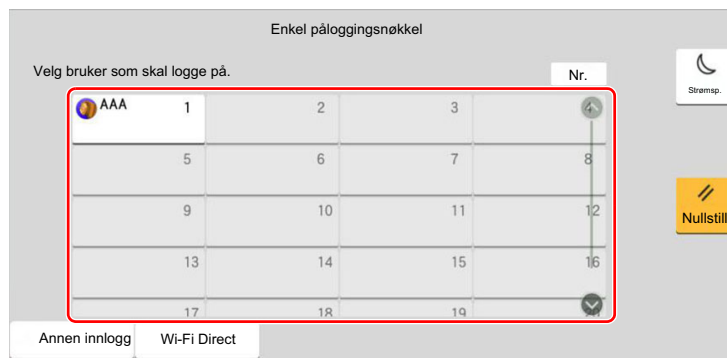
6 Tellersjekk

7 Språk

- 1 Hvis **[Nettverksautentisering]** er valgt som brukerautentisering, vises autentiseringsdestinasjonene og enten **[Lokal]** eller **[Nettverk]** velges som autentisering.
- 2 Tast inn brukernavnet.
- 3 Tast inn passordet.  
➔ Se *English Operation Guide*.
- 4 Velg innloggingsmetode fra **[Enkel pålogging]**, **[PIN-kode pålogging]** and **[ID-kortpålogging]**.  
➔ Se *English Operation Guide*.
- 5 Sjekk Wi-Fi Direct-miljøet.
- 6 Referere til antallet ark som har blitt skrevet ut, og antallet ark som har blitt skannet. Viser når regnskapskonto er aktivert.
- 7 Setter opp språket som skal brukes på berøringspanelet.

## 2 Velg [Pålogg.-]

### Enkel pålogging



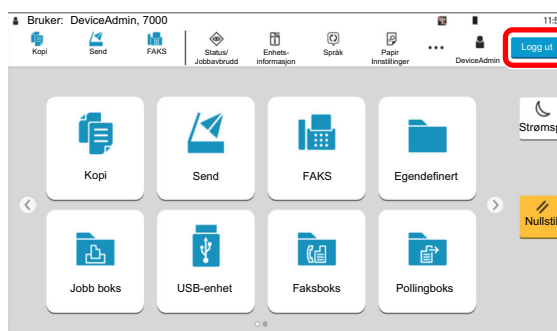
Hvis dette skjermbildet vises under operasjonene, velg en bruker og logg på.

#### **MERK**

Hvis et brukerpassord kreves, vises et inndataskjermbilde.

➔ Se *English Operation Guide*.

## Logg ut



For å logge ut fra maskinen, velges [**Logg ut**] for å gå tilbake til brukernavn/passord for pålogging.

Brukere logges automatisk av under følgende omstendigheter:

- Når maskinen kommer inn i hvilemodus.
- Når Auto. nullstill panel er aktivert.

# Standardinnstillingene for maskinen

Standardinnstillingene på maskinen kan endres i System-menyen. Før du bruker denne maskinen, må du konfigurere innstillinger som dato og klokkeslett, nettverkskonfigurasjon og energisparende funksjoner etter behov.

## MERK

For innstillinger som kan konfigureres fra systemmenyen, se følgende:

➔ [English Operation Guide](#)

## Angi dato og tid

Følg trinnene nedenfor for å angi dato og tid på stedet der maskinen installeres.

Når du sender en e-postmelding ved hjelp av overføringsfunksjonen, vil datoen og tiden som er angitt her bli skrevet ut i toppteksten i e-postmeldingen. Angi dato, tid og tidsforskjell fra GMT i området der maskinen skal brukes.

## MERK

- For å gjøre endringer etter den første konfigurasjonen, se følgende:
  - ➔ [English Operation Guide](#)
- Korrekt tid kan stilles inn jevnlig ved å hente tiden fra nettverkets tidsserver.
  - ➔ [Embedded Web Server RX User Guide](#)

### 1 Vis skjermbildet.

[Hjem]-tasten > [...] > [System meny] > [Enhets-innstillinger] > [Dato/klokke]

### 2 Konfigurere innstillingene.

[Tidssone] > [Dato/klokke] > [Dato format]

Element	Beskrivelse
<b>Tidssone</b>	Still inn tidsforskjellen fra GMT. Velg det nærmeste stedet fra listen. Hvis du velger et område som bruker sommertid, konfigurerer innstillingene for sommertid.
<b>Dato og tid</b>	Still inn dato og tid for stedet der du bruker maskinen. Hvis du utfører Send som e-post, vil dato og tid som stilles inn vises i toppteksten. <b>Verdi:</b> År (2000 til 2035), måned (1 til 12), dag (1 til 31), Time (0 til 23), minutt (0 til 59), sekund (0 til 59)
<b>Datoformat</b>	Velg visningsformatet for år, måned og dato. Året vises i vestlig format. <b>Verdi:</b> MM/DD/YYYY (måned/dag/år), DD/MM/YYYY (dag/måned/år), YYYY/MM/DD (år/måned/dag)

# Nettverksinnstillinger

## Konfigurere det trådløse nettverket

Maskinen er utstyrt med nettverksgrensesnitt som er kompatibelt med nettverksprotokoller som TCP/IP (IPv4), TCP/IP (IPv6), NetBEUI, og IPsec. Det aktiverer nettverksutskrift på Windows, Macintosh, UNIX og andre plattformer.

Oppsett TCP/IP (IPv4) for å koble til Windows nettverket.

Pass på at du kobler til nettverkskabelen før du konfigurerer innstillingene.

➔ [Koble til LAN-kabel \(side 2-7\)](#)

Konfigurasjonsmetode	Beskrivelse	Referanseside
<b>Konfigurere tilkobling fra betjeningspanelet på denne maskinen</b>	Bruk hurtigoppsettveiviser ved konfigurering av nettverk i veiviserskjerm bilde uten å angi dette individuelt i Systemmeny.	<a href="#">Hurtigoppsettveiviser (side 2-37)</a>
	Bruk Inns. for kablet nettverk eller Nettverk (tilbehør) til å konfigurere nettverket i detalj fra Systemmeny,	Se <i>English Operation Guide</i> .
<b>Konfigurere tilkobling på nettsiden</b>	For medfølgende nettverksgrensesnitt kan forbindelsen stilles inn med Embedded Web Server RX. For den valgfrie IB-50 kan forbindelsen stilles inn med hjelp av den dedikerte nettsiden.	<b>Embedded Web Server RX User Guide</b> <b>Operatørhåndbok for IB-50</b>
<b>Konfigurere tilkobling ved hjelp av installasjonsverktøyet til IB-50</b>	Dette installasjonsverktøyet er inkludert i CD-en til IB-50. Du kan bruke det i Windows.	<b>Operatørhåndbok for IB-50</b>

### MERK

Når du ønsker å bytte nettverksgrensesnitt annet enn kablet (standard) etter installasjon av et alternativt nettverksgrensesnitt-sett (IB-50) og et trådløst nettverksgrensesnitt-sett (IB-37, IB-38 eller IB-51), velger du ønsket innstilling på "Primært nettverk (klient)".

➔ Se *English Operation Guide*.

For andre nettverksinnstillinger, se følgende:

➔ [English Operation Guide](#)

### MERK

Hvis administrasjon av brukerpålogging er aktivert, kan du kun endre innstillingene ved å logge inn med administratortillatelse eller som en bruker med tillatelse til å konfigurere denne innstillingen.

Hvis administrasjon av brukerpålogging er deaktivert, vises skjermbildet for brukerautentisering. Skriv inn brukernavn og passord, og velg [**Pålogging**].

Fabrikkinnstilt brukernavn og passord er stilt inn som ovenfor.

Brukernavn for pålogging: 4063i: 4000, 3263i: 3200

Påloggingspassord: 4063i: 4000, 3263i: 3200

## IPv4-innstilling

### 1 Vis skjermbildet.

[Hjem]-tasten > [...] > [System meny] > [Nettverksinnstillinger] > "Nettverksinnstillinger"  
[Inns. for kablet nettverk] > "TCP/IP" [IPv4-innstillinger]

### 2 Konfigurere innstillingene.

Når du bruker DHCP server

- [DHCP]: Angitt til [På].

Når du stiller inn den statiske IP-adressen

- [DHCP]: Angitt til [Av].
- [Auto-IP]: Angitt til [Av].
- [IP-adresse]: Skriv inn adressen.
- [Delnettmaske]: Legg inn delnettmaske med desimaler (0 til 255).
- [Standard gateway]: Skriv inn adressen.

Ved bruk av Auto-IP

Skriv inn "0.0.0.0" i [IP-adresse].

Ved innstilling av DNS-serveren

I følgende tilfeller må du stille inn IP-adressen til DNS-serveren (Domain Name System).

- Når du bruker vertsnavn med "DHCP"-innstillingen satt til "Av"
- Når du bruker DNS-server med IP-adresse som ikke er automatisk tildelt av DHCP.

Velg [Bruk DNS-server fra DHCP] eller [Bruk følgende DNS-server]. Når [Bruk følgende DNS-server] er valgt, kan du skrive inn statisk DNS-serverinformasjon i feltene Primær og Sekundær.



#### VIKTIG

Etter å ha endret innstillingen, start nettverket fra systemmenyen, eller slå maskinen av og på igjen.

➔ *Se English Operation Guide.*



#### MERK

Spør nettverksadministratoren om IP-adressen på forhånd, og ha den klar når du konfigurerer denne innstillingen.



## Funksjon for strømsparing

Hvis det har gått en gitt tidsperiode siden maskinen sist ble brukt, går maskinen automatisk i strømsparingsmodus for å redusere strømforbruket. Hvis det går enda lenger tid siden maskinen sist ble brukt, går maskinen automatisk i hvilemodus for å minimere strømforbruket.

### Strømsparingsmodus

Hvis maskinen ikke brukes på en viss tidsperiode, vil energisparingsindikatoren lyse og skjermen vil bli mørk slik at strømforbruket reduseres. Denne tilstanden kalles Lavstrømsmodus. I lavstrømsmodus slås berøringspanelet av og strømsparingsindikatoren lyser.

Tiden det tar før maskinen går inn i lavstrømsmodus: 3 minutter (standardinnstilling)

Hvis utskriftsdata blir mottatt i Strømsparingsmodus, starter maskinen automatisk og starter utskriften. Også når faksdata blir mottatt når maskinen er i Strømsparingsmodus, starter maskinen automatisk og utskriften starter.

For å fortsette, utfør en av de følgende handlingene.

- Trykk hvilken som helst tast på betjeningspanelet.
- Ta på berøringspanelet
- Plasser originalene i dokumentmateren.
- Åpne dokumentmateren.

Gjenopprettingstiden fra Strømsparingsmodus er som følger.

- 10 sekunder eller mindre

Miljøforhold som f.eks. ventilasjon, kan føre til at det tar lengre tid før maskinen reagerer.



#### MERK

Hvis timeren for strømsparingsmodus er den samme som hvilemodustimeren, får innsovningsmodus prioritet.

### Hvilemodus

Trykk på [**Strømsp.**]-tasten for å gå inn i hvilemodus. Berøringspanelet og alle indikatorene på betjeningspanelet slås av for å spare en maksimal mengde strøm unntatt strømsparingsindikatoren og at strømsparingsindikatoren blinker. Denne tilstanden kalles Hvilemodus.



Energisparer-indikator

Hvis utskriftsdata blir mottatt i hvilemodus, starter maskinen automatisk og utskriften starter. Også når faksdata blir mottatt når maskinen er i hvilemodus, starter maskinen automatisk og utskriften starter.

For å fortsette, utfør en av de følgende handlingene.

- Trykk hvilken som helst tast på betjeningspanelet.
- Ta på berøringspanelet
- Plasser originalene i dokumentmateren.
- Åpne dokumentmateren.

Gjenopprettingstiden fra Dvalemodus er som følger.

- 4063i: 15,0 sekunder eller mindre
- 3263i: 12,0 sekunder eller mindre

Miljøforhold som f.eks. ventilasjon, kan føre til at det tar lengre tid før maskinen reagerer.

## Automatisk hvilemodus

Hvis du velger automatisk hvilemodus, aktiveres hvilemodus på maskinen etter et forhåndsinnstilt intervall uten aktivitet.

Tidsperioden før du går inn i Hvilemodus er som følger.

- 1 minutt (standardinnstilling)

For å endre den forhåndsinnstilte hviletiden, se følgende:

➔ [English Operation Guide](#)



### MERK

Hvis timeren for strømsparingsmodus er den samme som hvilemodustimeren, får innsovningsmodus prioritet.

## Hvileregler (modeller for Europa)

Du kan angi hvordan hvilemodus fungerer for hver funksjon. Når maskinen går i hvilemodus, kan ikke ID-kortet bli gjenkjent.

For mer informasjon om innstillinger for hvilemodus, vises det til følgende:

➔ [English Operation Guide](#)

## Hvilenivå (Strømsparer) (ikke-europeiske modeller)

I denne modusen er strømforbruket enda mindre enn ved vanlig Hvilemodus, og Hvilemodus kan innstilles for hver enkelt funksjon. Utskrift fra en datamaskin koblet med en USB-kabel er ikke mulig når maskinen er i hvilemodus. Det vil ta lenger tid for maskinen å gå ut fra Lavstrømmodus og fortsette normal drift enn ved vanlig Hvilemodus.



### MERK

Hvis det valgfrie settet for nettverksgrensesnitt er installert, kan ikke Energy Saver spesifiseres.

For mer informasjon om innstillinger for hvilemodusnivå (Hjem), vises det til følgende:

➔ [Hurtigoppsettveiviser \(side 2-37\)](#)

## Tidsur for strømsparing

Denne maskinen kan redusere strømforbruket når den gjenopprettes fra energisparermodus.

For "Strømsparer gjenoppret.nivå", kan "Full gjenoppretting" eller "Normal gjenoppretting" velges.

Standardinnstillingen er "Normal gjenoppretting".

For mer informasjon om innstillinger for Energy Saver, vises det til følgende:

➔ [Hurtigoppsettveiviser \(side 2-37\)](#)

➔ [English Operation Guide](#)

## Ukentlig tidsinnstillinger

Sett maskinen til å automatisk hvile og våkne igjen til gitte tidspunkter hver dag.

For mer informasjon om Ukentlig tidsinnstillinger, vises det til følgende:

➔ [Hurtigoppsettveiviser \(side 2-37\)](#)

➔ *English Operation Guide*

## Tidinnst. slå av (europpeiske modeller)

Hvis maskinen ikke brukes under hvilemodus, slås strømmen automatisk av. Slukketimeren brukes til å stille inn tiden før strømmen slår seg av.

fabrikkinstillingen for tiden før strømmen slår seg av. 3 dager

➔ *Se English Operation Guide.*

# Hurtigoppsettveiviser

De følgende innstillingene kan bli konfigurert av veiviserskjermen.

<b>Faksoppsett</b>	Konfigurerer de grunnleggende faksinnstillingene. Denne funksjonen vises når faksen (tilleggsutstyr) er installert.	
	➔ <b>FAX Operation Guide</b>	
	Anrops-/RX-måte	Ringemodus (Port 1, Port 2 <sup>*1</sup> ) <sup>*2</sup> Mottaksmåte Auto (DRD) <sup>*3</sup>
	Lokal faksinformasjon	Lokalt faksnavn (Fakspport 1, Fakspport 2 <sup>*1</sup> ) Lokalt faksummer (Fakspport 1, Fakspport 2 <sup>*1</sup> ) Lokal faks-ID TTI
	Volum	Volum fakshøytaler Volum faksmonitor Jobb ferdig
	Ring	Ring (normal) <sup>*4</sup> Ring (TAD) <sup>*4</sup> Ring (faks/tlf.) <sup>*4</sup>
	Papirkilde/utskrift	Innstillinger for papirkilde Fakspport 1 Fakspport 2 <sup>*1</sup>
	Ring opp igjen	Antall gjentatte forsøk
<b>Vis meldingen strøm av</b>	Vis meldingen strøm av	—
<b>Strømsparerer-oppsett</b>	Konfigurerer Hvilemodus og Lavstrømmodus.	
	Hvilemodus	For Europa Hvilemodus Hvileregler Utenfor Europa Hvilemodus Hvilenivå
	Lavstrømmodus	Strømsparing
	Gjenopprettingsmodus	Tidsur for strømsparing
	Ukentlig tidtaker	Ukentlig tidsinnstillinger Tidsplan <sup>*5</sup> Gjentatte forsøk <sup>*5</sup> Antall gjentatte forsøk <sup>*5</sup> Nye forsøk intervall <sup>*5</sup>

<b>Nettverkkopsett</b>	Konfigurerer nettverksinnstillinger.	
	Nettverk	Nettverksvalg <sup>*6</sup> Trådløst nettverk <sup>*7</sup> DHCP <sup>*8</sup> IP-adresse <sup>*9</sup> Delnettmaske <sup>*9</sup> Standard gateway <sup>*9</sup>
<b>E-post oppsett</b>	Angi SMTP-servernavnet og avsenderadressen for å aktivere sending av e-post.	
	E-post	SMTP (E-post TX) SMTP Server Name <sup>*10</sup> SMTP Port Nummer <sup>*10</sup> Sender Address <sup>*10</sup>
<b>Sikkerhetsoppsett</b>	Spesifisere sikkerhetsnivået.	
	Hurtigoppsett av sikkerhet	

\*1 Denne vises når tilvalget med to fakssett er installert.

\*2 Kun amerikansk versjon.

\*3 DRD-mottaksmodus er tilgjengelig i enkelte land.

\*4 Denne innstillingen vises ikke i noen regioner.

\*5 Denne funksjonen vises når **[Ukentlig tidtaker]** er stilt til **[På]**.

\*6 Denne funksjonen vises når Trådløst nettverk Interface Kit (IB-37 eller IB-38) er installert.

\*7 Denne funksjonen vises når **[Nettverk-valg]** er satt til **[Wi-Fi]**.

\*8 Denne funksjonen vises når **[Nettverk-valg]** er satt til **[Kablet nettverk]**.

\*9 Denne funksjonen vises når **[DHCP]** er stilt til **[Av]**.

\*10 Denne funksjonen vises når **[SMTP (E-post TX)]** er stilt til **[På]**.



#### MERK

Hvis brukerautentisering vises, skriv inn brukernavn og passord for pålogging, og velg **[Pålogging]**.

Fabrikkinnstilt brukernavn og passord er stilt inn som ovenfor.

Brukernavn for pålogging: 4063i: 4000, 3263i: 3200

Påloggingspassord: 4063i: 4000, 3263i: 3200

## 1 Vis skjermbildet.

[Hjem]-tasten > [...] > **[System meny]** > **[Hurtigoppsettveiviser]**

## 2 Velg en funksjon.

## 3 Konfigurere innstillingene.

Start veiviseren. Følg instruksjonene på skjermbildet for å konfigurere innstillingene.



#### MERK

Hvis du har problemer med å konfigurere innstillingene, se følgende:

➔ [Hjelpskjerm \(side 2-27\)](#)

Kontroll	Beskrivelse
<b>Slutt</b>	Går ut av veiviseren. Innstillingene konfigurert så langt er anvendte.
<b>Forrige</b>	Går tilbake til forrige punkt.
<b>Hopp over</b>	Går til neste punkt uten å innstille gjeldende punkt.
<b>Neste</b>	Går til neste skjermbilde.
<b>Tilbake</b>	Går tilbake til forrige skjermbilde.
<b>Ferdig</b>	Registrer innstillingene og avslutt veiviseren.

## Installere programvare

For å bruke skriverfunksjon, TWAIN/WIA-tilkobling eller nettverksfaksfunksjon, last ned og installer nødvendige programvare fra nettstedet vårt ("<https://www.triumph-adler.com/support/downloads>" eller "<https://www.utax.com/C12571260052E282/direct/download-centre>").

### Publisert Programvare (Windows)

Programvare	Beskrivelse	Anbefalt programvare
Printing System Driver	Denne driveren lar filer på datamaskinen skrives ut av maskinen. Sidebeskrivelse på flere språk (PCL XL, KPDL, osv.) støttes av en enkelt driver. Denne skriverdriveren lar deg få en full fordel av maskinens funksjoner. Bruk denne driveren for å opprette PDF-filer.	<input type="radio"/>
KPDL mini-driver/PCL mini-driver	Dette er en Microsoft MiniDriver som støtter PCL og KPDL. Det finnes noen restriksjoner på maskinfunksjonene og valgfunksjonene som kan brukes med denne driveren.	-
FAX Driver	Dette gjør det mulig å sende et dokument laget i en programvareapplikasjon som en faks via maskinen.	-
TWAIN Driver	Denne driveren aktiverer skanning på maskinen med TWAIN-kompatibel programvareapplikasjon.	<input type="radio"/>
WIA Driver	WIA (Windows Imaging Acquisition) er en funksjon i Windows som gjør gjensidig kommunikasjon mulig mellom en bildeenhet som en skanner og en bildebehandlingsprogramvare. Et bilde kan skaffes ved hjelp av et WIA-kompatibelt program, som er praktisk når et TWAIN-kompatibelt program ikke er installert i datamaskinen.	-
NETWORK PRINT MONITOR	Dette er et verktøy som gjør det mulig å overvåke maskinen på nettverket.	-
Status Monitor	Dette er et verktøy som overvåker skriverstatusen og har en pågående rapportfunksjon.	<input type="radio"/>
File Management Utility	Dette gjør det mulig å sende og lagre et skannet dokument til en spesifikk nettverksmappe.	-
Network Tool for Direct Printing	Dette gjør det mulig å skrive ut en PDF-fil uten å starte Adobe Acrobat/Reader.	-
FONTS	Dette er skjermfontene som aktiverer maskinens innebygde skrifttyper som skal brukes i et program.	<input type="radio"/>
Wi-Fi Setup Tool	Dette er et verktøy for konfigurering av Wi-Fi (trådløst nettverk) på denne maskinen.	-
Scan to Folder Setup Tool for SMB	Dette er et verktøy for å opprette en delt mappe på personlige datamaskiner og sette den delte mappen som en destinasjon.	-

#### MERK

- Installasjon på Windows må gjøres av en bruker pålogget med administratorrettigheter.
- Faksen (tilleggsutstyr) er nødvendig for å kunne bruke faksfunksjonene.

# Kontrollere teller

Sjekk antallet utskrevne og skannede ark.

- 1 Vis skjermbildet.**  
[Hjem]-tasten > [...] > [Teller]
- 2 Kontrollere telleren.**



## Embedded Web Server RX

Hvis maskinen er koblet til nettverket, kan du konfigurere ulike innstillinger ved hjelp av Embedded Web Server RX.

Dette avsnittet forklarer hvordan du åpner Embedded Web Server RX, og hvordan du endrer sikkerhetsinnstillinger og vertsnavnet.

### ➔ Embedded Web Server RX User Guide

#### MERK

For å få full tilgang til funksjonene på Embedded Web Server RX sider, skriv inn brukernavn og passord og klikk på **[Login]**. Det forhåndsdefinerte passordet lar brukeren få tilgang til alle sider, inkludert Dokumentboks, Adressebok, og Innstillinger på navigasjonsmenyen. Standardinnstillingen for standard bruker med administratorrettigheter er vist nedenfor. (Det er forskjell på store og små bokstaver)

**Login User Name:** Admin  
**Login Password:** xxxxxxxxxx (serienummer)

➔ [Kontrollere utstyrets serienummer \(side i\)](#)

Innstillinger som administrator-og vanlige brukere kan konfigurere i Embedded Web Server RX er som følger.

Innstilling	Beskrivelse	Adminis- trator	Generell bruker
<b>Device Information/ Remote Operation</b>	Maskinens konstruksjon kan kontrolleres.	<input type="radio"/>	<input type="radio"/>
<b>Job Status</b>	Viser all enhetsinformasjon, inkludert utskrift og skanning, lagre jobber, planlagte jobber og logghistorikk.	<input type="radio"/>	<input type="radio"/>
<b>Document Box</b>	Legge til eller slette dokumentbokser, eller slette dokumenter i en dokumentboks.	<input type="radio"/>	<input type="radio"/> *1
<b>Address Book</b>	Opprette, redigere eller slette adresser og adressegrupper.	<input type="radio"/>	<input type="radio"/> *1
<b>Device Settings</b>	Konfigurer avanserte innstillinger på maskinen.	<input type="radio"/>	—
<b>Function Settings</b>	Konfigurer avanserte funksjonsinnstillinger.	<input type="radio"/>	—
<b>Network Settings</b>	Konfigurere avanserte nettverksinnstillinger.	<input type="radio"/>	—
<b>Security Settings</b>	Konfigurere avanserte sikkerhetsinnstillinger.	<input type="radio"/>	—
<b>Management Settings</b>	Konfigurer avanserte administratorinnstillinger.	<input type="radio"/>	—

\*1 Den påloggede brukeren kan ikke være i stand til å konfigurere noen innstillinger, avhengig av tillatelsene for brukeren.

#### MERK

Faksen (tilleggsutstyr) er nødvendig for å kunne bruke faksfunksjonene.

Her er informasjon om faksinnstillingene utelatt.

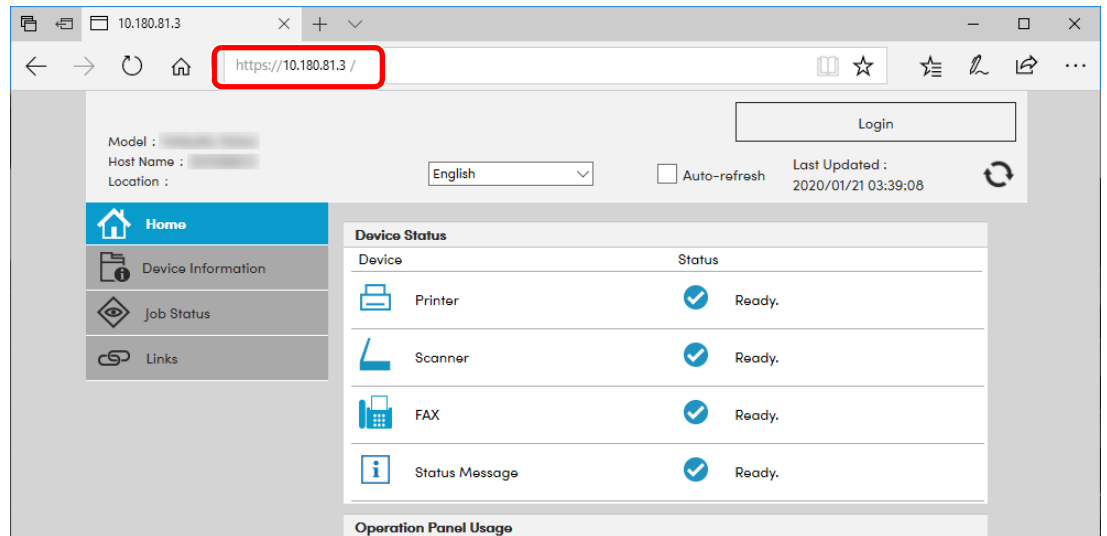
➔ **FAX Operation Guide**

# Tilgang Embedded Web Server RX

## 1 Vis skjermbildet.

- 1 Start nettleseren.
- 2 I adressefeltet eller sted-feltet, skriv inn maskinens IP-adresse eller vertsnavn.  
Klikk i følgende rekkefølge for å sjekke maskinens IP-adresse og vertsnavnet.  
[Enhetsinformasjon] på startskjermen > [Identifikasjon/Kablet nettv.]

Eksempler: <https://10.180.81.3/> (for IP-adresse)  
<https://MFP001> (hvis vertsnavnet er "MFP001")



Nettsiden viser grunnleggende informasjon om maskinen og Embedded Web Server RX så vel som deres nåværende status.



### MERK

Hvis skjermbildet "There is a problem with this website's security certificate." vises, konfigurere sertifikatet.

➔ [Embedded Web Server RX User Guide](#)

Du kan også fortsette driften uten å konfigurere sertifikatet.

## 2 Konfigurer funksjonen.

Velg en kategori fra navigeringsfeltet på venstre side av skjermen.



### MERK

For å få full tilgang til funksjonene på Embedded Web Server RX sider, skriv inn brukernavn og passord og klikk på [Login]. Det forhåndsdefinerte passordet lar brukeren få tilgang til alle sider, inkludert Dokumentboks, Adressebok, og Innstillinger på navigasjonsmenyen. Standardinnstillingen for standard bruker med administratorrettigheter er vist nedenfor. (Det er forskjell på store og små bokstaver)

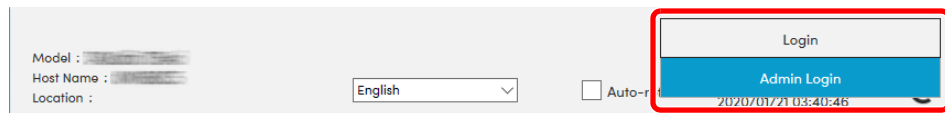
**Login User Name:** Admin  
**Login Password:** xxxxxxxxxx (serienummer)

➔ [Kontrollere utstyrets serienummer \(side i\)](#)

## Endre sikkerhetsinnstillinger

### 1 Vis skjermbildet.

- 1 Start nettleseren.
- 2 I adressefeltet eller sted-feltet, skriv inn maskinens IP-adresse eller vertsnavn. Klikk i følgende rekkefølge for å sjekke maskinens IP-adresse og vertsnavnet. **[Enhetsinformasjon]** på startskjermen > **[Identifikasjon/Kablet nett.]**
- 3 Logg på med administratorrettigheter.



Standardinnstillingen for standard bruker med administratorrettigheter er vist nedenfor. (Det er forskjell på store og små bokstaver)

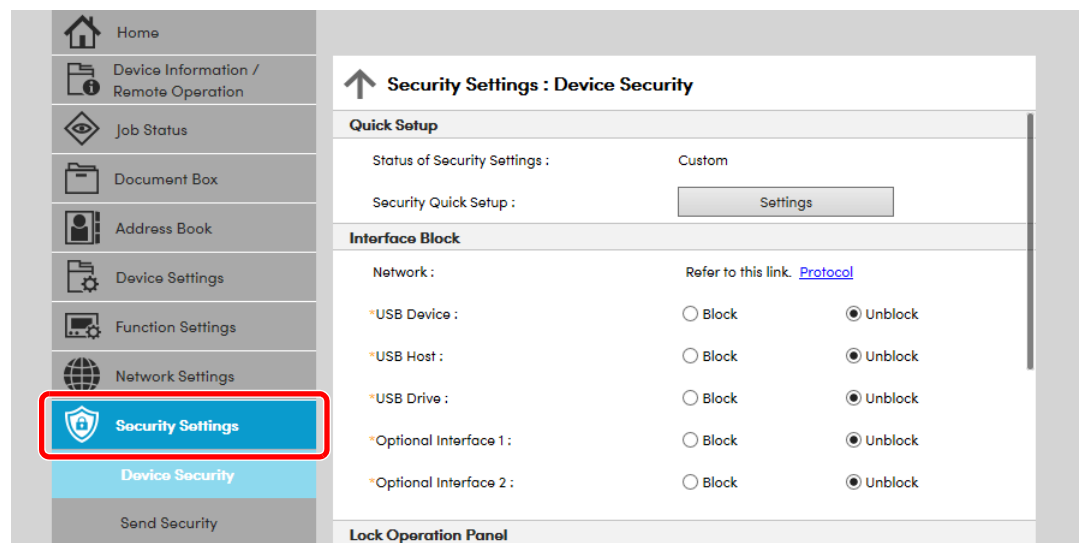
Login User Name: Admin  
Login Password: xxxxxxxxxx (serienummer)

➔ [Kontrollere utstyrets serienummer \(side 1-i\)](#)

- 4 Klikk på **[Security Settings]**.

### 2 Konfigurerer sikkerhetsinnstillingene.

Fra **[Security Settings]**-menyen, velg den innstillingen du ønsker å konfigurere.



#### **MERK**

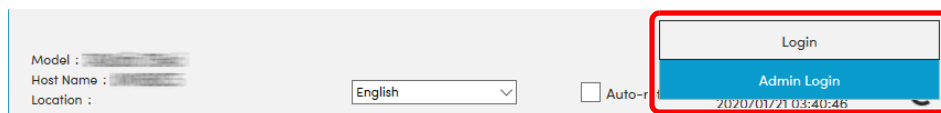
For mer informasjon om innstillinger relatert til sertifikater, se følgende:

➔ [Embedded Web Server RX User Guide](#)

## Endre enhetsinformasjon

### 1 Vis skjermbildet.

- 1 Start nettleseren.
- 2 I adressefeltet eller sted-feltet, skriv inn maskinens IP-adresse eller vertsnavn. Klikk i følgende rekkefølge for å sjekke maskinens IP-adresse og vertsnavnet. [Enhetsinformasjon] på startskjermen > [Identifikasjon/Kablet nett.]
- 3 Logg på med administratorrettigheter.

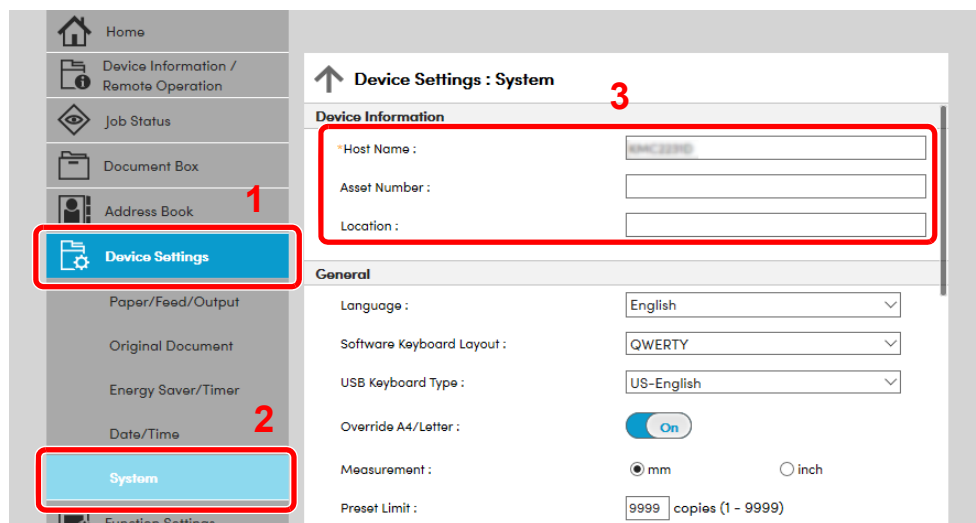


Standardinnstillingen for standard bruker med administratorrettigheter er vist nedenfor. (Det er forskjell på store og små bokstaver)

Login User Name: Admin  
Login Password: xxxxxxxxxx (serienummer)

➔ [Kontrollere utstyrets serienummer \(side 1-i\)](#)

- 4 Fra [Device Settings]-menyen, trykk på [System].



### 2 Angi vertsnavnet.

Angi enhetsinformasjonen og trykk på [Submit].

#### ✓ VIKTIG

Etter å ha endret innstillingen, må du starte nettverket eller slå maskinen av og på igjen.

For å starte nettverkskortet, trykk på [Reset] i [Management Settings]-menyen og trykk på [Restart Network] i "Restart".

## E-postinnstillinger

Før du konfigurerer SMTP-innstillingene er det mulig å sende de bildene som er skannet av maskinen som e-postvedlegg og å sende e-postmeldinger når jobber er fullført.

Hvis du vil bruke denne funksjonen, må denne maskinen være tilkoblet en e-postserver som bruker SMTP-protokollen.

I tillegg må du konfigurere følgende.

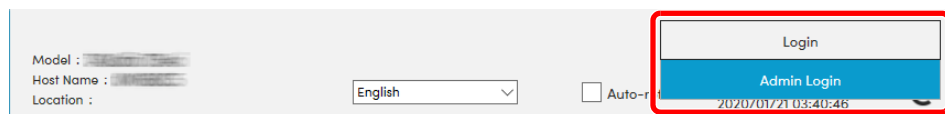
- SMTP-innstillinger  
Element: "SMTP Protocol" og "SMTP Server Name" i "SMTP"
- Senderadressen når maskinen sender e-post  
Element: "Sender Address" i "E-mail Send Settings"
- Innstillingen for å begrense størrelsen på e-poster  
Element: "E-mail Size Limit" i "E-mail Send Settings"

Fremgangsmåten for å angi SMTP-innstillingene er som følger:

### 1 Vis skjermbildet.

Vis skjermbildet for SMTP protokoll.

- 1 Start nettleseren.
- 2 I adressefeltet eller sted-feltet, skriv inn maskinens IP-adresse eller vertsnavn.  
Klikk i følgende rekkefølge for å sjekke maskinens IP-adresse og vertsnavnet.  
**[Enhetsinformasjon]** på startskjermen > **[Identifikasjon/Kablet nettv.]**
- 3 Logg på med administratorrettigheter.

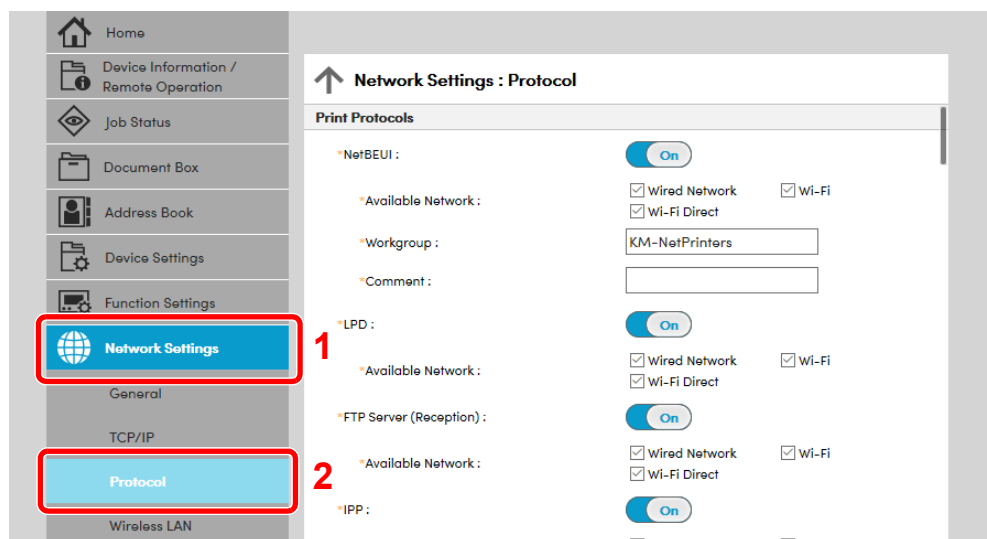


Standardinnstillingen for standard bruker med administratorrettigheter er vist nedenfor. (Det er forskjell på store og små bokstaver)

Login User Name: Admin  
Login Password: xxxxxxxxxx (serienummer)

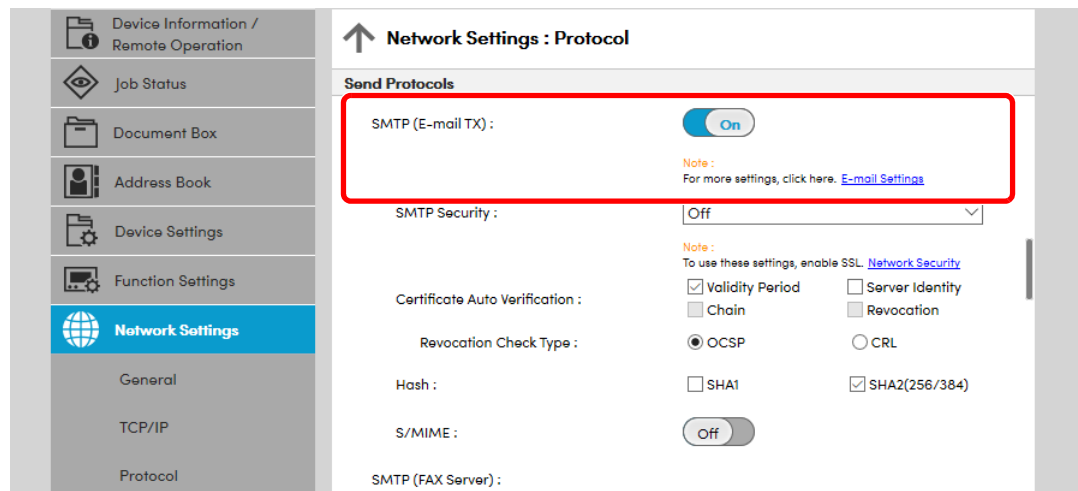
➔ [Kontrollere utstyrets serienummer \(side 1-i\)](#)

- 4 Fra **[Network Settings]**-menyen, trykk på **[Protocol]**.



## 2 Konfigurere innstillingene.

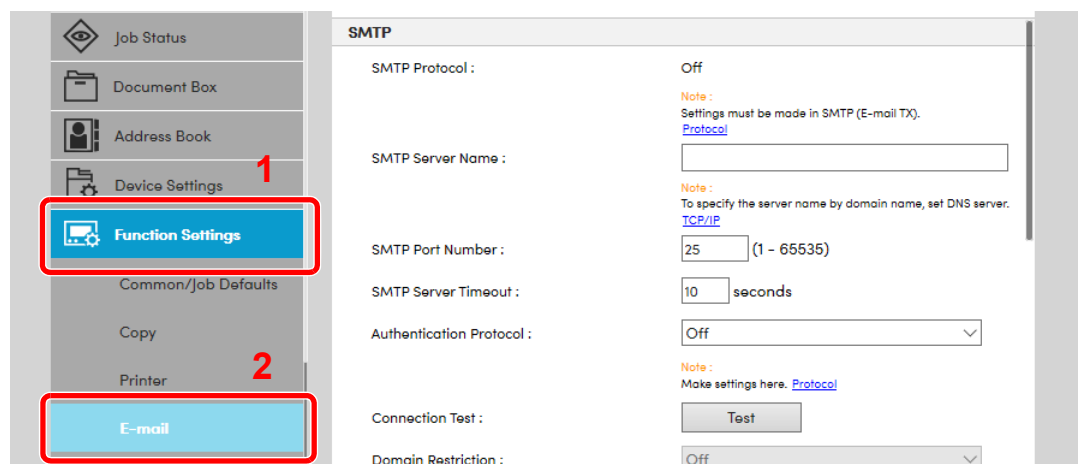
Sett "SMTP (E-mail TX)" til [On] i "Send Protocols".



## 3 Vis skjermbildet.

Vis skjermbildet for e-postinnstillinger.

Fra [Function Settings]-menyen, trykk på [E-mail].



## 4 Konfigurere innstillingene.

Oppgi "SMTP" og "E-mail Send Settings" -elementene.

Innstilling	Beskrivelse	
<b>SMTP</b>	Angi for å sende e-post fra maskinen.	
<b>SMTP Protocol</b>	Viser SMTP-protokollinnstillingene. Sjekk at SMTP-protokollen er satt til <b>[On]</b> . Hvis den står på <b>[Off]</b> , klikk på <b>[Protocol]</b> og sett SMTP-protokoll til <b>[On]</b> .	
<b>SMTP Server Name</b> *1	Skriv inn vertsnavnet eller IP-adressen til SMTP-serveren.	
<b>SMTP Port Number</b>	Angi portnummeret som skal brukes for SMTP. Standard portnummer er 25.	
<b>SMTP Server Timeout</b>	Innstill tidsintervallet før tidsavbruddet i sekunder.	
<b>Authentication Protocol</b>	For å bruke SMTP-godkjenning, oppgi brukerinformasjon for godkjenning.	
<b>SMTP Security</b>	Angi SMTP-sikkerhet. Slå på "SMTP Security" i "SMTP (E-mail TX)" under <b>[Protocol Settings]</b> -siden.	
<b>Connection Test</b>	Tester for å bekrefte at e-postfunksjonen fungerer under innstillingene uten å sende en e-post.	
<b>Domain Restriction</b>	For å begrense domenene, klikker du på <b>[Domain List]</b> og oppgir domenenavnene på adresser som skal tillates eller avvises. Begrensning kan også spesifiseres via e-postadresse.	
<b>POP3</b>	Du trenger ikke å sette opp de følgende elementene når du bare aktiverer funksjonen å sende e-post fra maskinen. Sett opp følgende elementer hvis du ønsker å aktivere funksjonen å motta e-post på maskinen.	
<b>POP3 Protocol</b>	<p>➔ <b>Embedded Web Server RX User Guide</b></p>	
<b>Check Interval</b>		
<b>Run once now</b>		
<b>Domain Restriction</b>		
<b>POP3 User Settings</b>		
<b>E-mail Send Settings</b>	<b>E-mail Size Limit</b>	Skriv inn maksimumsstørrelsen for e-post som kan sendes i kilobyte. Når e-posten er større enn denne verdien, vises en feilmelding og e-postsendingen blir avbrutt. Bruk denne innstillingen hvis du har satt e-postbegrensning for SMTP-serveren. Hvis ikke, angi en verdi på 0 (null) for å aktivere e-postsending uavhengig av størrelsesgrensen.
	<b>Sender Address</b> *1	Spesifiser senderadressen for når maskinen sender e-post, slik som for eksempel maskinadministratoren, slik at en svarrapport eller rapport om mislykket levering vil gå til en person og ikke til maskinen. Avsenderadressen må skrives inn korrekt for SMTP-autentisering. Maksimumslengden for avsenderadressen er 256 tegn.
	<b>Signature</b>	Angi signaturen. Signaturen er fritekst som vil vises nederst i e-postmeldingen. Den brukes ofte for ytterligere identifikasjon av maskinen. Maksimumslengden for signaturen er 512 tegn.
	<b>Function Defaults</b>	Endre standardfunksjoner på <b>[Common/Job Default Settings]</b> -siden.

\*1 Pass på å skrive inn elementene.

## 5 Klikk **[Submit]**.

# 3 Klargjøring for bruk

Dette kapitlet beskriver følgende operasjoner:

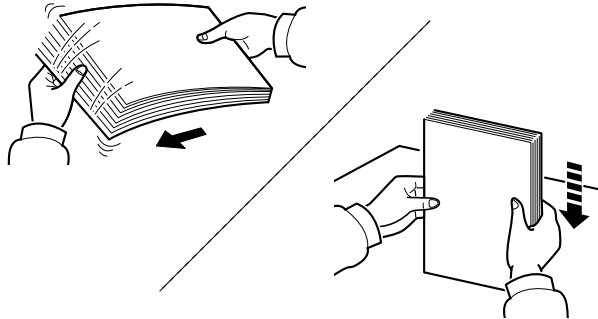
Legge inn papir .....	3-2
Forholdsregler for legge inn papir .....	3-2
Velg papirmaterenheter .....	3-3
Legge inn i kassett .....	3-4
Legge inn A5 (Landskap) matefører i kassett .....	3-7
Legge inn i høyvolumsmagasinet .....	3-11
Forholdsregler for ilegging av papir .....	3-15
Papirstopper .....	3-15
Konvoluttbunkefører .....	3-15
Reguleringsinnretning for bunkenivå .....	3-16



# Legge inn papir

## Forholdsregler for legge inn papir

Når du åpner en ny pakke papir, må du lufte arkene godt som beskrevet nedenfor, slik at de skilles fra hverandre.



Luft papiret, og slå det deretter på et jevnt underlag.

I tillegg legg merke til følgende punkter.

- Hvis arkene er brettet eller bøyd, må du rette dem ut før de legges inn i maskinen. Papir som er krøllet eller brettet kan forårsake papirstopp.
- Unngå å utsette åpent papir for høy fuktighet da fukt kan føre til problemer. Papir som blir til overs etter at du har lagt papir i multifunksjonsmateren eller en kassett, bør legges tilbake i posen for oppbevaring av papir.
- Å la papiret være i kassetten over lang tid kan forårsake misfarging av papiret som følge av varme fra kassettvarmeren.
- Hvis maskinen ikke skal brukes over en lengre periode, bør du beskytte alt papir mot fuktighet ved å ta det ut av kassetten og legge det i posen for oppbevaring av papir.

### ✓ VIKTIG

**Hvis du kopierer på brukt papir (papir som allerede er brukt for utskrift), ikke bruk papir med stifter eller binders. Dette kan skade maskinen eller gi dårlig kvalitet på kopiene.**

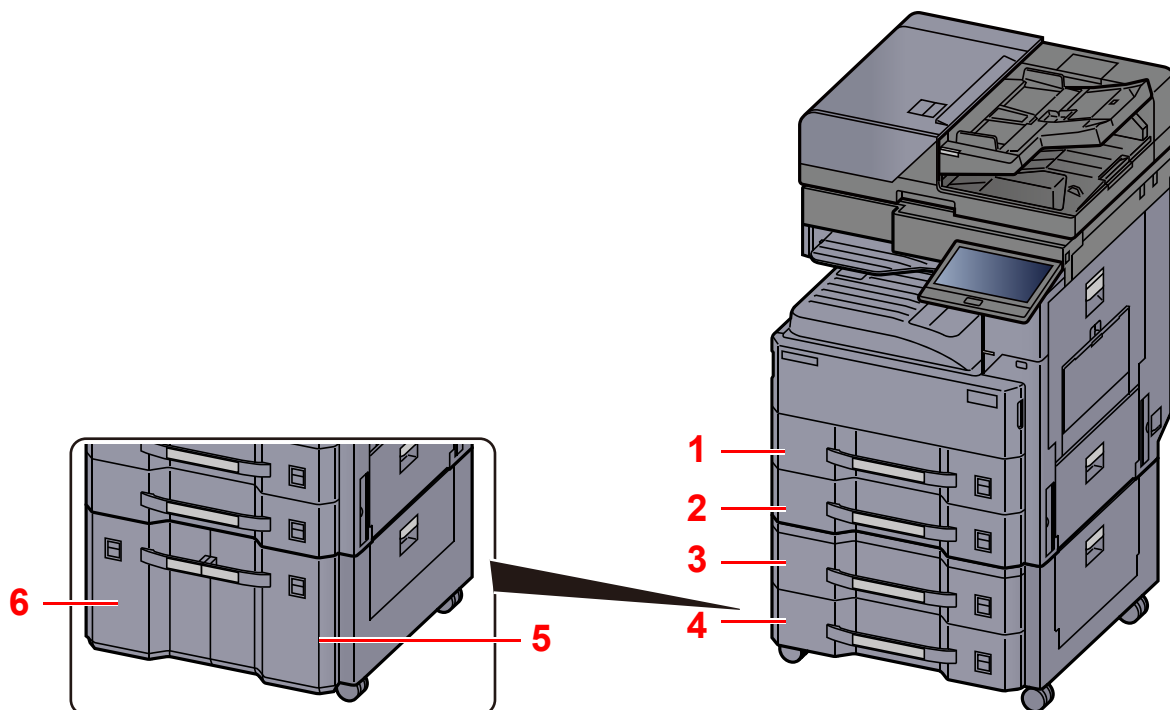
### 💡 MERK

Hvis du bruker spesialpapir, for eksempel brevhodepapir, hullet papir eller papir med forhåndstrykk av for eksempel logo eller firmanavn, se følgende:

➔ *English Operation Guide*

## Velg papirmaterenheter

Velg papirmaterenheter i henhold til størrelse og papirtype.



Nr.	Navn	Papirstørrelse	Papirtype	Kapasitet	Side
1	Kassett 1	A3, A4-R, A4, A5-R, A5, B4, B5-R, B5, 216×340 mm, Ledger, Letter-R, Letter, Legal, Statement-R, Oficio II, Folio, 8K, 16K-R, 16K	Vanlig, Grovt, Pergament, Resirkulert, Forhåndstrykt, Bond, Farge, Hullet, Brevhode, Tykt, Høy kvalitet, Egendefinert 1 til 8	500 ark (80 g/m <sup>2</sup> )	<a href="#">side 3-4</a>
2	Kassett 2				
3	Kassett 3	A3, A4-R, A4, A5-R, B4, B5-R, B5, 216×340 mm, Ledger, Letter-R, Letter, Legal, Statement-R, Oficio II, Folio, 8K, 16K-R			
4	Kassett 4				
5	Kassett 3	A4, B5, Letter		1500 ark (80 g/m <sup>2</sup> )	<a href="#">side 3-11</a>
6	Kassett 4				

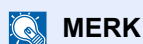
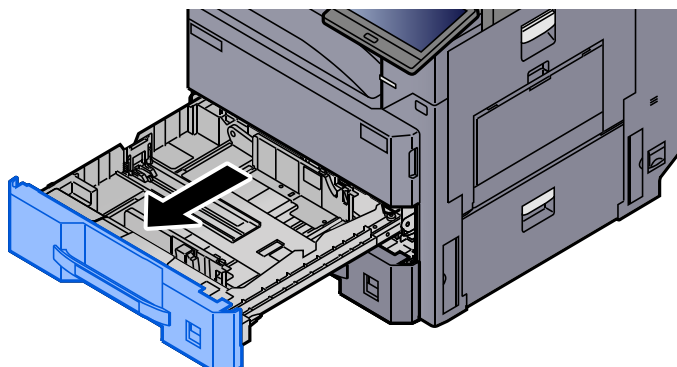
### MERK

- Antall ark som kan holdes varierer avhengig av miljø og papirtype.
- Du bør ikke bruke papir for blekkstråleskrivere eller papir med belegg. (Slike typer papir kan føre til papirstopp eller andre problemer.)
- Bruk spesielt fargepapir for å få høyere kvalitet på fargeutskriftene.

## Legge inn i kassett

Legg papiret i kassetten. Fremgangsmåten her viser kassett 1.

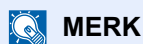
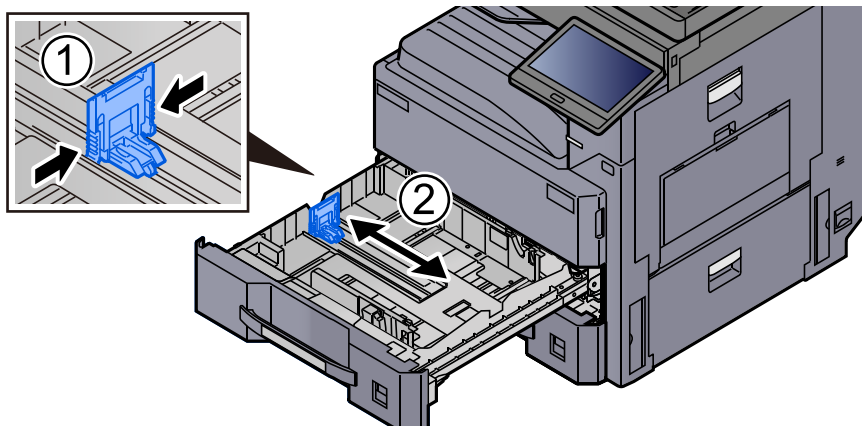
### 1 Dra kassetten helt ut av maskinen.



**MERK**

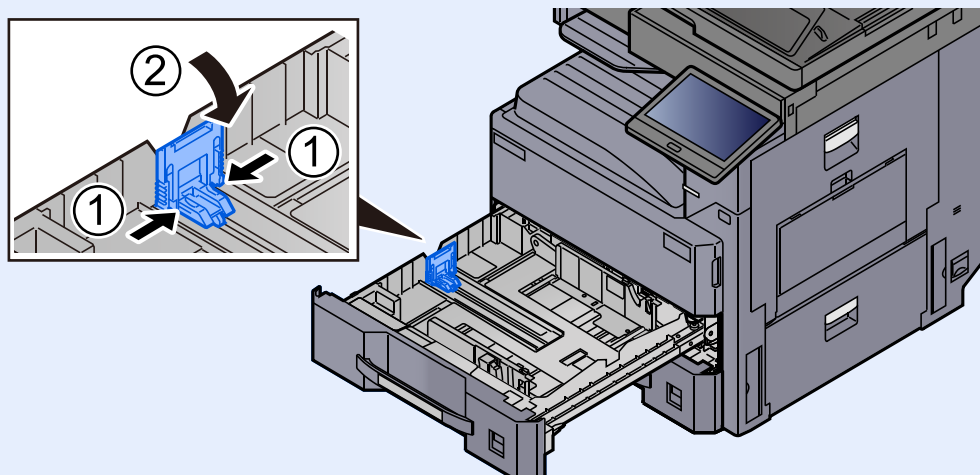
Ikke dra ut mer enn én kassett om gangen.

### 2 Juster papirlengdeføreren til ønsket papirstørrelse.

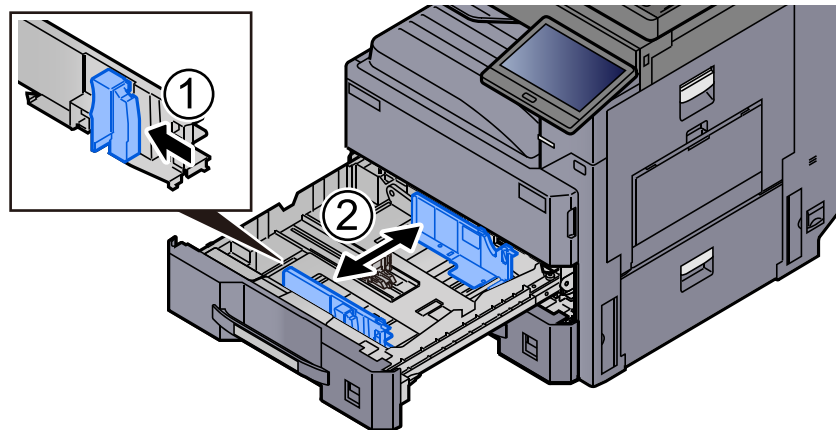


**MERK**

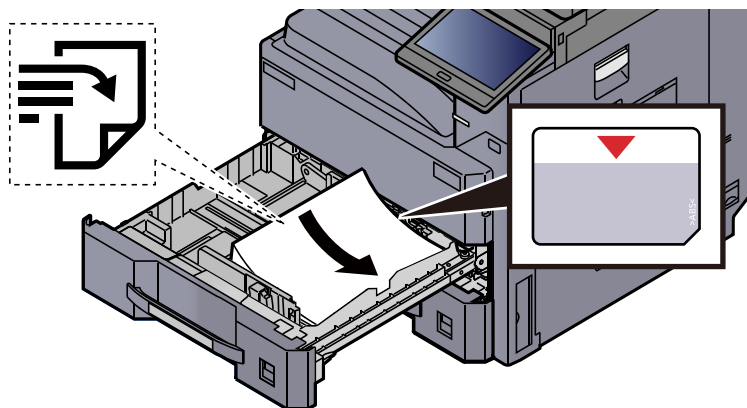
Ved bruk av papir med Ledger-størrelse flytter du papirlengdeføreren helt til venstre og legger den ned.



### 3 Juster posisjonen til papirlengdeføreren til ønsket papirstørrelse.



### 4 Rett inn papiret mot høyre side av kassetten.

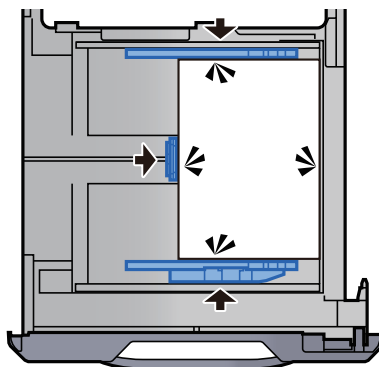


#### ✓ VIKTIG

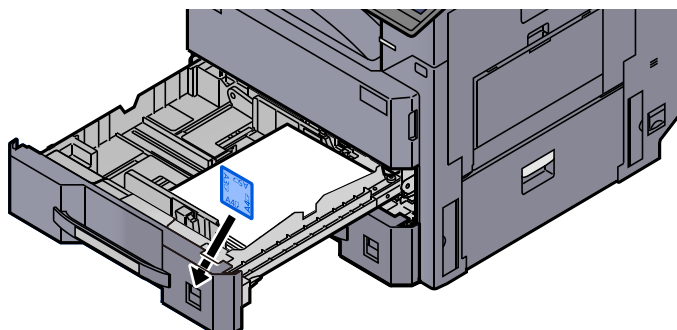
- Legg papiret inn med utskriftssiden opp.
- Etter å ha tatt papiret ut av pakken må det luftes før det legges i kassetten.  
➔ [Forholdsregler for legge inn papir \(side 3-2\)](#)
- Kontroller at papiret ikke er brettet eller bøyd før du legger det inn i maskinen. Papir som er krøllet eller brettet kan forårsake papirstopp.
- Sørg for at papiret ikke overstiger nivåindikatoren (se bildet over).
- Hvis papiret er lagt inn uten å justere papirlengdeføreren og papirbreddeføreren, papiret kan bli skjevt eller sette seg fast.

## 5 Pass på at papirlengde- og papirbreddeførerne hviler stødig mot papiret.

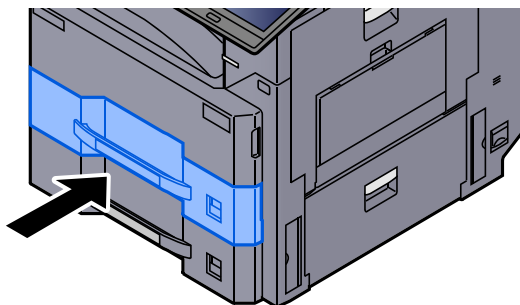
Hvis det er mellomrom mellom førerne og papiret, må førerne justeres.



## 6 Sett inn angivelsen på arket slik at det samsvarer med størrelsen og type papir som legges inn.



## 7 Skyv kassetten forsiktig inn.



## 8 Vis skjermbildet.

[Hjem]-tasten > [...] > [System meny] > [Enhetsinnstillinger] > [Papirmating] > [Kassett 1]

## 9 Konfigurer funksjonen.

Velg papirstørrelse og papirtype.

➔ *Se English Operation Guide*



### MERK

Papirstørrelsen kan også gjenkjennes og velges automatisk, se følgende:

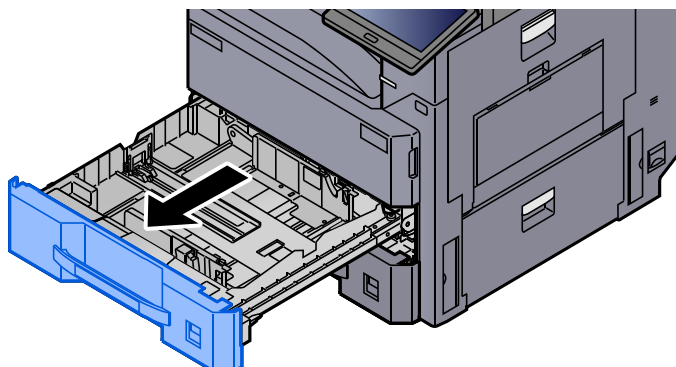
➔ [Papirvalg \(side 6-20\)](#)

➔ *English Operation Guide*

## Legge inn A5 (Landskap) matefører i kassett

Legg papir i størrelse A5 inn i kassetten. Fremgangsmåten her viser kassett 1.

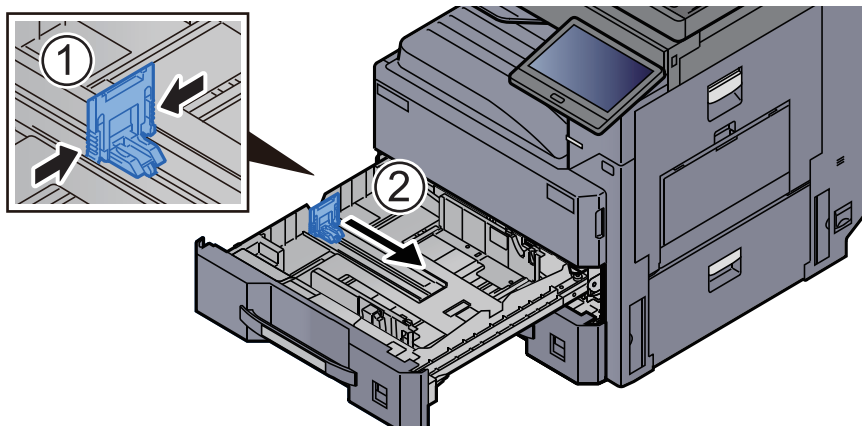
### 1 Dra kassett 1 helt ut av maskinen.



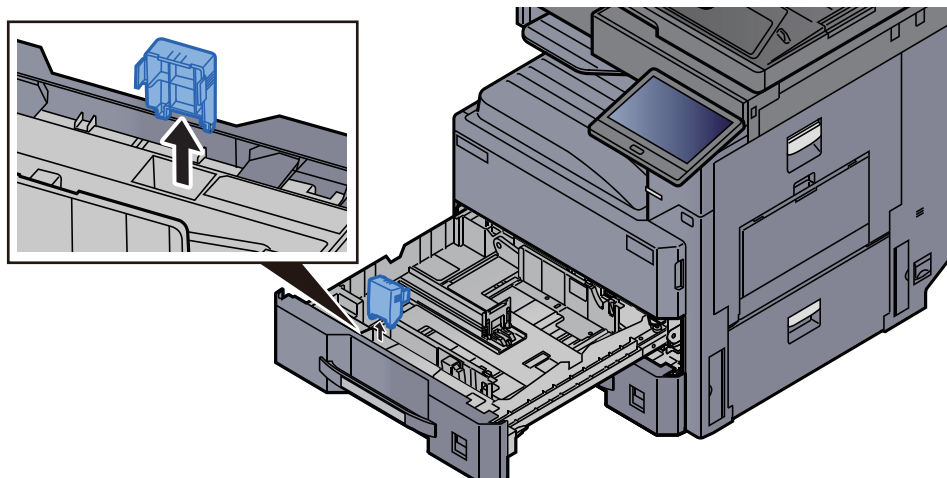
#### MERK

Ikke dra ut mer enn én kassett om gangen.

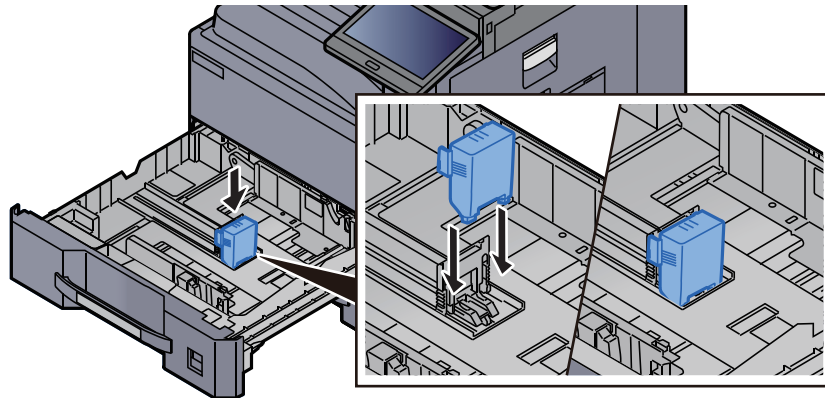
### 2 Flytt papirlengdeføreren til høyre kant.



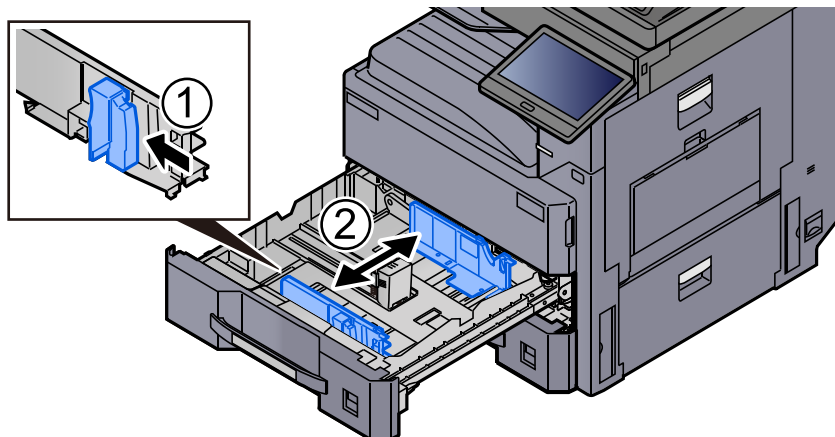
### 3 Fjern A5-mateføreren.



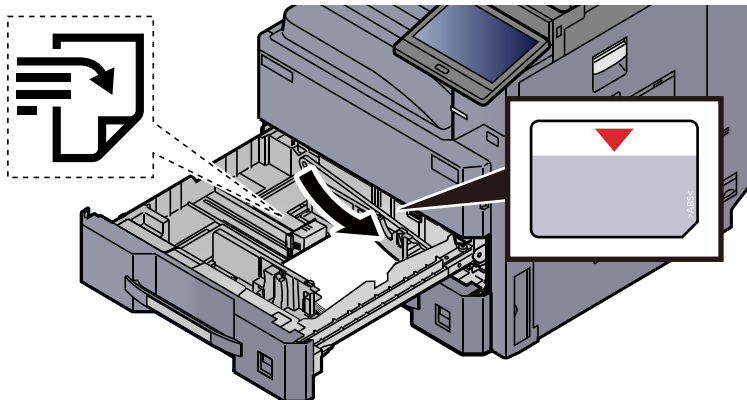
#### 4 Fest A5-mateføreren til papirlengdeføreren.



#### 5 Juster papirlengdeføreren til ønsket papirstørrelse.



## 6 Rett inn papiret mot høyre side av kassetten.

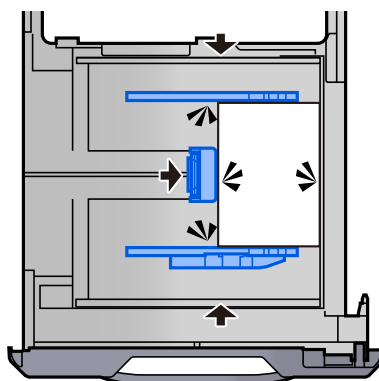


### ✓ VIKTIG

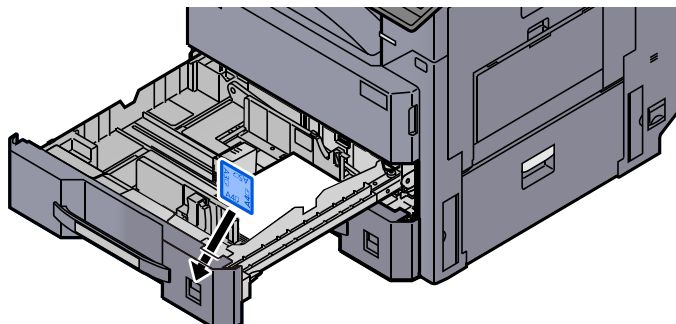
- Legg papiret inn med utskriftssiden opp.
- Etter å ha tatt papiret ut av pakken må det luftes før det legges i kassetten.  
➔ [Forholdsregler for legge inn papir \(side 3-2\)](#)
- Kontroller at papiret ikke er brettet eller bøyd før du legger det inn i maskinen. Papir som er krøllet eller brettet kan forårsake papirstopp.
- Sørg for at papiret ikke overstiger nivåindikatoren (se bildet over).
- Hvis papiret er lagt inn uten å justere papirlengdeføreren og papirbreddeføreren, papiret kan bli skjevt eller sette seg fast.

## 7 Pass på at papirlengde- og papirbreddeførerne hviler stødig mot papiret.

Hvis det er mellomrom mellom førerne og papiret, må førerne justeres.

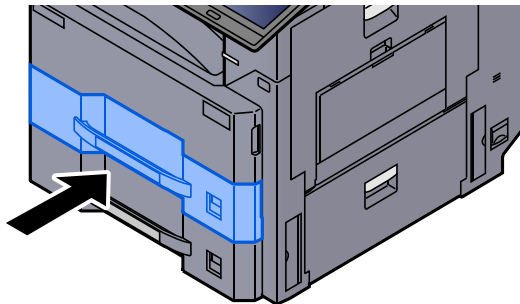


## 8 Sett inn angivelsen på arket slik at det samsvarer med størrelsen og type papir som legges inn.





## 9 Skyv kassetten forsiktig inn.



## 10 Vis skjermbildet.

[Hjem]-tasten > [...] > [System meny] > [Enhetsinnstillinger] > [Papirmating] > [Kassett 1]

## 11 Konfigurer funksjonen.

Velg papirstørrelse og papirtype.

➔ Se *English Operation Guide*



### MERK

Papirstørrelsen kan også gjenkjennes og velges automatisk, se følgende:

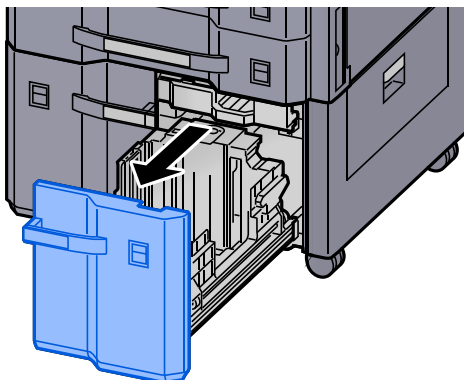
➔ [Papirvalg \(side 6-20\)](#)

➔ *English Operation Guide*

## Legge inn i høyvolumsmagasinet

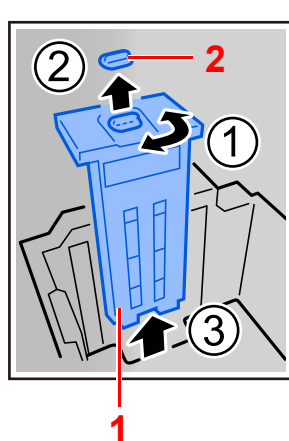
Fremgangsmåten her viser kassett 3.

### 1 Dra kassetten helt ut av maskinen.

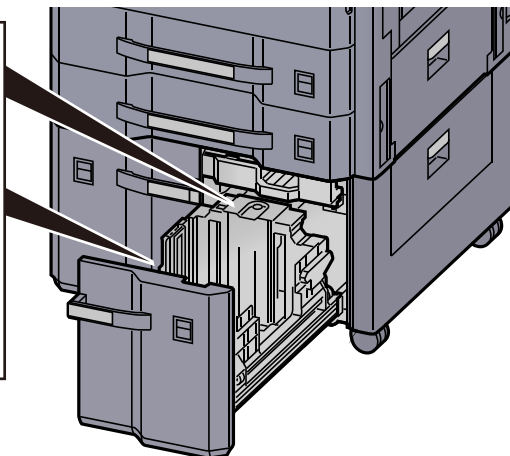


### 2 Juster kassettstørrelsen.

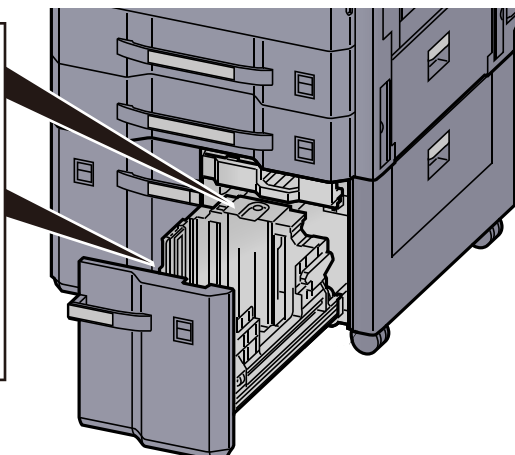
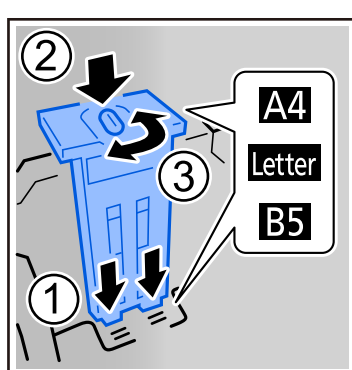
- 1 Roter papirstørrelsefører (A) klem og fjern. Trekk papirstørrelsefører (A) opp og ut.



- 1 Papirstørrelsefører (A)
- 2 Klips



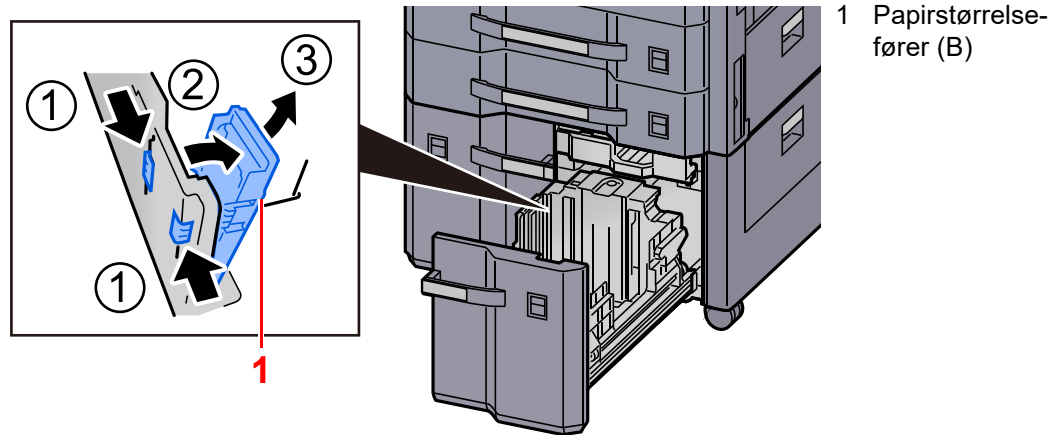
- 2 Sett inn papirstørrelsefører (A) inn i sporet (nederst på kassetten) for papirstørrelsen som skal brukes.



Pass på at toppen av papirstørrelseføreren (A) samsvarer med papirstørrelsen som skal brukes, sett på klipsen og dreii den slik at den festes.

Forsiktig prøv å flytte papirstørrelseføreren (A) for å bekrefte at den er fast.

- 3 Press bunnen av kassetten helt ned, trykk ned kroken på siden av papirstørrelsesfører (B) slik at den løsner, og trekk ut papirstørrelsesfører (B).

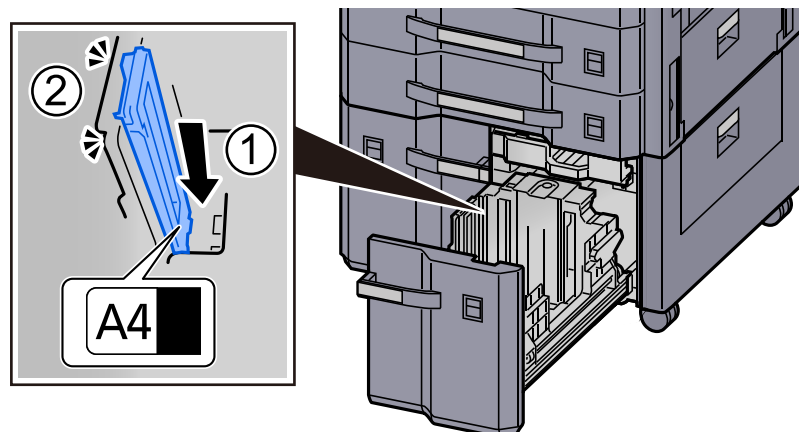


- 4 Juster papirstørrelsesfører (B) etter papirstørrelsen.

#### A4

Sett papirstørrelsesfører (B) inn i sporet merket A4 (nederst på kassetten), og fest kroken (et "klikk" høres).

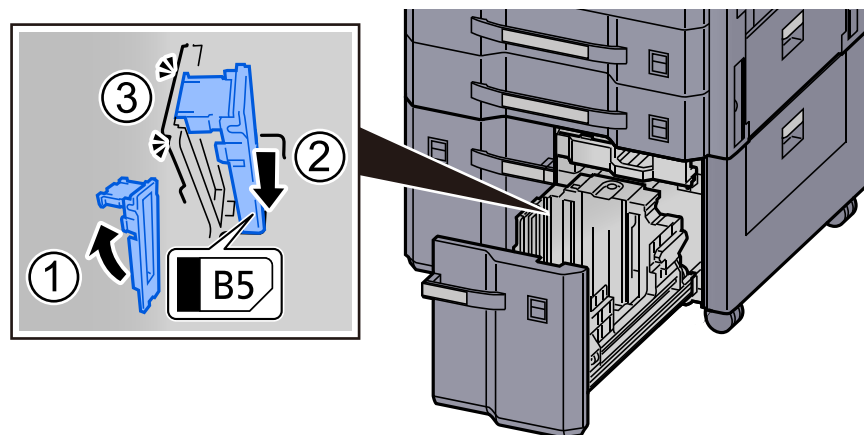
Prøv å bevege papirstørrelsesfører (B) forsiktig for å kontrollere at den sitter fast.



#### B5

Åpne papirstørrelsesfører (B) som vist, og sett den inn i sporet merket B5 (nederst på kassetten), og fest kroken (et "klikk" høres).

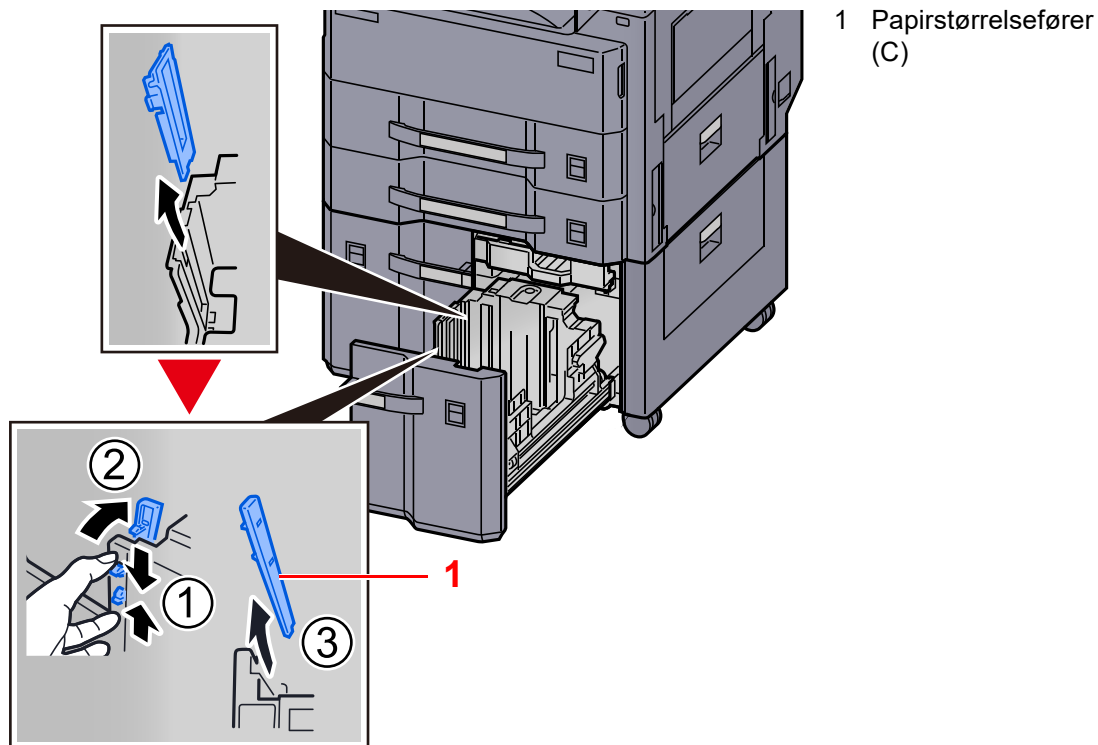
Prøv å bevege papirstørrelsesfører (B) forsiktig for å kontrollere at den sitter fast.



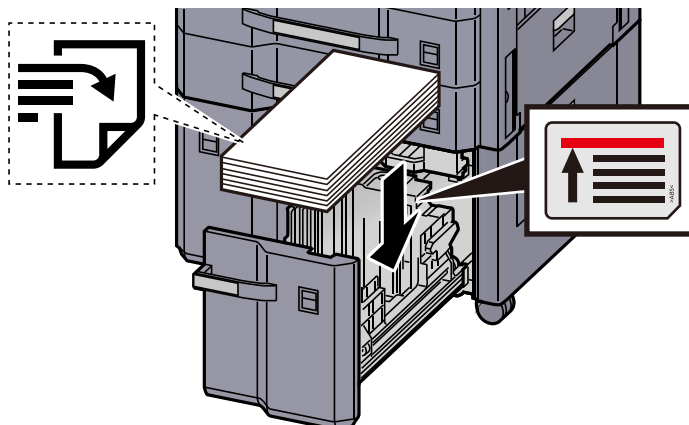
### Letter

Papirstørrelsesfører (B) er ikke festet.

Med bunnen av kassetten trykket helt ned, trykker du på kroken på siden av papirstørrelsesfører (C) for å frigjøre den, og trekk ut papirstørrelsesfører (C).



### 3 Legg inn papir.



#### ✓ VIKTIG

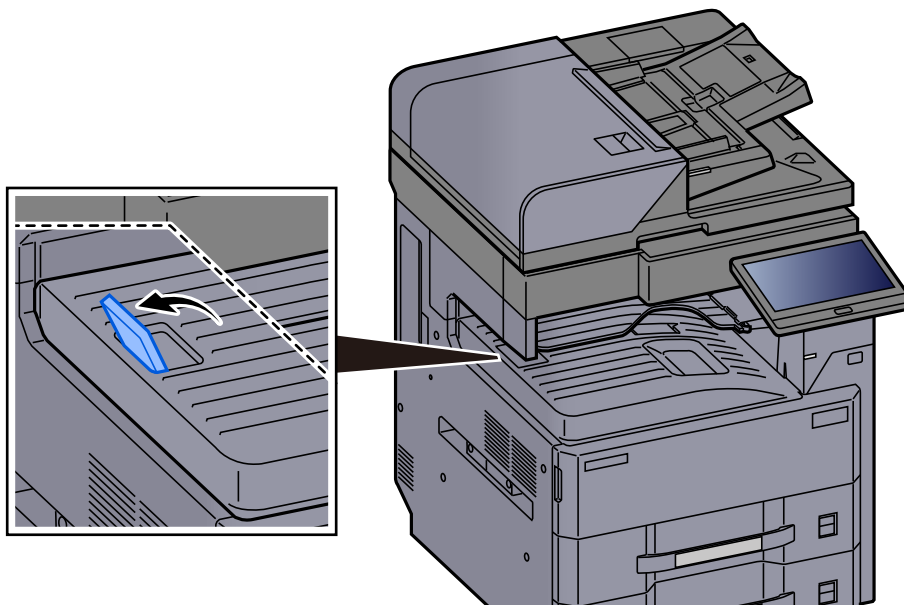
- Legg papiret inn med utskriftssiden opp.
- Etter å ha tatt papiret ut av pakken må det luftes før det legges i kassetten.  
➔ [Forholdsregler for legge inn papir \(side 3-2\)](#)
- Kontroller at papiret ikke er brettet eller bøyd før du legger det inn i maskinen. Papir som er krøllet eller brettet kan forårsake papirstopp.
- Pass på at det innlastede papiret ikke overstiger nivåindikatoren.



# Forholdsregler for ilegging av papir

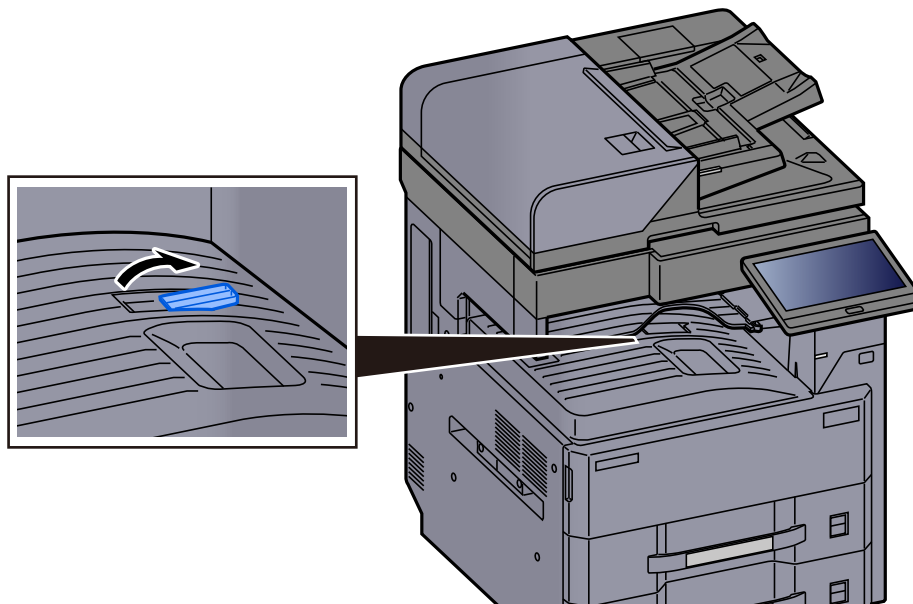
## Papirstopper

Når du bruker A3/Ledger-papir eller større, åpne papirstopperen vist i figuren.



## Konvoluttbunkefører

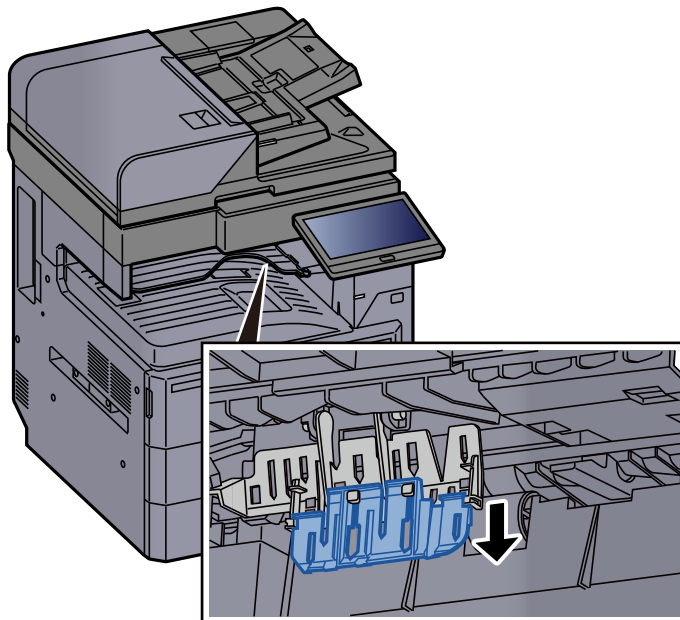
For å bruke en konvolutt åpner du konvoluttbunkeføreren som vist under.



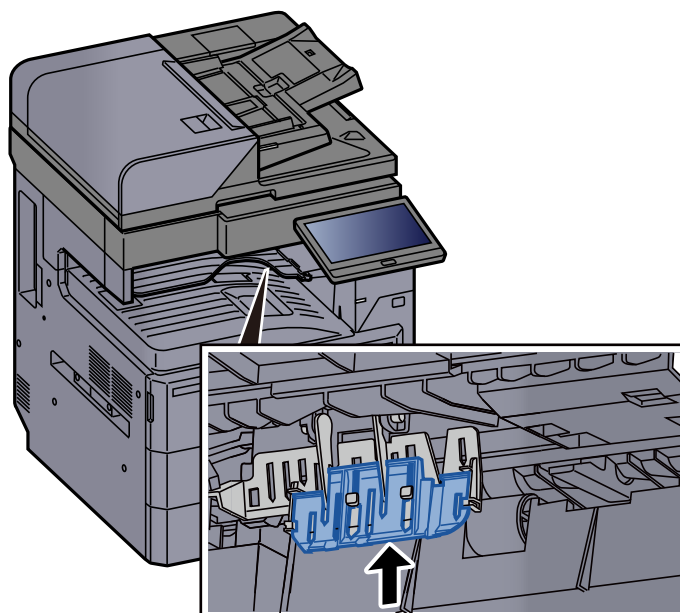
## Reguleringsinnretning for bunkenivå

Hvis papiret som kommer ut er betydelig krøllete kan du vite ut reguleringsinnretningen for bunkenivået som beskrevet i figuren.

### Utvide reguleringsinnretningen for bunkenivå



### Gjenopprette reguleringsinnretningen for bunkenivå



# 4 Utskrift fra PC

Dette kapitlet beskriver følgende emner:

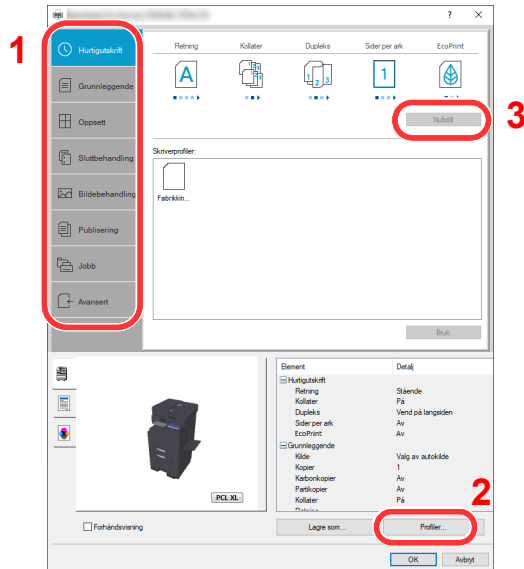
Skjerm for skriverdriverens utskriftsinnstillinger .....	4-2
Vise hjelp for skriverdriver .....	4-3
Endre standardinnstillingene for skriverdriveren (Windows 10) .....	4-3
Utskrift fra PC .....	4-4
Skrive ut på papir med standard størrelse .....	4-4
Skrive ut på papir som ikke har standard størrelse .....	4-6
Avbryte utskrift fra en datamaskin .....	4-9
Skrive ut fra håndholdt enhet .....	4-10
Utskrift med AirPrint .....	4-10
Utskrift med universal utskrift .....	4-10
Utskrift med Mopria .....	4-10
Utskrift med Wi-Fi Direct .....	4-11
Skrive ut med NFC .....	4-11

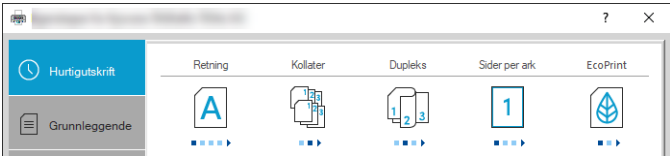


# Skjerm for skriverdriverens utskriftsinnstillinger

Skjermbildet for skriverdriverens utskriftsinnstillinger lar deg konfigurere en rekke utskriftsrelaterte innstillinger.

➔ **Printing System Driver User Guide**

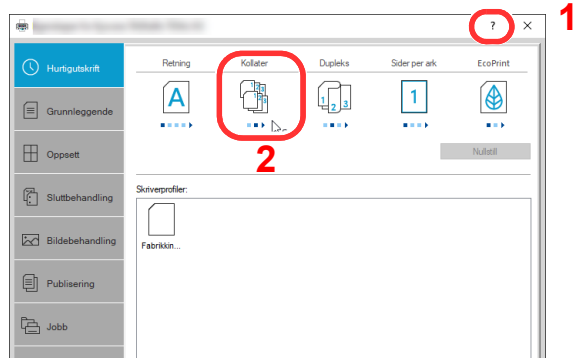


Nr.	Beskrivelse
1	<p><b>[Hurtigutskrift]-fane</b></p> <p>Gir ikoner som kan brukes til å konfigurere ofte brukte funksjoner. Hver gang du klikker på et ikon, endres den til et bilde som likner utskriftsresultatet og brukerinnstillingene.</p>  <p><b>[Grunnleggende]-fane</b></p> <p>Denne kategorien grupperer grunnleggende funksjoner som brukes ofte. Du kan bruke den til å konfigurere papirstørrelse, destinasjon, og tosidig utskrift.</p> <p><b>[Oppsett]-fane</b></p> <p>Denne fanen lar deg konfigurere innstillinger for utskrift av ulike utforminger, inkludert utskrift av hefter, kombiner-modus, plakat, og skalering.</p> <p><b>[Sluttbehandling]-fane</b></p> <p>Med denne fanen kan du konfigurere innstillinger knyttet til etterbehandling av trykte medier, inkludert innbinding og stifting.</p> <p><b>[Bildebehandling]-fane</b></p> <p>Denne fanen lar deg konfigurere innstillinger knyttet til kvaliteten på utskriftsresultatet.</p> <p><b>[Publisering]-fane</b></p> <p>I denne fanen kan du opprette omslag og innlegg for utskriftsjobber og sette innsatser mellom ark med transparenter.</p> <p><b>[Jobb]-fane</b></p> <p>Denne kategorien lar deg konfigurere innstillinger for lagring av data fra datamaskinen til maskinen. Regelmessig brukte dokumenter og andre data kan lagres på maskinen for enkel utskrift senere. Siden lagrede dokumenter kan skrives ut direkte fra maskinen er denne funksjonen også praktisk når du ønsker å skrive ut et dokument som du ikke vil at andre skal se.</p> <p><b>[Avansert]-fane</b></p> <p>Denne kategorien lar deg konfigurere innstillinger for å legge til tekst eller vannmerker til utskriftsdata.</p>
2	<p><b>[Profiler]</b></p> <p>Innstillinger i skriverdriveren kan lagres som en profil. Lagrede profiler kan hentes frem når som helst, så det er en praktisk øvelse for å lagre ofte brukte innstillinger.</p>

Nr.	Beskrivelse
3	<b>[Nullstill]</b> Klikk for å gå tilbake til innstillingene til sine opprinnelige verdier.

## Vise hjelp for skriverdriver

Skriverdriveren omfatter Hjelp. For å lære om utskriftsinnstillingene, åpner du skriverdriverens utskriftsinnstillinger og viser Hjelp som forklart nedenfor.



- 1 Klikk på ikonet [?] i de øverste høyre hjørnet av skjermen.
- 2 Klikk på det elementet du ønsker å vite noe om.

### MERK

Hjelpen vises, selv når du klikker på elementet du vil vite mer om og trykker på [F1] på tastaturet.

## Endre standardinnstillingene for skriverdriveren (Windows 10)

Standard skriverdriverinnstillinger kan endres. Ved å velge ofte brukte innstillinger, kan du hoppe over trinn ved utskrift. For innstillinger, se følgende:

### ➔ Printing System Driver User Guide

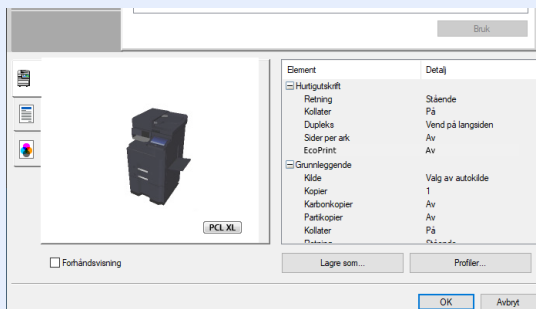
- 1 Trykk på [Start]-tasten i Windows og velg [Windows Systemverktøy], [Kontrollpanel], og [Enheter og skrivere].
- 2 Høyreklikk på ikonet for maskinens skriverdriver, og klikk deretter på menyen [Skriveregenskaper] i skriverdriveren.
- 3 Trykk på [Grunnleggende]-tasten i [Generelt]-fanen.
- 4 Velg standardinnstillinger og klikk på [OK]-tasten.

# Utskrift fra PC

Dette avsnittet beskriver utskriftsmetoden ved hjelp av Printing System Driver.

## MERK

- For å skrive ut dokumenter fra programmer, installer skriverdriveren som er lastet ned fra vårt nettsted på din datamaskin.
- I noen miljøer vises de gjeldende innstillingene nederst i skriverdriveren.



- Når du skriver ut kartong eller konvolutter bør det legges i kartong eller konvolutter i universalskuffen før du utfører prosedyren under.

➔ [Legge inn papir i multifunksjonsmateren \(side 5-6\)](#)

## Skrive ut på papir med standard størrelse

Hvis du har lagt inn en papirstørrelse som er inkludert i utskriftsstørrelsene på maskinen, velg papirstørrelsene i [**Grunnleggende**]-fanen på utskriftsinnstillingskjermen til skriverdriveren.

## MERK

Spesifiser papirstørrelse og mediatype som skal skrives ut fra betjeningspanelet.

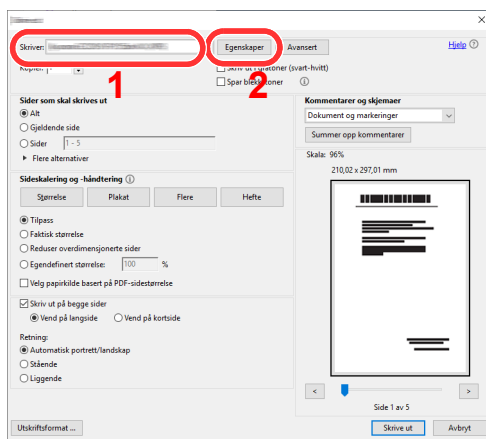
➔ Se *English Operation Guide*.

### 1 Vis skjermbildet.

Trykk på [**Fil**] og velg [**Skriv ut**] i programmet.

### 2 Konfigurere innstillingene.

1 Velg maskinen fra "Skriver"-menyen og trykk på [**Egenskaper**]-tasten.



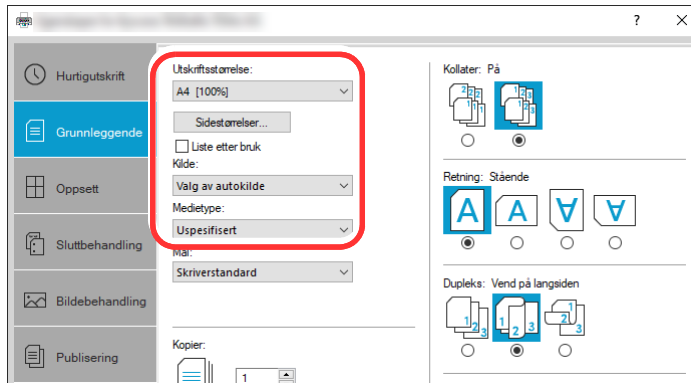
2 Velg [**Grunnleggende**]-fanen.

**3** Klikk "Utskriftsstørrelse"-menyen og velg papirstørrelse som skal brukes ved utskrift.

For å legge i papir av størrelse som ikke er inkludert i trykte størrelser av maskinen for eksempel kort eller konvolutter, må papirformatet registreres.

➔ [Skrive ut på papir som ikke har standard størrelse \(side 4-6\)](#)

For å skrive ut på spesialpapir som tykt papir eller transparente, klikk på "Medietype"-menyen og velg medietypen.



**4** Trykk på [OK]-tasten for å gå tilbake til dialogboksen Skriv ut.

**3 Start utskriften.**

Trykk på [OK]-tasten.

# Skrive ut på papir som ikke har standard størrelse

Hvis du har lagt inn en papirstørrelse som ikke er inkludert i utskriftsstørrelsene på maskinen, registrer papirstørrelsene i **[Grunnleggende]**-fanen på utskriftsinnstillingsskjermen til skriverdriveren.

Den registrerte størrelsen kan velges fra "Utskriftsstørrelse"-menyen.

## MERK

For å kunne skrive ut på maskin, angi papirstørrelse og type i .følgende:

➔ Se *English Operation Guide*.

## 1 Vis skjermbildet.

- 1 Trykk på **[Start]**-knappen i Windows og velg så **[Windows Systemverktøy]**, **[Kontrollpanel]**, og **[Enheter og skrivere]**.

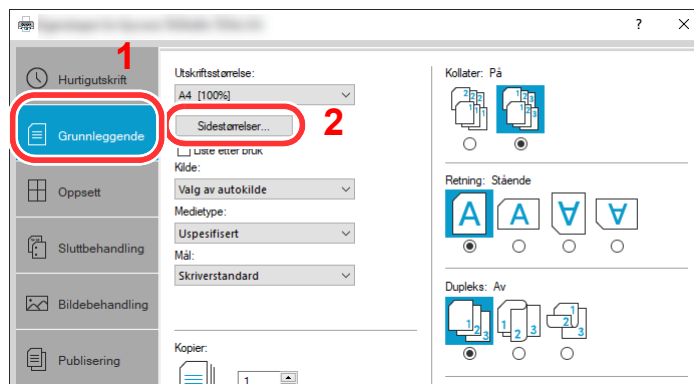
## MERK

I Windows 8.1, i symbolene på skrivebordet klikker du på **[Innstillinger]**, **[Kontrollpanel]** og deretter **[Enheter og skrivere]**.

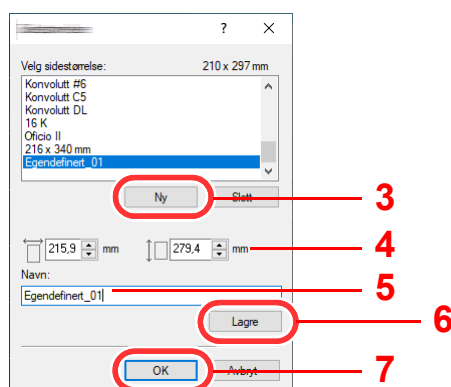
- 2 Høyreklikk på ikonet for maskinens skriverdriver, og klikk deretter på menyen **[Skriveregenskaper]** i skriverdriveren.
- 3 Trykk på **[Preferanser]**-tasten i **[Generelt]**-fanen.

## 2 Registrer papirformatet.

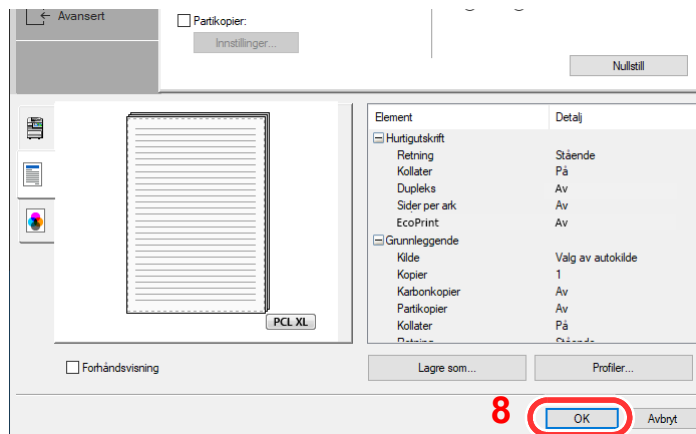
- 1 Trykk på **[Grunnleggende]**-fanen.



- 2 Trykk på **[Sidestørrelser...]**-tasten.
- 3 Trykk på **[Ny]**-tasten.



- 4 Skriv inn papirformatet.
- 5 Skriv inn navnet på papiret.
- 6 Trykk på [**Lagre**]-tasten.
- 7 Trykk på [**OK**]-tasten.
- 8 Trykk på [**OK**]-tasten.

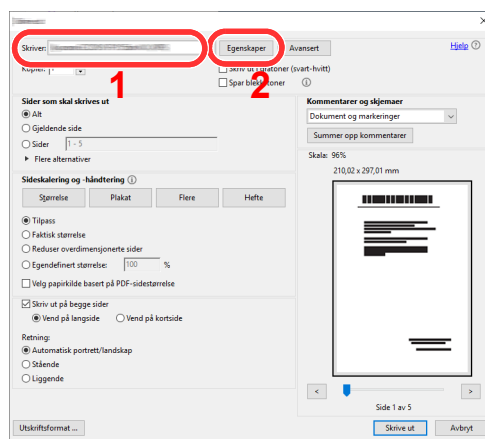


### 3 Vis skjermbildet for utskriftsinnstillinger.

Trykk på [**Fil**] og velg [**Skriv ut**] i programmet.

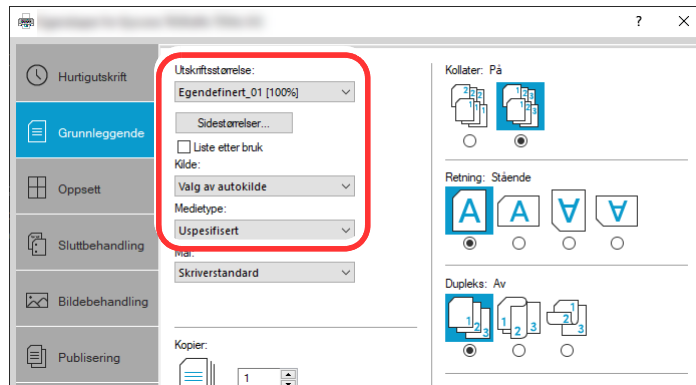
### 4 Velg papirstørrelse og type papir som ikke har standardstørrelse

- 1 Velg maskinen fra "Skriver"-menyen og trykk på [**Egenskaper**]-tasten.



- 2 Velg [**Grunnleggende**]-fanen.

- 3 Klikk "Utskriftsstørrelse"-menyen og velg papirstørrelsen registrert i trinn 2.



For å skrive ut på spesialpapir som tykt papir eller transparente, klikk på "Medietype"-menyen og velg medietypen.



#### MERK

Hvis du har lagt i et postkort eller en konvolutt, velg **[Kartong]** eller **[Konvolutt]** i menyen "Papirtype".

- 4 Velg papirkilden i "kilde"-menyen.
- 5 Trykk på **[OK]**-tasten for å gå tilbake til dialogboksen Skriv ut.

## 5 Start utskriften.

Trykk på **[OK]**-tasten.

## Avbryte utskrift fra en datamaskin


Gå frem på følgende måte for å bruke skriverdriveren til å avbryte en utskriftsjobb før utskriften starter:



### MERK

Når du avbryter utskriften fra denne maskinen, se følgende:

➔ [Avbryte jobber \(side 5-16\)](#)

- 1** **Dobbelklikk skriverikonet (  ) på startlinjen nede til høyre på Windows-skrivebordet for å vise skriverens dialogboks.**
- 2** **Klikk på filen som du ønsker å avbryte utskriften av og velg [Avbryt] fra "Dokument"-menyen.**



## Skrive ut fra håndholdt enhet

Denne maskinen støtter AirPrint og Mopria. I henhold til det støttede operativsystemet og applikasjonen kan du skrive ut jobben fra en hvilken som helst håndholdt enhet eller datamaskin uten å installere en skriverdriver.

### Utskrift med AirPrint

AirPrint er en utskriftsfunksjon som er inkludert som standard i iOS 4.2 og nyere produkter, og Mac Os X 10.7 og nyere produkter.

For å bruke AirPrint, må du sørge for at AirPrint-innstillingen er aktivert i Embedded Web Server RX.

➔ [Embedded Web Server RX User Guide](#)



### Utskrift med universal utskrift

Universal utskrift er en utskriftstjeneste fra Microsoft. Denne tjenesten lar en bruker med en Azure Active Directory skrive ut fra en maskin som er koblet til Internett.

Maskinen kan konfigureres i Embedded Web Server RX.

➔ [Embedded Web Server RX User Guide](#)

#### MERK

- For å bruke Universal utskrift, er det nødvendig med Windows 10 eller Microsoft365 lisens og Azure Active Directory-konto. Hvis ikke, kan du skaffe deg lisensen og kontoen.
- Du må også registrere maskinen for Azure-portalen på forhånd. Maskinen kan registreres fra en PC som er tilkoblet samme nettverk.

### Utskrift med Mopria

Mopria er en standard utskriftsfunksjon i Android 4.4 eller nyere produkter.

Mopria Print Service må installeres og aktiveres på forhånd.

For mer informasjon om hvordan du skal bruke Mopria, se nettstedet til Mopria Alliance.



## Utskrift med Wi-Fi Direct

Wi-Fi Direct er en trådløs LAN-standard når Wi-Fi Alliance er etablert. Dette er en av funksjonene til det trådløse LAN-et som gjør at enheter kan kommunisere direkte på en node-til-node-basis, uten et trådløst LAN-tilgangspunkt eller en trådløs LAN-ruter.

Utskriftsproseduren via Wi-Fi Direct er den samme som fra normale håndholdte enheter.

Når du bruker et skriver- eller Bonjour-navn på portinnstillingene til skriveregenskapene, kan du skrive ut jobben ved å spesifisere navnet i Wi-Fi Direct.

Når du bruker en IP-adresse til porten, spesifiser IP-adressen til denne maskinen.

## Skrive ut med NFC

Når Wi-Fi og Wi-Fi Direct har blitt direkte konfigurert på forhånd, vil nettverket mellom denne maskinen og håndholdt enhet ved å ganske enkelt trykke på en NFC -fane.

➔ *Se English Operation Guide.*

# 5 Drift på maskinen

Dette kapitlet beskriver følgende emner:

Legge i originaler .....	5-2
Legge originaler på glassplaten .....	5-2
Legge originaler i dokumentmateren .....	5-3
Legge inn papir i multifunksjonsmateren .....	5-6
Favoritter .....	5-9
Registrere Favoritter .....	5-10
Fjerne favoritter .....	5-10
Redigere favoritter .....	5-11
Slette favoritter .....	5-11
Registrere snarveier (Innstillinger for kopiering, send og dokumentboks) .....	5-12
Legge til snarveier .....	5-12
Legge til snarveier .....	5-13
Slette snarveier .....	5-13
Kopiering .....	5-14
Grunnleggende betjening .....	5-14
Avbruddskopiering .....	5-16
Avbryte jobber .....	5-16
Oftest brukte sendemetode .....	5-17
Sende dokument via e-post .....	5-18
Konfigurere innstillinger før sending .....	5-18
Sende scannet dokument via e-post .....	5-18
Sende dokument til ønsket delt mappe på en datamaskin (scann til PC) .....	5-20
Konfigurere innstillinger før sending .....	5-20
Sende dokument til ønsket delt mappe på en datamaskin .....	5-20
Sende til ulike typer mål (sender flere) .....	5-23
Avbryte sendejobber .....	5-24
Handlingsmål .....	5-25
Angi mål .....	5-25
Velge fra adresseboken .....	5-25
Velge fra ett-trykkstast .....	5-27
Velge fra søk (nr.) .....	5-27

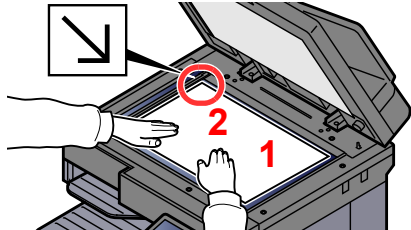
## Legge i originaler

Legg i originalene på platen eller dokumentmateren, avhengig av originalens størrelse, type, volum og funksjon.

- Platen: Leggpå ark, bok, postkort og konvolutter.
- Dokumentmater: Legge inn flere originaler. Du kan også legge inn de tosidede originalene.

### Legge originaler på glassplaten

Du kan plassere bøker eller blader på glassplaten i tillegg til vanlige arkoriginaler.

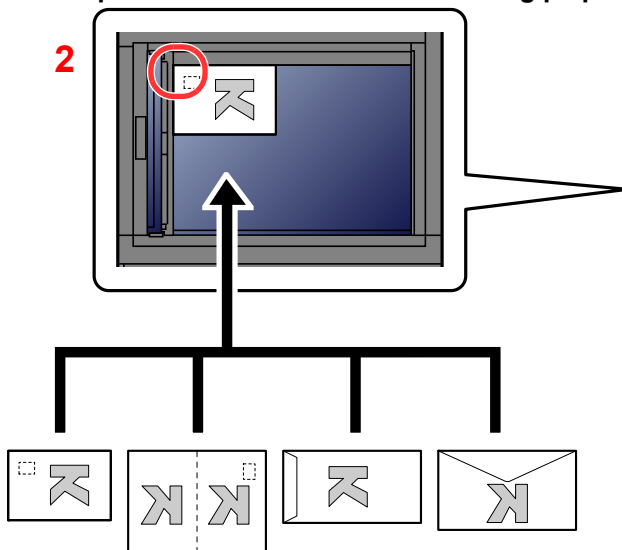


- 1 La siden som skal skannes vende nedover.
- 2 Legg originalen helt inntil indikatorplatene for originalstørrelse, med bakre venstre hjørne som referanse.

#### MERK

- A5 avdekkes som A4-R. Sett papirstørrelsen til A5 ved hjelp av funksjonstasten på berøringspanelet.  
➔ [Originalstørrelse \(side 6-19\)](#)
- For detaljer om originalretning, se følgende:  
➔ [Originalretning \(side 6-22\)](#)

Når du plasserer konvolutter eller kartong på platen



- 1 La siden som skal skannes vende nedover.
- 2 Legg originalen helt inntil indikatorplatene for originalstørrelse, med bakre venstre hjørne som referanse.

#### MERK

- For prosedyren for mating av konvolutter eller kartong, se følgende:
- ➔ [Når du legger konvolutter eller kort i universalskuffen \(side 5-8\)](#)

### FORSIKTIG

Ikke gå fra dokumentmateren åpen da det er fare for personskade.

#### VIKTIG

- Ikke press dokumentmateren hardt ned når du lukker den. For stort press kan føre til at glassplaten sprekker.
- Når du legger bøker eller blader på maskinen, gjør det med dokumentmateren i åpen stilling.

## Legge originaler i dokumentmateren

Dokumentmateren skanner automatisk hvert ark i originaler med flere sider. Begge sider av 2-sidige originaler blir skannet.

Dokumentmateren kan bruke følgende typer originaler.

Detaljer	Dokumentmater (Automatisk 2-sidig)		Dokumentmater (Dobbel skann-DP)
<b>Type</b>	DP-7140	DP-7150	DP-7160 DP-7170 (Skjevhet-, flermater- og stifteoppdager)
<b>Vekt</b>	45 til 160 g/m <sup>2</sup> (tosidig: 50 til 120 g/m <sup>2</sup> )	35 til 160 g/m <sup>2</sup> (tosidig: 50 til 120 g/m <sup>2</sup> )	35 til 220 g/m <sup>2</sup> (tosidig: 50 til 220 g/m <sup>2</sup> )
<b>Størrelser</b>	Maksimum A3/Ledger (297 × 432 mm) (Lang størrelse 297 × 1900 mm) til Minimum A5-R/Statement-R (140 × 210 mm)	Maksimum A3/Ledger (297 × 432 mm) (Lang størrelse 297 × 1900 mm) til Minimum A6-R/Statement-R (105 × 148 mm)	
<b>Antall ark</b>	Vanlig papir (80 g/m <sup>2</sup> ), resirkulert papir, pergament-papir: 50 ark Tykt papir (120 g/m <sup>2</sup> ): 33 ark Kunstpapir: 1 ark	Vanlig papir (80 g/m <sup>2</sup> ), resirkulert papir, pergament-papir: 140 ark (Originaler av ulik størrelse: 30 ark) Tykt papir (120 g/m <sup>2</sup> ): 93 ark Kunstpapir: 1 ark	Vanlig papir (80 g/m <sup>2</sup> ), resirkulert papir, pergament-papir: 320 ark (A4 eller mindre), 200 ark (A3, B4) (originaler, ulik størrelse: 30 ark) Tykt papir (120 g/m <sup>2</sup> ): 180 ark Kunstpapir: 1 ark

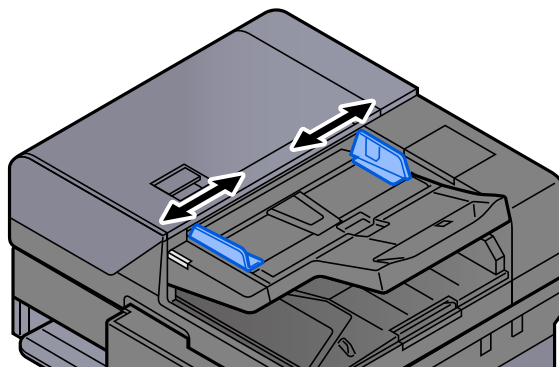
Ikke bruk dokumentmateren for følgende typer originaler. Ellers kan originalene ha satt seg fast eller dokumentmateren kan bli skitten.

- Originaler som er heftet sammen med binders eller stifter (fjern binders eller stifter, og rett ut bretter eller krøller før du legger originalen inn, unnlattelse av å gjøre dette kan det føre til papirstopp.)
- Originaler med teip eller lim
- Originaler med utskjæringer
- Krøllet original
- Originaler som er brettet (rett ut brettene før du legger originalene inn; unnlattelse av å gjøre dette kan det føre til papirstopp.)
- Karbonpapir
- Krøllede papir

### VIKTIG

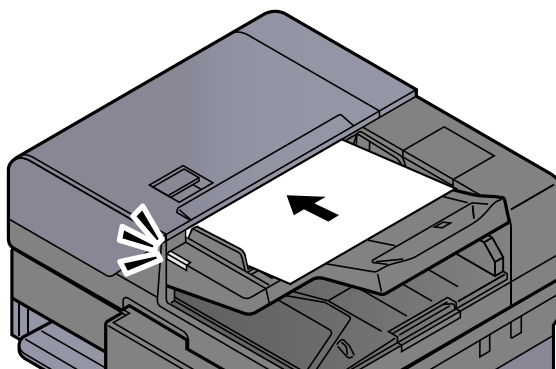
- Før du legger inn originalene, må du passe på at det ikke er noen originaler igjen på utmatingsbrettet. Hvis tidligere utmatete originaler blir liggende, kan dette føre til at de nye originalene setter seg fast.
- Ikke gjør en innvirkning på dokumentmaterens toppdekselet, slik som å justere originalene på toppdekselet. Det kan forårsake en feil i dokumentmateren.

## 1 Juster originalbreddeførerne.



## 2 Legge inn originalene.

- 1 Plasser siden som skal skannes (eller den første siden av 2-sidige originaler) slik at den vender oppover. Skyv originalen inn i dokumentmateren så langt den kommer. Originalens indikator lyser når originalen er riktig plassert.



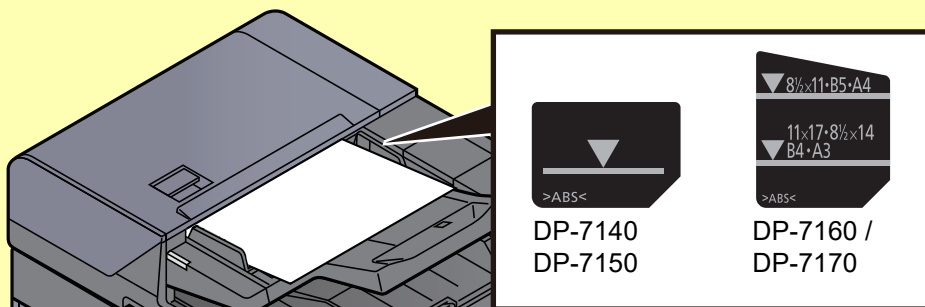
### MERK

For detaljer om originalretning, se følgende:

➔ [Originalretning \(side 6-22\)](#)

### VIKTIG

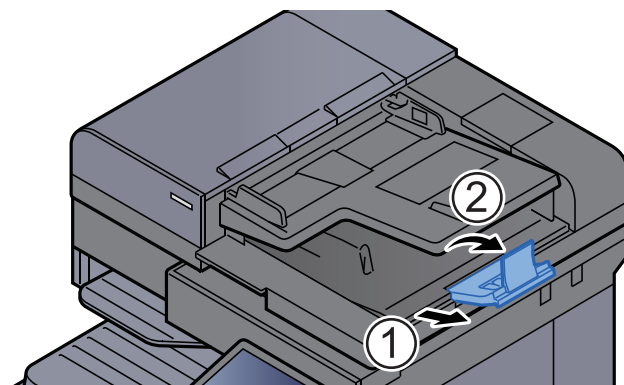
- Kontroller at originalbreddeførerne ligger helt inntil originalene. Hvis det er mellomrom mellom førerne og papiret, må originalbreddeførerne justeres. Eventuelle mellomrom kan føre til papirstopp.



- Pass på at du ikke legger inn mer papir enn nivået som er angitt. Overskridelse av maksimalt nivå kan føre til papirstopp.
- Originaler med hull eller perforering, må plasseres slik at hullene eller perforeringene vil bli skannet sist (ikke først).

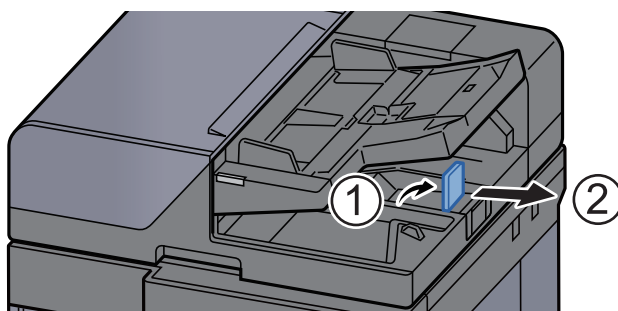
**2** Åpne den opprinnelige stopperen for å passe størrelsen på det opprinnelige settet.

**Dokumentmater (Reverser automatisk)/Dokumentmater (Dobbelskann)**

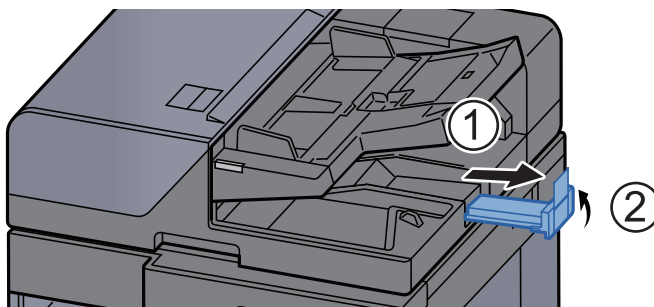


**Dokumentmater (Dobbelskann med skjeve-, flermater- og stifteoppdager)**

(Originalstørrelse: A4/Letter eller mindre)



(Originalstørrelse: B4/Legal eller mer)



# Legge inn papir i multifunksjonsmateren

Universalskuffen kan holde opptil 150 ark med vanlig papir (80 g/m<sup>2</sup>).

For mer informasjon om støttede papirstørrelser, se følgende:

➔ *English Operation Guide*

For papirtypeinnstilling, se følgende:

➔ *English Operation Guide*

Pass på å bruke multifunksjonsmateren når du skriver ut på spesialpapir.

## ✔ VIKTIG

- Hvis du bruker en papirvekt på 106 g/m<sup>2</sup> eller mer, still Medietype til Tykt og angi vekten av papiret du bruker.
- Fjern hver transparent fra innerskuffen etter hvert som den skrives ut. Hvis du lar transparentene ligge i innerskuffen kan det føre til papirstopp.

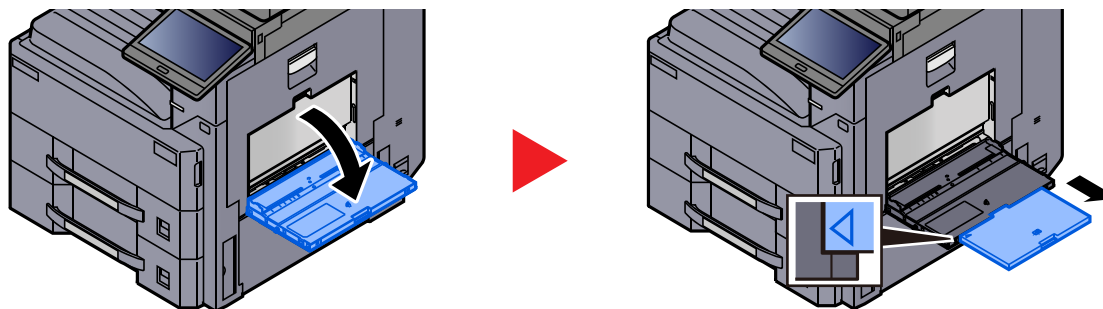
Multifunksjonsmateren har følgende kapasitet:

- A4 eller mindre vanlig papir (80 g/m<sup>2</sup>), resirkulert papir eller farget papir: 100 ark
- B4 eller større vanlig papir (80 g/m<sup>2</sup>), resirkulert papir eller farget papir: 25 ark
- Tykt papir (209 g/m<sup>2</sup>): 10 ark
- Tykt papir (157 g/m<sup>2</sup>): 10 ark
- Tykt papir (104,7 g/m<sup>2</sup>): 25 ark
- Hagaki (kartong): 20 ark
- Konvolutt DL, Konvolutt C5, Konvolutt C4, Konvolutt #10, Konvolutt #9, Konvolutt #6 3/4, Konvolutt Monarch, Kakugata 2, Youkei 4, Youkei 2, Younagakei 3, Nagagata 3, Nagagata 4: 5 ark
- OHP-film: 10 ark

## 💡 MERK

- Når du legger i egendefinert papirstørrelse, angi papirstørrelsen ved å henvise til følgende:  
➔ *English Operation Guide*
- Når du bruker spesialpapir, for eksempel transparenter eller tykt papir, velger du medietype ved å henvise til følgende:  
➔ *English Operation Guide*
- Papirstørrelsen kan også gjenkjennes og velges automatisk, se følgende:  
➔ [Papirvalg \(side 6-20\)](#)  
➔ *English Operation Guide*

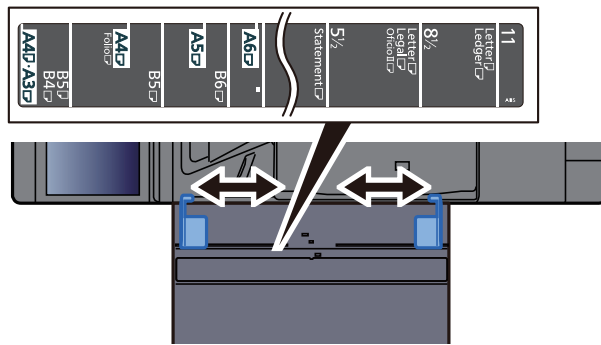
## 1 Åpne multifunksjonsmateren.



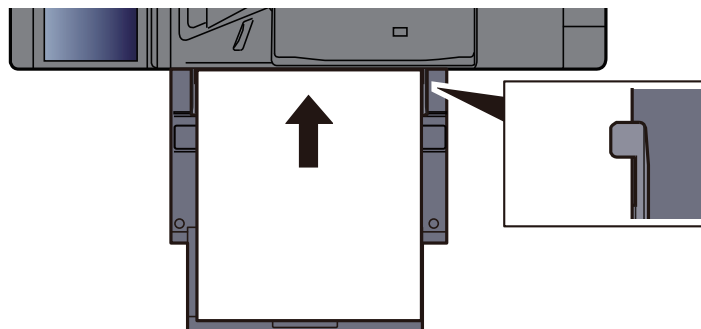


## 2 Juster multifunksjonsmaterens størrelse.

Papirstørrelsene er merket på multifunksjonsmateren.



## 3 Legg inn papir.



Legg papiret inn i skuffen langs papirbreddeførerne til det stopper.

Etter å ha fjernet nytt papir fra emballasjen, luft papiret før du legger det i multifunksjonsmateren.

➔ [Forholdsregler for legge inn papir \(side 3-2\)](#)

### ✓ VIKTIG

- Når du legger inn papiret, hold utskriftssiden ned.
- Krøllet papir må rettes ut før det brukes.
- Før du legger papir i multifunksjonsmateren, kontroller at det ikke ligger papir igjen i skuffen fra forrige jobb. Hvis det er lite papir igjen i multifunksjonsmateren, og du vil legge inn mer papir, må du først ta ut papiret som er igjen, legge det sammen med det nye papiret, og så legge papiret i skuffen igjen.
- Hvis det finnes mellomrom mellom papiret og papirbreddeførerne, må førerne justeres for å unngå skjev mating og papirstopp.
- Pass på at det innlastede papiret ikke overstiger grensene.

## 4 Angi typen papir som er lagt i multifunksjonsmateren ved hjelp av betjeningspanelet.

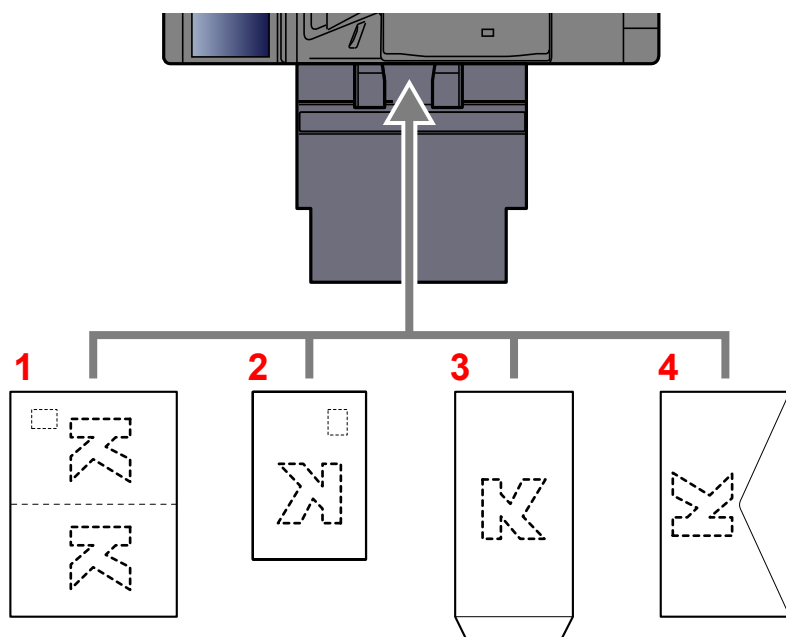
➔ Se *English Operation Guide*.

## Når du legger konvolutter eller kort i universalskuffen

Legg papiret inn med utskriftssiden ned. For prosedyren for utskrift, se følgende:

### ➔ [Printing System Driver User Guide](#)

Eksempel: Når du skriver ut adressen.



- 1 Oufuku hagaki (returpostkort)
- 2 Hagaki (kartong)
- 3 Stående format konvolutter (åpne flippen)
- 4 Liggende format konvolutter (lukk flippen)

### ✔ VIKTIG

- Bruk ubrettet Oufuku hagaki (returpostkort).
- Hvordan du legger inn konvolutter (retning og sideplassering), varierer avhengig av type konvolutt. Legg dem inn på riktig måte, ellers kan utskrift utføres i feil retning eller på feil side.

### 💡 MERK

- Når du legger i konvolutter i multifunksjonsmateren, velg type konvolutt ved å henvise til følgende:  
➔ [English Operation Guide](#)

## Favoritter

Etter at du har lagt til funksjoner du ofte bruker i Favoritter kan du få tak i dem raskt og enkelt. Du kan også gi navn til favorittene slik at det er lettere å kjenne dem igjen når de tilbakekalles.

Favorittene nedenfor har vært forhåndsregistrert. Det registrerte innholdet kan omregistreres for lettere bruk i ditt miljø.

Favorittnavn	Beskrivelse	Standardregistrering
ID Card Copy	Bruk denne når du ønsker å kopiere et førerkort eller et forsikringskort. Når du skanner forsiden og baksiden av kortet, vil begge sider kombineres og kopieres på ett enkelt ark.	<ul style="list-style-type: none"> <li>Kopieringsfunksjoner</li> <li>Originalstørrelse: <b>[A5]/[Statement]</b></li> <li>Papirvalg: <b>[Kassett 1]</b></li> <li>Zoom: <b>[100%]</b></li> <li>Slett skyggelagte områder: <b>[På]</b></li> </ul>
Eco Copy	Bruk dette for å spare tonerforbruk ved utskrift. Dette endrer farge til svart-hvitt med mindre tetthet, slik at tonerforbruket kan reduseres.	<ul style="list-style-type: none"> <li>Kopieringsfunksjoner</li> <li>EcoPrint: <b>[På]</b> (Nivå <b>[5]</b>)</li> </ul>
Newspaper Copy	Bruk denne når du ønsker å kopiere en avisartikkel, eller andre originaler skrives ut på et farget underlag. Dette justerer bildekvaliteten, slik at fargen på underlaget eller teksten på baksiden ikke vil vises på kopien.	<ul style="list-style-type: none"> <li>Kopieringsfunksjoner</li> <li>Forhindre gjennomslag: <b>[På]</b></li> <li>Justere bakgrunnstetthet: <b>[Auto]</b></li> </ul>
Technical Drawing Copy	Bruk dette når du ønsker å kopiere en tegning som inneholder former tegnet med linjer, og grafikk. Bruk dette også når du vil kopiere fargede linjer i svart-hvitt.	<ul style="list-style-type: none"> <li>Kopieringsfunksjoner</li> <li>Originalbilde: <b>[Tekst]</b></li> <li>Skarphet (alle): <b>[+3]</b></li> <li>Justere bakgrunnstetthet: <b>[Auto]</b></li> </ul>
Confidential Stamp	Bruk dette for å vise en gjennomskinnelig tekst "Konfidensielt" på midten av dokumentet.	<ul style="list-style-type: none"> <li>Kopieringsfunksjoner</li> <li>Forhindre gjennomslag: <b>[På]</b></li> <li>Stempel: <b>[Konfidensielt]</b></li> <li>Skriftstørrelse: <b>[Midten]</b></li> <li>Fontfarge: <b>[Svart]</b></li> <li>Stemplets posisjon: <b>[Sentrert]</b></li> <li>Displaymønster: <b>[Transparent]</b></li> </ul>
Håndskriftsuthaving	Legg vekt på dette når du vil utheve håndskrifttekstene og linjene ved å endre fargen deres til en spesifisert.	<ul style="list-style-type: none"> <li>Sendefunksjoner</li> <li>Fargevalg: <b>[Full farge]</b></li> <li>Filformat: <b>[PDF]</b></li> <li>Fax TX Oppløsning: <b>[200×100dpi Normal]</b></li> <li>Håndskriftsuthaving: <b>[Rød]</b></li> </ul>



### MERK

- Opp til 50 kombinerte kopierings- og sendefunksjoner kan registreres i favoritter.
- Hvis administrasjon av brukerpålogging er aktivert, kan du kun registrere funksjonene ved å logge inn med administratortillatelse.

## Registrere Favoritter

Den følgende fremgangsmåten er et eksempel på kopiering.

### 1 Vis skjermbildet.

- 1 [Hjem]-tast > [Kopi]
- 2 Trykk på [Favoritter]-fanen, mens kopimodus åpnes.

### 2 Registrere favoritten.

- 1 [Legg til/Rediger] > velg et tall (1 til 50) for favorittnummeret > [Neste]



#### MERK

Hvis du registrerer et favorittnummer som allerede er registrert, slett den eksisterende favoritten før du registrerer det.

- 2 Angi det nye favorittnavnet > [Registrer].  
Favoritten er registrert.  
For å vise en registrert favoritt på hjemskjermen, velger du [Legg til] på bekräftelseskjermen som vises.
- 3 Velg [OK].

## Fjerne favoritter

### 1 Fjerne favoritten.

- 1 [Hjem]-tasten > [...] > [Favoritter] eller velg ikonet til en favoritt.  
Hvis du velger ikonet på favoritten, vil favoritten fjernes. Hvis du valgte [Favoritter], fortsett til trinn 1-2.
- 2 Velg nummeret på favoritten du ønsker å fjerne.  
Velg [Søk]-tasten for å velge favorittnummeret (01 til 50) direkte for å hente.



#### MERK

Hvis favoritten ikke kan tilbakekalles, kan dokumentboksen eller skjemaoverlappingen i programmet være slettet. Sjekk dokumentboksen.

### 2 Kjør favoritten.

Plasser originalene > [Start]-tast



#### MERK

[Favoritter] kan trykkes i hver funksjon for å hente frem favoritten registrert for funksjonen.

## Redigere favoritter

Du kan endre favorittnummer og favorittnavn.

### 1 Vis skjermbildet.

1 [Hjem]-tasten > [...] > [Favoritter]

2 Velg [Legg til/Rediger].

### 2 Redigere favoritten.

1 Velg tasten(e) som tilsvarer favoritten (1 til 50) for å endre.

2 Velg [Rediger], for å endre favorittnummer og -navn.

➔ [Registrere Favoritter \(side 5-10\)](#)

3 [OK] > [OK]

## Slette favoritter

### 1 Vis skjermbildet.

1 [Hjem]-tasten > [...] > [Favoritter]

2 Velg [Legg til/Rediger].

### 2 Slette favoritter.

1 Velg tasten(e) som tilsvarer favoritten (1 til 50) for å slette.

2 [Slett] > [Slett]

# Registrere snarveier (Innstillinger for kopiering, send og dokumentboks)

Du kan registrere snarveier for enkel tilgang til de mest brukte funksjonene. Funksjonsnavnet som er knyttet til den registrerte snarveien kan endres etter behov.

## Legge til snarveier

Snarveien registreres i basis-skjermbildet til hver funksjon.

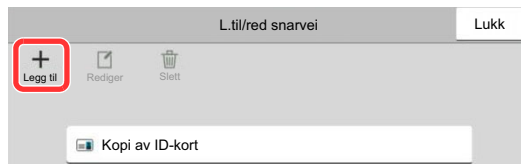
### 1 Vis basis-skjermen du ønsker å registrere.

### 2 Registrere snarveiene.

#### 1 Velg [Snarvei].

Vis snarveimenyen.

#### 2 Velg [Legg til].



#### 3 Velg innstillingen du vil legge til > [Neste >]

#### 4 Angi navnet på snarveien > [Neste >]

#### MERK

Funksjonsnavnet vil bli vist hvis du ikke taster inn en snarveitast.

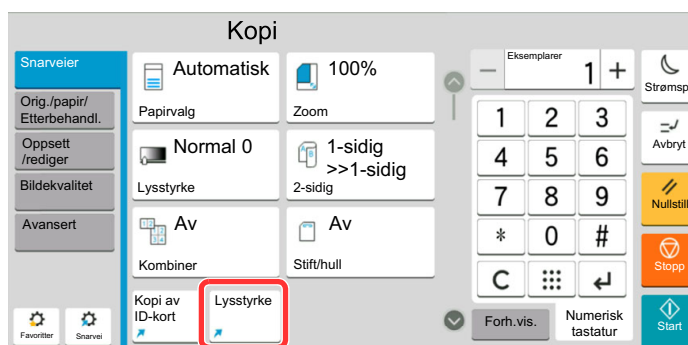
#### 5 Bekreft oppføringen.

Velg [Navn på snarvei], [Funksjon], eller [Tillatelse] for å endre innstillingene.

#### MERK

[Tillatelse] vises når administrasjon av brukerpålogging er aktivert.


#### 6 Velg [Avslutt].



Snarveien er registrert.

## Legge til snarveier

### 1 Vis skjermbildet.


- 1 Velg [**Snarvei**].  
Vis snarveimenyen.
- 2 Velg [] (redigere ikon).

### 2 Rediger snarveien.

- 1 Velg hurtigtasten du ønsker å redigere.
- 2 Velg [**Rediger**].
- 3 Velg [**Navn på snarvei**] eller [**Funksjon**] > Endre innstillingene > [**OK**].
- 4 [**Avslutt**] > [**Oppdater**]

## Slette snarveier

### 1 Vis skjermbildet.

- 1 Velg [**Snarvei**].  
Vis snarveimenyen.
- 2 Velg [] (redigere ikon).

### 2 Slett snarveien.

- Velg snarveien du ønsker å slette > [**Slett**] > [**Slett**]

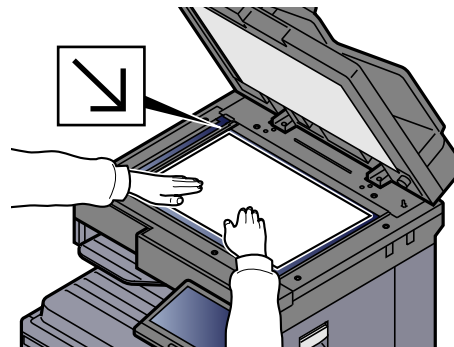
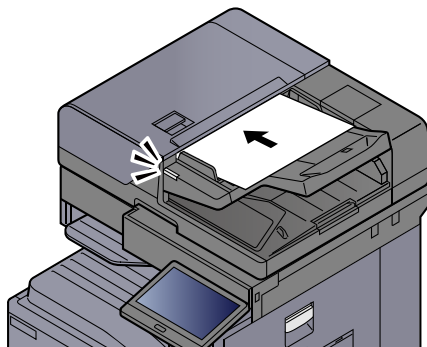
# Kopiering

Prosedyrene her representerer grunnleggende kopiering og hvordan en kopi kan avbrytes.

## Grunnleggende betjening

**1 [Hjem]-tasten > [Kopi]**

**2 Legge inn originalene.**



➔ [Legge i originaler \(side 5-2\)](#)

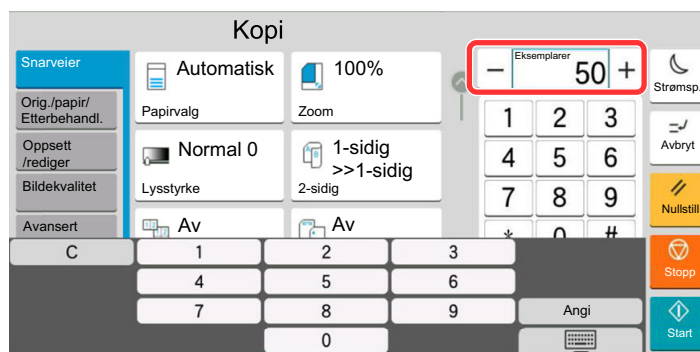
**3 Velg funksjonene.**

For å konfigurere innstillingene for funksjoner, Global navigasjon.

➔ [Om funksjonene som er tilgjengelige på maskinen \(side 6-2\)](#)

**4 Angi antall kopier med talltastene.**

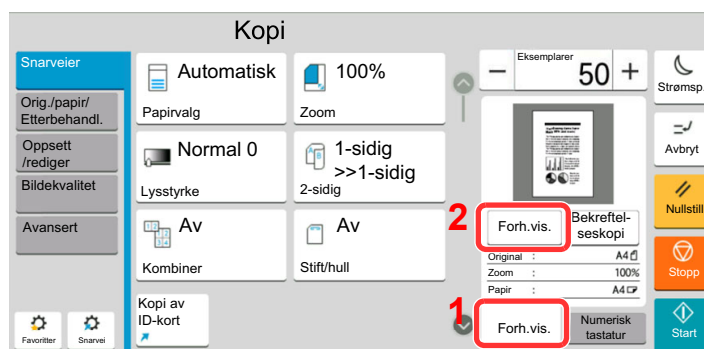
Velg området for å legge inn antallet ark for å vise nummertastaturet. Eller bruk [+] eller [-] for å spesifisere antall sider. Angi ønsket antall opp til 9999.





## 5 Sjekk forhåndsvisningen.

Velg [**Forhåndsvisning**]-fanen > [**Forhåndsvisning**] for å vise en forhåndsvisning.



➔ [Forhåndsvisning av original \(side 2-23\)](#)

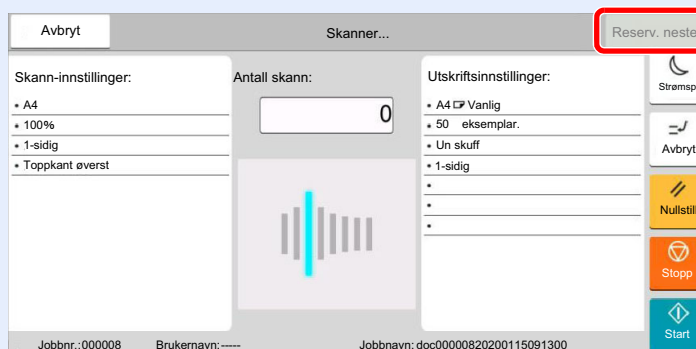
## 6 Trykk på [**Start**]-tasten.

Kopieringen starter.

### MERK

Denne funksjonen brukes for å reservere den neste jobben mens maskinen skriver ut. Når du bruker denne funksjonen, skannes originalen mens maskinen skriver ut. Når den gjeldende utskriftsjobben er ferdig, skrives den reserverte kopieringsjobben ut. Hvis "Reserver neste prioritet" er satt til [**Av**], vil [**Reserv. neste**] vises. Velg [**Reserv. neste**] og konfigurere de nødvendige innstillingene for kopieringsjobben.

➔ *Se English Operation Guide.*



## Avbruddskopiering

Denne funksjonen brukes for å sette jobbene som er i gang på venting, når du trenger å lage andre kopier umiddelbart. Når avbruddskopiering avsluttes, fortsetter maskinen utskriftsjobber.

### MERK

- Hvis du forlater maskinen i 60 sekunder i kopieringsavbruddsmodus, slettes kopieringsavbrudd automatisk, og utskriften fortsetter. Du kan endre forsinkelsen helt til kopieringsavbrudd er avbrutt. Endre forsinkelsen som ønsket.  
➔ Se *English Operation Guide*.
- Avbruddkopifunksjonen kan være utilgjengelig, avhengig av status for bruk av etterbehandleren. I dette tilfellet kan du prøve prioritetsoverstyring.  
➔ Se *English Operation Guide*.

### 1 Konfigurere innstillingene.

- 1 Trykk på **[Avbryt]**-tasten.  
Den aktuelle utskriftsjobben avbrytes midlertidig.
- 2 Plasser originalene for kopieringsavbrudd på maskinen, og konfigurere innstillingene for kopiering.

### 2 Trykk på **[Start]**-tasten.

Avbrutt kopiering begynner.

### 3 Når avbrutt kopiering avsluttes, velger du **[Avbryt]**-tasten.

Maskinen fortsetter avbrutte utskriftsjobber.

## Avbryte jobber

### 1 Trykk på **[Stopp]**-tasten når kopierskjermen vises.

### 2 Avbryte en jobb.

#### Når en jobb skannes

Kopieringsjobben avbrytes.

#### Når en jobb skrives ut eller står i standby

Avbryter jobb vises. Den aktuelle utskriftsjobben avbrytes midlertidig.

Velg jobben du ønsker å slette > **[Avbryt]** > **[Ja]**

### MERK

Hvis "Reserver neste prioritet." er satt til **[Av]**, vises kopieringsskjermen i berøringspanelet. I så fall vil **[Stopp]**-tasten eller **[Avbryt]** avbryte utskriftsjobben som utføres.

➔ Se *English Operation Guide*.

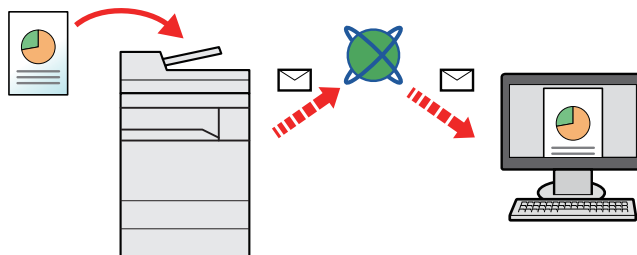
## Oftest brukte sendemetode

Denne maskinen kan sende et skannet bilde som et vedlegg til en e-postmelding eller til en PC som er tilknyttet nettverket. Dette forutsetter at du registrerer avsender- og måladressen (mottakeradressen) på nettverket.

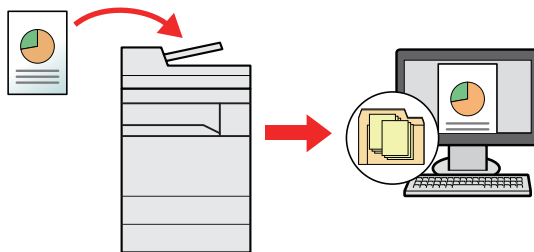
Et nettverksmiljø som gjør at maskinen kan kobles til en e-postserver er nødvendig for å sende e-post. Det anbefales at et lokalnettverk (LAN - Local Area Network) brukes til å hjelpe med overføringshastighet og sikkerhetsproblemer.

Følg trinnene nedenfor når du skal utføre grunnleggende sending. Følgende fire alternativer er tilgjengelige:

- Send som e-post (oppføring av e-postadresse): Sender et skannet originalbilde som et e-postvedlegg.  
➔ [Sende dokument via e-post \(side 5-18\)](#)



- Send til mappe (SMB): Lagrer et skannet originalbilde i en delt mappe på en hvilken som helst PC.  
➔ [Sende dokument til ønsket delt mappe på en datamaskin \(scann til PC\) \(side 5-20\)](#)
- Send til mappe (FTP): Lagrer et skannet originalbilde i en mappe på en FTP-server.  
➔ *Se English Operation Guide.*



- Bildedataskanning med TWAIN/WIA: Skann dokumentet med et TWAIN eller WIA-kompatibelt program.  
➔ *Se English Operation Guide.*

### **MERK**

- Ulike sendealternativer kan angis i kombinasjon.  
➔ [Sende til ulike typer mål \(sender flere\) \(side 5-23\)](#)
- Faksfunksjonen kan brukes på produkter som er utstyrt med faksfunksjon.  
➔ **FAX Operation Guide**

## Sende dokument via e-post

Ved sending via bruk av trådløst LAN, velger du grensesnittet dedisert sendefunksjonen på forhånd.

➔ Se *English Operation Guide*.

### Konfigurere innstillinger før sending

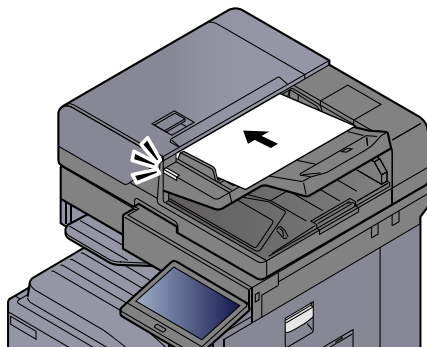
Før du sender en e-post, må STMP- og e-postinnstillinger konfigureres ved hjelp av Embedded Web Server RX.

➔ [E-postinnstillinger \(side 2-46\)](#)

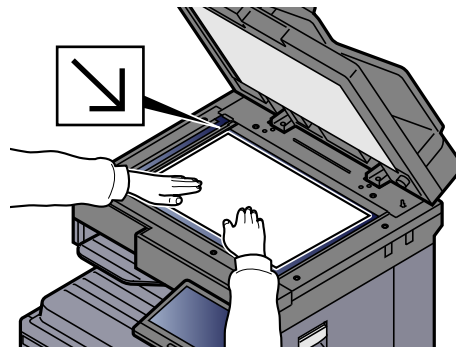
### Sende scannet dokument via e-post

**1 [Hjem]-tasten > [Send]**

**2 Legge inn originalene.**



➔ [Legge i originaler \(side 5-2\)](#)



**3 I målskjermen for sending, velg [+] > [E-post]**

**4 Skriv inn e-postadressen > [OK]**

Du kan angi opptil 256 tegn.

➔ Se *English Operation Guide*.

For å angi flere destinasjoner, velges [**Neste mål**] og angi neste destinasjon. Opptil 100 e-postadresser kan angis.

Du kan registrere e-postadressen i adresseboken ved å velge [**Legg til i adressebok**]. Du kan også bytte ut informasjon om et tidligere registrert mål.

Destinasjoner kan endres senere.

➔ Se *English Operation Guide*.



#### MERK

Hvis [**Forby**] er satt til "Kringkast", kan du ikke legge inn flere mål.

➔ Se *English Operation Guide*.

## 5 Velg funksjonene.

Velg "Global navigasjon" for å vise andre funksjoner.

➔ [Send \(side 6-5\)](#)



### VIKTIG

- [Send kryptert e-post] og [Digital signatur til e-post] vises når du setter S / MIME på Embedded Web Server RX.
  - ➔ Embedded Web Server RX User Guide
- Når du bruker [Send kryptert e-post] og [Digital signatur til e-post], angir du e-postadressene som har krypteringssertifikat, fra adresseboken. E-postadresser du taster inn direkte kan ikke bli konfigurert med disse funksjonene. Når du taster inn en epostadresse fra betjeningspanelet kan du ikke bruke disse funksjonene.

## 6 Trykk på [Start]-tasten.

Sending starter.

# Sende dokument til ønsket delt mappe på en datamaskin (scann til PC)

Du kan lagre det scannede dokumentet til ønsket delt mappe på en datamaskin.

## Konfigurere innstillinger før sending

Før du sender et dokument, må du konfigurere følgende innstillinger.

- Lag et notat av datamaskinnavn og hele navnet på datamaskinen  
➔ *Se English Operation Guide.*
- Lag et notat av brukernavn og domenenavn  
➔ *Se English Operation Guide.*
- Opprett en delt mappe og lag et notat av navnet til den delte mappen  
➔ *Se English Operation Guide.*
- Konfigurering av Windows brannmur  
➔ *Se English Operation Guide.*

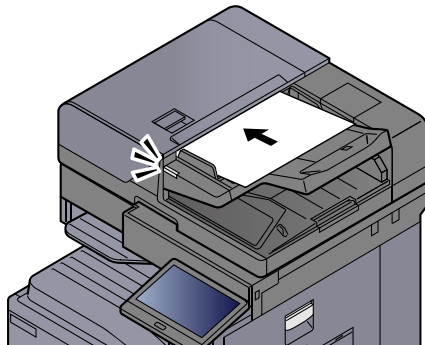
## Sende dokument til ønsket delt mappe på en datamaskin

Ved sending via bruk av trådløst LAN, velger du grensesnittet dedisert sendefunksjonen på forhånd.

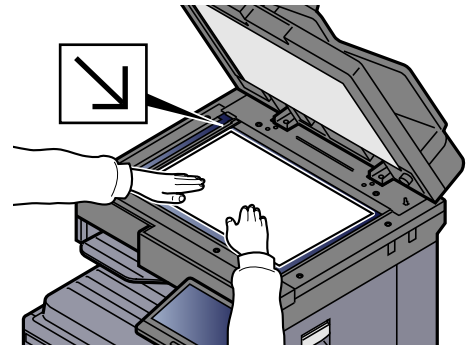
➔ *Se English Operation Guide.*

### 1 [Hjem]-tasten > [Send]

### 2 Legge inn originalene.



➔ [Legge i originaler \(side 5-2\)](#)



### 3 I målskjermen for sending, velg [+] > [SMB]

### 4 Skriv inn informasjon om mottaker.

- For å søke etter en mappe på en datamaskin på nettverket, velg [**Søk i mappe fra nettverk**] eller [**Søk i mappe etter vertsnavn**].

Hvis du valgte [**Søk i mappe fra nettverk**] kan du søke i alle PC-er på nettverket etter et mål.

Hvis du trykket på [**Søk i mappe etter vertsnavn**], kan du skrive inn "Domene/ arbeidsgruppe" og "Vertsnavn" for å søke etter målet på datamaskiner i nettverket.

Opptil 500 adresser kan vises. Velg vertsnavn (PC-navn) som du vil spesifisere på skjermen som vises, og velg **[OK]**. Skjermbildet for brukernavn og passord vises.

Når du angir brukernavn og passord for på destinasjons-PC vises delte mapper. Velg den mappen du vil spesifisere og velg **[OK]**. Adressen til den valgte delte mappen er angitt.

Velg mappen fra listen Søkeresultater.

- For å spesifisere SMB-mappen, velg **[Mappebane]** og tast inn hver enhet.

➔ Se *English Operation Guide*.

I tabellen nedenfor listes elementene som skal angis.

Element	Beskrivelse	Maks. tegn
<b>Vertsnavn</b> <sup>*1</sup>	Datamaskinnavn	Opp til 256 tegn
<b>Port</b>	Portnummer Hvis portnummeret ikke spesifiseres settes den som standard til 445.	—
<b>Mappebane</b>	Delingsnavn For eksempel: skannerdata Hvis du lagrer i en mappe i den delte mappen: delingsnavn\mappenavn i delt mappe	Opp til 260 tegn
<b>Brukernavn</b> <sup>*2</sup>	<ul style="list-style-type: none"> <li>• Hvis datamaskinen og domenenavn er de samme: Brukernavn For eksempel: james.smith</li> <li>• Hvis datamaskinen og domenenavn er forskjellige: Domenenavn\Brukernavn For eksempel: abcdnet\james.smith</li> </ul>	Opp til 64 tegn
<b>Passord</b>	Windows-passord <b>(Skiller mellom små og store bokstaver.)</b>	Opp til 128 tegn

\*1 Skriv inn vertsnavnet eller IP-adressen.

For å legge inn IPv6-adresse, må du sette inn adressen i parentes [ ].

(Eksempel: [2001:db8:a0b:12f0::10])

\*2 Domenenavn\Brukernavn

For eksempel: abcdnet\james.smith

Når du sender et dokument via et ekstra nettverkskort (IB-50 eller IB-51), kan ikke "\" (omvendt skråstrek) brukes. Hvis datamaskinnavnet er forskjellig fra domenenavnet må brukernavnet for innlogging legges inn ved å bruke "@".

(Eksempel: james.smith@abcdnet)

## 5 Sjekk status.

- 1 Kontroller informasjonen.

Endre forsinkelsen som ønsket.

- 2 Trykk på **[Test]** for å kontrollere tilkoblingen.

"Tilkoblet". vises når tilkoblingen til målet er korrekt etablert. Hvis "Kan ikke koble til" vises, gå igjennom oppføringen.

For å angi flere destinasjoner, velges **[Neste mål]** og angi neste destinasjon.

Du kan registrere informasjon i adresseboken ved å velge **[Legg til i adressebok]**.



### MERK

Hvis **[Forby]** er satt til "Kringkast", kan du ikke legge inn flere mål.

➔ *Se English Operation Guide.*

## 6 Velg **[OK]**.

Destinasjoner kan endres senere.

➔ *Se English Operation Guide.*

## 7 Velg funksjonene.

Velg "Global navigasjon" for å vise andre funksjoner.

➔ [Send \(side 6-5\)](#)

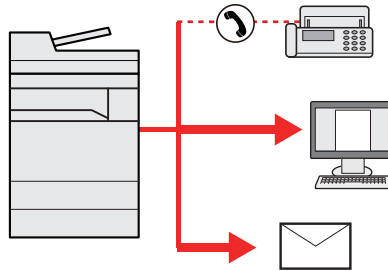
## 8 Trykk på **[Start]-tasten**.

Sending starter.



## Sende til ulike typer mål (sender flere)

Du kan spesifisere mål som kombinerer e-postadresser, mapper (SMB eller FTP) og i-Faks. Dette er referert til som flersending. Dette er nyttig for å sende til ulike typer mål (e-postadresser, mapper, osv.) i en enkelt operasjon.



Antall kringkastingselementer: Opp til 500

Men antallet elementer er begrenset for følgende sendealternativer.

- E-post: Opp til 100
- Mapper (SMB, FTP): Til sammen 10 SMB og FTP
- i-FAKS: Opp til 100

Avhengig av innstillingene kan du også sende og skrive ut samtidig.

Fremgangsmåtene er de samme som ved angivelse av mål for de respektive typene. Fortsett med å angi e-postadresse eller mappebane slik at de vises i mållisten. Trykk på **[Start]**-tasten for å starte overføringen til alle målene samtidig.



### MERK

- Hvis målene inkluderer en faks, er bildene som sendes til alle målene i sort/hvitt.
- Hvis **[Forby]** er satt til "Kringkast", kan du ikke spesifisere flere mål.  
➔ *Se English Operation Guide.*

# Avbryte sendejobber

- 1 Trykk på [Stopp]-tasten når sendeskjermen vises.**
- 2 Avbryte en jobb.**

## Når en jobb skannes

Avbryter jobb vises.

## Når det er en jobb som sender eller på standby

Avbryter jobb vises.

Velg jobben du ønsker å slette > [Avbryt] > [Ja]



### MERK

Hvis du velger [Stopp]-tasten vil ikke det midlertidig stoppe en jobb som du allerede har begynt å sende.

# Handlingsmål

Dette avsnittet forklarer hvordan du velger og bekrefter mål.

## Angi mål

Velg målet ved hjelp av en av følgende metoder bortsett fra å legge inn adresse direkte:

- Velge fra adresseboken
  - ➔ [Velge fra adresseboken \(side 5-25\)](#)
- Velge fra den eksterne adresseboken  
For detaljer om den eksterne adresseboken, se følgende:
  - ➔ **Embedded Web Server RX User Guide**
- Velge med ettrykkstast
  - ➔ [Velge fra ett-trykkstast \(side 5-27\)](#)
- Velge fra Søk (nr.)
  - ➔ [Velge fra søk \(nr.\) \(side 5-27\)](#)
- Velge fra faksen
  - ➔ **FAX Operation Guide**



### MERK

- Du kan stille inn maskinen slik at adresseboken vises når du velger [**Send**]-tasten.
  - ➔ *Se English Operation Guide.*
- Hvis du bruker produktene utstyrt med faksfunksjonen kan du spesifisere faksdestinasjonen. Tast inn den andre parten ved hjelp av det numeriske tastaturet.

## Velge fra adresseboken

For mer informasjon om hvordan du registrerer bestemmelsessteder i adresseboken, se følgende:

➔ *English Operation Guide*

### 1 I standardskjermbildet for sending velger du [] (adressebok-ikon).



### MERK

For detaljer om den eksterne adresseboken, se følgende:

➔ **Embedded Web Server RX User Guide**

### 2 Velg destinasjonene.

Velg avmerkingsboksen for å velge den ønskede destinasjonen fra listen. De valgte målene angis av et hakemerke i avmerkingsboksen. For å bruke en adressebok på LDAP-serveren, velg [**Utvalg**] > [**Adressebok**] > [**Ekstern adressebok**].

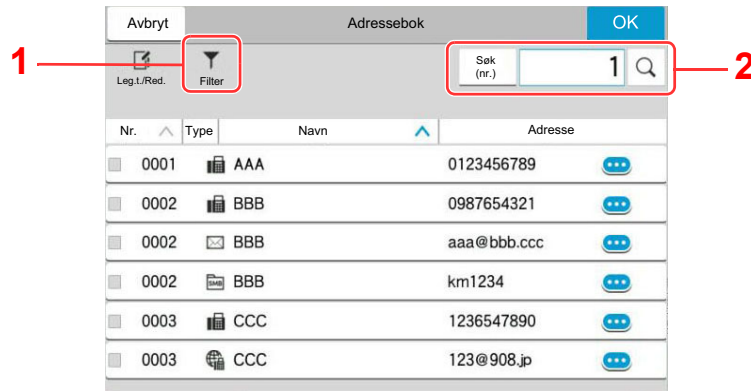
Du kan endre rekkefølgen destinasjonene er oppført ved å velge [**Navn**] eller [**Nr.**].

**MERK**

- For å velge bort, trykk på avmerkingsboksen, og fjern hakemerket.
  - Hvis **[Forby]** er satt til "Kringkast", kan du ikke velge flere mål. Dette gjelder også for en gruppe der flere mål er registrert.
- ➔ *Se English Operation Guide.*

**Målsøk**

Du kan søke etter målene som er registrert i adresseboken. Avansert søk etter type eller etter første bokstav er også tilgjengelig.



Taster som brukes	Søketype	Emner det søkes etter
1	Filter	Avansert søk etter type registrert mål (e-post, mappe (faks), faks eller gruppe). (Faks: Bare når det valgfrie FAX Kit er installert. i-Fax: Bare når det valgfrie Internet FAX Kit er aktivert.) Du kan stille inn denne funksjonen slik at måltyper blir valgt når adresseboken vises. For detaljer, se følgende: ➔ <i>English Operation Guide</i>
2	Søk (nr.) Søk (navn)	Søk etter registrert adressenummer eller navn. Velg enten <b>[Søk (nr.)]</b> eller <b>[Søk (navn)]</b> for å veksle mellom <b>[Søk (nr.)]</b> og <b>[Søk (navn)]</b> .

**3 Aksepter målet > [OK]**

Destinasjoner kan endres senere.

➔ *Se English Operation Guide.*

**MERK**

- For å slette et mål, velg [ √ ] > [ 🗑 ] (slett ikon) for det målet du vil slette > **[Slett]**
  - Du kan sette opp standardsorteringen til adressen på adresseboken.
- ➔ *Se English Operation Guide.*

## Velge fra ett-trykkstast

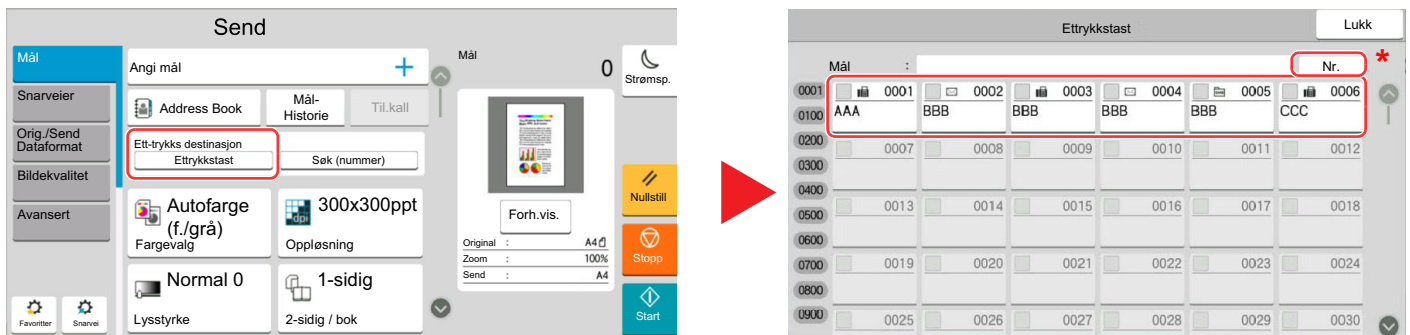
I målskjermbildet for sending velger du ettrykkstastene der målet er registrert.

### MERK

Hvis ettrykkstastene for ønsket mål er skjult på berøringspanelet, velger du [] eller [] for å vise neste eller forrige ettrykkstast. Denne prosedyren forutsetter at ettrykkstastene allerede er registrert.

For mer informasjon om å legge til ettrykkstaster, se English Operation Guide.

➔ [English Operation Guide](#)



\* Tasten [**Nr.**] har samme funksjon som [**Søk (nummer)**] vist på berøringspanelet. Bruk for å angi et nummer direkte med numeriske taster, for eksempel å spesifisere en overføringsadresse ved å bruke en ettrykkstast, eller ringe opp et lagret program ved å bruke programnummeret. For mer informasjon om bruk av ettrykkstaster, se følgende:

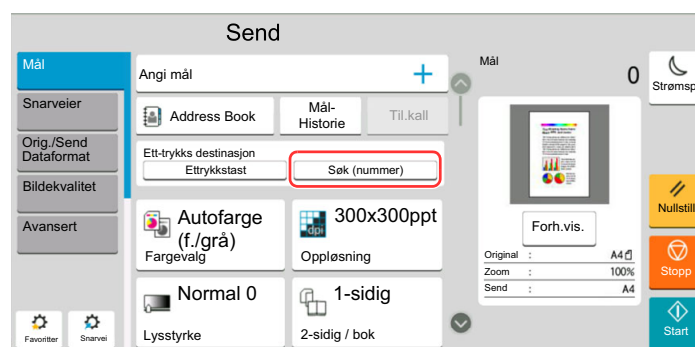
## Velge fra søk (nr.)

Oppnå tilgang til målet ved å angi det firesifrede nummeret (0001 til 1000) på ettrykkstasten.

På målskjermen for sending, velg [**Søk (nummer)**] for å vise den numeriske inntastings skjermen. På den numeriske skjermbildet for innskrivning, bruk talltastene for å angi hurtigvalnummeret.

### MERK

Hvis du har angitt en en- til tresifret ettrykkstast, velg [**OK**].



# 6 Bruke ulike funksjoner

Dette kapitlet beskriver følgende emner:

Funksjoner som er tilgjengelige på maskinen .....	6-2
Om funksjonene som er tilgjengelige på maskinen .....	6-2
Kopier .....	6-2
Send .....	6-5
Egendefinert boks (lagre fil, utskrift, send) .....	6-9
USB-enhet (lagre fil, skrive ut dokumenter) .....	6-15
Funksjoner .....	6-18
Originalstørrelse .....	6-19
Papirvalg .....	6-20
Originalretning .....	6-22
Sorter/forskyv .....	6-23
Stift/hull .....	6-24
Papirutkast .....	6-28
Kopi av ID-kort .....	6-29
Org. innfør. av org.(DP) .....	6-29
Lysstyrke .....	6-29
Originalbilde .....	6-30
EcoPrint .....	6-31
Fargevalg .....	6-31
Zoom .....	6-32
2-sidig .....	6-34
Filformat .....	6-37
Filatskillelse .....	6-38
Oppløsning .....	6-38

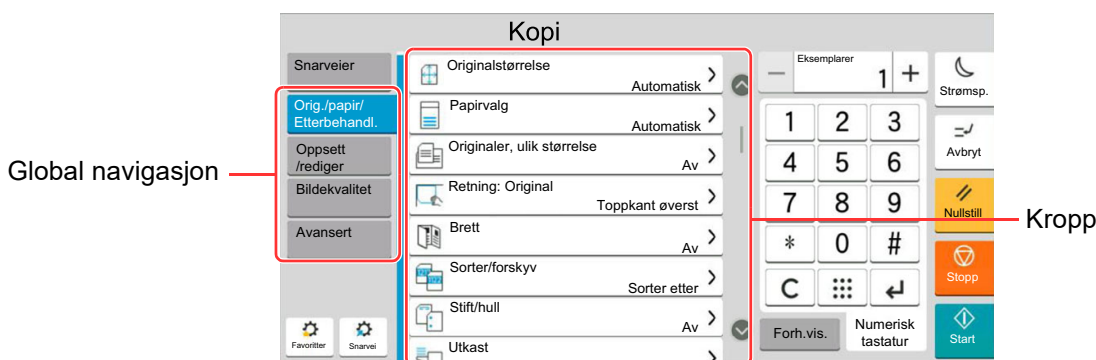
# Funksjoner som er tilgjengelige på maskinen

## Om funksjonene som er tilgjengelige på maskinen

Denne maskinen har følgende funksjonalitet.


### Kopier

Hver funksjon blir vist i teksten når Global navigasjon er valgt.



For detaljer om hver funksjon, se tabellen nedenfor.

Global navigasjon	Funksjon	Beskrivelse	Referanse-side
<b>Orig./papir/ Etterbehandl.</b> Konfigurere innstillingene for originaler, papir og etterbehandling som sortering og stifting.	<b>Originalstørrelse</b>	Angi originalstørrelse på dokumentet som skal skannes.	<a href="#">side 6-19</a>
	<b>Papirvalg</b>	Velg kassetten eller multifunksjonsmateren som inneholder ønsket papirstørrelse.	<a href="#">side 6-20</a>
	<b>Originaler, ulik størrelse</b>	Skann dokumenter av ulike størrelse i dokumentmater, alle på én gang.	—
	<b>Originalretning</b>	Velg retning for det originale dokumentets toppkant for å skanne riktig retning.	<a href="#">side 6-22</a>
	<b>Sorter/forskyv</b>	Skyver produksjonen med siden eller settet.	<a href="#">side 6-23</a>
	<b>Stift/hull</b>	Stifter eller huller trykte dokumenter.	<a href="#">side 6-24</a>
	<b>Papirutkast</b>	Angi utgående brett.	<a href="#">side 6-28</a>
	<b>Kopi av ID-kort</b>	Bruk denne når du ønsker å kopiere et førerkort eller et forsikringskort. Når du skanner forsiden og baksiden av kortet, vil begge sider kombineres og kopieres på ett enkelt ark.	<a href="#">side 6-29</a>
<b>Org. innfør. av org.(DP)</b>	Dokumenter med flere ark som slipper kan bli lest av dokumentmateren samtidig som de fortsatt sitter sammen. Når du plasserer et dokument i dokumentmateren, legg inn en kopi om gangen.	<a href="#">side 6-29</a>	

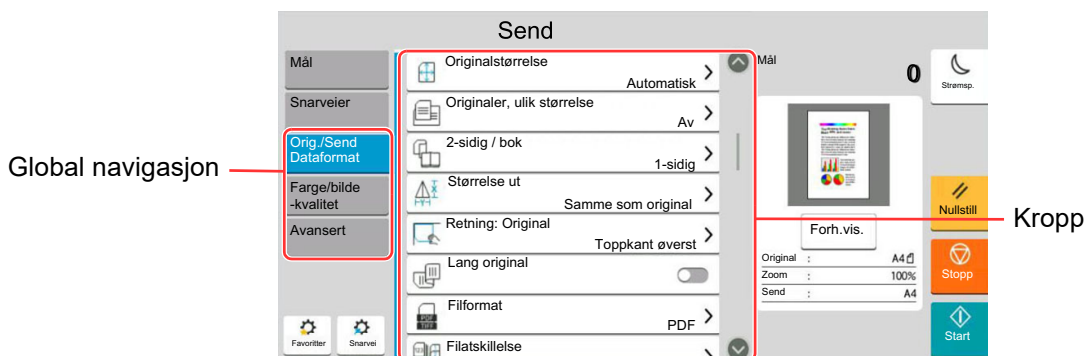
Global navigasjon	Funksjon	Beskrivelse	Referanse-side
<p><b>Oppsett/rediger</b> Konfigurere innstillingene for tosidig utskrift og stempel.</p> 	<b>Zoom</b>	Du kan endre zoomen ved å forminske eller forstørre bildet.	<a href="#">side 6-32</a>
	<b>Kombiner</b>	Kombinerer to eller fire originaler i en trykt side.	—
	<b>Marg/midstilling</b>	<p>Marg: Legge til marger (hvite felter). I tillegg kan du stille marginbredden og bredden på baksiden.</p> <p>Sentrering: Sentrerer det originale bildet på papiret når du kopierer på papir forskjellig fra den opprinnelige størrelsen.</p>	—
	<b>Slett kantlinje</b>	Sletter svart ramme som danner rundt bildet.	—
	<b>Slett skyggelagte områder</b>	Ved skanning med åpen dokumentbehandler, slett det ekstra skyggelagte området.	—
	<b>Hefte</b>	Skann flere originaler, skriv deretter ut kopier, slik at de kan brettes til ett hefte med omslag.	—
	<b>2-sidig</b>	Produserer tosidige kopier. Du kan også lage enkeltsidige kopier fra tosidige originaler.	<a href="#">side 6-34</a>
	<b>Omslag</b>	Legger til et deksel til ferdige dokumenter.	—
	<b>Skjemaoverlapping</b>	Skriver ut originaldokumentet med et skjema eller et bilde.	—
	<b>Sidetall</b>	Legger til sidetall til ferdige dokumenter.	—
	<b>Memoside</b>	Leverer kopier med en plass til å legge til notater.	—
	<b>Legg til ark/kapitler</b>	Sett inn et skilleark eller gjør den første siden i kapittelet til forsiden når du lager tosidig utskrift.	—
	<b>Gjenta bilde</b>	Fliser originalbildet på ett ark.	—
	<b>Tekst avtrykk</b>	Du kan legge til et tekststempel på dokumentene.	—
	<b>Digitalt stempel</b>	Du kan legge til et bates-stempel på dokumentene.	—



Global navigasjon	Funksjon	Beskrivelse	Referanse-side
<b>Bildekvalitet</b> Konfigurerer innstillingene for tetthet, kvalitetskopier, og fargebalanse.	<b>Lysstyrke</b>	Juster lysstyrken.	<a href="#">side 6-29</a>
	<b>Originalbilde</b>	Velg original bildetype for best resultat.	<a href="#">side 6-30</a>
	<b>EcoPrint</b>	EcoPrint sparer toner ved utskrift.	<a href="#">side 6-31</a>
	<b>Skarphet</b>	Justerer skarpheten av bildet.	—
	<b>Juster bakgrunn</b>	Fjerner mørk bakgrunn fra originaler, for eksempel aviser.	—
	<b>Forhindre gjennomslag</b>	Skjuler bakgrunnsfarger og gjennomslag når du skanner tynne originaler.	—
	<b>Kontrast</b>	Du kan regulere kontrasten mellom lyse og mørke områder på bildet.	—
	<b>Fjerne farger</b>	Fjerner farger fra kildedokumentet.	—
<b>Avansert</b> Konfigurerer innstillingene for kontinuerlig skanning, speilbildekopier, og hopp over blank side-funksjonen.	<b>Flere skann</b>	Skann en større mengde originaler i flere omganger, og produsere dem som en jobb.	—
	<b>Automatisk rotering</b>	Automatisk roterer bildet 90 grader når størrelsen på originalen og papiret stemmer, men retningene er forskjellige.	—
	<b>Inverter</b>	Inverterer svarte og hvite deler av bildet for utskrift.	—
	<b>Speilbilde</b>	Kopierer speilbilde av originalen.	—
	<b>Melding om ferdig jobb</b>	Sender e-postvarsel når en jobb er fullført.	—
	<b>Tast inn filnavn</b>	Legger til et filnavn.	—
	<b>Prioritering</b>	Suspenderer nåværende jobb og gir en ny jobb topp prioritet.	—
	<b>Gjenta kopiering</b>	Aktiverer flere kopier i ønsket mengde som er nødvendig etter en kopieringsjobb er fullført.	—
	<b>Dokumentmater innlesing</b>	Når dokumentmateriales brukes, velg skanning for dokumentmateriales.	—
	<b>Oppdag multi-innmating originaler</b>	Hvis multimating av dokumenter oppdages når et dokument leses i dokumentmateriales, vil lesing stoppes automatisk.	—
	<b>Oppdag stiftede originaler</b>	Hvis et stiftet dokument oppdages når et dokument leses i dokumentmateriales, vil lesing stoppes automatisk.	—
<b>Hopp over tom side</b>	Når det er blanke ark i et skannet dokument, hopper denne funksjonen over de blanke sidene og skriver bare ut sider som ikke er tomme.	—	

## Send


Hver funksjon blir vist i teksten når Global navigasjon er valgt.



For detaljer om hver funksjon, se tabellen nedenfor.

Global navigasjon	Funksjon	Beskrivelse	Referanse-side
<b>Orig./Send Dataformat</b> Konfigurere innstillingene for original type og filformat.	<b>Originalstørrelse</b>	Angi originalstørrelse på dokumentet som skal skannes.	<a href="#">side 6-19</a>
	<b>Originaler, ulik størrelse</b>	Skann dokumenter av ulike størrelse i dokumentmater, alle på én gang.	—
	<b>Tosidig/ bokoriginal</b>	Velg type og retning for innbinding ut fra originalen.	—
	<b>Størrelse ut</b>	Velg størrelse på bildet som skal sendes.	—
	<b>Originalretning</b>	Velg retning for det originale dokumentets toppkant for å skanne riktig retning.	<a href="#">side 6-22</a>
	<b>Lang original</b>	Leser originaldokumenter med lange størrelse ved hjelp av en dokumentmater.	—
	<b>Filformat</b>	Angi bildefilformat. Bildekvalitetsnivået kan også justeres.	<a href="#">side 6-37</a>
	<b>Filatskillelse</b>	Oppretter flere filer ved å dele skannet original dataside etter spesifisert antall sider, og send filene.	<a href="#">side 6-38</a>
	<b>Org. innfør. av org.(DP)</b>	Dokumenter med flere ark som slipper kan bli lest av dokumentmateren samtidig som de fortsatt sitter sammen. Når du plasserer et dokument i dokumentmateren, legg inn en kopi om gangen.	<a href="#">side 6-29</a>

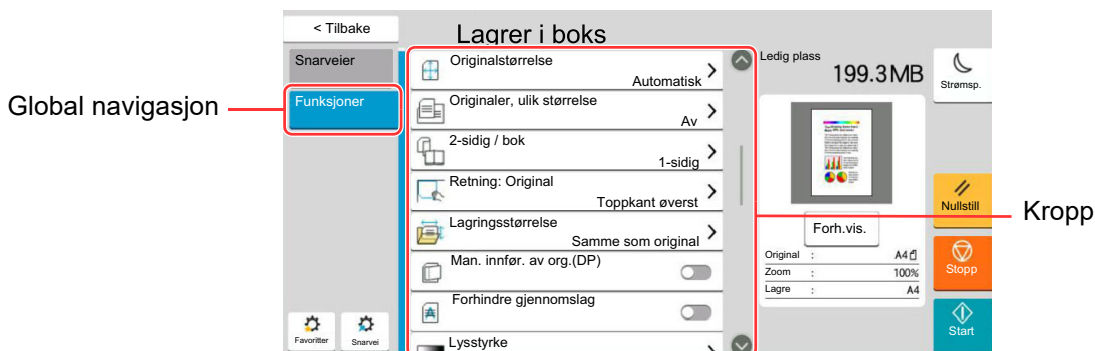
Global navigasjon	Funksjon	Beskrivelse	Referanse-side
<b>Farge/bildekvalitet</b> Konfigurerer innstillingene for tetthet, kvalitetskopier, og fargebalanse.	<b>Lysstyrke</b>	Juster lysstyrken.	<a href="#">side 6-29</a>
	<b>Originalbilde</b>	Velg original bildetype for best resultat.	<a href="#">side 6-30</a>
	<b>Oppløsning</b>	Velg oppløsning for skanner.	<a href="#">side 6-38</a>
	<b>Oppløsning: Faks ut</b>	Velg finheten til bildene ved sending av faks.	Se <b>FAX Operation Guide</b> .
	<b>Fargevalg</b>	Velg fargemodus.	<a href="#">side 6-31</a>
	<b>Skarphet</b>	Justerer skarpheten av bildet.	—
	<b>Juster bakgrunn</b>	Fjerner mørk bakgrunn fra originaler, for eksempel aviser.	—
	<b>Forhindre gjennomslag</b>	Skjuler bakgrunnsfarger og gjennomslag når du skanner tynne originaler.	—
	<b>Kontrast</b>	Du kan regulere kontrasten mellom lyse og mørke områder på bildet.	—
	<b>Fjerne farger</b>	Fjerner farger fra kildedokumentet.	—

Global navigasjon	Funksjon	Beskrivelse	Referanse-side
<p><b>Avansert</b> Konfigurere innstillingene for overføring av kopi, kryptert overføring, og bekreftelse. for filstørrelse.</p> 	<b>Slett kantlinje/ fullstendig skann</b>	Sletter svart ramme som danner rundt bildet.	—
	<b>Slett skyggelagte områder</b>	Ved skanning med åpen dokumentbehandler, slett det ekstra skyggelagte området.	—
	<b>Zoom</b>	Du kan endre zoomen ved å forminske eller forstørre bildet.	<a href="#">side 6-32</a>
	<b>Melding om ferdig jobb</b>	Sender e-postvarsel når en jobb er fullført.	—
	<b>Utsatt overføring av faks</b>	Angi et sendetidspunkt.	Se <b>FAX Operation Guide</b> .
	<b>Tast inn filnavn</b>	Legger til et filnavn.	—
	<b>Flere skann</b>	Skann en større mengde originaler i flere omganger, og produsere dem som en jobb.	—
	<b>Emne og tekst i e-posten</b>	Legger til emne og melding når du sender et dokument.	—
	<b>i-FAX Emne/ brødtekst</b>	Legger til emne og melding når du sender et dokument med i-FAKS.	Se <b>FAX Operation Guide</b> .
	<b>Direkte overføring av faks</b>	Sender faks direkte uten å lese originale data i minnet.	Se <b>FAX Operation Guide</b> .
	<b>Midtstilling</b>	Sentrerer det originale bildet på papiret når du sender på papir forskjellig fra den opprinnelige størrelsen.	—
	<b>Fakspollingmottak</b>	Ring destinasjonen og motta dokumenter for overførsel av pollingsoverføring lagret i pollingsboksen.	Se <b>FAX Operation Guide</b> .
	<b>Send og skriv ut</b>	Skriver ut en kopi av dokumentet som sendes.	—
	<b>Send og lagre</b>	Lagrer en kopi av dokumentet som sendes til en Egendefinert boks.	—
	<b>FTP Kryptert TX</b>	Krypterer bilder når du sender via FTP.	—
	<b>Send kryptert e-post</b>	Sender kryptert e-post ved å benytte det elektroniske sertifikatet.	—
	<b>Digital signatur e-post</b>	Legg til en digital signatur på e-posten, ved å benytte det elektroniske sertifikatet.	—
	<b>Tekst avtrykk</b>	Du kan legge til et tekststempel på dokumentene.	—
	<b>Digitalt stempel</b>	Du kan legge til et bates-stempel på dokumentene.	—
	<b>Håndskrifts-utheving</b>	Legg vekt på håndskrifttekstene og linjene ved å endre fargen deres til en spesifisert.	—
<b>Bekreftelse på filstørrelse</b>	Sjekk filstørrelsen før sending/lagring av originalen.	—	

Global navigasjon	Funksjon	Beskrivelse	Referanse-side
<p><b>Avansert</b>                      Konfigurere innstillingene for overføring av kopi, kryptert overføring, og bekreftelse. for filstørrelse.</p>	<p><b>Faks TX-rapport</b></p>	<p>Skriv ut en rapport med resultater fra fax-sending.</p>	<p>Se <b>FAX Operation Guide</b>.</p>
	<p><b>Oppdag multi-innmating originaler</b></p>	<p>Hvis multimating av dokumenter oppdages når et dokument leses i dokumentmateren, vil lesing stoppes automatisk.</p>	<p>—</p>
	<p><b>Oppdag stiftede originaler</b></p>	<p>Hvis et stiftet dokument oppdages når et dokument leses i dokumentmateren, vil lesing stoppes automatisk.</p>	<p>—</p>
	<p><b>Hopp over tom side</b></p>	<p>Når det er hvite sider i et skannet dokument, hopper denne funksjonen over de blanke sidene og sender bare sider som ikke er blanke.</p>	<p>—</p>

## Egendefinert boks (lagre fil, utskrift, send)

Hver funksjon blir vist i teksten når Global navigasjon er valgt.



For detaljer om hver funksjon, se tabellen nedenfor.

### Lagre fil

Global navigasjon	Funksjon	Beskrivelse	Referanse-side
<b>Funksjoner</b> Konfigurere innstillingene ved lagring av dokumentet i Egendefinert boks.	<b>Originalstørrelse</b>	Angi originalstørrelse på dokumentet som skal skannes.	<a href="#">side 6-19</a>
	<b>Originaler, ulik størrelse</b>	Skann dokumenter av ulike størrelse i dokumentmater, alle på én gang.	—
	<b>Tosidig/ bokoriginal</b>	Velg type og retning for innbinding ut fra originalen.	—
	<b>Originalretning</b>	Velg retning for det originale dokumentets toppkant for å skanne riktig retning.	<a href="#">side 6-22</a>
	<b>Lagringsstørrelse</b>	Velg størrelse på bildet som skal lagres.	—
	<b>Org. innfør. av org.(DP)</b>	Dokumenter med flere ark som slipper kan bli lest av dokumentmaterialet samtidig som de fortsatt sitter sammen. Når du plasserer et dokument i dokumentmaterialet, legg inn en kopi om gangen.	<a href="#">side 6-29</a>
	<b>Forhindre gjennomslag</b>	Skjuler bakgrunnsfarger og gjennomslag når du skanner tynne originaler.	—
	<b>Lysstyrke</b>	Juster lysstyrken.	<a href="#">side 6-29</a>
	<b>Originalbilde</b>	Velg original bildetype for best resultat.	<a href="#">side 6-30</a>
	<b>Oppløsning</b>	Velg oppløsning for skanner.	<a href="#">side 6-38</a>
	<b>Fargevalg</b>	Velg fargemodus.	<a href="#">side 6-31</a>
	<b>Fjerne farger</b>	Fjerner farger fra kildedokumentet.	—
	<b>Skarphet</b>	Justerer skarpheten av bildet.	—
	<b>Juster bakgrunn</b>	Fjerner mørk bakgrunn fra originaler, for eksempel aviser.	—
<b>Zoom</b>	Du kan endre zoomen ved å forminske eller forstørre bildet.	<a href="#">side 6-32</a>	

Global navigasjon	Funksjon	Beskrivelse	Referanse-side
<b>Funksjoner</b> Konfigurere innstillingene ved lagring av dokumentet i Egendefinert boks.	<b>Midtstilling</b>	Sentrerer det originale bildet på papiret når du lagrer på papir forskjellig fra den opprinnelige størrelsen.	—
	<b>Slett kantlinje/ fullstendig skann</b>	Sletter svart ramme som danner rundt bildet.	—
	<b>Slett skyggelagte områder</b>	Ved skanning med åpen dokumentbehandler, slett det ekstra skyggelagte området.	—
	<b>Flere skann</b>	Skann en større mengde originaler i flere omganger, og produsere dem som en jobb.	—
	<b>Melding om ferdig jobb</b>	Sender e-postvarsel når en jobb er fullført.	—
	<b>Tast inn filnavn</b>	Legger til et filnavn.	—
	<b>Oppdag multi-innmating originaler</b>	Hvis multimating av dokumenter oppdages når et dokument leses i dokumentmateren, vil lesing stoppes automatisk.	—
	<b>Oppdag stiftede originaler</b>	Hvis et stiftet dokument oppdages når et dokument leses i dokumentmateren, vil lesing stoppes automatisk.	—
	<b>Hopp over tom side</b>	Når det er hvite sider i et skannet dokument, hopper denne funksjonen over de blanke sidene og lagrer bare sider som ikke er blanke.	—
	<b>Kontrast</b>	Du kan regulere kontrasten mellom lyse og mørke områder på bildet.	—

## Skriv ut

Global navigasjon	Funksjon	Beskrivelse	Referanse-side
<b>Funksjoner</b> Konfigurere innstillingene for papirvalg og tosidig utskrift når du skriver ut fra Egendefinert boks.	<b>Papirvalg</b>	Velg kassetten eller multifunksjonsmateren som inneholder ønsket papirstørrelse.	<a href="#">side 6-20</a>
	<b>Sorter/forskyv</b>	Skyver produksjonen med siden eller settet.	<a href="#">side 6-23</a>
	<b>Papirutkast</b>	Angi utgående brett.	<a href="#">side 6-28</a>
	<b>Stift/hull</b>	Stifter eller huller trykte dokumenter.	<a href="#">side 6-24</a>
	<b>Kombiner</b>	Kombinerer to eller fire originaler i en trykt side.	—
	<b>2-sidig</b>	Skriver ut ensidig eller åpne bokoriginaler til tosidig, eller Tosidige eller åpne bokoriginaler til ensidig.	<a href="#">side 6-34</a>
	<b>Marg/midstilling</b>	Marg: Legge til marger (hvite felter). I tillegg kan du stille marginbredden og bredden på baksiden.  Sentrering: Sentrerer det originale bildet på papiret når du kopierer på papir forskjellig fra den opprinnelige størrelsen.	—
	<b>Sidetall</b>	Legger til sidetall til ferdige dokumenter.	—
	<b>Hefte</b>	Skriv ut dokument slik at det kan brettes til ett enkelt hefte med omslag.	—
	<b>Skjemaoverlapping</b>	Skriver ut originaldokumentet med et skjema eller et bilde.	—
	<b>Omslag</b>	Legger til et deksel til ferdige dokumenter.	—
	<b>Tast inn filnavn</b>	Legger til et filnavn.	—
	<b>Melding om ferdig jobb</b>	Sender e-postvarsel når en jobb er fullført.	—
	<b>EcoPrint</b>	EcoPrint sparer toner ved utskrift.	<a href="#">side 6-31</a>
	<b>Prioritering</b>	Suspenderer nåværende jobb og gir en ny jobb topp prioritet.	—
	<b>Slett etter utskrift</b>	Slettes automatisk et dokument fra boksen når utskriften er fullført.	—
<b>Zoom</b>	Du kan endre zoomen ved å forminske eller forstørre bildet.	<a href="#">side 6-32</a>	
<b>Tekst avtrykk</b>	Du kan legge til et tekststempel på dokumentene.	—	
<b>Digitalt stempel</b>	Du kan legge til et bates-stempel på dokumentene.	—	



Global navigasjon	Funksjon	Beskrivelse	Referanse-side
<p><b>Bildekvalitet</b>                      Konfigurerer innstillingene for tetthet, kvalitetskopier, og fargebalanse.</p>	<b>Lysstyrke</b>	Juster lysstyrken.	<a href="#">side 6-29</a>
	<b>Originalbilde</b>	Velg original bildetype for best resultat.	<a href="#">side 6-30</a>
	<b>Skarphet</b>	Justerer skarpheten av bildet.	—
	<b>Juster bakgrunn</b>	Fjerner mørk bakgrunn fra originaler, for eksempel aviser.	—
	<b>Forhindre gjennomslag</b>	Skjuler bakgrunnsfarger og gjennomslag når du skanner tynne originaler.	—
	<b>Kontrast</b>	Du kan regulere kontrasten mellom lyse og mørke områder på bildet.	—

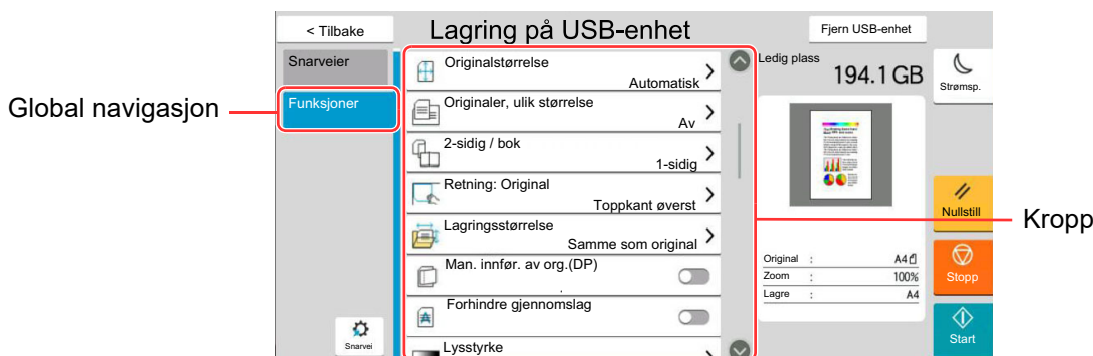
## Send

Global navigasjon	Funksjon	Beskrivelse	Referanse-side
<b>Funksjoner</b> Konfigurere innstillingene for filformat og FAKS-overføring når du sender fra Egendefinert boks.	<b>Filformat</b>	Angi bildefilformat. Bildekvalitetsnivået kan også justeres.	<a href="#">side 6-37</a>
	<b>Størrelse ut</b>	Velg størrelse på bildet som skal sendes.	—
	<b>Midtstilling</b>	Sentrerer det originale bildet på papiret når du sender på papir forskjellig fra den opprinnelige størrelsen.	—
	<b>Oppløsning: Faks ut</b>	Velg finheten til bildene ved sending av faks.	Se <b>FAX Operation Guide</b> .
	<b>Melding om ferdig jobb</b>	Sender e-postvarsel når en jobb er fullført.	—
	<b>Utsatt overføring av faks</b>	Angi et sendetidspunkt.	Se <b>FAX Operation Guide</b> .
	<b>Tast inn filnavn</b>	Legger til et filnavn.	—
	<b>Emne og tekst i-e-posten</b>	Legger til emne og melding når du sender et dokument.	—
	<b>i-FAX Emne/brødtekst</b>	Legger til emne og melding når du sender et dokument med i-FAKS.	Se <b>FAX Operation Guide</b> .
	<b>Slett etter overføring</b>	Slettes automatisk et dokument fra boksen når overføringen er fullført.	—
	<b>FTP Kryptert TX</b>	Krypterer bilder når du sender via FTP.	—
	<b>Send kryptert e-post</b>	Sender kryptert e-post ved å benytte det elektroniske sertifikatet.	—
	<b>Digital signatur e-post</b>	Legg til en digital signatur på e-posten, ved å benytte det elektroniske sertifikatet.	—
	<b>Zoom</b>	Du kan endre zoomen ved å forminske eller forstørre bildet.	<a href="#">side 6-32</a>
	<b>Filatskillelse</b>	Oppretter flere filer ved å dele skannet original dataside etter spesifisert antall sider, og send filene.	<a href="#">side 6-38</a>
	<b>Tekst avtrykk</b>	Du kan legge til et tekststempel på dokumentene.	—
	<b>Digitalt stempel</b>	Du kan legge til et bates-stempel på dokumentene.	—
	<b>Bekreftelse på filstørrelse</b>	Sjekk filstørrelsen før sending/lagring av originalen.	—
<b>Faks TX-rapport</b>	Skriv ut en rapport med resultater fra fax-sending.	Se <b>FAX Operation Guide</b> .	

Global navigasjon	Funksjon	Beskrivelse	Referanse-side
<b>Farge/bildekvalitet</b> Konfigurerer innstillingene for tetthet, kvalitetskopier, og fargebalanse.	<b>Lysstyrke</b>	Juster lysstyrken.	<a href="#">side 6-29</a>
	<b>Originalbilde</b>	Velg original bildetype for best resultat.	<a href="#">side 6-30</a>
	<b>Oppløsning</b>	Velg oppløsning for skanner.	<a href="#">side 6-38</a>
	<b>Fargevalg</b>	Velg fargemodus.	<a href="#">side 6-31</a>
	<b>Skarphet</b>	Justerer skarpheten av bildet.	—
	<b>Juster bakgrunn</b>	Fjerner mørk bakgrunn fra originaler, for eksempel aviser.	—
	<b>Forhindre gjennomslag</b>	Skjuler bakgrunnsfarger og gjennomslag når du skanner tynne originaler.	—
	<b>Kontrast</b>	Du kan regulere kontrasten mellom lyse og mørke områder på bildet.	—

## USB-enhet (lagre fil, skrive ut dokumenter)

Hver funksjon blir vist i teksten når Global navigasjon er valgt.



For detaljer om hver funksjon, se tabellen nedenfor.

### Lagre fil

Global navigasjon	Funksjon	Beskrivelse	Referanse-side
<b>Funksjoner</b> Konfigurere innstillingene for fargevalg og dokumentnavn når du lagrer dokumentet i USB-enheten.	<b>Originalstørrelse</b>	Angi originalstørrelse på dokumentet som skal skannes.	<a href="#">side 6-19</a>
	<b>Originaler, ulik størrelse</b>	Skann dokumenter av ulike størrelse i dokumentmater, alle på én gang.	—
	<b>Tosidig/ bokoriginal</b>	Velg type og retning for innbinding ut fra originalen.	—
	<b>Originalretning</b>	Velg retning for det originale dokumentets toppkant for å skanne riktig retning.	<a href="#">side 6-22</a>
	<b>Lagringsstørrelse</b>	Velg størrelse på bildet som skal lagres.	—
	<b>Org. innfør. av org.(DP)</b>	Dokumenter med flere ark som slipper kan bli lest av dokumentmaterialet samtidig som de fortsatt sitter sammen. Når du plasserer et dokument i dokumentmaterialet, legg inn en kopi om gangen.	<a href="#">side 6-29</a>
	<b>Forhindre gjennomslag</b>	Skjuler bakgrunnsfarger og gjennomslag når du skanner tynne originaler.	—
	<b>Lysstyrke</b>	Juster lysstyrken.	<a href="#">side 6-29</a>
	<b>Originalbilde</b>	Velg original bildetype for best resultat.	<a href="#">side 6-30</a>
	<b>Oppløsning</b>	Velg oppløsning for skanner.	<a href="#">side 6-38</a>
	<b>Fargevalg</b>	Velg fagemodus.	<a href="#">side 6-31</a>
	<b>Fjerne farger</b>	Fjerner farger fra kildedokumentet.	—
	<b>Skarphet</b>	Justerer skarpheten av bildet.	—
<b>Juster bakgrunn</b>	Fjerner mørk bakgrunn fra originaler, for eksempel aviser.	—	
<b>Zoom</b>	Du kan endre zoomen ved å forminske eller forstørre bildet.	<a href="#">side 6-32</a>	





Global navigasjon	Funksjon	Beskrivelse	Referanse-side
<b>Funksjoner</b> Konfigurere innstillingene for fargevalg og dokumentnavn når du lagrer dokumentet i USB-enheten.	<b>Midtstilling</b>	Sentrerer det originale bildet på papiret når du lagrer på papir forskjellig fra den opprinnelige størrelsen.	—
	<b>Slett kantlinje/ fullstendig skann</b>	Sletter svart ramme som danner rundt bildet.	—
	<b>Slett skyggelagte områder</b>	Ved skanning med åpen dokumentbehandler, slett det ekstra skyggelagte området.	—
	<b>Flere skann</b>	Skann en større mengde originaler i flere omganger, og produsere dem som en jobb.	—
	<b>Tast inn filnavn</b>	Legger til et filnavn.	—
	<b>Filformat</b>	Angi bildefilformat. Bildekvalitetsnivået kan også justeres.	<a href="#">side 6-37</a>
	<b>Melding om ferdig jobb</b>	Sender e-postvarsel når en jobb er fullført.	—
	<b>Filatskillelse</b>	Oppretter flere filer ved å dele skannet original dataside etter spesifisert antall sider, og send filene.	<a href="#">side 6-38</a>
	<b>Tekst avtrykk</b>	Du kan legge til et tekststempel på dokumentene.	—
	<b>Digitalt stempel</b>	Du kan legge til et bates-stempel på dokumentene.	—
	<b>Håndskrifts-utheving</b>	Legg vekt på håndskrifttekstene og linjene ved å endre fargen deres til en spesifisert.	—
	<b>Oppdag multi-innmating originaler</b>	Hvis multimating av dokumenter oppdages når et dokument leses i dokumentmateren, vil lesing stoppes automatisk.	—
	<b>Oppdag stiftede originaler</b>	Hvis et stiftet dokument oppdages når et dokument leses i dokumentmateren, vil lesing stoppes automatisk.	—
	<b>Hopp over tom side</b>	Når det er hvite sider i et skannet dokument, hopper denne funksjonen over de blanke sidene og lagrer bare sider som ikke er blanke.	—
	<b>Kontrast</b>	Du kan regulere kontrasten mellom lyse og mørke områder på bildet.	—
<b>Lang original</b>	Leser originaldokumenter med lange størrelse ved hjelp av en dokumentmater.	—	

## Skriv ut

Global navigasjon	Funksjonstast	Beskrivelse	Referanse-side
<b>Funksjoner</b> Konfigurere innstillingene for papirvalg og tosidig utskrift når du skriver ut fra USB-enheten.	<b>Papirvalg</b>	Velg kassetten eller multifunksjonsmateren som inneholder ønsket papirstørrelse.	<a href="#">side 6-20</a>
	<b>Sorter/forskyv</b>	Skyver produksjonen med siden eller settet.	<a href="#">side 6-23</a>
	<b>Papirutkast</b>	Angi utgående brett.	<a href="#">side 6-28</a>
	<b>Stift/hull</b>	Stifter eller huller trykte dokumenter.	<a href="#">side 6-24</a>
	<b>2-sidig</b>	Skrive ut et dokument til ensidige eller tosidige ark.	<a href="#">side 6-34</a>
	<b>Marg</b>	Legge til marger (hvite felter). I tillegg kan du stille marginbredden og bredden på baksiden.	—
	<b>Melding om ferdig jobb</b>	Sender e-postvarsel når en jobb er fullført.	—
	<b>EcoPrint</b>	EcoPrint sparer toner ved utskrift.	<a href="#">side 6-31</a>
	<b>Prioritering</b>	Suspenderer nåværende jobb og gir en ny jobb topp prioritet.	—
	<b>Tekst avtrykk</b>	Du kan legge til et tekststempel på dokumentene.	—
	<b>Digitalt stempel</b>	Du kan legge til et bates-stempel på dokumentene.	—
	<b>Kryptert PDF-passord</b>	Skriv inn forhåndsvalgt passord for å skrive ut PDF-data.	—
	<b>JPEG/TIFF-utskrift</b>	Velg størrelse ved utskrift av JPEG eller TIFF-filer.	—
<b>XPS Tilpass til siden</b>	Reduserer eller forstørker bildestørrelsen til å passe til den valgte papirstørrelsen når du skriver ut XPS-fil.	—	

# Funksjoner

På sider som forklarer en praktisk funksjon, er moduser der den funksjonen kan brukes indikert med ikoner.

Ikon	Beskrivelse
 Original/papir/ etterbehandling	Tilgang til funksjonen er angitt med ikoner. Eksempel: Velg [ <b>Orig./papir/Etterbehandl.</b> ] i skjermbildet for kopiering for å bruke funksjonen.
 Orig./Send Dataformat	Tilgang til funksjonen er angitt med ikoner. Eksempel: Velg [ <b>Orig./Send Dataformat</b> ] i skjermbildet for sending for å bruke funksjonen.
 Funksjoner	Tilgang til funksjonen er angitt med ikoner. Eksempel: Velg [ <b>Funksjoner</b> ] i skjermbildet for kopiering for å bruke funksjonen.
 Funksjoner	Tilgang til funksjonen er angitt med ikoner. Eksempel: Velg [ <b>Funksjoner</b> ] i skjermbildet for USB-enheten for å bruke funksjonen.

## Originalstørrelse

Original/papir/  
etterbehandlingOrig./Send  
Dataformat

Funksjoner



Funksjoner

Angi originalstørrelse på dokumentet som skal skannes.

velg [**Auto (Dokumentmater)**], [**Metrisk**], [**Tommer**], [**Andre**] eller [**Egendefinert**] for å velge den originale størrelsen.

Element	Verdi	Beskrivelse
<b>Auto (Dokumentbehandler)</b>	—	Få størrelsen på originalen oppdaget automatisk.
<b>Metrisk</b>	A3, A4-R, A4, A5-R, A5, A6, B4, B5-R, B5, B6-R, B6, Folio, 216 x 340 mm	Velg blant de Europeiske standardstørrelsene.
<b>Tommer</b>	Ledger, Letter-R, Letter, Legal, Statement-R, Statement, 11" x 15", Oficio II	Velg blant standardstørrelsene i tommer.
<b>Annet</b>	8K, 16K-R, 16K, Hagaki (kartong), Oufukuhagaki (returpostkort), Egendefinert 1-4 <sup>*1</sup>	Velg blant spesielle standardstørrelser og egendefinerte størrelser.
<b>Egendefinert</b>	Metrisk X: 50 til 432 mm (i trinn på 1 mm) Y: 50 til 297 mm (i trinn på 1 mm)  Tommer X: 2,00 til 17,00" (i trinn på 0,01") Y: 2,00 til 11,69" (i trinn på 0,01"),	Oppgi en størrelse som ikke er inkludert i standardstørrelsene. <sup>*2</sup> Når du har valgt [ <b>Egendefinert</b> ], velg [ <b>+</b> ] eller [ <b>-</b> ] for å angi størrelsen på "X" (horisontal) og "Y" (vertikal). Velg feltene for å bruke de numeriske tastene for oppføringen.

\*1 For instruksjoner om hvordan man spesifiserer den egendefinerte originalstørrelsen, se følgende:

➔ *English Operation Guide*

\*2 Inngangsenheter kan endres i systemmenyen. For detaljer, se følgende:

➔ *English Operation Guide*



### MERK

Pass på at du alltid angir originalstørrelsen når du bruker originaler i egendefinerte størrelser.



## Papirvalg

Original/papir/  
etterbehandling

Funksjoner



Funksjoner

Velg kassetten eller multifunksjonsmateren som inneholder ønsket papirstørrelse.

Velg mellom [1] (Kassett 1) til [5] (Kassett 5) for å bruke papir som finnes i denne kassetten.

Hvis [**Automatisk**] er valgt, velges papiret som samsvarer med størrelsen av originalen automatisk.

### MERK

- Angi på forhånd type og størrelsen på papiret som er lagt inn i kassetten  
➔ *Se English Operation Guide.*
- Kassetter etter Kassett 2 vises når den ekstra papirmateren er installert.

I tilfelle du endrer papirstørrelse og mediatype i multifunksjonsmateren, velg [**Endre innstillinger flerbruks-skuff**] og endre papirstørrelse og mediatype. Tilgjengelige papirstørrelser og medietyper er oppgitt i tabellen nedenfor.

Element		Verdi	Beskrivelse
Papir- størrelse	Metrisk	A3 <sup>*1*2</sup> , A4-R <sup>*1*2</sup> , A4 <sup>*1*2</sup> , A5-R <sup>*1*2</sup> , A5, A6-R <sup>*2</sup> , B4 <sup>*1*2</sup> , B5-R <sup>*1*2</sup> , B5 <sup>*1*2</sup> , B6-R <sup>*2</sup> , Folio <sup>*1*2</sup> , 216 × 340 mm	Velg fra Europeiske standardstørrelser.
	Tommer	Ledger <sup>*1*2</sup> , Letter-R <sup>*1*2</sup> , Letter <sup>*1*2</sup> , Legal <sup>*1*2</sup> , Statement <sup>*1*2</sup> , Executive, Oficio II	Velg fra standardstørrelsene i tommer.
	Annet	8K, 16K-R, 16K, ISO B5, Konvolutt#10, Konvolutt#9, Konvolutt#6, Konvolutt Monarch, Konvolutt DL, Konvolutt C5, Konvolutt C4, Hagaki (kartong) <sup>*2</sup> , Oufukuhagaki (returpostkort), Kakugata 2, Youkei 4, Youkei 2, Younaga 3, Nagagata 3, Nagagata 4, Egendefinert 1-4 <sup>*3</sup>	Velg blant spesielle standardstørrelser og egendefinerte størrelser.
	Egen- definert	Metrisk X: 148 til 432 mm (i trinn på 1 mm) Y: 98 til 297 mm (i trinn på 1 mm)  Tommer X: 5,83 til 17" (i trinn på 0,01") Y: 3,86 til 11,69" (i trinn på 0,01"),	Oppgi en størrelse som ikke er inkludert i standardstørrelsen. <sup>*4</sup> Når du har valgt [ <b>Egendefinert</b> ], bruker du [ <b>+</b> ] eller [ <b>-</b> ] eller talltastene for å angi størrelsen på "X" (horisontal) og "Y" (vertikal). Velg feltene for å bruke de numeriske tastene for oppføringen.
Medietype		Vanlig, Transparent, Grovt, Pergament, Etiketter, Resirkulert, Forhåndstrykt <sup>*5</sup> , Bond, Kartong, Farge, Hullet <sup>*5</sup> , Brevhode <sup>*5</sup> , Tykt, Konvolutt, Høykvalitet, Egendefinert 1-8 <sup>*6</sup>	

\*1 Papirstørrelsen gjenkjennes automatisk i kassetten.

\*2 Papirstørrelsen gjenkjennes automatisk i multifunksjonsmateren.

\*3 For instruksjoner om hvordan man spesifiserer den egendefinerte papirstørrelsen, se følgende:

➔ *English Operation Guide*

\*4 Inngangsenheter kan endres i systemmenyen. For detaljer, se følgende:

➔ *English Operation Guide*

\*5 For å skrive ut på forhåndstrykt papir, hullet papir eller brevhodepapir, se følgende:

➔ *English Operation Guide*

\*6 For instruksjoner om hvordan du angir egendefinerte originale størrelser 1 til 8, se følgende:

➔ *English Operation Guide*



#### MERK

- Du kan enkelt velge størrelse og type papir som skal brukes ofte på forhånd og sette dem som standard.
  - ➔ *Se English Operation Guide.*
- Hvis det angitte papirformatet ikke er lagt i papirkildekassetten eller multifunksjonsmateren, vises en bekreftelse. Legg ønsket papir i multifunksjonsmateren og velg [**Fortsett**] for å starte kopieringen.

## Originalretning

Original/papir/  
etterbehandlingOrig./Send  
Dataformat

Funksjoner



Funksjoner

Velg retning for det originale dokumentets toppkant for å skanne riktig retning.

For å bruke funksjonene nedenfor må retningen for originalen angis.

- Zoom
- 2-sidig
- Marg/midstilling
- Slett kantlinje, Slett kantlinje/fullstendig skann
- Kombiner
- Memoside
- Sidetall
- Hefte
- Stifting/hulling (ekstrautstyr)
- 2-sidig original / bok
- Tekst avtrykk
- Digitalt stempel



### MERK

Hvis [På] velges i innstillingen for original papirretning i systemmenyen, vises valgskjermen for original papirretning når du velger en av funksjonene over.

➔ Se *English Operation Guide*.

Velg original papirretning fra [Toppkant øverst], [Øverste kan venstre] eller [Auto]

Element	Bilde
Øverste kant øverst	<p>Original</p> <p>Originalens retning</p>
Øverste kant til venstre	<p>Original</p> <p>Originalens retning</p>
<b>Automatisk*<sup>1</sup></b>	

\*1 Denne funksjonen kan bare brukes når OCR skanneaktiveringssettet (tilleggsutstyr) er installert.



### MERK

Standardinnstillingen for originalens retning kan endres.

➔ Se *English Operation Guide*.

## Sorter/forskyv

Original/papir/  
etterbehandling

Funksjoner



Funksjoner

Skyver produksjonen med siden eller settet.

Element	Bilde	Beskrivelse
<b>Av</b>		
<b>Sorter på</b>		Skanner flere originaler og leverer komplette sett av kopier som kreves i henhold til sidetall.
<b>Forskyv hver side</b>		Utskrevne kopier sorteres og kommer ut som separate, individuelle sider. <b>MERK</b> Denne funksjonen krever tilvalgt dokumentetterbehandler. ➔ <a href="#">Etterbehandler for 1000-ark (side 8-9)</a> ➔ <a href="#">3000-ark etterbehandler (side 8-10)</a>
<b>Forskyv hvert sett</b>		Utskrevne kopier sorteres og kommer ut som et separat, individuelt sett. <b>MERK</b> Denne funksjonen krever tilvalgt dokumentetterbehandler. ➔ <a href="#">Etterbehandler for 1000-ark (side 8-9)</a> ➔ <a href="#">3000-ark etterbehandler (side 8-10)</a>

**MERK**

Papirstørrelsene som støttes i forskyvning er Legal, Ledger, Oficio II, Letter, A3, A4, B4, B5, 216 × 340 mm og 8K, 16K.

## Stift/hull

Original/papir/  
etterbehandling

Funksjoner



Funksjoner

### Stift

Stifter de ferdige dokumentene. Stifteposisjonen kan velges.



#### MERK

Denne funksjonen krever tilvalget dokumentetterbehandler.















➔ [Etterbehandler for 1000-ark \(side 8-9\)](#)

➔ [3000-ark etterbehandler \(side 8-10\)](#)

Element	Verdi	Beskrivelse
<b>Stift</b>	Av	
	Øverst til venstre	Velg stifteposisjonen, og velg deretter [ <b>Neste &gt;</b> ].
	Øverst til høyre	For detaljer om opprinnelig papirretning og stiftplassering, vises det til følgende:
	2 stifter til venstre	➔ <a href="#">Originalens retning og hulleposisjon (side 6-27)</a>
	2 stifter øverst	
	2 stifter til høyre	
<b>Retning: Original</b>	Toppkant på topp, toppkant på venstre, Auto <sup>*1</sup>	Velg retning for det originale dokumentets toppkant for å skanne riktig retning. Velg [ <b>Retning: Original</b> ] for å velge retning for originalene, enten [ <b>Øverste kant øverst</b> ] eller [ <b>Øverste kan til venstre</b> ].

\*1 Denne funksjonen kan bare brukes når OCR skanneaktiveringssettet (tilleggsutstyr) er installert.

**Retning: Original og stifteposisjon**

Originalens retning	Papirretning		Øverste kant til venstre	
				
<b>Papirretning</b>				
<b>Kassetts papirretning</b> 				
<b>Kassetts papirretning</b> 				

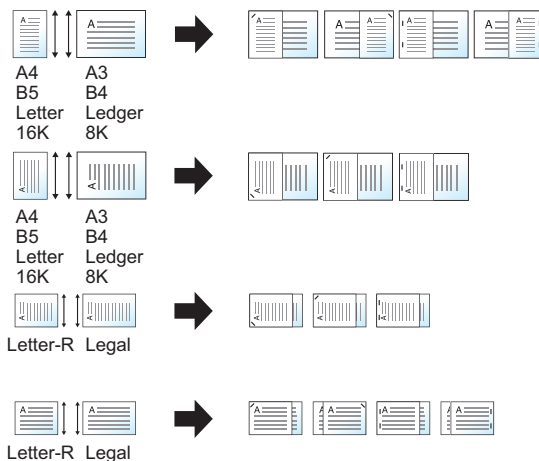
 **MERK**

En posisjons stift er ikke skrånet for følgende papirstørrelser.  
B5-R, 16K-R

**Stifting av ulike størrelser**

Selv med ulike papirstørrelser kan utskriften stiftes hvis størrelsene har samme bredde som vist i kombinasjonene nedenfor.

- A3 og A4
- B4 og B5
- Ledger og Letter
- Ledger og Letter-R
- 8K og 16K



 **MERK**

- Antall ark som kan stiftes: opptil 30 ark.
- Når du utfører stifting av ulike størrelser, vises det til følgende:  
➔ *English Operation Guide*

## Hull

Huller i sett med ferdige dokumenter.



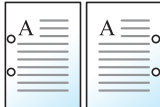
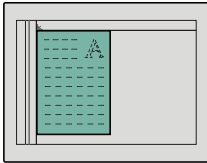
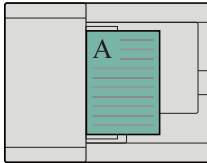
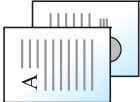


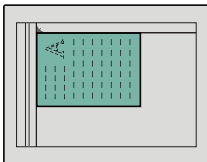
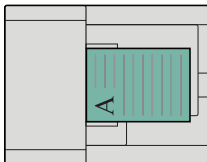



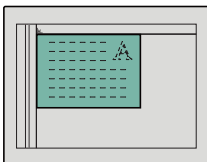
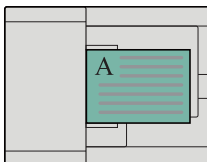
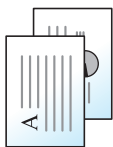

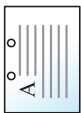
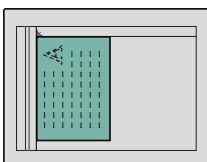
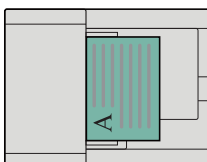
### MERK

- Denne funksjonen krever tilvalget dokumentetterbehandler og hulleenhet.
- For mer informasjon om papirstørrelser som kan huller, vises det til følgende:
  - ➔ [Hulleenhet \(for 1000-/3000-ark etterbehandler\) \(side 8-10\)](#)
- Den amerikanske modellen kan utføre hulling med to-hull og tre-hull. Den europeiske modellen kan utføre hulling med to-hull og fire-hull.

Element	Verdi	Beskrivelse
<b>Hull</b>	Av	
	2 huller til venstre	Velg plasseringen av hullene. For detaljer om original retning og hulleplasseringen, vises det til følgende. ➔ <a href="#">Originalens retning og hulleposisjon (side 6-27)</a>
	2 huller øverst	
	2 huller til høyre	
	3 huller til venstre	
	3 huller øverst	
	3 huller til høyre	
	4 huller til venstre	
	4 huller øverst	
	4 huller til høyre	
<b>Retning: Original</b>	Toppkant på topp, toppkant på venstre, Auto <sup>*1</sup>	

\*1 Denne funksjonen kan bare brukes når OCR skanneaktivereingssettet (tilleggsutstyr) er installert.

**Originalens retning og hulleposisjon**

Bilde		Originalens retning		
Original	Utskriftsresultat	Glassplate	Dokumentmater	
				
				
				
				

 **MERK**

Den amerikanske modellen kan utføre hulling med to-hull og tre-hull. Den europeiske modellen kan utføre hulling med to-hull og fire-hull.



## Papirutkast

Original/papir/  
etterbehandling

Funksjoner



Funksjoner

Angi utgående brett.

Element	Beskrivelse
Indre brett	Utgående papir til maskinens innerskuff
Jobbskiller	Levering til den interne jobbskilleren.

### med tilvalget 1000-ark etterbehandler

Element	Beskrivelse
Jobbskiller <sup>*1</sup>	Levering til den interne jobbskilleren.
Etterbehandlerbrett	Levering til etterbehandleren til tilvalget etterbehandler.

\*1 Papirstørrelsene kan ikke sendes ut til jobbskilleren. A3, Ledger.

### med tilvalget 3000-ark etterbehandler

Element	Beskrivelse
Jobbskiller <sup>*1</sup>	Levering til den interne jobbskilleren.
Brett A	Levering til skuff A til tilvalget dokumentetterbehandler.
Skuff B	Levering til skuff B til tilvalget dokumentetterbehandler.

\*1 Papirstørrelsene kan ikke sendes ut til jobbskilleren. A3, Ledger.

### med postkasse (tilleggsutstyr)

Element	Beskrivelse
Jobbskiller <sup>*1</sup>	Levering til den interne jobbskilleren.
Brett A	Levering til skuff A til tilvalget dokumentetterbehandler.
Skuff B	Levering til skuff B til tilvalget dokumentetterbehandler.
Brett 1 til 7	Levering til skuff 1 til 7 (skuff 1 er den øverste skuffen) i tilleggsutstyret postkasse. Når [ <b>Tung 3</b> ] (164 g/m <sup>2</sup> -) er stilt inn i papirvekten og postkasse er stilt inn som utskriftsdestinasjon, endres utskriftsdestinasjonen automatisk til skuff B.

\*1 Papirstørrelsene kan ikke sendes ut til jobbskilleren. A3, Ledger.



#### MERK

Standardinnstillingen for utgående papir kan endres.

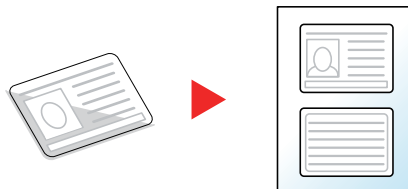
➔ Se *English Operation Guide*.

## Kopi av ID-kort

**Kopiere** Original/papir /etterbehandling

Bruk denne når du ønsker å kopiere et førerkort eller et forsikringskort. Når du skanner forsiden og baksiden av kortet, vil begge sider kombineres og kopieres på ett enkelt ark.

(Verdi: [Av] / [På])



## Org. innfør. av org.(DP)

**Kopiere** Original/papir /etterbehandling

**Send** Orig./Send Dataformat

**Egendefinert boks** Funksjoner

**USB-enhet** Funksjoner

Dokumenter med flere ark som slipper kan bli lest av dokumentmateren samtidig som de fortsatt sitter sammen. Når du plasserer et dokument i dokumentmateren, legg inn en kopi om gangen.

(Verdi: [Av] / [På])

### MERK

- Krever tilleggsutstyret Dokumentmater (dobbelskann med skjeve og flermateroppdager)
- Dokumenter kan plasseres hvis den totale tykkelsen på hele dokumentet er 220 g/m<sup>2</sup> eller mindre.

## Lysstyrke

**Kopiere** Bildekvalitet

**Send** Farge/ bildekvalitet

**Egendefinert boks** • Funksjoner  
• Farge/bildekvalitet

**USB-enhet** Funksjoner

Juster lysstyrken.

Juster tettheten ved å velge [-4] (lysere) til [+4] (mørkere).



## Originalbilde



Bildekvalitet

Farge/  
bildekvalitet• Funksjoner  
• Farge/bildekvalitet

Funksjoner

Velg original bildetype for best resultat.

### Kopiering

Element		Verdi	Beskrivelse
Tekst+foto <sup>*1</sup>	Originaltype	Utskrift	Best for blandet tekst og fotodokumenter skrevet ut på denne maskinen.
		Bok/Tidsskrift	Best for blandet tekst og bilder trykt i et magasin, osv.
	Uthever forbedring	Av, På (Normal), På (Lys)	Velg [ <b>På (Normal)</b> ] for å reprodusere fargen til teksten og markeringer gjort med en markørpenn. Hvis fargene ikke er klare nok, velger du [ <b>På (Lys)</b> ].
Foto	Originaltype	Utskrift	Best for fotografier trykket på denne maskinen.
		Bok/Tidsskrift	Best for bilder som er skrevet ut i et magasin, osv.
	Fotopapir	Best for bilder tatt med et kamera.	
Tekst	Lys tekst/tynn linje	Av	Best for dokumenter som hovedsakelig består av tekst og ble opprinnelig skrevet ut på denne maskinen.
		På	Skarp gjengivelse av blyanttekst og tynne streker.
	Uthever forbedring	Av, På (Normal), På (Lys)	Velg [ <b>På (Normal)</b> ] for å reprodusere fargen til teksten og markeringer gjort med en markørpenn. Hvis fargene ikke er klare nok, velger du [ <b>På (Lys)</b> ].
Grafisk/kart	Originaltype	Utskrift	Best for kart og diagrammer skrevet ut på denne maskinen.
		Bok/Tidsskrift	Best for kart og diagrammer trykt i et magasin.
	Uthever forbedring	Av, På (Normal), På (Lys)	Velg [ <b>På (Normal)</b> ] for å reprodusere fargen til teksten og markeringer gjort med en markørpenn. Hvis fargene ikke er klare nok, velger du [ <b>På (Lys)</b> ].

\*1 Hvis grå tekst ikke skrives helt ut med [**Tekst+Foto**], kan [**Tekst**] forbedre resultatet.

### Sende/Skive ut/Lagre

Element		Verdi	Beskrivelse
Tekst+foto			Best for blandet tekst og fotodokumenter.
	Uthever forbedring	Av, På (Normal), På (Lys)	Velg [ <b>På (Normal)</b> ] for å reprodusere fargen til teksten og markeringer gjort med en markørpenn. Hvis fargene ikke er klare nok, velger du [ <b>På (Lys)</b> ].
Foto			Best for bilder tatt med et kamera.

Element		Verdi	Beskrivelse
Tekst	Lys tekst/tynn linje	Av	Best for dokumenter som hovedsakelig består av tekst og ble opprinnelig skrevet ut på denne maskinen.
		På	Skarp gjengivelse av blyanttekst og tynne streker.
	Uthever forbedring	Av, På (Normal), På (Lys)	Velg [ <b>På (Normal)</b> ] for å reproducere fargen til teksten og markeringer gjort med en markørpenn. Hvis fargene ikke er klare nok, velger du [ <b>På (Lys)</b> ].
Tekst (for OCR)			Skanning produserer et bilde som er egnet for OCR. Denne funksjonen er kun tilgjengelig når Fargevalg er satt til svart og hvitt. ➔ <a href="#">Fargevalg (side 6-31)</a>

## EcoPrint



Bildekvalitet

Funksjoner

Funksjoner

EcoPrint sparer toner ved utskrift.

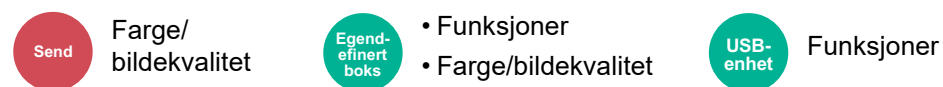
Bruk denne funksjonen for testutskrifter eller andre anledninger når utskrifter i høy kvalitet ikke er nødvendig.



Element		Verdi	Beskrivelse
Av			
På	Tonerspar.nivå	[1] (lav) til [5] (høy)	Juster tonersparingsnivået.

## Fargevalg

Velg fargemodus.

Farge/  
bildekvalitet• Funksjoner  
• Farge/bildekvalitet

Funksjoner

Element	Beskrivelse
Auto (Farge/Gråskala)	Gjenkjenner automatisk om dokumentet er i farger eller svart-hvitt, og skann fargedokumenter i farger og svart-hvitt-dokumenter i gråtoner.
Auto (Farge/s-h)	Gjenkjenner automatisk om dokumentet er i farger eller svart-hvitt, og skann fargedokumenter i farger og svart-hvitt-dokumenter i svart og hvitt.
Farge	Skanner dokumentet i full farge.
Gråskala	Skanner dokumentet i gråtoner. Gir et glatt og detaljert bilde.
Sort / hvit	Skanner dokumentet i svart og hvitt.

## Zoom



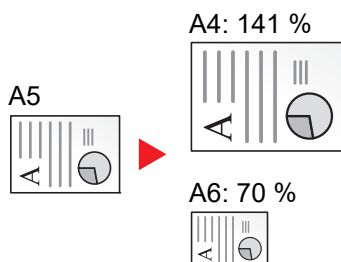
Du kan endre zoomen ved å forminske eller forstørre bildet.

### Kopiering

Følgende alternativer for zoom er tilgjengelige:

#### Automatisk

Juster bildet slik at det passer til papirstørrelsen.



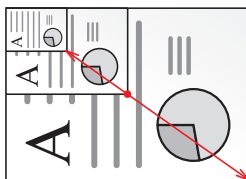
#### Standardzoom

Forminsker eller forstørrer til forhåndsinnstilte forstøringer.

Modell	Zoom-nivå (originalkopi)	Modell	Zoom-nivå (originalkopi)
Europeiske modeller	400 % maks.	Amerikanske modeller	400 % maks.
	200 % A5 >> A3		200 % Statement>>Ledger
	141 % A4 >> A3 A5 >> A4		154 % Statement>>Legal
	127 % Folio>>A3		129 % Letter>>Ledger
	106 % 11"x15">>A3		121 % Legal>>Ledger
	100 %		100 %
	90% Folio>>A4		78 % Legal>>Letter
	75 % 11"x15">>A4		77 % Ledger>>Letter
	70 % A3 >> A4 A4 >> A5		64 % Ledger>>Letter
	50 %		50 % Ledger>>Statement
25 % Min.	25 % Min.		

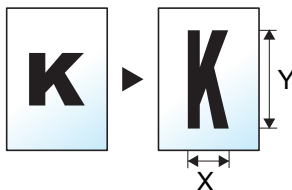
## Zoomoppføring

Forminsker eller forstørrer originalbildet manuelt i trinn på 1 % mellom 25 og 400 %. Legg inn forstørrelse med talltastene eller velg [+] eller [-].



## XY-zoom

Velg vertikal og horisontal forstørring hver for seg. Forstørrelser kan settes i trinn på 1 % mellom 25 % og 400 %.



Element	Verdi	Beskrivelse
<b>XY-zoom</b>	X: 25 til 400 % (i 1 % trinn) Y: 25 til 400 % (i 1 % trinn)	Velg vertikal og horisontal forstørring hver for seg. Velg [+] eller [-] for å endre den viste forstørrelsen av "X" (horisontal) og "Y" (vertikal). Velg [#-tastene] for å bruke de numeriske tastene for oppføringen.
<b>Retning: Original</b>	Toppkant på topp, toppkant på venstre, Auto <sup>*1</sup>	Velg retning for det originale dokumentets topp kant for å skanne riktig retning. Velg [ <b>Retning: Original</b> ] for å velge retning for originalene, enten [ <b>Øverste kant øverst</b> ] eller [ <b>Øverste kan venstre</b> ]. Trykk så på [ <b>OK</b> ].

\*1 Denne funksjonen kan bare brukes når OCR skanneaktiveringssettet (tilleggsutstyr) er installert.

## Skrive ut/Sende/Lagre

Element	Beskrivelse
<b>100 %</b>	Reproduserer i faktisk størrelse.
<b>Automatisk</b>	Reduserer eller forstørrer original til sende-/lagrestørrelse.

### MERK

- For å redusere eller forstørre bildet, velger du papirstørrelse, sendestørrelse eller lagringsstørrelse.
  - ➔ [Papirvalg \(side 6-20\)](#)
  - ➔ *Se English Operation Guide.*
- Noen kombinasjoner av original størrelse og papirstørrelse eller sendestørrelse kan føre til at bildet plasseres på kanten av papiret. For å sentrere originalen vertikalt og horisontalt på siden brukes sentreringsfunksjonen.
  - ➔ *Se English Operation Guide.*

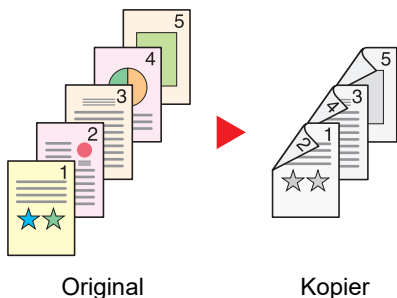
## 2-sidig



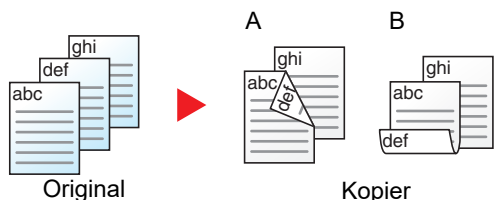
Produserer tosidige kopier. Du kan også lage enkeltstående kopier fra tosidige originaler.

Følgende alternativer er tilgjengelige:

### 1-sidig til 2-sidig



Lager 2-sidige kopier av 1-sidige originaler. Hvis antallet originaler utgjør et oddetall, blir baksiden av den siste kopien tom.



Du kan velge mellom følgende innbindingsalternativer:

- A Innbinding venstre/høyre: Bildene på baksidene blir ikke rotert.
- B Innbinding øverst: Bildene på andre sider er rotert 180 grader. Kopier kan festes sammen i øvre kant, slik at de vender i samme retning når sidene blas gjennom.

### 2-sidig til 1-sidig

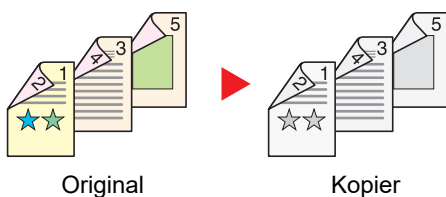


Hver side av en 2-sidig original kopieres på separate ark. Plasser originalene i dokumentmateren.

Du kan velge mellom følgende innbindingsalternativer:

- Innbinding venstre/høyre: Bildene på baksidene blir ikke rotert.
- Innbinding øverst: Bildene på andre sider er rotert 180 grader.

### 2-sidig til 2-sidig

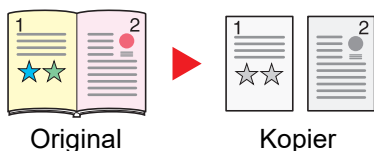


Lager 2-sidige kopier av 2-sidige originaler. Plasser originalene i dokumentmateren.

#### MERK

Papirstørrelser støttet i 2-sidig modus: A3, A4-R, A4, A5-R, A6-R, B4, B5-R, B5, B6-R, 216×340 mm, SRA3, Ledger, Letter-R, Letter, Legal, Statement-R, Executive, 12×18", Oficio II, Folio, 8K, 16K-R, 16K, ISO B5, Hagaki (kartong), Ofufuku hagaki (returpostkort) og Egendefinert 1-4.

## Bok til 1-sidig



Lager en 1-sidig kopi av en original som er 2-sidig, eller av en åpen bok. Du kan velge mellom følgende innbindingsalternativer:

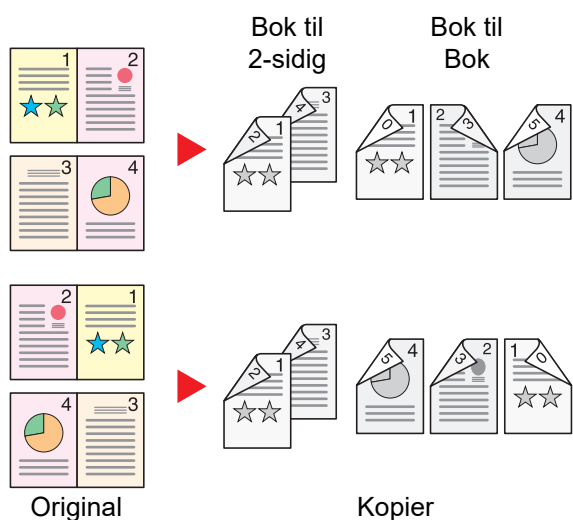
Innbinding venstre: Originaler med motstående sider kopieres fra venstre mot høyre.

Innbinding høyre: Originaler med motstående sider kopieres fra høyre mot venstre.

### MERK

- De originale størrelsene som er støttet i Bok til 1-sidig modus: A3, A4-R, A5-R, B4, B5-R, Ledger, Letter-R og 8K
- Papirstørrelsene som er støttet i Bok til 1-sidig modus: A4-R, A4, A5, B5-R, B5, Letter-R, Letter, 16K-R og 16K

## Bok til 2-sidig



Du får 2-sidige kopier fra originaler som for eksempel en åpen bok med motstående sider.

### MERK

- De originale størrelsene som er støttet i Bok til 2-sidig modus: A3, A4-R, A5-R, B4, B5-R, Ledger, Letter-R og 8K
- Papirstørrelsene som er støttet i Bok til 2-sidig modus: A4-R, A4, A5, B5-R, B5, Letter-R, Letter, 16K-R og 16K

## Kopiering

Skriver ensidige eller åpne bokoriginaler til tosidige eller tosidige eller åpne bokoriginaler til ensidig. Velg innbindingsretningen for originale og ferdige dokumenter.

Element	Verdi	Beskrivelse
1-sidig>>1-sidig	—	Deaktiverer funksjonen.
1-sidig>>2-sidig	Etterbehandling	Venstre/Høyre, Topp
	Retning: Original	Øverste kant øverst Øverste kant til venstre Automatisk <sup>*1</sup>
		Velg innbindingsretningen for kopier.
		Velg retning for det originale dokumentets toppkant for å skanne riktig retning. Velg <b>[Retning: Original]</b> for å velge retning for originalene, enten <b>[Øverste kant øverst]</b> eller <b>[Øverste kan til venstre]</b> .



Element		Verdi	Beskrivelse
<b>2-sidig&gt;&gt;1-sidig</b>	<b>Original</b>	Venstre/Høyre, Topp	Velg innbindingsretningen for originaler.
	<b>Retning: Original</b>	Øverste kant øverst Øverste kant til venstre Automatisk <sup>*1</sup>	Velg retning for det originale dokumentets toppkant for å skanne riktig retning. Velg <b>[Retning: Original]</b> for å velge retning for originalene, enten <b>[Øverste kant øverst]</b> eller <b>[Øverste kan til venstre]</b> .
<b>2-sidig&gt;&gt;2-sidig</b>	<b>Original</b>	Venstre/Høyre, Topp	Velg innbindingsretningen for originaler.
	<b>Etter-behandling</b>	Venstre/Høyre, Topp	Velg innbindingsretningen for kopier.
	<b>Retning: Original</b>	Øverste kant øverst Øverste kant til venstre Automatisk <sup>*1</sup>	Velg retning for det originale dokumentets toppkant for å skanne riktig retning. Velg <b>[Retning: Original]</b> for å velge retning for originalene, enten <b>[Øverste kant øverst]</b> eller <b>[Øverste kan til venstre]</b> .
<b>Bok &gt;&gt; 1-sidig<sup>*2</sup></b>	<b>Original</b>	Venstre, høyre	Velg innbindingsretningen for originaler.
<b>Bok &gt;&gt; 2-sidig<sup>*2</sup></b>	<b>Original</b>	Venstre, høyre	Velg innbindingsretningen for originaler.
	<b>Etter-behandling</b>	Bok>>2-sidig, Bok>>Bok	Velg ønsket alternativ for 2-sidig.

\*1 Denne funksjonen kan bare brukes når OCR skanneaktiveringssettet (tilleggsutstyr) er installert.

\*2 **[Øverste kant øverst]** er satt til "Retning: Original".

Når du plasserer originalene på glassplaten, fortløpende erstatt hver original og trykk på **[Start]**-tasten.

Når du har skannet alle originalene, trykk på **[Skann slutt]** for å starte kopieringen.

## Utskrift

Skrive ut et dokument til ensidige eller tosidige ark.

Element		Verdi	Beskrivelse
<b>1-sidig</b>		—	Deaktiverer funksjonen.
<b>2-sidig</b>	<b>Etter-behandling</b>	Venstre/ høyre	Skriver ut et tosidig dokument, slik at arkene er riktig justert for binding til venstre eller høyre.
		Øverst	Skriver ut et tosidig dokument, slik at arkene er riktig justert for binding øverst

## Filformat



Orig./Send  
Dataformat



Funksjoner



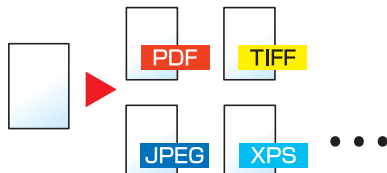
Funksjoner

Angi bildefilformat. Bildekvalitetsnivået kan også justeres.

Velg filformat fra **[PDF]**, **[TIFF]**, **[XPS]**, **[JPEG]**, **[OpenXPS]**, **[Komprimert PDF]**, **[Word]**, **[Excel]**, og **[PowerPoint]**.

Når fargemodus i skanning har blitt valgt for gråtoner eller fullfarge, angi bildekvaliteten.

Hvis du valgte **[PDF]** eller **[Høy komp. PDF]**, du kan spesifisere kryptering eller PDF/A-innstillinger.



Element	Verdi	Fargemodus
<b>PDF</b> *1*2*3*4	1 Lav kval.(høy kompr.) til 5 Høy kval.(lav kompr.)	Automatisk farge (farge/gråtone), automatisk farge (farge/svart-hvitt), fullfarge, gråtoner, svart og hvit
<b>TIFF</b>		
<b>XPS</b>		Automatisk farge (farge/gråtone), fullfarge, gråtone
<b>JPEG</b>		Automatisk farge (farge/gråtone), automatisk farge (farge/svart-hvitt), fullfarge, gråtoner, svart og hvit
<b>OpenXPS</b>		
<b>Høy komp. PDF</b> *1*2*3*4	Kompresjonsprioritet, standard, kvalitetsprioritet	Automatisk farge (farge/gråtone), automatisk farge (farge/svart-hvitt), fullfarge, gråtoner
<b>Word</b> *5	1 Lav kval.(høy kompr.) til 5 Høy kval.(lav kompr.)	Automatisk farge (farge/gråtone), fullfarge, gråtone
<b>Excel</b> *5		
<b>PowerPoint</b> *5		

\*1 Du kan opprette søkbar PDF-fil ved å kjøre OCR på det skannede dokumentet.

➔ Se *English Operation Guide*.

\*2 Still inn PDF/A. (Verdi: **[Av]** / **[PDF/A-1a]** / **[PDF/A-1b]** / **[PDF/A-2a]** / **[PDF/A-2b]** / **[PDF/A-2u]**).

\*3 Sett PDF-kryptering

➔ Se *English Operation Guide*.

\*4 Sett digital signatur på fil.

➔ Se *English Operation Guide*.

\*5 Word, Excel og PowerPoint vil lagret i et Microsoft Office 2007 eller nyere filformat.

➔ Se *English Operation Guide*.

## Filatskillelse



Orig./Send  
Dataformat



Funksjoner



Funksjoner

Oppretter flere filer ved å dele skannet original dataside etter spesifisert antall sider, og send filene.



### MERK

En tresifret serienummer som "abc\_001.pdf, abc\_002.pdf ..." er festet til enden av filnavnet.

Element	Verdi	Beskrivelse
<b>Av</b>		
<b>På</b>	1~2500	Sett filseparering. Bruk [+], [-] eller nummertastene for å spesifisere antall sider, og velg [Neste >].
<b>Legg v/fil i e-post</b>	Alle filer i 1 e-post, 1 fil per e-post	Velg hvordan du vil legge ved filer til e-posten. Velg [ <b>Alle filer i 1 e-post</b> ] for å legge ved og sende alle filer i en enkelt e-post. Velg [ <b>1 fil per e-post</b> ] for å legge ved å sende 1 fil per e-post.

## Oppløsning



Farge/  
bildekvalitet



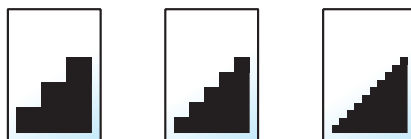
• Funksjoner  
• Farge/bildekvalitet



Funksjoner

Velg oppløsning for skanner.

(Verdi: [600 × 600dpi] / [400 × 400dpi Ultra fine] / [300 × 300dpi] / [200 × 400dpi Super fine] / [200 × 200dpi Fine] / [200 × 100dpi Normal])



### MERK

Jo større tall, jo bedre bildeoppløsning. Bedre oppløsning gir imidlertid større filer og lengre sendetider.

# 7 Feilsøking

Dette kapitlet beskriver følgende emner:

Ordinært vedlikehold .....	7-2	Fjern eventuelt fastkjørt papir i dokumentbehandleren (dobbeltskann) .....	7-68
Rengjøre .....	7-2	Fjern eventuelt fastkjørt papir i 1000-ark etterbehandler .....	7-69
Rengjøring av glassplate .....	7-2	Fjern eventuelt fastkjørt papir i 3000-ark etterbehandler (intern) .....	7-72
Rengjøring inni dokumentmateren .....	7-2	Fjern eventuelt fastkjørt papir i 3000-ark etterbehandler (skuff A) .....	7-74
Rengjøring av det lille glasset .....	7-3	Fjern eventuelt fastkjørt papir i 3000-ark etterbehandler (skuff B) .....	7-77
Skifte tonerkassett .....	7-4	Fjerne stiftestopp .....	7-81
Bytt toneravfallsboksen .....	7-7	Fjerne stiftestopp i 1000-ark etterbehandler .....	7-81
Legge inn papir .....	7-9	Fjerne stiftestopp i 3000-ark etterbehandler .....	7-84
Skifte stifter (1000-ark etterbehandler) .....	7-9	Forhindre at trommelenheten ramler av .....	7-87
Skifte stifter (3000-ark etterbehandler) .....	7-11		
Deponering av hulleavfall .....	7-13		
Feilsøking .....	7-16		
Løse funksjonsfeil .....	7-16		
Problemer med bruk av maskinen .....	7-16		
Problemer med utskrevet bilde .....	7-21		
Ekstern operasjon .....	7-24		
Svare på meldinger .....	7-26		
Justering/vedlikehold .....	7-40		
Oversikt over justering/vedlikehold .....	7-40		
Tonekurvejustering .....	7-40		
Rens trommel 1 .....	7-42		
Rens trommel 2 .....	7-42		
Fjerne papirstopp .....	7-43		
Indikatorer for plassering av papirstopp .....	7-43		
Fjern eventuelt fastkjørt papir i kassett 1 .....	7-45		
Fjern eventuelt fastkjørt papir i kassett 2 .....	7-47		
Fjern eventuelt fastkjørt papir i kassett 3 (500-ark×2) .....	7-49		
Fjern eventuelt fastkjørt papir i kassett 3 (1500-ark×2) .....	7-51		
Fjern eventuelt fastkjørt papir i kassett 4 (1500-ark×2) .....	7-54		
Fjern eventuelt fastkjørt papir i multifunksjonsmateren .....	7-57		
Fjern alt fastkjørt papir i høyre deksel 2 .....	7-62		
Fjern alt fastkjørt papir i høyre deksel 3 (500-ark×2/1500-ark×2) .....	7-63		
Fjern eventuelt fastkjørt papir i broenheten .....	7-64		
Fjern eventuelt fastkjørt papir i postboksen .....	7-65		
Fjern eventuelt fastkjørt papir i dokumentbehandleren (revers automatisk) .....	7-66		

# Ordinært vedlikehold

## Rengjøre

Rengjør maskinen regelmessig for å sikre optimal utskriftskvalitet.

### FORSIKTIG

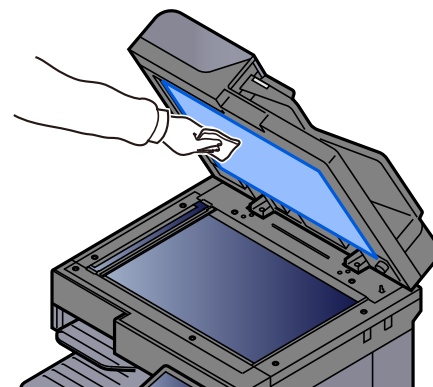
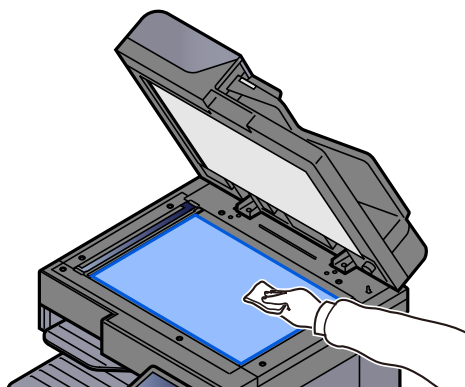
Av hensyn til egen sikkerhet må du alltid trekke ut støpslet før du rengjør maskinen.

## Rengjøring av glassplate

Tørk av baksiden av originaldekselet, innsiden av dokumentmateren og glassplaten med en myk klut fuktet med alkohol eller et mildt vaskemiddel.

### VIKTIG

Bruk aldri fortynningsmiddel eller andre organiske løsemidler.



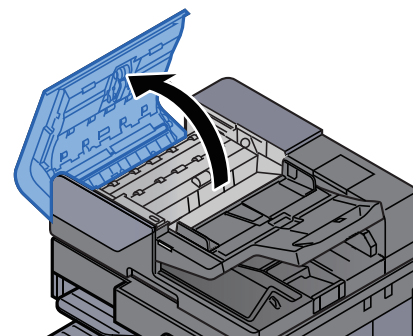
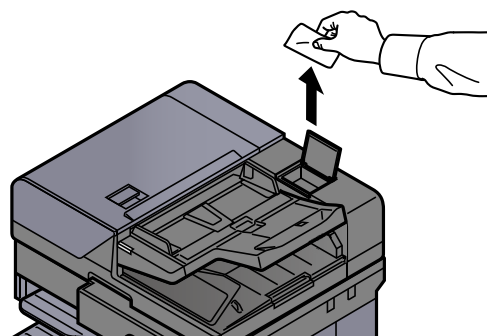
## Rengjøring inni dokumentmateren

Når du bruker dokumentmateren for å utføre dobbel skanning, må den doble skanneenheten rengjøres med den medfølgende kluten.

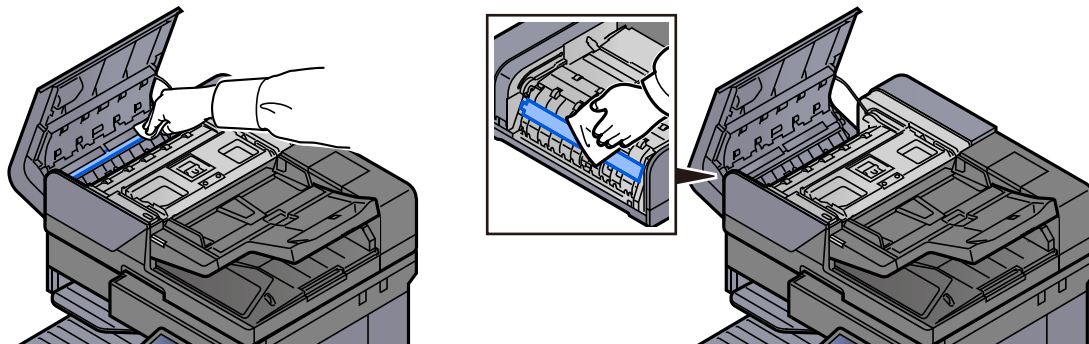
### VIKTIG

Bruk aldri fortynningsmiddel eller andre organiske løsemidler.

- 1 Ta ut kluten fra lommen sin og åpne dekselet til dokumentmateren.**



## 2 Rengjøring inne i dokumentmateren.



## Rengjøring av det lille glasset

Rengjør glassoverflaten og leserguiden med en tørr klut når du bruker dokumentmateren.

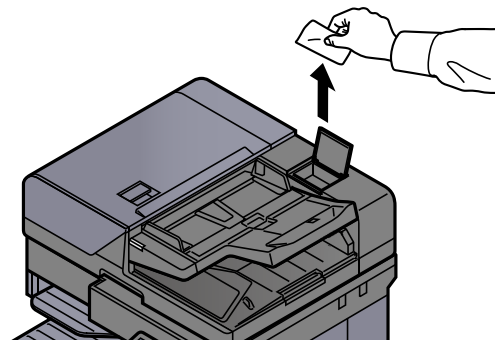
### ✓ VIKTIG

Rengjør det lille glasset med den medfølgende rengjøringskluten.

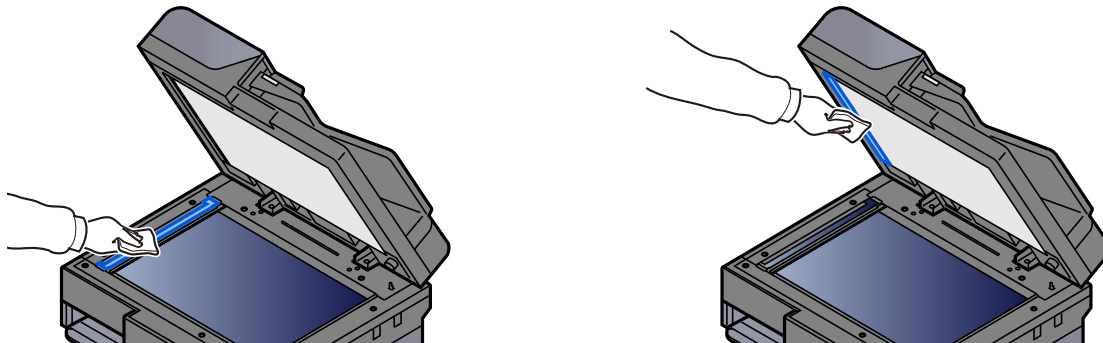
### 💡 MERK

Skitt på glasset eller leserguiden kan lage sorte striper som vises på utskriften.

## 1 Ta rengjøringskluten ut av det spesielle rommet hvor den oppbevares.



## 2 Rengjør glassoverflaten og leserguiden.



## Skifte tonerkasset

Når det er tomt for toner, vil følgende meldinger vises. Skift tonerkassetten.

"Tomt for toner."

Når det er lite toner igjen, vil følgende meldinger vises. Ha alltid en ny tonerbeholder tilgjengelig for utskiftingen.

"Lite toner. (Bytt når den er tom.)"

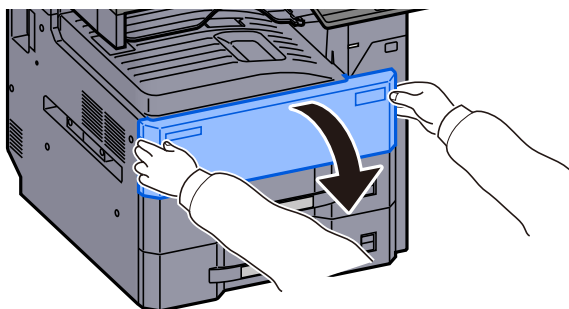
### MERK

- For tonerkassetten, må du alltid bruke en ekte tonerkasset. Bruk av tonerbeholdere som ikke er ekte kan forårsake bildefeil og produktsvikt.
- Minnekortet i maskinens tonerbeholder lagrer informasjon som er nødvendig å forbedre kundekomforten, for resirkuleringen av tomme tonerbeholdere, og for planleggingen og utviklingen av nye produkter. Den lagrede informasjonen inkluderer ikke personlige opplysninger som kan identifisere deg, men brukes kun anonymt til de ovennevnte formålene.

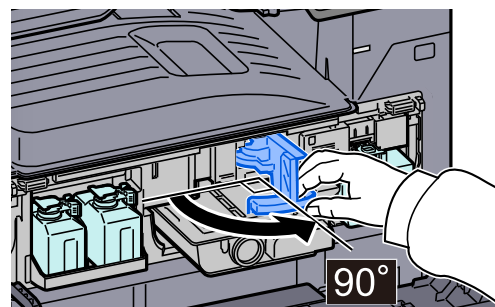
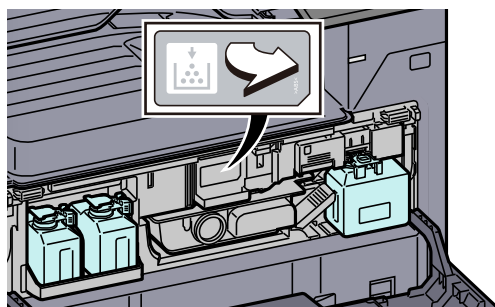
### FORSIKTIG

Prøv aldri å brenne deler som inneholder toner. Farlige gnister kan føre til forbrenninger.

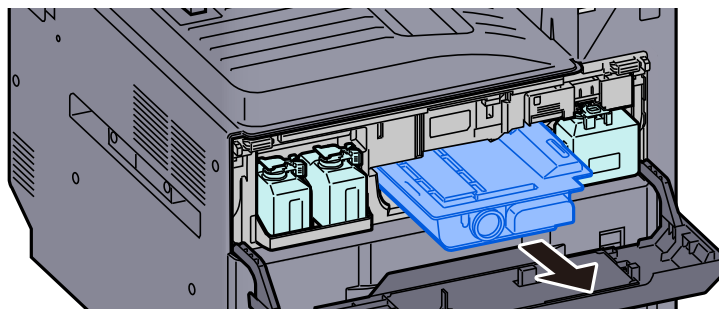
#### 1 Åpne frontdekselet.



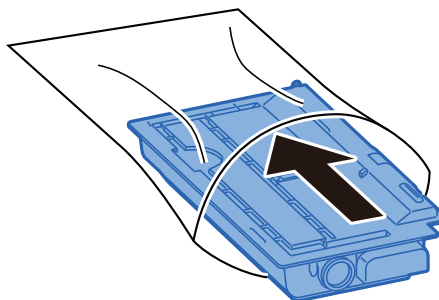
#### 2 Lås opp utløser for tonerbeholder.



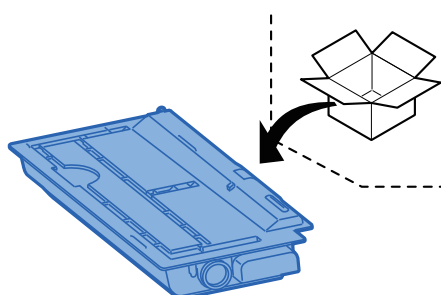
**3 Ta ut tonerbeholderen.**



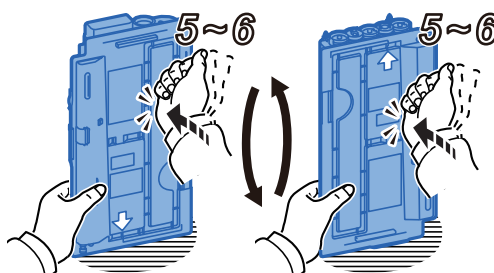
**4 Kast brukt tonerbeholder i plastsøppelposen.**



**5 Ta den nye tonerbeholderen ut av esken.**

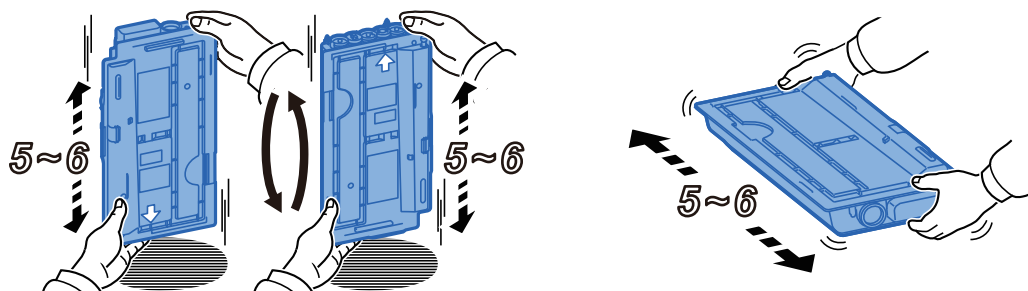


**6 Tapp tonerbeholderen.**

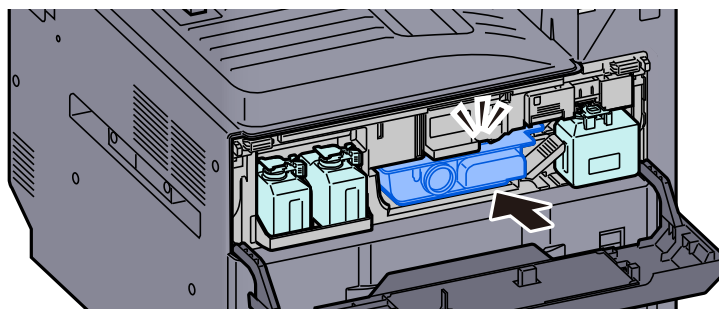




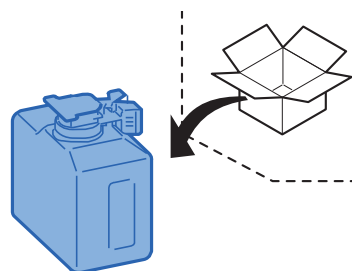
## 7 Rist tonerkassetten.



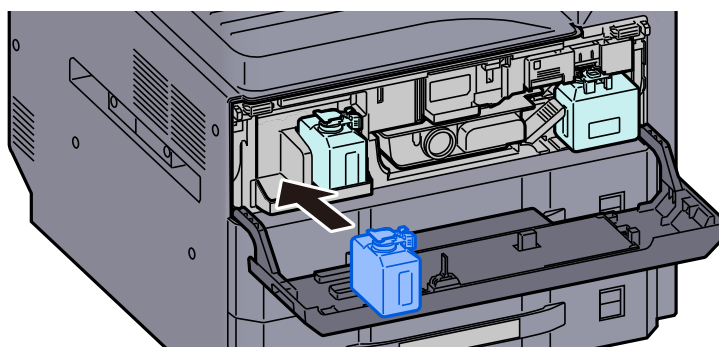
## 8 Sett inn tonerbeholderen.



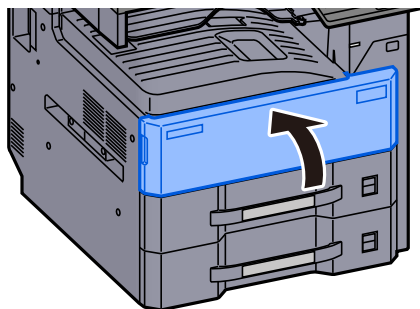
## 9 Ta ut den nye toneravfallsboksen.



## 10 Plasser avfallstonerboks på brettet for ekstra avfallstonerboks (W1).



## 11 Lukk igjen frontdekselet.



### MERK

- Hvis dekselet på tonerkassetten eller frontdekselet ikke lukkes, sjekk at den nye tonerkassetten er riktig installert.
- Returner den brukte tonerkassetten til forhandleren eller serviceteknikeren. Innsamlede tonerkassetter vil bli gjenvunnet eller kastet i henhold til gjeldende bestemmelser.

## Bytt toneravfallsboksen

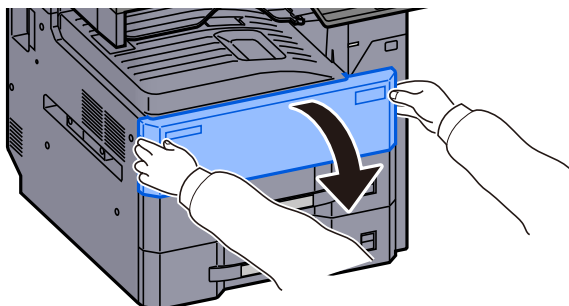
Når toneravfallsboksen er full, vil følgende meldinger vises. Bytt toneravfallsboksen umiddelbart.

"Sett på plass toneravfallsboksen."

### FORSIKTIG

Prøv aldri å brenne deler som inneholder toner. Farlige gnister kan føre til forbrenninger.

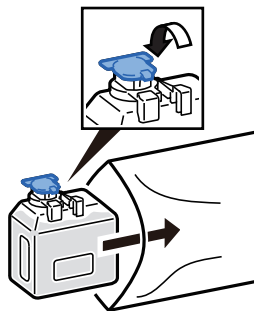
## 1 Åpne frontdekselet.



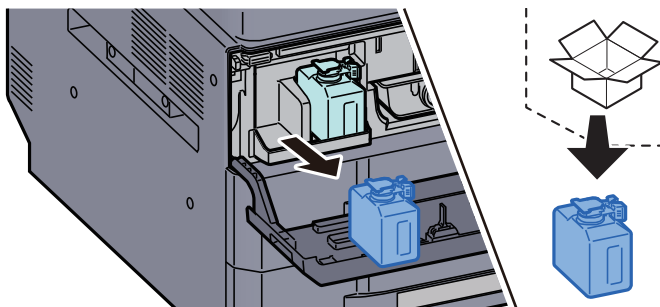
## 2 Ta ut toneravfallsboksen.



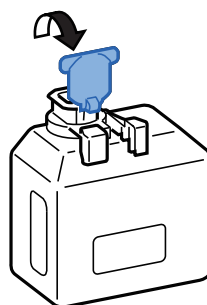
**3 Kast brukt toneravfallsboks i plastsøppelposen.**



**4 Ta ut den nye toneravfallsboksen.**



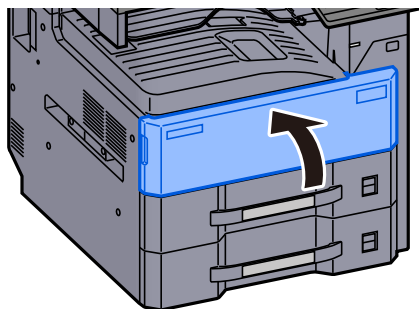
**5 Åpne lokket på den nye toneravfallsboksen.**



**6 Installer toneravfallsboksen.**



## 7 Lukk igjen frontdekselet.



### MERK

Returner den oppbrukte toneravfallsboksen til forhandleren eller serviceteknikeren. Innsamlede toneravfallsbokser vil bli gjenvunnet eller kastet i henhold til gjeldende bestemmelser.

## Legge inn papir

Når kassett # går tom for papir, vil følgende meldinger vises.

"Legg inn papir i kassett #"

"Legg inn papir i un. skuff."

- ➔ [Legge inn i kassett \(side 3-4\)](#)
- ➔ [Legge inn i høyvolumsmagasinet \(side 3-11\)](#)
- ➔ [Legge inn papir i multifunksjonsmateren \(side 5-6\)](#)

### MERK

Hvis [**Vis melding for papiroppsett**] er satt til [**På**], vil bekreftelsesskjermen for papirinnstillingen vises når et nytt papir stilles inn. Hvis et papir endres, endre deretter papirinnstillingene.

➔ *Se English Operation Guide*

## Skifte stifter (1000-ark etterbehandler)

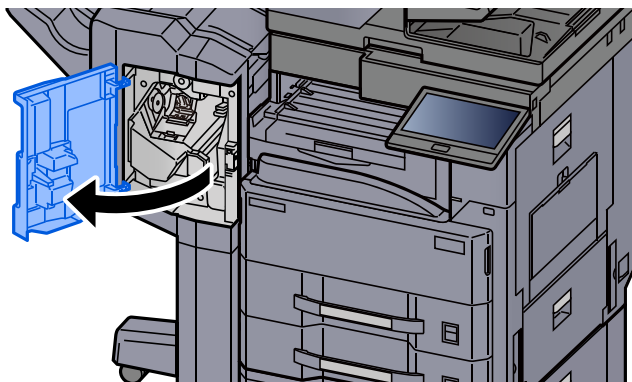
Når stifteinnretningen går tom for stifter, vil følgende meldinger vises. Støtten til stiftebeholderen må fylles opp med stifter.

"Tomt for stifter"

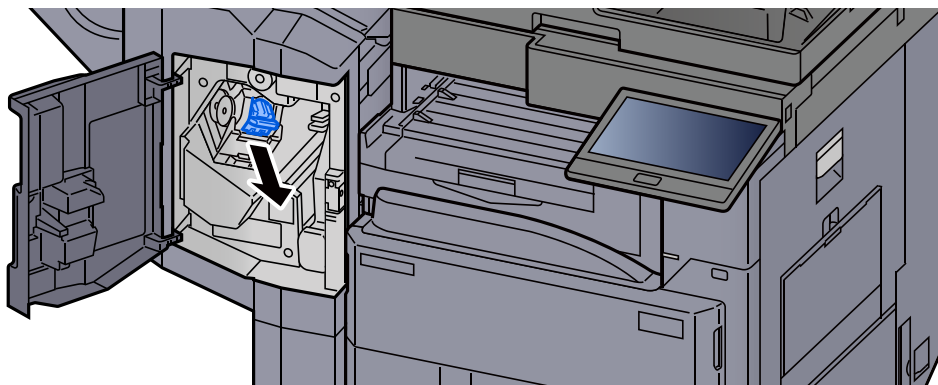
### MERK

Hvis stifteren går tom for stifter, kontakt serviceteknikeren eller forhandleren.

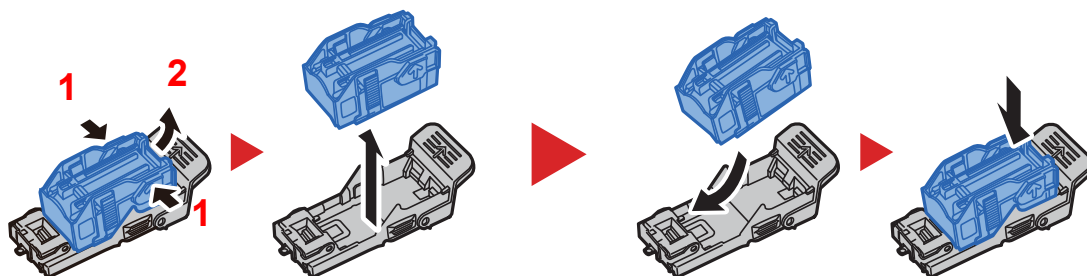
## 1 Åpne frontdekselet på etterbehandleren.



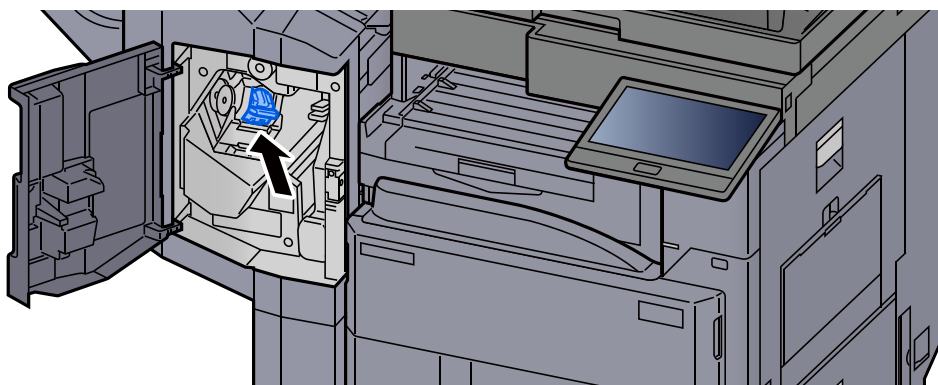
## 2 Ta ut stiftbeholderens støtte.



## 3 Fyll på stifter.



## 4 Legg inn stiftbeholderens støtte.



## 5 Lukk dekselet.



## Skifte stifter (3000-ark etterbehandler)

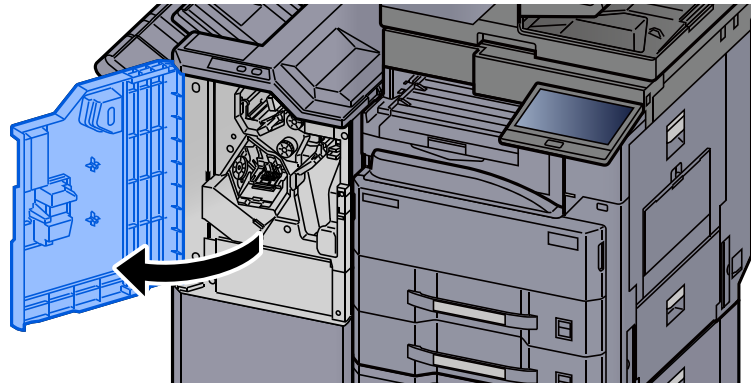
Når stifteinneheten går tom for stifter, vil følgende meldinger vises. Støtten til stiftebeholderen må fylles opp med stifter.

"Tomt for stifter".

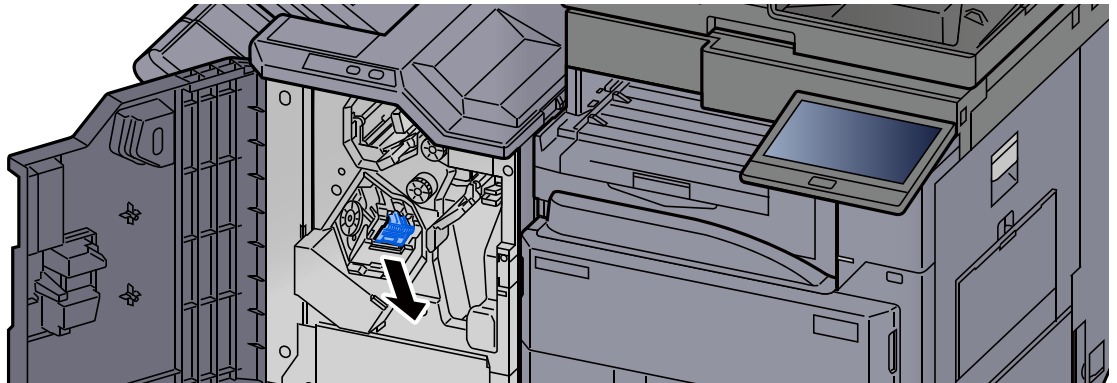
### MERK

Hvis stifteren går tom for stifter, kontakt serviceteknikeren eller forhandleren.

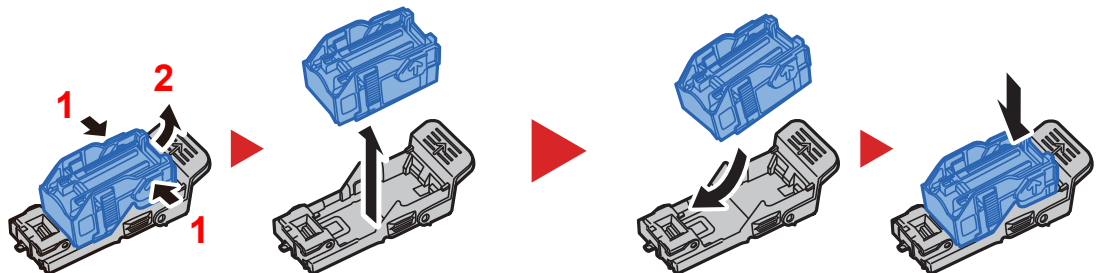
### 1 Åpne etterbehandlerens frontdeksel 1.



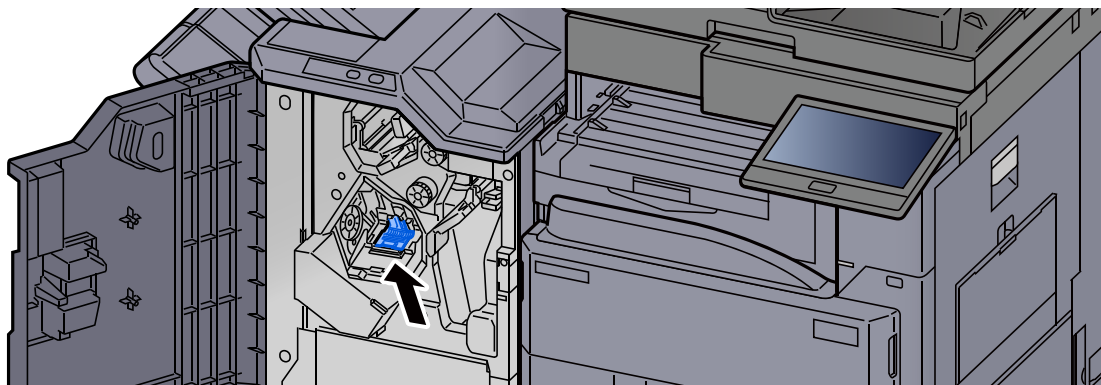
### 2 Ta ut stiftebeholderens støtte (A).



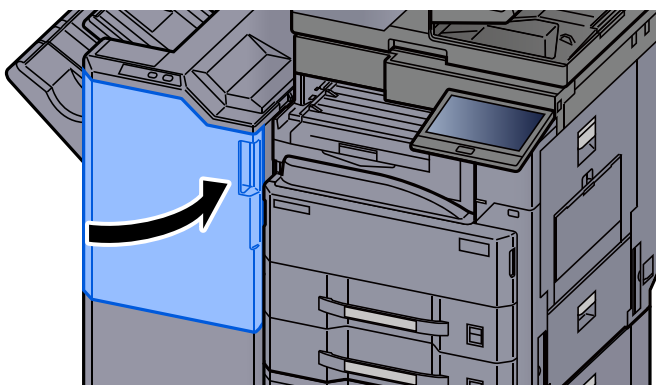
### 3 Fyll på stifter.



#### 4 Installer stiftbeholderens støtte (A).



#### 5 Lukk dekselet.



## Deponering av hulleavfall

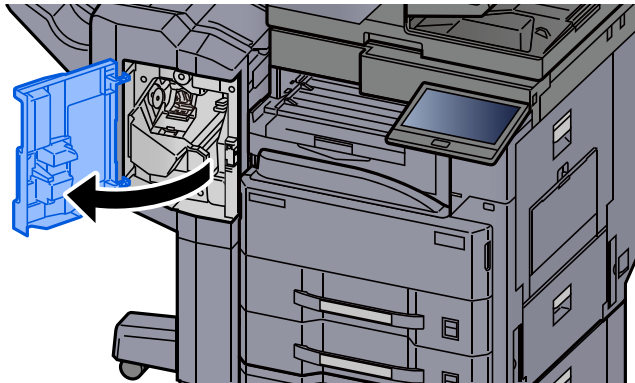
Når hullavfallsboksen er full, vil følgende meldinger vises. Tøm avfallsboks for huller.

"Tøm avfallsboks for huller"

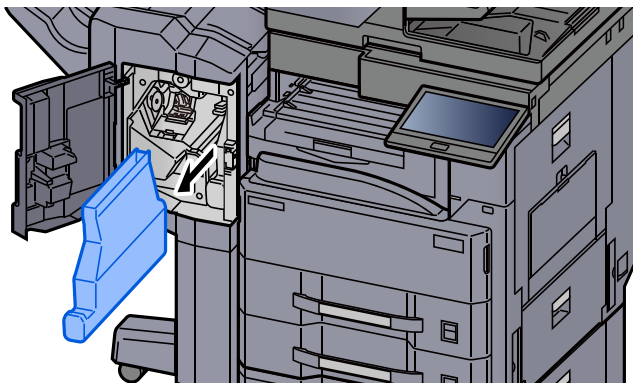
La maskinens strøm være PÅ mens arbeidet utføres.

### Etterbehandler for 1000 ark

#### 1 Åpne frontdekselet på etterbehandlingsenheten.



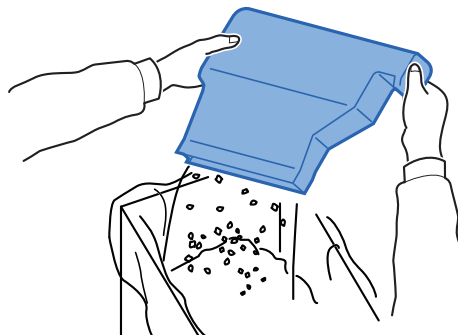
#### 2 Ta ut avfallsboks for huller.



#### MERK

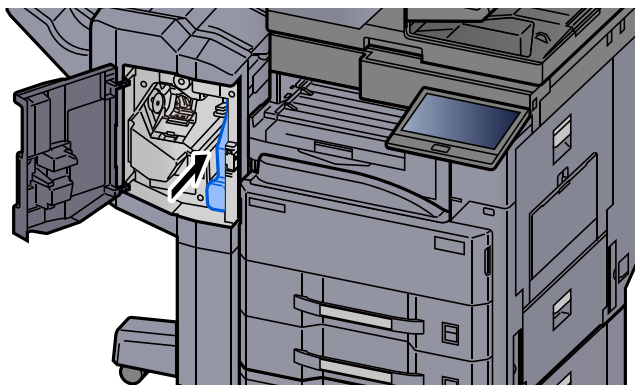
Pass på å ikke søle hulleavfall når boksen tas ut.

#### 3 Tøm avfallsboks for huller.

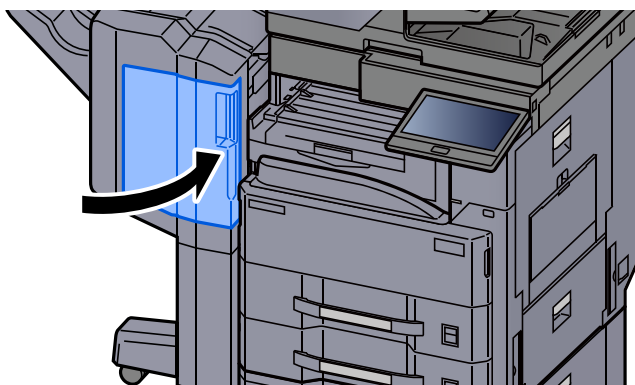




#### **4** Sett inn avfallsboks for huller.

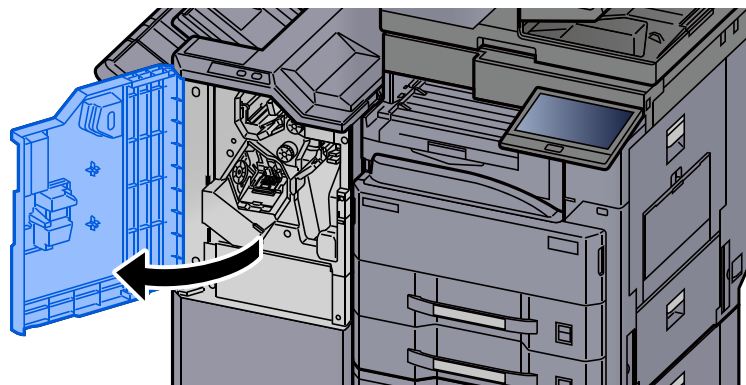


#### **5** Lukk dekselet.

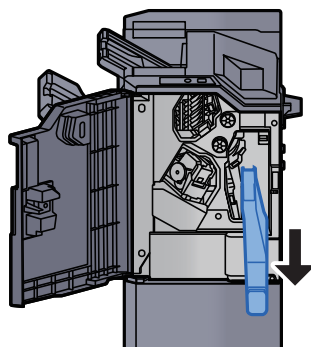


### 3000-ark etterbehandler

#### **1** Åpne etterbehandlerens frontdeksel 1.



## 2 Ta ut avfallsboks for huller.



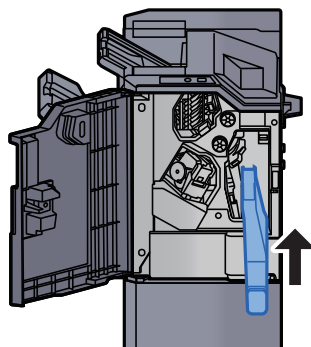
### MERK

Pass på å ikke søle hulleavfall når boksen tas ut.

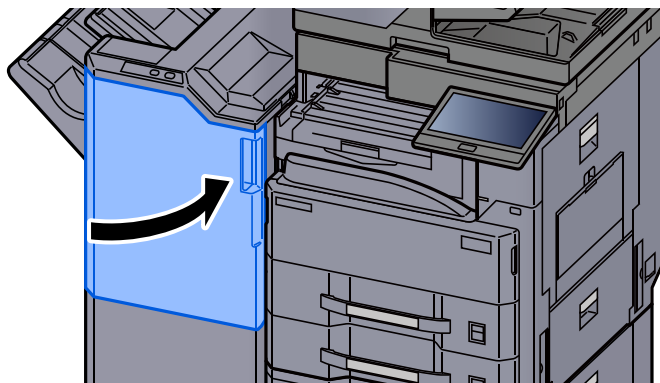
## 3 Tøm avfallsboks for huller.



## 4 Sett inn avfallsboks for huller.



## 5 Lukk dekselet.



# Feilsøking

## Løse funksjonsfeil

Tabellen nedenfor inneholder generelle retningslinjer for å løse problemer.

Hvis det oppstår et problem med maskinen, må du sjekke kontrollpunktene og følge fremgangsmåtene som er angitt på de neste sidene. Hvis problemet vedvarer, må du ta kontakt med serviceteknikeren.



### MERK


Når du kontakter oss, må du oppgi serienummeret.

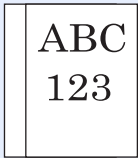

For å sjekke serienummer, se følgende:

➔ [Skjerm for enhetsinformasjon \(side 2-21\)](#)

## Problemer med bruk av maskinen

Når følgende problemer med bruk av maskinen oppstår, utføres egnede tiltak.

Problem	Kontrollpunkter	Korrigerings tiltak	Referanse-side
En applikasjon starter ikke.	Er tiden for Automatisk nullstilling av panelet for kort?	Still inn tiden for Automatisk nullstilling av panelet på 30 sekunder eller mer.	—
Skjermen fungerer ikke når strømbryteren blir slått på.	Er maskinen koblet til stikkontakten?	Sett støpslet inn i en stikkontakt.	—
Berøringspanelet responderer ikke eller fungerer dårlig.	Bruker du berøringspanelet med våte hender?	Tørk hendene før du bruker berøringspanelet.	—
	Bruker du panelet med hansker?	Bruk bare hender eller en tynn penn til å bruke berøringspanelet.	—
	Er maskinen installert i nærheten av en enhet som genererer elektrisk støy (generator, luftkjøler, etc.)?	Installer maskinen borte fra enheter som genererer elektrisk støy.	—
[Start]-tasten produserer ikke kopier.	Ser du en melding på skjermen?	Les meldingen, og gjør det som er nødvendig.	<a href="#">side 7-26</a>
	Er maskinen i Hvilemodus?	Velg en tast på betjeningspanelet for å gå ut av Hvilemodus.	<a href="#">side 2-34</a>
Blanke ark kommer ut av maskinen. 	Er originalene plassert riktig?	Husk å legge originalene inn på glassplaten med forsiden vendt ned og kant i kant med indikatorplatene for originalstørrelse.	<a href="#">side 5-2</a>
	—	Plasser originalene med den trykte siden opp i dokumentmateren.	<a href="#">side 5-3</a>
	—	Sjekk innstillingene i programmet.	—

Problem	Kontrollpunkter	Korrigeringsiltak	Referanse-side
Det oppstår ofte papirstopp.	Er papiret lagt i korrekt?	Legg inn papiret på riktig måte.	<a href="#">side 3-4</a>
	—	Vri retningen 180 grader rundt der papiret er plassert.	<a href="#">side 3-4</a>
	Bruker du riktig papirtype? Er papiret i god stand?	Fjern papiret, snu bunken, og legg den inn igjen.	<a href="#">side 3-4</a>
	Er papiret bøyd, brettet eller krøllet?	Erstatt papiret med nytt papir.	<a href="#">side 3-4</a>
	Sitter papiret fast, eller ligger det papirbiter inne i maskinen?	Fjern alt papir som sitter fast.	<a href="#">side 7-43</a>
2 eller flere ark er overloppet når de tas ut. (multimater)	—	Legg inn papiret på riktig måte.	<a href="#">side 3-2</a>
Utskriftene er krøllete. 	Er papiret lagt i korrekt?	Legg inn papiret på riktig måte.	<a href="#">side 3-4</a>
	—	Vri retningen 180 grader rundt der papiret er plassert.	<a href="#">side 3-4</a>
	Er papiret fuktig?	Erstatt papiret med nytt papir.	<a href="#">side 3-4</a>
Utskriftene er krøllete. 	—	Vri retningen 180 grader rundt der papiret er plassert.	<a href="#">side 3-4</a>
	Er papiret fuktig?	Erstatt papiret med nytt papir.	<a href="#">side 3-4</a>
Kan ikke installere skriverdriveren.	Er driveren installert med vertsnavnet med WiFi eller Wi-Fi Direct-funksjonen er tilgjengelig?	Spesifiser IP-adressen i stedet for vertsnavnet.	—

Problem	Kontrollpunkter	Korrigeringsstiltak	Referanse-side
Kan ikke skrive ut.	Er maskinen koblet til stikkkontakten?	Sett støpslet inn i en stikkontakt.	—
	Er maskinen slått på?	Slå på strømbryteren.	<a href="#">side 2-9</a>
	Er USB og nettverkskabelen koblet til?	Koble den riktige USB- og nettverkskabelen ordentlig til.	<a href="#">side 2-7</a>
	Står utskriftsjobben på venting?	Fortsett utskriften.	—
	Når nettverket eller det trådløse nettverket er konfigurert med bruk av navnopløsningen, finnes IP-adressen (privat adresse) til det andre nettverket som ikke kan gi adgang samtidig?	Nummeret til vertsnavnet og domenenavnet som kan brukes med maskinen er ett. Konfigurer nettverket under denne begrensningen.	—
		Endre innstillignene til navnopløsningen, slik som NetBEUI og DNS, eller nettverksmiljøinnstillinger.	<b>Embedded Web Server RX User Guide</b>
Velg trådløst nettverk, kablet nettverk eller ekstra nettverk som et nettverk med ubegrenset bruk på Primærnettverk (kunde).		—	
	For [ <b>Kablet nettverk</b> ] og [ <b>Wi-Fi</b> ] setter du en av dem til [ <b>På</b> ], og den andre til [ <b>Av</b> ].	—	
Kan ikke skrive ut med USB-enheten. Ikke gjenkjent USB-enhet.	Er USB-vert blokkert?	Velg [ <b>Avblokker</b> ] i innstilling av USB-vert.	—
	—	Kontroller at USB-enheten er skikkelig tilkoblet til maskinen.	—
Når "Auto-IP" er innstilt på [ <b>På</b> ], tildeles ikke IP-adresse automatisk.	Er det lagt inn en annen verdi enn "0.0.0.0" for IP-adressen til TCP/IP(v4)?	Legg inn "0.0.0.0" for IP-adressen til TCP/IP(v4).	<a href="#">side 2-32</a>

Problem	Kontrollpunkter	Korrigeringsiltak	Referanse-side
Kunne ikke sende via SMB.	Er nettverkskabelen koblet til?	Koble den riktige nettverkskabelen skikkelig til.	<a href="#">side 2-7</a>
	Har nettverksinnstillingene for maskinen blitt konfigurert skikkelig?	Konfigurer TCP/IP-innstillingene skikkelig.	—
	Har innstillingene for mappedeling blitt konfigurert skikkelig?	Kontroller innstillingene for deling og tilgangstillatelsene under mappeegenskaper.	—
	Er det valgte grensesnittet valgt som primærnettverket?	Spesifiser vertsnavnet eller IP-adressen til grensesnittet som er valgt som primærnettverk, eller still inn grensesnittet til å brukes igjen.	—
	Er SMB-protokollen innstilt på <b>[På]</b> ?	Innstill SMB-protokollen på <b>[På]</b> .	—
	Har <b>[Vertsnavn]</b> blitt lagt inn riktig? * <sup>1</sup>	Kontroller navnet på datamaskinen som dataen sendes til.	<a href="#">side 5-20</a>
	Har <b>[Banen]</b> blitt lagt inn riktig?	Kontroller delenavnet til den delte mappen.	<a href="#">side 5-20</a>
	Har <b>[Brukernavn]</b> blitt lagt inn riktig? * <sup>1</sup> * <sup>2</sup>	Kontroller domenenavnet og brukernavnet.	<a href="#">side 5-20</a>
	Har samme domenenavn blitt brukt for <b>[Vertsnavn]</b> og <b>[Brukernavn]</b> ?	Slett domenenavnet og backslash ("") fra <b>[Brukernavn]</b> .	<a href="#">side 5-20</a>
	Har <b>[Passord]</b> blitt lagt inn riktig?	Kontroller passordet.	<a href="#">side 5-20</a>
	Har unntakene for Windows-brannmur blitt konfigurert skikkelig?	Konfigurer unntak riktig for Windows brannmur.	—
	Finnes det forskjellige tidsinnstillinger for maskinen, domeneserveren og måldatamaskinen?	Innstill maskinen, domenserveren og måldatamaskinen med samme tid.	—
	Viser skjermen Send feil?	Se <a href="#">Reagere på sendefeil</a> .	<a href="#">side 7-36</a>
Kan ikke sende via e-post.	Er størrelsesgrensen angitt på SMTP-serveren registrert på maskinen?	Sjekk grenseverdien angitt på "E-post størrelsesgrense" av <b>[E-mail]</b> innstilling i Embedded Web Server RX og endre verdien som er nødvendig.	<a href="#">side 2-46</a>
Maskinen slipper ut damp i området rundt skriverens utførselsskuff.	Kontroller om romtemperaturen er for lav, eller om det har blitt brukt fuktig papir.	Alt avhengig av utskriftsmiljøet og papiret, kan varmen som utvikles under utskriften føre til at fuktigheten i papiret fordampes, og dampen kan se ut som røyk. Dette er ikke et problem, og du kan forsette utskriften. Hvis dampen bekymrer deg, øk romtemperaturen eller skift papiret med nytt og tørrere papir.	—

Problem	Kontrollpunkter	Korrigerings tiltak	Referanse-side
Kan ikke lage søkbar PDF-fil.	Er riktig språk valgt?	Sjekk språket som skal pakkes ut.	—
	Kan tekstene på originalen ikke bli anerkjent som tekster, eller er PDF-opprettelsen tatt?	Sjekk følgende: <ul style="list-style-type: none"> <li>Den opprinnelige retningen er korrekt.</li> <li>Når du setter inn originaler med forskjellig orientering samtidig blir [På] valgt for [Automatisk rotering].</li> </ul>	—
Kan ikke søke en tekst som du ønsker å søke på PDF-filen.	Har du angitt [OCR-tekst gjennkjenn.] i [Filformat]?	Still inn [OCR-tekst gjennkjenn.] i [Filformat].	—
	Er tekstene i den skannede originalen svake eller for lyse?	Still inn [Lysstyrke] til mørkere nivå.	<a href="#">side 6-29</a>
	Er bakgrunnen for den skannede originalen for mørk og er tekstene vanskelig å gjenkjenne?	Angi [Juster bakgrunnstetthet] til [Auto] eller [Manuell] og manuelt justere intensiteten lysere. Still ellers inn [Lysstyrke] til mørkere nivå.	<a href="#">side 6-29</a> —
	Er teksten eller bildet på baksiden av originalen synlige på forsiden?	Innstill [Forhindre gjennomslag] på [På].	—
Finner ikke maskinen med WSD.	Søkte du ved å angi maskinens IP-adresse eller vertsnavn?	Av sikkerhetsgrunner er [HTTP]-protokollen satt til [Av], og du kan derfor ikke søke etter IP-adresse eller vertsnavn.	—
Maskinen lager en klikkelyd før du begynner å skrive ut eller etter utskrift.	—	Maskinen justerer seg selv. Det er ikke en maskinfeil.	—

\*1 Du kan også angi et helt datamaskinnavn som vertsnavn (f.eks. pc001.abcdnet.com).

\*2 Du kan også angi brukernavn i følgende format:

Domene\_navn/bruker\_navn (f.eks. abcdnet/james.smith)



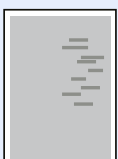

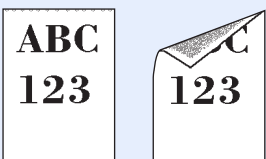
Bruker\_navn@domene\_navn (f.eks. james.smith@abcdnet)

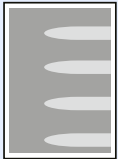


## Problemer med utskrevet bilde

Når følgende problemer med bildeutskrift oppstår, utføres egnede tiltak.

Problem	Kontrollpunkter	Korrigeringsiltak	Referanse-side
Utskriftene er helt for lyse. 	Er papiret fuktig?	Erstatt papiret med nytt papir.	<a href="#">side 3-2</a>
	Har du endret lysstyrken?	Velg riktig tetthetsnivå.	<a href="#">side 6-29</a> —
	Er toneren jevnt fordelt i tonerboksen?	Rist tonerbeholderen fra side til side flere ganger.	<a href="#">side 7-4</a>
	Er EcoPrint modus aktivert?	Deaktivere <b>[EcoPrint]</b> -modus.	—
	—	Start <b>[Rens trommel]</b> .	<a href="#">side 7-42</a>
	—	Kontroller at innstillingen for papirtype er riktig for papiret som brukes.	—
De hvite områdene på bildet ser ut til å ha en svak kolorering. 	Har du endret lysstyrken?	Velg riktig tetthetsnivå.	<a href="#">side 6-29</a> —
	—	Start <b>[Rens trommel]</b> .	<a href="#">side 7-42</a>
Det er et moaremønster på kopiene. (Moaremønster er når det virker som om punktene er samlet i mønstre og ikke er jevnt fordelt.) 	Er originalen et utskrevet fotografi?	<b>Ved kopiering</b> Still originalbildet til <b>[Skriverutskrift]</b> eller <b>[Bok/Tidsskrift]</b> i <b>[Foto]</b> .	<a href="#">side 6-30</a>
Tekst er ikke skrevet ut klart. 	Har du valgt riktig bildekvalitet for originalen?	Velg riktig bildekvalitet.	<a href="#">side 6-30</a>
Svarte eller fargede flekker vises på hvit bakgrunn. 	Er originalholderen eller glassplaten skitten?	Rengjør originalholderen eller glassplaten.	<a href="#">side 7-2</a>
	—	Start <b>[Rens trommel]</b> .	<a href="#">side 7-42</a>



Problem	Kontrollpunkter	Korrigerings tiltak	Referanse-side
Utskrevne bilder er uklare. Utskrevne bilder er beskjærte. 	Brukes enheten i et miljø med høy grad av fuktighet eller hvor temperaturen eller fuktigheten plutselig endres? —	Bruk maskinen i et miljø med passende fuktighet. Start [ <b>Rens trommel</b> ].	— <a href="#">side 7-42</a>
Utskrevne bilder er skjeve. 	Er originalene riktig plassert? Er papiret lagt i korrekt? —	Når du legger originaler inn på glassplaten, må du legge dem kant i kant med indikatorplatene for originalstørrelse. Når originalene plasseres i dokumentmateren, må originalbreddeførerne justeres ordentlig før originalene legges inn. Kontroller at papirbreddeførerne er riktig justert. Juster midtlinjen. For mer informasjon om hvordan dette gjøres, kontakt serviceteknikeren.	<a href="#">side 5-2</a> <a href="#">side 5-3</a> <a href="#">side 3-4</a> —
Uregelmessige vannrette streker i bildet. 	—	Kontakt service.	—
Utskrevne bilder har vertikale linjer. 	Er glasset skittent?	Rengjør glasset.	<a href="#">side 7-3</a>
Smuss på øverste kant eller bak på papiret. 	Er innsiden av maskinen skitten?	Åpne høyre deksel. Hvis maskinen innvendig er tilsmusset med toner, må du rengjøre den med en myk, tørr, lofri klut.	<a href="#">side 7-2</a>

Problem	Kontrollpunkter	Korrigeringsstiltak	Referanse-side
En del av bildet er tidvis utydelig eller har hvite striper. 	Er fremkallingsenheten og trommelenheten riktig installert?	Fjern og installer fremkallingsenheten og trommelenheten på riktig måte.	—
	—	Åpne og lukk deretter det høyre dekselet.	—
	—	Start [ <b>Rens trommel</b> ].	<a href="#">side 7-42</a>
Det forrige bildet forblir og lett skrives ut. 	—	Kontroller at innstillingen for papirtype er riktig for papiret som brukes.	—
Utskrift på baksiden av arket er synlig på forsiden. 	—	Innstill [ <b>Forhindre gjennomslag</b> ] på [ <b>På</b> ].	—

## Ekstern operasjon

Denne funksjonen lar systemadministratoren forklare hvordan panelet betjenes og feilsøkes eksternt av brukeren gjennom maskinens betjeningspanel, med en nettleser og VNC-programvare.

### Utføre ekstern operasjon fra nettleser

Følgende nettleser støttes. Vi anbefaler å bruke den nyeste versjonen av nettleseren for å bruke ekstern operasjon.

- Google Chrome (versjon 21.0 eller nyere)
- Internet Explorer (versjon 9.0 eller nyere)
- Microsoft Edge
- Mozilla Firefox (versjon 14.0 eller nyere)
- Safari (versjon 5.0 eller nyere)

Denne prosedyren forklarer hvordan du utfører ekstern operasjon fra Embedded Web Server RX med Google Chrome.

#### MERK

Hvis du vil utføre ekstern operasjon med andre nettleser, kan du se følgende:

➔ [Embedded Web Server RX User Guide](#)

### 1 Vis skjermbildet.

[Hjem]-tasten > [...] > [System meny] > [Nettverksinnstillinger] > "Nettverksinnstillinger" [Protokollinnstillinger]

### 2 Sett "Enhanced VNC over SSL" til [På].

➔ *Se English Operation Guide.*

#### MERK

Du kan konfigurere protokollinnstillingene ved hjelp av Embedded Web Server RX.

➔ [Embedded Web Server RX User Guide](#)

### 3 Konfigurer innstillingene for fjernstyring.

1 [Hjem]-tasten > [...] > [System meny] > [Nettverksinnstillinger] > "Tilkobling" [Fjerndrift] > [På]

2 Velg [Av], [Bruk passord], eller [Kun administrator].

Når du velger [Bruk passord], skriv inn passordet i «Passord» og «Bekreft passord», og trykk deretter [OK].

➔ *Se English Operation Guide.*

#### MERK

Du kan konfigurere innstillinger for fjernstyring ved hjelp av Embedded Web Server RX

➔ [Embedded Web Server RX User Guide](#)

### 4 Start maskinen på nytt.

➔ *Se English Operation Guide.*

## 5 Start nettleseren.

Skriv inn «https://» og maskinens vertsnavn for å få tilgang til Embedded Web Server RX.

➔ [Tilgang Embedded Web Server RX \(side 2-43\)](#).

## 6 Velg [Enhetsinformasjon/fjerndrift] > [Fjerndrift].

## 7 Klikk på [Start]-knappen.



### MERK

- Hvis brukeren er logget på enheten vil skjermbildet for tillatelsesbekreftelse vises på betjeningspanelet. Velg [Ja].
- Hvis blokkering av sprett-opp-vinduer oppstår under tilkobling av fjernstyring, må du velge «Alltid tillat sprett-opp-vinduer» fra https:// [Vertsnavn] og klikke "Ferdig". Vent et minutt eller lengre før du utfører fjernstyring.

Når fjernstyring er startet vil skjermen for betjeningspanelet vises på dataskjermen til systemadministratoren eller brukeren.

## Utføre ekstern operasjon fra VNC-programvare

### 1 Vis skjermbildet.

[Hjem]-tasten > [...] > [Systemmeny] > [Nettverksinnstillinger,] > "Nettverksinnstillinger" [Protokollinnstillinger]

### 2 Angi "Enhanced VNC (RFB)" til [På].

➔ Se *English Operation Guide*.



### MERK

- Når du angir "VNC (RFB) over SSL" til [På], er kommunikasjonen kryptert.
- Du kan konfigurere protokollinnstillingene ved hjelp av Embedded Web Server RX.

➔ [Embedded Web Server RX User Guide](#)

### 3 Start fjernstyring.

1 Start VNC-programvaren.

2 Skriv inn følgende format separert med kolon for å starte fjernstyring.

«IP-adresse: portnummer»



### MERK

Når du angir "VNC (RFB)" til [På] i trinn 2, er det standard portnummeret 9062. Når du angir "VNC (RFB) over SSL" til [På], er det standard portnummeret 9063.

➔ Se *English Operation Guide*.

## Svare på meldinger

Hvis noen av følgende meldinger vises på berøringspanelet, må du følge aktuell fremgangsmåte.



### MERK

Når du kontakter oss, må du oppgi serienummeret. For å sjekke serienummer, se følgende:

➔ [Skjerm for enhetsinformasjon \(side 2-21\)](#)

Melding	Kontrollpunkter	Korrigeringsiltak	Referanse-side
---------	-----------------	-------------------	----------------

### A

Advarsel for høy temperatur. Juster romtemperaturen.	—	Utskriftskvaliteten kan bli dårligere. Juster temperaturen og fuktigheten i rommet.	—
Advarsel for lav temperatur. Juster romtemperaturen.	—	Utskriftskvaliteten kan bli dårligere. Juster temperaturen og fuktigheten i rommet.	—
Advarsel: Lite minne.	—	Kan ikke starte jobb. Prøv igjen senere.	—
Avvik ble oppdaget.	—	Feilen ble oppdaget. Oppstart av programmet ble stoppet. Kontakt servicerepresentanten.	—

### B

Begr. for regnskapsk. overskredet.* <sup>1</sup>	Er utskriftsantallet som tillates av regnskapskonto, oversteget?	Utskriftsantallet har oversteget det antallet som tillates av regnskapskonto. Kan ikke skrive ut mer. Jobben blir avbrutt. Velg <b>[Slutt]</b> .	—
Boks ikke funnet.	—	Den angitte boksen finnes ikke. Jobben blir avbrutt. Velg <b>[Slutt]</b> .	—
Boksgrense overskredet.* <sup>1</sup>	Vises <b>[Slutt]</b> på skjermen?	Den angitte boksen er full, og ingen ytterligere lagringsplass er tilgjengelig. Jobben blir avbrutt. Velg <b>[Slutt]</b> . Prøv å utføre jobben på nytt etter utskrift eller sletting av data fra boksen.	—
	—	Boksen for gjentatt kopiering er full, og gjentatt kopiering er ikke tilgjengelig. Velg <b>[Fortsett]</b> for å skrive ut de skannede sidene. Velg <b>[Avbryt]</b> for å avbryte jobben.	—
Brett # full av papir.	Er lagringskapasiteten overskredet?	Fjern papiret. Utskriften vil fortsette.	—

### D

Dekselet er åpent.	Finnes det et deksel som er åpent?	Lukk dekselet indikert på skjermen.	—
Denne brukerkontoen er låst.	—	Kontakt administrator. Jobben blir avbrutt. Velg <b>[Slutt]</b> .	—

Melding	Kontrollpunkter	Korrigerings tiltak	Referanse-side
Det har oppstått en feil.	—	Det har oppstått en intern feil. Notere feilkoden som vises på skjermen. Ring servicerepresentanten.	—
Du kan ikke bruke denne boksen.	—	Du kan ikke bruke den angitte boksen. Jobben blir avbrutt. Velg <b>[Slutt]</b> .	—

**E**

En feil har oppstått #####.	—	Ring servicerepresentanten.	—
Enheten kan ikke kobles til da tillatte tilkoblinger overskrides.	Er ti håndholdte enheter koblet til samtidig?	Avbryt en tilkobling til en bærbar enhet som ikke blir brukt, eller konfigurer maskinen automatisk til å koble fra bærbare enheter på et visst tidspunkt.	—
Erstatt alle originaler og trykk [Fortsett].	—	Fjern originalene fra dokumentmateren, legg dem tilbake i den opprinnelige rekkefølgen, og plasser dem. Velg <b>[Fortsett]</b> for å gjenoppta utskriften. Velg <b>[Avbryt]</b> for å avbryte jobben.	—
Etterbehandlerens Brett er fullt av papir.	Er lagringskapasiteten overskredet?	Fjern papiret. Utskriften vil fortsette.	—

**F**

Feil bokspassord.	—	Feil bokspassord ved ekstern utføring av jobben. Jobben blir avbrutt. Velg <b>[Slutt]</b> .	—
Feil brukernavn eller passord.* <sup>1</sup>	—	Feil brukernavn eller passord ved ekstern utføring av jobben. Jobben blir avbrutt. Velg <b>[Slutt]</b> .	—
Feil konto-ID.* <sup>1</sup>	—	Feil konto-ID ved ekstern utføring av jobben. Jobben blir avbrutt. Velg <b>[Slutt]</b> .	—
Feil oppstod ved magasin #.	—	Åpne kassetten. Kontroller på innsiden av maskinen, og ta ut papiret.	—
Feil passord for kryptert PDF.	Har du skrevet inn passordet ditt riktig?	Passordet er ikke skrevet inn, eller er feil.	—
Fjern originalene i dokumentmateren.	Ligger det originaler igjen i dokumentmateren?	Fjern originaler fra dokumentmateren.	—
Forbereder utskrift.	—	Maskinen er under justering for å opprettholde kvaliteten. Vennligst vent.	—

**G**

Gjenkjenner ikke.	—	Sørg for at ID-kortet ditt er registrert.	—
-------------------	---	---	---

Melding	Kontrollpunkter	Korrigerings tiltak	Referanse-side
Godkjent antall stifter overskredet.* <sup>1</sup>	Er antall tillatte ark oversteget?	Velg [ <b>Fortsett</b> ] for å skrive ut uten stifting. Velg [ <b>Avbryt</b> ] for å avbryte jobben.	—
Grensen for faksboks overskredet.	—	Følg instruksjonene på skjermen og slett dokumenter fra FAKS-boksen for å gjøre plass til faksmottak. For å sjekke den avbrutte jobben, velg [ <b>Status/Jobbavbrudd</b> ]-tasten og så [ <b>Utskriftsjobber</b> ] for å sjekke kvitteringsresultatet.	<b>FAX Operation Guide</b>

## H

Harddiskfeil.	—	Det har oppstått en feil på harddisken. Jobben blir avbrutt. Velg [ <b>Slutt</b> ].  Mulige feilkoder: 01: Datamengden som kan lagres for hver gang er overskredet. Omstart systemet eller slå maskinen av og på igjen. Hvis feilen vedvarer, del filen opp i mindre filer. Hvis feilen oppstår etter at filen er delt, er harddisken ødelagt. Utfør [ <b>Systemstart</b> ]. 04: For lite plass på harddisken til å fullføre denne handlingen. Flytt data eller slett unødvendig data.	—
Hovedenhetens indre bretter fullt av papir.	Er lagringskapasiteten overskredet?	Fjern papiret. Utskriften vil fortsette.	—

## I

ID-kortet er allerede registrert på en annen bruker.	—	Ditt ID-kort har allerede blitt registrert. Endre til et annet ID-kort.	—
Installer toneravfallsboksen.	—	Toneravfallsboksen er ikke riktig satt inn. Sett den inn på riktig måte.	<a href="#">side 7-7</a>

## J

Jobbskiller full av papir.	Er lagringskapasiteten overskredet?	Fjern papiret og velg [ <b>Fortsett</b> ]. Utskriften vil fortsette.	—
Justere skanner.	—	Maskinen er under justering for å opprettholde kvaliteten. Vennligst vent.	—



## K

Kan ikke angi regnskapskonto.* <sup>1</sup>	—	Mislykket angivelse av regnskapskonto ved eksternt utføring av jobben. Jobben blir avbrutt. Velg [ <b>Slutt</b> ].	—
---	---	--	---

Melding	Kontrollpunkter	Korrigeringsstiltak	Referanse-side
Kan ikke bruke denne funksjonen pga. feil på harddisk.	—	Ring servicerepresentanten.	—
Kan ikke bruke følgende funksjoner, skannerfeil. >> Kopi, send, fax, lagrer i boks	—	Det er en feil ved skanneren på denne maskinen. Kontakt servicerepresentanten. Du kan bruke utskriftsfunksjonen.	—
Kan ikke forskyve denne papirtypen.* <sup>1</sup>	Har du valgt en papirstørrelse/ papirtype som ikke kan forskyves?	Hvis det valgte papiret ikke er endret og det trykkes <b>[Fortsett]</b> , frigjøres forskyvning. Velg det tilgjengelige papiret. Velg <b>[Fortsett]</b> for å skrive ut.	<a href="#">side 6-23</a>
Kan ikke forskyve denne papirstørrelsen.* <sup>1</sup>			
Kan ikke forskyve denne papirtypen.* <sup>1</sup>			
Kan ikke hulle denne papirtypen.	Har du valgt en papirstørrelse/ papirtype som ikke kan hulle?	Hvis det valgte papiret ikke er endret og det trykkes <b>[Fortsett]</b> , frigjøres hulling. Velg det tilgjengelige papiret. Velg <b>[Fortsett]</b> for å skrive ut.	<a href="#">side 6-26</a>
Kan ikke hulle denne papirstørrelsen.			
Kan ikke hulle denne papirtypen.			
Kan ikke koble til autentiseringsserver.* <sup>1</sup>	—	Bare ett eksemplar er tilgjengelig. Velg <b>[Fortsett]</b> for å fortsette utskriften. Velg <b>[Avbryt]</b> for å avbryte jobben.	—
Kan ikke koble til autentiseringsserver.* <sup>1</sup>	—	Still inn maskintiden slik at den passer til serverens tid.	<a href="#">side 2-31</a>
	—	Kontroller domenenavnet.	—
	—	Kontroller vertsnavnet.	—
	—	Kontroller tilkoblingsstatusen til serveren.	—
Kan ikke koble til server.	—	Kontroller tilkoblingsstatusen til serveren.	—
Kan ikke koble til.	—	Dette vises når trådløst- eller Wi-Fi Direct-tilkoblingen ikke ble fullført. Sjekk innstillingene og signalforholdene.	—
Kan ikke lage hull på det angitte stedet.	Har du valgt en posisjon som ikke kan hulle?	Hvis det valgte papiret ikke er endret og det trykkes <b>[Fortsett]</b> , frigjøres hulling. Velg det tilgjengelige papiret. Velg <b>[Fortsett]</b> for å skrive ut.	<a href="#">side 6-26</a>
Kan ikke lagre jobbminnedata.	—	Jobben blir avbrutt. Velg <b>[Slutt]</b> .	—



Melding	Kontrollpunkter	Korrigeringsstiltak	Referanse-side
Kan ikke lese data fra dette ID-kortet.	—	ID-kortinformasjonen ble ikke lest skikkelig under registreringsprosessen. Hold ID-kortet over lesedelen på ID-kortet.  Dersom samme melding vedvarer, kan det være ID-kortet ikke er kompatibelt med dette produktet. Endre til et annet ID-kort.	—
Kan ikke sende dette papiret til utskuffen.	Har du valgt riktig kassett?	Velg det tilgjengelige papiret. Velg <b>[Fortsett]</b> for å skrive ut.	—
Kan ikke stifte denne papirtypen.* <sup>1</sup>	Har du valgt en papirstørrelse/ papirtype som ikke kan stiftes?	Hvis det valgte papiret ikke er endret og det trykkes <b>[Fortsett]</b> , frigjøres stifting.  Velg det tilgjengelige papiret. Velg <b>[Fortsett]</b> for å skrive ut.	<a href="#">side 6-24</a>
Kan ikke stifte denne papirstørrelsen.* <sup>1</sup>			
Kan ikke stifte denne papirtypen.* <sup>1</sup>			
Kan ikke stifte på angitt posisjon.	Har du valgt en posisjon som ikke kan stiftes?	Hvis det valgte papiret ikke er endret og det trykkes <b>[Fortsett]</b> , frigjøres stifting.  Velg det tilgjengelige papiret. Velg <b>[Fortsett]</b> for å skrive ut.	<a href="#">side 6-24</a>
Kan ikke ta 2-sidig utskrift av papirtypen.* <sup>1</sup>	Valgte du en papirstørrelse/ papirtype som det ikke kan tas 2-sidig utskrift av?	Hvis det valgte papiret ikke er endret og det trykkes <b>[Fortsett]</b> , frigjøres 2-sidig utskrift.  Velg det tilgjengelige papiret. Velg <b>[Fortsett]</b> for å skrive ut.	<a href="#">side 6-34</a>
Kan ikke utf. 2-sidig utskr.på papirstørrelsen.* <sup>1</sup>			
Kan ikke utføre 2-sidig utskrift på papirtypen.* <sup>1</sup>			
Kan ikke utføre denne jobben.* <sup>1</sup>	—	Begrenset av autorisasjonsinnstillingene. Jobben blir avbrutt. Velg <b>[Slutt]</b> .	—
	—	Begrenset av regnskapskonto. Jobben blir avbrutt. Velg <b>[Slutt]</b> .	—
Kan ikke utføre ekstern utskrift.	—	Ekstern utskrift er forbudt. Jobben blir avbrutt. Velg <b>[Slutt]</b> .	—
Kjører sikkerhetsfunksjon ...	—	Kjører sikkerhetsfunksjon. Vennligst vent.	—
Konfidensielt dokument oppdaget.	—	Maskinen oppdager dokumentbeskyttelsesmønsteret. Jobben blir avbrutt. Velg <b>[Slutt]</b> .	—
Kontroller dokumentmateren.	Er toppdekselet på dokumentmateren åpent?	Lukk dekselet til dokumentmateren.	—
	Er dokumentmateren åpen?	Lukk dokumentmateren.	—

Melding	Kontrollpunkter	Korrigerings tiltak	Referanse-side
<b>Kontroller tonerkassetten.</b>	—	<p>Åpne hovedenhetens frontdeksel og fjern tonerbeholderen. Rist forsiktig og sett inn igjen.</p> <p> <b>MERK</b></p> <p>Hvis du velger [<b>Åpne tonerkassetten deksel</b>], kan du åpne dekselet på tonerkassetten du lukket ved en feil.</p>	—
<b>KPDL-feil. *1</b>	—	Det har oppstått en PostScript-feil. Jobben blir avbrutt. Velg [ <b>Slutt</b> ].	—
<b>Kringkastingsfeil.</b>	—	Det har oppstått en feil under overføringen. Jobben blir avbrutt. Velg [ <b>Slutt</b> ].	—
<b>Kunne ikke aktivere.</b>	—	Mislykket aktivering av applikasjonen. Kontakt administrator.	—
	—	Utvidelsesverifisering er deaktivert. Slå strømbryteren av og på. Kontakt administratoren hvis feilen vedvarer.	—
<b>Kunne ikke sende via SMB.</b>	Er maskinen og PC-en som det skannede bildet skal sendes til koblet opp til nettverket?	<p>Kontroller innstillingene for nettverket og SMB.</p> <ul style="list-style-type: none"> <li>• Nettverkskabelen er tilkoblet.</li> <li>• Huben fungerer ikke riktig.</li> <li>• Serveren fungerer ikke riktig.</li> <li>• Vertsnavn og IP-adresse</li> <li>• Portnummer</li> </ul>	<a href="#">side 2-6</a>
	Er kontoinformasjonen (bruker-ID, passord) brukt for tilgang til den delte mappen som det skannede bildet skal sendes til, feil?	<p>Sjekk følgende innstillinger på PC-en som skal motta det skannede bildet.</p> <ul style="list-style-type: none"> <li>• Vertsnavn</li> <li>• Bane</li> <li>• Brukernavn</li> </ul> <p> <b>MERK</b></p> <p>Oppgi domenenavnet hvis avsender er en domenebruker.</p> <p>[brukernavn]@[domenenavn]</p> <p>Eksempel: sa720XXXX@km</p> <ul style="list-style-type: none"> <li>• Passord</li> <li>• Mottakerens mappedelingsrettigheter</li> </ul>	—

Melding	Kontrollpunkter	Korrigerings tiltak	Referanse- side
---------	-----------------	---------------------	--------------------

## L

Legg inn papir i kassett #.	Er papirkassetten det henvises til tom for papir?	Legg inn papir. Velg det tilgjengelige papiret. Velg <b>[Fortsett]</b> for å skrive ut.	<a href="#">side 3-2</a>
	Er fem eller færre konvolutter lagt i kassetten?	Dra i kassetten og løsne papirlengden og breddeførerne litt.	—
Legg inn papir i multifunksjonsmater.	Er det lagt inn papir med den valgte størrelsen i multifunksjonsmateren?	Legg inn papir. Velg det tilgjengelige papiret. Velg <b>[Fortsett]</b> for å skrive ut.	<a href="#">side 5-6</a>
Lite toner. (Bytt når den er tom).	—	Det er snart tid for å skifte tonerbeholderen. Skaff en ny tonerbeholder.	—

## M

Maks. antall skannede sider.	Er grensen for antall skanninger overskredet?	Kan ikke skanne sider lenger. Følg instruksjonene på skjermen.	—
Minnet er fullt.* <sup>1</sup>	—	Minnet er fullt og jobben kan ikke fortsettes. Velg <b>[Fortsett]</b> for å skrive ut de skannede sidene. Utskriftsjobben kan ikke behandles fullstendig. Velg <b>[Avbryt]</b> for å avbryte jobben.	—
	—	Jobben kan ikke utføres på grunn av for lite minne. Trykk <b>[Slutt]</b> hvis det er kun <b>[Slutt]</b> som er tilgjengelig. Jobben blir avbrutt.  Ta kontakt med forhandleren eller servicerepresentanten hvis utilstrekkelig minne oppstår ofte.	—

## O

Ondsinnnet program ble oppdaget.	—	Det kan være et ikke tillatt program. Oppstart ble stoppet. Kontakt administrator.	—
----------------------------------	---	--	---

## P

Papir ligger igjen.	—	Fjern papir fra etterbehandlerskuffen.	—
	—	Fjern papir fra etterbehandleren.	—
Papirstopp.	—	Hvis det oppstår en papirstopp, stopper maskinen og plasseringen vil bli vist på skjermen. La maskinen stå på, og følg instruksjonene for å fjerne papiret som sitter fast.	<a href="#">side 7-43</a>


Melding	Kontrollpunkter	Korrigerings tiltak	Referanse-side
<b>Passordet oppfyller ikke passordreglene.</b>	Er passordet utløpt?	Endre passordet. Jobben blir avbrutt. Velg <b>[Slutt]</b> .	—
	Er passordetpolicykravet (for eksempel passordlengde eller nødvendige tegn) endret?	Bekreft passordets policykrav og endre passordet. Jobben blir avbrutt. Velg <b>[Slutt]</b> .	—
<b>Planlagte sendejobber oversteget.</b>	—	Antallet jobber har oversteget grensen som er stilt inn for forsinket sending. Velg <b>[Slutt]</b> . Jobben blir avbrutt.  Vent til den forsinkede sendingen er gjennomført, eller slett den forsinkede sendingen og foreta deretter jobben på nytt.	—
<b>Postkassebrett # er full av papir.</b>	Er lagringskapasiteten overskredet?	Fjern papiret. Utskriften vil fortsette.	—

**R**

<b>Regulere temperaturen...</b>	—	Maskinen er under justering for å opprettholde kvaliteten. Vennligst vent.	—
<b>Rengjør det lille glasset.</b>	—	Rengjør det lille glasset med renskluten som følger med etterbehandleren.	<a href="#">side 7-3</a>

**S**

<b>Sendefeil.*<sup>1</sup></b>	—	Det har oppstått en feil under overføringen. Jobben blir avbrutt. Velg <b>[Slutt]</b> . Se Reagere på sendefeil for feilkoden og korrigerings tiltakene.	<a href="#">side 7-36</a>
<b>Sett inn avfallsboks for huller.</b>	—	Følg instruksjonene på skjermen og installer hullavfallsboksen.	<a href="#">side 7-13</a>
<b>Sjekk papiret i universalskuffen.</b>	—	Papirstørrelsen er forskjellig. Angi valgt papir og velg <b>[Fortsett]</b> .	<a href="#">side 5-6</a>
<b>Skannerminnet er fullt.*<sup>1</sup></b>	—	Skanning kan ikke utføres fordi det ikke er nok minne i skanneren. Følg instruksjonene på skjermen.	—
<b>Skjeve eller flere originaler matet samtidig.</b>	—	Se forsiktighetsvarslet festet på dokumentmateren og sjekk originalene. Hvis originalene er fastkjørt, følg instruksjonene på skjermen for å fjerne originalene.	—
<b>Snart tid for vedlikehold. #####</b>	—	Ring servicerepresentanten.	—

Melding	Kontrollpunkter	Korrigerings tiltak	Referanse-side
<b>SSD feil.</b>	—	<p>Det har oppstått en feil på SSD. Jobben blir avbrutt. Velg <b>[Slutt]</b>.</p> <p>Mulige feilkoder:</p> <p>01: Datamengden som kan lagres for hver gang er overskredet. Omstart systemet eller slå maskinen av og på igjen. Hvis feilen vedvarer, del filen opp i mindre filer. Hvis feilen oppstår etter at filen er delt, er SSD ødelagt. Utfør <b>[Systemstart]</b>.</p> <p>04: For lite plass på SSD til å fullføre denne handlingen. Flytt data eller slett unødvendig data.</p> <p> <b>MERK</b></p> <p>Vær oppmerksom på at når du foretar starting av systemet, vil dataene som lagres i SSD bli slettet.</p>	—
<b>Stiftestopp.</b>	—	Hvis det oppstår en papirstopp, stopper maskinen og plasseringen vil bli vist på skjermen. La maskinen stå på, og følg instruksjonene for å fjerne stiftene som sitter fast.	<a href="#">side 7-81</a>
<b>Systemfeil.</b>	—	Det har oppstått en systemfeil. Følg instruksjonene på skjermen.	—

## T

<b>Telefonrøret er av.</b>	—	Legg på røret.	—
<b>Tilgangspunktet ble ikke oppdaget.</b>	—	Kontroller at tilgangspunktet har blitt riktig angitt.	—
<b>Tøm avfallsboks for huller.</b>	Er avfallsboksen for huller full?	Følg instruksjonene på skjermen og tøm hullavfallsboksen.	<a href="#">side 7-13</a>
<b>Tomt for stifter. (Manuell stifting)</b>	Er det tomt for stifter i stiftbeholderens støtte A?	Fyll stifter i stiftbeholderens støtte A.	<a href="#">side 7-11</a>
<b>Tomt for stifter. *1</b>	Har stiftekassettholderen gått tom for stifter?	Hvis stiftene er oppbrukt vil maskinen stoppe og plasseringen av stifteuttømmingen bli vist på skjermen. La maskinen stå på, og følg instruksjonene for å skifte stiftpakke. Velg <b>[Fortsett]</b> for å skrive ut uten å bruke stifting. Velg <b>[Avbryt]</b> for å avbryte jobben.	<a href="#">side 7-9</a> <a href="#">side 7-11</a>
<b>Toner er tom.</b>	—	Skift ut tonerbeholderen med vår spesifiserte tonerbeholder.	<a href="#">side 7-4</a>
<b>Toneravfallsboks full.</b>	Er toneravfallsboksen full?	Skift toneravfallsboksen.	<a href="#">side 7-7</a>
<b>Tonerkassetten er ikke riktig satt inn.</b>	—	Tonerkassetten er ikke riktig satt inn eller ikke satt inn i det hele tatt. Åpne frontdekselet og sett inn tonerkassetten korrekt.	—

Melding	Kontrollpunkter	Korrigerings tiltak	Referanse-side
<b>Tonertype matcher ikke.</b>	Passer tonertypen til modellen?	Vennligst monterer riktig toner,	—
<b>Trommelen er ikke installert.</b>	—	Trommelen er ikke riktig satt inn eller ikke satt inn i det hele tatt. Åpne frontdekselet og sett trommelen korrekt.	<a href="#">side 7-87</a>

## U

<b>USB-enhet er full.*<sup>1</sup></b>	—	Jobben blir avbrutt. Velg <b>[Slutt]</b> . For lite ledig plass i USB-enheten. Slett unødvendige filer.	—
<b>USB-enhet feil.*<sup>1</sup></b>	Er USB-enheten skrivebeskyttet?	Det har oppstått en feil i USB-enheten. Jobben stoppet. Velg <b>[Slutt]</b> . Mulige feilkoder: 01: Bruk en USB-enhet uten skrivebeskyttelse.	—
	—	Det har oppstått en feil i USB-enheten. Jobben stoppet. Velg <b>[Slutt]</b> . Mulige feilkoder: 01: Datamengden som kan lagres for hver gang er overskredet. Omstart systemet eller slå maskinen av og på igjen. Hvis feilen fremdeles oppstår, er ikke USB-enheten kompatibel med maskinen. Bruk en USB-enhet som er formatert av denne maskinen. Hvis USB-enheten ikke kan formateres, er den ødelagt. Koble til en kompatibel USB-enhet.	—
<b>USB-enheten er ikke formatert.</b>	Er USB-enheten formatert av denne maskinen?	Utfør <b>[Format]</b> på maskinen.	—
<b>Utfør tonekurvejustering i systemmenyen.</b>	Over lengre bruksperioder kan effektene av omgivelsestemperaturen og fuktighet forårsake utgangstoner for å variere noe.	Start <b>[Tonekurvejustering]</b> .	<a href="#">side 7-40</a>
<b>Utfører trommelrens...</b>	—	Maskinen er under justering for å opprettholde kvaliteten. Vennligst vent.	—




## V



<b>Velg et annet magasin.</b>	Har du valgt riktig kassett?	Det angitte magasinet er et faks-spesielt trinn. Velg et gyldig magasin. Velg <b>[Fortsett]</b> for å skrive ut.	—
-------------------------------	------------------------------	---	---

\*1 Når Automatisk fjerning av feil er satt til **[På]**, fortsetter behandlingen automatisk etter en viss tid er utløpt. For mer informasjon om Auto. nullstill feil, se følgende:

➔ [English Operation Guide](#)

## Reagere på sendefeil

Feilkode	Melding	Korrigeringsiltak	Referanse-side
1101	Kunne ikke sende e-posten. Kan ikke sende iFaks.	Kontrollerer SMTP vertsnavn i Embedded Web Server RX.	<a href="#">side 2-46</a>
	Kunne ikke sende via FTP.	Kontrollerer FTP vertsnavn.	—
	Kunne ikke sende via SMB.	Kontrollerer SMB vertsnavn.	<a href="#">side 5-20</a>
1102	Kunne ikke sende via SMB.	Kontrollerer SMB-innstillingene. <ul style="list-style-type: none"> <li>• Brukernavn og passord</li> </ul>  <b>MERK</b> Oppgi domenenavnet hvis avsender er en domenebruker. <ul style="list-style-type: none"> <li>• Vertsnavn</li> <li>• Bane</li> </ul>	<a href="#">side 5-20</a>
	Kunne ikke sende e-posten.	Sjekk følgende på Embedded Web Server RX. <ul style="list-style-type: none"> <li>• SMTP brukernavn og passord</li> <li>• POP3 brukernavn og passord</li> <li>• E-post størrelsesbegrensning</li> </ul>	<a href="#">side 2-46</a>
	Kan ikke sende iFaks.	Sjekk følgende på Embedded Web Server RX. <ul style="list-style-type: none"> <li>• SMTP brukernavn og passord</li> <li>• POP3 brukernavn og passord</li> </ul>	Se <b>FAX Operation Guide.</b>
	Kunne ikke sende via FTP.	Kontrollerer FTP-innstillingene. <ul style="list-style-type: none"> <li>• Brukernavn og passord</li> </ul>  <b>MERK</b> Oppgi domenenavnet hvis avsender er en domenebruker. <ul style="list-style-type: none"> <li>• Bane</li> <li>• Mottakerens mappedelingsrettigheter</li> </ul>	—
1103	Kunne ikke sende via SMB.	Kontrollerer SMB-innstillingene. <ul style="list-style-type: none"> <li>• Brukernavn og passord</li> </ul>  <b>MERK</b> Oppgi domenenavnet hvis avsender er en domenebruker. <ul style="list-style-type: none"> <li>• Bane</li> <li>• Mottakerens mappedelingsrettigheter</li> </ul>	<a href="#">side 5-20</a>
	Kunne ikke sende via FTP.	Kontrollerer FTP-innstillingene. <ul style="list-style-type: none"> <li>• Bane</li> <li>• Mottakerens mappedelingsrettigheter</li> </ul>	—

Feilkode	Melding	Korrigeringsstiltak	Referanse-side
1104	Kunne ikke sende e-posten.	Kontroller e-postadressen.  <b>MERK</b> Du kan ikke sende e-posten hvis adressen avvises av domenet.	<a href="#">side 5-18</a>
	Kan ikke sende iFaks.	Kontroller iFaks-adressen.  <b>MERK</b> Du kan ikke sende e-posten hvis adressen avvises av domenet.	Se <b>FAX Operation Guide</b> .
1105	Kunne ikke sende via SMB.	Kontroller følgende innstillinger. [Hjem]-tasten > [...] > [System meny] > [Nettverksinnstillinger,] > "Nettverksinnstillinger" [Protokolldetaljer] [SMB-kunde (overføring)]	—
	Kunne ikke sende e-posten.	Velg [På] for SMTP-innstillingene i Embedded Web Server RX.	<a href="#">side 2-46</a>
	Kunne ikke sende via FTP.	Kontroller følgende innstillinger. [Hjem]-tasten > [...] > [Systemmeny] > [Nettverksinnstillinger,] > "Nettverksinnstillinger" [Protokolldetaljer] [FTP-kunde (overføring)]	—
	Kan ikke sende iFaks.	Velg [På] for iFaks-innstillingene i Embedded Web Server RX.	Se <b>FAX Operation Guide</b> .
1106	Kunne ikke sende e-posten. Kan ikke sende iFaks.	Kontroller SMTP avsenderadresse i Embedded Web Server RX.	<a href="#">side 2-46</a>
1131	Kunne ikke sende via FTP.	Aktiver SSL. [Hjem]-tasten > [...] > [System meny] > [Sikkerhets-innstillinger] > "Nettverk" [SSL]	—
1132	Kunne ikke sende e-posten.	Sjekk følgende i SMTP-serveren. <ul style="list-style-type: none"> <li>• Er SMTP over SSL tilgjengelig?</li> <li>• Er kryptering tilgjengelig?</li> </ul>	Se <b>Embedded Web Server RX User Guide</b> .
	Kunne ikke sende via FTP.	Kontroller følgende på FTP-serveren. <ul style="list-style-type: none"> <li>• Er FTPS tilgjengelig?</li> <li>• Er kryptering tilgjengelig?</li> </ul>	—
1133	Jobben blir avbrutt. Trykk på [Slutt].	Serversertifikatet har gått ut på dato. Kontroller innstillingene for nettverket og FTP. <ul style="list-style-type: none"> <li>• Sjekk tid/dato-innstillingene på maskinen.</li> <li>• Pass på at serveren bruker et gyldig sertifikat.</li> </ul>	—
1134	Jobben blir avbrutt. Trykk på [Slutt].	Kontroller nettverket og Embedded Web Server RX. <ul style="list-style-type: none"> <li>• Nettverksinnstillinger: Protokoll, FTP Klient(Overføring):Hash</li> </ul>	—



Feilkode	Melding	Korrigeringsstiltak	Referanse-side
<b>2101</b>	Kunne ikke sende via SMB.	Kontroller innstillingene for nettverket og SMB. <ul style="list-style-type: none"> <li>• Nettverkskabelen er tilkoblet.</li> <li>• Huben fungerer ikke riktig.</li> <li>• Serveren fungerer ikke riktig.</li> <li>• Vertsnavn og IP-adresse</li> <li>• Portnummer</li> </ul>	—
	Kunne ikke sende via FTP.	Kontroller innstillingene for nettverket og FTP. <ul style="list-style-type: none"> <li>• Nettverkskabelen er tilkoblet.</li> <li>• Huben fungerer ikke riktig.</li> <li>• Serveren fungerer ikke riktig.</li> <li>• Vertsnavn og IP-adresse</li> <li>• Portnummer</li> </ul>	—
	Kunne ikke sende e-posten. Kan ikke sende iFaks.	Kontroller nettverket og Embedded Web Server RX. <ul style="list-style-type: none"> <li>• Nettverkskabelen er tilkoblet.</li> <li>• Huben fungerer ikke riktig.</li> <li>• Serveren fungerer ikke riktig.</li> <li>• POP3-servernavn for POP3-bruker</li> <li>• SMTP-servernavn</li> </ul>	<a href="#">side 2-46</a>
<b>2102</b> <b>2103</b>	Kunne ikke sende via FTP.	Kontroller nettverket. <ul style="list-style-type: none"> <li>• Nettverkskabelen er tilkoblet.</li> <li>• Huben fungerer ikke riktig.</li> <li>• Serveren fungerer ikke riktig.</li> </ul>	—
		Kontroller følgende på FTP-serveren. <ul style="list-style-type: none"> <li>• Er FTP tilgjengelig?</li> <li>• Serveren fungerer ikke riktig.</li> </ul>	—
	Kunne ikke sende e-posten. Kan ikke sende iFaks.	Kontroller nettverket. <ul style="list-style-type: none"> <li>• Nettverkskabelen er tilkoblet.</li> <li>• Huben fungerer ikke riktig.</li> <li>• Serveren fungerer ikke riktig.</li> </ul>	—
<b>2201</b> <b>2202</b> <b>2203</b> <b>2231</b>	Kunne ikke sende e-posten. Kunne ikke sende via FTP. Kunne ikke sende via SMB. Kan ikke sende iFaks.	Kontroller nettverket. <ul style="list-style-type: none"> <li>• Nettverkskabelen er tilkoblet.</li> <li>• Huben fungerer ikke riktig.</li> <li>• Serveren fungerer ikke riktig.</li> </ul>	—
<b>2204</b>	Kunne ikke sende e-posten. Kan ikke sende iFaks.	Kontroller størrelsesbegrensninger for e-post i SMTP-innstillingene i Embedded Web Server RX.	<a href="#">side 2-46</a>
<b>3101</b>	Kunne ikke sende e-posten. Kan ikke sende iFaks.	Kontroller autentifikasjonsmetoder for både avsender og mottaker.	—
	Kunne ikke sende via FTP.	Kontroller nettverket. <ul style="list-style-type: none"> <li>• Nettverkskabelen er tilkoblet.</li> <li>• Huben fungerer ikke riktig.</li> <li>• Serveren fungerer ikke riktig.</li> </ul>	—

Feilkode	Melding	Korrigeringsiltak	Referanse-side
3201	Kunne ikke sende e-posten. Kan ikke sende iFaks.	Kontrollerer SMTP-autentifikasjonsmetoder for mottaker.	—
4801	Jobben blir avbrutt. Trykk på [Slutt].	Slå hovedbryteren av og på igjen. Hvis denne feilen oppstår flere ganger, notere den viste feilkoden og kontakt servicerepresentanten din.	—
4802	Kunne ikke sende e-posten. Sjekk krypteringssertifikatet til hver mottaker i Embedded Web Server RX. Jobben blir avbrutt. Trykk på [Slutt].	Slå hovedbryteren av og på igjen. Hvis denne feilen oppstår flere ganger, notere den viste feilkoden og kontakt servicerepresentanten din.	—
4803	Jobben blir avbrutt. Trykk på [Slutt].	Serversertifikatet har gått ut på dato. Kontrollerer innstillingene for nettverket og SMTP. <ul style="list-style-type: none"> <li>• Sjekk tid/dato-innstillingene på maskinen.</li> <li>• Pass på at serveren bruker et gyldig sertifikat.</li> </ul>	—
4804	Jobben blir avbrutt. Trykk på [Slutt].	Kontrollerer nettverket og Embedded Web Server RX. <ul style="list-style-type: none"> <li>• Nettverksinnstillinger: Protokoll, SMTP(E-post TX):Hash</li> </ul>	—
0007 4201 4701 5101 5102 5103 5104 7101 7102 7103 720f	—	Slå hovedbryteren av og på igjen. Hvis denne feilen oppstår flere ganger, må du notere deg feilkoden som vises, og kontakte serviceteknikeren.	<a href="#">side 2-9</a>
9181	—	Den skannede originalen overskrider tillatt antall sider på 999. Send overflødige sider separat.	—

# Justering/vedlikehold

## Oversikt over justering/vedlikehold

Hvis det er et problem med bildet og meldingen for å kjøre menyen for justering eller vedlikehold vises, kjører du justering/vedlikehold i systemmenyen.

I tabellen nedenfor listes elementene du kan behandle.

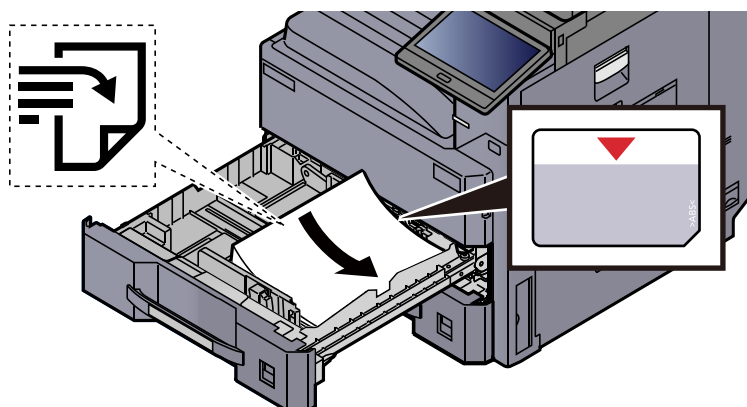
Element	Beskrivelse	Referanseside
<b>Tonekurvejustering</b>	Utskriftstonen kan avvike fra originalen. Utfør denne funksjonen for å sikre konsistens med den opprinnelige tonen.	<a href="#">side 7-40</a>
<b>Rens trommel 1</b>	Fjern uklarhet i bilder fra utskriften.	<a href="#">side 7-42</a>
<b>Rens trommel 2</b>	Fjern hvite flekker fra utskriften.	<a href="#">side 7-42</a>

## Tonekurvejustering

Etter lengre tids bruk, eller fra virkningene av omgivelsestemperaturen eller fuktighet, kan utskriftstonen avvike fra originalen. Utfør denne funksjonen for å sikre konsistens med den opprinnelige tonen.

Totalt 2 mønstersider (nr. 1 og 2) skrives ut under justeringen. De utskrevne mønstrene leses sekvensielt under justeringen.

### 1 Legg inn papir.



#### ✓ VIKTIG

- Legg papiret inn med utskriftssiden opp.
- Etter å ha tatt papiret ut av pakken må det luftes før det legges i kassetten.  
→ [Legge inn i kassett \(side 3-4\)](#)
- Kontroller at papiret ikke er brettet eller bøyd før du legger det inn i maskinen. Papir som er krøllet eller brettet kan forårsake papirstopp.
- Sørg for at papiret ikke overstiger nivåindikatoren (se bildet over).
- Hvis papiret er lagt inn uten å justere papirlengdeføreren og papirbreddeføreren, papiret kan bli skjevt eller sette seg fast.

## 2 Vis skjermbildet.

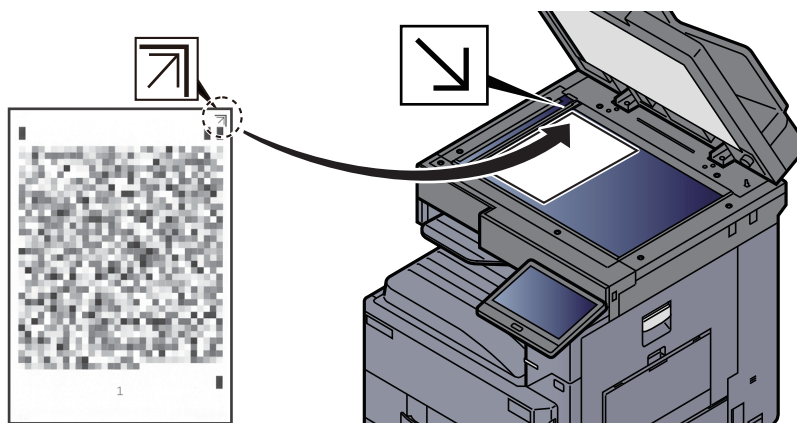
- 1 [Hjem]-tasten > [...] > [System meny] > [Justering/vedlikehold] > "Bildejustering"  
[Tonekurvejustering]
- 2 Velg [Kopi/Utskrift (600dpi)] eller [Utskrift (1200dpi)].

### MERK

Velg [Utskrift (1200dpi)] hvis du vil justere utskrevet utskriftstone i skriveroppløsning 1200 dpi.

## 3 Juster tonekurven.

- 1 Velg [Start]. Et mønster skrives ut.  
Kontroller at antall "1" er trykt på undersiden av mønsteret.
- 2 Som vist i illustrasjonen, plasser den trykte siden ned på glassplaten med kanten med pilene bakover.



- 3 Velg [Start]. Mønsteret er lest og justeringen begynner.  
Det andre mønsteret skrives ut.
- 4 Sjekk at tallet "2" skrives ut nederst på mønsteret og gjenta trinn 2 til 3 to ganger for å lese mønster 2.
- 5 Velg [OK] i bekreftelsesskjermbildet.

## Rens trommel 1

Fjern uklarhet i bilder fra utskriften.

### MERK

Rens trommel 1 kan ikke utføres under utskrift. Utfør trommelfornyelse etter utskriften er ferdig.

### 1 Vis skjermbildet.

[Hjem]-tasten > [...] > [System meny] > [Justering/vedlikehold] > [Bildejustering]

### 2 Utfør trommelfornyelse.

"Rens trommel 1" [Start] > [Start]

"Rens trommel 1" starter.

## Rens trommel 2

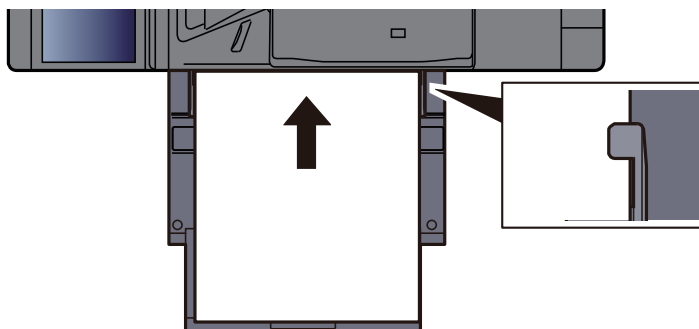
Fjern hvite flekker fra utskriften.

### MERK

Rens trommel 2 kan ikke utføres under utskrift. Utfør trommelfornyelse etter utskriften er ferdig.

### 1 Legg inn papir.

Legg inn Ledger- eller A3-størrelse papir i universalskuffen.



### 2 Vis skjermbildet.

[Hjem]-tasten > [...] > [System meny] > [Justering/vedlikehold] > [Bildejustering]

### 3 Utfør trommelfornyelse.

"Rens trommel 2" [Start] > [Start]

"Rens trommel 2" starter.

### MERK

Når du kjører [Rens trommel 2], lager maskinen noen ganger en vibrerende lyd i omtrent 80 sekunder til trommeloppfriskning er fullført. Tonersølet på det utskrevne papiret er normalt og indikerer ikke en feil.

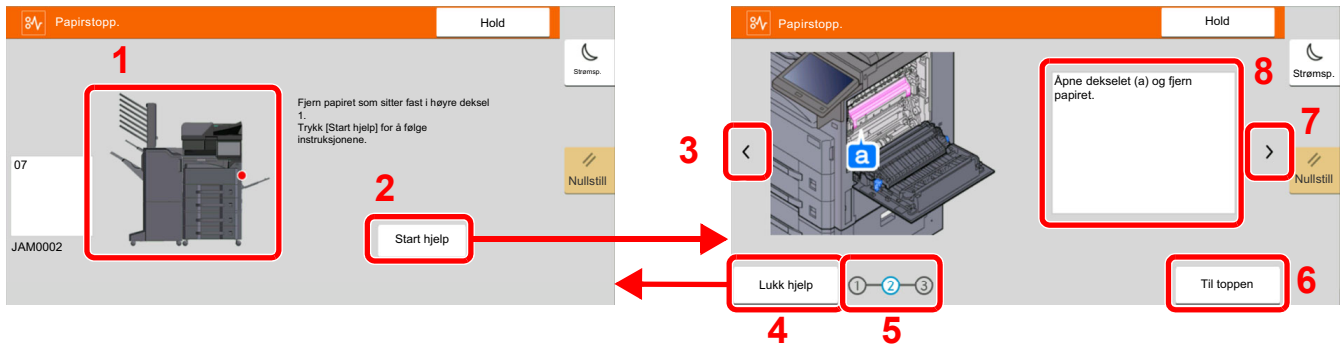
# Fjerne papirstopp

Hvis det oppstår en papirstopp, og plasseringen der papirstopp har oppstått og følgende melding dukker opp på berøringspanelet.

"Papirstopp."

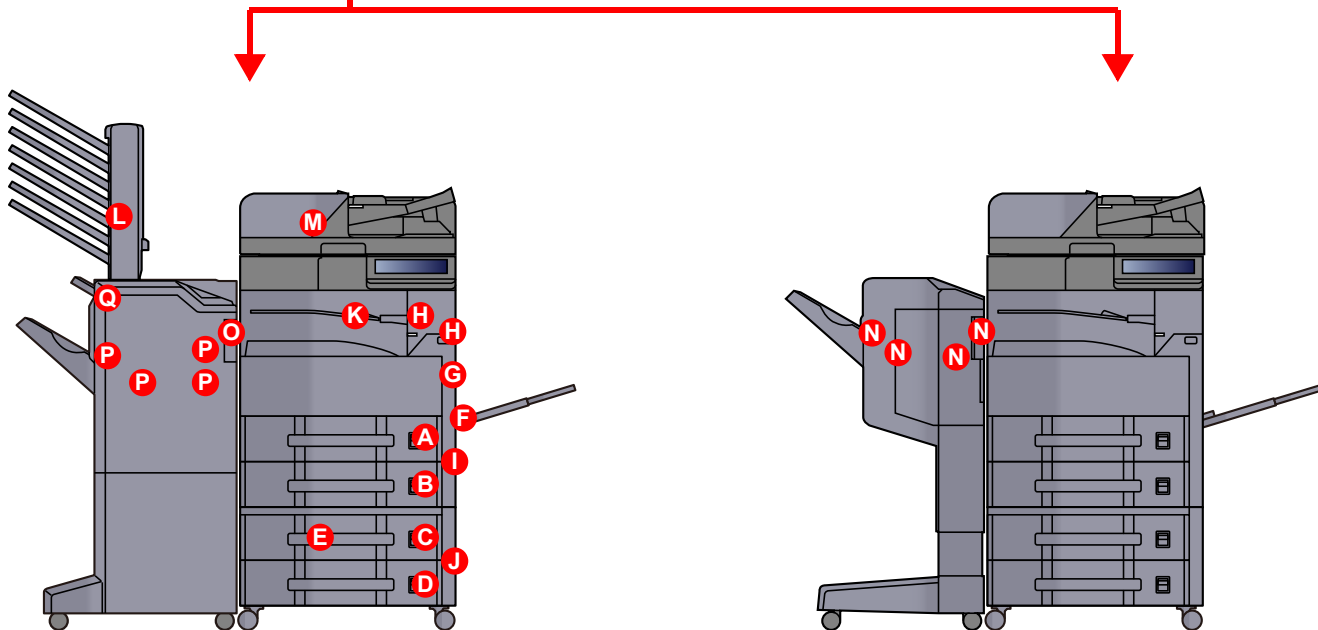
Se disse instruksjonene for å fjerne papiret som sitter fast.

## Indikatorer for plassering av papirstopp



- 1 Viser plasseringen av en papirstopp.
- 2 Viser Hjelpeskjermen. Hjelpeskjermen viser prosedyren for å fjerne papirstoppen.
- 3 Går tilbake til forrige trinn.
- 4 Lukker Hjelp-skjermbildet og går tilbake til det opprinnelige skjermbildet.
- 5 Viser det valgte trinnet.
- 6 Går tilbake til trinn 1.
- 7 Går til neste trinn.
- 8 Viser prosedyre for fjerning.

Hvis det oppstår papirstopp, vil plasseringen vises på berøringspanelet i tillegg til instruksjoner for å ta papiret ut.



Indikator for plassering av papirstopp	Plassering av papirstopp	Referanseside
A	Kassett 1	<a href="#">side 7-45</a>
B	Kassett 2	<a href="#">side 7-47</a>
C	Kassett 3 (500 ark x 2)	<a href="#">side 7-49</a>
	Kassett 3 (1500 ark x 1)	<a href="#">side 7-51</a>
D	Kassett 4 (500 ark x 2)	<a href="#">side 7-49</a>
E	Kassett 4 (1500 ark x 2)	<a href="#">side 7-54</a>
F	Multifunksjonsmater	<a href="#">side 7-57</a>
G	2-sidig enhet	<a href="#">side 7-62</a>
H	Innerskuff/fikseringsenhet	<a href="#">side 7-60</a>
I	Høyre deksel 2	<a href="#">side 7-62</a>
J	Høyre deksel 3	<a href="#">side 7-63</a>

Indikator for plassering av papirstopp	Plassering av papirstopp	Referanseside
K	Transportenhet	<a href="#">side 7-64</a>
L	Postkasse	<a href="#">side 7-65</a>
M	Dokumentmater	<a href="#">side 7-66</a> <a href="#">side 7-68</a>
N	1000-ark etterbehandler	<a href="#">side 7-69</a>
O	3000-ark etterbehandler (indre)	<a href="#">side 7-72</a>
P	3000-ark etterbehandler (brett A)	<a href="#">side 7-74</a>
Q	3000-ark etterbehandler (skuff B)	<a href="#">side 7-77</a>

Etter at du har fjernet papirstoppen varmes maskinen opp igjen, og feilmeldingen forsvinner. Maskinen fortsetter utskriften fra siden hvor papirstoppen oppstod.

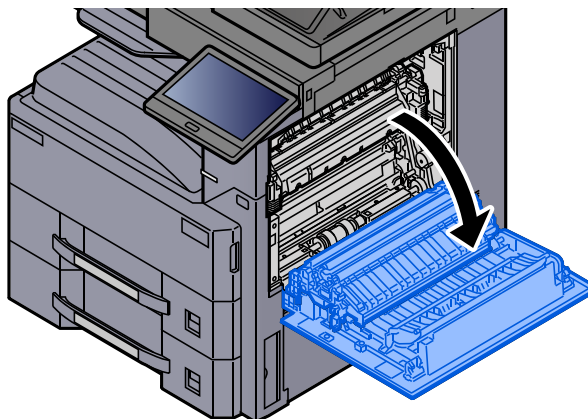
## Fjern eventuelt fastkjørt papir i kassett 1

Her vil vi forklare prosedyrene for kassett 1 som et eksempel.

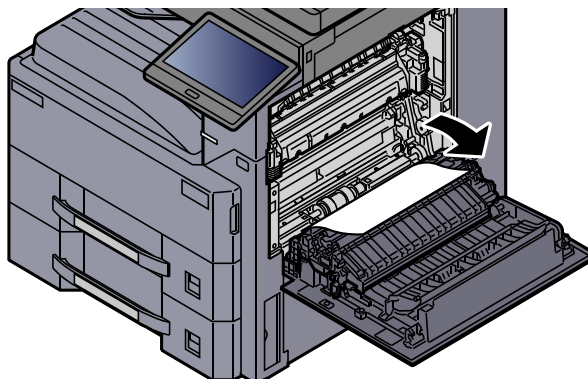
### FORSIKTIG

- Ikke bruk fastkjørt papir på nytt.
- Hvis papiret blir revet under fjerning, må du passe på å fjerne alle løse papirbiter inne i maskinen. Papirbiter som er igjen i maskinen kan forårsake en ny papirstopp.

### 1 Åpne høyre deksel 1.

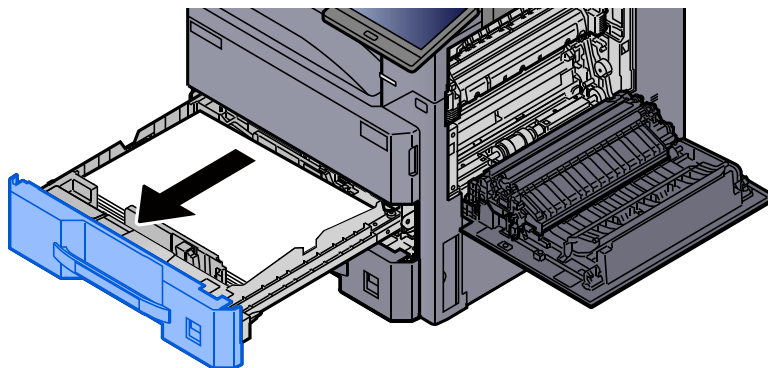


### 2 Fjern alt papir som sitter fast.

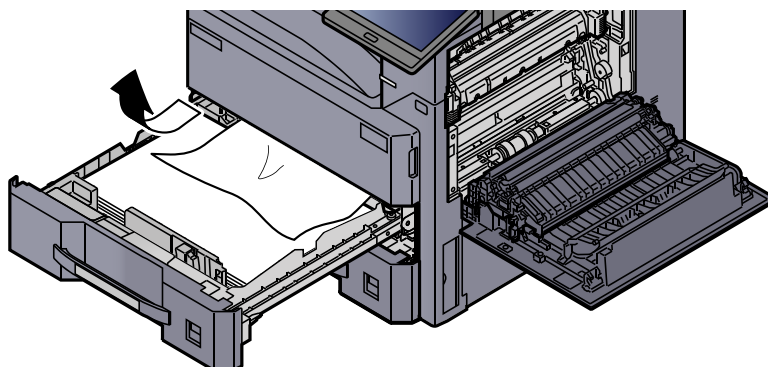




**3 Dra ut kassett 1 til den stopper.**

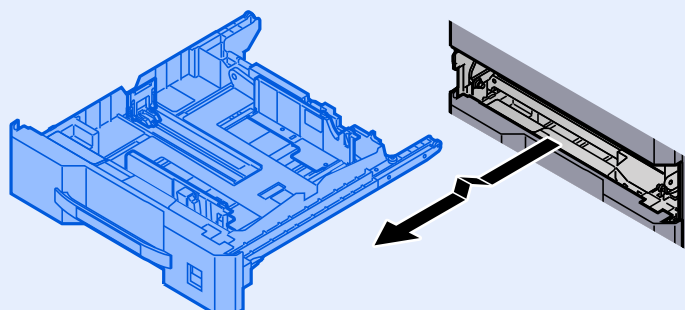


**4 Fjern alt papir som sitter fast.**

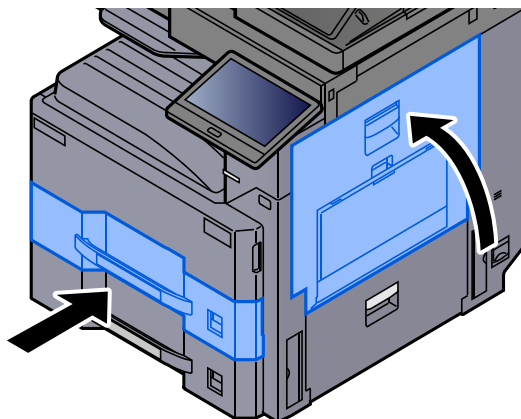


**MERK**

Kassetten kan fjernes.



**5 Skyv inn høyre deksel 1 og kassett 1 igjen.**

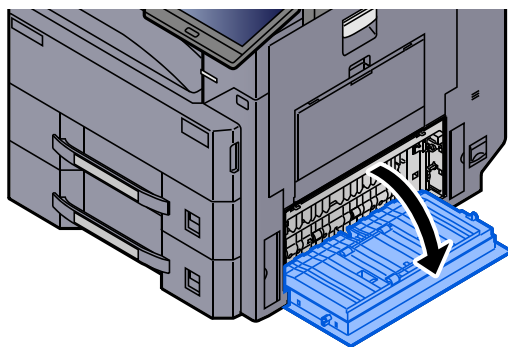


## Fjern eventuelt fastkjørt papir i kassett 2

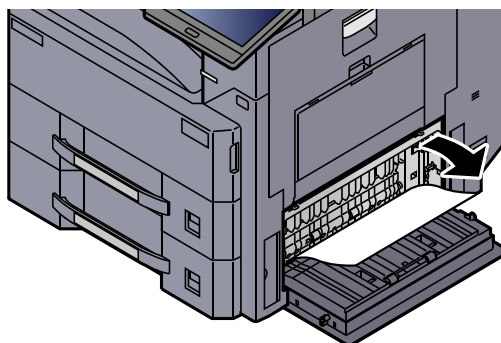
### FORSIKTIG

- Ikke bruk fastkjørt papir på nytt.
- Hvis papiret blir revet under fjerning, må du passe på å fjerne alle løse papirbiter inne i maskinen. Papirbiter som er igjen i maskinen kan forårsake en ny papirstopp.

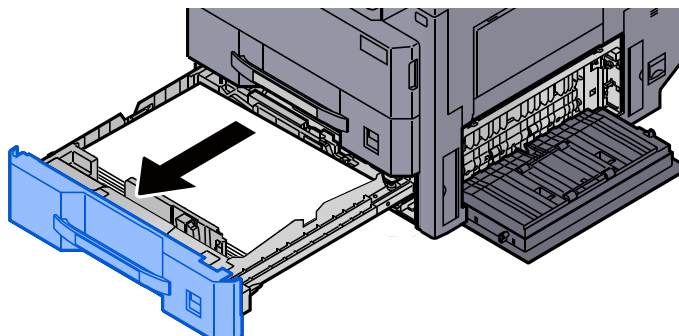
#### 1 Åpne høyre deksel 2.



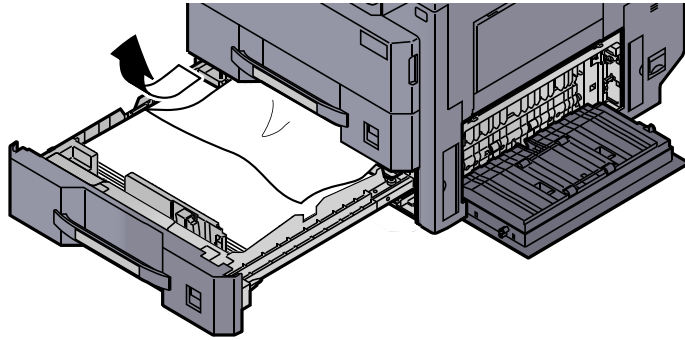
#### 2 Fjern alt papir som sitter fast.



#### 3 Dra ut kassett 2 til den stopper.

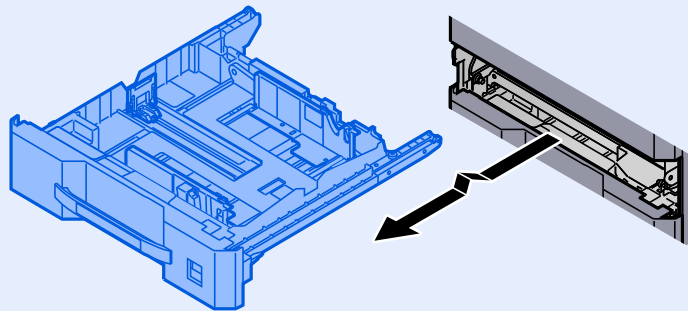


#### 4 Fjern alt papir som sitter fast.

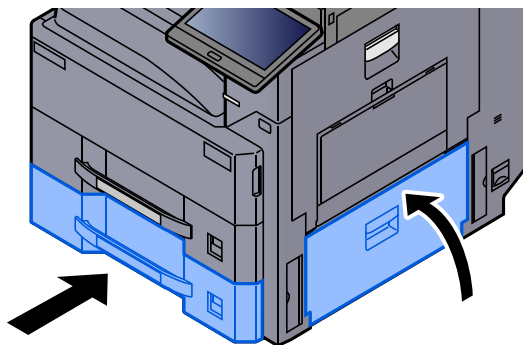


#### MERK

Kassetten kan fjernes.



#### 5 Skyv inn høyre deksel 2 og kassett 2 igjen.



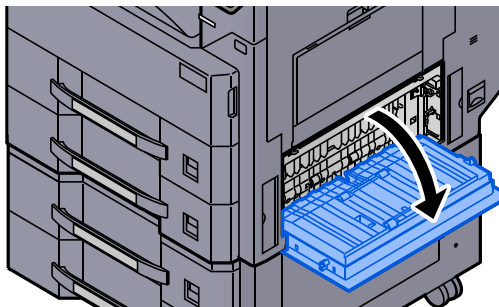
## Fjern eventuelt fastkjørt papir i kassett 3 (500-ark×2)

Se forklaringen for kassett 3 under.

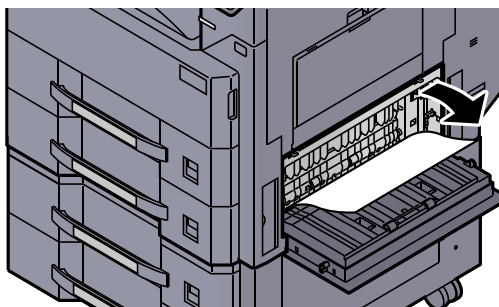
### FORSIKTIG

- Ikke bruk fastkjørt papir på nytt.
- Hvis papiret blir revet under fjerning, må du passe på å fjerne alle løse papirbiter inne i maskinen. Papirbiter som er igjen i maskinen kan forårsake en ny papirstopp.

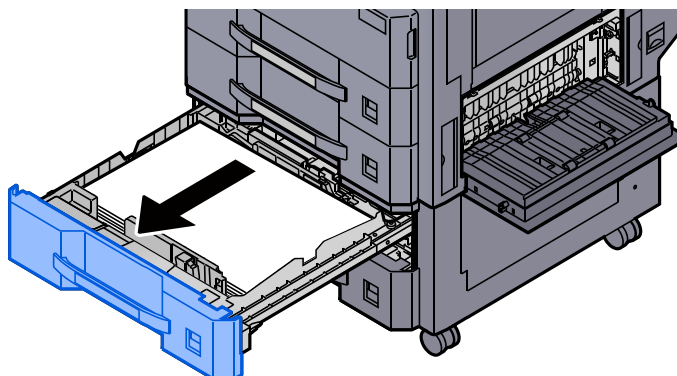
#### 1 Åpne høyre deksel 2.



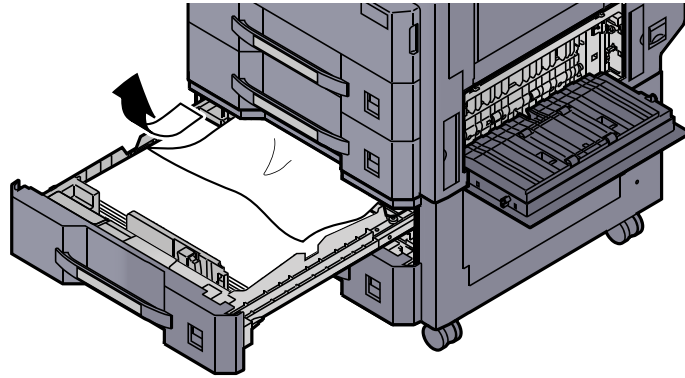
#### 2 Fjern alt papir som sitter fast.



#### 3 Dra ut kassett 3 til den stopper.

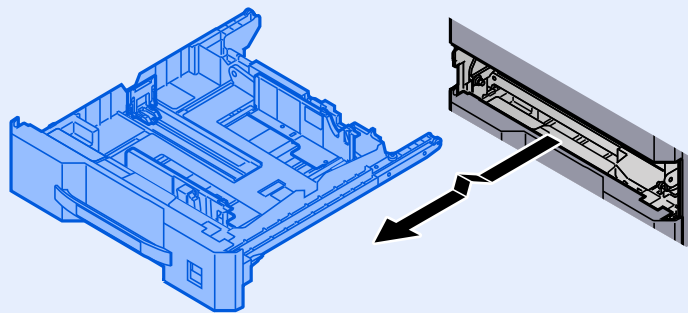


#### 4 Fjern alt papir som sitter fast.

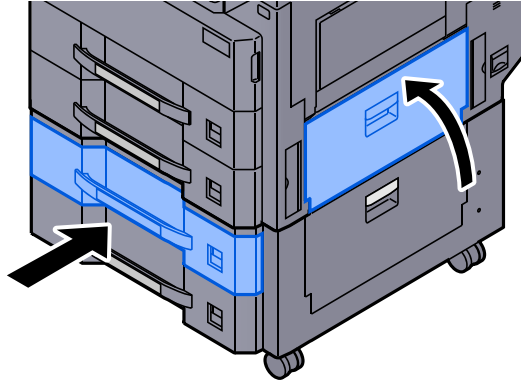


#### MERK

Kassetten kan fjernes.



#### 5 Skyv inn høyre deksel 2 og kassett 3 igjen.

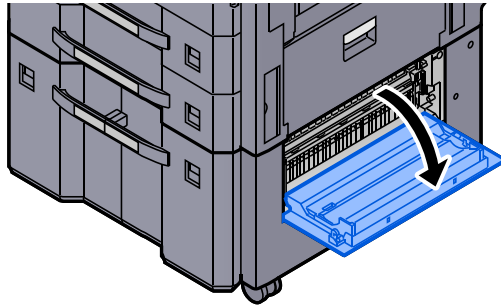


## Fjern eventuelt fastkjørt papir i kassett 3 (1500-ark×2)

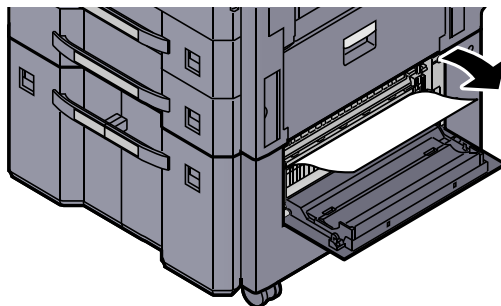
### FORSIKTIG

- Ikke bruk fastkjørt papir på nytt.
- Hvis papiret blir revet under fjerning, må du passe på å fjerne alle løse papirbiter inne i maskinen. Papirbiter som er igjen i maskinen kan forårsake en ny papirstopp.

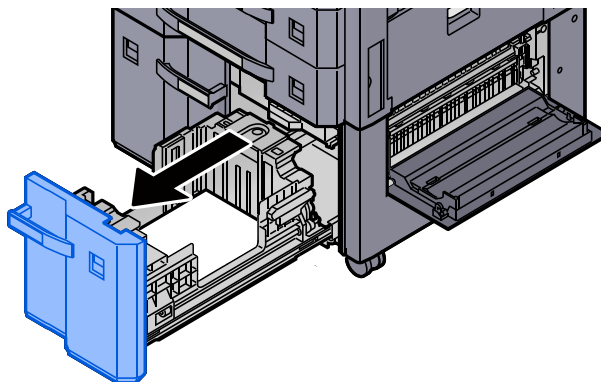
#### 1 Åpne høyre deksel 3.



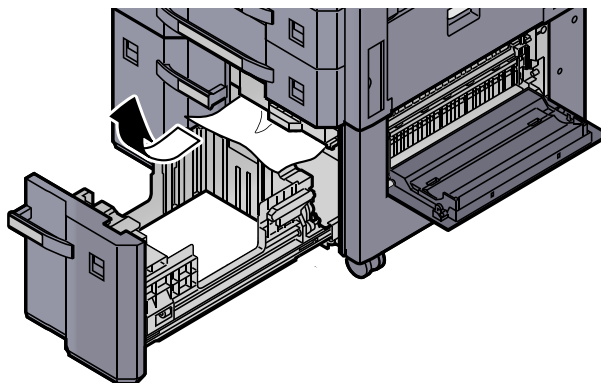
#### 2 Fjern alt papir som sitter fast.



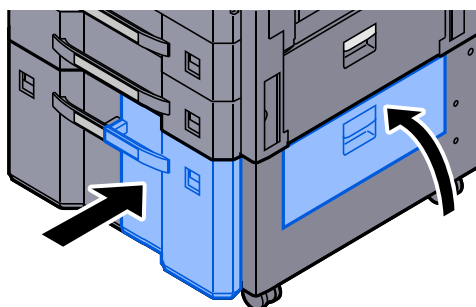
#### 3 Dra ut kassett 3 til den stopper.



#### 4 Fjern alt papir som sitter fast.



#### 5 Skyv inn høyre deksel 3 og kassett 3 igjen.



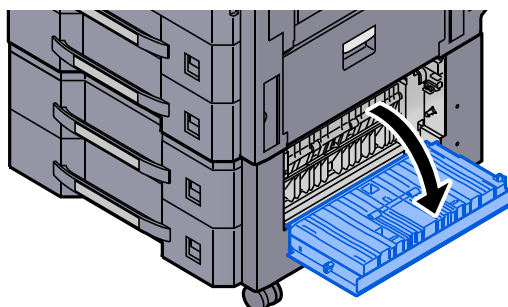
### Fjern eventuelt fastkjørt papir i kassett 4 (500-ark×2)

Se forklaringen for kassett 3 under.

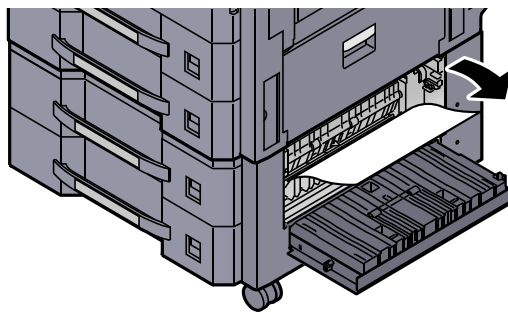
#### FORSIKTIG

- Ikke bruk fastkjørt papir på nytt.
- Hvis papiret blir revet under fjerning, må du passe på å fjerne alle løse papirbiter inne i maskinen. Papirbiter som er igjen i maskinen kan forårsake en ny papirstopp.

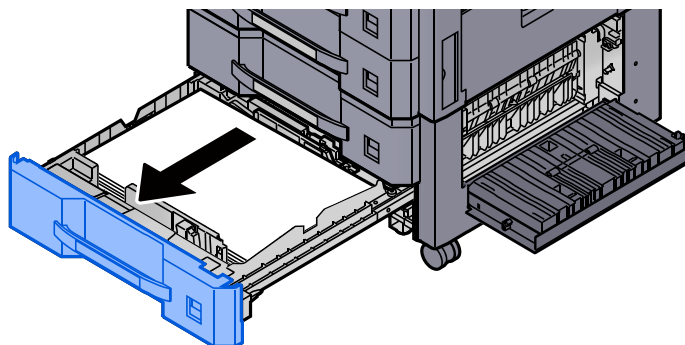
#### 1 Åpne høyre deksel 3.



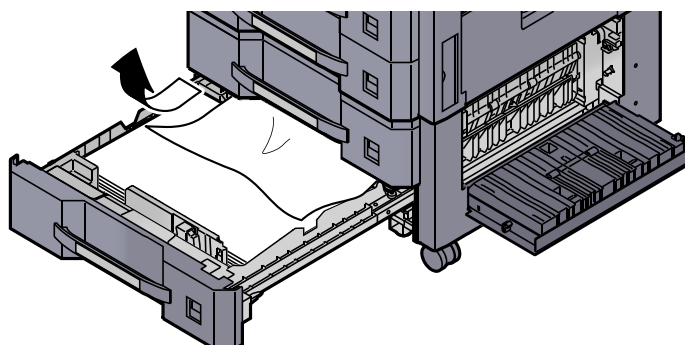
## 2 Fjern alt papir som sitter fast.



## 3 Dra ut kassett 4 til den stopper.

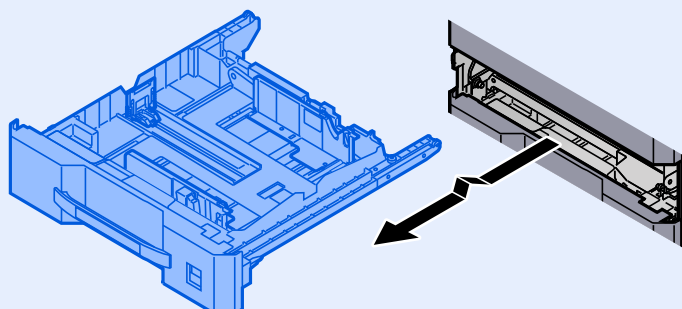


## 4 Fjern alt papir som sitter fast.



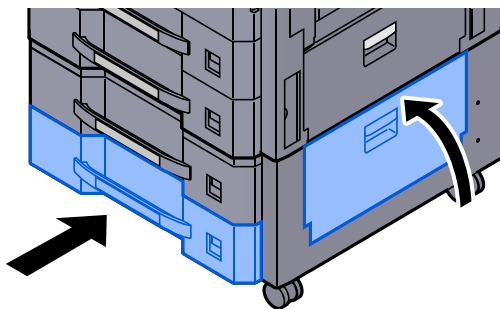
### MERK

Kassetten kan fjernes.





## 5 Skyv inn høyre deksel 3 og kassett 4 igjen.

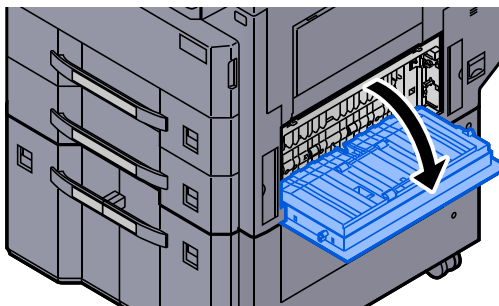


## Fjern eventuelt fastkjørt papir i kassett 4 (1500-ark×2)

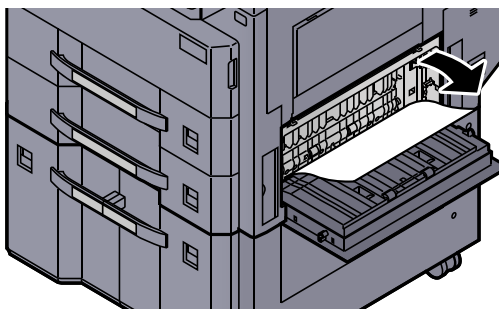
### FORSIKTIG

- Ikke bruk fastkjørt papir på nytt.
- Hvis papiret blir revet under fjerning, må du passe på å fjerne alle løse papirbiter inne i maskinen. Papirbiter som er igjen i maskinen kan forårsake en ny papirstopp.

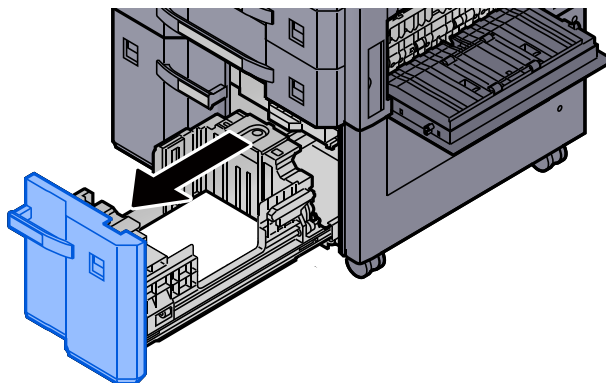
### 1 Åpne høyre deksel 2.



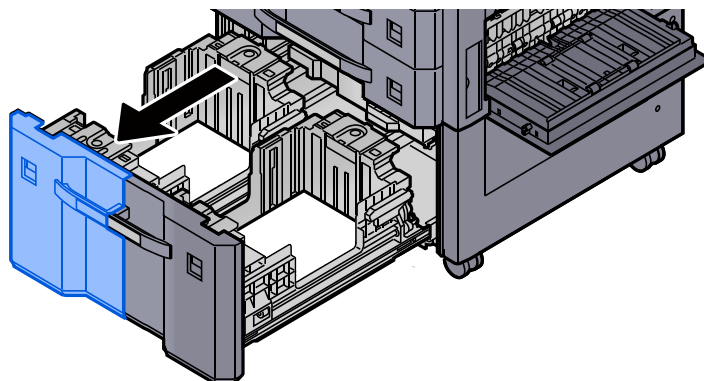
### 2 Fjern alt papir som sitter fast.



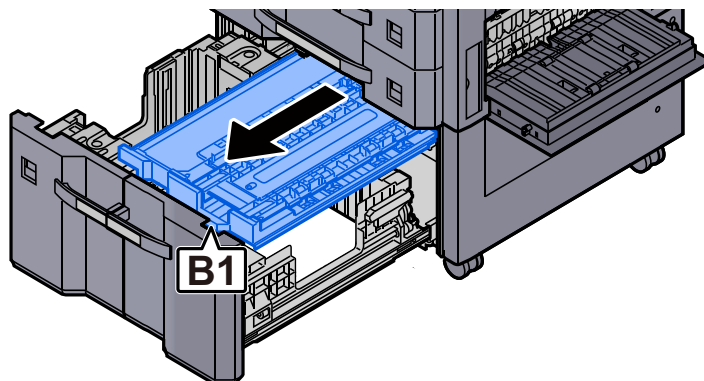
**3 Dra ut kassett 3 til den stopper.**



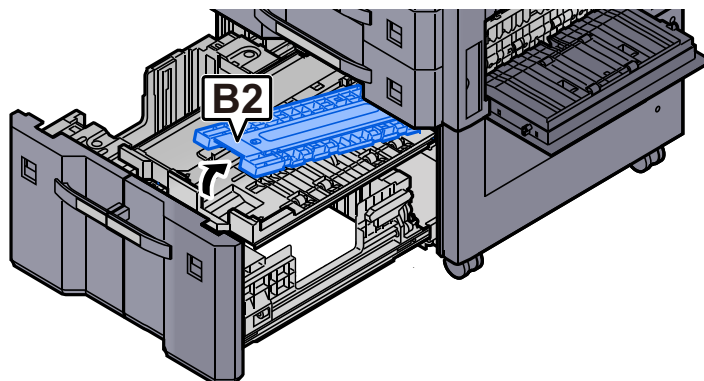
**4 Dra ut kassett 4 til den stopper.**



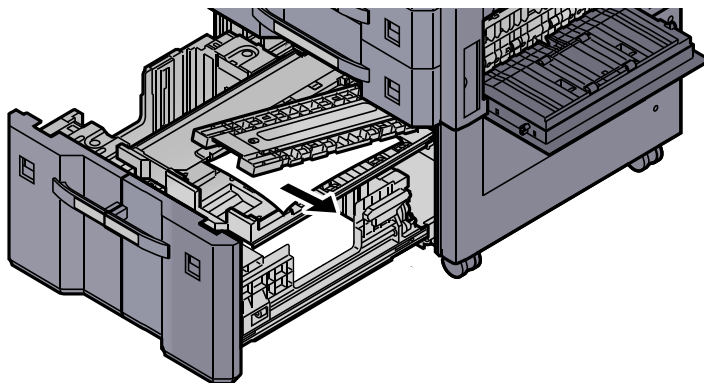
**5 Trekk ut papirmateren (B1).**



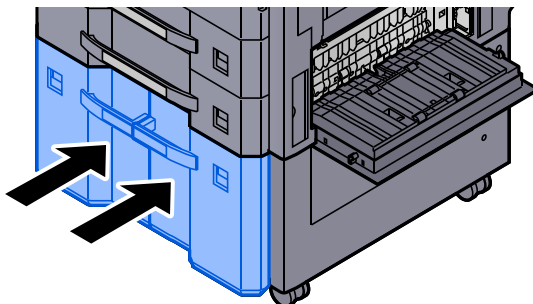
**6 Åpne dekselet (B2).**



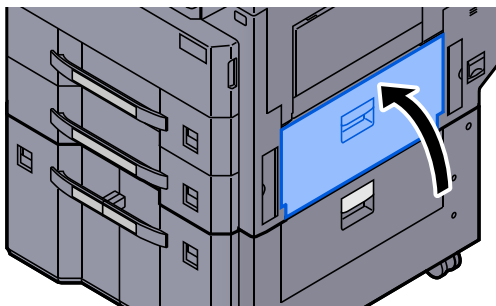
**7 Fjern alt papir som sitter fast.**



**8 Skyv inn papirmateren, kassett 3 og kassett 4 igjen.**



**9 Returner dekselet til opprinnelig posisjon.**

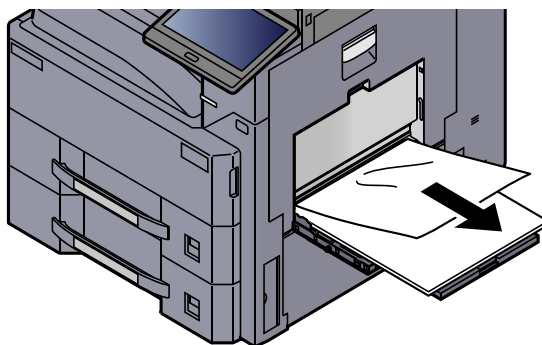


## Fjern eventuelt fastkjørt papir i multifunksjonsmateren

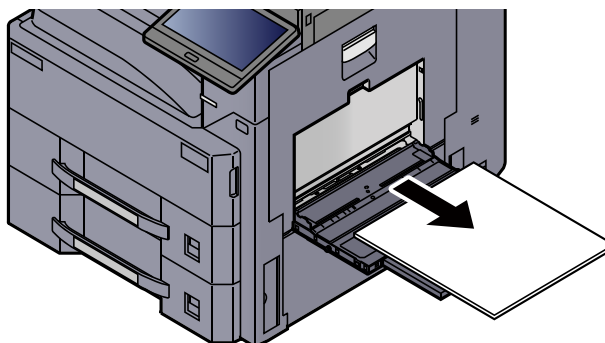
### FORSIKTIG

- Ikke bruk fastkjørt papir på nytt.
- Hvis papiret blir revet under fjerning, må du passe på å fjerne alle løse papirbiter inne i maskinen. Papirbiter som er igjen i maskinen kan forårsake en ny papirstopp.

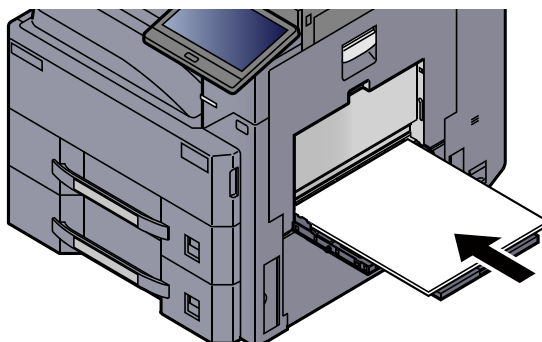
#### 1 Fjern alt papir som sitter fast.



#### 2 Fjern alt papiret.



#### 3 Sett inn papiret igjen.

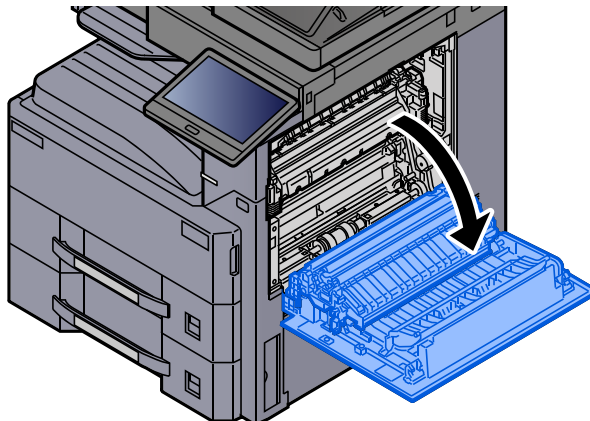


## Fjern eventuelt fastkjørt papir i dupleksenheten

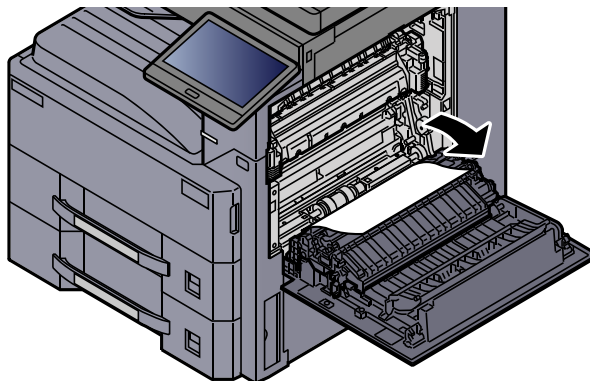
### FORSIKTIG

Fikseringsenheten er svært varm. Ta tilstrekkelig hensyn når du arbeider i dette området da det er fare for forbrenning.

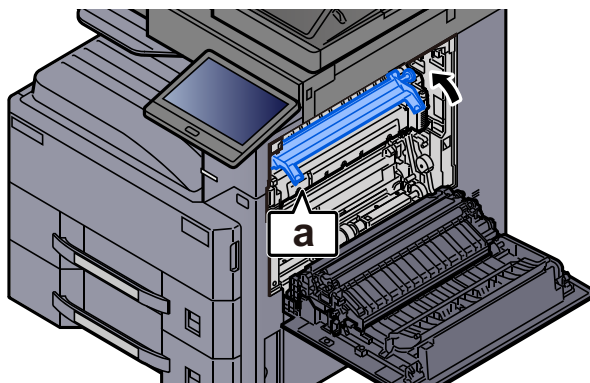
#### 1 Åpne høyre deksel 1.



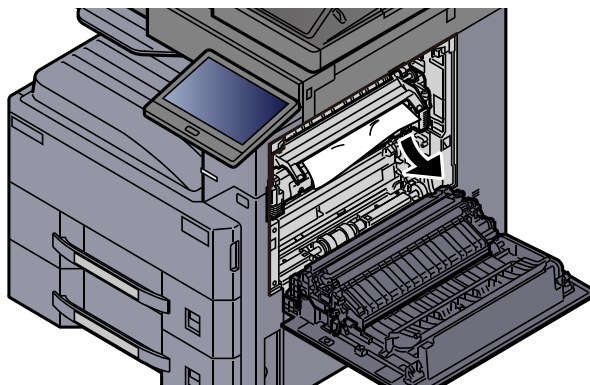
#### 2 Fjern alt papir som sitter fast.



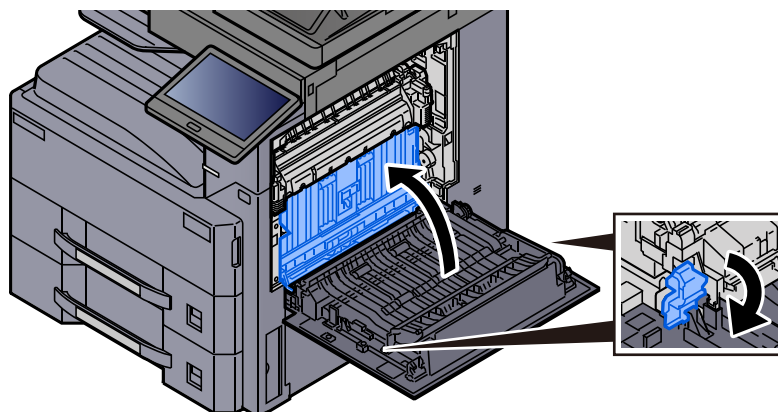
#### 3 Åpne fuserdekselet (a).



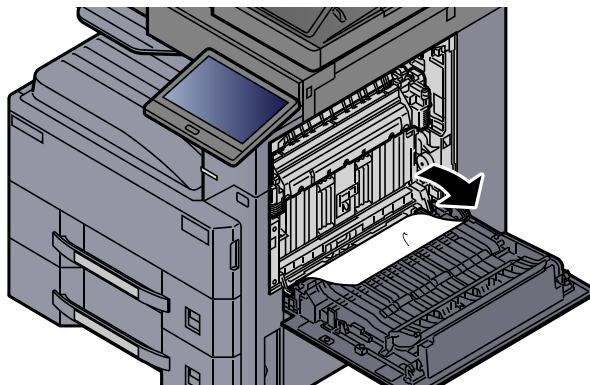
**4 Fjern alt papir som sitter fast.**



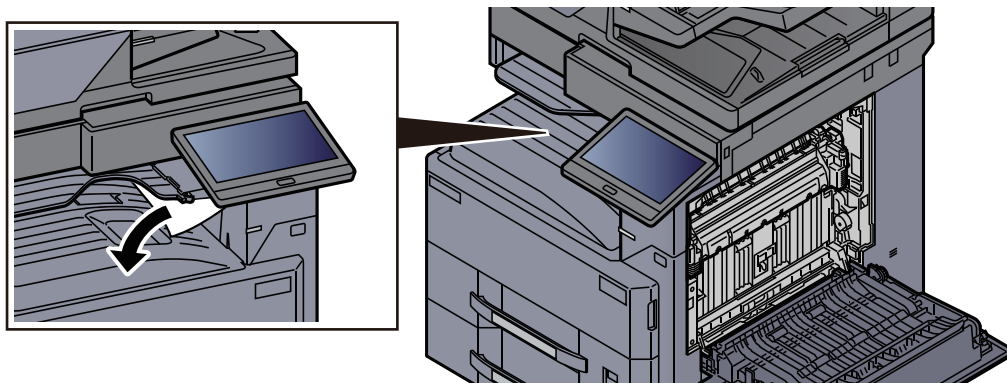
**5 Løft dupleksenheten.**



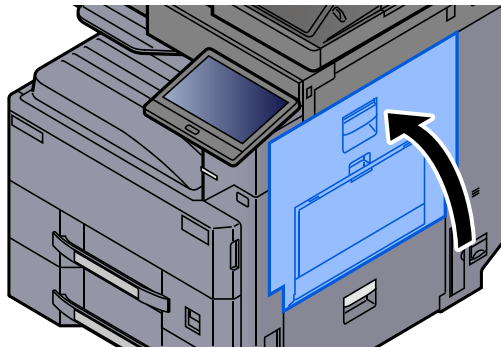
**6 Fjern alt papir som sitter fast.**



**7 Ta ut papiret fra papirutstøteren.**



## 8 Returner dekselet til opprinnelig posisjon.



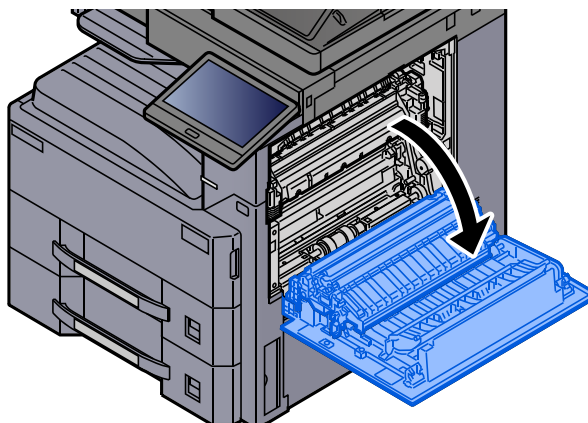
## Fjern eventuelt fastkjørt papir i Innerskuff/fikseringsenhet



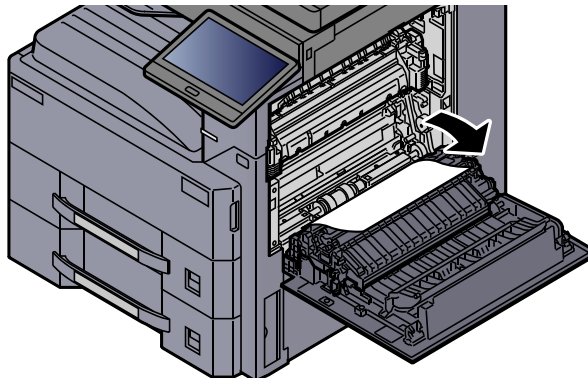
### FORSIKTIG

Fikseringsenheten er svært varm. Ta tilstrekkelig hensyn når du arbeider i dette området da det er fare for forbrenning.

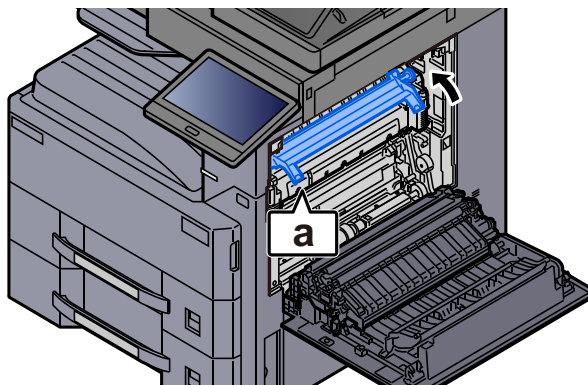
### 1 Åpne høyre deksel 1.



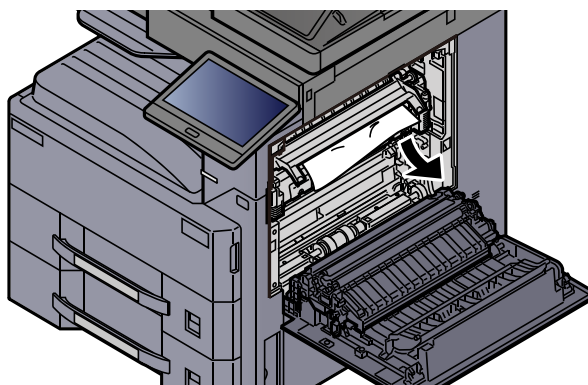
### 2 Fjern alt papir som sitter fast.



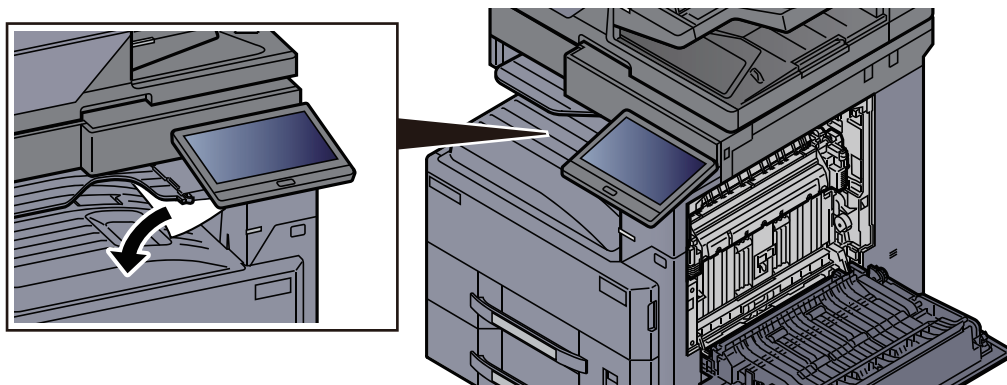
**3** Åpne fuserdekselet (a).



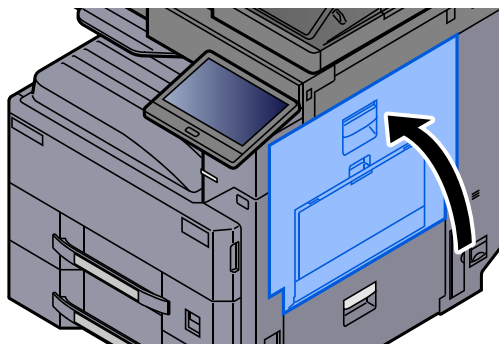
**4** Fjern alt papir som sitter fast.



**5** Ta ut papiret fra papirutstøteren.



**6** Returner dekselet til opprinnelig posisjon.



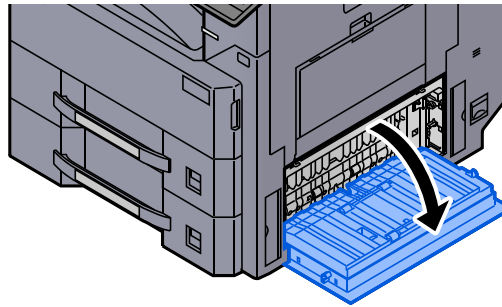


## Fjern alt fastkjørt papir i høyre deksel 2

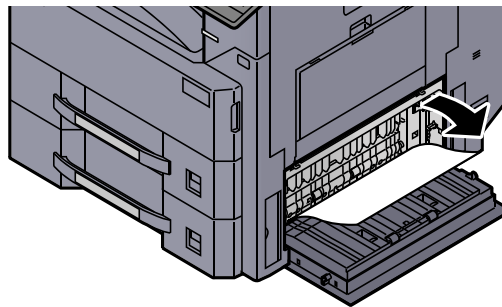
### FORSIKTIG

Fikseringsenheten er svært varm. Ta tilstrekkelig hensyn når du arbeider i dette området da det er fare for forbrenning.

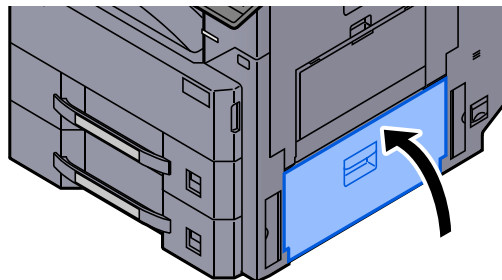
#### 1 Åpne høyre deksel 2.



#### 2 Fjern alt papir som sitter fast.



#### 3 Returner dekselet til opprinnelig posisjon.

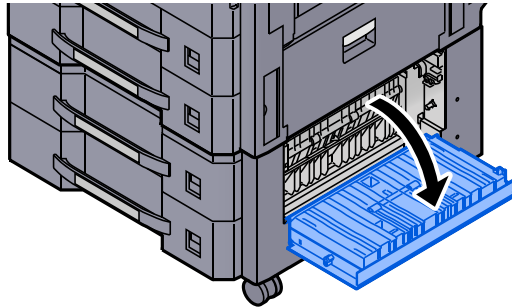


## Fjern alt fastkjørt papir i høyre deksel 3 (500-ark×2/ 1500-ark×2)

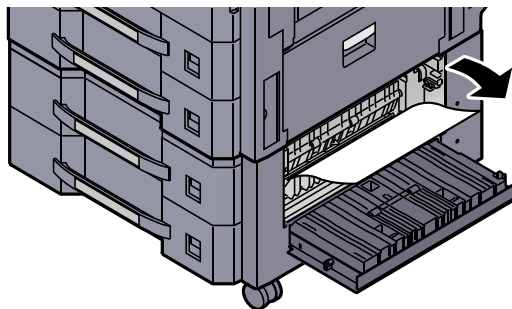
### FORSIKTIG

- Ikke bruk fastkjørt papir på nytt.
- Hvis papiret blir revet under fjerning, må du passe på å fjerne alle løse papirbiter inne i maskinen. Papirbiter som er igjen i maskinen kan forårsake en ny papirstopp.

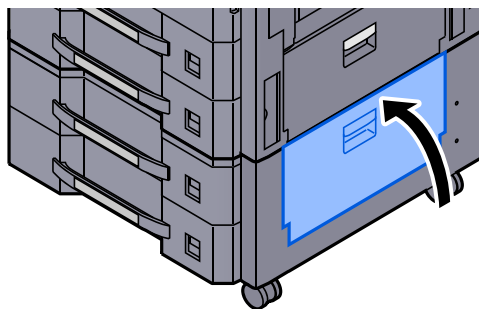
#### 1 Åpne høyre deksel 3.



#### 2 Fjern alt papir som sitter fast.



#### 3 Returner dekselet til opprinnelig posisjon.

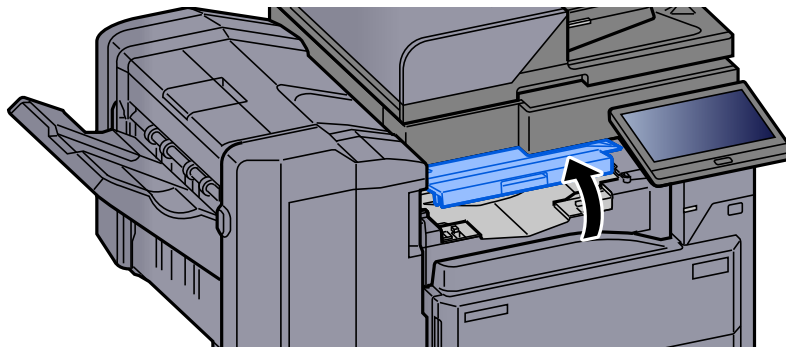


## Fjern eventuelt fastkjørt papir i broenheten

### FORSIKTIG

- Ikke bruk fastkjørt papir på nytt.
- Hvis papiret blir revet under fjerning, må du passe på å fjerne alle løse papirbiter inne i maskinen. Papirbiter som er igjen i maskinen kan forårsake en ny papirstopp.

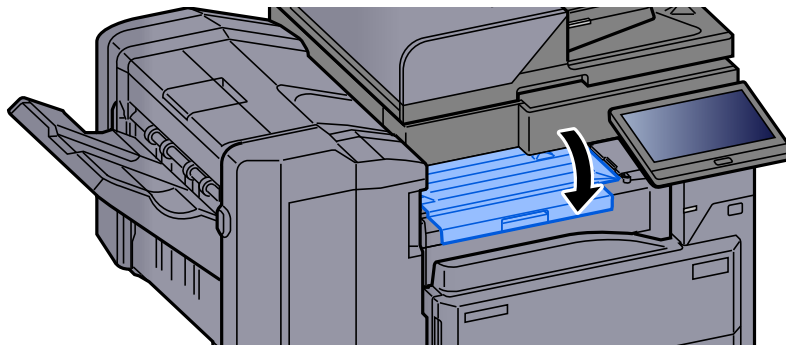
#### 1 Åpne dekselet på broenheten.



#### 2 Fjern alt papir som sitter fast.



#### 3 Lukk dekselet.

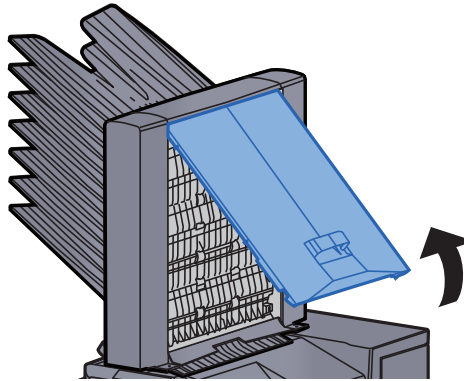


## Fjern eventuelt fastkjørt papir i postboksen

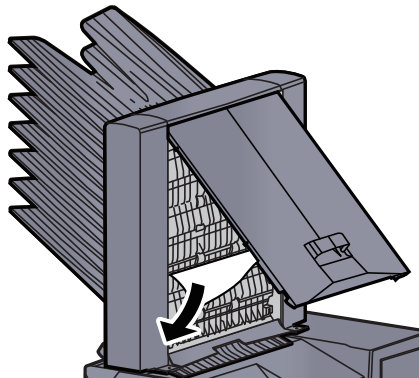
### FORSIKTIG

- Ikke bruk fastkjørt papir på nytt.
- Hvis papiret blir revet under fjerning, må du passe på å fjerne alle løse papirbiter inne i maskinen. Papirbiter som er igjen i maskinen kan forårsake en ny papirstopp.

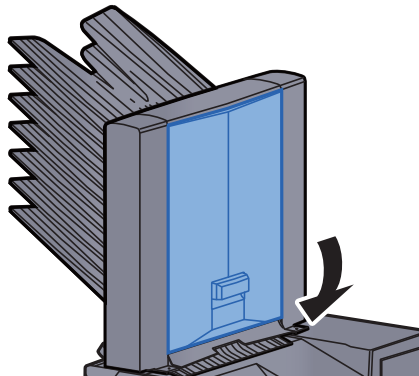
#### **1** Åpne dekselet på postboksen.



#### **2** Fjern alt papir som sitter fast.



#### **3** Lukk dekselet.

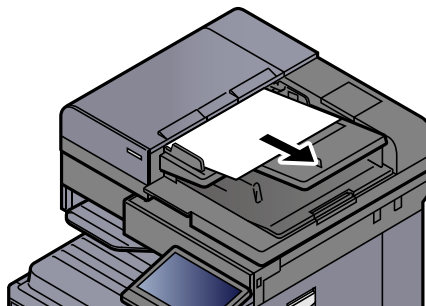


## Fjern eventuelt fastkjørt papir i dokumentbehandleren (revers automatisk)

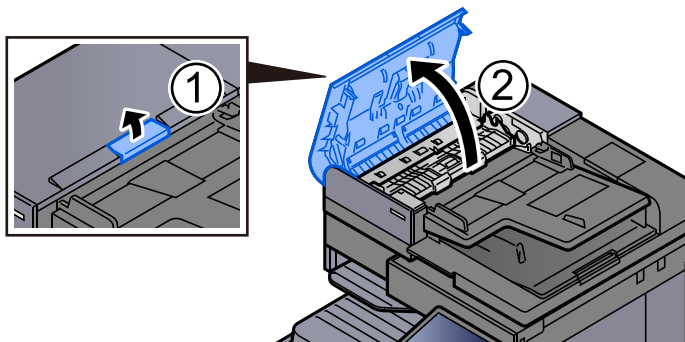
### FORSIKTIG

Hvis papiret blir revet under fjerning, må du passe på å fjerne alle løse papirbiter inne i maskinen. Papirbiter som er igjen i maskinen kan forårsake en ny papirstopp.

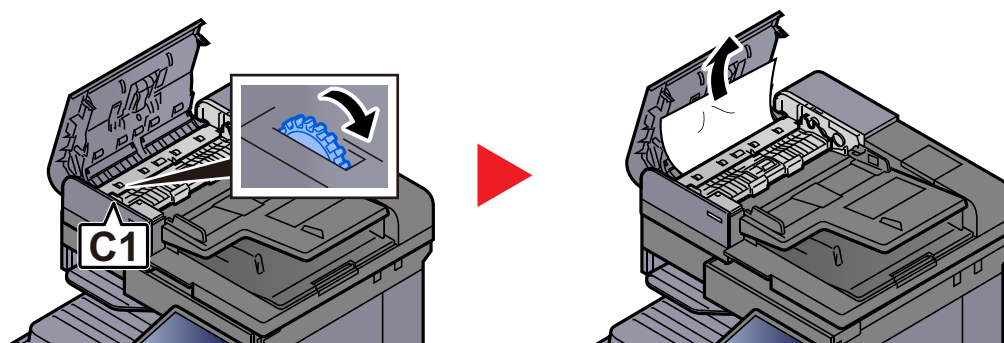
#### 1 Fjern originalen fra originalbrettet.



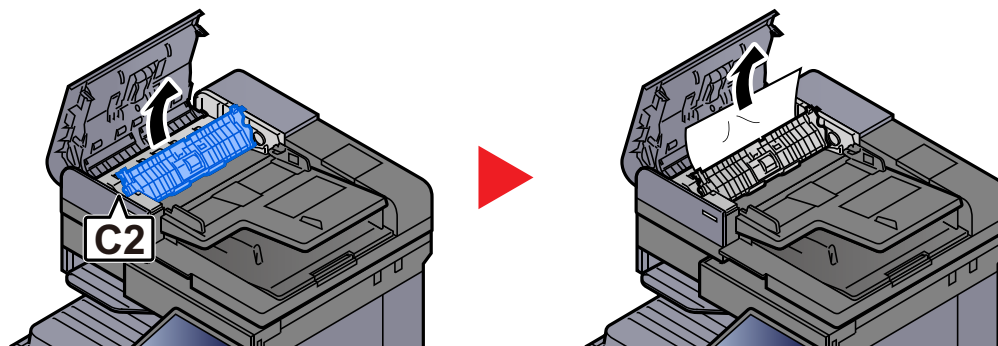
#### 2 Åpne dekselet til dokumentmateren.



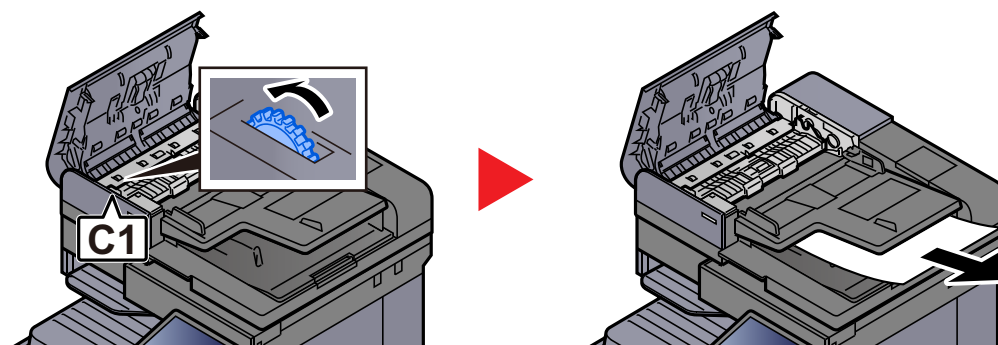
#### 3 Drei skiven (C1) for å fjerne eventuelt fastkjørt papir.



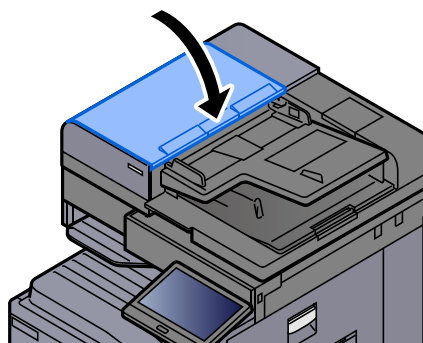
- 4** Åpne reversenheten (C2) og fjern eventuelt papir som sitter fast.



- 5** Drei skiven (C1) for å fjerne eventuelt fastkjørt papir.



- 6** Returner dekselet til opprinnelig posisjon.

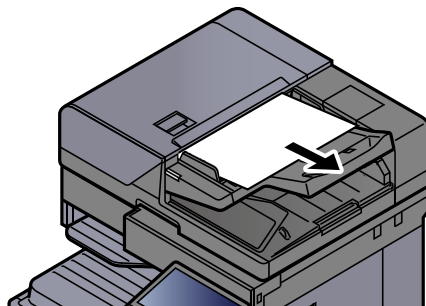


## Fjern eventuelt fastkjørt papir i dokumentbehandleren (dobbeltskann)

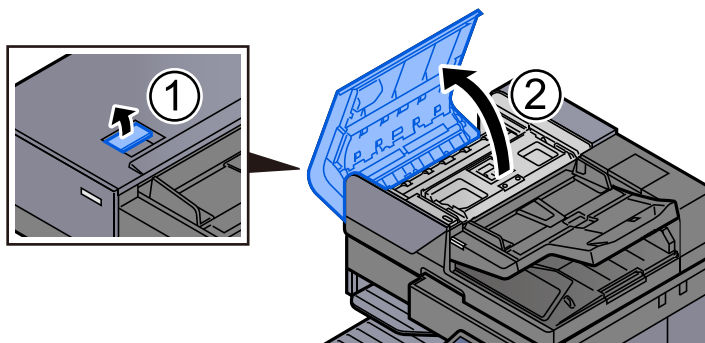
### FORSIKTIG

Hvis papiret blir revet under fjerning, må du passe på å fjerne alle løse papirbiter inne i maskinen. Papirbiter som er igjen i maskinen kan forårsake en ny papirstopp.

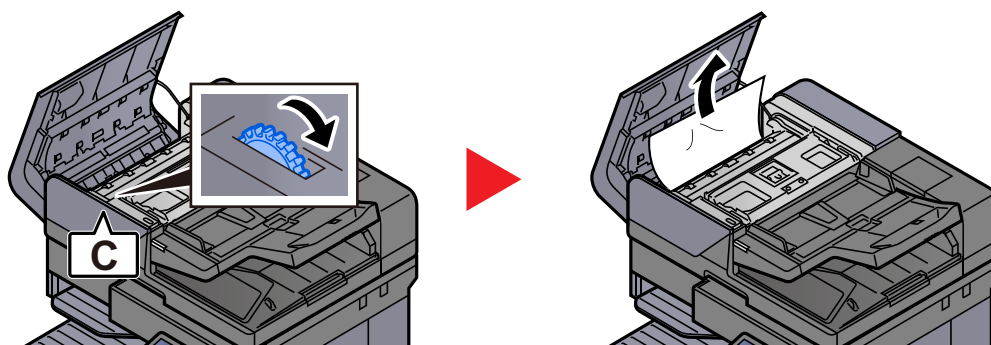
#### 1 Fjern originalen fra originalbrettet.



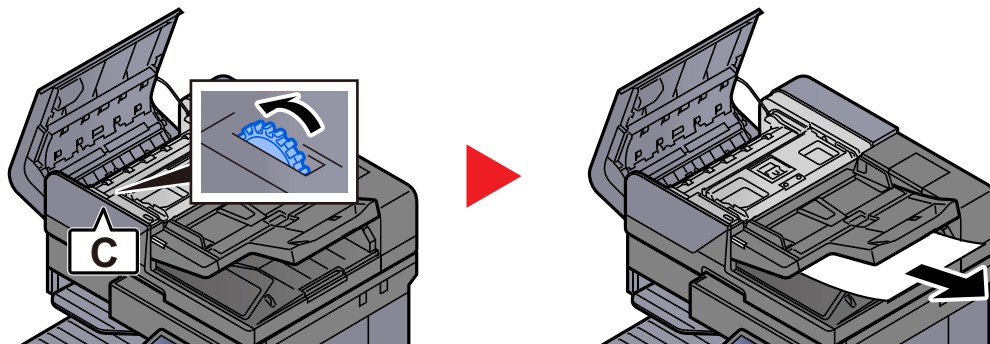
#### 2 Åpne dekselet til dokumentmateren.



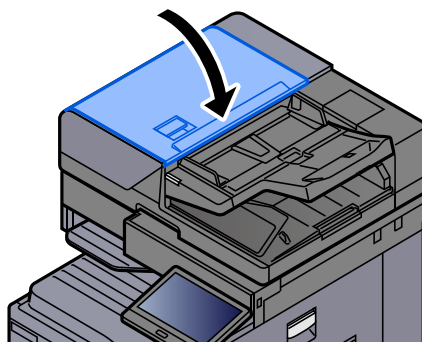
#### 3 Drei skiven (C) for å fjerne eventuelt fastkjørt papir.



#### 4 Dreie skiven (C) for å fjerne eventuelt fastkjørt papir.



#### 5 Returner dekslet til opprinnelig posisjon.



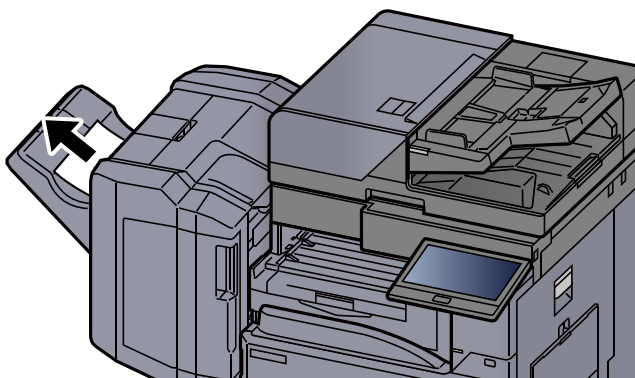
## Fjern eventuelt fastkjørt papir i 1000-ark etterbehandler



### FORSIKTIG

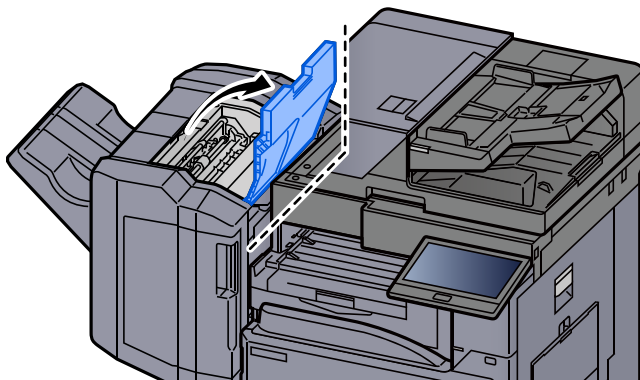
- Ikke bruk fastkjørt papir på nytt.
- Hvis papiret blir revet under fjerning, må du passe på å fjerne alle løse papirbiter inne i maskinen. Papirbiter som er igjen i maskinen kan forårsake en ny papirstopp.

#### 1 Fjern alt papir som sitter fast.

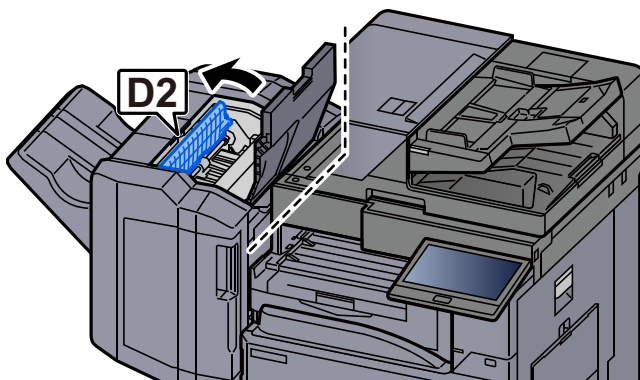




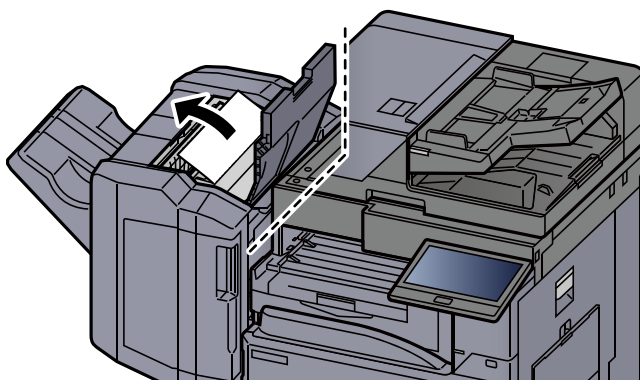
**2** Åpne det øvre dekselet på etterbehandlingsenheten.



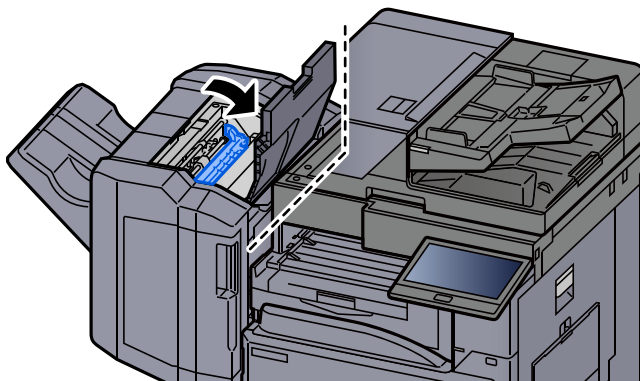
**3** Åpne transportbåndenheten (D2).



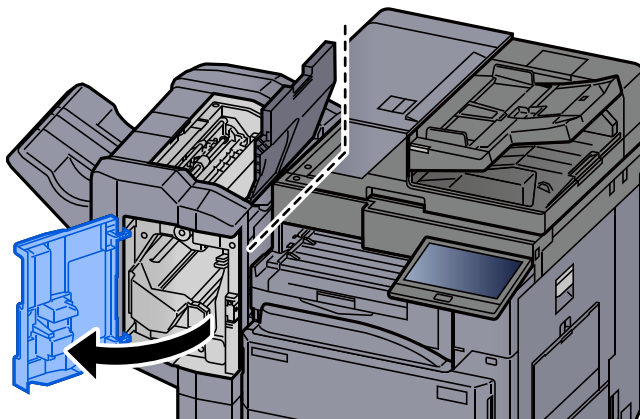
**4** Fjern alt papir som sitter fast.



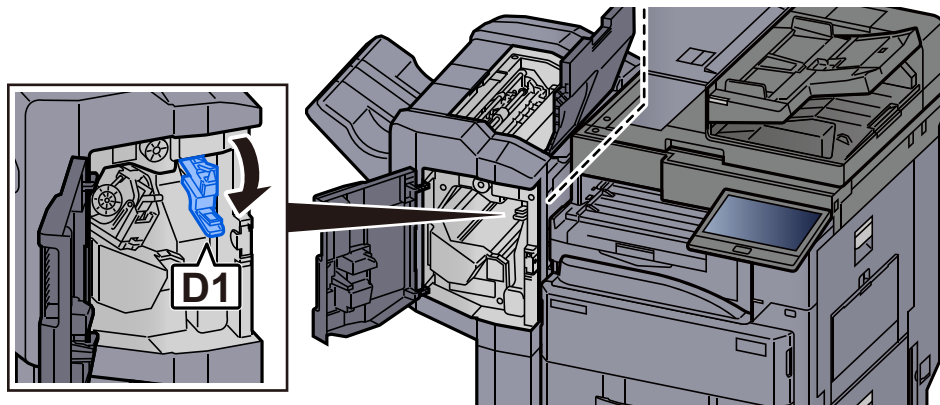
**5** Returner transportbåndenheten (D2) til opprinnelig posisjon.



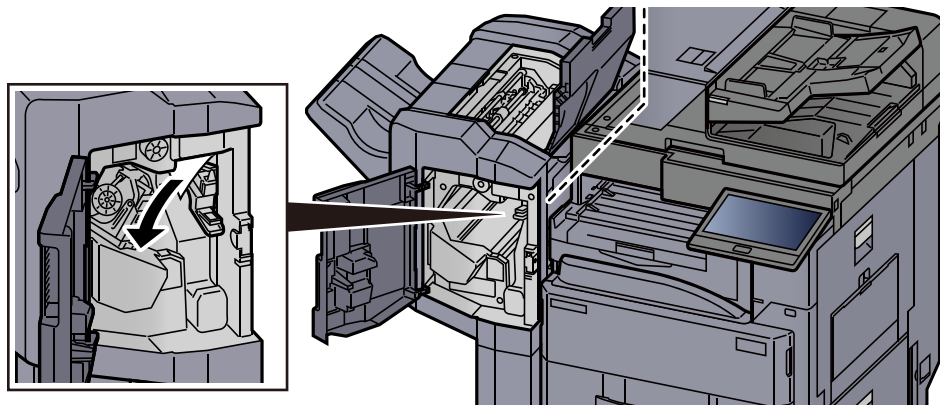
**6** Åpne frontdekselet på etterbehandlingsenheten.



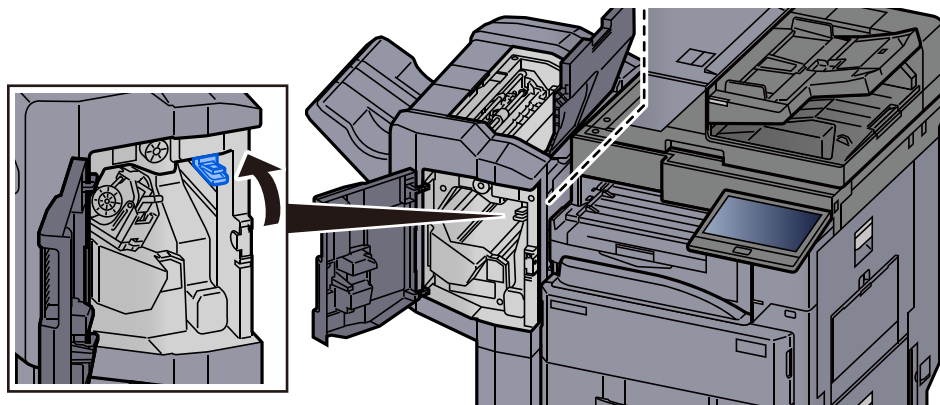
**7** Åpne transportbåndenheten (D1).



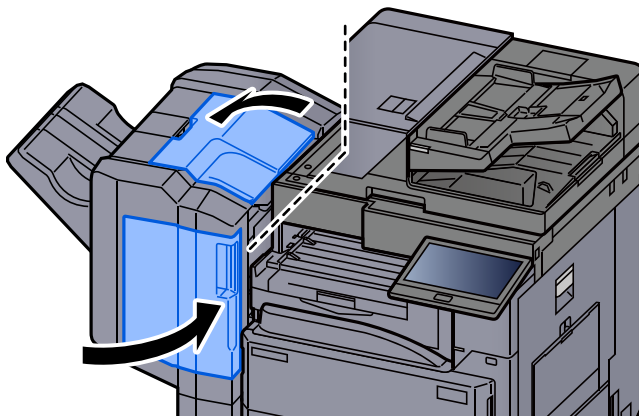
**8** Fjern alt papir som sitter fast.



**9** Returner transportbåndenheten (D1) til opprinnelig posisjon.



## 10 Returner dekslene til opprinnelig posisjon.

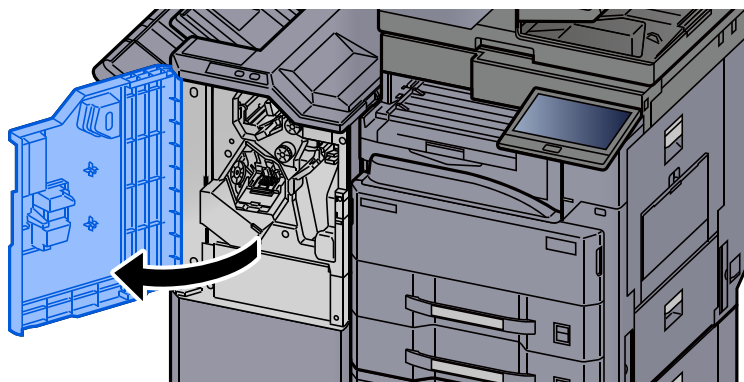


## Fjern eventuelt fastkjørt papir i 3000-ark etterbehandler (intern)

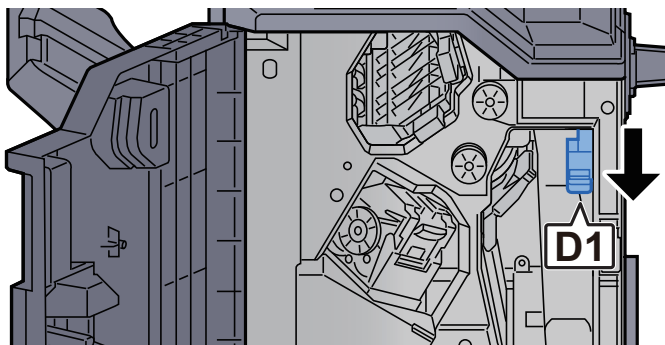
### FORSIKTIG

- Ikke bruk fastkjørt papir på nytt.
- Hvis papiret blir revet under fjerning, må du passe på å fjerne alle løse papirbiter inne i maskinen. Papirbiter som er igjen i maskinen kan forårsake en ny papirstopp.

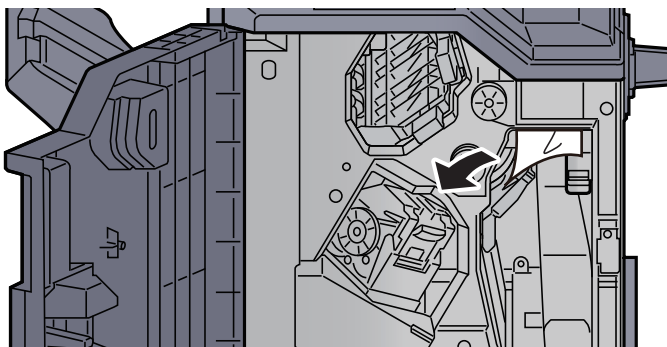
### 1 Åpne frontdekselet på etterbehandlingsenheten.



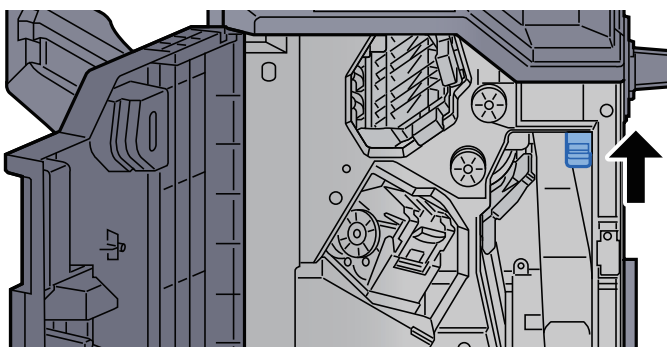
### 2 Åpne transportbåndenheten (D1).



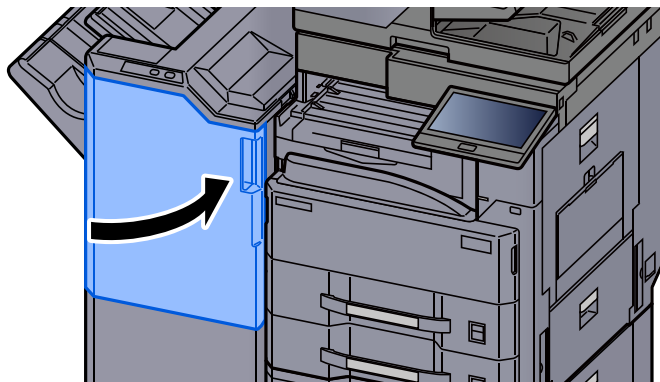
**3 Fjern alt papir som sitter fast.**



**4 Returner transportbåndenheten (D1) til opprinnelig posisjon.**



**5 Returner dekselet til opprinnelig posisjon.**

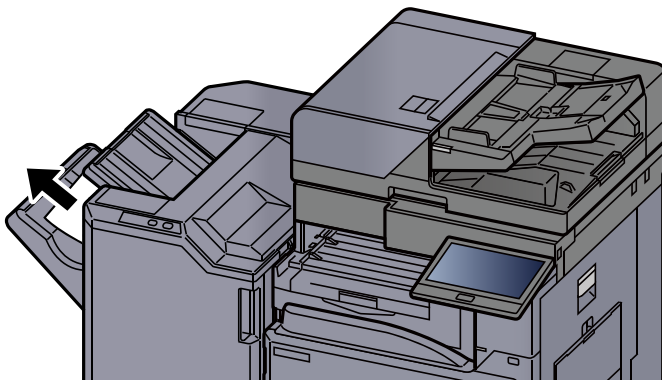


## Fjern eventuelt fastkjørt papir i 3000-ark etterbehandler (skuff A)

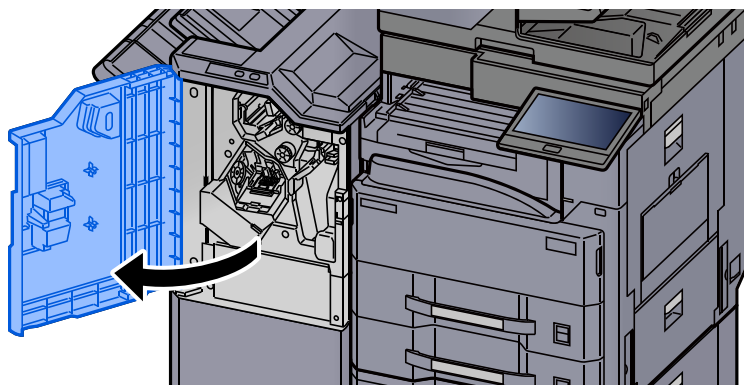
### FORSIKTIG

- Ikke bruk fastkjørt papir på nytt.
- Hvis papiret blir revet under fjerning, må du passe på å fjerne alle løse papirbiter inne i maskinen. Papirbiter som er igjen i maskinen kan forårsake en ny papirstopp.

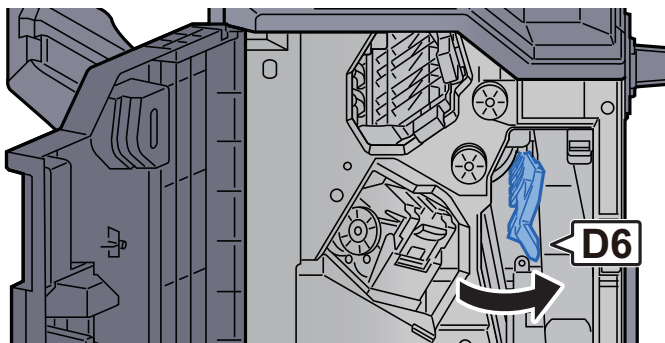
#### 1 Fjern alt papir som sitter fast.



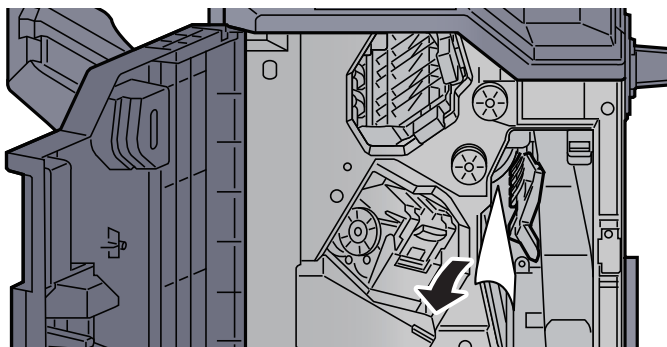
#### 2 Åpne etterbehandlerens frontdeksel 1.



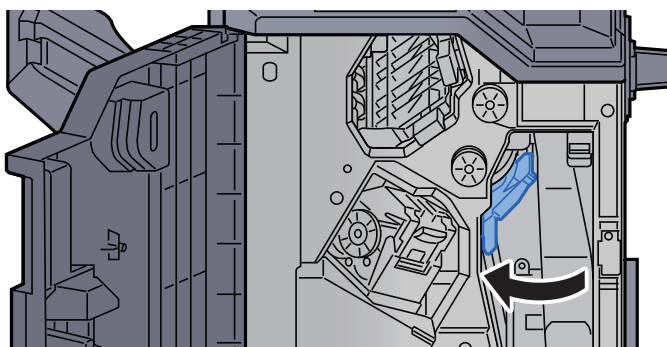
#### 3 Åpne transportbåndenheten (D6).



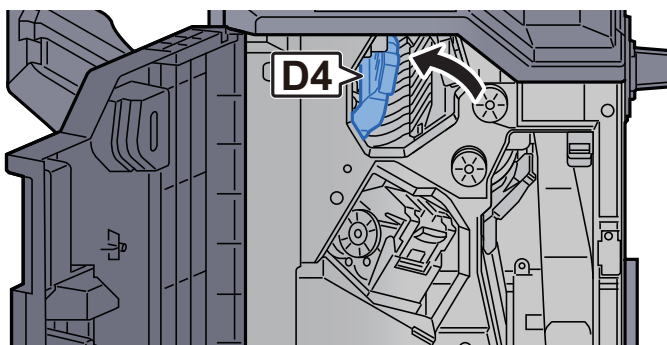
**4 Fjern alt papir som sitter fast.**



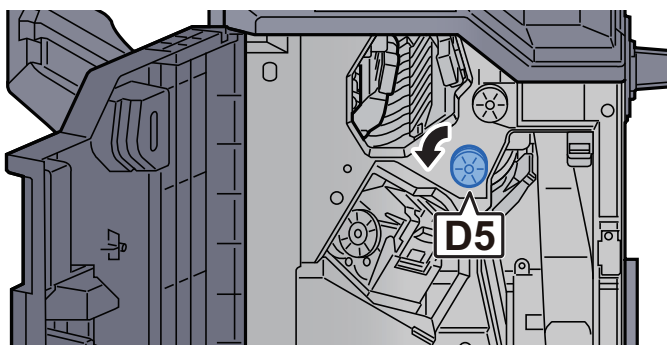
**5 Returner transportbåndenheten (D6) til opprinnelig posisjon.**



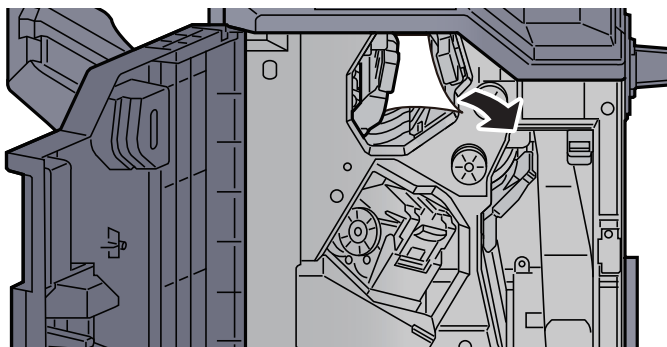
**6 Åpne transportbåndenheten (D4).**



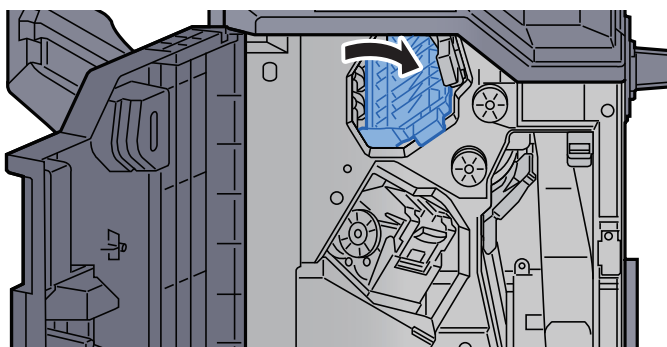
**7 Drei bryteren (D5).**



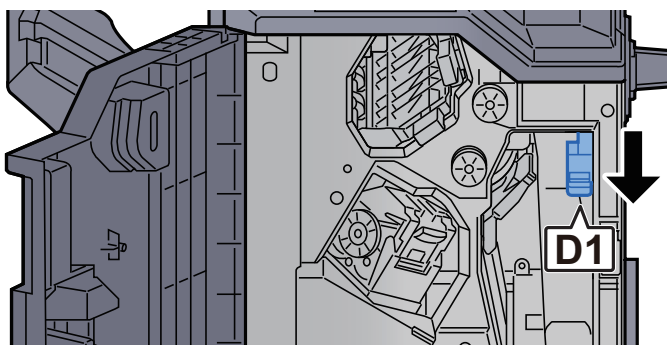
**8 Fjern alt papir som sitter fast.**



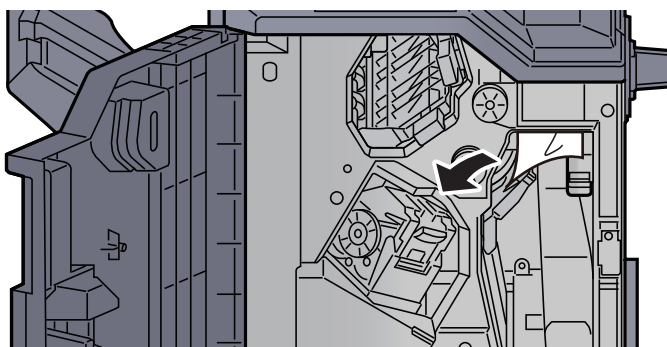
**9 Returner transportbåndenheten (D4) til opprinnelig posisjon.**



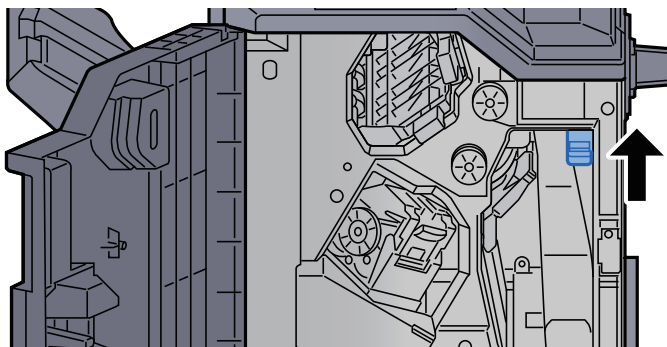
**10 Åpne transportbåndenheten (D1).**



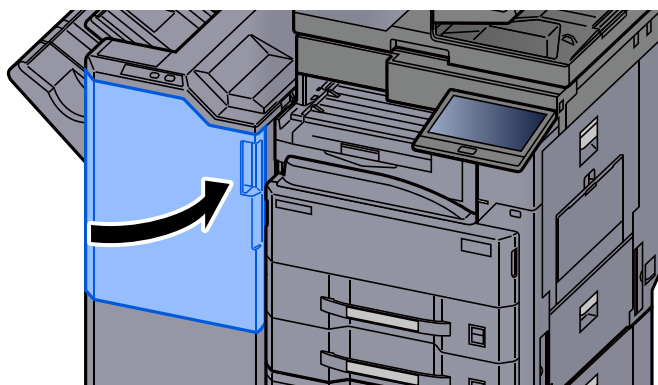
**11 Fjern alt papir som sitter fast.**



## 12 Returner transportbåndenheten (D1) til opprinnelig posisjon.



## 13 Returner dekselet til opprinnelig posisjon.

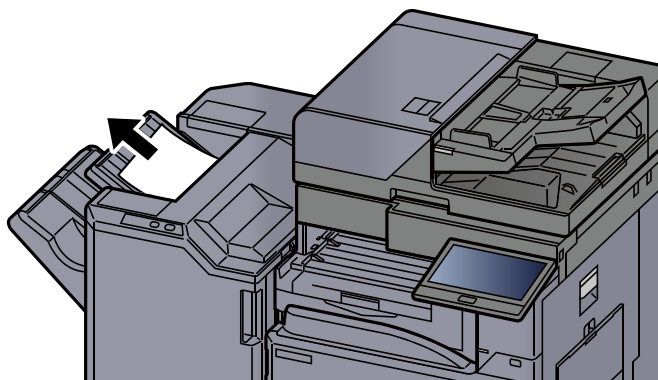


## Fjern eventuelt fastkjørt papir i 3000-ark etterbehandler (skuff B)

### FORSIKTIG

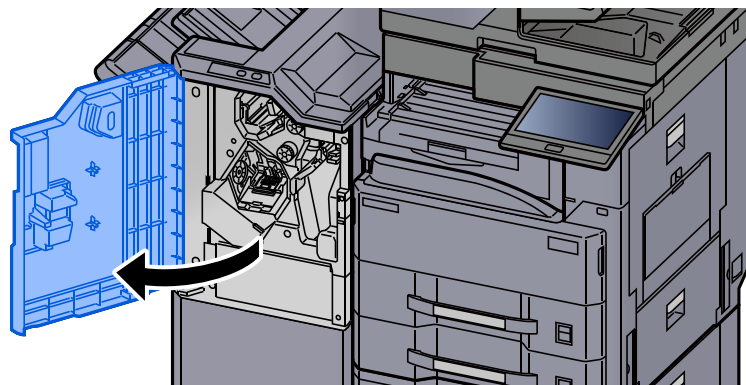
- Ikke bruk fastkjørt papir på nytt.
- Hvis papiret blir revet under fjerning, må du passe på å fjerne alle løse papirbiter inne i maskinen. Papirbiter som er igjen i maskinen kan forårsake en ny papirstopp.

## 1 Fjern alt papir som sitter fast.

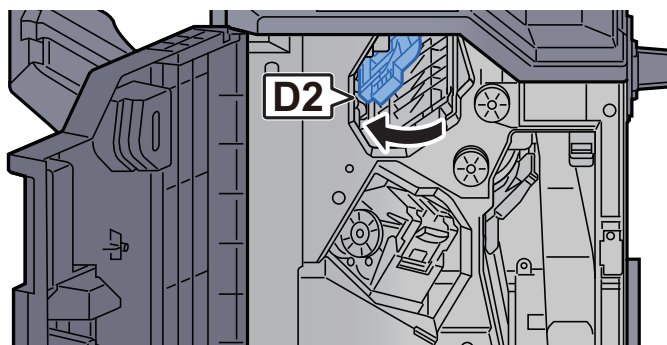




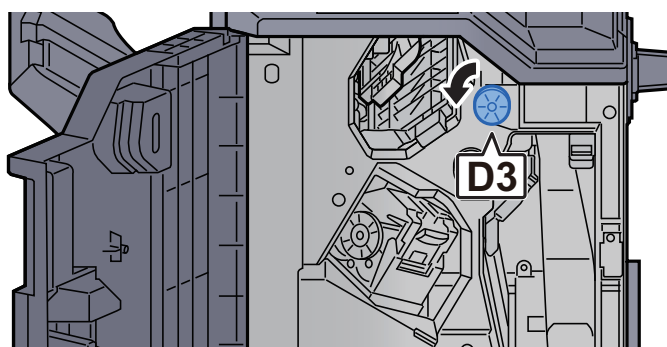
## 2 Åpne etterbehandlerens frontdeksel 1.



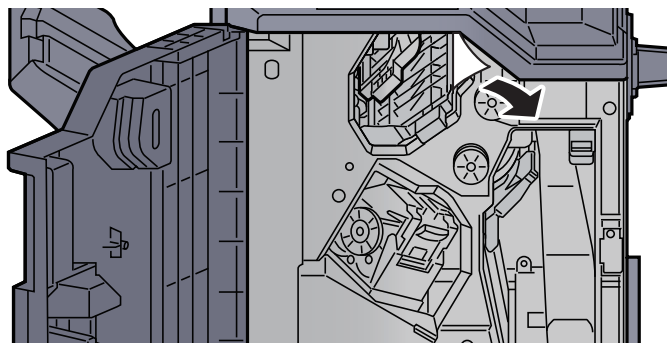
## 3 Åpne transportbåndenheten (D2).



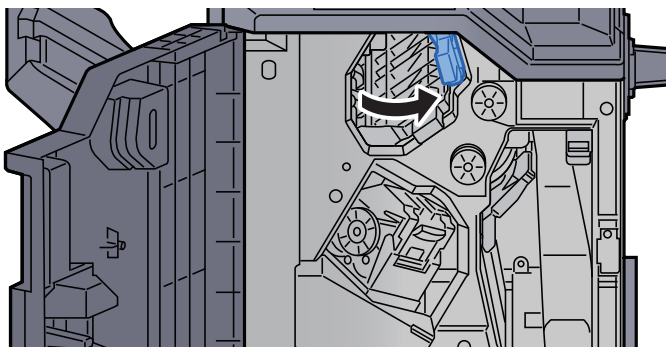
## 4 Drei bryteren (D3).



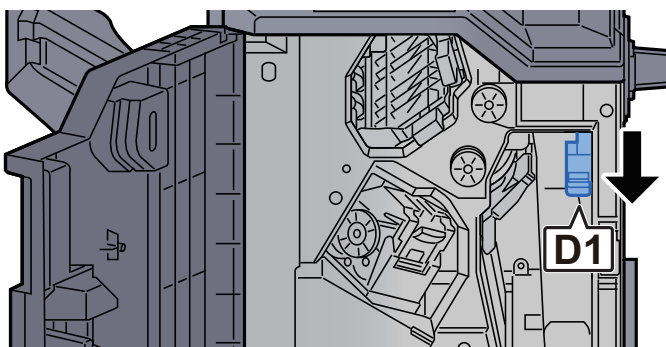
## 5 Fjern alt papir som sitter fast.



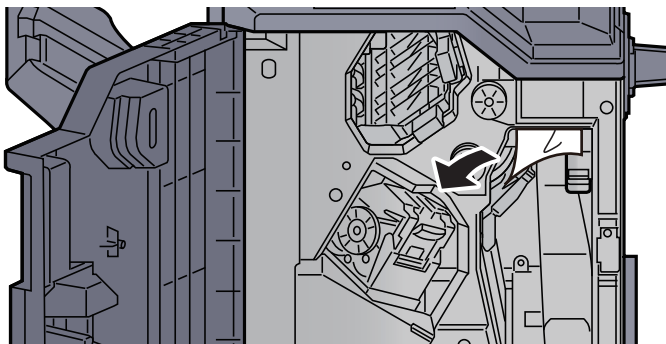
**6 Returner transportbåndenheten (D2) til opprinnelig posisjon.**



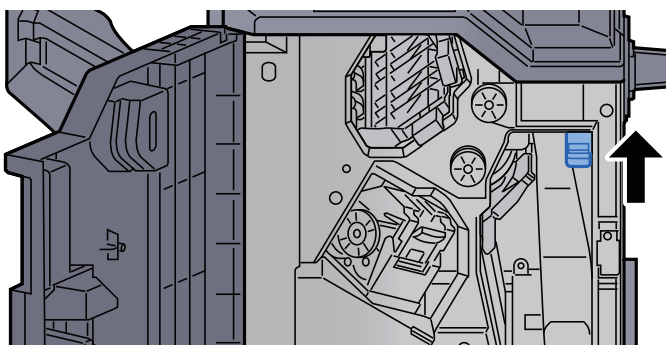
**7 Åpne transportbåndenheten (D1).**



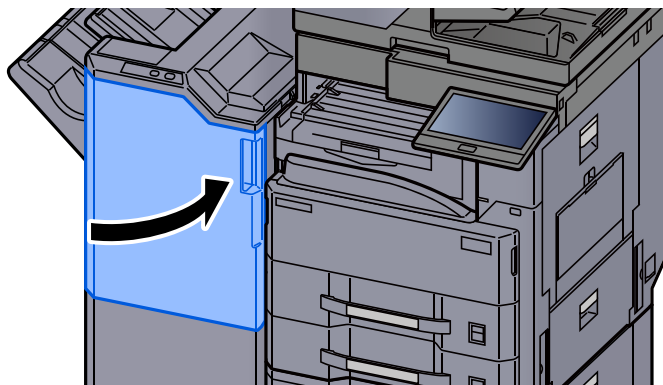
**8 Fjern alt papir som sitter fast.**



**9 Returner transportbåndenheten (D1) til opprinnelig posisjon.**



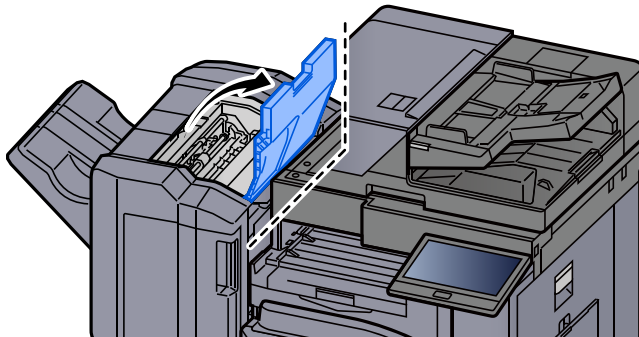
## 10 Returner dekkelet til opprinnelig posisjon.



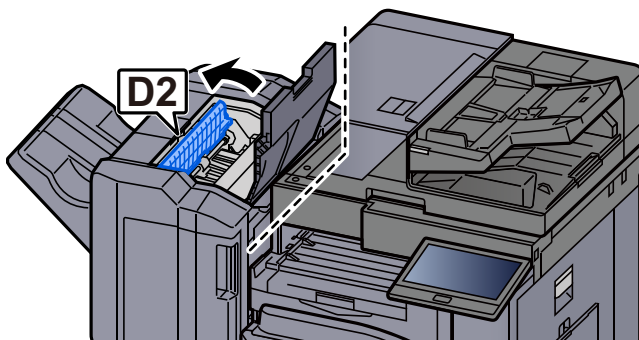
# Fjerne stiftestopp

## Fjerne stiftestopp i 1000-ark etterbehandler

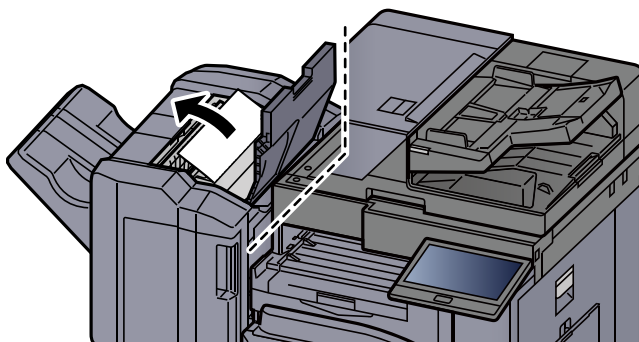
- 1** Åpne det øvre dekselet på etterbehandlingsenheten.



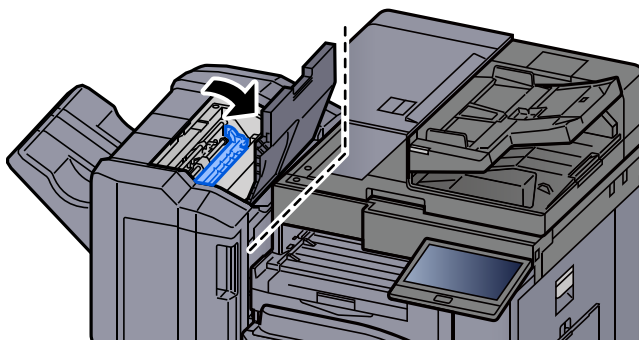
- 2** Åpne transportbåndenheten (D2).



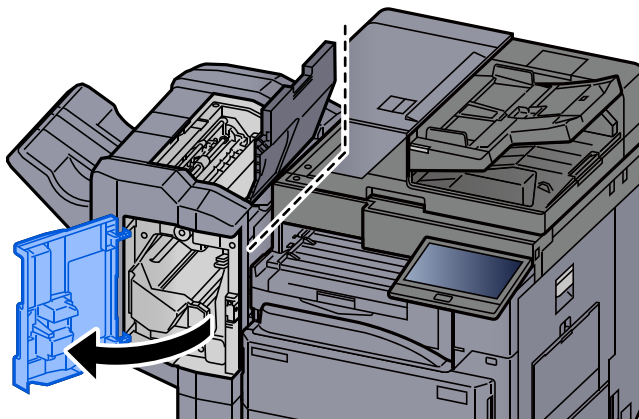
- 3** Fjern alt papir som sitter fast.



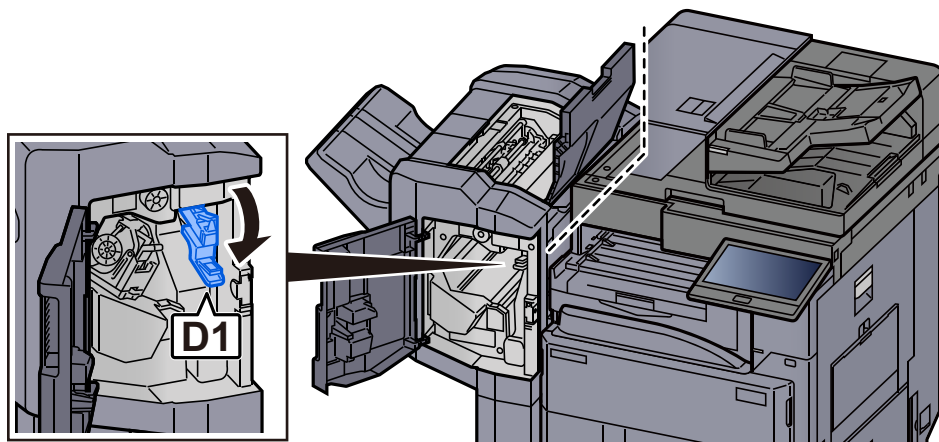
- 4** Returner transportbåndenheten (D2) til opprinnelig posisjon.



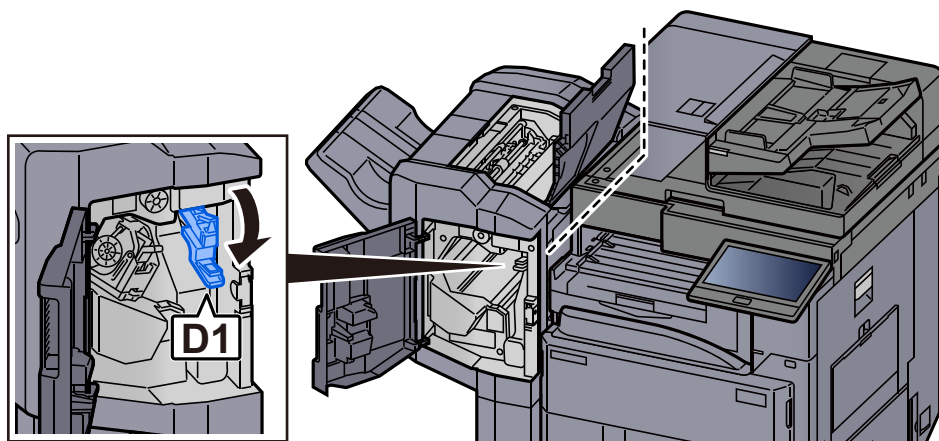
**5** Åpne frontdekselet på etterbehandlingsenheten.



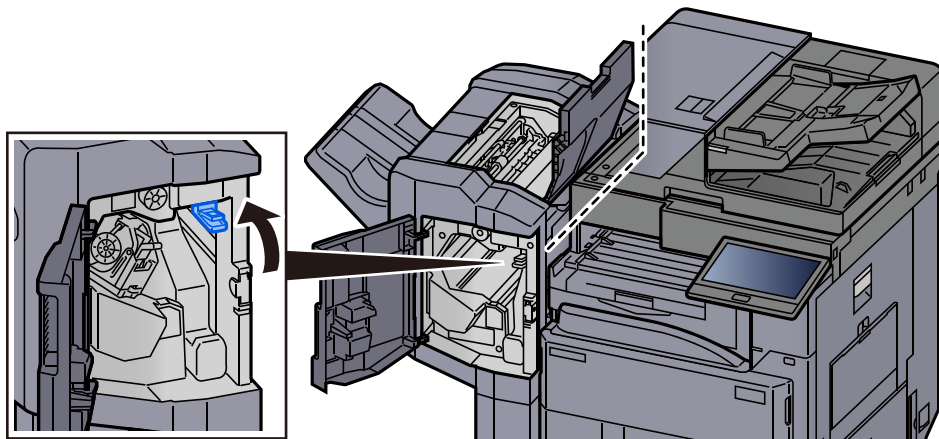
**6** Åpne transportbåndenheten (D1).



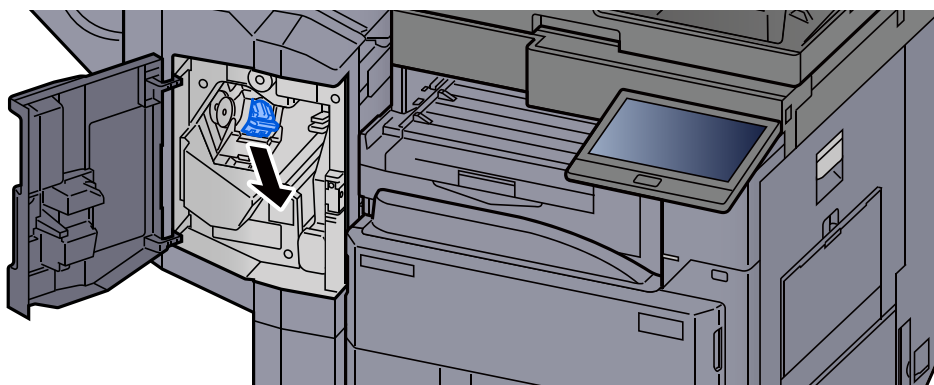
**7** Fjern alt papir som sitter fast.



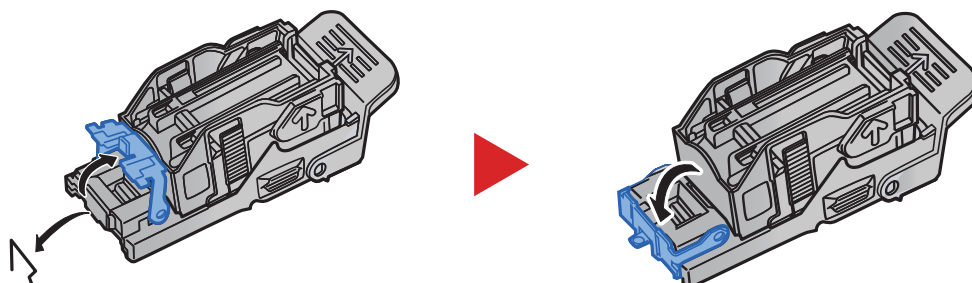
## 8 Returner transportbåndenheten (D1) til opprinnelig posisjon.



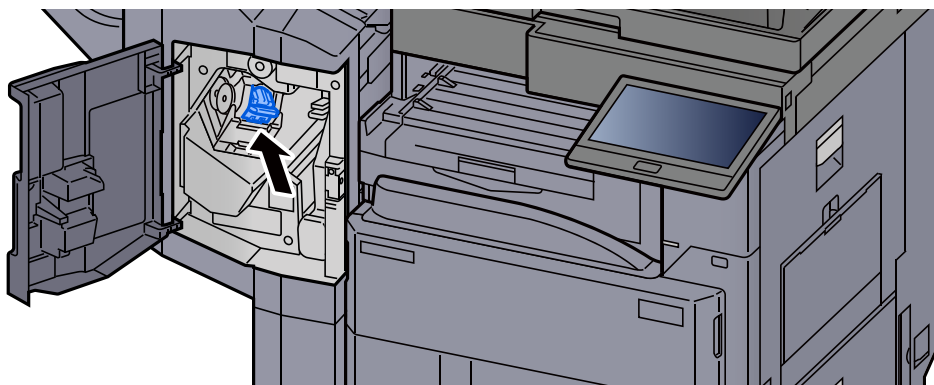
## 9 Ta ut stiftbeholderens støtte.



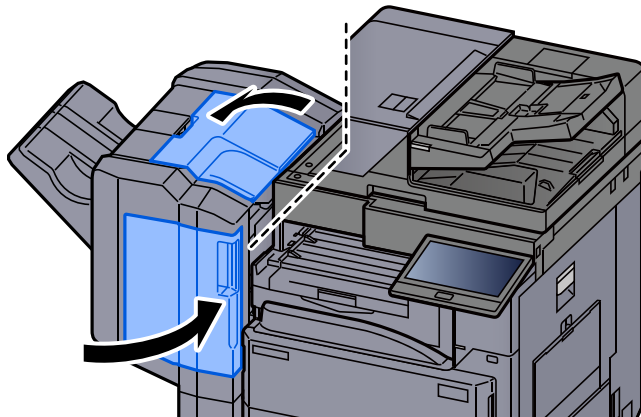
## 10 Fjerne stift som sitter fast.



## 11 Legg inn stiftbeholderens støtte.

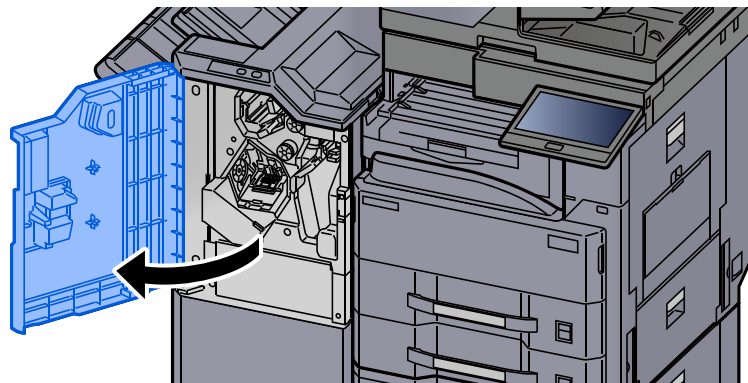


## 12 Returner dekslene til opprinnelig posisjon.

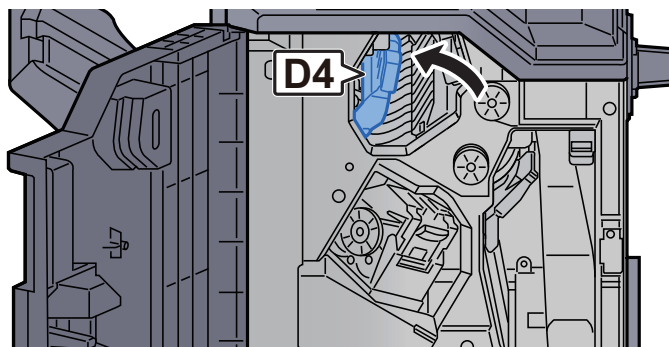


## Fjerne stiftestopp i 3000-ark etterbehandler

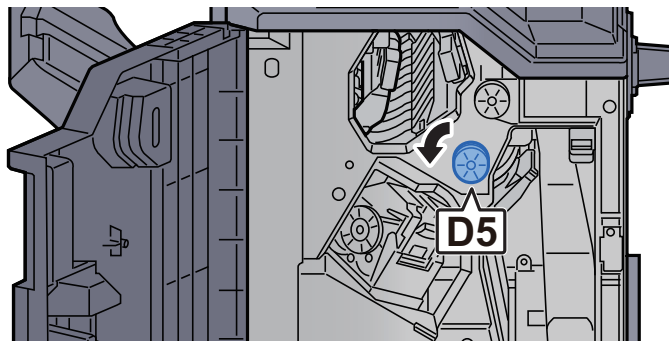
### 1 Åpne frontdekselet på etterbehandlingsenheten.



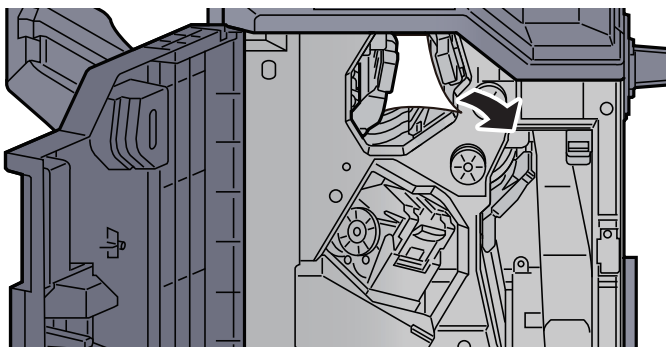
### 2 Åpne transportbåndenheten (D4).



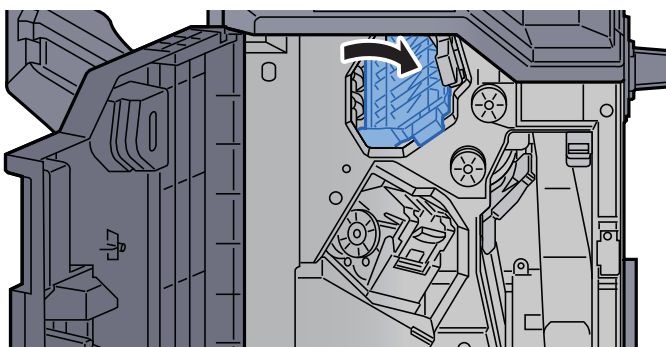
### 3 Drei bryteren (D5).



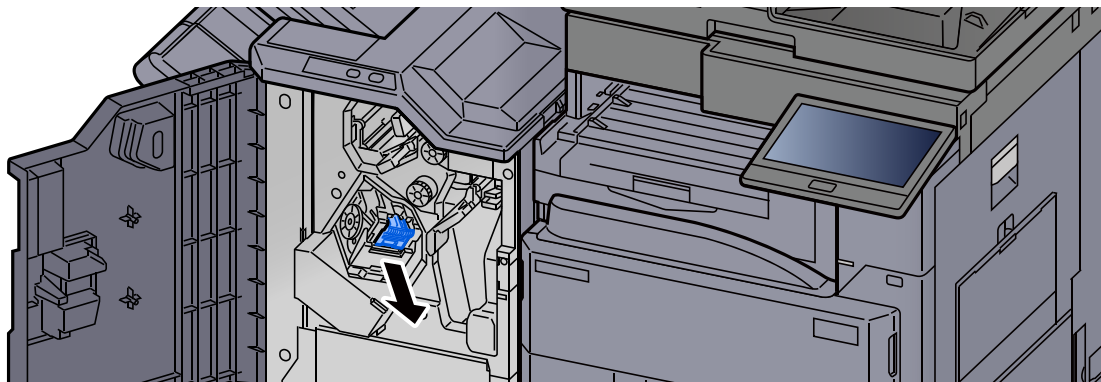
**4 Fjern alt papir som sitter fast.**



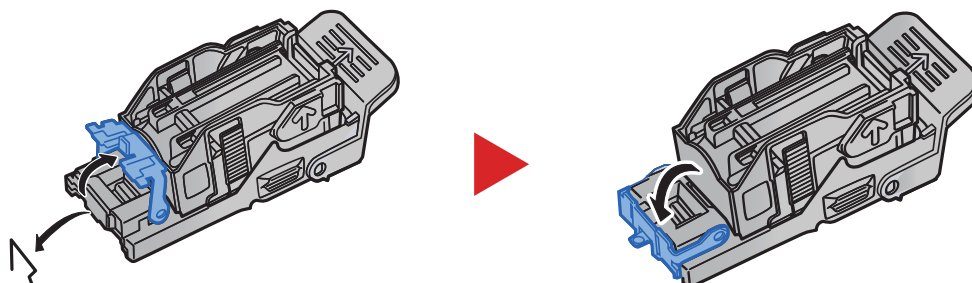
**5 Returner transportbåndenheten (D4) til opprinnelig posisjon.**



**6 Ta ut stiftbeholderens støtte (A).**

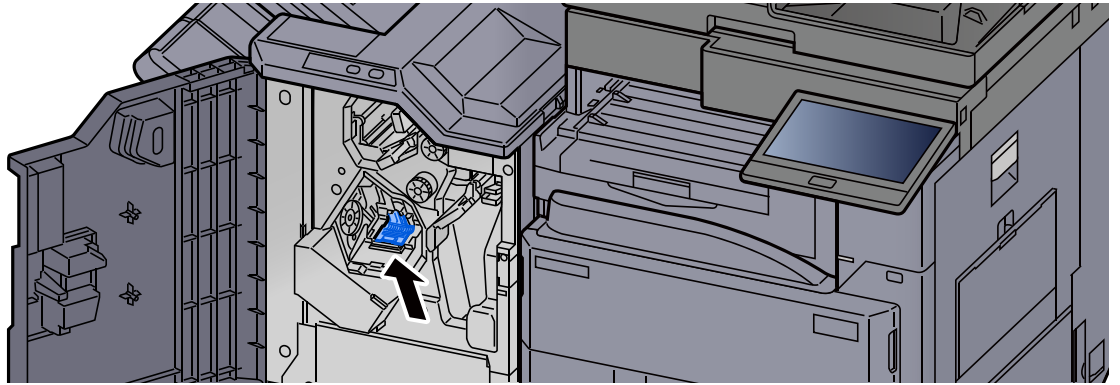


**7 Fjerne stift som sitter fast.**

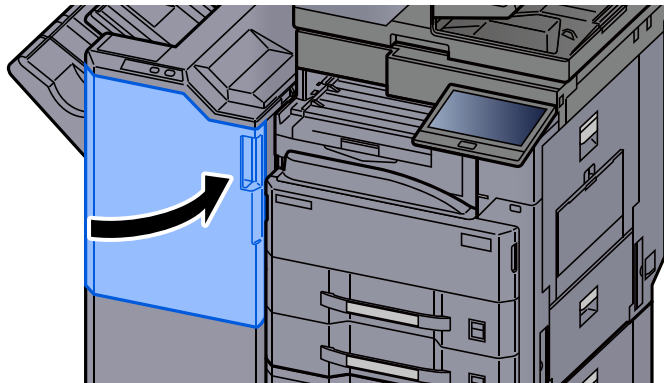




**8** Installer stiftbeholderens støtte (A).



**9** Returner dekselet til opprinnelig posisjon.

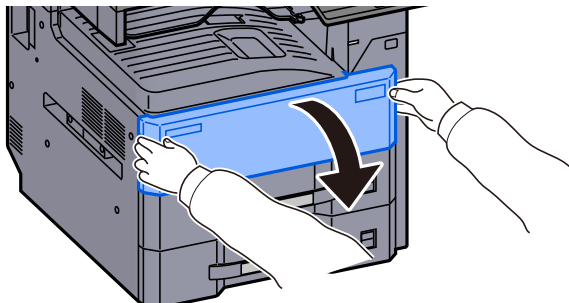


# Forhindre at trommelenheten ramler av

Når trommelenheten ikke er installert, vil følgende meldinger vises. Sett inn trommelenheten riktig.

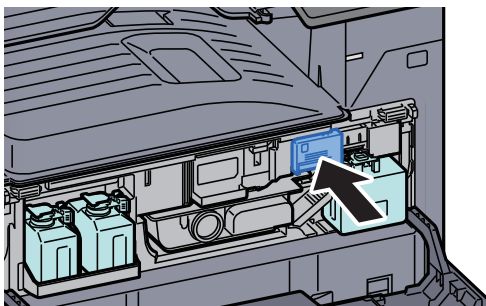
"Trommelen er ikke installert."

## 1 Åpne frontdekselet.

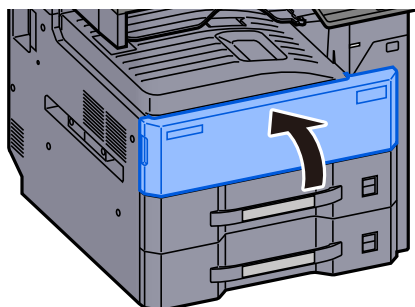


## 2 Sett inn trommelenheten.

Trykk på "F"-klistremerket på fronten av trommelenheten.



## 3 Lukk igjen frontdekselet.



# 8 Tillegg

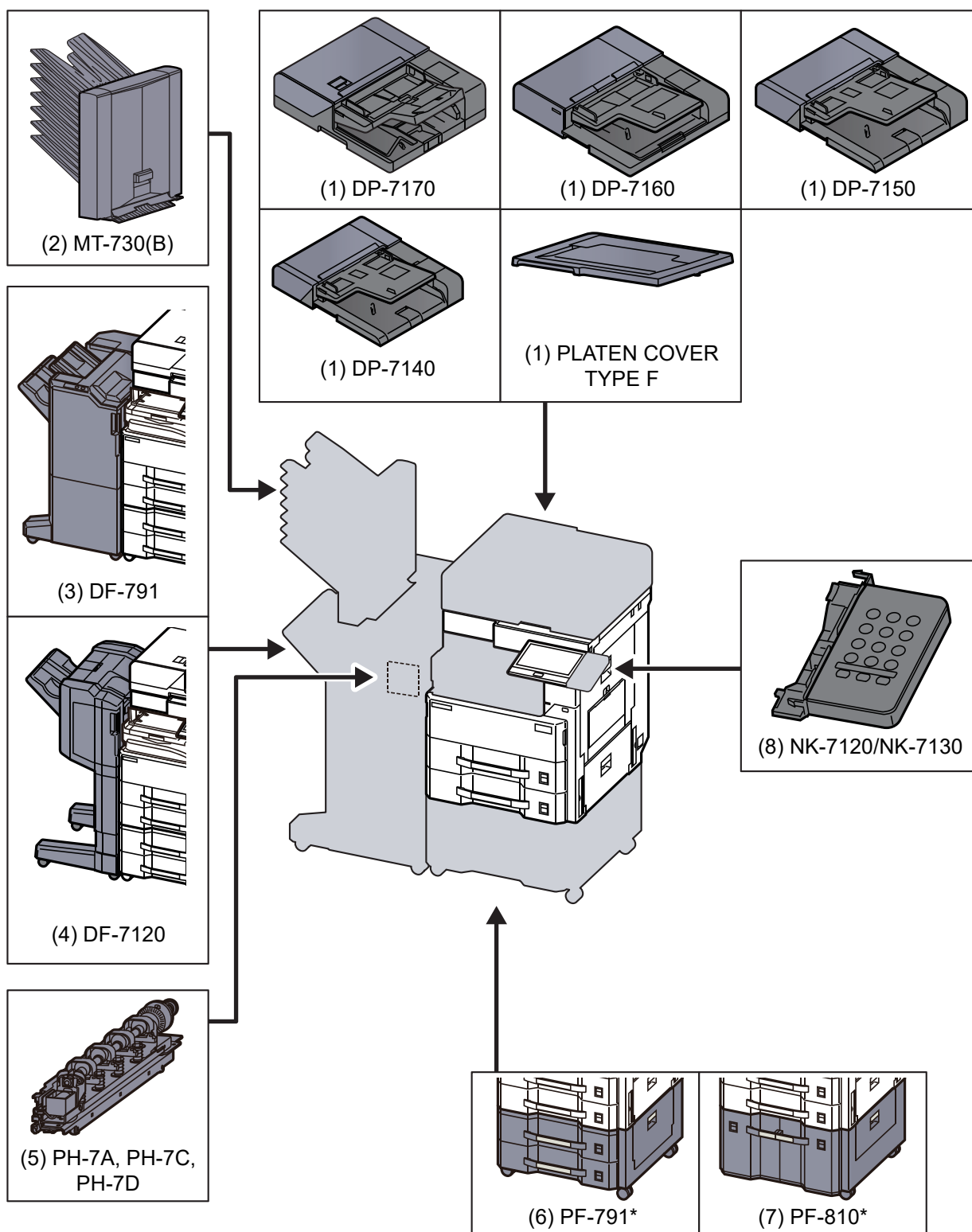
Dette kapitlet beskriver følgende emner:

Tilleggsutstyr .....	8-2
Oversikt over tilleggsutstyr .....	8-2
Spesifikasjoner .....	8-4
Maskin .....	8-4
Kopieringsfunksjoner .....	8-6
Skriverfunksjoner .....	8-7
Skannerfunksjoner .....	8-7
Dokumentmater .....	8-8
Papirmater (500-ark × 2) .....	8-8
Høyvolumsmagasin (1500-ark × 2) .....	8-9
Etterbehandler for 1000-ark .....	8-9
3000-ark etterbehandler .....	8-10
Hulleenhet (for 1000-/3000-ark etterbehandler) .....	8-10
Postkasse (For 3000-ark etterbehandler) .....	8-11
Sikkerhetskopierte dataene dine .....	8-12
Sikkerhetskopierte dataene dine med bruk av NETWORK PRINT MONITOR .....	8-12
Sikkerhetskopierte dataene dine med bruk av Embedded Web Server RX .....	8-12
Sikkerhetskopierte dataene dine med bruk av USB-enhet .....	8-12
Funksjonsliste for Hurtigoppsett av sikkerhet .....	8-13

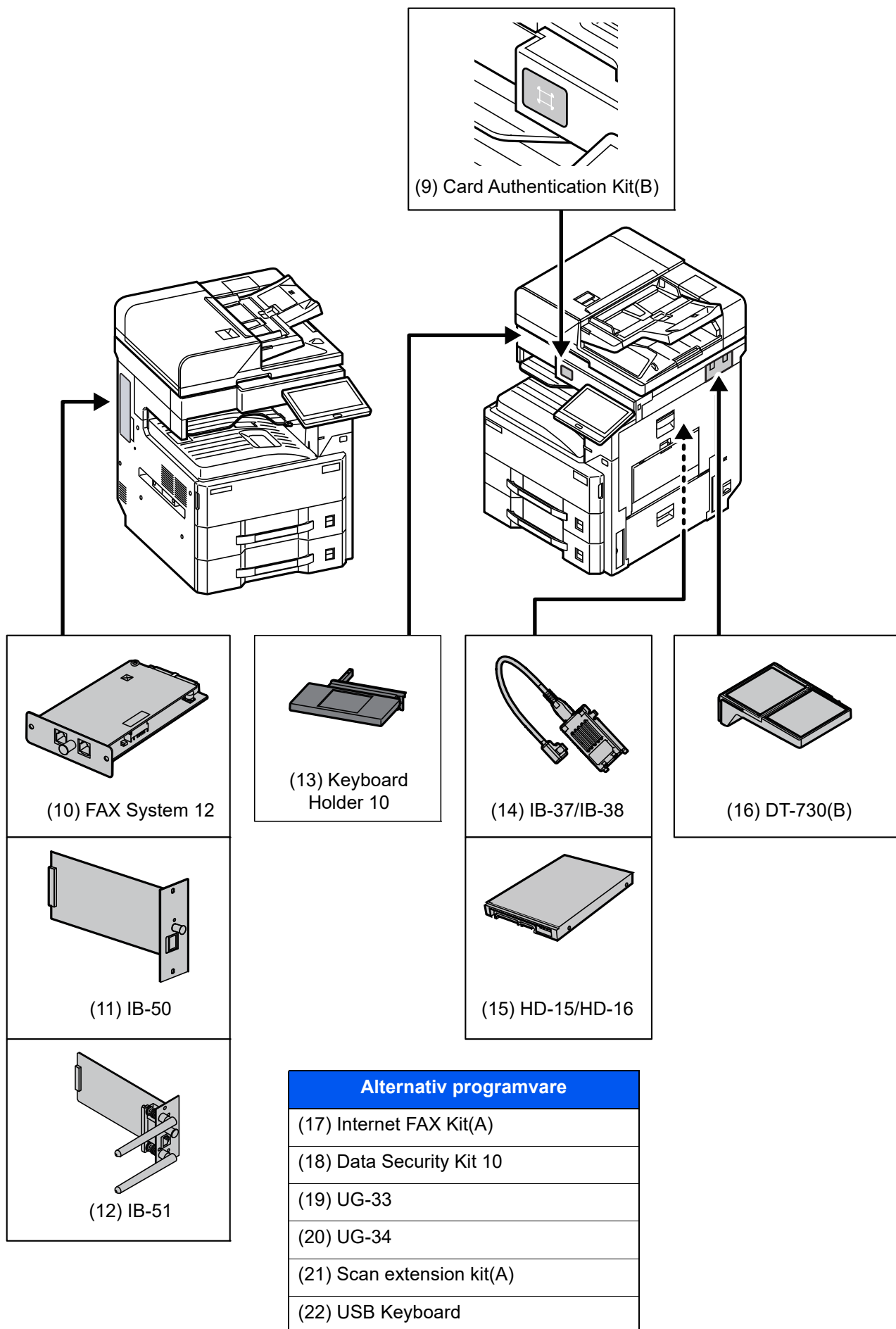
# Tilleggsutstyr

## Oversikt over tilleggsutstyr

Følgende tilleggsutstyr er tilgjengelig for maskinen.



\* Hvis følgende valg er installert, må et veltehindringssett installeres: PF-791, PF-810



# Spesifikasjoner

## ✓ VIKTIG

Disse spesifikasjonene kan bli endret uten varsel.

## 🔍 MERK

For mer informasjon om bruk av FAKS, se følgende:

➔ [FAX Operation Guide](#)

## Maskin

Element		Beskrivelse
Type		Skrivebord
Utskriftsmetode		Elektrofotografisk med halvleder laser
Papirvekt	Kassett	52 til 163 g/m <sup>2</sup>
	Multifunksjonsmater	45 til 256 g/m <sup>2</sup> (A4/Letter eller mindre), 52 til 163 g/m <sup>2</sup> (større enn A4/Letter), 209,5 g/m <sup>2</sup> (Kartong)
Papirtype	Kassett	Vanlig, Grovt, Pergament, Resirkulert, Forhåndstrykt, Bond, Farge, Hullet, Brevhode, Tykt, Høy kvalitet, Egendefinert 1 til 8 (Tosidig: Samme som Simplex)
	Multifunksjonsmater	Vanlig, Transparent (OHP-film), Grovt, Pergament, Etiketter, Resirkulert, Forhåndstrykt, Bond, Kartong, Farge, Hullet, Brevhode, Konvolutt, Tykt, Høy Kvalitet, Egendefinert 1 til 8
Papirstørrelse	Kassett	A3, A4-R, A4, A5-R, A5, B4, B5-R, B5, 216×340 mm, Ledger, Letter-R, Letter, Legal, Statement-R, Oficio II, Folio, 8K, 16K-R, 16K
	Multifunksjonsmater	A3, A4-R, A4, A5-R, A6-R, B4, B5-R, B5, B6, 216×340 mm, Ledger, Letter-R, Letter, Legal, Statement-R, Executive, Oficio II, Folio, 8K, 16K-R, 16K, B5(ISO), Konvolutt #10, Konvolutt #9, Konvolutt #6, Konvolutt Monarch, Konvolutt DL, Konvolutt C5, Konvolutt C4, Hagaki (Kartong), Oufuku Hagaki (Returpostkort), Youkei 4, Youkei 2, Kakugata 2, Younaga 3, Nagagata 3, Nagagata 4, Egendefinert (98 × 148 mm til 297 × 432 mm)
Utskriftsområde		Utskriftsmargin for topp: 3 ± 2,5 mm Utskriftsmargin for bunn: 3 ± 2,5 mm Utskriftsmargin for begge sider: 4 mm eller mindre
Oppvarmings- tid (23 °C, 60 %)	Slå på strømmen	18 sekunder eller mindre
	Strømsparing	10 sekunder eller mindre
	Hvilemodus	4063i 15,0 sekunder eller mindre 3263i 12,0 sekunder eller mindre
Papirkapasitet	Kassett	500 ark (80 g/m <sup>2</sup> )* <sup>1</sup>
	Multifunksjonsmater	100 ark (A4/Letter eller mindre) (80 g/m <sup>2</sup> ) 25 ark (større enn A4/Letter) (80 g/m <sup>2</sup> )

Element		Beskrivelse
Utskuff-kapasitet	Innerskuff	250 ark (80 g/m <sup>2</sup> )
	Jobbskiller	50 ark (80 g/m <sup>2</sup> )
Bilde skrivesystem		Elektro-reprografisk med halvledende laserdiode
Minne		4,0 GB
Høykapasitets lagring		SSD 32 GB
Grensesnitt	Standard	USB-grensesnittkontakt: 1 (Super-Speed USB) Nettverksgrensesnitt: 1 (10 BASE-T/100 BASE-TX/1000 BASE-T (IPv6, IPv4, IPSec), 802.3a støttet) USB-port: 4 (Høyhastighets USB)
	Tilvalg	eKUIO: 2 <sup>*2</sup> Faks: 2 <sup>*3</sup> Trådløst LAN: 1
Drift Miljø	Temperatur	10 til 32,5 °C
	Fuktighet	10 til 80 %
	Høyde over havet	Maks 3500 m
	Lysstyrke	Maks 1500 lux
Mål (B × D × H)		594 × 696 × 683 mm
Vekt (uten tonerkassett)		4063i: Ca. 59,25 kg 3263i: Ca. 59 kg
Nødvendig plass (B × D) (med multifunksjonsmater)		873 × 696 mm
Strømkilde		230 V spesifikasjonsmodell: 220 til 240 V ~ 50/60 Hz 6,3 A
Strømforbruket til produktet i nettverk og standby (Hvis alle nettverksporter er tilkoblet.)		Informasjonen finnes på nettstedet under. <a href="https://www.triumph-adler.com/company/environment">https://www.triumph-adler.com/company/environment</a> <a href="https://www.triumph-adler.de/ta-de-de/umwelt">https://www.triumph-adler.de/ta-de-de/umwelt</a> <a href="https://www.utax.de/de-de/partner-service/umwelt">https://www.utax.de/de-de/partner-service/umwelt</a>
Tilleggsutstyr		➔ <a href="#">Tilleggsutstyr (side 8-2)</a>

\*1 Opp til øvre grense for høydelinjen i kassetten.

\*2 Når to valgfrie grensesnitt er installert, kan ikke en fakslinje installeres.

\*3 Når IB-50 eller IB-51 er installert, kan kun én fakslinje installeres.

## Kopieringsfunksjoner

Element		Beskrivelse	
Kopi-hastighet	4063i	A4/Letter	40 ark/min
		A4-R/Letter-R	29 ark/min
		A3/Ledger	21 ark/min
		B4/Legal	21 ark/min
		B5	40 ark/min
		B5-R	23 ark/min
		A5	40 ark/min
		A5-R	18 ark/min
	3263i	A4/Letter	32 ark/min
		A4-R/Letter-R	23 ark/min
		A3/Ledger	17 ark/min
		B4/Legal	17 ark/min
		B5	32 ark/min
		B5-R	20 ark/min
A5		32 ark/min	
A5-R		15 ark/min	
<b>Tid ved første kopi, (A4, plasser på platen, mating fra kassett)</b>		4063i 3,6 sekunder eller mindre 3263i 4,3 sekunder eller mindre	
<b>Zoomnivå</b>		Manuell modus: 25 til 400 %, i trinn på 1 % Automatisk modus: Forhåndsinnstilt zoom	
<b>Kontinuerlig kopiering</b>		1 til 9999 ark	
<b>Oppløsning</b>		600 × 600 ppt, 9600 ppt tilsvarende × 600 ppt	
<b>Originaltyper som kan brukes</b>		Ark, bøker, tredimensjonale objekter (maks originalstørrelse: A3/Ledger)	
<b>Matesystem for original</b>		Fast	



## Skriverfunksjoner

Element		Beskrivelse
Utskriftshastighet	4063i	Spesifikasjonene er de samme som de for kopieringshastighet.
	3263i	Spesifikasjonene er de samme som de for kopieringshastighet.
Tid før første utskrift (A4, mating fra kassett)		4063i 4,2 sekunder eller mindre 3263i 4,9 sekunder eller mindre
Oppløsning		600 ppt, 1200 ppt <sup>*1</sup>
Operativsystem		Windows 8.1, Windows 10, Windows Server 2012/R2, Windows Server 2016, Windows Server 2019, Mac OS 10.9 eller senere
Grensesnitt		USB-grensesnittkontakt: 1 (Super-Speed USB) Nettverksgrensesnitt: 1 (10 BASE-T/100 BASE-TX/1000 BASE-T (IPv6, IPv4, IPSec), 802.3a støttet) Valgfritt grensesnitt (tilleggsutstyr): 2 (for IB-50/IB-51 montering) Trådløst LAN (tilleggsutstyr): 1 (for IB-37/38 montering)
Sidenes beskrivelsespråk		PRESCRIBE
Emuleringer		PCL6 (PCL-XL, PCL-5e), KPDL3 (PostScript3-kompatibel), PDF, XPS, OpenXPS

\*1 Behandlingshastighet vil være tregere enn vanlig.

## Skannerfunksjoner

Element	Beskrivelse
Oppløsning	600 ppt, 400 ppt, 300 ppt, 200×400 ppt, 200 ppt, 200×100 ppt
Filformat	TIFF, JPEG, XPS, Open XPS, PDF (MMR/JPEG kompresjon), Høy komprimert PDF, OCR-tekstgjenkjenning (Tilvalg)
Skanehastighet <sup>*1</sup> (A4 liggende, 300 ppt bildekvalitet: tekst-/fotooriginal)	1-sidig Sort/hvit 100 bilder/min      Farge 100 bilder/min 2-sidig Sort/hvit 200 bilder/min      Farge 200 bilder/min
Grensesnitt	Ethernet (1000 BASE-T/100 BASE-TX/10 BASE-T)
Overføringssystem	SMB, SMTP, FTP, FTP over SSL, USB, TWAIN <sup>*2</sup> , WIA <sup>*2</sup>

\*1 Når du bruker dokumentmateren (dobbelskann med skjeve og flermateroppdager) (utenom TWAIN- og WIA-skanning)

\*2 Tilgjengelig operativsystem: Windows 8.1/Windows 10/Windows Server 2012/Windows Server 2012 R2/Windows Server 2016/Windows Server 2019

## Dokumentmater

Element	Beskrivelse		
	Dokumentmater (Automatisk tosidig)		Dokumentmater (Dobbel skann-DP)
Type	DP-7140	DP-7150	DP-7160 DP-7170 (Skjevhet-, flermater- og stifteoppdager)
Metode for originalmating	Automatisk mating		
Originaltyper som kan brukes	Arkoriginaler		
Papirstørrelse	Maks: A3/Ledger 297 × 432 mm (Lang størrelse 297 × 1900 mm)		
	Min.: A5-R/Statement-R 140 × 210 mm	Min.: A6-R/Statement-R 105 × 148 mm	Min.: A6-R/Statement-R 105 × 148 mm
Papirvekt	1-sidig: 45 til 160 g/m <sup>2</sup> 2-sidig: 50 til 120 g/m <sup>2</sup>	1-sidig: 35 til 160 g/m <sup>2</sup> 2-sidig: 50 til 120 g/m <sup>2</sup>	1-sidig: 35 til 220 g/m <sup>2</sup> 2-sidig: 50 til 220 g/m <sup>2</sup>
Arkkapasitet	50 ark (50 til 80 g/m <sup>2</sup> )* <sup>1</sup> maks.	140 ark (50 til 80 g/m <sup>2</sup> )* <sup>1</sup> maks.	270 ark (50 til 80 g/m <sup>2</sup> )* <sup>1</sup> maks.
Mål (B × D × H)	588 × 502 × 133 mm	593 × 532 × 146 mm	600 × 539 × 185 mm
Vekt	Ca. 6,9 kg	Ca. 8,4 kg	Ca. 13,3 kg

\*1 Opp til øvre grense for høydelinjen i dokumentmateren.

## Papirmater (500-ark × 2)

Element	Beskrivelse
Metode for papirmating	Friksjonsvalsemater (Antall ark: 550, 64 g/m <sup>2</sup> , 2 kassetter/ Antall ark: 500, 80 g/m <sup>2</sup> , 2 kassetter)
Papirstørrelse	A3, A4-R, A4, A5-R, B4, B5-R, B5, 216×340 mm, Ledger, Letter-R, Letter, Legal, Statement-R, Oficio II, Folio, 8K, 16K-R, 16K
Papir som kan brukes	Papirvekt: 60 til 256 g/m <sup>2</sup> Mediatyper: Vanlig, Resirkulert, Tykt
Mål (B × D × H)	590 × 589 × 332 mm
Vekt	Ca. 20 kg

## Høyvolumsmagasin (1500-ark × 2)

Element	Beskrivelse
<b>Metode for papirmating</b>	Vals for mating og reversering (Antall ark: 3500, 64 g/m <sup>2</sup> /antall ark: 1575, 80 g/m <sup>2</sup> )
<b>Papirstørrelse</b>	A4, B5, Letter
<b>Papir som kan brukes</b>	Papirvekt: 60 til 256 g/m <sup>2</sup> Mediatyper: Vanlig, Resirkulert, Tykt
<b>Mål (B × D × H)</b>	590 × 626,9 × 332 mm
<b>Vekt</b>	Ca. 29 kg

## Etterbehandler for 1000-ark

Element	Beskrivelse
<b>Antall skuffer</b>	1 skuff
<b>Papirstørrelse (80 g/m<sup>2</sup>)</b>	<b>Etterbehandler brett (ikke stifting)</b>
	A3, A5-R, B4, B5-R, B6-R, 216×340 mm, SRA3, Ledger, Legal, Statement-R, Executive, 12×18", Oficio II, Folio, 8K, 16K-R: 500 ark A4-R, A4, B5, Letter-R, Letter, 16K: 1000 ark
<b>Papirvekt som kan brukes</b>	Stifting: 90 g/m <sup>2</sup> eller mindre
<b>Stifting</b>	<b>Antall ark</b>
	A3, B4, B5-R, 216×340 mm, Ledger, Legal, 12×18", Oficio II, 16K-R, 8K
	30 ark (52 til 105 g/m <sup>2</sup> ) Kun 2 forsider (106 til 300 g/m <sup>2</sup> )
	A4-R, A4, B5, Letter-R, Letter, 16K
	50 ark (52 til 90 g/m <sup>2</sup> ) 40 ark (91 til 105 g/m <sup>2</sup> ) Kun 2 forsider (106 til 300 g/m <sup>2</sup> )
	<b>Mediatyper</b>
	Vanlig, Resirkulert, Forhåndshullet, Forhåndstrykt, Bond, Brevhode, Farge, Tykt, Høy kvalitet, Egendefinert 1 til 8
<b>Mål (B × D × H)</b>	548 × 618,5 × 1050 mm
<b>Vekt</b>	Ca. 30 kg eller mindre
<b>Nødvendig plass (B × D) (Når du drar ut skuffen)</b>	666 × 618,5 mm

## 3000-ark etterbehandler

Element		Beskrivelse	
<b>Antall skuffer</b>		2 skuffer	
<b>Papirstørrelse (80 g/m<sup>2</sup>)</b>	<b>Skuff A (ikke stifting)</b>	A3, B4, B5-R, 216×340 mm, Ledger, Legal, Executive, Oficio II, Folio, 8K, 16K-R: 1500 ark A4-R, A4, B5, Letter-R, Letter, 16K: 3000 ark A5-R, B6-R, Statement-R: 500 ark	
	<b>Skuff B</b>	A3, A4-R, A4, A5-R, A6, B4, B5-R, B5, B6-R, 216×340 mm, Ledger, Letter-R, Letter, Legal, Statement-R, Executive, Oficio II, Folio, 8K, 16K-R, 16K, ISO B5, Hagaki (Kartong), Oufuku Hagaki (Returpostkort), Egendefinert (98 × 148 mm til 297 × 432 mm): 200 ark	
<b>Papirvekt som kan brukes</b>		Stifting: Maks 90 g/m <sup>2</sup>	
<b>Stifting</b>	<b>Maks antall</b>	A3, B4, B5-R, 216×340 mm, Ledger, Legal, Oficio II, 8K, 16K-R	30 ark (52 til 105 g/m <sup>2</sup> ) Kun 2 forsider (106 til 256 g/m <sup>2</sup> )
		A4-R, A4, B5, Letter-R, Letter, 16K	65 ark (52 til 90 g/m <sup>2</sup> ) 55 ark (91 til 105 g/m <sup>2</sup> ) Kun 2 forsider (106 til 256 g/m <sup>2</sup> )
	<b>Medietyper</b>	Vanlig, Resirkulert, Forhåndstrykt, Bond, Farge, Forhåndshullet, Brevhode, Tykt, Høy kvalitet, Egendefinert 1 til 8	
<b>Mål (B × D × H)</b>		607,2 × 668,5 × 951,3 mm	
<b>Vekt</b>		Ca. 40 kg eller mindre	
<b>Nødvendig plass (B × D) (Når du drar ut skuffen)</b>		725 × 668,5 mm	

## Hulleenhet (for 1000-/3000-ark etterbehandler)

Element			Beskrivelse
<b>Papirstørrelse</b>	<b>Tommer</b>	<b>2 hull</b>	A3, A4-R, A4, A5-R, B4, B5-R, B5, Ledger, Letter-R, Letter, Legal, Statement-R, Folio, 8K, 16K, 16K-R
		<b>3 hull</b>	A3, A4, Letter, Ledger, 8K, 16K
	<b>cm</b>	<b>2 hull</b>	A3, A4-R, A4, A5-R, B4, B5-R, B5, Ledger, Letter-R, Letter, Legal, Statement-R, Folio, 8K, 16K, 16K-R
		<b>4 hull</b>	A3, A4, Letter, Ledger, 8K, 16K
<b>Papirvekt</b>			45 til 300 g/m <sup>2</sup>
<b>Medietyper</b>			Vanlig, Grovt, Resirkulert, Forhåndstrykt, Bond, Farge, Brevhode, Tykt, Høy kvalitet, Egendefinert 1 til 8

## Postkasse (For 3000-ark etterbehandler)

Element	Beskrivelse
Antall skuffer	7 skuffer
Papirstørrelse (80 g/m <sup>2</sup> )	A3, B4, Ledger, Legal, 8K: 50 ark A4-R, A4, A5-R, B5-R, B5, 216×340 mm, Letter-R, Letter, Statement-R, Executive, Oficio II, Folio, 16K-R, 16K: 100 ark
Mål (B × D × H)	510 × 400 × 470 mm
Vekt	Ca. 10 kg

**MERK**

Forhandleren eller serviceteknikeren kan anbefale papirtyper.

## Sikkerhetskopierte dataene dine

Hvis SSD, HDD eller minnet som er installert på denne maskinen av en eller annen grunn har opplevd en feil, vil filene i den egendefinerte boksen, mottatte faksdata og forskjellige innstillinger som er lagret her bli slettet og kan ikke gjenopprettes. For å forebygge sletting av data bør du jevnlig sikkerhetskopierte som følger.

### Sikkerhetskopierte dataene dine med bruk av NETWORK PRINT MONITOR

Bruk NETWORK PRINT MONITOR til å lagre følgende data registrert i denne maskinen til datamaskinen din regelmessig.

- Systeminnstillinger
- Nettverksinnstillinger
- Brukerliste
- Adresseliste
- Egendefinerte boksinnstillinger (unntatt filen i egendefinert boks)

➔ Se *English Operation Guide*.

### Sikkerhetskopierte dataene dine med bruk av Embedded Web Server RX

Bruk Embedded Web Server RX til å lagre data lagret i egendefinert boks og faksboks til datamaskinen din regelmessig. Denne delen beskriver framgangsmåten for sikkerhetskopiering av dataene i den egendefinerte boksen. Du kan sikkerhetskopierte faksboksen på samme måte.

#### 1 Vis skjermbildet.

- 1 Start nettleseren.
- 2 I adressefeltet eller sted-feltet, skriv inn maskinens IP-adresse eller vertsnavn.  
Klikk i følgende rekkefølge for å sjekke maskinens IP-adresse og vertsnavnet.  
[Enhetsinformasjon] på startskjermen > [Identifikasjon/Kablet nettv.]
- 3 Klikk på nummeret eller navnet på den egendefinerte boksen som inneholder dokumentet.

#### 2 Last ned dokumentene.

- 1 Velg de dokumentdataene du vil laste ned til datamaskinen din.  
Du kan bare laste ned ett dokument om gangen.
- 2 Klikk på ikonet [Last ned]. Den valgte filen vises i "Valgte filer".
- 3 Spesifiser [Fargevalg] og [Filformat] etter behov.
- 4 Klikk på [Last ned].

### Sikkerhetskopierte dataene dine med bruk av USB-enhet

Du kan kopiere data som er lagret i egendefinert boks og faksboks til en USB-enhet. Du kan lagre flere dokumenter på en gang.

➔ Se *English Operation Guide*.

# Funksjonsliste for Hurtigoppsett av sikkerhet

Funksjonene som konfigureres i hvert nivå av Hurtigoppsett av sikkerhet er som følger. Etter at du har valgt sikkerhetsnivå, konfigurere sikkerhetsfunksjonen etter ditt bruksmiljø.

Element		Hurtigoppsett av sikkerhet		
		Nivå 1	Nivå 2	Nivå 3
<b>TLS</b>		På	På	På
<b>Innstillinger på serversiden</b> <sup>*1</sup>	<b>TLS-versjon</b>	TLS1.1, TLS1.2, TLS1.3	TLS1.2, TLS1.3	TLS1.2, TLS1.3
	<b>Effektiv kryptering</b>	3DES, AES, AES-GCM, CHACHA20/POLY1305	AES-GCM, AES, CHACHA20/POLY1305	AES-GCM, AES, CHACHA20/POLY1305
	<b>Hash</b>	SHA1, SHA2(256/384)	SHA2(256/384)	SHA2(256/384)
	<b>IPP-sikkerhet</b>	Kun sikker (IPPS)	Kun sikker (IPPS)	Kun sikker (IPPS)
	<b>HTTP-sikkerhet</b>	Kun sikker (HTTPS)	Kun sikker (HTTPS)	Kun sikker (HTTPS)
	<b>Forbedret WSD-sikkerhet</b>	Kun sikker (Enhanced WSD over TLS)	Kun sikker (Enhanced WSD over TLS)	Kun sikker (Enhanced WSD over TLS)
	<b>eSCL-sikkerhet</b>	Ikke sikker (eSCL over TLS & eSCL)	Kun sikker (eSCL over TLS)	Kun sikker (eSCL over TLS)
<b>Innstillinger for klientene</b> <sup>*1</sup>	<b>TLS-versjon</b>	TLS1.1, TLS1.2, TLS1.3	TLS1.2, TLS1.3	TLS1.2, TLS1.3
	<b>Effektiv kryptering</b>	3DES, AES, AES-GCM, CHACHA20/POLY1305	AES-GCM, AES, CHACHA20/POLY1305	AES-GCM, AES, CHACHA20/POLY1305
	<b>Hash</b>	SHA1, SHA2(256/384)	SHA2(256/384)	SHA2(256/384)
<b>IPv4-innstillinger (kablet nettverk)</b> <sup>*1</sup>	<b>DNS over TLS</b>	Av	Automatisk	På
	<b>Automatisk verifisering av sertifikat</b>	Holdbarhetsperiode	Holdbarhetsperiode	Holdbarhetsperiode
	<b>Hash</b>	SHA2(256/384)	SHA2(256/384)	SHA2(256/384)
<b>IPv4-innstillinger (Trådløst nettverk)</b> <sup>*1</sup>	<b>DNS over TLS</b>	Av	Automatisk	På
	<b>Automatisk verifisering av sertifikat</b>	Holdbarhetsperiode	Holdbarhetsperiode	Holdbarhetsperiode
	<b>Hash</b>	SHA2(256/384)	SHA2(256/384)	SHA2(256/384)
<b>IPv6-innstillinger (kablet nettverk)</b> <sup>*1</sup>	<b>DNS over TLS</b>	Av	Automatisk	På
	<b>Automatisk verifisering av sertifikat</b>	Holdbarhetsperiode	Holdbarhetsperiode	Holdbarhetsperiode
	<b>Hash</b>	SHA2(256/384)	SHA2(256/384)	SHA2(256/384)

Element		Hurtigoppsett av sikkerhet		
		Nivå 1	Nivå 2	Nivå 3
IPv6-innstillinger (Trådløst nettverk)* <sup>1</sup>	DNS over TLS	Av	Automatisk	På
	Automatisk verifisering av sertifikat	Holdbarhetsperiode	Holdbarhetsperiode	Holdbarhetsperiode
	Hash	SHA2(256/384)	SHA2(256/384)	SHA2(256/384)
Sende-protokoller: FTP-klient (Overføring)* <sup>1</sup>	Automatisk verifisering av sertifikat	Holdbarhetsperiode	Holdbarhetsperiode	Holdbarhetsperiode
	Hash	SHA2(256/384)	SHA2(256/384)	SHA2(256/384)
Andre protokoller: HTTP (klient)* <sup>1</sup>	Automatisk verifisering av sertifikat	Holdbarhetsperiode	Holdbarhetsperiode	Holdbarhetsperiode
	Hash	SHA2(256/384)	SHA2(256/384)	SHA2(256/384)
Andre protokoller: SOAP* <sup>1</sup>	Automatisk verifisering av sertifikat	Holdbarhetsperiode	Holdbarhetsperiode	Holdbarhetsperiode
	Hash	SHA2(256/384)	SHA2(256/384)	SHA2(256/384)
Andre protokoller: LDAP* <sup>1</sup>	Automatisk verifisering av sertifikat	Holdbarhetsperiode	Holdbarhetsperiode	Holdbarhetsperiode
	Hash	SHA2(256/384)	SHA2(256/384)	SHA2(256/384)
Sende-protokoller: SMTP (E-post TX)* <sup>1</sup>	Automatisk verifisering av sertifikat	Holdbarhetsperiode	Holdbarhetsperiode	Holdbarhetsperiode
	Hash	SHA2(256/384)	SHA2(256/384)	SHA2(256/384)
E-post: POP3-brukerinnstillinger* <sup>1</sup>	Automatisk verifisering av sertifikat	Holdbarhetsperiode	Holdbarhetsperiode	Holdbarhetsperiode
	Hash	SHA2(256/384)	SHA2(256/384)	SHA2(256/384)
Utskriftsprotokoll	NetBEUI	På	Av	Av
	LPD	På	På	Av
	FTP-server (Mottak)	På	Av	Av
	IPP	På	Av	Av
	IPP over TLS	På	På	På
	Raw	På	På	Av
	ThinPrint	På	Av	Av
	ThinPrint over TLS	På	Av	Av
	WSD-utskrift	På	Av	Av
	POP3 (E-post RX)	Av	Av	Av



Element		Hurtigoppsett av sikkerhet		
		Nivå 1	Nivå 2	Nivå 3
Sende-protokoller	FTP klient (Overføring)	På	Av	Av
	SMB:	På	På	Av
	WSD-skann	På	Av	Av
	DSM-skann	Av	Av	Av
	eSCL	På	Av	Av
	eSCL over TLS	På	På	Av
Andre protokoller	SNMPv1/v2c	På	På	Av
	SNMPv3	Av	Av	Av
	HTTP	På	Av	Av
	HTTPS	På	På	På
	Enhanced WSD	På	Av	Av
	Enhanced WSD (TLS)	På	På	På
	LDAP	Av	Av	Av
	LLTD <sup>*1</sup>	Av	Av	Av
	REST	På	Av	Av
	REST over TLS	På	På	På
	VNC (RFB)	Av	Av	Av
	VNC (RFB) over TLS	Av	Av	Av
Enhanced VNC (RFB) over TLS	På	Av	Av	
TCP/IP: Bonjour-innstillinger	Bonjour	På	På	Av
Nettverksinnstillinger	Wi-Fi Direct-innstillinger	Av	Av	Av
Tilkobling	Bluetooth-innstillinger	Av	Av	Av
	NFC	Av	Av	Av
Grensesnitt	USB Vert	Avblokker	Avblokker	Blokker
	USB innretning	Avblokker	Avblokker	Blokker
	Valgfritt grensesnitt 1	Avblokker	Avblokker	Blokker
	Valgfritt grensesnitt 2	Avblokker	Avblokker	Blokker
Energisparer/Timer	Automatisk tilbakestilling av panel	På	På	På
Innstillinger for sperring av brukerkonto	Sperring	Av	Av	På

Element		Hurtigoppsett av sikkerhet		
		Nivå 1	Nivå 2	Nivå 3
Jobbstatus/ Jobblogg- innstillinger	Vis jobbstatus	Vis alle	Vis alle	Skjul alle (vis kun som administrator)
	Vis jobblogg	Vis alle	Vis alle	Skjul alle (vis kun som administrator)
	Vis faks-logg	Vis alle	Vis alle	Skjul alle (vis kun som administrator)
Rediger begrensning	Adressebok	Av	Av	Kun administrator
	Ettrykkstast	Av	Av	Kun administrator
Innstillinger for forhindring av feilsending	Sjekk mål før du sender	Av	Av	På
	Innt.sjekk for nytt mål	Av	Av	På
	Ny destinasjon angivelse	Tillat	Tillat	Forby
	Ny destinasjon angivelse (Faks)	Tillat	Tillat	Forby
	Tilbakekall destinasjon	Tillat	Tillat	Forby
	Kringkast	Tillat	Tillat	Forby
	Bruk av destinasjonshistorikk	Tillat	Tillat	Forby
Historikk- innstillinger	Logg inn-historie	Av	På	På
	Enhetslogg-historikk	Av	På	På
	Sikker komm. Feillogg	Av	På	På
Protokoll- innstillinger: RESTful API- innstillinger	API for utvidede tjenester	Av	Av	Av

\*1 Det som kan settes opp eller konfigureres fra Embedded Web Server RX.

# Register

## Numerisk

- 1000-ark etterbehandler [7-81](#)
- 2-sidig [6-34](#)

## A

- Administrasjon av brukerpålogging
  - Innlogging [2-29](#)
  - Logg ut [2-30](#)
- AirPrint [4-10](#)
- Alternativer
  - Oversikt [8-2](#)
- Angi dato og tid [2-31](#)
- Auto. hvilemodus [2-35](#)
- Automatisk funksjon for tosidig utskrift [1-10](#)

## B

- Begrenset bruk av dette produktet [1-7](#)
- Berøringspanel [2-12](#)
- Betjeningspanel [2-2](#)
- Bildejustering
  - Rens trommel 1 [7-42](#)
  - Rens trommel 2 [7-42](#)
  - Tonekurvejustering [7-40](#)
- Brett 1 til 7 [2-5](#)
- Brett A [2-5](#)
- Brett for ekstra avfallstonerboks (W1) [2-4](#)
- Bytt toneravfallsboksen [7-7](#)

## D

- Deponering av hullavfall
  - 1000-ark etterbehandler [7-13](#)
  - 3000-ark etterbehandler [7-14](#)
- Deponering av hulleavfall [7-13](#)
- Det lille glasset [2-2](#)
- Dokumentmater [2-2](#)
  - Delenavn [2-2](#)
  - Legge i originaler [5-3](#)
  - Originaler som ikke støttes av dokumentmaterialet [5-3](#)
  - Originaler som støttes av dokumentmaterialet [5-3](#)

## E

- EcoPrint [6-31](#)
- Ekstern operasjon [7-24](#)
- Embedded Web Server RX [2-42](#)
- Energy Star (ENERGY STAR®) Program [1-10](#)
- Enkel pålogging [2-30](#)
- E-postinnstillinger [2-46](#)
- Etterbehandlerbrett [2-5](#)

## F

- Fargevalg [6-31](#)
- Favoritter [5-9](#)
- Feilsøking [7-16](#)
- Fil
  - Format [6-37](#)

- Skaller [6-38](#)
- Filatskillelse [6-38](#)
- Filformat [6-37](#)
- Fjerne
  - Favoritter [5-10](#)
- Flersending [5-23](#)
- Forhindre at trommelenheten ramler av. [7-87](#)
- Forholdsregler ved bruk [1-4](#)
- Forstørret visning [2-28](#)
- Frontdeksel [2-2](#)
- Funksjonsliste for Hurtigoppsett av sikkerhet [8-13](#)
- Funksjonstast-tildeling [2-19](#)
- Første kopieringstid [8-6](#)

## G

- Glassplate [2-2](#)
- Grensesnittspor for tilleggsutstyr [2-4](#)

## H

- Hendel for høyre deksel 1 [2-3](#)
- Hendel for høyre deksel 2 [2-2](#)
- Hjelpeskjermen [2-27](#)
- Hjem
  - Bakgrunn [2-16](#)
  - Tilpass oppgavelinje [2-16](#)
  - Tilpass skrivebord [2-16](#)
- Hjem-skjerm [2-14](#)
- Hovedbryter [2-2](#)
- Hull [6-26](#)
- Hurtigoppsettveiviser [2-37](#)
- Hvilemodus [2-34](#)
- Hvileregler (modeller for Europa) [2-35](#)
- Høyre deksel 1 [2-3](#)
- Høyre deksel 2 [2-2](#)
- Høyvolumsmagasin (1500-ark×2)
  - Legge i papir [3-11](#)
- Håndbøker som følger med maskinen [xv](#)
- Håndtak [2-2](#)

## I

- Indikator for originalplassering [2-2](#)
- Informasjon om rettslige forhold [1-8](#)
- Innerskuff [2-2](#)
- Installer
  - Programvare [2-40](#)

## J

- Jobbskaller [2-2](#), [2-5](#)
- Justeringsknapp for papirbredde [2-3](#)

## K

- Kabler [2-6](#)
- Kassett
  - Legge inn papir [3-4](#), [3-7](#)
- Kassett 1 [2-2](#)
- Kassett 2 [2-2](#)
- Kassett 3 [2-5](#)
- Kassett 4 [2-5](#)
- Koble til

LAN-kabel [2-7](#)  
USB kabel [2-8](#)  
Kontrollere teller [2-41](#)  
Kontrollfunksjon for strømsparing [1-10](#)  
Kontrollseksjon for etterbehandleren [2-5](#)  
Konvensjoner i denne håndboken [xviii](#)  
Konvoluttbunkefører [3-15](#)  
Kopi av ID-kort [6-29](#)  
Kopier [5-14](#)  
Kopieringshastighet [8-6](#)

**L**  
LAN-kabel [2-6](#)  
Tilkobling [2-7](#)  
Legge i originaler  
Legge originaler i dokumentmateren [5-3](#)  
Legge inn originaler [5-2](#)  
Legge inn papir [7-9](#)  
Legge originaler  
Legge originaler på glassplaten [5-2](#)  
Logg ut [2-30](#)  
Lysstyrke [6-29](#)  
Løse funksjonsfeil [7-16](#)

**M**  
Merknad [1-2](#)  
Miljø [1-3](#)  
Monotype Imaging License Agreement [1-9](#)  
Mopria [4-10](#)  
Multifunksjonsmater [2-3](#)  
Mål  
Adressebok [5-25](#)  
Flersending [5-23](#)  
Søk [5-26](#)

**N**  
Navn på deler [2-2](#)  
Nettverksgrensesnitt [2-6](#)  
Nettverksgrensesnittkontakt [2-4](#)  
NFC  
Utskrift [4-11](#)

**O**  
Om varemerkenavn [1-8](#)  
Oppløsning [6-38](#), [8-6](#), [8-7](#)  
Ordinært vedlikehold [7-2](#)  
Forhindre at trommelenheten ramler av [7-87](#)  
Rengjøring [7-2](#)  
Original  
Størrelse [xx](#)  
Original størrelsesindikator [2-2](#)  
Originalbilde [6-30](#)  
Originalbreddeførere [2-2](#)  
Originalbrett [2-2](#)  
Originalstopper [2-2](#)  
Originalstørrelse [6-19](#)  
Originalutmatingsbrett [2-2](#)

**P**  
Papir  
Legge i papir [3-2](#)  
Legge inn i høyvolumsmagasinet [3-11](#)  
Legge inn kartong [5-8](#)  
Legge inn konvolutter [5-8](#)  
Legge papir i kassett 1 [3-4](#), [3-7](#)  
Papirbreddefører [2-3](#), [3-5](#), [3-8](#)  
Papirlengdefører [2-3](#), [3-4](#), [3-7](#)  
Papirstopp [7-43](#)  
3000-ark etterbehandler (intern) [7-72](#)  
Broenhet [7-64](#)  
Dokumentbehandler [7-66](#), [7-68](#)  
Dupleksenhet [7-58](#)  
Høyre deksel 3 (500-arkx2/1500-arkx2) [7-63](#)  
Indre brett/fikseringsenhet [7-60](#)  
Kassett 1 [7-45](#)  
Kassett 2 [7-47](#)  
Kassett 3 (1500-ark x 2) [7-51](#)  
Kassett 3 (500-ark x 2) [7-49](#)  
Kassett 4 (1500-ark x 2) [7-54](#)  
Kassett 4 (500-ark x 2) [7-52](#)  
Multifunksjonsmater [7-57](#)  
Plasseringsindikatorer for papirstopp [7-43](#)  
Postboks [7-65](#)  
Papirstopper [2-2](#), [3-15](#)  
1000-ark etterbehandler [7-69](#)  
3000-ark etterbehandler (skuff A) [7-74](#)  
3000-ark etterbehandler (skuff B) [7-77](#)  
Høyre deksel 1 [7-62](#)  
Papirvalg [6-20](#)  
Product Library [xvi](#)  
Pålogging [2-29](#)

**R**  
Redigere  
favoritter [5-11](#)  
Regelmessig vedlikehold  
Deponering av hullavfall [7-13](#)  
Skifte tonerkassett [7-4](#)  
Registrere  
Favoritter [5-10](#)  
Reguleringsinnretning for bunkenivå [3-16](#)  
Rengjøre [7-2](#)  
Rengjøring  
Dokumentmater [7-2](#)  
Glass [7-3](#)  
Glassplate [7-2](#)  
Ressurssparing - Papir [1-10](#)  
Retning  
Original [6-22](#)  
Rom til rengjøringsklut [2-2](#)

**S**  
Send som e-post [5-17](#)  
Send til mappe (FTP) [5-17](#)  
Send til mappe (SMB) [5-17](#)  
Sender [5-17](#)  
Sikkerhetsforholdsregler ved bruk av trådløst LAN [1-7](#)  
Sikkerhetskonvensjoner i denne håndboken [1-2](#)

Sikkerhetskopierte dataene dine [8-12](#)  
Skifte stifter  
    (3000-ark etterbehandler) [7-11](#)  
    1000-ark etterbehandler [7-9](#)  
Skifte tonerkassett [7-4](#)  
Skrive ut fra PC  
    på papir som ikke har standard størrelse [4-6](#)  
    Skrive ut på papir med standard størrelse [4-4](#)  
Skriverdriver  
    Endre standardinnstillingene for skriverdriveren [4-3](#)  
    Hjelp [4-3](#)  
Skuff B [2-5](#)  
Slette  
    favoritter [5-11](#)  
Slå av [2-9](#)  
Slå på [2-9](#)  
Snarveier  
    Legge til [5-12](#)  
    Redigere og slette snarveier [5-13](#)  
Sorter/forskyv [6-23](#)  
Spesifikasjoner [8-4](#)  
    3000-ark etterbehandler [8-10](#)  
    Dokumentmater [8-8](#)  
    Etterbehandler for 1000-ark [8-9](#)  
    Hulleenhet (for 1000-/3000-ark etterbehandler) [8-10](#)  
    Høyvolumsmagasin (1500-ark x 2) [8-9](#)  
    Kopieringsfunksjoner [8-6](#)  
    Maskin [8-4](#)  
    Papirmater (500-ark x 2) [8-8](#)  
    Postkasse (For Etterbehandler for 3000-ark) [8-11](#)  
    Skannerfunksjoner [8-7](#)  
    Skriverfunksjoner [8-7](#)  
Stift [6-24](#)  
Stift/Hull [6-24](#)  
Stiftestopp [7-81](#)  
    3000-ark etterbehandler [7-84](#)  
Stifting av ulike størrelser [6-25](#)  
Strømadministrasjon [1-10](#)  
Strømbryter [2-2](#)  
Strømkabel  
    Kobler til [2-8](#)  
Støttebrett for universalskuffen [2-3](#)  
Svare på meldinger [7-26](#)  
Symboler [1-2](#)  
System-meny  
    Hurtigoppsettveiviser [2-37](#)

## T

Taste inn tall [2-25](#)  
TCP/IP (IPv4)  
    Innstillinger [2-32](#)  
Telle antall ark som har blitt skrevet ut  
    Teller [2-41](#)  
Tid før første utskrift [8-7](#)  
Tidinnst. slå av [2-36](#)  
Tidsur for strømsparing [2-35](#)  
Tilgjengelighetsfunksjoner [2-28](#)  
Tilkobling  
    Strømkabel [2-8](#)  
Tilkoblingsmetode [2-6](#)

Tonekurvejustering [7-40](#)  
Toneravfallsboks [2-4](#)  
Tonerkassett [2-4](#)

## U

Ukentlig tidsinnstillinger [2-36](#)  
Universal utskrift [4-10](#)  
USB-grensesnitt [2-6](#)  
USB-grensesnittkontakt [2-4](#)  
USB-kabel [2-6](#)  
    Koble til [2-8](#)  
USB-minnespor [2-2](#)  
USB-port [2-4](#)  
Utskrift  
    Utskriftsinnstilling [4-2](#)  
Utskrift fra PC [4-4](#)  
Utskriftshastighet [8-7](#)  
Utskriftsinnstillinger [4-2, 4-9](#)

## V

Vanlig Vedlikehold  
    Legge inn papir [7-9](#)  
Vanlig vedlikehold  
    Skift toneravfallsboksen. [7-7](#)

## W

Wi-Fi Direct  
    Utskrift [4-11](#)

## Z

Zoom [6-32](#)

**QUALITY  
CERTIFICATE**

This machine has passed  
all quality controls and  
final inspection

