

458ci
358ci

NÁVOD K OBSLUZE

Před prvním použitím zařízení si přečtěte tento Návod k obsluze a uložte ho v blízkosti zařízení, abyste mohli snadno vyhledávat potřebné informace.

Obsah

| | | |
|----------|---|-----------|
| 1 | Nejprve si prosím přečtěte | 1 |
| | Úvod | 2 |
| | Funkce zařízení | 3 |
| | Optimalizujte pracovní procesy v kanceláři | 3 |
| | Ušetřete energii a náklady | 5 |
| | Vytvářejte atraktivní dokumenty | 6 |
| | Zvyšte zabezpečení | 7 |
| | Využívejte funkce lépe | 9 |
| | Funkce barev a kvality obrázku | 12 |
| | Základní barevné režimy | 12 |
| | Úprava kvality obrazu a barev | 14 |
| | Návody dodávané spolu se zařízením | 16 |
| | Více o Návodu k obsluze (této příručce) | 18 |
| | Struktura návodu | 18 |
| | Konvence používané v této příručce | 19 |
| | Poznámky | 24 |
| | Informace o bezpečnosti zařízení v této příručce | 24 |
| | Okolní prostředí | 25 |
| | Bezpečnostní opatření týkající se použití | 26 |
| | Soulad a shoda | 26 |
| | Právní omezení při kopírování a skenování | 28 |
| | Bezpečnostní opatření při používání bezdrátové sítě LAN (je-li součástí vybavy) | 29 |
| | Omezené použití tohoto produktu (je-li součástí vybavy) | 30 |
| | Právní ustanovení a informace o bezpečnosti | 31 |
| | Funkce řízení úspory energie | 34 |
| | Funkce automatického oboustranného tisku | 34 |
| | Úspora zdrojů – papír | 34 |
| | Environmentální přínosy „Řízení spotřeby“ | 34 |
| | Program ENERGY STAR | 35 |
| 2 | Instalace a nastavení zařízení | 36 |
| | Názvy dílů (exteriér stroje) | 37 |
| | Názvy dílů (konektory/interiér) | 39 |
| | Názvy dílů (s připojeným volitelným vybavením) | 41 |
| | Připojování zařízení k ostatním zařízením | 42 |
| | Připojení kabelů | 44 |
| | Připojení kabelu LAN | 44 |
| | Připojení kabelu USB | 45 |
| | Připojení napájecího kabelu | 45 |
| | Zapnutí a vypnutí zařízení | 46 |
| | Zapnutí | 46 |
| | Vypnutí | 46 |
| | Používání ovládacího panelu | 47 |
| | Tlačítka ovládacího panelu | 47 |
| | Přiřazení funkcí funkčním tlačítkům | 49 |
| | Nastavení úhlu ovládacího panelu | 51 |
| | Dotykový panel | 52 |
| | Používání dotykového panelu | 52 |
| | Domovská obrazovka | 55 |
| | Zobrazení informací o zařízení | 61 |
| | Obrazovka nastavení displeje | 62 |
| | Zobrazení tlačítek, která nelze nastavit | 64 |
| | Náhled originálu | 66 |
| | Zadávání čísel | 68 |
| | Obrazovka nápovědy | 70 |

| | |
|---|----|
| Funkce usnadnění (zvětšení zobrazení) | 71 |
| Přihlášení/odhlášení | 72 |
| Přihlášení | 72 |
| Jednoduché přihlášení | 73 |
| Odhlášení | 73 |
| Výchozí nastavení zařízení | 74 |
| Nastavení data a času | 74 |
| Nastavení sítě | 75 |
| Funkce spořiče energie | 77 |
| Průvodce rychlým nastavením | 79 |
| Konfigurace nastavení Průvodce rychlým nastavením | 81 |
| Instalace softwaru | 82 |
| Publikovaný software (Windows) | 82 |
| Kontrola počítačů | 84 |
| Další přípravy pro správce | 85 |
| Přehled práv správce | 85 |
| Přihlaste se jako správce zařízení nebo správce | 85 |
| Embedded Web Server RX | 86 |
| Přístup Embedded Web Server RX | 87 |
| Úpravy nastavení zabezpečení | 88 |
| Změna Informací o zařízení | 89 |
| Nastavení SMTP a e-mailu | 90 |

3 Příprava před použitím 94

| | |
|---|-----|
| Vkládání papíru | 95 |
| Vkládání papíru | 95 |
| Opatření při vkládání papíru | 97 |
| Specifikace papíru v zásobnících | 98 |
| Vkládání do zásobníků | 99 |
| Specifikace papíru dostupného ve víceúčelovém zásobníku | 102 |
| Vkládání papíru do víceúčelového zásobníku | 103 |
| Výběr formátu papíru a typu média | 105 |
| Zarážka papíru | 108 |

4 Tisk z počítače 109

| | |
|--|-----|
| Obrazovka nastavení tisku ovladačů tiskárny | 110 |
| Zobrazení nápovědy ovladače tiskárny | 112 |
| Změna výchozích nastavení ovladače tiskárny (Windows 10) | 113 |
| Tisk z počítače | 114 |
| Tisk na standardní formáty papíru | 115 |
| Tisk na nestandardní formáty papíru | 117 |
| Rušení tisku z počítače | 120 |
| Tisk z mobilního zařízení | 121 |
| Tisk pomocí AirPrint | 121 |
| Tisk Mopria | 121 |
| Tisk pomocí Wi-Fi Direct | 121 |

5 Zacházení se zařízením 122

| | |
|---|-----|
| Vkládání originálů | 123 |
| Pokládání originálů na kontaktní sklo | 123 |
| Specifikace originálu dostupné v podavači dokumentů | 125 |
| Vyvolání často používaných funkcí (oblíbené) | 128 |
| Registrace oblíbených položek (režim průvodce) | 131 |
| Registrace oblíbených (režim programu) | 131 |
| Vyvolání oblíbených položek (režim programu) | 133 |
| Vyvolání oblíbených položek (režim průvodce) | 133 |
| Úprava oblíbených položek | 134 |
| Mazání oblíbených položek | 135 |

| | |
|---|-----|
| Registrace zástupců (kopírování, odesílání a nastavení schránky dokumentů) | 136 |
| Vytváření nových zkratk | 136 |
| Úprava zkratk | 137 |
| Mazání zástupců | 138 |
| Kopírování | 139 |
| Základní obsluha | 139 |
| Zrušení úloh | 140 |
| Základní skenování (odesílání) | 141 |
| Odesílání dokumentu e-mailem | 142 |
| Odeslání dokumentu do požadované sdílené složky v počítači (skenování do počítače) | 144 |
| Odesílání na různé typy cílů (Odeslat na více cílů) | 147 |
| Zrušení odesílání úloh | 148 |
| Zpracování cílového umístění | 149 |
| Určení cíle | 149 |
| Výběr z adresáře | 150 |
| Výběr pomocí tlačítek rychlé volby | 151 |
| Výběr z vyhledávání (č.) | 152 |

6 Používání různých funkcí 153

| | |
|---|-----|
| O dostupných funkcích zařízení | 154 |
| Kopie | 154 |
| Odeslat | 157 |
| Vlastní schránka (uložit soubor, tisknout, odeslat) | 160 |
| USB disk (Uložit soubor, Tisk dokumentů) | 166 |
| Funkce | 170 |
| Velikost předlohy | 171 |
| Výběr papíru | 173 |
| Orientace originálu | 175 |
| Uspořádat | 177 |
| Kopie ID karty | 178 |
| Sytost | 179 |
| Původní obraz | 180 |
| EcoPrint | 183 |
| Výběr barev | 184 |
| Lupa | 185 |
| Kombinovat | 187 |
| Oboustranný | 190 |
| Tichý režim | 195 |
| Formát souboru | 196 |
| Oddělení souborů | 199 |
| Rozlišení skenování, Rozlišení | 200 |

7 Řešení potíží 201

| | |
|---------------------------------------|-----|
| Pravidelná údržba | 202 |
| Čištění | 202 |
| Čištění desek | 202 |
| Čištění skenovací šterbiny | 203 |
| Čištění jednotky přenosu papíru | 204 |
| Výměna zásobníku toneru | 205 |
| Výměna odpadní nádoby na toner | 209 |
| Řešení potíží | 211 |
| Řešení potíží | 211 |
| Provozní potíže stroje | 211 |
| Problém s vytištěným obrázkem | 257 |
| Problém s barevným tiskem | 271 |
| Dálkové ovládání | 277 |
| Jak reagovat na hlášení | 280 |

| | |
|---|-----|
| Úprava/Údržba | 304 |
| Přehled úprav/údržby | 304 |
| Postup registrace barev | 305 |
| Provedení úpravy obrázku | 309 |
| Odstranění vzpříčeného papíru | 310 |
| Indikátory místa vzpříčení papíru | 310 |
| Odstraňte veškerý zaseknutý papír z víceúčelového zásobníku | 312 |
| Odstraňte zaseknutý papír ze zásobníku 1 do zásobníku 5 | 315 |
| Odstraňte papír zaseknutý v zadním krytu 1 (podavač) | 317 |
| Odstraňte zaseknutý papír v zadním krytu 2 | 318 |
| Odstraňte zaseknutý papír v zadním krytu 3 | 319 |
| Odstraňte zaseknutý papír v zadním krytu 1 | 320 |
| Odstraňte veškerý zaseknutý papír v jednotce oboustranného tisku | 322 |
| Odstraňte veškerý zaseknutý papír v podavači originálů (automatický zpětný chod) | 325 |

8 Dodatek 327

| | |
|--|-----|
| Doplňkové vybavení | 328 |
| Přehled doplňkového vybavení | 328 |
| Technické údaje | 332 |
| Zařízení | 332 |
| Kopírovací funkce | 334 |
| Tisková funkce | 336 |
| Funkce skeneru | 338 |
| Podavač originálů | 339 |
| Podavač papíru (550-list) | 340 |
| Zálohování dat | 341 |
| Zálohování dat pomocí NETWORK PRINT MONITOR | 341 |
| Zálohování dat pomocí Embedded Web Server RX | 341 |
| Zálohování data pomocí USB disku | 342 |
| Seznam funkcí rychlého nastavení zabezpečení | 343 |
| TLS | 343 |
| Nastavení na straně serveru | 343 |
| Nastavení na straně klienta | 345 |
| Nastavení IPv4 (kabelová síť) | 346 |
| Nastavení IPv4 (bezdrátová síť) | 347 |
| Nastavení IPv6 (kabelová síť) | 348 |
| Nastavení IPv6 (bezdrátová síť) | 349 |
| Protokoly odesílání: FTP klient (přenos) | 350 |
| Další protokoly: HTTP (klient) | 351 |
| Další protokoly: MÝDLO | 352 |
| Další protokoly: LDAP | 353 |
| Protokoly odesílání: SMTP (e-mail TX) | 354 |
| E-mail: Uživatelská nastavení POP3 | 355 |
| Tiskové protokoly | 356 |
| Odeslání protokolu | 358 |
| Další protokoly | 359 |
| TCP/IP: Nastavení Bonjour | 361 |
| Network Settings | 361 |
| Konektivita | 361 |
| Nastavení bloku rozhraní | 362 |
| Spořič energie / časovač | 363 |
| Nastavení uzamčení uživatelského účtu | 363 |
| Stav úlohy/Nastavení protokolů úloh | 363 |
| Upravit omezení | 364 |
| Zabraňte chybnému odesílání nastavení | 365 |

1 Nejprve si prosím přečtěte

Funkce zařízení

Zařízení je vybaveno mnoha užitečnými funkcemi.

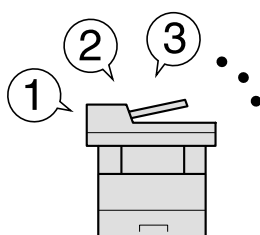
→ [Používání různých funkcí \(strana 153\)](#)

Níže uvádíme některé příklady.

Optimalizujte pracovní procesy v kanceláři

Přístup k často používaným funkcím pomocí jediného dotyku (Oblíbené položky)

Můžete přednastavit často používané funkce. Jakmile zaregistrujete často používaná nastavení jako oblíbené položky, budete moci nastavení snadno vyvolat. Používání tohoto programu pak funguje stejně, i když zařízení obsluhuje jiná osoba.

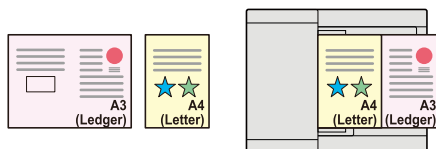


→ [Vyvolání často používaných funkcí \(oblíbené\) \(strana 128\)](#)

Skenování originálů různých formátů najednou (originály různých formátů)

Funkce vhodná k přípravě konferenčních podkladů.

Originály různých formátů můžete nastavit najednou, takže nemusíte originály resetovat bez ohledu na velikost.

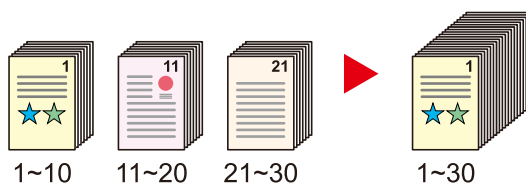


→ Přečtěte si prosím anglickou uživatelskou příručku.

Naskenujte odděleně velký počet originálů a potom z nich vytvořit jednu úlohu (Průběžné skenování)

Funkce vhodná k přípravě mnohostránkových podkladů.

Pokud není možné vložit do podavače dokumentů velké množství originálů, lze originály rozdělit do více dávek a potom je okopírovat nebo odeslat jako jednu úlohu.



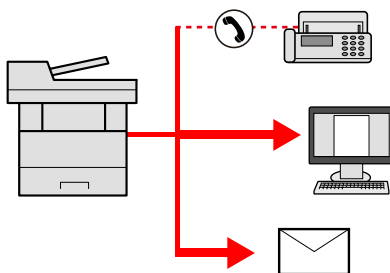
→ Přečtěte si prosím anglickou uživatelskou příručku.

Odeslání najednou při různých způsobech odeslání (Odeslání na více čísel)

Jeden dokument můžete odeslat do více cílů, i když používáte různé způsoby odeslání.

Lze nadefinovat různé druhy odesílání pro různé cíle, jako je E-mail, SMB nebo Fax.

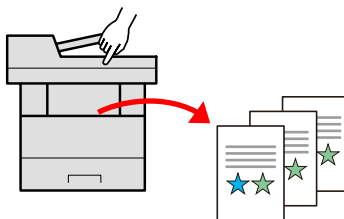
Jednorázovým odesláním úlohy tak můžete ušetřit čas.



➔ [Odesílání na různé typy cílů \(Odeslat na více cílů\) \(strana 147\)](#)

Uložte často používané dokumenty přímo do zařízení (Vlastní schránka)

Často používané dokumenty můžete uložit do zařízení a tisknout je podle potřeby.



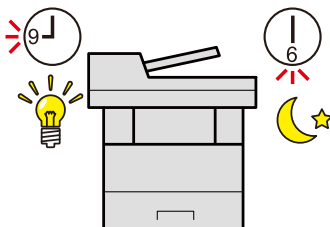
➔ **Přečtěte si prosím anglickou uživatelskou příručku.**

Ušetřete energii a náklady

Šetřete energii podle potřeby (funkce spořiče energie)

Zařízení je vybaveno funkcí spořiče energie, která zařízení automaticky přepíná do režimu spánku.

V závislosti na provozu můžete nastavit vhodnou úroveň opětovného zapnutí spořiče energie. Kromě toho lze zařízení automaticky přepnout do režimu spánku a probudit ho v určený čas pro každý den v týdnu.



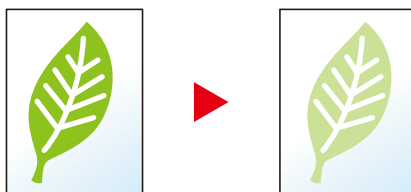
➔ [Funkce spořiče energie \(strana 77\)](#)

Tisk se sníženou spotřebou toneru (EcoPrint)

Díky této funkci můžete snížit spotřebu toneru.

Jestliže potřebujete pouze zkontrolovat tištěný obsah, například při zkušebním tisku nebo u dokumentů pro interní použití, můžete použitím této funkce snížit spotřebu toneru.

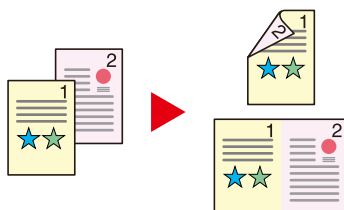
Tuto funkci využijte tehdy, není-li třeba tisk vysoké kvality.



➔ [EcoPrint \(strana 183\)](#)

Snižte spotřebu papíru (tisk šetřící papír)

Můžete tisknout na obě strany papíru. Lze také natisknout více originálů na jeden list.

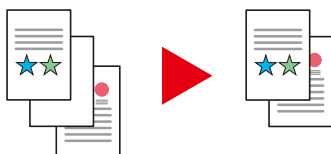


➔ [Kombinovat \(strana 187\)](#)

➔ [Oboustranný \(strana 190\)](#)

Přeskakování prázdných stránek při tisku (Přeskočit prázdnou stránku)

Pokud jsou v naskenovaném dokumentu prázdné stránky, tato funkce prázdné stránky vynechá a vytiskne pouze stránky, které prázdné nejsou.

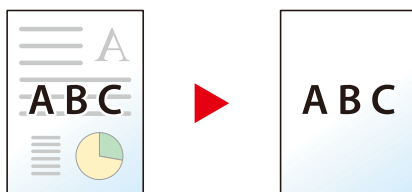


→ Přečtěte si prosím anglickou uživatelskou příručku.

Vytvářejte atraktivní dokumenty

Zabraňte prosakování obrazu (Prevence prosakování)

Při skenování originálů můžete zabránit prosvítání potisku na druhou stranu.

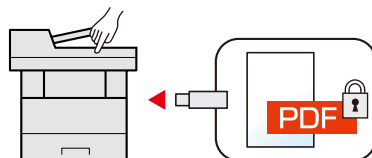


→ Přečtěte si prosím anglickou uživatelskou příručku.

Zvyšte zabezpečení

Ochrana souboru PDF heslem (funkce šifrování PDF)

Použijte volby zabezpečení formátu PDF a omezte tak možnosti prohlížení, tisku a úpravy dokumentu.

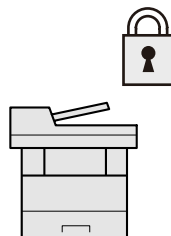


➔ Přečtěte si prosím anglickou uživatelskou příručku.

Ochrana dat na SSD (šifrování / přepsání)

Nepotřebná data, která zůstala na SSD, můžete automaticky přepsat.

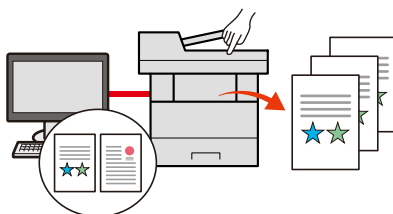
Chcete-li zamezit úniku dat, zařízení můžete data před zápisem na SSD šifrovat.



➔ Přečtěte si prosím anglickou uživatelskou příručku.

Prevence ztráty hotových dokumentů (soukromý tisk)

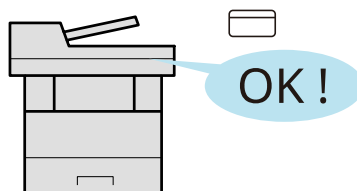
Dočasné uložení tiskových úloh do schránky na dokumenty hlavní jednotky a jejich výstup před zařízením může zabránit tomu, aby dokumenty převzali ostatní.



➔ Přečtěte si prosím anglickou uživatelskou příručku.

Přihlášení pomocí ID karty (ověření pomocí karty)

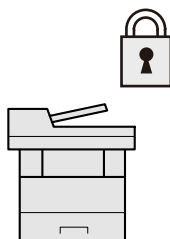
Můžete se jednoduše přihlásit přiložením ID karty. Nemusíte zadávat své uživatelské jméno a heslo.



➔ Přečtěte si prosím anglickou uživatelskou příručku.

Posílení zabezpečení (nastavení pro správce)

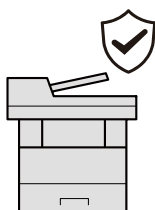
Administrátor má k dispozici různé funkce pro zvýšení zabezpečení.



➔ Přečtěte si prosím anglickou uživatelskou příručku.

Prevence spouštění malwaru (seznam povolených aplikací)

Zabraňte spouštění malwaru, zabraňte manipulaci se softwarem a zachovejte spolehlivost systému.

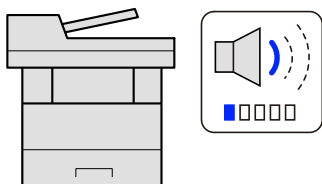


➔ Přečtěte si prosím anglickou uživatelskou příručku.

Využívejte funkce lépe

Ztišení stroje (Tichý režim)

Zařízení můžete ztišit snížením provozního hluku. Konfiguraci tohoto režimu lze provést u každé úlohy.

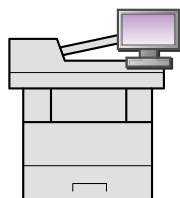


➔ [Tichý režim \(strana 195\)](#)

Rozšiřte funkce dle potřeby (aplikace)

Funkce zařízení mohou být rozšířeny prostřednictvím instalace aplikací.

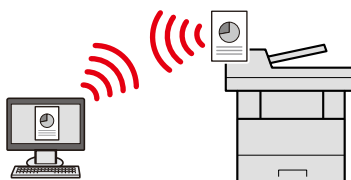
Jsou k dispozici aplikace, které vám pomohou provádět vaši každodenní práci mnohem účinněji, jako například prvky skenování nebo ověřování.



➔ Přečtěte si prosím anglickou uživatelskou příručku.

Nainstalujte zařízení bez potřeby síťového kabelu (Bezdrátová síť)

Pokud je k dispozici prostředí bezdrátové sítě LAN, lze jednotku nainstalovat bez starostí o síťovou kabeláž. Kromě toho jsou podporovány Wi-Fi Direct atd.



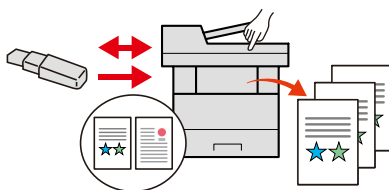
➔ Přečtěte si prosím anglickou uživatelskou příručku.

Použití USB disku (USB disk)

Je užitečná, pokud chcete své dokumenty tisknout mimo kancelář nebo nemůžete tisknout z vašeho počítače.

Můžete vytisknout dokumenty uložené na USB disk přímo jeho zapojením do zařízení.

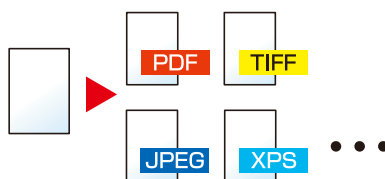
Lze také na USB disk uložit originály, které jste právě naskenovali do zařízení.



➔ Přečtěte si prosím anglickou uživatelskou příručku.

Určete formát souboru obrázku (formát souboru)

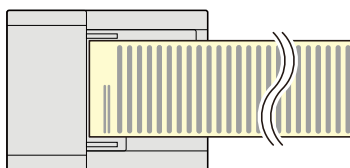
Když odesíláte nebo ukládáte obrázky, můžete určit různé formáty souboru.



➔ [Formát souboru \(strana 196\)](#)

Skenujte dlouhé originály (Dlouhý originál)

Můžete skenovat dlouhé originály, jako je smlouva a protokol dat.

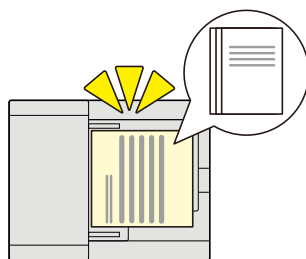


➔ Přečtěte si prosím anglickou uživatelskou příručku.

Detekce vícenásobného podávání originálů (Detekce vícenásobného podávání originálů)

Při skenování dokumentu z podavače originálů se skenování automaticky zastaví, když je podáno více stránek dohromady.

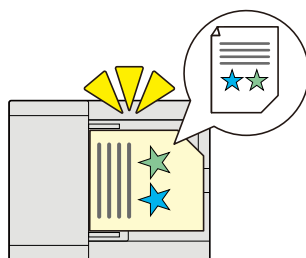
Tato funkce je dostupná pouze pro 458ci.



➔ Přečtěte si prosím anglickou uživatelskou příručku.

Detekce originálů s ohnutými rohy (Detekce originálů s ohnutými rohy)

Při skenování dokumentu z podavače dokumentů se skenování automaticky zastaví, když je detekován dokument s přeloženým rohem.

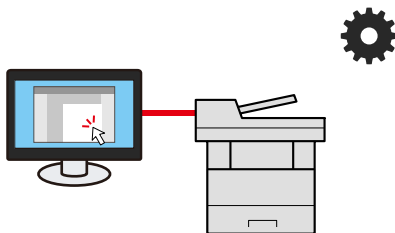


➔ Přečtěte si prosím anglickou uživatelskou příručku.

Provádějte operace dálkově (Embedded Web Server RX)

Můžete dálkově obsluhovat zařízení a tisknout, odesílat nebo stahovat data.

Administrátor může nastavit, jak se bude zařízení chovat, a upravovat nastavení.



➔ [Embedded Web Server RX \(strana 86\)](#)

Funkce barev a kvality obrázku

Zařízení je vybaveno různými funkcemi pro barvy a kvalitu obrázku. Naskenovaný obrázek můžete upravit podle potřeby.

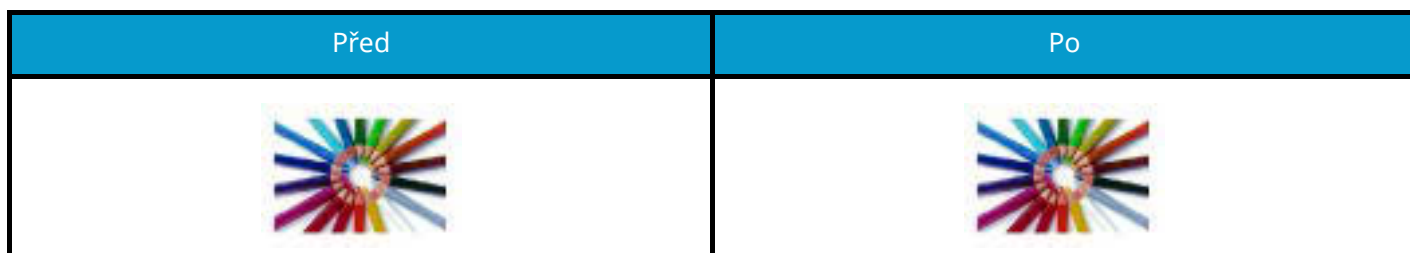
Základní barevné režimy

Základní barevné režimy jsou následující.

Automatická barva

Automaticky rozpozná, zda je skenovaný dokument barevný nebo černobílý.

Referenční obrázek



Plnobarev.

Naskenujte dokument v plné barevnosti.

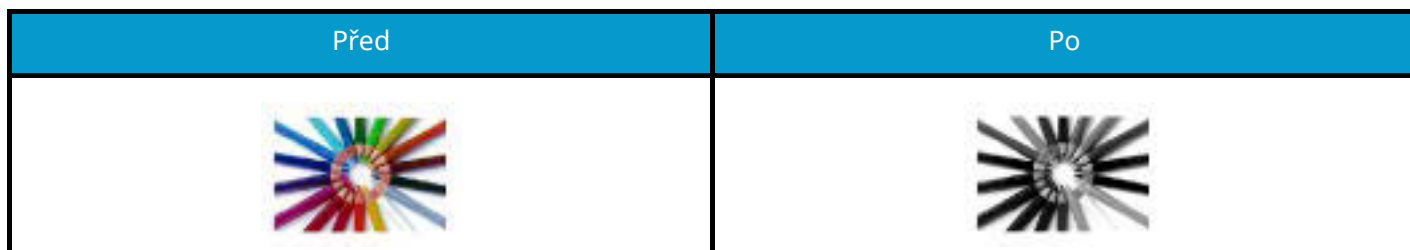
Referenční obrázek



Stupně šedé

Naskenujte dokument ve stupních šedé.

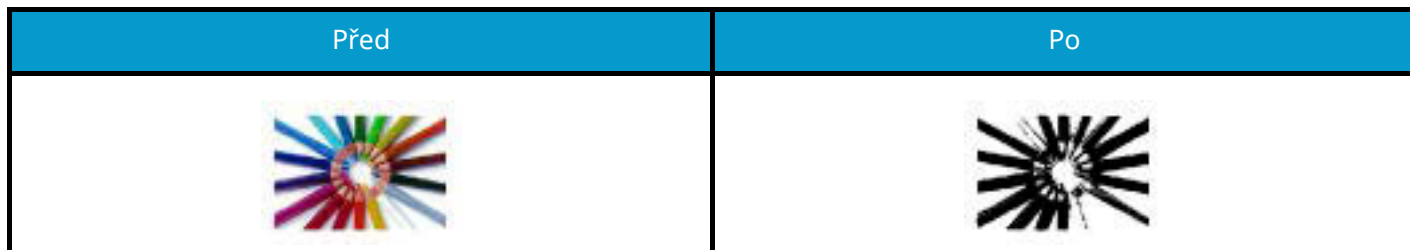
Referenční obrázek



Černobíle

Naskenuje dokument černobíle.

Referenční obrázek











Podrobnosti jsou uvedeny zde.

➔ [Výběr barev \(strana 184\)](#)

Úprava kvality obrazu a barev

Chcete-li upravit kvalitu obrazu nebo barvu obrazu, použijte následující funkce.

Přesná úprava barvy





| Chci... | Ukázkový obrázek (dříve) | Ukázkový obrázek (po) | Funkce |
|---|---|--|----------------|
| Úprava hustoty. |  |  | Hustota |
| Upravte barvu zvýrazněním modrých nebo červených tónů. Příklad: Zvýrazňující červená |  |  | Vyvážení barev |
| Změňte obrázek individuální úpravou každé ze šesti barev: červené, modré, zelené, azurové, purpurové a žluté. Příklad: Změna červených tónů blízkých žluté na žlutou a azurových tónů blízkých modré na modrou |  |  | Úprava odstínu |
| Úprava sytosti. |  |  | Sytost |

Podrobnosti jsou uvedeny zde:

➔ **Přečtěte si prosím anglickou uživatelskou příručku.**

Přesná úprava kvality obrázku

| Chci... | Ukázkový obrázek (dříve) | Ukázkový obrázek (po) | Funkce |
|---|---|--|----------|
| Zdůraznění nebo rozmazání obrysu obrázku. Příklad: Zdůrazněte obrysy obrázku |  |  | Ostrost |
| Upravte rozdíl mezi tmavými a světlými částmi obrázku. |  |  | Kontrast |

| Chci... | Ukázkový obrázek (dříve) | Ukázkový obrázek (po) | Funkce |
|---|---|--|-----------------------|
| Ztmavte nebo zesvětlete pozadí (oblast bez textu nebo obrázků) dokumentu. Příklad: Zesvětlení pozadí |  |  | Hustota pozadí |
| Zabraňte prosakování u oboustranných originálů. |  |  | Zabránění prosakování |

Podrobnosti jsou uvedeny zde:

➔ [Přečtěte si prosím anglickou uživatelskou příručku.](#)

Úprava naskenovaného obrázku

| Chci... | Ukázkový obrázek (dříve) | Ukázkový obrázek (po) | Funkce |
|--|---|--|---|
| Zmenšete velikost souboru a vytvořte znaky zřetelně. |  |  | Formát souboru [Vys. kompr. PDF] |
| Převedte papírový dokument do PDF s prohledávatelným textem. |  |  | Formát souboru [OCR optické rozpoznávání znaků] of [PDF] or [Vys. kompr. PDF] |

Podrobnosti jsou uvedeny zde:

➔ [Formát souboru \(strana 196\)](#)

Návody dodávané spolu se zařízením

Se zařízením jsou dodávány následující příručky. Do návodů nahlížejte dle potřeby. Příručky lze stáhnout z centra stahování Pro zobrazení příruček na počítači je třeba nainstalovat Adobe Reader verze 8.0 nebo novější.

Triumph-Adler

<https://www.triumph-adler.com/ta-en-de/customer-service/download-centre>

<https://www.triumph-adler.com/ta-de-de/kundendienst/download-center>

UTAX

<https://www.utax.com/en-de/hardware/office-printer-and-mfp/download-centre>

<https://www.utax.com/de-de/hardware/buerodrucker-und-mfp/download-center>

Obsah těchto návodů může být změněn pro účely zdokonalení výkonnosti zařízení.

| | |
|--|---|
| Potřebuji rychle začít zařízení používat | Quick Guide Popisuje často používané operace a co dělat v případě výskytu problémů. Tato tištěná příručka je dodávána spolu se zařízením. |
| Bezpečné používání zařízení | Safety Guide Obsahuje informace o bezpečnosti a upozornění pro instalační prostředí a používání zařízení. Před použitím tohoto zařízení si tuto příručku určitě přečtěte. Tato tištěná příručka je dodávána spolu se zařízením. Safety Guide (458ci/358ci) Vymezuje prostor potřebný pro instalaci zařízení a popisuje informační bezpečnostní štítky a podobné. Před použitím tohoto zařízení si tuto příručku určitě přečtěte. Tato tištěná příručka je dodávána spolu se zařízením. |
| Využívejte zařízení naplno | Návod k obsluze (tento průvodce) Vysvětluje, jak vkládat papír a provádět kopírovací, tiskové a skenovací operace, a uvádí základní nastavení a další informace. |
| Použití funkcí faxu | Návod k obsluze faxu Vysvětluje, jak používat funkce faxu. |
| Použití ID karty | Card Authentication Kit (B) (Option) Operation Guide Vysvětluje, jak se přihlásit pomocí ID karty. |
| Zvyšte zabezpečení | Data Encryption/Overwrite Operation Guide Vysvětluje, jak zavést a používat Šifrování dat / Funkci přepsání, a jak přepisovat a šifrovat data. |
| Jak jednoduše zaregistrovat zařízení a provést nastavení | Embedded Web Server RX User Guide Popisuje přístup k zařízení z počítače přes webový prohlížeč za účelem kontroly nebo změny nastavení. |
| Při tisku z počítače | Printing System Driver User Guide Popisuje instalaci ovladače tiskárny a používání funkcí tiskárny. |

| | |
|---|--|
| Sledování zařízení a tiskáren v síti | NETWORK PRINT MONITOR User Guide Vysvětluje, jak sledovat síť tiskového systému (zařízení) pomocí NETWORK PRINT MONITOR. |
| Naskenujte obrázky a uložte s informacemi | File Management Utility User Guide Vysvětluje, jak používat File Management Utility k nastavení různých parametrů a odesílání a ukládání naskenovaných dokumentů. |
| Tisk bez použití ovladače tiskárny | PRESCRIBE Command Reference Popisuje interní jazyk tiskárny (příkazy PRESCRIBE). PRESCRIBE Technical Reference Popisuje funkce příkazů PRESCRIBE a ovládání emulací všech typů. |
| Přímý tisk PDF souboru | Network Tool for Direct Printing Operation Guide Popisuje, jak tisknout soubory PDF bez spuštění programů Adobe Acrobat nebo Adobe Reader. |
| Upravte polohu tisku nebo skenování | Maintenance Menu User Guide Nabídka údržby poskytuje vysvětlení, jak nakonfigurovat tisk, skenování a další nastavení |

Více o Návodu k obsluze (této příručce)

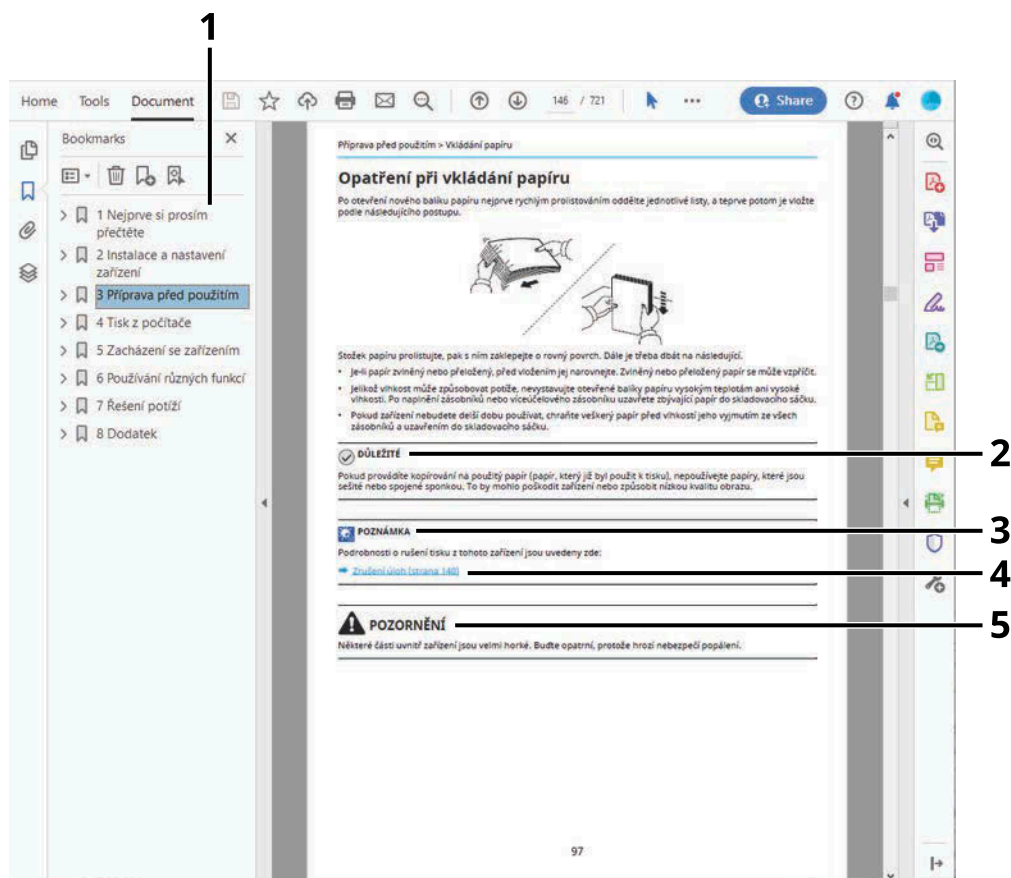
Struktura návodu

Tento návod k obsluze obsahuje následující kapitoly.

| Kapitola | Obsah |
|--------------------------------|---|
| Nejprve si prosím přečtěte | Poskytuje bezpečnostní pokyny k používání zařízení a informace o obchodní značce. |
| Instalace a nastavení zařízení | Vysvětluje názvy součástí, kabelová připojení, instalaci softwaru, přihlášení a odhlášení, a jiné podobné záležitosti související s obsluhou zařízení. |
| Příprava před použitím | Vysvětluje přípravy a nastavení, které je nutné provést, aby bylo možné zařízení používat, jako například vkládání papíru nebo vytvoření adresáře. |
| Tisk z počítače | Vysvětluje základní způsob tisku. |
| Zacházení se zařízením | Vysvětluje základní postupy užívání tohoto zařízení, například vkládání originálů, vytváření kopií, odesílání dokumentů a používání schránek dokumentů. |
| Používání různých funkcí | Popisuje užitečné funkce, které jsou k dispozici. |
| Řešení potíží | Vysvětluje, co dělat, když dojde toner, zobrazí se chybové hlášení, nebo dojde k uvíznutí papíru či jinému problému. |
| Dodatek | Popisuje užitečné volby, které jsou k dispozici. Podává informace o typech médií a formátech papíru, dále obsahuje slovníček pojmů. Vysvětluje, jak zadávat znaky, a obsahuje technické údaje o zařízení. |

Konvence používané v této příručce

V níže uvedených vysvětleních je jako příklad uveden Adobe Reader.



- 1 V Obsahu klikněte na řádek, a tím přeskočíte na příslušnou stránku.
- 2 Upozorňuje na opatření a omezení, která jsou nutná ke správnému chodu zařízení a k předejití jeho poškození nebo poškození jiných předmětů.
- 3 Podává dodatečné informace a reference k úkonům.
- 4 Kliknutím na podtržený text přeskočíte na příslušnou stranu.
- 5 Tento symbol znamená, že nerespektování upozornění nebo nesprávné provedení pokynů může mít za následek úraz uživatele či poškození zařízení.

POZNÁMKA

Položky, které se zobrazují v Adobe Readeru, se mohou měnit v závislosti na použití. Pokud se Obsah nebo jiné části nezobrazují, nahlédněte do Nápovědy Adobe Readeru.

Určité položky jsou v tomto návodu použity podle níže uvedených konvencí.

| Konvence | Popis |
|----------|------------------------------|
| [] | Označuje klávesy a tlačítka. |
| " " | Označuje zprávu. |

Konvence používané v postupech pro obsluhu zařízení

V tomto návodu k obsluze je souvislé ovládání tlačítek na dotykovém panelu následující:

Vlastní postup

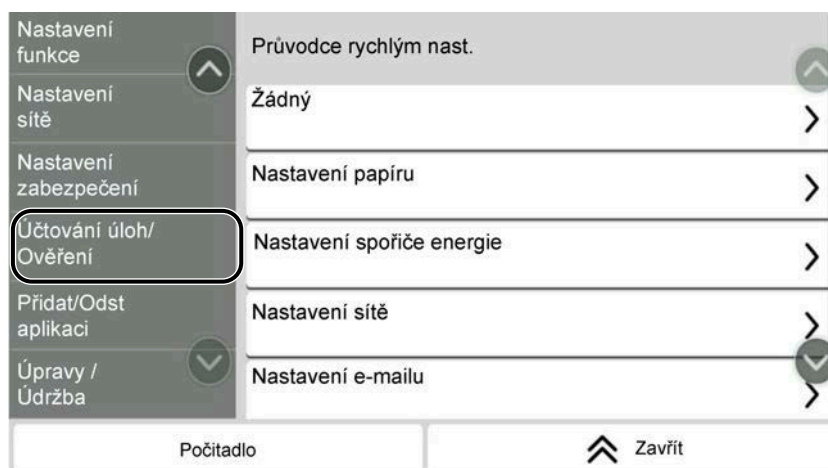
- 1 Stiskněte tlačítko [System Menu/Counter].
- 2 Stiskněte [Nastavenízařízení].
- 3 Posuňte obrazovku dolů (tj. přejeďte prstem)
- 4 Stiskněte [Zvuk].

Postup uvedený v tomto návodu

[System Menu/Counter] klíč > [Nastavenízařízení] > [Zvuk]

Vlastní postup

1 Stiskněte [Účtování úloh/Ověření].



2 Vyberte [Účtování úloh] z "Nastavení účtování úloh".



Postup uvedený v tomto návodu

[Účtování úloh/Ověření] > "Nastavení účtování úloh" [Účtování úloh]

Podrobnosti o ovládání dotykového panelu jsou uvedeny zde:

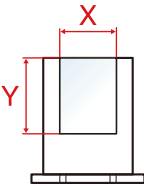

➔ [Používání dotykového panelu \(strana 52\)](#)

Formát papíru

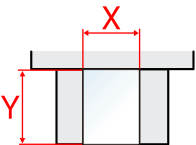

Formát papíru jako A5 a Statement lze použít na výšku i na šířku. Pro rozlišení orientace při použití těchto formátů se k formátům použitým na šířku přidává „R“.

Nastavení papíru na výšku

Při vkládání do zásobníku

| Poloha nastavení (X=šířka, Y=délka) | Ikona na dotykovém panelu | Formát uvedený v tomto návodu |
|---|---|-------------------------------|
|  |  | A5-R, Statement-R |

Při vkládání do víceúčelového zásobníku

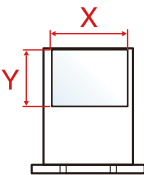
| Poloha nastavení (X=šířka, Y=délka) | Ikona na dotykovém panelu | Formát uvedený v tomto návodu |
|--|--|-------------------------------|
|  |  | A5-R, Statement-R |

Formáty papíru, které lze použít, se liší v závislosti na funkci a jednotce podavače papíru. Podrobnosti jsou uvedeny zde.

➔ [Technické údaje \(strana 332\)](#)

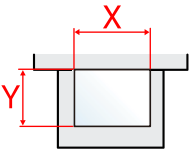

Nastavení papíru na šířku

Při vkládání do zásobníku

| Poloha nastavení (X=šířka, Y=délka) | Ikona na dotykovém panelu | Formát uvedený v tomto návodu |
|---|---|-------------------------------|
|  |  | A5, Statement |

Nejprve si prosím přečtete > Více o Návodu k obsluze (této příručce)

Při vkládání do víceúčelového zásobníku

| Poloha nastavení (X=šířka, Y=délka) | Ikona na dotykovém panelu | Formát uvedený v tomto návodu |
|---|---|-------------------------------|
|  |  | A5, Statement |

Formáty papíru, které lze použít, se liší v závislosti na funkci a jednotce podavače papíru. Podrobnosti jsou uvedeny zde.

→ [Technické údaje \(strana 332\)](#)

Poznámky

Informace o bezpečnosti zařízení v této příručce

Oddíly této příručky a součásti zařízení jsou označeny symboly, které slouží jako bezpečnostní upozornění s cílem chránit uživatele, další osoby a okolní prostředí. Popis symbolů a jejich význam je uveden níže.



VAROVÁNÍ:


Tento symbol znamená, že pokud nebude příslušnému upozornění věnována dostatečná pozornost nebo nebudou dodržovány pokyny uvedené v těchto bodech, může dojít k závažnému zranění nebo smrti.



UPOZORNĚNÍ:

Tento symbol znamená, že nerespektování upozornění nebo nesprávné provedení pokynů může mít za následek úraz uživatele či poškození zařízení.

Symboly


Symbol  znamená, že příslušná část obsahuje bezpečnostní upozornění. Uvnitř symbolu jsou vyznačeny typy upozornění.



[Obecné varování]



[Upozornění na vysokou teplotu]


Symbol  označuje, že příslušná část obsahuje informace o zakázaných akcích. Uvnitř symbolu je uveden konkrétní typ zakázaného postupu.



[Upozornění na zakázaný postup]



[Zákaz demontáže]

Symbol  označuje, že odpovídající sekce obsahuje informace o úkonech, které je třeba provést. Uvnitř symbolu je vyznačen konkrétní typ vyžadované činnosti.



[Upozornění na vyžadovanou činnost]



[Odpojení napájecího kabelu od elektrické sítě]



[Zařízení vždy zapojte do zásuvky s uzemněním]



POZNÁMKA

Originál věrně připomínající bankovku se ve vzácných případech nemusí okopírovat správně, protože toto zařízení je vybaveno funkcí proti padělání.

Okolní prostředí

Provozní podmínky jsou následující:

| | |
|-----------------|---|
| Teplota | 10 až 32,5°C/50 až 90,5°F Vlhkost by měla být nejvýše 70 % při teplotě 32,5 °C.) |
| Vlhkost vzduchu | 10 až 80 % Teplota by měla být nejvýše 30 °C při 80 % vlhkosti. |

Kromě toho se při výběru umístění zařízení vyhýbejte následujícím místům.

- Neumísťujte zařízení v blízkosti oken nebo do míst, která jsou vystavena přímému slunečnímu světlu.
- Neumísťujte zařízení na místa, která jsou vystavena vibracím.
- Neumísťujte zařízení na místa s velkými výkyvy teploty.
- Neumísťujte zařízení na místa, která jsou vystavena přímému proudění horkého či studeného vzduchu.
- Neumísťujte zařízení na špatně větraná místa.

Během kopírování dochází k uvolňování malého množství ozónu, ale toto množství nijak neohrožuje lidské zdraví.

Jestliže je však zařízení dlouhodobě používáno ve špatně větrané místnosti nebo při vytváření extrémně velkého počtu kopií, může vznikat nepříjemný zápach.

Pro zachování odpovídajícího pracovního prostředí je vhodné místnost řádně větrat.

Bezpečnostní opatření týkající se použití

Upozornění týkající se manipulace se spotřebním materiálem



POZORNĚNÍ

Nepokoušejte se zapálit části, které obsahují toner. Hořící jiskry mohou způsobit popálení.

Části, které obsahují toner, uchovávejte mimo dosah dětí.

Pokud toner náhodou unikne z částí, které jsou pro něho určené, vyvarujte se jeho vdechnutí, požití nebo kontaktu s povrchem očí a kůže.

- Při vdechnutí toneru přejděte na čerstvý vzduch a řádně si vyklekajte větším množstvím vody. Dostaví-li se kašel, vyhledejte lékaře.
- Při náhodném požití toneru vypláchněte ústa vodou a vypijte jednu nebo dvě sklenice, abyste zředili obsah žaludku. V případě potřeby vyhledejte lékaře.
- Pokud se toner dostane do očí, propláchněte je řádně vodou. Pokud podráždění přetrvává, vyhledejte lékaře.
- Při zasažení pokožky omyjte postižené místo mýdlem a vodou.

Části, které obsahují toner, neotevírejte násilím ani neničte.

Další bezpečnostní opatření

Vraťte vypořezaný zásobník toneru a odpadní nádobku prodejci nebo zástupci servisu. Shromážděné zásobníky toneru a odpadní nádoby budou recyklovány nebo zlikvidovány podle příslušných předpisů.

Zařízení neskladujte na přímém slunečním světle.

Zařízení skladujte při teplotě do 40 °C a zamezte prudkým výkyvům teploty a vlhkosti.

Pokud není zařízení delší dobu používáno, vyjměte papír ze zásobníku a univerzálního zásobníku (MP) a uskladněte je v původním pečlivě zalepeném obalu.

Soulad a shoda

Společnost KYOCERA Document Solutions Inc. tímto prohlašuje, že rádiová zařízení typu 358ci/458ci jsou v souladu se směrnicí 2014/53/EU.

Úplné znění prohlášení o shodě EU je k dispozici na této internetové adrese:

Triumph-Adler

<https://www.triumph-adler.com/ta-en-de/customer-service/download-centre>

<https://www.triumph-adler.com/ta-de-de/kundendienst/download-center>

UTAX

<https://www.utax.com/en-de/hardware/office-printer-and-mfp/download-centre>

<https://www.utax.com/de-de/hardware/buerodrucker-und-mfp/download-center>

| Název modulu, možnost | Ver. softwaru | Frekvenční pásmo, ve kterém rádiové zařízení pracuje: | Maximální vysokofrekvenční výkon přenášený ve frekvenčním pásmu, ve kterém rádiové zařízení pracuje: |
|-----------------------|---------------|---|--|
| IB-51 (volitelné) | 2.2.6 | 2,4 GHz | 100 mW |
| IB-37 (volitelné) | 1.0 | 2,4 GHz | 100 mW |
| | | 5 GHz | 50 mW – 1 W |
| IB-38 (volitelné) | 1.0 | 2,4 GHz | 100 mW |

Právní omezení při kopírování a skenování

Kopírování a skenování materiálů, které jsou chráněny autorskými právy, může být bez souhlasu majitele autorských práv zakázáno.

Kopírování/skenování následujících položek je zakázáno a může být právně postížitelné. Nemusí jít pouze o tyto položky. Vědomě nekopírujte/neskenujte položky, které se kopírovat/skenovat nemají.

- Papírové peníze
- Bankovky
- Cenné papíry
- Znamky
- Pasy
- Certifikáty

Místními zákony a předpisy může být zakázáno nebo omezeno kopírování a skenování dalších předloh, které zde nejsou uvedeny.

Bezpečnostní opatření při používání bezdrátové sítě LAN (je-li součástí výbavy)

Bezdrátová síť LAN umožňuje výměnu informací mezi bezdrátovými přístupovými body namísto použití síťového kabelu, což poskytuje tu výhodu, že připojení Wi-Fi lze volně navázat v oblasti, ve které lze přenášet rádiové vlny.

Na druhou stranu, pokud nejsou nakonfigurována nastavení zabezpečení, mohou nastat následující problémy, protože rádiové vlny mohou procházet překážkami (včetně zdí) a dosahovat všude v rámci určité oblasti.

Tajné prohlížení obsahu komunikace

Třetí osoba s nekalými úmysly může rádiové vlny záměrně sledovat a získat neoprávněný přístup k následujícímu obsahu komunikace.

- Osobní údaje včetně ID, hesel a čísel platebních karet
- Obsah e-mailových zpráv

Nezákonný zásah

Třetí strana s nekalými úmysly může získat neoprávněný přístup k osobním nebo firemním sítím a provádět následující nezákonné akce.

- Získávání osobních a důvěrných informací (únik informací)
- Vstupovat do komunikace na základě předstírání identity konkrétní osoby a šíření neoprávněných informací (spoofing)
- Úprava a opětovné vysílání zachycené komunikace (falšování)
- Přenos počítačových virů a ničení dat a systémů (destrukce)

Bezdrátové karty LAN a bezdrátové přístupové body obsahují integrované bezpečnostní mechanismy, které tyto problémy řeší a snižují možnost výskytu těchto problémů konfigurací nastavení zabezpečení produktů bezdrátové sítě LAN, když je produkt používán.

Doporučujeme, aby zákazníci převzali odpovědnost a využili svého úsudku při konfiguraci nastavení zabezpečení a aby zajistili, že plně rozumí problémům, které mohou nastat při používání produktu bez konfigurace nastavení zabezpečení.

Omezené použití tohoto produktu (je-li součástí výbavy)

- Rádiové vlny vysílané tímto produktem mohou ovlivňovat lékařské vybavení. Při používání tohoto výrobku ve zdravotnickém zařízení nebo v blízkosti lékařských nástrojů používejte tento výrobek buď podle pokynů a opatření poskytnutých správcem zařízení nebo podle pokynů a opatření uvedených na lékařských nástrojích.
- Rádiové vlny vysílané z tohoto produktu mohou ovlivnit automatické ovládací zařízení včetně automatických dveří a požárních alarmů. Při používání tohoto výrobku v blízkosti automatického ovládacího zařízení používejte tento výrobek v souladu s pokyny a opatřeními uvedenými na automatickém ovládacím zařízení.
- Pokud se tento produkt používá v zařízeních, která přímo souvisejí se servisem, včetně letadel, vlaků, lodí a automobilů, nebo se tento produkt používá v aplikacích vyžadujících vysokou spolehlivost a bezpečnost funkce a v zařízeních vyžadujících přesnost, včetně těch, která se používají při prevenci katastrof a kriminality, a těch, která se používají pro různé bezpečnostní účely, používejte prosím tento produkt po zvážení bezpečnostní architektury celého systému včetně realizace konceptu zabezpečení proti selhání a duplicitního systému pro spolehlivost a bezpečnost celého systému. Tento produkt není určen pro použití vyžadující vysokou spolehlivost a bezpečnost, tj. v leteckých přístrojích, komunikačních zařízeních, zařízeních pro řízení jaderné energie a lékařských zařízeních; rozhodnutí, zda použít tento produkt v těchto případech, je tedy třeba plně zvážit.

Právní ustanovení a informace o bezpečnosti

Neoprávněná reprodukce (kopírování) celého tohoto dokumentu nebo jeho části je zakázána, s výjimkou výjimek z autorského zákona.

Obchodní názvy

- PRESCRIBE je registrovaná ochranná známka společnosti Kyocera Corporation.
- KPDL je ochranná známka společnosti Kyocera Corporation.
- Active Directory, Azure, Excel, Microsoft, Microsoft 365, Microsoft Edge, PowerPoint, Windows a Windows Server jsou registrované ochranné známky nebo ochranné známky společnosti Microsoft Corporation v USA a/nebo dalších zemích.
- PCL je ochranná známka společnosti Hewlett-Packard Company.
- Adobe, Acrobat, PostScript a Reader jsou registrované ochranné známky nebo ochranné známky společnosti Adobe Inc. v USA a/nebo dalších zemích.
- Ethernet je registrovaná ochranná známka společnosti Fuji Xerox Co., Ltd.
- IBM a IBM PC/AT jsou ochranné známky společnosti International Business Machines Corporation.
- AppleTalk, Bonjour, Mac a Mac OS jsou ochranné známky společnosti Apple Inc. registrované v USA a dalších zemích.
- Všechna písma evropských jazyků instalovaná v tomto zařízení jsou použita v rámci licenční dohody se společností Monotype Imaging Inc.
- Helvetica, Palatino a Times jsou registrované ochranné známky společnosti Linotype GmbH.
- ITC Avant Garde Gothic, ITC Bookman, ITC ZapfChancery a TC ZapfDingbats jsou registrované ochranné známky společnosti International Typeface Corporation.
- ThinPrint je ochranná známka společnosti Cortado AG v Německu a dalších zemích.
- V tomto zařízení jsou instalována písma UFST™ MicroType® společnosti Monotype Imaging Inc.
- iPad, iPhone a iPod touch jsou ochranné známky společnosti Apple Inc. registrované v USA a dalších zemích.
- AirPrint a logo AirPrint jsou ochranné známky společnosti Apple Inc.
- iOS je ochranná známka nebo registrovaná ochranná známka společnosti Cisco v USA a dalších zemích a je používána pod licencí Apple Inc.
- Google jsou ochranné známky a/nebo registrované ochranné známky společnosti Google LLC.
- Mopria™ je registrovaná ochranná známka společnosti Mopria™ Alliance.
- Wi-Fi, Wi-Fi Direct a Wi-Fi Protected Setup jsou ochranné známky a/nebo registrované ochranné známky Wi-Fi Alliance.
- RealVNC, VNC a RFB jsou registrované ochranné známky společnosti RealVNC Ltd. v USA a dalších zemích.

Všechny další názvy značek a produktů jsou registrovanými ochrannými známkami nebo ochrannými známkami vlastníků těchto známek.™ ani® nebudou uvedeny v hlavním textu.

Monotype Imaging License Agreement

- 1 Software shall mean the digitally encoded, machine readable, scalable outline data as encoded in a special format as well as the UFST Software.
- 2 You agree to accept a non-exclusive license to use the Software to reproduce and display weights, styles and versions of letters, numerals, characters and symbols (Typefaces) solely for your own customary business or personal purposes at the address stated on the registration card you return to Monotype Imaging. Under the terms of this License Agreement, you have the right to use the Fonts on up to three printers. If you need to have access to the fonts on more than three printers, you need to acquire a multiuser license agreement which can be obtained from Monotype Imaging. Monotype Imaging retains all rights, title and interest to the Software and Typefaces and no rights are granted to you other than a License to use the Software on the terms expressly set forth in this Agreement.
- 3 To protect proprietary rights of Monotype Imaging, you agree to maintain the Software and other proprietary information concerning the Typefaces in strict confidence and to establish reasonable procedures regulating access to and use of the Software and Typefaces.
- 4 You agree not to duplicate or copy the Software or Typefaces, except that you may make one backup copy. You agree that any such copy shall contain the same proprietary notices as those appearing on the original.
- 5 This License shall continue until the last use of the Software and Typefaces, unless sooner terminated. This License may be terminated by Monotype Imaging if you fail to comply with the terms of this License and such failure is not remedied within thirty (30) days after notice from Monotype Imaging. When this License expires or is terminated, you shall either return to Monotype Imaging or destroy all copies of the Software and Typefaces and documentation as requested.
- 6 You agree that you will not modify, alter, disassemble, decrypt, reverse engineer or decompile the Software.
- 7 Monotype Imaging warrants that for ninety (90) days after delivery, the Software will perform in accordance with Monotype Imaging-published specifications, and the diskette will be free from defects in material and workmanship. Monotype Imaging does not warrant that the Software is free from all bugs, errors and omissions.

The parties agree that all other warranties, expressed or implied, including warranties of fitness for a particular purpose and merchantability, are excluded.
- 8 Your exclusive remedy and the sole liability of Monotype Imaging in connection with the Software and Typefaces is repair or replacement of defective parts, upon their return to Monotype Imaging.

In no event will Monotype Imaging be liable for lost profits, lost data, or any other incidental or consequential damages, or any damages caused by abuse or misapplication of the Software and Typefaces.
- 9 Massachusetts U.S.A. law governs this Agreement.
- 10 You shall not sublicense, sell, lease, or otherwise transfer the Software and/or Typefaces without the prior written consent of Monotype Imaging.
- 11 Use, duplication or disclosure by the Government is subject to restrictions as set forth in the Rights in Technical Data and Computer Software clause at FAR 252-227-7013, subdivision (b)(3)(ii) or subparagraph (c)(1)(ii), as appropriate. Further use, duplication or disclosure is subject to restrictions applicable to restricted rights software as set forth in FAR 52.227-19 (c)(2).
- 12 You acknowledge that you have read this Agreement, understand it, and agree to be bound by its terms and conditions. Neither party shall be bound by any statement or representation not contained in this Agreement. No change in this Agreement is effective unless written and signed by properly authorized representatives of each party. By opening this diskette package, you agree to accept the terms and conditions of this Agreement.

OpenSSL License

Pro licenci softwaru s otevřeným zdrojovým kódem přejděte na následující adresu URL a vyberte možnost Země > Název produktu > OS > Jazyk, a poté přejděte na „OSS_Notice“ na kartě příručky v části Ke stažení.

Triumph-Adler

<https://www.triumph-adler.com/ta-en-de/customer-service/download-centre>

<https://www.triumph-adler.com/ta-de-de/kundendienst/download-center>

UTAX

<https://www.utax.com/en-de/hardware/office-printer-and-mfp/download-centre>

<https://www.utax.com/de-de/hardware/buerodrucker-und-mfp/download-center>

Funkce řízení úspory energie

Pro snížení spotřeby energie při nečinnosti je zařízení vybaveno funkcí řízení spotřeby, která se automaticky přepne do režimu „Sleep“, aby se minimalizovala spotřeba energie po uplynutí určité doby od posledního použití zařízení.

➔ [Režim spánku \(strana 77\)](#)

➔ [Časovač vypnutí \(modely pro Evropu\) \(strana 78\)](#)

Funkce automatického oboustranného tisku

Toto zařízení nabízí oboustranný tisk jako standardní funkci. Například vytisknutím dvou jednostranných originálů na jeden list papíru jako oboustranný výtisk lze snížit množství použitého papíru.

➔ [Oboustranný \(strana 190\)](#)

Tisk v režimu oboustranného tisku snižuje spotřebu papíru a přispívá k ochraně lesního fondu. Oboustranný tisk také snižuje množství papíru, které je nutné zakoupit, a tak snižuje náklady. U zařízení, která umí tisknout oboustranně, se doporučuje nastavit oboustranný tisk jako výchozí.

Úspora zdrojů – papír

Pro zajištění ochrany životního prostředí a udržitelné využívání lesních fondů se doporučuje používat recyklovaný i čistý papír, která má certifikaci podle environmentálních předpisů nebo má uznávané ekologické označení, a splňuje požadavky EN 12281:2002 nebo jiného odpovídajícího standardu na podobné úrovni.

Toto zařízení podporuje také tisk na papír s gramáží 64 g/m². Používání takového papíru, který obsahuje méně přírodních materiálů, vede k dalším úsporám lesních zdrojů.

* : EN12281:2002 "Tisk a pracovní papír - Požadavky na kopírovací papír pro tisk se suchým tonerem"

Informace o doporučených druzích papíru poskytne prodejce nebo zástupce servisu.

Environmentální přínosy „Řízení spotřeby“

Pro snižování spotřeby energie v době nečinnosti je zařízení vybaveno funkcí řízení spotřeby, která automaticky aktivuje režim úspory energie.

Ačkoli to chvíli trvá, než se zařízení přepne z režimu úspory energie zpět do režimu READY, kdy je připravené k provozu, lze ušetřit značné množství energie. Doporučuje se nastavit režim úspory energie jako výchozí.

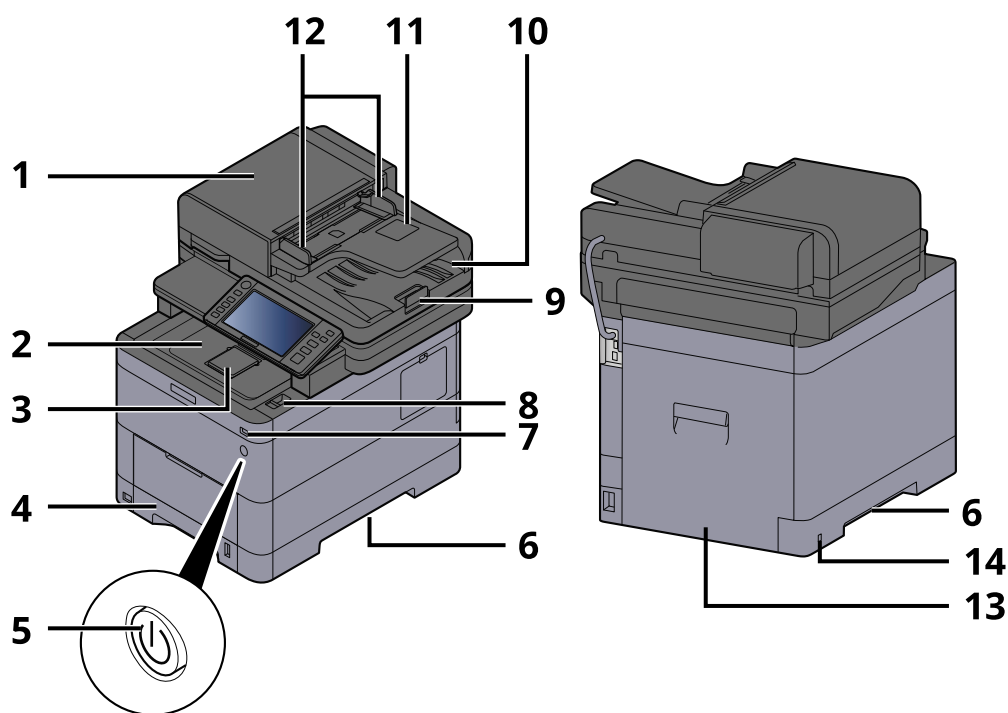
Program ENERGY STAR

Účastníme se programu ENERGY STAR®. Na trh dodáváme produkty, které splňují normy ENERGY STAR.

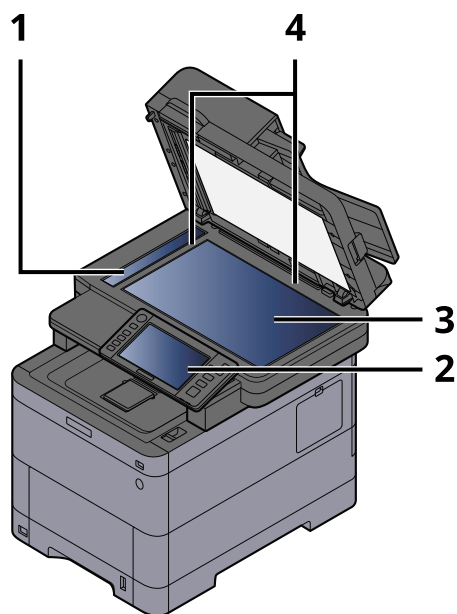
ENERGY STAR je program pro zajištění efektivnosti s cílem vyvíjet a podporovat používání produktů s vysokou energetickou účinností jako prevenci proti globálnímu oteplování. Koupí produktů, které splňují ENERGY STAR, může zákazník pomoci snižovat emise skleníkových plynů, které vznikají při používání produktů a snižovat náklady související se spotřebou energií.

2 Instalace a nastavení zařízení

Názvy dílů (exteriér stroje)

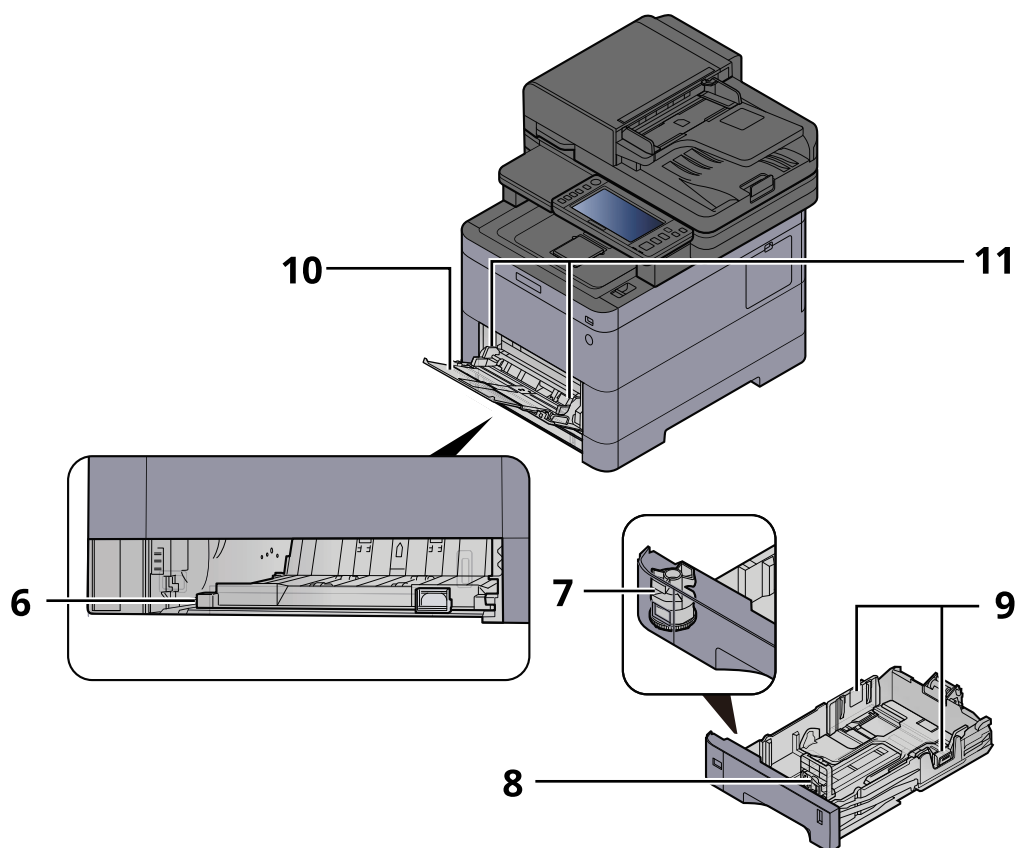
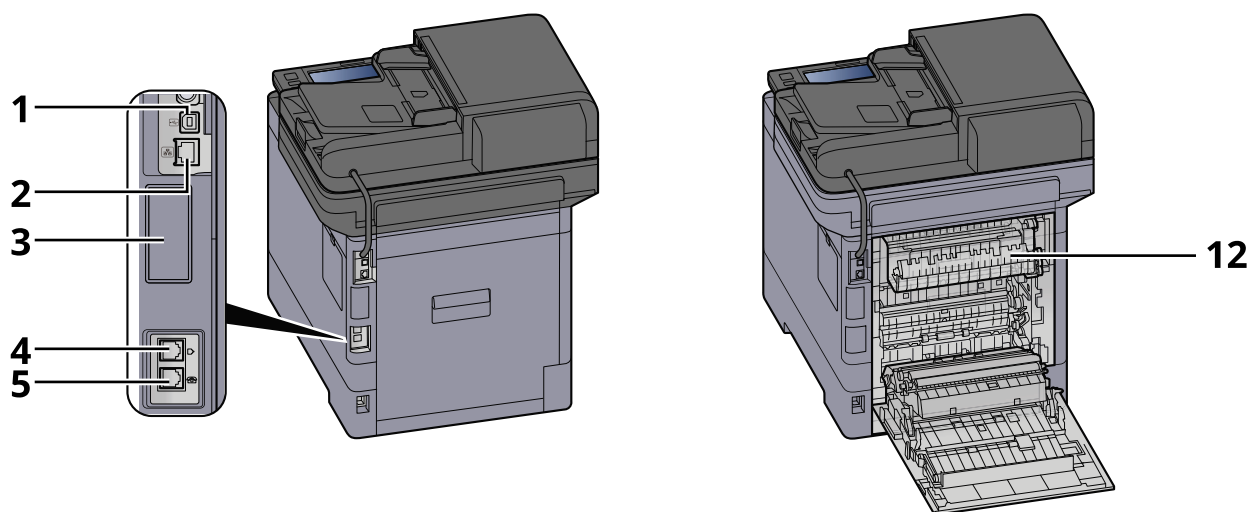


- 1 Podavač originálů
- 2 Vnitřní zásobník
- 3 Eject stopper
- 4 Zásobník 1
- 5 Vypínač
- 6 Conveying handle
- 7 Paměťová zásuvka USB
- 8 Páčka k otevření jednotky skeneru
- 9 Zarážka originálu
- 10 Stolek pro výstup originálů
- 11 Original tray
- 12 Vodítka šířky originálu
- 13 Zadní kryt 1
- 14 Anti-theft slot



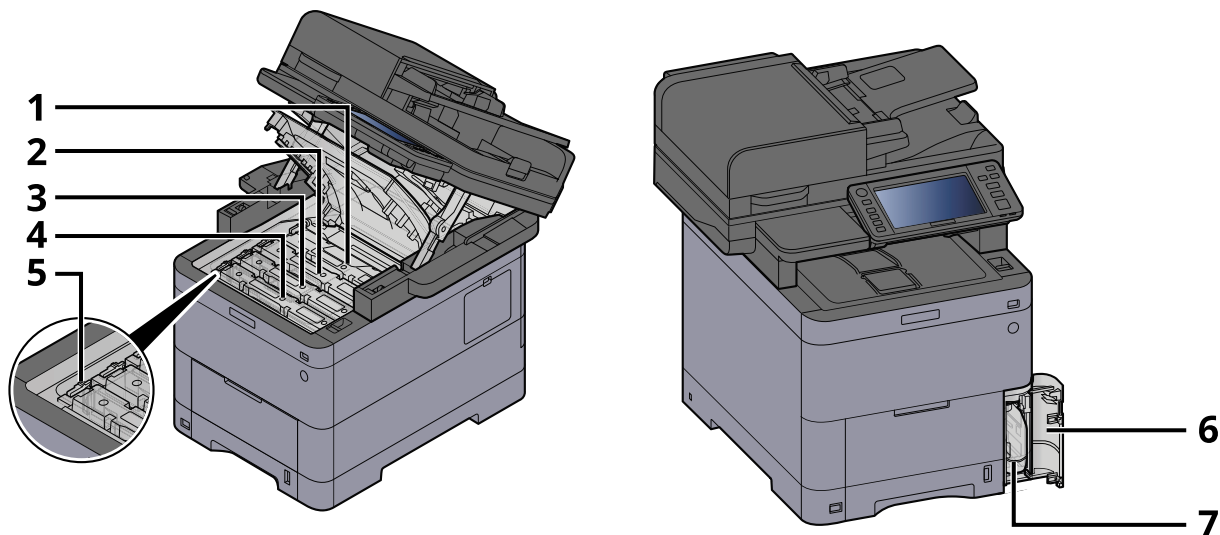
- 1 Skenovací štěrba
- 2 Ovládací panel
- 3 Kontaktní sklo
- 4 Destičky označující velikost originálu

Názvy dílů (konektory/interiér)



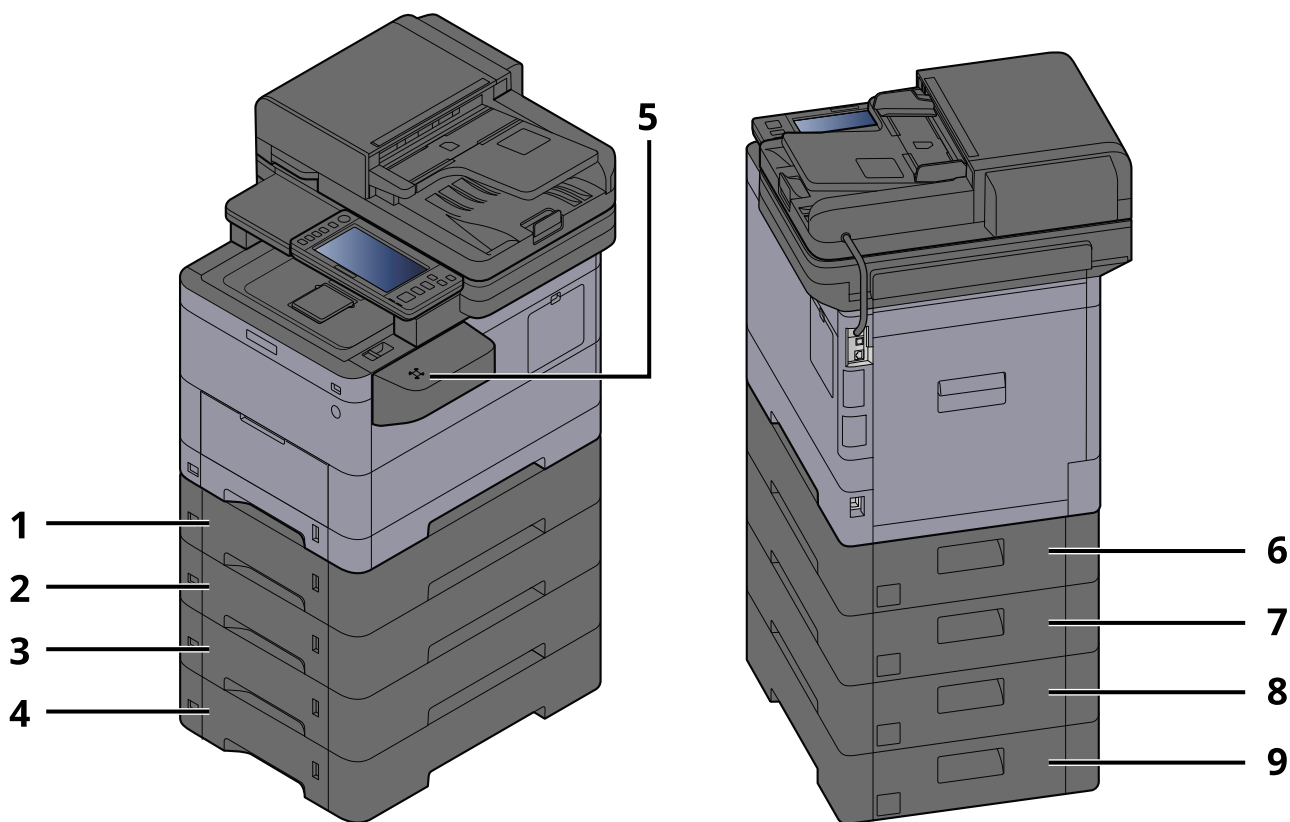
- 1 Konektor rozhraní USB
- 2 Konektor síťového rozhraní
- 3 Optional interface slot
- 4 Konektor LINE
- 5 Konektor TEL

- 6 Conveying cover
- 7 Kolečko pro volbu formátu
- 8 Vodítka délky papíru
- 9 Vodítka šířky papíru
- 10 Paper guide
- 11 Univerzální zásobník
- 12 Kryt fixační jednotky



- 1 Zásobník s tonerem (Černý)
- 2 Zásobník s tonerem (Azurový)
- 3 Zásobník s tonerem (Purpurový)
- 4 Zásobník s tonerem (Žlutý)
- 5 Zajišťovací páčka zásobníku s tonerem
- 6 Kryt odpadní nádoby na toner
- 7 Odpadní nádoba na toner

Názvy dílů (s připojeným volitelným vybavením)



- 1 Zásobník 2
- 2 Zásobník 3
- 3 Zásobník 4
- 4 Zásobník 5
- 5 Čtečka karet
- 6 Zadní kryt 2
- 7 Zadní kryt 3
- 8 Zadní kryt 4
- 9 Zadní kryt 5

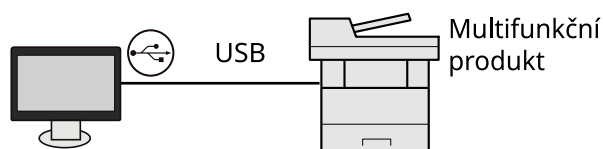
Podrobnosti jsou uvedeny zde:

➔ [Přehled doplňkového vybavení \(strana 328\)](#)

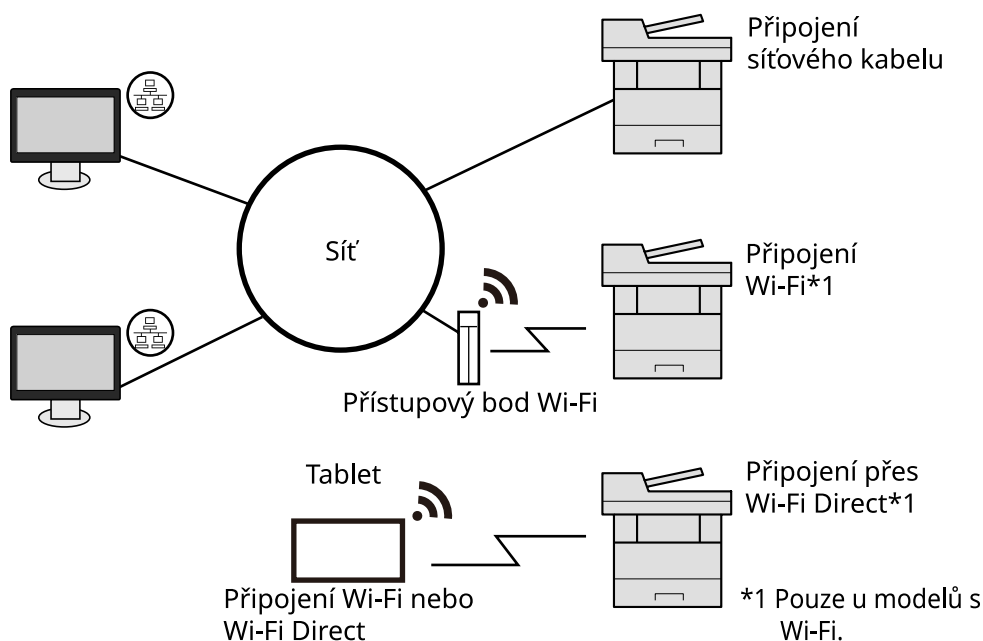
Připojování zařízení k ostatním zařízením

Připravte si potřebné kabely odpovídající prostředí a účelu využití zařízení.

Při připojování zařízení k počítači pomocí kabelu USB



Při připojení zařízení k počítači nebo tabletu síťovým kabelem, Wi-Fi nebo Wi-Fi Direct



POZNÁMKA

Pokud používáte bezdrátovou síť LAN, postupujte podle následujících pokynů.

➔ **Přečtěte si prosím anglickou uživatelskou příručku.**

Kabely, které je možné použít

Když je k připojení zařízení použit síťový kabel

| Funkce | Potřebný kabel |
|-----------------------------|--|
| Tiskárna/Skener/Síť faxu *2 | Kabel LAN (10BASE-T, 100BASE-TX, 1000BASE-T) |

Když je k připojení zařízení použit kabel USB

| Funkce | Potřebný kabel |
|-----------------------------|--|
| Tiskárna/Skener (TWAIN/WIA) | Kabel kompatibilní s USB 2.0 (kompatibilní s vysokorychlostním USB, max. 5,0 m, stíněný) |

* 2 Funkci faxu lze využít u produktů s nainstalovanou funkcí faxu. Další informace o výběru faxu jsou uvedeny zde:

➔ **Návod k obsluze faxu**

DŮLEŽITÉ

Použití jiného kabelu než kabelu kompatibilního s USB 2.0 může vést k selhání.

Připojení kabelů

Připojení kabelu LAN

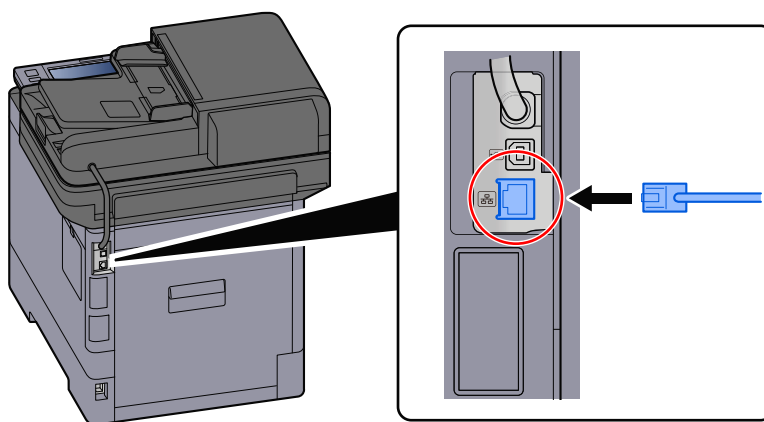
✓ DŮLEŽITÉ

Pokud je zapnuté napájení, vypněte vypínač.

➔ [Vypnutí \(strana 46\)](#)

1 Připojení kabelu k zařízení.

- 1 Připojte kabel LAN k přípojce síťového rozhraní.



- 2 Připojte druhý konec kabelu k síťovému rozbočovači.

2 Zapněte zařízení a nakonfigurujte síť.

➔ [Nastavení sítě \(strana 75\)](#)

Připojení kabelu USB

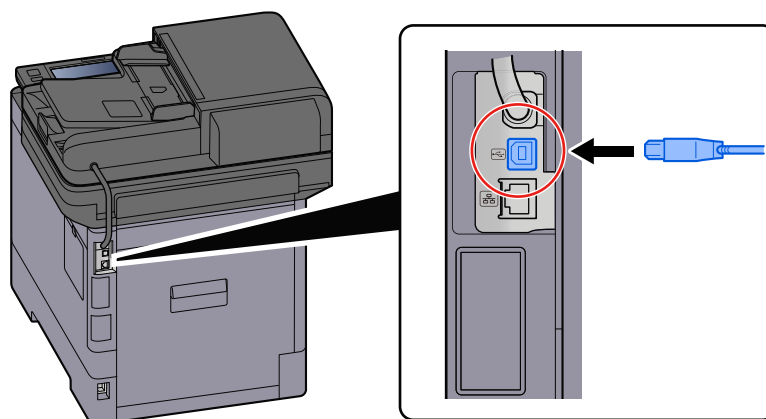
✓ DŮLEŽITÉ

Pokud je zapnuté napájení, vypněte vypínač.

→ [Vypnutí \(strana 46\)](#)

1 Připojení kabelu k zařízení.

- 1 Připojte kabel USB k přípojce rozhraní.



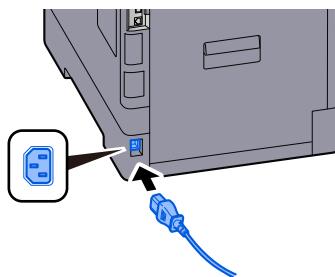
- 2 Připojte druhý konec kabelu k počítači.

2 Zapněte zařízení.

Připojení napájecího kabelu

1 Připojení kabelu k zařízení.

Připojte jeden konec dodaného kabelu napájení k zařízení a druhý konec zapojte do zásuvky.



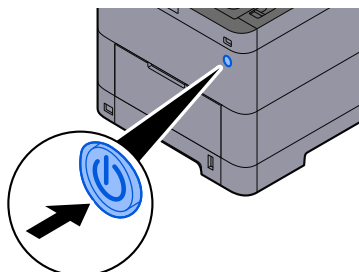
✓ DŮLEŽITÉ

Používejte výhradně napájecí kabel dodaný se zařízením.

Zapnutí a vypnutí zařízení

Zapnutí

1 Zapněte vypínač.

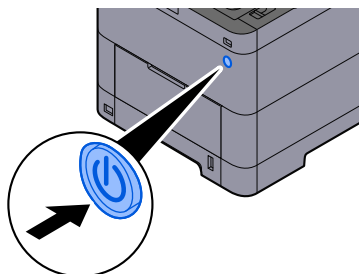


✓ DŮLEŽITÉ

Pokud vypínač vypnete, nezapínejte jej okamžitě znovu. Vyčkejte nejméně 5 vteřin, pak vypínač zapněte.

Vypnutí

1 Vypněte vypínač.



Zobrazí se potvrzovací zpráva pro vypnutí napájení.

Vypnutí trvá přibližně 3 minuty.

⚠ POZORNĚNÍ

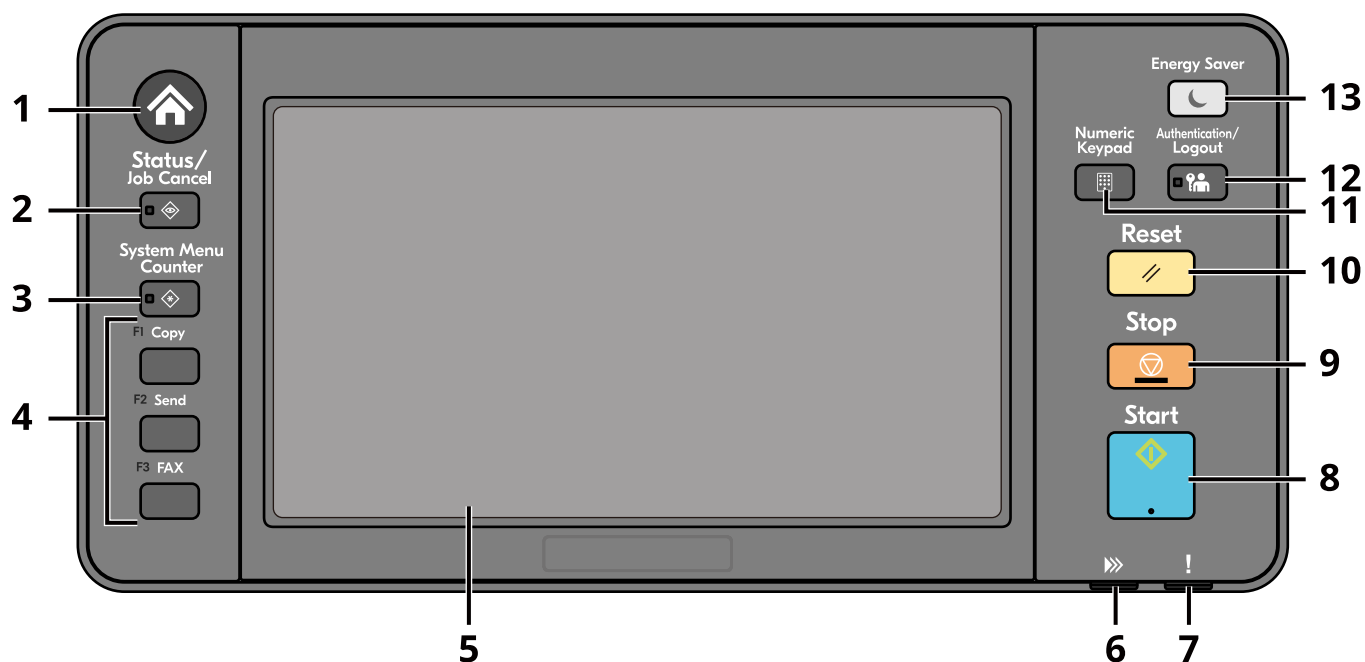
Nebude-li zařízení delší dobu používáno (např. přes noc), vypněte je vypínačem napájení. Nebudete-li zařízení používat ještě delší dobu (například během dovolené), vytáhněte napájecí kabel ze zásuvky (bezpečnostní opatření).

✓ DŮLEŽITÉ

- Používáte-li zařízení vybavené funkcí faxu, mějte na paměti, že vypnutí zařízení vypínačem napájení vyřadí funkci odesílání a přijímání faxů.
 - Vyjměte papír ze zásobníků a uzavřete jej ve skladovacím pytli, aby byl chráněn před vlhkostí.
-

Používání ovládacího panelu

Tlačítka ovládacího panelu



- 1 Tlačítko [Home]
Zobrazuje domovskou obrazovku.
- 2 Tlačítko [Status/Job Cancel]
Zobrazuje obrazovku Stav/Zrušení úlohy.
- 3 Tlačítko [System Menu/Counter]
Zobrazuje obrazovku System Menu/Counter.
- 4 Funkční tlačítka
Tlačítka, kterým lze přiřadit různé funkce a aplikace, včetně kopírování a skenování.
➔ **Přečtěte si prosím anglickou uživatelskou příručku.**
- 5 Dotykový panel
Dotykový panel. Klepnutím na tlačítka zde konfigurujete různá nastavení.
- 6 Indikátor [Processing]
Bliká během tisku nebo přenosu. Také bliká, když existuje naplánovaná úloha využívající zpožděný přenos.
- 7 Indikátor [Attention]
Svítí nebo bliká, pokud dojde k chybě a úloha je zastavena.
- 8 Tlačítko [Start]
Spouští kopírování, skenování a nastavování operací.
- 9 Tlačítko [Stop]
Zruší nebo pozastaví probíhající tiskovou úlohu.
- 10 Tlačítko [Reset]
Navrací nastavení na výchozí hodnoty.

11 Tlačítko [Numeric Keypad]

Vyvolá číselnou při psaní čísla nebo symbolu.

12 Tlačítko [Authentication/Logout]

Ověřuje přepínání uživatelů a dokončuje (odhlašuje) operaci pro každého uživatele.

13 Tlačítko [Energy Saver]

Uvádí zařízení do režimu spánku. Probouzí zařízení ze spánku, jestliže bylo v režimu spánku.

Přiřazení funkcí funkčním tlačítkům

Funkční tlačítka jsou tlačítka, kterým lze přiřadit různé funkce a aplikace, včetně kopírování a skenování. Lze přiřadit často používané funkce a aplikace a snadno zobrazit obrazovku.

Pro toto zařízení jsou předem přiřazeny následující funkce; alternativní funkce však lze zaregistrovat opětovným přiřazením těchto funkcí. Štítky dodávané s tímto zařízením lze použít ke změně notace na ovládacím panelu.

- [Funkční klávesa 1]: Kopírovat
- [Funkční klávesa 2]: Odeslat
- [Funkční klávesa 3]: Kopírování osobních dokladů (Pokud používáte zařízení, které je kompatibilní s faxem, bude přiřazena funkce faxu)

1 Zobrazte obrazovku.

[System Menu/Counter] tlačítko > [Nastavenízařízení] > [Přiřazení funkčních kláves]



POZNÁMKA

Pokud se zobrazí obrazovka ověření uživatele, přihlaste se pomocí uživatele, který má oprávnění konfigurovat toto nastavení. Pokud neznáte své přihlašovací uživatelské jméno nebo heslo, kontaktujte svého administrátora.

2 Proveďte konfiguraci nastavení.

- 1 Vyberte funkční tlačítko, které chcete nastavit.
- 2 Vyberte funkci k přiřazení.

[Žádná]

Nebyla přiřazena žádná funkce.

[Kopírovat]

Zobrazuje obrazovku Kopírování.

➔ [Základní obsluha \(strana 139\)](#)

[Odeslat]

Zobrazuje obrazovku Kopírování.

➔ [Základní skenování \(odesílání\) \(strana 141\)](#)

[Faxový server]*¹

Zobrazuje obrazovku Faxový server.

➔ **Přečtěte si prosím anglickou uživatelskou příručku.**

[Fax]*²

Zobrazuje obrazovku Fax. Podrobnosti jsou uvedeny zde:

➔ **Návod k obsluze faxu**

[Vlastní schránka]*³

Zobrazuje obrazovku Vlastní schránka.

➔ **Přečtěte si prosím anglickou uživatelskou příručku.**

[Schránka úlohy]

Zobrazuje obrazovku Schránka úlohy.

➔ **Přečtěte si prosím anglickou uživatelskou příručku.**

[Jednotka USB]

Zobrazuje obrazovku USB disk.

➔ **Přečtěte si prosím anglickou uživatelskou příručku.**

[Pole Podadresa]*²

Zobrazuje obrazovku Schránka podadresy. Podrobnosti jsou uvedeny zde:

➔ **Návod k obsluze faxu**

[Schránka pro dotazování]*²

Zobrazuje obrazovku Hromadná schránka. Podrobnosti jsou uvedeny zde:

➔ **Návod k obsluze faxu**

[Schr.přij.pam.faxu]*²

Zobrazuje obrazovku Schránka paměť faxu RX. Podrobnosti jsou uvedeny zde:

➔ **Návod k obsluze faxu**

[Pošlete mi (E-mail)]*⁴

Zobrazuje obrazovku Kopírování. Jako cíl je nastavena e-mailová adresa přihlášeného uživatele.

➔ **Přečtěte si prosím anglickou uživatelskou příručku.**

[Send from Box (E-mail)]*^{3*4}

Zobrazuje obrazovku Vlastní schránka. Jako cíl je nastavena e-mailová adresa přihlášeného uživatele.

➔ **Přečtěte si prosím anglickou uživatelskou příručku.**

Oblíbený název*⁵

Vyvolá zaregistrovanou oblíbenou položku.

➔ [Vyvolání často používaných funkcí \(oblíbené\) \(strana 128\)](#)

Název aplikace*⁶

Zobrazí vybrané aplikace.

➔ **Přečtěte si prosím anglickou uživatelskou příručku.**

*1 Zobrazí se, když je nastaven externí server (faxový server).

*2 Tato položka se zobrazuje u zařízení kompatibilních s faxem.

*3 Zobrazí se, když je nainstalován volitelný SSD.

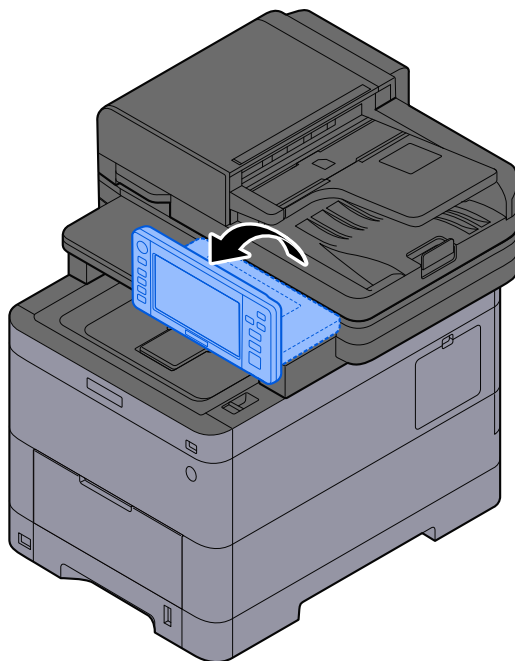
*4 Zobrazí se, když je povolena správa přihlášení uživatele.

*5 Zobrazí se zaregistrovaná oblíbená položka.

*6 Zobrazí se spuštěná aplikace.

Nastavení úhlu ovládacího panelu

Úhel ovládacího panelu lze nastavit.



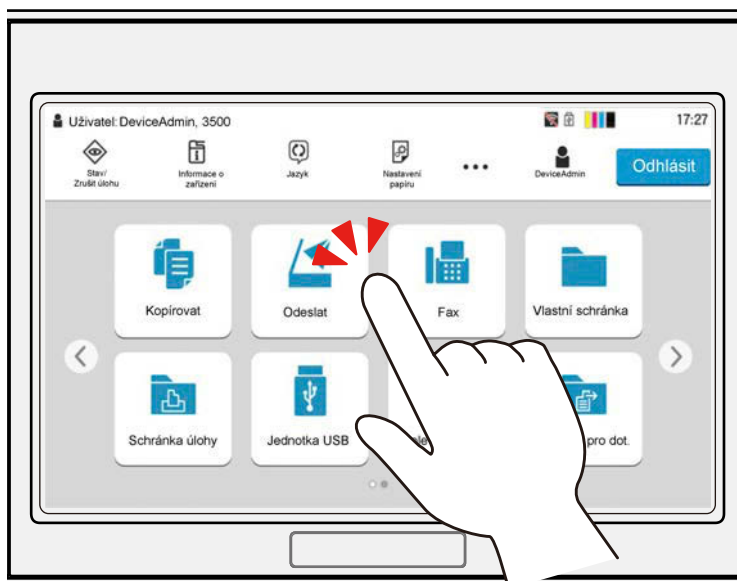
Dotykový panel

Používání dotykového panelu

V tomto oddílu je vysvětleno základní ovládání dotykového panelu.

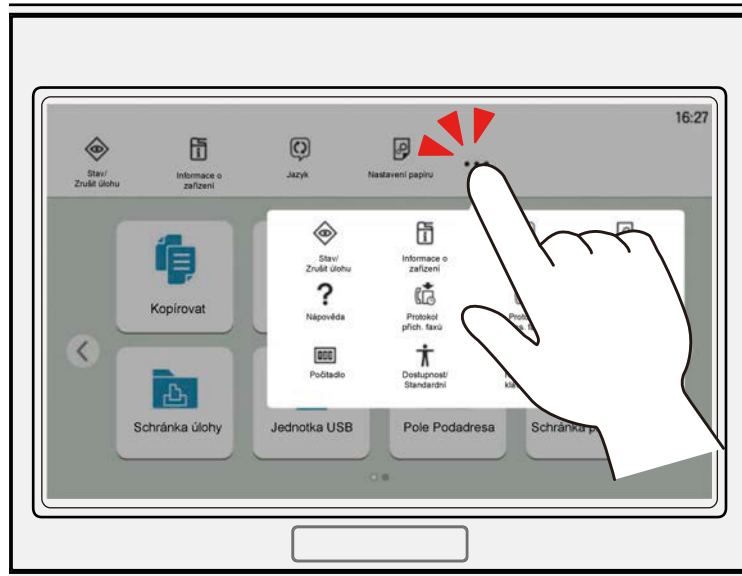
Klepnutí

Tato operace je používána ke stisknutí ikony nebo tlačítka. V této příručce je operace klepnutí označena jako „stisknout“. V tomto dokumentu je operace klepnutí označena jako „stisknout.“



Pop-over

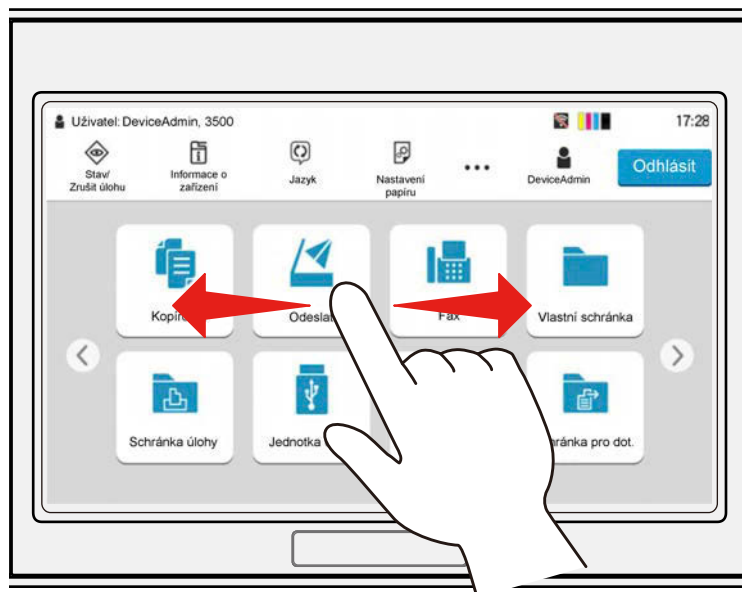
Klepnutím na ikony a tlačítka zobrazíte podrobné informace o ikonách a nabídkách. Vyskakovací okno zobrazuje informace a nabídky bez přepínání mezi obrazovkami.



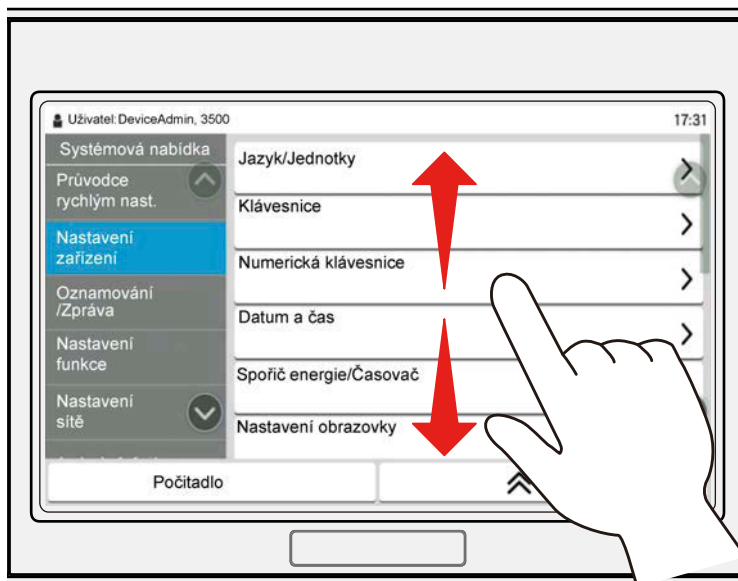
Přejetí prstem

Tato operace je používána k přepínání mezi obrazovkami a k zobrazování položek, které nejsou zobrazeny na seznamu. Pohybuje se jedním směrem, jako byste sledovali obrazovku.

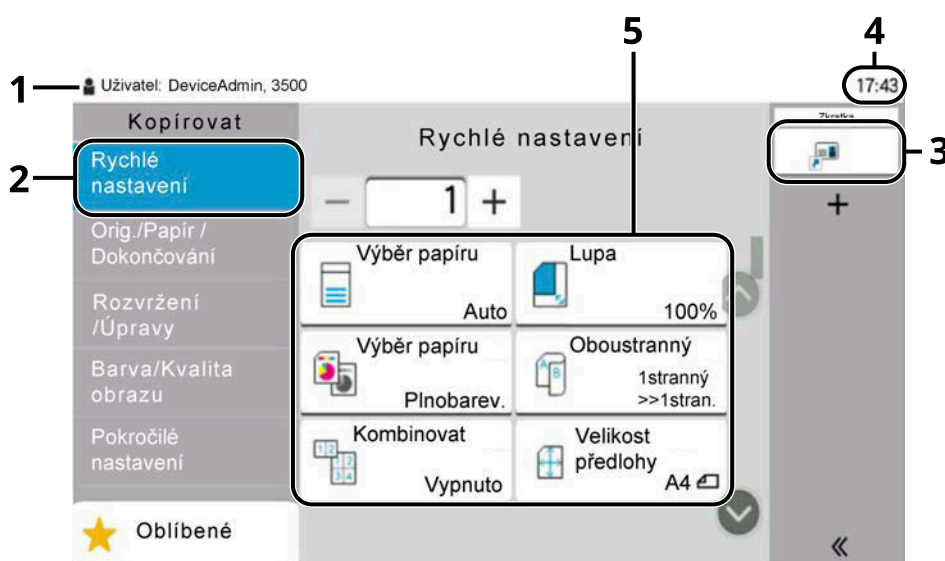
Na níže uvedeném obrázku je uveden příklad přejetí prstem přes domovskou obrazovku. Posouváte obrazovku doleva a doprava.



Na níže uvedeném obrázku je uveden příklad přejetí prstem přes obrazovku nabídky systému. Pohybuje obrazovkou nahoru a dolů.



Ovládání dotykového panelu

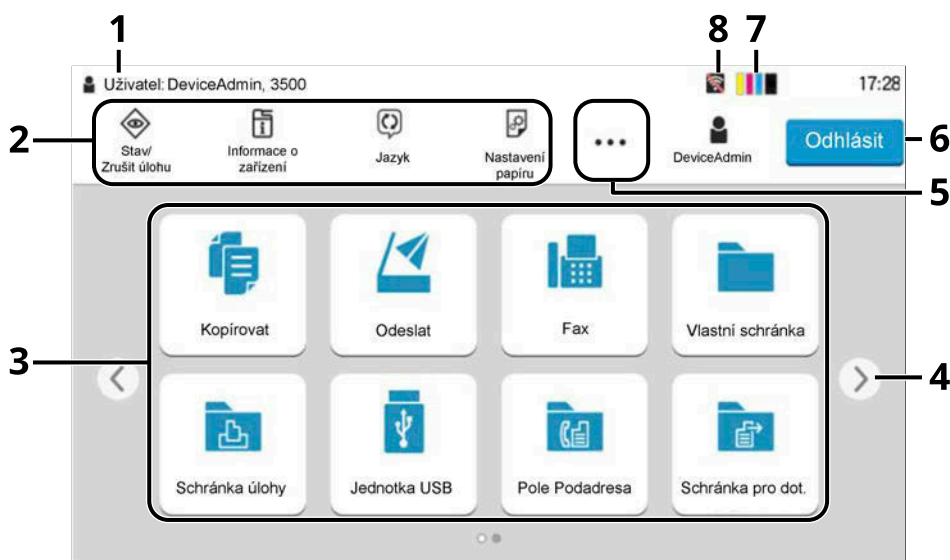


- 1 Zobrazuje stav zařízení a potřebná provozní hlášení.
- 2 Zobrazuje obrazovku rychlého nastavení.
- 3 Zobrazuje registrované zástupce.
- 4 Zobrazuje čas.
- 5 Nastavuje funkce kopírování.

Domovská obrazovka








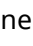
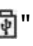
Tato obrazovka se zobrazí výběrem tlačítka [Home] na ovládacím panelu. Klepnutím na ikonu se zobrazí odpovídající obrazovka. Můžete změnit ikony, které se mají zobrazovat na domovské obrazovce, stejně jako její pozadí.

➔ [Úprava domovské obrazovky \(strana 57\)](#)



Vzhled se může lišit od vaší skutečné obrazovky v závislosti na vaší konfiguraci a nastavení možnosti.

| Č. | Položka | Popis |
|----|----------------------------------|--|
| 1 | Stavová oblast | Zobrazuje zprávy a stavové ikony pro aktuální stav. Zobrazuje jméno přihlášeného uživatele, když je povolena správa přihlášení uživatele. |
| 2 | Hlavní panel | Zobrazuje ikony úloh. Pokud dojde k chybě, zobrazí se ikona [Stav/Zrušit úlohu] "!" . Jakmile chyba zmizí, displej se vrátí do normálního stavu. |
| 3 | Plocha | Zobrazuje ikony aplikací. Také zobrazuje registrované oblíbené funkce. Ikony, které nejsou zobrazeny na první stránce, se objeví změnou stránky. |
| 4 | Tlačítka pro přepínání obrazovky | Pomocí těchto tlačítek můžete přepínat mezi stránkami plochy. POZNÁMKA K přepínání mezi zobrazeními lze použít také swiping. ➔ Používání dotykového panelu (strana 52) |
| 5 | [...] | Zobrazuje ikony všech úkolů včetně ikon zobrazených v oblasti hlavního panelu ve vyskakovacím okně. |
| 6 | [Přihlášení]/[Odhlásit] | Přihlásí nebo odhlásí se, když je povolena správa uživatelských přihlášení. |
| 7 | Zbývající množství toneru | Zobrazuje zbývající množství toneru. Výběrem této ikony zobrazíte podrobnosti o zbývajícím množství toneru ve vyskakovacím okně. |

| Č. | Položka | Popis |
|----|---|--|
| 8 | Podstavové ikony | Zobrazuje ikony, které označují stav zařízení. Může být zobrazeno pět ikon. Výběrem této oblasti zobrazíte informace o ikoně ve vyskakovacím okně. |
| | Stavová ikona (Wi-Fi) | Po připojení Wi-Fi se zobrazí ikona „  “. Pokud Wi-Fi není připojeno, zobrazí se „  “. |
| | Stavová ikona (úroveň zabezpečení: Nízká) | "  " se zobrazí, pokud je úroveň zabezpečení nastavena na [Nízké]. |
| | Stavová ikona (vzdálené ovládání) | Při použití dálkového ovládání se zobrazí "  “. |
| | Stavová ikona (bezpečnostní informace) | Když aktivujete funkci Šifrování/Přepis dat, zobrazí se ikona Bezpečnostní informace. Během přepisování dat se zobrazí "  “. "  " se zobrazí, pokud jsou na disku SSD zbývající data. Pokud na SSD nejsou žádná zbývající data, zobrazí se „  “. |
| | Stavová ikona (kapacita faxové paměti RX Box) | "  " se zobrazí, pokud je kapacita faxové paměti RX Box 10 % nebo méně. |
| | Stavová ikona (jednotka USB) | Pokud je k tomuto stroji připojena jednotka USB, zobrazí se "  “. Klepnutím na ikonu jednotky USB a výběrem [Vyjměte USB] můžete jednotku USB bezpečně odebrat. |

Úprava domovské obrazovky

Můžete změnit pozadí domovské obrazovky a také zobrazené ikony.

1 Zobrazte obrazovku.

[System Menu/Counter] tlačítko > [Nastavení funkce] > [Domů]



POZNÁMKA

Pokud se zobrazí obrazovka ověření uživatele, přihlaste se pomocí uživatele, který má oprávnění konfigurovat toto nastavení. Pokud neznáte své přihlašovací uživatelské jméno nebo heslo, kontaktujte svého administrátora.

2 Konfigurace funkce.

Lze nakonfigurovat následující nastavení.

Přizpůsobit plochu

Určete funkční ikony, které se mají zobrazit na ploše. Zobrazuje ikony funkcí včetně nainstalovaných aplikací a funkcí, které lze použít při instalaci doplňků.

Stisknutím [Přidat] zobrazíte obrazovku pro výběr funkcí, které se mají zobrazit. Stisknutím [Filtr] zúžíte funkce podle aplikace a oblíbených položek. Vyberte funkci k zobrazení a stiskněte [OK].

Stiskněte ikonu a poté [Předchozí] nebo [Další] pro změnu polohy zobrazení vybrané ikony na ploše.

Chcete-li odstranit ikonu z plochy, vyberte požadovanou ikonu a stiskněte [Odstr.].

Přizpůsobit hlavní panel

Určete ikony úloh, které se mají zobrazit na hlavním panelu. Stiskněte [Tlačítko na hlavním panelu 1] až [Tlačítko na hlavním panelu 4]. Vyberte funkci k zobrazení a stiskněte [OK]. Lze zobrazit čtyři ikony úloh.



POZNÁMKA

Funkce, které jsou skryté, lze zobrazit výběrem [...] (ikona vyskakovací nabídky) na pravém konci hlavního panelu.














Tlačítka na hlavním panelu, pro která bylo vybráno [Žádná], se nezobrazí. Další tlačítka na hlavním panelu se zobrazují zleva doprava.

Pozadí plochy

Nakonfigurujte tapetu domovské obrazovky.

Hodnota: Obrázky 1 až 8

Dostupné funkce k zobrazení na ploše

| Funkce | Ikona | Popis |
|---|---|--|
| Kopírovat* ¹ |  | Zobrazuje obrazovku Kopírování. ➔ Základní obsluha (strana 139) |
| Odeslat* ¹ |  | Zobrazuje obrazovku Kopírování. ➔ Základní skenování (odesílání) (strana 141) |
| Faxový server* ² |  | Zobrazuje obrazovku Odeslání faxového serveru. ➔ Přečtěte si prosím anglickou uživatelskou příručku. |
| Fax* ³ |  | Zobrazuje obrazovku Fax. ➔ Návod k obsluze faxu |
| Vlastní schránka* ⁵ |  | Zobrazuje obrazovku Vlastní schránka. ➔ Přečtěte si prosím anglickou uživatelskou příručku. |
| Schránka úlohy* ⁵ |  | Zobrazuje obrazovku Schránka úlohy. ➔ Přečtěte si prosím anglickou uživatelskou příručku. |
| USB disk* ¹ |  | Zobrazuje obrazovku USB disk. ➔ Přečtěte si prosím anglickou uživatelskou příručku. |
| Schránka podadresy* ³ |  | Zobrazuje obrazovku Schránka podadresy. ➔ Návod k obsluze faxu |
| Hromadná schránka* ³ |  | Zobrazuje obrazovku Hromadná schránka. ➔ Návod k obsluze faxu |
| Schránka paměť faxu RX* ³ |  | Zobrazuje obrazovku Schránka paměť faxu RX. ➔ Návod k obsluze faxu |
| Pošlete mi (E-mail)* ⁵ |  | Zobrazuje obrazovku Kopírování. Jako cíl je nastavena e-mailová adresa přihlášeného uživatele. ➔ Přečtěte si prosím anglickou uživatelskou příručku. |
| Odeslat mi ze schránky (e-mail)* ^{4*5} |  | Zobrazuje obrazovku Vlastní schránka. Jako cíl je nastavena e-mailová adresa přihlášeného uživatele. ➔ Přečtěte si prosím anglickou uživatelskou příručku. |
| Oblíbené položky |  | Vyvolá zaregistrovanou oblíbenou položku. Ikona se změní podle funkce oblíbené položky. ➔ Vyvolání často používaných funkcí (oblíbené) (strana 128) |
| Název aplikace* ⁶ | — | Zobrazí vybrané aplikace. ➔ Přečtěte si prosím anglickou uživatelskou příručku. |

*1 Vybráno v době odeslání z továrny.

*2 Zobrazí se, když je nastaven externí server (faxový server).















*3 Tato položka se zobrazuje u zařízení kompatibilních s faxem.

*4 Zobrazí se, když je nainstalován volitelný SSD.

*5 Zobrazuje se, když je povolena správa přihlášení uživatele.

*6 Zobrazí se ikona aplikace.

Dostupné funkce k zobrazení na hlavním panelu

| Funkce | Ikona | Popis |
|--|---|---|
| Stav/Zrušení úlohy* ¹ |  | Zobrazuje obrazovku Stav/Zrušení úlohy. |
| Informace o zařízení* ¹ |  | Zobrazí obrazovku Informace o zařízení. Zkontrolujte informace o systému a síti a informace o použitých možnostech. Je také možné tisknout různé sestavy a seznamy. ➔ Zobrazení informací o zařízení (strana 61) |
| Jazyk* ¹ |  | Zobrazí obrazovku nastavení jazyka v nabídce systému. ➔ Přečtěte si prosím anglickou uživatelskou příručku. |
| Nastavení papíru* ¹ |  | Zobrazí obrazovku nastavení papíru v nabídce systému. ➔ Přečtěte si prosím anglickou uživatelskou příručku. |
| Wi-Fi Direct* ² |  | Wi-Fi Direct je nastaveno a zobrazí se seznam informací týkajících se zařízení, které může používat síť. ➔ Přečtěte si prosím anglickou uživatelskou příručku. |
| Nápověda |  | Zobrazuje obrazovku Nápověda. ➔ Obrazovka nápovědy (strana 70) |
| Vlastnost uživatele |  | Zobrazí obrazovku Vlastnosti uživatele. ➔ Přečtěte si prosím anglickou uživatelskou příručku. |
| Protokol příchozích faxů* ³ |  | Zobrazí obrazovku Protokol příchozích faxů. ➔ Návod k obsluze faxu |
| Protokol odchozích faxů* ³ |  | Zobrazí obrazovku Protokol odchozích faxů. ➔ Návod k obsluze faxu |
| Nabídka systému |  | Zobrazí obrazovku Nabídka systému. ➔ Přečtěte si prosím anglickou uživatelskou příručku. |
| Počítadlo |  | Zobrazí obrazovku Počítadlo. ➔ Kontrola počítadla (strana 84) |
| Dostupnost/Standard |  | Zvětšuje text a ikony na obrazovce. Opětovným výběrem Usnadnění/Standardní se vrátíte k předchozímu zobrazení. ➔ Funkce usnadnění (zvětšení zobrazení) (strana 71) |
| Číselná klávesnice |  | Zobrazuje číselná tlačítka na dotykovém panelu. |
| Oblíbené položky |  | Zobrazí obrazovku seznamu oblíbených položek. ➔ Vyvolání často používaných funkcí (oblíbené) (strana 128) |

*1 Vybráno v době odeslání z továrny.

*2 Zobrazí se, když je nainstalována volitelná sada bezdrátového síťového rozhraní.

*3 Tato položka se zobrazuje u zařízení kompatibilních s faxem.

Zobrazení informací o zařízení

Zobrazí informace o zařízení. Lze kontrolovat stav systému a sítě, stav spotřebního materiálu, jako je toner a papír, a stav použitých doplňků. Je také možné tisknout různé sestavy a seznamy.

1 [Home] klíč > [Informace o zařízení]

2 Zkontrolujte informace o zařízení.

[Identifikace/Kabelová síť]

Můžete zkontrolovat informace o ID, jako je název modelu, sériové číslo, název hostitele a umístění a adresa IP kabelové sítě.

[Wi-Fi]

Můžete zkontrolovat stav připojení Wi-Fi, jako je název zařízení, název sítě a adresa IP.

Zobrazí se, když je nainstalována volitelná sada bezdrátového síťového rozhraní.

[Zásoby/stav jednotky]

Můžete zkontrolovat přítomnost toneru a papíru a stav jednotky.

[Fax]

Můžete zkontrolovat číslo místního faxu, název místního faxu, ID místního faxu a další informace o faxu.

Tato položka se zobrazí pouze u zařízení kompatibilních s faxem.

[USB/Bluetooth]

Můžete zkontrolovat stav připojení jednotky USB a klávesnice Bluetooth.

[Volba/Aplikace]

Můžete zkontrolovat informace o použitých možnostech a aplikacích.

[Možnosti/verze]

Můžete zkontrolovat verzi softwaru a výkon.

[Zabezpečení]

Můžete zkontrolovat bezpečnostní informace na zařízení.

[Zpráva]

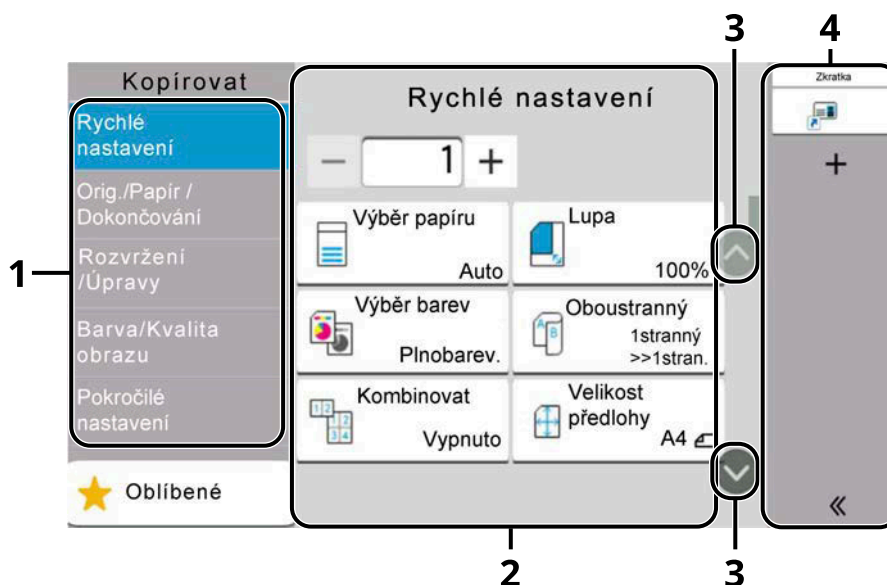
Můžete tisknout různé sestavy a seznamy.

[Stav dálkovéoperace]

Můžete zkontrolovat stav dálkového ovládání.

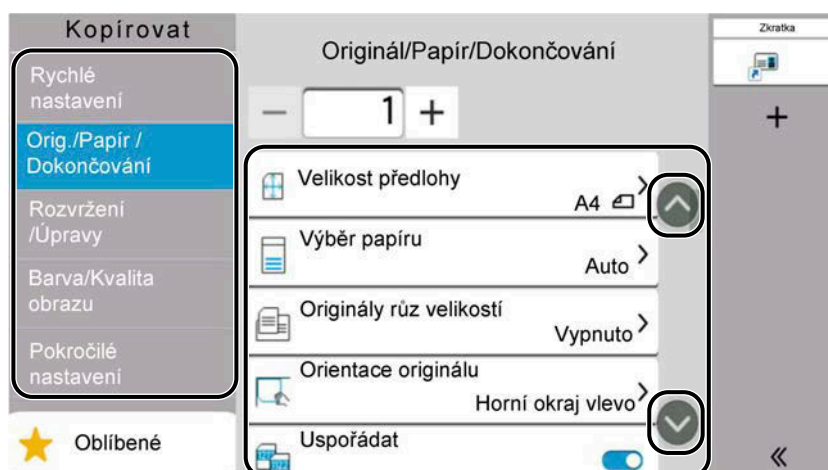
Obrazovka nastavení displeje

Následující postup je příkladem obrazovky Kopírovat.



- 1 Globální navigace
Zobrazuje kategorie funkcí.
- 2 Tělo
Zobrazuje různé funkce kopírování.
- 3 Tlačítko se šipkou
Pohybujte obrazovkou nahoru a dolů.
- 4 Oblast pravého panelu
Zobrazuje zástupce.

Chcete-li konfigurovat nastavení funkcí, vyberte Globální navigaci. Výběrem tlačítka se šipkou zobrazíte následující funkce.



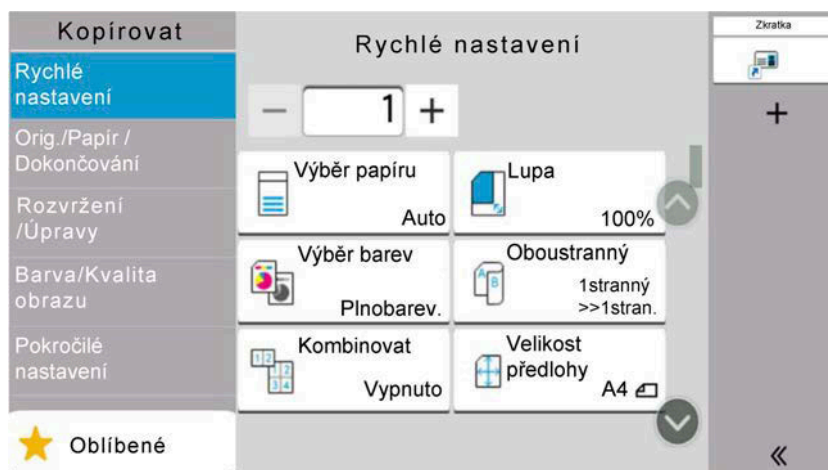
Když je pro funkci zobrazen přepínač On/Off Flipswitch, vyberte přepínač pro změnu mezi ON a OFF.



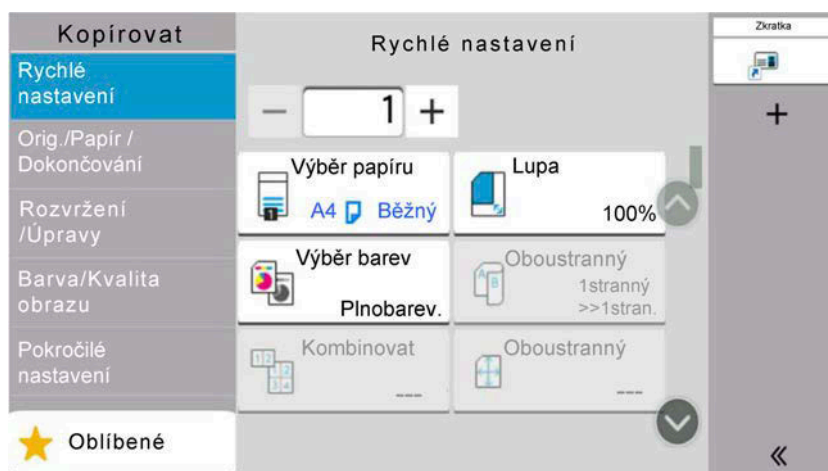
Zobrazení tlačítek, která nelze nastavit

Tlačítka funkcí, která nelze použít kvůli omezením kombinací tlačítek nebo nenainstalování volitelných doplňků, nelze stisknout.

Normální



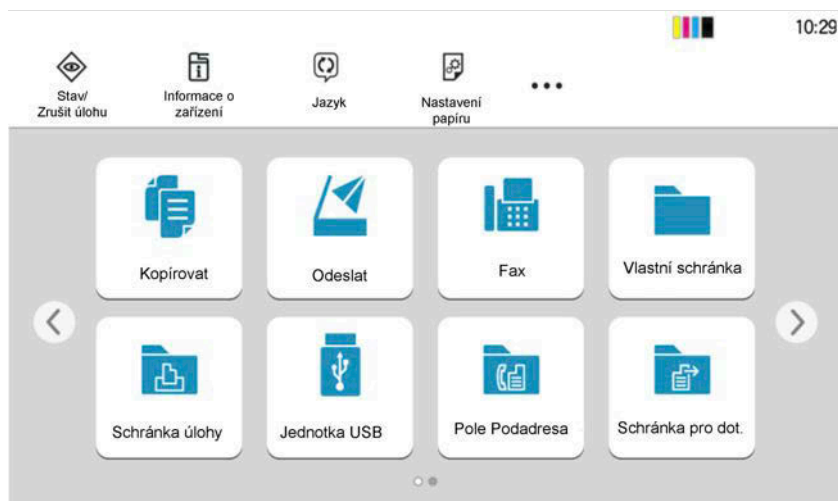
Zašedlé



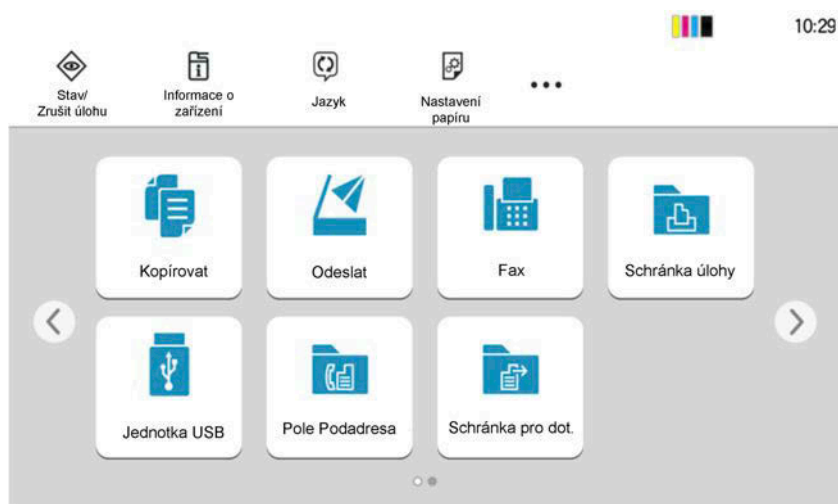
V následujících případech je tlačítko zašedlé a nelze jej stisknout.

- Nelze použít v kombinaci s funkcí, která je již vybrána.
- Použití zakázáno kontrolou uživatele.
- Pro funkce, které nelze změnit při použití zkušební kopie.

Normální



Skryté



Nelze použít, protože volba není nainstalována.

Příklad) [Vlastní schránka] se nezobrazí, když není nainstalován SSD.

POZNÁMKA

- Pokud je tlačítko, které chcete použít, zašedlé, může být stále platné nastavení předchozího uživatele. V tomto případě stiskněte tlačítko [Reset] a zkuste to znovu.
- Pokud je klávesa po stisknutí tlačítka [Reset] stále zašedlá, je možné, že máte zakázáno používat funkci správou přihlášení uživatele. Informujte se u správce zařízení.

Náhled originálu

Na panelu si můžete zobrazit náhled naskenovaného dokumentu.

POZNÁMKA

Chcete-li zobrazit náhled obrázku uloženého ve vlastní schránce, postupujte takto:

➔ **Přečtěte si prosím anglickou uživatelskou příručku.**

Zde uvedený postup je pro odeslání jednostránkového originálu.

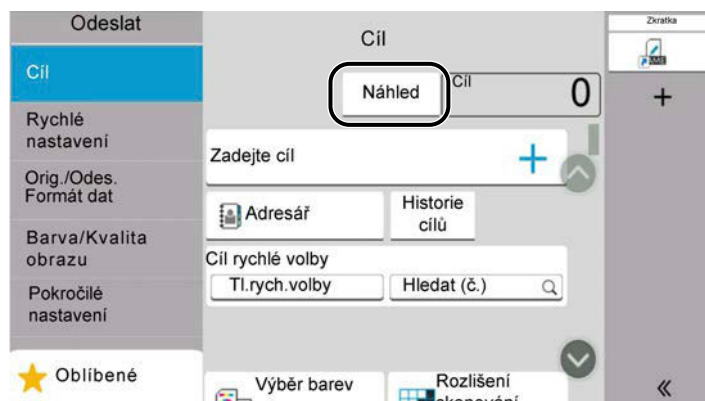
1 Zobrazte obrazovku.

[Home] tlačítko > [Odeslat]

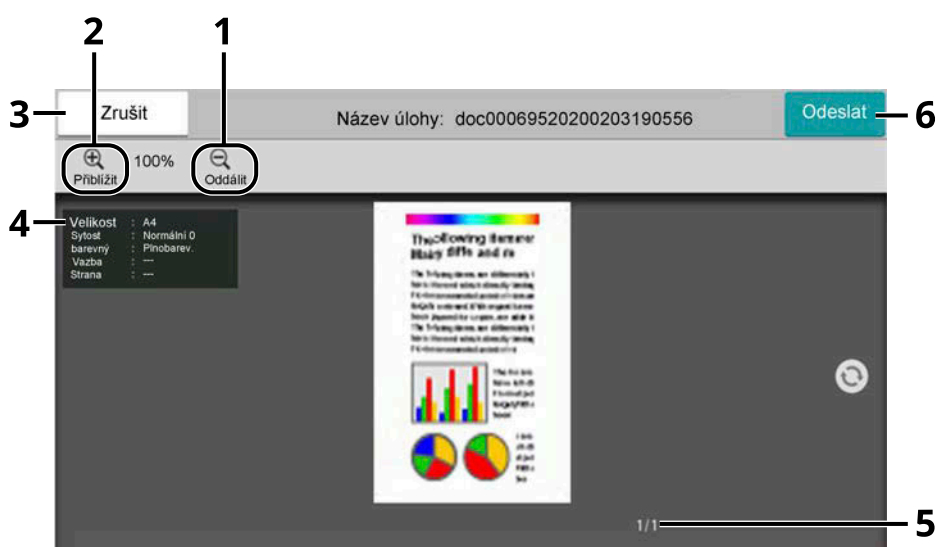
2 Vložte originály a zadejte cíl.

3 Zobrazte náhled obrázku.

1 Stiskněte [Náhled].



Zařízení začne skenovat originál. Po dokončení skenování se na panelu zobrazí náhled obrázku.



- 1 Oddálení.
- 2 Přiblížení.
- 3 Zrušení úlohy.

- 4 Zobrazení informací o datech.
- 5 Zobrazuje aktuální počet stránek a celkový počet stránek.
- 6 Spuštění odesílání.



POZNÁMKA

- Chcete-li změnit kvalitu nebo rozvržení, stiskněte [Zrušit].
Změňte nastavení a znovu stiskněte [Náhled], abyste viděli náhled obrázku s novým nastavením.
- V závislosti na funkci, kterou používáte, i když skenujete vícestránkový originální dokument, lze zobrazit náhled pouze první stránky.

-
- 2 Pokud s obrázkem náhledu není žádný problém, stiskněte [Odeslat].
Odesílání se zahájí.

Použití obrazovky náhledu

Když je zobrazena obrazovka Náhled, můžete pohybem prstu, který se dotýká dotykového panelu, provádět následující.

Přejetí prstem

Pokud je na podavači originálů umístěn dokument s více stránkami, přečte se celý dokument, a poté se zobrazí náhled první stránky. Přetažením náhledu doleva a doprava zobrazíte náhled stránek v pořadí čtení.

Přetažení

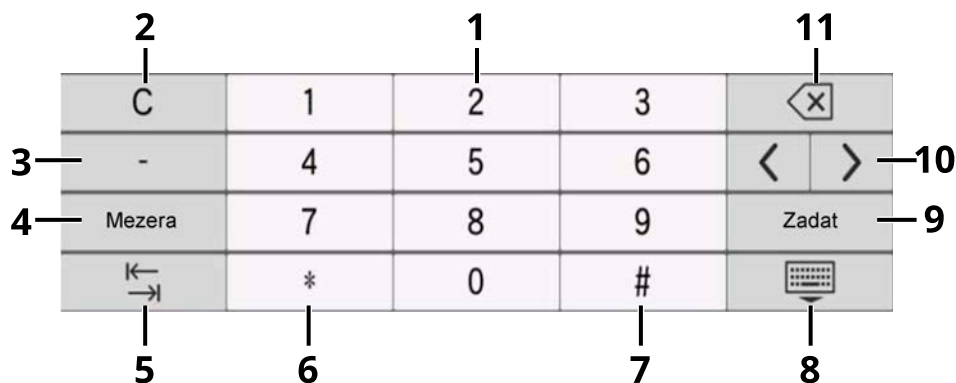
Dotykem dotykového panelu prstem posunete polohu zobrazeného náhledu.

Sevření prsty/roztážení prsty

Dotykem dotykového panelu dvěma prsty rozšíříte nebo zmenšíte prostor mezi dvěma prsty, a dojde k přiblížení a oddálení zobrazení.

Zadávání čísel

Při zadávání čísel se na dotykovém panelu zobrazí číselná tlačítka, pokud vyberete oblast, do které se číslo zadává.

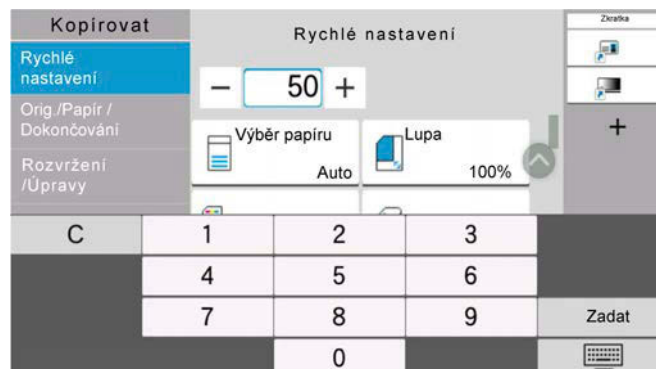
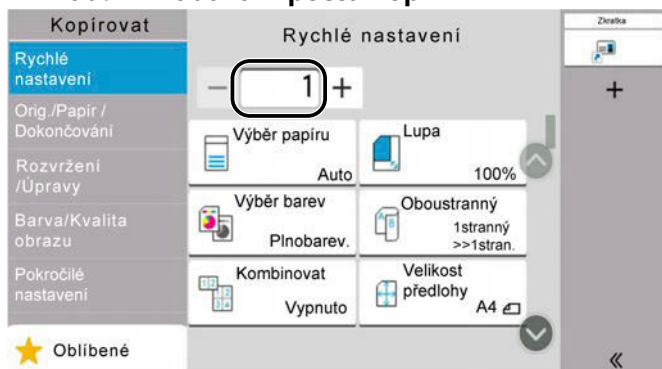


- 1 Zadat čísla.
- 2 Vymazat zadaná čísla.
- 3 Zadá [-].
- 4 Vložit mezeru.
- 5 Přejít na další vstupní pole.
- 6 Když se zobrazí [.]: Zadat desetinnou čárku. Zadá desetinnou čárku. Čísla zadaná po stisknutí tohoto tlačítka budou čísla za desetinnou čárkou.
Když se zobrazí [*]: Zadá [*].
- 7 Když se zobrazí [+/-]: Přepíná mezi kladnými a zápornými čísly.
Když se zobrazí [#]: Zadá [#].
- 8 Zavřít numerickou klávesnici.
- 9 Zadání pomocí číselných tlačítek je potvrzeno.
- 10 Posunout kurzor.
- 11 Smazat znak nalevo od kurzoru.

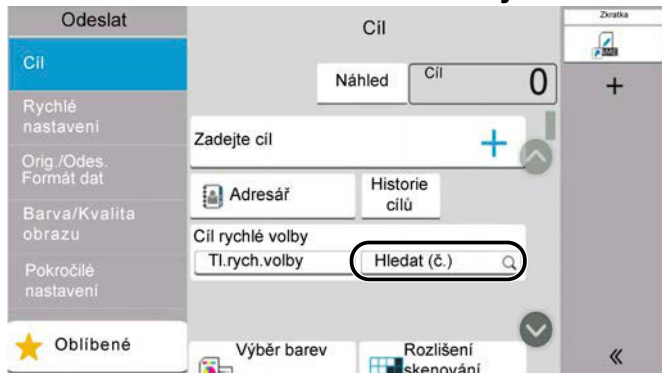
POZNÁMKA

- V závislosti na zadávané položce nemusí být některá z kláves kromě číselných kláves použitelná.
- Číselné klávesy se na dotykovém panelu nezobrazují, pokud je nainstalována volitelná numerická klávesnice.

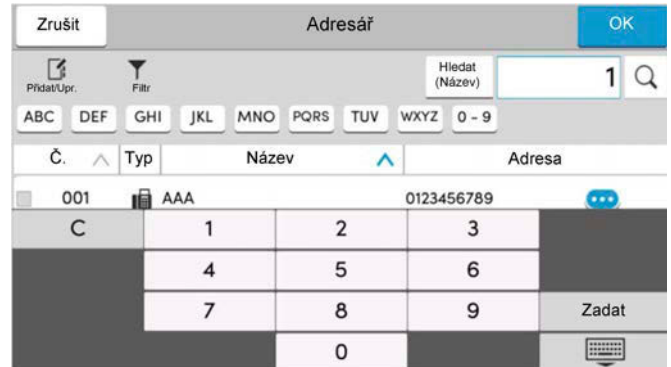
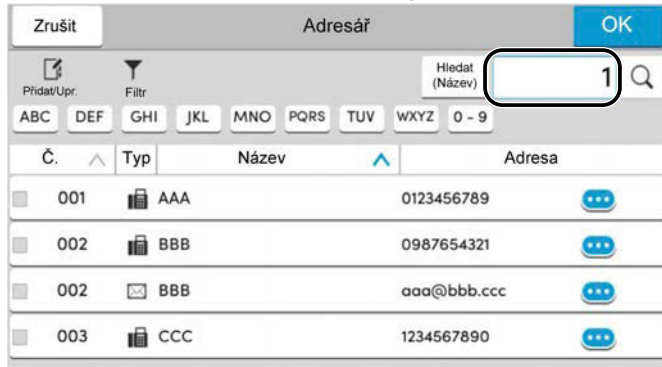
Příklad: Při zadávání počtu kopií



Příklad: Při zadávání čísla tlačítka na jeden dotek



Příklad: Při hledání čísla adresy



POZNÁMKA

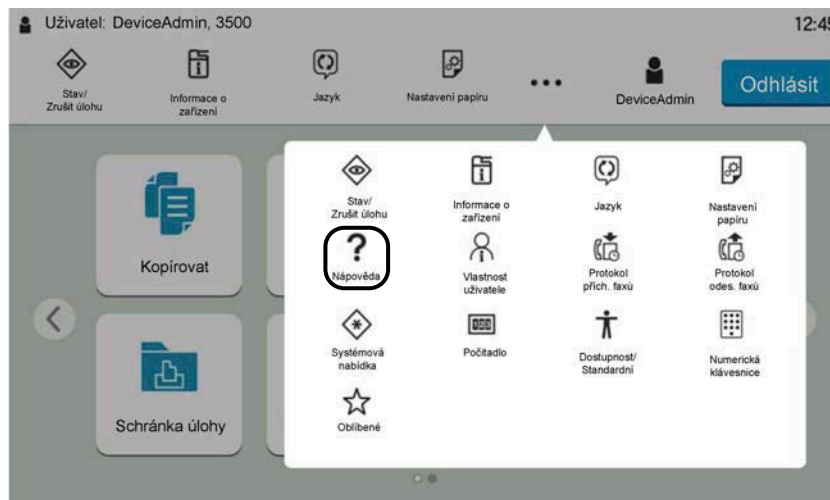
Pro obrazovky kopírování a tisku můžete nastavit, aby se číselné klávesy zobrazovaly předem. Kromě toho si můžete vybrat rozložení pro numerické klávesy, které se v aplikaci používají.

➔ **Přečtěte si prosím anglickou uživatelskou příručku.**

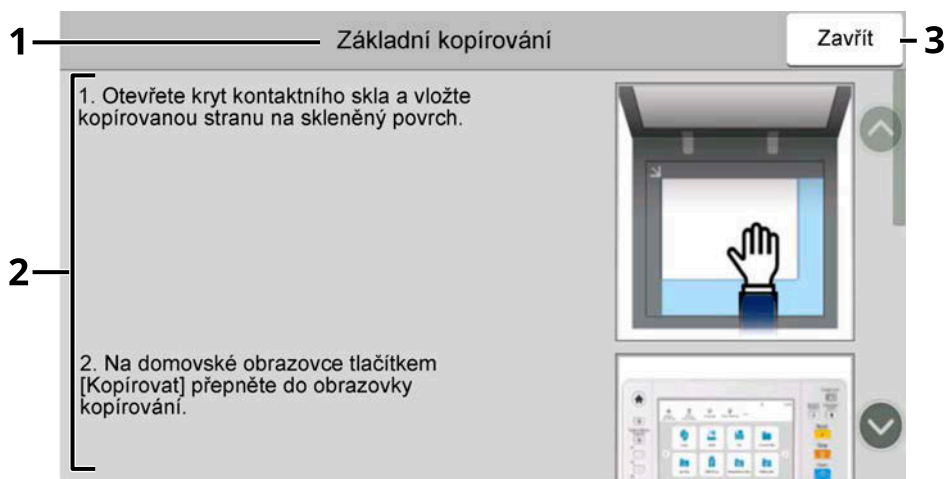
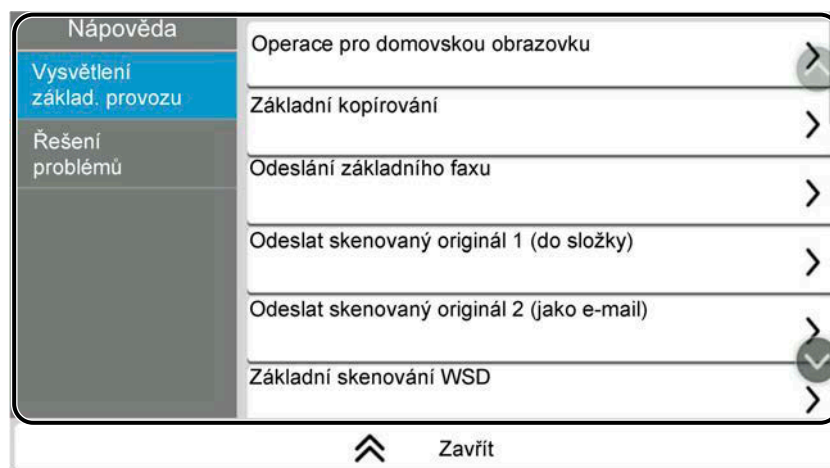
Obrazovka nápovědy

Máte-li potíže s obsluhou zařízení, můžete se dozvědět, jak se s ním pracovat, pomocí dotykového panelu. Stisknutím [Nápověda] na domovské obrazovce zobrazíte seznam nápovědy.

1 [Home] tlačítko > [...] > [Nápověda]



2 Vyberte položky k ověření ze seznamu.



2. Na domovské obrazovce tlačítkem [Kopírovat] přepněte do obrazovky kopírování.

- 1 Nápovědy
- 2 Zobrazuje informace o funkcích a provozu zařízení.
- 3 Zavře obrazovku nápovědy a vrátí se na původní obrazovku.

Funkce usnadnění (zvětšení zobrazení)

Text a tlačítka zobrazená na dotykovém panelu můžete zvětšit. Můžete také vybrat položky a přejít na další obrazovku pomocí číselných tlačítek.

1 Stiskněte tlačítko [Home] > [...] > [Dostupnost/Standardní].

Na dotykovém panelu se zobrazí velká tlačítka a text.



POZNÁMKA

- Tuto funkci lze použít na domovské obrazovce a na funkcích, které byly zaregistrovány pomocí rychlého nastavení kopírování/odeslání/faxu.
- Chcete-li nakonfigurovat funkce, které se nezobrazují na obrazovce Usnadnění, musíte se vrátit k původnímu zobrazení. Znovu vyberte [Dostupnost/Standardní].
- Dlouhým stisknutím tlačítka [Home] můžete přepínat mezi standardní obrazovkou a obrazovkou usnadnění.



Obrazovku můžete ovládat také pomocí číselného tlačítka odpovídajícího číslu. (Příklad: Stisknutím tlačítka [2] na číselné klávesnici zobrazíte obrazovku Odeslat.)

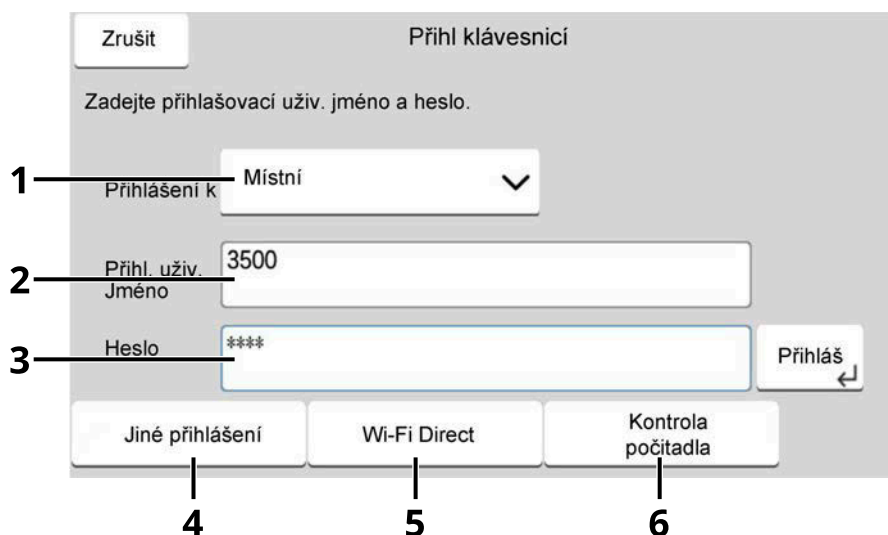
Ovládejte funkce podle zobrazení na obrazovce.

Přihlášení/odhlášení

Přihlášení

1 Pro přihlášení zadejte přihlašovací uživatelské jméno a heslo.

Pokud se tato obrazovka zobrazí během provozu, zadejte přihlašovací uživatelské jméno a přihlašovací heslo.



- 1 Pokud je metoda ověření uživatele nastavena na [Síťové ověření], zobrazí se cíl ověření. Jako cíl ověření vyberte [Místní] nebo [Síť].
- 2 Zadejte přihlašovací uživatelské jméno.



POZNÁMKA

Pokud neznáte své přihlašovací uživatelské jméno, kontaktujte svého administrátora.

- 3 Zadejte přihlašovací heslo.

➔ **Přečtěte si prosím anglickou uživatelskou příručku.**



POZNÁMKA

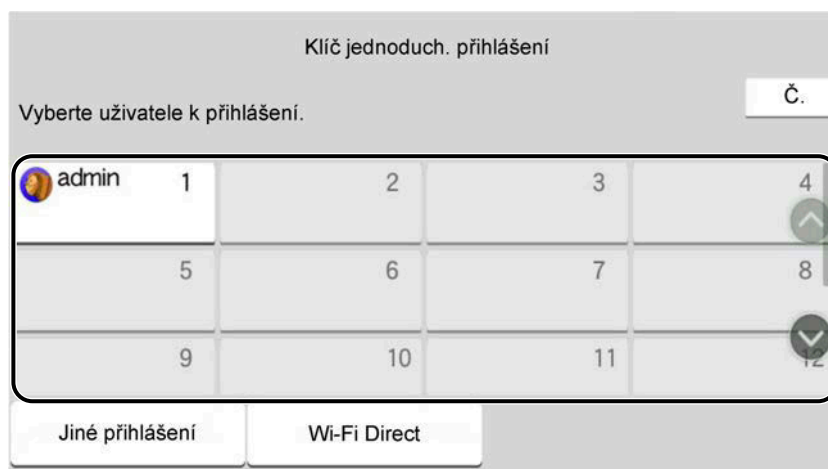
Pokud neznáte své přihlašovací heslo, kontaktujte svého administrátora.

- 4 Vyberte [Jednoduché přihl.], [Přihlášení s PIN] nebo [Přihl. kartou ID] jako způsob přihlášení.
 - ➔ **Přečtěte si prosím anglickou uživatelskou příručku.**
- 5 Zkontrolujte prostředí Wi-Fi Direct.
- 6 Zobrazte si počet vytištěných stran a počet naskenovaných stran. Zobrazí se, když je aktivována úloha účtování.

2 Stiskněte [Přihlaš].

Jednoduché přihlášení

- 1 Pokud se během operace zobrazí následující obrazovka, vyberte uživatele a přihlaste se.



POZNÁMKA

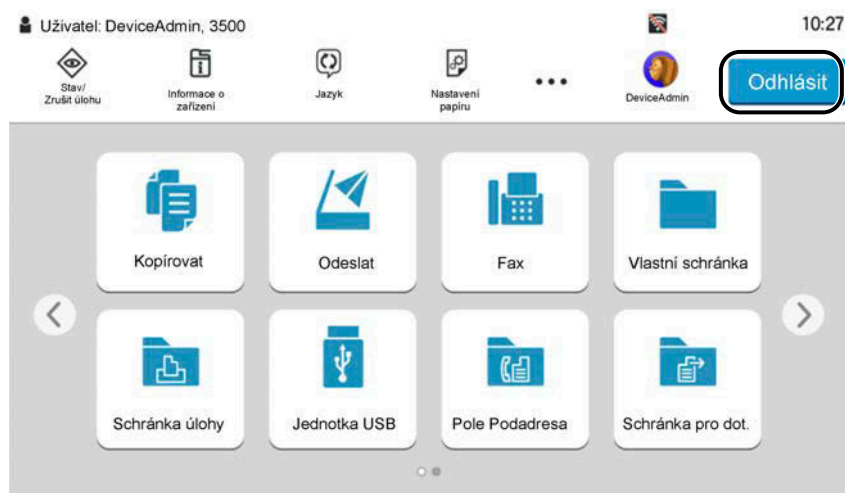
Pokud je vyžadováno uživatelské heslo, zobrazí se vstupní obrazovka.

➔ Přečtěte si prosím anglickou uživatelskou příručku.

Odhlášení

- 1 Stiskněte [Odhlásit].

Vraťte se na obrazovku pro zadání přihlašovacího uživatelského jména/hesla.



POZNÁMKA

Uživatel je automaticky odhlášen v následujících případech:

- Jestliže zařízení přejde do režimu spánku.
- Je-li aktivována funkce automatického resetu panelu.

Výchozí nastavení zařízení

Výchozí nastavení zařízení lze změnit v systémové nabídce. Než začnete zařízení používat, proveďte nastavení data a času, konfiguraci sítě a dle potřeby nastavte funkce úspory energie.



POZNÁMKA

Podrobnější informace o nastavení, jehož konfiguraci lze provést z obrazovky Nabídka systému, jsou k dispozici zde:

➔ **Přečtěte si prosím anglickou uživatelskou příručku.**

Nastavení data a času

Nastavte datum a čas v místě instalace podle následujících pokynů. Odešlete-li e-mail s použitím funkce přenosu, nastavené datum a čas budou vytištěny v záhlaví zprávy. Nastavte datum, čas a časový posun od času GMT (greenwichský čas) v oblasti, kde je zařízení používáno.



POZNÁMKA

- Chcete-li provést změny po této počáteční konfiguraci, postupujte takto:
 - ➔ **Přečtěte si prosím anglickou uživatelskou příručku.**
- Správný čas lze pravidelně nastavovat získáváním času ze síťového časového serveru.
 - ➔ **Embedded Web Server RX User Guide**

1 Zobrazte obrazovku.

[System Menu/Counter] tlačítko > [Nastavenízařízení] > [Datum a čas]

2 Proveďte konfiguraci nastavení.

Vyberte a nastavte [Časové pásmo] > [Datum a čas] > [Formát data] v tomto pořadí.

[Časové pásmo]

Nastavte časový rozdíl od GMT. Vyberte ze seznamu nejbližší uvedenou lokalitu. Pokud vyberete oblast, která využívá letní čas, nakonfigurujte nastavení pro letní čas.

[Datum a čas]

Nastavte datum a čas pro místo, kde zařízení používáte. Pokud provedete Odeslat jako e-mail, datum a čas nastavený na zařízení se zobrazí v záhlaví.

Hodnota: Rok (2000 až 2035), Měsíc (1 až 12), Den (1 až 31), Hodina (0 až 23), Minuta (0 až 59), Sekunda (0 až 59)

[Formát data]

Vyberte formát zobrazení roku, měsíce a data. Rok je zobrazen v západní notaci.

Hodnota: [MM/DD/RRRR], [DD/MM/RRRR], [RRRR/MM/DD]

Nastavení sítě

Konfigurace kabelové sítě

Zařízení je vybaveno síťovým rozhraním, které je kompatibilní se síťovými protokoly, jako jsou TCP/IP (IPv4), TCP/IP (IPv6), NetBEUI a IPSec. To umožňuje síťový tisk v systémech Windows, Mac, UNIX a na dalších platformách. Metody konfigurace jsou následující:

| Metoda konfigurace | Popis |
|---|---|
| Konfigurace připojení z ovládacího panelu na tomto zařízení | <p>Průvodce rychlým nastavením použijte při konfiguraci sítě na obrazovce ve stylu průvodce bez individuálního nastavení v nabídce systému.</p> <p>➔ Konfigurace nastavení Průvodce rychlým nastavením (strana 81)</p> <p>Ke konfiguraci sítě podrobně z nabídky systému použijte Nastavení kabelové sítě nebo Volitelná síť.</p> <p>➔ Přečtěte si prosím anglickou uživatelskou příručku.</p> |
| Konfigurace připojení na webové stránce | <p>U vybaveného síťového rozhraní lze připojení nastavit pomocí Embedded Web Server RX. Pro IB-50 lze připojení nastavit na vyhrazené webové stránce.</p> <p>➔ Embedded Web Server RX User Guide</p> <p>➔ IB-50 Návod k obsluze</p> |
| Nastavení připojení pomocí konfiguračního nástroje IB-50 | <p>Toto je instalační nástroj obsažený na CD IB-50. Můžete jej použít ve Windows.</p> <p>➔ IB-50 Návod k obsluze</p> |

POZNÁMKA

Pokud chcete po instalaci volitelné sady síťového rozhraní (IB-50) a sady bezdrátového síťového rozhraní (IB-37/IB-38/IB-51) přepnout na jiné síťové rozhraní než Kabelové (výchozí), vyberte požadované nastavení na [Primární síť (klient)].

➔ **Přečtěte si prosím anglickou uživatelskou příručku.**

Další síťová nastavení viz zde:

➔ **Přečtěte si prosím anglickou uživatelskou příručku.**

Nastavení TCP/IP (IPv4)

POZNÁMKA

Pokud se zobrazí obrazovka ověření uživatele, přihlaste se pomocí uživatele, který má oprávnění konfigurovat toto nastavení. Pokud neznáte své přihlašovací uživatelské jméno nebo heslo, kontaktujte svého administrátora.

1 Zobrazte obrazovku.

[System Menu/Counter] tlačítko > [Nastavenísítě] [Nastavení kabelové sítě] > "Nastavení TCP/IP" [Nastavení IPv4]

2 Proveďte konfiguraci nastavení.

- Při použití serveru DHCP
 - [DHCP]: Zapnuto
- Pokud nastavujete statickou IP adresu
 - [DHCP]: Vypnuto
 - [Auto-IP]: Vypnuto
 - [Adresa IP]: Zadejte e-mail.
 - [Maska podsítě]: Zadejte masku podsítě v desítkovém vyjádření (0 až 255).
 - [Výchozí brána]: Zadejte e-mail.
- Při použití Auto-IP
 - Do pole IP adresa zadejte "0.0.0.0".
- Při nastavování serveru DNS
 - V následujících případech nastavte IP adresu DNS serveru (Domain Name System).
 - Pokud používáte název hostitele s [DHCP] nastavte na Vypnuto.
 - Pokud používáte DNS server s IP adresou, která není automaticky přiřazena skrze DHCP.

Vyberte [Použít DNS server z DHCP] nebo [Použijte následující DNS server.]. Pokud jste vybrali [Použijte následující DNS server.], zadejte [DNS server (primární)] a [DNS server (sekundární)].

DŮLEŽITÉ

Po změně nastavení restartujte síť v systémové nabídce nebo vypněte a znovu zapněte zařízení.

➔ **Přečtěte si prosím anglickou uživatelskou příručku.**

POZNÁMKA

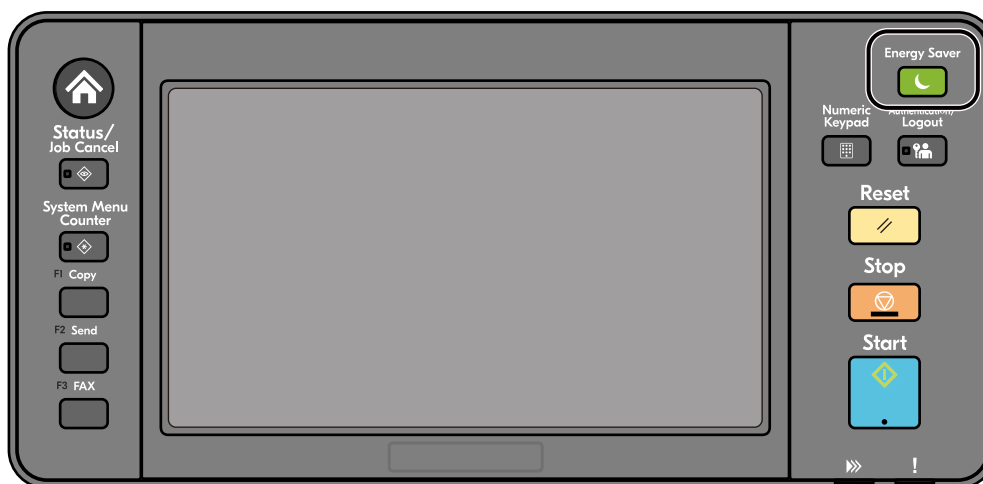
Předem si od svého správce sítě zjistěte IP adresu a při konfiguraci těchto nastavení ji mějte při ruce.

Funkce spořiče energie

Jestliže od posledního použití zařízení uplyne nastavená doba, zařízení automaticky přejde do režimu spánku, čímž se minimalizuje jeho energetická spotřeba.

Režim spánku

Pro přechod do režimu spánku stiskněte [SpořičEn.], vypne se dotykový panel i všechny kontrolky na ovládacím panelu kromě kontrolky Saver. Tento stav zařízení se nazývá Režim spánku.



Jestliže jsou během režimu spánku přijata tisková data, zařízení se automaticky probudí a zahájí tisk.

U všech modelů kompatibilních s faxem, pokud během režimu spánku dorazí fax, zařízení se automaticky probudí a zahájí tisk.

Kromě toho se zařízení probudí, když jsou provedeny následující operace:

- Stiskněte libovolné tlačítko na ovládacím panelu.
- Dotkněte se dotykového panelu.
- Umístěte originály do podavače originálů.
- Otevřete podavač originálů.

Doba probuzení z režimu spánku je následující.

6 sekund nebo méně

Podmínky okolního prostředí, například větrání, mohou způsobit pomalejší reakci zařízení.

Automatický spánkový režim

Automatický spánkový režim, který automaticky přepne zařízení do spánkového režimu po uplynutí nastavené doby nečinnosti.

Doba před přechodem do režimu spánku je následující.

- 1 minut (výchozí nastavení)

Informace o změně přednastavené doby přechodu do režimu spánku jsou uvedeny zde:

➔ [Konfigurace nastavení Průvodce rychlým nastavením \(strana 81\)](#)

Pravidla spánku (modely pro Evropu)

Můžete nastavit, jestli režim spánku platí pro každou s funkcí. Jestliže je zařízení v režimu spánku, nelze rozeznat kartu ID.

Další informace o nastavení pravidla spánku jsou uvedeny zde:

➔ **Přečtěte si prosím anglickou uživatelskou příručku.**

Úroveň obnovení úspory energie

Toto zařízení může snížit spotřebu energie při obnově z režimu spořiče energie. Pro úroveň obnovy spořiče energie lze vybrat [Plná obnova], [Normální obnova] nebo [Obnova šetřící energii]. Výchozí tovární nastavení je [Normální obnova].

Další informace o nastavení režimu spořiče energie jsou uvedeny zde:

➔ [Konfigurace nastavení Průvodce rychlým nastavením \(strana 81\)](#)

➔ **Přečtěte si prosím anglickou uživatelskou příručku.**

Nastavení týdenního časovače

Nastavte zařízení tak, aby se automaticky uspávalo a probouzelo v časech určených pro každý den.

Další informace o nastavení pravidla spánku jsou uvedeny zde:

➔ [Konfigurace nastavení Průvodce rychlým nastavením \(strana 81\)](#)

➔ **Přečtěte si prosím anglickou uživatelskou příručku.**

Časovač vypnutí (modely pro Evropu)

Jestliže zařízení v režimu spánku není používáno, napájení se automaticky vypne. Časovač vypnutí se používá k nastavení času, po kterém se vypne napájení.

Tovární nastavení doby do vypnutí napájení: 3 dny

➔ **Přečtěte si prosím anglickou uživatelskou příručku.**

Průvodce rychlým nastavením

Následující nastavení lze konfigurovat na obrazovce ve stylu průvodce.

Nastavení faxu

Nakonfigurujte základní nastavení faxu. Tato položka se zobrazí pouze u zařízení kompatibilních s faxem.

➔ Návod k obsluze faxu

| Položky | Obsah |
|---------------------------|---|
| Režim vytáčení/RX | Typ vytáčení Režim příjmu |
| Informace o místním faxu | Název místní faxové stanice Číslo místní faxové stanice ID místního faxu TTI |
| Hlasitost | Hlasitost reproduktoru faxu Hlasitost sledování faxu Dokončení úlohy |
| Vyzvánění | Vyzvánění (normální) Vyzvánění (TAD) Vyzvánění (fax/telefon) |
| Zdroj/výstup papíru | Nastavení zdroje papíru |
| Opětovné vytáčení | Časy opakování |
| Zobrazit zprávu o vypnutí | Zobrazit zprávu o vypnutí |

Nastavení papíru

Nakonfigurujte papír používaný pro tisk.

| Položky | Obsah |
|----------------------|--|
| Zásobník | Velikost papíru (zásobník 1 až zásobník 5) Druh papíru (zásobník 1 až zásobník 5) |
| Víceúčelový zásobník | Formát papíru Druh papíru |

Nastavení spořiče energie

Nakonfigurujte režim spánku a režim nízké spotřeby.

| Položky | Obsah |
|----------------|------------------------------------|
| Režim spánku | Časovač vypnutí Pravidla spánku |
| Režim obnovení | Úroveň obnovení úspory energie |

| Položky | Obsah |
|-----------------|---|
| Týdenní časovač | Nastavení týdenního časovače Plán* ¹ Zkuste to znovu* ¹ Časy opakování* ¹ Interval opakování* ¹ |

*¹ Tato položka se zobrazí, když je [Nastav. týdenního časovače] nastaveno na [Zapnuto].

Nastavení sítě

Provádí nastavení sítě.

| Položky | Obsah |
|---------|--|
| Sít | Výběr sítě* ¹ Wi-Fi* ² DHCP* ³ IP adresa* ⁴ Maska podsítě* ⁴ Výchozí brána* ⁴ |

*¹ Tato funkce se zobrazí, když je nainstalována volitelná sada bezdrátového síťového rozhraní (IB-37/IB-38).

*² Tato funkce se zobrazí, když je volba sítě nastavena na [Wi-Fi].

*³ Tato funkce se zobrazí, když je volba sítě nastavena na [Kabelová sít].

*⁴ Tato funkce se nezobrazí, když je DHCP nastaveno na [Zapnuto].

Nastavení e-mailu

Chcete-li povolit odesílání pošty, nastavte název serveru SMTP a adresu odesílatele.

| Položky | Obsah |
|---------|--|
| E-mail | SMTP (e-mail TX) SMTP Server Name* ¹ SMTP Port Number* ¹ Sender Address* ¹ |

*¹ Tato funkce se zobrazí, když je SMTP (Email TX) nastaveno na [Zapnuto].

Nastavení zabezpečení

Určete úroveň zabezpečení pomocí Rychlého nastavení zabezpečení.

Nastavení oznámení

Nastavte, zda má panel upozornit, že se blíží čas výměny spotřebního materiálu.

Konfigurace nastavení Průvodce rychlým nastavením

POZNÁMKA

Pokud se zobrazí obrazovka ověření uživatele, přihlaste se pomocí uživatele, který má oprávnění konfigurovat toto nastavení. Pokud neznáte své přihlašovací uživatelské jméno nebo heslo, kontaktujte svého administrátora.

1 Zobrazte obrazovku.

[System Menu/Counter] tlačítko > [Průvodce rychlým nast.]

2 Vyberte funkci.

3 Proveďte konfiguraci nastavení.

Spusťte průvodce. Při konfiguraci nastavení postupujte podle pokynů uvedených na obrazovce.

POZNÁMKA

Pokud máte potíže s konfigurací nastavení, postupujte podle následujících pokynů:

➔ [Obrazovka nápovědy \(strana 70\)](#)

[Konec]

Ukončí průvodce. Použijí se dosud nakonfigurovaná nastavení.

[<< Předchozí]

Navrací na předchozí položku.

[Přeskočit >>]

Přejde na další položku bez nastavení aktuální položky.

[Další >]

Postoupí na další obrazovku.

[< Zpět]

Navrací na předchozí obrazovku.

[Konec]

Zaregistrujte nastavení a ukončete průvodce.

Instalace softwaru

Chcete-li použít funkci tiskárny, připojení TWAIN/WIA nebo funkci síťového faxu, stáhněte si a nainstalujte požadovaný software z Centra stahování.

Triumph-Adler

<https://www.triumph-adler.com/ta-en-de/customer-service/download-centre>

<https://www.triumph-adler.com/ta-de-de/kundendienst/download-center>

UTAX

<https://www.utax.com/en-de/hardware/office-printer-and-mfp/download-centre>

<https://www.utax.com/de-de/hardware/buerodrucker-und-mfp/download-center>

Publikovaný software (Windows)

| Software | Popis | Doporučený software |
|----------------------------------|--|---------------------|
| Printing System Driver | Tento ovladač umožňuje tisk souborů z počítače. Jazyky vícestránkového popisu (PCL XL, KPDL, atd.) jsou podporovány jediným ovladačem. Tento ovladač tiskárny vám umožní plné využití prvků zařízení. Pomocí tohoto ovladače lze vytvářet soubory PDF. | ○ |
| KPDL mini-driver/PCL minidriver | Jde o mini ovladač firmy Microsoft MiniDriver, který podporuje PCL a KPDL. U prvků a možností zařízení existují určitá omezení, která lze u tohoto ovladače použít. | — |
| FAX Driver | Umožňuje odesílání dokumentů vytvořených počítačovou aplikací jako fax prostřednictvím zařízení. | — |
| TWAIN Driver | Tento ovladač umožňuje skenovat pomocí aplikace vyhovující rozhraní TWAIN. | ○ |
| WIA Driver | WIA (Windows Imaging Acquisition) je funkce systému Windows, která umožňuje vzájemnou komunikaci mezi zařízeními pro zpracování obrázků, jako je například skener, a aplikací pro zpracování obrázků. Pomocí aplikace vyhovující rozhraní WIA lze pořizovat obrázky, což je praktické, pokud nemáte ve vašem počítači nainstalovanou aplikaci vyhovující rozhraní TWAIN. | — |
| NETWORK PRINT MONITOR | Tento obslužný program umožňuje monitorovat zařízení na síti. | — |
| Status Monitor 5 | Toto je doplňkové zařízení, které monitoruje stav tiskárny a poskytuje funkci neustálého hlášení. | ○ |
| File Management Utility | To umožňuje odeslat a uložit naskenovaný dokument do určené síťové složky. | — |
| Network Tool for Direct Printing | Tento software umožňuje tisknout soubory PDF bez spuštění programu Adobe Acrobat/Reader. | — |
| FONTS | Jde o písmo zobrazení, které umožňuje, aby příslušné aplikace používaly typy písma zařízení. | ○ |

| Software | Popis | Doporučený software |
|-----------------------------------|--|---------------------|
| Quick Network Setup Tool | Nástroj pro konfiguraci síťových (kabelových LAN) nastavení stroje. | — |
| Wi-Fi Setup Tool | Nástroj pro konfiguraci nastavení bezdrátové sítě (bezdrátové sítě LAN) zařízení. | — |
| Scan to Folder Setup Tool for SMB | Nástroj pro vytváření sdílených složek na vašem PC, nastavení vytvořených sdílených složek jako cílových složek na tomto stroji a podobně. | — |



POZNÁMKA

- Instalaci v systému Windows musí provést uživatel disponující oprávněním správce.
- Funkci faxu lze využít u produktů s nainstalovanou funkcí faxu.

Kontrola počítadla

Zkontrolujte počet vytištěných a naskenovaných listů.

1 Zobrazte obrazovku.

[Home] tlačítko > [...] > [Počítadlo]

2 Kontrola počítadla

Další přípravy pro správce

Přehled práv správce

Toto zařízení je dodáváno se dvěma registrovanými výchozími uživateli, z nichž jeden má oprávnění správce zařízení a druhý má oprávnění správce. Uživatel s oprávněními správce zařízení a uživatel s oprávněními správce mohou konfigurovat důležitá nastavení zařízení. Rozdíly v privilegiích jsou následující:

Uživatel s oprávněními správce zařízení

Tento uživatel může konfigurovat síťová nastavení produktu, nastavení zabezpečení, jako je registrace uživatele a úroveň zabezpečení zařízení.

➔ **Přečtěte si prosím anglickou uživatelskou příručku.**

Uživatel s oprávněními správce

Tento uživatel může konfigurovat síťová nastavení produktu a nastavení zabezpečení, jako je registrace uživatele. Tento uživatel nemůže nastavit úroveň zabezpečení zařízení.

Přihlaste se jako správce zařízení nebo správce

Uživatel s oprávněními správce zařízení nebo uživatel s oprávněními správce se musí přihlásit, aby mohl nakonfigurovat důležitá nastavení produktu, jako je nastavení sítě a nastavení zabezpečení. Uživatelská přihlašovací jména a hesla nastavená z továrny jako výchozí jsou uvedena níže.

Správce zařízení

| | |
|--------------------------------|------------------------|
| Uživatelské jméno | Správce zařízení |
| Přihlašovací uživatelské jméno | 458ci:4500, 358ci:3500 |
| Přihl. Heslo | 458ci:4500, 358ci:3500 |

Správce

| | |
|--------------------------------|--|
| Uživatelské jméno | Admin |
| Přihlašovací uživatelské jméno | Admin |
| Přihl. Heslo | xxxxxxxxxx (sériové číslo) ➔ Kontrola sériového čísla zařízení (strana 2) |

✓ DŮLEŽITÉ

Pro zajištění bezpečnosti nezapomeňte změnit tovární výchozí uživatelské jméno, přihlašovací uživatelské jméno a přihlašovací heslo. Také si pravidelně měňte heslo.

➔ **Přečtěte si prosím anglickou uživatelskou příručku.**

Embedded Web Server RX

Pokud je zařízení připojeno do sítě, můžete provést různá nastavení pomocí Embedded Web Server RX. V této části je vysvětlen přístup k Embedded Web Server RX a postup změny bezpečnostního nastavení a názvu hostitele.

➔ Embedded Web Server RX User Guide

POZNÁMKA

Chcete-li mít plný přístup k funkcím stránek Embedded Web Server RX, musíte zadat uživatelské jméno a heslo a přihlásit se. Zadání předdefinovaného hesla správce uživateli umožní přístup ke všem stránkám, včetně Schránky dokumentů, Adresáře a Nastavení v nabídce navigace.

Nastavení, která mohou administrátor a hlavní uživatelé upravit v Embedded Web Server RX, jsou následující.

| Nastavení | Popis | Správce | Běžný uživatel |
|---|---|---------|----------------|
| Informace o zařízení / dálkové ovládání | Umožňuje zkontrolovat strukturu zařízení. | Ano | Ano |
| Job Status | Zobrazí všechny informace o zařízení, a to včetně tiskových a skenovacích úloh, uložených a plánovaných úloh, nebo seznam provedených úloh. | Ano | Ano |
| Schránka dokumentů | Přidávejte a odebírejte schránky na dokumenty, nebo vymažte dokumenty ze schránky. Může se stát, že přihlášený uživatel nebude schopen provést konfiguraci některých nastavení v závislosti na oprávnění daného uživatele. | Ano | Ano |
| Adresář | Vytvořte, upravte či vymažte adresy a skupiny adres. Může se stát, že přihlášený uživatel nebude schopen provést konfiguraci některých nastavení v závislosti na oprávnění daného uživatele. | Ano | Ano |
| Device Settings | Proveďte nastavení zařízení. | Ano | Ne |
| Function Settings | Proveďte pokročilá nastavení. | Ano | Ne |
| Network Settings | Proveďte pokročilá nastavení sítě. | Ano | Ne |
| Security Settings | Proveďte pokročilá nastavení zabezpečení. | Ano | Ne |
| Management Settings | Proveďte pokročilá nastavení managementu. | Ano | Ne |

POZNÁMKA

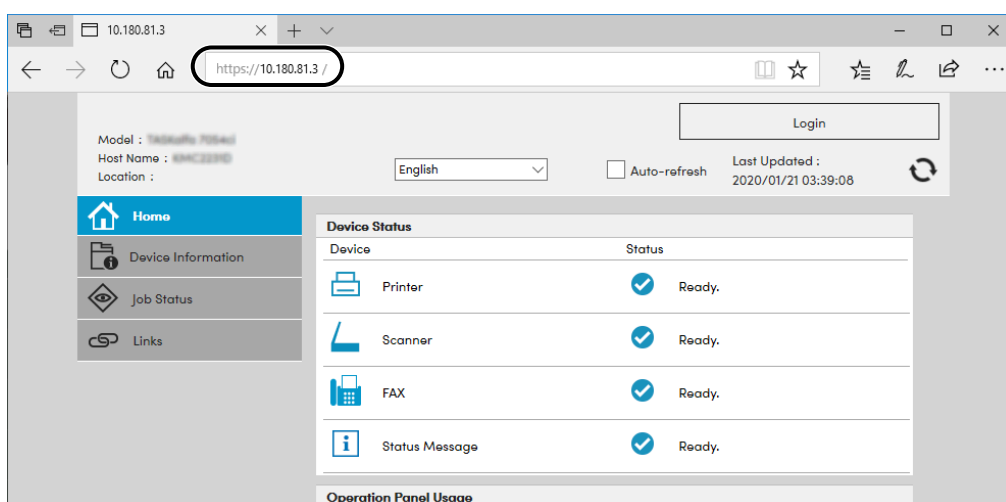
Funkci faxu lze využít u produktů s nainstalovanou funkcí faxu. Odtud byly odstraněny informace o nastavení faxu.

➔ Návod k obsluze faxu

Přístup Embedded Web Server RX

1 Zobrazte obrazovku.

- 1 Spusťte webový prohlížeč.
- 2 Zadejte IP adresu nebo název hostitele do lišty pro adresu nebo umístění.
Vytiskněte následující zakázku a zkontrolujte IP adresu zařízení a název hostitele.
[Informace o zařízení] na domovské obrazovce > [Identifikace/Kabelová síť]
Příklad: https://10.180.81.1 (v případě /IP adresy)
https://MFP001 (pokud je název hostitele MFP001)



Na webové stránce se zobrazí základní informace o zařízení a Embedded Web Server RX včetně aktuálního stavu.



POZNÁMKA

Jestliže se zobrazí obrazovka "There is a problem with this website's security certificate.", proveďte konfiguraci certifikátu.

➔ **Embedded Web Server RX User Guide**

V procesu lze pokračovat, i když certifikát není nakonfigurován.

2 Proveďte konfiguraci nastavení.

Vyberte kategorii v navigační oblasti na levé straně obrazovky.



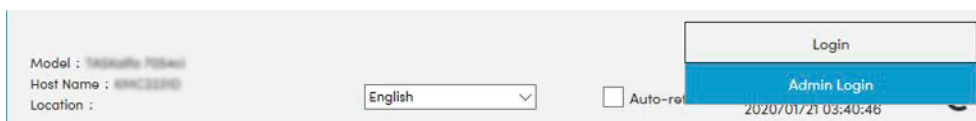
POZNÁMKA

Chcete-li mít plný přístup k funkcím stránek Embedded Web Server RX, musíte zadat uživatelské jméno a heslo a přihlásit se. Zadání předdefinovaného hesla správce uživateli umožní přístup ke všem stránkám, včetně Schránky dokumentů, Adresáře a Nastavení v nabídce navigace.

Úpravy nastavení zabezpečení

1 Zobrazte obrazovku.

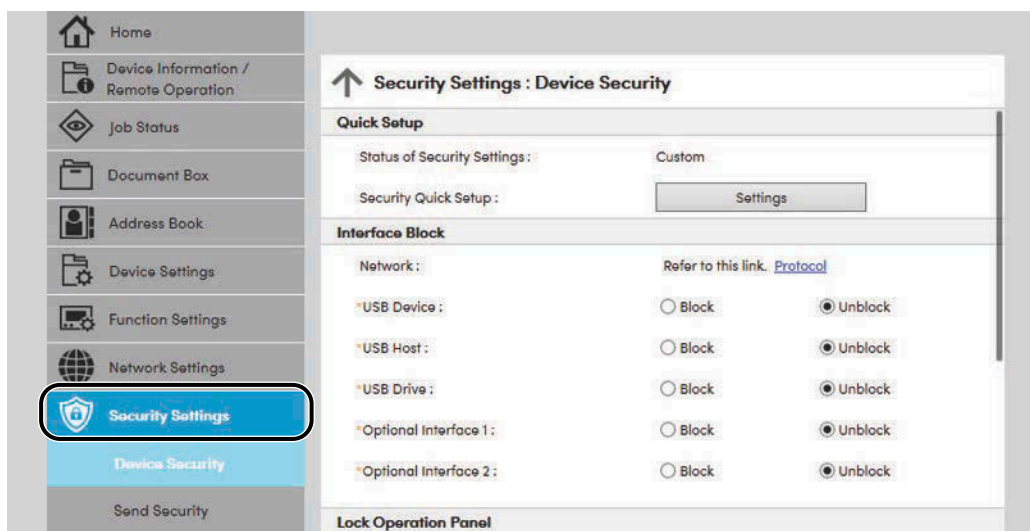
- 1 Spusťte webový prohlížeč.
- 2 Zadejte IP adresu nebo název hostitele do lišty pro adresu nebo umístění.
Vytiskněte následující zakázku a zkontrolujte IP adresu zařízení a název hostitele.
[Informace o zařízení] na domovské obrazovce > [Identifikace/Kabelová síť]
- 3 Přihlaste se s právy správce.



- 4 Klikněte na [Security Settings].

2 Proveďte konfiguraci nastavení.

V nabídce [Security Settings] vyberte nastavení, které chcete upravit.



POZNÁMKA

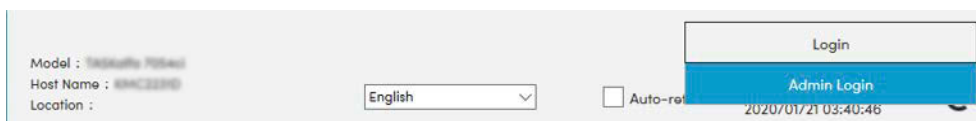
Podrobnosti o nastaveních týkajících se certifikátu jsou uvedeny zde:

➔ **Embedded Web Server RX User Guide**

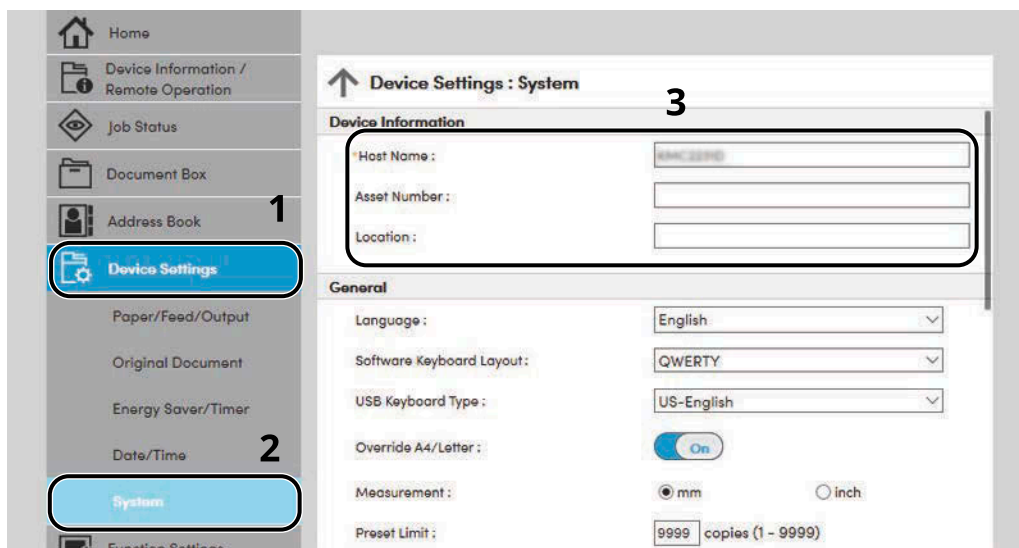
Změna Informací o zařízení

1 Zobrazte obrazovku.

- 1 Spusťte webový prohlížeč.
- 2 Zadejte IP adresu nebo název hostitele do lišty pro adresu nebo umístění.
Vytiskněte následující zakázku a zkontrolujte IP adresu zařízení a název hostitele.
[Informace o zařízení] na domovské obrazovce > [Identifikace/Kabelová síť]
- 3 Přihlaste se s právy správce.



- 4 Klikněte na [System] v nabídce [Device Settings].



2 Zadejte název hostitele.

Zadejte informace o zařízení, a pak klikněte na [Submit].

✓ DŮLEŽITÉ

Po změně nastavení restartujte síť nebo vypněte a zapněte zařízení. Chcete-li restartovat kartu síťového rozhraní, klikněte na [Reset] v nabídce [Management Settings], a poté klikněte na [Restart Network] v "Restart".

Nastavení SMTP a e-mailu

Pomocí konfigurace nastavení SMTP je možné odesílat obrázky naskenované zařízením jako přílohy e-mailu a zasílat upozornění e-mailem, když byly úlohy dokončeny. Aby bylo možné tuto funkci používat, musí být zařízení připojeno k poštovnímu serveru pomocí protokolu SMTP.

Dále je třeba provést následující konfiguraci.

Nastavení protokolu SMTP

"SMTP Protocol" a "SMTP Server Name" in "SMTP"

Adresa odesílatele, když zařízení odesílá e-mail

"Sender Address" v "E-mail Send Settings"

Nastavení omezení velikosti e-mailů

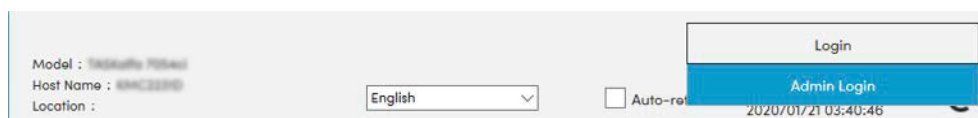
"E-mail Size Limit" v "E-mail Send Settings"

Postup nastavení protokolu SMTP je vysvětlen dále.

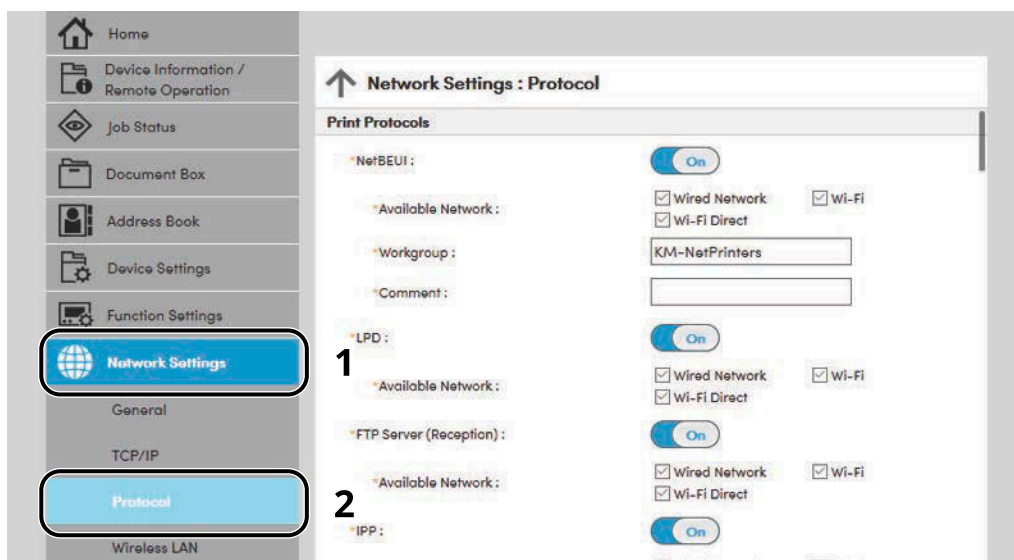
1 Zobrazte obrazovku.

Zobrazte obrazovku protokolu SMTP.

- 1 Spusťte webový prohlížeč.
- 2 Zadejte IP adresu nebo název hostitele do lišty pro adresu nebo umístění.
Vytiskněte následující zakázku a zkontrolujte IP adresu zařízení a název hostitele.
[Informace o zařízení] na domovské obrazovce > [Identifikace/Kabelová síť]
- 3 Přihlaste se s právy správce.

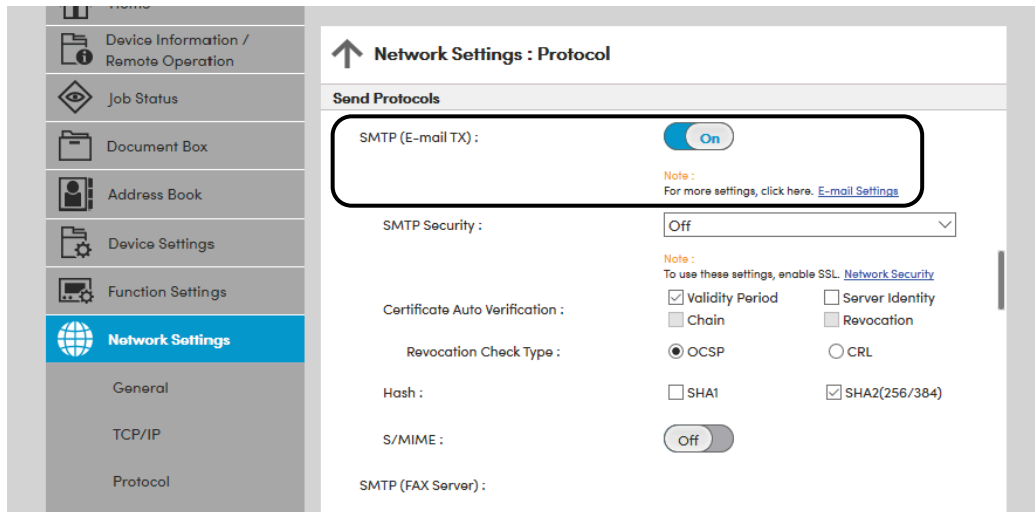


4 Klikněte na [Protocol] v nabídce [Network Settings].



2 Proveďte konfiguraci nastavení.

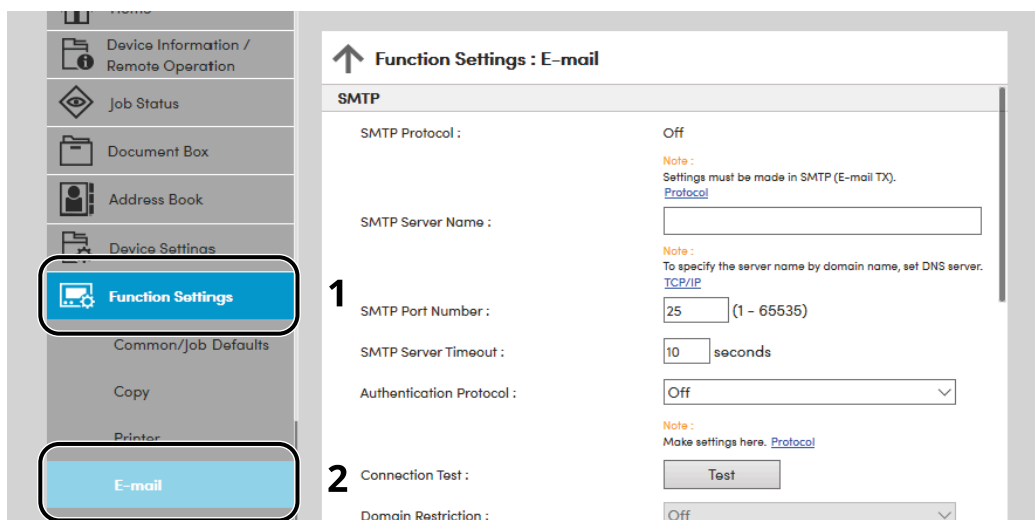
Nastavte "SMTP (E-mail TX)" na [On] v "Send Protocols".



3 Zobrazte obrazovku.

Zobrazte obrazovku nastavení e-mailu.

Klikněte na [E-mail] v nabídce [Function Settings].



4 Proveďte konfiguraci nastavení.

Zadejte položky "SMTP" a "E-mail Send Settings".

SMTP

Nastavte pro odesílání e-mailů ze zařízení.

[SMTP Protocol]

Zobrazí obrazovku nastavení protokolu SMTP. Zkontrolujte, zda je [SMTP Protocol] nastaveno na [On]. Jestliže je nastaveno [Off], klikněte [Protocols] a nastavte protokol SMTP na [On].

[SMTP Server Name]

Zadejte název hostitele nebo IP adresu serveru SMTP. Ujistěte se, zda jsou zadány položky.

[SMTP Port Number]

Zadejte číslo portu, které se má používat pro SMTP. Výchozí číslo portu je 25.

[SMTP Server Timeout]

Nastavte dobu, po kterou bude zařízení čekat, v sekundách.

[Authentication Protocol]

Chcete-li použít ověřování pomocí SMTP, zadejte informace uživatele pro ověření.

[SMTP Security]

Nastavte zabezpečení SMTP. Nastavte [SMTP Security] "SMTP (E-mail TX)" na stránce "Protocols".

[Connection Test]

Testy pro potvrzení správné činnosti v rámci nastavení bez odeslání e-mailu.

[Domain Restrictions]

Jestliže chcete omezit domény, klikněte na [Domain List] zadejte názvy domén adres, které chcete povolit nebo zamítnout. Omezení lze také zadat pomocí e-mailové adresy.

POP3

Pokud používáte pouze funkci odesílání e-mailu ze zařízení, nemusíte položky nastavovat. Nastavte položky, pokud chcete na zařízení povolit funkci přijímání e-mailů.

➔ [Embedded Web Server RX User Guide](#)

Nastavení odesílání e-mailů

[E-mail Size Limit]

Zadejte maximální velikost odesílaného e-mailu v kilobajtech. Pokud má e-mail větší velikost, než je tato hodnota, zobrazí se chybové hlášení a odesílání e-mailu se přeruší. Toto nastavení použijte, pokud jste nastavili limit velikosti e-mailu pro SMTP server. Pokud ne, zadejte hodnotu 0 (nula), a tím umožníte odesílání e-mailů libovolné velikosti.

[Sender Address]

Zadejte adresu odesílatele pro příležitosti, kdy zařízení odesílá e-maily, například jako adresu správce zařízení, aby případné odpovědi nebo uvědomění o nedoručení přišly do schránky reálné osoby a nikoli zpět do zařízení. Chcete-li používat ověřování protokolu SMTP, musí být adresa odesílatele správně zadána. Maximální délka adresy odesílatele je 256 znaků. Ujistěte se, zda jsou zadány položky.

[Signature]

Zadejte podpis. Podpis je volně formulovaný text, který se zobrazí na konci e-mailové zprávy. Často se používá k lepší identifikaci zařízení. Maximální délka podpisu je 512 znaků.

[Function Default]

Změňte výchozí nastavení funkce na stránce [Customize Status Display].

5 Klikněte na [Submit].

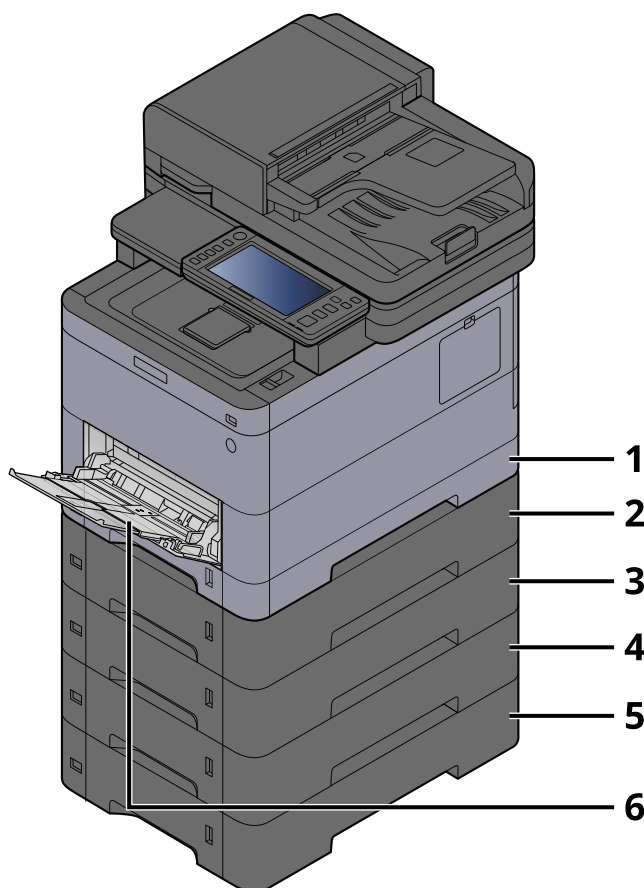
3 Příprava před použitím

Vkládání papíru

Vkládání papíru

Vložte papír do zásobníků a do univerzálního zásobníku.

Informace o podávání papíru pro každý zásobník naleznete na stránce níže.



1 Zásobník 1

➔ [Vkládání do zásobníků \(strana 99\)](#)

2 Zásobník 2

➔ [Vkládání do zásobníků \(strana 99\)](#)

3 Zásobník 3

➔ [Vkládání do zásobníků \(strana 99\)](#)

4 Zásobník 4

➔ [Vkládání do zásobníků \(strana 99\)](#)

5 Zásobník 5

➔ [Vkládání do zásobníků \(strana 99\)](#)

6 Víceúčelový zásobník

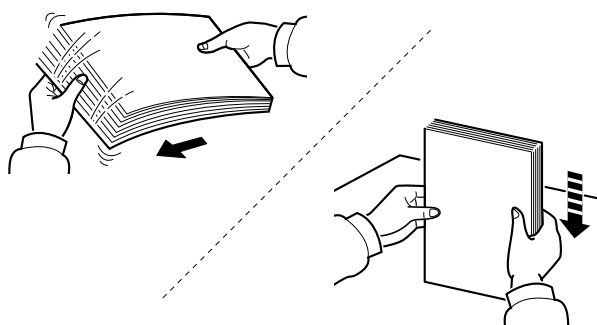
➔ [Vkládání papíru do víceúčelového zásobníku \(strana 103\)](#)

 **POZNÁMKA**

- Počet listů, které lze vložit do zásobníku, se liší podle vašeho regionu a podle typu papíru (tloušťka).
 - Nepoužívejte papír do inkoustových tiskáren ani papír se speciálním povrchem. (Pokud tak učiníte, může to vést k poruchám, jako je zaseknutí papíru.)
 - Chcete-li barevné výtisky vyšší kvality, použijte papír určený pro barevný tisk.
-

Opatření při vkládání papíru

Po otevření nového balíku papíru nejprve rychlým prolisťováním oddělte jednotlivé listy, a teprve potom je vložte podle následujícího postupu.



Stožek papíru prolisťujte, pak s ním zaklepejte o rovný povrch. Dále je třeba dbát na následující.

- Je-li papír zvlněný nebo přeložený, před vložením jej narovnejte. Zvlněný nebo přeložený papír se může vzpříčit.
- Jelikož vlhkost může způsobovat potíže, nevystavujte otevřené balíky papíru vysokým teplotám ani vysoké vlhkosti. Po naplnění zásobníků nebo víceúčelového zásobníku uzavřete zbývající papír do skladovacího sáčku.
- Pokud zařízení nebudete delší dobu používat, chraňte veškerý papír před vlhkostí jeho vyjmutím ze všech zásobníků a uzavřením do skladovacího sáčku.

DŮLEŽITÉ

Pokud provádíte kopírování na použitý papír (papír, který již byl použit k tisku), nepoužívejte papíry, které jsou sešité nebo spojené sponkou. To by mohlo poškodit zařízení nebo způsobit nízkou kvalitu obrazu.

POZNÁMKA

Pokud používáte zvláštní papír, jako například hlavičkový, děrovaný nebo papír s předtištěným vzorem, například s logem nebo názvem společnosti, přečtěte si následující:

➔ **Přečtěte si prosím anglickou uživatelskou příručku.**

Specifikace papíru v zásobnících

Do standardních zásobníků lze vložit obyčejný, recyklovaný nebo barevný papír. Počet listů, které lze vložit do každého zásobníku, je uveden níže.

| Zásobník | Kapacita |
|-----------------|--|
| Zásobník 1 | 458ci: 550 listy (Běžný papír: 75 g/m ²) 358ci: 250 listy (Běžný papír: 75 g/m ²) |
| Zásobník 2 až 5 | 550 listů (Běžný papír: 75 g/m ²) |

Podrobné informace o podporovaných formátech papíru jsou uvedeny zde:

➔ **Přečtěte si prosím anglickou uživatelskou příručku.**



POZNÁMKA

Papír A5 a A6 nelze vložit do zásobníků 2 až 5. (Lze nastavit velikost A5-R)

Další informace o nastavení druhu papíru jsou uvedeny zde:

➔ **Přečtěte si prosím anglickou uživatelskou příručku.**

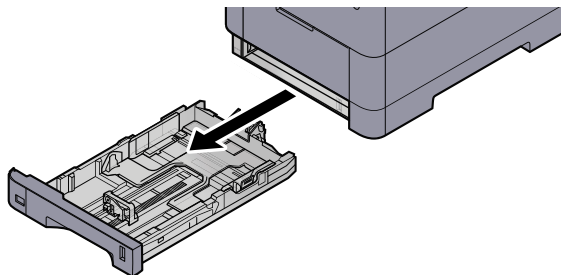


DŮLEŽITÉ

- Do zásobníku 1 až 5 se vejde 60 až 220 g/m² papíru.
- Používáte-li papír o gramáži 106 g/m² a více, nastavte typ média na Silný a nastavte váhu papíru, který používáte.

Vkládání do zásobníků

1 Zásobník zcela vytáhněte ze zařízení.



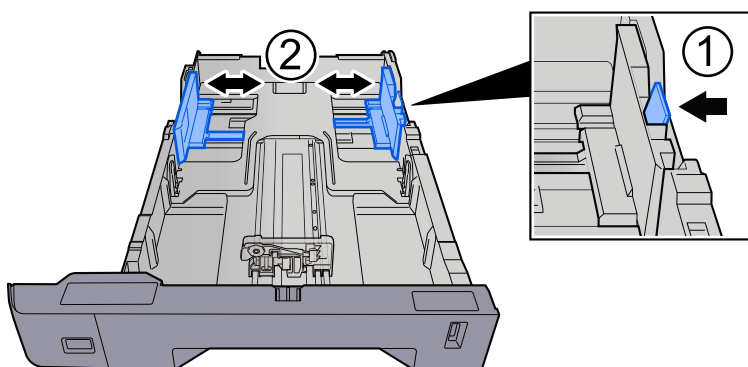
POZNÁMKA

Při vytahování zásobníku dbejte na to, aby byl podepřený a nevypadl.

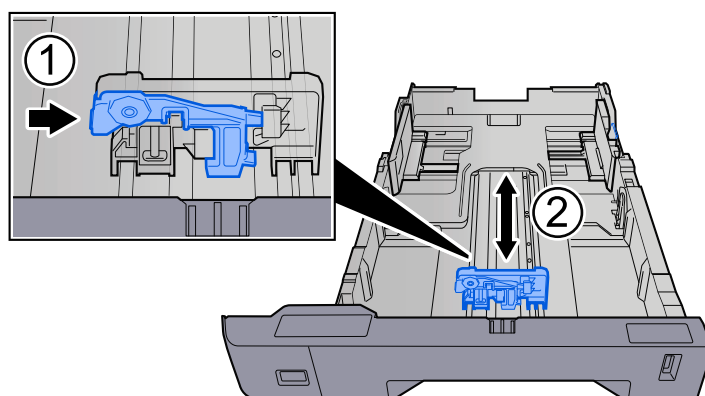
2 Nastavte velikost zásobníku.

- 1 Nastavte polohu vodítek šířky papíru na levé a pravé straně zásobníku. Přidržte zarážku pro šířku papíru a nastavte vodítka na požadovaný formát papíru.

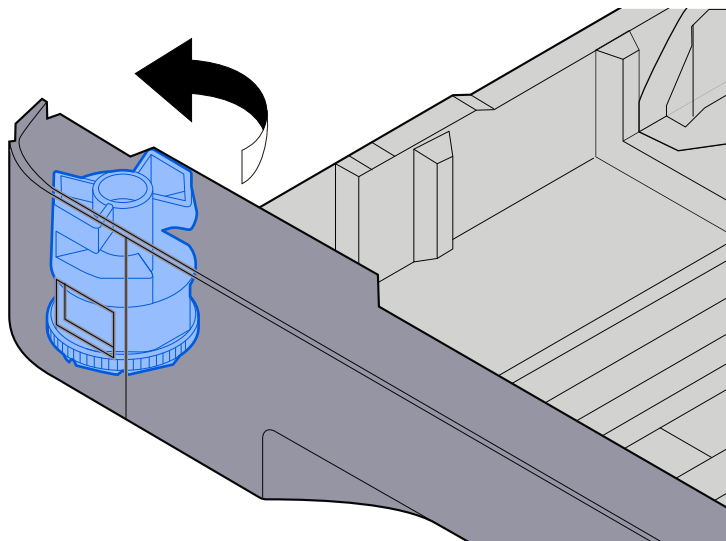
Formáty papíru jsou vyznačeny na zásobníku.



- 2 Nastavte vodítko délky papíru na požadovaný formát. Přidržte zarážku pro délku papíru a nastavte vodítka na požadovaný formát papíru.



- 3 Otočte volič formátu tak, aby se vámi používaný formát papíru zobrazil na obrazovce formátu papíru.



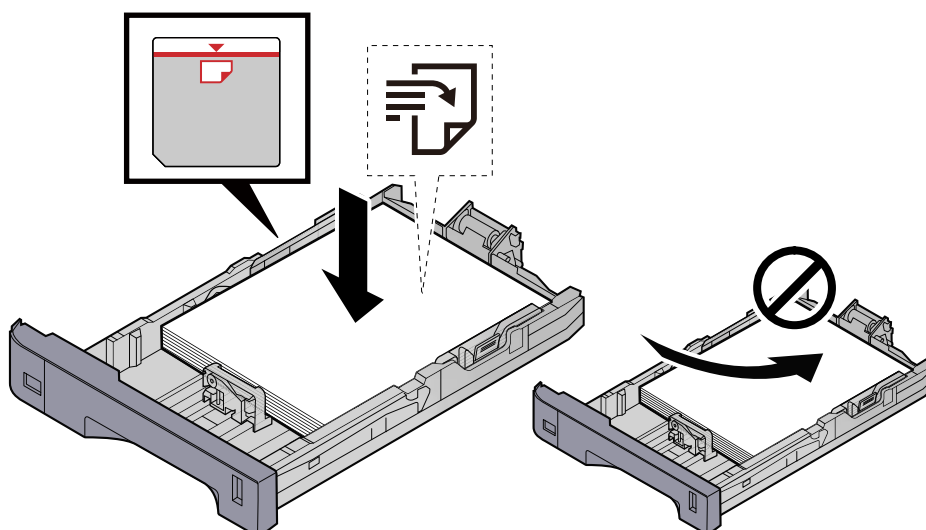
POZNÁMKA

Chcete-li použít papír jiného než standardního formátu, nastavte volič formátu na Jiný. V tomto případě je nutné nastavit velikost papíru z ovládacího panelu.

→ [Výběr formátu papíru a typu média \(strana 105\)](#)

3 Vložte papír.

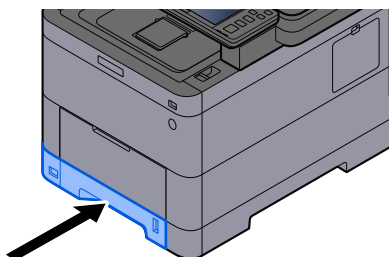
- 1 Stožek papíru prolustujte, a pak s ním zaklepejte o rovný povrch, aby nedocházelo k uvíznutí papíru nebo zkosenému tisku.
- 2 Vložte papíry do zásobníku.



✓ **DŮLEŽITÉ**

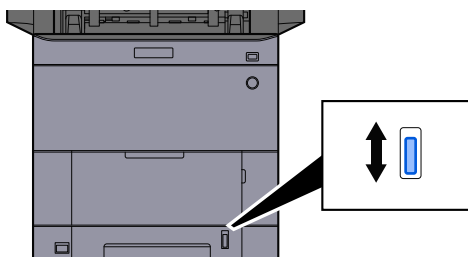
- Papír vložte tiskovou stranou nahoru.
 - Nový balík papíru po vyjmutí z obalu nejprve prolisťujte, a teprve pak jej vložte do zásobníků.
➔ [Opatření při vkládání papíru \(strana 97\)](#)
 - Před vložením papír zkontrolujte, zda není zvlněný nebo přeložený. Zvlněný nebo přeložený papír může způsobit vzpříčení papíru.
 - Ujistěte se, že vložený papír nepřesahuje rysku maximální kapacity (viz obrázek výše).
 - Pokud vložíte papír a neupravíte vodítka délky a šířky papíru, papír se může zkroutit a zaseknout.
-

4 Opatrně zasuňte zásobník zpět.



 **POZNÁMKA**

Na pravé straně přední strany zásobníku je měřka papíru. Zobrazení se mění nahoru a dolů, aby odpovídalo zbývajcímu množství papíru.



5 Pomocí ovládacího panelu specifikujte typ papíru vloženého do zásobníku.

➔ [Výběr formátu papíru a typu média \(strana 105\)](#)

Specifikace papíru dostupného ve víceúčelovém zásobníku

Do víceúčelového zásobníku lze přidat až 100 listů normálního papíru (64 g/m²).

Podrobné informace o podporovaných formátech papíru jsou uvedeny zde:

➔ **Přečtěte si prosím anglickou uživatelskou příručku.**

Další informace o nastavení druhu papíru jsou uvedeny zde:

➔ **Přečtěte si prosím anglickou uživatelskou příručku.**

Při tisku na jakýkoli speciální papír používejte výhradně víceúčelový zásobník.

DŮLEŽITÉ

- Používáte-li papír o gramáži 106 g/m² a více, nastavte typ média na Silný a nastavte váhu papíru, který používáte.
-

Kapacita víceúčelového zásobníku je následující.

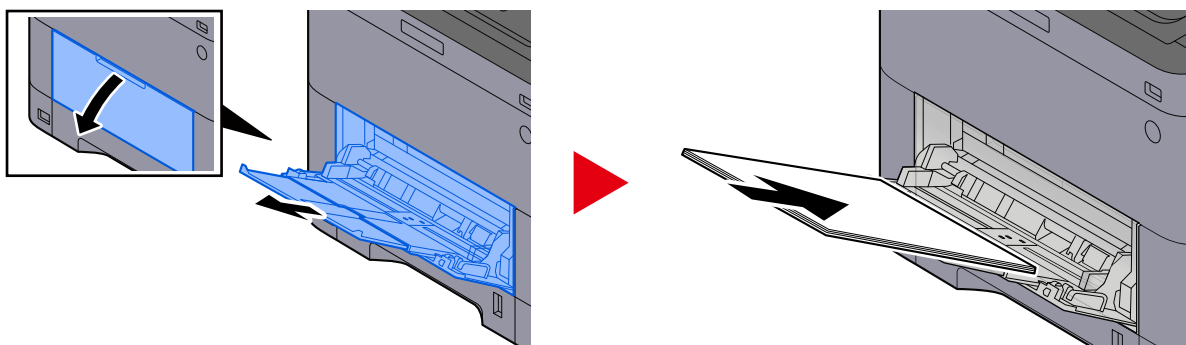
- Běžný papír (64 g/m²), recyklovaný nebo barevný papír: 100 listy
 - Silný papír (209 g/m²): 15 listy
 - Silný papír (157 g/m²): 30 listy
 - Silný papír (104.7 g/m²): 50 listy
 - Hagaki (karta): 30 listy
 - Obálka DL, Obálka C5, Obálka #10, Obálka #9, Obálka #6 3/4, Obálka Monarch, Youkei 4, Youkei 2: 5 listy
 - Potažené: 30 listy
-

POZNÁMKA

- Vkládáte-li vlastní formát papíru, zadejte formát papíru podle návodu zde:
➔ **Přečtěte si prosím anglickou uživatelskou příručku.**
-

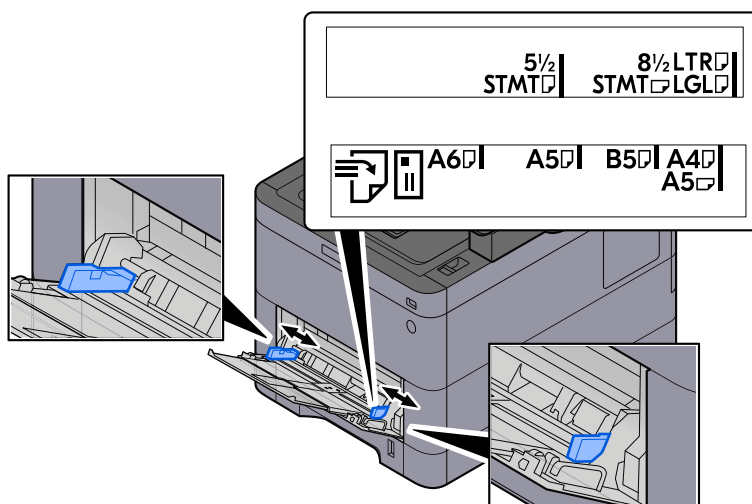
Vkládání papíru do víceúčelového zásobníku

1 Otevřete víceúčelový zásobník.

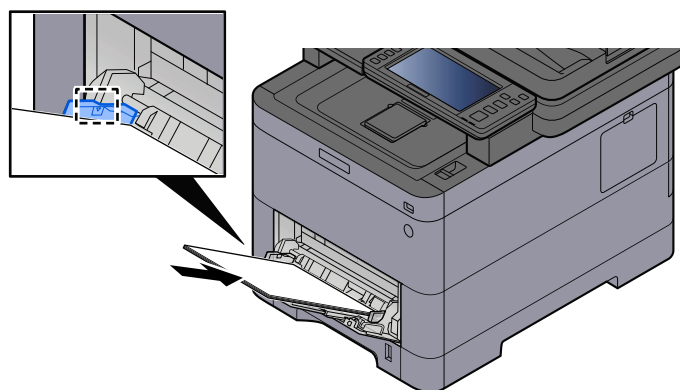


2 Nastavte formát víceúčelového zásobníku.

Na víceúčelovém zásobníku jsou vyznačeny formáty papíru.



3 Vložte papír.



Vložte papír do zásobníku podle vodítek šířky papíru až k zarážce.

Nový balík papíru po vyjmutí z obalu nejprve prolistujte, a teprve pak jej vložte do víceúčelového zásobníku.

➔ [Opatření při vkládání papíru \(strana 97\)](#)

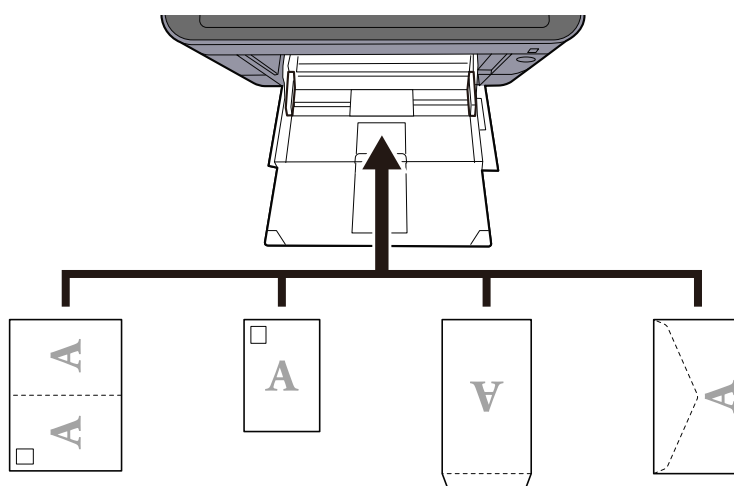
✓ DŮLEŽITÉ

- Papír vkládejte tak, aby tisková strana byla vždy nahoře.
- Zvlněný papír je třeba před vložením narovnat.
- Před vložením papíru do víceúčelového zásobníku zkontrolujte, že v zásobníku nezůstává žádný papír z předchozího tisku. Zbývá-li ve víceúčelovém zásobníku málo papíru a chcete přidat další, vyjměte nejprve zbývající papíry ze zásobníku, přidejte nový papír a potom teprve vložte papír zpět do zásobníku.
- Je-li mezi papírem a vodítky šířky papíru mezera, upravte vodítka podle rozměru papíru; zabráníte tak podávání papíru našikmo a vzpříčení papíru.
- Ujistěte se, zda vložený papír nepřekračuje limity zatížení.

Při vkládání obálek nebo kartonů do víceúčelového zásobníku vložte papír tiskovou stranou nahoru. Postup tisku je uveden v uživatelské příručce ovladače tiskárny.

➔ **Printing System Driver User Guide**

Příklad: Tisknete-li adresu.



✓ DŮLEŽITÉ

- Použijte rozloženou Oufuku hagaki (Zpětná pohlednice).
- Vkládání obálek (orientace a poloha) se bude lišit podle typu obálky. Dávejte pozor, abyste ji vložili správně, jinak může tisk probíhat ve špatném směru nebo na špatnou stranu.

📌 POZNÁMKA

Vkládáte-li obálku do víceúčelového zásobníku, vyberte typ obálky podle návodu zde:

➔ **Přečtěte si prosím anglickou uživatelskou příručku.**

4 Pomocí ovládacího panelu specifikujte typ papíru vloženého do víceúčelového zásobníku.

→ [Výběr formátu papíru a typu média \(strana 105\)](#)

Výběr formátu papíru a typu média

Výchozí nastavení formátu papíru pro zásobník 1, víceúčelový zásobník a doplňkový podavač papíru (zásobníky 2 až 5) je „A4“ nebo „Letter“ a výchozí nastavení typu média je „Běžný“. Chcete-li změnit typ papíru použitého v zásobnících, zadejte formát papíru typu média.

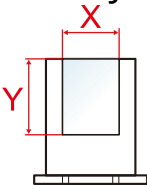
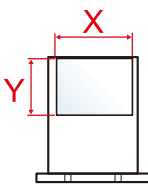
1 Zobrazte obrazovku.

Tlačítko[System Menu/Counter] > [Nastavenízařízení] > [Podávání papíru] > Vyberte zásobník

2 Vyberte velikost a typ papíru.

Formát papíru zásobníku a typ média

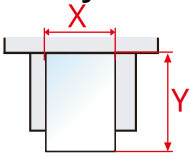
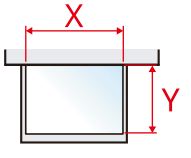
Nastavte formát papíru a typ média používaného v zásobnících.

| Položka | Popis |
|-----------------|--|
| [Formát papíru] | <p>Vyberte formát papíru.</p> <p>Toto nastavení používejte pouze tehdy, je-li u zásobníku nastaven volič formátu na „Other“ („Jiný“).</p> <p>Hodnota (zásobník 1)</p> <p>[A4], [A5-R], [A5], [A6], [B5], [B6], [Folio], [216 x 340 mm], [Letter], [Legal], [Statement-R], [Statement], [Executive], [OficioII], [16K], [ISO B5], [Vlastní]</p> <p>Hodnota (zásobníky 2 až 5)</p> <p>[A4], [A5-R], [B5], [B6], [Folio], [216 x 340 mm], [Letter], [Legal], [Statement-R], [Executive], [OficioII], [16K], [ISO B5], [Obálka #10], [Obálka #9], [Obálka #6], [Obálka Monarch], [Obálka DL], [Obálka C5], [Youkei 2], [Youkei 4], [Nagagata 3], [Nagagata 4], [Younaga 3], [Vlastní]</p> <p>Pro vlastní velikost papíru nastavte velikost pro každý zásobník.</p> <p>→ Přečtěte si prosím anglickou uživatelskou příručku.</p> <div style="display: flex; justify-content: space-around; align-items: center;"> <div style="text-align: center;"> <p>Orientace na výšku</p>  </div> <div style="text-align: center;"> <p>Orientace na šířku</p>  </div> </div> |

| Položka | Popis |
|-------------|--|
| [Typ média] | <p>Hodnota (zásobník 1) [Běžný], [Průhledná fólie], [Hrubý],[Pauzák], [Recyklovaný], [S předtiskem], [Lepený], [barevný], [Děrovaný], [Hlavičkový papír], [Silný], [Vysoká kvalita], [Vlastní 1] až [Vlastní 8]</p> <p>Hodnota (zásobníky 2 až 5) [Běžný], [Hrubý],[Pauzák], [Etikety], [Recyklovaný], [S předtiskem], [Lepený], [barevný], [Děrovaný], [Hlavičkový papír], [Obálka], [Silný], [Vrstvený papír], [Vysoká kvalita], [Vlastní 1] až [Vlastní 8]</p> <ul style="list-style-type: none"> Podrobnosti o změně na jiný typ média než „Běžný“ jsou uvedeny zde ➔ Přečtěte si prosím anglickou uživatelskou příručku. Jestliže je u typu média nastavena hmotnost papíru, kterou do zásobníku nelze vložit, typ média se nezobrazí. Informace o tisku na předtištěný, perforovaný nebo hlavičkový papír jsou uvedeny zde: ➔ Přečtěte si prosím anglickou uživatelskou příručku. |

Výběr formátu papíru víceúčelového zásobníku a typu média

Nastavte velikost papíru a typ média používaného ve víceúčelovém zásobníku.

| Položka | Popis |
|-----------------|---|
| [Formát papíru] | <p>Vyberte formát papíru. Hodnota: [A4], [A5], [A5-R], [A6], [B5], [B6], [Folio], [216 x 340 mm], [Letter], [Legal], [Statement], [Statement-R], [Executive], [OficioII], [16K], [ISO B5], [Obálka #10], [Obálka #9], [Obálka #6], [Obálka Monarch], [Obálka DL], [Obálka C5], [Hagaki], [Oufukuhagaki], [Youkei 4], [Youkei 2], [Younaga 3], [Nagagata 3], [Nagagata 4], [Vlastní]</p> <p>Pro vlastní velikost papíru nastavte velikost pro každý zásobník. ➔ Přečtěte si prosím anglickou uživatelskou příručku.</p> <div style="display: flex; justify-content: space-around; align-items: center;"> <div style="text-align: center;"> <p>Orientace na výšku</p>  </div> <div style="text-align: center;"> <p>Orientace na šířku</p>  </div> </div> |
| [Typ média] | <p>Vyberte typ média. Hodnota: [Běžný], [Hrubý],[Pauzák], [Etikety], [Recyklovaný], [S předtiskem], [Lepený], [Hagaki], [barevný], [Děrovaný], [Hlavičkový papír], [Obálka], [Silný], [Vrstvený papír], [Vysoká kvalita], [Vlastní 1] to [Vlastní 8]</p> <p>Podrobnosti o změně na jiný typ média než „Běžný“ jsou uvedeny zde. ➔ Přečtěte si prosím anglickou uživatelskou příručku.</p> <p>Informace o tisku na předtištěný, perforovaný nebo hlavičkový papír jsou uvedeny zde: ➔ Přečtěte si prosím anglickou uživatelskou příručku.</p> |

 **POZNÁMKA**

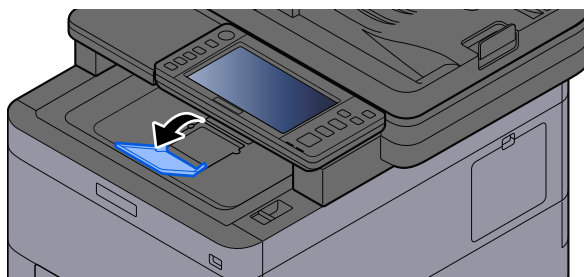
Pro tisk přijatých faxů jsou dostupné následující typy médií.

[Běžný], [Etikety], [Lepený], [Recyklovaný], [Pauzák], [barevný], [Obálka], [Hagaki], [Vrstvený papír], [Silný], [Vysoká kvalita], [Vlastní 1] to [Vlastní 8]

Funkci faxu lze využít u produktů s nainstalovanou funkcí faxu.

Zarážka papíru

Chcete-li použít papír většího formátu než A4/Letter nebo větší, otevřete zarážky papíru nakreslené na obrázku.



4 Tisk z počítače

Obrazovka nastavení tisku ovladačů tiskárny

Obrazovka nastavení tisku ovladačů tiskárny umožňuje konfiguraci řady nastavení týkajících se tisku.

➔ **Printing System Driver User Guide**



1 Záložka [Rychlý tisk]

Obsahuje ikony, které lze použít ke snadné konfiguraci často používaných funkcí. Když kliknete na některou ikonu, změní se na obrázek podobný výslednému tisku a použije dané nastavení.



2 Záložka [Základní]

Na této záložce je uveden souhrn základních funkcí, které se často používají. Můžete jej použít ke konfiguraci formátu papíru, cíle a oboustranného tisku.

3 Záložka [Rozvržení]

Na této kartě můžete provádět konfiguraci nastavení pro tisk různých rozvržení, včetně tisku brožur, kombinovaného tisku, tisku plakátů a změn měřítka.

4 Záložka [Zobrazení]

V této kartě můžete provést konfiguraci nastavení vztahujícího se ke kvalitě výtisků.

5 Záložka [Publikování]

Na této kartě lze vytvářet obaly a mezistránky pro tiskové úlohy a vkládat mezistránky mezi fólie pro zpětné projektory.

6 Záložka [Úloha]

V této kartě můžete provést konfiguraci nastavení pro ukládání tiskových dat z počítače do zařízení. Pravidelně používané dokumenty a ostatní data lze do zařízení uložit a usnadnit si tím jejich snadné vytištění v budoucnu. Jelikož uložené dokumenty lze tisknout přímo ze zařízení, je tato funkce také užitečná, když si přejete tisknout dokumenty, u nichž si nepřejete, aby je ostatní viděli.

7 Záložka [Upřesnit]

V této kartě můžete provést konfiguraci nastavení přidávání stran textu nebo vodotisku k tiskovým datům.

8 [Profily]

Nastavení ovladače tiskárny lze uložit jako profil. Uložené profily lze kdykoli znovu použít, což je užitečná funkce pro uložení často používaných nastavení.

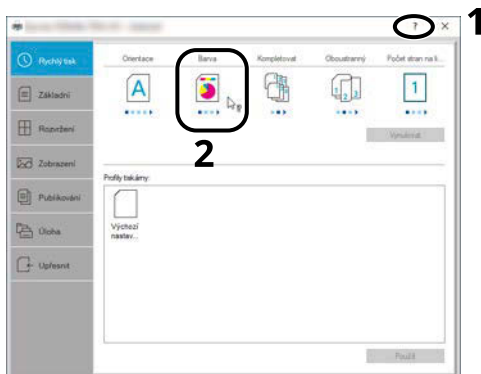
9 [Vynulovat]

Vrátí nastavení na původní hodnoty.

Zobrazení nápovědy ovladače tiskárny

Ovladač tiskárny obsahuje nápovědu. Chcete-li vědět více o nastavení tisku, otevřete obrazovku nastavení tisku ovladače tiskárny a zobrazte nápovědu dle instrukcí níže.

- 1 Klikněte na tlačítko [?] v pravém horním rohu obrazovky.



- 2 Klikněte na položku, o které chcete vědět.



POZNÁMKA

Nápověda se zobrazí, dokonce i když kliknete na položku, o níž se chcete dozvědět více, a stisknete tlačítko [F1] na klávesnici.

Změna výchozích nastavení ovladače tiskárny (Windows 10)

Výchozí nastavení ovladače tiskárny lze změnit. Jestliže vyberete často používaná nastavení, můžete při tisku některé kroky přeskočit. Nastavení viz zde:

→ [Printing System Driver User Guide](#)

- 1** Klikněte na tlačítko [Start] ve Windows a poté vyberte → [Windows System Tools], → [Ovládací panel], a → [Zařízení a tiskárny].
- 2** Klikněte pravým tlačítkem na ikonu ovladače tiskárny, pak klikněte na nabídku [Vlastnosti tiskárny].
- 3** Klikněte na tlačítko [Základní] v záložce [Všeobecné].
- 4** Zvolte výchozí nastavení a klikněte na tlačítko [OK].

Tisk z počítače

Tato část popisuje postup při tisku pomocí Printing System Driver.

POZNÁMKA

- Chcete-li tisknout dokumenty z aplikací, nainstalujte na svůj počítač ovladač tiskárny z centra stahování.

• Triumph-Adler

<https://www.triumph-adler.com/ta-en-de/customer-service/download-centre>

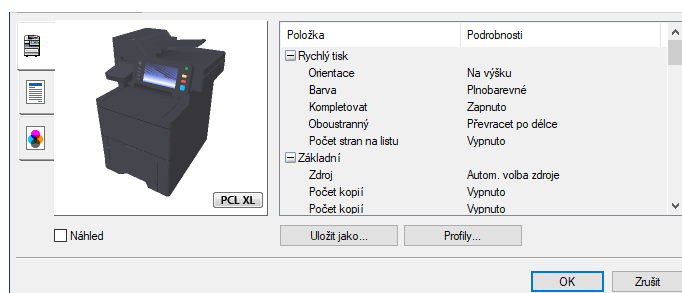
<https://www.triumph-adler.com/ta-de-de/kundendienst/download-center>

UTAX

<https://www.utax.com/en-de/hardware/office-printer-and-mfp/download-centre>

<https://www.utax.com/de-de/hardware/buerodrucker-und-mfp/download-center>

- V některých prostředích se aktuální nastavení zobrazuje ve spodní části ovladače tiskárny.



- Chcete-li tisknout na tvrdý papír nebo obálku, pak tvrdý papír nebo obálku nejdříve vložte do víceúčelového zásobníku, a teprve pak proveďte následující kroky.

➔ [Vkládání papíru do víceúčelového zásobníku \(strana 103\)](#)

Tisk na standardní formáty papíru

Jestliže jste vložili papír formátu, který je obsažen ve formátech papíru zařízení, vyberte formát papíru v záložce [Základní] na obrazovce nastavení tisku ovladače tiskárny.



POZNÁMKA

Na ovládacím panelu zadejte velikost papíru a typ média pro tisk.

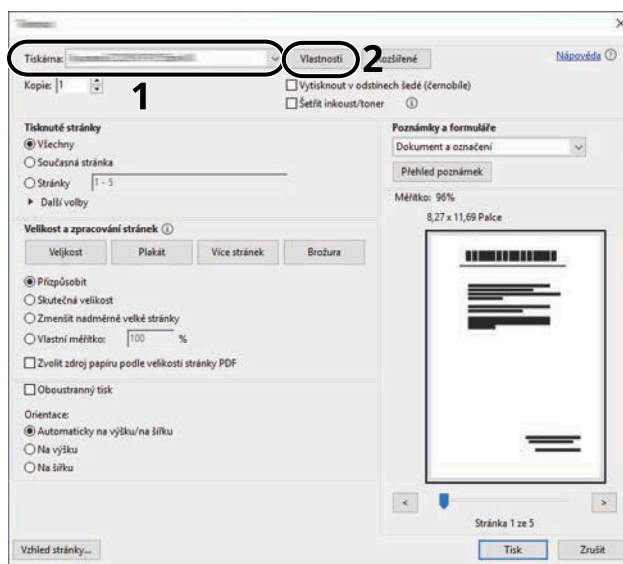
➔ **Přečtěte si prosím anglickou uživatelskou příručku.**

1 Zobrazte obrazovku.

Klikněte na [Soubor] a vyberte [Tisk] a aplikaci.

2 Proveďte konfiguraci nastavení.

1 V nabídce "Tiskárna" zvolte zařízení a klikněte na tlačítko [Properties].



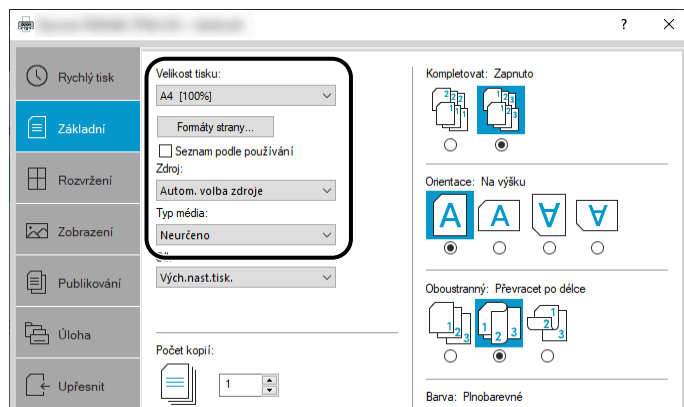
2 Vyberte záložku [Základní].

3 Klikněte na nabídku "Formát tisku" a zvolte formát tisku, na který chcete tisknout.

Chcete-li vložit papír formátu, který není obsažen ve formátech tisku zařízení, například tvrdé papíry nebo obálky, je třeba formát papíru zaregistrovat.

➔ [Tisk na nestandardní formáty papíru \(strana 117\)](#)

Chcete-li tisknout na speciální papíry, například tlusté papíry nebo fólie, klikněte na nabídku "Typ média" a zvolte typ média.



4 Kliknutím na tlačítko [OK] se vrátíte do dialogového okna Tisknout.

3 Zahajte tisk.

Klikněte na tlačítko [OK].

Tisk na nestandardní formáty papíru

Jestliže jste vložili papír formátu, který není obsažen ve formátech papíru zařízení, zaregistrujte formát papíru v záložce [Základní] na obrazovce nastavení tisku ovladače tiskárny.

Registrovaný formát lze vybrat z nabídky "Velikost tisku".

POZNÁMKA

Na ovládacím panelu zadejte velikost papíru a typ média pro tisk.

➔ **Přečtěte si prosím anglickou uživatelskou příručku.**

1 Zobrazte obrazovku.

- 1 Stiskněte tlačítko Windows [Start] → [Windows System Tool] → [Ovládací panel] → [Zařízení a tiskárny].

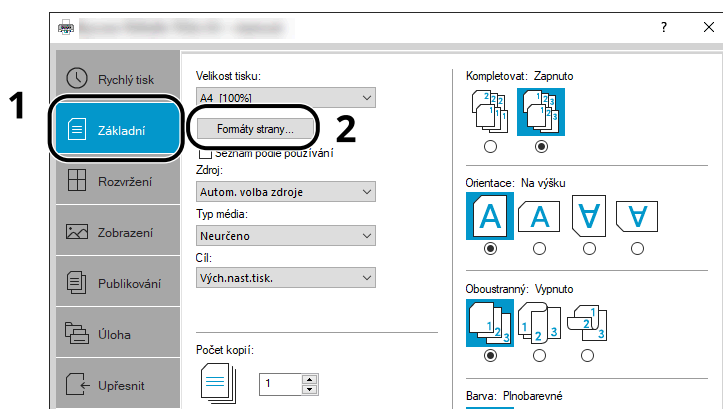
POZNÁMKA

- Pro Windows 11 stiskněte tlačítko [Start] → [All apps] → [Windows Tools] → [Ovládací panel] → [Zařízení a tiskárny].
- Ve Windows 8.1 vyberte [Settings] na panelu Charms na ploše → [Ovládací panel] → [Zařízení a tiskárny].

- 2 Klikněte pravým tlačítkem na ikonu ovladače tiskárny, pak klikněte na nabídku [Vlastnosti tiskárny].
- 3 Klikněte na tlačítko [Základní] v záložce [Všeobecné].

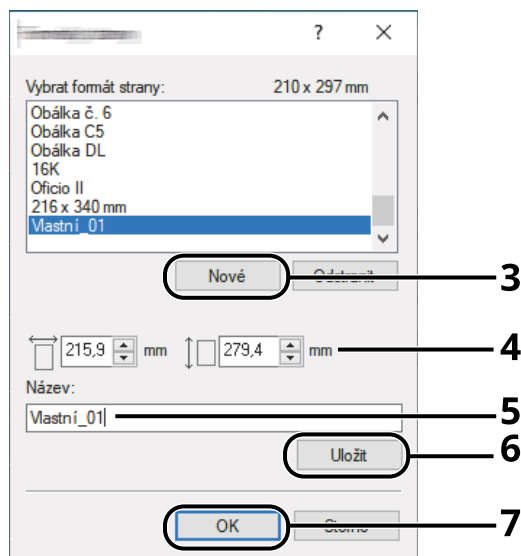
2 Zaregistrujte skupinu.

- 1 Klikněte na záložku [Základní].

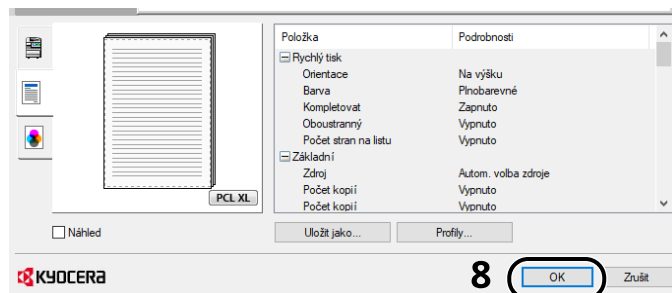


- 2 Klikněte na tlačítko [Formát strany...].

- 3 Klikněte na tlačítko [Nové].



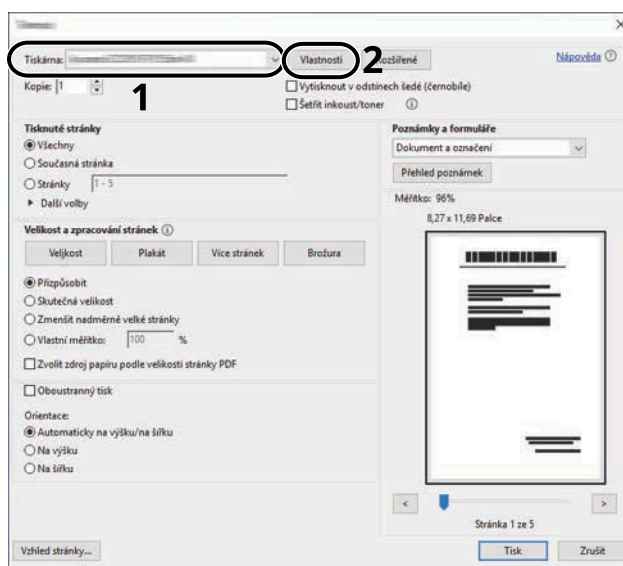
- 4 Zadejte rozměr papíru.
- 5 Zadejte název papíru.
- 6 Klikněte na tlačítko [Uložit].
- 7 Klikněte na tlačítko [OK].
- 8 Klikněte na tlačítko [OK].



- 3 **Zobrazte obrazovku nastavení tisku.**
Klikněte na [Soubor] a vyberte [Tisk] a aplikaci.

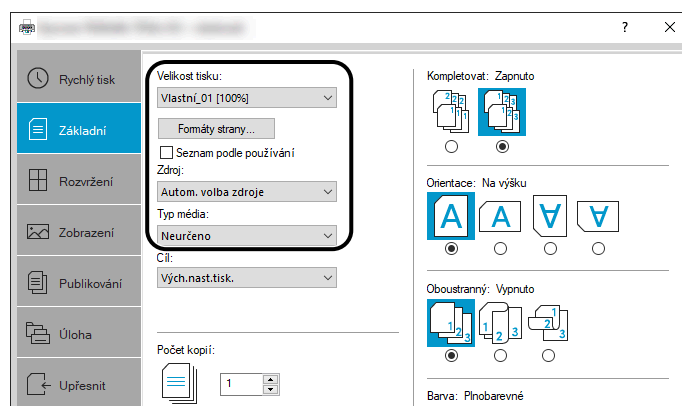
4 Vyberte velikost papíru a typ papíru nestandardního formátu.

- 1 V nabídce "Tiskárna" zvolte zařízení a klikněte na tlačítko [Properties].



- 2 Vyberte záložku [Základní].

- 3 Klikněte na nabídku "Velikost tisku" a zvolte formát tisku, který byl zaregistrován ve 2. kroku.



Chcete-li tisknout na speciální papíry, například tlusté papíry nebo fólie, klikněte na nabídku [Typ média] a zvolte typ média.

POZNÁMKA

Jestliže vkládáte pohlednici nebo obálku, zvolte v nabídce [Tvrdý papír] nebo [Obálka] v nabídce "Typ média".

- 4 Zvolte zdroj papíru v nabídce "Zdroj".
- 5 Kliknutím na tlačítko [OK] se vrátíte do dialogového okna Tisknout.

5 Zahajte tisk.

Klikněte na tlačítko [OK].


Rušení tisku z počítače

Chcete-li zrušit prováděnou tiskovou úlohu pomocí ovladače tiskárny před zahájením tisku, postupujte takto:

POZNÁMKA

Podrobnosti o rušení tisku z tohoto zařízení jsou uvedeny zde:

→ [Zrušení úloh \(strana 140\)](#)

- 1** Poklepejte na ikonu tiskárny () na panelu úloh v pravém dolním rohu pracovní plochy systému Windows; otevře se dialogové okno tiskárny.
- 2** Klepněte na soubor, jehož tisk chcete zrušit, a stiskněte [Zrušit] z nabídky "Document".

Tisk z mobilního zařízení

Toto zařízení podporuje funkce AirPrint a Mopria. V závislosti na podporovaném operačním systému a aplikaci můžete tisknout úlohu z libovolného mobilního zařízení nebo počítače bez instalace ovladače tiskárny.

Tisk pomocí AirPrint

AirPrint je funkce tisku obsažená standardně v produktech iOS 4.2 a vyšší a Mac OS X 10.7 a vyšší. Chcete-li použít AirPrint, ujistěte se, zda je povoleno nastavení AirPrint v Embedded Web Server RX.

➔ [Embedded Web Server RX User Guide](#)



Tisk Mopria

Mopria je standardní funkce tisku obsažená v produktech se systémem Android 4.4 nebo novějším. Služba Mopria Print Service musí být nainstalována a povolena předem. Podrobnosti o použití jsou uvedeny na webových stránkách Mopria Alliance.



Tisk pomocí Wi-Fi Direct

Wi-Fi Direct je standard bezdrátové sítě LAN, který byl založen aliancí Wi-Fi Alliance. Toto je jedna z funkcí bezdrátové LAN, bez bezdrátového přístupového bodu LAN nebo bezdrátového LAN routeru mezi zařízeními lze komunikovat přímo na bázi peer-to-peer.

Postup tisku pomocí Wi-Fi Direct je stejný jako u běžných mobilních zařízení.

Pokud v nastavení portu vlastnosti tiskárny použijete název tiskárny nebo název Bonjour, můžete úlohu vytisknout zadáním názvu při připojení Wi-Fi Direct. Pokud pro port používáte IP adresu, zadejte IP adresu tohoto zařízení.

5 Zacházení se zařízením

Vkládání originálů

Vložte originály na desku nebo podavač dokumentů v závislosti na velikosti, typu, objemu a funkci předlohy.

Kontaktní sklo

Umístěte list, knihu, pohlednice a obálky.

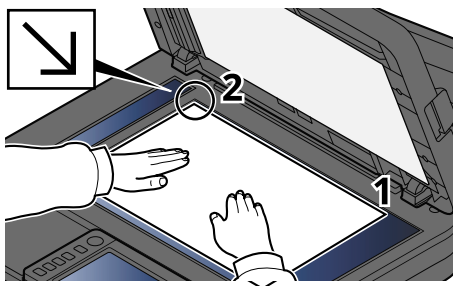
Podavač originálů

Vložte několik originálů. Můžete také umístit oboustranné originály.

Pokládání originálů na kontaktní sklo

Na kontaktní sklo můžete kromě obyčejných originálů ve formě listů papíru pokládat také knihy a časopisy.

1 Vložte originál skenovanou stranou dolů.



2 Zarovnejte originál k destičkám označujícím velikost originálu; jako referenční bod použijte levý zadní roh.



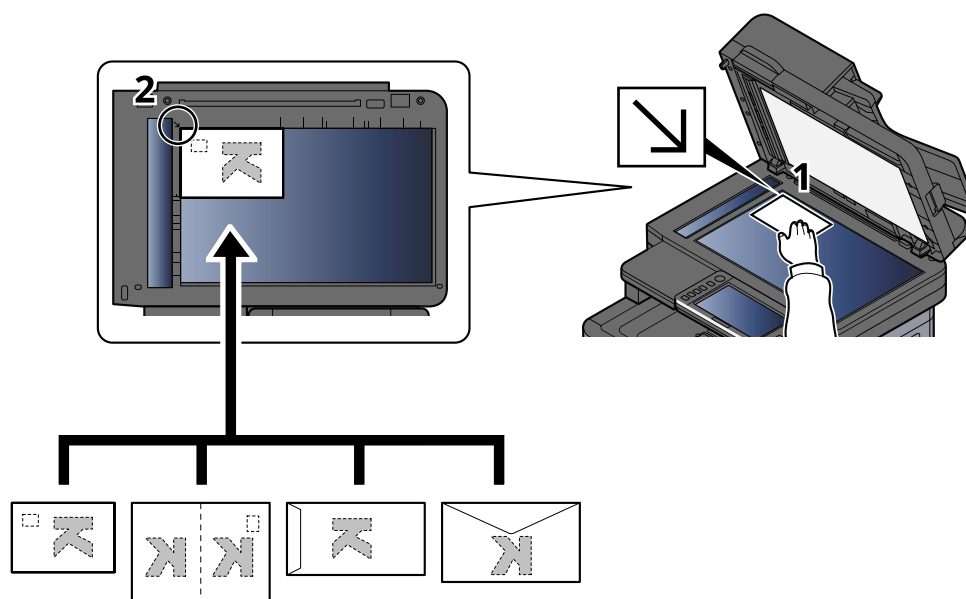
POZNÁMKA

Podrobné informace o orientaci originálu jsou uvedeny zde:

➔ [Velikost předlohy \(strana 171\)](#)

Umístování obálek a tvrdého papíru na kontaktní sklo

1 Vložte originál skenovanou stranou dolů.



2 Zarovnejte originál k destičkám označujícím velikost originálu; jako referenční bod použijte levý zadní roh.

POZNÁMKA

Pro postup při vkládání obálek a tvrdého papíru viz:

→ [Vkládání papíru do víceúčelového zásobníku \(strana 103\)](#)

POZORNĚNÍ

Nenechávejte podavač originálů otevřený. Mohlo by dojít ke zranění.

DŮLEŽITÉ

- Při zavírání podavače originálů na něj příliš netlačte. Nadměrný tlak může způsobit prasknutí skla.
- Vkládáte-li do zařízení knihu nebo časopis, provádějte to s podavačem originálů v otevřené poloze.

Specifikace originálu dostupné v podavači dokumentů

Podavač originálů slouží k automatickému skenování vícestránkových originálů po jednotlivých stránkách. Umožňuje skenovat obě strany oboustranných originálů.

Originály podporované podavačem originálů

Podavač originálů podporuje následující typy originálů.

| Nastavení | Popis |
|-------------|---|
| Tloušťka | 50 to 120 g/m ² (oboustranný: 50 až 120 g/m ²) |
| Formát | Max. Folio (Legal) až min. A6-R (Statement-R) |
| Počet listů | 100 listů (50 až 80 g/m ²) maximálně |

Originály nepodporované podavačem originálů

V podavači originálů nepoužívejte následující typy originálů. V opačném případě může dojít k uvíznutí originálů nebo znečištění podavače originálů.

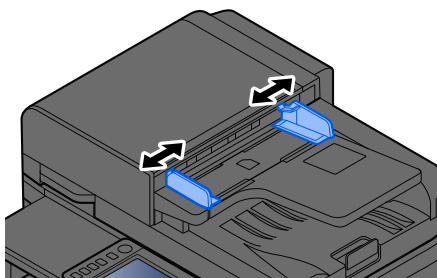
- Originály spojené sponkami či sešité (před vložením odstraňte sponky či svorky a vyrovnejte zvlnění, zmačkání a ohyby. jinak může dojít ke vzpříčení originálů.)
- Originály s lepicí páskou nebo lepidlem
- Originály s vystřiženými částmi
- Pokrčený originál
- Originály s ohyby (před vložením všechny ohyby vyrovnejte. jinak může dojít ke vzpříčení originálů).
- Uhlový papír
- Zmačkaný papír

Vkládání originálů do podavače originálů

✓ DŮLEŽITÉ

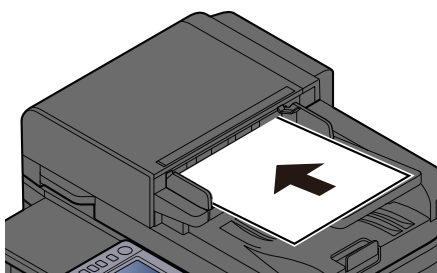
- Před vložením originálů ověřte, že na stolku pro výstup originálů nezůstaly žádné dokumenty. Originály ponechané na stolku pro výstup originálů mohou způsobit vzpříčení nových originálů.
- Nezasahujte do horního krytu podavače originálů, například neprovádějte zarovnávání originálů na horním krytu. Můžete tak způsobit chybu při zpracování dokumentu.

1 Upravte vodítka šířky originálu.



2 Vložte originály.

- 1 Umístěte skenovanou stranu (nebo přední stranu u oboustranných originálů) lícem nahoru. Zasuňte přední hranu do podavače originálu tak daleko, jak to bude možné.



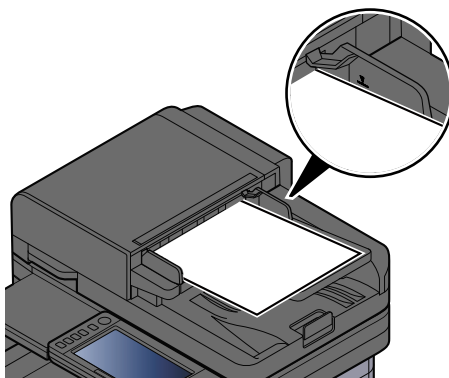
POZNÁMKA

Podrobné informace o orientaci originálu jsou uvedeny zde:

➔ [Orientace originálu \(strana 175\)](#)

 **DŮLEŽITÉ**

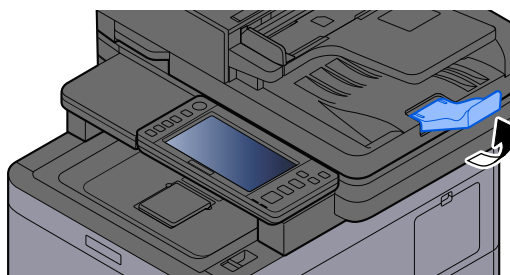
Ověřte, zda jsou vodítka šířky originálu přesně nastavena podle dokumentu. Je-li mezi papírem a vodítky mezera, nastavte vodítka šířky originálu znovu. Mezera může způsobit vzpříčení originálu.



Ujistěte se, že vložené originály nepřesahují uvedenou maximální úroveň. Při překročení maximální úrovně může dojít ke vzpříčení originálů.

Originály s děrovanými otvory nebo děrovanými čarami by měly být umístěny děrovanými otvory nebo děrovanými čarami na pravé straně (takže budou skenovány jako poslední).

- 2 Otevřete zarážku originálu, aby odpovídala původnímu formátu.



Vypolání často používaných funkcí (oblíbené)

Po přidání často používaných funkcí do oblíbených položek je můžete rychle a snadno vypolat.

Oblíbené funkce se registrují výběrem ze dvou typů metod vypolání.

- Režim průvodce (dialogové okno výběru): Vyvolejte zaregistrovaná nastavení v daném pořadí, nakonfigurujte je a potvrďte nebo upravte.
- Režim programu: Při stisknutí tlačítka, které je zaregistrované jako oblíbené, dojde okamžitě k vypolání nastavení.

Níže uvedené oblíbené položky byly předem zaregistrovány. Registrovaný obsah lze znovu zaregistrovat pro snazší použití ve vašem prostředí.



POZNÁMKA

- Do oblíbených lze zaregistrovat max. 20 funkcí kombinující kopírování a odesílání.
- Je-li povolena správa přihlašovacích uživatelských jmen, můžete funkce registrovat pouze tehdy, přihlásíte-li se s oprávněním správce.

Kopírování osobních dokladů

Tuto funkci použijte, pokud chcete zkopírovat řidičský průkaz nebo kartu pojištění. Když naskenujete přední a zadní stranu karty, obě strany se zkombinují a zkopírují na jeden list.

Výchozí registrace

- Kopírovací funkce
- Kopie ID karty
- Výběr barev: [Černá a bílá]
- Výběr papíru: [Zásobník 1]
- Lupa: [100%]

Kopírování s úsporou papíru

Použijte, pokud chcete ušetřit papír. Podle pokynů na obrazovce nakonfigurujte seskupování stránek nebo oboustranné kopírování.

Výchozí registrace

- Copy Functions
- Výběr barev: [Černá a bílá]
- Kombinovat: [2 v 1]
- Oboustranný: [1stran.>>2stran.]
- Výběr papíru: Zásobník 1
- Number of copies printed: 1

Složka úlohy jednoduchého odesílání (zadání cíle)

Použijte, pokud chcete odeslat obrázky do sdílené složky na libovolném počítači nebo do složky na serveru FTP. Podle pokynů na obrazovce nakonfigurujte nastavení, jako je cíl nebo výběr barvy.

Výchozí registrace

- Funkce odesílání
- Destination: Nová složka
- Výběr barev: [Automaticá barva (Barva/Stupně šedé)]
- Zadání názvu souboru: Výchozí hodnota
- Formát souboru: [PDF]
- Průběžné skenování: Zapnuto
- Rozlišení skenování: [300x300 dpi]

Složka úlohy jednoduchého odesílání (adresář)

Použijte, pokud chcete odesílat obrázky do sdílené složky v počítači registrovaném v adresáři nebo do složky na serveru FTP. Podle pokynů na obrazovce nakonfigurujte nastavení, jako je cíl nebo výběr barvy.

Výchozí registrace

- Funkce odesílání
- Destination: Adresář
- Výběr barev: [Automaticá barva (Barva/Stupně šedé)]
- Zadání názvu souboru: Výchozí hodnota
- Formát souboru: [PDF]
- Průběžné skenování: Zapnuto
- Rozlišení skenování: [300x300 dpi]

Jednoduché odesílání e-mailu (zadání cíle)

Použijte, pokud chcete poslat obrázky na jakoukoli e-mailovou adresu. Podle pokynů na obrazovce nakonfigurujte nastavení, jako je cíl nebo výběr barvy.

Výchozí registrace

- Funkce odesílání
- Destination: Nová e-mailová adresa
- Výběr barev: [Automaticá barva (Barva/Stupně šedé)]
- Zadání názvu souboru: Výchozí hodnota
- Formát souboru: [PDF]
- Průběžné skenování: Zapnuto
- Rozlišení skenování: [300x300 dpi]
- Email Subject: Výchozí hodnota
- Email Body: Výchozí hodnota

Jednoduché odesílání e-mailu (adresář)

Použijte, pokud chcete odesílat obrázky na e-mailovou adresu zaregistrovanou v adresáři. Podle pokynů na obrazovce nakonfigurujte nastavení, jako je cíl nebo výběr barvy.

Výchozí registrace

- Funkce odesílání
- Destination: Adresář

- Výběr barev: [Automaticá barva (Barva/Stupně šedé)]
- Zadání názvu souboru: Výchozí hodnota
- Formát souboru: [PDF]
- Průběžné skenování: Zapnuto
- Rozlišení skenování: [300x300 dpi]
- Email Subject: Výchozí hodnota
- Email Body: Výchozí hodnota

Registrace oblíbených položek (režim průvodce)

Následující postup je příkladem registrace funkce kopírování.

1 Zobrazte obrazovku.

- 1 [Home] tlačítko > [Kopírovat]
- 2 Stiskněte [Oblíbené].

2 Zaregistrujte oblíbené.

- 1 [Přidat] > Vyberte číslo (01 až 20) pro oblíbené číslo.



POZNÁMKA

Pokud se zaregistrujete k již zaregistrovanému číslu oblíbené položky, před registrací smažte aktuálně zaregistrovanou oblíbenou položku.

- 2 Stiskněte [Průvodce].
- 3 Vyberte funkci, kterou chcete vyvolat > [Další >]
- 4 Zadejte nový název oblíbené položky > [Registrovat]
Oblíbená položka je zaregistrována.
Pro zobrazení registrované oblíbené položky na domovské obrazovce vyberte [Přidat] na potvrzovací obrazovce, která se zobrazí.
- 5 Stiskněte [OK].

Registrace oblíbených (režim programu)

Při výběru formátu programu nejprve nastavte funkci kopírování, přenosovou funkci, funkci faxu, cíl atd., které chcete zaregistrovat.

1 Zobrazení obrazovky

- 1 Na domovské obrazovce vyberte [Kopírovat].
- 2 Při přístupu do režimu kopírování vyberte [Oblíbené].

2 Zaregistrujte oblíbené.

- 1 [Přidat] > Vyberte číslo (01 až 20) pro oblíbené číslo.



POZNÁMKA

Pokud se zaregistrujete k již zaregistrovanému číslu oblíbené položky, před registrací smažte aktuálně zaregistrovanou oblíbenou položku.

- 2 Vyberte [Program].
- 3 Zadejte nový název oblíbené položky > [Registrovat]
Oblíbená položka je zaregistrována.

Pro zobrazení registrované oblíbené položky na domovské obrazovce vyberte [Přidat] na potvrzovací obrazovce, která se zobrazí.

- 4 Vyberte [OK].

Vyvolání oblíbených položek (režim programu)

1 Vyvolejte oblíbenou položku.

- 1 Vyberte [Oblíbené] na hlavním panelu domovské obrazovky nebo [Oblíbené] na obrazovce funkcí [Kopírovat], obrazovce funkcí [Odeslat] nebo podobně, nebo vyberte ikonu registrované oblíbené položky.

Pokud jste vybrali ikonu oblíbené položky, bude tato oblíbená položka vyvolána. Pokud jste vybrali [Oblíbené], pokračujte dalším krokem.

- 2 Vyberte číslo oblíbené položky, kterou chcete vyvolat.

Vyberte [Hledat], zadejte číslo oblíbené položky (01 až 20) a stisknutím [OK] tuto oblíbenou položku vyvolejte.



POZNÁMKA

Pokud nelze oblíbenou položku vyvolat, možná, že byla odstraněna schránka dokumentů nebo svrchní formulář definovaný v oblíbené položce. Zkontrolujte schránku dokumentů.

2 Spusťte oblíbenou položku.

Vložte originály > tlačítko [Začátek]

Vyvolání oblíbených položek (režim průvodce)

1 Vyvolejte oblíbenou položku.

- 1 Vyberte [Oblíbené] na hlavním panelu domovské obrazovky nebo [Oblíbené] na obrazovce funkcí [Kopírovat], obrazovce funkcí [Odeslat] nebo podobně, nebo vyberte ikonu registrované oblíbené položky.

Pokud jste vybrali ikonu oblíbené položky, bude tato oblíbená položka vyvolána. Pokud jste vybrali [Oblíbené], pokračujte dalším krokem.

- 2 Vyberte oblíbené číslo, které chcete vyvolat.

Stiskněte [Hledat], zadejte číslo oblíbené položky (01 až 20) a stiskněte [OK] pro vyvolání této oblíbené položky.



POZNÁMKA

Pokud nelze oblíbenou položku vyvolat, možná, že byla odstraněna schránka dokumentů nebo svrchní formulář definovaný v oblíbené položce. Zkontrolujte schránku dokumentů.

2 Spusťte oblíbenou položku.

- 1 Obrazovky se zobrazí v pořadí, takže proveďte nastavení, a poté stiskněte [>].

Po nastavení do konce se zobrazí potvrzovací obrazovka.



POZNÁMKA

Pokud potřebujete změnit nastavení, stiskněte [<] a změňte nastavení.

- 2 Vložte originály > tlačítko [Start]

Úprava oblíbených položek

Můžete změnit číslo a název oblíbené položky.

1 Zobrazte obrazovku.

- 1 [Home] klíč > [...] > [Oblíbené]
- 2 Stiskněte [Upravit].

2 Upravte oblíbenou položku.

- 1 Vyberte příslušné číslo oblíbené položky (01 až 20), které chcete změnit.
- 2 Stisknutím [Upravit] se změní číslo a název oblíbené položky.
➔ [Registrace oblíbených položek \(režim průvodce\) \(strana 131\)](#)
- 3 [OK] > [OK]

Mazání oblíbených položek

1 Zobrazte obrazovku.

- 1 [Home] tlačítko > [...] > [Oblíbené]
- 2 Stiskněte [Upravit].

2 Mazání oblíbených položek.

- 1 Vyberte číslo příslušné oblíbené položky (01 až 20), které chcete odstranit.
- 2 [Odstr.] > [Odstranit]

Registrace zástupců (kopírování, odesílání a nastavení schránky dokumentů)

Můžete zaregistrovat zástupce pro snadný přístup k často používaným funkcím. Název funkce spojený s registrovaným zástupcem lze podle potřeby změnit.

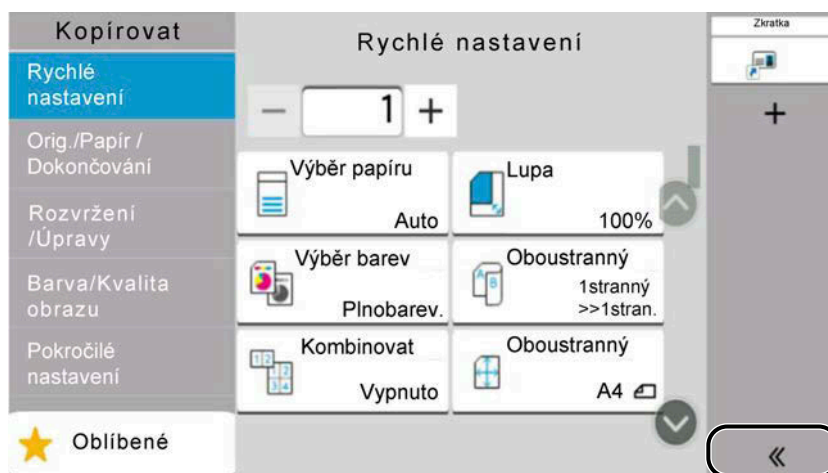
Vytváření nových zkratek

Na základní obrazovce každé funkce lze vytvořit nové zkratky.

1 Zobrazte základní obrazovku, kterou chcete zaregistrovat.

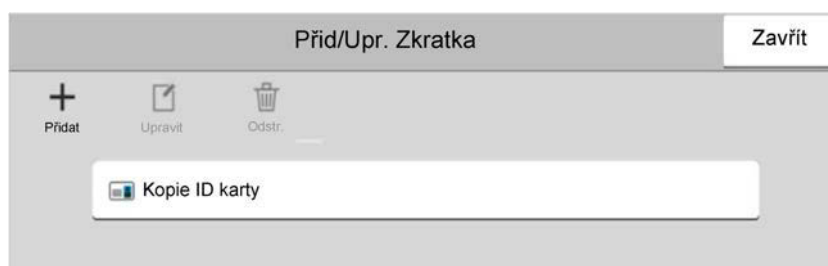
2 Zaregistrujte zkratky.

1 Stiskněte [◀] z "Zkratka".



2 Vyberte (ikona úprav).

Zobrazí se obrazovka Přid/Upr. Zkratka.



3 Stiskněte [Přidat].

4 Vyberte funkci, kterou chcete zaregistrovat > [Další >]

5 Zadejte název zkratky > [Další >]



POZNÁMKA

Pokud nezadáte název zkratky, zobrazí se název funkce.

6 Potvrďte zadání.

Chcete-li změnit nastavení, vyberte [Název zkratky], [Funkce]nebo [Oprávnění].

POZNÁMKA

[Oprávnění] se zobrazí, když je povolena administrace přihlášení uživatele.

- 7 Stiskněte [Konec].
Zkratka je zaregistrovaná.

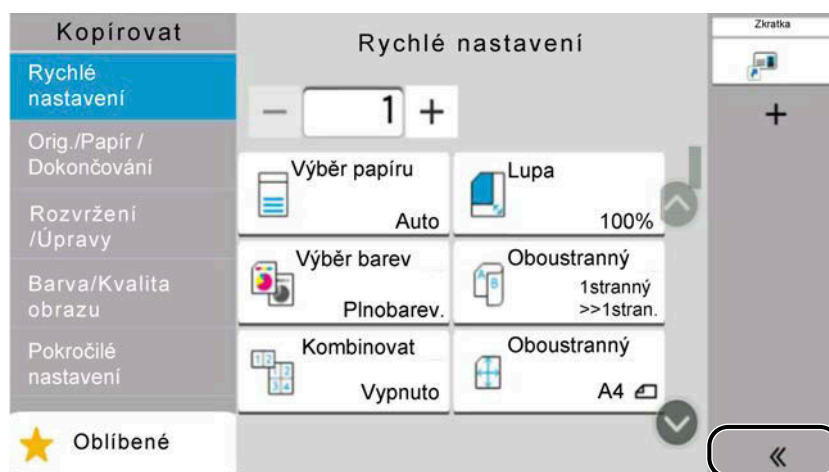
Úprava zkratek

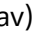
Úprava zkratky se provádí v základní obrazovce každé funkce.

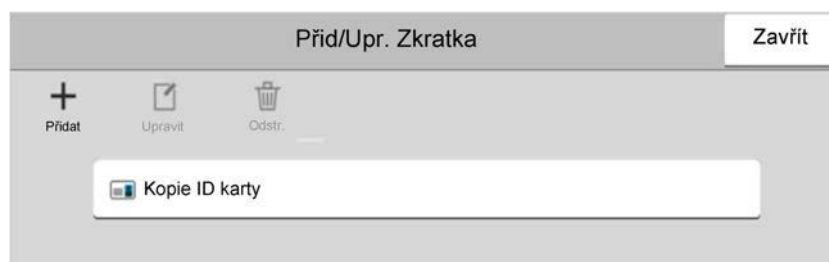
1 Zobrazte základní obrazovku, kterou chcete zaregistrovat.

2 Upravte zkratky.

- 1 Stiskněte [◀] z "Zkratka".



- 2 Vyberte  (ikona úprav).
Zobrazí se obrazovka Přid/Upr. Zkratka.



- 3 Stiskněte [Upravit].
- 4 [Název zkratky] nebo [Funkce] > Změňte nastavení > [OK]
- 5 [Konec] > [Aktualiz.]

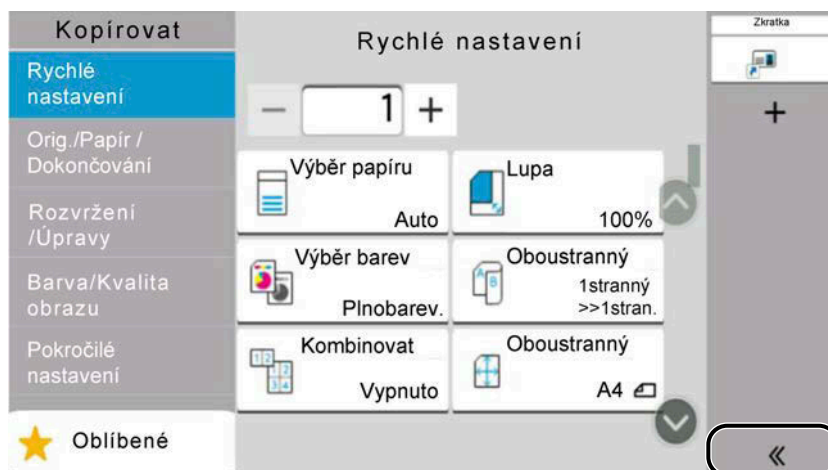
Mazání zástupců

Smazání zástupce se provádí na základní obrazovce každé funkce.

1 Zobrazte základní obrazovku, kterou chcete zaregistrovat.

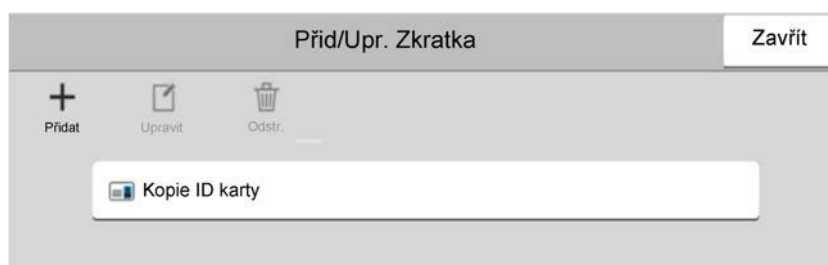
2 Smažte zástupce.

1 Stiskněte [◀] z "Zkratka".



2 Vyberte (ikona úprav).

Zobrazí se obrazovka Přid/Upř. Zkratka.



3 Vyberte zástupce, kterého chcete odstranit > [Odstr.] > [Odstranit]

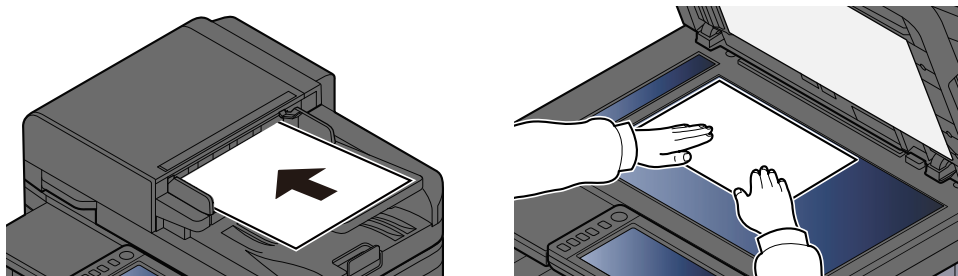
Kopírování

Zde uvedené postupy představují základní operace kopírování a způsob zrušení kopírování.

Základní obsluha

1 [Home] tlačítko > [Kopírovat]

2 Vložte originály.



→ [Vkládání originálů \(strana 123\)](#)

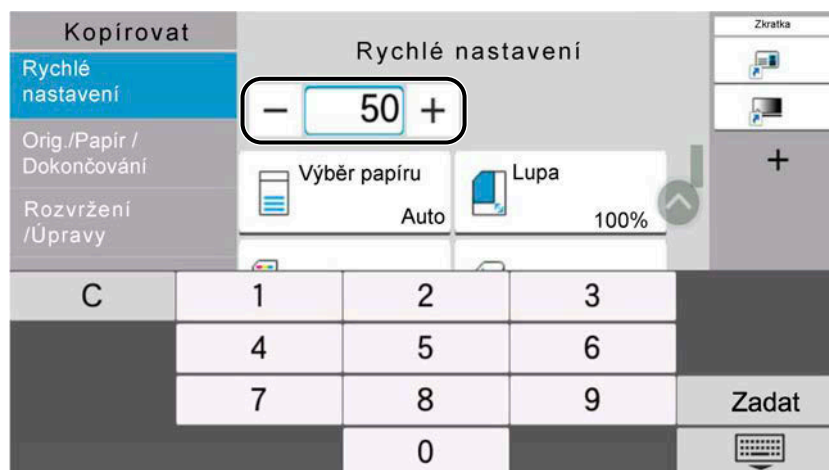
3 Konfigurace funkcí.

Chcete-li konfigurovat nastavení funkcí, vyberte Globální navigaci.

→ [O dostupných funkcích zařízení \(strana 154\)](#)

4 K zadání počtu kopií použijte číselná tlačítka.

Vyberte oblast pro zadání počtu listů pro zobrazení číselné klávesnice. Nebo pomocí [+] nebo [-] zadejte počet listů. Zadejte požadovaný počet až do 9999.



5 Stiskněte tlačítko [Začátek].

Zahájí se kopírování.

POZNÁMKA

Tato funkce umožňuje vyhradit si další úlohu během tisku. Po skončení aktuální tiskové úlohy se vytiskne vyhrazená kopírovací úloha. Pokud je "Reserve Next Priority" nastaveno na Vypnuto, zobrazí se [Rezerv. další]. Stiskněte [Rezerv. další] a nakonfigurujte potřebná nastavení pro úlohu kopírování.

➔ **Přečtěte si prosím anglickou uživatelskou příručku.**



Zrušení úloh

1 Stiskněte tlačítko [Zastavit] při zobrazení obrazovky pro kopírování.

2 Zrušte úlohu.

Když probíhá skenování úlohy, úloha kopírování se zruší.

Když probíhá tisk úlohy nebo je v pohotovostním režimu, zobrazí se obrazovka rušení úlohy. Aktuální tisková úloha je dočasně přerušena.

Vyberte úlohu, kterou chcete zrušit > [Zrušit] > [Ano]

POZNÁMKA

Pokud je "Reserve Next Priority" nastaveno na Vypnuto, na dotykovém panelu se zobrazí obrazovka Kopírování. V takovém případě stisknutí tlačítka [Zastavit] nebo [Zrušit] zruší probíhající tiskovou úlohu.

➔ **Přečtěte si prosím anglickou uživatelskou příručku.**

Základní skenování (odesílání)

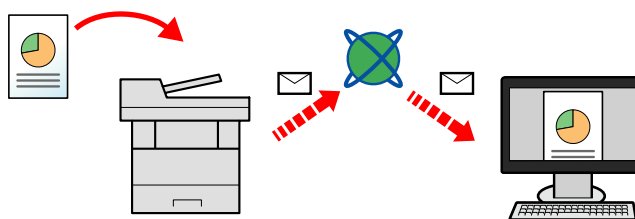
Zařízení může odeslat naskenovaný obrázek jako přílohu e-mailu nebo na počítač, který je připojený k síti. K tomu je nezbytně nutné zaregistrovat v síti adresu odesílatele a cíle (příjemce).

Musí také existovat síťové prostředí, které umožní, aby se zařízení mohlo připojit k poštovnímu serveru a odeslat e-mail. Doporučuje se použít síť LAN, která je vhodná z důvodu bezpečnosti a rychlosti.

Základní postupy odesílání viz níže uvedené pokyny. K dispozici jsou následující čtyři možnosti.

- Odeslat jako e-mail (zadání e-mail adr.): Odešle naskenovaný obraz originálu jako přílohu e-mailu.

➔ [Odesílání dokumentu e-mailem \(strana 142\)](#)

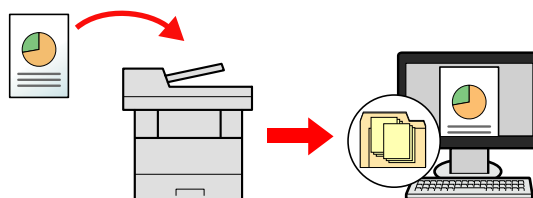


- Odeslat do složky (SMB): Uloží naskenovaný obraz originálu do sdílené složky jakéhokoli počítače.

➔ [Odeslání dokumentu do požadované sdílené složky v počítači \(skenování do počítače\) \(strana 144\)](#)

- Odeslat do složky (SMB): Uloží naskenovaný obraz originálu do složky na serveru FTP.

➔ **Přečtěte si prosím anglickou uživatelskou příručku.**



- Skenování obrazových dat pomocí rozhraní TWAIN / WIA: Skenování dokumentu pomocí kompatibilní aplikace TWAIN nebo WIA.

➔ **Přečtěte si prosím anglickou uživatelskou příručku.**

POZNÁMKA

- Možnosti odesílání mohou být kombinovány.

➔ [Odesílání na různé typy cílů \(Odeslat na více cílů\) \(strana 147\)](#)

- K odeslání lze použít funkci faxu.

Funkci faxu lze využít u produktů s nainstalovanou funkcí faxu.

➔ **Návod k obsluze faxu**

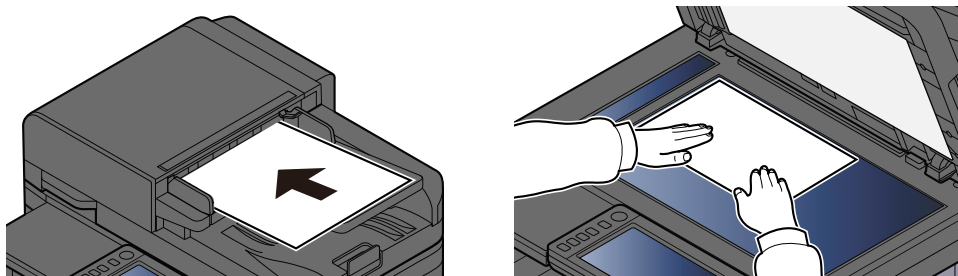
Odesílání dokumentu e-mailem

POZNÁMKA

- Při přenosu pomocí bezdrátové sítě LAN vyberte předem rozhraní vyhrazené pro funkci odesílání.
 - ➔ **Přečtěte si prosím anglickou uživatelskou příručku.**
- Před odesláním naskenovaného dokumentu e-mailem nakonfigurujte nastavení SMTP a e-mailu pomocí Embedded Web Server RX.
 - ➔ [Nastavení SMTP a e-mailu \(strana 90\)](#)

1 [Home] tlačítko > [Odeslat]

2 Vložte originály.



➔ [Vkládání originálů \(strana 123\)](#)

3 Na obrazovce cíle pro odeslání vyberte [Zadejte cíl] > [E-mail]

4 Zadejte cílovou e-mailovou adresu > [OK]

Lze zadat až 256 znaků.

➔ **Přečtěte si prosím anglickou uživatelskou příručku.**

When selecting On for "Ověření vst. pro nový cíl", the re-entering screen for the destination information appears.

➔ **Přečtěte si prosím anglickou uživatelskou příručku.**

Chcete-li zadat více cílů, vyberte [Další cíl] a zadejte další cíl. Lze zadat až 100 e-mailových adres.

Zadanou e-mailovou adresu můžete zaregistrovat do adresáře stisknutím [Přidat do adresáře]. Můžete také nahradit informace pro dříve zaregistrovaný cíl.

Cíle lze později zrušit.

➔ **Přečtěte si prosím anglickou uživatelskou příručku.**



POZNÁMKA

- Pokud je "Vysílání" nastaveno na [Zakázat], nelze zadat více cílů.
 - ➔ **Přečtěte si prosím anglickou uživatelskou příručku.**

5 Proveďte konfiguraci nastavení.

Chcete-li zobrazit další funkce, vyberte Globální navigaci.

→ [Odeslat \(strana 157\)](#)

 **DŮLEŽITÉ**

- Zobrazí se [Šifrovaný přenos e-mailu] nebo [Digitální podpis e-mailu], když je S/MIME nakonfigurováno z Embedded Web Server RX.

→ **Embedded Web Server RX User Guide**

- Při použití [Šifrovaný přenos e-mailu] a [Digitální podpis e-mailu] zadejte z adresáře e-mailové adresy, které mají šifrovací certifikát. Nelze nastavit z přímo zadané adresy.
-

6 Stiskněte tlačítko [Začátek].

 **POZNÁMKA**

When selecting On for "Kontrola cíle před odesláním", the confirmation screen appears.

→ **Přečtěte si prosím anglickou uživatelskou příručku.**

7 Stiskněte tlačítko [Začátek].

 **POZNÁMKA**

A confirmation prompt is displayed on the screen if more than one destination is specified. Confirm and select [Ano]. Sending starts.

Odeslání dokumentu do požadované sdílené složky v počítači (skenování do počítače)

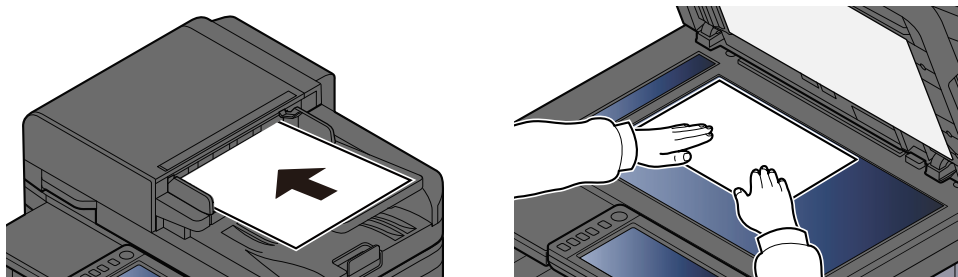
Naskenovaný dokument můžete uložit do požadované sdílené složky v počítači.

POZNÁMKA

- Při přenosu pomocí bezdrátové sítě LAN vyberte předem rozhraní vyhrazené pro funkci odesílání.
➔ **Přečtěte si prosím anglickou uživatelskou příručku.**
- Před odesláním naskenovaného dokumentu do sdílené složky ve vašem počítači musíte nakonfigurovat následující nastavení:
 - Jak zjistit název počítače a celý název počítače
➔ **Přečtěte si prosím anglickou uživatelskou příručku.**
 - Jak zjistit uživatelské jméno a název domény
➔ **Přečtěte si prosím anglickou uživatelskou příručku.**
 - Vytvořte sdílenou složku a poznamenejte si název sdílené složky
➔ **Přečtěte si prosím anglickou uživatelskou příručku.**
 - Konfigurace Firewallu systému Windows
➔ **Přečtěte si prosím anglickou uživatelskou příručku.**

1 [Home] tlačítko > [Odeslat]

2 Vložte originály



➔ [Vkládání originálů \(strana 123\)](#)

3 Na obrazovce cíle pro odeslání vyberte [Zadejte cíl] > [SMB]

4 Zadejte informace o cíli

Chcete-li přímo zadat složku SMB, vyberte [Zadání cesty složky] a zadejte každou položku.

 **POZNÁMKA**

When selecting On for "Ověření vst. pro nový cíl", the re-entering screen for the destination information appears.

➔ **Přečtěte si prosím anglickou uživatelskou příručku.**

Následující tabulka popisuje položky pro nastavení.

| Nastavení | Podrobnosti |
|----------------------|--|
| Název hostitele | Computer name. Zadejte "Název hostitele" nebo "Adresa IP". Při zadávání adresy IPv6 uzavřete adresu do závorek []. Omezený počet znaků: 256 znaků nebo méně Příklad: [2001:db8:a0b:12f0::10] (Příklad: [2001:db8:a0b:12f0::10]) |
| Port | Port number Pokud není číslo portu zadáno, výchozí číslo portu je 445. |
| Cesta ke složce | Název sdílení Omezený počet znaků: 260 znaků nebo méně Například: scannerdata Pokud ukládáte do složky ve sdílené složce: název sdílené složky/název složky u sdílené složky |
| Přihl. uživ. Jméno | <ul style="list-style-type: none"> • Pokud jsou názvy počítače i domény stejné Uživatelské jméno Například: james.smith. • Pokud jsou názvy počítače a domény odlišné Název domény/Uživatelské jméno Například: abcdnet\james.smith Omezený počet znaků: 64 znaků nebo méně Při přenosu pomocí volitelného síťového rozhraní (IB-37, IB-38 nebo IB-51) jsou povoleny pouze alfanumerické znaky. Také, pokud se název počítače a název domény liší, protože „\“ není k dispozici, zadejte uživatelské jméno pomocí @ v následujícím formátu: Uživatelské jméno@Doménové jméno (Příklad: james.smith@abcdnet) |
| Heslo pro přihlášení | Přihlašovací heslo. Omezený počet znaků: 128 znaků nebo méně Rozlišována velká a malá písmena (rozlišování velikosti písma). |

Složku můžete vyhledat v počítači v síti. Vyberte [Vyhledat složku ze sítě] nebo [Vyhledat složku přes hostitelské jméno]. Vyberte složku ze seznamu Výsledky vyhledávání.

POZNÁMKA

- Pokud jste vybrali [Vyhledat složku ze sítě], můžete hledat cíl ve všech počítačích v síti.
 - Pokud jste vybrali [Vyhledat složku přes hostitelské jméno], můžete hledat cíl z počítačů připojených k síti zadáním "Název domény/pracovní skupiny"/"Název hostitele".
 - Lze zobrazit maximálně 500 adres. Na obrazovce, která se objeví, vyberte název hostitele (název počítače), který chcete zadat, a vyberte [OK]. Zobrazí se obrazovka pro zadání přihlašovacího uživatelského jména a hesla.
 - Po zadání přihlašovacího uživatelského jména a přihlašovacího hesla cílového počítače se zobrazí sdílené složky. Vyberte složku, kterou chcete určit, a stiskněte [OK]. Adresa vybrané sdílené složky je nastavena.
-

5 Zkontrolujte informace.

1 Zkontrolujte informace.

Změňte nastavení podle potřeby.

2 Vyberte [PřipojeníTest] pro kontrolu připojení.

Pokud je spojení správně navázáno, objeví se hlášení "Připojeno.". Pokud se objeví hlášení "Nelze se připojit.", zkontrolujte zadané údaje.

Chcete-li zadat více cílů, vyberte [Další cíl] a zadejte další cíl.

Zadané informace můžete zaregistrovat do adresáře stisknutím [Přidat do adresáře].

POZNÁMKA

- Pokud je "Vysílání" nastaveno na [Zakázat], nelze zadat více cílů.
-

6 Stiskněte [OK].

Cíle lze později zrušit.

7 Konfigurace funkcí.

Chcete-li zobrazit další funkce, vyberte Globální navigaci.

8 Stiskněte tlačítko [Začátek].

POZNÁMKA

When selecting On for "Kontrola cíle před odesláním", the confirmation screen appears.

➔ **Přečtěte si prosím anglickou uživatelskou příručku.**

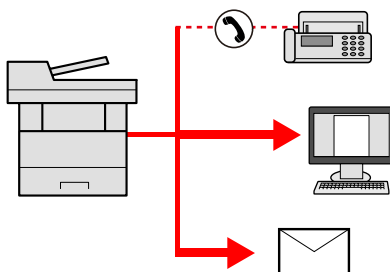
9 Stiskněte tlačítko [Začátek].

POZNÁMKA

A confirmation prompt is displayed on the screen if more than one destination is specified. Confirm and select [Ano]. Sending starts.

Odesílání na různé typy cílů (Odeslat na více cílů)

Můžete zadat cíle, které kombinují e-mailové adresy, složky (SMB nebo FTP) a čísla faxů. Tato funkce má název Odeslat na více cílů. Je užitečná pro odeslání dokumentu do cílů různých typů (e-mailové adresy, složky atd.) provedením jediné akce.



Počet položek pro odesílání: Max. 50

Počet položek je však omezen pro následující možnosti odesílání.

- E-mail a fax: Celkem max. 100
- Složky (SMB, FTP): Celkem 5 SMB a FTP

V závislosti na nastavení můžete také odesílat a tisknout současně.

Postupy jsou stejné jako u příslušných funkcí jednotlivých typů. Pokračujte zadáním e-mailové adresy nebo cesty ke složce tak, aby se zobrazily v seznamu cílů. Stisknutím tlačítka [Začátek] zahájíte přenos na všechny cíle současně.



POZNÁMKA

- Jestliže je mezi cíli faxové číslo, budou obrazy odeslány do všech cílů černobíle.
 - Pokud je [Vysílání] nastaveno na [Zakázat], nelze zadat více cílů.
- ➔ **Přečtěte si prosím anglickou uživatelskou příručku.**
-

Zrušení odesílání úloh

1 Stiskněte tlačítko [Stop] při zobrazené obrazovce pro Odeslat.

2 Zrušte úlohu.

Když probíhá úloha skenování, zobrazí se Zrušit úlohu.

Při úloze odesílání nebo pohotovostním režimu se zobrazí obrazovka Zrušení úlohy. Vyberte úlohu, kterou chcete zrušit > [Zrušit] > [Ano]



POZNÁMKA

Při stisknutí tlačítka [Stop] se nezastaví úloha, kterou jste již začali odesílat.

Zpracování cílového umístění

Tato část vysvětluje, jak vybrat a potvrdit cíl.

Určení cíle

Vyberte cíl některou z následujících metod vyjma přímého zadání adresy:

- Výběr z adresáře
 - ➔ [Výběr z adresáře \(strana 150\)](#)
- Výběr z externího adresáře

Bližší informace o externím adresáři jsou uvedeny zde:

 - ➔ **Embedded Web Server RX User Guide**
- Výběr pomocí tlačítek rychlé volby
 - ➔ [Výběr pomocí tlačítek rychlé volby \(strana 151\)](#)
- Výběr z vyhledávání (č.)
 - ➔ [Výběr z vyhledávání \(č.\) \(strana 152\)](#)
- Výběr z faxu

Funkci faxu lze využít u produktů s nainstalovanou funkcí faxu.

 - ➔ **Návod k obsluze faxu**

POZNÁMKA

- Zařízení lze nastavit tak, aby se po stisknutí tlačítka otevřela obrazovka adresáře [Odeslat].
 - ➔ **Přečtěte si prosím anglickou uživatelskou příručku.**
 - Jestliže používáte produkt vybavený funkcí faxu, můžete zadat cíl faxu. Pomocí numerické klávesnice zadejte číslo druhé strany.
-

Výběr z adresáře

Podrobnější informace o registraci cíle do adresáře jsou uvedeny zde:

➔ **Přečtěte si prosím anglickou uživatelskou příručku.**

1 Na obrazovce Cíl pro odeslání vyberte [Adresář] >

POZNÁMKA

Bližší informace o externím adresáři jsou uvedeny zde:

➔ **Embedded Web Server RX User Guide**

2 Nastavte cíle.

Zaškrtnutím políčka vyberte požadovaný cíl ze seznamu. Lze vybrat více cílů. Vybraná místa cíle jsou označena zaškrtnutím v zaškrtačacím políčku. Chcete-li použít adresář na serveru LDAP, vyberte [Vybrat] > [Adresář] > [Externí adresář].

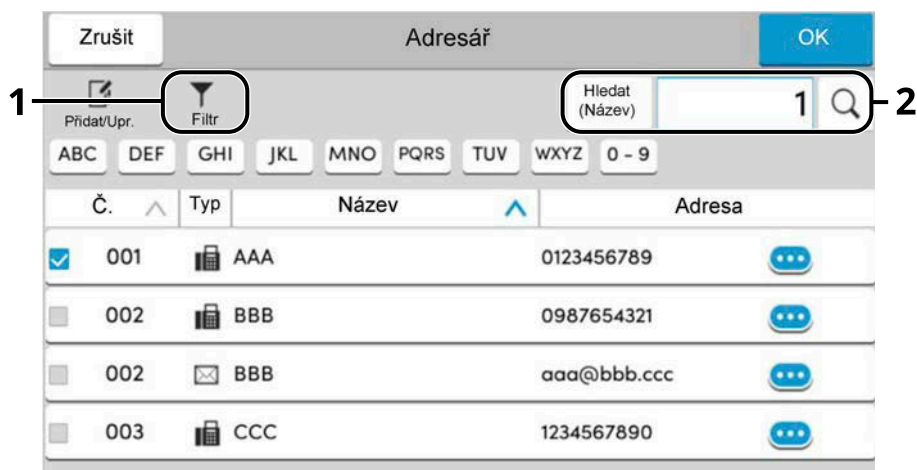
Chcete-li seřadit seznam cílů, vyberte [Název] nebo [Č.].

POZNÁMKA

- Chcete-li výběr zrušit, znovu zaškrtněte políčko a zrušte zaškrtnutí.
- Pokud je "Vysílání" nastaveno na [Zakázat], nelze vybrat více cílů. To platí také pro skupinu, ve které je registrováno více cílů.

➔ **Přečtěte si prosím anglickou uživatelskou příručku.**

Lze vyhledávat cíle zaregistrované v adresáři.



1 [Filtr]

Pokročilé vyhledávání podle typu registrovaného cíle (E-mail, Složka, Fax nebo Skupina). (Fax: Pouze pokud je nainstalovaná volitelná sada FAXU.) Tuto funkci můžete nastavit tak, aby byly při zobrazení adresáře vybrány typy cílů.

➔ **Přečtěte si prosím anglickou uživatelskou příručku.**

2 [Hledat(č.)] nebo [Hledat(Název)]

Vyhledávejte podle čísla nebo jména registrované adresy. Vyberte buď [Hledat(č.)] nebo [Hledat(Název)] pro přepínání mezi [Hledat(č.)] a [Hledat(Název)].

3 Přijměte cíl > [OK]

Cíle lze později zrušit.

➔ **Přečtěte si prosím anglickou uživatelskou příručku.**



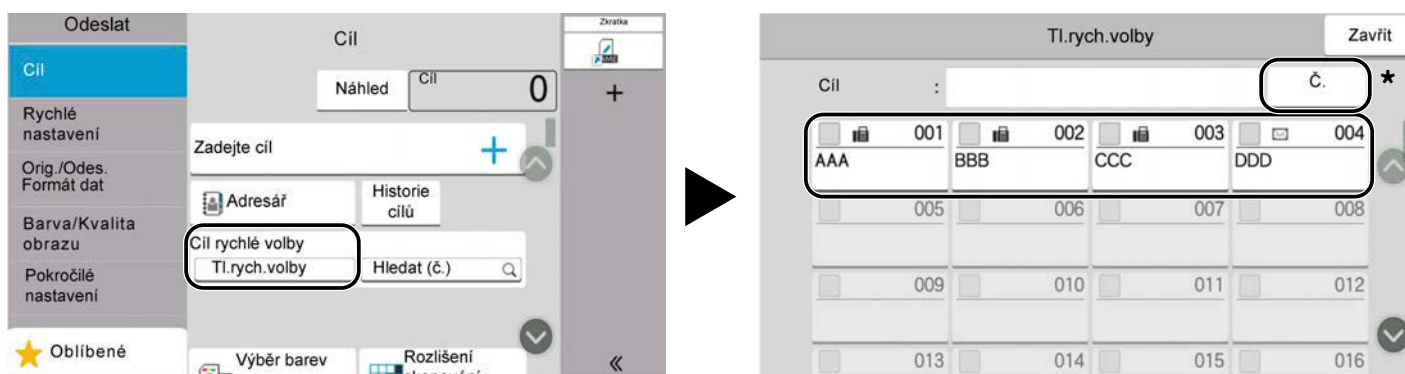
POZNÁMKA

Můžete nastavit výchozí nastavení řazení adresy pro adresář.

➔ **Přečtěte si prosím anglickou uživatelskou příručku.**

Výběr pomocí tlačítek rychlé volby

1 Na obrazovce cíle odesílání stiskněte tlačítko rychlé volby, ke kterému je cíl registrován.



POZNÁMKA

- Pokud je tlačítko rychlé volby pro požadovaný cíl na dotykovém panelu skryto, stiskněte nebo . Zobrazí tlačítka rychlé volby, která jsou skrytá. Tento postup předpokládá, že tlačítka rychlé volby již byla zaregistrována. Více informací o přidávání tlačítek rychlé volby je uvedeno zde:

➔ **Přečtěte si prosím anglickou uživatelskou příručku.**

- Tlačítko Č. má stejnou funkci jako [Hledat (č.)] zobrazené na dotykovém panelu. Slouží k přímému zadání čísla pomocí číselných tlačítek, například zadání adresy přenosu pomocí čísla tlačítka na jeden dotek nebo vyvolání uloženého programu pomocí čísla programu. Informace o číslech tlačítek rychlé volby jsou uvedeny zde:

➔ [Výběr z vyhledávání \(č.\) \(strana 152\)](#)

Výběr z vyhledávání (č.)

Přístup k cíli získáte zadáním 4místného (0001 až 1000) čísla tlačítka rychlé volby.

- 1 Na obrazovce cíle pro odeslání vyberte [Hledat (č.)] pro zobrazení obrazovky pro zadávání čísel. Vyberte pole pro zadání čísla a pomocí numerické klávesnice zadejte číslo tlačítka rychlé volby.**

POZNÁMKA

Pokud jste zadali jedno- až třímístné číslo tlačítka rychlé volby, stiskněte [OK].



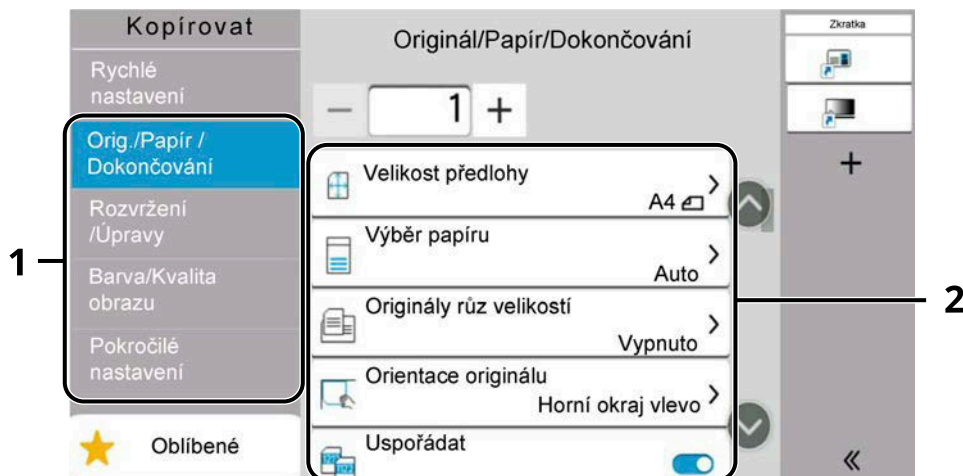
6 Používání různých funkcí

O dostupných funkcích zařízení

Tento stroj poskytuje různé dostupné funkce.

Kopie

Každá funkce se zobrazí v těle, když je vybrána Globální navigace.



1 Globální navigace

2 Tělo

Podrobnosti ke všem funkcím naleznete v tabulce níže.

[Orig./Papír /Dokončování]

Nakonfigurujte nastavení pro originály, papír a dokončovací úpravy, jako je třídění.

| Funkce | Popis |
|----------------------------|--|
| [Velikost předlohy] | Určete formát skenovaného originálu. ➔ Velikost předlohy (strana 171) |
| [Výběr papíru] | Vyberte zásobník nebo víceúčelový zásobník, který obsahuje papír požadovaného formátu. ➔ Výběr papíru (strana 173) |
| [Originály různ velikostí] | Naskenujte dokumenty různých velikostí, které jsou nastaveny v podavači dokumentů, všechny najednou. ➔ Přečtěte si prosím anglickou uživatelskou příručku. |
| [Orientace originálu] | Vyberte orientaci horního okraje originálního dokumentu, abyste skenovali správným směrem. ➔ Orientace originálu (strana 175) |
| [Uspořádat] | Vytiskne výstup podle stránky nebo sady. ➔ Uspořádat (strana 177) |
| [Kopie ID karty] | Tuto funkci použijte, pokud chcete zkopírovat řidičský průkaz nebo kartu pojištění. Když naskenujete přední a zadní stranu karty, obě strany se zkombinují a zkopírují na jeden list. ➔ Kopie ID karty (strana 178) |

[Rozvržení/Úpravy]

Nakonfigurujte nastavení pro oboustranný tisk.

| Funkce | Popis |
|----------------|--|
| [Lupa] | Nastavením lupy zmenšíte nebo zvětšíte obraz originálu. ➔ Kopírování (strana 185) |
| [Kombinovat] | Zkombinuje 2 nebo 4 listy originálu na 1 stranu výtisku. ➔ Přečtěte si prosím anglickou uživatelskou příručku. |
| [Výmaz okraje] | Vymaže černý okraj, který se tvoří kolem obrázku. ➔ Přečtěte si prosím anglickou uživatelskou příručku. |
| [Oboustranný] | Vytváří oboustranné kopie. Můžete také vytvářet jednostranné kopie z oboustranných originálů. ➔ Kopírování (strana 192) |

[Barva/Kvalitaobrazu]

Nakonfigurujte nastavení sytosti, kvality kopií a vyvážení barev.

| Funkce | Popis |
|-------------------------|---|
| [Sytost] | Nastaví hustotu. ➔ Sytost (strana 179) |
| [Původní obraz] | Výběr typu originálního obrázku pro zajištění nejlepšího výsledku. ➔ Původní obraz (strana 180) |
| [Výběr barev] | Vyberte nastavení barev. ➔ Výběr barev (strana 184) |
| [EcoPrint] | EcoPrint šetří toner při tisku. ➔ EcoPrint (strana 183) |
| [Vyvážení barev] | Upravte intenzitu azurové, purpurové, žluté a černé. ➔ Přečtěte si prosím anglickou uživatelskou příručku. |
| [Nastavení odstínu] | Upravte barvu (odstín) obrázků. ➔ Přečtěte si prosím anglickou uživatelskou příručku. |
| [Ostrost] | Upravte ostrost vnějších linek obrázku. ➔ Přečtěte si prosím anglickou uživatelskou příručku. |
| [Upravit sytost pozadí] | Odstraňte tmavé pozadí z originálů, například novin. ➔ Přečtěte si prosím anglickou uživatelskou příručku. |
| [Sytost] | Upravte sytost barev obrazu. ➔ Přečtěte si prosím anglickou uživatelskou příručku. |
| [Zabránit prosvítání] | Skryjte barvy pozadí a prosvítání obrazu při skenování tenkého originálu. ➔ Přečtěte si prosím anglickou uživatelskou příručku. |

| Funkce | Popis |
|-----------------|---|
| [Kontrast] | Můžete nastavit kontrast mezi světlými a tmavými částmi obrazu. ➔ Přečtěte si prosím anglickou uživatelskou příručku. |
| [Vymazat barvy] | Vymaže barvy ve zdrojovém dokumentu. ➔ Přečtěte si prosím anglickou uživatelskou příručku. |

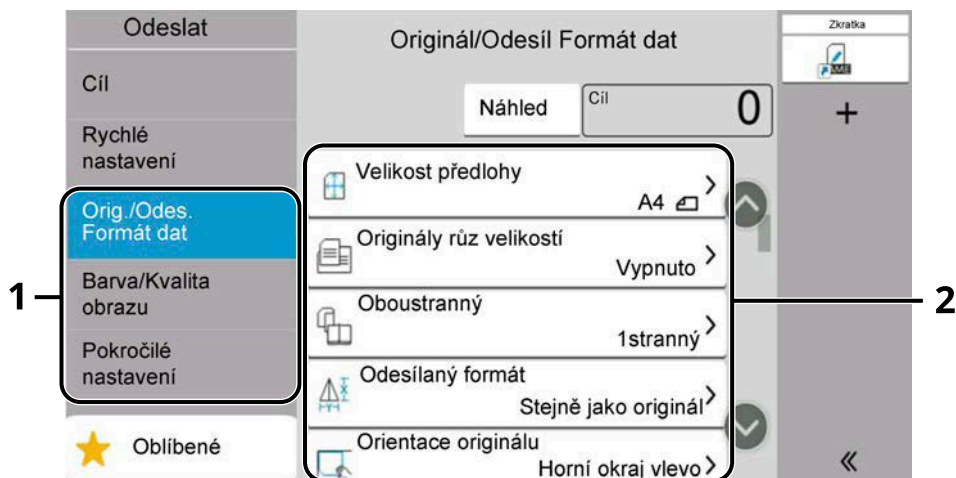
[Pokročilénastavení]

Umožňuje konfigurovat nastavení, jako je například nepřetržité čtení.

| Funkce | Popis |
|------------------------------|---|
| [Průběžné skenování] | Naskenuje odděleně velký počet originálů a potom z nich vytvořit jednu úlohu. ➔ Přečtěte si prosím anglickou uživatelskou příručku. |
| [Zpráva o dokončení úlohy] | Odešle e-mail s informací o dokončení úlohy. ➔ Přečtěte si prosím anglickou uživatelskou příručku. |
| [Zadání názvu souboru] | Přidá název souboru. ➔ Přečtěte si prosím anglickou uživatelskou příručku. |
| [Záměna priority] | Pozastaví aktuální úlohu a dá nejvyšší prioritu nové úloze. ➔ Přečtěte si prosím anglickou uživatelskou příručku. |
| [Rozpoz. víceč. pod.orig] | Pokud je při čtení dokumentu z podavače dokumentů zjištěno vícenásobné podávání dokumentů, čtení se automaticky zastaví. Tato funkce je dostupná pouze pro 458ci. ➔ Přečtěte si prosím anglickou uživatelskou příručku. |
| [Rozp. orig s ohnutým rohem] | Při skenování dokumentu z podavače dokumentů se skenování automaticky zastaví, když je detekován dokument s přeloženým rohem. ➔ Přečtěte si prosím anglickou uživatelskou příručku. |
| [Přeskočit prázdné strany] | Pokud jsou v naskenovaném dokumentu prázdné stránky, tato funkce prázdné stránky vynechá a vytiskne pouze stránky, které prázdné nejsou. ➔ Přečtěte si prosím anglickou uživatelskou příručku. |
| [Tichý režim] | Provozní zvuk stroje lze potlačit. ➔ Tichý režim (strana 195) |

Odeslat

Každá funkce se zobrazí v těle, když je vybrána Globální navigace.



1 Globální navigace

2 Tělo

Podrobnosti ke všem funkcím naleznete v tabulce níže.

[Orig./Odes. Formát dat]

Nakonfigurujte nastavení pro typ originálu a formát souboru.

| Funkce | Popis |
|-------------------------------|--|
| [Velikost předlohy] | Určete formát skenovaného originálu. ➔ Velikost předlohy (strana 171) |
| [Originály různých velikostí] | Naskenujte dokumenty různých velikostí, které jsou nastaveny v podavači dokumentů, všechny najednou. ➔ Přečtěte si prosím anglickou uživatelskou příručku. |
| [Oboustranný] | Vyberte typ a orientaci vazby podle originálu. ➔ Přečtěte si prosím anglickou uživatelskou příručku. |
| [Odesílaný formát] | Vyberte formát obrázku, který odesíláte. ➔ Přečtěte si prosím anglickou uživatelskou příručku. |
| [Orientace originálu] | Vyberte orientaci horního okraje originálního dokumentu, abyste skenovali správným směrem. ➔ Orientace originálu (strana 175) |
| [Dlouhý originál] | Čte velké originály dokumentů pomocí podavače originálů. ➔ Přečtěte si prosím anglickou uživatelskou příručku. |
| [Formát souboru] | Uvedte formát souboru obrazu. Lze také upřesnit úroveň kvality obrázku. ➔ Formát souboru (strana 196) |
| [Oddělení souborů] | Rozdělí data naskenovaného originálu stranu po straně a vytvoří několik souborů které pak odešle. ➔ Oddělení souborů (strana 199) |

[Barva/Kvalitaobrazu]

Nakonfigurujte nastavení sytosti, kvality kopií a vyvážení barev.

| Funkce | Popis |
|----------------------------------|--|
| [Sytost] | Nastaví hustotu. → Sytost (strana 179) |
| [Původní obraz] | Výběr typu originálního obrázku pro zajištění nejlepšího výsledku. → Původní obraz (strana 180) |
| [Rozlišení skenování] | Vyberte kvalitu rozlišení při skenování. → Rozlišení skenování, Rozlišení (strana 200) |
| [Rozlišení odeslání faxu] | Volba kvality rozlišení obrázků při odesílání faxu. Tato položka se zobrazuje u zařízení kompatibilních s faxem. → Návod k obsluze faxu |
| [Výběr barev] | Vyberte nastavení barev. → Výběr barev (strana 184) |
| [Ostrost] | Upravte ostrost vnějších linek obrázku. → Přečtěte si prosím anglickou uživatelskou příručku. |
| [Upřesnit text (Odstranit hluk)] | Při skenování a odesílání dokumentu černobíle odstraní šum na pozadí a zlepšuje čitelnost textu. → Přečtěte si prosím anglickou uživatelskou příručku. |
| [Upravit sytost pozadí] | Odstraňte tmavé pozadí z originálů, například novin. → Přečtěte si prosím anglickou uživatelskou příručku. |
| [Zabránit prosvítání] | Skryjte barvy pozadí a prosvítání obrazu při skenování tenkého originálu. → Přečtěte si prosím anglickou uživatelskou příručku. |
| [Kontrast] | Můžete nastavit kontrast mezi světlými a tmavými částmi obrazu. → Přečtěte si prosím anglickou uživatelskou příručku. |
| [Vymazat barvy] | Vymaže barvy ve zdrojovém dokumentu. → Přečtěte si prosím anglickou uživatelskou příručku. |

[Pokročilénastavení]

Umožňuje vám pozdržet odeslání, odesílat šifrované zprávy a kontrolovat velikosti souboru atd.

| Funkce | Popis |
|-------------------------------|--|
| [Výmaz okraje/Plné skenování] | Vymaže černý okraj, který se tvoří kolem obrázku. → Přečtěte si prosím anglickou uživatelskou příručku. |
| [Lupa] | Nastavením lupy zmenšíte nebo zvětšíte obraz originálu. → Tisk/ Odesílání/ukládání (strana 186) |
| [Zpráva o dokončení úlohy] | Odešle e-mail s informací o dokončení úlohy. → Přečtěte si prosím anglickou uživatelskou příručku. |

| Funkce | Popis |
|------------------------------|--|
| [Opožděné odeslání faxu] | Nastavte čas odeslání. Tato položka se zobrazuje u zařízení kompatibilních s faxem. ➔ Návod k obsluze faxu |
| [Zadání názvu souboru] | Přidá název souboru. ➔ Přečtěte si prosím anglickou uživatelskou příručku. |
| [Průběžné skenování] | Naskenuje odděleně velký počet originálů a potom z nich vytvořit jednu úlohu. ➔ Přečtěte si prosím anglickou uživatelskou příručku. |
| [Předmět a text e-mailu] | Při odesílání dokumentu přidá předmět a text. ➔ Přečtěte si prosím anglickou uživatelskou příručku. |
| [Přímé odeslání faxu] | Přímou odešle fax bez toho, že by nejdříve načetlo do paměti data originálu. Tato položka se zobrazuje u zařízení kompatibilních s faxem. ➔ Návod k obsluze faxu |
| [Vyžádaný příjem faxu] | Vyvolejte cíl a přijměte dokumenty pro hromadný přenos uložené ve schránce pro hromadné zpracování. Tato položka se zobrazuje u zařízení kompatibilních s faxem. ➔ Návod k obsluze faxu |
| [Šifrovaný přenos FTP] | Při odesílání přes FTP zašifruje dokumenty. ➔ Přečtěte si prosím anglickou uživatelskou příručku. |
| [Šifrovaný přenos e-mailu] | Odešle šifrovaný e-mail pomocí elektronického certifikátu. ➔ Přečtěte si prosím anglickou uživatelskou příručku. |
| [Digitální podpis e-mailu] | Přidejte k e-mailu digitální podpis pomocí elektronického certifikátu. ➔ Přečtěte si prosím anglickou uživatelskou příručku. |
| [Zpráva FAX TX] | Vytiskněte zprávu o výsledcích přenosu faxu. Tato položka se zobrazuje u zařízení kompatibilních s faxem. ➔ Návod k obsluze faxu |
| [Rozpoz. víceč. pod.orig] | Pokud je při čtení dokumentu z podavače dokumentů zjištěno vícenásobné podávání dokumentů, čtení se automaticky zastaví. Tato funkce je dostupná pouze pro 458ci. ➔ Přečtěte si prosím anglickou uživatelskou příručku. |
| [Rozp. orig s ohnutým rohem] | Při skenování dokumentu z podavače dokumentů se skenování automaticky zastaví, když je detekován dokument s přeloženým rohem. ➔ Přečtěte si prosím anglickou uživatelskou příručku. |
| [Přeskočit prázdné strany] | Pokud jsou v naskenovaném dokumentu prázdné stránky, tato funkce prázdné stránky přeskočí a odešle pouze stránky, které prázdné nejsou. ➔ Přečtěte si prosím anglickou uživatelskou příručku. |
| [Tichý režim] | Provozní zvuk stroje lze potlačit. ➔ Tichý režim (strana 195) |

Vlastní schránka (uložit soubor, tisknout, odeslat)

Každá funkce se zobrazí v těle 2, když je vybrána Globální navigace 1.



1 Globální navigace

2 Tělo

Podrobnosti ke všem funkcím jsou uvedeny níže:

➔ [Vlastní schránka \(uložit soubor\) \(strana 161\)](#)

➔ [Vlastní schránka \(Tisk\) \(strana 163\)](#)

➔ [Vlastní schránka \(Odesílání\) \(strana 164\)](#)

Vlastní schránka (uložit soubor)

Podrobnosti ke všem funkcím naleznete v tabulce níže.

[Funkce]

Nakonfigurujte nastavení při ukládání dokumentu do vlastní schránky.

| Funkce | Popis |
|-------------------------------|--|
| [Velikost předlohy] | Určete formát skenovaného originálu. ➔ Velikost předlohy (strana 171) |
| [Originály různých velikostí] | Naskenujte dokumenty různých velikostí, které jsou nastaveny v podavači dokumentů, všechny najednou. ➔ Přečtěte si prosím anglickou uživatelskou příručku. |
| [Duplex] | Vyberte typ a orientaci vazby podle originálu. ➔ Přečtěte si prosím anglickou uživatelskou příručku. |
| [Orientace originálu] | Vyberte orientaci horního okraje originálního dokumentu, abyste skenovali správným směrem. ➔ Orientace originálu (strana 175) |
| [Ul. formát] | Vyberte formát obrázku, který ukládáte. ➔ Přečtěte si prosím anglickou uživatelskou příručku. |
| [Zabránit prosvítání] | Skryjte barvy pozadí a prosvítání obrazu při skenování tenkého originálu. ➔ Přečtěte si prosím anglickou uživatelskou příručku. |
| [Sytost] | Nastaví hustotu. ➔ Sytost (strana 179) |
| [Původní obraz] | Výběr typu originálního obrázku pro zajištění nejlepšího výsledku. ➔ Původní obraz (strana 180) |
| [Rozlišení skenování] | Vyberte kvalitu rozlišení při skenování. ➔ Rozlišení skenování, Rozlišení (strana 200) |
| [Výběr barev] | Vyberte nastavení barev. ➔ Výběr barev (strana 184) |
| [Vymazat barvy] | Vymaže barvy ve zdrojovém dokumentu. ➔ Přečtěte si prosím anglickou uživatelskou příručku. |
| [Ostrost] | Upravte ostrost vnějších linek obrázku. ➔ Přečtěte si prosím anglickou uživatelskou příručku. |
| [Upravit sytost pozadí] | Odstraňte tmavé pozadí z originálů, například novin. ➔ Přečtěte si prosím anglickou uživatelskou příručku. |
| [Lupa] | Nastavením lupy zmenšíte nebo zvětšíte obraz originálu. ➔ Tisk/ Odesílání/ukládání (strana 186) |
| [Průběžné skenování] | Naskenuje odděleně velký počet originálů a potom z nich vytvořit jednu úlohu. ➔ Přečtěte si prosím anglickou uživatelskou příručku. |

| Funkce | Popis |
|------------------------------|--|
| [Zpráva o dokončení úlohy] | <p>Odešle e-mail s informací o dokončení úlohy.</p> <p>➔ Přečtěte si prosím anglickou uživatelskou příručku.</p> |
| [Zadání názvu souboru] | <p>Přidá název souboru.</p> <p>➔ Přečtěte si prosím anglickou uživatelskou příručku.</p> |
| [Rozpoz. víceč. pod.orig] | <p>Pokud je při čtení dokumentu z podavače dokumentů zjištěno vícenásobné podávání dokumentů, čtení se automaticky zastaví. Tato funkce je dostupná pouze pro 458ci.</p> <p>➔ Přečtěte si prosím anglickou uživatelskou příručku.</p> |
| [Rozp. orig s ohnutým rohem] | <p>Při skenování dokumentu z podavače dokumentů se skenování automaticky zastaví, když je detekován dokument s přeloženým rohem.</p> <p>➔ Přečtěte si prosím anglickou uživatelskou příručku.</p> |
| [Přeskočit prázdné strany] | <p>Pokud jsou v naskenovaném dokumentu prázdné stránky, tato funkce prázdné stránky přeskočí a uloží pouze stránky, které prázdné nejsou.</p> <p>➔ Přečtěte si prosím anglickou uživatelskou příručku.</p> |
| [Tichý režim] | <p>Provozní zvuk stroje lze potlačit.</p> <p>➔ Tichý režim (strana 195)</p> |
| [Kontrast] | <p>Můžete nastavit kontrast mezi světlými a tmavými částmi obrazu.</p> <p>➔ Přečtěte si prosím anglickou uživatelskou příručku.</p> |

Vlastní schránka (Tisk)

Podrobnosti ke všem funkcím naleznete v tabulce níže.

[Funkce]

Nakonfigurujte nastavení pro výběr papíru a oboustranný tisk při tisku z vlastní schránky.

| Funkce | Popis |
|----------------------------|---|
| [Výběr papíru] | Vyberte zásobník nebo víceúčelový zásobník, který obsahuje papír požadovaného formátu. ➔ Výběr papíru (strana 173) |
| [Uspořádat] | Vytiskne výstup podle stránky nebo sady. ➔ Uspořádat (strana 177) |
| [Oboustranný] | Vytiskněte dokument na jednostranné nebo oboustranné listy. ➔ Duplex (během tisku) (strana 194) |
| [Zadání názvu souboru] | Přidá název souboru. ➔ Přečtěte si prosím anglickou uživatelskou příručku. |
| [Zpráva o dokončení úlohy] | Odešle e-mail s informací o dokončení úlohy. ➔ Přečtěte si prosím anglickou uživatelskou příručku. |
| [EcoPrint] | EcoPrint šetří toner při tisku. ➔ EcoPrint (strana 183) |
| [Záměna priority] | Pozastaví aktuální úlohu a dá nejvyšší prioritu nové úloze. ➔ Přečtěte si prosím anglickou uživatelskou příručku. |
| [Odstranit po vytištění] | Automaticky dokument po jeho dokončení vymaže ze schránky. ➔ Přečtěte si prosím anglickou uživatelskou příručku. |
| [Nastavení odstínu] | Upravte barvu (odstín) obrázků. ➔ Přečtěte si prosím anglickou uživatelskou příručku. |
| [Vyvážení barev] | Upravte intenzitu azurové, purpurové, žluté a černé. ➔ Přečtěte si prosím anglickou uživatelskou příručku. |
| [Sytost] | Upravte sytost barev obrazu. ➔ Přečtěte si prosím anglickou uživatelskou příručku. |

Vlastní schránka (Odesílání)

Podrobnosti ke všem funkcím naleznete v tabulce níže.

[Funkce]

Nakonfigurujte nastavení pro formát souboru a faxový přenos při odesílání z vlastní schránky.

| Funkce | Popis |
|----------------------------|--|
| [Formát souboru] | Uvedte formát souboru obrazu. Lze také upřesnit úroveň kvality obrázku. ➔ Formát souboru (strana 196) |
| [Rozlišení odeslání faxu] | Volba kvality rozlišení obrázků při odesílání faxu. Tato položka se zobrazuje u zařízení kompatibilních s faxem. ➔ Návod k obsluze faxu |
| [Zpráva o dokončení úlohy] | Odešle e-mail s informací o dokončení úlohy. ➔ Přečtěte si prosím anglickou uživatelskou příručku. |
| [Opožděné odeslání faxu] | Nastavte čas odeslání. Tato položka se zobrazuje u zařízení kompatibilních s faxem. ➔ Návod k obsluze faxu |
| [Zadání názvu souboru] | Přidá název souboru. ➔ Přečtěte si prosím anglickou uživatelskou příručku. |
| [Předmět a text e-mailu] | Při odesílání dokumentu přidá předmět a text. ➔ Přečtěte si prosím anglickou uživatelskou příručku. |
| [Odstranit po přenesení] | Automaticky dokument po jeho přenosu vymaže ze schránky. ➔ Přečtěte si prosím anglickou uživatelskou příručku. |
| [Šifrovaný přenos FTP] | Při odesílání přes FTP zašifruje dokumenty. ➔ Přečtěte si prosím anglickou uživatelskou příručku. |
| [Šifrovaný přenos e-mailu] | Odešle šifrovaný e-mail pomocí elektronického certifikátu. ➔ Přečtěte si prosím anglickou uživatelskou příručku. |
| [Digitální podpis e-mailu] | Přidejte k e-mailu digitální podpis pomocí elektronického certifikátu. ➔ Přečtěte si prosím anglickou uživatelskou příručku. |
| [Oddělení souborů] | Rozdělí data naskenovaného originálu stranu po straně a vytvoří několik souborů které pak odešle. ➔ Oddělení souborů (strana 199) |
| [Zpráva FAX TX] | Vytiskněte zprávu o výsledcích přenosu faxu. Tato položka se zobrazuje u zařízení kompatibilních s faxem. ➔ Návod k obsluze faxu |

[Kvalita obrazu]

Umožňuje konfigurovat nastavení rozlišení.

| Funkce | Popis |
|-------------|--|
| [Rozlišení] | Vyberte kvalitu rozlišení při skenování. ➔ Rozlišení skenování , Rozlišení (strana 200) |

USB disk (Uložit soubor, Tisk dokumentů)

Každá funkce se zobrazí v těle, když je vybrána Globální navigace.



1 Globální navigace

2 Tělo

Podrobnosti ke všem funkcím jsou uvedeny níže:

➔ [USB disk \(Uložení souboru\) \(strana 167\)](#)

➔ [USB disk \(tisk dokumentů\) \(strana 169\)](#)

USB disk (Uložení souboru)

Podrobnosti ke všem funkcím naleznete v tabulce níže.

[Funkce]

Nakonfigurujte nastavení pro výběr barev a název dokumentu při ukládání dokumentu na USB disk.

| Funkce | Popis |
|----------------------------------|--|
| [Velikost předlohy] | Určete formát skenovaného originálu. ➔ Velikost předlohy (strana 171) |
| [Originály různých velikostí] | Naskenujte dokumenty různých velikostí, které jsou nastaveny v podavači dokumentů, všechny najednou. ➔ Přečtěte si prosím anglickou uživatelskou příručku. |
| [Oboustranný] | Vyberte typ a orientaci vazby podle originálu. ➔ Přečtěte si prosím anglickou uživatelskou příručku. |
| [Orientace originálu] | Vyberte orientaci horního okraje originálního dokumentu, abyste skenovali správným směrem. ➔ Orientace originálu (strana 175) |
| [Ul. formát] | Vyberte formát obrázku, který ukládáte. ➔ Přečtěte si prosím anglickou uživatelskou příručku. |
| [Zabránit prosvítání] | Skryjte barvy pozadí a prosvítání obrazu při skenování tenkého originálu. ➔ Přečtěte si prosím anglickou uživatelskou příručku. |
| [Sytost] | Nastaví hustotu. ➔ Sytost (strana 179) |
| [Původní obraz] | Výběr typu originálního obrázku pro zajištění nejlepšího výsledku. ➔ Původní obraz (strana 180) |
| [Rozlišení skenování] | Vyberte kvalitu rozlišení při skenování. ➔ Rozlišení skenování, Rozlišení (strana 200) |
| [Výběr barev] | Vyberte nastavení barev. ➔ Výběr barev (strana 184) |
| [Vymazat barvy] | Vymaže barvy ve zdrojovém dokumentu. ➔ Přečtěte si prosím anglickou uživatelskou příručku. |
| [Ostrost] | Upravte ostrost vnějších linek obrázku. ➔ Přečtěte si prosím anglickou uživatelskou příručku. |
| [Upřesnit text (Odstranit hluk)] | Při skenování a odesílání dokumentu černobíle odstraní šum na pozadí a zlepšuje čitelnost textu. ➔ Přečtěte si prosím anglickou uživatelskou příručku. |
| [Upravit sytost pozadí] | Odstraňte tmavé pozadí z originálů, například novin. ➔ Přečtěte si prosím anglickou uživatelskou příručku. |
| [Lupa] | Nastavením lupy zmenšíte nebo zvětšíte obraz originálu. ➔ Tisk/ Odesílání/ukládání (strana 186) |

| Funkce | Popis |
|-------------------------------|---|
| [Výmaz okraje/Plné skenování] | <p>Vymaže černý okraj, který se tvoří kolem obrázku.</p> <p>➔ Přečtěte si prosím anglickou uživatelskou příručku.</p> |
| [Průběžné skenování] | <p>Naskenuje odděleně velký počet originálů a potom z nich vytvořit jednu úlohu.</p> <p>➔ Přečtěte si prosím anglickou uživatelskou příručku.</p> |
| [Zadání názvu souboru] | <p>Přidá název souboru.</p> <p>➔ Přečtěte si prosím anglickou uživatelskou příručku.</p> |
| [Formát souboru] | <p>Uvedte formát souboru obrazu. Lze také upřesnit úroveň kvality obrázku.</p> <p>➔ Formát souboru (strana 196)</p> |
| [Zpráva o dokončení úlohy] | <p>Odešle e-mail s informací o dokončení úlohy.</p> <p>➔ Přečtěte si prosím anglickou uživatelskou příručku.</p> |
| [Oddělení souborů] | <p>Rozdělí data naskenovaného originálu stranu po straně a vytvoří několik souborů které pak odešle.</p> <p>➔ Oddělení souborů (strana 199)</p> |
| [Rozpoz. víceč. pod.orig] | <p>Pokud je při čtení dokumentu z podavače dokumentů zjištěno vícenásobné podávání dokumentů, čtení se automaticky zastaví. Tato funkce je dostupná pouze pro TASKalfa MA4500ci. Tato funkce je dostupná pouze pro 458ci.</p> <p>➔ Přečtěte si prosím anglickou uživatelskou příručku.</p> |
| [Rozp. orig s ohnutým rohem] | <p>Při skenování dokumentu z podavače dokumentů se skenování automaticky zastaví, když je detekován dokument s přeloženým rohem.</p> |
| [Přeskočit prázdné strany] | <p>Pokud jsou v naskenovaném dokumentu prázdné stránky, tato funkce prázdné stránky přeskočí a uloží pouze stránky, které prázdné nejsou.</p> <p>➔ Přečtěte si prosím anglickou uživatelskou příručku.</p> |
| [Kontrast] | <p>Můžete nastavit kontrast mezi světlými a tmavými částmi obrazu.</p> <p>➔ Přečtěte si prosím anglickou uživatelskou příručku.</p> |
| [Tichý režim] | <p>Provozní zvuk stroje lze potlačit.</p> <p>➔ Tichý režim (strana 195)</p> |
| [Dlouhý originál] | <p>Čte, odesílá nebo ukládá originály dokumentů s dlouhým formátem pomocí podavače originálů.</p> <p>➔ Přečtěte si prosím anglickou uživatelskou příručku.</p> |

USB disk (tisk dokumentů)

[Funkce]

Nakonfigurujte nastavení pro výběr papíru a oboustranný tisk při tisku z vlastní schránky.

| Funkce | Popis |
|----------------------------|---|
| [Výběr papíru] | Vyberte zásobník nebo víceúčelový zásobník, který obsahuje papír požadovaného formátu. ➔ Výběr papíru (strana 173) |
| [Uspořádat] | Vytiskne výstup podle stránky nebo sady. ➔ Uspořádat (strana 177) |
| [Oboustranný] | Vytiskněte dokument na jednostranné nebo oboustranné listy. ➔ Duplex (během tisku) (strana 194) |
| [Zadání názvu souboru] | Přidá název souboru. ➔ Přečtěte si prosím anglickou uživatelskou příručku. |
| [Zpráva o dokončení úlohy] | Odešle e-mail s informací o dokončení úlohy. ➔ Přečtěte si prosím anglickou uživatelskou příručku. |
| [EcoPrint] | EcoPrint šetří toner při tisku. ➔ EcoPrint (strana 183) |
| [Záměna priority] | Pozastaví aktuální úlohu a dá nejvyšší prioritu nové úloze. ➔ Přečtěte si prosím anglickou uživatelskou příručku. |
| [Heslo pro šifr. PDF] | Pro vytisknutí dat PDF zadejte předem zvolené heslo. ➔ Přečtěte si prosím anglickou uživatelskou příručku. |
| [Tisk JPEG/TIFF] | Při tisku souborů formátu JPEG nebo TIFF vyberte velikost obrázku. ➔ Přečtěte si prosím anglickou uživatelskou příručku. |
| [Přizpůsobit XPS stránce] | Při tisku souboru XPS zvětší nebo zmenší velikost obrázku tak, aby se vešel na vybraný formát papíru. ➔ Přečtěte si prosím anglickou uživatelskou příručku. |

[Barva]

Nakonfigurujte nastavení barevného režimu.

| Funkce | Popis |
|---------------|--|
| [Výběr barev] | Vyberte nastavení barev. ➔ Výběr barev (strana 184) |

Funkce

Na stránkách, které vysvětlují vhodnou funkci, jsou režimy, ve kterých se tato funkce používá, označeny ikonou.



[Orig./Papír /Dokončování]

Přístup k funkci je naznačen ikonami.

Příklad: Chcete-li funkci použít, zvolte [Orig./Papír /Dokončování] na obrazovce Kopírovat.



[Orig./Odes.Formát dat]

Přístup k funkci je naznačen ikonami.

Příklad: Chcete-li funkci použít, zvolte [Orig./Odes.Formát dat] na obrazovce Odeslat.



[Funkce]

Přístup k funkci je naznačen ikonami.

Příklad: Chcete-li funkci použít, zvolte [Funkce] na obrazovce Vlastní schránka.



[Funkce]

Přístup k funkci je naznačen ikonami.

Příklad: Chcete-li funkci použít, zvolte [Funkce] na obrazovce Jednotky USB.

Velikost předlohy



[Orig./Papír /Dokončování]



[Orig./Odes.Formát dat]



[Funkce]



[Funkce]

Určete formát skenovaného originálu. Vyberte [Auto (Stan-darní vel.)], [Auto (Nestandardní vel.)], [Metricky], [Palce] nebo [Jiné] pro výběr formátu odesílání.

[Auto (Stan-darní vel.)]

| Hodnota | Popis |
|---------|---|
| — | <p>Nechejte automaticky detekovat formát originálu. Zobrazí se, pokud je "Auto (Standardní velikost)" v nabídce systému nastaveno na [Zapnuto].</p> <p>➔ Přečtěte si prosím anglickou uživatelskou příručku.</p> |

[Auto (Nestandardní vel.)]

| Hodnota | Popis |
|---------|--|
| — | <p>Skenuje originály nestandardního formátu a automaticky měří a nastavuje formát originálu.</p> |

[Metricky]

| Hodnota | Popis |
|---|---|
| A4, A5-R, A6, B5, B6, Folio, 216 × 340 mm | Vyberte si ze standardních velikostí řady Metric. |

[Palce]

| Hodnota | Popis |
|---|--|
| Letter, Legal, Statement, Officio II, Executive | Vyberte ze standardního formátu v palcích. |

[Jiné]

| Hodnota | Popis |
|---|--|
| 16K, Hagaki (karta), Oufukuhagaki (zpětná pohlednice), Vlastní, Obálka Monarch, Obálka #10, Obálka #9, Obálka #6, Obálka DL, Obálka C5, ISO B5, Youkei 2, Youkei 4, Nagagata 3, Nagagata 4, Younaga 3 | <p>Můžete vybírat ze speciálních standardních formátů a vlastních formátů.</p> <p>Pro zadání vlastního formátu originálu jsou uvedeny zde:</p> <p>➔ Přečtěte si prosím anglickou uživatelskou příručku.</p> |

 **POZNÁMKA**

Podrobnosti jsou uvedeny zde: Při používání originálů vlastního formátu dávejte pozor, abyste vždy zadali formát.

Výběr papíru



[Orig./Papír /Dokončování]



[Funkce]



[Funkce]

Vyberte zásobník nebo víceúčelový zásobník, který obsahuje papír požadovaného formátu. Pokud je vybrána možnost [Auto], automaticky se vybere papír stejné velikosti jako originál.



POZNÁMKA

- Zadejte předem formát a typ papíru vloženého v zásobníku.
 - ➔ **Přečtěte si prosím anglickou uživatelskou příručku.**
- Zásobníky po zásobníku 2 se zobrazí pouze v případě, že je nainstalován doplňkový podavač papíru.

Chcete-li změnit formát papíru a typ média víceúčelového zásobníku, vyberte [Změňte nastavení univerzálního zás.] a změňte formát papíru a typ média. Možné formáty papíru a typy médií jsou zobrazeny v následující tabulce.

Formát papíru

[Metrický]

| Hodnota | Popis |
|---|---|
| A4, A5-R, A5, A6, B5, B6, Folio, 216 × 340 mm | Vyberte si ze standardních velikostí řady Metric. |

[Palce]

| Hodnota | Popis |
|---|---|
| Letter, Legal, Statement, Statement-R, Executive, Oficio II | Vyberte si ze standardních formátů řady Inch. |

[Jiné]

| Hodnota | Popis |
|--|---|
| 16K, ISO5, Obálka #10, Obálka #9, Obálka #6, Obálka Monarch, Obálka DL, Obálka C5, Hagaki (karta), Oufuku Hagaki (zpětná pohlednice), Youkei 4, Youkei 2, Younaga 3, Nagagata 3, Nagagata 4, Vlastní* ¹ | Můžete vybírat ze speciálních standardních formátů a vlastních formátů. |

[Zad. formátu]

| Hodnota | Popis |
|--|---|
| Metric X: 70 až 216 mm (v krocích po 1 mm) Y: 140 až 356 mm (v krocích po 1 mm) | Zadejte formát, který není uveden mezi standardními formáty.* ² Pokud je vybráno [Zad. formátu], pomocí [+], [-] nebo číselných kláves nastavte velikost "X" (šířka) a "Y" (délka). |
| Inch X: 2,76 až 8,50" (v krocích po 0,01"). Y: 5,50 až 14,02" (v krocích po 0,01") | |

* 1 Pokyny pro zadání vlastního formátu papíru jsou uvedeny zde:

➔ **Přečtěte si prosím anglickou uživatelskou příručku.**

* 2 Vstupní jednotky lze změnit v systémové nabídce.

➔ **Přečtěte si prosím anglickou uživatelskou příručku.**

Typ média**Hodnota**

Obyčejný, Průhledný, Tenký, Štítky, Recyklovaný, Předtištěný*¹, Lepený, Karton, Barevný, Předděrovaný*¹, Hlavičkový papír*¹, Silný, Obálka, Potažený, Vysoká kvalita, Rozlišovače, Vlastní 1 až 8*¹

* 1 Informace o tisku na předtištěný, perforovaný nebo hlavičkový papír jsou uvedeny zde:

➔ **Přečtěte si prosím anglickou uživatelskou příručku.**

Pokyny, jak zadat vlastní typy papíru 1 až 8 jsou uvedeny zde:

➔ **Přečtěte si prosím anglickou uživatelskou příručku.**

 POZNÁMKA

- Můžete pohodlně předem vybrat formát a typ papíru, který budete často používat, a nastavit jej jako výchozí.
➔ **Přečtěte si prosím anglickou uživatelskou příručku.**
- Pokud do zdrojového zásobníku nebo do víceúčelového zásobníku není vložen určený typ papíru, objeví se potvrzovací obrazovka. Je-li nastavení [Auto] a není-li vložen zjištěný formát papíru, zobrazí se obrazovka potvrzení papíru. Vložte požadovaný papír do víceúčelového zásobníku a stiskněte [Pokračovat]. Zahájí se kopírování.

Orientace originálu



[Orig./Papír /Dokončování]



[Orig./Odes.Formát dat]



[Funkce]



[Funkce]

Vyberte orientaci horního okraje originálního dokumentu, abyste skenovali správným směrem.

Chcete-li použít kteroukoli z následujících funkcí, je třeba nastavit orientaci originálního dokumentu.

- Lupa
- Oboustranný
- Vymazání ohraničení, Vymazání ohraničení/Úplné skenování
- Kombinovat
- Oboustranný

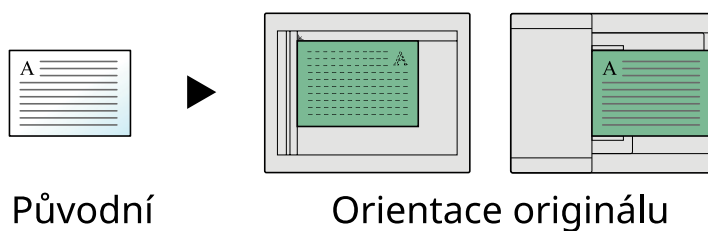
POZNÁMKA

Pokud je v nastavení Orientace originálu v nabídce systému vybrána možnost Zapnuto, zobrazí se obrazovka pro výběr orientace originálu, když vyberete kteroukoli z výše uvedených funkcí.

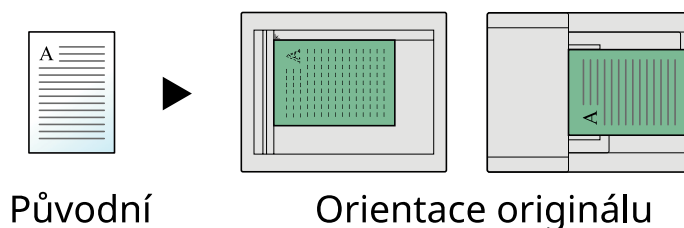
➔ **Přečtěte si prosím anglickou uživatelskou příručku.**

Vyberte orientaci originálu z [Horní okraj nahoře], [Horní okraj vlevo] nebo [Auto].

[Horní okraj nahoře]



[Horní okraj vlevo]



[Auto]

Tuto funkci lze použít pouze v případě, že je nainstalována volitelná sada pro aktivaci skenování OCR.



POZNÁMKA

Výchozí nastavení orientace originálu lze změnit.

➔ **Přečtěte si prosím anglickou uživatelskou příručku.**

Uspořádat



[Orig./Papír /Dokončování]



[Funkce]



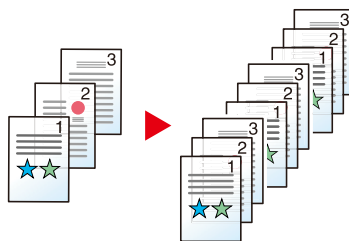
[Funkce]

Vytiskne výstup podle sady.

Vypnuto

Zapnuto

Skenuje více originálů a dodává kompletní sady kopií podle potřeby podle čísla stránky.



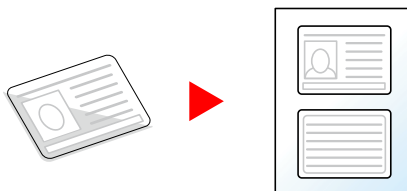
Kopie ID karty



[Orig./Papír /Dokončování]

Tuto funkci použijte, pokud chcete zkopírovat řidičský průkaz nebo kartu pojištěnce. Když naskenujete přední a zadní stranu karty, obě strany se zkombinují a zkopírují na jeden list.

(Hodnota: Vypnto / Zapnuto)



Sytost



[Barva/Kvalitaobrazu]



[Barva/Kvalitaobrazu]



[Funkce]



[Funkce]

Ztmavte nebo zesvětlete tisk.

Vyberte [-4] až [4] (světlejší až tmavší) pro nastavení tmavosti.



Původní obraz



[Barva/Kvalitaobrazu]



[Barva/Kvalitaobrazu]



[Funkce]



[Funkce]

Výběr typu originálního obrázku pro zajištění nejlepšího výsledku.

Kvalita originálu obrázku (kopie)

[Text a foto]

Vylepšení zvýrazňovače

| Hodnota | Popis |
|---|---|
| [Vypnuto], [Zapnuto (normální)], [Zapnuto (světly)] | Vyberte [Zapnuto (normální)] pro reprodukci barvy textu a značek vytvořených zvýrazňovačem. Pokud barvy nejsou dostatečně jasné, vyberte [Zapnuto (světly)]. |

POZNÁMKA

Není-li při použití nastavení [Text a foto] šedý text vytištěn úplně, může se výsledek [Text] zlepšit při použití nastavení.

[Foto]

Nejvhodnější pro fotografie pořízené fotoaparátem.

[Text]

Vylepšení zvýrazňovače

| Hodnota | Popis |
|---|---|
| [Vypnuto], [Zapnuto (normální)], [Zapnuto (světly)] | Vyberte [Zapnuto (normální)] pro reprodukci barvy textu a značek vytvořených zvýrazňovačem. Pokud barvy nejsou dostatečně jasné, vyberte [Zapnuto (světly)]. |

[Výstup tiskárny]**Vylepšení zvýrazňovače**

| Hodnota | Popis |
|---|---|
| [Vypnuto], [Zapnuto (normální)], [Zapnuto (světly)] | Vyberte [Zapnuto (normální)] pro reprodukci barvy textu a značek vytvořených zvýrazňovačem. Pokud barvy nejsou dostatečně jasné, vyberte [Zapnuto (světly)]. |

[Grafika/Mapa]**Vylepšení zvýrazňovače**

| Hodnota | Popis |
|---|---|
| [Vypnuto], [Zapnuto (normální)], [Zapnuto (světly)] | Vyberte [Zapnuto (normální)] pro reprodukci barvy textu a značek vytvořených zvýrazňovačem. Pokud barvy nejsou dostatečně jasné, vyberte [Zapnuto (světly)]. |

Kval. originálu obrázku (odeslat/vytisknout/uložit)**[Text a foto]**

Nejvhodnější pro smíšené textové a foto dokumenty.

Vylepšení zvýrazňovače

| Hodnota | Popis |
|---|---|
| [Vypnuto], [Zapnuto (normální)], [Zapnuto (světly)] | Vyberte [Zapnuto (normální)] pro reprodukci barvy textu a značek vytvořených zvýrazňovačem. Pokud barvy nejsou dostatečně jasné, vyberte [Zapnuto (světly)]. |

[Foto]

Nejvhodnější pro fotografie pořízené fotoaparátem.

[Text]**Lehký text/jemné čáry**

| Hodnota | Popis |
|---------|--|
| Vypnuto | Nejlepší pro dokumenty, které jsou většinou textové a byly původně vtištěny na tomto zařízení. |
| Zapnuto | Ostře vykreslí text tužkou a jemné čáry. |

Vylepšení zvýrazňovače

| Hodnota | Popis |
|---|---|
| [Vypnuto], [Zapnuto (normální)], [Zapnuto (světly)] | Vyberte [Zapnuto (normální)] pro reprodukci barvy textu a značek vytvořených zvýrazňovačem. Pokud barvy nejsou dostatečně jasné, vyberte [Zapnuto (světly)]. |

[Text(pro OCR)]

Obrázek se naskenuje tak, že je vhodný pro autom. rozpoznávání textu. Tato funkce je dostupná pouze, pokud je Výběr barev nastaven na Černobíle.

→ [Výběr barev \(strana 184\)](#)

EcoPrint



[Barva/Kvalitaobrazu]

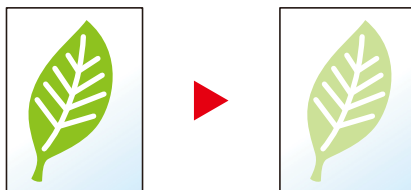


[Funkce]



[Funkce]

EcoPrint šetří toner při tisku. Tuto funkci využijte pro testovací tisk nebo při jakékoli jiné příležitosti, kdy není třeba tisk vysoké kvality.



Hodnota: Vypnuto, Zapnuto

Výběr barev



[Barva/Kvalitaobrazu]



[Barva/Kvalitaobrazu]



[Funkce] [Barva/Kvalitaobrazu]



[Funkce] [Barva]

Vyberte nastavení barev.

Kopírování

| Položka | Popis |
|---------------------|--|
| [Automatická barva] | Automaticky rozpozná, zda jsou dokumenty barevné nebo černobílé. |
| [Plnobarevné] | Vytiskne dokumenty v plných barvách. |
| [Černá a bílá] | Vytiskne dokument černobíle. |

Odesílání/ukládání

| Položka | Popis |
|---|---|
| [Automatická barva (Barva/Stupně šedé)] | Automaticky rozpozná, jestli je dokument barevný nebo černobílý, a barevné dokumenty naskenuje plnobarevně, zatímco černobílé dokumenty ve stupních šedé. |
| [Autom. barva (Barva/Černobílé)] | Automaticky rozpozná, jestli je dokument barevný nebo černobílý, a barevné dokumenty naskenuje plnobarevně, zatímco černobílé dokumenty černobíle. |
| [Plnobarevné] | Naskenuje dokument v plné barevnosti. |
| [Stupně šedé] | Naskenuje dokument ve stupních šedé. Výsledkem je jemný, detailní obraz. |
| [Černá a bílá] | Naskenuje dokument černobíle. |

Lupa



[Rozvržení/Úpravy]



[Pokročilénastavení]



[Funkce]



[Funkce]

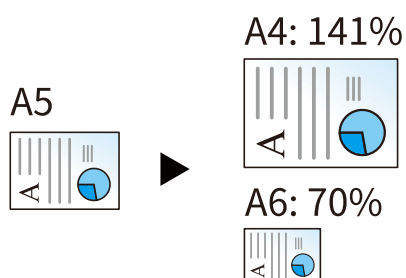
Nastavením lupy zmenšíte nebo zvětšíte obraz originálu.

Kopírování

K dispozici jsou následující možnosti lupy.

Auto

Upravit velikost obrázku na velikost papíru.

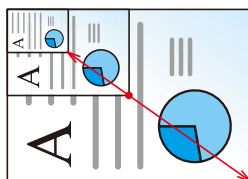


Standardní Lupa

| | |
|--------|--------------------|
| [400%] | Maximum |
| [200%] | — |
| [141%] | A5→A4 |
| [129%] | Statement→Letter |
| [115%] | B5→A4 |
| [90%] | Folio→A4 |
| [86%] | A4→B5 |
| [78%] | Legal→Letter |
| [70%] | A4→A5-R |
| [64%] | Letter→Statement-R |
| [50%] | — |
| [25%] | Minimum |

Zadání lupy

Ručně nastavíte zmenšení nebo zvětšení obrazu originálu v rozmezí 25 až 400 % v krocích po 1 %. Hodnotu nastavte pomocí [+], [-] nebo číselných tlačítek.



Tisk/ Odesílání/ukládání

| Položka | Popis |
|---------|---|
| [100%] | Zachová formát originálu. |
| [Auto] | Zmenší nebo zvětší originál na velikost k odeslání/uložení. |



POZNÁMKA

- Pro zmenšení nebo zvětšení originálu vyberte velikost papíru, velikost odesílání a velikost ukládání.
 ➔ **Přečtěte si prosím anglickou uživatelskou příručku.**

Kombinovat



[Rozvržení/Úpravy]

Zkombinuje 2 nebo 4 listy originálu na 1 stranu výtisku.

Můžete vybrat rozvržení stránky a typ ohraničení kolem stránek.

K dispozici jsou následující typy ohraničení.



Žádná

Plná čára

Tečkovaná čára

Umístění
Značka

[Vypnuto]

[2 v 1]

Rozvržení

| Hodnota | Popis |
|---|--|
| [zleva doprava/shora dolů], [zprava doleva/zdola nahoru] | Vyberte rozvržení stránky naskenovaných originálů. |

Ohraničení

| Hodnota | Popis |
|--|-------------------------|
| [Žádná], [Plná čára], [Tečkovaná čára], [UmístěníZnačka] | Vyberte typ ohraničení. |

Orientace originálu

| Hodnota | Popis |
|---|--|
| [Horní okraj nahoře], [Horní okraj vlevo], [Auto]*1 | Vyberte orientaci horního okraje originálního dokumentu, abyste skenovali správným směrem. Vyberte orientaci originálu z [Horní okraj nahoře] nebo [Horní okraj vlevo]. |

[4 v 1]

Rozvržení

| Hodnota | Popis |
|--|--|
| [vpravo pak dole], [vlevo pak dole], [dole pak vpravo], [dole pak vlevo] | Vyberte rozvržení stránky naskenovaných originálů. |

Ohraničení

| Hodnota | Popis |
|--|-------------------------|
| [Žádná], [Plná čára], [Tečkovaná čára], [UmístěníZnačka] | Vyberte typ ohraničení. |

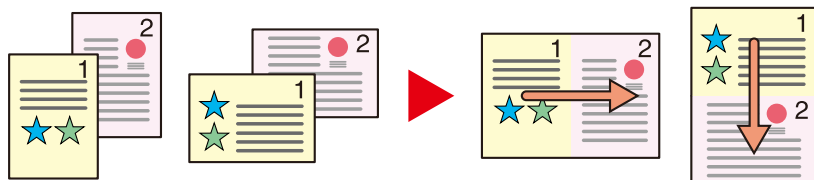
Orientace originálu

| Hodnota | Popis |
|---|--|
| [Horní okraj nahoře], [Horní okraj vlevo], [Auto]* ¹ | Vyberte orientaci horního okraje originálního dokumentu, abyste skenovali správným směrem. Vyberte orientaci originálu z [Horní okraj nahoře] nebo [Horní okraj vlevo]. |

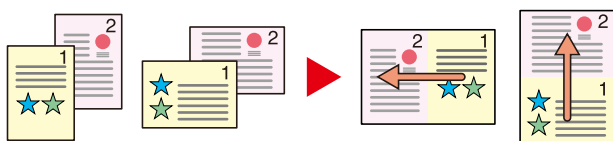
*1 Tuto funkci lze použít pouze v případě, že je nainstalována volitelná sada pro aktivaci skenování OCR.

Rozvržení obrázku (2 v 1)

[zleva doprava/shora dolů]

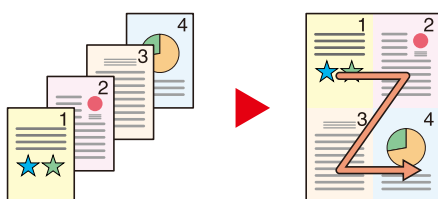


[zprava doleva/zdola nahoru]

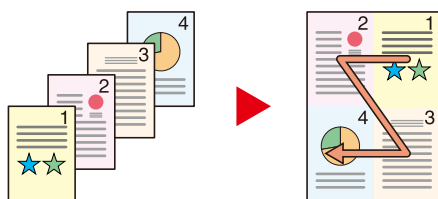


Rozvržení obrázku (4 v 1)

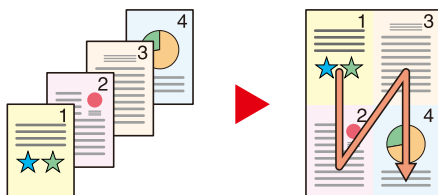
[vpravo pak dole]



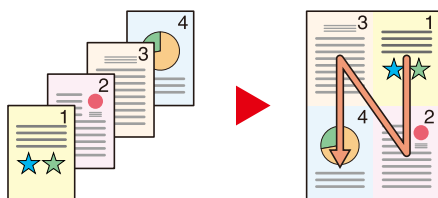
[vlevo pak dole]



[dole pak vpravo]



[dole pak vlevo]



 **POZNÁMKA**

- Formát papíru podporovaný v režimu Kombinace jsou A4, A5-R, B5, Folio, 216 × 340 mm, Letter, Legal, Statement-R, Oficio II a 16K.
 - Při umísťování originálu na sklo se ujistěte, zda kopírujete originály v pořadí stránek.
-

Oboustranný



[Rozvržení/Úpravy]



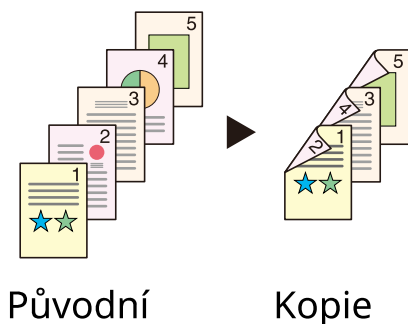
[Funkce]

Vytváří oboustranné kopie. Můžete také vytvářet jednostranné kopie z oboustranných originálů.

K dispozici jsou následující režimy.

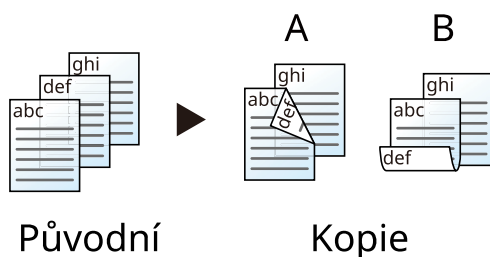
1stranný>>2stranný

Vytvoří oboustranné kopie z jednostranných originálů. Je-li počet originálů lichý, zůstane zadní strana poslední kopie prázdná.



K dispozici jsou následující volby vazby.

- 1 Vazba Levá/pravá: Obrázky na druhých stranách nejsou otočené.
- 2 Vazba nahoře: Obrázky na druhých stranách jsou otočené o 180 stupňů. Kopie lze svázat na horním okraji, přičemž text bude mít při otočení stránky tutéž orientaci.

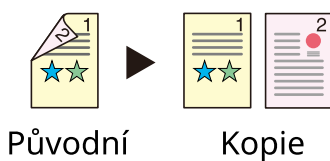


2stranný>>1stranný

Zkopíruje každou stranu oboustranného originálu na dva jednotlivé listy. Umístěte originály do podavače originálů.

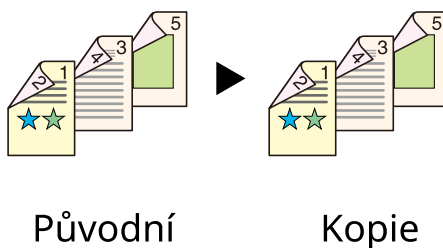
K dispozici jsou následující volby vazby.

- Vazba Levá/pravá: Obrázky na druhých stranách nejsou otočené.
- Vazba nahoře: Obrázky na druhých stranách jsou otočené o 180 stupňů.



2stranný>>2stranný

Vytvoří oboustranné kopie z oboustranných originálů. Umístěte originály do podavače originálů.



POZNÁMKA

Velikosti papíru podporované v oboustranném režimu: A4, A5-R, A5, A6, B5, B6-R, Letter, Legal, Statement-R, Statement, Executive, Oficio II, Folio, 16K, ISO B5

Kopírování

Tiskne 1stranné originály 2stranně nebo 2stranné originály 1stranně. Vyberte orientaci vazby pro originál a dokončené dokumenty.

[1stranný>>1stranný]

Zruší funkci.

[1stranný>>2stranný]

Dokončování

| Hodnota | Popis |
|---------------------------------------|--------------------------|
| [VazbaVlevo/Vpravo], [VazbaNahoře] | Vyberte orientaci vazby. |

Orientace originálu

| Hodnota | Popis |
|---|--|
| [Horní okraj nahoře], [Horní okraj vlevo], [Auto] ^{*1} | Vyberte orientaci horního okraje originálního dokumentu, abyste skenovali správným směrem. Vyberte orientaci originálu z [Horní okraj nahoře] nebo [Horní okraj vlevo]. |

[2stranný>>1stranný]

Originál

| Hodnota | Popis |
|---------------------------------------|-------------------------------|
| [VazbaVlevo/Vpravo], [VazbaNahoře] | Vyberte směr vazby originálů. |

Orientace originálu

| Hodnota | Popis |
|---|--|
| [Horní okraj nahoře], [Horní okraj vlevo], [Auto] ^{*1} | Vyberte orientaci horního okraje originálního dokumentu, abyste skenovali správným směrem. Vyberte orientaci originálu z [Horní okraj nahoře] nebo [Horní okraj vlevo]. |

[2stranný>>2stranný]

Originál

| Hodnota | Popis |
|---------------------------------------|-------------------------------|
| [VazbaVlevo/Vpravo], [VazbaNahoře] | Vyberte směr vazby originálů. |

Dokončování

| Hodnota | Popis |
|---------------------------------------|--------------------------|
| [VazbaVlevo/Vpravo], [VazbaNahoře] | Vyberte orientaci vazby. |

Orientace originálu

| Hodnota | Popis |
|---|---|
| [Horní okraj nahoře], [Horní okraj vlevo], [Auto] ^{*1} | Vyberte orientaci horního okraje originálního dokumentu, abyste skenovali správným směrem. Vyberte [Orientace originálu] a vyberte orientaci originálů, buď [Horní okraj nahoře] nebo [Horní okraj vlevo]. |

*1 Tuto funkci lze použít pouze v případě, že je nainstalována volitelná sada pro aktivaci skenování OCR.

Při pokládání originálů na kontaktní sklo postupně pokládejte všechny originály a mačkejte tlačítko [Start].

Po naskenování všech originálů stiskněte tlačítko [Doskenovat] a zahájí se kopírování. Zahájí se kopírování.

Duplex (během tisku)

Vytiskne dokument na obě strany.

[1stranný]

Zruší funkci.

[Oboustranný]

Vazba

| Hodnota | Popis |
|----------------|--|
| [Vlevo/vpravo] | Tiskne na obě strany tak, aby bylo dosaženo správné orientace při vázání papíru vlevo nebo vpravo. |
| [Nahoře] | Tiskne na obě strany tak, aby bylo dosaženo správné orientace při vázání papíru nahoře. |

Tichý režim



[Pokročilénastavení]



[Funkce]



[Funkce]

Provozní zvuk stroje lze potlačit. Pokud máte obavy z hlučného provozu, nastavte Tichý režim.

Každou funkci, včetně kopírování, odesílání atd., můžete nakonfigurovat tak, aby používala tichý režim.

Hodnota: Zapnuto/vypnuto



POZNÁMKA

V tichém režimu bude rychlost zpracování nižší než obvykle. Není k dispozici, pokud je v "Upřesněte pro každou úlohu" vybráno [Zakázat].

➔ **Přečtěte si prosím anglickou uživatelskou příručku.**

Formát souboru



[Orig./Odes.Formát dat]



[Funkce]



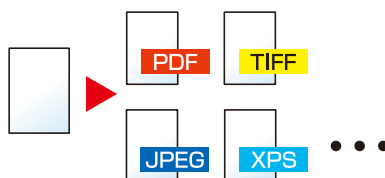
[Funkce]

Uveďte formát souboru obrazu. Lze také upřesnit úroveň kvality obrázku.

Vyberte formát souboru z [PDF], [TIFF], [XPS], [JPEG], [OpenXPS], [Vys. kompr. PDF], [Word], [Excel] nebo [PowerPoint].

Pokud byl vybrán barevný režim Stupně šedé nebo Plnobarevně, nastavte kvalitu obrazu.

Pokud jste vybrali [PDF] nebo [Vys. kompr. PDF], můžete upřesnit šifrování nebo nastavení PDF/A.



[PDF]

| Hodnota | Popis |
|---|---|
| 1 Níz. kv.(Vys.kompr.) až 5 Vys. kv.(Níz. kompr.) | Barevný režim: Automatická barva (barva/stupně šedi), Automatická barva (barva/černobílá), Plná barva, stupně šedi, černobílá |

POZNÁMKA

- Soubor PDF s možností vyhledávání můžete vytvořit spuštěním OCR na naskenovaném dokumentu.
 - ➔ **Přečtěte si prosím anglickou uživatelskou příručku.**
- Nastavte PDF/A. (Hodnota: [Vypnuto] [PDF/A-1a] [PDF/A-1b] [PDF/A-2a] [PDF/A-2b] [PDF/A-2u])
- Nastavte šifrování PDF.
 - ➔ **Přečtěte si prosím anglickou uživatelskou příručku.**
- Nastavte Digitální podpis na Soubor.
 - ➔ **Přečtěte si prosím anglickou uživatelskou příručku.**

[TIFF]

| Hodnota | Popis |
|---|---|
| 1 Níz. kv.(Vys.kompr.) až 5 Vys. kv.(Níz. kompr.) | Barevný režim: Automatická barva (Barva/Stupně šedi), Plná barva, Stupně šedi |

[JPEG]

| Hodnota | Popis |
|---|---|
| 1 Níz. kv.(Vys.kompr.) až 5 Vys. kv.(Níz. kompr.) | Barevný režim: Automatická barva (Barva/Stupně šedi), Plná barva, Stupně šedi |

[XPS]

| Hodnota | Popis |
|---|---|
| 1 Níz. kv.(Vys.kompr.) až 5 Vys. kv.(Níz. kompr.) | Barevný režim: Automatická barva (barva/stupně šedi), Automatická barva (barva/černobílá), Plná barva, stupně šedi, černobílá |

[OpenXPS]

| Hodnota | Popis |
|---|---|
| 1 Níz. kv.(Vys.kompr.) až 5 Vys. kv.(Níz. kompr.) | Barevný režim: Automatická barva (barva/stupně šedi), Automatická barva (barva/černobílá), Plná barva, stupně šedi, černobílá |

[Vys. kompr. PDF]

| Hodnota | Popis |
|--|--|
| [Priorita poměru kompr.], [Standardní], [Priorita kvality] | Barevný režim: Automatická barva (Barevně/Stupně šedi), Automatická barva (Barevně/Černobílá), Plná barva, Stupně šedi |

POZNÁMKA

- Soubor PDF s možností vyhledávání můžete vytvořit spuštěním OCR na naskenovaném dokumentu.
 - ➔ **Přečtěte si prosím anglickou uživatelskou příručku.**
- Nastavte PDF/A. (Hodnota: [Vypnuto] [PDF/A-1a] [PDF/A-1b] [PDF/A-2a] [PDF/A-2b] [PDF/A-2u])
- Nastavte šifrování PDF.
 - ➔ **Přečtěte si prosím anglickou uživatelskou příručku.**
- Nastavte Digitální podpis na Soubor.
 - ➔ **Přečtěte si prosím anglickou uživatelskou příručku.**

[Word]

| Hodnota | Popis |
|---|---|
| 1 Níz. kv.(Vys.kompr.) až 5 Vys. kv.(Níz. kompr.) | Barevný režim: Automatická barva (Barva/Stupně šedi), Plná barva, Stupně šedi |

POZNÁMKA

- Tuto funkci lze použít pouze v případě, že je nainstalována volitelná sada pro aktivaci skenování OCR.
- Je uložen jako soubor ve formátu Microsoft Office 2007 nebo novější.
 - ➔ **Přečtěte si prosím anglickou uživatelskou příručku.**

[Excel]

| Hodnota | Popis |
|---|---|
| 1 Níz. kv.(Vys.kompr.) až 5 Vys. kv.(Níz. kompr.) | Barevný režim: Automatická barva (Barva/Stupně šedi), Plná barva, Stupně šedi |

**POZNÁMKA**

- Tuto funkci lze použít pouze v případě, že je nainstalována volitelná sada pro aktivaci skenování OCR.
 - Je uložen jako soubor ve formátu Microsoft Office 2007 nebo novější.
- ➔ **Přečtěte si prosím anglickou uživatelskou příručku.**

[PowerPoint]

| Hodnota | Popis |
|---|---|
| 1 Níz. kv.(Vys.kompr.) až 5 Vys. kv.(Níz. kompr.) | Barevný režim: Automatická barva (Barva/Stupně šedi), Plná barva, Stupně šedi |

**POZNÁMKA**

- Tuto funkci lze použít pouze v případě, že je nainstalována volitelná sada pro aktivaci skenování OCR.
 - Je uložen jako soubor ve formátu Microsoft Office 2007 nebo novější.
- ➔ **Přečtěte si prosím anglickou uživatelskou příručku.**

Oddělení souborů



[Orig./Odes.Formát dat]



[Funkce]



[Funkce]

Vytvoří více souborů pro každou naskenovanou datovou stránku originálu.

(Hodnoty [Vypnuto]/[Všechny str])

Když vyberete [Všechny str], velikost souboru se přepočítá.



POZNÁMKA

Ke konci názvu souboru je připojeno trojmístné sériové číslo jako např. "abc_001.pdf, abc_002.pdf...".

Rozlišení skenování, Rozlišení



[Barva/Kvalitaobrazu]



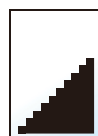
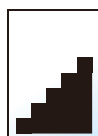
[Funkce]



[Funkce]

Vyberte kvalitu rozlišení při skenování.

(Hodnoty: [600x600dpi]/[400 x 400 dpi Extra jemné]/[300x300dpi]/[200 x 400 dpi Velmi jemné]/[200 x 200 dpi Jemné]/[200 x 100 dpi Normální])



POZNÁMKA

Čím větší číslo, tím lepší rozlišení obrazu. Vyšší rozlišení ale také znamená větší soubory a delší dobu odesílání.

7 Řešení potíží

Pravidelná údržba

Čištění

Pravidelným čištěním zařízení zajistíte optimální kvalitu tisku.

POZORNĚNÍ

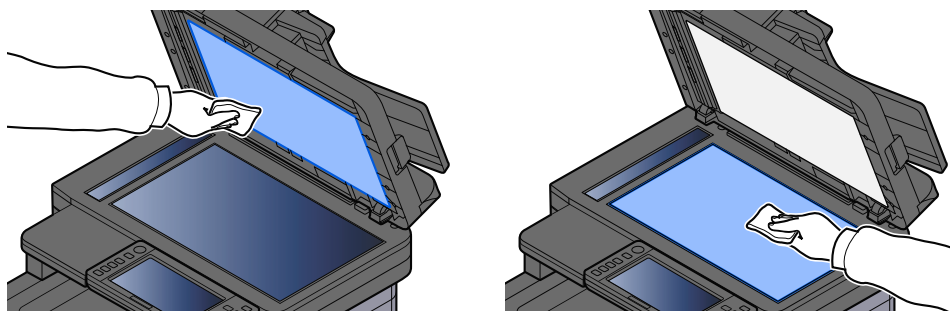
Z bezpečnostních důvodů před čištěním zařízení vždy odpojte napájecí kabel.

Čištění desek

Vytřete vnitřní část podavače originálů a kontaktní desku měkkým hadříkem navlhčeným alkoholem nebo neagresivním čisticím prostředkem.

DŮLEŽITÉ

Nepoužívejte ředidlo ani jiná organická rozpouštědla.



Čištění skenovací štěrby

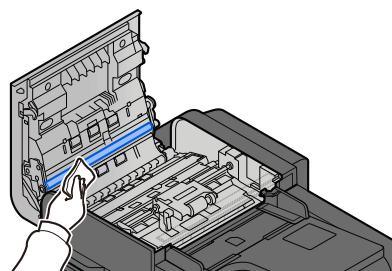
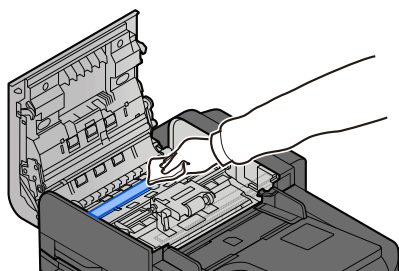
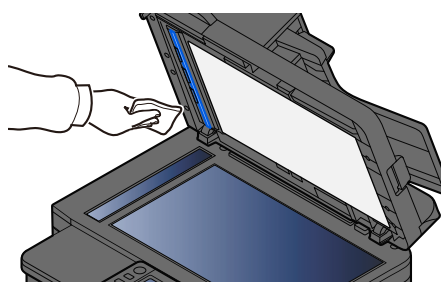
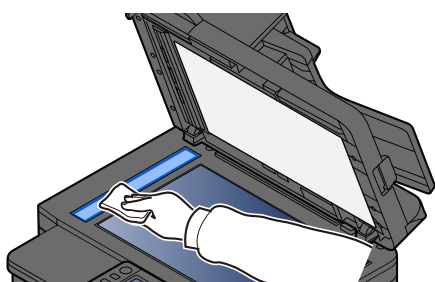
Pokud používáte podavač originálů, vyčistěte povrch skenovací štěrby a vodítko čtení suchým hadříkem.

✓ DŮLEŽITÉ

K čištění nepoužívejte vodu, mýdlo ani rozpouštědla.

💡 POZNÁMKA

Špína na skle skenovací štěrby nebo na vodítku čtení by mohla způsobit černé pruhy na výtiscích.



Čištění jednotky přenosu papíru

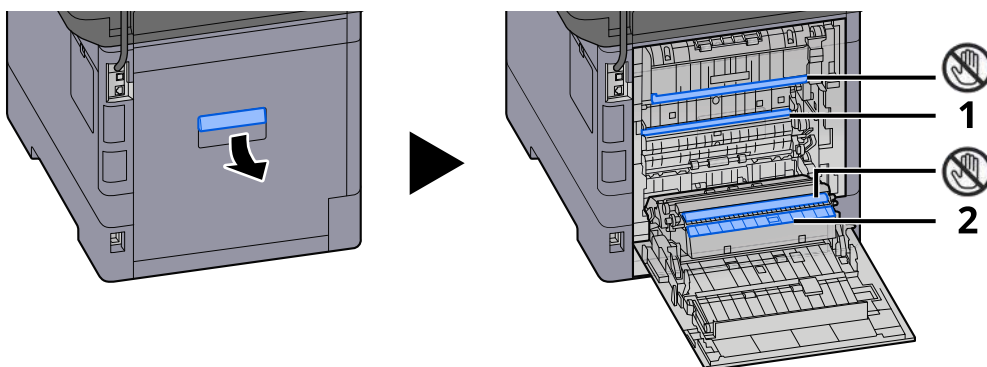
Jednotka přenosu papíru by měla být vyčištěna při každé výměně zásobníku toneru a odpadní nádoby na toner. Pro zachování optimální kvality tisku se také doporučuje čistit jednou měsíčně vnitřek zařízení a čištění provádět také při výměně zásobníku toneru.

Pokud se jednotka přenosu papíru zašpiní, může dojít k problémům s tiskem, jako je znečištění zadní strany vytištěných stránek.



POZORNĚNÍ


Některé části uvnitř zařízení jsou velmi horké. Budte opatrní, protože hrozí nebezpečí popálení.



Otřete papírový prach z papíru 1 a nečistoty z papíru 2 pomocí měkkého, suchého hadříku.



DŮLEŽITÉ

Dejte pozor, abyste se během čištění nedotkli části . Může to zhoršit kvalitu tisku.

Výměna zásobníku toneru

Když je toner prázdný, zobrazí se následující zpráva. Vyměňte zásobník s tonerem.

"Došel toner[C][M][Y][K]."

Když dojde toner, zobrazí se následující zpráva. Zkontrolujte, zda máte k dispozici na výměnu nový zásobník s tonerem.

"Dochází toner [C][M][Y][K]. (Vyměňte, až bude prázdný.)"

POZNÁMKA

- Vždy musíte používat originální zásobník s tonerem. Pokud použijete zásobník s tonerem, který není originální, můžete tím způsobit nekvalitní obrázky a nefungování zařízení.
- Do paměťového čipu v zásobníku s tonerem v tomto zařízení se ukládají informace potřebné ke zvýšení komfortu zákazníka, provozování systému recyklace použitých zásobníků s tonerem a navrhování a vývoji nových produktů. Uložené informace neobsahují žádné informace, které by umožňovaly identifikaci osob, a jsou využívány pouze anonymně k výše uvedeným účelům.

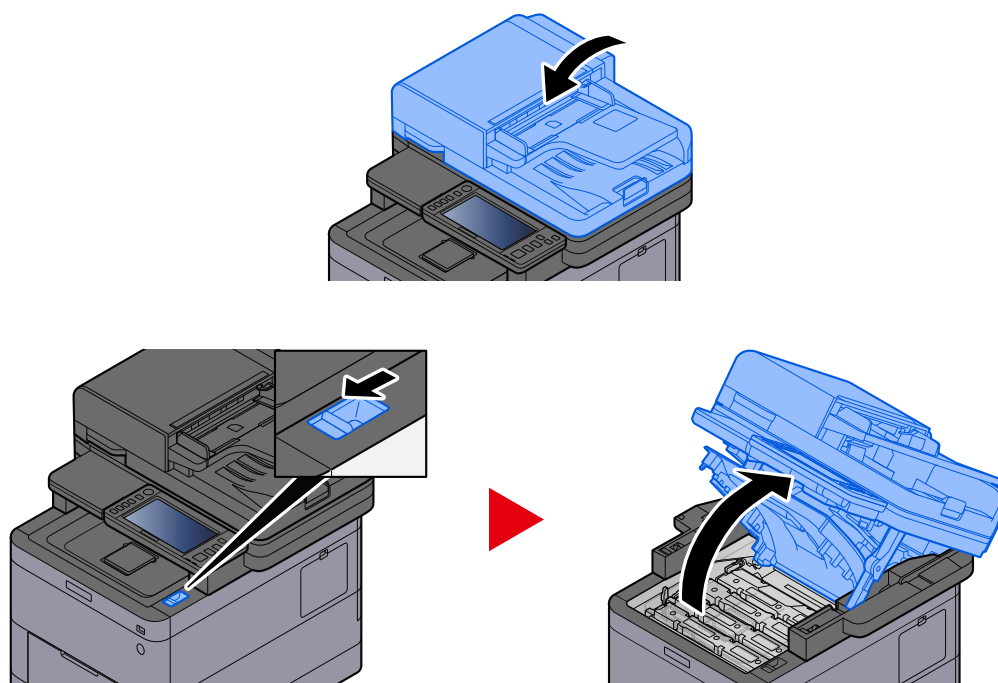


POZORNĚNÍ

Nepokoušejte se zapálit části, které obsahují toner. Hořící jiskry mohou způsobit popálení.

Postup instalace zásobníku s tonerem je stejný pro každou barvu. Zde vysvětlíme postupy pro zásobník žlutého toneru jako příklad.

1 Otevřete jednotku skeneru

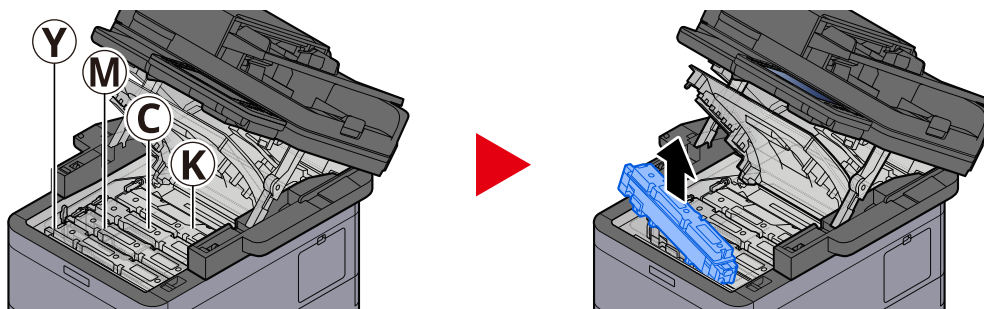


Zámek prázdného zásobníku toneru je odemčen.

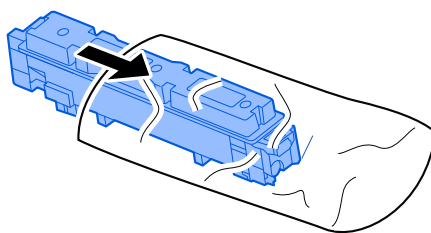
 **POZNÁMKA**

Pokud je zásobník toneru uzamčen, stiskněte [Odemkněte zásobník] a uvolněte zámek zásobníku toneru.

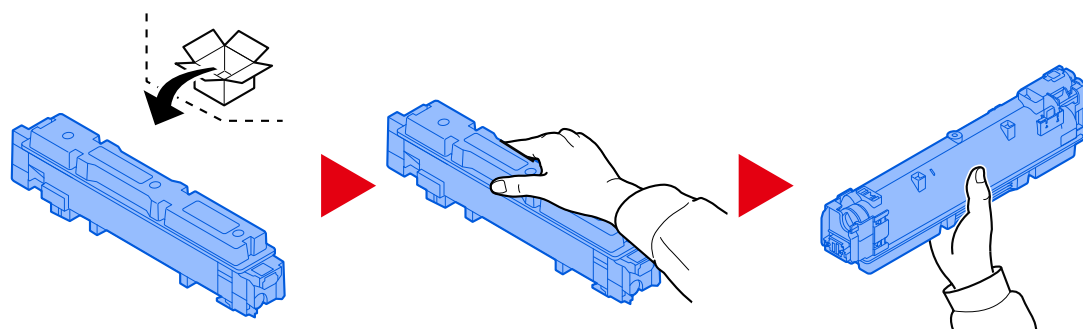
2 Odstraňte zásobník s tonerem.



3 Vložte použitý zásobník s tonerem do igelitového pytle na odpad.

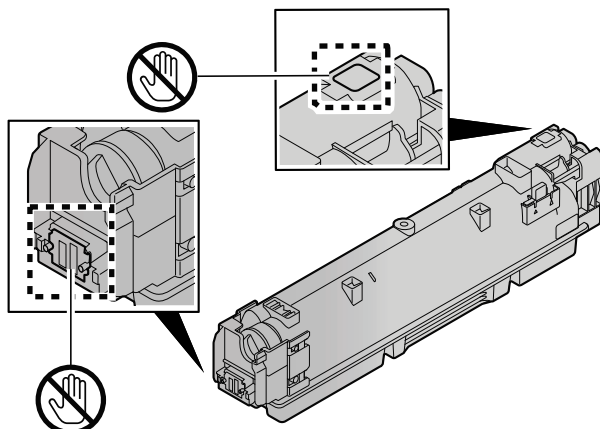


4 Vyjměte nový zásobník s tonerem z krabice.

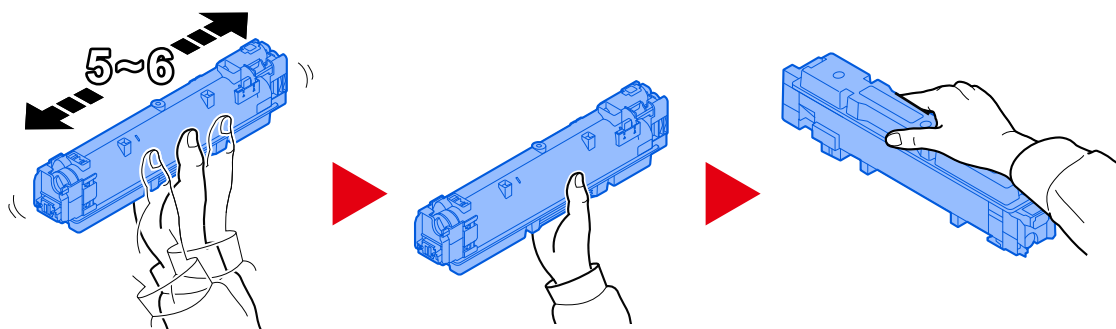


✓ **DŮLEŽITÉ**

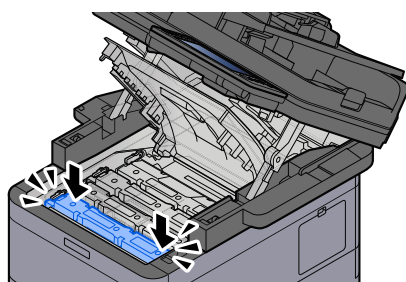
Nedotýkejte se míst na obrázku níže.



5 Zatřeste zásobníkem s tonerem.



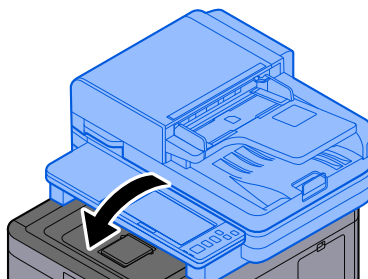
6 Instalujte zásobník s tonerem.



✓ **DŮLEŽITÉ**

Zasuňte zásobník s tonerem až na doraz.

7 Zavřete skenovací jednotku



POZNÁMKA

- Jestliže skenovací jednotka nejde zavřít, zkontrolujte, zda nový zásobník s tonerem byl vložen správně.
 - Vraťte vypotřebovanou zásobník s tonerem prodejci nebo zástupci servisu. Shromážděné odpadní zásobníky budou recyklovány nebo zlikvidovány podle příslušných předpisů.
-

Výměna odpadní nádoby na toner

Když je odpadní nádoba na toner plná, zobrazí se následující zpráva.

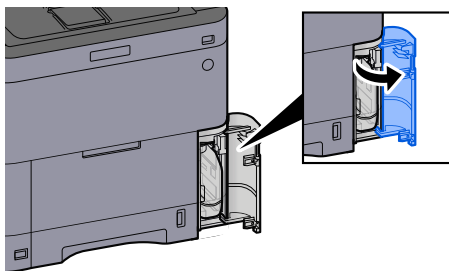
"Odpadní nádobka na toner je plná."



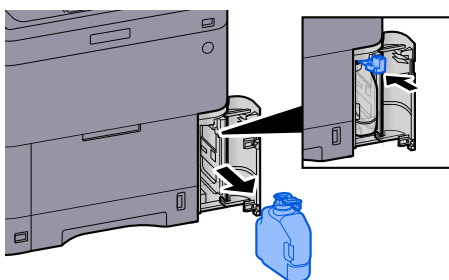
POZORNĚNÍ

Nepokoušejte se zapálit části, které obsahují toner. Hořící jiskry mohou způsobit popálení.

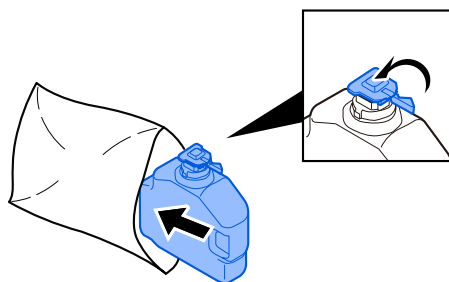
1 Otevřete kryt odpadní nádoby na toner



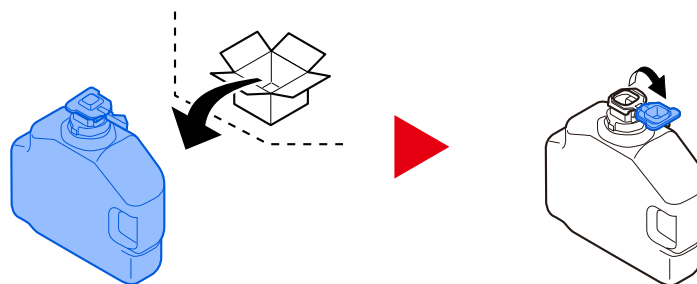
2 Vyjměte odpadní nádobku na toner.



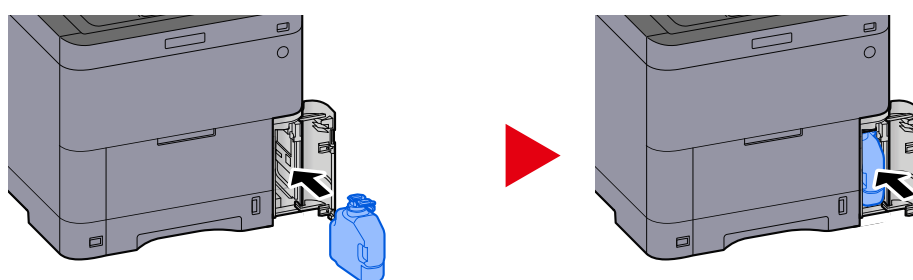
3 Použitou odpadní nádobku na toner vložte do plastového pytle.



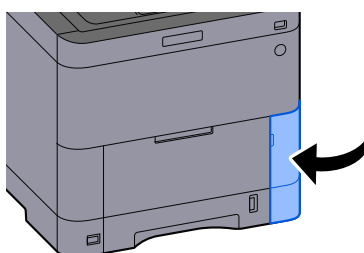
4 Vyměňte novou odpadní nádobku na toner.



5 Nainstalujte odpadní nádobku na toner.



6 Zavřete kryt odpadní nádobky na toner



 **POZNÁMKA**

Vraťte vypotřebovaný odpadní nádobku na toner a odpadní nádobku prodejci nebo zástupci servisu. Shromážděné odpadní nádoby budou recyklovány nebo zlikvidovány podle příslušných předpisů.

Řešení potíží

Řešení potíží

Dojde-li u zařízení k potížím, prostudujte kontrolní dotazy a proveďte postupy uvedené na následujících stránkách. Následující tabulka obsahuje všeobecné pokyny pro řešení problémů. Pokud problém přetrvává, obraťte se na zástupce servisu.

POZNÁMKA

Chcete-li nás chtít kontaktovat, budete potřebovat sériové číslo. Pro zjištění sériového čísla viz následující:

→ [Kontrola sériového čísla zařízení \(strana 2\)](#)

Provozní potíže stroje

Aplikace se nespustí

Není nastavený čas automatického resetování panelu příliš krátký?

Zkontrolujte nastavený čas pro automatické resetování panelu.

- 1** [System Menu/Counter] klíč > [Nastavenízařízení] > [Spořič energie/Časovač] > [Časovač resetu panelu]
- 2** **Nastavte čas resetování panelu na 30 sekund nebo více**
Lze jej nastavit v rozsahu 5 až 495 sekund (v krocích po 5 sekundách).

Obrazovka po zapnutí vypínače napájení nereaguje

Je zařízení zapojeno do zásuvky?

1 **Zapojte napájecí kabel dodaný s tímto zařízením do zásuvky.**

Ujistěte se, zda je napájecí zástrčka pevně zapojena.

Zařízení netiskne, ani když je stisknuto [Začátek]

Není na obrazovce zobrazena nějaká zpráva?

Pokud se na obrazovce zobrazí zpráva, možná ji nebudete moci ovládat v závislosti na tom, co je zobrazeno. Zjistěte vhodnou reakci na zprávu a postupujte odpovídajícím způsobem.

Je zařízení v režimu spánku?

Nelze ovládat, když je v režimu spánku.

1 Stiskněte libovolné tlačítko na ovládacím panelu



POZNÁMKA

Z režimu spánku je možné se vrátit následujícím způsobem:

- Dotkněte se dotykového panelu
 - Vkládání originálů do podavače originálů
 - Otevřete podavač originálů
-

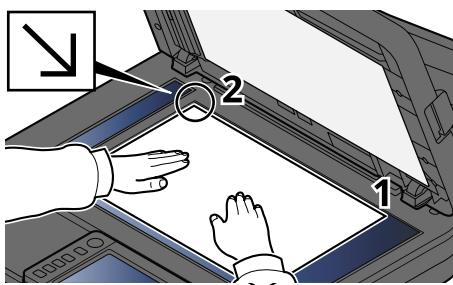
Na výstupu jsou prázdné listy



Jsou originály správně vloženy?

Pokládání originálů na kontaktní sklo

1 Vložte originál skenovanou stranou dolů.



2 Zarovnejte originál k destičkám označujícím velikost originálu; jako referenční bod použijte levý zadní roh.



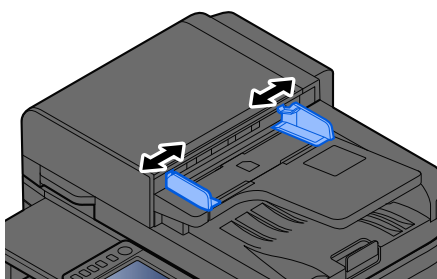
POZNÁMKA

Podrobné informace o orientaci originálu jsou uvedeny zde:

→ [Velikost předlohy \(strana 171\)](#)

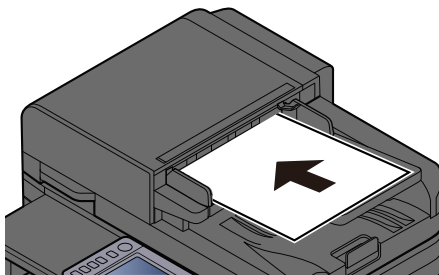
Umístění originálů do podavače originálů

1 Upravte vodítka šířky originálu.



2 Vložte originály.

- 1 Umístěte skenovanou stranu (nebo přední stranu u oboustranných originálů) lícem nahoru. Zasuňte přední hranu do podavače originálu tak daleko, jak to bude možné.



POZNÁMKA

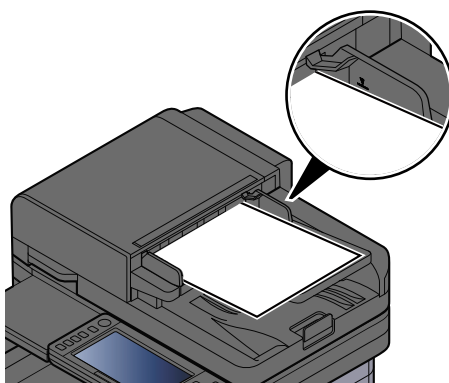
Podrobné informace o orientaci originálu jsou uvedeny zde:

→ [Orientace originálu \(strana 175\)](#)



DŮLEŽITÉ

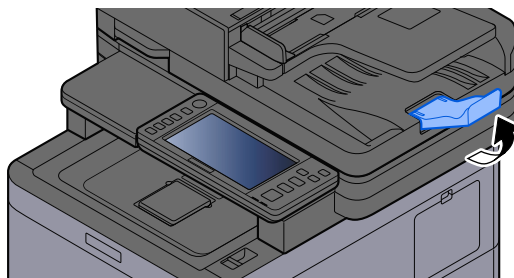
Ověřte, zda jsou vodítka šířky originálu přesně nastavena podle dokumentu. Je-li mezi papírem a vodítky mezera, nastavte vodítka šířky originálu znovu. Mezera může způsobit vzpříčení originálu.



Ujistěte se, že vložené originály nepřesahují uvedenou maximální úroveň. Při překročení maximální úrovně může dojít ke vzpříčení originálů.

Originály s děrovanými otvory nebo děrovanými čarami by měly být umístěny děrovanými otvory nebo děrovanými čarami na pravé straně (takže budou skenovány jako poslední).

- 2 Otevřete zarážku originálu, aby odpovídala původnímu formátu.



Je aplikační software správně nastaven?

Zkontrolujte nastavení aplikace.

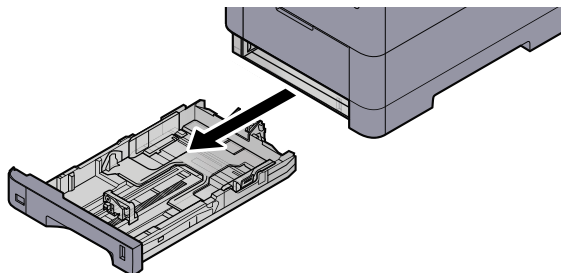
Papír se často zasekne

Je papír vložen správně?

Vložte papír správně.

Při vkládání papíru do zásobníku

1 Zásobník zcela vytáhněte ze zařízení.



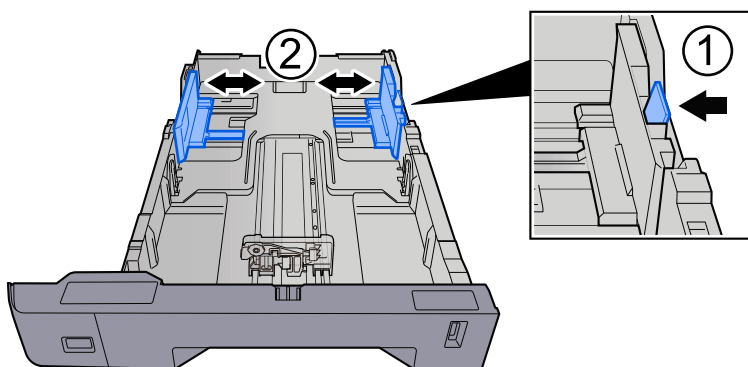
POZNÁMKA

Při vytahování zásobníku dbejte na to, aby byl podepřený a nevypadl.

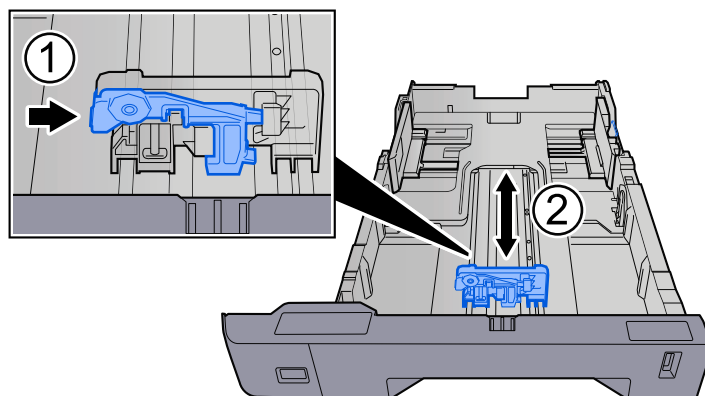
2 Nastavte velikost zásobníku.

- 1 Nastavte polohu vodítek šířky papíru na levé a pravé straně zásobníku. Přidržte zarážku pro šířku papíru a nastavte vodítka na požadovaný formát papíru.

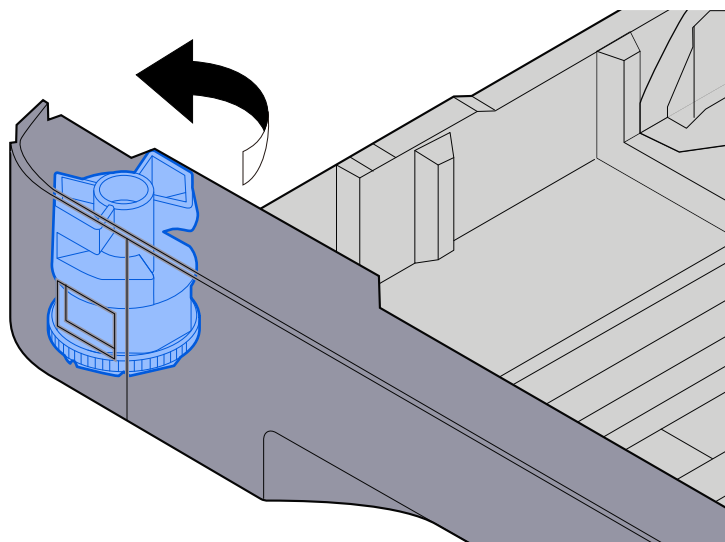
Formáty papíru jsou vyznačeny na zásobníku.



- 2 Nastavte vodítko délky papíru na požadovaný formát. Přidržte zarážku pro délku papíru a nastavte vodítka na požadovaný formát papíru.



- 3 Otočte volič formátu tak, aby se vámi používaný formát papíru zobrazil na obrazovce formátu papíru.



 **POZNÁMKA**

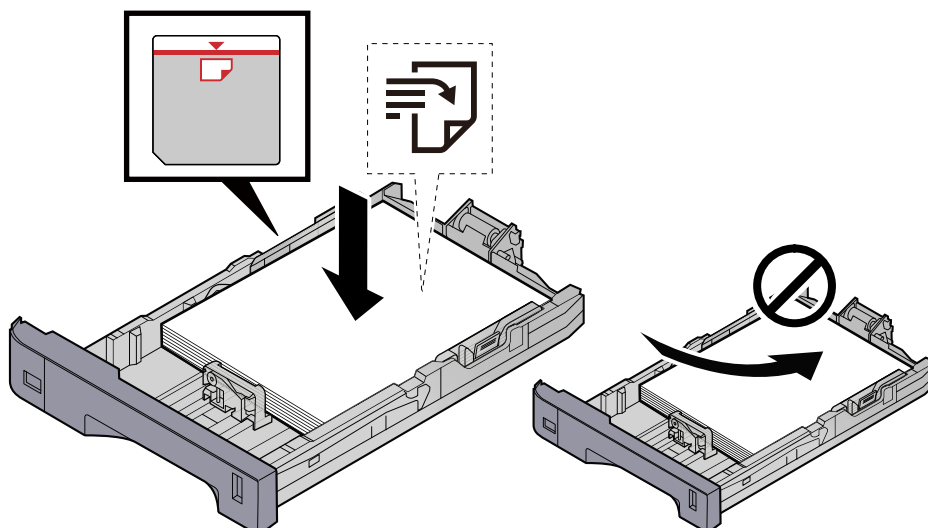
Chcete-li použít papír jiného než standardního formátu, nastavte volič formátu na Jiný. V tomto případě je nutné nastavit velikost papíru z ovládacího panelu.

➔ [Výběr formátu papíru a typu média \(strana 105\)](#)

3 Vložte papír.

- 1 Stožek papíru prolisťujte, a pak s ním zaklepejte o rovný povrch, aby nedocházelo k uvíznutí papíru nebo zkosenému tisku.

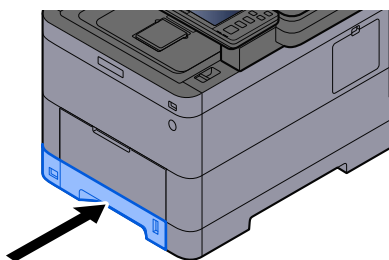
2 Vložte papíry do zásobníku.



✓ **DŮLEŽITÉ**

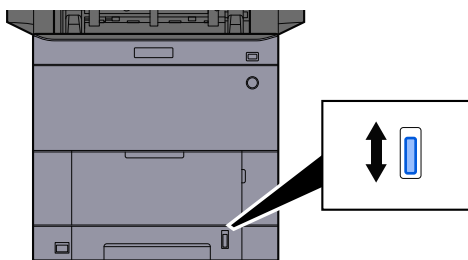
- Papír vložte tiskovou stranou nahoru.
- Nový balík papíru po vyjmutí z obalu nejprve prolustujte, a teprve pak jej vložte do zásobníku.
➔ [Opatření při vkládání papíru \(strana 97\)](#)
- Před vložením papír zkontrolujte, zda není zvlněný nebo přeložený. Zvlněný nebo přeložený papír může způsobit vzpříčení papíru.
- Ujistěte se, že vložený papír nepřesahuje rysku maximální kapacity (viz obrázek výše).
- Pokud vložíte papír a neupravíte vodítka délky a šířky papíru, papír se může zkroutit a zaseknout.

4 Opatrně zasuňte zásobník zpět.



 **POZNÁMKA**

Na pravé straně přední strany zásobníku je měrka papíru. Zobrazení se mění nahoru a dolů, aby odpovídalo zbývajcímu množství papíru.

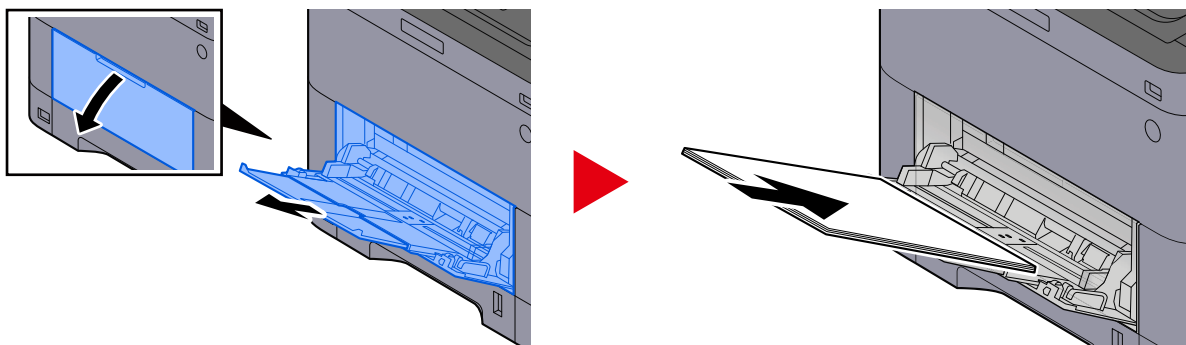


5 Pomocí ovládacího panelu specifikujte typ papíru vloženého do zásobníku.

→ [Výběr formátu papíru a typu média \(strana 105\)](#)

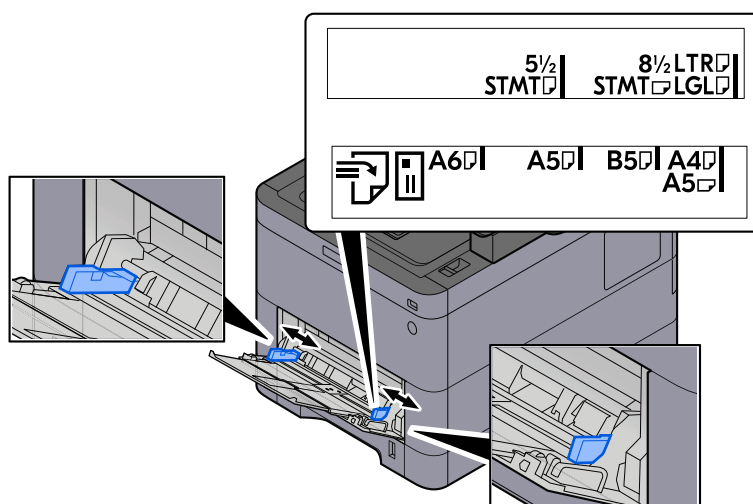
Při vkládání papíru do víceúčelového zásobníku

1 Otevřete víceúčelový zásobník.

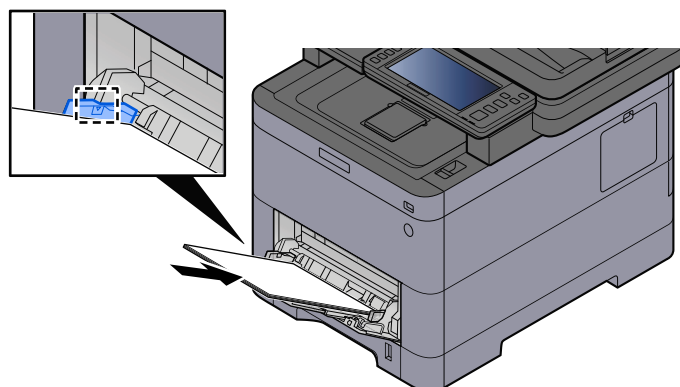


2 Nastavte formát víceúčelového zásobníku.

Na víceúčelovém zásobníku jsou vyznačeny formáty papíru.



3 Vložte papír.



Vložte papír do zásobníku podle vodítek šířky papíru až k zarážce.

Nový balík papíru po vyjmutí z obalu nejprve prolustujte, a teprve pak jej vložte do víceúčelového zásobníku.

➔ [Opatření při vkládání papíru \(strana 97\)](#)

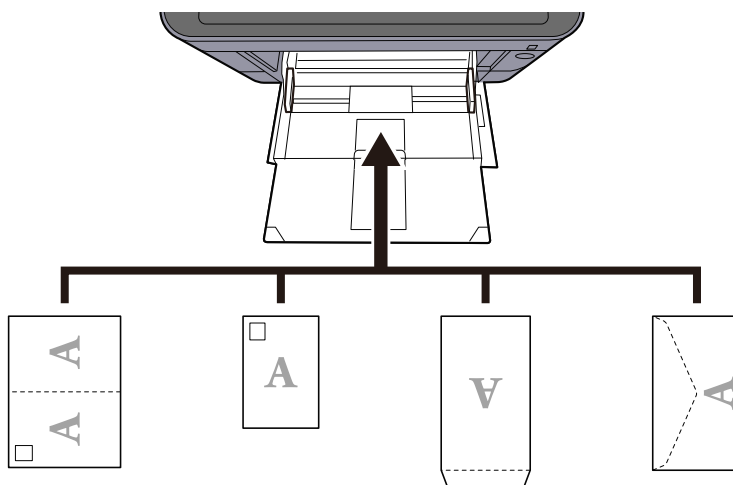
✓ DŮLEŽITÉ

- Papír vkládejte tak, aby tisková strana byla vždy nahoře.
- Zvlněný papír je třeba před vložením narovnat.
- Před vložením papíru do víceúčelového zásobníku zkontrolujte, že v zásobníku nezbývá žádný papír z předchozího tisku. Zbývá-li ve víceúčelovém zásobníku málo papíru a chcete přidat další, vyjměte nejprve zbývající papíry ze zásobníku, přidejte nový papír a potom teprve vložte papír zpět do zásobníku.
- Je-li mezi papírem a vodítky šířky papíru mezera, upravte vodítka podle rozměru papíru; zabráníte tak podávání papíru našikmo a vzpříčení papíru.
- Ujistěte se, zda vložený papír nepřekračuje limity zatížení.

Při vkládání obálek nebo kartonů do víceúčelového zásobníku vložte papír tiskovou stranou nahoru. Postup tisku je uveden v uživatelské příručce ovladače tiskárny.

➔ [Printing System Driver User Guide](#)

Příklad: Tisknete-li adresu.



✓ DŮLEŽITÉ

- Použijte rozloženou Oufuku hagaki (Zpětná pohlednice).
- Vkládání obálek (orientace a poloha) se bude lišit podle typu obálky. Dávejte pozor, abyste ji vložili správně, jinak může tisk probíhat ve špatném směru nebo na špatnou stranu.

📖 POZNÁMKA

Vkládáte-li obálku do víceúčelového zásobníku, vyberte typ obálky podle návodu zde:

➔ **Přečtěte si prosím anglickou uživatelskou příručku.**

4 Pomocí ovládacího panelu specifikujte typ papíru vloženého do víceúčelového zásobníku.

➔ [Výběr formátu papíru a typu média \(strana 105\)](#)

Jednou vyjměte papír z víceúčelového zásobníku a změňte směr vkládání otočením papíru o 180 stupňů.

➔ [Opatření při vkládání papíru \(strana 97\)](#)

Patří papír mezi podporované typy? Je v dobrém stavu?

Vyjměte papír ze zásobníku, převraťte jej, a poté znovu vložte.

➔ [Opatření při vkládání papíru \(strana 97\)](#)

Je papír zvlněný, přeložený nebo pomačkaný?

Vyměňte papír za nový.

➔ [Opatření při vkládání papíru \(strana 97\)](#)

Nejsou v zařízení volné útržky nebo vzpříčený papír?

Odstraňte veškerý zaseknutý papír.

➔ [Odstranění vzpříčeného papíru \(strana 310\)](#)

Dvě nebo více přesahujících listů na výstupu (vícenásobné podávání)

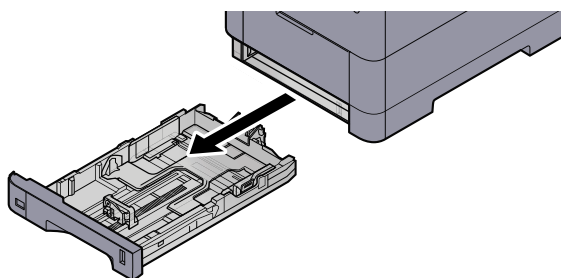
ABC
123

Je papír vložen správně?

Vložte papír správně.

Při vkládání papíru do zásobníku

1 Zásobník zcela vytáhněte ze zařízení.



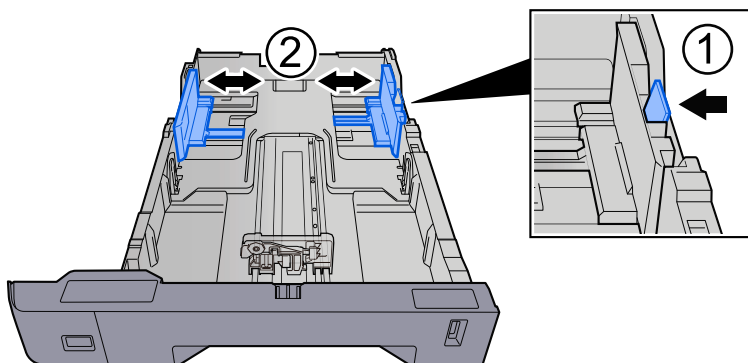
POZNÁMKA

Při vytahování zásobníku dbejte na to, aby byl podepřený a nevypadl.

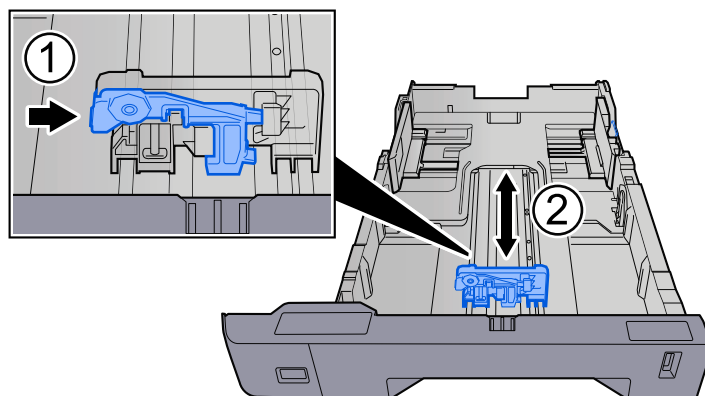
2 Nastavte velikost zásobníku.

- 1 Nastavte polohu vodítek šířky papíru na levé a pravé straně zásobníku. Přidržte zarážku pro šířku papíru a nastavte vodítka na požadovaný formát papíru.

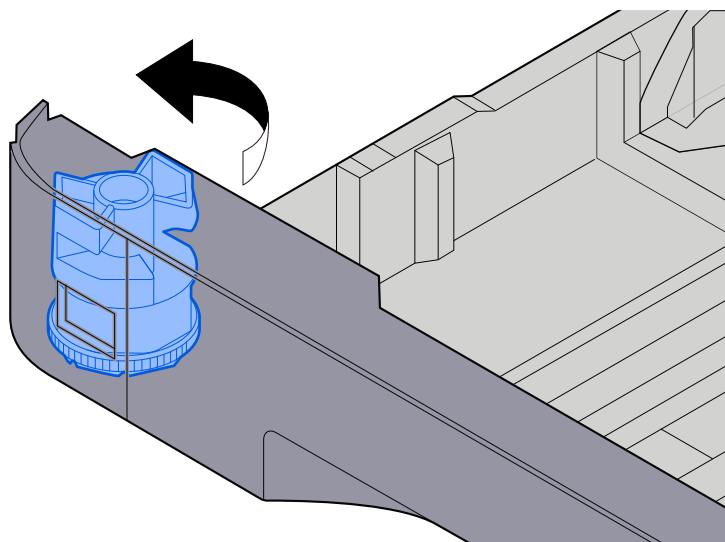
Formáty papíru jsou vyznačeny na zásobníku.



- 2 Nastavte vodítko délky papíru na požadovaný formát. Přidržte zarážku pro délku papíru a nastavte vodítka na požadovaný formát papíru.



- 3 Otočte volič formátu tak, aby se vámi používaný formát papíru zobrazil na obrazovce formátu papíru.



 **POZNÁMKA**

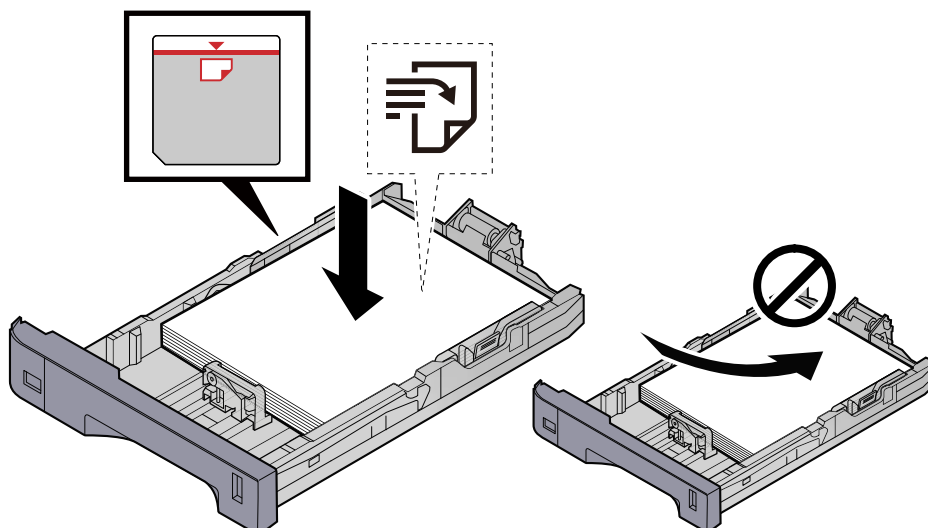
Chcete-li použít papír jiného než standardního formátu, nastavte volič formátu na Jiný. V tomto případě je nutné nastavit velikost papíru z ovládacího panelu.

➔ [Výběr formátu papíru a typu média \(strana 105\)](#)

3 Vložte papír.

- 1 Stožek papíru prolisťujte, a pak s ním zaklepejte o rovný povrch, aby nedocházelo k uvíznutí papíru nebo zkosenému tisku.

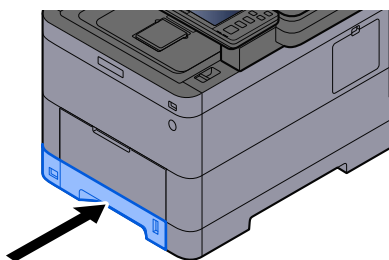
2 Vložte papíry do zásobníku.



✓ **DŮLEŽITÉ**

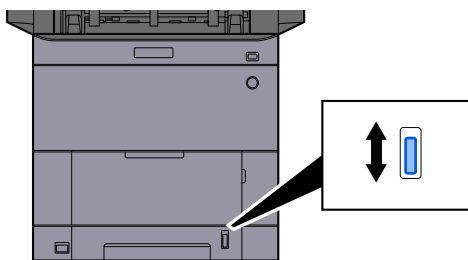
- Papír vložte tiskovou stranou nahoru.
- Nový balík papíru po vyjmutí z obalu nejprve prolustujte, a teprve pak jej vložte do zásobníku.
➔ [Opatření při vkládání papíru \(strana 97\)](#)
- Před vložením papír zkontrolujte, zda není zvlněný nebo přeložený. Zvlněný nebo přeložený papír může způsobit vzpříčení papíru.
- Ujistěte se, že vložený papír nepřesahuje rysku maximální kapacity (viz obrázek výše).
- Pokud vložíte papír a neupravíte vodítka délky a šířky papíru, papír se může zkroutit a zaseknout.

4 Opatrně zasuňte zásobník zpět.



 **POZNÁMKA**

Na pravé straně přední strany zásobníku je měrka papíru. Zobrazení se mění nahoru a dolů, aby odpovídalo zbývajcímu množství papíru.

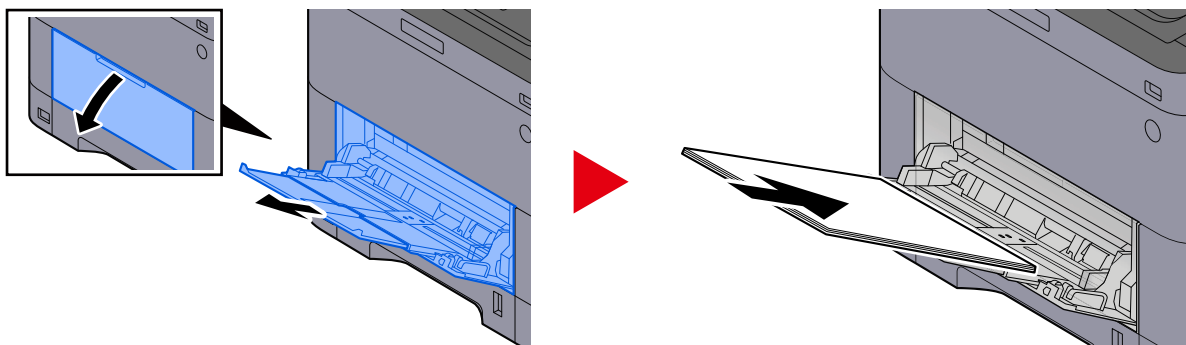


5 Pomocí ovládacího panelu specifikujte typ papíru vloženého do zásobníku.

→ [Výběr formátu papíru a typu média \(strana 105\)](#)

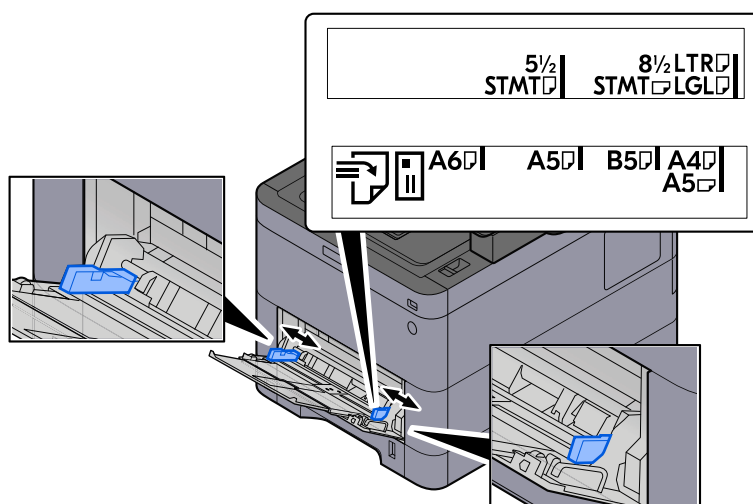
Při vkládání papíru do víceúčelového zásobníku

1 Otevřete víceúčelový zásobník.

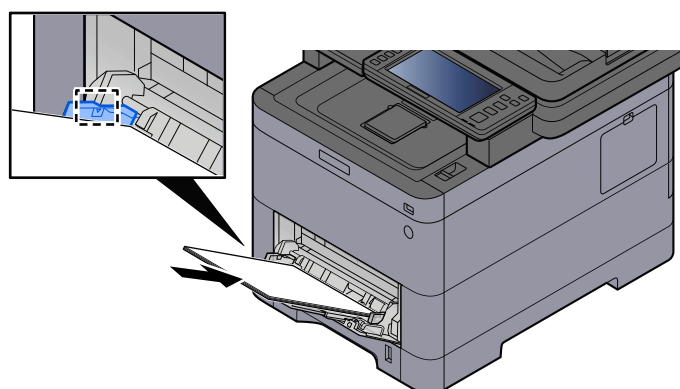


2 Nastavte formát víceúčelového zásobníku.

Na víceúčelovém zásobníku jsou vyznačeny formáty papíru.



3 Vložte papír.



Vložte papír do zásobníku podle vodítek šířky papíru až k zarážce.

Nový balík papíru po vyjmutí z obalu nejprve prolustujte, a teprve pak jej vložte do víceúčelového zásobníku.

➔ [Opatření při vkládání papíru \(strana 97\)](#)

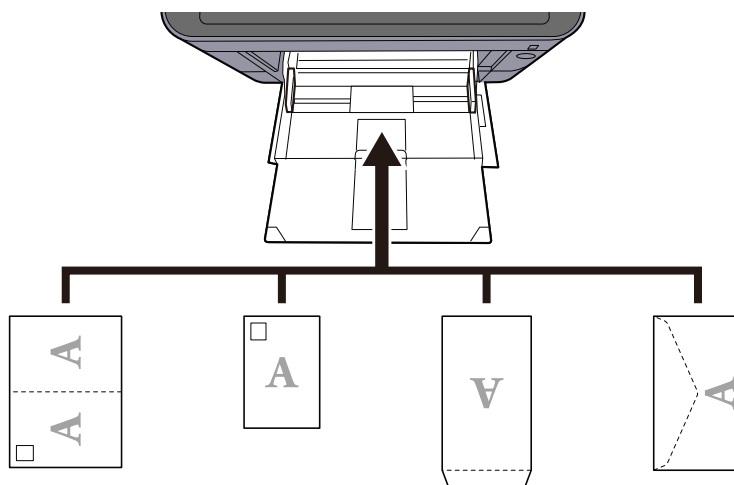
✓ DŮLEŽITÉ

- Papír vkládejte tak, aby tisková strana byla vždy nahoře.
- Zvlněný papír je třeba před vložením narovnat.
- Před vložením papíru do víceúčelového zásobníku zkontrolujte, že v zásobníku nezůstává žádný papír z předchozího tisku. Zbývá-li ve víceúčelovém zásobníku málo papíru a chcete přidat další, vyjměte nejprve zbývající papíry ze zásobníku, přidejte nový papír a potom teprve vložte papír zpět do zásobníku.
- Je-li mezi papírem a vodítky šířky papíru mezera, upravte vodítka podle rozměru papíru; zabráníte tak podávání papíru našikmo a vzpříčení papíru.
- Ujistěte se, zda vložený papír nepřekračuje limity zatížení.

Při vkládání obálek nebo kartonů do víceúčelového zásobníku vložte papír tiskovou stranou nahoru. Postup tisku je uveden v uživatelské příručce ovladače tiskárny.

➔ [Printing System Driver User Guide](#)

Příklad: Tisknete-li adresu.



✓ DŮLEŽITÉ

- Použijte rozloženou Oufuku hagaki (Zpětná pohlednice).
- Vkládání obálek (orientace a poloha) se bude lišit podle typu obálky. Dávejte pozor, abyste ji vložili správně, jinak může tisk probíhat ve špatném směru nebo na špatnou stranu.

📌 POZNÁMKA

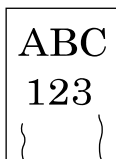
Vkládáte-li obálku do víceúčelového zásobníku, vyberte typ obálky podle návodu zde:

➔ **Přečtěte si prosím anglickou uživatelskou příručku.**

4 Pomocí ovládacího panelu specifikujte typ papíru vloženého do víceúčelového zásobníku.

➔ [Výběr formátu papíru a typu média \(strana 105\)](#)

Výtisky jsou pomačkané

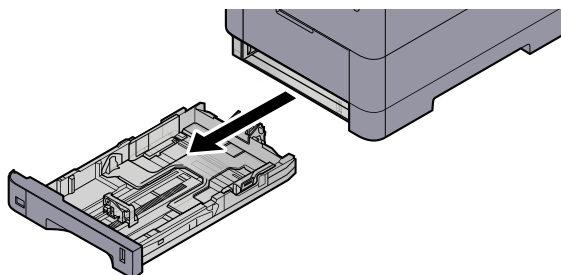


Je papír vložen správně?

Vložte papír správně.

Při vkládání papíru do zásobníku

1 Zásobník zcela vytáhněte ze zařízení.



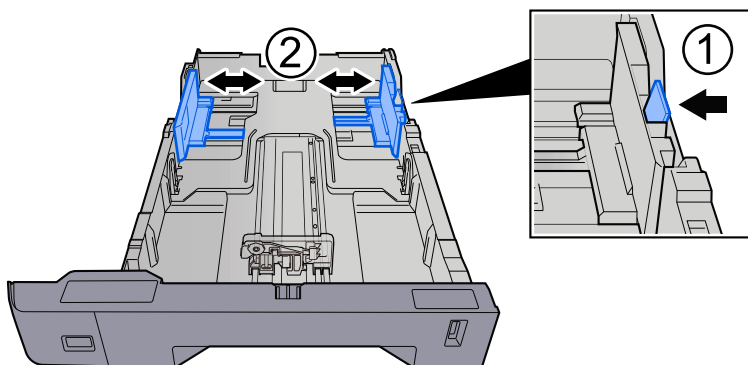
POZNÁMKA

Při vytahování zásobníku dbejte na to, aby byl podepřený a nevypadl.

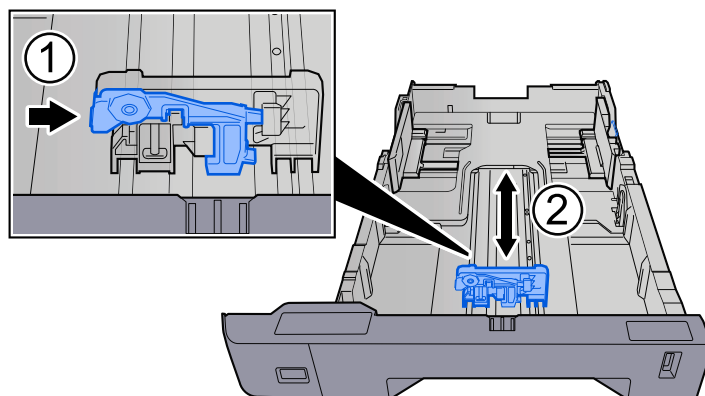
2 Nastavte velikost zásobníku.

- 1 Nastavte polohu vodítek šířky papíru na levé a pravé straně zásobníku. Přidržte zarážku pro šířku papíru a nastavte vodítka na požadovaný formát papíru.

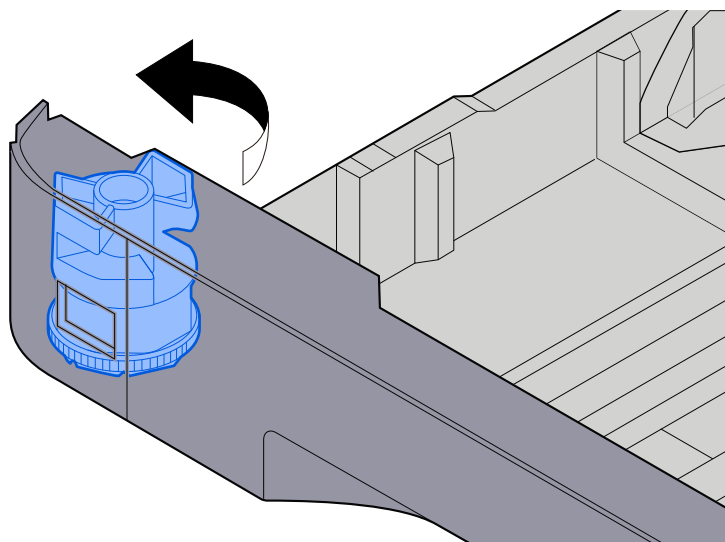
Formáty papíru jsou vyznačeny na zásobníku.



- 2 Nastavte vodítko délky papíru na požadovaný formát. Přidržte zarážku pro délku papíru a nastavte vodítka na požadovaný formát papíru.



- 3 Otočte volič formátu tak, aby se vámi používaný formát papíru zobrazil na obrazovce formátu papíru.



 **POZNÁMKA**

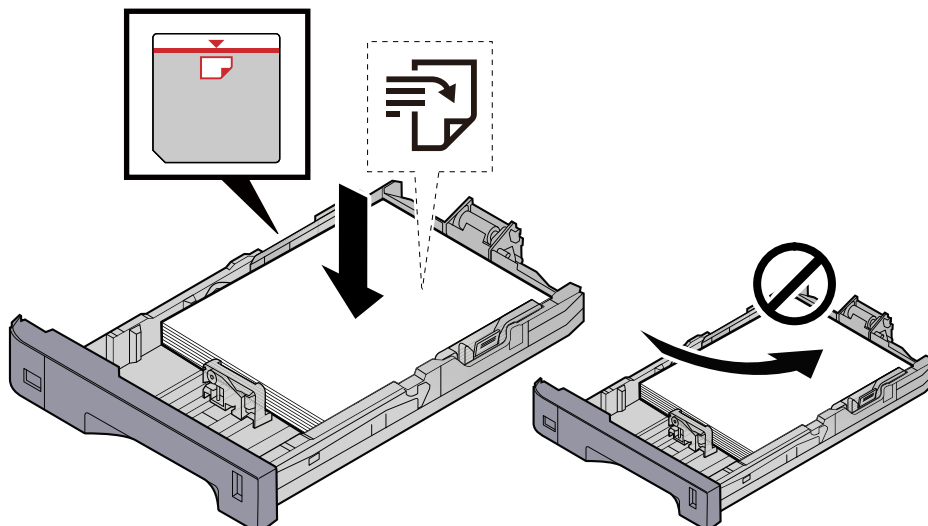
Chcete-li použít papír jiného než standardního formátu, nastavte volič formátu na Jiný. V tomto případě je nutné nastavit velikost papíru z ovládacího panelu.

➔ [Výběr formátu papíru a typu média \(strana 105\)](#)

3 Vložte papír.

- 1 Stožek papíru prolisťte, a pak s ním zaklepejte o rovný povrch, aby nedocházelo k uvíznutí papíru nebo zkosenému tisku.

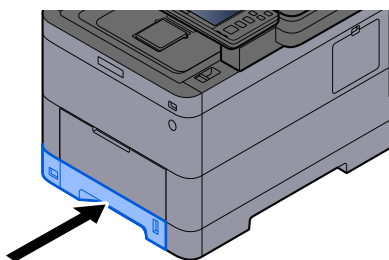
2 Vložte papíry do zásobníku.



✓ **DŮLEŽITÉ**

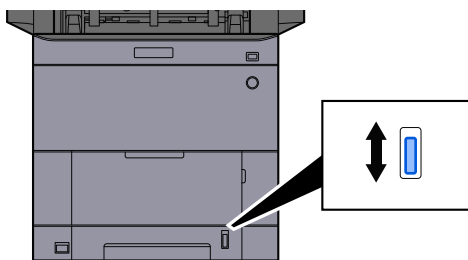
- Papír vložte tiskovou stranou nahoru.
- Nový balík papíru po vyjmutí z obalu nejprve prolustujte, a teprve pak jej vložte do zásobníku.
➔ [Opatření při vkládání papíru \(strana 97\)](#)
- Před vložením papír zkontrolujte, zda není zvlněný nebo přeložený. Zvlněný nebo přeložený papír může způsobit vzpříčení papíru.
- Ujistěte se, že vložený papír nepřesahuje rysku maximální kapacity (viz obrázek výše).
- Pokud vložíte papír a neupravíte vodítka délky a šířky papíru, papír se může zkroutit a zaseknout.

4 Opatrně zasuňte zásobník zpět.



 **POZNÁMKA**

Na pravé straně přední strany zásobníku je měrka papíru. Zobrazení se mění nahoru a dolů, aby odpovídalo zbývajcímu množství papíru.

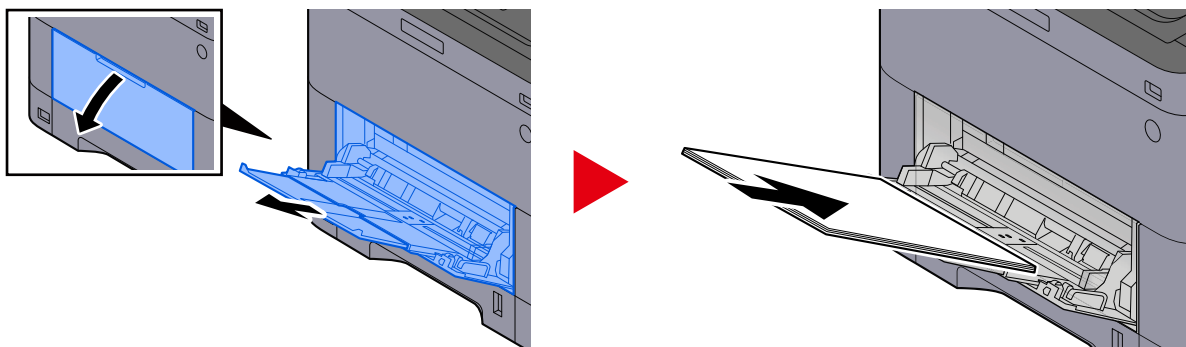


5 Pomocí ovládacího panelu specifikujte typ papíru vloženého do zásobníku.

→ [Výběr formátu papíru a typu média \(strana 105\)](#)

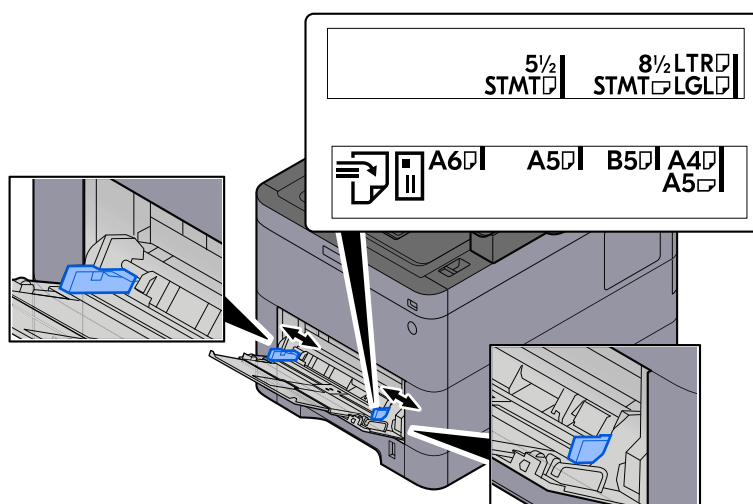
Při vkládání papíru do víceúčelového zásobníku

1 Otevřete víceúčelový zásobník.

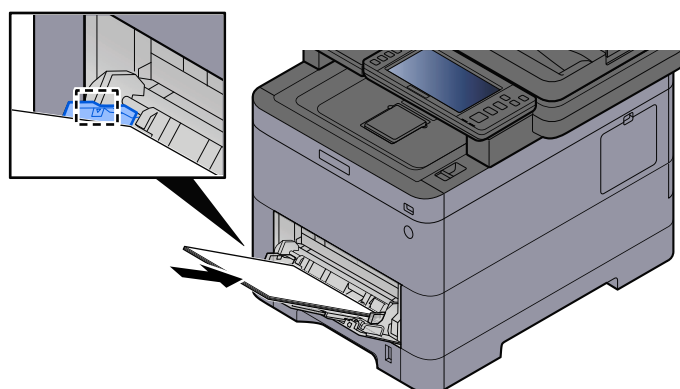


2 Nastavte formát víceúčelového zásobníku.

Na víceúčelovém zásobníku jsou vyznačeny formáty papíru.



3 Vložte papír.



Vložte papír do zásobníku podle vodítek šířky papíru až k zarážce.

Nový balík papíru po vyjmutí z obalu nejprve prolustujte, a teprve pak jej vložte do víceúčelového zásobníku.

➔ [Opatření při vkládání papíru \(strana 97\)](#)

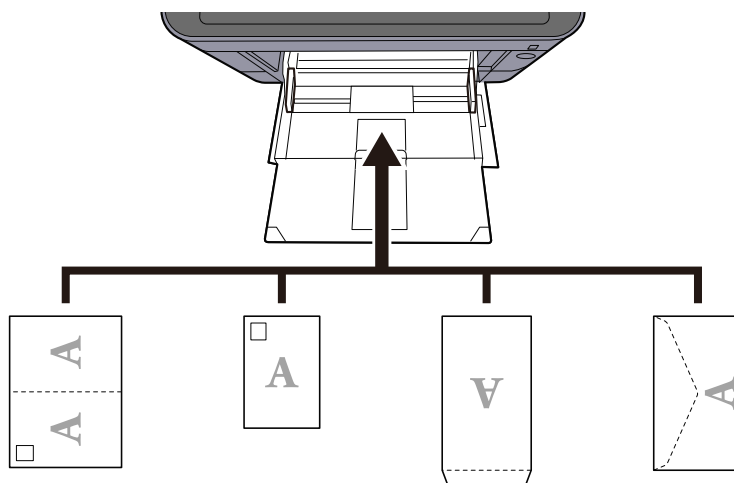
✓ DŮLEŽITÉ

- Papír vkládejte tak, aby tisková strana byla vždy nahoře.
- Zvlněný papír je třeba před vložením narovnat.
- Před vložením papíru do víceúčelového zásobníku zkontrolujte, že v zásobníku nezbývá žádný papír z předchozího tisku. Zbývá-li ve víceúčelovém zásobníku málo papíru a chcete přidat další, vyjměte nejprve zbývající papíry ze zásobníku, přidejte nový papír a potom teprve vložte papír zpět do zásobníku.
- Je-li mezi papírem a vodítky šířky papíru mezera, upravte vodítka podle rozměru papíru; zabráníte tak podávání papíru našikmo a vzpříčení papíru.
- Ujistěte se, zda vložený papír nepřekračuje limity zatížení.

Při vkládání obálek nebo kartonů do víceúčelového zásobníku vložte papír tiskovou stranou nahoru. Postup tisku je uveden v uživatelské příručce ovladače tiskárny.

➔ [Printing System Driver User Guide](#)

Příklad: Tisknete-li adresu.



✓ DŮLEŽITÉ

- Použijte rozloženou Oufuku hagaki (Zpětná pohlednice).
- Vkládání obálek (orientace a poloha) se bude lišit podle typu obálky. Dávejte pozor, abyste ji vložili správně, jinak může tisk probíhat ve špatném směru nebo na špatnou stranu.

🔗 POZNÁMKA

Vkládáte-li obálku do víceúčelového zásobníku, vyberte typ obálky podle návodu zde:

➔ **Přečtěte si prosím anglickou uživatelskou příručku.**

4 Pomocí ovládacího panelu specifikujte typ papíru vloženého do víceúčelového zásobníku.

➔ [Výběr formátu papíru a typu média \(strana 105\)](#)

Vyjměte jednu papír ze zásobníku a změňte směr vkládání otočením papíru o 180 stupňů.

➔ [Opatření při vkládání papíru \(strana 97\)](#)

Není papír vlhký?

Vyměňte papír za nový.

➔ [Opatření při vkládání papíru \(strana 97\)](#)

Výtisky jsou zkroucené

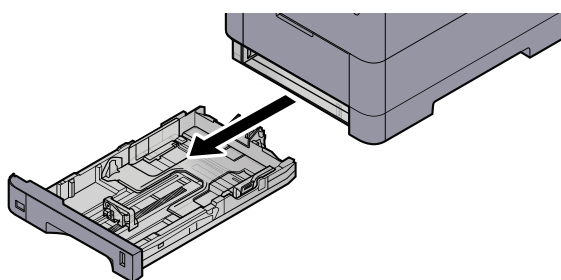


Je papír vložen správně?

Vložte papír správně.

Při vkládání papíru do zásobníku

1 Zásobník zcela vytáhněte ze zařízení.



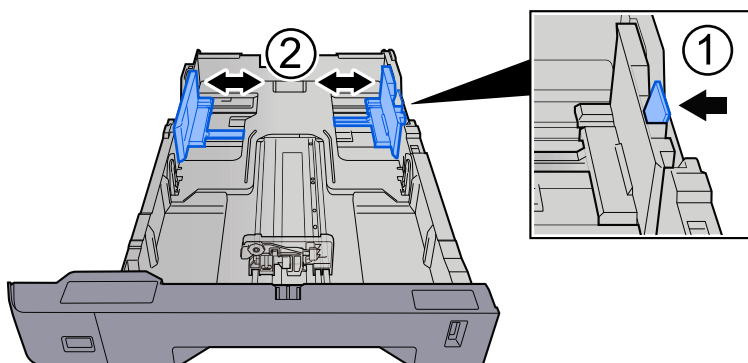
POZNÁMKA

Při vytahování zásobníku dbejte na to, aby byl podepřený a nevypadl.

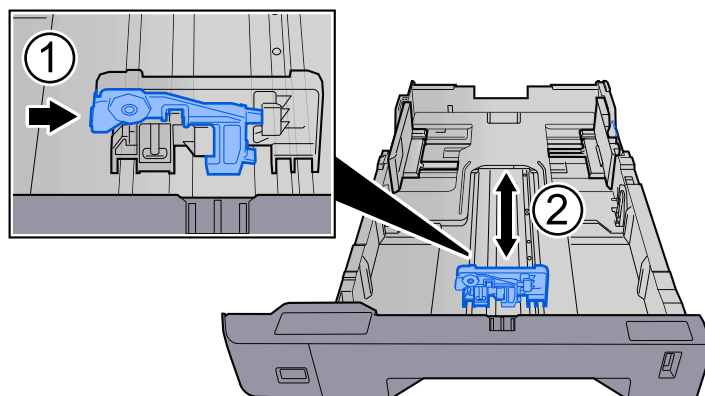
2 Nastavte velikost zásobníku.

- 1 Nastavte polohu vodítek šířky papíru na levé a pravé straně zásobníku. Přidržte zarážku pro šířku papíru a nastavte vodítka na požadovaný formát papíru.

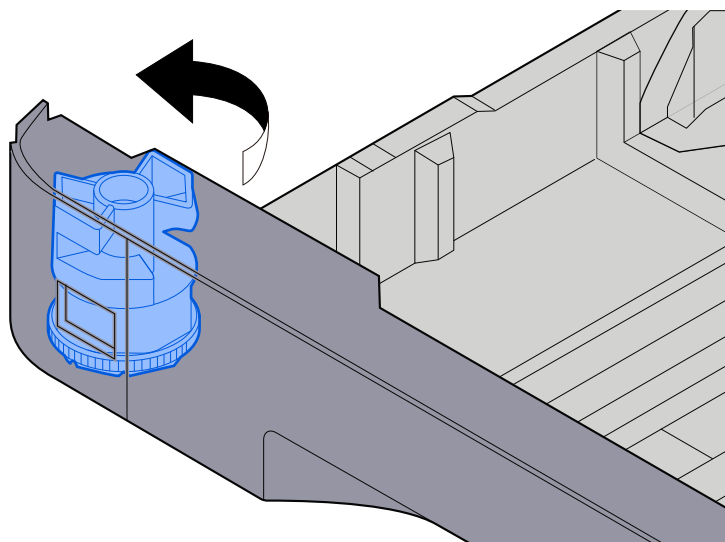
Formáty papíru jsou vyznačeny na zásobníku.



- 2 Nastavte vodítko délky papíru na požadovaný formát. Přidržte zarážku pro délku papíru a nastavte vodítka na požadovaný formát papíru.



- 3 Otočte volič formátu tak, aby se vámi používaný formát papíru zobrazil na obrazovce formátu papíru.



POZNÁMKA

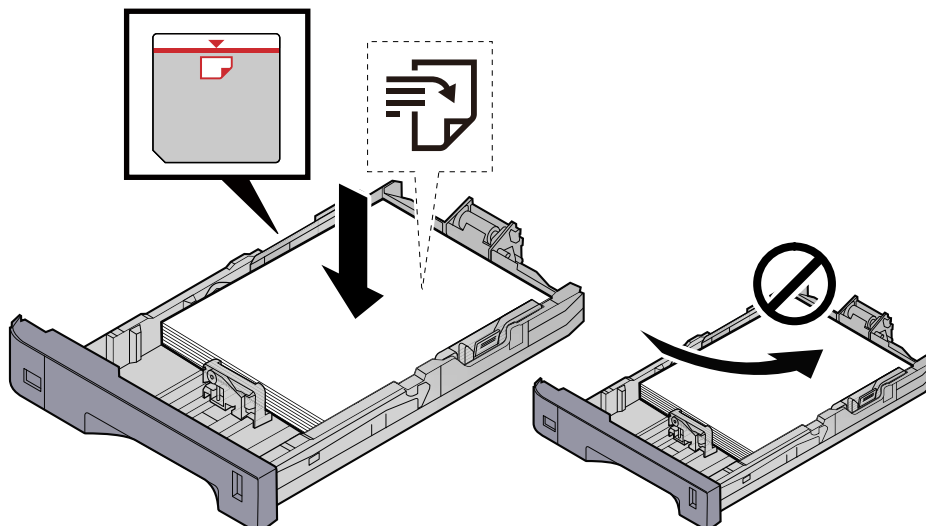
Chcete-li použít papír jiného než standardního formátu, nastavte volič formátu na Jiný. V tomto případě je nutné nastavit velikost papíru z ovládacího panelu.

➔ [Výběr formátu papíru a typu média \(strana 105\)](#)

3 Vložte papír.

- 1 Stožek papíru prolisťte, a pak s ním zaklepejte o rovný povrch, aby nedocházelo k uvíznutí papíru nebo zkosenému tisku.

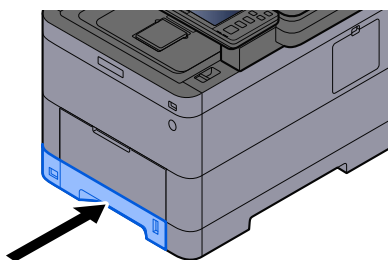
2 Vložte papíry do zásobníku.



✓ **DŮLEŽITÉ**

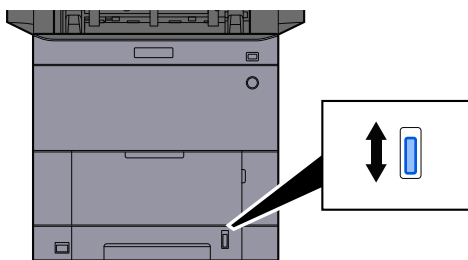
- Papír vložte tiskovou stranou nahoru.
- Nový balík papíru po vyjmutí z obalu nejprve prolustujte, a teprve pak jej vložte do zásobníku.
➔ [Opatření při vkládání papíru \(strana 97\)](#)
- Před vložením papír zkontrolujte, zda není zvlněný nebo přeložený. Zvlněný nebo přeložený papír může způsobit vzpříčení papíru.
- Ujistěte se, že vložený papír nepřesahuje rysku maximální kapacity (viz obrázek výše).
- Pokud vložíte papír a neupravíte vodítka délky a šířky papíru, papír se může zkroutit a zaseknout.

4 Opatrně zasuňte zásobník zpět.



 **POZNÁMKA**

Na pravé straně přední strany zásobníku je měrka papíru. Zobrazení se mění nahoru a dolů, aby odpovídalo zbývajcímu množství papíru.

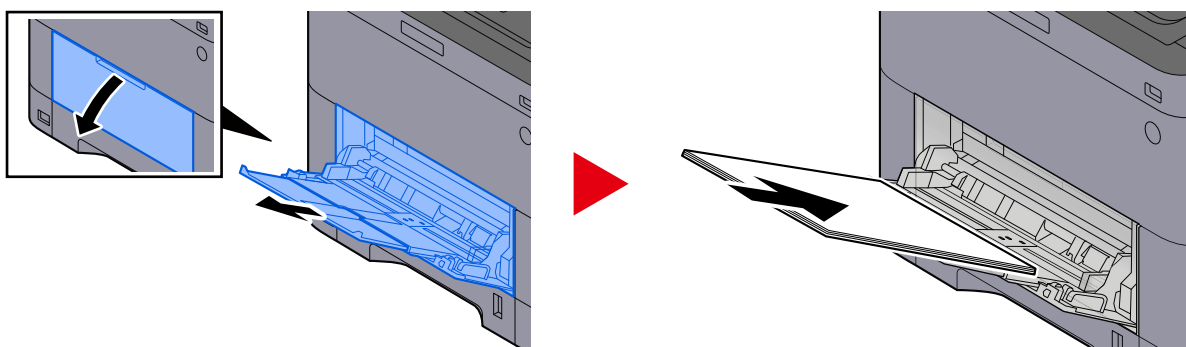


5 Pomocí ovládacího panelu specifikujte typ papíru vloženého do zásobníku.

→ [Výběr formátu papíru a typu média \(strana 105\)](#)

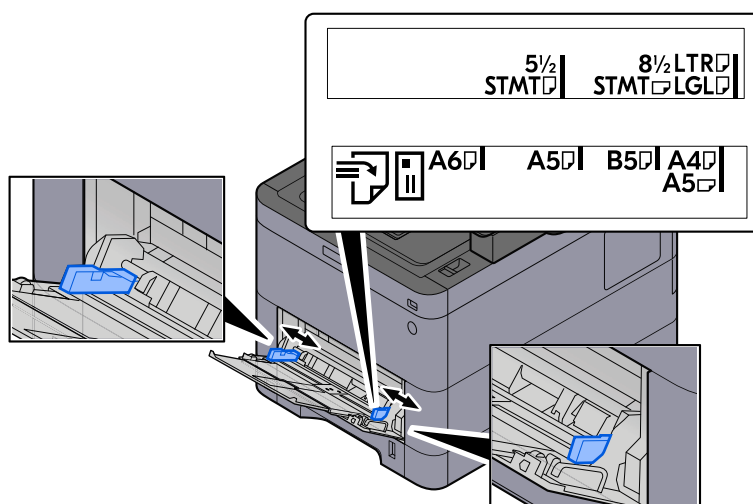
Při vkládání papíru do víceúčelového zásobníku

1 Otevřete víceúčelový zásobník.

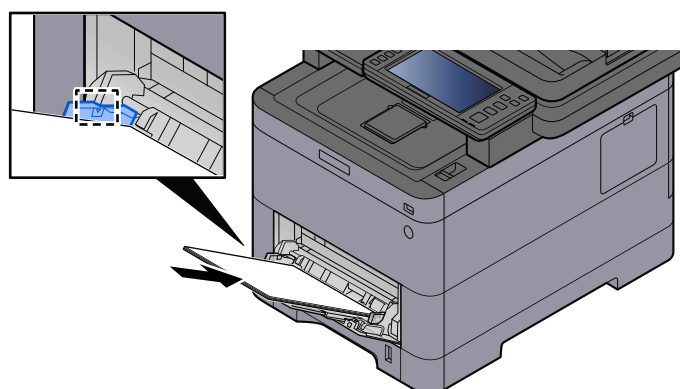


2 Nastavte formát víceúčelového zásobníku.

Na víceúčelovém zásobníku jsou vyznačeny formáty papíru.



3 Vložte papír.



Vložte papír do zásobníku podle vodítek šířky papíru až k zarážce.

Nový balík papíru po vyjmutí z obalu nejprve prolustujte, a teprve pak jej vložte do víceúčelového zásobníku.

➔ [Opatření při vkládání papíru \(strana 97\)](#)

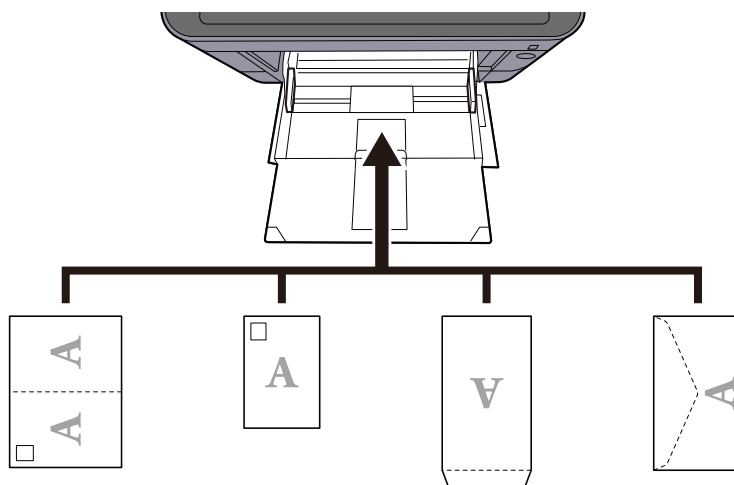
✓ DŮLEŽITÉ

- Papír vkládejte tak, aby tisková strana byla vždy nahoře.
- Zvlněný papír je třeba před vložením narovnat.
- Před vložením papíru do víceúčelového zásobníku zkontrolujte, že v zásobníku nezůstává žádný papír z předchozího tisku. Zbývá-li ve víceúčelovém zásobníku málo papíru a chcete přidat další, vyjměte nejprve zbývající papíry ze zásobníku, přidejte nový papír a potom teprve vložte papír zpět do zásobníku.
- Je-li mezi papírem a vodítky šířky papíru mezera, upravte vodítka podle rozměru papíru; zabráníte tak podávání papíru našikmo a vzpříčení papíru.
- Ujistěte se, zda vložený papír nepřekračuje limity zatížení.

Při vkládání obálek nebo kartonů do víceúčelového zásobníku vložte papír tiskovou stranou nahoru. Postup tisku je uveden v uživatelské příručce ovladače tiskárny.

➔ [Printing System Driver User Guide](#)

Příklad: Tisknete-li adresu.



✓ DŮLEŽITÉ

- Použijte rozloženou Oufuku hagaki (Zpětná pohlednice).
- Vkládání obálek (orientace a poloha) se bude lišit podle typu obálky. Dávejte pozor, abyste ji vložili správně, jinak může tisk probíhat ve špatném směru nebo na špatnou stranu.

📖 POZNÁMKA

Vkládáte-li obálku do víceúčelového zásobníku, vyberte typ obálky podle návodu zde:

➔ **Přečtěte si prosím anglickou uživatelskou příručku.**

4 Pomocí ovládacího panelu specifikujte typ papíru vloženého do víceúčelového zásobníku.

➔ [Výběr formátu papíru a typu média \(strana 105\)](#)

Vyměňte papír ze zásobníku jednou a znovu jej vložte obráceně nebo změňte směr vkládání otočením papíru o 180 stupňů.

➔ [Opatření při vkládání papíru \(strana 97\)](#)

Není papír vlhký?

Vyměňte papír za nový.

Ovladač tiskárny nelze nainstalovat

Je ovladač nainstalován s názvem hostitele, když je k dispozici funkce Wi-Fi nebo Wi-Fi Direct?

Místo názvu hostitele zadejte adresu IP.

→ [Instalace softwaru \(strana 82\)](#)

Je v rychlém nastavení zabezpečení vybrána úroveň 3?

- 1** Získejte kořenový certifikát pro komunikaci SSL od důvěryhodné autority kořenového certifikátu. V Embedded Web Server RX klikněte na [Security Settings] > [Certificates] a zaregistrujte kořenový certifikát v [Root Certificate 1] do [Root Certificate 5].
- 2** Po instalaci certifikátu restartujte PC.
- 3** V Embedded Web Server RX klikněte na [Network Settings] > [Protocols] a v [Other Protocols] nastavte "SNMPv3" na [On].
- 4** V Embedded Web Server RX klikněte na [Management Settings] > [SNMP] a nastavte "SNMPv3".
- 5** Otevřete [Ovládací panel] a vyberte [Zařízení a tiskárny], [Add a printer] a [The printer that I want isn't listed].
- 6** Zaškrtněte [Select a shared printer by name] a zadejte adresu tiskárny.
Např.: `https://hostname:443/printers/lp1`
- 7** Vyberte požadovanou tiskárnu a zadejte ovladač tiskárny.

Nelze spustit tisk

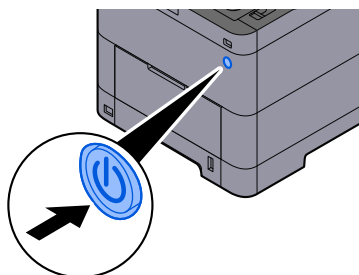
Je zařízení zapojeno do zásuvky?

Zapojte napájecí kabel do zásuvky elektrické sítě.

Je zapnuto napájení?

Zapněte vypínač.

1 Zapněte vypínač.



✓ DŮLEŽITÉ

Pokud vypínač vypnete, nezapínejte jej okamžitě znovu. Vyčkejte nejméně 5 vteřin, pak vypínač zapněte.

Je propojen kabel USB se síťovým kabelem?

Ujistěte se, zda jsou kabel USB a síťový kabel pevně připojeni.

Připojte síťový kabel

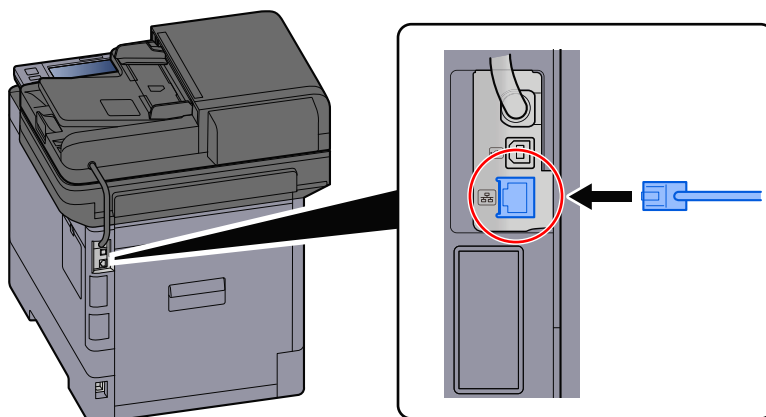
✓ DŮLEŽITÉ

Pokud je zapnuté napájení, vypněte vypínač.

➔ [Vypnutí \(strana 46\)](#)

1 Připojení kabelu k zařízení.

- 1 Připojte kabel LAN k přípojce síťového rozhraní.



- 2 Připojte druhý konec kabelu k síťovému rozbočovači.

2 Zapněte zařízení a nakonfigurujte síť.

- [Nastavení sítě \(strana 75\)](#)

Připojení zařízení kabelem USB.

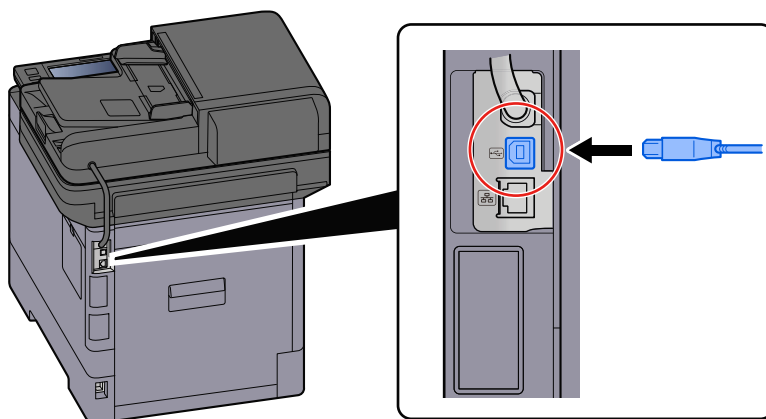
✓ DŮLEŽITÉ

Pokud je zapnuté napájení, vypněte vypínač.

- [Vypnutí \(strana 46\)](#)

1 Připojení kabelu k zařízení.

- 1 Připojte kabel USB k přípojce rozhraní.



- 2 Připojte druhý konec kabelu k počítači.

2 Zapněte zařízení.

Není tisková úloha pozastavena?

Obnovte tisk.

1 Display the screen.

1 Select the [Status/Job Cancel] key.

2 Select [Pozastav všeTiskové úl.] on the printing jobs status screen.

Printing is paused.

When resuming the printing of jobs that have been paused, select [Obnovit všeTiskové úl.] .

Existuje kombinace nepřístupných adres?

Pokud jste nakonfigurovali kabelové síť a síť Wi-Fi s rozlišením názvů, můžete mít v jiné nepřístupné síti kombinaci IP adres (soukromé adresy).

DŮLEŽITÉ

Na tomto počítači lze použít pouze jeden název hostitele a jeden název domény. Veďte prosím na vědomí toto omezení při nastavování síťového provozu.

1 [System Menu/Counter] tlačítko > [Nastavenísítě] > "Jiné" > [Primární síť (klient)]

Vyberte síť Wi-Fi, Kabelová nebo Volitelná síť, kterou chcete používat bez omezení.

➔ Přečtěte si prosím anglickou uživatelskou příručku.

2 [System Menu/Counter] tlačítko > [Nastavenísítě] > "Nastavení síť" [Nastavení protokolu]

Prosím [Povolit] buď [Kabelová síť] nebo [Wi-Fi] a [Vypnout] jiné.

➔ Přečtěte si prosím anglickou uživatelskou příručku.

3 V Embedded Web Server RX změňte nastavení pro překlad názvů NetBEUI, DNS atd. nebo změňte nastavení síťového prostředí.

➔ Embedded Web Server RX User Guide

Nelze tisknout z USB disku / Nerozpozná USB disk

Je USB disk pevně připojen k počítači?

Připojte USB disk pevně k zařízení.

Jsou nastavení hostitele USB nastavena na [Blokovat]?

1 Změňte nastavení hostitele USB na [Odblokovat]

[System Menu/Counter] tlačítko > [Nastavení zabezpečení] > "Nastavení blok. rozhraní"

➔ **Přečtěte si prosím anglickou uživatelskou příručku.**

Je USB disk rozbitý?

Použijte jiný USB disk.

Zatímco [Auto-IP] je již nastaveno na [Zapnuto], IP adresa se nepřiděluje automaticky

Je pro místní adresu spojení TCP/IP(v4) zadána jiná hodnota než „0.0.0.0“?

1 Zadejte "0.0.0.0" do IP adresy TCP/IP(v4).

- 1 [System Menu/Counter] tlačítko > [Nastavenísítě] > "Nastavení sítě" [Nastavení kabelové sítě] > "Nastavení TCP/IP" [Nastavení IPv4]
- 2 Do pole IP adresa zadejte "0.0.0.0".
➔ [Nastavení TCP/IP \(IPv4\) \(strana 76\)](#)

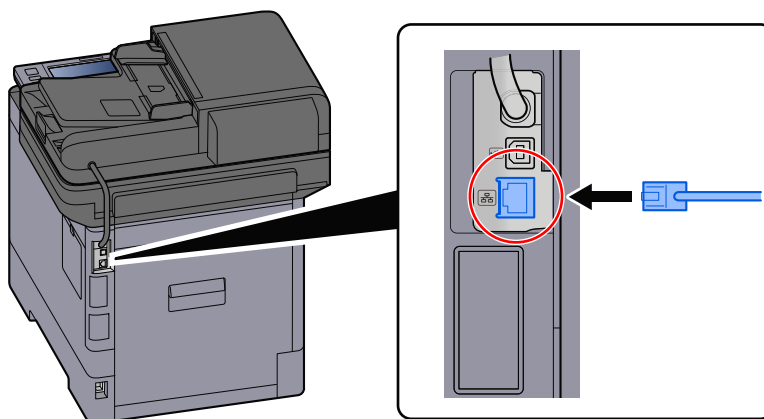
Nelze odeslat přes SMB

Je připojen síťový kabel?

Pevně připojte kabel k počítači a k hubu.

1 Připojení kabelu k zařízení.

- 1 Připojte kabel LAN k přípojce síťového rozhraní.



- 2 Připojte druhý konec kabelu k síťovému rozbočovači.

2 Zapněte zařízení a nakonfigurujte síť.

- [Nastavení sítě \(strana 75\)](#)

Jsou síťová nastavení na zařízení správně nakonfigurována?

Zkontrolujte, zda je TCP/IP [Zapnuto] a zda je IPv4 nebo IPv6 nakonfigurováno v souladu s prostředím použití.

- **Přečtěte si prosím anglickou uživatelskou příručku.**

Jsou protokol SMB a nastavení SMB pro odesílání složek zapnuté?

1 Nastavte funkci SMB Protocol na Zapnuto.

[System Menu/Counter] tlačítko > [Nastavení sítě] > "Nastavení sítě" [Nastavení protokolu] > [SMB Klient (přenos)] > ON

2 Nastavte SMB nastavení pro odesílání složky na [Zapnuto].

[System Menu/Counter] tlačítko > [Nastavení funkce] > [Odesílaná úloha - Složka] > [Nastavení SMB] > ON

Jsou správné jméno hostitele, cesta ke složce, přihlašovací uživatelské jméno a přihlašovací heslo cílového počítače?

1 [Home] tlačítko > [Odeslat]

2 Na obrazovce cíle pro odeslání vyberte [Zadejte cíl] > [SMB]

3 Zadejte informace o cíli

Chcete-li přímo zadat složku SMB, vyberte [Zadání cesty složky] a zadejte každou položku.



POZNÁMKA

When selecting On for "Ověření vst. pro nový cíl", the re-entering screen for the destination information appears.

➔ **Přečtěte si prosím anglickou uživatelskou příručku.**

Následující tabulka popisuje položky pro nastavení.

| Nastavení | Podrobnosti |
|----------------------|--|
| Název hostitele | Computer name. Zadejte "Název hostitele" nebo "Adresa IP". Při zadávání adresy IPv6 uzavřete adresu do závorek []. Omezený počet znaků: 256 znaků nebo méně Příklad: [2001:db8:a0b:12f0::10] (Příklad: [2001:db8:a0b:12f0::10]) |
| Port | Port number Pokud není číslo portu zadáno, výchozí číslo portu je 445. |
| Cesta ke složce | Název sdílení Omezený počet znaků: 260 znaků nebo méně Například: scannerdata Pokud ukládáte do složky ve sdílené složce: název sdílené složky/název složky u sdílené složky |
| Přihl. uživ. Jméno | <ul style="list-style-type: none"> • Pokud jsou názvy počítače i domény stejné Uživatelské jméno Například: james.smith. • Pokud jsou názvy počítače a domény odlišné Název domény/Uživatelské jméno Například: abcdnet\james.smith Omezený počet znaků: 64 znaků nebo méně Při přenosu pomocí volitelného síťového rozhraní (IB-37, IB-38 nebo IB-51) jsou povoleny pouze alfanumerické znaky. Také, pokud se název počítače a název domény liší, protože „\“ není k dispozici, zadejte uživatelské jméno pomocí @ v následujícím formátu: Uživatelské jméno@Doménové jméno (Příklad: james.smith@abcdnet) |
| Heslo pro přihlášení | Přihlašovací heslo. Omezený počet znaků: 128 znaků nebo méně Rozlišována velká a malá písmena (rozlišování velikosti písma). |

Složku můžete vyhledat v počítači v síti. Vyberte [Vyhledat složku ze sítě] nebo [Vyhledat složku přes hostitelské jméno]. Vyberte složku ze seznamu Výsledky vyhledávání.

 **POZNÁMKA**

- Pokud jste vybrali [Vyhledat složku ze sítě], můžete hledat cíl ve všech počítačích v síti.
 - Pokud jste vybrali [Vyhledat složku přes hostitelské jméno], můžete hledat cíl z počítačů připojených k síti zadáním "Název domény/pracovní skupiny"/"Název hostitele".
 - Lze zobrazit maximálně 500 adres. Na obrazovce, která se objeví, vyberte název hostitele (název počítače), který chcete zadat, a vyberte [OK]. Zobrazí se obrazovka pro zadání přihlašovacího uživatelského jména a hesla.
 - Po zadání přihlašovacího uživatelského jména a přihlašovacího hesla cílového počítače se zobrazí sdílené složky. Vyberte složku, kterou chcete určit, a stiskněte [OK]. Adresa vybrané sdílené složky je nastavena.
-

Jsou nastavení sdílení složek správně nakonfigurována?

Zkontrolujte ve vlastnostech složky nastavení sdílení a přístupová práva.

- 1 Klepněte pravým tlačítkem myši na sdílenou složku a klepněte na záložku [Properties] → [Security].**
- 2 Vyberte uživatele a ujistěte se, zda je zobrazen uživatel, kterého jste zadali do pole pro název skupiny nebo jméno uživatele**
- 3 Ujistěte se, zda [Allow] je zaškrtnuté pro "Upravit" a "Číst a spouštět"**
- 4 Klikněte na tlačítko [Close].**
 - ➔ Přečtěte si prosím anglickou uživatelskou příručku.

Je vybrané rozhraní vybráno jako primární síť?

Ujistěte se, zda je vybrané rozhraní vybráno jako Primární síť.

- 1 [System Menu/Counter] tlačítko > [Nastavenísítě] > "Jiné" [Primární síť (klient)]**
-

 **POZNÁMKA**

[Primární síť (klient)] se zobrazí, když je nainstalována volitelná sada síťového rozhraní (IB-50) nebo sada bezdrátového síťového rozhraní (IB-37/IB-38/IB-51).

- 2 Zadejte název hostitele nebo adresu IP rozhraní vybraného jako primární síť nebo jej překonfigurujte na rozhraní, které chcete používat.**

Pokud jste například vybrali [Volitelná síť] volitelnou síť jako primární síť, zadejte název hostitele nebo IP adresu IB-50 nebo IB-51.

Jsou nastavení výjimek pro bránu Windows Firewall správně nakonfigurována?

Ujistěte se, zda jsou nastavení výjimek pro bránu Windows Firewall správně nakonfigurována.

➔ **Viz Anglický návod k obsluze.**

Je čas nastavený na zařízení, na doménovém serveru a na cílovém počítači stejný?

Synchronizujte nastavení času serveru domény zařízení a cílového počítače dat.

Je na obrazovce zobrazena zpráva "Chyba odeslání."?

Podrobnosti jsou uvedeny zde:

➔ [Zobrazí se "Chyba odeslání." \(strana 291\)](#)

Nelze odeslat přes e-mail

Je v zařízení zaregistrovaná limitní velikost odeslaného E-mail mailu, která je nastavena pro SMTP server?

Zkontrolujte velikost odesílání e-mailů v Embedded Web Server RX.

- 1 Spustíte webový prohlížeč.**
- 2 Zadejte IP adresu nebo název hostitele do lišty pro adresu nebo umístění.**
- 3 Přihlaste se s právy správce.**
- 4 Klikněte na [E-mail] v nabídce [Functions].**
- 5 Zkontrolujte, zda je v [E-mail Size Limit] z "E-mail Send Settings"zadaná hodnota omezení, a podle potřeby ji změňte.**
- 6 Klikněte na [Submit].**

➔ [Nastavení SMTP a e-mailu \(strana 90\)](#)

Ze zařízení vychází pára v oblasti kolem otvoru pro vysouvání papíru

Je v místnosti, kde se zařízení nachází, nízká teplota? Nebo byl použit vlhký papír?

V závislosti na tiskovém prostředí zařízení a stavu papíru se vlhkost obsažená v papíru může v důsledku tepla generovaného během tisku odpařovat, a vydávaná vodní pára může vypadat jako kouř.

To nepředstavuje žádný problém, a můžete pokračovat v tisku. Pokud se vás pára týká, zvýšte pokojovou teplotu nebo papír vyměňte za nový papír do sušičky.

Ani po výměně zásobníku s tonerem nezmizí zpráva o výměně zásobníku toneru

Nápravná opatření

Ujistěte se, zda kryt odpadního toneru, zadní kryt a další kryty jsou zavřené.

Nelze vytvořit prohledávatelné PDF

Je správně nastaven originál?

Zkontrolujte, zda je orientace originálu správná.

Je vybrán správný jazyk pro extrakci?

Zkontrolujte nastavení jazyka, který chcete extrahovat.

1 [System Menu/Counter] tlačítko > [Nastavení funkce] > [Vých. nast. funkce] > [Odeslat/Uložit] > [Primární jazyk OCR]

2 Zkontrolujte výchozí jazyk textu, který má být extrahován

Pokud se jazyk, který chcete extrahovat, liší, vyberte jazyk, který chcete extrahovat, z možností na dotykovém panelu.

➔ **Přečtěte si prosím anglickou uživatelskou příručku.**

Nelze prohledávat text, který chcete hledat v souboru PDF

Nastavili jste [OCR optické rozpoznávání znaků] pro [Formát souboru]?

Nastavte [Formát souboru] pomocí [OCR optické rozpoznávání znaků].

- 1 Vyberte [OCR optické rozpoznávání znaků] > Zapnuto.

Jsou texty na naskenovaném dokumentu rozmazané nebo vybledlé?

Nastavte [Sytost] na tmavší nastavení.

- 1 V záložce [Barva/Kvalitaobrazu] vyberte [Sytost], nastavte hustotu v rozsahu [1] až [4]

Není barva pozadí naskenovaného dokumentu příliš tmavá a texty jsou špatně viditelné?

Zesvětlete nastavení hustoty.

- 1 V záložce [Barva/Kvalitaobrazu] vyberte [Upravit sytost pozadí] a nastavte ji na [Auto]
- 2 V záložce [Barva/Kvalitaobrazu] vyberte [Sytost], nastavte hustotu v rozsahu [-4] až [-1]

Neprosakují texty a obrázky na zadní straně naskenovaného originálu?

Nastavte [Zabránit prosvítání] na Zapnuto.

- 1 Vyberte [Zabránit prosvítání] v záložce [Barva/Kvalitaobrazu] a nastavte ji na Zapnuto.
 - ➔ Přečtěte si prosím anglickou uživatelskou příručku.

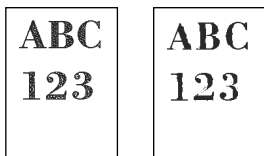
Nelze najít zařízení s WSD

Hledáte toto zařízení zadáním IP adresy nebo názvu hostitele?

Z bezpečnostních důvodů je protokol [HTTP] vypnutý, a proto nemůžete vyhledávat podle IP adresy nebo názvu hostitele.

Problém s vytištěným obrázkem

Výtisky jsou příliš světlé



Není papír vlhký?

Vyměňte papír za nový.

Je správně nastaven typ média?

Zkontrolujte, zda je nastavení typu média správné.

- 1 **[System Menu/Counter] tlačítko > [Nastavenízařízení] > [Podávání papíru] > [Nastavení typu média]**
- 2 **Zkontrolujte hmotnost (tloušťku papíru) pro druh papíru a změňte ji na správnou hodnotu.**
 - ➔ **Přečtěte si prosím anglickou uživatelskou příručku.**

Změnili jste hustotu?

Nastavte vhodnou hustotu.

- 1 **Nastavte hustotu v rozsahu [-4] až [4]**

➔ [Sytost \(strana 179\)](#)



POZNÁMKA

Nastavení hustoty můžete nakonfigurovat pomocí tlačítka [System Menu/Counter] > [Úpravy /Údržba] > "Nastavení obrazu" > [Seřízení sytosti].

➔ **Přečtěte si prosím anglickou uživatelskou příručku.**

Nastavili jste EcoPrint?

Nastavte [EcoPrint] na [Vypnuto].

- 1 **[System Menu/Counter] tlačítko > [Nastavenífunkce] > [Tiskárna]**
- 2 **[EcoPrint] > Vypnuto**

Je třeba provést kalibraci.

1 Zobrazte obrazovku.

- 1 [System Menu/Counter] tlačítko > [Úpravy /Údržba] > "Nastavení obrazu" [Nastavení obrazu]

2 Provedte kalibraci.

- 1 Provedte kalibraci.
Spustí se kalibrace.

Je třeba provést aktualizaci vývojáře.

1 Zobrazte obrazovku.

- 1 [System Menu/Counter] tlačítko > [Úpravy /Údržba] > "Nastavení obrazu" [Nastavení obrazu]

2 Provedení Aktualizace vývojáře

- 1 Provedte Aktualizaci vývojáře.
Spustí se aktualizace vývojáře.



POZNÁMKA

Čekací doba může být delší, když se toner doplní během aktualizace vývojáře.

Je třeba provést čištění laserového skeneru.

1 Zobrazte obrazovku.

- 1 [System Menu/Counter] klíč > [Úpravy /Údržba] > "Nastavení obrazu" [Nastavení obrazu]

2 Provedte čištění laserového skeneru.

- 1 Provedte čištění laserového skeneru.
Začne čištění laserového skeneru.

Části bílého pozadí obrázku mají celkově mírné zabarvení



Změnili jste hustotu?

Zvolte odpovídající úroveň hustoty.

1 Nastavte hustotu v rozsahu [-4] až [4]

→ [Sytost \(strana 179\)](#)



POZNÁMKA

Hustotu lze také nastavit pomocí tlačítka [System Menu/Counter] > [Úpravy /Údržba] > "Nastavení obrazu" > [Nastavení obrazu].

→ **Přečtěte si prosím anglickou uživatelskou příručku.**

Je třeba provést kalibraci.

1 Zobrazte obrazovku.

1 [System Menu/Counter] tlačítko > [Úpravy /Údržba] > "Nastavení obrazu" [Nastavení obrazu]

2 Proveďte kalibraci.

1 Proveďte kalibraci.
Spustí se kalibrace.

Je třeba provést aktualizaci vývojáře.

1 Zobrazte obrazovku.

1 [System Menu/Counter] tlačítko > [Úpravy /Údržba] > "Nastavení obrazu" [Nastavení obrazu]

2 Provedení Aktualizace vývojáře

1 Proveďte Aktualizaci vývojáře.
Spustí se aktualizace vývojáře.



POZNÁMKA

Čekací doba může být delší, když se toner doplní během aktualizace vývojáře.

Je třeba provést obnovení bubnu.

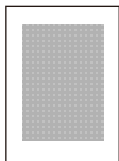
1 Zobrazte obrazovku.

- 1 [System Menu/Counter] tlačítko > [Úpravy /Údržba] > "Nastavení obrazu" > [Nastavení obrazu]

2 Proveďte obnovení bubnu.

- 1 Proveďte obnovení bubnu.
Spustí se obnovení bubnu.

Na kopiích je pravidelný vzor (tečky seskupené do vzorců, ale pravidelně nezarovnané)



Je to originál s vytištěnou fotkou?

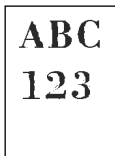
Zkontrolujte strukturu obsahu předlohy a změňte ji na vhodnou kvalitu obrazu.

1 Vyberte [Původní obraz] pro každou funkci

2 Stiskněte [Foto].

→ [Původní obraz \(strana 180\)](#)

Text není vytištěn dostatečně zřetelně

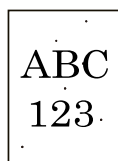


Zvolili jste odpovídající kvalitu obrazu originálu?

Zkontrolujte strukturu obsahu předlohy a změňte ji na vhodnou kvalitu obrazu.

- 1 Vyberte [Původní obraz] pro každou funkci**
- 2 Vyberte kvalitu obrazu, která odpovídá typu předlohy**
 - [Původní obraz \(strana 180\)](#)

Na bílém pozadí se objevují černé nebo barevné tečky

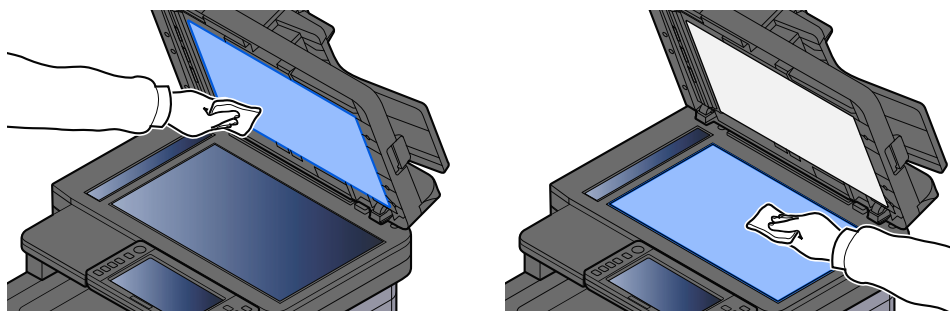


Není původní držák nebo deska znečištěná?

Vytřete vnitřní část podavače originálů a kontaktní desku měkkým hadříkem navlhčeným alkoholem nebo neagresivním čisticím prostředkem.

✓ DŮLEŽITÉ

Nepoužívejte ředidlo ani jiná organická rozpouštědla.



Je třeba provést aktualizaci vývojáře.

1 Zobrazte obrazovku.

- 1 [System Menu/Counter] tlačítko > [Úpravy /Údržba] > "Nastavení obrazu" [Nastavení obrazu]

2 Provedení Aktualizace vývojáře

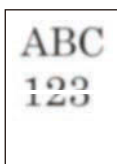
- 1 Proveďte Aktualizaci vývojáře.
Spustí se aktualizace vývojáře.



POZNÁMKA

Čekací doba může být delší, když se toner doplní během aktualizace vývojáře.

Vytištěné obrázky jsou neostré nebo oříznuté



Používáte zařízení na místě s vysokou vlhkostí nebo prudkými výkyvy teploty a vlhkosti?

Používejte zařízení v prostředí s vhodnou vlhkostí.

Je třeba provést obnovení bubnu.

1 Zobrazte obrazovku.

- 1 [System Menu/Counter] tlačítko > [Úpravy /Údržba] > "Nastavení obrazu" > [Nastavení obrazu]

2 Provedte obnovení bubnu.

- 1 Provedte obnovení bubnu.
Spustí se obnovení bubnu.

Vytištěné obrázky jsou posunuté



Je správně nastaven originál?

- Při vkládání originálů na kontaktní sklo je zarovnejte podle pruhů indikátoru formátu originálu.
→ [Pokládání originálů na kontaktní sklo \(strana 123\)](#)
- Při použití podavače originálů před vložením originálu nejprve správně zarovnejte vodítka šířky originálu.
→ [Vkládání originálů do podavače originálů \(strana 126\)](#)

Je papír vložen správně?

Upravte vodítka délky a vodítka šířky papíru podle velikosti papíru.

→ [Vkládání do zásobníků \(strana 99\)](#)

Nadmořská výška je 1000 m nebo vyšší a na obraze se objevují nepravidelné vodorovné čáry.



- 1 Stiskněte tlačítko [System Menu/Counter] > [Úpravy /Údržba] > "Jiné"[Úprava výška] a nastavte výšku o jednu úroveň vyšší než stávající nastavení.

Nadmořská výška je 1000 m nebo vyšší a na obraze se objevují tečky.



- 1 Stiskněte tlačítko [System Menu/Counter] > [Úpravy /Údržba] > "Jiné"[Úprava výška] a nastavte výšku o jednu úroveň vyšší než stávající nastavení.

Vytištěné obrázky mají svislé čáry

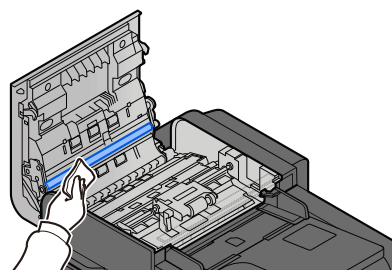
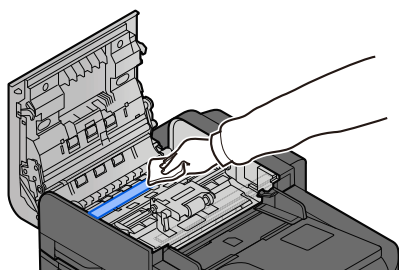
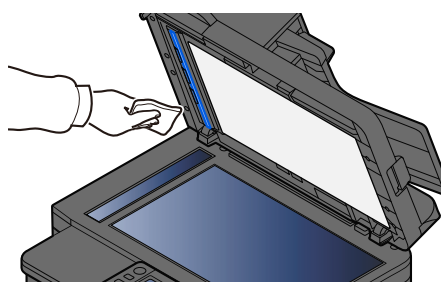
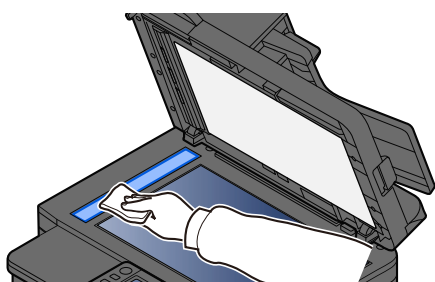


Není skenovací štěrbinu špinavá?

Pokud používáte podavač originálů, vyčistěte povrch skenovací štěrbinu a vodítko čtení suchým hadříkem.

DŮLEŽITÉ

K čištění nepoužívejte vodu, mýdlo ani rozpouštědla.



Je třeba provést čištění laserového skeneru.

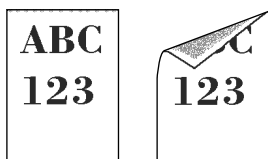
1 Zobrazte obrazovku.

- 1 [System Menu/Counter] klíč > [Úpravy /Údržba] > "Nastavení obrazu" [Nastavení obrazu]

2 Proveďte čištění laserového skeneru.

- 1 Proveďte čištění laserového skeneru.
Začne čištění laserového skeneru.

Špína na horním okraji nebo na zadní straně papíru



Je vnitřní část zařízení špinavá?

Otevřete zadní kryt 1, a pokud je vnitřek zařízení znečištěný tonerem nebo podobně, otřete jej měkkým suchým hadříkem.

Část obrázku je v pravidelných intervalech slabá nebo se na něm objevují bílé čáry



Je zadní kryt 1 pevně uzavřen?

Otevřete zadní kryt 1 a znovu jej zavřete.

Je třeba provést obnovení bubnu.

1 Zobrazte obrazovku.

- 1 [System Menu/Counter] tlačítko > [Úpravy /Údržba] > "Nastavení obrazu" > [Nastavení obrazu]

2 Provedte obnovení bubnu.

- 1 Provedte obnovení bubnu.
Spustí se obnovení bubnu.

Je třeba provést aktualizaci vývojáře.

1 Zobrazte obrazovku.

- 1 [System Menu/Counter] tlačítko > [Úpravy /Údržba] > "Nastavení obrazu" [Nastavení obrazu]

2 Provedení Aktualizace vývojáře

- 1 Provedte Aktualizaci vývojáře.
Spustí se aktualizace vývojáře.



POZNÁMKA

Čekací doba může být delší, když se toner doplní během aktualizace vývojáře.

Tisk na zadní straně prosakuje



- 1** Vyberte [Zabránit prosvítání] v záložce [Barva/Kvalitaobrazu] a nastavte ji na Zapnuto.



POZNÁMKA

Zabránění prosvítání lze také nastavit pomocí tlačítka [System Menu/Counter] > [Nastavení funkce] > [Vých. nast. funkce] > [Kopírovat/Tisk] > [Zabránit prosvítání(Kopírovat)].

Světlejší verze předchozího obrázku zůstane a bude opakovaně vytištěna



Je třeba upravit nastavení GS.

1 Nakonfigurujte nastavení pro GS.

- 1 Stiskněte tlačítko [System Menu/Counter] > [Úpravy /Údržba] > "Jiné" > [GS].
Zvyšte hodnotu o jednu úroveň oproti aktuální hodnotě.
- 2 Stiskněte tlačítko [System Menu/Counter] > [Úpravy /Údržba] > "Nastavení obrazu" [Nastavení obrazu].
Provádějte pouze kalibraci.
- 3 Vytiskněte dokument a ověřte kvalitu obrazu.
Zvyšujte hodnotu, dokud se obraz nezlepší.



POZNÁMKA

Nezaznamenáte-li zlepšení, vraťte nastavení na původní hodnotu.

2 Pokud se na vylepšeném obrázku objeví bílé tečky, snižte hodnotu o jednu úroveň.

3 Pokud se bílé pozadí vylepšeného obrázku jeví jako barevné, pokračujte dalším krokem. Pokud nedochází ke zbytečnému vybarvování, dokončete úpravy.

4 Nakonfigurujte nastavení pro MC.

- 1 Stiskněte tlačítko [System Menu/Counter] > [Úpravy /Údržba] > "Jiné" > [MC].
Zvyšte hodnotu o jednu úroveň oproti aktuální hodnotě.
- 2 Stiskněte tlačítko [System Menu/Counter] > [Úpravy /Údržba] > "Nastavení obrazu" [Nastavení obrazu].
Provádějte pouze kalibraci.
- 3 Vytiskněte dokument a ověřte kvalitu obrazu.
Zvyšujte hodnotu, dokud se obraz nezlepší.



POZNÁMKA

Nezaznamenáte-li zlepšení, vraťte nastavení na původní hodnotu.

5 Pokud se na vylepšeném obrázku objeví bílé nebo barevné tečky, snižte hodnotu o jednu úroveň.

Problém s barevným tiskem

Dochází k barevnému posunu



Je třeba provést kalibraci.

1 Zobrazte obrazovku.

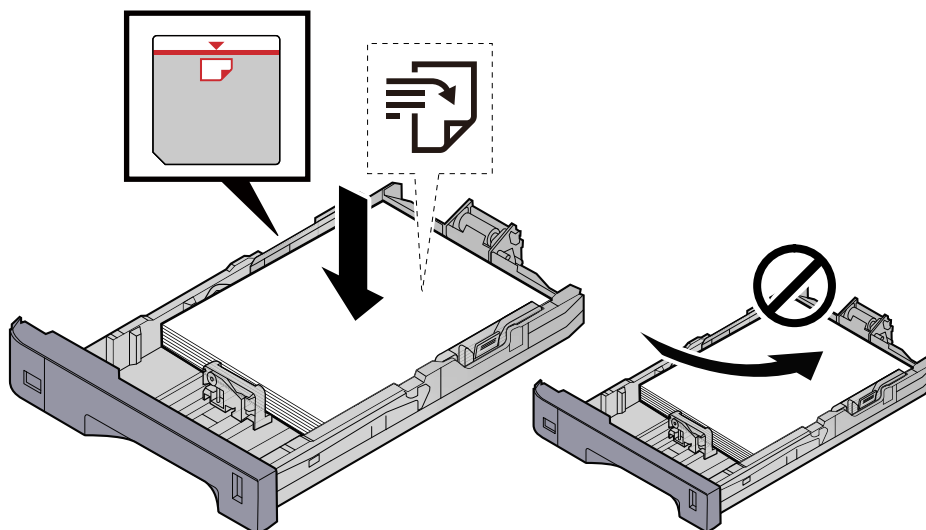
- 1 [System Menu/Counter] tlačítko > [Úpravy /Údržba] > "Nastavení obrazu" [Nastavení obrazu]

2 Proveďte kalibraci.

- 1 Proveďte kalibraci.
Spustí se kalibrace.

Je třeba provést registraci barev (automatickou opravu)

1 Vložte papír.



✓ DŮLEŽITÉ

- Papír vložte tiskovou stranou nahoru.
- Nový balík papíru po vyjmutí z obalu nejprve prolistujte, a teprve pak jej vložte do zásobníků.
→ [Opatření při vkládání papíru \(strana 97\)](#)
- Před vložením papír zkontrolujte, zda není zvlněný nebo přeložený. Zvlněný nebo přeložený papír může způsobit vzpříčení papíru.
- Ujistěte se, že vložený papír nepřesahuje rysku maximální kapacity (viz obrázek výše).
- Pokud vložíte papír a neupravíte vodítka délky a šířky papíru, papír se může zkroutit a zaseknout.

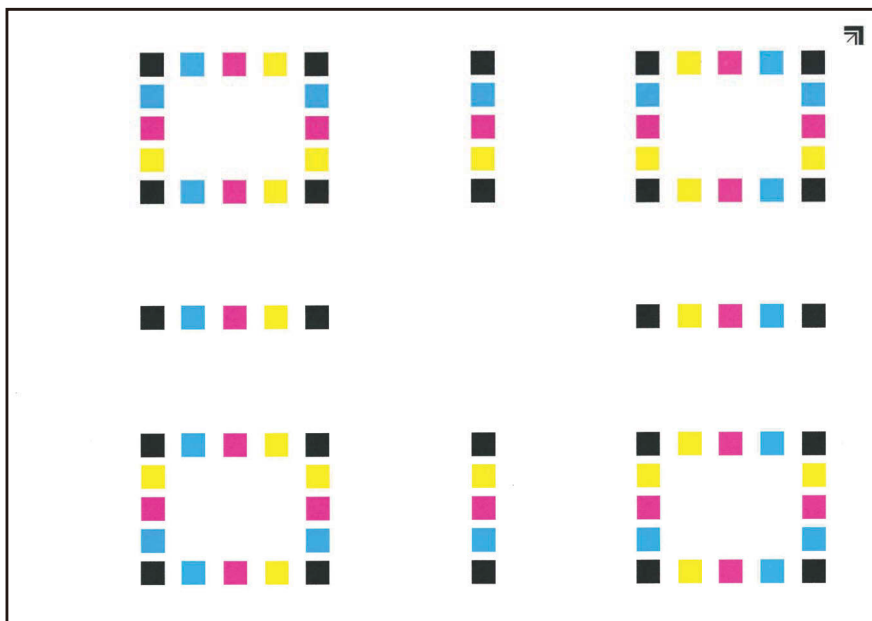
2 Zobrazte obrazovku.

- 1 [System Menu/Counter] klíč > [Úpravy /Údržba] > "Nastavení obrazu" [Registrace barev - Auto]

3 Vytiskněte graf

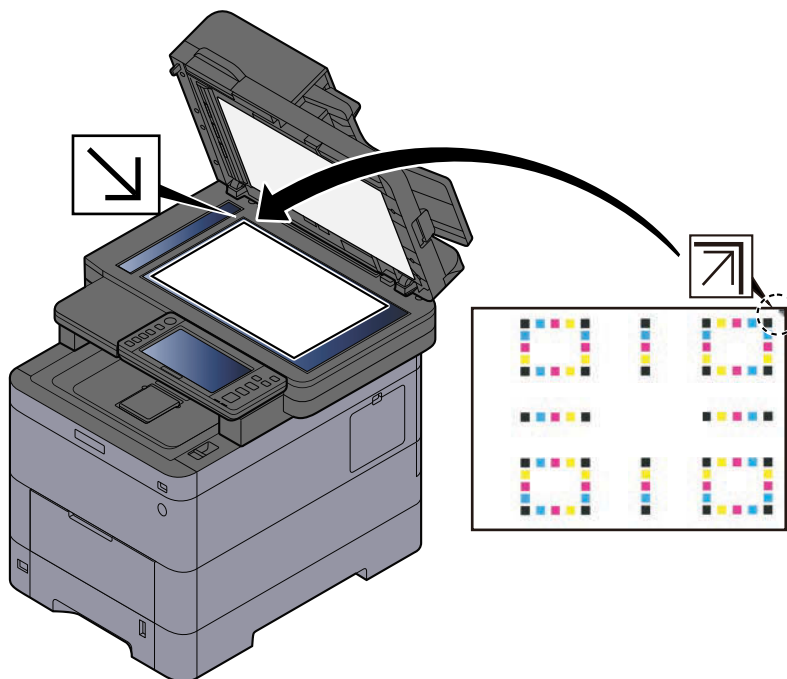
- 1 Stiskněte [Začátek].
Je vytištěna tabulka.

Příklad grafu



4 Proveďte registraci barev.

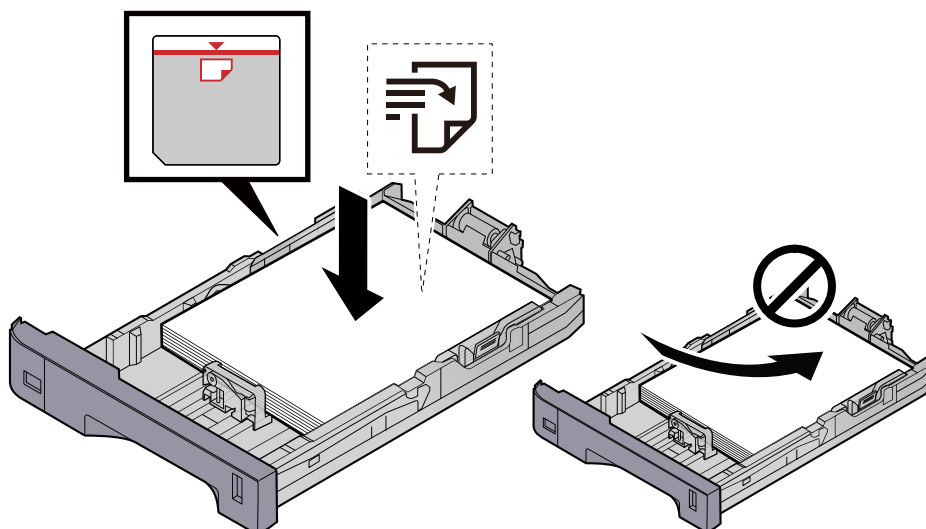
- 1 Jak je znázorněno na obrázku, položte potištěnou stranu dolů na desku tak, aby hrana se šípkami směřovala dozadu.



- 2 Vyberte [Začátek] pro oskenování grafu.
Po dokončení skenování se spustí korekce polohy barevného tisku.
- 3 Po dokončení registrace barev stiskněte [OK].

Je třeba provést registraci barev (ruční opravu)

1 Vložte papír.



✓ DŮLEŽITÉ

- Papír vložte tiskovou stranou nahoru.
- Nový balík papíru po vyjmutí z obalu nejprve prolistujte, a teprve pak jej vložte do zásobníků.
➔ [Opatření při vkládání papíru \(strana 97\)](#)
- Před vložením papír zkontrolujte, zda není zvlněný nebo přeložený. Zvlněný nebo přeložený papír může způsobit vzpříčení papíru.
- Ujistěte se, že vložený papír nepřesahuje rysku maximální kapacity (viz obrázek výše).
- Pokud vložíte papír a neupravíte vodítka délky a šířky papíru, papír se může zkroutit a zaseknout.

2 Zobrazte obrazovku.

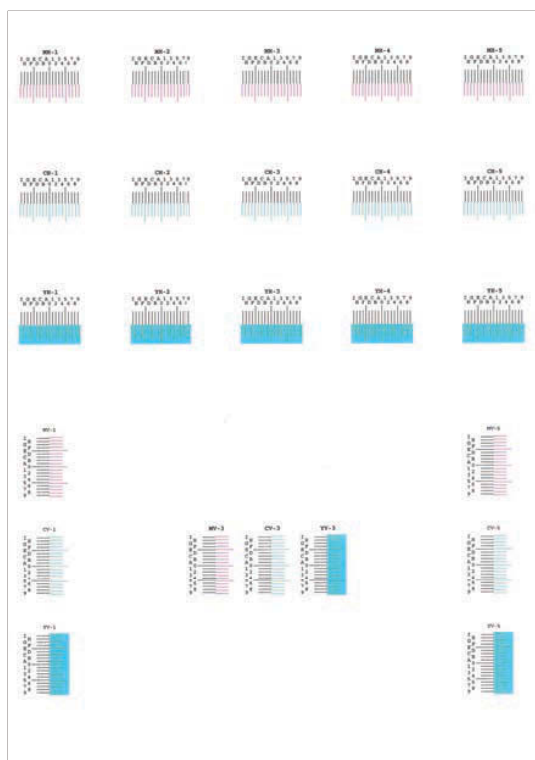
- 1 [System Menu/Counter] tlačítko > [Úpravy /Údržba] > "Nastavení obrazu" [Registrace barev - Ruční]

3 Vytiskněte graf.

- 1 Stiskněte [Schéma tisku].

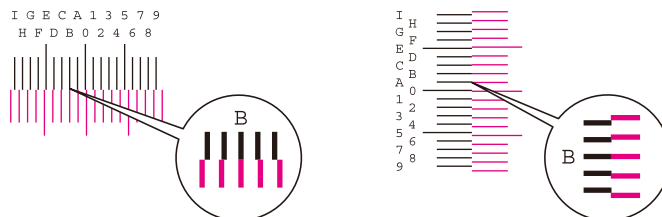
Je vytištěna tabulka. Na grafu jsou pro každé z M (purpurová), C (azurová) a Y (žlutá) vytištěny grafy pro H-1 až 5 a V-1 až 5.

Příklad grafu



4 Zadejte příslušnou hodnotu.

- 1 Najděte na každém grafu místo, kde se 2 linie nejvíce shodují. Pokud je toto poloha 0, registrace pro tuto barvu není nutná. Pro ilustraci, B je vhodná hodnota.



Z grafů H-1 až H-5 přečtěte hodnoty z H-1 do H-5.

Z grafů V-1 až V-5 přečtěte pouze hodnoty z V-3 (uprostřed).

- 2 Stiskněte [Registrace].
- 3 Vyberte graf ke korekci.
- 4 Vyberte hodnoty načtené z grafu.
- 5 Opakujte kroky 3 a 4 pro zadání registračních hodnot pro každý graf.
- 6 Po zadání všech hodnot stiskněte [Začátek]. Začne registrace barev.
- 7 Po dokončení registrace barev stiskněte [OK].

Barvy vypadají jinak, než jste očekávali

Zvolili jste odpovídající kvalitu obrazu originálu?

Zkontrolujte strukturu obsahu předlohy a změňte ji na vhodnou kvalitu obrazu.

- 1 Vyberte [Původní obraz] pro každou funkci**
- 2 Vyberte kvalitu obrazu, která odpovídá typu předlohy**
 - ➔ [Původní obraz \(strana 180\)](#)

Je ve zdroji papíru nastaven barevný kopírovací papír?

Nastavte barevný kopírovací papír.

Je třeba provést kalibraci.

- 1 Zobrazte obrazovku.**
 - 1** [System Menu/Counter] tlačítko > [Úpravy /Údržba] > "Nastavení obrazu" [Nastavení obrazu]
- 2 Provedte kalibraci.**
 - 1** Provedte kalibraci.
Spustí se kalibrace.

Je vyvážení barev vhodné (v případě kopírování)?

Upravte vyvážení barev.

- 1 V záložce [Barva/Kvalitaobrazu] vyberte [Vyvážení barev]a nastavte ji na [Zapnuto]**
- 2 Přesuňte kurzor na barvu, kterou chcete upravit („azurová“ , „purpurová“ , „žlutá“ , „černá“), abyste upravili jednotlivé barvy.**

(Pro tisk) Je nastavení barev vhodné?

Upravte barvu pomocí ovladače tiskárny.

- ➔ [Printing System Driver User Guide](#)

Barevný toner je prázdný

Pokud chcete pokračovat v černobílém tisku, postupujte takto:

Je dočasně možný černobílý tisk.

- 1 [System Menu/Counter] tlačítko > [Nastavenízařízení] > [Nastavení toneru]
 - 2 [Akce při prázd.bar.toneru] > [Černobílý tisk]
-



POZNÁMKA

Toto nastavení není platné, pokud je nainstalován volitelný ovladač Fiery.

Dálkové ovládání

Tato funkce umožňuje správci systému vysvětlit uživateli, jak ovládat panel a jak řešit problémy, a to vzdáleným přístupem k ovládacímu panelu zařízení pomocí prohlížeče a softwaru VNC.

Provádění vzdáleného ovládání z prohlížeče

Je podporován následující prohlížeč. Pro použití vzdáleného ovládání doporučujeme nejnovější verzi prohlížeče.

- Google Chrome (verze 21.0 nebo novější)
- Microsoft Edge
- Mozilla Firefox (verze 14.0 nebo novější)
- Safari (verze 5.0 nebo novější)

Tato část popisuje postup provádění vzdáleného ovládání z Embedded Web Server RX pomocí Google Chrome.



POZNÁMKA

Chcete-li provádět vzdálené ovládání pomocí jiných prohlížečů, postupujte podle následujících pokynů:

➔ [Embedded Web Server RX User Guide](#)

1 Zobrazení obrazovky

- 1 [System Menu/Counter] tlačítko > [Nastavenísítě] > "Nastavení sítě" [Nastavení protokolu]

2 Nastavte [Enhanced VNC (RFB) over TLS] na Zapnuto.

➔ Přečtěte si prosím anglickou uživatelskou příručku.



POZNÁMKA

Nastavení protokolu můžete nakonfigurovat pomocí Embedded Web Server RX.

➔ [Embedded Web Server RX User Guide](#)

3 Nakonfigurujte nastavení pro vzdálené ovládání.

- 1 [System Menu/Counter] tlačítko > [Nastavenísítě] > "Konektivita" [Dálková operace] > ON

- 2 Vyberte z [Vypnuto], [Použijte heslo], [Pouze správce]
Když vyberete [Použijte heslo], zadejte heslo do "Heslo" a "Potvrzení hesla" a poté vyberte [OK].
➔ **Přečtěte si prosím anglickou uživatelskou příručku.**



POZNÁMKA

Nastavení pro vzdálené ovládání můžete nakonfigurovat pomocí Embedded Web Server RX.

➔ **Embedded Web Server RX User Guide**

4 Restartujte zařízení.

- ➔ **Přečtěte si prosím anglickou uživatelskou příručku.**

5 Spusťte prohlížeč.

Zadejte https: // [Název hostitele tohoto počítače] a spusťte Embedded Web Server RX.

➔ [Přístup Embedded Web Server RX \(strana 87\)](#)

6 [Informace o zařízení / vzdálené ovládání] > [Remote Operation]

7 Klikněte na [Start].



POZNÁMKA

- Pokud je uživatel přihlášen k zařízení, na ovládacím panelu se zobrazí obrazovka s potvrzením oprávnění. Stiskněte [Ano].
- Pokud během připojení vzdáleného ovládání dojde k zablokování vyskakovacích oken prohlížeče, vyberte Vždy povolit vyskakovací okna z https:// [název hostitele] a klikněte na [Completed]. Po 1 minutě nebo déle proveďte [Start].

Po spuštění dálkového ovládání se na obrazovce počítače správce systému nebo uživatele zobrazí obrazovka ovládacího panelu.

Provádění vzdáleného ovládání ze softwaru VNC

1 Zobrazení obrazovky

- 1 [System Menu/Counter] tlačítko > [Nastavení sítě] > "Nastavení sítě" [Nastavení protokolu]

2 Nastavte "Enhanced VNC (RFB)" na Zapnuto.

- ➔ **Přečtěte si prosím anglickou uživatelskou příručku.**



POZNÁMKA

- Pokud je „VNC (RFB) over TLS“ nastaveno na Zapnuto, komunikace je šifrována.
- Nastavení protokolu můžete nakonfigurovat pomocí Embedded Web Server RX.

➔ **Embedded Web Server RX User Guide**

3 Spustíte dálkové ovládání.

- 1 Spustíte software VNC.
- 2 Pro spuštění vzdáleného ovládání zadejte následující formát oddělený dvojtečkou.
"IP adresa: číslo portu"



POZNÁMKA

Při nastavení „VNC (RFB)“ na Zapnuto v kroku 2 je výchozí číslo portu 9062. Když je „VNC (RFB) over TLS“ nastaveno na Zapnuto, výchozí číslo portu je 9063.

➔ **Přečtěte si prosím anglickou uživatelskou příručku.**

Jak reagovat na hlášení

Pokud dotykový panel nebo počítač zobrazí některou z těchto zpráv, postupujte podle příslušného postupu.

POZNÁMKA

Chcete-li nás chtít kontaktovat, budete potřebovat sériové číslo. Pro zjištění sériového čísla viz následující:

➔ [Kontrola sériového čísla zařízení \(strana 2\)](#)

Zobrazí se "Nebyl nalezen přístupový bod."

Zkontrolujte, zda byl správně nastaven přístupový bod.

Zobrazí se "Přidat papír do zásobníku #."

Nedošel v daném zásobníku papír?

- Vložte papír.
 - ➔ [Vkládání do zásobníků \(strana 99\)](#)
- Vyberte papír z jiného zdroje podávání papíru.
- Stisknutím [Pokračovat] změníte papír a tisk.

Zobrazí se "Doplňte papír do univ. zásobníku."

Došel papír v zobrazeném zdroji papíru?

- Vložte papír.
 - ➔ [Vkládání do zásobníků \(strana 99\)](#)
 - ➔ [Vkládání papíru do víceúčelového zásobníku \(strana 103\)](#)
- Vyberte papír z jiného zdroje.
- Stisknutím [Pokračovat] změníte papír a tisk.

Zobrazí se "Přizpůsobení skeneru."

Zařízení je v režimu nastavení, aby byla zachována jeho kvalita. Prosím, čekejte.

Zobrazí se "Limit schránky byl překročen."

Je na obrazovce zobrazena zpráva [Konec]?

Úlohy nelze uložit, protože zadané pole je plné. Úloha bude zrušena.

Stiskněte [Konec].

Vytiskněte nebo smažte originál v krabici a zkuste to znovu.

POZNÁMKA

Je-li funkce automatického vymazání chyby nastavena na [Zapnuto], obnoví se proces automaticky po uplynutí nastavené doby. Podrobnosti jsou uvedeny zde:

➔ **Přečtěte si prosím anglickou uživatelskou příručku.**

Zobrazí se "Chyba vysílání."

Při přenosu došlo k chybě.

Úloha byla zrušena. Stiskněte [Konec].

Zobrazí se "Kalibrace..."

Zařízení je v režimu nastavení, aby byla zachována jeho kvalita. Prosím, čekejte.

Zobrazí se "Nelze se připojit k ověřovacímu serveru."

Shoduje se čas na zařízení s časem serveru?

- Nastavte čas na zařízení podle času serveru

➔ [Nastavení data a času \(strana 74\)](#)

Je správně zaregistrován na ověřovacím serveru?

- Povolte správu přihlášení uživatele.

➔ **Přečtěte si prosím anglickou uživatelskou příručku.**

- Nastavte síťový ověřovací server.

- Zkontrolujte stav připojení k serveru.
- Ověřte, zda název počítače a heslo pro ověřovací server jsou správné.

Je zařízení správně připojeno k síti?

→ [Připojení kabelu LAN \(strana 44\)](#)

→ [Nastavení sítě \(strana 75\)](#)

POZNÁMKA

Je-li funkce automatického vymazání chyby nastavena na [Zapnuto], obnoví se proces automaticky po uplynutí nastavené doby. Podrobnosti jsou uvedeny zde:

→ **Přečtěte si prosím anglickou uživatelskou příručku.**

Zobrazí se "Nelze se připojit k serveru."

Zkontrolujte stav připojení k serveru.

Zobrazí se "Nelze se připojit."

Připojení Wi-Fi nebo Wi-Fi Direct nebylo možné dokončit.

Zkontrolujte nastavení a stav signálu.

→ **Přečtěte si prosím anglickou uživatelskou příručku.**

Zobrazí se "Tento papír neumožňuje oboustranný tisk."

Vybrali jste formát nebo druh papíru, který neumožňuje oboustranný tisk?

- Stisknutím [Pokračovat] zrušíte oboustranný tisk a budete pokračovat v tisku.
- Vyberte papír z jiného zdroje papíru a stisknutím [Pokračovat] změňte papír pro tisk.
- Pro zrušení stiskněte [Zrušit].

Zobrazí se "Nelze provést dálkový tisk."

Vzdálený tisk je zakázán.

Úloha byla zrušena. Vyberte [Konec].

Zobrazí se "Nelze vytisknout zadaný počet kopií."

Je dostupná pouze jedna kopie.

- Chcete-li pokračovat v tisku, stiskněte [Pokračovat].
- Stiskněte [Zrušit] pro zrušení úlohy.

Zobrazí se "Úlohu nelze zpracovat."

Omezeno nastavením autorizace.

Úloha byla zrušena. Stiskněte [Konec].

Omezeno účtováním úloh.

Úloha byla zrušena. Stiskněte [Konec].



POZNÁMKA

Je-li funkce automatického vymazání chyby nastavena na [Zapnuto], obnoví se proces automaticky po uplynutí nastavené doby. Podrobnosti jsou uvedeny zde:

➔ **Přečtěte si prosím anglickou uživatelskou příručku.**

Zobrazí se "Data této karty ID nelze přečíst."

Behem procesu registrace nebyly správně přečteny informace o ID kartě.

Znovu podržte kartu IC nad čtečkou karet IC. Pokud se stejná zpráva zobrazí znovu, karta IC nemusí být kompatibilní s tímto produktem. Vyměňte ji za jinou IC kartu.

Zobrazí se "Nelze rozpoznat čtečku karet ID."

- Zkontrolujte, zda je konektor USB čtečky karet IC správně připojen k hlavní jednotce.
- Pokud je [Hostitel USB] v [Nastavení blok. rozhraní] nastaveno na [Blokovat], změňte jej na [Odblokovat].

Zobrazí se "Následující části nebo funkce selhaly."

Postupujte podle zobrazených pokynů.

Zobrazí se "Kvůli chybě skeneru nelze použít tyto funkce. >> Kopírovat, Odeslat, Fax, Uložení do schránky"

Skener stroje je mimo provoz.

Kontaktujte svého servisního technika. Stále můžete používat funkci tisku.

Zobrazí se "Nelze použít ##### kvůli selhání."

Kontaktujte prosím servisního zástupce.

Zobrazí se "Zkontrolujte podavač originálů."

Je otevřený kryt podavače dokumentů?

Zavřete kryt podavače dokumentů.

Není podavač originálů otevřený?

Zavřete podavač originálů.

Zobrazí se "Zkontrolujte zásobník toneru."

Otevřete jednotku skeneru a vyjměte nádobu s tonerem. Nádobu s tonerem dobře protřepejte a znovu ji nastavte.

Zobrazí se "Barevný toner je prázdný. Dokument nelze vytisknout."

Vyměňte za zásobník s tonerem, který jsme určili.

POZNÁMKA

Pokud i po vyčerpání barevného toneru stále zbývá černý toner a "Akce při prázdn.bar.toneru" je nastaveno na [Černobílý tisk], je dočasně možný černobílý tisk.

Zobrazí se "Je zjištěn důvěrný dokument."

Byl zjištěn důvěrný dokument.

Úloha byla zrušena. Stiskněte [Konec].

Zobrazí se "Aktivace nebyla úspěšná.Obráťte se na správce."

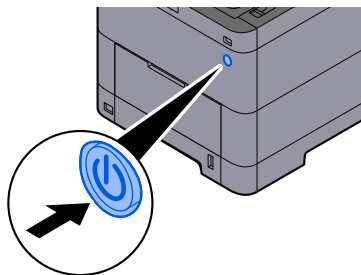
Aplikaci se nepodařilo aktivovat.

Kontaktujte správce sítě.

Rozšířené ověřování je zakázáno.

Vypněte, a poté zapněte vypínač. Pokud chyba přetrvává, kontaktujte administrátora.

1 Vypněte vypínač.



Zobrazí se potvrzovací zpráva pro vypnutí napájení.

Vypnutí trvá přibližně 3 minuty.

POZORNĚNÍ

Nebude-li zařízení delší dobu používáno (např. přes noc), vypněte je vypínačem napájení. Nebudete-li zařízení používat ještě delší dobu (například během dovolené), vytáhněte napájecí kabel ze zásuvky (bezpečnostní opatření).

 **DŮLEŽITÉ**

- Používáte-li zařízení vybavené funkcí faxu, mějte na paměti, že vypnutí zařízení vypínačem napájení vyřadí funkci odesílání a přijímání faxů.
 - Vyjměte papír ze zásobníků a uzavřete jej ve skladovacím pytli, aby byl chráněn před vlhkostí.
-

Zobrazí se "Odeslání přes SMB se nezdařilo."

Jsou toto zařízení a cílový počítač naskenovaného obrázku připojeny k síti?

Zkontrolujte síť.

- Připojení kabelu LAN
- Chování hubu
- Stav serveru
- Název hostitele nebo adresa IP
- Číslo portu

➔ [Připojení kabelu LAN \(strana 44\)](#)

➔ [Nastavení sítě \(strana 75\)](#)

Jsou informace o účtu (ID uživatele, heslo) používané pro přístup ke sdílené složce, do které má být odeslán naskenovaný obrázek, nesprávné?

Zkontrolujte nastavení cílového počítače naskenovaného obrázku.

- Název hostitele
- Cesta
- Přihlašovací uživatelské jméno



POZNÁMKA

Je-li odesílatelem uživatel domény, zadejte název domény. [Přihlašovací uživatelské jméno]@[Název domény]

Příklad) sa720XXXX@km

- Přihl. Heslo
 - Povolení pro sdílení složky u příjemce
-

Zobrazí se "Určení účtování úloh se nezdařilo."

Při externím zpracování úlohy se nezdařilo určení účtování úloh.

Úloha byla zrušena. Vyberte [Konec].

POZNÁMKA

Je-li funkce automatického vymazání chyby nastavena na [Zapnuto], obnoví se proces automaticky po uplynutí nastavené doby. Podrobnosti jsou uvedeny zde:

➔ **Přečtěte si prosím anglickou uživatelskou příručku.**

Zobrazí se "Uložení dat zachování úlohy se nezdařilo."

Úloha byla zrušena. Stiskněte [Konec].

Zobrazí se "Překročen limit pole Podadresář."

Podle pokynů na obrazovce odstraňte dokumenty v poli podadresy.

U zrušených úloh stiskněte tlačítko [Status/Job Cancel] > [Tiskové úlohy] a zkontrolujte protokol tiskových úloh.

➔ **Návod k obsluze faxu**

Zobrazí se "ID účtu není správné."

ID účtu při externím zpracování úlohy nebylo správné.

Úloha byla zrušena. Stiskněte [Konec].

Zobrazí se "Omezení účtování úloh bylo překročeno."

Nebyl překročen přijatelný počet operací tisku omezený účtováním úloh?

Počet tisků překročil přijatelný počet omezený účtováním úloh. Již nelze tisknout.

Úloha byla zrušena. Stiskněte [Konec].

Zobrazí se "Chyba jazyka KPDL."

Došlo k chybě jazyka PostScript.

Úloha byla zrušena. Stiskněte [Konec].

POZNÁMKA

Je-li funkce automatického vymazání chyby nastavena na [Zapnuto], obnoví se proces automaticky po uplynutí nastavené doby. Podrobnosti jsou uvedeny zde:

➔ **Přečtěte si prosím anglickou uživatelskou příručku.**

Zobrazí se "Chyba zařízení."

Došlo k interní chybě.

Poznamenejte si kód chyby zobrazený na obrazovce a kontaktujte místního zástupce servisu.

Zobrazí se "Maximální počet skenovaných stran."

Nebyl překročen maximální přijatelný počet operací skenování?

Dále již nelze skenovat. Postupujte podle pokynů na obrazovce.

Zobrazí se "Paměť je plná."

Paměť je plná a v úloze nelze pokračovat.

Chcete-li zpracovat naskenovanou stránku, stiskněte [Pokračovat]. Tiskovou úlohu nelze dokončit. Stiskněte [Zrušit] pro zrušení úlohy.

Proces nelze provést kvůli nedostatku paměti.

Pokud se zobrazí pouze [Konec], stiskněte [Konec]. Úloha byla zrušena.

Pokud často dochází k nedostatku paměti, kontaktujte svého prodejce nebo servisního zástupce.

POZNÁMKA

Je-li funkce automatického vymazání chyby nastavena na [Zapnuto], obnoví se proces automaticky po uplynutí nastavené doby. Podrobnosti jsou uvedeny zde:

➔ **Přečtěte si prosím anglickou uživatelskou příručku.**

Zobrazí se "Uvíznul papír."

Došlo k zaseknutí papíru.

Dojde-li ke vzpříčení papíru, zobrazí se místo vzpříčení na obrazovce a zařízení se zastaví. Nechte zařízení zapnuté a podle pokynů odstraňte zaseknutý papír.

→ [Indikátory místa vzpříčení papíru \(strana 310\)](#)

Zobrazí se "Probíhá obnovení bubnu..."

Zařízení je v režimu nastavení, aby byla zachována kvalita.

Prosím, čekejte.

Zobrazí se "Regulování teploty..."

Zařízení je v režimu nastavení, aby byla zachována kvalita.

Prosím, čekejte.

Zobrazí se "Vyjměte originály z podavače originálů."

Nezůstaly v podavači originálů nějaké originály?

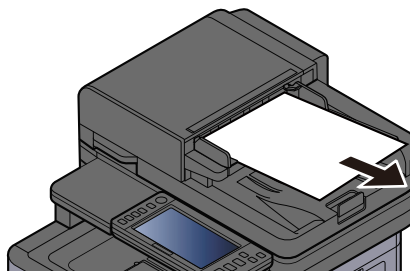
Odeberte originály z podavače originálů.



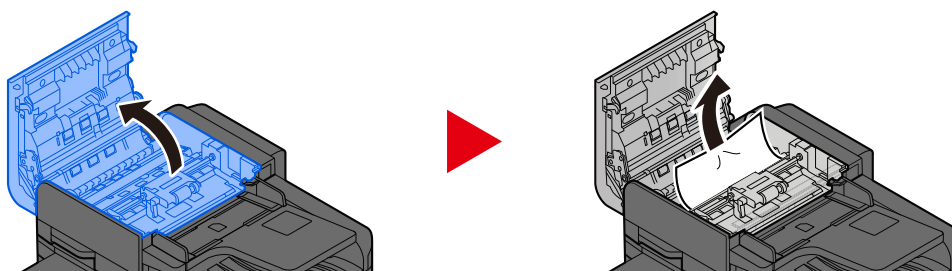
POZORNĚNÍ

Roztrhne-li se papír během odstraňování, zajistěte odstranění všech volných útržků ze zařízení. Útržky papíru ponechané v zařízení mohou způsobit další vzpříčení.

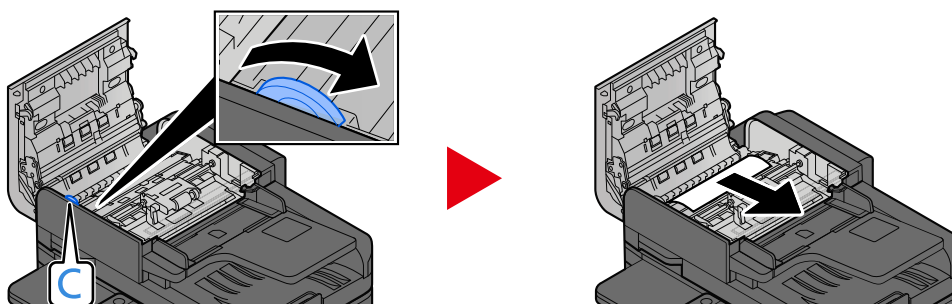
1 Odeberte originály ze stolu pro originály.



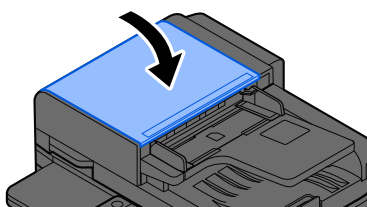
2 Otevřete kryt podavače dokumentů a odstraňte zaseknutý papír.



3 Otáčením ovladače C odstraňte zaseknutý papír.



4 Vraťte kryt do původní polohy.



Zobrazí se "Spouštění funkce zabezpečení..."

Funkce zabezpečení je spuštěna.

Prosím, čekejte.

Zobrazí se "Paměť skeneru je plná."

Skenování nelze provádět kvůli nedostatečné paměti skeneru.

Postupujte podle pokynů na obrazovce.

Zobrazí se "Kapacita úloh plán. odeslání je překročena."

Počet přenosů časovače, který lze nastavit, byl překročen.

Stiskněte [Konec]. Úloha byla zrušena.

Počkejte, dokud se zpožděný přenos neprovede, nebo přenos zrušte a spusťte úlohu znovu.

Zobrazí se "Vyberte jiný zásobník."

Je vybraný zásobník správný?

Uvedený zásobník je určen pro fax.

Vyberte jiný platný zásobník, a poté stiskněte [Pokračovat].

Zobrazí se "Chyba odeslání."

Během odesílání došlo k chybě.

Úloha byla zrušena. Stiskněte [Konec]. Kód chyby a jeho podrobnosti jsou uvedeny v seznamu kódů chyb přenosu.

➔ **Přečtěte si prosím anglickou uživatelskou příručku.**

POZNÁMKA

Je-li funkce automatického vymazání chyby nastavena na [Zapnuto], obnoví se proces automaticky po uplynutí nastavené doby. Podrobnosti jsou uvedeny zde:

➔ **Přečtěte si prosím anglickou uživatelskou příručku.**

Zobrazí se "Podány šikmé originály nebo více orig. najednou"

Přečtěte si upozornění na podavači dokumentů a zkontrolujte originály. Pokud jsou originály zaseknuté, postupujte podle pokynů na obrazovce a odstraňte je.

➔ [Odstraňte veškerý zaseknutý papír v podavači originálů \(automatický zpětný chod\) \(strana 325\)](#)

Zobrazí se "Chyba SSD."

Na SSD došlo k chybě.

Úloha byla zrušena. Stiskněte [Konec].

Zobrazí se následující kód chyby:

- 01: Bylo překročeno množství dat, které lze najednou uložit. Restartujte systém nebo vypněte/zapněte napájení. Jestliže nedošlo k odstranění chyby, rozdělte složku na menší složky.
Pokud chyba bude přetrvávat, je SSD poškozen. Proveďte [Inicializace systému].
- 04: Na SSD není dostatek místa. Přesuňte některá data nebo odstraňte nepotřebná data.



POZNÁMKA

Vezměte prosím na vědomí, že data uložená na SSD budou po provedení inicializace systému vymazána.

Zobrazí se "Chyba systému."

Došlo k systémové chybě.

Postupujte podle pokynů uvedených na obrazovce.

Zobrazí se "Zařízení nelze připojit, protože bybyla překročena povolená připojení."

Připojujete více, než je maximální počet připojení Wi-Fi Direct?

Odpojte mobilní zařízení, která nepoužíváte, nebo nastavte [automatic disconnection] této jednotky tak, aby byla mobilní zařízení odpojena.

➔ **Přečtěte si prosím anglickou uživatelskou příručku.**

Zobrazí se "Heslo nevyhovuje požadavkům na bezpečnost."

Vypršela platnost vašeho hesla?

Změňte přihlašovací heslo. Úloha byla zrušena. Stiskněte [Konec].

➔ **Přečtěte si prosím anglickou uživatelskou příručku.**

Změnily se vaše požadavky na zásady použití hesel (délka hesla, řetězce znaků, které se mají použít, atd.)?

Zkontrolujte požadavky na zásady použití hesel a změňte přihlašovací heslo.

Úloha byla zrušena. Stiskněte [Konec].

➔ **Přečtěte si prosím anglickou uživatelskou příručku.**

Zobrazí se "Byl zjištěn škodlivý program."

Provedení bylo přerušeno kvůli možnému malwaru.

Zobrazí se názvy aplikací, u kterých byl zjištěn malware.

Kontaktujte prosím správce.

Zobrazí se "Chyba disku RAM."

Došlo k chybě disku RAM.

Úloha byla zrušena. Stiskněte [Konec].

Je možný následující kód chyby:

04: Na disku RAM není dostatek volného místa. Jestliže je nainstalován doplňkový disk RAM, zvyšte velikost disku RAM použitím [Nast. disku RAM] v nabídce systému.

➔ **Přečtěte si prosím anglickou uživatelskou příručku.**



POZNÁMKA

Objem disku RAM lze zvětšit pomocí volby [Priorita tisku] v nastavení [Volitelná paměť].

Zobrazí se "Brzy bude vyžadována údržba pro zobrazovací jednotky."

Pro 458ci

Údržbová sada se musí vyměnit po každých 300 000 vytištěných stránkách.

Pro 358ci

Údržbová sada se musí vyměnit po každých 200 000 vytištěných stránkách.

Zobrazí se "Brzy bude vyžadována údržba pro zásobník papíru."

Kontaktujte svého servisního technika.

Po výměně dílů postupujte podle následujících kroků:

- 1 [System Menu/Counter]tlačítko > [Úpravy /Údržba] > "Jiné" > [Nastavení služby] > [Údržba (Zásobník 1)] až [Údržba (Zásobník 5)]

Zobrazí se "Brzy bude vyžadována údržba pro podavač originálů."

Kontaktujte svého servisního technika.

Po výměně dílů postupujte podle následujících kroků:

- 1 [System Menu/Counter]tlačítko > [Úpravy /Údržba] > "Jiné" > [Nastavení služby] > [Údržba (Zásobník 1)] až [Údržba (Zásobník 5)]

Zobrazí se "Je vyžadována údržba pro zobrazovací jednotky."

Pro 458ci

Údržbová sada se musí vyměnit po každých 300 000 vytištěných stránkách.

Pro 358ci

Údržbová sada se musí vyměnit po každých 200 000 vytištěných stránkách.

Zobrazí se "Je vyžadována údržba pro zásobník papíru."

Kontaktujte svého servisního technika.

Po výměně dílů postupujte podle následujících kroků:

- 1 [System Menu/Counter] tlačítko > [Úpravy / Údržba] > "Jiné" > [Nastavení služby] > [Údržba (Zásobník 1)] až [Údržba (Zásobník 5)]

Zobrazí se "Víceúčelový zásobník vyžaduje údržbu."

Zobrazí se "Je vyžadována údržba pro podavač originálů."

Zobrazí se "Snímací sklo je třeba vyčistit."

Skenovací štěrba může být znečištěná.

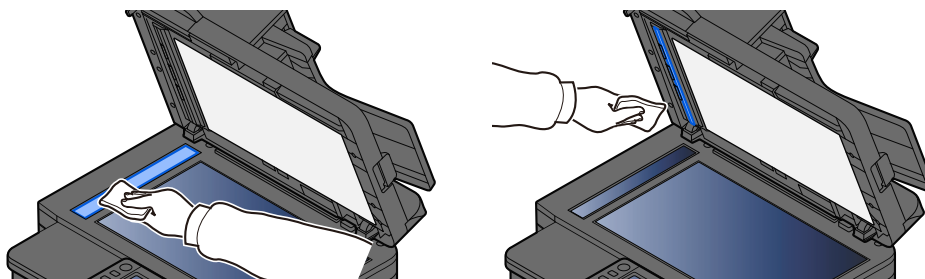
Pokud používáte podavač originálů, vyčistěte povrch skenovací štěrbiny a vodítko čtení suchým hadříkem.

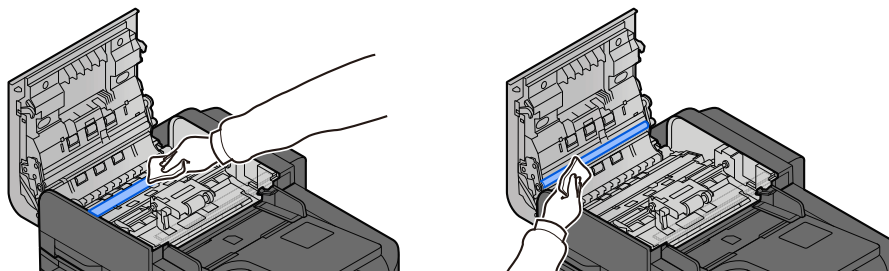
✓ DŮLEŽITÉ

K čištění nepoužívejte vodu, mýdlo ani rozpouštědla.

💡 POZNÁMKA

Špína na skle skenovací štěrbiny nebo na vodítku čtení by mohla způsobit černé pruhy na výtiscích.





Zobrazí se "Došel toner[C][M][Y][K]."

Vyměňte zásobník s tonerem za námi určený zásobník s tonerem.

POZNÁMKA

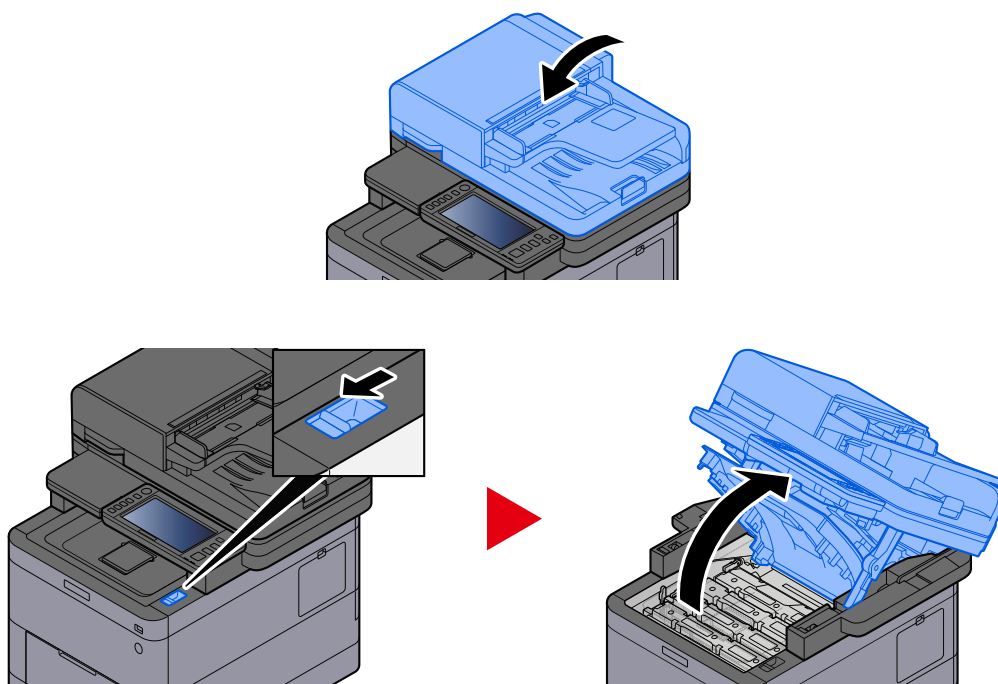
Pokud i po vyčerpání barevného toneru stále zbývá černý toner a "Akce při prázdn.bar.toneru" je nastaveno na [Černobílý tisk], je dočasně možný černobílý tisk.

POZORNĚNÍ

Nepokoušejte se zapálit části, které obsahují toner. Hořící jiskry mohou způsobit popálení.

Postup instalace zásobníku s tonerem je stejný pro každou barvu. Zde vysvětlíme postupy pro zásobník žlutého toneru jako příklad.

1 Otevřete jednotku skeneru

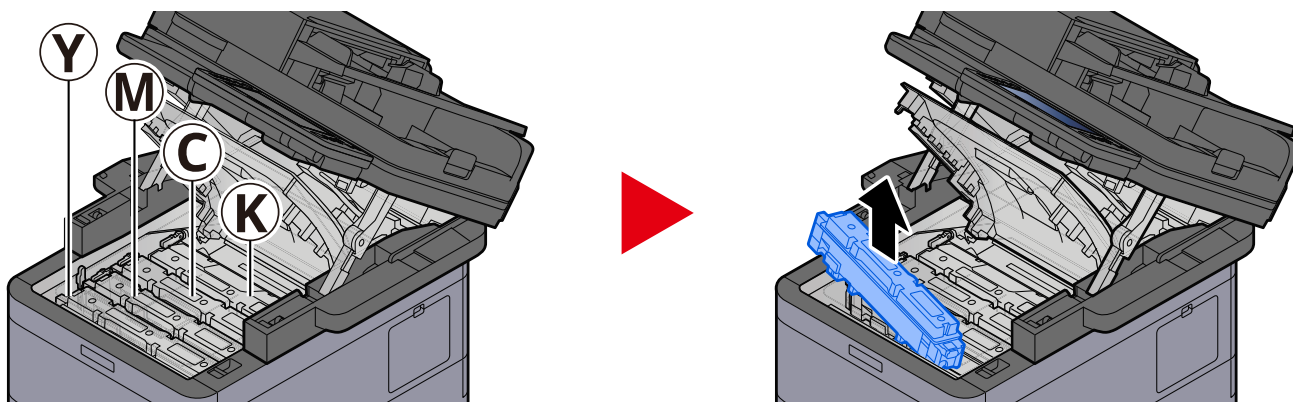


Zámek prázdného zásobníku toneru je odemčen.

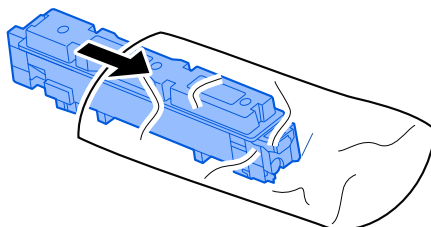
 **POZNÁMKA**

Pokud je zásobník toneru uzamčen, stiskněte [Odemkněte zásobník] a uvolněte zámek zásobníku toneru.

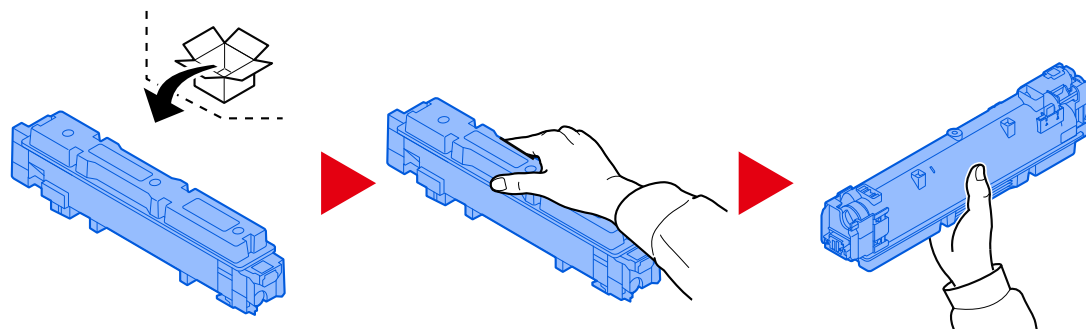
2 Odstraňte zásobník s tonerem.



3 Vložte použitý zásobník s tonerem do igelitového pytle na odpad.

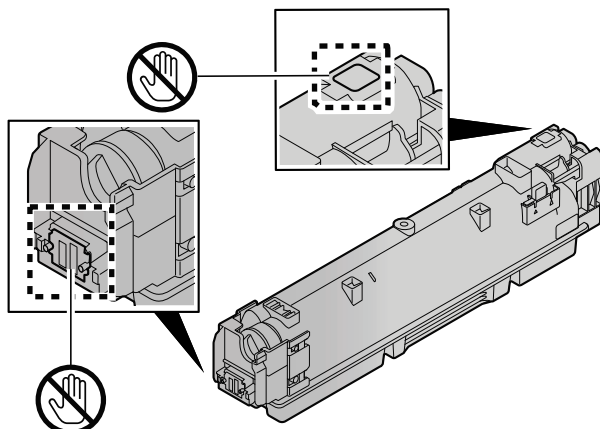


4 Vyjměte nový zásobník s tonerem z krabice.

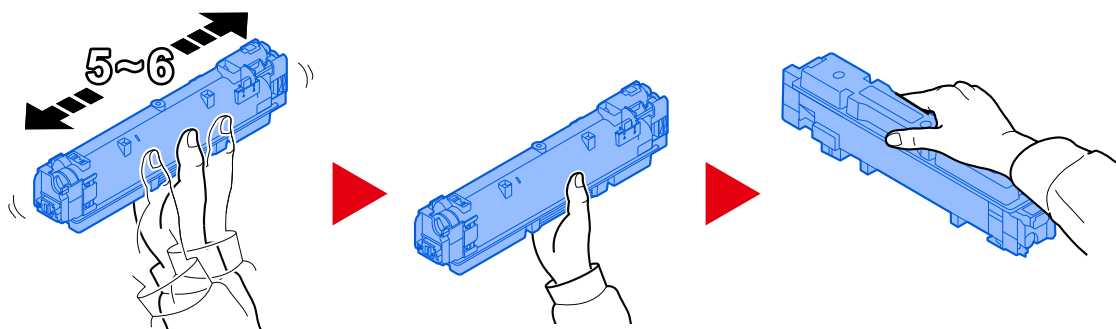


✓ **DŮLEŽITÉ**

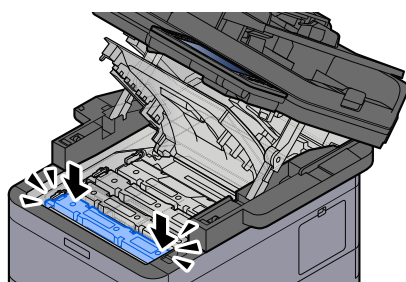
Nedotýkejte se míst na obrázku níže.



5 Zatřeste zásobníkem s tonerem.



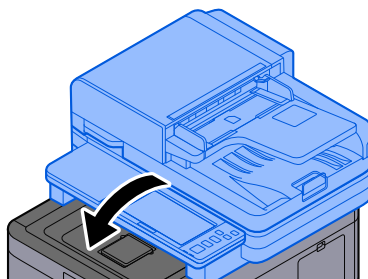
6 Instalujte zásobník s tonerem.



✓ **DŮLEŽITÉ**

Zasuňte zásobník s tonerem až na doraz.

7 Zavřete skenovací jednotku



POZNÁMKA

- Jestliže skenovací jednotka nejde zavřít, zkontrolujte, zda nový zásobník s tonerem byl vložen správně.
- Vraťte vypotřebovanou zásobník s tonerem prodejci nebo zástupci servisu. Shromážděné odpadní zásobníky budou recyklovány nebo zlikvidovány podle příslušných předpisů.

Zobrazí se "Dochází toner [C][M][Y][K]. (Vyměňte, až bude prázdný.)"

Je téměř čas na výměnu zásobníku toneru.

Opatřete nový zásobník toneru.

Zobrazí se "Chyba typu toneru. Prosím vložte správný toner."

Odpovídá typ toneru, který máte, modelu?

Nainstalujte prosím správný toner.

Zobrazí se "Chyba jednotky USB."

Je USB disk chráněn proti zápisu?

V USB disku došlo k chybě. Úloha byla zrušena. Stiskněte [Konec].

Zobrazí se následující kód chyby:

01: Připojte zapisovatelný USB disk.

V USB disku došlo k chybě.

Úloha byla zrušena. Stiskněte [Konec].

Zobrazí se následující kód chyby:

01: Bylo překročeno množství dat, které lze najednou uložit. Restartujte systém nebo vypněte/zapněte napájení. Jestliže nedošlo k odstranění chyby, USB disk není se zařízením kompatibilní. Použijte USB disk naformátovaný tímto zařízením. Pokud nelze USB disk formátovat, je poškozený. Připojte kompatibilní USB disk.

POZNÁMKA

Je-li funkce automatického vymazání chyby nastavena na [Zapnuto], obnoví se proces automaticky po uplynutí nastavené doby. Podrobnosti jsou uvedeny zde:

➔ **Přečtěte si prosím anglickou uživatelskou příručku.**

Zobrazí se "Jednotka USB je plná."

Na USB disku není dostatek volného místa.

Úloha byla zrušena. Stiskněte [Konec].

Odstraňte nepotřebné soubory z USB disku.

POZNÁMKA

Je-li funkce automatického vymazání chyby nastavena na [Zapnuto], obnoví se proces automaticky po uplynutí nastavené doby. Podrobnosti jsou uvedeny zde:

➔ **Přečtěte si prosím anglickou uživatelskou příručku.**

Zobrazí se "Jednotka USB není naformátována."

Je vyjímatelná paměť naformátovaná tímto zařízením?

Spusťte [Formátovat] jednotky USB na tomto zařízení.

1 Zobrazte obrazovku.

1

2 Vyberte [Formátovat] z "USB Drive"

DŮLEŽITÉ

Když vyberete [Formátovat], všechna data na USB disku se vymažou.

Zobrazí se "Výstraha - vys. teplota. Upravte tep. v místn."

Kvalita tisku se může zhoršit. Upravte teplotu a vlhkost v místnosti.

Zobrazí se "Výstraha - níz. teplota. Upravte teplotu v místn."

Kvalita tisku se může zhoršit. Upravte teplotu a vlhkost v místnosti.

Zobrazí se "Warning low memory."

Nelze spustit úlohu. Zkuste to později.

Zobrazí se "Odpadní nádobka na toner je plná."

Není odpadní nádobka toneru plná?

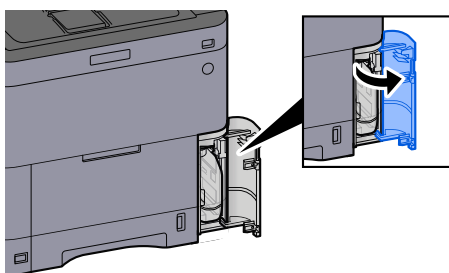
Nádobku na odpadní toner je třeba vyměnit.



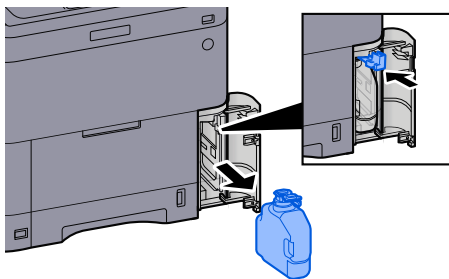
POZORNĚNÍ

Nepokoušejte se zapálit části, které obsahují toner. Hořící jiskry mohou způsobit popálení.

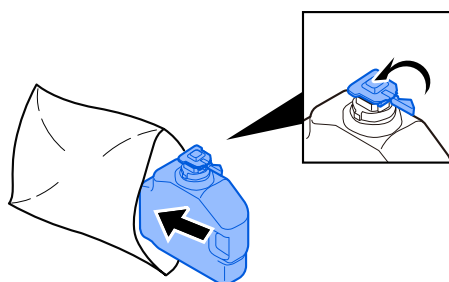
1 Otevřete kryt odpadní nádobky na toner



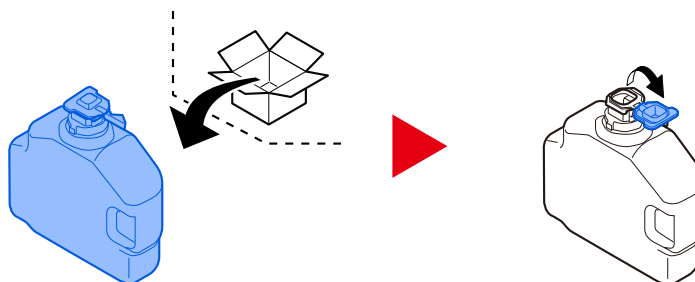
2 Vyměňte odpadní nádobku na toner.



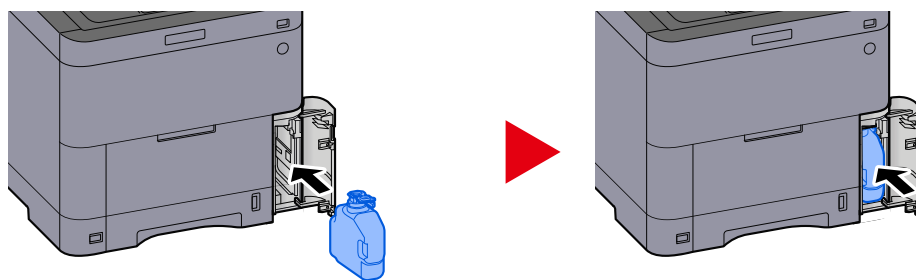
3 Použitou odpadní nádobku na toner vložte do plastového pytle.



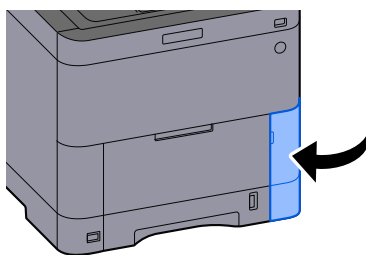
4 Vyměňte novou odpadní nádobku na toner.



5 Nainstalujte odpadní nádobku na toner.



6 Zavřete kryt odpadní nádobky na toner



POZNÁMKA

Vraťte vypotřebovaný odpadní nádobku na toner a odpadní nádobku prodejci nebo zástupci servisu. Shromážděné odpadní nádobky budou recyklovány nebo zlikvidovány podle příslušných předpisů.

Zobrazí se "Tuto schránku nemůžete použít."

Nemáte oprávnění k použití zadaného pole.


Úloha byla zrušena. Stiskněte [Konec].

Úprava/Údržba

Přehled úprav/údržby

Pokud dojde k problému s obrazem a zobrazí se zpráva ke spuštění nabídky úprav nebo údržby, spusťte Úprava/údržba v systémové nabídce.

V níže uvedené tabulce jsou zobrazeny položky, které můžete provést.

| Položka | Popis |
|---|---|
| [Registrace barev - Auto] [Registrace barev - Ruční] | Opravte polohu barvy, abyste vyřešili posun barev. ➔ Postup registrace barev (strana 305) |
| [Nastavení obrazu] | <p>Obnovit buben</p> <p>Odstraňte z výtisku rozostření obrazu a bílé tečky. Trvá to asi 1 minutu a 20 sekund. Požadovaný čas se může lišit v závislosti na prostředí použití.</p> <p>Obnova vývoj. jednotky</p> <p>Upravte vytištěný obraz, který je příliš světlý nebo neúplný, přestože je v něm dostatek toneru.</p> <p>Čištění</p> <p>Odstraňte svislé bílé čáry z výtisku.</p> <p>Kalibrace</p> <p>Kalibrujte zařízení, abyste zajistili správné překrývání toneru a konzistenci s původním tónem.</p> <p>➔ Provedení úpravy obrázku (strana 309)</p> <hr/> <p> POZNÁMKA</p> <ul style="list-style-type: none"> • Během tisku nelze provést obnovení bubnu. Po dokončení tisku proveďte obnovení bubnu. • Čekací doba může být delší, když se toner doplňuje během aktualizace vývojáře. • Pokud ani po provedení kalibrace není zajištěno správné překrývání toneru, postupujte podle následujících pokynů: ➔ Postup registrace barev (strana 305) |

Postup registrace barev

Při první instalaci zařízení nebo jeho přemístění na nové místo může během tisku dojít k posunu barev. Pomocí této funkce opravte barevnou pozici každé z azurové, purpurové a žluté, abyste vyřešili posun barev.

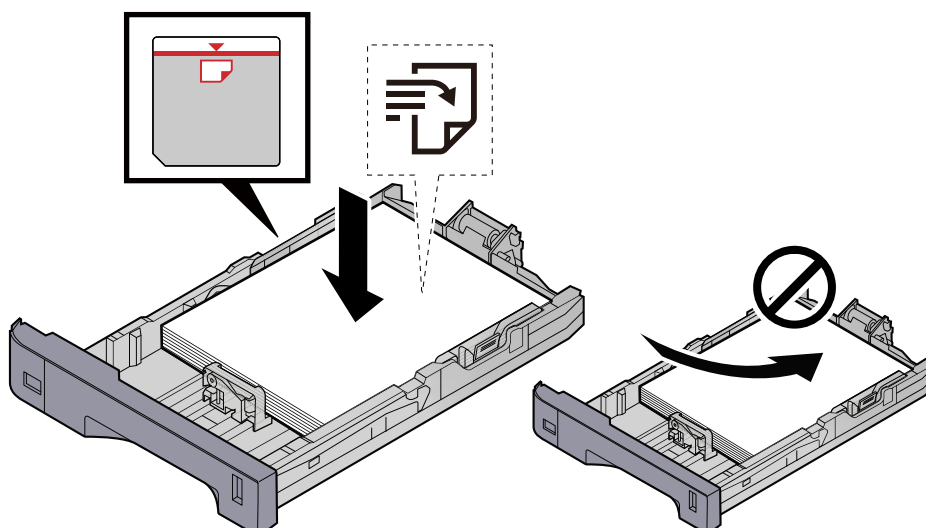
Pro registraci barev je k dispozici automatická a ruční registrace. Posun barev lze do značné míry korigovat pomocí automatické registrace. Pokud to však není vyřešeno nebo chcete-li provést podrobnější nastavení, použijte ruční registraci.

✓ DŮLEŽITÉ

Před provedením registrace barev nezapomeňte provést kalibraci. Pokud posun barev bude přetrvávat, proveďte registraci barev. Provedením registrace barev bez provedení kalibrace se posun barev jednou vyřeší, později však může způsobit vážný posun barev.

Automatická korekce

1 Vložte papír.



✓ DŮLEŽITÉ

- Papír vložte tiskovou stranou nahoru.
- Nový balík papíru po vyjmutí z obalu nejprve prolistujte, a teprve pak jej vložte do zásobníku.
→ [Opatření při vkládání papíru \(strana 97\)](#)
- Před vložením papír zkontrolujte, zda není zvlněný nebo přeložený. Zvlněný nebo přeložený papír může způsobit vzpříčení papíru.
- Ujistěte se, že vložený papír nepřesahuje rysku maximální kapacity (viz obrázek výše).
- Pokud vložíte papír a neupravíte vodítka délky a šířky papíru, papír se může zkroutit a zaseknout.

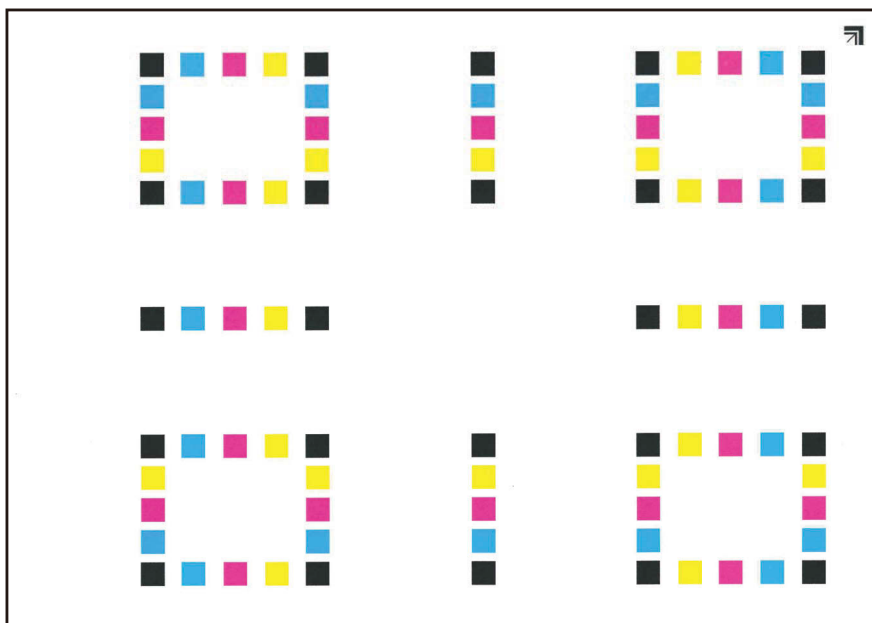
2 Zobrazte obrazovku.

- 1 [System Menu/Counter] klíč > [Úpravy /Údržba] > "Nastavení obrazu" [Registrace barev - Auto]

3 Vytiskněte graf

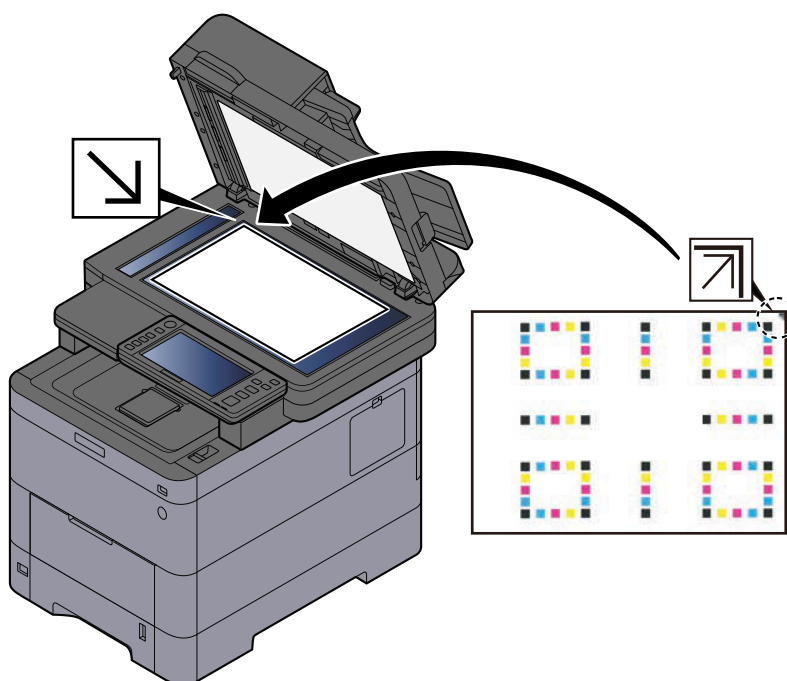
- 1 Stiskněte [Začátek].
Je vytištěna tabulka.

Příklad grafu



4 Proveďte registraci barev.

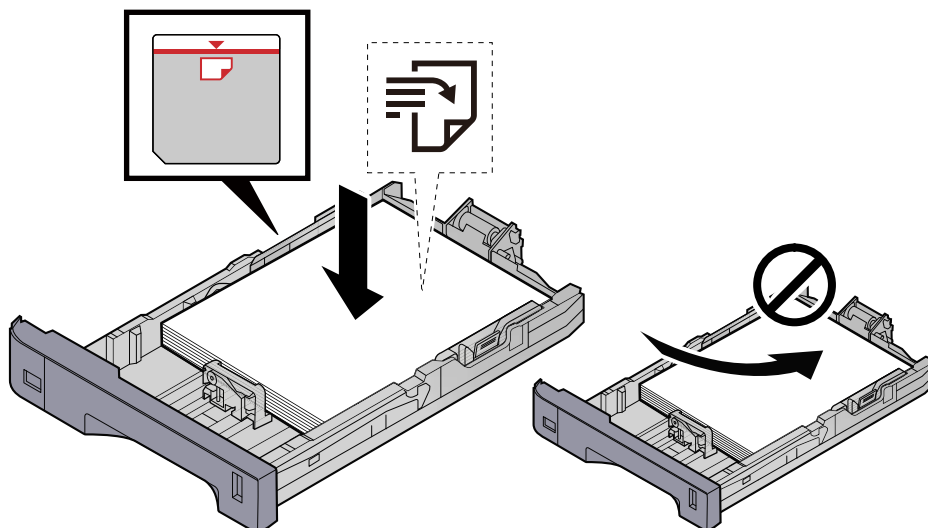
- 1 Jak je znázorněno na obrázku, položte potištěnou stranu dolů na desku tak, aby hrana se šipkami směřovala dozadu.



- 2 Vyberte [Začátek] pro oskenování grafu.
Po dokončení skenování se spustí korekce polohy barevného tisku.
- 3 Po dokončení registrace barev stiskněte [OK].

Manuální korekce

1 Vložte papír.



✓ DŮLEŽITÉ

- Papír vložte tiskovou stranou nahoru.
- Nový balík papíru po vyjmutí z obalu nejprve prolustujte, a teprve pak jej vložte do zásobníků.
➔ [Opatření při vkládání papíru \(strana 97\)](#)
- Před vložením papír zkontrolujte, zda není zvlněný nebo přeložený. Zvlněný nebo přeložený papír může způsobit vzpříčení papíru.
- Ujistěte se, že vložený papír nepřesahuje rysku maximální kapacity (viz obrázek výše).
- Pokud vložíte papír a neupravíte vodítka délky a šířky papíru, papír se může zkroutit a zaseknout.

2 Zobrazte obrazovku.

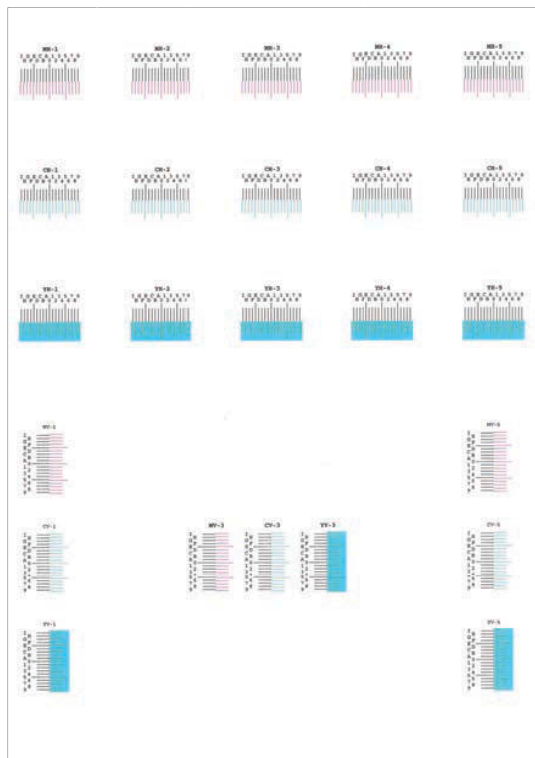
- 1 [System Menu/Counter] tlačítko > [Úpravy /Údržba] > "Nastavení obrazu" [Registrace barev - Ruční]

3 Vytiskněte graf.

- 1 Stiskněte [Schéma tisku].

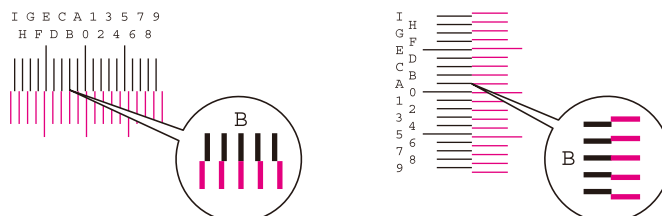
Je vytištěna tabulka. Na grafu jsou pro každé z M (purpurová), C (azurová) a Y (žlutá) vytištěny grafy pro H-1 až 5 a V-1 až 5.

Příklad grafu



4 Zadejte příslušnou hodnotu.

- 1 Najděte na každém grafu místo, kde se 2 linie nejvíce shodují. Pokud je toto poloha 0, registrace pro tuto barvu není nutná. Pro ilustraci, B je vhodná hodnota.



Z grafů H-1 až H-5 přečtěte hodnoty z H-1 do H-5.

Z grafů V-1 až V-5 přečtěte pouze hodnoty z V-3 (uprostřed).

- 2 Stiskněte [Registrace].
- 3 Vyberte graf ke korekci.
- 4 Vyberte hodnoty načtené z grafu.
- 5 Opakujte kroky 3 a 4 pro zadání registračních hodnot pro každý graf.
- 6 Po zadání všech hodnot stiskněte [Začátek]. Začne registrace barev.
- 7 Po dokončení registrace barev stiskněte [OK].

Provedení úpravy obrázku

1 Zobrazení obrazovky

- 1 [System Menu/Counter] tlačítko > [Úpravy /Údržba] > "Nastavení obrazu" [Nastavení obrazu]

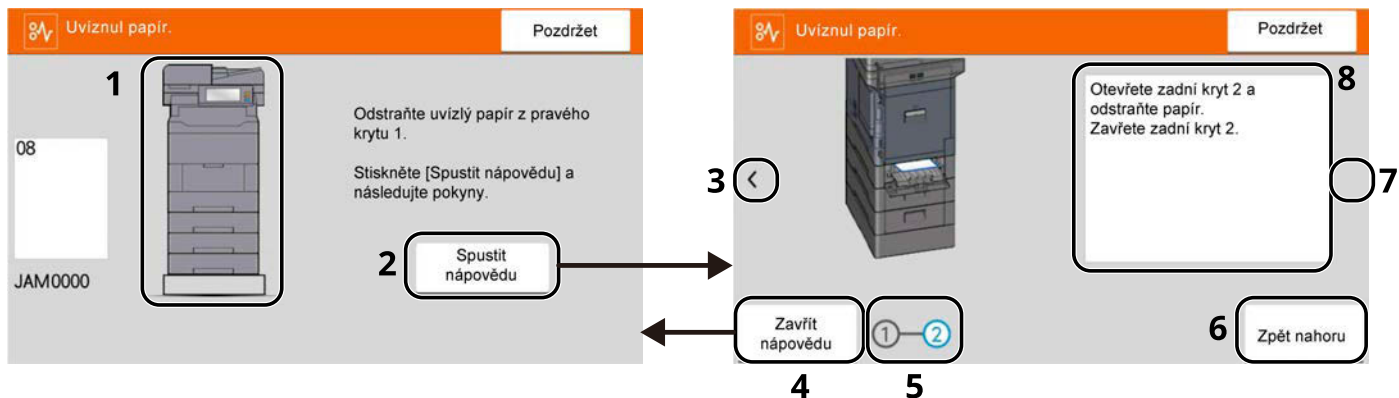
2 Provedte.

- 1 Vyberte položku, kterou chcete spustit.
- 2 Spusťte ji.
Pokud vyberete více položek, spustí se postupně.

Odstranění vzpříčeného papíru

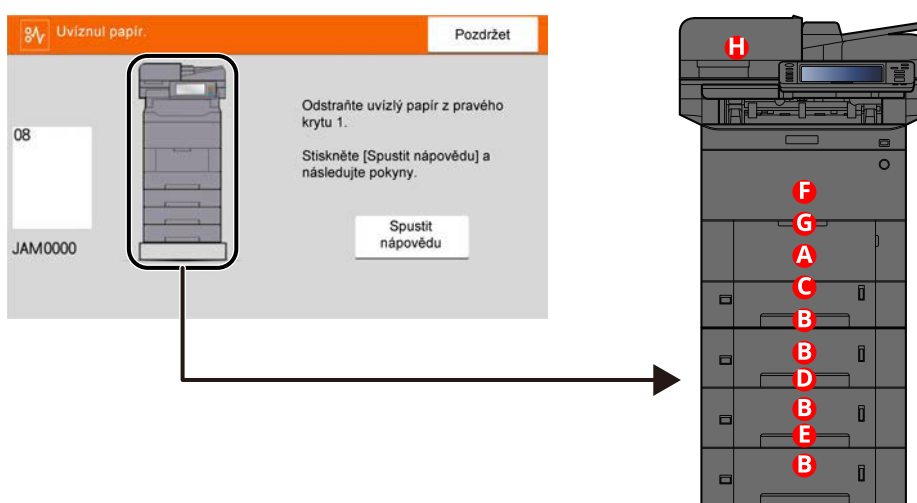
Pokud dojde k zaseknutí papíru, na dotykovém panelu se zobrazí "Uviznul papír." a zařízení se zastaví.

Indikátory místa vzpříčení papíru



- 1 Označuje místo uvíznutí papíru.
- 2 Zobrazuje obrazovku nápovědy. Obrazovka nápovědy ukazuje postup odstranění zaseknutého papíru.
- 3 Vráť se na předchozí krok.
- 4 Zavře obrazovku nápovědy a vrátí se na původní obrazovku.
- 5 Zobrazuje vybraný krok.
- 6 Návrat na 1. krok.
- 7 Postoupí k dalšímu kroku.
- 8 Ukazuje postup odstranění.

Pokud dojde k zaseknutí papíru, na dotykovém panelu se zobrazí místo zaseknutí a také pokyny k jeho odstranění.



| Indikátor místa vzpříčení papíru | Místo vzpříčení papíru |
|----------------------------------|--|
| A | Víceúčelový zásobník ➔ Odstraňte veškerý zaseknutý papír z víceúčelového zásobníku (strana 312) |
| B | Zásobník 1 až 5 ➔ Odstraňte zaseknutý papír ze zásobníku 1 do zásobníku 5 (strana 315) |
| C | Zadní kryt 1 (podavač) ➔ Odstraňte papír zaseknutý v zadním krytu 1 (podavač) (strana 317) |
| D | Zadní kryt 2 ➔ Odstraňte zaseknutý papír v zadním krytu 2 (strana 318) |
| E | Zadní kryt 3 ➔ Odstraňte zaseknutý papír v zadním krytu 3 (strana 319) |
| F | Zadní kryt 1 ➔ Odstraňte zaseknutý papír v zadním krytu 1 (strana 320) |
| G | Duplexní jednotka ➔ Odstraňte veškerý zaseknutý papír v jednotce oboustranného tisku (strana 322) |
| H | Podavač originálů ➔ Odstraňte veškerý zaseknutý papír v podavači originálů (automatický zpětný chod) (strana 325) |

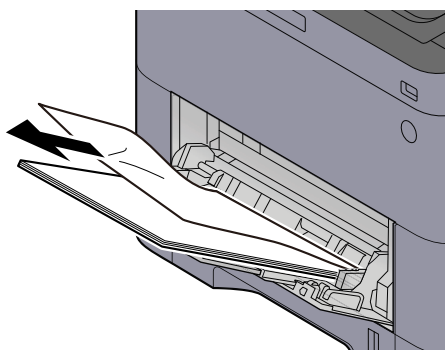
Po odstranění vzpříčeného papíru se zařízení znovu zahřeje a chybové hlášení se přestane zobrazovat. Zařízení bude pokračovat v tisku od stránky, která se tiskla, když došlo ke vzpříčení papíru.

Odstraňte veškerý zaseknutý papír z víceúčelového zásobníku

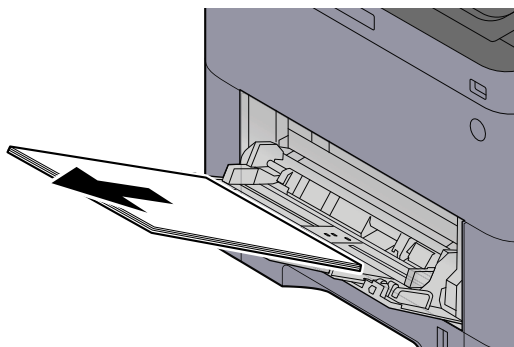
POZORNĚNÍ

- Papír, který se vzpříčil, již nepoužívejte.
- Roztrhne-li se papír během odstraňování, zajistěte odstranění všech volných útržků ze zařízení. Útržky papíru ponechané v zařízení mohou způsobit další vzpříčení.

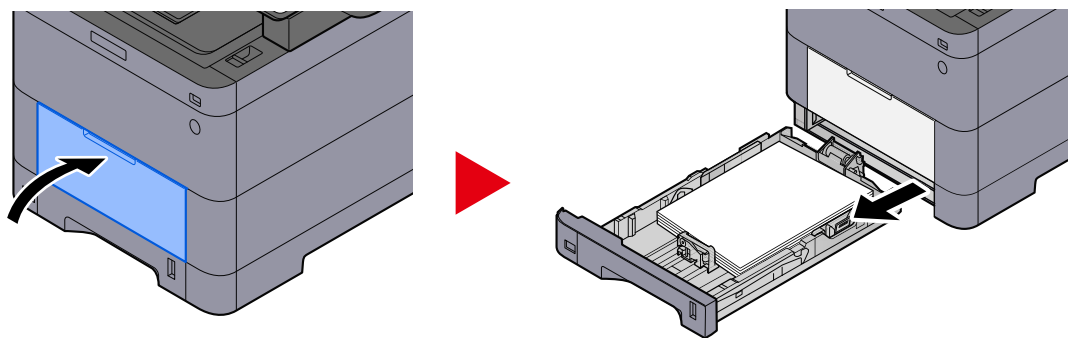
1 Odstraňte veškerý vzpříčený papír.



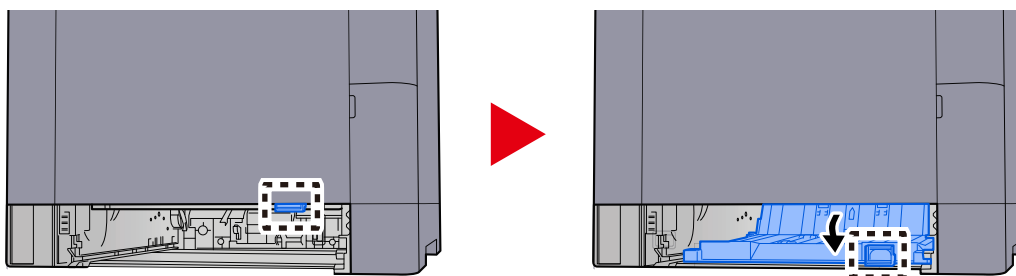
2 Vyměňte veškerý papír.



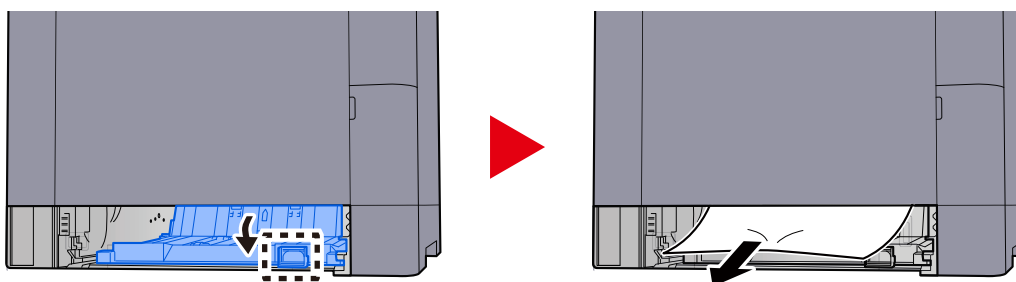
3 Zavřete víceúčelový zásobník a vytáhněte zásobník 1.



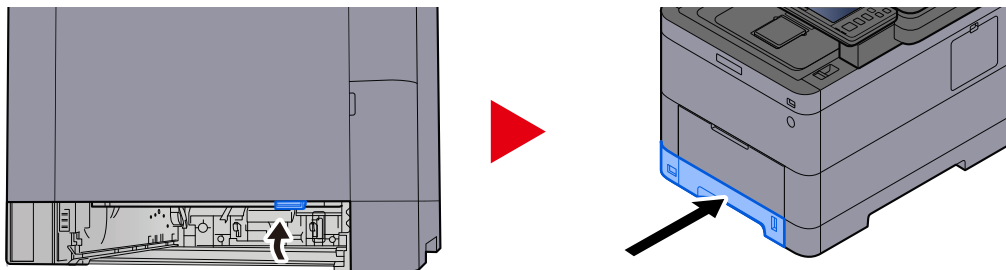
4 Otevřete podávací kryt.



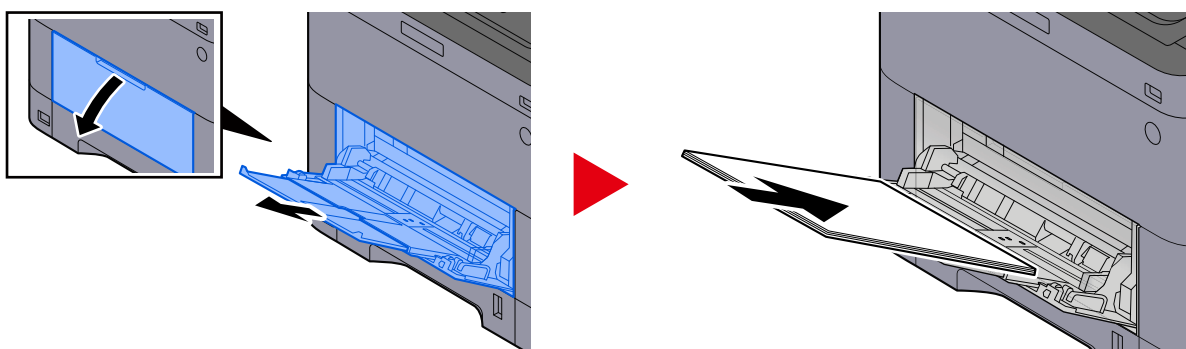
5 Odstraňte veškerý vzpříčený papír.



6 Vraťte kryt podavače do původní polohy a vraťte zásobník 1 do původní polohy.



7 Otevřete víceúčelový zásobník a znovu vložte papír.



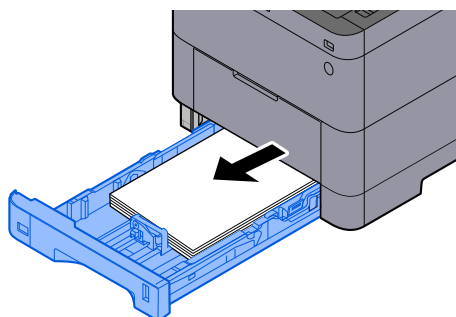
Odstraňte zaseknutý papír ze zásobníku 1 do zásobníku 5

Postup pro manipulaci se zaseknutým papírem v zásobníku 1 až zásobníku 5 je stejný. Jako příklad je zde použit zásobník 1.

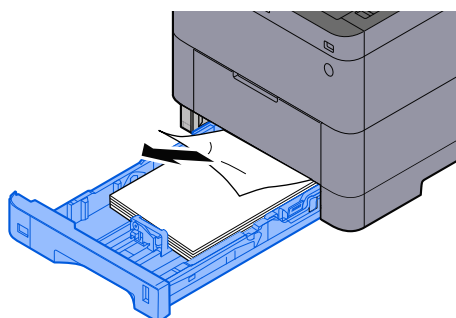
POZORNĚNÍ

- Papír, který se vzpříčil, již nepoužívejte.
- Roztrhne-li se papír během odstraňování, zajistěte odstranění všech volných útržků ze zařízení. Útržky papíru ponechané v zařízení mohou způsobit další vzpříčení.

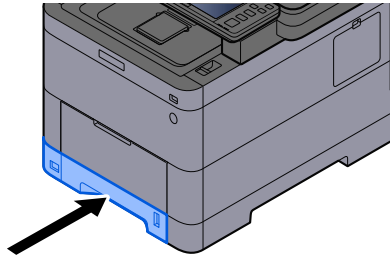
1 Táhněte zásobník 1 směrem k sobě, dokud se nezastaví.



2 Odstraňte veškerý vzpříčený papír.

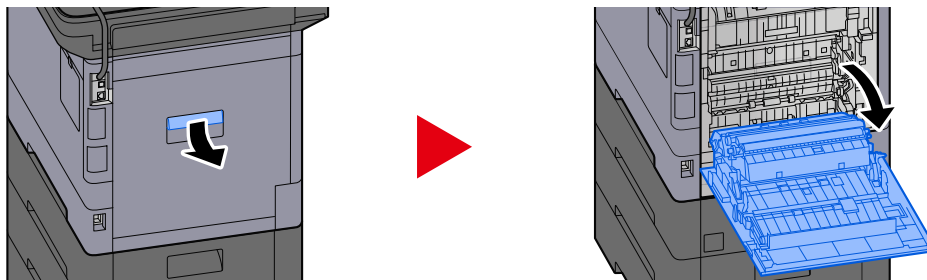


3 Zasuňte zásobník 1 zpět dovnitř.



Odstraňte papír zaseknutý v zadním krytu 1 (podavač)

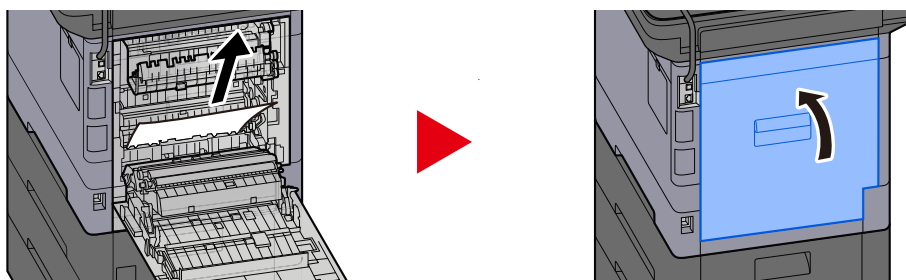
- 1 Otevřete zadní kryt 1.



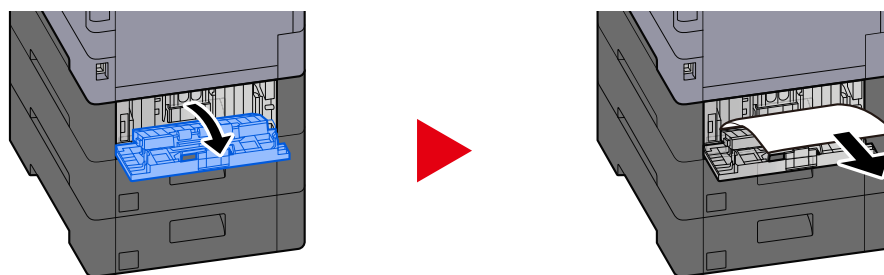
POZORNĚNÍ

Některé části uvnitř zařízení jsou velmi horké. Buďte opatrní, protože hrozí nebezpečí popálení.

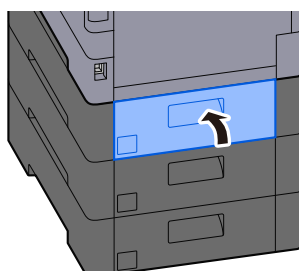
- 2 Odstraňte zaseknutý papír a vraťte zadní kryt 1 do původní polohy.



- 3 Otevřete zadní kryt 2 a odstraňte zaseknutý papír.

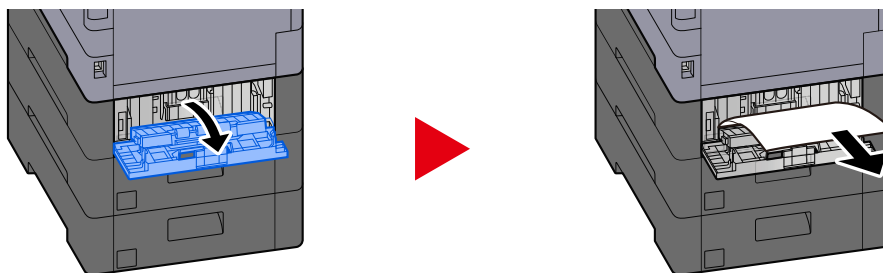


- 4 Vraťte zadní kryt 2 do původní polohy.



Odstraňte zaseknutý papír v zadním krytu 2

- 1 Otevřete zadní kryt 2 a odstraňte zaseknutý papír.

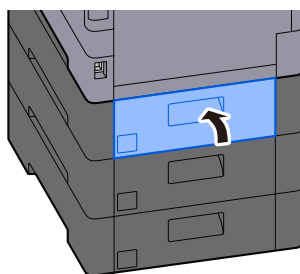


POZNÁMKA

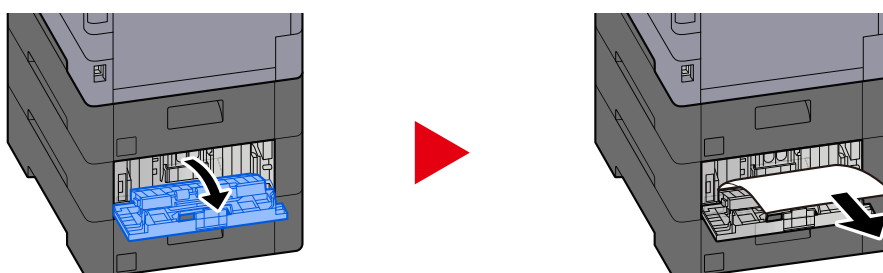
Pokud nemůžete papír vyjmout, nevytahujte jej silou.

➔ [Odstraňte papír zaseknutý v zadním krytu 1 \(podavač\) \(strana 317\)](#)

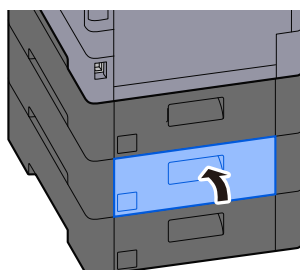
- 2 Vraťte zadní kryt 2 do původní polohy.



- 3 Otevřete zadní kryt 3 a odstraňte zaseknutý papír.

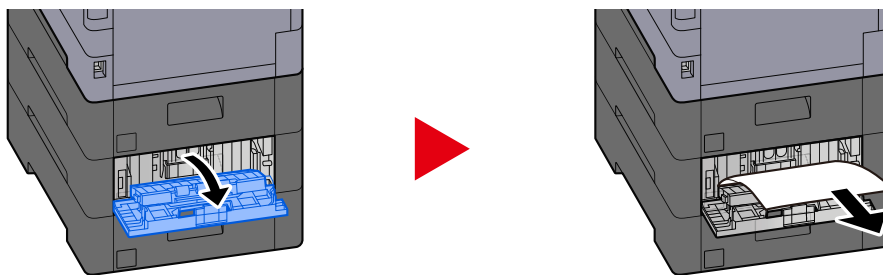


- 4 Vraťte zadní kryt 3 do původní polohy.



Odstraňte zaseknutý papír v zadním krytu 3

- 1 Otevřete zadní kryt 3 a odstraňte zaseknutý papír.

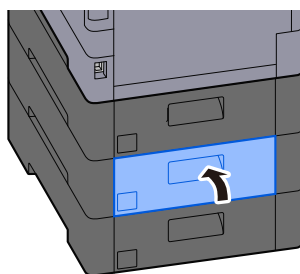


POZNÁMKA

Pokud nemůžete papír vyjmout, nevytahujte jej silou.

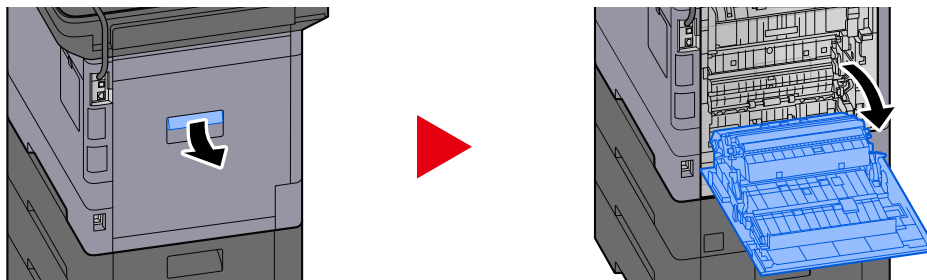
➔ [Odstraňte papír zaseknutý v zadním krytu 1 \(podavač\) \(strana 317\)](#)

- 2 Vraťte zadní kryt 3 do původní polohy.



Odstraňte zaseknutý papír v zadním krytu 1

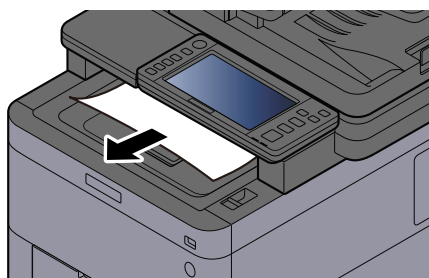
1 Otevřete zadní kryt 1



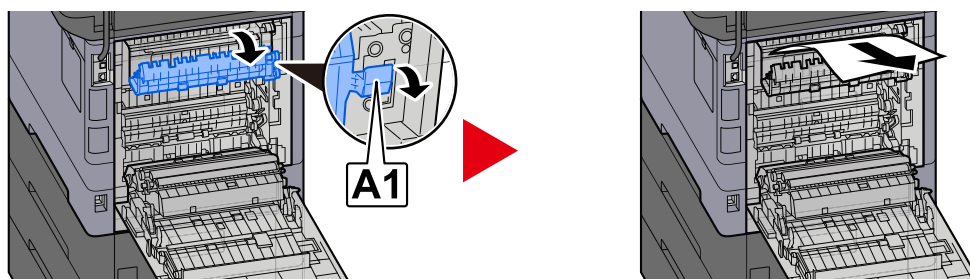
POZORNĚNÍ

Některé části uvnitř zařízení jsou velmi horké. Buďte opatrní, protože hrozí nebezpečí popálení.

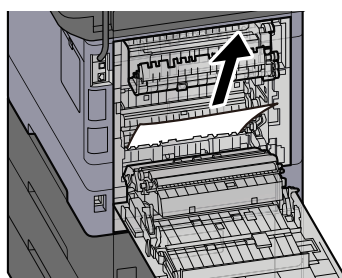
2 Odstraňte veškerý vzpříčený papír.



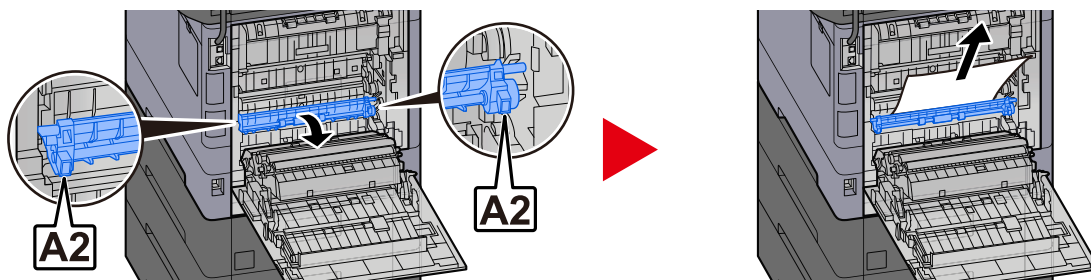
3 Otevřete kryt A1 a odstraňte zaseknutý papír



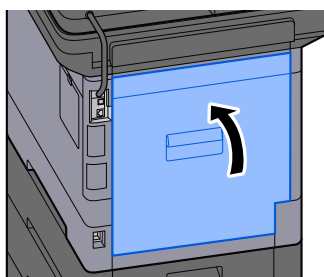
4 Odstraňte veškerý vzpříčený papír.



5 Otevřete kryt A2 a odstraňte zaseknutý papír

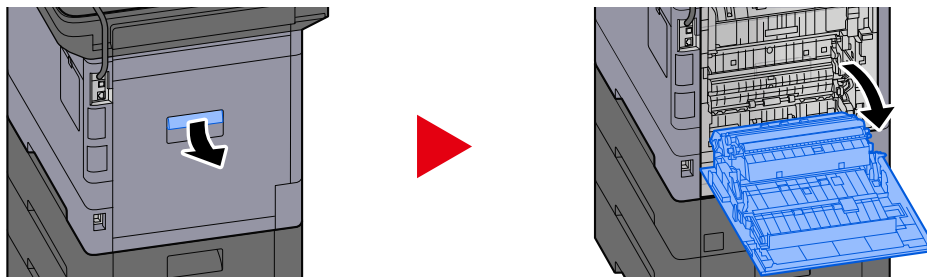


6 Vraťte zadní kryt 1 do původní polohy.



Odstraňte veškerý zaseknutý papír v jednotce oboustranného tisku

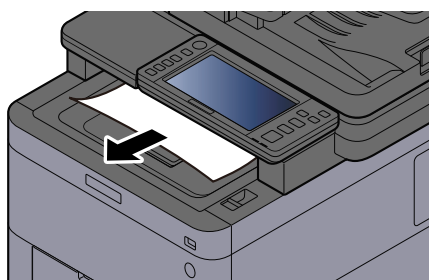
1 Otevřete zadní kryt 1



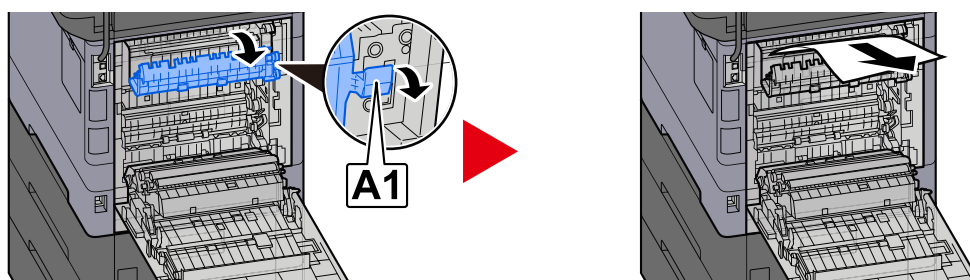
! POZORNĚNÍ

Některé části uvnitř zařízení jsou velmi horké. Buďte opatrní, protože hrozí nebezpečí popálení.

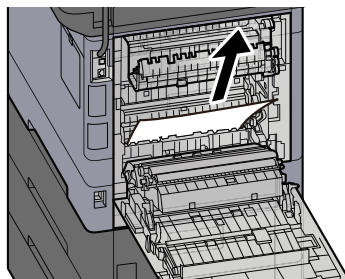
2 Odstraňte veškerý vzpříčený papír.



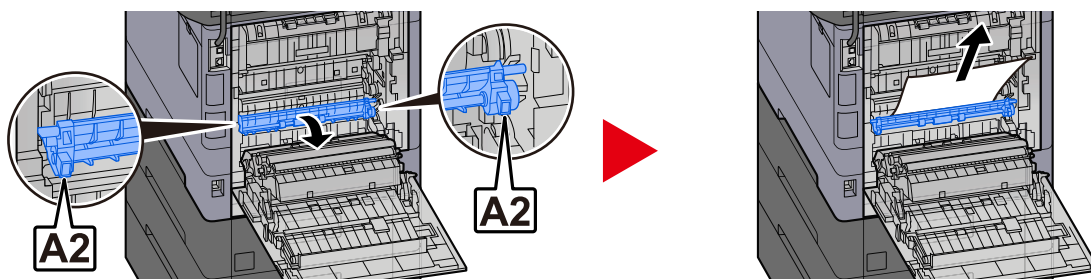
3 Otevřete kryt A1 a odstraňte zaseknutý papír



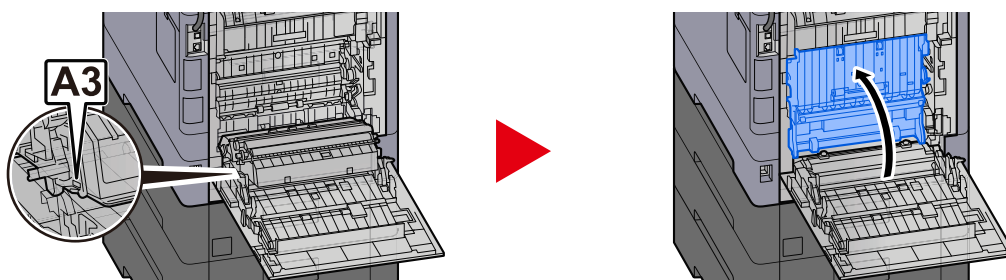
4 Odstraňte veškerý vzpříčený papír.



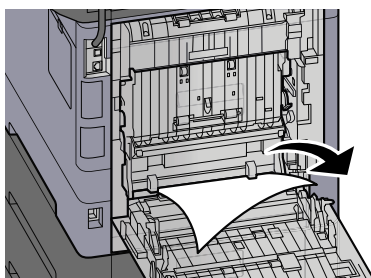
5 Otevřete kryt A2 a odstraňte zaseknutý papír



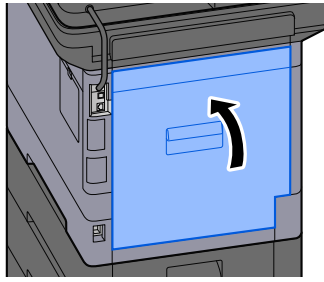
6 Vraťte jednotku A3 do původní polohy



7 Odstraňte veškerý vzpříčený papír.



8 Vraťte zadní kryt 1 do původní polohy.

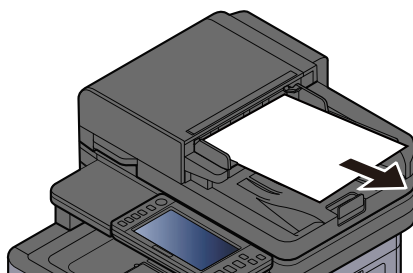


Odstraňte veškerý zaseknutý papír v podavači originálů (automatický zpětný chod)

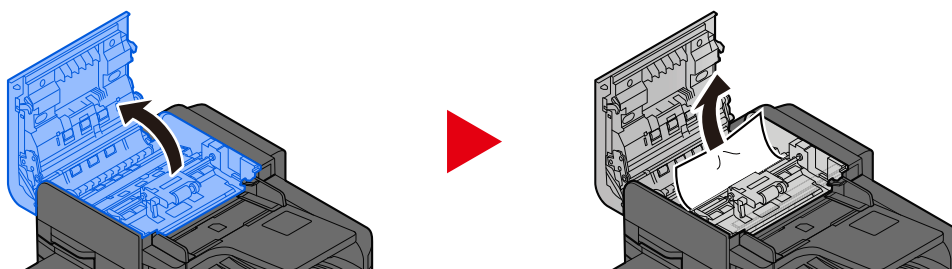
POZORNĚNÍ

Roztrhne-li se papír během odstraňování, zajistěte odstranění všech volných útržků ze zařízení. Útržky papíru ponechané v zařízení mohou způsobit další vzpříčení.

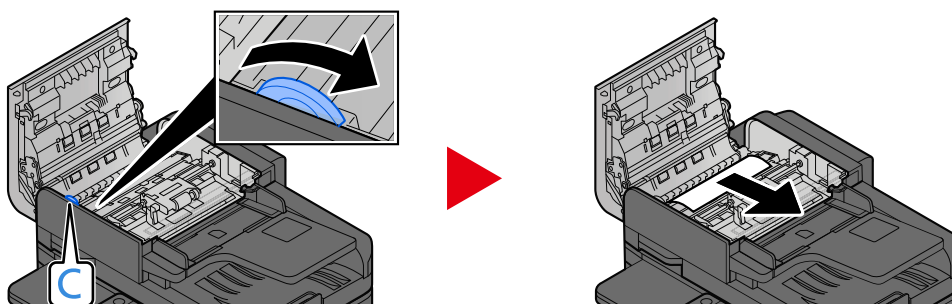
- 1 Odeberte originály ze stolu pro originály.



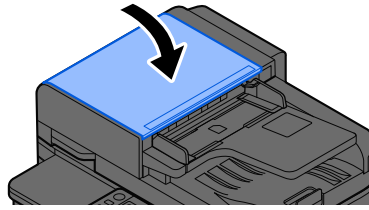
- 2 Otevřete kryt podavače dokumentů a odstraňte zaseknutý papír.



- 3 Otáčením ovladače C odstraňte zaseknutý papír.



4 Vraťte kryt do původní polohy.

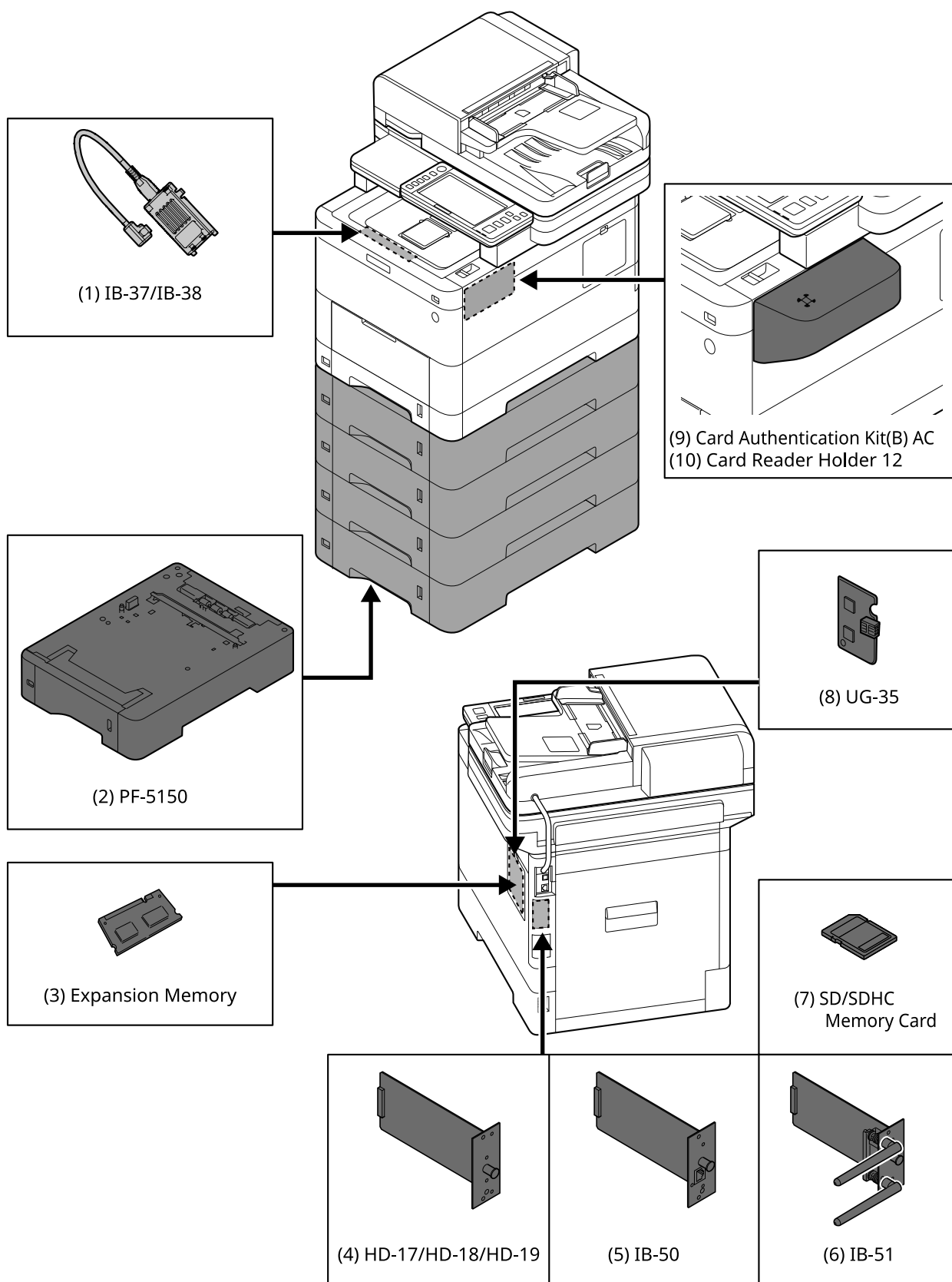


8 Dodatek

Doplnkové vybavení

Přehled doplnkového vybavení

Pro zařízení je k dispozici následující doplnkové příslušenství.



1 IB-37/IB-38 <Wireless network interface (USB: 5GHz/2.4GHz)>

Karta bezdrátového síťového rozhraní, která podporuje specifikace bezdrátové sítě (Wireless LAN) IEEE802.11n (max. 65 Mb/s) a 11g/b. Síťový tisk je navíc dostupný bez použití bezdrátového LAN routeru, protože je podporována Wi-Fi Direct.

2 PF-5150 <Paper feeder>

(Pro 458ci) Lze přidat 4 zásuvky, které jsou stejné jako u kazety hlavní jednotky.

(Pro 358ci) Lze přidat 3 zásuvky, které jsou stejné jako zásobník hlavní jednotky.

Způsob vkládání papíru je stejný jako u standardního zásobníku.

3 Rozšířená paměť

Přidáním paměti bude možné provádět více úloh současně. Instalací volitelné rozšiřující paměti lze paměť rozšířit maximálně na 3 072 MB.

4 HD-17/HD-18/HD-19 <SSD>

SSD slouží k ukládání tiskových dat. Při tisku více výtisků existují výhody, jako je vysokorychlostní tisk s funkcí elektronického třídění. A také lze využít funkci schránky dokumentů.

5 IB-50 <Network interface>

Sada síťového rozhraní je vysokorychlostní rozhraní podporované do rychlosti komunikace 1 Gbit/s. Protože jsou podporovány protokoly TCP/IP, NetBEUI, lze provádět síťový tisk v různých prostředích, jako jsou Windows, Macintosh, UNIX atd.

➔ **IB-50 Návod k obsluze**

6 IB-51 <Wireless network interface (KUIO: 2.4GHz)>

Karta síťového rozhraní bezdrátové sítě LAN, která podporuje specifikace bezdrátové sítě LAN IEEE802.11n (max. 300 Mb/s) a 11g/b. Lze nastavit pro různé OS a síťové protokoly s přibalenými užitečnými aplikacemi.

➔ **IB-51 Návod k obsluze**

7 Paměťová karta SD/SDHC

Paměťová karta SD/SDHC je mikročipová karta, na kterou lze zapisovat písmo, makro, formuláře atd. Vložte paměťovou kartu SDHC (max. 32 GB) a paměťovou kartu SD (max. 2 GB) do slotu pro paměťovou kartu.

8 UG-35 <Trusted Platform Module>

Pomocí této možnosti lze bezpečně chránit důvěrné informace. Šifrovací klíč používaný pro zašifrované důvěrné informace je uložen ve výhradní úložné oblasti čipu TPM. Protože v této úložné oblasti nelze skenovat vně TPM, důvěrné informace mohou být bezpečně chráněny.

9 Card Authentication Kit(B) AC <IC card authentication kit (Activate)>

Lze provést ověření uživatele pomocí IC karty. Aby bylo možné provést ověření uživatele pomocí karty IC, musejí být informace o kartě IC předem zaregistrovány do místního seznamu uživatelů.

Způsob registrace je uveden níže.

➔ **Card Authentication Kit (B) (Option) Operation Guide**

10 Card Reader Holder 12 <Card reader attachment plate>

Pro instalaci Čtečka karet lze použít jako instalační prostor.

Softwarové doplňkové příslušenství

1 UG-33 AC <ThinPrint expansion kit (Activate)>

Tisková data lze tisknout přímo i bez tiskového ovladače.

2 Scan Extension Kit(A) AC <Scan function expansion kit (Activate)>

Tato sada je volitelná funkce, kterou lze používat v aplikacích této hlavní jednotky.

Pro použití této funkce je nutné nainstalovat paměťovou kartu SSD nebo SD/SDHC.

➔ [HD-17/HD-18/HD-19 <SSD> \(strana 330\)](#)

➔ [Paměťová karta SD/SDHC \(strana 330\)](#)

Pro použití této funkce je nutné nainstalovat aplikaci a OCR slovník.

➔ **Přečtěte si prosím anglickou uživatelskou příručku.**

3 USB klávesnice

K zadávání informací do textových polí na ovládacím panelu lze použít klávesnici USB. K dispozici je také speciální držák pro instalaci klávesnice na zařízení. Kontaktujte svého prodejce nebo servisního zástupce ohledně informací o klávesnicích, které jsou kompatibilní s vaším zařízením, než si klávesnici zakoupíte.

Technické údaje

DŮLEŽITÉ

Tyto technické údaje mohou být bez upozornění změněny.

POZNÁMKA

Další informace o výběru faxu jsou uvedeny v příručce:

➔ [Návod k obsluze faxu](#)

Zařízení

| Položka | Technické údaje |
|--|--|
| Typ | Plocha |
| Způsob tisku | Elektrofotografický s polovodičovým laserem |
| Hmotnost papíru (zásobník) | 60 až 163 g/m ² |
| Hmotnost papíru (víceúčelový zásobník) | 60 až 220 g/m ² |
| Druh papíru (zásobník) | Běžný, Průhledný (OHP fólie), Předtištěný, Lepený, Recyklovaný, Tenký, Hlavičkový papír, Barevný, Předděrovaný, Silný, Vysoká kvalita, Vlastní (Oboustranný: Stejně jako jednostranný kromě OHP fólií. |
| Druh papíru (Víceúčelový zásobník) | Běžný, Předtištěný, Lepený, Recyklovaný, Tenký, Hlavičkový Papír, Barevný, Předděrovaný, Silný, Vysoká kvalita, Štítek, Obálka, Hagaki (kartón), Potažený, Vlastní |
| Formát papíru (zásobník) | A4, A5, A5-R, A6, B5, B6, Letter, Legal, 216×340 mm, Executive, Oficio II, 16K, Statement, Statement-R, Folio, ISO B5, Vlastní (105×140 až 216×356 mm) |
| Formát papíru (Víceúčelový zásobník) | A4, A5, A5-R, A6, B5, B6, Letter, Legal, 216 × 340 mm, Executive, Oficio II, 16K, Statement, Statement-R, Folio, ISO B5, Obálka Monarch, Obálka #10, Obálka DL, Obálka C5, Obálka #9, Obálka #6 3/4, Hagaki (Karta), Oufukuhagaki (zpětná pohlednice), Yougata 2, Yougata 4, Nagagata 3, Nagagata 4, Yougata 3, Vlastní (70×140 až 216×356 mm) |
| Doba zahřívání (23 °C/73,4 °F, 60 %) | 26 sekund nebo méně (od zapnutí) |
| Doba zahřívání (23 °C/73,4 °F, 60 %) | 6 sekund nebo méně (z režimu spánku) |
| Kapacita papíru (zásobník) | 458ci: 550 listy (75 g/m ²) 358ci: 250 listy (75 g/m ²) Po linku horního limitu naplnění zásobníku. |

| Položka | Technické údaje |
|--|--|
| Kapacita papíru (Víceúčelový zásobník) | 100 listy (75 g/m ²) |
| Kapacita výstupního zásobníku (vnitřní zásobník) | 250 listů (80 g/m ²) |
| Systém vykreslení obrazu | Elektrofotografický s polovodičovým laserem |
| Grafická paměť | Standardně: 2048 MB (na desce) Maximum: 3072 MB (+ 1024 MB DIMM) |
| Rozhraní (standardní) | <ul style="list-style-type: none"> Konektor rozhraní USB: 1 (vysokorychlostní USB) Síťové rozhraní: 1 (10 BASE-T, 100 BASE-TX (TCP/IP, Net BEUI)) Port USB: 1 (vysokorychlostní USB) Fax: 1 |
| Rozhraní (volitelné) | eKUIO:1 |
| Provozní prostředí (teplota) | 10 až 32,5 °C |
| Provozní prostředí (vlhkost) | 10 až 80 % |
| Provozní prostředí (nadmořská výška) | 3,500 m/11,482 ft |
| Provozní prostředí (jas) | do 1500 luxů |
| Rozměry (š × h × v) | <p>P458ci 480 × 577.5 × 602 mm / 18.90" × 22.74" × 23.70"</p> <p>358ci 480 × 577.5 × 575 mm / 18.90" × 22.74" × 22.64"</p> |
| Hmotnost (bez nádoby na toner) | <p>458ci 39 kg / 85.98 lb</p> <p>358ci 38 kg / 83.76 lb</p> |
| Požadovaný prostor (š × h) (při použití víceúčelového zásobníku) | 480 × 770 mm / 18.90" × 30.32" |
| Elektrické napájení | 220-240 V AC, 50 Hz: 5.7 A |
| Spotřeba energie produktu v pohotovostním režimu v síti (Pokud jsou připojeny všechny síťové porty.) | <p>Informace jsou k dispozici na níže uvedené webové stránce.</p> <p>Triumph-Adler https://www.triumph-adler.com/ta-en-de/environment https://www.triumph-adler.com/ta-de-de/umwelt%20</p> <p>UTAX https://www.utax.com/en-de/partners-service/environment%20 https://www.utax.de/de-de/partner-service/umwelt</p> |
| Příslušenství | ➔ Přehled doplňkového vybavení (strana 328) |

Kopírovací funkce

Rychlost kopírování

458ci

| Formát papíru | Černobíle | Barva |
|-------------------------|--------------|--------------|
| A4 | 45 listů/min | 45 listů/min |
| Letter/Statement-R/A5-R | 47 listů/min | 47 listů/min |
| B5 | 15 listů/min | 15 listů/min |
| A5/Statement | 60 listů/min | 60 listů/min |
| A6 | 30 listů/min | 30 listů/min |
| Legal | 38 listů/min | 38 listů/min |

458ci (Když je zapnuto "EcoPrint". Modely pro Evropu.)

| Formát papíru | Černobíle | Barva |
|-------------------------|----------------|----------------|
| A4 | 22.5 listů/min | 22.5 listů/min |
| Letter/Statement-R/A5-R | 23.5 listů/min | 23.5 listů/min |
| B5 | 10 listů/min | 10 listů/min |
| A5/Statement | 30 listů/min | 30 listů/min |
| A6 | 20 listů/min | 20 listů/min |
| Legal | 19 listů/min | 19 listů/min |

358ci

| Formát papíru | Černobíle | Barva |
|-------------------------|--------------|--------------|
| A4 | 35 listů/min | 35 listů/min |
| Letter/Statement-R/A5-R | 37 listů/min | 37 listů/min |
| B5 | 11 listů/min | 11 listů/min |
| A5/Statement | 47 listů/min | 47 listů/min |
| A6 | 26 listů/min | 26 listů/min |
| Legal | 30 listů/min | 30 listů/min |

Jiné

| Položka | Popis |
|--|---|
| Doba vyhotovení první kopie (A4, umístěné na deskách, podávání ze zásobníku) | <p>458ci</p> <p>Černobíle 6.1 sekund nebo méně</p> <p>Barva 6.7 sekund nebo méně</p> <p>358ci</p> <p>Černobíle 6.1 sekund nebo méně</p> <p>Barva 7.2 sekund nebo méně</p> |
| Úroveň lupy | <p>Ruční režim: 25 až 400 %, krok 1 %</p> <p>Přednastavené úrovně přiblížení: 400 %, 200 %, 141 %, 122 %, 115 %, 100 %, 86 %, 81 %, 70 %, 50 %, 25 %</p> |
| Plynulé kopírování | 1 až 998 listů |
| Rozlišení | 600 × 600 dpi |
| Typ originálu | Listy, knihy, trojrozměrné předměty (maximální formát originálu: 216×356 mm) |
| Systém podávání originálů | Pevný |

Tisková funkce

Rychlost tisku

458ci

| Formát papíru | Černobíle | Barva |
|-------------------------|--------------|--------------|
| A4 | 45 listů/min | 45 listů/min |
| Letter/Statement-R/A5-R | 47 listů/min | 47 listů/min |
| B5 | 15 listů/min | 15 listů/min |
| A5/Statement | 60 listů/min | 60 listů/min |
| A6 | 30 listů/min | 30 listů/min |
| Legal | 38 listů/min | 38 listů/min |

358ci

| Formát papíru | Černobíle | Barva |
|-------------------------|--------------|--------------|
| A4 | 35 listů/min | 35 listů/min |
| Letter/Statement-R/A5-R | 37 listů/min | 37 listů/min |
| B5 | 11 listů/min | 11 listů/min |
| A5/Statement | 47 listů/min | 47 listů/min |
| A6 | 26 listů/min | 26 listů/min |
| Legal | 30 listů/min | 30 listů/min |

Jiné

| Položka | Popis |
|---|---|
| Doba vyhotovení prvního výtisku (A4, podávání ze zásobníku) | <p>458ci</p> <p>Černobíle 5.1 sekund nebo méně</p> <p>Barva 6.2 sekund nebo méně</p> <p>358ci</p> <p>Černobíle 5.7 sekund nebo méně</p> <p>Barva 7.0 sekund nebo méně</p> |
| Rozlišení | <ul style="list-style-type: none"> • Ekvivalent 9600 dpi × 600 dpi • Ekvivalent 1200 dpi × Ekvivalent 1200 dpi |

| Položka | Popis |
|----------------------|---|
| Operační systém | <ul style="list-style-type: none"> • Windows 8.1 • Windows 10 • Windows 11 • Windows Server 2012/R2 • Windows Server 2016 • Mac OS X v10.9 nebo vyšší |
| Rozhraní | <ul style="list-style-type: none"> • Konektor rozhraní USB: 1 (vysokorychlostní USB) • Síťové rozhraní: 1 (10 BASE-T/100 BASE-TX/1000 BASE-T) • Volitelné rozhraní (Doplňkové příslušenství): 1 (Pro IB-50/IB-51 mounting) • Bezdrátová LAN (volitelná): 1 (Pro montáž IB-37/IB-38) |
| Jazyk popisu stránek | PŘEDEPSAT |
| Emulace | <ul style="list-style-type: none"> • PCL6 (PCL5c/PCL-XL) • KPDL3 AES • Přímý tisk PDF • XPS |

Funkce skeneru

Rychlost skenování (A4 na šířku, 300 dpi, kvalita obrazu: Text/originál fotografie)

Při používání podavače originálů (kromě skenování pomocí TWAIN)

458ci

| Položka | Černobíle | Barva |
|----------|---------------|---------------|
| 1stranný | 60 listů/min | 50 listů/min |
| 2stranný | 120 listů/min | 100 listů/min |

358ci

| Položka | Černobíle | Barva |
|----------|---------------|--------------|
| 1stranný | 60 listů/min | 40 listů/min |
| 2stranný | 100 listů/min | 80 listů/min |

Jiné

| Položka | Popis |
|------------------|--|
| Rozlišení | <ul style="list-style-type: none"> • 200 dpi x 200 dpi (výchozí) • 300 dpi x 300 dpi • 200 dpi x 100 dpi • 600dpi x 600dpi • 400dpi x 400dpi • 200dpi x 400dpi |
| Formát souboru | TIFF (MMR/JPEG komprim.), JPEG, PDF (MMR/JPEG komprim.), XPS, PDF/A, Vysoce komprimované PDF, Šifrované PDF, OPEN XPS, MS Office*1*2, Prohledávatelné PDF*1 |
| Rozhraní | Ethernet (10 BASE-T/100 BASE-TX/1000 BASE-T), USB |
| Přenosový systém | SMB, SMTP, FTP, FTP pomocí SSL, USB, TWAIN*3, WIA*3, WSD |

*1 Pokud je nainstalována volitelná sada pro aktivaci skenování OCR.

*2 Microsoft Office 2007 nebo novější

*3 Dostupný operační systém: Windows Server 2008/Windows Server 2008 R2/Windows 7/Windows 8/ Windows 8.1/Windows 10/Windows Server 2012/Windows Server 2012 R2/Windows Server 2016

Podavač originálů

| Položka | Popis |
|--------------------------|---|
| Typ originálu | Volné listy |
| Velikost originálu | Maximum: Legal/Folio Minimum: Prohlášení-R/A6-R |
| Hmotnost originálu | 1stranný: 50 až 120 g/m ² 2stranný: 50 až 120 g/m ² |
| Kapacita vkládání papíru | 100 listů (50 až 80 g/m ²) maximálně Po linku horního limitu naplnění podavače originálů |

Podavač papíru (550-list)

| Nastavení | Technické údaje |
|----------------------|--|
| Metoda vstupu papíru | Třecí válečkový podavač 458ci Kapacita 550 listů (75 g/m ²) × až 4 zásobníky 358ci Kapacita 550 listů (75 g/m ²) × až 3 zásobníky |
| Formát papíru | A4, A5-R, B5, Letter, Legal, B6, Folio, 216 × 340 mm, Statement-R, Executive, Oficio II, 16K, ISO B5, Obálka #10, Obálka #9, Obálka #6 3/4, Obálka Monarch, Obálka DL, Obálka C5, Youkei 4, Youkei 2, Vlastní (92 × 162 to 216 × 356 mm) |
| Podporovaný papír | Tloušťka papíru: 60 až 220 g/m ² Typy médií: Běžný, Předtištěný, Slepěný, Recyklovaný, Tenký, Hlavičkový Papír, Barva, Předděrovaný, Silný, Vysoká kvalita, Vlastní, Štítek, Obálka, Potažený |
| Rozměry (Š × P × V) | 394 × 532 × 116 mm / 15,51" × 20,94" × 4,56" |
| Hmotnost | 4,4 kg/9,70 lb |

Zálohování dat

Pokud z nějakého důvodu selže SSD nebo paměť tohoto přístroje nainstalovaného v zařízení, soubory ve schránce, přijatá data faxu a různá nastavení zde uložená budou vymazána a nebude možné je obnovit. Abyste zabránili vymazání dat, provádějte pravidelné zálohy následujícím způsobem.

- Proveďte zálohu pomocí NETWORK PRINT MONITOR.
 - ➔ [Zálohování dat pomocí NETWORK PRINT MONITOR \(strana 341\)](#)
- Proveďte zálohu pomocí Embedded Web Server RX.
 - ➔ [Zálohování dat pomocí Embedded Web Server RX \(strana 341\)](#)
- Zálohujte svá data pomocí USB disku.
 - ➔ [Zálohování data pomocí USB disku \(strana 342\)](#)

Zálohování dat pomocí NETWORK PRINT MONITOR

Pomocí NETWORK PRINT MONITOR pravidelně zálohujte níže uvedená data, která jsou uložena v počítači.

- Nastavení systému
- Network Settings
- Seznam uživatelů
- Adresář
- Nastavení schránky dokumentů (kromě souboru ve vlastní schránce)
 - ➔ **Přečtěte si prosím anglickou uživatelskou příručku.**

Zálohování dat pomocí Embedded Web Server RX

Pomocí Embedded Web Server RX pravidelně zálohujte data uložená ve schránce dokumentů a schránce podadresy do počítače. V tomto oddílu je popsán postup zálohování dat ve schránce dokumentů. Pole podadresy lze zálohovat stejným postupem.

1 Zobrazte obrazovku.

- 1 Spusťte webový prohlížeč.
- 2 Zadejte IP adresu nebo název hostitele do lišty pro adresu nebo umístění.
Vytiskněte následující zakázku a zkontrolujte IP adresu zařízení a název hostitele.
[Informace o zařízení] na domovské obrazovce > [Identifikace/Kabelová síť]
Klikněte na číslo nebo název vlastní schránky, ve které je dokument uložen.

2 Stáhnutí dokumentu

- 1 Vyberte data dokumentu, která chcete stáhnout do počítače.
Najednou lze stáhnout pouze data jednoho dokumentu.
- 2 Klikněte na ikonu [Download]. Vybraný dokument se zobrazí v [Selected Files].
- 3 Podle potřeby zadejte [Image Quality] a [File Format].
- 4 Klikněte na [Download].

Zálohování data pomocí USB disku

Data uložená ve vlastní schránce a schránce s podadresou můžete zkopírovat na jednotku USB. Můžete uložit data několika dokumentů najednou.

➔ **Přečtěte si prosím anglickou uživatelskou příručku.**

Seznam funkcí rychlého nastavení zabezpečení

Funkce konfigurované na každé úrovni rychlého nastavení zabezpečení jsou následující. Po výběru úrovně zabezpečení nakonfigurujte funkci zabezpečení podle vašeho operačního prostředí.

TLS

| Úroveň 1 | Úroveň 2 | Úroveň 3 |
|----------|----------|----------|
| Zapnuto | Zapnuto | Zapnuto |

Nastavení na straně serveru

Položka nastavení, kterou lze nastavit nebo konfigurovat z Embedded Web Server RX.

Verze TLS

| Úroveň 1 | Úroveň 2 | Úroveň 3 |
|----------------|----------------|----------------|
| TLS1.2, TLS1.3 | TLS1.2, TLS1.3 | TLS1.2, TLS1.3 |

Efektivní šifrování

| Úroveň 1 | Úroveň 2 | Úroveň 3 |
|---------------------------------------|---------------------------------|---------------------------------|
| 3DES, AES, AES-GCM, CHACHA20/POLY1305 | AES-GCM, AES, CHACHA20/POLY1305 | AES-GCM, AES, CHACHA20/POLY1305 |

Hash

| Úroveň 1 | Úroveň 2 | Úroveň 3 |
|----------------------|----------------|----------------|
| SHA1, SHA-2(256/384) | SHA-2(256/384) | SHA-2(256/384) |

IPP Security

| Úroveň 1 | Úroveň 2 | Úroveň 3 |
|--------------------|--------------------|--------------------|
| Secure Only (IPPS) | Secure Only (IPPS) | Secure Only (IPPS) |

HTTPS Security

| Úroveň 1 | Úroveň 2 | Úroveň 3 |
|---------------------|---------------------|---------------------|
| Secure Only (HTTPS) | Secure Only (HTTPS) | Secure Only (HTTPS) |

Enhanced WSD Security

| Úroveň 1 | Úroveň 2 | Úroveň 3 |
|-------------------------------------|-------------------------------------|-------------------------------------|
| Secure Only (Enhanced WSD over TLS) | Secure Only (Enhanced WSD over TLS) | Secure Only (Enhanced WSD over TLS) |

eSCL Security

| Úroveň 1 | Úroveň 2 | Úroveň 3 |
|-----------------------------|-----------------------------|-----------------------------|
| Secure Only (eSCL over TLS) | Secure Only (eSCL over TLS) | Secure Only (eSCL over TLS) |

Nastavení na straně klienta

Položka nastavení, kterou lze nastavit nebo konfigurovat z Embedded Web Server RX.

Verze TLS

| Úroveň 1 | Úroveň 2 | Úroveň 3 |
|----------------|----------------|----------------|
| TLS1.2, TLS1.3 | TLS1.2, TLS1.3 | TLS1.2, TLS1.3 |

Efektivní šifrování

| Úroveň 1 | Úroveň 2 | Úroveň 3 |
|---------------------------------------|---------------------------------|---------------------------------|
| 3DES, AES, AES-GCM, CHACHA20/POLY1305 | AES-GCM, AES, CHACHA20/POLY1305 | AES-GCM, AES, CHACHA20/POLY1305 |

Hash

| Úroveň 1 | Úroveň 2 | Úroveň 3 |
|----------------------|----------------|----------------|
| SHA1, SHA-2(256/384) | SHA-2(256/384) | SHA-2(256/384) |

Nastavení IPv4 (kabelová síť)

Položka nastavení, kterou lze nastavit nebo konfigurovat z Embedded Web Server RX.

DNS přes TLS

| Úroveň 1 | Úroveň 2 | Úroveň 3 |
|----------|----------|----------|
| Vypnuto | Auto | Zapnuto |

Automatické ověření certifikátu

| Úroveň 1 | Úroveň 2 | Úroveň 3 |
|-----------------------|-----------------------|-----------------------|
| Datum konce platnosti | Datum konce platnosti | Datum konce platnosti |

Hash

| Úroveň 1 | Úroveň 2 | Úroveň 3 |
|----------------|----------------|----------------|
| SHA-2(256/384) | SHA-2(256/384) | SHA-2(256/384) |

Nastavení IPv4 (bezdrátová síť)

Položka nastavení, kterou lze nastavit nebo konfigurovat z Embedded Web Server RX.

DNS přes TLS

| Úroveň 1 | Úroveň 2 | Úroveň 3 |
|----------|----------|----------|
| Vypnuto | Auto | Zapnuto |

Automatické ověření certifikátu

| Úroveň 1 | Úroveň 2 | Úroveň 3 |
|-----------------------|-----------------------|-----------------------|
| Datum konce platnosti | Datum konce platnosti | Datum konce platnosti |

Hash

| Úroveň 1 | Úroveň 2 | Úroveň 3 |
|----------------|----------------|----------------|
| SHA-2(256/384) | SHA-2(256/384) | SHA-2(256/384) |

Nastavení IPv6 (kabelová síť)

Položka nastavení, kterou lze nastavit nebo konfigurovat z Embedded Web Server RX.

DNS přes TLS

| Úroveň 1 | Úroveň 2 | Úroveň 3 |
|----------|----------|----------|
| Vypnuto | Auto | Zapnuto |

Automatické ověření certifikátu

| Úroveň 1 | Úroveň 2 | Úroveň 3 |
|-----------------------|-----------------------|-----------------------|
| Datum konce platnosti | Datum konce platnosti | Datum konce platnosti |

Hash

| Úroveň 1 | Úroveň 2 | Úroveň 3 |
|----------------|----------------|----------------|
| SHA-2(256/384) | SHA-2(256/384) | SHA-2(256/384) |

Nastavení IPv6 (bezdrátová síť)

Položka nastavení, kterou lze nastavit nebo konfigurovat z Embedded Web Server RX.

DNS přes TLS

| Úroveň 1 | Úroveň 2 | Úroveň 3 |
|----------|----------|----------|
| Vypnuto | Auto | Zapnuto |

Automatické ověření certifikátu

| Úroveň 1 | Úroveň 2 | Úroveň 3 |
|-----------------------|-----------------------|-----------------------|
| Datum konce platnosti | Datum konce platnosti | Datum konce platnosti |

Hash

| Úroveň 1 | Úroveň 2 | Úroveň 3 |
|----------------|----------------|----------------|
| SHA-2(256/384) | SHA-2(256/384) | SHA-2(256/384) |

Protokoly odesílání: FTP klient (přenos)

Položka nastavení, kterou lze nastavit nebo konfigurovat z Embedded Web Server RX.

Automatické ověření certifikátu

| Úroveň 1 | Úroveň 2 | Úroveň 3 |
|-----------------------|-----------------------|-----------------------|
| Datum konce platnosti | Datum konce platnosti | Datum konce platnosti |

Hash

| Úroveň 1 | Úroveň 2 | Úroveň 3 |
|----------------|----------------|----------------|
| SHA-2(256/384) | SHA-2(256/384) | SHA-2(256/384) |

Další protokoly: HTTP (klient)

Položka nastavení, kterou lze nastavit nebo konfigurovat z Embedded Web Server RX.

Automatické ověření certifikátu

| Úroveň 1 | Úroveň 2 | Úroveň 3 |
|-----------------------|-----------------------|-----------------------|
| Datum konce platnosti | Datum konce platnosti | Datum konce platnosti |

Hash

| Úroveň 1 | Úroveň 2 | Úroveň 3 |
|----------------|----------------|----------------|
| SHA-2(256/384) | SHA-2(256/384) | SHA-2(256/384) |

Další protokoly: MÝDLO

Položka nastavení, kterou lze nastavit nebo konfigurovat z Embedded Web Server RX.

Použití výchozí nastavení

| Úroveň 1 | Úroveň 2 | Úroveň 3 |
|----------|----------|----------|
| Zapnuto | Zapnuto | Zapnuto |

Další protokoly: LDAP

Položka nastavení, kterou lze nastavit nebo konfigurovat z Embedded Web Server RX.

Automatické ověření certifikátu

| Úroveň 1 | Úroveň 2 | Úroveň 3 |
|-----------------------|-----------------------|-----------------------|
| Datum konce platnosti | Datum konce platnosti | Datum konce platnosti |

Hash

| Úroveň 1 | Úroveň 2 | Úroveň 3 |
|----------------|----------------|----------------|
| SHA-2(256/384) | SHA-2(256/384) | SHA-2(256/384) |

Protokoly odesílání: SMTP (e-mail TX)

Položka nastavení, kterou lze nastavit nebo konfigurovat z Embedded Web Server RX.

Automatické ověření certifikátu

| Úroveň 1 | Úroveň 2 | Úroveň 3 |
|-----------------------|-----------------------|-----------------------|
| Datum konce platnosti | Datum konce platnosti | Datum konce platnosti |

Hash

| Úroveň 1 | Úroveň 2 | Úroveň 3 |
|----------------|----------------|----------------|
| SHA-2(256/384) | SHA-2(256/384) | SHA-2(256/384) |

E-mail: Uživatelská nastavení POP3

Položka nastavení, kterou lze nastavit nebo konfigurovat z Embedded Web Server RX.

Automatické ověření certifikátu

| Úroveň 1 | Úroveň 2 | Úroveň 3 |
|-----------------------|-----------------------|-----------------------|
| Datum konce platnosti | Datum konce platnosti | Datum konce platnosti |

Hash

| Úroveň 1 | Úroveň 2 | Úroveň 3 |
|----------------|----------------|----------------|
| SHA-2(256/384) | SHA-2(256/384) | SHA-2(256/384) |

Tiskové protokoly

NetBEUI

| Úroveň 1 | Úroveň 2 | Úroveň 3 |
|----------|----------|----------|
| Zapnuto | Vypnuto | Vypnuto |

LPD

| Úroveň 1 | Úroveň 2 | Úroveň 3 |
|----------|----------|----------|
| Zapnuto | Zapnuto | Vypnuto |

FTP (příjem)

| Úroveň 1 | Úroveň 2 | Úroveň 3 |
|----------|----------|----------|
| Zapnuto | Vypnuto | Vypnuto |

IPP

| Úroveň 1 | Úroveň 2 | Úroveň 3 |
|----------|----------|----------|
| Zapnuto | Vypnuto | Vypnuto |

IPP přes TLS

| Úroveň 1 | Úroveň 2 | Úroveň 3 |
|----------|----------|----------|
| Zapnuto | Zapnuto | Zapnuto |

Raw

| Úroveň 1 | Úroveň 2 | Úroveň 3 |
|----------|----------|----------|
| Zapnuto | Zapnuto | Vypnuto |

ThinPrint

| Úroveň 1 | Úroveň 2 | Úroveň 3 |
|----------|----------|----------|
| Zapnuto | Vypnuto | Vypnuto |

ThinPrint přes TLS

| Úroveň 1 | Úroveň 2 | Úroveň 3 |
|----------|----------|----------|
| Zapnuto | __*1 | __*1 |

*1 Pokud vyberete [Úroveň 2] nebo [Úroveň 3] v "Rychlé nastavení zabezpečení", toto nastavení zmizí.

WSD Print

| Úroveň 1 | Úroveň 2 | Úroveň 3 |
|----------|----------|----------|
| Zapnuto | Vypnuto | Vypnuto |

POP (E-mail RX)

| Úroveň 1 | Úroveň 2 | Úroveň 3 |
|----------|----------|----------|
| Vypnuto | Vypnuto | Vypnuto |

Odeslání protokolu

FTP klient (přenos)

| Úroveň 1 | Úroveň 2 | Úroveň 3 |
|----------|----------|----------|
| Zapnuto | Vypnuto | Vypnuto |

SMB

| Úroveň 1 | Úroveň 2 | Úroveň 3 |
|----------|----------|----------|
| Zapnuto | Zapnuto | Vypnuto |

Skenování WSD

| Úroveň 1 | Úroveň 2 | Úroveň 3 |
|----------|----------|----------|
| Zapnuto | Vypnuto | Vypnuto |

eSCL

| Úroveň 1 | Úroveň 2 | Úroveň 3 |
|----------|----------|----------|
| Zapnuto | Vypnuto | Vypnuto |

eSCL přes TLS

| Úroveň 1 | Úroveň 2 | Úroveň 3 |
|----------|----------|----------|
| Zapnuto | Zapnuto | Vypnuto |

Další protokoly

SNMPv1/v2c

| Úroveň 1 | Úroveň 2 | Úroveň 3 |
|----------|----------|----------|
| Zapnuto | Zapnuto | Vypnuto |

SNMPv3

| Úroveň 1 | Úroveň 2 | Úroveň 3 |
|----------|----------|----------|
| Vypnuto | Vypnuto | Vypnuto |

HTTP

| Úroveň 1 | Úroveň 2 | Úroveň 3 |
|----------|----------|----------|
| Zapnuto | Vypnuto | Vypnuto |

HTTPS

| Úroveň 1 | Úroveň 2 | Úroveň 3 |
|----------|----------|----------|
| Zapnuto | Zapnuto | Zapnuto |

Enhanced WSD

| Úroveň 1 | Úroveň 2 | Úroveň 3 |
|----------|----------|----------|
| Zapnuto | Vypnuto | Vypnuto |

Enhanced WSD (TLS)

| Úroveň 1 | Úroveň 2 | Úroveň 3 |
|----------|----------|----------|
| Zapnuto | Zapnuto | Zapnuto |

LDAP

| Úroveň 1 | Úroveň 2 | Úroveň 3 |
|----------|----------|----------|
| Vypnuto | Vypnuto | Vypnuto |

LLTD

| Úroveň 1 | Úroveň 2 | Úroveň 3 |
|----------|----------|----------|
| Vypnuto | Vypnuto | Vypnuto |

VNC (RFB)

| Úroveň 1 | Úroveň 2 | Úroveň 3 |
|----------|----------|----------|
| Vypnuto | Vypnuto | Vypnuto |

VNC (RFB) over TLS

| Úroveň 1 | Úroveň 2 | Úroveň 3 |
|----------|----------|----------|
| Vypnuto | Vypnuto | Vypnuto |

Enhanced VNC (RFB) over TLS

| Úroveň 1 | Úroveň 2 | Úroveň 3 |
|----------|----------|----------|
| Zapnuto | Vypnuto | Vypnuto |

TCP/IP: Nastavení Bonjour

Bonjour

| Úroveň 1 | Úroveň 2 | Úroveň 3 |
|----------|----------|----------|
| Zapnuto | Zapnuto | Vypnuto |

Network Settings

Nastavení Wi-Fi Direct

| Úroveň 1 | Úroveň 2 | Úroveň 3 |
|----------|----------|----------|
| Vypnuto | Vypnuto | Vypnuto |

Konektivita

Nastavení Bluetooth

| Úroveň 1 | Úroveň 2 | Úroveň 3 |
|----------|----------|----------|
| Vypnuto | Vypnuto | Vypnuto |

Nastavení bloku rozhraní

USB Host

| Úroveň 1 | Úroveň 2 | Úroveň 3 |
|------------|------------|----------|
| Odblokovat | Odblokovat | Blok |

USB zařízení

| Úroveň 1 | Úroveň 2 | Úroveň 3 |
|------------|------------|----------|
| Odblokovat | Odblokovat | Blok |

Volitelné rozhraní

| Úroveň 1 | Úroveň 2 | Úroveň 3 |
|------------|------------|----------|
| Odblokovat | Odblokovat | Blok |

Spořič energie / časovač

Automatický reset panelu

| Úroveň 1 | Úroveň 2 | Úroveň 3 |
|----------|----------|----------|
| Zapnuto | Zapnuto | Zapnuto |

Nastavení uzamčení uživatelského účtu

Uzamčení

| Úroveň 1 | Úroveň 2 | Úroveň 3 |
|----------|----------|----------|
| Vypnuto | Vypnuto | Zapnuto |

Stav úlohy/Nastavení protokolů úloh

Zobrazit podrobný stav úloh

| Úroveň 1 | Úroveň 2 | Úroveň 3 |
|------------|------------|--|
| Ukázat vše | Ukázat vše | Skrýt vše (zobrazí se pouze v případě, že správce) |

Zobrazení protokolu úloh

| Úroveň 1 | Úroveň 2 | Úroveň 3 |
|------------|------------|--|
| Ukázat vše | Ukázat vše | Skrýt vše (zobrazí se pouze v případě, že správce) |

Zobrazení protokolu faxu

| Úroveň 1 | Úroveň 2 | Úroveň 3 |
|------------|------------|--|
| Ukázat vše | Ukázat vše | Skrýt vše (zobrazí se pouze v případě, že správce) |

Upravit omezení

Adresář

| Úroveň 1 | Úroveň 2 | Úroveň 3 |
|----------|----------|---------------|
| Vypnuto | Vypnuto | Pouze správce |

Tlačítko rychlé volby

| Úroveň 1 | Úroveň 2 | Úroveň 3 |
|----------|----------|---------------|
| Vypnuto | Vypnuto | Pouze správce |

Zabraňte chybnému odesílání nastavení

Kontrola cíle před odesláním

| Úroveň 1 | Úroveň 2 | Úroveň 3 |
|----------|----------|----------|
| Vypnuto | Vypnuto | Zapnuto |

Kontrola zadaného údaje pro nový cíl.

| Úroveň 1 | Úroveň 2 | Úroveň 3 |
|----------|----------|----------|
| Vypnuto | Vypnuto | Zapnuto |

Zadání nového cíle

| Úroveň 1 | Úroveň 2 | Úroveň 3 |
|----------|----------|----------|
| Povolit | Povolit | Zakázat |

Zadání nového cíle (FAX)

| Úroveň 1 | Úroveň 2 | Úroveň 3 |
|----------|----------|----------|
| Povolit | Povolit | —*1 |

*1 Pokud vyberete [Úroveň 3] v "Rychlé nastavení zabezpečení", toto nastavení zmizí.

Připomenout cíl

| Úroveň 1 | Úroveň 2 | Úroveň 3 |
|----------|----------|----------|
| Povolit | Povolit | Zakázat |

Přenos

| Úroveň 1 | Úroveň 2 | Úroveň 3 |
|----------|----------|----------|
| Povolit | Povolit | Zakázat |

Využití historie cíle

| Úroveň 1 | Úroveň 2 | Úroveň 3 |
|----------|----------|----------|
| Povolit | Povolit | Zakázat |

