

P-3522DW

OPERATØRHÅNDBOK

Les denne operatørhåndboken før du begynner å bruke maskinen, og oppbevar den i nærheten av maskinen slik at du lett kan slå opp i den.

Forord

Takk for at du har kjøpt denne maskinen.

Denne operatørhåndboken skal sørge for at du kan bruke maskinen på korrekt måte, utføre rutinemessig vedlikehold, og enkel feilsøking ved behov, slik at maskinen alltid kan benyttes i sin optimale tilstand.

Vennligst les denne operatørhåndboken før du bruker maskinen.

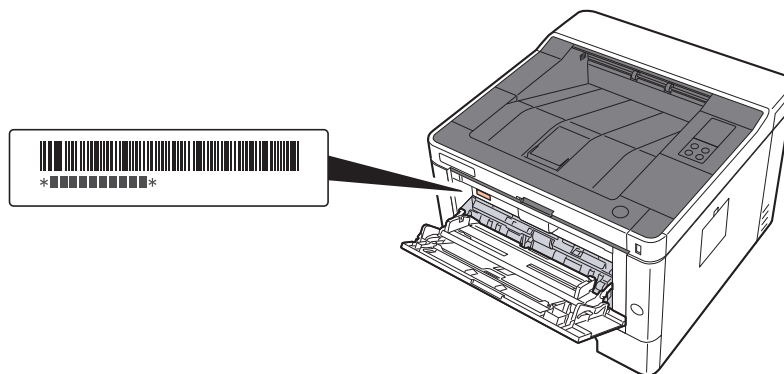
For å opprettholde kvaliteten, anbefaler vi å bruke våre ekte tonerkassetter, som gjennomgår flere kvalitetskontroller.

Bruk av uekte tonerkassetter kan forårsake feil.

Vi vil ikke stå ansvarlige for skader forårsaket av bruk av tredjepartleverandører i denne maskinen.

Kontrollere maskinens serienummer

Plasseringen av maskinens serienummer er vist på figuren.



Maskinens serienummer er nødvendig ved henvendelser til serviceteknikeren. Kontroller nummeret før du kontakter serviceteknikeren.

Innhold

Forord	i
Innhold	ii
Maskinfunksjoner	v
Håndbøker som følger med maskinen	vii
Om operatørhåndboken (denne håndboken)	viii
Oppbygging av håndboken	viii
Konvensjoner i denne håndboken	ix

1 Informasjon om rettslige forhold og sikkerhetsinformasjon 1-1

Merknad	1-2
Sikkerhetskonvensjoner i denne håndboken	1-2
Miljø	1-3
Forholdsregler ved bruk	1-4
Lasersikkerhet (Europa)	1-5
EN ISO 7779	1-6
EK1-ITB 2000	1-6
Sikkerhetsforholdsregler ved bruk av trådløst LAN (hvis aktuelt)	1-6
Begrenset bruk av dette produktet (hvis utstyrt)	1-7
Informasjon om rettslige forhold	1-8
Kontrollfunksjon for strømsparing	1-12
Automatisk funksjon for 2-sidig utskrift	1-12
Ressurssparing - Papir	1-12
Miljømessige fordeler ved "Strømadministrasjon"	1-12
Energy Star (ENERGY STAR®) Program	1-12

2 Installere og konfigurere maskinen 2-1

Delenavn (maskinesteriør)	2-2
Delenavn (kontakter/interiør)	2-3
Delenavn (med ekstrautstyr montert)	2-5
Koble maskinen til andre enheter	2-6
Koble til kabler	2-7
Koble til LAN-kabel	2-7
Koble til USB kabel	2-8
Koble til strømkabelen	2-8
Slå på/av	2-9
Slå på	2-9
Slå av	2-9
Ved hjelp av betjeningspanelet	2-10
Betjeningspanel	2-10
Indikatorstatuser	2-11
Basisfunksjoner for hver tast	2-12
Nettverksoppsett	2-13
Konfigurere det trådløse nettverket	2-13
Konfigurere det trådløse nettverket	2-15
Stille inn Wi-Fi Direct	2-20
Energisparerfunksjon	2-23
Automatisk hvilemodus	2-23
Regel for slå av (modeller for Europa)	2-23
Stillemodus	2-24
Installere programvare	2-25
Programvare på DVD (Windows)	2-25
Installere programvare i Windows	2-26
Avinstallere programvaren	2-32
Installere programvare på Mac-maskin	2-33
Embedded Web Server RX	2-35
Tilgang Embedded Web Server RX	2-36
Endre sikkerhetsinnstillinger	2-37
Endre enhetsinformasjon	2-39

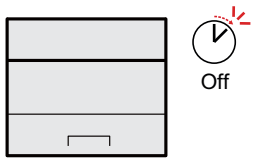

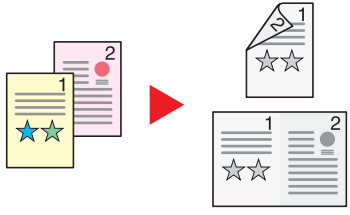
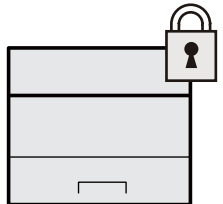
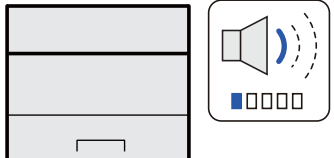
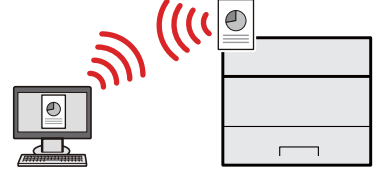
3	Klargjøring for bruk	3-1
	Legge inn papir	3-2
	Forholdsregler for ilegging av papir	3-2
	Velge papirmaterenheter	3-3
	Legge papir inn i kassetten	3-4
	Forholdsregler for ilegging av papir	3-8
	Papirstopper	3-8
4	Utskrift fra PC	4-1
	Skjerm for egenskaper for skriverdriver	4-2
	Vise hjelp for skriverdriver	4-3
	Endre standardinnstillingene for skriverdriveren (Windows 8.1)	4-3
	Utskrift fra PC	4-4
	Skrive ut på papir av standard størrelse	4-4
	Skrive ut på papir som ikke har standard størrelse	4-6
	Avbryte utskrift fra en datamaskin	4-9
	Skrive ut fra håndholdt enhet	4-10
	Skrive ut med Google Cloud Print	4-10
	Utskrift med Mopria	4-10
	Utskrift med Wi-Fi Direct	4-10
	Overvåker skriverstatusen (Status Monitor)	4-11
	Få tilgang til Status Monitor	4-11
	Gå ut av Status Monitor	4-11
	Hurtigvisningsstatus	4-11
	Fane for utskriftsframgang	4-12
	Statusfane for papirkassett	4-12
	Fane for tonerstatus	4-12
	Varselfane	4-13
	Kontekstmeny for Status Monitor	4-13
	Varselinnstillinger for Status Monitor	4-14
	Configuration Tool	4-15
	Tilgang til Configuration Tool	4-15
	Lukke Configuration Tool	4-16
	Skjerm for Configuration Tool -innstillinger	4-17
5	Drift på maskinen	5-1
	Legge inn papir i universalskuffen	5-2
	Pause og gjenoppta en jobb	5-5
	Avbryte jobber	5-5
	Utskriftsrapport	5-6
6	Feilsøking	6-1
	Ordinært vedlikehold	6-2
	Rengjøring	6-2
	Rengjøre inne i maskinen	6-2
	Skifte tonerbeholderen	6-6
	Legge inn papir	6-9
	Slik bruker du Maintenance Menu	6-10
	Feilsøking	6-11
	Løse funksjonsfeil	6-11
	Problemer med bruk av maskinen	6-11
	Problemer med utskrevet bilde	6-13
	Indikatormønster når en feil oppstår	6-16
	Indikasjon om vedlikehold	6-16
	Feilindikasjon	6-26
	Fjerne papirstopp	6-28
	Fjern eventuelt fastkjørt papir i universalskuffen	6-29
	Fjern eventuelt fastkjørt papir i kassett 1	6-30
	Fjern eventuelt fastkjørt papir i kassett 2	6-32
	Fjern eventuelt fastkjørt papir i kassett 3	6-34
	Fjern alt papir som sitter fast i bakdekselet	6-36
	Fjern eventuelt fastkjørt papir i maskinen	6-40

7	Tillegg	7-1
	Tilleggsutstyr	7-2
	Oversikt over tilleggsutstyr	7-2
	Spesifikasjoner	7-3
	Maskin	7-3
	Skriverfunksjoner	7-5
	Papirmater	7-6
	Register	Register-1

Maskinfunksjoner

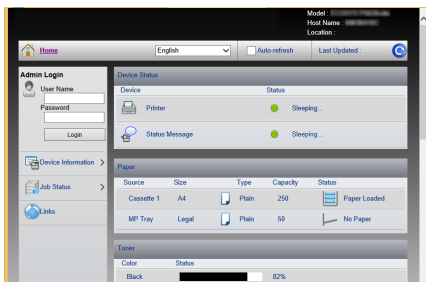
Maskinen er utstyrt med mange nyttige funksjoner.

Her er noen eksempler.

Spar energi og kostnader		
<p>Spar energi ved behov (Energisparer-funksjon)</p>  <p>Maskinen er utstyrt med en strømsparerfunksjon som automatisk slår inn i hvilemodus.</p> <p>➔ Energisparerfunksjon (side 2-23)</p>	<p>Bruk mindre toner for utskrift (EcoPrint)</p>  <p>Du kan spare toner med denne funksjonen.</p> <p>Når du bare trenger å sjekke det trykte innholdet, for eksempel prøveopplag eller dokumenter for intern bekreftelse, bruk denne funksjonen for å spare toner.</p> <p>Bruk denne funksjonen når en utskrift av høy kvalitet ikke er nødvendig.</p>	<p>Reduser papirbruk (Papirsparende utskrift)</p>  <p>Du kan skrive ut originaler på begge sider av papiret. Du kan også skrive ut flere originaler på ett ark.</p>
Styrke sikkerheten	Bruk funksjonene mer effektivt	
<p>Styrke sikkerheten (Innstillinger for administrator)</p>  <p>Ulike funksjoner er tilgjengelige for administratorer for å styrke sikkerheten.</p> <p>➔ Endre sikkerhetsinnstillinger (side 2-37)</p>	<p>Gjør maskinen stille (Stillemodus)</p>  <p>Du kan gjøre maskinen stille ved å redusere driftstøy. PÅ/AV med ett trykk er mulig.</p> <p>➔ Stillemodus (side 2-24)</p>	<p>Installer maskinen uten problemer med nettverkskabler (trådløst nettverk)</p>  <p>Hvis det er et trådløst nettverksmiljø, kan enheten installeres uten å tenke på nettverkskabling. I tillegg støttes Wi-Fi Direct.</p> <p>➔ Konfigurere det trådløse nettverket (side 2-15) Stille inn Wi-Fi Direct (side 2-20)</p>

Bruk funksjonene mer effektivt

Utfør fjernstyring (Embedded Web Server RX)



Du kan få tilgang til maskinen eksternt for å skrive ut, sende eller laste ned data.

Administratører kan konfigurere maskinens atferd eller administratorinnstillinger.

► [Embedded Web Server RX \(side 2-35\)](#)

Håndbøker som følger med maskinen

Følgende håndbøker følger med maskinen. Se hver veiledning etter behov.

Innholdet i håndboken kan endres uten varsel for formålet å forbedre maskinens utførelse.

Trykte håndbøker

Start bruken av maskinen raskt



Quick Guide

Forklarer hvordan du bruker de grunnleggende funksjonene i maskinen, hvordan du bruker praktiske funksjoner, hvordan du utfører rutinemessig vedlikehold, og hva man skal gjøre når det oppstår problemer.

For sikker bruk av maskinen



Safety Guide

Gir sikkerhetsinformasjon og advarsler for installasjonsmiljøer og bruk av maskinen. Du må lese denne håndboken før du bruker maskinen.

Safety Guide (P-3522DW)

Indikerer plassbehovet for maskininstallasjon, og beskriver advarende etiketter og annen sikkerhetsinformasjon. Du må lese denne håndboken før du bruker maskinen.

Håndbøker (PDF) på DVD (Product Library)

Bruk maskinen nøye



Operatørhåndbok (denne håndboken)

Forklarer hvordan du legger i papir og utfører grunnleggende operasjoner, og viser standardinnstillinger og annen informasjon.

Enkelt registrere informasjon om maskinen og konfigurere innstillinger



Embedded Web Server RX User Guide

Forklarer hvordan du åpner maskinen fra en nettleser på datamaskinen for å kontrollere og endre innstillinger.

Skrive ut data fra en datamaskin



Printing System Driver User Guide

Forklarer hvordan du installerer skriverdriveren og bruker skriverfunksjonen.

Skriv ut en PDF-fil direkte



Network Tool for Direct Printing Operation Guide

Forklarer hvordan du skriver ut PDF-filer uten å starte Adobe Acrobat eller Reader.

Overvåke maskinen og skrivere på nettverket



NETWORK PRINT MONITOR User Guide

Forklarer hvordan du overvåker nettverkets utskriftssystem (maskinen) med NETWORK PRINT MONITOR.

Juster utskriftsposisjon



Maintenance Menu User Guide

Vedlikeholdsmenyen forklarer hvordan du konfigurerer utskriftsinnstillinger.

Installere følgende versjoner av Adobe Reader for å se håndbøkene på DVD.

Versjon 8.0 eller nyere

Om operatørhåndboken (denne håndboken)

Oppbygging av håndboken

Denne operatørhåndboken inneholder følgende kapitler.

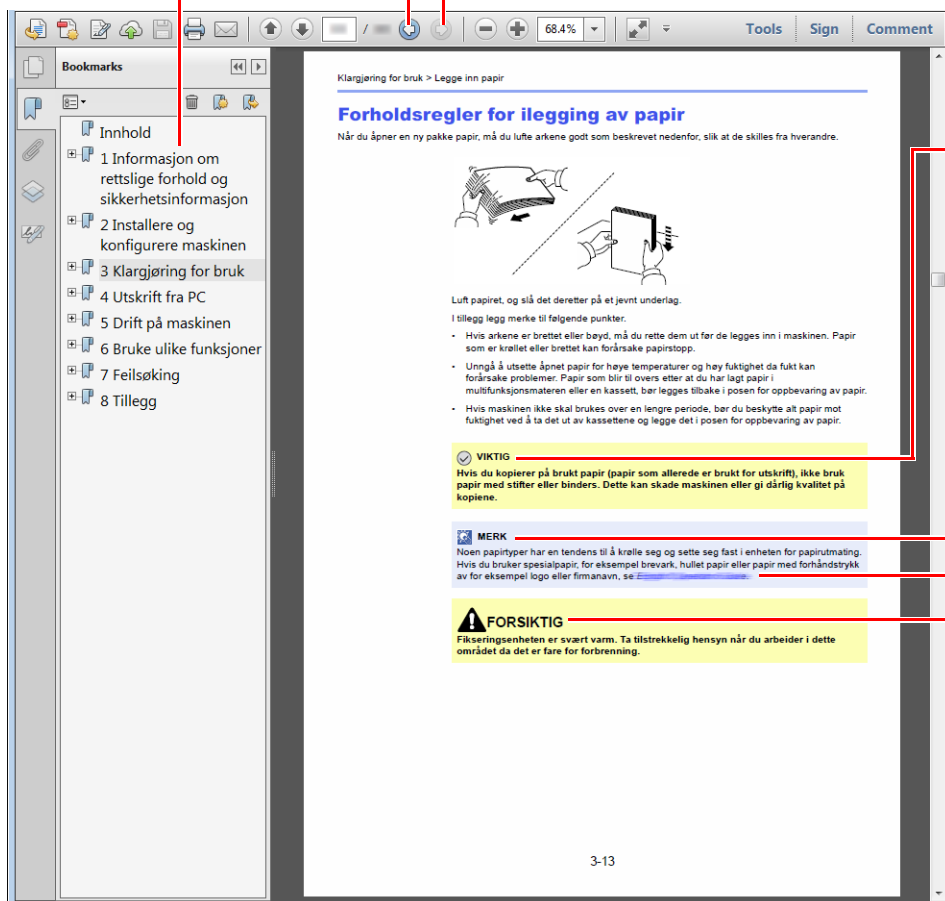
Kapittel		Innhold
1	Informasjon om rettslige forhold og sikkerhetsinformasjon	Gir forholdsregler vedrørende bruk av maskinen og varemerke.
2	Installere og konfigurere maskinen	Forklarer en del navn, kabelforbindelser, installasjon av programvaren, pålogging, utlogging, og andre forhold knyttet til administrasjon av maskinen.
3	Klargjøring for bruk	Forklarer forberedelser og innstillinger som kreves for å kunne bruke maskinen, for eksempel hvordan du legger i papir.
4	Utskrift fra PC	Forklarer de grunnleggende stegene for utskrift.
5	Drift på maskinen	Dette forklarer grunnleggende fremgangsmåter for bruk av maskinen.
6	Feilsøking	Forklarer hva du skal gjøre når toneren går tom, en feil vises, eller papirstopp eller andre problemer oppstår.
7	Tillegg	Beskriver praktiske alternativer som er tilgjengelige for maskinen. Gir informasjon om medietyper og papirstørrelser, og gir en ordliste. Forklarer maskinens spesifikasjonsliste.

Konvensjoner i denne håndboken

Adobe Reader XI blir brukt som et eksempel i forklaringene nedenfor.

Klikk på et element i innholdsfortegnelsen for å hoppe til den tilsvarende siden.

Klikk for å flytte fra den aktuelle siden til den forrige viste siden. Dette er praktisk når du ønsker å gå tilbake til siden der du hoppet til den aktuelle siden.



✓ VIKTIG

Indikerer operative krav og begrensninger for å betjene maskinen riktig, og unngå skade på maskinen eller eiendom.

🧠 MERK

Angir ytterligere forklaringer og referanseinformasjon for driften.

Se

Klikk på understreket tekst for å gå til den aktuelle siden.



FORSIKTIG

Angir at det kan føre til personskader eller mekaniske skader hvis advarselen ikke følges.

🧠 MERK

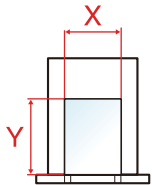
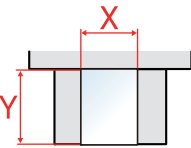
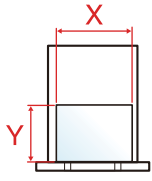
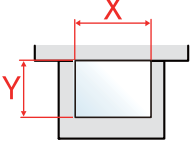
Elementene som vises i Adobe Reader varierer avhengig av hvordan den brukes. Hvis innholdsfortegnelsen eller verktøy ikke vises, kan du se Hjelp for Adobe Reader.

Enkelte poster er angitt i denne håndboken ved konvensjonene som er beskrevet nedenfor.

Konvensjon	Beskrivelse
[Fet]	Indikerer taster og knapper.
"Vanlig"	Indikerer en innstilling.

Størrelse og retning på papir

Papirstørrelser som A5 kan brukes i både horisontal og vertikal retning. For å skille orienteringene når disse størrelsene er brukt, er «R» lagt til størrelser som brukes i vannrett retning.

Orientering		Angi posisjon (X=Lengde, Y=Bredde)	Indikert størrelse i denne håndboken* ¹
Vertikal retning (-R)	Kassett		A5-R
	Multifunksjonsmater		A5-R
Horisontal retning	Kassett		A5
	Multifunksjonsmater		A5

*1 Papirstørrelser som kan brukes varierer avhengig av funksjonen og skuffen. For detaljer, se følgende:

➔ [Spesifikasjoner \(side 7-3\)](#)

1 Informasjon om rettslige forhold og sikkerhetsinformasjon


Vennligst les denne informasjon før du bruker maskinen. Dette kapitlet inneholder informasjon om følgende emner:


Merknad	1-2
Sikkerhetskonvensjoner i denne håndboken	1-2
Miljø	1-3
Forholdsregler ved bruk	1-4
Lasersikkerhet (Europa)	1-5
EN ISO 7779	1-6
EK1-ITB 2000	1-6
Sikkerhetsforholdsregler ved bruk av trådløst LAN (hvis aktuelt)	1-6
Begrenset bruk av dette produktet (hvis utstyrt)	1-7
Informasjon om rettslige forhold	1-8
Kontrollfunksjon for strømsparing	1-12
Automatisk funksjon for 2-sidig utskrift	1-12
Ressurssparing - Papir	1-12
Miljømessige fordeler ved "Strømadministrasjon"	1-12
Energy Star (ENERGY STAR®) Program	1-12

Merknad

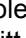
Sikkerhetskonvensjoner i denne håndboken


Avsnitt i håndboken og deler på maskinen som er merket med symboler, er sikkerhetsadvarsler som skal beskytte brukeren, andre personer og gjenstander i nærheten, og sikre riktig og sikker bruk av maskinen. Symbolene og deres betydning er angitt nedenfor.


 **ADVARSEL:** Angir at det kan føre til alvorlig skade eller død hvis advarselen ikke følges.

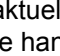
 **FORSIKTIG:** Angir at det kan føre til personskader eller mekaniske skader hvis advarselen ikke følges.


Symboler

Symbolet  angir at det aktuelle avsnittet inneholder sikkerhetsadvarsler. Spesielle forhold du må være oppmerksom på er angitt på symbolet.

 ... [Generell advarsel]


 ... [Advarsel om høy temperatur]

Symbolet  angir at det aktuelle avsnittet inneholder informasjon om handlinger som ikke må utføres. Illustrasjonen inne i symbolet angir hvilke handlinger det dreier seg om.


 ... [Advarsel om handling som ikke må utføres]

 ... [Må ikke demonteres]

● symbolet angir at det aktuelle avsnittet inneholder informasjon om handlinger som må utføres. Spesifikasjon av handlingen som må utføres er angitt på symbolet.

 ... [Varsel om nødvendig handling]

 ... [Trekk støpselet ut av stikkontakten]

 ... [Koble alltid maskinen til en jordet stikkontakt]

Ta kontakt med din servicerepresentant for å bestille utskifting hvis sikkerhetsadvarslene i denne operatørhåndboken er uleselige eller håndboken er blitt borte (avgiftsbelagt).

Miljø

Miljøforhold:

Temperatur	10 til 32,5 °C
Fuktighet	10 til 80 %

Unngå å plassere maskinen på følgende steder.

- Unngå steder nær et vindu eller som er utsatt for direkte sollys.
- Unngå steder med vibrasjon.
- Unngå steder med store temperaturendringer.
- Unngå steder der maskinen utsettes direkte for varm eller kald luft.
- Unngå steder med dårlig ventilering.

Hvis gulvet er ømfintlig overfor hjul, så kan det være at gulvmaterialet skades når maskinen flyttes etter installasjonen.

Under kopiering avgis det noe ozon, men mengden er så liten at det ikke har innvirkning for helsen. Hvis maskinen brukes over en lengre periode i et dårlig ventilert rom, eller hvis det lages svært mange kopier, kan imidlertid lukten bli ubehagelig. For å få gode forhold til utskriftsarbeidet anbefales det at rommet ventileres tilstrekkelig.

Forholdsregler ved bruk

Forholdsregler ved håndtering av forbruksartikler

FORSIKTIG

Prøv aldri å brenne deler som inneholder toner. Farlige gnister kan føre til forbrenninger.

Oppbevar deler som inneholder toner utenfor barnas rekkevidde.

Hvis det søles fra deler som inneholder toner, må du unngå å puste inn eller svelge toner. Du må også unngå å få toner i øynene eller på huden.

- Hvis du puster inn toner, må du flytte deg til et sted med frisk luft og skylle munnen godt med store mengder vann. Hvis du begynner å hoste, må du kontakte lege.
- Hvis du svelger toner, må du skylle munnen skikkelig med vann og drikke én til to kopper vann for å fortynne innholdet i magesekken. Kontakt lege hvis det er nødvendig.
- Hvis du får toner i øynene, må du skylle godt med vann. Hvis du får såre øyne, må du kontakte lege.
- Hvis du får toner på huden, må du vaske den av med såpe og vann.

Ikke forsøk å ødelegge deler som inneholder toner, eller å åpne dem med makt.

Andre forholdsregler

Returner den brukte tonerkassetten til forhandleren eller serviceteknikeren. Innsamlede tonerkassetter vil bli gjenvunnet eller kastet i henhold til gjeldende bestemmelser.

Lagre maskinen et sted der den ikke utsettes for direkte sollys.

Lagre maskinen et sted hvor temperaturen holder seg under 40 °C, samtidig som store endringer i temperatur og fuktighet unngås.

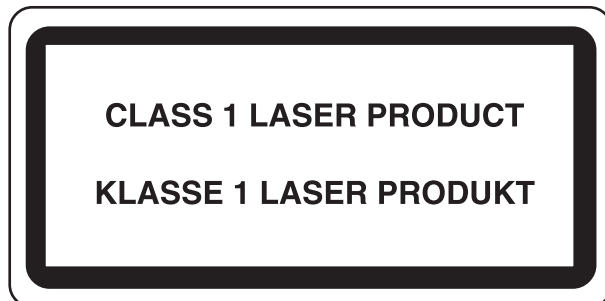
Hvis maskinen ikke skal brukes i løpet av et lengre tidsrom, må du ta ut alt papiret fra kassetten og multifunksjonsmateren (MP), pakke det i originalemballasjen og forsegle pakken.

Lasersikkerhet (Europa)

Laserstråler kan være skadelige for mennesker. Laserstrålen som avgis inne i maskinen er derfor hermetisk forseglet i et beskyttet kammer bak et utvendig deksel. Under normal bruk kan ikke stråling lekke ut fra maskinen.

Denne maskinen er klassifisert som et laserprodukt i Class 1 i standard IEC/EN 60825-1:2014.

Angående CLASS 1-laserprodukter, finner du informasjon på merkeplaten.



EN ISO 7779

Maschinenlärminformations-Verordnung 3. GPSGV, 06.01.2004: Der höchste Schalldruckpegel beträgt 70 dB (A) oder weniger gemäß EN ISO 7779.

EK1-ITB 2000

Das Gerät ist nicht für die Benutzung im unmittelbaren Gesichtsfeld am Bildschirmarbeitsplatz vorgesehen. Um störende Reflexionen am Bildschirmarbeitsplatz zu vermeiden, darf dieses Produkt nicht im unmittelbaren Gesichtsfeld platziert werden.

Sikkerhetsforholdsregler ved bruk av trådløst LAN (hvis aktuelt)

Trådløst LAN tillater utveksling av informasjon mellom trådløse adgangspunkter i stedet for å bruke en nettverkskabel. Dette gir den fordelen av en LAN-tilkobling fritt kan settes opp innenfor et område der radiobølgene kan sendes.

På den andre siden kan problemene under oppstå hvis sikkerhetsinnstillingene ikke er konfigurert, fordi radiobølgende kan passere gjennom hindringer (inkludert vegger) og nå over alt innenfor et visst område.

Hemmelig visning av kommunikasjonsinnhold

En tredjepart med uærlige hensikter kan overvåke radiobølger og tilegne seg adgang til følgende kommunikasjonsinnhold.

- Personlige opplysninger, inkludert ID, passord, og kredittkortnumre.
- Innhold av e-postmeldinger.

Ulovlig adgang

En tredjepart med uredelige hensikter kan få uautorisert adgang til personlige nettverk eller firmanettverk og foreta ulovlige handlinger.

- Hente ut personlig og konfidensiell informasjon (informasjonslekkasje)
- Starte kommunikasjon og utgi seg for en spesifikk person og distribuere uautorisert informasjon (spoofing).
- Endre og videresende avdekket kommunikasjon (falsifikasjon)
- Sende datavirus og ødelegge data og systemer (destruksjon)

Trådløse LAN-kort og trådløse adgangspunkter inneholder innebygde sikkerhetsmekanismer for å imøtekomme disse problemene og for å redusere muligheten for at disse problemene oppstår ved å konfigurere sikkerhetsinnstillingene til trådløse LAN-produkter når produktet er i bruk.

Vi anbefaler at kundene tar ansvar og bruker fornuft ved konfigurering av sikkerhetsinnstillingene, og at de passer på at de forstår problemene som kan oppstå når produktet brukes uten å konfigurere sikkerhetsinnstillingene.

Begrenset bruk av dette produktet (hvis utstyrt)

- Radiobølger som sendes ut fra dette produktet vil kunne påvirke medisinsk utstyr. Ved bruk av dette produktet på en medisinsk institusjon eller i nærheten av medisinske instrumenter, må du bruke produktet i henhold til instruksjonene og forholdsreglene gitt av institusjonens leder og dem som medfølger de medisinske instrumentene.
- Radiobølger som sendes fra dette produktet vil kunne påvirke automatisk kontrollutstyr, inkludert automatiske dører og brannalarmer. Ved bruk av produktet i nærheten av automatisk kontrollutstyr må du alltid bruke det i henhold til instruksjonene og forholdsreglene som medfølger det automatiske kontrollutstyret.
- Hvis dette produktet brukes i enheter som er direkte knyttet til tjenester, inkludert fly, tog, båter og biler, eller dette produktet brukes i anvendelser som krever høy pålitelighet og sikkerhet for å fungere, og i enheter som krever nøyaktighet, inkludert dem som brukes i katastrofe- og kriminalforebygging, og forskjellige andre formål, bruk kun dette utstyret etter å ha vurdert sikkerhetsdesignet til hele systemet, inkludert bruken av et feilsikkert design og overfløydighetsdesign for pålitelighet og sikkerhetsvedlikehold for hele systemet. Dette produktet er ikke ment for bruk i applikasjoner som krever høy pålitelighet og sikkerhet, inkludert luftfartsinstrumenter, fjernkommunikasjonsutstyr, kjernekraftkontrollutstyr, og medisinsk utstyr, dermed må beslutningen om å bruke dette produktet i disse anvendelsesområdene være fullstendig vurdert og avgjort.

Informasjon om rettslige forhold

Det er forbudt å kopiere eller på annen måte reprodusere hele eller deler av denne håndboken uten skriftlig tillatelse fra eieren av opphavsretten.

Om varemerkenavn

- PRESCRIBE er et registrert varemerke for Kyocera Corporation.
- KPDL er et varemerke for Kyocera Corporation
- Microsoft, Windows, Windows XP, Windows Server 2003, Windows Vista, Windows Server 2008, Windows 7, Windows Server 2012, Windows 8, Windows 8.1, Windows 10 og Internet Explorer er registrerte varemerker eller varemerker for Microsoft Corporation i U.S.A. og/eller andre land.
- PCL er et varemerke for Hewlett-Packard Company.
- Adobe Acrobat, Adobe Reader og PostScript er varemerker for Adobe Systems Incorporated.
- Ethernet er et registrert varemerke for Xerox Corporation.
- Novell og NetWare er registrerte varemerker for Novell, Inc.
- IBM og IBM PC/AT er varemerker for International Business Machines Corporation.
- AppleTalk, Bonjour, Macintosh, og Mac OS er varemerker for Apple Inc., registrert i USA og andre land.
- Alle europeiske språkskrifter som er installert på denne maskinen, brukes under lisens fra Monotype Imaging Inc.
- Helvetica, Palatino og Times er registrerte varemerker for Linotype GmbH.
- ITC Avant Garde Gothic, ITC Bookman, ITC ZapfChancery og ITC ZapfDingbats er registrerte varemerker for International Typeface Corporation.
- ThinPrint er et varemerke for Cortado AG i Tyskland og andre land.
- UFST™ MicroType®-skrifter fra Monotype Imaging Inc. er installert på denne maskinen.
- Denne maskinen inneholder programvare som har moduler utviklet av Independent JPEG Group.
- iPad, iPhone og iPod Touch er varemerker for Apple Inc., registrert i USA og andre land.
- iOS er et varemerke eller registrert varemerke tilhørende Cisco i USA og andre lang, og brukes under lisens av Apple Inc.
- Google og Google Cloud Print™ er varemerker og/eller registrerte varemerker for Google Inc.
- Mopria™ er registrerte varemerker for Mopria™ Alliance.
- Wi-Fi og Wi-Fi Direct er varemerker og/eller registrerte varemerker for Wi-Fi Alliance.

Alle andre vare- og produktnavn er registrerte varemerker eller varemerker for de respektive firmaene. Symbolene ™ og ® vil ikke bli brukt i denne håndboken.

GPL/LGPL

Produktet inneholder GPL (<http://www.gnu.org/licenses/gpl.html>) og/eller LGPL (<http://www.gnu.org/licenses/lgpl.html>) programvare som del av fastvaren. Du kan få kildekoden, og har dermed tillatelse til å kopiere, gjengi og endre den i samsvar med vilkårene til GPL/LGPL.

OpenSSL License

Copyright (c) 1998-2006 The OpenSSL Project. All rights reserved.

Redistribution and use in source and binary forms, with or without modification, are permitted provided that the following conditions are met:

1. Redistributions of source code must retain the above copyright notice, this list of conditions and the following disclaimer.
2. Redistributions in binary form must reproduce the above copyright notice, this list of conditions and the following disclaimer in the documentation and/or other materials provided with the distribution.
3. All advertising materials mentioning features or use of this software must display the following acknowledgment: "This product includes software developed by the OpenSSL Project for use in the OpenSSL Toolkit. (<http://www.openssl.org/>)"
4. The names "OpenSSL Toolkit" and "OpenSSL Project" must not be used to endorse or promote products derived from this software without prior written permission. For written permission, please contact openssl-core@openssl.org.
5. Products derived from this software may not be called "OpenSSL" nor may "OpenSSL" appear in their names without prior written permission of the OpenSSL Project.
6. Redistributions of any form whatsoever must retain the following acknowledgment: "This product includes software developed by the OpenSSL Project for use in the OpenSSL Toolkit (<http://www.openssl.org/>)"

THIS SOFTWARE IS PROVIDED BY THE OpenSSL PROJECT "AS IS" AND ANY EXPRESSED OR IMPLIED WARRANTIES, INCLUDING, BUT NOT LIMITED TO, THE IMPLIED WARRANTIES OF MERCHANTABILITY AND FITNESS FOR A PARTICULAR PURPOSE ARE DISCLAIMED. IN NO EVENT SHALL THE OpenSSL PROJECT OR ITS CONTRIBUTORS BE LIABLE FOR ANY DIRECT, INDIRECT, INCIDENTAL, SPECIAL, EXEMPLARY, OR CONSEQUENTIAL DAMAGES (INCLUDING, BUT NOT LIMITED TO, PROCUREMENT OF SUBSTITUTE GOODS OR SERVICES; LOSS OF USE, DATA, OR PROFITS; OR BUSINESS INTERRUPTION) HOWEVER CAUSED AND ON ANY THEORY OF LIABILITY, WHETHER IN CONTRACT, STRICT LIABILITY, OR TORT (INCLUDING NEGLIGENCE OR OTHERWISE) ARISING IN ANY WAY OUT OF THE USE OF THIS SOFTWARE, EVEN IF ADVISED OF THE POSSIBILITY OF SUCH DAMAGE.

Original SSLeay License

Copyright (C) 1995-1998 Eric Young (ey@cryptsoft.com) All rights reserved.

This package is an SSL implementation written by Eric Young (ey@cryptsoft.com). The implementation was written so as to conform with Netscapes SSL.

This library is free for commercial and non-commercial use as long as the following conditions are adhered to. The following conditions apply to all code found in this distribution, be it the RC4, RSA, lhash, DES, etc., code; not just the SSL code. The SSL documentation included with this distribution is covered by the same copyright terms except that the holder is Tim Hudson (tjh@cryptsoft.com).

Copyright remains Eric Young's, and as such any Copyright notices in the code are not to be removed.

If this package is used in a product, Eric Young should be given attribution as the author of the parts of the library used.

This can be in the form of a textual message at program startup or in documentation (online or textual) provided with the package.

Redistribution and use in source and binary forms, with or without modification, are permitted provided that the following conditions are met:

1. Redistributions of source code must retain the copyright notice, this list of conditions and the following disclaimer.
2. Redistributions in binary form must reproduce the above copyright notice, this list of conditions and the following disclaimer in the documentation and/or other materials provided with the distribution.
3. All advertising materials mentioning features or use of this software must display the following acknowledgement:
"This product includes cryptographic software written by Eric Young (eay@cryptsoft.com)"
The word 'cryptographic' can be left out if the routines from the library being used are not cryptographic related :-).
4. If you include any Windows specific code (or a derivative thereof) from the apps directory (application code) you must include an acknowledgement: "This product includes software written by Tim Hudson (tjh@cryptsoft.com)"

THIS SOFTWARE IS PROVIDED BY ERIC YOUNG "AS IS" AND ANY EXPRESS OR IMPLIED WARRANTIES, INCLUDING, BUT NOT LIMITED TO, THE IMPLIED WARRANTIES OF MERCHANTABILITY AND FITNESS FOR A PARTICULAR PURPOSE ARE DISCLAIMED. IN NO EVENT SHALL THE AUTHOR OR CONTRIBUTORS BE LIABLE FOR ANY DIRECT, INDIRECT, INCIDENTAL, SPECIAL, EXEMPLARY, OR CONSEQUENTIAL DAMAGES (INCLUDING, BUT NOT LIMITED TO, PROCUREMENT OF SUBSTITUTE GOODS OR SERVICES; LOSS OF USE, DATA, OR PROFITS; OR BUSINESS INTERRUPTION) HOWEVER CAUSED AND ON ANY THEORY OF LIABILITY, WHETHER IN CONTRACT, STRICT LIABILITY, OR TORT (INCLUDING NEGLIGENCE OR OTHERWISE) ARISING IN ANY WAY OUT OF THE USE OF THIS SOFTWARE, EVEN IF ADVISED OF THE POSSIBILITY OF SUCH DAMAGE.

The licence and distribution terms for any publically available version or derivative of this code cannot be changed. i.e. this code cannot simply be copied and put under another distribution licence [including the GNU Public Licence.]

Monotype Imaging License Agreement

- 1 *Software* shall mean the digitally encoded, machine readable, scalable outline data as encoded in a special format as well as the UFST Software.
- 2 You agree to accept a non-exclusive license to use the Software to reproduce and display weights, styles and versions of letters, numerals, characters and symbols (*Typefaces*) solely for your own customary business or personal purposes at the address stated on the registration card you return to Monotype Imaging. Under the terms of this License Agreement, you have the right to use the Fonts on up to three printers. If you need to have access to the fonts on more than three printers, you need to acquire a multi-user license agreement which can be obtained from Monotype Imaging. Monotype Imaging retains all rights, title and interest to the Software and Typefaces and no rights are granted to you other than a License to use the Software on the terms expressly set forth in this Agreement.
- 3 To protect proprietary rights of Monotype Imaging, you agree to maintain the Software and other proprietary information concerning the Typefaces in strict confidence and to establish reasonable procedures regulating access to and use of the Software and Typefaces.
- 4 You agree not to duplicate or copy the Software or Typefaces, except that you may make one backup copy. You agree that any such copy shall contain the same proprietary notices as those appearing on the original.
- 5 This License shall continue until the last use of the Software and Typefaces, unless sooner terminated. This License may be terminated by Monotype Imaging if you fail to comply with the terms of this License and such failure is not remedied within thirty (30) days after notice from Monotype Imaging. When this License expires or is terminated, you shall either return to Monotype Imaging or destroy all copies of the Software and Typefaces and documentation as requested.
- 6 You agree that you will not modify, alter, disassemble, decrypt, reverse engineer or decompile the Software.
- 7 Monotype Imaging warrants that for ninety (90) days after delivery, the Software will perform in accordance with Monotype Imaging-published specifications, and the diskette will be free from defects in material and workmanship. Monotype Imaging does not warrant that the Software is free from all bugs, errors and omissions.

The parties agree that all other warranties, expressed or implied, including warranties of fitness for a particular purpose and merchantability, are excluded.
- 8 Your exclusive remedy and the sole liability of Monotype Imaging in connection with the Software and Typefaces is repair or replacement of defective parts, upon their return to Monotype Imaging.

In no event will Monotype Imaging be liable for lost profits, lost data, or any other incidental or consequential damages, or any damages caused by abuse or misapplication of the Software and Typefaces.
- 9 Massachusetts U.S.A. law governs this Agreement.

- 10 You shall not sublicense, sell, lease, or otherwise transfer the Software and/or Typefaces without the prior written consent of Monotype Imaging.
- 11 Use, duplication or disclosure by the Government is subject to restrictions as set forth in the Rights in Technical Data and Computer Software clause at FAR 252-227-7013, subdivision (b)(3)(ii) or subparagraph (c)(1)(ii), as appropriate. Further use, duplication or disclosure is subject to restrictions applicable to restricted rights software as set forth in FAR 52.227-19 (c)(2).
- 12 You acknowledge that you have read this Agreement, understand it, and agree to be bound by its terms and conditions. Neither party shall be bound by any statement or representation not contained in this Agreement. No change in this Agreement is effective unless written and signed by properly authorized representatives of each party. By opening this diskette package, you agree to accept the terms and conditions of this Agreement.

Kontrollfunksjon for strømparing

Enheten er utstyrt med hvilemodus, der skriver- og faksfunksjonene går inn i ventemodus mens strømforbruket reduseres til et minimum når det ikke er aktivitet på enheten over en bestemt periode siden skriveren sist ble brukt. Hvis maskinen ikke brukes under hvilemodus, slås strømmen automatisk av.

- ➔ [Automatisk hvilemodus \(side 2-23\)](#)
[Power off timer \(modeller for Europa\) \(side 4-17\)](#)

Automatisk funksjon for 2-sidig utskrift

Denne skriveren har 2-sidig utskrift som standardfunksjon. Hvis du for eksempel skriver ut to 1-sidige originaler over på ett enkelt ark som en 2-sidig utskrift, reduseres papirforbruket.

Utskrift i 2-sidig modus reduserer papirforbruket og bidrar til bevaring av skogressurser. 2-sidig modus reduserer også mengden papir som må kjøpes, og derfor reduserer kostnad. Det er anbefalt at maskiner i stand til 2-sidig utskrift stilles til bruk som 2-sidig modus ved standard.

Ressurssparing - Papir

For bevaring og bærekraftig bruk av skogressursene, anbefales det at resirkulert samt nytt papir sertifisert under miljøforvaltning tar initiativ eller bærer anerkjente miljømerker som møter EN 12281:2002* eller tilsvarende kvalitetsstandard, brukes.

Denne maskinen støtter også utskrift på 64 g/m² papir. Bruk av papir som inneholder mindre råmaterialer kan føre til ytterligere bevaring av skogressurser.

* : EN12281:2002 "Utskrift og forretningspapir - Krav til kopipapir for bildebehandling med tørr toner"

Salgsrepresentanten eller serviceteknikeren din kan gi mer informasjon om anbefalte papirtyper.

Miljømessige fordeler ved "Strømadministrasjon"

For å redusere strømforbruket når det er inaktivt, er denne maskinen utstyrt med en strømstyringsfunksjon som automatisk aktiverer strømsparingsmodus når maskinen er inaktiv i en viss periode.

Selv om det tar maskinen en liten mengde tid å gå tilbake til KLAR-modus i strømsparingsmodus, er en betydelig reduksjon i energiforbruket mulig. Det anbefales at maskinen brukes med aktiveringstid for strømsparingsmodus stilt inn som standard innstilling.

Energy Star (ENERGY STAR®) Program



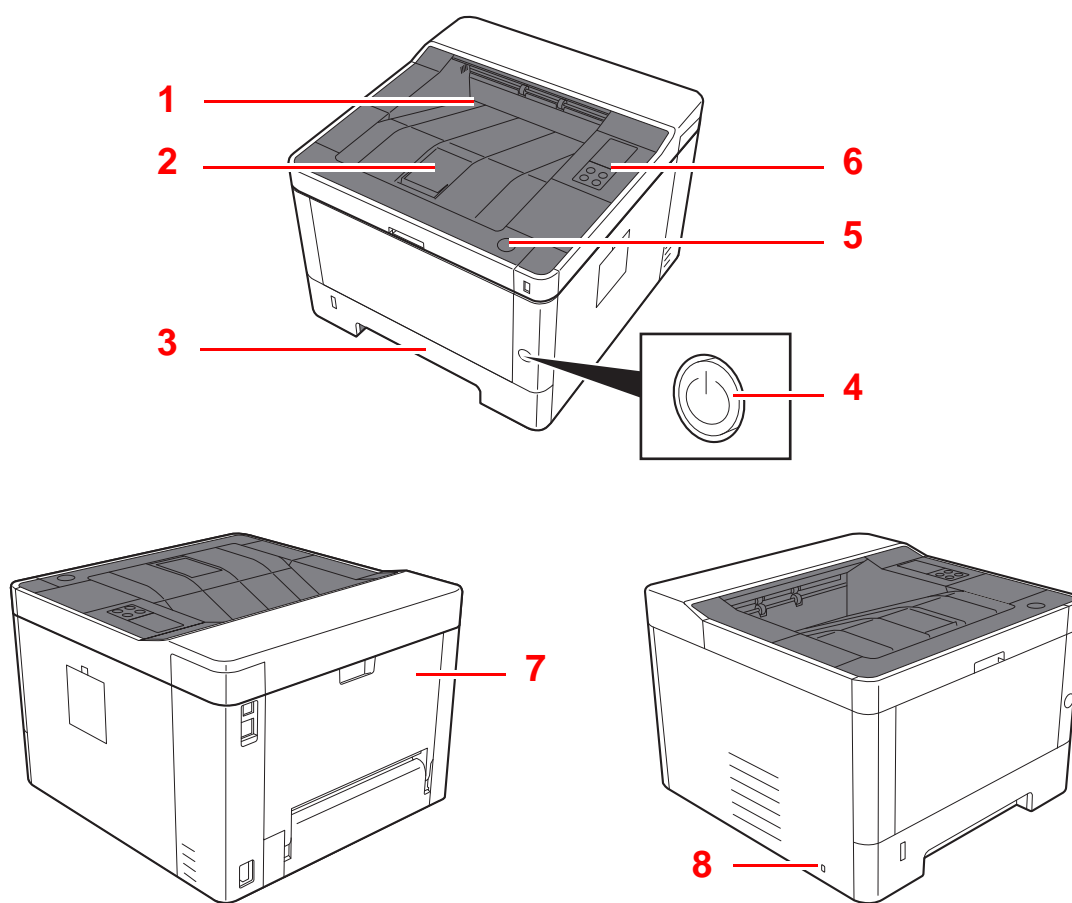
Vi har bestemt som et selskap i det internasjonale Energy Star-programmet at dette produktet er i samsvar med standardene som er beskrevet i det internasjonale Energy Star-programmet. ENERGY STAR® er et frivillig energieffektivitets-program som har som mål å utvikle og fremme bruken av produkter med høy energieffektivitet for å forhindre global oppvarming. Ved å kjøpe ENERGY STAR®-kvalifiserte produkter, kan kundene bidra til å redusere utslippene av klimagasser under produktbruk og kutte energi-relaterte kostnader.

2 Installere og konfigurere maskinen

Dette kapitlet inneholder informasjon om administratoren av denne maskinen, for eksempel delenavn, kabeltilkobling, og programvareinstallasjon.

Delenavn (maskinesteriør)	2-2
Delenavn (kontakter/interiør)	2-3
Delenavn (med ekstrautstyr montert)	2-5
Koble maskinen til andre enheter	2-6
Koble til kabler	2-7
Koble til LAN-kabel	2-7
Koble til USB kabel	2-8
Koble til strømkabelen	2-8
Slå på/av	2-9
Slå på	2-9
Slå av	2-9
Ved hjelp av betjeningspanelet	2-10
Betjeningspanel	2-10
Indikatorstater	2-11
Basisfunksjoner for hver tast	2-12
Nettverksoppsett	2-13
Konfigurere det trådløse nettverket	2-13
Konfigurere det trådløse nettverket	2-15
Stille inn Wi-Fi Direct	2-20
Energisparerfunksjon	2-23
Automatisk hvilemodus	2-23
Regel for slå av (modeller for Europa)	2-23
Stillemodus	2-24
Installere programvare	2-25
Programvare på DVD (Windows)	2-25
Installere programvare i Windows	2-26
Avinstallere programvaren	2-32
Installere programvare på Mac-maskin	2-33
Embedded Web Server RX	2-35
Tilgang Embedded Web Server RX	2-36
Endre sikkerhetsinnstillinger	2-37
Endre enhetsinformasjon	2-39

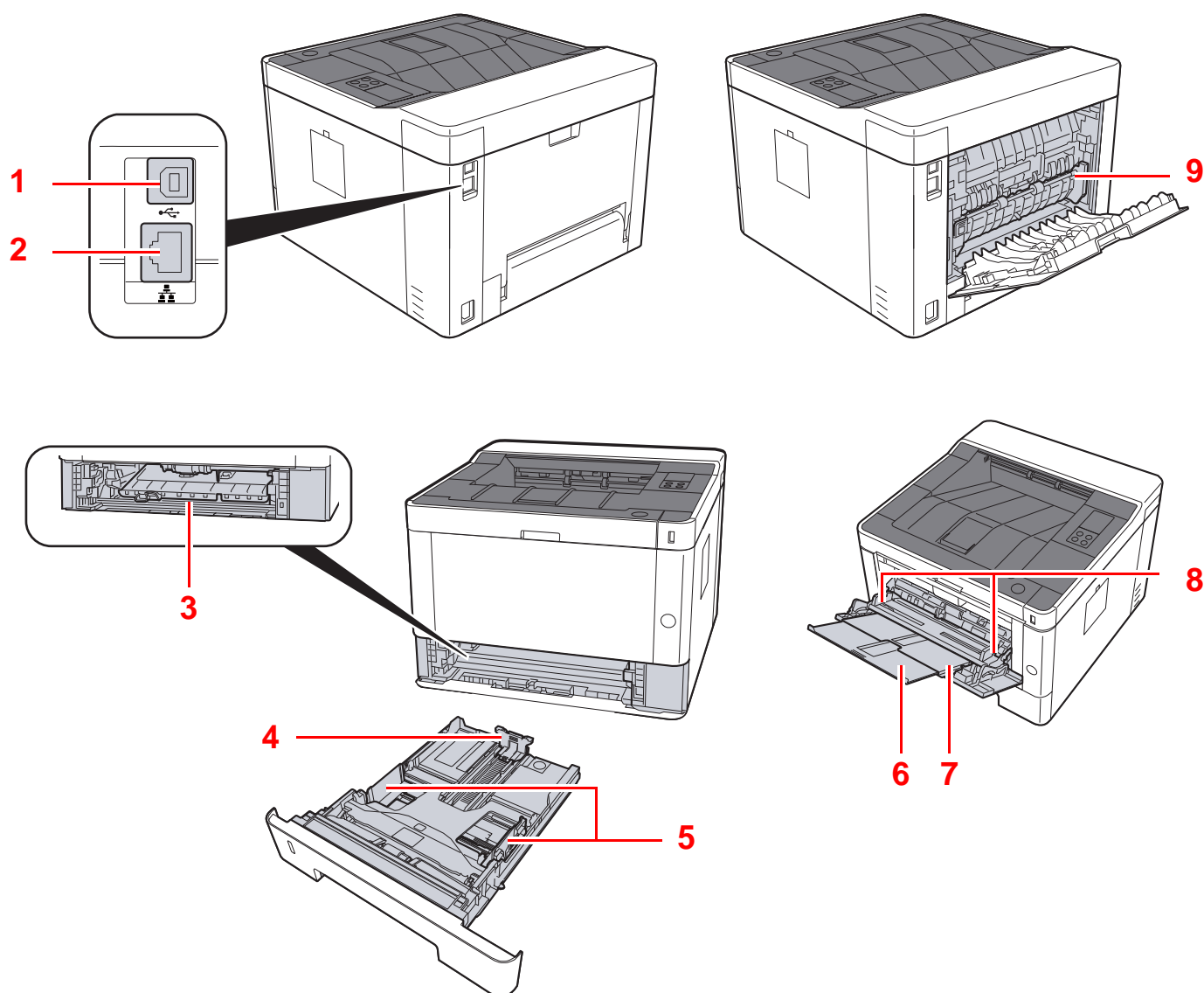
Delenavn (maskinesteriør)



- 1 Toppskuff
- 2 Papirstopper
- 3 Kasset 1
- 4 Strømbryter

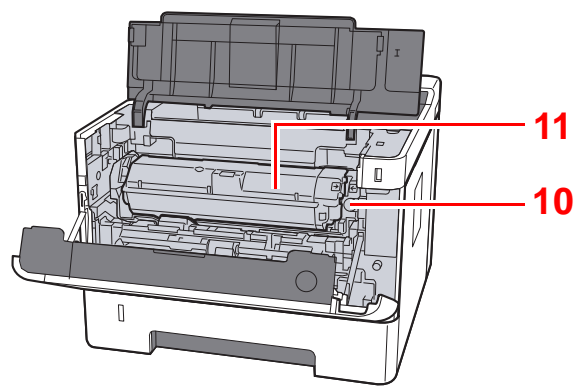
- 5 Åpne-knapp for frontdeksel
- 6 Betjeningspanel
- 7 Bakdeksel
- 8 Antityveri-låseslisse

Delenavn (kontakter/interiør)



- 1 USB-grensesnittkontakt
- 2 Nettverksgrensesnittkontakt
- 3 Matedeksel
- 4 Papirlengdefører
- 5 Papirbreddeførere

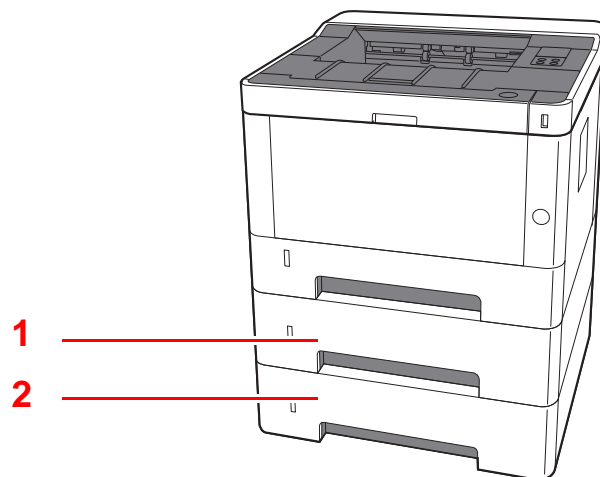
- 6 Skufforlengelse
- 7 Universalskuff
- 8 Papirbreddeførere
- 9 Fuserdeksel



10 Utløser for tonerkassett

11 Tonerkassett

Delenavn (med ekstrautstyr monteret)



1 Kasset 2

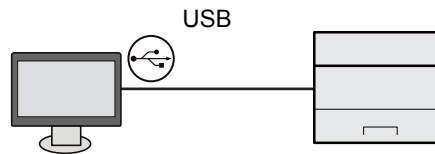
2 Kasset 3

➔ [Tilleggsutstyr \(side 7-2\)](#)

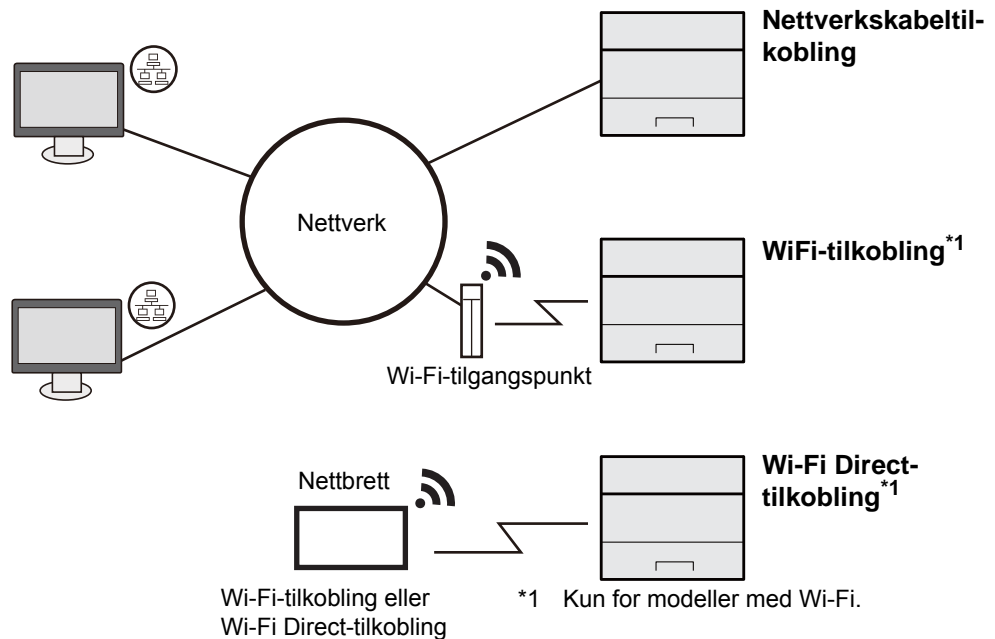
Koble maskinen til andre enheter

Forbered ledningene du trenger slik at de passer miljøet og hensikten med bruken av maskinen.

Når du kobler maskinen til en PC via USB



Når du kobler maskinen til PC-en eller nettbrettet via en nettverkskabel, Wi-Fi eller Wi-Fi Direct



MERK

Hvis du bruker trådløs LAN, se følgende.

➔ [Konfigurere det trådløse nettverket \(side 2-15\)](#)

Kabler som kan brukes

Tilkoblingsmiljø	Funksjon	Nødvendig kabel
Koble LAN-kabelen til maskinen.	Skriver	LAN-kabel (10BASE-T, 100BASE-TX, 1000BASE-T)
Koble USB-kabelen til maskinen.	Skriver	USB 2.0-kompatibel kabel (høyhastighets USB-kompatibel, maks. 5,0 m, skjermet)

VIKTIG

Bruk av en annen kabel enn en USB 2.0-kompatibel kabel kan føre til feil.

Koble til kabler

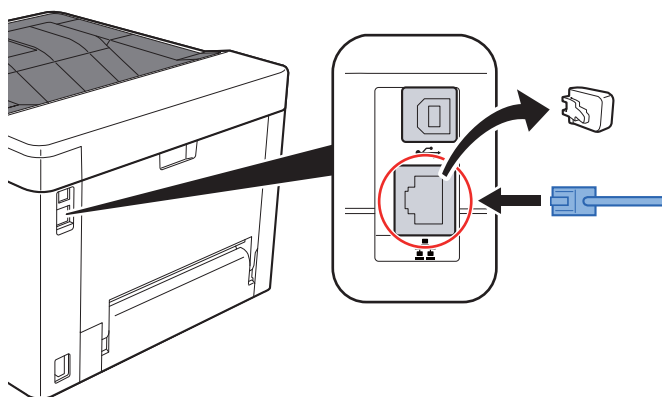
Koble til LAN-kabel

✓ **VIKTIG**

Sørg for at strømtilførselen til maskinen er skrudd av.

➔ [Slå av \(side 2-9\)](#)

- 1 Koble kabelen til maskinen.
 - 1 Koble LAN-kabelen til nettverksgrensesnittkontakten.



- 2 Koble den andre enden av kabelen til huben eller PC-en.
- 2 Slå på maskinen og konfigurere nettverket.
 - ➔ [Koble til LAN-kabel \(side 2-7\)](#)

Koble til USB kabel

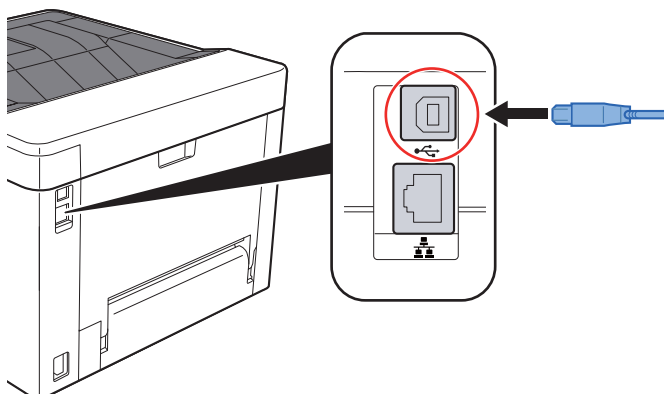
✓ **VIKTIG**

Sørg for at strømtilførselen til maskinen er skrudd av.

➔ [Slå av \(side 2-9\)](#)

1 Koble kabelen til maskinen.

- 1 Koble USB-kabelen til USB-grensesnittkontakten.



- 2 Koble den andre enden av kabelen til PC-en.

2 Slå på maskinen

Koble til strømkabelen

1 Koble kabelen til maskinen.

Koble den ene enden av den medfølgende strømkabelen til maskinen, og den andre enden til en stikkontakt.

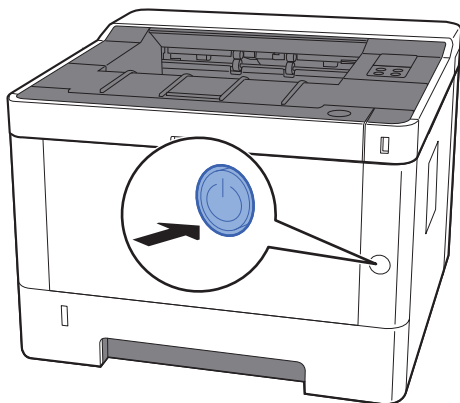
✓ **VIKTIG**

Bruk bare strømkabelen som følger med maskinen.

Slå på/av

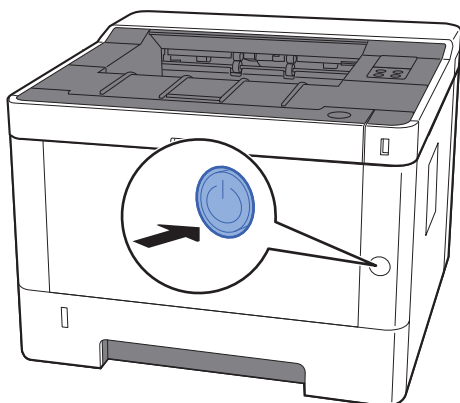
Slå på

- 1 Slå på strømbryteren.



Slå av

- 1 Slå av strømbryteren.



Det tar omtrent 3 minutter for at strømmen slås av.



FORSIKTIG

Hvis maskinen ikke skal brukes i løpet av en kortere tidsperiode (f.eks. over natten), slår du hovedbryteren av. Hvis maskinen ikke skal brukes i løpet av en lengre tidsperiode (f.eks. ferie), bør du av sikkerhetshensyn trekke ut støpselet fra stikkontakten.

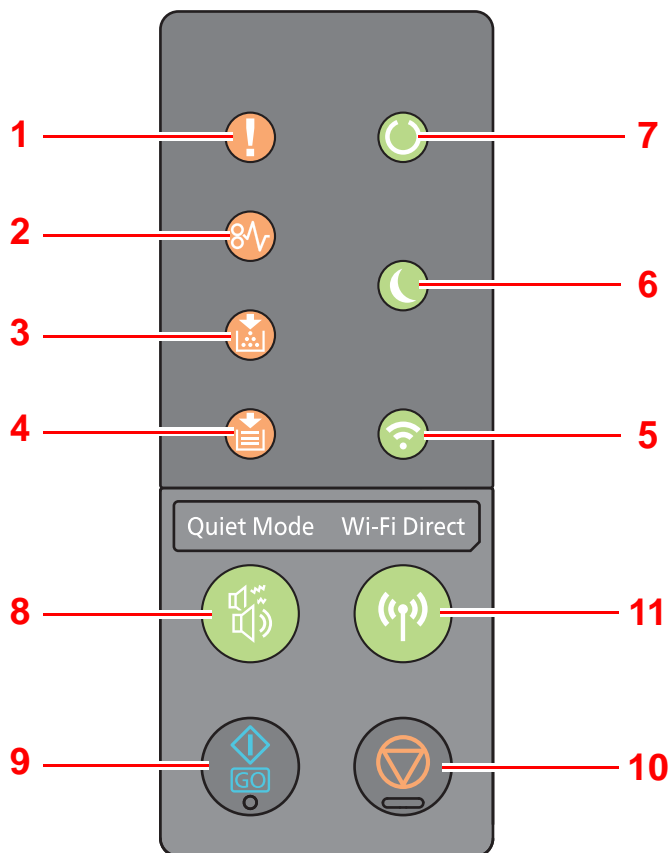


VIKTIG

For å beskytte papiret mot fuktighet, fjern papiret fra kassetten og legg det i posen for oppbevaring av papir.

Ved hjelp av betjeningspanelet

Betjeningspanel



1 [Advarsel]-indikator

2 [PAPIRSTOPP]-indikator

3 [Toner]-indikator

4 [Papir]-indikator

5 [Wi-Fi]-indikator^{*1}

6 [Energisparer]-indikator

7 [Behandlings]-indikator

^{*1} Kun for modeller med Wi-Fi.

8 [Quiet Mode]-tast

9 [GO]-tast

10 [Avbryt]-tast

11 [Wi-Fi Direct]-tast^{*1}

MERK








For betydninger for indikatorer og funksjonene til tastene, se følgende:

➔ [Indikatorstatuser \(side 2-11\)](#)

[Basisfunksjoner for hver tast \(side 2-12\)](#)

Indikatorstater

Indikatorene brukes for å identifisere skriverstatusen når som helst. For å identifisere skriverstatusen, kontroller indikatorene på skriveren og se tabellen nedenfor for å sjekke statusen på maskinen.

Nr.	Navn	Indikator	Status	Betydning	Sidehenvisning
1	Advarsel		Tent/blinker	Det har oppstått en feil.	side 6-16
2	PAPIRSTOPP		Tent	Det har oppstått papirstopp.	side 6-16 side 6-28
3	Toner		Tent	Tomt for toner.	side 6-6 side 6-17
			Blinker	Det er lite toner igjen.	side 6-6 side 6-18
4	Papir		Tent	Det har gått tomt for papir under utskriften.	side 3-4 side 6-24
			Blinker	Den oppgitte kassetten eller papirmateren har ikke noe papir når Klar status angis.	side 3-4 side 6-19
5	Wi-Fi ^{*1}		Tent	Maskinen er tilkoblet Wi-Fi.	—
6	Energisparer		Tent	Skriveren er i hvilemodus.	side 2-23
7	Behandler		Tent	Angir online-status (utskrift er mulig).	—
			Blinker	Skriveren mottar data.	—

*1 Kun for modeller med Wi-Fi.







MERK

Hvis en indikator lyser opp uregelmessig eller blinker gjentatte ganger, ta kontakt med din servicerepresentant .

Basisfunksjoner for hver tast

Se tabellen nedenfor for beskrivelse av basisfunksjonene til hver tast.

Nr.	Navn	Tast	Betydning	Sidehenvisning
8	Quiet Mode		Lavere utskrifts- og skannehastighet for rolig behandling.	side 2-24
9	GO		Sletter en bestemt feil, og vekker maskinen fra hvilemodusen.	side 2-23 side 6-20 side 6-21 side 6-23 side 6-25
10	Avbryt		Pauser en jobb.	side 5-5
			Trykk inn i 1 sekund for å avbryte en jobb.	side 5-5
11	Wi-Fi Direct ^{*1}		Slår Wi-Fi Direct PÅ eller Av.	side 2-20

*1 Kun for modeller med Wi-Fi.

Nettverksoppsett

Konfigurere det trådløse nettverket

Maskinen er utstyrt med nettverksgrensesnitt som er kompatibelt med nettverksprotokoller som TCP/IP (IPv4), TCP/IP (IPv6), NetBEUI, og IPSec. Det aktiverer nettverksutskrift på Windows, Macintosh, UNIX og andre plattformer.

Oppsett TCP/IP (IPv4) for å koble til Windows nettverket.

Pass på at du kobler til nettverkskabelen før du konfigurerer innstillingene.

➔ [Koble til LAN-kabel \(side 2-7\)](#)

For andre nettverksinnstillinger, se følgende:

➔ **Embedded Web Server RX User Guide**

IPv4-innstilling

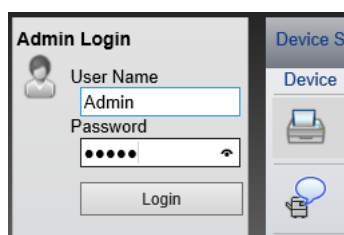
1. Vise skjermen.

1. Start nettleseren.

2. I adressefeltet eller sted-feltet, skriv inn maskinens IP-adresse eller vertsnavn.

Du kan sjekke IP-adresse eller vertsnavn for maskinen på statussiden. For å skrive ut statussiden, trykk på **[GO]**-tasten på driftspanelet i 3 til 9 sekunder.

3. Logg på med administratorrettigheter.



Standardinnstillingen for standard bruker med administratorrettigheter er vist nedenfor. Det er forskjell på store og små bokstaver.

Login User Name: Admin

Login Password: Admin

4. I **[Network Settings]** -menyen klikker du på **[TCP/IP]**.

2 Konfigurere innstillingene.

- 1 I «TCP/IP» - «IPv4 Settings (Wired Network)», still inn **[DHCP/BOOTP]** og **[Auto-IP]** til **[Off]**.
- 2 Konfigurer **[IP Address]** og **[Subnet Mask]**.
- 3 Hvis nødvendig, konfigurer **[Default Gateway]**, **[DNS Server]**, **[WINS Server]**, og **[Host Name]** i «IPv4 Settings (Common)».
- 4 Klikk på **[Submit]**.

VIKTIG

Etter å ha endret innstillingene må du restarte nettverkgrensesnittkortet. Slå maskinen AV og deretter PÅ.

Du kan også starte nettverket igjen ved å klikke på **[Reset]** i menyen **[Management Settings]** i **Embedded Web Server RX**, og klikk deretter på **[Restart Network]** i «Restart».

MERK

Spør nettverksadministratoren om IP-adressen på forhånd, og ha den klar når du konfigurerer denne innstillingen.

I følgende tilfeller må du stille inn IP-adressen til DNS-serveren på **Embedded Web Server RX**.

- Når du bruker vertsnavn med "DHCP"-innstillingen satt til "Off"
- Når du bruker DNS-server med IP-adresse som ikke er automatisk tildelt av DHCP.

For å stille inn IP-adressen til DNS-serveren, se følgende:

➔ **Embedded Web Server RX User Guide**

For å gå tilbake til nettverksfabrikkinnstillingene, trykk på **[Avbryt]**-tasten og **[Quiet Mode]**-tasten samtidig i minst 15 sekunder, og slå deretter strømmen AV og PÅ.

Konfigurere det trådløse nettverket

Når den trådløse nettverksfunksjonen er tilgjengelig på maskinen og de trådløse innstillingene er konfigurerte, kan du skrive ut i et trådløst nettverks- (trådløs-LAN)-miljø. Konfigureringsmetodene er som følger:

Konfigurasjonsmetode	Beskrivelse	Referanseside
Slik konfigurerer du tilkoblingen via WPS-pushknappen på driftspanelet ^{*1}	Når tilgangspunktet ditt støtter WPS-pushknappen, kan du konfigurere tilkoblingen direkte ved å trykke på WPS-pushknappen på begge sider.	Slik konfigurerer du tilkoblingen via WPS-pushknappen på driftspanelet (side 2-15)
Slik konfigurerer du tilkoblingen med Wi-Fi-konfigureringsverktøy ^{*2}	Dette er verktøyet som er inkludert i Product Library. Du kan konfigurere tilkoblingen i henhold til instruksjonene i veiviseren.	Konfigurere tilkoblingen med Wi-Fi-konfigureringsverktøy (side 2-17)
Slik konfigurerer du tilkoblinger på nettstedet ^{*2}	Tilkoblingen kan konfigureres i Embedded Web Server RX.	Slik konfigurerer du tilkoblinger på nettstedet (side 2-18)

*1 Konfigurer innstillingene på driftspanelet dersom tilgangspunktet ditt støtter WPS.

➔ [Embedded Web Server RX User Guide](#)

*2 Før du konfigurerer det trådløse nettverket via datamaskinen, koble maskinen til direkte med LAN-kabel eller trådløs tilkobling via Wi-Fi Direct.

➔ [Forberedelser før du konfigurerer det trådløse nettverket via datamaskin \(side 2-16\)](#)



MERK

På en modell med Wi-Fi-funksjon endrer du innstillinger i «Primærnettverk (klient)» om du bytter til noe annet en et kablet nettverksgrensesnitt.

➔ [Embedded Web Server RX User Guide](#)

Slik konfigurerer du tilkoblingen via WPS-pushknappen på driftspanelet

Når tilgangspunktet ditt støtter WPS-pushknappen, kan du konfigurere tilkoblingen direkte ved å trykke på WPS-pushknappen på begge sider.

1 Aktivere Wi-Fi-modus.

Trykk inn [GO]-tasten og [Wi-Fi Direct]-tasten på driftspanelet samtidig i 10 sekunder eller mer.



MERK

Du kan også aktivere Wi-Fi fra Embedded Web Server RX.

➔ [Slik konfigurerer du tilkoblinger på nettstedet \(side 2-18\)](#)

2 Slå maskinen AV og deretter PÅ.

➔ [Slå på/av \(side 2-9\)](#)

3 Trykk på WPS-pushknappen på tilgangspunktet.

4 Trykk inn [Wi-Fi Direct]-tasten på driftspanelet i 5 sekunder.



MERK

Dette betyr at du trykker på en WPS-pushknapp.

Nettverket mellom denne maskinen og tilgangspunktet konfigureres.

Forberedelser før du konfigurere det trådløse nettverket via datamaskin

Før du konfigurerer det trådløse nettverket via en datamaskin, koble til maskinen på følgende måter.

Kablet direkte tilkobling med LAN-kabel

- 1 Koble maskinen til en datamaskin via en LAN-kabel når maskinen er slått på.
- 2 Slå på datamaskinen.
Auto-IP (linklokal)-adresse vil angis for maskin og datamaskin. Denne maskinen angir Auto-IP som standardinnstillinger.
- 3 Skriver ut statussiden.
Trykk på **[GO]**-tasten i 3 til 9 sekunder.
- 4 Merk deg IP-adressen.

Trådløs LAN-tilkobling via Wi-Fi Direct

- 1 Aktivere Wi-Fi Direct-modus.
Trykk inn **[GO]**-tasten og **[Wi-Fi Direct]**-tasten på driftspanelet samtidig i 3 sekunder.



MERK

Du kan også aktivere Wi-Fi Direct fra Embedded Web Server RX.

➔ [Embedded Web Server RX User Guide](#)

- 2 Slå maskinen AV og deretter PÅ.
➔ [Slå på/av \(side 2-9\)](#)
- 3 Koble datamaskin eller håndholdt enhet til maskinen.
➔ [Stille inn Wi-Fi Direct \(side 2-20\)](#)
- 4 Skriver ut nettverksstatussiden.
Trykk **[GO]**-tasten inn i 10 sekund eller mer.
- 5 Merk deg nettverksnavnet (SSID), IP-adresse, og passord.
Dette skriver ut i Wi-Fi Direct, på nettverksstatussiden.



MERK

Du kan også sjekke nettverksnavnet (SSID), IP-adresse og passord fra Embedded Web Server RX.

➔ [Embedded Web Server RX User Guide](#)

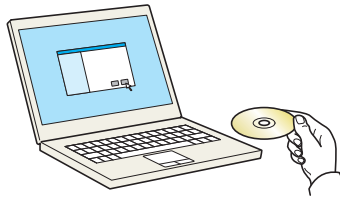
Konfigurere tilkoblingen med Wi-Fi-konfigureringsverktøy

For å sende Wi-Fi-innstillinger konfigurert i Wi-Fi-konfigureringsverktøyet til maskinen, koble datamaskin eller håndholdt enhet til maskinen lokalt. Tilkoblingsmetodene er kablet tilkobling via LAN-kabel eller trådløs LAN-tilkobling (Wi-Fi Direct).

- 1 Koble til maskinen via LAN-kabel eller Wi-Fi Direct.

➔ [Kablet direkte tilkobling med LAN-kabel \(side 2-16\)](#)
[Trådløs LAN-tilkobling via Wi-Fi Direct \(side 2-16\)](#)

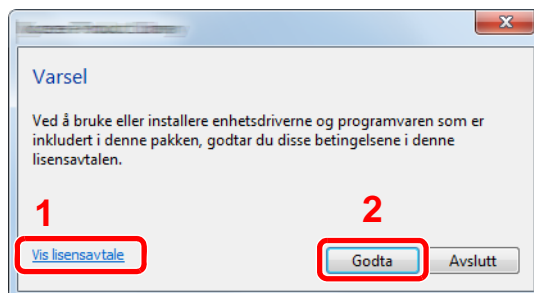
- 2 Sett inn DVD.



MERK

- Installasjon på Windows må gjøres av en bruker pålogget med administratorrettigheter.
- Dersom "Velkommen til veviseren for funnet maskinvare" vises, kan du velge [Avbryt].
- Hvis autokjør-skjermen vises, klikker du på [Kjør setup.exe].
- Hvis vinduet for administrasjon av brukerkonto vises, klikk [Ja] ([Tillat]).

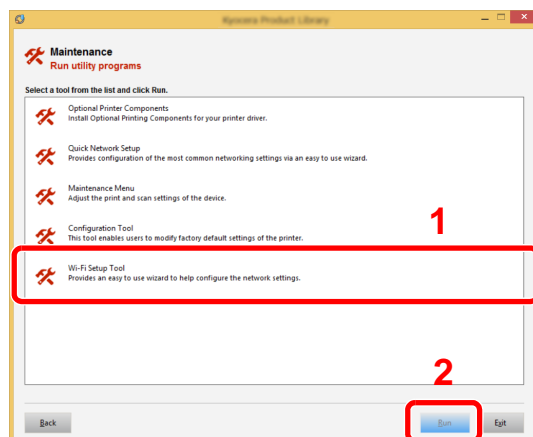
- 3 Vis skjermen.



- 1 Klikk [Vis lisensavtale] og les lisensavtalen.
- 2 Klikk [Godta].

- 4 Velg [Maintenance].

- 5 [Wi-Fi Setup Tool] > [Run]



6 Konfigurere innstillingene.

1 **[Do not use automatic configuration]** > **[Next]** > **[Next]**

2 **[Use LAN cable]** > **[Next]** > **[Next]**

3 **[Easy setup]** > **[Next]**

Maskinen er oppdaget.

MERK

- Kun en maskin kan søkes med Wi-Fi-konfigureringsverktøyet. Det kan ta tid å søke maskinen.
- Hvis maskinen ikke oppdages, velg **[Advanced setup]** > **[Next]**. Velg **[Express]** eller **[Custom]** som enhetsoppdagingsmetode og spesifiser IP-adresse eller vertsnavn for å søke maskinen.

4 Velg maskinen > **[Next]**

5 Velg **[Use the device settings.]** på **[Authentication mode]**, og fyll inn innloggingsbrukernavn og -passord. Innloggingsbrukernavn og -passord er begge Admin.

6 Konfigurer kommunikasjonsinnstillinger > **[Next]**

7 Endre innstillinger for tilgangspunkt som nødvendig > **[Next]**

Nettverket er konfigurert.

Slik konfigurerer du tilkoblinger på nettstedet

Tilkoblingen kan konfigureres i Embedded Web Server RX.

1 Koble til maskinen via LAN-kabel eller Wi-Fi Direct.

- ➔ [Kablet direkte tilkobling med LAN-kabel \(side 2-16\)](#)
[Trådløs LAN-tilkobling via Wi-Fi Direct \(side 2-16\)](#)

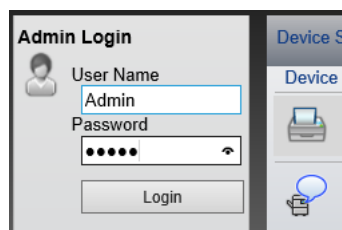
2 Vise skjermen.

1 Start nettleseren.

2 I adressefeltet eller sted-feltet, skriv inn maskinens IP-adresse eller vertsnavn.

Du kan sjekke IP-adresse eller vertsnavn for maskinen på statussiden. For å skrive ut statussiden, trykk på **[GO]**-tasten i 3 til 9 sekunder.

3 Logg på med administratorrettigheter.



Standardinnstillingen for standard bruker med administratorrettigheter er vist nedenfor. Det er forskjell på store og små bokstaver.

Login User Name: Admin

Login Password: Admin

4 **[Network Settings]** > **[Wireless LAN]**

- 3 Konfigurere innstillingene.
Still inn elementet i «Wireless LAN Settings».
➔ **Embedded Web Server RX User Guide**
- 4 Klikk på [Submit].
- 5 Restart nettverket.
Klikk på [**Reset**] i menyen [**Management Settings**] og klikk deretter på [**Restart Network**] i «Restart».

Stille inn Wi-Fi Direct

Når den trådløse nettverksfunksjonen er tilgjengelig på maskinen vil du ved å stille inn Wi-Fi Direct kunne skrive ut fra Wi-Fi Direct-miljøet. Konfigureringsmetodene er som følger:

Konfigurasjonsmetode	Beskrivelse	Referanseside
Slik bruker du Wi-Fi Direct-modus fra den håndholdte enheten* ¹	Du kan konfigurere tilkoblingen ved å bruke Wi-Fi Direct-modus fra datamaskinen eller håndholdt enhet.	Slik bruker du Wi-Fi Direct-modus fra den håndholdte enheten (side 2-20)
Slik registrerer du maskinen på en håndholdt enhet i Wi-Fi-modus	Du kan konfigurere tilkoblingen ved å bruke Wi-Fi-modus fra datamaskinen eller håndholdt enhet, oppdage og koble til maskinen som et tilgangspunkt.	Slik bruker du Wi-Fi-modus og oppdager maskinen fra håndholdt enhet (side 2-21)
Slik bruker du Wi-Fi-modus og WPS-pushknapp på håndholdt enhet	Du kan konfigurere tilkoblingen ved å bruke Wi-Fi-modus fra datamaskinen eller håndholdt enhet med WPS-pushknapp, og deretter koble til nettverk ved å trykke på WPS-pushknappen på både maskinen og datamaskinen eller håndholdt enhet.	Slik bruker du Wi-Fi-modus og WPS-pushknapp på datamaskin eller håndholdt enhet (side 2-22)

*1 Når du bruker Wi-Fi Direct-modus, og datamaskinen eller den håndholdte enheten allerede er tilkoblet et annet nettverk via Wi-Fi-modus, kan du ikke utføre jobben fordi programmet ikke kan registrere maskinen.

Slik bruker du Wi-Fi Direct-modus fra den håndholdte enheten

Her forklarer vi fremgangsmåten for å koble til Android 4.4 og flere håndholdte enheter.

- 1 Aktivere Wi-Fi Direct-modus.
Trykk inn **[GO]**-tasten og **[Wi-Fi Direct]**-tasten på driftspanelet samtidig i 3 sekunder.



MERK

Du kan også aktivere Wi-Fi Direct fra Embedded Web Server RX.

➔ [Embedded Web Server RX User Guide](#)

- 2 Slå maskinen AV og deretter PÅ.
➔ [Slå på/av \(side 2-9\)](#)
- 3 Velg vertsnavn (KMxxxxxx) i Wi-Fi Direct-menyen på den håndholdte enheten.
- 4 Trykk på **[Wi-Fi Direct]**-tasten på driftspanelet i 1 sekund, når **[Wi-Fi Direct]**-tasten blinker.



MERK

Dette betyr at den trenger den første bekreftelsen for Wi-Fi Direct-tilkoblingen fra den håndholdte enheten.

Nettverket mellom denne maskinen og den håndholdte enheten konfigureres.

Slik bruker du Wi-Fi-modus og oppdager maskinen fra håndholdt enhet

Her forklarer vi fremgangsmåten for å koble til håndholdte iOS-enheter. Du kan koble til håndholdte Android-enheter eller datamaskiner med lignende fremgangsmåte.

1 Aktivere Wi-Fi Direct-modus.

Trykk inn **[GO]**-tasten og **[Wi-Fi Direct]**-tasten på driftspanelet samtidig i 3 sekunder.



MERK

Du kan også aktivere Wi-Fi Direct fra Embedded Web Server RX.

➔ [Embedded Web Server RX User Guide](#)

2 Slå maskinen AV og deretter PÅ.

➔ [Slå på/av \(side 2-9\)](#)

3 Skriver ut service statussiden.

Trykk **[GO]**-tasten inn i 10 sekund eller mer.

4 Merk deg nettverksnavnet (SSID), IP-adresse, og passord.

Dette skrives ut i Wi-Fi Direct, på nettverksstatussiden.



MERK

Du kan også sjekke nettverksnavnet (SSID), IP-adresse og passord fra Embedded Web Server RX.

➔ [Embedded Web Server RX User Guide](#)

5 Slik konfigurerer du håndholdt enhet eller datamaskin.

For å konfigurere håndholdt enhet

1 **[Settings]** > **[Wi-Fi]**

2 Velg nettverksnavnet (SSID) som kom opp i trinn 4 fra listen.

3 Fyll inn passordet gitt i trinn 4 > **[Connect]**

Nettverket mellom denne maskinen og den håndholdte enheten konfigureres.

For å konfigurere datamaskinen

1 Klikk på «Nettverk»-ikonet på jobbskuffen for å vise en liste over nettverk.

2 Velg nettverksnavnet (SSID) som kom opp i trinn 4 fra listen > **[Connect]**

3 Fyll inn passordet gitt i trinn 4 > **[Next]** > **[Yes]**

Nettverket mellom denne maskinen og datamaskinen konfigureres.

Slik bruker du Wi-Fi-modus og WPS-pushknapp på datamaskin eller håndholdt enhet

Når datamaskinen eller den håndholdte enheten din støtter WPS-pushknappen i Wi-Fi-modus, kan du konfigurere tilkoblingen ved å trykke på WPS-pushknappen på både maskinen og datamaskinen eller den håndholdte enheten.

1 Aktivere Wi-Fi Direct-modus.

Trykk inn [GO]-tasten og [Wi-Fi Direct]-tasten på driftspanelet samtidig i 3 sekunder.



MERK

Du kan også aktivere Wi-Fi Direct fra Embedded Web Server RX.

➔ [Embedded Web Server RX User Guide](#)

2 Slå maskinen AV og deretter PÅ.

➔ [Slå på/av \(side 2-9\)](#)

3 Trykk inn [Wi-Fi Direct]-tasten på driftspanelet i 5 sekunder.



MERK

Dette betyr at du trykker på en WPS-pushknapp.

4 Trykk på [WPS Push Button] på datamaskinen eller håndholdt enhet.

Nettverket mellom denne maskinen og datamaskinen eller den håndholdte enheten konfigureres.

✔ VIKTIG

Du kan koble til opp til tre håndholdte enheter samtidig ved hjelp av Wi-Fi Direct-innstillinger. Når enhetene som støtter Wi-Fi Direct er koblet til, og du vil koble til en annen enhet, må du koble enhetene som allerede er koblet til fra nettverket. Frakoblingsmetodene er som følger:

- Koble alle nettverk fra datamaskin eller håndholdt enhet
- Koble alle enheter fra nettverket på driftspanelet

Trykk inn [Avbryt]-tasten og [Wi-Fi Direct]-tasten på driftspanelet samtidig i 3 sekunder.

- Konfigurer autofrakoblingstid fra Embedded Web Server RX
- ➔ [Embedded Web Server RX User Guide](#)

Energisparerfunksjon

Hvis en viss tidsperiode går, etter at maskinen er brukt sist, går maskinen automatisk inn i hvilemodus for å redusere strømforbruket. Hvis maskinen ikke brukes under hvilemodus, slås strømmen automatisk av.

Automatisk hvilemodus

Hvis du velger automatisk hvilemodus, aktiveres hvilemodus på maskinen etter et forhåndsinnstilt intervall uten aktivitet.

Tidsperioden før du går inn i Hvilemodus er som følger.

- 1 minutt (standardinnstilling)

Hvis utskriftsdata blir mottatt i hvilemodus, starter maskinen automatisk og utskriften starter.

Hvis du vil fortsette, utfør en av følgende handlinger.

- Velg **[GO]**-tasten.

Gjenopprettingstiden fra hvilemodus er som følger.

- Innen 10 sekunder

Miljøforhold som f.eks. ventilasjon, kan føre til at det tar lengre tid før maskinen reagerer.

For mer informasjon om auto-hvilemodus., se:

➔ [Auto sleep \(side 4-17\)](#)

Regel for slå av (modeller for Europa)

Regel for å slå av brukes for å hindre at maskinen automatisk skrur seg av.

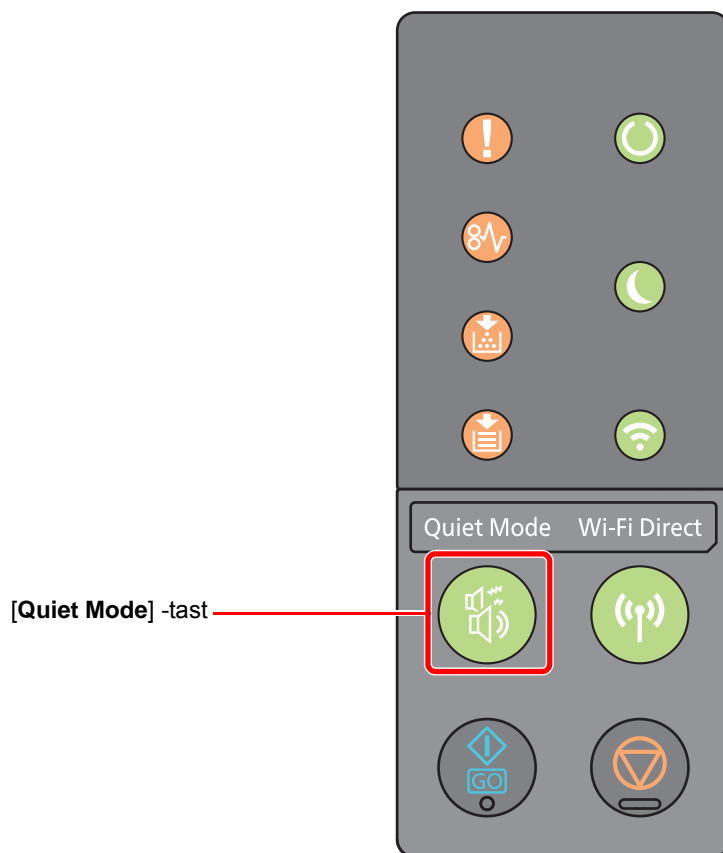
Den standard forhåndsinnstilte tiden er 3 dager.

For mer informasjon om innstillinger for hvilemodus, vises det til følgende:

➔ [Power off timer \(modeller for Europa\) \(side 4-17\)](#)

Stillemodus

Lavere utskrifts- og skannehastighet for rolig behandling. Velg denne modusen når støy er ubehagelig. Når **[Quiet Mode]** -tasten er valgt, blinker **[Quiet Mode]** -tasten, og stillemodusen er aktivert.



MERK

Behandlingshastighet vil være tregere enn vanlig når du er i stillemodus.

Installere programvare

Installer den aktuelle programvaren på PC-en fra den medfølgende DVDen (Product Library) hvis du vil bruke skriverfunksjonen fra denne maskinen på PCen din.

Programvare på DVD (Windows)

Du kan velge enten [**Express-installering**] eller [**Custom-installering**] som installeringsmetode.

[**Express-installering**] er standard installasjonsmetode. For å installere komponenter som ikke kan installeres med [**Express-innstallering**], bruk [**Custom-installering**].

For mer informasjon om tilpasset installasjon, se følgende:

➔ [Custom-installering \(side 2-28\)](#)

Programvare	Beskrivelse	Express-installering
Printing System Driver	Denne driveren lar filer på datamaskinen skrives ut av maskinen. Sidebeskrivelse på flere språk (PCL XL, KPDL, osv.) støttes av en enkelt driver. Denne skriverdriveren lar deg få en full fordel av maskinens funksjoner. Bruk denne driveren for å opprette PDF-filer.	<input type="radio"/>
Printing System (XPS) Driver	Denne skriverdriveren støtter XPS (XML Paper Specification) format utviklet av Microsoft Corporation.	-
KPDL mini-driver/PCL mini-driver	Dette er en Microsoft MiniDriver som støtter PCL og KPDL. Det finnes noen restriksjoner på maskinfunksjonene og valgfunksjonene som kan brukes med denne driveren.	-
NETWORK PRINT MONITOR	Dette er et verktøy som gjør det mulig å overvåke maskinen på nettverket.	-
Status Monitor	Dette er et verktøy som overvåker skriverstatusen og har en pågående rapportfunksjon.	<input type="radio"/>
Network Tool for Direct Printing	Dette gjør det mulig å skrive ut en PDF-fil uten å starte Adobe Acrobat/Reader.	-
FONTS	Dette er skjerskriftene som aktiverer maskinens innebygde skrifttyper som skal brukes i et program.	<input type="radio"/>



MERK

- Installasjon på Windows må gjøres av en bruker pålogget med administratorrettigheter.
- Printing System (XPS) Driver kan ikke installeres på Windows XP.

Installere programvare i Windows

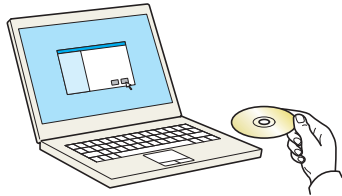
Express-installering

Følgende prosedyre er et eksempel på installasjon av programvare i Windows 8.1, ved å bruke **[Express-installering]**.

For mer informasjon om tilpasset installasjon, se følgende:

➔ [Custom-installering \(side 2-28\)](#)

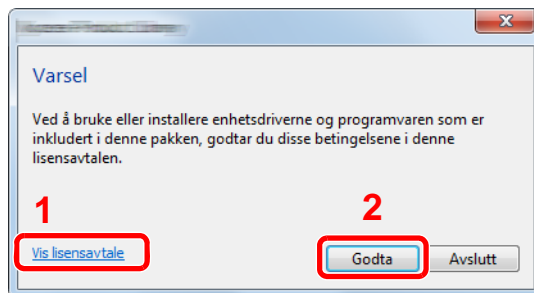
1 Sett inn DVD.



MERK

- Installasjon på Windows må gjøres av en bruker pålogget med administratorrettigheter.
- Dersom "**Velkommen til veviseren for funnet maskinvare**" -dialogboksen vises, velger du **[Avbryt]**.
- Hvis autokjørskjermen vises, klikk **[Kjør setup.exe]**.
- Hvis vinduet for administrasjon av brukerkonto vises, klikk **[Ja]** (**[Tillat]**).

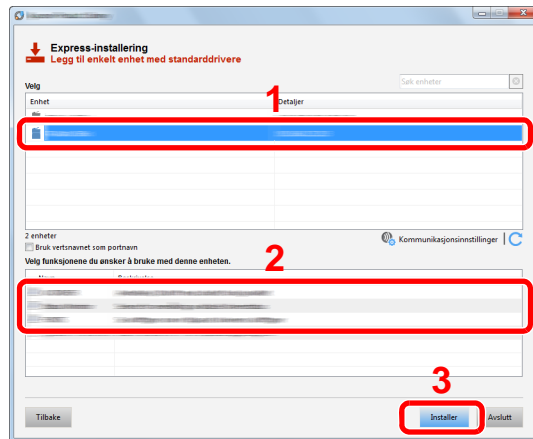
2 Vis skjermen.



- 1 Klikk **[Vis lisensavtale]** og les lisensavtalen.
- 2 Klikk **[Godta]**.

3 Velg [Express-installering].

4 Installer programvaren.



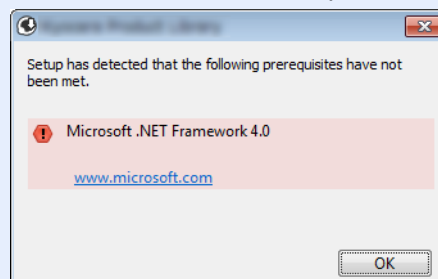
Du kan også velge [**Bruk vertsnavnet for portnavn**] og still inn til å bruke vertsnavnet som standard TCP/IP-port. (En USB-tilkobling kan ikke brukes.)

✓ VIKTIG

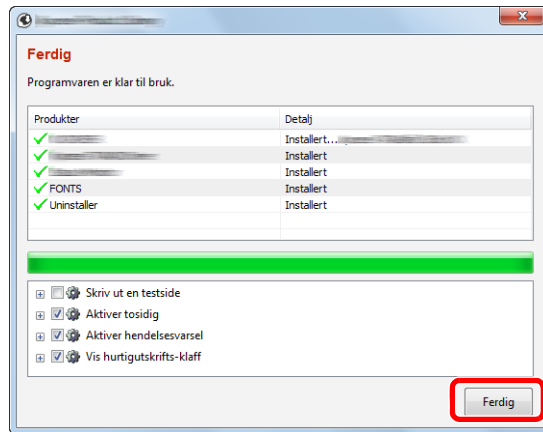
Hvis Wi-Fi eller Wi-Fi Direct er aktivert, sørg for å spesifisere IP-adressen for portnavnet. Hvis vertsnavnet er spesifisert kan installering mislykkes.

💡 MERK

- Maskinen kan ikke bli detektert med mindre den er på. Hvis dataen ikke klarer å finne maskinen, sjekk at det er koblet til datamaskinen via et nettverk eller en USB-kabel, og at den er skrudd på, og klikk **C** (Last på nytt).
- Hvis Windows sikkerhetsvindu kommer opp, klikk [**Installer denne driverprogramvaren allikevel**].
- For å installere Status Monitor på Windows-versjoner senere enn Windows 8, er det nødvendig å installere Microsoft .NET Framework 4.0 på forhånd.



5 Fullfør installasjonen.



Når "**Programvaren er klar til bruk**" vises, kan du bruke programvaren. For å skrive ut en testside, klikk på "**Skriv ut en testside**" -avkrysningsboksen, og velg maskinen.

Klikk [**Ferdig**] for å gå ut av veilederen.



MERK

Når du har valgt [**Enhetsinnstillinger**] i Windows XP, kommer dialogboksen for innstillinger opp etter at du har klikket på [**Ferdig**]. Konfigurer innstillingene for alternativene som er installert på maskinen. Enhetsinnstillinger kan konfigureres etter at installasjonen er fullført.

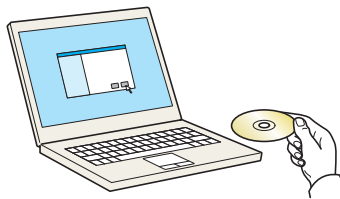
➔ [Printing System Driver User Guide](#)

Hvis en omstart av systemet vises, starter du datamaskinen ved å følge instruksjonene på skjermen. Dette fullfører installasjonen av skriverdriveren.

Custom-installering

Følgende prosedyre er et eksempel på installering av programvare i Windows 8.1 ved å bruke [**Custom-installering**].

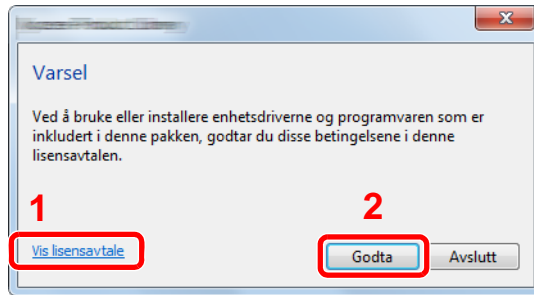
1 Sett inn DVD.



MERK

- Installasjon på Windows må gjøres av en bruker pålogget med administratorrettigheter.
- Dersom "**Velkommen til veiviseren for funnet maskinvare**" -dialogboksen vises, velger du [**Avbryt**].
- Hvis autokjørskjermen vises, klikk [**Kjør setup.exe**].
- Hvis vinduet for administrasjon av brukerkonto vises, klikk [**Ja**] ([**Tillat**]).

2 Vis skjermen.

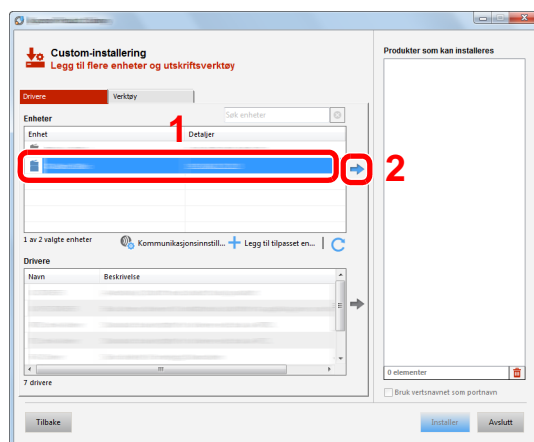


- 1 Klikk [**Vis lisensavtale**] og les lisensavtalen.
- 2 Klikk [**Godta**].

3 Velg [Custom-installering].

4 Installer programvaren.

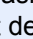
- 1 Velg enheten som skal installeres.



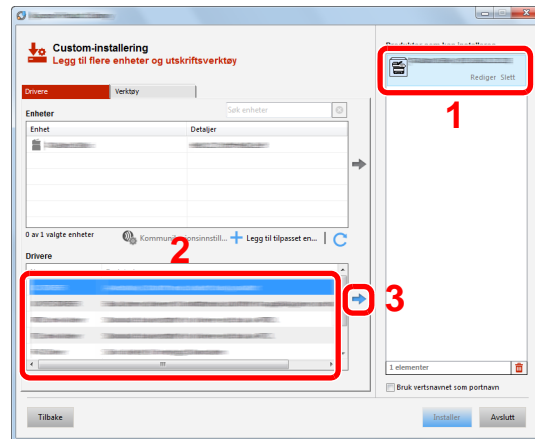
✓ VIKTIG

Hvis Wi-Fi eller Wi-Fi Direct er aktivert, sørg for å spesifisere IP-adressen for portnavnet. Hvis vertsnavnet er spesifisert kan installering mislykkes.

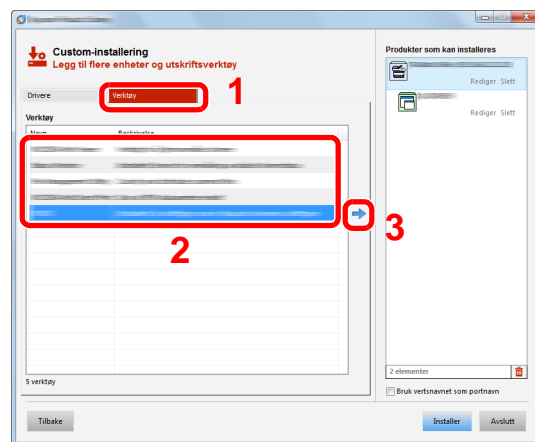
🔧 MERK

- Maskinen kan ikke bli detektert med mindre den er på. Hvis dataen ikke klarer å finne maskinen, sjekk at det er koblet til datamaskinen via et nettverk eller en USB-kabel, og at den er skrudd på, og klikk  (Last på nytt).
- Hvis ikke den ønskede enheten kommer opp, velg [**Legg til tilpasset enhet**] for å velge enheten direkte.

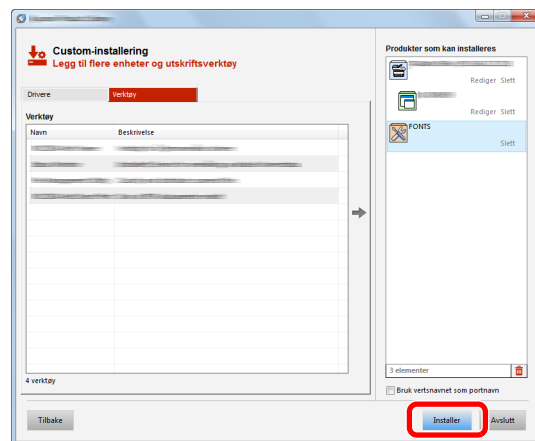
2 Velg driveren som skal installeres.



3 Klikk [Verktøy] -fanen, og velg verktøyet som skal installeres.

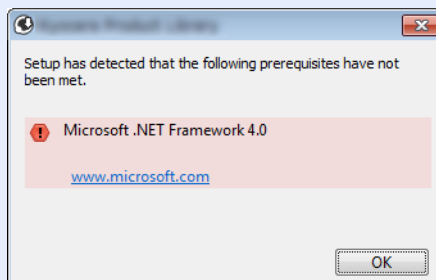


4 Klikk [Installer].

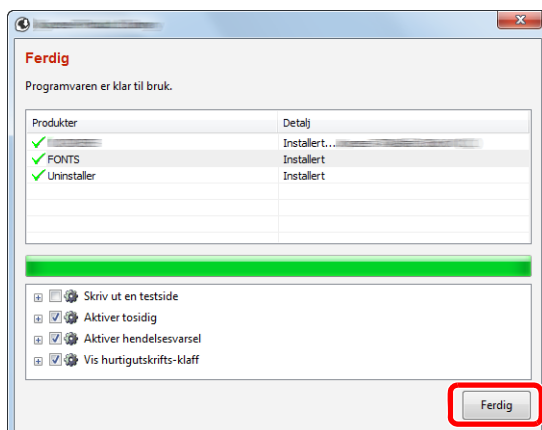


 **MERK**

For å installere Status Monitor på Windows-versjoner senere enn Windows 8, er det nødvendig å installere Microsoft .NET Framework 4.0 på forhånd.



5 Fullfør installasjonen.



Når "**Programvaren er klar til bruk**" vises, kan du bruke programvaren. For å skrive ut en testside, klikk på "**Skriv ut en testside**" -avkrysningsboksen, og velg maskinen.

Klikk [**Ferdig**] for å gå ut av veilederen.

 **MERK**

Når du har valgt [**Enhetsinnstillinger**] i Windows XP, kommer dialogboksen for innstillinger opp etter at du har klikket på [**Ferdig**]. Konfigurer innstillingene for alternativene som er installert på maskinen. Enhetsinnstillinger kan konfigureres etter at installasjonen er fullført.

➔ **Printing System Driver User Guide**

Hvis en omstart av systemet vises, starter du datamaskinen ved å følge instruksjonene på skjermen. Dette fullfører installasjonen av skriverdriveren.

Avinstallere programvaren

Utfør følgende prosedyre for å slette programvaren fra datamaskinen.

MERK

Avinstallering på Windows må gjøres av en bruker pålogget med administratorrettigheter.

1 Vis skjermen.

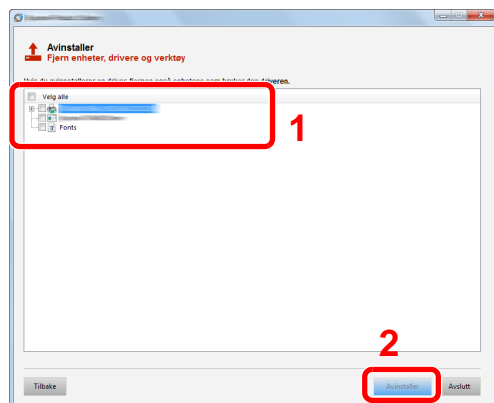
Klikk [**Search**] i charms, og skriv inn "Avinstaller Product Library" i søkeboksen. Velg [**Avinstaller Product Library**] i søkelisten.

MERK

I Windows 7, klikk [**Start**]-knappen på Windows og velg [**All Programs**], [(Tilbyderselskapets navn)], og [**Avinstaller Product Library**] for å åpne avinstalleringsveiviseren.

2 Avinstallere programvaren.

Kryss av i boksen av programvaren som skal slettes.



3 Avslutt avinstallering.

Hvis en omstart av systemet vises, starter du datamaskinen ved å følge instruksjonene på skjermen. Dette fullfører programvarens avinstallasjonsprosedyre.

MERK

- Programvaren kan også avinstalleres ved hjelp av Product Library.
- På Product Library-skjermen klikker du på [**Avinstaller**], og følger instruksjonene på skjermen for å avinstallere programvaren.

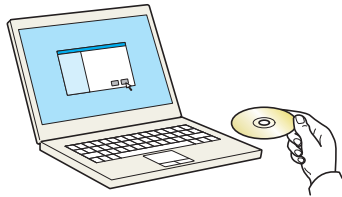
Installere programvare på Mac-maskin

Maskinens skriverfunksjonalitet kan brukes av en Mac.

MERK

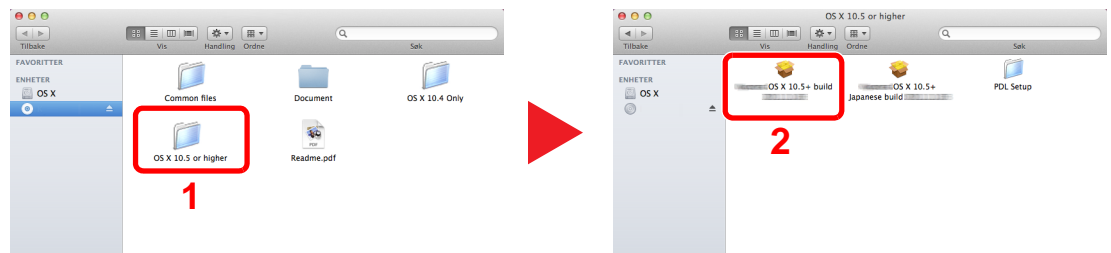
- Installasjon på MAC OS må gjøres av en bruker pålogget med administratorrettigheter.
 - Når du skriver ut fra en Macintosh-datamaskin må du sette maskinens emulering til **[KPDL]** eller **[KPDL(Auto)]**.
- ➔ [Default emulation \(side 4-17\)](#)
- I skjermbildet Authenticate må du legge inn navn og passord for pålogging til operativsystemet.

1 Sett inn DVD.



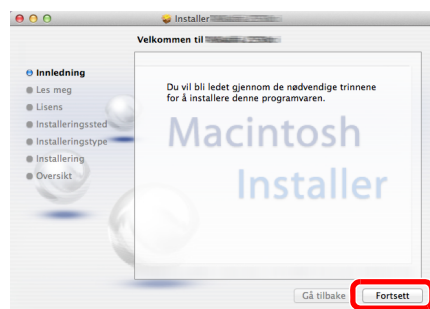
Dobbelklikk på **[GEN_LIB]**-ikonet.

2 Vis skjermbildet.



Dobbelklikk på [(Varenavn) **OS X x.x**] avhengig av din Mac OS-versjon.

3 Installer driver til skriveren.



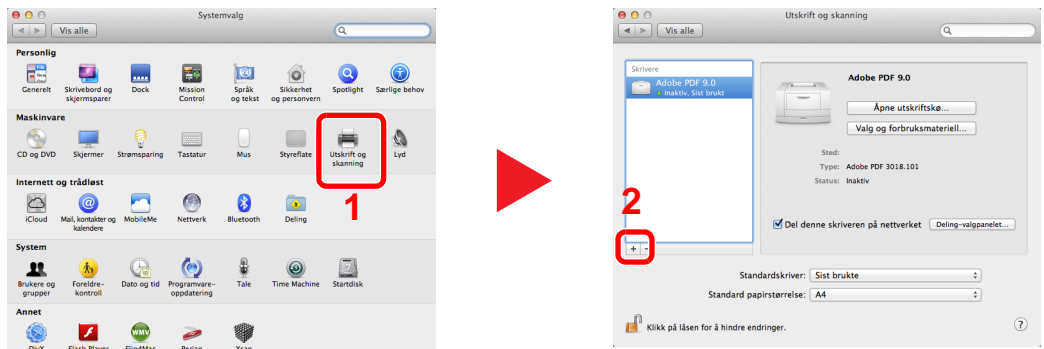
Installer skriverdriveren som oppgitt i instruksjonene i installasjonsprogrammet.

Installasjonen av skriverdriveren er nå fullført.

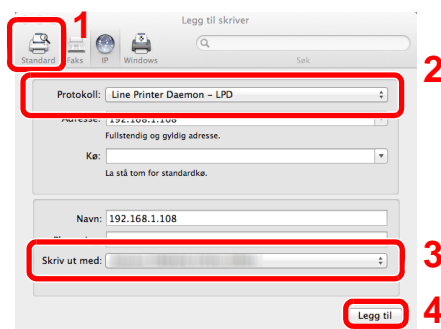
Hvis en USB-tilkobling brukes, blir maskinen automatisk gjenkjent og tilkoblet.
Hvis en IP-tilkobling brukes, er innstillingene nedenfor nødvendig.

4 Konfigurere skriveren.

- 1 Åpne systempreferanser og legg til skriveren.



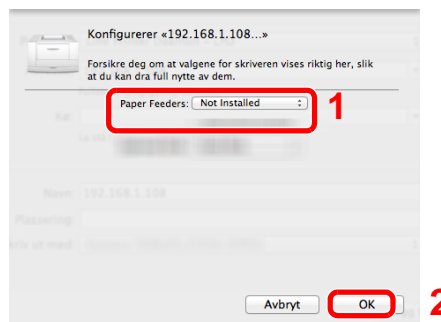
- 2 Velg [Standard] og velg deretter driver etter å ha klikket på elementet som kommer opp under «Navn.»



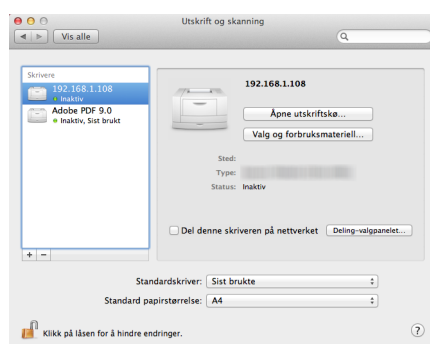
MERK

Når du bruker en IP-tilkobling, klikker du på IP-ikonet for en IP-tilkobling, og skriver deretter inn vertsnavnet eller IP-adressen. Det angitte antallet i "Adresse" vises automatisk i "Navn". Bytt om nødvendig.

- 3 Velg de alternativene som er tilgjengelige for maskinen.



- 4 Den valgte maskinen er lagt til.



Embedded Web Server RX

Hvis maskinen er koblet til nettverket, kan du konfigurere ulike innstillinger ved hjelp av Embedded Web Server RX. Dette avsnittet forklarer hvordan du åpner Embedded Web Server RX, og hvordan du endrer sikkerhetsinnstillinger og vertsnavnet.

➔ Embedded Web Server RX User Guide

MERK

For å få full tilgang til Embedded Web Server RX sidefunksjonene, skriv inn brukernavn og passord, og klikk [**Login**]. Ved å skrive inn det forhåndsdefinerte administratorpassordet, får brukeren tilgang til alle sidene. Standardinnstillingen for standard bruker med administratorrettigheter er vist nedenfor. Det er forskjell på store og små bokstaver.

Login User Name: Admin

Login Password: Admin

Innstillinger som administrator-og vanlige brukere kan konfigurere i Embedded Web Server RX er som følger.

Innstilling	Beskrivelse	Administrator	Generell bruker
Device Information	Maskinens konstruksjon kan kontrolleres.	<input type="radio"/>	<input type="radio"/>
Job Status	Viser all informasjon om enheten, inkludert utskriftsjobber og jobblogghistorie.	<input type="radio"/>	<input type="radio"/>
Document Box	Konfigurerer innstillinger relatert til jobbkassen.	<input type="radio"/>	-
Device Settings	Konfigurer avanserte innstillinger på maskinen.	<input type="radio"/>	-
Function Settings	Konfigurer avanserte funksjonsinnstillinger.	<input type="radio"/>	-
Network Settings	Konfigurerer avanserte nettverksinnstillinger.	<input type="radio"/>	-
Security Settings	Konfigurerer avanserte sikkerhetsinnstillinger.	<input type="radio"/>	-
Management Settings	Konfigurer avanserte administratorinnstillinger.	<input type="radio"/>	-

Tilgang Embedded Web Server RX

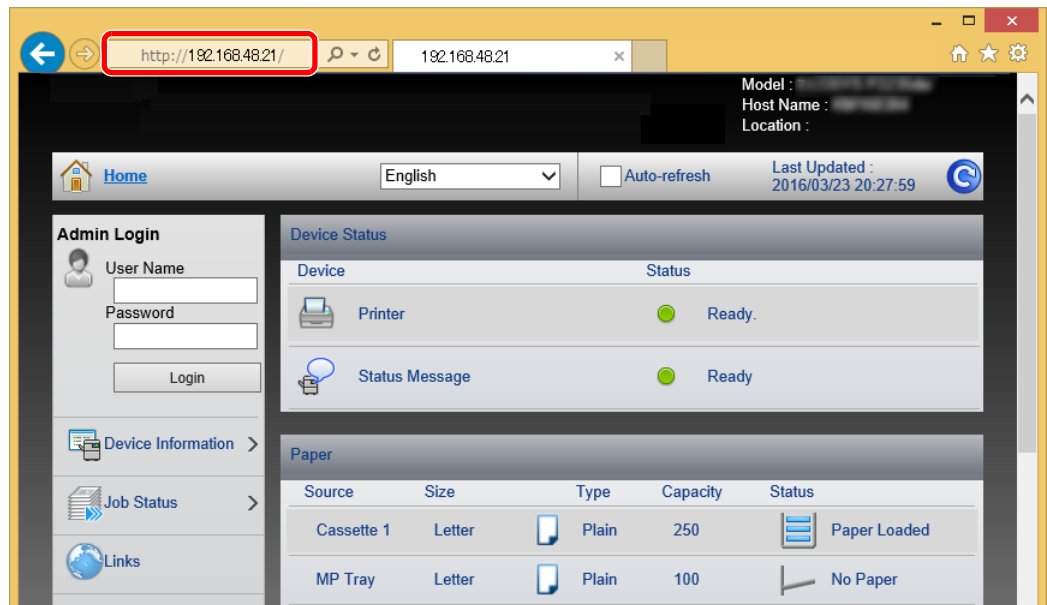
1 Vis skjermbildet.

1 Start nettleseren.

2 I adressefeltet eller sted-feltet, skriv inn maskinens IP-adresse eller vertsnavn.

Du kan sjekke IP-adresse eller vertsnavn for maskinen på statussiden. For å skrive ut statussiden, trykk på **[GO]**-tasten på driftspanelet i 3 til 9 sekunder.

Eksempler: <https://192.168.48.21/> (for IP-adresse)
<https://MFP001> (hvis vertsnavnet er "MFP001")



Nettsiden viser grunnleggende informasjon om maskinen og Embedded Web Server RX så vel som deres nåværende status.



MERK

Hvis skjermbildet "There is a problem with this website's security certificate." vises, konfigurere sertifikatet.

➔ **Embedded Web Server RX User Guide**

Du kan også fortsette driften uten å konfigurere sertifikatet.

2 Konfigurer funksjonen.

Velg en kategori fra navigeringsfeltet på venstre side av skjermen.



MERK

For å få full tilgang til Embedded Web Server RX sidefunksjonene, skriv inn brukernavn og passord, og klikk **[Login]**. Ved å skrive inn det forhåndsdefinerte administratorpassordet, får brukeren tilgang til alle sidene, inkludert dokumentboksen. Den fabrikkinstallerte instillingen for standardbruker med administratorrettigheter er vist nedenfor. Det er forskjell på store og små bokstaver.

Login User Name: Admin
Login Password: Admin

Endre sikkerhetsinnstillinger

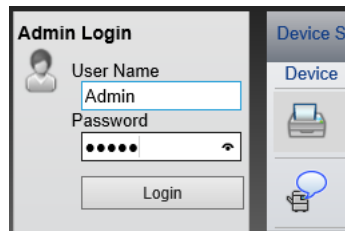
1 Vis skjermbildet.

1 Start nettleseren.

2 I adressefeltet eller sted-feltet, skriv inn maskinens IP-adresse eller vertsnavn.

Du kan sjekke IP-adresse eller vertsnavn for maskinen på statussiden. For å skrive ut statussiden, trykk på **[GO]**-tasten på driftspanelet i 3 til 9 sekunder.

3 Logg på med administratorrettigheter.



Standardinnstillingen for standard bruker med administratorrettigheter er vist nedenfor. Det er forskjell på store og små bokstaver.

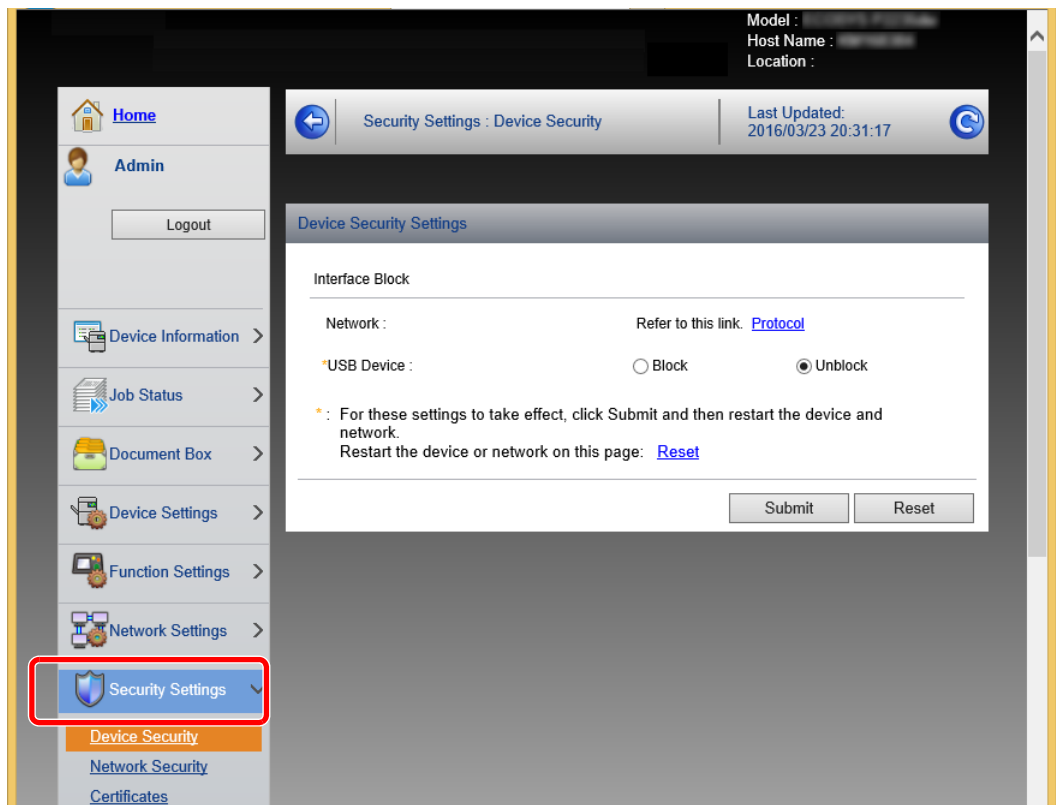
Login User Name: Admin

Login Password: Admin

4 Klikk [**Security Settings**].

2 Konfigurere sikkerhetsinnstillingene.

Velg innstillingen du ønsker å konfigurere fra [**Security Settings**] -menyen.



MERK

For mer informasjon om innstillinger relatert til sertifikater, se følgende:

➔ **Embedded Web Server RX User Guide**

Endre enhetsinformasjon

1 Vis skjermbildet.

1 Start nettleseren.

2 I adressefeltet eller sted-feltet, skriv inn maskinens IP-adresse eller vertsnavn.

Du kan sjekke IP-adresse eller vertsnavn for maskinen på statussiden. For å skrive ut statussiden, trykk på **[GO]**-tasten på driftspanelet i 3 til 9 sekunder.

3 Logg på med administratorrettigheter.

Standardinnstillingen for standard bruker med administratorrettigheter er vist nedenfor. Det er forskjell på store og små bokstaver.

Login User Name: Admin

Login Password: Admin

4 I **[Device Settings]** -menyen klikker du på **[System]**.

2 Angi vertsnavnet.

Skriv inn enhetsinformasjonen, og klikk på **[Send]**.

 **VIKTIG**

Etter å ha endret innstillingen, må du starte nettverket eller slå maskinen av og på igjen.

For å starte nettverk igjen, klikk på **[Reset] i menyen **[Management Settings]** og klikk deretter på **[Restart Network]** i "Restart".**

3 Klargjøring for bruk

Dette kapitlet beskriver følgende operasjoner:

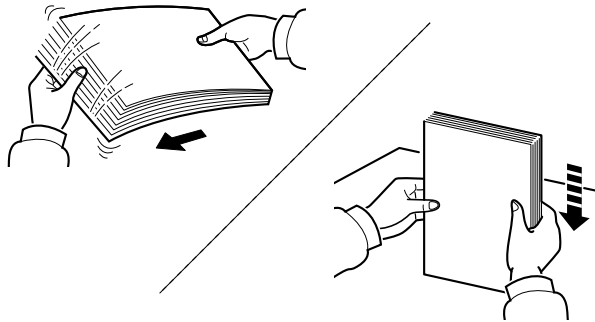
Legge inn papir	3-2
Forholdsregler for ilegging av papir	3-2
Velge papirmaterenheter	3-3
Legge papir inn i kassetten	3-4
Forholdsregler for ilegging av papir	3-8
Papirstopper	3-8

Legge inn papir

Legg papiret i kassetten.

Forholdsregler for ilegging av papir

Når du åpner en ny pakke papir, må du lufte arkene godt som beskrevet nedenfor, slik at de skilles fra hverandre.



Luft papiret, og slå det deretter på et jevnt underlag.

I tillegg legg merke til følgende punkter.

- Hvis arkene er brettet eller bøyd, må du rette dem ut før de legges inn i maskinen. Papir som er krøllet eller brettet kan forårsake papirstopp.
- Unngå å utsette åpent papir for høy fuktighet da fukt kan føre til problemer. Papir som blir til overs etter at du har lagt papir i multifunksjonsmater eller en kassett, bør legges tilbake i posen for oppbevaring av papir.
- Hvis maskinen ikke skal brukes over en lengre periode, bør du beskytte alt papir mot fuktighet ved å ta det ut av kassetten og legge det i posen for oppbevaring av papir.



VIKTIG

Hvis du skriver ut på brukt papir (papir som allerede er brukt for utskrift), ikke bruk papir med stifter eller binders. Dette kan skade maskinen eller gi dårlig kvalitet på kopiene.



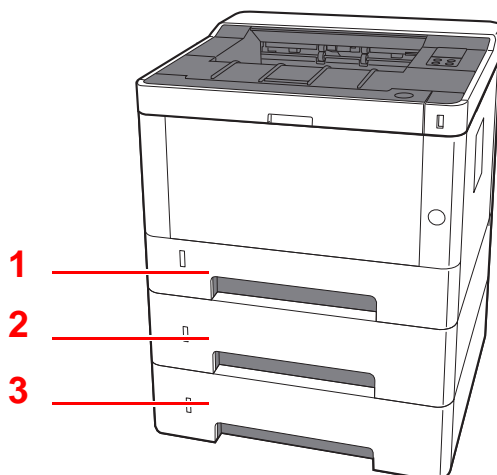
MERK

Hvis du bruker spesialpapir, for eksempel brevhodepapir, hullet papir eller papir med forhåndstrykk av for eksempel logo eller firmanavn, se følgende:

➔ [English Operation Guide](#)

Velge papirmaterenheter

Velg papirmaterenheter i henhold til størrelse og type papir.



Nr.	Navn	Papirstørrelse	Papirtype	Kapasitet	Side
1	Kassett 1	A4, B5, A5-R, A5, A6, Legal, Oficio II, Letter, Executive,	Vanlig, Forhåndstrykt, Bond, Resirkulert, Pergament, Grovt, Brevhode, Farge, Forhåndshullet, Tykt, Høy kvalitet, Egendefinert 1 til 8	250 ark (80 g/m ²)	side 3-4
2	Kassett 2	Statement, Folio, 16K, 216×340 mm,			
3	Kassett 3	ISO B5, Egendefinert			

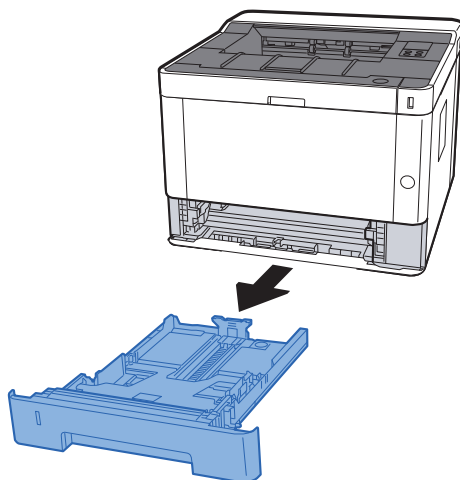
MERK

- Antall ark som kan holdes varierer avhengig av miljø og papirtype.
- Du bør ikke bruke papir for blekkstråleskrivere eller papir med belegg. Slike typer papir kan føre til papirstopp eller andre problemer.

Legge papir inn i kassetten

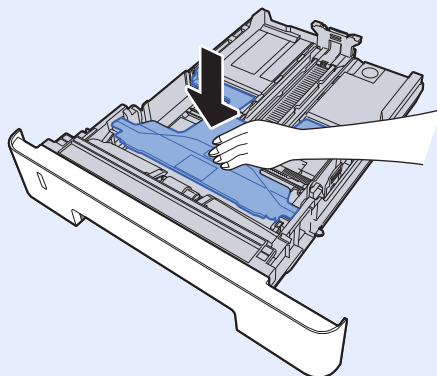
Legg papiret i kassetten. Fremgangsmåten her viser kasset 1.

- 1 Dra kassetten helt ut av maskinen.

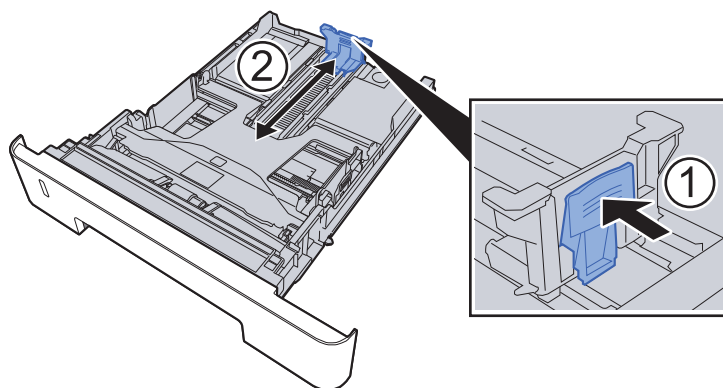


MERK

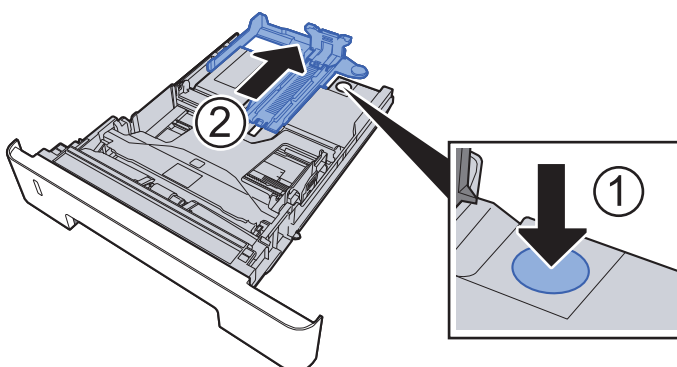
Hvis bunnplaten er oppe, trykk den ned til den låses.



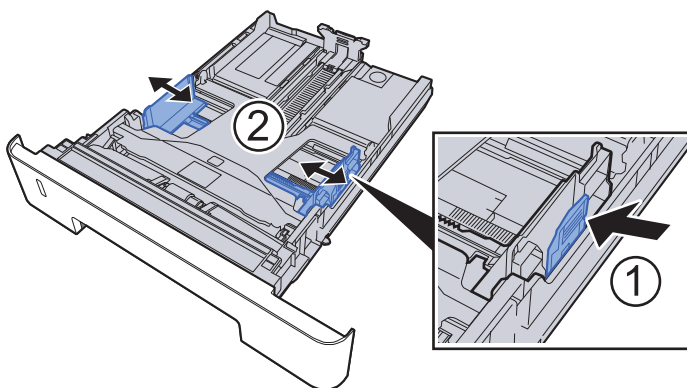
2 Juster papirlengdeføreren til ønsket papirstørrelse.



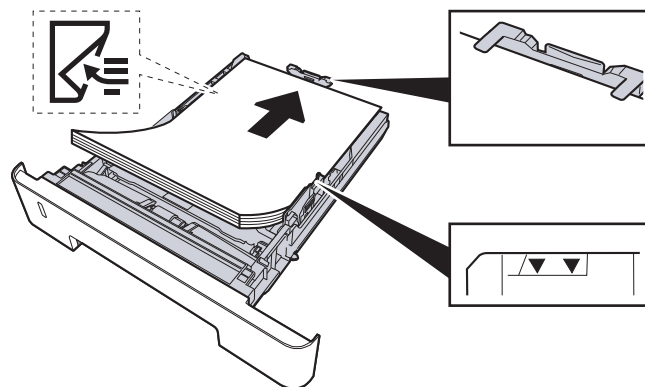
Når du bruker Folio, Oficio II eller Legal



3 Juster posisjonen til papirbreddeførerne på venstre og høyre side av kassetten.



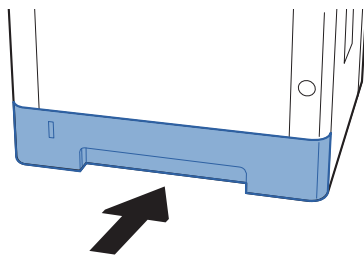
4 Legg inn papir.



✓ VIKTIG

- Legg papiret inn med utskriftssiden ned.
- Etter å ha fjernet nytt papir fra emballasjen, luft papiret før du legger det i universalskuffen.
- ➔ [Forholdsregler for ilegging av papir \(side 3-2\)](#)
- Kontroller at papiret ikke er brettet eller bøyd før du legger det inn i maskinen. Papir som er krøllet eller brettet kan forårsake papirstopp.
- Sørg for at papiret ikke overstiger nivåindikatoren (se bildet over).
- Hvis papiret er lagt inn uten å justere papirlengdeføreren og papirbreddeføreren, papiret kan bli skjevt eller sette seg fast.

5 Skyv kassetten forsiktig inn.

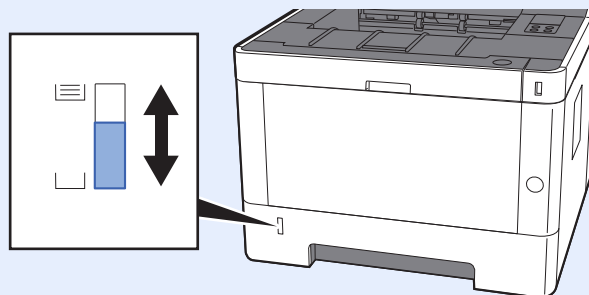


✓ VIKTIG

Trykk alle kassetten helt inn. Papirstans kan forekomme dersom en kassett ikke er trykket helt inn.

🧠 MERK

Det er en papirmåler på venstre side av forsiden av kassetten som viser hvor mye papir som er igjen.



6 Konfigurer funksjonen.

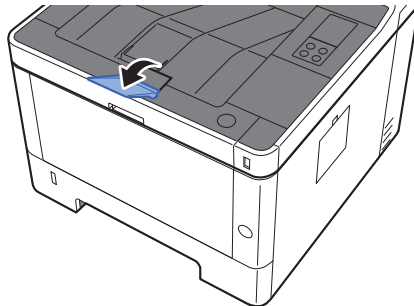
Bruk Configuration Tool for å stille inn størrelse og papirtype som brukes i papirkassetten.

- ➔ [Paper size \(side 4-18\)](#)
- [Media type \(side 4-18\)](#)

Forholdsregler for ilegging av papir

Papirstopper

Når du bruker A4/Letter-papir eller større, åpne papirstopperen vist i figuren.



4 Utskrift fra PC

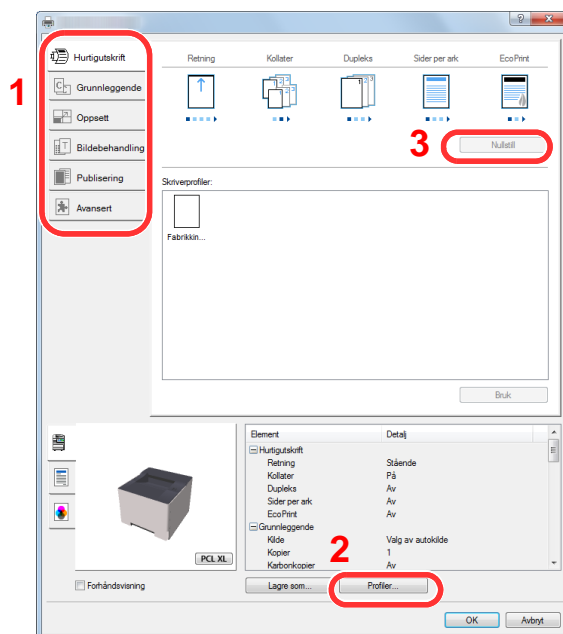
Dette kapitlet beskriver følgende emner:

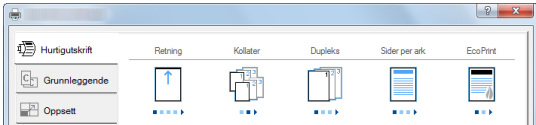
Skjerm for egenskaper for skriverdriver	4-2
Vise hjelp for skriverdriver	4-3
Endre standardinnstillingene for skriverdriveren (Windows 8.1)	4-3
Utskrift fra PC	4-4
Skrive ut på papir av standard størrelse	4-4
Skrive ut på papir som ikke har standard størrelse	4-6
Avbryte utskrift fra en datamaskin	4-9
Skrive ut fra håndholdt enhet	4-10
Skrive ut med Google Cloud Print	4-10
Utskrift med Mopria	4-10
Utskrift med Wi-Fi Direct	4-10
Overvåker skriverstatusen (Status Monitor)	4-11
Få tilgang til Status Monitor	4-11
Gå ut av Status Monitor	4-11
Hurtigvisningsstatus	4-11
Fane for utskriftsframgang	4-12
Statusfane for papirkasset	4-12
Fane for tonerstatus	4-12
Varselfane	4-13
Kontekstmeny for Status Monitor	4-13
Varselinnstillinger for Status Monitor	4-14
Configuration Tool	4-15
Tilgang til Configuration Tool	4-15
Lukke Configuration Tool	4-16
Skjerm for Configuration Tool -innstillinger	4-17

Skjerm for egenskaper for skriverdriver

Skjermbildet for skriverdriverens egenskaper lar deg konfigurere en rekke utskriftsrelaterte innstillinger.

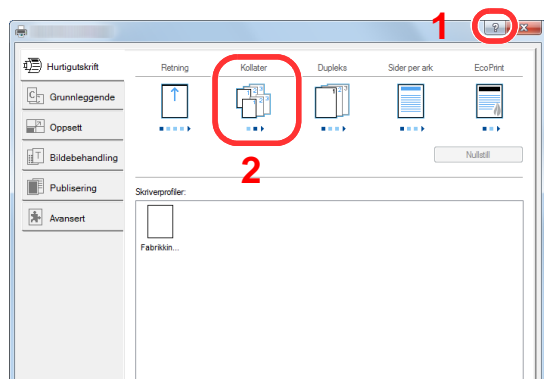
➔ **Printing System Driver User Guide**



Nr.	Beskrivelse
1	<p>[Hurtigutskrift]-fanen Gir ikoner som kan brukes til å konfigurere ofte brukte funksjoner. Hver gang du klikker på et ikon, endres den til et bilde som likner utskriftsresultatet og brukerinnstillingene.</p>  <p>[Grunnleggende]-fanen Denne kategorien grupperer grunnleggende funksjoner som brukes ofte. Du kan bruke den til å konfigurere papirstørrelse og 2-sidig utskrift.</p> <p>[Oppsett]-fanen Denne fanen lar deg konfigurere innstillinger for utskrift av ulike utforminger, inkludert utskrift av hefter, kombiner-modus, plakater, og skalering.</p> <p>[Bildebehandling]-fanen Denne fanen lar deg konfigurere innstillinger knyttet til kvaliteten på utskriftsresultatet.</p> <p>[Publisering]-fanen I denne fanen kan du opprette omslag og innlegg for utskriftsjobber og sette innsatser mellom ark med transparenter.</p> <p>[Avansert]-fanen Denne kategorien lar deg konfigurere innstillinger for å legge til tekst eller vannmerker til utskriftsdata.</p>
2	<p>[Profiler] Innstillinger i skriverdriveren kan lagres som en profil. Lagrede profiler kan hentes frem når som helst, så det er en praktisk øvelse for å lagre ofte brukte innstillinger.</p>
3	<p>[Nullstill] Klikk for å gå tilbake til innstillingene til sine opprinnelige verdier.</p>

Vise hjelp for skriverdriver

Skriverdriveren omfatter Hjelp. For å lære om utskriftsinnstillingene, åpner du skriverdriverens utskriftsinnstillinger og viser Hjelp som forklart nedenfor.



- 1 Klikk på [?] -knappen øverst i høyre hjørne på skjermen.
- 2 Klikk på det elementet du ønsker å vite noe om.



MERK

Hjelpen kommer opp, selv når du klikker på det elementet du ønsker å vite noe om, og trykker på [F1] -tasten på tastaturet.

Endre standardinnstillingene for skriverdriveren (Windows 8.1)

Standard skriverdriverinnstillinger kan endres. Ved å velge ofte brukte innstillinger, kan du hoppe over trinn ved utskrift. For innstillinger, se følgende:

➔ Printing System Driver User Guide

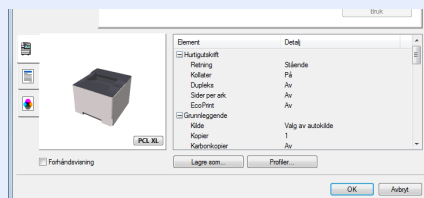
- 1 Klikk på [Innstillinger], [Kontrollpanel], og deretter [Enheter og skrivere], i charms på skrivebordet.
- 2 Høyreklikk på ikonet for skriverdriveren på maskinen, og klikk på [Skriveregenskaper]-menyen i skriverdriveren.
- 3 Klikk på tasten [Grunnleggende] i fanen [Generelt].
- 4 Velg standardinnstillinger og klikk på [OK].

Utskrift fra PC

Dette avsnittet beskriver utskriftsmetoden ved hjelp av Printing System Driver.

MERK

- For å skrive ut dokumenter fra programmer, installer skriverdriveren på din PC fra DVD-en (Product Library) som følger med.
- I noen miljøer vises de gjeldende innstillingene nederst i skriverdriveren.



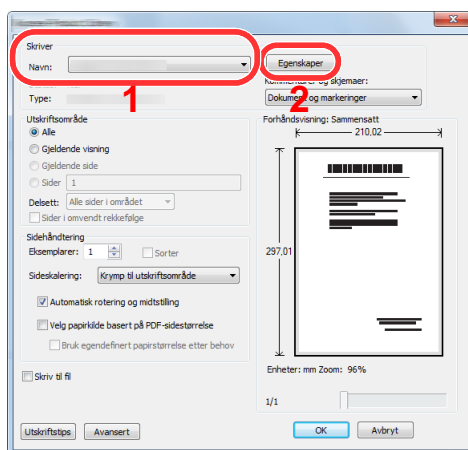
- Når du skriver ut kartong eller konvolutter bør det legges i kartong eller konvolutter i universalskuffen før du utfører prosedyren under.

➔ [Legge inn papir i universalskuffen \(side 5-2\)](#)

Skrive ut på papir av standard størrelse

Hvis du har lagt i en papirstørrelse som ikke er inkludert i de trykte størrelsene på maskinen, må du velge papirstørrelse i fanen [**Grunnleggende**] i skjermbildet for utskriftsinnstillinger i skriverdriveren.

- 1 Vis skjermen.
Klikk på [**Fil**] og velg [**Skriv ut**] i programmet.
- 2 Konfigurere innstillingene.
 - 1 Velg maskinen fra "Skriver"-menyen og klikk på [**Egenskaper**].



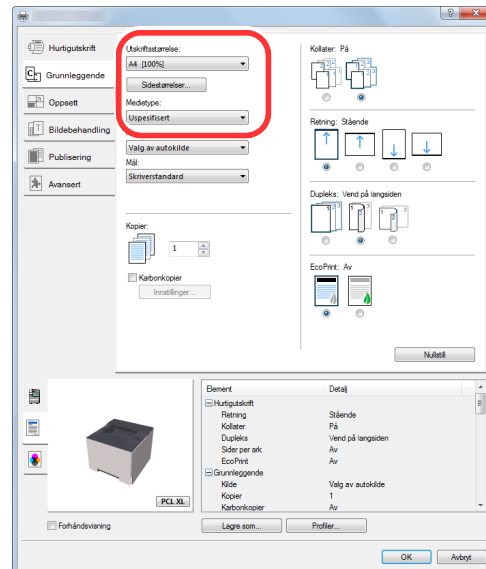
2 Velg fanen [**Grunnleggende**].

3 Klikk "Utskriftsstørrelse"-menyen og velg papirstørrelse som skal brukes ved utskrift.

For å legge i papir av størrelse som ikke er inkludert i trykte størrelser av maskinen for eksempel kort eller konvolutter, må papirformatet registreres.

➔ [Skrive ut på papir som ikke har standard størrelse \(side 4-6\)](#)

For å skrive ut på spesialpapir som tykt papir eller transparenter, klikk på "Medietype"-menyen og velg medietypen.



4 Trykk [**OK**]-tasten for å gå tilbake til dialogboksen Skriv ut.

3 Start utskriften.

Klikk på [**OK**].

Skrive ut på papir som ikke har standard størrelse

Hvis du har lagt i en papirstørrelse som ikke er inkludert i trykte størrelser av maskinen, må du registrere papirstørrelsen i fanen [**Grunnleggende**] i skjermbildet for utskriftsinnstillinger i skriverdriveren.

Den registrerte størrelsen kan velges fra "Utskriftsstørrelse"-menyen.

1 Vis skjermen.

- 1 Klikk på [**Innstillinger**], [**Kontrollpanel**], og deretter [**Enheter og skrivere**], i charms på skrivebordet.

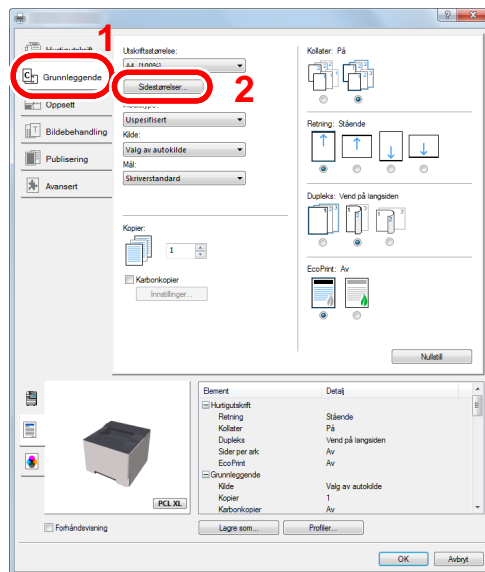
MERK

I Windows 7, klikker du på [**Start**]-knappen på Windows, og deretter på [**Enheter og skrivere**].

- 2 Høyreklikk på ikonet for skriverdriveren på maskinen, og klikk på [**Skriveregenskaper**] -menyen i skriverdriveren.
- 3 Klikk på tasten [**Grunnleggende**] i fanen [**Generelt**].

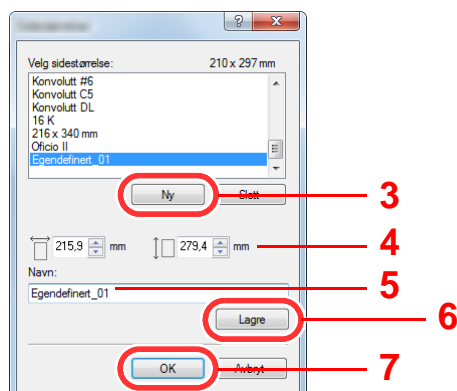
2 Registrer papirformatet.

- 1 Klikk på [**Grunnleggende**] -tasten.

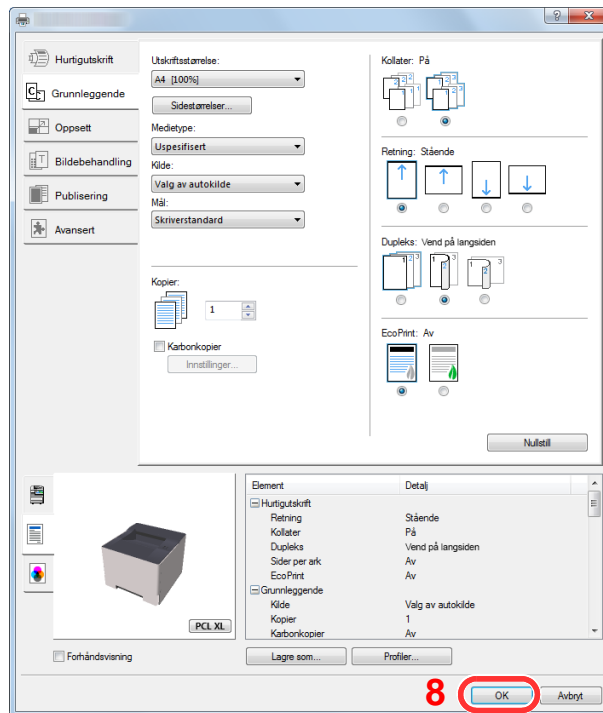


- 2 Klikk på [**Sidestørrelse...**] -tasten.

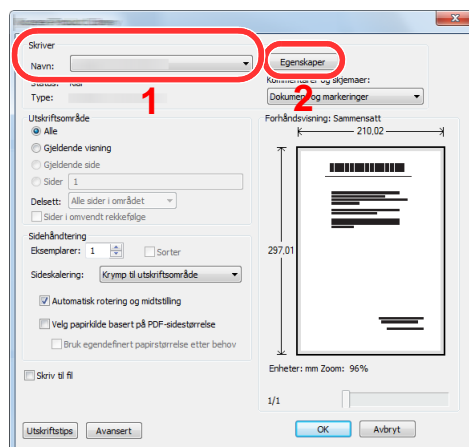
- 3 Klikk på [**Ny**].



- 4 Skriv inn papirformatet.
- 5 Skriv inn navnet på papiret.
- 6 Klikk på [**Lagre**].
- 7 Klikk på [**OK**].
- 8 Klikk på [**OK**].

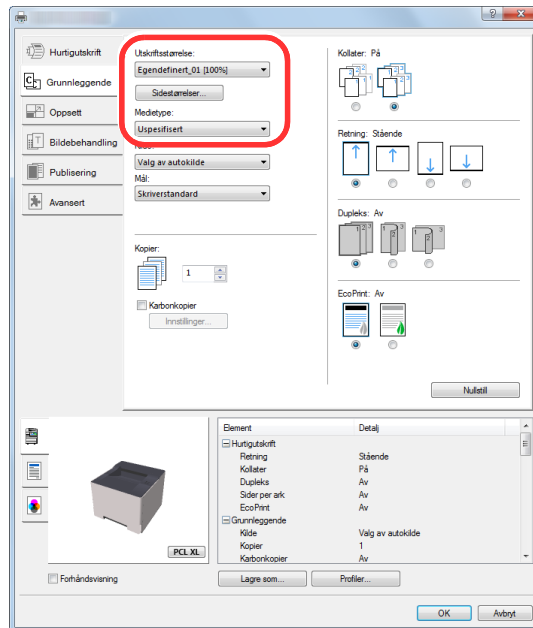


- 3 Vis skjermbildet for utskriftsinnstillinger.
Klikk på [**Fil**] og velg [**Skriv ut**] i programmet.
- 4 Velg papirstørrelse og type papir som ikke har standardstørrelse
- 1 Velg maskinen fra "Skriver"-menyen og klikk på [**Egenskaper**].



- 2 Velg fanen [**Grunnleggende**].

- 3 Klikk «Utskriftsstørrelse»-menyen og velg papirstørrelsen som ble registrert i trinn 2.
For å skrive ut på spesialpapir som tykt papir eller transparente, klikk på "Medietype"-menyen og velg medietypen.



MERK

Hvis du har lagt i et postkort eller en konvolutt, velg [**Kartong**] eller [**Konvolutt**] i menyen "Medietype".

- 4 Velg papirkilden i «Kilde»-menyen.
- 5 Trykk [**OK**]-tasten for å gå tilbake til dialogboksen Skriv ut.
- 5 Start utskriften.
Klikk på [**OK**].

Avbryte utskrift fra en datamaskin


Gå frem på følgende måte for å bruke skriverdriveren til å avbryte en utskriftsjobb før utskriften starter:



MERK

Når du avbryter utskriften fra denne maskinen, se følgende:

➔ [Pause og gjenoppta en jobb \(side 5-5\)](#)

- 1 Dobbeltklikk skriverikonet () på startlinjen nede til høyre på Windows skrivebordet for å vise skriverens dialogboks.
- 2 Klikk på filen som du ønsker å avbryte utskriften av og velg [Avbryt] fra "Dokument"-menyen.

Skrive ut fra håndholdt enhet

Denne maskinen støtter Google Cloud Print, Mopria og Wi-Fi Direct.

I henhold til det støttede operativsystemet og applikasjonen kan du skrive ut jobben fra en hvilken som helst håndholdt enhet eller datamaskin uten å installere en skriverdriver.

Skrive ut med Google Cloud Print

Google Cloud Print er en skrivertjeneste levert av Google. Med denne tjenesten kan en bruker med Google-konto skrive ut fra en maskin som er koblet til internett.

Maskinen kan konfigureres i Embedded Web Server RX.

➔ [Embedded Web Server RX User Guide](#)



Du må ha en Google-konto for å bruke Google Cloud Print. Skaff deg en Google-konto hvis du ikke har en.

Du må også registrere maskinen på Google Cloud Print-tjenesten på forhånd. Maskinen kan registreres fra en datamaskin som er knyttet til det samme nettverket.

Utskrift med Mopria



Denne funksjonen kan kun brukes på modeller med trådløs nettverksfunksjon.

Mopria er en standard for utskrift inkludert i Android 4.4 eller senere produkter. Mopria Print Service må være installert og aktivert på forhånd.

For detaljer om bruken vises det til en nettside fra Mopria Alliance.

Utskrift med Wi-Fi Direct



Denne funksjonen kan kun brukes på modeller med trådløs nettverksfunksjon.

Wi-Fi Direct er en trådløs LAN-standard som Wi-Fi Alliance har etablert. Dette er en av funksjonene til det trådløse LAN-et, uten et trådløst LAN-tilgangspunkt eller en trådløs LAN-ruter, kan enheter kommunisere direkte på en peer-to-peer-basis.

Utskriftsproseduren via Wi-Fi Direct er denne samme som fra normale håndholdte enheter.

Når du bruker et skrivernavn eller Bonjour-navn på portinnstillingene på skriveregenskaper, kan du skrive ut jobben ved å spesifisere navnet under Wi-Fi Direct-tilkobling.

Når du bruker en IP-adresse for porten, spesifiser IP-adressen til denne maskinen.

Overvåker skriverstatusen (Status Monitor)

Status Monitor overvåker maskinstatusen og har en pågående rapportfunksjon.

MERK

Når du aktiverer Status Monitor, sjekk statusen nedenfor.

- Printing System Driver er installert.

Få tilgang til Status Monitor

Status Monitor starter også opp når utskrift igangsettes.

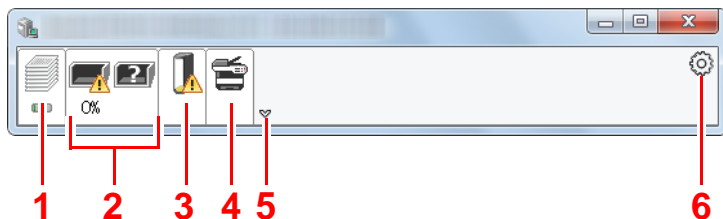
Gå ut av Status Monitor

Bruk en av metodene nedenfor for å gå ut av Status Monitor.

- Gå ut manuelt:
Klikk på innstillingsikonet og velg Avslutt i menyen for å gå ut av Status Monitor.
- Gå ut automatisk:
Status Monitor avstenges automatisk etter 7 minutter hvis det ikke brukes.

Hurtigvisningsstatus

Maskinens status vises ved hjelp av ikoner. Detaljert informasjon vises når du klikker på Utvid-knappen.

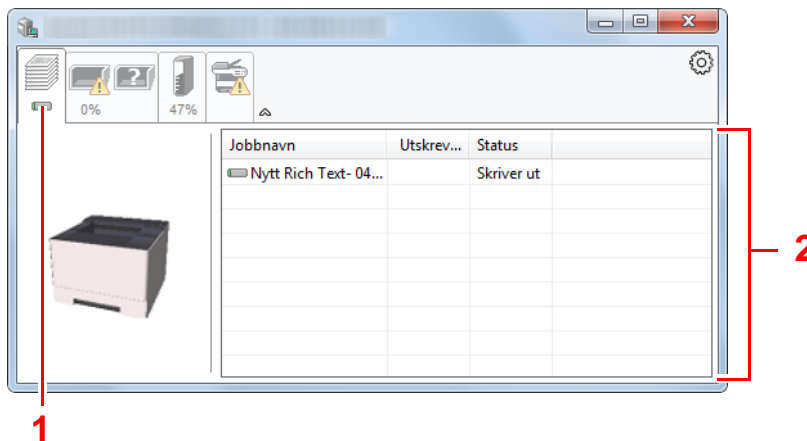


- 1 Utskriftsfremgang-fanen
- 2 Papirmagasinstatus-fanen
- 3 Tonerstatus-fanen
- 4 Varsel-fanen
- 5 Utvid-knapp
- 6 Innstillingsikon

Detaljert informasjon vises ved å klikke på hver ikonfane.

Fane for utskriftsframgang

Statusen til utskriftsjobbene vises.

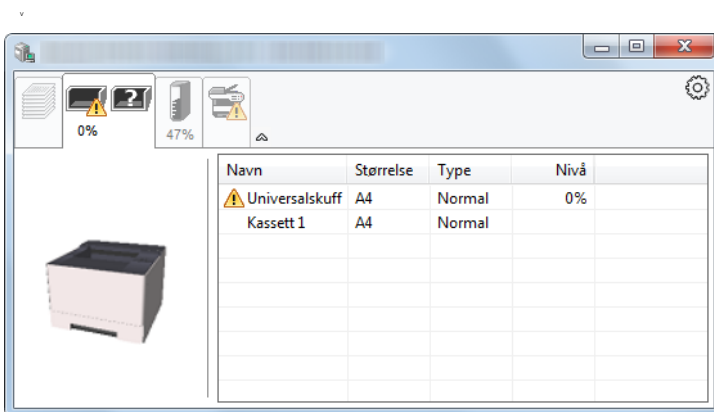


- 1 Status-ikon
- 2 Jobbliste

Velg en jobb i jobblisten og denne kan slettes ved hjelp av menyen vist med et høyreklikk.

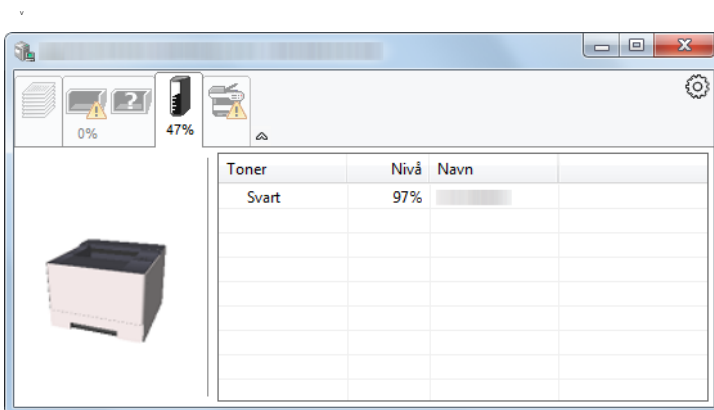
Statusfane for papirkassett

Her vises informasjon om papiret i skriveren og om hvor mye papir som er igjen.



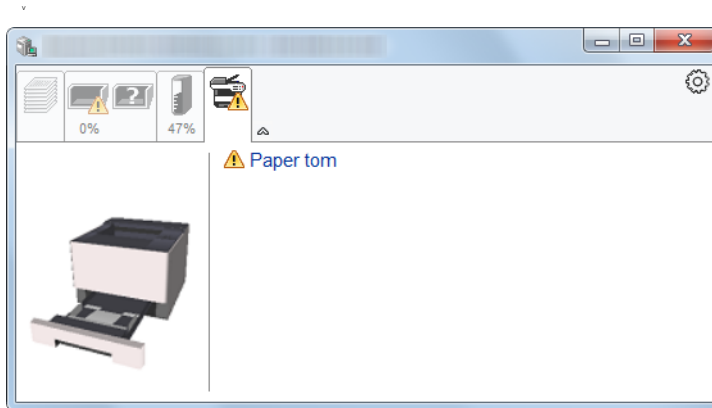
Fane for tonerstatus

Hvor mye toner som er igjen vises.



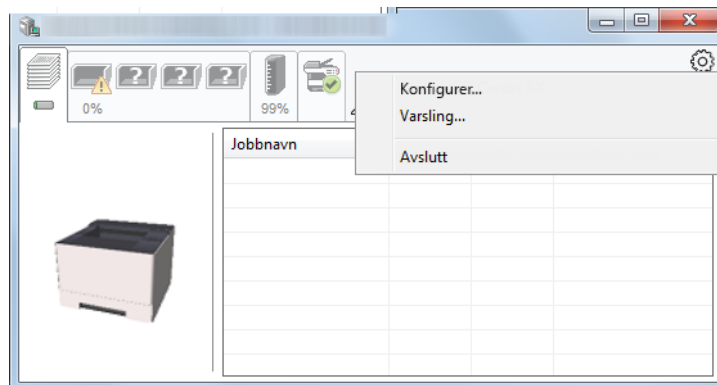
Varselfane

Hvis det oppstår en feil vises det en melding med et 3D-bilde og en melding.



Kontekstmeny for Status Monitor

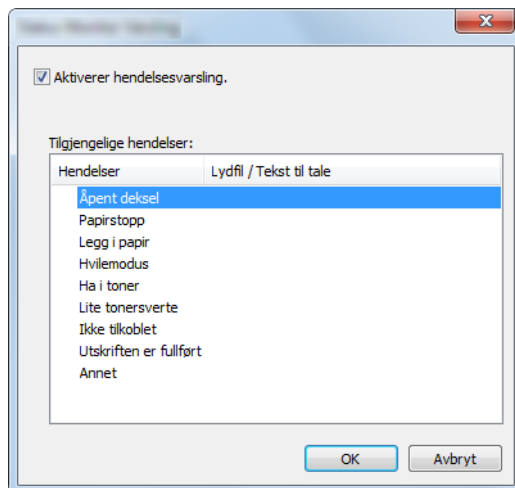
Menyen under vises når du trykker på innstillingsikonet.



- **Embedded Web Server RX**
Hvis skriveren er koblet til et TCP/IP-nettverk og har egen IP-adresse, bruk en nettleser for å få tilgang til Embedded Web Server RX for å endre eller bekrefte nettverksinnstillingene. Denne menyen vises ikke når du bruker USB-tilkobling.
➔ **Embedded Web Server RX User Guide**
- **Varsling...**
Dette stiller inn displayet av Status Monitor.
➔ [Varselinnstillinger for Status Monitor \(side 4-14\)](#)
- **Avslutt**
Går ut av Status Monitor.

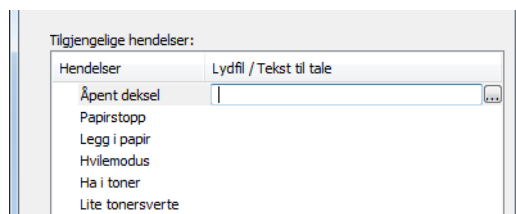
Varselinnstillinger for Status Monitor

Klikk på innstillingsikonet for å vise gyldige handlinger i Status Monitor-varselskjermen.



Velg om varselet skal vises når det oppstår en feil i hendeleslisten.

- 1 Velg Aktiverer hendelsesvarsling.
Hvis innstillingen er sett til Av, vil ikke Status Monitor starte opp selv når utskrift foretas.
- 2 Velg en hendelse som skal brukes med Tekst til tale-funksjonen i Tilgjengelige hendelser.
- 3 Klikk på kolonnen Lydfil/Tekst til tale raden.
Klikk på knappen Bla gjennom slik at hendelsen varsles med lydfilen.



MERK

Det tilgjengelige filformatet er WAV.

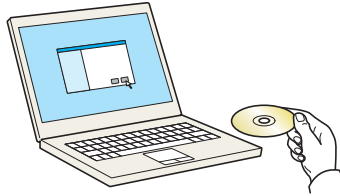
Når du tilpasser teksten som skal leses høyt på skjermen, legg inn teksten i tekstboksen.

Configuration Tool

Du kan bruke Configuration Tool for å sjekke og endre innstillinger på maskinen.

Tilgang til Configuration Tool

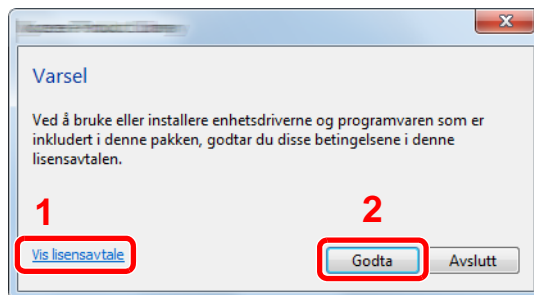
1 Sett inn DVD.



MERK

- Installasjon på Windows må gjøres av en bruker pålogget med administratorrettigheter.
- Dersom "Velkommen til veiviseren for funnet maskinvare" vises, kan du velge **[Avbryt]**.
- Hvis autokjør-skjermen vises, klikker du på **[Kjør setup.exe]**.
- Hvis brukerkonto-vinduet vises, klikker du på **[Ja]** (**[Tillat]**).

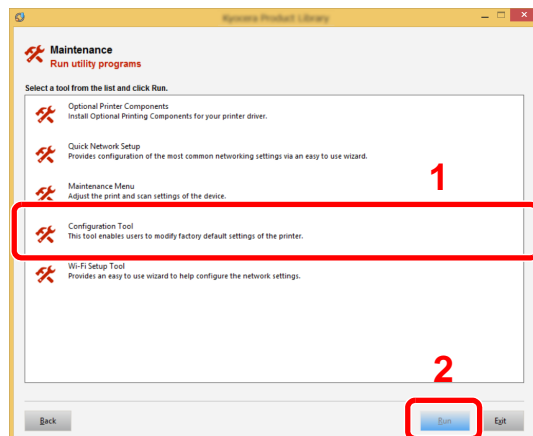
2 Vise skjermen.



- 1 Klikk på **[Vis lisensavtale]** og les lisensavtalen.
- 2 Klikk på **[Godta]**.

3 Velg [Maintenance].

4 [Configuration Tool] > [Run]




5 Velg driveren til maskinen. > [OK]
Configuration Tool-vinduet kommer opp.

Lukke Configuration Tool

Bruk en av metodene nedenfor for å gå ut av Configuration Tool.

- Gå ut ved å bruke Lukke-knappen:

Klikk  i øvre høyre hjørnet av Configuration Tool.

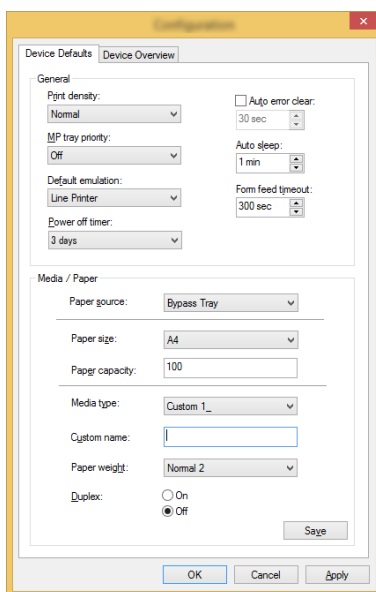
- Gå ut ved å bruke OK- eller Avbryt-knappen:

Ved å klikke OK går du ut av Configuration Tool etter å ha brukt de endrede skriverinnstillingene . Ved å klikke Avbryt går du ut av Configuration Tool uten å ha brukt de endrede skriverinnstillingene.



Skjerm for Configuration Tool -innstillinger

Standardinnstillinger for enhet

Konfigurer standardinnstillinger for skriverdriver og strømsparingsfunksjonen på maskinen.

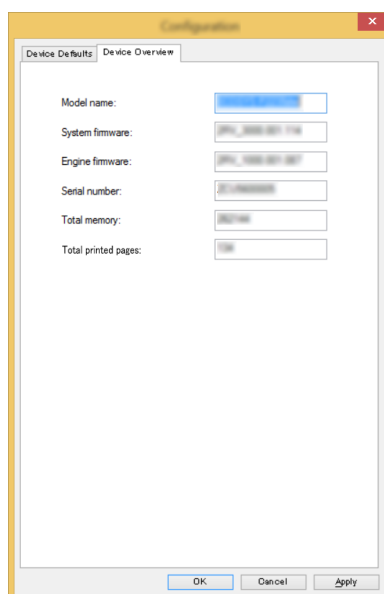


Element	Beskrivelse
Print density	Juster utskriftstetthet Verdi: Lys, Medium lys, Normal, Medium mørk, Mørk
MP tray priority	Hvis papir legges i universalskuffen kan denne gis prioritet i utskriftskøen. Verdier Av: Skriverdriverinnstillinger følges. Automatisk mating: Hvis Auto velges i skriverdriveren og det er papir i universalskuffen vil papiret mates fra universalskuffen. Alltid: Hvis det er papir i universalskuffen vil papiret mates fra universalskuffen, uavhengig av hva som er stilt inn i skriverdriveren.
Default emulation	Velg emulering for å drive denne maskinen via kommandoer ment for andre typer skrivere. Verdier: Line Printer, IBM Proprinter, EPSON LQ-850, PCL 6, KPDL, KPDL(Auto)
Power off timer (modeller for Europa)	Velg om du vil slå av strømmen automatisk etter en inaktiv periode. Verdi: 1 time, 2 timer, 3 timer, 4 timer, 5 timer, 6 timer, 9 timer, 12 timer, 1 dag, 2 dager, 3 dager, 4 dager, 5 dager, 6 dager, 1 uke
Auto error clear	Hvis en feil oppstår under behandlingen, vil behandlingen stoppe for å vente på neste steg fra brukers side. I Auto. nullstill feil-modus vil feilen automatisk nullstilles etter at en viss tid er utløpt. Verdi: Av, På (5 til 495 sekunder (i 5 sekunders-trinn))
Auto sleep	Tidsperioden før du går inn i Hvilemodus. Verdi For Europa 1 til 60 minutter (1 minutt-trinn) Unntatt for Europa 1 til 240 minutter (1 minutt-trinn)

Element	Beskrivelse
Form feed Timeout	<p>Når du mottar utskriftsdata fra datamaskinen, venter maskinen noen ganger hvis det ikke er noen informasjon som signaliserer at den siste siden ikke har mer data som skal skrives ut. Når den forhåndsinnstilte timeout-en har passert, vil maskinen automatisk skrive inn papir. Alternativene er mellom 5 og 495 sekunder.</p> <p>Verdi: 5 til 495 sekunder (i 5 sekunders-trinn)</p>
Paper source	<p>Velg ønsket papirkilde.</p> <p>Verdier: Multiarkmater, Kassett 1 (til 3)</p> <p> MERK</p> <p>[Kassett 2] til [Kassett 3] vises når papirmateren (tilleggsutstyr) er installert.</p>
Paper size	<p>Velg papirstørrelse som skal brukes.</p> <p>Verdier:</p> <p>Kassett 1 (til 3): Letter, Legal, Statement, Executive, A4, A5, A5-R, A6, Folio, B5 (JIS), ISO B5, Oficio II, 216 x 340 mm, 16K, Egendefinert</p> <p>Multiarkmater: Letter, Legal, Statement, Executive, A4, A5, A5-R, A6, B6, Folio, B5 (JIS), ISO B5, Konvolutt #10, Konvolutt #9, Konvolutt #6, Konv. Monarch, Konvolutt C5, Konvolutt DL, Oficio II, 216 x 340 mm, 16K, Hagaki (Kortstokk), OufukuHagaki (returpostkort), Youkei 2, Youkei 4, Egendefinert</p>
Paper capacity	<p>Vis maksimum antall ark som kan lastes i valgt papirkilde.</p>
Media type	<p>Velg mediatype papir som skal brukes.</p> <p>Verdier: Vanlig, Gjennomsiktig, Forhåndstrykt, Etiketter, Bond, Resirkulert, Pergament, Grovt, Brevhodepapir, Farge, Forhåndshullet, Konvolutt, Kartong, Tykt, Høy kvalitet og Egendefinert 1 til 8</p> <p> MERK</p> <p>Du kan velge [Egendefinert 1] til [Egendefinert 8] for å endre innstillinger for papirtypenavn og tosidig utskrift.</p>
Custom name	<p>Når [Egendefinert 1] til [Egendefinert 8] er valgt i "Mediatype", kan du gi et navn til innstilt papirtype. Navnet kan ikke være over 16 tegn.</p>
Duplex	<p>Når [Egendefinert 1] til [Egendefinert 8] er valgt i "Mediatype", kan du velge innstillinger for tosidig utskrift.</p> <p>Verdi: Av, På</p>
Paper weight	<p>Still inn papirvekt (tykkelse) for papirtypen valgt i "Mediatype".</p> <p>Verdi: Lys, Normal 1 til 3, Tung 1 til 3, Ekstra Tung</p>

Enhetsoversikt

Vis maskininformasjon.



Element	Beskrivelse
Model name	Viser maskinens modellnavn.
System firmware	Viser maskinens systemfastvareversjon.
Engine firmware	Viser maskinens motorfastvareversjon.
Serial number	Viser maskinens serienummer.
Total memory	Viser maskinens minnekapasitet i bytes.
Total printed pages	Viser det totale nummeret av sider som maskinen er skrevet ut.

5 Drift på maskinen

Dette kapitlet beskriver følgende emner:

Legge inn papir i universalskuffen	5-2
Pause og gjenoppta en jobb	5-5
Avbryte jobber	5-5
Utskriftsrapport	5-6

Legge inn papir i universalskuffen

For mer informasjon om støttede papirstørrelser, se følgende:

➔ [English Operation Guide](#)

For papirtypeinnstilling, se følgende:

➔ [Media type \(side 4-18\)](#)

Pass på å bruke universalskuffen når du skriver ut på spesialpapir.

✔ VIKTIG

- Hvis du bruker en papirvekt på 106 g/m² eller mer, still Medietype til Tykt og angi vekten av papiret du bruker.
- Fjern hver transparent fra toppskuffen etter hvert som den skrives ut. Hvis du lar transparentene ligge i toppskuffen kan det føre til papirstopp.

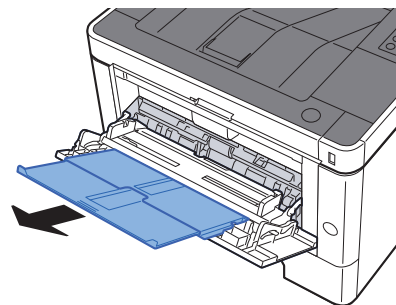
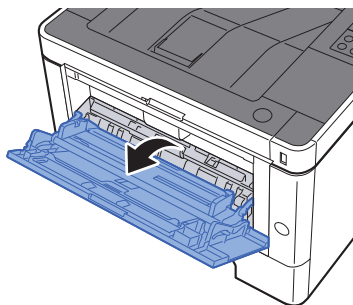
Universalskuffen har følgende kapasitet.

- Vanlig papir (80 g/m²), resirkulert papir eller farget papir: 100 ark
- Tykt papir (209 g/m²): 5 ark
- Tykt papir (157 g/m²): 5 ark
- Tykt papir (104,7 g/m²): 70 ark
- Hagaki (Kartong): 15 ark
- Konvolutt DL, Konvolutt C5, Konvolutt #10, Konvolutt #9, Konvolutt #6 3/4, Konvolutt Monarch, Youkei 4, Youkei 2: 5 ark
- OHP-film: 1 ark

💡 MERK

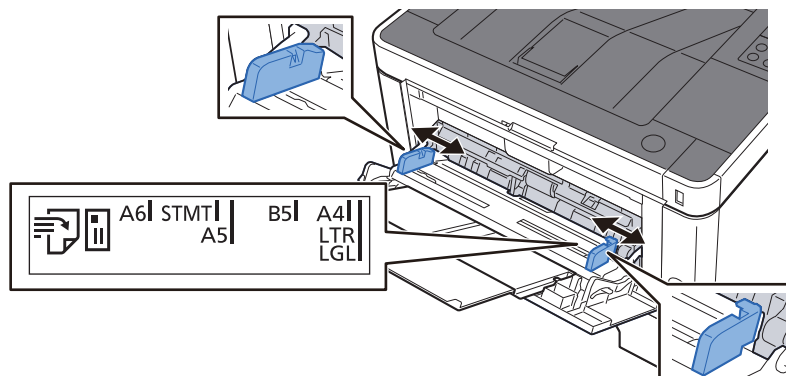
- Når du legger i egendefinert papirstørrelse, angi papirstørrelsen ved å henvise til følgende:
➔ [Skjerm for Configuration Tool -innstillinger \(side 4-17\)](#)
- Når du bruker spesialpapir, for eksempel transparenter eller tykt papir, velger du mediatype ved å henvise til følgende:
➔ [Media type \(side 4-18\)](#)

1 Åpne universalskuffen.

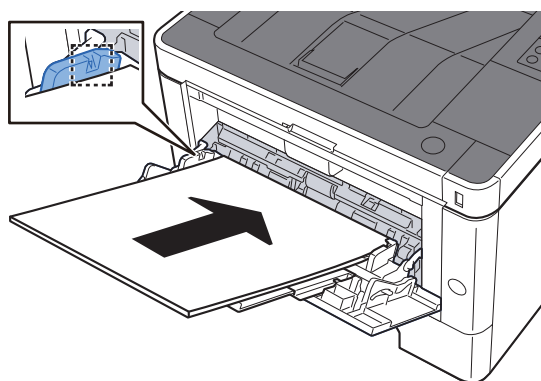


2 Juster universalskuffens størrelse.

Papirstørrelsene er merket på multifunksjonsmateren.



3 Legg inn papir.



Legg papiret inn i skuffen langs papirbreddeførerne til det stopper.

Etter å ha fjernet nytt papir fra emballasjen, luft papiret før du legger det i universalskuffen.

➔ [Forholdsregler for ilegging av papir \(side 3-2\)](#)

✓ VIKTIG

- Legg papiret inn med utskriftssiden opp.
- Krøllet papir må rettes ut før det brukes.
- Før du legger papir i universalskuffen, kontroller at det ikke ligger papir igjen i skuffen fra forrige jobb. Hvis det er lite papir igjen i universalskuffen, og du vil legge inn mer papir, må du først ta ut papiret som er igjen, legge det sammen med det nye papiret, og så legge papiret i skuffen igjen.
- Hvis det finnes mellomrom mellom papiret og papirbreddeførerne, må førerne justeres for å unngå skjev mating og papirstopp.
- Pass på at det innlastede papiret ikke overstiger grensene.

4 Angi typen papir som er lagt i universalskuffen ved hjelp av Configuration Tool.

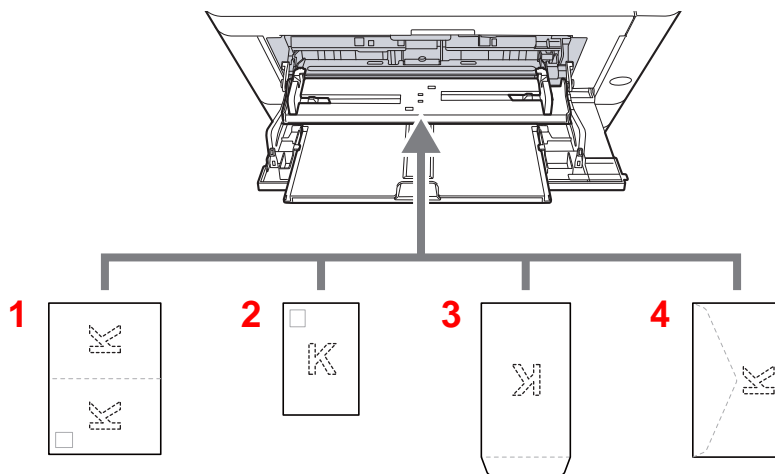
➔ [Media type \(side 4-18\)](#)

Når du legger konvolutter eller kort i multifunksjonsmateren

Legg papiret inn med utskriftssiden opp. For prosedyren for utskrift, se følgende:

➔ **Printing System Driver User Guide**

Eksempel: Når du skriver ut adressen.



- 1 Oufuku hagaki (returpostkort)
- 2 Hagaki (kortstokk)
- 3 Konvolutter i stående format
- 4 Konvolutter i liggende format

✓ VIKTIG

- **Bruk ubrettet Oufukuhagaki (returpostkort).**
- **Hvordan du legger inn konvolutter (retning og sideplassering), varierer avhengig av type konvolutt. Legg dem inn på riktig måte, ellers kan utskrift utføres i feil retning eller på feil side.**

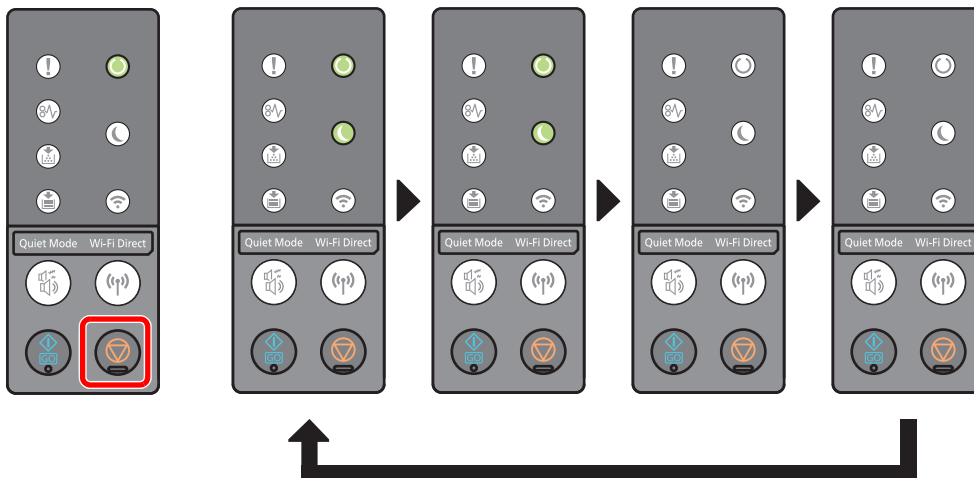
💡 MERK

Når du legger i konvolutter i universalskuffen, velg type konvolutt ved å henvise til følgende:

➔ [Media type \(side 4-18\)](#)

Pause og gjenoppta en jobb

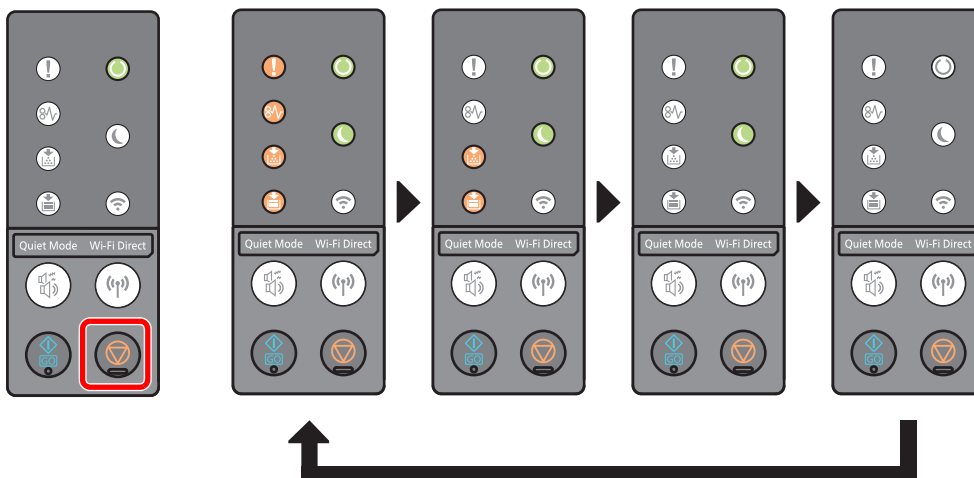
For å pause en jobb, velg [**Avbryt**]-tasten. Mens jobben er pauset vil indikatoren blinke som følger.



For å gjenoppta jobben, velg [**Avbryt**]-tasten igjen.

Avbryte jobber

For å avbryte en jobb som er i gang, velg [**Avbryt**]-tasten i ett sekund. Når jobben er avbrutt vil indikatoren blinke som følger.



Utskriftsrapport

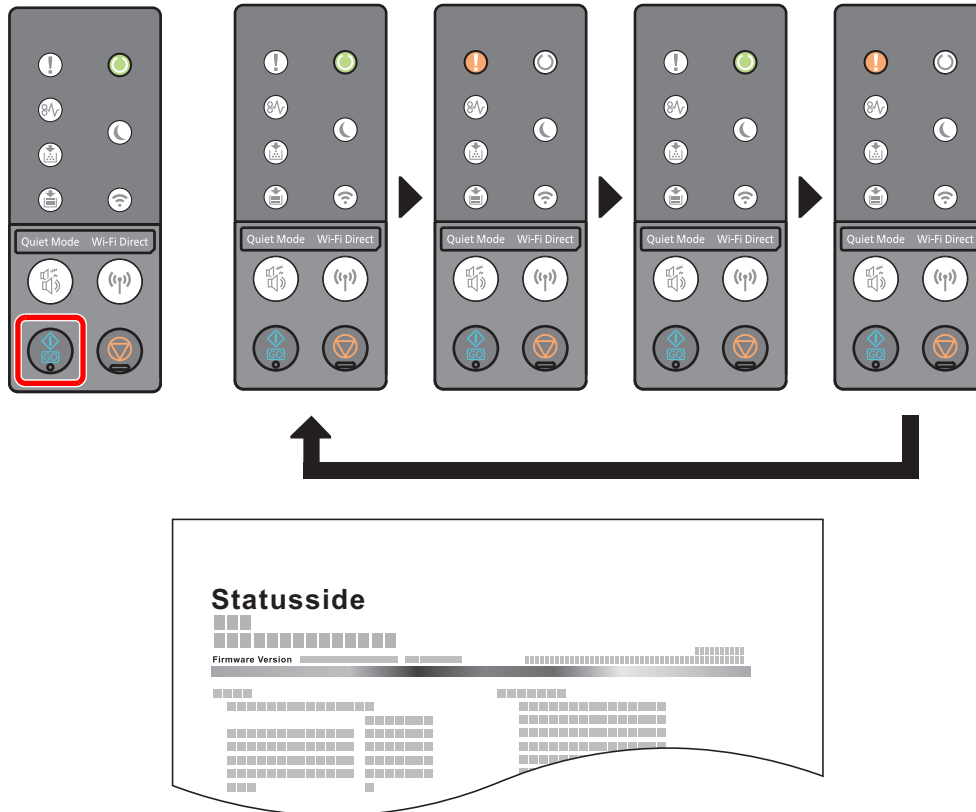
Skriver ut rapport for å sjekke maskininnstillinger, status.

Skrive ut en statusside

Skriver ut statussiden, slik at du kan sjekke informasjon som nåværende innstillinger, minne, og alternativt utstyr installert.

For å skrive ut statussiden, trykk på **[GO]**-tasten i 3 til 9 sekunder.

Når maskinen er klar for å skrive ut rapporten, vil indikatoren blinke som følger.



Skriver ut en servicestatusside

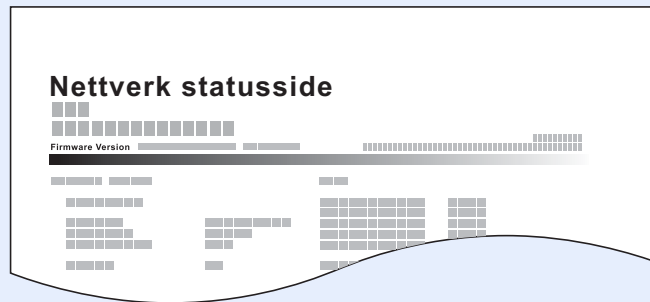
Dette gir deg mer detaljert informasjon enn en statusside. Normalt sett vil din tekniker skrive ut denne siden før vedlikehold.

For å skrive ut servicestatussiden, trykk på **[GO]**-tasten i 10 sekunder eller mer.

Når maskinen er klar for å skrive ut rapporten, vil indikatoren blinke på samme måte som for statussiden.

MERK

Nettverksstatussiden viser fastvareversjonen av nettverksgrensesnittet, nettverksadressen, nettverksprotokollen og annen informasjon.



6 Feilsøking

Dette kapitlet beskriver følgende emner:

Ordinært vedlikehold	6-2
Rengjøring	6-2
Rengjøre inne i maskinen	6-2
Skifte tonerbeholderen	6-6
Legge inn papir	6-9
Slik bruker du Maintenance Menu	6-10
Feilsøking	6-11
Løse funksjonsfeil	6-11
Problemer med bruk av maskinen	6-11
Problemer med utskrevet bilde	6-13
Indikatormønster når en feil oppstår	6-16
Indikasjon om vedlikehold	6-16
Feilindikasjon	6-26
Fjerne papirstopp	6-28
Fjern eventuelt fastkjørt papir i universalskuffen	6-29
Fjern eventuelt fastkjørt papir i kassett 1	6-30
Fjern eventuelt fastkjørt papir i kassett 2	6-32
Fjern eventuelt fastkjørt papir i kassett 3	6-34
Fjern alt papir som sitter fast i bakdekselet	6-36
Fjern eventuelt fastkjørt papir i maskinen	6-40

Ordinært vedlikehold

Rengjøring

Rengjør maskinen regelmessig for å sikre optimal utskriftskvalitet.



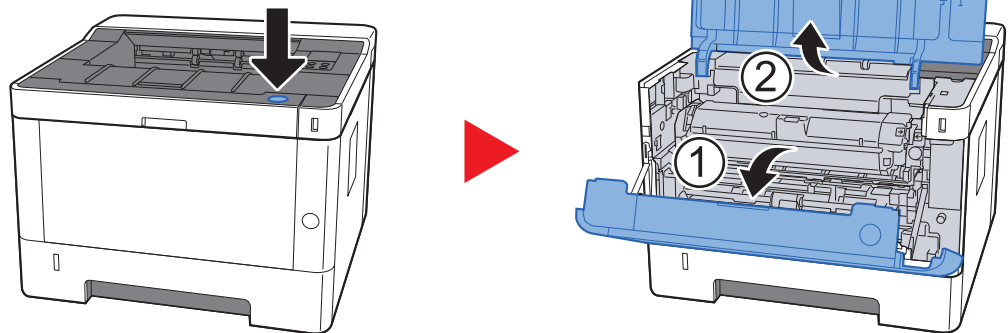
FORSIKTIG

Av hensyn til egen sikkerhet må du alltid trekke ut støpslet før du rengjør maskinen.

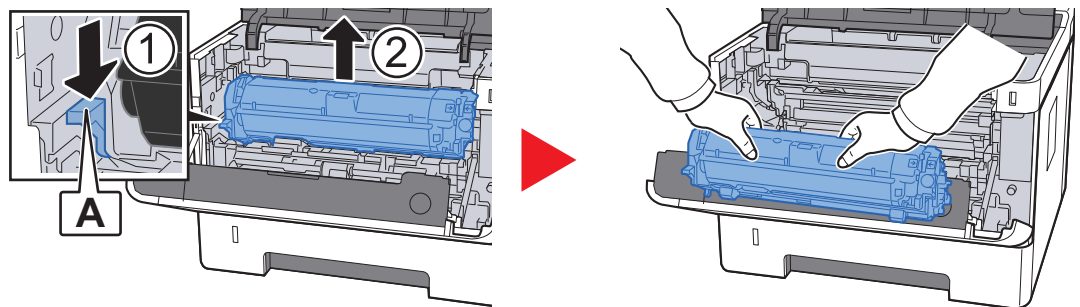
Rengjøre inne i maskinen

For å unngå problemer med utskriftskvaliteten må innsiden av skriveren rengjøres hver gang tonerkassetten skiftes ut.

- 1 Åpne frontdekselet.



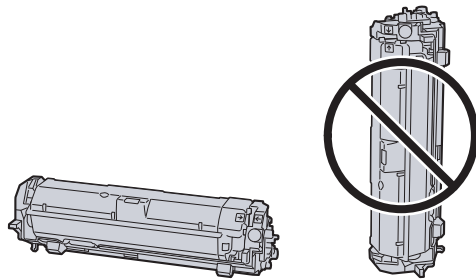
- 2 Løft fremkallerenheten og tonerkassetten ut av maskinen.



VIKTIG

Ikke rør fremkallerrullen eller utsett den for sjokk. Utskriftskvaliteten vil reduseres.

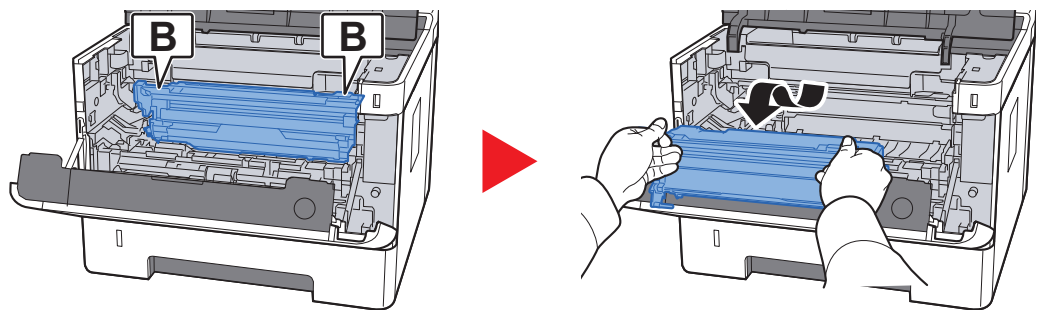
- 3 Plasser fremkallerenheten sammen med tonerkassetten flatt på en ren, jevn overflate.



✓ VIKTIG

Ikke plasser fremkallerenheten sammen med tonerkassetten på en kant.

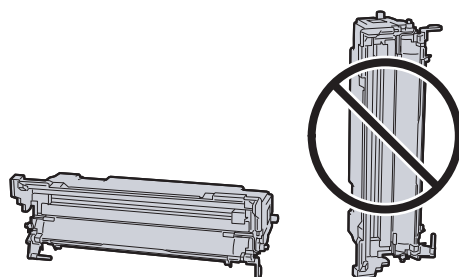
- 4 Fjern trommelenheten fra maskinen.



✓ VIKTIG

Ikke rør trommelen eller utsett den for sjokk. Utskriftskvaliteten vil reduseres hvis trommelen utsettes for direkte sollys eller intenst lys.

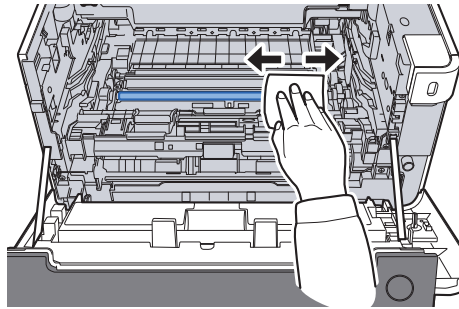
- 5 Plasser trommelenheten flatt på en ren, jevn overflate.



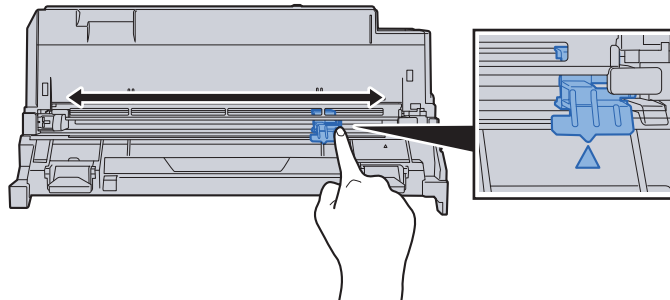
✓ VIKTIG

Ikke plasser trommelenheten på en kant.

- 6 Bruk en ren, løfri klut for å rengjøre metallregistreringsrullene for støv og skitt.



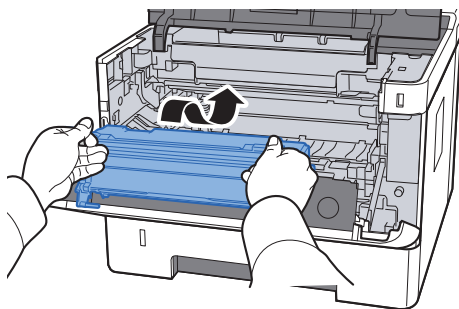
- 7 Før hovedladerrengjøreren frem og tilbake 2 eller 3 ganger for å rengjøre ladertråden.



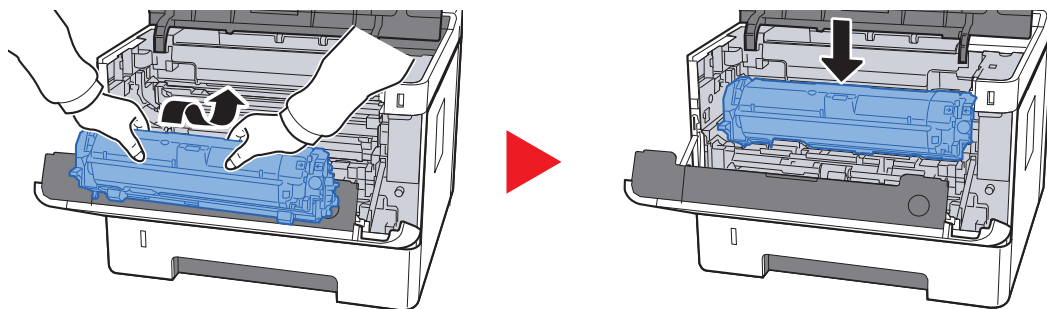
✓ VIKTIG

- Før du bruker laderrengjøreren for første gang må du fjerne tapen som fester laderrengjørerknotten.
- Etter rengjøring, sørg for å sett hovedladerrengjøreren tilbake i hjemmeposisjon (CLEANER HOME POSITION).

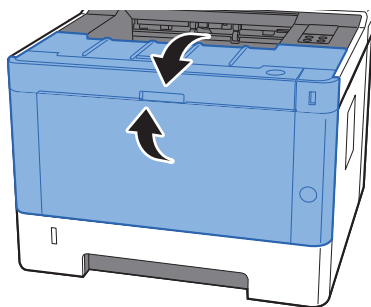
- 8 Returner trommelenheten til opprinnelig posisjon etter rengjøring.



- 9 Returner fremkallerenheten sammen med tonerkassetten til sin opprinnelige posisjon, og still inn førerne i begge ender med sporene i maskinen.



- 10 Lukk igjen frontdekselet.



Skifte tonerbeholderen

Når toner er tom, vil [**Toner**]-indikatoren lyse.

Når toner er nesten tom, vil [**Toner**]-indikatoren blinke. Ha alltid en ny tonerbeholder tilgjengelig for utskiftingen.

Hvor ofte du bør skifte tonerkassett

Levetiden til tonerkassetten avhenger av hvor mye toner som trengs til utskriftsjobbene dine. I henhold til ISO/IEC 19752 og når EcoPrint er slått av, er det mulig å skrive ut følgende antall sider med tonerkassetten (A4/Letter papirstørrelse antatt):

Tonerkassetten levetid (sider som kan skrives ut)
3000 bilder

MERK

- Gjennomsnittlig antall bilder som kan skrives ut med hver enkelt toner som følger med maskinen er 1000 bilder.
- For å opprettholde kvaliteten, anbefaler vi å bruke våre ekte tonerkassetter, som gjennomgår flere kvalitetskontroller.

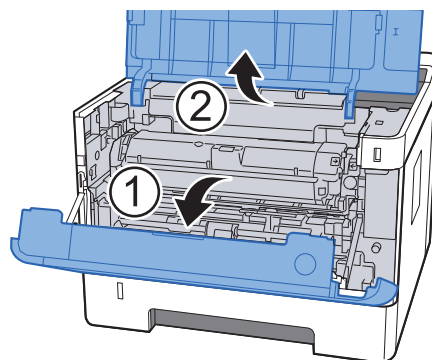
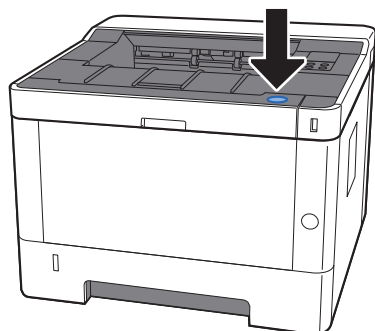


FORSIKTIG

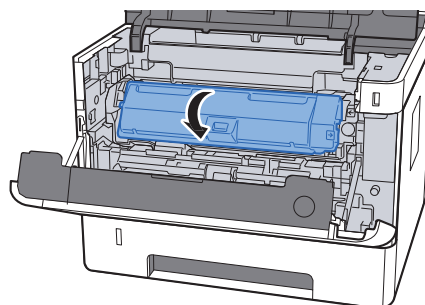
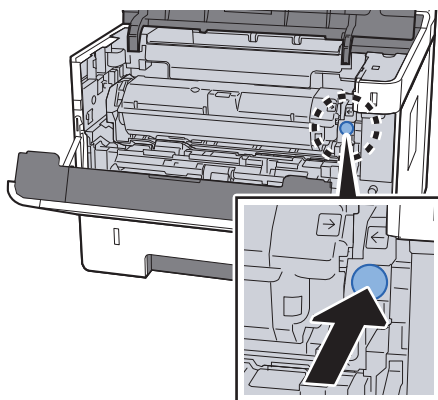
Prøv aldri å brenne deler som inneholder toner. Farlige gnister kan føre til forbrenninger.

Skifte tonerkassetten

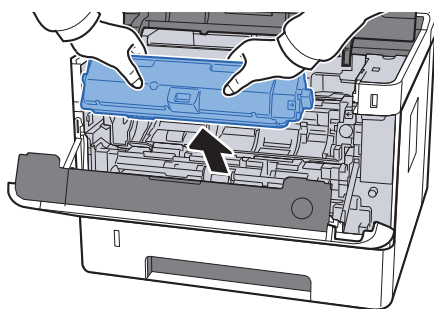
- 1 Åpne frontdekselet.



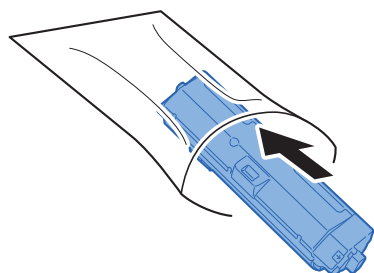
- 2 Lås opp tonerbeholderen.



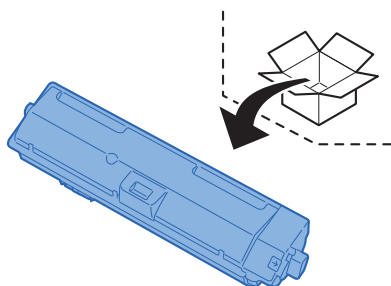
- 3 Ta ut tonerbeholderen.



- 4 Kast brukt tonerbeholder i plastsøppelposen.

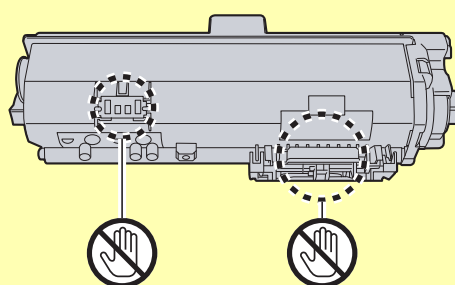


- 5 Ta den nye tonerbeholderen ut av esken.

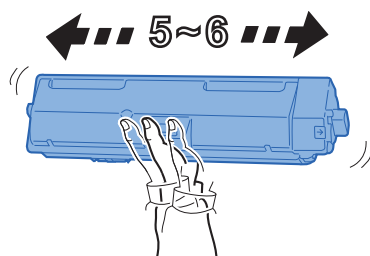


✓ **VIKTIG**

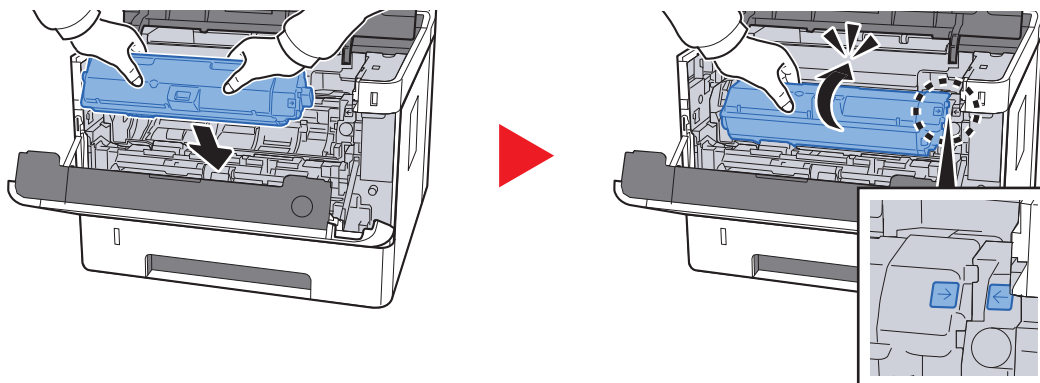
Ikke berør punktene som er vist nedenfor.



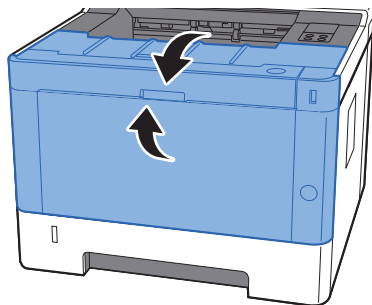
- 6 Rist tonerkassetten.



- 7 Sett inn tonerbeholderen.



8 Lukk igjen frontdekselet.



MERK

- Hvis frontdekselet ikke lukkes, sjekk at den nye tonerkassetten er riktig installert.
- Returner den brukte tonerkassetten til forhandleren eller serviceteknikeren. Innsamlede tonerkassetter vil bli gjenvunnet eller kastet i henhold til gjeldende bestemmelser.

Legge inn papir

Når kassett # går tom for papir, vil [**Papir**]-indikatoren blinke.

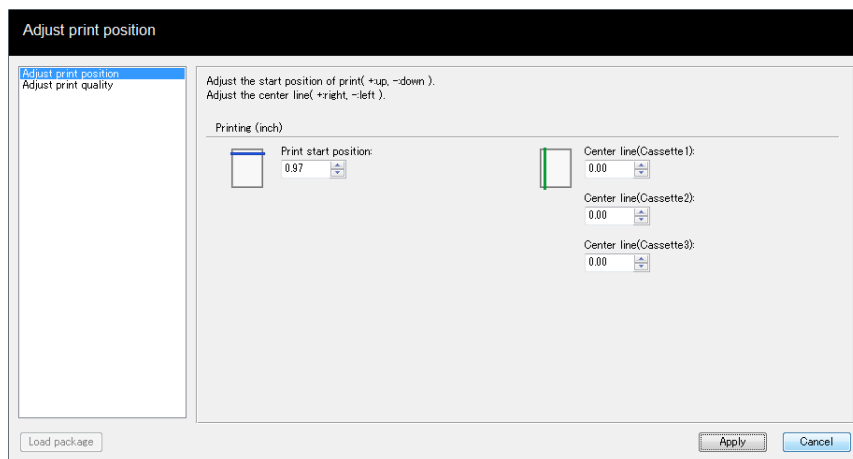
➔ [Legge papir inn i kassetten \(side 3-4\)](#)

[Legge inn papir i universalskuffen \(side 5-2\)](#)

Slik bruker du Maintenance Menu

Du kan bruke [Maintenance Menu] for å justere utskriftsposisjonen og maksimere utskriftskvaliteten for høydenivået der du er.

➔ Maintenance Menu User Guide



Element		Beskrivelse
Juster utskriftsposisjon	Utskriftsstartposisjon	Fyll inn eller velg toppmargin-startposisjonen for utskrift. Verdi: 0 til 300 mm (i 5 mm-trinn)
	Midtlinje	Fyll inn eller velg startposisjon for hver tilgjengelige papirkilde. Denne innstillingen er tilgjengelig for hver enkelt kassett når valgfrie papirmatere er installerte. Verdi: -25 til 25 mm (i 5 mm-trinn)
Juster utskriftskvaliteten	Trommelladingsinnstilling	Når utskriftskvaliteten er redusert, kan du endre hovedladereffekt for å gjenopprette utskriftskvaliteten. Verdi: 1 til 7
	Høydeinnstilling	Hvis du bruker maskinen på en høyde på 1000 m eller høyere, og utskriftskvaliteten er redusert, kan høydeinnstillingen brukes for å gjenopprette utskriftskvaliteten. Verdi: Normal, 1001–2000 m, 2001–3000 m, 3001–3500 m
	Rens trommel	Utfør trommelfornyelse når bildene har streker og hvite linjer.

Feilsøking

Løse funksjonsfeil

Tabellen nedenfor inneholder generelle retningslinjer for å løse problemer.

Hvis det oppstår et problem med maskinen, må du sjekke kontrollpunktene og følge fremgangsmåtene som er angitt på de neste sidene. Hvis problemet vedvarer, må du ta kontakt med serviceteknikeren.



MERK


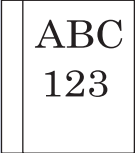
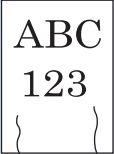
Når du kontakter oss, må du oppgi serienummeret.


For å sjekke serienummer, se følgende:

➔ [Kontrollere maskinens serienummer \(side i\)](#)

Problemer med bruk av maskinen

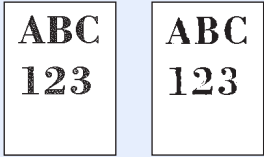
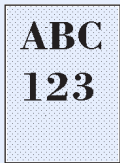
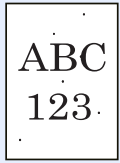
Når følgende problemer med bruk av maskinen oppstår, utføres egnede tiltak.



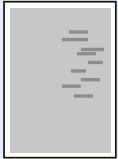
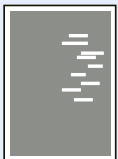

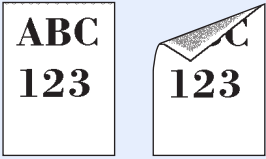
Problem	Kontrollpunkter	Korrigerings tiltak	Referanse-side
Skjermen fungerer ikke når strømbryteren blir slått på.	Sjekk strømkabelen.	Koble begge ender av strømkabelen skikkelig.	side 2-8
Blanke ark kommer ut av maskinen. 	—	Sjekk innstillingene i programmet.	—
Det oppstår ofte papirstopp.	Er papiret lagt i korrekt?	Legg inn papiret på riktig måte.	side 3-4
	—	Vri retningen 180 grader rundt der papiret er plassert.	side 3-4
	Bruker du riktig papirtype? Er papiret i god stand?	Fjern papiret, snu bunken, og legg den inn igjen.	side 3-4
	Er papiret bøyd, brettet eller krøllet?	Erstatt papiret med nytt papir.	side 3-4
Sitter papiret fast, eller ligger det papirbiter inne i maskinen?	Fjern alt papir som sitter fast.	side 6-28	
2 eller flere ark er overloppet når de tas ut. (multimater) 	—	Legg inn papiret på riktig måte.	side 3-2
Utskriftene er krøllete. 	Er papiret lagt i korrekt?	Legg inn papiret på riktig måte.	side 3-4
	—	Vri retningen 180 grader rundt der papiret er plassert.	side 3-4
	Er papiret fuktig?	Erstatt papiret med nytt papir.	side 3-4

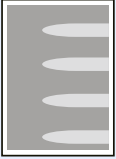

Problem	Kontrollpunkter	Korrigerings tiltak	Referanse- side
Utskriftene er krøllete. 	—	Snu papiret i kassetten, eller snu retningen 180 grader rundt der papiret er plassert.	side 3-2
	Er papiret fuktig?	Erstatt papiret med nytt papir.	side 3-4
Jeg kan ikke installere skriverdriveren.	Prøver du å installere driveren med et vertsnavn med Wi-Fi eller Wi-Fi Direct aktivert?	Oppgi en IP-adresse i stedet for et vertsnavn.	—
Kan ikke skrive ut.	Er maskinen koblet til stikkontakten?	Sett støpslet inn i en stikkontakt.	—
	Er maskinen slått på?	Slå på strømbryteren.	side 2-9
	Er USB og nettverkskabelen koblet til?	Koble den riktige USB- og nettverkskabelen ordentlig til.	side 2-7
Når "Auto-IP" er satt [På], blir IP-adressen ikke tildelt automatisk.	Er det lagt inn en annen verdi enn «0.0.0.0» for IP-adressen til TCP/IP(v4)?	Legg inn «0.0.0.0» for IP-adressen til TCP/IP(v4).	side 2-13
Maskinen slipper ut damp i området rundt skriverens utførselskuff.	Kontroller om romtemperaturen er for lav, eller om det har blitt brukt fuktig papir.	Alt avhengig av utskriftsmiljøet og papiret, kan varmen som utvikles under utskriften føre til at fuktigheten i papiret fordampes, og dampen kan se ut som røyk. Dette er ikke et problem, og du kan forsette utskriften. Hvis dampen bekymrer deg, øk romtemperaturen eller skift papiret med nytt og tørrere papir.	—

Problemer med utskrevet bilde

Når følgende problemer med bildeutskrift oppstår, utføres egnede tiltak.

Problem	Kontrollpunkter	Korrigerings tiltak	Referanse- side
Utskrevne bilder er totalt sett for lyse. 	Er papiret fuktig?	Erstatt papiret med nytt papir.	side 3-2
	Har du endret lysstyrken?	Velg riktig tetthetsnivå.	side 4-17
	Er toneren jevnt fordelt i tonerkassetten?	Rist tonerbeholderen fra side til side flere ganger.	side 6-6
	Er EcoPrint modus aktivert?	Deaktiver [EcoPrint] -modus.	side 4-2
	Er trommelenheten og fremkallerenheten riktig installert?	Installer trommelenheten og fremkallerenheten på riktig måte.	side 6-2
	—	Kontroller at innstillingen for papirtype er riktig for papiret som brukes.	side 4-17
	—	Velg [Juster utskriftskvalitet] i Maintenance menu og velg [Rens] i [Rens trommel] .	side 6-10
Utskriftene er for mørke, selv om bakgrunnen for den skannede originalen er hvit. 	—	Velg [Juster utskriftskvalitet] i Maintenance menu og velg [Rens] i [Rens trommel] .	side 6-10
	—	Velg [Juster utskriftskvalitet] i Maintenance menu og still inn en høyere verdi for «Trommelladingsinnstilling». Øk justeringsverdien 1 nivå om gangen fra gjeldende verdi. Hvis det ikke blir bedre etter at verdien er økt med 1 nivå, øk ytterligere med 1 nivå. Hvis det ikke blir bedre kan du senke justeringsverdien 1 nivå fra originalinnstillingen. Hvis det ikke blir bedre etter at verdien er redusert med 1 nivå, reduser med ytterligere 1 nivå. Hvis det fremdeles ikke er bedre, gjenopprett opprinnelig verdi.	side 6-10
Sorte prikker vises på hvit bakgrunn når originalen skannes. 	—	Velg [Juster utskriftskvalitet] i Maintenance menu og velg [Rens] i [Rens trommel] .	side 6-10
	—	Velg [Juster utskriftskvalitet] i Maintenance menu og still inn en høyere verdi for «Trommelladingsinnstilling». Øk justeringsverdien 1 nivå om gangen fra gjeldende verdi. Hvis det ikke blir bedre etter at verdien er økt med 1 nivå, øk ytterligere med 1 nivå. Hvis det fremdeles ikke er bedre, gjenopprett opprinnelig verdi.	side 6-10


Problem	Kontrollpunkter	Korrigeringsstiltak	Referanse-side
Utskrevne bilder er uklare. 	Brukes enheten i et miljø med høy grad av fuktighet eller hvor temperaturen eller fuktigheten plutselig endres? —	Bruk maskinen i et miljø med passende fuktighet. Velg [Juster utskriftskvalitet] i Maintenance menu og velg [Rens] i [Rens trommel].	— side 6-10
Utskrevne bilder er skjeve. 	Er papiret lagt i korrekt?	Kontroller at papirbreddeførerne er riktig justert.	side 3-4
Uregelmessige vannrette streker i bildet. 	—	Velg [Juster utskriftskvalitet] i Maintenance menu og still inn en høyere verdi for «Trommelladingsinnstilling». Øk justeringsverdien 1 nivå om gangen fra gjeldende verdi. Hvis det ikke blir bedre etter at verdien er økt med 1 nivå, øk ytterligere med 1 nivå. Hvis det fremdeles ikke er bedre, gjenopprett opprinnelig verdi.	side 6-10
Høyden over havet er 1000 m eller høyere, og det finnes ujevne horisontale hvite striper på bildet. 	—	Velg [Juster utskriftskvalitet] i Maintenance menu og still inn «Høydeinnstilling» til et høydenivå høyere enn i nåværende innstilling.	side 6-10
Høyden over havet er 1000 m eller høyere, og det finnes prikker på bildet. 	—	Velg [Juster utskriftskvalitet] i Maintenance menu og still inn «Høydeinnstilling» til et høydenivå høyere enn i nåværende innstilling.	side 6-10
Smuss på øverste kant eller bak på papiret. 	Er innsiden av maskinen skitten? —	Rengjør innsiden av maskinen. Rengjør laderen inne i maskinen.	side 6-2 side 6-2


Problem	Kontrollpunkter	Korrigeringsstiltak	Referanse-side
<p>En del av bildet er tidvis utydelig eller har hvite striper.</p> 	<p>—</p> <p>—</p> <p>—</p>	<p>Åpne og lukk frontdekselet.</p> <p>Velg [Juster utskriftskvalitet] i Maintenance menu og velg [Rens] i [Rens trommel].</p> <p>Velg [Juster utskriftskvalitet] i Maintenance menu og still inn en lavere verdi for «Trommelladerinnstilling». Reduser justeringsverdien 1 nivå om gangen fra gjeldende verdi. Hvis det ikke blir bedre etter at verdien er redusert med 1 nivå, reduser ytterligere med 1 nivå. Hvis det fremdeles ikke er bedre, gjenopprett opprinnelig verdi.</p>	<p>—</p> <p>side 6-10</p> <p>side 6-10</p>
<p>Det forrige bildet forblir og lett skrives ut.</p> 	<p>—</p> <p>—</p>	<p>Kontroller at innstillingen for papirtype er riktig for papiret som brukes.</p> <p>Velg [Juster utskriftskvalitet] i Maintenance menu og still inn en høyere verdi for «Trommelladerinnstilling». Øk justeringsverdien 1 nivå om gangen fra gjeldende verdi. Hvis det ikke blir bedre etter at verdien er økt med 1 nivå, øk ytterligere med 1 nivå. Hvis det fremdeles ikke er bedre, gjenopprett opprinnelig verdi.</p>	<p>side 4-17</p> <p>side 6-10</p>


Indikatormønster når en feil oppstår

Når det oppstår et problem på maskinen, vil indikatoren på driftspanelet lyse i et bestemt mønster. Problemer som kan løses av bruker er beskrevet under. Hvis problemet vedvarer, må du ta kontakt med serviceteknikeren.

Indikasjon om vedlikehold

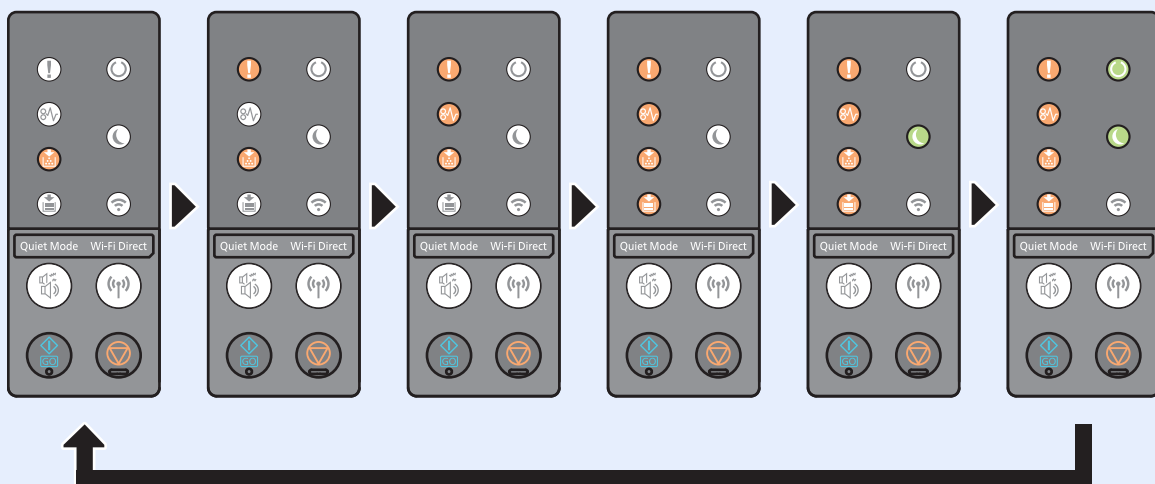
Indikator		
		
Betydning	Korrigeringsiltak	Referanseside
Papirstopp.	Hvis papirstopp oppstår, vil maskinen stoppe. Fjern papiret som sitter fast.	side 6-28

Indikator		
		
Betydning	Korrigeringsiltak	Referanseside
Front -deksel er åpent.	Lukk igjen frontdekselet. For mer informasjon kan du sjekke feil i status monitor på datamaskinen din.	side 4-11
Fremkallerenheten eller tonerkassetten er ikke installert.	Installer fremkallerenheten eller tonerkassetten.	side 6-2

Indikator		
		
Betydning	Korrigeringsiltak	Referanseside
Tomt for toner.	Skifte tonerkassetten. For mer informasjon kan du sjekke feil i status monitor på datamaskinen din.	side 4-11 side 6-6


MERK

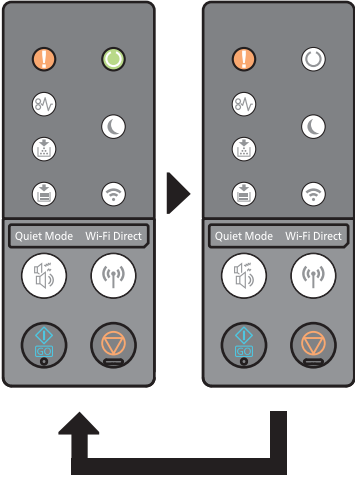
Indikatoren vil lyse som følger når toner erstattes.



Indikator		
Betydning	Korrigeringsiltak	Referanseside
Det er lite toner igjen.	Det er snart tid for å skifte tonerbeholderen. Skaff en ny tonerbeholder.	—

Indikator		
Betydning	Korrigeringsiltak	Referanseside
Skift ut vedlikeholdssettet.	Vedlikeholdssettet må skiftes etter 100 000 sider og krever en kvalifisert servicetekniker. Kontakt en servicetekniker.	—
Formaterer SD-kort.	Vennligst vent.	
Høy temperatur.	Juster temperaturen og fuktigheten i rommet.	
Lav temperatur.		

Indikator		
		
Betydning	Korrigeringsiltak	Referanseside
Tom for papir.	Legg papir i kassett eller multifunksjonsskuff. For mer informasjon kan du sjekke feil i status monitor på datamaskinen din.	side 3-2 side 4-11

Indikator		
		
Betydning	Korrigeringsiltak	Referanseside
Minnet er fullt.	<p>Kan ikke fortsette jobben da minnet er fullt. Velg [GO]-tasten for å skrive ut skannede sider. Utskriftsjobben kan ikke fullføres helt.</p> <p>For å avbryte en jobb, trykk på og hold inne [Avbryt]-tasten.</p>	—
KPDL-feil.	Det har oppstått en PostScript-feil. Jobben blir avbrutt. Velg [GO] -tasten.	
SD-kortfeil.	Det har oppstått en feil med SD-kortet. Jobben blir avbrutt. Velg [GO] -tasten.	
USB-minnefeil.	Det har oppstått en feil i minneenheten. Jobben er stanset. Velg [GO] -tasten.	
Kan ikke skrive ut tosidig på dette papiret.	Kan ikke skrive ut tosidig på dette papiret. Jobben er stanset. Velg [GO] -tasten.	
Det kan ikke skrives ut flere kopier.	<p>Lite skriverminne. Det kan ikke skrives ut flere kopier. Velg [GO] -tasten. Kun en kopi tilgjengelig.</p> <p>For å skrive ut, fjern avkryssningene fra [RAM-disk] og [SD-kort] i "Enhetsinnstillinger"-fanen til printeregenskaper, eller sett inn et SD-kort og skru av maskinens RAM-diskmodus.</p>	
Feil på utskrift.	Jobben er pauset fordi utskriftsbehandling tar lang tid. For å fortsette utskriften, velg [GO] -tasten. For å avbryte jobben, trykk på og hold inne [Avbryt] -tasten.	

Indikator		
Betydning	Korrigeringsiltak	Referanseside
Avfalltoner nesten full.	Avfallstonerbeholderen er snart full. Kontakt en servicetekniker.	—

Indikator		
Betydning	Korrigeringsiltak	Referanseside
En uekte toner er installert.	Vi tar ikke noe ansvar for feil som oppstår på grunn av bruk av uekte tilbehør (ikke-spesifisert toner). For å fortsette å bruke installert tonerbeholder, trykk på [GO] -tasten og [Avbryt] -tasten samtidig i 3 sekunder eller mer.	—

Indikator

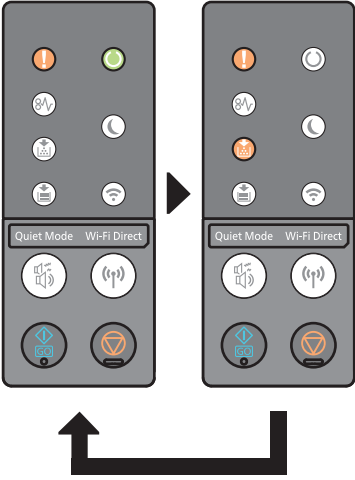
Betydning	Korrigeringsiltak	Referanseside
Omstarter.	Vennligst vent.	—
Kjøler ned ...		
Maskinen er under justering for å opprettholde kvaliteten.		
Starter oppdatering.		
Utfører trommelrens.		
Laster ned fastvare fra nettverket.		


Indikator

Betydning	Korrigeringsiltak	Referanseside
Mislyktes i å etablere Wi-Fi-tilkobling.	Sjekk innstillingene og trådløse kommunikasjonsforhold.	side 2-15
Tilgangspunktet ble ikke oppdaget.	Kontroller at tilgangspunktet har blitt riktig angitt.	

Indikator		
Betydning	Korrigeringsiltak	Referanseside
Mislyktes i å etablere Wi-Fi Direct-tilkobling.	Sjekk innstillingene og trådløse kommunikasjonsforhold.	side 2-20
Tilkoblingsgrense overskredet.	Avbryt en tilkobling til en bærbar enhet som ikke blir brukt, eller konfigurert maskinen automatisk til å koble fra bærbare enheter på et visst tidspunkt.	—

Indikator		
Betydning	Korrigeringsiltak	Referanseside
Registrere på Wi-Fi Direct?	Dette kommer opp når maskinen mottar en forespørsel om registrering på en Wi-Fi Direct-enhet. Velg [GO] -tasten eller [Wi-Fi Direct] -tasten for å registrere maskinen som en Wi-Fi Direct-enhet. For å avbryte registrering av enhet, trykk på [Avbryt] -tasten.	—

Indikator		
		
Betydning	Korrigeringsiltak	Referanseside
Den regionale spesifikasjonen for tonerkassetten ikke samsvarer med den for maskinen.	Installer oppgitt tonerkasset.	—

Indikator		
		
Betydning	Korrigeringsiltak	Referanseside
Maskinen gikk tom for papir under utskrift.	Legg papir i kasset eller multifunksjonsskuff. For mer informasjon kan du sjekke feil i status monitor på datamaskinen din.	side 3-4 side 4-11

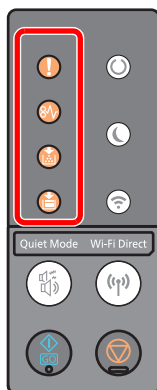
Indikator		
Betydning	Korrigeringsiltak	Referanseside
Registrere med Google Cloud Print?	Denne meldingen vises når skriveren mottar en registreringsforespørsel fra Google Cloud Print. Trykk på [GO] -tasten for å registrere skriveren som Google Cloud Print-enhet. Trykk på og hold inne [Avbryt] -tasten for å avbryte registreringen.	—

Feilindikasjon

Hvis indikatormønsteret ikke er ett av mønstrene i tabellen ovenfor, kan det ha oppstått en feil som må repareres. Slå av strømmen, trekk ut strømledningen og plugg strømledning tilbake igjen og skru på strømmen. Dette kan avklare feilen. Hvis feilen ikke er rettet opp, kontakt din tekniker.

Feilkode

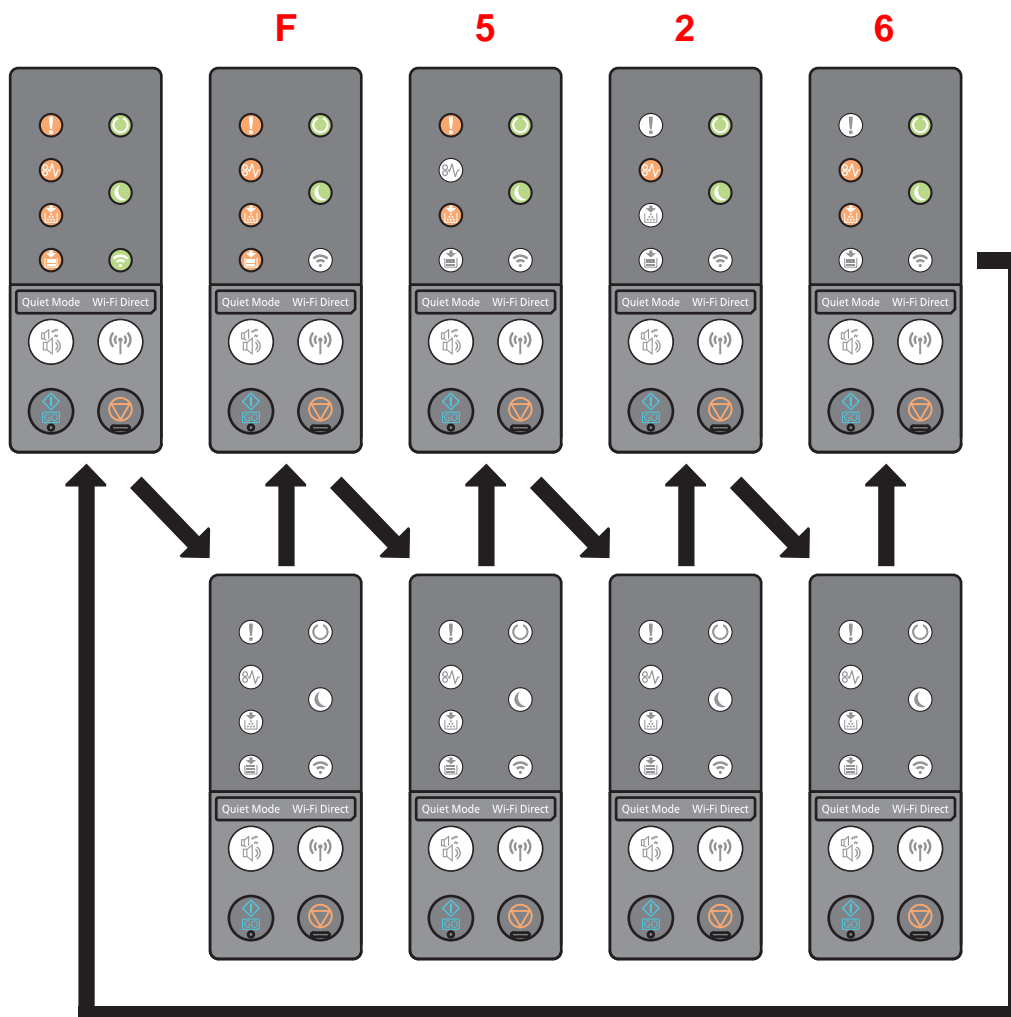
Feilkoden vises som følger. Sjekk feilkode som beskrevet under og oppgi feilkoden når du kontakter oss.



Indikator	Nummer	Indikatormønster									
		0	1	2	3	4	5	6	7	8	9
			●		●		●		●		●
				●	●			●	●		
						●	●	●	●		
										●	●

Indikator	Alfabet	Indikatormønster					
		A	B	C	D	E	F
			●		●		●
		●	●			●	●
				●	●	●	●
		●	●	●	●	●	●

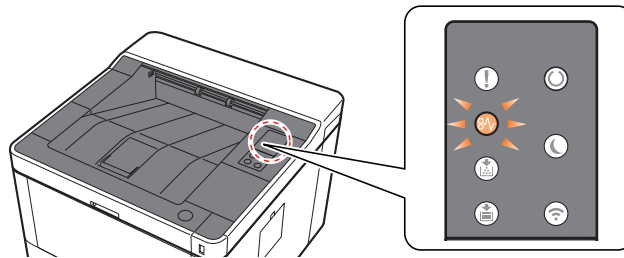
Eksempel:



Fjerne papirstopp

Hvis det oppstår papirstopp, vil [**PAPIRSTOPP**]-indikatoren lyse og maskinen vil stoppe.

Se disse instruksjonene for å fjerne papiret som sitter fast.



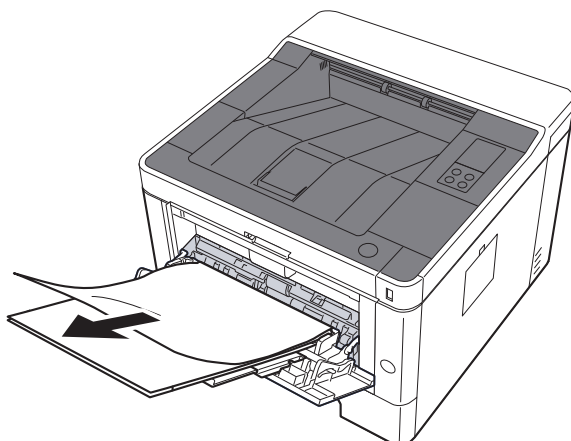
Plassering av papirstopp	Referanseside
Multifunksjonsskuff	side 6-29
Kassetter 1 (til 3)	side 6-30 side 6-32 side 6-34
Bakdeksel	side 6-36
Innsiden av maskinen	side 6-40

Fjern eventuelt fastkjørt papir i universalskuffen

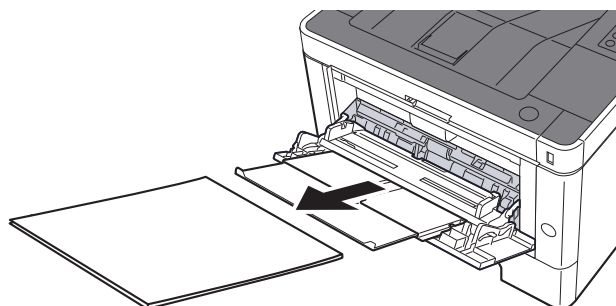
FORSIKTIG

- Ikke bruk fastkjørt papir på nytt.
- Hvis papiret blir revet under fjerning, må du passe på å fjerne alle løse papirbiter inne i maskinen. Papirbiter som er igjen i maskinen kan forårsake en ny papirstopp.

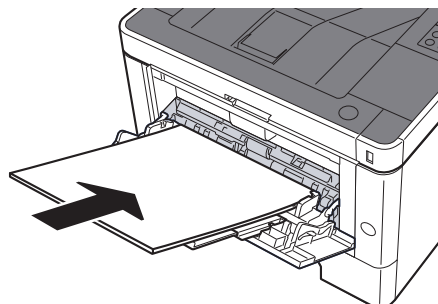
- 1 Fjern alt papir som sitter fast.



- 2 Fjern alt papiret.



- 3 Sett inn papiret igjen.

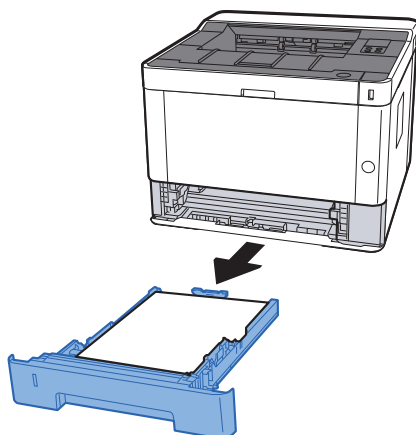


Fjern eventuelt fastkjørt papir i kassett 1

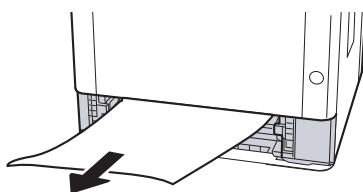
FORSIKTIG

- Ikke bruk fastkjørt papir på nytt.
- Hvis papiret blir revet under fjerning, må du passe på å fjerne alle løse papirbiter inne i maskinen. Papirbiter som er igjen i maskinen kan forårsake en ny papirstopp.

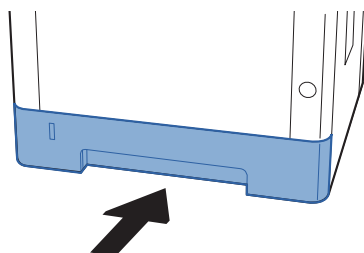
- 1 Dra ut kassett 1 til den stopper.



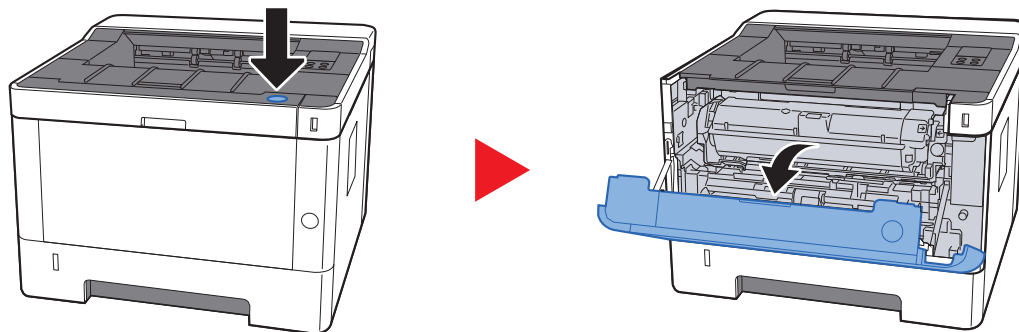
- 2 Fjern alt papir som sitter fast.



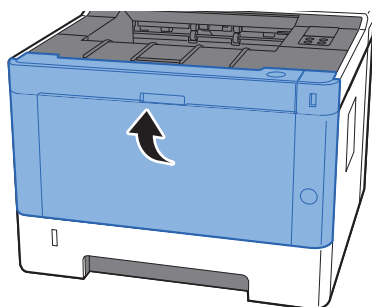
- 3 Skyv kassett 1 inn igjen.



4 Åpne frontdekselet.



5 Lukk igjen frontdekselet.

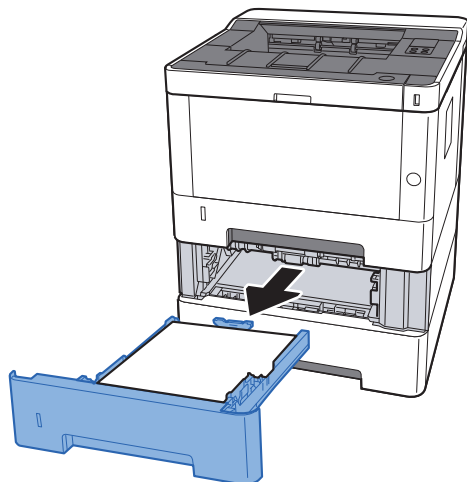


Fjern eventuelt fastkjørt papir i kassett 2

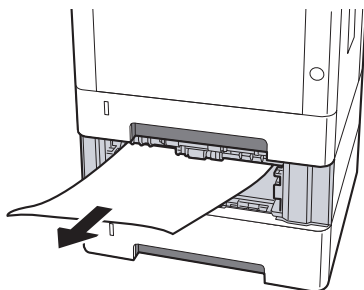
FORSIKTIG

- Ikke bruk fastkjørt papir på nytt.
- Hvis papiret blir revet under fjerning, må du passe på å fjerne alle løse papirbiter inne i maskinen. Papirbiter som er igjen i maskinen kan forårsake en ny papirstopp.

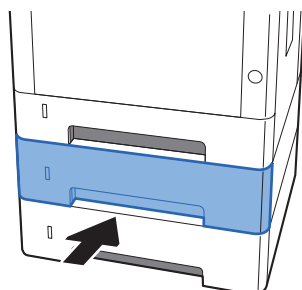
- 1 Dra ut kassett 2 til den stopper.



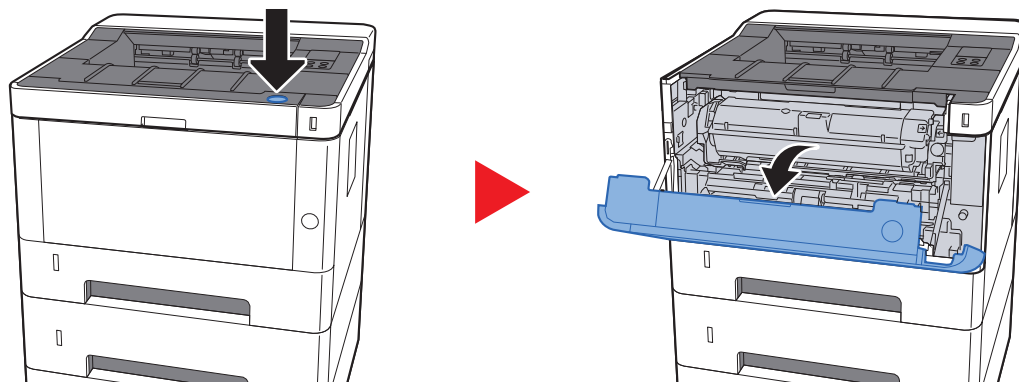
- 2 Fjern alt papir som sitter fast.



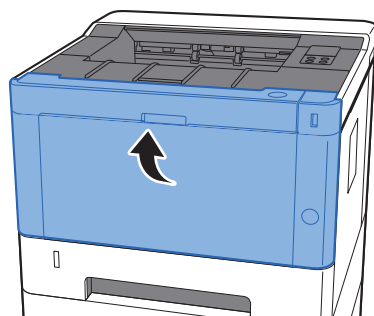
- 3 Skyv kassett 2 inn igjen.



4 Åpne frontdekselet.



5 Lukk igjen frontdekselet.

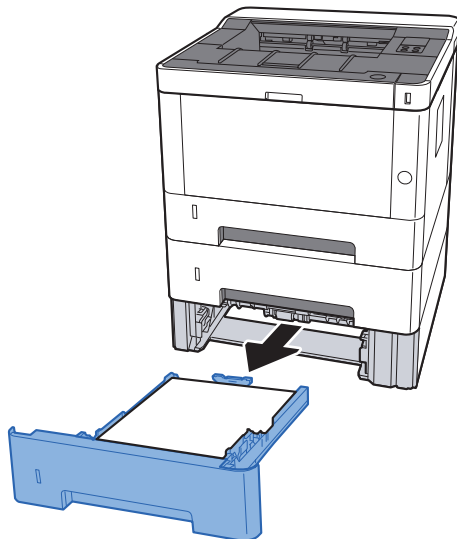


Fjern eventuelt fastkjørt papir i kassett 3

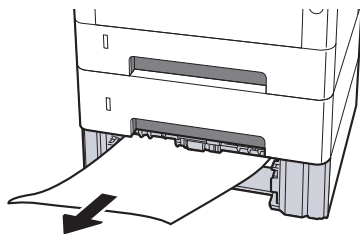
FORSIKTIG

- Ikke bruk fastkjørt papir på nytt.
- Hvis papiret blir revet under fjerning, må du passe på å fjerne alle løse papirbiter inne i maskinen. Papirbiter som er igjen i maskinen kan forårsake en ny papirstopp.

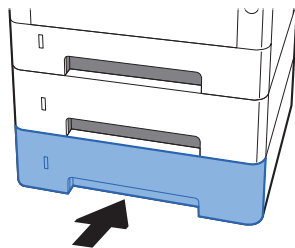
- 1 Dra ut kassett 3 til den stopper.



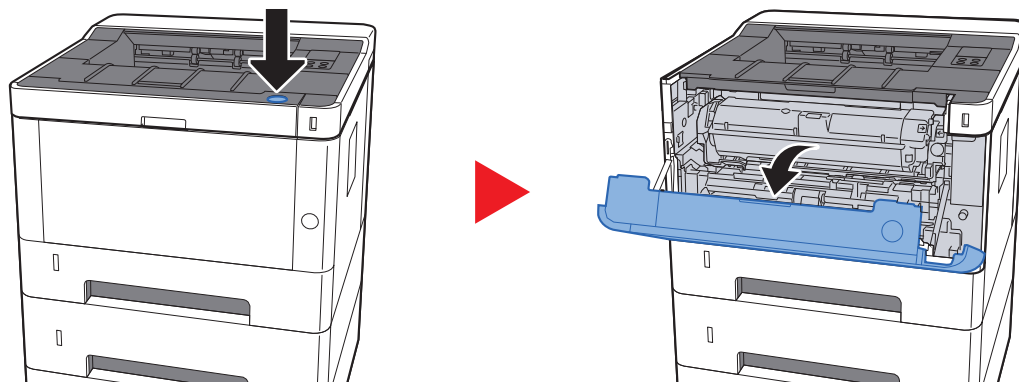
- 2 Fjern alt papir som sitter fast.



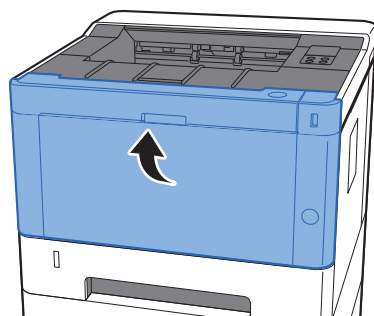
- 3 Skyv kassett 3 inn igjen.



4 Åpne frontdekselet.



5 Lukk igjen frontdekselet.

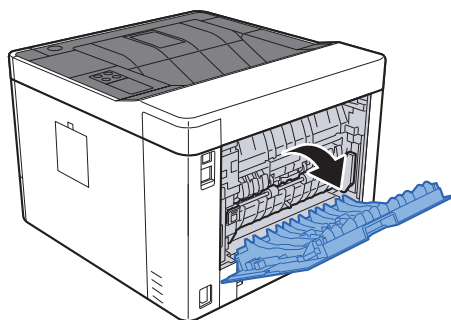


Fjern alt papir som sitter fast i bakdekselet

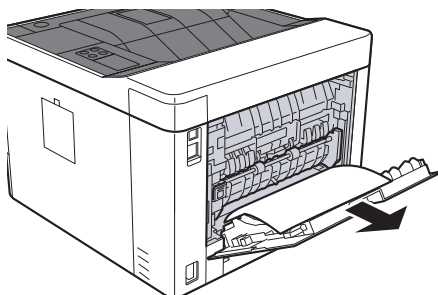
FORSIKTIG

Fikseringsenheten er svært varm. Ta tilstrekkelig hensyn når du arbeider i dette området da det er fare for forbrenning.

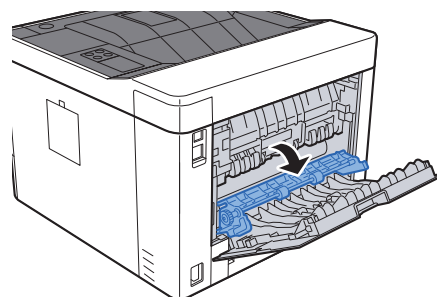
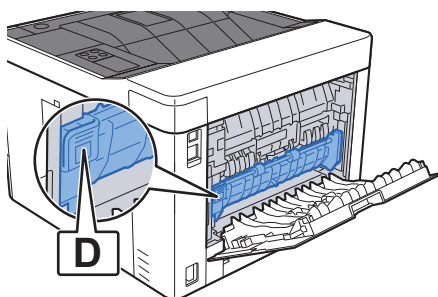
- 1 Åpne bakdekselet.



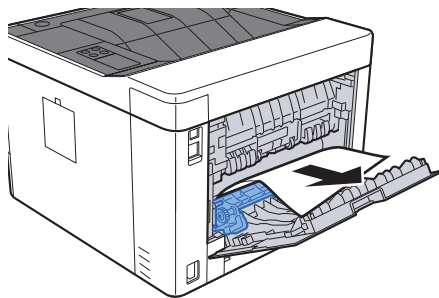
- 2 Fjern alt papir som sitter fast.



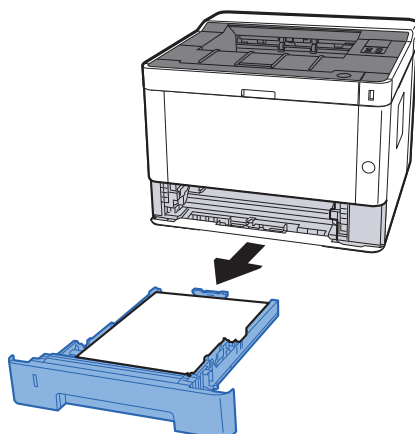
- 3 Åpne materdekselet (D).



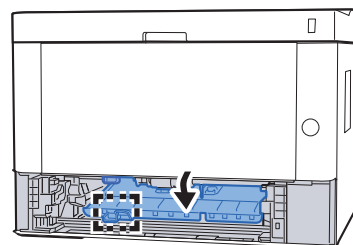
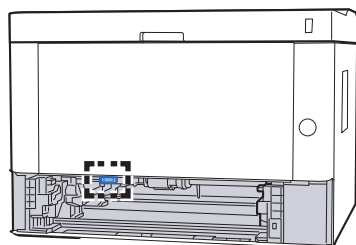
4 Fjern alt papir som sitter fast.



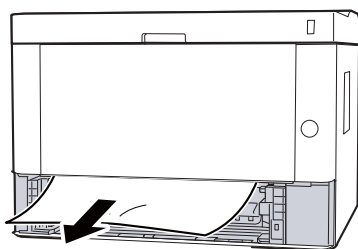
5 Dra ut kassett 1 til den stopper.



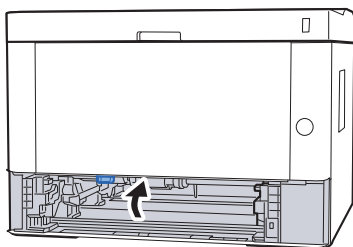
6 Nedre matedeksel.



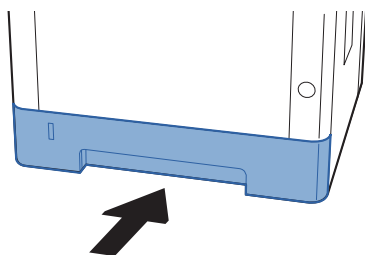
7 Fjern alt papir som sitter fast.



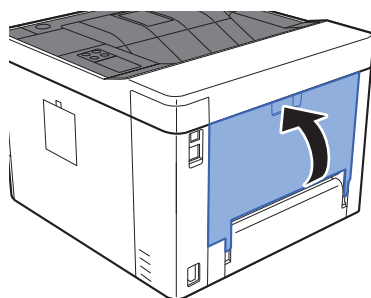
8 Skyv matedeksel inn igjen.



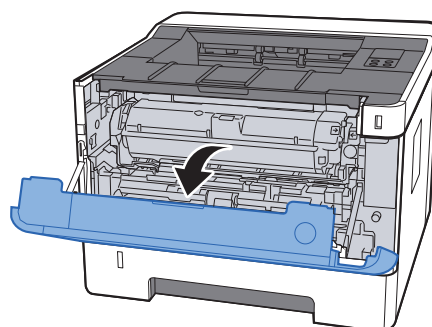
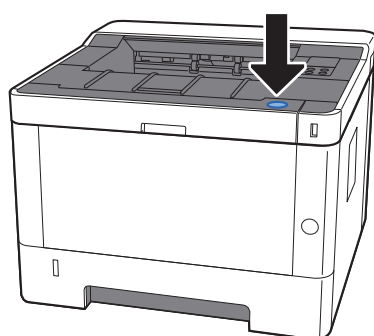
9 Skyv kassett 1 inn igjen.



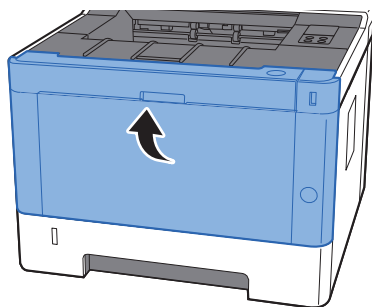
10 Skyv bakdesel på plass.



11 Åpne frontdekselet.



12 Lukk igjen frontdekselet.

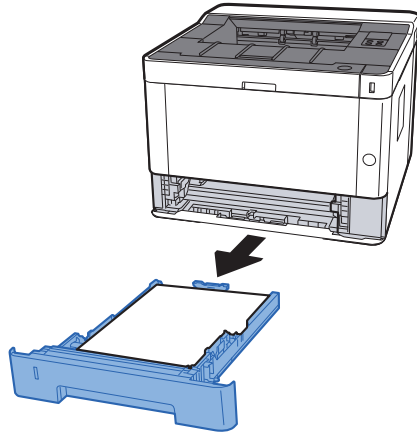


Fjern eventuelt fastkjørt papir i maskinen

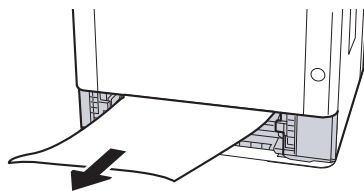
FORSIKTIG

- Ikke bruk fastkjørt papir på nytt.
- Hvis papiret blir revet under fjerning, må du passe på å fjerne alle løse papirbiter inne i maskinen. Papirbiter som er igjen i maskinen kan forårsake en ny papirstopp.

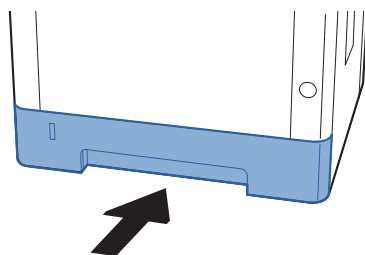
- 1 Dra ut kassett 1 til den stopper.



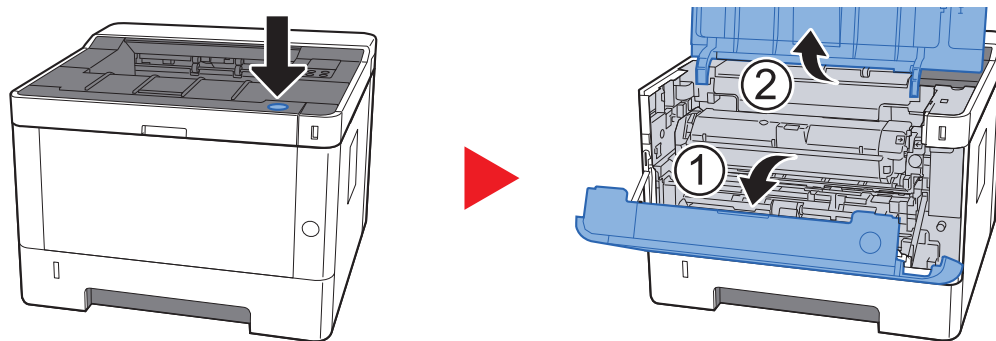
- 2 Fjern alt papir som sitter fast.



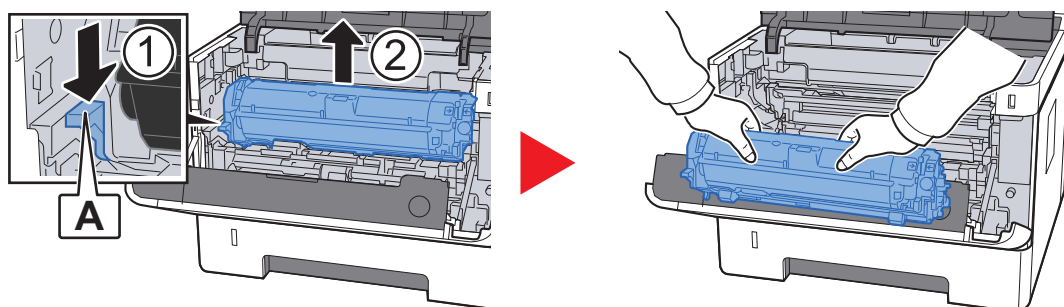
- 3 Skyv kassett 1 inn igjen.



4 Åpne frontdekselet.



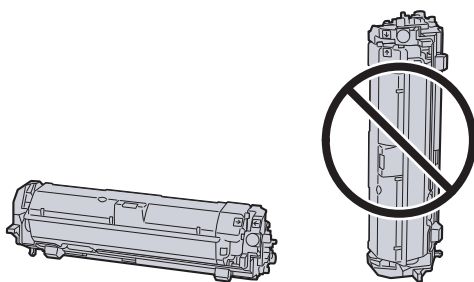
5 Løft fremkallerenheten og tonerkassetten ut av maskinen.



✓ VIKTIG

Ikke rør fremkallerrullen eller utsett den for sjokk. Utskriftskvaliteten vil reduseres.

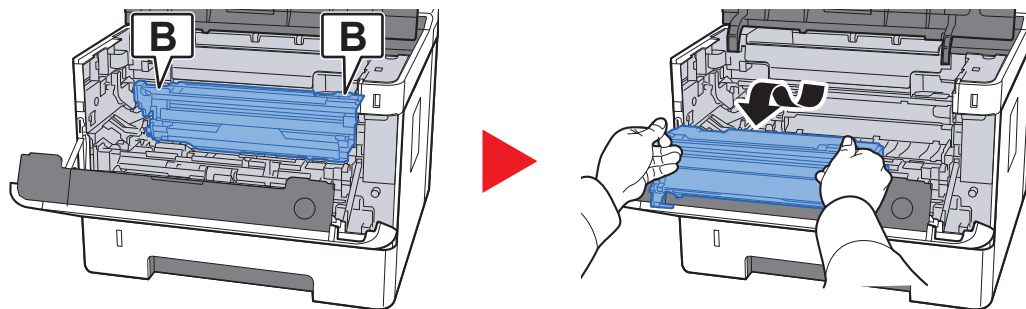
6 Plasser fremkallerenheten sammen med tonerkassetten flatt på en ren, jevn overflate.



✓ VIKTIG

Ikke plasser fremkallerenheten sammen med tonerkassetten på en kant.

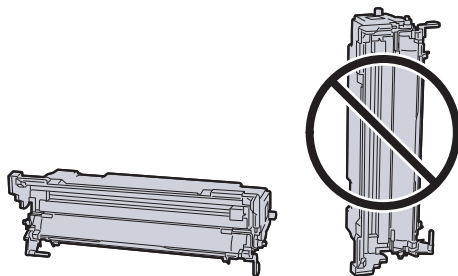
7 Fjern trommelenheten fra maskinen.



✓ VIKTIG

- Fuseren inni maskinen er varm. Den må ikke berøres, da dette kan resultere i brannskade.
- Ikke rør trommelen eller utsett den for sjokk. Utskriftskvaliteten vil reduseres hvis trommelen utsettes for direkte sollys eller intenst lys.

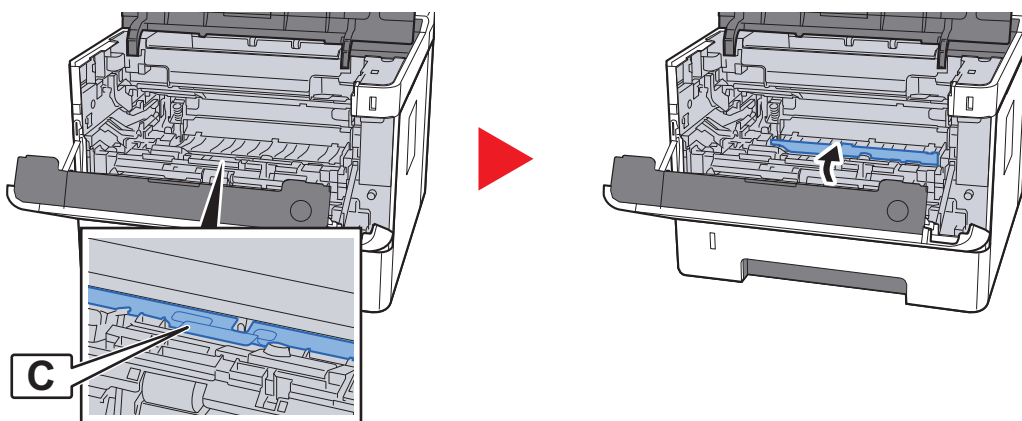
8 Plasser trommelenheten flatt på en ren, jevn overflate.



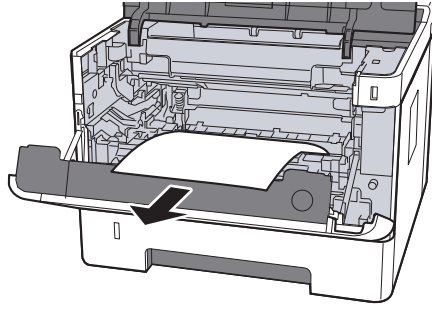
✓ VIKTIG

Ikke plasser trommelenheten på en kant.

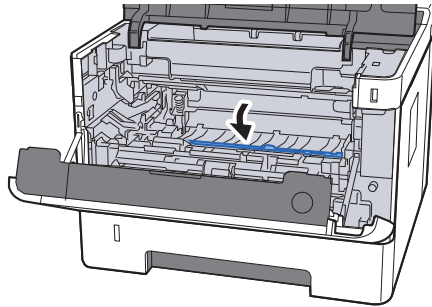
9 Åpne matedeksel (C).



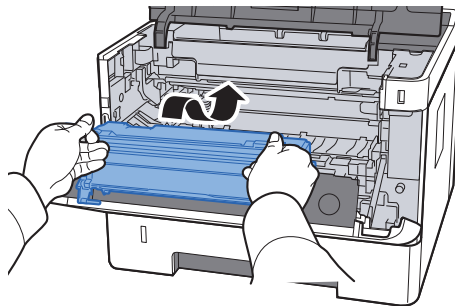
10 Fjern alt papir som sitter fast.



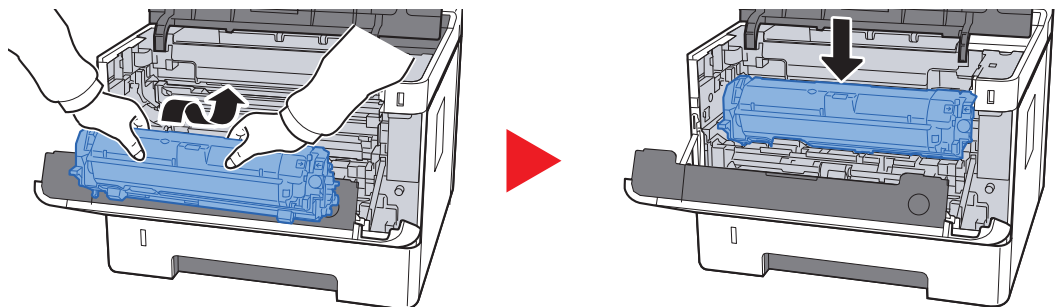
11 Skyv matedeksel inn igjen.



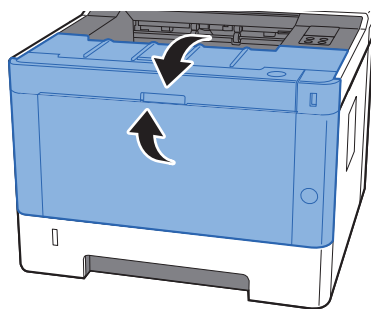
12 Returner trommelenheten til opprinnelig posisjon.



13 Returner fremkallerenheten sammen med tonerkassetten til sin opprinnelige posisjon, og still inn førerne i begge ender med sporene i maskinen.



14 Lukk igjen frontdekselet.



7 Tillegg

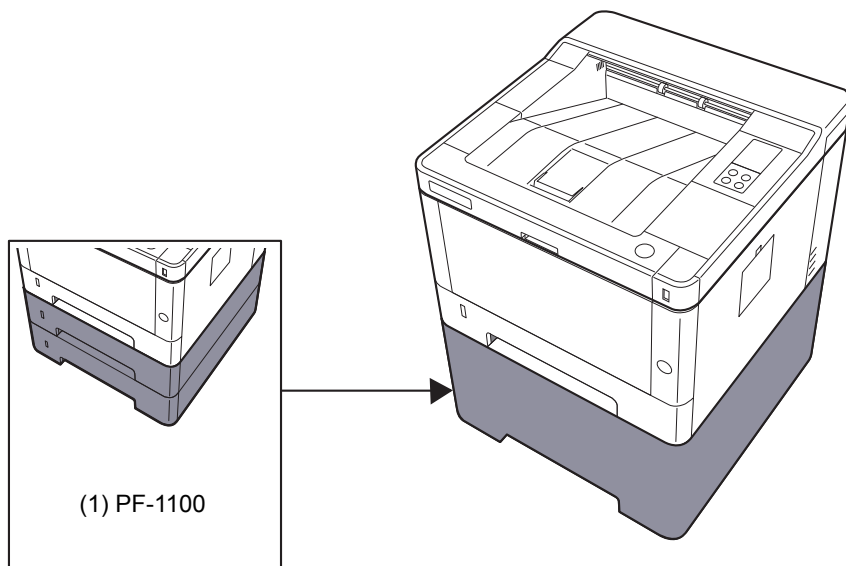
Dette kapitlet beskriver følgende emner:

Tilleggsutstyr	7-2
Oversikt over tilleggsutstyr	7-2
Spesifikasjoner	7-3
Maskin	7-3
Skriverfunksjoner	7-5
Papirmater	7-6

Tilleggsutstyr

Oversikt over tilleggsutstyr

Følgende tilleggsutstyr er tilgjengelig for maskinen.



Alternativ programvare

(2) UG-33

(3) SD/SDHC Memory Card

Spesifikasjoner

 **VIKTIG**

Disse spesifikasjonene kan bli endret uten varsel.

Maskin

Element		Beskrivelse
Type		Skrivebord
Utskriftsmetode		Elektrofotografisk med halvleder laser
Papirvekt	Kassett	60 til 163 g/m ²
	Multifunksjonsmater	60 til 220 g/m ² , 209 g/m ² (Kartong)
Papirtype	Kassett	Vanlig, Grovt, Resirkulert, Pergament, Forhåndsutskrift, Bond, Farge, Forhåndshullet, Brevhode, Tykt, Høy kvalitet, Egendefinert (tosidig: Samme som Simplex)
	Multifunksjonsmater	Vanlig, Transparent (OHP-film), Grovt, Pergament, Etiketter, Resirkulert, Forh. trykt, Bond, Kartong, Farge, Hullet, Brevhode, Konvolutt, Tykt, Høy kvalitet, Egendefinert 1 til 8
Papirstørrelse	Kassett	A4, A5-R, A5, A6, B5, Letter, Legal, Statement-R, Executive, Oficio II, Folio, 216 × 340 mm, 16K, ISO B5, Egendefinert (105 × 148 mm til 216 × 356 mm)
	Multifunksjonsmater	A4, A5-R, A5, A6, B5, B6, Folio, 216×340 mm, Letter, Legal, Statement, Executive, Oficio II, 16K, ISO B5, Konvolutt #10, Konvolutt #9, Konvolutt #6 3/4, Konv. Monarch, Konvolutt DL, Konvolutt C5, Hagaki (Kartong), Oufukuhagaki (Returpostkort), Youkei 4, Youkei 2, Egendefinert (70 × 148 mm til 216 × 356 mm)
Utskriftsområde		Utskriftsmargin for topp, bunn og begge sider er 4,2 mm
Oppvarmingstid (23 °C, 60 %)	Strøm på	Maks. 15 sekunder
	Hvilemodus	Maks. 10 sekunder
Papirkapasitet	Kassett	250 ark (80 g/m ²)* ¹
	Multifunksjonsmater	100 ark (A4/Letter eller mindre) (80 g/m ²)
Utskuffkapasitet	Toppskuff	250 ark (80 g/m ²)
Bilde skrivesystem		Elektro-reprografisk med halvledende laserdioder
Minne		256 MB
Grensesnitt		USB-grensesnittkontakt: 1 (Hi-Speed USB) Nettverksgrensesnitt: 1 (10 BASE-T/100 BASE-TX/1000 BASE-T) USB-port: 1 (Hi-Speed USB) Trådløst LAN-støtte

*1 Opp til øvre grense for høydelinjen i kassetten.

Element		Beskrivelse
Driftsmiljø	Temperatur	10 til 32,5 °C
	Fuktighet	10 til 80 %
	Høyde over havet	Maks. 3500 m
	Lysstyrke	Maks. 1500 lux
Mål (B x D x H)		375 x 393 x 272 mm
Vekt (uten tonerbeholder)		Ca. 14 kg
Nødvendig plass (B x D) (bruk av flerfunksjonsskuff)		375 x 723 mm
Strømkilde		230 V spesifikasjonsmodell: 220 til 240 V ~ 50 Hz 4,2 A
Strømforbruket til produktet i nettverksstandby (hvis alle nettverk er tilkoblet.)		1,6 W
Tilleggsutstyr		➔ Tilleggsutstyr (side 7-2)

Skriverfunksjoner

Element	Beskrivelse														
Utskriftshastighet	<table> <tr> <td>A4/A5</td> <td>35 ark/min</td> </tr> <tr> <td>Letter</td> <td>37 ark/min</td> </tr> <tr> <td>Legal</td> <td>30 ark/min</td> </tr> <tr> <td>B5</td> <td>24 ark/min</td> </tr> <tr> <td>A5-R</td> <td>17 ark/min</td> </tr> <tr> <td>A6</td> <td>17 ark/min</td> </tr> <tr> <td>16K</td> <td>20 ark/min</td> </tr> </table>	A4/A5	35 ark/min	Letter	37 ark/min	Legal	30 ark/min	B5	24 ark/min	A5-R	17 ark/min	A6	17 ark/min	16K	20 ark/min
A4/A5	35 ark/min														
Letter	37 ark/min														
Legal	30 ark/min														
B5	24 ark/min														
A5-R	17 ark/min														
A6	17 ark/min														
16K	20 ark/min														
Tid før første utskrift (A4, mate fra kassett)	Maks. 6,8 sekunder														
Oppløsning	300 dpi x 300 dpi, 600 dpi x 600dpi, 1200 tilsvarende x 1200 dpi tilsvarende, 1800 dpi tilsvarende x 600 dpi														
Operativsystem	Windows XP, Windows Server 2003, Windows Vista, Windows 7, Windows 8, Windows 8.1, Windows 10, Windows Server 2008/R2, Windows Server 2012/R2, Mac OS 10.5 eller senere														
Grensesnitt	USB-grensesnittkontakt: 1 (Hi-Speed USB) Nettverksgrensesnitt: 1 (10 BASE-T/100 BASE-TX/1000 BASE-T) Trådløst LAN-støtte														
Sidenes beskrivelsesspråk	PRESCRIBE														
Emuleringer	PCL6 (PCL-XL, PCL5c), KPDL3 (PostScript3-kompatibel), PDF, XPS, OpenXPS														

Papirmater

Element	Beskrivelse
Metode for papirmating	Mater med friksjonsreduksjon (Antall ark: 250, 80 g/m ² , 1 kassett)
Papirstørrelse	A4, B5, A5-R, A5, A6 Letter, Legal, Folio, 216 × 340 mm, Statement, Executive, Oficio II, 16K, ISO B5, Egendefinert (105 × 148 mm til 216 × 356 mm)
Papir som kan brukes	Papirvekt: 60 til 163 g/m ² Medietyper: Vanlig, Resirk., Spesialpapir
Mål (B × D × H)	375 × 393 × 100 mm
Vekt	Ca. 2,9 kg

**MERK**

Forhandleren eller serviceteknikeren kan anbefale papirtyper.

Register

A

Alternativer

Oversikt [7-2](#)

Antityveri-låseslisse [2-2](#)

Automatisk funksjon for tosidig utskrift [1-12](#)

B

Bakdeksel 1 [2-2](#)

Begrenset bruk av dette produktet [1-7](#)

Betjeningspanel [2-2](#)

C

Configuration Tool

Innstillinger [4-17](#)

Lukke [4-16](#)

Tilgang [4-15](#)

D

Dokumentbehandler

Delenavn [2-2](#)

E

Embedded Web Server RX [2-35](#)

Energy Star (ENERGY STAR®) Program [1-12](#)

F

Feilsøking [6-11](#)

Forholdsregler ved bruk [1-4](#)

Fuserdeksel [2-3](#)

G

Google Cloud Print [4-10](#)

GPL/LGPL [1-9](#)

H

Håndbøker som følger med maskinen [vii](#)

I

Informasjon om rettslige forhold [1-8](#)

Installer

Avinstaller [2-32](#)

Macintosh [2-33](#)

Programvare [2-25](#)

Windows [2-26](#)

K

Kabler [2-6](#)

Kassett 1 [2-2](#)

Kassett 2 [2-5](#)

Koble til

LAN-kabel [2-7](#)

Konfigureringsverktøy [4-15](#)

Kontrollfunksjon for strømsparing [1-12](#)

Konvensjoner i denne håndboken [ix](#)

L

LAN-kabel [2-6](#)

Tilkobling [2-7](#)

Løse funksjonsfeil [6-11](#)

M

Matedeksel [2-3](#)

Merknad [1-2](#)

Miljø [1-3](#)

Monotype Imaging License Agreement [1-10](#)

Mopria [4-10](#)

N

Navn på deler [2-2](#)

Nettverksgrensesnitt [2-6](#)

Nettverksgrensesnittkontakt [2-3](#)

O

Om varemerkenavn [1-8](#)

OpenSSL License [1-9](#)

Oppløsning [7-5](#)

Ordinært vedlikehold [6-2](#)

Original

Størrelse [x](#)

Original SSLeay License [1-9](#)

P

Papir

Legge i papir [3-2](#)

Legge inn kartong [5-4](#)

Legge inn konvolutter [5-4](#)

Papirbreddeførere [2-3](#), [3-5](#)

Papirlengdefører [2-3](#), [3-5](#)

Papirstopp [6-28](#)

Inne i maskinen [6-40](#)

Kassett 1 [6-30](#)

Kassett 2 [6-30](#), [6-34](#)

Kassett 3 (500 ark x 2) [6-34](#)

Universalskuff [6-29](#)

Papirstopper [2-2](#)

Bakdeksel 1 [6-36](#)

Product Library [vii](#)

R

Rengjøre [6-2](#)

inne i maskinen [6-2](#)

Ressurssparing - Papir [1-12](#)

S

Sikkerhetsforholdsregler ved bruk av trådløst LAN [1-6](#)

Sikkerhetskonvensjoner i denne håndboken [1-2](#)

Skriverdriver

Hjelp [4-3](#)

Skufforlengelse [2-3](#)

Slå av [2-9](#)

Slå på [2-9](#)

Spesifikasjoner [7-3](#)

Maskin [7-3](#)

- Papirmater (500 ark) [7-6](#)
- Skriverfunksjoner [7-5](#)
- Strømadministrasjon [1-12](#)
- Strømbryter [2-2](#)
- Strømkabel
 - Tilkobling [2-8](#)
- Symboler [1-2](#)

T

- TCP/IP (IPv4)
 - Innstillinger [2-13](#)
- Tid før første utskrift [7-5](#)
- Tilkobling
 - Strømkabel [2-8](#)
 - USB-kabel [2-8](#)
- Tilkoblingsmetode [2-6](#)
- Tonerkassett [2-4](#)
- Toppskuff [2-2](#)
- Trådløst nettverk
 - Innstillinger [2-15](#)

U

- Universalskuff [2-3](#)
- USB-grensesnitt [2-6](#)
- USB-grensesnittkontakt [2-3](#)
- USB-kabel
 - Tilkobling [2-8](#)
- Utløser for tonerkassett [2-4](#)
- Utskrift
 - Utskriftsinnstilling [4-2](#)
- Utskrift fra PC [4-4](#)
- Utskriftshastighet [7-5](#)
- Utskriftsinnstillinger [4-2](#), [4-9](#)

V

- Vedlikeholdsmenyen [6-10](#)

W

- Wi-Fi
 - innstillinger [2-15](#)
- Wi-Fi Direct
 - innstillinger [2-20](#)

Å

- Åpne-knapp for frontdeksel [2-2](#)

**QUALITY
CERTIFICATE**

This machine has passed
all quality controls and
final inspection

