

8057i

7057i

OPERATØRHÅNDBOK

Les denne operatørhåndboken før du begynner å bruke maskinen, og oppbevar den i nærheten av maskinen slik at du lett kan slå opp i den.

Forord

Takk for at du har kjøpt denne maskinen.

Denne operatørhåndboken skal sørge for at du kan bruke maskinen på korrekt måte, utføre rutinemessig vedlikehold og enkel feilsøking ved behov, slik at maskinen alltid vil være i god stand.

Vennligst les denne operatørhåndboken før du bruker maskinen.

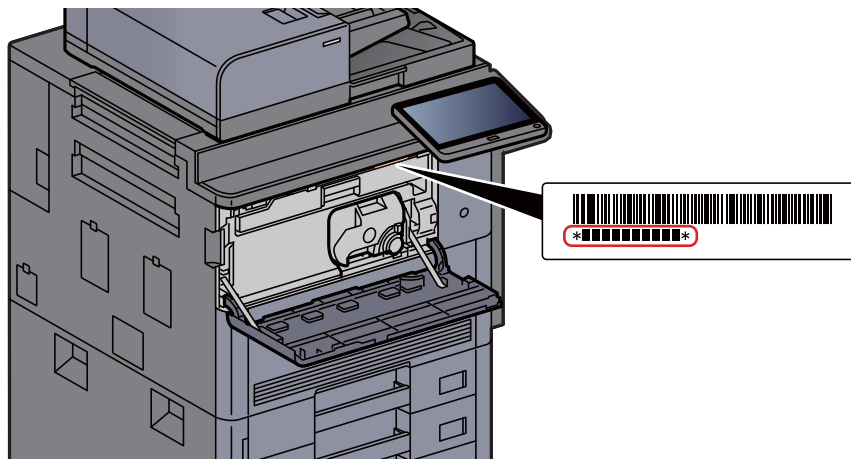
For å opprettholde kvaliteten, anbefaler vi at du bruker originale tonerbeholdere som må bestå en rekke kvalitetskontroller.

Bruk av uekte tonerkassetter kan forårsake feil.

Vi vil ikke stå ansvarlige for skader forårsaket av bruk av tredjepartleverandører i denne maskinen.

Kontrollere utstyrets serienummer

Plasseringen av maskinens serienummer er vist på figuren.



Maskinens serienummer er nødvendig ved henvendelser til serviceteknikeren. Kontroller nummeret før du kontakter serviceteknikeren.

Innhold

Forord	i
Innhold	ii
Oversikt	vii
Maskinfunksjoner	viii
Farge- og bildekvalitetsfunksjoner	xiv
Grunnleggende fargemoduser	xiv
Regulere bildekvalitet og farge	xv
Håndbøker som følger med maskinen	xvi
Om bruksanvisning (denne håndboken)	xviii
Oppbygging av håndboken	xviii
Konvensjoner i denne håndboken	xix

1 Informasjon om rettslige forhold og sikkerhetsinformasjon 1-1

Merknad	1-2
Sikkerhetskonvensjoner i denne håndboken	1-2
Miljø	1-3
Forholdsregler ved bruk	1-4
Lasersikkerhet (Europa)	1-5
Samsvar og overensstemmelse	1-5
Rettslige restriksjoner på kopiering/skanning	1-6
EN ISO 7779	1-6
EK1-ITB 2000	1-6
Sikkerhetsforholdsregler ved bruk av trådløst LAN (hvis aktuelt)	1-6
Begrenset bruk av dette produktet (hvis utstyrt)	1-7
Informasjon om rettslige forhold	1-8
Kontrollfunksjon for strømsparing	1-14
Automatisk funksjon for 2-sidig utskrift	1-14
Ressurssparing - Papir	1-14
Miljømessige fordeler ved "Strømadministrasjon"	1-14
Energy Star (ENERGY STAR®) Program	1-14

2 Installere og konfigurere maskinen 2-1

Navn på deler (maskinens ytre)	2-2
Delenavn (kontakter/interiør)	2-4
Delenavn (med ekstrautstyr montert)	2-5
Koble til maskinen og andre enheter	2-6
Koble til kabler	2-7
Koble til LAN-kabel	2-7
Koble til USB kabel	2-9
Koble til strømkabelen	2-10
Slå på/av	2-11
Slå på	2-11
Slå av	2-11
Ved hjelp av betjeningspanelet	2-12
Betjeningspanelets taster	2-12
Justere vinkelen på betjeningspanelet	2-12
Berøringspanel	2-13
Bruk av berøringspanelet	2-13
Hjem-skjerm	2-14
Tildele funksjoner til funksjonstaster	2-19
Skjerm for enhetsinformasjon	2-21
Vis innstillingsskjermbildet	2-21
Funksjonstast	2-22
Bruke skjermbildet	2-22
Visning av taster som ikke kan angis	2-23
Forhåndsvisning av original	2-23
Taste inn tall	2-26
Bruke Enter-tasten	2-28
Bruke tasten hurtignummersøk	2-28
Hjelpeskjermen	2-29

	Tilgjengelighetsfunksjoner (Forstørre visningen)	2-30
	Pålogging/avlogging	2-31
	Pålogging	2-31
	Logg ut	2-32
	Standardinnstillingene for maskinen	2-33
	Angi dato og tid	2-33
	Nettverksinnstillinger	2-34
	Konfigurere det trådløse nettverket	2-34
	Funksjon for strømsparing	2-36
	Lavstrømodus	2-36
	Hvilemodus	2-37
	Automatisk hvilemodus	2-37
	Hvileregler (modeller for Europa)	2-37
	Hvilnivå (Strømsparer) (ikke-europeiske modeller)	2-38
	Tidsur for strømsparing	2-38
	Ukentlig tidsinnstillinger	2-38
	Slukketimer (europeiske modeller)	2-38
	Hurtigoppsettveiviser	2-39
	Installere programvare	2-42
	Programvare på DVD (Windows)	2-42
	Kontrollere teller	2-43
	Embedded Web Server RX	2-44
	Tilgang Embedded Web Server RX	2-45
	Endre sikkerhetsinnstillinger	2-46
	Endre enhetsinformasjon	2-47
	E-postinnstillinger	2-48
3	Klargjøring for bruk	3-1
	Legge inn papir	3-2
	Forholdsregler for ilegging av papir	3-2
	Velg papirmaterenheter	3-3
	Legge papir inn i kassetten	3-4
	Legge inn i høyvolumsmagasinet	3-8
	Legge inn i sidemateren (3000 ark)	3-12
	Forholdsregler for ilegging av papir	3-14
	Høyre skuff	3-14
	Toppbrett sidemater	3-14
	Bretteenhet (for Etterbehandler for 4000 ark)	3-15
	Bretteenhet (for Etterbehandler for stifting av 100 ark)	3-16
4	Utskrift fra PC	4-1
	Skjerm for skriverdriverens utskriftsinnstillinger	4-2
	Vise hjelp for skriverdriver	4-3
	Endre standardinnstillingene for skriverdriveren (Windows 10)	4-3
	Utskrift fra PC	4-4
	Skrive ut på papir med standard størrelse	4-4
	Skrive ut på papir som ikke har standard størrelse	4-6
	Avbryte utskrift fra en datamaskin	4-9
	Skrive ut fra håndholdt enhet	4-10
	Skrive ut med NFC	4-10
5	Drift på maskinen	5-1
	Legge i originaler	5-2
	Legge originaler på glassplaten	5-2
	Legge originaler i dokumentmateren	5-4
	Legge inn papir i universalskuffen	5-6
	Program	5-10
	Registrere programmer	5-11
	Hente programmer	5-11
	Redigere programmer	5-12
	Slette programmer	5-12

Registrere snarveier	
(Innstillinger for kopiering, send og dokumentboks)	5-13
Legge til snarveier	5-13
Legge til snarveier	5-14
Slette snarveier	5-14
Kopiering	5-15
Grunnleggende betjening	5-15
Avbryt kopi	5-17
Avbryte jobber	5-17
Oftest brukte sendemetode	5-18
Sende dokument via e-post	5-19
Konfigurere innstillinger før sending	5-19
Sende skannet dokument via e-post	5-19
Sende dokument til ønsket delt mappe på en datamaskin (skann til PC)	5-20
Konfigurere innstillinger før sending	5-20
Sende dokument til ønsket delt mappe på en datamaskin	5-20
Sende til ulike typer mål (sender flere)	5-23
Avbryte sendejobber	5-24
Handlingsmål	5-25
Angi mål	5-25
Velge fra adresseboken	5-25
Velge fra ett-trykkstast	5-27
Velge fra hurtigtast	5-27

6 Bruke ulike funksjoner **6-1**

Funksjoner som er tilgjengelige på maskinen	6-2
Om funksjonene som er tilgjengelige på maskinen	6-2
Kopier	6-2
Send	6-5
Egendefinert boks (lagre fil, utskrift, send)	6-8
USB-enhet (lagre fil, skrive ut dokumenter)	6-14
Funksjoner	6-17
Originalstørrelse	6-18
Papirvalg	6-19
Sorter/forskyv	6-21
Stift/hull	6-22
Papirutkast	6-26
Kopi av ID-kort	6-27
Lysstyrke	6-27
Originalbilde	6-28
EcoPrint	6-29
Fargevalg	6-30
Zoom	6-30
2-sidig	6-33
Filformat	6-36
Filatskillelse	6-37
Oppløsning	6-37

7 Feilsøking **7-1**

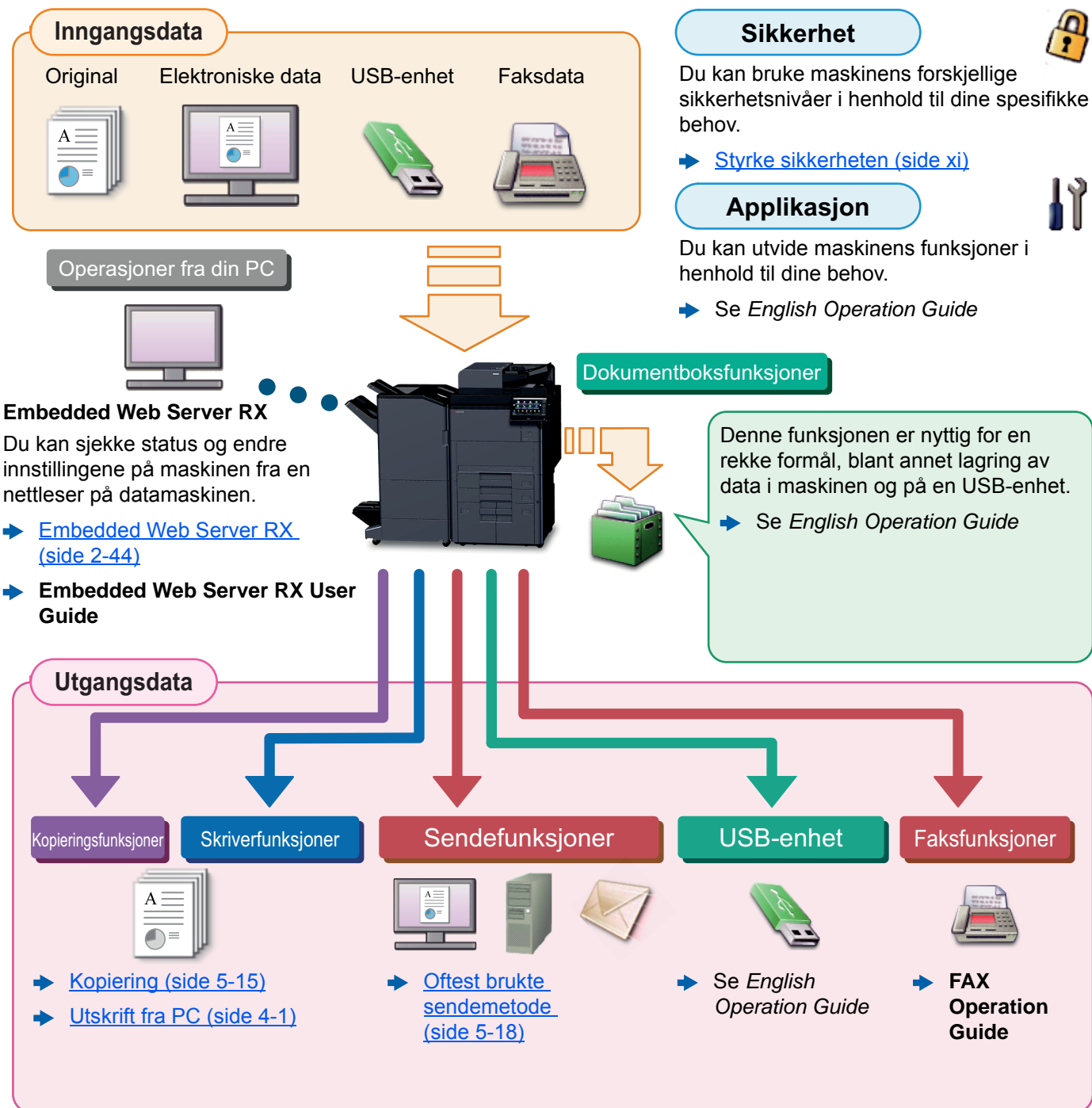
Ordinært vedlikehold	7-3
Rengjøring	7-3
Rengjøring av glassplate	7-3
Rengjøring inni dokumentmatereren	7-3
Rengjøring av det lille glasset	7-4
Skifte tonerkassett	7-5
Bytt toneravfallsboksen	7-8
Legge inn papir	7-10
Skifte stifter (4000-ark etterbehandler)	7-11
Skifte stifter (Etterbehandler for stifting for 100 ark)	7-13
Skifte stifter (bretteenhet)	7-14
Deponering av brukte stifter	7-16
Deponering av hulleavfall	7-18
Feilsøking	7-20

Løse funksjonsfeil	7-20
Problemer med bruk av maskinen	7-20
Problemer med utskrevet bilde	7-24
Ekstern operasjon	7-27
Svare på meldinger	7-29
Justering/vedlikehold	7-44
Oversikt over justering/vedlikehold	7-44
Tonekurvejustering	7-44
Rens trommel 1	7-45
Rens trommel 2	7-46
Kalibrering	7-46
Rens fremkaller	7-47
Fjerne papirstopp	7-48
Indikatorer for plassering av papirstopp	7-48
Fjern eventuelt fastkjørt papir i kassett 1	7-50
Fjern eventuelt fastkjørt papir i kassett 2	7-51
Fjern eventuelt fastkjørt papir i kassett 3	7-53
Fjern eventuelt fastkjørt papir i kassett 4	7-55
Fjern eventuelt fastkjørt papir i kassett 5 (sidemater (3000-ark))	7-58
Fjern eventuelt fastkjørt papir i Kassett 5 (sidemater (500-ark x 3) / høyvolummagasin (500, 1500-ark x 2))	7-59
Fjern eventuelt fastkjørt papir i kassett 6, 7 (sidemater (500 ark x 3))	7-62
Fjern eventuelt fastkjørt papir i kassett 6 (høyvolummagasin (500-ark, 1500-ark x 2))	7-65
Fjern eventuelt fastkjørt papir i kassett 7 (høyvolummagasin (500-ark, 1500 ark x 2))	7-67
Fjern eventuelt fastkjørt papir i multifunksjonsmateren	7-71
Fjern eventuelt fastkjørt papir i høyre deksel 1	7-72
Fjern eventuelt fastkjørt papir i høyre deksel 3	7-76
Fjern eventuelt fastkjørt papir i høyre deksel 4	7-77
Fjern eventuelt fastkjørt papir i øvre venstre skuff / 4000-ark Etterbehandler (skuff C)	7-79
Fjern eventuelt fastkjørt papir i nedre venstre skuff	7-80
Fjern eventuelt fastkjørt papir i høyre skuff	7-81
Fjern eventuelt fastkjørt papir i toppdekselet, høyre deksel 1 (sidemater (500-ark x 3) / høyvolummagasin (500, 1500-ark x 2))	7-82
Fjern eventuelt fastkjørt papir i høyre deksel 2 (sidemater (500-ark x 3) / høyvolummagasin (500, 1500-ark x 2))	7-84
Fjern eventuelt fastkjørt papir i postboksen	7-86
Fjern eventuelt fastkjørt papir i dokumentbehandleren	7-87
Fjern eventuelt fastkjørt papir i Etterbehandler for 4000-ark / Etterbehandler for stifting av 100 ark (intern)	7-88
Fjern eventuelt fastkjørt papir i Etterbehandler for 4000-ark / Etterbehandler for stifting av 100 ark (brett A)	7-90
Fjern eventuelt fastkjørt papir i Etterbehandler for 4000-ark / Etterbehandler for stifting av 100 ark (brett B)	7-93
Fjern eventuelt fastkjørt papir i bretteenheten (Etterbehandler for 4000 ark)	7-96
Fjern eventuelt fastkjørt papir i bretteskuffen (Etterbehandler for 4000 ark)	7-102
Fjern eventuelt fastkjørt papir i bretteenheten (Etterbehandler for stifting av 100 ark)	7-106
Fjern eventuelt fastkjørt papir i bretteskuffen (Etterbehandler for stifting av 100 ark)	7-111
Fjerne stiftestopp	7-116
Fjerne stiftestopp i 4000-ark etterbehandler	7-116
Fjerne stiftestopp i Etterbehandler for stifting av 100 ark	7-118
Fjerne stiftestopp i bretteenheten (Etterbehandler for 4000-ark)	7-121
Fjerne stiftestopp i bretteenheten (Etterbehandler for stifting av 100 ark)	7-126

8	Tillegg	8-1
	Tilleggsutstyr	8-2
	Oversikt over tilleggsutstyr	8-2
	Spesifikasjoner	8-4
	Maskin	8-4
	Kopieringsfunksjoner	8-6
	Skriverfunksjoner	8-7
	Skannerfunksjoner	8-8
	Dokumentmater	8-8
	Sidemater (500-ark x 3)	8-9

Høyvolummagasin (500, 1500-ark x 2)	8-9
Sidemater (3000-ark)	8-9
4000-ark etterbehandler	8-10
Etterbehandler for stifting av 100 ark	8-11
Hulleenhet (Etterbehandler for 4000-ark / Etterbehandler for stifting av 100 ark) ...	8-11
Postkasse (For 4000-ark etterbehandler)	8-12
Bretteenhet (for Etterbehandler for 4000-ark)	8-12
Bretteenhet (for Etterbehandler for stifting av 100 ark)	8-13
Bannerskuff	8-14
Register	Register-1

Oversikt



MERK

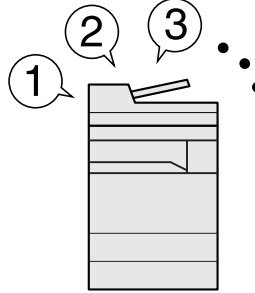
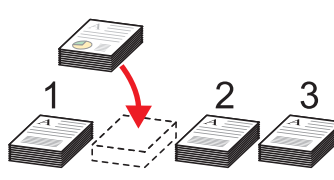
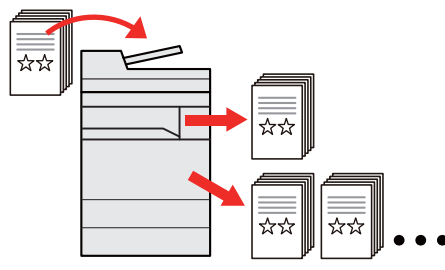
- Før du bruker maskinen, må du lese følgende:
 - ➔ [Informasjon om rettslige forhold og sikkerhetsinformasjon \(side 1-1\)](#)
- Å forberede enheten for bruk, inkludert oppsett av kabelkoblinger og installasjon av programvare.
 - ➔ [Installere og konfigurere maskinen \(side 2-1\)](#)
- Hvis du vil lære hvordan du legger i papir, sette opp delte mapper, og legge til adresser i adresseboken, se følgende:
 - ➔ [Klargjøring for bruk \(side 3-1\)](#)

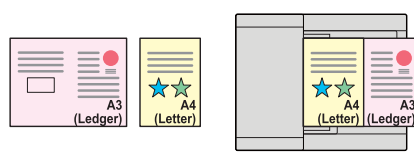
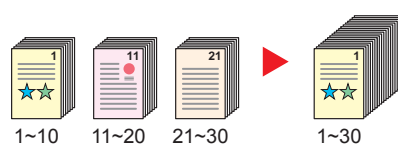
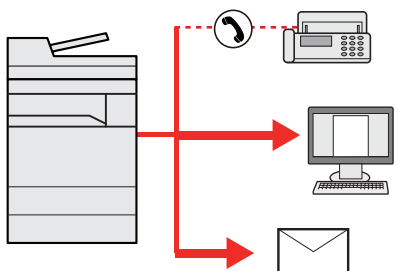
Maskinfunksjoner

Maskinen er utstyrt med mange nyttige funksjoner.

➔ [Bruke ulike funksjoner \(side 6-1\)](#)

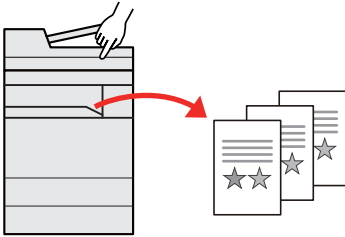
Her er noen eksempler.

Optimaliserer arbeidsflyten		
<p>Tilgang til ofte brukte funksjoner med bare ett tastetrykk (Favoritter)</p>  <p>Du kan forhåndsinnstille ofte brukte funksjoner.</p> <p>Når du registrere ofte brukte innstillinger som favoritt, kan du ringe opp innstillingene enkelt. Ved hjelp av denne favoritten får du det samme resultatet selv om det drives av en annen person.</p> <p>➔ Program (side 5-10)</p>	<p>Avbryt andre kjørende jobber og gjennomfør kopijobben din umiddelbart (Avbryt kopiering)</p>  <p>Du kan avbryte andre kjørende jobber og gjennomfør kopijobben din umiddelbart. Når andre brukere kopierer et stort antall ark, kan du med denne funksjonen avbryte de jobbene for å gjennomføre dine kopier umiddelbart.</p> <p>Når avbruddskopiering avsluttes, fortsetter maskinen utskriftsjobber.</p> <p>➔ Avbryt kopi (side 5-17)</p>	<p>Kontroller etterbehandlingen før du kopierer et stort antall ark (bekreftelseskopi)</p>  <p>Det er mulig å kopiere et ark før du kopierer et stort antall ark. På den måten kan du sjekke innholdet og etterbehandlingen og kopiere det ønskede antallet ark uten å skanne originalen igjen hvis du er fornøyd med resultatet. Hvis du vil gjøre endringer kan du endre innstillingene og kopiere bare ett ark en gang til.</p> <p>➔ <i>Se English Operation Guide</i></p>

Optimaliserer arbeidsflyten		
<p>Skanne originaler med forskjellige størrelser samtidig (originaler med blandet størrelse)</p>  <p>Dette er nyttig når du forbereder konferansmaterialer.</p> <p>Du kan legge inn originaler med forskjellig størrelse samtidig, slik at du ikke trenger å nullstille originaler, uavhengig av størrelse.</p> <p>➔ <i>Se English Operation Guide</i></p>	<p>Skann et stort antall originaler i flere omganger og produsere som en jobb (kontinuerlig skanning)</p>  <p>Det er nyttig når du forbereder mange siders brosjyrer.</p> <p>Når et stort antall originaler ikke kan plasseres i dokumentbehandleren samtidig, kan originaler skannes i separate grupper og deretter kopieres eller sendes som en jobb.</p> <p>➔ <i>Se English Operation Guide</i></p>	<p>Send én gang med flere alternativer for sending (sender flere)</p>  <p>Du kan sende samme dokument til flere mottakere ved hjelp av en annen metode.</p> <p>Du kan angi flere destinasjoner med ulike sendemetoder som e-post, SMB, og faks.</p> <p>Du kan redusere arbeidsflyten ved å sende en jobb med en gang.</p> <p>➔ Sende til ulike typer mål (sender flere) (side 5-23)</p>

Optimaliserer arbeidsflyten

Lagre ofte brukte dokumenter i maskinen (Egendefinert boks)

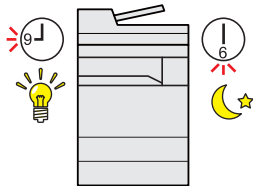


Du kan lagre det ofte brukte dokumentet i maskinen og skrive det ut når det trengs.

➔ [Se English Operation Guide](#)

Spar energi og kostnader

Spar energi ved behov (Energisparer-funksjon)

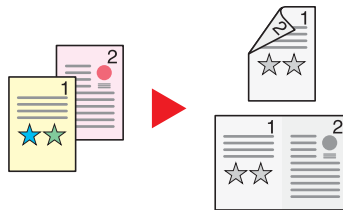


Maskinen er utstyrt med en energisparerfunksjon som automatisk slår inn strømsparingsmodus eller hvilemodus. Du kan stille riktig energisparer gjenopprettingsnivå avhengig av operasjonen.

I tillegg kan maskinen gå automatisk inn og ut av dvalemodus på et bestemt tidspunkt for hver dag i uken.

➔ [Funksjon for strømsparing \(side 2-36\)](#)

Reduser papirbruk (Papirsparende utskrift)



Du kan skrive ut originaler på begge sider av papiret. Du kan også skrive ut flere originaler på ett ark.


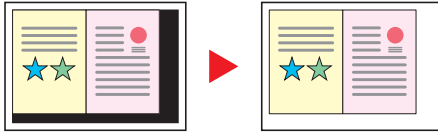
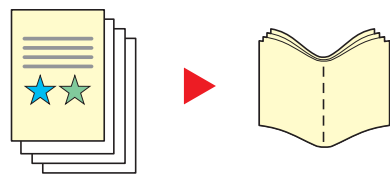
➔ [Program \(side 5-10\)](#)

Hopp over blanke sider ved utskrift (Hopp over blank side)

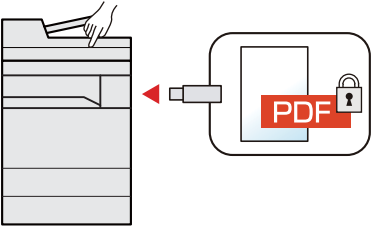
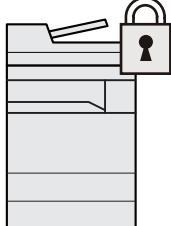
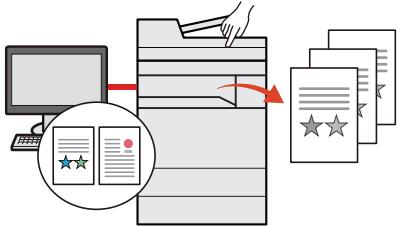


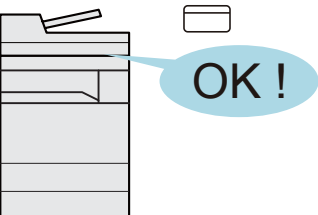
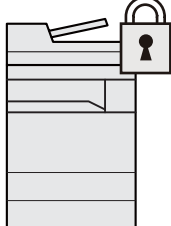
Når det er hvite sider i et skannet dokument, hopper denne funksjonen over de blanke sidene og skriver bare ut sider som ikke er blanke.

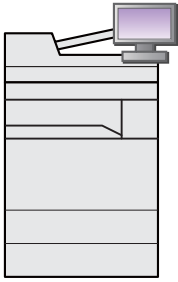
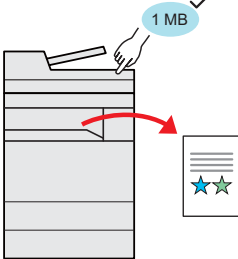

➔ [Se English Operation Guide](#)

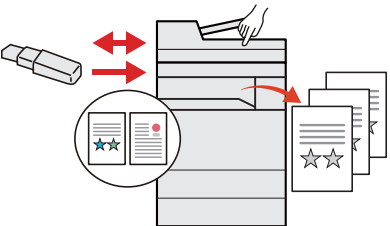
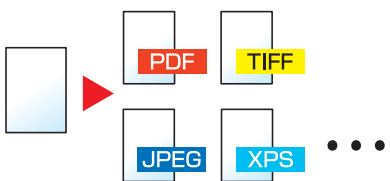
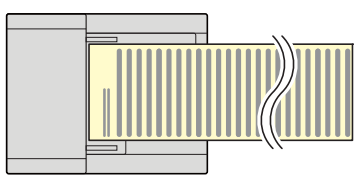
Lage attraktive dokumenter		
<p>Forhindre gjennomslag (Forhindre gjennomslag)</p>  <p>Du kan forhindre gjennomslag fra baksiden når du skanner tynne originaler.</p> <p>➔ <i>Se English Operation Guide</i></p>	<p>Slett det ekstra skyggelagte området (slett skyggelagte områder)</p>  <p>Ved skanning med åpen dokumentbehandler, slett det ekstra skyggelagte området.</p> <p>➔ <i>Se English Operation Guide</i></p>	<p>Lage et hefte (Hefte)</p>  <p>Det er nyttig når du forbereder en utlevering. Du kan opprette et magasin, brosjyre, eller annet hefte fra arkororiginaler.</p> <p>Motstående sider, tosidige kopier av originaler kan brettes ned mot midten for å lage et hefte.</p> <p>Forsiden kan skrives ut på farget papir eller tykt papir.</p> <p>➔ <i>Se English Operation Guide</i></p>

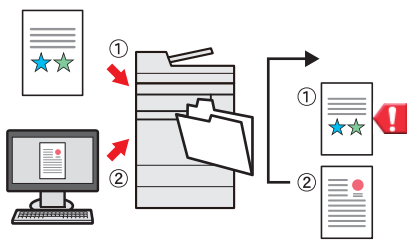
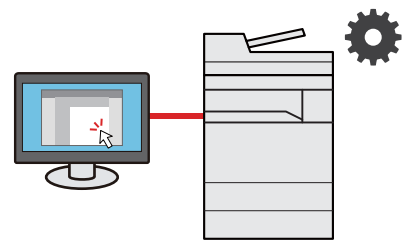
Lage attraktive dokumenter
<p>Skrive ut et avtrykk på kopier (tekstavtrykk / digitalt stempel)</p>  <p>Det er nyttig når du legger til tekst eller dato som ikke er inkludert i originalene.</p> <p>Du kan legge til ønsket tekst og dato som et stempel.</p> <p>➔ <i>Se English Operation Guide</i></p>

Styrke sikkerheten		
<p>Passordbeskytte en PDF-fil (PDF krypteringsfunksjoner)</p>  <p>Bruk PDF-formatets passordsikkerhetsalternativer for å begrense dokumentvisning, utskrift og redigering.</p> <p>➔ <i>Se English Operation Guide</i></p>	<p>Beskytte data på harddisken/SSD-en (Kryptering/overskriving)</p>  <p>Du kan overskrive unødvendige data som gjenstår på harddisken/SSD-en automatisk.</p> <p>For å hindre en ekstern lekkasje, kan maskinen kryptere data før de skrives til harddisken/SSD-en.</p> <p>➔ <i>Se English Operation Guide</i></p>	<p>Forhindre tap av ferdige dokumenter (privat utskrift)</p>  <p>Hvis du midlertidig lagrer en utskriftsjobb i hovedenhetens dokumentboks og skriver den ut når du er foran maskinen kan du sikre at ikke dokumentene tas av andre.</p> <p>➔ <i>Se English Operation Guide</i></p>

Styrke sikkerheten	
<p>Logg inn med ID-kort (Kortautentisering)</p>  <p>Du kan logge inn ved å berøre et ID-kort. Du trenger ikke å oppgi brukernavn og passord.</p> <p>➔ <i>Se English Operation Guide</i></p>	<p>Styrke sikkerheten (Innstillinger for Administrator)</p>  <p>Ulike funksjoner er tilgjengelige for administratorer for å styrke sikkerheten.</p> <p>➔ <i>Se English Operation Guide</i></p>

Bruke funksjoner mer effektivt		
<p>Utvid funksjoner om nødvendig (Applikasjon)</p>  <p>Maskinens funksjonalitet kan utvides ved å installere programmer. Programmer som hjelper deg med å utføre daglig bruk mer effektivt, som en skannefunksjon og en autentiseringsfunksjon er tilgjengelig.</p> <p>➔ Se English Operation Guide</p>	<p>Vis filstørrelsen før sending/lagring av en jobb (Filstørrelsesbekreftelse)</p>  <p>Du kan sjekke filstørrelsen før sending/lagring av dokumentet. Hvis serveren angir en størrelsesbegrensning for e-posten, kan du sjekke og endre størrelsen på forhånd.</p> <p>➔ Se English Operation Guide</p>	<p>Installer maskinen uten problemer med nettverkskabler (trådløst nettverk)</p>  <p>Hvis det er et trådløst nettverksmiljø, kan enheten installeres uten å tenke på nettverkskabling. I tillegg støttes Wi-Fi Direct.</p> <p>➔ Se English Operation Guide</p>

Bruke funksjoner mer effektivt		
<p>Bruke USB-enhet (USB-enhet)</p>  <p>Det er nyttig når du trenger å skrive ut dokumenter utenfor kontoret ditt, ellers kan du ikke skrive ut dokumentene fra din PC. Du kan skrive ut dokumentet fra USB-enheten ved å koble den direkte inn i maskinen. Originalen skannet på maskinen kan også lagres i USB-enheten.</p> <p>➔ Se English Operation Guide</p>	<p>Angi bildefilformat (Filformat)</p>  <p>Du kan velge ulike filformater når du sender/lagrer bilder.</p> <p>➔ Filformat (side 6-36)</p>	<p>Skann de lange originalene (Lang original)</p>  <p>Du kan skanne de lange originalene som kontrakt og datalogg.</p> <p>➔ Se English Operation Guide</p>






Bruke funksjoner mer effektivt	
<p>Hopp over feil jobb (Hopp over-funksjoner for jobb)</p>  <p>Når feilen papir tomt oppstår på kassetten ved å angi spesiell papirstørrelse eller type, hopper maskinen over jobben og utfører neste jobb.</p> <p>➔ <i>Se English Operation Guide</i></p>	<p>Utfør fjernstyring (Embedded Web Server RX)</p>  <p>Du kan få tilgang til maskinen eksternt for å skrive ut, sende eller laste ned data.</p> <p>Administratorer kan konfigurere maskinens atferd eller administratorinnstillinger.</p> <p>➔ Embedded Web Server RX (side 2-44)</p>

Farge- og bildekvalitetsfunksjoner

Maskinen er utstyrt med forskjellige farge- og bildekvalitetsfunksjoner. Du kan regulere det skannede bildet som ønsket.

Grunnleggende fargemoduser

De grunnleggende fargemodusene er som følger.



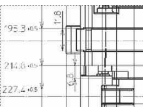
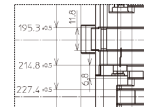












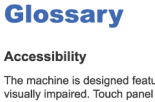

Fargemodus	Beskrivelse	Referansebilde		Referanse-side
		Før	Etter	
Farge/grå Farge/Sort/hvit	Automatisk gjenkjenner om et dokument som skal skannes er farge eller sort-hvitt.			side 6-30
Farge	Skanner et dokument i full farge.			side 6-30
Gråskala	Skanner et dokument i gråtoner.			side 6-30
Sort & hvit	Skanner et dokument i sort/hvitt.			side 6-30

For detaljer, se følgende:

➔ [Fargevalg \(side 6-30\)](#)

Regulere bildekvalitet og farge

Bruk følgende funksjoner for å regulere bildekvalitet og farge.

Jeg vil...	Eksempelbilde		Funksjon	Side
	Før	Etter		
Enkelt justere bildekvaliteten for å matche ditt eget bilde				
Fjern mørk bakgrunn eller gjennomslag fra originalen som en avis.			Program [Aviskopier]	side 5-10
Klart reprodusere fine linjer, svake linjer, brutte linjer, og andre fine detaljer i et CAD eller andre tegninger.			Program [Tegningkopier]	side 5-10
Juster bildekvaliteten presist				
Justere lysstyrken.			Lysstyrke	side 6-27
Vektlegge eller gjøre bildekonturen uskarp. Eksempel: Vektlegge bildekonturen.			Skarphet	—
Juster forskjellen mellom mørke og lyse deler av bildet.			Kontrast	—
Mørkne eller lysne bakgrunnen (området uten tekst eller bilder) på et dokument. Eksempel: Lysne bakgrunnen			Bakgrunnslysstyrke	—
Forhindre gjennomslag i 2-sidige originaler.			Forhindre gjennomslag	—
Justere det skannede bildet				
Minsker filstørrelsen og produserer tegnene tydelig.			Filformat [Høykompr. PDF]	side 6-36
Konverter papirdokumenter til PDF med søkbar tekst.			Filformat [PDF] eller [Høy kompr. PDF] med [OCR]	side 6-36

Håndbøker som følger med maskinen

Følgende håndbøker følger med maskinen. Se hver veiledning etter behov.

Innholdet i håndboken kan endres uten varsel for formålet å forbedre maskinens utførelse.

Trykte håndbøker

Start bruken av maskinen raskt



Quick Guide

Forklarer hvordan du bruker de grunnleggende funksjonene i maskinen, hvordan du bruker praktiske funksjoner, hvordan du utfører rutinemessig vedlikehold, og hva man skal gjøre når det oppstår problemer.

For sikker bruk av maskinen














Safety Guide

Gir sikkerhetsinformasjon og advarsler for installasjonsmiljøer og bruk av maskinen. Du må lese denne håndboken før du bruker maskinen.

Safety Guide (7057i/8057i)

Indikerer plassbehovet for maskininstallasjon, og beskriver advarende etiketter og annen sikkerhetsinformasjon. Du må lese denne håndboken før du bruker maskinen.

Håndbøker (PDF) på DVD (Product Library)

Bruk maskinen nøye	 Operatørhåndbok (denne håndboken) Forklarer hvordan du legger i papir og utfører kopiering, utskrift og skanning, og viser standardinnstillinger og annen informasjon.
Bruk faksfunksjoner	 FAX Operation Guide Forklarer hvordan du bruker faksfunksjonen.
Bruk ID-kort	 Card Authentication Kit (B) Operation Guide Forklarer hvordan du utfører autentisering ved hjelp av ID-kort.
Styrke sikkerheten	 Data Encryption/Overwrite Operation Guide Forklarer hvordan man innfører og bruker funksjonen Datakryptering/overskriv, og hvordan du kan overskrive og kryptere data.
Enkelt registrere informasjon om maskinen og konfigurere innstillinger	 Embedded Web Server RX User Guide Forklarer hvordan du åpner maskinen fra en nettleser på datamaskinen for å kontrollere og endre innstillinger.
Skrive ut data fra en datamaskin	 Printing System Driver User Guide Forklarer hvordan du installerer skriverdriveren og bruker skriverfunksjonen.
Skriv ut en PDF-fil direkte	 Network Tool for Direct Printing Operation Guide Forklarer hvordan du skriver ut PDF-filer uten å starte Adobe Acrobat eller Reader.
Overvåke maskinen og skrivere på nettverket	 NETWORK PRINT MONITOR User Guide Forklarer hvordan du overvåker nettverkets utskriftssystem (maskinen) med NETWORK PRINT MONITOR.
Skanne bilder og lagre med informasjon	 File Management Utility User Guide Forklarer hvordan du bruker File Management Utility for å angi ulike parametere og sende og lagre skannede dokumenter.
Skrive ut uten bruk av skriverdriver	 PRESCRIBE Commands Command Reference Viser språket i skriveren (PRESCRIBE kommandoer).
	 PRESCRIBE Commands Technical Reference Beskriver PRESCRIBE kommandoenes funksjon og styring for hver type emulering.

Installere følgende versjoner av Adobe Reader for å se håndbøkene på DVD.

Versjon 8.0 eller nyere

Om bruksanvisning (denne håndboken)

Oppbygging av håndboken

Denne operatørhåndboken inneholder følgende kapitler.

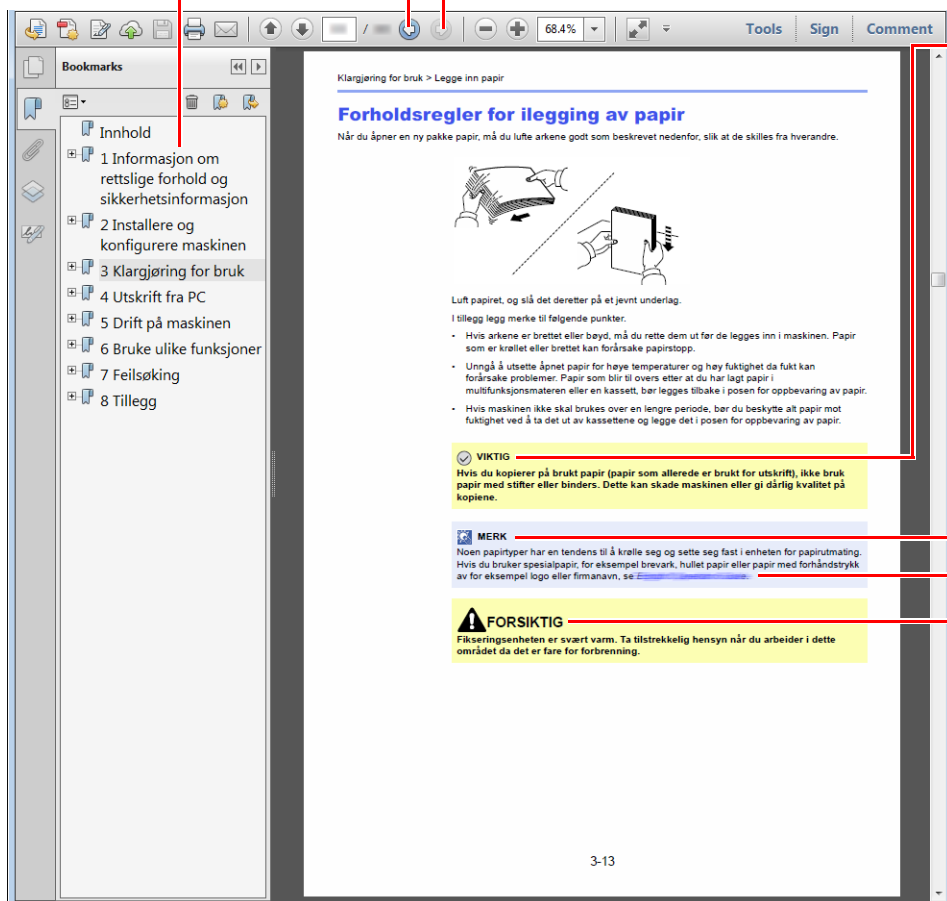
Kapittel		Innhold
1	Informasjon om rettslige forhold og sikkerhetsinformasjon	Gir forholdsregler vedrørende bruk av maskinen og varemerke.
2	Installere og konfigurere maskinen	Forklarer en del navn, kabelforbindelser, installasjon av programvaren, pålogging, utlogging, og andre forhold knyttet til administrasjon av maskinen.
3	Klargjøring for bruk	Forklarer forberedelser og innstillinger som kreves for å kunne bruke maskinen, for eksempel hvordan du legger i papir og lager en adressebok.
4	Utskrift fra PC	Forklarer funksjoner som er tilgjengelige når maskinen brukes som skriver.
5	Drift på maskinen	Forklarer grunnleggende prosedyrer for bruk av maskinen, for eksempel plassering av originaler, lage kopier, sende dokumenter, og bruke dokumentbokser.
6	Bruke ulike funksjoner	Forklarer praktiske funksjoner som er tilgjengelige på maskinen.
7	Feilsøking	Forklarer hva du skal gjøre når toneren går tom, en feil vises, eller papirstopp eller andre problemer oppstår.
8	Tillegg	Beskriver praktiske alternativer som er tilgjengelige for maskinen. Gir informasjon om medietyper og papirstørrelser, og gir en ordliste. Forklarer hvordan du angir tegn, og viser spesifikasjonene for maskinen.

Konvensjoner i denne håndboken

Adobe Reader XI blir brukt som et eksempel i forklaringene nedenfor.

Klikk på et element i innholdsfortegnelsen for å hoppe til den tilsvarende siden.

Klikk for å flytte fra den aktuelle siden til den forrige viste siden. Dette er praktisk når du ønsker å gå tilbake til siden der du hoppet til den aktuelle siden.



VIKTIG

Indikerer operative krav og begrensninger for å betjene maskinen riktig, og unngå skade på maskinen eller eiendom.

MERK

Angir ytterligere forklaringer og referanseinformasjon for driften.

Se

Klikk på understreket tekst for å gå til den aktuelle siden.

FORSIKTIG

Angir at det kan føre til personskader eller mekaniske skader hvis advarselen ikke følges.

MERK


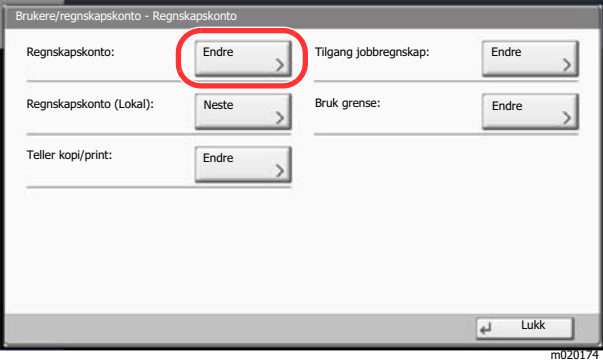
Elementene som vises i Adobe Reader varierer avhengig av hvordan den brukes. Hvis innholdsfortegnelsen eller verktøy ikke vises, kan du se Hjelp for Adobe Reader.

Enkelte poster er angitt i denne håndboken ved konvensjonene som er beskrevet nedenfor.

Konvensjon	Beskrivelse
[Fet]	Indikerer taster og knapper.
"Vanlig"	Angir en melding eller innstilling.

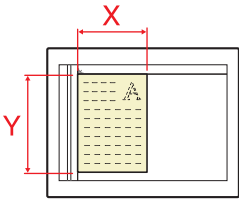

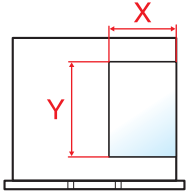

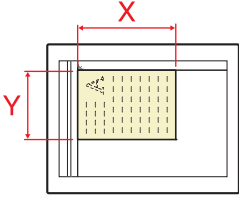

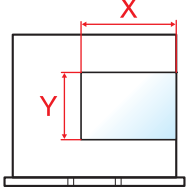

Konvensjoner som brukes i prosedyrer for bruk av maskinen

I denne operatørhåndboken brukes tastene på berøringspanelet som følger:

Faktisk fremgangsmåte	Angitt fremgangsmåte i denne håndboken
<p>Velg [Systemmeny/Teller]-tasten.</p> <p>▼</p> <p>Velg [∨].</p> <p>▼</p> <p>Velg [Vanlige innstillinger].</p> <p>▼</p> <p>Velg [Lyd].</p>	<p>[Systemmeny/Teller]-tast > [Felles innstillinger] > [Lyd]</p>
<p>Velg [Neste] i "Regnskapskontoer".</p>  <p>m020168</p> <p>▼</p> <p>Velg [Endre] i "Regnskapskonto".</p>  <p>m020174</p>	<p>"Regnskapskontoer" [Neste] > "Regnskapskonto" [Endre]</p>

Størrelse og retning for original og papir

Originale størrelser og papirstørrelser som A4, B5 og Letter kan brukes i både horisontal og vertikal orientering. For å skille orienteringene når disse størrelsene er brukt, er "R" lagt til størrelser som brukes i vannrett retning. I tillegg benyttes følgende ikoner på berøringspanelet for å angi retningen for original og papir.

Orientering		Angi posisjon (X=Lengde, Y=Bredde)	Ikoner på berøringspanelet	Indikert størrelse i denne håndboken ^{*1}
Vertikal retning	Original	 Original	 Original	A4, B5, Letter .etc
	Papir	 Papir	 Papir	
Horisontal retning (-R)	Original	 Original	 Original	A4-R, B5-R, Letter-R .etc
	Papir	 Papir	 Papir	

*1 Originale/papirstørrelser som kan brukes varierer avhengig av funksjonen og skuffen. For detaljer, se følgende:

➔ [Spesifikasjoner \(side 8-4\)](#)

1 Informasjon om rettslige forhold og sikkerhetsinformasjon


Vennligst les denne informasjon før du bruker maskinen. Dette kapitlet inneholder informasjon om følgende emner:


Merknad	1-2
Sikkerhetskonvensjoner i denne håndboken	1-2
Miljø	1-3
Forholdsregler ved bruk	1-4
Lasersikkerhet (Europa)	1-5
Samsvar og overensstemmelse	1-5
Rettslige restriksjoner på kopiering/skanning	1-6
EN ISO 7779	1-6
EK1-ITB 2000	1-6
Sikkerhetsforholdsregler ved bruk av trådløst LAN (hvis aktuelt)	1-6
Begrenset bruk av dette produktet (hvis utstyrt)	1-7
Informasjon om rettslige forhold	1-8
Kontrollfunksjon for strømsparing	1-14
Automatisk funksjon for 2-sidig utskrift	1-14
Ressurssparing - Papir	1-14
Miljømessige fordeler ved "Strømadministrasjon"	1-14
Energy Star (ENERGY STAR®) Program	1-14

Merknad


Sikkerhetskonvensjoner i denne håndboken


Avsnitt i håndboken og deler på maskinen som er merket med symboler, er sikkerhetsadvarsler som skal beskytte brukeren, andre personer og gjenstander i nærheten, og sikre riktig og sikker bruk av maskinen. Symbolene og deres betydning er angitt nedenfor.


 **ADVARSEL:** Angir at det kan føre til alvorlig skade eller død hvis advarselen ikke følges.

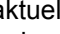
 **FORSIKTIG:** Angir at det kan føre til personskader eller mekaniske skader hvis advarselen ikke følges.


Symboler

Symbolet  angir at det aktuelle avsnittet inneholder sikkerhetsadvarsler. Spesielle forhold du må være oppmerksom på er angitt på symbolet.

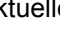
 ... [Generell advarsel]


 ... [Advarsel om høy temperatur]

Symbolet  angir at det aktuelle avsnittet inneholder informasjon om handlinger som ikke må utføres. Illustrasjonen inne i symbolet angir hvilke handlinger det dreier seg om.


 ... [Advarsel om handling som ikke må utføres]

 ... [Må ikke demonteres]

Symbolet  angir at det aktuelle avsnittet inneholder informasjon om handlinger som MÅ utføres. Spesifikasjon av handlingen som må utføres er angitt på symbolet.

 ... [Varsel om nødvendig handling]

 ... [Trekk støpselet ut av stikkontakten]

 ... [Koble alltid maskinen til en jordet stikkontakt]

Ta kontakt med din servicerepresentant for å bestille utskifting hvis sikkerhetsadvarslene i denne bruksanvisning er uleselige eller håndboken er blitt borte (avgiftsbelagt).

MERK

Det er mulig at en original som har stor likhet med en pengeseddel ikke kopieres på riktig måte fordi denne maskinen er utstyrt med en funksjon som hindrer forfalskning.

Miljø

Miljøforhold:

Temperatur	10 til 32,5 °C (Men fuktigheten bør være 70 % eller mindre når temperaturen er 32,5 °C)
Fuktighet	10 til 80 % (Men temperaturen bør være 30 °C eller mindre når luftfuktigheten er 80 %.)

Unngå å plassere maskinen på følgende steder.

- Unngå steder nær et vindu eller som er utsatt for direkte sollys.
- Unngå steder med vibrasjon.
- Unngå steder med store temperaturendringer.
- Unngå steder der maskinen utsettes direkte for varm eller kald luft.
- Unngå steder med dårlig ventilering.

Hvis gulvet er ømfintlig overfor hjul, så kan det være at gulvmaterialet skades når maskinen flyttes etter installasjonen.

Under kopiering avgis det noe ozon, men mengden er så liten at det ikke har innvirkning for helsen. Hvis maskinen brukes over en lengre periode i et dårlig ventilert rom, eller hvis det lages svært mange kopier, kan imidlertid lukten bli ubehagelig. For å få gode forhold til kopieringsarbeidet anbefales det at rommet ventileres tilstrekkelig.

Forholdsregler ved bruk

Forholdsregler ved håndtering av forbruksartikler

FORSIKTIG

Prøv aldri å brenne deler som inneholder toner. Farlige gnister kan føre til forbrenninger.

Oppbevar deler som inneholder toner utenfor barnas rekkevidde.

Hvis det søles fra deler som inneholder toner, må du unngå å puste inn eller svelge toner. Du må også unngå å få toner i øynene eller på huden.

- Hvis du puster inn toner, må du flytte deg til et sted med frisk luft og skylle munnen godt med store mengder vann. Hvis du begynner å hoste, må du kontakte lege.
- Hvis du svelger toner, må du skylle munnen skikkelig med vann og drikke én til to kopper vann for å fortynne innholdet i magesekken. Kontakt lege hvis det er nødvendig.
- Hvis du får toner i øynene, må du skylle godt med vann. Hvis du får såre øyne, må du kontakte lege.
- Hvis du får toner på huden, må du vaske den av med såpe og vann.

Ikke forsøk å ødelegge deler som inneholder toner, eller å åpne dem med makt.

Andre forholdsregler

Returner den oppbrukte tonerbeholderen og toneravfallsboksen til forhandleren eller serviceteknikeren. Innsamlede tonerbeholdere og toneravfallsbokser vil bli gjenvunnet eller kastet i henhold til gjeldende bestemmelser.

Lagre maskinen et sted der den ikke utsettes for direkte sollys.

Lagre maskinen et sted hvor temperaturen holder seg under 40 °C, samtidig som store endringer i temperatur og fuktighet unngås.

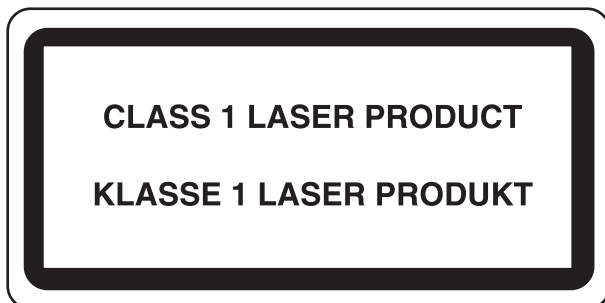
Hvis maskinen ikke skal brukes i løpet av et lengre tidsrom, må du ta ut alt papiret fra kassetten(e) og multifunksjonsmateren og pakke det i originalemballasjen og forsegle pakken.

Lasersikkerhet (Europa)

Laserstråler kan være skadelige for mennesker. Laserstrålen som avgis inne i maskinen er derfor hermetisk forseglet i et beskyttet kammer bak et utvendig deksel. Under normal bruk kan ikke stråling lekke ut fra maskinen.

Denne maskinen er klassifisert som et laserprodukt i Class 1 i standard IEC/EN 60825-1:2014.

Angående CLASS 1-laserprodukter, finner du informasjon på merkeplaten.



Samsvar og overensstemmelse

TA Triumph-Adler GmbH erklærer herved at radioutstyr av type 7057i og 8057i er i samsvar med direktiv 2014/53/EU.

Den komplette EU-samsvarserklæringen er tilgjengelig på følgende Internett-adresse:

<http://www.triumph-adler.com/downloads>

<http://www.triumph-adler.de/downloads>

<http://www.utax.com/downloads>

<http://www.utax.de/downloads>

Modulnavn, valg	Programvare-versjon	Frekvensbåndet radioutstyret opererer i:	Maksimum radiofrekvenseffekt som sendes i frekvensbåndet som radioutstyret opererer i:
IB-51 (tilleggsutstyr)	2.2.6	2,4 GHz	100 mW
IB-35 (tilleggsutstyr)	2014.12	2,4 GHz	100 mW
Sendermodul (SRD)	2005.11	13,56 MHz	0,2 nW

Rettslige restriksjoner på kopiering/skanning

Det kan være ulovlig å kopiere/skanne opphavsrettsbeskyttet materiale uten tillatelse fra eieren av opphavsretten.

Det er forbudt og straffbart å kopiere/skanne følgende ting. Det er mulig at listen ikke er fullstendig. Du må ikke bevisst kopiere/skanne ting som ikke skal kopieres/skannes.

- Banksjekker
- Pengesedler
- Verdipapirer
- Frimerker
- Pass
- Sertifikater

Lokale lover og regler kan forby eller begrense kopiering/skanning av andre elementer som ikke er nevnt ovenfor.

EN ISO 7779

Maschinenlärminformations-Verordnung 3. GPSGV, 06.01.2004: Der höchste Schalldruckpegel beträgt 70 dB (A) oder weniger gemäß EN ISO 7779.

EK1-ITB 2000

Das Gerät ist nicht für die Benutzung im unmittelbaren Gesichtsfeld am Bildschirmarbeitsplatz vorgesehen. Um störende Reflexionen am Bildschirmarbeitsplatz zu vermeiden, darf dieses Produkt nicht im unmittelbaren Gesichtsfeld platziert werden.

Sikkerhetsforholdsregler ved bruk av trådløst LAN (hvis aktuelt)

Trådløst LAN tillater utveksling av informasjon mellom trådløse adgangspunkter i stedet for å bruke en nettverkskabel. Dette gir den fordelene av en trådløst LAN-tilkobling fritt kan settes opp innenfor et område der radiobølgene kan sendes.

På den andre siden kan problemene under oppstå hvis sikkerhetsinnstillingene ikke er konfigurert, fordi radiobølgene kan passere gjennom hindringer (inkludert vegger) og nå over alt innenfor et visst område.

Hemmelig visning av kommunikasjonsinnhold

En tredjepart med uærlige hensikter kan overvåke radiobølger og tilegne seg adgang til følgende kommunikasjonsinnhold.

- Personlige opplysninger, inkludert ID, passord, og kredittkortnumre.
- Innhold av e-postmeldinger.

Ulovlig adgang

En tredjepart med uredelige hensikter kan få uautorisert adgang til personlige nettverk eller firmanettverk og foreta ulovlige handlinger.

- Hente ut personlig og konfidensiell informasjon (informasjonslekkasje)
- Starte kommunikasjon og utgi seg for en spesifikk person og distribuere uautorisert informasjon (spoofing).
- Endre og videresende avdekket kommunikasjon (falsifikasjon)
- Sende datavirus og ødelegge data og systemer (destruksjon)

Trådløse LAN-kort og trådløse adgangspunkter inneholder innebygde sikkerhetsmekanismer for å imøtekomme disse problemene og for å redusere muligheten for at disse problemene oppstår ved å konfigurere sikkerhetsinnstillingene til trådløse LAN-produkter når produktet er i bruk.

Vi anbefaler at kundene tar ansvar og bruker fornuft ved konfigurering av sikkerhetsinnstillingene, og at de passer på at de forstår problemene som kan oppstå når produktet brukes uten å konfigurere sikkerhetsinnstillingene.

Begrenset bruk av dette produktet (hvis utstyrt)

- Radiobølger som sendes ut fra dette produktet vil kunne påvirke medisinsk utstyr. Ved bruk av dette produktet på en medisinsk institusjon eller i nærheten av medisinske instrumenter, må du bruke produktet i henhold til instruksjonene og forholdsreglene gitt av institusjonens leder og dem som medfølger de medisinske instrumentene.
- Radiobølger som sendes fra dette produktet vil kunne påvirke automatisk kontrollutstyr, inkludert automatiske dører og brannalarmer. Ved bruk av produktet i nærheten av automatisk kontrollutstyr må du alltid bruke det i henhold til instruksjonene og forholdsreglene som medfølger det automatiske kontrollutstyret.
- Hvis dette produktet brukes i enheter som er direkte knyttet til tjenester, inkludert fly, tog, båter og biler, eller dette produktet brukes i anvendelser som krever høy pålitelighet og sikkerhet for å fungere, og i enheter som krever nøyaktighet, inkludert dem som brukes i katastrofe- og kriminalforebygging, og forskjellige andre formål, bruk kun dette utstyret etter å ha vurdert sikkerhetsdesignet til hele systemet, inkludert bruken av et feilsikkert design og overfløydighetsdesign for pålitelighet og sikkerhetsvedlikehold for hele systemet. Dette produktet er ikke ment for bruk i applikasjoner som krever høy pålitelighet og sikkerhet, inkludert luftfartsinstrumenter, fjernkommunikasjonsutstyr, kjernekraftkontrollutstyr, og medisinsk utstyr, dermed må beslutningen om å bruke dette produktet i disse anvendelsesområdene være fullstendig vurdert og avgjort.

Informasjon om rettslige forhold

Det er forbudt å kopiere eller på annen måte reprodusere hele eller deler av denne håndboken uten skriftlig tillatelse fra eieren av opphavsretten.

Om varemerkenavn

- PRESCRIBE er et registrert varemerke for Kyocera Corporation.
- KPDL er et varemerke for Kyocera Corporation.
- Microsoft, Windows, Windows Server, Internet Explorer, Excel og PowerPoint er registrerte varemerker eller varemerker for Microsoft Corporation i U.S.A. og/eller andre land.
- PCL er et varemerke for Hewlett-Packard Company.
- Adobe Acrobat, Adobe Reader og PostScript er varemerker for Adobe Systems Incorporated.
- Ethernet er et registrert varemerke for Xerox Corporation.
- IBM og IBM PC/AT er varemerker for International Business Machines Corporation.
- AppleTalk, Bonjour, Macintosh, og Mac OS er varemerker for Apple Inc., registrert i USA og andre land.
- Alle europeiske språkskrifter som er installert på denne maskinen, brukes under lisens fra Monotype Imaging Inc.
- Helvetica, Palatino og Times er registrerte varemerker for Linotype GmbH.
- ITC Avant Garde Gothic, ITC Bookman, ITC ZapfChancery og ITC ZapfDingbats er registrerte varemerker for International Typeface Corporation.
- ThinPrint er et varemerke for Cortado AG i Tyskland og andre land.
- UFST™ MicroType®-skrifter fra Monotype Imaging Inc. er installert på denne maskinen.
- Denne maskinen inneholder programvare som har moduler utviklet av Independent JPEG Group.
- iPad, iPhone og iPod Touch er varemerker for Apple Inc., registrert i USA og andre land.
- AirPrint og AirPrint-logoen er varemerker tilhørende Apple Inc.
- iOS er et varemerke eller registrert varemerke tilhørende Cisco i USA og andre lang, og brukes under lisens av Apple Inc.
- Google og Google Cloud Print™ er varemerker og/eller registrerte varemerker for Google Inc.
- Mopria™ er registrerte varemerker for Mopria™ Alliance.
- Wi-Fi og Wi-Fi Direct er varemerker og/eller registrerte varemerker for Wi-Fi Alliance.
- Drevet av ABBYY FineReader.
ABBYY og FineReader varemerker fra ABBYY Software Ltd.
- RealVNC, VNC og RFB er registrerte varemerker for RealVNC Ltd. i USA og i andre land.

Alle andre vare- og produktnavn er registrerte varemerker eller varemerker for de respektive firmaene. Symbolene ™ og ® vil ikke bli brukt i denne håndboken.

GPL/LGPL

Produktet inneholder GPL (<http://www.gnu.org/licenses/gpl.html>) og/eller LGPL (<http://www.gnu.org/licenses/lgpl.html>) programvare som del av fastvaren. Du kan få kildekoden, og har dermed tillatelse til å kopiere, gjengi og endre den i samsvar med vilkårene til GPL/LGPL.

OpenSSL License

Copyright (c) 1998-2006 The OpenSSL Project. All rights reserved.

Redistribution and use in source and binary forms, with or without modification, are permitted provided that the following conditions are met:

1. Redistributions of source code must retain the above copyright notice, this list of conditions and the following disclaimer.
2. Redistributions in binary form must reproduce the above copyright notice, this list of conditions and the following disclaimer in the documentation and/or other materials provided with the distribution.
3. All advertising materials mentioning features or use of this software must display the following acknowledgment: "This product includes software developed by the OpenSSL Project for use in the OpenSSL Toolkit. (<http://www.openssl.org/>)"
4. The names "OpenSSL Toolkit" and "OpenSSL Project" must not be used to endorse or promote products derived from this software without prior written permission. For written permission, please contact openssl-core@openssl.org.
5. Products derived from this software may not be called "OpenSSL" nor may "OpenSSL" appear in their names without prior written permission of the OpenSSL Project.
6. Redistributions of any form whatsoever must retain the following acknowledgment: "This product includes software developed by the OpenSSL Project for use in the OpenSSL Toolkit (<http://www.openssl.org/>)"

THIS SOFTWARE IS PROVIDED BY THE OpenSSL PROJECT "AS IS" AND ANY EXPRESSED OR IMPLIED WARRANTIES, INCLUDING, BUT NOT LIMITED TO, THE IMPLIED WARRANTIES OF MERCHANTABILITY AND FITNESS FOR A PARTICULAR PURPOSE ARE DISCLAIMED. IN NO EVENT SHALL THE OpenSSL PROJECT OR ITS CONTRIBUTORS BE LIABLE FOR ANY DIRECT, INDIRECT, INCIDENTAL, SPECIAL, EXEMPLARY, OR CONSEQUENTIAL DAMAGES (INCLUDING, BUT NOT LIMITED TO, PROCUREMENT OF SUBSTITUTE GOODS OR SERVICES; LOSS OF USE, DATA, OR PROFITS; OR BUSINESS INTERRUPTION) HOWEVER CAUSED AND ON ANY THEORY OF LIABILITY, WHETHER IN CONTRACT, STRICT LIABILITY, OR TORT (INCLUDING NEGLIGENCE OR OTHERWISE) ARISING IN ANY WAY OUT OF THE USE OF THIS SOFTWARE, EVEN IF ADVISED OF THE POSSIBILITY OF SUCH DAMAGE.

Original SSLeay License

Copyright (C) 1995-1998 Eric Young (ey@cryptsoft.com) All rights reserved.

This package is an SSL implementation written by Eric Young (ey@cryptsoft.com). The implementation was written so as to conform with Netscapes SSL.

This library is free for commercial and non-commercial use as long as the following conditions are adhered to. The following conditions apply to all code found in this distribution, be it the RC4, RSA, lhash, DES, etc., code; not just the SSL code. The SSL documentation included with this distribution is covered by the same copyright terms except that the holder is Tim Hudson (tjh@cryptsoft.com).

Copyright remains Eric Young's, and as such any Copyright notices in the code are not to be removed.

If this package is used in a product, Eric Young should be given attribution as the author of the parts of the library used.

This can be in the form of a textual message at program startup or in documentation (online or textual) provided with the package.

Redistribution and use in source and binary forms, with or without modification, are permitted provided that the following conditions are met:

1. Redistributions of source code must retain the copyright notice, this list of conditions and the following disclaimer.
2. Redistributions in binary form must reproduce the above copyright notice, this list of conditions and the following disclaimer in the documentation and/or other materials provided with the distribution.
3. All advertising materials mentioning features or use of this software must display the following acknowledgement:
"This product includes cryptographic software written by Eric Young (eay@cryptsoft.com)"
The word 'cryptographic' can be left out if the routines from the library being used are not cryptographic related :-).
4. If you include any Windows specific code (or a derivative thereof) from the apps directory (application code) you must include an acknowledgement: "This product includes software written by Tim Hudson (tjh@cryptsoft.com)"

THIS SOFTWARE IS PROVIDED BY ERIC YOUNG "AS IS" AND ANY EXPRESS OR IMPLIED WARRANTIES, INCLUDING, BUT NOT LIMITED TO, THE IMPLIED WARRANTIES OF MERCHANTABILITY AND FITNESS FOR A PARTICULAR PURPOSE ARE DISCLAIMED. IN NO EVENT SHALL THE AUTHOR OR CONTRIBUTORS BE LIABLE FOR ANY DIRECT, INDIRECT, INCIDENTAL, SPECIAL, EXEMPLARY, OR CONSEQUENTIAL DAMAGES (INCLUDING, BUT NOT LIMITED TO, PROCUREMENT OF SUBSTITUTE GOODS OR SERVICES; LOSS OF USE, DATA, OR PROFITS; OR BUSINESS INTERRUPTION) HOWEVER CAUSED AND ON ANY THEORY OF LIABILITY, WHETHER IN CONTRACT, STRICT LIABILITY, OR TORT (INCLUDING NEGLIGENCE OR OTHERWISE) ARISING IN ANY WAY OUT OF THE USE OF THIS SOFTWARE, EVEN IF ADVISED OF THE POSSIBILITY OF SUCH DAMAGE.

The licence and distribution terms for any publically available version or derivative of this code cannot be changed. i.e. this code cannot simply be copied and put under another distribution licence [including the GNU Public Licence.]

Monotype Imaging License Agreement

- 1 *Software* shall mean the digitally encoded, machine readable, scalable outline data as encoded in a special format as well as the UFST Software.
- 2 You agree to accept a non-exclusive license to use the Software to reproduce and display weights, styles and versions of letters, numerals, characters and symbols (*Typefaces*) solely for your own customary business or personal purposes at the address stated on the registration card you return to Monotype Imaging. Under the terms of this License Agreement, you have the right to use the Fonts on up to three printers. If you need to have access to the fonts on more than three printers, you need to acquire a multi-user license agreement which can be obtained from Monotype Imaging. Monotype Imaging retains all rights, title and interest to the Software and Typefaces and no rights are granted to you other than a License to use the Software on the terms expressly set forth in this Agreement.
- 3 To protect proprietary rights of Monotype Imaging, you agree to maintain the Software and other proprietary information concerning the Typefaces in strict confidence and to establish reasonable procedures regulating access to and use of the Software and Typefaces.
- 4 You agree not to duplicate or copy the Software or Typefaces, except that you may make one backup copy. You agree that any such copy shall contain the same proprietary notices as those appearing on the original.
- 5 This License shall continue until the last use of the Software and Typefaces, unless sooner terminated. This License may be terminated by Monotype Imaging if you fail to comply with the terms of this License and such failure is not remedied within thirty (30) days after notice from Monotype Imaging. When this License expires or is terminated, you shall either return to Monotype Imaging or destroy all copies of the Software and Typefaces and documentation as requested.
- 6 You agree that you will not modify, alter, disassemble, decrypt, reverse engineer or decompile the Software.
- 7 Monotype Imaging warrants that for ninety (90) days after delivery, the Software will perform in accordance with Monotype Imaging-published specifications, and the diskette will be free from defects in material and workmanship. Monotype Imaging does not warrant that the Software is free from all bugs, errors and omissions.

The parties agree that all other warranties, expressed or implied, including warranties of fitness for a particular purpose and merchantability, are excluded.
- 8 Your exclusive remedy and the sole liability of Monotype Imaging in connection with the Software and Typefaces is repair or replacement of defective parts, upon their return to Monotype Imaging.

In no event will Monotype Imaging be liable for lost profits, lost data, or any other incidental or consequential damages, or any damages caused by abuse or misapplication of the Software and Typefaces.
- 9 Massachusetts U.S.A. law governs this Agreement.

- 10 You shall not sublicense, sell, lease, or otherwise transfer the Software and/or Typefaces without the prior written consent of Monotype Imaging.
- 11 Use, duplication or disclosure by the Government is subject to restrictions as set forth in the Rights in Technical Data and Computer Software clause at FAR 252-227-7013, subdivision (b)(3)(ii) or subparagraph (c)(1)(ii), as appropriate. Further use, duplication or disclosure is subject to restrictions applicable to restricted rights software as set forth in FAR 52.227-19 (c)(2).
- 12 You acknowledge that you have read this Agreement, understand it, and agree to be bound by its terms and conditions. Neither party shall be bound by any statement or representation not contained in this Agreement. No change in this Agreement is effective unless written and signed by properly authorized representatives of each party. By opening this diskette package, you agree to accept the terms and conditions of this Agreement.

Knopflerfish License

This product includes software developed by the Knopflerfish Project.

<http://www.knopflerfish.org>

Copyright 2003-2010 The Knopflerfish Project. All rettigheter.

Redistribution and use in source and binary forms, with or without modification, are permitted provided that the following conditions are met:

- Redistributions of source code must retain the above copyright notice, this list of conditions and the following disclaimer.
- Redistributions in binary form must reproduce the above copyright notice, this list of conditions and the following disclaimer in the documentation and/or other materials provided with the distribution.
- Neither the name of the KNOPFLERFISH project nor the names of its contributors may be used to endorse or promote products derived from this software without specific prior written permission.

THIS SOFTWARE IS PROVIDED BY THE COPYRIGHT HOLDERS AND CONTRIBUTORS "AS IS" AND ANY EXPRESS OR IMPLIED WARRANTIES, INCLUDING, BUT NOT LIMITED TO, THE IMPLIED WARRANTIES OF MERCHANTABILITY AND FITNESS FOR A PARTICULAR PURPOSE ARE DISCLAIMED. IN NO EVENT SHALL THE COPYRIGHT OWNER OR CONTRIBUTORS BE LIABLE FOR ANY DIRECT, INDIRECT, INCIDENTAL, SPECIAL, EXEMPLARY, OR CONSEQUENTIAL DAMAGES (INCLUDING, BUT NOT LIMITED TO, PROCUREMENT OF SUBSTITUTE GOODS OR SERVICES; LOSS OF USE, DATA, OR PROFITS; OR BUSINESS INTERRUPTION) HOWEVER CAUSED AND ON ANY THEORY OF LIABILITY, WHETHER IN CONTRACT, STRICT LIABILITY, OR TORT (INCLUDING NEGLIGENCE OR OTHERWISE) ARISING IN ANY WAY OUT OF THE USE OF THIS SOFTWARE, EVEN IF ADVISED OF THE POSSIBILITY OF SUCH DAMAGE.

Apache License (Version 2.0)

Apache License
Version 2.0, January 2004
<http://www.apache.org/licenses/>

TERMS AND CONDITIONS FOR USE, REPRODUCTION, AND DISTRIBUTION

1. Definitions.

"License" shall mean the terms and conditions for use, reproduction, and distribution as defined by Sections 1 through 9 of this document.

"Licensor" shall mean the copyright owner or entity authorized by the copyright owner that is granting the License.

"Legal Entity" shall mean the union of the acting entity and all other entities that control, are controlled by, or are under common control with that entity. For the purposes of this definition, "control" means (i) the power, direct or indirect, to cause the direction or management of such entity, whether by contract or otherwise, or (ii) ownership of fifty percent (50%) or more of the outstanding shares, or (iii) beneficial ownership of such entity.

"You" (or "Your") shall mean an individual or Legal Entity exercising permissions granted by this License.

"Source" form shall mean the preferred form for making modifications, including but not limited to software source code, documentation source, and configuration files.

"Object" form shall mean any form resulting from mechanical transformation or translation of a Source form, including but not limited to compiled object code, generated documentation, and conversions to other media types.

"Work" shall mean the work of authorship, whether in Source or Object form, made available under the License, as indicated by a copyright notice that is included in or attached to the work (an example is provided in the Appendix below).

"Derivative Works" shall mean any work, whether in Source or Object form, that is based on (or derived from) the Work and for which the editorial revisions, annotations, elaborations, or other modifications represent, as a whole, an original work of authorship. For the purposes of this License, Derivative Works shall not include works that remain separable from, or merely link (or bind by name) to the interfaces of, the Work and Derivative Works thereof.

"Contribution" shall mean any work of authorship, including the original version of the Work and any modifications or additions to that Work or Derivative Works thereof, that is intentionally submitted to Licensor for inclusion in the Work by the copyright owner or by an individual or Legal Entity authorized to submit on behalf of the copyright owner. For the purposes of this definition, "submitted" means any form of electronic, verbal, or written communication sent to the Licensor or its representatives, including but not limited to communication on electronic mailing lists, source code control systems, and issue tracking systems that are managed by, or on behalf of, the Licensor for the purpose of discussing and improving the Work, but excluding communication that is conspicuously marked or otherwise designated in writing by the copyright owner as "Not a Contribution."

"Contributor" shall mean Licensor and any individual or Legal Entity on behalf of whom a Contribution has been received by Licensor and subsequently incorporated within the Work.

2. Grant of Copyright License. Subject to the terms and conditions of this License, each Contributor hereby grants to You a perpetual, worldwide, non-exclusive, no-charge, royalty-free, irrevocable copyright license to reproduce, prepare Derivative Works of, publicly display, publicly perform, sublicense, and distribute the Work and such Derivative Works in Source or Object form.
3. Grant of Patent License. Subject to the terms and conditions of this License, each Contributor hereby grants to You a perpetual, worldwide, non-exclusive, no-charge, royalty-free, irrevocable (except as stated in this section) patent license to make, have made, use, offer to sell, sell, import, and otherwise transfer the Work, where such license applies only to those patent claims licensable by such Contributor that are necessarily infringed by their Contribution(s) alone or by combination of their Contribution(s) with the Work to which such Contribution(s) was submitted. If You institute patent litigation against any entity (including a cross-claim or counterclaim in a lawsuit) alleging that the Work or a Contribution incorporated within the Work constitutes direct or contributory patent infringement, then any patent licenses granted to You under this License for that Work shall terminate as of the date such litigation is filed.
4. Redistribution. You may reproduce and distribute copies of the Work or Derivative Works thereof in any medium, with or without modifications, and in Source or Object form, provided that You meet the following conditions:
 - (a) You must give any other recipients of the Work or Derivative Works a copy of this License; and
 - (b) You must cause any modified files to carry prominent notices stating that You changed the files; and
 - (c) You must retain, in the Source form of any Derivative Works that You distribute, all copyright, patent, trademark, and attribution notices from the Source form of the Work, excluding those notices that do not pertain to any part of the Derivative Works; and
 - (d) If the Work includes a "NOTICE" text file as part of its distribution, then any Derivative Works that You distribute must include a readable copy of the attribution notices contained within such NOTICE file, excluding those notices that do not pertain to any part of the Derivative Works, in at least one of the following places: within a NOTICE text file distributed as part of the Derivative Works; within the Source form or documentation, if provided along with the Derivative Works; or, within a display generated by the Derivative Works, if and wherever such third-party notices normally appear. The contents of the NOTICE file are for informational purposes only and do not modify the License. You may add Your own attribution notices within Derivative Works that You distribute, alongside or as an addendum to the NOTICE text from the Work, provided that such additional attribution notices cannot be construed as modifying the License.

You may add Your own copyright statement to Your modifications and may provide additional or different license terms and conditions for use, reproduction, or distribution of Your modifications, or for any such Derivative Works as a whole, provided Your use, reproduction, and distribution of the Work otherwise complies with the conditions stated in this License.

5. Submission of Contributions. Unless You explicitly state otherwise, any Contribution intentionally submitted for inclusion in the Work by You to the Licensor shall be under the terms and conditions of this License, without any additional terms or conditions. Notwithstanding the above, nothing herein shall supersede or modify the terms of any separate license agreement you may have executed with Licensor regarding such Contributions.
6. Trademarks. This License does not grant permission to use the trade names, trademarks, service marks, or product names of the Licensor, except as required for reasonable and customary use in describing the origin of the Work and reproducing the content of the NOTICE file.
7. Disclaimer of Warranty. Unless required by applicable law or agreed to in writing, Licensor provides the Work (and each Contributor provides its Contributions) on an "AS IS" BASIS, WITHOUT WARRANTIES OR CONDITIONS OF ANY KIND, either express or implied, including, without limitation, any warranties or conditions of TITLE, NON-INFRINGEMENT, MERCHANTABILITY, or FITNESS FOR A PARTICULAR PURPOSE. You are solely responsible for determining the appropriateness of using or redistributing the Work and assume any risks associated with Your exercise of permissions under this License.
8. Limitation of Liability. In no event and under no legal theory, whether in tort (including negligence), contract, or otherwise, unless required by applicable law (such as deliberate and grossly negligent acts) or agreed to in writing, shall any Contributor be liable to You for damages, including any direct, indirect, special, incidental, or consequential damages of any character arising as a result of this License or out of the use or inability to use the Work (including but not limited to damages for loss of goodwill, work stoppage, computer failure or malfunction, or any and all other commercial damages or losses), even if such Contributor has been advised of the possibility of such damages.
9. Accepting Warranty or Additional Liability. While redistributing the Work or Derivative Works thereof, You may choose to offer, and charge a fee for, acceptance of support, warranty, indemnity, or other liability obligations and/or rights consistent with this License. However, in accepting such obligations, You may act only on Your own behalf and on Your sole responsibility, not on behalf of any other Contributor, and only if You agree to indemnify, defend, and hold each Contributor harmless for any liability incurred by, or claims asserted against, such Contributor by reason of your accepting any such warranty or additional liability.

END OF TERMS AND CONDITIONS

APPENDIX: How to apply the Apache License to your work.

To apply the Apache License to your work, attach the following boilerplate notice, with the fields enclosed by brackets "[]" replaced with your own identifying information. (Don't include the brackets!) The text should be enclosed in the appropriate comment syntax for the file format. We also recommend that a file or class name and description of purpose be included on the same "printed page" as the copyright notice for easier identification within third-party archives.

Copyright [yyyy] [name of copyright owner]

Licensed under the Apache License, Version 2.0 (the "License"); you may not use this file except in compliance with the License. You may obtain a copy of the License at

<http://www.apache.org/licenses/LICENSE-2.0>

Unless required by applicable law or agreed to in writing, software distributed under the License is distributed on an "AS IS" BASIS, WITHOUT WARRANTIES OR CONDITIONS OF ANY KIND, either express or implied. See the License for the specific language governing permissions and limitations under the License.

Kontrollfunksjon for strømparing

Maskinen er utstyrt med lavstrømmodus hvor strømforbruket reduseres etter en viss tid siden maskinen ble brukt siste gang. Maskinen er også utstyrt med hvilemodus hvor skriver- og faksfunksjonene går inn i ventemodus mens strømforbruket reduseres til et minimum når maskinen ikke brukes over en bestemt periode.

- ➔ [Lavstrømmodus \(side 2-36\)](#)
- ➔ [Hvilemodus \(side 2-37\)](#)
- ➔ [Slukketimer \(europeiske modeller\) \(side 2-38\)](#)

Automatisk funksjon for 2-sidig utskrift

Denne skriveren har 2-sidig utskrift som standardfunksjon. Hvis du for eksempel skriver ut to 1-sidige originaler over på ett enkelt ark som en 2-sidig utskrift, reduseres papirforbruket.

- ➔ [2-sidig \(side 6-33\)](#)

Utskrift i 2-sidig modus reduserer papirforbruket og bidrar til bevaring av skogressurser. 2-sidig modus reduserer også mengden papir som må kjøpes, og derfor reduserer kostnad. Det er anbefalt at maskiner i stand til 2-sidig utskrift stilles til bruk som 2-sidig modus ved standard.

Ressurssparing - Papir

For bevaring og bærekraftig bruk av skogressursene, anbefales det at resirkulert samt nytt papir sertifisert under miljøforvaltning tar initiativ eller bærer anerkjente miljømerker som møter EN 12281:2002* eller tilsvarende kvalitetsstandard, brukes.

Denne maskinen støtter også utskrift på 64 g/m² papir. Bruk av papir som inneholder mindre råmaterialer kan føre til ytterligere bevaring av skogressurser.

* : EN12281:2002 "Utskrift og forretningspapir - Krav til kopipapir for bildebehandling med tørr toner"

Salgsrepresentanten eller serviceteknikeren din kan gi mer informasjon om anbefalte papirtyper.

Miljømessige fordeler ved "Strømadministrasjon"

For å redusere strømforbruket når det er inaktivt, er denne maskinen utstyrt med en strømstyringsfunksjon som automatisk aktiverer strømsparingsmodus når maskinen er inaktiv i en viss periode.

Selv om det tar maskinen en liten mengde tid å gå tilbake til KLAR-modus i strømsparingsmodus, er en betydelig reduksjon i energiforbruket mulig. Det anbefales at maskinen brukes med aktiveringstid for strømsparingsmodus stilt inn som standard innstilling.

Energy Star (ENERGY STAR[®]) Program

Vi deltar i ENERGY STAR[®]-programmet.

Vi leverer produkter som oppfyller ENERGY STAR[®] på markedet.

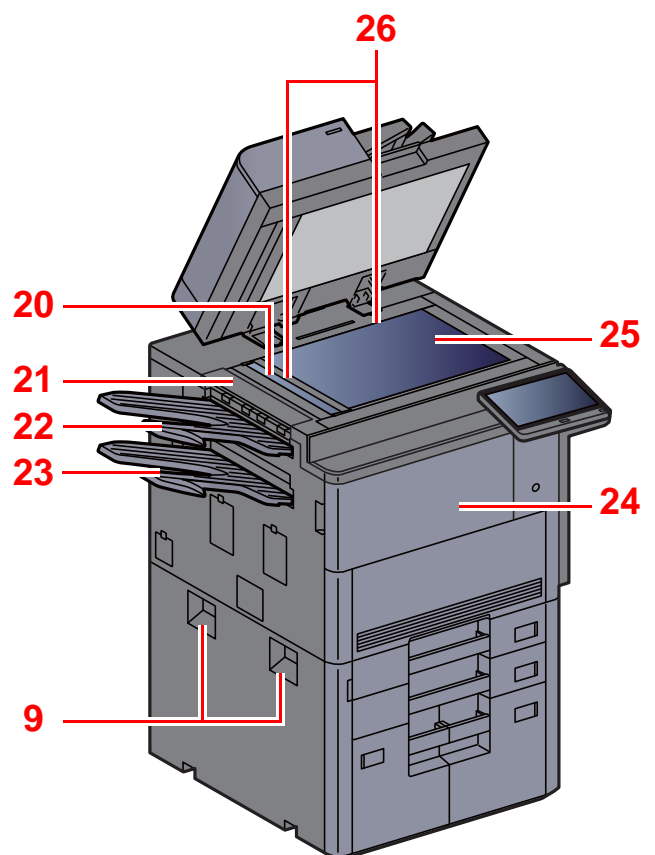
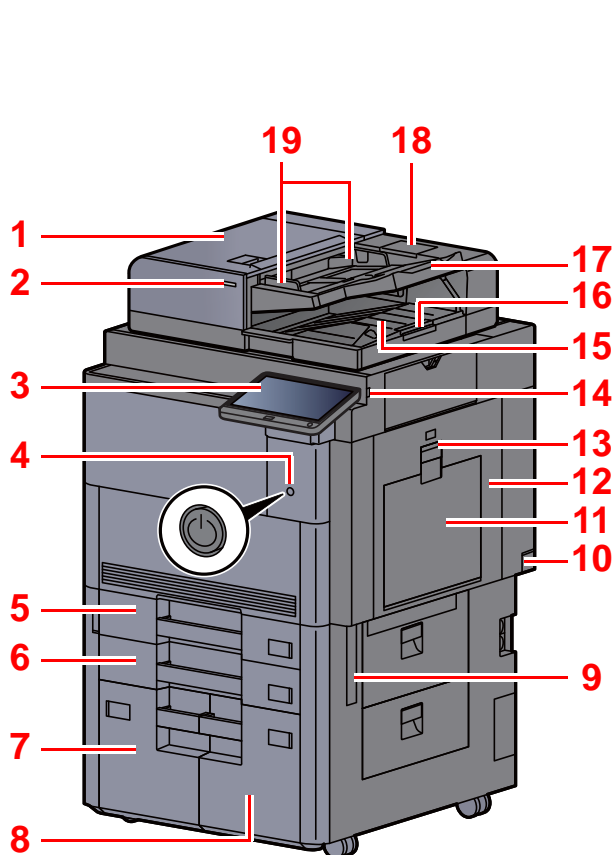
ENERGY STAR[®] er et energieffektivitets-program med mål om å utvikle og fremme bruken av produkter med høy energieffektivitet for å forhindre global oppvarming. Ved å kjøpe produkter i samsvar med ENERGY STAR[®], kan kundene bidra til å redusere utslippene av klimagasser under produktbruk og kutte energi-relaterte kostnader.

2 Installere og konfigurere maskinen

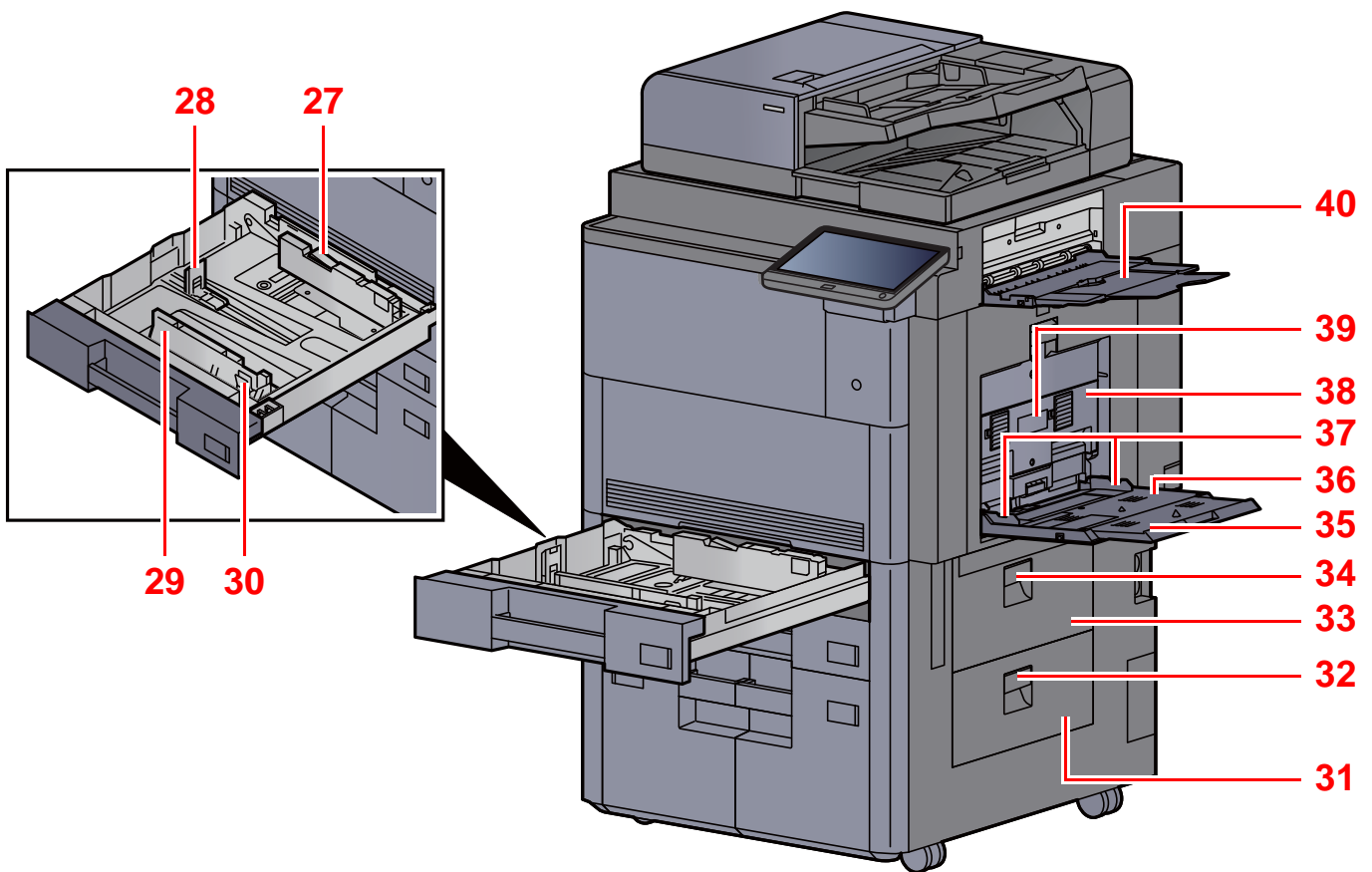
Dette kapitlet inneholder informasjon om administratoren av denne maskinen, for eksempel delenavn, kabeltilkobling, og programvareinstallasjon.

Navn på deler (maskinens ytre)	2-2	Hvileregler (modeller for Europa)	2-37
Delenavn (kontakter/interiør)	2-4	Hvilenivå (Strømsparer) (ikke-europeiske modeller)	2-38
Delenavn (med ekstrautstyr montert)	2-5	Tidsur for strømsparing	2-38
Koble til maskinen og andre enheter	2-6	Ukentlig tidsinnstillinger	2-38
Koble til kabler	2-7	Slukketimer (europeiske modeller) ...	2-38
Koble til LAN-kabel	2-7	Hurtigoppsettveiviser	2-39
Koble til strømkabelen	2-10	Installere programvare	2-42
Slå på/av	2-11	Programvare på DVD (Windows)	2-42
Slå på	2-11	Kontrollere teller	2-43
Slå av	2-11	Embedded Web Server RX	2-44
Ved hjelp av betjeningspanelet	2-12	Tilgang Embedded Web Server RX ..	2-45
Betjeningspanelets taster	2-12	Endre sikkerhetsinnstillinger	2-46
Justere vinkelen på betjeningspanelet	2-12	Endre enhetsinformasjon	2-47
Berøringspanel	2-13	E-postinnstillinger	2-48
Bruk av berøringspanelet	2-13		
Hjem-skjerm	2-14		
Tildele funksjoner til funksjonstaster .	2-19		
Skjerm for enhetsinformasjon	2-21		
Vis innstillingsskjermbildet	2-21		
Funksjonstast	2-22		
Bruke skjermbildet	2-22		
Visning av taster som ikke kan angis	2-23		
Forhåndsvisning av original	2-23		
Taste inn tall	2-26		
Bruke Enter-tasten	2-28		
Bruke tasten hurtignummersøk	2-28		
Hjelpeskjermen	2-29		
Tilgjengelighetsfunksjoner (Forstørre visningen)	2-30		
Pålogging/avlogging	2-31		
Pålogging	2-31		
Logg ut	2-32		
Standardinnstillingene for maskinen	2-33		
Angi dato og tid	2-33		
Nettverksinnstillinger	2-34		
Konfigurere det trådløse nettverket ..	2-34		
Funksjon for strømsparing	2-36		
Lavstrømsmodus	2-36		
Hvilemodus	2-37		
Automatisk hvilemodus	2-37		

Navn på deler (maskinens ytre)



- | | |
|------------------------------------|--|
| 1 Dokumentmater | 14 USB-minnespor |
| 2 Indikator for originalplassering | 15 Originalutmatingsbrett |
| 3 Betjeningspanel | 16 Originalstopper |
| 4 Strømbryter | 17 Originalbrett |
| 5 Kasset 1 | 18 Rom til rengjøringsklut |
| 6 Kasset 2 | 19 Originalbreddeførere |
| 7 Kasset 4 | 20 Det lille glasset |
| 8 Kasset 3 | 21 Øvre venstre deksel |
| 9 Håndtak | 22 Øvre venstre brett |
| 10 Hovedbryter | 23 Nederste venstre brett |
| 11 Multifunksjonsmater | 24 Frontdeksel |
| 12 Høyre deksel 1 | 25 Glassplate |
| 13 Hendel for høyre deksel 1 | 26 Indikatorplater for originalstørrelse |



27 Sperre (Papirbreddefører)

28 Papirlengdefører

29 Papirbreddefører

30 Justeringsknapp for papirbredde

31 Høyre deksel 4

32 Hendel for høyre deksel 4

33 Høyre deksel 3

34 Hendel for høyre deksel 3

35 Støtteskuff for universalskuffen

36 Multifunksjonsmater

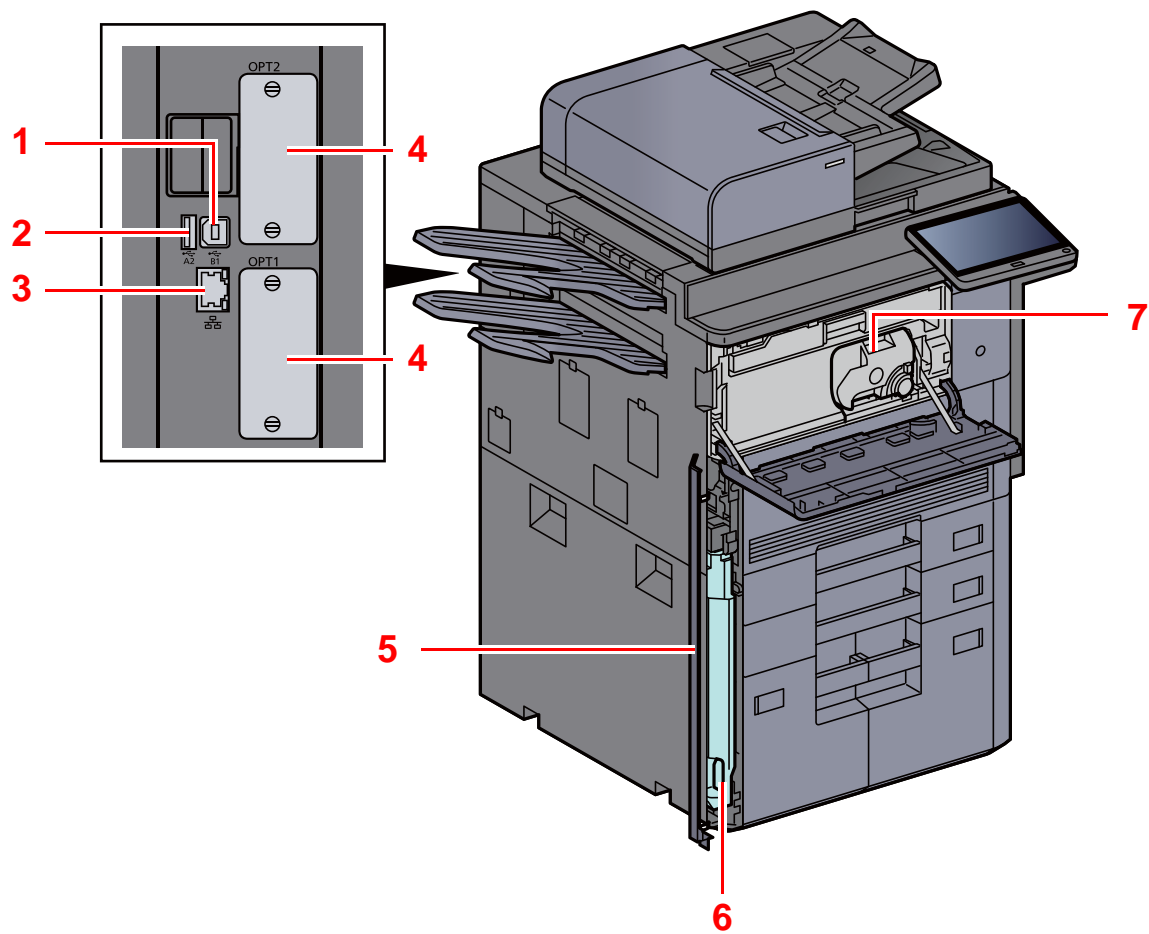
37 Papirbreddefører

38 Høyre deksel 2

39 Hendel for høyre deksel 2

40 Høyre skuff

Delenavn (kontakter/interiør)



1 USB-grensesnittkontakt

2 USB-port

3 Nettverksgrensesnittkontakt

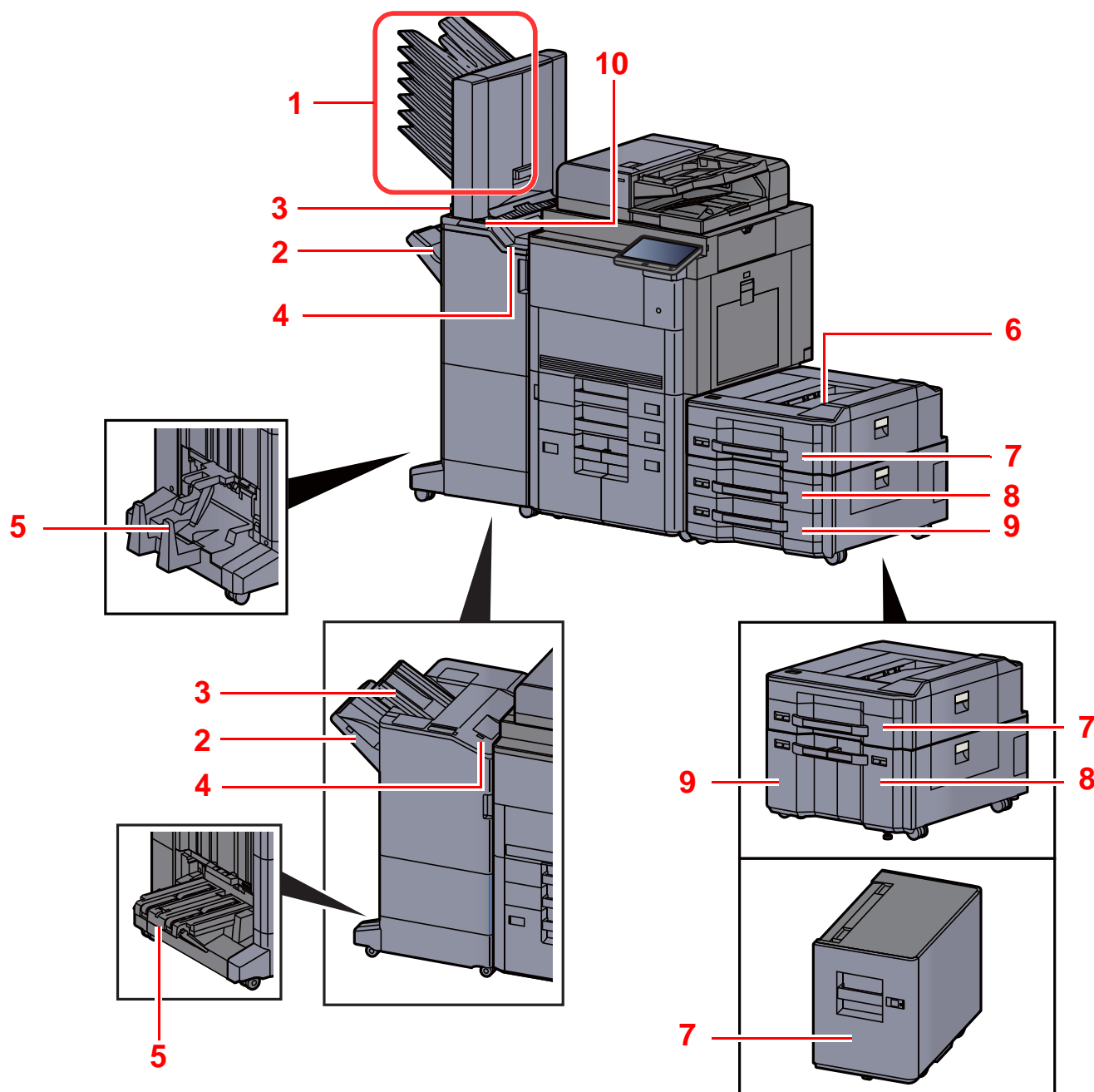
4 Grensesnittspor for tilleggsutstyr

5 Deksel til toneravfallsboks

6 Toneravfallsboks

7 Tonerkassett (Sort)

Delenavn (med ekstrautstyr montert)



1 Brett 1 til 7 (brett 1 er toppbretten)

2 Brett A

3 Skuff B

4 Skuff C

5 Bretteenhet

➔ [Tilleggsutstyr \(side 8-2\)](#)

6 Toppbrett sidemater

7 Kasset 5

8 Kasset 6

9 Kasset 7

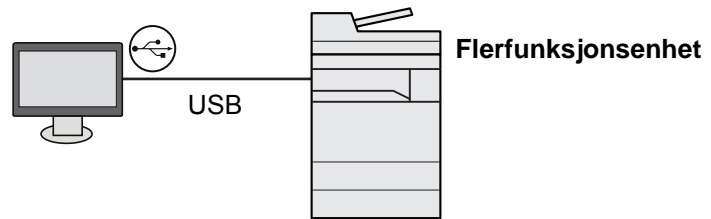
10 Kontrollseksjon for etterbehandleren

➔ *Se English Operation Guide*

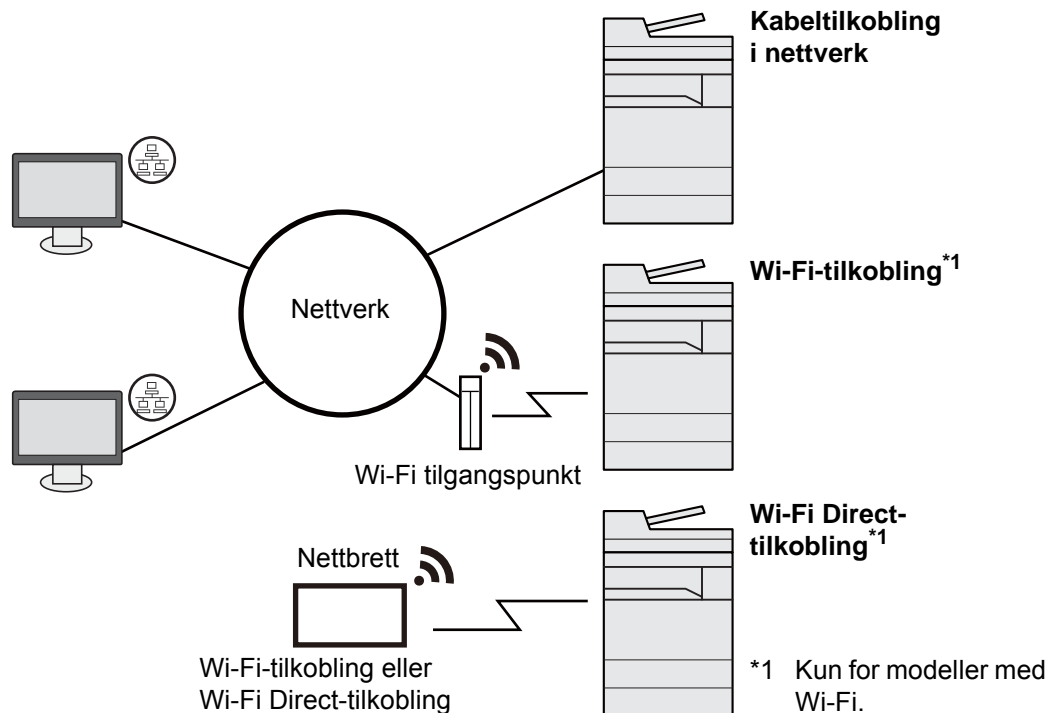
Koble til maskinen og andre enheter

Forbered kablene som er nødvendige for å tilpasses omgivelsene og hensikten med maskinbruk.

Når du kobler maskinen til PC via USB



Når du kobler maskinen til PC eller nettverk via nettverkskabel, Wi-Fi eller Wi-Fi Direct



MERK

Hvis du bruker trådløst LAN, se følgende.

➔ [English Operation Guide](#)

Kabler som kan brukes sammen

Tilkoblingsmiljø	Funksjon	Nødvendig kabel
Koble en LAN-kabel til maskinen.	Skriver / Skanner / Nettverksfaks* ¹	LAN-kabel (10BASE-T, 100BASE-TX, 1000BASE-T)
Koble en USB-kabel til maskinen.	Skriver	USB 2.0-kompatibel kabel (høy hastighet, USB-kompatibel, maks. 5,0 m, skjermet)

*¹ Funksjon tilgjengelig ved bruk av faks (tilleggsutstyr). For mer informasjon om bruk av faks, se **FAX Operation Guide**.

VIKTIG

Å bruke en annen kabel enn en USB 2.0-kompatibel kabel kan føre til feil.

Koble til kabler

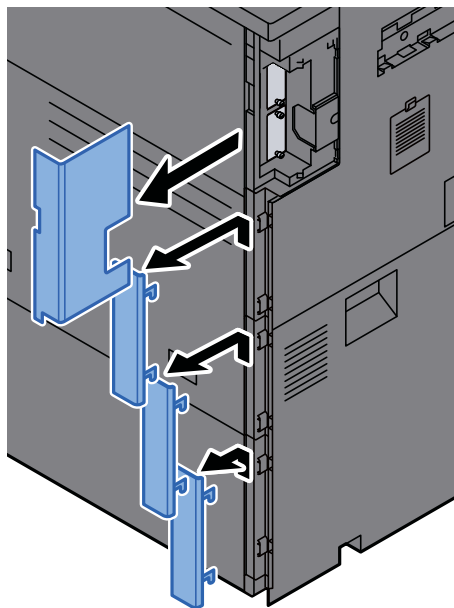
Koble til LAN-kabel

✓ **VIKTIG**

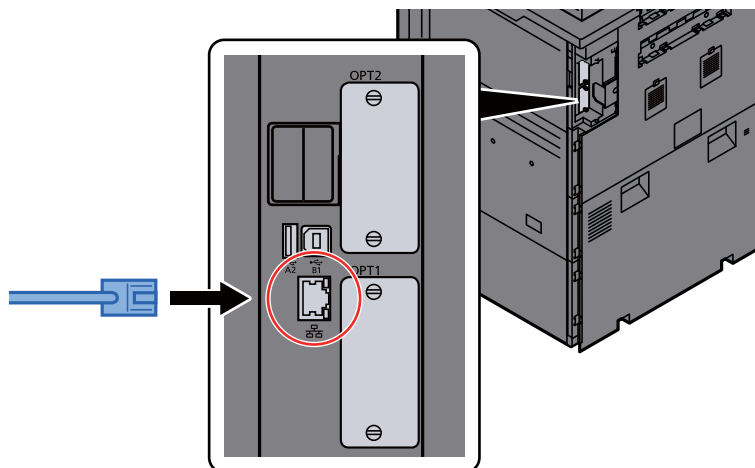
Sørg for at maskinens av/på-knapp er slått av.

➔ [Slå av \(side 2-11\)](#)

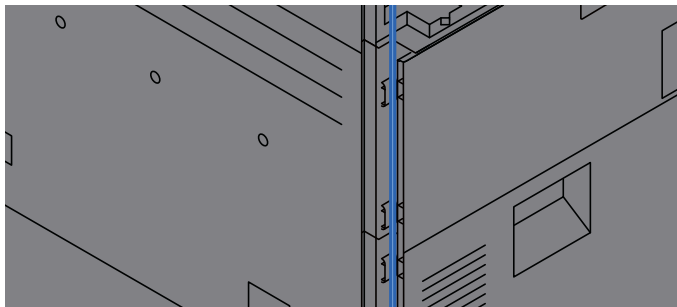
- 1 Koble kabelen til maskinen.
 - 1 Fjerne dekslene på maskinen fra toppen og ned.



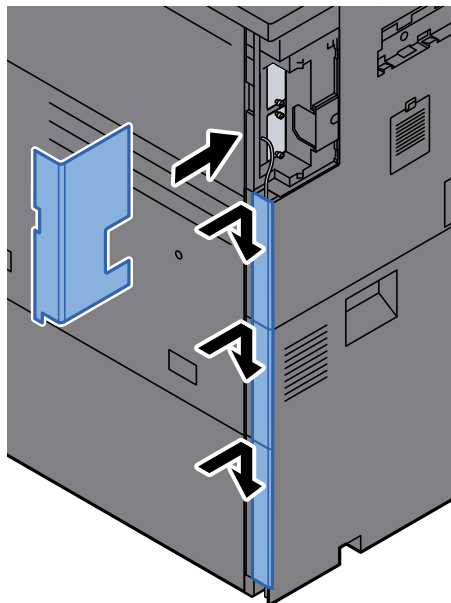
- 2 Koble LAN-kabelen til nettverkgrensesnittkontakten.



- 3 Sett ledningen inn i rillen.



- 4 Sett på dekslene. Start nederst, og pass på at ledningen ikke klemmes.



- 5 Koble den andre enden av kabelen til huben eller datamaskinen.

- 2 Slå på maskinen og konfigurere nettverket.
➔ [Nettverksinnstillinger \(side 2-34\)](#)

Koble til USB kabel

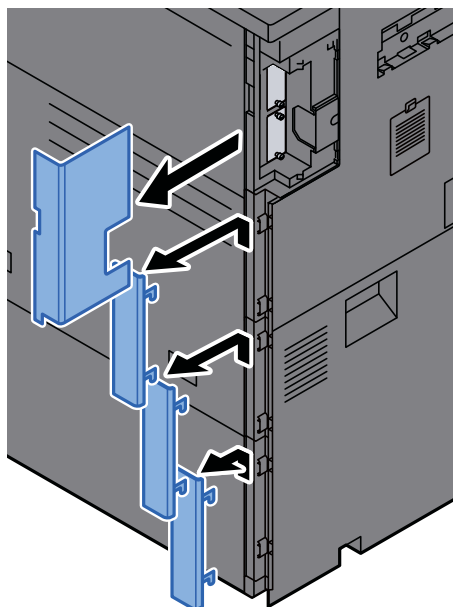
✓ **VIKTIG**

Sørg for at strømtilførselen til maskinen er skrudd av.

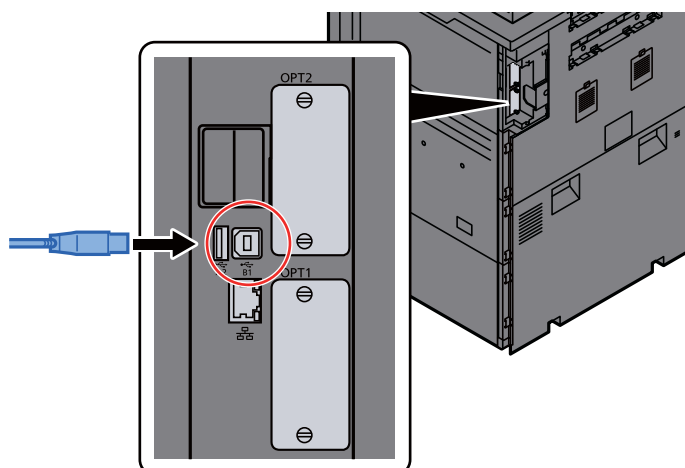
➔ [Slå av \(side 2-11\)](#)

1 Koble kabelen til maskinen.

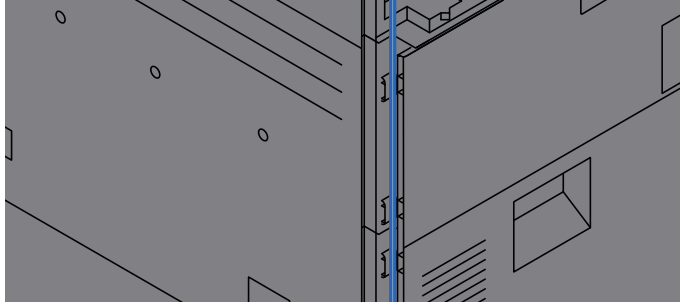
- 1 Fjerne dekslene på maskinen fra toppen og ned.



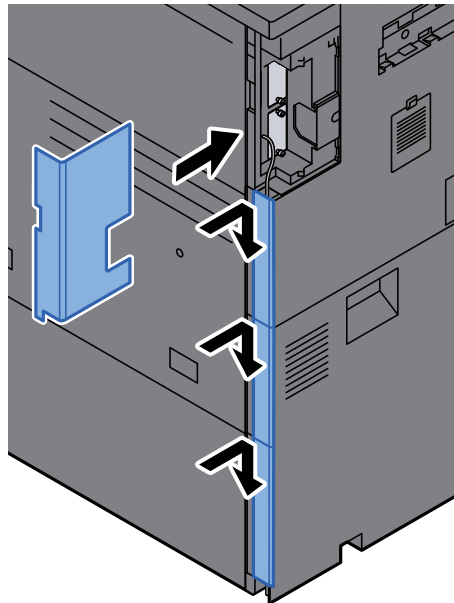
- 2 Koble USB-kabelen til det riktige USB-grensesnittet på venstre side av maskinen.



- 3 Sett ledningen inn i rillen.



- 4 Sett på dekslene. Start nederst, og pass på at ledningen ikke klemmes.



- 5 Koble den andre enden av kabelen til datamaskinen.

- 2 Slå på maskinen.

Koble til strømkabelen

- 1 Koble kabelen til maskinen.

Koble den ene enden av den medfølgende strømkabelen til maskinen, og den andre enden til en stikkontakt.



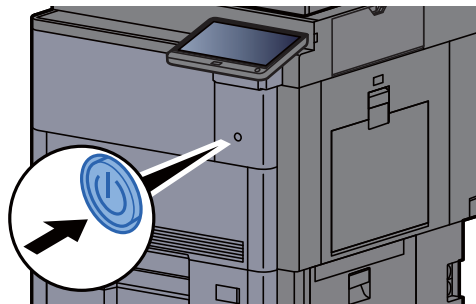
VIKTIG

Bruk bare strømkabelen som leveres med maskinen.

Slå på/av

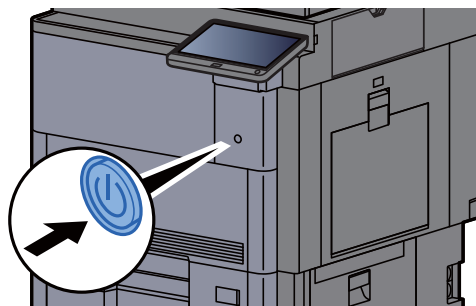
Slå på

- 1 Slå på strømbryteren.



Slå av

- 1 Slå av strømbryteren.



Bekreftelsesmeldingen for slått av strømforsyning vises.

➔ Se *English Operation Guide*

Det tar omtrent 3 minutter for at strømmen slås av.

FORSIKTIG

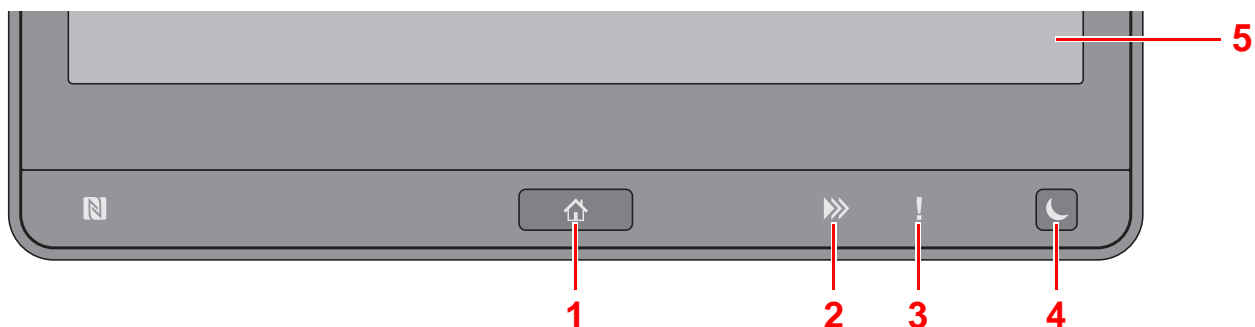
Hvis maskinen ikke skal brukes i løpet av en kortere tidsperiode (f.eks. over natten), slår du hovedbryteren av. Hvis maskinen ikke skal brukes i løpet av en lengre tidsperiode (f.eks. ferie), bør du av sikkerhetshensyn trekke ut støpselet fra stikkontakten.

VIKTIG

Hvis man bruker maskiner utstyrt med faks blir sending og mottak av faks deaktivert når hovedbryteren er slått av. For å beskytte papiret mot fuktighet, fjern papiret fra kassetten og legg det i posen for oppbevaring av papir.

Ved hjelp av betjeningspanelet

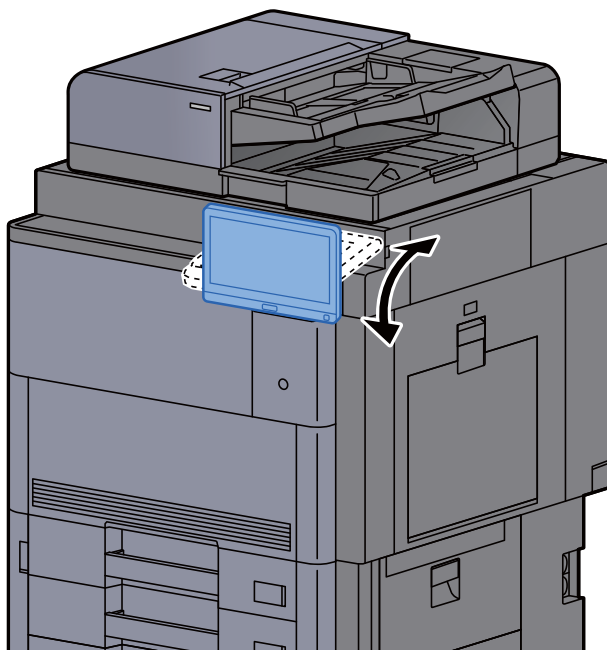
Betjeningspanelets taster



- 1 **[Hjem]** (🏠)-tast: Vise startskjermbildet.
- 2 **[Data]** (▶▶▶)-indikator: Blinker når maskinen skriver ut eller sender/mottar, eller ved tilgang til harddisken/SSD. Lyser også når det er en sendejobb - faks med forsinket overføring.
- 3 **[Varsel]** (!)-indikator: Er tent eller blinker når en feil inntreffer og jobben blir stoppet.
- 4 **[Strømsparer]** (☾)-tast: Maskinen går over i hvilemodus. Maskinen går ut av hvilemodus hvis den er i hvilemodus.
- 5 Berøringspanel: Viser ikoner for konfigurering av maskininnstillinger.

Justere vinkelen på betjeningspanelet

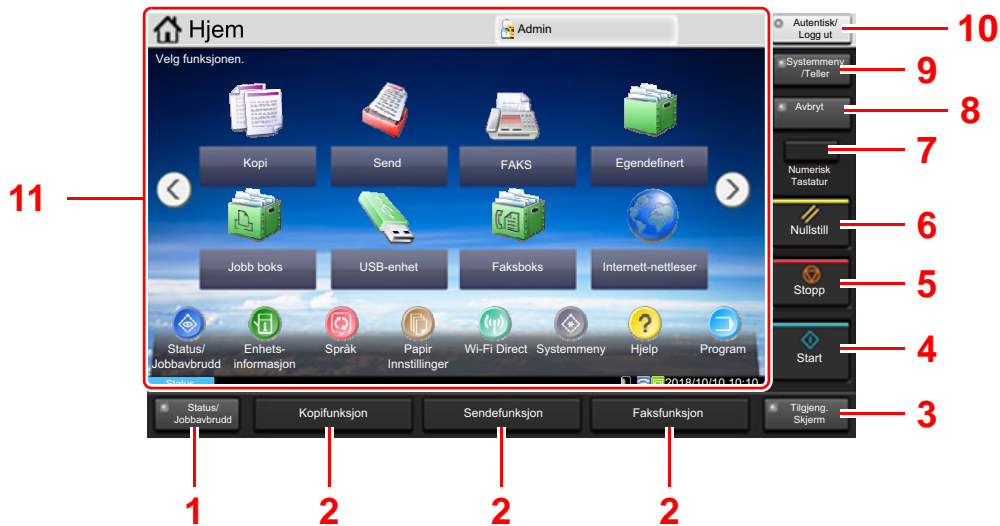
Vinkelen på betjeningspanelet kan justeres.



Berøringspanel

Bruk av berøringspanelet

Tastene for å utføre vanlige grunnleggende operasjoner vises på venstre og høyre side av berøringspanelet.



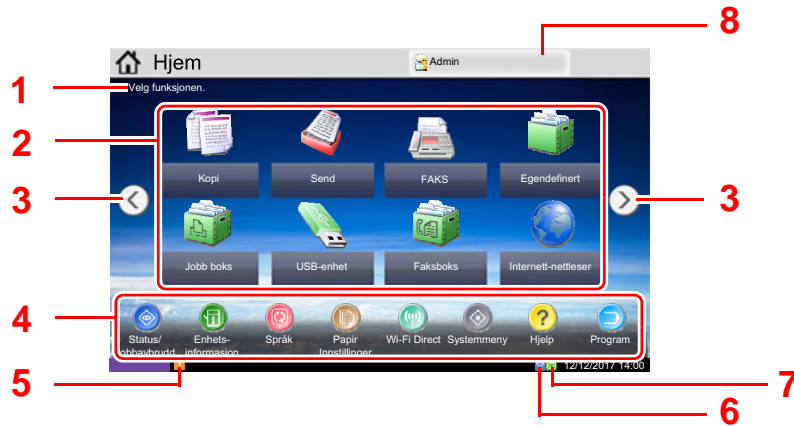
- 1 **[Status/ Jobbavbrudd]**-tast: Viser skjermbildet Status/Jobbavbrudd.
- 2 Funksjonstast: Disse tastene gjør det mulig å registrere forskjellige funksjoner og applikasjoner, inkludert kopiering og skanning.
➔ [Tildele funksjoner til funksjonstaster \(side 2-19\)](#)
- 3 **[Tilgjeng. Skjerm]**-tast: Slår berøringspanelet visning på Kopi og Send-skjermen til en forstørret visning.
- 4 **[Start]**-tast: Starter kopiering og skanning, og behandler innstillinger.
- 5 **[Stopp]**-tast: Avbryter eller pauser jobben som pågår.
- 6 **[Nullstill]**-tast: Innstillingene går tilbake til standardinnstillingene.
- 7 **[Numerisk Tastatur]**-tast: Viser nummertastene på berøringspanelet.
- 8 **[Avbryt]**-tast: Viser skjermbildet for avbruddskopiering.
- 9 **[Systemmeny /Teller]**-tast: Vise Systemmeny-skjermen.
- 10 **[Autentisk/Logg ut]**-tast: Autentiserer brukerbytte, og avslutter drift for den aktuelle brukeren (dvs. logger ut).
- 11 Skjermområde: Viser skjermbildet for hver funksjon.

Hjem-skjerm


Dette skjermbildet vises ved å velge [Hjem] (🏠)-tasten på betjeningspanelet. Berøring av et ikon vises den tilsvarende skjermen.

Du kan endre ikonene som skal vises på hjemskjermen, så vel som bakgrunnen.

➔ [Redigere hjemskjerm bildet \(side 2-15\)](#)



* Utseendet kan avvike fra den faktiske skjermen, avhengig av konfigurasjon og alternativinnstillingene.

Nr.	Element	Beskrivelse
1	Melding	Viser meldingen avhengig av status.
2	Skrivebord	Viser funksjonsikoner inkludert funksjoner registrert i programmet. Ikoner som ikke vises på den første siden vises ved å endre siden.
3	Skjermbyttetaster	Bruk disse knappene for å bytte mellom stasjonære sider. MERK Du kan også bytte visninger ved å berøre skjermen og bevege fingeren sidelengs (dvs. dra). 
4	Oppgavelinje	Viser oppgaveikoner.
5	Status-ikon (Feil)	Ikonet vises under nettverk oppstartsfeil.
6	Status-ikon (Wi-Fi)	Ikonet "📶" vises når WI-FI er tilkoblet. Når Wi-Fi ikke er tilkoblet, vil "📶" vises.
	Status-ikon (sikkerhetsnivå: lavt)	"🔒" vises når sikkerhetsnivået er satt til [Lavt].

Nr.	Element	Beskrivelse
7	Status-ikon (fjerndrift)	"  " vises når den eksterne operasjonen brukes.
	Status-ikon (sikkerhetsinformasjon)	"  " vises mens data overskrives. "  " vises hvis det er igjen data i HDD. "  " vises hvis det er ikke igjen data i HDD.
8	Brukernavn	Viser innlogget brukernavn. Dette vises når administrasjon av brukerpålogging er aktivert. Velg "Brukernavn" for å vise informasjon om pålogget bruker.

Redigere hjemskjermbildet

Du kan endre bakgrunnen på startskjermen, samt hvilke ikoner som vises.

1 Vise skjermen.

1 [Systemmeny/Teller]-tast > [Hjem]



MERK

Hvis administrasjon av brukerpålogging er aktivert, kan du kun endre innstillingene ved å logge inn med administratortillatelse eller som en bruker med tillatelse til å konfigurere denne innstillingen. Fabrikkinnstilt brukernavn og passord er stilt inn som ovenfor.

Modellnavn	Brukernavn	Passord
7057i	7000	7000
8057i	8000	8000

2 Konfigurere innstillingene.










De tilgjengelige innstillingene er vist nedenfor.

Element	Beskrivelse
Tilpass skrivebord	Angi funksjonsikonene som skal vises på skrivebordet. ^{*1} Velg [Legg til] for å vise skjermen for valg av funksjon som skal vises. Velg funksjonen som skal vises og [OK]. Velg et ikon og [Forrige] eller [Etter] for å endre plasseringen på det valgte ikonet på skrivebordet. Hvis du vil slette et ikon fra skrivebordet, velg ett og velg [Slett].
Tilpass oppgavelinje	Angi oppgaveikoner som skal vises på oppgavelinjen. ^{*2}
Bakgrunn	Konfigurer bakgrunn på hjemskjermbildet. Verdi: Bilder 1 til 8

*1 Viser maksimalt 59 funksjonsikoner inkludert de installerte applikasjonene og funksjonene som kan brukes når tilvalgene er installert.

*2 8 oppgaveikoner kan vises.

Tilgjengelige funksjoner som skal vises på skrivebordet

Funksjon	Ikon	Beskrivelse	Referanseside
Kopier ^{*1}		Viser skjermbildet for kopiering.	Side 5-15
Send ^{*1}		Vise send-skjermen.	Side 5-18
Fakserver		Viser faksserverskjermen.	—
Faks ^{*2}		Vise FAKS-skjermen.	Se FAX Operation Guide .
Egendefinert ^{*1}		Vise Egendefinert boks-skjermen.	—
Jobboks ^{*1}		Vise Jobboks-skjermen.	—
USB-enhet ^{*1}		Viser USB-enhetskjermen.	—
Faksboks ^{*2}		Viser Faksboksskjermen.	Se FAX Operation Guide .
Faksminne innboks ^{*2}		Viser skjermbildet Faksminne innboks.	Se FAX Operation Guide .

Funksjon	Ikon	Beskrivelse	Referanseside
Internett-nettleser		Viser Internett-nettleser-skjermen.	—
Send til meg (e-post)^{*3}		Vise send-skjermen. E-postadressen til den innloggede brukeren er angitt som destinasjon.	—
Send til meg fra Box (e-post)^{*3}		Vise Egendefinert boks-skjermen. E-postadressen til den innloggede brukeren er angitt som destinasjon.	—
Program		Kaller opp det registrerte programmet. Ikonet vil endres i henhold til funksjonen av programmet.	Side 5-10
Programnavn^{*4}		Viser de valgte programmene.	—















*1 Valgt ved forsendelse fra fabrikken.

*2 Viser kun på produkter som har faks installert.

*3 Viser når brukeradministrasjon er aktivert.

*4 Ikonet for applikasjonen kommer frem.

Tilgjengelige funksjoner som skal vises på oppgavelinjen

Funksjon	Ikon	Beskrivelse	Referanse-side
Status/ Jobbavbrudd ^{*1}		Viser Status-skjermen. Hvis det oppstår en feil, vil ikonet vise "!". Når feilen forsvinner, vil skjermen gå tilbake til det normale.	—
Enhets- informasjon ^{*1}		Viser Enhetsinformasjon-skjermen. Sjekk systemet og nettverket. Du kan også sjekke informasjonen om alternativene som brukes.	Side 2-21
Språk ^{*1}		Viser språkinnstilling-skjermen i systemmenyen.	—
Papirinnstilling ^{*1}		Viser papirinnstilling-skjermen i systemmenyen.	—
Wi-Fi Direct		Wi-Fi Direct nett er stilt inn og en liste over informasjon som er knyttet til maskinen som kan bruke nettverket dukker opp.	—
Systemmeny ^{*1}		Vise Systemmeny-skjermen.	—
Hjelp ^{*1}		Viser Hjelp-skjermen.	Side 2-29
Program ^{*1}		Viser programliste-skjermbildet.	Side 5-10
Innk. fakslogg ^{*2}		Viser skjermbildet for innkommende fakslogg.	Se FAX Operation Guide .
Utg. fakslogg ^{*2}		Viser skjermbildet for utgående fakslogg.	
Tilgjengelighet/ standard		Forstørrer tekst og ikoner på skjermen. Ved å trykke på tilgjengelighetsikonet skifter ikonet til Standard. Trykk på Standard-ikonet for å gå tilbake til den forrige visningen.	Side 2-30
Forum		Viser Forum-skjermen.  MERK For å bruke denne funksjonen stilles "Forum" til [PÅ] i systemmenyen.  Embedded Web Server RX User Guide	—

*1 Valgt ved forsendelse fra fabrikken.

*2 Viser kun på produkter som har faks installert.

Tildele funksjoner til funksjonstaster

Funksjonstaster er taster som kan få tildelt forskjellige funksjoner og applikasjoner, inkludert kopiering og skanning. Ofte brukte funksjoner og applikasjoner kan tildeles, og skjermen kan enkelt vises.

For denne maskinen er følgende funksjoner forhåndsinstallert, likevel kan alternative funksjoner registreres ved å tildele disse funksjonene på nytt.

- **[F1]** (Funksjonstast 1): Kopi
- **[F2]** (Funksjonstast 2): Send
- **[F3]** (Funksjonstast 3): Faks (tilleggsutstyr)

1 Vis skjermbildet.

[Systemmeny/Teller] tast > [Felles innstillinger] > [Funksjonstast-tildeling]



MERK

Hvis administrasjon av brukerpålogging er aktivert, kan du kun endre innstillingene ved å logge inn med administratortillatelse eller som en bruker med tillatelse til å konfigurere denne innstillingen. Fabrikkinnstilt brukernavn og passord er stilt inn som ovenfor.

Modellnavn	Brukernavn	Passord
7057i	7000	7000
8057i	8000	8000

2 Konfigurerer innstillingene.

- 1 Velg [**Endre**] for å aktivere den funksjonstasten som skal stilles inn.
- 2 Velg funksjonen som skal tildeles.

Funksjon	Beskrivelse	Referanseside
Ingen	Ingen funksjon er tildelt	—
Kopi	Viser skjermbildet for kopiering.	Side 5-15
Send	Vise send-skjermen.	Side 5-18
Faksserver	Viser faksserverskjermen.	—
Faks^{*1}	Vise FAKS-skjermen.	Se FAX Operation Guide .
Egendefinert	Vise Egendefinert boks-skjermen.	—
Jobboks	Vise Jobboks-skjermen.	—
USB-enhet	Viser USB-enhetsskjermen.	—
Faksboks^{*1}	Viser Faksboksskjermen.	Se FAX Operation Guide .
Faksminne innboks^{*1}	Viser skjermbildet faksminne innboks.	Se FAX Operation Guide .

Funksjon	Beskrivelse	Referanseside
Send til meg (e-post)^{*2}	Vise send-skjermen. E-postadressen til den innloggede brukeren er angitt som destinasjon.	—
Send til meg fra Box (e-post)^{*2}	Vise Egendefinert boks-skjermen. E-postadressen til den innloggede brukeren er angitt som destinasjon.	—
Internett-nettleser	Viser Internett-nettleser-skjermen.	—
Kopi av ID-kort	Viser skjermbildet Kopi av ID-kort.	Side 6-27
Program	Kaller opp det registrerte programmet. Ikonet vil endres i henhold til funksjonen av programmet.	Side 5-10
Programnavn	Viser de valgte programmene.	—

*1 Viser kun på produkter som har faks installert.

*2 Viser når brukeradministrasjon er aktivert.

Skjerm for enhetsinformasjon

Viser enhetsinformasjon Lar deg sjekke system- og nettverksinformasjonen, samt alternativene som brukes.

- 1 [Hjem]-tast (🏠) > [Enhetsinformasjon]
- 2 Sjekk enhetsinformasjonen.

Fane	Beskrivelse
Identifikasjon/Nettverk	Du kan sjekke ID-informasjon, for eksempel modellnavn, serienummer, vertsnavnet, plassering, og IP-adressen til nettverket.
Wi-Fi^{*1}	Du kan sjekke ID-informasjon, for eksempel modellnavn, serienummer, vertsnavnet, plassering, og IP-adressen til det trådløse nettverket.
Faks^{*2}	Du kan sjekke det lokale faksnummeret, lokale faksnavnet, lokale faks-ID og annen faksinformasjon.
Programvareversjon/ Egenskaper	Du kan sjekke programvareversjon og ytelse, i tillegg til sikkerhetsinformasjon på maskinen.
Tilleggsutstyr	Du kan sjekke informasjonen om alternativene som brukes.

*1 Viser bare når Trådløst nettverk Interface Kit er installert.

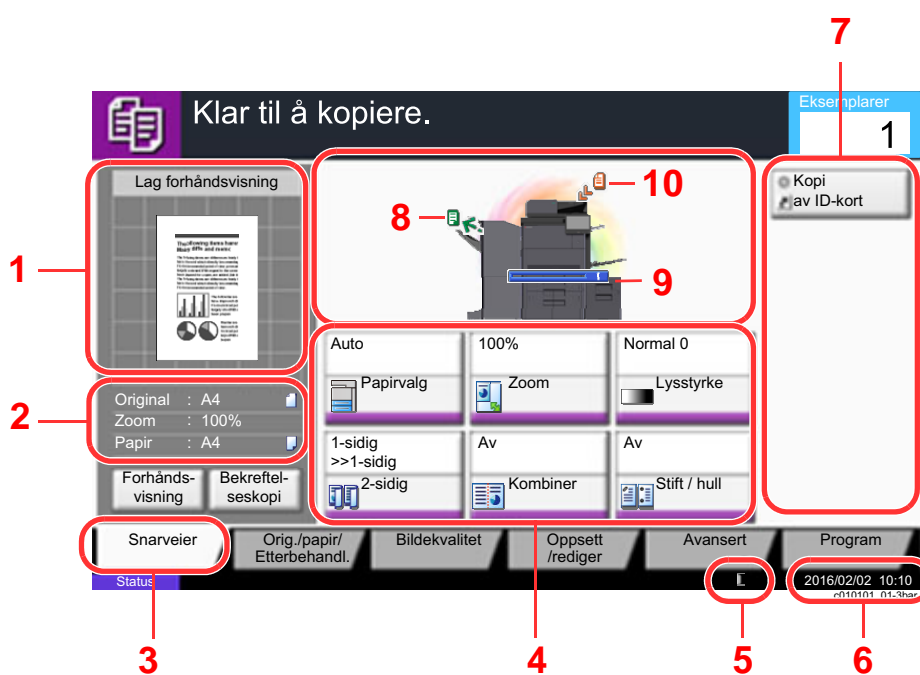
Trådløst nettverk Interface Kit er et tillegg for enkelte modeller Kontakt forhandleren din eller vår slags- eller servicerepresentant for detaljer.

➔ Se *English Operation Guide*

*2 Viser kun på produkter som har faks installert.

Vis innstillingsskjermbildet

Følgende prosedyre er et eksempel på kopieringsskjermbildet.



- 1 Viser et bilde av det utgående papiret.
- 2 Original: Viser den originale størrelsen når originalen er plassert.
Zoom : Viser forstørrelse av dokumentet som skal skrives ut.
Papir : Viser størrelsen på det utgående papiret.
- 3 Viser Snarveiskjermen.
- 4 Still inn kopi- funksjoner.
- 5 Gjenværende toner.
- 6 Viser tiden.
- 7 Viser registrerte snarveier.
- 8 Viser utgående Brett.
- 9 Viser papirkilden.
- 10 Viser den originale posisjonen.

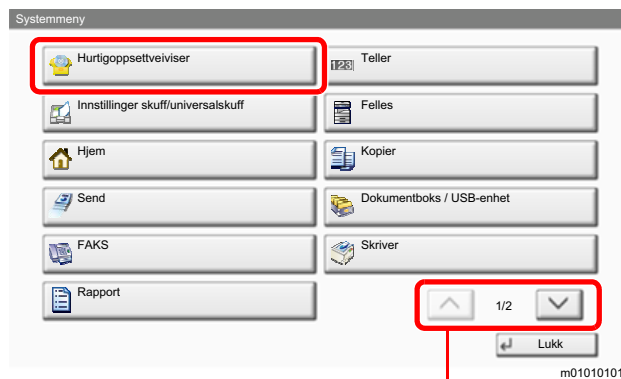
Funksjonstast

For å konfigurere innstillingene for funksjoner, velg fanen og trykk på funksjonstasten.



Bruke skjermbildet

Tastene på berøringspanelet som er trykket ned er skissert i rødt.



Velg på [^] eller [v] for å rulle opp og ned skjermen.

Visning av taster som ikke kan angis

Taster som ikke kan brukes pga. restriksjoner på funksjonskombinasjoner eller manglende installasjon av tilleggsutstyr er i en ikke-valgbar status.

Normal	Nedtonet	Skjult
	 <p>I tilfellene nedenfor er tastene nedtonet og kan ikke velges.</p> <ul style="list-style-type: none"> • Kan ikke brukes sammen med en funksjon som allerede er valgt. • Bruk forhindret av brukerkontroll. • [Forhåndsvisning] er valgt. • For funksjoner som ikke kan endres ved bruk av bekreftelseskopi. 	 <p>Kan ikke brukes fordi et tilleggsutstyr ikke er installert.</p>

MERK

Hvis tasten du ønsker å bruke er nedtonet, kan innstillingene til den tidligere brukeren fremdeles gjelde. I dette tilfellet velges **[Nullstill]**-tasten og prøv igjen.

Hvis tasten fremdeles er nedtonet etter å ha valgt **[Nullstill]**-tasten, kan det hende at bruken er forhindret av brukerkontrollen. Kontakt maskinens administrator.

Forhåndsvisning av original

Du kan vise et forhåndsvisningsbilde av det skannede dokumentet på panelet.

MERK

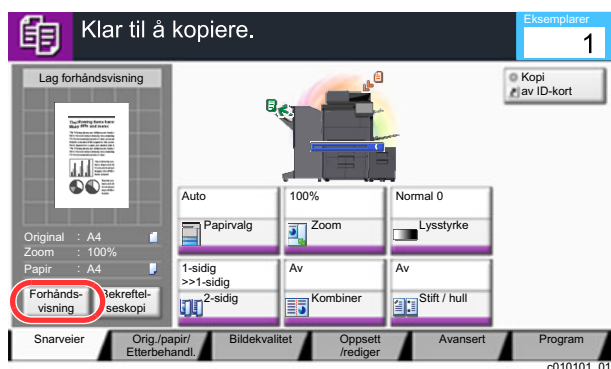
- For å vise en forhåndsvisning av et bilde lagret i en egendefinert boks, se følgende:
 - ➔ *English Operation Guide*
- Fremgangsmåten som er beskrevet her er for kopiering av en 1-sidig original.

1. Vise skjermen.
[Hjem]-tast (🏠) > [Kopi] tast
2. Legge inn originalene.

3 Viser forhåndsvisning.

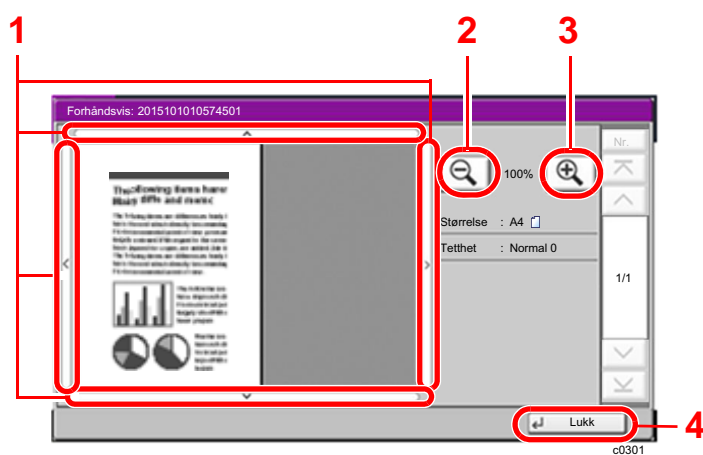
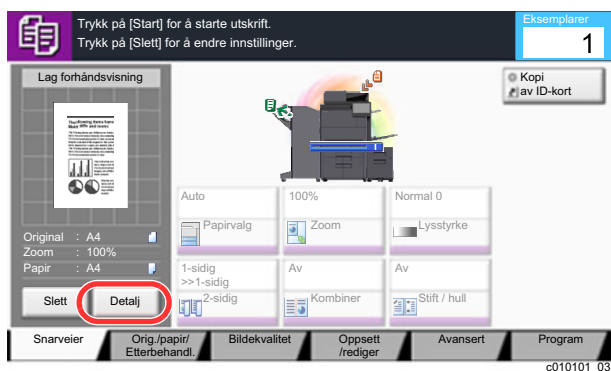
1 Velg [**Forhåndsvisning**].

Maskinen begynner å skanne originalen. Når skanningen er fullført, vises forhåndsvisningsbildet på panelet.



2 Velg [**Detalj**].

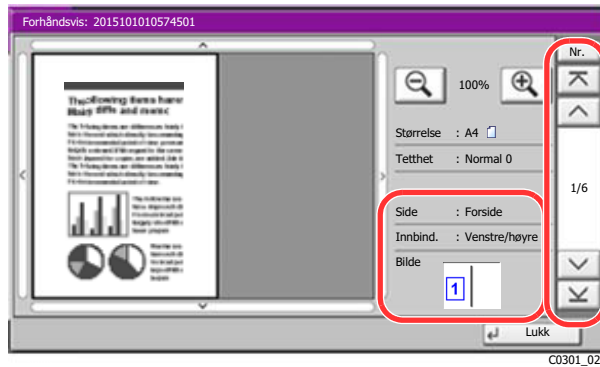
Du kan sjekke det ferdige bildet mer detaljert.



- 1 I forstørret visning kan du flytte skjermen.
- 2 Zoom ut.
- 3 Zoom inn.
- 4 Lukk forhåndsvisningsskjermen.

Tosidig utskrift

Innstillinger for tosidig utskrift dukker opp.



Ved tosidig utskrift kan man bytte mellom forside og bakside.



MERK

- Hvis du vil endre kvaliteten eller layouten, velges [**Slett**] eller [**Stopp**]-tasten. Endre innstillingene, og velg [**Forhåndsvisning**] igjen for å se et forhåndsvisningsbilde med de nye innstillingene.
- Avhengig av hvilken funksjon du bruker, selv om du skanner en flersidig original, kan bare den første siden forhåndsvises.

- 3 Hvis det ikke er noe problem med forhåndsvisningsbildet, trykk på [**Start**]-tasten. Kopieringen starter.

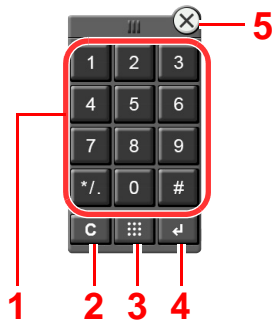
Bruke forhåndsvisningsskjerm

Når forhåndsvisningsskjermen vises, kan du gjøre følgende ved å flytte fingeren som berører berøringspanelet.

Funksjon	Beskrivelse
Dra	Skyv fingeren som berører berøringspanelet for å flytte posisjonen som vises forhåndsvisningen.
Knip inn Knip ut	Med to fingre som berører berøringspanelet, utvid eller stram mellomrom mellom de to fingrene for å zoome inn og ut på visningen.

Taste inn tall

Ved inntasting av tall vises nummertaster på berøringspanelet hvis du velger tasten [Numerisk Tastatur] på berøringspanelet eller velger området der tallene tastes inn..

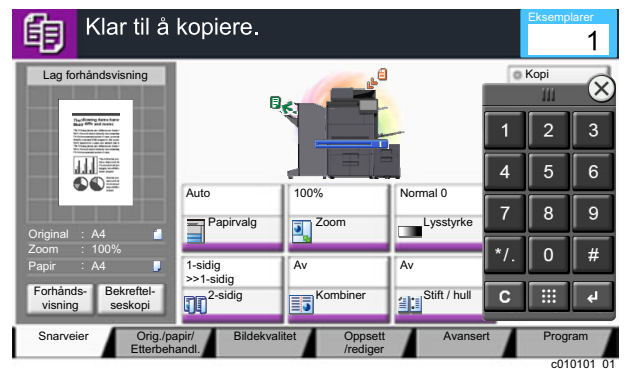
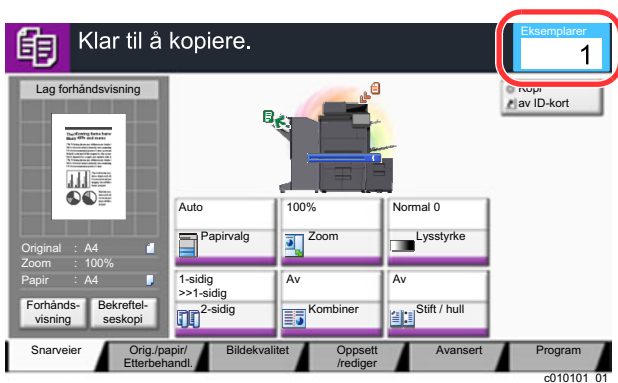


- 1 Registrerer tall og symboler.
- 2 Slett oppgitte tall
- 3 Quick Nr.-søketast
 - ➔ [Bruke tasten hurtignummersøk \(side 2-28\)](#)
- 4 Inntasting via nummertaster er bekreftet.
 - ➔ [Bruke Enter-tasten \(side 2-28\)](#)
- 5 Lukk nummertastaturet.

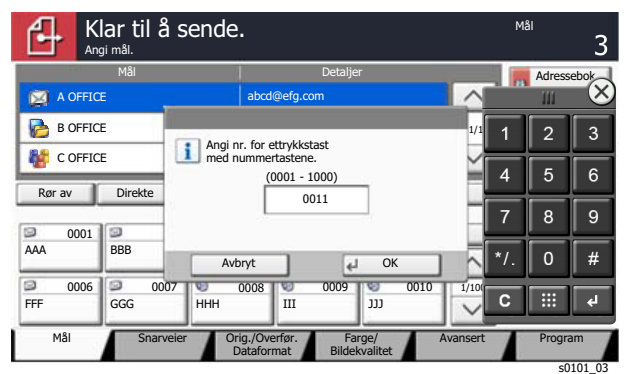
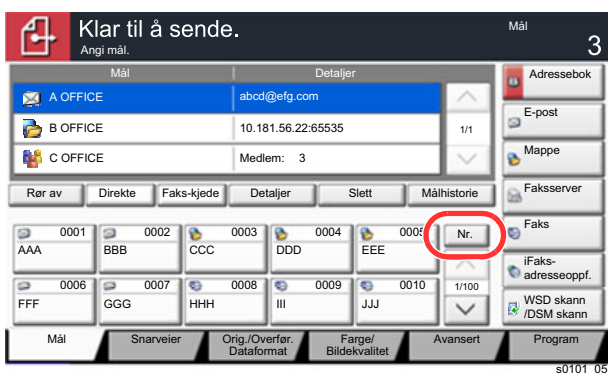
MERK

- Nummertastene dukker ikke opp på berøringsstaturet hvis tilvalget ekstra nummertastatur er installert.
- Bokstaver dukker opp på nummertastene hvis tilvalget fakssett er installert. Bokstaver brukes til å huske faksnummeret.

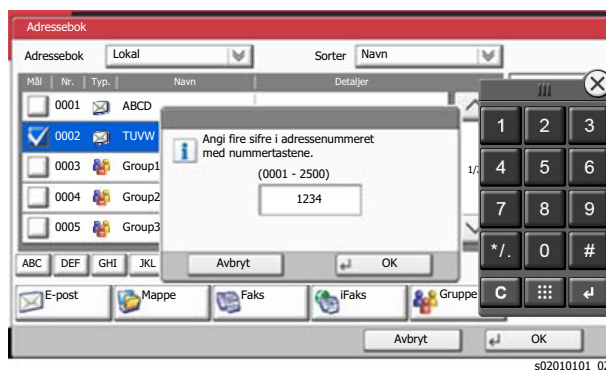
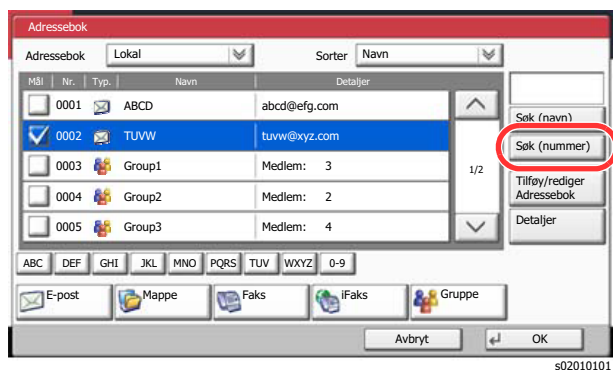
Eksempel: Ved inntasting av antallet kopier.



Eksempel: Ved inntasting av et ettrykks tastenummer

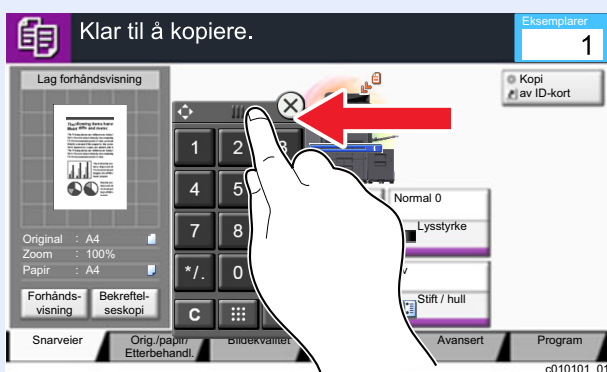


Eksempel: Ved søking etter et adressenummer



MERK

- Ved å bevege fingeren mens du tar på den øvre delen av nummertastaturet kan du fritt bevege deg til en hvilken som helst tast. (Draoperasjon)



- For kopi- og utskriftsskjermer kan du stille inn nummertastene til å vises på forhånd. I tillegg kan du velge layouten for nummertaster som brukes i applikasjonen.
 ➔ *Se English Operation Guide*

Bruke Enter-tasten

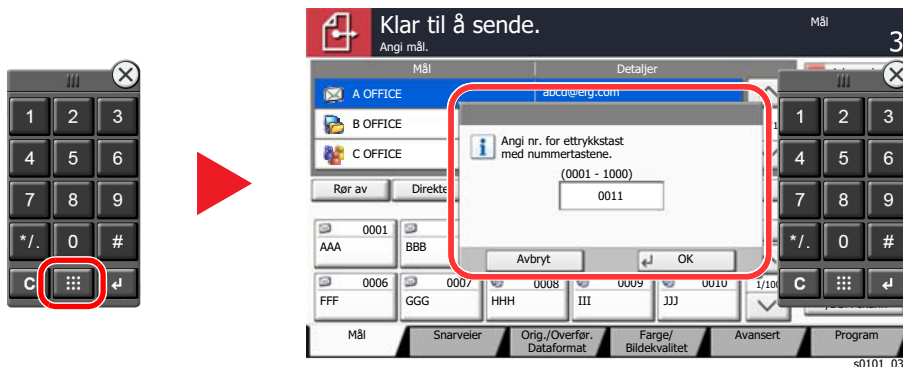
Enter-tasten har samme funksjon som tasten med Enter-merket (↵), som for eksempel [OK ↵] -tastem og [Lukk ↵].

Bruke tasten hurtignummersøk

Tasten hurtignummersøk utfører den samme handlingen som [Nr.] som vises på berøringspanelet. Bruk hurtignummersøk-tastene for å utføre en handling ved å legge inn et nummer direkte ved hjelp av numeriske taster. For eksempel kan du angi hurtignummer for en overføringsdestinasjon eller hente et lagret program med programnummeret.

For mer informasjon om hurtignummer, se følgende:

➔ [Angi mål \(side 5-25\)](#)

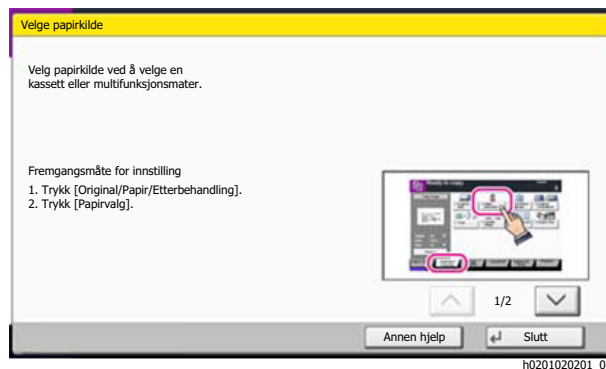
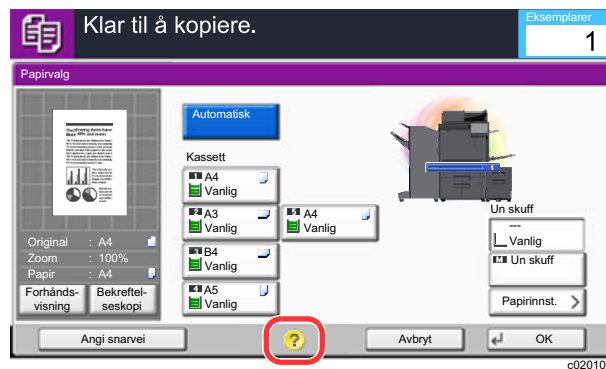


Hjelpeskjermen

Hvis du har problemer med å bruke maskinen, bruk berøringspanelet for å finne ut hvordan det skal gjøres.

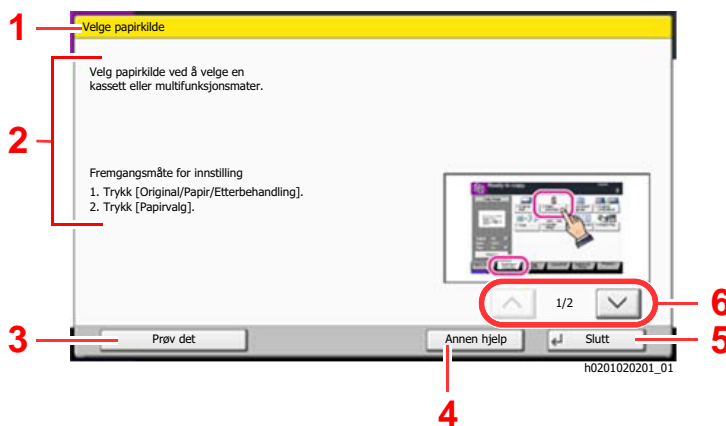
For å vise Hjelp-skjermen for en funksjon, velges [**Hjelp**]-tasten på betjeningspanelet på skjermen med innstillinger for den funksjonen. Hjelpeskjerm bildet viser forklaringer av funksjonene og hvordan de skal brukes.

- 1 Vis Papirvalg-skjermen.
➔ [Papirvalg \(side 6-19\)](#)
- 2 Velg [Hjelp] på panelet.



Velg [Hjelp] på startsidene

Vis Hjelp-listen.



- 1 Hjelptitler.
- 2 Viser informasjon om funksjonene og maskindriften.
- 3 Viser skjermbildet til fanen som inkluderer funksjonen forklart i Help. (For denne skjermen, vil skjermen som vises etter trinn 1 av innstillingen som blir utført vises.)
- 4 Viser Hjelp-listen.
- 5 Lukker Hjelp-skjermbildet og går tilbake til det opprinnelige skjermbildet.
- 6 Ruller opp og ned når hjelpeteksten ikke kan vises i sin helhet i et enkelt skjermbilde.

Tilgjengelighetsfunksjoner (Forstørre visningen)

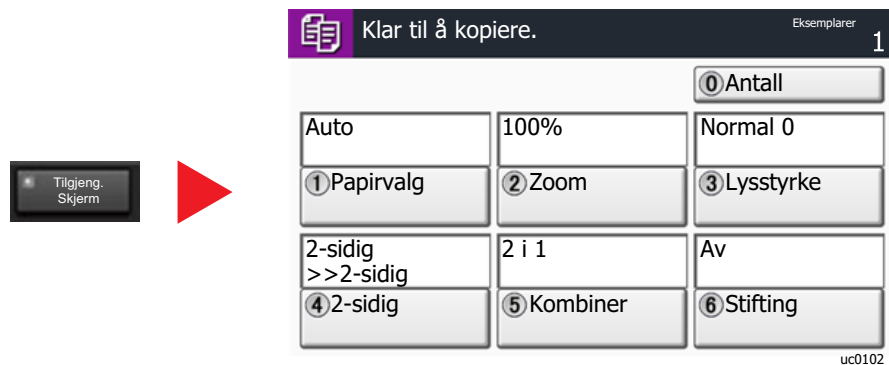
Du kan forstørre teksten og tastene som vises på berøringspanelet. Du kan også velge elementer og gå til neste skjermbilde ved hjelp av talltastene.

MERK

- Denne funksjonen kan brukes på startskjermen og hvilke funksjoner som ble registrert via Kopi/Send hurtigoppsett.
- For å konfigurere noen funksjoner som ikke vises på Tilgjengelighetsvisning, må du gå tilbake til den opprinnelige visningen. Velg [**Tilgjeng. Skjerm**]-tasten igjen.

Mens du bruker kopi eller sende-funksjoner, velger du [**Tilgjeng. Skjerm**]-tasten.

Store taster og tekst vises på berøringspanelet.



Du kan også styre skjermen ved hjelp av den numeriske tasten som tilsvarer nummeret i sirkelen. (Eksempel: Trykk på [2]-tasten på det numeriske tastaturet for å zoome.)

Kontroller funksjonene i henhold til visningen på skjermen.

Pålogging/avlogging

Hvis du stiller inn en funksjon som krever administratorrettigheter, eller dersom brukeradministrasjonen er aktivert, må du angi brukernavn og passord.

MERK

Fabrikkinnstilt brukernavn og passord er stilt inn som ovenfor.

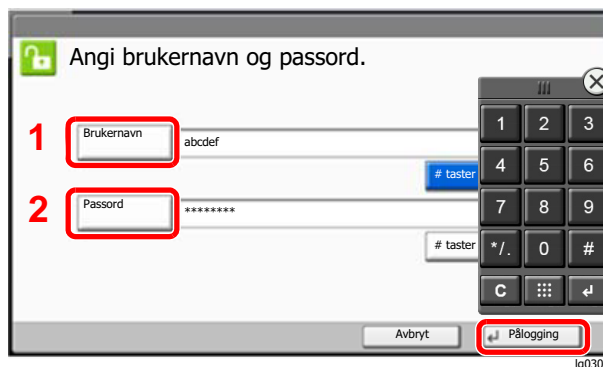
Modellnavn	Brukernavn	Passord
7057i	7000	7000
8057i	8000	8000

Du kan ikke logge på hvis du glemmer brukernavn eller passord. I dette tilfellet, logg på med administratortillatelser og endre ditt brukernavn eller passord.

Pålogging

Vanlig pålogging

- 1 Skriv inn brukernavn og passord for å logge inn.
 - 1 Hvis denne skjermen vises under operasjoner, velges [**Brukernavn**] for å angi brukernavnet.



➔ Se *English Operation Guide*

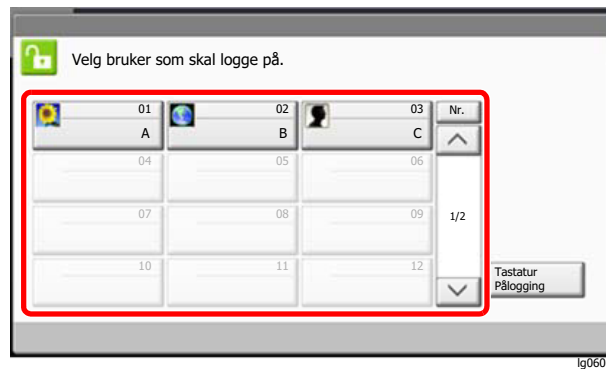
- 2 [**Pålogging Passord**] > Legg inn passordet > [**OK**]

MERK

- [**# taster**] kan velges for å taste inn nummeret med de numeriske tastene på betjeningspanelet.
- Hvis [**Nettverksautentisering**] er valgt som brukerautentisering, vises autentiseringsdestinasjonene og enten [**Lokal**] eller [**Nettverk**] velges som autentisering.
- For å godkjenne med ID-kort, velger du [**ID-kort pålogging**].

- 2 Velg [**Pålogging**].

Enkel pålogging



Hvis dette skjermbildet vises under operasjonene, velg en bruker og logg på.



MERK

Hvis et brukerpassord kreves, vises et inndataskjermbilde.

➔ [Se English Operation Guide](#)

Logg ut



For å logge ut fra maskinen, velges [**Autentisk/Logg ut**] for å gå tilbake til brukernavn/passord for pålogging.

Brukere logges automatisk av under følgende omstendigheter:

- Når maskinen kommer inn i hvilemodus.
- Når Auto. nullstill panel er aktivert.

Standardinnstillingene for maskinen

Standardinnstillingene på maskinen kan endres i System-menyen. Før du bruker denne maskinen, må du konfigurere innstillinger som dato og klokkeslett, nettverkskonfigurasjon og energisparende funksjoner etter behov.

MERK

For innstillinger som kan konfigureres fra systemmenyen, se følgende:

➔ [English Operation Guide](#)

Angi dato og tid

Følg trinnene nedenfor for å angi dato og tid på stedet der maskinen installeres.

Når du sender en e-postmelding ved hjelp av overføringsfunksjonen, vil datoen og tiden som er angitt her bli skrevet ut i topteksten i e-postmeldingen. Angi dato, tid og tidsforskjell fra GMT i området der maskinen skal brukes.

MERK

- For å gjøre endringer etter den første konfigurasjonen, se følgende:
 - ➔ [English Operation Guide](#)
- Korrekt tid kan stilles inn jevnlig ved å hente tiden fra nettverkets tidsserver.
 - ➔ [Embedded Web Server RX User Guide](#)

1. Vise skjermen.
[Systemmeny/Teller]-tast > [Dato/Tid/Strømsparer]
2. Konfigurere innstillingene.
[Tidssone] > [Dato/tid] > [Datoformat]

Element	Beskrivelse
Tidssone	Still inn tidsforskjellen fra GMT. Velg det nærmeste stedet fra listen. Hvis du velger et område som bruker sommertid, konfigurer innstillingene for sommertid.
Dato/tid	Still inn dato og tid for stedet der du bruker maskinen. Hvis du utfører Send som e-post, vil dato og tid som stilles inn vises i topteksten. Verdi: År (2000 til 2035), måned (1 til 12), dag (1 til 31), Time (00 til 23), minutt (00 til 59), sekund (00 til 59)
Datoformat	Velg visningsformatet for år, måned og dato. Året vises i vestlig format. Verdi: måned/dag/år, dag/måned/år, år/måned/dag

Nettverksinnstillinger

Konfigurere det trådløse nettverket

Maskinen er utstyrt med nettverksgrensesnitt som er kompatibelt med nettverksprotokoller som TCP/IP (IPv4), TCP/IP (IPv6), NetBEUI, og IPsec. Det aktiverer nettverksutskrift på Windows, Macintosh, UNIX og andre plattformer.

Oppsett TCP/IP (IPv4) for å koble til Windows nettverket.

Pass på at du kobler til nettverkskabelen før du konfigurerer innstillingene.

➔ [Koble til LAN-kabel \(side 2-7\)](#)

Konfigurasjonsmetode	Beskrivelse	Referanseside
Konfigurere tilkobling fra betjeningspanelet på denne maskinen	Bruk hurtigoppsettveiviser ved konfigurering av nettverk i veiviserskjerm bilde uten å angi dette individuelt i Systemmeny.	Hurtigoppsettveiviser (side 2-39)
	Bruk Inns. for kablet nettverk eller Nettverk (tilbehør) til å konfigurere nettverket i detalj fra Systemmeny,	Se <i>English Operation Guide</i>
Konfigurere tilkobling på nettsiden	For medfølgende nettverksgrensesnitt kan forbindelsen stilles inn med Embedded Web Server RX. For den valgfrie IB-50 kan forbindelsen stilles inn med hjelp av den dedikerte nettsiden.	Embedded Web Server RX User Guide Operatørhåndbok for IB-50
Konfigurere tilkobling ved hjelp av installasjonsverktøyet til IB-50	Dette installasjonsverktøyet er inkludert i CD-en til IB-50. Du kan bruke det i Windows.	Operatørhåndbok for IB-50

MERK

Når du ønsker å bytte nettverksgrensesnitt annet enn kablet (standard) etter installasjon av et alternativt nettverksgrensesnitt-sett (IB-50) og et trådløst nettverksgrensesnitt-sett (IB-35 eller IB-51), velger du ønsket innstilling på "Primært nettverk (klient)".

➔ [Se English Operation Guide](#)

For andre nettverksinnstillinger, se følgende:

➔ [English Operation Guide](#)

MERK

Hvis administrasjon av brukerpålogging er aktivert, kan du kun endre innstillingene ved å logge inn med administratortillatelse eller som en bruker med tillatelse til å konfigurere denne innstillingen.

Hvis administrasjon av brukerpålogging er deaktivert, vises skjermbildet for brukerautentisering. Skriv inn brukernavn og passord, og velg [**Pålogging**].

Fabrikkinnstilt brukernavn og passord er stilt inn som ovenfor.

Modellnavn	Brukernavn	Passord
7057i	7000	7000
8057i	8000	8000

IPv4-innstilling

- 1 Vis skjermbildet.
[Systemmeny/Teller] tast > [System/nettverk] > "Nettverk" [Neste] > "Nettverksinnstillinger" [Neste] > "TCP/IP-innstilling" [Neste] > "IPv4" [Endre]

- 2 Konfigurerer innstillingene.

Når du bruker DHCP server

[DHCP]: Angitt til [På].

Når du stiller inn den statiske IP-adressen

[DHCP]: Angitt til [Av].

[IP-adresse]: Skriv inn adressen.

[Delnettmaske]: Legg inn delnettmaske med desimaler (0 til 255).

[Standard gateway]: Skriv inn adressen.

Ved bruk av Auto-IP

Skriv inn "0.0.0.0" i [IP-adresse].

Ved innstilling av DNS-serveren

I følgende tilfeller må du stille inn IP-adressen til DNS-serveren (Domain Name System).

- Når du bruker vertsnavn med "DHCP"-innstillingen satt til [Av].
- Når du bruker DNS-server med IP-adresse som ikke er automatisk tildelt av DHCP.

Velg [Automatisk (DHCP)] eller [Manuelt]. Når [Manuelt] er valgt, kan du skrive inn statisk DNS-serverinformasjon i feltene Primær og Sekundær.



VIKTIG

Etter å ha endret innstillingen, start nettverket fra systemmenyen, eller slå maskinen av og på igjen.

➔ *Se English Operation Guide*



MERK

Spør nettverksadministratoren om IP-adressen på forhånd, og ha den klar når du konfigurerer denne innstillingen.

Funksjon for strømssparing

Hvis det har gått en gitt tidsperiode siden maskinen sist ble brukt, går maskinen automatisk i strømssparingsmodus for å redusere strømforbruket. Hvis det går enda lenger tid siden maskinen sist ble brukt, går maskinen automatisk i hvilemodus for å redusere strømforbruket.

Lavstrømmodus

Hvis maskinen ikke brukes på en viss tidsperiode, vil energisparingsindikatoren lyse og skjermen vil bli mørk slik at strømforbruket reduseres. Denne tilstanden kalles Lavstrømmodus.

"Lavstrømmodus." vil vises på skjermen.

Tiden det tar før maskinen går inn i lavstrømmodus: 2 minutter (standardinnstilling)

Hvis utskriftsdata blir mottatt i Strømssparingsmodus, starter maskinen automatisk og starter utskriften. Også når faksdata blir mottatt når maskinen er i Strømssparingsmodus, starter maskinen automatisk og utskriften starter.

For å fortsette, utfør en av de følgende handlingene.

- Trykk hvilken som helst tast på betjeningspanelet.
- Ta på berøringspanelet
- Plasser originalene i dokumentmateren.

Gjenopprettingstiden fra Strømssparingsmodus er som følger.

- Innen 10 sekunder

Miljøforhold som f.eks. ventilasjon, kan føre til at det tar lengre tid før maskinen reagerer.

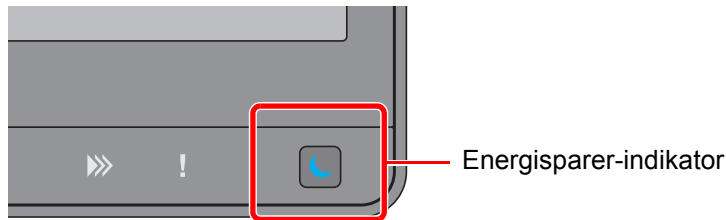


MERK

Hvis timeren for strømssparingsmodus er den samme som hvilemodustimeren, får innsovningsmodus prioritet.

Hvilemodus

Trykk på [**Strømsparer**]-tasten for å gå inn i hvilemodus. Berøringspanelet og alle indikatorene på betjeningspanelet slås av for å spare en maksimal mengde strøm unntatt Energisparer-indikatoren. Denne tilstanden kalles Hvilemodus.



Hvis utskriftsdata blir mottatt i hvilemodus, starter maskinen automatisk og utskriften starter.

Også når faksoverføring blir mottatt når maskinen er i hvilemodus, starter maskinen automatisk og utskriften starter.

For å fortsette, utfør en av de følgende handlingene.

- Trykk hvilken som helst tast på betjeningspanelet.
- Ta på berøringspanelet
- Plasser originalene i dokumentmateren.

Gjenopprettingstiden fra Strømsparingsmodus er som følger.

- 30 sekunder eller mindre

Miljøforhold som f.eks. ventilasjon, kan føre til at det tar lengre tid før maskinen reagerer.

Automatisk hvilemodus

Hvis du velger automatisk hvilemodus, aktiveres hvilemodus på maskinen etter et forhåndsinnstilt intervall uten aktivitet.

Tidsperioden før du går inn i Hvilemodus er som følger.

- For Europa: 20 minutter (standardinnstilling)
- Utenfor Europa: 45 minutter (standardinnstilling)

For å endre den forhåndsinnstilte hviletiden, se følgende:

➔ [Strømsparer-oppsett \(side 2-40\)](#)

MERK

Hvis timeren for strømsparingsmodus er den samme som hvilemodustimeren, får innsøvningsmodus prioritet.

Hvileregler (modeller for Europa)

Du kan angi hvordan hvilemodus fungerer for hver funksjon. Når maskinen går i hvilemodus, kan ikke ID-kortet bli gjenkjent.

For mer informasjon om innstillinger for hvilemodus, vises det til følgende:

➔ [English Operation Guide](#)

Hvilenivå (Strømsparerer) (ikke-europeiske modeller)

I denne modusen er strømforbruket enda mindre enn ved vanlig Hvilemodus, og Hvilemodus kan innstilles for hver enkelt funksjon. Utskrift fra en datamaskin koblet med en USB-kabel er ikke mulig når maskinen er i hvilemodus. Det vil ta lenger tid for maskinen å gå ut fra Lavstrømmodus og fortsette normal drift enn ved vanlig Hvilemodus.



MERK

Hvis det valgfrie settet for nettverksgrensesnitt er installert, kan ikke Strømsparerer spesifiseres.

For mer informasjon om innstillinger for hvilemodusnivå (Strømsparerer), vises det til følgende:

- ➔ [Strømsparerer-oppsett \(side 2-40\)](#)

Tidsur for strømparing

Denne maskinen kan redusere strømforbruket når den gjenopprettes fra energisparermodus.

For Strømsparerer Gjenoppret.nivå, kan "Full gjenoppretting", "Normal gjenoppretting" eller "Gjenoppretting fra strømparing" velges.

Standardinnstillingen er "Normal gjenoppretting".

For mer informasjon om innstillinger for Strømsparerer, vises det til følgende:

- ➔ [Strømsparerer-oppsett \(side 2-40\)](#)
- ➔ *English Operation Guide*

Ukentlig tidsinnstillinger

Sett maskinen til å automatisk hvile og våkne igjen til gitte tidspunkter hver dag.

For mer informasjon om Ukentlig tidsinnstillinger, vises det til følgende:

- ➔ [Strømsparerer-oppsett \(side 2-40\)](#)
- ➔ *English Operation Guide*

Slukketimer (europeiske modeller)

Hvis maskinen ikke brukes under hvilemodus, slås strømmen automatisk av. Slukketimeren brukes til å stille inn tiden før strømmen slår seg av.

fabrikkinnstillingen for tiden før strømmen slår seg av. 3 dager

- ➔ *Se English Operation Guide*

Hurtigoppsettveiviser

For faksfunksjoner, papirinnstillinger, energisparer-funksjoner og nettverksinnstillinger, kan følgende innstillinger konfigureres i en veiviser-skjerm.

Faksoppsett	Konfigurerer de grunnleggende faksinnstillingene. Denne funksjonen vises når faksen (tilleggsutstyr) er installert.	
	➔ FAX Operation Guide	
	1. Anrops-/RX-måte	Ringemodus (Port 1, Port 2 ^{*1}) ^{*2} Mottaksmåte Auto (DRD) ^{*3}
	2. Lokal faks-informasjon	Lokalt faksnavn (Port 1, Port 2 ^{*1}) Lokalt faksummer (Port 1, Port 2 ^{*1}) Lokal faks-ID TTI
	3. Lyd	Volum fakshøytaler Volum faksmonitor Jobb fullført-alarm
	4. Ring	Ring (normal) ^{*4} Ring (TAD) ^{*4} Ring (FAX/TEL) ^{*4}
	5. Papirkilde/utskrift	Innstillinger for papirkilde Spesifiser per medietype ^{*5} Spesifiser per kassett ^{*6} Papirutkast (Port 1, Port 2 ^{*1}) ^{*7} Redusert RX-størrelse
6. Ring opp igjen	Antall gjentatte forsøk	
Oppsett av strøm av	Vis meldingen strøm av	—
E-postoppsett	Angi SMTP-innstillingen og avsenderadressen for å aktivere sending av e-post.	
	1. E-post	SMTP Protocol SMTP-innstilling/avsenderadresse
Nettverksoppsett	Konfigurerer nettverksinnstillinger.	
	1. Nettverk	Nettverksvalg ^{*8} Trådløst nettverk ^{*9} DHCP ^{*10} IP-adresse ^{*11} Delnettmaske ^{*11} Standard gateway ^{*11}

Strømsparer-oppsett	Konfigurerer Hvilemodus og Lavstrømodus.	
	1. Hvilemodus	For Europa Hvilemodus Hvileregler Utenfor Europa Hvilemodus Hvilenivå
	2. Lavstrømodus	Tidsur for strømsparing
	3. Gjenopprett.modus	Tidsur for strømsparing
	4. Ukentlig tidtakerinnstillinger	Ukentlig tidtaker Tidsplan ^{*12} Antall gjentatte forsøk ^{*12} Nye forsøk intervall ^{*12}

*1 Denne vises når tilvalget med to fakssett er installert.

*2 Kun amerikansk versjon.

*3 DRD-mottaksmodus er tilgjengelig i enkelte land.

*4 Denne innstillingen vises ikke i noen regioner.

*5 Denne funksjonen vises når **[Innstillinger for papirkilde]** er satt til **[Spesifiser per medietype]**.

*6 Denne funksjonen vises når **[Innstillinger for papirkilde]** er satt til **[Spesifiser per kassett]**.

*7 Denne funksjonen vises når tilvalget jobbskiller, postkasse eller Etterbehandler for 4000-ark er installert. Når en indre etterbehandler eller en Etterbehandler for 1000 ark er installert med maskinen, vises ikke denne funksjonen.

*8 Denne funksjonen vises når Trådløst nettverk Interface Kit (IB-35) er installert.

Trådløst nettverk Interface Kit er et tilvalg for enkelte modeller. Kontakt forhandleren din eller vår slags- eller servicerepresentant for detaljer.

➔ Se *English Operation Guide*

*9 Denne funksjonen vises når **[Nettverksvalg]** er satt til **[Wi-Fi]**.

*10 Denne funksjonen vises når **[Nettverksvalg]** er satt til **[Kablet nettverk]**.

*11 Denne funksjonen vises når **[DHCP]** er stilt til **[Av]**.

*12 Denne funksjonen vises når **[Ukentlig tidtaker]** er stilt til **[På]**.



MERK

Hvis brukerautentisering vises, skriv inn brukernavn og passord for pålogging, og velg **[Login]**.

Fabrikkinnstilt brukernavn og passord er stilt inn som ovenfor.

Modellnavn	Brukernavn	Passord
7057i	7000	7000
8057i	8000	8000

1 Vise skjermen.

[Systemmeny/Teller]-tast > [Hurtigoppsettveiviser]

2 Velg en funksjon.

3 Konfigurerer innstillingene.

Start veiviseren. Følg instruksjonene på skjermbildet for å konfigurere innstillingene.



MERK

Hvis du har problemer med å konfigurere innstillingene, se følgende:

➔ [Hjelpeskjermen \(side 2-29\)](#)

Kontroll	Beskrivelse
Slutt	Går ut av veiviseren. Innstillingene konfigurert så langt er anvendte.
Forrige	Går tilbake til forrige punkt.
Hopp over	Går til neste punkt uten å innstille gjeldende punkt.
Neste	Går til neste skjermbilde.
Tilbake	Går tilbake til forrige skjermbilde.
Ferdig	Registrer innstillingene og avslutt veiviseren.

Installere programvare

Installer den aktuelle programvaren på PC-en fra DVD (Product Library) som følger med hvis du vil bruke skriverfunksjonen for denne maskinen, eller utføre TWAIN/WIA-overføring eller faksoverføring fra PC-en.

Programvare på DVD (Windows)

Du kan bruke enten [**Express-installering**] eller [**Custom-installering**] kan velges for installasjonsmetode. [**Express-installering**] er standard installasjonsmetode. For å installere komponenter som ikke kan installeres med [**Express-installering**], bruk [**Custom-installering**].

For mer informasjon om tilpasset installasjon, se følgende:

➔ [English Operation Guide](#)

Programvare	Beskrivelse	Express-installering
Printing System Driver	Denne driveren lar filer på datamaskinen skrives ut av maskinen. Sidebeskrivelse på flere språk (PCL XL, KPDL, osv.) støttes av en enkelt driver. Denne skriverdriveren lar deg få en full fordel av maskinens funksjoner. Bruk denne driveren for å opprette PDF-filer.	○
Printing System (XPS) Driver	Denne skriverdriveren støtter XPS (XML Paper Specification) format utviklet av Microsoft Corporation.	—
KPDL mini-driver/PCL mini-driver	Dette er en Microsoft MiniDriver som støtter PCL og KPDL. Det finnes noen restriksjoner på maskinfunksjonene og valgfunksjonene som kan brukes med denne driveren.	—
FAX Driver	Dette gjør det mulig å sende et dokument laget i en programvareapplikasjon som en faks via maskinen.	—
TWAIN Driver	Denne driveren aktiverer skanning på maskinen med TWAIN-kompatibel programvareapplikasjon.	○
WIA Driver	WIA (Windows Imaging Acquisition) er en funksjon i Windows som gjør gjensidig kommunikasjon mulig mellom en bildeenhet som en skanner og en bildebehandlingsprogramvare. Et bilde kan skaffes ved hjelp av et WIA-kompatibelt program, som er praktisk når et TWAIN-kompatibelt program ikke er installert i datamaskinen.	—
NETWORK PRINT MONITOR	Dette er et verktøy som gjør det mulig å overvåke maskinen på nettverket.	—
Status Monitor	Dette er et verktøy som overvåker skriverstatusen og har en pågående rapportfunksjon.	○
File Management Utility	Dette gjør det mulig å sende og lagre et skannet dokument til en spesifikk nettverksmappe.	—
Network Tool for Direct Printing	Dette gjør det mulig å skrive ut en PDF-fil uten å starte Adobe Acrobat/Reader.	—
FONTS	Dette er skjermfontene som aktiverer maskinens innebygde skrifttyper som skal brukes i et program.	○

MERK

- Installasjon på Windows må gjøres av en bruker pålogget med administratorrettigheter.
- Faksen (tilleggsutstyr) er nødvendig for å kunne bruke faksfunksjonene.

Kontrollere teller

Sjekk antallet utskrevne og skannede ark.

- 1 Vis skjermbildet.
[Systemmeny/Teller] tast > [Teller]
- 2 Kontrollere telleren.

Embedded Web Server RX

Hvis maskinen er koblet til nettverket, kan du konfigurere ulike innstillinger ved hjelp av Embedded Web Server RX.

Dette avsnittet forklarer hvordan du åpner Embedded Web Server RX, og hvordan du endrer sikkerhetsinnstillinger og vertsnavnet.

➔ Embedded Web Server RX User Guide

MERK

For å få full tilgang til funksjonene på Embedded Web Server RX sider, skriv inn brukernavn og passord og klikk på **[Login]**. Det forhåndsdefinerte passordet lar brukeren få tilgang til alle sider, inkludert Dokumentboks, Adressebok, og Innstillinger på navigasjonsmenyen. Standardinnstillingen for standard bruker med administratorrettigheter er vist nedenfor. (Det er forskjell på store og små bokstaver)

Login User Name: Admin

Login Password: Admin

Innstillinger som administrator-og vanlige brukere kan konfigurere i Embedded Web Server RX er som følger.

Innstilling	Beskrivelse	Administrator	Generell bruker
Device Information	Maskinens konstruksjon kan kontrolleres.	<input type="radio"/>	<input type="radio"/>
Job Status	Viser all enhetsinformasjon, inkludert utskrift og skanning, lagre jobber, planlagte jobber og logghistorikk.	<input type="radio"/>	<input type="radio"/>
Document Box	Legge til eller slette dokumentbokser, eller slette dokumenter i en dokumentboks.	<input type="radio"/>	<input type="radio"/> *1
Address Book	Opprette, redigere eller slette adresser og adressegrupper.	<input type="radio"/>	<input type="radio"/> *1
Device Settings	Konfigurer avanserte innstillinger på maskinen.	<input type="radio"/>	—
Function Settings	Konfigurer avanserte funksjonsinnstillinger.	<input type="radio"/>	—
Network Settings	Konfigurere avanserte nettverksinnstillinger.	<input type="radio"/>	—
Security Settings	Konfigurere avanserte sikkerhetsinnstillinger.	<input type="radio"/>	—
Management Settings	Konfigurer avanserte administratorinnstillinger.	<input type="radio"/>	—

*1 Den påloggede brukeren kan ikke være i stand til å konfigurere noen innstillinger, avhengig av tillatelsene for brukeren.

MERK

Faksen (tilleggsutstyr) er nødvendig for å kunne bruke faksfunksjonene.

Her er informasjon om faksinnstillingene utelatt.

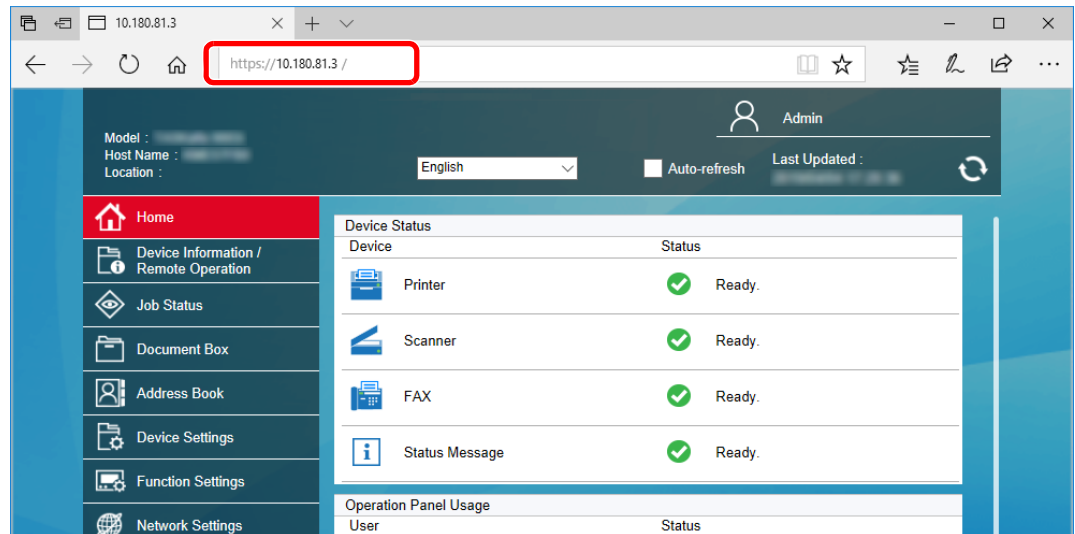
➔ FAX Operation Guide

Tilgang Embedded Web Server RX

1 Vis skjermbildet.

- 1 Start nettleseren.
- 2 I adressefeltet eller sted-feltet, skriv inn maskinens IP-adresse eller vertsnavn.
Klikk i følgende rekkefølge for å sjekke maskinens IP-adresse og vertsnavnet.
[Enhetsinformasjon] på startskjermen > **[Identifikasjon/Kablet nettv.]**

Eksempler: <https://10.180.81.3/> (for IP-adresse)
<https://MFP001> (hvis vertsnavnet er "MFP001")



Nettsiden viser grunnleggende informasjon om maskinen og Embedded Web Server RX så vel som deres nåværende status.

MERK

Hvis skjermbildet "There is a problem with this website's security certificate." vises, konfigurere sertifikatet.

➔ **Embedded Web Server RX User Guide**

Du kan også fortsette driften uten å konfigurere sertifikatet.

2 Konfigurer funksjonen.

Velg en kategori fra navigeringsfeltet på venstre side av skjermen.

MERK

For å få full tilgang til funksjonene på Embedded Web Server RX sider, skriv inn brukernavn og passord og klikk på **[Login]**. Det forhåndsdefinerte passordet lar brukeren få tilgang til alle sider, inkludert Dokumentboks, Adressebok, og Innstillinger på navigasjonsmenyen. Standardinnstillingen for standard bruker med administratorrettigheter er vist nedenfor. (Det er forskjell på store og små bokstaver)

Login User Name: Admin
Login Password: Admin

Endre sikkerhetsinnstillinger

- 1 Vis skjermbildet.
 - 1 Start nettleseren.
 - 2 I adressefeltet eller sted-feltet, skriv inn maskinens IP-adresse eller vertsnavn. Klikk i følgende rekkefølge for å sjekke maskinens IP-adresse og vertsnavnet. **[Enhetsinformasjon]** på startskjermen > **[Identifikasjon/Kablet nett.]**
 - 3 Logg på med administratorrettigheter.



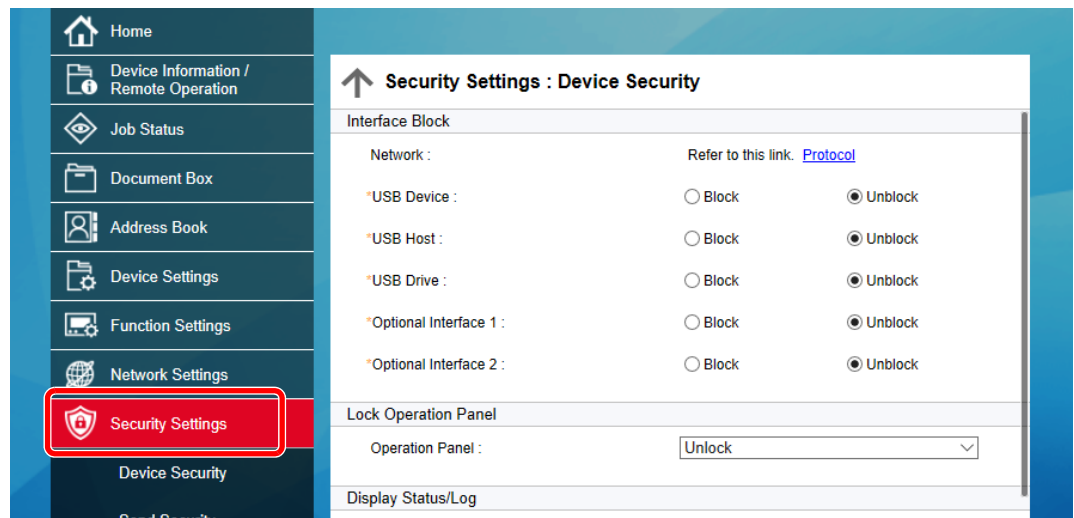
Standardinnstillingen for standard bruker med administratorrettigheter er vist nedenfor. (Det er forskjell på store og små bokstaver)

Login User Name: Admin
Login Password: Admin

- 4 Klikk på **[Security Settings]**.

2 Konfigurerer sikkerhetsinnstillingene.

Fra **[Security Settings]**-menyen, velg den innstillingen du ønsker å konfigurere.



MERK

For mer informasjon om innstillinger relatert til sertifikater, se følgende:

➔ **Embedded Web Server RX User Guide**

Endre enhetsinformasjon

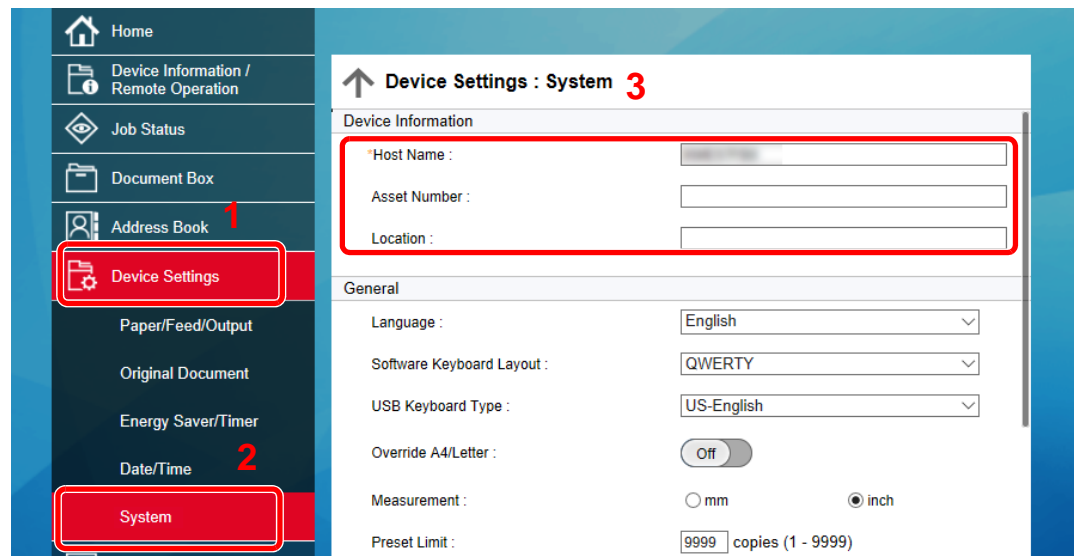
- 1 Vis skjermbildet.
 - 1 Start nettleseren.
 - 2 I adressefeltet eller sted-feltet, skriv inn maskinens IP-adresse eller vertsnavn. Klikk i følgende rekkefølge for å sjekke maskinens IP-adresse og vertsnavnet. **[Enhetsinformasjon]** på startskjermen > **[Identifikasjon/Kablet nettv.]**
 - 3 Logg på med administratorrettigheter.



Standardinnstillingen for standard bruker med administratorrettigheter er vist nedenfor. (Det er forskjell på store og små bokstaver)

Login User Name: Admin
Login Password: Admin

- 4 Fra **[Device Settings]**-menyen, trykk på **[System]**.



- 2 Angi vertsnavnet.
Angi enhetsinformasjonen og klikk deretter **[Submit]**.

✓ VIKTIG

Etter å ha endret innstillingen, må du starte nettverket eller slå maskinen av og på igjen.

For å starte nettverkskortet, klikker du på **[Reset]** i **[Management Settings]**-menyen, og klikk deretter på **[Restart Network]** i "Restart".

E-postinnstillinger

Før du konfigurerer SMTP-innstillingene er det mulig å sende de bildene som er skannet av maskinen som e-postvedlegg og å sende e-postmeldinger når jobber er fullført.

Hvis du vil bruke denne funksjonen, må denne maskinen være tilkoblet en e-postserver som bruker SMTP-protokollen.

I tillegg må du konfigurere følgende.

- SMTP-innstillinger
Element: "SMTP Protocol" og "SMTP Server Name" i "SMTP"
- Senderadressen når maskinen sender e-post
Element: "Sender Address" i "E-mail Send Settings"
- Innstillingen for å begrense størrelsen på e-poster
Element: "E-mail Size Limit" i "E-mail Send Settings"

Fremgangsmåten for å angi SMTP-innstillingene er som følger:

1 Vis skjermbildet.

Vis skjermbildet for SMTP protokoll.

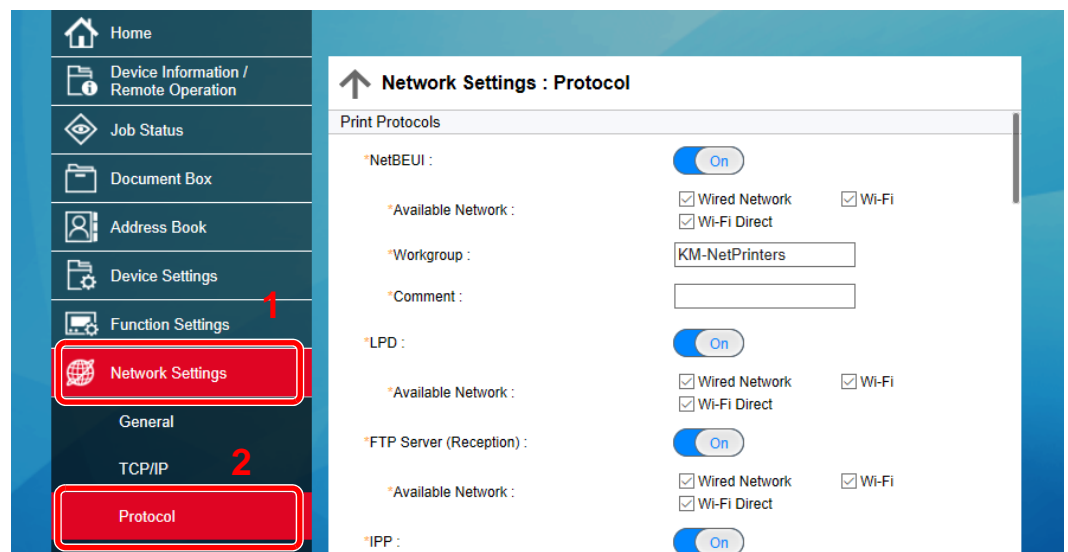
- 1 Start nettleseren.
- 2 I adressefeltet eller sted-feltet, skriv inn maskinens IP-adresse eller vertsnavn.
Klikk i følgende rekkefølge for å sjekke maskinens IP-adresse og vertsnavnet.
[Enhetsinformasjon] på startskjermen > **[Identifikasjon/Kablet nettv.]**
- 3 Logg på med administratorrettigheter.



Standardinnstillingen for standard bruker med administratorrettigheter er vist nedenfor.
(Det er forskjell på store og små bokstaver)

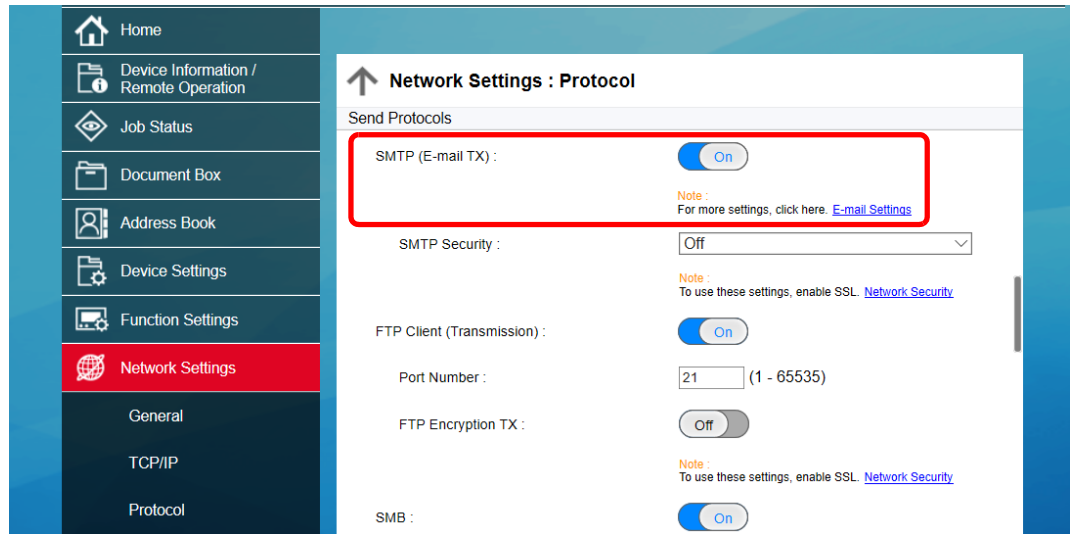
Login User Name: Admin
Login Password: Admin

- 4 Fra **[Network Settings]**-menyen, klikk på **[Protocol]**.



2 Konfigurere innstillingene.

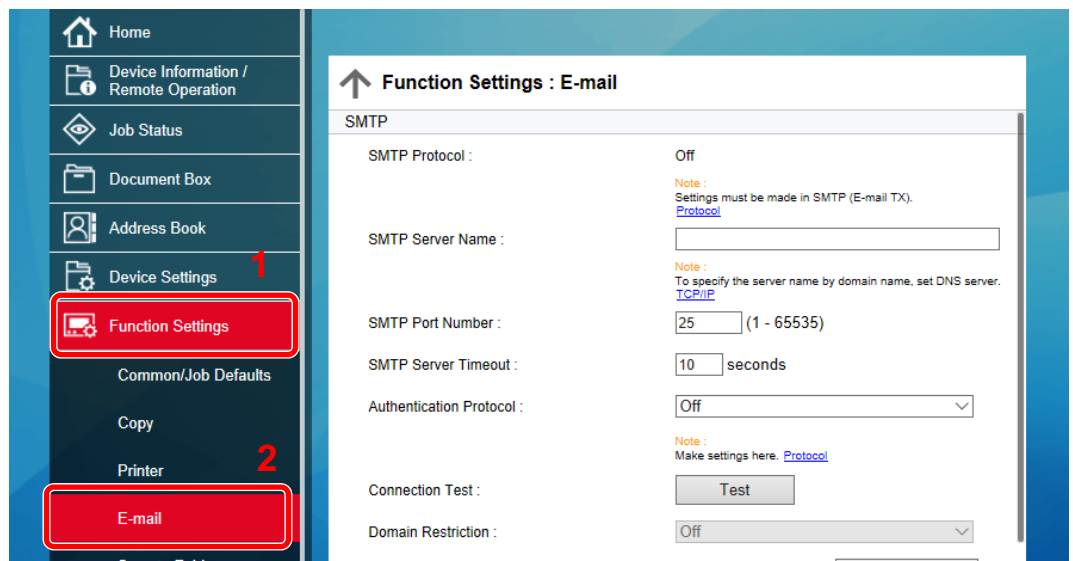
Sett "SMTP (E-mail TX)" til [On] i "Send Protocols".



3 Vis skjermbildet.

Vis skjermbildet for e-postinnstillinger.

Fra [Function Settings]-menyen, klikk på [E-mail].



4 Konfigurere innstillingene.

Oppgi "SMTP" og "E-mail Send Settings" -elementene.

Innstilling	Beskrivelse
SMTP	Angi for å sende e-post fra maskinen.
SMTP Protocol	Viser SMTP-protokollinnstillingene. Sjekk at "SMTP Protocol" er satt til [On] . Hvis [Off] er stilt inn, klikk på [Protocol] og sett SMTP-protokoll til [On] .
SMTP Server Name ^{*1}	Skriv inn vertsnavnet eller IP-adressen til SMTP-serveren.
SMTP Port Number	Angi portnummeret som skal brukes for SMTP. Standard portnummer er 25.
SMTP Server Timeout	Innstill tidsintervallet før tidsavbruddet i sekunder.
Authentication Protocol	For å bruke SMTP-godkjenning, oppgi brukerinformasjon for godkjenning.
SMTP Security	Angi SMTP-sikkerhet. Slå på "SMTP Security" i "SMTP (E-mail TX)" under [Protocol Settings] .
Connection Test	Tester for å bekrefte at e-postfunksjonen fungerer under innstillingene uten å sende en e-post.
Domain Restriction	For å begrense domenene, klikk på [Domain List] og oppgi domenenavn og adresser som skal tillates eller avvises. Begrensning kan også spesifiseres via e-postadresse.
POP3	Du trenger ikke å sette opp de følgende elementene når du bare aktiverer funksjonen å sende e-post fra maskinen. Sett opp følgende elementer hvis du ønsker å aktivere funksjonen å motta e-post på maskinen.
POP3 Protocol	<p>➔ Embedded Web Server RX User Guide</p>
Check Interval	
Run once now	
Domain Restriction	
POP3 User Settings	

Innstilling		Beskrivelse
E-mail Send Settings	E-mail Size Limit	Skriv inn maksimumsstørrelsen for e-post som kan sendes i kilobyte. Når e-posten er større enn denne verdien, vises en feilmelding og e-postsendingen blir avbrutt. Bruk denne innstillingen hvis du har satt e-postbegrensning for SMTP-serveren. Hvis ikke, angi en verdi på 0 (null) for å aktivere e-postsending uavhengig av størrelsesgrensen.
	Sender Address ^{*1}	Spesifiser senderadressen for når maskinen sender e-post, slik som for eksempel maskinadministratoren, slik at en svarrapport eller rapport om mislykket levering vil gå til en person og ikke til maskinen. Avsenderadressen må skrives inn korrekt for SMTP-autentisering. Maksimumslengden for avsenderadressen er 256 tegn.
	Signature	Angi signaturen. Signaturen er fritekst som vil vises nederst i e-postmeldingen. Den brukes ofte for ytterligere identifikasjon av maskinen. Maksimumslengden for signaturen er 512 tegn.
	Function Defaults	Endre funksjonens standardinnstillinger i [Common/Job Default Settings].

*1 Pass på å skrive inn elementene.

5 Klikk [Submit].

3 Klargjøring for bruk

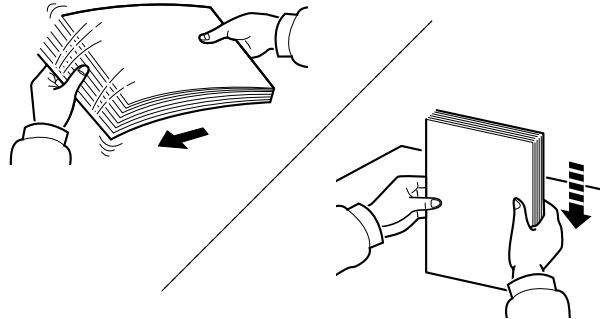
Dette kapitlet beskriver følgende operasjoner:

Legge inn papir	3-2
Forholdsregler for ilegging av papir	3-2
Velg papirmaterenheter	3-3
Legge papir inn i kassetene	3-4
Legge inn i høyvolumsmagasinet	3-8
Legge inn i sidemateren (3000 ark)	3-12
Forholdsregler for ilegging av papir	3-14
Høyre skuff	3-14
Toppbrett sidemater	3-14
Bretteenhet (for Etterbehandler for 4000 ark)	3-15
Bretteenhet (for Etterbehandler for stifting av 100 ark)	3-16

Legge inn papir

Forholdsregler for ilegging av papir

Når du åpner en ny pakke papir, må du lufte arkene godt som beskrevet nedenfor, slik at de skilles fra hverandre.



Luft papiret, og slå det deretter på et jevnt underlag.

I tillegg legg merke til følgende punkter.

- Hvis arkene er brettet eller bøyd, må du rette dem ut før de legges inn i maskinen. Papir som er krøllet eller brettet kan forårsake papirstopp.
- Unngå å utsette åpent papir for høy fuktighet da fukt kan føre til problemer. Papir som blir til overs etter at du har lagt papir i multifunksjonsmateren eller en kassett, bør legges tilbake i posen for oppbevaring av papir.
- Å la papiret være i kassetten over lang tid kan forårsake misfarging av papiret som følge av varme fra kassettvarmeren.
- Hvis maskinen ikke skal brukes over en lengre periode, bør du beskytte alt papir mot fuktighet ved å ta det ut av kassetten og legge det i posen for oppbevaring av papir.

✓ VIKTIG

Hvis du kopierer på brukt papir (papir som allerede er brukt for utskrift), ikke bruk papir med stifter eller binders. Dette kan skade maskinen eller gi dårlig kvalitet på kopiene.

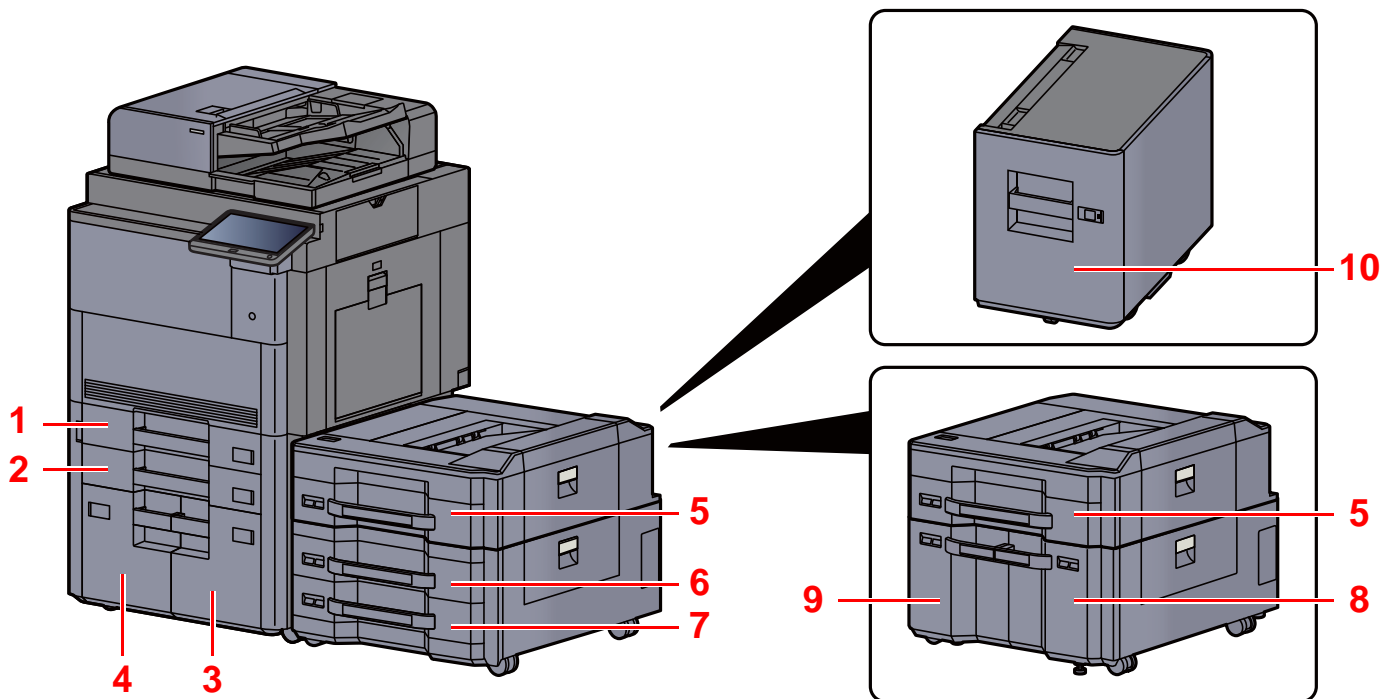
💡 MERK

Hvis du bruker spesialpapir, for eksempel brevhodepapir, hullet papir eller papir med forhåndstrykk av for eksempel logo eller firmanavn, se følgende:

➔ [English Operation Guide](#)

Velg papirmaterenheter

Velg papirmaterenheter i henhold til størrelse og papirtype.



Nr.	Navn	Papirstørrelse	Papirtype	Kapasitet	Side
1	Kassett 1	A3, A4-R, A4, A5-R, B4, B5-R, B5, 216×340 mm, Ledger, Letter-R, Letter, Legal, Statement-R, 12×18", Oficio II, Folio, 8K, 16K-R, 16K	Vanlig, Grovt, Pergament, Resirkulert, Forh. trykt, Bond, Farge, Hullet, Brevhode, Tykt, Høy kvalitet, Egendefinert 1 til 8	500 ark (80 g/m ²)	side 3-4
2	Kassett 2				
3	Kassett 3	A4, B5, Letter		1500 ark (80 g/m ²)	side 3-8
4	Kassett 4				
5	Kassett 5	A3, A4-R, A4, A5-R, B4, B5-R, B5, 216×340 mm, Ledger, Letter-R, Letter, Legal, Statement-R, 12×18", Oficio II, Folio, 8K, 16K-R, 16K	Vanlig, Grovt, Pergament, Resirkulert, Forhåndsutskrevet, Bond, Farge, Hullet, Brevhode, Tykt, Belagt, Høy kvalitet, Egendefinert 1 til 8	500 ark (80 g/m ²)	side 3-4
6	Kassett 6				
7	Kassett 7	A4, B5, Letter	Vanlig, Grovt, Pergament, Resirkulert, Forh. trykt, Bond, Farge, Hullet, Brevhode, Tykt, Høy kvalitet, Egendefinert 1 til 8	1500 ark (80 g/m ²)	side 3-8
8	Kassett 6				
9	Kassett 7	A4, B5, Letter (Festet til en av størrelsene.)		3000 ark (80 g/m ²)	side 3-12
10	Kassett 5				



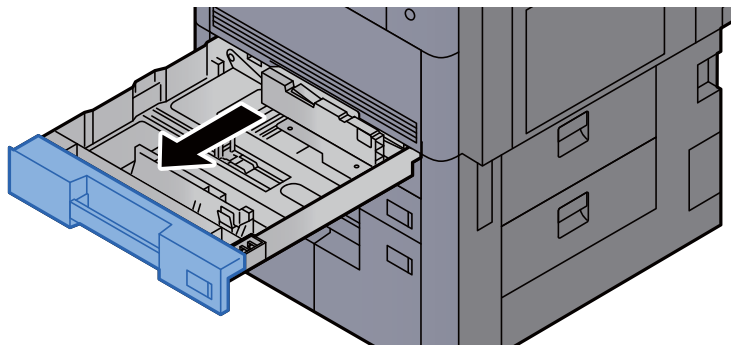
MERK

- Antall ark som kan holdes varierer avhengig av miljø og papirtype.
- Du bør ikke bruke papir for blekkstråleskrivere eller papir med belegg. (Slike typer papir kan føre til papirstopp eller andre problemer.)
- Bruk spesielt fargepapir for å få høyere kvalitet på fargeutskriftene.

Legge papir inn i kassetten

Legg papiret i kassetten. Fremgangsmåten her viser kassett 1.

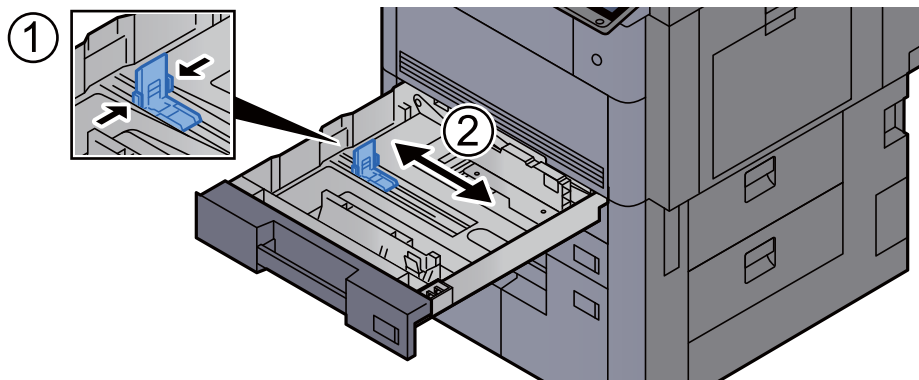
- 1 Dra kassetten helt ut av maskinen.



MERK

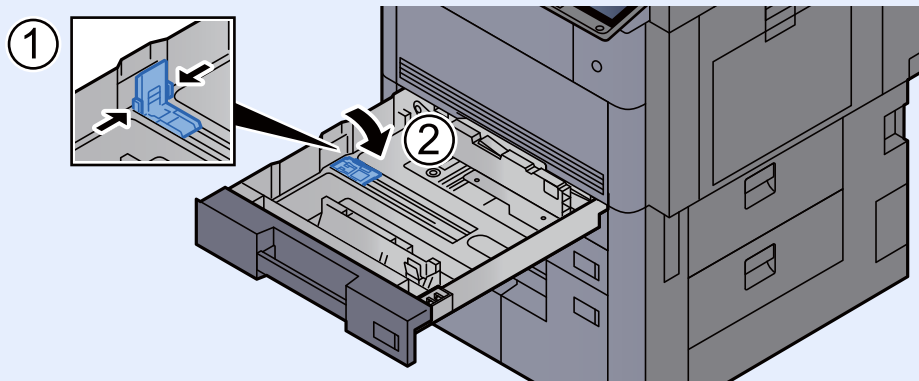
Ikke dra ut mer enn én kassett om gangen.

- 2 Juster papirlengdeføreren til ønsket papirstørrelse.

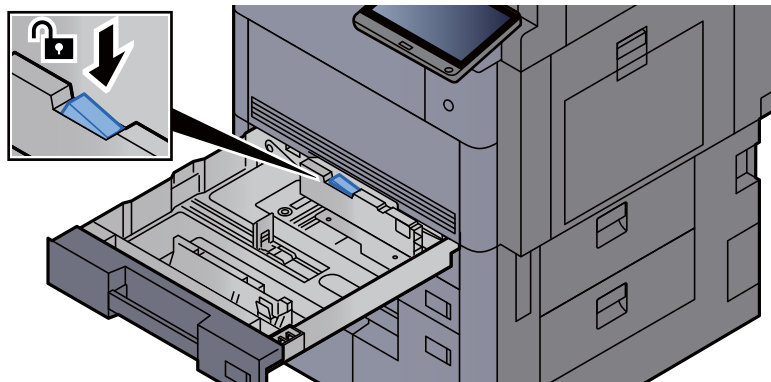


MERK

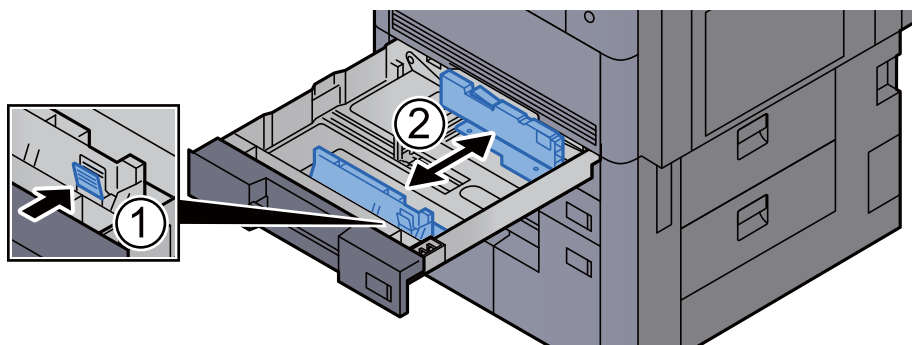
(Kun for Kassett 1 og Kassett 2) Ved bruk av papir med størrelse 12×18" flytter du papirlengdeføreren helt til venstre og legger den ned.



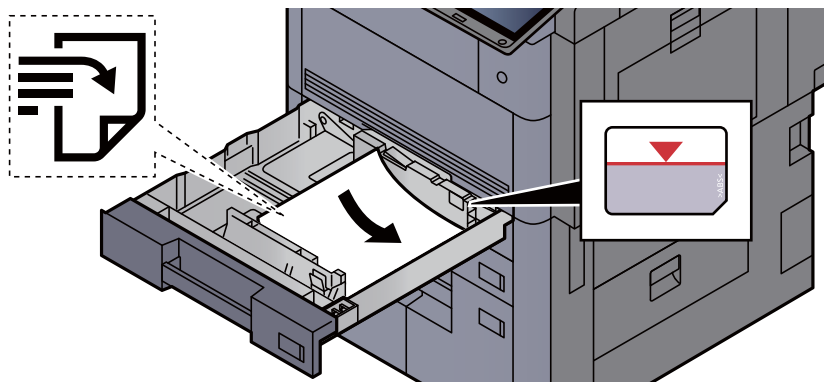
- 3 Trykk på sperren (papirbreddefører) for å låse opp.



- 4 Juster posisjonen til papirbreddeførerne på venstre og høyre side av kassetten.



- 5 Legg inn papir.

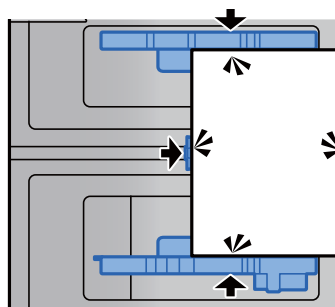


✓ VIKTIG

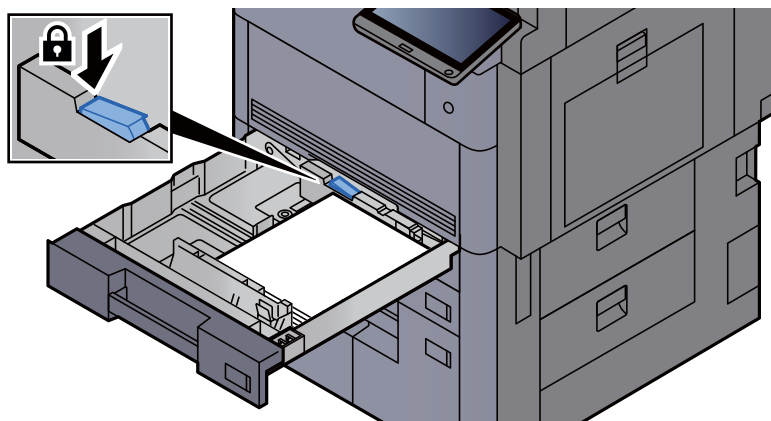
- Legg papiret inn med utskriftssiden opp.
- Etter å ha tatt papiret ut av pakken må det luftes før det legges i kassetten.
→ [Forholdsregler for ilegging av papir \(side 3-2\)](#)
- Kontroller at papiret ikke er brettet eller bøyd før du legger det inn i maskinen. Papir som er krøllet eller brettet kan forårsake papirstopp.
- Sørg for at papiret ikke overstiger nivåindikatoren (se bildet over).
- Hvis papiret er lagt inn uten å justere papirlengdeføreren og papirbreddeføreren, papiret kan bli skjevt eller sette seg fast.

- 6 Pass på at papirlengde- og papirbreddeførerne hviler stødig mot papiret.

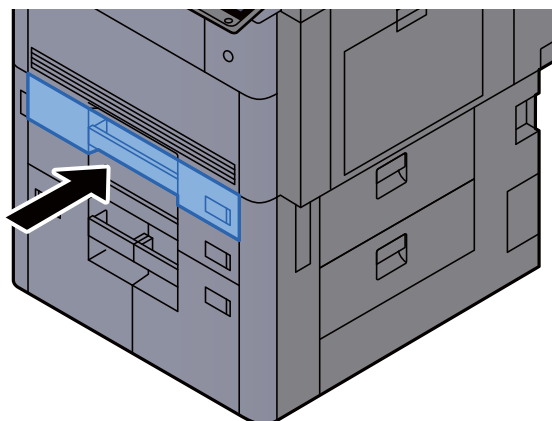
Hvis det er mellomrom mellom førerne og papiret, må førerne justeres.



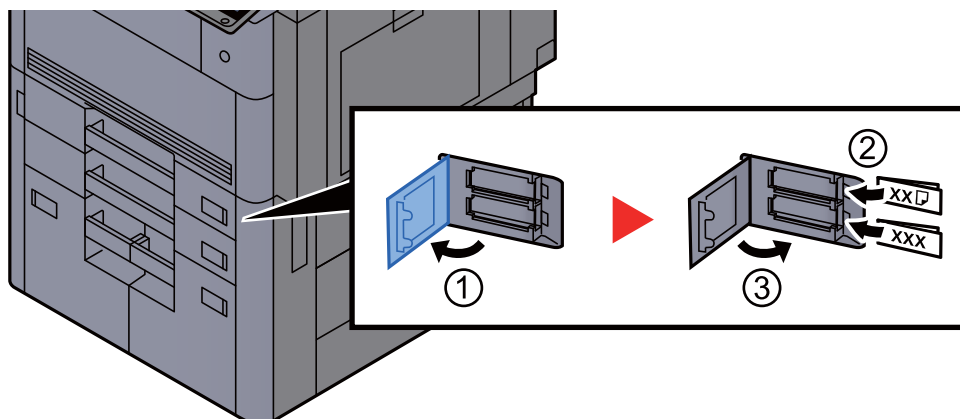
- 7 Trykk på sperren (papirbreddefører) for å låse.



- 8 Skyv kassetten forsiktig inn.



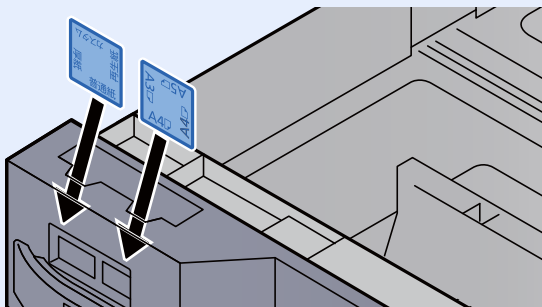
- 9 For Kasset 1 og Kasset 2, legg inn et ark med riktig papirstørrelse og -type, som vist i illustrasjonen.





MERK

For Kassetten 5, 6 og 7, legg inn et ark med riktig papirstørrelse og -type, som vist i illustrasjonen.



10 Vis skjermbildet.

[Systemmeny/Teller] > [Innstillinger skuff/universalskuff] > "Kassett 1" [Neste]

11 Konfigurer funksjonen.

Velg papirstørrelse og papirtype.

➔ Se *English Operation Guide*



MERK

Papirstørrelsen kan også gjenkjennes og velges automatisk, se følgende:

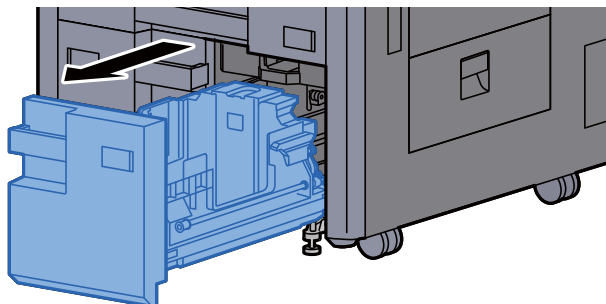
➔ [Papirvalg \(side 6-19\)](#)

➔ *English Operation Guide*

Legge inn i høyvolumsmagasinet

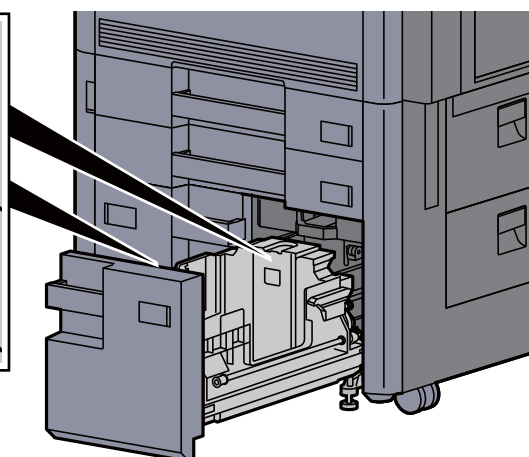
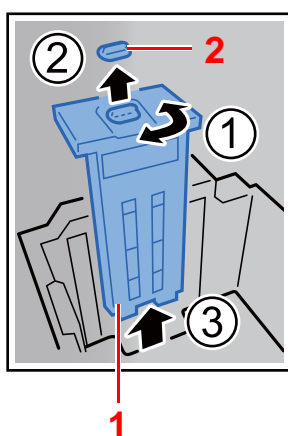
Legg papiret inn i høykapasitetsmateren. Fremgangsmåten her viser kassett 3.

- 1 Dra kassetten helt ut av maskinen.



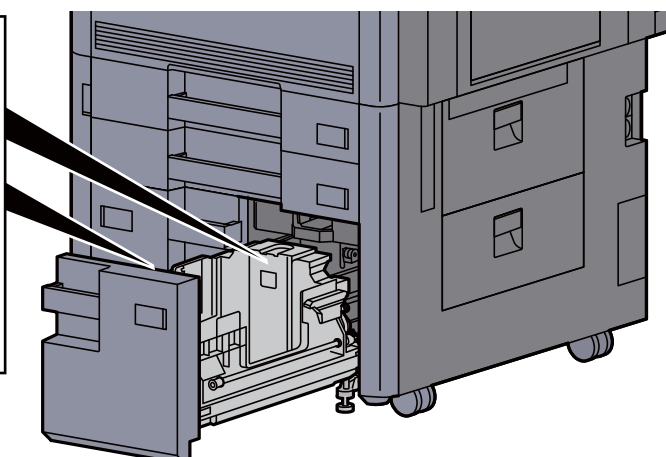
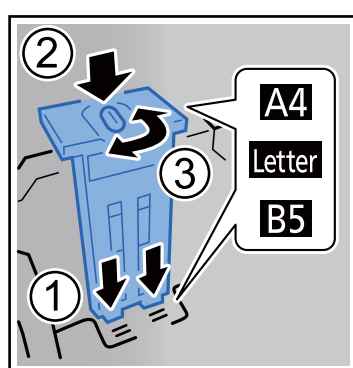
- 2 Juster kassettstørrelsen.

- 1 Roter papirstørrelsefører (A) klem og fjern. Trekk papirstørrelsefører (A) opp og ut.



- 1 Papirstørrelsefører (A)
- 2 Klips

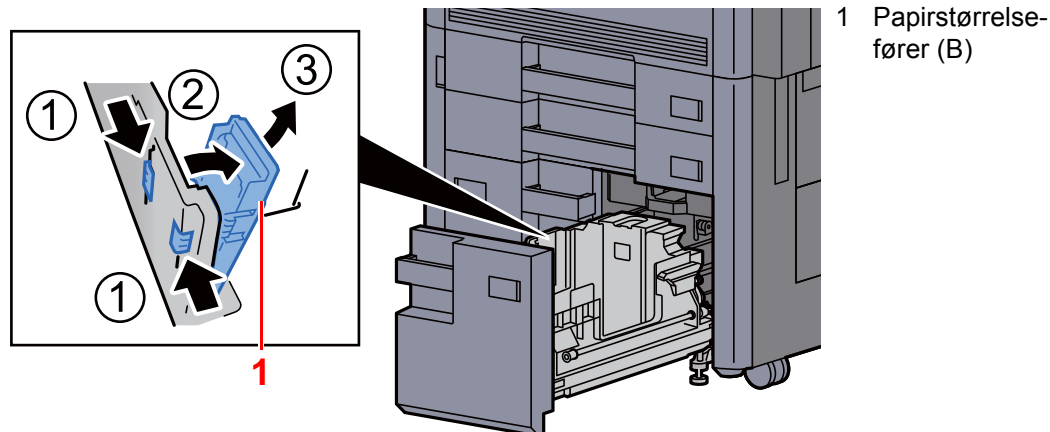
- 2 Sett inn papirstørrelsefører (A) inn i sporet (nederst på kassetten) for papirstørrelsen som skal brukes.



Pass på at toppen av papirstørrelseføreren (A) samsvarer med papirstørrelsen som skal brukes, sett på klipsen og drei den slik at den festes.

Forsiktig prøv å flytte papirstørrelseføreren (A) for å bekrefte at den er fast.

- 3 Press bunnen av kassetten helt ned, trykk ned kroken på siden av papirstørrelsesføreren (B) slik at den løsner, og trekk ut papirstørrelsesføreren (B).

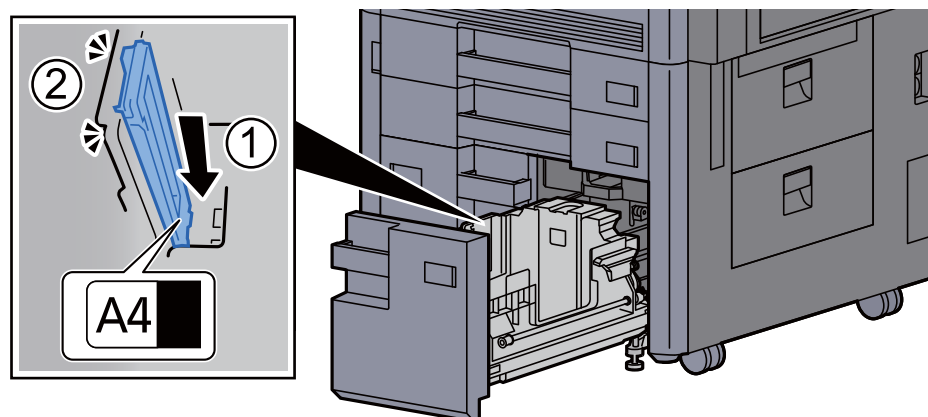


- 4 Juster papirstørrelsesføreren (B) etter papirstørrelsen.

A4

Sett papirstørrelsesføreren (B) inn i sporet merket A4 (nederst på kassetten), og fest kroken (et "klikk" høres).

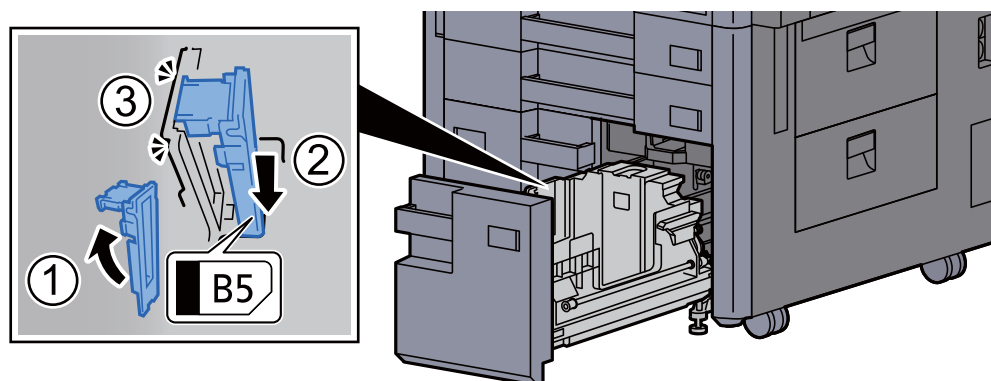
Prøv å bevege papirstørrelsesføreren (B) forsiktig for å kontrollere at den sitter fast.



B5

Åpne papirstørrelsesføreren (B) som vist, og sett den inn i sporet merket B5 (nederst på kassetten), og fest kroken (et "klikk" høres).

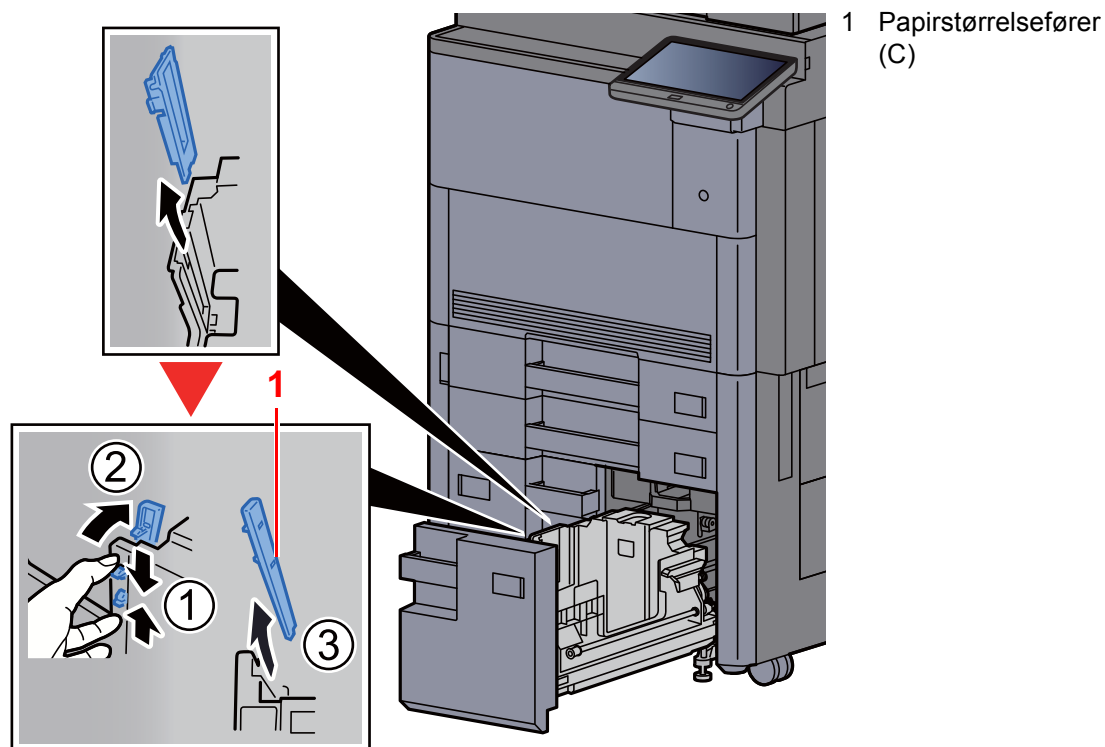
Prøv å bevege papirstørrelsesføreren (B) forsiktig for å kontrollere at den sitter fast.



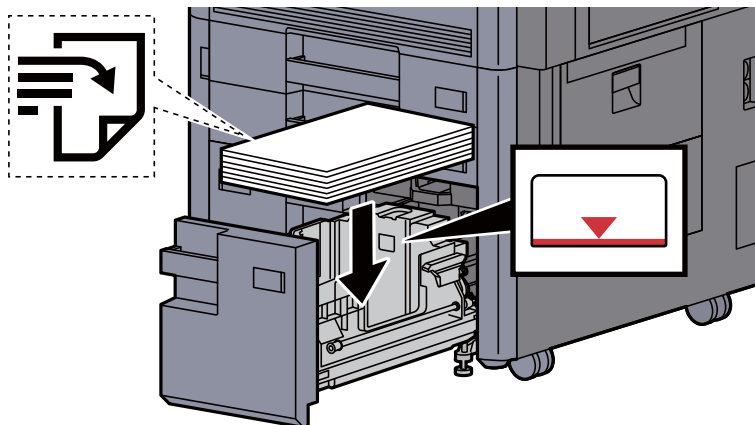
Letter

Papirstørrelsesføreren (B) er ikke festet.

Med bunnen av kassetten trykket helt ned, trykker du på kroken på siden av papirstørrelsesføreren (C) for å frigjøre den, og trekk ut papirstørrelsesføreren (C).



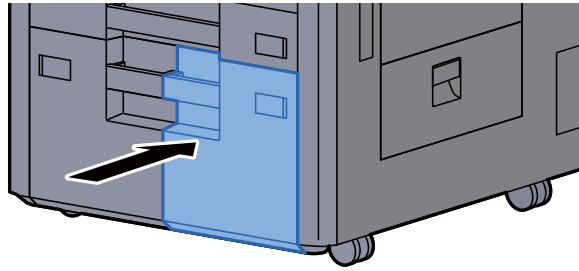
3 Legg inn papir.



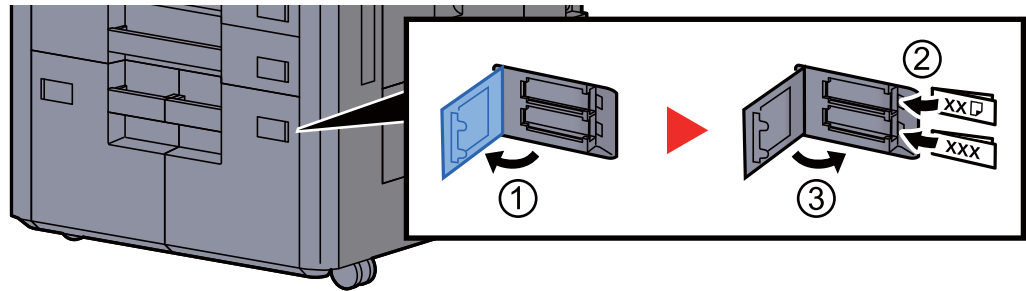
✓ VIKTIG

- Legg papiret inn med utskriftssiden opp.
- Etter å ha tatt papiret ut av pakken må det luftes før det legges i kassetten.
➔ [Forholdsregler for ilegging av papir \(side 3-2\)](#)
- Kontroller at papiret ikke er brettet eller bøyd før du legger det inn i maskinen. Papir som er krøllet eller brettet kan forårsake papirstopp.
- Pass på at det innlastede papiret ikke overstiger nivåindikatoren.

- 4 Skyv kassetten forsiktig inn.

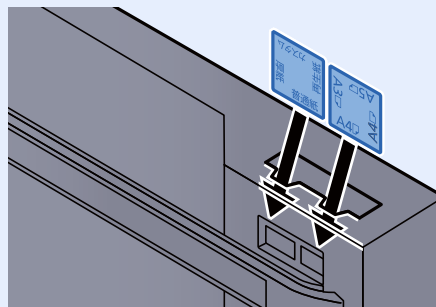


- 5 For Kasset 3 og Kasset 4, legg inn et ark med riktig papirstørrelse og -type, som vist i illustrasjonen.



MERK

For Kasset 6 og 7, legg inn et ark med riktig papirstørrelse og -type, som vist i illustrasjonen.



- 6 Vis skjermbildet.

[Systemmeny/Teller] > [Innstillinger skuff/universalskuff] > "Kasset 3" [Neste]

- 7 Konfigurer funksjonen.

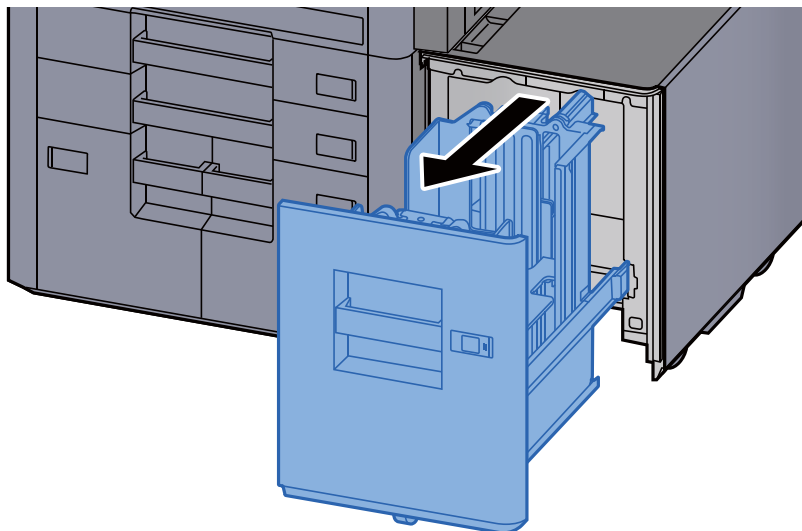
Velg papirstørrelse og papirtype.

➔ *Se English Operation Guide*

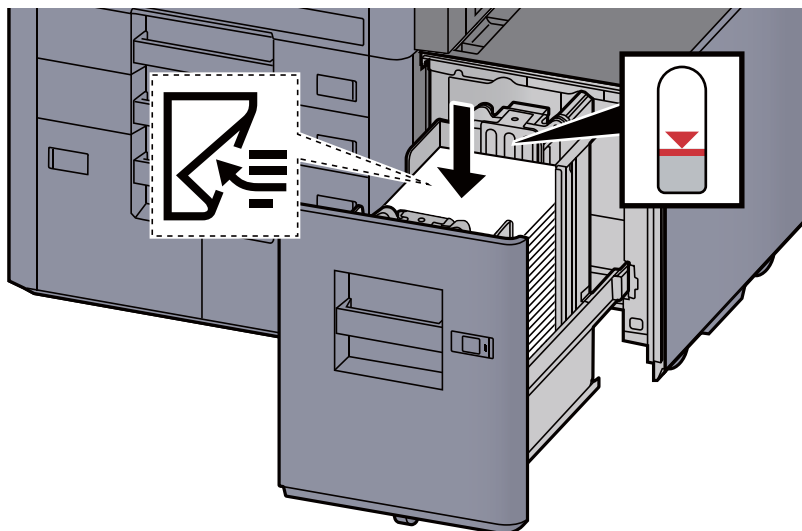
Legge inn i sidemateren (3000 ark)

Legg papiret inn i sidemateren.

- 1 Dra kassetten helt ut av maskinen.



- 2 Legg inn papir.



MERK

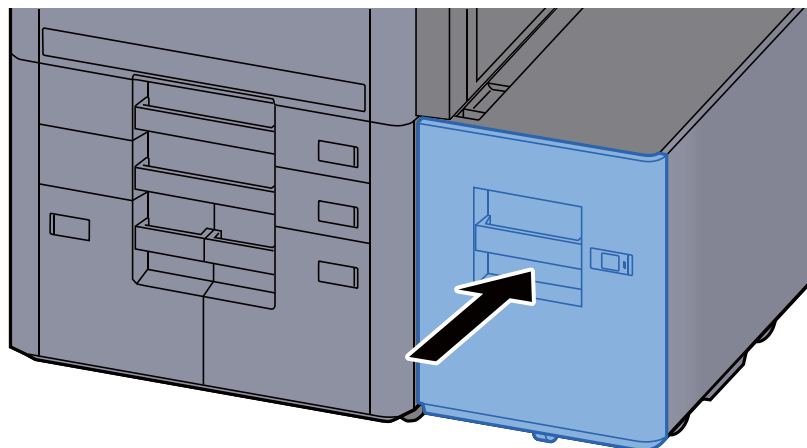
Standardinnstilling for papirstørrelse er A4. Hvis du trenger å endre papirformatet B5 eller Letter, må du kontakte din servicerepresentant.



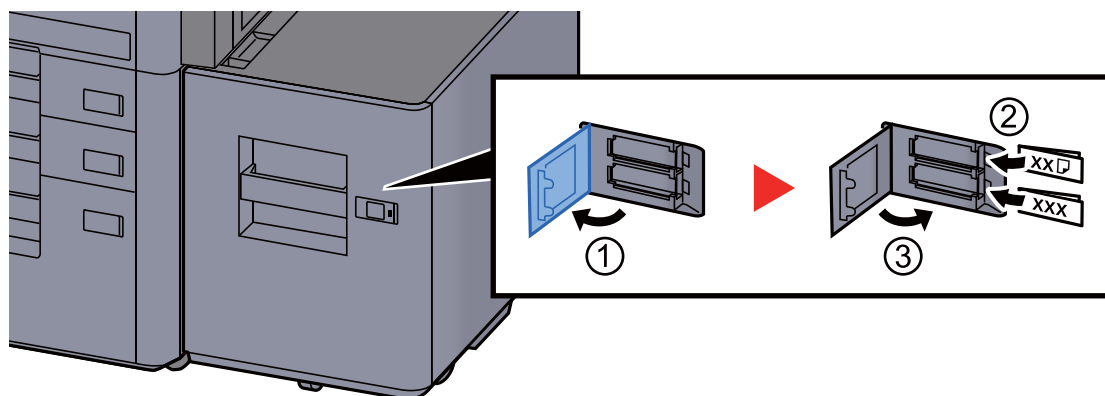
VIKTIG

- Legg papiret inn med utskriftssiden ned.
- Etter å ha fjernet nytt papir fra emballasjen, luft papiret før du legger det i kassetten.
➔ [Forholdsregler for ilegging av papir \(side 3-2\)](#)
- Kontroller at papiret ikke er brettet eller bøyd før du legger det inn i maskinen. Papir som er krøllet eller brettet kan forårsake papirstopp.
- Pass på at det innlastede papiret ikke overstiger nivåindikatoren.

3 Skyv kassetten forsiktig inn.



4 Sett inn angivelsen på arket slik at det samsvarer med størrelsen og type papir som legges inn.



5 Vis skjermbildet.

[Systemmeny/Teller] > [Innstillinger skuff/universalskuff] > "Kassett 5" [Neste] > "Medietype" [Endre]

6 Konfigurer funksjonen.

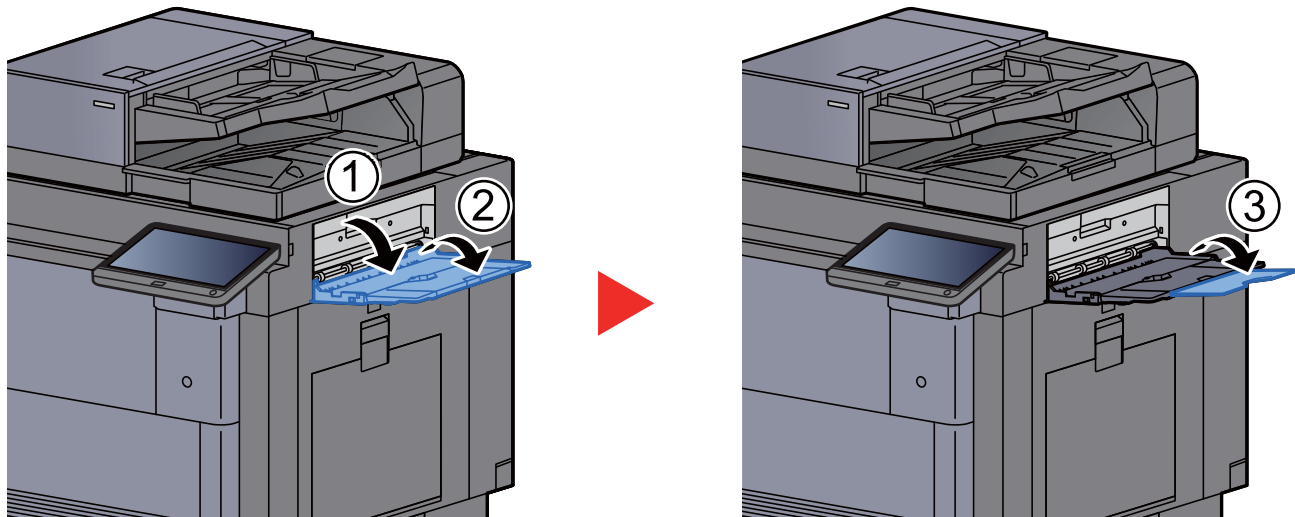
Velg papirtype.

➔ Se *English Operation Guide*

Forholdsregler for ilegging av papir

Høyre skuff

Når du bruker høyre skuff som utgang, åpne den høyre skuffen som vist under.

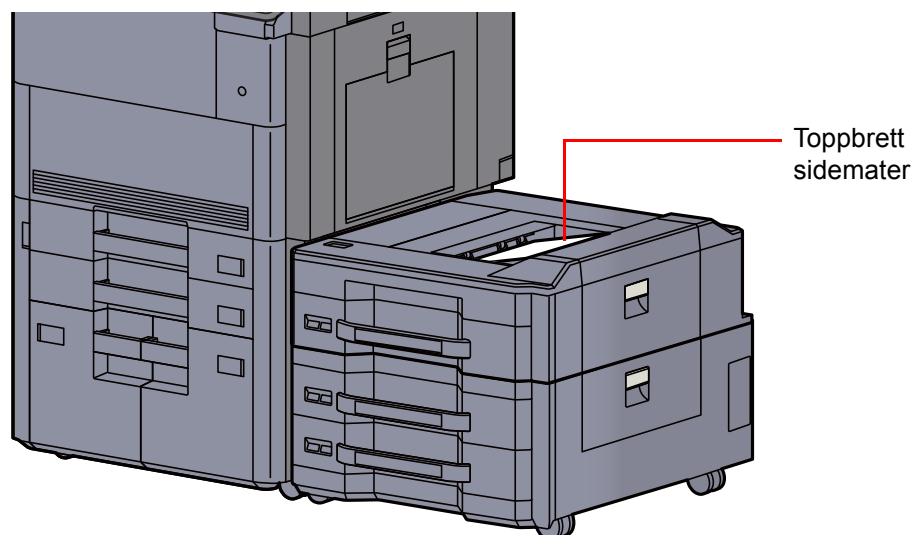


MERK

- Hvis du forsøker å skrive ut papir med høyre skuff lukket vil bekreftesskjermbildet for skuffen vises.
- Kapasitet for utgangsskuff er som følger.
70 ark (64 g/m², 80 g/m²)

Topp Brett sidemater

Hvis flere ark sendes samtidig når du bruker sidemateren (500 ark x 3) eller høyvolumsmagasinet (500, 1500 ark x 2) sendes disse til toppbrettet på sidemateren.



MERK

Legg inn papiret på riktig måte.

Bretteenhet (for Etterbehandler for 4000 ark)

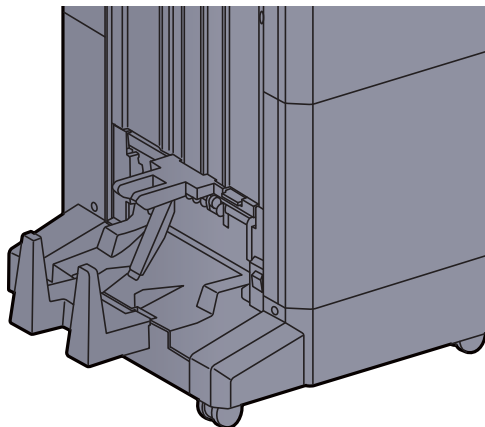
Ved utmating av flere sett enn bretteenhetens lagringsgrense, må bretteskuffen fjernes.

 **MERK**

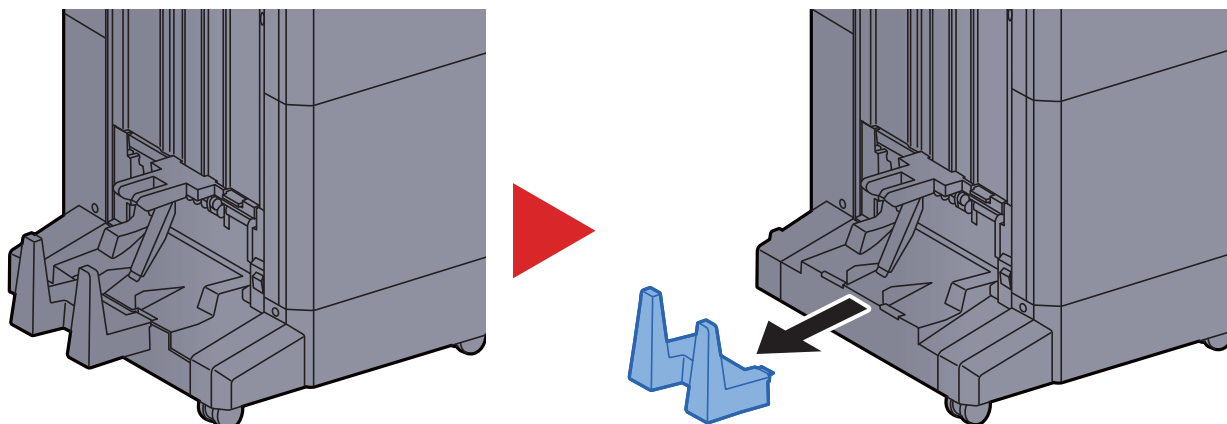
Se følgende for bretteenhetens maks antall for lagring.

➔ [Bretteenhet \(for Etterbehandler for 4000-ark\) \(side 8-12\)](#)

Ved utmating til bretteskuffen



Ved utmating over bretteskuffens grense



Bretteenhet (for Etterbehandler for stifting av 100 ark)

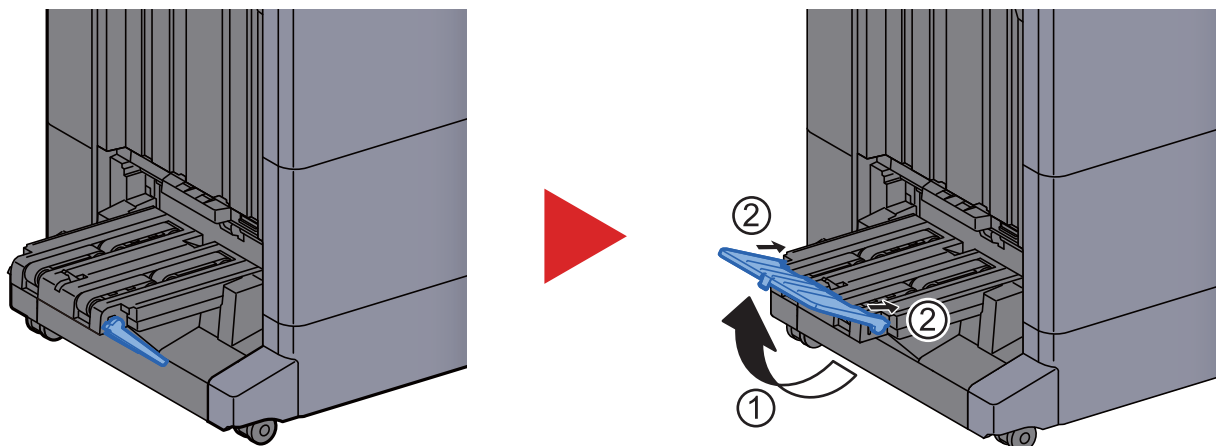
Ved utmating av flere sett enn bretteenhetens lagringsgrense, må de oppbevares i underskuffen.

MERK

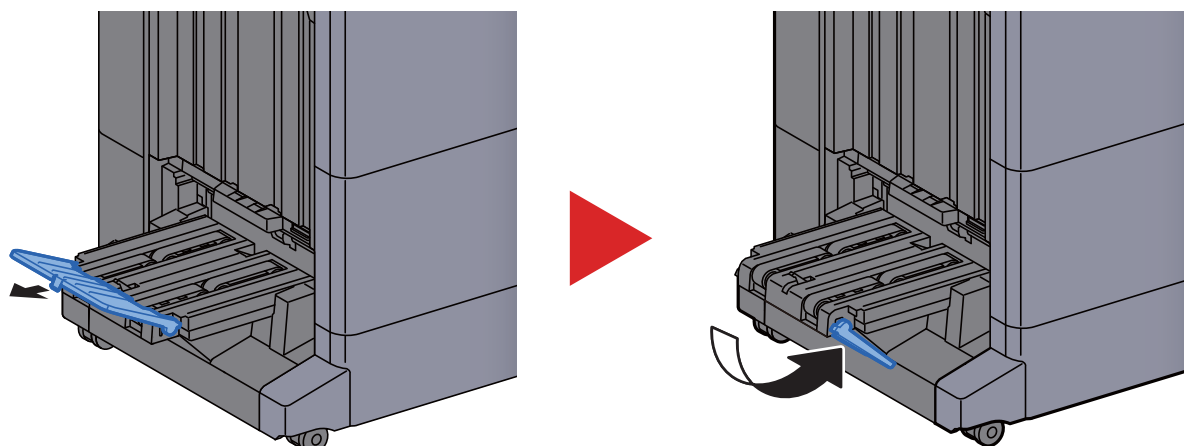
Se følgende for bretteenhetens maks antall for lagring.

➔ [Bretteenhet \(for Etterbehandler for stifting av 100 ark\) \(side 8-13\)](#)

Ved utmating til bretteskuffen



Ved utmating over bretteskuffens grense



4 Utskrift fra PC

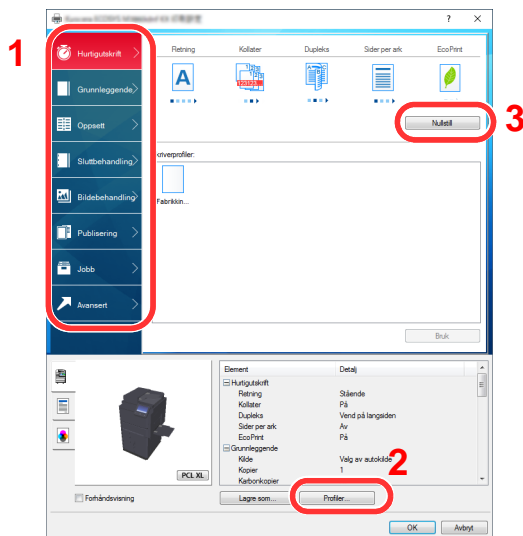
Dette kapitlet beskriver følgende emner:

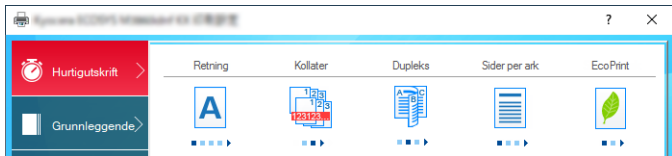
Skjerm for skriverdriverens utskriftsinnstillinger	4-2
Vise hjelp for skriverdriver	4-3
Endre standardinnstillingene for skriverdriveren (Windows 10)	4-3
Utskrift fra PC	4-4
Skrive ut på papir med standard størrelse	4-4
Skrive ut på papir som ikke har standard størrelse	4-6
Avbryte utskrift fra en datamaskin	4-9
Skrive ut fra håndholdt enhet	4-10
Skrive ut med NFC	4-10

Skjerm for skriverdriverens utskriftsinnstillinger

Skjermbildet for skriverdriverens utskriftsinnstillinger lar deg konfigurere en rekke utskriftsrelaterte innstillinger.

➔ **Printing System Driver User Guide**

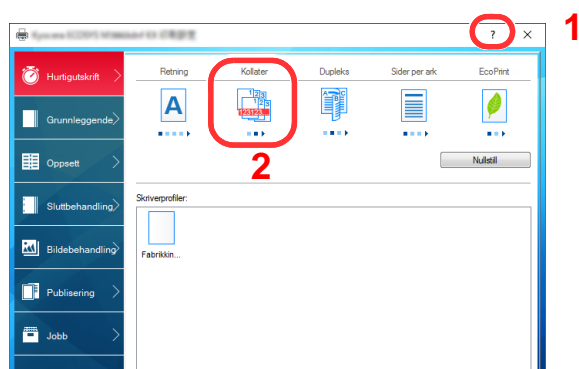


Nr.	Beskrivelse
1	<p>[Hurtigutskrift]-fane</p> <p>Gir ikoner som kan brukes til å konfigurere ofte brukte funksjoner. Hver gang du klikker på et ikon, endres den til et bilde som likner utskriftsresultatet og brukerinnstillingene.</p>  <p>[Grunnleggende]-fane</p> <p>Denne kategorien grupperer grunnleggende funksjoner som brukes ofte. Du kan bruke den til å konfigurere papirstørrelse, destinasjon, og tosidig utskrift.</p> <p>[Oppsett]-fane</p> <p>Denne fanen lar deg konfigurere innstillinger for utskrift av ulike utforminger, inkludert utskrift av hefter, kombiner-modus, plakater, og skalering.</p> <p>[Sluttbehandling]-fane</p> <p>Med denne fanen kan du konfigurere innstillinger knyttet til etterbehandling av trykte medier, inkludert innbinding og stifting.</p> <p>[Bildebehandling]-fane</p> <p>Denne fanen lar deg konfigurere innstillinger knyttet til kvaliteten på utskriftsresultatet.</p> <p>[Publisering]-fane</p> <p>I denne fanen kan du opprette omslag og innlegg for utskriftsjobber og sette innsatser mellom ark med transparenter.</p> <p>[Jobb]-fane</p> <p>Denne kategorien lar deg konfigurere innstillinger for lagring av data fra datamaskinen til maskinen. Regelmessig brukte dokumenter og andre data kan lagres på maskinen for enkel utskrift senere. Siden lagrede dokumenter kan skrives ut direkte fra maskinen er denne funksjonen også praktisk når du ønsker å skrive ut et dokument som du ikke vil at andre skal se.</p> <p>[Avansert]-fane</p> <p>Denne kategorien lar deg konfigurere innstillinger for å legge til tekst eller vannmerker til utskriftsdata.</p>

Nr.	Beskrivelse
2	[Profiler] Innstillinger i skriverdriveren kan lagres som en profil. Lagrede profiler kan hentes frem når som helst, så det er en praktisk øvelse for å lagre ofte brukte innstillinger.
3	[Nullstill] Klikk for å gå tilbake til innstillingene til sine opprinnelige verdier.

Vise hjelp for skriverdriver

Skriverdriveren omfatter Hjelp. For å lære om utskriftsinnstillingene, åpner du skriverdriverens utskriftsinnstillinger og viser Hjelp som forklart nedenfor.



- 1 Klikk på ikonet [?] i de øverste høyre hjørnet av skjermen.
- 2 Klikk på det elementet du ønsker å vite noe om.



MERK

Hjelpen vises, selv når du klikker på elementet du vil vite mer om og trykker på [F1] på tastaturet.

Endre standardinnstillingene for skriverdriveren (Windows 10)

Standard skriverdriverinnstillinger kan endres. Ved å velge ofte brukte innstillinger, kan du hoppe over trinn ved utskrift. For innstillinger, se følgende:

► Printing System Driver User Guide

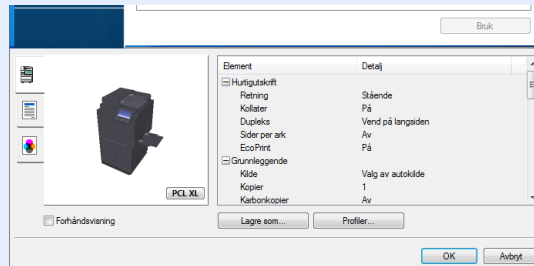
- 1 Klikk på [Start]-knappen i Windows og velg [Windows System], [Kontrollpanel] og [Vis enheter og skrivere].
- 2 Høyreklikk på ikonet for maskinens skriverdriver, og klikk deretter på menyen [Skriveregenskaper] i skriverdriveren.
- 3 Klikk på tasten [Preferanser] i fanen [Generelt].
- 4 Velg standardinnstillinger og klikk på [OK]-tasten.

Utskrift fra PC

Dette avsnittet beskriver utskriftsmetoden ved hjelp av Printing System Driver.

MERK

- For å skrive ut dokumenter fra programmer, installer skriverdriveren på din PC fra DVD-en (Product Library) som følger med.
- I noen miljøer vises de gjeldende innstillingene nederst i skriverdriveren.



- Når du skriver ut kartong eller konvolutter bør det legges i kartong eller konvolutter i universalskuffen før du utfører prosedyren under.

➔ [Legge inn papir i universalskuffen \(side 5-6\)](#)

Skrive ut på papir med standard størrelse

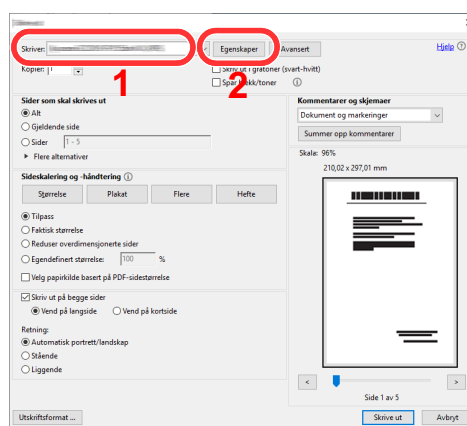
Hvis du har lagt inn en papirstørrelse som er inkludert i utskriftsstørrelsene på maskinen, velg papirstørrelsene i [**Grunnleggende**]-fanen på utskriftsinnstillingskjermen til skriverdriveren.

MERK

Spesifiser papirstørrelse og mediatype som skal skrives ut fra betjeningspanelet.

➔ [Se English Operation Guide](#)

- 1 Vis skjermbildet.
Trykk på [**Fil**] og velg [**Skriv ut**] i programmet.
- 2 Konfigurerer innstillingene.
 - 1 Velg maskinen fra "Skriver"-menyen og klikk på tasten [**Egenskaper**].

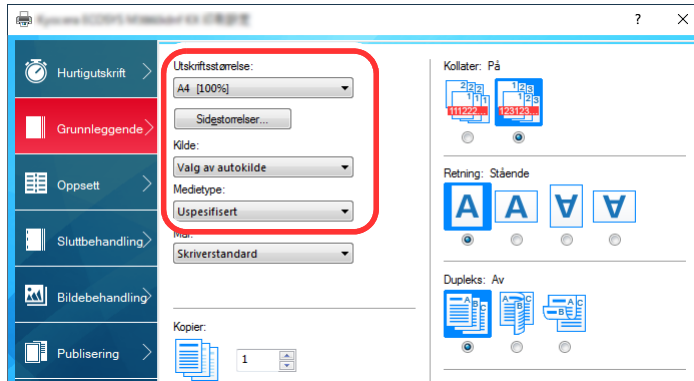


- 2 Velg fanen [**Grunnleggende**].

- 3 Klikk "Utskriftsstørrelse"-menyen og velg papirstørrelse som skal brukes ved utskrift.
For å legge i papir av størrelse som ikke er inkludert i trykte størrelser av maskinen for eksempel kort eller konvolutter, må papirformatet registreres.

➔ [Skrive ut på papir som ikke har standard størrelse \(side 4-6\)](#)

For å skrive ut på spesialpapir som tykt papir eller transparente, klikk på "Medietype"-menyen og velg medietypen.



- 4 Trykk på **[OK]**-tasten for å gå tilbake til dialogboksen Skriv ut.

- 3 Start utskriften.
Trykk **[OK]**-tasten.

Skrive ut på papir som ikke har standard størrelse

Hvis du har lagt inn en papirstørrelse som ikke er inkludert i utskriftsstørrelsene på maskinen, registrer papirstørrelsene i [**Grunnleggende**]-fanen på utskriftsinnstillingskjermen til skriverdriveren.

Den registrerte størrelsen kan velges fra "Utskriftsstørrelse"-menyen.

MERK

For å kunne skrive ut på maskin, angi papirstørrelse og type i .følgende:

➔ Se *English Operation Guide*

1 Vis skjermbildet.

- 1 Klikk på [**Start**]-knappen i Windows og velg [**Windows System**], [**Kontrollpanel**], og [**Vis enheter og skrivere**].

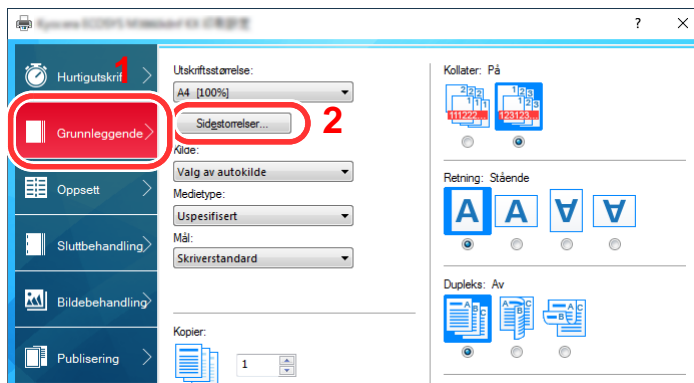
MERK

- I Windows 8.1 velger du [**Innstillinger**] i charms på skrivebordet og velger [**Kontrollpanel**], og deretter [**Enheter og skrivere**].
- I Windows 7, klikker du på [**Start**]-tasten i Windows, og klikk deretter på [**Enheter og skrivere**].

- 2 Høyreklikk på ikonet for maskinens skriverdriver, og klikk deretter på menyen [**Skriveregenskaper**] i skriverdriveren.
- 3 Klikk på tasten [**Preferanser**] i fanen [**Generelt**].

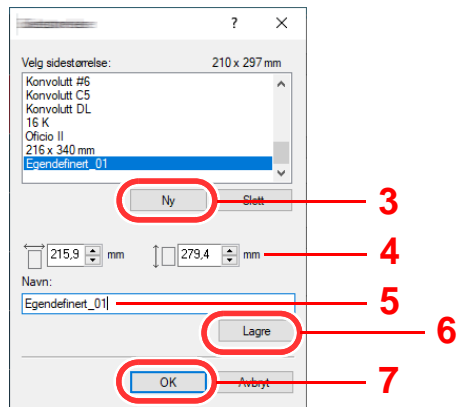
2 Registrer papirformatet.

- 1 Klikk på [**Grunnleggende**]-fanen.



- 2 Klikk på [**Sidestørrelse...**].

3 Klikk på **[Ny]**-knappen.



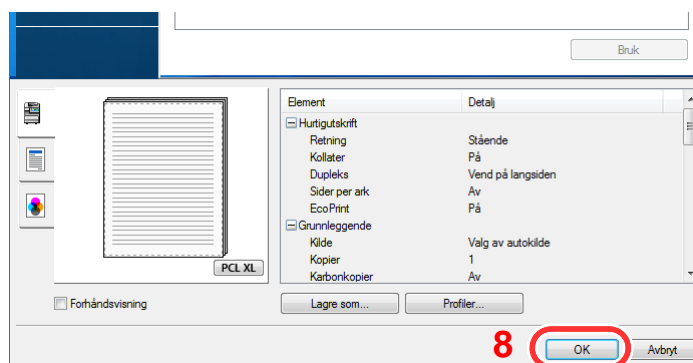
4 Skriv inn papirformatet.

5 Skriv inn navnet på papiret.

6 Trykk **[Lagre]**-tasten.

7 Trykk **[OK]**-tasten.

8 Trykk **[OK]**-tasten.

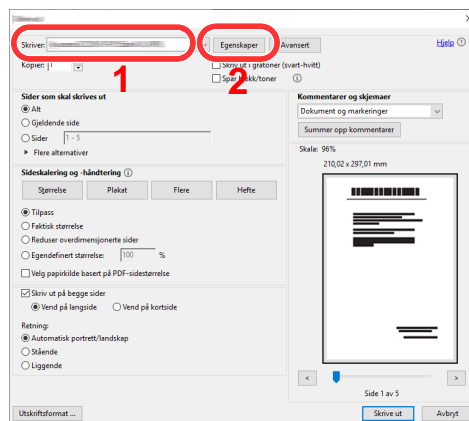


3 Vis skjermbildet for utskriftsinnstillinger.

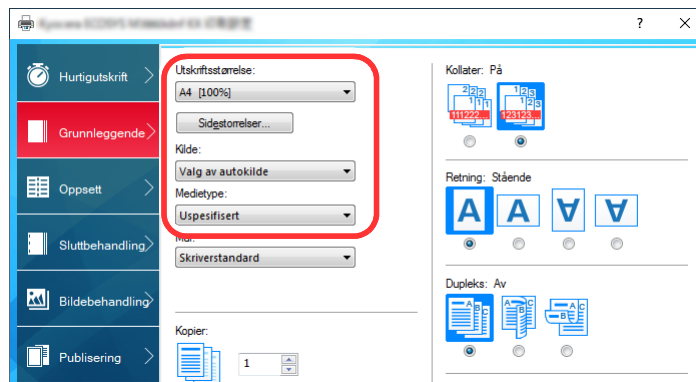
Trykk på **[Fil]** og velg **[Skriv ut]** i programmet.

4 Velg papirstørrelse og type papir som ikke har standardstørrelse

1 Velg maskinen fra "Skriver"-menyen og klikk på tasten **[Egenskaper]**.



- 2 Velg fanen [**Grunnleggende**].
- 3 Klikk "Utskriftsstørrelse"-menyen og velg papirstørrelsen registrert i trinn 2.
For å skrive ut på spesialpapir som tykt papir eller transparente, klikk på "Medietype"-menyen og velg medietypen.



 **MERK**

Hvis du har lagt i et postkort eller en konvolutt, velg [**Kartong**] eller [**Konvolutt**] i menyen "Papirtype".

- 4 Velg papirkilden i "kilde"-menyen.
 - 5 Trykk på [**OK**]-tasten for å gå tilbake til dialogboksen Skriv ut.
- 5 Start utskriften.
Trykk [**OK**]-tasten.

Avbryte utskrift fra en datamaskin


Gå frem på følgende måte for å bruke skriverdriveren til å avbryte en utskriftsjobb før utskriften starter:



MERK

Når du avbryter utskriften fra denne maskinen, se følgende:

➔ [Avbryte jobber \(side 5-17\)](#)

- 1 Dobbelklikk skriverikonet () på startlinjen nede til høyre på Windows skrivebordet for å vise skriverens dialogboks.
- 2 Klikk på filen som du ønsker å avbryte utskriften av og velg [Avbryt] fra "Dokument"-menyen.

Skrive ut fra håndholdt enhet

Denne maskinen støtter AirPrint, Google Cloud Print og Mopria. I henhold til det støttede operativsystemet og applikasjonen kan du skrive ut jobben fra en hvilken som helst håndholdt enhet eller datamaskin uten å installere en skriverdriver.

Skrive ut med NFC

Når Wi-Fi og Wi-Fi Direct har blitt direkte konfigurert på forhånd, vil nettverket mellom denne maskinen og håndholdt enhet ved å ganske enkelt trykke på en NFC -fane.

➔ *Se English Operation Guide*

5 Drift på maskinen

Dette kapitlet beskriver følgende emner:

Legge i originaler	5-2
Legge originaler på glassplaten	5-2
Legge originaler i dokumentmateren	5-4
Legge inn papir i universalskuffen	5-6
Program	5-10
Registrere programmer	5-11
Hente programmer	5-11
Redigere programmer	5-12
Slette programmer	5-12
Registrere snarveier (Innstillinger for kopiering, send og dokumentboks)	5-13
Legge til snarveier	5-13
Legge til snarveier	5-14
Slette snarveier	5-14
Kopiering	5-15
Grunnleggende betjening	5-15
Avbryt kopi	5-17
Avbryte jobber	5-17
Oftest brukte sendemetode	5-18
Sende dokument via e-post	5-19
Konfigurere innstillinger før sending	5-19
Sende skannet dokument via e-post	5-19
Sende dokument til ønsket delt mappe på en datamaskin (skann til PC)	5-20
Konfigurere innstillinger før sending	5-20
Sende dokument til ønsket delt mappe på en datamaskin	5-20
Sende til ulike typer mål (sender flere)	5-23
Avbryte sendejobber	5-24
Handlingsmål	5-25
Angi mål	5-25
Velge fra adresseboken	5-25
Velge fra ett-trykkstast	5-27
Velge fra hurtigtast	5-27

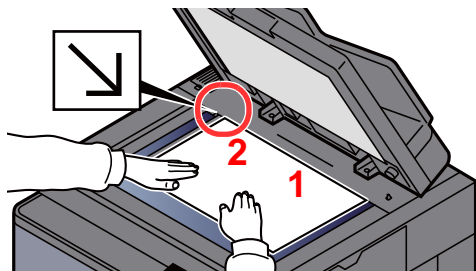
Legge i originaler

Legg i originalene på platen eller dokumentmateren, avhengig av originalens størrelse, type, volum og funksjon.

- Platen: Leggpå ark, bok, postkort og konvolutter.
- Dokumentmater: Legge inn flere originaler. Du kan også legge inn de tosidede originalene.

Legge originaler på glassplaten

Du kan plassere bøker eller blader på glassplaten i tillegg til vanlige arkoriginaler.

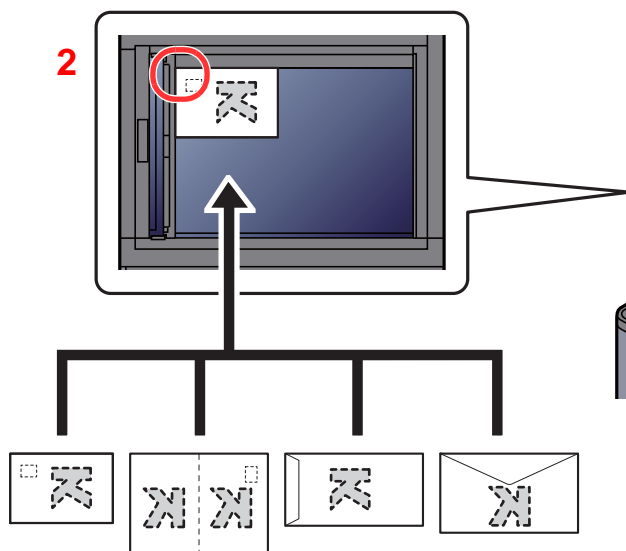


- 1 La siden som skal skannes vende nedover.
- 2 Legg originalen helt inntil indikatorplatene for originalstørrelse, med bakre venstre hjørne som referanse.

MERK

- A5 avdekkes som A4-R. Sett papirstørrelsen til A5 ved hjelp av funksjonstasten på berøringspanelet.
➔ [Originalstørrelse \(side 6-18\)](#)
- For detaljer om originalretning, se følgende:
➔ [English Operation Guide](#)

Når du plasserer konvolutter eller kartong på platen



- 1 La siden som skal skannes vende nedover.
- 2 Legg originalen helt inntil indikatorplatene for originalstørrelse, med bakre venstre hjørne som referanse.

MERK

- For prosedyren for mating av konvolutter eller kartong, se følgende:
- ➔ [Legge i konvolutter eller kartong i universalskuffen \(side 5-8\)](#)



FORSIKTIG

Ikke gå fra dokumentmateren åpen da det er fare for personskade.



VIKTIG

- **Ikke press dokumentmateren hardt ned når du lukker den. For stort press kan føre til at glassplaten sprekker.**
- **Når du legger bøker eller blader på maskinen, gjør det med dokumentmateren i åpen stilling.**

Legge originaler i dokumentmateren

Dokumentmateren skanner automatisk hvert ark i originaler med flere sider. Begge sider av 2-sidige originaler blir skannet.

Dokumentmateren kan bruke følgende typer originaler.

Detaljer	Dokumentmater
Vekt	35 til 220 g/m ² (tosidig: 50 til 220 g/m ²) Størrelser mindre enn B6-R er 50 til 105 g/m ² (ensidig/tosidig)
Størrelser	Maximum A3/Ledger (11,69" × 17"/ 297 × 432 mm) (Lang størrelse 11,69" × 86,62"/ 297 × 2200 mm) til Minimum A6-R/Statement-R (4,13" × 5,82"/105 × 148 mm)
Antall ark	Vanlig papir (80 g/m ²), resirkulert papir, pergament-papir: 270 ark (Originaler, ulik størrelse: 30 ark) Tykt papir (120 g/m ²): 180 ark Kunstpapir: 1 ark

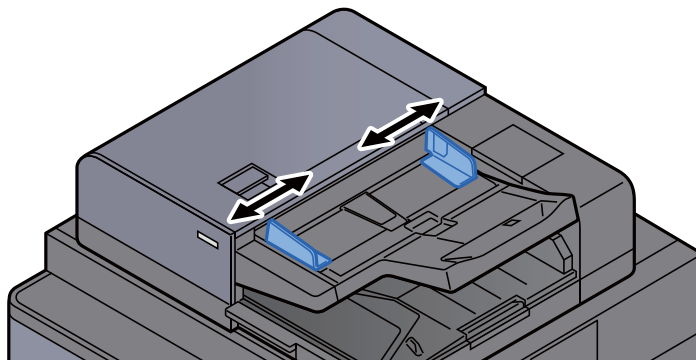
Ikke bruk dokumentmateren for følgende typer originaler. Ellers kan originalene ha satt seg fast eller dokumentmateren kan bli skitten.

- Originaler som er heftet sammen med binders eller stifter (fjern binders eller stifter, og rett ut bretter eller krøller før du legger originalen inn, Unnlattelse av å gjøre dette kan det føre til papirstopp.)
- Originaler med teip eller lim
- Originaler med utskjæringer
- Krøllet original
- Originaler som er brettet (rett ut brettene før du legger originalene inn; unnlattelse av å gjøre dette kan det føre til papirstopp.)
- Karbonpapir
- Krøllede papir

✓ VIKTIG

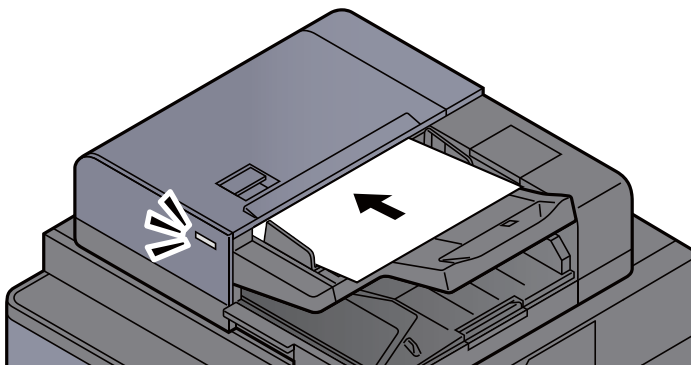
- Før du legger inn originalene, må du passe på at det ikke er noen originaler igjen på utmatingsbrettet. Hvis tidligere utmatete originaler blir liggende, kan dette føre til at de nye originalene setter seg fast.
- Ikke gjør en innvirkning på dokumentmaterens toppdekselet, slik som å justere originalene på toppdekselet. Det kan forårsake en feil i dokumentmateren.

1 Juster originalbreddeførerne.



2 Legge inn originalene.

- 1 Plasser siden som skal skannes (eller den første siden av 2-sidige originaler) slik at den vender oppover. Skyv originalen inn i dokumentmateren så langt den kommer. Originalens indikator lyser når originalen er riktig plassert.



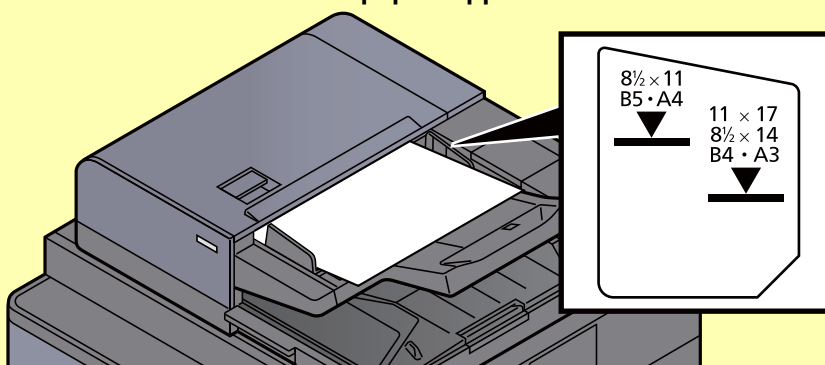
MERK

For detaljer om originalretning, se følgende:

➔ [English Operation Guide](#)

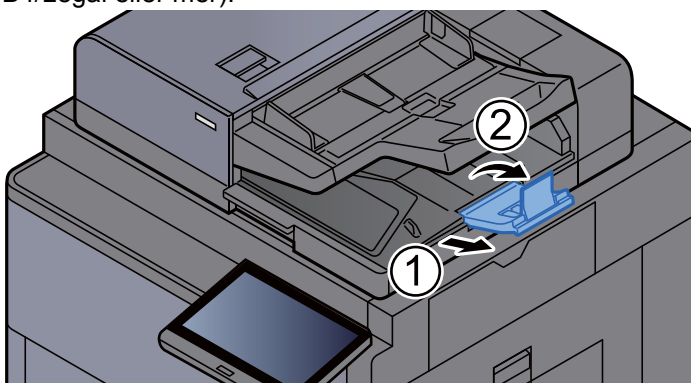
VIKTIG

- Kontroller at originalbreddeførerne ligger helt inntil originalene. Hvis det er mellomrom mellom førerne og papiret, må originalbreddeførerne justeres. Eventuelle mellomrom kan føre til papirstopp.



- Pass på at du ikke legger inn mer papir enn nivået som er angitt. Overskridelse av maksimalt nivå kan føre til papirstopp.
- Originaler med hull eller perforering, må plasseres slik at hullene eller perforeringene vil bli skannet sist (ikke først).

- 2 Åpne den opprinnelige stopperen for å passe størrelsen på det opprinnelige settet (originalstørrelse: B4/Legal eller mer).



Legge inn papir i universalskuffen

For mer informasjon om støttede papirstørrelser, se følgende:

➔ *English Operation Guide*

For papirtypeinnstilling, se følgende:

➔ *English Operation Guide*

Pass på å bruke multifunksjonsmateren når du skriver ut på spesialpapir.

✔ VIKTIG

Hvis du bruker en papirvekt på 106 g/m² eller mer, still Medietype til Tykt og angi vekten av papiret du bruker.

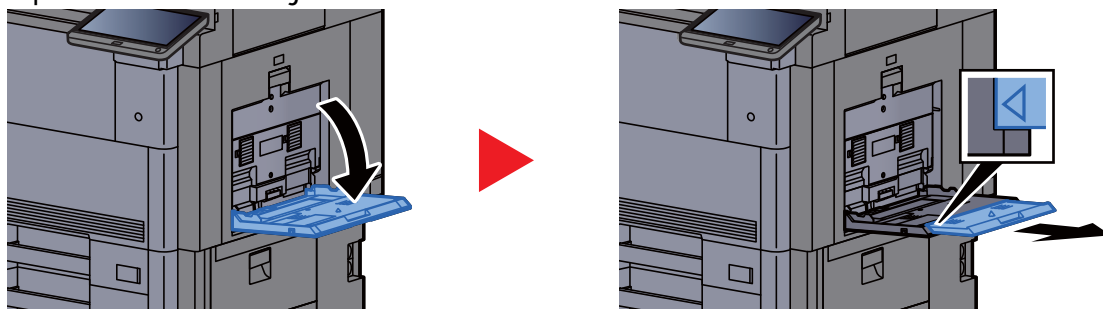
Multifunksjonsmateren har følgende kapasitet:

- A4 eller mindre vanlig papir (80 g/m²), resirkulert papir eller farget papir: 150 ark
- B4 eller større vanlig papir (80 g/m²), resirkulert papir eller farget papir: 50 ark
- Tykt papir (200- 300 g/m²): 10 ark
- Tykt papir (120 - 163 g/m²): 50 ark
- Hagaki (kartong): 30 ark
- Konvolutt DL, Konvolutt C5, Konvolutt #10, Konvolutt #9, Konvolutt #6 3/4, Konvolutt Monarch, Kakugata 2, Youkei 4, Youkei 2, Younaga 3, Nagagata 3: 10 ark
- OHP-film: 10 ark
- Belagt: 10 ark
- Bannerpapir: 488,1 mm til maksimalt 1220,0 mm: 1 ark (manuell mating), 10 ark (når valgfri bannerskuff er vedlagt)
- Indeksfanedelere: 15 ark

💡 MERK

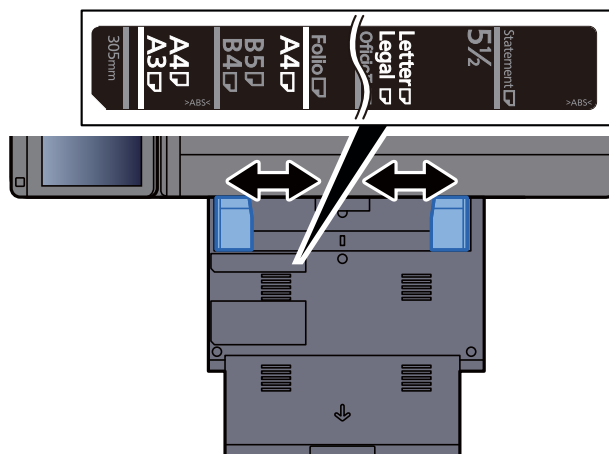
- Når du legger i egendefinert papirstørrelse, angi papirstørrelsen ved å henvise til følgende:
English Operation Guide
- Når du bruker spesialpapir, for eksempel transparenter eller tykt papir, velger du mediatype ved å henvise til følgende:
English Operation Guide
- Papirstørrelsen kan også gjenkjennes og velges automatisk, se følgende:
➔ [Papirvalg \(side 6-19\)](#)
➔ *English Operation Guide*

1 Åpne multifunksjonsmateren.

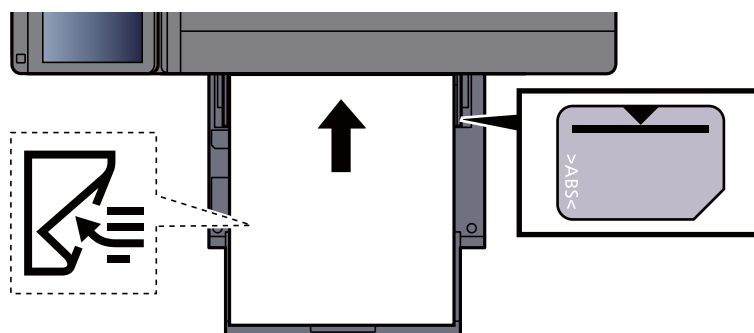


2 Juster multifunksjonsmaterens størrelse.

Papirstørrelsene er merket på universalskuffen.



3 Legg inn papir.



Legg papiret inn i skuffen langs papirbreddeførerne til det stopper.

Etter å ha fjernet nytt papir fra emballasjen, luft papiret før du legger det i multifunksjonsmateren.

➔ [Forholdsregler for ilegging av papir \(side 3-2\)](#)

✓ VIKTIG

- Når du legger inn papiret, hold utskriftssiden ned.
- Krøllet papir må rettes ut før det brukes.
- Før du legger papir i multifunksjonsmateren, kontroller at det ikke ligger papir igjen i skuffen fra forrige jobb. Hvis det er lite papir igjen i multifunksjonsmateren, og du vil legge inn mer papir, må du først ta ut papiret som er igjen, legge det sammen med det nye papiret, og så legge papiret i skuffen igjen.
- Hvis det finnes mellomrom mellom papiret og papirbreddeførerne, må førerne justeres for å unngå skjev mating og papirstopp.
- Pass på at det innlastede papiret ikke overstiger grensene.

4 Angi typen papir som er lagt i universalskuffen ved hjelp av betjeningspanelet.

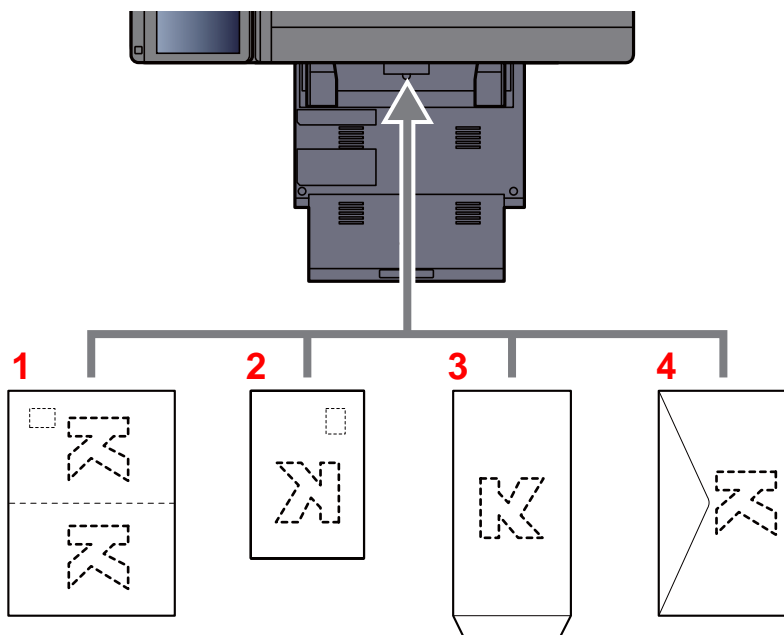
➔ Se *English Operation Guide*

Legge i konvolutter eller kartong i universalskuffen

Legg papiret inn med utskriftssiden ned. For prosedyren for utskrift, se følgende:

➔ [Printing System Driver User Guide](#)

Eksempel: Når du skriver ut adressen.



- 1 Oufuku hagaki (returpostkort)
- 2 Hagaki (kartong):
- 3 Stående format konvolutter (åpne flippen)
- 4 Liggende format konvolutter (lukk flippen)

✓ VIKTIG

- Bruk ubrettet Oufuku hagaki (returpostkort).
- Hvordan du legger inn konvolutter (retning og sideplassering), varierer avhengig av type konvolutt. Legg dem inn på riktig måte, ellers kan utskrift utføres i feil retning eller på feil side.

💡 MERK

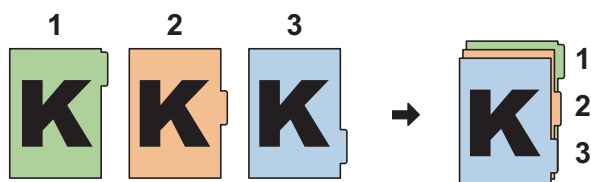
Når du legger i konvolutter i universalskuffen, velg type konvolutt ved å henvise til følgende:

➔ [English Operation Guide](#)

Legge inn indekspapir i universalskuffen

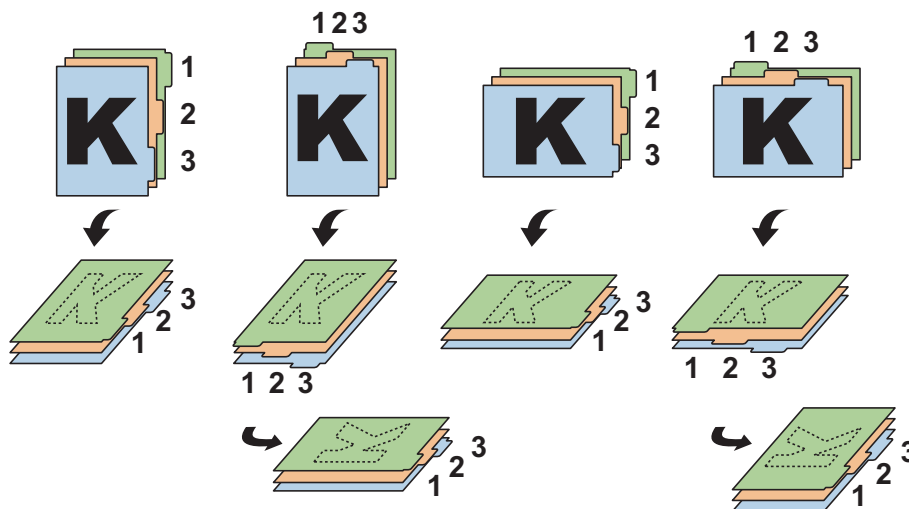
1 Forbered papir.

Sorter sidene slik at den 1. siden er bakerst.



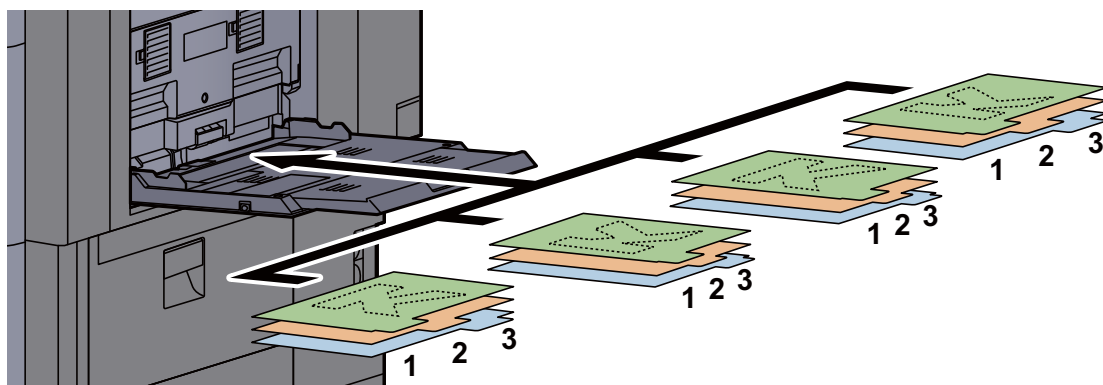
2 Innrett papiret i samme papirretning.

Plasser papiret med den trykte siden ned, innrettet slik at fanene er på baksiden av papiret når det mates inn.



3 Legg inn papir.

Legg papir inn i brettet.



For prosedyren for utskrift, se følgende:

➔ [Printing System Driver User Guide](#)

Indekspapir må oppfylle følgende betingelser.

Element	Beskrivelse
Papirstørrelse	A4/Letter
Papirvekt	136 til 256 g/m ²
Antall faner	1 til 15
Lengde på faner	30 mm eller mindre

Program

Ved å registrere ofte brukte funksjoner som et enkelt program, er det nok å trykke på programnummeret for å tilbakekalle disse funksjonene. Du kan også gi navn til programmene slik at det er lettere å kjenne dem igjen når de tilbakekalles.

Programmene nedenfor har vært forhåndsregistrert. Det registrerte innholdet kan omregistreres for lettere bruk i ditt miljø.

Programnavn	Beskrivelse	Standardregistrering
ID Card Copy	Bruk denne når du ønsker å kopiere et førerkort eller et forsikringskort. Når du skanner forsiden og baksiden av kortet, vil begge sider kombineres og kopieres på ett enkelt ark.	Kopieringsfunksjoner Flere skann: [På] Originalstørrelse: A5/Statement Papirvalg: Kasset 1 Zoom: 100% Slett skyggelagte områder: [På] Slett kantlinje: [Kantlinje:1 mm / 0,04"]
Eco Copy	Bruk dette for å spare tonerforbruk ved utskrift. Dette endrer farge til svart-hvitt med mindre tetthet, slik at tonerforbruket kan reduseres.	Kopieringsfunksjoner EcoPrint: [På] (Nivå [5])
Newspaper Copy	Bruk denne når du ønsker å kopiere en avisartikkel, eller andre originaler skrives ut på et farget underlag. Dette justerer bildekvaliteten, slik at fargen på underlaget eller teksten på baksiden ikke vil vises på kopien.	Kopieringsfunksjoner Forhindre gjennomslag: [På] Justere bakgrunnstetthet: [Auto]
Technical Drawing Copy	Bruk dette når du ønsker å kopiere en tegning som inneholder former tegnet med linjer, og grafikk. Bruk dette også når du vil kopiere fargede linjer i svart-hvitt.	Kopieringsfunksjoner Originalbilde: [Tekst] Skarphet (alle): [+3] Justere bakgrunnstetthet: [Auto]
Confidential Stamp	Bruk dette for å vise en gjennomskinnelig tekst "Konfidensielt" på midten av dokumentet.	Kopieringsfunksjoner Forhindre gjennomslag: [På] Stempel: Konfidensielt Skriftstørrelse:midten Fontfarge: [Svart] Stemplets posisjon: [Midten] Displaymønster: [Transparent]



MERK

Opp til 50 kombinerte kopierings- og sendefunksjoner kan registreres i programmet.

Hvis administrasjon av brukerpålogging er aktivert, kan du kun registrere funksjonene ved å logge inn med administratortillatelse.

Registrere programmer

Den følgende fremgangsmåten er et eksempel på kopiering.

- 1 Vis skjermbildet.
 - 1 [Hjem]-tast (🏠) > [Kopi]
 - 2 Trykk på [Program]-fanen, mens kopimodus åpnes.
- 2 Registrere programmet.
 - 1 [Legg til] > Velg et tall (01 til 50) for programnummeret > [Neste]



MERK

Hvis du velger et allerede registrert programnummer, kan de nåværende registrerte funksjonene byttes ut med et nytt sett av funksjoner.

- 2 Angi det nye programnavnet > [Lagre].

Programmet er registrert.

For å vise et registrert program på hjemskjermen, velger du [Ja] på bekreftelsesskjermen som vises, gå videre til trinn 2-3.
- 3 Angi posisjonen der du vil vise ikonet på det registrerte programmet.
- 4 Velg [Lagre].

Hente programmer

- 1 Hente programmet.
 - 1 Velg [Program] på hjemskjermen, eller tasten til det registrerte programmet.

Hvis du velger tasten på det registrerte programmet for å hente programmet. Hvis du valgte [Program], fortsett til trinn 1-2.
 - 2 Velg tasten for programmet du ønsker å hente.

Velg [Nr.] eller hurtignummersøk-tasten på nummertastaturet for å legge inn programnummeret (01 til 50) direkte for tilbakeoppringning.



MERK

Hvis programmet ikke kan tilbakekalles, kan dokumentboksen eller skjemaoverlappingen i programmet være slettet. Sjekk dokumentboksen.

- 2 Kjøre programmet.

Plasser originalene > [Start]-tast



MERK

[Program] kan trykkes i hver funksjon for å ringe opp programmet registrert for funksjonen.

Redigere programmer

Du kan endre programnummer og programnavn.

- 1 Vis skjermbildet.
 - 1 [Hjem]-tast (🏠) > [Program]
 - 2 Velg [Rediger].

- 2 Redigere programmet.
 - 1 Velg tasten(e) som tilsvarer programmet (01 til 50) for å endre.
 - 2 Velg [Redigere], for å endre programnummer og -navn.
 - ➔ [Registrere programmer \(side 5-11\)](#)
 - 3 [Lagre] > [Ja]

Slette programmer

- 1 Vis skjermbildet.
 - 1 [Hjem]-tast (🏠) > [Program]
 - 2 Velg [Rediger].

- 2 Slett programmet.
 - 1 Velg tasten(e) som tilsvarer programmet (01 til 50) for å slette.
 - 2 [Slett] > [Ja]

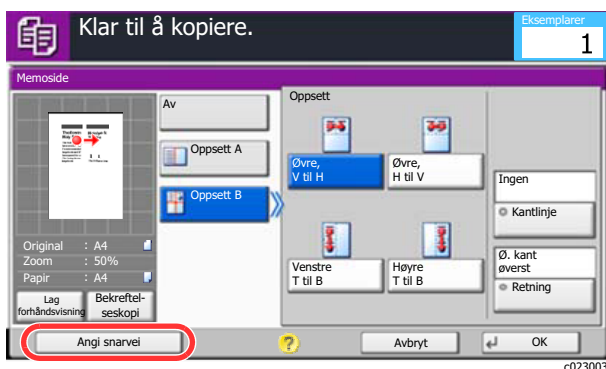
Registrere snarveier (Innstillinger for kopiering, send og dokumentboks)

Du kan registrere snarveier i hurtigoppsettet for enkel tilgang til de mest brukte funksjonene. Innstillingene for den valgte funksjonen kan også registreres. Funksjonsnavnet som er knyttet til den registrerte snarveien kan endres etter behov.

Legge til snarveier

Snarveien registreres i oppsett-skjermbildet til hver funksjon. Snarveier kan registreres for alle funksjoner som [**Angi snarvei**] vises på skjermen.

- 1 I hver funksjon, vis konfigurasjonsskjermen du ønsker å registrere.
- 2 Registrere snarveiene.
 - 1 Velg innstillingen du vil legge til.
 - 2 Velg [**Angi snarvei**].

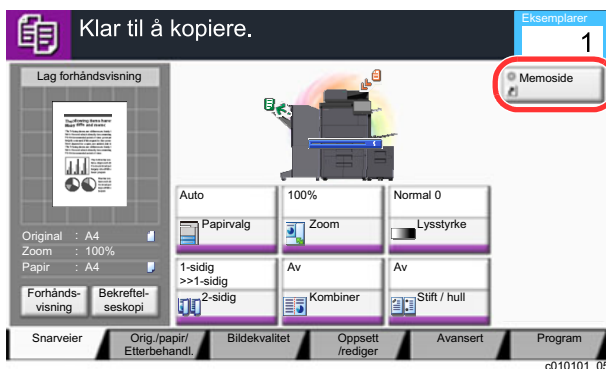


- 3 Velg tasten for snarveinummeret (1 til 6) som skal registreres.

MERK

Hvis du velger et allerede registrert snarveinummer, kan den nåværende registrerte snarveien byttes ut med en ny.

- 4 Angi navnet på snarveien > [**Lagre**]



Snarveien er registrert.

Legge til snarveier

- 1 Velg [Angi snarvei] nederst i oppsett-skjermbildet til hver funksjon.
- 2 Rediger snarveien
 - 1 Velg [**Rediger**].
 - 2 Velg hurtigtasten du ønsker å redigere.
 - 3 Velg "Snarvei nr." [**Endre**] eller "Snarveinavn" [**Endre**] > Endre innstillingene > [**OK**].
 - 4 [**Lagre**] > [**Ja**]

Slette snarveier

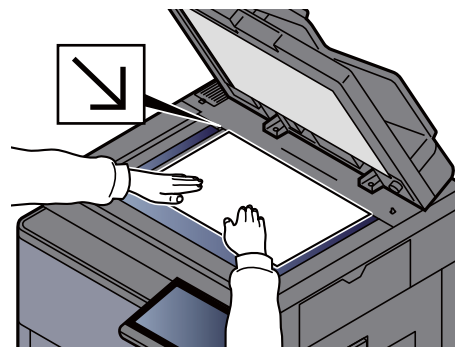
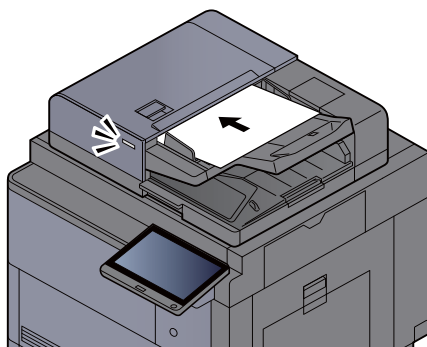
- 1 Velg [Angi snarvei] nederst i oppsett-skjermbildet til hver funksjon.
- 2 Slett snarveien
 - 1 Velg [**Rediger**].
 - 2 Velg snarveien du ønsker å slette > [**Slett denne snarveien**] > [**Ja**]

Kopiering

Prosedyrene her representerer grunnleggende kopiering og hvordan en kopi kan avbrytes.

Grunnleggende betjening

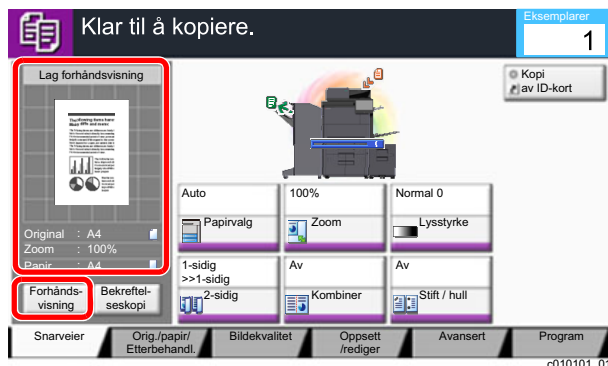
- 1 [Hjem]-tast (🏠) > [Kopi]
- 2 Legge inn originalene.
 - 1 Legge inn originalene.



➔ [Legge i originaler \(side 5-2\)](#)

- 2 Sjekk forhåndsvisningen.

Sjekk innstillingene for original, zoom og papir.



MERK

Velg [**Forhåndsvisning**] for å vise en forhåndsvisning.

➔ [Forhåndsvisning av original \(side 2-23\)](#)

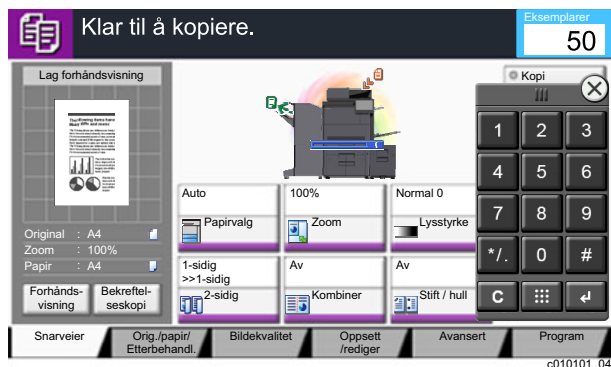
- 3 Velg funksjonene.

For å konfigurere innstillingene for funksjoner, velg funksjonstasten.

➔ [Om funksjonene som er tilgjengelige på maskinen \(side 6-2\)](#)

4 Angi antall kopier med talltastene.

Velg tasten [**Numerisk Tastatur**] eller området for å legge inn antallet ark for å vise nummertastaturet. Du kan angi opptil 9999 kopier.



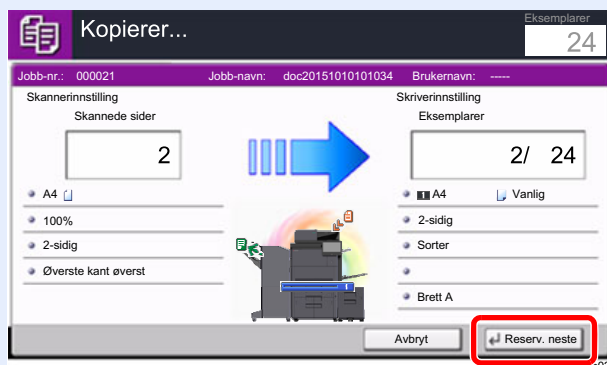
5 Trykk [Start]-tasten.

Kopieringen starter.

MERK

Denne funksjonen brukes for å reservere den neste jobben mens maskinen skriver ut. Når du bruker denne funksjonen, skannes originalen mens maskinen skriver ut. Når den gjeldende utskriftsjobben er ferdig, skrives den reserverte kopieringsjobben ut. Hvis "Reserver neste prioritet" er satt til [Av], vil [Reserv. neste] vises. Velg [Reserv. neste] og konfigurere de nødvendige innstillingene for kopieringsjobben.

► Se *English Operation Guide*



Avbryt kopi

Denne funksjonen brukes for å sette jobbene som er i gang på venting, når du trenger å lage andre kopier umiddelbart. Når avbruddskopiering avsluttes, fortsetter maskinen utskriftsjobber.

MERK

- Hvis du forlater maskinen i 60 sekunder i kopieringsavbruddsmodus, slettes kopieringsavbrudd automatisk, og utskriften fortsetter.
Du kan endre forsinkelsen helt til kopieringsavbrudd er avbrutt. Endre forsinkelsen som ønsket.
➔ Se *English Operation Guide*
- Avbruddkopifunksjonen kan være utilgjengelig, avhengig av status for bruk av etterbehandleren. I dette tilfellet kan du prøve prioritetsoverstyring.
➔ Se *English Operation Guide*

- 1 Konfigurere innstillingene.
 - 1 Trykk på **[Avbryt]**-tasten.
Den aktuelle utskriftsjobben avbrytes midlertidig.
 - 2 Plasser originalene for kopieringsavbrudd på maskinen, og konfigurer innstillingene for kopiering.
- 2 Trykk **[Start]**-tasten.
Avbrutt kopiering begynner.
- 3 Når avbrutt kopiering avsluttes, velger du **[Avbryt]**-tasten.
Maskinen fortsetter avbrutte utskriftsjobber.

Avbryte jobber

- 1 Trykk på **[Stopp]**-tasten når kopierskjermen vises.
- 2 Avbryte en jobb.

Når en jobb skannes

Kopieringsjobben avbrytes.

Når en jobb skrives ut eller står i standby

Avbryter jobb vises. Den aktuelle utskriftsjobben avbrytes midlertidig.

Velg jobben du ønsker å slette > **[Slett]** > **[Ja]**

MERK

Hvis reserver neste prioritet er satt til **[Av]**, vises kopieringsskjermen i berøringspanelet. I så fall vil **[Stopp]**-tasten eller **[Avbryt]** avbryte utskriftsjobben som utføres.

➔ Se *English Operation Guide*

Oftest brukte sendemetode

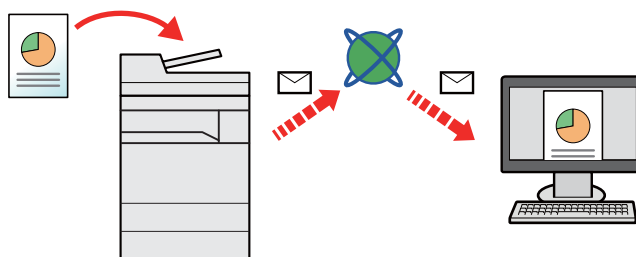
Denne maskinen kan sende et skannet bilde som et vedlegg til en e-postmelding eller til en PC som er tilknyttet nettverket. Dette forutsetter at du registrerer avsender- og måladressen (mottakeradressen) på nettverket.

Et nettverksmiljø som gjør at maskinen kan kobles til en e-postserver er nødvendig for å sende e-post. Det anbefales at et lokalnettverk (LAN - Local Area Network) brukes til å hjelpe med overføringshastighet og sikkerhetsproblemer.

Følg trinnene nedenfor når du skal utføre grunnleggende sending. Følgende fire alternativer er tilgjengelige:

- Send som e-post (oppføring av e-postadresse): Sender et skannet originalbilde som et e-postvedlegg.

➔ [Sende dokument via e-post \(side 5-19\)](#)

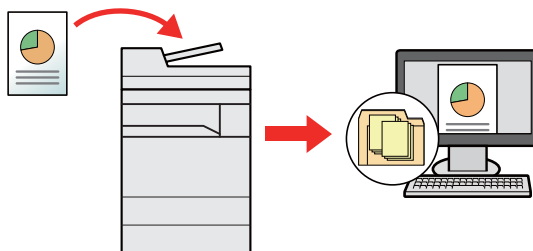


- Send til mappe (SMB): Lagrer et skannet originalbilde i en delt mappe på en hvilken som helst PC.

➔ [Sende dokument til ønsket delt mappe på en datamaskin \(skann til PC\) \(side 5-20\)](#)

- Send til mappe (FTP): Lagrer et skannet originalbilde i en mappe på en FTP-server.

➔ *Se English Operation Guide*



- Bildedataskanning med TWAIN/WIA: Skann dokumentet med et TWAIN eller WIA-kompatibelt program.

➔ *Se English Operation Guide*

MERK

- Ulike sendealternativer kan angis i kombinasjon.
 - ➔ [Sende til ulike typer mål \(sender flere\) \(side 5-23\)](#)
- Faksfunksjonen kan brukes på produkter som er utstyrt med faksfunksjon.
 - ➔ **FAX Operation Guide**

Sende dokument via e-post

Ved sending via bruk av trådløst LAN, velger du grensesnittet dedisert sendefunksjonen på forhånd.

➔ [Se English Operation Guide](#)

Konfigurere innstillinger før sending

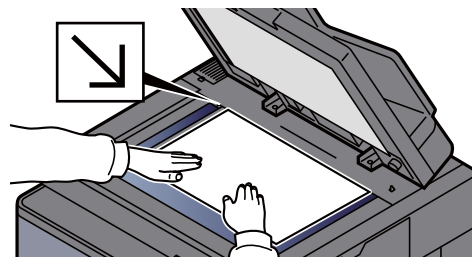
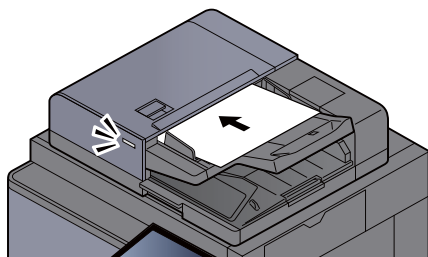
Før du sender en e-post, må STMP- og e-postinnstillinger konfigureres ved hjelp av Embedded Web Server RX.

➔ [E-postinnstillinger \(side 2-48\)](#)

Sende skannet dokument via e-post

1 [Hjem]-tast (🏠) > [Send]

2 Legge inn originalene.



➔ [Legge i originaler \(side 5-2\)](#)

3 I standardskjermbildet for sending, velges [E-post].

4 Skriv inn e-postadressen > [OK]

Du kan angi opptil 256 tegn.

➔ [Se English Operation Guide](#)

For å angi flere destinasjoner, velges [**Neste destinasjon**] og angi neste destinasjon. Opptil 100 e-postadresser kan angis.

Du kan registrere e-postadressen i adresseboken ved å velge [**Legg til adressebok**]. Du kan også bytte ut informasjon om et tidligere registrert mål.

Destinasjoner kan endres senere.

➔ [Se English Operation Guide](#)



MERK

Hvis [**Forbudt**] er satt til "Kringkast", kan du ikke legge inn flere mål.

➔ [Se English Operation Guide](#)

5 Velg funksjonene.

Trykk på fanene for å vise andre funksjoner.

➔ [Send \(side 6-5\)](#)

6 Trykk [Start]-tasten.

Sending starter.

Sende dokument til ønsket delt mappe på en datamaskin (skann til PC)

Du kan lagre det scannede dokumentet til ønsket delt mappe på en datamaskin.

Konfigurere innstillinger før sending

Før du sender et dokument, må du konfigurere følgende innstillinger.

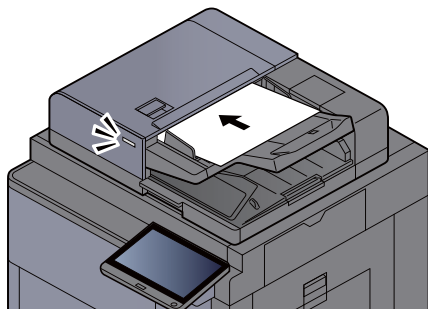
- Lag et notat av datamaskinnavn og hele navnet på datamaskinen
➔ *Se English Operation Guide*
- Lag et notat av brukernavn og domenenavn
➔ *Se English Operation Guide*
- Opprett en delt mappe og lag et notat av navnet til den delte mappen
➔ *Se English Operation Guide*
- Konfigurering av Windows brannmur
➔ *Se English Operation Guide*

Sende dokument til ønsket delt mappe på en datamaskin

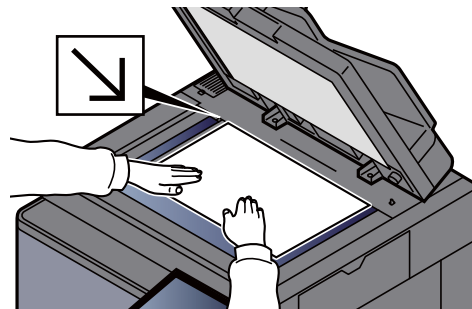
Ved sending via bruk av trådløst LAN, velger du grensesnittet dedisert sendefunksjonen på forhånd.

➔ *Se English Operation Guide*

- 1 [Hjem]-tast (🏠) > [Send]
- 2 Legge inn originalene.



➔ [Legge i originaler \(side 5-2\)](#)



- 3 I standardskjermbildet for sending, velges [Mappe].
- 4 Skriv inn informasjon om mottaker.
 - 1 Velg **[SMB]**.

2 Velg nøkkelen til hvert element > legg inn destinasjonsdata > **[OK]**.

➔ Se *English Operation Guide*

I tabellen nedenfor listes elementene som skal angis.

Element	Detaljer	Maks. tegn
Vertsnavn *1	Datamaskinnavn	Opptil 262 tegn
Bane	Delingsnavn For eksempel: skannerdata Hvis du lagrer i en mappe i den delte mappen: delingsnavn\mappenavn i delt mappe	Opptil 260 tegn
Brukernavn *2	Hvis datamaskinen og domenenavn er de samme: Brukernavn For eksempel: james.smith Hvis datamaskinen og domenenavn er forskjellige: Domenenavn\Brukernavn For eksempel: abcdnet\james.smith	Opptil 64 tegn
Passord	Passord (Skiller mellom små og store bokstaver.)	Opptil 128 tegn

*1 Du kan også spesifisere portnummeret. Legg inn følgende format separert med kolon. "Vertsnavn: portnummer" eller "IP-adresse: portnummer"
For å legge inn IPv6-adresse, må du sette inn adressen i parentes [].
(Eksempel: [2001:db8:a0b:12f0::10]:445)
Hvis portnummeret ikke angis i [Vertsnavn], settes den som standard til 445.

*2 Når du sender et dokument via et ekstra nettverkskort (IB-50 eller IB-51), kan ikke "\" brukes. Hvis datamaskinnavnet er forskjellig fra domenenavnet må brukernavnet for innlogging legges inn ved å bruke "@".
(Eksempel: james.smith@abcdnet)

For å søke etter en mappe for en datamaskin på nettverket, velg "Søk mappe fra nettverk" eller "Søk i mappe med vertsnavn" **[Neste]**.

Hvis du valgte "Søk i mappe fra nettverk" **[Neste]** kan du søke i alle PC-er på nettverket etter et mål.

Hvis du har valgt "Søk i mappe etter vertsnavn" **[Neste]**, kan du skrive inn "Domene/ arbeidsgruppe" og "Vertsnavn" for å søke etter målet på datamaskiner i nettverket.

Opptil 500 adresser kan vises. Velg vertsnavn (PC-navn) som du vil spesifisere på skjermen som vises, og velg **[Neste]**. Skjermbildet for brukernavn og passord vises.

Når du angir brukernavn og passord for på destinasjons-PC vises delte mapper. Velg den mappen du vil spesifisere og velg **[Neste]**. Adressen til den valgte delte mappen er angitt.

Velg mappen fra listen Søkeresultater.

5 Sjekk status.

1 Kontroller informasjonen.

Endre forsinkelsen som ønsket.

2 Trykk [**Tilkoblingstest**] for å kontrollere tilkoblingen.

"Tilkoblet" vises når tilkoblingen til målet er korrekt etablert. Hvis "Kan ikke koble til" vises, gå igjennom oppføringen.

For å angi flere destinasjoner, velges [**Neste destinasjon**] og angi neste destinasjon. Du kan angi tilsammen opptil 10 SMB og FTP-målmapper.

Du kan registrere informasjon i adresseboken ved å velge [**Legg til i adressebok**].



MERK

Hvis [**Forbudt**] er satt til "Kringkast", kan du ikke legge inn flere mål.

➔ [Se English Operation Guide](#)

6 Velg [OK].

Destinasjoner kan endres senere.

➔ [Se English Operation Guide](#)

7 Velg funksjonene.

Velg fanene for å vise andre funksjoner.

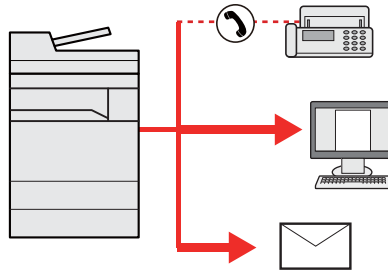
➔ [Send \(side 6-5\)](#)

8 Trykk [Start]-tasten.

Sending starter.

Sende til ulike typer mål (sender flere)

Du kan spesifisere mål som kombinerer e-postadresser, mapper (SMB eller FTP) og iFaks. Dette er referert til som flersending. Dette er nyttig for å sende til ulike typer mål (e-postadresser, mapper, osv.) i en enkelt operasjon.



Antall kringkastingselementer: Opp til 500

Men antallet elementer er begrenset for følgende sendealternativer.

- E-post: Opp til 100
- Mapper (SMB, FTP): Til sammen 10 SMB og FTP
- i-FAKS: Opp til 100

Avhengig av innstillingene kan du også sende og skrive ut samtidig.

Fremgangsmåtene er de samme som ved angivelse av mål for de respektive typene. Fortsett med å angi e-postadresse eller mappebane slik at de vises i mållisten. Trykk på **[Start]**-tasten for å starte overføringen til alle målene samtidig.

MERK

- Hvis målene inkluderer en faks, er bildene som sendes til alle målene i sort/hvitt.
 - Hvis **[Forbudt]** er satt til "Kringkast", kan du ikke spesifisere flere mål.
- ➔ *Se English Operation Guide*

Avbryte sendejobber

- 1 Trykk på [Stopp]-tasten når sendeskjermen vises.
- 2 Avbryte en jobb.

Når en jobb skannes

Avbryter jobb vises.

Når det er en jobb som sender eller på standby

Avbryter jobb vises.

Velg jobben du ønsker å slette > [Slett] > [Ja]



MERK

Hvis du velger **[Stopp]** vil ikke det midlertidig stoppe en jobb som du allerede har begynt å sende.

Handlingsmål

Dette avsnittet forklarer hvordan du velger og bekrefter mål.

Angi mål

Velg målet ved hjelp av en av følgende metoder bortsett fra å legge inn adresse direkte:

- Velge fra adresseboken
 - ➔ [Velge fra adresseboken \(side 5-25\)](#)
- Velge fra den eksterne adresseboken
For detaljer om den eksterne adresseboken, se følgende:
 - ➔ **Embedded Web Server RX User Guide**
- Velge med ettrykkstast
 - ➔ [Velge fra ett-trykkstast \(side 5-27\)](#)
- Velge fra hurtigtast
 - ➔ [Velge fra hurtigtast \(side 5-27\)](#)
- Velg fra mottakerhistorikken
 - ➔ *Se English Operation Guide*
- Velge fra faksen
 - ➔ **FAX Operation Guide**

MERK

- Du kan stille inn maskinen slik at adresseboken vises når du velger [**Send**]-tasten.
 - ➔ *Se English Operation Guide*
- Hvis du bruker produktene utstyrt med faksfunksjonen kan du spesifisere faksdestinasjonen. Tast inn den andre parten ved hjelp av det numeriske tastaturet.

Velge fra adresseboken

For mer informasjon om hvordan du registrerer bestemmelsessteder i adresseboken, se følgende:

- ➔ *English Operation Guide*

- 1 I standardskjermbildet for sending velger du [Adressebok].

MERK

For detaljer om den eksterne adresseboken, se følgende:

- ➔ **Embedded Web Server RX User Guide**

- 2 Velg destinasjonene.

Velg avmerkingsboksen for å velge den ønskede destinasjonen fra listen. De valgte målene angis av et hakemerke i avmerkingsboksen. For å bruke en adressebok på LDAP-serveren, velges "Adr.bok" [**Ekstern**].

Du kan endre rekkefølgen destinasjonene er oppført ved å velge **[Navn]** eller **[Nr.]** fra "Sorter".

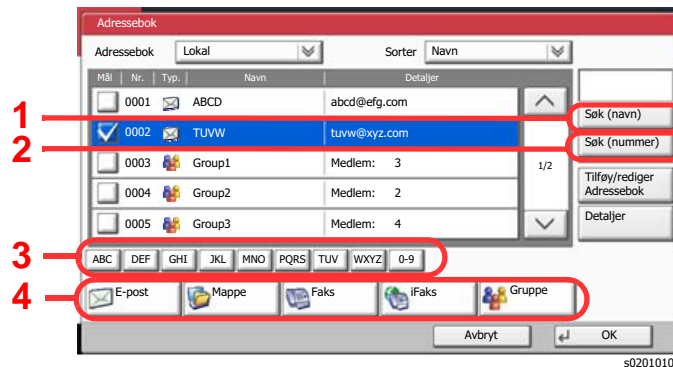


MERK

- For å velge bort, trykk på avmerkbingsboksen, og fjern hakemerket.
 - Hvis **[Forbudt]** er satt til "Kringkast", kan du ikke velge flere mål. Dette gjelder også for en gruppe der flere mål er registrert.
- ➔ *Se English Operation Guide*

Målsøk

Du kan søke etter målene som er registrert i adresseboken. Avansert søk etter type eller etter første bokstav er også tilgjengelig.



Taster som brukes	Søketype	Emner det søkes etter
1	Søk etter navn	Søk etter registrert navn.
2	Søk etter antall	Søk etter registrert adressenummer.
3	Avansert søk etter første bokstav	Avansert søk etter første bokstav i registrert navn.
4	Avansert søk etter mål	Avansert søk etter type registrert mål (E-post, Mappe (SMB/FTP), Faks, iFaks eller Gruppe). (Faks: Bare når det valgfrie FAX Kit er installert. i-FAX: Bare når det valgfrie Internet FAX Kit er aktivert.) Du kan stille inn denne funksjonen slik at måltypen blir valgt når adresseboken vises. For detaljer, se følgende: ➔ <i>English Operation Guide</i>

3 Aksepter målet > [OK]

Destinasjoner kan endres senere.

➔ *Se English Operation Guide*



MERK

- Velg et mål og velg **[Slett]** for å slette målet.
 - Du kan angi standard "Sorter" innstillinger.
- ➔ *Se English Operation Guide*

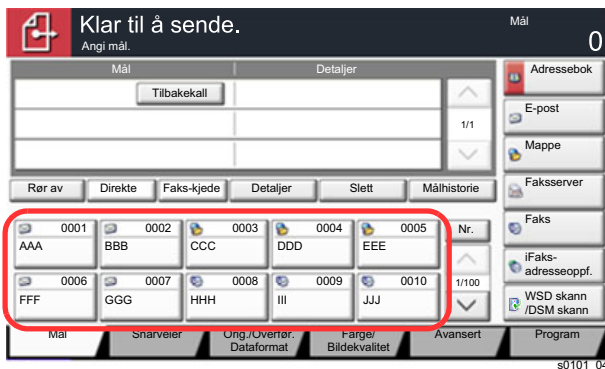
Velge fra ett-trykkstast

I standardskjermbildet for sending velger du ettrykkstastene der målet er registrert.

MERK

Hvis ettrykkstastene for ønsket mål er skjult på berøringspanelet, velger du [\wedge] eller [\vee] for å bla for og vise neste eller forrige ettrykkstast. Denne prosedyren forutsetter at ettrykkstastene allerede er registrert. For mer informasjon om å legge til ettrykkstaster, se English Operation Guide.

➔ [English Operation Guide](#)



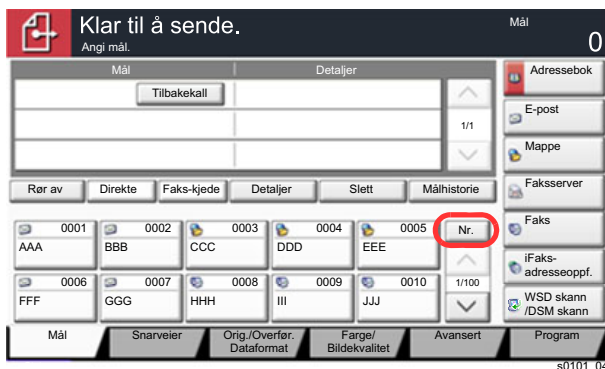
Velge fra hurtigtast

Oppnå tilgang til målet ved å angi det firesifrede nummeret (0001 til 1000) på ettrykkstasten (hurtigvalg).

I det grunnleggende skjermbildet for sending, velges [**Nr.**] eller hurtignummersøk-tasten på nummertastaturet og bruk de numeriske tastene for å angi ettrykkstastens nummer i det numeriske skjermbildet.

MERK

Hvis du har angitt et ett- til tresifret hurtigvalgnummer, velger du [**OK**].



6 Bruke ulike funksjoner

Dette kapitlet beskriver følgende emner:

Funksjoner som er tilgjengelige på maskinen	6-2
Om funksjonene som er tilgjengelige på maskinen	6-2
Kopier	6-2
Send	6-5
Egendefinert boks (lagre fil, utskrift, send)	6-8
USB-enhet (lagre fil, skrive ut dokumenter)	6-14
Funksjoner	6-17
Originalstørrelse	6-18
Papirvalg	6-19
Sorter/forskyv	6-21
Stift/hull	6-22
Papirutkast	6-26
Kopi av ID-kort	6-27
Lysstyrke	6-27
Originalbilde	6-28
EcoPrint	6-29
Fargevalg	6-30
Zoom	6-30
2-sidig	6-33
Filformat	6-36
Filatskillelse	6-37
Oppløsning	6-37

Funksjoner som er tilgjengelige på maskinen

Om funksjonene som er tilgjengelige på maskinen

Denne maskinen har følgende funksjonalitet.

Kopier

For å konfigurere innstillingene for funksjoner, velg fanen og trykk på funksjonstasten.



For detaljer om hver funksjon, se tabellen nedenfor.

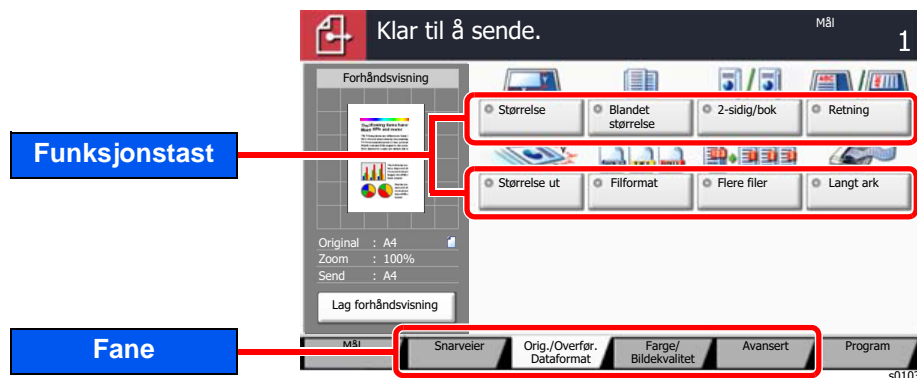
Fane	Funksjonstast	Beskrivelse	Referanse-side
<div style="border: 1px solid black; padding: 5px; width: fit-content; margin-bottom: 10px;">Orig./papir/ Etterbehandl.</div> Konfigurere innstillingene for originaler, papir og etterbehandling som sortering og stifting.	Originalstørrelse	Angi originalstørrelse på dokumentet som skal skannes.	side 6-18
	Papirvalg	Velg kassetten eller universalskuffen som inneholder ønsket papirstørrelse.	side 6-19
	Originaler, ulik størrelse	Skann dokumenter av ulike størrelse i dokumentmater, alle på én gang.	—
	Retning: Original	Velg retning for det originale dokumentets toppkant for å skanne riktig retning.	—
	Brett	Bretter de ferdige dokumentene.	—
	Sorter/forskyv	Skyver produksjonen med siden eller settet.	side 6-21
	Stift/hull	Stifter eller huller trykte dokumenter.	side 6-22
	Papirutkast	Angi utgående brett.	side 6-26
	Kopi av ID-kort	Bruk denne når du ønsker å kopiere et førerkort eller et forsikringskort. Når du skanner forsiden og baksiden av kortet, vil begge sider kombineres og kopieres på ett enkelt ark.	side 6-27

Fane	Funksjonstast	Beskrivelse	Referanse-side
<div style="border: 1px solid black; padding: 5px; margin-bottom: 10px;">Bildekvalitet</div> Konfigurer innstillingene for densitet og kvaliteten på kopiene.	Lysstyrke	Juster lysstyrken.	side 6-27
	Originalbilde	Velg original bildetype for best resultat.	side 6-28
	EcoPrint	EcoPrint sparer toner ved utskrift. Bruk denne funksjonen for testutskrifter eller andre anledninger når utskrifter i høy kvalitet ikke er nødvendig.	side 6-29
	Skarphet	Justerer skarpheten av bildet.	—
	Juster bakgrunn	Fjerner mørk bakgrunn fra originaler, for eksempel aviser.	—
	Forhindre gjennomslag	Skjuler bakgrunnsfarger og gjennomslag når du skanner tynne originaler.	—
	Kontrast	Du kan regulere kontrasten mellom lyse og mørke områder på bildet.	—
	Slett farger	Slette farger i kildeokumentet.	—
<div style="border: 1px solid black; padding: 5px; margin-bottom: 10px;">Oppsett /rediger</div> Konfigurere innstillingene for tosidig utskrift og stempel.	Zoom	Du kan endre zoomen ved å forminske eller forstørre bildet.	side 6-30
	Kombiner	Kombinerer to eller fire originaler i en trykt side.	—
	Marg/midstilling	Margin: Legge til marger (hvite felter). I tillegg kan du stille marginbredden og bredden på baksiden. Sentrering: Sentrerer det originale bildet på papiret når du kopierer på papir forskjellig fra den opprinnelige størrelsen.	—
	Slett kantlinje	Sletter svart ramme som danner rundt bildet.	—
	Hefte	Skann flere originaler, skriv deretter ut kopier, slik at de kan brettes til ett hefte med omslag.	—
	2-sidig	Produserer tosidige kopier. Du kan også lage enkeltstående kopier fra tosidige originaler.	side 6-33

Fane	Funksjonstast	Beskrivelse	Referanse-side
<div data-bbox="105 454 309 524" style="border: 1px solid black; padding: 2px; margin-bottom: 5px;">Oppsett /rediger</div> Konfigurere innstillingene for tosidig utskrift og stempel.	Skjema-overlapping	Skriver ut originaldokumentet med et skjema eller et bilde.	—
	Slett skyggelagte områder	Ved skanning med åpen dokumentbehandler, slett det ekstra skyggelagte området.	—
	Sidetall	Legger til sidetall til ferdige dokumenter.	—
	Omslag	Legger til et deksel til ferdige dokumenter.	—
	Legg til ark/kapitler	Sett inn et skilleark eller gjør den første siden i kapittelet til forsiden.	—
	Gjenta bilde	Fliser originalbildet på ett ark.	—
	Tekst avtrykk	Du kan legge til et tekststempel på dokumentene.	—
	Digitalt stempel	Du kan legge til et bates-stempel på dokumentene.	—
	Memoside	Leverer kopier med en plass til å legge til notater.	—
<div data-bbox="105 1196 309 1265" style="border: 1px solid black; padding: 2px; margin-bottom: 5px;">Avansert</div> Konfigurere innstillingene for kontinuerlig skanning, speilbildekopier, og hopp over blank side-funksjonen.	Flere skann	Skann en større mengde originaler i flere omganger, og produsere dem som en jobb.	—
	Automatisk rotering	Når størrelse på original og papirkilde er lik, men retningen er forskjellig, roterer du bildet 90 grader ved kopiering.	—
	Inverter	Inverterer svarte og hvite deler av bildet for utskrift.	—
	Speilbilde	Kopierer speilbilde av originalen.	—
	Melding om ferdig jobb	Sender e-postvarsel når en jobb er fullført. Det er også mulig å få tilsendt en melding når en jobb avbrytes.	—
	Tast inn filnavn	Legger til et filnavn.	—
	Prioritering	Suspenderer nåværende jobb og gir en ny jobb topp prioritet.	—
	Gjenta kopiering	Aktiverer flere kopier i ønsket mengde som er nødvendig etter en kopieringsjobb er fullført.	—
	Dokumentmater innlesing	Når dokumentmateriales brukes, velg skanning for dokumentmateriales.	—
	Hopp over tom side	Når det er blanke ark i et skannet dokument, hopper denne funksjonen over de blanke sidene og skriver bare ut sider som ikke er tomme.	—

Send

For å konfigurere innstillingene for funksjoner, velg fanen og trykk på funksjonstasten.



For detaljer om hver funksjon, se tabellen nedenfor.

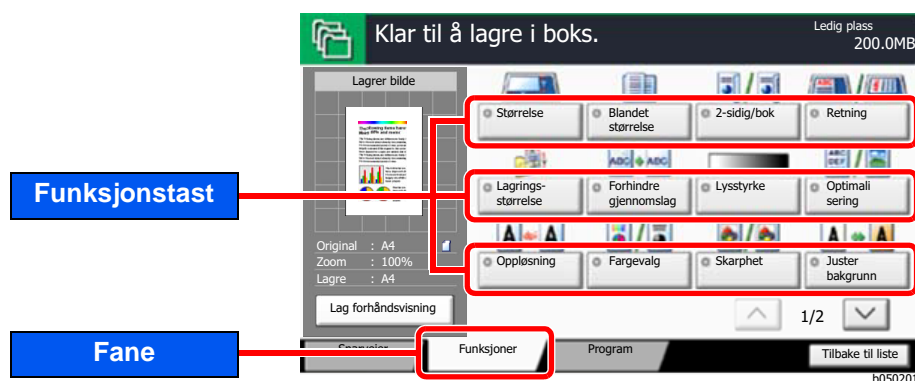
Fane	Funksjonstast	Beskrivelse	Referanseside
<div style="border: 1px solid black; padding: 5px; width: fit-content; margin-bottom: 10px;">Orig./Overfør. Dataformat</div> Konfigurere innstillingene for original type og filformat.	Originalstørrelse	Angi originalstørrelse på dokumentet som skal skannes.	side 6-18
	Originaler, ulik størrelse	Skann dokumenter av ulike størrelse i dokumentmater, alle på én gang.	—
	2-sidig/ bokoriginal, bokoriginal	Velg type og retning for innbinding ut fra originalen.	—
	Retning: Original	Velg retning for det originale dokumentets toppkant for å skanne riktig retning.	—
	Størrelse ut	Velg størrelse på bildet som skal sendes.	—
	Filformat	Angi bildefilformat. Bildekvalitetsnivået kan også justeres.	side 6-36
	Filatskillelse	Oppretter flere filer ved å dele skannet original dataside etter spesifisert antall sider, og send filene.	side 6-37
	Lang original	Leser originaldokumenter med lange størrelse ved hjelp av en dokumentmater.	—

Fane	Funksjonstast	Beskrivelse	Referanseside
<div data-bbox="103 434 304 501" style="border: 1px solid black; padding: 2px; width: fit-content;">Farge/ Bildekvalitet</div> <p>Konfigurerer innstillingene for tetthet, kvalitetskopier, og fargebalanse.</p>	Lysstyrke	Juster lysstyrken.	side 6-27
	Originalbilde	Velg original bildetype for best resultat.	side 6-28
	Oppløsning	Velg oppløsning for skanner.	side 6-37
	Oppløsning: Faks ut	Velg finheten til bildene ved sending av faks.	Se FAX Operation Guide .
	Fargevalg	Velg fargemodus innstilling.	side 6-30
	Skarphet	Justerer skarpheten av bildet.	—
	Juster bakgrunn	Fjerner mørk bakgrunn fra originaler, for eksempel aviser.	—
	Forhindre gjennomslag	Skjuler bakgrunnsfarger og gjennomslag når du skanner tynne originaler.	—
	Kontrast	Du kan regulere kontrasten mellom lyse og mørke områder på bildet.	—
	Slett farger	Slette farger i kildekodementet.	—

Fane	Funksjonstast	Beskrivelse	Referanseside
<div data-bbox="103 987 304 1055" style="border: 1px solid black; padding: 2px; margin-bottom: 5px;">Avansert</div> Konfigurere innstillingene for overføring av kopi, kryptert overføring, og bekreftelse. for filstørrelse.	Zoom	Du kan endre zoomen ved å forminske eller forstørre bildet.	side 6-30
	Midtstilling	Sentrerer det originale bildet på papiret når du sender på papir forskjellig fra den opprinnelige størrelsen.	—
	Slett kant/Full skann	Sletter svart ramme som danner rundt bildet.	—
	Utsatt overføring av faks	Angi et sendetidspunkt.	Se FAX Operation Guide .
	Flere skann	Skann en større mengde originaler i flere omganger, og produsere dem som en jobb.	—
	Melding om ferdig jobb	Sender e-postvarsel når en jobb er fullført. Det er også mulig å få tilsendt en melding når en jobb avbrytes.	—
	Slett skyggelagte områder	Ved skanning med åpen dokumentbehandler, slett det ekstra skyggelagte området.	—
	Tast inn filnavn	Legger til et filnavn.	—
	ifaks-emne/tekst	Legger til emne og melding når du sender et dokument med i-FAKS.	Se FAX Operation Guide .
	Direkte overføring av faks	Sender faks direkte uten å lese originale data i minnet.	Se FAX Operation Guide .
	Fakspollingmottak	Ring destinasjonen og motta dokumenter for overførsel av pollingoverføring lagret i pollingsboksen.	Se FAX Operation Guide .
	Send og skriv ut	Skriver ut en kopi av dokumentet som sendes.	—
	Send og lagre	Lagrer en kopi av dokumentet som sendes til en Egendefinert boks.	—
	FTP Kryptert TX	Krypterer bilder når du sender via FTP.	—
	Tekst avtrykk	Du kan legge til et tekststempel på dokumentene.	—
	Digitalt stempel	Du kan legge til et bates-stempel på dokumentene.	—
	Bekreftelse på filstørrelse	Sjekk filstørrelsen før sending/lagring av originalen.	—
	FAX TX rapport	Skriv ut en rapport med resultater fra fax-sending.	Se FAX Operation Guide .
	Hopp over tom side	Når det er hvite sider i et skannet dokument, hopper denne funksjonen over de blanke sidene og sender bare sider som ikke er blanke.	—
	E-postemne/melding	Legger til emne og melding når du sender et dokument.	—

Egendefinert boks (lagre fil, utskrift, send)

For å konfigurere innstillingene for funksjoner, velg fanen og trykk på funksjonstasten.



For detaljer om hver funksjon, se tabellen nedenfor.

Lagre fil

Fane	Funksjonstast	Beskrivelse	Referanse-side
<div style="border: 1px solid black; padding: 5px; width: fit-content; margin-bottom: 10px;">Funksjoner</div> Konfigurere innstillingene ved lagring av dokumentet i Egendefinert boks.	Originalstørrelse	Angi originalstørrelse på dokumentet som skal skannes.	side 6-18
	Originaler, ulik størrelse	Skann dokumenter av ulike størrelse i dokumentmater, alle på én gang.	—
	2-sidig/ bokoriginal, bokoriginal	Velg type og retning for innbinding ut fra originalen.	—
	Retning: Original	Velg retning for det originale dokumentets toppkant for å skanne riktig retning.	—
	Lagringsstørrelse	Velg størrelse på bildet som skal lagres.	—
	Forhindre gjennomslag	Skjuler bakgrunnsfarger og gjennomslag når du skanner tynne originaler.	—
	Lysstyrke	Juster lysstyrken.	side 6-27
	Originalbilde	Velg original bildetype for best resultat.	side 6-28
	Opplysning	Velg oppløsning for skanner.	side 6-37
	Fargevalg	Velg fargemodus innstilling.	side 6-30
	Skarphet	Justerer skarpheten av bildet.	—
	Juster bakgrunn	Fjerner mørk bakgrunn fra originaler, for eksempel aviser.	—
	Zoom	Du kan endre zoomen ved å forminske eller forstørre bildet.	side 6-30
	Midtstilling	Sentrerer det originale bildet på papiret når du lagrer på papir forskjellig fra den opprinnelige størrelsen.	—

Fane	Funksjonstast	Beskrivelse	Referanse-side
<div data-bbox="105 461 309 533" style="border: 1px solid black; padding: 2px; margin-bottom: 5px;">Funksjoner</div> Konfigurere innstillingene ved lagring av dokumentet i Egendefinert boks.	Slett kant/Full skann	Sletter svart ramme som danner rundt bildet.	—
	Flere skann	Skann en større mengde originaler i flere omganger, og produsere dem som en jobb.	—
	Melding om ferdig jobb	Sender e-postvarsel når en jobb er fullført. Det er også mulig å få tilsendt en melding når en jobb avbrytes.	—
	Tast inn filnavn	Legger til et filnavn.	—
	Slett skyggelagte områder	Ved skanning med åpen dokumentbehandler, slett det ekstra skyggelagte området.	—
	Hopp over tom side	Når det er hvite sider i et skannet dokument, hopper denne funksjonen over de blanke sidene og lagrer bare sider som ikke er blanke.	—
	Kontrast	Du kan regulere kontrasten mellom lyse og mørke områder på bildet.	—
	Slett farger	Slette farger i kildekode dokumentet.	—

Skriv ut

Fane	Funksjonstast	Beskrivelse	Referanse-side
<div style="border: 1px solid black; padding: 5px; width: fit-content; margin-bottom: 10px;">Funksjoner</div> Konfigurere innstillingene for papirvalg og tosidig utskrift når du skriver ut fra Egendefinert boks.	Papirvalg	Velg kassetten eller universalskuffen som inneholder ønsket papirstørrelse.	side 6-19
	Sorter/forskyv	Skyver produksjonen med siden eller settet.	side 6-21
	Stift/hull	Stifter eller huller trykte dokumenter.	side 6-22
	Papirutkast	Angi utgående brett.	side 6-26
	Kombinerer	Kombinerer to eller fire originaler i en trykt side.	—
	Marg/midstilling	Margin: Legge til marger (hvite felter). I tillegg kan du stille marginbredden og bredden på baksiden. Sentrering: Sentrerer det originale bildet på papiret når du kopierer på papir forskjellig fra den opprinnelige størrelsen.	—
	Hefte	Skriv ut dokument slik at det kan brettes til ett enkelt hefte med omslag.	—
	2-sidig	Skriver ensidige eller åpne bokoriginaler til tosidige eller tosidige eller åpne bokoriginaler til ensidig.	side 6-33
	Omslag	Legger til et deksel til ferdige dokumenter.	—
	Skjemaoverlapping	Skriver ut originaldokumentet med et skjema eller et bilde.	—
	Sidetall	Legger til sidetall til ferdige dokumenter.	—
	Melding om ferdig jobb	Sender e-postvarsel når en jobb er fullført. Det er også mulig å få tilsendt en melding når en jobb avbrytes.	—
	Tast inn filnavn	Legger til et filnavn.	—
	Slett etter utskrift	Slettes automatisk et dokument fra boksen når utskriften er fullført.	—
	Prioritering	Suspenderer nåværende jobb og gir en ny jobb topp prioritet.	—
	EcoPrint	EcoPrint sparer toner ved utskrift. Bruk denne funksjonen for testutskrifter eller andre anledninger når utskrifter i høy kvalitet ikke er nødvendig.	side 6-29
	Zoom	Du kan endre zoomen ved å forminske eller forstørre bildet.	side 6-30
Brett	Bretter de ferdige dokumentene.	—	
Tekst avtrykk	Du kan legge til et tekststempel på dokumentene.	—	
Digitalt stempel	Du kan legge til et bates-stempel på dokumentene.	—	

Fane	Funksjonstast	Beskrivelse	Referanse-side
<div data-bbox="105 322 309 394" style="border: 1px solid black; padding: 2px; margin-bottom: 10px;">Bildekvalitet</div> Konfigurer innstillingene for densitet og kvaliteten på kopiene.	Lysstyrke	Juster lysstyrken.	side 6-27
	Originalbilde	Velg original bildetype for best resultat.	side 6-28
	Skarphet	Justerer skarpheten av bildet.	—
	Juster bakgrunn	Fjerner mørk bakgrunn fra originaler, for eksempel aviser.	—
	Forhindre gjennomslag	Skjuler bakgrunnsfarger og gjennomslag når du skanner tynne originaler.	—
	Kontrast	Du kan regulere kontrasten mellom lyse og mørke områder på bildet.	—

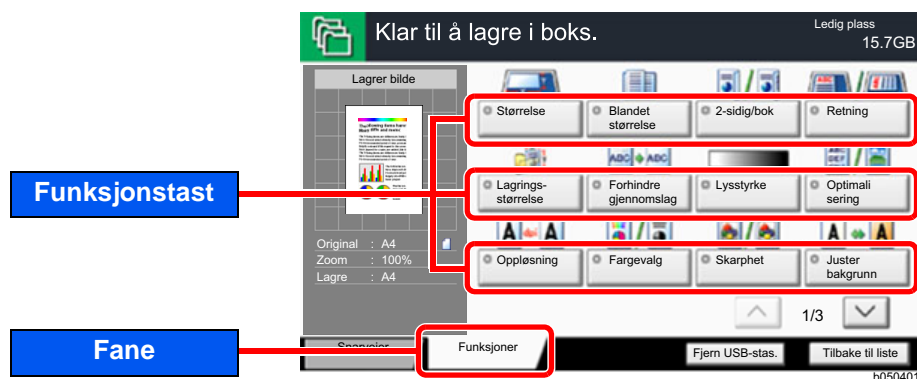
Send

Fane	Funksjonstast	Beskrivelse	Referanse-side
<div data-bbox="105 954 309 1025" style="border: 1px solid black; padding: 2px; display: inline-block;">Funksjoner</div> Konfigurere innstillingene for filformat og FAKS-overføring når du sender fra Egendefinert boks.	Størrelse ut	Velg størrelse på bildet som skal sendes.	—
	Filformat	Angi bildefilformat. Bildekvalitetsnivået kan også justeres.	side 6-36
	Oppløsning: Faks ut	Velg finheten til bildene ved sending av faks.	Se FAX Operation Guide .
	Midtstilling	Sentrerer det originale bildet på papiret når du sender på papir forskjellig fra den opprinnelige størrelsen.	—
	Utsatt overføring av faks	Angi et sendetidspunkt.	Se FAX Operation Guide .
	Melding om ferdig jobb	Sender e-postvarsel når en jobb er fullført. Det er også mulig å få tilsendt en melding når en jobb avbrytes.	—
	Tast inn filnavn	Legger til et filnavn.	—
	E-postemne/ melding	Legger til emne og melding når du sender et dokument.	—
	ifaks-emne/tekst	Legger til emne og melding når du sender et dokument med i-FAKS.	Se FAX Operation Guide .
	FTP Kryptert TX	Krypterer bilder når du sender via FTP.	—
	Slett etter overføring	Slettes automatisk et dokument fra boksen når overføringen er fullført.	—
	Zoom	Du kan endre zoomen ved å forminske eller forstørre bildet.	side 6-30
	Filatskillelse	Oppretter flere filer ved å dele skannet original dataside etter spesifisert antall sider, og send filene.	side 6-37
	Tekst avtrykk	Du kan legge til et tekststempel på dokumentene.	—
	Digitalt stempel	Du kan legge til et bates-stempel på dokumentene.	—
	Bekreftelse på filstørrelse	Sjekk filstørrelsen før sending/lagring av originalen.	—
FAX TX rapport	Skriv ut en rapport med resultater fra fax-sending.	Se FAX Operation Guide .	

Fane	Funksjonstast	Beskrivelse	Referanse-side
<div data-bbox="105 376 309 452" style="border: 1px solid black; padding: 2px; margin-bottom: 5px;">Farge/ Bildekvalitet</div> Konfigurerer innstillingene for tetthet, kvalitetskopier, og fargebalanse.	Lysstyrke	Juster lysstyrken.	side 6-27
	Originalbilde	Velg original bildetype for best resultat.	side 6-28
	Oppløsning	Velg oppløsning for skanner.	side 6-37
	Fargevalg	Velg fargemodus innstilling.	side 6-30
	Skarphet	Justerer skarpheten av bildet.	—
	Juster bakgrunn	Fjerner mørk bakgrunn fra originaler, for eksempel aviser.	—
	Forhindre gjennomslag	Skjuler bakgrunnsfarger og gjennomslag når du skanner tynne originaler.	—
	Kontrast	Du kan regulere kontrasten mellom lyse og mørke områder på bildet.	—

USB-enhet (lagre fil, skrive ut dokumenter)

For å konfigurere innstillingene for funksjoner, velg fanen og trykk på funksjonstasten.



For detaljer om hver funksjon, se tabellen nedenfor.

Lagre fil

Fane	Funksjonstast	Beskrivelse	Referanse-side
<div style="border: 1px solid black; padding: 5px; width: fit-content; margin-bottom: 10px;">Funksjoner</div> Konfigurere innstillingene for fargevalg og dokumentnavn når du lagrer dokumentet i USB-enheten.	Originalstørrelse	Angi originalstørrelse på dokumentet som skal skannes.	side 6-18
	Originaler, ulik størrelse	Skann dokumenter av ulike størrelse i dokumentmater, alle på én gang.	—
	2-sidig/bokoriginal, bokoriginal	Velg type og retning for innbinding ut fra originalen.	—
	Retning: Original	Velg retning for det originale dokumentets toppkant for å skanne riktig retning.	—
	Lagringsstørrelse	Velg størrelse på bildet som skal lagres.	—
	Forhindre gjennomslag	Skjuler bakgrunnsfarger og gjennomslag når du skanner tynne originaler.	—
	Lysstyrke	Juster lysstyrken.	side 6-27
	Originalbilde	Velg original bildetype for best resultat.	side 6-28
	Oppløsning	Velg oppløsning for skanner.	side 6-37
	Fargevalg	Velg fargemodus innstilling.	side 6-30
	Skarphet	Justerer skarpheten av bildet.	—
	Juster bakgrunn	Fjerner mørk bakgrunn fra originaler, for eksempel aviser.	—
	Zoom	Du kan endre zoomen ved å forminske eller forstørre bildet.	side 6-30
	Midtstilling	Sentrerer det originale bildet på papiret når du lagrer på papir forskjellig fra den opprinnelige størrelsen.	—
	Slett kant/Full skann	Sletter svart ramme som danner rundt bildet.	—
Flere skann	Skann en større mengde originaler i flere omganger, og produsere dem som en jobb.	—	

Fane	Funksjonstast	Beskrivelse	Referanse-side
<div data-bbox="105 568 309 640" style="border: 1px solid black; padding: 2px; margin-bottom: 10px;">Funksjoner</div> Konfigurere innstillingene for fargevalg og dokumentnavn når du lagrer dokumentet i USB-enheten.	Melding om ferdig jobb	Sender e-postvarsel når en jobb er fullført. Det er også mulig å få tilsendt en melding når en jobb avbrytes.	—
	Tast inn filnavn	Legger til et filnavn.	—
	Slett skyggelagte områder	Ved skanning med åpen dokumentbehandler, slett det ekstra skyggelagte området.	—
	Hopp over tom side	Når det er hvite sider i et skannet dokument, hopper denne funksjonen over de blanke sidene og lagrer bare sider som ikke er blanke.	—
	Kontrast	Du kan regulere kontrasten mellom lyse og mørke områder på bildet.	—
	Tekst avtrykk	Du kan legge til et tekststempel på dokumentene.	—
	Digitalt stempel	Du kan legge til et bates-stempel på dokumentene.	—
	Filformat	Angi bildefilformat. Bildekvalitetsnivået kan også justeres.	side 6-36
	Filatskillelse	Oppretter flere filer ved å dele skannet original dataside etter spesifisert antall sider, og send filene.	side 6-37
	Lang original	Leser originaldokumenter med lange størrelse ved hjelp av en dokumentmater.	—
	Slett farger	Slette farger i kildekode dokumentet.	—

Skrive ut dokumenter

Fane	Funksjonstast	Beskrivelse	Referanse-side
<div data-bbox="105 792 309 864" style="border: 1px solid black; padding: 2px; width: fit-content; margin-bottom: 10px;">Funksjoner</div> <p data-bbox="105 878 336 1061">Konfigurere innstillingene for papirvalg og tosidig utskrift når du skriver ut fra USB-enheten.</p>	Papirvalg	Velg kassetten eller universalskuffen som inneholder ønsket papirstørrelse.	side 6-19
	Sorter/forskyv	Skyver produksjonen med siden eller settet.	side 6-21
	Stift/hull	Stifter eller huller trykte dokumenter.	side 6-22
	Papirutkast	Angi utgående brett.	side 6-26
	Marg	Legge til marger (hvite felter). I tillegg kan du stille marginbredden og bredden på baksiden.	—
	2-sidig	Skrive ut et dokument til ensidige eller tosidige ark.	side 6-33
	Melding om ferdig jobb	Sender e-postvarsel når en jobb er fullført. Det er også mulig å få tilsendt en melding når en jobb avbrytes.	—
	Prioritering	Suspenderer nåværende jobb og gir en ny jobb topp prioritet.	—
	EcoPrint	EcoPrint sparer toner ved utskrift. Bruk denne funksjonen for testutskrifter eller andre anledninger når utskrifter i høy kvalitet ikke er nødvendig.	side 6-29
	Brett	Bretter de ferdige dokumentene.	—
	Tekst avtrykk	Du kan legge til et tekststempel på dokumentene.	—
	Digitalt stempel	Du kan legge til et bates-stempel på dokumentene.	—
	Kryptert PDF-passord	Skriv inn forhåndsvalgt passord for å skrive ut PDF-data.	—
	JPEG/TIFF-utskrift	Velg størrelse ved utskrift av JPEG eller TIFF-filer.	—
XPS Tilpass til siden	Reduserer eller forstørker bildestørrelsen til å passe til den valgte papirstørrelsen når du skriver ut XPS-fil.	—	

Funksjoner

På sider som forklarer en praktisk funksjon, er moduser der den funksjonen kan brukes indikert med ikoner.

Ikon	Beskrivelse
	<p>Tilgang til funksjonen er angitt med ikoner. Eksempel: Velg [Orig./Papir/Etterbehandl.] i skjermbildet for kopiering for å bruke funksjonen.</p>
	<p>Tilgang til funksjonen er angitt med ikoner. Eksempel: Velg [Orig./Overfør. Dataformat] i skjermbildet for sending for å bruke funksjonen.</p>
	<p>Tilgang til funksjonen er angitt med ikoner. Eksempel: Velg [Funksjoner] i skjermbildet for kopiering for å bruke funksjonen.</p>
	<p>Tilgang til funksjonen er angitt med ikoner. Eksempel: Velg [Funksjoner] i skjermbildet for USB-enheten for å bruke funksjonen.</p>

Originalstørrelse

Orig./papir/
Etterbehandl.Orig./Overfør.
Dataformat

Funksjoner



Funksjoner

Angi originalstørrelse på dokumentet som skal skannes.

Velg [**Standardstørrelser 1**], [**Standardstørrelser 2**], [**Annet**] eller [**Egendefinert**] for å velge den originale størrelsen.

Element	Verdi		Beskrivelse
Standardstørrelser 1	Metriske modeller:	Automatisk, A3, A4-R, A4, A5-R, A5, A6-R, B4, B5, B5-R, B6-R, B6, Folio, 216×340 mm	Registrer størrelsen på originalen automatisk, eller velg fra standard størrelser.
	Amerikanske modeller:	Automatisk, Ledger, Letter-R, Letter, Legal, Statement-R, Statement, 11×15", Oficio II	
Standardstørrelser 2	Metriske modeller:	Ledger, Letter-R, Letter, Legal, Statement-R, Statement, 11×15", Oficio II, 8K, 16K-R, 16K	Velg fra standard størrelse bortsett fra standardstørrelser 1.
	Amerikanske modeller:	A3, A4-R, A4, A5-R, A5, A6-R, B4, B5-R, B5, B6-R, B6, Folio, 8K, 16K-R, 16K, 216×340 mm	
Annet	Hagaki (Kartong), Oufuku hagaki (Returpostkort), Egendefinert 1 til 4 ^{*1}		Velg fra postkort eller egendefinerte originaler.
Egendefinert	Metrisk	X: 50 til 432 mm (i trinn på 1 mm) Y: 50 til 297 mm (i trinn på 1 mm)	Angi størrelsen ikke inkludert i standard størrelse 1 og 2. ^{*2} Når du har valgt [Egendefinert], velg [+] eller [-] for å angi størrelsen på "X" (horisontal) og "Y" (vertikal). Velg [# taster] for å bruke de numeriske tastene for oppføringen.
	Tommer	X: 2,00 til 17,00" (i trinn på 0,01") Y: 2,00 til 11,69" (i trinn på 0,01")	

*1 For instruksjoner om hvordan du angir egendefinerte originale størrelser (Egendefinert 1 til 4), se

➔ *English Operation Guide*

*2 Inngangsenheter kan endres i systemmenyen. For detaljer, se følgende:

➔ *English Operation Guide*



MERK

Pass på at du alltid angir originalstørrelsen når du bruker originaler i egendefinerte størrelser.

Papirvalg

Orig./papir/
Etterbehandl.

Funksjoner



Funksjoner

Velg kassetten eller universalskuffen som inneholder ønsket papirstørrelse.

Hvis [**Automatisk**] er valgt, velges papiret som samsvarer med størrelsen av originalen automatisk.

**MERK**

- Angi på forhånd type og størrelsen på papiret som er lagt inn i kassetten
➔ Se *English Operation Guide*
- Kassetter etter Kasett 5 vises når den ekstra papirmateren er installert.

For å velge [**Universalskuff**], velges [**Papirstørrelse**] og [**Mediatype**], og angi papirstørrelse og medietype. Tilgjengelige papirstørrelser og medietyper er oppgitt i tabellen nedenfor.

Element		Verdi		Beskrivelse
Papir- størrelse	Standard- størrelser 1	Metriske modeller:	A3 ^{*1,2} , A4-R ^{*1,2} , A4 ^{*1,2} , A5-R ^{*1,2} , A6-R ^{*1,2} , B4 ^{*1,2} , B5-R ^{*1,2} , B5 ^{*1,2} , B6-R ^{*1,2} , Folio ^{*1,2} , 216×340 mm	Velg fra standard størrelse.
		Amerikanske modeller:	Ledger ^{*1,2} , Letter-R ^{*1,2} , Letter ^{*1,2} , Legal ^{*1,2} , Statement-R ^{*1,2} , Executive, 12×18" ^{*1,2} , Oficio II	
	Standard- størrelser 2	Metriske modeller:	Ledger ^{*1,2} , Letter-R ^{*1,2} , Letter ^{*1,2} , Legal ^{*1,2} , Statement-R ^{*1,2} , Executive, 12×18" ^{*1,2} , Oficio II, 8K, 16K-R, 16K	Velg fra standard størrelse bortsett fra standardstørrelser 1.
		Amerikanske modeller:	A3 ^{*1,2} , A4-R ^{*1,2} , A4 ^{*1,2} , A5-R ^{*1,2} , A6-R ^{*1,2} , B4 ^{*1,2} , B5-R ^{*1,2} , B5 ^{*1,2} , B6-R ^{*1,2} , Folio ^{*1,2} , 8K, 16K-R, 16K, 216×340 mm	
	Annet 1	ISO B5, Konvolutt #10, Konvolutt #9, Konvolutt #6, Konvolutt Monarch, Konvolutt DL, Konvolutt C5, Konvolutt C4, Hagaki (kartong) ^{*2} , Oufuku Hagaki (returpostkort), Kakugata 2, Youkei 4, Youkei 2, Younaga 3, Nagagata 3		Velg blant standardstørrelsene.
	Annet 2	Egendefinert 1–4 ^{*3}		Velg fra egendefinerte størrelser.
Egen- definert	Metrisk	X: 148 til 457 mm (i trinn på 1 mm) Y: 98 til 304 mm (i trinn på 1 mm)	Oppgi en størrelse som ikke er inkludert i standardstørrelsen. ^{*4} Når du har valgt [Egendefinert], bruker du [+] eller [-] eller talltastene for å angi størrelsen på "X" (horisontal) og "Y" (vertikal). Velg [# taster] for å bruke de numeriske tastene for oppføringen.	
	Tommer	X: 5,83 til 18,00" (i trinn på 0,01") Y: 3,86 til 12,00" (i trinn på 0,01")		
Medietype		Vanlig (60 til 105 g/m ²), Transparent, Grovt, Pergament (52 til 105 g/m ²), Etiketter, Resirkulert, Forh. trykt ^{*5} , Bond, Kartong, Farge, Hullet ^{*5} , Brevhode ^{*5} , Tykt (106 g/m ² og mer), Konvolutt, Belagt, Høy kvalitet, Indeksfanedelere, Egendef 1-8 ^{*5}		

*1 Papirstørrelsen gjenkjennes automatisk i kassetten.

*2 Papirstørrelsen gjenkjennes automatisk i multifunksjonsmateren.

- *3 For instruksjoner om hvordan man spesifiserer den egendefinerte papirstørrelsen, se følgende:
 - ➔ *English Operation Guide*
- *4 Inngangsenheter kan endres i systemmenyen. For detaljer, se følgende:
 - ➔ *English Operation Guide*
- *5 For instruksjoner om hvordan du angir egendefinerte originale størrelser 1 til 8, se følgende:
 - ➔ *English Operation Guide*
 - For å skrive ut på forhåndstrykt papir, hullet papir eller brevhodepapir, se følgende:
 - ➔ *English Operation Guide*

 **VIKTIG**

Når papirstørrelse og medietype for universalskuffen er spesifisert, er [Papirinnstillinger] valgt. Vær oppmerksom på at hvis [Universalskuff] trykkes på dette punktet, vil innstillingene bli kansellert.

 **MERK**

- Du kan enkelt velge størrelse og type papir som skal brukes ofte på forhånd og sette dem som standard.
 - ➔ *Se English Operation Guide*
- Hvis det angitte papirformatet ikke er lagt i papirkildekassetten eller universalskuffen, vises en bekreftelse. Når [Automatisk] er valgt og samme papirstørrelse som oppdaget originalstørrelse ikke er lagt inn, vises en papirbekreftelse. Legg ønsket papir i universalskuffen og trykk [Fortsett] for å starte kopieringen.

Sorter/forskyv

Orig./papir/
Etterbehandl.

Funksjoner



Funksjoner

Skyver produksjonen med siden eller settet.

Element	Bilde	Beskrivelse
Sorter		Skanner flere originaler og leverer komplette sett av kopier som kreves i henhold til sidetall.
Forskyv	Uten etterbehandler (tilleggsutstyr) 	Utskrevne kopier produseres etter å ha rotert hvert sett (eller side ^{*1}) 90 grader. MERK For å bruke motregning må den samme papirstørrelsen som den valgte papirskuffen bli lagt i en annen retning i en annen papirskuff. Papirstørrelser støttet i Forskyv A4, B5, Letter og 16K.
	Med etterbehandler (tilleggsutstyr) 	Utskrevne kopier segregeres etter hvert sett av kopier (eller etter hver side ^{*1}). MERK <ul style="list-style-type: none"> Dette krever at du bruker etterbehandleren (tilleggsutstyr). <ul style="list-style-type: none"> ➔ 4000-ark etterbehandler (side 8-10) ➔ Etterbehandler for stifting av 100 ark (side 8-11) Papirstørrelser støttet i Forskyv A3, A4, B4, B5, 216×340 mm, Ledger, Letter, Legal, Oficio II, 8K og 16K.

*1 Hvis [Av] velges for "Sorter"-innstilling vises [Hver side]. Når [På] er valgt, vises [Hvert sett].

Stift/hull

Orig./papir/
Etterbehandl.

Funksjoner



Funksjoner

Stift

**MERK**















Denne funksjonen krever tilvalgt dokumentetterbehandler. For ryggstifting (midtstifting) må du ha bretteenheten. For detaljer om papirformater og antall ark som kan stiftes, se følgende:

- ➔ [4000-ark etterbehandler \(side 8-10\)](#)
- ➔ [Etterbehandler for stifting av 100 ark \(side 8-11\)](#)
- ➔ [Bretteenhet \(for Etterbehandler for 4000-ark\) \(side 8-12\)](#)
- ➔ [Bretteenhet \(for Etterbehandler for stifting av 100 ark\) \(side 8-13\)](#)

Stifter de ferdige dokumentene. Stifteposisjonen kan velges.

Element	Verdi	Beskrivelse
Stift	Av	
	Øverst til venstre	Velg stifteplassering. For detaljer om opprinnelig papirretning og stifteplassering, vises det til følgende: ➔ Originalens retning og hulleposisjon (side 6-25)
	Øverst til høyre	
	2 stifter til venstre	
	2 stifter øverst	
	2 stifter til høyre	
	Ryggstifting	
Retning: Original	Toppkant på topp, toppkant på venstre, Auto	Velg retning for det originale dokumentets toppkant for å skanne riktig retning. Velg [Retning: Original] for å velge retning for originalene, enten [Øverste kant øverst] eller [Øverste kan til venstre]. Velg deretter [OK].

Retning: Original og stifteposisjon

Retning: Original	Papirretning		Øverste kant til venstre	
				
Kassetten papirretning 				
Kassetten papirretning 				

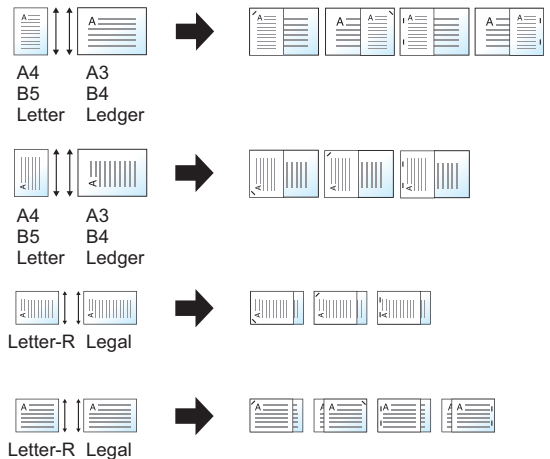
 **MERK**

En posisjons stift er ikke skrånet for følgende papirstørrelser.
B5-R, 16K-R

Stifting av ulike størrelser

Selv med ulike papirstørrelser kan utskriften stiftes hvis størrelsene har samme bredde som vist i kombinasjonene nedenfor.

- A3 og A4
- B4 og B5
- Ledger og Letter
- Ledger og Letter-R
- 8K og 16K



 **MERK**

- Antall ark som kan stiftes: opptil 30 ark.
- Når du utfører stifting av ulike størrelser, vises det til følgende:
➔ *English Operation Guide*

Hull



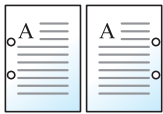
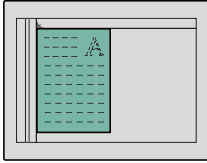
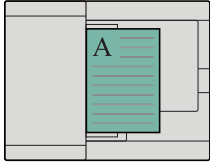
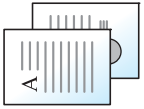

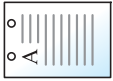
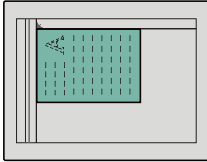
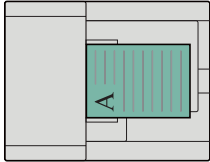



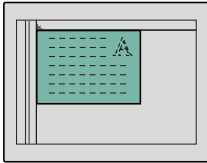
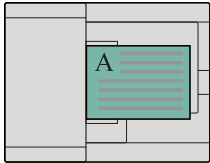
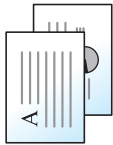

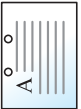
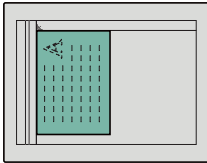
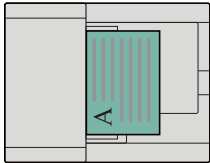
Huller i sett med ferdige dokumenter.

MERK

- Denne funksjonen krever tilvalget dokumentetterbehandler og hulleenhet.
- For mer informasjon om papirstørrelser som kan huller, vises det til følgende:
 - ➔ [Hulleenhet \(Etterbehandler for 4000-ark / Etterbehandler for stifting av 100 ark\) \(side 8-11\)](#)
- Den amerikanske modellen kan utføre hulling med to-hull og tre-hull. Den europeiske modellen kan utføre hulling med to-hull og fire-hull.

Element	Verdi	Beskrivelse
Hull	Av	
	2 huller til venstre	Velg plasseringen av hullene. For detaljer om original retning og hulleplasseringen, vises det til følgende. ➔ Originalens retning og hulleposisjon (side 6-25)
	2 huller øverst	
	2 huller til høyre	
	3 huller til venstre	
	3 huller øverst	
	3 huller til høyre	
	4 huller til venstre	
	4 huller øverst	
	4 huller til høyre	
Originalens retning	Toppkant på topp, toppkant på venstre, Auto	

Originalens retning og hulleposisjon

Bilde		Originalens retning		
Original	Utskriftsresultat	Glassplate	Dokumentmater	
				
				
				
				

 **MERK**

Den amerikanske modellen kan utføre hulling med to-hull og tre-hull. Den europeiske modellen kan utføre hulling med to-hull og fire-hull.

Papirutkast

Orig./papir/
Etterbehandl.

Funksjoner



Funksjoner

Angi utgående brett.

Element	Beskrivelse
Nedre venstre brett	Utgående papir til maskinens nedre venstre skuff.
Øvre venstre brett	Utgående papir til maskinens øvre venstre skuff.
Høyre skuff	Utgående papir til maskinens høyre skuff.

med tilvalgene etterbehandler for 4000 ark / Etterbehandler for stifting av 100 ark

Element	Beskrivelse
Høyre skuff	Utgående papir til maskinens høyre skuff.
Brett A	Levering til skuff A til tilvalget dokumentetterbehandler.
Skuff B	Levering til skuff B til tilvalget dokumentetterbehandler.
Skuff C	Levering til skuff C av tilvalget dokumentetterbehandler.

Med postkasse (tilleggsutstyr)

Element	Beskrivelse
Høyre skuff	Utgående papir til maskinens høyre skuff.
Brett A	Levering til skuff A til tilvalget dokumentetterbehandler.
Skuff B	Levering til skuff B til tilvalget dokumentetterbehandler.
Skuff C	Levering til skuff C av tilvalget dokumentetterbehandler.
Brett 1 til 7	Levering til skuff 1 til 7 (skuff 1 er den øverste skuffen) i tilleggsutstyret postkasse. Når [Tung 3] (164 g/m ² -) eller høyere er stilt inn i papirvekten og postkasse (tilleggsvalg) er stilt inn for utskriftsmålet, endres utskriftsmålet automatisk til en skuff som kan brukes.



MERK

Standardinnstillingen for utgående papir kan endres.

➔ Se *English Operation Guide*

Kopi av ID-kort



Bruk denne når du ønsker å kopiere et førerkort eller et forsikringskort. Når du skanner forsiden og baksiden av kortet, vil begge sider kombineres og kopieres på ett enkelt ark.

(Verdi: [Av] / [På])



Lysstyrke



Juster lysstyrken.

(Verdi: [-4] (Lysere) til [+4] (Mørkere))



Originalbilde



Bildekvalitet



Send

Farge/
BildekvalitetEgendefinert
boks

Funksjoner

Bildekvalitet

Farge/
BildekvalitetUSB-
enhet

Funksjoner

Velg original bildetype for best resultat.

Kopiering

Element		Verdi	Beskrivelse
Tekst+foto ^{*1}	Originaltype	Utskrift	Best for blandet tekst og fotodokumenter skrevet ut på denne maskinen.
		Bok/Tidsskrift	Best for blandet tekst og bilder trykt i et magasin, osv.
	Uthever forbedring	Av, På (Normal), På (Lys)	Velg [På (Normal)] for å reprodusere fargen til teksten og markeringer gjort med en markørpenn. Hvis fargene ikke er klare nok, velger du [På (Lys)].
Foto	Originaltype	Utskrift	Best for fotografier trykket på denne maskinen.
		Bok/Tidsskrift	Best for bilder som er skrevet ut i et magasin, osv.
		Fotopapir	Best for bilder tatt med et kamera.
Tekst	Lys tekst/tynn linje	Av	Best for dokumenter som hovedsakelig består av tekst og ble opprinnelig skrevet ut på denne maskinen.
		På	Skarp gjengivelse av blyanttekst og tynne streker.
	Uthever forbedring	Av, På (Normal), På (Lys)	Velg [På (Normal)] for å reprodusere fargen til teksten og markeringer gjort med en markørpenn. Hvis fargene ikke er klare nok, velger du [På (Lys)].
Grafisk/kart	Originaltype	Utskrift	Best for kart og diagrammer skrevet ut på denne maskinen.
		Bok/Tidsskrift	Best for kart og diagrammer trykt i et magasin.
	Uthever forbedring	Av, På (Normal), På (Lys)	Velg [På (Normal)] for å reprodusere fargen til teksten og markeringer gjort med en markørpenn. Hvis fargene ikke er klare nok, velger du [På (Lys)].

*1 Hvis grå tekst ikke skrives helt ut med [**Tekst+Foto**], kan [**Tekst**] forbedre resultatet.

Sende/Skive ut/Lagre

Element	Verdi	Beskrivelse
Tekst+foto		Best for blandet tekst og fotodokumenter.
Uthever forbedring	Av, På (Normal), På (Lys)	Velg [På (Normal)] for å reprodusere fargen til teksten og markeringer gjort med en markørpenn. Hvis fargene ikke er klare nok, velger du [På (Lys)].
Foto		Best for bilder tatt med et kamera.
Tekst^{*1}		Skarp gjengivelse av blyanttekst og tynne streker. Velg [Tekst], [Tekst (tynne linjer)] eller [Tekst (OCR)].
Uthever forbedring	Av, På (Normal), På (Lys)	Velg [På (Normal)] for å reprodusere fargen til teksten og markeringer gjort med en markørpenn. Hvis fargene ikke er klare nok, velger du [På (Lys)].

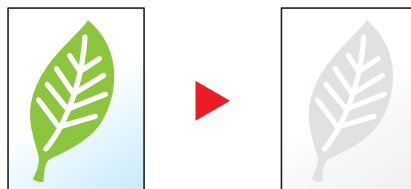
*1 Innstillingen "for OCR" kan konfigureres. Når [**Tekst (OCR)**] er valgt produserer skanning et bilde som er egnet for OCR. Denne funksjonen er kun tilgjengelig når Fargevalg er satt til svart og hvitt.

➔ [Fargevalg \(side 6-30\)](#)

EcoPrint



EcoPrint sparer toner ved utskrift. Bruk denne funksjonen for testutskrifter eller andre anledninger når utskrifter i høy kvalitet ikke er nødvendig.



Element	Verdi	Beskrivelse
Av		
På	[1] (lav) til [5] (høy)	Juster tonersparingsnivået.

Fargevalg



Velg fargemodus innstilling.



MERK

Standard fargemodus for skanning av dokumenter er **[Auto farge (Farge/Grå)]**.

Element	Beskrivelse
Autofarge (Farge/Grå)	Gjenkjenner automatisk om dokumentet er i farger eller svart-hvitt, og skann fargedokumenter i farger og svart-hvitt-dokumenter i gråtoner.
Autofarge (Farge/s-h)	Gjenkjenner automatisk om dokumentet er i farger eller svart-hvitt, og skann fargedokumenter i farger og svart-hvitt-dokumenter i svart og hvitt.
Full farge	Skanner dokumentet i full farge.
Gråskala	Skanner dokumentet i gråtoner. Gir et glatt og detaljert bilde.
Sort / hvit	Skanner dokumentet i svart og hvitt.

Zoom



Du kan endre zoomen ved å forminske eller forstørre bildet.

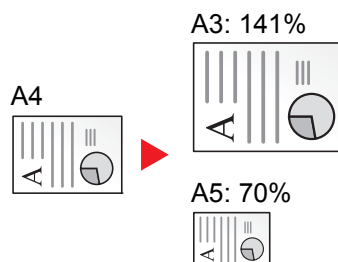
Kopiering

Følgende alternativer for zoom er tilgjengelige:

Standardzoom

Automatisk

Juster bildet slik at det passer til papirstørrelsen.

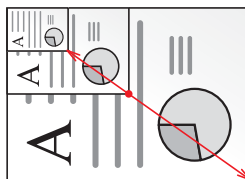


Standardzoom

Forminsker eller forstørrer til forhåndsinnstilte forstøringer.

Zoomoppføring

Forminsker eller forstørrer originalbildet manuelt i trinn på 1 % mellom 25 og 400 %. Legg inn forstørrelse med talltastene eller velg [+] eller [-].

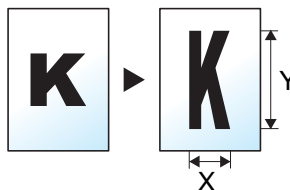


Element	Verdi	Beskrivelse
Standardzoom		
Metrisk	Automatisk, 400 % Maks., 200 % A5>>A3, 141 % A4 >> A3, B5 >> B4, 127 % Folio >> A3, 106 % 11x15" >> A3, 100 %, 90 % Folio >> A4, 75 % 11x15" >> A4, 70 % A3>>A4 A4>>A5, 50 %, min 25 % 25 til 400 % (i trinn på 1 %)	Velg et forhåndsinnstilt forhold. Velg [Auto] for å bruke automatisk zoom. Velg [+] eller [-] for å endre den viste forstørrelsen som ønsket. Velg [# taster] for å bruke de numeriske tastene for oppføringen.
Metrisk (Sørøst-Asia)	Automatisk, 400 % Maks., 200 % A5>>A3, 141 % A4 >> A3, B5 >> B4, 122 % A4 >> B4, A5 >> B5, 115 % B4 >> A3, B5 >> A4, 100 %, 86 % A3 >> B4, A4 >> B5, 81 % B4 >> A4, B5 >> A5, 70 % A3 >> A4, B4 >> B5, 50 %, min 25 % 25 til 400 % (i trinn på 1 %)	
Tommer	Automatisk, 400 % Maks., 200 % STMT>>Ledger, 154 % STMT >> Legal, 129 % Letter >> Ledger, 121 % Legal >> Ledger, 100 %, 78 % Legal >> Letter, 77 % Ledger >> Legal, 64 % Ledger >> Letter, 50 % Ledger>>STMT, 25 % Min. 25 til 400 % (i trinn på 1 %)	

XY-zoom

XY-zoom

Velg vertikal og horisontal forstørring hver for seg. Forstørrelser kan settes i trinn på 1 % mellom 25 % og 400 %.



Element	Verdi	Beskrivelse
XY-zoom	X: 25 til 400 % (i 1 % økninger) Y: 25 til 400 % (i 1 % økninger)	Velg vertikal og horisontal forstørring hver for seg. Velg [+] eller [-] for å endre den viste forstørrelsen av "X" (horisontal) og "Y" (vertikal). Velg [# taster] for å bruke de numeriske tastene for oppføringen.
Retning: Original	Toppkant på topp, toppkant på venstre, Auto	Velg retning for det originale dokumentets topp kant for å skanne riktig retning. Velg [Retning: Original] for å velge retning for originalene, enten [Øverste kant øverst] eller [Øverste kant til venstre] . Deretter trykk [OK] .

Skrive ut/Sende/Lagre

Element	Beskrivelse
100 %	Produserer i faktisk størrelse.
Automatisk	Reduserer eller forstørre original til sende-/lagrestørrelse.

**MERK**

- For å redusere eller forstørre bildet, velger du papirstørrelse, sendestørrelse eller lagringsstørrelse.
 - ➔ [Papirvalg \(side 6-19\)](#)
 - ➔ *Se English Operation Guide*
- Noen kombinasjoner av original størrelse og papirstørrelse eller sendestørrelse kan føre til at bildet plasseres på kanten av papiret. For å sentrere originalen vertikalt og horisontalt på siden brukes sentreringsfunksjonen.
 - ➔ *Se English Operation Guide*

2-sidig

Oppsett
/rediger

Funksjoner

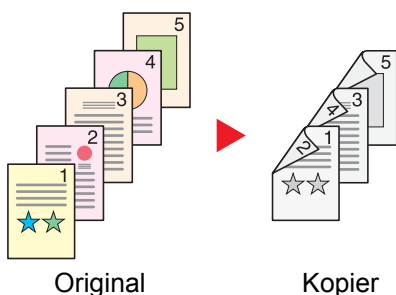


Funksjoner

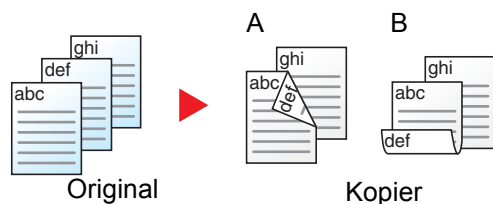
Produserer tosidige kopier. Du kan også lage enkeltstående kopier fra tosidige originaler.

Følgende alternativer er tilgjengelige:

1-sidig til 2-sidig



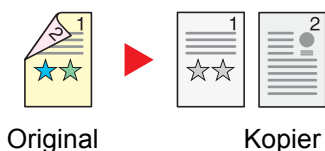
Lager 2-sidige kopier av 1-sidige originaler. Hvis antallet originaler utgjør et oddetall, blir baksiden av den siste kopien tom.



Du kan velge mellom følgende innbindingsalternativer:

- A Innbinding venstre/høyre: Bildene på baksidene blir ikke rotert.
- B Innbinding øverst: Bildene på andre sider er rotert 180 grader. Kopier kan festes sammen i øvre kant, slik at de vender i samme retning når sidene blas gjennom.

2-sidig til 1-sidig

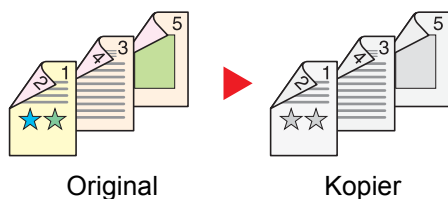


Hver side av en 2-sidig original kopieres på separate ark. Plasser originalene i dokumentmateren.

Du kan velge mellom følgende innbindingsalternativer:

- Innbinding venstre/høyre: Bildene på baksidene blir ikke rotert.
- Innbinding øverst: Bildene på andre sider er rotert 180 grader.

2-sidig til 2-sidig



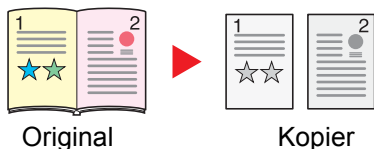
Lager 2-sidige kopier av 2-sidige originaler. Plasser originalene i dokumentmateren.



MERK

Papirstørrelser støttet i 2-sidig modus: A3, A4-R, A4, A5-R, B4, B5-R, B5, 216×340 mm, Ledger, Letter-R, Letter, Legal, Statement-R, Executive, Oficio II, Folio, 8K, 16K-R og 16K.

Bok til 1-sidig



Lager en 1-sidig kopi av en original som er 2-sidig, eller av en åpen bok.

Du kan velge mellom følgende innbindingsalternativer:

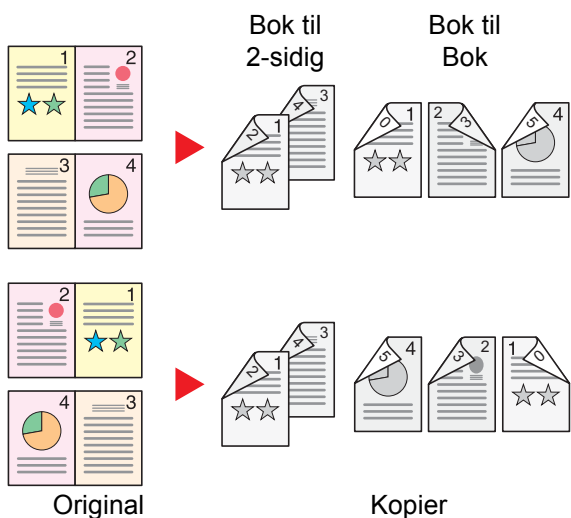
Innbinding venstre: Originaler med motstående sider kopieres fra venstre mot høyre.

Innbinding høyre: Originaler med motstående sider kopieres fra høyre mot venstre.

MERK

- De originale størrelsene som er støttet i Bok til 1-sidig modus: A3, A4-R, A5-R, B4, B5-R, Ledger, Letter-R og 8K
- Papirstørrelsene som er støttet i Bok til 1-sidig modus: A4-R, A4, B5-R, B5, Letter-R, Letter, 16K-R og 16K

Bok til 2-sidig



Du får 2-sidige kopier fra originaler som for eksempel en åpen bok med motstående sider.

MERK

- De originale størrelsene som er støttet i Bok til 2-sidig modus: A3, A4-R, A5-R, B4, B5-R, Ledger, Letter-R og 8K
- Papirstørrelsene som er støttet i Bok til 2-sidig modus: A4-R, A4, A5, B5-R, B5, Letter-R, Letter, 16K-R og 16K

Kopiering

Skriver ensidige eller åpne bokoriginaler til tosidige eller tosidige eller åpne bokoriginaler til ensidig. Velg innbindingsretningen for originale og ferdige dokumenter.

Element		Verdi	Beskrivelse
1-sidig >> 1-sidig		—	Deaktiverer funksjonen.
1-sidig >> 2-sidig	Etterbehandling	Innbinding venstre/høyre, innbinding øverst	Velg innbindingsretningen for kopier.
	Retning: Original	Toppkant på topp, toppkant på venstre, Auto	Velg retning for det originale dokumentets toppkant for å skanne riktig retning. Velg [Retning: Original] for å velge retning for originalene, enten [Øverste kant øverst] eller [Øverste kan til venstre] . Velg deretter [OK] .

Element		Verdi	Beskrivelse
2-sidig >> 1-sidig	Original	Innbinding venstre/høyre, innbinding øverst	Velg innbindingsretningen for originaler.
	Retning: Original	Toppkant på topp, toppkant på venstre, Auto	Velg retning for det originale dokumentets toppkant for å skanne riktig retning. Velg [Retning: Original] for å velge retning for originalene, enten [Øverste kant øverst] eller [Øverste kan til venstre] . Velg deretter [OK] .
2-sidig >> 2-sidig	Original	Innbinding venstre/høyre, innbinding øverst	Velg innbindingsretningen for originaler.
	Etter-behandling	Innbinding venstre/høyre, innbinding øverst	Velg innbindingsretningen for kopier.
	Retning: Original	Toppkant på topp, toppkant på venstre, Auto	Velg retning for det originale dokumentets toppkant for å skanne riktig retning. Velg [Retning: Original] for å velge retning for originalene, enten [Øverste kant øverst] eller [Øverste kan til venstre] . Velg deretter [OK] .
Bok >> 1-sidig^{*1}	Original	Innbinding venstre, innbinding høyre	Velg innbindingsretningen for originaler.
Bok >> 2-sidig^{*1}	Original	Innbinding venstre, innbinding høyre	Velg innbindingsretningen for originaler.
	Etter-behandling	Bok>>2-sidig, Bok>>Bok	Velg ønsket alternativ for 2-sidig.

*1 **[Øverste kant øverst]** er satt til "Originalretning".

Når du plasserer originalene på glassplaten, fortløpende erstatt hver original og trykk på **[Start]**-tasten.

Når du har skannet alle originalene, trykk **[Skann. ferdig]** for å starte kopieringen.

Utskrift

Skrive ut et dokument til ensidige eller tosidige ark.

Element	Verdi	Beskrivelse
1-sidig	—	Deaktiverer funksjonen.
2-sidig	Venstre/høyre	Skriver ut et tosidig dokument, slik at arkene er riktig justert for binding til venstre eller høyre.
	Øverst	Skriver ut et tosidig dokument, slik at arkene er riktig justert for binding øverst

Filformat

Orig./Overfør.
Dataformat

Funksjoner



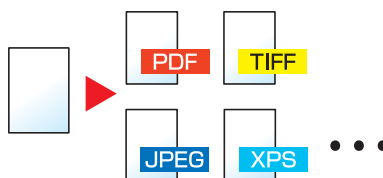
Funksjoner

Angi bildefilformat. Bildekvalitetsnivået kan også justeres.

Velg blant filformatene [PDF], [TIFF], [JPEG], [XPS], [OpenXPS], [Høy komp. PDF], [Word], [Excel] og [PowerPoint].

Når fargemodus i skanning har blitt valgt for gråtoner eller fullfarge, angi bildekvaliteten.

Hvis du valgte [PDF] eller [Høy komp. PDF], du kan angi kryptering eller PDF/A-innstillinger.



Element	Verdi	Fargemodus
PDF *1*2*3	1 Lav kval.(høy kompr.) til 5 Høy kval.(lav kompr.)	Automatisk farge (farge/gråtone), automatisk farge (farge/svart-hvitt), fullfarge, gråtoner, svart og hvit
TIFF		
JPEG		Automatisk farge (farge/gråtone), fullfarge, gråtone
XPS		Automatisk farge (farge/gråtone), automatisk farge (farge/svart-hvitt), fullfarge, gråtoner, svart og hvit
OpenXPS		
Høy komp. PDF *1*2	Kompresjonsprioritet, standard, kvalitetsprioritet	Automatisk farge (farge/gråtone), automatisk farge (farge/svart-hvitt), fullfarge, gråtoner
Word *4	1 Lav kval.(høy kompr.) til 5 Høy kval.(lav kompr.)	Automatisk farge (farge/gråtone), fullfarge, gråtone
Excel *4		
PowerPoint *4		

*1 Du kan opprette søkbar PDF-fil ved å kjøre OCR på det skannede dokumentet.

➔ Se *English Operation Guide*

*2 Still inn PDF/A. (**Verdi:** [Av] / [PDF/A-1a] / [PDF/A-1b] / [PDF/A-2a] / [PDF/A-2b] / [PDF/A-2u]).

*3 Sett PDF-kryptering

➔ Se *English Operation Guide*

*4 Word, Excel og PowerPoint vil lagret i et Microsoft Office 2007 eller nyere filformat.

➔ Se *English Operation Guide*



MERK

- Når [Høy komp. PDF] er valgt, kan du ikke justere bildekvaliteten.
- Du kan bruke PDF-krypteringsfunksjoner.
 - ➔ Se *English Operation Guide*
- Hvis kryptering er aktivert, kan ikke PDF/A-innstillinger angis.

Filatskillelse



Oppretter flere filer ved å dele skannet original dataside etter spesifisert antall sider, og send filene.



MERK

En tresifret serienummer som "abc_001.pdf, abc_002.pdf ..." er festet til enden av filnavnet.

Element	Verdi	Beskrivelse
Av		
På		Sett filseparering. Velg [+] eller [-] for å spesifisere antall sider. Velg [# taster] for å bruke de numeriske tastene for oppføringen.
Legg v/fil i e-post	Alle filer i 1 e-post, 1 fil per e-post	Velg hvordan du vil legge ved filer til e-posten. Velg [Alle filer i 1 e-post] for å legge ved og sende alle filer i en enkelt e-post. Velg [1 fil per e-post] for å legge ved å sende 1 fil per e-post.

Oppløsning



Velg oppløsning for skanner.

(**Verdi:** [600 × 600dpi] / [400 × 400dpi Ultra] / [300 × 300dpi] / [200 × 400dpi Super] / [200 × 200dpi fin] / [200 × 100dpi Normal])



MERK

Jo større tall, jo bedre bildeoppløsning. Bedre oppløsning gir imidlertid større filer og lengre sendetider.

7 Feilsøking

Dette kapitlet beskriver følgende emner:

Ordinært vedlikehold	7-3	Fjern eventuelt fastkjørt papir i kassett 6, 7 (sidemater (500 ark x 3))	7-62
Rengjøring	7-3	Fjern eventuelt fastkjørt papir i kassett 6 (høyvolummagasin (500-ark, 1500-ark x 2))	7-65
Rengjøring av glassplate	7-3	Fjern eventuelt fastkjørt papir i kassett 7 (høyvolummagasin (500-ark, 1500 ark x 2))	7-67
Rengjøring inni dokumentmateren	7-3	Fjern eventuelt fastkjørt papir i multifunksjonsmateren	7-71
Rengjøring av det lille glasset	7-4	Fjern eventuelt fastkjørt papir i høyre deksel 1	7-72
Skifte tonerkassett	7-5	Fjern eventuelt fastkjørt papir i høyre deksel 3	7-76
Bytt toneravfallsboksen	7-8	Fjern eventuelt fastkjørt papir i høyre deksel 4	7-77
Legge inn papir	7-10	Fjern eventuelt fastkjørt papir i øvre venstre skuff / 4000-ark Etterbehandler (skuff C)	7-79
Skifte stifter (4000-ark etterbehandler)	7-11	Fjern eventuelt fastkjørt papir i nedre venstre skuff	7-80
Skifte stifter (Etterbehandler for stifting for 100 ark)	7-13	Fjern eventuelt fastkjørt papir i høyre skuff	7-81
Skifte stifter (bretteenhet)	7-14	Fjern eventuelt fastkjørt papir i toppdekselet, høyre deksel 1 (sidemater (500-ark x 3) / høyvolummagasin (500, 1500-ark x 2))	7-82
Deponering av brukte stifter	7-16	Fjern eventuelt fastkjørt papir i høyre deksel 2 (sidemater (500-ark x 3) / høyvolummagasin (500, 1500-ark x 2))	7-84
Deponering av hulleavfall	7-18	Fjern eventuelt fastkjørt papir i postboksen	7-86
Feilsøking	7-20	Fjern eventuelt fastkjørt papir i dokumentbehandleren	7-87
Løse funksjonsfeil	7-20	Fjern eventuelt fastkjørt papir i Etterbehandler for 4000-ark / Etterbehandler for stifting av 100 ark (intern)	7-88
Problemer med bruk av maskinen	7-20	Fjern eventuelt fastkjørt papir i Etterbehandler for 4000-ark / Etterbehandler for stifting av 100 ark (brett A)	7-90
Problemer med utskrevet bilde	7-24		
Ekstern operasjon	7-27		
Svare på meldinger	7-29		
Justering/vedlikehold	7-44		
Oversikt over justering/vedlikehold ...	7-44		
Tonekurvejustering	7-44		
Rens trommel 1	7-45		
Rens trommel 2	7-46		
Kalibrering	7-46		
Rens fremkaller	7-47		
Fjerne papirstopp	7-48		
Indikatorer for plassering av papirstopp	7-48		
Fjern eventuelt fastkjørt papir i kassett 1	7-50		
Fjern eventuelt fastkjørt papir i kassett 2	7-51		
Fjern eventuelt fastkjørt papir i kassett 3	7-53		
Fjern eventuelt fastkjørt papir i kassett 4	7-55		
Fjern eventuelt fastkjørt papir i kassett 5 (sidemater (3000-ark))	7-58		
Fjern eventuelt fastkjørt papir i Kassett 5 (sidemater (500-ark x 3) / høyvolummagasin (500, 1500-ark x 2))	7-59		

Fjern eventuelt fastkjørt papir i Etterbehandler for 4000-ark / Etterbehandler for stifting av 100 ark (brett B)	7-93
Fjern eventuelt fastkjørt papir i bretteenheten (Etterbehandler for 4000 ark)	7-96
Fjern eventuelt fastkjørt papir i bretteskuffen (Etterbehandler for 4000 ark)	7-102
Fjern eventuelt fastkjørt papir i bretteenheten (Etterbehandler for stifting av 100 ark)	7-106
Fjern eventuelt fastkjørt papir i bretteskuffen (Etterbehandler for stifting av 100 ark)	7-111
Fjerne stiftestopp	7-116
Fjerne stiftestopp i 4000-ark etterbehandler	7-116
Fjerne stiftestopp i Etterbehandler for stifting av 100 ark	7-118
Fjerne stiftestopp i bretteenheten (Etterbehandler for 4000-ark)	7-121
Fjerne stiftestopp i bretteenheten (Etterbehandler for stifting av 100 ark)	7-126

Ordinært vedlikehold

Rengjøring

Rengjør maskinen regelmessig for å sikre optimal utskriftskvalitet.



FORSIKTIG

Av hensyn til egen sikkerhet må du alltid trekke ut støpslet før du rengjør maskinen.

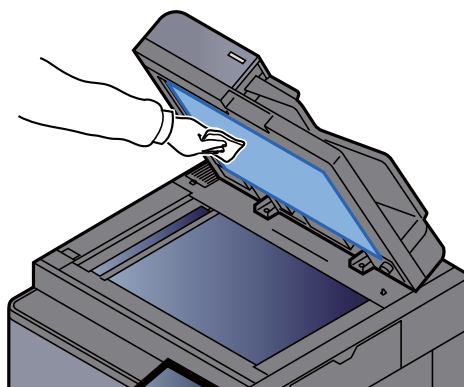
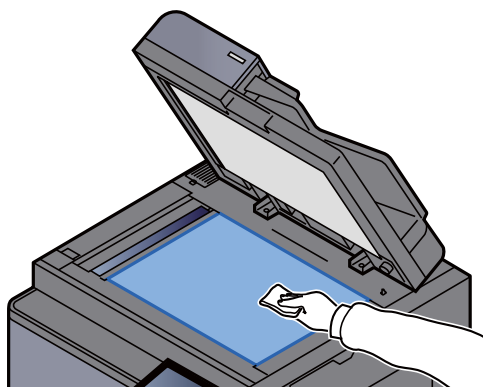
Rengjøring av glassplate

Tørk av innsiden av dokumentbehandleren og glassplaten med en myk klut fuktet med alkohol eller et mildt vaskemiddel.



VIKTIG

Bruk aldri fortynningsmiddel eller andre organiske løsemidler.



Rengjøring inni dokumentmateren

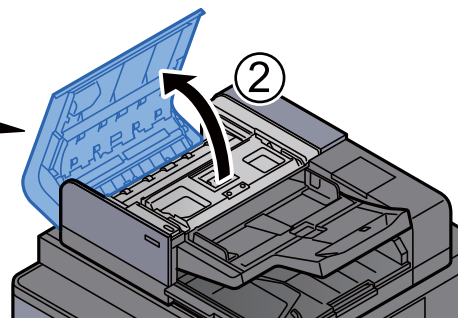
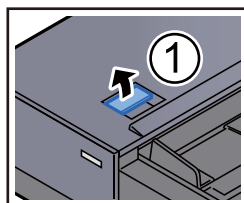
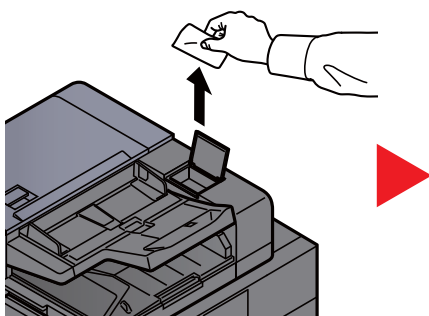
Rengjør den doble skanneenheten med medfølgende rengjøringsklut.



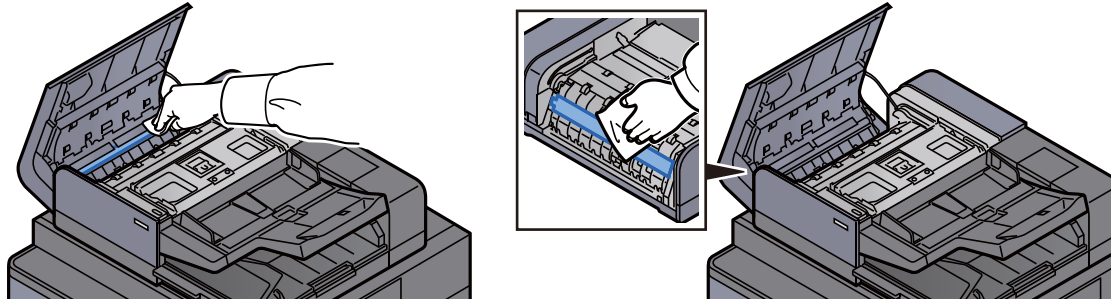
VIKTIG

Bruk aldri fortynningsmiddel eller andre organiske løsemidler.

- 1 Ta ut kluten fra lommen sin og åpne dekselet til dokumentmateren.



2 Rengjøring inne i dokumentmateren.



Rengjøring av det lille glasset

Rengjør glassoverflaten og leserguiden med medfølgende klut.

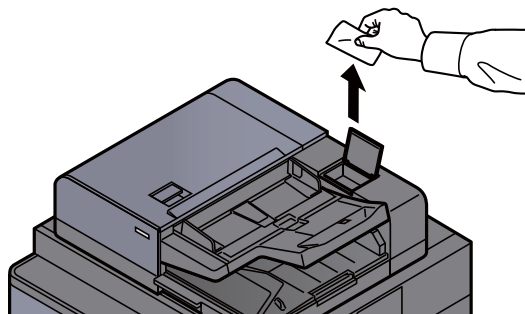
✓ VIKTIG

Rengjør det lille glasset med den medfølgende rengjøringskluten.

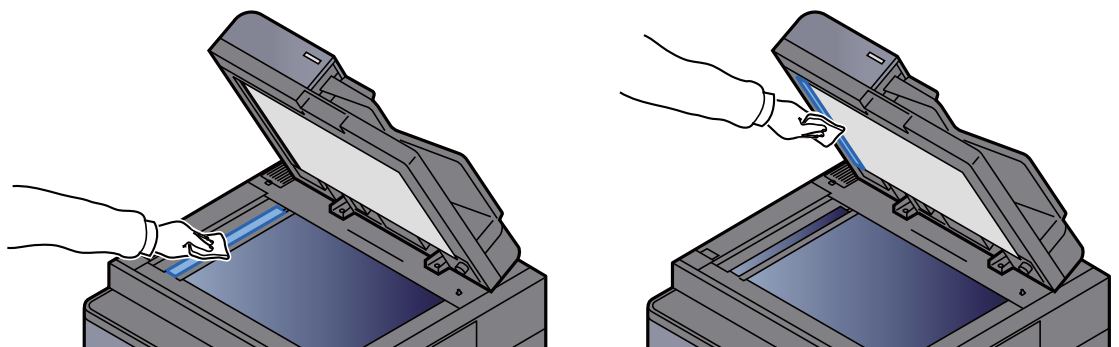
💡 MERK

Skitt på glasset eller leserguiden kan lage sorte striper som vises på utskriften.

1 Ta rengjøringskluten ut av det spesielle rommet hvor den oppbevares.



2 Rengjør glassoverflaten og leserguiden.



Skifte tonerkasset

Når det er tomt for toner, vil følgende meldinger vises.

"Tomt for toner."

Når det er lite toner igjen, vil følgende meldinger vises. Ha alltid en ny tonerbeholder tilgjengelig for utskiftingen.

"Lite toner. (Bytt når den er tom.)"

MERK

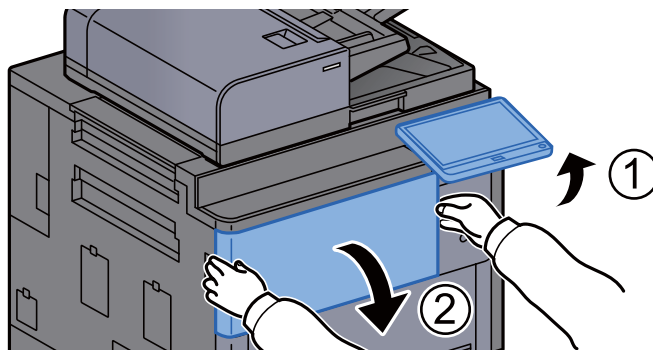
- For tonerkassetten, må du alltid bruke en ekte tonerkasset. Bruk av tonerbeholdere som ikke er ekte kan forårsake bildefeil og produktsvikt.
- Minnekortet i maskinens tonerbeholder lagrer informasjon som er nødvendig å forbedre kundekomforten, for resirkuleringen av tomme tonerbeholdere, og for planleggingen og utviklingen av nye produkter. Den lagrede informasjonen inkluderer ikke personlige opplysninger som kan identifisere deg, men brukes kun anonymt til de ovennevnte formålene.



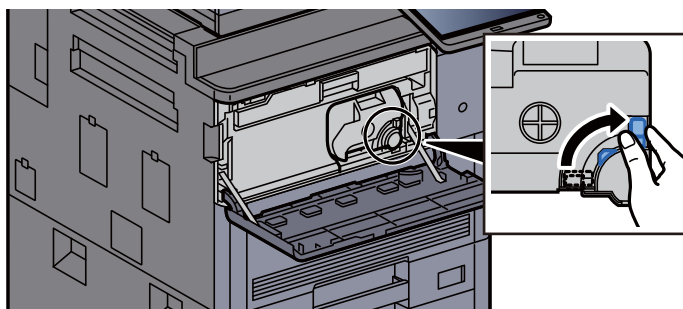
FORSIKTIG

Prøv aldri å brenne deler som inneholder toner. Farlige gnister kan føre til forbrenninger.

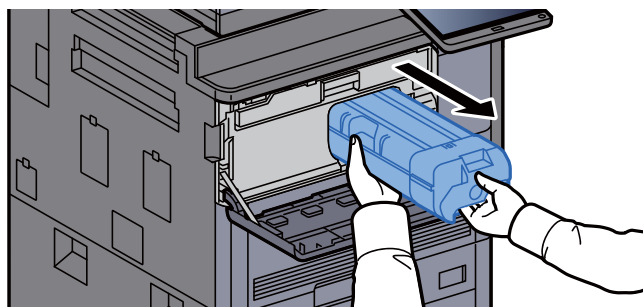
- 1 Vipp driftspanelet oppover og åpne frontdekselet.



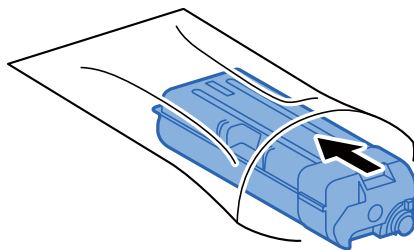
- 2 Drei utløseren for tonerbeholderen til vertikal stilling.



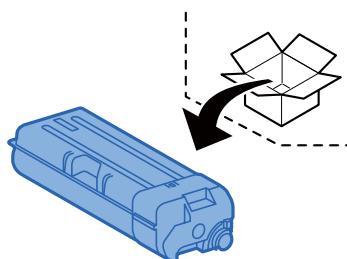
- 3 Ta ut tonerbeholderen.



- 4 Kast brukt tonerbeholder i plastsøppelposen.

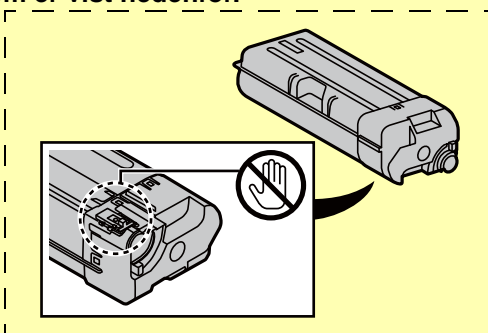


- 5 Ta den nye tonerbeholderen ut av esken.

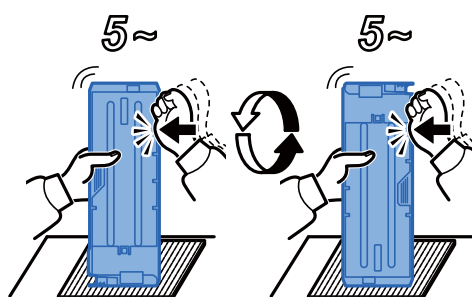


✓ VIKTIG

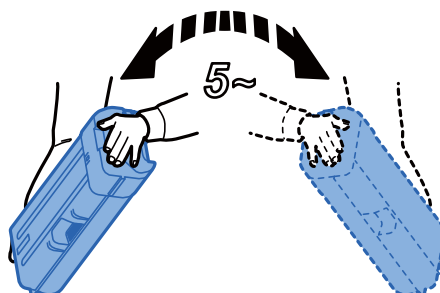
Ikke berør punktene som er vist nedenfor.



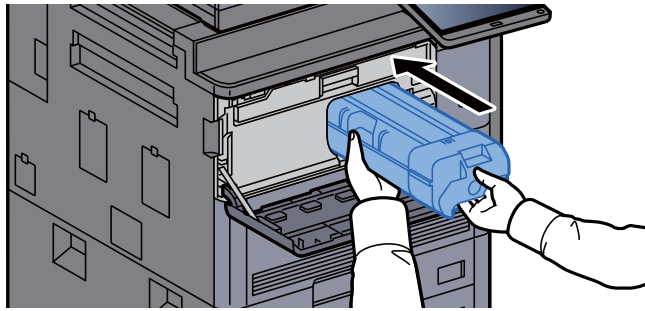
- 6 Tapp tonerbeholderen.



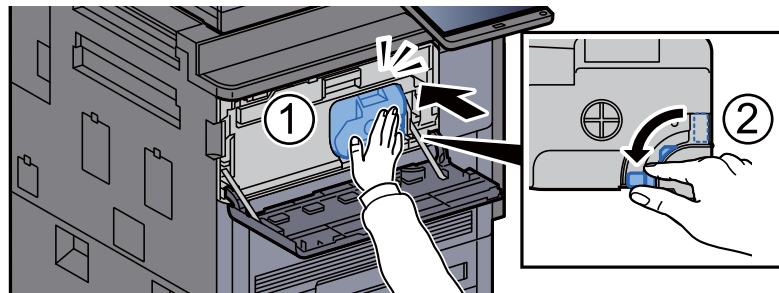
- 7 Rist tonerkassetten.



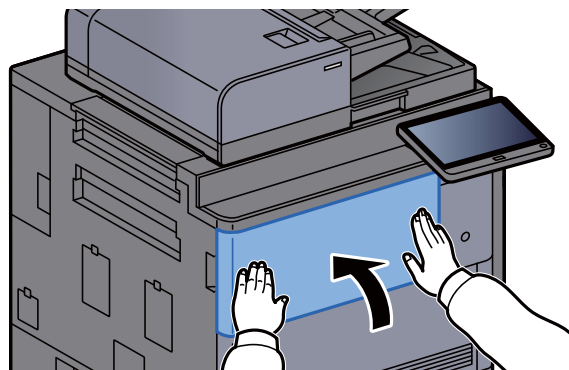
8 Sett inn tonerbeholderen.



9 Drei utløseren for tonerboksen til horisontal stilling.



10 Lukk igjen frontdekselet.



 **MERK**

- Hvis frontdekselet ikke lukkes, sjekk at den nye tonerkassetten er riktig installert.
- Returner den brukte tonerkassetten til forhandleren eller serviceteknikeren. Innsamlede tonerkassetter vil bli gjenvunnet eller kastet i henhold til gjeldende bestemmelser.

Bytt toneravfallsboksen

Når toneravfallsboksen er full, vil følgende meldinger vises. Bytt toneravfallsboksen umiddelbart.

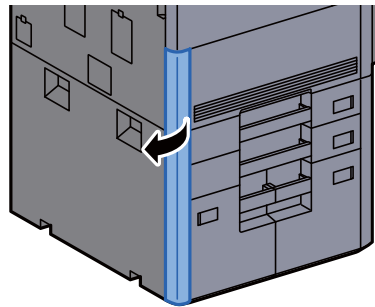
“Toneravfallsboks full.”



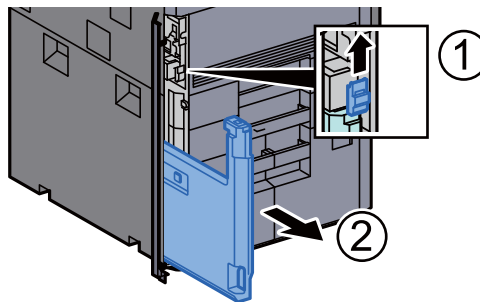
FORSIKTIG

Prøv aldri å brenne deler som inneholder toner. Farlige gnister kan føre til forbrenninger.

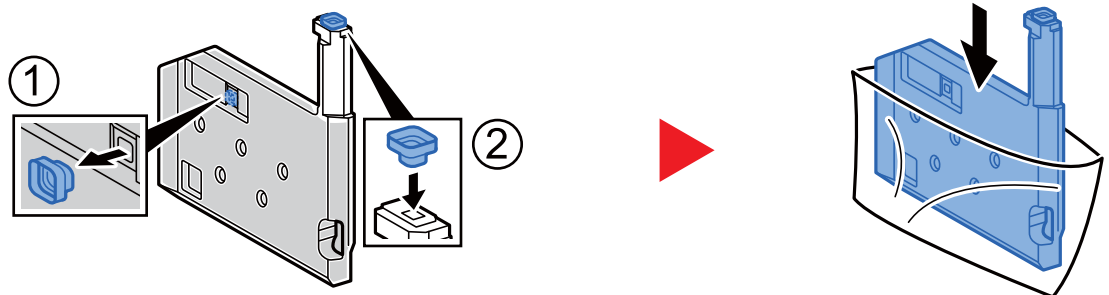
- 1 Åpne dekselet på toneravfallsboksen?



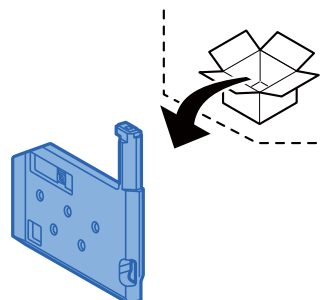
- 2 Ta ut toneravfallsboksen.



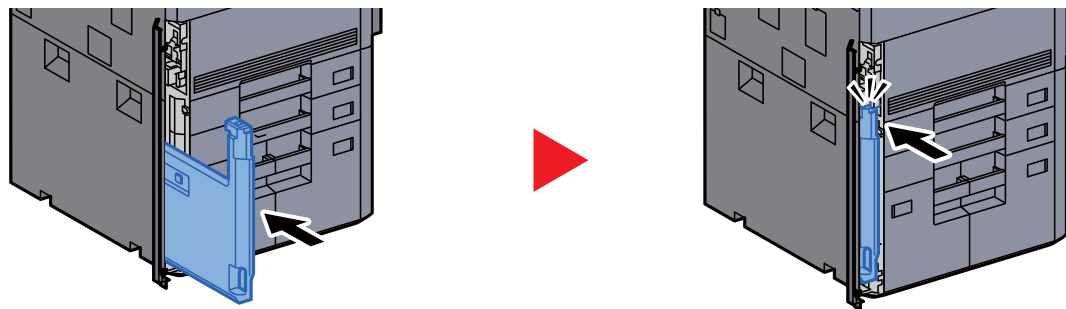
- 3 Kast brukt toneravfallsboks i plastseppelosen.



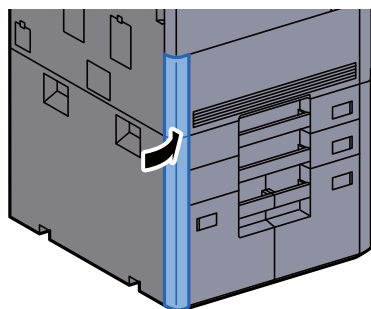
- 4 Ta ut den nye toneravfallsboksen.



5 Installer toneravfallsboksen.



6 Lukk dekselet på toneravfallsboksen.



MERK

Returner den oppbrukte toneravfallsboksen til forhandleren eller serviceteknikeren. Innsamlede toneravfallsbokser vil bli gjenvunnet eller kastet i henhold til gjeldende bestemmelser.

Legge inn papir

Når kassett # går tom for papir, vil følgende meldinger vises.

"Legg inn papir i magasin #."

"Legg inn papir i un. skuff."

- ➔ [Legge papir inn i kassetene \(side 3-4\)](#)
- ➔ [Legge inn i høyvolumsmagasinet \(side 3-8\)](#)
- ➔ [Legge inn i sidemateren \(3000 ark\) \(side 3-12\)](#)
- ➔ [Legge inn papir i universalskuffen \(side 5-6\)](#)



MERK

Hvis [**Vis papirinnstillingsmelding**] er satt til [**På**], vil bekreftelsesskjermen for papirinnstillingen vises når et nytt papir stilles inn. Hvis et papir endres, velg [**Endre**] og endre deretter papirinnstillingene.

- ➔ *Se English Operation Guide*

Skifte stifter (4000-ark etterbehandler)

Når stifteinneheten går tom for stifter, vil følgende meldinger vises. Støtten til stiftebeholderen må fylles opp med stifter.

"Tomt for stifter".



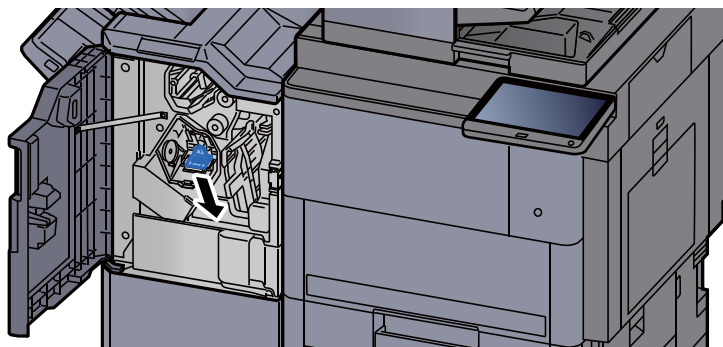
MERK

Hvis stifteren går tom for stifter, kontakt serviceteknikeren eller forhandleren.

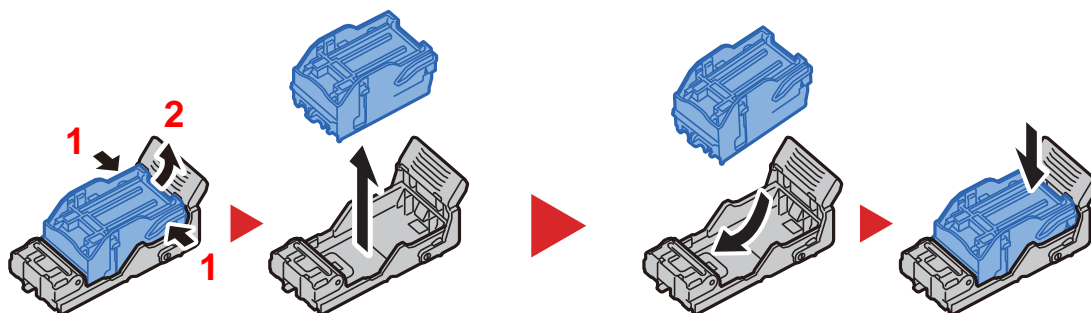
- 1 Åpne etterbehandlerens frontdeksel 1.



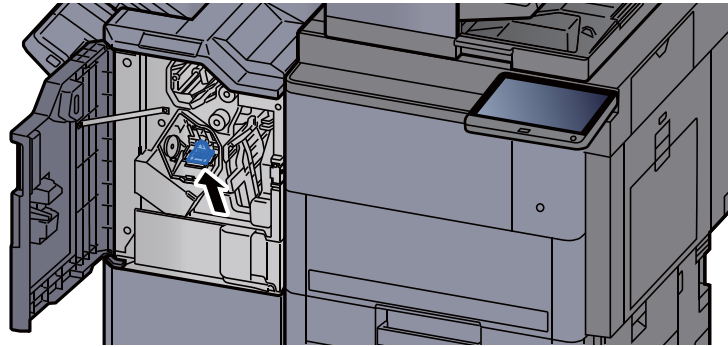
- 2 Ta ut stiftebeholderens støtte (A).



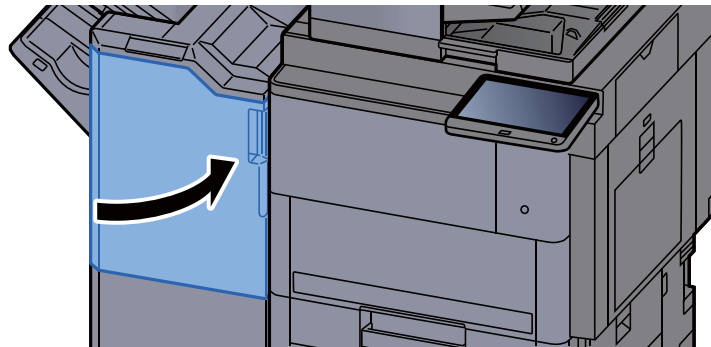
- 3 Fyll på stifter.



- 4 Installer stiftbeholderens støtte (A).



- 5 Lukk dekselet.



Skifte stifter (Etterbehandler for stifting for 100 ark)

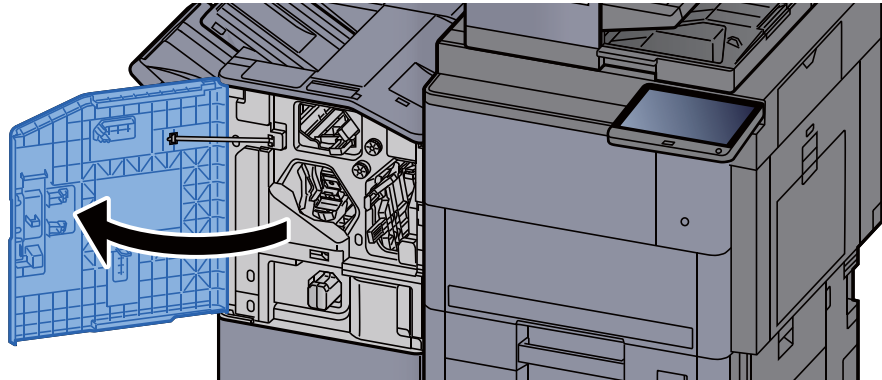
Når stifteinneheten går tom for stifter, vil følgende meldinger vises. Støtten til stiftebeholderen må fylles opp med stifter.

"Tomt for stifter".

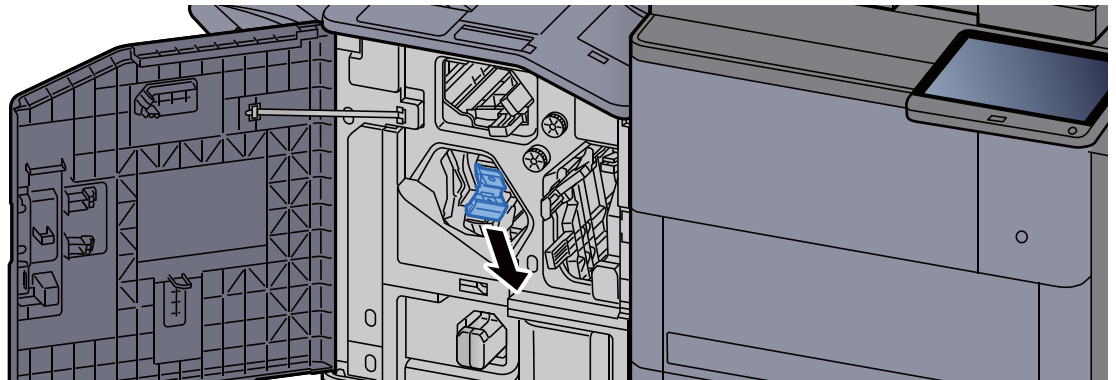
MERK

Hvis stifteren går tom for stifter, kontakt serviceteknikeren eller forhandleren.

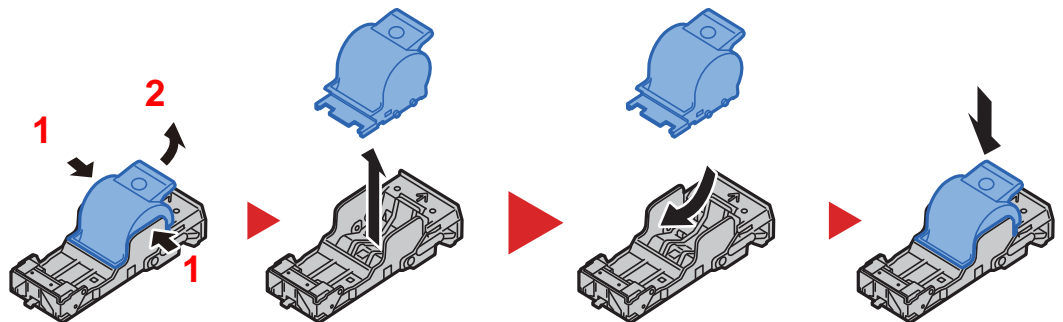
- 1 Åpne etterbehandlerens frontdeksel 1.



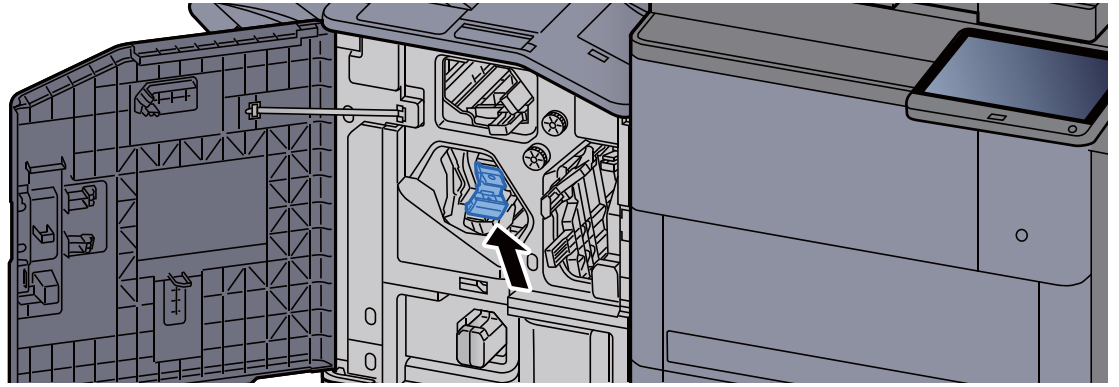
- 2 Ta ut stiftebeholderens støtte (A).



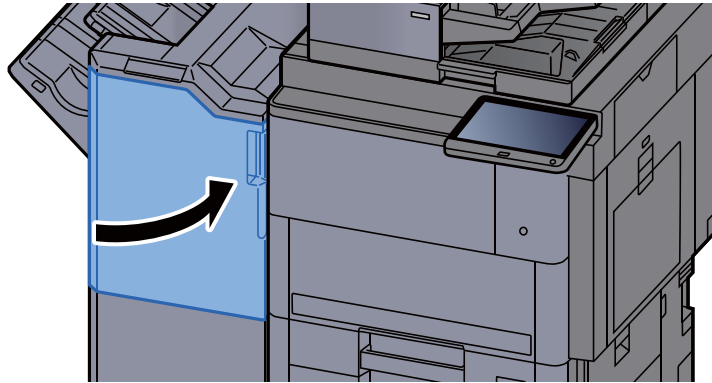
- 3 Fyll på stifter.



- 4 Installer stiftbeholderens støtte (A).



- 5 Lukk dekselet.



Skifte stifter (bretteenhet)

Når stifteinnretningen går tom for stifter, vil følgende meldinger vises. Støtten til stiftebeholderen må fylles opp med stifter.

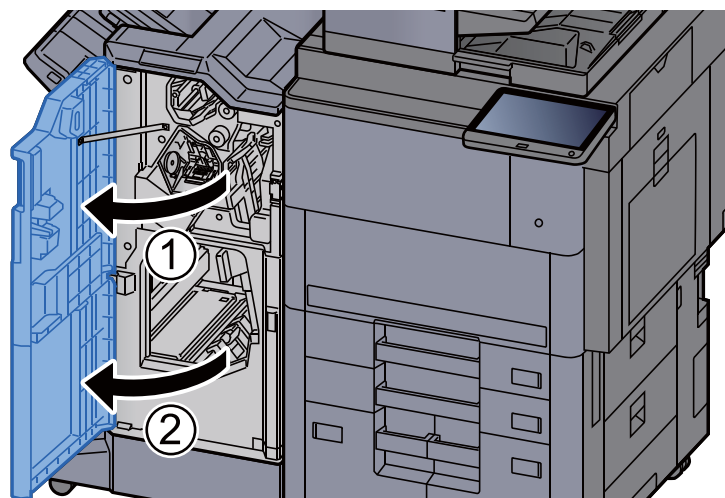
"Tomt for stifter".



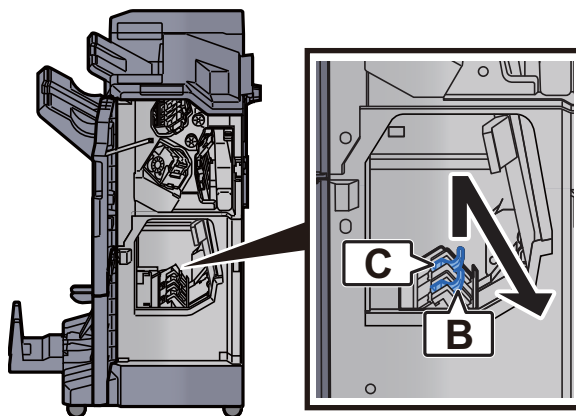
MERK

Hvis stifteren går tom for stifter, kontakt serviceteknikeren eller forhandleren.

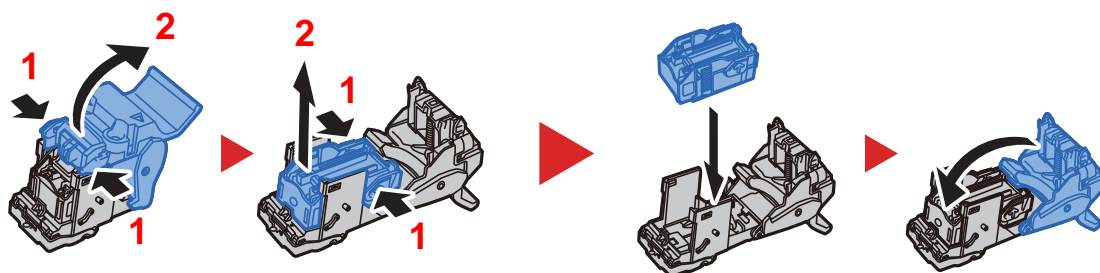
- 1 Åpne frontdeksel 1 og 2 på etterbehandlingsenheten.



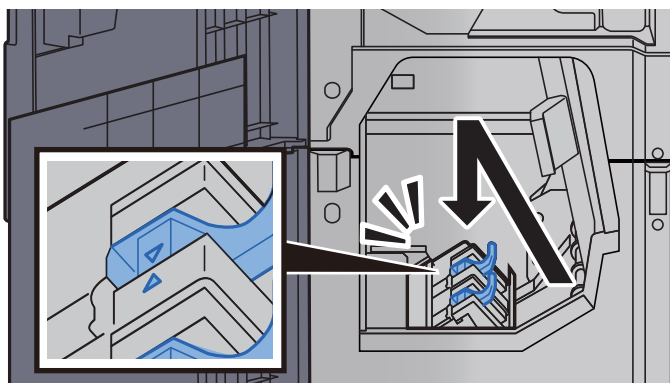
- 2 Ta ut stiftbeholderens støtte (B) eller (C).



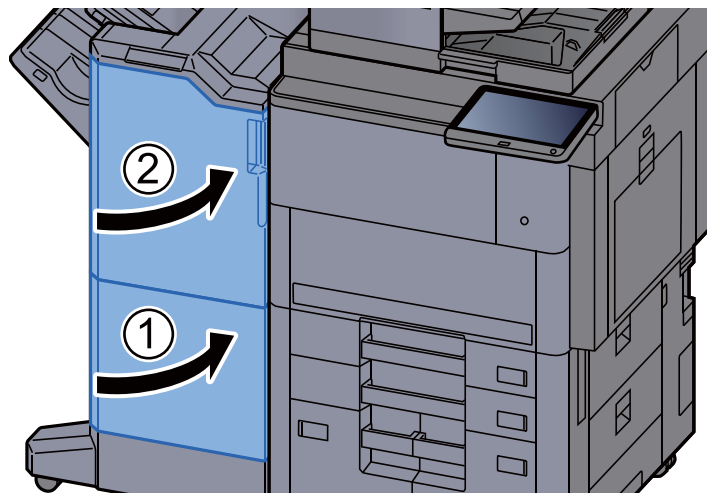
- 3 Fyll på stifter.



- 4 Installer stiftbeholderens støtte (B) eller (C).



- 5 Lukk dekselet.



Deponering av brukte stifter

Når boksen med brukte stifter, vil følgende meldinger vises. Tøm avfallsboks for stifter.

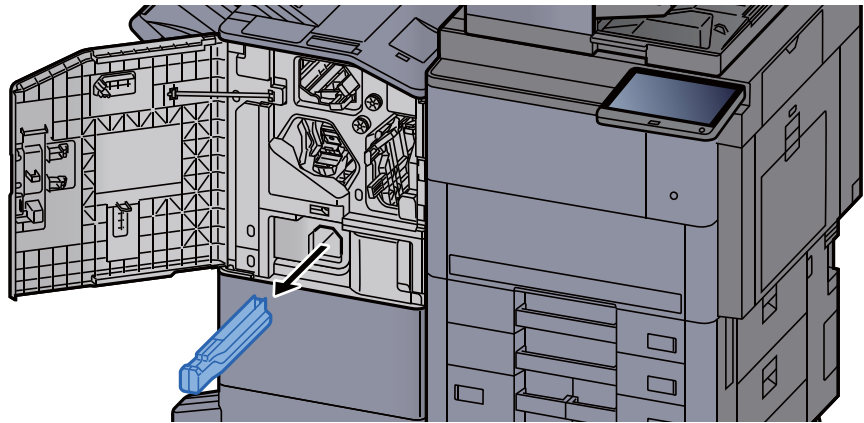
"Sjekk avfallsboksen for hulle-enhet."

La maskinens strøm være PÅ mens arbeidet utføres.

- 1 Åpne etterbehandlerens frontdeksel 1.



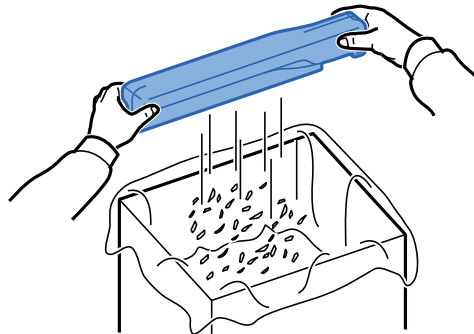
- 2 Ta ut avfallsboks for stifter.



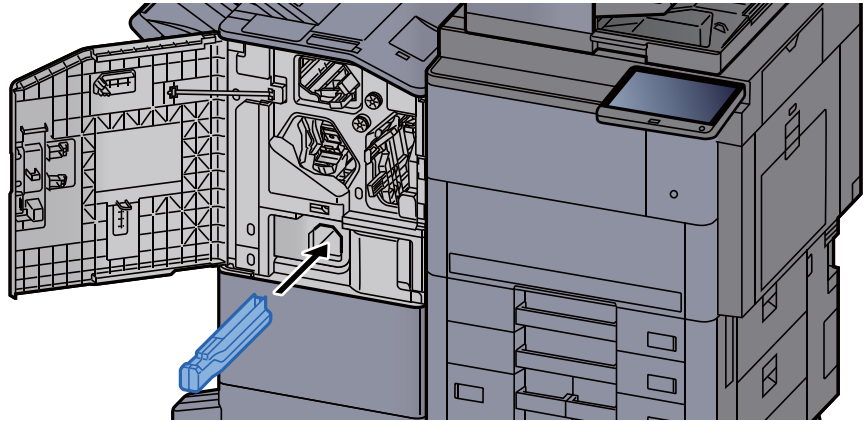
MERK

Pass på å ikke miste brukte stifter på gulvet når boksen tas ut.

- 3 Tøm avfallsboks for stifter.



4 Sett inn avfallsboks for stifter.



5 Lukk dekselet.



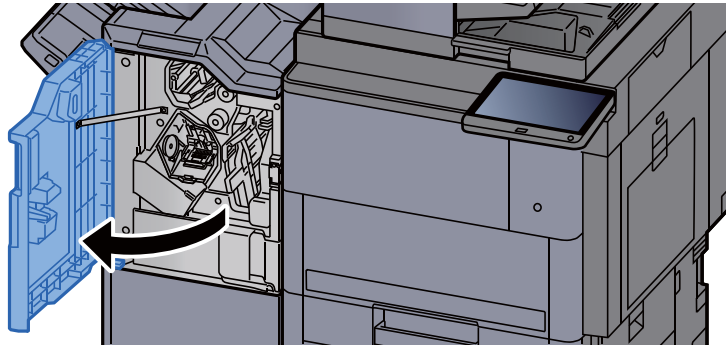
Deponering av hulleavfall

Når hullavfallsboksen er full, vil følgende meldinger vises. Tøm avfallsboks for huller.

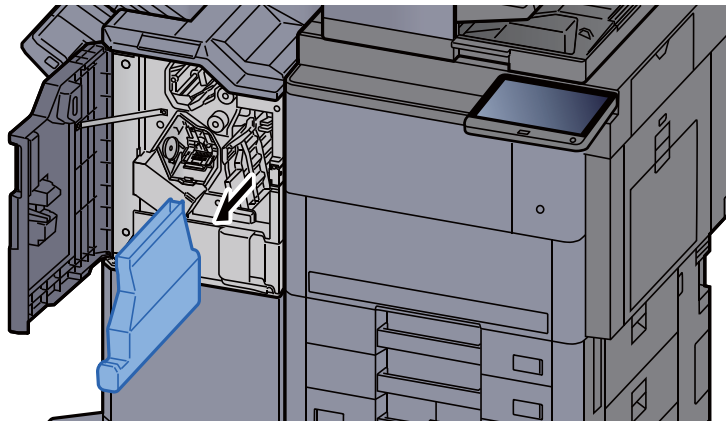
"Tøm avfallsboks for huller."

La maskinens strøm være PÅ mens arbeidet utføres.

- 1 Åpne etterbehandlerens frontdeksel 1.



- 2 Ta ut avfallsboks for huller.



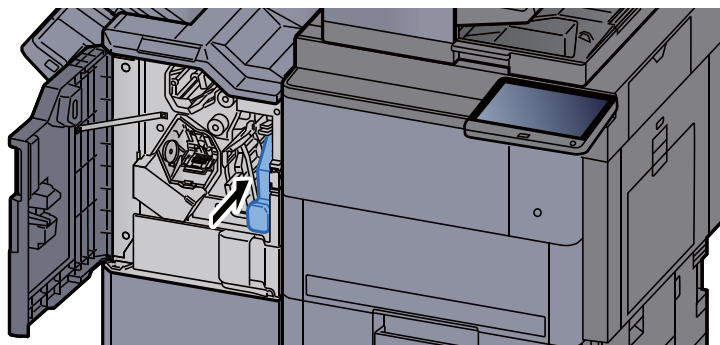
MERK

Pass på å ikke søle hulleavfall når boksen tas ut.

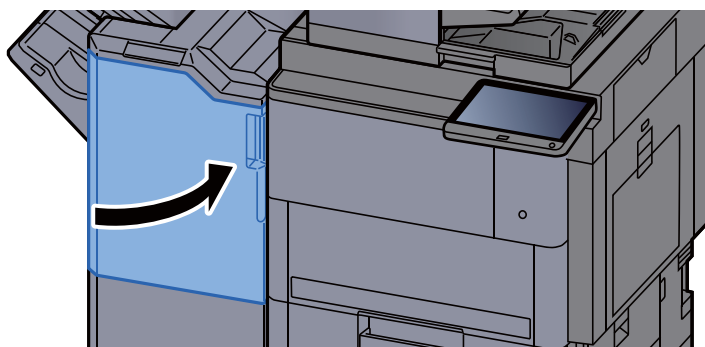
- 3 Tøm avfallsboks for huller.



- 4 Sett inn avfallsboks for huller.



- 5 Lukk dekselet.



Feilsøking

Løse funksjonsfeil

Tabellen nedenfor inneholder generelle retningslinjer for å løse problemer.

Hvis det oppstår et problem med maskinen, må du sjekke kontrollpunktene og følge fremgangsmåtene som er angitt på de neste sidene. Hvis problemet vedvarer, må du ta kontakt med serviceteknikeren.

MERK


Når du kontakter oss, må du oppgi serienummeret.

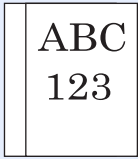
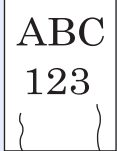


For å sjekke serienummer, se følgende:

➔ [Skjerm for enhetsinformasjon \(side 2-21\)](#)

Problemer med bruk av maskinen

Når følgende problemer med bruk av maskinen oppstår, utføres egnede tiltak.

Problem	Kontrollpunkter	Korrigerings tiltak	Referanse-side
En applikasjon starter ikke.	Er tiden for Automatisk nullstilling av panelet for kort?	Still inn tiden for Automatisk nullstilling av panelet på 30 sekunder eller mer.	—
Skjermen fungerer ikke når strømbryteren blir slått på.	Er maskinen koblet til stikkkontakten?	Sett støpslet inn i en stikkontakt.	—
	Er maskinen slått på?	Slå på hovedbryteren.	side 2-2
[Start]-tasten produserer ikke kopier.	Ser du en melding på skjermen?	Les meldingen, og gjør det som er nødvendig.	side 7-29
	Er maskinen i Hvilemodus?	Velg en tast på betjeningspanelet for å gå ut av Hvilemodus.	side 2-37
Blanke ark kommer ut av maskinen. 	Er originalene plassert riktig?	Husk å legge originalene inn på glassplaten med forsiden vendt ned og kant i kant med indikatorplatene for originalstørrelse.	side 5-2
	—	Plasser originalene med den trykte siden opp i dokumentmateren.	side 5-4
	—	Sjekk innstillingene i programmet.	—
Det oppstår ofte papirstopp.	Er papiret lagt i korrekt?	Legg inn papiret på riktig måte.	side 3-4
	—	Vri retningen 180 grader rundt der papiret er plassert.	side 3-4
	Bruker du riktig papirtype? Er papiret i god stand?	Fjern papiret, snu bunken, og legg den inn igjen.	side 3-4
	Er papiret bøyd, brettet eller krøllet?	Erstatt papiret med nytt papir.	side 3-4
	Sitter papiret fast, eller ligger det papirbiter inne i maskinen?	Fjern alt papir som sitter fast.	side 7-48

Problem	Kontrollpunkter	Korrigerings tiltak	Referanse-side
2 eller flere ark er overløppet når de tas ut. (multimater) 	—	Legg inn papiret på riktig måte.	side 3-2
Utskriftene er krøllete. 	Er papiret lagt i korrekt?	Legg inn papiret på riktig måte.	side 3-4
	—	Vri retningen 180 grader rundt der papiret er plassert.	side 3-4
Utskriftene er krøllete. 	Er papiret fuktig?	Erstatt papiret med nytt papir.	side 3-4
	—	Vri retningen 180 grader rundt der papiret er plassert.	side 3-4
Utskriftene er krøllete. 	Er papiret fuktig?	Erstatt papiret med nytt papir.	side 3-4
	—	Vri retningen 180 grader rundt der papiret er plassert.	side 3-4
Kan ikke installere skriverdriveren.	Er driveren installert med vertsnavnet mens WiFi eller Wi-Fi Direct-funksjonen er tilgjengelig?	Spesifiser IP-adressen i stedet for vertsnavnet.	—
Kan ikke skrive ut.	Er maskinen koblet til stikkontakten?	Sett støpslet inn i en stikkontakt.	—
	Er maskinen slått på?	Slå på hovedbryteren.	side 2-2
	Er USB og nettverkskabelen koblet til?	Koble den riktige USB- og nettverkskabelen ordentlig til.	side 2-7
	Står utskriftsjobben på venting?	Fortsett utskriften.	—
	Når nettverket eller det trådløse nettverket er konfigurert med bruk av navnoppløsningen, finnes IP-adressen (privat adresse) til det andre nettverket som ikke kan gi adgang samtidig?	Nummeret til vertsnavnet og domenenavnet som kan brukes med maskinen er ett. Konfigurer nettverket under denne begrensningen.	—
		Endre innstillignene til navnoppløsningen, slik som NetBEUI og DNS, eller nettverksmiljøinnstillinger.	Embedded Web Server RX User Guide
		Velg trådløst nettverk, kablet nettverk eller ekstra nettverk som et nettverk med ubegrenset bruk på Primærnettverk (kunde).	—
Sett til [Kablet nettverk] eller [Trådløst] en av dem til [På], og sett de andre innstillingene til [Av].	—		

Problem	Kontrollpunkter	Korrigeringsstiltak	Referanse-side
Kan ikke skrive ut med USB-enheten. Ikke gjenkjent USB-enhet.	Er USB-vert blokkert?	Velg [Avblokker] i innstilling av USB-vert.	—
	—	Kontroller at USB-enheten er skikkelig tilkoblet til maskinen.	—
Når "Auto-IP" er innstilt på [På], tildeles ikke IP-adresse automatisk.	Er det lagt inn en annen verdi enn "0.0.0.0" for IP-adressen til TCP/IP(v4)?	Legg inn "0.0.0.0" for IP-adressen til TCP/IP(v4).	side 2-34
Kunne ikke sende via SMB.	Er nettverkskabelen koblet til?	Koble den riktige nettverkskabelen skikkelig til.	side 2-7
	Har nettverksinnstillingene for maskinen blitt konfigurert skikkelig?	Konfigurer TCP/IP-innstillingene skikkelig.	—
	Har innstillingene for mappedeling blitt konfigurert skikkelig?	Kontroller innstillingene for deling og tilgangstillatelsene under mappeegenskaper.	—
	Er det valgte grensesnittet valgt som primærnettverket?	Spesifiser vertsnavnet eller IP-adressen til grensesnittet som er valgt som primærnettverk, eller still inn grensesnittet til å brukes igjen.	—
	Er SMB-protokollen innstilt på [På]?	Innstill SMB-protokollen på [På].	—
	Har [Vertsnavn] blitt lagt inn riktig? *1	Kontroller navnet på datamaskinen som dataen sendes til.	side 5-20
	Har [Banen] blitt lagt inn riktig?	Kontroller delenavnet til den delte mappen.	side 5-20
	Har [Brukernavn] blitt lagt inn riktig? *1 *2	Kontroller domenenavnet og brukernavnet.	side 5-20
	Har samme domenenavn blitt brukt for [Vertsnavn] og [Brukernavn]?	Slett domenenavnet og backslash ("\") fra [Brukernavn].	side 5-20
	Har [Passord] blitt lagt inn riktig?	Kontroller passordet.	side 5-20
	Har unntakene for Windows-brannmur blitt konfigurert skikkelig?	Konfigurer unntak riktig for Windows brannmur.	—
	Finnes det forskjellige tidsinnstillinger for maskinen, domeneserveren og mådatamaskinen?	Innstill maskinen, domenserveren og mådatamaskinen med samme tid.	—
Viser skjermen Send feil?	Se Reagere på sendefeil .	side 7-40	
Kan ikke sende via e-post.	Er størrelsesgrensen angitt på SMTP-serveren registrert på maskinen?	Sjekk grenseverdien angitt på "E-post størrelsesgrense" av [E-mail] innstilling i Embedded Web Server RX og endre verdien som er nødvendig.	side 2-48

Problem	Kontrollpunkter	Korrigeringsstiltak	Referanse-side
Maskinen slipper ut damp i området rundt skriverens utførselsskuff.	Kontroller om romtemperaturen er for lav, eller om det har blitt brukt fuktig papir.	Alt avhengig av utskriftsmiljøet og papiret, kan varmen som utvikles under utskriften føre til at fuktigheten i papiret fordampes, og dampen kan se ut som røyk. Dette er ikke et problem, og du kan forsette utskriften. Hvis dampen bekymrer deg, øk romtemperaturen eller skift papiret med nytt og tørrere papir.	—
Kan ikke lage søkbar PDF-fil.	Er riktig språk valgt?	Sjekk språket som skal pakkes ut.	—
	Kan tekstene på originalen ikke bli anerkjent som tekster, eller er PDF-opprettelsen tatt?	Sjekk følgende: <ul style="list-style-type: none"> Den opprinnelige retningen er korrekt. Ved innstilling av originaler med blandet retning på en gang, [På] er valgt for [Automatisk Rotering]. 	—
Kan ikke søke en tekst som du ønsker å søke på PDF-filen.	Har du angitt [OCR-tekst Gjennkjenn.] i [Filformat]?	Still inn [OCR-tekst Gjennkjenn.] i [Filformat].	—
	Er tekstene i den skannede originalen svake eller for lyse?	Still inn [Lysstyrke] til mørkere nivå.	side 6-27
	Er bakgrunnen for den skannede originalen for mørk og er tekstene vanskelig å gjenkjenne?	Angi [Juster bakgrunn.] til [På] eller [Manuell] og manuelt juster intensiteten lysere. Still ellers inn [Lysstyrke] til mørkere nivå.	side 6-27 —
	Er teksten eller bildet på baksiden av originalen synlige på forsiden?	Innstill [Forhindre gjennomslag] på [På].	—
Finner ikke maskinen med WSD.	Søkte du ved å angi maskinens IP-adresse eller vertsnavn?	Av sikkerhetsgrunner er [HTTP]-protokollen satt til [Av], og du kan derfor ikke søke etter IP-adresse eller vertsnavn.	—

*1 Du kan også angi et helt datamaskinnavn som vertsnavn (f.eks. pc001.abcdnet.com).

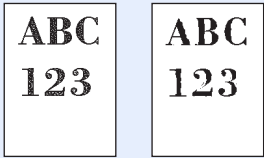
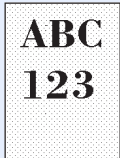
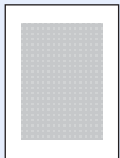
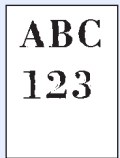
*2 Du kan også angi brukernavn i følgende format:




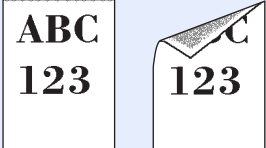
Domene_navn/bruker_navn (f.eks. abcdnet/james.smith)

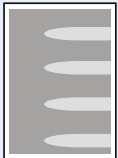

Bruker_navn@domene_navn (f.eks. james.smith@abcdnet)

Problemer med utskrevet bilde

Når følgende problemer med bildeutskrift oppstår, utføres egnede tiltak.

Problem	Kontrollpunkter	Korrigeringsiltak	Referanse- side
Utskrevne bilder er altfor lyse. 	Er papiret fuktig?	Erstatt papiret med nytt papir.	side 3-2
	Har du endret lysstyrken?	Velg riktig tetthetsnivå.	side 6-27 —
	Er EcoPrint modus aktivert?	Deaktivere [EcoPrint]-modus.	—
	—	Start [Rens fremkaller].	side 7-47
	—	Kontroller at innstillingen for papirtype er riktig for papiret som brukes.	—
De hvite områdene på bildet ser ut til å ha en svak kolorering. 	Har du endret lysstyrken?	Velg riktig tetthetsnivå.	side 6-27 —
	—	Start [Kalibrering].	side 7-46
Det er et moaremønster på kopiene. (Moaremønster er når det virker som om punktene er samlet i mønstre og ikke er jevnt fordelt.) 	Er originalen et utskrevet fotografi?	Still originalbildet til [Skriverutskrift] eller [Bok/Tidsskrift] i [Foto].	side 6-28
Tekst er ikke skrevet ut klart. 	Har du valgt riktig bildekvalitet for originalen?	Velg riktig bildekvalitet.	side 6-28

Problem	Kontrollpunkter	Korrigerings tiltak	Referanse-side
Sorte flekker vises på den hvite bakgrunnen når hvit original blir skannet. 	Er originalholderen eller glassplaten skitten?	Rengjør originalholderen eller glassplaten.	side 7-3
	—	Start [Rens fremkaller].	side 7-47
Utskrevne bilder er uklare. Utskrevne bilder er beskjærte. 	Brukes enheten i et miljø med høy grad av fuktighet eller hvor temperaturen eller fuktigheten plutselig endres?	Bruk maskinen i et miljø med passende fuktighet.	—
	—	Start [Rens trommel 1].	side 7-45
Utskrevne bilder er skjeve. 	Er originalene riktig plassert?	Når du legger originaler inn på glassplaten, må du legge dem kant i kant med indikatorplatene for originalstørrelse.	side 5-2
	—	Når originalene plasseres i dokumentmateren, må originalbreddeførerne justeres ordentlig før originalene legges inn.	side 5-4
	Er papiret lagt i korrekt?	Kontroller at papirbreddeførerne er riktig justert.	side 3-4
Utskrevne bilder har vertikale linjer. 	Er glasset skittent?	Rengjør glasset.	side 7-4
Smuss på øverste kant eller bak på papiret. 	Er innsiden av maskinen skitten?	Åpne høyre deksel. Hvis maskinen innvendig er tilsmusset med toner, må du rengjøre den med en myk, tørr, lofri klut.	side 7-3

Problem	Kontrollpunkter	Korrigeringsiltak	Referanse- side
En del av bildet er tidvis utydelig eller har hvite striper. 	—	Åpne og lukk deretter det høyre dekselet.	—
	—	Start [Rens trommel 1].	side 7-45
	—	Start [Rens fremkaller].	side 7-47
Utskrift på baksiden av arket er synlig på forsiden. 	—	Innstill [Forhindre gjennomslag] på [På].	—

Ekstern operasjon

Denne funksjonen lar systemadministratoren forklare hvordan panelet betjenes og feilsøkes eksternt av brukeren gjennom maskinens betjeningspanel, med en nettleser og VNC-programvare.

Utføre ekstern operasjon fra nettleser

Følgende nettlere støttes. Vi anbefaler å bruke den nyeste versjonen av nettlere for å bruke ekstern operasjon.

- Google Chrome (versjon 21.0 eller nyere)
- Internet Explorer (versjon 9.0 eller nyere)
- Microsoft Edge
- Mozilla Firefox (versjon 14.0 eller nyere)
- Safari (versjon 5.0 eller nyere)

Denne prosedyren forklarer hvordan du utfører ekstern operasjon fra Embedded Web Server RX med Google Chrome.

MERK

Hvis du vil utføre ekstern operasjon med andre nettlere, kan du se følgende:

➔ [Embedded Web Server RX User Guide](#)

1 Vis skjermbildet.
[Systemmeny /Teller]-tast > [System/nettverk] > [Nettverk] > [Protokollinnstillinger]

2 Sett «Enhanced VNC over SSL» til [På].
➔ *Se English Operation Guide*

MERK

Du kan konfigurere protokollinnstillingene ved hjelp av Embedded Web Server RX.

➔ [Embedded Web Server RX User Guide](#)

3 Konfigurer innstillingene for fjernstyring.

1 [Systemmeny /Teller]-tast > [System/nettverk] > [Fjernstyring] > [Endre] > [På]

2 Velg [Av], [Bruk passord], eller [Kun administrator].

Når du velger [Bruk passord], skriv inn passordet i «Passord» og «Bekreft passord», og trykk deretter [OK].

➔ *Se English Operation Guide*

MERK

Du kan konfigurere innstillinger for fjernstyring ved hjelp av Embedded Web Server RX

➔ [Embedded Web Server RX User Guide](#)

4 Start maskinen på nytt.

➔ *Se English Operation Guide*

- 5 Start nettleseren.
Skriv inn «https://» og maskinens vertsnavn for å få tilgang til Embedded Web Server RX.
➔ [Tilgang Embedded Web Server RX \(side 2-45\)](#)
- 6 Velg [Enhetsinformasjon/fjerndrift] > [Fjerndrift].
- 7 Klikk [Start]-knappen.

**MERK**

- Hvis brukeren er logget på enheten vil skjermbildet for tillatelsesbekreftelse vises på betjeningspanelet. Velg [Ja].
- Hvis blokkering av sprett-opp-vinduer oppstår under tilkobling av fjernstyring, må du velge «Alltid tillat sprett-opp-vinduer» fra https:// [vertsnavn] og klikke Ferdig. Vent et minutt eller lengre før du utfører fjernstyring.

Når fjernstyring er startet vil skjermen for betjeningspanelet vises på dataskjermen til systemadministratoren eller brukeren.

Utføre ekstern operasjon fra VNC-programvare

- 1 Vis skjermbildet.
[Systemmeny /Teller]-tast > [System/nettverk] > [Nettverk] > [Protokollinnstillinger]
- 2 Angi «Enhanced VNC (RFB)» til [På].
➔ *Se English Operation Guide*

**MERK**

- Når du angir «VNC (RFB) over SSL» til [På], er kommunikasjonen kryptert.
- Du kan konfigurere protokollinnstillingene ved hjelp av Embedded Web Server RX.
➔ **Embedded Web Server RX User Guide**

- 3 Start fjernstyring.
 - 1 Start VNC-programvaren.
 - 2 Skriv inn følgende format separert med kolon for å starte fjernstyring.
«IP-adresse: portnummer»

**MERK**

Når du angir "VNC (RFB)" til [På] i trinn 2, er det standard portnummeret 9062. Når du angir "VNC (RFB) over SSL" til [På], er det standard portnummeret 9063.

- ➔ *Se English Operation Guide*

Svare på meldinger

Hvis noen av følgende meldinger vises på berøringspanelet, må du følge aktuell fremgangsmåte.

MERK

Når du kontakter oss, må du oppgi serienummeret. For å sjekke serienummer, se følgende:

➔ [Skjerm for enhetsinformasjon \(side 2-21\)](#)

Melding	Kontrollpunkter	Korrigeringsiltak	Referanse-side
---------	-----------------	-------------------	----------------

A

Advarsel for høy temperatur. Juster romtemperaturen.	—	Utskriftskvaliteten kan bli dårligere. Juster temperaturen og fuktigheten i rommet.	—
Advarsel for lav temperatur. Juster romtemperaturen.	—	Utskriftskvaliteten kan bli dårligere. Juster temperaturen og fuktigheten i rommet.	—
Advarsel: Lite minne.	—	Kan ikke starte jobb. Prøv igjen senere.	—
Aktiveringsfeil.	—	Mislykket aktivering av applikasjonen. Kontakt administrator.	—
	—	Utvidelsesverifisering er deaktivert. Slå strømbryteren av og på. Kontakt administratoren hvis feilen vedvarer.	—

B

Begrensning i regnskapskonto oversteget.*¹	Er utskriftsantallet som tillates av regnskapskonto, oversteget?	Utskriftsantallet har oversteget det antallet som tillates av regnskapskonto. Kan ikke skrive ut mer. Jobben blir avbrutt. Velg [Slutt] .	—
Boks ikke funnet.	—	Den angitte boksen finnes ikke. Jobben blir avbrutt. Velg [Slutt] .	—
Boksgrense overskredet.*¹	Vises [Slutt] på skjermen?	Den angitte boksen er full, og ingen ytterligere lagringsplass er tilgjengelig. Jobben blir avbrutt. Velg [Slutt] . Prøv å utføre jobben på nytt etter utskrift eller sletting av data fra boksen.	—
	—	Boksen for gjentatt kopiering er full, og gjentatt kopiering er ikke tilgjengelig. Velg [Fortsett] for å skrive ut de skannede sidene. Velg [Avbryt] for å avbryte jobben.	—
Brett # full av papir.	Er lagringskapasiteten overskredet?	Fjern papiret. Utskriften vil fortsette.	—
Brette-enheten er åpen.	—	Lukk bretteenheten.	—
Bretteskuffen er full av papir.	Er lagringskapasiteten overskredet?	Fjern papiret. Utskriften vil fortsette.	—

Melding	Kontrollpunkter	Korrigeringsiltak	Referanse-side
---------	-----------------	-------------------	----------------

D


Dekselet er åpent.	Finnes det et deksel som er åpent?	Lukk dekselet indikert på skjermen.	—
Denne brukerkontoen er låst.	—	Kontakt administrator. Jobben blir avbrutt. Velg [Slutt] .	—
Det har oppstått en feil.	—	Det har oppstått en intern feil. Notere feilkoden som vises på skjermen. Kontakt service.	—
Du kan ikke bruke denne boksen.	—	Du kan ikke bruke den angitte boksen. Jobben blir avbrutt. Velg [Slutt] .	—

E

En feil har oppstått #####.	—	Kontakt service.	—
Enheten kan ikke kobles til da tillatte tilkoblinger overskrides.	Er tre håndholdte enheter koblet til samtidig?	Avbryt en tilkobling til en bærbar enhet som ikke blir brukt, eller konfigurer maskinen automatisk til å koble fra bærbare enheter på et visst tidspunkt.	—
Erstatt alle originaler og trykk [Fortsett] .	—	Fjern originalene fra dokumentmateren, legg dem tilbake i den opprinnelige rekkefølgen, og plasser dem. Velg [Fortsett] for å gjenoppta utskriften. Velg [Avbryt] for å avbryte jobben.	—
Etterbehandlerens brett er fullt av papir.	Er lagringskapasiteten overskredet?	Fjern papiret. Utskriften vil fortsette.	—

F

Feil bokspassord.	—	Feil bokspassord ved ekstern utføring av jobben. Jobben blir avbrutt. Velg [Slutt] .	—
Feil brukernavn eller passord.* ¹	—	Feil brukernavn eller passord ved ekstern utføring av jobben. Jobben blir avbrutt. Velg [Slutt] .	—
Feil i harddisken Kontakt service.	—	Kontakt service.	—
Feil konto-ID.* ¹	—	Feil konto-ID ved ekstern utføring av jobben. Jobben blir avbrutt. Velg [Slutt] .	—
Feil oppstod ved magasin #.	—	Åpne kassetten. Kontroller på innsiden av maskinen, og ta ut papiret.	—
Feil passord for kryptert PDF.	Har du skrevet inn passordet ditt riktig?	Passordet er ikke skrevet inn, eller er feil.	—

Melding	Kontrollpunkter	Korrigerings tiltak	Referanse- side
Finner ikke mottakerdatamaskinen. Sjekk datamaskinen.	Er maskinen og PC-en som det skannede bildet skal sendes til koblet opp til nettverket?	Kontroller innstillingene for nettverket og SMB. <ul style="list-style-type: none"> • Nettverkskabelen er tilkoblet. • Huben fungerer ikke riktig. • Serveren fungerer ikke riktig. • Vertsnavn og IP-adresse • Portnummer 	side 2-6
	Er kontoinformasjonen (bruker-ID, passord) brukt for tilgang til den delte mappen som det skannede bildet skal sendes til, feil?	Sjekk følgende innstillinger på PC-en som skal motta det skannede bildet. <ul style="list-style-type: none"> • Vertsnavn • Bane • Brukernavn  MERK Oppgi domenenavnet hvis avsender er en domenebruker. [brukernavn]@[domenenavn] Eksempel: sa720XXXX@km <ul style="list-style-type: none"> • Passord • Mottakerens mappedelingsrettigheter 	—
Fjern originalene i dokumentmateren.	Ligger det originaler igjen i dokumentmateren?	Fjern originaler fra dokumentmateren.	—
Forbereder utskrift.	—	Maskinen er under justering for å opprettholde kvaliteten. Vennligst vent.	—

G

Gjenkjenner ikke.	—	Sørg for at ID-kortet ditt er registrert.	—
Godkjent antall stifter overskredet.*1	Er antall tillatte ark oversteget?	Velg [Fortsett] for å skrive ut uten stifting. Velg [Avbryt] for å avbryte jobben.	—
Grensen for faksboks overskredet.	—	Følg instruksjonene på skjermen og slett dokumenter fra FAKS-boksen for å gjøre plass til faksmottak. For å sjekke den avbrutte jobben velger du [Status/Jobbavbrudd]-tasten og deretter [Utskriftsjobber] for å sjekke mottaksresultatet.	FAX Operation Guide

Melding	Kontrollpunkter	Korrigerings tiltak	Referanse- side
---------	-----------------	---------------------	--------------------

H

Harddiskfeil.	—	Det har oppstått en feil på harddisken. Jobben blir avbrutt. Velg [Slutt] . Mulige feilkoder: 01: Datamengden som kan lagres for hver gang er overskredet. Omstart systemet eller slå maskinen av og på igjen. Hvis feilen vedvarer, del filen opp i mindre filer. Hvis feilen oppstår etter at filen er delt, er harddisken ødelagt. Utfør [Systemstart] . 04: For lite plass på harddisken til å fullføre denne handlingen. Flytt data eller slett unødvendig data.	—
Hovedenhetens nedre venstre skuff er full av papir.	Er lagringskapasiteten overskredet?	Fjern papiret og velg [Fortsett] . Utskriften vil fortsette.	—
Hovedenhetens øvre venstre skuff er fullt av papir.	Er lagringskapasiteten overskredet?	Fjern papiret og velg [Fortsett] . Utskriften vil fortsette.	—

I

ID-kortet er allerede registrert på en annen bruker.	—	Ditt ID-kort har allerede blitt registrert. Endre til et annet ID-kort.	—
Ikke genuin toner installert.	Er den installerte tonerbeholderen vårt merke?	Vi kan ikke holdes ansvarlige for skader som følge av det brukes ikke originale forbruksartikler i denne maskinen.	—
Installer toneravfallsboksen.	—	Toneravfallsboksen er ikke riktig satt inn. Sett den inn på riktig måte.	side 7-8

J


Justere skanner.	—	Maskinen er under justering for å opprettholde kvaliteten. Vennligst vent.	—
-------------------------	---	--	---

K

Kalibrerer...	—	Maskinen er under justering for å opprettholde kvaliteten. Vennligst vent.	—
Kan ikke angi regnskapskonto.*1	—	Mislykket angivelse av regnskapskonto ved eksternt utføring av jobben. Jobben blir avbrutt. Velg [Slutt] .	—

Melding	Kontrollpunkter	Korrigerings tiltak	Referanse-side
Kan ikke behandle denne jobben.* ¹	—	Begrenset av autorisasjonsinnstillingene. Jobben blir avbrutt. Velg [Slutt] .	—
	—	Begrenset av regnskapskonto. Jobben blir avbrutt. Velg [Slutt] .	—
Kan ikke brette dette papir.	Har du valgt en papirstørrelse/ papirtype som ikke kan brettes?	Hvis det valgte papiret ikke er endret og det trykkes [Fortsett] , frigjøres bretting. Velg det tilgjengelige papiret. Velg [Fortsett] for å skrive ut.	—
Kan ikke forskyve denne papirtypen.* ¹	Har du valgt en papirstørrelse/ papirtype som ikke kan forskyves?	Hvis det valgte papiret ikke er endret og det trykkes [Fortsett] , frigjøres forskyvning. Velg det tilgjengelige papiret. Velg [Fortsett] for å skrive ut.	side 6-21
Kan ikke hulle denne papirtypen.	Har du valgt en papirstørrelse/ papirtype som ikke kan hulls?	Hvis det valgte papiret ikke er endret og det trykkes [Fortsett] , frigjøres hulling. Velg det tilgjengelige papiret. Velg [Fortsett] for å skrive ut.	side 6-24
Kan ikke koble til autentiseringsserver.* ¹	—	Still inn maskintiden slik at den passer til serverens tid.	side 2-33
	—	Kontroller domenenavnet.	—
	—	Kontroller vertsnavnet.	—
	—	Kontroller tilkoblingsstatusen til serveren.	—
Kan ikke koble til.	—	Dette vises når trådløst- eller Trådløst direkte-tilkoblingen ikke ble fullført. Sjekk innstillingene og signalforholdene.	—
Kan ikke koble til server.	—	Kontroller tilkoblingsstatusen til serveren.	—
Kan ikke lage hull på det angitte stedet.	Har du valgt en posisjon som ikke kan hulls?	Hvis det valgte papiret ikke er endret og det trykkes [Fortsett] , frigjøres hulling. Velg det tilgjengelige papiret. Velg [Fortsett] for å skrive ut.	side 6-24
Kan ikke lagre jobbminnedata.	—	Jobben blir avbrutt. Velg [Slutt] .	—

Melding	Kontrollpunkter	Korrigerings tiltak	Referanse-side
Kan ikke lese data fra dette ID-kortet.	—	ID-kortinformasjonen ble ikke lest skikkelig under registreringsprosessen. Hold ID-kortet over lesedelen på ID-kortet. Dersom samme melding vedvarer, kan det være ID-kortet ikke er kompatibel med dette produktet. Endre til et annet ID-kort.	—
Kan ikke sende dette papiret til utskuffen.	Har du valgt riktig kassett?	Velg det tilgjengelige papiret. Velg [Fortsett] for å skrive ut.	—
Kan ikke skrive ut det angitte antallet kopier.* ¹	—	Bare ett eksemplar er tilgjengelig. Velg [Fortsett] for å fortsette utskriften. Velg [Avbryt] for å avbryte jobben.	—
Kan ikke stifte denne papirtypen.* ¹	Har du valgt en papirstørrelse/ papirtype som ikke kan stiftes?	Hvis det valgte papiret ikke er endret og det trykkes [Fortsett] , frigjøres stifting. Velg det tilgjengelige papiret. Velg [Fortsett] for å skrive ut.	side 6-22
Kan ikke stifte på angitt posisjon.	Har du valgt en posisjon som ikke kan stiftes?	Hvis det valgte papiret ikke er endret og det trykkes [Fortsett] , frigjøres stifting. Velg det tilgjengelige papiret. Velg [Fortsett] for å skrive ut.	side 6-22
Kan ikke ta 2-sidig utskrift av papirtypen.* ¹	Valgte du en papirstørrelse/ papirtype som det ikke kan tas 2-sidig utskrift av?	Hvis det valgte papiret ikke er endret og [Fortsett] velges, frigjøres 2-sidig utskrift. Velg tilgjengelig papir. Velg [Fortsett] for å skrive ut.	side 6-33
Kan ikke utføre bannerutskrift.	—	Systemstempel er satt opp. Bannerutskrift kan ikke utføres. Jobben blir avbrutt. Velg [Slutt] .	—
Kan ikke utføre ekstern utskrift.	—	Ekstern utskrift er forbudt. Jobben blir avbrutt. Velg [Slutt] .	—
Kjører sikkerhetsfunksjon ...	—	Kjører sikkerhetsfunksjon. Vennligst vent.	—
Konfidensielt dokument oppdaget.	—	Maskinen oppdager dokumentbeskyttelsesmønsteret. Jobben blir avbrutt. Velg [Slutt] .	—
Kontroller dokumentmateren.	Er toppdekselet på dokumentmateren åpent?	Lukk dekselet til dokumentmateren.	—
	Er dokumentmateren åpen?	Lukk dokumentmateren.	—

Melding	Kontrollpunkter	Korrigerings tiltak	Referanse-side
Kontroller tonerkassetten.	—	Åpne hovedenhetens frontdeksel og fjern tonerbeholderen. Rist forsiktig og sett inn igjen.  MERK Hvis du velger [Åpnr tonerkassetten deksel], kan du åpne dekselet på tonerkassetten som du uilsiktet kom til å lukke.	—
KPDL-feil. ^{*1}	—	Det har oppstått en PostScript-feil. Jobben blir avbrutt. Velg [Slutt].	—
Kringkastingsfeil.	—	Det har oppstått en feil under overføringen. Jobben blir avbrutt. Velg [Slutt].	—

L

Legg inn papir i kassett #.	Er papirkassetten det henvises til tom for papir?	Legg inn papir. Velg det tilgjengelige papiret. Velg [Fortsett] for å skrive ut.	side 3-2
	Er fem eller færre konvolutter lagt inn i kassetten?	Dra i kassetten og løsne papirlengde- og breddeføringene forsiktig.	—
Legg inn papir i multifunksjonsmater.	Er det lagt i papir med den valgte størrelsen i multifunksjonsmateren?	Legg inn papir. Velg det tilgjengelige papiret. Velg [Fortsett] for å skrive ut.	side 5-6
Lite toner. (Bytt når den er tom.)	—	Det er snart tid for å skifte tonerbeholderen. Skaff en ny tonerbeholder.	—

M

Maks. antall skannede sider.	Er grensen for antall skanninger overskredet?	Kan ikke skanne sider lenger. Følg instruksjonene på skjermen.	—
Maksimalt antall brettinger er overskredet.	Er antall tillatte ark oversteget?	Velg [Fortsett] for å skrive ut ved bruk av Brett for et akseptabelt antall ark. Velg [Avbryt] for å avbryte jobben.	—
Minnet er fullt. ^{*1}	—	Minnet er fullt og jobben kan ikke fortsettes. Velg [Fortsett] for å skrive ut de skannede sidene. Utskriftsjobben kan ikke behandles fullstendig. Velg [Avbryt] for å avbryte jobben. Ta kontakt med forhandleren eller servicerepresentanten hvis utilstrekkelig minne oppstår ofte.	—
	—	Jobben kan ikke utføres på grunn av for lite minne. Trykk [Slutt] hvis det er kun [Slutt] som er tilgjengelig. Jobben blir avbrutt.	—



Melding	Kontrollpunkter	Korrigerings tiltak	Referanse- side
P			
Papir ligger igjen.	—	Fjern papir fra etterbehandlerskuffen.	—
	—	Fjern papir fra etterbehandlerens bretteenhet.	—
	—	Fjern papir fra etterbehandleren.	—
Papirstopp.	—	Hvis det oppstår en papirstopp, stopper maskinen og plasseringen vil bli vist på skjermen. La maskinen stå på, og følg instruksjonene for å fjerne papiret som sitter fast.	side 7-48
Passordet oppfyller ikke passordreglene.	Er passordet utløpt?	Endre passordet. Jobben blir avbrutt. Velg [Slutt] .	—
	Er passordetpolicykravet (for eksempel passordlengde eller nødvendige tegn) endret?	Bekreft passordets policykrav og endre passordet. Jobben blir avbrutt. Velg [Slutt] .	—
Planlagte sendejobber oversteget.	—	Antallet jobber har oversteget grensen som er stilt inn for forsinket sending. Velg [Slutt] . Jobben blir avbrutt. Vent til den forsinkede sendingen er gjennomført, eller slett den forsinkede sendingen og foreta deretter jobben på nytt.	—
Postkassebrett full av papir.	Er lagringskapasiteten overskredet?	Fjern papiret. Utskriften vil fortsette.	—

R

Regulere temperaturen...	—	Maskinen er under justering for å opprettholde kvaliteten. Vennligst vent.	—
Rengjør det lille glasset.	—	Rengjør det lille glasset med renskluten som følger med etterbehandleren.	side 7-4

S

Sendefeil.* ¹	—	Det har oppstått en feil under overføringen. Jobben blir avbrutt. Velg [Slutt] . Se Reagere på sendefeil for feilkoden og korrigerings tiltakene.	side 7-40
Sett inn avfallsboks for huller.	—	Følg instruksjonene på skjermen og installer hullavfallsboksen.	side 7-18
Sjekk avfallsboksen for hulle-enhet.	Er avfallsboksen for stifter full?	Følg instruksjonene på skjermen og tøm avfallsboksen for stifter.	side 7-16
	—	Avfallsboksen for stifter er ikke riktig satt inn. Sett den inn på riktig måte.	side 7-16

Melding	Kontrollpunkter	Korrigerings tiltak	Referanse- side
Sjekk toneravfallsboksen. #####	Er toneravfallsboksen full?	Skift tonerkassetten. Gjenbruk svart (K) tonerkassett som toneravfallsboks. Håndter fargetonerkassetter i henhold de medfølgende instruksjonene. Velg [Neste]. Instruksjonene vises.  MERK Hvis du velger [Åpnr tonerkassetten deksel], kan du åpne dekselet på tonerkassetten som du uilsiktet kom til å lukke.	—
Sjekk papiret i universalskuffen.	—	Papirstørrelsen er forskjellig. Angi valgt papir og velg [Fortsett].	side 5-6
Sjekk sidemateren.	—	Sidemateren er ikke riktig installert. Fest sidemateren.	—
Skannerminnet er fullt.*1	—	Skanning kan ikke utføres fordi det ikke er nok minne i skanneren. Følg instruksjonene på skjermen.	—
Skjeve eller flere originaler matet samtidig.	—	Se forsiktighetsvarslet festet på dokumentmateren og sjekk originalene. Hvis originalene er fastkjørt, følg instruksjonene på skjermen for å fjerne originalene.	—
Snart tid for vedlikehold. #####	—	Kontakt service.	—
SSD feil.	—	Det har oppstått en feil på SSD. Jobben blir avbrutt. Velg [Slutt]. Mulige feilkoder: 01: Datamengden som kan lagres for hver gang er overskredet. Omstart systemet eller slå maskinen av og på igjen. Hvis feilen vedvarer, del filen opp i mindre filer. Hvis feilen oppstår etter at filen er delt, er SSD ødelagt. Utfør [Systemstart]. 04: For lite plass på SSD til å fullføre denne handlingen. Flytt data eller slett unødvendig data.  MERK Vær oppmerksom på at når du foretar startingen av systemet, vil dataene som lagres i SSD bli slettet.	—
Stiftestopp.	—	Hvis det oppstår en papirstopp, stopper maskinen og plasseringen vil bli vist på skjermen. La maskinen stå på, og følg instruksjonene for å fjerne stiften som sitter fast.	side 7-116

Melding	Kontrollpunkter	Korrigerings tiltak	Referanse-side
Systemfeil.	—	Det har oppstått en systemfeil. Følg instruksjonene på skjermen.	—

T

Telefonrøret er av.	—	Legg på røret.	—
Tilgangspunktet ble ikke oppdaget.	—	Kontroller at tilgangspunktet har blitt riktig angitt.	—
Tomt for stifter. (Manuell stifting)	Er det tomt for stifter i stiftbeholderens støtte A?	Fyll stifter i stiftbeholderens støtte A.	side 7-11
Tomt for stifter. *1	Har stiftekassettholderen gått tom for stifter?	Hvis stiftene er oppbrukt vil maskinen stoppe og plasseringen av stifteuttømmingen bli vist på skjermen. La maskinen stå på, og følg instruksjonene for å skifte stiftpakke. Velg [Fortsett] for å skrive ut uten å bruke stifting. Velg [Avbryt] for å avbryte jobben.	side 7-11 side 7-13 side 7-11 side 7-14
Tomt for toner.	—	Skift ut tonerbeholderen med vår spesifiserte tonerbeholder.	side 7-5
Toneravfallsboks full.	Er toneravfallsboksen full?	Skift toneravfallsboksen.	side 7-8
Toneravfallsboksen er nesten full.	—	Det er snart tid for å skifte toneravfallsboksen. Bestill en ny toneravfallsboks.	—
Tonerkassetten er ikke riktig satt inn.	—	Tonerkassetten er ikke riktig satt inn eller ikke satt inn i det hele tatt. Åpne frontdekselet og sett inn tonerkassetten korrekt.	—
Tøm avfallsboks for huller.	Er avfallsboksen for huller full?	Følg instruksjonene på skjermen og tøm hullavfallsboksen.	side 7-18

U

Ukjent toner installert. PC	Stemmer områdespesifikasjonene til den installerte tonerbeholderen med maskinens?	Installer angitt tonerboks.	—
USB-enhet er full. *1	—	Jobben blir avbrutt. Velg [Slutt]. For lite ledig plass i USB-enheten. Slett unødvendige filer.	—

Melding	Kontrollpunkter	Korrigeringsstiltak	Referanse-side
USB-enheten er ikke formatert.	Er USB-enheten formatert av denne maskinen?	Utfør [Format] på maskinen.	—
USB-enhet feil.*¹	Er USB-enheten skrivebeskyttet?	Det har oppstått en feil i USB-enheten. Jobben stoppet. Velg [Slutt]. Mulige feilkoder: 01: Bruk en USB-enhet uten skrivebeskyttelse.	—
	—	Det har oppstått en feil i USB-enheten. Jobben stoppet. Velg [Slutt]. Mulige feilkoder: 01: Datamengden som kan lagres for hver gang er overskredet. Omstart systemet eller slå maskinen av og på igjen. Hvis feilen fremdeles oppstår, er ikke USB-enheten kompatibel med maskinen. Bruk en USB-enhet som er formatert av denne maskinen. Hvis USB-enheten ikke kan formateres, er den ødelagt. Koble til en kompatibel USB-enhet.	—
Utfør tonekurvejustering i systemmenyen.	Over lengre bruksperioder kan effektene av omgivelsestemperaturen og fuktighet forårsake utgangstoner for å variere noe.	Start [Tonekurvejustering].	side 7-44
Utfører trommelrens...	—	Maskinen er under justering for å opprettholde kvaliteten. Vennligst vent.	—




V



Velg et annet magasin.	Har du valgt riktig kassett?	Det angitte magasinet er et faks-spesielt trinn. Velg et gyldig magasin. Velg [Fortsett] for å skrive ut.	—
-------------------------------	------------------------------	---	---

*1 Når Automatisk fjerning av feil er satt til [**På**], fortsetter behandlingen automatisk etter en viss tid er utløpt. For mer informasjon om Auto. nullstill feil, se følgende:

➔ *English Operation Guide*

Reagere på sendefeil

Feilkode	Melding	Korrigeringsiltak	Referanse-side
1101	Kunne ikke sende e-posten. Kan ikke sende iFaks.	Kontrollerer SMTP vertsnavn i Embedded Web Server RX.	side 2-48
	Kunne ikke sende via FTP.	Kontrollerer FTP vertsnavn.	—
	Kunne ikke sende via SMB.	Kontrollerer SMB vertsnavn.	side 5-20
1102	Kunne ikke sende via SMB.	Kontrollerer SMB-innstillingene. <ul style="list-style-type: none"> • Brukernavn og passord  MERK Oppgi domenenavnet hvis avsender er en domenebruker. <ul style="list-style-type: none"> • Vertsnavn • Bane 	side 5-20
	Kunne ikke sende e-posten.	Sjekk følgende på Embedded Web Server RX. <ul style="list-style-type: none"> • SMTP brukernavn og passord • POP3 brukernavn og passord • E-post størrelsesbegrensning 	side 2-48
	Kan ikke sende iFaks.	Sjekk følgende i Embedded Web Server RX. <ul style="list-style-type: none"> • SMTP brukernavn og passord • POP3 brukernavn og passord 	Se FAX Operation Guide.
	Kan ikke sende via FTP.	Kontrollerer FTP-innstillingene. <ul style="list-style-type: none"> • Brukernavn og passord  MERK Oppgi domenenavnet hvis avsender er en domenebruker. <ul style="list-style-type: none"> • Bane • Mottakerens mappedelingsrettigheter 	—
1103	Kunne ikke sende via SMB.	Kontrollerer SMB-innstillingene. <ul style="list-style-type: none"> • Brukernavn og passord  MERK Oppgi domenenavnet hvis avsender er en domenebruker. <ul style="list-style-type: none"> • Bane • Mottakerens mappedelingsrettigheter 	side 5-20
	Kunne ikke sende via FTP.	Kontrollerer FTP-innstillingene. <ul style="list-style-type: none"> • Bane • Mottakerens mappedelingsrettigheter 	—

Feilkode	Melding	Korrigeringsstiltak	Referanse-side
1104	Kunne ikke sende e-posten.	Kontroller e-postadressen.  MERK Du kan ikke sende e-posten hvis adressen avvises av domenet.	side 5-19
	Kan ikke sende iFaks.	Kontroller iFaks-adressen.  MERK Du kan ikke sende e-posten hvis adressen avvises av domenet.	Se FAX Operation Guide .
1105	Kunne ikke sende via SMB.	Kontroller følgende innstillinger. [Systemmeny/Teller]-tast > [System/nettverk] > [Nettverk] > [TCP/IP-innstillinger] > [Protocol-detalj] > [SMB-kunde (Overføring)]	—
	Kunne ikke sende e-posten.	Velg [På] for SMTP-innstillingene i Embedded Web Server RX.	side 2-48
	Kunne ikke sende via FTP.	Kontroller følgende innstillinger. [Systemmeny/Teller]-tast > [System/nettverk] > [Nettverk] > [TCP/IP-innstillinger] > [Protocol-detalj] > [FTP-kunde (Overføring)]	—
	Kan ikke sende iFaks.	Velg [På] for iFaks-innstillingene i Embedded Web Server RX.	side 2-48
1106	Kunne ikke sende e-posten. Kan ikke sende iFaks.	Kontroller SMTP avsenderadresse i Embedded Web Server RX.	side 2-48
1131	Kunne ikke sende via FTP.	Aktiver SSL. [Systemmeny/Teller]-tast > [System/Nettverk] > [Nettverk] > [Secure Protocol] > [SSL]	—
1132	Kunne ikke sende e-posten.	Sjekk følgende i SMTP-serveren. <ul style="list-style-type: none"> • Er SMTP over SSL tilgjengelig? • Er kryptering tilgjengelig? 	Se Embedded Web Server RX User Guide .
	Kunne ikke sende via FTP.	Kontroller følgende på FTP-serveren. <ul style="list-style-type: none"> • Er FTPS tilgjengelig? • Er kryptering tilgjengelig? 	—

Feilkode	Melding	Korrigeringsiltak	Referanse-side
2101	Kunne ikke sende via SMB.	Kontroller innstillingene for nettverket og SMB. <ul style="list-style-type: none"> • Nettverkskabelen er tilkoblet. • Huben fungerer ikke riktig. • Serveren fungerer ikke riktig. • Vertsnavn og IP-adresse • Portnummer 	—
	Kunne ikke sende via FTP.	Kontroller innstillingene for nettverket og FTP. <ul style="list-style-type: none"> • Nettverkskabelen er tilkoblet. • Huben fungerer ikke riktig. • Serveren fungerer ikke riktig. • Vertsnavn og IP-adresse • Portnummer 	—
	Kunne ikke sende e-posten. Kan ikke sende iFaks.	Kontroller nettverket og Embedded Web Server RX. <ul style="list-style-type: none"> • Nettverkskabelen er tilkoblet. • Huben fungerer ikke riktig. • Serveren fungerer ikke riktig. • POP3-servernavn for POP3-bruker • SMTP-servernavn 	side 2-48
2102 2103	Kunne ikke sende via FTP.	Kontroller nettverket. <ul style="list-style-type: none"> • Nettverkskabelen er tilkoblet. • Huben fungerer ikke riktig. • Serveren fungerer ikke riktig. 	—
		Kontroller følgende på FTP-serveren. <ul style="list-style-type: none"> • Er FTP tilgjengelig? • Serveren fungerer ikke riktig. 	—
	Kunne ikke sende e-posten. Kan ikke sende iFaks.	Kontroller nettverket. <ul style="list-style-type: none"> • Nettverkskabelen er tilkoblet. • Huben fungerer ikke riktig. • Serveren fungerer ikke riktig. 	—
2201 2202 2203 2231	Kunne ikke sende e-posten. Kunne ikke sende via FTP. Kunne ikke sende via SMB. Kan ikke sende iFaks.	Kontroller nettverket. <ul style="list-style-type: none"> • Nettverkskabelen er tilkoblet. • Huben fungerer ikke riktig. • Serveren fungerer ikke riktig. 	—
2204	Kunne ikke sende e-posten. Kan ikke sende iFaks.	Kontroller størrelsesbegrensninger for e-post i SMTP-innstillingene i Embedded Web Server RX.	side 2-48
3101	Kunne ikke sende e-posten.	Kontroller autentifikasjonsmetoder for både avsender og mottaker.	—
	Kunne ikke sende via FTP.	Kontroller nettverket. <ul style="list-style-type: none"> • Nettverkskabelen er tilkoblet. • Huben fungerer ikke riktig. • Serveren fungerer ikke riktig. 	—

Feilkode	Melding	Korrigeringsiltak	Referanse- side
3201	Kunne ikke sende e-posten. Kan ikke sende iFaks.	Kontrollerer SMTP-autentifikasjonsmetoder for mottaker.	—
0007 4201 4701 5101 5102 5103 5104 7101 7102 7103 720f	—	Slå hovedbryteren av og på igjen. Hvis denne feilen oppstår flere ganger, må du notere deg feilkoden som vises, og kontakte serviceteknikeren.	side 2-11
9181	—	Den skannede originalen overskrider tillatt antall sider på 999. Send overflødige sider separat.	—

Justering/vedlikehold

Oversikt over justering/vedlikehold

Hvis det er et problem med bildet og meldingen for å kjøre menyen for justering eller vedlikehold vises, kjører du justering/vedlikehold i systemmenyen.

I tabellen nedenfor listes elementene du kan behandle.

Element	Beskrivelse	Referanseside
Tonekurvejustering	Når den utskrevne ukasttonen kan variere fra originalen må du foreta denne funksjonen for å garantere konsistens med den originale tonen.	side 7-44
Rens trommel 1	Fjern uskarphet fra utskriften.	side 7-45
Rens trommel 2	Fjern hvite flekker fra utskriften.	side 7-46
Kalibrering	Kalibrer enheten for å garantere konsistens med den originale tonen.	side 7-46
Rens fremkaller	Juster det utskrevne bildet som er for lys eller ufullstendig, selv om det er nok toner.	side 7-47

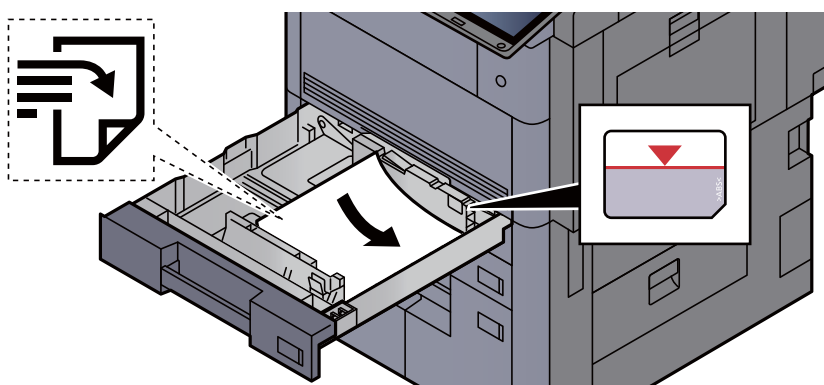
Tonekurvejustering

Etter lengre tids bruk, eller fra virkningene av omgivelsestemperaturen eller fuktighet, kan utskriftstonen avvike fra originalen. Utfør denne funksjonen for å sikre konsistens med den opprinnelige tonen. Før du utfører tonekurvejustering, utføres kalibrering. Hvis kalibrering ikke forbedrer tonene, utfør tonekurvejustering.

➔ [Kalibrering \(side 7-46\)](#)

Totalt 2 ark (nr.1 og 2) skrives ut under justering. De utskrevne mønstrene leses sekvensielt under justeringen.

1 Legg inn papir.



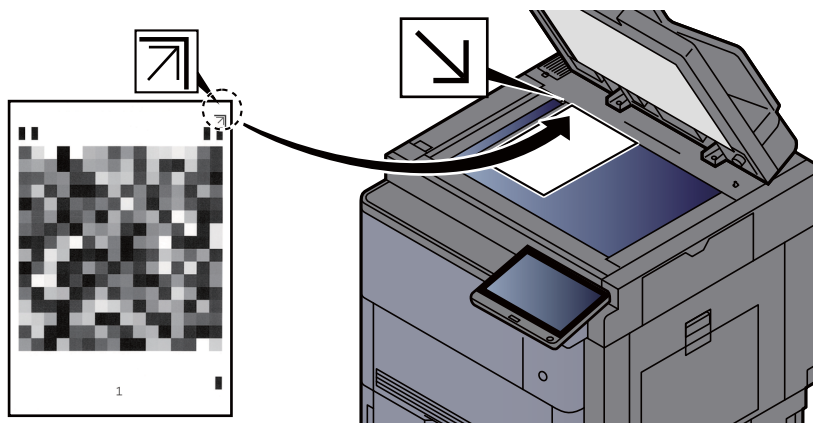
✓ VIKTIG

- Legg papiret inn med utskriftssiden opp.
- Etter å ha tatt papiret ut av pakken må det luftes før det legges i kassetten.
➔ [Legge papir inn i kassetten \(side 3-4\)](#)
- Kontroller at papiret ikke er brettet eller bøyd før du legger det inn i maskinen. Papir som er krøllet eller brettet kan forårsake papirstopp.
- Sørg for at papiret ikke overstiger nivåindikatoren (se bildet over).
- Hvis papiret er lagt inn uten å justere papirlengdeføreren og papirbreddeføreren, papiret kan bli skjevt eller sette seg fast.

- 2 Vis skjermbildet.
[Systemmeny/Teller]-tast > [Justering/vedlikehold] > "Tonekurvejustering" [Neste]

- 3 Juster tonekurven.

- 1 Velg [Start]. Et mønster skrives ut.
Kontroller at antall "1" er trykt på undersiden av mønsteret.
- 2 Som vist i illustrasjonen, plasser den trykte siden ned på glassplaten med kanten med pilene bakover.



- 3 Velg [Start]. Mønsteret er lest og justeringen begynner.
Det andre mønsteret skrives ut.
- 4 Sjekk at nummeret "2" er skrevet ut nederst i mønsteret og gjenta trinn 2 og 3 for å lese mønster 2.
- 5 Velg [OK] i bekreftelsesskjermbildet.

Rens trommel 1

Fjern uskarphet fra utskriften.

MERK

Rensing av trommel 1 kan ikke utføres under utskrift. Utfør rensing av trommel 1 etter at utskriften er ferdig.

- 1 Vis skjermbildet.
[Systemmeny/Teller]-tast > [Justering/vedlikehold] > "Rens trommel 1" [Neste]
- 2 Utfør trommelfornyelse.
Velg [Start]. "Rens trommel 1" starter.

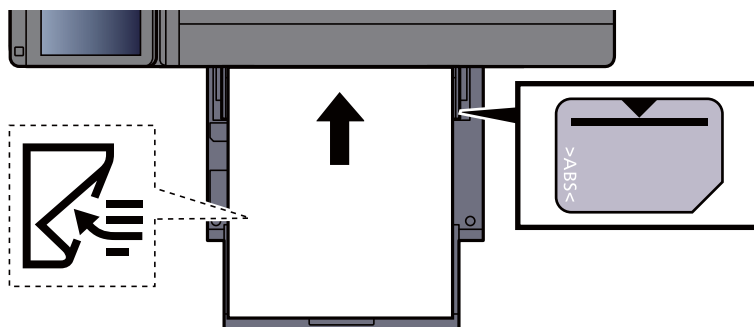
Rens trommel 2

Fjern hvite flekker fra utskriften.

MERK

Rens trommel 2 kan ikke utføres under utskrift. Utfør trommelrens 2 etter at utskriften er ferdig.

- 1 Legg inn papir.
Legg inn Ledger- eller A3-størrelse papir i universalskuffen.



- 2 Vis skjermbildet.
[Systemmeny/Teller]-tast > [Justering/vedlikehold] > "Rens trommel 2" [Neste]
- 3 Utfør trommelfornyelse.
Velg [Start]. "Rens trommel 2" starter.

MERK

Når du kjører **[Rens trommel 2]**, lager maskinen en vibrerende lyd i ca. 45 sekunder før trommelfornyelsen er fullført. Tonersølet på det utskrevne papiret er normalt og indikerer ikke en feil.

Kalibrering

Kalibrer enheten for å garantere konsistens med den originale tonen.

- 1 Vis skjermbildet.
[Systemmeny/Teller] -tast > [Justering/vedlikehold] > "Kalibrering" [Neste]
- 2 Foreta kalibrering.
Velg [Start]. "Kalibrering" starter.

MERK

Når korrekt toneroverlapping ikke garanteres, selv etter å ha foretatt kalibreringen, se følgende:

➔ [Tonekurvejustering \(side 7-44\)](#)

Rens fremkaller

Juster det utskrevne bildet som er for lys eller ufullstendig, selv om det er nok toner.

- 1 Vis skjermbildet.
[Systemmeny/Teller] tast > [Justering/vedlikehold] > "Trommelfornyelse" [Neste]
- 2 Utfør utvikleroppdatering.
Velg [Start]. "Utvikleroppdatering" begynner.



MERK

Ventetiden kan være lengre når toneren er etterfylt under utvikleroppdatering.

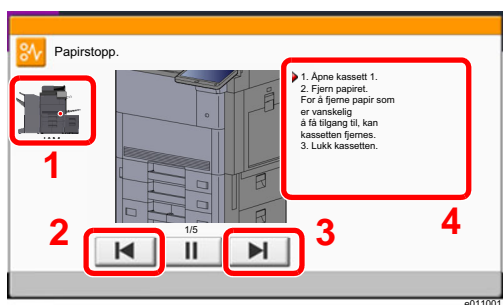
Fjerne papirstopp

Hvis det oppstår en papirstopp, og plasseringen der papirstopp har oppstått og følgende melding dukker opp på berøringspanelet.

"Papirstopp."

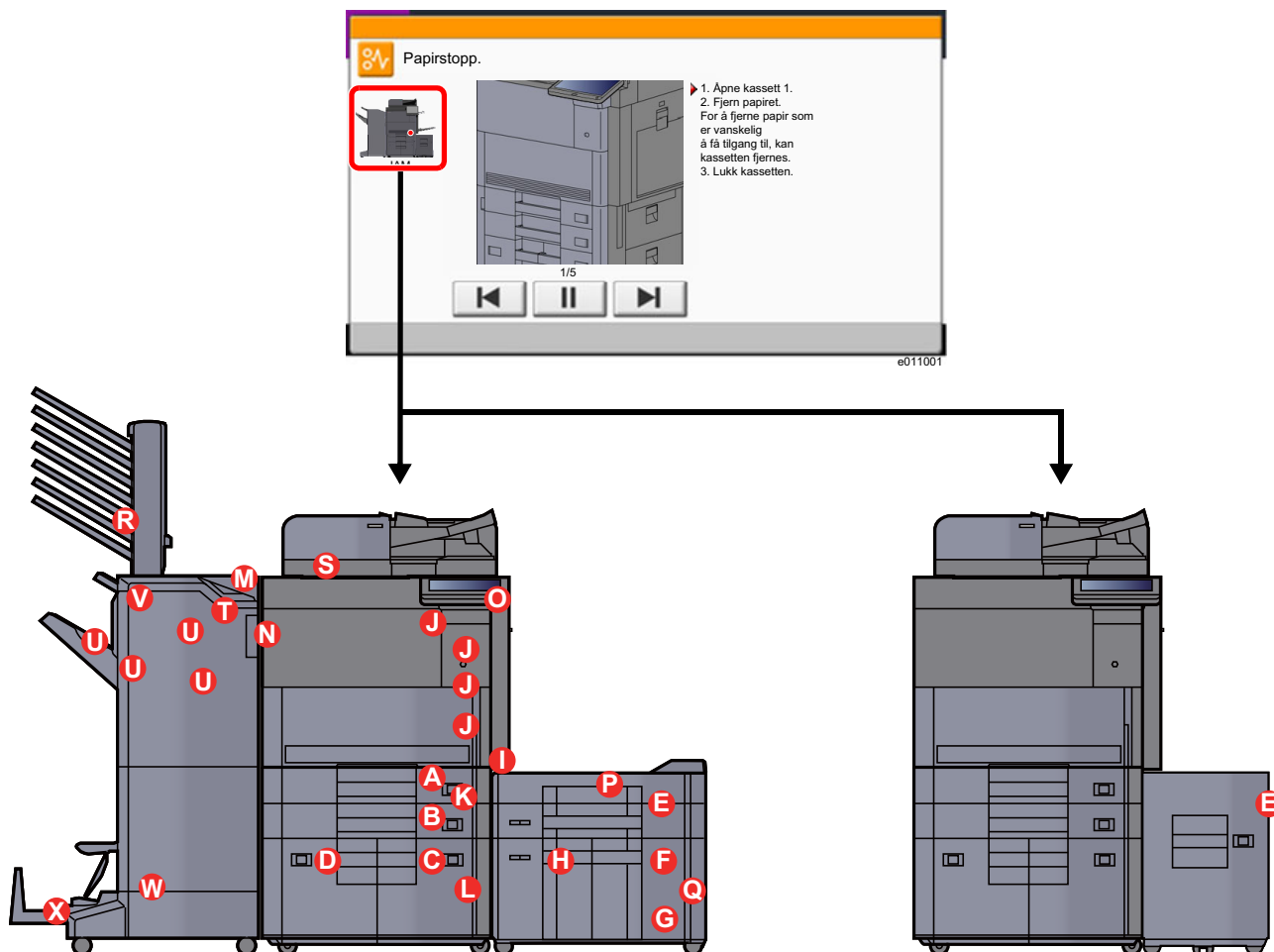
Se disse instruksjonene for å fjerne papiret som sitter fast.

Indikatorer for plassering av papirstopp



- 1 Viser plasseringen av en papirstopp.
- 2 Viser forrige trinn.
- 3 Viser neste trinn.
- 4 Viser prosedyre for fjerning.

Hvis det oppstår papirstopp, vil plasseringen vises på berøringspanelet i tillegg til instruksjoner for å ta papiret ut.



Indikator for plassering av papirstopp	Plassering av papirstopp	Referanse-side
A	Kassett 1	side 7-50
B	Kassett 2	side 7-51
C	Kassett 3	side 7-53
D	Kassett 4	side 7-55
E	Kassett 5 (sidemater (3000-ark))	side 7-58
	Kassett 5 (sidemater (500-ark x 3) / høyvolummagasin (500, 1500-ark x 2))	side 7-59
F	Kassett 6 (sidemater (500-ark x 3))	side 7-62
	Kassett 6 (høyvolummagasin (500, 1500-ark x 2))	side 7-65
G	Kassett 7 (sidemater (500-ark x 3))	side 7-62
H	Kassett 7 (høyvolummagasin (500, 1500-ark x 2))	side 7-67
I	Multifunksjonsmater	side 7-71
J	Høyre deksel 1	side 7-72
K	Høyre deksel 3	side 7-76
L	Høyre deksel 4	side 7-77
M	Øvre venstre brett / 4000-ark etterbehandler / Etterbehandler for stifting av 100 ark (Skuff C)	side 7-79
N	Nedre venstre brett	side 7-80
O	Høyre skuff	side 7-81
P	Toppdeksel, høyre deksel 1 (sidemater (500-ark x 3) / høyvolummagasin (500, 1500-ark x 2))	side 7-82
Q	Høyre deksel 2 (sidemater (500-ark x 3) / høyvolummagasin (500, 1500-ark x 2))	side 7-84
R	Postkasse	side 7-86
S	Dokumentmater	side 7-87
T	Etterbehandler for 4000-ark / Etterbehandler for stifting av 100 ark (Intern)	side 7-88
U	Etterbehandler for 4000-ark / Etterbehandler for stifting av 100 ark (Brett A)	side 7-90
V	Etterbehandler for 4000-ark / Etterbehandler for stifting av 100 ark (Skuff B)	side 7-93
W	Bretteenhet	side 7-96
X	Bretteenhet	side 7-102

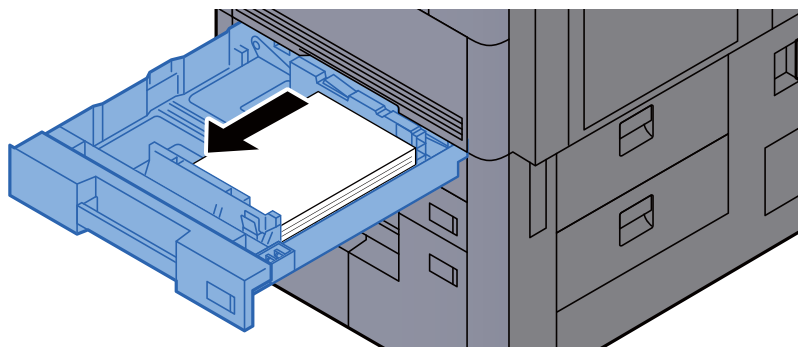
Etter at du har fjernet papirstoppen varmes maskinen opp igjen, og feilmeldingen forsvinner. Maskinen fortsetter utskriften fra siden hvor papirstoppen oppstod.

Fjern eventuelt fastkjørt papir i kassett 1

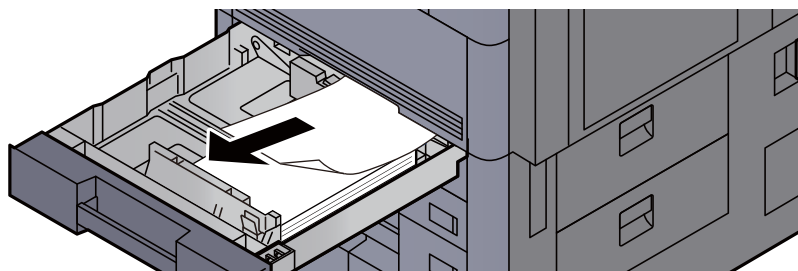
FORSIKTIG

- Ikke bruk fastkjørt papir på nytt.
- Hvis papiret blir revet under fjerning, må du passe på å fjerne alle løse papirbiter inne i maskinen. Papirbiter som er igjen i maskinen kan forårsake en ny papirstopp.

- 1 Dra ut kassett 1 til den stopper.

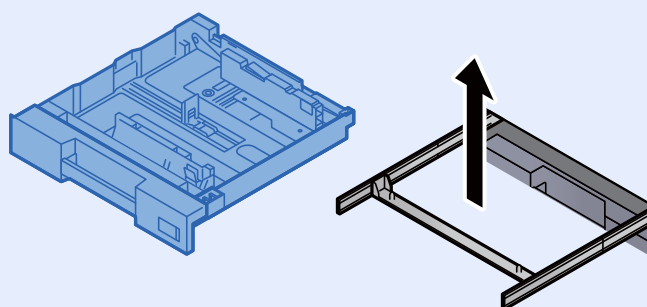


- 2 Fjern alt papir som sitter fast.

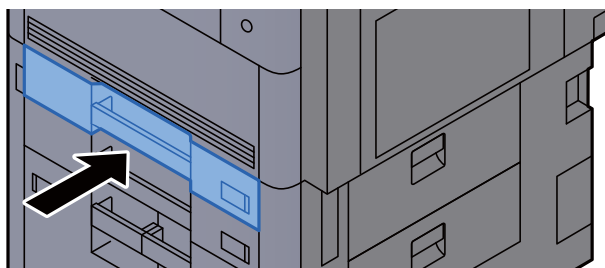


MERK

Kassetten kan fjernes.



- 3 Skyv kassett 1 inn igjen.

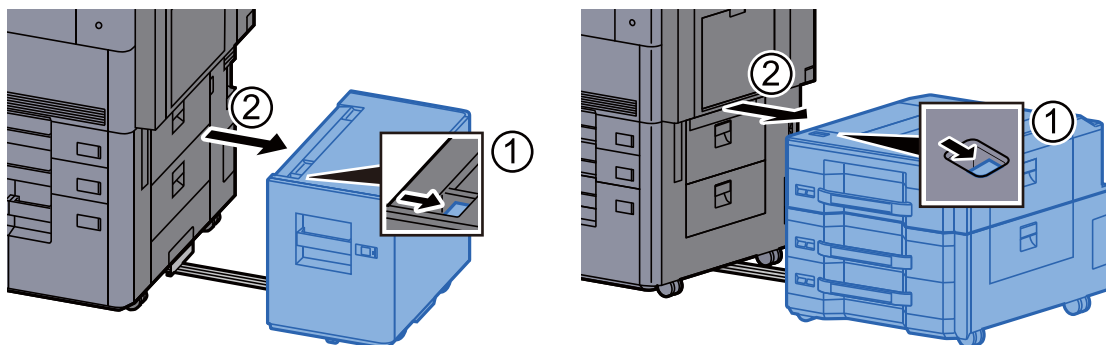


Fjern eventuelt fastkjørt papir i kassett 2

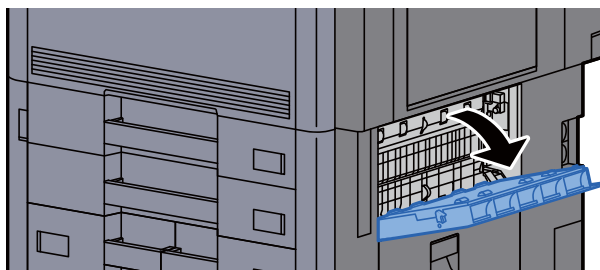
FORSIKTIG

- Ikke bruk fastkjørt papir på nytt.
- Hvis papiret blir revet under fjerning, må du passe på å fjerne alle løse papirbiter inne i maskinen. Papirbiter som er igjen i maskinen kan forårsake en ny papirstopp.

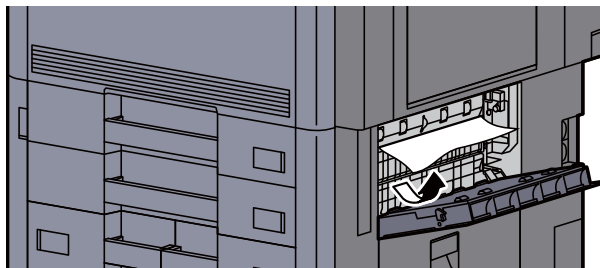
- 1 Hvis den ekstra sidemateren er installert, løsne sidemateren.



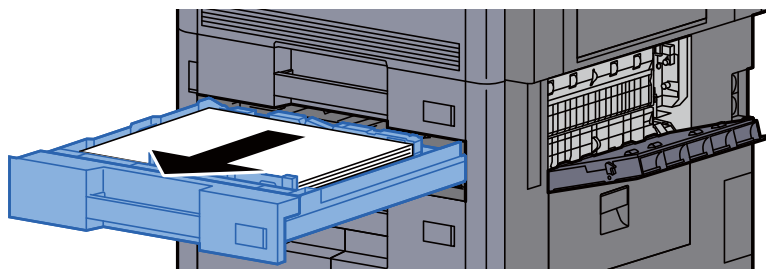
- 2 Åpne høyre deksel 3.



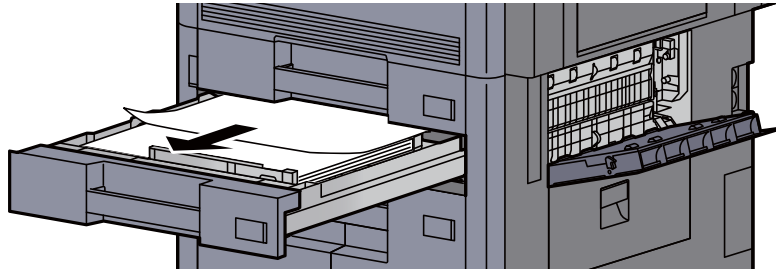
- 3 Fjern alt papir som sitter fast.



- 4 Dra ut kassett 2 til den stopper.

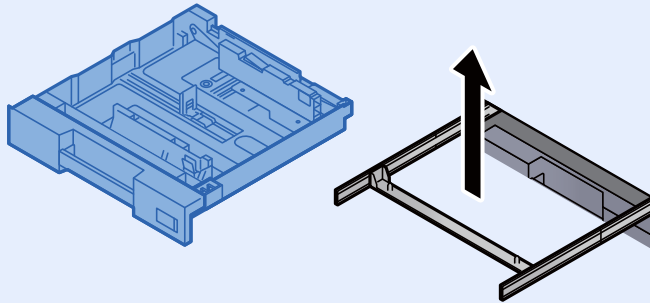


5 Fjern alt papir som sitter fast.

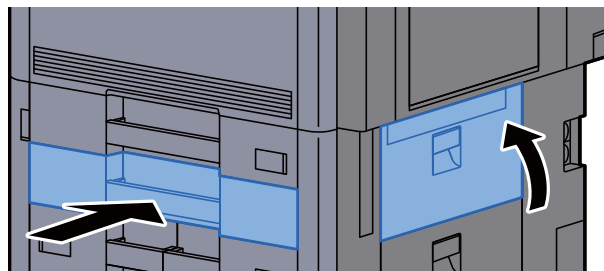


MERK

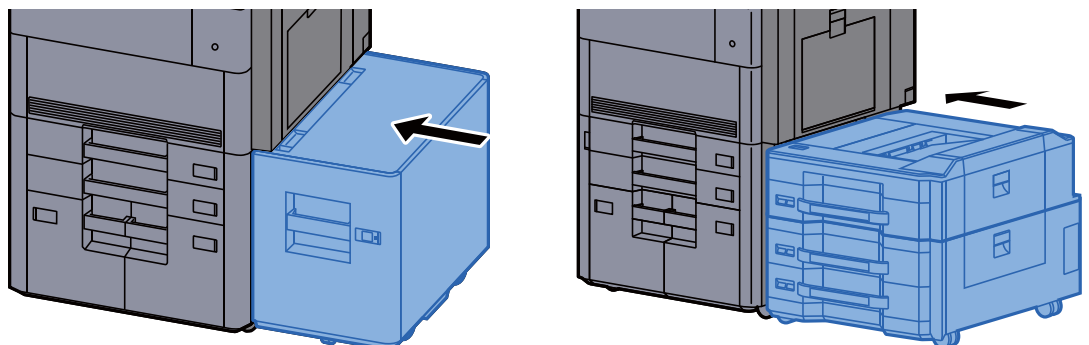
Kassetten kan fjernes.



6 Skyv inn høyre deksel 3 og kassett 2 igjen.



7 Hvis den ekstra sidemateren er installert, sett sidemateren tilbake i original posisjon.

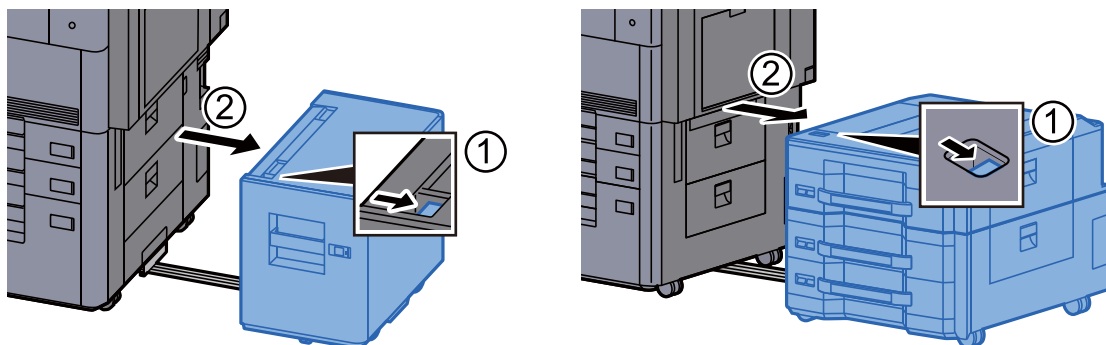


Fjern eventuelt fastkjørt papir i kassett 3

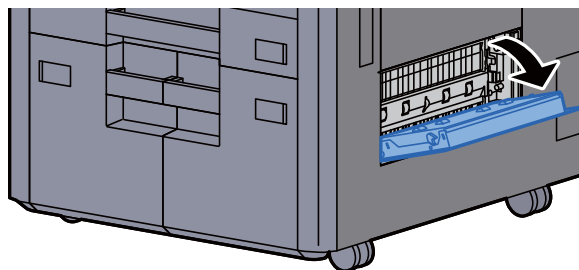
FORSIKTIG

- Ikke bruk fastkjørt papir på nytt.
- Hvis papiret blir revet under fjerning, må du passe på å fjerne alle løse papirbiter inne i maskinen. Papirbiter som er igjen i maskinen kan forårsake en ny papirstopp.

- 1 Hvis den ekstra sidemateren er installert, løsne sidemateren.



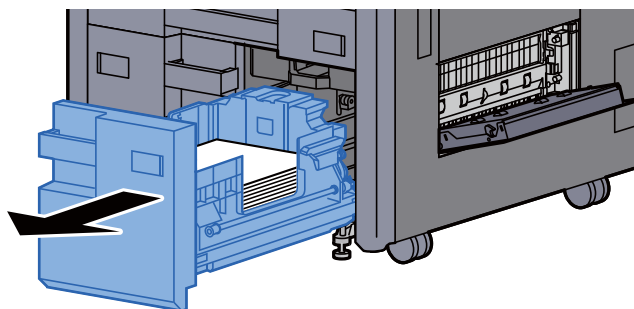
- 2 Åpne høyre deksel 4.



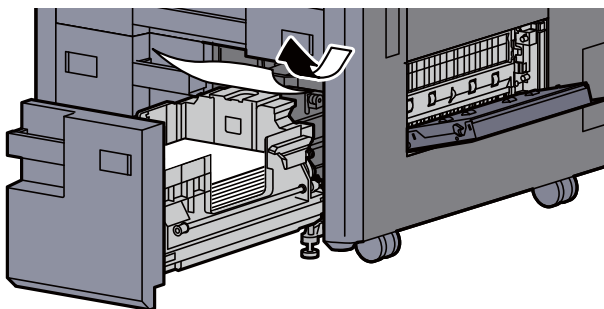
- 3 Fjern alt papir som sitter fast.



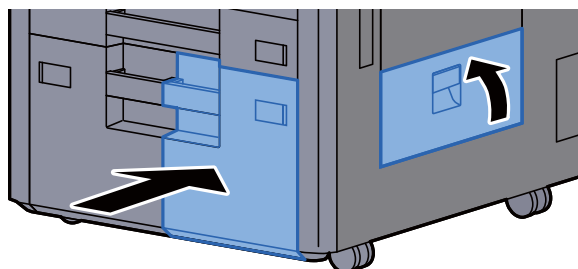
- 4 Dra ut kassett 3 til den stopper.



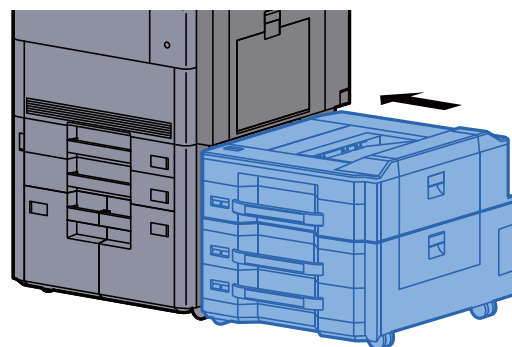
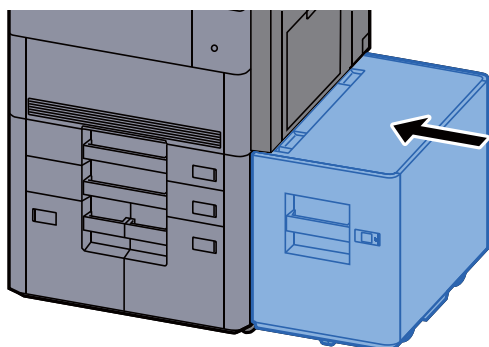
- 5 Fjern alt papir som sitter fast.



- 6 Skyv inn høyre deksel 4 og kassett 3 igjen.



- 7 Hvis den ekstra sidemateren er installert, sett sidemateren tilbake i original posisjon.

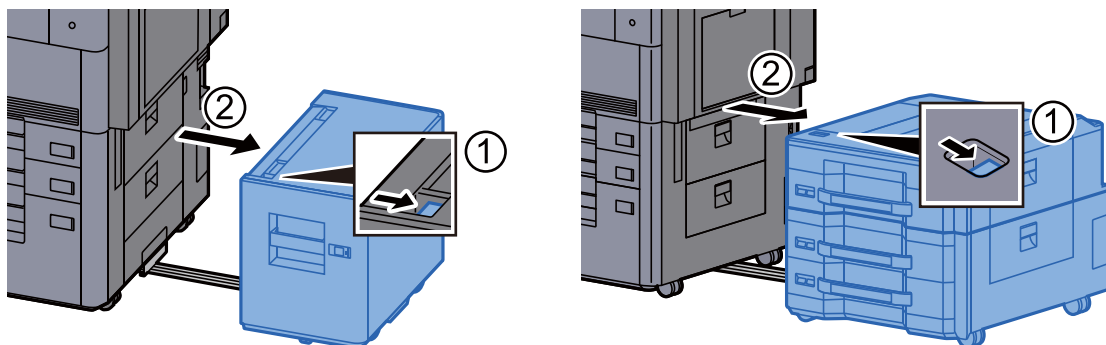


Fjern eventuelt fastkjørt papir i kassett 4

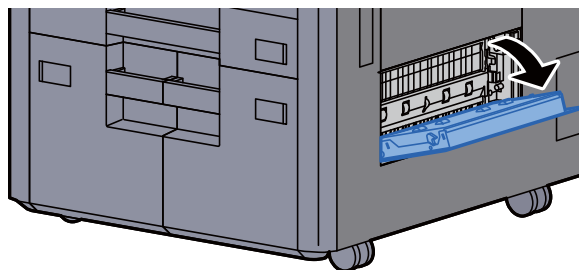
FORSIKTIG

- Ikke bruk fastkjørt papir på nytt.
- Hvis papiret blir revet under fjerning, må du passe på å fjerne alle løse papirbiter inne i maskinen. Papirbiter som er igjen i maskinen kan forårsake en ny papirstopp.

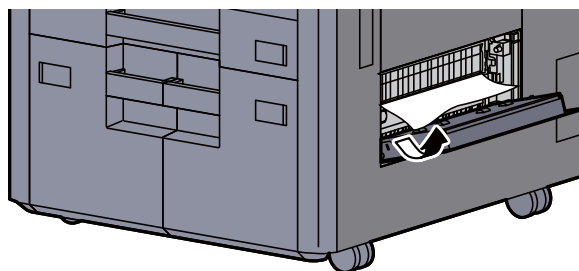
- 1 Hvis den ekstra sidemateren er installert, løsne sidemateren.



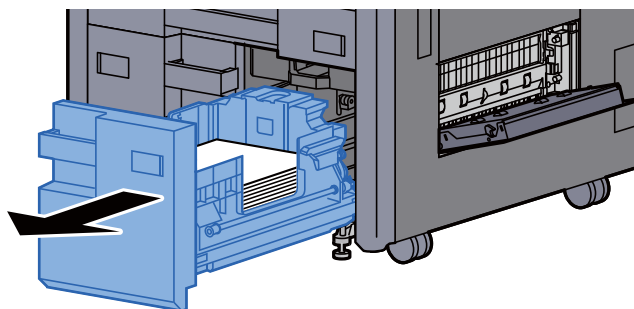
- 2 Åpne høyre deksel 4.



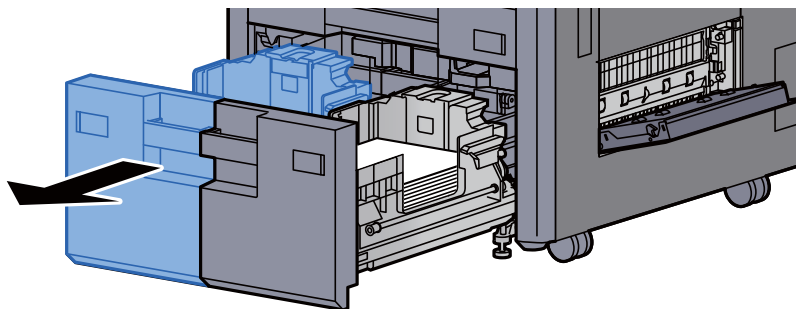
- 3 Fjern alt papir som sitter fast.



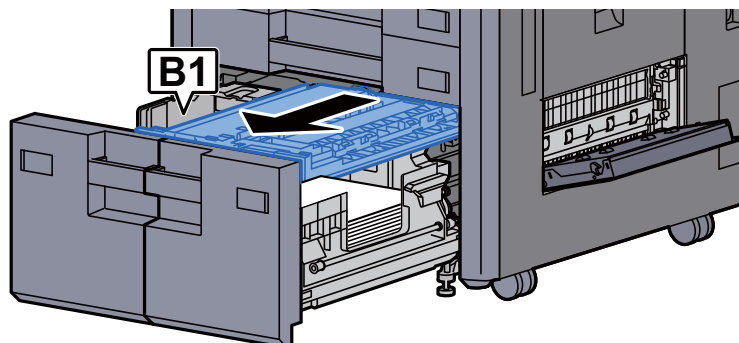
- 4 Dra ut kassett 3 til den stopper.



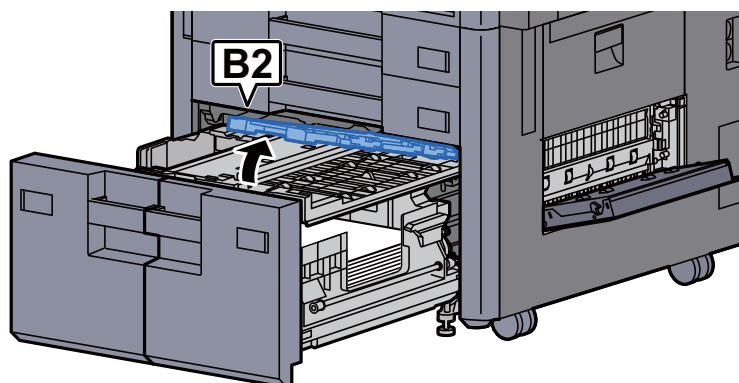
- 5 Dra ut kassett 4 til den stopper.



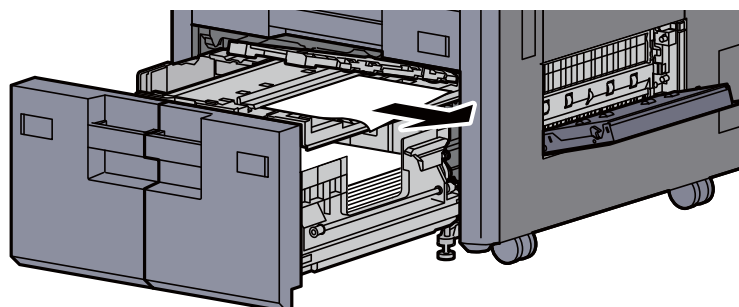
- 6 Trekk ut papirmateren (B1).



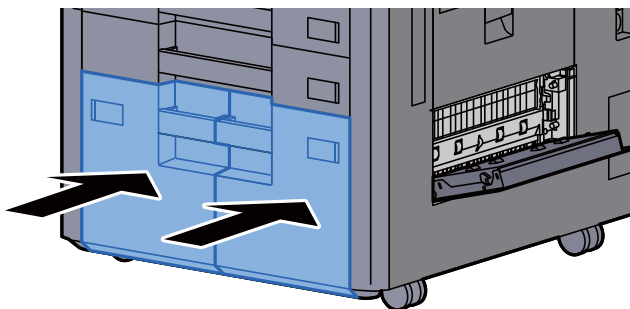
- 7 Åpne dekselet (B2).



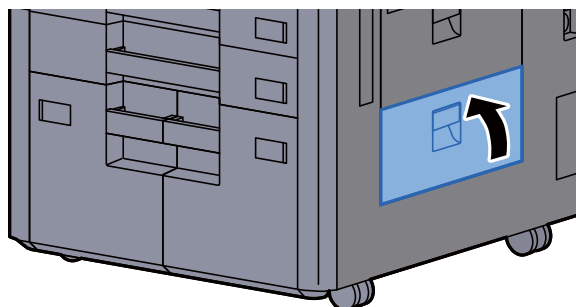
- 8 Fjern alt papir som sitter fast.



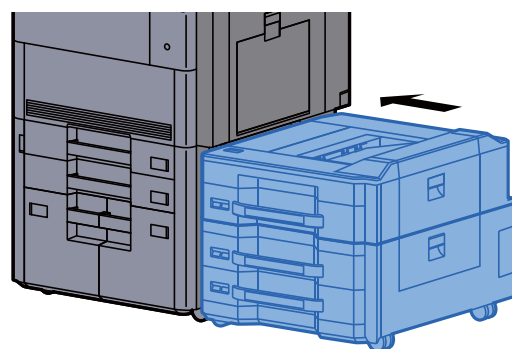
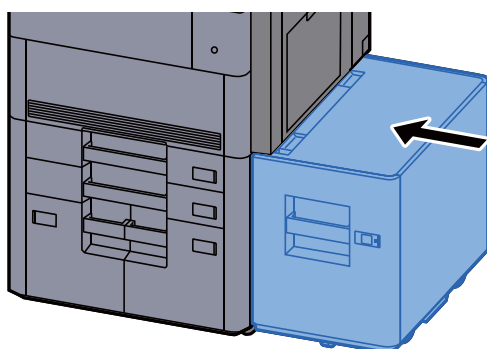
- 9 Skyv inn papirmateren, kassett 3 og kassett 4 igjen.



- 10 Returner dekselet til opprinnelig posisjon.



- 11 Hvis den ekstra sidemateren er installert, sett sidemateren tilbake i original posisjon.

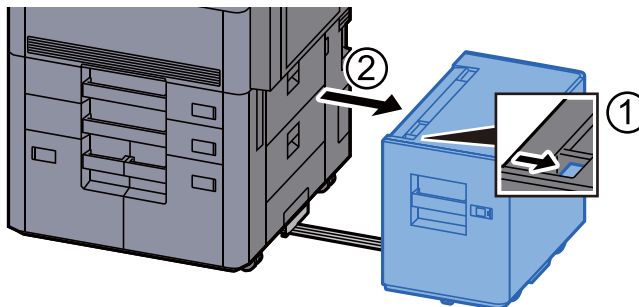


Fjern eventuelt fastkjørt papir i kassett 5 (sidemater (3000-ark))

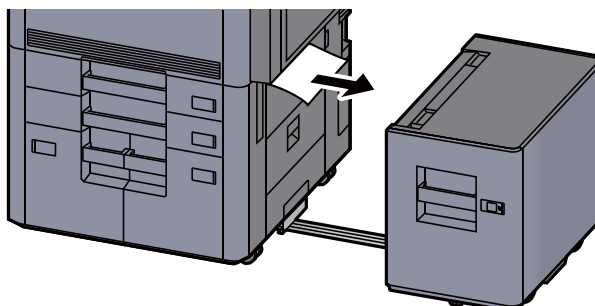
FORSIKTIG

- Ikke bruk fastkjørt papir på nytt.
- Hvis papiret blir revet under fjerning, må du passe på å fjerne alle løse papirbiter inne i maskinen. Papirbiter som er igjen i maskinen kan forårsake en ny papirstopp.

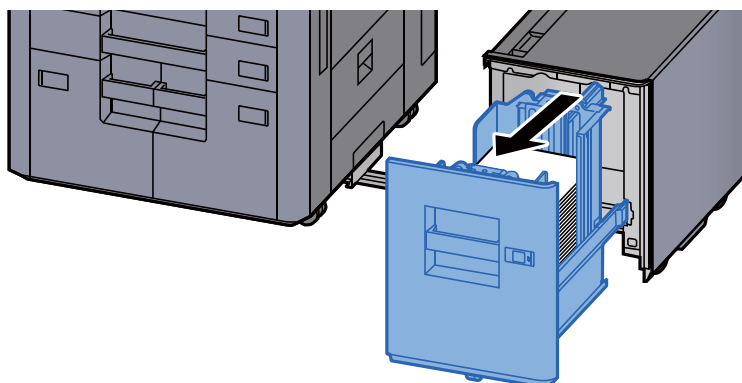
1 Løsne sidemateren.



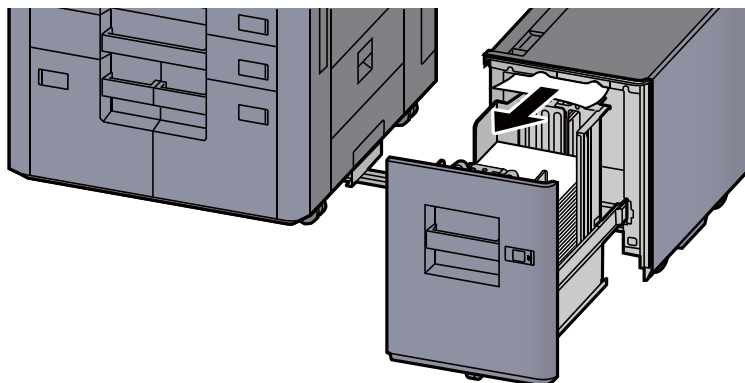
2 Fjern alt papir som sitter fast.



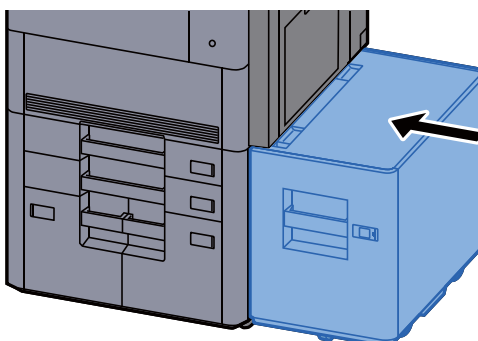
3 Dra ut kassett 5 til den stopper.



- 4 Fjern alt papir som sitter fast.



- 5 Sett kassett 5 og sidemateren tilbake i original posisjon.

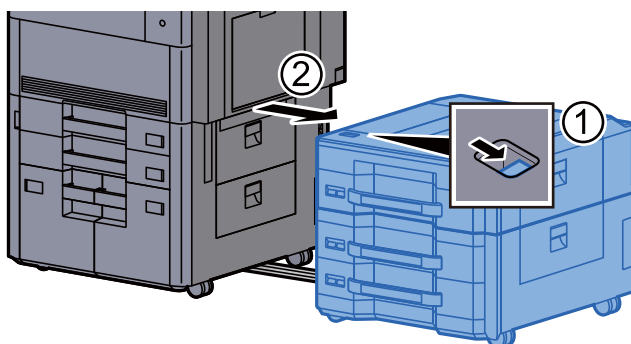


Fjern eventuelt fastkjørt papir i Kasset 5 (sidemater (500-ark x 3) / høyvolummagasin (500, 1500-ark x 2))

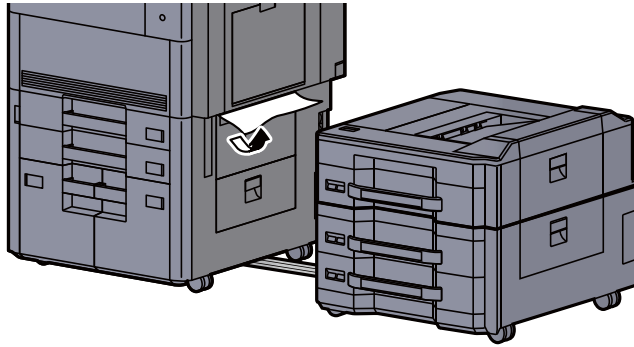
! FORSIKTIG

- Ikke bruk fastkjørt papir på nytt.
- Hvis papiret blir revet under fjerning, må du passe på å fjerne alle løse papirbiter inne i maskinen. Papirbiter som er igjen i maskinen kan forårsake en ny papirstopp.

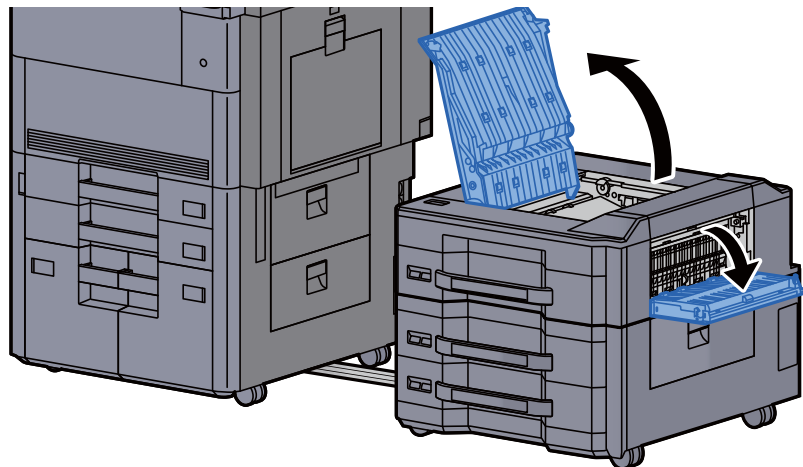
- 1 Løsne sidemateren.



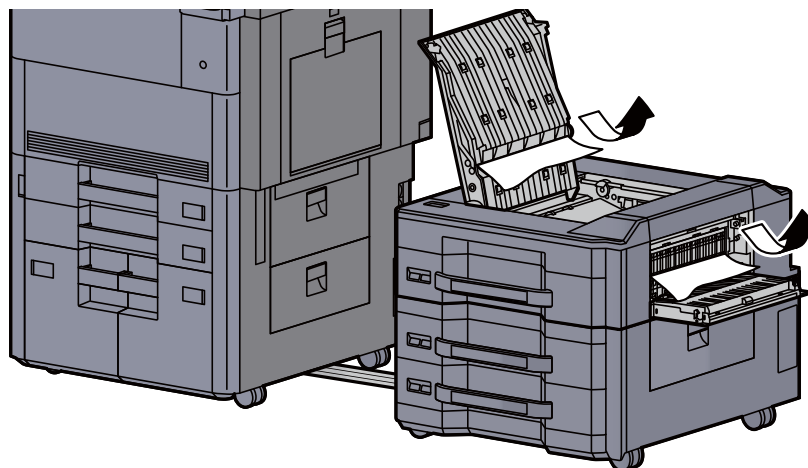
- 2 Fjern alt papir som sitter fast.



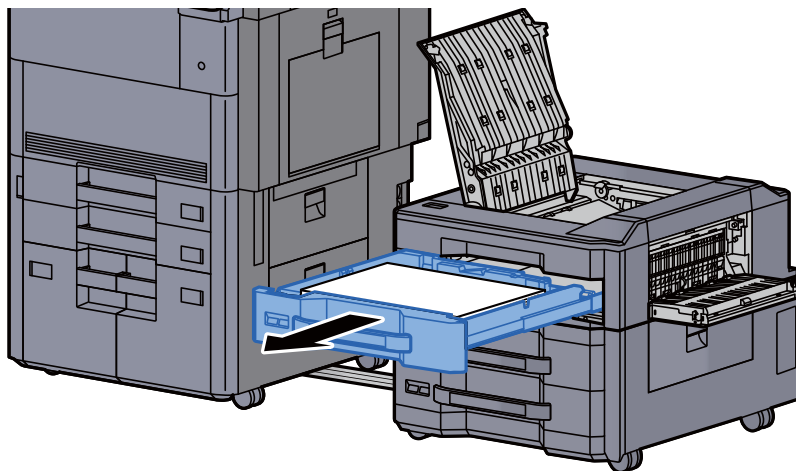
- 3 Åpne toppdekselet og høyre deksel 1 til sidemateren.



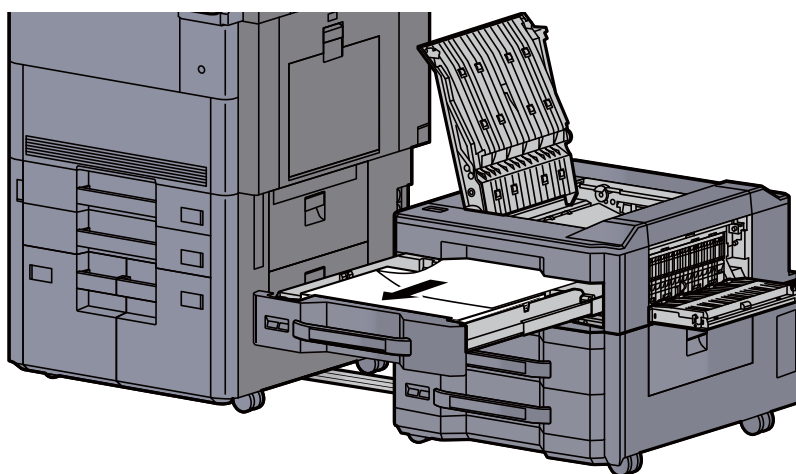
- 4 Fjern alt papir som sitter fast.



- 5 Dra ut kassett 5 til den stopper.

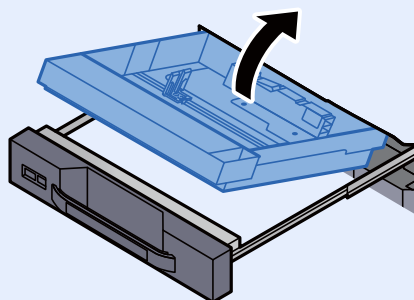


- 6 Fjern alt papir som sitter fast.

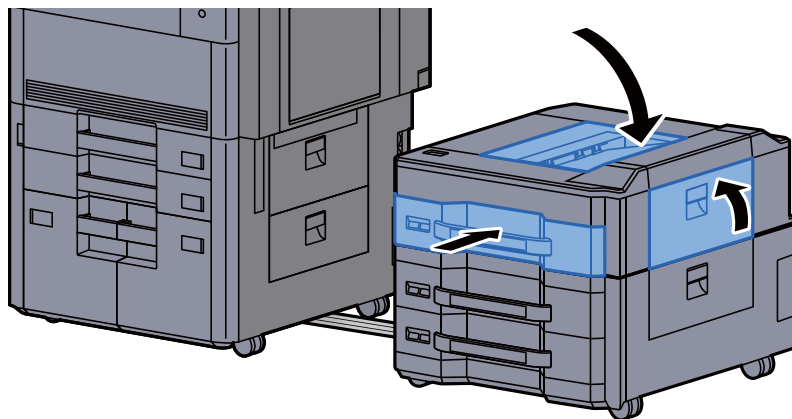


MERK

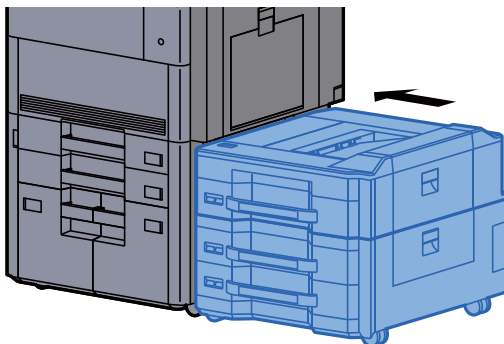
Kassetten kan fjernes.



- 7 Sett kassett 5 og deksel tilbake i original posisjon.



- 8 Returner sidemater til opprinnelig posisjon.



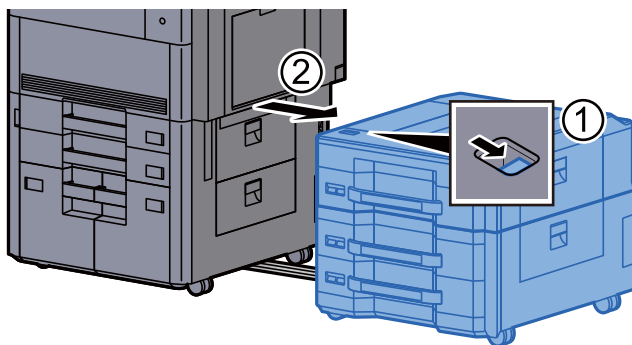
Fjern eventuelt fastkjørt papir i kassett 6, 7 (sidemater (500 ark x 3))

Se forklaringen for kassett 6 under.

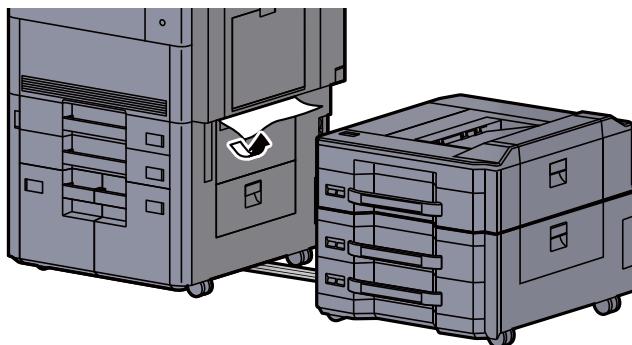
FORSIKTIG

- Ikke bruk fastkjørt papir på nytt.
- Hvis papiret blir revet under fjerning, må du passe på å fjerne alle løse papirbiter inne i maskinen. Papirbiter som er igjen i maskinen kan forårsake en ny papirstopp.

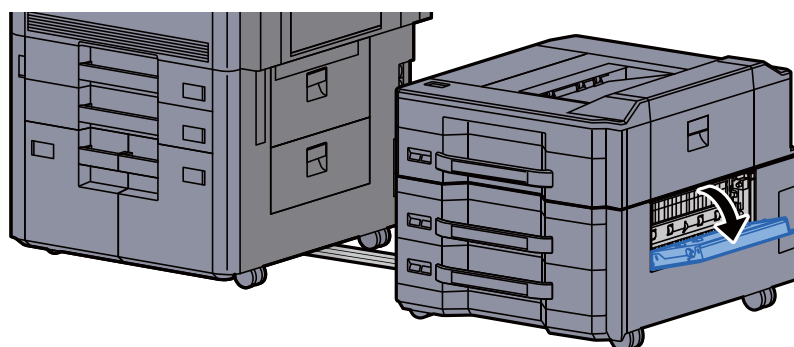
- 1 Løsne sidemateren.



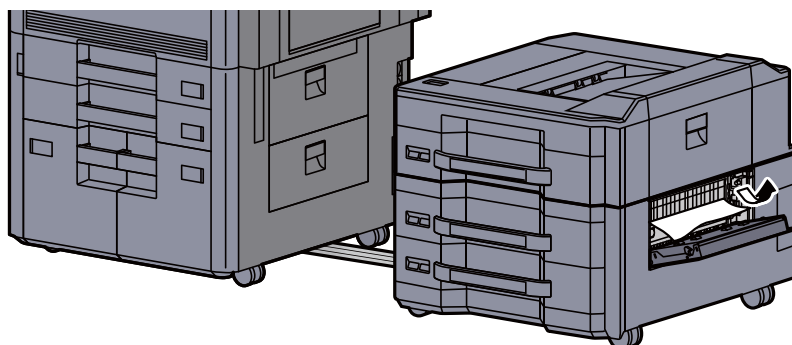
- 2 Fjern alt papir som sitter fast.



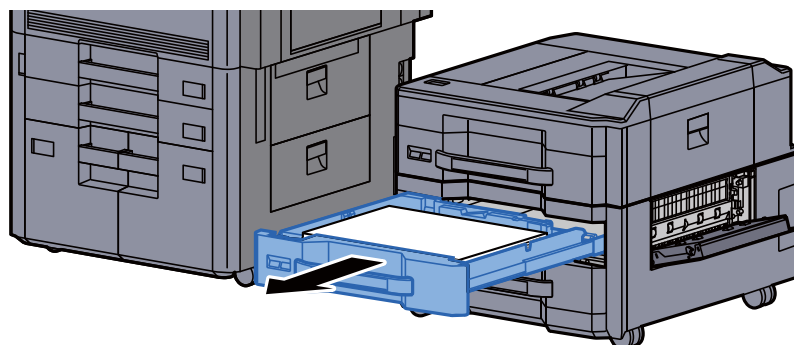
- 3 Åpne høyre deksel 2 på sidemater.



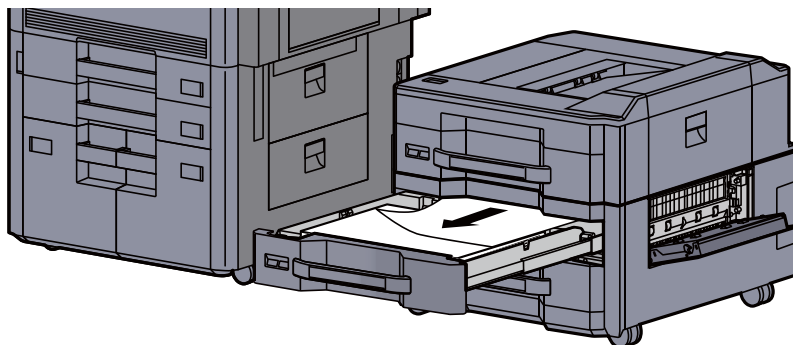
- 4 Fjern alt papir som sitter fast.



- 5 Dra ut kassett 6 til den stopper.

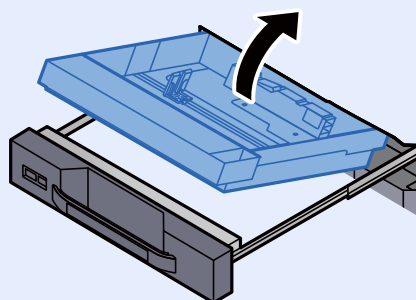


6 Fjern alt papir som sitter fast.

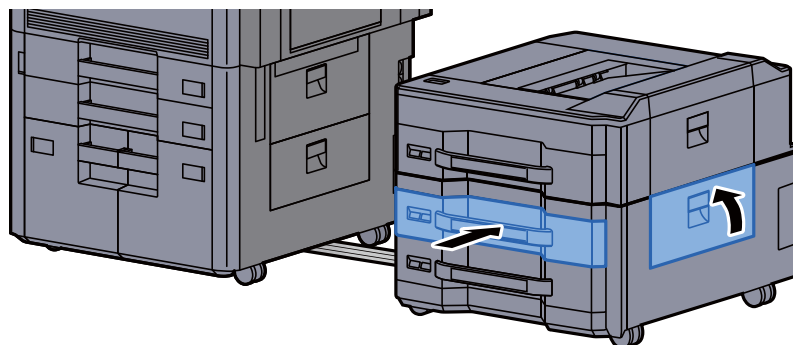


MERK

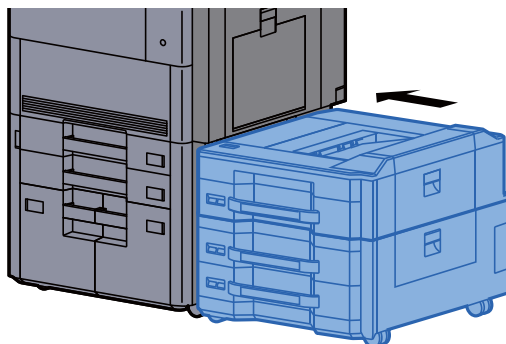
Kassetten kan fjernes.



7 Sett kassett 6 og deksel tilbake i original posisjon.



8 Returner sidemater til opprinnelig posisjon.

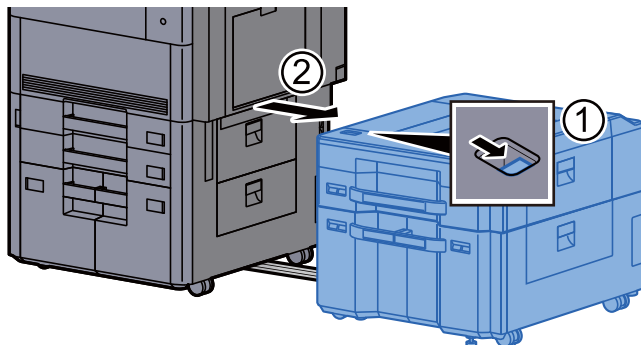


Fjern eventuelt fastkjørt papir i kassett 6 (høyvolummagasin (500-ark, 1500-ark x 2))

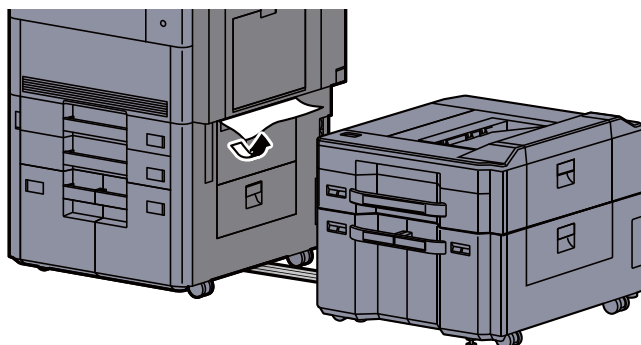
FORSIKTIG

- Ikke bruk fastkjørt papir på nytt.
- Hvis papiret blir revet under fjerning, må du passe på å fjerne alle løse papirbiter inne i maskinen. Papirbiter som er igjen i maskinen kan forårsake en ny papirstopp.

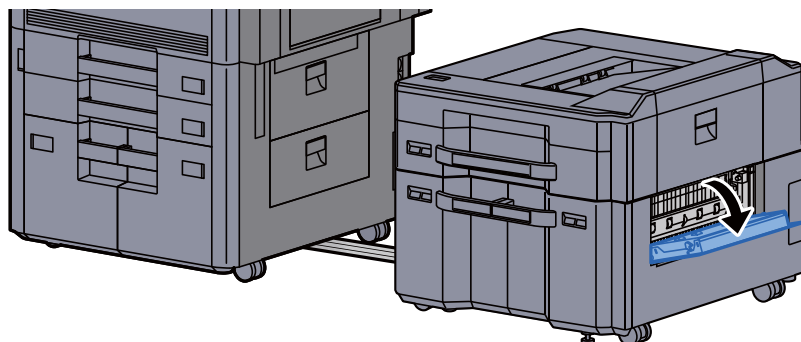
1 Løsne sidemateren.



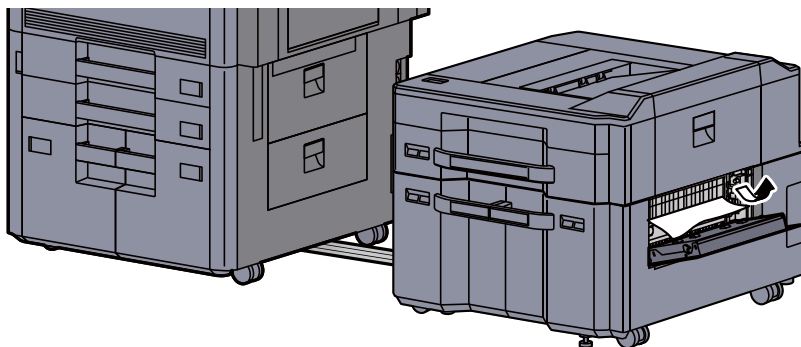
2 Fjern alt papir som sitter fast.



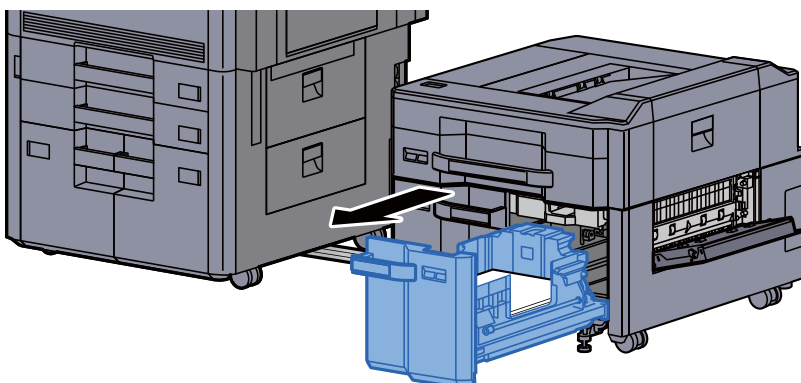
3 Åpne høyre deksel 2 på sidemater.



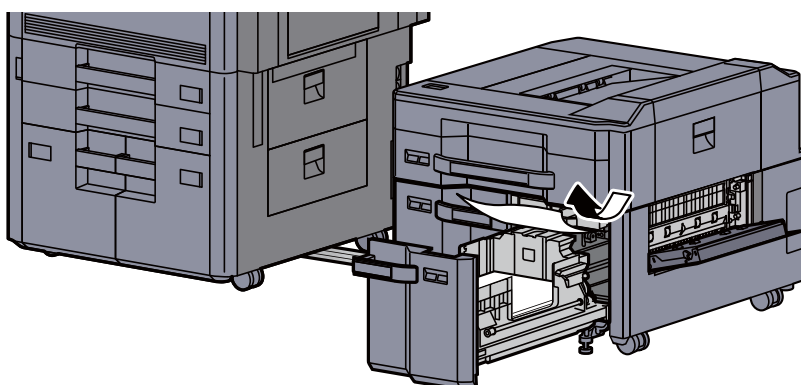
- 4 Fjern alt papir som sitter fast.



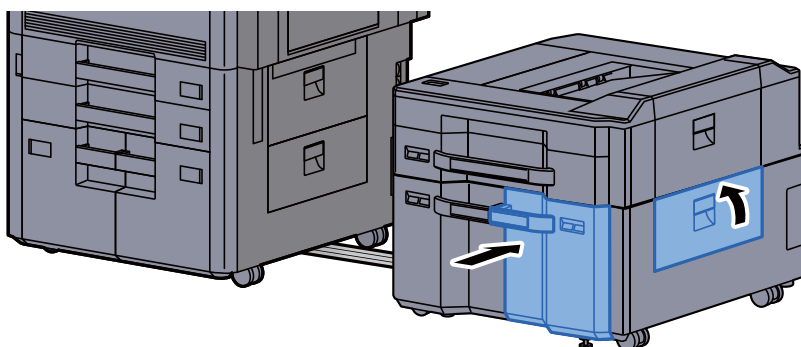
- 5 Dra ut kassett 6 til den stopper.



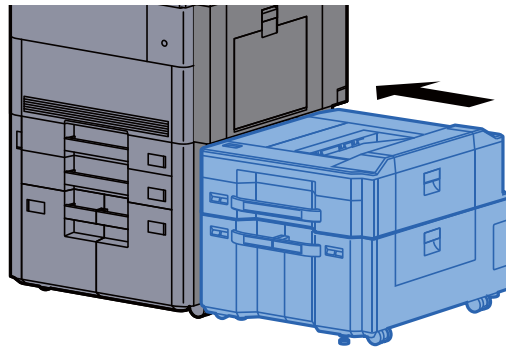
- 6 Fjern alt papir som sitter fast.



- 7 Sett kassett 6 og deksel tilbake i original posisjon.



8 Returner sidemater til opprinnelig posisjon.

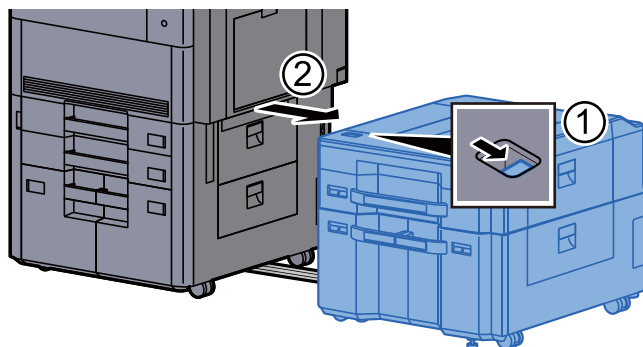


Fjern eventuelt fastkjørt papir i kassett 7 (høyvolummagasin (500-ark, 1500 ark x 2))

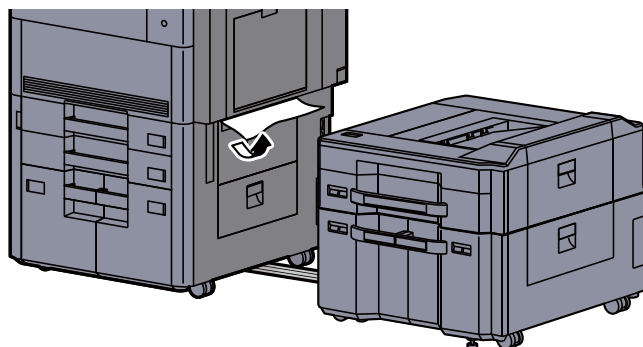
FORSIKTIG

- Ikke bruk fastkjørt papir på nytt.
- Hvis papiret blir revet under fjerning, må du passe på å fjerne alle løse papirbiter inne i maskinen. Papirbiter som er igjen i maskinen kan forårsake en ny papirstopp.

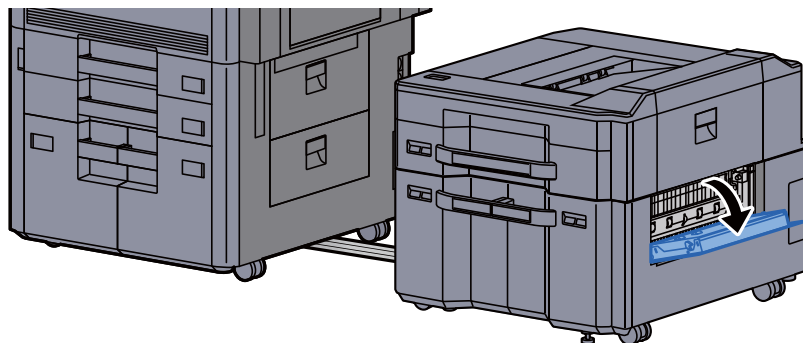
1 Løsne sidemateren.



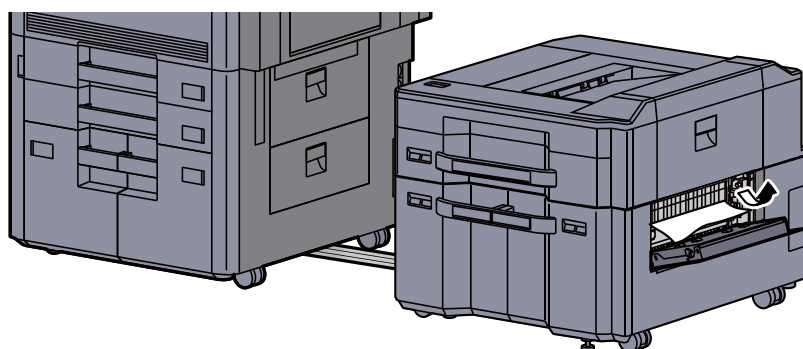
2 Fjern alt papir som sitter fast.



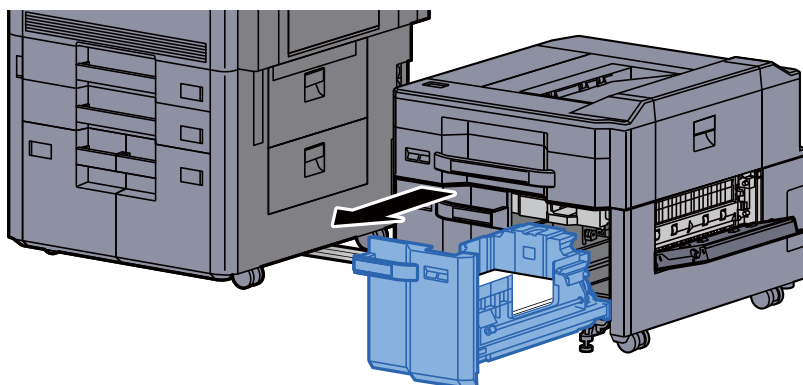
- 3 Åpne høyre deksel 2 på sidemater.



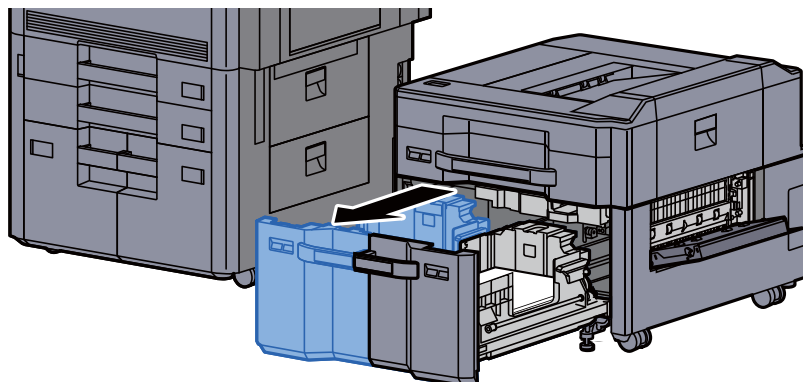
- 4 Fjern alt papir som sitter fast.



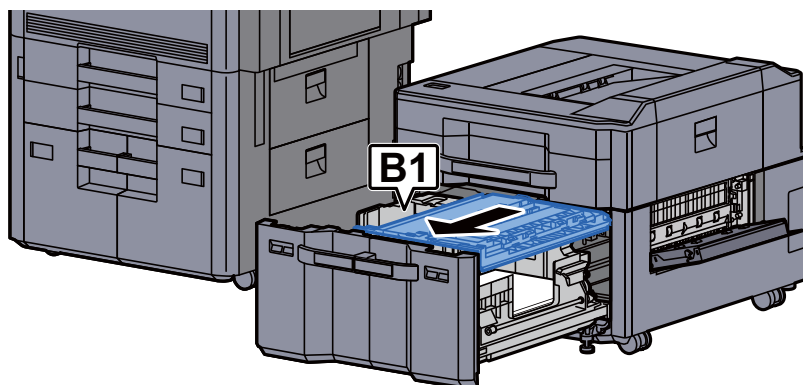
- 5 Dra ut kassett 6 til den stopper.



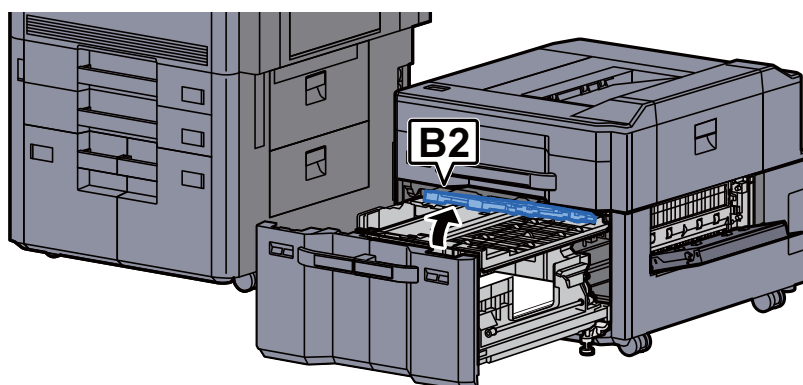
- 6 Dra ut kassett 7 til den stopper.



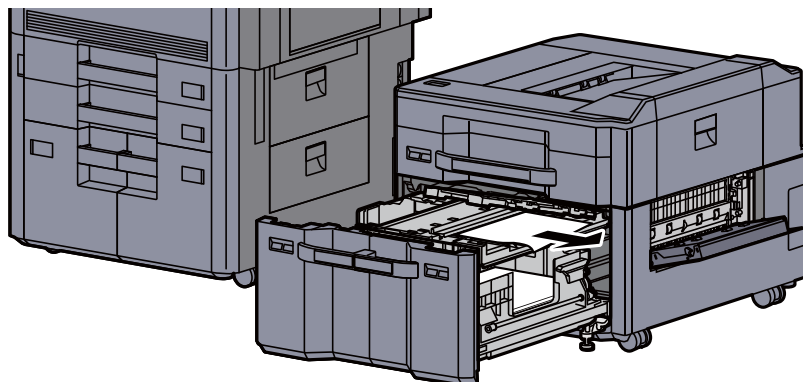
- 7 Trekk ut sidepapirmateren (B1).



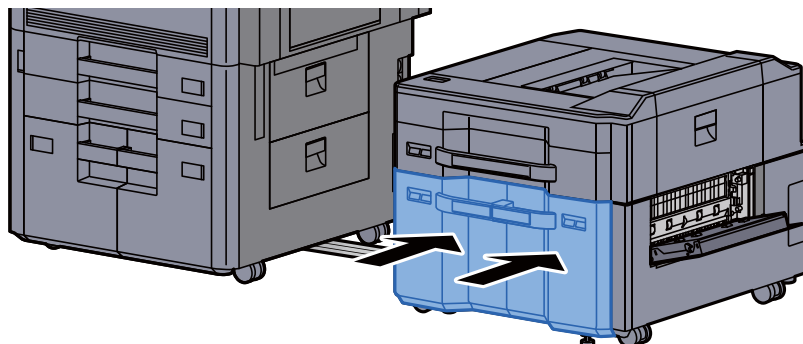
- 8 Åpne dekselet (B2).



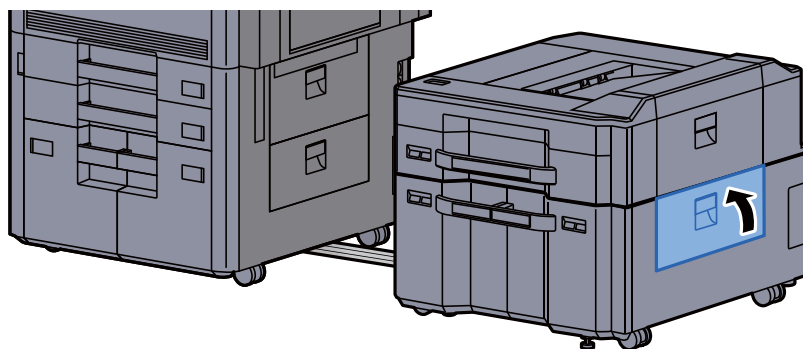
- 9 Fjern alt papir som sitter fast.



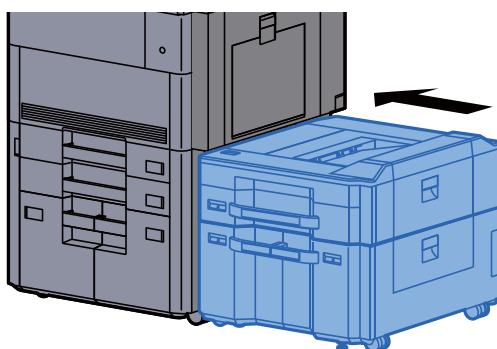
- 10 Skyv inn papirmateren, kassett 6 og kassett 7 igjen.



11 Returner dekselet til opprinnelig posisjon.



12 Returner sidemater til opprinnelig posisjon.

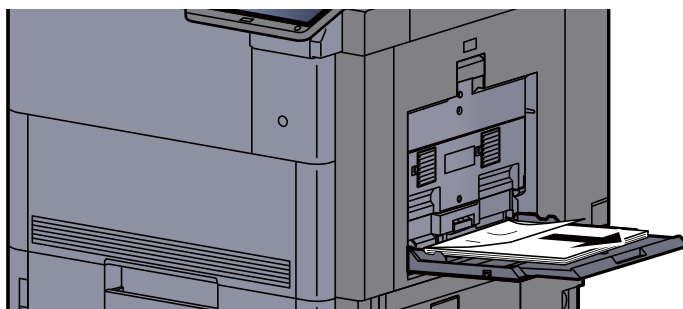


Fjern eventuelt fastkjørt papir i multifunksjonsmateren

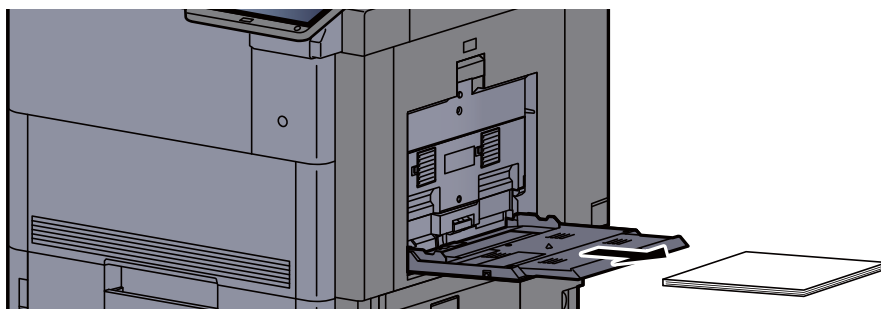
FORSIKTIG

- Ikke bruk fastkjørt papir på nytt.
- Hvis papiret blir revet under fjerning, må du passe på å fjerne alle løse papirbiter inne i maskinen. Papirbiter som er igjen i maskinen kan forårsake en ny papirstopp.

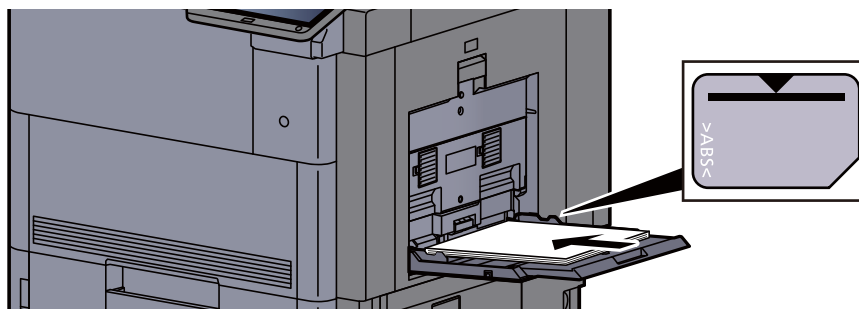
- 1 Fjern alt papir som sitter fast.



- 2 Fjern alt papiret.



- 3 Sett inn papiret igjen.

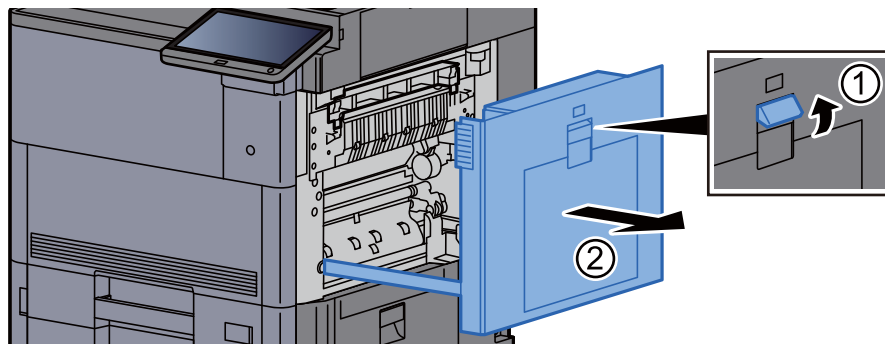


Fjern eventuelt fastkjørt papir i høyre deksel 1

FORSIKTIG

Fikseringsenheten er svært varm. Ta tilstrekkelig hensyn når du arbeider i dette området da det er fare for forbrenning.

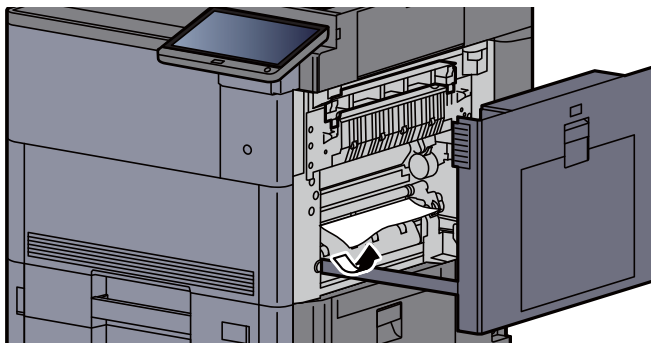
- 1 Åpne høyre deksel 1.



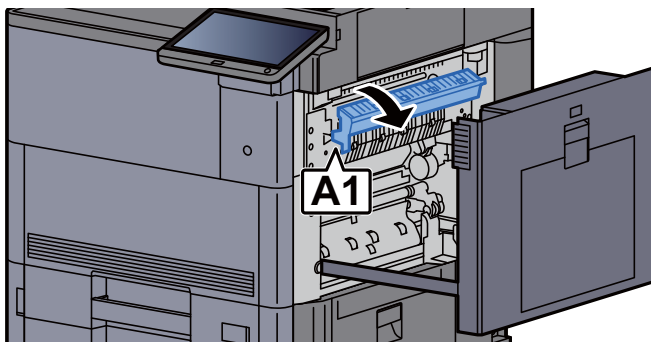
MERK

Fjern papiret fra universalskuffen.

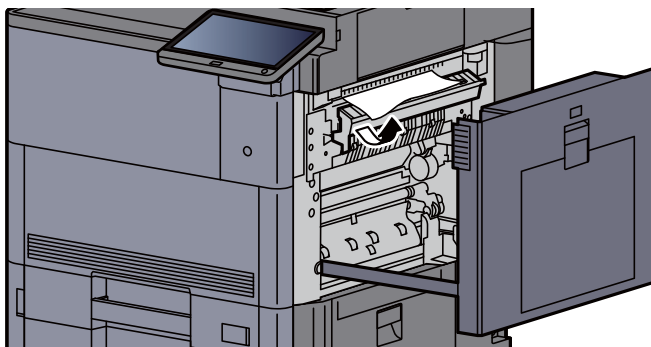
- 2 Fjern alt papir som sitter fast.



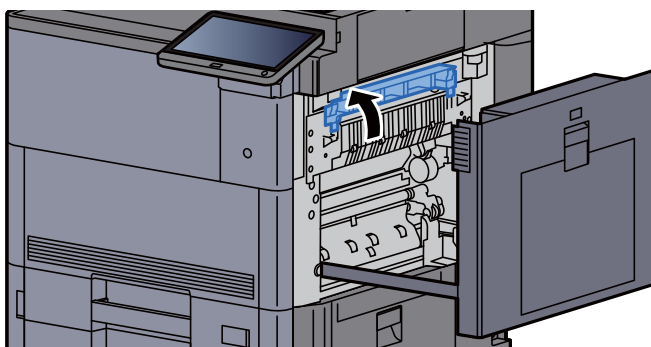
- 3 Åpne dekselet på fikseringsmodulen (A1).



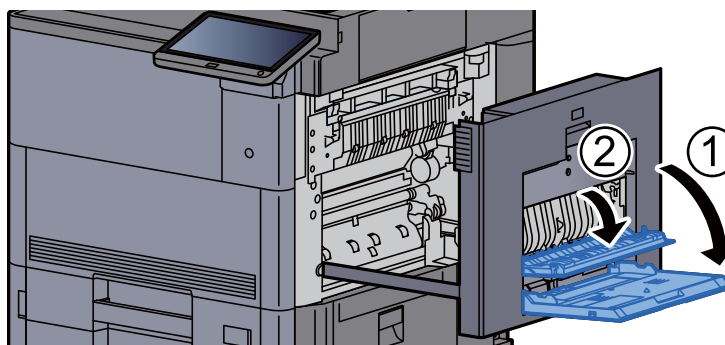
- 4 Fjern alt papir som sitter fast.



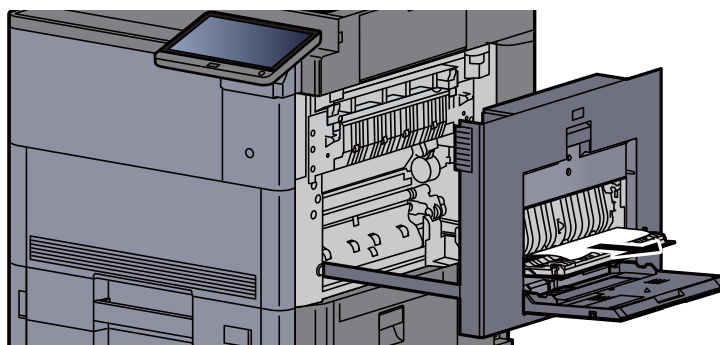
- 5 Returner fikseringsdekselet til opprinnelig posisjon.



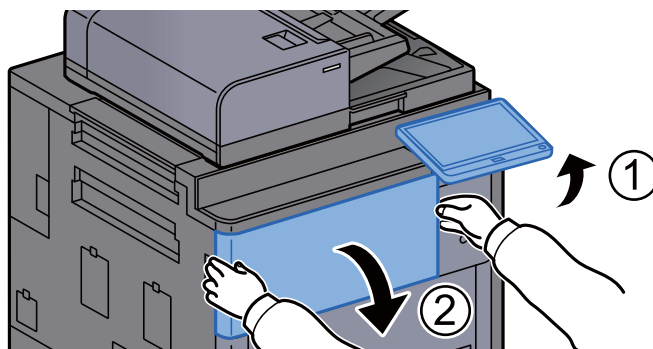
- 6 Åpne universalskuff og høyre deksel 2.



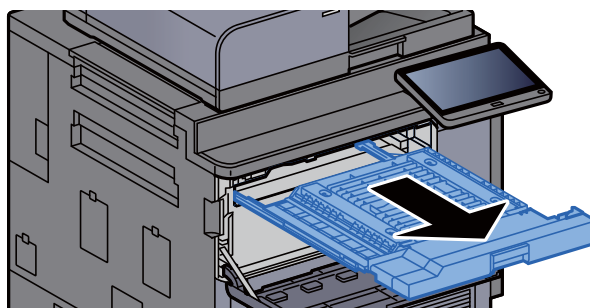
- 7 Fjern alt papir som sitter fast.



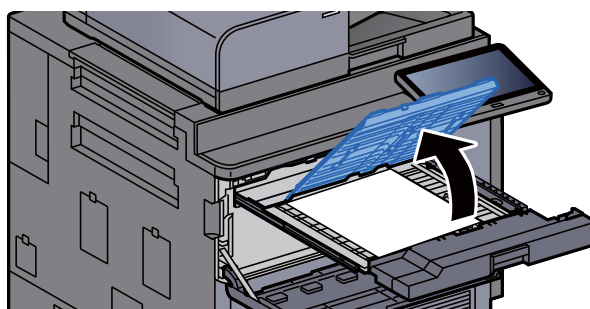
- 8 Vipp driftspanelet oppover og åpne frontdekselet.



- 9 Trekk ut broenheten.



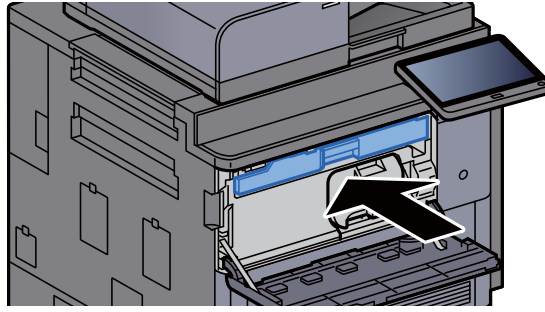
- 10 Åpne dekselet på broenheten.



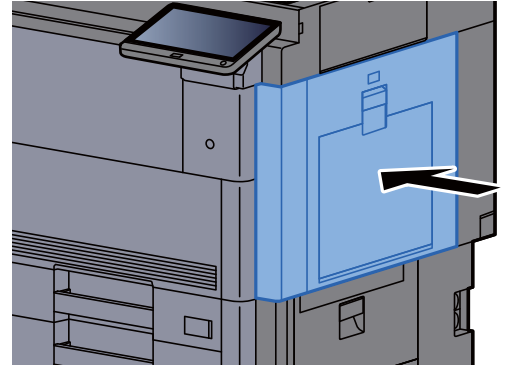
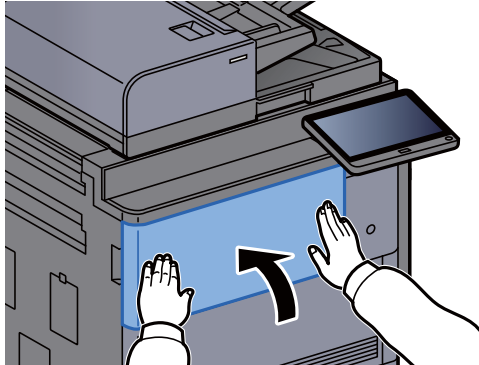
- 11 Fjern alt papir som sitter fast.



12 Returner broenheten til opprinnelig posisjon.



13 Returner dekslene til opprinnelig posisjon.

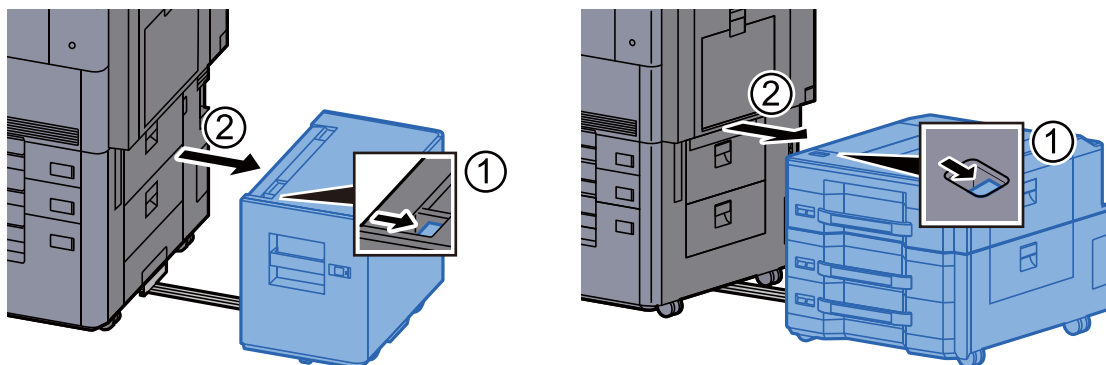


Fjern eventuelt fastkjørt papir i høyre deksel 3

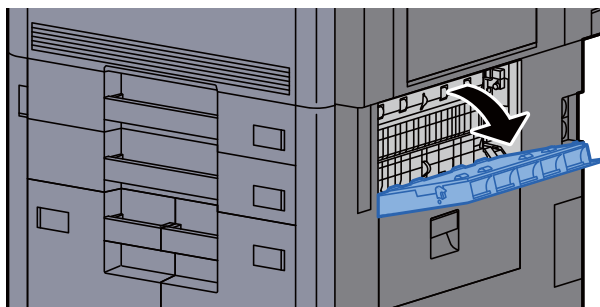
FORSIKTIG

- Ikke bruk fastkjørt papir på nytt.
- Hvis papiret blir revet under fjerning, må du passe på å fjerne alle løse papirbiter inne i maskinen. Papirbiter som er igjen i maskinen kan forårsake en ny papirstopp.

- 1 Hvis den ekstra sidemateren er installert, løsne sidemateren.



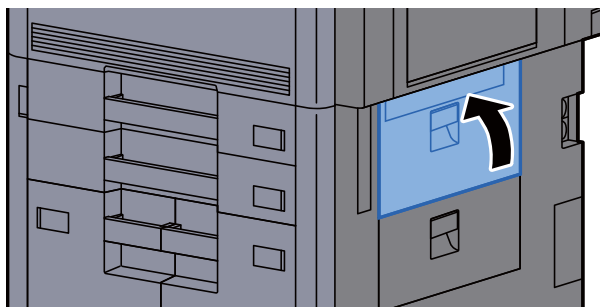
- 2 Åpne høyre deksel 3.



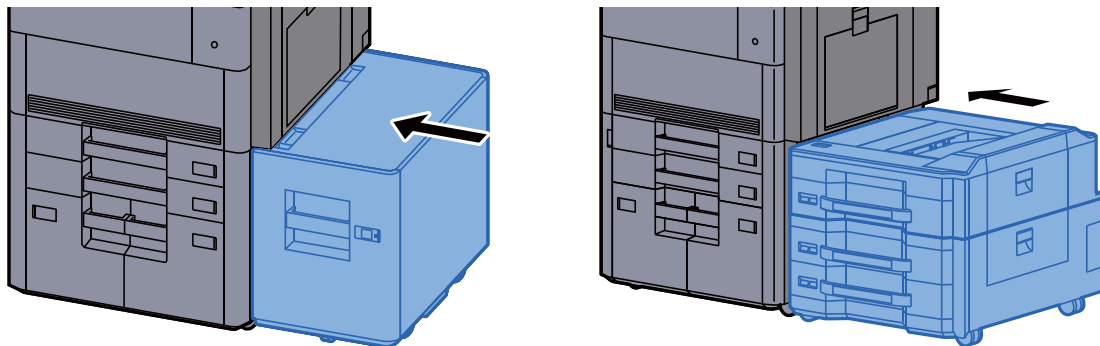
- 3 Fjern alt papir som sitter fast.



- 4 Returner dekselet til opprinnelig posisjon.



- 5 Hvis den ekstra sidemateren er installert, sett sidemateren tilbake i original posisjon.

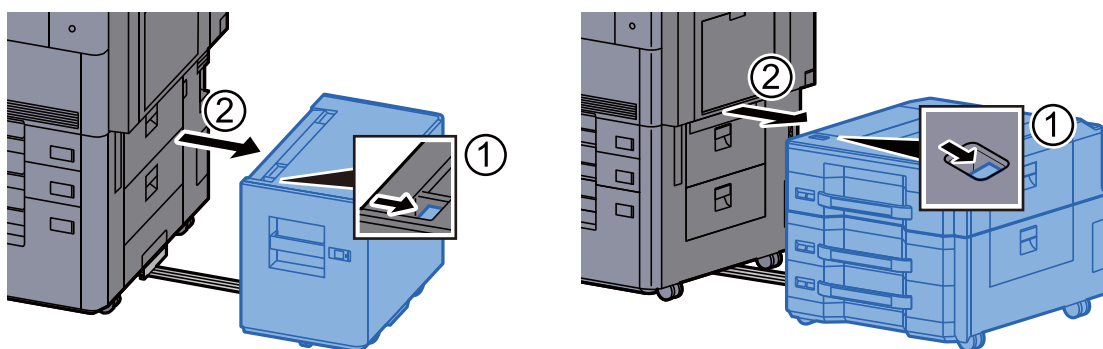


Fjern eventuelt fastkjørt papir i høyre deksel 4

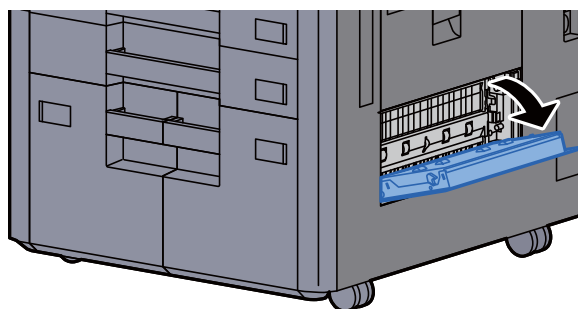
FORSIKTIG

- Ikke bruk fastkjørt papir på nytt.
- Hvis papiret blir revet under fjerning, må du passe på å fjerne alle løse papirbiter inne i maskinen. Papirbiter som er igjen i maskinen kan forårsake en ny papirstopp.

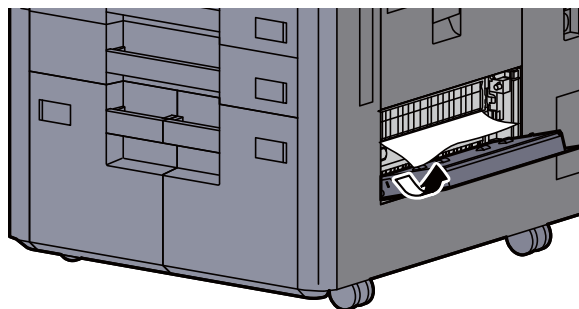
- 1 Hvis den ekstra sidemateren er installert, løsne sidemateren.



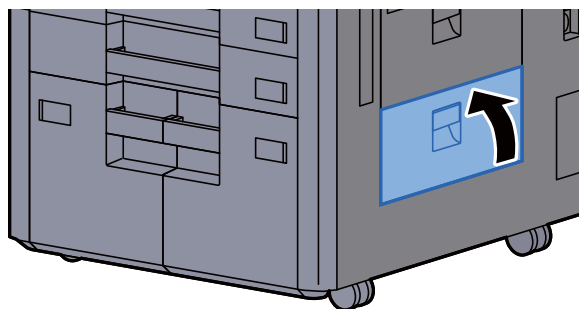
- 2 Åpne høyre deksel 4.



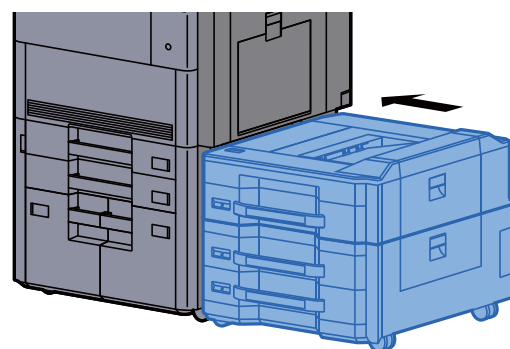
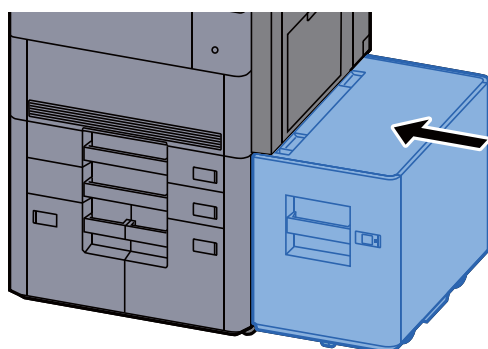
- 3 Fjern alt papir som sitter fast.



- 4 Returner dekslet til opprinnelig posisjon.



- 5 Hvis den ekstra sidemateren er installert, sett sidemateren tilbake i original posisjon.

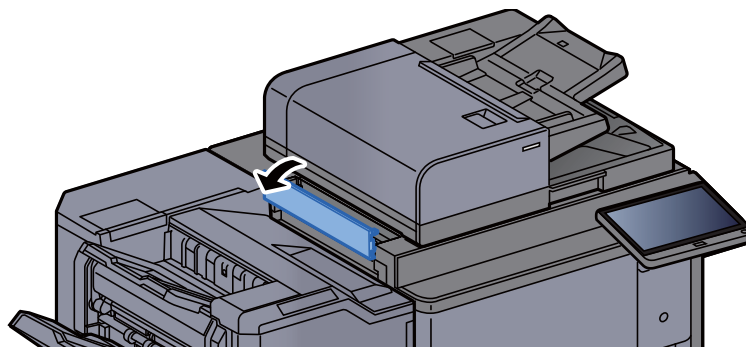


Fjern eventuelt fastkjørt papir i øvre venstre skuff / 4000-ark Etterbehandler (skuff C)

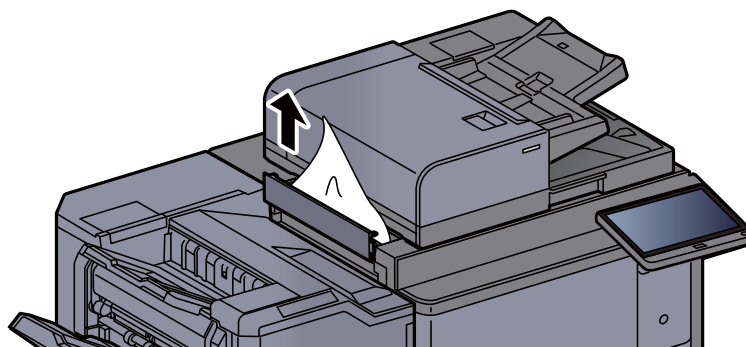
FORSIKTIG

- Ikke bruk fastkjørt papir på nytt.
- Hvis papiret blir revet under fjerning, må du passe på å fjerne alle løse papirbiter inne i maskinen. Papirbiter som er igjen i maskinen kan forårsake en ny papirstopp.

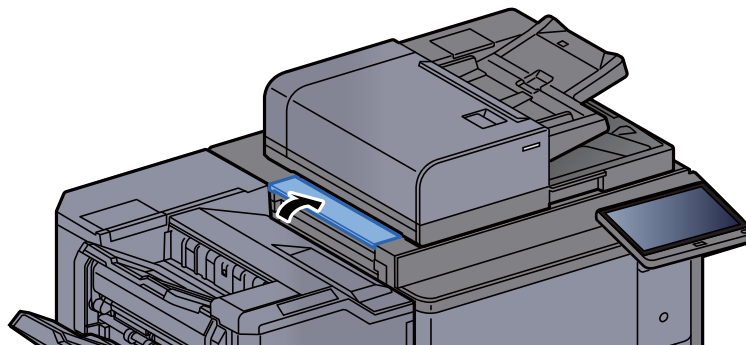
- 1 Åpne øvre venstre deksel.



- 2 Fjern alt papir som sitter fast.



- 3 Returner dekselet til opprinnelig posisjon.

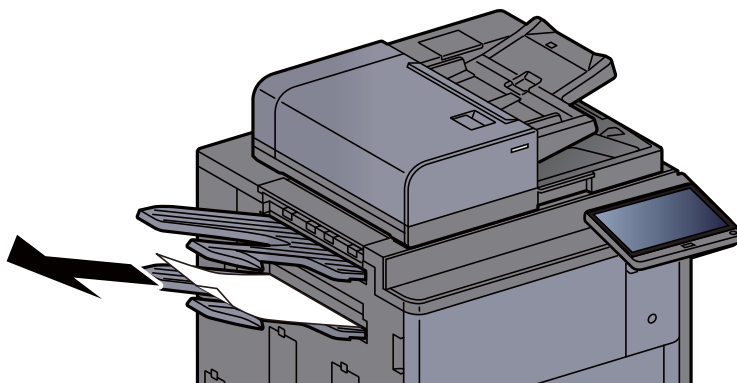


Fjern eventuelt fastkjørt papir i nedre venstre skuff

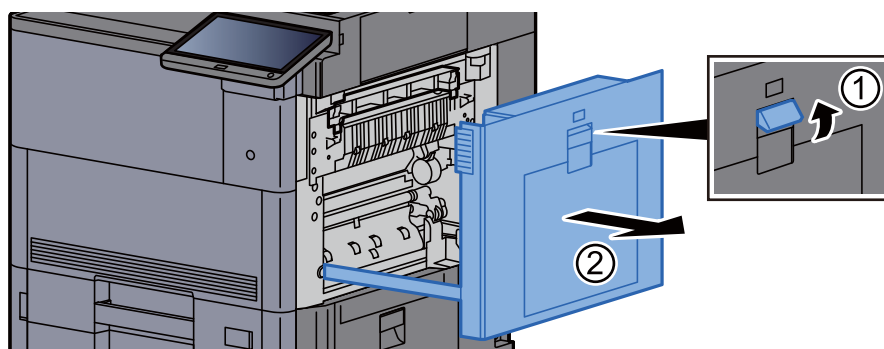
FORSIKTIG

- Ikke bruk fastkjørt papir på nytt.
- Hvis papiret blir revet under fjerning, må du passe på å fjerne alle løse papirbiter inne i maskinen. Papirbiter som er igjen i maskinen kan forårsake en ny papirstopp.

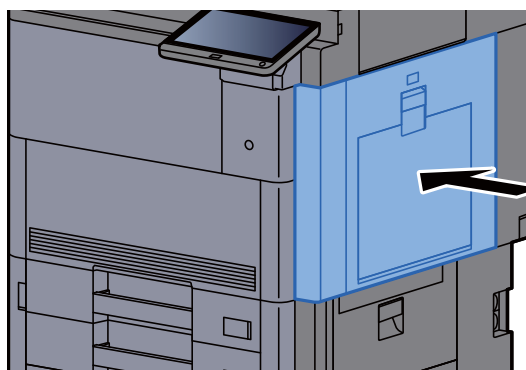
- 1 Fjern alt papir som sitter fast.



- 2 Åpne høyre deksel 1.



- 3 Returner dekselet til opprinnelig posisjon.

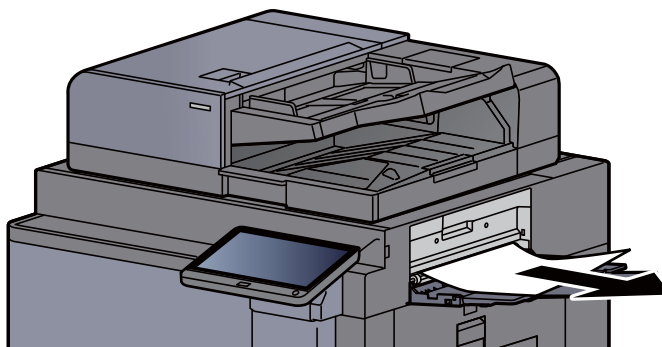


Fjern eventuelt fastkjørt papir i høyre skuff

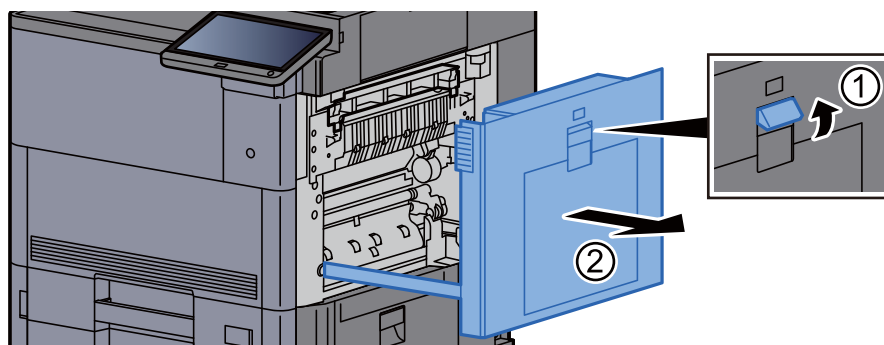
FORSIKTIG

- Ikke bruk fastkjørt papir på nytt.
- Hvis papiret blir revet under fjerning, må du passe på å fjerne alle løse papirbiter inne i maskinen. Papirbiter som er igjen i maskinen kan forårsake en ny papirstopp.

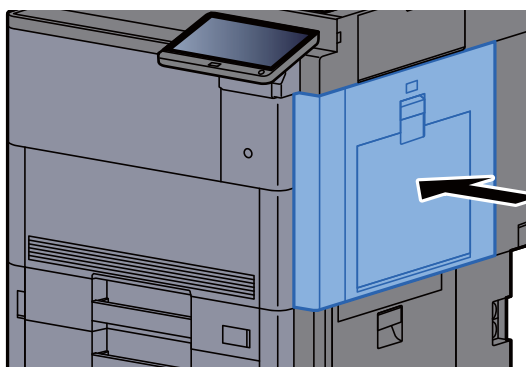
- 1 Fjern alt papir som sitter fast.



- 2 Åpne høyre deksel 1.



- 3 Returner dekselet til opprinnelig posisjon.



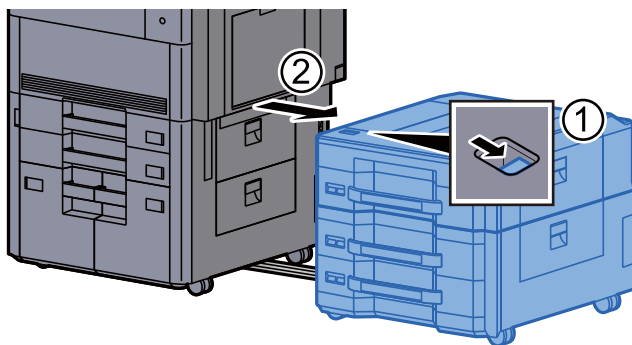
Fjern eventuelt fastkjørt papir i toppdekselet, høyre deksel 1 (sidemater (500-ark x 3) / høyvolummagasin (500, 1500-ark x 2))

Se forklaring for sidemater (500 ark x 3) under.

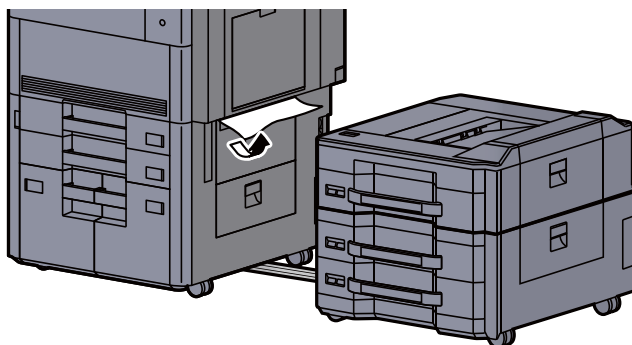
FORSIKTIG

- Ikke bruk fastkjørt papir på nytt.
- Hvis papiret blir revet under fjerning, må du passe på å fjerne alle løse papirbiter inne i maskinen. Papirbiter som er igjen i maskinen kan forårsake en ny papirstopp.

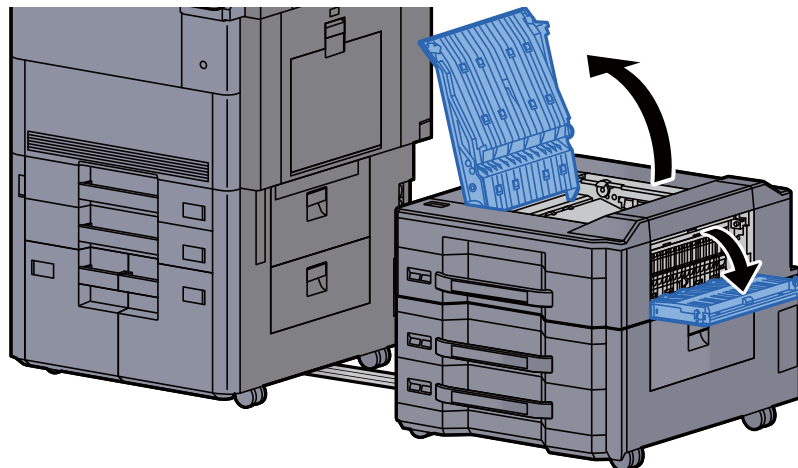
1 Løsne sidemateren.



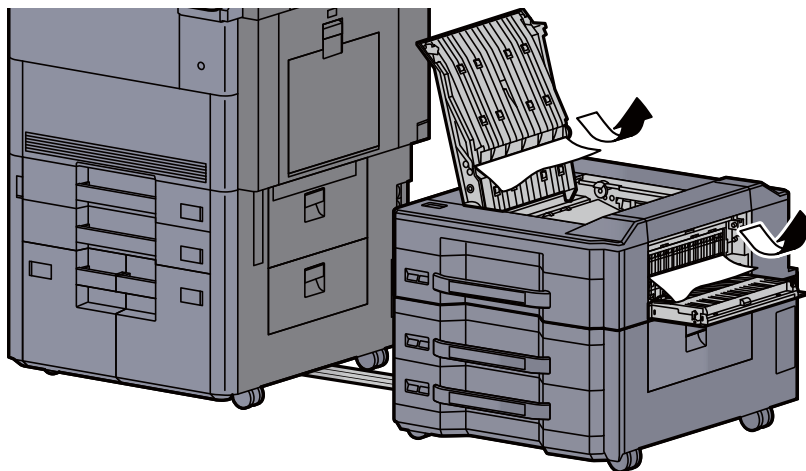
2 Fjern alt papir som sitter fast.



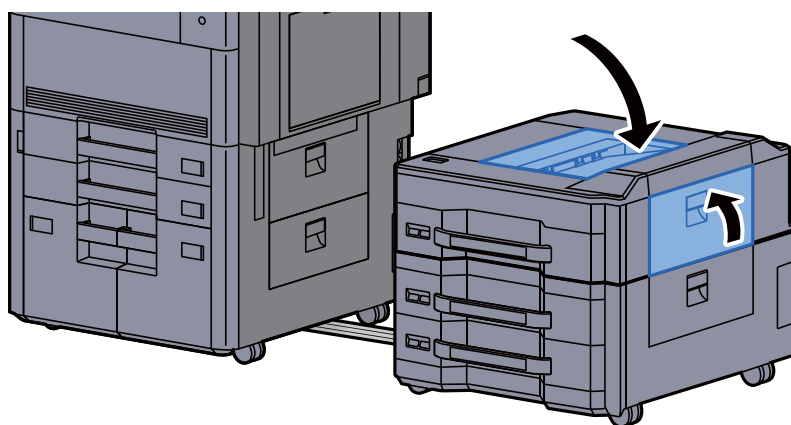
3 Åpne toppdekselet og høyre deksel 1 til sidemateren.



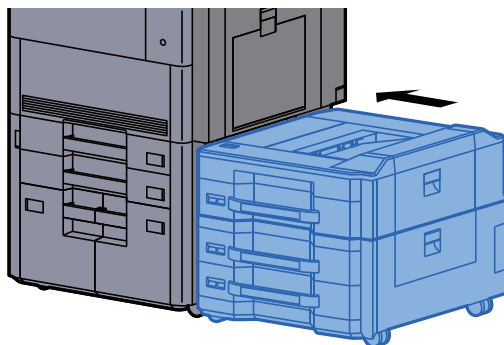
- 4 Fjern alt papir som sitter fast.



- 5 Returner dekslene til opprinnelig posisjon.



- 6 Returner sidemater til opprinnelig posisjon.



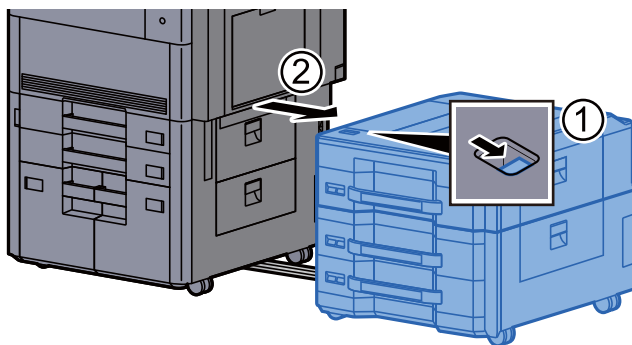
Fjern eventuelt fastkjørt papir i høyre deksel 2 (sidemater (500-ark x 3) / høyvolummagasin (500, 1500-ark x 2))

Se forklaring for sidemater (500 ark x 3) under.

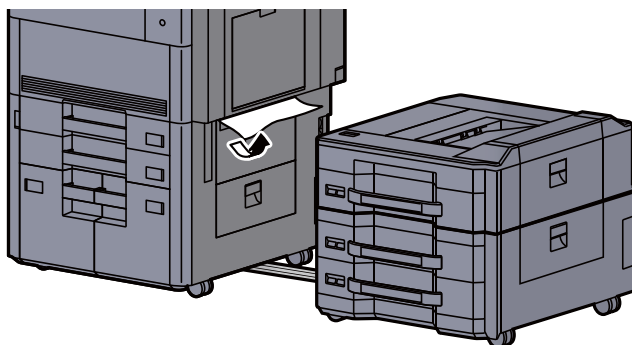
FORSIKTIG

- Ikke bruk fastkjørt papir på nytt.
- Hvis papiret blir revet under fjerning, må du passe på å fjerne alle løse papirbiter inne i maskinen. Papirbiter som er igjen i maskinen kan forårsake en ny papirstopp.

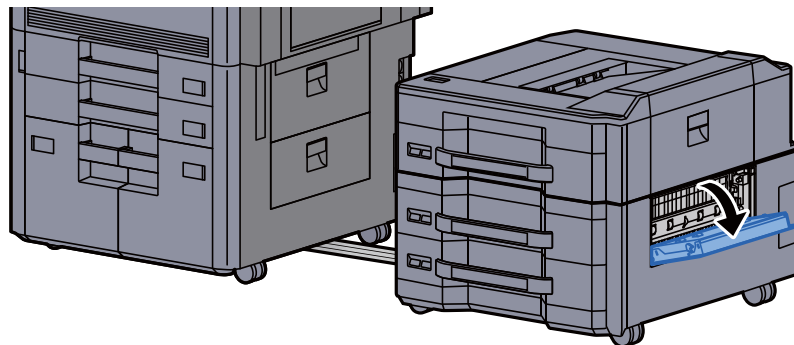
1 Løsne sidemateren.



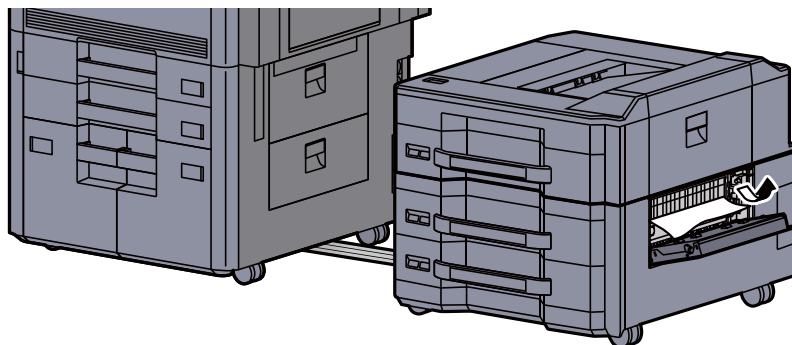
2 Fjern alt papir som sitter fast.



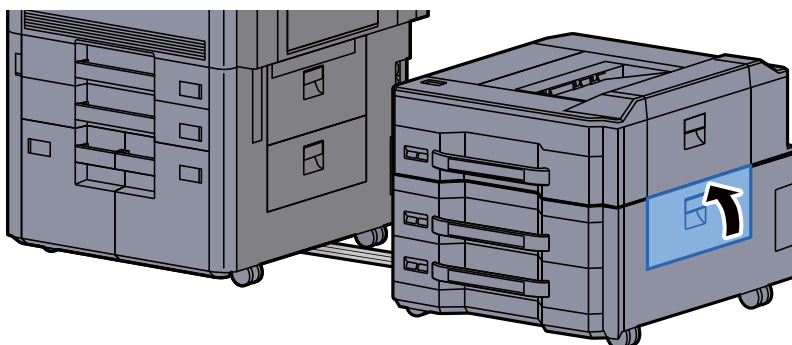
3 Åpne høyre deksel 2 på sidemater.



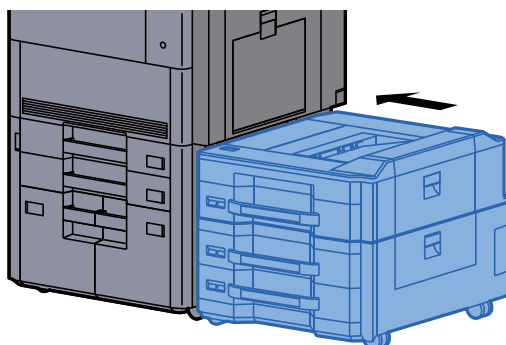
- 4 Fjern alt papir som sitter fast.



- 5 Returner dekselet til opprinnelig posisjon.



- 6 Returner sidemater til opprinnelig posisjon.

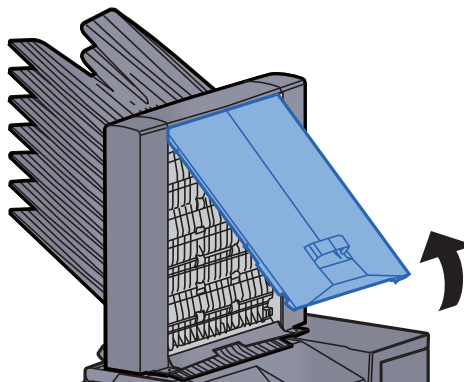


Fjern eventuelt fastkjørt papir i postboksen

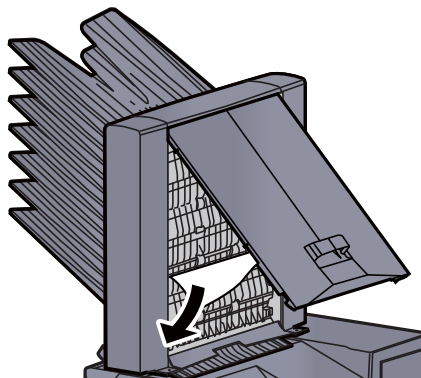
FORSIKTIG

- Ikke bruk fastkjørt papir på nytt.
- Hvis papiret blir revet under fjerning, må du passe på å fjerne alle løse papirbiter inne i maskinen. Papirbiter som er igjen i maskinen kan forårsake en ny papirstopp.

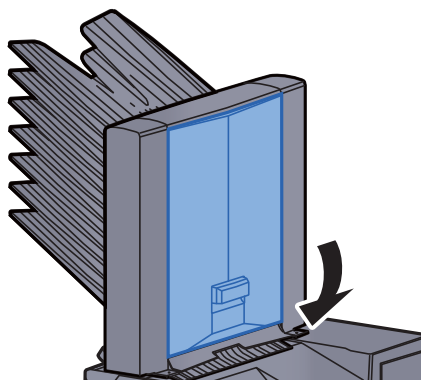
- 1 Åpne dekselet på postboksen.



- 2 Fjern alt papir som sitter fast.



- 3 Lukk dekselet.

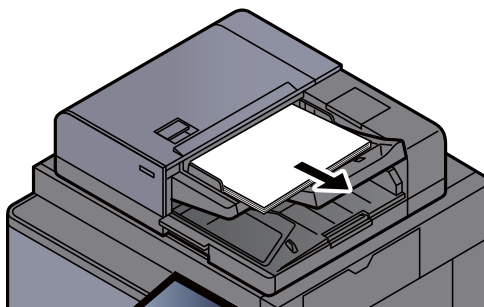


Fjern eventuelt fastkjørt papir i dokumentbehandleren

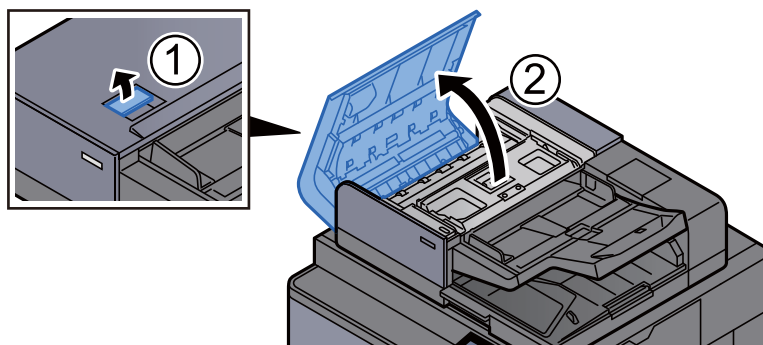
FORSIKTIG

Hvis papiret blir revet under fjerning, må du passe på å fjerne alle løse papirbiter inne i maskinen. Papirbiter som er igjen i maskinen kan forårsake en ny papirstopp.

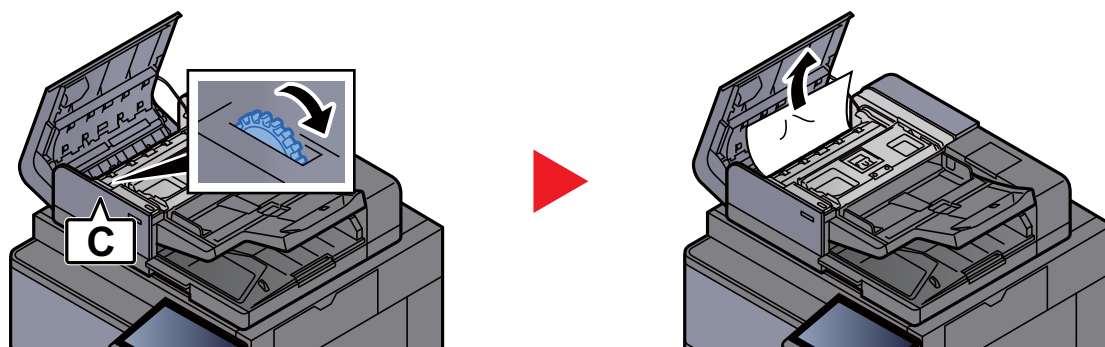
- 1 Fjern originalen fra originalbrettet.



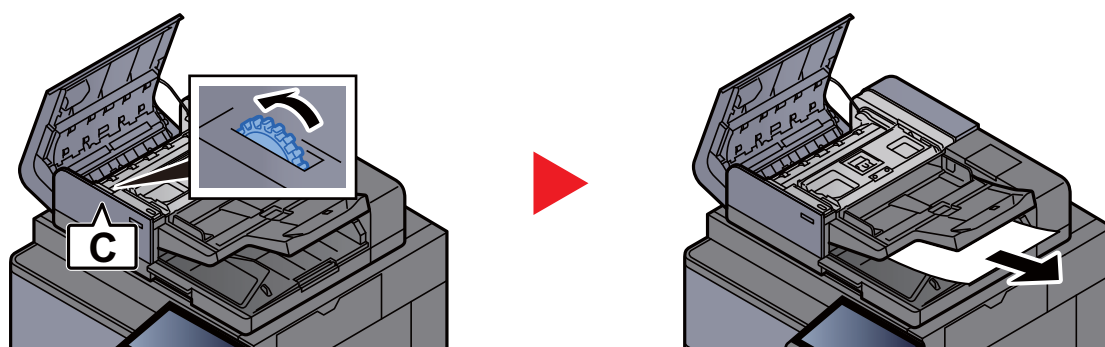
- 2 Åpne dekselet til dokumentmateren.



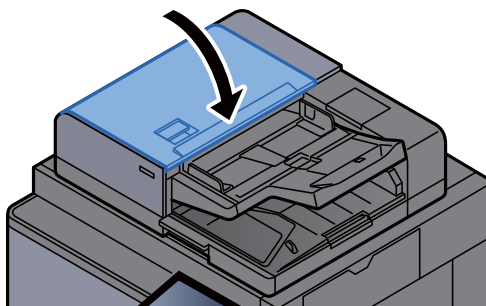
- 3 Drei skiven (C) for å fjerne eventuelt fastkjørt papir.



- 4 Drei skiven (C) for å fjerne eventuelt fastkjørt papir.



- 5 Returner dekselet til opprinnelig posisjon.



Fjern eventuelt fastkjørt papir i Etterbehandler for 4000-ark / Etterbehandler for stifting av 100 ark (intern)

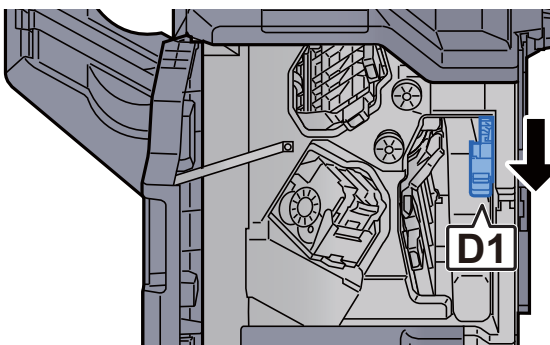
! FORSIKTIG

- Ikke bruk fastkjørt papir på nytt.
- Hvis papiret blir revet under fjerning, må du passe på å fjerne alle løse papirbiter inne i maskinen. Papirbiter som er igjen i maskinen kan forårsake en ny papirstopp.

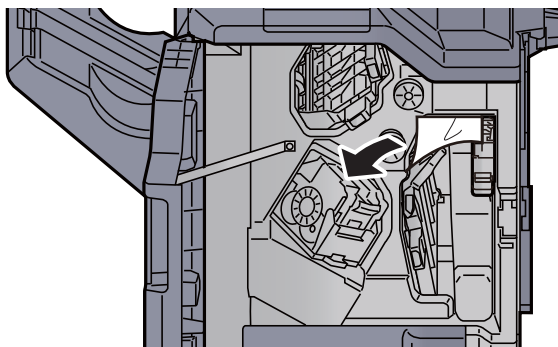
- 1 Åpne etterbehandlerens frontdeksel 1.



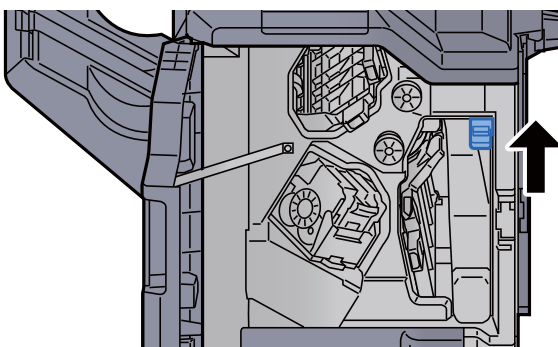
- 2 Åpne transportbåndenheten (D1).



- 3 Fjern alt papir som sitter fast.



- 4 Returner transportbåndenheten (D1) til opprinnelig posisjon.



- 5 Returner dekselet til opprinnelig posisjon.

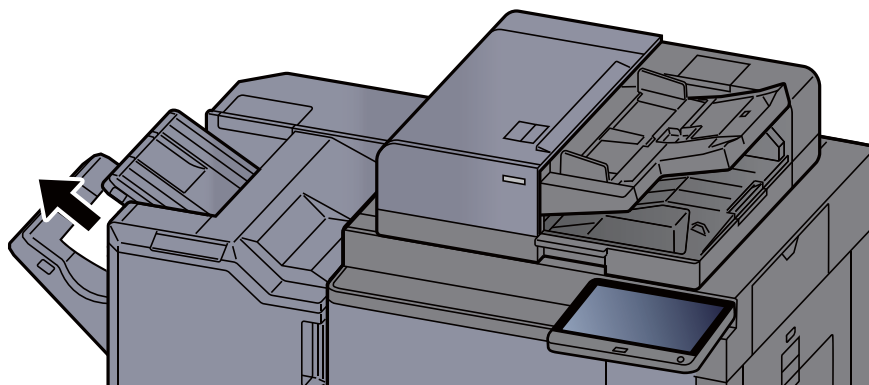


Fjern eventuelt fastkjørt papir i Etterbehandler for 4000-ark / Etterbehandler for stifting av 100 ark (brett A)

FORSIKTIG

- Ikke bruk fastkjørt papir på nytt.
- Hvis papiret blir revet under fjerning, må du passe på å fjerne alle løse papirbiter inne i maskinen. Papirbiter som er igjen i maskinen kan forårsake en ny papirstopp.

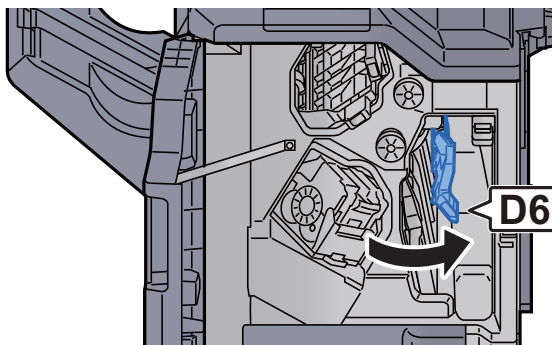
- 1 Fjern alt papir som sitter fast.



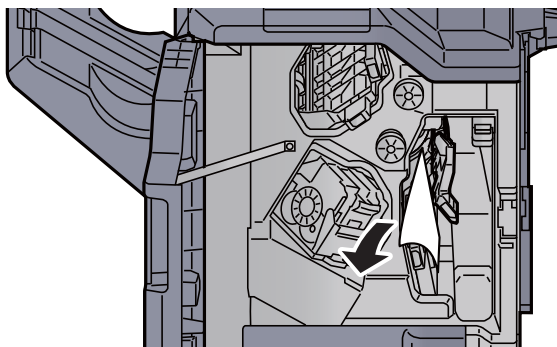
- 2 Åpne etterbehandlerens frontdeksel 1.



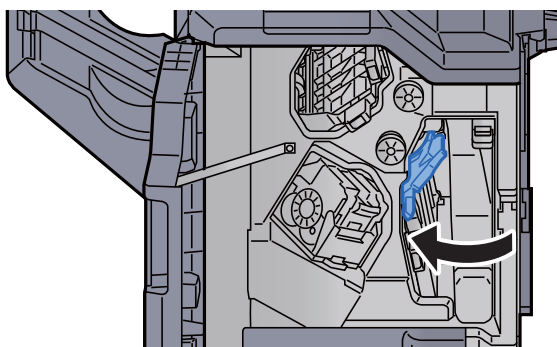
- 3 Åpne transportbåndenheten (D6).



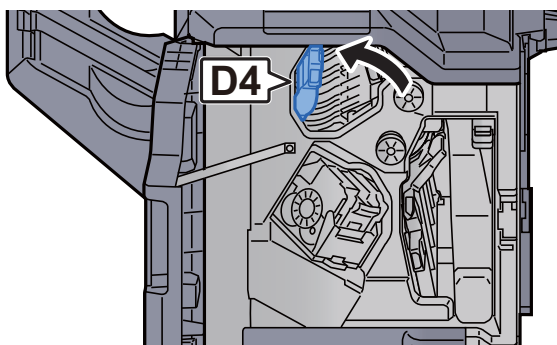
- 4 Fjern alt papir som sitter fast.



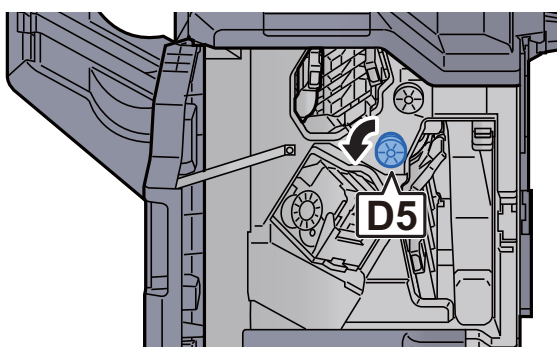
- 5 Returner transportbåndenheten (D6) til opprinnelig posisjon.



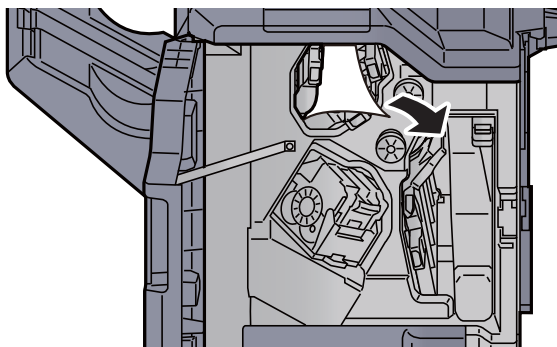
- 6 Åpne transportbåndenheten (D4).



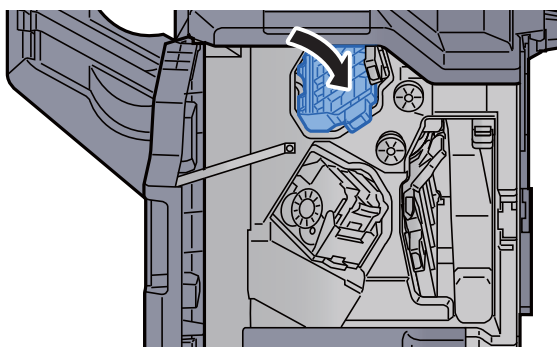
- 7 Drei bryteren (D5).



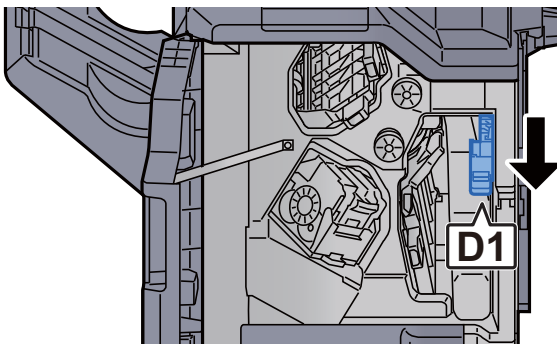
8 Fjern alt papir som sitter fast.



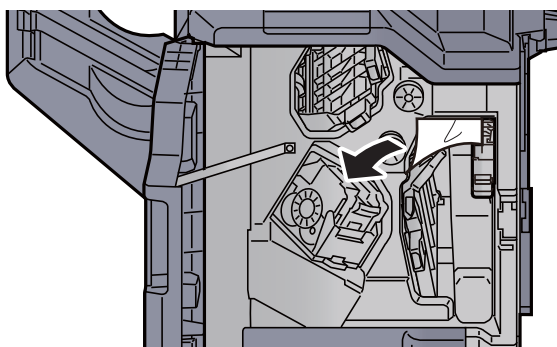
9 Returner transportbåndenheten (D4) til opprinnelig posisjon.



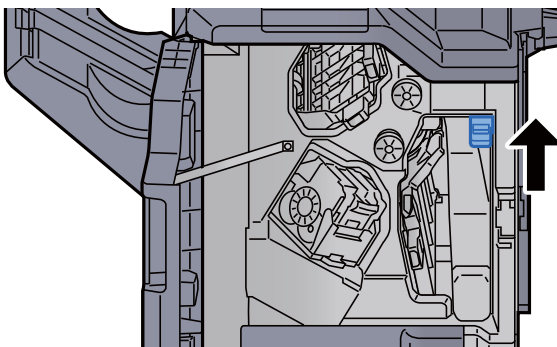
10 Åpne transportbåndenheten (D1).



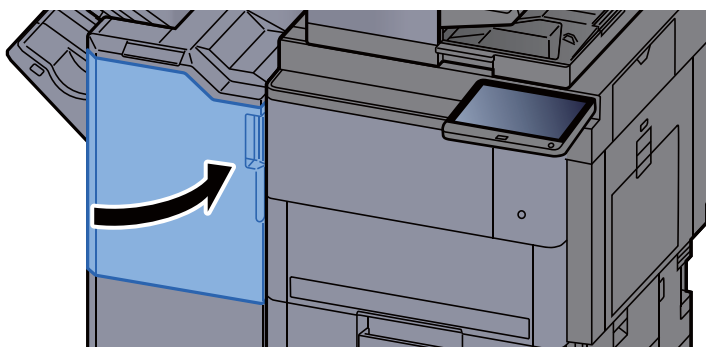
11 Fjern alt papir som sitter fast.



12 Returner transportbåndenheten (D1) til opprinnelig posisjon.



13 Returner dekselet til opprinnelig posisjon.

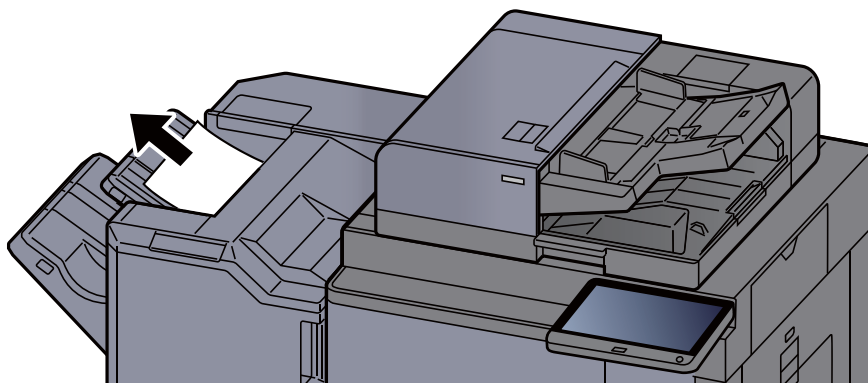


Fjern eventuelt fastkjørt papir i Etterbehandler for 4000-ark / Etterbehandler for stifting av 100 ark (brett B)

! FORSIKTIG

- Ikke bruk fastkjørt papir på nytt.
- Hvis papiret blir revet under fjerning, må du passe på å fjerne alle løse papirbiter inne i maskinen. Papirbiter som er igjen i maskinen kan forårsake en ny papirstopp.

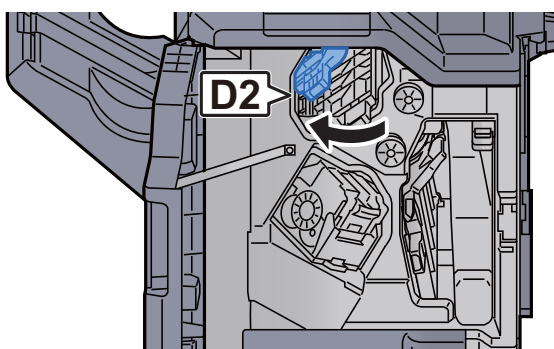
1 Fjern alt papir som sitter fast.



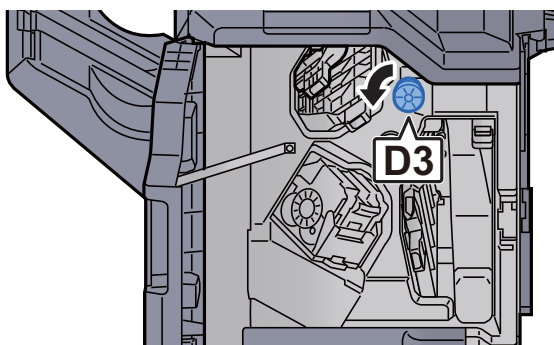
- 2 Åpne etterbehandlerens frontdeksel 1.



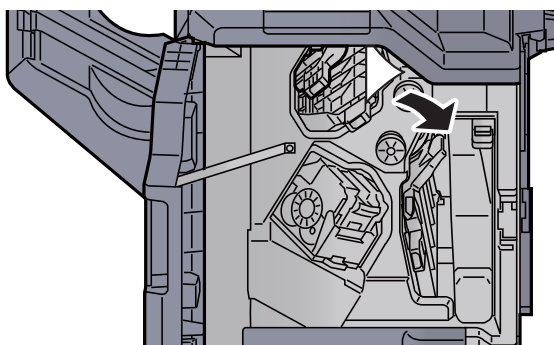
- 3 Åpne transportbåndenheten (D2).



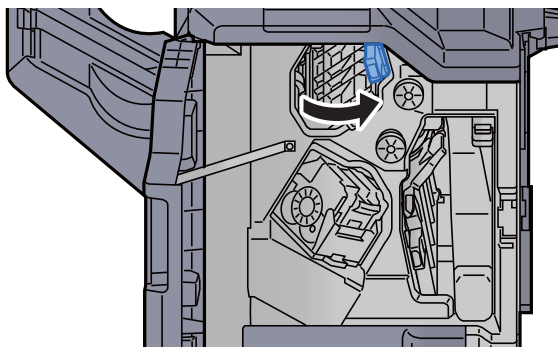
- 4 Drei bryteren (D3).



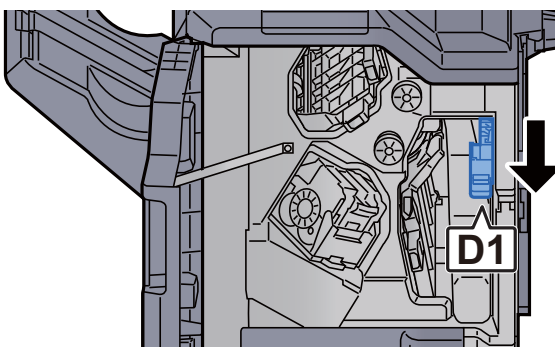
- 5 Fjern alt papir som sitter fast.



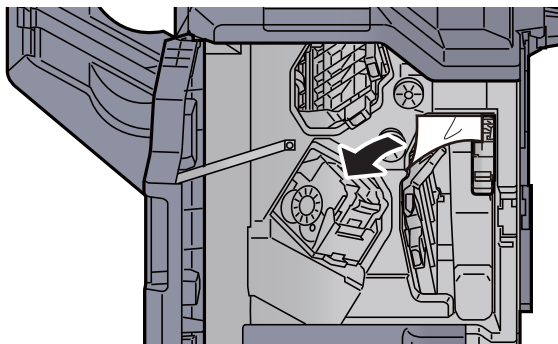
- 6 Returner transportbåndenheten (D2) til opprinnelig posisjon.



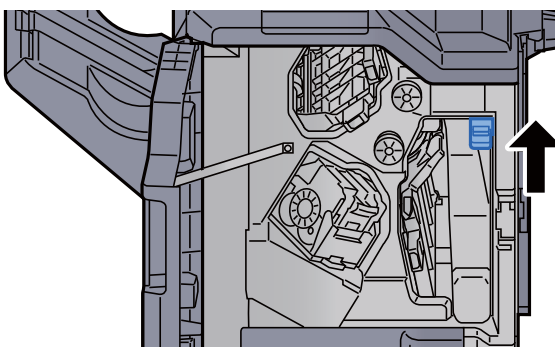
- 7 Åpne transportbåndenheten (D1).



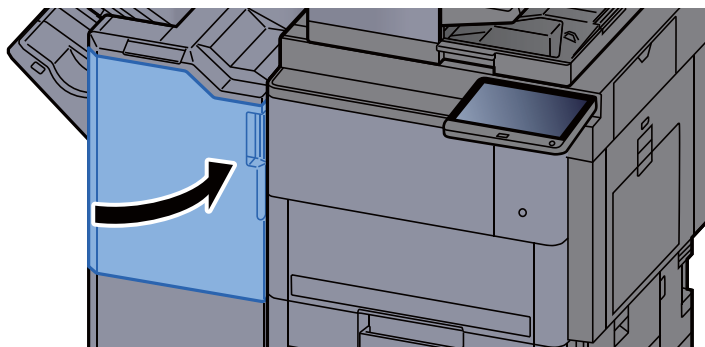
- 8 Fjern alt papir som sitter fast.



- 9 Returner transportbåndenheten (D1) til opprinnelig posisjon.



10 Returner dekselet til opprinnelig posisjon.

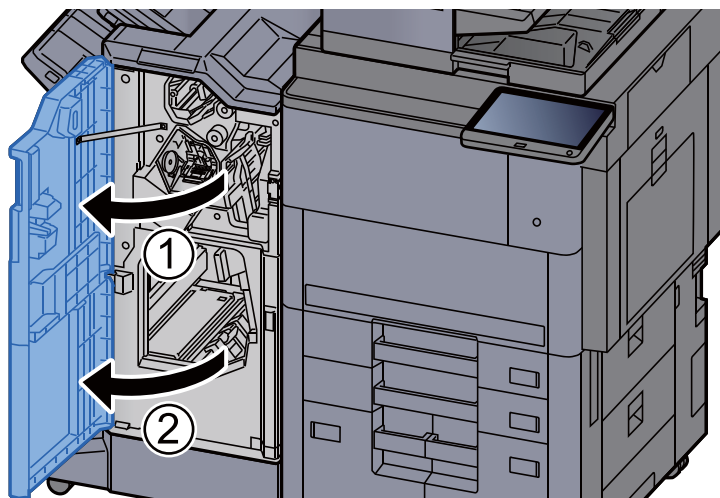


Fjern eventuelt fastkjørt papir i bretteenheten (Etterbehandler for 4000 ark)

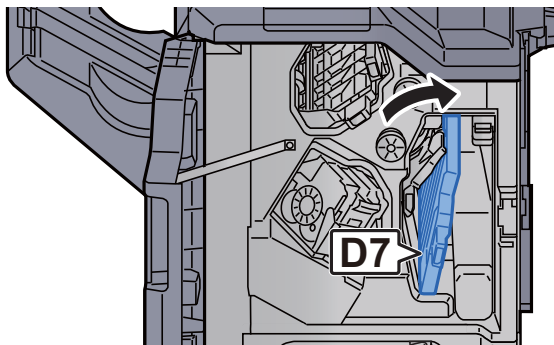
FORSIKTIG

- Ikke bruk fastkjørt papir på nytt.
- Hvis papiret blir revet under fjerning, må du passe på å fjerne alle løse papirbiter inne i maskinen. Papirbiter som er igjen i maskinen kan forårsake en ny papirstopp.

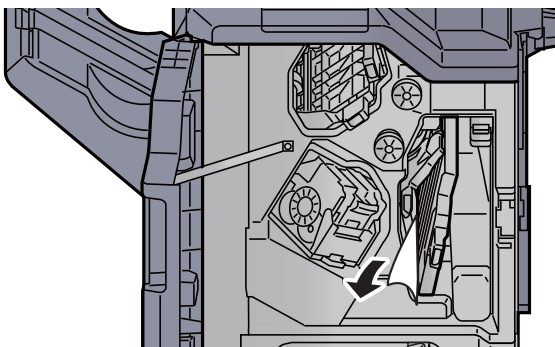
1 Åpne frontdeksel 1 og 2 på etterbehandlingsenheten.



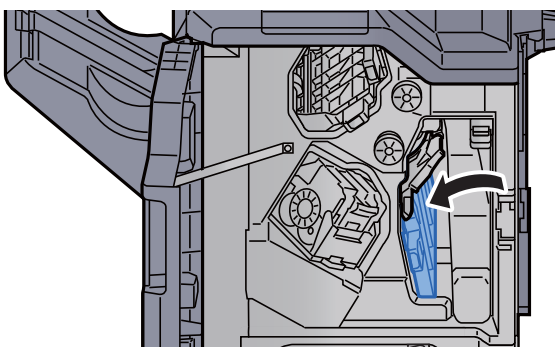
2 Åpne dekselet på transportbåndenheten (D7).



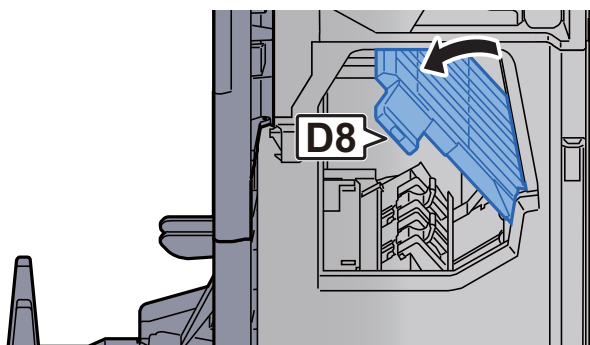
- 3 Fjern alt papir som sitter fast.



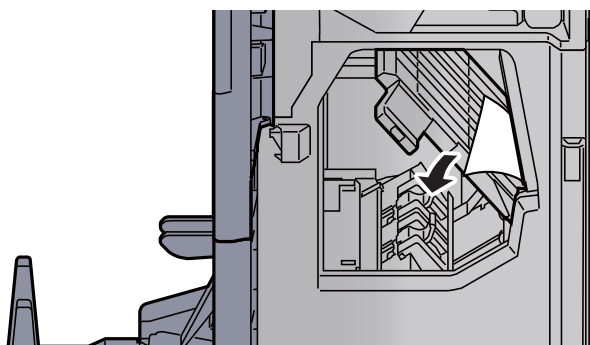
- 4 Returner transportbåndenheten (D7) til opprinnelig posisjon.



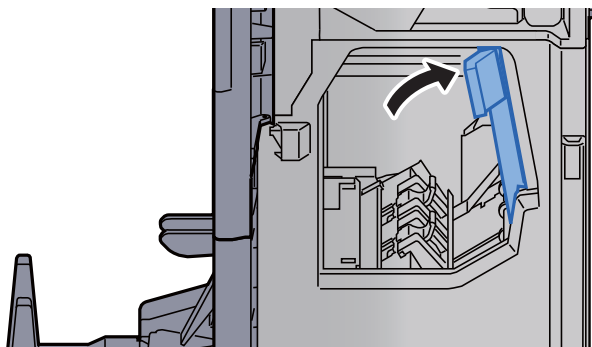
- 5 Åpne transportbåndenheten (D8).



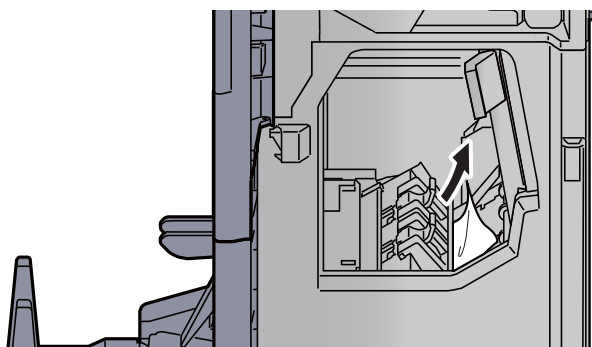
- 6 Fjern alt papir som sitter fast.



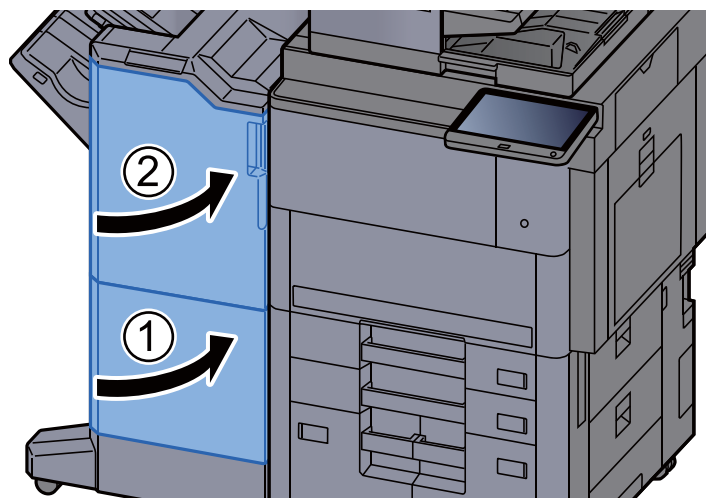
- 7 Returner transportbåndenheten (D8) til opprinnelig posisjon.



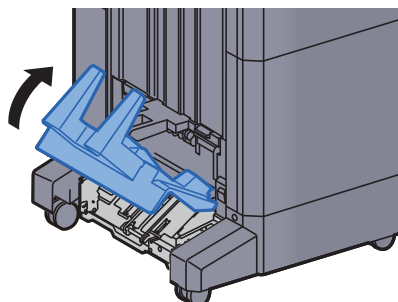
- 8 Fjern papir fra innsiden av etterbehandleren.



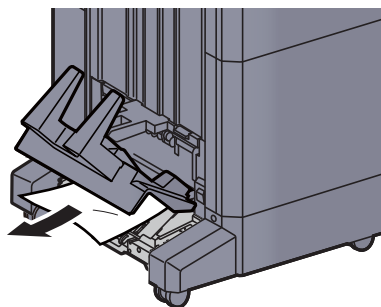
- 9 Returner dekslene til opprinnelig posisjon.



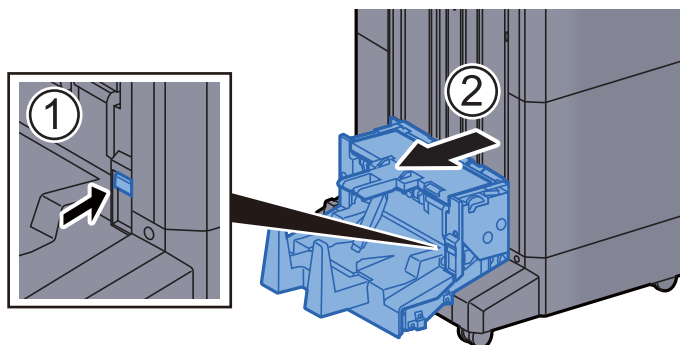
- 10 Løft bretteskuffen.



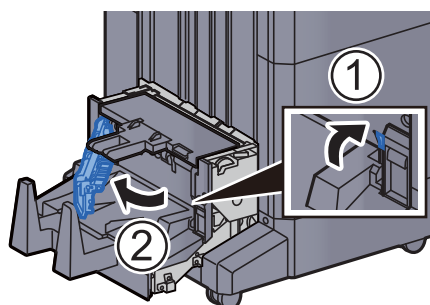
11 Fjern alt papir som sitter fast.



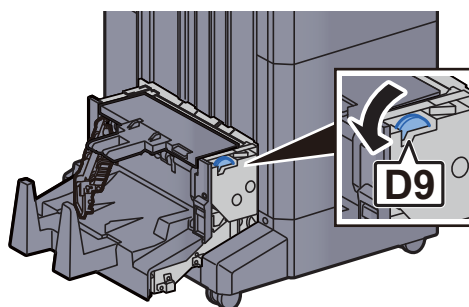
12 Trykk på frigjøringspaken for å trekke ut bretteenheten.



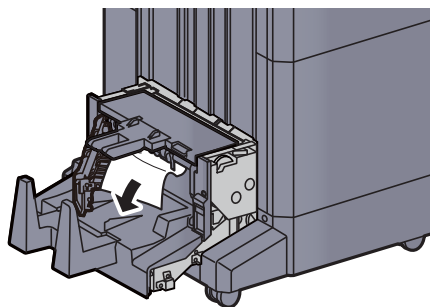
13 Åpne bretteenhetens venstre deksel.



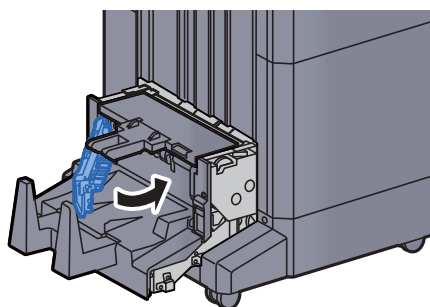
14 Drei bryteren (D9).



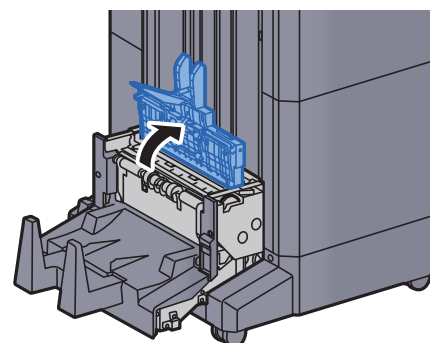
15 Fjern alt papir som sitter fast.



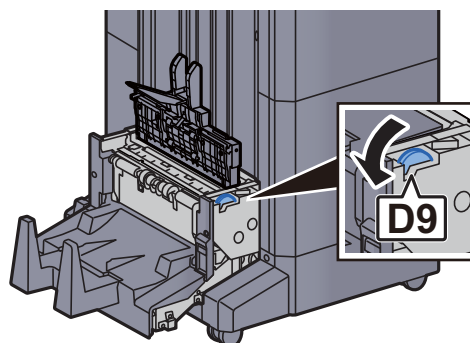
16 Returner det venstre dekselet på bretteenheten til opprinnelig posisjon.



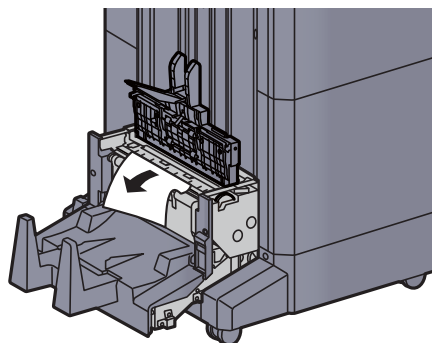
17 Åpne toppdekselet på bretteenheten.



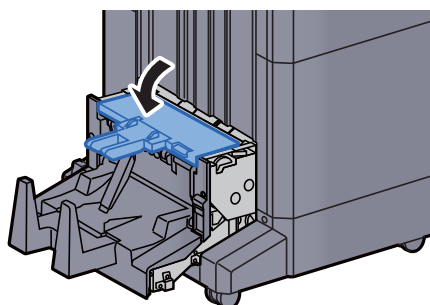
18 Drei bryteren (D9).



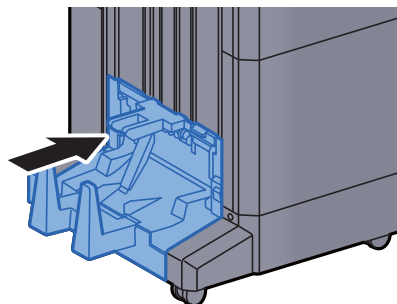
19 Fjern alt papir som sitter fast.



20 Returner toppdekselet på bretteenheten til opprinnelig posisjon.



21 Returner bretteenheten til opprinnelig posisjon.

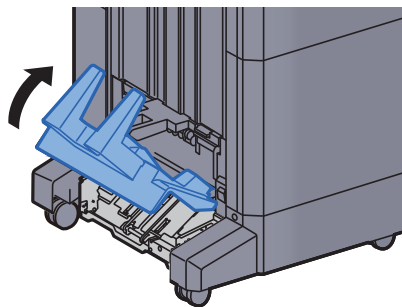


Fjern eventuelt fastkjørt papir i bretteskuffen (Etterbehandler for 4000 ark)

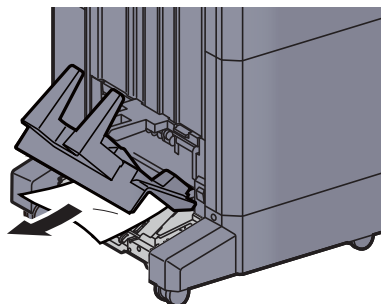
FORSIKTIG

- Ikke bruk fastkjørt papir på nytt.
- Hvis papiret blir revet under fjerning, må du passe på å fjerne alle løse papirbiter inne i maskinen. Papirbiter som er igjen i maskinen kan forårsake en ny papirstopp.

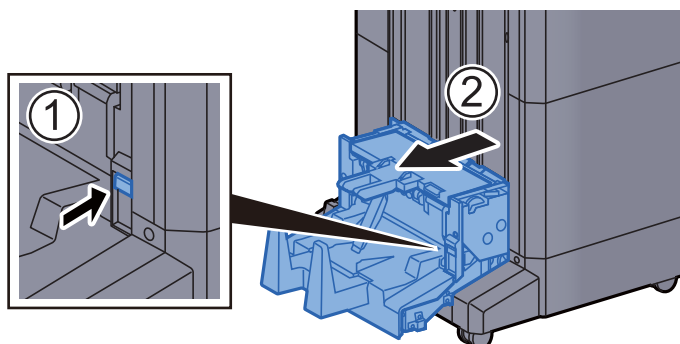
1 Løft bretteskuffen.



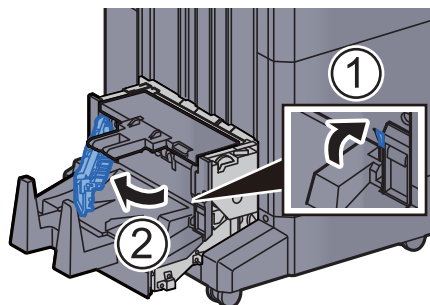
2 Fjern alt papir som sitter fast.



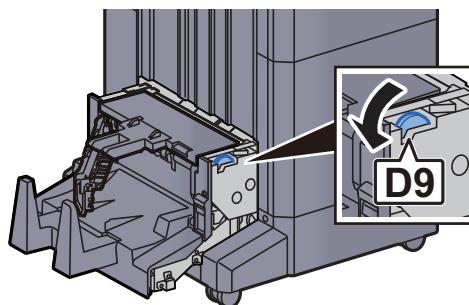
3 Trykk på frigjøringspaken for å trekke ut bretteenheten.



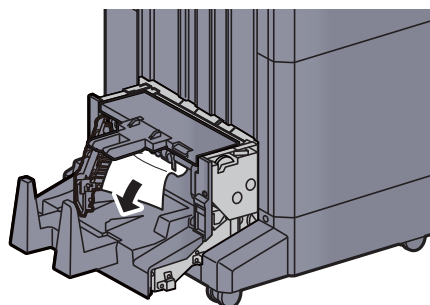
- 4 Åpne bretteenhetens venstre deksel.



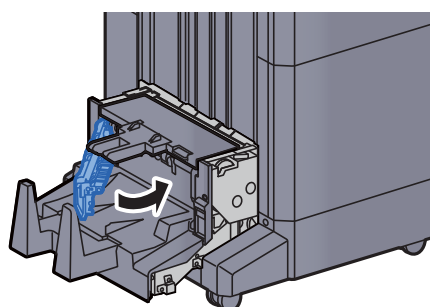
- 5 Drei bryteren (D9).



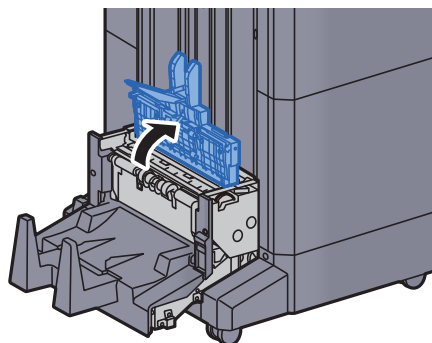
- 6 Fjern alt papir som sitter fast.



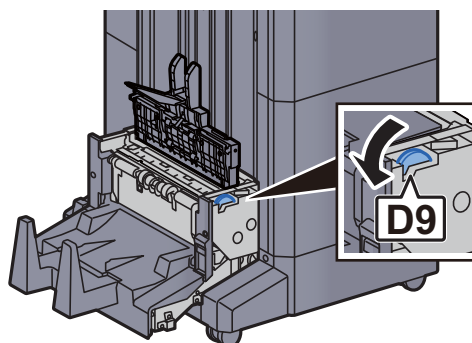
- 7 Returner det venstre dekselet på bretteenheten til opprinnelig posisjon.



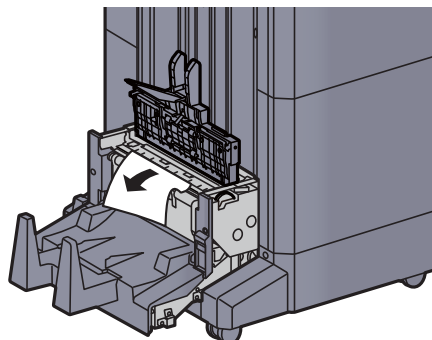
8 Åpne toppdekselet på bretteenheten.



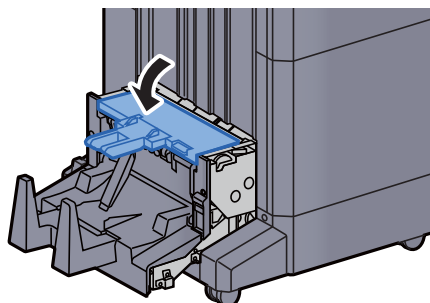
9 Drei bryteren (D9).



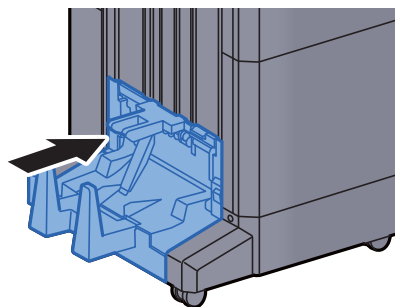
10 Fjern alt papir som sitter fast.



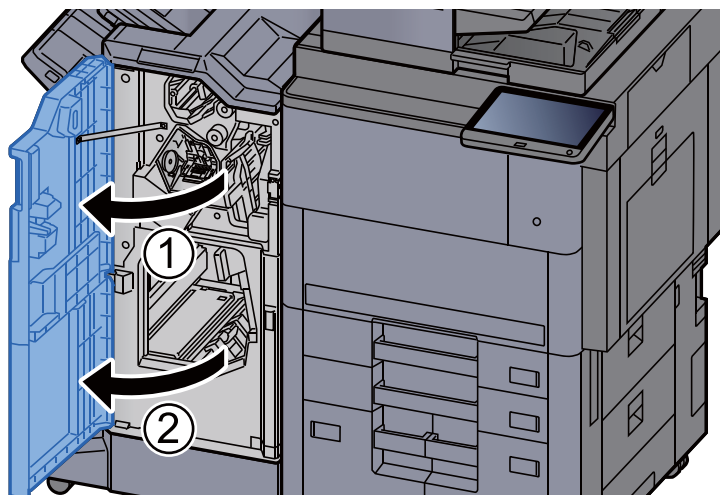
11 Returner toppdekselet på bretteenheten til opprinnelig posisjon.



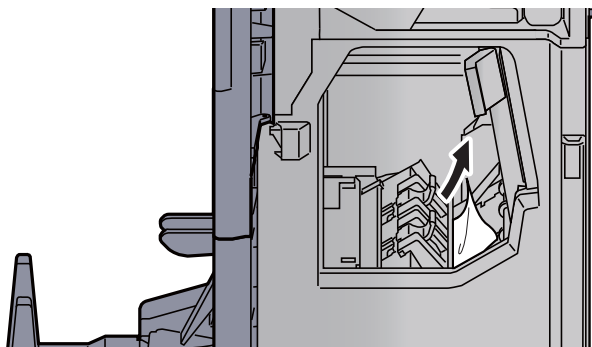
12 Returner bretteenheten til opprinnelig posisjon.



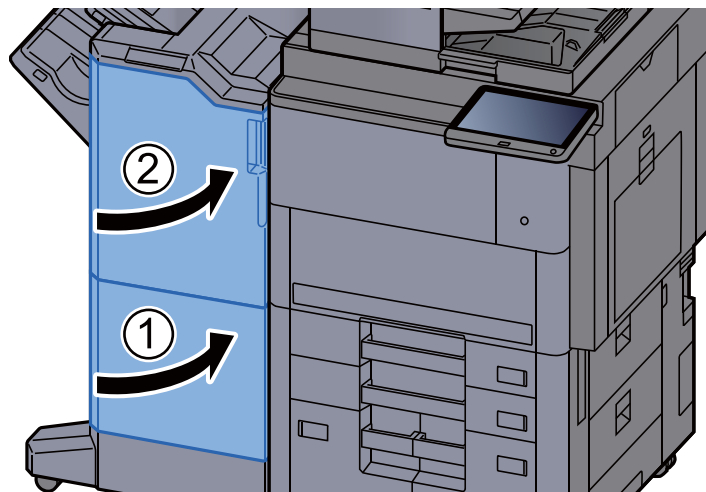
13 Åpne frontdeksel 1 og 2 på etterbehandlingsenheten.



14 Fjern papir fra innsiden av etterbehandleren.



15 Returner dekslene til opprinnelig posisjon.

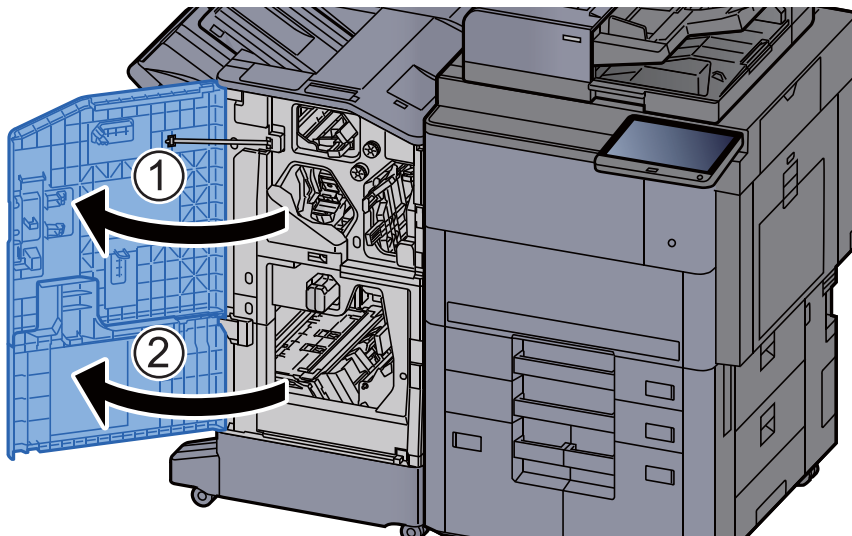


Fjern eventuelt fastkjørt papir i bretteenheten (Etterbehandler for stifting av 100 ark)

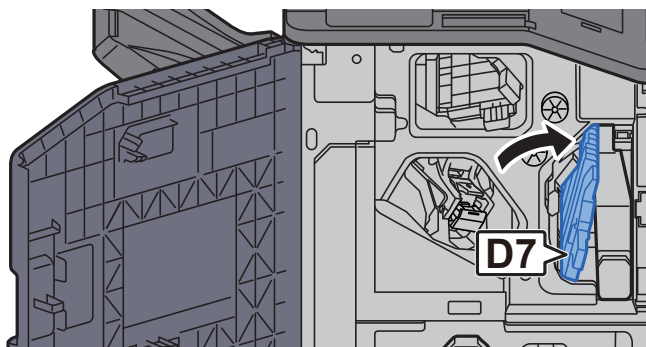
FORSIKTIG

- Ikke bruk fastkjørt papir på nytt.
- Hvis papiret blir revet under fjerning, må du passe på å fjerne alle løse papirbiter inne i maskinen. Papirbiter som er igjen i maskinen kan forårsake en ny papirstopp.

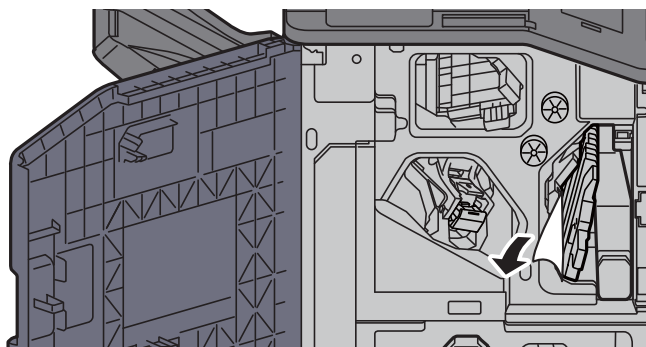
- 1 Åpne frontdeksel 1 og 2 på etterbehandlingsenheten.



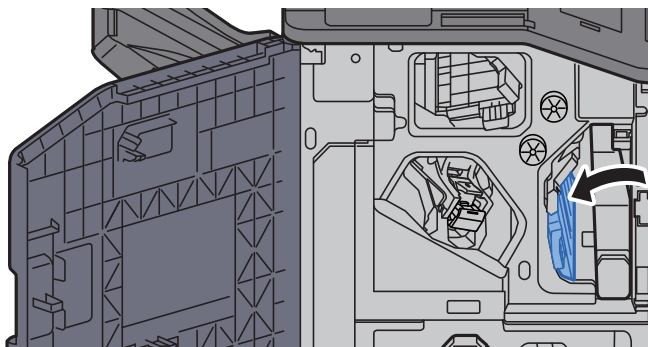
- 2 Åpne dekselet på transportbåndenheten (D7).



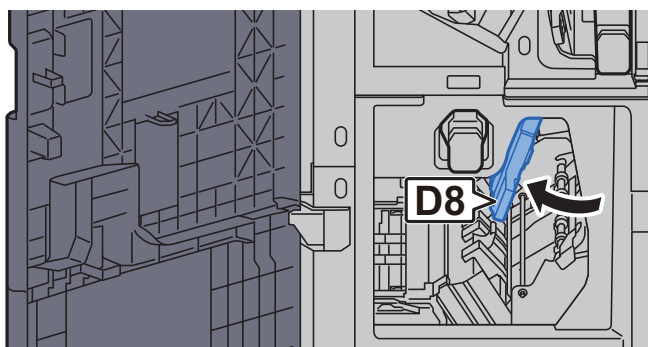
- 3 Fjern alt papir som sitter fast.



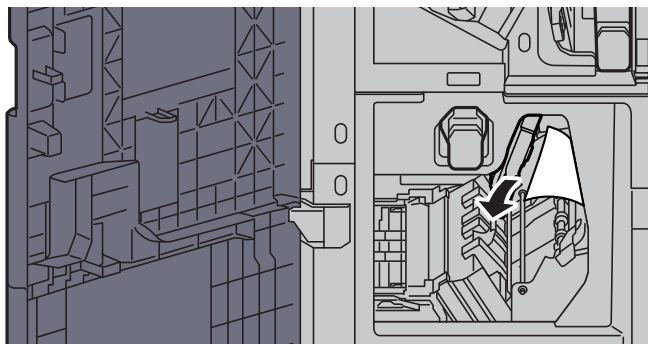
- 4 Returner transportbåndenheten (D7) til opprinnelig posisjon.



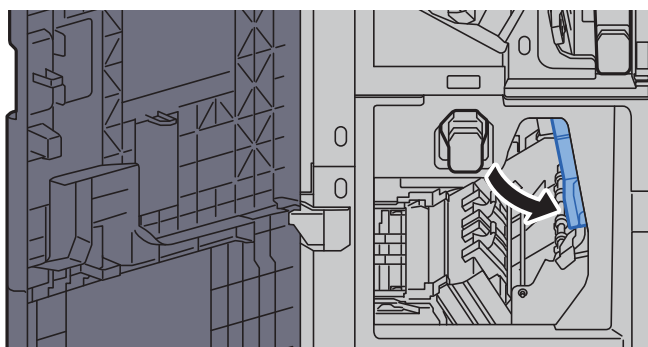
- 5 Åpne transportbåndenheten (D8).



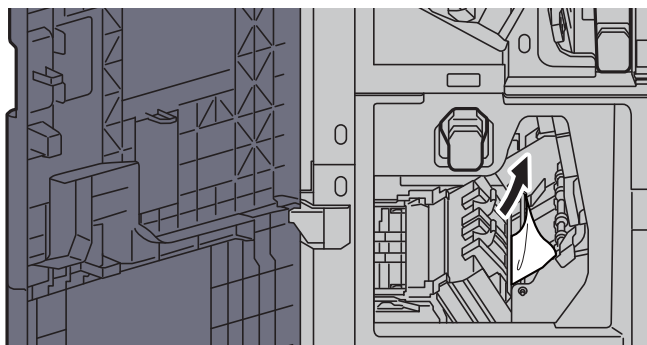
- 6 Fjern alt papir som sitter fast.



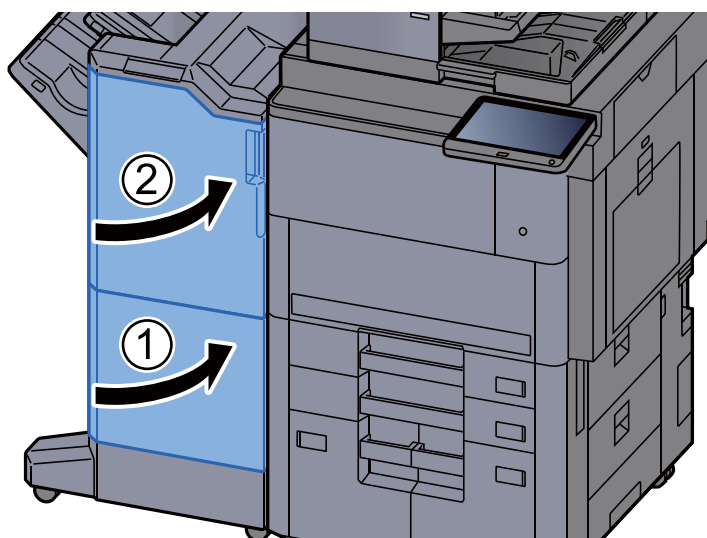
- 7 Returner transportbåndenheten (D8) til opprinnelig posisjon.



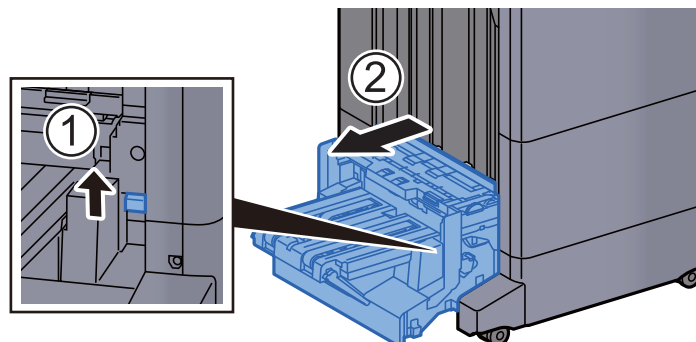
- 8 Fjern papir fra innsiden av etterbehandleren.



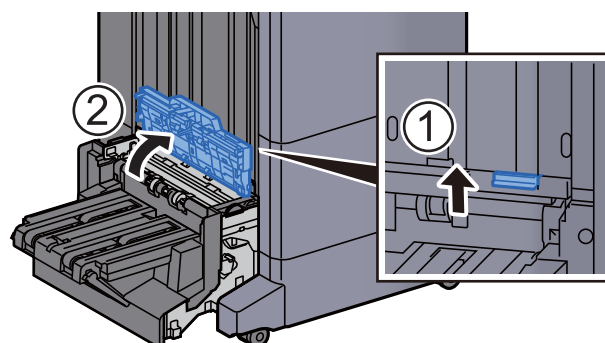
- 9 Returner dekslene til opprinnelig posisjon.



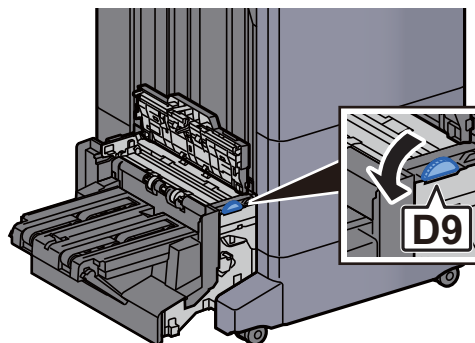
- 10 Løft opp frigjøringsspaken for å trekke ut bretteenheten.



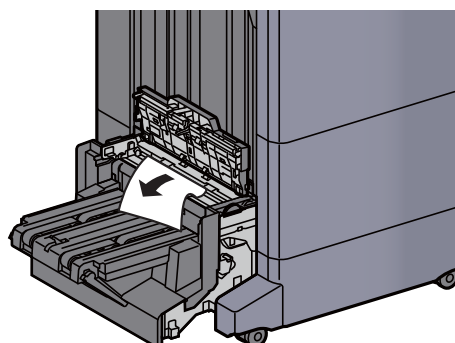
- 11 Åpne toppdekselet på bretteenheten.



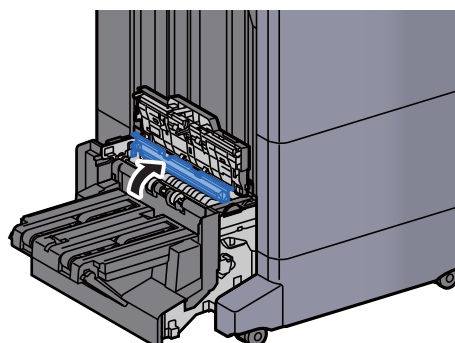
12 Drei bryteren (D9).



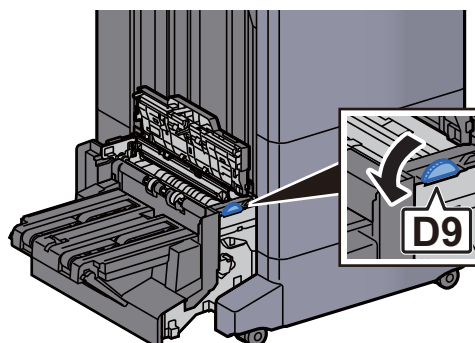
13 Fjern alt papir som sitter fast.



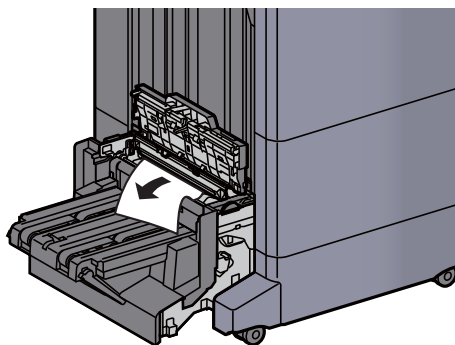
14 Åpne transportbåndenheten til bretteenheten.



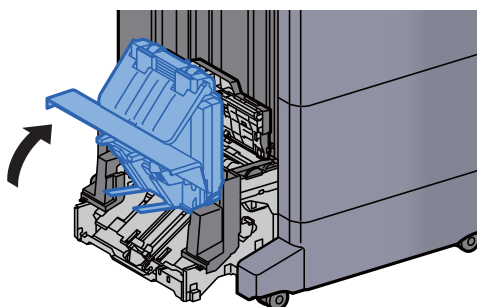
15 Drei bryteren (D9).



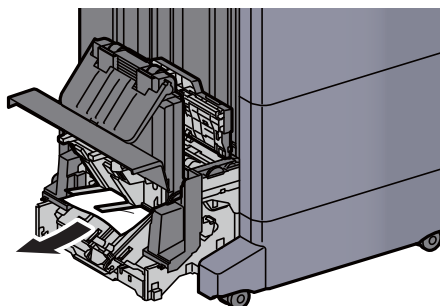
16 Fjern alt papir som sitter fast.



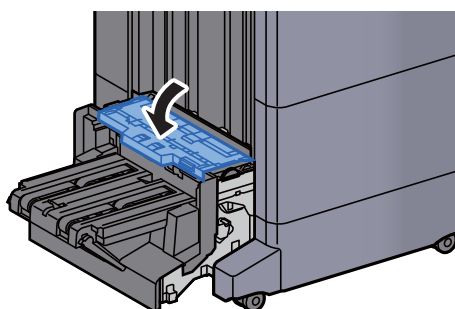
17 Løft bretteskuffen.



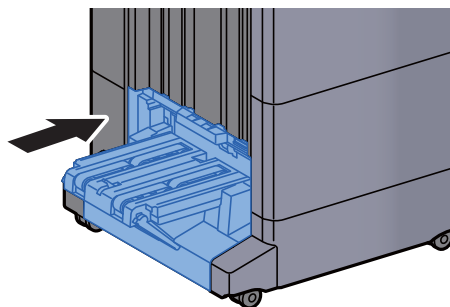
18 Fjern alt papir som sitter fast.



19 Returner dekslene til opprinnelig posisjon.



20 Returner bretteenheten til opprinnelig posisjon.

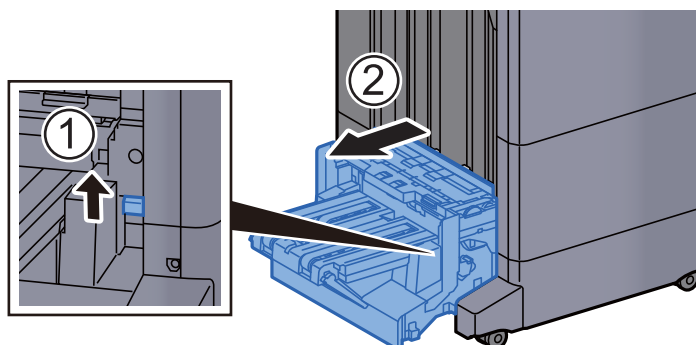


Fjern eventuelt fastkjørt papir i bretteskuffen (Etterbehandler for stifting av 100 ark)

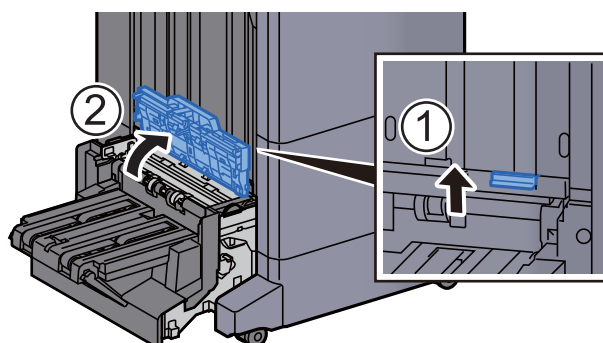
FORSIKTIG

- Ikke bruk fastkjørt papir på nytt.
- Hvis papiret blir revet under fjerning, må du passe på å fjerne alle løse papirbiter inne i maskinen. Papirbiter som er igjen i maskinen kan forårsake en ny papirstopp.

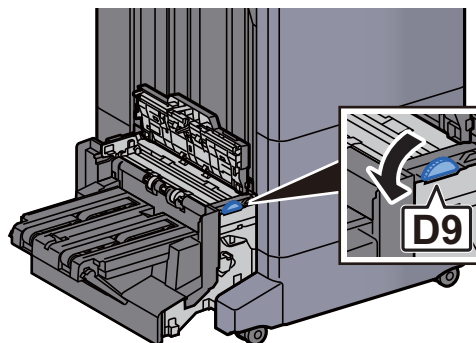
1 Løft opp frigjøringsspaken for å trekke ut bretteenheten.



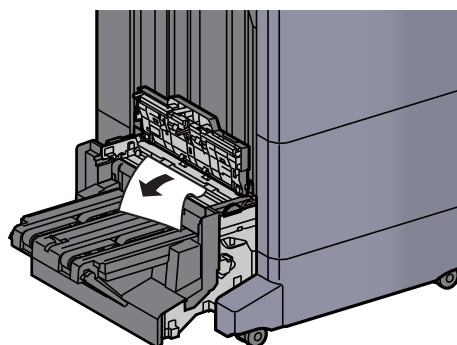
2 Åpne toppdekselet på bretteenheten.



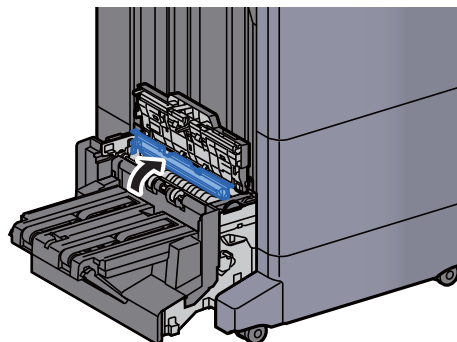
3 Drei bryteren (D9).



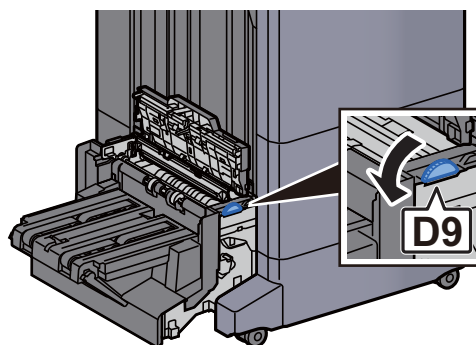
4 Fjern alt papir som sitter fast.



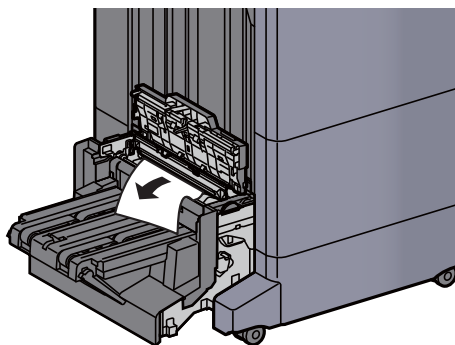
5 Åpne transportbåndenheten til bretteenheten.



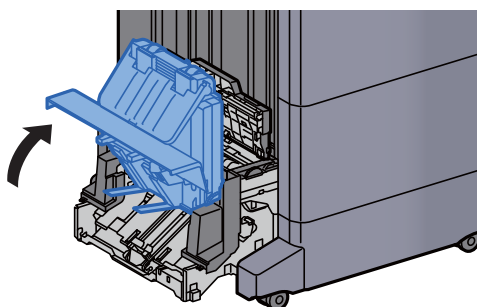
6 Drei bryteren (D9).



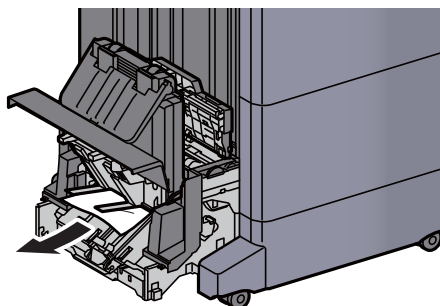
7 Fjern alt papir som sitter fast.



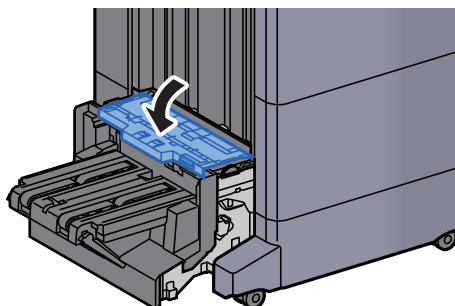
8 Løft bretteskuffen.



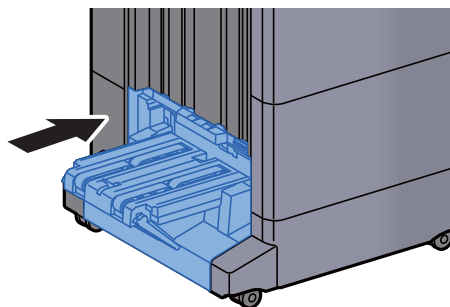
9 Fjern alt papir som sitter fast.



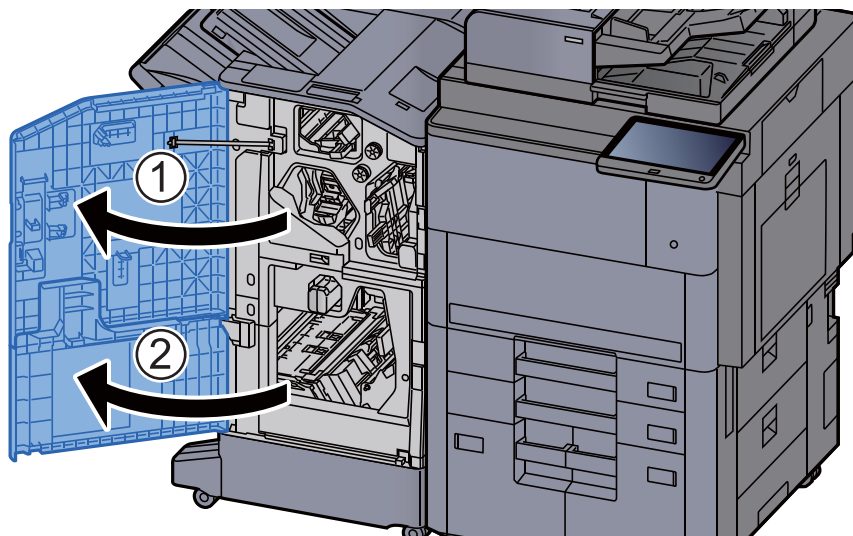
10 Returner dekslene til opprinnelig posisjon.



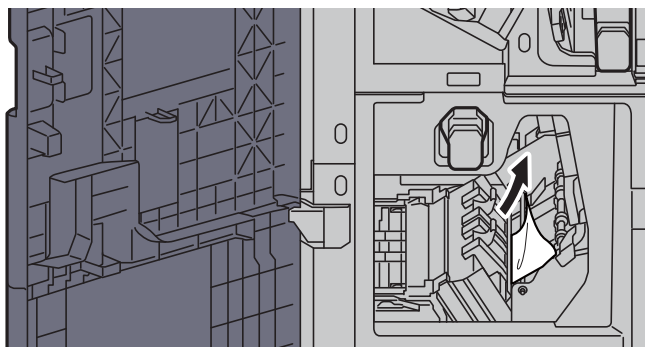
11 Returner bretteenheten til opprinnelig posisjon.



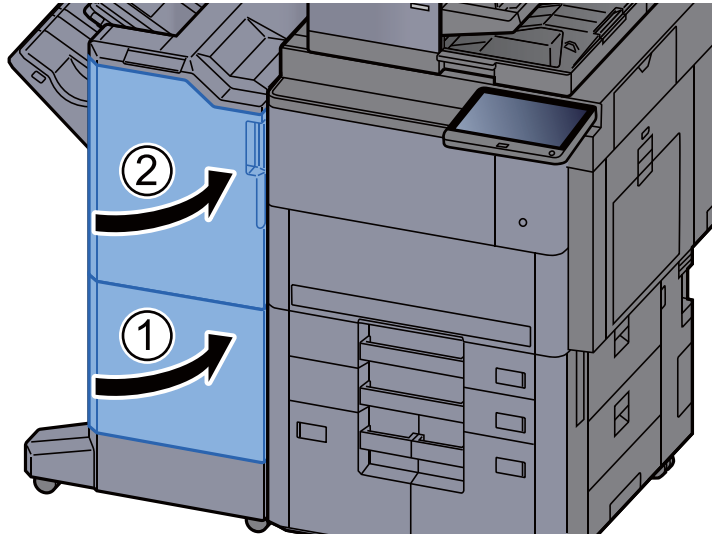
12 Åpne frontdeksel 1 og 2 på etterbehandlingsenheten.



13 Fjern papir fra innsiden av etterbehandleren.



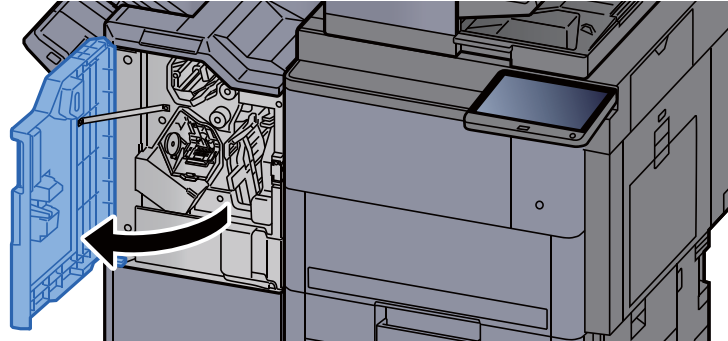
14 Returner dekslene til opprinnelig posisjon.



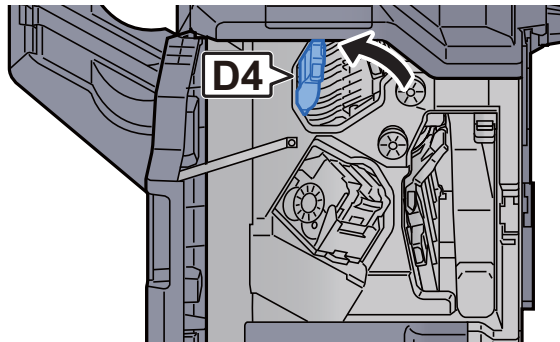
Fjerne stiftestopp

Fjerne stiftestopp i 4000-ark etterbehandler

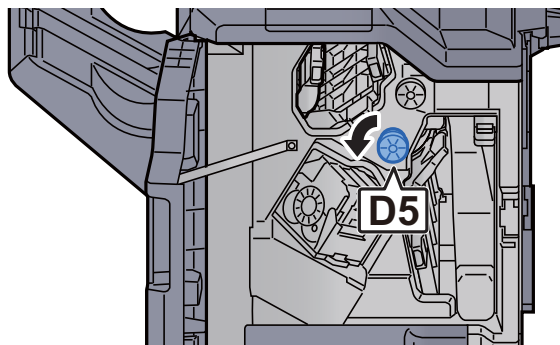
- 1 Åpne etterbehandlerens frontdeksel 1.



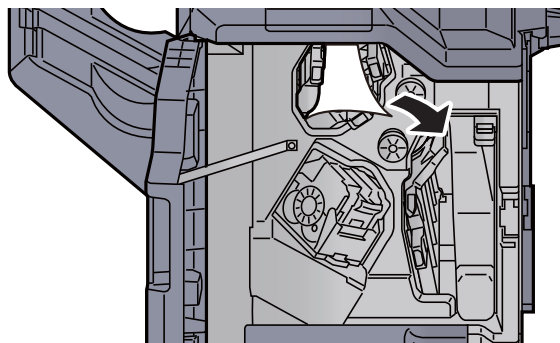
- 2 Åpne transportbåndenheten (D4).



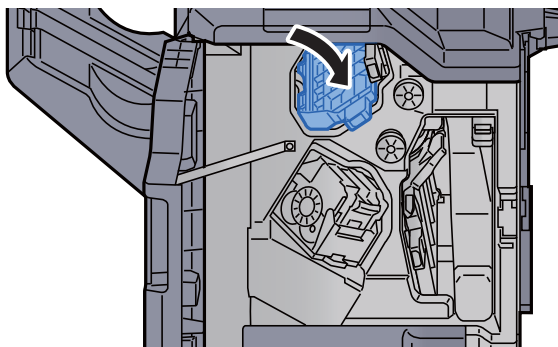
- 3 Drei bryteren (D5).



- 4 Fjern alt papir som sitter fast.



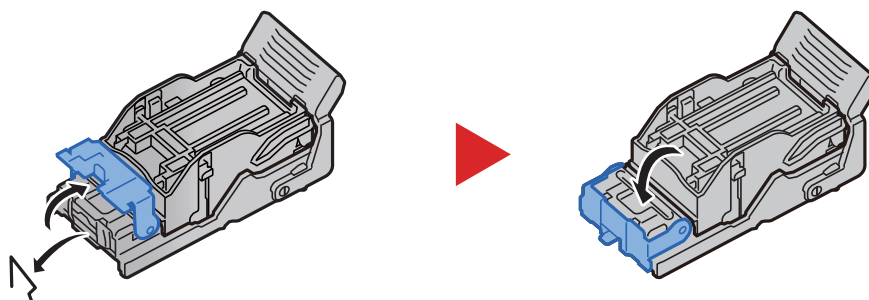
- 5 Returner transportbåndenheten (D4) til opprinnelig posisjon.



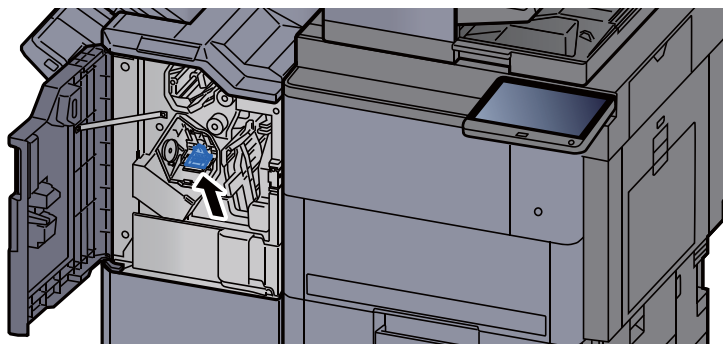
- 6 Ta ut stiftbeholderens støtte (A).



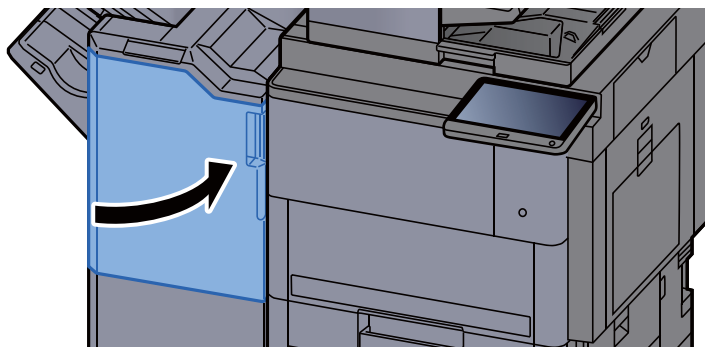
- 7 Fjerne stift som sitter fast.



- 8 Installer stiftbeholderens støtte (A).

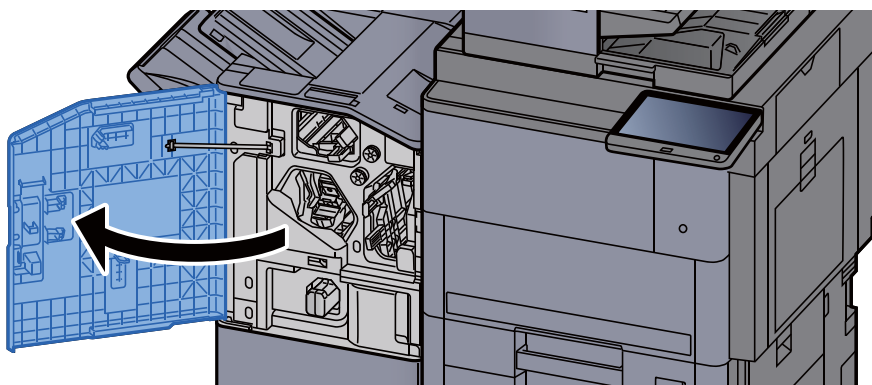


- 9 Returner dekselet til opprinnelig posisjon.

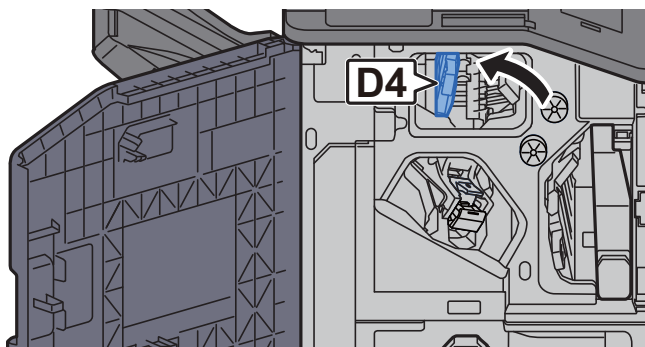


Fjerne stiftestopp i Etterbehandler for stifting av 100 ark

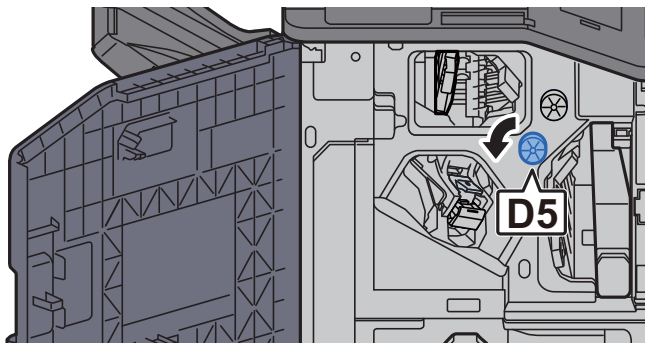
- 1 Åpne etterbehandlerens frontdeksel 1.



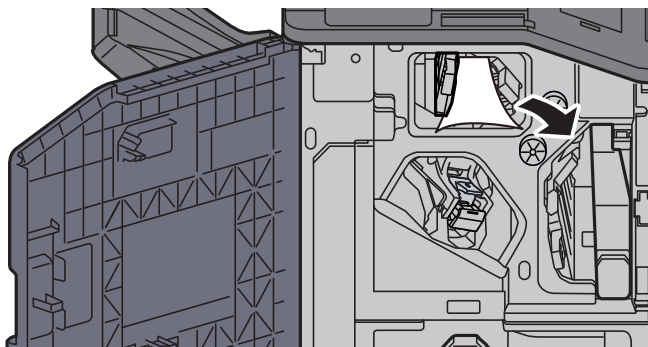
- 2 Åpne transportbåndenheten (D4).



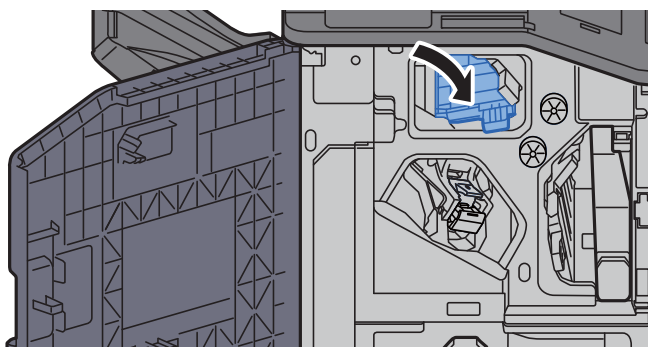
- 3 Drei bryteren (D5).



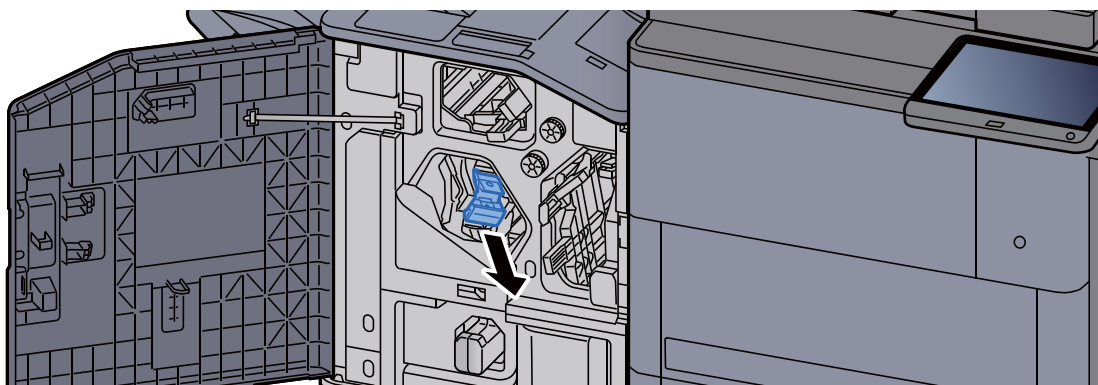
- 4 Fjern alt papir som sitter fast.



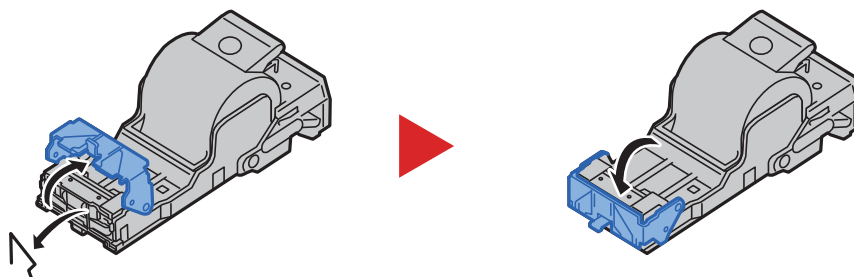
- 5 Returner transportbåndenheten (D4) til opprinnelig posisjon.



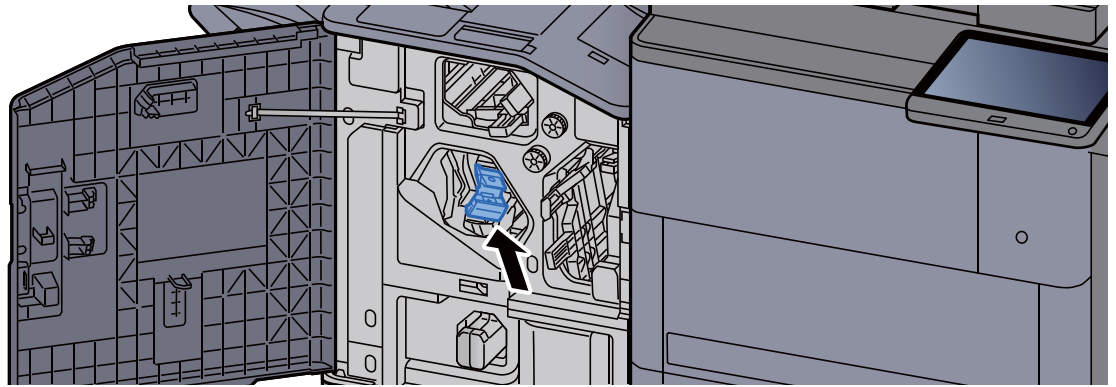
- 6 Ta ut stiftbeholderens støtte (A).



- 7 Fjerne stift som sitter fast.



- 8 Installer stiftbeholderens støtte (A).

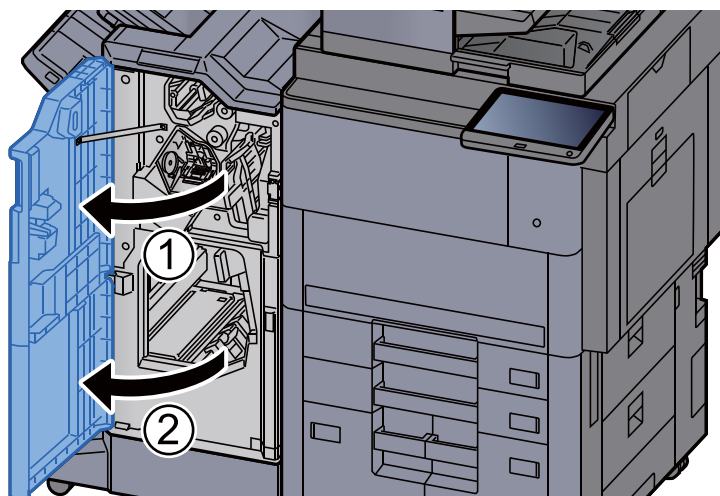


- 9 Returner dekselet til opprinnelig posisjon.

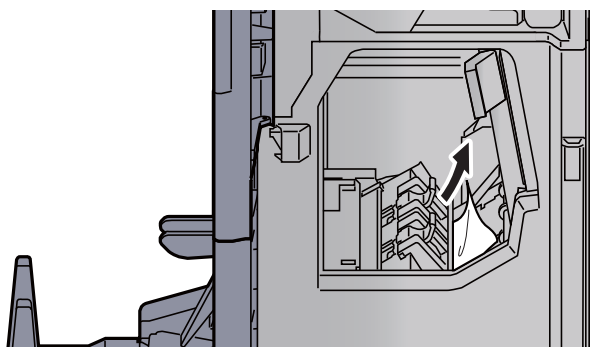


Fjerne stiftestopp i bretteenheten (Etterbehandler for 4000-ark)

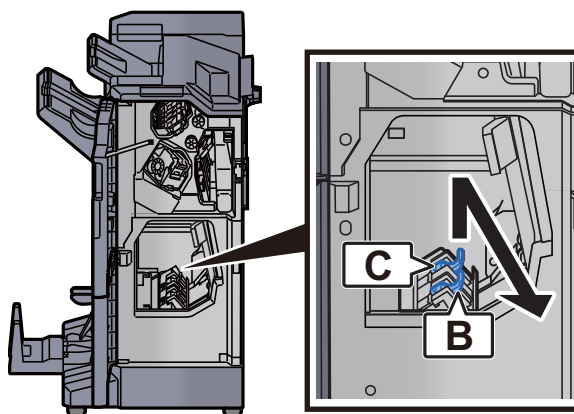
- 1 Åpne frontdeksel 1 og 2 på etterbehandlingsenheten.



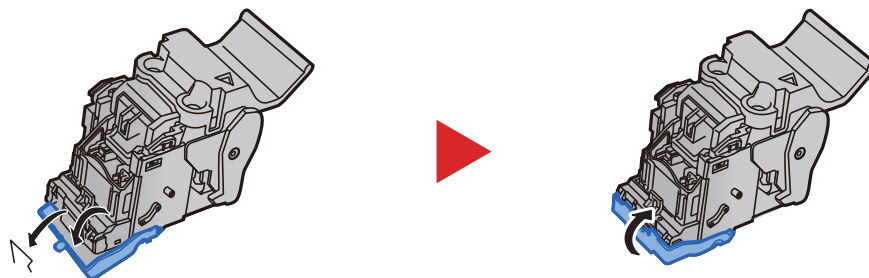
- 2 Fjern papir fra innsiden av etterbehandleren.



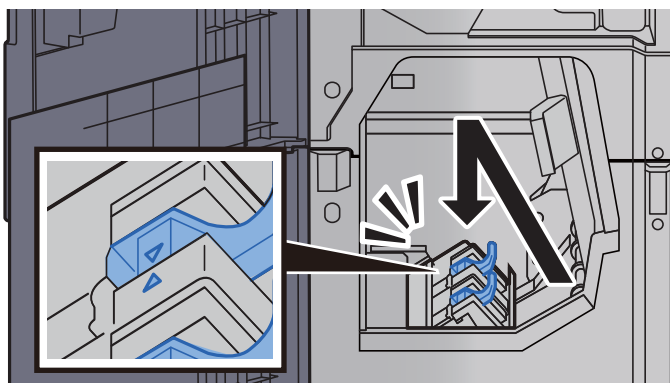
- 3 Ta ut stiftbeholderens støtte (B) eller (C).



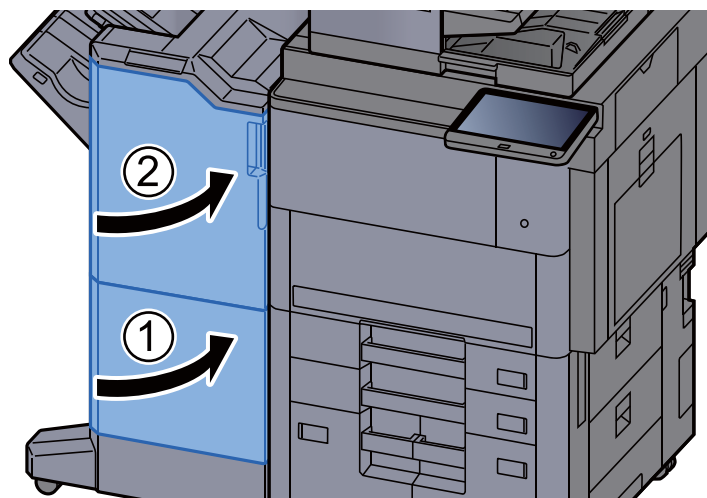
- 4 Fjerne stift som sitter fast.



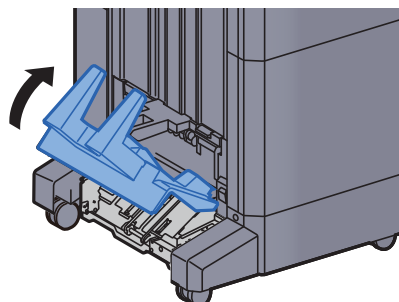
- 5 Installer stiftbeholderens støtte (B) eller (C).



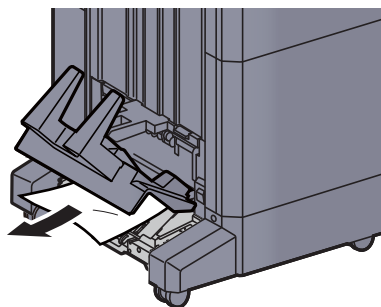
- 6 Returner dekslene til opprinnelig posisjon.



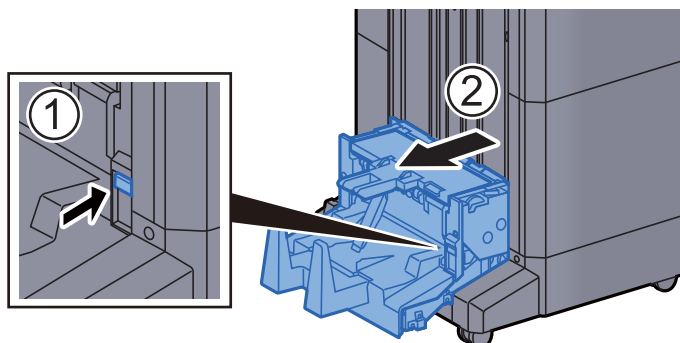
- 7 Løft bretteskuffen.



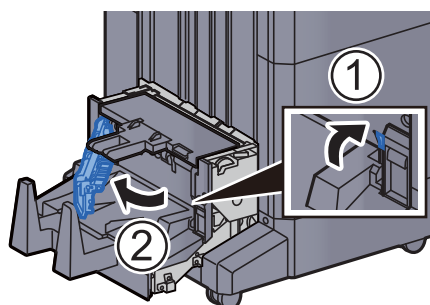
8 Fjern alt papir som sitter fast.



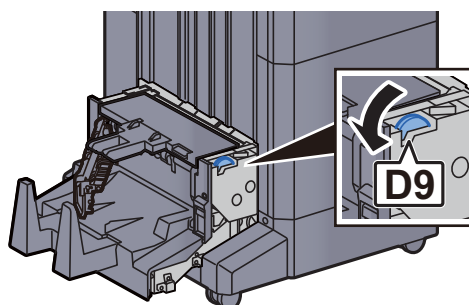
9 Trykk på frigjøringspaken for å trekke ut bretteenheten.



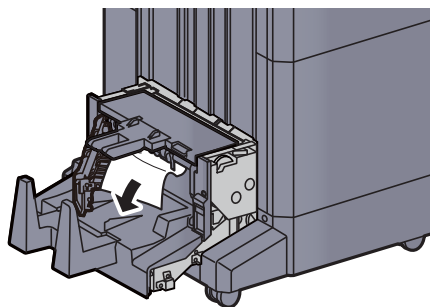
10 Åpne bretteenhetens venstre deksel.



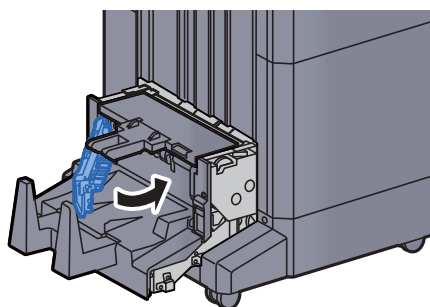
11 Drei bryteren (D9).



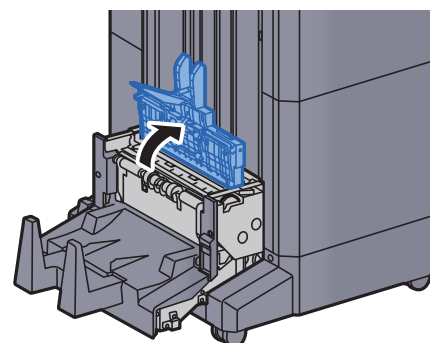
12 Fjern alt papir som sitter fast.



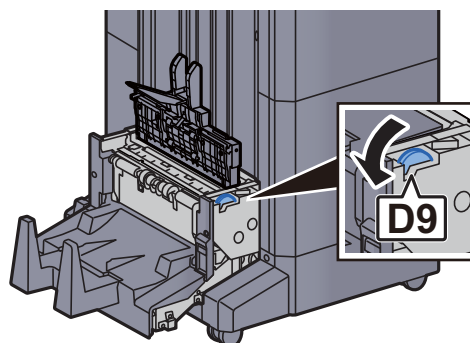
13 Returner det venstre dekselet på bretteenheten til opprinnelig posisjon.



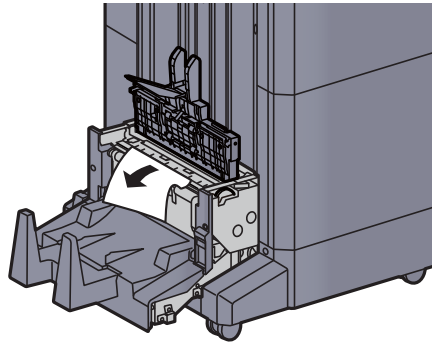
14 Åpne toppdekselet på bretteenheten.



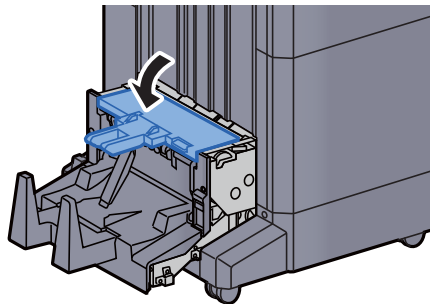
15 Drei bryteren (D9).



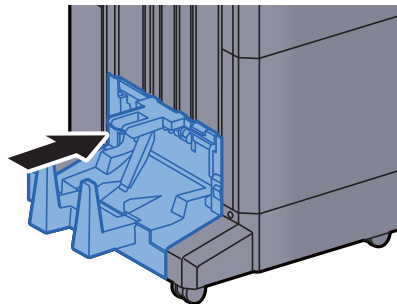
16 Fjern alt papir som sitter fast.



17 Returner toppdekselet på bretteenheten til opprinnelig posisjon.

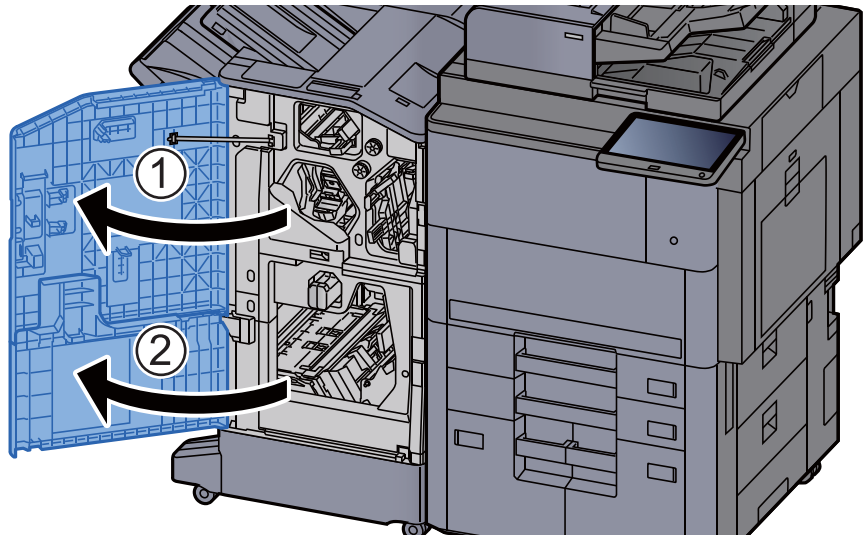


18 Returner bretteenheten til opprinnelig posisjon.

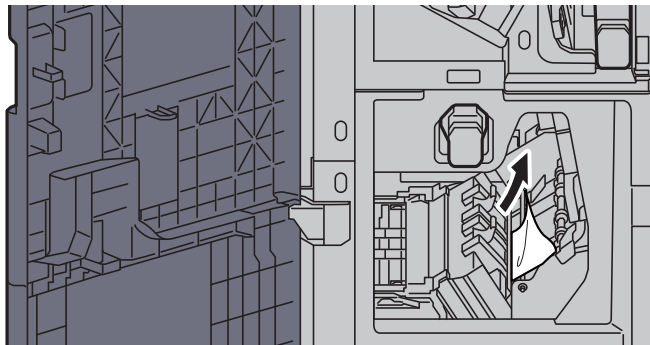


Fjerne stiftestopp i bretteenheten (Etterbehandler for stifting av 100 ark)

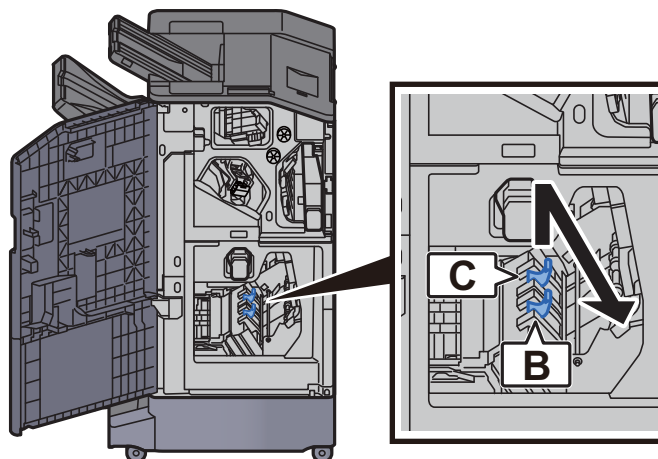
- 1 Åpne frontdeksel 1 og 2 på etterbehandlingsenheten.



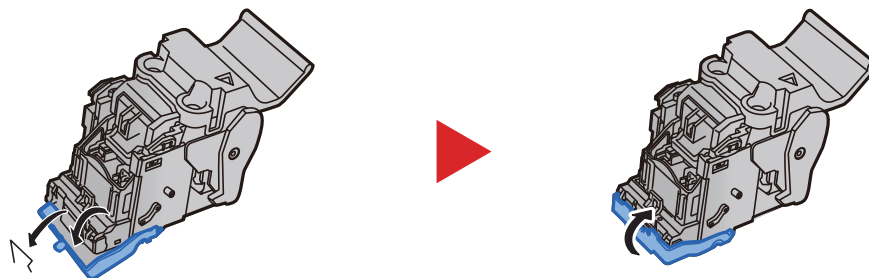
- 2 Fjern papir fra insiden av etterbehandleren.



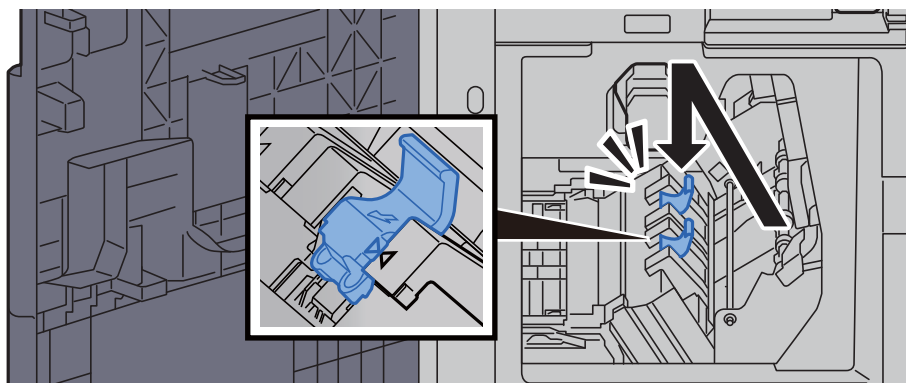
- 3 Ta ut stiftbeholderens støtte (B) eller (C).



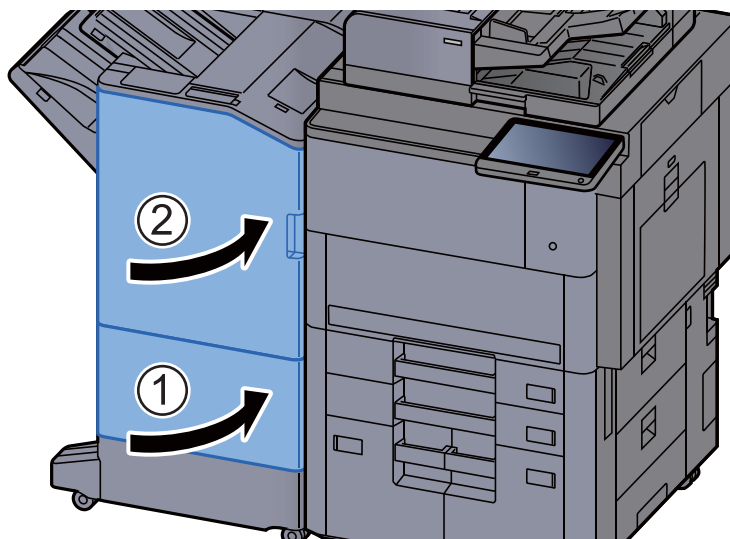
- 4 Fjerne stift som sitter fast.



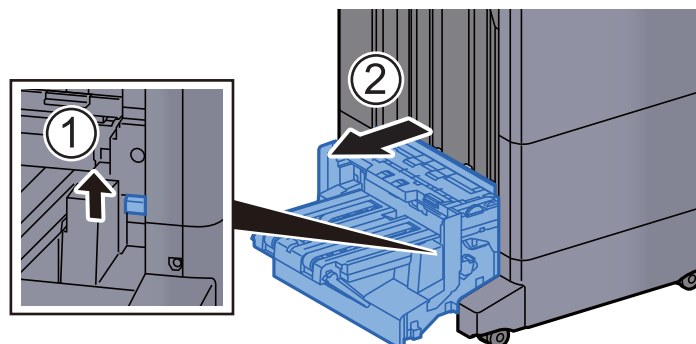
- 5 Installer stiftbeholderens støtte (B) eller (C).



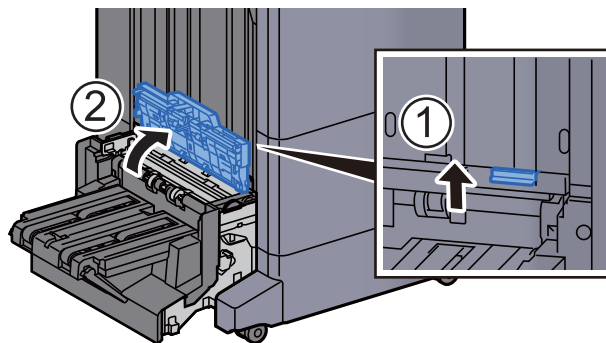
- 6 Returner dekslene til opprinnelig posisjon.



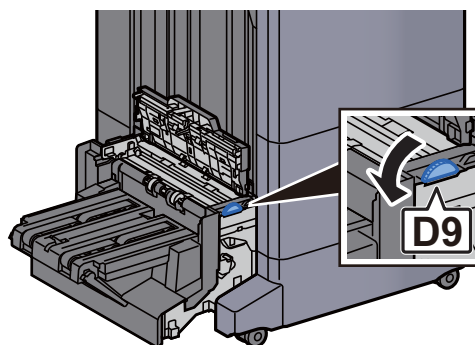
- 7 Løft opp frigjøringsspaken for å trekke ut bretteenheten.



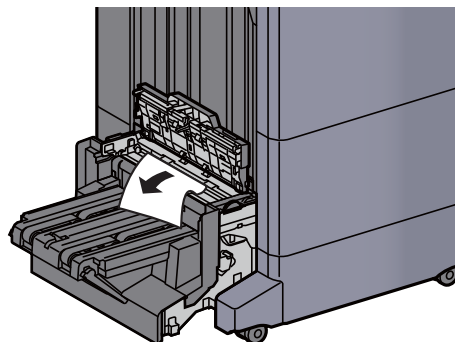
8 Åpne toppdekselet på bretteenheten.



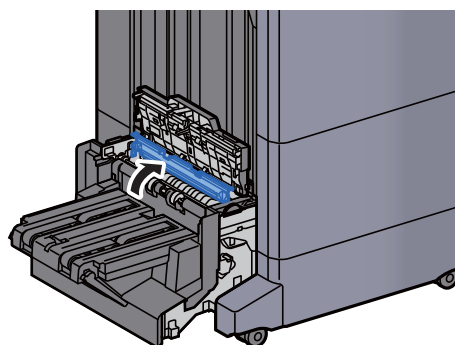
9 Drei bryteren (D9).



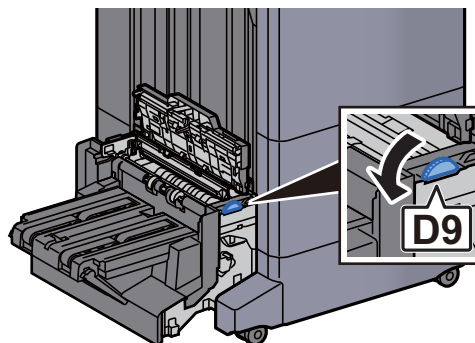
10 Fjern alt papir som sitter fast.



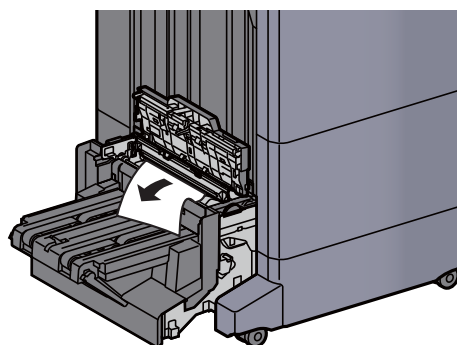
11 Åpne transportbåndenheten til bretteenheten.



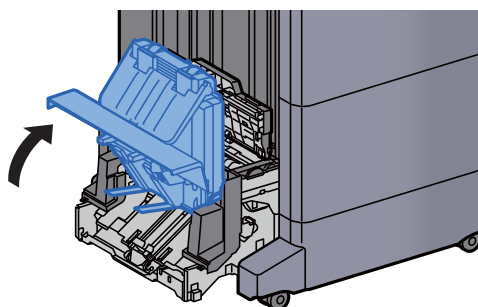
12 Drei bryteren (D9).



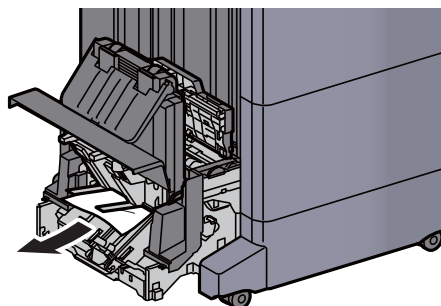
13 Fjern alt papir som sitter fast.



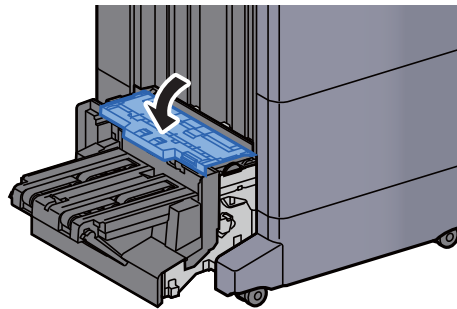
14 Løft bretteskuffen.



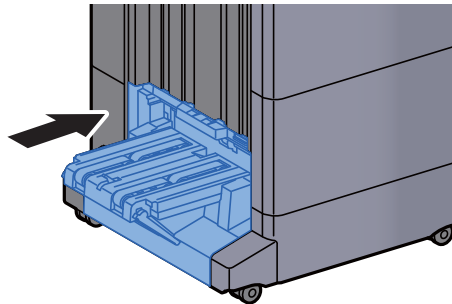
15 Fjern alt papir som sitter fast.



16 Returner dekslene til opprinnelig posisjon.



17 Returner bretteenheten til opprinnelig posisjon.



8 Tillegg

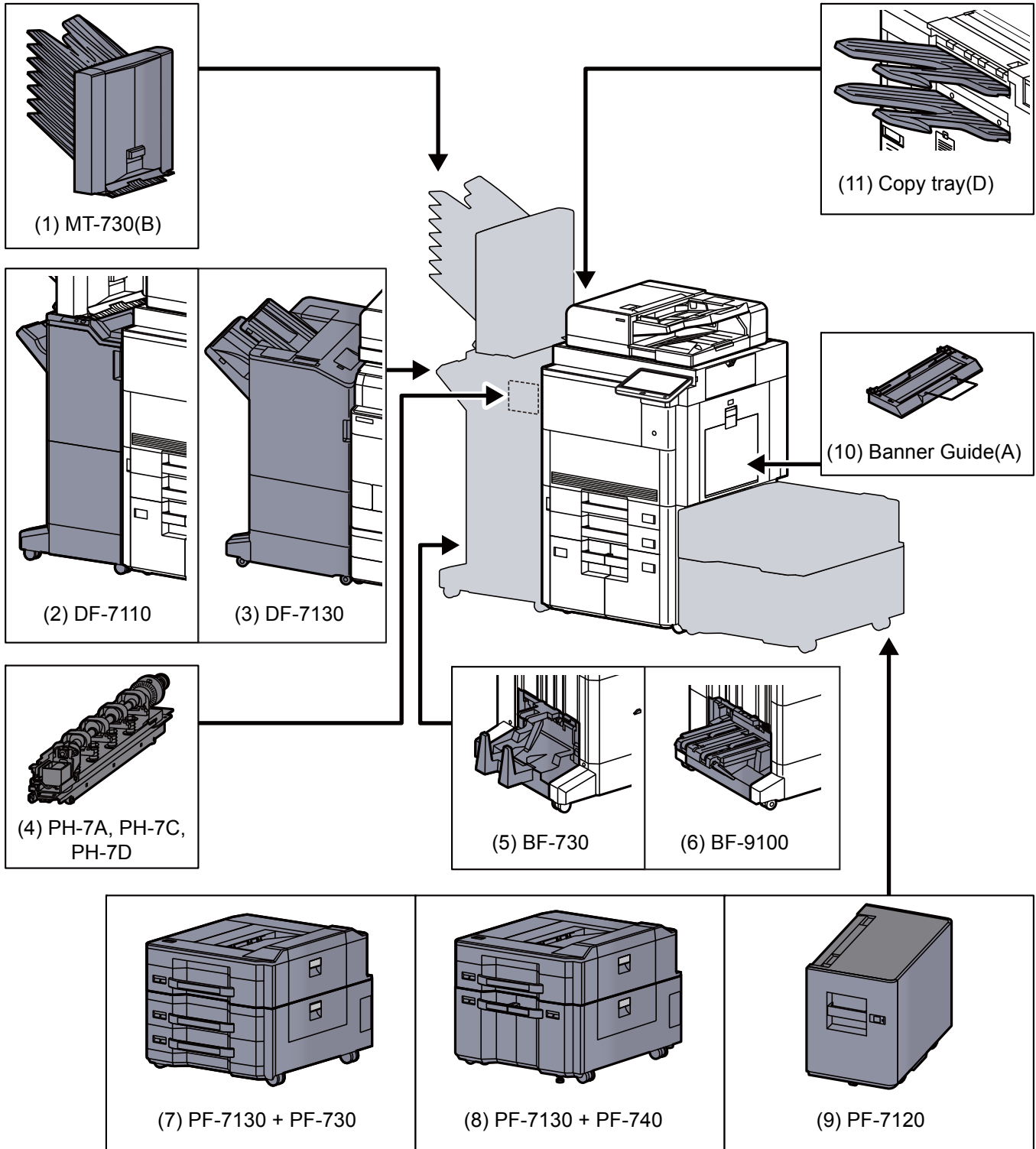
Dette kapitlet beskriver følgende emner:

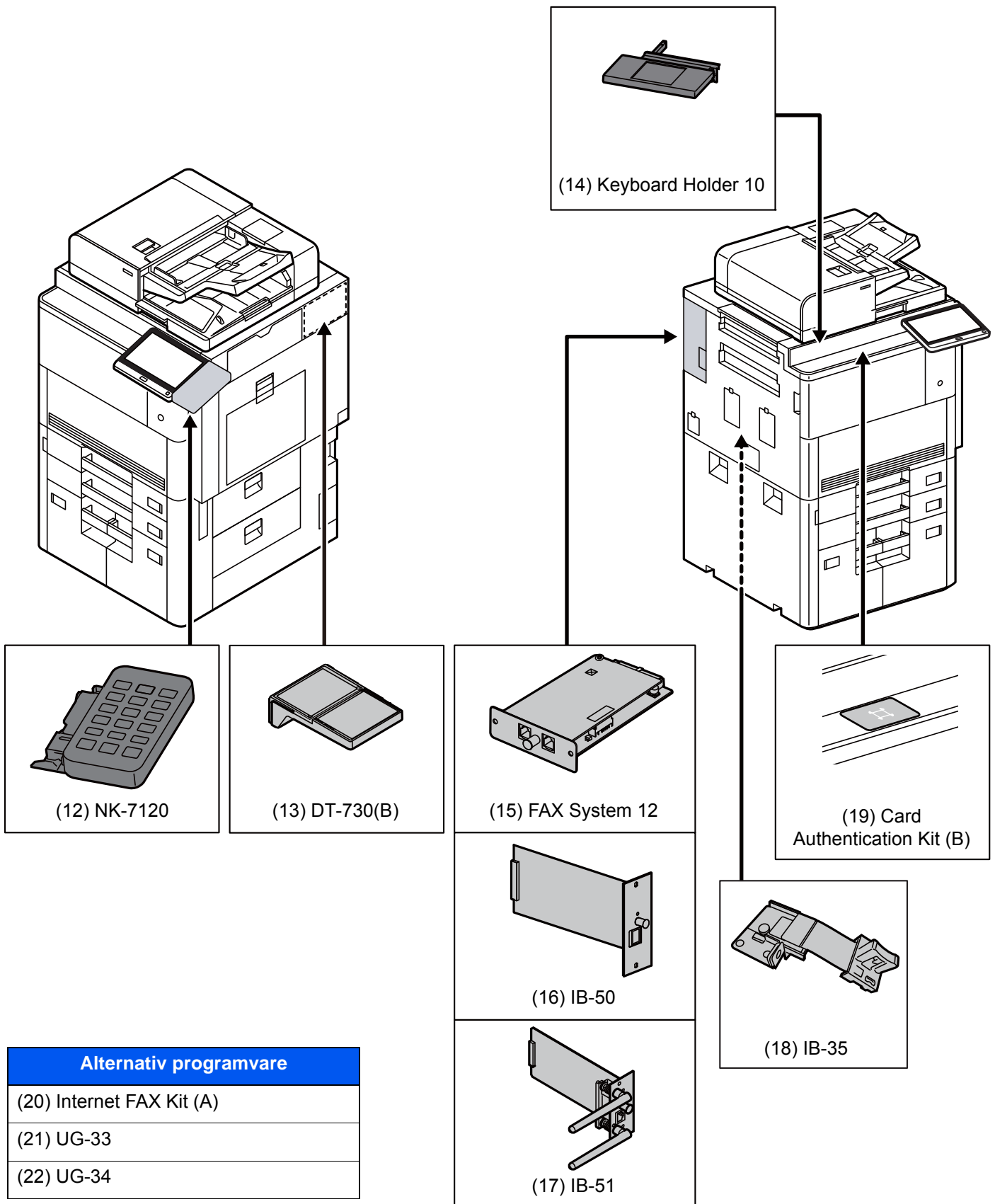
Tilleggsutstyr	8-2
Oversikt over tilleggsutstyr	8-2
Spesifikasjoner	8-4
Maskin	8-4
Kopieringsfunksjoner	8-6
Skriverfunksjoner	8-7
Skannerfunksjoner	8-8
Dokumentmater	8-8
Sidemater (500-ark x 3)	8-9
Høyvolummagasin (500, 1500-ark x 2)	8-9
Sidemater (3000-ark)	8-9
4000-ark etterbehandler	8-10
Etterbehandler for stifting av 100 ark	8-11
Hulleenhet (Etterbehandler for 4000-ark / Etterbehandler for stifting av 100 ark)	8-11
Postkasse (For 4000-ark etterbehandler)	8-12
Bretteenhet (for Etterbehandler for 4000-ark)	8-12
Bretteenhet (for Etterbehandler for stifting av 100 ark)	8-13
Bannerskuff	8-14

Tilleggsutstyr

Oversikt over tilleggsutstyr

Følgende tilleggsutstyr er tilgjengelig for maskinen.





Spesifikasjoner

 **VIKTIG**

Disse spesifikasjonene kan bli endret uten varsel.

 **MERK**

For mer informasjon om bruk av FAKS, se følgende:

➔ [FAX Operation Guide](#)

Maskin

Element		Beskrivelse
Type		Konsoll
Utskriftsmetode		Elektrofotografisk med halvleder laser
Papirvekt	Kassett	60 til 256 g/m ²
	Multifunksjonsmater	60 til 300 g/m ²
Papirtype	Kassett	Vanlig, Grovt, Pergament, Resirkulert, Forh. trykt, Bond, Farge, Hullet, Brevhode, Tykt, Høy kvalitet, Egendefinert 1 til 8 (Tosidig: Samme som Simplex)
	Multifunksjonsmater	Vanlig, Transparent (OHP-film), Grovt, Pergament, Etiketter, Resirkulert, Forh. trykt, Bond, Kartong, Farge, Forhåndshullet, Brevhode, Konvolutt, Tykt, Høy kvalitet, Belagt, Indeksfanedelere, Egendefinert 1 til 8
Papirstørrelse	Kassett 1, 2	A3, A4, A5, B4, B5, 216×340 mm, Ledger, Letter, Legal, Statement, 12×18", Oficio II, Folio, 8K, 16K, Egendefinert (140 × 182 mm til 304 × 457 mm)
	Kassett 3, 4	A4, B5, Letter
	Multifunksjonsmater	A3, A4, A5, A6, B4, B5, B6, 216×340 mm, Ledger, Letter, Legal, Statement, Executive, 12×18", Oficio II, Folio, 8K, 16K, ISO B5, Konvolutt #10, Konvolutt #9, Konvolutt #6, Konvolutt Monark, Konvolutt DL, Konvolutt C5, Konvolutt C4, Hagaki (Kartong), Oufuku Hagaki (Returpostkort), Kakugata 2, Youkei 4, Youkei 2, Younaga 3, Nagagata 3, Egendef. (98 × 148 mm til 304 × 457 mm) Banner ark (210 × 488,1 til 304,8 × 1220 mm)
Utskriftsområde		Utskriftsmargin for topp, bunn og begge sider er 4,2 mm
Oppvarmings- tid (23 °C, 60 %)	Slå på strømmen	7057i: Innen 45,0 sekunder 8057i: Innen 30,0 sekunder
	Strømsparing	10 sekunder eller mindre
	Hvilemodus	7057i: Innen 45,0 sekunder 8057i: Innen 30,0 sekunder

Element		Beskrivelse
Papirkapasitet	Kassett 1, 2	500 ark (80 g/m ²)* ¹
	Kassett 3, 4	1500 ark (80 g/m ²)* ¹
	Multifunksjonsmater	150 ark (A4/Letter eller mindre) (80 g/m ²), 50 ark (større enn A4/Letter) (80 g/m ²), 1 ark (Banner ark (210 × 488,1 til 304,8 × 1220 mm)) (136 til 163 g/m ²)
Utskuffkapasitet	Nedre venstre brett	250 ark (80 g/m ²)
	Øvre venstre brett	100 ark (80 g/m ²)
	Høyre skuff	70 ark (80 g/m ²)
Bilde skrivesystem		Elektro-reprografisk med halvledende laserdiode
Minne		4,5 GB
Høykapasitets lagring		SSD 8 GB/Harddisk 320 GB
Grensesnitt	Standard	USB-grensesnittkontakt: 1 (Høyhastighets USB) Nettverksgrensesnitt: 1 (10 BASE-T/100 BASE-TX/1000 BASE-T (IPv6, IPv4, IPSec), 802.3az støttet) USB-port: 4 (Høyhastighets USB)
	Tilvalg	eKUIO: 2* ² Faks: 2* ³ Trådløst LAN: 1
Drift Miljø	Temperatur	10 til 32,5 °C
	Fuktighet	10 til 80 %
	Høyde over havet	Maks 3500 m
	Lysstyrke	Maks 1500 lux
Mål (B × D × H)		750 × 822 × 1234 mm
Vekt		Omtrent 150 kg (uten tonerbeholder)
Nødvendig plass (B × D) (med multifunksjonsmater)		1015 × 822 mm
Strømkilde		230 V spesifikasjonsmodell: 220 til 240 V ~ 50/60 Hz 10 A
Strømforbruket til produktet i nettverk og standby (Hvis alle nettverkspporter er tilkoblet.)		Informasjonen er tilgjengelig på nettsiden nedenfor. http://www.triumph-adler.com/C125713A00471CCE/direct/environment http://www.triumph-adler.de/C125713A00471CCE/direct/umwelt http://www.utax.de/C12571260052E282/direct/umwelt-energieverbrauch-sicherheit http://www.utax.de/C12571260052E282/direct/environment
Tilleggsutstyr		➔ Tilleggsutstyr (side 8-2)

*1 Opp til øvre grense for høydelen i kassetten.

*2 Når to valgfrie grensesnitt er installert, kan ikke en fakslinje installeres.

*3 Når IB-50 eller IB-51 er installert, kan kun én fakslinje installeres.

Kopieringsfunksjoner

Element		Beskrivelse	
Kopi-hastighet	7057i	A4/Letter	70 ark/min
		A4-R/Letter-R	49 ark/min
		A3/Ledger	35 ark/min
		B4	42 ark/min
		Legal	42 ark/min
		B5	70 ark/min
		B5-R	49 ark/min
		A5-R	35 ark/min
	8057i	A4/Letter	80 ark/min
		A4-R/Letter-R	56 ark/min
		A3/Ledger	40 ark/min
		B4	48 ark/min
		Legal	48 ark/min
		B5	80 ark/min
		B5-R	56 ark/min
		A5-R	40 ark/min
Tid ved første kopi, (A4, plasser på platen, mating fra kassett)	Sort og hvitt	7057i 4,2 sekunder eller mindre 8057i 3,7 sekunder eller mindre	
Zoomnivå	Manuell modus: 25-400 %, i trinn på 1 % Automatisk modus: Forhåndsinnstilt zoom		
Kontinuerlig kopiering	1 til 9999 ark		
Oppløsning	1200 × 1200 ppt (multi-bit)		
Originaltyper som kan brukes	Ark, bøker, tredimensjonale objekter (maks originalstørrelse: A3/Ledger)		
Matesystem for original	Fast		

Skriverfunksjoner

Element		Beskrivelse	
Utskriftshastighet	7057i	12 × 18"	35 ark/min
	8057i	12 × 18"	40 ark/min
		Bortsett fra størrelsen over, er spesifikasjonene de samme som for kopihastighet.	
Tid før første utskrift (A4, mating fra kassett)	Sort og hvitt	7057i 4,8 sekunder eller mindre 8057i 4,1 sekunder eller mindre	
Oppløsning		1200 ppt × 1200 ppt (multi-bit)	
Operativsystem		Windows 7, Windows 8.1, Windows 10, Windows Server 2008/R2, Windows Server 2012/R2, Windows Server 2016, Windows Server 2019, Mac OS 10.9 eller senere	
Grensesnitt		USB-grensesnittkontakt: 1 (Høyhastighets USB) Nettverksgrensesnitt: 1 (10 BASE-T/100 BASE-TX/1000 BASE-T (IPv6, IPv4, IPsec), 802.3az støttet) Valgfritt grensesnitt (tilleggsutstyr): 2 (for IB-50/IB-51 montering) Trådløst LAN (tilleggsutstyr): 1 (for montering av IB-35)* ¹	
Sidenes beskrivelsesspråk		PRESCRIBE	
Emuleringer		PCL6 (PCL-XL, PCL-5e), KPDL3 (PostScript3-kompatibel), PDF, XPS, OpenXPS, PPML	

*1 Dette er standard i Sør- og Nord-Amerika.

Skannerfunksjoner

Element	Beskrivelse
Oppløsning	600 ppt, 400 ppt, 300 ppt, 200×400 ppt, 200 ppt, 200×100 ppt
Filformat	TIFF, JPEG, XPS, Open XPS, PDF (MMR/JPEG kompresjon), Høy komprimert PDF, OCR-tekstgjenkjenning
Skannehastighet*1	(A4 liggende, 300 ppt, bildekvalitet: tekst-/fotooriginal)
7057i	Ensidig Sort / hvit 120 bilder/min Farge 120 bilder/min
8057i	Tosidig Sort / hvit 220 bilder/min Farge 220 bilder/min
Grensesnitt	Ethernet (1000 BASE-T/100 BASE-TX/10 BASE-T)
Overføringssystem	SMB, SMTP, FTP, FTP over SSL, USB, TWAIN*2, WIA*2, WSD

*1 Når du bruker dokumentmateren (dobbel-skann med skjeve og flermateroppdager) (utenom TWAIN- og WIA-skanning)

*2 Tilgjengelig operativsystem: Windows Server 2008/Windows Server 2008 R2/Windows 7/Windows 8.1/Windows 10/Windows Server 2012/Windows Server 2012 R2/Windows Server 2016/Windows Server 2019

Dokumentmater

Element	Beskrivelse
Metode for originalmating	Automatisk mating
Originaltyper som kan brukes	Arkoriginaler
Papirstørrelse	Maks: A3/Ledger 297 × 432 mm (Lang størrelse 297 × 2200 mm)
	Min.: A6-R/Statement-R 105 × 148 mm
Papirvekt	1-sidig: 35 til 220 g/m ² 2-sidig: 50 til 220 g/m ² Størrelser mindre enn B6-R er 50 til 105 g/m ² (ensidig/tosidig)
Arkkapasitet	270 ark (50 til 80 g/m ²)*1 maks.
Mål (B × D × H)	600 × 513 × 170 mm
Vekt	Omtrent 14,5 kg

*1 Opp til øvre grense for høydelinjen i dokumentmateren.

Sidemater (500-ark x 3)

Element	Beskrivelse
Metode for papirmating	Vals for mating og reversering (Antall ark: 500, 80 g/m ² , 3 kassetter/antall ark 550, 64 g/m ² , 3 kassetter)
Papirstørrelse	A3, A4-R, A4, A5-R, B4, B5-R, B5, 216×340 mm, Ledger, Letter-R, Letter, Legal, Statement-R, 12×18", Oficio II, Folio, 8K, 16K-R, 16K
Papir som kan brukes	Papirvekt: 60 til 256 g/m ² Mediatyper: Vanlig, resirkulert, tykt, belagt* ¹
Mål (B × D × H)	598 × 720 × 536 mm
Vekt	Omtrent 52 kg

*1 Bare kassett 5 kan brukes.

Høyvolummagasin (500, 1500-ark x 2)

Element	Beskrivelse				
Metode for papirmating	Vals for mating og reversering (Antall ark: 500 ark (80 g/m ²) × 1 kassett, 1500 ark (80 g/m ²) × 2 kassetter/ antall. ark 550 ark (64 g/m ²) × 1 kassett, 1750 ark (64 g/m ²) × 2 kassetter)				
Papirstørrelse	<table border="1"> <tr> <td>Kassett 5</td> <td>A3, A4-R, A4, A5-R, B4, B5-R, B5, 216×340 mm, Ledger, Letter-R, Letter, Legal, Statement-R, 12×18", Oficio II, Folio, 8K, 16K-R, 16K</td> </tr> <tr> <td>Kassett 6, 7</td> <td>A4, B5, Letter</td> </tr> </table>	Kassett 5	A3, A4-R, A4, A5-R, B4, B5-R, B5, 216×340 mm, Ledger, Letter-R, Letter, Legal, Statement-R, 12×18", Oficio II, Folio, 8K, 16K-R, 16K	Kassett 6, 7	A4, B5, Letter
Kassett 5	A3, A4-R, A4, A5-R, B4, B5-R, B5, 216×340 mm, Ledger, Letter-R, Letter, Legal, Statement-R, 12×18", Oficio II, Folio, 8K, 16K-R, 16K				
Kassett 6, 7	A4, B5, Letter				
Papir som kan brukes	Papirvekt: 60 til 250 g/m ² Mediatyper: Vanlig, resirkulert, tykt, belagt* ¹				
Mål (B × D × H)	598 × 720 × 536 mm				
Vekt	Omtrent 51 kg				

*1 Bare kassett 5 kan brukes.

Sidemater (3000-ark)

Element	Beskrivelse
Metode for papirmating	Vals for mating og reversering (Antall ark: 3000, 80 g/m ² /antall. ark 3500, 64 g/m ²)
Papirstørrelse	A4, B5, Letter
Papir som kan brukes	Papirvekt: 52 til 300 g/m ² Mediatyper: Vanlig, resirkulert, spesialpapir
Mål (B × D × H)	351 × 585 × 469 mm
Vekt	Omtrent 26,5 kg

4000-ark etterbehandler

Element		Beskrivelse	
Antall skuffer		3 skuffer	
Papirstørrelse (80 g/m²)	Skuff A (ikke-stifting)	A3, B4, B5-R, 216×340 mm, Ledger, Legal, Executive, 12×18", Oficio II, Folio, 8K, 16K-R: 1500 ark A4-R, A4, B5, Letter-R, Letter, 16K-R, 16K: 4000 ark A5-R, B6-R, Statement-R: 500 ark	
	Skuff B	A3, A4-R, A4, A5-R, A6-R, B4, B5-R, B5, B6-R, 216×340 mm, Ledger, Letter-R, Letter, Legal, Statement-R, Executive, 12×18", Oficio II, Folio, 8K, 16K-R, 16K, ISO B5, Konvolutt C4, Kartong, Oufuku hagaki (Returpostkort): 200 ark	
Papirvekt som kan brukes		Stifting: Maks 90 g/m ²	
Stifting	Maks antall	A3, B4, 216×340 mm, Ledger, Legal, 12×18", Oficio II, 8K	30 ark (52 til 105 g/m ²) Kun 2 forsider (106 til 300 g/m ²)
		A4-R, A4, B5-R, B5, Letter-R, Letter, 16K-R, 16K	65 ark (52 til 90 g/m ²) 55 ark (91 til 105 g/m ²) Kun 2 forsider (106 til 300 g/m ²)
	Medietyper	Vanlig, Forhåndstrykt, Bond, Resirkulert, Brevhode, Farge, Forhåndshullet, Tykt, Belagt, Høy kvalitet, Egendefinert 1 til 8	
Mål (B × D × H)		607,2 × 668,5 × 1061,3 mm	
Vekt		Omtrent 40 kg eller mindre	
Nødvendig plass (B × D) (Når du drar ut skuffen)		725 × 668,5 mm	

Etterbehandler for stifting av 100 ark

Element		Beskrivelse	
Antall skuffer		2 skuffer	
Papir- størrelse (80 g/m²)	Skuff A (ikke-stifting)	A3, B4, B5-R, 216 × 340 mm, Ledger, Legal, Executive, 12 × 18", Oficio II, Folio, 8K: Høyde 227 mm (tilsvarer 1500 ark) A4-R, A4, B5, Letter-R, Letter, 16K-R, 16K: Høyde 512 mm (tilsvarer 4000 ark) A5-R, B6-R, Statement-R: Høyde 91 mm (tilsvarer 500 ark)	
	Skuff B	A3, A4-R, A4, A5-R, A6-R, B4, B5-R, B5, B6-R, 216×340 mm, Ledger, Letter-R, Letter, Legal, Statement-R, Executive, 12×18", Oficio II, Folio, 8K, 16K-R, 16K, ISO B5, Konvolutt #10, Konvolutt #9, Konvolutt #6, Konvolutt Monark, Konvolutt DL, Konvolutt C5, Konvolutt C4, Hagaki (Kartong), Oufuku Hagaki (Returpostkort), Kakugata 2, Youkei 4, Youkei 2, Younaga 3, Nagagata 3: Høyde 45 mm (tilsvarer 200 ark)	
Papirvekt som kan brukes		Stifting: Maks 90 g/m ²	
Stifting	Maks antall	A3, B4, 216×340 mm, Ledger, Legal, 12×18", Oficio II, 8K	50 ark (52 til 90 g/m ²) 35 ark (91 til 105 g/m ²) Kun 2 forsider (106 til 300 g/m ²)
		A4-R, A4, B5-R, B5, Letter-R, Letter, 16K-R, 16K	100 ark (52 til 90 g/m ²) 70 ark (91 til 105 g/m ²) Kun 2 forsider (106 til 300 g/m ²)
	Medietyper	Vanlig, Forhåndstrykt, Bond, Resirkulert, Brevhode, Farge, Forhåndshullet, Tykt, Belagt, Høy kvalitet, Egendefinert 1 til 8	
Mål (B × D × H) (Når du lagrer i skuffen)		750,5 × 665 × 1109,5 mm	
Vekt		Omtrent 56,5 kg eller mindre	
Nødvendig plass (B × D) (Når du drar ut skuffen)		867,6 × 687 mm	

Hulleenhet (Etterbehandler for 4000-ark / Etterbehandler for stifting av 100 ark)

Element			Beskrivelse
Papir- størrelse	Tommer	2 hull	A3, A4-R, A4, A5-R, B4, B5-R, B5, Ledger, Letter-R, Letter, Legal, Statement-R, 12×18", Folio, 8K, 16K, 16K-R
		3 hull	A3, A4, Letter, Ledger, 12×18", 8K, 16K
	cm	2 hull	A3, A4-R, A4, A5-R, B4, B5-R, B5, Ledger, Letter-R, Letter, Legal, Statement-R, 12×18", Folio, 8K, 16K, 16K-R
		4 hull	A3, A4, Letter, Ledger, 12×18", 8K, 16K
Papirvekt			45 til 300 g/m ²
Medietyper			Vanlig, Grovt, Forhåndstrykt, Bond, Resirkulert, Brevhode, Farge, Tykt, Belagt, Høy kvalitet, Egendefinert 1 til 8

Postkasse (For 4000-ark etterbehandler)

Element	Beskrivelse
Antall skuffer	7 skuffer
Papirstørrelse (80 g/m²)	A3, B4, Ledger, Legal, 8K: 50 ark A4-R, A4, A5-R, B5-R, B5, 216×340 mm, Letter-R, Letter, Statement-R, Executive, Oficio II, Folio, 16K-R, 16K: 100 ark
Mål (B x D x H)	510 × 400 × 470 mm
Vekt	Omtrent 10 kg

Bretteenhet (for Etterbehandler for 4000-ark)

Element	Beskrivelse	
Størrelser	Brettet to ganger	A3, B4, A4-R, Ledger, Legal, Letter-R, Oficio II, 8K
	Ryggstifting	A3, B4, A4-R, Ledger, Letter-R, Legal, Oficio II, 8K
	Brettet tre ganger	A4-R, Letter-R
Antall ark	Brettet to ganger	5 ark (60 til 90 g/m ²) 3 ark (91 til 120 g/m ²) 1 ark (121 til 256 g/m ²)
	Ryggstifting	20 ark (60 til 90 g/m ²) 13 ark (91 til 105 g/m ²) Kun 1 forside (min. 106 g/m ²)
	Brettet tre ganger	5 ark (60 til 90 g/m ²) 3 ark (91 til 120 g/m ²)
Maks antall for lagring (80 g/m²)	Brettet to ganger	5 ark eller mindre pr. sett: 30 sett 6 til 10 ark pr. sett: 20 sett 11 til 20 ark pr. sett: 10 sett
	Ryggstifting	5 ark eller mindre pr. sett: 30 sett 6 til 10 ark pr. sett: 20 sett 11 til 20 ark pr. sett: 10 sett
	Brettet tre ganger	1 ark pr. sett: 30 sett 2 til 5 ark pr. sett: 5 sett
Medietyper	Brettet to ganger	Vanlig, Resirkulert, Forh. trykt, Bond, Farge, Forhåndshullet, Brevhode, Tykt, Belagt, Høy kvalitet, Egendefinert 1 til 8
	Ryggstifting	Vanlig, Resirkulert, Forh. trykt, Bond, Farge, Forhåndshullet, Brevhode, Tykt, Belagt, Høy kvalitet, Egendefinert 1 til 8
	Brettet tre ganger	Vanlig, Resirkulert, Forh. trykt, Bond, Farge, Forhåndshullet, Brevhode, Belagt, Høy kvalitet, Egendefinert 1 til 8

Bretteenhet (for Etterbehandler for stifting av 100 ark)

Element	Beskrivelse	
Størrelser	Brettet to ganger	A3, B4, A4-R, Ledger, Legal, Letter-R, Oficio II, 8K, 12×18"
	Ryggstifting	A3, B4, A4-R, Ledger, Letter-R, Legal, Oficio II, 8K, 12×18"
	Brettet tre ganger	A4-R, Letter-R
Antall ark	Brettet to ganger	5 ark (52 til 90 g/m ²) 3 ark (91 til 105 g/m ²) 1 ark (106 til 256 g/m ²)
	Ryggstifting	20 ark (52 til 90 g/m ²) 13 ark (91 til 105 g/m ²) Kun 1 forside (min. 106 g/m ²)
	Brettet tre ganger	5 ark (52 til 90 g/m ²) 3 ark (91 til 105 g/m ²)
Maks antall for lagring (80 g/m²)	Brettet to ganger	5 ark eller mindre pr. sett: 20 sett 6 til 10 ark pr. sett: 10 sett 11 til 20 ark pr. sett: 10 sett
	Ryggstifting	5 ark eller mindre pr. sett: 25 sett 6 til 10 ark pr. sett: 10 sett 11 til 20 ark pr. sett: 10 sett
	Brettet tre ganger	1 ark pr. sett: 50 sett 2 til 5 ark pr. sett: 25 sett
Medietyper	Brettet to ganger	Vanlig, Resirkulert, Forh. trykt, Bond, Farge, Forhåndshullet, Brevhode, Tykt, Belagt, Høy kvalitet, Egendefinert 1 til 8
	Ryggstifting	Vanlig, Resirkulert, Forh. trykt, Bond, Farge, Forhåndshullet, Brevhode, Tykt, Belagt, Høy kvalitet, Egendefinert 1 til 8
	Brettet tre ganger	Vanlig, Resirkulert, Forh. trykt, Bond, Farge, Forhåndshullet, Brevhode, Belagt, Høy kvalitet, Egendefinert 1 til 8

Bannerskuff

Element	Beskrivelse
Maks antall ark	10 ark (Multifunksjonsmater)
Papirlengde	210 til 304,8 mm
Papirbredde	Maks 1220,0 mm
Papirtype	Papirvekt: 136 til 163 g/m ² Papirtype: Tungt 2
Mål (B x D x H)	400,6 x 397,8 x 193,6 mm
Vekt	Omtrent 0,5 kg

**MERK**

Forhandleren eller serviceteknikeren kan anbefale papirtyper.

Register

Numerisk

2-sidig 6-33

A

Administrasjon av brukerpålogging

Innlogging 2-31

Logg ut 2-32

Alternativer

Oversikt 8-2

Angi dato og tid 2-33

Apache License (Version 2.0) 1-11

Auto. hvilemodus 2-37

Automatisk funksjon for tosidig utskrift 1-14

Avbryt kopi 5-17

Avbryte jobber 5-17, 5-24

Avbryte utskrift 4-9

B

Begrenset bruk av dette produktet 1-7

Berøringspanel 2-13

Betjeningspanel 2-2

Brett 1 til 7 2-5

Brett A 2-5

Bretteenhet 2-5

Bytt toneravfallsboksen 7-8

D

Deksel toneravfallsboks 2-4

Deponering av brukte stifter 7-16

Deponering av hullavfall

4000-ark etterbehandler 7-18

Det lille glasset 2-2

Dokumentmater 2-2

Delenavn 2-2

Legge i originaler 5-4

Originaler som støttes av dokumentmateria 5-4

E

EcoPrint 6-29

Embedded Web Server RX 2-44

Energy Star (ENERGY STAR®) Program 1-14

Enhetsinformasjon 2-21

Enkel pålogging 2-32

Enter-tast 2-28

E-postinnstillinger 2-48

F

Farge

kalibrering 7-46

Fargevalg 6-30

Feilsøking 7-20

Løse funksjonsfeil 7-20

Problemer med bruk av maskinen 7-20

Problemer med utskrevet bilde 7-24

Fil

Format 6-36

Skaller 6-37

Filatskillelse 6-37

Filformat 6-36

Flersending 5-23

Forholdsregler for ilegging av papir 3-2

Forholdsregler ved bruk 1-4

Forhåndsvisning av original 2-23

Forstørre visningen 2-30

Frontdeksel 2-2

Funksjonstast 2-22

Funksjonstast-tildeling 2-19

Første kopieringstid 8-6

G

Glassplate 2-2

GPL/LGPL 1-9

Grensesnittspor for tilleggsutstyr 2-4

H

Hendel for høyre deksel 1 2-2

Hendel for høyre deksel 2 2-3

Hendel for høyre deksel 3 2-3

Hendel for høyre deksel 4 2-3

Hjelpeskjermen 2-29

Hjem

Bakgrunn 2-16

Tilpass oppgavelinje 2-16

Tilpass skrivebord 2-16

Hjem-skjerm 2-14

Hovedbryter 2-2

Hull 6-24

Hurtignummersøk-tast 2-28

Hurtigoppsettveiviser 2-39

Hvilemodus 2-37

Hvilenivå 2-38

Hvileregler 2-37

Høyre deksel 1 2-2

Høyre deksel 2 2-3

Høyre deksel 3 2-3

Høyre deksel 4 2-3

Høyre skuff 2-3, 3-14

Høyvolumsmagasin

Legge i papir 3-8

Håndbøker som følger med maskinen *xvi*

Håndtak 2-2

I

Indikator for originalplassering 2-2

Indikatorplater for originalstørrelse 2-2

Informasjon om rettslige forhold 1-8

Installer

Programvare 2-42

J

Justere vinkelen på betjeningspanelet 2-12

Justering/vedlikehold 7-44

Kalibrering 7-46

Rens trommel 1 7-45

Rens trommel 2 [7-46](#)
Tonekurvejustering [7-44](#)
Utvikleroppdatering [7-47](#)
Justeringsknapp for papirbredde [2-3](#)

K

Kabler [2-6](#)
Kalibrering [7-46](#)
Kassett
 Legge inn papir [3-4](#)
Kassett 1 [2-2](#)
Kassett 2 [2-2](#)
Kassett 3 [2-2](#)
Kassett 4 [2-2](#)
Kassett 5 [2-5](#)
Kassett 6 [2-5](#)
Kassett 7 [2-5](#)
Knopflerfish License [1-11](#)
Koble til
 LAN-kabel [2-7](#)
 USB kabel [2-9](#)
Kontrollere teller [2-43](#)
Kontrollfunksjon for strømsparing [1-14](#)
Kontrollseksjon for etterbehandleren [2-5](#)
Konvensjoner i denne håndboken [xix](#)
Kopi av ID-kort [6-27](#)
Kopier [5-15](#)
Kopieringshastighet [8-6](#)

L

LAN-kabel [2-6](#)
 Tilkobling [2-7](#)
Lavstrømmodus [2-36](#)
Legge i originaler
 Legge originaler i dokumentmateren [5-4](#)
Legge inn originaler [5-2](#)
Legge inn papir [7-10](#)
Legge originaler
 Legge originaler på glassplaten [5-2](#)
Logg ut [2-32](#)
Lysstyrke [6-27](#)
Løse funksjonsfeil [7-20](#)

M

Merknad [1-2](#)
Miljø [1-3](#)
Monotype Imaging License Agreement [1-10](#)
Multifunksjonsmater [2-2](#), [2-3](#)
Mål
 Flersending [5-23](#)
 Søk [5-26](#)
 Velge fra adresseboken [5-25](#)
 Velge fra ett-trykkstast [5-27](#)
 Velge fra hurtigtast [5-27](#)

N

Navn på deler [2-2](#)
Nedre venstre brett [2-2](#)
Nettverksgrensesnitt [2-6](#)

Nettverksgrensesnittkontakt [2-4](#)
NFC
 Utskrift [4-10](#)

O

Om varemerkenavn [1-8](#)
OpenSSL License [1-9](#)
Oppløsning [6-37](#), [8-6](#), [8-7](#)
Ordinært vedlikehold [7-3](#)
Original
 Legge inn originaler [5-2](#)
 Størrelse [xxi](#), [6-18](#)
Original SSLeay License [1-9](#)
Originalbilde [6-28](#)
Originalbreddeførere [2-2](#)
Originalbrett [2-2](#)
Originalstopper [2-2](#), [5-5](#)
Originalstørrelse [6-18](#)
Originalutmatingsbrett [2-2](#)

P

Papir
 Forholdsregler for ilegging av papir [3-2](#)
 Legge i indekspapir [5-8](#)
 Legge i papir [3-2](#), [5-6](#)
 Legge inn i høyvolumsmagasinet [3-8](#)
 Legge inn i sidemateren [3-12](#)
 Legge inn kartong [5-8](#)
 Legge inn konvolutter [5-8](#)
 Legge papir i kassettenes [3-4](#)
 Legge papir i universalskuffen [5-6](#)
 Velge papirmaterenheter [3-3](#)
Papirbreddefører [2-3](#), [3-5](#)
Papirlengdefører [2-3](#), [3-4](#)
Papirstopp [7-48](#)
 4000-ark etterbehandler (Skuff C) [7-79](#)
 Bretteenhet [7-96](#)
 Bretteenheten (Etterbehandler for 4000 ark) [7-121](#)
 Bretteenheten (Etterbehandler for stifting av 100 ark) [7-126](#)
 Bretteskuff [7-102](#)
 Dokumentbehandler [7-87](#)
 Etterbehandler for stifting av 100 ark [7-118](#)
 Høyre deksel 2 (høyvolummagasin (500, 1500 ark x 2)) [7-84](#)
 Høyre deksel 2 (sidemater (500 ark x 3)) [7-84](#)
 Høyre skuff [7-81](#)
 Kassett 1 [7-50](#)
 Kassett 2 [7-51](#)
 Kassett 3 [7-53](#)
 Kassett 4 [7-55](#)
 Kassett 5 (3000-ark) [7-58](#)
 Kassett 5 (høyvolummagasin (500, 1500 ark x 2)) [7-59](#)
 Kassett 5 (Sidemater (500-ark x 3)) [7-59](#)
 Kassett 6 (høyvolummagasin (500, 1500 ark x 2)) [7-65](#)
 Kassett 6 (Sidemater (500-ark x 3)) [7-62](#)
 Kassett 7 (høyvolummagasin (500, 1500 ark x 2)) [7-67](#)

- Kassett 7 (Sidemater (500-ark x 3)) [7-62](#)
 - Multifunksjonsmater [7-71](#)
 - Nederste venstre skuff [7-80](#)
 - Plasseringsindikatorer for papirstopp [7-48](#)
 - Postboks [7-86](#)
 - Toppdeksel, høyre deksel 1 (høyvolummagasin (500, 1500 ark x 2)) [7-82](#)
 - Toppdeksel, høyre deksel 1 (sidemater (500 ark x 3)) [7-82](#)
 - Øvre venstre skuff [7-79](#)
 - Papirstopper
 - Bretteenheten (Etterbehandler for stifting av 100 ark) [7-106](#)
 - Bretteskuffen (Etterbehandler for stifting av 100 ark) [7-111](#)
 - Etterbehandler for 4000 ark (brett A) [7-90](#)
 - Etterbehandler for 4000 ark (intern) [7-88](#)
 - Etterbehandler for 4000 ark (Skuff B) [7-93](#)
 - Høyre deksel 1 [7-72](#)
 - Høyre deksel 3 [7-76](#)
 - Høyre deksel 4 [7-77](#)
 - Papirvalg [6-19](#)
 - Product Library [xvii](#)
 - Program [5-10](#)
 - Hente [5-11](#)
 - Redigering [5-12](#)
 - Registrering [5-11](#)
 - Sletting [5-12](#)
 - Pålogging [2-31](#)
- R**
- Rengjøre [7-3](#)
 - Rengjøring
 - Dokumentmater [7-3](#)
 - Glass [7-4](#)
 - Glassplate [7-3](#)
 - Rens fremkaller [7-47](#)
 - Rens trommel 1 [7-45](#)
 - Rens trommel 2 [7-46](#)
 - Ressurssparing - Papir [1-14](#)
 - Rettslige restriksjoner på kopiering [1-6](#)
 - Rettslige restriksjoner på skanning [1-6](#)
 - Rom til rengjøringsklut [2-2](#)
- S**
- Send som e-post [5-19](#)
 - Sende dokument til ønsket delt mappe på en datamaskin [5-20](#)
 - Sender [5-18](#)
 - Sidemater (3000 ark)
 - Legge i papir [3-12](#)
 - Sikkerhetsforholdsregler ved bruk av trådløst LAN [1-6](#)
 - Sikkerhetskonvensjoner i denne håndboken [1-2](#)
 - Skann til mappe (SMB) [5-20](#)
 - Skifte stifter
 - 4000-ark etterbehandler [7-11](#)
 - Bretteenhet [7-14](#)
 - Etterbehandler for stifting av 100 ark [7-13](#)
 - Skifte tonerkassett [7-5](#)
 - Skrive ut fra PC
 - på papir som ikke har standard størrelse [4-6](#)
 - Skrive ut på papir med standard størrelse [4-4](#)
 - Skriverdriver
 - Endre standardinnstillingene for skriverdriveren [4-3](#)
 - Hjelp [4-3](#)
 - Skuff B [2-5](#)
 - Skuff C [2-5](#)
 - Slå av [2-11](#)
 - Slå på [2-11](#)
 - Snarveier [5-13](#)
 - Legge til [5-13](#)
 - Redigere snarveier [5-14](#)
 - Slette snarveier [5-14](#)
 - Sorter/forskyv [6-21](#)
 - Sperre (Papirbreddefører) [2-3](#)
 - Spesifikasjoner [8-4](#)
 - 4000-ark etterbehandler [8-10](#)
 - Bannerskuff [8-14](#)
 - Bretteenhet (for 4000-ark etterbehandler) [8-12](#)
 - Bretteenhet (for Etterbehandler for stifting av 100 ark) [8-13](#)
 - Dokumentmater [8-8](#)
 - Etterbehandler for stifting av 100 ark [8-11](#)
 - Hulleenhet (Etterbehandler for 1000/4000-ark / Etterbehandler for stifting av 100 ark) [8-11](#)
 - Høyvolummagasin (500, 1500-ark x 2) [8-9](#)
 - Kopieringsfunksjoner [8-6](#)
 - Maskin [8-4](#)
 - Postkasse (For Etterbehandler for 4000 ark) [8-12](#)
 - Sidemater (3000 ark) [8-9](#)
 - Sidemater (500-ark x 3) [8-9](#)
 - Skannerfunksjoner [8-8](#)
 - Skriverfunksjoner [8-7](#)
 - Stift/Hull [6-22](#)
 - Stiftestopp
 - 4000-ark etterbehandler [7-116](#)
 - Stifting av ulike størrelser [6-23](#)
 - Strømadministrasjon [1-14](#)
 - Strømbryter [2-2](#)
 - Strømkabel
 - Kobler til [2-10](#)
 - Støttebrett for universalskuffen [2-3](#)
 - Svare på meldinger [7-29](#)
 - Symboler [1-2](#)
 - System-meny
 - Hjem [2-14](#)
 - Hurtigoppsettveiviser [2-39](#)
 - Systemmeny
 - Teller [2-43](#)
- T**
- Taste inn tall [2-26](#)
 - TCP/IP (IPv4)
 - Innstillinger [2-34](#)
 - Telle antall ark som har blitt skrevet ut
 - Teller [2-43](#)
 - Tid før første utskrift [8-7](#)
 - Tidsur for strømsparing [2-38](#)
 - Tilgjengelighetsfunksjoner [2-30](#)
 - Tilkobling

Strømkabel [2-10](#)
Tilkoblingsmetode [2-6](#)
Tonekurvejustering [7-44](#)
Toneravfallsboks [2-4](#)
Tonerkassett (Sort) [2-4](#)
Toppbrett sidemater [2-5](#), [3-14](#)

U

Ukentlig tidsinnstillinger [2-38](#)
Universalskuff
 Legge i konvolutter eller kartong [5-8](#)
 Legge i papir [5-6](#)
 Legge inn indekspapir [5-8](#)
USB-grensesnitt [2-6](#)
USB-grensesnittkontakt [2-4](#)
USB-kabel [2-6](#)
 Koble til [2-9](#)
USB-minnespor [2-2](#)
USB-port [2-4](#)
Uthever [6-28](#)
Utkast [6-26](#)
Utskrift
 Utskriftsinnstilling [4-2](#)
Utskrift fra PC [4-4](#)
Utskriftshastighet [8-7](#)
Utskriftsinnstillinger [4-2](#)
 Utskriftsinnstillinger [4-2](#)

V

Vis innstillings skjerm bildet [2-21](#)

Z

Zoom [6-30](#)

Ø

Øvre venstre brett [2-2](#)
Øvre venstre deksel [2-2](#)

**QUALITY
CERTIFICATE**

This machine has passed
all quality controls and
final inspection

