

4063i
3263i

GUIA DE USO

Leia este Guia de Uso antes de começar a utilizar a máquina e mantenha-o perto desta para uma consulta mais fácil.

Prefácio

Obrigado por ter adquirido esta máquina.

Este Guia de Uso destina-se a ajudá-lo a utilizar a máquina corretamente, a efetuar a manutenção de rotina e a tomar medidas simples de resolução de problemas, como necessário, de modo a poder sempre utilizar a máquina nas melhores condições.

Leia este Guia de Uso antes de utilizar a máquina.

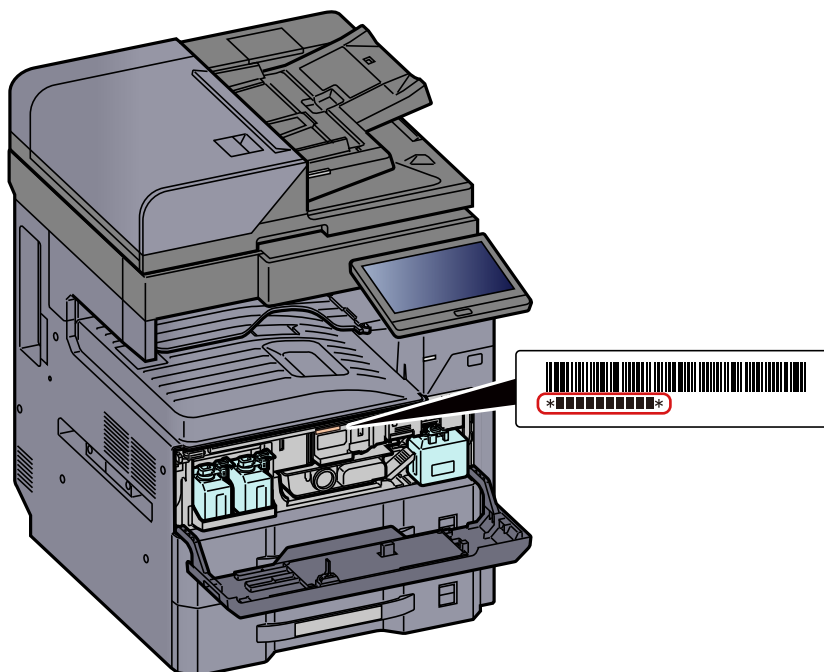
Recomendamos que utilize os nossos recipientes de toner genuínos, que foram submetidos a rigorosos testes de controlo de qualidade para assegurar a qualidade.

A utilização de recipientes de toner não genuínos pode causar anomalias.

Não seremos responsabilizados por quaisquer danos causados pela utilização de produtos de terceiros nesta máquina.

Verificar o número de série do equipamento

O número de série do equipamento encontra-se impresso no local indicado na figura.



Necessitará do número de série do equipamento quando contactar o técnico de assistência. Verifique o número antes de contactar o técnico de assistência.

Conteúdos

Prefácio	i
Conteúdos	ii
Descrição	vi
Características da máquina	vii
Funções de Qualidade da Cor e Imagem	xiii
Modos de cor básicos	xiii
Ajustar a Qualidade da Imagem e a Cor	xiv
Guias fornecidos com a máquina	xv
Sobre o Guia de Uso (este Guia)	xvii
Estrutura do guia	xvii
Convenções utilizadas neste guia	xviii

1	Informação jurídica e de segurança	1-1
	Atenção	1-2
	Convenções de segurança neste guia	1-2
	Ambiente	1-3
	Precauções de utilização	1-4
	Segurança relativa ao Laser (Europa)	1-5
	Cumprimento e conformidade	1-6
	Restrições legais sobre cópias/digitalização	1-6
	Precauções de segurança ao usar LAN sem fios (se equipado)	1-7
	Utilização limitada deste produto (se equipado)	1-7
	Informação jurídica	1-8
	Função de controlo de poupança de energia	1-10
	Função de Impressão automática em 2 faces	1-10
	Economia de Recursos – Papel	1-10
	Benefícios ambientais de "Gestão de Energia"	1-10
	Programa Energy Star (ENERGY STAR®)	1-10
2	Instalar e configurar a máquina	2-1
	Nome dos componentes (Exterior da máquina)	2-2
	Nome dos componentes (Conetores/Interior)	2-4
	Nome dos componentes (com equipamentos opcionais instalados)	2-5
	Ligar a máquina e outros dispositivos	2-6
	Ligação dos cabos	2-7
	Ligação do cabo de rede local	2-7
	Ligação do Cabo USB	2-8
	Ligação do cabo de alimentação	2-8
	Ligar/desligar	2-9
	Ligar	2-9
	Desligar	2-9
	Utilizar o painel de operação	2-10
	Teclas do painel de operação	2-10
	Indicador [Sep. Trabs.]	2-10
	Ajustar o ângulo do painel de operação	2-11
	Painel tátil	2-12
	Utilização do painel tátil	2-12
	Ecrã inicial	2-14
	Atribuir funções a teclas de função	2-20
	Visor para Informação do Dispositivo	2-22
	Exibir o Ecrã de Definições	2-23
	Visualização de teclas que não podem ser configuradas	2-24
	Pré-visualizar originais	2-24
	Introduzir números	2-26
	Ecrã Ajuda	2-28
	Funções de acessibilidade (Ampliar a visualização)	2-29
	Iniciar/terminar sessão	2-30
	Iniciar sessão	2-30
	Terminar sessão	2-31

	Predefinições da máquina	2-32
	Definir a data e a hora	2-32
	Configuração de Rede	2-33
	Configurar a Rede Com Fios	2-33
	Função de poupança de energia	2-35
	Modo de baixo consumo de energia	2-35
	Modo de espera	2-35
	Modo de espera automático	2-36
	Regras de suspensão (modelos para a Europa)	2-36
	Nível Eco Energi (Poupança de Energia) (modelos exceto para a Europa)	2-36
	Nível de recuperação de poupança de energia	2-37
	Definições do temporizador semanal	2-37
	Temp. p/desligar (modelos para a Europa)	2-37
	Assistente de configuração rápida	2-38
	Instalar software	2-41
	Software publicado (Windows)	2-41
	Verificar o Contador	2-42
	Embedded Web Server RX	2-43
	Aceder a Embedded Web Server RX	2-44
	Alterar Definições de Segurança	2-45
	Alterar Informação do Dispositivo	2-46
	Definições de E-mail	2-47
3	Preparativos antes da utilização	3-1
	Colocar papel	3-2
	Precaução para colocar papel	3-2
	Selecionar as Unidades do Alimentador de Papel	3-3
	Colocar papel na Cassete	3-4
	Carregar a guia de alimentação A5 (Horizontal) na Cassete	3-8
	Colocar papel no Alimentador de Grande Capacidade	3-12
	Precaução para retirar papel	3-17
	Batente de papel	3-17
	Guia de Empilhamento do Envelope	3-17
	Ajustador do Nível da Pilha	3-18
4	Imprimir a partir do PC	4-1
	Ecrã Definições de impressão do controlador da impressora	4-2
	Exibir a Ajuda do controlador da impressora	4-3
	Alterar as predefinições do controlador da impressora (Windows 10)	4-3
	Imprimir a partir do PC	4-4
	Imprimir em papel de tamanho padronizado	4-4
	Imprimir em papel de tamanho não-padronizado	4-6
	Cancelar impressão a partir de um computador	4-9
	Imprimir a partir do dispositivo portátil	4-10
	Imprimir por AirPrint	4-10
	Impressão por Impressão Universal	4-10
	Impressão por Mopria	4-10
	Impressão com Wi-Fi Direct	4-11
	Imprimir com NFC	4-11
5	Utilização da máquina	5-1
	Colocar originais	5-2
	Colocar originais no vidro de exposição	5-2
	Colocar originais no processador de documentos	5-3
	Colocar Papel na Bandeja Multifunções	5-6
	Favoritos	5-9
	Registar Favoritos	5-10
	Revocar Favoritos	5-10
	Editar Favoritos	5-11
	Eliminar Favoritos	5-11
	Registar atalhos	
	(Definições de caixa de documentos, copiar e enviar)	5-12
	Adicionar atalhos	5-12

	Editar atalhos	5-13
	Eliminar atalhos	5-13
Copiar		5-14
	Uso Básico	5-14
	Interromper cópia	5-16
	Cancelar trabalhos	5-16
Método de envio frequentemente utilizado		5-17
Enviar documento por e-mail		5-18
	Configurar as definições antes do envio	5-18
	Enviar documento digitalizado por e-mail	5-18
Enviar um documento para a pasta partilhada desejada num computador (digitalizar para o PC)		5-20
	Configurar as definições antes do envio	5-20
	Enviar um documento para a pasta partilhada desejada num computador	5-20
Enviar para tipos diferentes de destino (Envio Multi)		5-23
Cancelar o envio de trabalhos		5-24
Selecionar e confirmar o destino		5-25
	Especificar destino	5-25
	Escolher a partir do livro de endereços	5-25
	Escolher tecla de toque	5-27
	Escolher a partir de Procurar (Nº)	5-27
6 Usar várias funções		6-1
	Funções disponíveis na máquina	6-2
	Acerca das funções disponíveis na máquina	6-2
	Copiar	6-2
	Enviar	6-6
	Caixa Personalizada (Armazenar Ficheiro, Imprimir, Enviar)	6-10
	Pen USB (ficheiro da loja, impressão de documentos)	6-16
	Funções	6-19
	Tamanho Original	6-20
	Seleção de papel	6-21
	Orientação original	6-23
	Agrupar/Deslocar	6-24
	Agrafar/Perfurar	6-25
	Tabuleiro de Saída	6-29
	Cópia de Cartão ID	6-30
	Alim. Manual Org. (DP)	6-30
	Densidade	6-30
	Imagem original	6-31
	EcoPrint	6-32
	Seleção Cores	6-33
	Zoom	6-33
	Frente e verso	6-35
	Formato do ficheiro	6-39
	Separação de Ficheiros	6-40
	Resolução da Digitalização	6-40
7 Resolução de problemas		7-1
	Manutenção regular	7-2
	Limpeza	7-2
	Limpeza Vidro de exposição	7-2
	Limpar interior do Processador de Documentos	7-2
	Limpeza Fenda do vidro	7-3
	Substituição do recipiente de toner	7-4
	Substituir a Caixa de Resíduos de Toner	7-7
	Colocar papel	7-9
	Substituir Agrafos (Finalizador de 1000 folhas)	7-10
	Substituir Agrafos (Finalizador de 3000 folhas)	7-12
	Eliminar os resíduos do furador	7-14
	Resolução de problemas	7-17
	Resolver avarias	7-17
	Problemas com o funcionamento da máquina	7-17
	Problemas com a imagem impressa	7-22
	Operação Remota	7-25

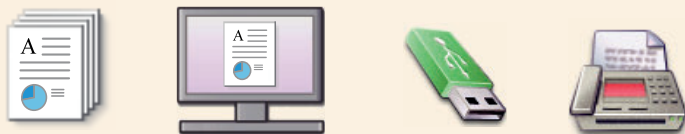
Responder a mensagens	7-27
Ajustamento/Manutenção	7-44
Descrição geral de Ajuste/Manutenção	7-44
Ajuste de Curva Tonalidade	7-44
Atualização do Tambor 1	7-46
Atualização do Tambor 2	7-46
Desencravar o Papel Preso	7-47
Indicadores de local de encravamento	7-47
Remover o papel encravado na Cassete 1	7-49
Remover o papel encravado na Cassete 2	7-51
Remova todo o papel encravado na Cassete 3 (500 folhas×2)	7-53
Remover o papel encravado na Cassete 3 (1500 folhas×2)	7-55
Remova todo o papel encravado na Cassete 4 (500 folhas×2)	7-56
Remover o papel encravado na Cassete 4 (1500 folhas×2)	7-58
Remova o papel preso na Bandeja Multifunções	7-61
Remova o papel preso na Unidade de frente e verso	7-62
Remova o papel preso na Bandeja interior / Unidade de fixação	7-64
Remova o papel encravado na Tampa Direita 2	7-66
Remova o papel encravado na Tampa Direita 3 (500 folhas×2/1500 folhas×2)	7-67
Remover o papel encravado na Unidade de Ligação	7-68
Remover o papel preso na Caixa Correio	7-69
Remover o papel encravado no Processador de Documentos (Automático Invertido)	7-70
Remover o papel encravado no Processador de Documentos (Digitalização Dupla)	7-72
Remover o papel encravado no Finalizador de 1000 folhas	7-73
Remova o papel preso no Finalizador de 3000 folhas (Interior)	7-76
Remova o papel preso no Finalizador de 3000 folhas (Bandeja A)	7-78
Remova o papel preso no Finalizador de 3000 folhas (Bandeja B)	7-81
Eliminar agrafos encravados	7-85
Eliminar um agrafado encravado no Finalizador de 1000 folhas	7-85
Eliminar um agrafado encravado no Finalizador de 3000 folhas	7-88
Evitar que a unidade do tambor saia	7-91

8	Apêndice	8-1
	Equipamento Opcional	8-2
	Descrição do equipamento opcional	8-2
	Especificações	8-4
	Máquina	8-4
	Funções de cópia	8-6
	Funções da impressora	8-7
	Funções de scanner	8-7
	Processador de documentos	8-8
	Alimentador Papel (500 folhas x 2)	8-8
	Alimentador de Grande Capacidade (1500 folhas x 2)	8-9
	Finalizador de 1000 folhas	8-9
	Finalizador de 3000 folhas	8-10
	Unidade de Furação (para Finalizador de 1000 folhas/Finalizador de 3000 folhas)	8-10
	Caixa de Correio (para o Finalizador de 3000 folhas)	8-11
	Fazer backup dos seus dados	8-12
	Fazer backup dos seus dados, utilizando NETWORK PRINT MONITOR	8-12
	Fazer backup dos seus dados, utilizando Embedded Web Server RX	8-12
	Fazer backup dos seus dados utilizando a pen USB	8-12
	Lista de funções de Configuração Rápida de Segurança	8-13
	Índice	Índice-1

Descrição

Dados de entrada

Original Dados electrónicos Pen USB Dados de fax



Operações a partir do seu PC



Embedded Web Server RX

Pode verificar o estado e alterar as definições da máquina a partir de um navegador de Internet no seu computador.

➔ [Embedded Web Server RX \(página 2-43\)](#)

Embedded Web Server RX User Guide

Funções da caixa de documentos



Esta função destina-se a vários fins, incluindo guardar dados na máquina e numa Pen USB.

➔ [Consulte o Guia de Uso Inglês.](#)

Dados de saída

Funções de cópia



➔ [Copiar \(página 5-14\)](#)
[Imprimir a partir do PC \(página 4-1\)](#)

Funções de impressora



Funções de enviar



➔ [Método de envio frequentemente utilizado \(página 5-17\)](#)

Pen USB



➔ [Consulte o Guia de Uso Inglês.](#)

Funções de fax



➔ [FAX Operation Guide](#)

Segurança



Pode aplicar os diversos níveis de segurança da máquina consoante as suas necessidades específicas.

➔ [Aumente a segurança \(página x\)](#)

Aplicação



Pode expandir as funções da máquina de acordo com as suas necessidades.

➔ [Consulte o Guia de Uso Inglês.](#)

NOTA

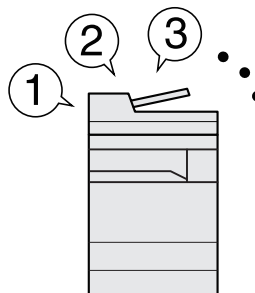
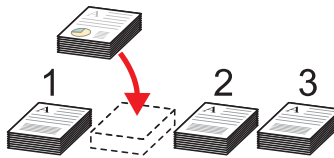
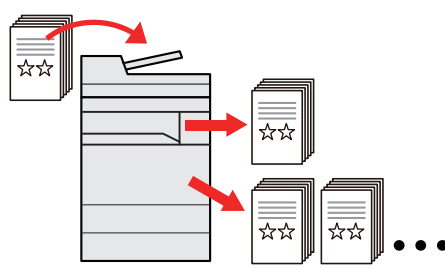
- Antes de utilizar a máquina, certifique-se de que lê o seguinte:
 - ➔ [Informação jurídica e de segurança \(página 1-1\)](#)
- Para preparar o dispositivo para utilização, incluindo a configuração das ligações dos cabos e a instalação do software.
 - ➔ [Instalar e configurar a máquina \(página 2-1\)](#)
- Para saber como colocar papel, configurar pastas partilhadas e adicionar endereços ao livro de endereços, consulte o seguinte:
 - ➔ [Preparativos antes da utilização \(página 3-1\)](#)

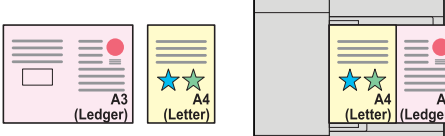
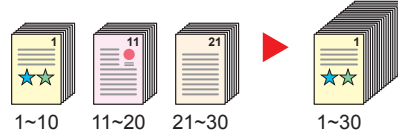
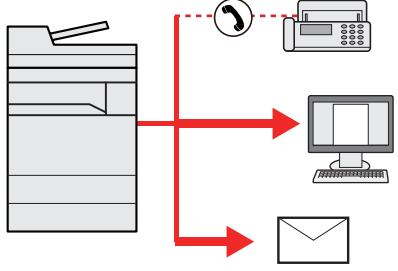
Características da máquina

A máquina encontra-se equipada com várias funções úteis.

➔ [Usar várias funções \(página 6-1\)](#)

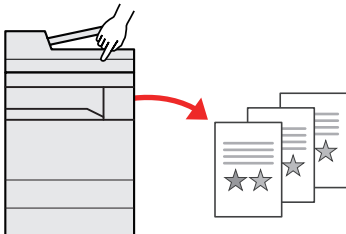
Aqui estão alguns exemplos.

Otimize o seu fluxo de trabalho no escritório		
<p>Aceda a funções de utilização frequente com apenas um toque (Favoritas)</p>  <p>Pode predefinir funções de utilização frequente.</p> <p>Depois de registar as definições frequentemente utilizadas como favoritas, pode chamá-las facilmente. A utilização destas favoritas produz os mesmos resultados, mesmo se utilizadas por outra pessoa.</p> <p>➔ Favoritos (página 5-9)</p>	<p>Interrompa outros trabalhos em execução e execute de imediato o seu trabalho de cópia (Inter. Cópia)</p>  <p>Pode interromper outros trabalhos em execução e executar de imediato o seu trabalho de cópia. Quando outros utilizadores estão a copiar um grande número de folhas, esta função permite-lhe interromper esses trabalhos e realizar de imediato as suas cópias.</p> <p>Concluída a interrupção da cópia, a máquina prossegue com os trabalhos de impressão pausados.</p> <p>➔ Interromper cópia (página 5-16)</p>	<p>Verifique a finalização antes de copiar um grande número de folhas (Cópia de teste)</p>  <p>É possível copiar um papel antes de copiar um grande número de folhas. Deste modo pode verificar o conteúdo e a finalização e copiar o número de folhas pretendido sem digitalizar novamente o original se estiver satisfeito com o resultado. Caso pretenda efetuar alterações, pode alterar as definições e copiar de novo um único papel.</p> <p>➔ Consulte o Guia de Uso Inglês.</p>

Otimize o seu fluxo de trabalho no escritório		
<p>Digitalize originais de tamanhos diferentes de uma só vez (Originais Tamanho Misto)</p>  <p>É útil ao preparar materiais para conferências.</p> <p>Pode definir os originais de tamanhos diferentes de uma só vez, portanto não necessita de redefinir os originais independentemente do seu tamanho.</p> <p>➔ Consulte o Guia de Uso Inglês.</p>	<p>Digitalize um elevado número de originais em séries separadas e produza um só trabalho (Digitalização contínua)</p>  <p>É útil quando prepara panfletos de várias páginas.</p> <p>Quando não é possível colocar um elevado número de originais no processador de documentos, em simultâneo, os originais podem ser digitalizados em séries separadas e, em seguida, copiados ou enviados como um só trabalho.</p> <p>➔ Consulte o Guia de Uso Inglês.</p>	<p>Envie uma só vez com opções de envio múltiplo (envio múltiplo)</p>  <p>Pode enviar o mesmo documento para vários destinos usando um método diferente.</p> <p>Pode especificar vários destinos de diferentes métodos de envio, como correio eletrónico, SMB e Fax.</p> <p>Pode enviar o seu fluxo de trabalho ao enviar um trabalho de uma só vez.</p> <p>➔ Enviar para tipos diferentes de destino (Envio Multi) (página 5-23)</p>

Otimize o seu fluxo de trabalho no escritório

Guarde documentos de utilização frequente na máquina (caixa personalizada)

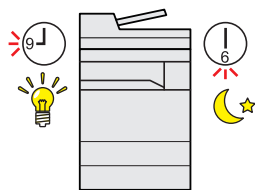


Pode guardar o documento de utilização frequente na máquina e imprimir este quando necessário.

➔ Consulte o *Guia de Uso Inglês*.

Poupe energia e custos

Poupe energia como necessário (Função de poupança de energia)

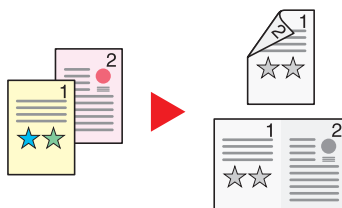


A máquina está equipada com a função de poupança de energia que muda, automaticamente, para o modo de baixo consumo ou modo de espera. Pode definir o nível de recuperação de poupança de energia adequado consoante a operação.

Em acréscimo, a máquina pode mudar, automaticamente, para o modo de espera e recuperar a uma hora especificada para cada dia da semana.

➔ [Função de poupança de energia \(página 2-35\)](#)

Diminua o uso de papel (Impressão com Economia de Recursos)



Pode imprimir em ambos os lados do papel. Também pode imprimir vários originais numa só página.

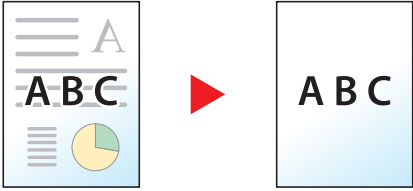
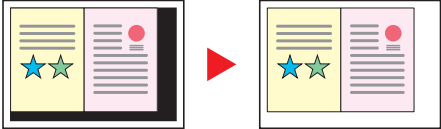
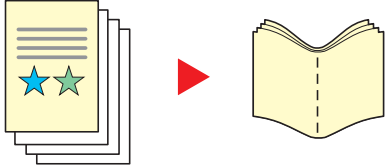
➔ [Favoritos \(página 5-9\)](#)


Saltar páginas em branco ao imprimir (Saltar Página em Branco)

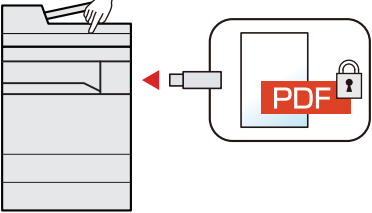
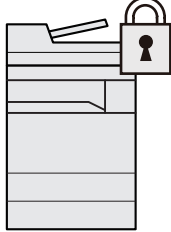
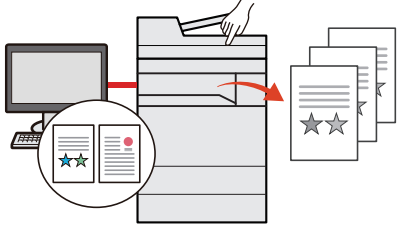


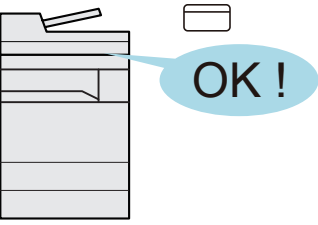
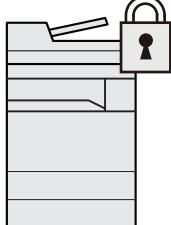
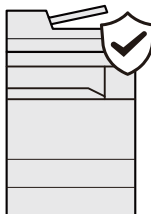
Quando existem páginas em branco num documento digitalizado, esta função salta as páginas em branco e apenas imprime as páginas que não se encontram em branco.

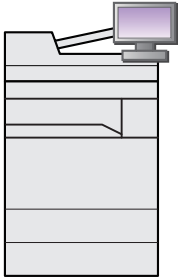
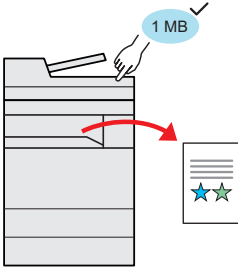
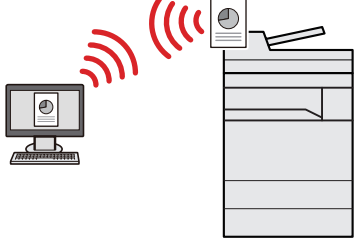
➔ Consulte o *Guia de Uso Inglês*.

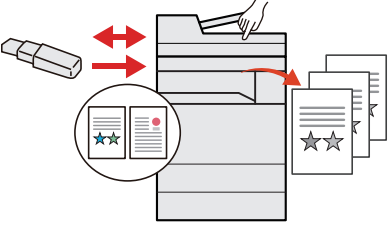
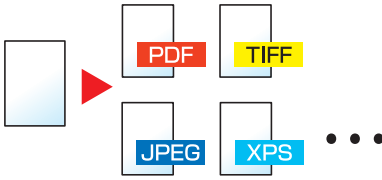
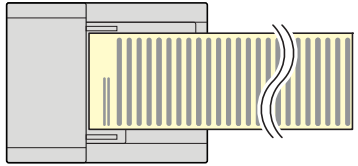
Crie documentos atrativos		
<p>Impeça a infiltração da imagem (impedir infiltração)</p>  <p>Pode evitar a infiltração da imagem proveniente do verso quando digitalizar originais finos.</p> <p>➔ Consulte o <i>Guia de Uso Inglês</i>.</p>	<p>Apague a área com sombra adicional (Apagar Áreas com Sombra)</p>  <p>Ao digitalizar com o processador de documentos aberto, apague a área com sombra adicional.</p> <p>➔ Consulte o <i>Guia de Uso Inglês</i>.</p>	<p>Crie uma brochura (Brochura)</p>  <p>É útil quando prepara panfletos. Pode criar uma revista, um panfleto ou outra brochura a partir de originais em folhas.</p> <p>As cópias em páginas opostas e de duas faces de originais podem ser dobradas pelo meio para criar uma brochura.</p> <p>A página de rosto pode ser impressa em papel colorido ou em papel pesado.</p> <p>➔ Consulte o <i>Guia de Uso Inglês</i>.</p>

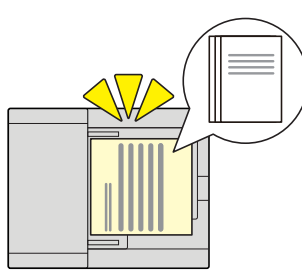
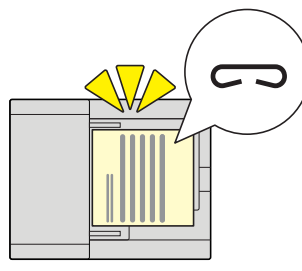
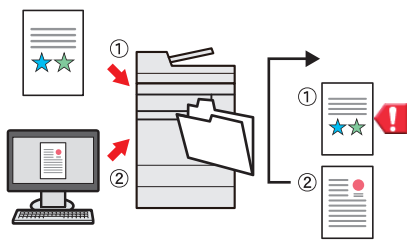
Crie documentos atrativos
<p>Imprima um selo nas cópias (selo do texto/carimbo)</p>  <p>É útil quando adiciona texto ou data que não esteja presente nos originais.</p> <p>Pode adicionar a data e o texto pretendidos como selo.</p> <p>➔ Consulte o <i>Guia de Uso Inglês</i>.</p>

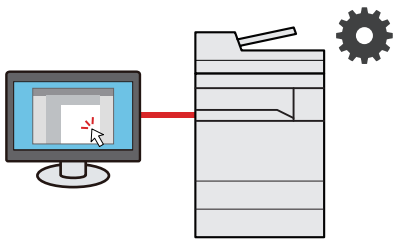
Aumente a segurança		
<p>Proteja um ficheiro PDF com palavra-passe (funções de encriptação de PDF)</p>  <p>Utilize as opções de segurança de palavra-passe do formato PDF para limitar a visualização, impressão e edição de documentos.</p> <p>➔ Consulte o <i>Guia de Uso Inglês</i>.</p>	<p>Proteja dados no disco rígido/SSD (encriptação/substituir)</p>  <p>Pode substituir, automaticamente, os dados desnecessários que permanecem no disco rígido/SSD. Para evitar uma fuga externa, a máquina tem capacidade para encriptar os dados antes de os passar para o disco rígido/SSD.</p> <p>➔ Consulte o <i>Guia de Uso Inglês</i>.</p>	<p>Evite a perda de documentos finalizados (impressão privada)</p>  <p>Guardar temporariamente trabalhos de impressão na caixa de documentos da unidade principal e retirá-los quando defronte do dispositivo pode evitar que os documentos sejam retirados por outros.</p> <p>➔ Consulte o <i>Guia de Uso Inglês</i>.</p>

Aumente a segurança		
<p>Inicie sessão através do cartão ID (autenticação do cartão)</p>  <p>É possível iniciar sessão ao, simplesmente, usar um cartão ID. Não é necessário introduzir o seu nome de utilizador e palavra-passe.</p> <p>➔ Consulte o <i>Guia de Uso Inglês</i>.</p>	<p>Aumente a segurança (Definições para o Administrador)</p>  <p>Estão disponíveis várias funções para os administradores reforçarem a segurança.</p> <p>➔ Consulte o <i>Guia de Uso Inglês</i>.</p>	<p>Impeça a execução dos programas não autorizados (Lista de permissões)</p>  <p>A execução do software não autorizado ou a alteração do software pode ser impedida, e possível para manter a fiabilidade do sistema.</p> <p>➔ Consulte o <i>Guia de Uso Inglês</i>.</p>

Utilize as funções com maior eficácia		
<p>Expanda as funções como necessário (aplicação)</p>  <p>A funcionalidade da máquina pode ser expandida ao instalar aplicações. Estão disponíveis aplicações que o ajudam a desempenhar as suas tarefas diárias de modo mais eficiente, como uma função de digitalização e uma função de autenticação.</p> <p>➔ Consulte o <i>Guia de Uso Inglês</i>.</p>	<p>Exiba o tamanho do ficheiro antes de enviar/armazenar um trabalho (Confirmação do Tamanho do Ficheiro)</p>  <p>Pode verificar o tamanho do ficheiro antes de enviar/armazenar o documento.</p> <p>Se o seu servidor especificar um limite de tamanho de mensagem de correio eletrónico, pode verificar e alterar o tamanho de antemão.</p> <p>➔ Consulte o <i>Guia de Uso Inglês</i>.</p>	<p>Instale a máquina sem ter problemas com cabos de rede (rede sem fios)</p>  <p>Se existir um ambiente LAN sem fios, é possível instalar a unidade sem se preocupar com os fios da rede. Além disso, Wi-Fi Direct, etc. são suportados.</p> <p>➔ Consulte o <i>Guia de Uso Inglês</i>.</p>

Utilize as funções com maior eficácia		
<p>Usar a pen USB (Pen USB)</p>  <p>É útil quando necessita de imprimir documentos fora do seu escritório ou caso não seja possível imprimir documentos a partir do seu PC.</p> <p>É possível imprimir documentos a partir da pen USB, ligando-a diretamente à máquina.</p> <p>Os originais digitalizados na máquina também podem ser guardados na pen USB.</p> <p>➔ Consulte o <i>Guia de Uso Inglês</i>.</p>	<p>Especifique o formato do ficheiro da imagem (Formato do ficheiro)</p>  <p>É possível seleccionar os vários formatos de ficheiro quando enviar/armazenar imagens.</p> <p>➔ Formato do ficheiro (página 6-39)</p>	<p>Digitalize os originais longos (Original Longo)</p>  <p>É possível digitalizar os originais longos como, por exemplo, registo de Dados e Contrato.</p> <p>➔ Consulte o <i>Guia de Uso Inglês</i>.</p>

Utilize as funções com maior eficácia		
<p>Detete a alimentação múltipla de originais (Detetar Alimentação Múltipla de Originais)</p>  <p>Ao ler um documento a partir do processador de documentos, se a alimentação múltipla de documentos for detetada, a leitura será automaticamente interrompida.</p> <p>➔ Consulte o <i>Guia de Uso Inglês</i>.</p>	<p>Detete originais presos com agrafos (Detetar Originais Agrafados)</p>  <p>Ao ler um documento a partir do processador de documentos, se um documento agrafado for detetado, a leitura será automaticamente interrompida.</p> <p>➔ Consulte o <i>Guia de Uso Inglês</i>.</p>	<p>Salte o trabalho de erro (funções de salto de trabalho)</p>  <p>Quando ocorre um erro na cassette, devido à falta de papel, ao especificar o tamanho ou tipo de papel especial, a máquina salta o trabalho de erro e efetua o próximo trabalho.</p> <p>➔ Consulte o <i>Guia de Uso Inglês</i>.</p>






Utilize as funções com maior eficácia
<p>Efectue a operação remota (Embedded Web Server RX)</p>  <p>Pode aceder à máquina, remotamente, para imprimir, enviar ou transferir dados.</p> <p>Os administradores podem configurar o comportamento da máquina ou as definições de gestão.</p> <p>➔ Embedded Web Server RX (página 2-43)</p>

Funções de Qualidade da Cor e Imagem

A máquina está equipada com várias funções de qualidade da cor e imagem. Pode ajustar a imagem digitalizada conforme pretendido.

Modos de cor básicos

Os modos de cores básicas são os seguintes.



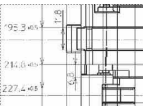
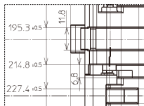


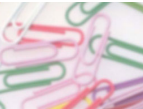









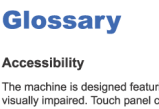
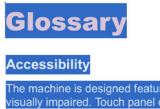
Modo de cor	Descrição	Imagem de referência		Página de referência
		Antes	Após	
Cor/Cinzento Cor/Mono	Reconhece, automaticamente, se um documento está a ser digitalizado a cores ou a preto e branco.			página 6-33
Cores	Digitaliza um documento a cores.			página 6-33
Escala de Cinzentos	Digitaliza um documento em escala de cinzentos.			página 6-33
Monocromático	Digitaliza um documento a preto e branco.			página 6-33

Para mais informações, consulte o seguinte:

➔ [Seleção Cores \(página 6-33\)](#)

Ajustar a Qualidade da Imagem e a Cor

Para ajustar a qualidade da imagem ou a cor de uma imagem, use as seguintes funções.

Quero...	Imagem de amostra		Função	Página
	Antes	Após		
Ajuste, facilmente, a qualidade de imagem para corresponder à sua própria imagem				
Remover fundo escuro ou infiltração do original como um jornal.			Favoritos [Cópia de jornal]	página 5-9
Reproduzir, claramente, linhas finas, linhas esbatidas e outros detalhes em CAD ou noutros desenhos.			Favoritos [Cópia de desenho]	página 5-9
Definir a qualidade de imagem de forma precisa				
Ajusta a densidade.			Densidade	página 6-30
Destacar ou desfocar o contorno da imagem. Exemplo: Destaque do contorno da imagem.			Nitidez	—
Ajustar a diferença entre as partes escuras e claras da imagem.			Contraste	—
Escurecer ou iluminar o fundo (a área sem texto ou imagens) de um documento. Exemplo: Iluminação do fundo			Densidade Fundo	—
Impedir a infiltração em originais de duas faces.			Impedir infiltração	—
Ajustar a imagem digitalizada				
Diminuir o tamanho do ficheiro e produzir os caracteres de forma clara.			Form. Fich. [PDF Alta Comp.]	página 6-39
Converter um documento em papel num PDF com texto pesquisável.			Form. Fich. [PDF] ou [PDF Alta Comp.] com [OCR]	página 6-39

Guias fornecidos com a máquina

Juntamente com a máquina são fornecidos os seguintes guias. Consulte cada guia como necessário.

Os conteúdos dos guias estão sujeitos a alteração sem aviso com o propósito de melhoria do desempenho da máquina.

Guias impressos

Comece a utilizar a máquina rapidamente



Quick Guide

Explica como utilizar funções básicas da máquina, como utilizar funções convenientes, como efetuar operações de manutenção de rotina e o que fazer em caso de problemas.

Para utilização da máquina em segurança



Safety Guide

Faculta informações relativas à segurança e preventivas para a instalação e utilização da máquina. Certifique-se de ler este guia antes de usar a máquina.

Safety Guide (4063i/3263i)

Indica o espaço necessário para a instalação da máquina e descreve as etiquetas preventivas e outras informações de segurança. Certifique-se de ler este guia antes de usar a máquina.

Guias (PDF) no nosso site

Utilize a máquina de modo ponderado



Guia de Uso (este guia)

Explica como colocar papel e executar operações de cópia, impressão e digitalização, e indica predefinições e outras informações.

Utilize as funções de fax



FAX Operation Guide

Explica como utilizar a função de fax.

Utilize o cartão ID



Card Authentication Kit (B) Operation Guide

Explica como executar a autenticação usando o cartão ID.

Aumente a segurança



Data Encryption/Overwrite Operation Guide

Explica como introduzir e utilizar a função Encriptação/Substituição de Dados e como substituir e encriptar dados.

Registe, facilmente, informações relativas à máquina e configure as definições



Embedded Web Server RX User Guide

Explica como aceder à máquina a partir de um navegador de Internet, no seu computador, para verificar e alterar definições.

Imprima dados a partir de um computador



Printing System Driver User Guide

Explica como instalar o controlador da impressora e utilizar a função de impressão.

Imprima um ficheiro PDF diretamente



Network Tool for Direct Printing Operation Guide

Explica como imprimir ficheiros PDF sem executar o Adobe Acrobat ou Reader.

Monitorize a máquina e impressoras na rede



NETWORK PRINT MONITOR User Guide

Explica como monitorizar o seu sistema de impressão de rede (a máquina) com NETWORK PRINT MONITOR.

Digitalize imagens e guarde com informação



File Management Utility User Guide

Explica como utilizar File Management Utility para definir vários parâmetros e enviar e guardar documentos digitalizados.

Imprima sem utilizar o controlador da impressora



PRESCRIBE Commands Command Reference

Descreve a linguagem da impressora nativa (comandos PRESCRIBE).

PRESCRIBE Commands Technical Reference

Descreve as funções de comando e controlo PRESCRIBE para cada tipo de emulação.

Ajuste a posição de impressão ou digitalização



Maintenance Menu User Guide

O Menu Manutenção explica como configurar as definições de impressão, digitalização e outras.

Instale as seguintes versões do Adobe Reader para visualizar os guias.
Versão 8.0 ou posterior

Sobre o Guia de Uso (este Guia)

Estrutura do guia

O Guia de Uso contém os seguintes capítulos.

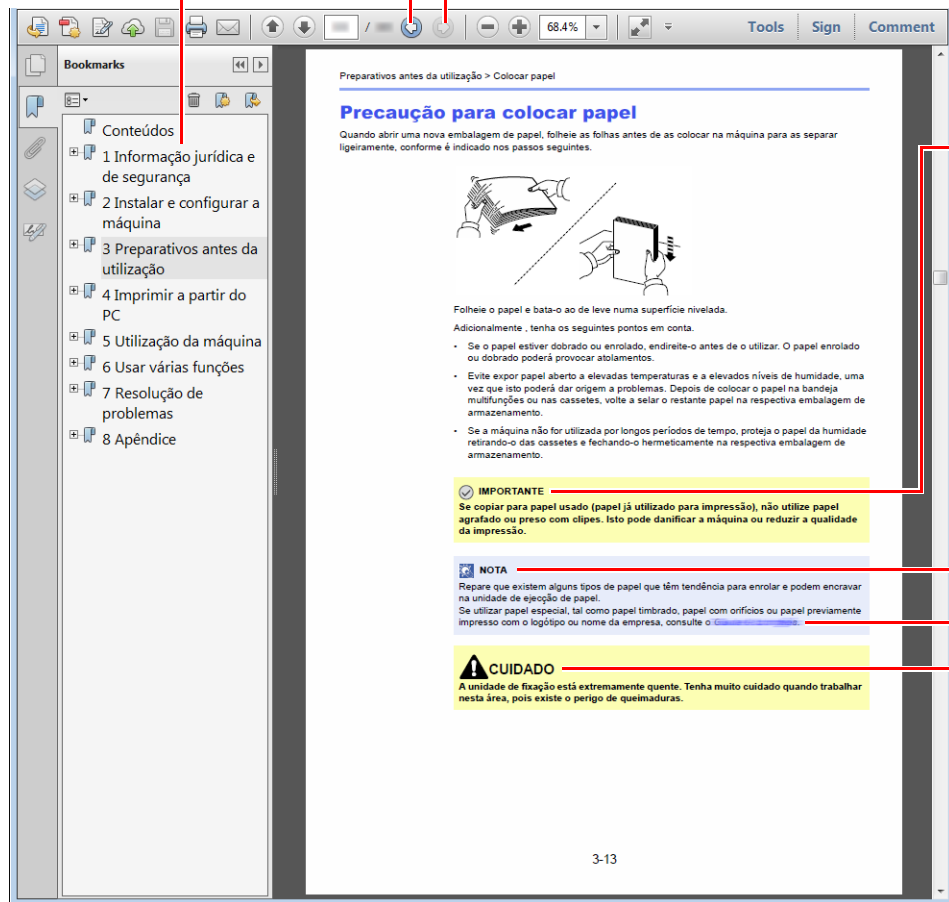
Capítulo		Índice
1	Informação jurídica e de segurança	Faculta informações preventivas sobre a utilização da máquina e informações sobre marcas comerciais.
2	Instalar e configurar a máquina	Explica nomes de peças, ligações de cabo, instalação de software, a iniciar e a terminar sessão e outros assuntos relacionados com a administração da máquina.
3	Preparativos antes da utilização	Explica os preparativos e definições necessários de modo a utilizar a máquina, tais como informações sobre como colocar papel e criar um livro de endereços.
4	Imprimir a partir do PC	Explica as funções que estão disponíveis quando a máquina é utilizada como uma impressora.
5	Utilização da máquina	Explica os procedimentos básicos para utilizar a máquina, tais como colocar originais, fazer cópias, enviar documentos e utilizar caixas de documentos.
6	Usar várias funções	Explica funções convenientes que se encontram disponíveis na máquina.
7	Resolução de problemas	Explica o que fazer quando acaba o toner, quando é exibido um erro ou na ocorrência de um encravamento de papel ou outro problema.
8	Apêndice	Descreve opções convenientes que se encontram disponíveis na máquina. Lista as especificações da máquina.

Convenções utilizadas neste guia

O Adobe Reader XI é utilizado como exemplo nas explicações abaixo.

Clique num item do Índice para saltar para a página correspondente.

Clique para ir da página atual para a página previamente exibida. Isto é conveniente quando pretender voltar à página a partir da qual saltou para a página atual.



IMPORTANTE

Indica os requisitos e restrições operacionais para utilizar corretamente, a máquina e evitar danificar a máquina ou o património.

NOTA

Indica explicações complementares e informações de referência para operações.

Consulte

Clique no texto sublinhado para saltar para a página correspondente.

CUIDADO

Indica que é possível a ocorrência de ferimentos pessoais, ou de danos mecânicos, no caso de não se prestar a devida atenção ou de não se cumprir o que está especificado nos pontos em questão.

NOTA

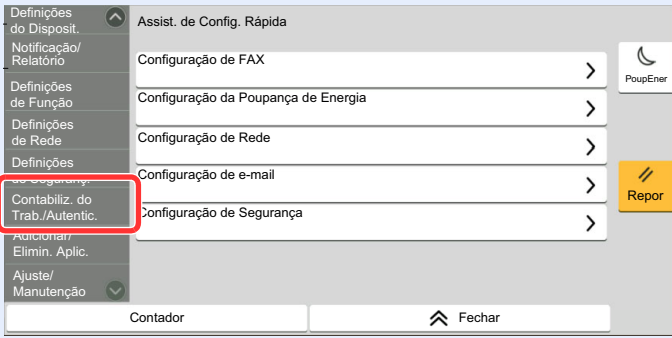
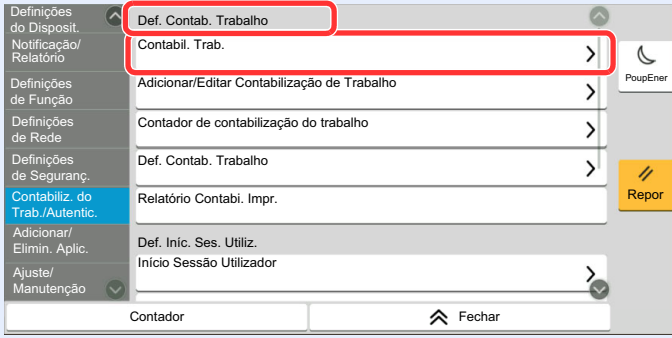
Os itens exibidos no Adobe Reader variam consoante a utilização. Se o Índice ou as ferramentas não forem exibidos, consulte a ajuda do Adobe Reader.

Determinados itens são indicados neste guia pelas convenções descritas abaixo.

Convenção	Descrição
[Negrito]	Indica as teclas e os botões.
"Normal"	Indica uma mensagem ou definição.

Convenções utilizadas nos procedimentos para utilizar a máquina

Neste Manual de Utilização, a utilização contínua das teclas no painel tátil corresponde ao seguinte:

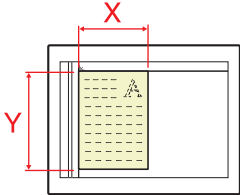

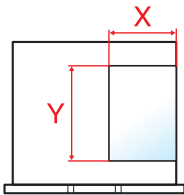

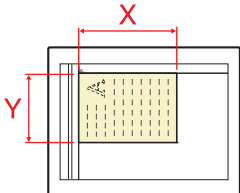

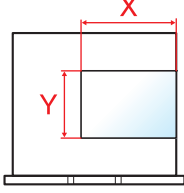

Procedimento real	Procedimento indicado neste guia
<p>Selecione a tecla [Início].</p> <p>▼</p> <p>Selecione [...].</p> <p>▼</p> <p>Selecione [System Menu/Counter].</p> <p>▼</p> <p>Selecione [Definições do Disposit.].</p> <p>▼</p> <p>Mova o ecrã para baixo (ou seja, deslize)</p> <p>▼</p> <p>Selecione [Som].</p>	<p>Tecla [Início] > [...] > [System Menu/Counter] > [Definições do Disposit.] > [Som]</p>
<p>Selecione [Contabiliz. do Trab./Autentic.].</p>  <p>▼</p> <p>Selecione [Contabil. Trab.] de "Def. Contab. Trabalho".</p> 	<p>[Contabiliz. do Trab./Autentic.] > "Def. Contab. Trabalho" [Contabil. Trab.]</p>

Para pormenores sobre o funcionamento do painel tátil, consulte o seguinte:

➔ [Utilização do painel tátil \(página 2-12\)](#)

Tamanho e orientação dos originais e do papel

Os tamanhos de originais e de papel, como A4, B5 e Letter, podem ser utilizados nas orientações horizontal e vertical. Para distinguir a orientação quando estes tamanhos são utilizados, "R" é adicionado aos tamanhos utilizados na orientação horizontal. Adicionalmente, os ícones seguintes são utilizados para indicar as orientações de colocação dos originais e do papel no painel tátil.

Orientação		Posição de colocação (X=Comprimento, Y=Largura)	Ícones no painel tátil	Tamanho indicado neste guia*
Orientação vertical	Original	 Original	 Original	A4, B5, Letter, etc.
	Papel	 Papel	 Papel	
Orientação horizontal (-R)	Original	 Original	 Original	A4-R, B5-R, Letter-R .etc
	Papel	 Papel	 Papel	

* Os tamanhos de originais/papel que podem ser utilizados variam consoante a função e bandeja de alimentação. Para mais informações, consulte o seguinte:

➔ [Especificações \(página 8-4\)](#)

1 Informação jurídica e de segurança


Leia esta informação antes de utilizar a sua máquina. Este capítulo fornece informações sobre os tópicos seguintes.


Atenção	1-2
Convenções de segurança neste guia	1-2
Ambiente	1-3
Precauções de utilização	1-4
Segurança relativa ao Laser (Europa)	1-5
Cumprimento e conformidade	1-6
Restrições legais sobre cópias/digitalização	1-6
Precauções de segurança ao usar LAN sem fios (se equipado)	1-7
Utilização limitada deste produto (se equipado)	1-7
Informação jurídica	1-8
Função de controlo de poupança de energia	1-10
Função de Impressão automática em 2 faces	1-10
Economia de Recursos – Papel	1-10
Benefícios ambientais de "Gestão de Energia"	1-10
Programa Energy Star (ENERGY STAR®)	1-10

Atenção

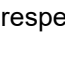
Convenções de segurança neste guia

As seções deste guia e as partes da máquina marcadas com símbolos são avisos de segurança que visam proteger o utilizador, outros indivíduos e os objetos que se encontram nas imediações, e assegurar a utilização correta e segura da máquina. Os símbolos e os seus respetivos significados são indicados de seguida.


 **ATENÇÃO:** Indica que é possível a ocorrência de ferimentos graves, ou mesmo de morte, no caso de não se prestar a devida atenção ou de não se cumprir o que está especificado nos pontos em questão.

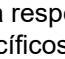
 **CUIDADO:** Indica que é possível a ocorrência de ferimentos pessoais, ou de danos mecânicos, no caso de não se prestar a devida atenção ou de não se cumprir o que está especificado nos pontos em questão.


Símbolos


O símbolo  indica que a respetiva seção contém avisos de segurança. No símbolo estão indicados pontos específicos de atenção.

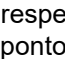
 ... [Aviso geral]


 ... [Aviso de temperatura elevada]


O símbolo  indica que a respetiva seção contém informações sobre ações proibidas. Dentro do símbolo são indicados os pontos específicos da ação proibida.


 ... [Aviso de ação proibida]

 ... [Proibido desmontar]

O símbolo  indica que a respetiva seção contém informações sobre ações que devem ser executadas. Dentro do símbolo são indicados os pontos específicos da ação requerida.

 ... [Alerta de ação necessária]

 ... [Retire a ficha da tomada]

 ... [Ligue sempre a máquina a uma tomada com fio de terra]

Contacte o seu técnico de assistência para encomendar outro guia se os avisos de segurança neste Guia de Uso estiverem ilegíveis ou se o guia não estiver incluído com o produto (sujeito a encargos).

NOTA

Um original semelhante a uma nota bancária poderá não ser copiado de forma adequada em alguns casos raros, uma vez que esta máquina se encontra equipada com uma função de prevenção de falsificação.

Ambiente

As condições ambientais do serviço são as seguintes:

Temperatura	10 a 32,5 °C (Mas a humidade deve ser de 70% ou menos quando a temperatura for de 32,5 °C.)
Humidade	10 a 80% (Mas a temperatura deve ser de 30 °C ou menos quando a humidade for de 80%.)

Evite as seguintes localizações sempre que selecionar uma localização para a máquina.

- Evite locais perto de janelas ou expostos diretamente à luz do sol.
- Evite locais com vibrações.
- Evite locais com flutuações drásticas de temperatura.
- Evite locais expostos diretamente ao ar quente ou frio.
- Evite áreas com pouca ventilação.

Se o piso for vulnerável à utilização de rodas, o material do piso pode ficar danificado se a máquina for movida posteriormente à sua instalação.

Durante o processo de cópia é libertado algum ozono, mas a quantidade não tem qualquer repercussão na saúde dos utilizadores. No entanto, se a máquina for utilizada durante longos períodos de tempo em lugares com pouca ventilação, ou quando se efetua um grande volume de cópias, o cheiro pode-se tornar desagradável. Para manter um ambiente propício para trabalhos de cópias, sugerimos que o local seja bem ventilado.

Precauções de utilização

Cuidados a ter ao manusear consumíveis

CUIDADO

Não tente incinerar componentes que contenham toner. Faíscas perigosas podem causar queimaduras.

Mantenha as partes que contenham toner fora do alcance das crianças.

Se cair toner de peças que contenham toner, evite inalar e ingerir e evite o contacto com os seus olhos e pele.

- No caso de inalação de toner, vá para um lugar com bastante ar fresco e gargareje com grandes quantidades de água. Se tiver tosse, consulte o médico.
- No caso de ingestão de toner, lave a boca com água e beba 1 ou 2 copos de água para diluir o conteúdo do estômago. Se for necessário, consulte o médico.
- Se o toner entrar em contacto com os olhos, lave bem com água. Se ainda sentir os efeitos, consulte o médico.
- Se o toner entrar em contacto com a pele, lave com água e sabão.

Não tente forçar a abertura ou destruir peças que contenham toner.

Outras precauções

Devolva o recipiente de toner vazio e a caixa de resíduos de toner ao seu revendedor ou técnico de assistência. O recipiente de toner e a caixa de resíduos de toner recolhidos serão reciclados ou descartados em conformidade com os regulamentos aplicáveis.

Armazene a máquina, evitando exposição à luz direta do sol.

Armazene a máquina num lugar onde a temperatura permaneça abaixo dos 40 °C, evitando, simultaneamente, mudanças bruscas de temperatura e humidade.

Se a máquina não for utilizada por longos períodos de tempo, retire o papel da cassette e da bandeja multifunções (MF), coloque-o na embalagem original e feche-o bem.

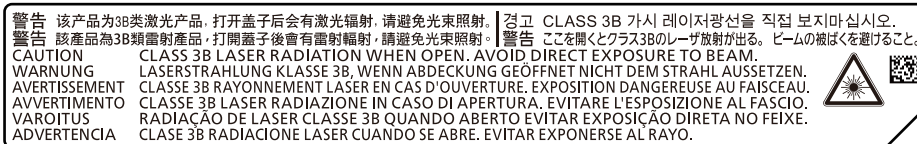
Segurança relativa ao Laser (Europa)

A radiação laser pode ser perigosa para o corpo humano. Por este motivo, a radiação laser emitida dentro da máquina está hermeticamente fechada dentro do invólucro protetor e da tampa exterior. Durante o uso normal do produto, não é emitida qualquer radiação da máquina.

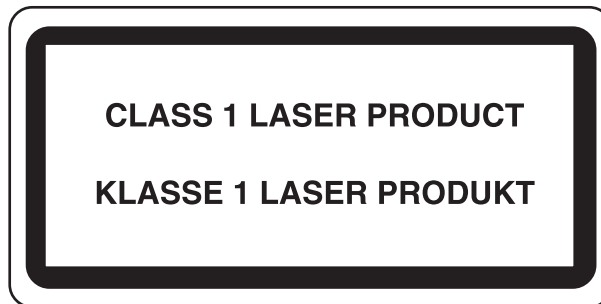
Esta máquina está classificada como produto laser de Class 1, ao abrigo da normativa IEC/EN 60825-1:2014.

Cuidado: A utilização de procedimentos que não tenham sido especificados neste guia pode causar exposição a radiação perigosa.

Estas etiquetas encontram-se na unidade do scanner, dentro da máquina, e não em áreas a que o utilizador tem acesso.



Relativamente aos produtos laser de CLASS 1, são fornecidas informações na placa de características.



Cumprimento e conformidade

A TA Triumph-Adler GmbH declara por este meio que o equipamento de rádio tipo 4063i e 3263i está em conformidade com a Diretiva 2014/53/UE.

O texto completo da declaração de conformidade da UE está disponível no seguinte endereço de internet:

<https://www.triumph-adler.com/downloads>

<https://www.triumph-adler.de/ta-de-de/kundendienst/download-center>

<https://www.utax.com/downloads>

<https://www.utax.de/de-de/hardware/download-center>

Nome do módulo, Opção	Versão do software	Banda de frequência na qual o equipamento de rádio opera:	Potência máxima de radiofrequência transmitida na banda de frequência na qual o equipamento de rádio opera:
IB-51 (opção)	2.2.6	2,4 GHz	100 mW
IB-37 (opção)	1.0	2,4 GHz	100 mW
		5 GHz	50 mW - 1 W
IB-38 (opção)	1.0	2,4 GHz	100 mW
Módulo transmissor (SRD)	2005.11	13,56 MHz	0,2 nW

Restrições legais sobre cópias/digitalização

Pode ser proibido copiar/digitalizar material sujeito a direitos de autor sem a permissão do proprietário.

É proibido copiar/digitalizar os seguintes itens, podendo ocorrer uma penalização legal. Pode não estar limitada a estes itens. Não copie/digitalize, conscientemente, os itens que não devem ser copiados/digitalizados.

- Papel moeda
- Notas de bancos
- Títulos
- Selos
- Passaportes
- Certificados

A legislação e regulamentos locais podem proibir ou restringir a cópia/digitalização de outros itens, para além dos previamente mencionados.

Precauções de segurança ao usar LAN sem fios (se equipado)

A rede LAN sem fios permite a troca de informações entre pontos de acesso sem fios em vez de usar um cabo de rede, que oferece a vantagem do estabelecimento livre de uma ligação WLAN dentro de uma área na qual as ondas de rádio podem ser transmitidas.

Por outro lado, os seguintes problemas podem ocorrer se as definições de segurança não estiverem configuradas, porque as ondas de rádio podem passar por obstáculos (incluindo paredes) e chegar a todos os lados dentro de uma determinada área.

Visualizar secretamente conteúdos de comunicação

Uma terceira pessoa com objetivos maliciosos pode monitorizar intencionalmente as ondas de rádio e obter acesso não autorizado aos seguintes conteúdos de comunicação..

- Informações pessoais, incluindo ID, palavras-passe e números de cartão de crédito.
- Conteúdos de mensagens de e-mail

Intrusão ilegal

Um terceiro com intenção maliciosa pode obter acesso não autorizado a redes pessoais ou da empresa e realizar as seguintes ações ilegais.

- Extrair informações pessoais e confidenciais (fuga de informações)
- Entrar em comunicação ao representar uma pessoa específica e distribuir informação não autorizada (spoofing)
- Modificar e retransmitir comunicações interceptadas (falsificação)
- Transmitir vírus informáticos e destruir dados e sistemas (destruição)

Os cartões LAN sem fios e pontos de acesso sem fios contêm mecanismos internos de segurança para lidar com estes problemas e para reduzir a possibilidade de ocorrência destes problemas ao configurar as definições de segurança dos produtos LAN sem fios quando o produto é utilizado.

Recomendamos que os clientes assumam a responsabilidade e usem o seu bom senso ao configurarem as definições de segurança e que garantam que compreendem plenamente os problemas que podem ocorrer quando o produto for utilizado sem configurar as definições de segurança.

Utilização limitada deste produto (se equipado)

- As ondas de rádio transmitidas a partir deste produto podem afetar equipamentos médicos. Ao utilizar este produto num estabelecimento de saúde ou na proximidade de instrumentos médicos, utilize este produto de acordo com as instruções e precauções fornecidos pelo administrador do estabelecimento ou fornecidos nos instrumentos médicos.
- As ondas de rádio transmitidas a partir deste produto podem afetar equipamentos automáticos de controlo, incluindo portas automáticas e alarmes de incêndio. Ao utilizar este produto na proximidade de equipamentos automáticos de controlo, utilize este produto de acordo com as instruções e precauções fornecidos nos equipamentos automáticos de controlo.
- Se este produto for utilizado em dispositivos que estão diretamente relacionados com o serviço, incluindo aviões, comboios, navios e automóveis ou se este produto for utilizado em aplicações que exigem alta fiabilidade e segurança para funcionar e em dispositivos que requerem precisão, incluindo aqueles utilizados na prevenção de desastres e prevenção de crimes e os utilizados para vários fins de segurança, utilize este produto depois de considerar o design de segurança de todo o sistema, incluindo a adoção de um design à prova de falhas e um design de redundância para a fiabilidade e segurança de manutenção de todo o sistema. Este produto não se destina a ser utilizado em aplicações que exigem alta fiabilidade e segurança, incluindo instrumentos aeroespaciais, equipamentos de comunicação, equipamentos de controlo de energia nuclear, e equipamentos médicos; deste modo, a decisão quanto à possibilidade de utilizar este produto nestas aplicações tem de ser plenamente considerada e determinada.

Informação jurídica

É proibida a realização de cópias ou de outro tipo de reprodução deste guia, ou de parte dele, sem o consentimento prévio por escrito do proprietário de copyright.

Sobre denominações comerciais

- PRESCRIBE é uma marca comercial registada da Kyocera Corporation.
- KPDL é uma marca comercial da Kyocera Corporation.
- Microsoft, Windows, Windows Server, Internet Explorer, Excel e PowerPoint são marcas comerciais registadas ou marcas comerciais da Microsoft Corporation nos E.U.A. e/ou noutros países.
- PCL é uma marca comercial da Hewlett-Packard Company.
- Adobe Acrobat, Adobe Reader e PostScript são marcas comerciais da Adobe Systems, Incorporated.
- Ethernet é uma marca comercial registada da Xerox Corporation.
- IBM e IBM PC/AT são marcas comerciais da International Business Machines Corporation.
- AppleTalk, Bonjour, Macintosh, e Mac OS são marcas comerciais da Apple Inc., registadas nos EUA e em outros países.
- Todas as fontes de idiomas europeus instaladas nesta máquina são utilizadas ao abrigo de um contrato de licenciamento com a Monotype Imaging Inc.
- Helvetica, Palatino e Times são marcas comerciais registadas da Linotype GmbH.
- ITC Avant Garde Gothic, ITC Bookman, ITC ZapfChancery e ITC ZapfDingbats são marcas comerciais registadas da International Typeface Corporation.
- ThinPrint é uma marca comercial da Cortado AG na Alemanha e em outros países.
- As fontes UFST™ MicroType® da Monotype Imaging Inc. estão instaladas nesta máquina.
- iPad, iPhone e iPod touch são marcas comerciais da Apple Inc., registadas nos EUA e em outros países.
- AirPrint e o logótipo da AirPrint são marcas comerciais da Apple Inc.
- iOS é uma marca comercial ou uma marca comercial registada da Cisco nos EUA e em outros países e é utilizada, ao abrigo de uma licença, pela Apple Inc.
- Google é uma marca comercial e/ou uma marca comercial registada da Google LLC.
- Mopria™ é uma marca comercial registada da Mopria™ Alliance.
- Wi-Fi, Wi-Fi Direct e Wi-Fi Protected Setup são marcas comerciais e/ou marcas comerciais registadas da Wi-Fi Alliance.
- Desenvolvido por ABBYY FineReader.
ABBYY e FineReader são marcas comerciais da ABBYY Software Ltd.
- RealVNC, VNC e RFB são marcas comerciais registadas da RealVNC Ltd. nos E.U.A. e noutros países.

Todos os outros nomes de marcas e produtos são marcas comerciais registadas ou marcas comerciais das respetivas empresas. As designações ™ e ® não serão utilizadas neste Guia de Uso.

Monotype Imaging License Agreement

- 1 *Software* shall mean the digitally encoded, machine readable, scalable outline data as encoded in a special format as well as the UFST Software.
- 2 You agree to accept a non-exclusive license to use the Software to reproduce and display weights, styles and versions of letters, numerals, characters and symbols (*Typefaces*) solely for your own customary business or personal purposes at the address stated on the registration card you return to Monotype Imaging. Under the terms of this License Agreement, you have the right to use the Fonts on up to three printers. If you need to have access to the fonts on more than three printers, you need to acquire a multi-user license agreement which can be obtained from Monotype Imaging. Monotype Imaging retains all rights, title and interest to the Software and Typefaces and no rights are granted to you other than a License to use the Software on the terms expressly set forth in this Agreement.
- 3 To protect proprietary rights of Monotype Imaging, you agree to maintain the Software and other proprietary information concerning the Typefaces in strict confidence and to establish reasonable procedures regulating access to and use of the Software and Typefaces.
- 4 You agree not to duplicate or copy the Software or Typefaces, except that you may make one backup copy. You agree that any such copy shall contain the same proprietary notices as those appearing on the original.
- 5 This License shall continue until the last use of the Software and Typefaces, unless sooner terminated. This License may be terminated by Monotype Imaging if you fail to comply with the terms of this License and such failure is not remedied within thirty (30) days after notice from Monotype Imaging. When this License expires or is terminated, you shall either return to Monotype Imaging or destroy all copies of the Software and Typefaces and documentation as requested.
- 6 You agree that you will not modify, alter, disassemble, decrypt, reverse engineer or decompile the Software.
- 7 Monotype Imaging warrants that for ninety (90) days after delivery, the Software will perform in accordance with Monotype Imaging-published specifications, and the diskette will be free from defects in material and workmanship. Monotype Imaging does not warrant that the Software is free from all bugs, errors and omissions.

The parties agree that all other warranties, expressed or implied, including warranties of fitness for a particular purpose and merchantability, are excluded.
- 8 Your exclusive remedy and the sole liability of Monotype Imaging in connection with the Software and Typefaces is repair or replacement of defective parts, upon their return to Monotype Imaging.

In no event will Monotype Imaging be liable for lost profits, lost data, or any other incidental or consequential damages, or any damages caused by abuse or misapplication of the Software and Typefaces.
- 9 Massachusetts U.S.A. law governs this Agreement.
- 10 You shall not sublicense, sell, lease, or otherwise transfer the Software and/or Typefaces without the prior written consent of Monotype Imaging.
- 11 Use, duplication or disclosure by the Government is subject to restrictions as set forth in the Rights in Technical Data and Computer Software clause at FAR 252-227-7013, subdivision (b)(3)(ii) or subparagraph (c)(1)(ii), as appropriate. Further use, duplication or disclosure is subject to restrictions applicable to restricted rights software as set forth in FAR 52.227-19 (c)(2).
- 12 You acknowledge that you have read this Agreement, understand it, and agree to be bound by its terms and conditions. Neither party shall be bound by any statement or representation not contained in this Agreement. No change in this Agreement is effective unless written and signed by properly authorized representatives of each party. By opening this diskette package, you agree to accept the terms and conditions of this Agreement.

Licença de Software de Código Aberto

Para a "Licença de Software de Código Aberto", entre nos URL seguintes:

<https://www.triumph-adler.com/support/downloads>

<https://www.utax.com/C12571260052E282/direct/download-centre>

Função de controlo de poupança de energia

O aparelho vem equipado com o Modo de Baixo Consumo onde o consumo de energia é reduzido depois de um determinado período de tempo após a sua última utilização, bem como um Modo de Espera onde as funções de impressão e de fax permanecem num estado de espera, mas o consumo de energia é reduzido a um mínimo depois de um determinado período de tempo sem qualquer atividade.

- ➔ [Modo de baixo consumo de energia \(página 2-35\)](#)
- ➔ [Modo de espera \(página 2-35\)](#)
- ➔ [Temp. p/desligar \(modelos para a Europa\) \(página 2-37\)](#)

Função de Impressão automática em 2 faces

Este dispositivo inclui a impressão em 2 faces como uma função padrão. Por exemplo, ao imprimir dois originais de face única numa única folha de papel como uma impressão de 2 faces, torna-se possível diminuir a quantidade de papel utilizada.

- ➔ [Frente e verso \(página 6-35\)](#)

Imprimir em modo frente e verso reduz o consumo de papel e contribui para a preservação de recursos florestais. O modo frente e verso também reduz a quantidade de papel que deve ser adquirida e, conseqüentemente, reduz os custos. Recomenda-se que as máquinas capazes de imprimir em frente e verso sejam configuradas para utilizar o modo frente e verso como predefinição.

Economia de Recursos – Papel

Para a preservação e utilização sustentável de recursos florestais, recomenda-se que seja usado papel reciclado e papel branco certificado ao abrigo de iniciativas da administração ambiental ou com rótulos ecológicos reconhecidos, que respeitem a EN 12281:2002* ou uma norma de qualidade equivalente.

Esta máquina também suporta impressão em papel de 64 g/m². Usar papel de tal tipo, com menor conteúdo de matérias-primas, pode resultar numa maior economia de recursos florestais.

*: EN12281:2002 "Printing and business paper - Requirements for copy paper for dry toner imaging processes"

O seu representante de vendas ou técnico de assistência poderá proporcionar-lhe mais informações sobre os tipos de papel recomendados.

Benefícios ambientais de "Gestão de Energia"

Para reduzir o consumo de energia enquanto inativa, esta máquina vem equipada com uma função de gestão de energia que ativa, automaticamente, o modo de poupança de energia quando a máquina está inativa durante um certo período de tempo.

Embora demore um ligeiro período de tempo até que a máquina volte ao modo PRONTA quando se encontra no modo de poupança de energia, é possível uma redução significativa no consumo de energia. Recomenda-se que a máquina seja usada com a hora de ativação para o modo de poupança de energia configurada para a predefinição.

Programa Energy Star (ENERGY STAR®)

Participamos no Programa ENERGY STAR®.

Fornecemos ao mercado os produtos em conformidade com o ENERGY STAR®.

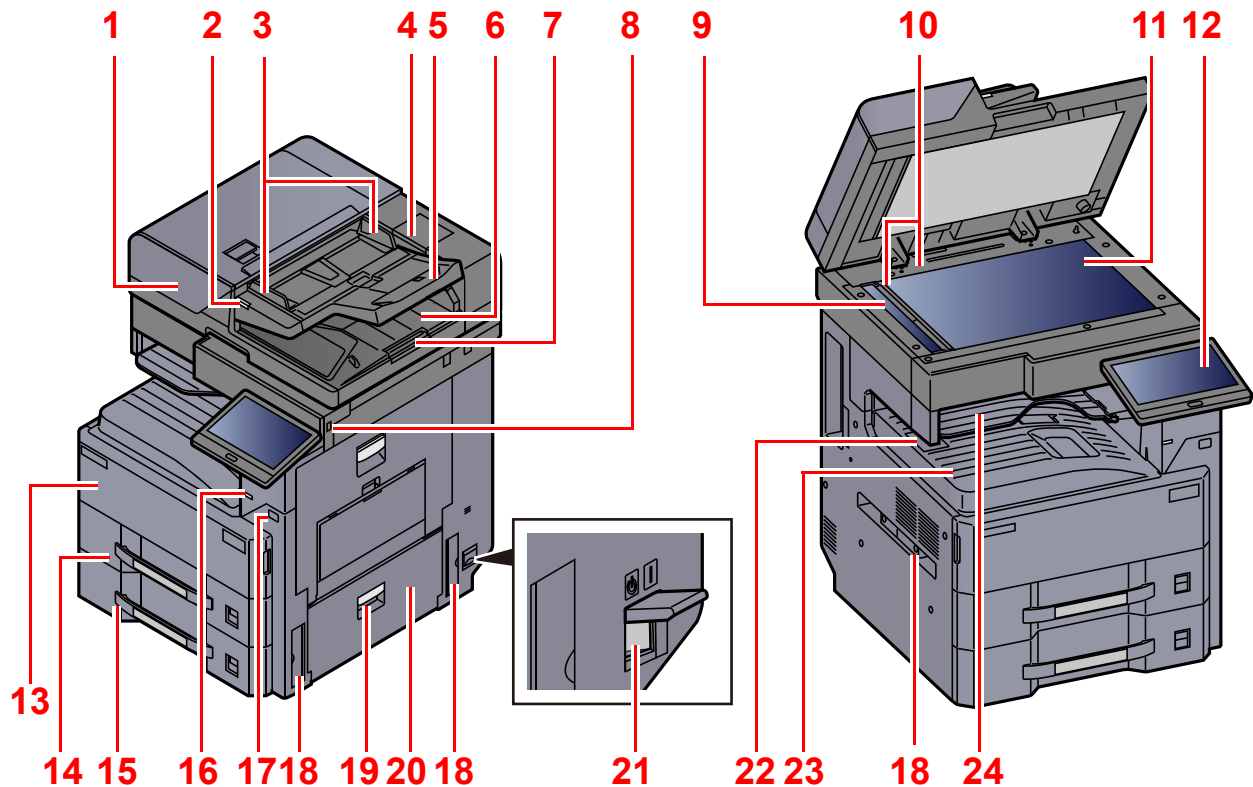
ENERGY STAR® é um programa de eficiência energética com o objetivo de desenvolver e promover a utilização de produtos com elevada eficiência energética de modo a ajudar na prevenção do aquecimento global. Ao comprar os produtos em conformidade com o Programa ENERGY STAR®, os clientes podem ajudar a reduzir as emissões de gases com efeito de estufa durante a utilização e a reduzir os custos relacionados com a energia.

2 Instalar e configurar a máquina

Este capítulo fornece informações ao administrador sobre esta máquina, como nomes dos componentes, ligação de cabo e instalação de software.

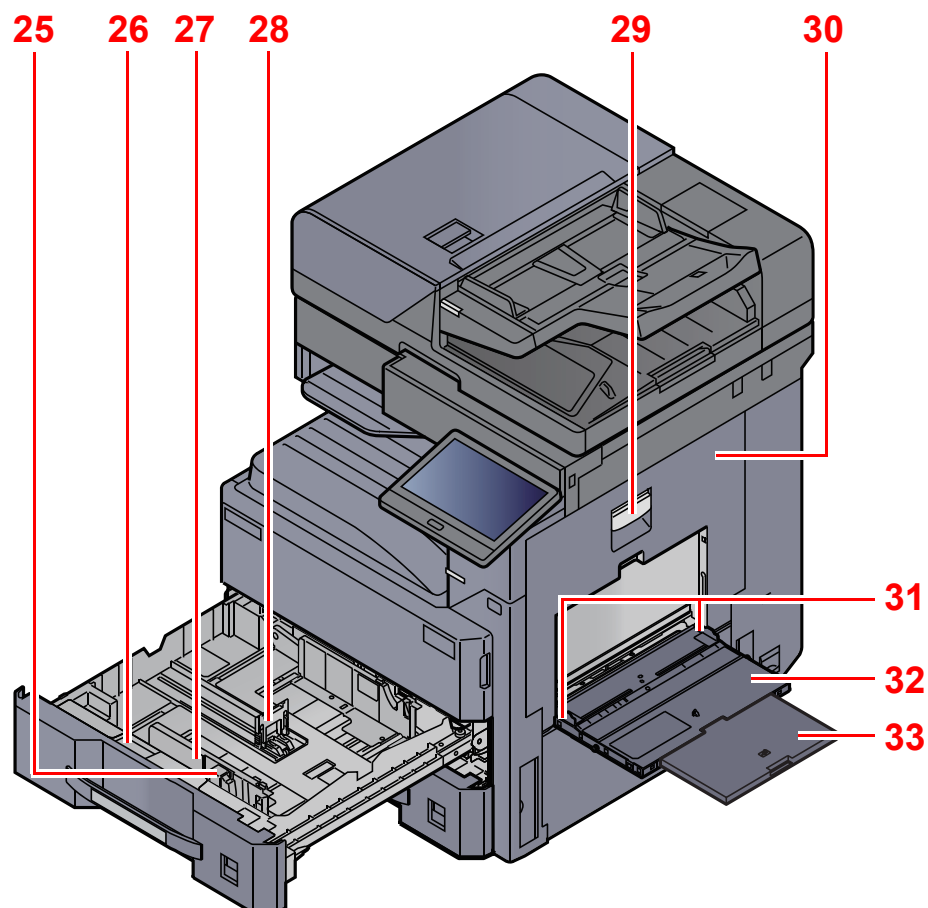
Nome dos componentes (Exterior da máquina)	2-2	Nível de recuperação de poupança de energia	2-37
Nome dos componentes (Conetores/Interior)	2-4	Definições do temporizador semanal	2-37
Nome dos componentes (com equipamentos opcionais instalados)	2-5	Temp. p/desligar (modelos para a Europa)	2-37
Ligar a máquina e outros dispositivos	2-6	Assistente de configuração rápida	2-38
Ligação dos cabos	2-7	Instalar software	2-41
Ligação do cabo de rede local	2-7	Software publicado (Windows)	2-41
Ligação do Cabo USB	2-8	Verificar o Contador	2-42
Ligação do cabo de alimentação	2-8	Embedded Web Server RX	2-43
Ligar/desligar	2-9	Aceder a Embedded Web Server RX	2-44
Ligar	2-9	Alterar Definições de Segurança	2-45
Desligar	2-9	Alterar Informação do Dispositivo	2-46
Utilizar o painel de operação	2-10	Definições de E-mail	2-47
Teclas do painel de operação	2-10		
Indicador [Sep. Trabs.]	2-10		
Ajustar o ângulo do painel de operação	2-11		
Painel tátil	2-12		
Utilização do painel tátil	2-12		
Ecrã inicial	2-14		
Atribuir funções a teclas de função	2-20		
Visor para Informação do Dispositivo	2-22		
Exibir o Ecrã de Definições	2-23		
Visualização de teclas que não podem ser configuradas	2-24		
Pré-visualizar originais	2-24		
Introduzir números	2-26		
Ecrã Ajuda	2-28		
Funções de acessibilidade (Ampliar a visualização)	2-29		
Iniciar/terminar sessão	2-30		
Iniciar sessão	2-30		
Terminar sessão	2-31		
Predefinições da máquina	2-32		
Definir a data e a hora	2-32		
Configuração de Rede	2-33		
Configurar a Rede Com Fios	2-33		
Função de poupança de energia	2-35		
Modo de baixo consumo de energia	2-35		
Modo de espera	2-35		
Modo de espera automático	2-36		
Regras de suspensão (modelos para a Europa)	2-36		
Nível Eco Energi (Poupança de Energia) (modelos exceto para a Europa)	2-36		

Nome dos componentes (Exterior da máquina)



- 1 Processador de documentos
- 2 Indicador de colocação de originais
- 3 Guias de largura do original
- 4 Compartimento de pano de limpeza
- 5 Mesa de originais
- 6 Mesa de saída de originais
- 7 Batente de originais
- 8 Ranhura de Memória USB
- 9 Fenda do vidro
- 10 Placas de indicação de tamanho do original
- 11 Vidro de exposição
- 12 Painel de Comandos

- 13 Tampa frontal
- 14 Cassete 1
- 15 Cassete 2
- 16 Indicador Separadora Trabalhos
- 17 Interruptor de alimentação
- 18 Pegas
- 19 Alavanca da tampa direita 2
- 20 Tampa direita 2
- 21 Interruptor geral
- 22 Batente de papel
- 23 Bandeja interior
- 24 Bandeja Separadora Trabalhos



25 Guia de ajuste da largura do papel

26 Guia de alimentação A5

27 Guia de largura do papel

28 Guia de comprimento do papel

29 Alavanca da tampa direita 1

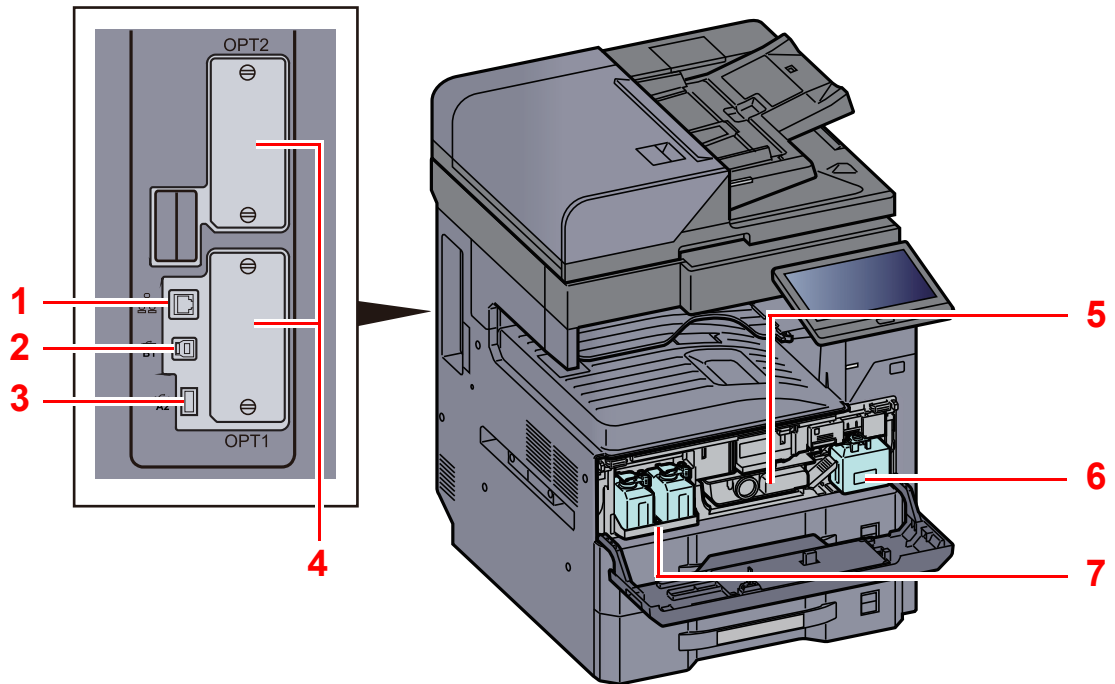
30 Tampa direita 1

31 Guia de largura do papel

32 Bandeja Multifunções

33 Secção da bandeja de apoio da bandeja multifunções

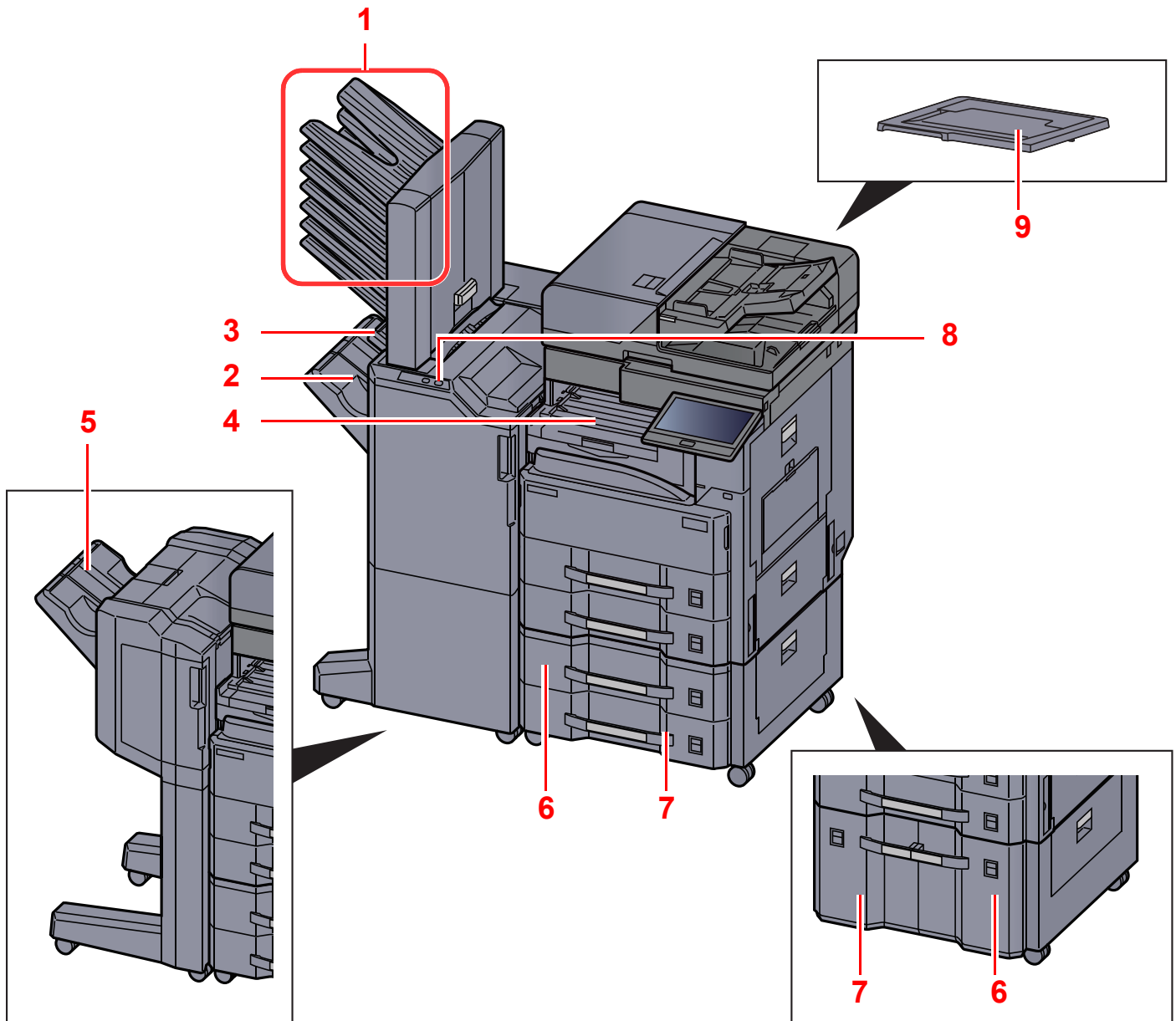
Nome dos componentes (Conetores/Interior)



- 1 Conector de interface de rede
- 2 Conector de interface USB
- 3 Porta USB
- 4 Ranhura de interface opcional

- 5 Recipiente de toner
- 6 Caixa de resíduos de toner
- 7 Bandeja da caixa de resíduos de toner sobresselente (W1)

Nome dos componentes (com equipamentos opcionais instalados)



1 Bandeja 1 a 7 (a bandeja 1 é a superior)

2 Bandeja A

3 Bandeja B

4 Bandeja Separadora Trabalhos

5 Bandeja do Finalizador

➔ [Equipamento Opcional \(página 8-2\)](#)

6 Cassete 3

7 Cassete 4

8 Secção de controlo do finalizador

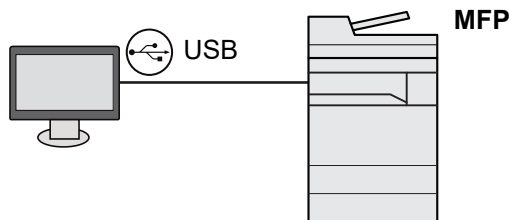
➔ Consulte o *Guia de Uso Inglês*

9 Tampa de originais

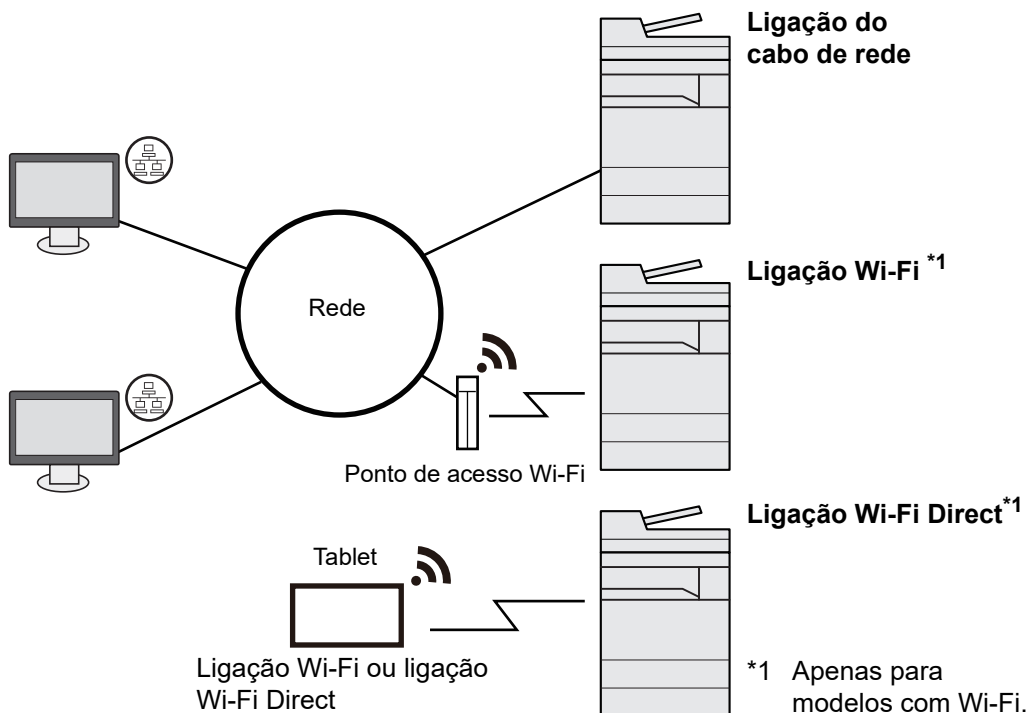
Ligar a máquina e outros dispositivos

Prepare os cabos necessários para se adequarem ao ambiente e à finalidade do uso da máquina.

Quando ligar a máquina ao PC via USB



Quando ligar o aparelho ao PC ou Tablet através de um cabo de rede, Wi-Fi ou Wi-Fi Direct



NOTA

Se estiver a usar uma rede LAN sem fios, consulte o seguinte.

➔ [Guia de Uso Inglês](#)

Cabos que podem ser utilizados

Ambiente de ligação	Função	Cabo necessário
Ligue um cabo de rede local à máquina.	Impressora/scanner/FAX de rede ^{*1}	Cabo de rede local (10BASE-T, 100BASE-TX, 1000BASE-T)
Ligue um cabo USB à máquina.	Impressora	Cabo compatível com USB 3.0 (compatível com USB de alta velocidade, máx. 5,0 m, blindado)

^{*1} Função disponível quando utiliza o kit de fax opcional. Para obter mais informações sobre a utilização do FAX de rede, consulte o **FAX Operation Guide**.

IMPORTANTE

A utilização de um cabo diferente de um cabo compatível USB 3.0 pode causar uma falha.

Ligação dos cabos

Ligação do cabo de rede local

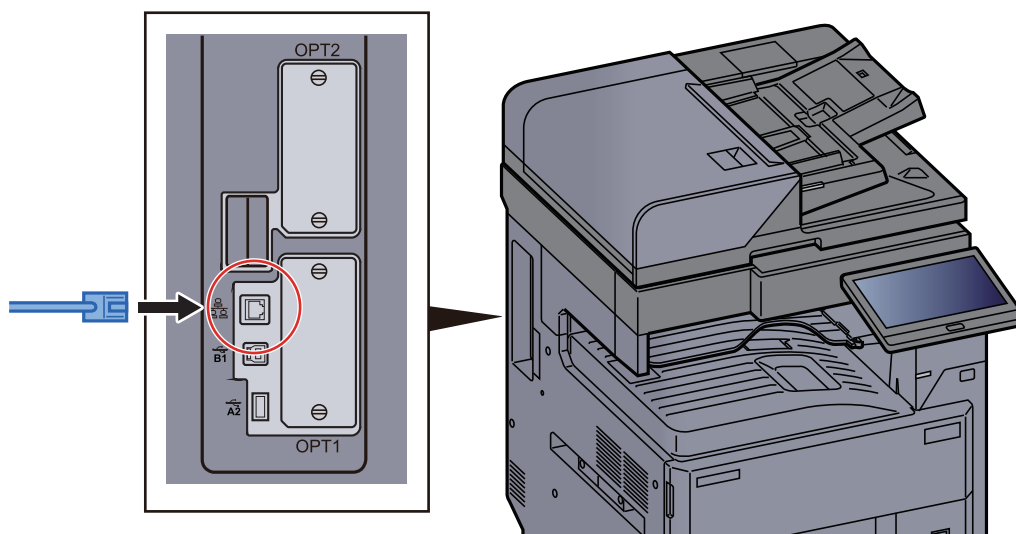
✔ **IMPORTANTE**

Certifique-se de que a alimentação da máquina está desligada.

➔ [Desligar \(página 2-9\)](#)

1 Ligue o cabo à máquina.

- 1 Ligue o cabo de rede local ao conector da interface de rede.



- 2 Ligue a outra extremidade do cabo ao hub ou ao PC.

2 Ligue a máquina e configure a rede.

➔ [Configuração de Rede \(página 2-33\)](#)

Ligação do Cabo USB

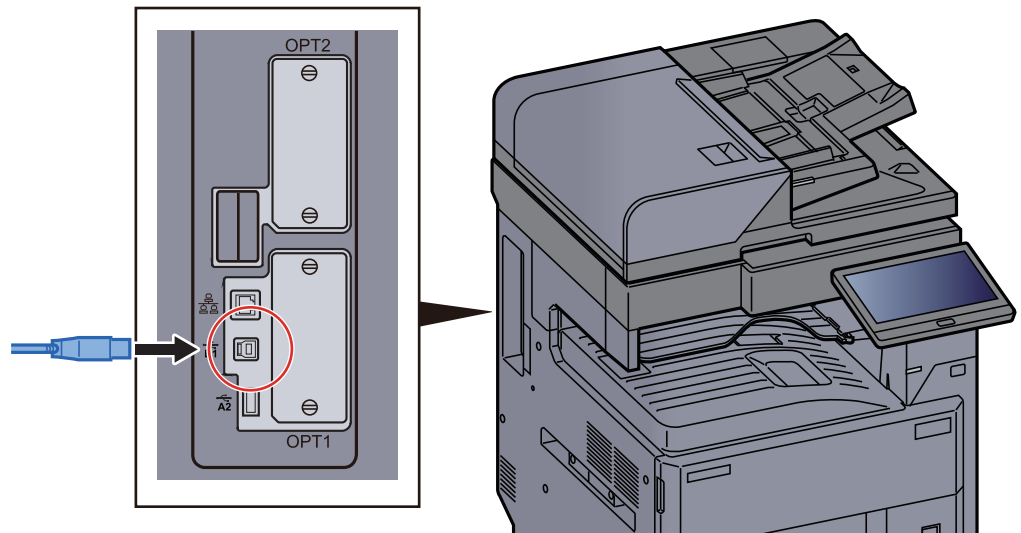
✔ **IMPORTANTE**

Certifique-se de que a alimentação da máquina está desligada.

➔ [Desligar \(página 2-9\)](#)

1 Ligue o cabo à máquina.

- 1 Ligue o cabo USB ao conector de interface USB localizado no lado esquerdo da estrutura.



- 2 Ligue a outra extremidade do cabo ao PC.

2 Ligue a máquina.

Ligação do cabo de alimentação

1 Ligue o cabo à máquina.

Ligue uma extremidade do cabo de alimentação fornecido à máquina e a outra extremidade à tomada de alimentação.

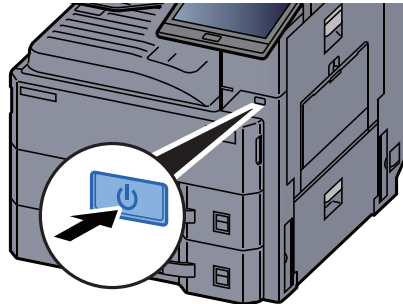
✔ **IMPORTANTE**

Utilize apenas o cabo de alimentação fornecido com a máquina.

Ligar/desligar

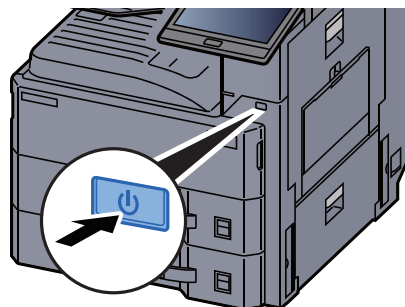
Ligar

1 Ligue o interruptor de alimentação.



Desligar

1 Desligue o interruptor de alimentação.



A mensagem de confirmação para a fonte de alimentação é exibida.

➔ Consulte o *Guia de Uso Inglês*.

Demora vários minutos a desligar.



CUIDADO

Se esta máquina não for utilizada durante um período prolongado (por exemplo, de um dia para o outro), desligue-a no interruptor de alimentação. Se a máquina não for usada durante um período mais prolongado (por exemplo, férias) retire o cabo da tomada como medida de precaução.

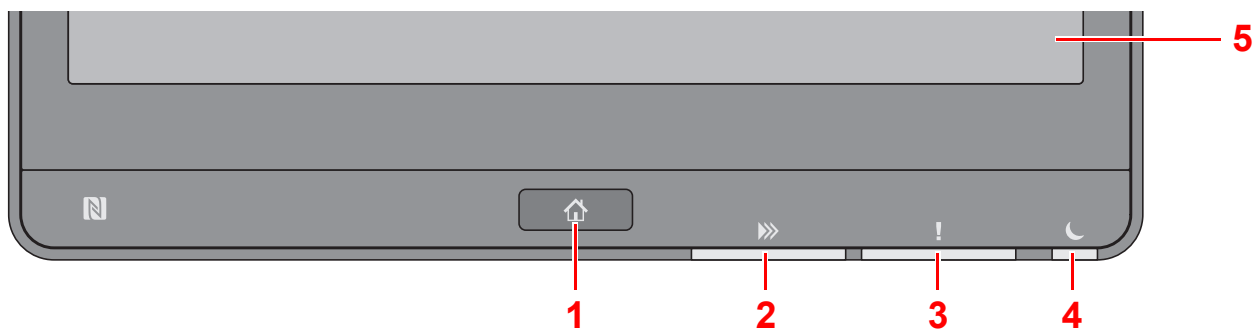


IMPORTANTE

- Não prima o interruptor de alimentação sem soltar durante mais de 5 segundos. Se desligar a alimentação forçadamente, poderá danificar o HDD ou a memória, o que provocará a falha.
- Se usar produtos equipados com a função de fax, desligar a máquina no interruptor de alimentação impede a transmissão e recepção de faxes.
- Retire o papel das cassetes e feche-o nos sacos de armazenamento para o proteger da humidade.

Utilizar o painel de operação

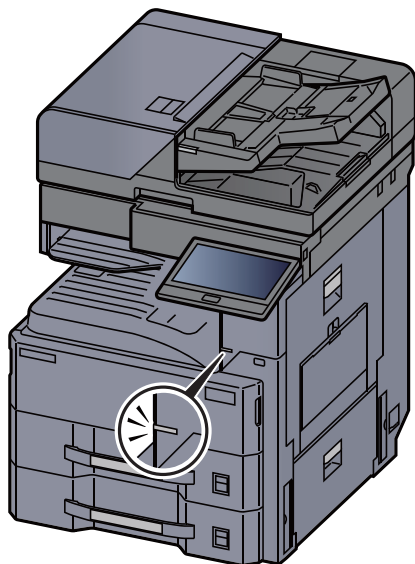
Tecclas do painel de operação



- 1 Tecla [**Início**]: Mostra o ecrã inicial.
- 2 Indicador [**Dados**]: Pisca enquanto a máquina está a imprimir ou a enviar/receber ou a aceder ao disco rígido/SSD. Além disso, acende quando há um trabalho de envio de FAX usando transmissão atrasada.
- 3 Indicador [**Atenção**]: Acende ou fica intermitente quando ocorre um erro e um trabalho é parado.
- 4 Indicador [**PoupEner**]: Pisca enquanto a máquina está no modo de espera.
- 5 Painel Táctil: Exibe os ícones para configurar as definições da máquina.

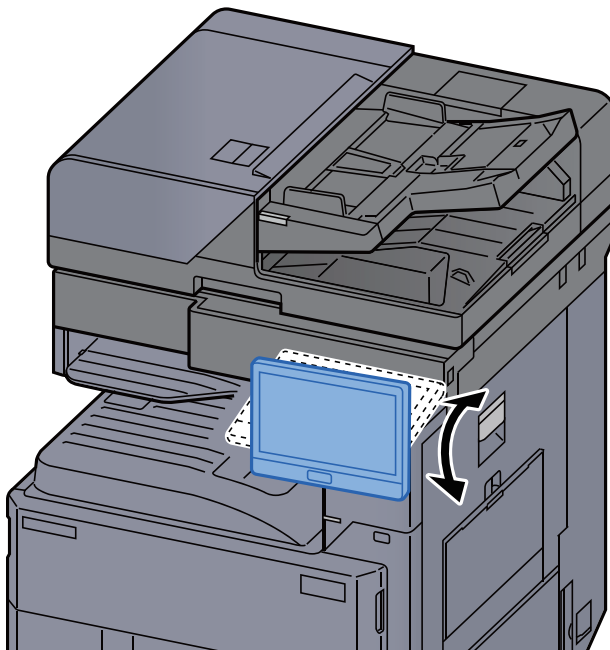
Indicador [**Sep. Trabs.**]

Acende quando existe papel na bandeja separadora trabalhos.



Ajustar o ângulo do painel de operação

O ângulo do painel de comandos pode ser ajustado.



Painel tátil

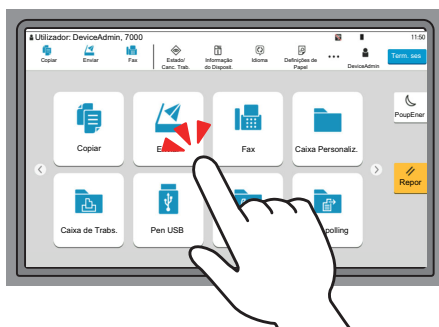
Utilização do painel tátil

Esta seção explica o funcionamento básico do painel tátil.

Tocar

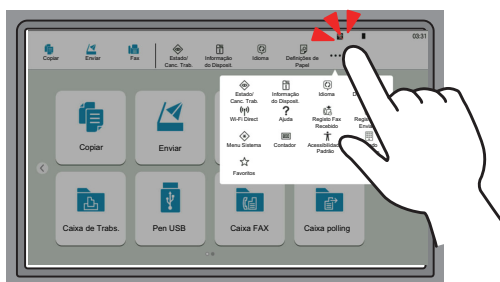
Esta é a operação usada para selecionar um ícone ou tecla.

Neste documento, a operação de toque é expressa como "selecionar"



Pop-over

Toque nos ícones e teclas para exibir informações detalhadas sobre os ícones e menus. Um pop-over exibe informações e menus sem alternar entre ecrãs.



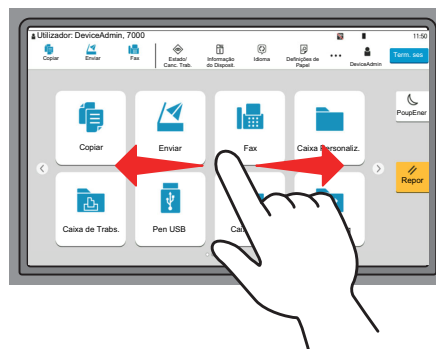
Deslizar

Esta é a operação usada para alternar entre ecrãs e exibir itens que não são exibidos na lista.

Mova-se numa direção como se estivesse a traçar no ecrã.

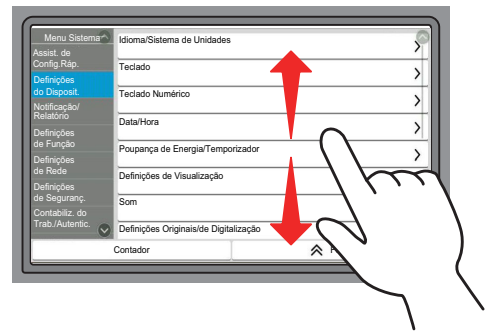
Exemplo: Ecrã inicial

Mova o ecrã para a esquerda e direita.



Exemplo: Ecrã Menu de Sistema

Mova o ecrã para cima e para baixo.



Utilização do painel tátil



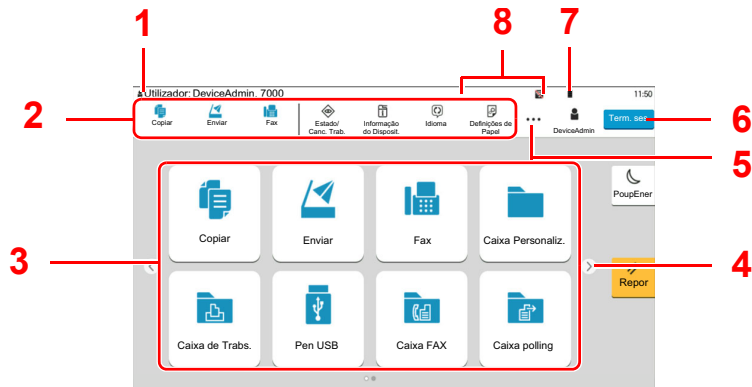
- 1 Apresenta o estado do equipamento e as mensagens de operação necessárias.
- 2 Apresenta o ecrã de Config Rápida.
- 3 Apresenta atalhos registados.
- 4 Tecla [**Iniciar**]: Inicia as operações de cópia e digitalização e o processamento para as operações de definição.
- 5 Tecla [**Parar**]: Cancela ou interrompe o trabalho a decorrer.
- 6 Tecla [**Repôr**]: Repõe as definições nos seus estados predefinidos.
- 7 Tecla [**Interromper**]: Exibe o ecrã Interromper Cópia.
- 8 Tecla [**PoupEner**]: Coloca a máquina no Modo de Espera.
- 9 Apresenta a hora.
- 10 Quantidade restante de toner.
- 11 Definir as funções de cópia.

Ecrã inicial


Este ecrã é apresentado ao selecionar a tecla **[Início]** no painel de operação. Ao tocar num ícone, é apresentado o ecrã correspondente.

Pode alterar os ícones para exibir o ecrã inicial e respetivo fundo.

➔ [Editar o ecrã inicial \(página 2-16\)](#)



* Dependendo da configuração e das definições de opções, a imagem pode ser diferente do ecrã real.

N.º	Item	Descrição
1	Área Estado	Exibe as mensagens e ícones de estado para o estado atual. Exibe o nome de utilizador com sessão iniciada quando a administração do início de sessão do utilizador está ativa.
2	Barra de ferramentas	Apresenta os ícones da tarefa. Se ocorrer um erro, o ícone [Estado/Canc. Trab.] mostra "!". Assim que o erro for eliminado, o ecrã regressa ao normal.
3	Secretária	Exibe os ícones de aplicação. Os ícones que não são exibidos na primeira página serão exibidos ao mudar a página.
4	Teclas de troca de ecrã	Utilizes estes botões para alternar entre páginas do ambiente de trabalho.  NOTA Também é possível usar deslizar para alternar entre ecrãs. ➔ Utilização do painel tátil (página 2-12)
5	[...]	Exibe todos os ícones de tarefas, incluindo os ícones exibidos numa área da barra de tarefas num pop-over.
6	[Inic. Sessão] / [Term. ses.]	Inicia sessão ou termina sessão quando a administração do início de sessão do utilizador está ativa.
7	Quantidade restante de toner	Exibe a quantidade restante de toner. Selecione este ícone para exibir detalhes da quantidade restante de toner num pop-over.

N.º	Item	Descrição
8	Sub-ícones de estado	Exibe os ícones que indicam o estado da máquina. Podem ser apresentados 5 ícones. Selecione esta área para exibir as informações do ícone numa pop-over.
	Ícone de estado (Wi-Fi)	O ícone "📶" é apresentado quando o Wi-Fi está ligado. Quando a ligação Wi-Fi não está ligada, é apresentada a indicação "📶".
	Ícone de estado (nível de segurança: baixo)	"🔒" é apresentado quando o nível de segurança está definido como [Baixo].
	Ícone de estado (operação remota)	"📶" é apresentado ao usar a operação remota.
	Ícone de estado (informações de segurança)	Quando ativa a Função Cifra de dados/Sobrepor, é apresentado o ícone Informações de segurança. "📶" é apresentado enquanto os dados são substituídos. "📶" é apresentado se os dados restantes estiverem no disco rígido. "📶" é apresentado se os dados restantes não estiverem no disco rígido.
	Ícone de Estado (Capacidade da Caixa RX de Memória FAX)	"📶" é apresentado quando a capacidade da Caixa RX de Memória FAX é igual ou inferior a 10%.
	Ícone de Estado (Unidade USB)	"📶" é apresentado quando uma unidade USB está ligada a esta máquina. Tocar no ícone da unidade USB e selecionar [Retirar USB] permite remover com segurança a unidade USB.

Editar o ecrã inicial

Pode alterar o fundo do ecrã inicial e os ícones que são exibidos neste.

1 Exiba o ecrã.

Tecla [Início] > [...] > [Menu Sistema] > [Definições da função] > [Início]



NOTA

Se a administração do início de sessão de utilizador estiver ativa, apenas pode alterar as definições ao iniciar a sessão com privilégios de administrador ou como utilizador com privilégios para definir tal configuração. O nome de utilizador e palavra-passe de início de sessão predefinidos de fábrica são configurados como indicado de seguida.

Nome Utiliz. Início Sess.: 4063i: 4000, 3263i: 3200

Palavra-passe Início Sessão: 4063i: 4000, 3263i: 3200

2 Configure as definições.


As definições disponíveis são exibidas abaixo.

Item	Descrição
Personalizar ambiente de trabalho	<p>Especifique os ícones de funções a serem exibidos no ambiente de trabalho.*1</p> <p>Selecione [Adicionar] para exibir o ecrã para selecionar a função a exibir. Selecione [Tipo de Função] para restringir as funções por aplicações e favoritos. Selecione a função a exibir e [OK].</p> <p>Selecione um ícone e prima [Anterior] ou [Próximo] para alterar a posição no ecrã do ícone selecionado no ambiente de trabalho.</p> <p>Para eliminar um ícone do ambiente de trabalho, selecione o ícone pretendido e selecione [Eliminar].</p>
Personalizar barra de tarefas	<p>Especifique os ícones de tarefas a serem exibidos na barra de tarefas. Selecione [Botão da barra de tarefas 1 (a 4)]. Selecione a função a exibir e selecione [OK]. Podem ser apresentados 4 ícones de tarefa.</p> <p> NOTA</p> <p>Funções que estão ocultas podem ser exibidas selecionando [...] (ícone pop-over) no lado direito da barra de tarefas.</p> <p>Os botões da barra de tarefas para os quais [Nenhum] foi selecionado não serão exibidos. Outros botões da barra de tarefas serão exibidos por ordem a partir da esquerda.</p>
Pano de fundo	<p>Configure o pano de fundo do ecrã inicial.</p> <p>Valor: Imagens de 1 a 8</p>

*1 Apresenta um máximo de 60 ícones de função incluindo as aplicações instaladas e as funções que podem ser usadas quando são instaladas opções.

Funções disponíveis a serem exibidas no ambiente de trabalho

Função	Ícone	Descrição	Página de referência
Cópia ^{*1}		Exibe o ecrã Copiar.	página 5-14
Enviar ^{*1}		Exibe o ecrã Enviar.	página 5-17
Servidor de FAX		Apresenta o ecrã de Servidor de FAX.	—
Fax ^{*2}		Exibe o ecrã FAX.	Consulte FAX Operation Guide .
Caixa Personalizada ^{*1}		Exibe o ecrã Caixa Personalizada.	—
Caixa Trabalho ^{*1}		Exibe o ecrã Caixa Trabalho.	—
Pen USB ^{*1}		Apresenta o ecrã da pen USB.	—
Caixa Fax ^{*2}		Exibe o ecrã Caixa Fax.	Consulte FAX Operation Guide .
Caixa Polling ^{*2}		Exibe o ecrã Caixa Polling.	Consulte FAX Operation Guide .
Caixa RX de Memória Fax ^{*2}		Mostra o ecrã Caixa RX de Memória Fax.	Consulte FAX Operation Guide .
Programa de Navegação		Exibe o ecrã Programa de Navegação.	—
Enviar para Mim (E-mail) ^{*3}		Exibe o ecrã Enviar. O endereço de correio eletrónico do utilizador com sessão iniciada é definido como o destino.	—
Enviar para Mim da Caixa (E-mail) ^{*3}		Exibe o ecrã Caixa Personalizada. O endereço de correio eletrónico do utilizador com sessão iniciada é definido como o destino.	—

Função	Ícone	Descrição	Página de referência
Favoritos		Aciona o favorito registado. O ícone muda de acordo com a função do favorito.	página 5-9
Nome de Aplicação *4	—	Exibe as aplicações selecionadas.	—












*1 Opção selecionada aquando do envio de fábrica.






*2 Exibido apenas em produtos com a função de fax instalada.

*3 Exibido quando a administração do início de sessão do utilizador está ativa.

*4 É apresentado o ícone da aplicação.

Funções disponíveis a serem exibidas na barra de ferramentas

Função	Ícone	Descrição	Página de referência
Estado/Canc. Trab. *1		Exibe o ecrã Estado/Canc. Trab.	—
Informação do Dispositivo *1		Exibe o ecrã Informação do Dispositivo. Verifique as informações do sistema e da rede e as informações sobre as opções que são usadas. É possível imprimir vários relatórios e listas.	página 2-22
Idioma *1		Exibe o ecrã de definição de Idioma no Menu Sistema.	—
Config. Papel *1		Exibe o ecrã Config. Papel no Menu Sistema.	—
Wi-Fi Direct *2		Wi-Fi Direct é definido e aparece uma lista de informações relativas à máquina que pode utilizar a rede.	—
Ajuda		Exibe o ecrã Ajuda.	página 2-28
Propriedade Utilizador		Exibe o ecrã Propriedade Utilizador.	—
Registo Fax Recebido *3		Mostra o ecrã Registo Fax Recebido.	Consulte FAX Operation Guide .
Registo Fax Enviado *3		Mostra o ecrã Registo Fax Enviado.	Consulte FAX Operation Guide .
Menu Sistema		Mostra o ecrã Menu de Sistema.	—
Contador		Exibe o ecrã Contador.	página 2-42

Função	Ícone	Descrição	Página de referência
Acessibilidade/ Padrão		Aumenta o texto e ícones no ecrã. Selecione [Acessibilidade/Padrão] novamente, para regressar à vista anterior.	página 2-29
Quadro de Mensagens		Exibe o ecrã Quadro de Mensagens.  NOTA Para utilizar esta função, defina "Quadro de Mensagens" como [Ligado] no Menu Sistema.	—
Teclado Numérico		Apresenta as teclas numéricas no painel tátil.	—
Favoritos		Exibe o ecrã da lista de favoritos.	página 5-9

*1 Opção selecionada aquando do envio de fábrica.

*2 Apresentado quando o Wireless Network Interface Kit opcional está instalado.

*3 Exibido apenas em produtos com a função de fax instalada.

Atribuir funções a teclas de função

As teclas de função são teclas às quais é possível atribuir diversas funções e aplicações, incluindo cópia e digitalização. As funções e aplicações frequentemente utilizadas podem ser atribuídas e o ecrã facilmente exibido.

No caso desta máquina, as seguintes funções estão pré-atribuídas; contudo, é possível registar funções alternativas por re-atribuição dessas funções.

- **[F1]** (Tecla de função 1): Cópia
- **[F2]** (Tecla de função 2): Enviar
- **[F3]** (Tecla de função 3): FAX (opção)

1 Exiba o ecrã.

Tecla **[Início]** > [...] > **[Menu Sistema]** > **[Definições do Disposit.]** > **[Atribuição tecla de função]**



NOTA

Se a administração do início de sessão de utilizador estiver ativa, apenas pode alterar as definições ao iniciar a sessão com privilégios de administrador ou como utilizador com privilégios para definir tal configuração. O nome de utilizador e palavra-passe de início de sessão predefinidos de fábrica são configurados como indicado de seguida.

Nome Utiliz. Início Sess.: 4063i: 4000, 3263i: 3200

Palavra-passe Início Sessão: 4063i: 4000, 3263i: 3200

2 Configure as definições.

- 1 Selecione a tecla de função a ser definida.
- 2 Selecione a função a ser atribuída.

Função	Descrição	Página de referência
Nenhuma	Não foi atribuída qualquer função.	—
Cópia	Exibe o ecrã Copiar.	página 5-14
Enviar	Exibe o ecrã Enviar.	página 5-17
Servidor de FAX	Apresenta o ecrã de Servidor de Fax.	—
Fax^{*1}	Exibe o ecrã Fax.	Consulte FAX Operation Guide .
Caixa Personalizada	Exibe o ecrã Caixa Personalizada.	—
Caixa Trabalho	Exibe o ecrã Caixa Trabalho.	—
Pen USB	Apresenta o ecrã da pen USB.	—
Caixa Fax^{*1}	Exibe o ecrã Caixa Fax.	Consulte FAX Operation Guide .
Caixa Polling^{*1}	Exibe o ecrã Caixa Polling.	
Caixa RX de Memória Fax^{*1}	Mostra o ecrã Caixa RX de Memória Fax.	
Enviar para Mim (E-mail)^{*2}	Exibe o ecrã Enviar. O endereço de correio eletrónico do utilizador com sessão iniciada é definido como o destino.	—

Função	Descrição	Página de referência
Enviar para Mim da Caixa (E-mail) *2	Exibe o ecrã Caixa Personalizada. O endereço de correio eletrónico do utilizador com sessão iniciada é definido como o destino.	—
Programa de Navegação	Exibe o ecrã Programa de Navegação.	—
Cópia de Cartão ID	Mostra o ecrã Cópia de Cartão de Identificação.	página 6-30
Nome do favorito	Aciona o favorito registado.	página 5-9
Nome de Aplicação	Exibe as aplicações seleccionadas.	—

*1 Exibido apenas em produtos com a função de fax instalada.

*2 Exibido quando a administração do início de sessão do utilizador está ativa.

Visor para Informação do Dispositivo

Exibe informação do dispositivo. É possível verificar o estado do sistema e da rede, o estado dos consumíveis, como toner e papel, e a situação das opções que estão a ser usadas. É também possível imprimir vários relatórios e listas.

- 1 Tecla [Início] > [Informação do Dispositivo]
- 2 Verifique a informação do dispositivo.

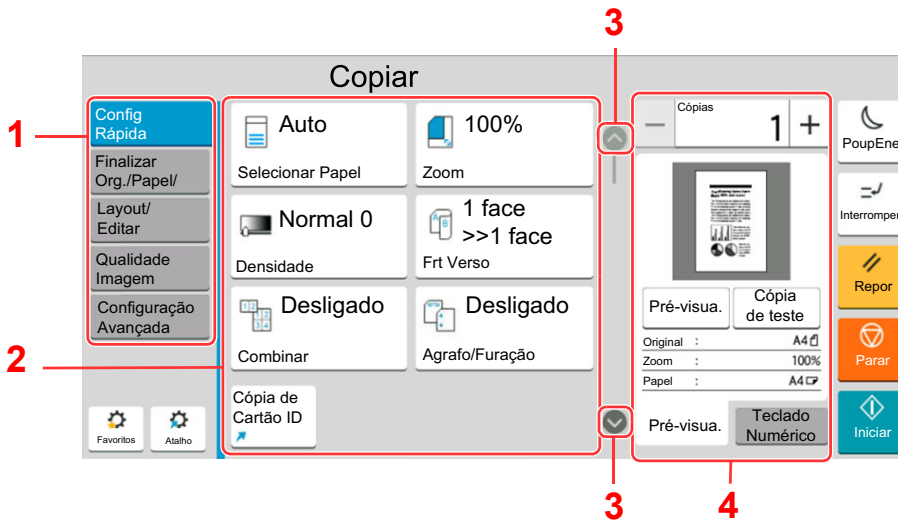
Separador	Descrição
Identificação/ Rede com fios	Pode verificar informação de identificação, como o nome do modelo, número de série, nome e localização do anfitrião e o endereço IP da rede com fios.
Wi-Fi^{*1}	Pode verificar o estado da ligação Wi-Fi, como o nome do dispositivo, o nome da rede e o endereço IP.
Fornecimento/Papel	Pode verificar a quantidade restante de toner e papel.
Fax^{*2}	Pode verificar o número de fax local, o nome de fax local, a ID de fax local e outras informações do fax.
USB/NFC/Bluetooth	Pode verificar o estado da ligação da unidade USB, NFC (Near Field Communication) e teclado Bluetooth.
Opção/Aplicação	Pode verificar informação sobre as opções e aplicações utilizadas.
Capacidade/Versão do Software	Pode verificar a versão e desempenho do software.
Segurança	Pode verificar as informações de segurança na máquina.
Relatório	Pode imprimir vários relatórios e listas.
Oper.Remota Estado	Pode verificar o estado da operação remota.

*1 Exibido quando o Kit de Interface de Rede Sem Fios opcional estiver instalado.

*2 Apresentado apenas em produtos com a função de fax instalada.

Exibir o Ecrã de Definições

O seguinte procedimento é um exemplo do ecrã de Copiar.

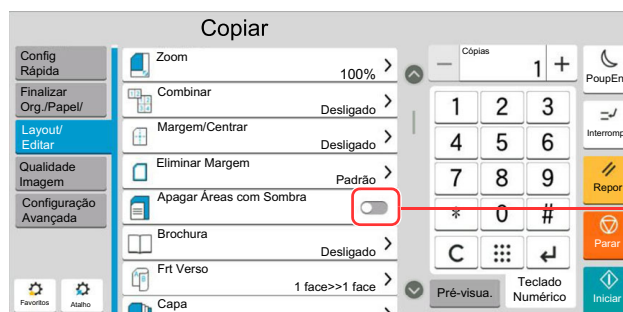


- 1 Navegação Global
Exibe as categorias de função.
- 2 Corpo
Apresenta funções e atalhos de cópia.
- 3 Botão de seta
Move o ecrã para cima ou para baixo.
- 4 Área do painel direito
Apresenta funções específicas, como a pré-visualização ou o teclado numérico.

Selecione Navegação Global e configure cada função. Selecione o botão de seta para exibir as seguintes funções.






Quando um Flipswitch Ligado/Desligado é exibido para uma função, selecione o interruptor para alternar entre LIGADO e DESLIGADO.



-  : Ligada
-  : Desligada

Visualização de teclas que não podem ser configuradas

Teclas de funcionalidades que não podem ser usadas devido às restrições de combinação da funcionalidade ou à não instalação de opções se encontrarem em estado não seleccionável.

Normal	Assinaladas a cinzento	Ocultas
	 <p>Nas seguintes situações, a tecla é assinalada a cinzento e não pode ser seleccionada.</p> <ul style="list-style-type: none"> • Não pode ser usada em combinação com uma funcionalidade que já se encontra seleccionada. • Utilização proibida pelo controlo do utilizador. • Para funções que não podem ser alteradas quando se utiliza a cópia de teste. 	 <p>Não pode ser usada porque uma opção não se encontra instalada.</p>

NOTA

- Se uma das teclas que deseja usar estiver assinalada a cinzento, é sinal de que as definições do utilizador anterior ainda podem estar em vigor. Neste caso, seleccione a tecla **[Repor]** e tente novamente.
- Se a tecla continuar assinalada a cinzento após seleccionar a tecla **[Repor]**, é possível que a administração de início de sessão do utilizador proíba a utilização da função. Verifique com o administrador da máquina.

Pré-visualizar originais

Pode visualizar uma imagem de pré-visualização do documento digitalizado no painel.

NOTA

Para pré-visualizar uma imagem armazenada numa Caixa Personalizada, consulte o seguinte:

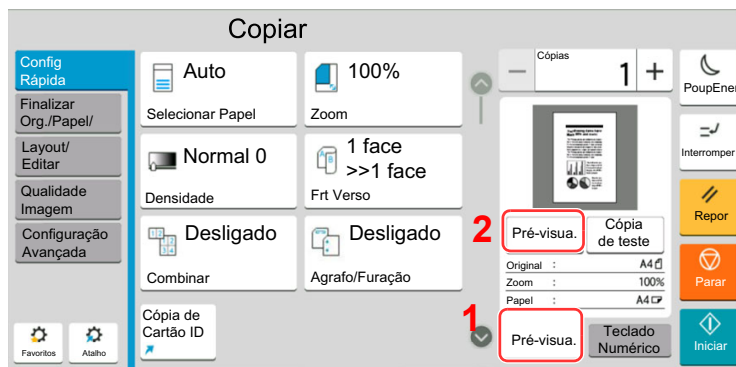
➔ [Guia de Uso Inglês](#)

O procedimento aqui descrito aplica-se ao processo de cópia de um original de uma página.

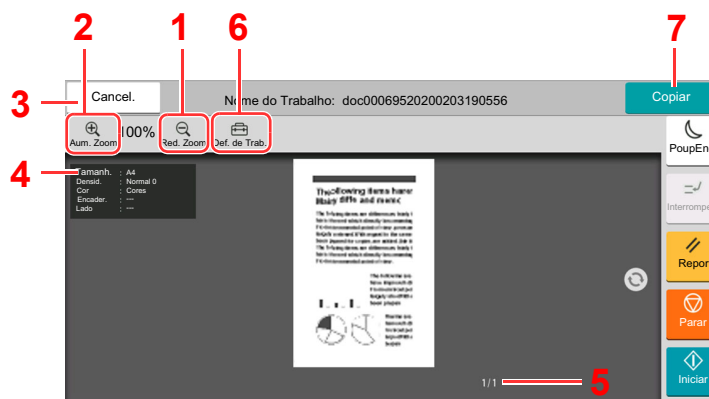
- 1 Exiba o ecrã.**
Tecla **[Início]** > **[Copiar]**
- 2 Coloque os originais.**

3 Apresentar uma imagem de pré-visualização.

- 1 Selecione o separador [Pré-visua.] > [Pré-visua.].



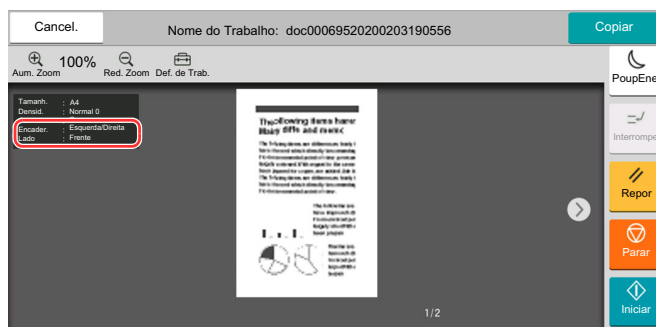
A máquina inicia a digitalização do original. Quando a digitalização estiver concluída, a imagem de pré-visualização é apresentada no painel.



- 1 Diminuir o zoom.
- 2 Aumentar o zoom.
- 3 Cancelar o trabalho.
- 4 Exibe as informações dos dados.
- 5 Exibe o número atual de páginas e o número global de páginas.
- 6 É possível alterar as definições do trabalho.
- 7 Iniciar a cópia.

Impressão Frente e Verso

Aparecem as definições para a impressão frt. e verso.



NOTA

- Para alterar a qualidade ou o esquema, selecione **[Cancelar]**.
Altere as definições e volte a selecionar **[Pré-visua.]** para ver uma imagem de pré-visualização com as novas definições.
- Dependendo da função que estiver a utilizar, mesmo se digitalizar um original com várias páginas, apenas está disponível a pré-visualização da primeira página.

- 2 Se não existir qualquer problema com a pré-visualização da imagem, selecione **[Copiar]**.
O processo de cópia é iniciado.

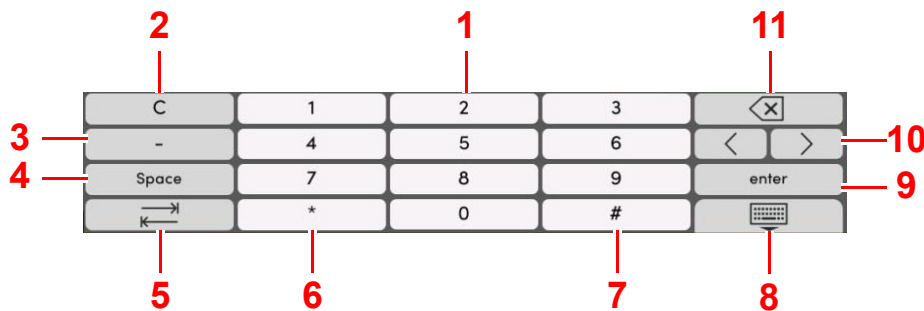
Utilizar o ecrã Pré-visualizar

Quando o ecrã Pré-visualizar é exibido, é possível efetuar as seguintes ações ao arrastar o dedo que se encontra em contacto com o painel tátil.

Função	Descrição
Deslizar	Se um documento com várias páginas for colocado no Processador de documentos, todo o documento será lido e a pré-visualização da primeira página será exibida. Deslize a pré-visualização para a esquerda e direita para exibir uma pré-visualização das páginas pela ordem de leitura.
Arrastar	Com o dedo em contacto com o painel tátil, deslize o dedo para mover a posição da pré-visualização exibida.
Diminuir zoom Aumentar zoom	Com dois dedos em contacto com o painel tátil, aumente ou diminua o espaço entre os dois dedos para diminuir e aumentar o zoom da visualização.

Introduzir números

Ao introduzir números, aparecem teclas numéricas no painel tátil se selecionar a área onde o número é introduzido.



- 1 Introduza números
- 2 Limpe números introduzidos.
- 3 Insere [-].
- 4 Insira um espaço.
- 5 Vá para a próxima caixa de entrada.
- 6 Quando [,.] é apresentado: Insere o ponto decimal. Os números inseridos após a seleção desta tecla serão os números após o ponto decimal.
Quando [*] é apresentado: Insere [*].
- 7 Quando [+/-] é apresentado: Alterna entre números positivos e negativos.
Quando [#] é apresentado: Insere [#].
- 8 Feche o teclado numérico.
- 9 É confirmada a entrada por teclas numéricas.
- 10 Desloque o cursor.
- 11 Elimine um caracter à esquerda do cursor.



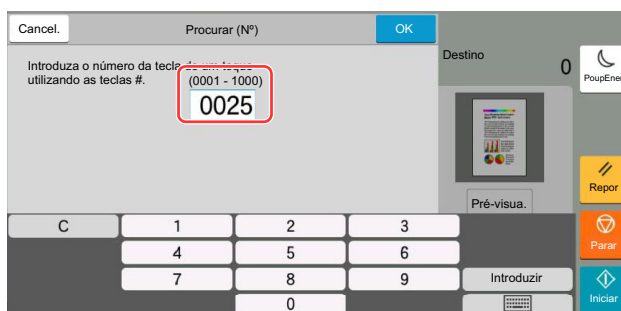
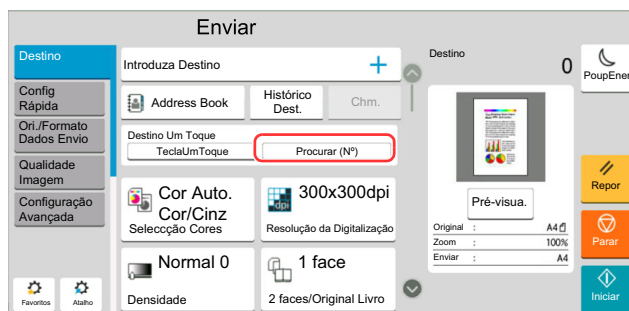
NOTA

- Dependendo do item a ser inserido, algumas das teclas que não sejam as teclas numéricas poderão não ser utilizáveis.
- As teclas numéricas não aparecem no painel tátil se existir instalado um teclado numérico opcional.

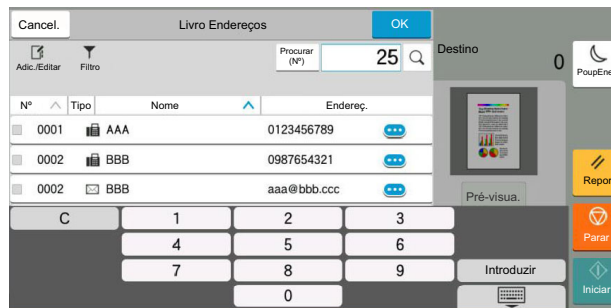
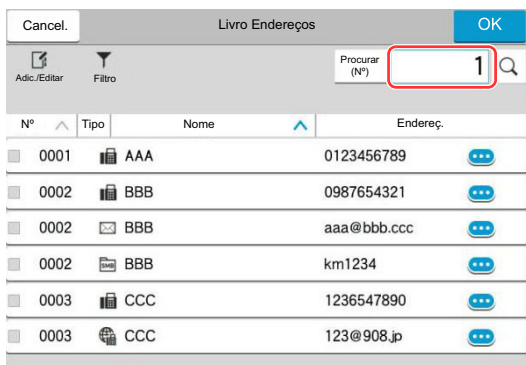
Exemplo: Quando introduzir o número de cópias



Exemplo: Quando introduzir o número de uma tecla Um Toque



Exemplo: Quando procurar um número do endereço



NOTA

Nos ecrãs de cópia e impressão, pode definir de antemão teclas numéricas a serem exibidas. Além disso, pode selecionar o layout para teclas numéricas que são utilizadas na aplicação.

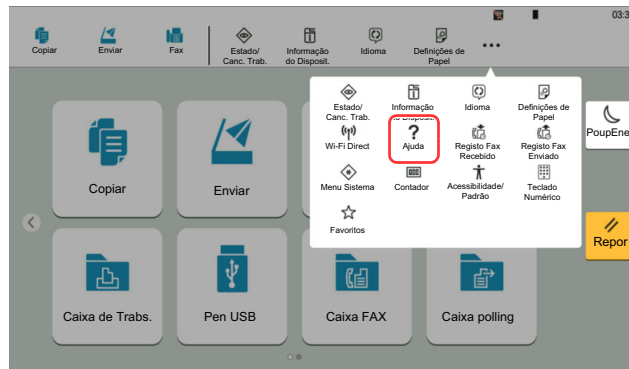
➔ Consulte o *Guia de Uso Inglês*.

Ecrã Ajuda

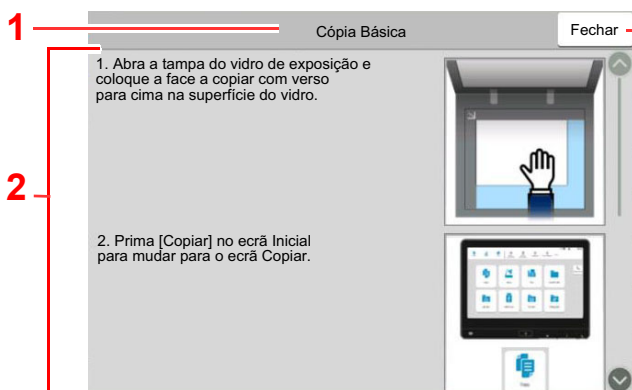
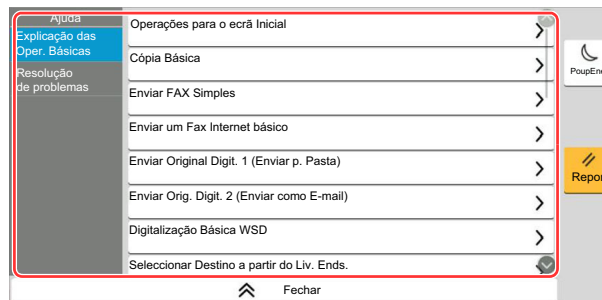
Se tiver dificuldades a utilizar a máquina, pode verificar como a utilizar através do painel tátil.

Selecione [**Ajuda**] no ecrã Início para mostrar a lista de Ajuda.

1 Tecla [Início] > [...] > [Ajuda]



2 Seleccione os itens para verificar na lista.



1 Títulos de ajuda

2 Exibe informações sobre funções e funcionamento da máquina.

3 Fecha o ecrã de Ajuda e regressa ao ecrã original.

Funções de acessibilidade (Ampliar a visualização)

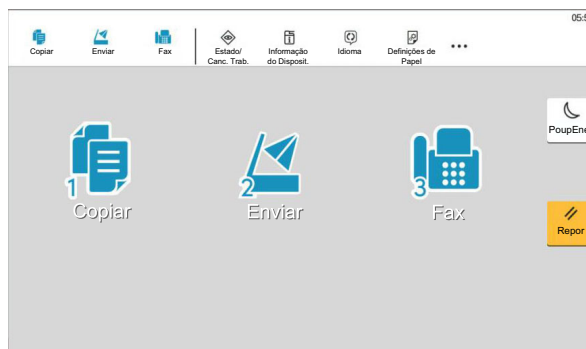
É possível ampliar o texto e as teclas exibidos no painel tátil. Também é possível selecionar itens e avançar para o próximo ecrã usando as teclas numéricas.

Selecione a tecla [Início] > [...] > [Acessibilidade/Padrão]

São exibidas teclas grandes no painel tátil.

NOTA

- Esta função pode ser utilizada no ecrã Início e nas funções registadas através de Configuração Rápida de Copiar/Enviar/Fax.
- Para configurar alguma função que não esteja exibida no ecrã Acessibilidade, é necessário voltar à visualização original. Selecione novamente [Acessibilidade/Padrão].
- Prima longamente a tecla [Início] para alternar entre o ecrã Padrão e o ecrã Acessibilidade.



Também é possível controlar o ecrã usando a tecla numérica correspondente ao número no círculo. (Exemplo: Selecione a tecla [2] no teclado numérico para exibir o ecrã Enviar.)

Controle as funções de acordo com o visor no ecrã.

Iniciar/terminar sessão

Se estiver a definir uma função que necessite de direitos de administrador, ou se a administração de início de sessão de utilizador estiver ativada, deve introduzir o seu nome de utilizador e palavra-passe de início de sessão.

NOTA

O nome de utilizador e palavra-passe de início de sessão predefinidos de fábrica são configurados como indicado de seguida.

Nome Utiliz. Início Sess.: 4063i: 4000, 3263i: 3200

Palavra-passe Início Sessão: 4063i: 4000, 3263i: 3200

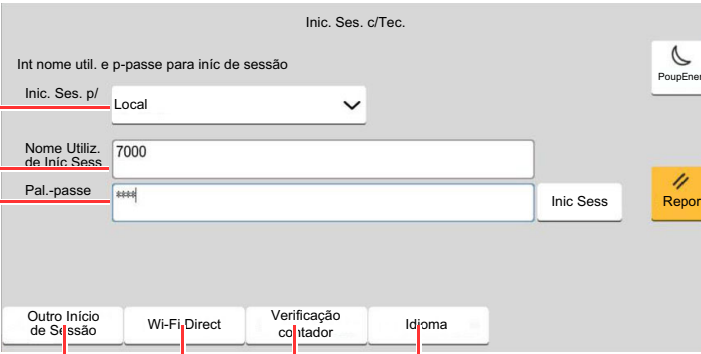
Não lhe será possível iniciar sessão caso se esqueça do nome de utilizador ou da palavra-passe de início de sessão. Neste caso, inicie sessão com privilégios de administrador e altere o seu nome de utilizador ou palavra-passe de início de sessão.

Iniciar sessão

Início de sessão normal

1 Introduza o nome de utilizador e palavra-passe de início de sessão para iniciar sessão.

Se este ecrã for exibido durante as operações, seleccione o nome de utilizador de início de sessão e a palavra-passe de início de sessão.



The screenshot shows a login interface titled 'Inic. Ses. c/Tec.'. It contains the following elements:

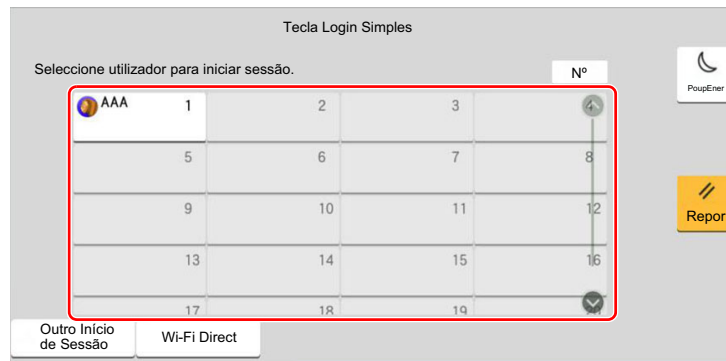
- 1:** A dropdown menu labeled 'Inic. Ses. p/' with 'Local' selected.
- 2:** A text input field labeled 'Nome Utiliz. de Inic Sess.' containing '7000'.
- 3:** A text input field labeled 'Pal.-passe' containing '****'.
- 4:** A button labeled 'Outro Início de Sessão'.
- 5:** A button labeled 'Wi-Fi Direct'.
- 6:** A button labeled 'Verificação de contador'.
- 7:** A dropdown menu labeled 'Idioma'.

Additional elements include a 'PoupEnerg' icon in the top right, a 'Report' button, and an 'Inic Sess' button.

- Se **[Autenticação Rede]** estiver selecionado como o método de autenticação do utilizador, são apresentados destinos de autenticação e **[Local]** ou **[Rede]** podem ser selecionados como destinos da autenticação.
- Introduza o nome de utilizador de início de sessão.
- Introduza a palavra-passe de início de sessão.
 - ➔ Consulte o *Guia de Uso Inglês*.
- Selecione o método de início de sessão entre **[Login simples]**, **[Login com código PIN]** e **[Login com cartão IC]**.
 - ➔ Consulte o *Guia de Uso Inglês*.
- Verifique o ambiente do Wi-Fi Direct.
- Consulte o número de páginas impressas e o número de páginas digitalizadas. Exibido quando a contabilização do trabalho está ativada.
- Defina o idioma a ser usado no visor do painel tátil.

2 Seleccione [Inic sess].

Login simples



Se este ecrã for exibido durante as operações, seleccione um utilizador e inicie a sessão.



NOTA

Caso seja necessária uma palavra-passe de utilizador, será exibido um ecrã de introdução.

➔ Consulte o *Guia de Uso Inglês*.

Terminar sessão



Para terminar sessão na máquina, seleccione a tecla **[Term. ses]** para regressar ao ecrã de introdução de nome de utilizador/palavra-passe de início de sessão.

Os utilizadores têm a respetiva sessão automaticamente terminada nas seguintes circunstâncias:

- Quando a máquina entra no estado de espera.
- Quando a função de repor painel automático está ativada.

Predefinições da máquina

As predefinições da máquina podem ser alteradas no menu de sistema. Antes de utilizar esta máquina, configure definições como data e hora, configuração de rede e funções de poupança de energia, como necessário.

NOTA

Para definições configuráveis no Menu Sistema, consulte:

➔ [Guia de Uso Inglês](#)

Definir a data e a hora

Execute os passos seguintes para definir a data e a hora locais no local de instalação.

Quando envia um E-mail utilizando a função de transmissão, a data e a hora, conforme foram aqui definidas, serão impressas no cabeçalho da mensagem de correio eletrónico. Defina a data, a hora e a diferença horária face ao meridiano de Greenwich da região onde a máquina é utilizada.

NOTA

- Para efetuar alterações após esta configuração inicial, consulte o seguinte:
 - ➔ [Guia de Uso Inglês](#)
- A hora certa pode ser definida periodicamente obtendo a hora a partir do servidor de hora da rede.
 - ➔ [Embedded Web Server RX User Guide](#)

1 Exiba o ecrã.

Tecla [Início] > [...] > [Menu Sistema] > [Definições do Disposit.] > [Data/Hora]

2 Configure as definições.

[Fuso Horário] > [Data/Hora] > [Formato Data]

Item	Descrição
Fuso Horário	Ajuste a diferença horária em relação a GMT. Selecione a localização mais próxima na lista. Se selecionar uma região que use o horário de verão, configure as definições para o horário de verão.
Data e Hora	Defina a data e hora para o local onde usa a máquina. Caso execute Enviar como E-mail, a data e hora aqui definidos serão apresentados no cabeçalho. Valor: Ano (2000 a 2035), Mês (1 a 12), Dia (1 a 31), Hora (0 a 23), Minuto (0 a 59), Segundo (0 a 59)
Formato Data	Selecione o formato de apresentação do ano, do mês e da data. O ano é apresentado na notação Ocidental. Valor: MM/DD/AAAA (mês/dia/ano), DD/MM/AAAA (dia/mês/ano), AAAA/MM/DD (ano/mês/dia)

Configuração de Rede

Configurar a Rede Com Fios

A máquina está equipada com interface de rede, que é compatível com os protocolos de rede tais como o TCP/IP (IPv4), TCP/IP (IPv6), NetBEUI e IPSec. Permite a impressão em rede no Windows, Macintosh, UNIX e outras plataformas.

Configure o TCP/IP (IPv4) para ligar à rede do Windows.

Certifique-se de que liga o cabo de rede antes de configurar as definições.

➔ [Ligação do cabo de rede local \(página 2-7\)](#)

Método de Configuração	Descrição	Página de referência
Configurar a Ligação a partir do Painel de operação nesta Máquina	Use o Assistente de Configuração Rápida ao configurar a rede num ecrã de assistente, sem efetuar a configuração individual no menu Sistema.	Assistente de configuração rápida (página 2-38)
	Utilize as definições da rede com fios ou a rede opcional para configurar a rede detalhadamente no menu Sistema.	Consulte o <i>Guia de Uso Inglês</i> .
Configurar Ligações na Página da Web	Para a interface de rede equipada, a ligação pode ser definida utilizando Embedded Web Server RX. Para a IB-50 opcional, a ligação pode ser configurada utilizando a página Web dedicada.	Embedded Web Server RX User Guide Guia de Uso IB-50
Configurar a Ligação utilizando o Utilitário de configuração da IB-50	Esta é a ferramenta de configuração incluída no CD da IB-50. Poderá usá-la no Windows.	Guia de Uso IB-50

NOTA

Se pretender mudar para uma interface de rede diferente de Com Fios (predefinição) depois de instalar um Kit de Interface de Rede opcional (IB-50) e um Kit de Interface de Rede Sem Fios (IB-37, IB-38 ou IB-51), selecione a definição pretendida em "Rede Principal (Cliente)".

➔ Consulte o *Guia de Uso Inglês*.

Para outras definições de rede, consulte o seguinte:

➔ [Guia de Uso Inglês](#)

NOTA

Se a administração do início de sessão de utilizador estiver ativa, apenas pode alterar as definições ao iniciar a sessão com privilégios de administrador ou como utilizador com privilégios para definir tal configuração. Se a administração do início de sessão de utilizador estiver desativada, é apresentado o ecrã de autenticação do utilizador. Introduza um nome de utilizador e palavra-passe de início de sessão e selecione **[Inic. Sessão]**.

O nome de utilizador e palavra-passe de início de sessão predefinidos de fábrica são configurados como indicado de seguida.

Nome Utiliz. Início Sess.: 4063i: 4000, 3263i: 3200

Palavra-passe Início Sessão: 4063i: 4000, 3263i: 3200

Definição de IPv4

1 Exiba o ecrã.

Tecla [Início] > [...] > [Menu Sistema] > [Definições de Rede] > "Definições de Rede" [Def. da rede com fios] > "Definição TCP/IP" [Definições IPv4]

2 Configure as definições.

Quando utilizar o servidor DHCP

- [DHCP]: Definido como [Ligado].

Quando definir o endereço IP estático

- [DHCP]: Definido como [Desligado].
- [Auto-IP]: Definido como [Desligado].
- [Endereço IP]: Introduza o endereço.
- [Máscr. Subrede]: Introduza a máscara de sub-rede em representação decimal (0 a 255).
- [Gateway predefinido]: Introduza o endereço.

Ao usar o Auto-IP

Introduza "0.0.0.0" em [Endereço IP].

Ao definir o servidor DNS

Nos seguintes casos, defina o endereço IP do servidor DNS (Sistema de Nomes de Domínio).

- Quando utilizar o nome do anfitrião com a definição de "DHCP" como "Desligado".
- Quando utilizar o servidor DNS com endereço IP não atribuído, automaticamente, por DHCP.

Selecione [Use o Servidor DNS de DHCP] ou [Use o seguinte servidor DNS]. Ao seleccionar [Use o seguinte servidor DNS], pode inserir informações estáticas do servidor DNS nos campos Primário e Secundário fornecidos.



IMPORTANTE

Depois de alterar a definição, reinicie a rede ou desligue e volte a ligar a máquina.

➔ Consulte o *Guia de Uso Inglês*.



NOTA

Pergunte, de antemão, ao administrador de rede, o endereço IP, e tenha este preparado quando configurar esta definição.

Função de poupança de energia

Se passar um determinado período de tempo após a máquina ter sido utilizada pela última vez, esta passa, automaticamente, para o Modo de Baixo Consumo de Energia, para reduzir o consumo de energia. Se passar ainda mais tempo sem que a máquina seja utilizada, esta passa, automaticamente, para o modo de suspensão, o que minimiza o consumo de energia.

Modo de baixo consumo de energia

Caso a máquina não seja operada durante um certo período de tempo, o indicador de poupança de energia iluminar-se-á e o ecrã ficará escuro para reduzir o consumo de energia. Este estado designa-se por modo de baixo consumo de energia. No modo de baixo consumo, o ecrã tátil desliga e o indicador de poupança de energia acende.

O período de tempo antes de entrar no Modo de Baixo Consumo de Energia: 3 minutos (predefinição).

Se forem recebidos dados para impressão durante o modo de baixo consumo de energia, a máquina ligar-se-á e começará a imprimir. Quando forem recebidos dados para o fax enquanto a máquina estiver no modo de baixo consumo, a máquina ligar-se-á, automaticamente, e começará a imprimir.

Para retomar o trabalho, execute um dos seguintes procedimentos.

- Selecione qualquer tecla no painel de operação.
- Toque no painel tátil.
- Coloque os originais no processador de documentos.
- Abra o processador de documentos.

O tempo de saída do modo de baixo consumo de energia é o seguinte:

- 10 segundos ou menos

As condições ambientais, como a ventilação, podem fazer com que a máquina reaja mais lentamente.

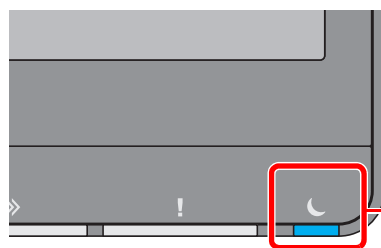


NOTA

Caso Temp. Baixo Consumo Ener. seja igual ao Temporizador de Espera, um Modo de Espera é precedido.

Modo de espera

Para entrar no Modo de espera, selecione a tecla **[PoupEner]**. O ecrã tátil e todos os indicadores no painel de operação apagar-se-ão para poupar a máxima quantidade de energia, exceto o indicador de poupança de energia e, em seguida, o indicador de poupança de energia piscará. Este estado designa-se por modo de espera.



Indicador de poupança de energia

Se forem recebidos dados para impressão durante o modo de espera, a máquina ligar-se-á e começará a imprimir. Quando forem recebidos dados para o fax enquanto a máquina estiver no modo de espera, a máquina ligar-se-á, automaticamente, e começará a imprimir.

Para retomar o trabalho, execute um dos seguintes procedimentos.

- Selecione qualquer tecla no painel de operação.
- Toque no painel tátil.
- Coloque os originais no processador de documentos.
- Abra o processador de documentos.

O tempo de saída do modo de espera é o seguinte.

- 4063i: 15,0 segundos ou menos
- 3263i: 12,0 segundos ou menos

As condições ambientais, como a ventilação, podem fazer com que a máquina reaja mais lentamente.

Modo de espera automático

No modo de espera automático, a máquina muda automaticamente para o modo de espera se ficar inativa durante um período de tempo predefinido.

O período de tempo antes de entrar no modo de Espera é o seguinte:

- 1 minuto (predefinição)

Para alterar o período de tempo predefinido, consulte o seguinte:

➔ [Guia de Uso Inglês](#)



NOTA

Caso Temp. Baixo Consumo Ener. seja igual ao Temporizador de Espera, um Modo de Espera é precedido.

Regras de suspensão (modelos para a Europa)

Pode definir se o modo de espera funciona em cada função. Quando a máquina entra no modo de espera, o cartão ID não é reconhecido.

Para mais informações sobre as definições das regras de suspensão, consulte o seguinte:

➔ [Guia de Uso Inglês](#)

Nível Eco Energi (Poupança de Energia) (modelos exceto para a Europa)

Este modo reduz o consumo de energia ainda mais do que o modo de espera normal, e permite que o modo de espera seja definido, em separado, para cada função. A impressão a partir de um computador ligado com um cabo USB não está disponível quando a máquina estiver no modo de espera. O tempo necessário para que a máquina saia do modo de poupança de energia e continue o funcionamento normal será superior do que para o modo de espera normal.



NOTA

Se o kit de interface de rede opcional estiver instalado, a poupança de energia não pode ser especificada.

Para mais informações sobre as definições do Modo Nível Eco Energia (Início), consulte o seguinte:

➔ [Assistente de configuração rápida \(página 2-38\)](#)

Nível de recuperação de poupança de energia

Esta máquina pode reduzir o consumo de energia quando a recuperar do modo de poupança de energia.

Para o nível de recuperação de poupança de energia, podem ser selecionadas as opções "Recuperação Total" ou "Recuperação Normal".

A predefinição de fábrica é "Recuperação Normal".

Para obter mais informações sobre as definições do Modo de Poupança Energia, consulte o seguinte:

➔ [Assistente de configuração rápida \(página 2-38\)](#)

➔ *Guia de Uso Inglês*

Definições do temporizador semanal

Programa a máquina para passar, automaticamente, para o modo de suspensão e para ser ativada a horas especificadas para cada dia.

Para mais informações sobre Definições do temporizador semanal, consulte o seguinte:

➔ [Assistente de configuração rápida \(página 2-38\)](#)

➔ *Guia de Uso Inglês*

Temp. p/desligar (modelos para a Europa)

Se a máquina não for utilizada enquanto se encontrar no modo de espera, a energia desliga-se automaticamente. O Temp. p/desligar é utilizado para definir a hora até a alimentação se desligar.

A definição de fábrica para o tempo até a alimentação se desligar: 3 dias

➔ Consulte o *Guia de Uso Inglês*.

Assistente de configuração rápida

As seguintes definições podem ser configuradas num ecrã de assistente.

Configuração de Fax	Configura as definições básicas do fax. Esta função é exibida quando o Kit de Fax opcional está instalado. ➔ FAX Operation Guide	
	Modo Marcar/RX	Modo Marcar (Porta 1, Porta 2 ^{*1})* ² Modo de recepção Auto (DRD)* ³
	Informação Fax local	Nome Fax Local (Porta Fax 1, Porta Fax 2 ^{*1}) Número Fax Local (Porta Fax 1, Porta Fax 2 ^{*1}) ID Fax Local TTI
	Volume	Volume Altifalante Fax Volume Monitor Fax Trab. Finalizado
	Toques	Toques(Normal)* ⁴ Toques(TAD)* ⁴ Toques(FAX/TEL)* ⁴
	Fonte/saída de papel	Definições de origem do papel Porta Fax 1 Porta Fax 2 ^{*1}
	Remarcação	N.º Repetições
	Mostrar Mensag. Desligar	Mostrar Mensag. Desligar
Configuração da Poupança de Energia	Configura o modo de espera e o modo de baixo consumo de energia.	
	Modo de espera	Para Europa Temporizador de Espera Regras de Espera Exceto para a Europa Temporizador de Espera Nível Eco Energi
	Modo de Baixo Consumo de Energia	Temporizador de baixo consumo de energia
	Modo de recuperação	Nível de recuperação de poupança de energia
	Temporizador semanal	Definições do temporizador semanal Programar* ⁵ Repetir* ⁵ Número de Repetições* ⁵ Intervalo de repetição* ⁵

Configuração de rede	Configura as definições de rede.	
	Rede	Seleção de Rede ^{*6} Wi-Fi ^{*7} DHCP ^{*8} Endereço IP ^{*9} Máscr. Subrede ^{*9} Gateway Predefinido ^{*9}
Configuração de e-mail	Defina o nome do servidor SMTP e o endereço do remetente para ativar o envio de mensagens.	
	E-mail	SMTP (e-mail TX) Nome do Servidor SMTP ^{*10} Número da Porta SMTP ^{*10} Sender Address ^{*10}
Configuração de Segurança	Especifique o nível de segurança.	
	Configuração Rápida de Segurança	

*1 Exibido quando a opção de dois Kits de Fax foi instalada.

*2 Apenas para versões em polegadas.

*3 O modo de recepção DRD encontra-se disponível em alguns países.

*4 Esta configuração não é apresentada em algumas regiões.

*5 Esta função é apresentada quando [**Temporizador Semanal**] está [**Ligado**].

*6 Esta função é exibida quando o Wireless Network Interface Kit (IB-37 ou IB-38) está instalado.

*7 Esta função é apresentada quando [**Seleção de Rede**] está definida para [**Wi-Fi**].

*8 Esta função é apresentada quando [**Seleção de Rede**] está definida para [**Rede Com Fios**].

*9 Esta função é apresentada quando [**DHCP**] está [**Desligado**].

*10 Esta função é apresentada quando [**SMTP (E-mail TX)**] está [**Ligado**].



NOTA

Se o ecrã de autenticação de utilizador for exibido, insira o seu nome de utilizador e palavra-passe de início de sessão e seleccione [**Inic. Sessão**].

O nome de utilizador e palavra-passe de início de sessão predefinidos de fábrica são configurados como indicado de seguida.

Nome Utiliz. Início Sess.: 4063i: 4000, 3263i: 3200

Palavra-passe Início Sessão: 4063i: 4000, 3263i: 3200

1 Exiba o ecrã.

Tecla [**Início**] > [...] > [**Menu Sistema**] > [**Assist. de Config. Rápida**]

2 Selecione uma função.

3 Configure as definições.

Inicie o assistente. Siga as instruções no ecrã para configurar as definições.



NOTA

Se tiver dificuldades a configurar as definições, consulte o seguinte:

➔ [Ecrã Ajuda \(página 2-28\)](#)

Controlo	Descrição
Terminar	Sai do assistente. As definições configuradas até aqui são aplicadas.
Anterior	Regressa ao item anterior.
Saltar	Avança para o próximo item sem definir o item atual.
Seguinte	Avança para o próximo ecrã.
Para trás	Regressa ao ecrã anterior.
Completo	Regista as definições e sai do assistente.

Instalar software

Para utilizar a função de impressora, a ligação TWAIN/WIA, ou a função de fax de rede, transfira e instale o software necessário a partir do nosso website ("<https://www.triumph-adler.com/support/downloads>" ou "<https://www.utax.com/C12571260052E282/direct/download-centre>").

Software publicado (Windows)

Software	Descrição	Software recomendado
Printing System Driver	Este controlador permite que os ficheiros num computador sejam impressos pela máquina. São suportados idiomas de descrição de várias páginas (PCL XL, KPD, etc.) por um único controlador. Este controlador de impressora permite-lhe tirar total partido das características da máquina. Use este driver para imprimir ficheiros PDF.	○
KPDL mini-driver/PCL mini-driver	Este é um Microsoft MiniDriver que suporta PCL e KPDL. Existem algumas restrições relativamente às características e funções opcionais que podem ser usadas com este controlador.	-
FAX Driver	Isto possibilita o envio de um documento criado numa aplicação de software informático, enquanto fax, através da máquina.	-
TWAIN Driver	Este controlador permite a digitalização na máquina usando uma aplicação de software compatível com TWAIN.	○
WIA Driver	WIA (Windows Imaging Acquisition) é uma função do Windows que permite a comunicação recíproca entre um dispositivo de imagens, como um scanner, e uma aplicação de software de processamento de imagens. Uma imagem pode ser obtida através de uma aplicação de software compatível com WIA, o que é conveniente quando uma aplicação de software compatível com TWAIN não está instalada no computador.	-
NETWORK PRINT MONITOR	Este é um utilitário que permite a monitorização da máquina na rede.	-
Status Monitor	Este é um utilitário que monitoriza o estado da impressora e proporciona uma função contínua de relatório.	○
File Management Utility	Possibilita enviar e guardar um documento digitalizado para uma pasta de rede especificada.	-
Network Tool for Direct Printing	Possibilita imprimir um ficheiro PDF sem iniciar o Adobe Acrobat/Reader.	-
FONTS	Tipos de letra de apresentação que permitem que os tipos de letra incorporados na máquina sejam usados numa aplicação de software.	○
Wi-Fi Setup Tool	Esta é uma ferramenta que permite configurar a rede sem fios (LAN sem fios) desta máquina.	-
Scan to Folder Setup Tool for SMB	Esta é uma ferramenta para criar uma pasta partilhada em computadores pessoais e definir a pasta partilhada como um destino.	-

NOTA

- A instalação em ambiente Windows deve ser realizada por um utilizador com sessão iniciada com privilégios de administrador.
- O Kit de FAX opcional é necessário para tirar proveito da funcionalidade de fax.

Verificar o Contador

Verifique o número de folhas impressas e digitalizadas.

- 1 Exiba o ecrã.**
Tecla [Início] > [...] > [Contador]
- 2 Verifique o contador.**

Embedded Web Server RX

Se a máquina estiver ligada à rede, pode configurar diversas definições utilizando o Embedded Web Server RX.

Esta seção explica como aceder ao Embedded Web Server RX e como alterar as definições de segurança e o nome do anfitrião.

➔ Embedded Web Server RX User Guide

NOTA

Para aceder totalmente às funcionalidades das páginas do Embedded Web Server RX, introduza o nome de utilizador e a palavra-passe e clique em **[Login]**. Introduzir a palavra-passe de administrador predefinido permite ao utilizador aceder a todas as páginas, incluindo Caixa de Documentos, Livro de Endereços e Definições no menu de navegação. A predefinição de fábrica para o utilizador predefinido com privilégios de administrador é exibida em baixo. (Existe distinção entre letras maiúsculas e minúsculas (sensível às maiúsculas e minúsculas).)

Login User Name: Admin
Login Password: xxxxxxxxxx (Núm. de Série)

➔ [Verificar o número de série do equipamento \(página i\)](#)

As definições que o administrador e os utilizadores gerais podem configurar no Embedded Web Server RX são as seguintes.

Definição	Descrição	Administrador	Utilizador Geral
Device Information/ Remote Operation	A estrutura da máquina pode ser verificada.	<input type="radio"/>	<input type="radio"/>
Job Status	Exibe a informação do dispositivo, incluindo trabalhos de impressão e digitalização, trabalhos agendados e histórico do registo de trabalhos.	<input type="radio"/>	<input type="radio"/>
Document Box	Adicione ou elimine caixas de documentos ou elimine documentos de uma caixa de documentos.	<input type="radio"/>	<input type="radio"/> *1
Address Book	Crie, edite ou elimine endereços e grupos de endereços.	<input type="radio"/>	<input type="radio"/> *1
Device Settings	Configure as definições avançadas da máquina.	<input type="radio"/>	—
Function Settings	Configure as definições avançadas da função.	<input type="radio"/>	—
Network Settings	Configure as definições avançadas de rede.	<input type="radio"/>	—
Security Settings	Configure as definições avançadas de segurança.	<input type="radio"/>	—
Management Settings	Configure as definições avançadas de gestão.	<input type="radio"/>	—

*1 O utilizador ligado poderá não conseguir configurar algumas definições, em função das permissões do utilizador.

NOTA

O Kit de FAX opcional é necessário para tirar proveito da funcionalidade de fax. Aqui, foram omitidas informações sobre as definições do FAX.

➔ **FAX Operation Guide**

Aceder a Embedded Web Server RX

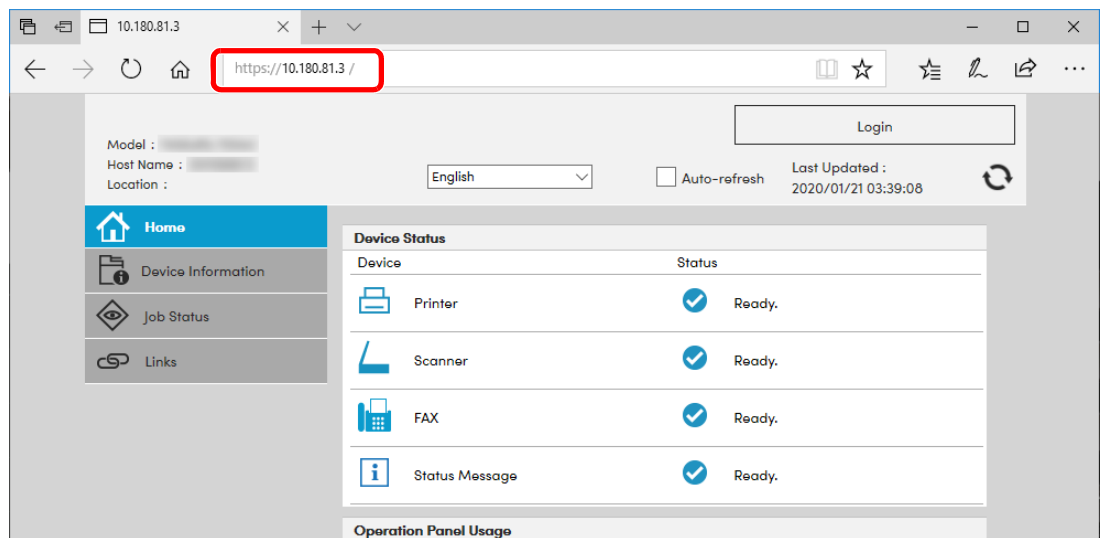
1 Exiba o ecrã.

- 1 Inicie o browser para a Web.
- 2 Na barra de endereço ou de localização, introduza o endereço IP da máquina ou o nome do anfitrião.

Clique na seguinte ordem para verificar o endereço IP da máquina e o nome de anfitrião.

[Informação do Dispositivo] no ecrã inicial > [Identificação/Rede com fios]

Exemplos: <https://10.180.81.3/> (para endereço IP)
<https://MFP001> (se o nome do anfitrião for "MFP001")



A página web apresenta informações básicas sobre a máquina e Embedded Web Server RX, bem como o respetivo estado atual.

NOTA

Se o ecrã "There is a problem with this website's security certificate" for apresentado, configure o certificado.

➔ [Embedded Web Server RX User Guide](#)

É também possível continuar a operação sem configurar o certificado.

2 Configure a função.

Selecione uma categoria a partir da barra de navegação na parte esquerda do ecrã.

NOTA

Para aceder totalmente às funcionalidades das páginas do Embedded Web Server RX, introduza o nome de utilizador e a palavra-passe e clique em [Login]. Introduzir a palavra-passe de administrador predefinido permite ao utilizador aceder a todas as páginas, incluindo Caixa de Documentos, Livro de Endereços e Definições no menu de navegação. A predefinição de fábrica para o utilizador predefinido com privilégios de administrador é exibida em baixo. (Existe distinção entre letras maiúsculas e minúsculas (sensível às maiúsculas e minúsculas).)

Login User Name: Admin
Login Password: xxxxxxxxxxx (Núm. de Série)

➔ [Verificar o número de série do equipamento \(página i\)](#)

Alterar Definições de Segurança

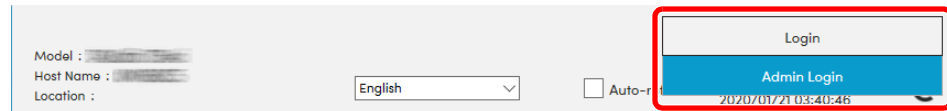
1 Exiba o ecrã.

- 1 Inicie o browser para a Web.
- 2 Na barra de endereço ou de localização, introduza o endereço IP da máquina ou o nome do anfitrião.

Clique na seguinte ordem para verificar o endereço IP da máquina e o nome de anfitrião.

[Informação do Dispositivo] no ecrã inicial > [Identificação/Rede com fios]

- 3 Inicie a sessão com privilégios de administrador.



A predefinição de fábrica para o utilizador predefinido com privilégios de administrador é exibida em baixo. (Existe distinção entre letras maiúsculas e minúsculas (sensível às maiúsculas e minúsculas).)

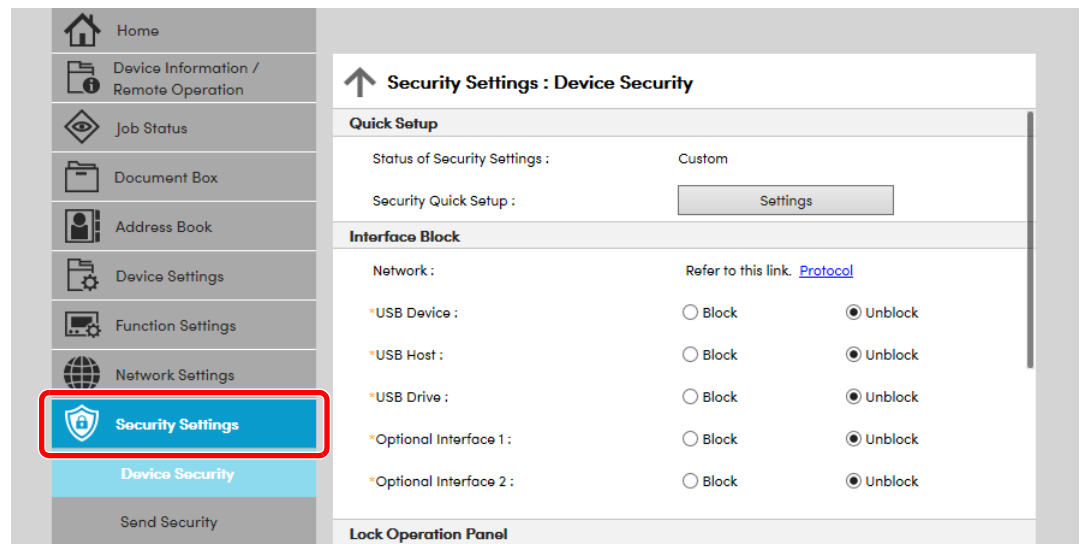
Login User Name: Admin
Login Password: xxxxxxxxxx (Núm. de Série)

➔ [Verificar o número de série do equipamento \(página 1-i\)](#)

- 4 Clique em [Security Settings].

2 Configure as definições de segurança.

No menu [Security Settings], selecione a definição que pretende configurar.



NOTA

Para obter mais informações sobre definições relacionadas com certificados, consulte:

➔ [Embedded Web Server RX User Guide](#)

Alterar Informação do Dispositivo

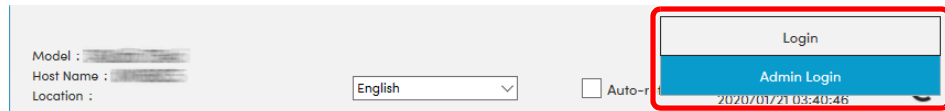
1 Exiba o ecrã.

- 1 Inicie o browser para a Web.
- 2 Na barra de endereço ou de localização, introduza o endereço IP da máquina ou o nome do anfitrião.

Clique na seguinte ordem para verificar o endereço IP da máquina e o nome de anfitrião.

[**Informação do Dispositivo**] no ecrã inicial > [**Identificação/Rede com fios**]

- 3 Inicie a sessão com privilégios de administrador.

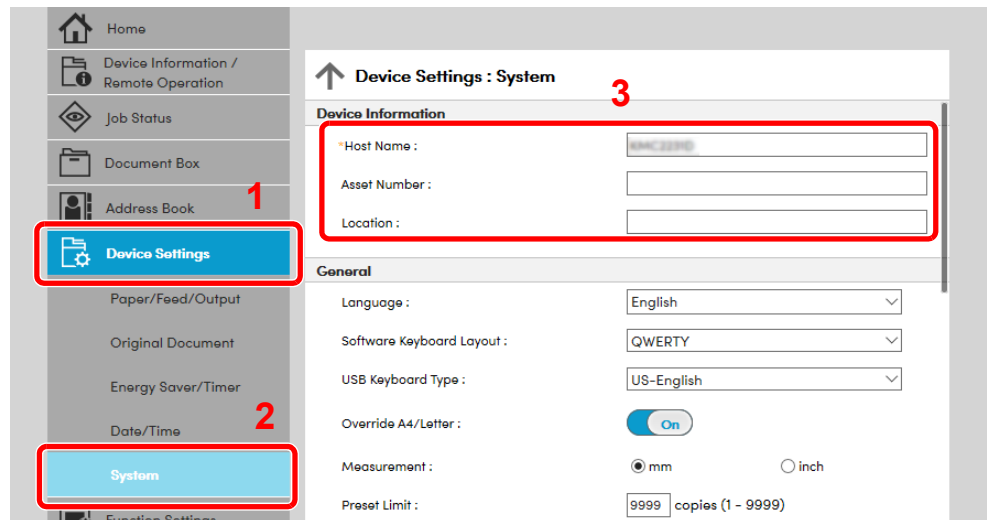


A predefinição de fábrica para o utilizador predefinido com privilégios de administrador é exibida em baixo. (Existe distinção entre letras maiúsculas e minúsculas (sensível às maiúsculas e minúsculas).)

Login User Name: Admin
 Login Password: xxxxxxxxxx (Núm. de Série)

➔ [Verificar o número de série do equipamento \(página 1-i\)](#)

- 4 A partir do menu [**Device Settings**], selecione [**System**].



2 Especifique o nome do anfitrião.

Introduza a informação do dispositivo e depois clique em [**Submit**].

✓ IMPORTANTE

Após alterar a definição, reinicie a rede ou desligue e volte a ligar a máquina.

Para reiniciar o cartão de interface de rede, clique em [Reset], no menu [Management Settings], e, em seguida, clique em [Restart Network], em “Restart”.

Definições de E-mail

Ao configurar as definições de SMTP, é possível enviar as imagens digitalizadas pela máquina como anexos de e-mail e enviar avisos de e-mail quando os trabalhos terminarem.

Para utilizar esta função, a máquina tem de estar ligada a um servidor de correio utilizando o protocolo SMTP.

Além disso, configure o seguinte.

- Definições de SMTP
Item: "SMTP Protocol" e "SMTP Server Name" em "SMTP"
- O endereço do remetente quando a máquina envia e-mails
Item: "Sender Address" em "E-mail Send Settings"
- A definição para limitar o tamanho dos e-mails
Item: "E-mail Size Limit" em "E-mail Send Settings"

O procedimento para especificar as definições de SMTP é explicado de seguida.

1 Exiba o ecrã.

Exibe o ecrã do Protocolo SMTP.

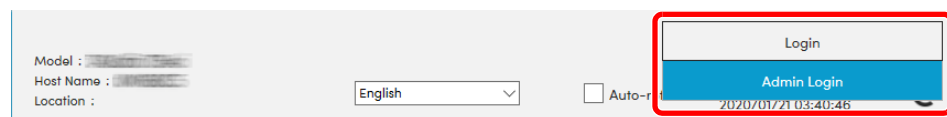
1 Inicie o browser para a Web.

2 Na barra de endereço ou de localização, introduza o endereço IP da máquina ou o nome do anfitrião.

Clique na seguinte ordem para verificar o endereço IP da máquina e o nome de anfitrião.

[Informação do Dispositivo] no ecrã inicial > [Identificação/Rede com fios]

3 Inicie a sessão com privilégios de administrador.

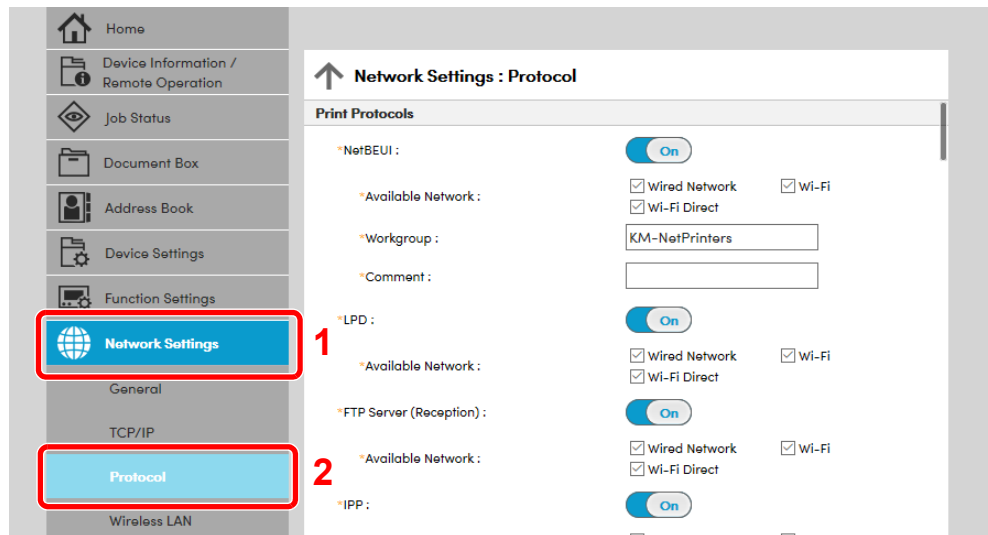


A predefinição de fábrica para o utilizador predefinido com privilégios de administrador é exibida em baixo. (Existe distinção entre letras maiúsculas e minúsculas (sensível às maiúsculas e minúsculas).)

Login User Name: Admin
Login Password: xxxxxxxxxx (Núm. de Série)

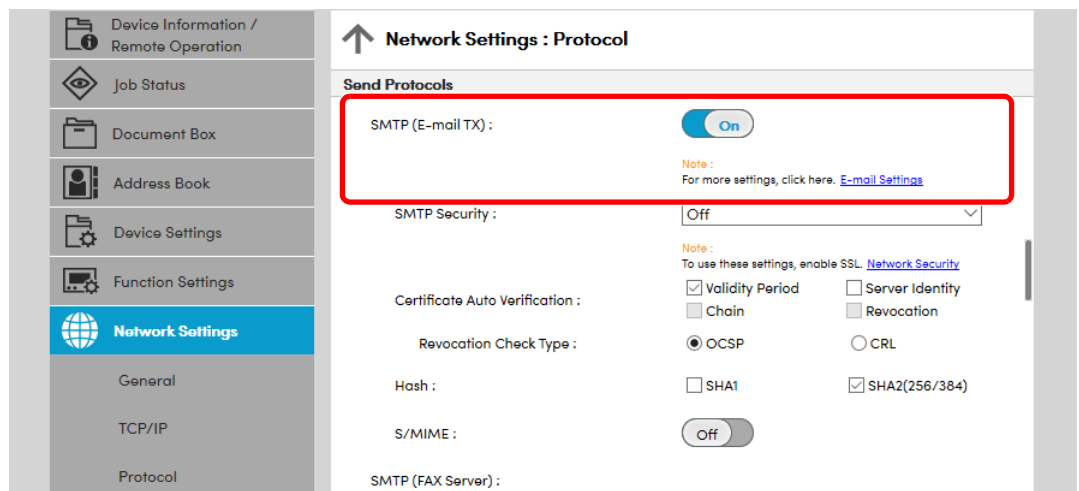
➔ [Verificar o número de série do equipamento \(página 1-i\)](#)

4 No menu [Network Settings], clique em [Protocol].



2 Configure as definições.

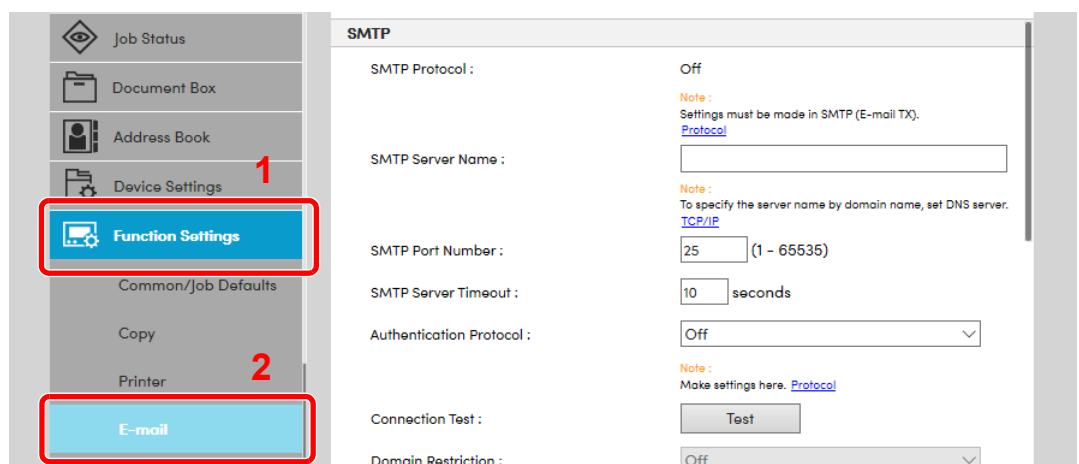
Defina "SMTP (E-mail TX)" como [On] nos "Send Protocols".



3 Exiba o ecrã.

Exibe o ecrã Definições de E-Mail.

No menu [Function Settings], clique em [E-mail].



4 Configure as definições.

Preencha os itens "SMTP" e "E-mail Send Settings".

Definição	Descrição
SMTP	Defina para enviar mensagens de correio electrónico a partir da máquina.
SMTP Protocol	Exibe as definições do protocolo SMTP. Verifique se "Protocolo SMTP" está definido como [On] . Se [Off] estiver definido, clique em [Protocol] e defina o protocolo SMTP como [On] .
SMTP Server Name *1	Introduza o nome do anfitrião ou o endereço IP do servidor de SMTP.
SMTP Port Number	Especifique o número da porta a ser utilizada para SMTP. O número de porta predefinido é 25.
SMTP Server Timeout	Defina o tempo de espera, em segundos, antes do tempo esgotar.
Authentication Protocol	Para utilizar a autenticação SMTP, introduza a informação do utilizador para autenticação.
SMTP Security	Defina a segurança de SMTP. Active a "SMTP Security" em "SMTP (E-mail TX)" na Página [Protocol Settings] .
Connection Test	Testes para confirmar que a função de E-mail está a funcionar segundo as definições sem enviar um mail.
Domain Restriction	Para limitar os domínios, clique na [Domain List] e introduza os nomes de domínio dos endereços que devem ser permitidos ou rejeitados. A restrição também pode ser especificada por endereço de correio electrónico.

Definição		Descrição
POP3	POP3 Protocol	<p>Não é necessário definir os itens que se seguem quando só activa a função de envio de e-mails a partir da máquina. Defina os seguintes itens caso pretenda activar a função de recepção de e-mails na máquina.</p> <p>➔ Embedded Web Server RX User Guide</p>
	Check Interval	
	Run once now	
	Domain Restriction	
	POP3 User Settings	
E-mail Send Settings	E-mail Size Limit	<p>Introduza o tamanho máximo do E-mail que pode ser enviado em kilobytes. Quando o tamanho da mensagem de correio electrónico é superior a este valor, é exibida uma mensagem de erro e o envio da mensagem é cancelado. Utilize esta definição se tiver definido um Limite de Tamanho de E-mail para o servidor de SMTP. Caso contrário, introduza um valor de 0 (zero) para permitir o envio de mensagens de correio electrónico independentemente do limite de tamanho.</p>
	Sender Address^{*1}	<p>Especifique o endereço do remetente para quando a máquina enviar E-mails, tal como o administrador da máquina, de modo a que uma resposta ou um relatório de entrega sem êxito seja enviado para uma pessoa em vez de para a máquina. O endereço do remetente tem de ser correctamente introduzido para a autenticação de SMTP. O comprimento máximo do endereço do remetente é de 256 caracteres.</p>
	Signature	<p>Introduza a assinatura. A assinatura é texto em formato livre que será apresentado no fim do corpo do E-mail. É frequentemente utilizada para identificação adicional da máquina. O comprimento máximo da assinatura é de 512 caracteres.</p>
	Function Defaults	<p>Mude as predefinições de função na página [Common/Job Default Settings].</p>

*1 Certifique-se preenche os itens.

5 Clique em [Submit].

3 Preparativos antes da utilização

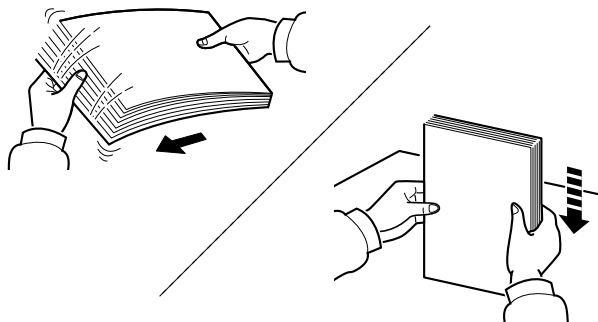
Este capítulo explica as seguintes operações:

Colocar papel	3-2
Precaução para colocar papel	3-2
Selecionar as Unidades do Alimentador de Papel	3-3
Colocar papel na Cassete	3-4
Carregar a guia de alimentação A5 (Horizontal) na Cassete	3-8
Colocar papel no Alimentador de Grande Capacidade	3-12
Precaução para retirar papel	3-17
Batente de papel	3-17
Guia de Empilhamento do Envelope	3-17
Ajustador do Nível da Pilha	3-18

Colocar papel

Precaução para colocar papel

Quando abrir uma nova embalagem de papel, folheie as folhas antes de as colocar na máquina para as separar ligeiramente, conforme é indicado nos passos seguintes.



Folheie o papel e bata-o ao de leve numa superfície nivelada.

Adicionalmente, tenha os seguintes pontos em conta.

- Se o papel estiver dobrado ou enrolado, endireite-o antes de o utilizar. O papel enrolado ou dobrado poderá provocar encravamentos.
- Evite expor papel aberto a níveis de humidade elevados, uma vez que poderá dar origem a problemas. Depois de carregar a bandeja multifunções ou as gavetas, guarde o restante papel na embalagem de armazenamento.
- Deixar papel na cassete por um longo período de tempo pode causar uma descoloração do papel devido ao calor produzido pelo aquecedor da cassete.
- Se a máquina não for utilizada por longos períodos de tempo, proteja o papel da humidade retirando-o das cassetes e fechando-o hermeticamente na respetiva embalagem de armazenamento.

✔ IMPORTANTE

Se copiar para papel usado (papel já utilizado para impressão), não utilize papel agrafado ou preso com cliques. Isto pode danificar a máquina ou reduzir a qualidade da impressão.

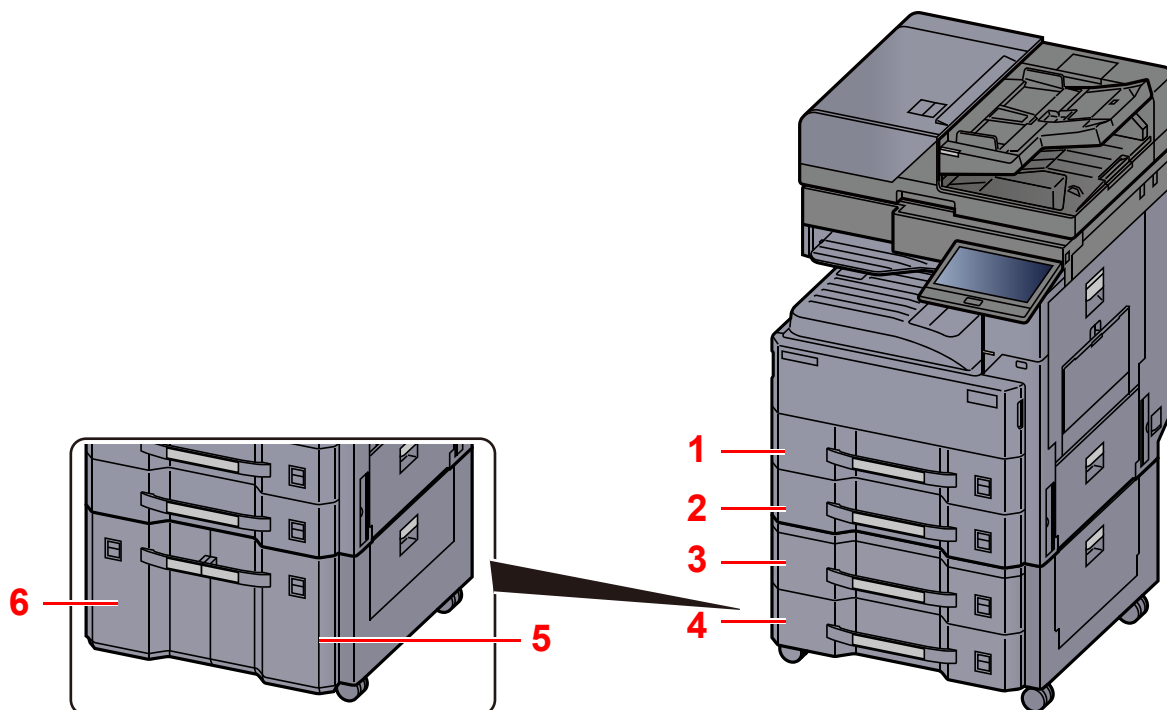
💡 NOTA

Se utilizar papel especial, tal como papel timbrado, papel com orifícios ou papel previamente impresso com o logótipo ou nome da empresa, consulte:

➔ *Guia de Uso Inglês*

Selecionar as Unidades do Alimentador de Papel

Selecione as unidades do alimentador de papel de acordo com o tamanho e o tipo de papel.



N.º	Nome	Tamanho do Papel	Tipo de papel	Capacidade	Página
1	Cassete 1	A3, A4-R, A4, A5-R, A5, B4, B5-R, B5, 216×340 mm, Ledger, Letter-R, Letter, Legal, Statement-R, Oficio II, Folio, 8K, 16K-R, 16K	Normal, Rugoso, Velino, Reciclado, Pré-impreso, Bond, Cor, Perfurado, Timbrado, Espesso, Alta qualidade, Personalizado 1 a 8	500 folhas (80 g/m ²)	página 3-4
2	Cassete 2				
3	Cassete 3	A3, A4-R, A4, A5-R, B4, B5-R, B5, 216×340 mm, Ledger, Letter-R, Letter, Legal, Statement-R, Oficio II, Folio, 8K, 16K-R			
4	Cassete 4			1500 folhas (80 g/m ²)	página 3-12
5	Cassete 3	A4, B5, Letter			
6	Cassete 4				



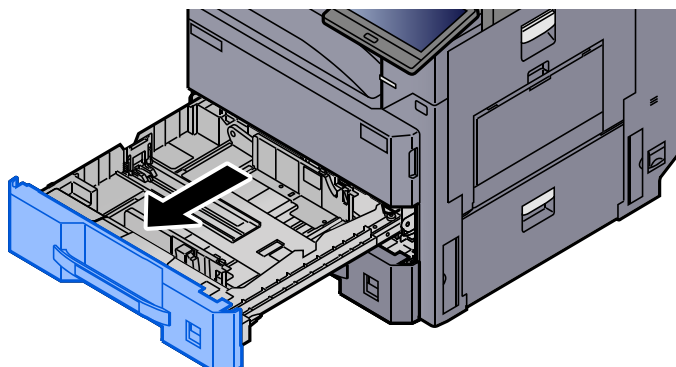
NOTA

- O número de folhas que podem ser colocadas varia consoante o seu ambiente e tipo de papel.
- Não deve usar papel para impressoras de jato de tinta ou qualquer papel com revestimentos especiais. (Tais tipos de papel podem originar atolamentos de papel ou outras falhas.)
- Para uma impressão com maior qualidade, utilize papel colorido especial.

Colocar papel na Cassete

Carregue o papel na cassete. Os procedimentos aqui descritos representam a cassete 1.

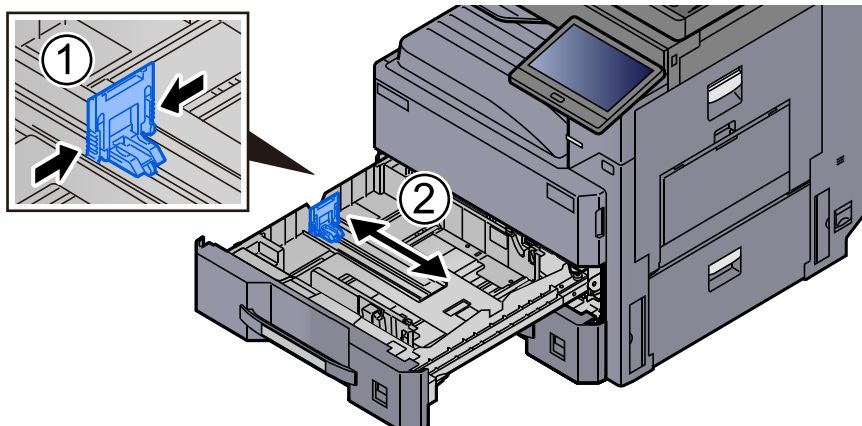
1 Puxe a cassete totalmente para fora da máquina.



NOTA

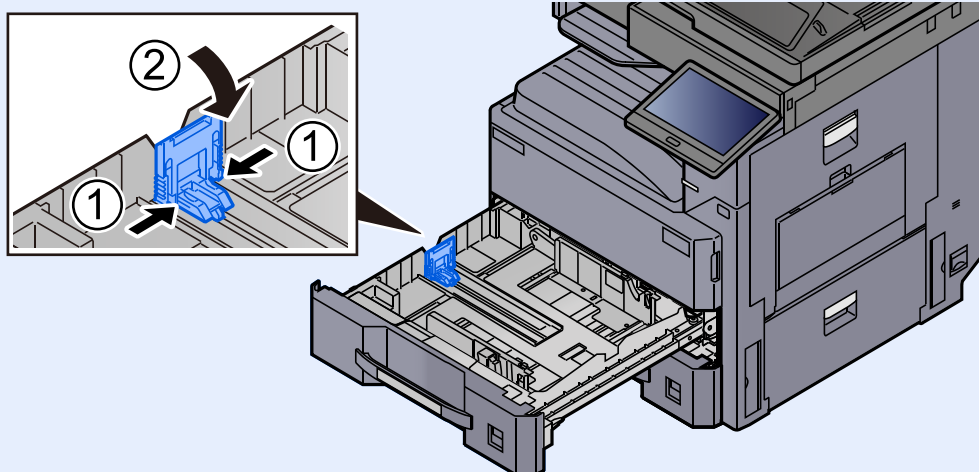
Não puxe mais que uma cassete de cada vez.

2 Ajuste a guia de comprimento do papel para o tamanho do papel necessário.

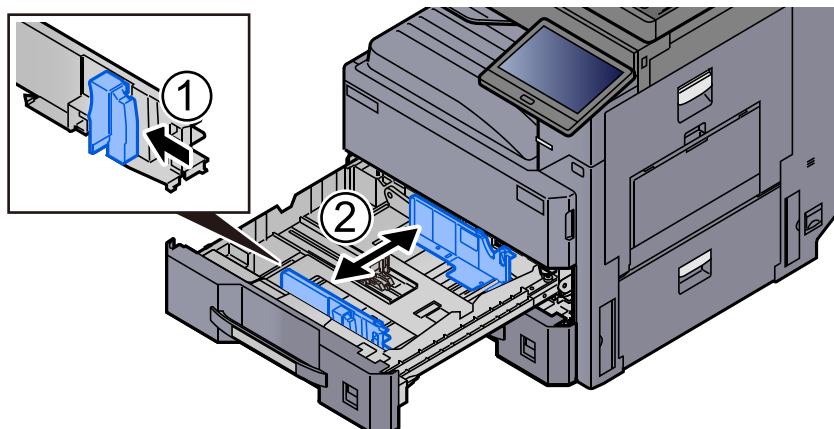


NOTA

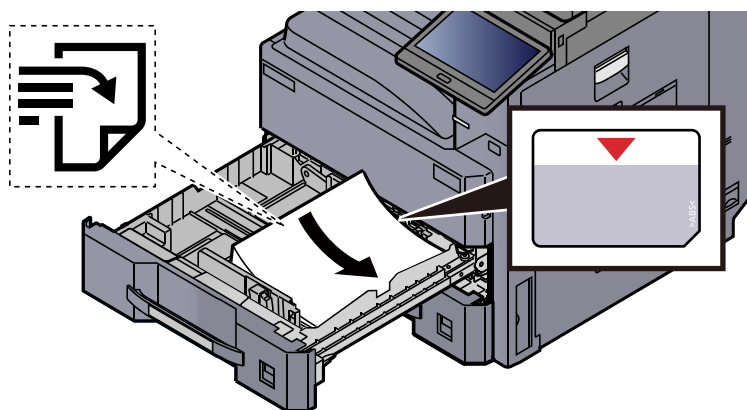
Quando utilizar papel de tamanho Ledger, desloque a guia de comprimento do papel para a extremidade esquerda e coloque o papel.



3 Ajuste a posição da largura do papel de acordo com o tamanho do papel necessário.



4 Alinhe o papel, encostando-o ao lado direito da cassetete.

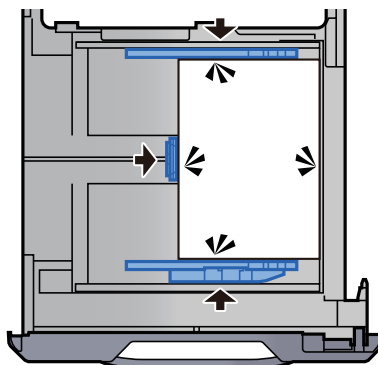


✓ IMPORTANTE

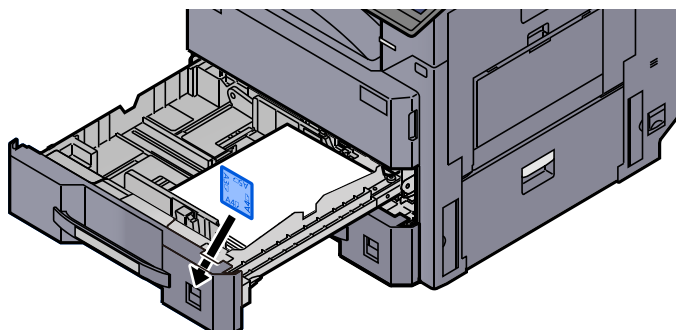
- Coloque o papel com o lado a ser impresso virado para cima.
- Após retirar o papel novo da embalagem, folheie o papel antes de o colocar na cassetete.
➔ [Precaução para colocar papel \(página 3-2\)](#)
- Antes de colocar o papel, certifique-se que não está dobrado ou enrolado. O papel enrolado ou dobrado poderá provocar atolamentos.
- Certifique-se de que o papel colocado não excede o indicador de nível (consulte a ilustração acima).
- Se o papel for colocado sem ajustar a guia de comprimento do papel e guia de largura do papel, o papel pode ficar torto ou preso.

5 Certifique-se de que as guias de comprimento e largura do papel estão bem ajustadas ao papel.

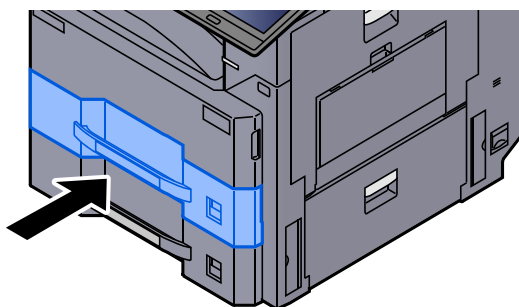
Se houver uma falha, volte a ajustar as guias ao papel.



6 Introduza a indicação na folha de modo a corresponder ao tamanho e tipo de papel a ser colocado.



7 Empurre, com cuidado, a cassetete novamente para dentro.



8 Exiba o ecrã.

Tecla [Início] > [...] > [Menu Sistema] > [Definições do Disposit.] > [Alimentação de Papel] > [Cassete 1]

9 Configure a função.

Selecione o tamanho e o tipo de papel.

➔ Consulte o *Guia de Uso Inglês*



NOTA

O tamanho de papel pode ser automaticamente detetado e selecionado. Consulte o seguinte:

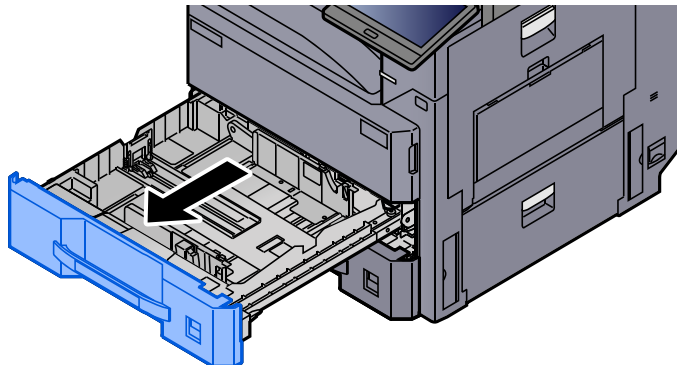
➔ [Seleção de papel \(página 6-21\)](#)

➔ *Guia de Uso Inglês*

Carregar a guia de alimentação A5 (Horizontal) na Cassete

Coloque papel de tamanho A5 nas cassetes. Os procedimentos aqui descritos representam a cassete 1.

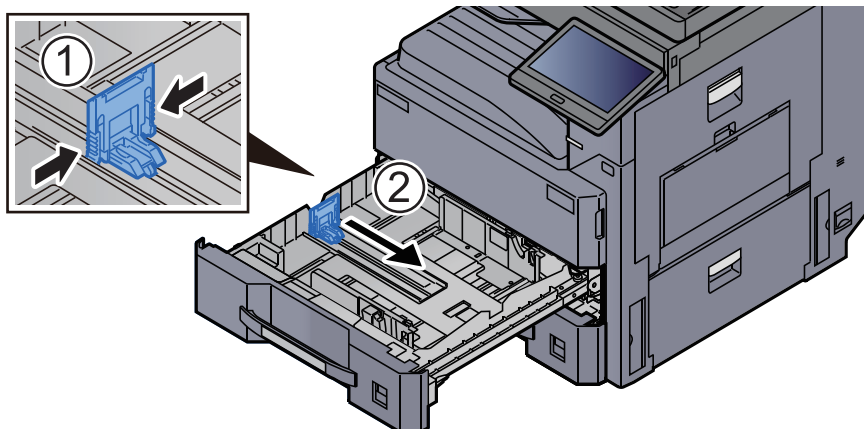
- 1 Puxe a cassete 1 totalmente para fora da máquina.**



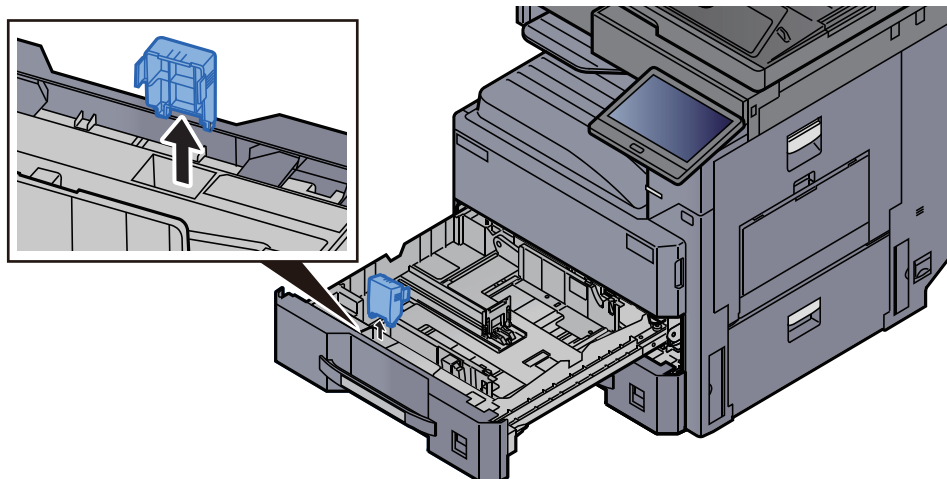
NOTA

Não puxe mais que uma cassete de cada vez.

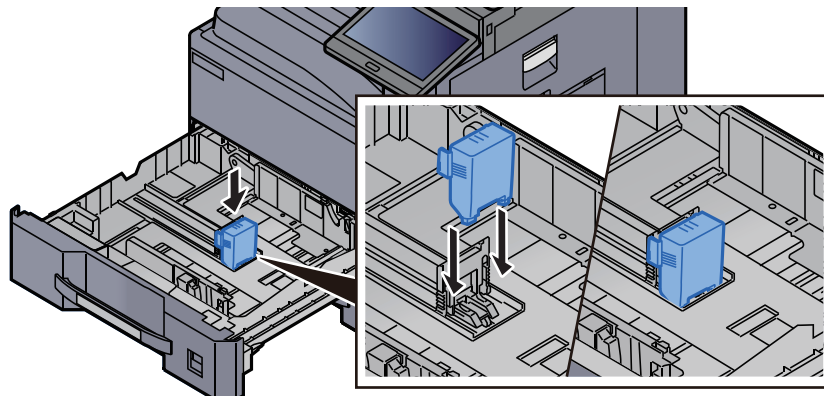
- 2 Mova a guia de comprimento do papel até à margem direita.**



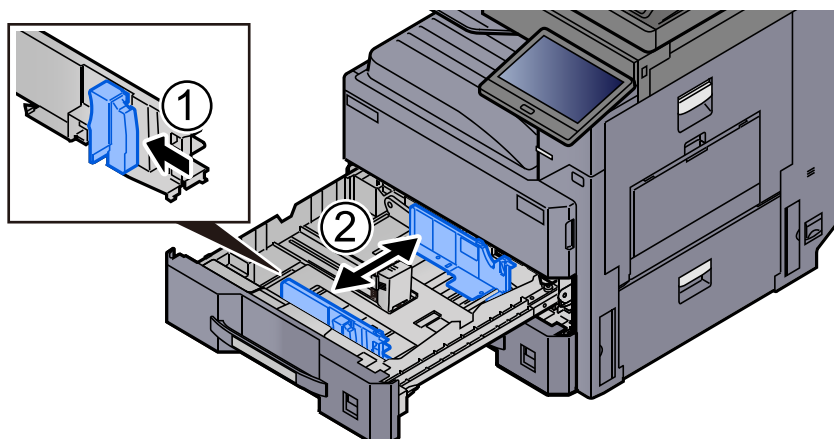
- 3 Remova a Guia de alimentação A5.**



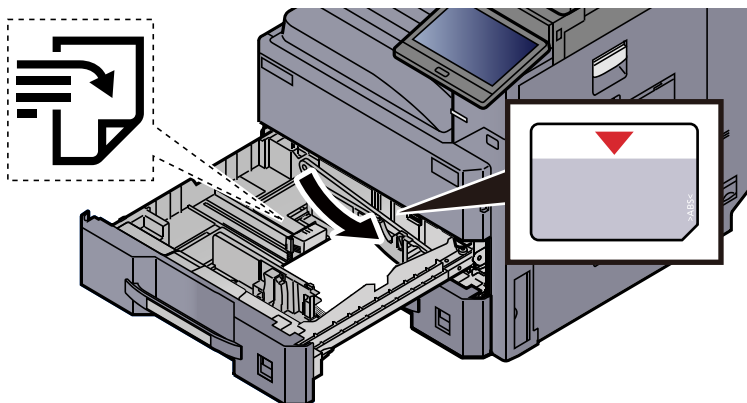
4 Ajuste a guia de alimentação A5 à guia de comprimento do papel.



5 Ajuste a posição da largura do papel de acordo com o tamanho do papel necessário.



6 Alinhe o papel, encostando-o ao lado direito da cassette.

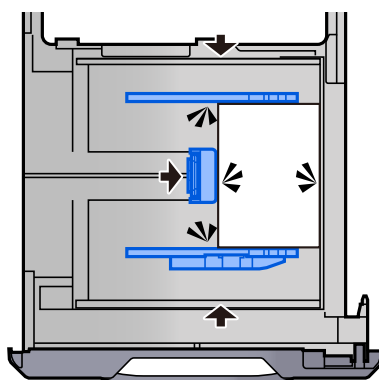


✓ IMPORTANTE

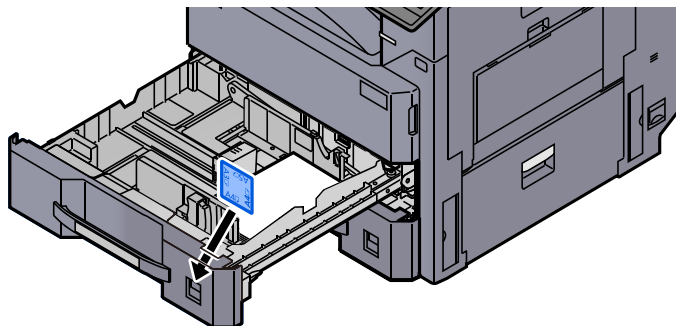
- Coloque o papel com o lado a ser impresso virado para cima.
- Após retirar o papel novo da embalagem, folheie o papel antes de o colocar na cassette.
➔ [Precaução para colocar papel \(página 3-2\)](#)
- Antes de colocar o papel, certifique-se que não está dobrado ou enrolado. O papel enrolado ou dobrado poderá provocar atolamentos.
- Certifique-se de que o papel colocado não excede o indicador de nível (consulte a ilustração acima).
- Se o papel for colocado sem ajustar a guia de comprimento do papel e guia de largura do papel, o papel pode ficar torto ou preso.

7 Certifique-se de que as guias de comprimento e largura do papel estão bem ajustadas ao papel.

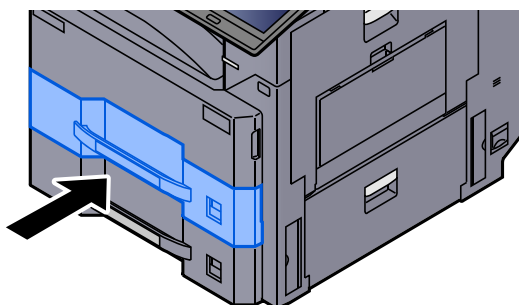
Se houver uma falha, volte a ajustar as guias ao papel.



8 Introduza a indicação na folha de modo a corresponder ao tamanho e tipo de papel a ser colocado.



9 Empurre, com cuidado, a cassetete novamente para dentro.



10 Exiba o ecrã.

Tecla [Início] > [...] > [Menu Sistema] > [Definições do Disposit.] > [Alimentação de Papel] > [Cassete 1]

11 Configure a função.

Selecione o tamanho e o tipo de papel.

➔ Consulte o *Guia de Uso Inglês*



NOTA

O tamanho de papel pode ser automaticamente detetado e selecionado. Consulte o seguinte:

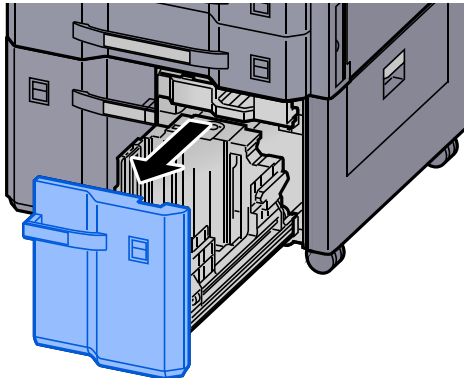
➔ [Seleção de papel \(página 6-21\)](#)

➔ *Guia de Uso Inglês*

Colocar papel no Alimentador de Grande Capacidade

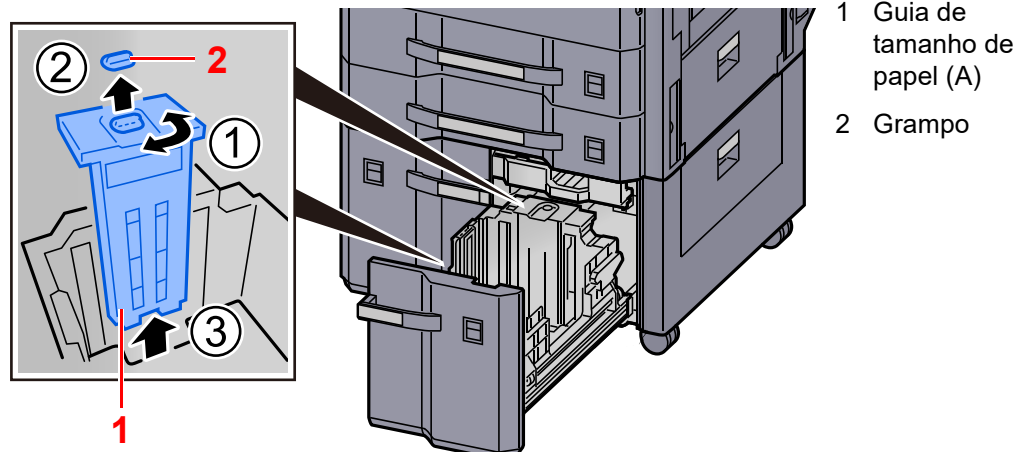
Os procedimentos aqui descritos representam a cassete 3.

1 Puxe a cassete totalmente para fora da máquina.

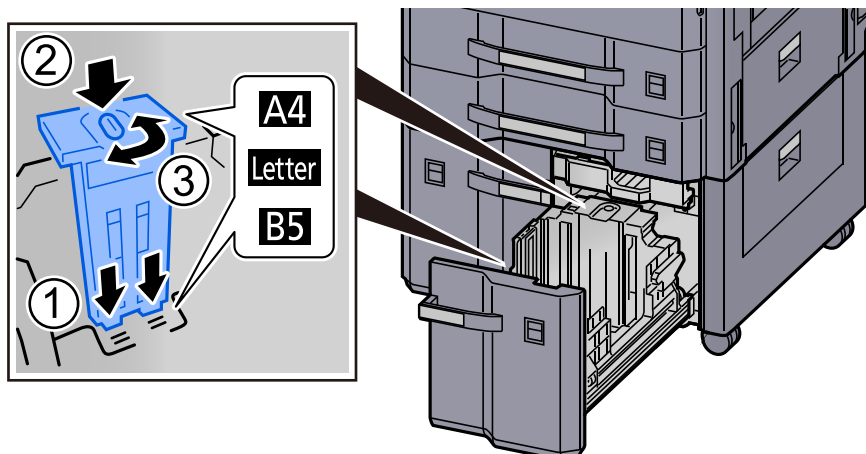


2 Ajuste o tamanho da cassete.

- 1 Rode o grampo da guia de tamanho de papel (A) e retire-a. Puxe a guia de tamanho de papel (A) para cima e para fora.



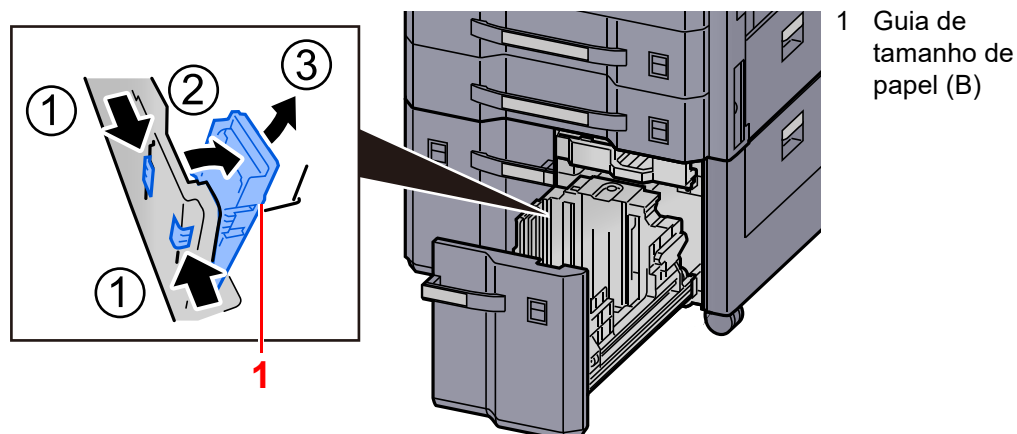
- 2 Introduza a guia de tamanho de papel (A) na ranhura (fundo da cassete) para o tamanho de papel a ser usado.



Certifique-se de que o topo da Guia de Tamanho de Papel (A) corresponde ao tamanho de papel a ser usado, coloque o grampo e rode-o para o prender.

Tente, com gentileza, mover a guia de tamanho de papel (A) para verificar que se encontra fixada.

- 3 Com o fundo da cassete totalmente pressionado, prima o gancho no lado da guia de tamanho de papel (B) para a soltar e retirar.

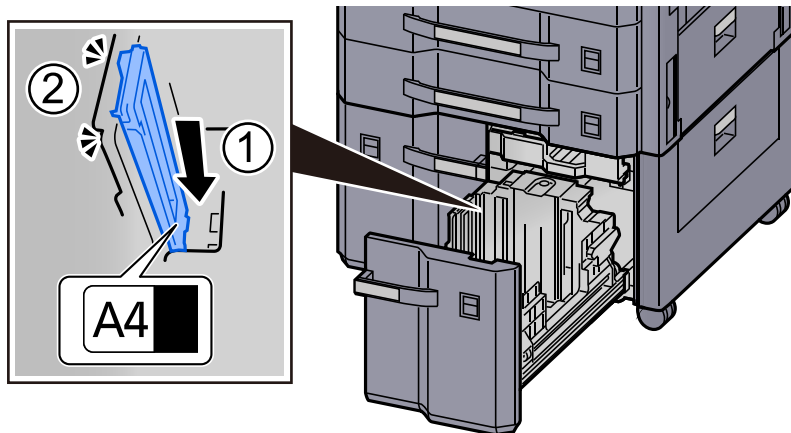


- 4 Ajuste a guia de tamanho de papel (B) ao tamanho do papel.

A4

Insira a guia de tamanho de papel (B) na ranhura assinalada com A4 (no fundo da cassete), e prenda o gancho (ouvir-se-á um estalido).

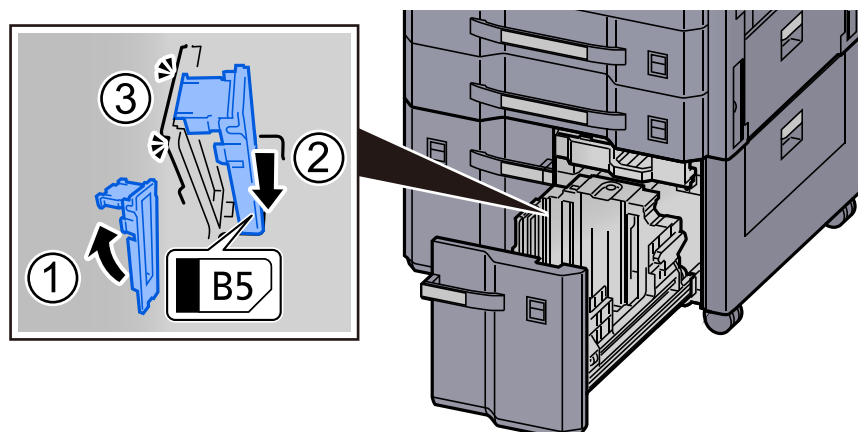
Tente, com gentileza, mover a guia de tamanho de papel (B) para verificar que se encontra fixada.



B5

Abra a guia de tamanho de papel (B) como demonstrado, insira na ranhura assinalada com B5 (no fundo da cassete) e prenda o gancho (ouvir-se-á um estalido).

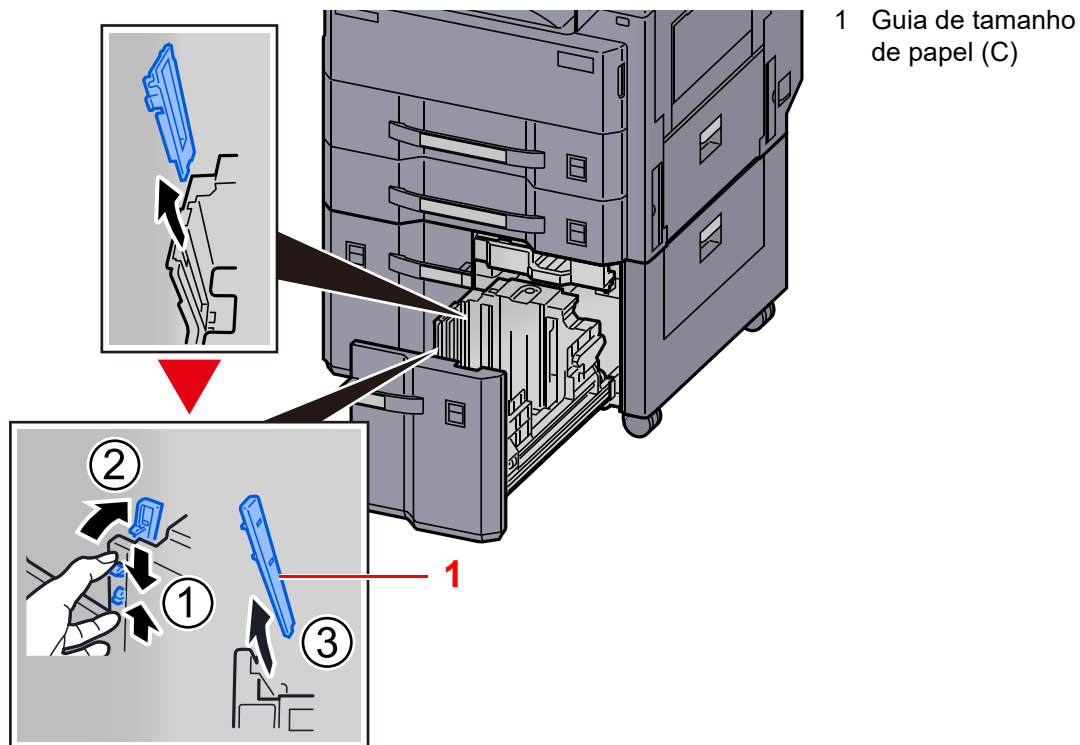
Tente, com gentileza, mover a guia de tamanho de papel (B) para verificar que se encontra fixada.



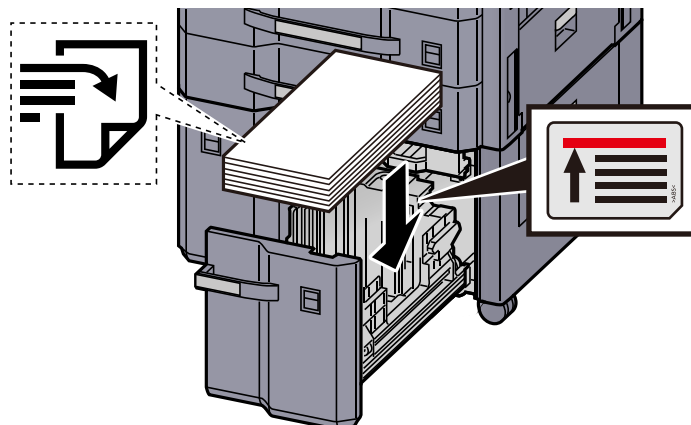
Letter

O guia de tamanho de papel (B) não está colocado.

Com o fundo da cassete totalmente pressionado, prima o gancho no lado da guia de tamanho de papel (C) para a soltar e retirar.



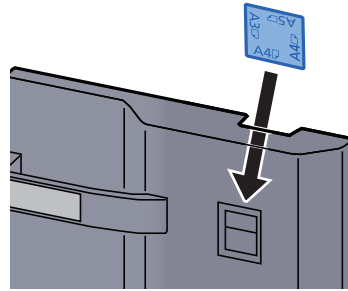
3 Coloque papel.



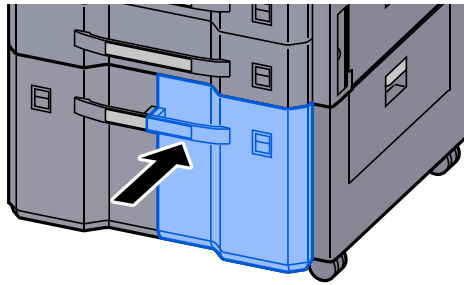
✓ IMPORTANTE

- Coloque o papel com o lado a ser impresso virado para cima.
- Após retirar o papel novo da embalagem, folheie o papel antes de o colocar na cassete.
→ [Precaução para colocar papel \(página 3-2\)](#)
- Antes de colocar o papel, certifique-se que não está dobrado ou enrolado. O papel enrolado ou dobrado poderá provocar atolamentos.
- Certifique-se de que o papel carregado não excede o indicador de nível.

- 4 Introduza a indicação na folha de modo a corresponder ao tamanho e tipo de papel a ser colocado.**



- 5 Empurre, com cuidado, a cassete novamente para dentro.**



- 6 Exiba o ecrã.**

Tecla [Início] > [...] > [Menu Sistema] > [Definições do Disposit.] > [Alimentação de Papel] > [Cassete 3]

- 7 Configure a função.**

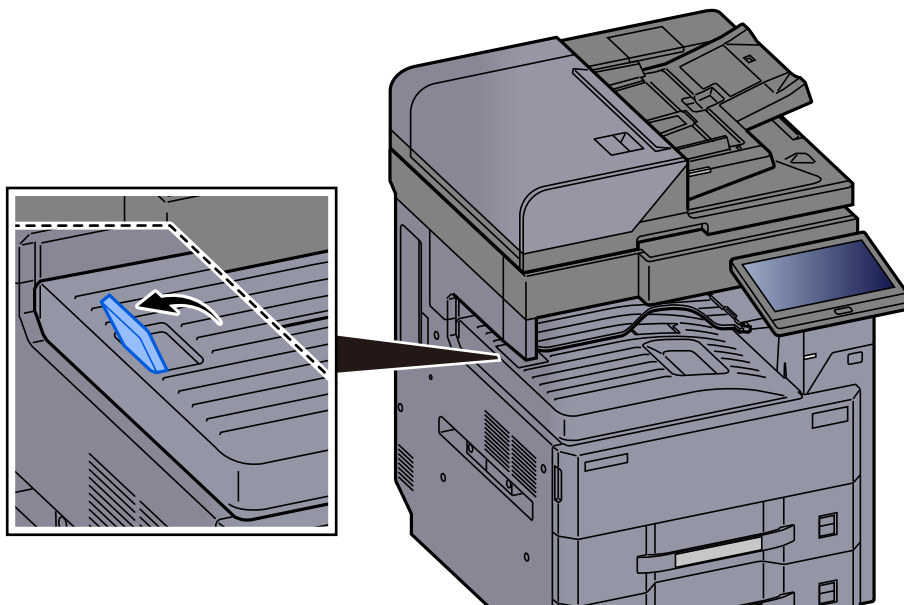
Selecione o tipo de papel.

➔ Consulte o *Guia de Uso Inglês*

Precaução para retirar papel

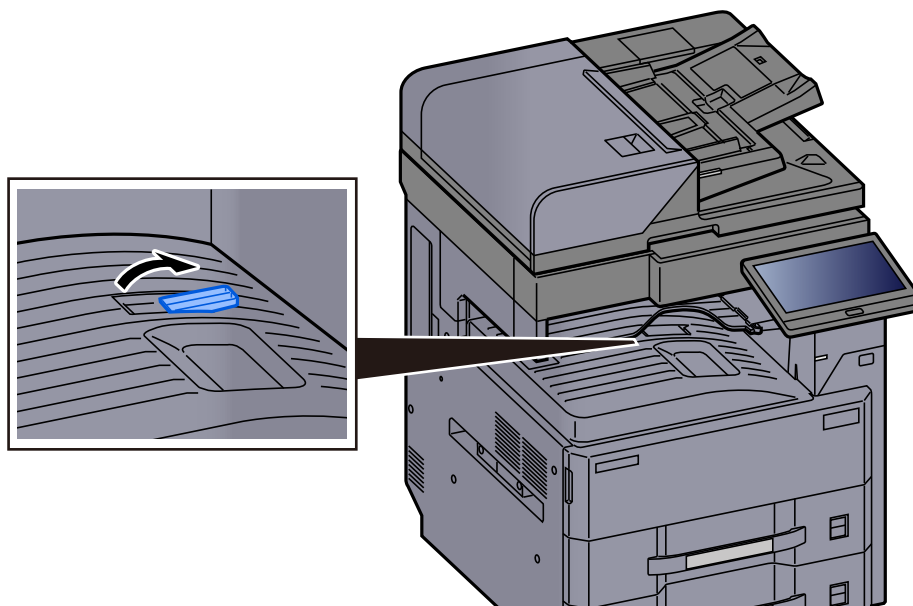
Batente de papel

Quando utilizar papel A3/Ledger ou maior, abra o batente de papel mostrado na figura.



Guia de Empilhamento do Envelope

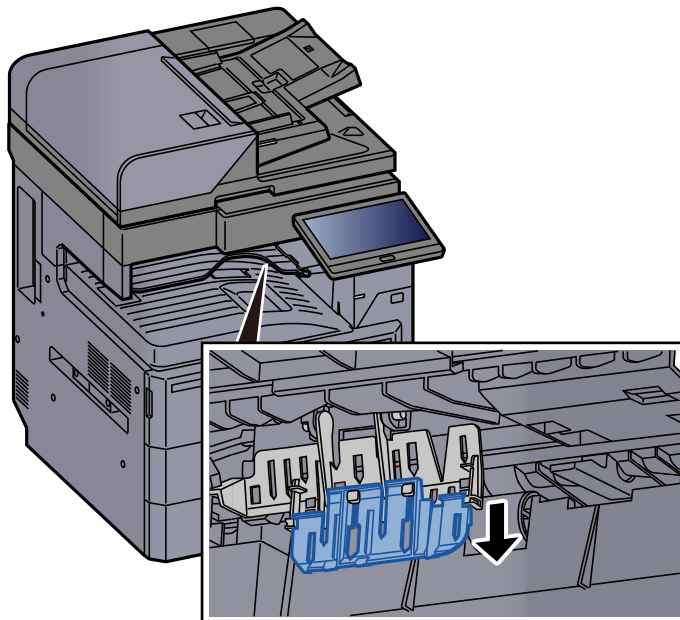
Para utilizar um envelope, abra a Guia de Empilhamento do Envelope, conforme mostrado abaixo.



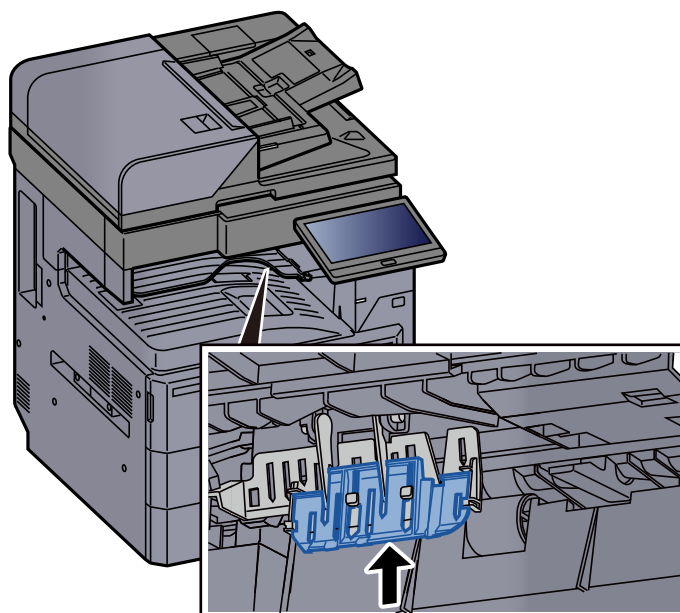
Ajustador do Nível da Pilha

Se a saída de papel estiver significativamente enrolada, pode estender o Ajustador do Nível da Pilha como descrito na figura.

Estender o Ajustador do Nível da Pilha



Restaurar o Ajustador do Nível da Pilha



4 Imprimir a partir do PC

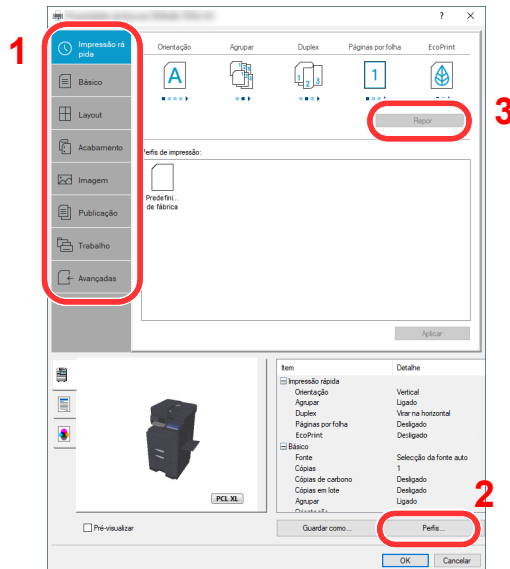
Este capítulo explica os seguintes tópicos:

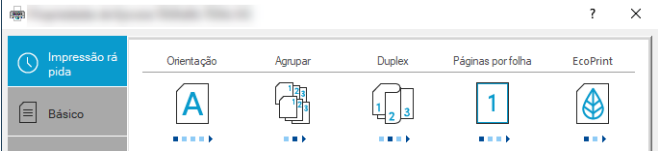
Ecrã Definições de impressão do controlador da impressora	4-2
Exibir a Ajuda do controlador da impressora	4-3
Alterar as predefinições do controlador da impressora (Windows 10)	4-3
Imprimir a partir do PC	4-4
Imprimir em papel de tamanho padronizado	4-4
Imprimir em papel de tamanho não-padronizado	4-6
Cancelar impressão a partir de um computador	4-9
Imprimir a partir do dispositivo portátil	4-10
Imprimir por AirPrint	4-10
Impressão por Impressão Universal	4-10
Impressão por Mopria	4-10
Impressão com Wi-Fi Direct	4-11
Imprimir com NFC	4-11

Ecrã Definições de impressão do controlador da impressora

O ecrã de definições de impressão do controlador da impressora permite-lhe configurar uma diversidade de definições relacionadas com a impressão.

➔ Printing System Driver User Guide

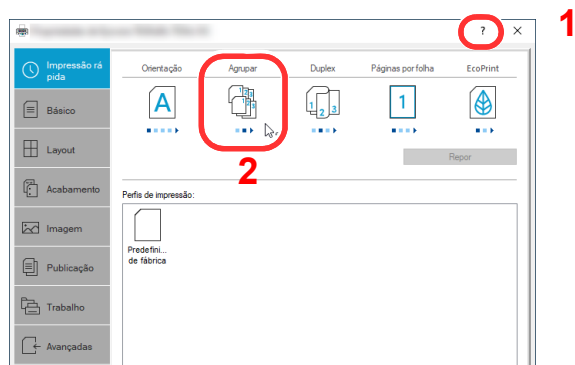


N.º	Descrição
1	<p>Separador [Impressão Rápida]</p> <p>Fornecer ícones que podem ser utilizados para uma configuração fácil das funções frequentemente utilizadas. Sempre que clica num ícone, este muda para uma imagem que se assemelha aos resultados de impressão e aplica as definições.</p>  <p>Separador [Básico]</p> <p>Este separador agrupa funções básicas frequentemente utilizadas. Pode utilizá-lo para configurar o tamanho do papel, destino e impressão frente e verso.</p> <p>Separador [Layout]</p> <p>Este separador permite-lhe configurar definições para imprimir diversos esquemas, incluindo impressão de brochuras, modo de combinação, impressão de cartazes e escalonamento.</p> <p>Separador [Acabamento]</p> <p>Este separador permite-lhe configurar definições relacionadas com a finalização dos suportes impressos, incluindo encadernação e agrafamento.</p> <p>Separador [Imagem]</p> <p>Este separador permite-lhe configurar definições relacionadas com a qualidade dos resultados da impressão.</p> <p>Separador [Publicação]</p> <p>Este separador permite-lhe criar capas e separadores para trabalhos de impressão e colocar separadores entre folhas de película OHP.</p> <p>Separador [Trabalho]</p> <p>Este separador permite configurar definições para guardar dados de impressão do computador para a máquina. Os documentos usados com regularidade e outros dados podem ser armazenados na máquina, para uma impressão posterior mais fácil. Visto que os documentos guardados podem ser impressos diretamente da máquina, esta função também é conveniente quando deseja imprimir um documento que não queira que outros vejam.</p> <p>Separador [Avançadas]</p> <p>Este separador permite configurar as definições para adicionar páginas de texto ou marcas de água aos dados de impressão.</p>

N.º	Descrição
2	<p>[Perfis]</p> <p>As definições do controlador da impressora podem ser guardadas como um perfil. Os perfis guardados podem ser chamados em qualquer altura. Logo, mostra-se adequado guardar as definições frequentemente utilizadas.</p>
3	<p>[Repor]</p> <p>Clique para reverter as definições para os valores iniciais.</p>

Exibir a Ajuda do controlador da impressora

O controlador da impressora inclui Ajuda. Para conhecer as definições de impressão, abra o ecrã de definições de impressão do controlador da impressora e exiba a Ajuda conforme explicado abaixo.



- 1 Clique no botão [?] situado no canto superior direito do ecrã.
- 2 Clique no item sobre o qual deseja obter informações.

NOTA
A Ajuda é apresentada, mesmo quando faz clique no item sobre o qual pretende obter informações e prime a tecla [F1] no teclado.

Alterar as predefinições do controlador da impressora (Windows 10)

As predefinições do controlador da impressora podem ser alteradas. Ao selecionar as definições frequentemente utilizadas, pode omitir passos no procedimento de impressão. Para obter mais informações sobre as definições, consulte:

➔ [Printing System Driver User Guide](#)

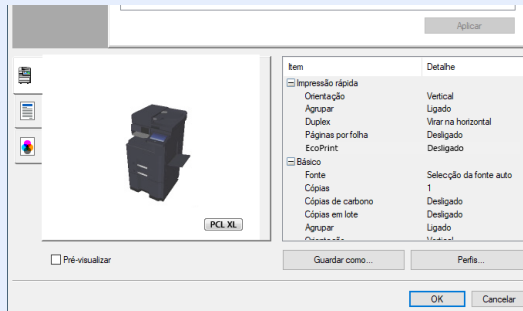
- 1 **Clique no botão [Iniciar] no Windows e, de seguida, selecione [Sistema Windows], [Painel de Controlo] e [Dispositivos e Impressoras].**
- 2 **Clique com o botão direito do rato no ícone do controlador da impressora da máquina e clique no menu [Propriedades de impressora] do controlador da impressora.**
- 3 **Clique no botão [Básico] no separador [Geral].**
- 4 **Selecione as predefinições e clique no botão [OK].**

Imprimir a partir do PC

Esta seção apresenta o método de impressão utilizando o Printing System Driver.

NOTA

- Para imprimir o documento a partir de aplicações, instale o controlador da impressora que transferiu do website para o seu computador.
- Em alguns ambientes, as definições atuais são exibidas na parte de baixo do controlador da impressora.



- Quando imprimir cartões ou envelopes, coloque o cartão ou os envelopes na bandeja multifunções antes de realizar o seguinte procedimento.

➔ [Colocar Papel na Bandeja Multifunções \(página 5-6\)](#)

Imprimir em papel de tamanho padronizado

Se colocou um tamanho de papel incluído nos tamanhos de impressão da máquina, selecione o tamanho do papel no separador **[Básico]** do ecrã de definições de impressão do controlador da impressora.

NOTA

Especifique o tamanho do papel e o tipo de media para imprimir a partir do painel de operação.

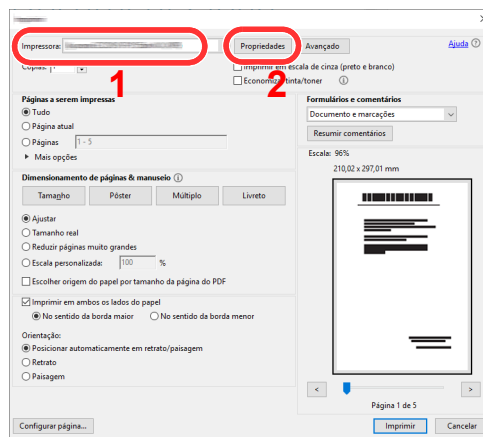
➔ Consulte o *Guia de Uso Inglês*.

1 Exiba o ecrã.

Clique em **[Ficheiro]** e selecione **[Imprimir]** na aplicação.

2 Configure as definições.

1 Selecione a máquina no menu "Impressora" e clique no botão **[Propriedades]**.



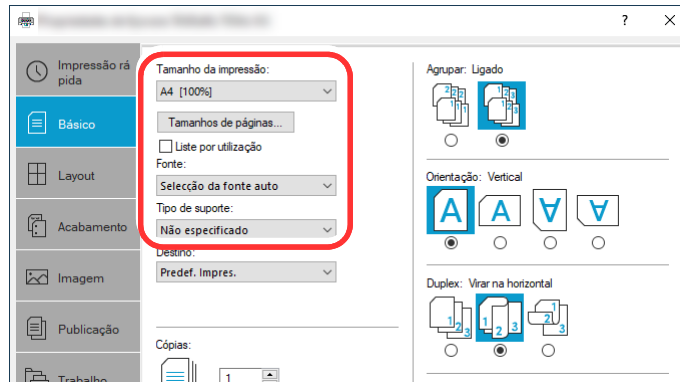
2 Selecione o separador **[Básico]**.

- 3 Clique no menu "Tamanho da impressão" e selecione o tamanho do papel a utilizar para imprimir.

Para colocar um papel com um tamanho não incluído nos tamanhos de impressão da máquina, como cartão ou envelopes, é necessário registar o tamanho do papel.

➔ [Imprimir em papel de tamanho não-padronizado \(página 4-6\)](#)

Para imprimir num papel especial, como papel grosso ou transparência, clique no menu "Tipo de suporte" e selecione o tipo de material.



- 4 Clique no botão [OK] para regressar à caixa de diálogo Imprimir.

3 Inicie a impressão.

Clique no botão [OK].

Imprimir em papel de tamanho não-padronizado

Se colocou um tamanho de papel não incluído nos tamanhos de impressão da máquina, registe o tamanho do papel no separador **[Básico]** do ecrã de definições de impressão do controlador da impressora.

O tamanho registado pode ser selecionado no menu "Tamanho da impressão".

NOTA

Para executar a impressão na máquina, defina o tamanho do papel e digite o seguinte:

➔ Consulte o *Guia de Uso Inglês*.

1 Exiba o ecrã.

- 1 Clique no botão **[Iniciar]** no Windows e, de seguida, selecione **[Sistema Windows]**, **[Painel de controlo]** e **[Ver dispositivos e impressoras]**.

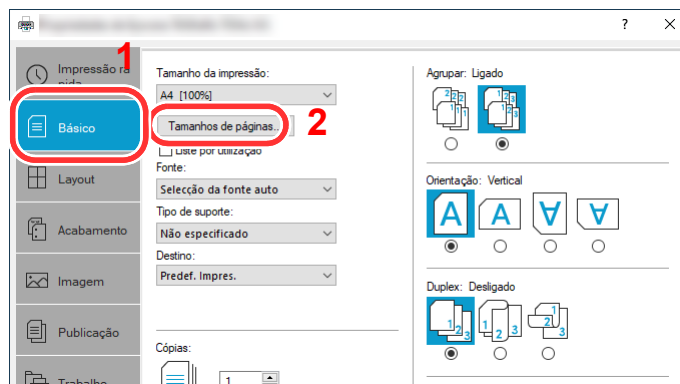
NOTA

No Windows 8.1, nos atalhos do ambiente de trabalho, clique em **[Definições]**, **[Painel de controlo]** e, de seguida, **[Dispositivos e Impressoras]**.

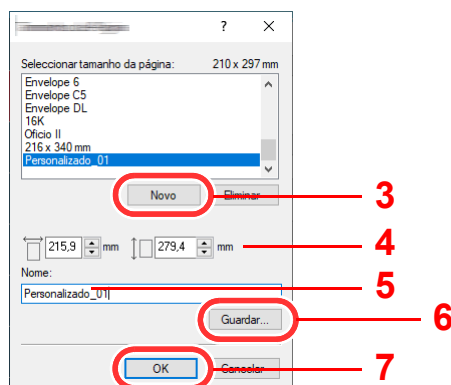
- 2 Clique com o botão direito do rato no ícone do controlador da impressora da máquina e clique no menu **[Propriedades de impressora]** do controlador da impressora.
- 3 Clique no botão **[Preferências]** no separador **[Geral]**.

2 Registe o tamanho do papel.

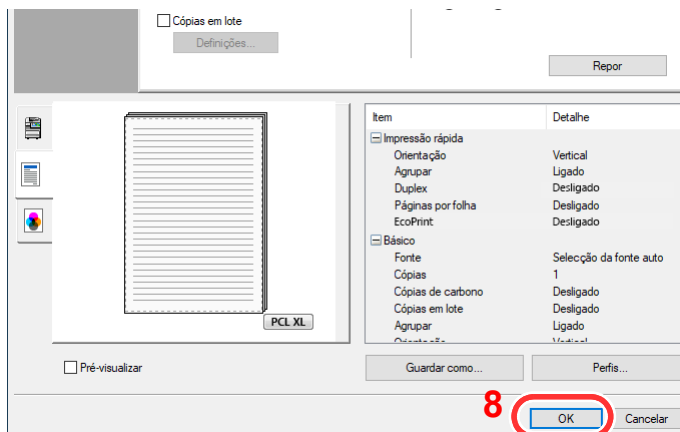
- 1 Clique no separador **[Básico]**.



- 2 Clique no botão **[Tamanho de página...]**.
- 3 Clique no botão **[Novo]**.



- 4 Introduza o tamanho do papel.
- 5 Introduza o nome do papel.
- 6 Clique no botão **[Guardar]**.
- 7 Clique no botão **[OK]**.
- 8 Clique no botão **[OK]**.

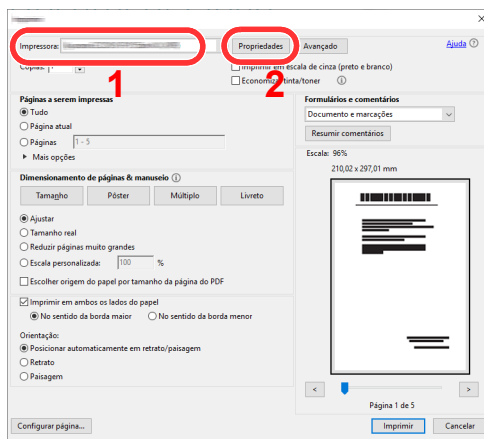


3 Exibe o ecrã de definições da impressão.

Clique em **[Ficheiro]** e seleccione **[Imprimir]** na aplicação.

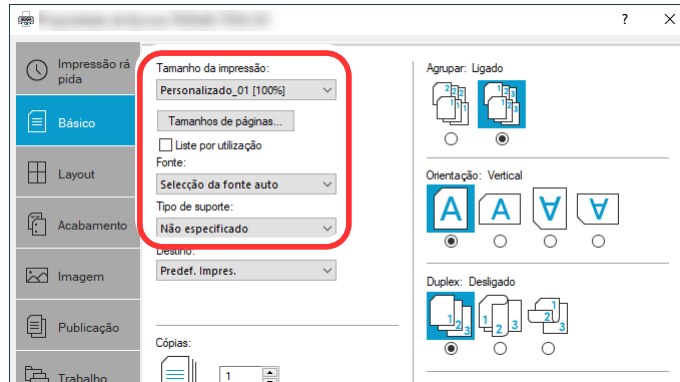
4 Seleccione o tamanho e o tipo de papel de tamanho não-padronado.

- 1 Seleccione a máquina no menu "Impressora" e clique no botão **[Propriedades]**.



- 2 Seleccione o separador **[Básico]**.

- 3 Clique no menu "Tamanho da impressão" e selecione o tamanho do papel registado no passo 2.



Para imprimir num papel especial, como papel grosso ou transparência, clique no menu "Tipo de suporte" e selecione o tipo de material.

NOTA

Se colocou um postal ou um envelope, selecione **[Cartão]** ou **[Envelope]** no menu "Tipo de Media".

- 4 Selecione a fonte de papel no menu "Fonte".
- 5 Clique no botão **[OK]** para regressar à caixa de diálogo Imprimir.

5 Inicie a impressão.

Clique no botão **[OK]**.

Cancelar impressão a partir de um computador


Para cancelar um trabalho de impressão a ser executado, usando o controlador da impressora antes da impressora iniciar a impressão, realize o seguinte:



NOTA

Quando cancelar a impressão a partir desta máquina, consulte o seguinte:

➔ [Cancelar trabalhos \(página 5-16\)](#)

- 1** **Clique duas vezes no ícone da impressora () exibido na barra de tarefas no ângulo inferior direito da área de trabalho do Windows para exibir uma caixa de diálogo para a impressora.**
- 2** **Clique no ficheiro cuja impressão pretende cancelar e selecione [Cancelar] no menu "Documento".**

Imprimir a partir do dispositivo portátil

Esta máquina suporta AirPrint e Mopria. De acordo com o SO e a aplicação suportados, pode imprimir o trabalho a partir de qualquer dispositivo portátil ou computador sem ser necessário instalar um controlador de impressora.

Imprimir por AirPrint

A AirPrint é uma função de impressão incluída de série no iOS 4.2 e produtos posteriores, e Mac OS X 10.7 e produtos posteriores.

Para usar o AirPrint, certifique-se de que a definição AirPrint está ativada no Embedded Web Server RX.

➔ [Embedded Web Server RX User Guide](#)



Impressão por Impressão Universal

A Impressão Universal é um serviço de impressão fornecido pela Microsoft. Este serviço permite que um utilizador com um Azure Active Directory imprima a partir de uma máquina ligada à Internet.

A máquina pode ser configurada no Embedded Web Server RX.

➔ [Embedded Web Server RX User Guide](#)

NOTA

- Para usar a Impressão Universal, é necessário ter uma licença do Windows 10 ou Microsoft365 e uma conta do Azure Active Directory. Caso contrário, adquira essas licenças e a conta.
- Também é necessário registar a máquina no portal do Azure com antecedência. A máquina pode ser registada num PC ligado à mesma rede.

Impressão por Mopria

Mopria é um padrão de função de impressão incluído no Android 4.4 ou em produtos posteriores.

O serviço de impressão Mopria precisa de ser instalado e ativado com antecedência.

Para obter detalhes sobre como usar, consulte um site da Mopria Alliance.



Impressão com Wi-Fi Direct

Wi-Fi Direct é um padrão de rede LAN sem fios criado pela Wi-Fi Alliance. Esta é uma das funções da rede LAN sem fios, sem um ponto de acesso LAN sem fios ou router LAN sem fios. Os dispositivos intermédios podem comunicar diretamente entre pares (peer-to-peer).

O processo de impressão por Wi-Fi Direct é o mesmo que o dos dispositivos portáteis normais.

Ao usar um nome de impressora ou nome Bonjour nas definições de porta das propriedades da estabelecimento impressora, pode imprimir o trabalho especificando o nome na ligação Wi-Fi Direct.

Ao usar um endereço IP para a porta, especifique o endereço IP desta máquina.

Imprimir com NFC

Quando Wi-Fi e Wi-Fi Direct foram configurados de antemão, a rede entre esta máquina e o dispositivo portátil será configurada tocando simplesmente numa etiqueta NFC.

➔ Consulte o *Guia de Uso Inglês*.

5 Utilização da máquina

Este capítulo explica os seguintes tópicos:

Colocar originais	5-2
Colocar originais no vidro de exposição	5-2
Colocar originais no processador de documentos	5-3
Colocar Papel na Bandeja Multifunções	5-6
Favoritos	5-9
Registar Favoritos	5-10
Revocar Favoritos	5-10
Editar Favoritos	5-11
Eliminar Favoritos	5-11
Registar atalhos (Definições de caixa de documentos, copiar e enviar)	5-12
Adicionar atalhos	5-12
Editar atalhos	5-13
Eliminar atalhos	5-13
Copiar	5-14
Uso Básico	5-14
Interromper cópia	5-16
Cancelar trabalhos	5-16
Método de envio frequentemente utilizado	5-17
Enviar documento por e-mail	5-18
Configurar as definições antes do envio	5-18
Enviar documento digitalizado por e-mail	5-18
Enviar um documento para a pasta partilhada desejada num computador (digitalizar para o PC)	5-20
Configurar as definições antes do envio	5-20
Enviar um documento para a pasta partilhada desejada num computador	5-20
Enviar para tipos diferentes de destino (Envio Multi)	5-23
Cancelar o envio de trabalhos	5-24
Selecionar e confirmar o destino	5-25
Especificar destino	5-25
Escolher a partir do livro de endereços	5-25
Escolher tecla de toque	5-27
Escolher a partir de Procurar (Nº)	5-27

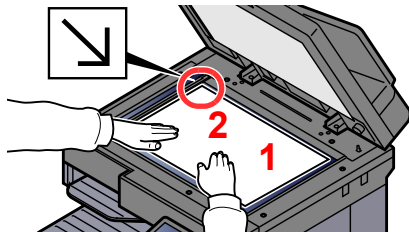
Colocar originais

Coloque os originais no vidro de exposição ou no processador de documentos, dependendo do tipo, volume, função e tamanho originais.

- Vidro de exposição: Coloque a folha, livro, postais e envelopes.
- Processador de Documentos: Coloque os vários originais. Também poderá colocar os originais de dois lados.

Colocar originais no vidro de exposição

Pode colocar livros ou revistas no vidro de exposição além das folhas originais normais.

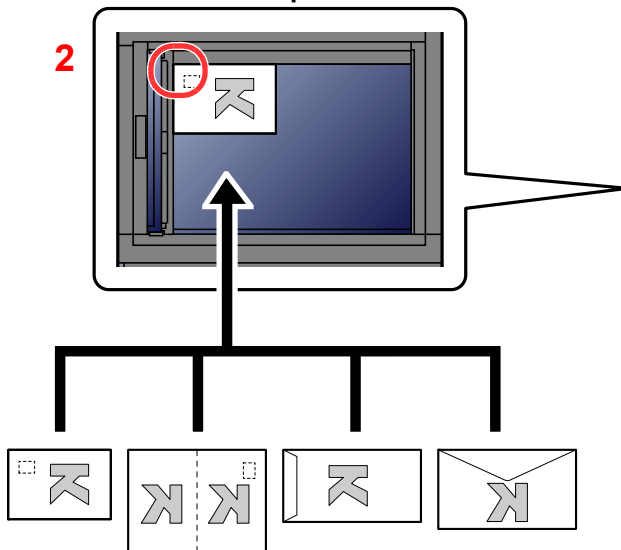


- 1 Coloque a face a ser digitalizada virada para baixo.
- 2 Alinhe-os contra as placas indicadoras de tamanho dos originais, com o ângulo esquerdo inferior como o ponto de referência.

NOTA

- O tamanho A5 é detectado como A4-R. Defina o tamanho do papel para A5 através da tecla de função no painel táctil.
➔ [Tamanho Original \(página 6-20\)](#)
- Para pormenores sobre a Orientação Original, consulte o seguinte:
➔ [Orientação original \(página 6-23\)](#)

Quando coloca envelopes ou cartão no vidro de exposição



- 1 Coloque a face a ser digitalizada virada para baixo.
- 2 Alinhe-os contra as placas indicadoras de tamanho dos originais, com o ângulo esquerdo inferior como o ponto de referência.

NOTA

- Para mais informações sobre o procedimento de colocação de envelopes ou cartão, consulte o seguinte:
- ➔ [Quando coloca envelopes ou cartão na bandeja multifunções \(página 5-8\)](#)

! CUIDADO

Não deixe o processador de documentos aberto, pois existe o risco de ferimentos pessoais.

✔ IMPORTANTE

- Não force o processador de documentos ao fechar. A pressão excessiva pode partir o vidro de exposição.
- Quando colocar livros ou revistas na máquina, faça-o com o processador de documentos aberto.

Colocar originais no processador de documentos

O processador de documentos digitaliza automaticamente cada folha de originais múltiplos. Ambos os lados dos originais de dois versos são digitalizados.

O processador de documentos suporta os seguintes tipos de originais.

Detalhe	Processador de documentos (função automática de 2 faces)		Processador de documentos (Digitalização dupla DP)
Tipo	DP-7140	DP-7150	DP-7160 DP-7170 (Deteção de original torto, alimentação múltipla e agrafos)
Peso	45 a 160 g/m ² (Frente e verso: 50 a 120 g/m ²)	35 a 160 g/m ² (Frente e verso: 50 a 120 g/m ²)	35 a 220 g/m ² (Frente e verso: 50 a 220 g/m ²)
Tamanhos	Máximo A3/Ledger (297 × 432 mm) (Tamanho longo 297 × 1900 mm) a Mínimo A5-R/Statement-R (140 × 210 mm)	Máximo A3/Ledger (297 × 432 mm) (Tamanho longo 297 × 1900 mm) a Mínimo A6-R/Statement-R (105 × 148 mm)	
N.º de folhas	Papel normal (80 g/m ²), papel reciclado ou papel velino: 50 folhas Papel espesso (120 g/m ²): 33 folhas Papel artístico: 1 folha	Papel normal (80 g/m ²), papel reciclado ou papel velino: 140 folhas (Originais de tamanho misto: 30 folhas) Papel espesso (120 g/m ²): 93 folhas Papel artístico: 1 folha	Papel normal (80 g/m ²), papel reciclado ou papel velino: 320 folhas (A4 ou menos), 200 folhas (A3, B4) (Originais de tamanho misto: 30 folhas) Papel espesso (120 g/m ²): 180 folhas Papel artístico: 1 folha

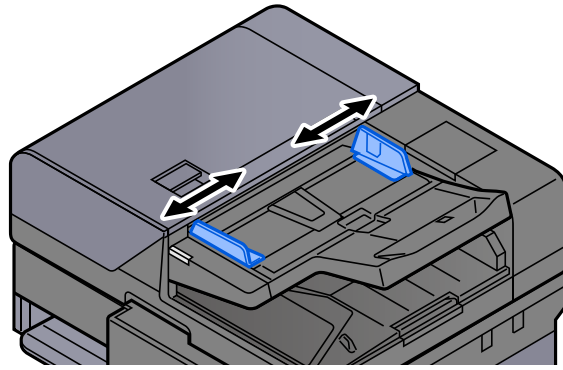
Não utilize o processador de documentos com os seguintes tipos de originais. Caso contrário, os originais poderão ficar encravados ou o processador de documentos pode ficar sujo.

- Originais presos com cliques ou agrafos (Retire os cliques ou os agrafos e alise dobras, rugas ou vincos antes de colocar os originais. Se tal não for efetuado, os originais poderão encravar).
- Originais com fita adesiva ou cola
- Originais com seções cortadas
- Original ondulado
- Originais com dobras (Alise as dobras antes de colocar os originais. Se tal não for efetuado, os originais poderão encravar).
- Papel químico
- Papel enrugado

✔ IMPORTANTE

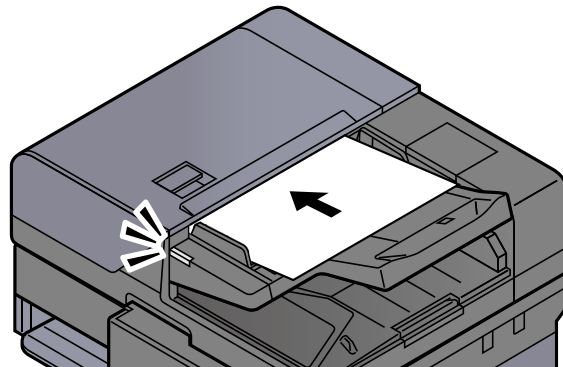
- Antes de colocar os originais, certifique-se que não restam originais na respetiva mesa de saída. Os originais deixados na mesa de saída de originais podem encravar os novos originais.
- Não cause impacto sobre a tampa superior do processador de documentos, como, por exemplo, alinhar os originais na tampa superior. Pode causar um erro no processador de documentos.

1 Ajuste o original com as guias.



2 Coloque os originais.

- 1 Coloque a face a ser digitalizada (ou a primeira face de originais com duas faces) virada para cima. Introduza a margem de alimentação no processador de documentos o máximo possível. O indicador de original colocado acende-se quando o original está correctamente colocado.



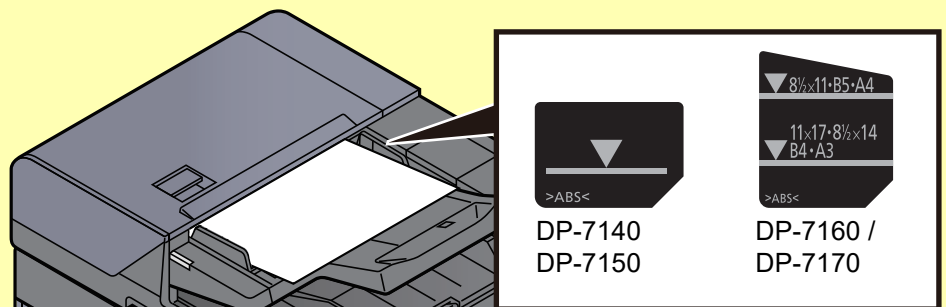
NOTA

Para pormenores sobre a Orientação Original, consulte o seguinte:

➔ [Orientação original \(página 6-23\)](#)

IMPORTANTE

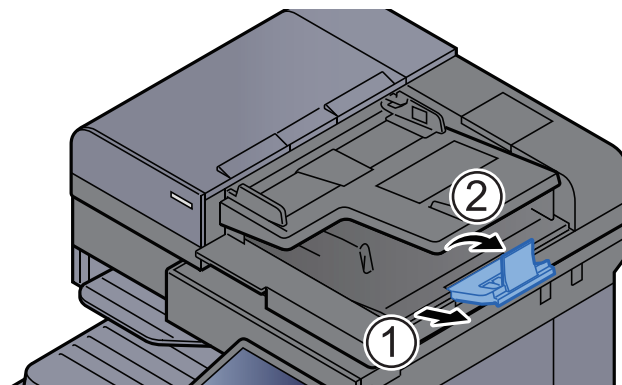
- Certifique-se de que as guias de largura dos originais se encontram ajustadas de acordo com os originais. Se houver uma falha, volte a ajustar as guias de largura do original. O espaço pode causar o encravamento dos originais.



- Certifique-se de que os originais colocados não excedem o indicador de nível. Se exceder o nível máximo, os originais poderão encravar.
- Os originais com orifícios ou linhas perfuradas devem ser colocados de modo a que os orifícios ou perfurações sejam os últimos elementos a serem digitalizados (não os primeiros).

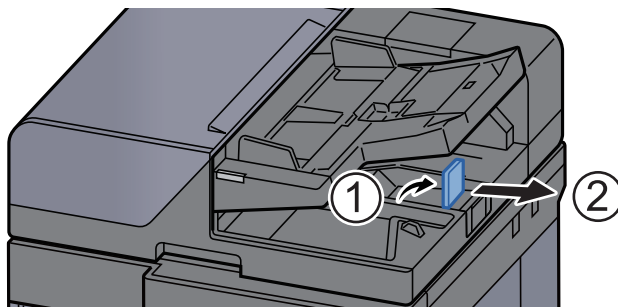
2 Abra a aba de suporte de originais para se ajustar ao tamanho do conjunto original.

Processador de documentos (Automático Invertido)/Processador de documentos (Digitalização Dupla)

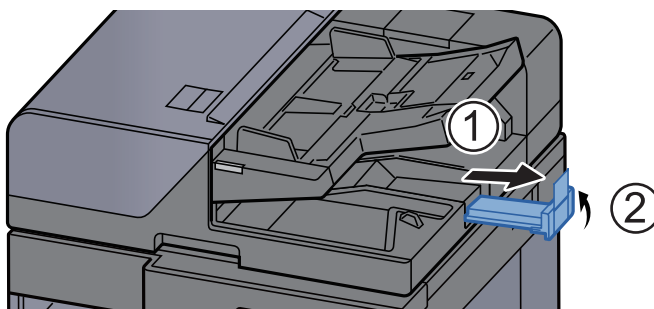


Processador de doc. (Digitalização Dupla com Detecção de original torto, alimentação múltipla e agrafos)

(Tamanho original: A4/Letter ou inferior)



(Tamanho original: B4/Legal ou superior)



Colocar Papel na Bandeja Multifunções

A bandeja multifunções comporta até 150 folhas de papel normal (80 g/m²).

Para mais informações sobre os tamanhos de papel suportados, consulte:

➔ *Guia de Uso Inglês*

Para a definição do tipo de papel, consulte:

➔ *Guia de Uso Inglês*

Certifique-se que utiliza a bandeja multifunções quando estiver a usar outro tipo de papel especial.

✔ IMPORTANTE

- Se estiver a utilizar uma gramagem de papel de 106 g/m² ou mais, defina o tipo de material para Espesso e defina o peso do papel que está a utilizar.
- Remova cada transparência da bandeja interior à medida que for impressa. Deixar transparências na bandeja interior pode causar um encravamento de papel.

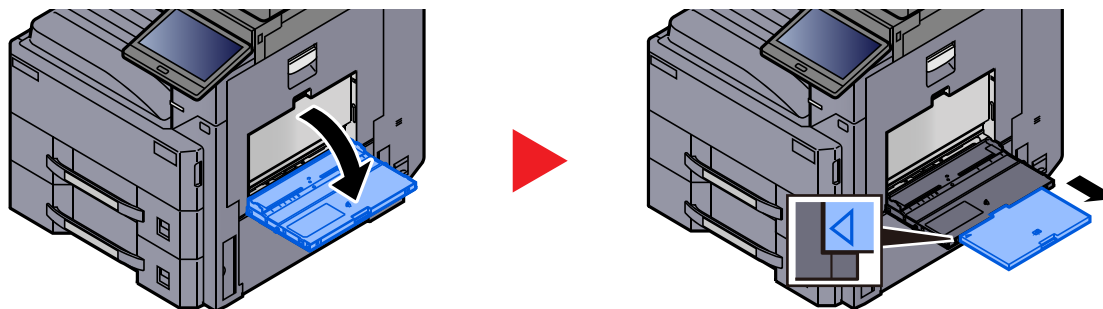
A capacidade da bandeja multifunções é a seguinte.

- Papel Normal A4 ou mais pequeno (80 g/m²), papel colorido ou papel reciclado: 100 folhas
- Papel Normal B4 ou maior (80 g/m²), papel colorido ou papel reciclado: 25 folhas
- Papel espesso (209 g/m²): 10 folhas
- Papel espesso (157 g/m²): 10 folhas
- Papel espesso (104,7 g/m²): 25 folhas
- Hagaki (Cartão): 20 folhas
- Envelope DL, Envelope C5, Envelope C4, Envelope n.º 10, Envelope n.º 9, Envelope n.º 6 3/4, Envelope Monarch, Kakugata 2, Youkei 4, Youkei 2, Younagakei 3, Nagagata 3, Nagagata 4: 5 folhas
- Película OHP: 10 folhas

💡 NOTA

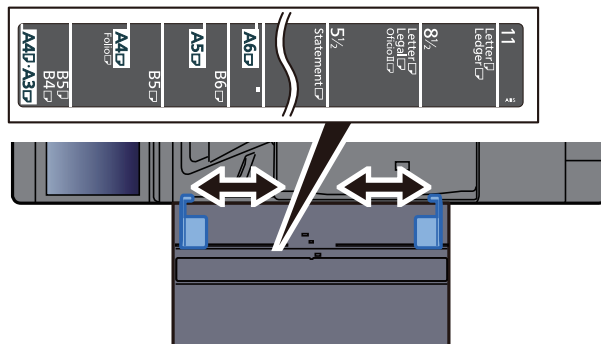
- Quando colocar papel de tamanho personalizado, introduza o tamanho de papel tendo como referência o seguinte:
➔ *Guia de Uso Inglês*.
- Quando utiliza papel especial como transparências ou papel espesso, selecione o tipo de material tendo como referência o seguinte:
➔ *Guia de Uso Inglês*.
- O tamanho de papel pode ser automaticamente detetado e selecionado. Consulte o seguinte:
➔ [Seleção de papel \(página 6-21\)](#)
➔ *Guia de Uso Inglês*

1 Abra a bandeja multifunções.

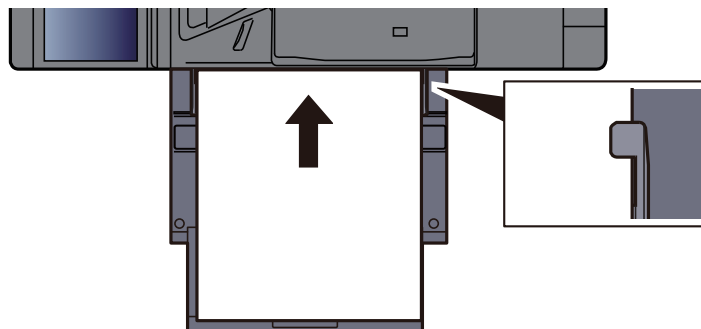


2 Ajuste o tamanho da bandeja multifunções.

Os tamanhos do papel estão marcados na bandeja multifunções.



3 Coloque papel.



Insira o papel nas guias de largura de papel na bandeja, até parar.

Após retirar o papel novo da embalagem, folheie o papel antes de o colocar na bandeja multifunções.

➔ [Precaução para colocar papel \(página 3-2\)](#)

✓ IMPORTANTE

- Quando colocar o papel, mantenha o lado a ser impresso virado para baixo.
- O papel enrolado deve ser desenrolado antes de ser utilizado.
- Quando carregar a bandeja multifunções com papel, verifique se não sobra papel na bandeja de um trabalho anterior ao colocar o papel. Se tiver sobrado uma pequena quantidade de papel na bandeja multifunções e quiser adicionar mais, retire primeiro o papel que sobrou da bandeja e junte-o ao papel novo antes de colocar o papel na bandeja.
- Se existir uma falha entre o papel e as guias de largura de papel, volte a ajustar as guias ao tamanho do papel, de modo a evitar uma alimentação torta e encravamentos de papel.
- Certifique-se de que o papel colocado não excede os limites.

4 Especifique o tipo de papel colocado na bandeja multifunções utilizando o painel de operação.

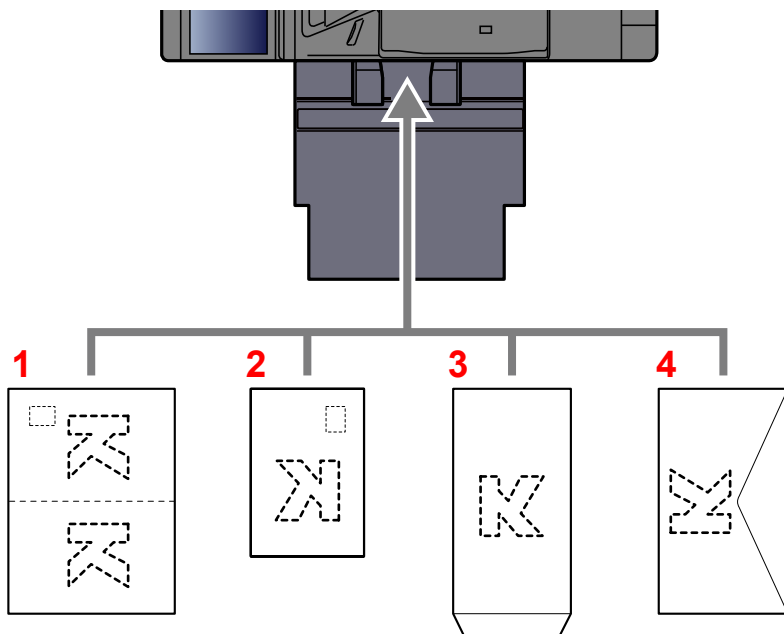
➔ Consulte o *Guia de Uso Inglês*.

Quando coloca envelopes ou cartão na bandeja multifunções

Coloque o papel com o lado a ser impresso virado para baixo. Para o procedimento para impressão, consulte:

➔ **Printing System Driver User Guide**

Exemplo: Quando imprimir o endereço.



- 1 Oufuku hagaki (postal resposta)
- 2 Hagaki (cartões)
- 3 Envelopes de grande dimensão (abra a aba)
- 4 Envelopes de pequena dimensão (feche a aba)

✔ IMPORTANTE

- Utilize Oufuku hagaki (postal resposta).
- A forma de alimentação dos envelopes (orientação e direção da face) varia consoante o tipo de envelope. Certifique-se de que os coloca corretamente, de outro modo a impressão poderá ser efetuada na direção incorreta ou na face errada.

💡 NOTA

Quando colocar envelopes na bandeja multifunções, selecione o tipo de envelope tendo como referência o seguinte:

➔ *Guia de Uso Inglês.*

Favoritos

Depois de adicionar funções usadas com frequência aos Favoritos, pode recuperá-las de maneira rápida e fácil. Pode, também, atribuir um nome aos favoritos, de modo a identificá-los facilmente.

Os favoritos seguintes foram pré-registados. Os conteúdos registados podem voltar a ser registados para um uso mais fácil no seu ambiente.

Nome do favorito	Descrição	Registo predefinido
ID Card Copy	Utilize esta opção quando pretender efectuar a cópia de uma carta de condução ou de um cartão de seguro. Quando digitaliza a frente e o verso do cartão, ambos os lados serão combinados e copiados para uma única folha.	<ul style="list-style-type: none"> Funções de cópia Tamanho Original: [A5]/[Statement] Seleção Papel: [Cassete 1] Zoom: [100%] Apagar Áreas com Sombra: [Ligado]
Eco Copy	Utilize esta função para poupar o consumo de toner durante a impressão. A impressão a cores muda para preto e branco, com densidade mais clara, para que o consumo de toner possa ser reduzido.	<ul style="list-style-type: none"> Funções de cópia EcoPrint: [Ligada] (Nível [5])
Newspaper Copy	Utilize esta função quando pretender copiar um artigo de jornal, ou outros originais impressos num substrato de cor. Esta ajusta a qualidade da imagem para que a cor do substrato ou o texto no verso não passe para a cópia.	<ul style="list-style-type: none"> Funções de cópia Impedir infiltração: [Ligado] Ajuste da Densidade do Fundo: [Auto]
Technical Drawing Copy	Utilize esta função quando pretender copiar um desenho que contenha formas contornadas por linhas e gráficos. Utilize esta função quando pretender copiar, a preto e branco, linhas com cores.	<ul style="list-style-type: none"> Funções de cópia Imagem Original: [Texto] Nitidez (Todos): [+3] Ajuste da Densidade do Fundo: [Auto]
Confidential Stamp	Utilize esta função para exibir um texto translúcido "Confidencial" no centro do documento.	<ul style="list-style-type: none"> Funções de cópia Impedir infiltração: [Ligado] Selo: [Confidencial] Tamanho de fonte: [médio] Cor da fonte: [Preto] Posição do selo: [Centro] Padrão de exibição: [Transparente]
Melhoramento Escrita Manual	Utilize esta opção quando pretender destacar os textos e linhas escritos à mão através da alteração da respetiva cor para a cor especificada.	<ul style="list-style-type: none"> Funções de envio Seleção Cores: [Cores] Formato do ficheiro: [PDF] Resolução TX Fax: [200 × 100dpi Normal] Melhoramento Escrita Manual: [Vermelho]



NOTA

- Podem ser registadas até 50 funções combinando as funções de cópia e envio nos favoritos.
- Se a administração do início de sessão de utilizador estiver ativa, apenas pode registar funções ao iniciar a sessão com privilégios de administrador.

Registrar Favoritos

O seguinte procedimento é uma exemplo do registo da função de cópia.

1 Exiba o ecrã.

- 1 Tecla [Início] > [Copiar]
- 2 Selecione [Favoritos] enquanto o modo de cópia é acedido.

2 Registe o favorito.

- 1 [Adicionar/Editar] > Selecione um número (01 a 50) para o número do favorito



NOTA

Caso se registe num número favorito já registado, exclua o favorito atualmente registado antes de se registar.

- 2 Introduza o novo nome do favorito > [Registrar]

O favorito é registado.

Para exibir um favorito registado no ecrã Início, selecione [Adicionar] no ecrã de confirmação que é exibido.

- 3 Selecione [OK].

Revocar Favoritos

1 Revoque o favorito.

- 1 Tecla [Início] > [...] > [Favoritos] ou selecione o ícone de um favorito.
Se selecionou o ícone de um favorito, esse favorito será revocado. Se tiver selecionado [Favoritos], avance para o passo 1-2.

- 2 Selecione o número de favorito que pretende revocar.

Selecione [Pesquisar] para introduzir o número de programa (01 a 50) diretamente para revocar.



NOTA

Se não for possível revocar o favorito, a Caixa de Documentos ou a sobreposição de formulário especificadas no favorito podem ter sido eliminadas. Verifique a caixa de documentos.

2 Execute o favorito.

Coloque os originais > Tecla [Iniciar]



NOTA

[Favoritos] pode ser selecionado em cada função para revocar o favorito registado para a função.

Editar Favoritos

Pode alterar o nome e número do favorito.

1 Exiba o ecrã.

- 1 Tecla [Início] > [...] > [Favoritos]
- 2 Selecione [Adicionar/Editar].

2 Edite o favorito.

- 1 Selecione correspondente ao número de favorito (01 a 50) a alterar.
- 2 Selecione [Editar] para alterar o número e o nome do favorito.
➔ [Registar Favoritos \(página 5-10\)](#)
- 3 [OK] > [OK]

Eliminar Favoritos

1 Exiba o ecrã.

- 1 Tecla [Início] > [...] > [Favoritos]
- 2 Selecione [Adicionar/Editar].

2 Elimine o favorito.

- 1 Selecione correspondente ao número de favorito (01 a 50) a eliminar.
- 2 [Eliminar] > [Eliminar]

Registrar atalhos (Definições de caixa de documentos, copiar e enviar)

Pode registar atalhos para acesso fácil às funções frequentemente utilizadas. O nome de uma função associado a um atalho registado pode ser alterado, consoante necessário.

Adicionar atalhos

O registo dos atalhos é realizado no ecrã básico de cada função.

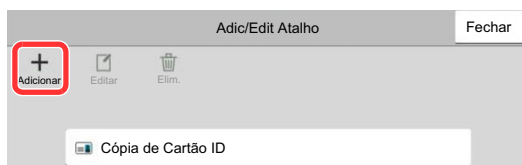
1 Exiba o ecrã básico que pretende registar.

2 Registe os atalhos.

1 Selecione [Atalho].

Exiba o menu de atalho.

2 Selecione [Adicionar].



3 Selecione as definições que pretende adicionar > [Próx. >]

4 Introduza o nome do atalho > [Próx. >].



NOTA

O nome da função será exibido se não inserir uma tecla de atalho.

5 Confirme a entrada.

Selecione [Nome do atalho], [Função] ou [Permissão] para alterar as definições.



NOTA

[Permissão] é exibido quando a administração de início de sessão de utilizador está ativada.


6 Selecione [Termin.].



O atalho é registado.

Editar atalhos

1 Exiba o ecrã.


- 1 Selecione [**Atalho**].
Exiba o menu de atalho.
- 2 Selecione [] (ícone de edição).

2 Edite o atalho.

- 1 Selecione a tecla de atalho que pretende editar.
- 2 Selecione [**Editar**].
- 3 Selecione [**Nome de Atalho**] ou [**Função**] > Alterar as definições > [**OK**].
- 4 [**Termin.**] > [**Atualizar**]

Eliminar atalhos

1 Exiba o ecrã.

- 1 Selecione [**Atalho**].
Exiba o menu de atalho.
- 2 Selecione [] (ícone de edição).

2 Elimine o atalho.

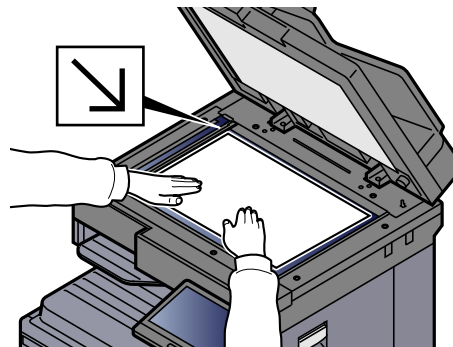
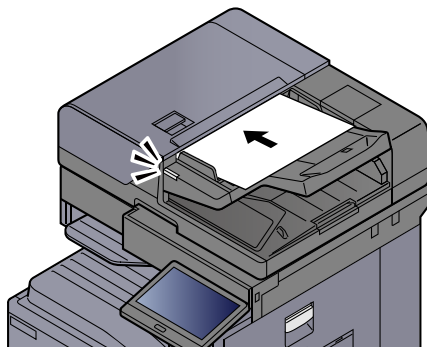
- Selecione a tecla de atalho que pretende eliminar > [**Eliminar**] > [**Eliminar**]

Copiar

Os procedimentos aqui mencionados representam as operações de cópia básicas e como cancelar a cópia.

Uso Básico

- 1 Tecla [Início] > [Copiar]**
- 2 Coloque os originais.**



➔ [Colocar originais \(página 5-2\)](#)

- 3 Selecione as funções.**

Para configurar as definições para as funções, selecione a Navegação Global.

➔ [Acerca das funções disponíveis na máquina \(página 6-2\)](#)

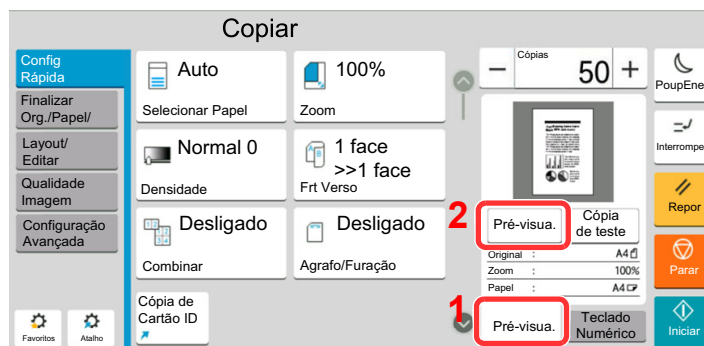
- 4 Utilize as teclas numéricas para inserir a quantidade de cópias.**

Selecione a área para introduzir o número de folhas para exibir o teclado numérico. Ou use [+] ou [-] para inserir o número de folhas. Especifique o número pretendido até 9999.



5 Verifique a imagem de pré-visualização.

Selecione o separador **[Pré-visua.]** > **[Pré-visua.]** para mostrar uma imagem de pré-visualização.



➔ [Pré-visualizar originais \(página 2-24\)](#)

6 Prima a tecla **[Iniciar]**.

A cópia começa.

NOTA

Esta funcionalidade permite-lhe reservar o próximo trabalho durante a impressão. Ao utilizar esta função, o original será digitalizado enquanto a máquina estiver a imprimir. Quando o actual trabalho de impressão terminar, o trabalho de cópia reservado é impresso. Se a função "Prioridade Reser. Seg." estiver **[Desligada]**, será apresentado **[Reser. Seg.]**. Selecione **[Reser. Seg.]** e configure as definições necessárias para o trabalho de cópia.

➔ Consulte o *Guia de Uso Inglês*.



Interromper cópia

Esta função permite pausar os trabalhos em progresso sempre que necessitar de fazer cópias imediatamente.

Concluída a interrupção da cópia, a máquina prossegue com os trabalhos de impressão pausados.

NOTA

- Se a máquina ficar inativa durante 60 segundos no modo interromper cópia, o processo de interrupção de cópia é automaticamente cancelado e a impressão é retomada.
Pode alterar o atraso até que a interrupção da cópia seja cancelada. Altere o atraso como necessário.
➔ Consulte o *Guia de Uso Inglês*.
- A função de interromper cópia pode estar indisponível, consoante o estado de utilização do finalizador de documentos. Neste caso, tente anular a prioridade.
➔ Consulte o *Guia de Uso Inglês*.

1 **Configure as definições.**

- 1 Selecione a tecla [**Interromper**].

O atual trabalho de impressão é temporariamente interrompido.

- 2 Coloque os originais na máquina para interromper a cópia, configure as definições de cópia.

2 **Prima a tecla [Iniciar].**

A interrupção da cópia é iniciada.

3 **Quando a interrupção de cópia terminar, selecione a tecla [Interromper].**

A máquina retoma os trabalhos de impressão pausados.

Cancelar trabalhos

1 **Selecione tecla [Parar] com o ecrã de cópia em exibição.**

2 **Cancele um trabalho.**

Quando um trabalho se encontra a ser digitalizado

O trabalho de cópia é cancelado.

Quando um trabalho se encontra a ser impresso ou em espera

É apresentado o ecrã Cancelar trabalho. O atual trabalho de impressão é temporariamente interrompido.

Selecione o trabalho que pretende cancelar > [**Cancelar**] > [**Sim**]

NOTA

Se «Prioridade Reservar Seg.» estiver definida para [**Desligada**], o ecrã Cópia é exibido no ecrã tátil. Em tal caso, selecionar premir a tecla [**Parar**] ou [**Cancelar**] cancela o progresso do trabalho de impressão.

- ➔ Consulte o *Guia de Uso Inglês*.

Método de envio frequentemente utilizado

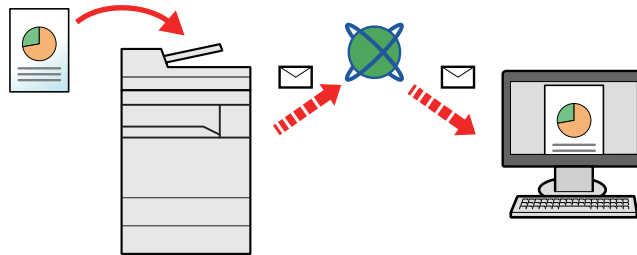
Esta máquina pode enviar uma imagem digitalizada como anexo de uma mensagem de E-mail ou para um PC ligado à rede. Para o poder fazer, é necessário registar o remetente e o endereço de destino (destinatário) na rede.

É necessário um ambiente de rede que permita que a máquina se ligue a um servidor de correio de modo a enviar uma mensagem de correio eletrónico. É recomendada a utilização de uma rede local (LAN, Local Area Network) como auxílio para os problemas de segurança e velocidade de transmissão.

Execute os passos seguintes para efetuar o envio básico. Estão disponíveis as seguintes quatro opções:

- Enviar como E-mail (Entrada Endereço E-mail): Envia uma imagem digitalizada do original como um anexo de E-mail.

➔ [Enviar documento por e-mail \(página 5-18\)](#)

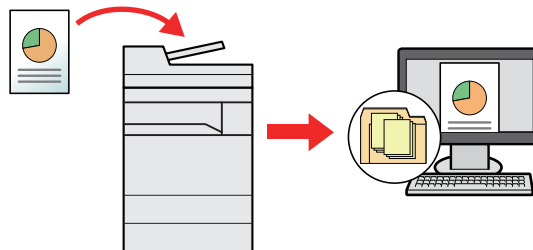


- Enviar para pasta (SMB): Armazena uma imagem original digitalizada numa pasta partilhada de qualquer PC.

➔ [Enviar um documento para a pasta partilhada desejada num computador \(digitalizar para o PC\) \(página 5-20\)](#)

- Enviar para pasta (FTP): Armazena uma imagem digitalizada do original numa pasta de um servidor de FTP.

➔ Consulte o *Guia de Uso Inglês*.



- Digitalização de dados de imagem com TWAIN / WIA: Digitalize o documento usando um programa de aplicação compatível com TWAIN ou WIA.

➔ Consulte o *Guia de Uso Inglês*.



NOTA

- Pode especificar diferentes opções de envio em conjunto.

➔ [Enviar para tipos diferentes de destino \(Envio Multi\) \(página 5-23\)](#)

- A função de fax pode ser utilizada em produtos equipados com a capacidade de fax.

➔ **FAX Operation Guide**

Enviar documento por e-mail

Ao transmitir utilizando a rede LAN sem fios, selecione a interface dedicada à função de envio de antemão.

➔ Consulte o *Guia de Uso Inglês*.

Configurar as definições antes do envio

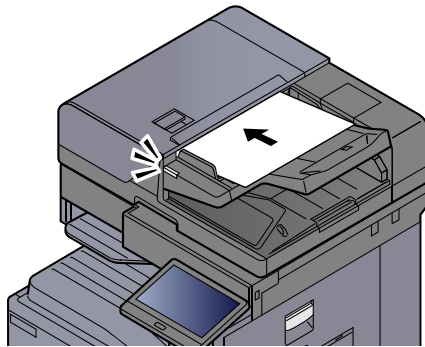
Antes de enviar um e-mail, configure as definições de SMTP e e-mail usando Embedded Web Server RX.

➔ [Definições de E-mail \(página 2-47\)](#)

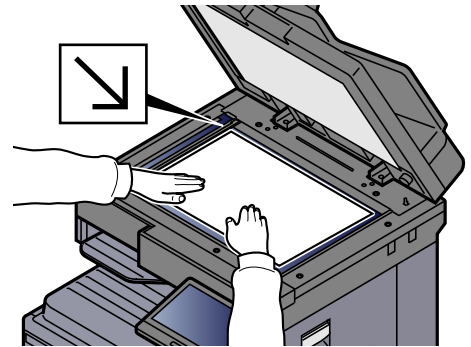
Enviar documento digitalizado por e-mail

1 Tecla [Início] > [Enviar]

2 Coloque os originais.



➔ [Colocar originais \(página 5-2\)](#)



3 No ecrã de destino para envio, selecione [+] > [E-mail]

4 Introduza o endereço de e-mail de destino > [OK]

Podem ser introduzidos até 256 caracteres.

➔ Consulte o *Guia de Uso Inglês*.

Para introduzir vários destinos, selecione [**Próximo Destino**] e introduza o próximo destino. Podem ser especificados até 100 endereços de E-mail.

É possível registar o endereço de e-mail introduzido no Livro de Endereços ao selecionar [**Adic. ao Livro de Ender.**]. Pode, também, substituir a informação por um destino previamente registado.

Os destinos podem ser alterados posteriormente.

➔ Consulte o *Guia de Uso Inglês*.



NOTA

Se [**Proibir**] estiver definido para “Difusão”, não é possível introduzir vários destinos.

➔ Consulte o *Guia de Uso Inglês*.

5 **Selecione as funções.**

Selecione a Navegação Global para exibir outras funções.

➔ [Enviar \(página 6-6\)](#)

IMPORTANTE

- [TX Encriptado E-mail] e [Assinatura Digital para E-mail] são apresentadas ao definir S/MIME no Embedded Web Server RX.
 - ➔ Embedded Web Server RX User Guide
- Ao utilizar [TX Encriptado E-mail] e [Assinatura Digital para E-mail], especifique os endereços de e-mail que possuem certificado de encriptação, a partir do livro de endereços. Não é possível configurar o endereço introduzido diretamente com estas funções. Ao introduzir o endereço de e-mail no painel de operação, não pode utilizar estas funções.

6 **Prima a tecla [Iniciar].**

O envio é iniciado.

Enviar um documento para a pasta partilhada desejada num computador (digitalizar para o PC)

Poderá armazenar o documento digitalizado na pasta pretendida num computador.

Configurar as definições antes do envio

Antes de enviar um documento, configure as seguintes definições.

- Registe o nome do computador e o nome do computador completo
➔ Consulte o *Guia de Uso Inglês*.
- Registe o nome de utilizador e o nome do domínio
➔ Consulte o *Guia de Uso Inglês*.
- Crie uma pasta partilhada e registe uma pasta partilhada
➔ Consulte o *Guia de Uso Inglês*.
- Configure o firewall do Windows
➔ Consulte o *Guia de Uso Inglês*.

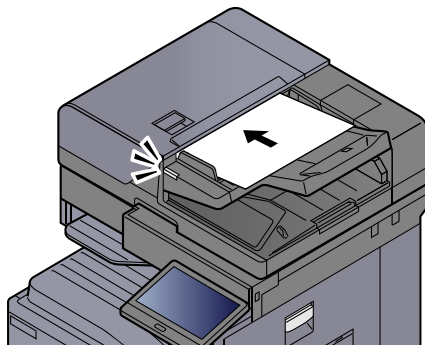
Enviar um documento para a pasta partilhada desejada num computador

Ao transmitir utilizando a rede LAN sem fios, selecione a interface dedicada à função de envio de antemão.

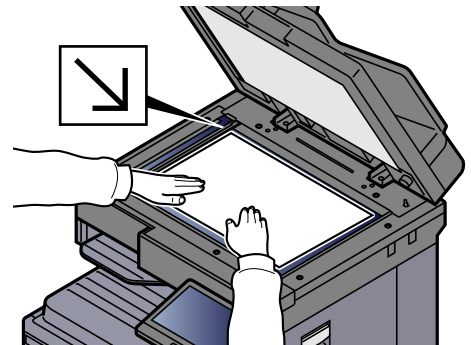
➔ Consulte o *Guia de Uso Inglês*.

1 Tecla [Início] > [Enviar]

2 Coloque os originais.



➔ [Colocar originais \(página 5-2\)](#)



3 No ecrã de destino para envio, selecione [+] > [SMB]

4 Insira a informação do destino.

- Para procurar uma pasta num PC na rede, selecione [Procurar Pasta a partir da Rede] ou [Procurar Pasta por Nome de Anfitrião].
Se seleccionar [Procurar Pasta a partir da Rede], pode procurar em todos os PCs na rede um destino.

Se tiver premido [**Procurar Pasta por Nome de Anfitrião**], pode inserir o "Domínio/Grupo de trabalho" e "Nome Anfitrião" para procurar o destino em PCs na rede.

Pode ser exibido um máximo de 500 endereços. Selecione o nome de anfitrião (Nome de PC) que quer especificar no ecrã que aparece e selecione **[OK]**. É exibido o ecrã de introdução de nome de utilizador e palavra-passe de início de sessão.

Após inserir o nome de utilizador e palavra-passe de início de sessão do PC de destino, as pastas partilhadas são exibidas. Selecione a pasta que quer especificar e selecione **[OK]**. O endereço da pasta partilhada selecionada está definido.

Selecione a pasta da lista de resultados de procura.

- Para especificar diretamente a pasta SMB, selecione [**Entrada Caminho para Pasta**] e insira cada item.

➔ Consulte o *Guia de Uso Inglês*.

A seguinte tabela lista os itens a serem definidos.

Item	Descrição	Máx. de caracteres
Nome de Anfitrião ^{*1}	Nome do computador	Até 256 caracteres
Porta	Número de porta Caso o número da porta não tenha sido especificado, o número predefinido da porta é 445.	—
Caminho da Pasta	Partilhar nome Por exemplo: scannerdata Se guardar numa pasta na pasta partilhada: nome de partilha\nome da pasta em pasta partilhada	Até 260 caracteres
Nome do Utiliz. de Início Sessão ^{*2}	<ul style="list-style-type: none"> • Se o nome do computador e o nome do domínio forem iguais: Nome de utilizador Por exemplo: james.smith • Se o nome do computador e o nome do domínio forem diferentes: Nome de domínio\Nome de utilizador Por exemplo: abcdnetjames.smith 	Até 64 caracteres
Início Sessão Palavra Passe	Palavra-passe de início de sessão no Windows (Sensível a maiúsculas e minúsculas.)	Até 128 caracteres

*1 Introduza o nome do anfitrião ou o endereço IP.

Para inserir o endereço de IPv6, inclua o endereço dentro de parêntesis retos [].
(Exemplo: [2001:db8:a0b:12f0::10])

*2 Nome de domínio\Nome de utilizador

Por exemplo: abcdnetjames.smith

Para enviar um documento através de uma interface de rede opcional (IB-50 ou IB-51), não pode usar "\". Se o nome do computador for diferente do nome do domínio, terá de introduzir o nome de utilizador para início de sessão utilizando "@".

(Exemplo: james.smith@abcdnet)

5 Verifique o estado.

- 1 Verifique a informação.

Altere o atraso como necessário.

2 Selecione [**Teste de Ligação**] para verificar a ligação.

É apresentada a mensagem "Ligado." quando a ligação ao destino for corretamente estabelecida. Se for exibida a mensagem "Impossível ligar.", reveja a entrada.

Para introduzir vários destinos, selecione [**Próximo Destino**] e introduza o próximo destino.

É possível registar a informação introduzida no Livro de Endereços ao selecionar [**Adic. ao Livro de Ender.**].



NOTA

Se [**Proibir**] estiver definido para "Difusão", não é possível introduzir vários destinos.

➔ Consulte o *Guia de Uso Inglês*.

6 **Selecione [OK].**

Os destinos podem ser alterados posteriormente.

➔ Consulte o *Guia de Uso Inglês*.

7 **Selecione as funções.**

Selecione a Navegação Global para exibir outras funções.

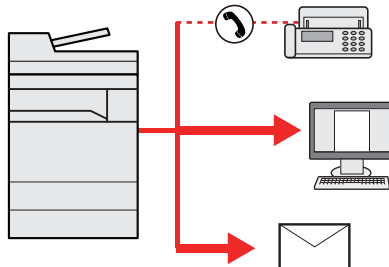
➔ [Enviar \(página 6-6\)](#)

8 **Prima a tecla [Iniciar].**

O envio é iniciado.

Enviar para tipos diferentes de destino (Envio Multi)

É possível especificar destinos que combinem endereços de E-mail, pastas (SMB ou FTP), números de fax e i-FAX. Esta operação é designada por Envio Multi. É útil para enviar para diferentes tipos de destinos (endereços de correio eletrónico, pastas, etc.) numa única operação.



N.º de itens transmitidos: Até 500

Contudo, o número de itens está restringido nas seguintes opções de envio.

- E-mail: Até 100
- Pastas (SMB, FTP): Total de 10 SMB e FTP
- i-FAX: Até 100

Além disso, consoante as definições, pode enviar e imprimir ao mesmo tempo.

Os procedimentos são os mesmos que os utilizados para especificar os destinos dos respetivos tipos. Continue e introduza o endereço de E-mail ou caminho de pasta de modo a serem apresentados na lista de destino. Prima a tecla **[Iniciar]** para iniciar a transmissão para todos os destinos em simultâneo.



NOTA

- Se os destinos incluírem um fax, as imagens enviadas para todos os destinos serão a preto e branco.
 - Se **[Proibir]** estiver definido para "Difusão", não é possível especificar introduzir vários destinos.
- ➔ Consulte o *Guia de Uso Inglês*.

Cancelar o envio de trabalhos

- 1** **Selecione a tecla [Parar] com o ecrã de envio em exibição.**
- 2** **Cancele um trabalho.**

Quando um trabalho se encontra a ser digitalizado

É exibida a mensagem Cancelar trabalho.

Quando existe um trabalho a ser enviado ou em espera

É apresentado o ecrã Cancelar trabalho.

Selecione o trabalho que pretende cancelar > **[Cancelar]** > **[Sim]**



NOTA

Selecionar a tecla **[Parar]** não interrompe, temporariamente, um trabalho cujo envio já tenha iniciado.

Selecionar e confirmar o destino

Esta seção explica como selecionar e confirmar o destino.

Especificar destino

Selecione o destino usando um dos seguintes métodos exceto introduzir o endereço diretamente:

- Escolher a partir do livro de endereços
 - ➔ [Escolher a partir do livro de endereços \(página 5-25\)](#)
- Escolher a partir do livro de endereços externo
Para mais informações sobre o livro de endereços externo, consulte o seguinte:
 - ➔ **Embedded Web Server RX User Guide**
- Selecionar a partir da Tecla de Toque
 - ➔ [Escolher tecla de toque \(página 5-27\)](#)
- Escolher a partir de Procurar (Nº)
 - ➔ [Escolher a partir de Procurar \(Nº\) \(página 5-27\)](#)
- Escolher a partir do FAX
 - ➔ **FAX Operation Guide**



NOTA

- Pode configurar a máquina de modo a que o ecrã do livro de endereços seja exibido quando seleciona a tecla **[Enviar]**.
 - ➔ Consulte o *Guia de Uso Inglês*.
- Se estiver a usar produtos equipados com a função de fax, pode especificar o destino do fax. Insira o número da outra parte usando o teclado numérico.

Escolher a partir do livro de endereços

Para mais informações sobre como registar destinos no livro de endereços, consulte o seguinte:

- ➔ *Guia de Uso Inglês*

1 No ecrã de destino de envio, seleccione (ícone Liv. Ends.).



NOTA

Para mais informações sobre o livro de endereços externo, consulte o seguinte:

- ➔ **Embedded Web Server RX User Guide**

2 Seleccione os destinos.

Selecione a caixa de verificação para selecionar o destino pretendido na lista. Os destinos selecionados são indicados por uma marca na caixa de verificação. Para usar um livro de endereços no servidor LDAP, seleccione **[Seleção] > [Liv. Ends.] > [Liv. Ends. Extra]**.

Pode alterar a ordem em que os destinos estão listados ao selecionar **[Nome]** ou **[N.º]**.

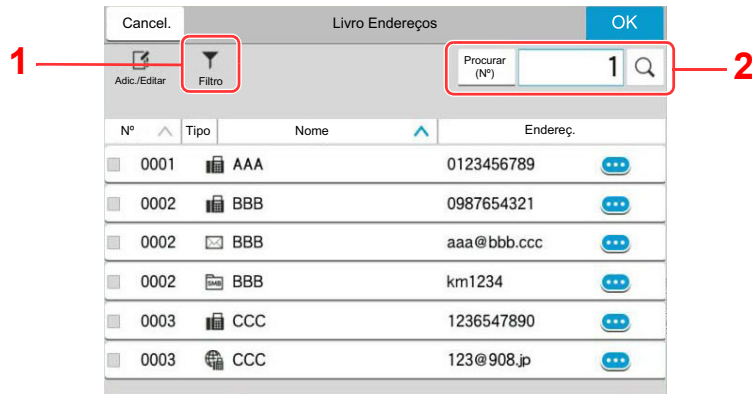


NOTA

- Para deixar de selecionar, selecione novamente a caixa de verificação e retire o visto.
 - Se **[Proibir]** estiver definido para “Difusão”, não é possível selecionar vários destinos. Isto também se aplica a um grupo no qual estão registados vários destinos.
- ➔ Consulte o *Guia de Uso Inglês*.

Procura de destinos

É possível procurar os destinos registados no livro de endereços. A procura avançada por tipo ou por letra inicial também está disponível.



Teclas utilizadas	Tipo de pesquisa	Assuntos pesquisados
1	Filtro	<p>Pesquisa avançada por tipo de destino registado (E-mail, Pasta, Fax, iFax ou Grupo). (Fax: Apenas quando o Kit de FAX opcional está instalado. iFax: Apenas quando o Internet FAX Kit opcional está ativado.)</p> <p>Pode configurar esta função para que os tipos de destino sejam selecionados quando o livro de endereços é exibido. Para mais informações, consulte o seguinte:</p> <p>➔ <i>Guia de Uso Inglês</i></p>
2	Procurar (Nº) Proc. (Nome)	<p>Pesquisar por número de endereço ou nome registado. Selecione [Procurar (Nº)] ou [Proc. (Nome)] para alternar entre [Procurar (Nº)] e [Proc. (Nome)].</p>

3 Aceitar o destino > [OK]

Os destinos podem ser alterados posteriormente.

➔ Consulte o *Guia de Uso Inglês*.



NOTA

- Para eliminar o destino, selecione [✓] > [🗑️] (ícone de eliminação) para o destino que deseja eliminar > **[Eliminar]**
 - Pode configurar a predefinição de ordenação do endereço para o livro de endereços.
- ➔ Consulte o *Guia de Uso Inglês*.

Escolher tecla de toque

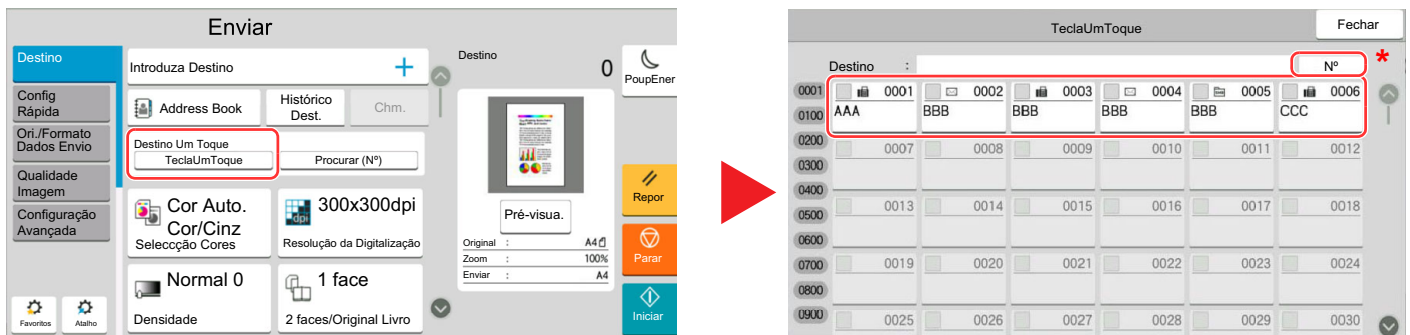
No ecrã de destino de envio, selecione a tecla de toque onde o destino está registado.

NOTA

Se as teclas de toque para o destino pretendido estiverem ocultas no painel tátil, selecione [▲] ou [▼] para exibir todas as teclas de toque. Este procedimento pressupõe que as teclas de toque já foram registadas.

Para mais informações sobre como adicionar teclas de toque, consulte o seguinte:

➔ [Guia de Uso Inglês](#)



* A tecla [N°] tem a mesma função que [Procurar (N°)] exibida no painel tátil. Utilize-a para introduzir diretamente um número com as teclas numéricas, por exemplo, para especificar um endereço de transmissão através de um número de tecla de toque, ou para acionar um programa armazenado através do número do programa. Para obter informações sobre números de teclas de toque, consulte:

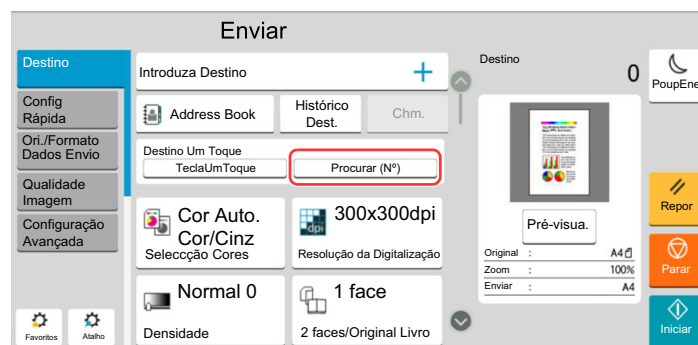
Escolher a partir de Procurar (N°)

Aceda ao destino especificando o número de 4 dígitos (0001 a 1000) na tecla de toque.

No ecrã de destino de envio, selecione [Procurar (N°)] para exibir o ecrã de entrada numérica. Selecione o campo de entrada e use as teclas numéricas para introduzir o número de marcação rápida.

NOTA

Se tiver introduzido a tecla de toque entre 1 e 3 dígitos, selecione [OK].



6 Usar várias funções

Este capítulo explica os seguintes tópicos:

Funções disponíveis na máquina	6-2
Acerca das funções disponíveis na máquina	6-2
Copiar	6-2
Enviar	6-6
Caixa Personalizada (Armazenar Ficheiro, Imprimir, Enviar)	6-10
Pen USB (ficheiro da loja, impressão de documentos)	6-16
Funções	6-19
Tamanho Original	6-20
Seleção de papel	6-21
Orientação original	6-23
Agrupar/Deslocar	6-24
Agrafar/Perfurar	6-25
Tabuleiro de Saída	6-29
Cópia de Cartão ID	6-30
Alim. Manual Org. (DP)	6-30
Densidade	6-30
Imagem original	6-31
EcoPrint	6-32
Seleção Cores	6-33
Zoom	6-33
Frente e verso	6-35
Formato do ficheiro	6-39
Separação de Ficheiros	6-40
Resolução da Digitalização	6-40

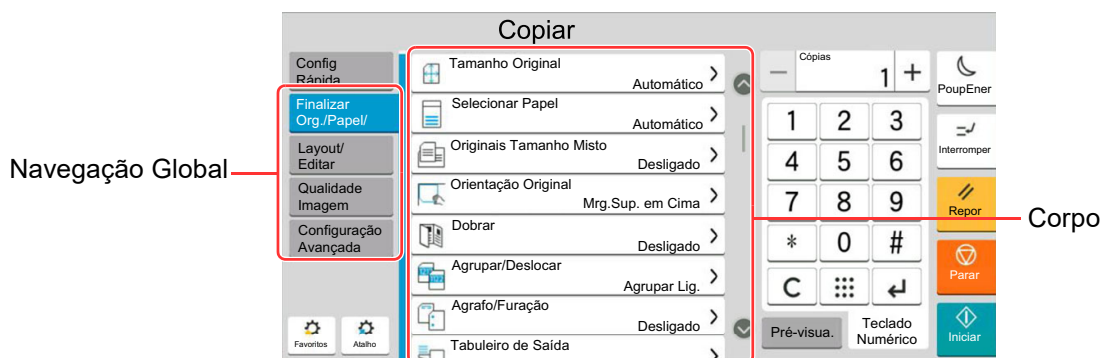
Funções disponíveis na máquina

Acerca das funções disponíveis na máquina

Esta máquina proporciona as várias funções disponíveis.


Copiar

Cada função é exibida no corpo quando a Navegação Global está selecionada.



Para obter informações sobre cada função, consulte a tabela abaixo.

Navegação Global	Função	Descrição	Página de referência
Finalizar Org./ Papel/ Configure as definições para originais, papel e acabamentos, como agrupar e agrafar.	Tamanho Original	Especifique o tamanho original a digitalizar.	página 6-20
	Seleção de papel	Selecione a cassete ou bandeja multifunções que contém o tamanho de papel necessário.	página 6-21
	Originais Tamanho Misto	Digitalizar documentos de diferentes tamanhos que se encontram no processador de documentos em simultâneo.	—
	Orientação original	Selecione a orientação da margem superior do documento original para o digitalizar na direção correta.	página 6-23
	Agrupar/Deslocar	Desloca a saída por página ou conjunto.	página 6-24
	Agrafar/Perfurar	Agrafa ou perfura documentos impressos.	página 6-25
	Tabuleiro de Saída	Especifique a bandeja de saída.	página 6-29
	Cópia de Cartão ID	Utilize esta opção quando pretender efetuar a cópia de uma carta de condução ou de um cartão de seguro. Quando digitaliza a frente e o verso do cartão, ambos os lados serão combinados e copiados para uma única folha.	página 6-30
	Alim. Manual Org. (DP)	Documentos de várias folhas, como recibos, podem ser lidos no processador de documentos enquanto ainda estão unidos. Ao colocar um documento no processador de documentos, coloque uma cópia de cada vez.	página 6-30

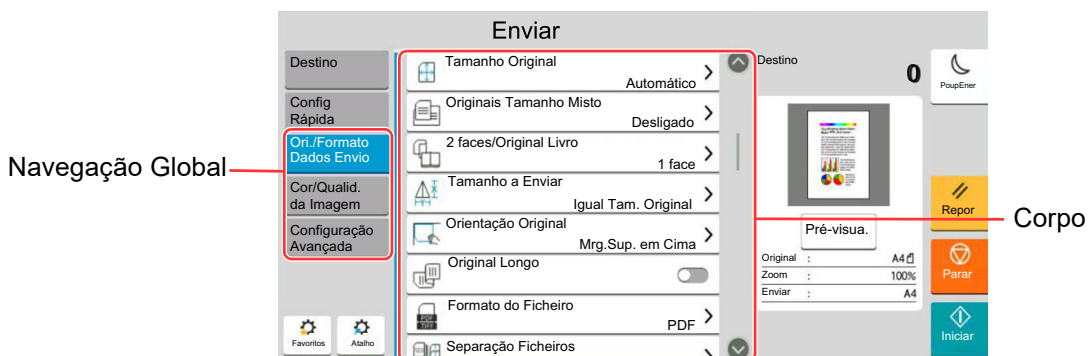
Navegação Global	Função	Descrição	Página de referência
<p>Layout/Editar Configure as definições para impressão frente e verso e selo.</p> 	Zoom	Ajuste o zoom para reduzir ou ampliar a imagem.	página 6-33
	Combinar	Combina 2 ou 4 folhas de originais em 1 página impressa.	—
	Margem/Centrar	<p>Margem: Adicione margens (com espaço). Em acréscimo, pode definir a largura da margem e a margem da página do verso.</p> <p>Centrar: Centra a imagem original no papel quando copiar para papel diferente do tamanho original.</p>	—
	Eliminar Margem	Apaga o limite preto formado em redor da imagem.	—
	Apagar Áreas com Sombra	Ao digitalizar com o processador de documentos aberto, apague a área com sombra adicional.	—
	Brochura	Digitalize várias páginas originais e depois imprima cópias de modo a que possam ser dobradas numa única brochura, com uma capa.	—
	Frente e verso	Produz cópias de duas faces. Pode também criar cópias de um só lado a partir de originais com dois lados.	página 6-35
	Capa	Adiciona uma capa aos documentos finalizados.	—
	Sobreposição Formulário	Imprime o documento original sobreposto com uma forma ou imagem.	—
	N.º Página	Adiciona números de páginas aos documentos finalizados.	—
	Página Memo	Proporciona cópias com um espaço para adicionar notas.	—
	Introduzir Folhas/ Capítulos	Introduz uma folha separadora ou faz da primeira página do capítulo a capa durante a impressão frente e verso.	—
	Repetir Imagem	Cobre uma folha de papel com a imagem original.	—
	Selo do Texto	Pode adicionar um selo do texto aos documentos.	—
	Selo de Info. Adicional	Pode adicionar um selo de informação adicional aos documentos.	—

Navegação Global	Função	Descrição	Página de referência
<p>Qualidade Imagem Configure as definições de densidade, qualidade de cópias e equilíbrio de cores.</p>	Densidade	Ajusta a densidade.	página 6-30
	Imagem original	Seleciona o tipo da imagem original	página 6-31
	EcoPrint	EcoPrint poupa toner durante a impressão.	página 6-32
	Nitidez	Ajusta a nitidez dos contornos da imagem.	—
	Ajuste da Densidade do Fundo	Retira o fundo escuro dos originais, como no caso de jornais.	—
	Impedir Infiltração	Oculta as cores do fundo e a infiltração da imagem quando digitaliza um original fino.	—
	Contraste	Poderá ajustar o contraste entre áreas claras e escuras da imagem.	—
	Apagar cores	Apagar cores no documento de origem.	—

Navegação Global	Função	Descrição	Página de referência
Configuração Avançada Configure as definições para digitalização contínua, cópias de imagem espelho e para a função de Saltar Página em Branco.	Digitalização Contínua	Digitaliza um elevado número de originais em séries separadas e, em seguida, produz um só trabalho.	—
	Rotação Imagem Auto	Roda, automaticamente, a imagem em 90 graus quando os tamanhos do original e o papel colocado são iguais mas com orientações diferentes.	—
	Negativo	Inverte as partes de preto e branco da imagem para impressão.	—
	Imagem Espelho	Copia a imagem espelhada do original.	—
	Aviso Conclusão Trabalho	Envia aviso, por mensagem de correio eletrónico, sobre a conclusão de um trabalho.	—
	Entrada Nome Ficheiro	Adiciona um nome de ficheiro.	—
	Substituir Prioridade	Suspende o trabalho atual e atribui prioridade a um trabalho novo.	—
	Repetir Cópia	Permite as cópias adicionais necessárias após conclusão de um trabalho de cópia.	—
	Ação de Leitura DP	Quando o processador de documentos é utilizado, seleciona a função de digitalização para o processador de documentos.	—
	Detetar Alimentação Múltipla de Originais	Ao ler um documento a partir do processador de documentos, se a alimentação múltipla de documentos for detetada, a leitura será automaticamente interrompida.	—
	Detetar Originais Agrafados	Ao ler um documento a partir do processador de documentos, se um documento agrafado for detetado, a leitura será automaticamente interrompida.	—
	Saltar Página em Branco	Quando existem páginas em branco num documento digitalizado, esta função salta as páginas em branco e apenas imprime as páginas que não se encontram em branco.	—

Enviar

Cada função é exibida no corpo quando a Navegação Global está selecionada.



Para obter informações sobre cada função, consulte a tabela abaixo.

Navegação Global	Função	Descrição	Página de referência
Ori./Formato Dados Envio Configure as definições para o tipo de original e formato de ficheiro.	Tamanho Original	Especifique o tamanho original a digitalizar.	página 6-20
	Originais Tamanho Misto	Digitalizar documentos de diferentes tamanhos que se encontram no processador de documentos em simultâneo.	—
	2 faces/Original Livro	Selecione o tipo e orientação da encadernação com base no original.	—
	Tamanho de Envio	Selecione o tamanho da imagem a enviar.	—
	Orientação original	Selecione a orientação da margem superior do documento original para o digitalizar na direção correta.	página 6-23
	Original Longo	Efetua a leitura de documentos originais de tamanho longo usando um processador de documentos.	—
	Formato do ficheiro	Especifique o formato do ficheiro de imagem. O nível de qualidade da imagem também pode ser ajustado.	página 6-39
	Separação de Ficheiros	Cria vários ficheiros ao dividir a página dos dados do original digitalizado pelo número de páginas especificado, e envia os ficheiros.	página 6-40
	Alim. Manual Org. (DP)	Documentos de várias folhas, como recibos, podem ser lidos no processador de documentos enquanto ainda estão unidos. Ao colocar um documento no processador de documentos, coloque uma cópia de cada vez.	página 6-30

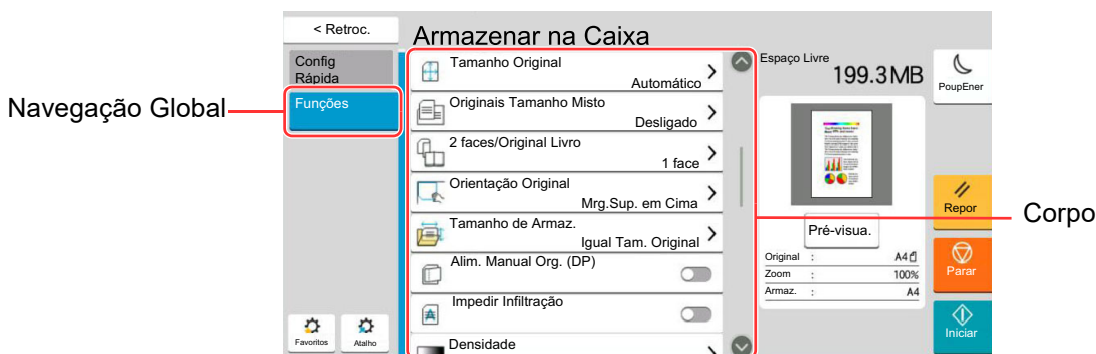
Navegação Global	Função	Descrição	Página de referência
<p>Cor/Qualidade Imagem</p> <p>Configure as definições de densidade, qualidade de cópias e equilíbrio de cores.</p>	Densidade	Ajusta a densidade.	página 6-30
	Imagem original	Seleciona o tipo da imagem original	página 6-31
	Resolução da Digitalização	Selecione a precisão da resolução da digitalização.	página 6-40
	Resolução TX de Fax	Selecione a qualidade das imagens quando enviar um FAX.	Consulte FAX Operation Guide .
	Seleção Cores	Selecione a definição de cor.	página 6-33
	Nitidez	Ajusta a nitidez dos contornos da imagem.	—
	Ajuste da Densidade do Fundo	Retira o fundo escuro dos originais, como no caso de jornais.	—
	Impedir Infiltração	Oculta as cores do fundo e a infiltração da imagem quando digitaliza um original fino.	—
	Contraste	Poderá ajustar o contraste entre áreas claras e escuras da imagem.	—
	Apagar cores	Apagar cores no documento de origem.	—

Navegação Global	Função	Descrição	Página de referência
<p>Configuração Avançada</p> <p>Configure as definições para cópia de transmissão, transmissão encriptada e confirmação de tamanho de ficheiro.</p>	Eliminar Margem/Digitalização completa	Apaga o limite preto formado em redor da imagem.	—
	Apagar Áreas com Sombra	Ao digitalizar com o processador de documentos aberto, apague a área com sombra adicional.	—
	Zoom	Ajuste o zoom para reduzir ou ampliar a imagem.	página 6-33
	Aviso Conclusão Trabalho	Envia aviso, por mensagem de correio eletrónico, sobre a conclusão de um trabalho.	—
	Transmissão Atrasada Fax	Defina uma hora de envio.	Consulte FAX Operation Guide .
	Entrada Nome Ficheiro	Adiciona um nome de ficheiro.	—
	Digitalização Contínua	Digitaliza um elevado número de originais em séries separadas e, em seguida, produz um só trabalho.	—
	Assunto/Corpo E-mail	Adiciona assunto e corpo ao enviar um documento.	—
	Assunto/Corpo iFax	Adiciona assunto e corpo ao enviar um documento por i-FAX.	Consulte FAX Operation Guide .
	Transmissão Direta Fax	Envia o FAX diretamente sem transferir os dados do original para a memória.	Consulte FAX Operation Guide .
	Centrar	Centra a imagem original no papel ao enviar para papel diferente do tamanho original.	—
	Recepção polling Fax	Marque o destino e receba documentos para Transmissão Polling armazenados na caixa polling.	Consulte FAX Operation Guide .
	Enviar e imprimir	Imprime uma cópia do documento a ser enviado.	—
	Enviar e armazenar	Armazena uma cópia do documento a ser enviado numa Caixa Personalizada.	—
	TX Cifrado FTP	Encripta as imagens quando a enviar através de FTP.	—
	Certificado de Encriptação	Envia um e-mail encriptado através do certificado eletrónico.	—
Definir Assinatura Digital para E-mail	Adicione uma assinatura digital ao email através do certificado eletrónico.	—	
Selo do Texto	Pode adicionar um selo do texto aos documentos.	—	

Navegação Global	Função	Descrição	Página de referência
<p>Configuração Avançada Configure as definições para cópia de transmissão, transmissão encriptada e confirmação de tamanho de ficheiro.</p>	Selo de Info. Adicional	Pode adicionar um selo de informação adicional aos documentos.	—
	Melhoramento Escrita Manual	Realce os textos em escrita manual e linhas alterando a cor para a especificada.	—
	Confirmação do Tamanho do Ficheiro	Verifica o tamanho do ficheiro antes de enviar/armazenar o original.	—
	Relatório de TX de Fax	Imprima um relatório dos resultados da transmissão de FAX.	Consulte FAX Operation Guide .
	Detetar Alimentação Múltipla de Originais	Ao ler um documento a partir do processador de documentos, se a alimentação múltipla de documentos for detetada, a leitura será automaticamente interrompida.	—
	Detetar Originais Agrafados	Ao ler um documento a partir do processador de documentos, se um documento agrafado for detetado, a leitura será automaticamente interrompida.	—
	Saltar Página em Branco	Quando há páginas em branco num documento digitalizado, esta função ignora as páginas em branco e envia apenas as páginas que não estão em branco.	—

Caixa Personalizada (Armazenar Ficheiro, Imprimir, Enviar)

Cada função é exibida no corpo quando a Navegação Global está selecionada.



Para obter informações sobre cada função, consulte a tabela abaixo.

Armazenar Ficheiro

Navegação Global	Função	Descrição	Página de referência
Funções Configure as definições quando armazenar o documento na Caixa Personalizada.	Tamanho Original	Especifique o tamanho original a digitalizar.	página 6-20
	Originais Tamanho Misto	Digitalizar documentos de diferentes tamanhos que se encontram no processador de documentos em simultâneo.	—
	2 faces/Original Livro	Selecione o tipo e orientação da encadernação com base no original.	—
	Orientação original	Selecione a orientação da margem superior do documento original para o digitalizar na direção correta.	página 6-23
	Tamanho de Armazenamento	Selecione o tamanho da imagem a ser armazenada.	—
	Alim. Manual Org. (DP)	Documentos de várias folhas, como recibos, podem ser lidos no processador de documentos enquanto ainda estão unidos. Ao colocar um documento no processador de documentos, coloque uma cópia de cada vez.	página 6-30
	Impedir Infiltração	Ocultas as cores do fundo e a infiltração da imagem quando digitaliza um original fino.	—
	Densidade	Ajusta a densidade.	página 6-30
	Imagem original	Selecione o tipo da imagem original	página 6-31
	Resolução da Digitalização	Selecione a precisão da resolução da digitalização.	página 6-40
	Seleção Cores	Selecione a definição de cor.	página 6-33
	Apagar cores	Apagar cores no documento de origem.	—
Nitidez	Ajusta a nitidez dos contornos da imagem.	—	

Navegação Global	Função	Descrição	Página de referência
Funções Configure as definições quando armazenar o documento na Caixa Personalizada.	Ajuste da Densidade do Fundo	Retira o fundo escuro dos originais, como no caso de jornais.	—
	Zoom	Ajuste o zoom para reduzir ou ampliar a imagem.	página 6-33
	Centrar	Centra a imagem original no papel ao armazenar em papel diferente do tamanho original.	—
	Eliminar Margem/ Digitalização completa	Apaga o limite preto formado em redor da imagem.	—
	Apagar Áreas com Sombra	Ao digitalizar com o processador de documentos aberto, apague a área com sombra adicional.	—
	Digitalização Contínua	Digitaliza um elevado número de originais em séries separadas e, em seguida, produz um só trabalho.	—
	Aviso Conclusão Trabalho	Envia aviso, por mensagem de correio eletrónico, sobre a conclusão de um trabalho.	—
	Entrada Nome Ficheiro	Adiciona um nome de ficheiro.	—
	Detetar Alimentação Múltipla de Originais	Ao ler um documento a partir do processador de documentos, se a alimentação múltipla de documentos for detetada, a leitura será automaticamente interrompida.	—
	Detetar Originais Agrafados	Ao ler um documento a partir do processador de documentos, se um documento agrafado for detetado, a leitura será automaticamente interrompida.	—
	Saltar Página em Branco	Quando há páginas em branco num documento digitalizado, esta função ignora as páginas em branco e armazena apenas as páginas que não estão em branco.	—
	Contraste	Poderá ajustar o contraste entre áreas claras e escuras da imagem.	—



Imprimir

Navegação Global	Função	Descrição	Página de referência
<p>Funções</p> <p>Configure as definições para a seleção de papel e impressão frente e verso quando imprimir a partir da Caixa Personalizada.</p>	Seleção de papel	Selecione a cassete ou bandeja multifunções que contém o tamanho de papel necessário.	página 6-21
	Agrupar/Deslocar	Desloca a saída por página ou conjunto.	página 6-24
	Tabuleiro de Saída	Especifique a bandeja de saída.	página 6-29
	Agrafar/Perfurar	Agrafa ou perfura documentos impressos.	página 6-25
	Combinar	Combina 2 ou 4 folhas de originais em 1 página impressa.	—
	Frente e verso	Imprime originais de uma face ou de livro aberto para 2 faces, ou originais de 2 faces ou de livro aberto para 1 face.	página 6-35
	Margem/Centrar	<p>Margem: Adicione margens (com espaço). Em acréscimo, pode definir a largura da margem e a margem da página do verso.</p> <p>Centrar: Centra a imagem original no papel quando copiar para papel diferente do tamanho original.</p>	—
	N.º Página	Adiciona números de páginas aos documentos finalizados.	—
	Brochura	Imprimir ficheiro de modo a que possa ser dobrado numa única brochura com capa.	—
	Sobreposição Formulário	Imprime o documento original sobreposto com uma forma ou imagem.	—
	Capa	Adiciona uma capa aos documentos finalizados.	—
	Entrada Nome Ficheiro	Adiciona um nome de ficheiro.	—
	Aviso Conclusão Trabalho	Envia aviso, por mensagem de correio eletrónico, sobre a conclusão de um trabalho.	—
	EcoPrint	EcoPrint poupa toner durante a impressão.	página 6-32
	Substituir Prioridade	Suspende o trabalho atual e atribui prioridade a um trabalho novo.	—
	Eliminar após Impressão	Elimina, automaticamente, um documento da caixa assim que a impressão estiver concluída.	—
	Zoom	Ajuste o zoom para reduzir ou ampliar a imagem.	página 6-33
Selo do Texto	Pode adicionar um selo do texto aos documentos.	—	
Selo de Info. Adicional	Pode adicionar um selo de informação adicional aos documentos.	—	

Navegação Global	Função	Descrição	Página de referência
<p>Qualidade Imagem Configure as definições de densidade, qualidade de cópias e equilíbrio de cores.</p>	Densidade	Ajusta a densidade.	página 6-30
	Imagem original	Seleciona o tipo da imagem original	página 6-31
	Nitidez	Ajusta a nitidez dos contornos da imagem.	—
	Ajuste da Densidade do Fundo	Retira o fundo escuro dos originais, como no caso de jornais.	—
	Impedir Infiltração	Oculta as cores do fundo e a infiltração da imagem quando digitaliza um original fino.	—
	Contraste	Poderá ajustar o contraste entre áreas claras e escuras da imagem.	—

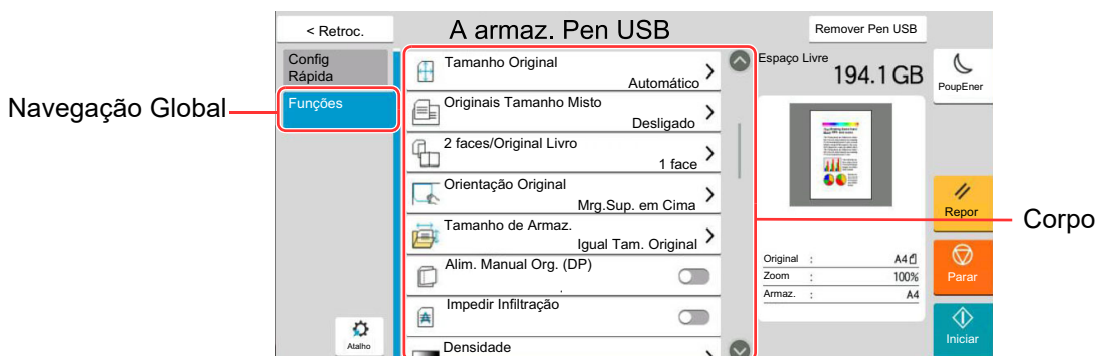
Enviar

Navegação Global	Função	Descrição	Página de referência
Funções Configure as definições para o formato de ficheiro e transmissão de FAX quando enviar a partir da Caixa Personalizada.	Formato do ficheiro	Especifique o formato do ficheiro de imagem. O nível de qualidade da imagem também pode ser ajustado.	página 6-39
	Tamanho de Envio	Selecione o tamanho da imagem a enviar.	—
	Centrar	Centra a imagem original no papel ao enviar para papel diferente do tamanho original.	—
	Resolução TX de Fax	Selecione a qualidade das imagens quando enviar um FAX.	Consulte FAX Operation Guide .
	Aviso Conclusão Trabalho	Envia aviso, por mensagem de correio eletrónico, sobre a conclusão de um trabalho.	—
	Transmissão Atrasada Fax	Defina uma hora de envio.	Consulte FAX Operation Guide .
	Entrada Nome Ficheiro	Adiciona um nome de ficheiro.	—
	Assunto/Corpo E-mail	Adiciona assunto e corpo ao enviar um documento.	—
	Assunto/Corpo iFax	Adiciona assunto e corpo ao enviar um documento por i-FAX.	Consulte FAX Operation Guide .
	Eliminar após Transmissão	Elimina, automaticamente, um documento da caixa assim que a transmissão estiver concluída.	—
	TX Cifrado FTP	Encripta as imagens quando a enviar através de FTP.	—
	Certificado de Encriptação	Envia um e-mail encriptado através do certificado eletrónico.	—
	Definir Assinatura Digital para E-mail	Adicione uma assinatura digital ao email através do certificado eletrónico.	—
	Zoom	Ajuste o zoom para reduzir ou ampliar a imagem.	página 6-33
	Separação de Ficheiros	Cria vários ficheiros ao dividir a página dos dados do original digitalizado pelo número de páginas especificado, e envia os ficheiros.	página 6-40
	Selo do Texto	Pode adicionar um selo do texto aos documentos.	—
Selo de Info. Adicional	Pode adicionar um selo de informação adicional aos documentos.	—	
Confirmação do Tamanho do Ficheiro	Verifica o tamanho do ficheiro antes de enviar/armazenar o original.	—	

Navegação Global		Função	Descrição	Página de referência
<p>Funções</p> <p>Configure as definições para o formato de ficheiro e transmissão de FAX quando enviar a partir da Caixa Personalizada.</p>		<p>Relatório de TX de Fax</p>	<p>Imprima um relatório dos resultados da transmissão de FAX.</p>	<p>Consulte FAX Operation Guide.</p>
		<p>Cor/Qualidade Imagem</p> <p>Configure as definições de densidade, qualidade de cópias e equilíbrio de cores.</p>		<p>Densidade</p>
<p>Imagem original</p>	<p>Seleciona o tipo da imagem original</p>	<p>página 6-31</p>		
<p>Resolução</p>	<p>Selecione a precisão da resolução da digitalização.</p>	<p>página 6-40</p>		
<p>Seleção Cores</p>	<p>Selecione a definição de cor.</p>	<p>página 6-33</p>		
<p>Nitidez</p>	<p>Ajusta a nitidez dos contornos da imagem.</p>	<p>—</p>		
<p>Ajuste da Densidade do Fundo</p>	<p>Retira o fundo escuro dos originais, como no caso de jornais.</p>	<p>—</p>		
<p>Impedir Infiltração</p>	<p>Ocultas as cores do fundo e a infiltração da imagem quando digitaliza um original fino.</p>	<p>—</p>		
<p>Contraste</p>	<p>Poderá ajustar o contraste entre áreas claras e escuras da imagem.</p>	<p>—</p>		

Pen USB (ficheiro da loja, impressão de documentos)

Cada função é exibida no corpo quando a Navegação Global está seleccionada.



Para obter informações sobre cada função, consulte a tabela abaixo.

Armazenar Ficheiro

Navegação Global	Função	Descrição	Página de referência
Funções Configure as definições para a seleção de cor e do nome do documento quando armazenar o documento na pen USB.	Tamanho Original	Especifique o tamanho original a digitalizar.	página 6-20
	Originals Tamanho Misto	Digitalizar documentos de diferentes tamanhos que se encontram no processador de documentos em simultâneo.	—
	2 faces/Original Livro	Selecione o tipo e orientação da encadernação com base no original.	—
	Orientação original	Selecione a orientação da margem superior do documento original para o digitalizar na direção correta.	página 6-23
	Tamanho de Armazenamento	Selecione o tamanho da imagem a ser armazenada.	—
	Alim. Manual Org. (DP)	Documentos de várias folhas, como recibos, podem ser lidos no processador de documentos enquanto ainda estão unidos. Ao colocar um documento no processador de documentos, coloque uma cópia de cada vez.	página 6-30
	Impedir Infiltração	Oculta as cores do fundo e a infiltração da imagem quando digitaliza um original fino.	—
	Densidade	Ajusta a densidade.	página 6-30
	Imagem original	Selecione o tipo da imagem original	página 6-31
	Resolução da Digitalização	Selecione a precisão da resolução da digitalização.	página 6-40
	Seleção Cores	Selecione a definição de cor.	página 6-33
	Apagar cores	Apagar cores no documento de origem.	—
Nitidez	Ajusta a nitidez dos contornos da imagem.	—	





Navegação Global	Função	Descrição	Página de referência
Funções Configure as definições para a seleção de cor e do nome do documento quando armazenar o documento na pen USB.	Ajuste da Densidade do Fundo	Retira o fundo escuro dos originais, como no caso de jornais.	—
	Zoom	Ajuste o zoom para reduzir ou ampliar a imagem.	página 6-33
	Centrar	Centra a imagem original no papel ao armazenar em papel diferente do tamanho original.	—
	Eliminar Margem/ Digitalização completa	Apaga o limite preto formado em redor da imagem.	—
	Apagar Áreas com Sombra	Ao digitalizar com o processador de documentos aberto, apague a área com sombra adicional.	—
	Digitalização Contínua	Digitaliza um elevado número de originais em séries separadas e, em seguida, produz um só trabalho.	—
	Entrada Nome Ficheiro	Adiciona um nome de ficheiro.	—
	Formato do ficheiro	Especifique o formato do ficheiro de imagem. O nível de qualidade da imagem também pode ser ajustado.	página 6-39
	Aviso Conclusão Trabalho	Envia aviso, por mensagem de correio eletrónico, sobre a conclusão de um trabalho.	—
	Separação de Ficheiros	Cria vários ficheiros ao dividir a página dos dados do original digitalizado pelo número de páginas especificado, e envia os ficheiros.	página 6-40
	Selo do Texto	Pode adicionar um selo do texto aos documentos.	—
	Selo de Info. Adicional	Pode adicionar um selo de informação adicional aos documentos.	—
	Melhoramento Escrita Manual	Realce os textos em escrita manual e linhas alterando a cor para a especificada.	—
	Detetar Alimentação Múltipla de Originais	Ao ler um documento a partir do processador de documentos, se a alimentação múltipla de documentos for detetada, a leitura será automaticamente interrompida.	—
	Detetar Originais Agrafados	Ao ler um documento a partir do processador de documentos, se um documento agrafado for detetado, a leitura será automaticamente interrompida.	—
	Saltar Página em Branco	Quando há páginas em branco num documento digitalizado, esta função ignora as páginas em branco e armazena apenas as páginas que não estão em branco.	—
	Contraste	Poderá ajustar o contraste entre áreas claras e escuras da imagem.	—
Original Longo	Efetua a leitura de documentos originais de tamanho longo usando um processador de documentos.	—	

Imprimir

Navegação Global	Tecla de função	Descrição	Página de referência
<p>Funções Configure as definições para a seleção de papel e impressão frente e verso quando imprimir a partir da pen USB.</p>	Seleção de papel	Selecione a cassete ou bandeja multifunções que contém o tamanho de papel necessário.	página 6-21
	Agrupar/Deslocar	Desloca a saída por página ou conjunto.	página 6-24
	Tabuleiro de Saída	Especifique a bandeja de saída.	página 6-29
	Agrafar/Perfurar	Agrafa ou perfura documentos impressos.	página 6-25
	Frente Verso	Imprima um documento em folhas de 1 face ou 2 faces.	página 6-35
	Margem	Adicione margens (com espaço). Em acréscimo, pode definir a largura da margem e a margem da página do verso.	—
	Aviso Conclusão Trabalho	Envia aviso, por mensagem de correio eletrónico, sobre a conclusão de um trabalho.	—
	EcoPrint	EcoPrint poupa toner durante a impressão.	página 6-32
	Substituir Prioridade	Suspende o trabalho atual e atribui prioridade a um trabalho novo.	—
	Selo do Texto	Pode adicionar um selo do texto aos documentos.	—
	Selo de Info. Adicional	Pode adicionar um selo de informação adicional aos documentos.	—
	Palavra-passe do PDF Cifrada	Introduza uma palavra-passe pré-atribuída para imprimir os dados do PDF.	—
	Impressão JPEG/ TIFF	Selecione o tamanho da imagem quando imprimir ficheiros JPEG ou TIFF.	—
Ajuste Imagem XPS	Reduz ou aumenta o tamanho da imagem para se enquadrar no tamanho de papel selecionado quando imprimir um ficheiro XPS.	—	

Funções

Nas páginas que explicam uma função conveniente, os modos nos quais tal função pode ser utilizada são indicados por ícones.

Ícone	Descrição
 Org./Papel /Finalizar	O acesso à função é indicado pelos ícones. Exemplo: Selecione [Finalizar Org./Papel/] no ecrã Copiar para usar a função.
 Ori./Formato Dados Envio	O acesso à função é indicado pelos ícones. Exemplo: Selecione [Ori./Formato Dados Envio] no ecrã Enviar para usar a função.
 Funções	O acesso à função é indicado pelos ícones. Exemplo: Selecione [Funções] no ecrã Caixa Personalizada para usar a função.
 Funções	O acesso à função é indicado pelos ícones. Exemplo: Selecione [Funções] no ecrã Pen USB para usar a função.

Tamanho Original

Org./Papel
/FinalizarOri./Formato
Dados Envio

Funções



Funções

Especifique o tamanho original a digitalizar.

Selecione [**Automático (Processador de documentos)**], [**Métrica**], [**Polegada**], [**Outros**] ou [**Entrada Tamanho**] para selecionar o tamanho do original.

Item	Valor	Descrição
Automático (Processador de documentos)	—	Detete o tamanho do original automaticamente.
Métrica	A3, A4-R, A4, A5-R, A5, A6, B4, B5-R, B5, B6-R, B6, Folio, 216 x 340 mm	Selecione a partir dos tamanhos padrão da série Métrica.
Polegada	Ledger, Letter-R, Letter, Legal, Statement-R, Statement, 11" x 15", Ofício II	Selecione a partir dos tamanhos padrão da série Polegada.
Outros	8K, 16K-R, 16K, Hagaki (Cartão), Oufukuhagaki (Postal resposta), Personalizado 1-4 ^{*1}	Selecione a partir de tamanhos padrão especiais e de tamanhos personalizados.
Entrada Tamanho	Métrica X: 50 a 432 mm (em aumentos de 1 mm) Y: 50 a 297 mm (em aumentos de 1 mm) Polegada X: 2,00 a 17,00" (em aumentos de 0,01") Y: 2,00 a 11,69" (em aumentos de 0,01")	Introduza o tamanho não incluído nos tamanhos padrão. ^{*2} Quando tiver selecionando [Entrada Tamanho], selecione [+] ou [-] para definir os tamanhos de "X" (horizontal) e "Y" (vertical). Selecione o campo de entrada para usar as teclas numéricas para entrada.

*1 Para obter instruções sobre como especificar o tamanho de original personalizado, consulte o seguinte:

➔ *Guia de Uso Inglês*

*2 As unidades de entrada podem ser alteradas no Menu Sistema. Para mais informações, consulte o seguinte:

➔ *Guia de Uso Inglês*



NOTA

Certifique-se de especificar sempre o tamanho do original quando usa um original de tamanho personalizado.

Seleção de papel

Org./Papel
/Finalizar

Funções



Funções

Selecione a cassete ou bandeja multifunções que contém o tamanho de papel necessário.

Selecione de [1] (Cassete 1) a [5] (Cassete 5) para utilizar o papel presente em tal cassete.

Se **[Auto]** estiver selecionado, o papel correspondente ao tamanho do original é automaticamente selecionado.



NOTA

- Especifique, de antemão, o tamanho e tipo de papel colocado na cassete.
 - ➔ Consulte o *Guia de Uso Inglês*.
- As Cassetes depois da Cassete 2 são exibidas quando o alimentador de papel opcional está instalado.

No caso de alterar o tamanho do papel e o tipo de media da bandeja multifunções, selecione **[Mudar Definições Bandeja Multifunções]** e altere o Tamanho Papel e o Tipo Media. Os tamanhos e tipos de papel disponíveis são exibidos na tabela em baixo.

Item		Valor	Descrição
Tamanho do Papel	Métrica	A3 ^{*1*2} , A4-R ^{*1*2} , A4 ^{*1*2} , A5-R ^{*1*2} , A5, A6-R ^{*2} , B4 ^{*1*2} , B5-R ^{*1*2} , B5 ^{*1*2} , B6-R ^{*2} , Folio ^{*1*2} , 216 × 340 mm	Selecione a partir do tamanho padrão Métrica.
	Polegada	Ledger ^{*1*2} , Letter-R ^{*1*2} , Letter ^{*1*2} , Legal ^{*1*2} , Statement ^{*1*2} , Executive, Ofício II	Selecione a partir do tamanho padrão Polegada.
	Outros	8K, 16K-R, 16K, ISO B5, Envelope n.º 10, Envelope n.º 9, Envelope n.º 6, Envelope Monarch, Envelope DL, Envelope C5, Envelope C4, Hagaki (Cartão) ^{*2} , Oufukuhagaki (Postal resposta), Kakugata 2, Youkei 4, Youkei 2, Younaga 3, Nagagata 3, Nagagata 4, Personalizado 1-4 ^{*3}	Selecione a partir de tamanhos padrão especiais e de tamanhos personalizados.
	Entrada Tamanho	Métrica X: 148 a 432 mm (em aumentos de 1 mm) Y: 98 a 297 mm (em aumentos de 1 mm)	Introduza o tamanho não incluído no tamanho padrão. ^{*4} Quando tiver selecionando [Entrada Tamanho] , utilize [+]/[-] ou as teclas numéricas para definir os tamanhos de "X" (horizontal) e "Y" (vertical). Selecione o campo de entrada para usar as teclas numéricas para entrada.
Polegada X: 5,83 a 17" (em aumentos de 0,01") Y: 3,86 a 11,69" (em aumentos de 0,01")			
Tipo Media		Normal, Transparência, Rugoso, Velino, Etiquetas, Reciclado, Pré-impresso ^{*5} , Bond, Cartão, Cor, Perfurado ^{*5} , Timbrado ^{*5} , Espesso, Envelope, Alta Qualidade, Personalizado 1-8 ^{*6}	

*1 Tamanho do papel detetado automaticamente na cassete.

*2 Tamanho do papel detetado automaticamente na Bandeja Multifunções.

*3 Para instruções sobre como especificar o tamanho de papel personalizado, consulte o seguinte:

➔ *Guia de Uso Inglês*

*4 As unidades de entrada podem ser alteradas no Menu Sistema. Para mais informações, consulte o seguinte:

➔ *Guia de Uso Inglês*

*5 Para imprimir em papel pré-impresso, perfurado ou timbrado, consulte o seguinte:

➔ *Guia de Uso Inglês*

*6 Para obter instruções sobre como especificar os tipos de papel personalizados 1 a 8, consulte o seguinte.

➔ *Guia de Uso Inglês*



NOTA

- Pode seleccionar, de modo cómodo, de antemão, o tamanho e tipo de papel que serão frequentemente utilizados e definir estes como predefinição.
 - ➔ Consulte o *Guia de Uso Inglês*.
- Se o tamanho de papel especificado não estiver colocado na cassete de fonte de papel ou na bandeja multifunções, é exibido um ecrã de confirmação. Coloque o papel necessário na bandeja multifunções e seleccione [**Continuar**] para começar a copiar.

Orientação original



Org./Papel
/Finalizar



Ori./Formato
Dados Envio



Funções



Funções

Selecione a orientação da margem superior do documento original para o digitalizar na direção correta.

Para usar qualquer uma das seguintes funções, a orientação original do documento deve estar definida.

- Zoom
- Frente Verso
- Margem/Centrar
- Eliminar Margem, Eliminar Margem/Digitalização completa
- Combinar
- Página Memo
- N.º Página
- Brochura
- Agrafar/Perfurar (funcionalidade opcional)
- 2 faces/Original Livro
- Selo do Texto
- Selo de Info. Adicional



NOTA

Caso **[Ligado]** esteja selecionado na definição para Orientação Original no Menu do Sistema, é apresentado o ecrã de seleção para orientação original quando selecionar qualquer uma das funções acima.

➔ Consulte o *Guia de Uso Inglês*.

Selecione a orientação original a partir de **[Marg. Sup. em Cima]**, **[Mrg Sup à Esquerda]** ou **[Auto]**.

Item	Imagem
Marg. Sup. em Cima	<p>Original</p> <p>Orientação original</p>
Margem Superior na Esquerda	<p>Original</p> <p>Orientação original</p>
Auto ^{*1}	

*1 Esta função só pode ser usada quando estiver instalado o Kit de Ativação da Digitalização OCR opcional.



NOTA

As definições predefinidas para a Orientação Original podem ser alteradas.

➔ Consulte o *Guia de Uso Inglês*.

Agrupar/Deslocar

Org./Papel
/Finalizar

Funções



Funções

Desloca a saída por página ou conjunto.

Item	Imagem	Descrição
Desligado		
Agrupar Lig.		Digitaliza vários originais e produz conjuntos completos de cópias, como necessário de acordo com o número de página.
Deslocar Cada Página		As cópias impressas são agrupadas e impressas como páginas individuais em separado. NOTA Esta função exige o Finalizador de Documentos opcional: ➔ Finalizador de 1000 folhas (página 8-9) ➔ Finalizador de 3000 folhas (página 8-10)
Deslocar Cada Conjunto		As cópias impressas são agrupadas e impressas como um conjunto individual em separado. NOTA Esta função exige o Finalizador de Documentos opcional: ➔ Finalizador de 1000 folhas (página 8-9) ➔ Finalizador de 3000 folhas (página 8-10)

**NOTA**

Os tamanhos de papel suportados em Deslocar são Legal, Ledger, Ofício II, Letter, A3, A4, B4, B5, 216 × 340 mm e 8K, 16K.

Agrafar/Perfurar

Org./Papel
/Finalizar

Funções



Funções

Agrafar

Agrafa os documentos finalizados. A posição do agrafos pode ser selecionada.



NOTA

Esta função exige o Finalizador de Documentos opcional:

➔ [Finalizador de 1000 folhas \(página 8-9\)](#)

➔ [Finalizador de 3000 folhas \(página 8-10\)](#)

Item	Valor	Descrição
Agrafos	Desligado	
	Topo esquerdo	Selecione a posição para agrafar e, de seguida, selecione [Próx. >]. Para obter informações sobre a orientação original e a posição de agrafos, consulte o seguinte: ➔ Orientação original e posição de furo (página 6-28)
	Topo direito	
	2 agrafos à esquerda	
	2 agrafos no topo	
2 agrafos à direita		
Orientação original	Marg. Sup. em Cima, Mrg Sup à Esquerda, Auto ^{*1}	Selecione a orientação da margem superior do documento original para o digitalizar na direção correta. Selecione [Orientação Original] para selecionar a orientação dos originais, [Marg. Sup. em Cima] ou [Mrg Sup na Esquerda].

*1 Esta função só pode ser usada quando estiver instalado o Kit de Ativação da Digitalização OCR opcional.

Orientação Original e Posição do Agrafo

Orientação original	Orientação do papel		Margem Superior na Esquerda	
Orientação do papel				
Direcção de colocação de papel na cassete				
Direcção de colocação de papel na cassete				

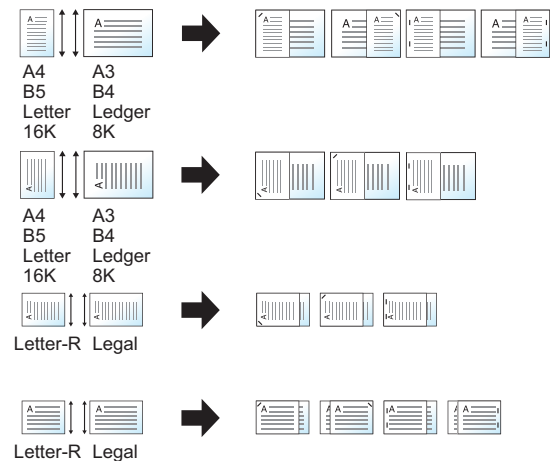
NOTA

O agrafamento de uma posição não está disponível para os seguintes tamanhos de papel.
B5-R, 16K-R

Agrafos de tamanho misto

Mesmo com tamanhos mistos de papel, se os tamanhos tiverem a mesma largura, como exibido nas combinações seguintes, as impressões podem ser agrafadas.

- A3 e A4
- B4 e B5
- Ledger e Letter
- Ledger e Letter-R
- 8K e 16K



NOTA

- Número de folhas que podem ser agrafadas até 30 folhas.
- Quando usar Agrafos de Tamanho Misto, consulte o seguinte:
➔ [Guia de Uso Inglês](#)

Perfurar

Perfura conjuntos de documentos finalizados.




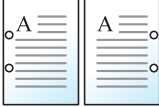
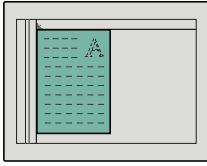
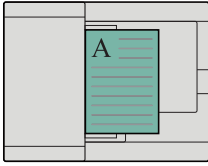
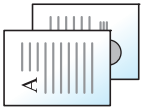

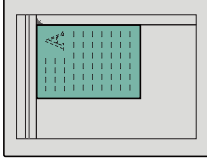
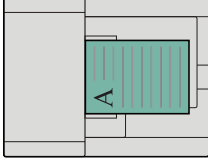


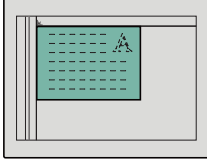
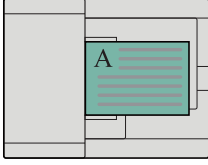
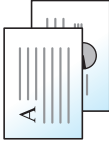

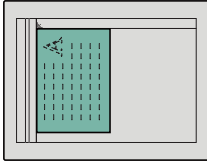
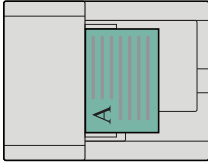
NOTA


- Esta função necessita do Finalizador de Documentos e da Unidade de Furação opcionais.
- Para obter informações sobre os tamanhos de papel que podem ser furados, consulte o seguinte:
 - ➔ [Unidade de Furação \(para Finalizador de 1000 folhas/Finalizador de 3000 folhas\) \(página 8-10\)](#)
- Os modelos em polegadas fornecem uma perfuração de dois e três buracos. Os modelos europeus fornecem uma perfuração de dois e quatro buracos.

Item	Valor	Descrição
Perfurar	Desligado	
	2 furos à esquerda	Seleccione a posição dos furos. Para obter informações sobre a orientação original e posição dos furos, consulte o seguinte: ➔ Orientação original e posição de furo (página 6-28)
	2 furos no topo	
	2 furos à direita	
	3 furos à esquerda	
	3 furos no topo	
	3 furos à direita	
	4 furos à esquerda	
	4 furos no topo	
	4 furos à direita	
Orientação original	Marg. Sup. em Cima, Mrg Sup à Esquerda, Auto ^{*1}	

*1 Esta função só pode ser usada quando estiver instalado o Kit de Ativação da Digitalização OCR opcional.

Orientação original e posição de furo

Imagem		Orientação original	
Original	Resultados de impressão	Vidro de exposição	Processador de documentos
			
			
			
			

 **NOTA**

Os modelos em polegadas fornecem uma perfuração de dois e três buracos. Os modelos europeus fornecem uma perfuração de dois e quatro buracos.

Tabuleiro de Saída

Org./Papel
/Finalizar

Funções



Funções

Especifique a bandeja de saída.

Item	Descrição
Bandeja interior	Saídas para a Bandeja Interior da máquina.
Bandeja Separadora Trabalhos	Entrega no Separador de Trabalhos Interno.

com Finalizador de 1000 folhas opcional

Item	Descrição
Bandeja Separadora Trabalhos^{*1}	Entrega no Separador de Trabalhos Interno.
Bandeja do Finalizador	Entrega na Bandeja do finalizador do Finalizador de Documentos opcional.

*1 Os tamanhos do papel não podem ser enviados para a saída para a Bandeja Separadora Trabalhos: A3, Ledger.

com Finalizador de 3000 folhas opcional

Item	Descrição
Bandeja Separadora Trabalhos^{*1}	Entrega no Separador de Trabalhos Interno.
Bandeja A	Entrega na Bandeja A do finalizador do Finalizador de Documentos opcional.
Bandeja B	Entrega na Bandeja B do finalizador do Finalizador de Documentos opcional.

*1 Os tamanhos do papel não podem ser enviados para a saída para a Bandeja Separadora Trabalhos: A3, Ledger.

com Caixa de Correio opcional

Item	Descrição
Bandeja Separadora Trabalhos^{*1}	Entrega no Separador de Trabalhos Interno.
Bandeja A	Entrega na Bandeja A do finalizador do Finalizador de Documentos opcional.
Bandeja B	Entrega na Bandeja B do finalizador do Finalizador de Documentos opcional.
Bandeja 1 a 7	Entrega na bandeja 1 a 7 (a bandeja 1 é a superior) da caixa de correio opcional. Quando estiver definido [Pesado 3] (164 g/m ² -) em Peso do Papel e a Caixa de Correio estiver definida para o destino de saída, o destino de saída é automaticamente alterado para a bandeja B.

*1 Os tamanhos do papel não podem ser enviados para a saída para a Bandeja Separadora Trabalhos: A3, Ledger.



NOTA

As definições predefinidas para o Tabuleiro de Saída podem ser alteradas.

➔ Consulte o *Guia de Uso Inglês*.

Cópia de Cartão ID

Copiar Org./Papel
/Finalizar

Utilize esta opção quando pretender efetuar a cópia de uma carta de condução ou de um cartão de seguro. Quando digitaliza a frente e o verso do cartão, ambos os lados serão combinados e copiados para uma única folha.

(Valor: [Desligar] / [Ligar])



Alim. Manual Org. (DP)

Copiar Org./Papel
/Finalizar

Enviar Ori./Formato
Dados Envio

Caixa Personalizada Funções

Pen USB Funções

Documentos de várias folhas, como recibos, podem ser lidos no processador de documentos enquanto ainda estão unidos. Ao colocar um documento no processador de documentos, coloque uma cópia de cada vez.

(Valor: [Desligar] / [Ligar])

NOTA

- Requer o Processador de documentos (Digitalização dupla com detecção de original torto e alimentação múltipla) opcional.
- Os documentos podem ser colocados se a espessura total do documento de várias folhas for 220 g/m² ou menos.

Densidade

Copiar Qualidade
Imagem

Enviar Cor/
Qualidade
Imagem

Caixa Personalizada • Funções
• Cor/Qualidade
Imagem

Pen USB Funções

Ajusta a densidade.

Ajuste a densidade selecionando [-4] (+Claro) a [+4] (+Escuro).



Imagem original



Qualidade
Imagem



Cor/
Qualidade
Imagem



• Funções
• Cor/Qualidade
Imagem



Funções

Selecione o tipo da imagem original

Copiar

Item		Valor	Descrição
Texto+Foto ^{*1}	Tipo Original	Saída da Impressora	Melhor para documentos mistos de texto e fotos impressos, originalmente, nesta máquina.
		Livro/Revista	Melhor para texto e fotos mistos impressos numa revista, etc.
	Realce do Marcador	Desligado, Ligado (Normal), Ligado (Lumin)	Selecione [Ligado (Normal)] para reproduzir a cor do texto e as marcações feitas com a caneta marcadora. Se as cores não forem suficientemente brilhantes, selecione [Ligado (Luminoso)].
Foto	Tipo Original	Saída da Impressora	Melhor para fotos originalmente impressas nesta máquina.
		Livro/Revista	Melhor para fotos impressas numa revista, etc.
		Papel de foto	Melhor para fotos tiradas com uma câmara.
Texto	Texto fino/ Linha Fina	Desligado	Melhor para documentos maioritariamente de texto e que foram, originalmente, impressos nesta máquina.
		Ligada	Executa com nitidez textos a lápis e linhas finas.
	Realce do Marcador	Desligado, Ligado (Normal), Ligado (Lumin)	Selecione [Ligado (Normal)] para reproduzir a cor do texto e as marcações feitas com a caneta marcadora. Se as cores não forem suficientemente brilhantes, selecione [Ligado (Luminoso)].
Gráfico/Mapa	Tipo Original	Saída da Impressora	Melhor para mapas e diagramas originalmente impressos nesta máquina.
		Livro/Revista	Melhor para mapas e diagramas impressos numa revista.
	Realce do Marcador	Desligado, Ligado (Normal), Ligado (Lumin)	Selecione [Ligado (Normal)] para reproduzir a cor do texto e as marcações feitas com a caneta marcadora. Se as cores não forem suficientemente brilhantes, selecione [Ligado (Luminoso)].

*1 Se o texto a cinzento não for totalmente impresso usando [**Texto + Foto**], selecionar [**Texto**] pode melhorar o resultado.

Enviar/Imprimir/Armazenar

Item	Valor	Descrição	
Texto+Foto		Melhor para documentos mistos de texto e foto.	
Realce do Marcador	Desligado, Ligado (Normal), Ligado (Lumin)	Selecione [Ligado (Normal)] para reproduzir a cor do texto e as marcações feitas com a caneta marcadora. Se as cores não forem suficientemente brilhantes, selecione [Ligado (Luminoso)].	
Foto		Melhor para fotos tiradas com uma câmara.	
Texto	Texto fino/ Linha Fina	Desligado Ligada	Melhor para documentos majoritariamente de texto e que foram, originalmente, impressos nesta máquina. Executa com nitidez textos a lápis e linhas finas.
	Realce do Marcador	Desligado, Ligado (Normal), Ligado (Lumin)	Selecione [Ligado (Normal)] para reproduzir a cor do texto e as marcações feitas com a caneta marcadora. Se as cores não forem suficientemente brilhantes, selecione [Ligado (Luminoso)].
Texto (para OCR)		A digitalização produz uma imagem adequada para OCR. Esta função apenas está disponível quando Seleção Cores está definida como Preto e Branco. ➔ Seleção Cores (página 6-33)	

EcoPrint



Qualidade Imagem



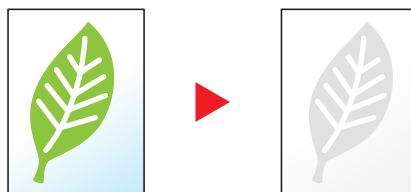
Funções



Funções

EcoPrint poupa toner durante a impressão.

Utilize esta função para impressões de teste ou para qualquer outra ocasião quando não é necessária uma impressão de alta qualidade.



Item	Valor	Descrição
Desligado		
Ligada	Nível Poup. Toner	[1] (Baixo) a [5] (Alto) Ajuste o Nível de Poupança de Toner.

Seleção Cores

Selecione a definição de cor.



Cor/
Qualidade
Imagem



• Funções
• Cor/Qualidade
Imagem



Funções

Item	Descrição
Auto (Cor/Cinzeno)	Reconhece automaticamente se o documento está a cores ou a preto e branco, e digitalize documentos a cores no modo Cores e os documentos a preto e branco na Escala de Cinzentos.
Auto (Cor/Mono.)	Reconhece automaticamente se o documento está a cores ou a preto e branco, e digitalize documentos a cores no modo Cores e os documentos a preto e branco no modo Preto e Branco.
Cores	Digitaliza o documento a cores.
Escala de Cinzentos	Digitaliza o documento na escala de cinzentos. Produz uma imagem suave e detalhada.
Monocromático	Digitaliza o documento a preto e branco

Zoom



Layout/Editar



Configuração
Avançada



Funções



Funções

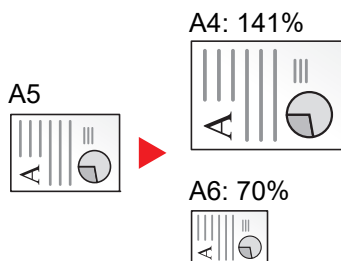
Ajuste o zoom para reduzir ou ampliar a imagem.

Copiar

Estão disponíveis as opções seguintes de zoom.

Auto

Ajusta a imagem para corresponder ao tamanho do papel.



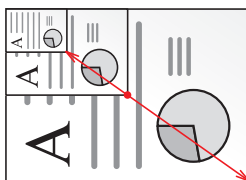
Zoom Padrão

Reduz ou amplia em percentagens pré-definidas.

Modelo	Nível de zoom (Cópia original)	Modelo	Nível de zoom (Cópia original)
Modelos europeus	400% Máx. 200% A5 >> A3 141% A4 >> A3 A5 >> A4 127% Folio>>A3 106% 11"x15">>A3 100% 90% Folio>>A4 75% 11"x15">>A4 70% A3 >> A4 A4 >> A5 50% 25% Mín.	Modelos em polegadas	400% Máx. 200% Statement >>Ledger 154% Statement>>Legal 129% Letter>>Ledger 121% Legal>>Ledger 100% 78% Legal>>Letter 77% Ledger>>Letter 64% Ledger>>Letter 50% Ledger>>Statement 25% Mín.

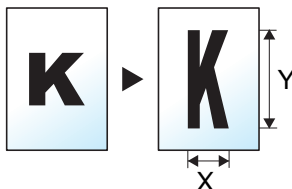
Entrada de zoom

Reduz ou amplia manualmente a imagem do original em incrementos de 1% entre 25% e 400%. Utilize as teclas numéricas ou selecione [+] ou [-] para introduzir a ampliação.



Zoom XY

Selecione as percentagens verticais e horizontais individualmente. As ampliações podem ser definidas em aumentos de 1% entre 25% e 400%.



Item	Valor	Descrição
Zoom XY	X: 25 a 400% (em incrementos de 1%) Y: 25 a 400% (em incrementos de 1%)	Selecione as percentagens verticais e horizontais individualmente. Selecione [+] ou [-] para alterar as percentagens de visualização de "X" (horizontal) e "Y" (vertical) que são apresentadas. Selecione [# Keys] para usar as teclas numéricas para entrada.
Orientação original	Marg. Sup. em Cima, Mrg Sup à Esquerda, Auto ^{*1}	Selecione a orientação da margem superior do documento original para o digitalizar na direcção correcta. Selecione [Orientação Original] para seleccionar a orientação dos originais, [Marg. Sup. em Cima] ou [Mrg Sup à Esquerda] . Em seguida, prima [OK] .

*1 Esta função só pode ser usada quando estiver instalado o Kit de Ativação da Digitalização OCR opcional.

Imprimir/Enviar/Armazenar

Item	Descrição
100%	Reproduz o tamanho original.
Auto	Reduz ou aumenta o original de acordo com o tamanho de envio/armazenamento.

NOTA

- Para reduzir ou aumentar a imagem, selecione o tamanho do papel, tamanho de envio ou tamanho de armazenamento.
 - ➔ [Seleção de papel \(página 6-21\)](#)
 - ➔ Consulte o *Guia de Uso Inglês*.
- Algumas combinações de tamanho original e tamanho do papel ou tamanho de envio podem fazer com que a imagem seja colocada na margem do papel. Para centrar o original vertical e horizontalmente na página, utilize a função Centrar.
 - ➔ Consulte o *Guia de Uso Inglês*.

Frente e verso



Layout/Editar



Funções

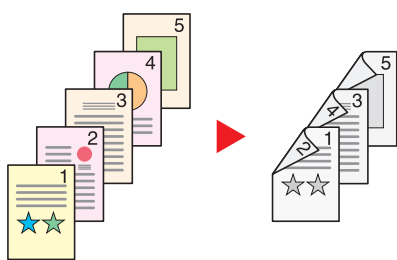


Funções

Produz cópias de duas faces. Pode também criar cópias de um só lado a partir de originais com dois lados.

Estão disponíveis os seguintes modos:

Uma face para duas faces



Original

Cópia

Produz cópias de duas faces a partir de originais de uma face. No caso de um número ímpar de originais, o verso da última cópia ficará em branco.



Original

Cópia

Estão disponíveis as seguintes opções de encadernação.

- A Encadernar Esq./Dir. As imagens nas segundas faces não são rodadas.
- B Encadernação Superior: As imagens nas segundas faces são rodadas 180 graus. As cópias podem ser encadernadas pela margem superior, ficando com a mesma orientação quando vira as páginas.

Duas faces para uma face

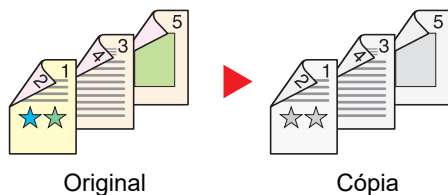


Copia cada um dos lados de um original de duas faces para duas folhas individuais. Coloque os originais no processador de documentos.

Estão disponíveis as seguintes opções de encadernação.

- Encadernação Esquerda/Direita: As imagens nas segundas faces não são rodadas.
- Encadernação Superior: As imagens nas segundas faces são rodadas 180 graus.

Duas faces para duas faces

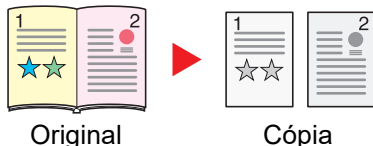


Produz cópias de duas faces de originais de duas faces. Coloque os originais no processador de documentos.

NOTA

Os tamanhos de papel suportados no modo Frente e Verso: A3, A4-R, A4, A5-R, A6-R, B4, B5-R, B5, B6-R, 216×340 mm, SRA3, Ledger, Letter-R, Letter, Legal, Statement-R, Executive, 12×18", Ofício II, Folio, 8K, 16K-R, 16K, ISO B5, Hagaki (Cartão), Oufuku hagaki (Postal resposta) e Personalizado 1 a 4.

Livro para uma face



Produz uma cópia de uma face ou um original de duas faces ou livro aberto.

Estão disponíveis as seguintes opções de encadernação.

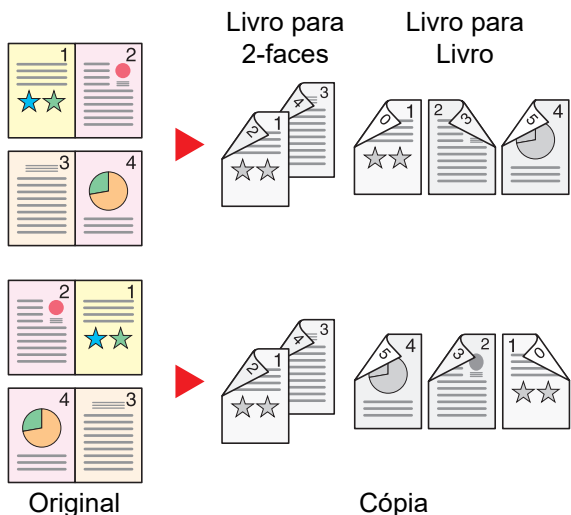
Encadernar Esquerda: Os originais com páginas opostas são copiados da esquerda para a direita.

Encadernar Direita: Os originais com páginas opostas são copiados da direita para a esquerda.

NOTA

- Os tamanhos originais suportados no modo Livro para uma face: A3, A4-R, A5-R, B4, B5-R, Ledger, Letter-R e 8K
- Os tamanhos de papel suportados no modo Livro para uma face: A4-R, A4, A5, B5-R, B5, Letter-R, Letter, 16K-R e 16K

Livro para duas faces



Produz cópias de duas faces de um livro aberto com páginas opostas.

NOTA

- Os tamanhos originais suportados no modo Livro para duas faces: A3, A4-R, A5-R, B4, B5-R, Ledger, Letter-R e 8K
- Os tamanhos de papel suportados no modo Livro para duas faces: A4-R, A4, A5, B5-R, B5, Letter-R, Letter, 16K-R e 16K

Copiar

Imprime originais de 1 face ou originais de livro para 2 faces, ou originais de 2 faces ou de livro aberto para 1 face. Selecione a orientação de encadernação para originais e documentos finalizados.

Item	Valor	Descrição
1-face>>1-face	—	Desativa a função.
1-face>>2-faces	Finalizar	Esquerda/Direita, Cima
	Orientação original	Marg. Sup. em Cima, Mrg Sup na Esquerda, Auto ^{*1}
2-faces>>1-face	Original	Esquerda/Direita, Cima
	Orientação original	Marg. Sup. em Cima, Mrg Sup na Esquerda, Auto ^{*1}

Item		Valor	Descrição
2-faces>>2-faces	Original	Esquerda/Direita, Cima	Selecione a direção de encadernação dos originais.
	Finalizar	Esquerda/Direita, Cima	Selecione a orientação de encadernação das cópias.
	Orientação original	Marg. Sup. em Cima, Mrg Sup na Esquerda, Auto ^{*1}	Selecione a orientação da margem superior do documento original para o digitalizar na direção correta. Selecione [Orientação Original] para selecionar a orientação dos originais, [Marg. Sup. em Cima] ou [Mrg Sup na Esquerda].
Livro >> 1-face^{*2}	Original	Esquerda, Direita	Selecione a direção de encadernação dos originais.
Livro >> 2-faces^{*2}	Original	Esquerda, Direita	Selecione a direção de encadernação dos originais.
	Finalizar	Livro >>2 faces, Livro>>Livro	Selecione a opção Frt. Verso pretendida.

*1 Esta função só pode ser usada quando estiver instalado o Kit de Ativação da Digitalização OCR opcional.

*2 [**Marg. Sup. em Cima**] está definido para "Orientação Original".

Quando colocar o original no vidro de exposição, substitua, consecutivamente, cada original e prima a tecla [**Iniciar**].

Após digitalizar todos os originais, selecione [**Final. Dig.**] para começar a copiar.

Imprimir

Imprima um documento em folhas de 1 face ou 2 faces.

Item		Valor	Descrição
1-face		—	Desativa a função.
2-faces	Finalizar	Esquerda/Direita	Imprime um documento de 2 faces para que as folhas estejam devidamente alinhadas para encadernação no lado esquerdo ou direito.
		Superior	Imprime um documento de 2 faces para que as folhas estejam devidamente alinhadas para encadernação na parte superior.

Formato do ficheiro



Ori./Formato
Dados Envio



Funções



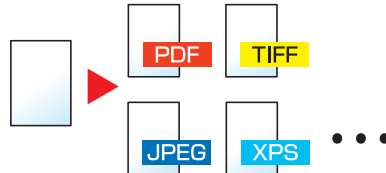
Funções

Especifique o formato do ficheiro de imagem. O nível de qualidade da imagem também pode ser ajustado.

Selecione o formato do ficheiro entre **[PDF]**, **[TIFF]**, **[XPS]**, **[JPEG]**, **[OpenXPS]**, **[High Comp. PDF]**, **[Word]**, **[Excel]** e **[PowerPoint]**.

Quando o modo de cores na digitalização tiver sido selecionado como Escala de Cinzentos ou Cores, defina a qualidade da imagem.

Se tiver selecionado **[PDF]** ou **[Alta Comp. PDF]**, pode especificar definições de criptografia ou PDF/A.



Item	Valor	Modo de cor
Alta Comp. ^{*1*2*3*4}	1 Bx. Qualid. (Alta Comp.) a 5 Alta Qualid.(Bx Comp.)	Cor Auto (Cor/Cinz.), Cor Auto (Cor/Mono), Cores, Escala de Cinzentos, Monocromático
TIFF		
XPS		Cor Auto (Cor/Cinz.), Cores, Escala de Cinzentos
JPEG		Cor Auto (Cor/Cinz.), Cor Auto (Cor/Mono), Cores, Escala de Cinzentos, Monocromático
OpenXPS		
PDF Alta Comp. ^{*1*2*3*4}	Prioridade Nível Compr., Padrão, Prioridade Qualidade	Cor Auto (Cor/Cinz.), Cor Auto (Cor/Mono), Cores, Escala de Cinzentos
Word ^{*5}	1 Bx. Qualid. (Alta Comp.) a 5 Alta Qualid.(Bx Comp.)	Cor Auto (Cor/Cinz.), Cores, Escala de Cinzentos
Excel ^{*5}		
PowerPoint ^{*5}		

*1 É possível criar um ficheiro PDF pesquisável ao executar o OCR no documento digitalizado.

➔ Consulte o *Guia de Uso Inglês*.

*2 Defina o PDF/A. (Valor: **[Desligado]** / **[PDF/A-1a]** / **[PDF/A-1b]** / **[PDF/A-2a]** / **[PDF/A-2b]** / **[PDF/A-2u]**).

*3 Defina a encriptação de PDF.

➔ Consulte o *Guia de Uso Inglês*.

*4 Definir Assinatura Digital para Ficheiro.

➔ Consulte o *Guia de Uso Inglês*.

*5 Os formatos Word, Excel e PowerPoint serão guardados num formato de ficheiros do Microsoft Office 2007 ou posterior.

➔ Consulte o *Guia de Uso Inglês*.

Separação de Ficheiros



Ori./Formato
Dados Envio



Funções



Funções

Cria vários ficheiros ao dividir a página dos dados do original digitalizado pelo número de páginas especificado, e envia os ficheiros.



NOTA

É anexado um número de série de três dígitos, como "abc_001.pdf, abc_002.pdf...", ao final do nome do ficheiro.

Item	Valor	Descrição
Desligado		
Ligada	1~2500	Defina a separação de ficheiros. Use [+], [-] ou as teclas numéricas para especificar o número de páginas e, de seguida, seleccione [Próx. >].
Anex. Fich. a E-mail	Todos em 1 E-mail, 1 ficheiro por E-mail	Selecione como anexar os ficheiros ao E-mail. Selecione [Todos em 1 E-mail] para anexar e enviar todos os ficheiros num único E-mail. Selecione [1 ficheiro por E-mail] para anexar e enviar 1 ficheiro por E-mail.

Resolução da Digitalização



Cor/
Qualidade
Imagem



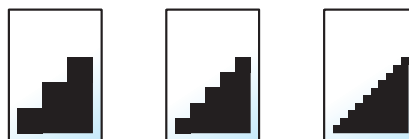
• Funções
• Cor/Qualidade
Imagem



Funções

Selecione a precisão da resolução da digitalização.

(Valor: [600 × 600 dpi] / [400 × 400 dpi Ultra fino] / [300 × 300 dpi] / [200 × 400 dpi Super fino] / [200 × 200 dpi Fino] / [200 × 100 dpi Normal])



NOTA

Quanto maior o número, melhor a resolução da imagem. Contudo, melhor resolução também significa ficheiros maiores e envios mais demorados.

7 Resolução de problemas

Este capítulo explica os seguintes tópicos:

Manutenção regular	7-2	Remove o papel encravado na Tampa Direita 3 (500 folhas×2/1500 folhas×2)	7-67
Limpeza	7-2	Remove o papel encravado na Unidade de Ligação	7-68
Limpeza Vidro de exposição	7-2	Remove o papel preso na Caixa Correio	7-69
Limpar interior do Processador de Documentos	7-2	Remove o papel encravado no Processador de Documentos (Automático Invertido)	7-70
Limpeza Fenda do vidro	7-3	Remove o papel encravado no Processador de Documentos (Digitalização Dupla)	7-72
Substituição do recipiente de toner	7-4	Remove o papel encravado no Finalizador de 1000 folhas	7-73
Substituir a Caixa de Resíduos de Toner	7-7	Remove o papel preso no Finalizador de 3000 folhas (Interior) .	7-76
Colocar papel	7-9	Remove o papel preso no Finalizador de 3000 folhas (Bandeja A)	7-78
Substituir Agrafos (Finalizador de 1000 folhas)	7-10	Remove o papel preso no Finalizador de 3000 folhas (Bandeja B)	7-81
Substituir Agrafos (Finalizador de 3000 folhas)	7-12	Eliminar agrafos encravados	7-85
Eliminar os resíduos do furador	7-14	Eliminar um agrafos encravado no Finalizador de 1000 folhas	7-85
Resolução de problemas	7-17	Eliminar um agrafos encravado no Finalizador de 3000 folhas	7-88
Resolver avarias	7-17	Evitar que a unidade do tambor saia	7-91
Problemas com o funcionamento da máquina	7-17		
Problemas com a imagem impressa	7-22		
Operação Remota	7-25		
Responder a mensagens	7-27		
Ajustamento/Manutenção	7-44		
Descrição geral de Ajuste/Manutenção	7-44		
Ajuste de Curva Tonalidade	7-44		
Atualização do Tambor 1	7-46		
Atualização do Tambor 2	7-46		
Desencravar o Papel Preso	7-47		
Indicadores de local de encravamento	7-47		
Remove o papel encravado na Cassete 1	7-49		
Remove o papel encravado na Cassete 2	7-51		
Remove todo o papel encravado na Cassete 3 (500 folhas×2)	7-53		
Remove o papel encravado na Cassete 3 (1500 folhas×2)	7-55		
Remove o papel encravado na Cassete 4 (1500 folhas×2)	7-58		
Remove o papel preso na Bandeja Multifunções	7-61		
Remove o papel encravado na Tampa Direita 2	7-66		

Manutenção regular

Limpeza

Limpe a máquina regularmente para garantir uma qualidade de impressão ótima.

CUIDADO

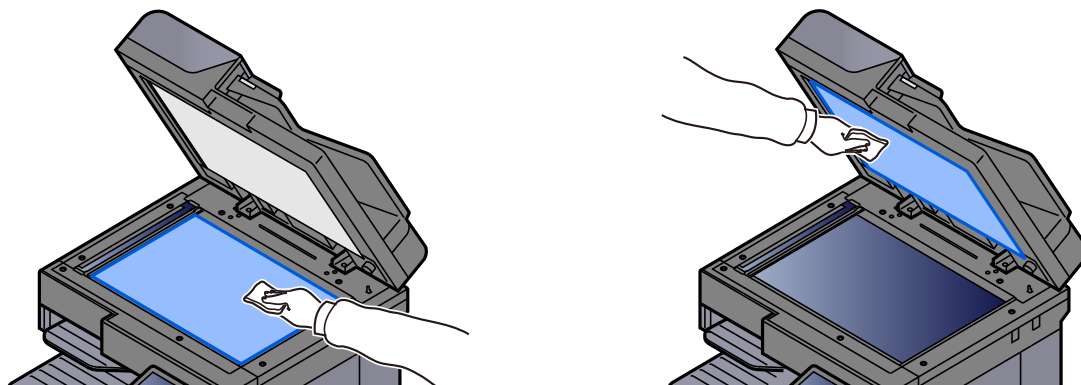
Por razões de segurança, antes de limpar a máquina, desligue sempre o cabo de alimentação.

Limpeza Vidro de exposição

Limpe a parte de trás da tampa dos originais, o interior do processador de documentos e o vidro de exposição com um pano macio, humedecido com álcool ou detergente suave.

IMPORTANTE

Não use diluente ou outros solventes orgânicos.



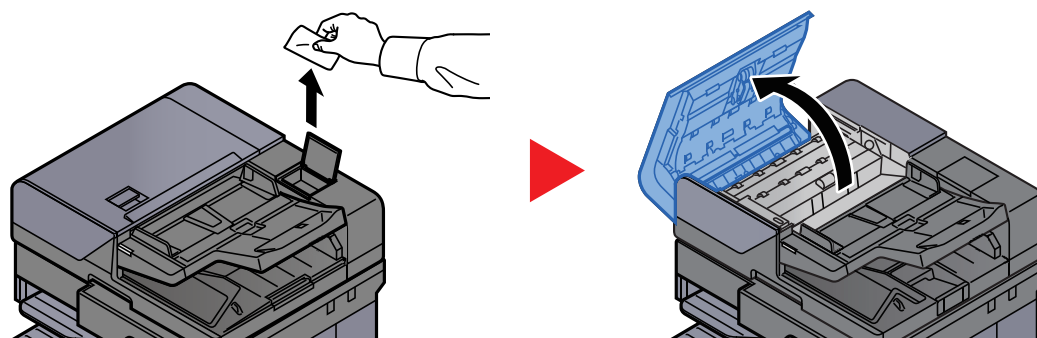
Limpar interior do Processador de Documentos

Quando utilizar o processador de documentos de digitalização dupla, limpe a unidade de digitalização com o pano de limpeza fornecido.

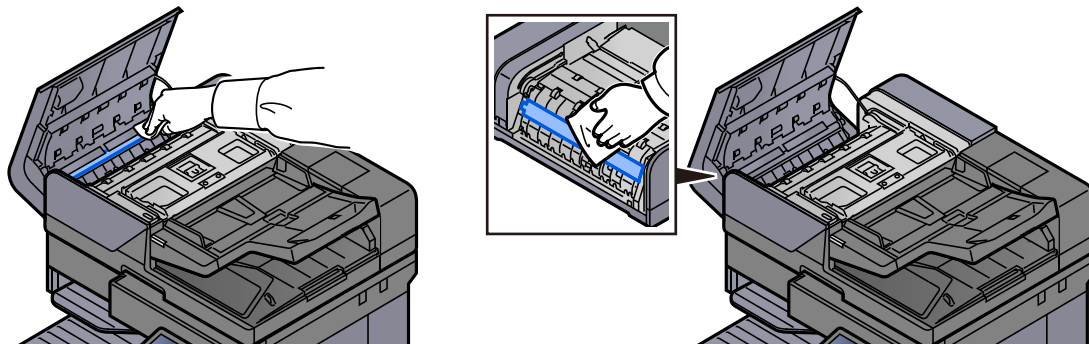
IMPORTANTE

Não use diluente ou outros solventes orgânicos.

- 1 Retire o pano do compartimento do pano de limpeza e abra a tampa do processador de documentos.**



2 Limpar o interior do processador de documentos.



Limpeza Fenda do vidro

Quando utilizar o processador de documentos, limpe a superfície da fenda do vidro e a guia de leitura com o pano de limpeza fornecido.

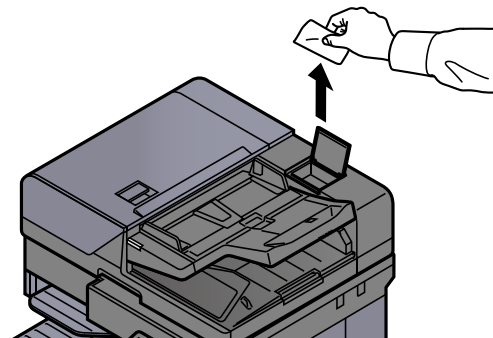
✔ IMPORTANTE

Limpe a superfície da fenda do vidro com o pano de limpeza fornecido.

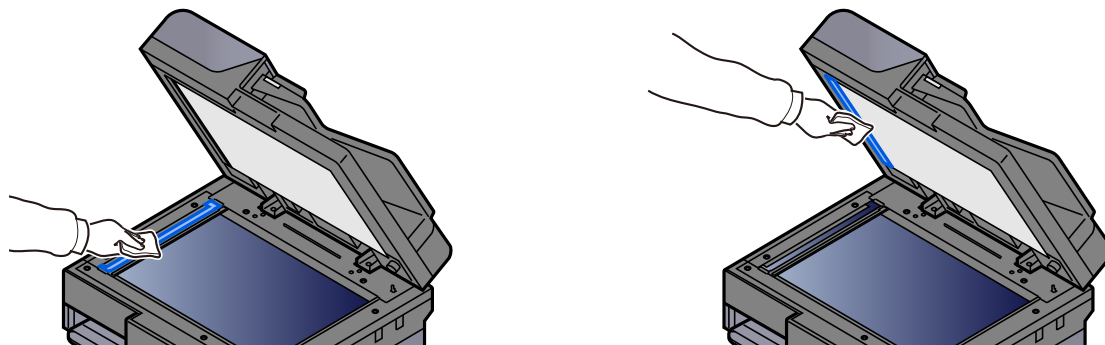
💡 NOTA

A existência de sujidade na fenda do vidro ou na guia de leitura pode levar ao surgimento de riscas na saída.

1 Retire o pano do compartimento do pano de limpeza.



2 Limpe a fenda do vidro e a guia de leitura.



Substituição do recipiente de toner

Quando o toner fica vazio, é exibida a seguinte mensagem. Substitua o cartucho do toner.

"Toner vazio."

Quando o toner fica com pouca carga, é exibida a seguinte mensagem. Certifique-se de que tem um novo recipiente de toner para proceder à substituição.

"Nível de toner baixo. (Substituir quando vazio.)"

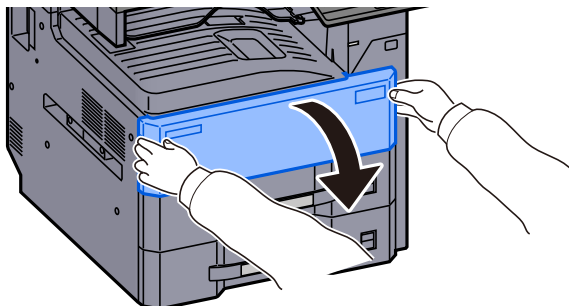
NOTA

- Para o recipiente de toner, utilize sempre um recipiente de toner genuíno. Utilizar um recipiente de toner não genuíno pode originar defeitos na imagem e falhas do produto.
- O chip de memória no recipiente de toner deste produto armazena a informação necessária para melhorar a comodidade do cliente, a utilização do sistema de reciclagem para recipientes de toner usados e o planeamento e desenvolvimento de novos produtos. A informação armazenada não inclui informações que possibilitem identificar indivíduos, e apenas é usada anonimamente para os fins mencionados.

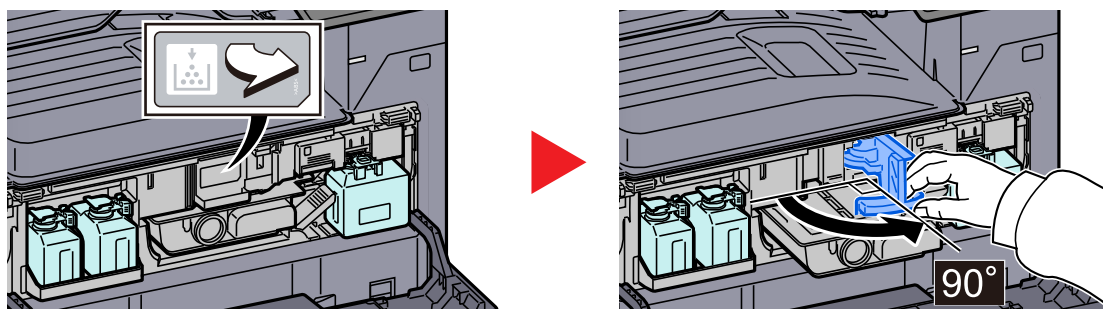
CUIDADO

Não tente incinerar componentes que contenham toner. Faíscas perigosas podem causar queimaduras.

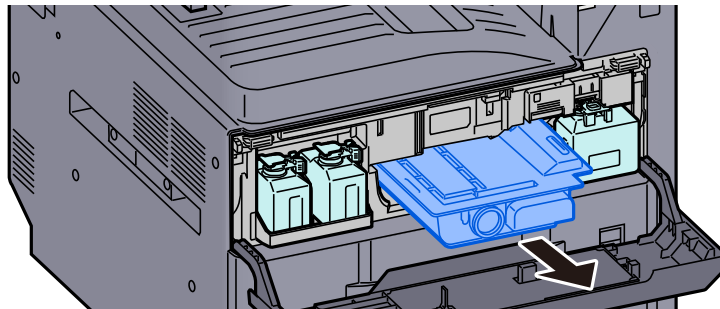
1 Abra a tampa frontal.



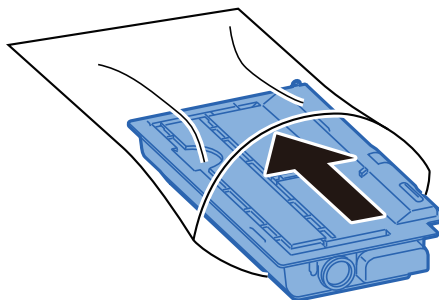
2 Desbloqueie a alavanca do recipiente de toner.



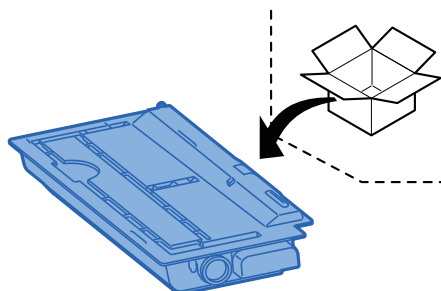
3 Remova o recipiente de toner.



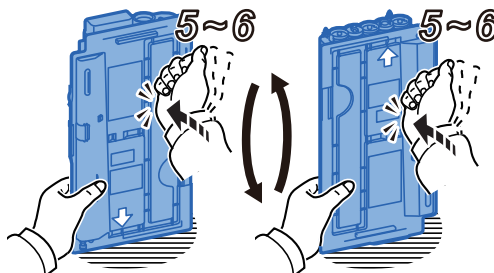
4 Coloque o contentor de toner usado no saco de plástico para resíduos.



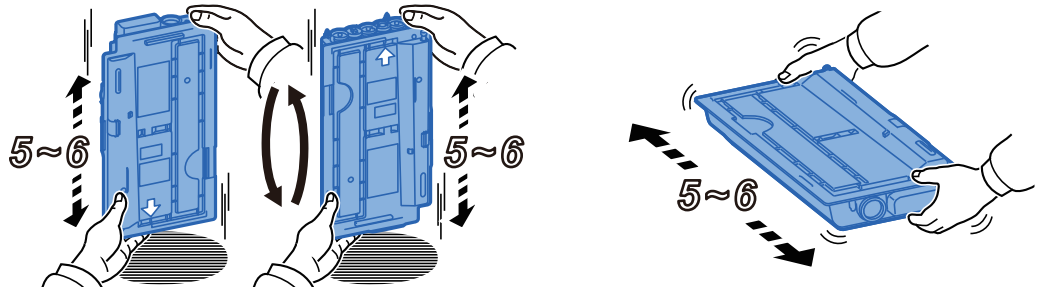
5 Retire o novo recipiente de toner da embalagem.



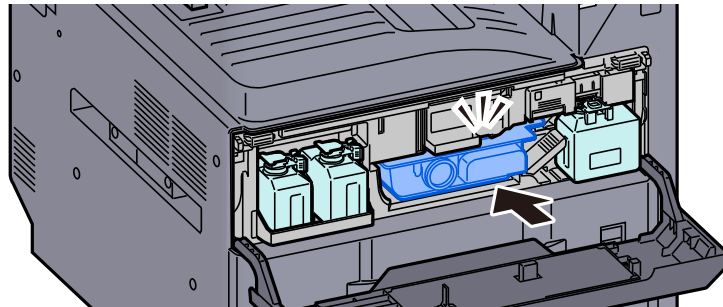
6 Bata ao de leve no recipiente de toner.



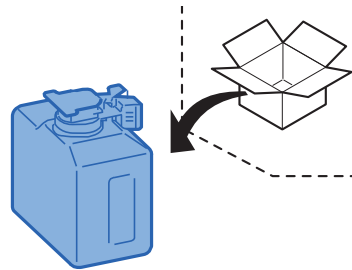
7 Agite o cartucho de toner.



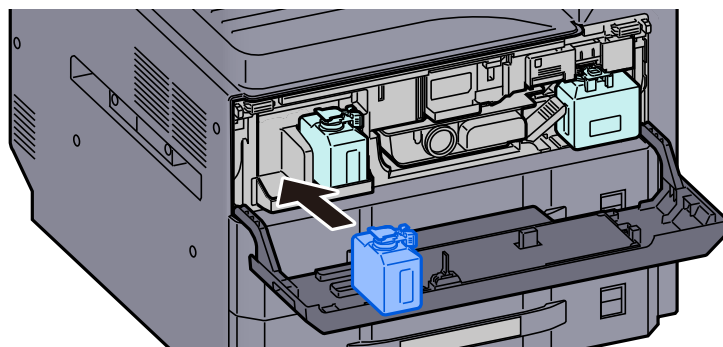
8 Instale o recipiente de toner.



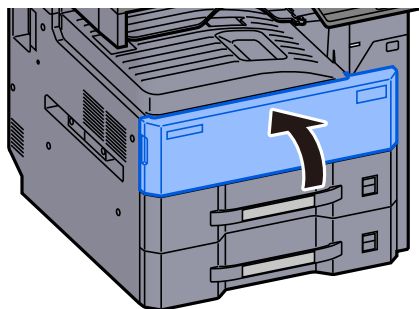
9 Remova a nova Caixa de Resíduos de Toner.



10 Coloque a caixa de resíduos de toner na bandeja da caixa de resíduos de toner sobresselente (W1).



11 Feche a tampa frontal.



NOTA

- Se a tampa do recipiente de toner ou a tampa frontal não fechar, verifique se o novo recipiente de toner está devidamente colocado.
- Devolva o recipiente de toner usado ao seu revendedor ou técnico de assistência. O recipiente de toner recolhido será reciclado ou descartado em conformidade com os regulamentos aplicáveis.

Substituir a Caixa de Resíduos de Toner

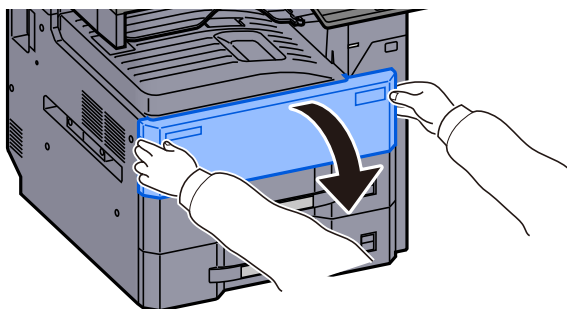
Quando a caixa de resíduos de toner fica vazia, é exibida a seguinte mensagem. Substitua imediatamente a caixa de resíduos de toner.

"Substituir a caixa de resíduos de toner."

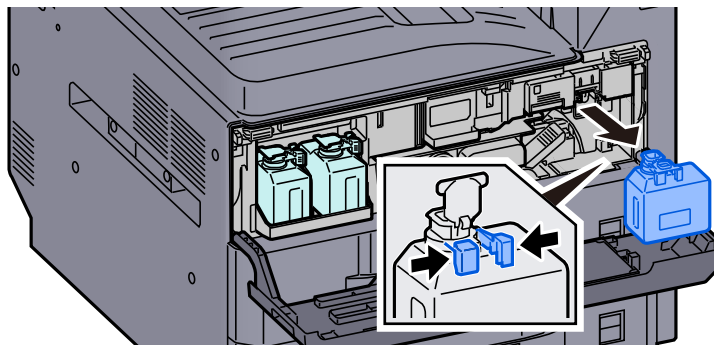
CUIDADO

Não tente incinerar componentes que contenham toner. Faíscas perigosas podem causar queimaduras.

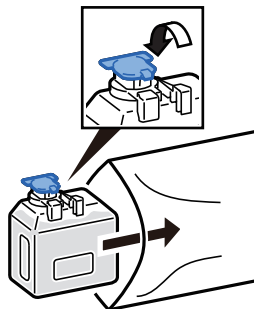
1 Abra a tampa frontal.



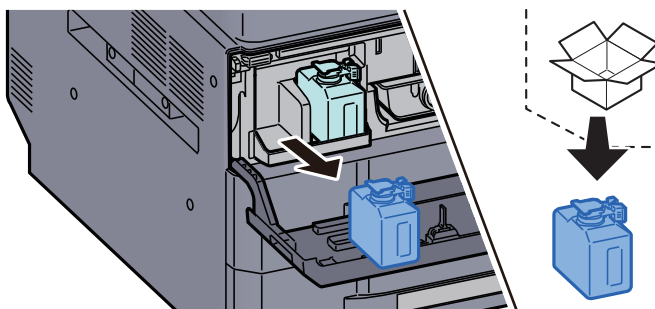
2 Retire a Caixa de Resíduos de Toner.



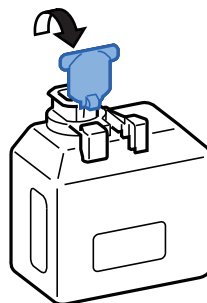
3 Coloque a Caixa de Resíduos de Toner no saco de plástico para resíduos.



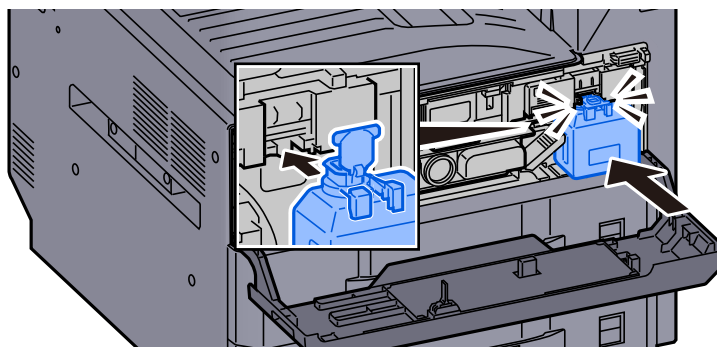
4 Remova a nova Caixa de Resíduos de Toner.



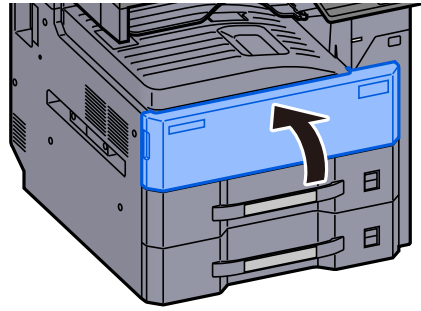
5 Abra a tampa da nova caixa de resíduos de toner.



6 Instale a Caixa de Resíduos de Toner.



7 Feche a tampa frontal.



NOTA

Devolva a caixa de resíduos de toner usada ao seu revendedor ou técnico de assistência. A caixa de resíduos de toner recolhida será reciclada ou descartada em conformidade com os regulamentos aplicáveis.

Colocar papel

Quando a Cassete # ficar sem papel, serão apresentadas as seguintes mensagens.

"Adicionar papel na cassete #"

"Adicionar papel na bandeja multif."

- ➔ [Colocar papel na Cassete \(página 3-4\)](#)
- ➔ [Colocar papel no Alimentador de Grande Capacidade \(página 3-12\)](#)
- ➔ [Colocar Papel na Bandeja Multifunções \(página 5-6\)](#)

NOTA

Se [**Mostrar Mens.Config.Papel**] estiver definido para [**Ligado**], é exibido o ecrã de confirmação para a definição do papel quando é definido um novo papel. No caso da alteração de um papel, altere as definições do papel.

- ➔ Consulte o *Guia de Uso Inglês*

Substituir Agrafos (Finalizador de 1000 folhas)

Quando a Unidade do Agrafador ficar sem papel, serão apresentadas as seguintes mensagens. O suporte do cartucho de agrafos deve ser reabastecido com agrafos.

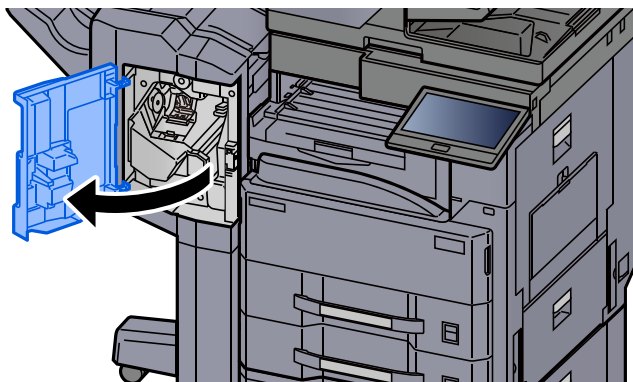
"Agrafador vazio"



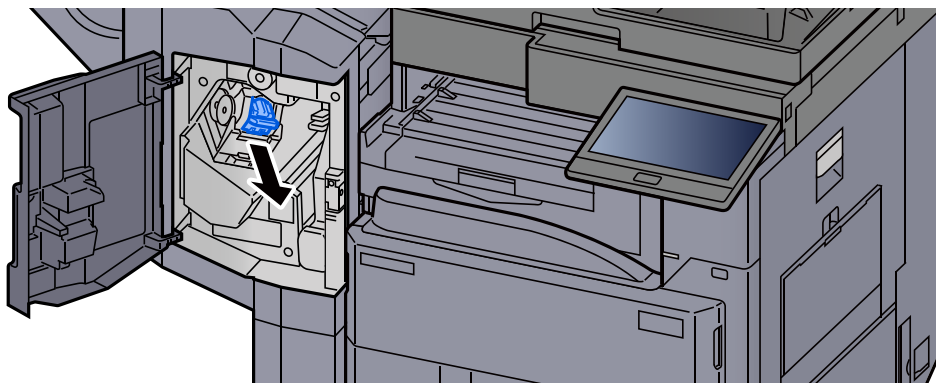
NOTA

Se a unidade de agrafos ficar sem agrafos, contacte o seu fornecedor ou técnico de assistência.

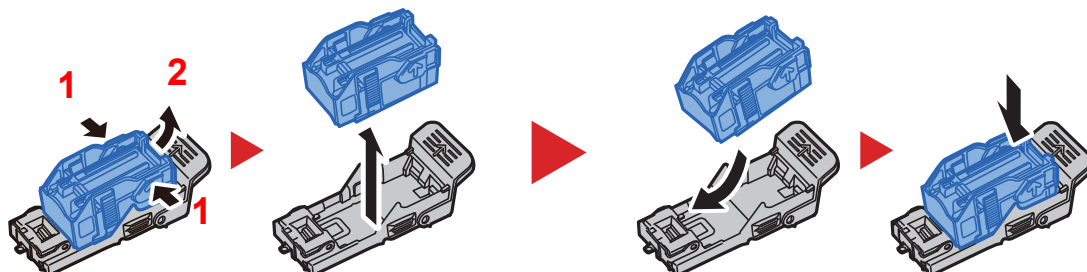
1 Abra a tampa frontal do finalizador.



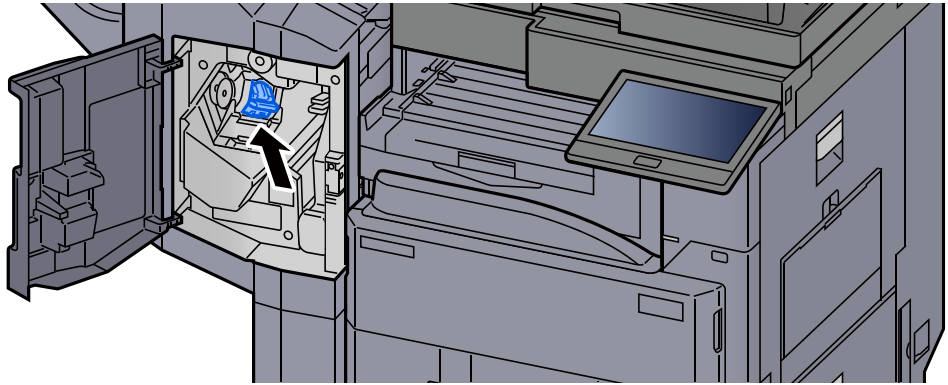
2 Retire o Suporte do Cartucho de Agrafos.



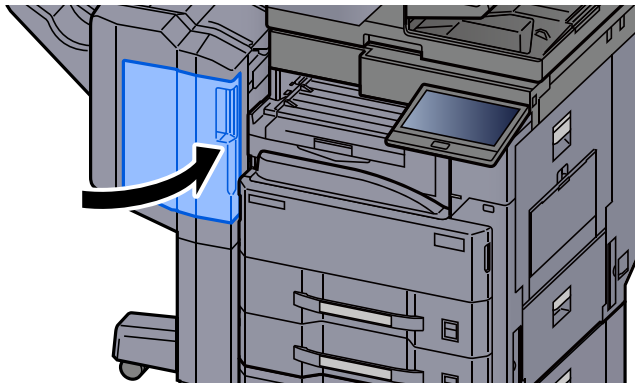
3 Substitua os agrafos.



4 Instale o Suporte do Cartucho de Agrafos.



5 Feche a tampa.



Substituir Agrafos (Finalizador de 3000 folhas)

Quando a Unidade do Agrafador ficar sem papel, serão apresentadas as seguintes mensagens. O suporte do cartucho de agrafos deve ser reabastecido com agrafos.

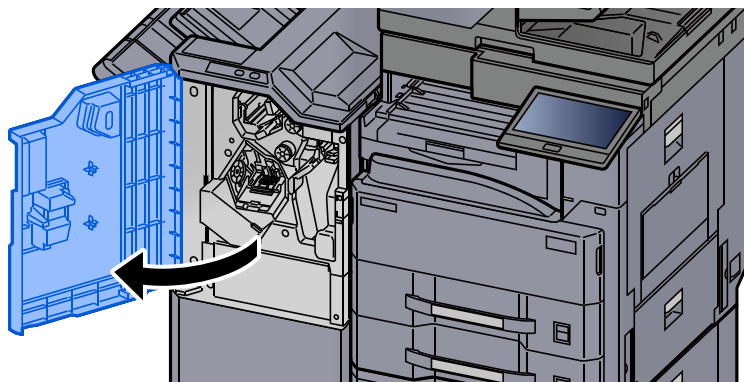
"Agrafador vazio."



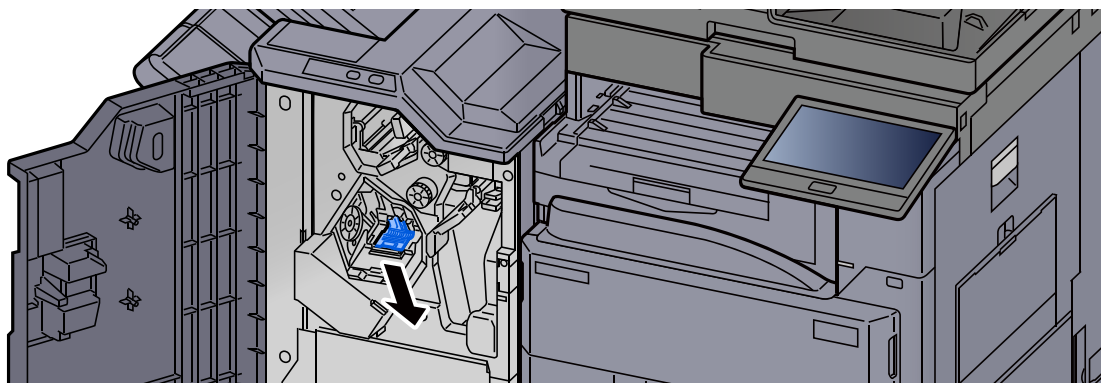
NOTA

Se a unidade de agrafos ficar sem agrafos, contacte o seu fornecedor ou técnico de assistência.

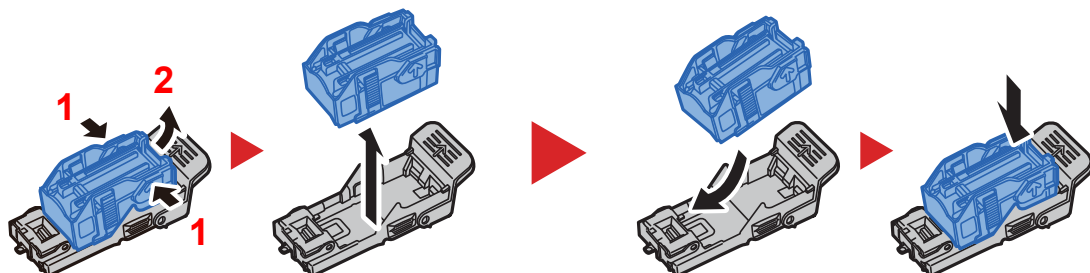
1 Abra a tampa frontal do finalizador 1.



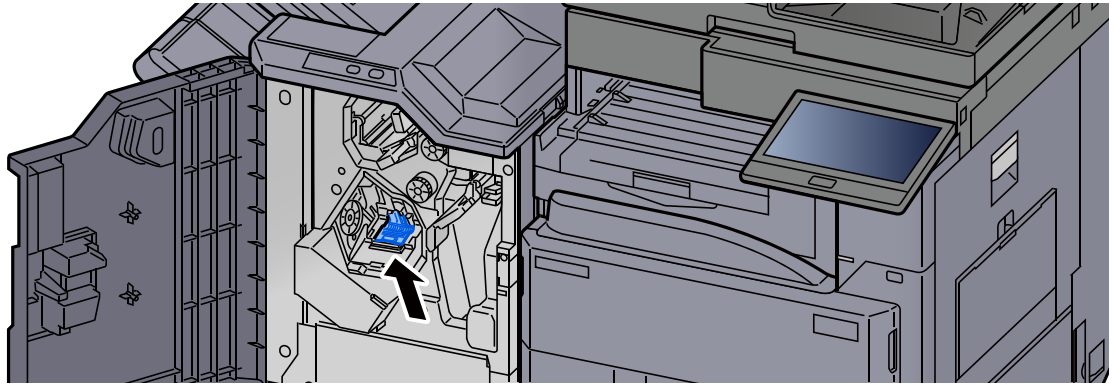
2 Retire o Suporte do Cartucho de Agrafos (A).



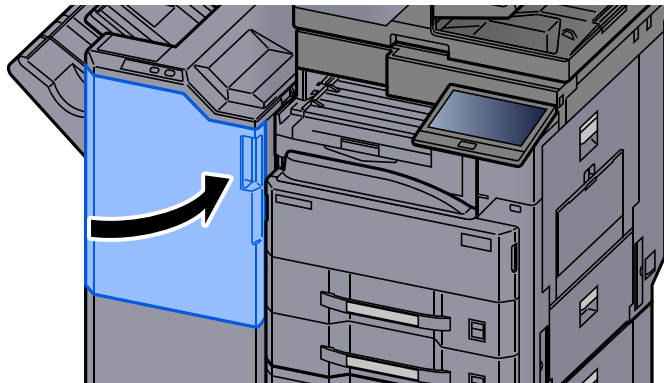
3 Substitua os agrafos.



4 Instale o Suporte do Cartucho de Agrafos (A).



5 Feche a tampa.



Eliminar os resíduos do furador

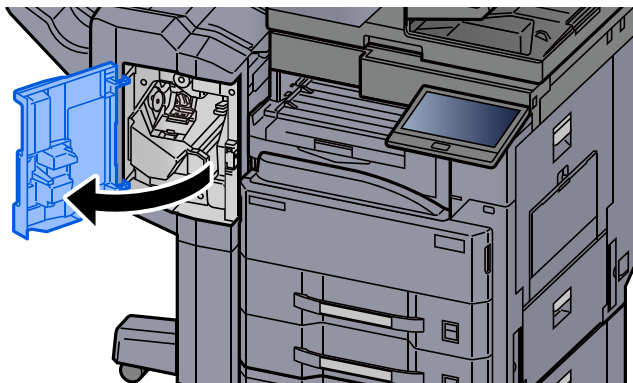
Quando a caixa de resíduos do furador fica vazia, é exibida a seguinte mensagem. Esvazie a caixa de resíduos do furador.

"Esvaziar caixa resíduos perfurador."

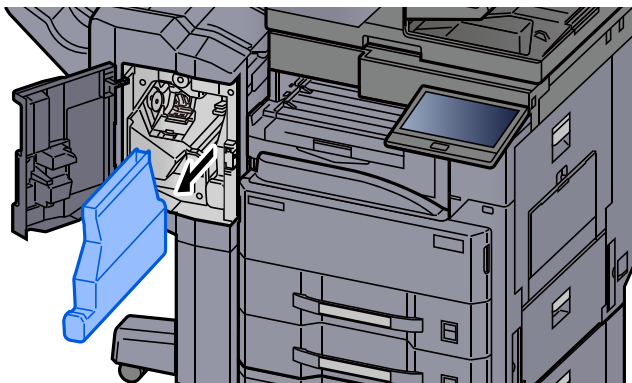
Deixe o interruptor de alimentação da máquina LIGADO quando realiza este procedimento.

Finalizador de 1000 folhas

1 Abra a tampa frontal do finalizador.



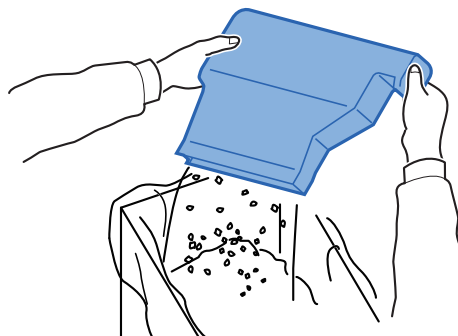
2 Remova a Caixa de Resíduos do Furador.



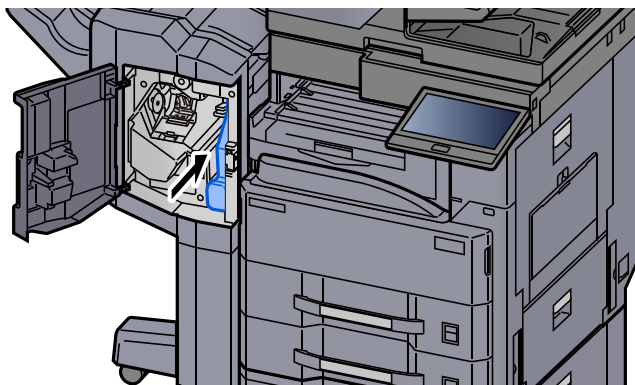
NOTA

Tenha cuidado para não entornar os pedaços soltos quando retirar a caixa.

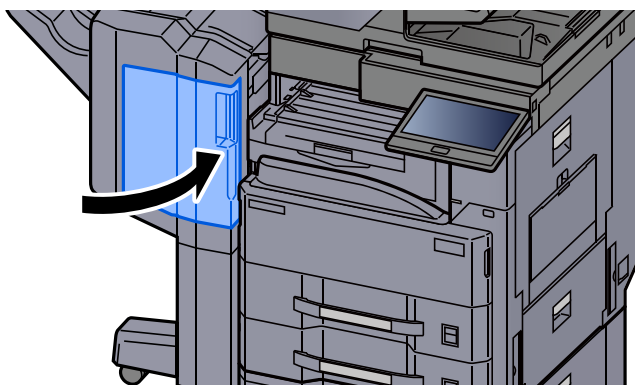
3 Esvazie a Caixa de Resíduos do Furador.



4 Instale a Caixa de Resíduos do Furador.

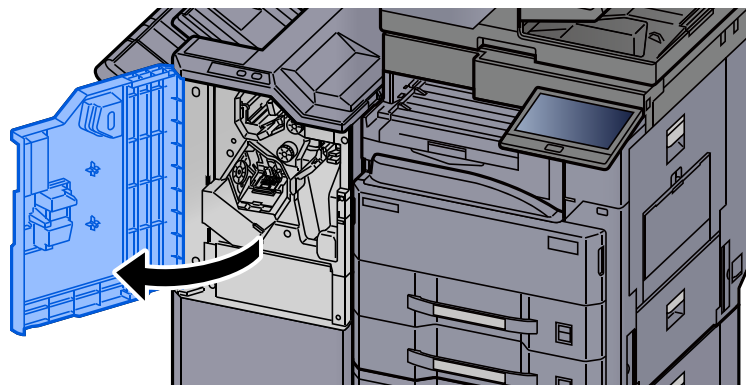


5 Feche a tampa.

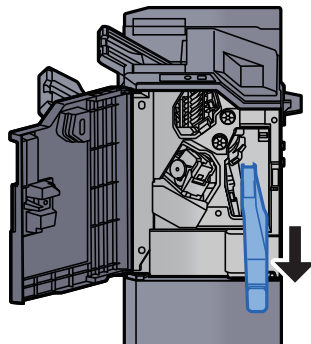


Finalizador de 3000 folhas

1 Abra a tampa frontal do finalizador 1.



2 Remova a Caixa de Resíduos do Furador.



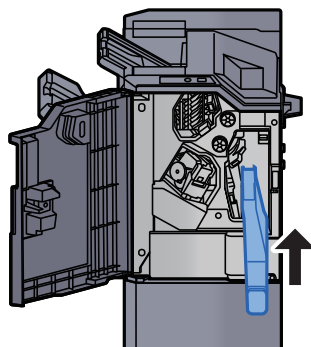
NOTA

Tenha cuidado para não entornar os pedaços soltos quando retirar a caixa.

3 Esvazie a Caixa de Resíduos do Furador.



4 Instale a Caixa de Resíduos do Furador.



5 Feche a tampa.



Resolução de problemas

Resolver avarias

O seguinte quadro fornece regras gerais para a resolução de problemas.

Se a máquina tiver um problema, confira as verificações e efetue os procedimentos indicados nas páginas seguintes. Se o problema persistir, contacte o seu técnico de assistência.



NOTA


Quando entrar em contacto connosco, necessitará do número de série.

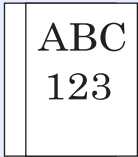
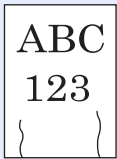

Para verificar o número de série, consulte:

➔ [Visor para Informação do Dispositivo \(página 2-22\)](#)

Problemas com o funcionamento da máquina

Quando ocorrem os seguintes problemas de funcionamento da máquina, implemente os procedimentos adequados.

Sintoma	Pontos de verificação	Procedimentos de correção	Página de referência
Uma aplicação não inicia.	O tempo para Repor Painel Automático é insuficiente?	Defina o tempo para Repor Painel Automático em 30 segundos ou mais.	—
O ecrã não responde quando o interruptor de alimentação está ligado.	A máquina está ligada à corrente?	Ligue o cabo de alimentação a uma tomada de corrente alterna.	—
O painel táctil não responde ou apresenta defeito.	O painel táctil é utilizado com as mãos molhadas?	Seque as mãos para utilizar o painel táctil.	—
	Está a utilizar luvas?	Use as próprias mãos ou uma caneta para utilizar o painel táctil.	—
	A máquina está instalada perto de um dispositivo que gera ruído elétrico (gerador, ar condicionado, etc.)?	Instale a máquina longe de dispositivos que geram ruído elétrico.	—
Premir a tecla [Iniciar] não produz cópias.	É apresentada alguma mensagem no ecrã?	Determine qual a resposta apropriada à mensagem e reaja em conformidade.	página 7-27
	A máquina está no modo de espera?	Selecione qualquer tecla no painel de operação para recuperar a máquina do modo de espera.	página 2-35
São ejetadas folhas em branco. 	Os originais estão colocados corretamente?	Quando colocar originais no vidro de exposição, coloque-os com a face para baixo e alinhe-os com os indicadores de tamanho do original.	página 5-2
		Quando colocar os originais no processador de documentos, coloque-os voltados para cima.	página 5-3
	—	Verifique as definições do software da aplicação.	—

Sintoma	Pontos de verificação	Procedimentos de correção	Página de referência
O papel encrava com frequência.	O papel está colocado corretamente?	Coloque o papel corretamente.	página 3-4
	—	Rode, em 180 graus, a orientação na qual o papel está colocado.	página 3-4
	O papel corresponde ao tipo de papel suportado? Está em boas condições?	Retire o papel, vire-o e volte-o a colocar.	página 3-4
	O papel está enrolado, dobrado ou enrugado?	Substitua o papel por papel novo.	página 3-4
	Ficaram restos de papel soltos ou presos na máquina?	Retire o papel encravado.	página 7-47
2 ou mais folhas estão sobrepostas quando ejetadas. (alimentação múltipla) 	—	Coloque o papel corretamente.	página 3-2
As impressões saem enrugadas. 	O papel está colocado corretamente?	Coloque o papel corretamente.	página 3-4
	—	Rode, em 180 graus, a orientação na qual o papel está colocado.	página 3-4
	O papel está húmido?	Substitua o papel por papel novo.	página 3-4
As impressões saem onduladas. 	—	Rode, em 180 graus, a orientação na qual o papel está colocado.	página 3-4
	O papel está húmido?	Substitua o papel por papel novo.	página 3-4
Não é possível instalar o controlador da impressora.	O controlador é instalado com o nome do anfitrião enquanto a função Wi-Fi ou Wi-Fi Direct está disponível?	Especifique o endereço de IP ao invés do nome do anfitrião.	—

Sintoma	Pontos de verificação	Procedimentos de correção	Página de referência
Não é possível imprimir.	A máquina está ligada à corrente?	Ligue o cabo de alimentação a uma tomada de corrente alterna.	—
	A máquina está ligada?	Ligue o interruptor de alimentação.	página 2-9
	O cabo USB e o cabo de rede estão ligados?	Ligue o cabo USB e o cabo de rede corretos com firmeza.	página 2-7
	O trabalho de impressão está parado?	Continue a impressão.	—
	Quando a rede com fios ou de Wi-Fi é configurada utilizando a resolução do nome, o endereço de IP (endereço privado) da outra rede que não pode ser acedida coexiste?	O número do nome do anfitrião e do nome do domínio que pode ser utilizado com a máquina é um, respetivamente. Configure a restrição de acordo com esta restrição.	—
		Altere as definições da resolução do nome, como NetBEUI e DNS, ou as definições do ambiente de rede.	Embedded Web Server RX User Guide
		Selecione Wi-Fi, Rede com fios ou Rede opcional como uma rede de utilização ilimitada na Rede Principal (Cliente).	—
	Defina para [Rede com fios] ou [Wi-Fi] um dos [Ligado] e defina a outra definição para [Desligado] .	—	
Não é possível imprimir com a pen USB. Pen USB não reconhecida.	O anfitrião USB está bloqueado?	Selecione [Desbloquear] nas definições do hospedeiro USB.	—
	—	Verifique se a pen USB está firmemente introduzida na máquina.	—
Enquanto "Auto-IP" já estiver [Ligado] , o endereço de IP não é atribuído automaticamente.	Foi introduzido um valor superior a "0.0.0.0" para o endereço local de ligação de TCP/IP(v4)?	Introduza "0.0.0.0" para o endereço de IP de TCP/IP(v4).	página 2-33

Sintoma	Pontos de verificação	Procedimentos de correção	Página de referência
Não é possível enviar por SMB.	O cabo de rede está ligado?	Ligue o cabo de rede correto com firmeza.	página 2-7
	As definições da rede para o equipamento foram corretamente configuradas?	Configure as definições TCP/IP corretamente.	—
	As definições de partilha de pastas foram corretamente configuradas?	Verifique as definições de partilha e privilégios de acesso sob as propriedades da pasta.	—
	A interface seleccionada é a Rede Principal?	Especifique o nome do anfitrião ou o endereço de IP da interface seleccionada como Rede Principal ou defina a interface para ser utilizada de novo.	—
	O protocolo SMB foi definido para [Ligado] ?	Coloque a definição do protocolo SMB para [Ligada] .	—
	O [Nome Anfitrião] foi corretamente introduzido? *1	Verifique o nome do computador para o qual estão a ser enviados dados.	página 5-20
	O [Caminho] foi corretamente introduzido?	Verifique o nome partilhado para a pasta partilhada.	página 5-20
	O [Nome do Utiliz. de Início de Sessão] foi corretamente introduzido? *1 *2	Verifique o nome do domínio e o nome de utilizador de início de sessão.	página 5-20
	Foi utilizado o mesmo nome de domínio para o [Nome Anfitrião] e [Nome do Utiliz. de Início de Sessão] ?	Elimine o nome de domínio e a barra invertida ("") de [Nome do Utiliz. de Início de Sessão] .	página 5-20
	A [Palavra-passe Início Sessão] foi corretamente introduzida?	Verifique a palavra-passe de início de sessão.	página 5-20
	As exceções para a Firewall do Windows foram corretamente configuradas?	Configure, adequadamente, as exceções para a Firewall do Windows.	—
	As definições de hora para o equipamento, servidor do domínio e computador de destino dos dados são diferentes?	Defina o equipamento, servidor do domínio e computador de destino dos dados com a mesma hora.	—
	O painel está a exibir a mensagem Erro de envio?	Consulte Responder a erro de envio .	página 7-39
Não é possível enviar através de mensagem de correio eletrónico.	O limite de tamanho de envio de mensagem de correio eletrónico definido no servidor de SMTP está registado na máquina?	Verifique se o valor limite é introduzido em "Limite de tamanho de E-mail" da definição [E-mail] , em Embedded Web Server RX, e altere o valor, como necessário.	página 2-47

Sintoma	Pontos de verificação	Procedimentos de correção	Página de referência
A máquina está a libertar vapor na área à volta da ranhura de ejeção de papel.	Verifique se a temperatura ambiente é baixa ou se está a ser usado papel húmido.	Dependendo do ambiente de impressão e do estado do papel, o calor gerado durante a impressão provocará a evaporação da humidade do papel, e o vapor libertado poderá assemelhar-se a fumo. Isto não constitui qualquer problema, pelo que poderá continuar com a impressão. Se o vapor o preocupar, aumente a temperatura ambiente ou substitua o papel por papel novo e seco.	—
Não é possível criar um ficheiro PDF pesquisável.	Está selecionado o idioma correto?	Verifique o idioma a extrair.	—
	Podem os textos no original não ser reconhecidos como textos, ou o tempo de criação de PDF ter sido ultrapassado?	Verifique o seguinte: <ul style="list-style-type: none"> A orientação original está correta. Ao colocar os originais com orientação mista de uma só vez, é selecionada a opção [Ligado] para [Rotação Imagem Auto]. 	—
Não é possível procurar um texto que pretende procurar no ficheiro PDF.	Definiu [Reconhecimento de Texto OCR] em [Formato do Ficheiro] ?	Defina [Reconhecimento de Texto OCR] em [Formato do Ficheiro] .	—
	Os textos do original digitalizado estão esbatidos ou demasiado claros?	Defina [Densidade] para um nível mais escuro.	página 6-30
	O fundo do original digitalizado é demasiado escuro e os textos difíceis de reconhecer?	Defina [Ajuste Densidade de Fundo] para [Automático] ou [Manual] e ajuste manualmente a densidade para mais claro. De outro modo, defina [Densidade] para um nível mais escuro.	página 6-30 —
	O texto ou a imagem no verso do original é visível na frente?	Defina [Impedir Infiltração] para [Ligado] .	—
Não é possível encontrar a máquina com WSD.	Pesquisou ao especificar o endereço IP ou nome do anfitrião da máquina?	Por motivos de segurança, o protocolo [HTTP] está definido como [Desligado] e, conseqüentemente, não é possível pesquisar por endereço IP ou nome do anfitrião.	—
A máquina produz um estalido antes de iniciar a impressão ou após a impressão.	—	A máquina está a realizar um ajuste automático. Não é uma falha da máquina.	—

*1 Pode, também, inserir um nome de computador inteiro como o nome anfitrião (por exemplo, pc001.abcdnet.com).

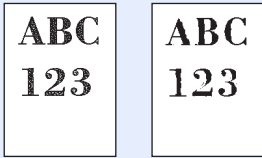
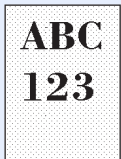
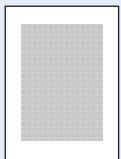
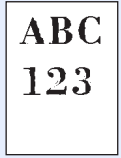
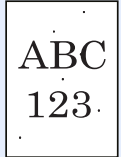
*2 Pode, também, introduzir nomes de utilizador de início de sessão nos seguintes formatos:



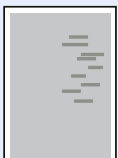
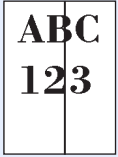
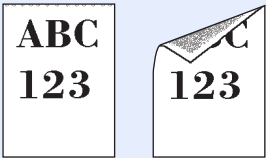
Domain_name/user_name (por exemplo, abcdnet/james.smith)

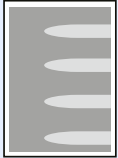
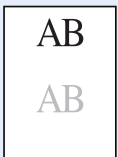

User_name@domain_name (por exemplo, james.smith@abcdnet)

Problemas com a imagem impressa

Quando ocorrerem problemas com a imagem impressa, implemente os procedimentos adequados.

Sintoma	Pontos de verificação	Procedimentos de correção	Página de referência
As impressões saem demasiado claras. 	O papel está húmido?	Substitua o papel por papel novo.	página 3-2
	Alterou a densidade?	Selecione o nível adequado de densidade.	página 6-30 —
	O toner está uniformemente distribuído dentro do cartucho?	Agite o recipiente de toner de um lado para o outro várias vezes.	página 7-4
	O modo EcoPrint está ativo?	Desative o modo [EcoPrint] .	—
	—	Execute [Vivif. do Tambor] .	página 7-46
—	Certifique-se de que a definição do tipo de papel se adequa ao papel a ser usado.	—	
As partes de fundo branco da imagem parecem apresentar uma ligeira coloração geral. 	Alterou a densidade?	Selecione o nível adequado de densidade.	página 6-30 —
	—	Execute [Vivif. do Tambor] .	página 7-46
As cópias têm um padrão moiré (pontos agrupados em padrões e não alinhados uniformemente). 	O original é uma fotografia impressa?	Quando fizer cópias Defina a imagem original para [Saída da Impressora] ou [Livro/Revista] em [Foto] .	página 6-31
Os textos não são impressos com nitidez. 	Escolheu a qualidade de imagem apropriada para o original?	Selecione a qualidade de imagem apropriada.	página 6-31
Surgem pontos a preto ou a cores no fundo branco. 	O suporte de originais ou o vidro de exposição está sujo?	Limpe o suporte de originais ou o vidro de exposição.	página 7-2
	—	Execute [Vivif. do Tambor] .	página 7-46

Sintoma	Pontos de verificação	Procedimentos de correção	Página de referência
<p>As imagens impressas saem pouco nítidas.</p> <p>As imagens impressas saem cortadas.</p> 	<p>O dispositivo é utilizado num ambiente com humidade elevada ou onde a temperatura ou humidade mudem subitamente?</p> <p>—</p>	<p>Utilize num ambiente que tenha humidade adequada.</p> <p>Execute [Vivif. do Tambor].</p>	<p>—</p> <p>página 7-46</p>
<p>As imagens impressas saem tortas.</p> 	<p>Os originais estão colocados corretamente?</p>	<p>Quando colocar originais no vidro de exposição, alinhe-os com as placas de indicação de tamanho do original.</p> <p>Quando colocar originais no processador de documentos, alinhe bem as guias de largura antes de os colocar.</p>	<p>página 5-2</p> <p>página 5-3</p>
	<p>O papel está colocado corretamente?</p> <p>—</p>	<p>Verifique a posição das guias de largura do papel.</p> <p>Realize o ajuste da linha do centro. Para mais informações sobre como o fazer, contacte o técnico de assistência.</p>	<p>página 3-4</p> <p>—</p>
	<p>—</p>	<p>Contacte o seu técnico de assistência.</p>	<p>—</p>
<p>Aparecem linhas horizontais irregulares na imagem.</p> 	<p>—</p>	<p>Contacte o seu técnico de assistência.</p>	<p>—</p>
<p>As impressões impressas têm linhas verticais.</p> 	<p>A fenda do vidro está suja?</p>	<p>Limpe a fenda do vidro.</p>	<p>página 7-3</p>
<p>Sujidade na margem superior ou no verso do papel.</p> 	<p>O interior da máquina está sujo?</p>	<p>Abra a tampa direita. Se o interior da máquina estiver sujo com toner, limpe-o usando um pano seco, macio e sem pêlos.</p>	<p>página 7-2</p>

Sintoma	Pontos de verificação	Procedimentos de correção	Página de referência
Parte da imagem encontra-se, periodicamente, esbatida ou exibe linhas brancas. 	A unidade de revelação e a unidade do tambor estão instaladas corretamente?	Remova e reinstale corretamente a unidade de revelação e a unidade do tambor.	—
	—	Abra e, de seguida, feche a tampa direita.	—
	—	Execute [Vivif. do Tambor] .	página 7-46
A imagem anterior permanece e a impressão sai clara. 	—	Certifique-se de que a definição do tipo de papel se adequa ao papel a ser usado.	—
A impressão no verso da folha é visível na parte da frente. 	—	Defina [Impedir Infiltração] para [Ligado] .	—

Operação Remota

Esta função permite que o administrador do sistema explique ao utilizador como operar o painel e solucionar problemas acedendo ao painel de operação da máquina no controlo remoto usando o software VNC e o navegador.

Executar a operação remota a partir do navegador

Os navegadores suportados são os seguintes. Recomendamos a versão mais recente do navegador para utilizar a Operação Remota.

- Google Chrome (Versão 21.0 ou posterior)
- Internet Explorer (Versão 9.0 ou posterior)
- Microsoft Edge
- Mozilla Firefox (Versão 14.0 ou posterior)
- Safari (versão 5.0 ou posterior)

Este procedimento explica como executar a Operação Remota a partir de Embedded Web Server RX usando o Google Chrome.

NOTA

Para executar a Operação Remota usando outros navegadores, consulte o seguinte:

➔ [Embedded Web Server RX User Guide](#)

1 Exiba o ecrã.

Tecla [Início] > [...] > [Menu Sistema] > [Definições de Rede] > "Definições de Rede" [Definições de Protocolo]

2 Defina "Enhanced VNC over SSL" para [Ligado].

➔ Consulte o *Guia de Uso Inglês*.

NOTA

Pode configurar as definições de protocolo utilizando o Embedded Web Server RX.

➔ [Embedded Web Server RX User Guide](#)

3 Configure as definições para operação remota.

1 Tecla [Início] > [...] > [Menu Sistema] > [Definições de Rede] > "Conetividade" [Operação Remota] > [Ligado]

2 Select [Desligado], [Utilizar Palavra-passe] ou [Apenas o Administrador].

Se seleccionar [Utilizar Palavra-passe], introduza a palavra-passe em "Palavra-passe" e "Confirmar Palavra-passe" e, em seguida, seleccione [OK].

➔ Consulte o *Guia de Uso Inglês*.

NOTA

Pode configurar as definições para operação remota através do Embedded Web Server RX.

➔ [Embedded Web Server RX User Guide](#)

4 Reinicie a máquina.

➔ Consulte o *Guia de Uso Inglês*.

5 Inicie o navegador.

Introduza "https://" e o nome do anfitrião da máquina para aceder a Embedded Web Server RX.

➔ [Aceder a Embedded Web Server RX \(página 2-44\)](#).

6 Selecione [Informação do Dispositivo/Operação Remota] > [Operação Remota].

7 Clique no botão [Iniciar].



NOTA

- Se o utilizador tiver sessão iniciada no dispositivo, será apresentado o ecrã de confirmação da autorização no painel de operação. Selecione [Sim].
- Se ocorrer um bloqueio de janelas de sobreposição do navegador durante a ligação da Operação Remota, selecione Permitir sempre janelas de sobreposição em https:// [nome do anfitrião] e clique em Concluído. Execute a Operação Remota depois de esperar 1 minuto ou mais.

Quando a Operação remota for iniciada, o ecrã do painel de operação será apresentado no ecrã do PC do administrador do sistema ou do utilizador.

Executar a Operação Remota a partir do Software VNC

1 Exiba o ecrã.

Tecla [Início] > [...] > [Menu Sistema] > [Definições de Rede] > "Definições de Rede" [Definições de Protocolo]

2 Defina "Enhanced VNC (RFB)" para [Ligado].

➔ Consulte o *Guia de Uso Inglês*.



NOTA

- Ao definir "VNC (RFB) over SSL" para [Ligado], a comunicação é encriptada.
- Pode configurar as definições de protocolo utilizando o Embedded Web Server RX.
➔ [Embedded Web Server RX User Guide](#)

3 Inicie a operação remota.

1 Inicie o software VNC.

2 Introduza o seguinte formato separado por dois pontos para iniciar a operação remota.

"Endereço IP: número da porta"



NOTA

Ao definir "VNC (RFB)" para [Ligado] no passo 2, o número da porta predefinido é 9062. Ao definir "VNC (RFB) over SSL" para [Ligado], o número da porta predefinido é 9063.

➔ Consulte o *Guia de Uso Inglês*.

Responder a mensagens

Se o painel tátil ou o computador apresentar qualquer uma destas mensagens, execute os procedimentos correspondentes.

NOTA

Quando entrar em contacto connosco, necessitará do número de série. Para verificar o número de série, consulte:

➔ [Visor para Informação do Dispositivo \(página 2-22\)](#)

Mensagem	Pontos de verificação	Procedimentos de correção	Página de referência
A			
A ajustar Scanner.	—	A máquina encontra-se sob ajuste para manter a qualidade. Aguarde.	—
A bandeja da caixa de correio # está cheia de papel.	A capacidade aceitável de armazenamento foi excedida?	Retire o papel. A impressão é retomada.	—
A conta deste utilizador foi bloqueada.	—	Contactar administrador. O trabalho foi cancelado. Selecione [Terminar] .	—
A Efetuar a Vivificação do Tambor...	—	A máquina encontra-se sob ajuste para manter a qualidade. Aguarde.	—
A executar função de segurança...	—	A executar função de segurança. Aguarde.	—
A pal. passe não cumpre a polít. para pal. passe.	A palavra-passe já não é válida?	Altere a palavra-passe de início de sessão. O trabalho foi cancelado. Selecione [Terminar] .	—
	O requisito de política de palavra-passe (tal como comprimento da palavra-passe ou caracteres obrigatórios) foi alterado?	Confirme os requisitos de política de palavra-passe e altere a palavra-passe de início de sessão. O trabalho foi cancelado. Selecione [Terminar] .	—
A preparar impressão.	—	A máquina encontra-se sob ajuste para manter a qualidade. Aguarde.	—
A regular a temperatura...	—	A máquina encontra-se sob ajuste para manter a qualidade. Aguarde.	—
A tampa está aberta.	Há alguma tampa aberta?	Feche a tampa indicada no ecrã.	—
A unidade do tambor não está instalada.	—	A unidade do tambor não está instalada corretamente ou não está instalada. Abra a tampa frontal e coloque corretamente a unidade do tambor.	página 7-91
A unidade USB não está formatada.	A unidade USB foi formatada por esta máquina?	Execute [Formato] nesta máquina.	—

Mensagem	Pontos de verificação	Procedimentos de correção	Página de referência
Adicionar papel na cassete #.	A cassete indicada não tem papel?	Coloque papel. Selecione o papel disponível. Selecione [Continuar] para imprimir.	página 3-2
	Estão colocados cinco ou menos envelopes nas cassetes?	Puxe a cassete e abra ligeiramente as guias de comprimento e largura do papel.	—
Adicione papel à Bandeja Multifunções.	O papel do tamanho selecionado está colocado na bandeja multifunções?	Coloque papel. Selecione o papel disponível. Selecione [Continuar] para imprimir.	página 5-6
Agrafador vazio. (Agrafo Manual)	O suporte do cartucho de agrafos A ficou sem agrafos?	Adicione agrafos ao suporte do cartucho de agrafos A.	página 7-12
Agrafador vazio. *1	O suporte do cartucho de agrafos ficou sem agrafos?	Se acabaram os agrafos, a máquina pára e a localização que ficou sem agrafos é indicada no ecrã. Deixe a máquina ligada e siga as instruções para substituir a caixa de agrafos. Selecione [Continuar] para imprimir sem agrafar. Selecione [Cancelar] para cancelar o trabalho.	página 7-10 página 7-12
Agrafos presos.	—	Se o agravo ficar encravado, a máquina irá parar e a localização de tal situação será indicada no ecrã. Deixe a máquina ligada e siga as instruções para retirar o agravo encravado.	página 7-85
Anormalidades foram detectadas.	—	O erro foi detetado. A execução do programa é interrompida. Contacte os representantes dos serviços.	—
Aviso de temperatura baixa. Ajuste a temperatura do quarto.	—	A qualidade da impressão pode deteriorar-se. Ajuste a temperatura e a humidade da sua sala.	—
Aviso de temperatura elevada. Ajuste a temperatura do quarto.	—	A qualidade da impressão pode deteriorar-se. Ajuste a temperatura e a humidade da sua sala.	—
Aviso Falta Memória.	—	Não é possível iniciar o trabalho Tente novamente mais tarde.	—

B

Bandeja # está cheia de papel.	A capacidade aceitável de armazenamento foi excedida?	Retire o papel. A impressão é retomada.	—
Bandeja do finalizador está cheia de papel.	A capacidade aceitável de armazenamento foi excedida?	Retire o papel. A impressão é retomada.	—
Bandeja sup. da unidade principal cheia de papel.	A capacidade aceitável de armazenamento foi excedida?	Retire o papel. A impressão é retomada.	—

Mensagem	Pontos de verificação	Procedimentos de correção	Página de referência
----------	-----------------------	---------------------------	----------------------

C

Caixa de resíduos toner cheia.	A caixa de resíduos de toner está cheia?	Substitua a caixa de resíduos de toner.	página 7-7
Caixa não encontrada.	—	Não é possível encontrar a caixa especificada. Trabalho cancelado. Selecione [Terminar] .	—


D

Documento confidencial detectado.	—	A máquina detecta o padrão de protecção do documento. Trabalho cancelado. Selecione [Terminar] .	—
--	---	---	---

E


É necessário limpar a fenda do vidro.	—	Limpe a fenda do vidro com o pano de limpeza fornecido com o processador de documentos.	página 7-3
Efetue o Ajuste de Curva de Tonalidade no Menu de Sistema.	No decorrer de longos períodos de uso, os efeitos da temperatura ambiente e da humidade podem causar ligeiras variações nas tonalidades das impressões.	Execute [Ajuste de Curva de Tonalidade] .	página 7-44
Erro de envio.*1	—	Ocorreu um erro durante a transmissão. O trabalho foi cancelado. Selecione [Terminar] . Consulte a seção Responder a Erros de Envio para obter o código de erro e procedimentos de correção.	página 7-39
Erro de sistema.	—	Ocorreu um erro de sistema. Siga as instruções no ecrã.	—
Erro de transmissão	—	Ocorreu um erro durante a transmissão. O trabalho foi cancelado. Selecione [Terminar] .	—

Mensagem	Pontos de verificação	Procedimentos de correção	Página de referência
Erro Disco Rígido.	—	<p>Ocorreu um erro no disco rígido. Trabalho cancelado. Selecione [Terminar].</p> <p>Os cabos de erro são os seguintes.</p> <p>01: A quantidade de dados que podem ser guardados de uma só vez foi excedida. Reinicie o sistema ou desligue e volte a ligar a alimentação. Se o erro persistir, divida o ficheiro em ficheiros mais pequenos.</p> <p>Se o erro ocorrer após a divisão do ficheiro, o disco rígido está danificado. Execute [Inicialização Sistema].</p> <p>04: Espaço insuficiente no disco rígido para concluir esta operação. Transfira dados ou elimine dados desnecessários.</p>	—
Erro KPDL. *1	—	Ocorreu um erro de PostScript. O trabalho foi cancelado. Selecione [Terminar] .	—
Erro na Unidade USB.*1	É proibido escrever numa pen USB?	<p>Ocorreu um erro na pen USB. O trabalho parou. Selecione [Terminar].</p> <p>O cabo de erro é o seguinte.</p> <p>01: Ligue uma pen USB na qual se possa escrever.</p>	—
	—	<p>Ocorreu um erro na pen USB. O trabalho parou. Selecione [Terminar].</p> <p>O cabo de erro é o seguinte.</p> <p>01: A quantidade de dados que podem ser guardados de uma só vez foi excedida. Reinicie o sistema ou desligue e volte a ligar a alimentação. Se o erro persistir, a pen USB não é compatível com a máquina. Utilize a pen USB formatada por esta máquina. Se a pen USB não puder ser formatada, está danificada. Ligue uma pen USB compatível.</p>	—

Mensagem	Pontos de verificação	Procedimentos de correção	Página de referência
Erro SSD.	—	<p>Ocorreu um erro no SSD. Trabalho cancelado. Selecione [Terminar].</p> <p>Os cabos de erro são os seguintes.</p> <p>01: A quantidade de dados que podem ser guardados de uma só vez foi excedida. Reinicie o sistema ou desligue e volte a ligar a alimentação. Se o erro persistir, divida o ficheiro em ficheiros mais pequenos. Se o erro ocorrer após a divisão do ficheiro, o SSD fica danificado. Execute [Inicialização Sistema].</p> <p>04: Espaço insuficiente no SSD para concluir esta operação. Transfira dados ou elimine dados desnecessários.</p> <p> NOTA</p> <p>Tenha em atenção que, quando realizar a inicialização do sistema, os dados guardados no SSD serão apagados.</p>	—
Este cartão ID já está registado para outro utilizador.	—	O seu cartão de identificação já foi registado. Mude-o para outro cartão de identificação.	—
Esvazie a caixa de resíduos do furador.	A caixa de resíduos do furador está cheia?	Siga as instruções no ecrã e esvazie a caixa de resíduos do furador.	página 7-14
Excedeu contagem aceite agrafos.*1	O número aceitável de folhas foi excedido?	Selecione [Continuar] para imprimir sem utilizar a função de agrafar. Selecione [Cancelar] para cancelar o trabalho.	—
Excedido limite Contabiliz. Trabs.*1	A contagem aceitável de impressões restringida pela Contabilização de Trabalhos foi excedida?	A contagem aceitável de impressões excedeu a restrição da Contabilização de Trabalhos. Já não é possível imprimir mais. O trabalho foi cancelado. Selecione [Terminar] .	—
Excedido trabs. de envio programados.	—	<p>O número de trabalhos excedeu o limite definido para a transmissão atrasada. Selecione [Terminar]. O trabalho foi cancelado.</p> <p>Aguarde até à transmissão atrasada ser executada ou cancele a transmissão atrasada e realize de novo o trabalho.</p>	—

Mensagem	Pontos de verificação	Procedimentos de correção	Página de referência
----------	-----------------------	---------------------------	----------------------

F

Falha ao ativar.	—	Falha ao ativar a aplicação. Contactar administrador.	—
	—	Autenticação da Expansão desativada. Desligue e ligue o interruptor. Se o erro continuar, contacte o administrador.	—
Falha ao enviar por SMB.	A máquina e o PC, para os quais a imagem digitalizada deve ser enviada, estão ligados à rede?	Verifique as definições de SMB e de rede. <ul style="list-style-type: none"> O cabo de rede está ligado. O hub não está a funcionar corretamente. O servidor não está a funcionar corretamente. Nome do anfitrião e endereço IP Número de porta 	página 2-6
	A informação sobre a conta (ID de utilizador, palavra-passe) usada para aceder à pasta partilhada, para a qual deve ser enviada a imagem digitalizada, está incorreta?	Verifique as seguintes definições do PC para o qual a imagem digitalizada deve ser enviada. <ul style="list-style-type: none"> Nome do anfitrião Caminho Nome de utilizador de início de sessão  NOTA Se o remetente for um utilizador de domínio, especifique o nome do domínio. [ID Utilizador de Início de Sessão]@[Nome Domínio] Exemplo: sa720XXXX@km <ul style="list-style-type: none"> Palavra-passe de início de sessão A pasta partilha as autorizações do destinatário 	—
Falha ao especificar contab. trab.* ¹	—	Falha ao especificar Contabilização de Trabalho quando processar o trabalho exteriormente. O trabalho foi cancelado. Selecione [Terminar] .	—
Falha dados retenção trabalho armazenamento.	—	O trabalho foi cancelado. Selecione [Terminar] .	—

I

ID de conta incorreto.* ¹	—	O ID da conta estava incorreto aquando do processamento externo do trabalho. O trabalho foi cancelado. Selecione [Terminar] .	—
--------------------------------------	---	--	---

Mensagem	Pontos de verificação	Procedimentos de correção	Página de referência
Impossível agrafar na pos. especificada.	Selecionou uma posição em que não é possível furar?	Se o papel selecionado não for alterado e [Continuar] for selecionado, a opção perfurar fica disponível. Selecione o papel disponível. Selecione [Continuar] para imprimir.	página 6-27
Impossível agrafar na pos. especificada.	Selecionou uma posição em que é impossível agrafar?	Se o papel selecionado não for alterado e [Continuar] for selecionado, a opção agrafar fica disponível. Selecione o papel disponível. Selecione [Continuar] para imprimir.	página 6-25
Impossível enviar este papel para a bandeja.	A cassete selecionada está correta?	Selecione o papel disponível. Selecione [Continuar] para imprimir.	—
Impossível imprimir remotamente.	—	A impressão remota é proibida. O trabalho foi cancelado. Selecione [Terminar] .	—
Impossível ler dados neste cartão ID.	—	No processo de registo, as informações do cartão de identificação não foram lidas corretamente. Coloque novamente o cartão de identificação sobre a parte de leitura do mesmo. Se ainda for apresentada a mesma mensagem, o cartão de identificação pode não ser compatível com este produto. Mude-o para outro cartão de identificação.	—
Impossível ligar ao Servidor Autenticação.*¹	—	Defina a hora da máquina para que corresponda à hora do servidor.	página 2-32
	—	Verifique o nome do domínio.	—
	—	Verifique o nome do anfitrião.	—
	—	Verifique o estado da ligação com o servidor.	—
Impossível ligar.	—	Esta mensagem é apresentada quando a ligação Wi-Fi ou Wi-Fi Direct não é concluída. Verifique as definições e as condições do sinal.	—
Impossível processar este trabalho.*¹	—	Restrito pelas definições de Autorização. O trabalho foi cancelado. Selecione [Terminar] .	—
	—	Restrição da Contabilização de Trabalhos. O trabalho foi cancelado. Selecione [Terminar] .	—

Mensagem	Pontos de verificação	Procedimentos de correção	Página de referência
Impossível usar funções seguintes por falha digit. >> Cópia, Envio, Fax, Armazenar na Caixa	—	O scanner desta máquina falhou. Contacte o seu técnico de assistência. Pode utilizar a função de impressão.	—
Incompatibilidade do tipo de toner.	O tipo de toner que possui corresponde ao modelo?	Instale o toner correto.	—
Instale a caixa de resíduos de toner.	—	A caixa de resíduos de toner não está corretamente instalada. Instale-a corretamente.	página 7-7
Instale a caixa de resíduos do furador de papel.	—	Siga as instruções no ecrã e instale a caixa de resíduos do furador.	página 7-14

L

Limite caixa FAX excedido.*1	A mensagem [Terminar] é apresentada no ecrã?	A caixa especificada está cheia e não está disponível armazenamento adicional. Trabalho cancelado. Selecione [Terminar] . Tente executar o trabalho novamente após imprimir ou eliminar dados da caixa.	—
	—	A caixa Repetir Cópia está cheia e não está disponível uma cópia de repetição adicional. Selecione [Continuar] para imprimir páginas digitalizadas. Selecione [Cancelar] para cancelar o trabalho.	—
Limite da caixa FAX excedido.	—	Siga as instruções apresentadas no ecrã e elimine documentos da caixa de FAX para criar espaço para a recepção de FAX. Para verificar o trabalho cancelado, selecione a tecla [Estado/ Canc. Trab.] e, em seguida, [Trabalhos a Imprimir] para verificar o resultado do recibo.	FAX Operation Guide

M

Manutenção para breve. #####	—	Contacte o representante do serviço.	—
-------------------------------------	---	--------------------------------------	---

Mensagem	Pontos de verificação	Procedimentos de correção	Página de referência
Memória cheia. *1	—	A memória está cheia e o trabalho não pode ser continuado. Selecione [Continuar] para imprimir as páginas digitalizadas. O trabalho de impressão não pode ser processado completamente. Selecione [Cancelar] para cancelar o trabalho.	—
	—	Não é possível realizar o processo devido a memória insuficiente. Se só estiver disponível [Terminar] , selecione [Terminar] . O trabalho será cancelado. Quando ocorrer memória insuficiente com frequência, contacte o seu revendedor ou representante de assistência.	—
Memória scanner cheia. *1	—	Não é possível efetuar a digitalização devido à falta de memória do scanner. Siga as instruções no ecrã.	—

N

Não é permitido usar esta caixa.	—	Não é possível utilizar a caixa especificada. Trabalho cancelado. Selecione [Terminar] .	—
Não é possível ligar ao servidor.	—	Verifique o estado da ligação com o servidor.	—
Não é possível ligar o disp. porque as ligações permitidas seriam excedidas.	Estão ligados dez dispositivos portáteis em simultâneo?	Cancele uma ligação a um dispositivo portátil que não esteja a ser utilizado ou defina o tempo de desconexão automática da máquina para interromper as ligações dos dispositivos portáteis.	—
Não é possível usar esta função devido a uma falha no disco rígido.	—	Contacte o representante do serviço.	—
Não pode agrafar este papel. *1	Escolheu um tamanho de papel/tipo de material que não pode ser agrafado?	Se o papel selecionado não for alterado e [Continuar] for selecionado, a opção agrafar fica disponível. Selecione o papel disponível. Selecione [Continuar] para imprimir.	página 6-25
Não pode agrafar este tamanho de papel. *1			
Impossível agrafar este tipo de papel. *1			

Mensagem	Pontos de verificação	Procedimentos de correção	Página de referência
Não pode deslocar este papel.*¹	Selecionou um tamanho/tipo de papel que não pode ser deslocado?	Se o papel selecionado não for alterado e [Continuar] for selecionado, a opção para deslocar fica disponível. Selecione o papel disponível. Selecione [Continuar] para imprimir.	página 6-24
Não pode deslocar este tamanho de papel.*¹			
Impossível deslocar este tipo de papel.*¹			
Não pode imp. frente e verso deste papel.*¹	Escolheu um tipo/tamanho de papel que não permite impressão frente e verso?	Se o papel selecionado não for alterado e [Continuar] for selecionado, a opção frente e verso fica disponível. Selecione o papel disponível. Selecione [Continuar] para imprimir.	página 6-35
Não imprime frt. vrs. neste tamanho de papel.*¹			
Não imprime frt e verso neste tipo de papel.*¹			
Não pode imp. nº de cópias especificado.*¹	—	Apenas se encontra disponível uma cópia. Selecione [Continuar] para continuar a impressão. Selecione [Cancelar] para cancelar o trabalho.	—
Não pode perfurar este papel.	Selecionou um tamanho/tipo de papel que não pode ser perfurado?	Se o papel selecionado não for alterado e [Continuar] for selecionado, a opção perfurar fica disponível. Selecione o papel disponível. Selecione [Continuar] para imprimir.	página 6-27
Não pode perfurar este tamanho de papel.			
Impossível perfurar este tipo de papel.			
Não pode usar ##### devido a falha.	—	Contacte o representante do serviço.	—
Não reconhece	—	Certifique-se de que o cartão de identificação foi registado.	—
Nível de toner baixo. (Substituir quando vazio).	—	É quase altura de substituir o recipiente de toner. Obtenha um novo recipiente de toner.	—
Nome Utilizador ou Palavra-passe Incorretos.*¹	—	A palavra-passe ou nome de utilizador de início de sessão estava incorreto aquando do processamento externo do trabalho. O trabalho foi cancelado. Selecione [Terminar] .	—
Número máximo de páginas digitalizadas.	A contagem aceitável de digitalizações foi excedida?	Não é possível continuar a digitalizar páginas. Siga as instruções no ecrã.	—

O

O recipiente de toner está instalado incorrectamente.	—	O recipiente de toner está instalado incorrectamente ou não instalado. Abra a tampa frontal e encaixe correctamente o recipiente de toner.	—
--	---	---	---

Mensagem	Pontos de verificação	Procedimentos de correção	Página de referência
O telefone não está no descanso.	—	Pouse correctamente o receptor.	—
Ocorreu um erro na cassete #.	—	Abra a cassete. Verifique o interior da máquina e retire o papel.	—
Ocorreu um erro.	—	Ocorreu um erro interno. Anote o código de erro exibido no ecrã. Contacte o representante do serviço.	—
Originais tortos ou vários originais alimentados em simultâneo.	—	Consulte o aviso anexado ao processador de documentos e verifique os originais. Se os originais estiverem encravados, siga as instruções no ecrã para remover os originais.	—

P

Palavra-passe da caixa incorreta.	—	A palavra-passe da caixa estava incorreta aquando do processamento externo do trabalho. O trabalho foi cancelado. Selecione [Terminar] .	—
Palavra-passe do PDF encriptada	A palavra-passe que introduziu está correta?	Palavra-passe não introduzida ou incorreta.	—
Papel preso.	—	Se o papel ficar encravado, a máquina irá parar e a localização do encravamento será indicada no ecrã. Deixe a máquina ligada e siga as instruções para retirar o papel encravado.	página 7-47
Ponto de acesso não detetado.	—	Verifique se o ponto de acesso foi definido corretamente.	—

R

Retirar originais no processador de docs.	Ainda há originais no processador de documentos?	Retire os originais do processador de documentos.	—
---	--	---	---

S

Selecione outra cassete.	A cassete selecionada está correta?	A cassete especificada é uma fase especial de fax. Selecione outra cassete válida. Selecione [Continuar] para imprimir.	—
Separador de trabalhos está cheio de papel.	A capacidade aceitável de armazenamento foi excedida?	Retire o papel e selecione [Continuar] . A impressão é retomada.	—
Sobrou papel.	—	Retire papel da bandeja do finalizador.	—
	—	Retire papel do finalizador de documentos.	—

Mensagem	Pontos de verificação	Procedimentos de correção	Página de referência
Subst. todos originais e premir [Continuar].	—	Retire os originais do processador de documentos, coloque-os de novo na ordem original e volte-os a inserir. Selecione [Continuar] para retomar a impressão. Selecione [Cancelar] para cancelar o trabalho.	—


T

Toner vazio.	—	Substitua o recipiente de toner pelo nosso recipiente específico.	página 7-4
---------------------	---	---	----------------------------

U

Um programa malicioso foi detectado.	—	Pode haver o programa não autorizado. A execução é interrompida. Contacte o administrador.	—
Unidade USB está cheia.*¹	—	O trabalho foi cancelado. Selecione [Terminar] . Espaço livre insuficiente na pen USB. Elimine os ficheiros desnecessários.	—



V




Verificar alimentador de originais.	A tampa superior do processador de documentos está aberta?	Feche a tampa do processador de documentos.	—
	O processador de documentos está aberto?	Feche o processador de documentos.	—
Verifique o papel na bandeja multifunções.	—	O tamanho de papel é diferente. Defina o tamanho de papel selecionado e selecione [Continuar] .	página 5-6
Verifique o recipiente de toner.	—	Abra a tampa frontal da unidade principal e remova o recipiente de toner. Abane bem o recipiente de toner.  NOTA Se seleccionar a opção [Abra a tampa do recipiente do toner] , poderá abrir a tampa do recipiente do toner que fechou acidentalmente.	—

*1 Quando a Limpeza Auto. Erros está definida como **[Ligada]**, o processamento continua, automaticamente, após a passagem de um determinado período de tempo. Para pormenores sobre a Limpeza Auto. Erros, consulte o seguinte:

➔ *Guia de Uso Inglês*

Responder a erro de envio

Código de erro	Mensagem	Procedimentos de correção	Página de referência
1101	Falha ao enviar o e-mail. Envio de i-FAX falhado.	Verifique o nome do anfitrião do servidor SMTP no Embedded Web Server RX.	página 2-47
	Falha ao enviar por FTP.	Verifique o nome do anfitrião de FTP.	—
	Falha ao enviar por SMB.	Verifique o nome do anfitrião de SMB.	página 5-20
1102	Falha ao enviar por SMB.	<p>Verifique as definições de SMB.</p> <ul style="list-style-type: none"> Nome de utilizador e palavra-passe de início de sessão <p> NOTA</p> <p>Se o remetente for um utilizador de domínio, especifique o nome do domínio.</p> <ul style="list-style-type: none"> Nome do anfitrião Caminho 	página 5-20
	Falha ao enviar o e-mail.	<p>Verifique o seguinte em Embedded Web Server RX.</p> <ul style="list-style-type: none"> Nome de utilizador e palavra-passe de início de sessão de SMTP Nome de utilizador e palavra-passe de início de sessão de POP3 Limite de tamanho de mensagem de correio eletrónico 	página 2-47
	Envio de i-FAX falhado.	<p>Verifique o seguinte em Embedded Web Server RX.</p> <ul style="list-style-type: none"> Nome de utilizador e palavra-passe de início de sessão de SMTP Nome de utilizador e palavra-passe de início de sessão de POP3 	Consulte FAX Operation Guide.
	Falha ao enviar por FTP.	<p>Verifique as definições de FTP.</p> <ul style="list-style-type: none"> Nome de utilizador e palavra-passe de início de sessão <p> NOTA</p> <p>Se o remetente for um utilizador de domínio, especifique o nome do domínio.</p> <ul style="list-style-type: none"> Caminho A pasta partilha as autorizações do destinatário 	—

Código de erro	Mensagem	Procedimentos de correção	Página de referência
1103	Falha ao enviar por SMB.	<p>Verifique as definições de SMB.</p> <ul style="list-style-type: none"> Nome de utilizador e palavra-passe de início de sessão <p> NOTA</p> <p>Se o remetente for um utilizador de domínio, especifique o nome do domínio.</p> <ul style="list-style-type: none"> Caminho A pasta partilha as autorizações do destinatário 	página 5-20
	Falha ao enviar por FTP.	<p>Verifique as definições de FTP.</p> <ul style="list-style-type: none"> Caminho A pasta partilha as autorizações do destinatário 	—
1104	Falha ao enviar o e-mail.	<p>Verifique o endereço de e-mail.</p> <p> NOTA</p> <p>Se o endereço for rejeitado pelo domínio, não poderá proceder ao envio do e-mail.</p>	página 5-18
	Envio de i-FAX falhado.	<p>Verifique o endereço do i-FAX.</p> <p> NOTA</p> <p>Se o endereço for rejeitado pelo domínio, não poderá proceder ao envio do e-mail.</p>	Consulte FAX Operation Guide .
1105	Falha ao enviar por SMB.	<p>Verifique as seguintes definições.</p> <p>Tecla [Início] > [...] > [Menu Sistema] > [Definições de Rede] > "Definições de Rede" [Detalhe Protoc.] > [SMB Cliente (Transmissão)]</p>	—
	Falha ao enviar o e-mail.	<p>Selecione [Ligado] nas definições de SMTP no Embedded Web Server RX.</p>	página 2-47
	Falha ao enviar por FTP.	<p>Verifique as seguintes definições.</p> <p>Tecla [Início] > [...] > [Menu Sistema] > [Definições de Rede] > "Definições de Rede" [Detalhe Protoc.] > [FTP Cliente (Transmissão)]</p>	—
	Envio de i-FAX falhado.	<p>Selecione [Ligado] nas definições de i-FAX no Embedded Web Server RX.</p>	Consulte FAX Operation Guide .
1106	Falha ao enviar o e-mail. Envio de i-FAX falhado.	<p>Verifique o endereço do remetente de SMTP no Embedded Web Server RX.</p>	página 2-47
1131	Falha ao enviar por FTP.	<p>Ative o SSL.</p> <p>Tecla [Início] > [...] > [Menu Sistema] > [Definições de segurança] > "Rede" [SSL]</p>	—

Código de erro	Mensagem	Procedimentos de correção	Página de referência
1132	Falha ao enviar o e-mail.	Verifique o seguinte sobre o servidor de SMTP. <ul style="list-style-type: none"> • O SMTP sobre SSL está disponível? • A cifragem está disponível? 	Consulte Embedded Web Server RX User Guide .
	Falha ao enviar por FTP.	Verifique o seguinte sobre o servidor de FTP. <ul style="list-style-type: none"> • FTPS está disponível? • A cifragem está disponível? 	—
1133	Trabalho cancelado. Prima [Terminar] .	O certificado do servidor expirou. Verifique as definições de FTP e de rede. <ul style="list-style-type: none"> • Verifique a definição de hora/data da máquina. • Certifique-se de que o servidor está a utilizar um certificado válido. 	—
1134	Trabalho cancelado. Prima [Terminar] .	Verifique a rede e Embedded Web Server RX. <ul style="list-style-type: none"> • Definições de Rede: Protocolo, FTP Cliente (Transmissão):Hash 	—
2101	Falha ao enviar por SMB.	Verifique as definições de SMB e de rede. <ul style="list-style-type: none"> • O cabo de rede está ligado. • O hub não está a funcionar corretamente. • O servidor não está a funcionar corretamente. • Nome do anfitrião e endereço IP • Número de porta 	—
	Falha ao enviar por FTP.	Verifique as definições de FTP e de rede. <ul style="list-style-type: none"> • O cabo de rede está ligado. • O hub não está a funcionar corretamente. • O servidor não está a funcionar corretamente. • Nome do anfitrião e endereço IP • Número de porta 	—
	Falha ao enviar o e-mail. Envio de i-FAX falhado.	Verifique a rede e Embedded Web Server RX. <ul style="list-style-type: none"> • O cabo de rede está ligado. • O hub não está a funcionar corretamente. • O servidor não está a funcionar corretamente. • Nome do servidor POP3 do utilizador de POP3 • Nome do servidor de SMTP 	página 2-47

Código de erro	Mensagem	Procedimentos de correção	Página de referência
2102 2103	Falha ao enviar por FTP.	Verifique a rede. <ul style="list-style-type: none"> • O cabo de rede está ligado. • O hub não está a funcionar corretamente. • O servidor não está a funcionar corretamente. 	—
		Verifique o seguinte sobre o servidor de FTP. <ul style="list-style-type: none"> • O FTP está disponível? • O servidor não está a funcionar corretamente. 	—
	Falha ao enviar o e-mail. Envio de i-FAX falhado.	Verifique a rede. <ul style="list-style-type: none"> • O cabo de rede está ligado. • O hub não está a funcionar corretamente. • O servidor não está a funcionar corretamente. 	—
2201 2202 2203 2231	Falha ao enviar o e-mail. Falha ao enviar por FTP. Falha ao enviar por SMB. Envio de i-FAX falhado.	Verifique a rede. <ul style="list-style-type: none"> • O cabo de rede está ligado. • O hub não está a funcionar corretamente. • O servidor não está a funcionar corretamente. 	—
2204	Falha ao enviar o e-mail. Envio de i-FAX falhado.	Verifique o tamanho limite de e-mail das definições de SMTP no Embedded Web Server RX.	página 2-47
3101	Falha ao enviar o e-mail. Envio de i-FAX falhado.	Verifique os métodos de autenticação no remetente e destinatário.	—
	Falha ao enviar por FTP.	Verifique a rede. <ul style="list-style-type: none"> • O cabo de rede está ligado. • O hub não está a funcionar corretamente. • O servidor não está a funcionar corretamente. 	—
3201	Falha ao enviar o e-mail. Envio de i-FAX falhado.	Verifique o método de autenticação de utilizador de SMTP do destinatário.	—
4801	Trabalho cancelado. Prima [Terminar] .	Desligue e volte a ligar o interruptor de alimentação. Se este erro ocorrer várias vezes, tome nota do código de erro e contacte o seu representante de assistência.	—
4802	Falha ao enviar o e-mail. Verifique o certificado de encriptação de cada destino pelo Embedded Web Server RX. Trabalho cancelado. Prima [Terminar] .	Desligue e volte a ligar o interruptor de alimentação. Se este erro ocorrer várias vezes, tome nota do código de erro e contacte o seu representante de assistência.	—
4803	Trabalho cancelado. Prima [Terminar] .	O certificado do servidor expirou. Verifique as definições de SMTP e de rede. <ul style="list-style-type: none"> • Verifique a definição de hora/data da máquina. • Certifique-se de que o servidor está a utilizar um certificado válido. 	—
4804	Trabalho cancelado. Prima [Terminar] .	Verifique a rede e Embedded Web Server RX. <ul style="list-style-type: none"> • Definições de Rede: Protocolo, SMTP (e-mail TX):Hash 	—

Código de erro	Mensagem	Procedimentos de correção	Página de referência
0007 4201 4701 5101 5102 5103 5104 7101 7102 7103 720f	—	Desligue e volte a ligar o interruptor de alimentação. Se este erro ocorrer várias vezes, tome nota do código de erro exibido e contacte o técnico de assistência.	página 2-9
9181	—	O original digitalizado excede o número aceitável de páginas de 999. Envie as páginas em excesso separadamente.	—

Ajustamento/Manutenção

Descrição geral de Ajuste/Manutenção

Se houver um problema com a imagem e for apresentada a mensagem para executar o menu de ajuste ou manutenção, execute Ajuste/Manutenção no menu do sistema.

A seguinte tabela lista o item que poderá realizar.

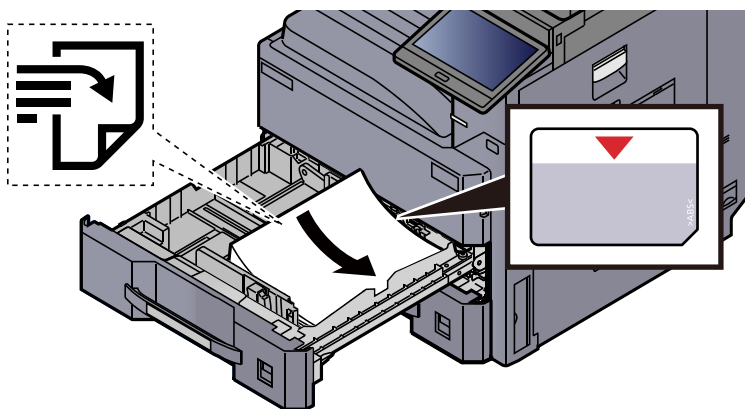
Item	Descrição	Página de referência
Ajuste de Curva Tonalidade	A tonalidade da impressão pode diferir do original. Execute esta função para assegurar a consistência com o original.	página 7-44
Atualização do Tambor 1	Retira o desfocado da impressão.	página 7-46
Atualização do Tambor 2	Retira os pontos brancos da impressão.	página 7-46

Ajuste de Curva Tonalidade

Após utilização prolongada, ou devido aos efeitos da temperatura e humidade envolventes, a tonalidade da impressão pode diferir do original. Execute esta função para assegurar a consistência com o original.

Um total de 2 páginas de padrão (N.º 1 e 2) é impresso durante o ajuste. Os padrões impressos são lidos, de modo sequencial, durante o ajuste.

1 Coloque papel.



✓ IMPORTANTE

- Coloque o papel com o lado a ser impresso virado para cima.
- Após retirar o papel novo da embalagem, folheie o papel antes de o colocar nas cassetes.
- ➔ [Colocar papel na Cassete \(página 3-4\)](#)
- Antes de colocar o papel, certifique-se que não está dobrado ou enrolado. O papel enrolado ou dobrado poderá provocar atolamentos.
- Certifique-se de que o papel colocado não excede o indicador de nível (consulte a ilustração acima).
- Se o papel for colocado sem ajustar a guia de comprimento do papel e guia de largura do papel, o papel pode ficar torto ou preso.

2 Exiba o ecrã.

- 1 Tecla **[Início]** > [...] > **[Menu Sistema]** > **[Ajuste/Manutenção]** > "Ajuste de imagem"
[Ajuste de Curva de Tonalidade]
- 2 Selecione **[Cópia/Impressão (600 dpi)]** ou **[Impressão (1200 dpi)]**.

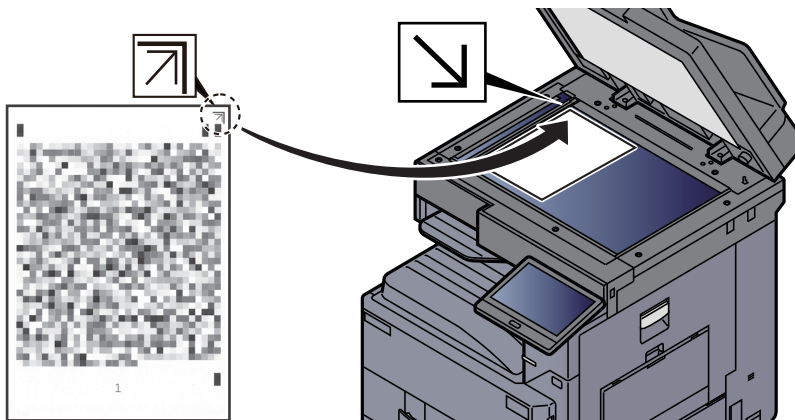


NOTA

Selecione **[Impressão (1200 dpi)]** caso pretenda ajustar a tonalidade da impressão numa resolução de impressão de 1200 dpi.

3 Ajuste a curva de tonalidade.

- 1 Selecione **[Iniciar]**. É impresso um padrão.
Verifique se o número "1" é impresso na parte inferior do padrão.
- 2 Como exibido na imagem, coloque a face impressa virada para baixo, no vidro de exposição, com a margem com as setas viradas para trás.



- 3 Selecione **[Iniciar]**. O padrão é lido e o ajuste iniciado.
É impresso o segundo padrão.
- 4 Verifique se o número "2" é impresso na parte inferior do padrão e repita os passos 2 e 3 para ler padrões 2.
- 5 Selecione **[OK]** no ecrã de confirmação de finalização de ajuste.

Atualização do Tambor 1

Retira o desfocado da impressão.

NOTA

A Atualização do Tambor 1 não pode ser efetuada durante a impressão. Execute a Atualização do Tambor após a impressão terminar.

1 Exiba o ecrã.

Tecla [Início] > [...] > [Menu Sistema] > [Ajuste/Manutenção] > [Ajuste de imagem]

2 Execute a atualização do tambor.

"Atualização do Tambor 1" [Executar] > [Iniciar]

"Atualização do Tambor 1" começa.

Atualização do Tambor 2

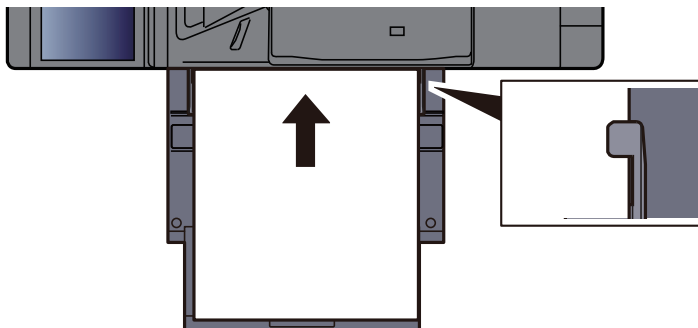
Remover pontos brancos da impressão.

NOTA

Não é possível efetuar a Atualização do Tambor 2 durante a impressão. Execute a Atualização do Tambor após a impressão terminar.

1 Coloque papel.

Coloque papel de tamanho Ledger ou A3 na bandeja multifunções.



2 Exiba o ecrã.

Tecla [Início] > [...] > [Menu Sistema] > [Ajuste/Manutenção] > [Ajuste de imagem]

3 Execute a atualização do tambor.

"Atualização do Tambor 2" [Executar] > [Iniciar]

A "Atualização do Tambor 2" tem início.

NOTA

Quando executa a [Atualização do Tambor 2], por vezes a máquina faz um som de vibração durante cerca de 80 segundos até ao fim da atualização do tambor. A sujidade do toner presente no papel ejetado é normal e não indica uma avaria.

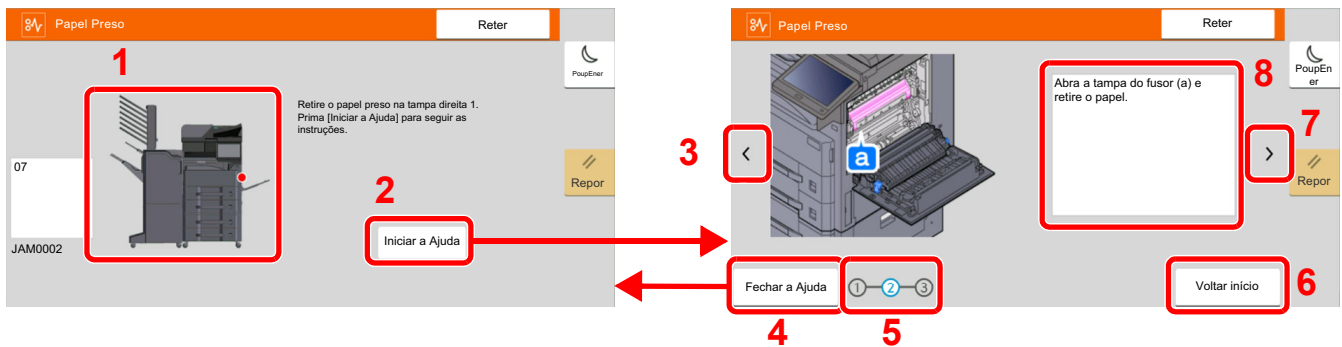
Desencravar o Papel Preso

Se ocorrer uma situação de papel encravado, a impressão para e a localização onde ocorreu o encravamento do papel e a seguinte mensagem aparecem no painel tátil.

"Papel Preso."

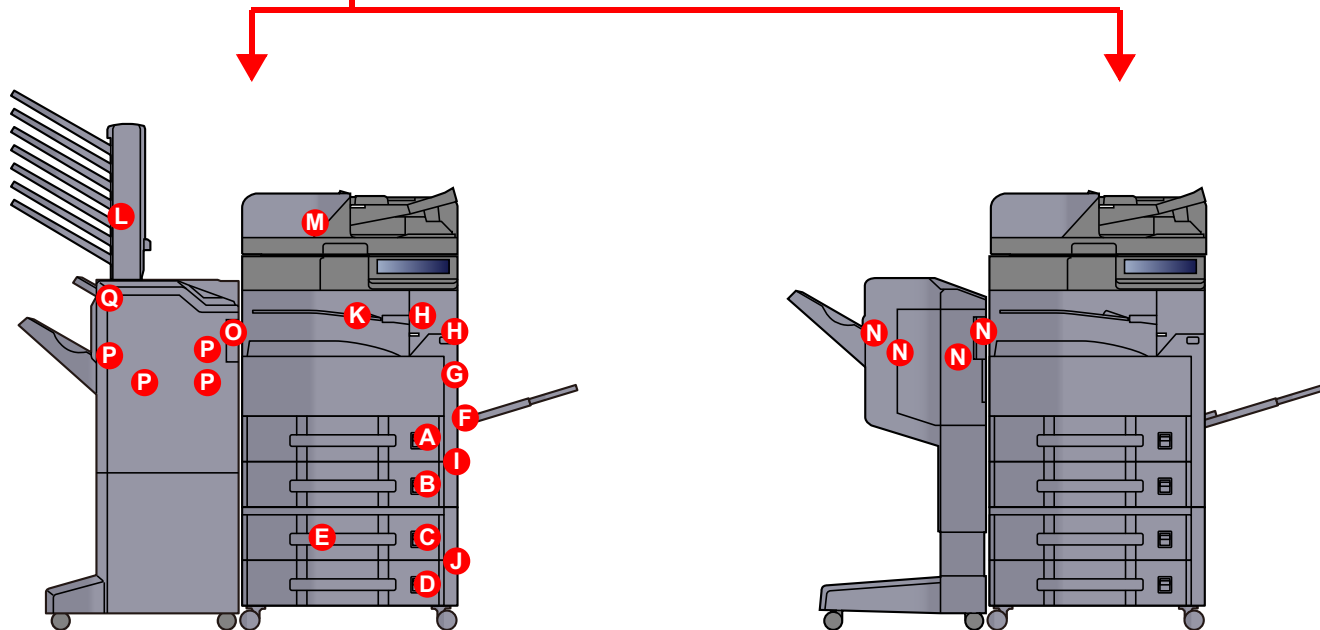
Consulte estes procedimentos para remover o papel encravado.

Indicadores de local de encravamento



- 1 Exibe o local de um papel preso.
- 2 Mostra o ecrã Ajuda. O ecrã Ajuda mostra o procedimento para remover o encravamento.
- 3 Volta à etapa anterior.
- 4 Fecha o ecrã de Ajuda e regressa ao ecrã original.
- 5 Mostra a etapa selecionada.
- 6 Volta à etapa 1.
- 7 Avança para a próxima etapa.
- 8 Exibe o processo de remoção.

Se o papel ficar preso, o local do encravamento é exibido no painel táctil, tal como instruções para limpeza.



Indicador de local do papel encravado	Local do papel encravado	Página de referência
A	Cassete 1	página 7-49
B	Cassete 2	página 7-51
C	Cassete 3 (500 folhas ×2)	página 7-53
	Cassete 3 (1500 folhas ×1)	página 7-55
D	Cassete 4 (500 folhas ×2)	página 7-53
E	Cassete 4 (1500 folhas ×2)	página 7-58
F	Bandeja Multifunções	página 7-61
G	Duplexador	página 7-66
H	Bandeja interior / Unidade de fixação	página 7-64
I	Tampa direita 2	página 7-66
J	Tampa direita 3	página 7-67
K	Unidade de ligação	página 7-68
L	Caixa de correio	página 7-69

Indicador de local do papel encravado	Local do papel encravado	Página de referência
M	Processador de documentos	página 7-70 página 7-72
N	Finalizador de 1000 folhas	página 7-73
O	Finalizador de 3000 folhas (Interior)	página 7-76
P	Finalizador de 3000 folhas (Bandeja A)	página 7-78
Q	Finalizador de 3000 folhas (Bandeja B)	página 7-81

Depois de remover o papel encravado, a máquina irá aquecer novamente e a mensagem de erro desaparecerá. A máquina continua com a página que estava a imprimir aquando do encravamento.

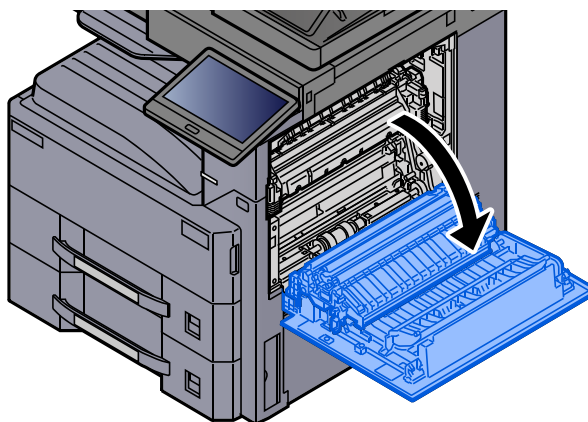
Remover o papel encravado na Cassete 1

Aqui explicaremos os procedimentos para a cassete 1, como exemplo.

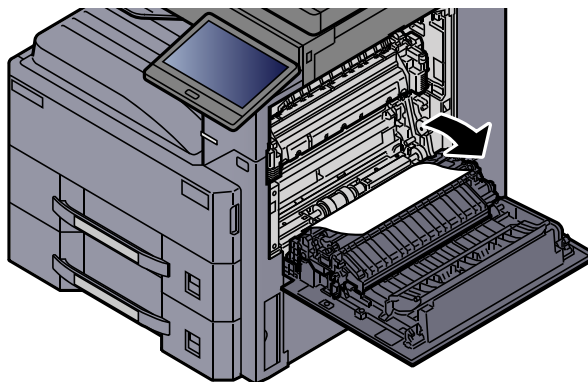
CUIDADO

- Não reutilize papel encravado.
- Se o papel se tiver rasgado durante a remoção, certifique-se que remove quaisquer pedaços soltos no interior da máquina. Os restos de papel deixados na máquina poderão causar encravamentos posteriores.

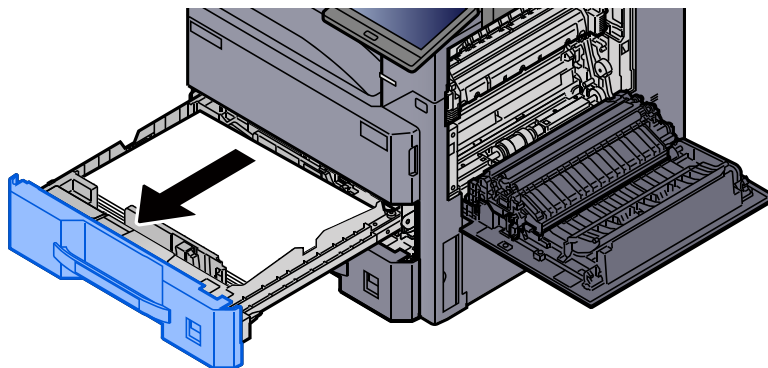
1 Abra a Tampa Direita 1.



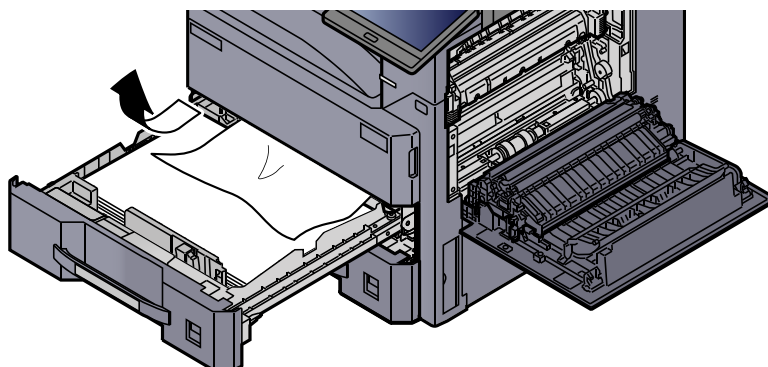
2 Retire o papel encravado.



3 Puxe a **Cassete 1** para fora na sua direção até parar.

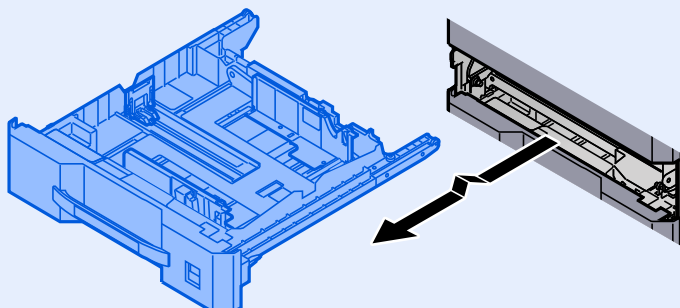


4 Retire o papel encravado.

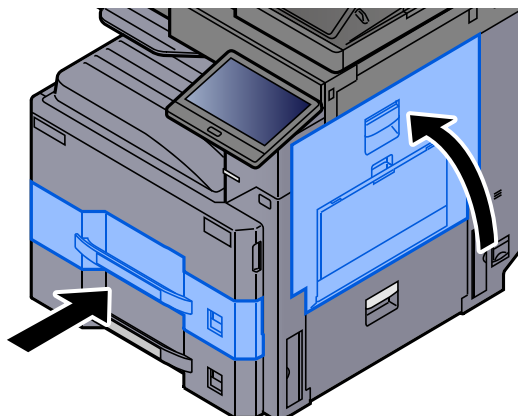


NOTA

A cassete pode ser retirada.



5 Empurre a **Tampa Direita 1** e a **Cassete 1** novamente para dentro.

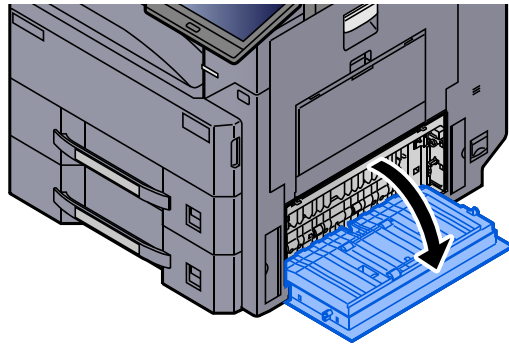


Remover o papel encravado na Cassete 2

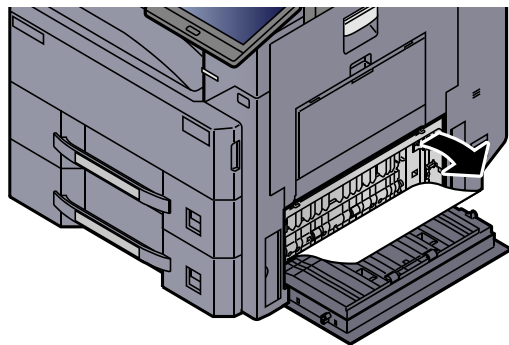
CUIDADO

- Não reutilize papel encravado.
- Se o papel se tiver rasgado durante a remoção, certifique-se que remove quaisquer pedaços soltos no interior da máquina. Os restos de papel deixados na máquina poderão causar encraves posteriores.

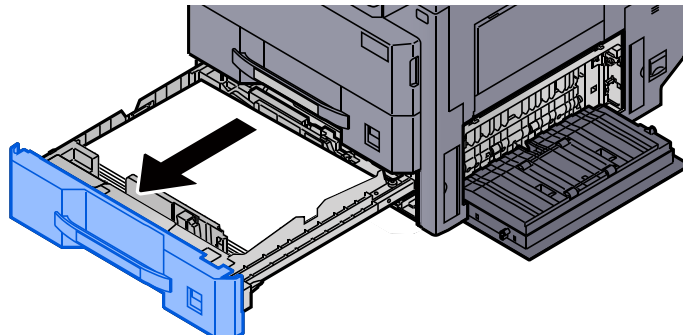
1 Abra a Tampa Direita 2.



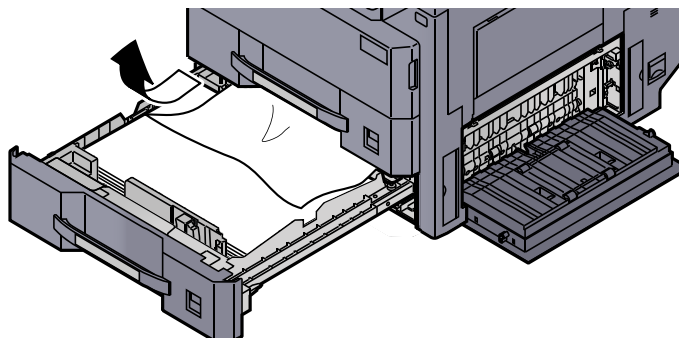
2 Retire o papel encravado.



3 Puxe a Cassete 2 para fora na sua direção até parar.

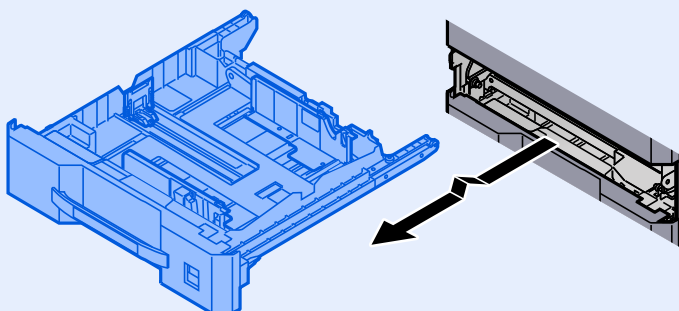


4 Retire o papel encravado.

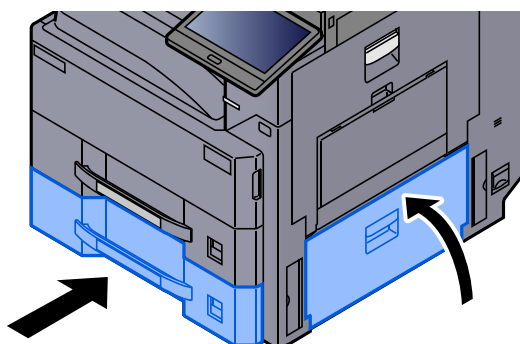


NOTA

A cassete pode ser retirada.



5 Empurre a Tampa Direita 2 e a Cassete 2 novamente para dentro.



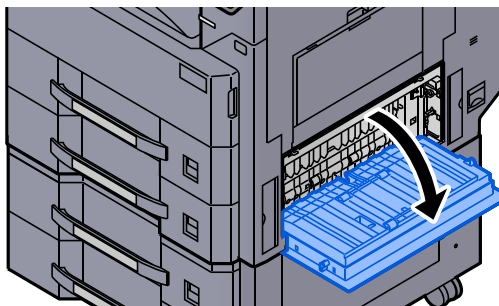
Remova todo o papel encravado na Cassete 3 (500 folhas×2)

Consulte a explicação para a Cassete 3 abaixo.

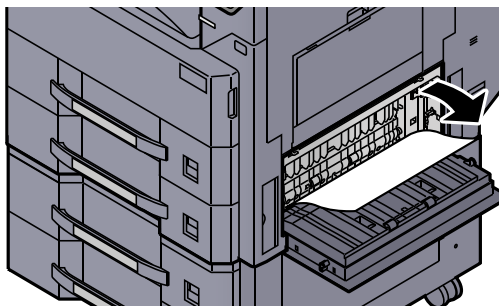
CUIDADO

- Não reutilize papel encravado.
- Se o papel se tiver rasgado durante a remoção, certifique-se que remove quaisquer pedaços soltos no interior da máquina. Os restos de papel deixados na máquina poderão causar encraves posteriores.

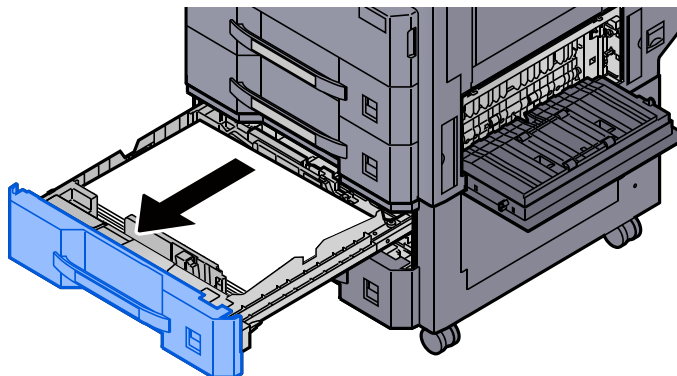
1 Abra a Tapa Direita 2.



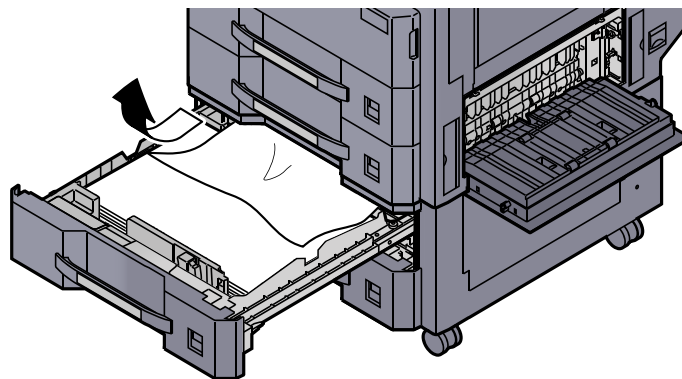
2 Retire o papel encravado.



3 Puxe a Cassete 3 para fora na sua direção até parar.

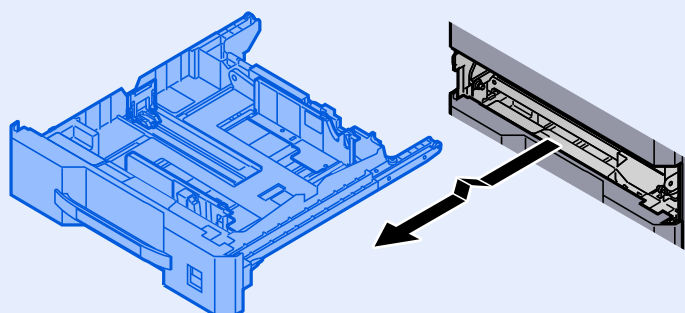


4 Retire o papel encravado.

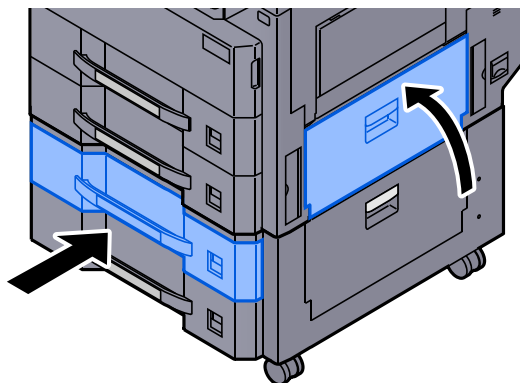


NOTA

A cassete pode ser retirada.



5 Empurre a Tampa Direita 2 e a Cassete 3 novamente para dentro.

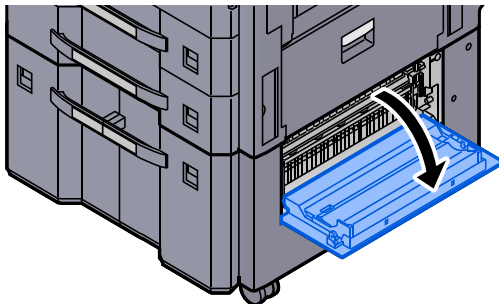


Remover o papel encravado na Cassete 3 (1500 folhas×2)

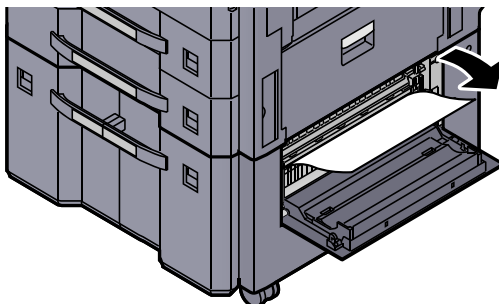
CUIDADO

- Não reutilize papel encravado.
- Se o papel se tiver rasgado durante a remoção, certifique-se que remove quaisquer pedaços soltos no interior da máquina. Os restos de papel deixados na máquina poderão causar encravesamentos posteriores.

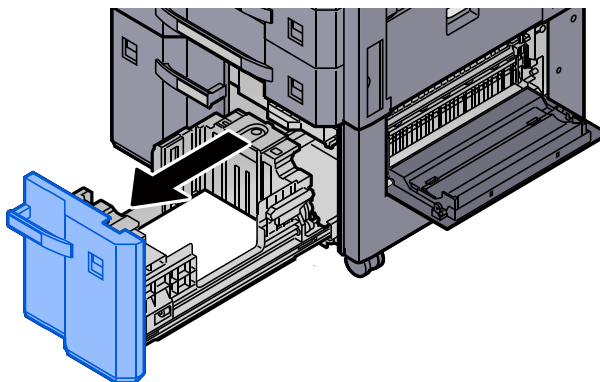
1 Abra a Tampa Direita 3.



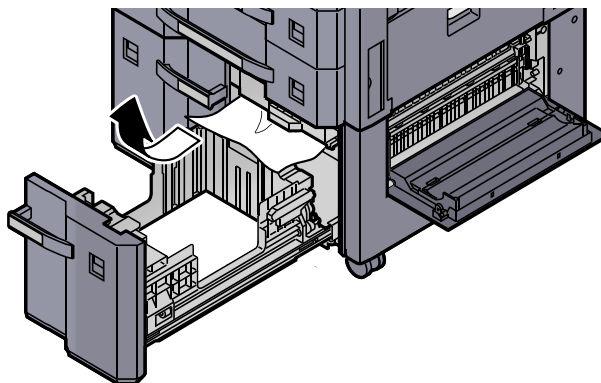
2 Retire o papel encravado.



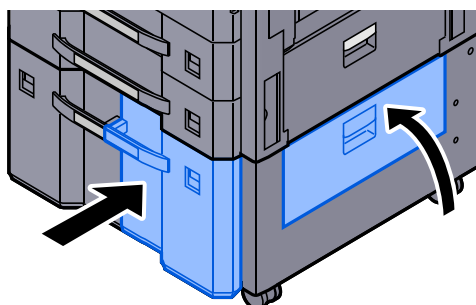
3 Puxe a Cassete 3 para fora na sua direção até parar.



4 Retire o papel encravado.



5 Empurre a Tampa Direita 3 e a Cassete 3 novamente para dentro.



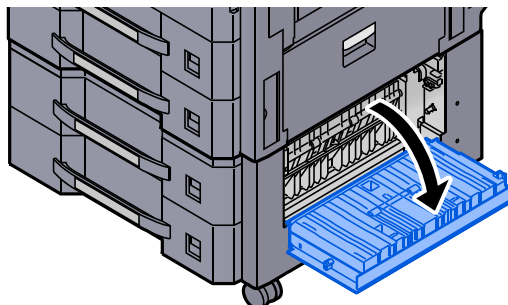
Remova todo o papel encravado na Cassete 4 (500 folhas×2)

Consulte a explicação para a Cassete 3 abaixo.

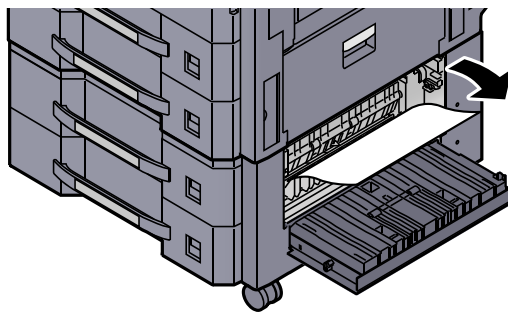
CUIDADO

- Não reutilize papel encravado.
- Se o papel se tiver rasgado durante a remoção, certifique-se que remove quaisquer pedaços soltos no interior da máquina. Os restos de papel deixados na máquina poderão causar encravesamentos posteriores.

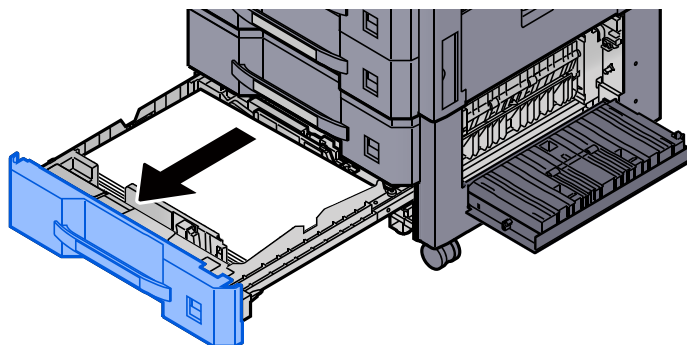
1 Abra a Tampa Direita 3.



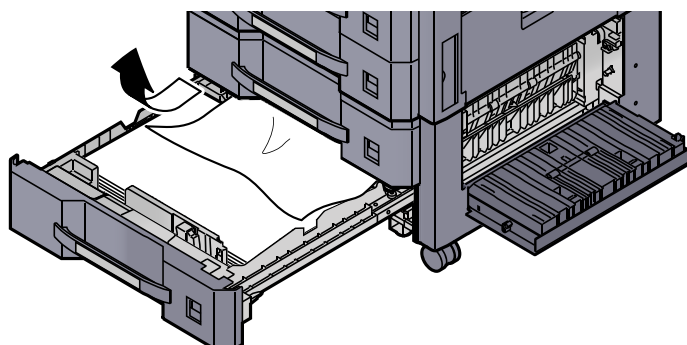
2 Retire o papel encravado.



3 Puxe a Cassete 4 para fora na sua direção até parar.

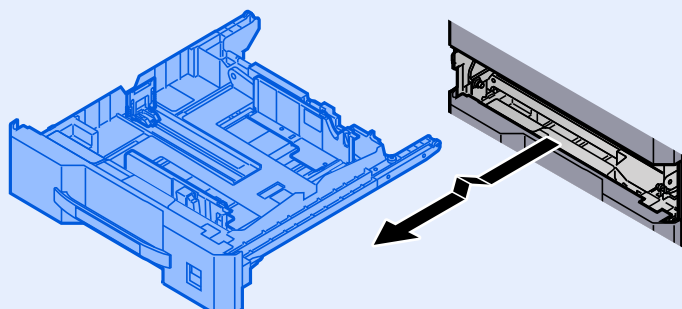


4 Retire o papel encravado.

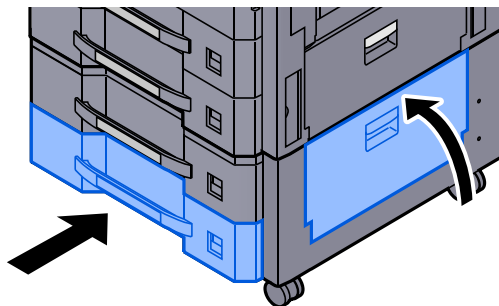


NOTA

A cassete pode ser retirada.



- 5 Empurre a Tampa Direita 3 e a Cassete 4 novamente para dentro.**

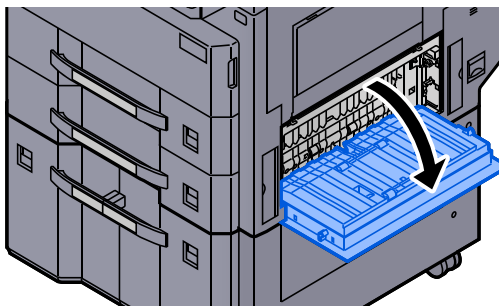


Remover o papel encravado na Cassete 4 (1500 folhas×2)

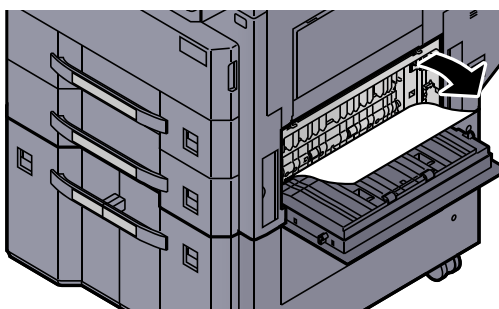
CUIDADO

- Não reutilize papel encravado.
- Se o papel se tiver rasgado durante a remoção, certifique-se que remove quaisquer pedaços soltos no interior da máquina. Os restos de papel deixados na máquina poderão causar encravesamentos posteriores.

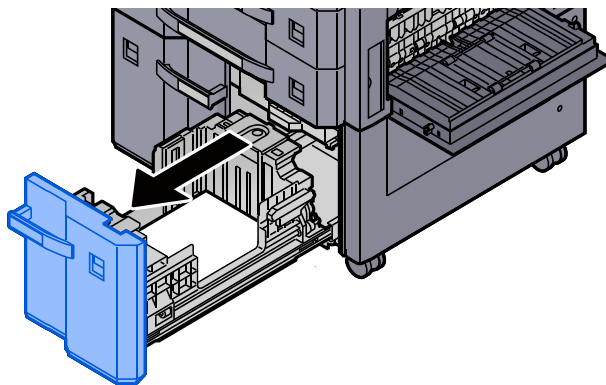
- 1 Abra a Tampa Direita 2.**



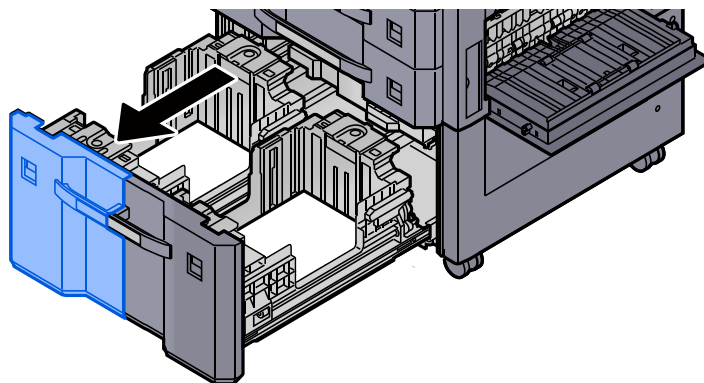
- 2 Retire o papel encravado.**



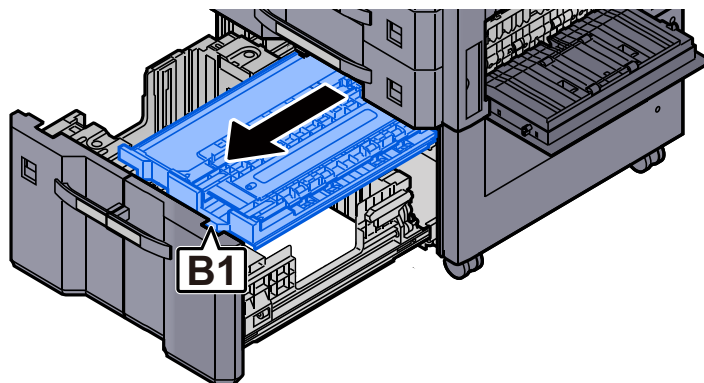
- 3** Puxe a Cassete 3 para fora na sua direção até parar.



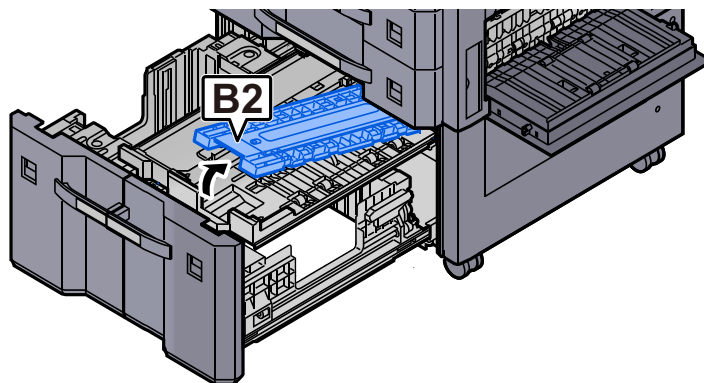
- 4** Puxe a Cassete 4 para fora na sua direção até parar.



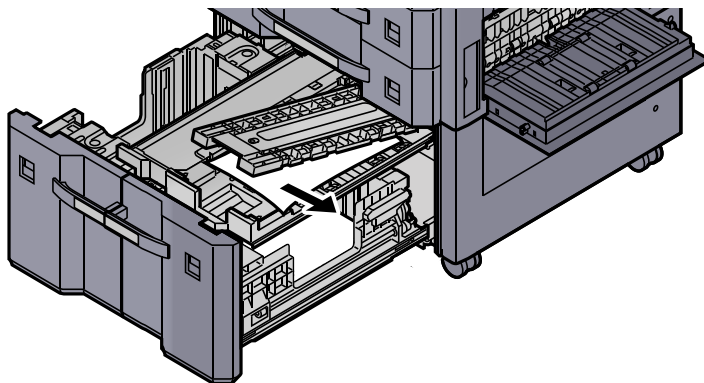
- 5** Retire a unidade de alimentação de papel (B1).



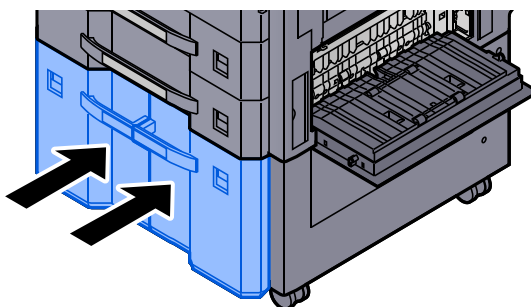
- 6** Abra a tampa (B2).



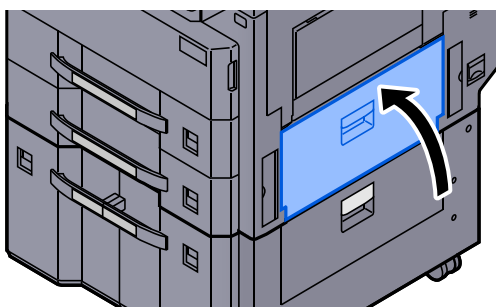
7 Retire o papel encravado.



8 Empurre a unidade do alimentador de papel, a Cassete 3 e a Cassete 4 novamente para dentro.



9 Volte a tampa na posição original.

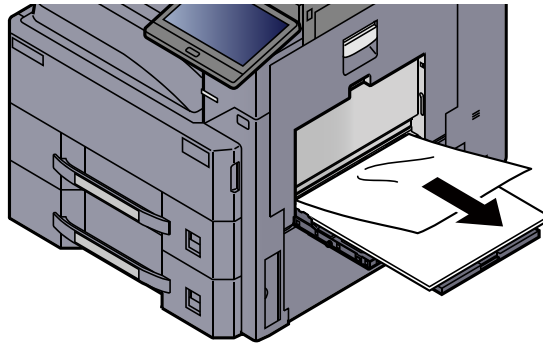


Remova o papel preso na Bandeja Multifunções

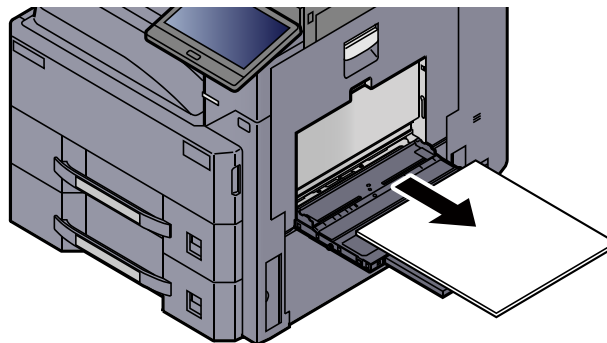
CUIDADO

- Não reutilize papel encravado.
- Se o papel se tiver rasgado durante a remoção, certifique-se que remove quaisquer pedaços soltos no interior da máquina. Os restos de papel deixados na máquina poderão causar encraves posteriores.

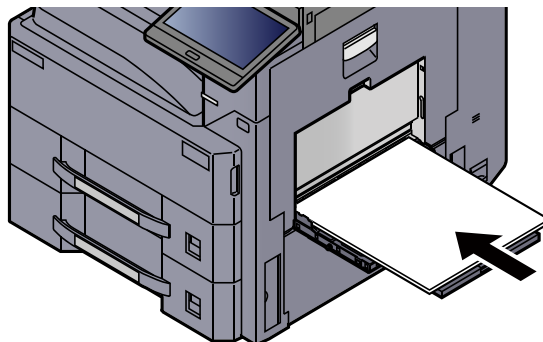
1 Retire o papel encravado.



2 Remova todo o papel.



3 Volte a colocar o papel.

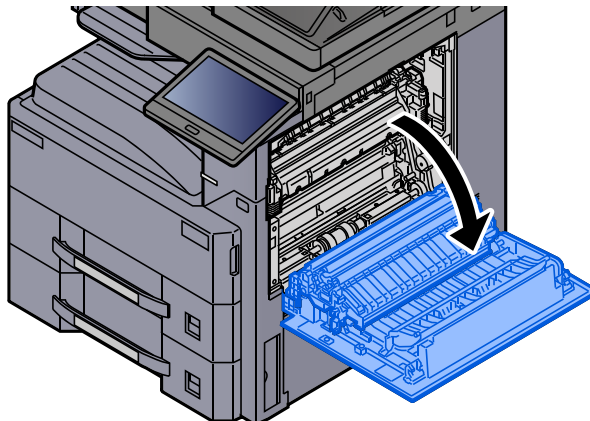


Remova o papel preso na Unidade de frente e verso

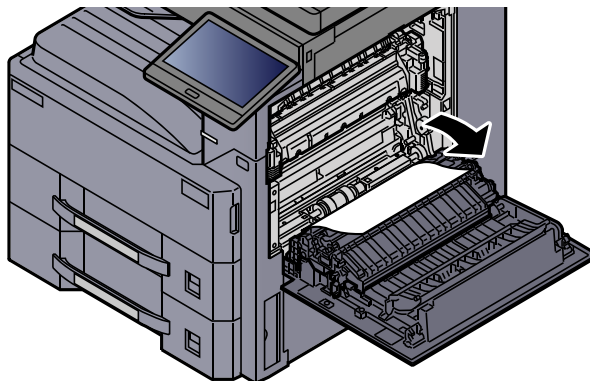
CUIDADO

A unidade de fixação está extremamente quente. Tenha muito cuidado quando trabalhar nesta área, pois existe o perigo de queimaduras.

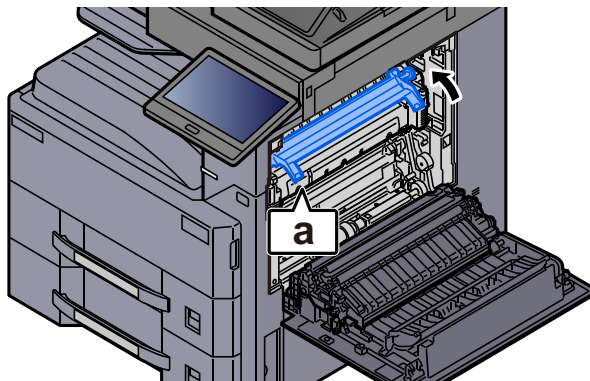
1 Abra a Tampa Direita 1.



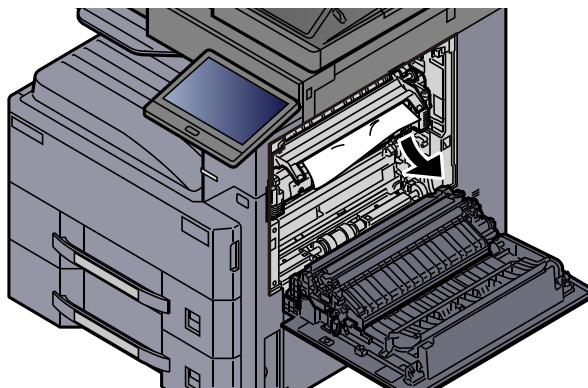
2 Retire o papel encravado.



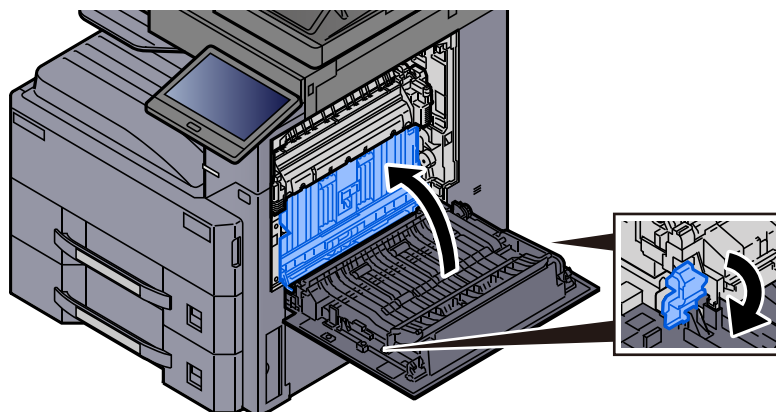
3 Abra a tampa do fusor (a).



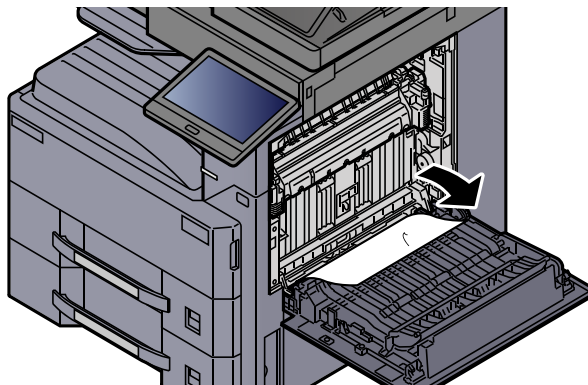
4 Retire o papel encravado.



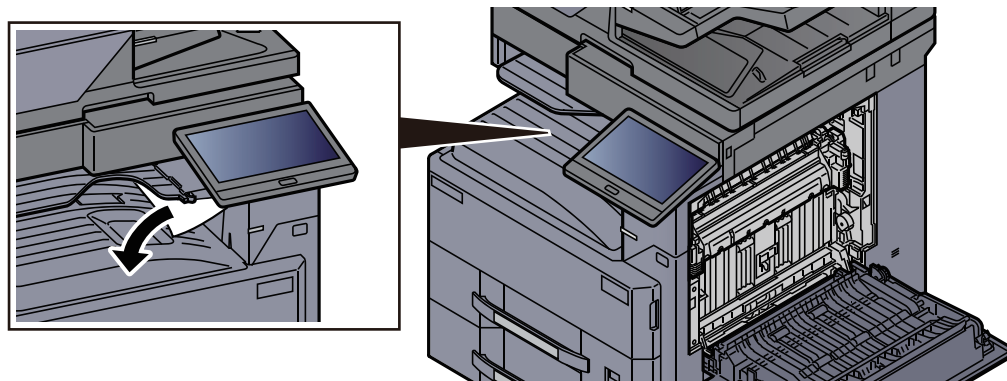
5 Levante a unidade Frente e Verso.



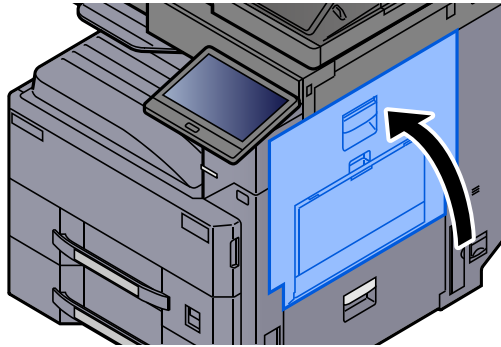
6 Retire o papel encravado.



7 Remova todo o papel da ejeção de papel.



8 Volte a tampa na posição original.

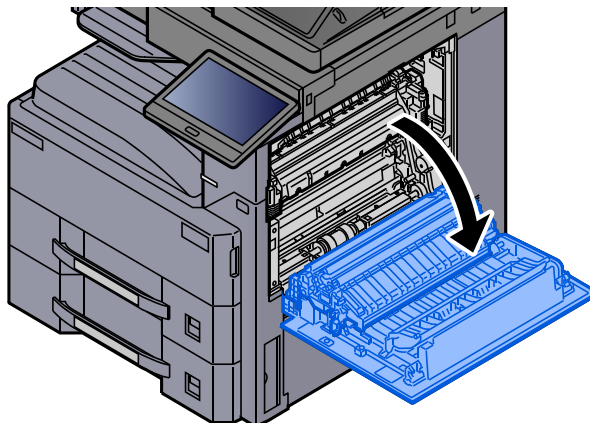


Remova o papel preso na Bandeja interior / Unidade de fixação

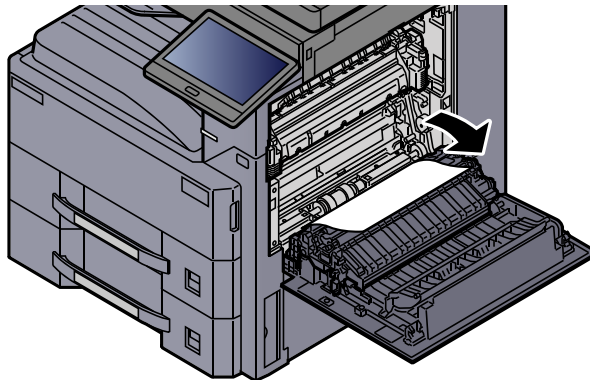
CUIDADO

A unidade de fixação está extremamente quente. Tenha muito cuidado quando trabalhar nesta área, pois existe o perigo de queimaduras.

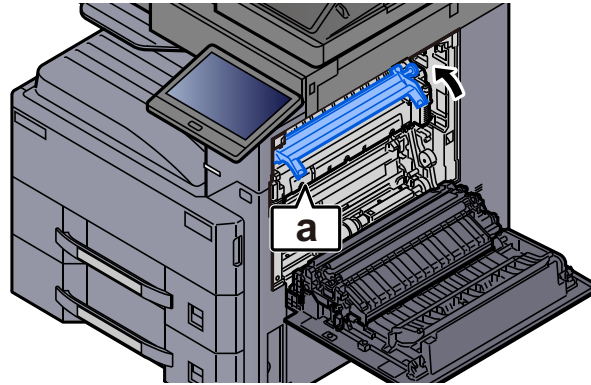
1 Abra a Tampa Direita 1.



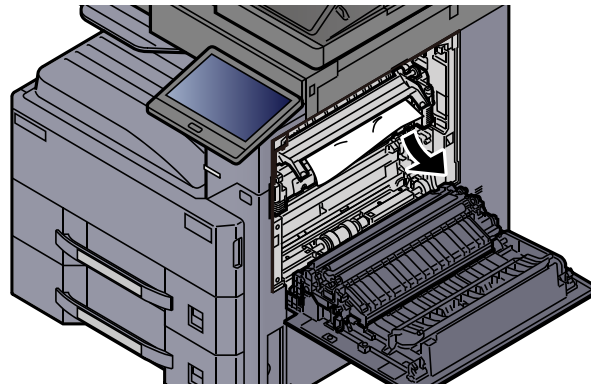
2 Retire o papel encravado.



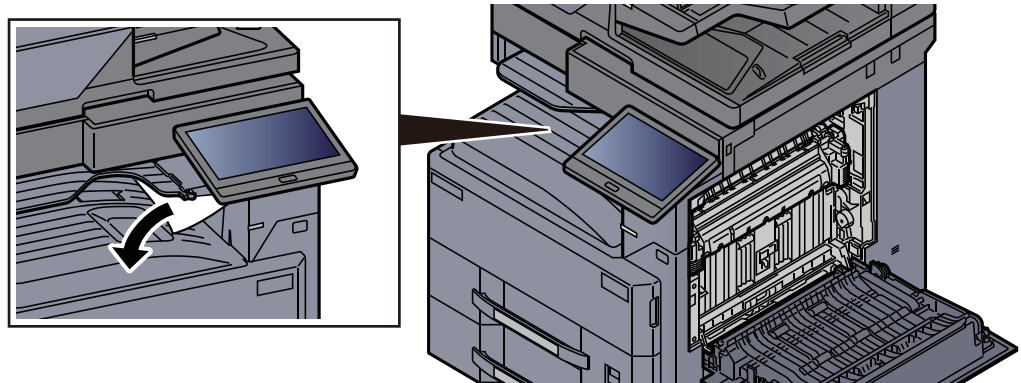
3 Abra a tampa do fusor (a).



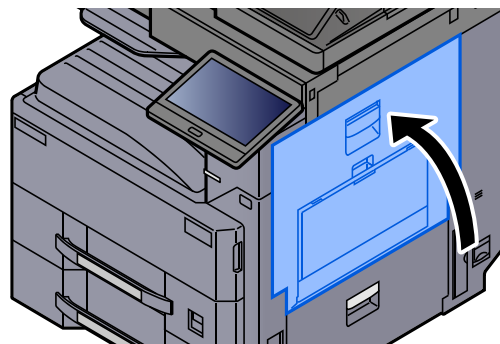
4 Retire o papel encravado.



5 Remova todo o papel da ejeção de papel.



6 Volte a tampa na posição original.

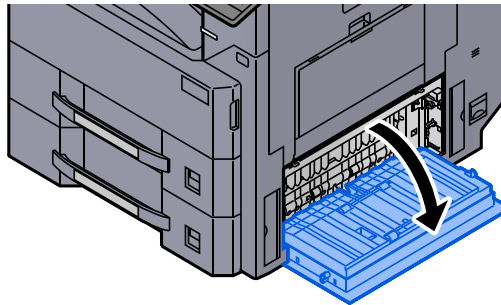


Remova o papel encravado na Tampa Direita 2

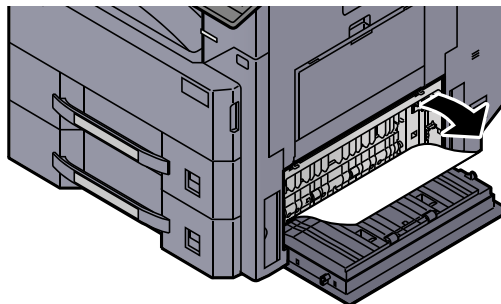
CUIDADO

A unidade de fixação está extremamente quente. Tenha muito cuidado quando trabalhar nesta área, pois existe o perigo de queimaduras.

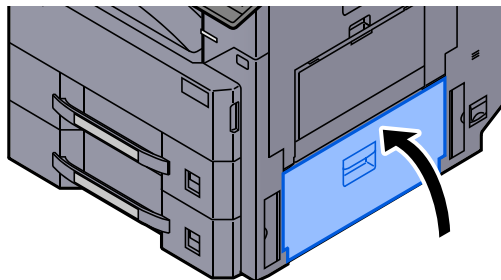
1 Abra a Tampa Direita 2.



2 Retire o papel encravado.



3 Volte a tampa na posição original.

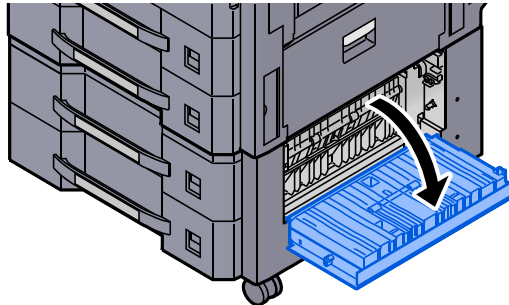


Remova o papel encravado na Tampa Direita 3 (500 folhas×2/1500 folhas×2)

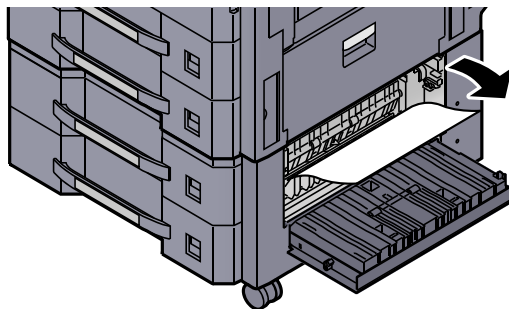
CUIDADO

- Não reutilize papel encravado.
- Se o papel se tiver rasgado durante a remoção, certifique-se que remove quaisquer pedaços soltos no interior da máquina. Os restos de papel deixados na máquina poderão causar encravesamentos posteriores.

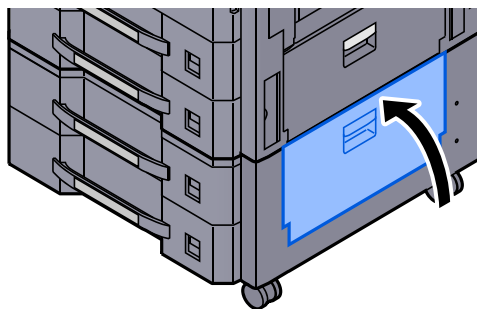
1 Abra a Tampa Direita 3.



2 Retire o papel encravado.



3 Volte a tampa na posição original.

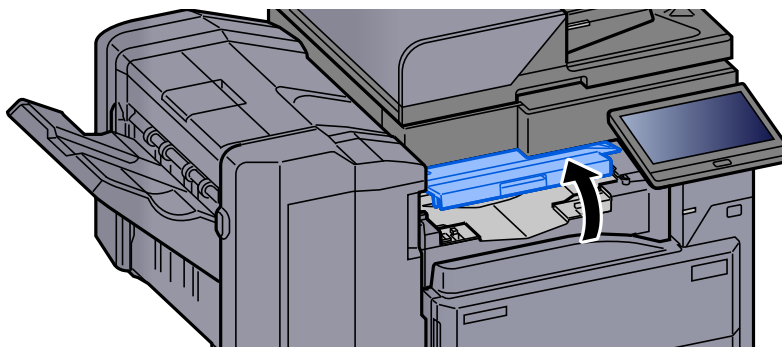


Remover o papel encravado na Unidade de Ligação

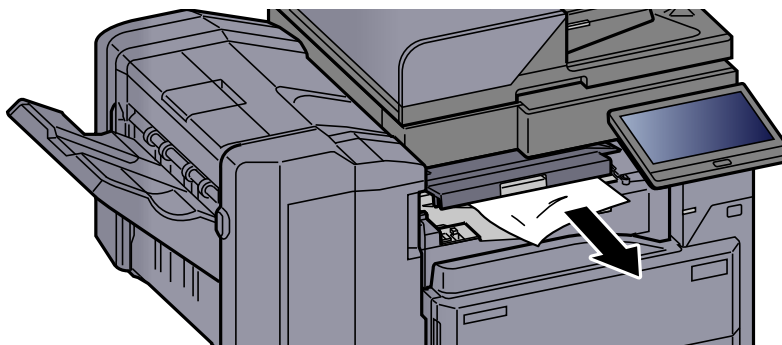
CUIDADO

- Não reutilize papel encravado.
- Se o papel se tiver rasgado durante a remoção, certifique-se que remove quaisquer pedaços soltos no interior da máquina. Os restos de papel deixados na máquina poderão causar encravesamentos posteriores.

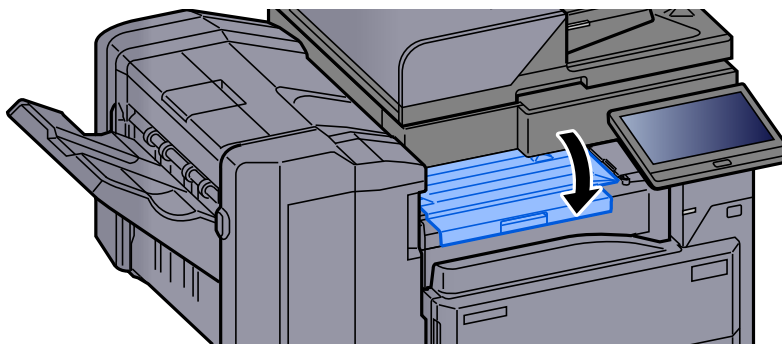
1 Abra a tampa da unidade de ligação.



2 Retire o papel encravado.



3 Feche a tampa.

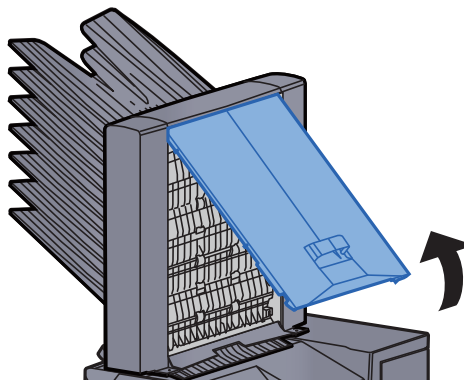


Remover o papel preso na Caixa Correio

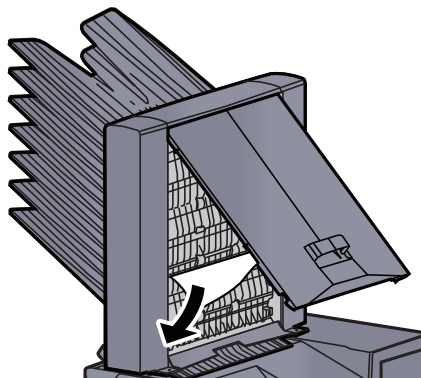
CUIDADO

- Não reutilize papel encravado.
- Se o papel se tiver rasgado durante a remoção, certifique-se que remove quaisquer pedaços soltos no interior da máquina. Os restos de papel deixados na máquina poderão causar encravesamentos posteriores.

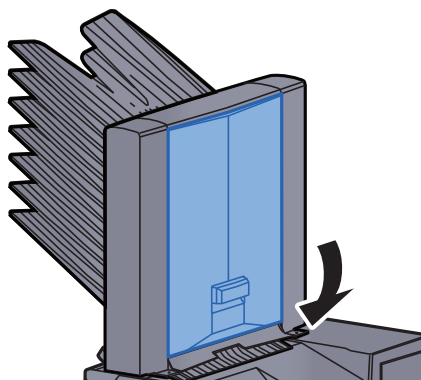
1 Abra a tampa da caixa de correio.



2 Retire o papel encravado.



3 Feche a tampa.

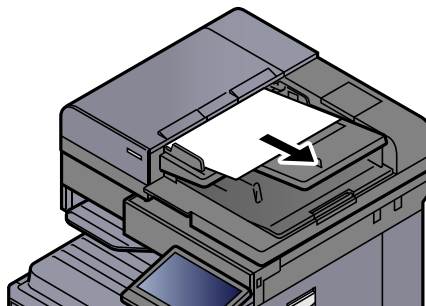


Remover o papel encravado no Processador de Documentos (Automático Invertido)

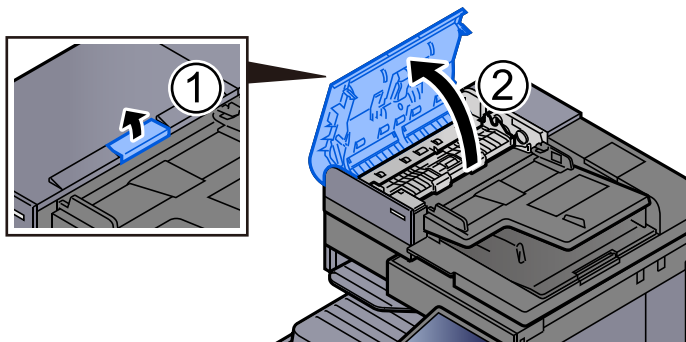
CUIDADO

Se o papel se tiver rasgado durante a remoção, certifique-se que remove quaisquer pedaços soltos no interior da máquina. Os restos de papel deixados na máquina poderão causar encravesamentos posteriores.

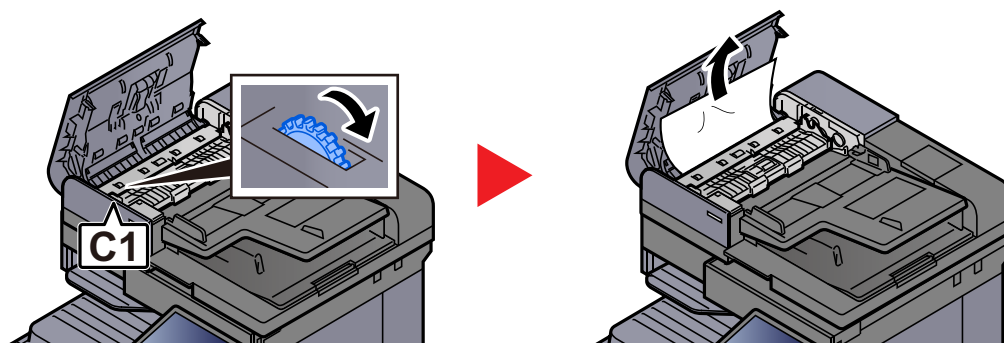
- 1 Retire os originais da mesa de originais.**



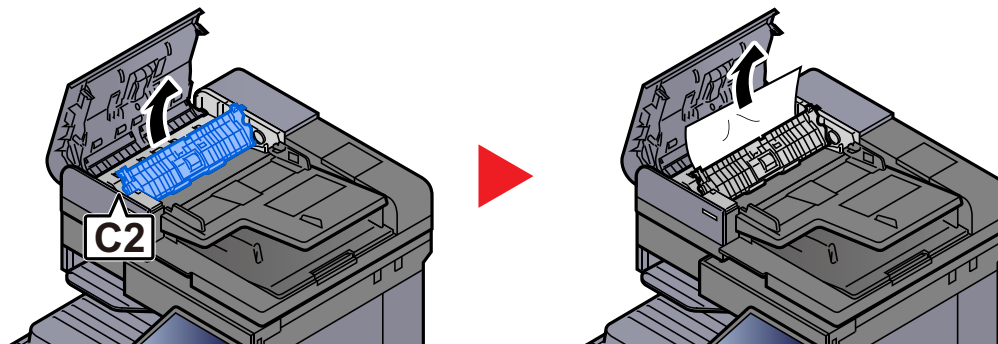
- 2 Abra a tampa do processador de documentos.**



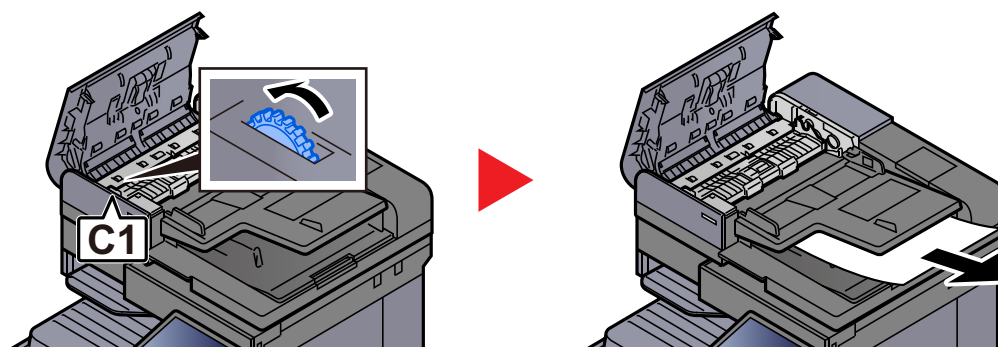
- 3 Rode o marcador (C1) para retirar qualquer papel preso.**



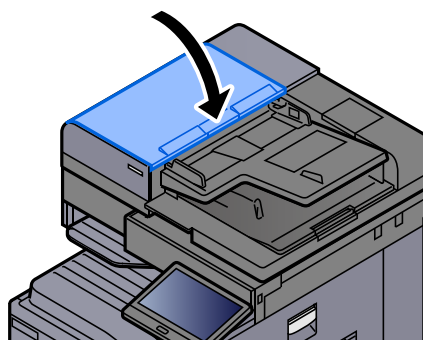
4 Abra a unidade de viragem (C2) e retire qualquer papel preso.



5 Rode o marcador (C1) para retirar qualquer papel preso.



6 Volte a tampa na posição original.

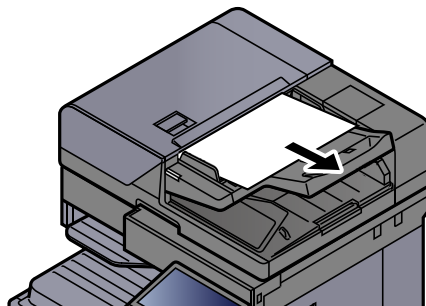


Remover o papel encravado no Processador de Documentos (Digitalização Dupla)

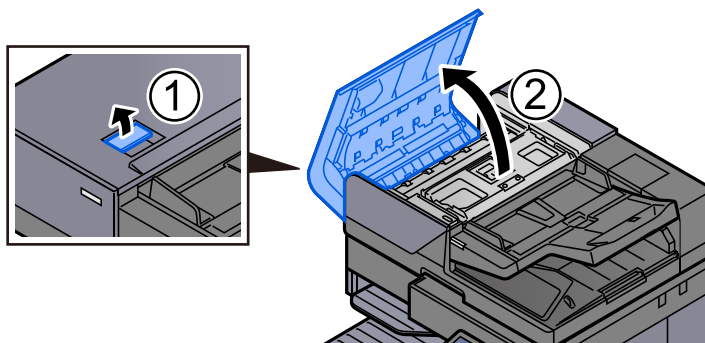
CUIDADO

Se o papel se tiver rasgado durante a remoção, certifique-se que remove quaisquer pedaços soltos no interior da máquina. Os restos de papel deixados na máquina poderão causar encravesamentos posteriores.

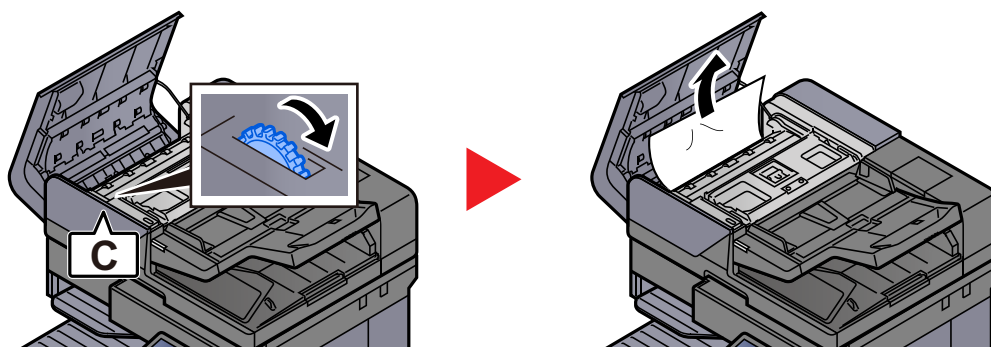
- 1 Retire os originais da mesa de originais.**



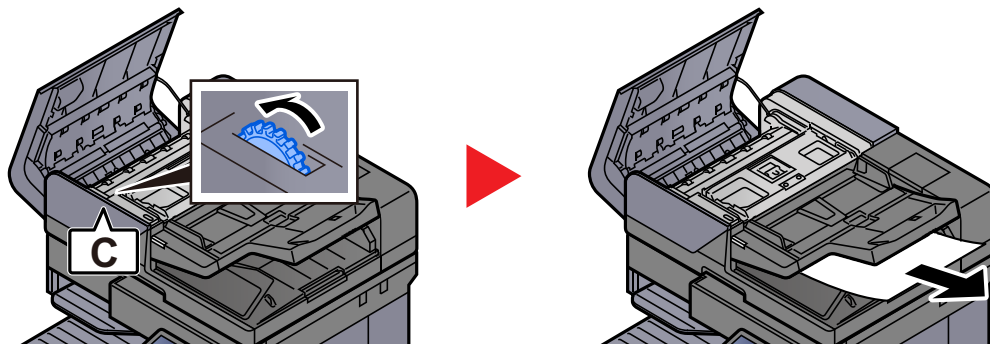
- 2 Abra a tampa do processador de documentos.**



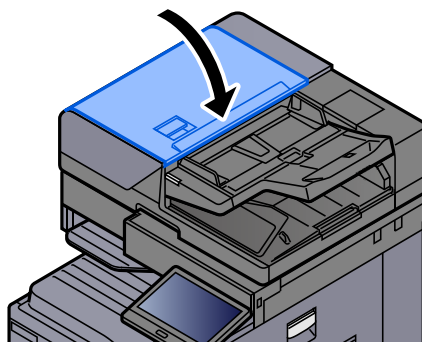
- 3 Rode o marcador (C) para retirar qualquer papel preso.**



4 Rode o marcador (C) para retirar qualquer papel preso.



5 Volte a tampa na posição original.

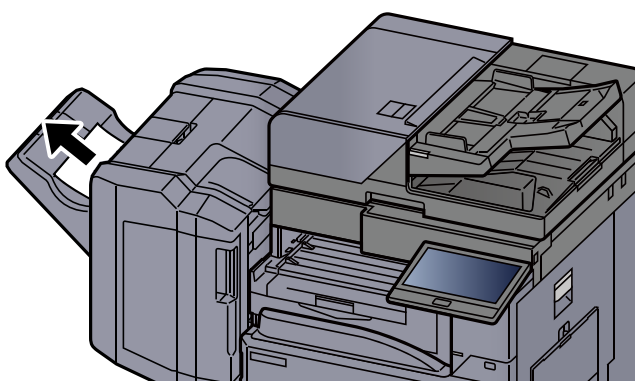


Remover o papel encravado no Finalizador de 1000 folhas

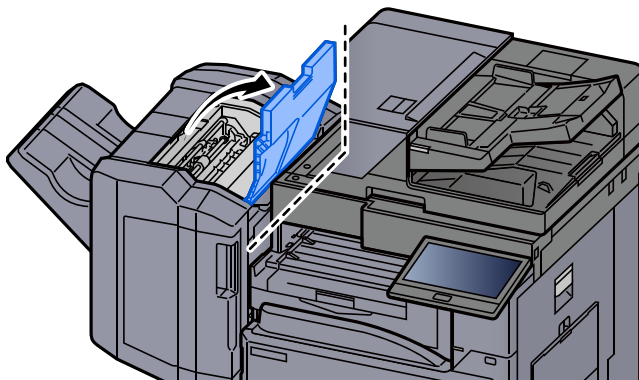
! CUIDADO

- Não reutilize papel encravado.
- Se o papel se tiver rasgado durante a remoção, certifique-se que remove quaisquer pedaços soltos no interior da máquina. Os restos de papel deixados na máquina poderão causar encravesamentos posteriores.

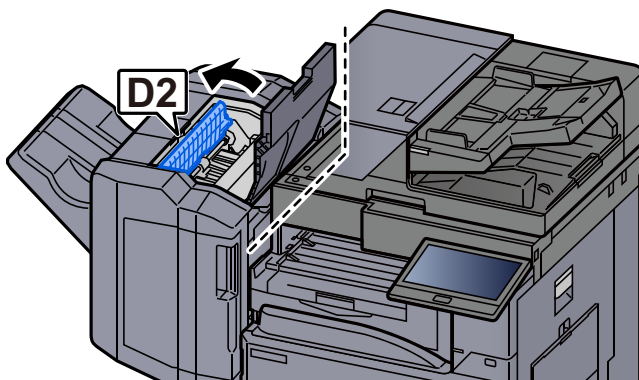
1 Retire o papel encravado.



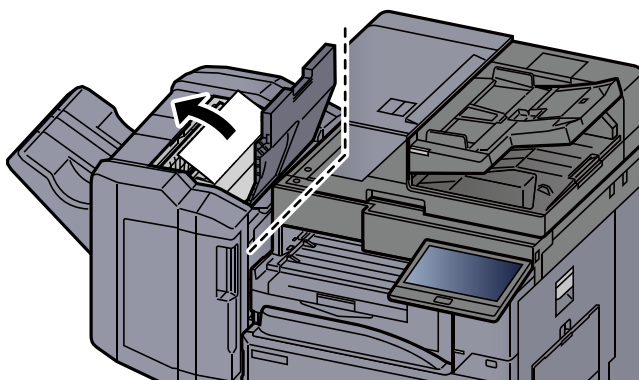
2 Abra a tampa de topo do finalizador.



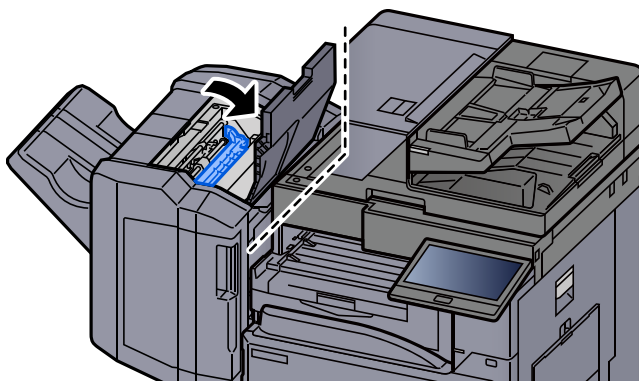
3 Abra a guia do transportador (D2).



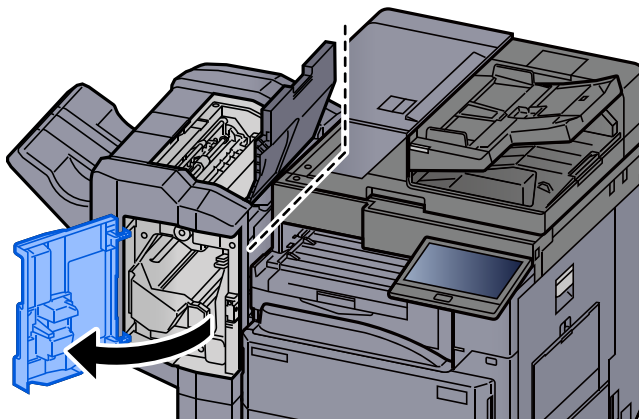
4 Retire o papel encravado.



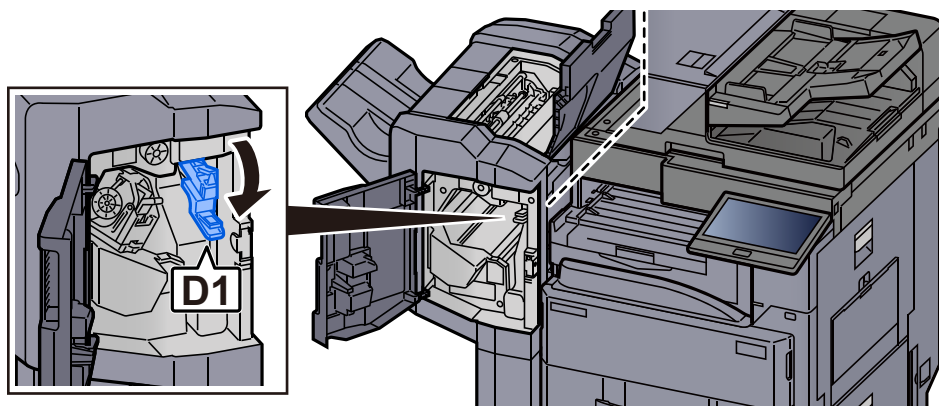
5 Volte a colocar a guia do transportador (D2) na posição original.



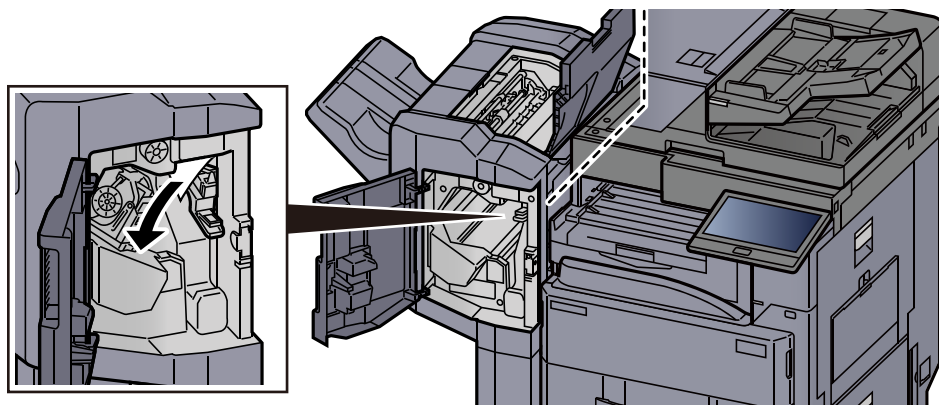
6 Abra a tampa frontal do finalizador.



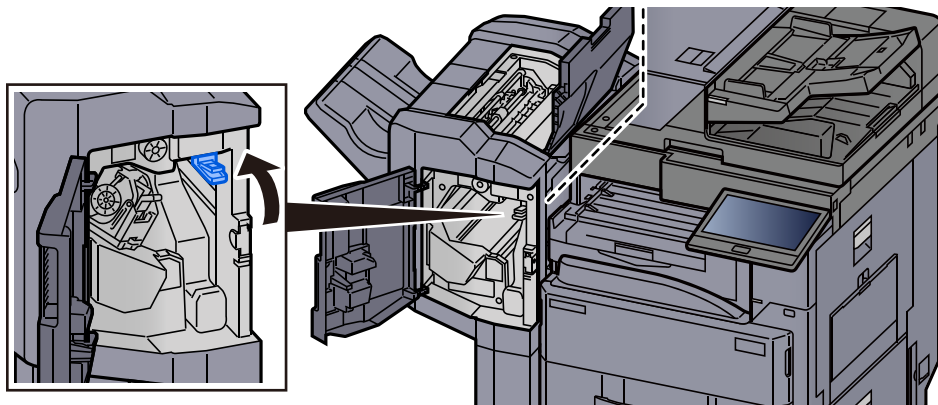
7 Abra a guia do transportador (D1).



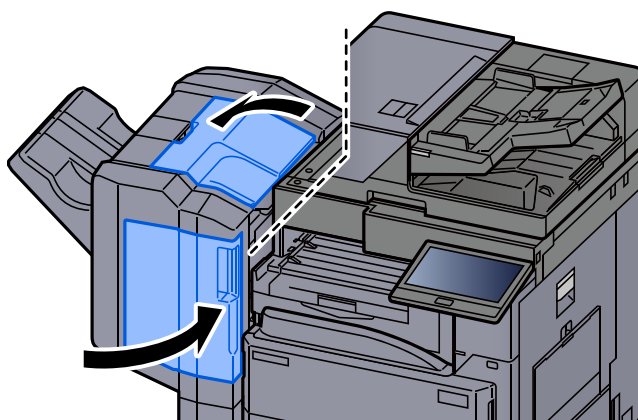
8 Retire o papel encravado.



9 Volte a colocar a guia do transportador (D1) na posição original.



10 Volte as tampas na posição original.

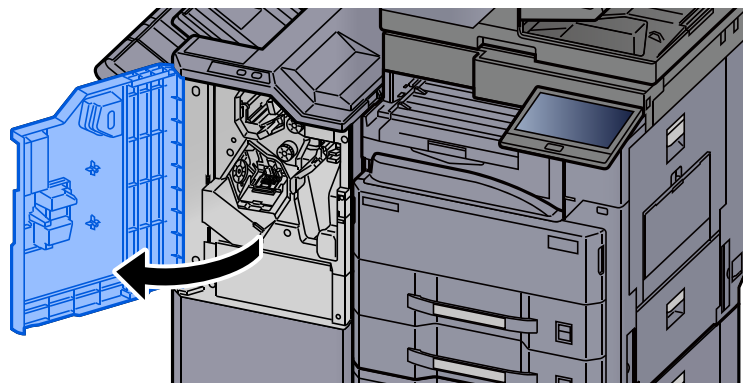


Remova o papel preso no Finalizador de 3000 folhas (Interior)

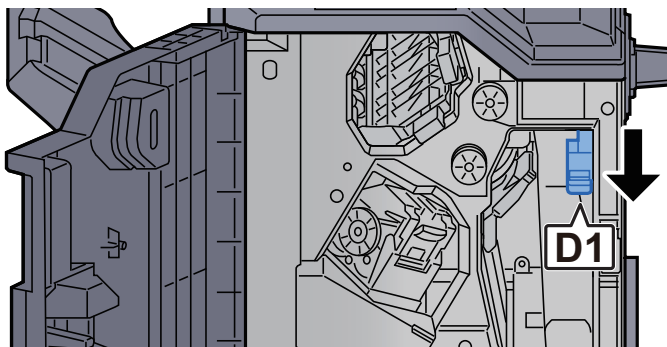
! CUIDADO

- Não reutilize papel encravado.
- Se o papel se tiver rasgado durante a remoção, certifique-se que remove quaisquer pedaços soltos no interior da máquina. Os restos de papel deixados na máquina poderão causar encravesamentos posteriores.

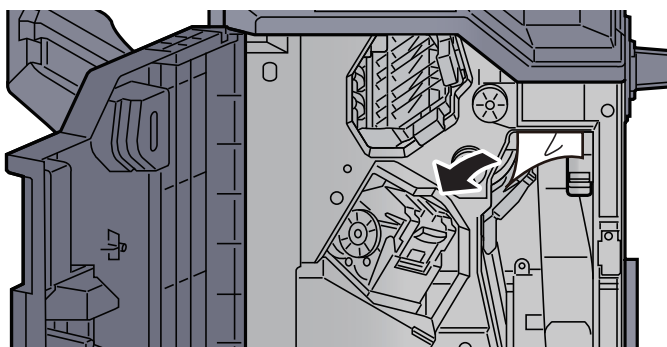
1 Abra a tampa frontal do finalizador.



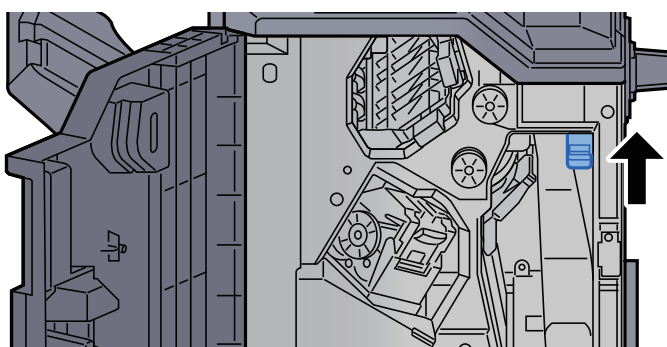
2 Abra a guia do transportador (D1).



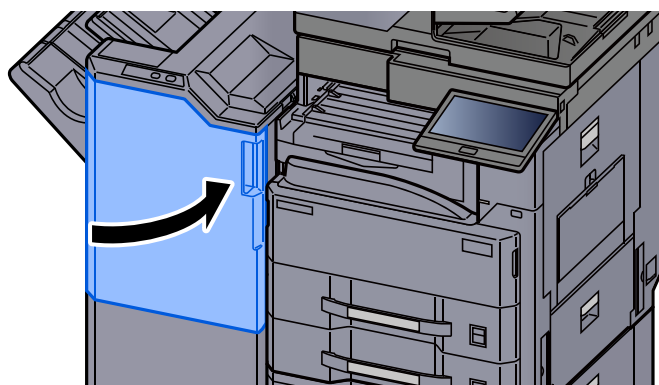
3 Retire o papel encravado.



4 Volte a colocar a guia do transportador (D1) na posição original.



5 Volte a tampa na posição original.

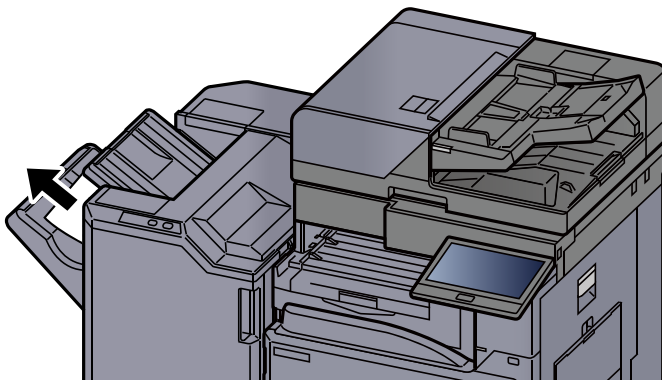


Remova o papel preso no Finalizador de 3000 folhas (Bandeja A)

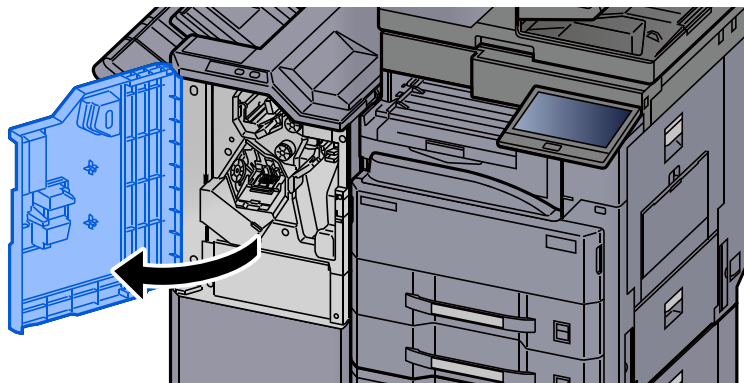
CUIDADO

- Não reutilize papel encravado.
- Se o papel se tiver rasgado durante a remoção, certifique-se que remove quaisquer pedaços soltos no interior da máquina. Os restos de papel deixados na máquina poderão causar encravesamentos posteriores.

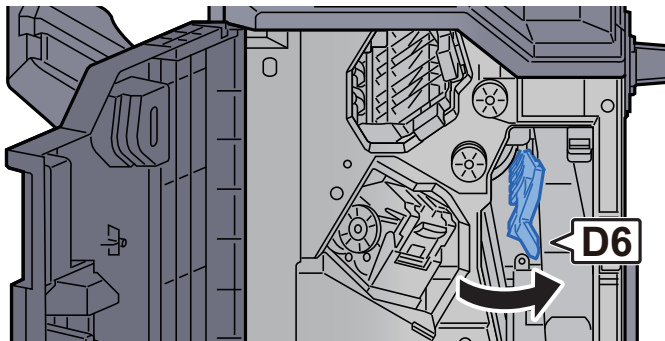
1 Retire o papel encravado.



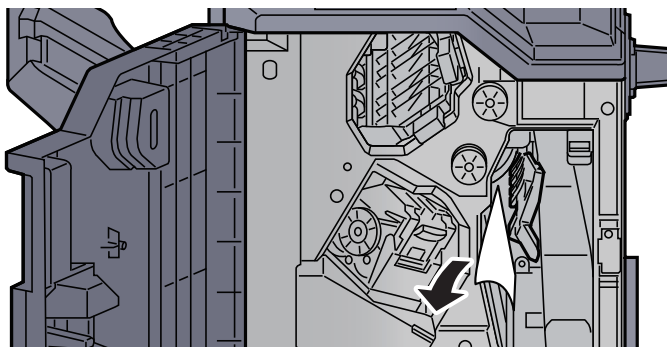
2 Abra a tampa frontal do finalizador 1.



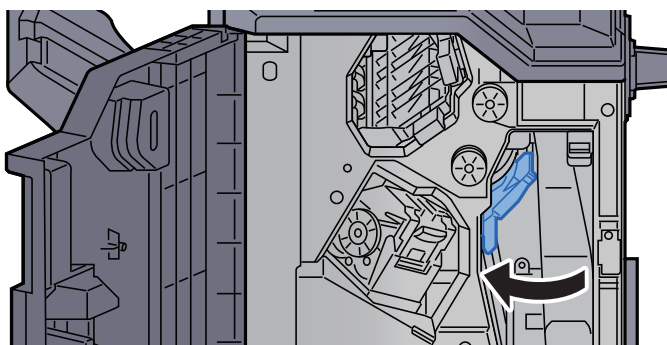
3 Abra a guia do transportador (D6).



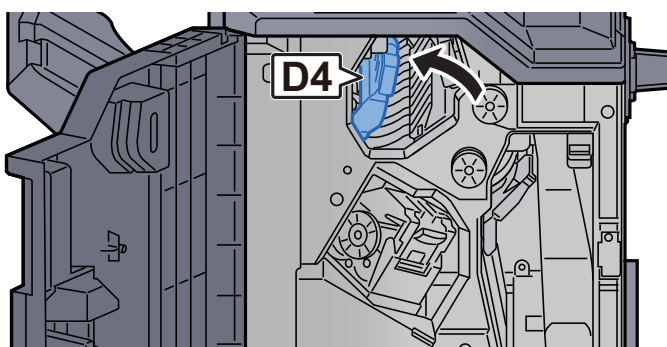
4 Retire o papel encravado.



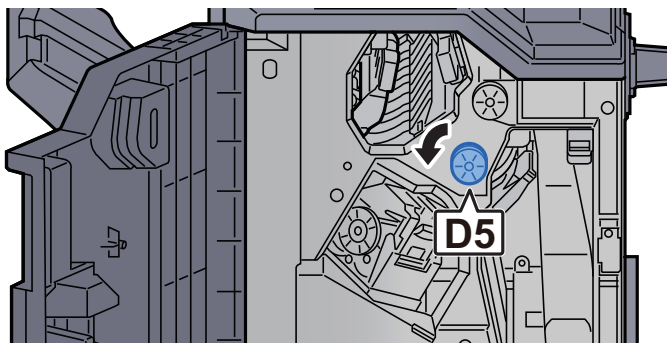
5 Volte a colocar a guia do transportador (D6) na posição original.



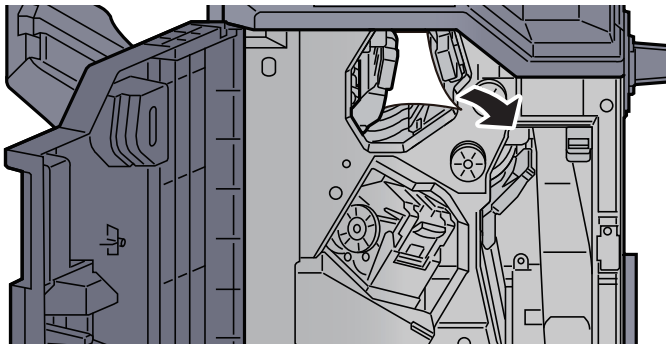
6 Abra a guia do transportador (D4).



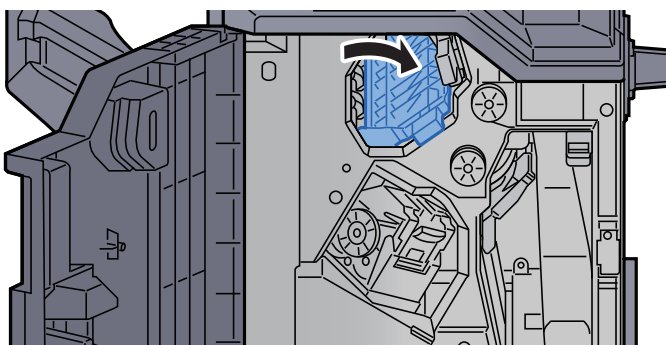
7 Rode o botão (D5).



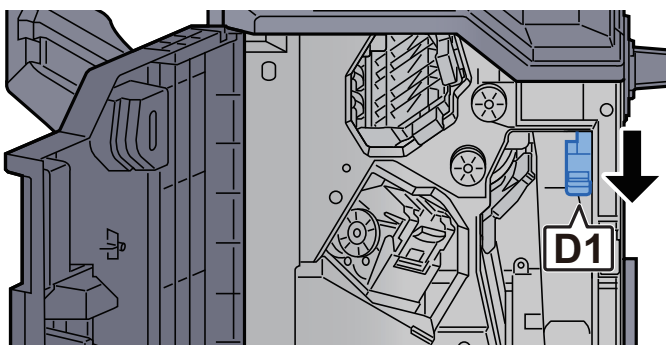
8 Retire o papel encravado.



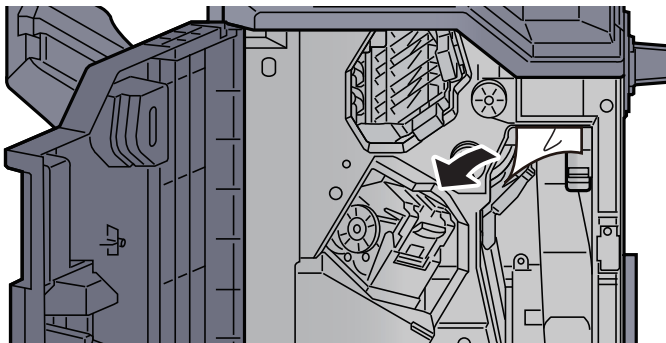
9 Volte a colocar a guia do transportador (D4) na posição original.



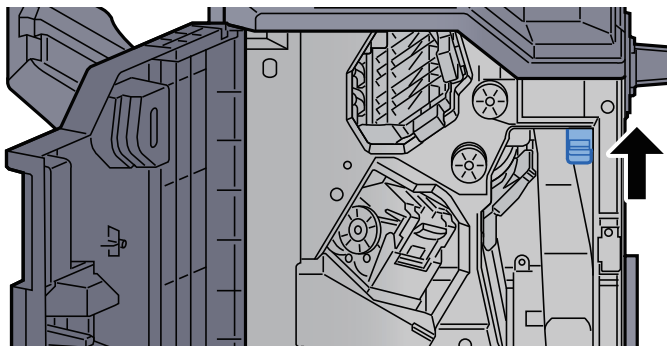
10 Abra a guia do transportador (D1).



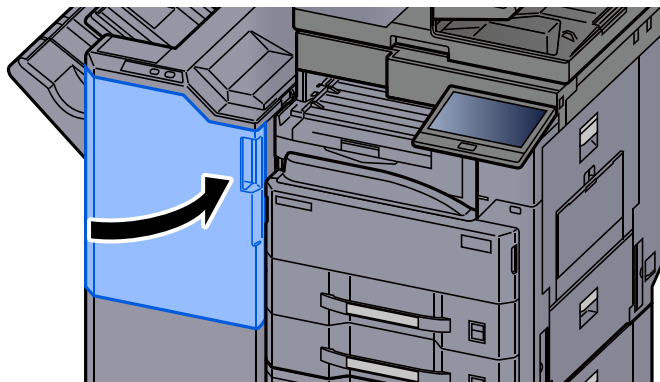
11 Retire o papel encravado.



12 Volte a colocar a guia do transportador (D1) na posição original.



13 Volte a tampa na posição original.

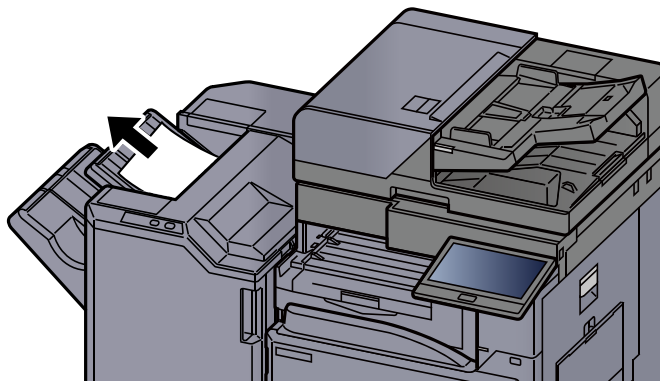


Remova o papel preso no Finalizador de 3000 folhas (Bandeja B)

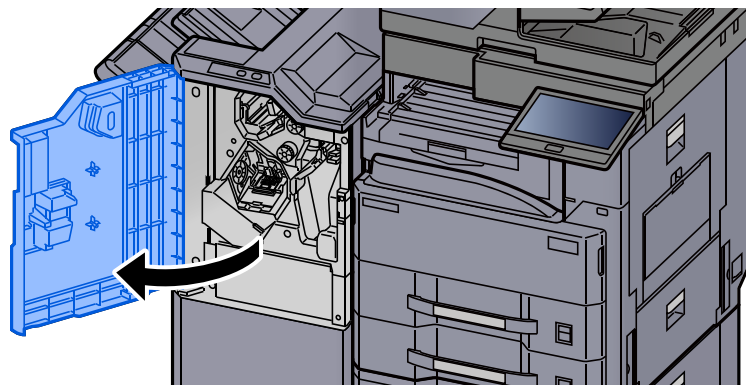
! CUIDADO

- Não reutilize papel encravado.
- Se o papel se tiver rasgado durante a remoção, certifique-se que remove quaisquer pedaços soltos no interior da máquina. Os restos de papel deixados na máquina poderão causar encraves posteriores.

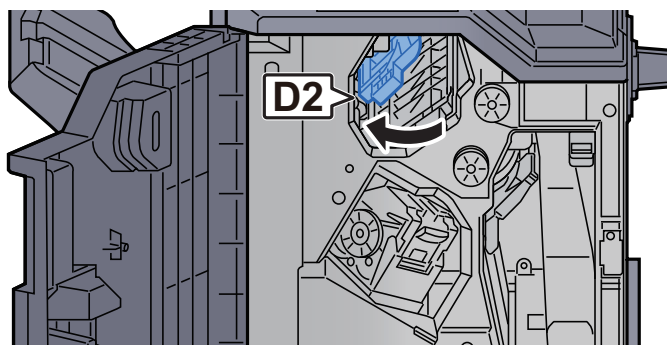
1 Retire o papel encravado.



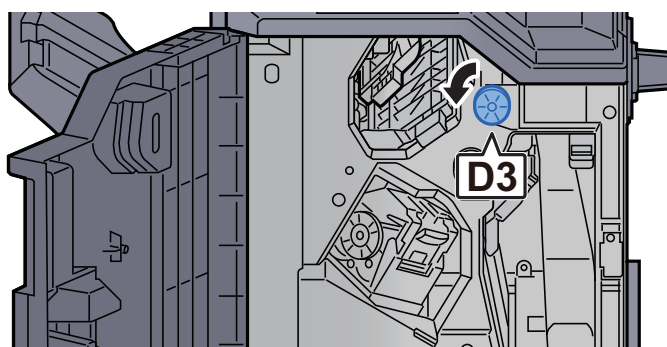
2 Abra a tampa frontal do finalizador 1.



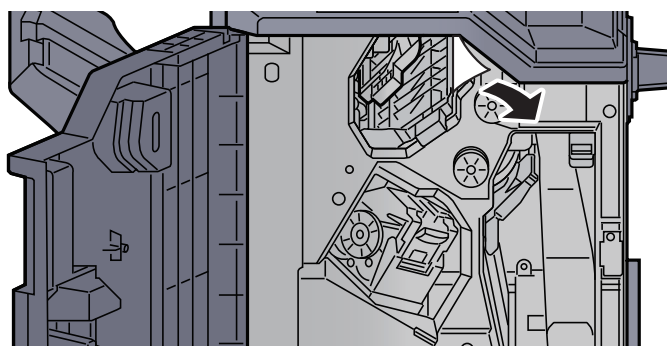
3 Abra a guia do transportador (D2).



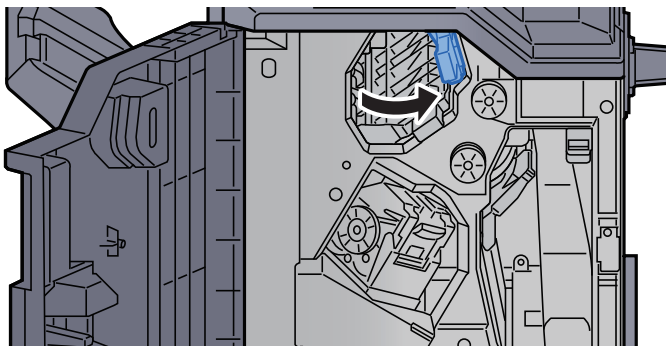
4 Rode o botão (D3).



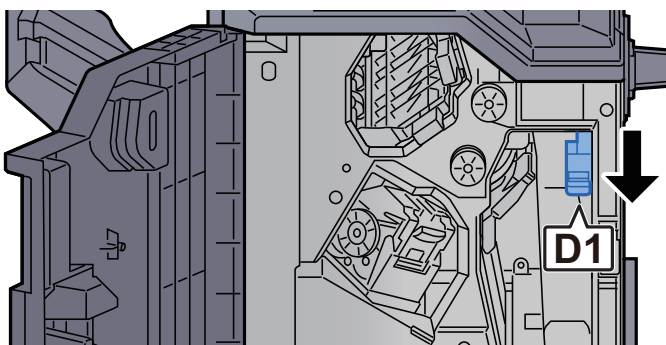
5 Retire o papel encravado.



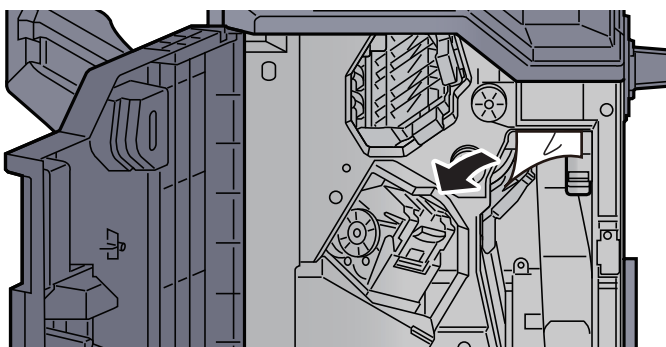
- 6** Volte a colocar a guia do transportador (D2) na posição original.



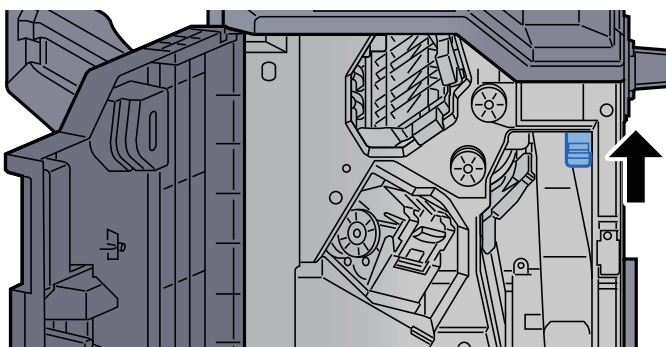
- 7** Abra a guia do transportador (D1).



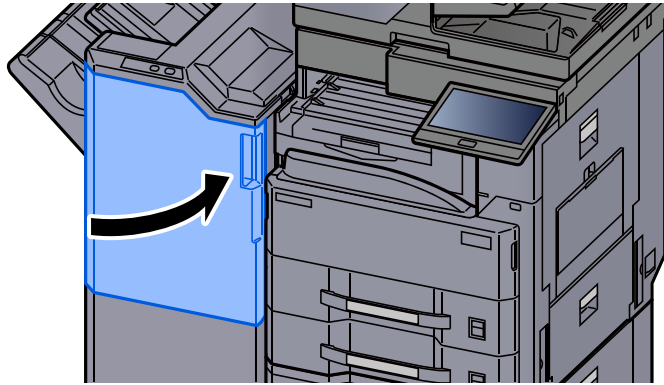
- 8** Retire o papel encravado.



- 9** Volte a colocar a guia do transportador (D1) na posição original.



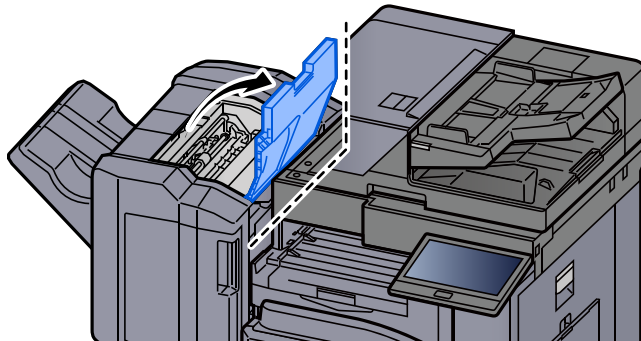
10 Volte a tampa na posição original.



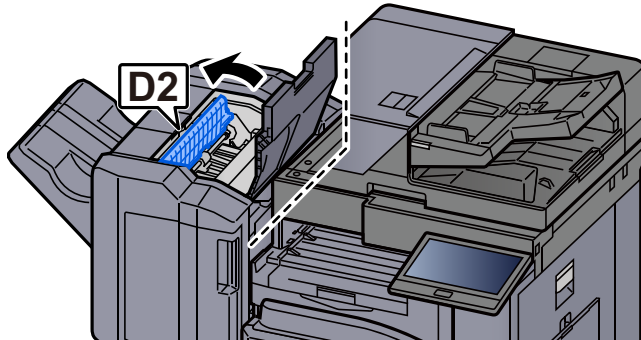
Eliminar agrafos encravados

Eliminar um agrafado encravado no Finalizador de 1000 folhas

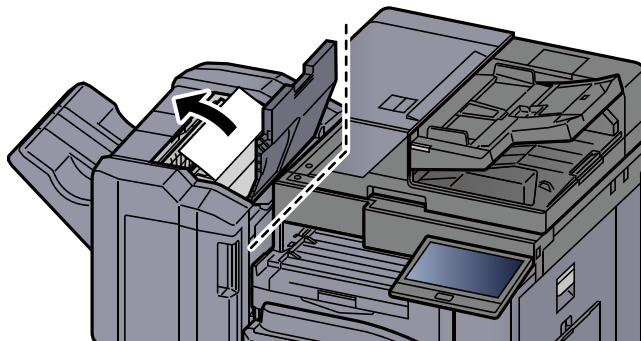
- 1 Abra a tampa de topo do finalizador.**



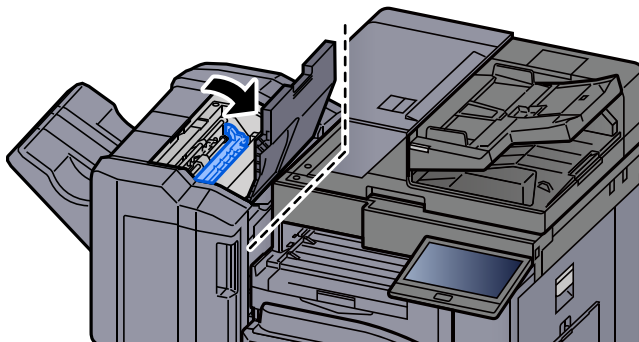
- 2 Abra a guia do transportador (D2).**



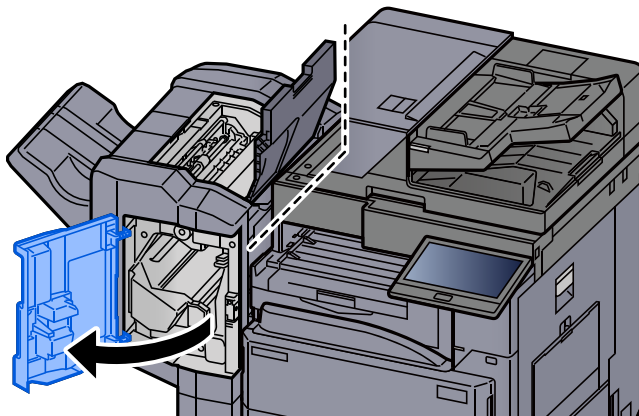
- 3 Retire o papel encravado.**



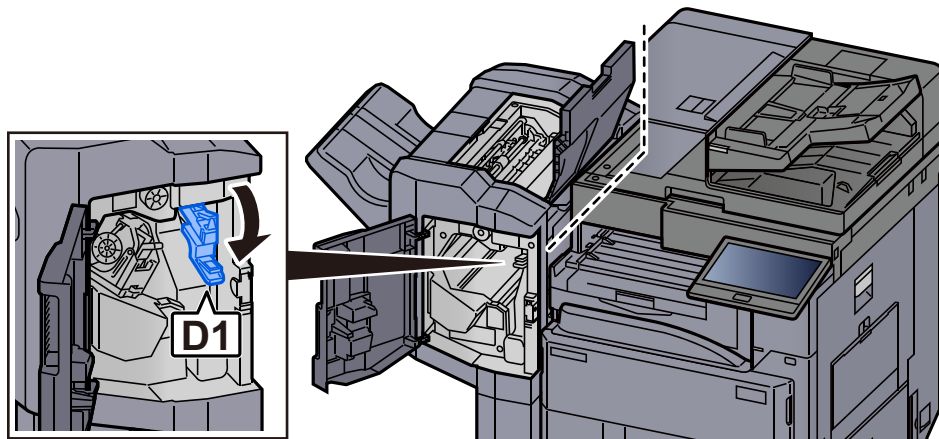
- 4** Volte a colocar a guia do transportador (D2) na posição original.



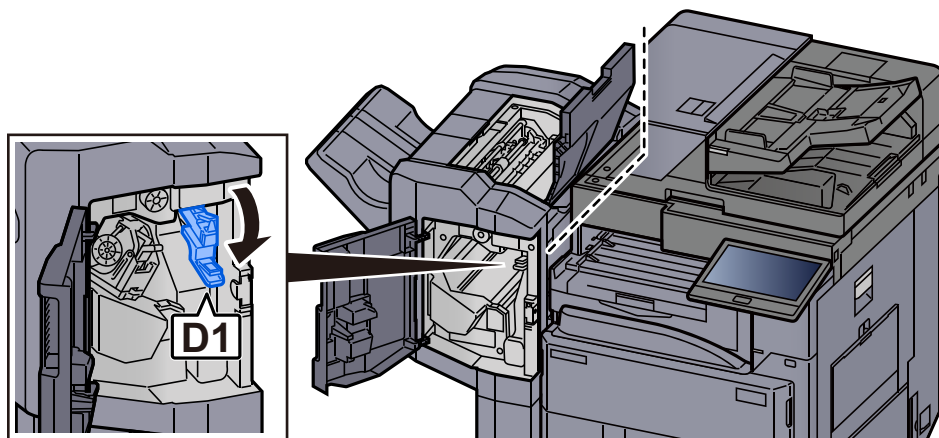
- 5** Abra a tampa frontal do finalizador.



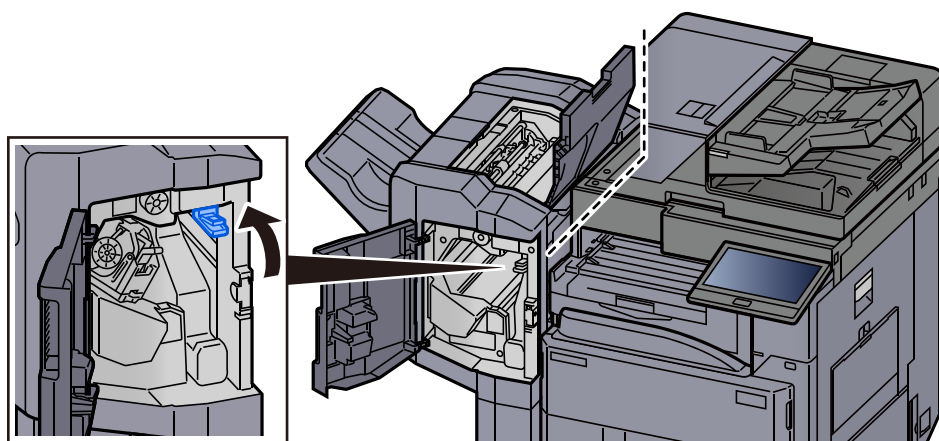
- 6** Abra a guia do transportador (D1).



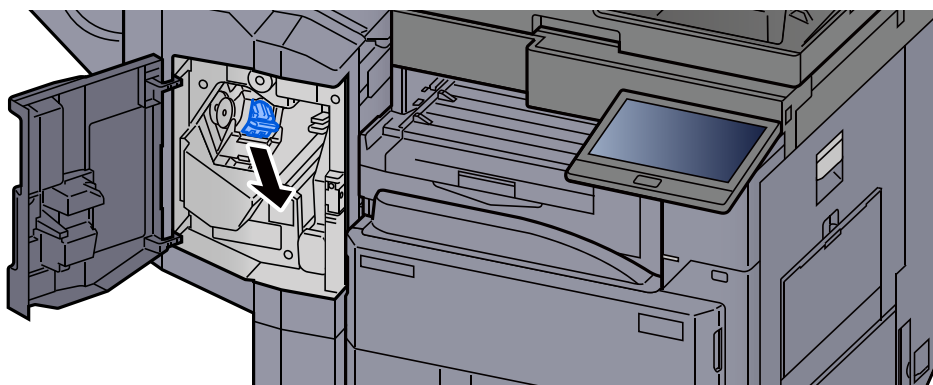
7 Retire o papel encravado.



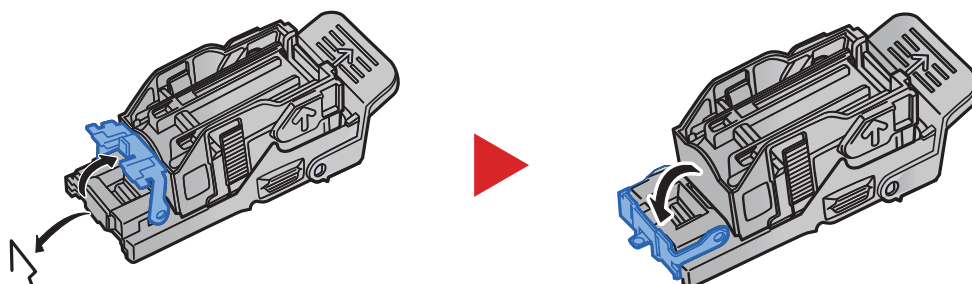
8 Volte a colocar a guia do transportador (D1) na posição original.



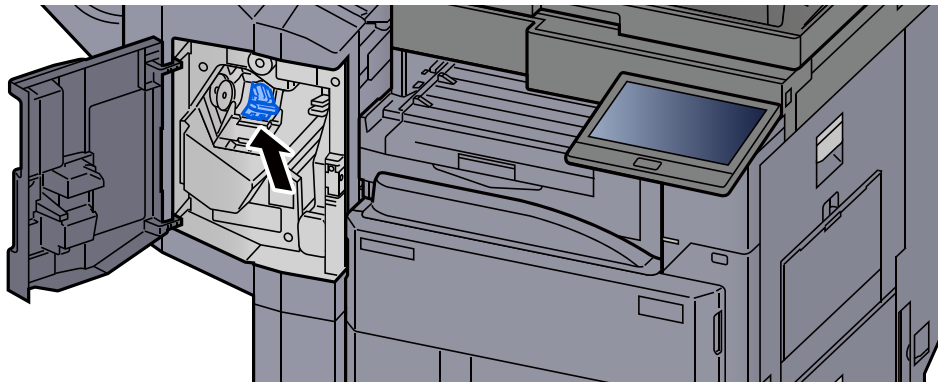
9 Retire o Suporte do Cartucho de Agrafos.



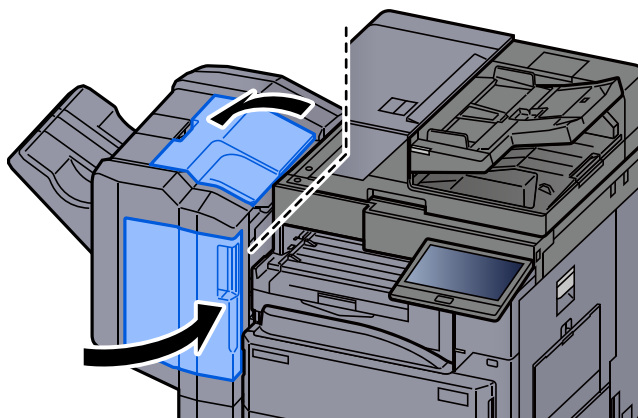
10 Retire os agrafos encravados.



11 Instale o Suporte do Cartucho de Agrafos.

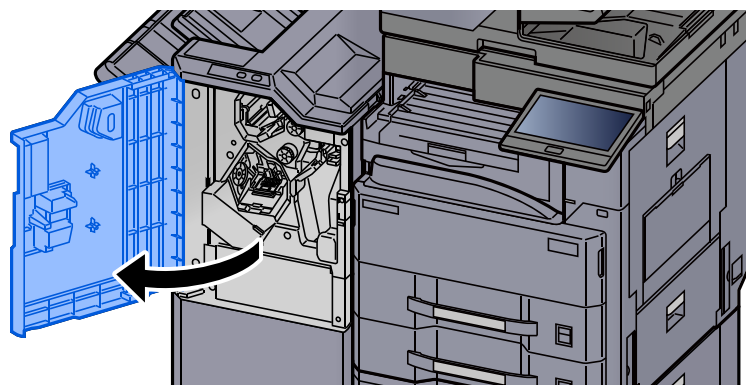


12 Volte as tampas na posição original.

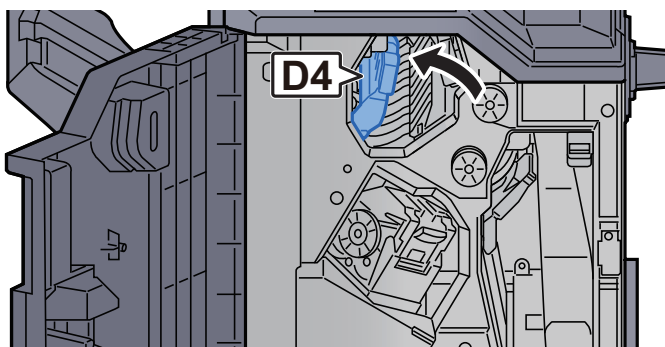


Eliminar um agrafado encravado no Finalizador de 3000 folhas

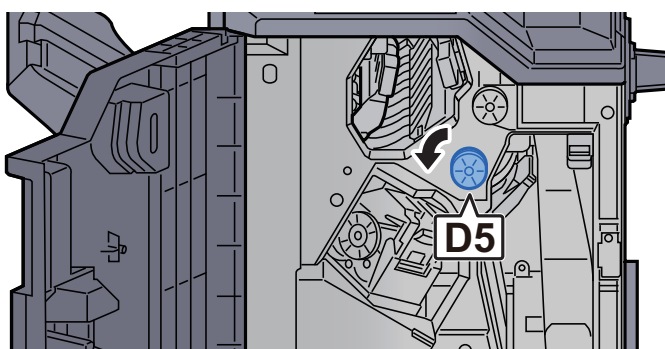
1 Abra a tampa frontal do finalizador.



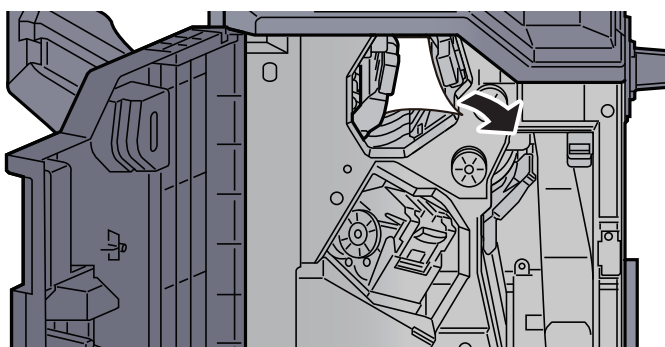
2 Abra a guia do transportador (D4).



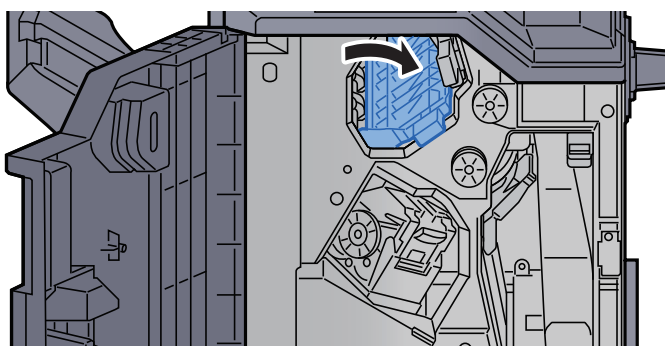
3 Rode o botão (D5).



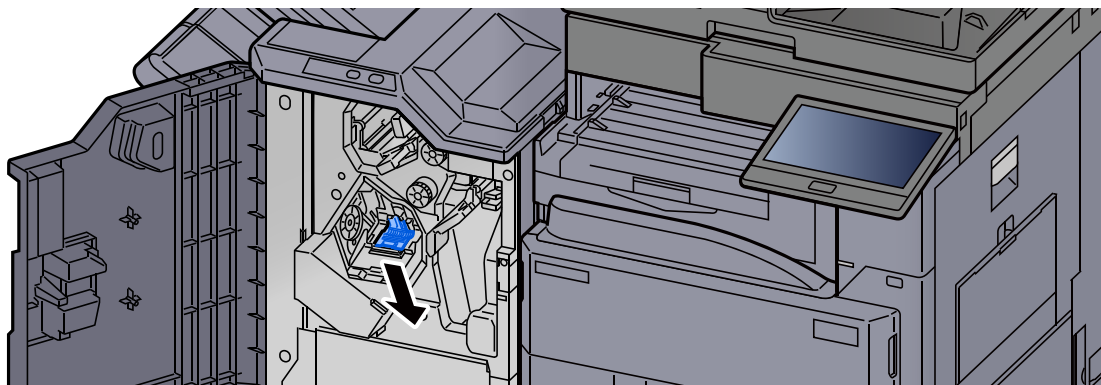
4 Retire o papel encravado.



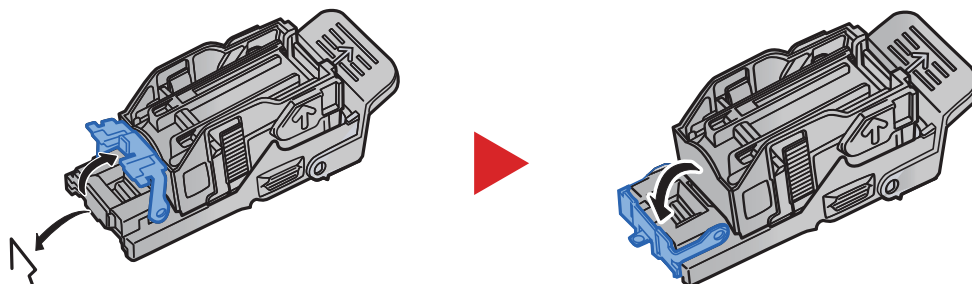
5 Volte a colocar a guia do transportador (D4) na posição original.



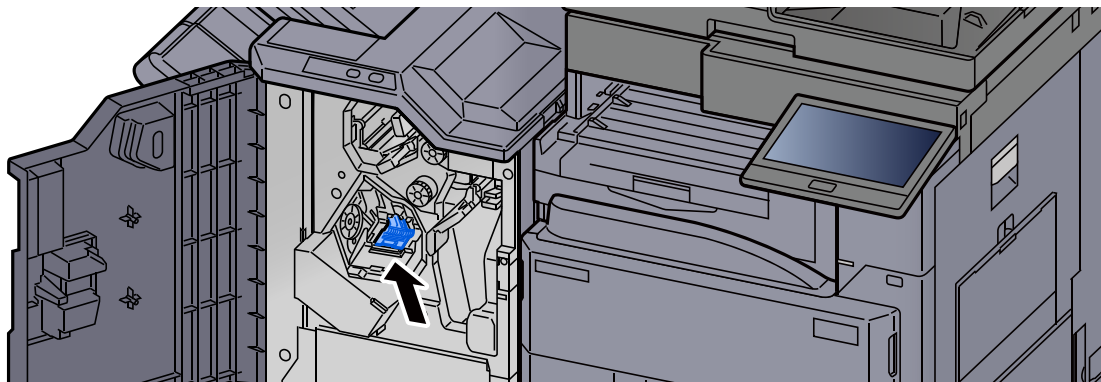
6 Retire o Suporte do Cartucho de Agrafos (A).



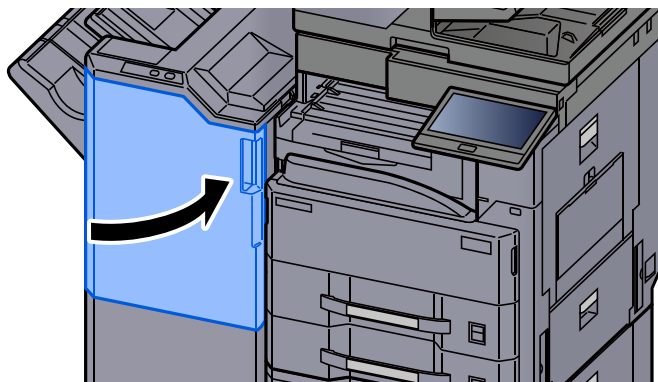
7 Retire os agrafos encravados.



8 Instale o Suporte do Cartucho de Agrafos (A).



9 Volte a tampa na posição original.

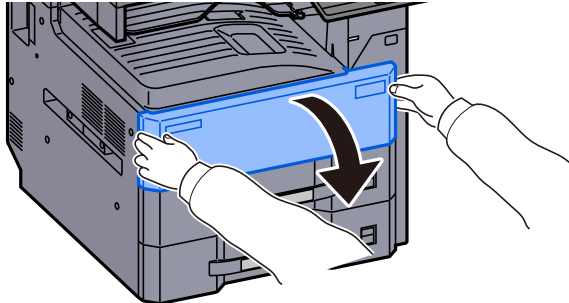


Evitar que a unidade do tambor saia

Quando a unidade do tambor não está instalada, é apresentada a seguinte mensagem. Definir unidade do tambor corretamente.

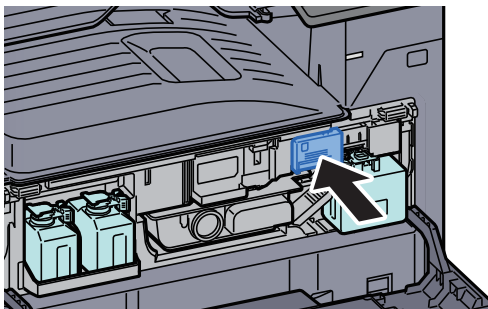
"A unidade do tambor não está instalada."

1 Abra a tampa frontal.

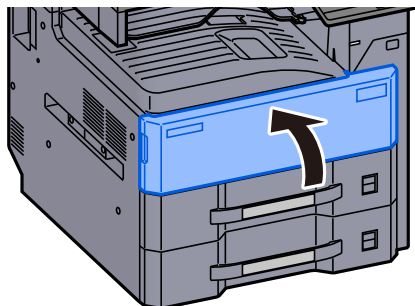


2 Definir unidade do tambor.

Pressione o autocolante "F" na parte frontal da unidade do tambor.



3 Feche a tampa frontal.



8 Apêndice

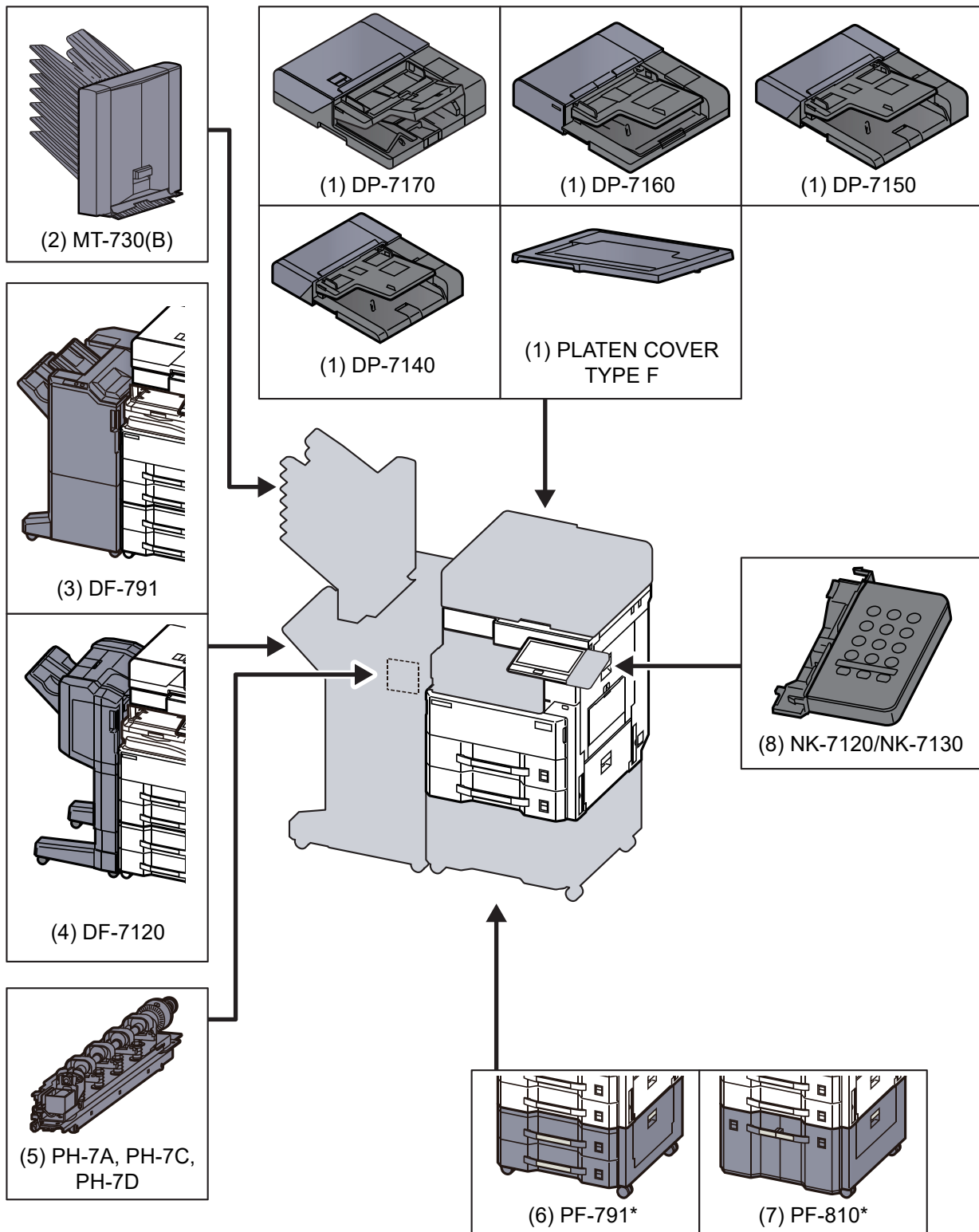
Este capítulo explica os seguintes tópicos:

Equipamento Opcional	8-2
Descrição do equipamento opcional	8-2
Especificações	8-4
Máquina	8-4
Funções de cópia	8-6
Funções da impressora	8-7
Funções de scanner	8-7
Processador de documentos	8-8
Alimentador Papel (500 folhas x 2)	8-8
Alimentador de Grande Capacidade (1500 folhas x 2)	8-9
Finalizador de 1000 folhas	8-9
Finalizador de 3000 folhas	8-10
Unidade de Furação (para Finalizador de 1000 folhas/Finalizador de 3000 folhas)	8-10
Caixa de Correio (para o Finalizador de 3000 folhas)	8-11
Fazer backup dos seus dados	8-12
Fazer backup dos seus dados, utilizando NETWORK PRINT MONITOR	8-12
Fazer backup dos seus dados, utilizando Embedded Web Server RX	8-12
Fazer backup dos seus dados utilizando a pen USB	8-12
Lista de funções de Configuração Rápida de Segurança	8-13

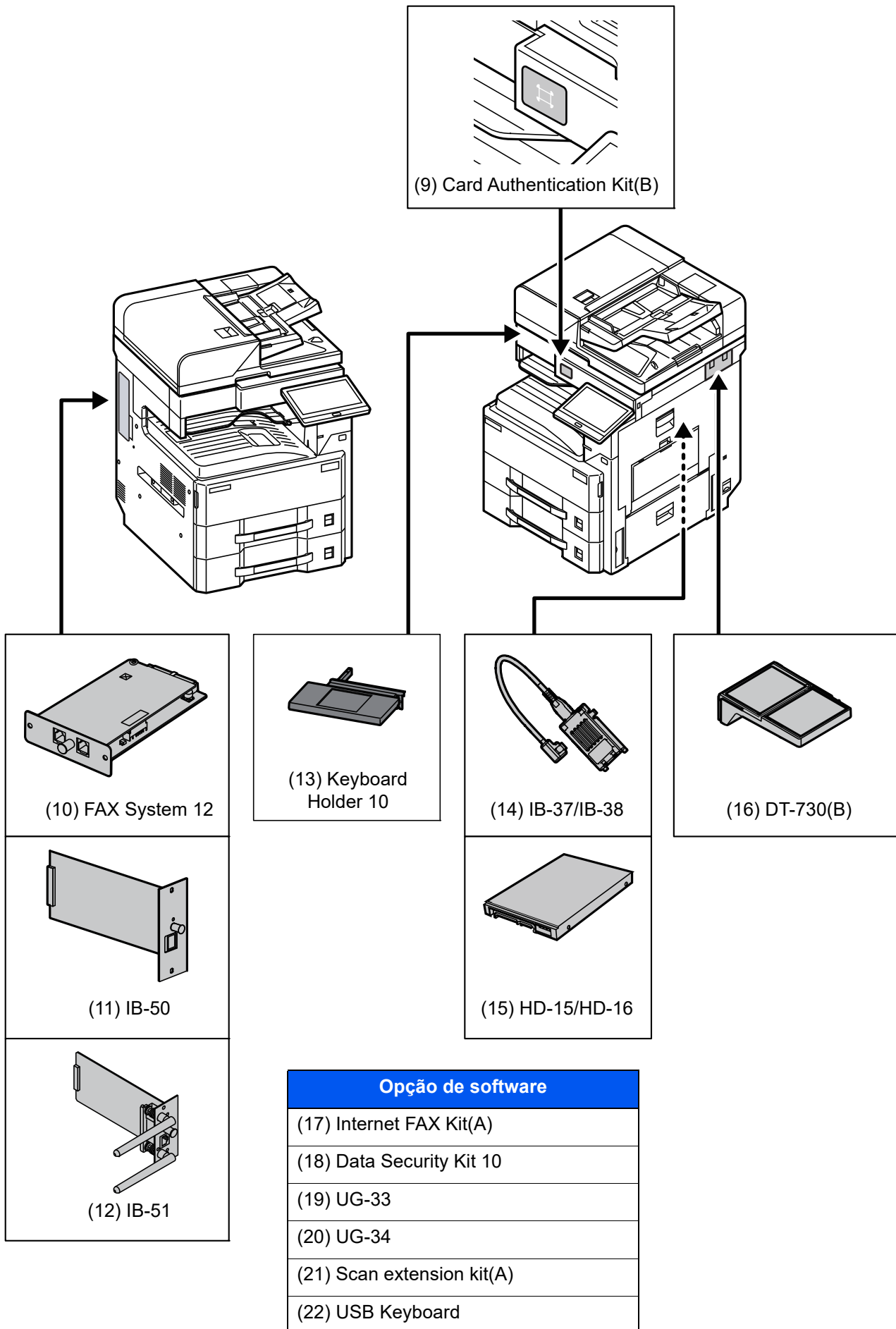
Equipamento Opcional

Descrição do equipamento opcional

O seguinte equipamento opcional está disponível para esta máquina.



* Se a seguinte opção estiver instalada, o kit de prevenção da oscilação deverá estar instalado: PF-791, PF-810



Especificações

✓ IMPORTANTE

As especificações podem ser alteradas sem aviso prévio.

🔗 NOTA

Para obter mais informações sobre a utilização do FAX, consulte o seguinte:

➔ [FAX Operation Guide](#)

Máquina

Item		Descrição
Tipo		Secretária
Método de Impressão		Eletrofotografia por raio laser semiconductor
Peso do Papel	Cassete	52 a 163 g/m ²
	Bandeja Multifunções	45 a 256 g/m ² (A4/Letter ou mais pequena), 52 a 163 g/m ² (maior do que A4/Letter), 209,5 g/m ² (Cartão)
Tipo de papel	Cassete	Normal, Rugoso, Velino, Reciclado, Pré-impresso, Bond, Cor, Perfurado, Timbrado, Espesso, Alta qualidade, Personalizado 1 a 8 (Duplex: Igual a Simplex)
	Bandeja Multifunções	Normal, Transparência (película OHP), Rugoso, Velino, Etiquetas, Reciclado, Pré-impresso, Bond, Cartão, Cor, Perfurado, Timbrado, Envelope, Espesso, Alta qualidade, Personalizado 1 a 8
Tamanho do Papel	Cassete	A3, A4-R, A4, A5-R, A5, B4, B5-R, B5, 216×340 mm, Ledger, Letter-R, Letter, Legal, Statement-R, Ofício II, Folio, 8K, 16K-R, 16K
	Bandeja Multifunções	A3, A4-R, A4, A5-R, A6-R, B4, B5-R, B5, B6, 216×340 mm, Ledger, Letter-R, Letter, Legal, Statement-R, Executive, Ofício II, Folio, 8K, 16K-R, 16K, B5(ISO), Envelope n.º 10, Envelope n.º 9, Envelope n.º 6, Envelope Monarch, Envelope DL, Envelope C5, Envelope C4, Hagaki (Cartão), Oufuku Hagaki (Postal resposta), Youkei 4, Youkei 2, Kakugata 2, Younaga 3, Nagagata 3, Nagagata 4, Personalizado (98 × 148 mm a 297 × 432 mm)
Área de impressão		Margem de impressão para a parte superior: 3 ± 2,5 mm Margem de impressão para a parte inferior: 3 ± 2,5 mm Margem de impressão para ambos os lados: 4 mm ou menos
Tempo de aquecimento (23 °C, 60%)	Ligar	18 segundos ou menos
	Baixo consumo de energia	10 segundos ou menos
	Modo de espera	4063i 15,0 segundos ou menos 3263i 12,0 segundos ou menos
Capacidade de papel	Cassete	500 folhas (80 g/m ²)* ¹
	Bandeja Multifunções	100 folhas (A4/Letter ou de menor dimensão) (80 g/m ²) 25 folhas (maior que A4/Letter) (80 g/m ²)

Item		Descrição
Capacidade da bandeja de saída	Bandeja interior	250 folhas (80 g/m ²)
	Bandeja Separadora Trabalhos	50 folhas (80 g/m ²)
Sistema de edição de imagem		Laser semi condutor e eletrofotografia
Memória		4,0 GB
Armaz. Grande Capacidade		SSD 32 GB
Interface	Padrão	Conector de interface USB: 1 (USB de super velocidade) Interface de rede: 1 (10 BASE-T/100 BASE-TX/1000 BASE-T (IPv6, IPv4, IPSec), 802.3a suportados) Porta USB: 4 (USB de alta velocidade)
	Opção	eKUIO: 2 ^{*2} Fax: 2 ^{*3} LAN sem fios: 1
Ambiente de operativo	Temperatura	10 a 32,5 °C
	Humidade	10 a 80%
	Altitude	Máximo de 3500 m
	Luminosidade	Máximo de 1500 lux
Dimensão (L x P x A)		594 x 696 x 683 mm
Peso (sem recipiente de toner)		4063i: Aprox. 59,25 kg 3263i: Aprox. 59 kg
Espaço necessário (L x P) (Com a bandeja multifunções)		873 x 696 mm
Fonte de energia		Modelo de especificação de 230 V: 220 a 240 V ~ 50/60 Hz 6,3 A
O consumo de energia do produto no modo de suspensão em rede (Se todas as portas de rede estiverem ligadas.)		As informações estão disponíveis no site abaixo. https://www.triumph-adler.com/company/environment https://www.triumph-adler.de/ta-de-de/umwelt https://www.utax.de/de-de/partner-service/umwelt
Opções		➔ Equipamento Opcional (página 8-2)

*1 Até à linha da altura de limite superior na cassete.

*2 Quando duas interfaces opcionais estão instaladas não pode ser instalada uma linha de fax.

*3 Quando IB-50 ou IB-51 é instalada, apenas pode ser instalada uma linha de fax.

Funções de cópia

Item		Descrição	
Velocidade de cópia	4063i	A4/Letter	40 folhas/min
		A4-R/Letter-R	29 folhas/min
		A3/Ledger	21 folhas/min
		B4/Legal	21 folhas/min
		B5	40 folhas/min
		B5-R	23 folhas/min
		A5	40 folhas/min
		A5-R	18 folhas/min
	3263i	A4/Letter	32 folhas/min
		A4-R/Letter-R	23 folhas/min
		A3/Ledger	17 folhas/min
		B4/Legal	17 folhas/min
		B5	32 folhas/min
		B5-R	20 folhas/min
A5		32 folhas/min	
A5-R		15 folhas/min	
Tempo da primeira cópia (A4, colocação no vidro de exposição, alimentação da cassete)		4063i 3,6 segundos ou menos 3263i 4,3 segundos ou menos	
Nível de zoom		Modo manual: 25 a 400%, incrementos de 1% Modo auto: Zoom pré-definido	
Cópia contínua		1 a 9999 folhas	
Resolução		600 × 600 dpi, equivalente a 9600 dpi × 600 dpi	
Tipos de originais suportados		Folha, livro e objetos tridimensionais (tamanho máximo do original: A3/Ledger)	
Sistema de alimentação original		Fixo	

Funções da impressora

Item		Descrição
Velocidade de impressão	4063i	As especificações são idênticas às da Velocidade de cópia.
	3263i	As especificações são idênticas às da Velocidade de cópia.
Tempo da primeira impressão (A4, alimentação feita pela cassete)		4063i 4,2 segundos ou menos 3263i 4,9 segundos ou menos
Resolução		600 dpi, 1200 dpi ^{*1}
Sistema operativo		Windows 8.1, Windows 10, Windows Server 2012/R2, Windows Server 2016, Windows Server 2019, Mac OS 10.9 ou posterior
Interface		Conector de interface USB: 1 (USB de super velocidade) Interface de rede: 1 (10 BASE-T/100 BASE-TX/1000 BASE-T (IPv6, IPv4, IPSec), 802.3a suportados) Interface opcional (Opção): 2 (para montagem da IB-50/IB-51) LAN sem fios (Opção): 1 (para montagem da IB-37/38)
Idioma de descrição de página		PRESCRIBE
Emulações		PCL6 (PCL-XL, PCL-5e), KPDL3 (compatível com PostScript3), PDF, XPS, OpenXPS

*1 A velocidade de processamento será mais lenta do que o normal.

Funções de scanner

Item	Descrição
Resolução	600 dpi, 400 dpi, 300 dpi, 200×400 dpi, 200 dpi, 200×100 dpi
Formato do ficheiro	TIFF, JPEG, XPS, Open XPS, PDF (compressão MMR/JPEG), PDF de alta compressão, reconhecimento de texto OCR (Opção)
Velocidade de digitalização ^{*1} (A4 horizontal, 300 dpi, qualidade da imagem: Original de texto/foto)	1 face P/B 100 imagens/min. Cor 100 imagens/min. 2 faces P/B 200 imagens/min. Cor 200 imagens/min.
Interface	Ethernet (1000 BASE-T/100 BASE-TX/10 BASE-T)
Sistema de transmissão	SMB, SMTP, FTP, FTP over SSL, USB, TWAIN ^{*2} , WIA ^{*2}

*1 Ao utilizar o processador de documentos (Digitalização Dupla com Detecção de Original Torto e Alimentação Múltipla) (exceto em digitalizações TWAIN e WIA)

*2 Sistema operativo disponível: Windows 8.1/Windows 10/Windows Server 2012/Windows Server 2012 R2/Windows Server 2016/Windows Server 2019

Processador de documentos

Item	Descrição		
	Processador de documentos (Função automática de duas faces)	Processador de documentos (Digitalização dupla DP)	
Tipo	DP-7140	DP-7150	DP-7160 DP-7170 (Detecção de original torto, alimentação múltipla e agrafos)
Método de alimentação de originais	Alimentação automática		
Tipos de originais suportados	Originais em folhas		
Tamanho do Papel	Máximo: A3/Ledger 297 × 432 mm (tamanho longo 297 × 1900 mm)		
	Mínimo: A5-R/ Statement-R 140 × 210 mm	Mínimo: A6-R/ Statement-R 105 × 148 mm	Mínimo: A6-R/ Statement-R 105 × 148 mm
Peso do Papel	1 face: 45 a 160 g/m ² 2 faces: 50 a 120 g/m ²	1 face: 35 a 160 g/m ² 2 faces: 50 a 120 g/m ²	1 face: 35 a 220 g/m ² 2 faces: 50 a 220 g/m ²
Capacidade de alimentação	50 folhas (50 a 80 g/m ²)* ¹ máximo	140 folhas (50 a 80 g/m ²)* ¹ máximo	270 folhas (50 a 80 g/m ²)* ¹ máximo
Dimensões (L × P × A)	588 × 502 × 133 mm	593 × 532 × 146 mm	600 × 539 × 185 mm
Peso	Aprox. 6,9 kg	Aprox. 8,4 kg	Aprox. 13,3 kg

*1 Até à linha da altura de limite superior no processador de documentos.

Alimentador Papel (500 folhas x 2)

Item	Descrição
Método de alimentação de papel	Alimentação por rolo de fricção (N.º folhas: 550, 64 g/m ² , 2 cassetes/ N.º folhas: 500, 80 g/m ² , 2 cassetes)
Tamanho do Papel	A3, A4-R, A4, A5-R, B4, B5-R, B5, 216×340 mm, Ledger, Letter-R, Letter, Legal, Statement-R, Ofício II, Folio, 8K, 16K-R, 16K
Papel suportado	Gramagem do papel: 60 a 256 g/m ² Tipos de material: Normal, Reciclado, Espesso
Dimensões (L × P × A)	590 × 589 × 332 mm
Peso	Aprox. 20 kg

Alimentador de Grande Capacidade (1500 folhas x 2)

Item	Descrição
Método de alimentação de papel	Método de rolo invertido e alimentação (N.º folhas: 3500, 64 g/m ² /N.º folhas: 1575, 80 g/m ²)
Tamanho do Papel	A4, B5, Letter
Papel suportado	Gramagem do papel: 60 a 256 g/m ² Tipos de material: Normal, Reciclado, Espesso
Dimensões (L x P x A)	590 x 626,9 x 332 mm
Peso	Aprox. 29 kg

Finalizador de 1000 folhas

Item	Descrição
Número de bandejas	1 bandeja
Tamanho do Papel (80 g/m²)	Bandeja do Finalizador (sem agrafagem)
	A3, A5-R, B4, B5-R, B6-R, 216x340 mm, SRA3, Ledger, Legal, Statement-R, Executive, 12x18", Ofício II, Folio, 8K, 16K-R: 500 folhas A4-R, A4, B5, Letter-R, Letter, 16K: 1000 folhas
Gramagens suportadas	Com agrafos: 90 g/m ² ou menos
Agrafar	Número de folhas
	A3, B4, B5-R, 216x340 mm, Ledger, Legal, 12x18", Ofício II, 16K-R, 8K
	30 folhas (52 a 105 g/m ²) 2 folhas de rosto apenas (106 a 300 g/m ²)
	A4-R, A4, B5, Letter-R, Letter, 16K
	50 folhas (52 a 90 g/m ²) 40 folhas (91 a 105 g/m ²) 2 folhas de rosto apenas (106 a 300 g/m ²)
	Tipos de material
	Normal, Reciclado, Perfurado, Pré-impresso, Bond, Timbrado, Cor, Espesso, Alta qualidade, Personalizado 1 a 8
Dimensões (L x P x A)	548 x 618,5 x 1050 mm
Peso	Aprox. 30 kg ou menos
Espaço necessário (L x P) (Ao puxar a bandeja)	666 x 618,5 mm

Finalizador de 3000 folhas

Item		Descrição	
Número de bandejas		2 bandejas	
Tamanho do Papel (80 g/m ²)	Bandeja A (sem agrafagem)	A3, B4, B5-R, 216×340 mm, Ledger, Legal, Executive, Ofício II, Folio, 8K, 16K-R: 1500 folhas A4-R, A4, B5, Letter-R, Letter, 16K: 3000 folhas A5-R, B6-R, Statement-R: 500 folhas	
	Bandeja B	A3, A4-R, A4, A5-R, A6, B4, B5-R, B5, B6-R, 216×340 mm, Ledger, Letter-R, Letter, Legal, Statement-R, Executive, Ofício II, Folio, 8K, 16K-R, 16K, ISO B5, Hagaki (Cartão), Oufuku Hagaki (Postal resposta), Personalizado (98 × 148 mm a 297 × 432 mm): 200 folhas	
Gramagens suportadas		Com agrafos: 90 g/m ² ou menos	
Agrafar	Número máximo	A3, B4, B5-R, 216×340 mm, Ledger, Legal, Ofício II, 8K, 16K-R	30 folhas (52 a 105 g/m ²) 2 folhas de rosto apenas (106 a 256 g/m ²)
		A4-R, A4, B5, Letter-R, Letter, 16K	65 folhas (52 a 90 g/m ²) 55 folhas (91 a 105 g/m ²) 2 folhas de rosto apenas (106 a 256 g/m ²)
Tipos de material		Normal, Reciclado, Pré-impresso, Bond, Cor, Perfurado, Timbrado, Espesso, Alta qualidade, Personalizado 1 a 8	
Dimensões (L × P × A)		607,2 × 668,5 × 951,3 mm	
Peso		Aprox. 40 kg ou menos	
Espaço necessário (L x P) (Ao puxar a bandeja)		725 × 668,5 mm	

Unidade de Furação (para Finalizador de 1000 folhas/ Finalizador de 3000 folhas)

Item		Descrição	
Tamanho do Papel	Polegada	2 furos	A3, A4-R, A4, A5-R, B4, B5-R, B5, Ledger, Letter-R, Letter, Legal, Statement-R, Folio, 8K, 16K, 16K-R
		3 furos	A3, A4, Letter, Ledger, 8K, 16K
	cm	2 furos	A3, A4-R, A4, A5-R, B4, B5-R, B5, Ledger, Letter-R, Letter, Legal, Statement-R, Folio, 8K, 16K, 16K-R
		4 furos	A3, A4, Letter, Ledger, 8K, 16K
Peso do Papel		45 a 300 g/m ²	
Tipos de material		Normal, Rugoso, Reciclado, Pré-impresso, Bond, Cor, Timbrado, Espesso, Alta qualidade, Personalizado 1 a 8	

Caixa de Correio (para o Finalizador de 3000 folhas)

Item	Descrição
Número de bandejas	7 bandejas
Tamanho do Papel (80 g/m ²)	A3, B4, Ledger, Legal, 8K: 50 folhas A4-R, A4, A5-R, B5-R, B5, 216×340 mm, Letter-R, Letter, Statement-R, Executive, Ofício II, Folio, 16K-R, 16K: 100 folhas
Dimensões (L × P × A)	510 × 400 × 470 mm
Peso	Aprox. 10 kg

**NOTA**

Relativamente aos tipos de papel recomendados, contacte o seu revendedor ou técnico de assistência.

Fazer backup dos seus dados

Se o SSD, HDD ou a memória desta máquina instalada na máquina falharem por qualquer motivo, os arquivos na Caixa Personalizada, os dados de fax recebidos e as várias configurações salvas serão excluídos e não poderão ser restaurados. Para evitar a eliminação de dados, faça backups regulares seguindo as instruções seguintes.

Fazer backup dos seus dados, utilizando NETWORK PRINT MONITOR

Utilize NETWORK PRINT MONITOR para guardar regularmente no seu PC os seguintes dados registados nesta máquina.

- Definições de Sistema
- Definições de Rede
- Lista de utilizador
- Livro de Endereços
- Configurações da Caixa Personalizada (exceto o ficheiro na Caixa Personalizada)

➔ Consulte o *Guia de Uso Inglês*.

Fazer backup dos seus dados, utilizando Embedded Web Server RX

Utilizando Embedded Web Server RX para guardar regularmente no seu PC os dados guardados na Caixa Personalizada e na Caixa de Fax. Esta subsecção descreve o procedimento para fazer backup dos dados na Caixa Personalizada. Pode fazer backup da caixa de fax usando o mesmo procedimento.

1 Exiba o ecrã.

- 1 Inicie o browser para a Web.
- 2 Na barra de endereço ou de localização, introduza o endereço IP da máquina ou o nome do anfitrião.
Clique na seguinte ordem para verificar o endereço IP da máquina e o nome de anfitrião.
[Informação do Dispositivo] no ecrã inicial > [Identificação/Rede com fios]
- 3 Clique no número ou nome da Caixa Personalizada que armazena os documentos.

2 Transferir os documentos.

- 1 Selecione os dados do documento que deseja transferir para o seu computador.
Apenas poderá ser transferido um dado do documento de cada vez.
- 2 Clique no ícone [Transferir]. O arquivo seleccionado é apresentado em "Ficheiros Seleccionados".
- 3 Especifique [Seleção Cor] e [Formato do Ficheiro] conforme necessário.
- 4 Clique em [Transferir].

Fazer backup dos seus dados utilizando a pen USB

Pode copiar os dados guardados na Caixa Personalizada e na Caixa de Fax para uma pen USB. Pode guardar vários dados do documento de uma só vez.

➔ Consulte o *Guia de Uso Inglês*.

Lista de funções de Configuração Rápida de Segurança

As funções configuradas em cada nível da Configuração Rápida de Segurança são as seguintes. Depois de seleccionar o nível de segurança, configure a função de segurança de acordo com o seu ambiente de operação.

Item		Configuração Rápida de Segurança		
		Nível 1	Nível 2	Nível 3
TLS		Ligada	Ligada	Ligada
Definições do Lado do Servidor*¹	Versão TLS	TLS1.1, TLS1.2, TLS1.3	TLS1.2, TLS1.3	TLS1.2, TLS1.3
	Encriptação Efetiva	3DES, AES, AES-GCM, CHACHA20/POLY1305	AES-GCM, AES, CHACHA20/POLY1305	AES-GCM, AES, CHACHA20/POLY1305
	Hash	SHA1, SHA2(256/384)	SHA2(256/384)	SHA2(256/384)
	Segurança IPP	Apenas Seguro (IPPS)	Apenas Seguro (IPPS)	Apenas Seguro (IPPS)
	Segurança HTTP	Apenas Seguro (HTTPS)	Apenas Seguro (HTTPS)	Apenas Seguro (HTTPS)
	Segurança Enhanced WSD	Apenas Seguro (Enhanced WSD sobre TLS)	Apenas Seguro (Enhanced WSD sobre TLS)	Apenas Seguro (Enhanced WSD sobre TLS)
	Segurança eSCL	Não Seguro (eSCL sobre TLS e eSCL)	Apenas Seguro (eSCL sobre TLS)	Apenas Seguro (eSCL sobre TLS)
Configurações do Cliente*¹	Versão TLS	TLS1.1, TLS1.2, TLS1.3	TLS1.2, TLS1.3	TLS1.2, TLS1.3
	Encriptação Efetiva	3DES, AES, AES-GCM, CHACHA20/POLY1305	AES-GCM, AES, CHACHA20/POLY1305	AES-GCM, AES, CHACHA20/POLY1305
	Hash	SHA1, SHA2(256/384)	SHA2(256/384)	SHA2(256/384)
Configurações IPv4 (Rede com fios)*¹	DNS sobre TLS	Desligado	Auto	Ligada
	Verificação Automática do Certificado	Período de validade	Período de validade	Período de validade
	Hash	SHA2(256/384)	SHA2(256/384)	SHA2(256/384)
Configurações IPv4 (Rede sem fios)*¹	DNS sobre TLS	Desligado	Auto	Ligada
	Verificação Automática do Certificado	Período de validade	Período de validade	Período de validade
	Hash	SHA2(256/384)	SHA2(256/384)	SHA2(256/384)

Item		Configuração Rápida de Segurança		
		Nível 1	Nível 2	Nível 3
Configurações IPv6 (Rede com fios) ^{*1}	DNS sobre TLS	Desligado	Auto	Ligada
	Verificação Automática do Certificado	Período de validade	Período de validade	Período de validade
	Hash	SHA2(256/384)	SHA2(256/384)	SHA2(256/384)
Configurações IPv6 (Rede sem fios) ^{*1}	DNS sobre TLS	Desligado	Auto	Ligada
	Verificação Automática do Certificado	Período de validade	Período de validade	Período de validade
	Hash	SHA2(256/384)	SHA2(256/384)	SHA2(256/384)
Protocolos de envio: FTP Cliente (Transmissão) ^{*1}	Verificação Automática do Certificado	Período de validade	Período de validade	Período de validade
	Hash	SHA2(256/384)	SHA2(256/384)	SHA2(256/384)
Outros Protocolos: HTTP (Cliente) ^{*1}	Verificação Automática do Certificado	Período de validade	Período de validade	Período de validade
	Hash	SHA2(256/384)	SHA2(256/384)	SHA2(256/384)
Outros Protocolos: SOAP ^{*1}	Verificação Automática do Certificado	Período de validade	Período de validade	Período de validade
	Hash	SHA2(256/384)	SHA2(256/384)	SHA2(256/384)
Outros Protocolos: LDAP ^{*1}	Verificação Automática do Certificado	Período de validade	Período de validade	Período de validade
	Hash	SHA2(256/384)	SHA2(256/384)	SHA2(256/384)
Protocolos de envio: SMTP (E-mail TX) ^{*1}	Verificação Automática do Certificado	Período de validade	Período de validade	Período de validade
	Hash	SHA2(256/384)	SHA2(256/384)	SHA2(256/384)
E-mail: Definições de Utilizador POP3 ^{*1}	Verificação Automática do Certificado	Período de validade	Período de validade	Período de validade
	Hash	SHA2(256/384)	SHA2(256/384)	SHA2(256/384)

Item		Configuração Rápida de Segurança		
		Nível 1	Nível 2	Nível 3
Protocolos de Impressão	NetBEUI	Ligada	Desligado	Desligado
	LPD	Ligada	Ligada	Desligado
	FTP Servidor (Recepção)	Ligada	Desligado	Desligado
	IPP	Ligada	Desligado	Desligado
	IPP sobre TLS	Ligada	Ligada	Ligada
	Raw	Ligada	Ligada	Desligado
	ThinPrint	Ligada	Desligado	Desligado
	ThinPrint over TLS	Ligada	Desligado	Desligado
	Impressão WSD	Ligada	Desligado	Desligado
	POP3 (E-mail RX)	Desligado	Desligado	Desligado
Protocolos de Envio	FTP Cliente (Transmissão)	Ligada	Desligado	Desligado
	SMB	Ligada	Ligada	Desligado
	Digitalização WSD	Ligada	Desligado	Desligado
	Digitalização DSM	Desligado	Desligado	Desligado
	eSCL	Ligada	Desligado	Desligado
	eSCL sobre TLS	Ligada	Ligada	Desligado
Outros protocolos	SNMPv1/v2c	Ligada	Ligada	Desligado
	SNMPv3	Desligado	Desligado	Desligado
	HTTP	Ligada	Desligado	Desligado
	HTTPS	Ligada	Ligada	Ligada
	Enhanced WSD	Ligada	Desligado	Desligado
	Enhanced WSD (TLS)	Ligada	Ligada	Ligada
	LDAP	Desligado	Desligado	Desligado
	LLTD*1	Desligado	Desligado	Desligado
	REST	Ligada	Desligado	Desligado
	REST over TLS	Ligada	Ligada	Ligada
	VNC (RFB)	Desligado	Desligado	Desligado
	VNC (RFB) over TLS	Desligado	Desligado	Desligado
	Enhanced VNC (RFB) over TLS	Ligada	Desligado	Desligado
TCP/IP: Definições de Bonjour	Bonjour	Ligada	Ligada	Desligado

Item		Configuração Rápida de Segurança		
		Nível 1	Nível 2	Nível 3
Definições de Rede	Definições de Wi-Fi Direct	Desligado	Desligado	Desligado
Conectividade	Configurações Bluetooth	Desligado	Desligado	Desligado
	NFC	Desligado	Desligado	Desligado
Bloco Interface	Hospedeiro USB	Desbloquear	Desbloquear	Bloquear
	Porta USB	Desbloquear	Desbloquear	Bloquear
	Interface Opcional 1	Desbloquear	Desbloquear	Bloquear
	Interface Opcional 2	Desbloquear	Desbloquear	Bloquear
Poupança de Energia/ Temporizador	Repor Painel Automático	Ligada	Ligada	Ligada
Definição de bloqueio da conta de utilizador	Bloqueio	Desligado	Desligado	Ligada
Estado Trabalho/ Def. Registos Trabalho	Most. Est. Detalhe dos Trab.	Mostrar Tudo	Mostrar Tudo	Ocultar Tudo (Exibir apenas quando Administrador)
	Exibir Registo de Trabalhos	Mostrar Tudo	Mostrar Tudo	Ocultar Tudo (Exibir apenas quando Administrador)
	Apresentar registo de FAX	Mostrar Tudo	Mostrar Tudo	Ocultar Tudo (Exibir apenas quando Administrador)
Editar restrição	Livro de Endereços	Desligado	Desligado	Apenas o Administrador
	Tecla Um Toque	Desligado	Desligado	Apenas o Administrador
Impedir Definições de Envio Errado	Confirmação de destino antes de Enviar	Desligado	Desligado	Ligada
	Int. Verif. p/ Novo Dest.	Desligado	Desligado	Ligada
	Entrada de Novo Destino	Autorizar	Autorizar	Proibir
	Entrada de Novo Destino (FAX)	Autorizar	Autorizar	Proibir
	Marcar o último destino	Autorizar	Autorizar	Proibir
	Difusão	Autorizar	Autorizar	Proibir
	Utilização do Histórico de Destino	Autorizar	Autorizar	Proibir

Item		Configuração Rápida de Segurança		
		Nível 1	Nível 2	Nível 3
Definições do Histórico	Hist. de início de Sessão	Desligado	Ligada	Ligada
	Hist. de Reg. de Dispositivos	Desligado	Ligada	Ligada
	Reg. de Erros de Com. Seg	Desligado	Ligada	Ligada
Definições de Protocolo: Definições RESTful API	API for Enhanced Services	Desligado	Desligado	Desligado

*1 O item de configuração que pode ser definido ou configurado a partir do Embedded Web Server RX.

Índice

A

- Administração do início de sessão do utilizador
 - Iniciar sessão [2-30](#)
 - Terminar sessão [2-31](#)
- Agrafar/Perfurar [6-25](#)
- Agrafo [6-25](#)
- Agrafo encravado
 - Finalizador de 3000 folhas [7-88](#)
- Agrafos de tamanho misto [6-26](#)
- Agrafos presos [7-85](#)
- Agrupar/Deslocar [6-24](#)
- AirPrint [4-10](#)
- Ajustador do Nível da Pilha [3-18](#)
- Ajuste de Curva Tonalidade [7-44](#)
- Ajuste de imagem
 - Ajuste de Curva Tonalidade [7-44](#)
 - Atualização do Tambor 1 [7-46](#)
 - Atualização do Tambor 2 [7-46](#)
- Alavanca da tampa direita 1 [2-3](#)
- Alavanca da tampa direita 2 [2-2](#)
- Alimentador de Grande Capacidade (1500 folhas×2)
 - Colocar papel [3-12](#)
- Assistente de Configuração Rápida [2-38](#)
- Atalhos
 - Adicionar [5-12](#)
 - Editar e eliminar atalhos [5-13](#)
- Atenção [1-2](#)
- Atribuição da tecla de função [2-20](#)

B

- Bandeja A [2-5](#)
- Bandeja B [2-5](#)
- Bandeja da caixa de resíduos de toner sobresselente (W1) [2-4](#)
- Bandeja do Finalizador [2-5](#)
- Bandeja Interior
 - Bandeja Interior/Unidade de fixação [7-64](#)
- Bandeja interior [2-2](#)
- Bandeja Multifunções [2-3](#)
- Bandeja Separadora Trabalhos [2-2](#), [2-5](#)
- Batente de originais [2-2](#)
- Batente de papel [2-2](#), [3-17](#)

C

- Cabo de alimentação
 - Ligação [2-8](#)
- Cabo de rede local [2-6](#)
 - Ligação [2-7](#)
- Cabo USB [2-6](#)
 - Ligação [2-8](#)
- Cabos [2-6](#)
- Caixa de resíduos de toner [2-4](#)
- Cassete
 - Colocar papel [3-4](#), [3-8](#)
- Cassete 1 [2-2](#)
- Cassete 1 a 7 [2-5](#)

- Cassete 2 [2-2](#)
- Cassete 3 [2-5](#)
- Cassete 4 [2-5](#)
- Colocar originais [5-2](#)
 - Colocar originais no processador de documentos [5-3](#)
 - Colocar originais no vidro de exposição [5-2](#)
- Colocar papel [7-9](#)
- Compartimento de pano de limpeza [2-2](#)
- Conector de interface de rede [2-4](#)
- Conector de interface USB [2-4](#)
- Contar o número de páginas impressas
 - Contador [2-42](#)
- Controlador da impressora
 - Ajuda [4-3](#)
 - Alterar as predefinições do controlador da impressora [4-3](#)
- Convenções de segurança neste guia [1-2](#)
- Convenções utilizadas neste guia [xviii](#)
- Cópia [5-14](#)
- Cópia de Cartão ID [6-30](#)

D

- Definições de E-mail [2-47](#)
- Definições de impressão [4-2](#), [4-9](#)
- Definições do temporizador semanal [2-37](#)
- Definir a data e a hora [2-32](#)
- Densidade [6-30](#)
- Desligar [2-9](#)
- Destino
 - Envio Multi [5-23](#)
 - Livro de endereços [5-25](#)
 - Procura [5-26](#)

E

- Economia de recursos - Papel [1-10](#)
- EcoPrint [6-32](#)
- Ecrã de Ajuda [2-28](#)
- Ecrã inicial [2-14](#)
- Eliminar os resíduos do furador [7-14](#)
 - Finalizador de 1000 folhas [7-14](#)
 - Finalizador de 3000 folhas [7-15](#)
- Embedded Web Server RX [2-43](#)
- Enviar [5-17](#)
- Enviar como E-mail [5-17](#)
- Enviar para pasta (FTP) [5-17](#)
- Enviar para pasta (SMB) [5-17](#)
- Envio Multi [5-23](#)
- Especificações [8-4](#)
 - Alimentador de Grande Capacidade (1500 folhas x 2) [8-9](#)
 - Alimentador Papel (500 folhas x 2) [8-8](#)
 - Caixa de correio (para o finalizador de 3000 folhas) [8-11](#)
 - Finalizador de 1000 folhas [8-9](#)
 - Finalizador de 3000 folhas [8-10](#)
 - Funções de cópia [8-6](#)
 - Funções de impressora [8-7](#)
 - Funções de scanner [8-7](#)
 - Máquina [8-4](#)
 - Processador de documentos [8-8](#)

Unidade de Furação (para Finalizador de 1000 folhas/Finalizador de 3000 folhas) [8-10](#)
Evitar que a unidade do tambor saia. [7-91](#)

F

Favoritos [5-9](#)
 Editar [5-11](#)
 Eliminar [5-11](#)
 Registrar [5-10](#)
 Revocar [5-10](#)
Fazer backup dos seus dados [8-12](#)
Fenda do vidro [2-2](#)
Ficheiro
 Formato [6-39](#)
 Separação [6-40](#)
Finalizador de 1000 folhas [7-85](#)
Formato do ficheiro [6-39](#)
Frente Verso [6-35](#)
Função de controlo de poupança de energia [1-10](#)
Função de Impressão automática em 2 faces [1-10](#)
Funções de acessibilidade [2-29](#)

G

Gestão de Energia [1-10](#)
Guia de ajuste da largura do papel [2-3](#)
Guia de comprimento do papel [2-3](#), [3-4](#), [3-8](#)
Guia de Empilhamento do Envelope [3-17](#)
Guia de largura do papel [2-3](#), [3-5](#), [3-9](#)
Guias de largura do original [2-2](#)
Guias fornecidos com a máquina [xv](#)

I

Imagem Original [6-31](#)
Impressão com Wi-Fi Direct
 [4-11](#)
Impressão Universal [4-10](#)
Impressora
 Definição de impressão [4-2](#)
Imprimir a partir do PC [4-4](#)
 Imprimir em papel de tamanho não-padronizado [4-6](#)
 Imprimir em papel de tamanho padronizado [4-4](#)
Indicador de colocação de originais [2-2](#)
Informação jurídica [1-8](#)
Iniciar sessão [2-30](#)
Início
 Pano de fundo [2-16](#)
 Personalizar ambiente de trabalho [2-16](#)
 Personalizar barra de tarefas [2-16](#)
Instalar
 Software [2-41](#)
Interface de rede [2-6](#)
Interface USB [2-6](#)
Interruptor de alimentação [2-2](#)
Interruptor de alimentação geral [2-2](#)
Introduzir números [2-26](#)

L

Ligação
 Cabo de alimentação [2-8](#)

Cabo de rede local [2-7](#)
Cabo USB [2-8](#)

Ligar [2-9](#)
Limpeza [7-2](#)
 Fenda do vidro [7-3](#)
 Processador de Documentos [7-2](#)
 Vidro de exposição [7-2](#)
Lista de funções de Configuração Rápida de Segurança [8-13](#)
Login simples [2-31](#)

M

Manutenção regular [7-2](#)
 Colocar papel [7-9](#)
 Eliminar os resíduos do furador [7-14](#)
 Evitar que a unidade do tambor saia. [7-91](#)
 Limpeza [7-2](#)
 Substituição do recipiente de toner [7-4](#)
 Substituir a Caixa de Resíduos de Toner [7-7](#)
Menu de sistema
 Assistente de configuração rápida [2-38](#)
Mesa de originais [2-2](#)
Mesa de saída de originais [2-2](#)
Método de ligação [2-6](#)
Modo de espera [2-35](#)
Modo de espera automático [2-36](#)
Monotype Imaging License Agreement [1-9](#)
Mopria [4-10](#)

N

NFC
 Imprimir [4-11](#)
Nível de recuperação de poupança de energia [2-37](#)
Nome dos componentes [2-2](#)

O

Opção
 Descrição [8-2](#)
Operação Remota [7-25](#)
operativo [1-3](#)
Orientação original [6-23](#)
Original
 Tamanho [xx](#)

P

Painel de Comandos [2-2](#)
Painel tátil [2-12](#)
Papel
 Colocar cartão [5-8](#)
 Colocar envelopes [5-8](#)
 Colocar papel [3-2](#)
 Colocar papel na Cassete 1 [3-4](#), [3-8](#)
 Colocar papel no Alimentador de Grande Capacidade [3-12](#)
Papel Encravado [7-47](#)
Papel encravado
 Finalizador de 3000 folhas (Bandeja B) [7-81](#)
Papel Preso
 Bandeja Multifunções [7-61](#)

Cassete 3 (1500 folhas x 2) [7-55](#)
Cassete 4 (1500 folhas x 2) [7-58](#)
Processador de Documentos [7-70](#), [7-72](#)

Papel preso

- Caixa de correio [7-69](#)
- Cassete 1 [7-49](#)
- Cassete 2 [7-51](#)
- Cassete 3 (500 folhas×2) [7-53](#)
- Cassete 4 (500 folhas×2) [7-56](#)
- Duplexador [7-62](#)
- Finalizador de 1000 folhas [7-73](#)
- Finalizador de 3000 folhas (Bandeja A) [7-78](#)
- Finalizador de 3000 folhas (Interior) [7-76](#)
- Indicadores de local de encravamento [7-47](#)
- Tampa Direita 1 [7-66](#)
- Tampa direita 3 (500 folhas×2/1500 folhas×2) [7-67](#)
- Unidade de ligação [7-68](#)

Pegas [2-2](#)

Perfurar [6-27](#)

Placas de indicação de tamanho do original [2-2](#)

Porta USB [2-4](#)

Precauções de segurança ao usar LAN sem fios (se equipado) [1-7](#)

Precauções de utilização [1-4](#)

Processador de Documentos

- Colocar originais [5-3](#)
- Originais não suportados pelo processador de documentos [5-3](#)
- Originais suportados pelo processador de documentos [5-3](#)

Processador de documentos [2-2](#)

- Nomes dos componentes [2-2](#)

Product Library [xvi](#)

Programa Energy Star (ENERGY STAR®) [1-10](#)

R

Ranhura de interface opcional [2-4](#)

Ranhura de memória USB [2-2](#)

Recipiente de toner [2-4](#)

Regras de suspensão (modelos para a Europa) [2-36](#)

Resolução [6-40](#), [8-6](#), [8-7](#)

Resolução da Digitalização [6-40](#)

Resolução de problemas [7-17](#)

Resolver avarias [7-17](#)

Responder a mensagens [7-27](#)

S

Secção da bandeja de apoio da bandeja multifunções [2-3](#)

Secção de controlo do finalizador [2-5](#)

Seleção Cores [6-33](#)

Seleção de papel [6-21](#)

Separação de Ficheiros [6-40](#)

Símbolos [1-2](#)

Sobre denominações comerciais [1-8](#)

Substituição do recipiente de toner [7-4](#)

Substituir a Caixa de Resíduos de Toner [7-7](#)

Substituir Agrafos

- Finalizador de 1000 folhas [7-10](#)
- Finalizador de 3000 folhas [7-12](#)

T

Tamanho Original [6-20](#)

Tampa direita 1 [2-3](#)

Tampa direita 2 [2-2](#)

Tampa frontal [2-2](#)

TCP/IP (IPv4)

- Definições [2-33](#)

Temp. p/desligar [2-37](#)

Tempo da primeira cópia [8-6](#)

Tempo da primeira impressão [8-7](#)

Terminar sessão [2-31](#)

U

Utilização limitada deste produto [1-7](#)

V

Velocidade de cópia [8-6](#)

Velocidade de impressão [8-7](#)

Verificar o Contador [2-42](#)

Vidro de exposição [2-2](#)

Visualização aumentada [2-29](#)

Z

Zoom [6-33](#)

**QUALITY
CERTIFICATE**

This machine has passed
all quality controls and
final inspection

