

P-6034DN

P-5534DN

P-5034DN

P-4534DN

MANUEL D'UTILISATION

Il est recommandé de lire ce manuel avant d'utiliser la machine et de le conserver à portée de main pour consultation ultérieure.

Préface

Merci d'avoir acheté cette machine.

Le présent Manuel d'utilisation constitue une aide destinée à permettre d'utiliser correctement la machine, d'effectuer la maintenance périodique et de prendre des mesures de dépannage simples nécessaires pour que la machine puisse être toujours utilisée dans des conditions optimales.

Il est recommandé de lire ce manuel avant d'utiliser la machine.

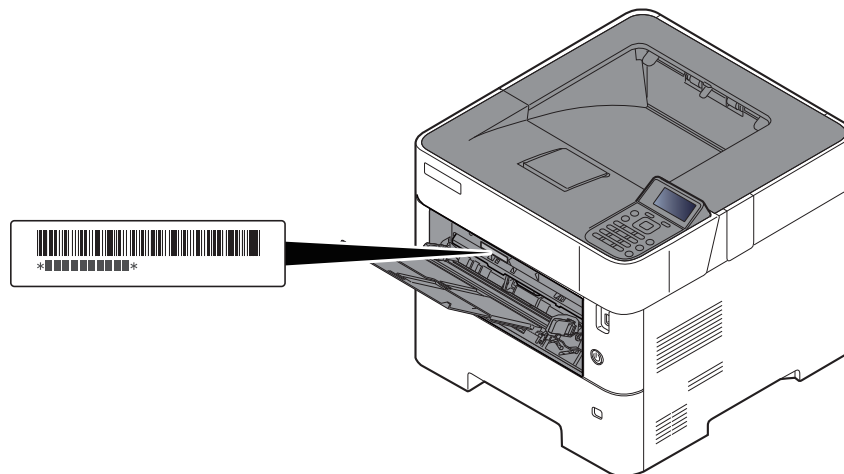
Pour maintenir la qualité, nous recommandons d'utiliser des cartouches de toner originales, qui doivent passer de nombreuses inspections de qualité.

L'utilisation de cartouches de toner non originales peut causer une panne.

Nous ne sommes pas responsables des dommages causés par l'utilisation de fournitures de tiers dans cette machine.

Vérification du numéro de série de l'équipement

Le numéro de série de l'équipement est imprimé à l'emplacement indiqué sur la figure.



Le numéro de série de l'équipement est nécessaire pour contacter le représentant de service. Vérifier le numéro avant de contacter le représentant de service

Table des matières

Préface	i
Table des matières	ii
Caractéristiques de la machine	vii
Manuels fournis avec la machine	x
À propos du manuel d'utilisation (ce manuel)	xii
Structure du manuel	xii
Conventions utilisées dans ce manuel	xiii
Plan du menu	xv

1 Informations légales et de sécurité 1-1

Avis	1-2
Conventions en matière de sécurité	1-2
Environnement	1-3
Précautions lors de l'utilisation	1-4
Sécurité laser (Europe)	1-5
Compliance and Conformity	1-5
EN ISO 7779	1-5
EK1-ITB 2000	1-5
Précautions de sécurité lors de l'utilisation d'un réseau local sans fil (le cas échéant)	1-6
Utilisation limitée de ce produit (le cas échéant)	1-6
Informations légales	1-7
Fonction Économie d'énergie	1-9
Fonction d'impression recto-verso automatique	1-9
Économie des ressources - Papier	1-9
Bénéfices de la « gestion de l'alimentation » pour l'environnement	1-9
Programme Energy Star (ENERGY STAR®)	1-9

2 Installation et préparation de la machine 2-1

Nomenclature	2-2
Extérieur de la machine	2-2
Connecteurs/intérieur	2-3
Avec les équipements en option installés	2-5
Raccordement de la machine et des autres périphériques	2-6
Raccordement des câbles	2-7
Raccordement du câble réseau	2-7
Raccordement du câble USB	2-8
Raccordement du câble secteur	2-8
Mise sous tension et hors tension	2-9
Mise sous tension	2-9
Mise hors tension	2-9
Utilisation du panneau de commande	2-10
Touches du panneau de commande	2-10
Méthode d'utilisation	2-11
Écran d'aide	2-12
Connexion/déconnexion	2-13
Connexion	2-13
Déconnexion	2-14
Paramètres par défaut de la machine	2-15
Configuration de la date et de l'heure	2-15
Configuration réseau	2-16
Configuration du réseau filaire	2-16
Configuration du réseau sans fil	2-18
Configuration Wi-Fi Direct	2-22
Fonction économie d'énergie	2-24
Veille	2-24
Veille automatique	2-24
État (Param niv veille)	2-24
Niveau de veille (économie d'énergie et reprise rapide) (modèles sauf pour l'Europe)	2-25

	Paramètres tempo hebdo	2-25
	Règles d'arrêt (modèles pour l'Europe)	2-25
	Installation du logiciel	2-26
	Logiciel publié (Windows)	2-26
	Installation du logiciel sous Windows	2-27
	Désinstallation du logiciel	2-28
	Installation du logiciel sur un ordinateur Mac	2-29
	Vérification du compteur	2-31
	Préparations supplémentaires pour l'administrateur	2-32
	Vue d'ensemble des privilèges d'administrateur	2-32
	Connexion en tant qu'administrateur de la machine ou qu'administrateur	2-32
	Renforcer la sécurité	2-33
	Embedded Web Server RX	2-35
	Accès à Embedded Web Server RX	2-36
	Modification des paramètres de sécurité	2-37
	Modification des informations de la machine	2-38
	Paramètres e-mail	2-39
	Création d'une nouvelle Boîte personnalisée	2-43
	Impression d'un document stocké dans une Boîte personnalisée	2-44
3	Préparation à l'utilisation	3-1
	Chargement du papier	3-2
	Précautions pour le chargement du papier	3-3
	Chargement dans les magasins	3-4
	Chargement du papier Statement dans les magasins (P-5034DN/P-5534DN/P-6034DN pour les modèles américains)	3-8
	Chargement du papier dans le bac MF	3-11
	Spécification du format de papier et du type de support	3-15
	Butée de papier	3-18
4	Impression à partir de l'ordinateur	4-1
	Écran des paramètres d'impression du pilote d'imprimante	4-2
	Affichage de l'aide du pilote d'imprimante	4-4
	Modification des paramètres par défaut du pilote d'imprimante (Windows 10)	4-4
	Impression à partir de l'ordinateur	4-5
	Impression sur du papier au format standard	4-5
	Impression sur du papier au format non standard	4-7
	Impression avec Impression universelle	4-10
	Impression de bannière	4-13
	Annulation de l'impression depuis un ordinateur	4-17
	Impression à partir du périphérique portatif	4-18
	Impression avec AirPrint	4-18
	Impression avec Mopria	4-18
	Impression avec Wi-Fi Direct	4-18
	Impression des données sauvegardées sur l'imprimante	4-19
	Spécification de la boîte des travaux à partir d'un ordinateur et stockage du travail	4-19
	Impression de documents à partir de la boîte Impression privée	4-20
	Suppression des documents stockés dans une boîte Impression privée	4-21
	Impression de document à partir de la boîte Travail stocké	4-22
	Suppression des documents stockés dans une boîte de travail stocké	4-23
	Impression de document à partir de la boîte Copie rapide	4-24
	Suppression des documents documents stockés dans la Boîte Copie rapide	4-25
	Impression de document à partir de la boîte Épreuve	4-26
	Suppression des documents stockés dans la boîte Épreuve	4-27
	Impression de documents à partir de la boîte d'impression par PIN	4-28
	Suppression des documents stockés dans la boîte d'impression par PIN	4-29
	Impression de documents à partir de la boîte Impression universelle	4-30
	Suppression des documents stockés dans la boîte Impression universelle	4-32
	Param boîte trav	4-33
	Surveillance du statut de l'imprimante (Status Monitor)	4-34
	Accès à Status Monitor	4-34
	Quitter Status Monitor	4-34
	Aperçu rapide de l'état	4-34

5	Opérations sur la machine	5-1
	Annulation de travaux	5-2
	Utilisation des boîtes de document	5-3
	Présentation de la Boîte personnalisée	5-3
	Présentation de la Boîte des travaux	5-3
	Présentation de la Boîte lecteur USB	5-3
	Utilisation d'une Boîte personnalisée	5-4
	Création d'une nouvelle Boîte personnalisée	5-4
	Modification d'une Boîte personnalisée	5-6
	Suppression de la Boîte personnalisée	5-7
	Stockage de documents dans une Boîte personnalisée	5-7
	Impression de documents dans une boîte personnalisée	5-8
	Déplacement de documents dans une boîte personnalisée	5-9
	Suppression de documents dans une Boîte personnalisée	5-11
	Utilisation du lecteur USB amovible	5-12
	Impression de documents stockés dans le lecteur USB amovible	5-12
	Retrait du lecteur USB	5-13
6	Utilisation de différentes fonctions	6-1
	Fonctions disponibles sur la machine	6-2
	Boîte personnalisée (impression)	6-2
	Lecteur USB (impression de documents)	6-2
	Fonctions	6-3
	Mode silencieux	6-3
	Recto verso	6-3
	Sortie papier	6-4
	EcoPrint	6-4
	Entrée du nom de fichier	6-4
	Avis de fin du travail	6-5
	Suppr. Après impr (supprimer après impression)	6-5
	PDF crypté	6-5
	Format TIFF/JPEG	6-6
	XPS ajust. à page	6-6
7	Statut/Annulation des travaux	7-1
	Vérification du statut des travaux	7-2
	Affichage des écrans État	7-2
	Vérification de l'historique des travaux	7-3
	Affichage de l'écran de l'historique des travaux	7-3
	Consultation des informations détaillées des historiques	7-4
	Envoi de l'historique	7-4
	Informations sur l'appareil	7-5
	Vérification du niveau de toner et de papier (papier/conso.)	7-6
8	Configuration et réglage (menu système)	8-1
	Méthode d'utilisation	8-2
	Paramètres du Menu	8-3
	Rapport	8-5
	Propriété util.	8-7
	Param papier	8-8
	Param. impr.	8-12
	Réseau	8-16
	Réseau en option	8-30
	Périph. commun	8-33
	Sécurité	8-41
	NomUtil/CptaTrav	8-46
	Application	8-46
	Réglage/Maint.	8-47
	Fonction opt.	8-47
	Info périph.	8-47

9	Authentification de l'utilisateur et comptabilité (Utilisateur, Compta. des travaux)	9-1
	Vue d'ensemble de l'administration des connexions d'utilisateurs	9-2
	Activer l'administration des connexions d'utilisateurs	9-3
	Réglage de l'administration des connexions d'utilisateurs	9-4
	Sécurité d'authentification	9-4
	Ajout d'un utilisateur (liste utilisateur local)	9-6
	Modification des propriétés utilisateur pour les utilisateurs locaux (Admin, DeviceAdmin, PowerUser)	9-7
	Modification des propriétés utilisateur pour les utilisateurs réseau	9-8
	Suppression d'un utilisateur	9-9
	Gestion des utilisateurs qui impriment sur cette machine à partir d'un ordinateur ..	9-10
	Paramètres du serveur	9-11
	Configurer les droits de l'utilisateur réseau	9-12
	Propr. nv util. (obtenir les propriétés de l'utilisateur réseau)	9-13
	Param. carte ID	9-14
	Impression rapide de travail	9-15
	Connexion PIN	9-16
	Utilisation de l'administration des connexions d'utilisateurs	9-17
	Connexion/déconnexion	9-17
	Aperçu de la comptabilité des travaux	9-18
	Activation de la comptabilité des travaux	9-19
	Comptabilité des travaux	9-20
	Compta. travaux (Local)	9-21
	Ajout d'un compte	9-21
	Restriction de l'utilisation de la machine	9-22
	Modification d'un compte	9-23
	Suppression d'un compte	9-24
	Comptabilité des travaux pour l'impression	9-25
	Configuration de la comptabilité des travaux	9-27
	Comptabilité du nombre de pages imprimées	9-27
	Impr. rapport compteurs	9-28
	Utilisation de la comptabilité des travaux	9-29
	Connexion/déconnexion	9-29
	Appl/restrict.	9-30
	Param. utilis. inconnu	9-31
	Travail avec ID de compte inconnu	9-31
	Enregistrement des informations pour un utilisateur dont l'ID est inconnu	9-32
10	Dépannage	10-1
	Maintenance ordinaire	10-2
	Nettoyage	10-2
	Remplacement de la cartouche de toner	10-4
	Remplacement du bac de récupération de toner	10-9
	Dépannage	10-11
	Résolution des dysfonctionnements	10-11
	Utilisation à distance	10-16
	Réponse aux messages	10-18
	Résolution des bourrages papier	10-26
11	Annexe	11-1
	Matériel en option	11-2
	Présentation des équipements en option	11-2
	Fonctions en option	11-8
	Méthode de saisie de caractères	11-10
	Utilisation touches	11-10
	Sélection du type de caractère	11-11
	Caractères pouvant être saisis en utilisant les touches numériques	11-11
	Saisie de symboles	11-12
	Saisie de caractères	11-12
	Papier	11-14

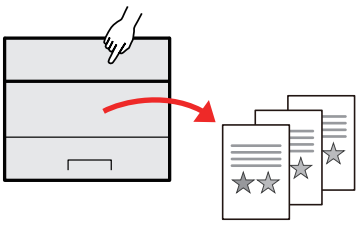
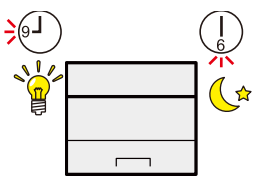

Spécifications papier de base	11-14
Choix du papier approprié	11-15
Papier spécial	11-19
Spécifications	11-23
Machine	11-23
Fonctions de l'imprimante	11-25
Chargeur de papier (500 feuilles) (option)	11-26
Chargeur grande capacité (2000 feuilles) (option)	11-26
Sauvegarde des données	11-27
Sauvegarde des données avec NETWORK PRINT MONITOR	11-27
Sauvegarde des données avec Embedded Web Server RX	11-27
Liste des fonctions de Configuration rapide sécurité	11-28
TLS	11-28
Paramètres pour la fonction serveur	11-28
Paramètres pour la fonction client	11-29
Paramètres IPv4 (réseau filaire)	11-29
Paramètres IPv4 (réseau sans fil)	11-30
Paramètres IPv6 (réseau filaire)	11-30
Paramètres IPv6 (réseau sans fil)	11-31
Protocole de transmission : Client FTP (transmission)	11-31
Autres protocoles : HTTP (Client)	11-31
Autres protocoles : SOAP	11-32
Autres protocoles : LDAP	11-32
Protocoles de transmission : SMTP (envoi d'e-mails)	11-32
E-mail : Paramètres utilisateur POP3	11-33
Protocoles d'impression	11-33
Autres protocoles	11-34
TCP/IP : Réglages Bonjour	11-35
Paramètres réseau	11-36
Connectivité	11-36
Configuration du blocage d'interface	11-36
Économie d'énergie/Transfert	11-37
Paramètres de sécurité d'authentification	11-37
Paramètres d'état du travail/historique des travaux	11-37
Paramètres d'historique	11-37
Glossaire	11-38
Index	Index-1

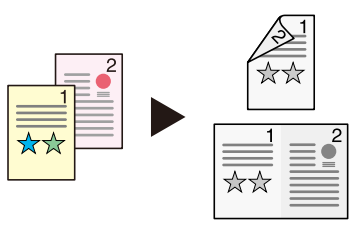
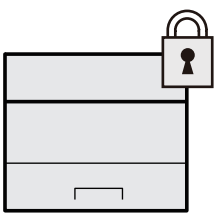
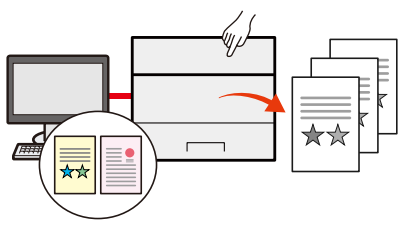
Caractéristiques de la machine

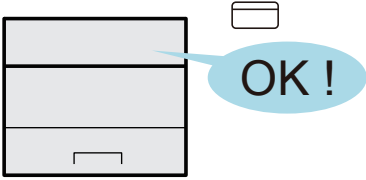
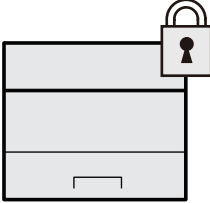
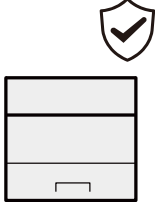
La machine est dotée de nombreuses fonctions utiles.

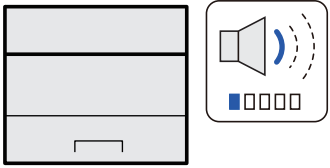
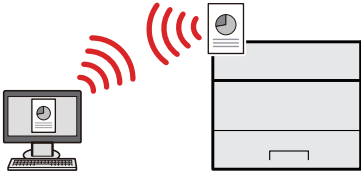
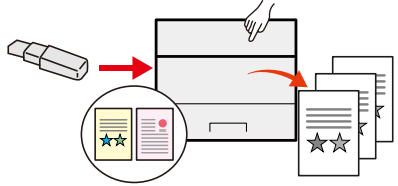
➔ [Utilisation de différentes fonctions \(page 6-1\)](#)

Voici quelques exemples.

Optimiser le flux de travail au bureau	Économiser l'énergie et les coûts	
<p>Enregistrer des documents souvent utilisés dans la machine (Boîte personnalisée)</p>  <p>Le document souvent utilisé peut être enregistré dans la machine et imprimé lorsque cela est nécessaire.</p> <p>➔ Utilisation d'une Boîte personnalisée (page 5-4)</p>	<p>Économiser l'énergie en fonction des besoins (Fonction économie d'énergie)</p>  <p>La machine est dotée d'une fonction d'économie d'énergie qui la fait passer automatiquement en mode veille. Il est possible de définir le niveau de reprise d'économie d'énergie en fonction de l'utilisation.</p> <p>De plus, la machine peut être automatiquement mise en veille et réveillée à des horaires spécifiques pour chaque jour de la semaine.</p> <p>➔ Fonction économie d'énergie (page 2-24)</p>	<p>Utiliser moins de toner pour l'impression (EcoPrint)</p>  <p>Cette fonction permet d'économiser le toner.</p> <p>Lorsqu'il est nécessaire de vérifier le contenu imprimé, comme les impressions d'essai ou les documents pour confirmation interne, utiliser cette fonction pour économiser du toner.</p> <p>Utiliser cette fonction lorsqu'une impression haute qualité n'est pas nécessaire.</p> <p>➔ EcoPrint (page 6-4)</p>

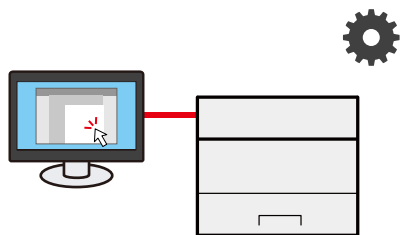
Économiser l'énergie et les coûts	Renforcer la sécurité	
<p>Réduire l'utilisation du papier (Impression économie de papier)</p>  <p>Il est possible d'imprimer sur les deux côtés du papier. Il est aussi possible d'imprimer plusieurs originaux sur une feuille.</p> <p>➔ Recto verso (page 6-3)</p>	<p>Protéger les données sur le SSD (Cryptage/Écrasement)</p>  <p>Il est possible d'écraser automatiquement les données inutiles qui restent sur le SSD.</p> <p>Pour éviter toute fuite externe, la machine est capable de crypter les données avant de les inscrire sur le SSD.</p> <p>➔ Sécurité des données (page 8-43)</p>	<p>Éviter la perte des documents finis (Impression privée)</p>  <p>Il est possible d'enregistrer provisoirement un document à imprimer dans la machine. L'impression du document à partir de la machine empêche toute autre personne de prendre le document.</p> <p>➔ Impression des données sauvegardées sur l'imprimante (page 4-19)</p>

Renforcer la sécurité		
<p>Connexion par carte ID (Authentification de carte)</p>  <p>Il est possible de se connecter simplement en passant une carte ID. Il n'est pas nécessaire de saisir un nom d'utilisateur et un mot de passe.</p> <p>➔ Card Authentication Kit(B) « Card Authentication Kit » (page 11-3)</p>	<p>Renforcer la sécurité (Paramètres pour l'administrateur)</p>  <p>Différentes fonctions permettant de renforcer la sécurité sont disponibles pour les administrateurs.</p> <p>➔ Renforcer la sécurité (page 2-33)</p>	<p>Prévention de l'exécution de programmes non autorisés (Liste blanche)</p>  <p>Il est possible d'empêcher l'exécution d'un logiciel non autorisé ou l'altération du système.</p> <p>➔ Liste blanche (page 8-46)</p>

Utiliser les fonctions plus efficacement		
<p>Rendre la machine silencieuse (Mode silencieux)</p>  <p>Il est possible de rendre la machine silencieuse en réduisant son bruit de fonctionnement. Ce mode peut être configuré en fonction du travail.</p> <p>➔ Mode silencieux (page 6-3)</p>	<p>Installer la machine sans se soucier des câbles réseau (réseau sans fil)</p>  <p>Dans un environnement utilisant un réseau local sans fil, il est possible d'installer la machine sans se soucier des câbles réseau. En outre, Wi-Fi Direct, etc. sont également pris en charge.</p> <p>➔ Configuration du réseau sans fil (page 2-18)</p> <p>➔ Configuration Wi-Fi Direct (page 2-22)</p>	<p>Utiliser le lecteur USB (Lecteur USB)</p>  <p>Utile lorsqu'il est nécessaire d'imprimer des documents hors du bureau ou s'il n'est pas possible d'imprimer le document depuis l'ordinateur.</p> <p>Il est possible d'imprimer le document depuis le lecteur USB en le branchant directement sur la machine.</p> <p>➔ Utilisation du lecteur USB amovible (page 5-12)</p>

Utiliser les fonctions plus efficacement

Effectuer des opérations à distance (Embedded Web Server RX)



Il est possible d'accéder à la machine à distance pour imprimer, envoyer ou télécharger des données.

Les administrateurs peuvent configurer les paramètres de comportement ou de gestion de la machine.

➔ [Embedded Web Server RX \(page 2-35\)](#)

Manuels fournis avec la machine

Les manuels ci-après sont fournis avec la machine. Se reporter à chaque manuel selon les besoins.

Le contenu de ces manuels peut faire l'objet de modifications sans préavis dans le but d'améliorer les performances de la machine.

Manuels imprimés

Commencer à utiliser rapidement la machine



Quick Guide

Explique comment utiliser les fonctions de base de la machine, comment utiliser les fonctions pratiques, comment effectuer l'entretien de routine et que faire lorsqu'un problème se produit.

Pour une utilisation sûre de la machine












Manuel de Sécurité

Fournit des consignes de sécurité et des précautions pour l'environnement d'installation et l'utilisation de la machine. S'assurer de lire ce manuel avant d'utiliser la machine.

Manuel de Sécurité (P-4534DN/P-5034DN/P-5534DN/P-6034DN)

Indique l'espace requis pour l'installation de la machine et décrit les étiquettes de précaution et les autres informations de sécurité. S'assurer de lire ce manuel avant d'utiliser la machine.

Manuels (PDF) sur notre site web

Utiliser judicieusement la machine	 Manuel d'utilisation (ce manuel) Explique comment charger le papier et effectuer les opérations de base et indique les paramètres par défaut et d'autres informations.
Utiliser la carte ID	 Card Authentication Kit (B) Operation Guide Explique comment effectuer l'authentification avec la carte ID.
Renforcer la sécurité	 Data Encryption/Overwrite OPERATION GUIDE Explique comment introduire et utiliser la fonction Cryptage données/Écraser et comment écraser et crypter les données.
Enregistrer facilement les informations de la machine et configurer les paramètres	 Embedded Web Server RX User Guide Explique comment accéder à la machine depuis un ordinateur à l'aide d'un navigateur Web pour contrôler et modifier les paramètres.
Imprimer des données depuis un ordinateur	 Printing System Driver User Guide Explique comment installer le pilote de l'imprimante et utiliser la fonction imprimante.
Imprimer directement un fichier PDF	 Network Tool for Direct Printing Operation Guide Explique comment imprimer des fichiers PDF sans lancer Adobe Acrobat ou Reader.
Surveiller la machine et les imprimantes sur le réseau	 NETWORK PRINT MONITOR User Guide Explique comment surveiller le système d'impression réseau (la machine) avec NETWORK PRINT MONITOR.
Imprimer sans utiliser le pilote d'imprimante	 PRESCRIBE Commands Command Reference Décrit le langage natif de l'imprimante (commandes PRESCRIBE).
	PRESCRIBE Commands Technical Reference Décrit les fonctions de commande PRESCRIBE et le contrôle pour chaque type d'émulation.
Ajuster la position d'impression	 Maintenance Menu User Guide Le menu Maintenance fournit des explications sur la configuration des paramètres d'impression.

Installer les versions suivantes d'Adobe Reader pour afficher les manuels.
Version 8.0 ou supérieure

À propos du manuel d'utilisation (ce manuel)

Structure du manuel

Le manuel d'utilisation contient les chapitres suivants :

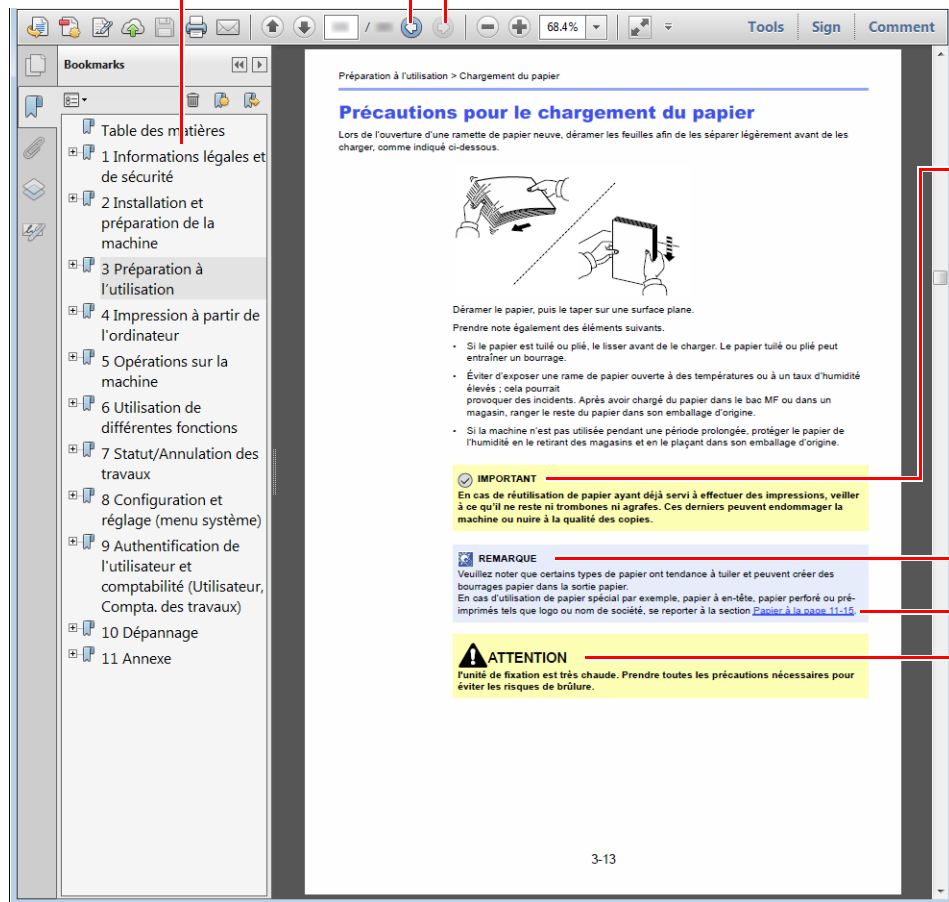
Chapitre		Description
1	Informations légales et de sécurité	Fournit des précautions concernant l'utilisation de la machine et des informations sur les marques.
2	Installation et préparation de la machine	Explique les noms des pièces, les connexions des câbles, l'installation du logiciel, la connexion, la déconnexion et les autres thèmes concernant l'administration de la machine.
3	Préparation à l'utilisation	Explique les préparations et les paramètres nécessaires pour utiliser la machine, par exemple comment utiliser le panneau de commande et charger le papier.
4	Impression à partir de l'ordinateur	Explique les étapes de base pour l'impression.
5	Opérations sur la machine	Explique les procédures de base pour l'utilisation des boîtes de document.
6	Utilisation de différentes fonctions	Explique les fonctions pratiques disponibles sur la machine.
7	Statut/Annulation des travaux	Explique comment vérifier le statut d'un travail et l'historique des travaux et comment annuler les travaux en cours de traitement ou en attente d'impression. Explique également comment vérifier les niveaux de papier et de toner et comment vérifier le statut de la machine.
8	Configuration et réglage (menu système)	Décrit le menu système et explique comment il intervient dans l'utilisation de la machine.
9	Authentification de l'utilisateur et comptabilité (Utilisateur, Compta. des travaux)	Explique la connexion d'utilisateur et la comptabilité des travaux.
10	Dépannage	Explique les actions à réaliser lorsqu'il manque du toner, lorsqu'une erreur s'affiche ou lorsqu'un bourrage papier ou un autre problème se produit.
11	Annexe	Décrit les options pratiques disponibles pour la machine. Fournit des informations sur les types de supports et les formats de papier, ainsi qu'un glossaire des termes. Explique la saisie de caractères et répertorie les spécifications de la machine.

Conventions utilisées dans ce manuel

Adobe Reader XI est utilisé à titre d'exemple dans les explications ci-dessous.

Cliquer sur un élément dans la table des matières pour passer à la page correspondante.

Cliquer pour passer de la page actuelle à la dernière page affichée. Cette fonction est pratique pour revenir à la page sur laquelle se trouve le lien vers la page actuelle.



IMPORTANT

Indique les exigences et les restrictions opérationnelles pour utiliser la machine correctement et éviter les dégâts à la machine ou autres dégâts matériels.

REMARQUE

Indique des explications supplémentaires et des informations de référence pour les opérations.

Se reporter à la section

Cliquer sur le texte souligné pour passer à la page correspondante.

ATTENTION

le non-respect de ces points ou le manque d'attention vis-à-vis de ceux-ci risque de provoquer des blessures graves ou d'occasionner des dommages mécaniques.

REMARQUE

L'élément qui s'affiche dans Adobe Ready varie selon son utilisation. Si la table des matières ou les outils ne s'affichent pas, se reporter à l'aide d'Adobe Reader.

Certains éléments sont indiqués dans ce manuel par les conventions décrites ci-dessous.

Convention	Description
[Gras]	Indique les touches et les boutons.
« Normal »	Indique un message ou un paramètre.

Conventions utilisées dans les procédures pour l'utilisation de cette machine

Dans ce manuel d'utilisation, les séquences d'opérations sont représentées comme suit :

Action	Procédure indiquée dans ce manuel
Sélectionner la touche [Menu] . ▼ Sélectionner la touche [▲] ou [▼] pour sélectionner [Périph. commun] . ▼ Sélectionner la touche [OK] .	Touche [Menu] > touche [▲] [▼] > [Périph. commun] > touche [OK]

Plan du menu

Il s'agit d'une liste des menus affichés sur l'écran. Selon les paramètres, certains menus peuvent ne pas s'afficher. Certains noms de menu peuvent différer des titres de référence.



Boîte perso.	(sélection de boîte)	(sélection de fichier)	Impr.		
			Impr. (ParModif)	Fonctions	Mode silencieux (page 6-3)
					Recto verso (page 6-3)
					Sortie papier (page 6-4)
					EcoPrint (page 6-4)
					Entrée nom fich. (page 6-4)
					Avis fin travail (page 6-5)
					Suppr. Après impr (page 6-5)
Supprimer					
Déplacer					
Boîte travaux	Copie rapide (page 4-24)				
	Privé/Stocké (page 4-20)				
	Impr. par PIN (page 4-28)				
	Param boîte trav (page 4-33)				

[État]



État util. à dist (page 7-5)
État du travail (page 7-2)
Journal travaux (page 7-3)
Clavier (page 7-5)
Réseau (page 7-5)
Wi-Fi (page 7-5)
Wi-Fi Direct (page 7-5)
Réseau option (page 7-5)
Condition unité (page 7-5)



Rapport	Imprimer rapport	Plan menu (page 8-5)
		Liste config. (page 8-5)
		Page d'état (page 8-5)
		Liste polices (page 8-6)
		ListFich RAM (page 8-6)
		Liste fich. SSD (page 8-6)
		ListFich carteSD (page 8-6)
		Nettoy. données (page 8-6)
	Hist. jrnI trav	Envoi auto (page 8-7)
		Env. historique (page 8-7)
		Destination (page 8-7)
		Objet (page 8-7)
Info. perso (page 8-7)		
Lecteur USB	Imprimer fichier (page 5-12)	
	Retirer le lecteur USB (page 5-13)	
Compteur (page 2-31)		
Propriété util. (page 8-7)		

Paramètres du papier	Config. by-pass	Format papier (page 8-8)
		Type de support (page 8-8)
	Param. bac G. C.	Format papier (page 8-8)
		Type de support (page 8-8)
	Param. magasin 1	Type de support (page 8-9)
		Autre papier (page 8-9)
		Format pap.perso (page 8-9)
	Param. magasin 2	Type de support (page 8-9)
		Autre papier (page 8-9)
		Format pap.perso (page 8-9)
	Param. magasin 3	Type de support (page 8-9)
		Autre papier (page 8-9)
		Format pap.perso (page 8-9)
	Param. magasin 4	Type de support (page 8-9)
		Autre papier (page 8-9)
		Format pap.perso (page 8-9)
	Param. magasin 5	Type de support (page 8-9)
		Autre papier (page 8-9)
		Format pap.perso (page 8-9)
	Config type supp (page 8-10)	
	Réinit. rég. papier (page 8-11)	
	Mess.conf.papier	Bac MF (page 8-11)
		Bac G. C. (page 8-11)
Magasin 1 (page 8-11)		
Magasin 2 (page 8-11)		
Magasin 3 (page 8-11)		
Magasin 4 (page 8-11)		
Magasin 5 (page 8-11)		

Paramètres d'impression	Source de papier (page 8-12)	
	Chang. bac auto (page 8-12)	
	Priorité bac MF (page 8-12)	
	Mode alim papier (page 8-12)	
	Recto verso (page 8-12)	
	Sortie du papier (page 8-12)	
	Ann. A4/Letter (page 8-12)	
	Param. émulation (page 8-13)	
	Police (page 8-13)	
	Jeu caractères (page 8-13)	
	Qualité d'impression	KIR (page 8-13)
		EcoPrint (page 8-13)
		Niv.éco.EcoPrint (page 8-13)
		Résolution impr. (page 8-13)
		Densité impress. (page 8-14)
	Paramètre page	Copies (page 8-14)
		Impres. réduite (page 8-14)
		Orientation (page 8-14)
		Saut de ligne (page 8-14)
		Retour chariot (page 8-14)
		A4 étendu (page 8-14)
		XPS ajust.à page (page 8-14)
		Format TIFF/JPEG (page 8-14)
		Entrée nom fich. (page 8-14)
	Nom utilisateur (page 8-14)	
	Nom du travail (page 8-14)	
	Finisseur trav. (page 8-15)	

Réseau	Nom d'hôte (page 8-16)	
	Cfg.Wi-Fi Direct	Wi-Fi Direct (page 8-16)
		Nom du périph. (page 8-16)
		Adresse IP (page 8-16)
		Déconnexion auto (page 8-16)
		Tempor. déconn. (page 8-16)
		Gr. persistant (page 8-16)
		Mot de passe (page 8-17)
		Bande de fréq. (page 8-17)
	Paramètres Wi-Fi	Wi-Fi (page 8-17)
		Conn.-Sél.réseau (page 8-17)
		Conn.-avec Autre (page 8-17)
		Config. TCP/IP (page 8-19)
		Statut connex. (page 8-20)
	Par. rés.filaire	Config. TCP/IP (page 8-21)
		Interface LAN (page 8-21)
Param. protocole (page 8-21)		
Réseau principal (page 8-27)		
Ping (page 8-28)		
Redém. réseau. (page 8-28)		
Param.serv.dist. (page 8-28)		
L'util. à distance (page 8-29)		
Réseau en option	Réseau sans fil (page 8-30)	
	Général (page 8-32)	
Périph. commun	Langue (page 8-33)	
	Déf. écran(bte) (page 8-33)	
	Définition date	Date (page 8-33)
		Heure (page 8-33)
		Format de date (page 8-33)
		Déf. fuseau hor. (page 8-33)
		Heure d'été (page 8-33)
	Alarme	Confirmation clé (page 8-34)
		Avis de fin trav (page 8-34)
		Prêt (page 8-34)
		Erreur (page 8-34)
		Confirm. clavier (page 8-34)
	Paramètre disque RAM (page 8-34)	
	Formater SSD (page 8-34)	
	Formater carteSD (page 8-35)	

Périph. commun	Lumin. affich. (page 8-35)	
	Rétroécl. Écran (page 8-35)	
	Gestion des erreurs	ErreurPapRecVers (page 8-35)
		Erreur papier (page 8-35)
		Mauv.frm.p.chrg (page 8-36)
		Bac MF vide (page 8-36)
	Param. tempor.	Réinit. auto du panneau (page 8-36)
		Tempo. réinit. (page 8-36)
		Param niv veille (page 8-36)
		Tempor. veille (page 8-37)
		Règle d'arrêt (page 8-37)
		Tempo. Arrêt (page 8-37)
		Par.tempor.hebdo (page 8-37)
		Corr.Erreur auto (page 8-37)
		Temp.Corr.Erreur (page 8-37)
		Délai saut page (page 8-38)
		Dépas.délai ping (page 8-38)
		Aff. état/journ. (page 8-38)
	Type de clavier (page 8-38)	
	Param. Bluetooth (page 8-38)	
Alerte toner bas (page 8-39)		
Impr.msgBannière (page 8-39)		
Impression dist. (page 8-39)		
Impr. dir.(web) (page 8-39)		
AlerteMainten. (page 8-40)		
Sécurité	Sécurité réseau (page 8-41)	
	Conf bloc interf (page 8-42)	
	Niveau de sécurité (page 8-43)	
	Sécurité des données (page 8-43)	
	MÀJ FW manuelle (page 8-45)	
	Démarr. sécurisé (page 8-45)	
	IntégritéExécut. (page 8-45)	
	Liste blanche (page 8-46)	

NomUtil/CptaTrav	ParamLogin util	Connexion util. (page 9-3)	
		Liste des utilisateurs locaux (page 9-6)	
		Paramètres de carte ID	Login clavier (page 9-14)
			Auth. suppl. (page 9-14)
		Connexion PIN (page 9-16)	
		Propri. nv util. (page 9-13)	
		Auth.util.rés. (page 9-12)	
		Verr. du compte (page 9-4)	
		Politique MdP (page 9-5)	
		Trav.impr.rap. (page 9-15)	
	Param.compt.trav	Compta. travaux (page 9-19)	
		Accès compta (page 9-20)	
		Compta.(locale) (page 9-20)	
Appliquer limite (page 9-30)			
ID trav. inconnu (page 9-31)			
Application (page 11-8)			
Réglage/Maint.	Mode silencieux (page 8-47)		
	Redémarrer (page 8-47)		
	Param. service (page 8-47)		
Fonction opt. (page 8-47)			
Info périph.	Logiciel (page 8-47)		
	Option (page 8-47)		

1 Informations légales et de sécurité


Prendre connaissance de ces informations avant d'utiliser la machine. Ce chapitre aborde les sujets suivants :


Avis	1-2
Conventions en matière de sécurité	1-2
Environnement	1-3
Précautions lors de l'utilisation	1-4
Sécurité laser (Europe)	1-5
Compliance and Conformity	1-5
EN ISO 7779	1-5
EK1-ITB 2000	1-5
Précautions de sécurité lors de l'utilisation d'un réseau local sans fil (le cas échéant)	1-6
Utilisation limitée de ce produit (le cas échéant)	1-6
Informations légales	1-7
Fonction Économie d'énergie	1-9
Fonction d'impression recto-verso automatique	1-9
Économie des ressources - Papier	1-9
Bénéfices de la « gestion de l'alimentation » pour l'environnement	1-9
Programme Energy Star (ENERGY STAR®)	1-9

Avis

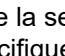
Conventions en matière de sécurité


Les sections du présent manuel ainsi que les éléments de la machine marqués de symboles sont des avertissements de sécurité, destinés, d'une part, à assurer la protection de l'utilisateur, d'autres personnes et des objets environnants et, d'autre part, à garantir une utilisation correcte et sûre de la machine. Les symboles et leur signification figurent ci-dessous.

 **AVERTISSEMENT** : le non-respect de ces points ou le manque d'attention vis-à-vis de ceux-ci risque de provoquer des blessures graves, voire la mort.

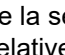
 **ATTENTION** : le non-respect de ces points ou le manque d'attention vis-à-vis de ceux-ci risque de provoquer des blessures graves ou d'occasionner des dommages mécaniques.

Symboles


Le symbole  indique que la section concernée comprend des avertissements de sécurité. Ils attirent l'attention du lecteur sur des points spécifiques.

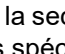
 ... [Avertissement d'ordre général]


 ... [Avertissement relatif à une température élevée]


Le symbole  indique que la section concernée contient des informations sur des opérations interdites. Il précède les informations spécifiques relatives à ces opérations interdites.


 ... [Avertissement relatif à une opération interdite]

 ... [Démontage interdit]

Le symbole  indique que la section concernée contient des informations sur des opérations qui doivent être exécutées. Il précède les informations spécifiques relatives à ces opérations requises.

 ... [Avertissement d'ordre général]

 ... [Retirer la fiche du cordon d'alimentation de la prise]

 ... [Toujours brancher la machine sur une prise raccordée à la terre]

Environnement

Les conditions d'environnement d'utilisation sont les suivantes :

Température	50 à 90,5 °F (10 à 32,5 °C)
Humidité	15 à 80 %

Éviter les emplacements suivants lorsque vous sélectionnez un site d'accueil pour la machine.

- Éviter la proximité d'une fenêtre ou l'exposition directe à la lumière du soleil.
- Éviter les endroits soumis aux vibrations.
- Éviter les endroits soumis à d'importantes fluctuations de température.
- Éviter les endroits directement exposés à l'air chaud ou à l'air froid.
- Éviter les endroits mal ventilés.

Si le revêtement du sol n'est pas très résistant, il risque d'être endommagé par les roulettes lors d'un déplacement ultérieur de la machine.

De petites quantités d'ozone sont libérées pendant les opérations d'impression, mais ces quantités ne représentent aucun risque pour l'être humain. Si toutefois la machine est utilisée pendant une période prolongée dans une pièce mal aérée ou en cas de tirage d'un très grand nombre d'impressions, l'odeur dégagée peut devenir inconfortable. Afin de conserver un environnement de travail approprié au travail d'impression, nous recommandons d'aérer correctement la pièce.

Précautions lors de l'utilisation

Précautions à prendre lors de la manipulation de consommables

ATTENTION

Ne pas tenter d'incinérer les parties contenant du toner. Des étincelles dangereuses risquent de provoquer des brûlures.

Conserver les parties contenant du toner hors de portée des enfants.

Si le toner s'écoule d'une partie contenant du toner, éviter l'inhalation, l'ingestion ainsi que le contact avec les yeux ou la peau.

- En cas d'inhalation de toner, se rendre dans un endroit aéré et se gargariser avec de grandes quantités d'eau. En cas de toux, consulter un médecin.
- En cas d'ingestion de toner, se rincer la bouche et boire 1 ou 2 verres d'eau pour diluer le produit dans l'estomac. Si nécessaire, consulter un médecin.
- En cas de contact du toner avec les yeux, rincer abondamment à l'eau courante. En cas d'inconfort persistant, consulter un médecin.
- En cas de contact du toner avec la peau, laver avec du savon et de l'eau.

Ne pas tenter de forcer l'ouverture ou de détruire les parties contenant du toner.

Autres précautions

Renvoyer la cartouche de toner usagée et le bac de récupération de toner au concessionnaire ou au service après-vente. Les cartouches de toner et les bacs de récupération de toner seront recyclés ou détruits conformément aux réglementations locales.

Ne pas stocker la machine dans un local exposé à la lumière directe du soleil.

Stocker la machine dans un local ayant une température inférieure à 40 °C et ne risquant pas de subir des variations brutales de température ou d'humidité.

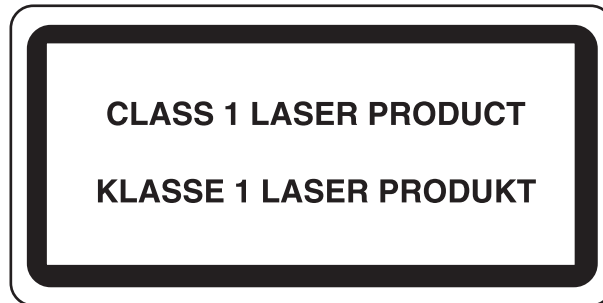
Si la machine n'est pas utilisée pendant une période prolongée, protéger le papier de l'humidité en le retirant du magasin et du bac MF et en le plaçant dans son emballage d'origine.

Sécurité laser (Europe)

Le rayonnement laser peut être dangereux pour le corps humain. Par conséquent, le rayonnement laser émis à l'intérieur de la machine est hermétiquement enfermé dans le boîtier de protection et le capot externe. Dans des conditions normales d'utilisation de la machine, il n'y a aucune fuite du rayonnement de la machine.

Conformément à la norme IEC/EN 60825-1:2014, la machine est classée comme produit laser de Class 1.

Des informations relatives aux produits laser de CLASS 1 sont fournies sur l'étiquette signalétique.



Compliance and Conformity

TA Triumph-Adler GmbH déclare par la présente que l'équipement radio type P-6034DN/P-5534DN/P-5034DN/P-4534DN est conforme à la Directive 2014/53/EU.

Le texte intégral de la déclaration de conformité CE est disponible à l'adresse suivante :

<https://www.triumph-adler.com/ta-en-de/customer-service/download-centre>

<https://www.utax.com/en-de/hardware/office-printer-and-mfp/download-centre>

Nom du module	Vers. logiciel	Bande de fréquence utilisée par l'équipement radio :	Puissance de radiofréquence maximale transmise sur la bande de fréquence utilisée par l'équipement radio :
IB-51 (option)	2.2.6	2,4 GHz	100 mW
IB-37 (option)	1.0	2,4 GHz	100 mW
		5 GHz	50 mW - 1 W
IB-38 (option)	1.0	2,4 GHz	100 mW
UG-35 (option)	2005.11	13,56 GHz	0,2 nW

EN ISO 7779

Maschinenlärminformations-Verordnung 3. GPSGV, 06.01.2004: Der höchste Schalldruckpegel beträgt 70 dB (A) oder weniger gemäß EN ISO 7779.

EK1-ITB 2000

Das Gerät ist nicht für die Benutzung im unmittelbaren Gesichtsfeld am Bildschirmarbeitsplatz vorgesehen. Um störende Reflexionen am Bildschirmarbeitsplatz zu vermeiden, darf dieses Produkt nicht im unmittelbaren Gesichtsfeld platziert werden.

Précautions de sécurité lors de l'utilisation d'un réseau local sans fil (le cas échéant)

Le réseau local sans fil permet l'échange d'informations entre les points d'accès sans fil au lieu d'utiliser un câble réseau, ce qui offre l'avantage d'établir une connexion au réseau local librement au sein d'un espace dans lequel les ondes radio peuvent être transmises.

D'autre part, les problèmes suivants peuvent se produire si les paramètres de sécurité ne sont pas configurés, car les ondes radio peuvent passer à travers les obstacles (y compris les murs) et atteindre tout point au sein d'un certain espace.

Consultation secrète du contenu de la communication

Un tiers ayant des objectifs malveillants peut intentionnellement surveiller les ondes radio et obtenir un accès non autorisé au contenu de communication suivant.

- Informations personnelles, y compris ID, mots de passe et numéros de carte de crédit
- Contenu des messages électroniques

Intrusion illégale

Un tiers ayant des objectifs malveillants peut obtenir un accès non autorisé aux réseaux personnels ou d'entreprise et y effectuer les actions illégales suivantes.

- Extraction d'informations personnelles et confidentielles (fuite d'informations)
- Entrée dans la communication en se faisant passer pour une personne spécifique et en distribuant des informations non autorisées (spoofing)
- Modification et retransmission des communications interceptées (falsification)
- Transmission de virus informatiques et destruction des données et systèmes (destruction)

Les cartes réseau sans fil et les points d'accès sans fil contiennent des mécanismes de sécurité intégrés pour faire face à ces problèmes et réduire la possibilité que ces problèmes se produisent en configurant les paramètres de sécurité des produits réseau sans fil lorsque le produit est utilisé.

Il est recommandé aux clients de prendre leurs responsabilités et d'utiliser leur bon sens lors de la configuration des paramètres de sécurité et de s'assurer qu'ils comprennent totalement les problèmes pouvant se produire lorsque le produit est utilisé sans configurer les paramètres de sécurité.

Utilisation limitée de ce produit (le cas échéant)

- Les ondes radio transmises par ce produit peuvent affecter l'équipement médical. Lors de l'utilisation de ce produit dans un établissement médical ou à proximité d'instruments médicaux, utiliser ce produit selon les instructions et précautions fournies par l'administrateur de l'établissement ou celles qui sont fournies sur les instruments médicaux.
- Les ondes radio transmises par ce produit peuvent affecter l'équipement de contrôle automatique, y compris les portes automatiques et les alarmes incendie. Lors de l'utilisation de ce produit à proximité d'équipement de contrôle automatique, utiliser ce produit selon les instructions et les précautions fournies sur l'équipement de contrôle automatique.
- Si ce produit est utilisé dans des appareils qui sont directement liés au service, y compris les avions, trains, navires et automobiles ou si ce produit est utilisé dans des applications exigeant une fiabilité et sécurité élevées pour fonctionner et dans des appareils qui exigent de la précision, y compris ceux qui sont utilisés dans la prévention de catastrophes et la prévention criminelle, ainsi que ceux qui sont utilisés pour différents buts de sécurité, utiliser ce produit après avoir tenu compte de la conception de sécurité de l'ensemble du système, y compris l'adoption d'une conception de sécurité intégrée et d'une conception de redondance pour le maintien de la fiabilité et de la sécurité de l'ensemble du système. Ce produit n'est pas prévu pour être utilisé dans les applications qui exigent une fiabilité et sécurité élevées, y compris les instruments aérospatiaux, l'équipement des grands axes de communication, l'équipement de contrôle de centrale nucléaire et l'équipement médical, aussi la décision d'utiliser ou non ce produit dans ces applications doit être pondérée et déterminée de manière exhaustive.

Informations légales

La copie ou la reproduction de tout ou partie de ce manuel est interdite sans le consentement écrit préalable du propriétaire du copyright.

Marques commerciales

- PRESCRIBE est une marque déposée de Kyocera Corporation.
- KPDL est une marque de Kyocera Corporation.
- Active Directory, Azure, Microsoft, Microsoft 365, Microsoft Edge, Windows et Windows Server sont des marques déposées ou des marques de Microsoft Corporation aux États-Unis et/ou dans d'autres pays.
- PCL est une marque de Hewlett-Packard Company.
- Adobe, Acrobat, PostScript et Reader sont des marques déposées ou des marques d'Adobe aux États-Unis et/ou dans d'autres pays.
- Ethernet est une marque déposée de FUJIFILM Business Innovation Corporation.
- Novell et NetWare sont des marques déposées de Novell, Inc.
- IBM et IBM PC/AT sont des marques de International Business Machines Corporation.
- AirPrint, le logo AirPrint, AppleTalk, Bonjour, iPad, iPhone, iPod touch, Mac, Mac OS et TrueType sont des marques d'Apple Inc., enregistrées aux États-Unis et dans d'autres pays.
- Toutes les polices européennes installées sur cette machine sont sous contrat de licence de Monotype Imaging Inc.
- Helvetica, Palatino et Times sont des marques déposées de Linotype GmbH.
- ITC Avant Garde Gothic, ITC Bookman, ITC ZapfChancery et ITC ZapfDingbats sont des marques déposées de International Typeface Corporation.
- ThinPrint est une marque déposée ou une marque de Cortado AG en Allemagne et dans d'autres pays.
- Les polices UFST™ MicroType® de Monotype Imaging Inc. sont installées sur cette machine.
- Cette machine contient un logiciel dont les modules ont été mis au point par le Groupe Indépendant JPEG.
- iOS est une marque déposée ou une marque de Cisco aux États-Unis et dans d'autres pays, utilisée sous licence par Apple Inc.
- Google est une marque déposée et/ou une marque de Google LLC.
- Mopria et le logo Mopria sont des marques déposées ou des marques de Mopria Alliance, Inc. aux États-Unis et/ou dans d'autres pays.
- Wi-Fi, Wi-Fi Direct et Wi-Fi Protected Setup sont des marques déposées et/ou des marques de Wi-Fi Alliance.
- RealVNC, VNC et RFB sont des marques déposées ou des marques de RealVNC Ltd. aux États-Unis et/ou dans d'autres pays.

Tous les autres noms de marques et de produits sont des marques ou des marques déposées appartenant à leurs propriétaires respectifs. Les symboles ™ et ® ne sont pas employés dans ce manuel d'utilisation.

Monotype Imaging License Agreement

- 1 *Software* shall mean the digitally encoded, machine readable, scalable outline data as encoded in a special format as well as the UFST Software.
- 2 You agree to accept a non-exclusive license to use the Software to reproduce and display weights, styles and versions of letters, numerals, characters and symbols (*Typefaces*) solely for your own customary business or personal purposes at the address stated on the registration card you return to Monotype Imaging. Under the terms of this License Agreement, you have the right to use the Fonts on up to three printers. If you need to have access to the fonts on more than three printers, you need to acquire a multiuser license agreement which can be obtained from Monotype Imaging. Monotype Imaging retains all rights, title and interest to the Software and Typefaces and no rights are granted to you other than a License to use the Software on the terms expressly set forth in this Agreement.
- 3 To protect proprietary rights of Monotype Imaging, you agree to maintain the Software and other proprietary information concerning the Typefaces in strict confidence and to establish reasonable procedures regulating access to and use of the Software and Typefaces.
- 4 You agree not to duplicate or copy the Software or Typefaces, except that you may make one backup copy. You agree that any such copy shall contain the same proprietary notices as those appearing on the original.
- 5 This License shall continue until the last use of the Software and Typefaces, unless sooner terminated. This License may be terminated by Monotype Imaging if you fail to comply with the terms of this License and such failure is not remedied within thirty (30) days after notice from Monotype Imaging. When this License expires or is terminated, you shall either return to Monotype Imaging or destroy all copies of the Software and Typefaces and documentation as requested.
- 6 You agree that you will not modify, alter, disassemble, decrypt, reverse engineer or decompile the Software.
- 7 Monotype Imaging warrants that for ninety (90) days after delivery, the Software will perform in accordance with Monotype Imaging-published specifications, and the diskette will be free from defects in material and workmanship. Monotype Imaging does not warrant that the Software is free from all bugs, errors and omissions.

The parties agree that all other warranties, expressed or implied, including warranties of fitness for a particular purpose and merchantability, are excluded.
- 8 Your exclusive remedy and the sole liability of Monotype Imaging in connection with the Software and Typefaces is repair or replacement of defective parts, upon their return to Monotype Imaging.

In no event will Monotype Imaging be liable for lost profits, lost data, or any other incidental or consequential damages, or any damages caused by abuse or misapplication of the Software and Typefaces.
- 9 Massachusetts U.S.A. law governs this Agreement.
- 10 You shall not sublicense, sell, lease, or otherwise transfer the Software and/or Typefaces without the prior written consent of Monotype Imaging.
- 11 Use, duplication or disclosure by the Government is subject to restrictions as set forth in the Rights in Technical Data and Computer Software clause at FAR 252-227-7013, subdivision (b)(3)(ii) or subparagraph (c)(1)(ii), as appropriate. Further use, duplication or disclosure is subject to restrictions applicable to restricted rights software as set forth in FAR 52.227-19 (c)(2).
- 12 You acknowledge that you have read this Agreement, understand it, and agree to be bound by its terms and conditions. Neither party shall be bound by any statement or representation not contained in this Agreement. No change in this Agreement is effective unless written and signed by properly authorized representatives of each party. By opening this diskette package, you agree to accept the terms and conditions of this Agreement.

Licence de logiciel open source

Pour la « Licence de logiciel open source », accéder à les URL suivantes.

<https://www.triumph-adler.com/ta-en-de/customer-service/download-centre>

<https://www.utax.com/en-de/hardware/office-printer-and-mfp/download-centre>

Fonction Économie d'énergie

L'appareil est équipé d'un mode **Veille** dans lequel les fonctions d'imprimante restent en mode attente mais la consommation d'énergie reste réduite à un minimum lorsque l'appareil n'est pas utilisé pendant un certain temps.

Veille

Cette machine passe automatiquement en mode Veille 1 minute après sa dernière utilisation. Il est possible d'allonger le délai d'inactivité à l'issue duquel la machine passe en mode de veille.

➔ [Veille \(page 2-24\)](#)

Fonction d'impression recto-verso automatique

Cet appareil inclut l'impression recto-verso comme fonction standard. Par exemple, en imprimant deux originaux recto sur une seule feuille de papier en impression recto-verso, il est possible de réduire la quantité de papier utilisé.

➔ [Recto verso \(page 6-3\)](#)

L'impression recto verso réduit la consommation de papier et contribue à préserver les ressources forestières. Le mode recto verso réduit également la quantité de papier devant être acheté et, par conséquent, les coûts. Il est recommandé de régler par défaut sur le mode recto verso les machines pouvant imprimer en recto verso.

Économie des ressources - Papier

Pour préserver et utiliser de manière durable les ressources forestières, il est recommandé d'utiliser du papier recyclé et vierge certifié selon les initiatives de gérance environnementale ou disposant de labels écologiques reconnus, conformes à la norme EN 12281:2002* ou tout équivalent.

Cette machine prend également en charge l'impression sur papier de 64 g/m². Ce papier contient moins de matériaux bruts et peut contribuer à une économie supplémentaire des ressources forestières.

* : EN12281:2002 « Papier d'impression et de bureau - Spécifications pour papier pour photocopie pour procédés de reproduction par toner sec »

Le revendeur et le technicien peuvent fournir des informations sur les types de papier recommandés.

Bénéfices de la « gestion de l'alimentation » pour l'environnement

Pour réduire la consommation de courant lorsqu'elle n'est pas utilisée, cette machine est dotée d'une fonction de gestion d'alimentation qui active automatiquement le mode d'économie d'énergie au bout d'un certain temps d'inutilisation.

Bien que la machine mettent quelques instants à revenir en mode PRÊT lorsqu'elle sort du mode économie d'énergie, une réduction considérable de la consommation d'énergie est possible. Il est recommandé d'utiliser la machine avec le délai d'activation du mode économie d'énergie réglé sur le paramètre par défaut.

Programme Energy Star (ENERGY STAR®)

Nous participons au programme ENERGY STAR®.

Nous fournissons des produits conformes ENERGY STAR® au marché.

ENERGY STAR® est un programme d'efficacité énergétique ayant pour but le développement et la promotion de l'utilisation des produits ayant une grande efficacité énergétique afin d'empêcher le réchauffement global. Grâce à l'achat de produits conformes ENERGY STAR®, les clients peuvent contribuer à la réduction des émissions de gaz à effet de serre durant l'utilisation du produit et à réduire les coûts liés à l'énergie.

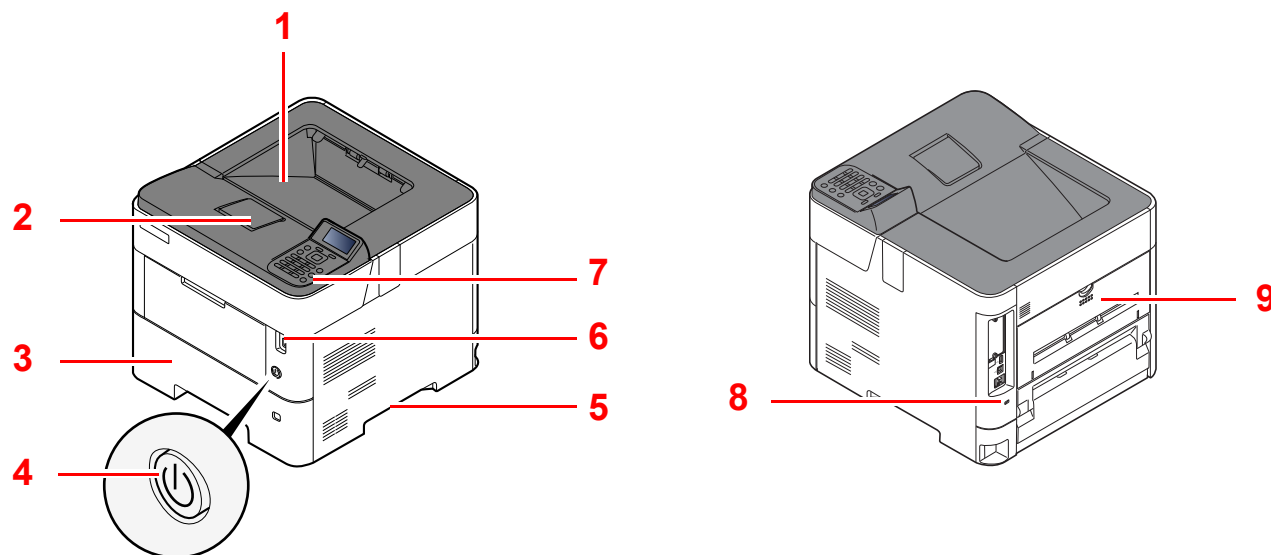
2 Installation et préparation de la machine

Ce chapitre fournit des informations pour l'administrateur de cette machine, comme la nomenclature, la connexion des câbles et l'installation du logiciel.

Nomenclature	2-2	Vérification du compteur	2-31
Extérieur de la machine	2-2	Préparations supplémentaires pour	
Connecteurs/intérieur	2-3	l'administrateur	2-32
Avec les équipements en option		Vue d'ensemble des privilèges	
installés	2-5	d'administrateur	2-32
Raccordement de la machine et des autres		Connexion en tant	
périphériques	2-6	qu'administrateur de la machine ou	
Raccordement des câbles	2-7	qu'administrateur	2-32
Raccordement du câble réseau	2-7	Renforcer la sécurité	2-33
Raccordement du câble USB	2-8	Embedded Web Server RX	2-35
Raccordement du câble secteur	2-8	Accès à Embedded Web Server RX .	2-36
Mise sous tension et hors tension	2-9	Modification des paramètres de	
Mise sous tension	2-9	sécurité	2-37
Mise hors tension	2-9	Modification des informations de la	
Utilisation du panneau de commande	2-10	machine	2-38
Touches du panneau de commande .	2-10	Paramètres e-mail	2-39
Méthode d'utilisation	2-11	Création d'une nouvelle Boîte	
Écran d'aide	2-12	personnalisée	2-43
Connexion/déconnexion	2-13	Impression d'un document stocké	
Connexion	2-13	dans une Boîte personnalisée	2-44
Déconnexion	2-14		
Paramètres par défaut de la machine	2-15		
Configuration de la date et de l'heure	2-15		
Configuration réseau	2-16		
Configuration du réseau filaire	2-16		
Configuration du réseau sans fil	2-18		
Configuration Wi-Fi Direct	2-22		
Fonction économie d'énergie	2-24		
Veille	2-24		
Veille automatique	2-24		
État (Param niv veille)	2-24		
Niveau de veille (économie			
d'énergie et reprise rapide)			
(modèles sauf pour l'Europe)	2-25		
Paramètres tempo hebdo	2-25		
Règles d'arrêt (modèles pour			
l'Europe)	2-25		
Installation du logiciel	2-26		
Logiciel publié (Windows)	2-26		
Installation du logiciel sous Windows	2-27		
Désinstallation du logiciel	2-28		
Installation du logiciel sur un			
ordinateur Mac	2-29		

Nomenclature

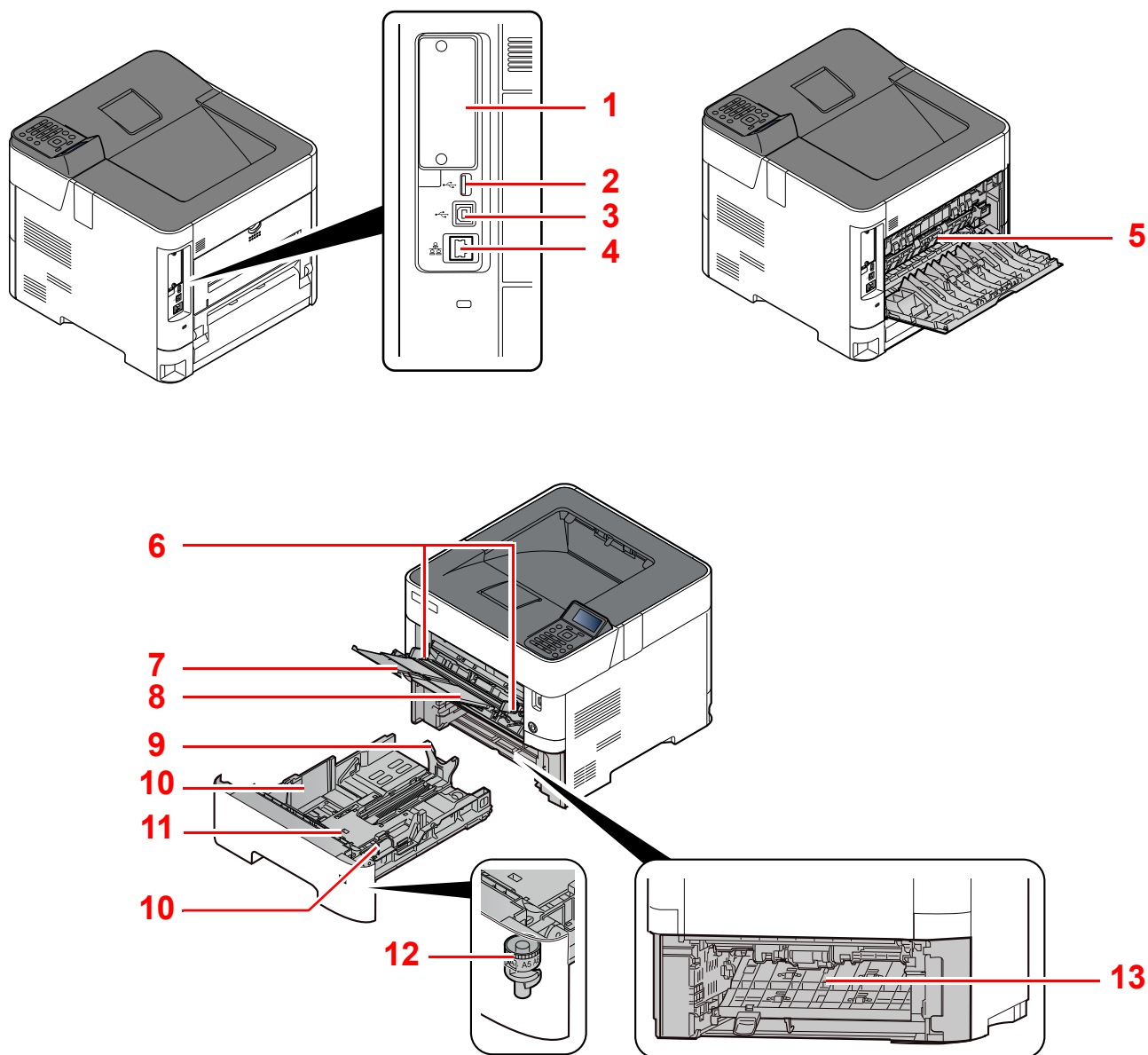
Extérieur de la machine



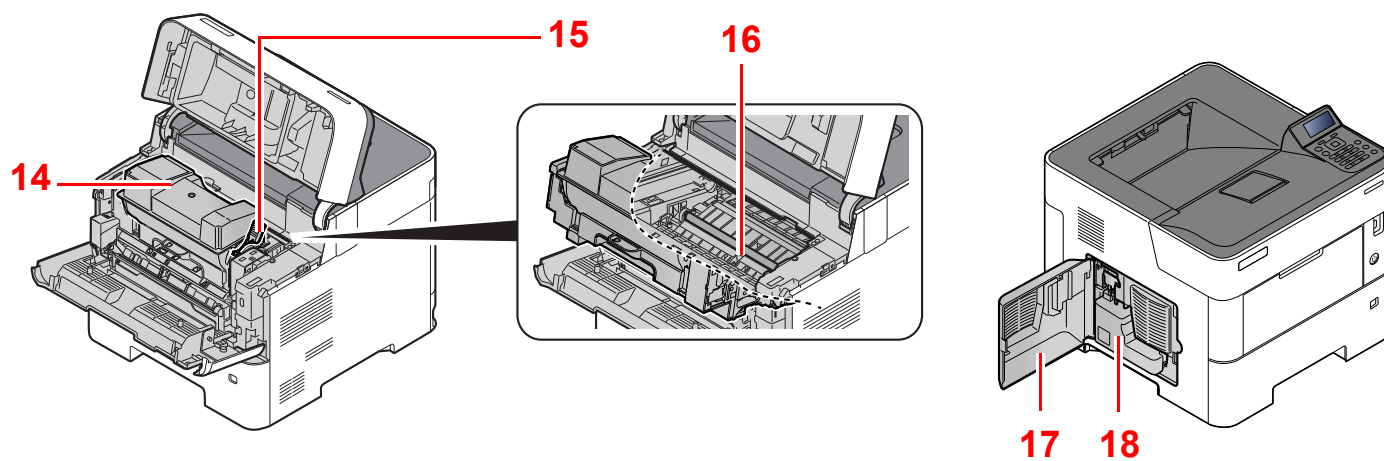
- 1 Plateau supérieur (Capot supérieur)
- 2 Butée de papier
- 3 Magasin 1
- 4 Interrupteur d'alimentation
- 5 Poignées

- 6 Logement de lecteur USB
- 7 Panneau de commande
- 8 Fente du verrou antivol
- 9 Capot arrière

Connecteurs/intérieur



- | | |
|---------------------------------|--|
| 1 Interface en option | 8 Bac MF |
| 2 Port USB | 9 Guide de longueur du papier |
| 3 Connecteur d'interface USB | 10 Guides de largeur papier |
| 4 Connecteur d'interface réseau | 11 Plaque inférieure (P-4534DN uniquement) |
| 5 Capot de l'unité de fusion | 12 Molette de format |
| 6 Guides de largeur papier | 13 Capot recto verso |
| 7 Rallonge | |



14 Cartouche de toner

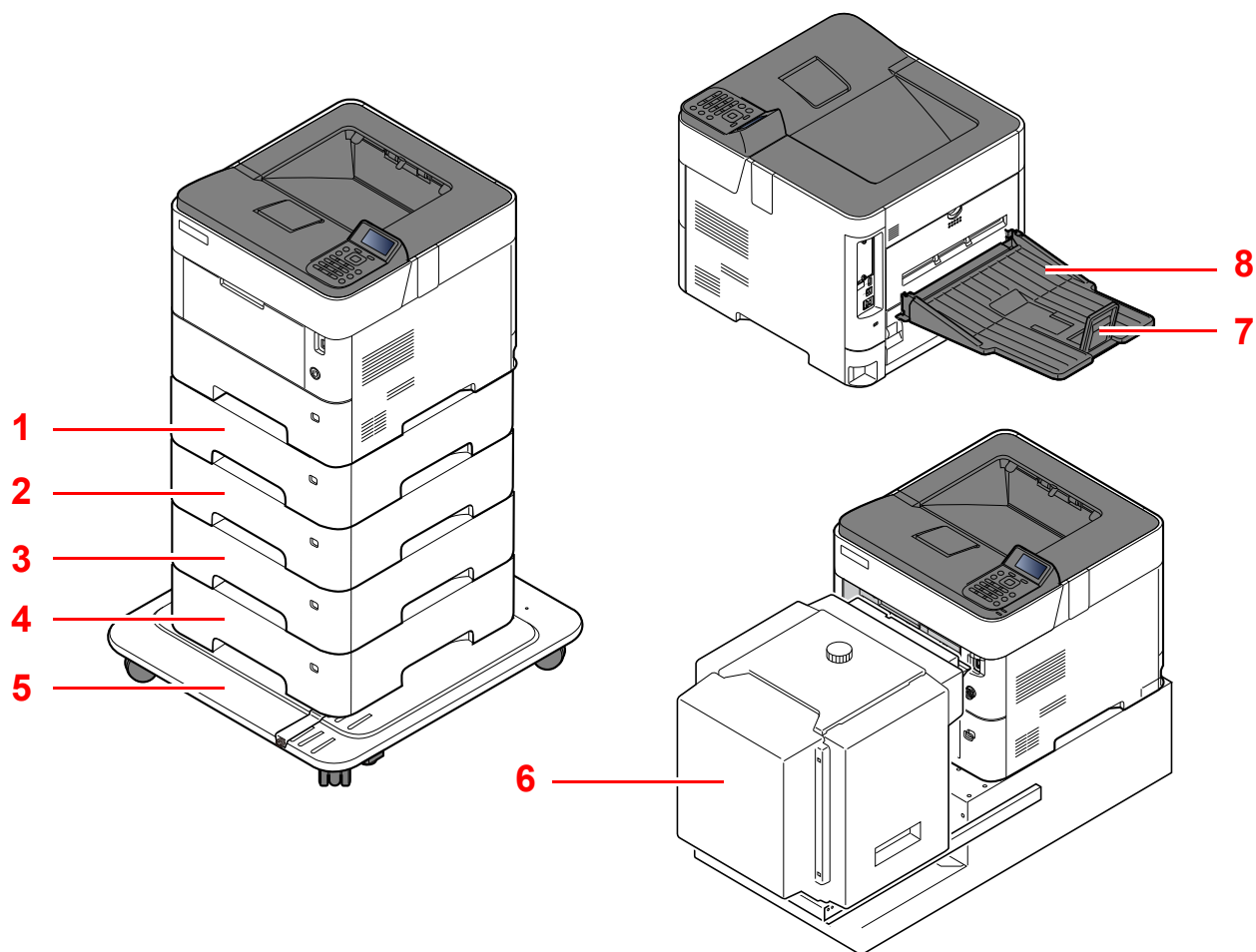
15 Levier de verrouillage de la cartouche de toner

16 Rouleau de réglage

17 Capot gauche

18 Bac de récupération de toner

Avec les équipements en option installés



- 1 Magasin 2
- 2 Magasin 3
- 3 Magasin 4
- 4 Magasin 5
- 5 Kit roulettes

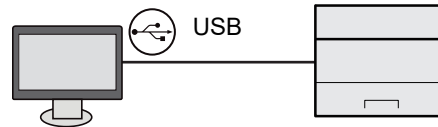
- 6 Chargeur grande capacité, support dédié pour le montage du PF-3100
- 7 Butée de papier
- 8 Plateau de sortie arrière face dessus (P-5034DN/P-5534DN/P-6034DN)

➔ [Matériel en option \(page 11-2\)](#)

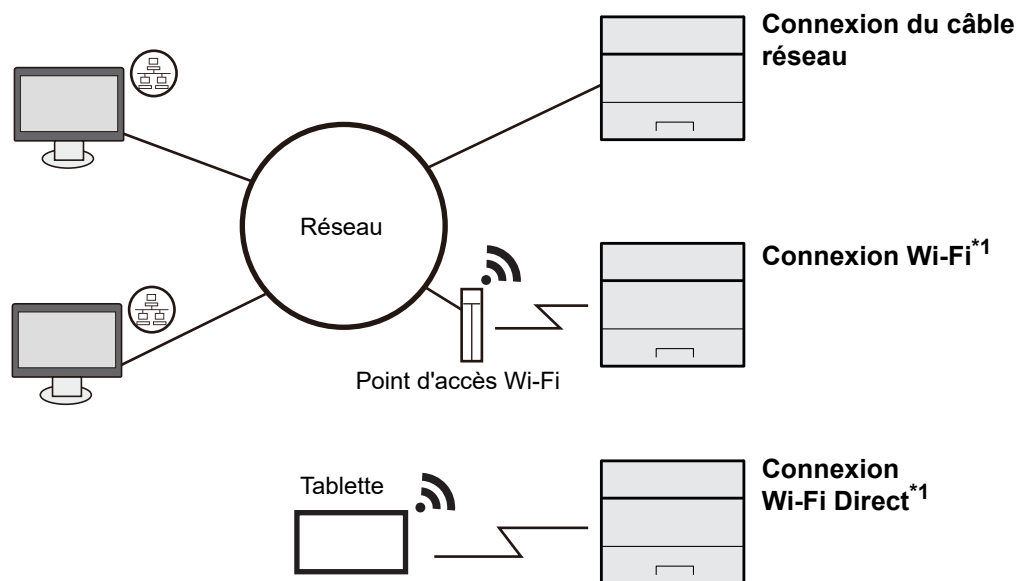
Raccordement de la machine et des autres périphériques

Préparer les câbles nécessaires à l'environnement et à l'utilisation de la machine.

Lors du raccordement de la machine à l'ordinateur via USB



Lors du raccordement de la machine à l'ordinateur ou à la tablette par câble réseau, Wi-Fi, ou Wi-Fi Direct



*1 Uniquement pour les modèles avec le kit d'interface réseau sans fil en option (IB-37/IB-38).



REMARQUE

En cas d'utilisation d'un réseau local sans fil, consulter ce qui suit.

➔ [Configuration du réseau sans fil \(page 2-18\)](#)

Câbles pouvant être utilisés

Environnement de connexion	Fonctions	Câble requis
Connecter un câble réseau à la machine.	Imprimante	Câble LAN (10BASE-T, 100BASE-TX, 1000BASE-T)
Connecter un câble USB à la machine.	Imprimante	Câble compatible USB 2.0 (spécification Hi-Speed USB, 5,0 m max., blindé)



IMPORTANT

L'utilisation d'un câble différent d'un câble compatible USB 2.0 peut causer une panne.

Raccordement des câbles

Raccordement du câble réseau

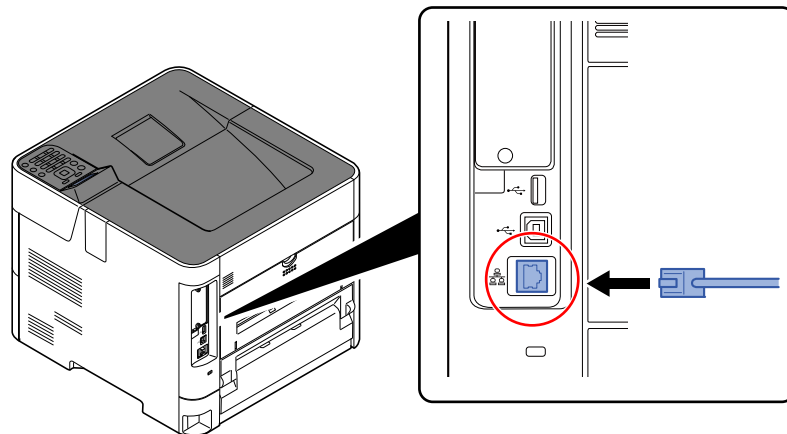
✓ **IMPORTANT**

Si l'appareil est sous tension, le mettre hors tension.

➔ [Mise hors tension \(page 2-9\)](#)

1 Raccorder le câble à la machine.

- 1 Raccorder le câble réseau au connecteur d'interface réseau.



- 2 Raccorder l'autre extrémité du câble au concentrateur.

2 Mettre la machine sous tension, puis configurer le réseau.

➔ [Configuration réseau \(page 2-16\)](#)

Raccordement du câble USB

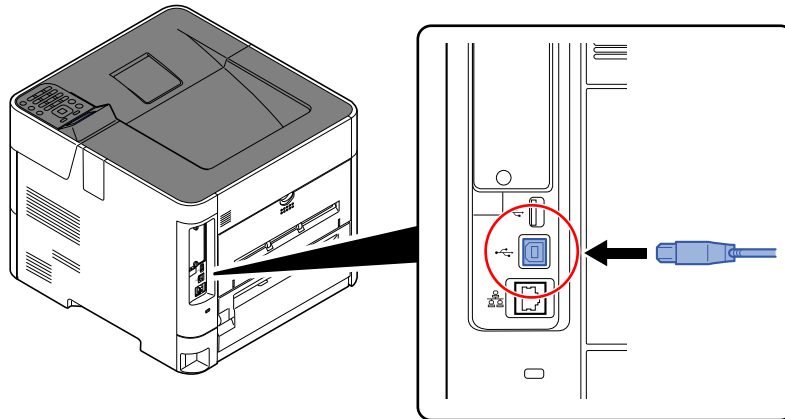
✓ **IMPORTANT**

Si l'appareil est sous tension, le mettre hors tension.

➔ [Mise hors tension \(page 2-9\)](#)

1 Raccorder le câble à la machine.

- 1 Raccorder le câble USB au connecteur d'interface USB situé sur le côté gauche de la machine.



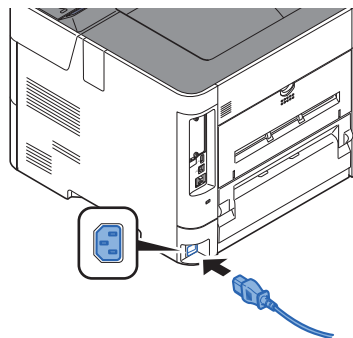
- 2 Raccorder l'autre extrémité du câble au PC.

2 Mettez la machine sous tension.

Raccordement du câble secteur

1 Raccorder le câble à la machine.

Raccorder une extrémité du câble secteur fourni à la machine et l'autre extrémité à une prise secteur.



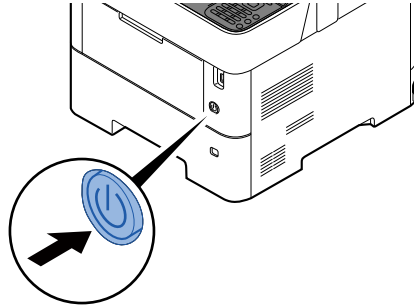
✓ **IMPORTANT**

Utiliser uniquement le câble secteur fourni avec la machine.

Mise sous tension et hors tension

Mise sous tension

1 Mettre la machine sous tension.

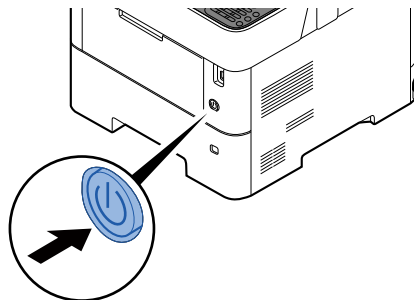


✔ IMPORTANT

Lorsque la machine est mise hors tension, ne pas la remettre immédiatement sous tension. Attendre au moins 5 secondes, puis remettre la machine sous tension.

Mise hors tension

1 Mettre la machine hors tension.



La mise hors tension prend 3 minutes environ.

⚠ ATTENTION

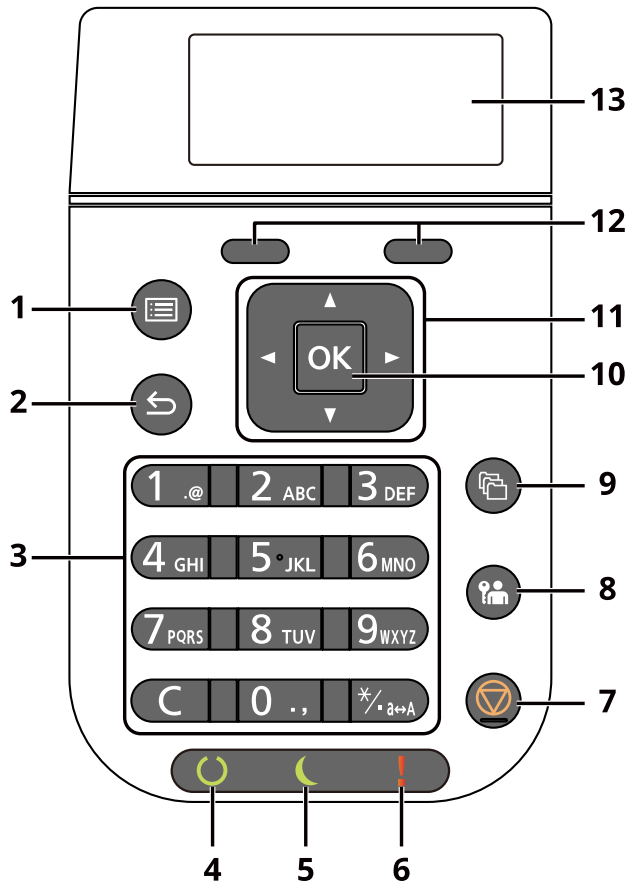
Si la machine n'est pas utilisée pendant une longue période (par ex. la nuit), mettez-la hors tension avec l'interrupteur d'alimentation. Si la machine n'est pas utilisée pour une période plus longue (par ex. vacances), retirez la fiche d'alimentation de la prise comme mesure de précaution.

✔ IMPORTANT

Retirer le papier des magasins pour le placer dans son emballage d'origine afin de le protéger de l'humidité.

Utilisation du panneau de commande

Touches du panneau de commande



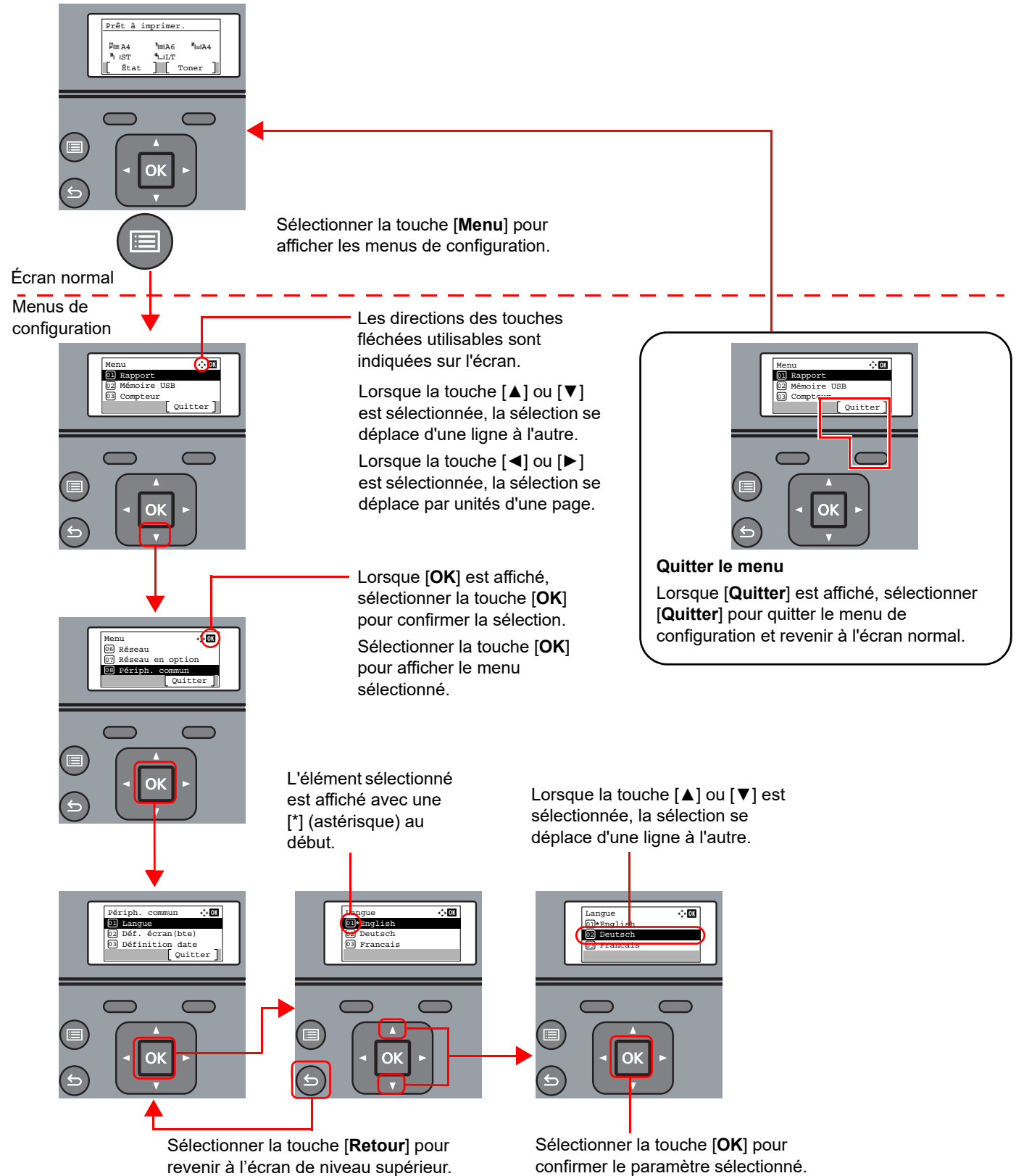
- 1 Touche [**Menu**] : Affiche l'écran Menu.
- 2 Touche [**Retour**] : Revient à l'écran précédent.
- 3 Pavé numérique : Pour saisir des nombres et des symboles.
- 4 Voyant [**Prêt**] : S'allume lorsque la machine est prête à imprimer. Clignote durant le traitement de l'impression ou en cas d'erreur.
- 5 Voyant [**Économie d'énergie**] : S'allume lorsque la machine est en mode économie d'énergie.
- 6 Voyant [**Attention**] : S'allume ou clignote en cas d'erreur ou d'arrêt de la tâche.
- 7 Touche [**Annuler**] : Annule ou met en pause le travail en cours.
- 8 Touche [**Déconnexion**] : Quitte l'opération pour l'utilisateur actuel (c'est-à-dire déconnexion).
- 9 Touche [**Boîte de documents**] : Affiche l'écran Boîte de document.
- 10 Touche [**OK**] : Termine une fonction ou un menu et les nombres qui ont été saisis.
- 11 Touche [**▲**] [**▼**] [**◀**] [**▶**] : Incrémente ou décrémente les nombres ou sélectionne le menu sur l'écran. Permet aussi de déplacer le curseur lors de la saisie de caractères.
- 12 Touche de sélection : Sélectionne le menu affiche au bas de l'écran.
- 13 Écran : Affiche le menu de configuration et les messages d'erreur.

Méthode d'utilisation

Cette section explique comment utiliser les menus de configuration sur l'écran.

Affichage des menus et configuration des paramètres

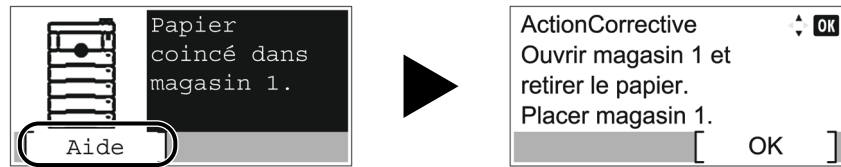
Sélectionner la touche **[Menu]** pour afficher les menus de configuration. Sélectionner la touche **[▲]**, **[▼]**, **[◀]**, **[▶]**, **[OK]** ou **[Retour]** pour sélectionner un menu, puis effectuer les réglages.



Écran d'aide

En cas de problème d'utilisation de la machine, il est possible de consulter l'aide en effleurant le panneau de configuration.

Lorsque **[Aide]** est affiché sur l'écran, sélectionner **[Aide]** pour afficher l'écran d'aide. L'écran d'aide affiche le fonctionnement de la machine.



Sélectionner la touche **[▼]** pour afficher l'étape suivante ou sélectionner la touche **[▲]** pour afficher l'étape précédente.

Sélectionner la touche **[OK]** pour quitter l'écran d'aide.

Connexion/déconnexion

Connexion

1 Entrer le nom d'utilisateur de connexion.

- 1 Si l'écran de connexion s'affiche durant les opérations, sélectionner « Login nom utilis » et sélectionner la touche **[OK]**.



REMARQUE

- Si **[Authentif.réseau]** est sélectionné comme méthode d'authentification de l'utilisation, **[Menu]** s'affiche. Sélectionner **[Menu]** et sélectionner **[Type login]** pour pouvoir sélectionner la destination d'authentification **[Authentif.locale]** ou **[Authentif.réseau]**.
- Sélectionner **[Menu]** et sélectionner **[Domaine]** pour pouvoir sélectionner l'un des domaines enregistrés.

- 2 Entrer le nom d'utilisateur de connexion à l'aide des touches numériques, puis sélectionner la touche **[OK]**.

➔ [Méthode de saisie de caractères \(page 11-10\)](#)



REMARQUE

Si vous ne connaissez pas votre nom d'utilisateur de connexion, veuillez contacter votre administrateur.

2 Saisir le mot de passe de connexion.

- 1 Sélectionner « Login mot passe » et sélectionner la touche **[OK]**.
- 2 Entrer le mot de passe de connexion, puis sélectionner la touche **[OK]**.

➔ [Méthode de saisie de caractères \(page 11-10\)](#)



REMARQUE

Si vous ne connaissez pas votre mot de passe de connexion, veuillez contacter votre administrateur.

3 Sélectionner **[Connex.]**.

Déconnexion



Pour se déconnecter de la machine, sélectionner la touche **[Logout]** pour revenir à l'écran de saisie du nom d'utilisateur et du mot de passe de connexion.

Les utilisateurs sont automatiquement déconnectés dans les circonstances suivantes :

- Lorsque la machine passe à l'état de veille.
- Lorsque la fonction de réinitialisation automatique du panneau est activée.

Paramètres par défaut de la machine

Avant d'utiliser cette machine, configurer les paramètres de la date et de l'heure, la configuration du réseau et les fonctions d'économie d'énergie en fonction des besoins.



REMARQUE

Les paramètres par défaut de la machine peuvent être modifiés dans le menu système.

Pour les paramètres pouvant être configurés depuis le menu système, se reporter à la section suivante :

➔ [Configuration et réglage \(menu système\) \(page 8-1\)](#)

Configuration de la date et de l'heure

Procéder comme suit pour configurer la date et l'heure locales.

Lors de l'envoi de courrier électronique à l'aide de la fonction de transmission, la date et l'heure seront affichées dans l'en-tête de l'e-mail. Configurer la date, l'heure et le décalage horaire de la région d'utilisation par rapport à l'heure GMT.



REMARQUE

- Ne pas oublier de configurer le décalage horaire avant de configurer la date et l'heure.
- L'heure correcte peut être réglée périodiquement en obtenant l'heure à partir d'un serveur de temps en réseau.

➔ [Embedded Web Server RX User Guide](#)

1 Afficher l'écran.

Touche [Menu] > Touche [▲] [▼] > [Périph. commun] > Touche [OK] > Touche [▲] [▼] > [Définition date] > Touche [OK]

2 Configurer les paramètres.

Touche [▲] [▼] > [Déf. fuseau hor.] > touche [OK] > Sélectionner le fuseau horaire > touche [OK] > touche [▲] [▼] > [Date] > touche [OK] > Régler la date > touche [OK] > touche [▲] [▼] > [Heure] > touche [OK] > Régler l'heure > touche [OK] > touche [▲] [▼] > [Format de date] > touche [OK] > Sélectionner le format de date > touche [OK]

Élément	Description
Fuseau horaire	Définissez le décalage horaire par rapport à l'heure GMT. Sélectionnez le fuseau horaire le plus proche. Si la région sélectionnée utilise l'heure d'été, configurer les paramètres pour l'heure d'été.
Date	Définition de la date en fonction du lieu où la machine est utilisée. Valeur : Année (2000 à 2037), Mois (1 à 12), Jour (1 à 31)
Heure	Définition de l'heure en fonction du lieu où la machine est utilisée. Valeur : Heure (00 à 23), Minute (00 à 59), Seconde (00 à 59)
Format de la date	Cette fonction permet de sélectionner le format d'affichage de l'année, du mois et du jour. L'année est affichée en notation occidentale. Valeur : Mois/Jour/Année, Jour/Mois/Année, Année/Mois/Jour



REMARQUE

Sélectionner la touche [▲] ou [▼] pour saisir un numéro.

Sélectionner la touche [◀] ou [▶] pour déplacer la position de saisie, qui est affichée en surbrillance.

Configuration réseau

Configuration du réseau filaire

La machine est équipée d'une interface réseau qui est compatible avec les protocoles réseau TCP/IP (IPv4), TCP/IP (IPv6), NetBEUI et IPSec. Elle permet une impression en réseau sur Windows, Macintosh, UNIX et d'autres plateformes.

Cette fonction permet de configurer TCP/IP (IPv4) pour une connexion au réseau Windows.

Méthode de configuration	Description	Page de référence
Configuration de la connexion à partir du panneau de commande de cette machine	Configuration des paramètres du réseau filaire depuis le menu Système.	Paramètre IPv4 (page 2-17)
Configuration des connexions sur la page web	Pour l'interface réseau de série, la connexion peut être configurée en utilisant Embedded Web Server RX. Pour l'option IB-50, la connexion peut être configurée en utilisant la page web dédiée.	Embedded Web Server RX User Guide Manuel d'utilisation IB-50
Configuration de la connexion en utilisant l'utilitaire de configuration de IB-50	Il s'agit de l'outil de configuration inclus sur le CD de IB-50. Il peut être utilisé sous Windows.	Manuel d'utilisation IB-50



REMARQUE

Pour passer à une interface réseau différente de l'interface filaire (par défaut) après l'installation d'un kit d'interface réseau en option (IB-50) et d'un kit d'interface réseau sans fil (IB-37/IB-38/IB-51), sélectionner le paramètre désiré dans « Réseau principal ».

➔ [Réseau principal \(page 8-27\)](#)

S'assurer de brancher le câble réseau avant de configurer les paramètres.

➔ [Raccordement du câble réseau \(page 2-7\)](#)

Pour les autres paramètres réseaux, se reporter à :

➔ [Réseau \(page 8-16\)](#)

Paramètre IPv4



REMARQUE

Si l'écran d'authentification utilisateur s'affiche, se connecter avec un utilisateur qui a le privilège de configurer ce paramètre. Si vous ne connaissez pas votre nom d'utilisateur ou votre mot de passe de connexion, veuillez contacter votre administrateur.

1 Afficher l'écran.

Touche [Menu] > touche [▲] [▼] > [Réseau] > touche [OK] > touche [▲] [▼] > [Par. rés.filaire] > touche [OK] > touche [▲] [▼] > [Config. TCP/IP] > touche [OK] > touche [▲] [▼] > [Param. IPv4] > touche [OK]

2 Configurer les paramètres.

En cas d'utilisation du serveur DHCP

- [DHCP] : **Activé**

En cas de configuration de l'adresse IP fixe

- [DHCP] : **Désactivé**
- [Auto-IP] : **Désactivé**
- [Adresse IP] : Entrer l'adresse.
- [Masque de sous réseau] : Entrer le masque de sous-réseau en représentation décimale (de 0 à 255).
- [Passerelle déf.] : Entrer l'adresse.

En cas d'utilisation d'Auto-IP

Saisir « 0.0.0.0 » dans [Adresse IP].

En cas de configuration du serveur DNS

Dans les cas suivants, définir l'adresse IP du serveur DNS (Domain Name System).

- En cas d'utilisation du nom d'hôte avec le paramètre « DHCP » sur « Désactivé ».
- En cas d'utilisation du serveur DNS avec une adresse IP qui n'est pas assignée automatiquement par le DHCP.

Sélectionner [Auto (DHCP)] ou [Manuel]. Si [Manuel] est sélectionné, saisir [Serveur principal] et [Serveur secondaire].



IMPORTANT

Après la modification des paramètres, redémarrer le réseau depuis le menu système ou mettre la machine hors tension, puis à nouveau sous tension.

➔ [Redém. réseau \(page 8-28\)](#)



REMARQUE

Demander à l'avance l'adresse IP à l'administrateur réseau et la préparer pour la configuration de ce paramètre.

Configuration du réseau sans fil


Lorsque l'option Kit d'interface réseau sans fil (IB-37/IB-38/IB-51) est installée sur la machine et que les paramètres de connexion sont configurés, il est possible d'imprimer ou d'envoyer au sein d'un environnement réseau sans fil.

➔ [IB-37/IB-38 « Kit d'interface réseau sans fil » \(page 11-6\)](#)

➔ [IB-51 « Kit d'interface réseau sans fil » \(page 11-5\)](#)

Les méthodes de configuration sont les suivantes :


Méthode de configuration	Description	Page de référence
Configuration de la connexion à partir du panneau de commande de cette machine	Utiliser Paramètres Wi-Fi ou Réseau sans fil pour configurer le réseau en détails à partir du menu système.	Paramètres Wi-Fi (page 8-17)
Configuration de la connexion en utilisant l'outil de configuration Wi-Fi	Il s'agit de l'outil inclus dans Product Library. Il est possible de configurer la connexion en fonction des instructions fournies par l'assistant.	Connexion filaire avec un câble réseau en utilisant Wi-Fi Setup Tool (page 2-18)
Configuration des connexions sur la page web	Pour IB-37/IB-38, la connexion peut être configurée à partir de Embedded Web Server RX.	Embedded Web Server RX User Guide
	Pour IB-51, la connexion peut être configurée sur la page web dédiée.	Manuel d'utilisation IB-51
Configuration de la connexion en utilisant l'utilitaire de configuration de IB-51	Il s'agit de l'outil de configuration inclus sur le CD de IB-51. Il peut être utilisé sur Windows et Mac OS.	Manuel d'utilisation IB-51

 **REMARQUE**
Pour passer à une interface réseau différente de l'interface filaire (par défaut) après l'installation d'un kit d'interface réseau en option (IB-50) et d'un kit d'interface réseau sans fil (IB-37/IB-38/IB-51), sélectionner le paramètre désiré dans « Réseau principal ».

➔ [Réseau principal \(page 8-27\)](#)

Connexion filaire avec un câble réseau en utilisant Wi-Fi Setup Tool

Pour envoyer les paramètres Wi-Fi configurés dans Wi-Fi Setup Tool à la machine, connecter localement l'ordinateur ou le périphérique portable à la machine. Pour utiliser un câble LAN directement branché à la machine, l'adresse Auto-IP (Liaison locale) sera attribuée à la machine et à l'ordinateur. Cette machine applique Auto-IP comme paramètres par défaut.

 **REMARQUE**
Configurer les paramètres sur le panneau de commande si l'ordinateur prend en charge WPS.

➔ [Paramètres Wi-Fi \(page 8-17\)](#)

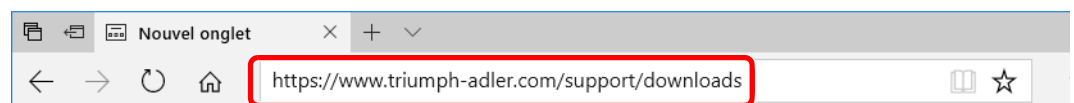
[Réseau sans fil \(page 8-30\)](#)

1 Connecter la machine à un ordinateur

- 1 Connecter la machine à un ordinateur avec un câble LAN lorsque la machine est sous tension.
- 2 Mettre l'ordinateur sous tension.
L'adresse IP (adresse de liaison locale) de la machine et de l'ordinateur est générée automatiquement.

2 Lancer Wi-Fi Setup Tool.

- 1 Lancer un navigateur web.
- 2 Saisir "https://www.triumph-adler.com/ta-en-de/customer-service/download-centre" ou "https://www.utax.com/en-de/hardware/office-printer-and-mfp/download-centre" dans la barre d'adresse ou la barre d'emplacement du navigateur.



- 3 Suivre les instructions à l'écran pour télécharger le logiciel.
- 4 Effectuer un double clic sur le programme d'installation téléchargé pour le lancer.



REMARQUE

- L'installation sur Windows doit être effectuée par un utilisateur connecté avec des droits d'administrateur.
- Si la fenêtre de gestion de compte utilisateur s'affiche, cliquer sur **[Oui]** (**[Autoriser]**).

3 Configurer les paramètres.

- 1 **[Ne pas utiliser la configuration automatique]** > **[Suivant]** > **[Suivant]**
- 2 **[Utiliser câble LAN]** > **[Suivant]** > **[Suivant]**
- 3 **[Configuration simple]** > **[Suivant]**
La machine est détectée.



REMARQUE

- Wi-Fi Setup Tool permet de rechercher une seule machine. La recherche de la machine peut prendre du temps.
- Si la machine n'est pas détectée, sélectionner **[Paramètre avancé]** > **[Suivant]**. Sélectionner **[Express]** ou **[Personnalisé]** comme méthode de découverte de périphérique et spécifier l'adresse IP ou le nom d'hôte pour rechercher la machine.

- 4 Sélectionner la machine > **[Suivant]**
- 5 Sélectionner **[Utiliser les paramètres du périphérique.]** dans **[Mode d'authentification]**, puis saisir le nom d'utilisateur et le mot de passe de connexion.
Saisir le nom d'utilisateur et le mot de passe de l'administrateur pour la connexion.
- 6 Configurer les paramètres de communication > **[Suivant]**
- 7 Modifier les paramètres du point d'accès au besoin > **[Suivant]**
Le réseau est configuré.

Connexion au réseau sans fil via Wi-Fi Direct en utilisant Wi-Fi Setup Tool

Pour envoyer les paramètres Wi-Fi configurés dans Wi-Fi Setup Tool à la machine, connecter localement l'ordinateur ou le périphérique portable à la machine.

Pour utiliser Wi-Fi Direct, vérifier que Wi-Fi Direct est activé (Wi-Fi Direct est réglé sur [Activé]) et redémarrer le réseau à partir du panneau de commande avant de connecter l'ordinateur à cette machine avec Wi-Fi Direct.



REMARQUE

Configurer les paramètres sur le panneau de commande si l'ordinateur prend en charge WPS.

➔ [Paramètres Wi-Fi \(page 8-17\)](#)

[Réseau sans fil \(page 8-30\)](#)

1 Afficher l'écran.

Touche [Menu] > Touche [▲] [▼] > [Réseau] > Touche [OK] > Touche [▲] [▼] > [Cfg.Wi-Fi Direct] > Touche [OK] > Touche [▲] [▼] > [Wi-Fi Direct] > Touche [OK]

2 Configurer les paramètres.

Touche [▲] [▼] > [Activé] > Touche [OK]

3 Redémarrer le réseau.

Touche [Menu] > Touche [▲] [▼] > [Réseau] > Touche [OK] > Touche [▲] [▼] > [Redém. réseau] > Touche [OK] > [Oui]

4 Connecter un ordinateur ou un périphérique portable à la machine.

➔ [Configuration Wi-Fi Direct \(page 2-22\)](#)

5 Lancer Wi-Fi Setup Tool.

- 1 Lancer un navigateur web.
- 2 Saisir "https://www.triumph-adler.com/ta-en-de/customer-service/download-centre" ou "https://www.utax.com/en-de/hardware/office-printer-and-mfp/download-centre" dans la barre d'adresse ou la barre d'emplacement du navigateur.



- 3 Suivre les instructions à l'écran pour télécharger le logiciel.
- 4 Effectuer un double clic sur le programme d'installation téléchargé pour le lancer.



REMARQUE

- L'installation sur Windows doit être effectuée par un utilisateur connecté avec des droits d'administrateur.
- Si la fenêtre de gestion de compte utilisateur s'affiche, cliquer sur [Oui] ([Autoriser]).

6 Configurer les paramètres.

- 1 [Ne pas utiliser la configuration automatique] > [Suivant] > [Suivant]
- 2 [Wi-Fi Direct] > [Suivant] > [Suivant]
- 3 [Paramètre avancé] > [Suivant]
Sélectionner [Express] ou [Personnalisé] comme méthode de découverte de périphérique et spécifier l'adresse IP ou le nom d'hôte pour rechercher la machine.
- 4 Sélectionner la machine > [Suivant]
- 5 Sélectionner [Utiliser les paramètres du périphérique.] dans [Mode d'authentification], puis saisir le nom d'utilisateur et le mot de passe de connexion.
Saisir le nom d'utilisateur et le mot de passe de l'administrateur pour la connexion.
- 6 Configurer les paramètres de communication > [Suivant]
- 7 Modifier les paramètres du point d'accès au besoin > [Suivant]
Le réseau est configuré.

Configuration Wi-Fi Direct

il est possible d'installer le kit d'interface réseau sans fil en option (IB-37/IB-38) sur la machine et de configurer les paramètres de connexion pour imprimer dans un environnement Wi-Fi Direct. Les méthodes de configuration sont les suivantes :

Configuration de la connexion à partir du panneau de commande de cette machine

Connexion aux ordinateurs ou périphériques portatifs qui prennent en charge Wi-Fi Direct

1 Afficher l'écran.

Touche [Menu] > Touche [▲] [▼] > [Réseau] > Touche [OK] > Touche [▲] [▼] > [Cfg.Wi-Fi Direct] > Touche [OK] > Touche [▲] [▼] > [Wi-Fi Direct] > Touche [OK]

2 Configurer les paramètres.

Touche [▲] [▼] > [Activé] > Touche [OK]

3 Redémarrer le réseau.

Touche [Menu] > Touche [▲] [▼] > [Réseau] > Touche [OK] > Touche [▲] [▼] > [Redém. réseau] > Touche [OK] > [Oui]

4 Spécifier le nom de la machine à partir de l'ordinateur ou du périphérique portatif.

Si un message de confirmation s'affiche sur le panneau de commande de la machine, sélectionner [Oui].

Le réseau entre cette machine et le périphérique portatif est configuré.

Connexion aux ordinateurs ou périphériques portatifs qui ne prennent pas en charge Wi-Fi Direct

À titre d'exemple, voici l'explication pour la connexion aux périphériques portatifs iOS.

1 Afficher l'écran.

Touche [Menu] > Touche [▲] [▼] > [Réseau] > Touche [OK] > Touche [▲] [▼] > [Cfg.Wi-Fi Direct] > Touche [OK] > Touche [▲] [▼] > [Wi-Fi Direct] > Touche [OK]

2 Configurer les paramètres.

Touche [▲] [▼] > [Activé] > Touche [OK]

3 Redémarrer le réseau.

Touche [Menu] > Touche [▲] [▼] > [Réseau] > Touche [OK] > Touche [▲] [▼] > [Redém. réseau] > Touche [OK] > [Oui]

4 Touche [État] > Touche [▲] [▼] > [Wi-Fi Direct] > Touche [OK]

5 Touche [▲] [▼] > [Infos détaillées] > Touche [OK]

6 Vérifier le nom du réseau (SSID), le mot de passe et l'adresse IP address avec les touches [◀] [▶], puis prendre note de ces informations.

7 Configurer le périphérique portatif.

- 1 [Paramètr] > [Wi-Fi]
- 2 Sélectionner le nom du réseau (SSID) qui s'est affiché à l'étape 6 dans la liste.
- 3 Saisir le mot de passe qui a été fourni à l'étape 6 > [Connect.]
Le réseau entre cette machine et le périphérique portatif est configuré.

Configuration de la connexion en utilisant un bouton-poussoir

Lorsque l'ordinateur ou le périphérique portatif ne prend pas en charge Wi-Fi Direct, mais prend en charge WPS, il est possible de configurer le réseau en utilisant le bouton-poussoir.

1 Afficher l'écran.

Touche [Menu] > Touche [▲] [▼] > [Réseau] > Touche [OK] > Touche [▲] [▼] > [Cfg.Wi-Fi Direct] > Touche [OK] > Touche [▲] [▼] > [Wi-Fi Direct] > Touche [OK]

2 Configurer les paramètres.

Touche [▲] [▼] > [Activé] > Touche [OK]

3 Redémarrer le réseau.

Touche [Menu] > Touche [▲] [▼] > [Réseau] > Touche [OK] > Touche [▲] [▼] > [Redém. réseau] > Touche [OK] > [Oui]

4 Touche [État] > Touche [▲] [▼] > [Wi-Fi Direct] > Touche [OK] > [Cfg.btn-poussoir] > Touche [OK]

5 Appuyer sur le bouton-poussoir de l'ordinateur ou du périphérique portatif et sélectionner simultanément [Bouton-poussoir] sur l'écran du panneau de commande > [Suivant].

Le réseau entre cette machine et l'ordinateur ou le périphérique portatif est configuré.

✔ IMPORTANT

Il est possible de connecter jusqu'à trois périphériques portatifs à la fois en utilisant la configuration Wi-Fi Direct. Lorsque les périphériques qui prennent en charge Wi-Fi Direct sont connectés, pour connecter un autre périphérique, déconnecter du réseau les périphériques déjà connectés. Les méthodes de déconnexion sont les suivantes :

- Déconnecter le réseau à partir de l'ordinateur ou du périphérique portatif
- Déconnexion du réseau de tous les périphériques sur le panneau de commande
Sélectionner la touche [Wi-Fi Direct] > Touche [▲] [▼] > [État connexion] > Touche [OK] > [Menu] > Touche [▲] [▼] > [Déconnecter tout] > Touche [OK]
- Configuration du temps de déconnexion automatique à partir du menu système
➔ [Paramètres Wi-Fi \(page 8-17\)](#)
- Configuration du temps de déconnexion automatique à partir de Embedded Web Server RX
➔ [Embedded Web Server RX User Guide](#)

Fonction économie d'énergie

Si un certain délai s'écoule après la dernière utilisation de la machine, elle passe automatiquement en mode veille pour réduire au minimum la consommation de courant.

Veille

L'écran et tous les voyants du panneau de commande s'éteignent afin d'économiser au maximum l'énergie, à l'exception du voyant économie d'énergie qui clignote. La machine est en mode Veille.



Si des données d'impression sont reçues alors que le mode veille est activé, la machine quitte automatiquement ce mode et commence l'impression.

Pour quitter ce mode, effectuer l'une des actions suivantes.

- Sélectionner l'une des touches du panneau de commande.

Le temps de reprise sur Mode veille est le suivant.

- P-6034DN/P-5534DN : 25,0 secondes maximum
- P-5034DN : 20,0 secondes maximum
- P-4534DN : 15,0 secondes maximum

Veillez noter que les conditions environnementales ambiantes (par ex. ventilation) peuvent ralentir le temps de réponse de la machine.

Veille automatique

En mode veille automatique, la machine passe automatiquement en mode Veille si elle reste inactive pendant une durée prédéfinie.

Le délai avant le passage en veille est le suivant.

- 1 minute (paramètre par défaut)

Pour modifier la durée de veille prédéfinie, se reporter à :

➔ [Tempor. veille \(page 8-37\)](#)

État (Param niv veille)

Il est possible de définir le fonctionnement du mode veille pour chaque fonction. Lorsque la machine passe en mode veille, la carte ID ne peut pas être reconnue.

Pour plus d'informations sur l'état, se reporter à :

➔ [État \(page 8-36\)](#)

Niveau de veille (économie d'énergie et reprise rapide) (modèles sauf pour l'Europe)

Pour le niveau de veille, il est possible de basculer entre les deux modes suivants : mode économie d'énergie et mode reprise rapide. Le paramètre par défaut est le mode Économie d'énergie.

Le mode économie d'énergie réduit la consommation d'énergie encore plus que le mode reprise rapide et permet de définir le mode veille séparément pour chaque fonction. La carte ID ne peut pas être reconnue.



REMARQUE

Si le kit d'interface réseau en option est installé, cette fonction ne s'affiche pas.

Sélectionner la touche **[OK]** sur le panneau de commande pour exécuter la reprise. Si des données d'impression sont reçues alors que le mode veille est activé, la machine quitte automatiquement ce mode et commence l'impression.

Pour plus d'informations sur le niveau de veille, se reporter à la section suivante :

➔ [Niveau de veille \(modèles sauf pour l'Europe\) \(page 8-36\)](#)

Paramètres tempo hebdo

Permet de faire entrer et sortir la machine du mode veille aux heures spécifiées pour chaque jour.

Pour plus d'informations sur les Paramètres tempo hebdo, se reporter à la section suivante :

➔ [Par.tempor.hebdo \(page 8-37\)](#)

Règles d'arrêt (modèles pour l'Europe)

La règle d'arrêt est utilisée pour empêcher la mise hors tension automatique.

Le délai par défaut est de 3 jours.

Pour plus d'informations sur les paramètres de la règle d'arrêt, se reporter à la section suivante :

➔ [Règles d'arrêt \(modèles pour l'Europe\) \(page 8-37\)](#)

Installation du logiciel

Installer le logiciel approprié sur le PC à partir de notre site web ("<https://www.triumph-adler.com/ta-en-de/customer-service/download-centre>" ou "<https://www.utax.com/en-de/hardware/office-printer-and-mfp/download-centre>") pour utiliser la fonction imprimante de la machine.

Logiciel publié (Windows)

Logiciel	Description	Logiciel recommandé
Printing System Driver	Ce pilote permet l'impression par la machine des fichiers d'un ordinateur. Plusieurs langages de description de page (PCL XL, KPDL etc.) sont pris en charge par un seul pilote. Ce pilote d'imprimante permet de profiter au maximum des fonctionnalités de la machine. Utiliser ce pilote pour créer des fichiers PDF.	○
KPDL mini-driver/PCL mini-driver	Il s'agit d'un mini pilote Microsoft qui prend en charge le PCL et le KPDL. L'utilisation de ce pilote entraîne certaines restrictions des fonctionnalités de la machine et des options.	-
NETWORK PRINT MONITOR	Utilitaire permettant de surveiller la machine sur le réseau.	-
Status Monitor 5	Utilitaire qui surveille l'état de l'imprimante et fournit une fonction de rapport permanent.	○
Network Tool for Direct Printing	Permet d'imprimer un fichier PDF sans lancer Adobe Acrobat/Reader.	-
FONTS	Polices d'affichage qui permettent aux polices intégrées à la machine d'être utilisée dans une application logicielle.	○
Wi-Fi Setup Tool	Un outil pour configurer les paramètres du réseau sans fil de la machine.	-



REMARQUE

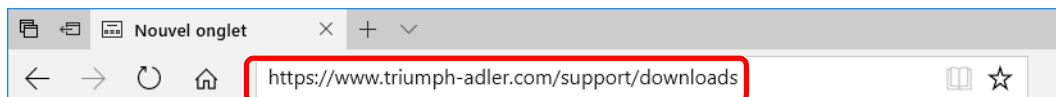
L'installation sur Windows doit être effectuée par un utilisateur connecté avec des droits d'administrateur.

Installation du logiciel sous Windows

Télécharger et installer un logiciel à partir de notre site web.

1 Télécharger un logiciel à partir du site web.

- 1 Lancer un navigateur web.
- 2 Saisir "https://www.triumph-adler.com/ta-en-de/customer-service/download-centre" ou "https://www.utax.com/en-de/hardware/office-printer-and-mfp/download-centre" dans la barre d'adresse ou la barre d'emplacement du navigateur.



- 3 Suivre les indications à l'écran pour télécharger le logiciel.

2 Effectuer un double-clic sur le programme d'installation téléchargé pour le lancer.

Suivre les indications à l'écran pour installer le logiciel.



REMARQUE

- L'installation sur Windows doit être effectuée par un utilisateur connecté avec des droits d'administrateur.
- Si la fenêtre contrôle de compte d'utilisateur s'affiche, cliquer sur [Oui] ([Autoriser]).

Désinstallation du logiciel

Exécuter la procédure suivante pour supprimer le logiciel de votre ordinateur.



REMARQUE

La désinstallation sous Windows doit être effectuée par un utilisateur connecté avec des privilèges d'administrateur.

1 Afficher l'écran.

Cliquer sur la boîte de recherche dans la barre des tâches et saisir « Désinstaller Product Library ». Sélectionner **[Désinstaller Product Library]** dans la liste de recherche. L'assistant de désinstallation de logiciel s'affiche.

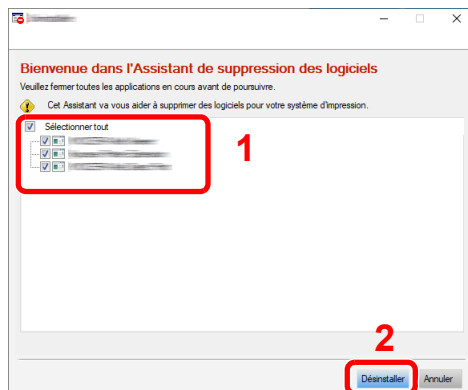


REMARQUE

Dans Windows 8.1, cliquer sur **[Rechercher]** dans les icônes, puis saisir « Désinstaller Product Library » dans la boîte de recherche. Sélectionner **[Désinstaller Product Library]** dans la liste de recherche.

2 Désinstaller le logiciel.

Cocher la case du logiciel à supprimer.



3 Terminer la désinstallation.

Si un message de redémarrage du système s'affiche, redémarrer l'ordinateur en suivant les indications à l'écran. Cela termine la procédure de désinstallation du logiciel.

Installation du logiciel sur un ordinateur Mac

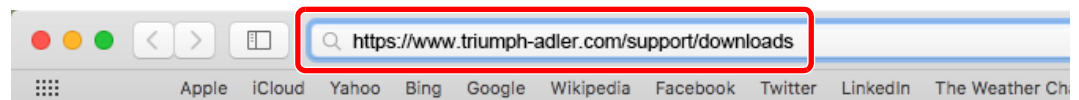
La fonction imprimante de la machine peut être utilisée par un Mac.

REMARQUE

- L'installation sous MAC OS doit être effectuée par un utilisateur connecté avec des privilèges d'administrateur.
 - Lors de l'impression depuis un ordinateur Macintosh, régler l'émulation de la machine sur **[KPDL]** ou **[KPDL(Auto)]**.
- ➔ [Param. impr. \(page 8-12\)](#)
- En cas de connexion avec Bonjour, activer Bonjour dans les paramètres réseau de la machine.
- ➔ [Bonjour \(page 8-21\)](#)
- Dans l'écran d'authentification, entrer le nom et le mot de passe utilisés pour la connexion au système d'exploitation.
 - Lors de l'impression via AirPrint, il n'est pas nécessaire d'installer le logiciel.

1 Télécharger un logiciel à partir du site web.

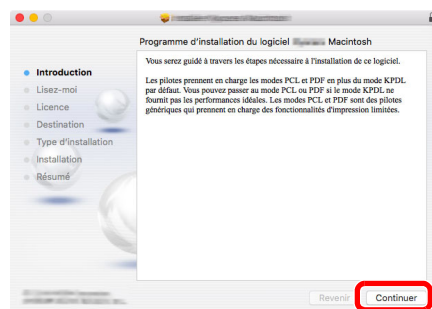
- 1 Lancer un navigateur web.
- 2 Saisir "https://www.triumph-adler.com/ta-en-de/customer-service/download-centre" ou "https://www.utax.com/en-de/hardware/office-printer-and-mfp/download-centre" dans la barre d'adresse.



- 3 Suivre les indications à l'écran pour télécharger le logiciel.

2 Installer le pilote d'imprimante.

Effectuer un double-clic pour lancer le programme d'installation téléchargé.



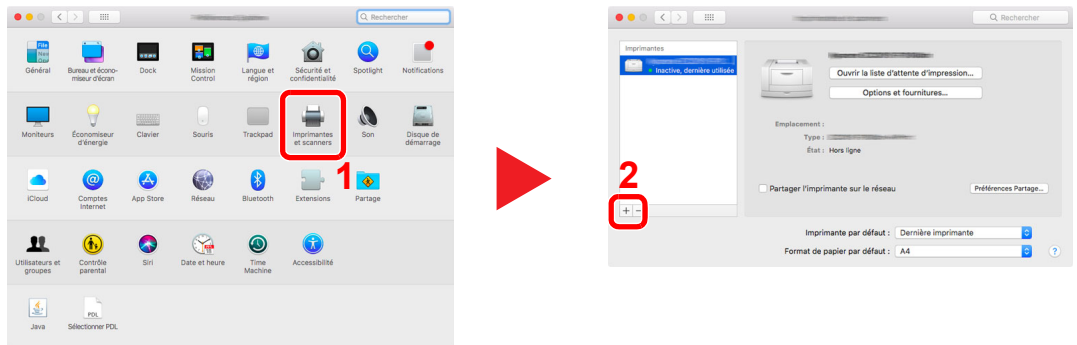
Installer le pilote d'imprimante en suivant les instructions du logiciel d'installation.

Cela termine l'installation du pilote de l'imprimante.

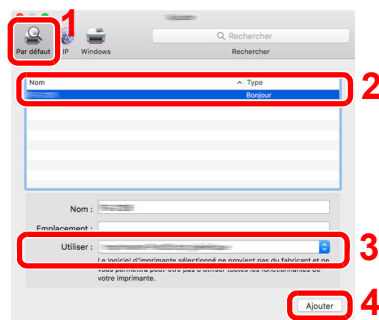
Si une connexion USB est utilisée, la machine est automatiquement reconnue et connectée.
Si une connexion IP est utilisée, les paramètres ci-dessous sont nécessaires.

3 Configurer l'imprimante.

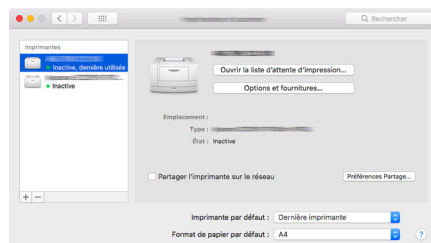
1 Ouvrir Préférences Système et ajouter l'imprimante.



2 Sélectionner [Par défaut] et cliquer sur l'élément qui s'affiche dans « Nom », puis sélectionner le pilote dans « Utiliser ».



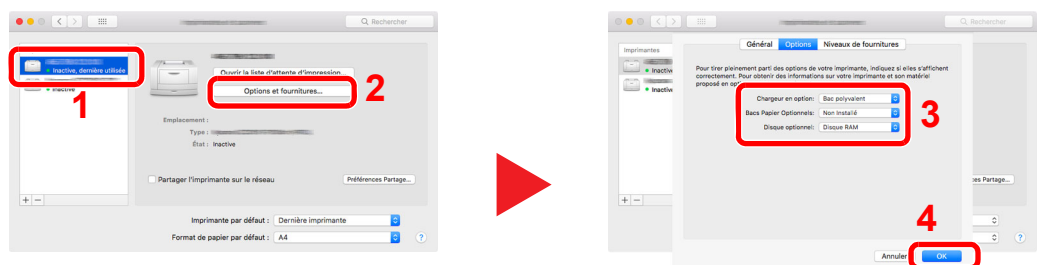
3 La machine sélectionnée est ajoutée.



REMARQUE

Lors de l'utilisation d'une connexion IP, cliquer sur l'icône IP pour une connexion IP, puis saisir le nom d'hôte ou l'adresse IP. Le numéro saisi dans « Adresse » s'affichera automatiquement dans « Nom ». Le modifier si nécessaire.

4 Sélectionner l'imprimante récemment ajoutée, puis cliquer sur [Options et fournitures...] pour sélectionner les options installées avec la machine.



Vérification du compteur

Vérifier le nombre de feuilles imprimées.

1 Afficher l'écran.

Touche **[Menu]** > Touche **[▲]** **[▼]** > **[Compteur]** > Touche **[OK]**

2 Vérifier le compteur.

Sélectionner l'élément à vérifier, puis sélectionner la touche **[OK]**.

Préparations supplémentaires pour l'administrateur

Vue d'ensemble des privilèges d'administrateur

Cette machine est livrée avec deux utilisateurs par défaut enregistrés : un avec des privilèges d'administrateur de la machine et un autre avec des privilèges d'administrateur. L'utilisateur disposant des privilèges d'administrateur de la machine et l'utilisateur disposant des privilèges d'administrateur peuvent configurer des paramètres importants pour la machine. Les différences des privilèges sont les suivantes :

Utilisateur avec des privilèges d'administrateur de la machine

Cet utilisateur peut configurer les paramètres réseau du produit, les paramètres de sécurité tels que l'enregistrement des utilisateurs, et le niveau de sécurité de la machine.

➔ [Niveau de sécurité \(page 8-43\)](#)

Utilisateur avec des privilèges d'administrateur

Cet utilisateur peut configurer les paramètres réseau du produit, l'enregistrement des utilisateurs et d'autres paramètres de sécurité. Cet utilisateur ne peut pas définir le niveau de sécurité de la machine.

Connexion en tant qu'administrateur de la machine ou qu'administrateur

L'utilisateur disposant des privilèges d'administrateur de la machine ou l'utilisateur disposant des privilèges d'administrateur doit se connecter pour configurer les paramètres importants du produit, tels que les paramètres réseau et les paramètres de sécurité. Le nom d'utilisateur et le mot de passe de connexion par défaut sont les suivants.

Administrateur de la machine

Nom d'utilisateur	DeviceAdmin
Nom d'utilisateur	DeviceAdmin
Nom util. conn.	P-6034DN : 6000, P-5534DN : 5500, P-5034DN : 5000, P-4534DN : 4500
Mot passe conn.	P-6034DN : 6000, P-5534DN : 5500, P-5034DN : 5000, P-4534DN : 4500

Administrateur

Nom d'utilisateur	Admin
Nom d'utilisateur	Admin
Nom util. conn.	Admin
Mot passe conn.	xxxxxxxxx (numéro de série) ➔ Vérification du numéro de série de l'équipement (page i)

✔ IMPORTANT

Pour garantir la sécurité, s'assurer de modifier le nom d'utilisateur, le nom d'utilisateur de connexion et le mot de passe de connexion par défaut. Veiller également à changer régulièrement de mot de passe.

➔ [Modification des propriétés utilisateur pour les utilisateurs locaux \(Admin, DeviceAdmin, PowerUser\) \(page 9-7\)](#)

Renforcer la sécurité

Les droits d'accès pour la configuration des paramètres importants sont définis pour l'administrateur de la machine et l'administrateur uniquement. Modifier le nom d'utilisateur et le mot de passe de connexion de l'administrateur de la machine et de l'administrateur par rapport aux paramètres d'usine par défaut, afin que seuls les utilisateurs disposant de droits d'accès puissent faire fonctionner la machine correctement.

En outre, cette machine est dotée d'une fonction d'authentification d'utilisateur qui peut être configurée pour limiter l'accès à la machine aux personnes disposant d'un nom d'utilisateur et d'un mot de passe enregistrés.

➔ [Authentification de l'utilisateur et comptabilité \(Utilisateur, Compta. des travaux\) \(page 9-1\)](#)



REMARQUE

Ce produit est équipé d'une puce de sécurité en option appelée TPM (UG-50) (Module de plateforme sécurisée). La clé de cryptage utilisée pour crypter les informations confidentielles sur cette machine est stockée dans une zone de stockage dédiée sur la puce TPM. Étant donné que cette zone de stockage ne peut pas être lue depuis l'extérieur du TPM, les informations confidentielles peuvent être protégées en toute sécurité.

Je veux...	Fonctions	Page de référence
Limiter les utilisateurs de la machine.	Connexion util.	page 9-2
	Réinitialisation auto du panneau	page 8-36
	Paramètres de carte ID ^{*1}	page 9-14
Empêcher un autre utilisateur de manipuler les documents stockés dans la machine.	Boîte personnalisée ^{*2}	page 5-4
Imprime le document stocké dans la machine lorsque l'utilisateur utilise la machine avec le panneau de commande.	Impression à distance	page 8-39
Empêcher la fuite des données stockées dans la machine.	Écrasement des données ^{*3}	Data Encryption/ Overwrite OPERATION GUIDE
	Cryptage ^{*3}	
Supprimer totalement les données sur la machine avant de la mettre au rebut.	Nettoy. données	page 8-44
Protéger la transmission contre les interceptions et les écoutes.	IPP sur TLS	page 8-24
	HTTPS	page 8-24
	Sécurité SMTP	Embedded Web Server RX User Guide
	Sécurité POP3	Embedded Web Server RX User Guide
	EnhancedWSD(TLS)	page 8-26
	IPSec	page 8-32
	SNMPv3	page 8-22

Je veux...	Fonctions	Page de référence
Vérifier le logiciel sur la machine.	Vérification du logiciel	page 8-44
Empêcher de l'exécution de programmes non autorisés	Liste blanche	page 8-46

*1 Le Card Authentication Kit en option est requis.

*2 Le SSD en option est requis.

*3 Il est nécessaire d'activer la fonction de sécurité des données.

Embedded Web Server RX

Si la machine est connectée au réseau, il est possible de configurer différents paramètres en utilisant Embedded Web Server RX.

Cette section explique comment accéder à Embedded Web Server RX et comment modifier les paramètres de sécurité et le nom d'hôte.

➔ Embedded Web Server RX User Guide



REMARQUE

Pour disposer d'un accès complet aux fonctions des pages de Embedded Web Server RX, saisir le nom d'utilisateur et le mot de passe, puis cliquer sur **[Connexion]**. La saisie du mot de passe administrateur prédéfini permet à l'utilisateur d'accéder à toutes les pages, y compris Boîte de document.

Les paramètres que l'administrateur et les utilisateurs génériques peuvent configurer dans Embedded Web Server RX sont les suivants.

Paramètre	Description	Adminis- trateur	Utilisateur générique
Informations sur l'appareil	Permet de vérifier la structure de la machine.	<input type="radio"/>	<input type="radio"/>
État du travail	Affiche toutes les informations de la machine, y compris les travaux d'impression et l'historique du journal des travaux.	<input type="radio"/>	<input type="radio"/>
Boîte de document	Ajouter ou supprimer des boîtes de documents ou supprimer des documents dans une boîte de documents.	<input type="radio"/>	<input type="radio"/> *1
Paramètres de la machine	Configurer les paramètres avancés de la machine.	<input type="radio"/>	-
Paramètres de fonction	Configurer les paramètres des fonctions avancées.	<input type="radio"/>	-
Paramètres réseau	Configurer les paramètres réseau avancés.	<input type="radio"/>	-
Paramètres de sécurité	Configurer les paramètres de sécurité avancés.	<input type="radio"/>	-
Paramètres de gestion	Configurer les paramètres de gestion avancés.	<input type="radio"/>	-

*1 Selon les autorisations de l'utilisateur, certains paramètres ne peuvent pas être configurés par l'utilisateur connecté.

Accès à Embedded Web Server RX

1 Afficher l'écran.

- 1 Lancer le navigateur Web.
- 2 Dans la barre Adresse ou Emplacement, saisir l'adresse IP ou le nom d'hôte de la machine.

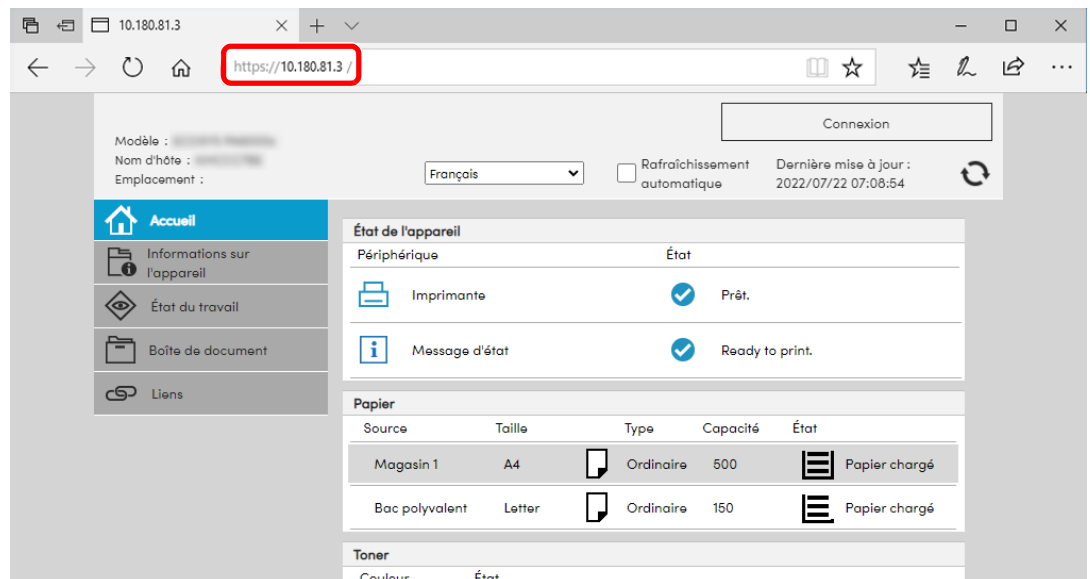
Cliquer dans l'ordre suivant pour vérifier l'adresse IP et le nom d'hôte de la machine.

[État] dans l'écran d'accueil > Touche [▲] [▼] > [Réseau] > Touche [OK]

Exemple :

https://10.180.81.1 (dans le cas d'une adresse IP)

https://MFP001 (si le nom d'hôte est MFP001)



La page Web affiche les informations de base sur la machine et Embedded Web Server RX, ainsi que l'état actuel.

REMARQUE

Si le message « Il existe un problème avec le certificat de sécurité de ce site Web » s'affiche, configurer le certificat.

➔ [Embedded Web Server RX User Guide](#)

Il est également possible de continuer l'opération sans configurer le certificat.

2 Configurer la fonction.

Sélectionner une catégorie dans la barre de navigation à gauche de l'écran.

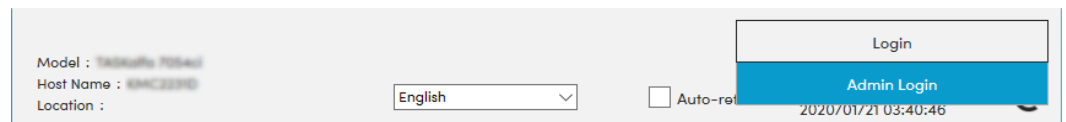
REMARQUE

Pour disposer d'un accès complet aux fonctions des pages de Embedded Web Server RX, saisir le nom d'utilisateur et le mot de passe, puis cliquer sur [Connexion]. La saisie du mot de passe administrateur prédéfini permet à l'utilisateur d'accéder à toutes les pages, y compris Boîte de document.

Modification des paramètres de sécurité

1 Afficher l'écran.

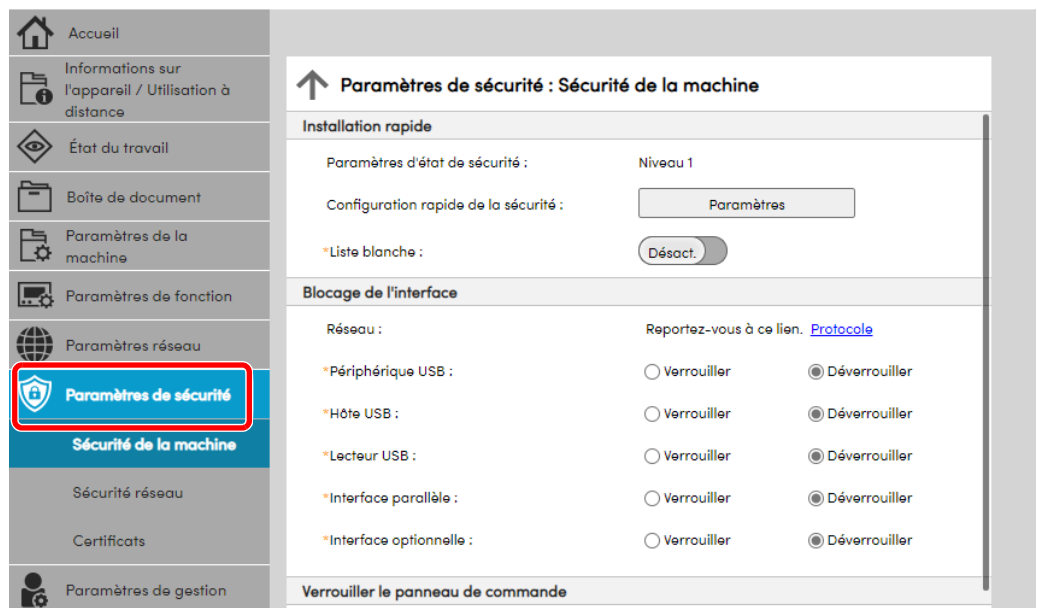
- 1 Lancer le navigateur Web.
- 2 Dans la barre Adresse ou Emplacement, saisir l'adresse IP ou le nom d'hôte de la machine.
Cliquez dans l'ordre suivant pour vérifier l'adresse IP et le nom d'hôte de la machine.
[État] dans l'écran d'accueil > Touche [▲] [▼] > [Réseau] > Touche [OK]
- 3 Se connecter avec des droits administrateur.



- 4 Cliquer sur [Paramètres de sécurité].

2 Configurer les paramètres de sécurité.

Dans le menu [Paramètres de sécurité], sélectionner le paramètre à configurer.



REMARQUE

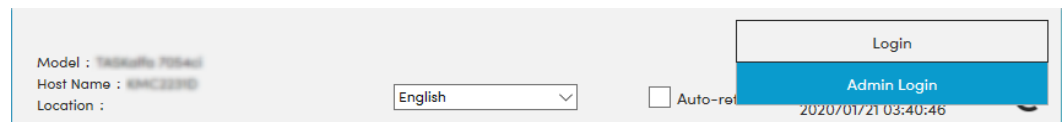
Pour plus de détails sur les paramètres concernant les certificats, se reporter au document suivant :

➔ **Embedded Web Server RX User Guide**

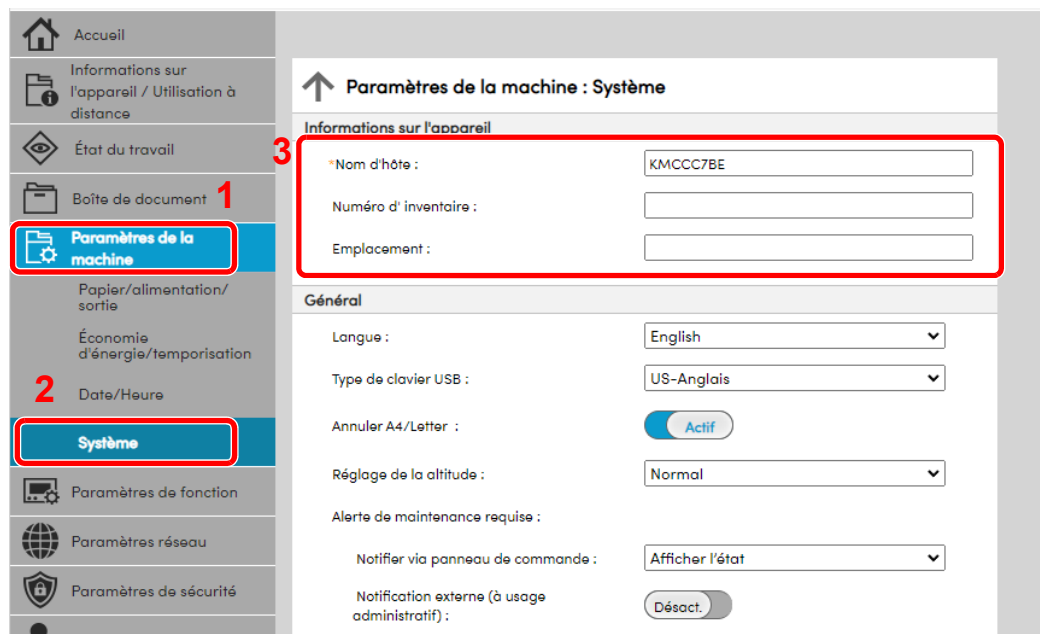
Modification des informations de la machine

1 Afficher l'écran.

- 1 Lancer le navigateur Web.
- 2 Dans la barre Adresse ou Emplacement, saisir l'adresse IP ou le nom d'hôte de la machine.
Cliquez dans l'ordre suivant pour vérifier l'adresse IP et le nom d'hôte de la machine.
[État] dans l'écran d'accueil > Touche [▲] [▼] > [Réseau] > Touche [OK]
- 3 Se connecter avec des droits administrateur.



- 4 Dans le menu [Paramètres de la machine], cliquer sur [Système].



2 Spécifier le nom d'hôte.

Saisir les informations de la machine, puis cliquer sur [Soumettre].

✓ IMPORTANT

Après la modification des paramètres, redémarrer le réseau ou mettre la machine hors tension, puis à nouveau sous tension.

Pour redémarrer la carte d'interface réseau, cliquer sur [Réinitialiser] dans le menu [Paramètres de gestion], puis cliquer sur [Redémarrage du réseau] dans « Redémarrer ».

Paramètres e-mail

En configurant les paramètres SMTP, il est possible d'envoyer des avis par e-mail lorsque les travaux sont terminés. Afin de pouvoir utiliser cette fonction, la machine doit être connectée à un serveur de messagerie via le protocole SMTP. Configurer également les points suivants.

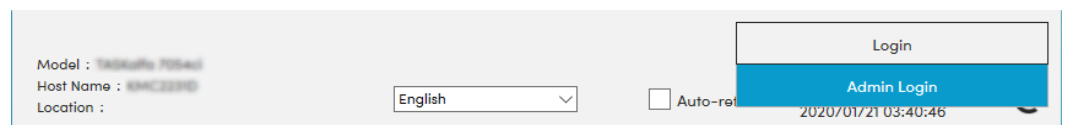
- Paramètres SMTP
Élément : « Protocole SMTP » et « Nom de serveur SMTP » dans « SMTP »
- L'adresse de l'expéditeur lorsque la machine envoie des e-mails
Élément : « Adresse de l'expéditeur » dans « Paramètres d'envoi d'e-mail »
- Le paramètre pour limiter la taille des e-mails
Élément : « Lim. taille e-mail » dans « Paramètres d'envoi d'e-mail »

La méthode permettant de définir les réglages SMTP est décrite ci-après.

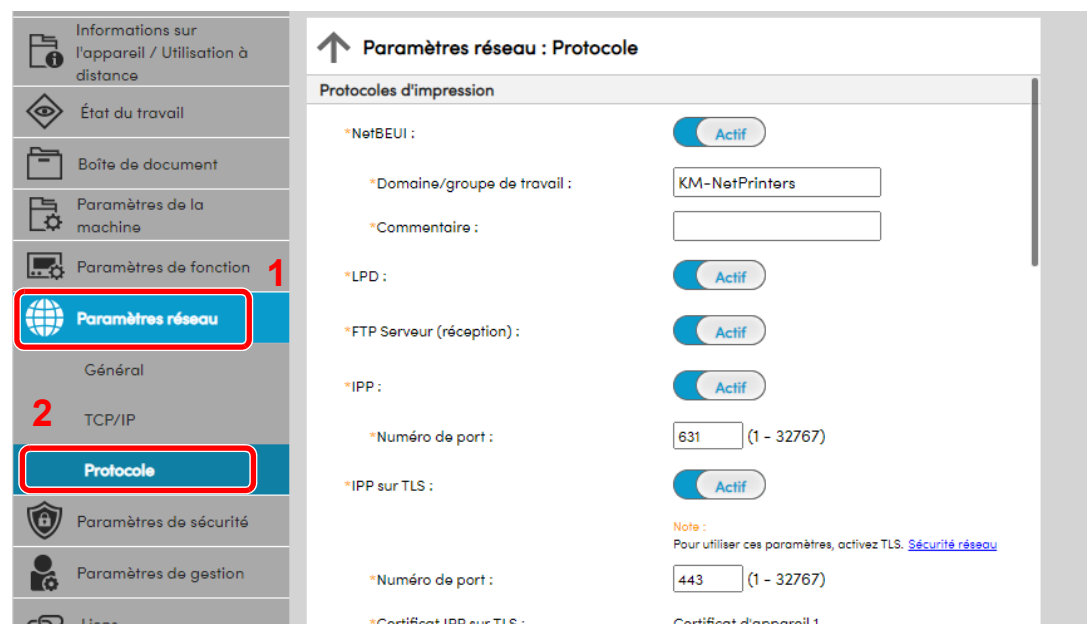
1 Afficher l'écran.

Afficher l'écran du protocole SMTP.

- 1 Lancer le navigateur Web.
- 2 Dans la barre Adresse ou Emplacement, saisir l'adresse IP ou le nom d'hôte de la machine.
Cliquez dans l'ordre suivant pour vérifier l'adresse IP et le nom d'hôte de la machine.
[État] dans l'écran d'accueil > Touche [▲] [▼] > [Réseau] > Touche [OK]
- 3 Se connecter avec des droits administrateur.

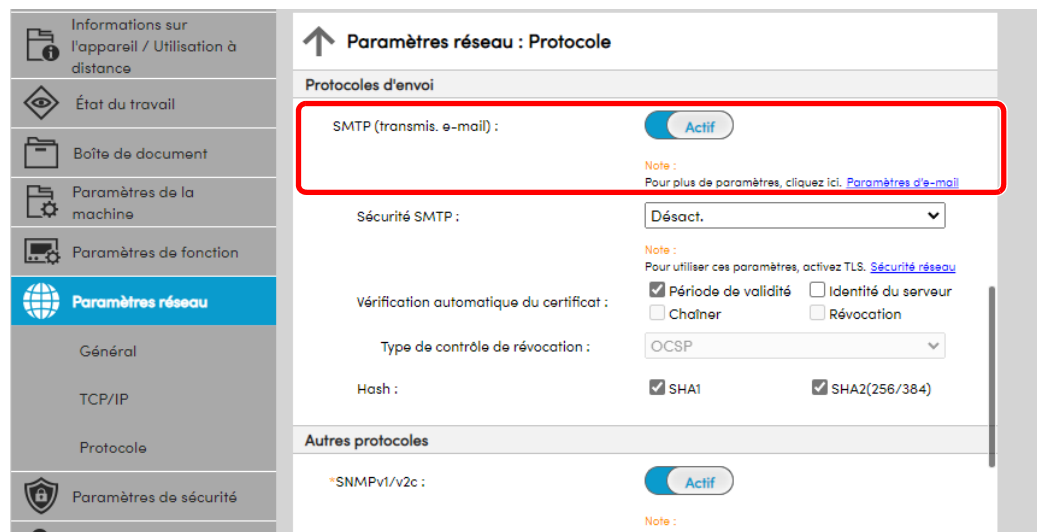


- 4 Dans le menu [Paramètres réseau], cliquer sur [Protocole].



2 Configurer les paramètres.

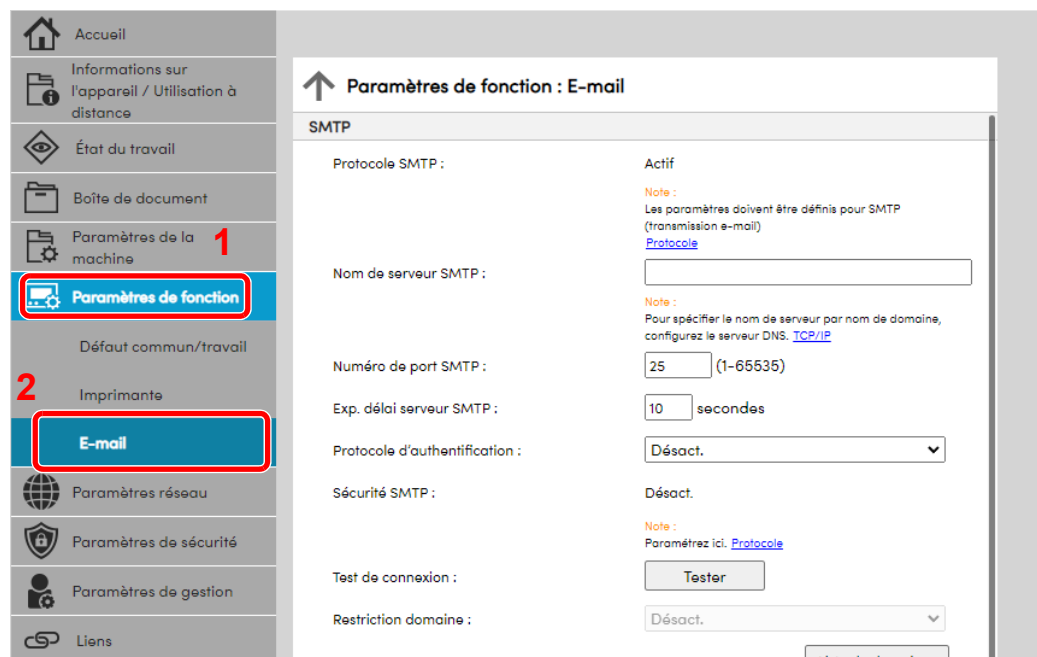
Régler « SMTP (transmis. e-mail) » sur **[Activé]** dans « Protocoles d'envoi ».



3 Afficher l'écran.

Afficher l'écran des paramètres d'e-mail.

Dans le menu **[Paramètres de fonction]**, cliquer sur **[E-mail]**.



4 Configurer les paramètres.

Saisir les éléments « SMTP » et « Paramètres d'envoi d'e-mail ».

Paramètre	Description
SMTP	Configurer pour envoyer un courrier électronique à partir de la machine.
Protocole SMTP	Afficher les paramètres du protocole SMTP. Vérifier que « Protocole SMTP » est réglé sur [Activé] . Si le réglage est [Désactivé] , cliquer sur [Protocole] et régler le protocole SMTP sur [Activé] .
Nom de serveur SMTP*1	Saisir le nom d'hôte ou l'adresse IP du serveur SMTP.
Numéro de port SMTP	Spécifier le numéro de port à utiliser pour SMTP. Utiliser le port SMTP par défaut 25.
Exp. délai serveur SMTP	Régler le délai d'attente en secondes avant l'expiration.
Protocole d'authentification	Pour utiliser l'authentification SMTP, saisir les informations de l'utilisateur pour l'authentification.
Sécurité SMTP	Configurer la sécurité SMTP. Activer « Sécurité SMTP » dans « SMTP (transmis. e-mail) » sur la page [Paramètres de protocole] .
Test de connexion	Effectuer un test pour vérifier que les paramètres sont corrects.
Restriction domaine	Pour limiter les domaines, cliquer sur [Liste de domaines] et saisir les noms de domaines des adresses à autoriser ou rejeter. La limitation peut aussi être spécifiée par adresse e-mail.
POP3	<p>Il n'est pas nécessaire de régler les éléments suivants lors de l'activation seule de la fonction d'envoi d'e-mails à partir de la machine. Régler les éléments suivants en cas d'activation de la fonction de réception d'e-mails sur la machine.</p> <p>➔ Embedded Web Server RX User Guide</p>
Protocole POP3	
Intervalle de vérification	
Exécuter une fois maintenant	
Restriction domaine	
Paramètres utilisateur POP3	

Paramètre		Description
Paramètres d'envoi d'e-mail	Lim. taille e-mail	Saisir la taille maximale autorisée pour les e-mails en kilo-octets. Lorsque la taille de l'e-mail est supérieure à cette valeur, un message d'erreur s'affiche et l'envoi de l'e-mail est annulé. Utiliser ce paramètre si Lim. taille e-mail a été défini pour le serveur SMTP. Dans le cas contraire, saisir une valeur nulle (0) pour activer l'envoi d'e-mail quelle que soit la limite de taille.
	Adresse de l'expéditeur^{*1}	Spécifier l'adresse de l'expéditeur lorsque la machine envoie des e-mails, par exemple l'administrateur de la machine, afin que les réponses ou les rapports de non remise soient envoyés à cette personne et non à la machine. L'adresse de l'expéditeur doit être correctement saisie pour l'authentification SMTP. La longueur maximale de l'adresse de l'expéditeur est de 128 caractères.
	Signature	Saisir la signature. Il s'agit d'un texte libre qui s'affichera à la fin du corps de l'e-mail. Cette option est souvent utilisée pour une identification supplémentaire de la machine. La longueur maximale de la signature est de 512 caractères.
	Fonctions par défaut	Modifier les paramètres des fonctions par défaut sur la page [Paramètres communs/travail par défaut].

*1 S'assurer de saisir les éléments.

5 Cliquer sur [Soumettre].

Création d'une nouvelle Boîte personnalisée



REMARQUE

Pour utiliser une boîte personnalisée, un SSD en option doit être installé dans la machine.

1 Afficher l'écran.

- 1 Lancer le navigateur Web.
- 2 Dans la barre Adresse ou Emplacement, saisir l'adresse IP ou le nom d'hôte de la machine.

Cliquer dans l'ordre suivant pour vérifier l'adresse IP et le nom d'hôte de la machine.

[État] dans l'écran d'accueil > Touche [▲] [▼] > [Réseau] > Touche [OK]

- 3 Dans le menu [Boîte de document], cliquer sur [Boîte personnalisée].

The screenshot shows the 'Boîte de document' menu on the left with 'Boîte personnalisée' highlighted (2). The main area shows the 'Boîte de document : Boîte personnalisée' screen with an 'Ajouter' button circled in red (1) and a red '3' above it. Below the buttons is a table of existing document boxes.

N° ▲	Type	Nom de la boîte	Propriétaire	Fichiers	Taille
0001	Folder	box01		3	3.3 Mo
0002	Folder	box02		0	0.0 KB
0003	Folder	box03		0	0.0 KB

- 4 Cliquer sur [Ajouter].

2 Configurer la boîte personnalisée.

- 1 Saisir les détails de la boîte.

Saisir les informations pour la boîte personnalisée à enregistrer. Pour plus de détails sur les champs à renseigner, se reporter au document suivant :

➔ [Embedded Web Server RX User Guide](#)

- 2 Cliquer sur [Soumettre].

Impression d'un document stocké dans une Boîte personnalisée

1 Afficher l'écran.

- 1 Lancer le navigateur Web.
- 2 Dans la barre Adresse ou Emplacement, saisir l'adresse IP ou le nom d'hôte de la machine.

Cliquer dans l'ordre suivant pour vérifier l'adresse IP et le nom d'hôte de la machine.

[État] dans l'écran d'accueil > Touche [▲] [▼] > [Réseau] > Touche [OK]

- 3 Dans le menu [Boîte de document], cliquer sur [Boîte personnalisée].

The screenshot shows the Embedded Web Server RX interface. On the left is a navigation menu with the following items: Accueil, Informations sur l'appareil / Utilisation à distance, État du travail, **Boîte de document** (highlighted with a red circle and '1'), **Boîte personnalisée** (highlighted with a red circle and '2'), Paramètres de boîte de travaux, Paramètres de la machine, Paramètres de fonction, Paramètres réseau, and Paramètres de sécurité.

The main content area is titled 'Boîte de document : Boîte personnalisée'. It features a search bar with 'Boîte #' and 'Aller à' fields, and a search icon. Below the search bar is a table with the following columns: N° ▲, Type, Nom de la boîte, Propriétaire, Fichiers, and Taille. The table contains three rows of data, with the first row highlighted by a red box and labeled '3':

N° ▲	Type	Nom de la boîte	Propriétaire	Fichiers	Taille
0001	📁	box01		3	3.3 Mo
0002	📁	box02		0	0.0 KB
0003	📁	box03		0	0.0 KB

- 4 Cliquer sur le numéro ou le nom de la boîte personnalisée dans laquelle est stocké le document.

2 Imprimer le document.

Nom d'hôte : Français Rafraîchissement automatique Dernière mise à jour : 2022/07/22 07:39:52

Boîte de document : Boîte personnalisée

Documents de la boîte

0001 - box01

Propriétés de la boîte
Esp util. : 3.3 Mo / 200.0 Mo

Nom du fichier

Vérifier tout Supprimer Déplacer Imprimer

Sélectionner	Type	Nom du fichier ▲	Date et heure	Taille
<input checked="" type="checkbox"/>	Document	Document001	2022/07/22 07:27	1.1 Mo
<input type="checkbox"/>	Document	Document002	2022/07/22 07:27	1.1 Mo
<input type="checkbox"/>	Document	Document003	2022/07/22 07:27	1.1 Mo

- 1 Sélectionner le document à imprimer.
Cocher la case du document à imprimer.
- 2 Cliquer sur **[Imprimer]**.
- 3 Configurer les paramètres pour l'impression et cliquer sur **[Imprimer]**.

3 Préparation à l'utilisation

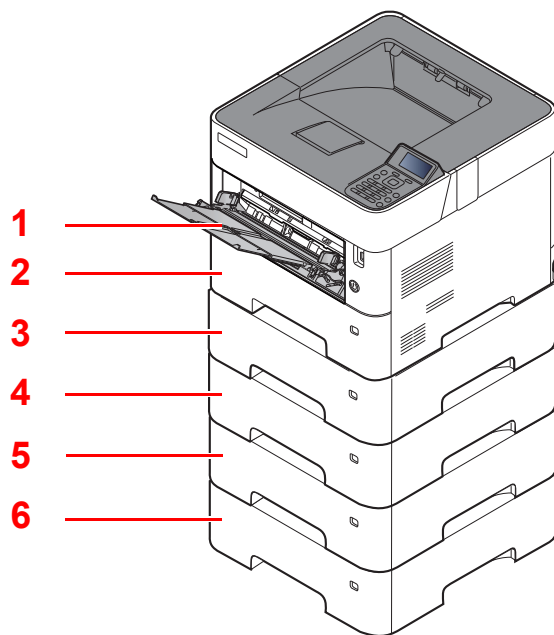
Ce chapitre aborde les opérations suivantes :

Chargement du papier	3-2
Précautions pour le chargement du papier	3-3
Chargement dans les magasins	3-4
Chargement du papier Statement dans les magasins (P-5034DN/P-5534DN/P-6034DN pour les modèles américains)	3-8
Chargement du papier dans le bac MF	3-11
Spécification du format de papier et du type de support	3-15
Butée de papier	3-18

Chargement du papier

Charger le papier dans les magasins et dans le bac MF.

Pour les méthodes de chargement du papier pour chaque magasin, se reporter à la page ci-dessous.



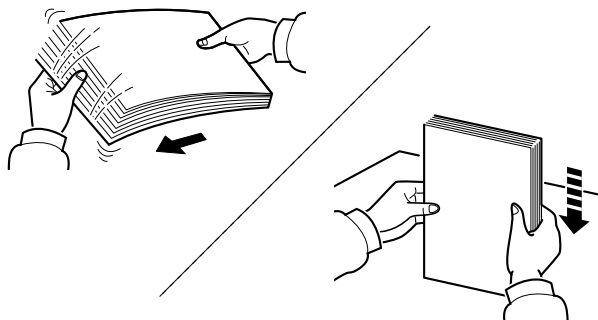
N°	Nom	Page
1	Bac MF	page 3-11
2	Magasin 1	page 3-4
3	Magasin 2	page 3-4
4	Magasin 3	page 3-4
5	Magasin 4	page 3-4
6	Magasin 5	page 3-4

REMARQUE

- Le nombre de feuilles pouvant être stockées varie selon l'environnement et le type de papier.
- Ne pas utiliser de papier pour imprimante à jet d'encre ou tout papier ayant un revêtement de surface spécial. (Ce papier peut causer un bouchage ou d'autres problèmes.)

Précautions pour le chargement du papier

Lors de l'ouverture d'une ramette de papier neuve, déramer les feuilles afin de les séparer légèrement avant de les charger, comme indiqué ci-dessous.



Déramer le papier, puis le taper sur une surface plane.

Prendre note également des éléments suivants.

- Si le papier est tuilé ou plié, le lisser avant de le charger. Le papier tuilé ou plié peut entraîner un bourrage.
- Éviter d'exposer une rame de papier ouverte à des températures ou à un taux d'humidité élevés ; cela pourrait provoquer des incidents. Après avoir chargé du papier dans le bac MF ou dans un magasin, ranger le reste du papier dans son emballage d'origine.
- Si la machine n'est pas utilisée pendant une période prolongée, protéger le papier de l'humidité en le retirant des magasins et en le plaçant dans son emballage d'origine.

✔ IMPORTANT

En cas de réutilisation de papier ayant déjà servi à effectuer des impressions, veiller à ce qu'il ne reste ni trombones ni agrafes. Ces derniers peuvent endommager la machine ou nuire à la qualité des copies.

💡 REMARQUE

En cas d'utilisation de papier spécial par exemple, papier à en-tête, papier perforé ou pré-imprimés tels que logo ou nom de société, se reporter à la section suivante :

➔ [Papier \(page 11-14\)](#)

Chargement dans les magasins

Les magasins peuvent recevoir du papier normal, recyclé ou couleur.

Le nombre de feuilles pouvant être chargées dans chaque magasin est indiqué ci-dessous.

Magasin	Nombre de feuilles
Magasins 1 à 5	500 feuilles (papier normal : 80 g/m ²)

Pour plus de détails sur les formats de papier pris en charge, se reporter à la section suivante :

➔ [Choix du papier approprié \(page 11-15\)](#)



REMARQUE

Le format A6 ne peut être utilisé que dans le magasin 1 du modèle P-5034DN/P-5534DN/P-6034DN.

Les formats B6 et carte postale ne peuvent être utilisés que dans le magasin 1 du modèle P-4534DN.

Pour le réglage du type de papier, se reporter à la section suivante :

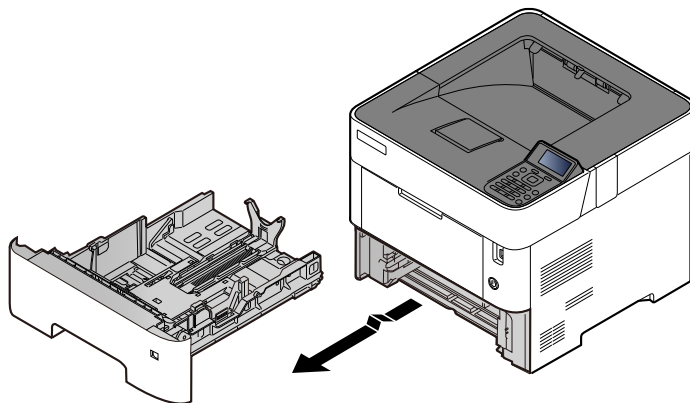
➔ [Config type supp \(page 8-10\)](#)



IMPORTANT

- Les magasins peuvent recevoir du papier ayant un grammage compris entre 60 et 120 g/m².
- Ne pas charger de papier épais pesant plus de 120 g/m² dans les magasins. Utiliser le bac MF pour le papier pesant plus de 120 g/m².

1 Sortir entièrement le magasin de la machine.



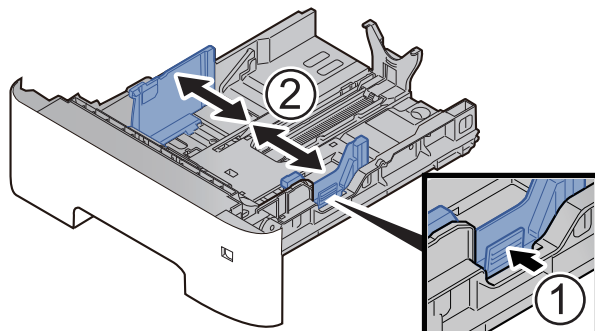
REMARQUE

Lorsque le magasin est sorti de la machine, s'assurer qu'il est soutenu et qu'il ne tombe pas.

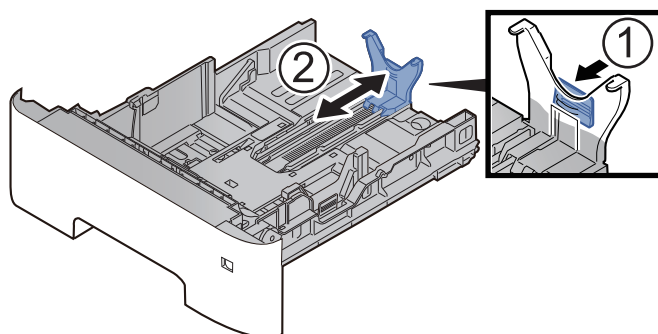
2 Régler le format du magasin.

- 1 Régler la position des guides de largeur de papier situés à gauche et à droite du magasin. Appuyer sur l'onglet de réglage de la largeur du papier et faire coulisser les guides jusqu'au format de papier désiré.

Les formats de papiers sont indiqués sur le magasin.

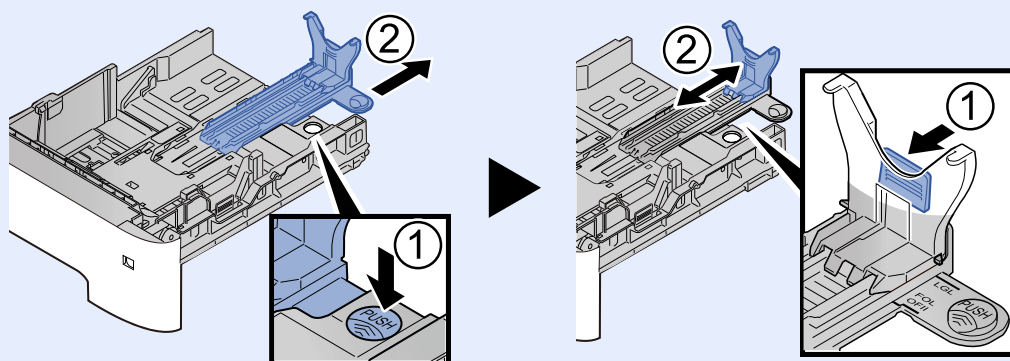


- 2 Régler le guide de la longueur du papier jusqu'au format de papier désiré. Appuyer sur l'onglet de réglage de la longueur du papier et faire coulisser les guides jusqu'au format de papier désiré.

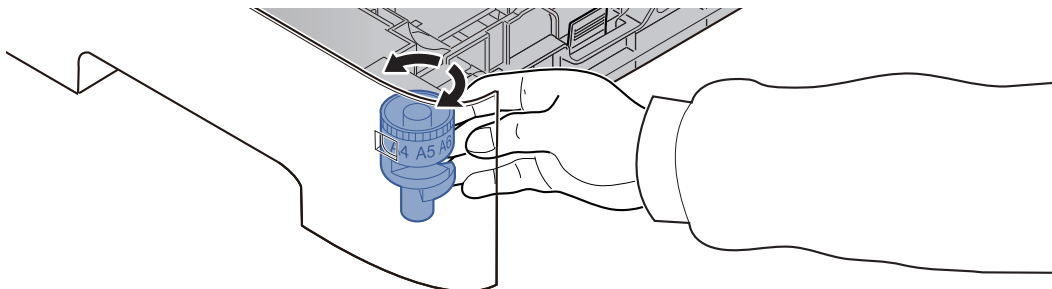


REMARQUE

Si du papier plus long que le format A4 est utilisé, sortir le guide de longueur du papier vers l'arrière.



- 3 Tourner la molette du format afin que le format du papier à utiliser s'affiche dans la fenêtre du format de papier.

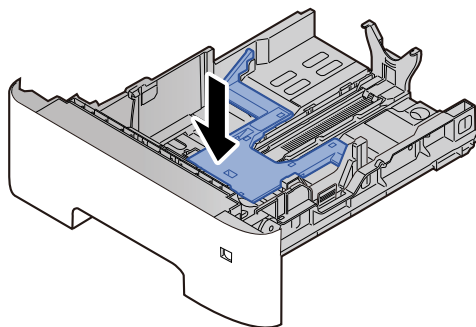


 **REMARQUE**

Lorsque la molette du format est réglée sur « Other », le format de papier doit être défini sur le panneau de commande de la machine.

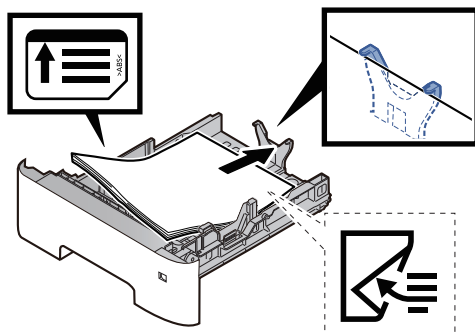
➔ [Spécification du format de papier et du type de support \(page 3-15\)](#)

- 3 **Appuyer sur la plaque inférieure jusqu'au verrouillage. (P-4534DN uniquement)**



- 4 **Charger du papier.**

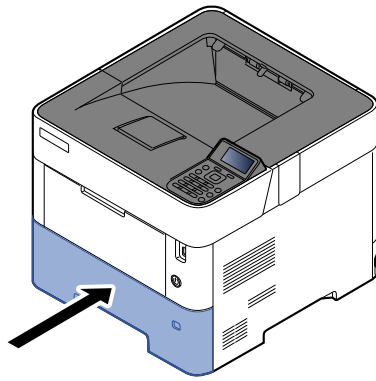
- 1 Déramer le papier, puis le taper sur une surface plan pour éviter les bourrages papier ou les impressions décalées.
- 2 Charger le papier dans le magasin.



✓ **IMPORTANT**

- **Charger le papier avec la face à imprimer vers le bas.**
- **Après avoir retiré le papier neuf de l'emballage, déramer le papier avant de le charger dans le magasin.**
 - ➔ [Précautions pour le chargement du papier \(page 3-3\)](#)
- **Avant de charger le papier, vérifier qu'il n'est ni tuilé ni plié. Le papier tuilé ou plié peut entraîner des bourrages.**
- **Vérifier que le papier chargé ne dépasse pas l'indicateur de niveau (voir la figure ci-dessus).**
- **Si le papier est chargé sans régler le guide de longueur du papier et le guide de largeur du papier, le papier peut se mettre de travers ou se coincer.**

5 Repousser doucement le magasin à l'intérieur.



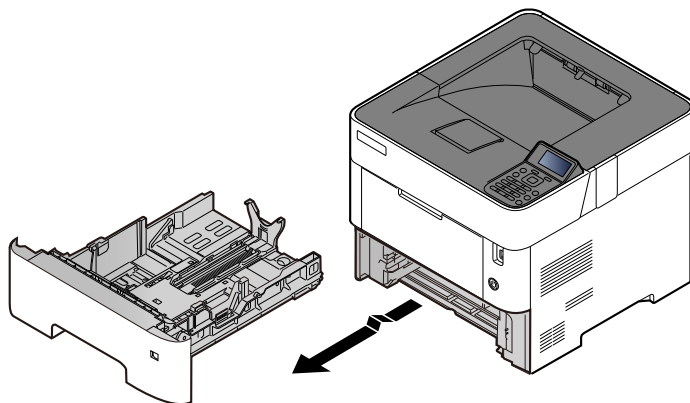
6 Spécifier le type de papier chargé dans le magasin à l'aide du panneau de commande.

- ➔ [Spécification du format de papier et du type de support \(page 3-15\)](#)

Chargement du papier Statement dans les magasins (P-5034DN/P-5534DN/P-6034DN pour les modèles américains)

Charger le papier Statement dans les magasins. À titre d'exemple, voici l'explication pour le magasin 1.

1 Sortir entièrement le magasin de la machine.



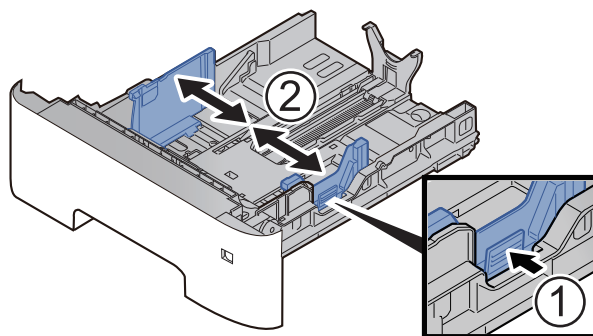
REMARQUE

Lorsque le magasin est sorti de la machine, s'assurer qu'il est soutenu et qu'il ne tombe pas.

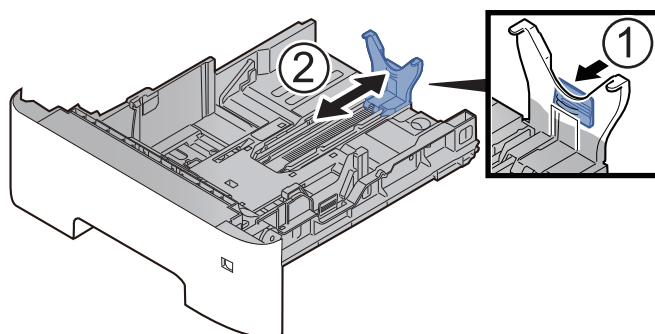
2 Régler le format du magasin.

- 1 Régler la position des guides de largeur de papier situés à gauche et à droite du magasin. Appuyer sur l'onglet de réglage de la largeur du papier et faire coulisser les guides jusqu'au format Letter/Legal.

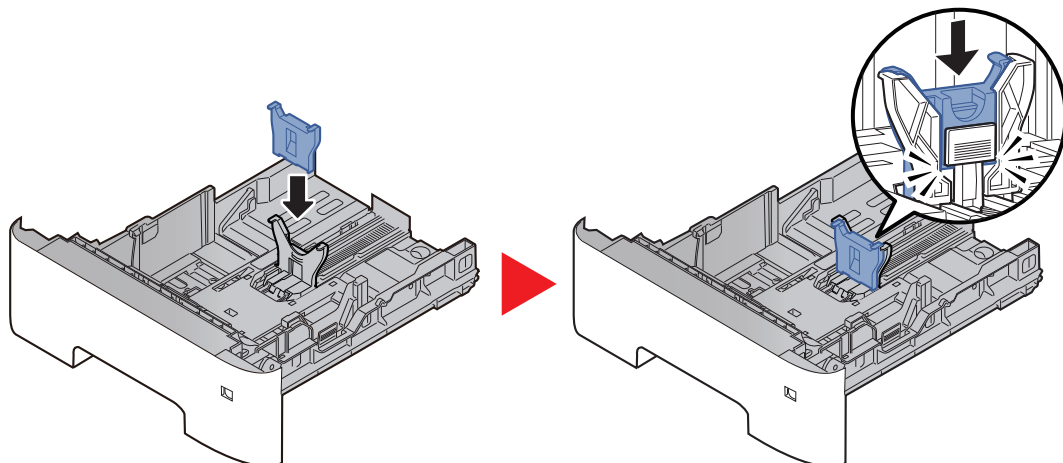
Les formats de papiers sont indiqués sur le magasin.



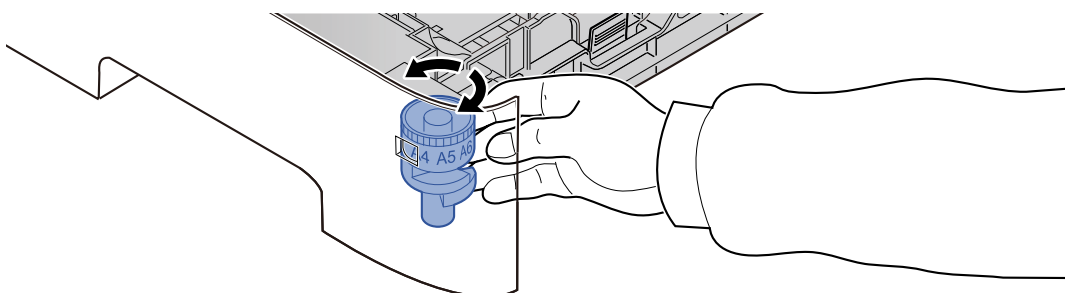
- 2 Régler le guide de la longueur du papier jusqu'au format de papier désiré. Appuyer sur l'onglet de réglage de la longueur du papier et faire coulisser les guides jusqu'au format A6.



- 3 Installer le guide auxiliaire sur le guide de longueur du papier comme illustré.

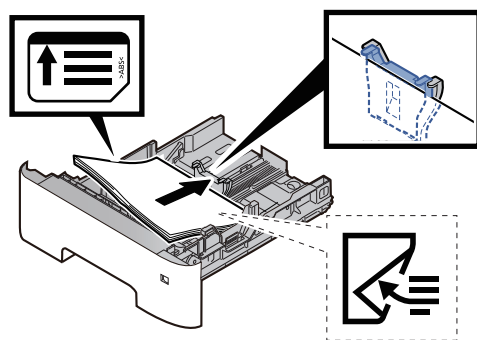


- 4 Tourner la molette de format jusqu'à afficher « Other » dans la fenêtre du format de papier.



3 Charger du papier.

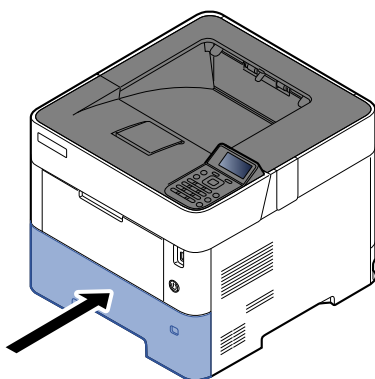
- 1 Déramer le papier, puis le taper sur une surface plan pour éviter les bourrages papier ou les impressions décalées.
- 2 Charger le papier dans le magasin.



✓ **IMPORTANT**

- Charger le papier avec la face à imprimer vers le bas.
- Après avoir retiré le papier neuf de l'emballage, déramer le papier avant de le charger dans le magasin.
 - ➔ [Précautions pour le chargement du papier \(page 3-3\)](#)
- Avant de charger le papier, vérifier qu'il n'est ni tuilé ni plié. Le papier tuilé ou plié peut entraîner des bourrages.
- Vérifier que le papier chargé ne dépasse pas l'indicateur de niveau (voir la figure ci-dessus).
- Si le papier est chargé sans régler le guide de longueur du papier et le guide de largeur du papier, le papier peut se mettre de travers ou se coincer.

4 Repousser doucement le magasin à l'intérieur.



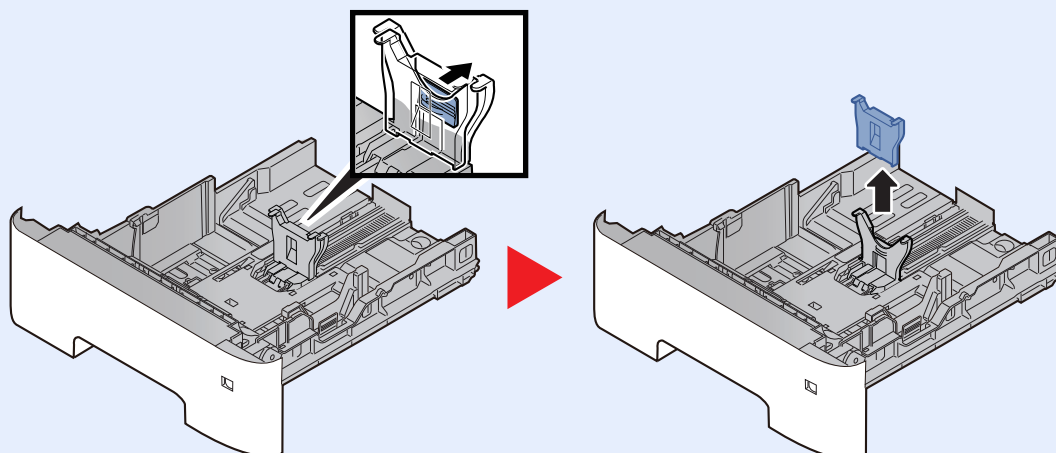
5 Spécifier le type de papier chargé dans le magasin à l'aide du panneau de commande.

➔ [Spécification du format de papier et du type de support \(page 3-15\)](#)



REMARQUE

Lors du retrait du guide auxiliaire, tenir l'onglet de réglage de la longueur de papier et retirer le guide auxiliaire.



Chargement du papier dans le bac MF

Le bac MF contient jusqu'à 100 feuilles de papier normal (80 g/m²).

Pour plus de détails sur les formats de papier pris en charge, se reporter à la section suivante :

➔ [Choix du papier approprié \(page 11-15\)](#)

Pour le réglage du type de papier, se reporter à la section suivante :

➔ [Config type supp \(page 8-10\)](#)

S'assurer d'utiliser le bac MF lors de l'impression sur papier spécial.

✔ IMPORTANT

- En cas d'utilisation d'un grammage de 106 g/m² ou plus, régler le type de support sur Épais et régler le grammage du papier utilisé.
- Retirer chaque transparent du plateau supérieur au fur et à mesure qu'il est imprimé. Laisser les transparents dans le plateau supérieur pourrait causer un bourrage papier.

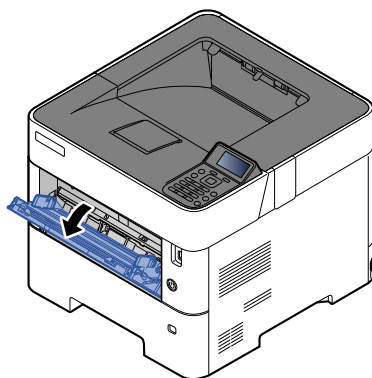
La capacité du bac MF est la suivante.

- Papier normal (80 g/m²), papier recycle ou papier couleur : 100 feuilles
- Papier épais (106 à 220 g/m²) : 5 feuilles
- Papier épais (104,7 g/m²) : 100 feuilles
- Hagaki (Carte) : 1 feuille
- Enveloppe DL, Enveloppe C5, Envelop. #10, Enveloppe #9, Enveloppe #6 3/4, Enveloppe Monarch, Youkei 4, Youkei 2 : 5 feuilles
- Transparents : 1 feuille

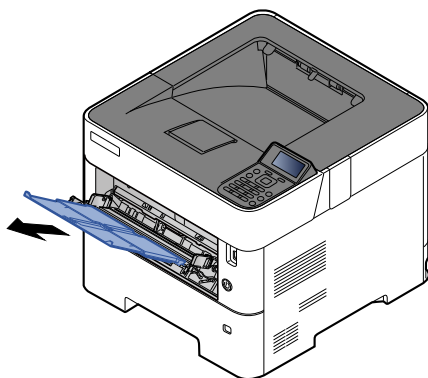
💡 REMARQUE

- Lors du chargement de formats personnalisés, entrer le format du papier conformément à la section suivante :
➔ [Format de papier et type de support pour le bac MF \(paramètre du bac MF\) ou du chargeur grande capacité \(paramètre du chargeur en masse\) \(page 3-17\)](#)
- Lors de l'utilisation de papier spécial comme les transparents ou le papier épais, sélectionner le type de support en se reportant à la section suivante :
➔ [Format de papier et type de support pour le bac MF \(paramètre du bac MF\) ou du chargeur grande capacité \(paramètre du chargeur en masse\) \(page 3-17\)](#)

1 Ouvrir le bac MF.

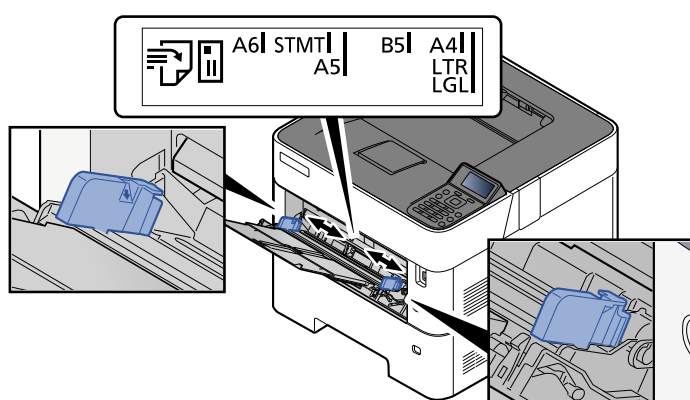


2 Sortir la section de plateau de support du bac MF.

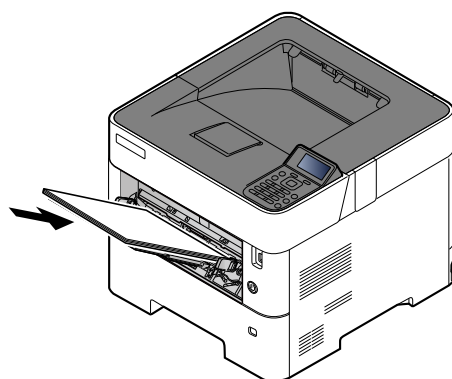


3 Régler le format du bac MF.

Les formats de papier sont indiqués sur le bac MF.



4 Charger du papier.



Insérer le papier dans le bac le long des guides jusqu'à ce qu'il se bloque.

Après avoir retiré le papier neuf de l'emballage, déramer le papier avant de le charger dans le bac MF.

➔ [Précautions pour le chargement du papier \(page 3-3\)](#)

✔ **IMPORTANT**

- Lors du chargement du papier, tenir la face à imprimer vers le haut.
- Le papier tuilé doit être redressé avant l'utilisation.
- Lors du chargement du papier dans le bac MF, vérifier qu'il ne reste pas de papier d'un travail précédant dans le bac avant de charger le papier. Si reste une petite quantité de papier dans le bac MF et que vous souhaitez en ajouter, retirez d'abord le papier restant du bac et ajoutez-le au nouveau papier avant de recharger le papier dans le bac.
- S'il y a un intervalle entre le papier et les guides de largeur de papier, régler les guides en fonction du papier afin d'éviter une alimentation de travers et des bourrages papier.
- Vérifier que le papier chargé ne dépasse pas l'indicateur de niveau (voir la figure ci-dessus).

5 Spécifier le type de papier chargé dans le bac MF à l'aide du panneau de commande.

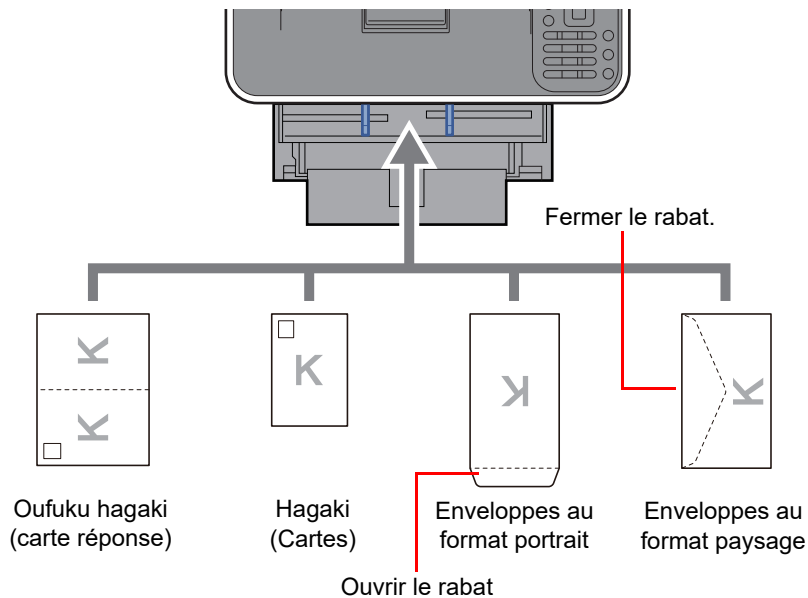
- ➔ [Format de papier et type de support pour le bac MF \(paramètre du bac MF\) ou du chargeur grande capacité \(paramètre du chargeur en masse\) \(page 3-17\)](#)

Lors du chargement d'enveloppes ou de carte dans le bac MF

Charger le papier avec la face à imprimer vers le haut. Pour la procédure d'impression, se reporter au document suivant :

➔ **Printing System Driver User Guide**

Exemple : Lors de l'impression de l'adresse.



✔ **IMPORTANT**

- Utiliser du papier Oufuku Hagaki (carte réponse) déplié.
- Le mode de chargement des enveloppes (orientation et face à imprimer) dépend du type d'enveloppe. Vérifier le sens du chargement car toute erreur risque d'entraîner une impression dans le mauvais sens ou sur le mauvais côté.

💡 **REMARQUE**

Lors de chargement d'enveloppes dans le bac MF, sélectionner le type d'enveloppe conformément à la section suivante :

- ➔ [Format de papier et type de support pour le bac MF \(paramètre du bac MF\) ou du chargeur grande capacité \(paramètre du chargeur en masse\) \(page 3-17\)](#)

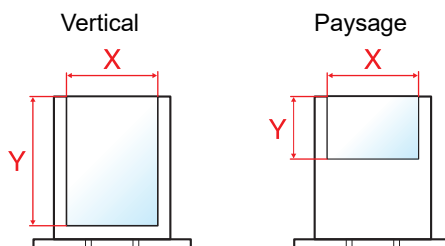
Spécification du format de papier et du type de support

La définition du format de papier par défaut pour le magasins 1, pour le bac MF, pour le chargeur de papier en option (magasins 2 à 5) et pour le chargeur grande capacité en option est « A4 » ou « Letter » et la définition du type de support par défaut est « Normal ».

Pour modifier le type de papier à utiliser, spécifier les définitions du format de papier et du type de support.

Format de papier et type de support pour les magasins

Élément	Description
Type de support ^{*1}	Sélectionner le type de support. Valeurs Magasin 1 : Normal, Préimprimé, Relié, Recyclé, Rugueux, En-tête, Couleur, Perforé, Haute qualité, Perso 1 - 8 Magasins 2 à 5 : Normal, Préimprimé, Relié, Recyclé, Rugueux, En-tête, Couleur, Perforé, Enveloppe, Haute qualité, Perso 1 - 8
Autre format de papier	Les options suivantes sont disponibles : Valeurs Magasin 1 : Enveloppe DL^{*2}, Enveloppe C5, Executive, Letter, Legal, A4, B5, A5, A5 (Paysage)^{*2}, A6^{*2}, B6^{*2}, ISO B5, Perso, Oufuku Hagaki^{*2}, Oficio II, 216 × 340 mm, 16K, Statement, Statement (Paysage)^{*2}, Folio Magasins 2 à 5 : Enveloppe Monarch, Enveloppe #10, Enveloppe DL, Enveloppe C5, Executive, Letter, Legal, A4, B5, A5, B6, Enveloppe #9, Enveloppe #6, ISO B5, Perso, Oufuku Hagaki^{*2}, Oficio II, 216 × 340 mm, 16K, Statement, Folio, Youkei 2, Youkei 4, Nagagata 3, Yonaga 3
Form. pap. perso ^{*3}	Enregistrer le format de papier personnalisé à utiliser dans le magasin 1 à 5. Valeurs Magasin 1 : Métrique P-4534DN X : 140 à 216 mm (par pas de 1 mm) Y : 210 à 356 mm (par pas de 1 mm) P-5034DN/P-5534DN/P-6034DN X : 105 à 216 mm (par pas de 1 mm) Y : 148 à 356 mm (par pas de 1 mm) Pouce P-4534DN X : 5,51 à 8,50" (par pas de 0,01") Y : 8,25 à 14,02" (par pas de 0,01") P-5034DN/P-5534DN/P-6034DN X : 4,13 à 8,50" (par pas de 0,01") Y : 5,83 à 14,02" (par pas de 0,01") Magasins 2 à 5 : Métrique X : 92 à 216 mm (par pas de 1 mm) Y : 162 à 356 mm (par pas de 1 mm) Pouce X : 3,62 à 8,50" (par pas de 0,01") Y : 6,38 à 14,02" (par pas de 0,01") X=Largeur, Y=Longueur



*1 Pour sélectionner un type de support différent de "Normal".

➔ [Config type supp \(page 8-10\)](#)

Lorsqu'un grammage de papier qui ne peut pas être chargé dans le bac est défini pour un type de support, ce type de support ne s'affiche pas.

*2 P-5034DN/P-5534DN/P-6034DN modèles américains uniquement.

*3 S'affiche lorsque [Perso] est sélectionné dans Autre format de papier.

Format de papier et type de support pour les magasins

Si la molette de format est réglée sur l'un des formats ci-dessous, définir le type de support.

« A4 », « A5 », « B5 », « Letter », « Legal » ou « A6 » (magasin 1 uniquement)

Si la molette de format est réglée sur « Other », configurer les paramètres pour le format de papier et le type de support.

1 Afficher l'écran.

Touche [Menu] > touche [▲] [▼] > [Param. papier] > touche [OK] > touche [▲] [▼] > [Param. magasin 1 (à 5)] > Touche [OK]



REMARQUE

Les options [Magasins 2] à [Magasin 5] sont affichées lorsque le chargeur de papier en option est installé.

2 Spécifier le type de support.

- 1 Touche [▲] [▼] > [Type de support] > touche [OK]
- 2 Sélectionner le type de support, puis sélectionner la touche [OK].

3 Spécifier le format de papier.

- 1 Touche [▲] [▼] > [Autre papier] > touche [OK]
- 2 Sélectionner le format du papier, puis sélectionner la touche [OK].
Si [Perso] a été sélectionné, utiliser la procédure suivante pour spécifier la longueur et la largeur du papier.
- 3 Touche [▲] [▼] > [Format pap.perso] dans « Param. magasin (1 à 5) ». > touche [OK] > touche [▲] [▼] > [Mesure] > touche [OK]
- 4 Sélectionner les unités du format de papier, puis sélectionner la touche [OK].
- 5 Touche [▲] [▼] > [Saisie format(Y)] > touche [OK]
- 6 Saisir la longueur du papier, puis sélectionner la touche [OK].



REMARQUE

Utiliser les touches numériques ou sélectionner la touche [▲] ou [▼] pour entrer un numéro.

- 7 Touche [▲] [▼] > [Saisie format(X)] > touche [OK]
- 8 Saisir la largeur du papier, puis sélectionner la touche [OK].



REMARQUE

Utiliser les touches numériques ou sélectionner la touche [▲] ou [▼] pour entrer un numéro.

Format de papier et type de support pour le bac MF (paramètre du bac MF) ou du chargeur grande capacité (paramètre du chargeur en masse)

Spécifier le format de papier et le type de support du papier à utiliser dans le bac MF.

Élément	Description
Format papier	<p>Les options suivantes sont disponibles :</p> <p>Valeurs : Bac MF : Enveloppe Monarch, Enveloppe #10, Enveloppe DL, Enveloppe C5, Executive, Letter, Legal, A4, B5, A5, A5 (Paysage), A6, B6, Enveloppe #9, Enveloppe #6, ISO B5, Perso, Hagaki (Carte), Oufuku Hagaki (Carte réponse), Oficio II, 216 × 340 mm, 16K, Statement, Statement (Paysage), Folio, Youkei 2, Youkei 4, Nagagata 3, Nagagata 4, Yonaga 3 Chargeur en masse : Enveloppe Monarch, Enveloppe #10, Enveloppe DL, Enveloppe C5, Executive, Letter, A4, B5, A5, A6, B6, Enveloppe #9, Enveloppe #6, ISO B5, Perso, Hagaki, Oufuku Hagaki, 16K, Statement, Youkei 2, Youkei 4, Nagagata 3, Nagagata 4, Yonaga 3</p>
Type de support*1	<p>Sélectionner le type de support.</p> <p>Valeurs : Bac MF : Normal, Transparent, Préimprimé, Étiquettes, Relié, Recyclé, Vélín, Rugueux, En-tête, Couleur, Perforé, Enveloppe, Carte, Épais, Haute qualité, Perso 1 - 8 Chargeur en masse : Normal, Transparent, Préimprimé, Étiquettes, Relié, Recyclé, Vélín, Rugueux, En-tête, Couleur, Perforé, Enveloppe, Carte, Épais, Haute qualité, Perso 1 - 8</p>

*1 Pour sélectionner un type de support différent de Normal.

➔ [Config type supp \(page 8-10\)](#)

1 Afficher l'écran.

Touche [Menu] > touche [▲] [▼] > [Param. papier] > touche [OK] > touche [▲] [▼] > [Config. by-pass] ou [Param. bac G.C.]> touche [OK]



REMARQUE

[Param. bac G. C.] s'affiche uniquement lorsque le chargeur en masse en option est installé.

2 Spécifier le format de papier.

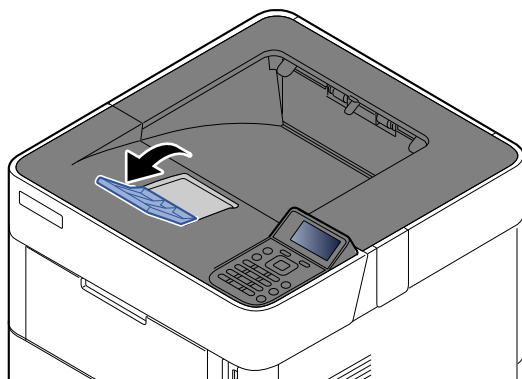
- 1 Touche [▲] [▼] > [Format du papier] > touche [OK]
- 2 Sélectionner le format du papier, puis sélectionner la touche [OK].

3 Spécifier le type de support.

- 1 Touche [▲] [▼] > [Type de support] > touche [OK]
- 2 Sélectionner le type de support, puis sélectionner la touche [OK].

Butée de papier

En cas d'utilisation d'un papier A4/Letter ou supérieur, ouvrir la butée de papier comme indiqué sur la figure.



4 Impression à partir de l'ordinateur

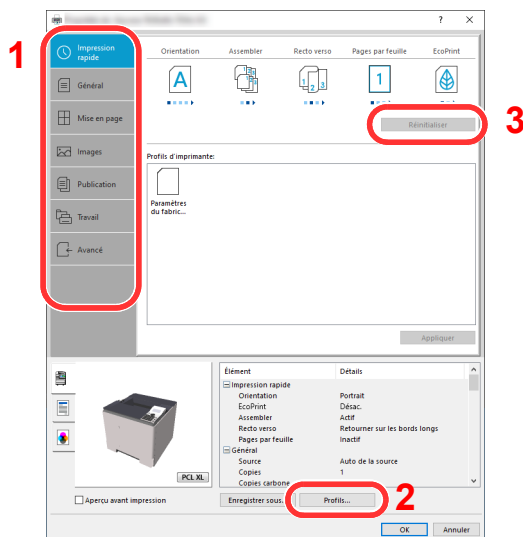
Ce chapitre aborde les sujets suivants :

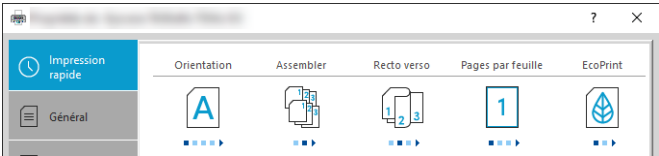
Écran des paramètres d'impression du pilote d'imprimante	4-2
Affichage de l'aide du pilote d'imprimante	4-4
Modification des paramètres par défaut du pilote d'imprimante (Windows 10)	4-4
Impression à partir de l'ordinateur	4-5
Impression sur du papier au format standard	4-5
Impression sur du papier au format non standard	4-7
Impression avec Impression universelle	4-10
Impression de bannière	4-13
Annulation de l'impression depuis un ordinateur	4-17
Impression à partir du périphérique portable	4-18
Impression avec AirPrint	4-18
Impression avec Mopria	4-18
Impression avec Wi-Fi Direct	4-18
Impression des données sauvegardées sur l'imprimante	4-19
Spécification de la boîte des travaux à partir d'un ordinateur et stockage du travail	4-19
Impression de documents à partir de la boîte Impression privée	4-20
Suppression des documents stockés dans une boîte Impression privée	4-21
Impression de document à partir de la boîte Travail stocké	4-22
Suppression des documents stockés dans une boîte de travail stocké	4-23
Impression de document à partir de la boîte Copie rapide	4-24
Suppression des documents documents stockés dans la Boîte Copie rapide	4-25
Impression de document à partir de la boîte Épreuve	4-26
Suppression des documents stockés dans la boîte Épreuve	4-27
Impression de documents à partir de la boîte d'impression par PIN	4-28
Suppression des documents stockés dans la boîte d'impression par PIN	4-29
Impression de documents à partir de la boîte Impression universelle	4-30
Suppression des documents stockés dans la boîte Impression universelle	4-32
Param boîte trav	4-33
Surveillance du statut de l'imprimante (Status Monitor)	4-34
Accès à Status Monitor	4-34
Quitter Status Monitor	4-34
Aperçu rapide de l'état	4-34

Écran des paramètres d'impression du pilote d'imprimante

L'écran des paramètres d'impression du pilote d'imprimante permet de configurer de nombreux paramètres liés à l'impression.

➔ **Printing System Driver User Guide**

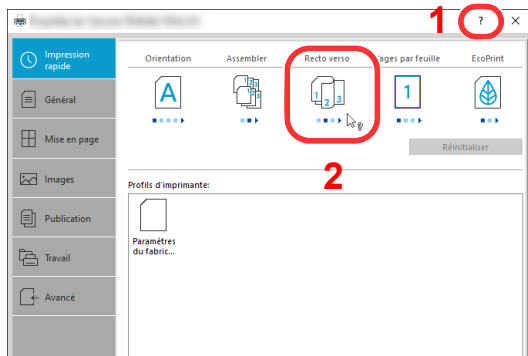


N°	Description
1	<p>Onglet [Impression rapide] Fourni des icônes pouvant être utilisées pour configurer facilement les fonctions courantes. Chaque clic sur une icône permet d'afficher une image ressemblant aux résultats d'impression et applique les paramètres.</p>  <p>Onglet [Général] Cet onglet regroupe les fonctions de base fréquemment utilisées. Il est possible de l'utiliser pour configurer le format du papier, la destination, et l'impression recto verso.</p> <p>Onglet [Mise en page] Cet onglet permet de configurer les paramètres des différentes mises en page d'impression, y compris l'impression de livret, le mode combiner, l'impression de poster et la mise à l'échelle.</p> <p>Onglet [Finition] Cet onglet permet de configurer les paramètres liés à la finition du support imprimé, y compris le reliage et l'agrafage.</p> <p>Onglet [Images] Cet onglet permet de configurer les paramètres concernant la qualité du résultat d'impression.</p> <p>Onglet [Publication] Cet onglet permet de créer des couvertures et des inserts pour les travaux d'impressions et de placer les inserts entre les feuilles de film OHP.</p> <p>Onglet [Travail] Cet onglet permet de configurer les paramètres pour l'enregistrement des données d'impression de l'ordinateur vers la machine. Les documents régulièrement utilisés et les autres données peuvent être enregistrés sur la machine pour faciliter l'impression par la suite. Puisque les documents enregistrés peuvent être imprimés directement à partir de la machine, cette fonction est également pratique pour imprimer un document ne devant pas être vu par d'autres personnes.</p> <p>Onglet [Avancé] Cet onglet permet de configurer les paramètres pour l'ajout de pages de texte ou de filigranes aux données d'impression.</p>

N°	Description
2	[Profils] Les paramètres du pilote de l'imprimante peuvent être enregistrés dans un profil. Les profils enregistrés peuvent être rappelés à tout moment ; aussi, il est pratique d'enregistrer les paramètres fréquemment utilisés.
3	[Réinitialiser] Cliquer pour rétablir les valeurs initiales des paramètres.

Affichage de l'aide du pilote d'imprimante

Le pilote d'imprimante inclut une aide. Pour en savoir plus sur les paramètres d'impression, ouvrir l'écran des paramètres d'impression du pilote d'imprimante et afficher l'aide comme indiqué ci-dessous.



- 1 Cliquer sur le bouton [?] en haut à droite de l'écran.
- 2 Cliquer sur l'élément pour lequel obtenir des informations.



REMARQUE

L'Aide s'affiche en cliquant sur l'élément pour lequel obtenir des informations ou en appuyant sur la touche [F1] du clavier.

Modification des paramètres par défaut du pilote d'imprimante (Windows 10)

Les paramètres par défaut du pilote d'imprimante peuvent être modifiés. En sélectionnant les paramètres fréquemment utilisés, il est possible de passer des étapes durant l'impression. Pour les paramètres, se reporter à la section suivante :

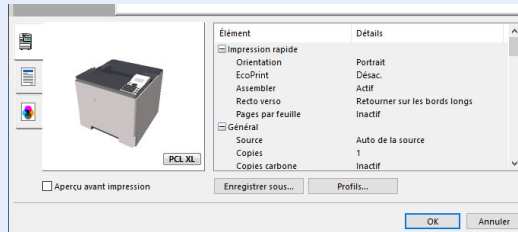
➔ Printing System Driver User Guide

- 1 Cliquer sur le bouton [Démarrer] de Windows et sélectionner [Système Windows], [Panneau de configuration], puis [Afficher les périphériques et imprimantes].
- 2 Effectuer un clic droit sur l'icône du pilote d'imprimante de la machine, puis cliquer sur le menu [Propriétés de l'imprimante] du pilote d'imprimante.
- 3 Cliquer sur le bouton [Général] dans l'onglet [Général].
- 4 Sélectionner les paramètres par défaut et cliquer sur le bouton [OK].

Impression à partir de l'ordinateur

Cette section fournit la méthode d'impression à l'aide de Printing System Driver.

- REMARQUE**
- Pour imprimer le document à partir d'applications, installer le pilote d'imprimante téléchargé à partir de notre site web.
 - Dans certains environnements, les paramètres actuels sont affichés au bas du pilote d'imprimante.



- Lors de l'impression sur carte ou enveloppes, charger la carte ou les enveloppes dans le bac MF avant d'effectuer la procédure suivante.
- ➔ [Lors du chargement d'enveloppes ou de carte dans le bac MF \(page 3-14\)](#)

Impression sur du papier au format standard

En cas de chargement d'un format de papier qui est inclut dans les formats d'impression de la machine, sélectionner le format de papier dans l'onglet **[Général]** de l'écran des paramètres d'impression du pilote d'imprimante.

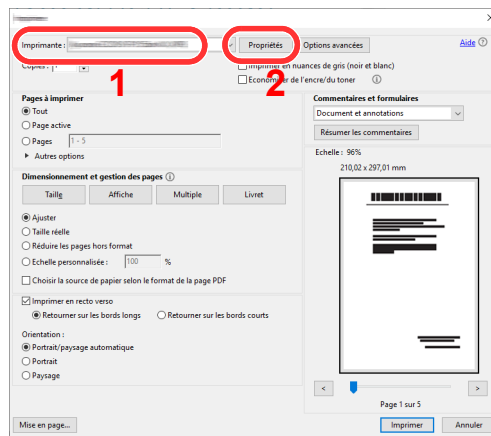
- REMARQUE**
- Spécifier le format de papier et le type de support pour l'impression à partir du panneau de commande.
- ➔ [Param papier \(page 8-8\)](#)

1 Afficher l'écran.

Cliquer sur **[Fichier]** et sélectionner **[Imprimer]** dans l'application.

2 Configurer les paramètres.

- 1 Sélectionner la machine dans le menu « Imprimante » et cliquer sur le bouton **[Propriétés]**.



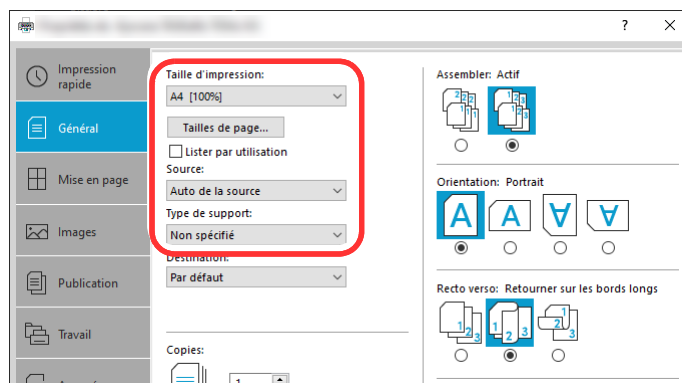
- 2 Sélectionner l'onglet **[Général]**.

- 3 Cliquer sur le menu "Taille d'impression" et sélectionner le format de papier à utiliser pour l'impression.

Pour charger le papier d'un format qui n'est pas inclut dans les formats d'impression de la machine (par exemple carte ou enveloppes), le format de papier doit être enregistré.

➔ [Impression sur du papier au format non standard \(page 4-7\)](#)

Pour imprimer sur des papiers spéciaux, par exemple papier épais ou transparents, cliquer sur le menu "Type de support" et sélectionner le type de support.



- 4 Cliquer sur le bouton [OK] pour revenir à la boîte de dialogue Imprimer.

3 Lancer l'impression

Cliquer sur le bouton [OK].

Impression sur du papier au format non standard

En cas de chargement d'un format de papier qui n'est pas inclus dans les formats d'impression de la machine, enregistrer le format de papier dans l'onglet **[Général]** de l'écran des paramètres d'impression du pilote d'imprimante.

Le format enregistré peut être sélectionné dans le menu "Taille d'impression".

REMARQUE

Pour exécuter l'impression sur la machine, définir le format et le type à la section suivante :

- ➔ [Format de papier et type de support pour le bac MF \(paramètre du bac MF\) ou du chargeur grande capacité \(paramètre du chargeur en masse\) \(page 3-17\)](#)

1 Afficher l'écran.

- 1 Cliquer sur le bouton **[Démarrer]** de Windows, puis sélectionner **[Système Windows]**, **[Panneau de configuration]**, puis **[Afficher les périphériques et imprimantes]**.

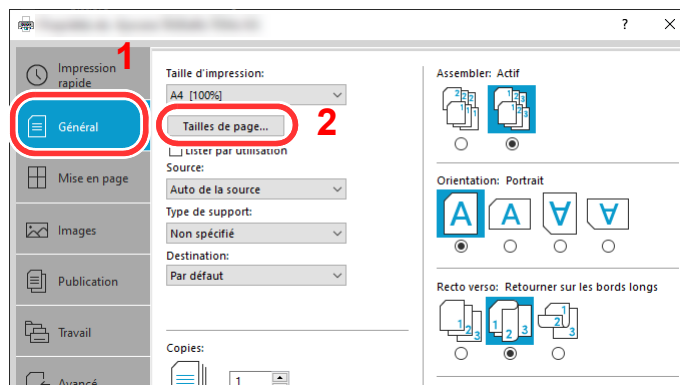
REMARQUE

Dans Windows 8.1, dans les icônes sur le bureau, cliquer sur **[Paramètres]**, **[Panneau de configuration]**, puis **[Périphériques et imprimantes]**.

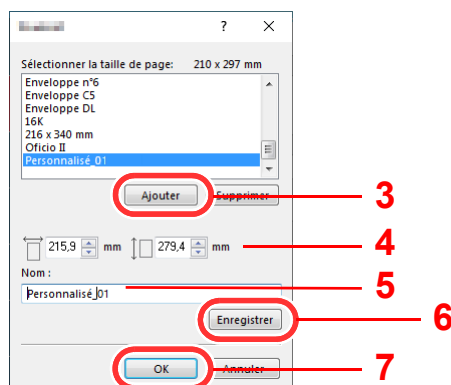
- 2 Effectuer un clic droit sur l'icône du pilote d'imprimante de la machine, puis cliquer sur le menu **[Propriétés de l'imprimante]** du pilote d'imprimante.
- 3 Cliquer sur le bouton **[Préférences]** dans l'onglet **[Général]**.

2 Enregistrer le format de papier.

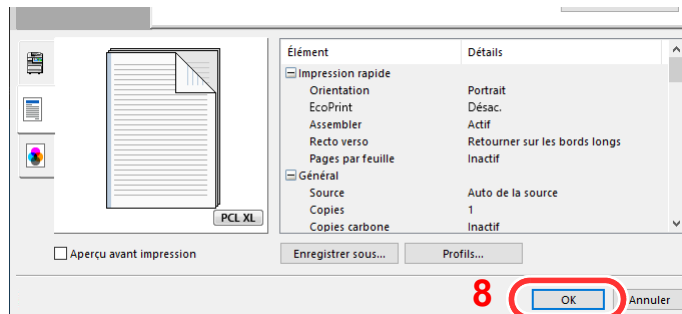
- 1 Cliquer sur l'onglet **[Général]**.



- 2 Cliquer sur le bouton **[Tailles de page...]**.
- 3 Cliquer sur le bouton **[Ajouter]**.



- 4 Saisir le format du papier.
- 5 Saisir le nom du papier.
- 6 Cliquer sur le bouton [Enregistrer].
- 7 Cliquer sur le bouton [OK].
- 8 Cliquer sur le bouton [OK].

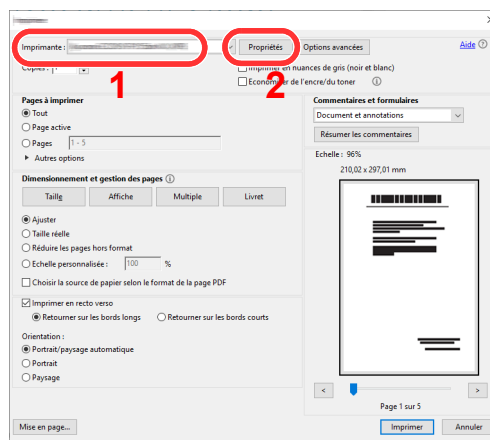


3 Afficher l'écran des paramètres d'impression

Cliquer sur [Fichier] et sélectionner [Imprimer] dans l'application.

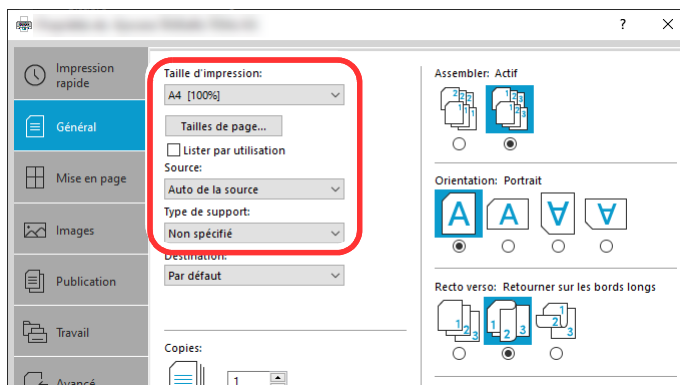
4 Sélectionner le format de papier et le type de papier au format non standard.

- 1 Sélectionner la machine dans le menu « Imprimante » et cliquer sur le bouton [Propriétés].



- 2 Sélectionner l'onglet [Général].

- 3 Cliquer sur le menu « Taille d'impression » et sélectionner le format de papier enregistré à l'étape 2.



Pour imprimer sur des papiers spéciaux, par exemple papier épais ou transparents, cliquer sur le menu "Type de support" et sélectionner le type de support.



REMARQUE

En cas de chargement de carte ou d'enveloppe, sélectionner [**Carte**] ou [**Enveloppe**] dans le menu « Type de support ».


- 4 Sélectionner la source du papier dans le menu "Source".
- 5 Cliquer sur le bouton [OK] pour revenir à la boîte de dialogue Imprimer.

5 Lancer l'impression

Cliquer sur le bouton [OK].

Impression avec Impression universelle

Vous pouvez utiliser le service dans le cloud « Impression universelle » fourni par Microsoft pour imprimer des travaux via le cloud. Les utilisateurs qui sont autorisés dans Azure Active Directory peuvent imprimer depuis n'importe quel endroit en utilisant des imprimantes compatibles avec Impression universelle.

 **REMARQUE**

- Pour utiliser Impression universelle, il est nécessaire d'avoir une licence Microsoft 365, et un compte Azure Active Directory. Dans le cas contraire, il faut acquérir ces licences et le compte.
- Pour utiliser Impression universelle, les conditions suivantes sont requises.
 - La licence d'Impression universelle a été accordée.
 - Tous les administrateurs disposent des privilèges d'administrateur d'imprimante ou d'administrateur global.

Enregistrer cette machine sur Impression universelle

1 Démarrer le navigateur.

Entrer « https:// » et le nom d'hôte de la machine pour accéder à Embedded Web Server RX


➔ [Accès à Embedded Web Server RX \(page 2-36\)](#)

2 Afficher l'écran.

[Paramètres de fonction] > [Imprimante] > Paramètres Impression univ. [Paramètres]

3 Configurer les paramètres.

1 Saisir « Nom de l'imprimante » dans « Général ».

 **REMARQUE**

Configurer les paramètres du proxy si nécessaire.


➔ [Embedded Web Server RX User Guide](#)

2 Cliquer sur [Enregistrer] dans « Impression univ. ».

L'URL et le code d'accès de la page web de Microsoft s'affichent.

3 Cliquer sur l'URL, saisir le code d'accès affiché dans la procédure 2 > [Suivant]

4 Se connecter en utilisant le nom de compte et le mot de passe de l'administrateur Azure.

 **REMARQUE**

La permission est requise uniquement lors de la première inscription. Cliquer sur [Accepter].

5 Fermer la page web Microsoft et revenir à Embedded Web Server RX.

6 Cliquer sur [OK].

Retour à l'écran des paramètres Impression universelle.

 **REMARQUE**

Une fois l'enregistrement terminé, [Enregistrement] dans « Impression universelle » devient [Désenregistrement], et la période de validité du certificat s'affiche. Si l'affichage ne change pas, cliquer sur [Rafraîchir].

- 7** Cliquer sur **[Modifier]** dans « Préférences Impression univ. » et copier l'URL de désinscription.
- 8** Ouvrir un nouvel onglet sur le navigateur et coller l'URL copiée.
La page web Impression universelle s'affiche.
- 9** Cliquer sur **[Imprimante]**.
Les imprimantes enregistrées sont affichées.
- 10** Cocher la case à côté du nom de l'imprimante à partager et cliquer sur **[Partager]**.
L'écran de paramètre « Partager imprimantes » s'affiche.
- 11** Sélectionner les utilisateurs avec lesquels partager cette machine dans la liste « Sélectionner les membres », puis cliquer sur **[Partager imprimante]**.



REMARQUE

Régler **[Autoriser l'accès à tous les membres de mon organisation]** sur activé à tous les utilisateurs de votre organisation pour partager l'imprimante.

- 12** Fermer le site web Impression universelle.

Enregistrer les imprimantes partagées sur un PC

Pour utiliser Impression universelle, les imprimantes partagées enregistrées dans Impression universelle doivent être ajoutées au PC.

1 Se connecter.

- 1** Sélectionner dans Windows le bouton **[Démarrer]** > **[Paramètres]** > **[Compte]** > **[Accès Professionnel ou Scolaire]** dans cet ordre.
- 2** Vérifier que le nom du compte administrateur Azure est affiché dans **[Compte professionnel ou scolaire]**, puis cliquer.



REMARQUE

Si le nom du compte administrateur Azure ne s'affiche pas, cliquer sur **[+]** (connecter), puis se connecter à l'aide du nom et du mot de passe du compte administrateur Azure.

2 Afficher l'écran.

Sélectionner **[Accueil]** > **[Périphériques]** > **[Imprimantes et scanners]** dans cet ordre.

3 Configurer les paramètres.

- 1** Cliquer sur **[Ajouter une imprimante ou un scanner]**.
- 2** Sélectionner une imprimante partagée et cliquer sur **[Ajouter l'appareil]**.
L'imprimante partagée est enregistrée.

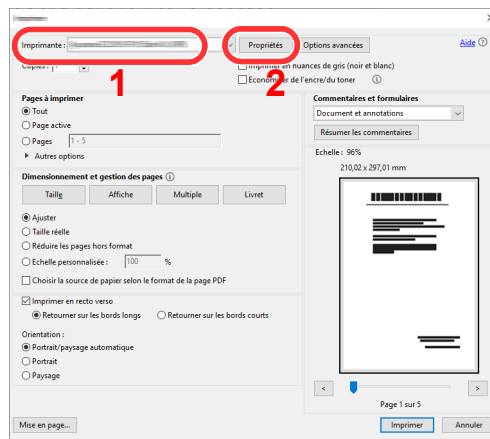
Imprimer un travail

1 Afficher l'écran.

Cliquer sur [Fichier] et sélectionner [Imprimer] dans l'application.

2 Configurer les paramètres.

1 Sélectionner une imprimante partagée dans le menu « Imprimante » et cliquer sur le bouton [Propriétés].



2 Configurer le format du papier et les fonctions de l'imprimante si nécessaire.

3 Cliquer sur le bouton [OK] pour revenir à la boîte de dialogue Imprimer.

3 Lancer l'impression

Cliquer sur le bouton [OK].

Impression de bannière

Lorsqu'un document d'une longueur de 470,1 mm (18,51") à un maximum de 915,0 mm (36,03") est spécifié pour l'impression, le travail d'impression est traité comme impression de bannière.

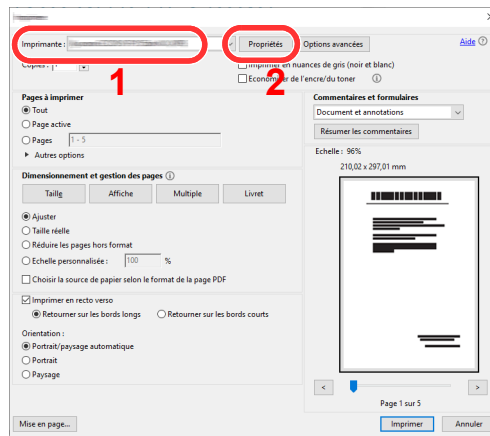
Nombre max. de feuilles	1 feuille (bac MF)
Largeur de papier	210 mm à 216 mm (8,5")
Longueur de papier	470,1 mm à 915 mm (18,51" à 36,03")
Grammage	136 à 163 g/m ²
Type de papier	Lourd 2

1 Afficher l'écran.

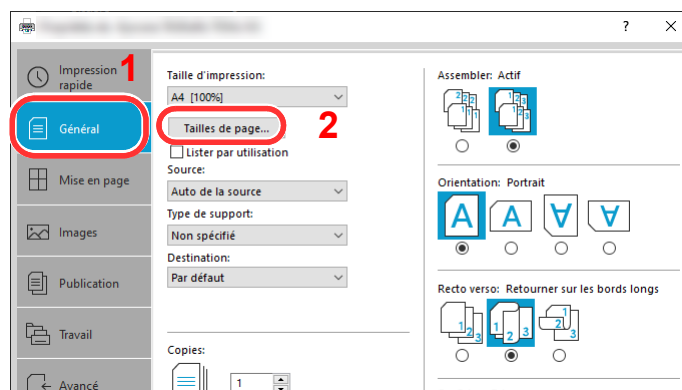
Cliquer sur [Fichier] et sélectionner [Imprimer] dans l'application.

2 Configurer les paramètres.

- 1 Sélectionner la machine dans le menu « Imprimante » et cliquer sur le bouton [Propriétés].

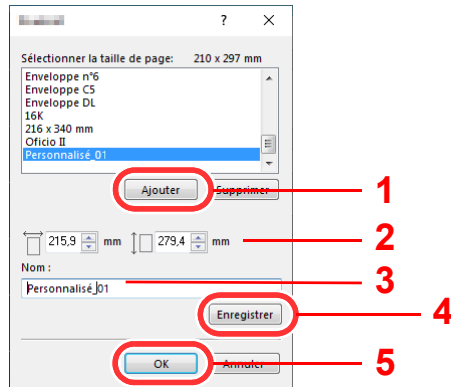


- 2 Sélectionner l'onglet [Général].



- 3 Cliquer sur le bouton [Tailles de page...].

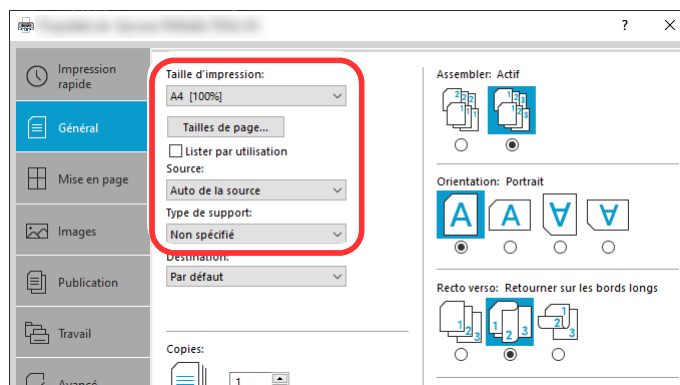
3 Enregistrer le format de papier.



- 1 Cliquer sur le bouton **[Ajouter]**.
- 2 Saisir la longueur (470,1 mm (18,52") ou plus) et la largeur du format de papier personnalisé à enregistrer.
- 3 Entrer le nom du papier.
- 4 Cliquer sur le bouton **[Enregistrer]**.
- 5 Cliquer sur le bouton **[OK]**.

4 Configurer la format de papier d'impression.

- 1 Cliquer sur le menu « Taille d'impression » et sélectionner le format de papier enregistré à l'étape 3.



- 2 Cliquer sur le menu « Source » et sélectionner **[Bac MF]**.
- 3 Cliquer sur le menu « Type de supporté » et sélectionner **[Ordinaire]**.
- 4 Cliquer sur le bouton **[OK]**.

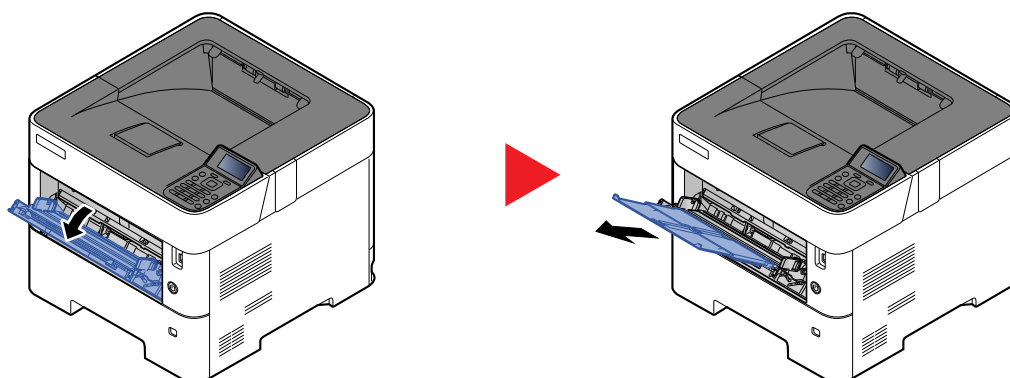


REMARQUE

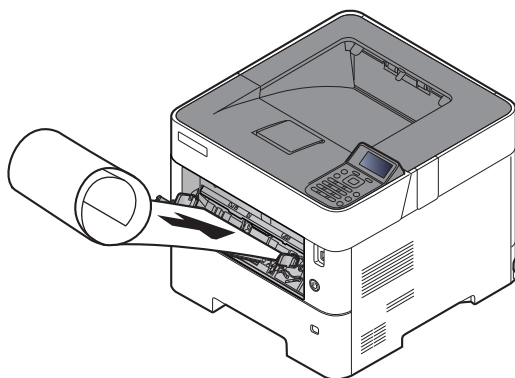
Lors de l'impression de bannière, une résolution de 600 dpi est définie.

5 Charger du papier.

- 1 Ouvrir le bac MF et allonger la section du plateau de support du bac MF.



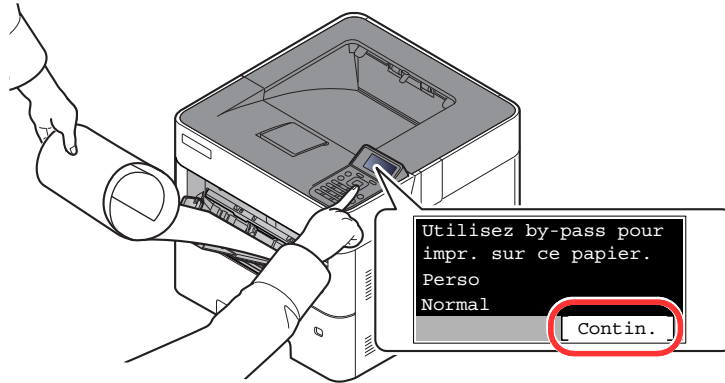
- 2 Charger du papier.



6 Lancer l'impression

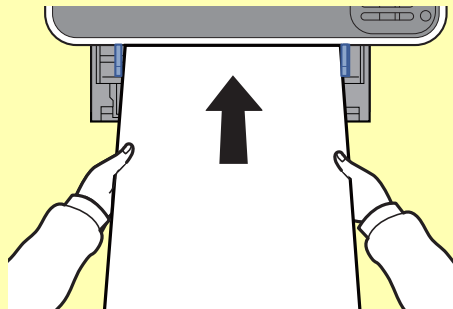
Cliquer sur le bouton **[OK]**.

Lorsque l'impression est exécutée dans ce cas, un message s'affiche sur le panneau de commande de la machine. Placer le papier dans le bac MF, continuer à le soutenir pour qu'il ne tombe pas et sélectionner **[Continuer]**. Pour annuler l'impression, sélectionner **[Annuler]**. Si le papier est chargé, le message ne s'affiche pas et l'impression démarre automatiquement.



✓ IMPORTANT

- Lors de l'impression de plusieurs feuilles de bannière, placer le papier à chaque fois en imprimant une feuille et sélectionner **[Continuer]**.
- Après avoir appuyé sur **[Continuer]**, soutenir le papier des deux mains pour qu'il soit chargé correctement.



- Après le début de l'impression, saisir le papier à la sortie afin qu'il ne tombe pas. Lors de l'utilisation du plateau supérieur comme emplacement de sortie, ne pas relever la butée.

Définir si l'écran de confirmation s'affiche ou non avant l'impression de chaque feuille lors de l'impression de plusieurs feuilles de bannière.

➔ [Impr.msgBannière \(page 8-39\)](#)

Annulation de l'impression depuis un ordinateur


Pour annuler un travail d'impression exécuté depuis le pilote d'impression avant que l'imprimante commence l'impression, procéder comme suit :



REMARQUE

Lors de l'annulation de l'impression à partir de cette machine, se reporter à la section suivante :

➔ [Annulation de travaux \(page 5-2\)](#)

- 1 Effectuer un double clic sur l'icône de l'imprimante () affichée dans la barre des tâches du bureau Windows pour afficher une boîte de dialogue pour l'imprimante.
- 2 Cliquer sur le fichier dont l'impression doit être annulée et sélectionner **[Annuler]** dans le menu « Document ».

Impression à partir du périphérique portable

Cette machine prend en charge AirPrint et Mopria. Selon le système d'exploitation pris en charge et l'application, il est possible d'imprimer le travail à partir de tout périphérique portable ou ordinateur sans installer un pilote d'imprimante.

Impression avec AirPrint

AirPrint est une fonction d'impression incluse dans iOS 4.2 et les produits plus récents, ainsi que sur Mac OS X 10.7 et les produits plus récents.

Cette fonction permet de se connecter à une machine compatible AirPrint et d'imprimer sans installer de pilote d'imprimante.

Pour permettre la détection de la machine lors de l'impression avec AirPrint, il est possible de configurer les informations d'emplacement de la machine dans Embedded Web Server RX.

➔ [Embedded Web Server RX User Guide](#)



Impression avec Mopria

Mopria est une fonction d'impression standard incluse sur les produits avec la version Android 4.4 ou supérieure. Le service d'impression Mopria doit être installé et activé à l'avance.

Pour les détails sur l'utilisation, se reporter à un site web de Mopria Alliance.



Impression avec Wi-Fi Direct

Wi-Fi Direct est une norme de réseau local sans fil établie par Wi-Fi Alliance. Il s'agit d'une des fonctions du réseau local sans fil, sans un point d'accès au réseau local sans fil ou routeur pour réseau local sans fil, entre les périphériques pour communiquer directement sur une base de pair à pair.

La procédure d'impression avec Wi-Fi Direct est identique à celle pour les périphériques portatifs ordinaires.

Lors de l'utilisation d'un nom d'imprimante ou d'un nom Bonjour sur les paramètres du port des propriétés de l'imprimante, il est possible d'imprimer le travail en spécifiant le nom lors de la connexion Wi-Fi Direct.

Lors de l'utilisation d'une adresse IP pour le port, spécifier l'adresse IP de cette machine.

Impression des données sauvegardées sur l'imprimante

Il est possible d'enregistrer le travail d'impression dans la boîte des travaux de cette machine et de l'imprimer lorsque nécessaire. Si des paramètres sont configurés dans l'onglet [**Travail**] du pilote d'imprimante, le travail d'impression sera enregistré dans la Boîte de travaux (mémoire) et l'impression peut être exécutée sur la machine.

Pour imprimer le travail dans la Boîte des travaux, spécifier la Boîte des travaux depuis un ordinateur et envoyer le travail d'impression. Puis spécifier un fichier dans une Boîte et l'imprimer à l'aide du panneau de commande.

Il est possible d'imprimer les documents à partir des boîtes suivantes.

- Boîte d'impression privé
- ➔ [Impression de documents à partir de la boîte Impression privée \(page 4-20\)](#)
- Boîte des travaux stockés
- ➔ [Impression de document à partir de la boîte Travail stocké \(page 4-22\)](#)
- Boîte de copie rapide
- ➔ [Impression de document à partir de la boîte Copie rapide \(page 4-24\)](#)
- Boîte de vérification
- ➔ [Impression de document à partir de la boîte Épreuve \(page 4-26\)](#)
- Boîte d'impression par PIN
- ➔ [Impression de documents à partir de la boîte d'impression par PIN \(page 4-28\)](#)
- Boîte Impression universelle
- ➔ [Impression de documents à partir de la boîte Impression universelle \(page 4-30\)](#)

Spécification de la boîte des travaux à partir d'un ordinateur et stockage du travail

Pour stocker des données dans une boîte des travaux, procéder comme suit.

- 1** Cliquer sur [**Fichier**] et sélectionner [**Imprimer**] dans l'application. La boîte de dialogue Imprimer s'affiche.
- 2** Sélectionner la machine dans le menu « Imprimante ».
- 3** Cliquer sur le bouton [**Propriétés**]. La boîte de dialogue Propriétés s'affiche.
- 4** Cliquer sur l'onglet [**Travail**] et cocher la case [**Mise en mémoire des travaux (e-MPS)**] pour définir la fonction.



REMARQUE

- Pour utiliser une boîte de travail stocké et une boîte de copie rapide, un SSD en option doit être installé dans la machine.
- Pour plus d'information sur l'utilisation du logiciel du pilote d'imprimante, se reporter au document suivant :

➔ **Printing System Driver User Guide**

Impression de documents à partir de la boîte

Impression privée

L'option Travail privé permet de configurer un travail afin qu'il ne soit pas imprimé avant l'utilisation de la machine. Lors de l'envoi du travail à partir de l'application, il suffit de spécifier un code d'accès à 4 chiffres au niveau du pilote d'imprimante. Pour lancer le travail, il est nécessaire de saisir ce code d'accès sur le panneau de commande, ce qui assure la confidentialité de l'impression. Les données seront supprimées à la fin de l'impression ou lors de la mise hors tension de la machine.

1 Afficher l'écran.

- 1 Touche **[Boîte de document]** > touche **[▲]** **[▼]** > **[Privé/Stocké]** > touche **[OK]**



REMARQUE

Si l'écran par défaut de la boîte est réglé sur une boîte personnalisée, afficher l'écran Boîte travaux.

Touche **[Boîte de document]** > touche **[Retour]** > touche **[▲]** **[▼]** > **[Boîte travaux]** > touche **[OK]**

- 2 Sélectionner le créateur du document, puis sélectionner la touche **[OK]**.

2 Imprimer le document.

- 1 Sélectionner le document à imprimer et **[Sélect.]** > touche **[OK]**.

Le fichier est sélectionné. Une coche est placée à droite du fichier sélectionné.

Des coches seront placées à droite de tous les fichiers lorsque **[Ts les fichiers]** est sélectionné.

Si tous les fichiers sont cochés, tous les fichiers cochés sont désélectionnés.

Sélectionner le fichier coché et sélectionner à nouveau **[Sélect.]** pour annuler la sélection.

- 2 Touche **[▲]** **[▼]** > **[Imprimer]** > touche **[OK]**

- 3 Indiquer le nombre d'exemplaires souhaité et sélectionner la touche **[OK]** > **[Oui]**.

L'impression démarre.

À la fin de l'impression, le travail privé/stocké est automatiquement supprimé.



REMARQUE

Si le document est protégé par un code d'accès, l'écran de saisie du mot de passe s'affiche. Entrer le mot de passe à l'aide des touches numériques.

Suppression des documents stockés dans une boîte Impression privée

1 Afficher l'écran.

- 1 Touche [**Boîte de document**] > touche [**▲**] [**▼**] > [**Privé/Stocké**] > touche [**OK**]



REMARQUE

Si l'écran par défaut de la boîte est réglé sur une boîte personnalisée, afficher l'écran Boîte travaux.

Touche [**Boîte de document**] > touche [**Retour**] > touche [**▲**] [**▼**] > [**Boîte travaux**] > touche [**OK**]

- 2 Sélectionner le créateur du document, puis sélectionner la touche [**OK**].

2 Supprimer le document.

- 1 Sélectionner le document à supprimer et [**Sélect.**] > touche [**OK**].

Le fichier est sélectionné. Une coche est placée à droite du fichier sélectionné.

Des coches seront placées à droite de tous les fichiers lorsque [**Ts les fichiers**] est sélectionné.

Si tous les fichiers sont cochés, tous les fichiers cochés sont désélectionnés.

Sélectionner le fichier coché et sélectionner à nouveau [**Sélect.**] pour annuler la sélection.

- 2 Touche [**▲**] [**▼**] > [**Supprimer**] > touche [**OK**] > [**Oui**]

Le document est supprimé.



REMARQUE

Si le document est protégé par un code d'accès, l'écran de saisie du mot de passe s'affiche. Entrer le mot de passe à l'aide des touches numériques.

Impression de document à partir de la boîte Travail stocké

L'option Travail stocké permet d'enregistrer sur la machine les données d'impression envoyées depuis l'application. Il est possible de définir un code d'accès si nécessaire. Si un code d'accès est défini, saisir le code d'accès lors de l'impression. Les données d'impression seront stockées dans la boîte Travail stocké après l'impression. Cela permet d'imprimer plusieurs fois les données d'impression.

1 Afficher l'écran.

- 1 Touche [**Boîte de document**] > touche [**▲**] [**▼**] > [**Privé/Stocké**] > touche [**OK**]



REMARQUE

Si l'écran par défaut de la boîte est réglé sur une boîte personnalisée, afficher l'écran Boîte travaux.

Touche [**Boîte de document**] > touche [**Retour**] > touche [**▲**] [**▼**] > [**Boîte travaux**] > touche [**OK**]

- 2 Sélectionner le créateur du document, puis sélectionner la touche [**OK**].

2 Imprimer le document.

- 1 Sélectionner le document à imprimer et [**Sélect.**] > touche [**OK**].

Le fichier est sélectionné. Une coche est placée à droite du fichier sélectionné.

Des coches seront placées à droite de tous les fichiers lorsque [**Ts les fichiers**] est sélectionné.

Si tous les fichiers sont cochés, tous les fichiers cochés sont désélectionnés.

Sélectionner le fichier coché et sélectionner à nouveau [**Sélect.**] pour annuler la sélection.

- 2 Touche [**▲**] [**▼**] > [**Imprimer**] > touche [**OK**]
- 3 Indiquer le nombre d'exemplaires souhaité et sélectionner la touche [**OK**] > [**Oui**].
L'impression démarre.



REMARQUE

Si le document est protégé par un code d'accès, l'écran de saisie du mot de passe s'affiche. Entrer le mot de passe à l'aide des touches numériques.

Impression rapide de travail

Lorsque des impressions contrôlées par l'utilisateur sont conservées dans la boîte de vérification, il est possible d'afficher une liste des propres travaux d'impression stockés dans cette boîte en utilisant la carte IC pour se connecter lorsque l'on souhaite imprimer quelque chose. Une fois que l'impression est exécutée, elle démarre immédiatement.

Cela nécessite des contrôles de l'utilisateur à l'aide d'un kit d'authentification par carte IC en option. Se reporter à ce qui suit concernant les contrôles de l'utilisateur pour l'impression.

➔ [Ajout d'un utilisateur \(liste utilisateur local\) \(page 9-6\)](#)

➔ [Gestion des utilisateurs qui impriment sur cette machine à partir d'un ordinateur \(page 9-10\)](#)

Pour configurer les paramètres de carte ID, se reporter à ce qui suit.

➔ [Param. carte ID \(page 9-14\)](#)

Pour configurer les paramètres d'impression rapide de travail, se reporter à ce qui suit.

➔ [Impression rapide de travail \(page 9-15\)](#)

Suppression des documents stockés dans une boîte de travail stocké

1 Afficher l'écran.

- 1 Touche [**Boîte de document**] > touche [**▲**] [**▼**] > [**Privé/Stocké**] > touche [**OK**]



REMARQUE

Si l'écran par défaut de la boîte est réglé sur une boîte personnalisée, afficher l'écran Boîte travaux.

Touche [**Boîte de document**] > touche [**Retour**] > touche [**▲**] [**▼**] > [**Boîte travaux**] > touche [**OK**]

- 2 Sélectionner le créateur du document, puis sélectionner la touche [**OK**].

2 Imprimer et supprimer le document.

- 1 Sélectionner le document à supprimer et [**Sélect.**] > touche [**OK**].

Le fichier est sélectionné. Une coche est placée à droite du fichier sélectionné.

Des coches seront placées à droite de tous les fichiers lorsque [**Ts les fichiers**] est sélectionné.

Si tous les fichiers sont cochés, tous les fichiers cochés sont désélectionnés.

Sélectionner le fichier coché et sélectionner à nouveau [**Sélect.**] pour annuler la sélection.

- 2 Touche [**▲**] [**▼**] > [**Supprimer**] > touche [**OK**] > [**Oui**]

Le document est supprimé.



REMARQUE

Si le document est protégé par un code d'accès, l'écran de saisie du mot de passe s'affiche. Entrer le mot de passe à l'aide des touches numériques.

Impression de document à partir de la boîte Copie rapide

La fonction Copie rapide permet d'imprimer des exemplaires supplémentaires d'un document déjà imprimé. L'activation de l'option Copie rapide et l'impression d'un document via le pilote d'imprimante permet de stocker les données d'impression dans la Boîte des travaux Copie rapide. Si des impressions supplémentaires sont requises, il est possible de réimprimer à partir du panneau de commande. Par défaut, 32 documents peuvent être stockés au maximum. Si la machine est mise hors tension, tous les travaux stockés sont supprimés.



REMARQUE

- Lorsque le nombre de travaux atteint la limite, le travail le plus ancien sera écrasé par le nouveau travail.
 - Pour économiser de l'espace dans la boîte, il est possible de configurer le nombre maximum de travaux stockés.
- ➔ [Trav. copie rap. \(page 4-33\)](#)

1 Afficher l'écran.

- 1 Touche [**Boîte de document**] > touche [**▲**] [**▼**] > [**Copie rapide**] > touche [**OK**]



REMARQUE

Si l'écran par défaut de la boîte est réglé sur une boîte personnalisée, afficher l'écran Boîte travaux.

Touche [**Boîte de document**] > touche [**Retour**] > touche [**▲**] [**▼**] > [**Boîte travaux**] > touche [**OK**]

- 2 Sélectionner le créateur du document, puis sélectionner la touche [**OK**].

2 Imprimer le document.

- 1 Sélectionner le document à imprimer et [**Sélect.**] > touche [**OK**].

Le fichier est sélectionné. Une coche est placée à droite du fichier sélectionné.

Des coches seront placées à droite de tous les fichiers lorsque [**Ts les fichiers**] est sélectionné.

Si tous les fichiers sont cochés, tous les fichiers cochés sont désélectionnés.

Sélectionner le fichier coché et sélectionner à nouveau [**Sélect.**] pour annuler la sélection.

- 2 Touche [**▲**] [**▼**] > [**Imprimer**] > touche [**OK**]
- 3 Indiquer le nombre d'exemplaires souhaité et sélectionner la touche [**OK**] > [**Oui**].
L'impression démarre.

Suppression des documents documents stockés dans la Boîte Copie rapide

1 Afficher l'écran.

- 1 Touche [**Boîte de document**] > touche [**▲**] [**▼**] > [**Copie rapide**] > touche [**OK**]



REMARQUE

Si l'écran par défaut de la boîte est réglé sur une boîte personnalisée, afficher l'écran Boîte travaux.

Touche [**Boîte de document**] > touche [**Retour**] > touche [**▲**] [**▼**] > [**Boîte travaux**] > touche [**OK**]

- 2 Sélectionner le créateur du document, puis sélectionner la touche [**OK**].

2 Supprimer le document.

- 1 Sélectionner le document à supprimer et [**Sélect.**] > touche [**OK**].

Le fichier est sélectionné. Une coche est placée à droite du fichier sélectionné.

Des coches seront placées à droite de tous les fichiers lorsque [**Ts les fichiers**] est sélectionné.

Si tous les fichiers sont cochés, tous les fichiers cochés sont désélectionnés.

Sélectionner le fichier coché et sélectionner à nouveau [**Sélect.**] pour annuler la sélection.

- 2 Touche [**▲**] [**▼**] > [**Supprimer**] > touche [**OK**] > [**Oui**]

Le document est supprimé.

Impression de document à partir de la boîte Épreuve

La fonction Vérification avant impression permet de générer une épreuve unique de plusieurs travaux d'impression et de mettre en attente l'impression des exemplaires suivants. L'impression multiple avec l'option Vérification avant impression via le pilote d'imprimante permet de n'imprimer qu'un seul exemplaire et de conserver le document dans la Boîte des travaux. Pour imprimer les exemplaires suivants, utiliser le panneau de commande. Il est possible de modifier le nombre d'exemplaires à imprimer.

1 Afficher l'écran.

- 1 Touche [**Boîte de document**] > touche [**▲**] [**▼**] > [**Copie rapide**] > touche [**OK**]



REMARQUE

Si l'écran par défaut de la boîte est réglé sur une boîte personnalisée, afficher l'écran Boîte travaux.

Touche [**Boîte de document**] > touche [**Retour**] > touche [**▲**] [**▼**] > [**Boîte travaux**] > touche [**OK**]

- 2 Sélectionner le créateur du document, puis sélectionner la touche [**OK**].

2 Imprimer le document.

- 1 Sélectionner le document à imprimer et [**Sélect.**] > touche [**OK**].

Le fichier est sélectionné. Une coche est placée à droite du fichier sélectionné.

Des coches seront placées à droite de tous les fichiers lorsque [**Ts les fichiers**] est sélectionné.

Si tous les fichiers sont cochés, tous les fichiers cochés sont désélectionnés.

Sélectionner le fichier coché et sélectionner à nouveau [**Sélect.**] pour annuler la sélection.

- 2 Touche [**▲**] [**▼**] > [**Imprimer**] > touche [**OK**]
- 3 Indiquer le nombre d'exemplaires souhaité et sélectionner la touche [**OK**] > [**Oui**].
L'impression démarre.

Suppression des documents stockés dans la boîte Épreuve

1 Afficher l'écran.

- 1 Touche [**Boîte de document**] > touche [**▲**] [**▼**] > [**Copie rapide**] > touche [**OK**]



REMARQUE

Si l'écran par défaut de la boîte est réglé sur une boîte personnalisée, afficher l'écran Boîte travaux.

Touche [**Boîte de document**] > touche [**Retour**] > touche [**▲**] [**▼**] > [**Boîte travaux**] > touche [**OK**]

- 2 Sélectionner le créateur du document, puis sélectionner la touche [**OK**].

2 Supprimer le document.

- 1 Sélectionner le document à supprimer et [**Sélect.**] > touche [**OK**].

Le fichier est sélectionné. Une coche est placée à droite du fichier sélectionné.

Des coches seront placées à droite de tous les fichiers lorsque [**Ts les fichiers**] est sélectionné.

Si tous les fichiers sont cochés, tous les fichiers cochés sont désélectionnés.

Sélectionner le fichier coché et sélectionner à nouveau [**Sélect.**] pour annuler la sélection.

- 2 Touche [**▲**] [**▼**] > [**Supprimer**] > touche [**OK**] > [**Oui**]

Le document est supprimé.

Impression de documents à partir de la boîte d'impression par PIN

Lors de l'impression d'un document à partir d'une application qui utilise un protocole IPP tel que AirPrint ou Mopria, l'impression sera conservée dans la boîte d'impression par PIN. Le travail d'impression conservé peut être sorti en saisissant le code PIN configuré lors de l'exécution de l'impression. Si un code PIN n'a pas été configuré lors de l'impression, aucun code PIN ne sera demandé lors de la sortie.

1 Afficher l'écran.

- 1 Touche **[Boîte de document]** > touche **[▲]** **[▼]** > **[Impr. par PIN]** > touche **[OK]**



REMARQUE

Si l'écran par défaut de la boîte est réglé sur une boîte personnalisée, afficher l'écran Boîte travaux.

Touche **[Boîte de document]** > touche **[Retour]** > touche **[▲]** **[▼]** > **[Boîte travaux]** > touche **[OK]**

- 2 Sélectionner le créateur du document, puis sélectionner la touche **[OK]**.

2 Imprimer le document.

- 1 Sélectionner le document à imprimer et **[Sélect.]** > touche **[OK]**.

Le fichier est sélectionné. Une coche est placée à droite du fichier sélectionné.

Des coches seront placées à droite de tous les fichiers lorsque **[Ts les fichiers]** est sélectionné.

Si tous les fichiers sont cochés, tous les fichiers cochés sont désélectionnés.

Sélectionner le fichier coché et sélectionner à nouveau **[Sélect.]** pour annuler la sélection.

- 2 Touche **[▲]** **[▼]** > **[Imprimer]** > touche **[OK]**

- 3 Indiquer le nombre d'exemplaires souhaité et sélectionner la touche **[OK]** > **[Oui]**.

L'impression démarre.

Les données d'impression par PIN sont automatiquement supprimées une fois l'impression terminée.



REMARQUE

Si le document est protégé par un code PIN, l'écran de saisie du code PIN s'affiche. Entrer le code PIN à l'aide des touches numériques.

Suppression des documents stockés dans la boîte d'impression par PIN

1 Afficher l'écran.

- 1 Touche [**Boîte de document**] > touche [**▲**] [**▼**] > [**Impr. par PIN**] > touche [**OK**]



REMARQUE

Si l'écran par défaut de la boîte est réglé sur une boîte personnalisée, afficher l'écran Boîte travaux.

Touche [**Boîte de document**] > touche [**Retour**] > touche [**▲**] [**▼**] > [**Boîte travaux**] > touche [**OK**]

- 2 Sélectionner le créateur du document, puis sélectionner la touche [**OK**].

2 Supprimer le document.

- 1 Sélectionner le document à imprimer et [**Sélect.**] > touche [**OK**].

Le fichier est sélectionné. Une coche est placée à droite du fichier sélectionné.

Des coches seront placées à droite de tous les fichiers lorsque [**Ts les fichiers**] est sélectionné.

Si tous les fichiers sont cochés, tous les fichiers cochés sont désélectionnés.

Sélectionner le fichier coché et sélectionner à nouveau [**Sélect.**] pour annuler la sélection.

- 2 Touche [**▲**] [**▼**] > [**Supprimer**] > touche [**OK**] > [**Oui**]

Le document est supprimé.



REMARQUE

Si le document est protégé par un code PIN, l'écran de saisie du code PIN s'affiche. Entrer le code PIN à l'aide des touches numériques.

Impression de documents à partir de la boîte Impression universelle

Pour une sécurité renforcée, Impression universelle permet de définir des codes PIN pour les travaux d'impression. Les travaux pour lesquels des codes PIN ont été définis seront enregistrés dans le cloud sans être imprimés. Saisir un code PIN à partir du panneau de commande pour rendre les travaux imprimables à partir de cette machine.



REMARQUE

- Pour utiliser Impression universelle, il faut enregistrer cette machine comme imprimante partagée.
➔ [Enregistrer cette machine sur Impression universelle \(page 4-10\)](#)
- Pour utiliser Impression universelle, il est nécessaire d'avoir une licence Windows 11 ou Microsoft 365, et un compte Azure Active Directory. Dans le cas contraire, il faut acquérir ces licences et le compte.

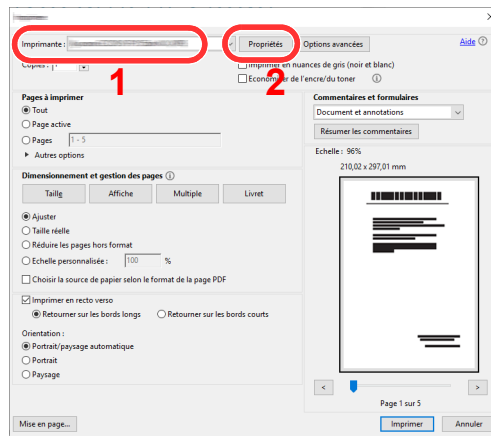
Enregistrer des travaux dans la boîte Impression universelle

1 Afficher l'écran.

Cliquer sur [Fichier] et sélectionner [Imprimer] dans l'application.

2 Configurer les paramètres.

- 1 Sélectionner une imprimante partagée dans le menu « Imprimante » et cliquer sur le bouton [Propriétés].



- 2 Cliquer sur [Avancé].

- 3 Régler [Impression protégée par code PIN] sur [Activé], et saisir un code PIN de 4 chiffres dans [Code PIN d'impression protégée par code PIN].

- 4 Sélectionner le bouton [OK] > Bouton [OK] dans l'ordre, et revenir à la boîte de dialogue d'impression.

3 Lancer l'impression

Cliquer sur le bouton [OK].

Imprimer des travaux enregistrés dans la boîte Impression universelle

1 Afficher l'écran.

- 1 Touche [**Boîte de document**] > touche [**▲**] [**▼**] > [**Impression univ.**] > touche [**OK**]



REMARQUE

Si l'écran par défaut de la boîte est réglé sur une boîte personnalisée, afficher l'écran Boîte travaux.

Touche [**Boîte de document**] > touche [**Retour**] > touche [**▲**] [**▼**] > [**Boîte travaux**] > touche [**OK**]

- 2 Sélectionner le créateur du document, puis sélectionner la touche [**OK**].

2 Imprimer le document.

- 1 Sélectionner le document à imprimer et [**Sélect.**] > touche [**OK**].

Le fichier est sélectionné. Une coche est placée à droite du fichier sélectionné.

Des coches seront placées à droite de tous les fichiers lorsque [**Ts les fichiers**] est sélectionné.

Si tous les fichiers sont cochés, tous les fichiers cochés sont désélectionnés.

Sélectionner le fichier coché et sélectionner à nouveau [**Sélect.**] pour annuler la sélection.

- 2 Touche [**▲**] [**▼**] > [**Imprimer**] > touche [**OK**] > Entrer le code PIN > touche [**OK**] > [**Oui**]

L'impression démarre.

Les données d'Impression universelle sont automatiquement supprimées une fois l'impression terminée.

Suppression des documents stockés dans la boîte Impression universelle

1 Afficher l'écran.

- 1 Touche [**Boîte de document**] > touche [**▲**] [**▼**] > [**Impression univ.**] > touche [**OK**]



REMARQUE

Si l'écran par défaut de la boîte est réglé sur une boîte personnalisée, afficher l'écran Boîte travaux.

Touche [**Boîte de document**] > touche [**Retour**] > touche [**▲**] [**▼**] > [**Boîte travaux**] > touche [**OK**]

- 2 Sélectionner le créateur du document, puis sélectionner la touche [**OK**].

2 Supprimer le document.

- 1 Sélectionner le document à imprimer et [**Sélect.**] > touche [**OK**].

Le fichier est sélectionné. Une coche est placée à droite du fichier sélectionné.

Des coches seront placées à droite de tous les fichiers lorsque [**Ts les fichiers**] est sélectionné.

Si tous les fichiers sont cochés, tous les fichiers cochés sont désélectionnés.

Sélectionner le fichier coché et sélectionner à nouveau [**Sélect.**] pour annuler la sélection.

- 2 Touche [**▲**] [**▼**] > [**Supprimer**] > touche [**OK**] > Entrer le code PIN > touche [**OK**] > [**Oui**]

Le document est supprimé.

Param boîte trav

Configure les paramètres pour la boîte des travaux.

1 Afficher l'écran.

Touche [**Boîte de document**] > touche [**▲**] [**▼**] > [**Param boîte trav**] > touche [**OK**]



REMARQUE

Si l'écran par défaut de la boîte est réglé sur une boîte personnalisée, afficher l'écran Boîte travaux.

Touche [**Boîte de document**] > touche [**Retour**] > touche [**▲**] [**▼**] > [**Boîte travaux**] > touche [**OK**]

2 Configurer les paramètres.

Les options disponibles sont les suivantes.

Élément	Description
Trav. copie rap.	<p>Pour économiser de l'espace dans la boîte, il est possible de configurer le nombre maximum de travaux stockés.</p> <p>Valeur : nombre entre 0 et 300</p> <p> REMARQUE</p> <p>Si 0 est sélectionné, Copie rapide ne peut pas être utilisé.</p>
Suppr.Trav.Stock	<p>Cette option spécifie que les documents (par ex. Impression privée, Copie rapide ou Vérification avant impression) sauvegardés temporairement dans la boîte de travaux sont automatiquement supprimés lorsqu'ils ont été stockés pendant une période définie.</p> <p>Valeur : Désactivé, 1 heure, 4 heures, 1 jour, 1 semaine</p> <p> REMARQUE</p> <p>Cette fonction est valide pour les documents sauvegardés après l'activation de la fonction. Les documents temporaires sont supprimés lorsque la machine est mise hors tension, sans tenir compte du réglage de cette fonction.</p>
SupPIN à l'arrêt	<p>Permet de configurer la suppression des travaux conservés dans la boîte d'impression par PIN lorsque la machine est mise hors tension.</p> <p>Valeur : Désactivé, Activé</p>
Support stockage	<p>Sélectionner le support de stockage à utiliser.</p> <p>Valeur : SSD, Carte SD</p> <p> REMARQUE</p> <p>Ce paramètre ne s'affiche pas si le SSD ou la carte SD ne sont pas installés.</p>

Surveillance du statut de l'imprimante (Status Monitor)

Status Monitor surveille l'état de l'imprimante et fournit une fonction de création de rapport continue.



REMARQUE

Lorsque Status Monitor est activé, vérifier l'état ci-dessous.

- Printing System Driver est installé.
- [Enhanced WSD] ou [EnhancedWSD(TLS)] est activé.

➔ [Config. TCP/IP \(page 8-21\)](#)

Accès à Status Monitor

Status Monitor démarre également lorsqu'une impression est lancée.

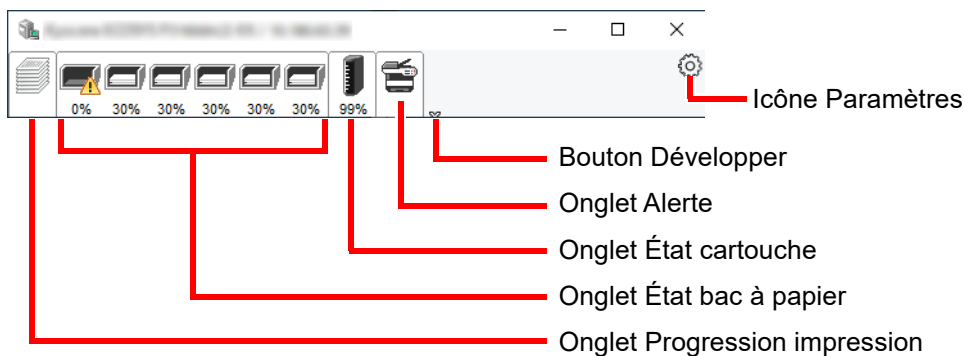
Quitter Status Monitor

Utilisez l'une des méthodes indiquées ci-dessous pour quitter Status Monitor.

- Quitter manuellement :
Cliquer sur l'icône des paramètres et sélectionner Quitter dans le menu pour quitter Status Monitor.
- Quitter automatiquement :
Status Monitor se ferme automatiquement au bout de 7 minutes d'inactivité.

Aperçu rapide de l'état

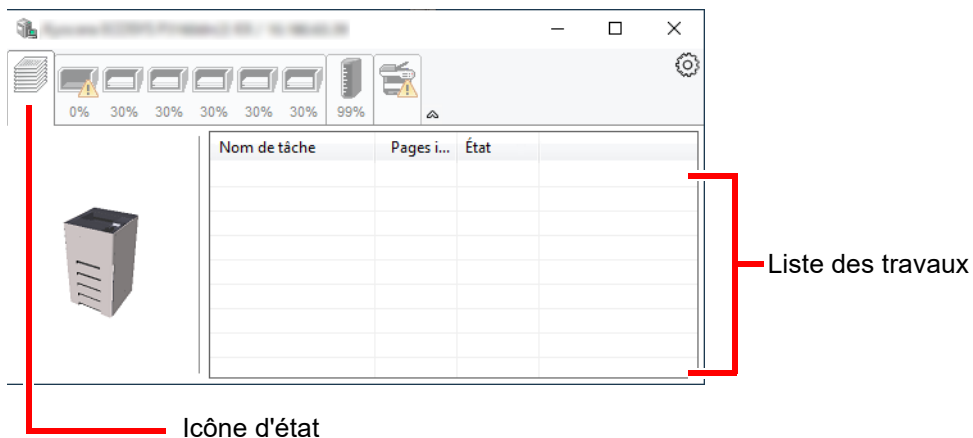
L'état de l'imprimante est affiché à l'aide d'icônes. Cliquer sur le bouton Développer pour afficher les informations détaillées.



Cliquer sur chaque onglet icône pour afficher les informations détaillées.

Onglet Progression impression

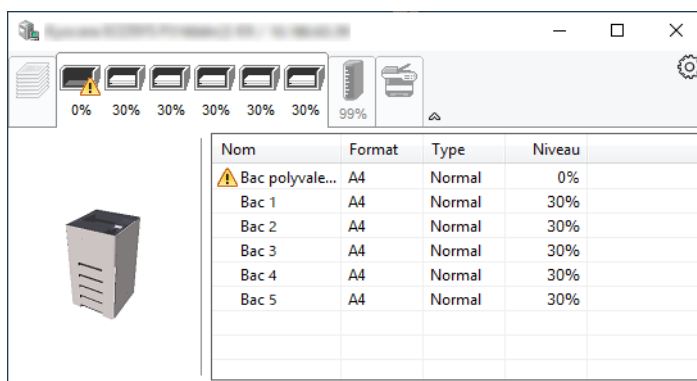
Affiche l'état des travaux d'impression.



Sélectionner un travail dans la liste. Il peut être annulé en utilisant le menu affiché avec un clic droit.

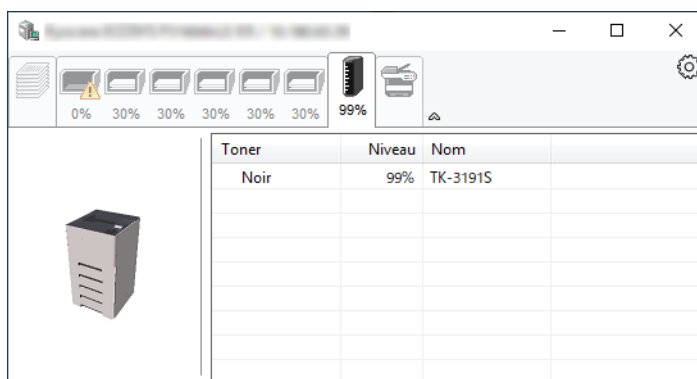
Onglet État bac à papier

Affiche les informations sur le papier dans l'imprimante et sur la quantité de papier restant.



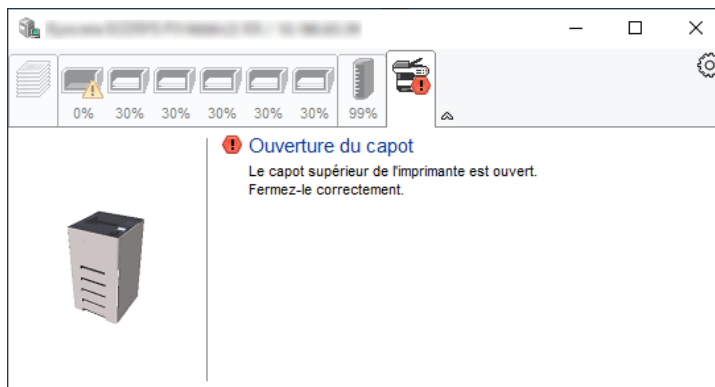
Onglet État cartouche

Affiche la quantité de toner restant.



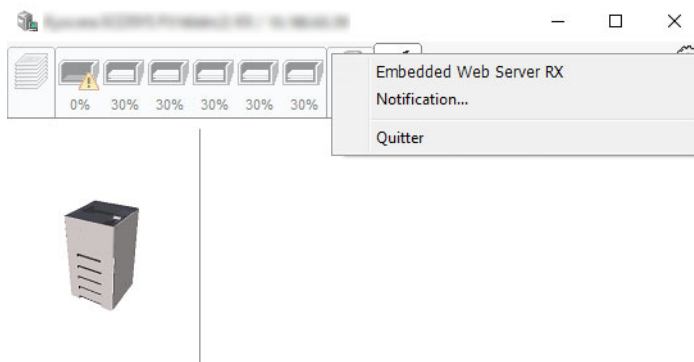
Onglet Alerte

Si une erreur se produit, un avis est affiché avec une image en 3D et un message.



Menu contextuel de Status Monitor

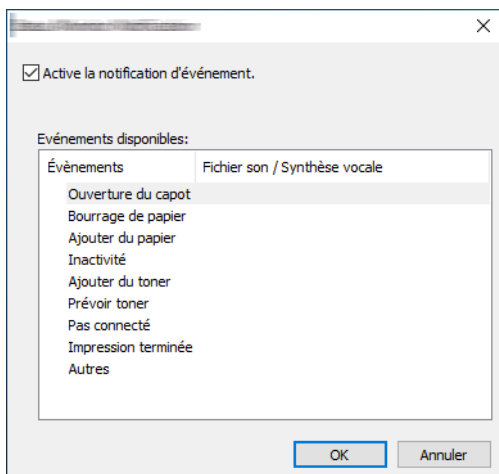
Le menu suivant s'affiche en cliquant sur l'icône Paramètres.



- **Embedded Web Server RX**
Si l'imprimante est connectée à un réseau TCP/IP et possède sa propre adresse IP, utiliser un navigateur Web pour accéder à Embedded Web Server RX et modifier ou vérifier les paramètres du réseau. Ce menu ne s'affiche lors de l'utilisation d'une connexion USB.
➔ **Embedded Web Server RX User Guide**
- **Notification...**
Permet de régler l'affichage de Status Monitor.
➔ [Paramètres de notification de Status Monitor \(page 4-37\)](#)
- **Quitter**
Quitter Status Monitor.

Paramètres de notification de Status Monitor

Les paramètres et les détails de la liste d'évènements de Status Monitor sont affichés.



Sélectionner si la notification est effectuée lorsqu'une erreur dans la liste d'évènements se produit.

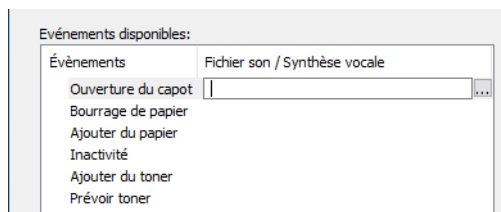
1 Sélectionner Active la notification d'événement.

Si ce paramètre est réglé sur Désactivé, Status Monitor ne démarre pas même si l'impression est exécutée.

2 Sélectionner un événement à utiliser avec la fonction de synthèse vocale dans les Événements disponibles.

3 Cliquer sur la colonne Fichier son / Synthèse vocale.

Cliquez sur le bouton Parcourir (...) pour obtenir une notification avec un fichier son.



REMARQUE

Le format de fichier disponible est WAV.

Lors de la personnalisation des textes du message à lire sur l'écran avec la synthèse vocale, saisir les textes dans la case de texte.

5 Opérations sur la machine

Ce chapitre aborde les sujets suivants :

Annulation de travaux	5-2
Utilisation des boîtes de document	5-3
Présentation de la Boîte personnalisée	5-3
Présentation de la Boîte des travaux	5-3
Présentation de la Boîte lecteur USB	5-3
Utilisation d'une Boîte personnalisée	5-4
Création d'une nouvelle Boîte personnalisée	5-4
Modification d'une Boîte personnalisée	5-6
Suppression de la Boîte personnalisée	5-7
Stockage de documents dans une Boîte personnalisée	5-7
Impression de documents dans une boîte personnalisée	5-8
Déplacement de documents dans une boîte personnalisée	5-9
Suppression de documents dans une Boîte personnalisée	5-11
Utilisation du lecteur USB amovible	5-12
Impression de documents stockés dans le lecteur USB amovible	5-12
Retrait du lecteur USB	5-13

Annulation de travaux

Il est également possible d'annuler des travaux en sélectionnant la touche **[Annuler]**.

1 Lorsque l'imprimante affiche « **Traitement** », sélectionner la touche **[Annuler]**.

La « Liste trav.annul » s'affiche pour indiquer la liste des travaux d'impression en cours.

2 Annuler un travail.

1 Sélectionner le travail à annuler et la touche **[OK]**.

2 Sélectionner **[Oui]**.

Le travail est annulé.



REMARQUE

Le message « Annulation... » apparaît à l'écran et l'impression est interrompue après la page en cours.

Utilisation des boîtes de document

La Boîte de document contient quatre types de boîtes secondaires assurant les fonctions suivantes.

Les types de boîtes de document suivants sont disponibles :

- Boîte personnalisée
- Boîte des travaux
- Boîte lecteur USB

Présentation de la Boîte personnalisée

La Boîte personnalisée est une boîte secondaire que l'utilisateur peut créer à l'intérieur de la Boîte de document en vue de stocker des documents pour une utilisation ultérieure. Les opérations suivantes permettent de créer ou de supprimer une Boîte personnalisée et de manipuler les données :

- Création d'une nouvelle Boîte personnalisée
- Impression d'un document dans une Boîte personnalisée
- Modification de documents dans une Boîte personnalisée
- Suppression de documents dans une Boîte personnalisée



REMARQUE

- Pour utiliser une boîte personnalisée, un SSD en option doit être installé dans la machine.
➔ [HD-17/HD-18/HD-19 « SSD » \(page 11-5\)](#)
- L'opération sur la boîte personnalisée peut aussi être effectuée à partir de Embedded Web Server RX.
➔ [Embedded Web Server RX User Guide](#)

Présentation de la Boîte des travaux

Boîte des travaux est un nom générique pour la « Boîte Travail imprimé/stocké privé », la « Boîte Copie rapide/Vérification avant impression » et la « Boîte d'impression par PIN ». Ces boîtes travaux ne peuvent pas être créées ou supprimées par un utilisateur.



REMARQUE

- Il est possible de configurer la machine afin que les documents temporaires dans les boîtes de travail soient automatiquement supprimés.
➔ [Suppr.Trav.Stock \(page 4-33\)](#)
- Pour les détails sur l'utilisation de la « Boîte Travail impression/stocké privé », la « Boîte Copie rapide/Vérification avant impression » et la « Boîte d'impression par PIN », se reporter à la section suivante :
➔ [Impression des données sauvegardées sur l'imprimante \(page 4-19\)](#)

Présentation de la Boîte lecteur USB

Une clé USB peut être branchée dans le logement pour lecteur USB de la machine pour imprimer un fichier sauvegardé. Il est possible d'imprimer directement les données du lecteur USB sans utiliser de PC.

Utilisation d'une Boîte personnalisée

La Boîte personnalisée est une boîte secondaire que l'utilisateur peut créer à l'intérieur de la Boîte de document en vue de stocker des documents pour une utilisation ultérieure. Les opérations suivantes permettent de créer ou de supprimer une Boîte personnalisée et de manipuler les données :

- Création d'une nouvelle Boîte personnalisée
- Stockage de documents
- Impression de documents
- Édition de documents
- Suppression de documents



REMARQUE

Les opérations effectuées sur la boîte personnalisée à partir du panneau de commande peuvent aussi être effectuées en utilisant Embedded Web Server RX.

➔ [Embedded Web Server RX User Guide](#)

Création d'une nouvelle Boîte personnalisée



REMARQUE

- Pour utiliser une boîte personnalisée, un SSD en option doit être installé dans la machine.
- Si l'écran d'authentification utilisateur s'affiche, se connecter avec un utilisateur qui a le privilège de configurer ce paramètre. Si vous ne connaissez pas votre nom d'utilisateur ou votre mot de passe de connexion, veuillez contacter votre administrateur.
- Si l'administration des connexions d'utilisateurs est activées, se connecter avec des privilèges d'administrateur pour effectuer les opérations suivantes. Ces opérations ne peuvent pas être effectuées avec des privilèges d'utilisateur.
 - Création d'une boîte
 - Suppression d'une boîte dont le propriétaire est un autre utilisateur.

1 Afficher l'écran.

Sélectionner la touche **[Boîte de document]**.



REMARQUE

Si l'écran par défaut de la boîte est réglé sur une boîte des travaux, afficher l'écran Boîte perso.

Touche **[Boîte de document]** > touche **[Retour]** > touche **[▲]** **[▼]** > **[Boîte perso]** > touche **[OK]**

2 Créer une boîte personnalisée.

1 Sélectionner **[Ajouter]**.

2 Saisir le nom de la boîte et sélectionner la touche **[OK]**.



REMARQUE

Jusqu'à 32 caractères peuvent être entrés.

Pour plus de détails sur la saisie de caractères, se reporter à :

➔ [Méthode de saisie de caractères \(page 11-10\)](#)

3 Saisir un numéro de boîte et sélectionner la touche [OK].**REMARQUE**

Il est possible de définir une valeur comprise entre 0001 et 1000.
Utiliser la touche [▲] ou [▼] ou les touches numériques pour saisir un numéro.

Si un numéro de boîte déjà utilisé a été spécifié, un message d'erreur s'affiche lorsque la touche [OK] est sélectionnée et le numéro ne peut pas être enregistré. Si le numéro saisi est 0000, le plus petit numéro disponible sera automatiquement attribué.

- 4** Pour terminer l'enregistrement de la boîte, sélectionner la touche [▲] [▼] > [Quitter] > touche [OK].
La Boîte personnalisée est créée.
Pour enregistrer d'autres informations de boîte, sélectionner la touche [▲] [▼] > [Détails] > touche [OK].
Passer à l'étape suivante.

3 Saisir les informations de la boîte.

Sélectionner [Modifier] sur chaque élément et saisir les informations, puis sélectionner la touche [OK].

Sélectionner la touche [▶] pour voir l'écran suivant. Sélectionner la touche [◀] pour revenir à l'écran précédent. Le tableau suivant énumère les éléments à définir.

Élément	Description
Nom de la boîte	Entrer le nom de la boîte sur 32 caractères maximum. ➔ Méthode de saisie de caractères (page 11-10)
Propriétaire ^{*1 *2}	Définir le propriétaire de la boîte. Sélectionner le propriétaire dans la liste des utilisateurs qui s'affiche.
Autorisation ^{*1}	Sélectionner l'option de partage de la boîte.
Mot de passe de la boîte	Il est possible de limiter l'accès utilisateur à la boîte en spécifiant un mot de passe pour cette boîte. Il n'est pas obligatoire d'enregistrer un mot de passe. Saisir un mot de passe de 16 caractères maximum et sélectionner la touche [OK]. Saisir à nouveau le mot de passe pour confirmation et sélectionner la touche [OK]. Cette option peut être réglée si [Partagé] est sélectionné dans « Autorisation ».
N° de boîte	Saisir le numéro de boîte en utilisant les touches numériques ou en utilisant la touche [▲] ou [▼]. Le numéro de boîte peut être compris entre 0001 et 1000. Une boîte personnalisée doit avoir un numéro unique. Si le numéro saisi est 0000, le plus petit numéro disponible sera automatiquement attribué.
Restrict. util.	L'utilisation d'une boîte peut être limitée. Pour permettre une restriction de capacité, saisir une valeur pour la capacité de stockage de la boîte personnalisée en mégaoctets en utilisant les touches numériques ou en utilisant la touche [▲] ou [▼]. Il est possible de saisir une limitation entre 1 et 30 000 (Mo).

Élément	Description
Suppr.AutoFich	<p>Supprime automatique des documents stockés au bout d'une période définie.</p> <p>Pour activer la suppression automatique, sélectionner la touche [▲] [▼] > [Désactivé/Activé] > touche [OK] > touche [▲] [▼] > [Activé] > touche [OK].</p> <p>Pour définir la période de stockage du document, sélectionner la touche [▲] [▼] > [Période] > touche [OK].</p> <p>Utiliser les touches numériques ou utiliser la touche [▲] ou [▼] pour saisir le nombre de jours pendant lequel les documents sont stockés. Ce nombre peut être compris entre 1 et 31 (jour(s)).</p> <p>Pour désactiver la suppression de fichier automatique, sélectionner la touche [▲] [▼] > [Désactivé/Activé] > touche [OK] > touche [▲] [▼] > [Désactivé] > touche [OK].</p>
Écraser param.	<p>Spécifie si les anciens documents stockés sont écrasés ou non lorsque de nouveaux documents sont stockés.</p> <p>Pour écraser les anciens documents, sélectionner la touche [▲] [▼] > [Autoriser] > touche [OK].</p> <p>Pour conserver les anciens documents, sélectionner la touche [▲] [▼] > [Interdire] > touche [OK].</p>
Suppr. ap impr.	<p>Supprime automatiquement le document de la boîte une fois l'impression terminée.</p> <p>Pour supprimer le document, sélectionner la touche [▲] [▼] > [Activé] > touche [OK].</p> <p>Pour conserver le document, sélectionner la touche [▲] [▼] > [Désactivé] > touche [OK].</p>

*1 Affiché lorsque l'administration des connexions d'utilisateurs est activée

*2 Affiché lorsque l'utilisateur s'est connecté en tant qu'administrateur.

Modification d'une Boîte personnalisée

1 Afficher l'écran.

Sélectionner la touche [Boîte de document].

REMARQUE

Si l'écran par défaut de la boîte est réglé sur une boîte des travaux, afficher l'écran Boîte perso.

Touche [Boîte de document] > touche [Retour] > touche [▲] [▼] > [Boîte perso] > touche [OK]

2 Modifier la boîte personnalisée.

1 Sélectionner la boîte à modifier, puis sélectionner la touche [OK].

REMARQUE

- En cas de connexion en tant qu'utilisateur, il n'est possible de modifier qu'une boîte dont l'utilisateur est le propriétaire.
- En cas de connexion en tant qu'administrateur, il est possible de modifier toutes les boîtes.
- Si une boîte personnalisée est protégée par mot de passe, entrer le mot de passe correct.

2 [Menu] > touche [▲] [▼] > [Dét./Edit. boîte] > touche [OK]

3 Modifier les informations de la boîte.

➔ [Création d'une nouvelle Boîte personnalisée \(page 5-4\)](#)

Suppression de la Boîte personnalisée

1 Afficher l'écran.

Sélectionner la touche **[Boîte de document]**.



REMARQUE

Si l'écran par défaut de la boîte est réglé sur une boîte des travaux, afficher l'écran Boîte perso.

Touche **[Boîte de document]** > touche **[Retour]** > touche **[▲]** **[▼]** > **[Boîte perso]** > touche **[OK]**

2 Supprimer la boîte personnalisée.

1 Sélectionner la boîte à supprimer, puis sélectionner la touche **[OK]**.



REMARQUE

- En cas de connexion en tant qu'utilisateur, il n'est possible de supprimer qu'une boîte dont l'utilisateur est le propriétaire.
- En cas de connexion en tant qu'administrateur, il est possible de supprimer toutes les boîtes.

2 **[Menu]** > touche **[▲]** **[▼]** > **[Supprimer]** > touche **[OK]** > **[Oui]**



REMARQUE

Si une boîte personnalisée est protégée par mot de passe, entrer le mot de passe correct.

Stockage de documents dans une Boîte personnalisée

La boîte personnalisée stocke les données d'impression qui sont envoyées à partir d'un ordinateur. Pour l'opération d'impression à partir de l'ordinateur, se reporter à la section suivante :

➔ **Printing System Driver User Guide**

Impression de documents dans une boîte personnalisée

La méthode permettant d'imprimer des documents dans une boîte personnalisée est décrite ci-après.

1 Afficher l'écran.

- 1 Sélectionner la touche **[Boîte de document]**.



REMARQUE

Si l'écran par défaut de la boîte est réglé sur une boîte des travaux, afficher l'écran Boîte perso.

Touche **[Boîte de document]** > touche **[Retour]** > touche **[▲]** **[▼]** > **[Boîte perso]** > touche **[OK]**

- 2 Sélectionner la boîte contenant le document à imprimer, puis sélectionner la touche **[OK]**.



REMARQUE

- Si une boîte personnalisée est protégée par mot de passe, entrer le mot de passe correct.
- Sélectionner **[Sélect.]** pour effectuer les opérations suivantes.
 - **[Trier]** : Trier les boîtes.
 - **[Recherche (N°)]** : Rechercher en utilisant le numéro de boîte.

2 Imprimer le document.

- 1 Sélectionner le document à imprimer, puis sélectionner **[Sélect.]**.

Une coche est placée à droite du fichier sélectionné.

Des coches seront placées à droite de tous les fichiers lorsque **[Ts les fichiers]** est sélectionné.

Si tous les fichiers dans la boîte personnalisée sont cochés, tous les fichiers cochés sont désélectionnés.

Sélectionner le fichier coché et sélectionner à nouveau **[Sélect.]** pour annuler la sélection.



REMARQUE

Sélectionner **[Menu]** pour effectuer les opérations suivantes.

- **[Recherche (Nom)]** : Rechercher en utilisant un nom de fichier.
- **[Dét./Edit. boîte]** : Afficher et modifier les détails d'une boîte.
 - ➔ [Modification d'une Boîte personnalisée \(page 5-6\)](#)
- **[Détail fichier]** : Afficher les détails du fichier sélectionné.
- **[Supprimer]** : Supprimer le document.
 - ➔ [Suppression de la Boîte personnalisée \(page 5-7\)](#)

2 Sélectionner la touche [OK].

Pour utiliser les paramètres utilisés au moment de l'impression (lorsque le document a été enregistré), sélectionner la touche [▲] [▼] > [Imprimer] > touche [OK].

Pour modifier les paramètres d'impression, sélectionner la touche [▲] [▼] > [Impr.(ParModif)] > touche [OK].

Si [Imprimer] est sélectionné, modifier le nombre d'exemplaires à imprimer si nécessaire.

Si [Impr.(ParModif)] est sélectionné, modifier les paramètres d'impression. Pour les fonctions pouvant être sélectionnées, se reporter à :

➔ [Boîte personnalisée \(impression\) \(page 6-2\)](#)

L'impression du document sélectionné débute.

Déplacement de documents dans une boîte personnalisée

Cette fonction permet de déplacer dans d'autres boîtes les documents stockés dans les boîtes personnalisées. La méthode permettant de déplacer des documents est décrite ci-après.

1 Afficher l'écran.

1 Sélectionner la touche [Boîte de document].



REMARQUE

Si l'écran par défaut de la boîte est réglé sur une boîte des travaux, afficher l'écran Boîte perso.

Touche [Boîte de document] > touche [Retour] > touche [▲] [▼] > [Boîte perso] > touche [OK]

2 Sélectionner la boîte contenant le document à déplacer, puis sélectionner la touche [OK].



REMARQUE

- Si une boîte personnalisée est protégée par mot de passe, entrer le mot de passe correct.
- Sélectionner [Menu] pour effectuer les opérations suivantes.
 - [Trier] : Trier les boîtes.
 - [Recherche (N°)] : Rechercher en utilisant le numéro de boîte.

2 Déplacer les documents.

1 Sélectionner le document à déplacer, puis sélectionner [Sélect.].

Une coche est placée à droite du fichier sélectionné.

Des coches seront placées à droite de tous les fichiers lorsque [Ts les fichiers] est sélectionné.

Si tous les fichiers dans la boîte personnalisée sont cochés, tous les fichiers cochés sont désélectionnés.

Sélectionner le fichier coché et sélectionner à nouveau [Sélect.] pour annuler la sélection.

 **REMARQUE**

Sélectionner [**Menu**] pour effectuer les opérations suivantes.

- [**Recherche (Nom)**] : Rechercher en utilisant un nom de fichier.
- [**Dét./Edit. boîte**] : Afficher et modifier les détails d'une boîte.
 - ➔ [Modification d'une Boîte personnalisée \(page 5-6\)](#)
- [**Détail fichier**] : Afficher les détails du fichier sélectionné.
- [**Supprimer**] : Supprimer le document.
 - ➔ [Suppression de la Boîte personnalisée \(page 5-7\)](#)

2 Touche [**OK**] > touche [**▲**] [**▼**] > [**Déplacer**] > touche [**OK**]

3 Sélectionner la boîte de destination, puis la touche [**OK**].

Le document sélectionné est déplacé.

 **REMARQUE**

Si la boîte vers laquelle le document doit être déplacé est protégée par mot de passe, entrer le mot de passe correct.

Suppression de documents dans une Boîte personnalisée

La méthode permettant de supprimer des documents dans une boîte personnalisée est décrite ci-après.

1 Afficher l'écran.

- 1 Sélectionner la touche **[Boîte de document]**.



REMARQUE

Si l'écran par défaut de la boîte est réglé sur une boîte des travaux, afficher l'écran Boîte perso.

Touche **[Boîte de document]** > touche **[Retour]** > touche **[▲] [▼]** > **[Boîte perso]** > touche **[OK]**

- 2 Sélectionner la boîte contenant le document à supprimer, puis sélectionner la touche **[OK]**.



REMARQUE

- Si une boîte personnalisée est protégée par mot de passe, entrer le mot de passe correct.
- Sélectionner **[Menu]** pour effectuer les opérations suivantes.
 - **[Trier]** : Trier les boîtes.
 - **[Recherche (N°)]** : Rechercher en utilisant le numéro de boîte.

2 Supprimer le document.

- 1 Sélectionner le document à supprimer, puis sélectionner **[Sélect.]**.

Une coche est placée à droite du fichier sélectionné.

Des coches seront placées à droite de tous les fichiers lorsque **[Ts les fichiers]** est sélectionné.

Si tous les fichiers dans la boîte personnalisée sont cochés, tous les fichiers cochés sont désélectionnés.

Sélectionner le fichier coché et sélectionner à nouveau **[Sélect.]** pour annuler la sélection.



REMARQUE

Sélectionner **[Menu]** pour effectuer les opérations suivantes.

- **[Recherche (Nom)]** : Rechercher en utilisant un nom de fichier.
- **[Dét./Edit. boîte]** : Afficher et modifier les détails d'une boîte.
 - ➔ [Modification d'une Boîte personnalisée \(page 5-6\)](#)
- **[Détail fichier]** : Afficher les détails du fichier sélectionné.
- **[Supprimer]** : Supprimer le document.
 - ➔ [Suppression de la Boîte personnalisée \(page 5-7\)](#)

- 2 Touche **[OK]** > touche **[▲] [▼]** > **[Supprimer]** > touche **[OK]** > **[Oui]**

Utilisation du lecteur USB amovible

Brancher le lecteur USB directement dans la machine pour imprimer rapidement et facilement les fichiers stockés dans le lecteur USB sans avoir besoin d'utiliser un ordinateur.

Les types de fichiers suivants peuvent être imprimés :

- Fichier PDF (Version 1.7 ou supérieure)
- Fichier TIFF (format TIFF V6/TTN2)
- Fichier JPEG
- Fichier XPS
- Fichier OpenXPS
- Fichier PDF crypté

Impression de documents stockés dans le lecteur USB amovible

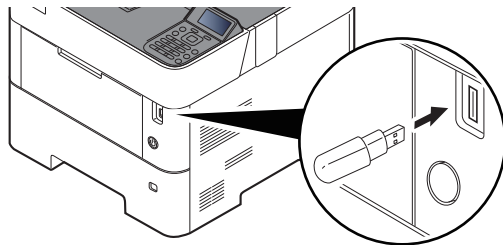


REMARQUE

- Les fichiers PDF à imprimer doivent comporter une extension (.pdf).
- Les fichiers à imprimer doivent être sauvegardés au maximum au troisième niveau d'arborescence des dossiers, y compris le dossier racine.
- Brancher le lecteur USB directement dans le logement de lecteur USB.

1 Brancher le lecteur USB.

Brancher le lecteur USB dans le logement de lecteur USB.



REMARQUE

Si l'écran de lecteur USB ne s'affiche pas, afficher l'écran pour le lecteur USB.

Touche [**Menu**] > touche [**▲**] [**▼**] > [**Lecteur USB**] > touche [**OK**]

2 Imprimer le document.

1 Touche [**▲**] [**▼**] > [**Imprimer fichier**] > touche [**OK**]

2 Sélectionner le dossier contenant le fichier à imprimer, puis sélectionner la touche [**OK**].

La machine affiche les documents dans les 3 premiers niveaux d'arborescence des dossiers, racine comprise.



REMARQUE

- 1000 documents peuvent être affichés.
- Pour revenir à un niveau de dossier supérieur, sélectionner la touche [**Retour**].

- 3 Sélectionner le document, puis sélectionner la touche [OK].



REMARQUE

Sélectionner [Détails] pour afficher les détails du dossier ou du document sélectionné.

- 4 Le cas échéant, modifier le nombre de copies, l'impression recto verso, etc.

Pour les fonctions pouvant être sélectionnées, se reporter à :

➔ [Lecteur USB \(impression de documents\) \(page 6-2\)](#)

- 5 Sélectionner la touche [OK].

L'impression du fichier sélectionné débute.

Retrait du lecteur USB

Pour retirer le lecteur USB, procéder comme suit.



IMPORTANT

Respecter la bonne procédure afin d'éviter d'endommager les données ou le lecteur USB.

1 Afficher l'écran.

Touche [Menu] > touche [▲] [▼] > [Lecteur USB] > touche [OK]

2 Sélectionner [Retirer lect.USB].

Touche [▲] [▼] > [Retirer lect.USB] > touche [OK]

3 Retirer le lecteur USB.

6 Utilisation de différentes fonctions

Ce chapitre aborde les sujets suivants :

Fonctions disponibles sur la machine	6-2
Boîte personnalisée (impression)	6-2
Lecteur USB (impression de documents)	6-2
Fonctions	6-3
Mode silencieux	6-3
Recto verso	6-3
Sortie papier	6-4
EcoPrint	6-4
Entrée du nom de fichier	6-4
Avis de fin du travail	6-5
Suppr.Après impr (supprimer après impression)	6-5
PDF crypté	6-5
Format TIFF/JPEG	6-6
XPS ajust.à page	6-6

Fonctions disponibles sur la machine

Boîte personnalisée (impression)

Pour les détails de chaque fonction, voir le tableau ci-dessous.

Fonctions	Description	Page de référence
Mode silencieux	Vitesse d'impression réduite pour un traitement silencieux.	page 6-3
Recto verso	Imprimer un document sur les deux côtés du papier.	page 6-3
Sortie papier	Sélectionner le plateau supérieur ou le plateau de sortie arrière face dessus en option pour la pile de sortie.	page 6-4
EcoPrint	EcoPrint permet d'économiser le toner durant l'impression.	page 6-4
Entrée du nom de fichier	Ajoute un nom de fichier.	page 6-4
Avis de fin du travail	Cette fonction permet d'envoyer un avis par e-mail à la fin d'un travail.	page 6-5
Suppr. Après impr	Supprime automatiquement le document de la boîte une fois l'impression terminée.	page 6-5

Lecteur USB (impression de documents)

Pour les détails de chaque fonction, voir le tableau ci-dessous.

Touche de fonction	Description	Page de référence
Mode silencieux	Vitesse d'impression réduite pour un traitement silencieux.	page 6-3
Recto verso	Imprimer un document sur les deux côtés du papier.	page 6-3
Sortie papier	Sélectionner le plateau supérieur ou le plateau de sortie arrière face dessus en option pour la pile de sortie.	page 6-4
EcoPrint	EcoPrint permet d'économiser le toner durant l'impression.	page 6-4
Entrée du nom de fichier	Ajoute un nom de fichier.	page 6-4
Avis fin travail	Cette fonction permet d'envoyer un avis par e-mail à la fin d'un travail.	page 6-5
PDF crypté	Entrer le mot de passe préassigné pour imprimer les données PDF.	page 6-5
Format TIFF/JPEG	Sélectionner la taille de l'image lors de l'impression de fichiers JPEG ou TIFF.	page 6-6
XPS ajust. à page	Réduit ou agrandit la taille de l'image pour l'ajuster au format de papier sélectionné lors de l'impression de fichiers XPS.	page 6-6

Fonctions

Mode silencieux

Vitesse d'impression réduite pour un traitement silencieux.

Sélectionner ce mode si le fonctionnement est trop bruyant.

Il est possible de définir l'utilisation du mode silencieux pour chaque fonction.

(Valeur : [Désactivé] / [Activé])



REMARQUE

- La vitesse de traitement sera plus lente que la normale en mode silencieux.
- Cette fonction ne peut pas être utilisée lorsque [Interdire] est réglé pour « Chaque travail ».

➔ [Chaque travail \(page 8-47\)](#)

Recto verso

Imprimer un document sur les deux côtés du papier.

Les modes suivants sont disponibles.

Élément	Description
Désactivé	Désactive la fonction.
Bord court	Imprime le verso d'un document selon la même orientation que le recto.
Relié bord court	Imprime le verso d'un document pivoté de 180° par rapport au recto. Lorsque les pages imprimées sont reliées au-dessus, le verso sera dans la même orientation que le recto lorsque les pages seront tournées.

Sortie papier

Sélectionner le plateau supérieur ou le plateau de sortie arrière face dessus en option pour la pile de sortie.

Élément	Description
PitSup F dessous	Sortie sur le plateau supérieur de la machine.
PlatArr FaceHaut	Sortie sur le plateau de sortie arrière face dessus en option (PT-320).



REMARQUE

- Cette fonction peut être utilisée pour P-5034DN/P-5534DN/P-6034DN.
- Le paramètre par défaut pour Sortie papier peut être modifié.

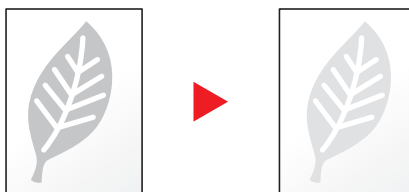
➔ [Sortie papier \(page 8-12\)](#)

EcoPrint

EcoPrint permet d'économiser le toner durant l'impression.

Utiliser cette fonction pour les tests d'impression ou toute autre impression ne nécessitant pas une qualité optimale.

(Valeur : [Désactivé] / [Activé])



Entrée du nom de fichier

Ajoute un nom de fichier.

Il est également possible de configurer des informations complémentaires, par exemple Date et heure et N° de travail. Elle permet de vérifier l'historique des travaux ou le statut des travaux à l'aide du nom de fichier, de la date et de l'heure ou du numéro de travail spécifiés à ce stade.

Pour ajouter la date et l'heure, sélectionner [Date] et la touche [OK]. Pour ajouter un numéro de travail, sélectionner [N° trav.] et la touche [OK]. Pour ajouter les deux informations, sélectionner [N° trav. + date] ou [Date + n° trav.] et la touche [OK].

Avis de fin du travail

Cette fonction permet d'envoyer un avis par e-mail à la fin d'un travail.

Les utilisateurs peuvent être informés de la fin d'un travail alors qu'il travaille sur un autre poste, ce qui permet d'éviter de perdre du temps en attendant la fin de l'opération à côté de la machine.



REMARQUE

Le PC doit être préconfiguré en vue d'utiliser le courrier électronique.

➔ [Embedded Web Server RX \(page 2-35\)](#)

L'e-mail peut être envoyé à une seule destination.

Élément	Description
Désactivé	Désactive la fonction.
Travail terminé uniquement	Saisir une adresse e-mail directement. Saisir l'adresse (256 caractères maximum) et sélectionner la touche [OK] .
Travail terminé + Travail interrompu	

Suppr.Après impr (supprimer après impression)

Supprime automatiquement le document de la boîte une fois l'impression terminée.

(Valeur : [Désactivé] / [Activé])

PDF crypté

Entrer le mot de passe préassigné pour imprimer les données PDF.

Saisir le mot de passe, puis sélectionner **[OK]**.



REMARQUE

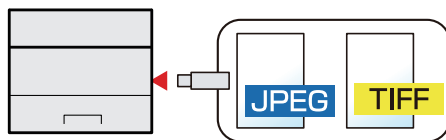
Pour plus de détails sur la saisie du mot de passe, se reporter à :

➔ [Méthode de saisie de caractères \(page 11-10\)](#)

Format TIFF/JPEG

Sélectionner la taille de l'image lors de l'impression de fichiers JPEG ou TIFF.

(Valeur : [Format papier] / [Résolution image] / [Résolution d'impr.])

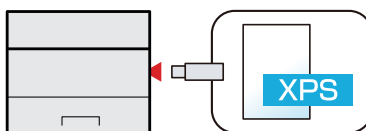


Élément	Description
Format papier	Ajuste la taille de l'image au format de papier sélectionné.
Résolution Image	Imprime à la résolution de l'image réelle.
Résolution d'impr.	Ajuste la taille de l'image à la résolution d'impression.

XPS ajust.à page

Réduit ou agrandit la taille de l'image pour l'ajuster au format de papier sélectionné lors de l'impression de fichiers XPS.

(Valeur : [Désactivé] / [Activé])



7 Statut/Annulation des travaux

Ce chapitre aborde les sujets suivants :

Vérification du statut des travaux	7-2
Affichage des écrans État	7-2
Vérification de l'historique des travaux	7-3
Affichage de l'écran de l'historique des travaux	7-3
Consultation des informations détaillées des historiques	7-4
Envoi de l'historique	7-4
Informations sur l'appareil	7-5
Vérification du niveau de toner et de papier (papier/conso.)	7-6

Vérification du statut des travaux

Vérification de l'état des travaux en cours de traitement ou en attente d'impression.

Affichage des écrans État

1 Afficher l'écran.

Lorsque la machine imprime ou attend l'impression, sélectionner [État] > touche [▲] [▼] > [État du travail] > touche [OK].

2 Sélectionner le travail à vérifier.

Sélectionner le travail à vérifier, puis la touche [OK] ou [Détails].



REMARQUE

Il est possible d'afficher les états des travaux de tous les utilisateurs ou seulement les états des travaux de l'utilisateur connecté.

➔ [Aff. état/journ. \(page 8-38\)](#)

Ce paramètre peut aussi être modifié à partir de Embedded Web Server RX.

➔ [Embedded Web Server RX User Guide](#)

3 Vérifier l'état.

Sélectionner la touche [▶] pour voir l'écran suivant. Sélectionner la touche [◀] pour revenir à l'écran précédent.

Élément	Description
Nom du travail	Lorsque le nom du travail est affichée en forme courte, sélectionner [Détails] pour voir le nom complet du travail. Sélectionner la touche [OK] pour revenir à l'écran précédent.
État	Statut du travail [Traitement] : État avant le début de l'impression. [Pause] : Pause travail d'impression ou erreur [Annulation] : Annulation du travail [Attente] : Attente d'impression [----] : Travail terminé.
Type trav.	[Imprimante] : Travail d'impression [Rapport] : Rapport/Liste [USB] : Données du lecteur USB [Boîte] : Travail de la boîte de document
Heure d'acceptation	Heure d'acceptation du travail
Nom d'utilisateur	Nom d'utilisateur pour le travail exécuté Si la fonction d'administration des connexions d'utilisateur est désactivée, [----] s'affiche.
Pages imprimées	<ul style="list-style-type: none"> • Nombre de pages imprimées • Nombre de copies imprimées /Nombre total de copies à imprimer

Vérification de l'historique des travaux

Cette fonction permet de vérifier l'historique des travaux terminés.



REMARQUE

- Il est également possible de consulter l'historique des travaux sur l'ordinateur, via Embedded Web Server RX ou NETWORK PRINT MONITOR.
 - ➔ **Embedded Web Server RX User Guide**
 - ➔ **NETWORK PRINT MONITOR User Guide**
- Il est possible d'afficher le journal des travaux de tous les utilisateurs ou seulement celui de l'utilisateur connecté.
 - ➔ [Aff. état/journ. \(page 8-38\)](#)
- Ce paramètre peut aussi être modifié à partir de Embedded Web Server RX.
 - ➔ **Embedded Web Server RX User Guide**

Affichage de l'écran de l'historique des travaux




1 Afficher l'écran.

- 1 Lorsque la machine imprime ou attend l'impression, sélectionner [État].
- 2 Touche [▲] [▼] > [État du travail] > touche [OK]

2 Sélectionner le travail à vérifier.

Sélectionner le travail à vérifier, puis la touche [OK] ou [Détails].

Une icône de résultat de travail est affichée à l'extrême droite de chaque travail.

-  : Le travail a été terminé.
-  : Une erreur s'est produite.
-  : Le travail a été annulé.

Consultation des informations détaillées des historiques

1 Afficher l'écran.

➔ [Affichage de l'écran de l'historique des travaux \(page 7-3\)](#)

2 Vérification de l'historique des travaux.

Sélectionner la touche [▶] pour voir l'écran suivant. Sélectionner la touche [◀] pour revenir à l'écran précédent.

Élément	Description
Nom du travail	Lorsque le nom du travail est affichée en forme courte, sélectionner [Détails] pour voir le nom complet du travail. Sélectionner la touche [OK] pour revenir à l'écran précédent.
Résultat	Résultat du travail [OK] : Le travail a été terminé. [Erreur] : Une erreur s'est produite. [Annuler] : Le travail a été annulé.
Type trav.	[Imprimante] : Travail d'impression [Rapport] : Rapport/Liste [USB] : Données du lecteur USB [Boîte] : Travail de la boîte de document
Heure d'acceptation	Heure d'acceptation du travail
Nom d'utilisateur	Nom d'utilisateur pour le travail exécuté Si la fonction d'administration des connexions d'utilisateur est désactivée, [----] s'affiche.
Pages imprimées	<ul style="list-style-type: none"> • Nombre de pages imprimées • Nombre de copies imprimées /Nombre total de copies à imprimer

Envoi de l'historique

Il est possible d'envoyer l'historique par e-mail. L'envoi est possible manuellement selon les besoins ou automatiquement lorsqu'un nombre de travaux défini a été atteint.

➔ [Env. historique \(page 8-7\)](#)

Informations sur l'appareil

Vérification du statut ou configuration des périphériques et des lignes installés ou connectés à la machine.

1 Afficher l'écran.

Sélectionner [État] lorsque la machine imprime ou attend l'impression.

2 Vérifier l'état.

Sélectionner les éléments à vérifier. Sélectionner ensuite la touche [OK] pour afficher l'état de la machine sélectionnée.

Il est possible de vérifier les éléments suivants.

« État util.à dist »

L'état d'utilisation à distance est affiché.

« Clavier »

L'état du clavier USB et du clavier Bluetooth en option est affiché.

« Réseau »

L'état de la connexion au réseau s'affiche.

« Wi-Fi »

- Cette fonction s'affiche uniquement lorsque la fonction réseau sans fil est disponible sur la machine.
- L'état de la connexion Wi-Fi et le nom du réseau (SSID) de la machine s'affichent.

« Wi-Fi Direct »

Cette fonction s'affiche uniquement lorsque la fonction réseau sans fil est disponible sur la machine.

- Sélectionner la touche [▲] [▼] > [Cfg.btn-poussoir] > Touche [OK], puis appuyer sur le bouton-poussoir du périphérique à connecter pour lancer la connexion à la machine.
- Sélectionner la touche [▲] [▼] > [Infos détaillées] > Touche [OK], les informations sur le périphérique connecté par Wi-Fi Direct s'affichent.
- Sélectionner la touche [▲] [▼] > [Statut connex.] > touche [OK] > [Menu] > touche [▲] [▼] > [Périph.connectés] > touche [OK] pour afficher la liste des machines connectées.
- Sélectionner la touche [▲] [▼] > [Statut connex.] > touche [OK] > [Menu] > touche [▲] [▼] > [Déconnecter tout] > touche [OK] pour déconnecter toutes les machines.

« Réseau en option »

L'état de connexion du kit d'interface réseau ou du kit d'interface réseau sans fil en option est affiché.

« Condition unité »

Affiche le temps restant sur le développeur et les bacs.

Vérification du niveau de toner et de papier (papier/conso.)

Vérification du niveau de toner et de papier restant sur l'écran.

1 Afficher l'écran.

Pour vérifier l'état du toner, sélectionner **[Toner]** lorsque la machine attend l'impression.

Si **[Papier]** a été sélectionné, l'écran d'état du papier s'affiche à nouveau.

2 Vérifier l'état.

Il est possible de vérifier les éléments suivants.

« État cartouche »

Affiche la quantité de toner restant par niveaux.

« État papier »

Il est possible de vérifier le format du papier et la quantité de papier restant dans la source de papier. Affiche la quantité de papier restant par niveaux.

8 Configuration et réglage (menu système)

Ce chapitre aborde les sujets suivants :

Méthode d'utilisation	8-2
Paramètres du Menu	8-3
Rapport	8-5
Param papier	8-8
Param. impr.	8-12
Réseau	8-16
Réseau en option	8-30
Périph. commun	8-33
Sécurité	8-41
NomUtil/CptaTrav	8-46
Réglage/Maint.	8-47
Fonction opt.	8-47
Info périph.	8-47

Méthode d'utilisation

Configurer les paramètres concernant le fonctionnement général de la machine.

Modifier les paramètres d'usine par défaut en fonction des besoins d'utilisation.

➔ [Méthode d'utilisation \(page 2-11\)](#)



REMARQUE

Si l'écran d'authentification utilisateur s'affiche, se connecter avec un utilisateur qui a le privilège de configurer ce paramètre. Si vous ne connaissez pas votre nom d'utilisateur ou votre mot de passe de connexion, veuillez contacter votre administrateur.

Se reporter à ce qui suit et configurer selon les besoins.

➔ [Paramètres du Menu \(page 8-3\)](#)

Paramètres du Menu

Cette section explique les fonctions qui peuvent être configurées dans le menu. Pour configurer les paramètres, sélectionner l'élément dans le menu système et sélectionner l'élément de configuration. Pour les détails de chaque fonction, voir le tableau ci-dessous.

Élément	Description	Page de référence
Rapport	Configurer les paramètres pour l'impression des rapports et des historiques.	page 8-5
Compteur	Cette fonction permet de comptabiliser le nombre de pages imprimées.	page 2-31
Propriété util.	Il est possible d'afficher et de modifier les informations relatives à l'utilisateur connecté.	page 8-7
Param papier	Configurer les paramètres pour le papier.	page 8-8
Param. impr.	Configurer les paramètres pour l'impression.	page 8-12
Réseau	Configure les paramètres réseau.	page 8-16
Réseau principal	Spécifier le réseau à utiliser pour la fonction d'envoi, l'authentification réseau et la connexion au carnet d'adresses externe.	page 8-16
Réseau en option	Configurer les paramètres pour le kit d'interface réseau en option ou le kit d'interface réseau sans fil.	page 8-30
Langue	Cette fonction permet de sélectionner la langue d'affichage de l'écran.	page 8-33
Déf. écran(bte)	Sélectionner l'écran à afficher lors de la sélection de la touche [Boîte de document] .	page 8-33
Définition date	Configurer les paramètres concernant la date et l'heure.	page 8-33
Alarme	Cette fonction permet de définir les options d'alarme sonore émise par la machine en fonctionnement.	page 8-34
Paramètre disque RAM	Un disque RAM peut être créé et sa taille peut être définie.	page 8-34
Formater SSD	Formater un SSD en option.	page 8-34
Formater carte SD	Formater une carte mémoire SD/SDHC en option.	page 8-35
Lumin. affich.	Cette fonction permet de régler la luminosité de l'écran.	page 8-35
Rétroécl. Écran	Cette fonction permet de régler le rétroéclairage de l'écran.	page 8-35
Gestion erreurs	Cette fonction permet de demander l'annulation ou la poursuite d'un travail en cas d'erreur.	page 8-35
Param. tempor.	Configurer les paramètres concernant l'heure.	page 8-36
Aff. état/journ.	Définir la méthode d'affichage de l'état/journal.	page 8-38
Type de clavier	Sélectionner le type de clavier à utiliser.	page 8-38
Param. Bluetooth	Définir le clavier Bluetooth.	page 8-38
Alerte toner bas	Définir la quantité de toner restant pour avertir l'administrateur de commander du toner lorsque le niveau toner devient bas.	page 8-39
Impr.msgBannière	Permet de définir si l'écran de confirmation s'affiche ou non avant l'impression de chaque feuille lors de l'impression de plusieurs feuilles de bannière.	page 8-39
Impression dist.	Sélectionner si interdire ou non l'impression effectuée sans utiliser la machine.	page 8-39
Impr. dir.(web)	Définir si autoriser ou non l'impression directe depuis Embedded Web Server RX.	page 8-39

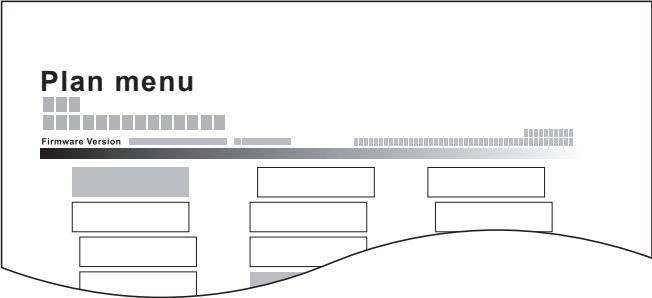


Élément	Description	Page de référence
AlerteMainten.	Définir si afficher ou non sur le panneau de commande lorsqu'une inspection périodique est proche.	page 8-40
Sécurité	Les fonctions de sécurité peuvent être définies pour protéger le fonctionnement de l'imprimante et les données d'impression.	page 8-41
Conf bloc interf	Cette option vous permet de protéger cette machine en bloquant l'interface avec les périphériques externes comme les hôtes USB ou les interfaces en option.	page 8-42
Niveau de sécurité	Le paramètre de niveau de sécurité est une option de menu principalement utilisée par le personnel de service pour le travail de maintenance. Les clients n'ont pas besoin d'utiliser ce menu.	—
Sécurité des données	Configurer les paramètres pour les données stockées sur le SSD en option et dans la mémoire de la machine.	page 8-43
MÀJ FW manuelle	Définir si autoriser ou non les mises à jour du micrologiciel.	page 8-45
Démarr. sécurisé	Afficher si la fonction Démarrage sécurisé est disponible.	page 8-45
IntégritéExécut.	Afficher si la fonction IntégritéExécut. est disponible.	page 8-45
Liste blanche	Configurer les paramètres pour empêcher l'exécution de logiciels malveillants et prévenir la manipulation du logiciel.	page 8-46
NomUtil/CptaTrav	Configure les paramètres concernant la gestion de la machine. Login utilisat.: ➔ Vue d'ensemble de l'administration des connexions d'utilisateurs (page 9-2) Compta. travaux: ➔ Aperçu de la comptabilité des travaux (page 9-18)	—
Application	Configurer les paramètres de l'application.	page 8-46
Réglage/Maint.	Cette fonction permet de régler la qualité d'impression et d'effectuer la maintenance de la machine.	page 8-47
Redémarrer	Cette fonction permet de redémarrer le processeur sans mettre la machine hors tension. Elle permet de résoudre les problèmes d'instabilité. (Comme un redémarrage ordinateur.)	page 8-47
Fonction opt.	Il est possible d'utiliser les applications optionnelles installées sur cette machine.	page 8-47
Info périph.	Vérifier les versions de logiciel du système de la machine et de l'Engine Software.	page 8-47

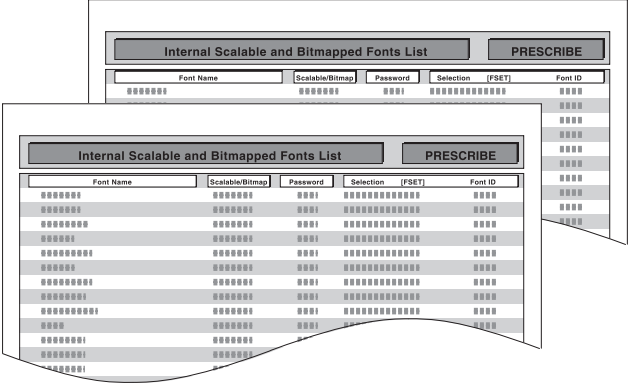



Rapport

Cette fonction permet d'imprimer des rapports en vue de vérifier les paramètres et l'état de la machine. Il est également possible de configurer des paramètres par défaut pour l'impression de rapports de résultats.

Imprimer rapport

Touche [**Menu**] > Touche [**▲**] [**▼**] > [**Rapport**] > Touche [**OK**] > Touche [**▲**] [**▼**] > [**Imprimer rapport**] > Touche [**OK**]

Élément	Description
<p>Plan du menu</p>	<p>Imprime le plan du menu pour vérifier les paramètres de la machine.</p> 
<p>Liste config.</p>	<p>Imprime la liste des paramètres du menu système. Cette fonction permet de vérifier les paramètres de la machine.</p> 
<p>Page d'état</p>	<p>Imprime la page d'état permettant de vérifier des informations, notamment les paramètres actuels, l'espace mémoire disponible et les équipements en option installés.</p> 

Élément	Description
<p>Liste des polices</p>	<p>Imprime la liste des polices, permettant de vérifier les échantillons de polices installés sur la machine.</p>  <p>The screenshot shows a menu titled 'Internal Scalable and Bitmapped Fonts List' with a 'PRESCRIBE' button. Below the title is a table with columns: Font Name, Scalable/Bitmap, Password, Selection, (FSET), and Font ID. The table contains several rows of font information, with some rows highlighted in grey.</p>
<p>ListFich RAM</p>	<p>Il est possible d'imprimer une liste des fichiers du disque RAM.</p> <p> REMARQUE Ce paramètre s'affiche lorsque [Mode RAM Disk] est réglé sur [Activé].</p>
<p>Liste fich. SSD</p>	<p>Il est possible d'imprimer une liste des fichiers du SSD.</p> <p> REMARQUE Affiché lorsque le SSD en option est installé.</p>
<p>ListFich carteSD</p>	<p>Il est possible d'imprimer une liste des fichiers de la carte SD.</p> <p> REMARQUE Affiché lorsque la carte SD en option est installée.</p>
<p>Nettoy. données</p>	<p>Il est possible d'imprimer un rapport de nettoyage des données.</p>

Hist. jrnl trav

Touche [Menu] > Touche [▲] [▼] > [Rapport] > Touche [OK] > Touche [▲] [▼] > [Hist. jrnl trav] > Touche [OK]

Élément	Description
Envoi automatique	Cette fonction envoie automatiquement l'historique du journal aux destinations sélectionnées lorsqu'un nombre de travaux défini a été journalisé. Valeur Désactivé/Activé : Désactivé, Activé Travaux : Définir le nombre de travaux auquel l'historique des travaux est automatiquement envoyé. La plage de réglage est comprise entre 1 et 100. Ce paramètre s'affiche lorsque [Désactivé/Activé] est réglé sur [Activé].
Env. historique	Il est également possible d'envoyer manuellement l'historique du journal aux destinations spécifiées.
Destination	Sélectionner et vérifier la destination d'envoi des historiques du journal. Valeur Confirmation : Vérifier la destination d'envoi des historiques du journal. Entrée adresse : Sélectionner la destination d'envoi des historiques du journal. Il est possible de définir uniquement une adresse e-mail.
Objet	Cette option définit automatiquement l'objet entré lors de l'envoi des historiques par e-mail. Valeur : 60 caractères maximum
Info. perso	Sélectionner si inclure ou non les informations personnelles dans le journal des travaux. Valeur : Inclure, Exclure

Propriété util.

Il est possible d'afficher et de modifier les informations relatives à l'utilisateur connecté. Pour plus d'informations, se reporter à la section suivante :

- ➔ [Modification des propriétés utilisateur pour les utilisateurs locaux \(Admin, DeviceAdmin, PowerUser\) \(page 9-7\)](#)
- [Modification des propriétés utilisateur pour les utilisateurs réseau \(page 9-8\)](#)



REMARQUE

Affiché lorsque l'administration des connexions d'utilisateurs est activée

Param papier

Configurer les paramètres pour le papier.

Config. by-pass

Touche [Menu] > Touche [▲] [▼] > [Param papier] > Touche [OK] > Touche [▲] [▼] > [Config. by-pass] > Touche [OK]

Sélectionner le format de papier et le type de support pour le bac MF.

Élément	Description
Format papier	<p>Les options suivantes sont disponibles :</p> <p>Valeurs : Enveloppe Monarch, Enveloppe #10, Enveloppe DL, Enveloppe C5, Executive, Letter, Legal, A4, B5, A5, A5 (Paysage), A6, B6, Enveloppe #9, Enveloppe #6, ISO B5, Perso, Hagaki (Carte), Oufuku Hagaki (Carte réponse), Oficio II, 216 × 340 mm, 16K, Statement, Statement (Paysage), Folio, Youkei 2, Youkei 4, Nagagata 3, Nagagata 4, Yonaga 3</p>
Type de support*1	<p>Sélectionner le type de support.</p> <p>Valeurs : Normal, Transparent, Préimprimé, Étiquettes, Relié, Recyclé, Vêlin, Rugueux, En-tête, Couleur, Perforé, Enveloppe, Carte, Épais, Haute qualité, Perso 1 - 8</p>

*1 Pour sélectionner un type de support différent de "Normal".

➔ [Config type supp \(page 8-10\)](#)

Param. bac G. C.

Touche [Menu] > Touche [▲] [▼] > [Param papier] > Touche [OK] > Touche [▲] [▼] > [Param. bac G. C.] > Touche [OK]

Sélectionner le format de papier et le type de support pour le chargeur grande capacité.

Élément	Description
Format papier	<p>Les options suivantes sont disponibles :</p> <p>Valeurs Enveloppe Monarch, Enveloppe #10, Enveloppe DL, Enveloppe C5, Executive, Letter, A4, B5, A5, A6, B6, Enveloppe #9, Enveloppe #6, ISO B5, Perso, 16K, Statement, Youkei 2, Youkei 4, Nagagata 3, Nagagata 4, Yonaga 3</p>
Type de support*1	<p>Sélectionner le type de support.</p> <p>Valeurs Normal, Transparent, Préimprimé, Étiquettes, Relié, Recyclé, Vêlin, Rugueux, En-tête, Couleur, Perforé, Enveloppe, Carte, Épais, Haute qualité, Perso 1 - 8</p>

*1 Pour sélectionner un type de support différent de "Normal".

Lorsqu'un grammage de papier qui ne peut pas être chargé dans le bac est défini pour un type de support, ce type de support ne s'affiche pas.

➔ [Config type supp \(page 8-10\)](#)

Param. magasin 1 (à 5)

Touche [Menu] > Touche [▲] [▼] > [Param papier] > Touche [OK] > Touche [▲] [▼] > [Param. magasin 1 (à 5)] > Touche [OK]

Sélectionner le format de papier et le type de support pour les magasins 1 à 5.

Élément	Description
Type de support*1	<p>Sélectionner le type de support.</p> <p>Valeurs</p> <p>Magasin 1 : Normal, Préimprimé, Relié, Recyclé, Rugueux, En-tête, Couleur, Perforé, Haute qualité, Perso 1 - 8</p> <p>Magasins 2 à 5 : Normal, Préimprimé, Relié, Recyclé, Rugueux, En-tête, Couleur, Perforé, Enveloppe, Haute qualité, Perso 1 - 8</p>
Autre format de papier	<p>Les options suivantes sont disponibles :</p> <p>Valeurs</p> <p>Magasin 1 : Enveloppe DL*2, Enveloppe C5, Executive, Letter, Legal, A4, B5, A5, A5 (Paysage)*2, A6*2, B6*2, ISO B5, Perso, Oufuku Hagaki*2, Oficio II, 216 × 340 mm, 16K, Statement, Statement (Paysage)*2, Folio</p> <p>Magasins 2 à 5 : Enveloppe Monarch, Enveloppe #10, Enveloppe DL, Enveloppe C5, Executive, Letter, Legal, A4, B5, A5, B6, Enveloppe #9, Enveloppe #6, ISO B5, Perso, Oufuku Hagaki*2, Oficio II, 216 × 340 mm, 16K, Statement, Folio, Youkei 2, Youkei 4, Nagagata 3, Yonaga 3</p>
Form. pap. perso*3	<p>Enregistrer le format de papier personnalisé à utiliser dans les magasins 1 à 5.</p> <p>Valeurs</p> <p>Magasin 1 :</p> <p>Métrique</p> <p>P-4534DN</p> <p>X : 140 à 216 mm (par pas de 1 mm)</p> <p>Y : 210 à 356 mm (par pas de 1 mm)</p> <p>P-5034DN/P-5534DN/P-6034DN</p> <p>X : 105 à 216 mm (par pas de 1 mm)</p> <p>Y : 148 à 356 mm (par pas de 1 mm)</p> <p>Pouce</p> <p>P-4534DN</p> <p>X : 5,51 à 8,50" (par pas de 0,01")</p> <p>Y : 8,25 à 14,02" (par pas de 0,01")</p> <p>P-5034DN/P-5534DN/P-6034DN</p> <p>X : 4,13 à 8,50" (par pas de 0,01")</p> <p>Y : 5,83 à 14,02" (par pas de 0,01")</p> <p>Magasins 2 à 5 :</p> <p>Métrique</p> <p>X : 92 à 216 mm (par pas de 1 mm)</p> <p>Y : 162 à 356 mm (par pas de 1 mm)</p> <p>Pouce</p> <p>X : 3,62 à 8,50" (par pas de 0,01")</p> <p>Y : 6,38 à 14,02" (par pas de 0,01")</p> <p>X=Largeur, Y=Longueur</p> <div style="text-align: center;"> </div>

*1 Pour sélectionner un type de support différent de "Normal".

➔ [Config type supp \(page 8-10\)](#)

Lorsqu'un grammage de papier qui ne peut pas être chargé dans le bac est défini pour un type de support, ce type de support ne s'affiche pas.

*2 P-5034DN/P-5534DN/P-6034DN modèles américains uniquement.

*3 S'affiche lorsque [Perso] est sélectionné dans Autre format de papier.

Config type supp

Touche [Menu] > Touche [▲] [▼] > [Param papier] > Touche [OK] > Touche [▲] [▼] > [Config type supp] > Touche [OK]

Cette fonction permet de sélectionner le grammage pour chaque type de papier.

Les combinaisons suivantes de type de support et grammage du papier sont disponibles.

Grammage du papier	Grammage (g/m ²)	Grammage du papier	Grammage (g/m ²)
Léger	52 g/m ² à 59 g/m ²	Lourd 1	106 g/m ² à 135 g/m ²
Normal 1	60 g/m ² à 74 g/m ²	Lourd 2	136 g/m ² à 163 g/m ²
Normal 2	75 g/m ² à 90 g/m ²	Lourd 3	164 g/m ² à 220 g/m ²
Normal 3	91 g/m ² à 105 g/m ²	Très lourd	Transparents

Le grammage par défaut de chaque type de support est indiqué.

Type de support	Défaut	Type de support	Défaut
Normal	Normal 2	Carte	Épais 3
Transparent	Très lourd	Couleur	Normal 2
Rugueux	Normal 2	Perforé	Normal 2
Vélin	Léger	En-tête	Normal 2
Étiquettes	Lourd 1	Enveloppe* ¹	Lourd 3
Recyclé	Normal 2	Épais	Épais 3
Préimprimé	Normal 2	Hte qual.	Normal 2
Relié	Normal 3	Perso 1 - 8	Normal 2

*1 La vitesse de traitement sera plus lente que la normale.

Pour les options Perso 1 à 8, les paramètres d'impression recto verso et le nom du type de support peuvent varier.

Élément		Description
Recto verso	Autoriser	L'impression recto verso est autorisée.
	Interdire	L'impression recto verso n'est pas autorisée.
Entrée du nom		<p>Modifier les noms pour Perso 1-8. Les noms doivent compter 16 caractères maximum. Lors de la sélection du type de support sur le bac MF, le nom après modification s'affiche.</p> <p>➔ Méthode de saisie de caractères (page 11-10)</p>


Réinit. rég. papier

Touche [**Menu**] > Touche [**▲**] [**▼**] > [**Param papier**] > Touche [**OK**] > Touche [**▲**] [**▼**] > [**Réinit. rég. papier**] > Touche [**OK**]

Réinitialise les paramètres d'attribut de tous les types de supports définis dans « Config type supp ».

Mess.conf.papier




Touche [**Menu**] > Touche [**▲**] [**▼**] > [**Param papier**] > Touche [**OK**] > Touche [**▲**] [**▼**] > [**Mess.conf.papier**] > Touche [**OK**]



Élément	Description
Bac MF	Définir si afficher ou non l'écran de confirmation pour le paramètre du papier lorsqu'un nouveau papier est configuré pour chaque magasin.
Bac G. C.	
Magasin 1 (à 5)	<p>Valeur : Désactivé, Activé</p> <p> REMARQUE</p> <ul style="list-style-type: none"> • [Param. bac G. C.] s'affiche lorsque le chargeur grande capacité en option est installé. • Les options [Magasins 2] à [Magasin 5] sont affichées lorsque le chargeur de papier en option est installé.


Param. impr.

Touche [Menu] > Touche [▲] [▼] > [Param. impr.] > Touche [OK]

Configurer les paramètres pour l'impression.

Élément	Description
Source de papier	<p>Cette fonction permet de sélectionner la source de papier par défaut, Magasin 1 à 5 et bac MF.</p> <p>Valeurs : Bac MF, Magasin 1 à 5</p> <p> REMARQUE</p> <ul style="list-style-type: none"> • [Bac G. C.] s'affiche lorsque le chargeur grande capacité en option est installé. • Les options [Magasins 2] à [Magasin 5] sont affichées lorsque le chargeur de papier en option est installé.
Chang. bac auto	<p>Sélectionner les actions suivantes lorsque le papier est terminé dans la source de papier durant l'impression.</p> <p>Valeurs : Désactivé, Activé</p> <p> REMARQUE</p> <p>Si [Désactivé] est sélectionné, la machine affiche « Ajoutez le papier suivant dans le magasin #. » (# est un numéro de magasin) ou « Charger papier dans by-pass. » et cesse l'impression. Charger le papier en fonction de la source de papier affichée pour reprendre l'impression. Pour imprimer à partir d'un autre bac, sélectionner [Alt.]. Sélectionner la source de papier désirée, puis sélectionner la touche [OK].</p> <p>Lorsque [Activé] est sélectionné, la machine continue automatiquement l'impression si l'autre magasin contient le même papier que le magasin en cours d'utilisation.</p>
Priorité bac MF	<p>Si le papier est défini dans le bac MF, il est possible de donner la priorité à l'alimentation à partir du bac MF.</p> <p>Valeurs</p> <p>Désactivé : Les paramètres du pilote d'imprimante sont suivis.</p> <p>Alim. Auto : Si Auto est sélectionné dans le pilote d'imprimante et s'il y a du papier dans le bac MF, l'alimentation du papier sera effectuée à partir du bac MF.</p> <p>Toujours : S'il y a du papier dans le bac MF, l'alimentation du papier sera effectué à partir du bac MF quel que soit le réglage du pilote d'imprimante.</p>
Mode alim papier	<p>Durant l'impression à partir de l'ordinateur, sélectionner le mode d'alimentation du papier lorsque la source de papier et le type sont spécifiés.</p> <p>Valeurs</p> <p>Auto : Chercher la source de papier qui correspond au format et au type de papier sélectionné.</p> <p>Fixe : Imprimer sur le papier chargé dans la source de papier spécifiée.</p>
Recto verso	<p>Cette fonction permet de sélectionner l'orientation de la reliure en mode recto verso.</p> <p>Valeurs : Désactivé, Relié bord long, Relié bord court</p>
Sortie papier	<p>Sélectionner le plateau supérieur ou le plateau de sortie arrière face dessus en option pour la pile de sortie.</p> <p>Valeurs : PlatSup F dessous, PlatArr FaceHaut</p> <p> REMARQUE</p> <p>Cette fonction peut être utilisée pour P-5034DN/P-5534DN/P-6034DN.</p>
Ann. A4/Letter	<p>Cette fonction permet de traiter les formats A4 et Letter qui sont similaires, comme un même format lors de l'impression.</p> <p>Valeurs</p> <p>Désactivé : Les formats A4 et Letter sont considérés comme différents.</p> <p>Activé : Les formats A4 et Letter sont considérés comme identiques. La machine utilisera n'importe quel format se trouvant dans la source de papier.</p>

Élément	Description
Param. émulation	—
Émulation	Sélectionner l'émulation de la machine en cas de commande par d'autres imprimantes. Valeurs : PCL6, IBM Proprinter, EPSON LQ-850, Line Printer, KPD L, KPD L(Auto)
Rpt erreur KPD L	Si [KPD L] ou [KPD L (Auto)] a été sélectionné, configurer « Rpt erreur KPD L ». Valeurs : Désactivé, Activé
Autre émulation	Si le mode d'émulation [KPD L(Auto)] est sélectionné, il est possible de basculer automatiquement entre KPD L et un autre mode d'émulation (émulation alternative) en fonction des données à imprimer. Valeurs : PCL6, IBM Proprinter, EPSON LQ-850, Line Printer
Police	Il est possible de sélectionner la police par défaut. Il peut s'agir d'une des polices internes ou d'une police téléchargée dans la mémoire de l'imprimante ou encore d'une police stockée sur la carte SD ou sur le SSD. Dans ce menu, il est également possible de définir le type et le pas des polices Courier et Letter Gothic.
Type police	Définir le type de police. Valeurs : Interne, Option  REMARQUE [Option] est affiché lorsque la carte SD ou le SSD en option est installé.
ID police	Définir l'ID de police.
Courier	L'épaisseur de la police Courier peut être définie. Valeurs : Regular, Dark
Letter Gothic	L'épaisseur de la police Letter Gothic peut être définie. Valeurs : Regular, Dark
Format	Vous pouvez modifier la taille de la police par défaut. Valeurs : 4,00 à 999,75 caractères par pouce (par incréments de 0,25 point)
Espacement	Vous pouvez définir l'espacement de caractère pour les polices corrigées. Valeurs : 0,44 à 99,99 caractères par pouce (par incréments de 0,01 caractère par pouce)
Jeu caractères	Vous pouvez modifier le jeu de codes de caractères. Les jeux de codes disponibles varient selon la police active.
Qualité impr.	Définir la qualité d'impression.
KIR	La machine est équipée de la fonction de lissage, qui réalise une impression excellente d'environ 9600 dpi (dégradés de 600 dpi × 15) × 600 dpi. Valeur : Désactivé, Activé
EcoPrint	Cette fonction permet d'activer le mode EcoPrint pour réaliser des économies de toner. Cette option est recommandée pour les copies de test où l'impression plus pâle ne constitue pas un problème. Valeurs : Désactivé, Activé
Niv.éco.EcoPrint	Sélectionner le niveau d'économie par défaut pour EcoPrint. Valeurs : 1 (+ bas), 2, 3, 4, 5 (+ haut)
Résolution impr.	Définir la résolution d'impression. Valeurs : Fine1200, Fast1200, 600dpi, 300dpi  REMARQUE Les paramètres qui sont reçus du pilote d'imprimante ont la priorité sur les paramètres du panneau de commande.

Élément	Description
Densité impr.	<p>Cette fonction permet de régler la densité d'impression. Le réglage peut être effectué sur 5 niveaux.</p> <p>Valeurs : 1 + clair, 2 à 4, 5 + foncé</p>
Paramètre page	<p>Il est possible de définir les préférences d'impression comme le nombre de pages et l'orientation d'impression.</p>
Copies	<p>Cette fonction permet de définir le nombre de copies, entre 1 et 999.</p> <p>Valeur : 1 à 999 copies</p>
Impres. réduite	<p>Configurer les paramètres de réduction des données d'impression et d'impression (impression réduite). Définir le format du papier avant la réduction et le taux de réduction.</p> <p>➔ Paramètres d'impression réduite (page 8-15)</p> <p> REMARQUE</p> <p>En impression réduite, contrairement au résultat de l'impression en taille 1x, la largeur de ligne des caractères peut ne pas être constante, ou des lignes peuvent apparaître dans les figures, les images, les motifs, etc. De même, les lignes fines peuvent ne pas être imprimées. En outre, en cas d'impression d'un code-barres en taille réduite, il risque de ne pas être lisible.</p>
Orientation	<p>Vous pouvez choisir l'orientation portrait (vertical) ou paysage (horizontal).</p> <p>Valeur : Portrait, Paysage</p>
Saut de ligne	<p>Cette fonction permet de définir le saut de ligne lorsque la machine reçoit le code de saut de ligne (code caractère 0AH).</p> <p>Valeurs : Saut de ligne, Saut de ligne et ret.chariot, Ignorer saut</p>
Retour chariot	<p>Cette fonction permet de définir le retour chariot lorsque la machine reçoit le code de retour (code caractère 0DH).</p> <p>Valeurs : Retour chariot, Saut de ligne et ret.chariot, Ignorer retour</p>
A4 étendu	<p>Activer cette option pour augmenter le nombre maximum de caractères pouvant être imprimée sur une ligne pour une page A4 (78 caractères d'une taille de 10) et au format Letter (80 caractères d'une taille de 10). Ce paramètre s'applique uniquement en émulation PCL 6.</p> <p>Valeur : Désactivé, Activé</p>
XPS ajust.à page	<p>Régler la valeur par défaut pour la fonction d'adaptation XPS à la page.</p> <p>Valeur : Désactivé, Activé</p>
Format TIFF/JPEG	<p>Sélectionner la taille de l'image (résolution) lors de l'impression de fichier JPEG ou TIFF.</p> <p>Valeur : Format papier, Résolution de l'image, Résolution impression</p>
Entrée du nom de fichier	<p>Cette fonction permet de définir un nom de travail entré automatiquement (par défaut). Il est également possible de configurer des informations complémentaires, par exemple Date et heure et N° de travail.</p> <p>Valeur</p> <p>Nom de fichier : Jusqu'à 32 caractères peuvent être entrés.</p> <p>Infos suppl. : Aucune, Date, N° travail, N° trav. + date, Date + n° trav.</p>
Nom utilisateur	<p>Définir si le nom d'utilisateur est affiché ou non dans le pilote d'imprimante.</p> <p>Valeur : Désactivé, Activé</p>
Nom du travail	<p>Définir si le nom de travail est affiché ou non dans le pilote d'imprimante.</p> <p>Valeur : Désactivé, Nom du travail, N° trav+Nom trav, Nom trav+n° trav</p>

Élément	Description
Finisseur trav.	<p>Il est possible de sélectionner la condition qui est considérée comme une fin de travail si le travail d'impression n'a pas pu être traité jusqu'au bout en raison de l'environnement ou pour une autre raison.</p> <p>Valeur</p> <p>EOJ : Les données jusqu'à la détection d'une commande indiquant la fin des données du travail sont considérées comme un travail.</p> <p>Fin de session : Les données incluses dans une session réseau sur une connexion réseau sont considérées comme un travail.</p> <p>UEL : La commande UEL incluse dans la fin des données du travail est considérée comme un travail jusqu'à sa détection.</p>

Paramètres d'impression réduite

L'impression réduite est affichée comme suit :

Taille source : Format du papier avant la réduction. Il doit être identique au format de papier défini dans les données d'impression.

Taille cible/taux de réduction : Format du papier ou taux de réduction après la réduction. Affiché en format de papier ou facteur d'échelle.


Taille source	Taille cible/taux de réduction	Taille source	Taille cible/taux de réduction
Magasin	100%	B5	100%
	98%		A5
Ledger	Letter		98%
Legal	100%	A4	100%
	98%		Letter
Letter	100%		B5
	A4		A5
	98%		98%
Oficioll	100%		B4
Folio	100%	A4	
16K	100%	A3	A4
A5	100%	SF	A4
	98%		

Réseau

Configure les paramètres réseau.

Nom d'hôte

Touche [**Menu**] > Touche [**▲**] [**▼**] > [**Réseau**] > Touche [**OK**] > Touche [**▲**] [**▼**] > [**Nom d'hôte**] > Touche [**OK**]

Élément	Description
Nom d'hôte	Vérifier le nom d'hôte de la machine. Le nom d'hôte peut être modifié à partir de Embedded Web Server RX.  Modification des informations de la machine (page 2-38)

Cfg.Wi-Fi Direct







Touche [**Menu**] > Touche [**▲**] [**▼**] > [**Réseau**] > Touche [**OK**] > Touche [**▲**] [**▼**] > [**Cfg.Wi-Fi Direct**] > Touche [**OK**]


Configurer Wi-Fi Direct.



REMARQUE

Cette fonction est affichée lorsque le kit d'interface réseau sans fil en option est installé.

Élément	Description
Wi-Fi Direct	Sélectionner si utiliser ou non Wi-Fi Direct. Valeur : Désactivé, Activé
Nom du périphérique	Spécifier le nom du périphérique.  REMARQUE <ul style="list-style-type: none"> Jusqu'à 32 caractères peuvent être entrés. Cette fonction s'affiche lorsque [Wi-Fi Direct] est réglé sur [Activé].
Adresse IP	Vérifier l'adresse IP de la machine.  Config. TCP/IP (page 8-19)  REMARQUE Cette fonction s'affiche lorsque [Wi-Fi Direct] est réglé sur [Activé].
Déconnexion automatique	Déconnecte automatiquement les périphériques connectés par Wi-Fi Direct. Valeur : Désactivé, Activé  REMARQUE Cette fonction s'affiche lorsque [Wi-Fi Direct] est réglé sur [Activé].
Tempor. déconn.	Si [Activé] est sélectionné pour Déconnexion auto, régler le temps d'attente pour la déconnexion automatique. Valeur : Jour (00 à 99), Heure (00 à 23), Minute (00 à 59)  REMARQUE Cette fonction s'affiche lorsque [Déconnexion auto] est réglé sur [Activé].
Gr. persistant	Définir si la connexion Wi-Fi Direct doit être un groupe persistant ou non n (les informations sur la connexion sont conservées même après la mise hors tension). Valeur : Désactivé, Activé  REMARQUE Cette fonction s'affiche lorsque [Wi-Fi Direct] est réglé sur [Activé].

Élément	Description
Mot de passe	Sélectionner si le mot de passe Wi-Fi Direct doit être généré automatiquement ou créé manuellement. Si [Manuel] est sélectionné, le paramètre Groupe persistant passe à [Activé] . Valeur : Auto, Manuel  REMARQUE Si selected [Manuel] est sélectionné, définir un mot de passe (8 caractères ou plus).
Bande de fréq.	Définir la bande de fréquence à utiliser. Valeur : 2,4 GHz, 5 GHz



Paramètres Wi-Fi



Touche **[Menu]** > Touche **[▲]** **[▼]** > **[Réseau]** > Touche **[OK]** > Touche **[▲]** **[▼]** > **[Paramètres Wi-Fi]** > Touche **[OK]**
Configurer Wi-Fi.







REMARQUE

Cette fonction est affichée lorsque le kit d'interface réseau sans fil en option est installé.






Élément	Description
Wi-Fi	Sélectionner si utiliser ou non Wi-Fi. Valeur : Désactivé, Activé
Conn.-Sél.réseau	-
Réseau dispon.	Sélectionner un point d'accès auquel la machine peut se connecter, sélectionner la touche [OK] , puis saisir la clé WEP ou la clé prépartagée pour lancer la connexion.  REMARQUE <ul style="list-style-type: none"> Lorsque [Recharg.] est sélectionné, la liste est rechargée. Si le paramètre de sécurité du point d'accès utilise WEP, sélectionner [Menu] et définir [WEP Key Index].
WEP Key Index	Sélectionner l'index clé du point d'accès. Valeur : 0 à 3
Conn.-avec Autre	-
Bouton-poussoir	Si le point d'accès prend en charge le bouton-poussoir, les paramètres sans fil peuvent être configurés en utilisant le bouton-poussoir. Ce paramètre exécute le bouton-poussoir et la connexion est démarrée en appuyant sur le bouton-poussoir du point d'accès.  REMARQUE La méthode du bouton-poussoir ne prend en charge que la WPS.
PIN (dispositif)	Démarre la connexion en utilisant le code PIN de la machine. Saisir le code PIN sur le point d'accès. Le code PIN de la machine est généré automatiquement.

Élément	Description																					
Install. perso	Les paramètres détaillés pour le réseau sans fil peuvent être modifiés.																					
Nom réseau (SSID)	<p>Définir le SSID (Service Set Identifier) du réseau sans fil auquel la machine se connecte.</p> <p> REMARQUE Jusqu'à 32 caractères peuvent être entrés.</p>																					
Authentif.réseau	<p>Sélectionner un type d'authentification réseau.</p> <p>Valeur : Ouvert, WPA2/WPA-PSK, WPA2-PSK, WPA2/WPA-EAP, WPA2-EAP, WPA3-SAE/WPA2-PSK, WPA3-SAE, WPA3/WPA2-EAP, WPA3-EAP</p>																					
Cryptage	<p>Sélectionner la méthode de cryptage. Les valeurs du paramètre varient selon le paramètre d'authentification réseau.</p> <table border="1" style="width: 100%; border-collapse: collapse;"> <thead> <tr> <th style="background-color: #0070C0; color: white;">Authentification réseau</th> <th style="background-color: #0070C0; color: white;">Cryptage</th> </tr> </thead> <tbody> <tr> <td rowspan="2">Ouvrir</td> <td>Désactiver</td> </tr> <tr> <td>WEP</td> </tr> <tr> <td>WPA2/WPA-PSK</td> <td>Cryptage données : AES, Auto Clé prépartagée : 64 caractères maximum</td> </tr> <tr> <td>WPA2-PSK</td> <td>Clé prépartagée : 64 caractères maximum</td> </tr> <tr> <td>WPA2/WPA-EAP</td> <td>Cryptage données : AES, Auto</td> </tr> <tr> <td>WPA2-EAP</td> <td>-</td> </tr> <tr> <td>WPA3-SAE/WPA2-PSK</td> <td>Clé prépartagée</td> </tr> <tr> <td>WPA3-SAE</td> <td>Clé prépartagée</td> </tr> <tr> <td>WPA3/WPA2-EAP</td> <td>-</td> </tr> <tr> <td>WPA3-EAP</td> <td>-</td> </tr> </tbody> </table> <p> REMARQUE Si [WEP] est sélectionné, définir la clé WEP (jusqu'à 26 caractères) et l'index de clé WEP (0 à 3).</p>	Authentification réseau	Cryptage	Ouvrir	Désactiver	WEP	WPA2/WPA-PSK	Cryptage données : AES, Auto Clé prépartagée : 64 caractères maximum	WPA2-PSK	Clé prépartagée : 64 caractères maximum	WPA2/WPA-EAP	Cryptage données : AES, Auto	WPA2-EAP	-	WPA3-SAE/WPA2-PSK	Clé prépartagée	WPA3-SAE	Clé prépartagée	WPA3/WPA2-EAP	-	WPA3-EAP	-
Authentification réseau	Cryptage																					
Ouvrir	Désactiver																					
	WEP																					
WPA2/WPA-PSK	Cryptage données : AES, Auto Clé prépartagée : 64 caractères maximum																					
WPA2-PSK	Clé prépartagée : 64 caractères maximum																					
WPA2/WPA-EAP	Cryptage données : AES, Auto																					
WPA2-EAP	-																					
WPA3-SAE/WPA2-PSK	Clé prépartagée																					
WPA3-SAE	Clé prépartagée																					
WPA3/WPA2-EAP	-																					
WPA3-EAP	-																					

Élément	Description
Config. TCP/IP	-
TCP/IP	Sélectionner si utiliser ou non le protocole TCP/IP. Valeur : Désactivé, Activé
Param. IPv4	Cette fonction permet de configurer TCP/IP (IPv4) pour une connexion au réseau. Ce paramètre est disponible lorsque [TCP/IP] est réglé sur [Activé].
DHCP	Sélectionner l'utilisation ou non du serveur DHCP (IPv4). Valeur : Désactivé, Activé
Auto-IP	Sélectionner si utiliser ou non Auto-IP. Valeur : Désactivé, Activé
Adresse IP	Définir l'adresse IP. Valeur : ###.###.###.###  REMARQUE Lorsque DHCP est réglé sur [Activé], cet élément s'affiche en lecture seule.
Masque sous rés.	Définir le masque de sous-réseau IP. Valeur : ###.###.###.###  REMARQUE Lorsque DHCP est réglé sur [Activé], cet élément s'affiche en lecture seule.
Passerelle déf.	Définir l'adresse IP de passerelle. Valeur : ###.###.###.###  REMARQUE Lorsque DHCP est réglé sur [Activé], cet élément s'affiche en lecture seule.
Serveur DNS	Définir le serveur DNS (IPv4). Valeur : Auto(DHCP), Manuel  REMARQUE Si [Manuel] est sélectionné, il est possible de saisir les informations du serveur DNS fixe dans les champs Principal et Secondaire prévus.
DNS over TLS	Définir s'il faut se connecter à un serveur DNS pendant une communication protégée par TLS. Valeur : Désactivé, Activé, Auto

 **IMPORTANT**

Après la modification des paramètres, redémarrer le réseau ou mettre la machine hors tension, puis à nouveau sous tension.

Élément	Description
Param. IPv6	Cette fonction permet de configurer TCP/IP (IPv6) pour une connexion au réseau. Ce paramètre est disponible lorsque [TCP/IP] est sur [Activé].
Param. IPv6	Sélectionner si utiliser ou non IPv6. Valeur : Désactivé, Activé  REMARQUE La sélection de [Activé] affiche l'adresse IP dans [Liaison locale] après le redémarrage du réseau.
Réglages manuels	Spécifier manuellement l'adresse IP, la longueur du préfixe et l'adresse de passerelle pour TCP/IP (IPv6). Valeur Adresse IP : Une adresse 128 bit est exprimée en huit groupes composés de caractères hexadécimaux de quatre caractères. Les groupes sont séparés par deux points (:). Longueur de préfixe : 0 à 128 Passerelle par défaut : Une adresse 128 bit est exprimée en huit groupes composés de caractères hexadécimaux de quatre caractères. Les groupes sont séparés par deux points (:).  REMARQUE Cette fonction s'affiche lorsque [Param. IPv6] est réglé sur [Activé]. Pour saisir la "Passerelle déf.", régler [RA (Stateless)] sur [Désactivé].
RA(Stateless)	Sélectionner si utiliser ou non RA (Stateless). Valeur : Désactivé, Activé  REMARQUE Cette fonction s'affiche lorsque [Param. IPv6] est réglé sur [Activé]. La sélection de [Activé] affiche l'adresse IP dans [Adresse IP 1 (à 5)] après le redémarrage du réseau.
Param. DHCPv6	Sélectionner l'utilisation ou non du serveur DHCP (IPv6). Valeur : Désactivé, Activé  REMARQUE Cette fonction s'affiche lorsque [Param. IPv6] est réglé sur [Activé]. La sélection de [Activé] affiche l'adresse IP dans [Adresse IP] après le redémarrage du réseau.
Serveur DNS	Définir le serveur DNS (IPv6). Valeur : Auto(DHCP), Manuel  REMARQUE Si [Manuel] est sélectionné, il est possible de saisir les informations du serveur DNS fixe dans les champs Principal et Secondaire prévus.
DNS over TLS	Définir s'il faut se connecter à un serveur DNS pendant une communication protégée par TLS. Valeur : Désactivé, Activé, Auto
Statut connex.	Affiche l'état et le nom du réseau connecté.

 **IMPORTANT**

Après la modification des paramètres, redémarrer le réseau ou mettre la machine hors tension, puis à nouveau sous tension.

Par. rés.filaire

Touche [Menu] > Touche [▲] [▼] > [Réseau] > Touche [OK] > Touche [▲] [▼] > [Par. rés.filaire] > Touche [OK]

Configurer les paramètres du réseau filaire.

Élément	Description
Config. TCP/IP	Pour plus de détails sur la valeur du paramètre. ➔ Config. TCP/IP (page 8-19)
Interface LAN	Spécifier les paramètres de l'interface LAN à utiliser. Valeur : Auto, 10BASE-Half, 10BASE-Full, 100BASE-Half, 100BASE-Full, 1000BASE-T


IMPORTANT





Après la modification des paramètres, redémarrer le réseau ou mettre la machine hors tension, puis à nouveau sous tension.





Param. protocole







Touche [Menu] > Touche [▲] [▼] > [Réseau] > Touche [OK] > Touche [▲] [▼] > [Param. protocole] > Touche [OK]







Configurer les paramètres du protocole.







Élément	Description
Bonjour	-
Arrêt/Marche	Sélectionner l'utilisation ou non de Bonjour.* ¹ Valeur : Désactivé, Activé
Réseau dispo.	-
Wi-Fi Direct* ²	Définir si activer ou non cette fonction pour chaque réseau. Valeur : Désactiver, Activer
Wi-Fi* ²	
Réseau filaire	 REMARQUE Cette fonction s'affiche lorsque [Désactivé/Activé] est réglé sur [Activé].
Filtre IP (IPv4)	-
Arrêt/Marche	Sélectionner si la communication doit utiliser le filtre IP (IPv4).* ¹ Valeur : Désactivé, Activé
Filtre IP (IPv6)	-
Arrêt/Marche	Sélectionner si la communication doit utiliser le filtre IP (IPv6).* ¹ Valeur : Désactivé, Activé
IPSec	-
Arrêt/Marche	Sélectionner si utiliser ou non IPSec.* ¹ Valeur : Désactivé, Activé




Élément	Description
NetBEUI	-
Arrêt/Marche	Sélectionner la réception ou non des documents en utilisant NetBEUI. ^{*1} Valeur : Désactivé, Activé
Réseau dispo.	-
Wi-Fi Direct^{*2}	Définir si activer ou non cette fonction pour chaque réseau.
Wi-Fi^{*2}	Valeur : Désactiver, Activer
Réseau filaire	 REMARQUE Cette fonction s'affiche lorsque [Désactivé/Activé] est réglé sur [Activé].
SNMPv3	-
Arrêt/Marche	Sélectionner si la communication doit utiliser ou non SNMPv3. ^{*1} Valeur : Désactivé, Activé
Réseau dispo.	-
Wi-Fi Direct^{*2}	Définir si activer ou non cette fonction pour chaque réseau.
Wi-Fi^{*2}	Valeur : Désactiver, Activer
Réseau filaire	 REMARQUE Cette fonction s'affiche lorsque [Désactivé/Activé] est réglé sur [Activé].
FTP(Serveur)	-
Arrêt/Marche	Sélectionner la réception ou non des documents en utilisant FTP. ^{*1} Valeur : Désactivé, Activé
Réseau dispo.	-
Wi-Fi Direct^{*2}	Définir si activer ou non cette fonction pour chaque réseau.
Wi-Fi^{*2}	Valeur : Désactiver, Activer
Réseau filaire	 REMARQUE Cette fonction s'affiche lorsque [Désactivé/Activé] est réglé sur [Activé].
SNMP	-
Arrêt/Marche	Sélectionner si la communication doit utiliser ou non SNMP. ^{*1} Valeur : Désactivé, Activé
Réseau dispo.	-
Wi-Fi Direct^{*2}	Définir si activer ou non cette fonction pour chaque réseau.
Wi-Fi^{*2}	Valeur : Désactiver, Activer
Réseau filaire	 REMARQUE Cette fonction s'affiche lorsque [Désactivé/Activé] est réglé sur [Activé].
SMTP	-
Arrêt/Marche	Sélectionner l'envoi d'e-mail ou non avec SMTP. Valeur : Désactivé, Activé
POP3	-
Arrêt/Marche	Sélectionner la réception d'e-mail ou non avec POP3. Valeur : Désactivé, Activé

Élément	Description
Port Raw	-
Arrêt/Marche	Sélectionner la réception ou non des documents en utilisant le port RAW.* ¹ Valeur : Désactivé, Activé
Réseau dispo.	-
Wi-Fi Direct*²	Définir si activer ou non cette fonction pour chaque réseau. Valeur : Désactiver, Activer
Wi-Fi*²	
Réseau filaire	 REMARQUE Cette fonction s'affiche lorsque [Désactivé/Activé] est réglé sur [Activé].
LPD	-
Arrêt/Marche	Sélectionner la réception ou non des documents en utilisant LPD.* ¹ Valeur : Désactivé, Activé
Réseau dispo.	-
Wi-Fi Direct*²	Définir si activer ou non cette fonction pour chaque réseau. Valeur : Désactiver, Activer
Wi-Fi*²	
Réseau filaire	 REMARQUE Cette fonction s'affiche lorsque [Désactivé/Activé] est réglé sur [Activé].
IPP	-
Arrêt/Marche	Sélectionne la réception ou non des documents en utilisant IPP. Pour utiliser le protocole IPP, sélectionner [Non sécurisé (IPP&IPPS)] pour Sécurité IPP dans les Paramètres de sécurité de Embedded Web Server RX.* ¹ Valeur : Désactivé, Activé
Numéro de port	Spécifie le numéro du port utilisé. Le numéro de port par défaut est 631.* ¹ Valeur : 1 à 32 767  REMARQUE Cette fonction s'affiche lorsque [Désactivé/Activé] est réglé sur [Activé].
Réseau dispo.	-
Wi-Fi Direct*²	Définir si activer ou non cette fonction pour chaque réseau. Valeur : Désactiver, Activer
Wi-Fi*²	
Réseau filaire	 REMARQUE Cette fonction s'affiche lorsque [Désactivé/Activé] est réglé sur [Activé].

Élément	Description
IPP sur TLS	-
Arrêt/Marche	Sélectionner si utiliser ou non IPP pour recevoir des documents sécurisés par TLS.*1, *3 Valeur : Désactivé, Activé  REMARQUE Si [Activé] est sélectionné, un certificat pour TLS est également requis. Le certificat par défaut est le certificat auto-signé de la machine.  Embedded Web Server RX User Guide
Numéro du port	Spécifie le numéro du port utilisé. Le numéro de port par défaut est 433.*1 Valeur : 1 à 32767  REMARQUE Cette fonction s'affiche lorsque [Arrêt/Marche] est réglé sur [Activé].
Réseau dispo.	-
Wi-Fi Direct*2	Définir si activer ou non cette fonction pour chaque réseau.
Wi-Fi*2	Valeur : Désactiver, Activer
Réseau filaire	 REMARQUE Cette fonction s'affiche lorsque [Désactivé/Activé] est réglé sur [Activé].
HTTP	-
Arrêt/Marche	Sélectionner si la communication doit utiliser ou non HTTP.*1 Valeur : Désactivé, Activé
Réseau dispo.	-
Wi-Fi Direct*2	Définir si activer ou non cette fonction pour chaque réseau.
Wi-Fi*2	Valeur : Désactiver, Activer
Réseau filaire	 REMARQUE Cette fonction s'affiche lorsque [Désactivé/Activé] est réglé sur [Activé].
HTTPS	-
Arrêt/Marche	Sélectionner si la communication doit utiliser ou non HTTPS.*1, *3 Valeur : Désactivé, Activé
Réseau dispo.	-
Wi-Fi Direct*2	Définir si activer ou non cette fonction pour chaque réseau.
Wi-Fi*2	Valeur : Désactiver, Activer
Réseau filaire	 REMARQUE Cette fonction s'affiche lorsque [Désactivé/Activé] est réglé sur [Activé].
LDAP	-
Arrêt/Marche	Sélectionner si utiliser ou non LDAP. Valeur : Désactivé, Activé

Élément	Description
ThinPrint	-
Arrêt/Marche	Sélectionner si utiliser ou non ThinPrint. ^{*1, *3} Valeur : Désactivé, Activé  REMARQUE Cette fonction n'apparaît pas si l'option ThinPrint en option n'est pas en cours d'exécution.
Numéro de port	Spécifie le numéro du port utilisé. Le numéro de port par défaut est 4000. ^{*1} Valeur : 1 à 32 767  REMARQUE Cette fonction s'affiche lorsque [Désactivé/Activé] est réglé sur [Activé].
ThinPrintOverTLS	Pour utiliser le protocole Thin Print over TLS, régler [ThinPrintOverTLS] sur [Activé]. ^{*1, *2} Valeur : Désactivé, Activé  REMARQUE <ul style="list-style-type: none"> • Cette fonction s'affiche lorsque [Désactivé/Activé] est réglé sur [Activé]. • Si [Activé] est sélectionné, un certificat pour TLS est également requis. Le certificat par défaut est le certificat auto-signé de la machine. ➔ Embedded Web Server RX User Guide
Réseau dispo.	-
Wi-Fi Direct^{*2}	Définir si activer ou non cette fonction pour chaque réseau. Valeur : Désactiver, Activer
Wi-Fi^{*2}	 REMARQUE
Réseau filaire	Cette fonction s'affiche lorsque [Désactivé/Activé] est réglé sur [Activé].
Impression WSD	-
Arrêt/Marche	Sélectionner s'il faut utiliser nos services Web propriétaires. ^{*1} Valeur : Désactivé, Activé
Réseau dispo.	-
Wi-Fi Direct^{*2}	Définir si activer ou non cette fonction pour chaque réseau. Valeur : Désactiver, Activer
Wi-Fi^{*2}	 REMARQUE
Réseau filaire	Cette fonction s'affiche lorsque [Désactivé/Activé] est réglé sur [Activé].
WSD amélioré	-
Arrêt/Marche	Sélectionner s'il faut utiliser nos services Web propriétaires. ^{*1} Valeur : Désactivé, Activé
Réseau dispo.	-
Wi-Fi Direct^{*2}	Définir si activer ou non cette fonction pour chaque réseau. Valeur : Désactiver, Activer
Wi-Fi^{*2}	 REMARQUE
Réseau filaire	Cette fonction s'affiche lorsque [Désactivé/Activé] est réglé sur [Activé].

Élément	Description
EnhancedWSD(TLS)	-
Arrêt/Marche	Sélectionner s'il faut utiliser nos services Web propriétaires sur TLS. ^{*1, *3} Valeur : Désactivé, Activé
Réseau dispo.	-
Wi-Fi Direct^{*2}	Définir si activer ou non cette fonction pour chaque réseau. Valeur : Désactiver, Activer
Wi-Fi^{*2}	
Réseau filaire	 REMARQUE Cette fonction s'affiche lorsque [Désactivé/Activé] est réglé sur [Activé].
VNC(RFB)overTLS	-
Arrêt/Marche	Définir lors de l'utilisation d'une opération à distance protégée par TLS en démarrant une visionneuse VNC différente de la nôtre (exemple : Real VNC). ^{*1, *3} Valeur : Désactivé, Activé  REMARQUE Si le paramètre est [Activé], un certificat TLS est requis. Le certificat d'usine est le certificat appartenant à la machine. ➔ Embedded Web Server RX User Guide
Numéro de port	Spécifie le numéro du port utilisé. Le numéro de port par défaut est 9063. ^{*1} Valeur : 1 à 32 767  REMARQUE Cette fonction s'affiche lorsque [Arrêt/Marche] est réglé sur [Activé].
Réseau dispo.	-
Wi-Fi Direct^{*2}	Définir si activer ou non cette fonction pour chaque réseau. Valeur : Désactiver, Activer
Wi-Fi^{*2}	
Réseau filaire	 REMARQUE Cette fonction s'affiche lorsque [Arrêt/Marche] est réglé sur [Activé].
VNC (RFB)	-
Arrêt/Marche	Définir lors de l'utilisation d'une opération à distance en démarrant une visionneuse VNC différente de la nôtre (exemple : Real VNC). ^{*1} Valeur : Désactivé, Activé
Numéro de port	Spécifie le numéro du port utilisé. Le numéro de port par défaut est 9062. ^{*1} Valeur : 1 à 32 767  REMARQUE Cette fonction s'affiche lorsque [Arrêt/Marche] est réglé sur [Activé].
Réseau dispo.	-
Wi-Fi Direct^{*2}	Définir si activer ou non cette fonction pour chaque réseau. Valeur : Désactiver, Activer
Wi-Fi^{*2}	
Réseau filaire	 REMARQUE Cette fonction s'affiche lorsque [Arrêt/Marche] est réglé sur [Activé].


Élément	Description
EnhncdVNC ov TLS	-
Arrêt/Marche	Démarrer Embedded Web Server RX et définir l'utilisation à distance protégée par TLS.* ¹ , * ³ Valeur : Désactivé, Activé  REMARQUE <ul style="list-style-type: none"> Le paramètre par défaut est [Activé]. Si le paramètre est [Activé], un certificat TLS est requis. Le certificat d'usine est le certificat appartenant à la machine. ➔ Embedded Web Server RX User Guide
Numéro de port	Spécifie le numéro du port utilisé. Le numéro de port par défaut est 9061.* ¹ Valeur : 1 à 32 767  REMARQUE Cette fonction s'affiche lorsque [Arrêt/Marche] est réglé sur [Activé].
Réseau dispo.	-
Wi-Fi Direct*²	Définir si activer ou non cette fonction pour chaque réseau. Valeur : Désactiver, Activer
Wi-Fi*²	
Réseau filaire	 REMARQUE Cette fonction s'affiche lorsque [Arrêt/Marche] est réglé sur [Activé].

*1 Le paramètre sera modifié après le redémarrage de la machine ou du réseau.

*2 Cette fonction est affichée lorsque le kit d'interface réseau sans fil en option est installé.

*3 Régler « TLS » sur [Activé] dans Config. TLS.

➔ [Configuration TLS \(page 8-42\)](#)

 **IMPORTANT**

Après la modification des paramètres, redémarrer le réseau ou mettre la machine hors tension, puis à nouveau sous tension.

Réseau principal

Touche [Menu] > Touche [▲] [▼] > [Réseau] > Touche [OK] > Touche [▲] [▼] > [Réseau principal] > Touche [OK]



 **REMARQUE**

Cette fonction est affichée lorsque le kit d'interface réseau en option (IB-50) ou le kit d'interface réseau sans fil (IB-37/IB-38/IB-51) est installé.

Élément	Description
Réseau principal	Spécifier le réseau à utiliser pour la fonction d'envoi, l'authentification réseau et la connexion au carnet d'adresses externe. Valeur : Wi-Fi, Réseau filaire, Réseau en option

Ping

Touche [**Menu**] > Touche [**▲**] [**▼**] > [**Réseau**] > Touche [**OK**] > Touche [**▲**] [**▼**] > [**Ping**] > Touche [**OK**]

Élément	Description
Ping	Vérifie si la communication est possible avec le destinataire en saisissant le nom d'hôte ou l'adresse IP de la destination.  REMARQUE Cette fonction ne s'affiche pas lorsque [Réseau principal] est réglé sur [Réseau en option].  Réseau principal (page 8-27)

Redém. réseau


Touche [**Menu**] > Touche [**▲**] [**▼**] > [**Réseau**] > Touche [**OK**] > Touche [**▲**] [**▼**] > [**Redém. réseau**] > Touche [**OK**]

Élément	Description
Redém. réseau	Redémarre le réseau.

Param.serv.dist.



Touche [**Menu**] > Touche [**▲**] [**▼**] > [**Réseau**] > Touche [**OK**] > Touche [**▲**] [**▼**] > [**Param.serv.dist.**] > Touche [**OK**]

Lorsque le problème a lieu sur ce produit, il est possible d'expliquer la procédure opérationnelle et la méthode dépannage via Internet depuis notre service commercial en accédant à l'écran du panneau de commande de ce produit tout en utilisant l'écran.

 **REMARQUE**
 En cas d'utilisation des paramètres des services à distance, il est nécessaire de passer un contrat avec notre société.
 Contacter notre service commercial ou notre revendeur autorisé (source d'achat) pour plus de détails.

L'util. à distance

Touche [Menu] > Touche [▲] [▼] > [Réseau] > Touche [OK] > Touche [▲] [▼] > [L'util. à distance] > Touche [OK]

Élément	Description
Utilisation à distance	-
Arrêt/Marche	Configurer les paramètres pour l'utilisation à distance. Valeur : Désactivé, Activé
Restr. d'util.	Configurer les paramètres pour la restriction d'utilisation. Valeur : [Désactivé] : Les utilisateurs sans droits d'administrateur peuvent aussi exécuter l'utilisation à distance. [Util. motdepasse] : Saisir le mot de passe, puis le saisir à nouveau pour confirmer. [Admin. uniq] : Seul l'administrateur peut exécuter l'utilisation à distance.  REMARQUE <ul style="list-style-type: none"> • Cette fonction s'affiche lorsque [Arrêt/Marche] est réglé sur [Activé]. • Si [Admin. uniq] est sélectionné, l'utilisation à distance avec un logiciel VNC n'est pas disponible.
Log. comp. VNC	Affiche si un logiciel compatible VNC est disponible.  REMARQUE Cette fonction s'affiche lorsque [Arrêt/Marche] est réglé sur [Activé].

Réseau en option

Configurer les paramètres pour le kit d'interface réseau en option ou le kit d'interface réseau sans fil.



REMARQUE

Ce menu est affiché lorsque l'option Kit d'interface réseau ou Kit d'interface réseau sans fil est installée.

Réseau sans fil





Touche [Menu] > Touche [▲] [▼] > [Réseau en option] > Touche [OK] > Touche [▲] [▼] > [Réseau sans fil] > Touche [OK]



REMARQUE

Cette fonction est affichée lorsque l'option Kit d'interface réseau sans fil est installée.

Élément	Description
Statut connex.	Lorsque l'option Kit d'interface réseau sans fil est installée, il est possible de vérifier l'état du réseau sans fil.
Install. rapide	Si la machine se connecte à un point d'accès qui prend en charge la configuration automatique du réseau sans fil, les paramètres de connexion peuvent être configurés par l'installation rapide.
Réseau dispon.	Affiche les points d'accès auxquels la machine peut se connecter.
Bouton-poussoir	Si le point d'accès prend en charge le bouton-poussoir, les paramètres sans fil peuvent être configurés en utilisant le bouton-poussoir. Ce paramètre exécute le bouton-poussoir et la connexion est démarrée en appuyant sur le bouton-poussoir du point d'accès. REMARQUE La méthode du bouton-poussoir ne prend en charge que la WPS.
PIN (dispositif)	Démarre la connexion en utilisant le code PIN de la machine. Saisir le code PIN sur le point d'accès. Le code PIN de la machine est généré automatiquement.
PIN (Terminal)	Démarre la connexion en utilisant le code PIN du point d'accès. Saisir le code PIN du point d'accès.

Élément	Description
Install. perso	Les paramètres détaillés pour le réseau sans fil peuvent être modifiés. Il est possible de vérifier la connexion avec un réseau sans fil en sélectionnant [Connect.] .
Nom rés. (SSID)	Définir le SSID (Service Set Identifier) du réseau sans fil auquel la machine se connecte.  REMARQUE Jusqu'à 32 caractères peuvent être entrés.
Mode connexion	Définir le mode de connexion. Valeur : Ad hoc, Infrastructure  REMARQUE Ad Hoc : Communique directement avec la machine sans passer par un point d'accès. Cette méthode ne peut pas être utilisée pour se connecter à deux machines ou plus. Infrastructure : Établit la communication par le biais d'un point d'accès.
Canal	Définir le canal. Utiliser [▲] ou [▼] ou les touches numériques pour saisir un numéro. Valeur : 1 à 11
Authentif.réseau	Sélectionner un type d'authentification réseau. Pour sélectionner d'autres options, ouvrir la page d'accueil de la machine depuis un ordinateur. Valeur : Ouvert, Partagé, WPA-PSK*1, WPA2-PSK*1
Cryptage	Sélectionner les paramètres de cryptage. Les valeurs du paramètre varient selon le paramètre « Authentif.réseau ».
Cryptage données	Définir la méthode de cryptage. Lorsque « Authentif.réseau » est réglé sur [Ouvert] ou [Partagé] : Valeur : Désactiver, WEP Lorsque « Authentif.réseau » est réglé sur [WPA-PSK] ou [WPA2-PSK] : Valeur : TKIP*2, AES, Auto*2
Clé WEP	Enregistrer la clé WEP. Sélectionner [Modifier] et entrer la clé WEP à l'aide des touches numériques.  REMARQUE Jusqu'à 26 caractères peuvent être entrés. ➔ Méthode de saisie de caractères (page 11-10)
Clé prépartagée*3	Enregistrer la clé prépartagée. Sélectionner [Modifier] et entrer la clé prépartagée à l'aide des touches numériques.  REMARQUE Le nombre de caractères est compris entre 8 et 64. ➔ Méthode de saisie de caractères (page 11-10)

*1 Ne s'affiche pas si **[Ad Hoc]** a été sélectionné pour « Mode connexion ».*2 Ne s'affiche pas si **[WPA2-PSK]** a été sélectionné pour « Authentif.réseau ».*3 S'affiche si **[WPA-PSK]** ou **[WPA2-PSK]** a été sélectionné pour « Authentif.réseau ».

Général

Touche [**Menu**] > Touche [**▲**] [**▼**] > [**Réseau en option**] > Touche [**OK**] > Touche [**▲**] [**▼**] > [**Général**] > Touche [**OK**]

Élément	Description
Config. TCP/IP	<p>Pour plus de détails sur la valeur du paramètre.</p> <p>➔ Config. TCP/IP (page 8-19)</p> <p>Pour la valeur de réglage de [Bonjour].</p> <p>➔ Param. protocole (page 8-21)</p>
NetWare	<p>Utiliser NetWare pour recevoir les documents.</p> <p>Valeur : Désactivé, Activé</p>
AppleTalk	<p>Sélectionner la réception ou non des documents en utilisant AppleTalk.*1</p> <p>Valeur : Désactivé, Activé</p>
IPSec	<p>Sélectionner si utiliser ou non IPSec.</p> <p>Valeur : Désactivé, Activé</p>
Interface LAN	<p>Sélectionner le type d'interface réseau.*1</p> <p>Valeur : Auto, 10BASE-Half, 10BASE-Full, 100BASE-Half, 100BASE-Full, 1000BASE-T</p> <p> REMARQUE</p> <p>Cette fonction est affichée lorsque l'option Kit d'interface réseau est installée.</p>
Filtre adr. MAC	<p>Sélectionner si utiliser ou non le filtre d'adresse MAC.</p> <p>➔ Manuel d'utilisation pour l'option Kit d'interface réseau</p> <p>Valeur : Désactivé, Activé</p>
Redém. réseau	<p>Redémarre la carte réseau de la machine.</p>

*1 Le paramètre sera modifié après le redémarrage de la machine ou du réseau.

Périph. commun

Configure le fonctionnement général de la machine.

Langue

Touche [**Menu**] > Touche [**▲**] [**▼**] > [**Périph. commun**] > Touche [**OK**] > Touche [**▲**] [**▼**] > [**Langue**] > Touche [**OK**]

Élément	Description
Langue	Cette fonction permet de sélectionner la langue d'affichage de l'écran.

Déf. écran(bte)

Touche [**Menu**] > Touche [**▲**] [**▼**] > [**Périph. commun**] > Touche [**OK**] > Touche [**▲**] [**▼**] > [**Déf. écran(bte)**] > Touche [**OK**]

Élément	Description
Déf. écran(bte)	Sélectionner l'écran à afficher lors de la sélection de la touche [Boîte de document]. Valeur : Boîte perso., Boîte travaux

Définition date

Touche [**Menu**] > Touche [**▲**] [**▼**] > [**Périph. commun**] > Touche [**OK**] > Touche [**▲**] [**▼**] > [**Définition date**] > Touche [**OK**]

Configurer les paramètres concernant la date et l'heure.

Élément	Description
Date	Définition de la date en fonction du lieu où la machine est utilisée. Valeur : Année (2000 à 2037), Mois (01 à 12), Jour (01 à 31) ➔ Configuration de la date et de l'heure (page 2-15)  REMARQUE Si la date est modifiée pendant l'utilisation de la version d'essai d'une application, cette dernière ne pourra plus être utilisée.
Heure	Définition de la date et de l'heure en fonction du lieu où la machine est utilisée. Valeur : Heure (00 à 23), Minute (00 à 59), Seconde (00 à 59) ➔ Configuration de la date et de l'heure (page 2-15)  REMARQUE Si l'heure est modifiée pendant l'utilisation de la version d'essai d'une application, cette dernière ne pourra plus être utilisée.
Format de la date	Cette fonction permet de sélectionner le format d'affichage de l'année, du mois et du jour. L'année est affichée en notation occidentale. Valeur : Mois/Jour/Année, Jour/Mois/Année, Année/Mois/Jour
Fus.hor.	Définissez le décalage horaire par rapport à l'heure GMT. Sélectionnez le fuseau horaire le plus proche. Si la région sélectionnée utilise l'heure d'été, configurer les paramètres pour l'heure d'été.
Heure d'été	➔ Configuration de la date et de l'heure (page 2-15)

Alarme

Touche [**Menu**] > Touche [**▲**] [**▼**] > [**Périph. commun**] > Touche [**OK**] > Touche [**▲**] [**▼**] > [**Alarme**] > Touche [**OK**]

Cette fonction permet de définir les options d'alarme sonore émise par la machine en fonctionnement.

Élément	Description
Confirmation de la clé	Signal sonore lorsqu'une touche est sélectionnée sur le panneau de commande. Valeur : Désactivé, Activé
Avis de fin du travail	Signal sonore annonçant la fin d'un travail d'impression. Valeur : Désactivé, Activé
Prêt	Signal sonore annonçant la fin du préchauffage. Valeur : Désactivé, Activé
Erreur	Signal sonore annonçant une erreur. Valeur : Désactivé, Activé
Confirm. clavier	Signal sonore lorsqu'une touche du clavier USB en option est sélectionnée. Valeur : Désactivé, Activé

Paramètre disque RAM

Touche [**Menu**] > Touche [**▲**] [**▼**] > [**Périph. commun**] > Touche [**OK**] > Touche [**▲**] [**▼**] > [**Param disque RAM**] > Touche [**OK**]



REMARQUE

Cette fonction n'est pas affichée lorsque le SSD en option est installé.

Élément	Description
Paramètre disque RAM	Un disque RAM peut être créé et sa taille peut être définie. La création d'un disque RAM permet l'impression depuis une boîte de travaux. Valeur Mode RAM Disk : Désactivé, Activé Dim RAM Disk : La plage de paramètres varie selon la quantité de mémoire installée et le paramètre d'utilisation de mémoire optionnelle.



IMPORTANT

Après la modification des paramètres, redémarrer le réseau ou mettre la machine hors tension, puis à nouveau sous tension.

Formater SSD

Touche [**Menu**] > Touche [**▲**] [**▼**] > [**Périph. commun**] > Touche [**OK**] > Touche [**▲**] [**▼**] > [**Formater SSD**] > Touche [**OK**]

Formater un SSD en option.

Lorsqu'un SSD en option est inséré pour la première fois dans l'imprimante, il doit être formaté avant l'utilisation.



IMPORTANT

Le formatage détruira toutes les données existantes sur le dispositif de stockage, y compris le SSD utilisé.

Formater carte SD

Touche [Menu] > Touche [▲] [▼] > [Périph. commun] > Touche [OK] > Touche [▲] [▼] > [Formater carte SD] > Touche [OK]

Formater une carte mémoire SD/SDHC en option.

Une nouvelle carte SD doit être formatée avant de pouvoir être utilisée dans la machine.

✔ IMPORTANT

- Le formatage détruira toutes les données existantes sur le dispositif de stockage, y compris la carte SD utilisé.
- Si une application est installée, ne pas formater la carte SD pour éviter la suppression de l'application de la carte SD.

Lumin. affich. (Luminosité de l'affichage)

Touche [Menu] > Touche [▲] [▼] > [Périph. commun] > Touche [OK] > Touche [▲] [▼] > [Lumin. affich.] > Touche [OK]

Élément	Description
Lumin. affich.	Cette fonction permet de régler la luminosité de l'écran. Valeur : + foncé -2, + foncé -1, Normal 0, + clair +1, + clair +2

Rétroécl. Écran

Touche [Menu] > touche [▲] [▼] > [Périph. commun] > touche [OK] > touche [▲] [▼] > [Rétroécl. Écran] > touche [OK]


Élément	Description
Rétroécl. Écran	Cette fonction permet de régler le rétroéclairage de l'écran. Valeur : Activé, Désactivé, Déjà sélectionné

Gestion erreurs

Touche [Menu] > Touche [▲] [▼] > [Périph. commun] > Touche [OK] > Touche [▲] [▼] > [Gestion erreurs] > Touche [OK]





Cette fonction permet de demander l'annulation ou la poursuite d'un travail en cas d'erreur.




Élément	Description
ErreurPapRecVers	Sélectionner une action lorsque l'impression recto verso n'est pas possible pour le format et le type de papier sélectionnés. Valeur Recto : Impression en recto Affich. erreur : Un message demandant l'annulation de l'impression s'affiche.
Erreur papier	Sélectionner une action lorsque le format ou le type du papier sélectionné ne correspondant pas au format ou au type chargé dans la source de papier spécifiée lors de l'impression à partir de l'ordinateur en spécifiant le magasin ou le bac MF. Valeur Continuer : Impression sans tenir compte des paramètres. Affich. erreur : Un message demandant l'annulation de l'impression s'affiche.

Élément	Description
Mauv.frm.p.chrg	Définir l'action à effectuer lorsque la machine détecte que le format de papier du magasin ne correspond pas au format de papier effectivement chargé. Valeur Continuer : Impression sans tenir compte des paramètres. Affich. erreur : Un message demandant l'annulation de l'impression s'affiche.
Bac MF vide	Régler ce paramètre sur [Activé] pour afficher une erreur lorsque le bac MF est configuré comme source de papier par défaut et qu'il n'y a plus de papier dans le bac MF ou le régler sur [Désactivé] pour ne pas afficher d'erreur. Valeur : Désactivé, Activé  REMARQUE Cette fonction ne s'affiche pas lorsque le chargeur grande capacité en option est installé.

Param. tempor.

Touche **[Menu]** > Touche **[▲]** **[▼]** > **[Périph. commun]** > Touche **[OK]** > Touche **[▲]** **[▼]** > **[Param. tempor.]** > Touche **[OK]**
Configurer les paramètres concernant l'heure.

Élément	Description
Réinit.AutoPann.	Si aucun travail n'est effectué durant un certain temps, cette fonction réinitialise automatiquement les paramètres et restaure les valeurs par défaut. Sélectionner l'utilisation ou non de la réinitialisation automatique du panneau. Valeur : Désactivé, Activé  REMARQUE Le délai devant s'écouler avant la réinitialisation du panneau est défini avec « Tempo. réinit. ». ➔ Tempo. réinit. (page 8-36)
Tempo. réinit.	Si l'option [Activé] a été sélectionnée dans Réinit.AutoPann., cette fonction permet de définir le délai d'attente avant la réinitialisation automatique du panneau. Valeur : 5 à 495 secondes (par pas de 5 secondes)  REMARQUE Cette fonction s'affiche lorsque [Réinit.AutoPann.] est réglé sur [Activé] .
Param niv veille	-
Niveau de veille (modèles sauf pour l'Europe)	Sélectionner le niveau de veille. Régler le mode économie d'énergie pour réduire la consommation d'énergie encore davantage par rapport au mode reprise rapide. Valeur : Reprise rapide, Économiseur d'énergie  REMARQUE Ne s'affiche pas lorsque le kit d'interface réseau en option est installé.
État	Définir l'utilisation ou non du mode économiseur d'énergie pour chacune des fonctions suivantes : <ul style="list-style-type: none"> • Lecteur de carte *1 • Application Valeur : Désactivé, Activé  REMARQUE Lorsque la machine passe en économie d'énergie, la carte ID ne peut pas être reconnue.

Élément	Description
Tempor. veille	Définir le délai avant le passage en veille. Valeur : 1 à 120 minutes (par incréments de 1 minute) ➔ Veille (page 2-24)
Règles d'arrêt (modèles pour l'Europe)	Sélectionner si la machine passe en mode arrêt pour la fonction suivante. Sélectionner [Activé] pour régler le mode arrêt. <ul style="list-style-type: none"> • Réseau • Câble USB • Hôte USB • Disque RAM • NIC*2 Valeur : Désactivé, Activé  REMARQUE Si [NIC] est réglé sur [Désactivé], la machine ne passe pas en mode hors tension, même si l'une des fonctions est réglée sur [Activé]. Si la machine ne communique pas avec les autres périphériques, la machine passe en mode arrêt, même si [Réseau] ou [Câble USB] est réglé sur [Désactivé]
Tempo. arrêt (modèles sauf pour l'Europe)	Sélectionner si la machine doit être mise hors tension automatiquement après une période d'inactivité. Valeur : 1 heure, 2 heures, 3 heures, 4 heures, 5 heures, 6 heures, 9 heures, 12 heures, 1 jour, 2 jours, 3 jours, 4 jours, 5 jours, 6 jours, 1 semaine
Par.tempor.hebdo	Configurer les paramètres pour faire passer la machine en mode veille et la réveiller automatiquement à une heure spécifiée pour chaque jour de la semaine.
Tempor. hebdomadaire	Sélectionner l'utilisation ou non de la temporisation hebdomadaire. Valeur : Désactivé, Activé
Planification	Spécifier pour chaque jour de la semaine l'heure à laquelle la machine passe en mode veille et effectue la reprise.
Param.tentatives	-
Tentat. limitées	Définir s'il faut réessayer ou non de mettre la machine en mode veille. Valeur : Désactivé, Activé
Nombre de tentatives	Définir le nombre de tentatives pour le passage de la machine en mode veille. Valeur : 0 à 10 fois  REMARQUE Cette fonction s'affiche lorsque [Tentat. limitées] est réglé sur [Activé].
Interv. d'essai	Définir l'intervalle d'essai. Valeur : 10 à 60 secondes (par pas de 10 secondes)
Corr.Erreur auto	En cas d'erreur lors du traitement, le traitement s'arrête et attend une action de la part de l'utilisateur. Le mode Correction d'erreur automatique permet de corriger automatiquement l'erreur après un délai prédéfini. Valeur : Désactivé, Activé
Temp.Corr.Erreur	Si l'option [Activé] est sélectionnée pour Corr.Erreur auto, cette fonction permet de définir le délai d'attente avant la correction automatique des erreurs. Valeur : 5 à 495 secondes (par pas de 5 secondes)  REMARQUE Cette fonction s'affiche lorsque [Corr.Erreur auto] est réglé sur [Activé].

Élément	Description
Délai saut page	Lors de la réception de données de l'ordinateur, la machine doit parfois attendre si aucune information ne permet d'identifier le fait que la dernière page ne comporte pas de données à imprimer. Une fois le délai prédéfini écoulé, la machine sort automatiquement le papier. Le délai varie de 5 à 495 secondes. Valeur : 5 à 495 secondes (par pas de 5 secondes)
Dépas.délai ping	Régler le temps avant qu'un dépassement de délai ne se produise lorsque [Ping] est exécuté dans « Réseau ». Valeur : 1 à 30 secondes (par pas de 1 seconde)

*1 Affiché uniquement lorsque le Card Authentication Kit en option est activé.

*2 S'affiche lorsque le kit d'interface réseau en option ou le kit d'interface réseau sans fil est installé.

Aff. état/journ.

Touche [Menu] > touche [▲] [▼] > [Périph. commun] > touche [OK] > touche [▲] [▼] > [Aff. état/journ.] > touche [OK]

Élément	Description
Aff. état/journ.	Définir la méthode d'affichage de l'état/journal.
Détails travaux	Valeur : Afficher tout, Mes travaux uniquement, Masquer tout
Journal travaux	Valeur : Afficher tout, Mes travaux uniquement, Masquer tout

Type de clavier

Touche [Menu] > Touche [▲] [▼] > [Périph. commun] > Touche [OK] > Touche [▲] [▼] > [Type de clavier] > Touche [OK]

Élément	Description
Type de clavier	Sélectionner le type de clavier à utiliser. Valeur : US, Europe US, France, Allemagne, UK-Anglais


Param. Bluetooth

Touche [Menu] > Touche [▲] [▼] > [Périph. commun] > Touche [OK] > Touche [▲] [▼] > [Param. Bluetooth] > Touche [OK]

Élément	Description
Arrêt/Marche	Utiliser le clavier Bluetooth. Valeur : Désactivé, Activé
Rechercher périphérique	Sélectionner le clavier à utiliser.

Alerte toner bas

Touche [Menu] > Touche [▲] [▼] > [Périph. commun] > Touche [OK] > Touche [▲] [▼] > [Alerte toner bas] > Touche [OK]

Élément	Description
Notif. via pan.	Définir si afficher ou non l'alerte sur le panneau de commande lorsque le toner est bas. Valeur : Désactivé, Activé
Notif. externe	Définir la quantité de toner restant pour avertir l'administrateur de commander du toner lorsque le niveau toner devient bas. Cette notification est utilisée pour les rapports d'événements, les Status Monitor et les interruptions SNMP (tels que les systèmes de gestion des équipements d'impression). Valeur : Désactivé, Activé  REMARQUE Si [Activé] est sélectionné, définir la quantité de toner restant pour l'alerte. La plage de réglage est comprise entre 5 et 100 % (par incréments de 1 %).

Impr.msgBannière

Touche [Menu] > touche [▲] [▼] > [Périph. commun] > touche [OK] > touche [▲] [▼] > [Impr.msgBannière] > touche [OK]

Élément	Description
Impr.msgBannière	Permet de définir si l'écran de confirmation s'affiche ou non avant l'impression de chaque feuille lors de l'impression de plusieurs feuilles de bannière. Valeur : Désactivé, Activé

Impression dist.

Touche [Menu] > Touche [▲] [▼] > [Périph. commun] > Touche [OK] > Touche [▲] [▼] > [Impression dist.] > Touche [OK]

Élément	Description
Impression dist.	Sélectionner si interdire ou non l'impression effectuée sans utiliser la machine. Lorsque [Interdire] est sélectionné, un document qui a été stocké dans la boîte de document à partir du pilote d'imprimante peut être imprimé à partir de la machine. Ceci empêche une autre personne de voir ce document. Valeur : Autorisées, Non autorisées


Impr. dir.(web)

Touche [Menu] > Touche [▲] [▼] > [Périph. commun] > Touche [OK] > Touche [▲] [▼] > [Impr. dir.(web)] > Touche [OK]

Élément	Description
Impr. dir.(web)	Définir si autoriser ou non l'impression directe depuis Embedded Web Server RX. Valeur : Autorisées, Non autorisées ➔ Embedded Web Server RX User Guide

AlerteMainten.

Touche [**Menu**] > Touche [**▲**] [**▼**] > [**Périph. commun**] > Touche [**OK**] > Touche [**▲**] [**▼**] > [**AlerteMainten.**] > Touche [**OK**]

Élément	Description
Notif. via pan.	Définir si afficher ou non sur le panneau de commande lorsqu'une inspection périodique est proche. Valeur : Désactivé, Afficher l'état
Notif. externe	Définir le moment où l'administrateur sera informé du délai restant avant la prochaine inspection programmée, lorsque celle-ci est proche. Cette notification est utilisée pour les rapports d'événements, les Status Monitor et les interruptions SNMP (tels que les systèmes de gestion des équipements d'impression). Valeur Désactivé/Activé : Désactivé, Activé  REMARQUE Si [Activé] est sélectionné, définir le délai d'alerte. La plage de réglage est comprise entre 5 et 100 % (par incréments de 1 %).


Sécurité

Les fonctions de sécurité peuvent être définies pour protéger le fonctionnement de l'imprimante et les données d'impression.

Sécurité réseau

Touche [Menu] > Touche [▲] [▼] > [Sécurité] > Touche [OK] > Touche [▲] [▼] > [Sécurité réseau] > Touche [OK]

Install.rap.séc.

Élément	Description
Install.rap.séc.	<p>Sélectionner un niveau de sécurité proche de l'environnement d'exploitation et personnaliser les fonctions de sécurité si nécessaire.</p> <p>Valeur</p> <p>Niveau 1 : C'est le niveau par défaut.</p> <p>Niveau 2 : Les fonctions de sécurité du réseau sont modifiées.</p> <p>Niveau 3 : Toutes les fonctions qui protègent la machine sont activées, et les fonctions qui ne sont pas protégées sont désactivées.</p> <p> REMARQUE</p> <ul style="list-style-type: none"> • Cette fonction est disponible lors de la connexion en tant qu'administrateur. ➔ Connexion en tant qu'administrateur de la machine ou qu'administrateur (page 2-32) • Les paramètres seront activés après le redémarrage de la machine ou du réseau lorsque le niveau a été sélectionné. ➔ Redémarrer (page 8-47) Redém. réseau (page 8-28) • Pour plus d'informations sur chaque niveau de sécurité, se reporter à la section suivante : ➔ Liste des fonctions de Configuration rapide sécurité (page 11-28)

Configurer Install.rap.séc.

1 Afficher l'écran.

Touche [Menu] > Touche [▲] [▼] > [Sécurité] > Touche [OK] > Touche [▲] [▼] > [Sécurité réseau] > Touche [OK] > Touche [▲] [▼] > [Install.rap.séc.] > Touche [OK]



REMARQUE

Si l'écran d'authentification utilisateur s'affiche, se connecter avec un utilisateur qui a le privilège de configurer ce paramètre. Si vous ne connaissez pas votre nom d'utilisateur ou votre mot de passe de connexion, veuillez contacter votre administrateur.

2 Sélectionner un niveau de sécurité en fonction de l'environnement d'exploitation.

3 Configurer la fonction de sécurité si nécessaire.



REMARQUE

Se reporter à ce qui suit pour les paramètres de chaque niveau de sécurité.

➔ [Liste des fonctions de Configuration rapide sécurité \(page 11-28\)](#)

4 Redémarrer la machine ou le réseau.

➔ [Redémarrer \(page 8-47\)](#)
[Redém. réseau \(page 8-28\)](#)

Configuration TLS


Élément	Description
TLS	Sélectionnez les paramètres du serveur TLS. Valeur Désactivé/Activé : Désactivé, Activé


Conf bloc interf

Touche [Menu] > Touche [▲] [▼] > [Sécurité] > Touche [OK] > Touche [▲] [▼] > [Conf bloc interf] > Touche [OK]

Cette option vous permet de protéger cette machine en bloquant l'interface avec les périphériques externes comme les hôtes USB ou les interfaces en option.

Élément	Description
Hôte USB	Cette procédure verrouille et protège le port USB (hôte USB). Valeur : Déverrouiller, Verrouiller
Périphérique USB	Cette option verrouille et protège le connecteur d'interface USB (périphérique USB). Valeur : Déverrouiller, Verrouiller
Option I/F	Cette option verrouille et protège les logements d'interface en option. Valeur : Déverrouiller, Verrouiller

Élément	Description
I/F parallèle	Cette procédure bloque et protège l'interface parallèle. Valeur : Déverrouiller, Verrouiller
Lecteur USB	Cette option verrouille et protège le logement de lecteur USB. Valeur : Déverrouiller, Verrouiller  REMARQUE Cette fonction est disponible lorsque l'hôte USB est réglé sur [Déverrouiller].

 **IMPORTANT**

Après la modification des paramètres, redémarrer le réseau ou mettre la machine hors tension, puis à nouveau sous tension.

Niveau de sécurité



Touche [Menu] > Touche [▲] [▼] > [Sécurité] > Touche [OK] > Touche [▲] [▼] > [Niveau de sécurité] > Touche [OK]





Élément	Description
Niveau de sécurité	Spécifier le niveau de sécurité. Valeur Élevé : Paramètre de sécurité recommandé. Utiliser ce paramètre normalement. Faible : Ce mode est utilisé durant la maintenance. Ne pas l'utiliser en temps normal. Très élevé : En plus du réglage [High], ce réglage désactive la modification des paramètres de la machine à partir d'une commande externe.

Sécurité des données

Touche [Menu] > Touche [▲] [▼] > [Sécurité] > Touche [OK] > Touche [▲] [▼] > [Sécurité des données] > Touche [OK]

Configurer les paramètres pour les données stockées sur le SSD en option et dans la mémoire de la machine.

Élément	Description
Initialis. SSD	Cette option modifie les paramètres de fonction de sécurité.  REMARQUE <ul style="list-style-type: none"> Cette fonction est affichée lorsque le SSD en option est installé et que la fonction de sécurité des données est activée. La saisie du mot de passe de sécurité est requise pour modifier les paramètres de fonction de sécurité. Le réglage initial du mot de passe de sécurité est « 000000 ».
Mt passe sécur.	Personnaliser le mot de passe de sécurité afin que seul l'administrateur puisse utiliser la fonction Cryptage données/Écraser. Saisir un mot de passe de sécurité utilisant de 6 à 16 caractères alphanumériques et symboles. Il faudra saisir à nouveau le mot de passe pour confirmer.  IMPORTANT Lors du choix du mot de passe de sécurité, éviter les combinaisons faciles (par exemple, 11111111 ou 12345678).

Élément	Description
Initialisation	<p>Cette option peut être utilisée pour supprimer toutes les données stockées dans le SSD. Écraser toutes les données stockées sur le SSD lors de la mise au rebut de la machine.</p> <p> IMPORTANT</p> <p>Si la machine est mise accidentellement hors tension durant l'initialisation, un incident du SSD ou un échec de l'initialisation est possible.</p> <p> REMARQUE</p> <p>Si la machine est mise accidentellement hors tension durant l'initialisation, la remettre sous tension.</p> <p>L'initialisation redémarrera automatiquement.</p>
Nettoy. données	<p>Rétablir les valeurs par défaut des informations suivantes enregistrées dans la machine.</p> <ul style="list-style-type: none"> • Paramètres du système • Données enregistrées dans la boîte personnalisée • Applications en option <p> IMPORTANT</p> <p>Les données enregistrées dans une application ou sur une carte SD ne peuvent pas être effacées. Pour effacer les données sur une carte SD, il faut formater la carte SD.</p> <p>➔ Formater carte SD (page 8-35)</p> <p> REMARQUE</p> <ul style="list-style-type: none"> • Une fois lancée, l'opération ne peut plus être annulée. • Avant d'exécuter cette fonction, déconnecter les câbles modulaires, réseau et autres. • Avant d'exécuter cette fonction, régler tous les paramètres de blocage d'interface sur [Déverrouiller]. ➔ Conf bloc interf (page 8-42) • Ne pas mettre la machine hors tension durant le nettoyage des données. En cas de coupure de courant durant l'effacement des données, l'effacement sera exécuté automatiquement lorsque le courant sera rétabli, toutefois, l'effacement complet ne pourra pas être garanti.
Exécuter immédiatement	Le nettoyage des données est exécuté.
Planification	<p>Effacer complètement les données d'adresse et d'image enregistrées sur la machine à l'heure planifiée.</p> <p>Valeur : Désactivé, Activé</p> <p>Si [Activé] est sélectionné, régler la date et l'heure pour l'exécution du nettoyage. La plage de réglage est Année (2000 à 2037), Mois (1 à 12), Jour (1 à 31), Heure (00 à 23).</p>
Utilis. machine	<p>Restriction d'utilisation de la machine une fois que le nettoyage des données est terminé.</p> <p>La machine ne peut pas être utilisée si [Interdire] est sélectionné.</p> <p>Valeur : Autoriser, Interdire</p>
Vérif. logiciel	<p>Vérifier le logiciel sur la machine.</p> <p>Sélectionner [Exécuter] pour lancer la vérification. En cas d'anomalie dans la vérification du logiciel, contacter le technicien.</p>

MÀJ FW manuelle

Touche [**Menu**] > Touche [**▲**] [**▼**] > [**Sécurité**] > Touche [**OK**] > Touche [**▲**] [**▼**] > [**MÀJ FW manuelle**] > Touche [**OK**]

Élément	Description
MÀJ FW manuelle	Définir si autoriser ou non les mises à jour du micrologiciel. Valeur : Désactivé, Activé


Démarr. sécurisé

Touche [**Menu**] > Touche [**▲**] [**▼**] > [**Sécurité**] > Touche [**OK**] > Touche [**▲**] [**▼**] > [**Démarr. sécurisé**] > Touche [**OK**]

Démarrage sécurisé est une fonction qui détecte la manipulation du micrologiciel lorsque la machine démarre. Elle vérifie la signature numérique attribuée au micrologiciel et empêche son exécution si elle détecte une manipulation.

IMPORTANT

Lorsqu'une manipulation est détectée et que le Démarrage sécurisé échoue, l'écran du panneau devient blanc après une minute.

Élément	Description
Firmware	Configurer le Démarrage sécurisé pour le micrologiciel. Valeur : Désactivé, Activé  REMARQUE <ul style="list-style-type: none"> Après le réglage de cette valeur sur [Activé], la machine peut être mise hors/sous tension. Une fois que cette fonction est activée, le démarrage de la machine sera ralenti.
État	Afficher l'état du démarrage sécurisé. Le réglage de [Firmware] sur [Activé] affiché [Activé]. La sélection de [Détail] affiche l'état du démarrage sécurisé pour [BIOS] et [Firmware].


IntégritéExécut.

Touche [**Menu**] > Touche [**▲**] [**▼**] > [**Sécurité**] > Touche [**OK**] > Touche [**▲**] [**▼**] > [**IntégritéExécut.**] > Touche [**OK**]

Le contrôle de l'intégrité des données à l'exécution est une fonction qui vérifie périodiquement que le micrologiciel déployé dans la RAM n'a pas été manipulé pendant le fonctionnement de la machine. Lorsqu'une manipulation est détectée, un message d'erreur et un code d'erreur (F054) s'affichent, et la machine s'arrête de fonctionner.


IMPORTANT

La vérification n'est pas effectuée lorsque la machine est en veille en mode économie d'énergie. La vérification sera effectuée trois heures après la sortie du mode veille.

Élément	Description
IntégritéExécut.	L'intégrité des données à l'exécution est affichée comme [Activé].  REMARQUE Cette fonction ne peut pas être désactivée.

Liste blanche

Touche [**Menu**] > Touche [**▲**] [**▼**] > [**Sécurité**] > Touche [**OK**] > Touche [**▲**] [**▼**] > [**Liste blanche**] > Touche [**OK**]

Élément	Description
<p>Liste blanche</p>	<p>Si un programme non autorisé ou un programme manipulé est installé, les données stockées ou le contenu de la communication dans ce programme peuvent être volés.</p> <p>Une fois cette fonction activée, l'exécution d'un logiciel non autorisé ou la manipulation du logiciel peut être empêchée, ce qui permet de maintenir la fiabilité du système.</p> <p>Valeur : Désactivé, Activé</p> <p> REMARQUE</p> <ul style="list-style-type: none"> • Après le réglage sur [Activé], il est nécessaire de mettre la machine hors tension, puis à nouveau sous tension. • Une fois que cette fonction est activée, le démarrage de ce produit sera ralenti. • Si un logiciel malveillant est détecté, un rapport d'événement peut être utilisé pour comprendre son contenu. Les rapports d'événements sont disponibles si Embedded Web Server RX « Paramètres de gestion : Notification/Rapport » [Adresse e-mail du destinataire 1 (à 3)] est spécifié et si [Notifier la détection d'un programme malveillant] est réglé sur [Activé].

NomUtil/CptaTrav

Touche [**Menu**] > Touche [**▲**] [**▼**] > [**NomUtil/CptaTrav**] > Touche [**OK**]

Configurer les paramètres concernant la gestion de la machine.

- ➔ [Vue d'ensemble de l'administration des connexions d'utilisateurs \(page 9-2\)](#)
- [Aperçu de la comptabilité des travaux \(page 9-18\)](#)
- [Travail avec ID de compte inconnu \(page 9-31\)](#)

Application

Touche [**Menu**] > Touche [**▲**] [**▼**] > [**Application**] > Touche [**OK**]

Configurer les paramètres de l'application.

- ➔ [Fonctions en option \(page 11-8\)](#)
- [Vérification des détails de l'application \(page 11-9\)](#)

Réglage/Maint.

Touche [**Menu**] > Touche [**▲**] [**▼**] > [**Réglage/Maint.**] > Touche [**OK**]

Cette fonction permet de régler la qualité d'impression et d'effectuer la maintenance de la machine.

Élément	Description				
Mode silencieux	Vitesse d'impression réduite pour un traitement silencieux.				
<table border="1"> <tr> <td>Mode silencieux</td> <td>Définir le mode silencieux. Sélectionner ce mode si le fonctionnement est trop bruyant. Valeur : Désactivé, Activé</td> </tr> <tr> <td>Chaque travail</td> <td>Il est possible de définir l'utilisation du mode silencieux pour chaque travail. Définir si autoriser ou non le paramètre pour chaque travail. Valeur : Autoriser, Interdire</td> </tr> </table>	Mode silencieux	Définir le mode silencieux. Sélectionner ce mode si le fonctionnement est trop bruyant. Valeur : Désactivé, Activé	Chaque travail	Il est possible de définir l'utilisation du mode silencieux pour chaque travail. Définir si autoriser ou non le paramètre pour chaque travail. Valeur : Autoriser, Interdire	
Mode silencieux	Définir le mode silencieux. Sélectionner ce mode si le fonctionnement est trop bruyant. Valeur : Désactivé, Activé				
Chaque travail	Il est possible de définir l'utilisation du mode silencieux pour chaque travail. Définir si autoriser ou non le paramètre pour chaque travail. Valeur : Autoriser, Interdire				
Redémarrer	Cette fonction permet de redémarrer le processeur sans mettre la machine hors tension. Elle permet de résoudre les problèmes d'instabilité. (Comme un redémarrage ordinateur.)				
Param. service	Paramètres pour la maintenance et l'inspection de la machine. Ce menu est principalement utilisé par les techniciens de maintenance pour effectuer la maintenance.				

Fonction opt.

Touche [**Menu**] > Touche [**▲**] [**▼**] > [**Fonction opt.**] > Touche [**OK**]

Élément	Description
Fonction opt.	Il est possible d'utiliser les applications optionnelles installées sur cette machine. ➔ Fonctions en option (page 11-8)

Info périph.

Touche [**Menu**] > Touche [**▲**] [**▼**] > [**Info périph.**] > Touche [**OK**]

Élément	Description
Logiciel	Vérifier les versions de logiciel du système de la machine et de l'Engine Software.
Option	Vérifier les options installées sur cette machine.

9 Authentification de l'utilisateur et comptabilité (Utilisateur, Compta. des travaux)

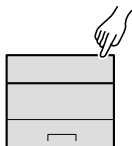
Ce chapitre aborde les sujets suivants :

Vue d'ensemble de l'administration des connexions d'utilisateurs	9-2	Compta. travaux (Local)	9-21
Activer l'administration des connexions d'utilisateurs	9-3	Ajout d'un compte	9-21
Réglage de l'administration des connexions d'utilisateurs	9-4	Restriction de l'utilisation de la machine	9-22
Sécurité d'authentification	9-4	Modification d'un compte	9-23
Ajout d'un utilisateur (liste utilisateur local)	9-6	Suppression d'un compte	9-24
Modification des propriétés utilisateur pour les utilisateurs locaux (Admin, DeviceAdmin, PowerUser)	9-7	Comptabilité des travaux pour l'impression	9-25
Modification des propriétés utilisateur pour les utilisateurs réseau	9-8	Configuration de la comptabilité des travaux	9-27
Suppression d'un utilisateur	9-9	Comptabilité du nombre de pages imprimées	9-27
Gestion des utilisateurs qui impriment sur cette machine à partir d'un ordinateur	9-10	Impr. rapport compteurs	9-28
Paramètres du serveur	9-11	Utilisation de la comptabilité des travaux	9-29
Configurer les droits de l'utilisateur réseau	9-12	Connexion/déconnexion	9-29
Propriétés de l'utilisateur réseau (obtenir les propriétés de l'utilisateur réseau)	9-13	Appl/restrict.	9-30
Param. carte ID	9-14	Travail avec ID de compte inconnu	9-31
Impression rapide de travail	9-15	Travail avec ID de compte inconnu ...	9-31
Connexion PIN	9-16	Enregistrement des informations pour un utilisateur dont l'ID est inconnu	9-32
Utilisation de l'administration des connexions d'utilisateurs	9-17		
Connexion/déconnexion	9-17		
Aperçu de la comptabilité des travaux	9-18		
Activation de la comptabilité des travaux	9-19		
Comptabilité des travaux	9-20		

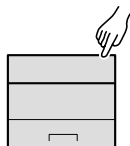
Vue d'ensemble de l'administration des connexions d'utilisateurs

Cette fonction permet de définir le mode d'administration des accès utilisateurs sur cette machine. Entrer une ID d'utilisateur et un mot de passe d'authentification utilisateur, pour la connexion.

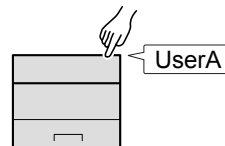
- 1 Activer l'administration des connexions d'utilisateurs ([Activer l'administration des connexions d'utilisateurs à la page 9-3](#))



- 2 Définir l'utilisateur ([Ajout d'un utilisateur \(liste utilisateur local\) à la page 9-6](#))



- 3 Entrer le nom d'utilisateur et un mot de passe, puis exécuter le travail ([Utilisation de l'administration des connexions d'utilisateurs à la page 9-17](#))



Les accès sont sur trois niveaux : « utilisateur », « administrateur » et « administrateur de la machine ». Les niveaux de sécurité peuvent être modifiés uniquement par l'administrateur de la machine.

Gestion du nombre de travaux à partir de l'ordinateur

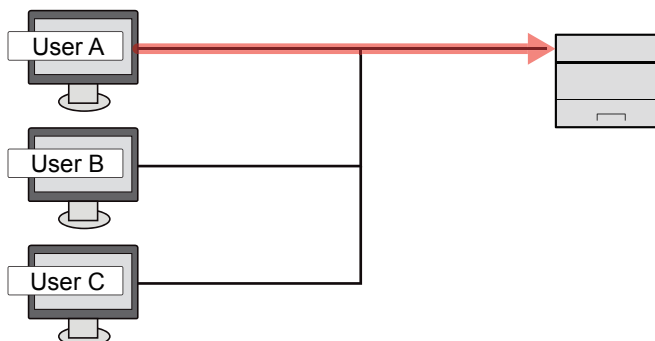
En plus des paramètres ci-dessus, les paramètres suivants sont nécessaires pour gérer le nombre de travaux à partir de l'ordinateur.

Pour gérer les utilisateurs de l'impression à partir des ordinateurs

Les réglages du pilote d'imprimante sont nécessaires pour gérer les utilisateurs qui impriment sur la machine à partir des ordinateurs.

- 1 Définir l'administrateur des connexions d'utilisateur sur le pilote d'imprimante ([Gestion des utilisateurs qui impriment sur cette machine à partir d'un ordinateur à la page 9-10](#))

- 2 Imprimer



Activer l'administration des connexions d'utilisateurs

Cette fonction permet d'activer l'administration des connexions d'utilisateurs.

1 Afficher l'écran.

- 1 Touche **[Menu]** > touche **[▲]** **[▼]** > **[NomUtil/CptaTrav]** > touche **[OK]**



REMARQUE

Si l'écran d'authentification utilisateur s'affiche, se connecter avec un utilisateur qui a le privilège de configurer ce paramètre. Si vous ne connaissez pas votre nom d'utilisateur ou votre mot de passe de connexion, veuillez contacter votre administrateur.

- 2 Touche **[▲]** **[▼]** > **[ParamLogin util]** > touche **[OK]**

2 Configurer les paramètres.

- Sélectionner **[Désactivé]** pour désactiver l'administration des connexions d'utilisateurs.
- Si **[Authentif.réseau]** a été sélectionné, définir **[Par. auth. rés.]**.

➔ [Paramètres du serveur \(page 9-11\)](#)



REMARQUE

Si le paramétrage de la machine ne permet pas la connexion, se connecter en tant qu'administrateur enregistré dans la liste des utilisateurs locaux et corriger les paramètres.

Réglage de l'administration des connexions d'utilisateurs

Cette option permet d'enregistrer, modifier et supprimer des utilisateurs et de configurer les paramètres pour l'administration des connexions d'utilisateurs.

Sécurité d'authentification

Si l'authentification d'utilisateur est activée, configurer les paramètres d'authentification d'utilisateur.

Paramètre de verrouillage du compte utilisateur

Il est possible d'interdire l'utilisation d'un compte utilisateur si un mot de passe incorrect est entré à plusieurs reprises pour se connecter à ce compte.

1 Afficher l'écran.

- 1 Touche [Menu] > touche [▲] [▼] > [NomUtil/CptaTrav] > touche [OK]



REMARQUE


Si l'écran d'authentification utilisateur s'affiche, se connecter avec un utilisateur qui a le privilège de configurer ce paramètre. Si vous ne connaissez pas votre nom d'utilisateur ou votre mot de passe de connexion, veuillez contacter votre administrateur.

- 2 Touche [▲] [▼] > [ParamLogin util] > touche [OK] > touche [▲] [▼] > [Verr. du compte] > touche [OK]

2 Configurer les paramètres.

Les paramètres suivants sont disponibles.

Élément	Description
Verrou	Sélectionner s'il faut activer ou non la politique de verrouillage de compte. Valeur : Désactivé, Activé
Politique verr.	Spécifier les conditions et l'étendue du verrouillage du compte. Valeur Nbre tentatives : Spécifier le nombre de tentatives de connexion admises avant le verrouillage du compte. (1 à 10 fois) Durée verrouill. : Spécifier la durée de verrouillage du compte avant le déverrouillage. (1 à 60 minutes) Cible verrouill. : Spécifier l'étendue du verrouillage du compte. Il est possible de sélectionner [Tout] ou [Connex. dist. uniq.]. Connex. dist. uniq. verrouille toutes les opérations en dehors du panneau de commande.

Élément	Description
Utilis. verr.	<p>Affiche une liste des utilisateurs verrouillés. Il est possible de déverrouiller un utilisateur en le sélectionnant dans la liste, puis en sélectionnant [Déverrouillez] > [Oui].</p> <p> REMARQUE Cette fonction est affichée lorsque la politique de verrouillage de compte est activée.</p>

Param. de politique de mdp

Il est possible d'interdire la configuration et l'utilisation des mots de passe qui ne sont pas conformes à la politique de mot de passe.

Définir la politique de mot de passe rend plus difficile la découverte du mot de passe.

1 Afficher l'écran.

- 1 Touche [Menu] > touche [▲] [▼] > [NomUtil/CptaTrav] > touche [OK]

 **REMARQUE**

Si l'écran d'authentification utilisateur s'affiche, se connecter avec un utilisateur qui a le privilège de configurer ce paramètre. Si vous ne connaissez pas votre nom d'utilisateur ou votre mot de passe de connexion, veuillez contacter votre administrateur.

- 2 Touche [▲] [▼] > [ParamLogin util] > touche [OK] > touche [▲] [▼] > [Politique Mdp] > touche [OK]

2 Configurer les paramètres.

Les paramètres suivants sont disponibles.

Élément	Description
Politique Mdp	<p>Sélectionner s'il faut activer ou non la politique de mot de passe.</p> <p>Valeur : Désactivé, Activé</p>
Long. min. Mdp	<p>Définir le nombre minimum de caractère de la longueur du mot de passe.</p> <p>Valeur : Désactivé, Activé (1 à 64 caractères)</p>
Complexité Mdp	<p>Définir la complexité du mot de passe.</p> <p>Valeur</p> <p>Rej. Mdp commun : Désactivé, Activé</p> <p>Inclure maj. : Désactivé, Activé</p> <p>Inclure min. : Désactivé, Activé</p> <p>Inclure chiffre : Désactivé, Activé</p> <p>Inclure symbole : Désactivé, Activé</p>
Âge max. Mdp	<p>Définir l'âge maximum du mot de passe.</p> <p>Valeur : Désactivé, Activé (1 à 180 jours)</p>
Liste contrev.	<p>Liste des utilisateurs qui ne satisfont pas les exigences de la politique de mot de passe.</p>

Ajout d'un utilisateur (liste utilisateur local)

Il est possible d'ajouter un utilisateur (y compris le nom d'utilisateur de connexion par défaut).

1 Afficher l'écran.

- 1 Touche [**Menu**] > touche [**▲**] [**▼**] > [**NomUtil/CptaTrav**] > touche [**OK**]



REMARQUE

Si l'écran d'authentification utilisateur s'affiche, se connecter avec un utilisateur qui a le privilège de configurer ce paramètre. Si vous ne connaissez pas votre nom d'utilisateur ou votre mot de passe de connexion, veuillez contacter votre administrateur.

- 2 Touche [**▲**] [**▼**] > [**ParamLogin util**] > touche [**OK**] > touche [**▲**] [**▼**] > [**Liste utilis loc**] > touche [**OK**]

2 Configurer les paramètres.

- 1 Touche [**Menu**] > touche [**▲**] [**▼**] > [**Ajout. Util.**] > touche [**OK**]

Élément	Description
Nom util. conn.	Entrer l'ID utilisateur de connexion (64 caractères maximum). Il n'est pas possible d'enregistrer le même ID utilisateur.

- 2 Sélectionner la touche [**OK**].

Le nom d'utilisateur sera « PowerUser ».

3 Entrer les informations de l'utilisateur.

- 1 Touche [**▲**] [**▼**] > [**Détail**] > touche [**OK**]

Élément	Description
Mot passe conn.	Entrer le mot de passe pour la connexion (64 caractères maximum).
Niveau d'accès	Il est possible de définir uniquement le niveau « Utilisateur ».
Aut.admin sys.	Sélectionner les permissions pouvant être définies parmi les suivantes. <ul style="list-style-type: none"> • Informations de compte utilisateur/travail • Paramètres de base du réseau • Périphérique/réseau avancé

4 Sélectionner la touche [**OK**].

Les informations utilisateur sont configurées.

Modification des propriétés utilisateur pour les utilisateurs locaux (Admin, DeviceAdmin, PowerUser)

Les types de propriétés modifiables peuvent varier en fonction des droits d'accès de l'utilisateur.



REMARQUE

Pour modifier les informations de l'utilisateur de l'administrateur de la machine, il faut se connecter avec des privilèges d'administrateur de la machine. Seules les informations de l'utilisateur peuvent être affichées en cas de connexion en tant qu'utilisateur ordinaire.

Si l'écran d'authentification utilisateur s'affiche, se connecter avec un utilisateur qui a le privilège de configurer ce paramètre. Si vous ne connaissez pas votre nom d'utilisateur ou votre mot de passe de connexion, veuillez contacter votre administrateur.

1 Afficher l'écran.

- 1 Touche [Menu] > touche [▲] [▼] > [NomUtil/CptaTrav] > touche [OK]



REMARQUE

Si l'écran d'authentification utilisateur s'affiche, se connecter avec un utilisateur qui a le privilège de configurer ce paramètre. Si vous ne connaissez pas votre nom d'utilisateur ou votre mot de passe de connexion, veuillez contacter votre administrateur.

- 2 Touche [▲] [▼] > [ParamLogin util] > touche [OK] > touche [▲] [▼] > [Liste utilis loc] > touche [OK]

2 Modifier les propriétés utilisateur.

- 1 Sélectionner l'utilisateur dont les propriétés doivent être modifiées.
- 2 [Menu] > touche [▲] [▼] > [Détail/Modif.] > touche [OK]
- 3 Modifier les informations de l'utilisateur.

Élément	Description
Nom d'utilisateur	Affiche le nom affiché sur la liste d'utilisateurs.
Nom connexion util.* ¹	Affiche le nom de connexion de l'utilisateur qui est entré pour la connexion.
Mot de passe de connexion	Modifie le mot de passe entré pour la connexion. Jusqu'à 64 caractères peuvent être entrés.
ID de compte	Afficher un compte auquel appartient l'utilisateur. ➔ Aperçu de la comptabilité des travaux (page 9-18)
Niveau d'accès	Affiche les permissions de l'utilisateur.
Aut.admin sys.* ¹	Modifier les droits d'accès à l'administration du système.

*1 La modification n'est possible que lorsque l'on est connecté avec l'autorité d'administrateur de la machine.

- 4 Sélectionner la touche [OK].

Les informations utilisateur sont modifiées.

Modification des propriétés utilisateur pour les utilisateurs réseau

Modifier les propriétés de l'utilisateur réseau qui ont été enregistrées avec des paramètres concernant l'octroi de droits d'utilisateur locaux.

➔ [Configurer les droits de l'utilisateur réseau \(page 9-12\)](#)



REMARQUE

Pour modifier les informations de l'utilisateur de l'administrateur de la machine, il faut se connecter avec des privilèges d'administrateur de la machine. Seules les informations de l'utilisateur peuvent être affichées en cas de connexion en tant qu'utilisateur ordinaire.

Si l'écran d'authentification utilisateur s'affiche, se connecter avec un utilisateur qui a le privilège de configurer ce paramètre. Si vous ne connaissez pas votre nom d'utilisateur ou votre mot de passe de connexion, veuillez contacter votre administrateur.

1 Afficher l'écran.

- 1 Touche [**Menu**] > touche [**▲**] [**▼**] > [**NomUtil/CptaTrav**] > touche [**OK**]



REMARQUE

Si l'écran d'authentification utilisateur s'affiche, se connecter avec un utilisateur qui a le privilège de configurer ce paramètre. Si vous ne connaissez pas votre nom d'utilisateur ou votre mot de passe de connexion, veuillez contacter votre administrateur.

- 2 Touche [**▲**] [**▼**] > [**ParamLogin util**] > touche [**OK**] > touche [**▲**] [**▼**] > [**Liste utilis loc**] > touche [**OK**]

2 Modifier les propriétés utilisateur.

- 1 Sélectionner l'utilisateur dont les propriétés doivent être modifiées.
- 2 [**Menu**] > touche [**▲**] [**▼**] > [**Détail/Modif.**] > touche [**OK**]
- 3 Modifier les informations de l'utilisateur.

Élément	Description
Nom d'utilisateur	Affiche le nom affiché sur la liste d'utilisateurs.
Nom util. conn.	Affiche le nom de connexion de l'utilisateur qui est entré pour la connexion.
Nom de domaine	Affiche le nom du domaine.
ID de compte ^{*1}	Définir l'ID de compte enregistré dans le paramètre de comptabilité des travaux. ➔ Aperçu de la comptabilité des travaux (page 9-18)
Niveau d'accès ^{*1}	Affiche les permissions de l'utilisateur.
Aut.admin sys. ^{*1}	Modifier les droits d'accès à l'administration du système.

Élément	Description
Infos carte ID :	Cette fonction ne peut pas être configurée.
Règles autoris.	<p>Restrict. impr. Sélectionner s'il faut refuser l'utilisation des fonctions d'impression pour l'imprimante. Les fonctions d'impression applicables sont les suivantes :</p> <ul style="list-style-type: none"> • Impression à partir de la boîte • Imprimer depuis lecteur USB • Imprimer rapport • Imprimer depuis ordinateur <p>Restriction R/V Spécifier si seule l'impression recto verso est autorisée.</p> <p>Limite EcoPrint. Spécifier si seule la fonction EcoPrint est autorisée.</p> <p>Stock. dans bte^{*2} Spécifier si l'utilisation de la fonction de stockage sur boîte est interdite ou non.</p>

*1 La modification n'est possible que lorsque l'on est connecté avec l'autorité d'administrateur de la machine.

*2 Ce paramètre s'affiche lorsque le SSD en option est installé.

4 Sélectionner la touche [OK].

Les informations utilisateur sont modifiées.

Suppression d'un utilisateur

1 Afficher l'écran.

- 1 Touche [Menu] > touche [▲] [▼] > [NomUtil/CptaTrav] > touche [OK]



REMARQUE

Si l'écran d'authentification utilisateur s'affiche, se connecter avec un utilisateur qui a le privilège de configurer ce paramètre. Si vous ne connaissez pas votre nom d'utilisateur ou votre mot de passe de connexion, veuillez contacter votre administrateur.

- 2 Touche [▲] [▼] > [ParamLogin util] > touche [OK] > touche [▲] [▼] > [Liste utilis loc] > touche [OK]

2 Supprimer un utilisateur.

- 1 Sélectionner l'utilisateur à supprimer.
- 2 [Menu] > touche [▲] [▼] > [Supprimer] > touche [OK] > [Oui]

L'utilisateur sélectionné est supprimé.



REMARQUE

Il n'est pas possible de supprimer un utilisateur possédant des droits d'administrateur de la machine.

➔ [Vue d'ensemble des privilèges d'administrateur \(page 2-32\)](#)

Gestion des utilisateurs qui impriment sur cette machine à partir d'un ordinateur

Pour gérer les utilisateurs qui impriment sur cette machine à partir d'un ordinateur, les réglages suivants sont nécessaires dans le pilote d'imprimante. Les instructions se basent sur les éléments de l'interface tels qu'ils apparaissent dans Windows 10.

1 Afficher l'écran.

- 1 Cliquer sur le bouton **[Démarrer]** de Windows et sélectionner **[Système Windows]**, **[Panneau de configuration]**, puis **[Afficher les périphériques et imprimantes]**.



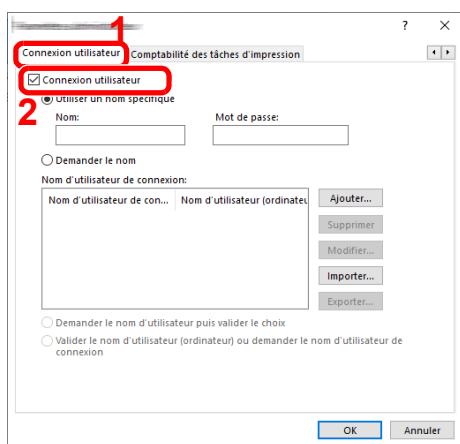
REMARQUE

Dans Windows 8.1, sélectionner **[Paramètres]** dans les icônes du bureau et sélectionner **[Panneau de configuration]**, puis **[Périphériques et imprimantes]**.

- 2 Effectuer un clic droit sur l'icône du pilote d'imprimante de la machine, puis cliquer sur le menu **[Propriétés de l'imprimante]** du pilote d'imprimante.
- 3 Cliquer sur **[Administrateur]** dans l'onglet **[Paramètres du périphérique]**.

2 Configurer les paramètres.

- 1 Sélectionner **[Connexion utilisateur]** sur l'onglet **[Connexion utilisateur]**.



- 2 Définir l'administration des connexions d'utilisateurs.

[Utiliser un nom spécifique] : Cette option peut être utilisée pour spécifier un nom d'utilisateur et un mot de passe à utiliser pour la même connexion d'utilisateur pour chaque travail d'impression. Si cette option est sélectionnée, l'utilisateur n'a pas besoin de saisir le nom et le mot de passe pour chaque travail d'impression.

[Demander le nom] : Un écran pour saisir le nom d'utilisateur et le mot de passe sera affiché lors de toute tentative d'impression. Le nom d'utilisateur et le mot de passe doivent être saisis à chaque tentative d'impression.

[Demander le nom et valider] : Un écran pour saisir le nom d'utilisateur et le mot de passe sera affiché lors de toute tentative d'impression. Le nom d'utilisateur et le mot de passe mémorisé dans la liste de nom d'utilisateur de connexion doivent être saisis. Le nom d'utilisateur et le mot de passe doivent être saisis à chaque tentative d'impression.

[Valider le nom d'utilisateur (ordinateur) ou demander le nom de connexion de l'ut.] : Lors de l'impression, l'identifiant Windows est recherché dans les identifiants et l'impression est possible si le nom est enregistré. Si le nom n'est pas enregistré, l'impression sera annulée pour les utilisateurs ayant des droits d'utilisateur uniquement. Si l'utilisateur possède des droits d'administrateur, l'écran de saisie du nom d'utilisateur et du mot de passe s'affichera.

- 3 Cliquer sur **[OK]**.



REMARQUE

Pour les autres paramètres de la comptabilité des travaux, se reporter à la section suivante :

➔ **Printing System Driver User Guide**

Paramètres du serveur

Définir le type de serveur lorsque l'authentification réseau est activée.

1 Afficher l'écran.

- 1 Touche **[Menu]** > touche **[▲]** **[▼]** > **[NomUtil/CptaTrav]** > touche **[OK]**



REMARQUE

Si l'écran d'authentification utilisateur s'affiche, se connecter avec un utilisateur qui a le privilège de configurer ce paramètre. Si vous ne connaissez pas votre nom d'utilisateur ou votre mot de passe de connexion, veuillez contacter votre administrateur.

- 2 Touche **[▲]** **[▼]** > **[ParamLogin util]** > touche **[OK]** > touche **[▲]** **[▼]** > **[Login utilisat.]** > touche **[OK]** > touche **[▲]** **[▼]** > **[Par. auth. rés.]** > touche **[OK]** > touche **[▲]** **[▼]** > **[Type de serveur]** > touche **[OK]**

2 Configurer les paramètres.

- 1 Sélectionner **[NTLM]**, **[Kerberos]** ou **[Ext.]** pour le **[Type de serveur]**, puis sélectionner la touche **[OK]**.

Si **[NTLM]**, **[Kerberos]** est sélectionné, il est possible de configurer plusieurs serveurs d'authentification.

- 2 Saisir le nom d'hôte (64 caractères maximum) pour le serveur d'authentification, puis sélectionner la touche **[OK]**.

Si **[Ext.]** est sélectionné comme type de serveur, saisir le numéro de port.

- 3 Sélectionner le nom de domaine pour le serveur d'authentification, puis sélectionner la touche **[OK]**.

Si le domaine n'a pas été défini, sélectionner le numéro où « ----- » est affiché et sélectionner **[Menu]**. Sélectionner **[Modifier]** et sélectionner la touche **[OK]** puis saisir le nom de domaine (256 caractères maximum). Sélectionner la touche **[OK]** et le domaine sera enregistré.

Pour modifier ou supprimer un nom de domaine qui déjà été enregistré, sélectionner ce nom de domaine et sélectionner **[Menu]**.



REMARQUE

- Il est possible d'enregistrer jusqu'à 10 noms de domaine.
- Si l'ID utilisateur et le mot de passe sont refusés, vérifier les paramètres suivants.
 - Paramètres d'authentification réseau de la machine
 - Propriétés utilisateur du serveur d'authentification
 - Réglage de la date et de l'heure de la machine et du serveur d'authentification

Configurer les droits de l'utilisateur réseau

Sélectionner si accorder ou non des droits d'utilisateur local aux utilisateurs réseau. Si ce paramètre est appliqué, lorsqu'un utilisateur réseau se connecte, les informations de l'utilisateur réseau connecté sont enregistrées en tant qu'utilisateur local. En définissant le nom du compte sur les informations de l'utilisateur local enregistré, les utilisateurs réseau peuvent coordonner la comptabilité des tâches. Affiche le « Nom de domaine » dans les informations de l'utilisateur pour les utilisateurs locaux avec des droits.



REMARQUE

Pour les informations sur l'utilisateur local, se reporter à :

➔ [Ajout d'un utilisateur \(liste utilisateur local\) \(page 9-6\)](#)

1 Afficher l'écran.

- 1 Touche [Menu] > touche [▲] [▼] > [NomUtil/CptaTrav] > touche [OK]



REMARQUE

Si l'écran d'authentification utilisateur s'affiche, se connecter avec un utilisateur qui a le privilège de configurer ce paramètre. Si vous ne connaissez pas votre nom d'utilisateur ou votre mot de passe de connexion, veuillez contacter votre administrateur.

- 2 Touche [▲] [▼] > [ParamLogin util] > touche [OK] > touche [▲] [▼] > [Auth.util.rés.] > touche [OK]

2 Configurer les paramètres.


Sélectionner [Activé] pour « Donner autorité » et configurer chaque élément.

Élément	Description
Action ut. compl	Configurer l'action lorsque le nombre d'utilisateurs est dépassé lors de l'octroi de droits d'utilisateur local. Valeur : Ne pas aj.nouv., Suppr.anc. util.
Auth. hors ligne	Définir la date d'expiration pour ne pas exiger d'authentification réseau pour les droits d'utilisateur locaux qui ont été accordés. Valeur : Toujours activé, Période activée REMARQUE Si [Période activée] est réglé, définir également la période. (1 à 180 jours)
Auth.locale déf.	Définir les droits d'utilisateur local par défaut qui sont accordés.
Restrict. impr. : Imprimante	Valeur : Désactivé, Ref. utilisateur
Restriction R/V	Valeur : Désactivé, R/V uniquement
Limite EcoPrint.	Valeur : Désactivé, EcoPrint uniq
Stock. dans bte^{*1}	Valeur : Désactivé, Ref. utilisateur

*1 Ce paramètre s'affiche lorsque le SSD en option est installé.

Propr. nv util. (obtenir les propriétés de l'utilisateur réseau)

Définition des informations requises pour obtenir des propriétés d'utilisateur réseau à partir du serveur LDAP.

 **REMARQUE**

- Ce paramètre ne s'affiche que lorsque « Type login » de « Login utilisat. » est réglé sur [Authentif.réseau] et que « Type de serveur » est réglé sur [NTLM] ou [Kerberos].
- ➔ [Activer l'administration des connexions d'utilisateurs \(page 9-3\)](#)
- Sélectionner [Activé] pour [LDAP] dans [Param. protocole].
- ➔ [Param. protocole \(page 8-21\)](#)

1 Afficher l'écran.

- 1 Touche [Menu] > touche [▲] [▼] > [NomUtil/CptaTrav] > touche [OK]

 **REMARQUE**

Si l'écran d'authentification utilisateur s'affiche, se connecter avec un utilisateur qui a le privilège de configurer ce paramètre. Si vous ne connaissez pas votre nom d'utilisateur ou votre mot de passe de connexion, veuillez contacter votre administrateur.

- 2 Touche [▲] [▼] > [ParamLogin util] > touche [OK] > touche [▲] [▼] > [Propr. nv util.] > touche [OK]

2 Configurer les paramètres.

Les éléments suivants sont disponibles.

Élément	Description
Arrêt/Marche	Définir si les informations de l'utilisateur réseau sont acquises ou non. Valeur : Désactivé, Activé
Type authent.*1	Définir la méthode d'authentification. Valeur : Simple, SASL

*1 S'affiche lorsque le type de serveur est réglé sur « Kerberos » dans « Par. auth. rés. ».

3 Sélectionner la touche [OK].

Param. carte ID

Si l'authentification de carte ID est activée, sélectionner le type d'authentification.



REMARQUE

Cette fonction s'affiche lorsque le Card Authentication Kit est activé.

➔ [Card Authentication Kit\(B\)](#) « [Card Authentication Kit](#) » (page 11-3)

Login clavier

Lorsque l'authentification de carte ID est activée, sélectionner si la connexion par clavier est autorisée ou non.

1 Afficher l'écran.

- 1 Touche [Menu] > touche [▲] [▼] > [NomUtil/CptaTrav] > touche [OK]



REMARQUE

Si l'écran d'authentification utilisateur s'affiche, se connecter avec un utilisateur qui a le privilège de configurer ce paramètre. Si vous ne connaissez pas votre nom d'utilisateur ou votre mot de passe de connexion, veuillez contacter votre administrateur.

- 2 Touche [▲] [▼] > [ParamLogin util] > touche [OK] > touche [▲] [▼] > [Param. carte ID] > touche [OK] > touche [▲] [▼] > [Login clavier] > touche [OK]

2 Configurer les paramètres.

Sélectionner [Autoriser] ou [Interdire].

Auth. suppl.

Sélectionner si le mot de passe doit être saisi ou non après l'authentification par carte ID.



REMARQUE

Cette fonction ne s'affiche pas lorsque le type de serveur est réglé sur [NTLM] ou [Kerberos] dans « Authentification réseau ».

1 Afficher l'écran.

- 1 Touche [Menu] > touche [▲] [▼] > [NomUtil/CptaTrav] > touche [OK]



REMARQUE

Si l'écran d'authentification utilisateur s'affiche, se connecter avec un utilisateur qui a le privilège de configurer ce paramètre. Si vous ne connaissez pas votre nom d'utilisateur ou votre mot de passe de connexion, veuillez contacter votre administrateur.

- 2 Touche [▲] [▼] > [ParamLogin util] > touche [OK] > touche [▲] [▼] > [Param. carte ID] > touche [OK] > touche [▲] [▼] > [Auth. suppl.] > touche [OK]

2 Configurer les paramètres.

Sélectionner **[Désactivé]**, **[Util. motdepasse]** ou **[Utiliser PIN]**.



REMARQUE

[Utiliser PIN] s'affiche uniquement lors de l'utilisateur de l'autorisation par code PIN.

➔ [Connexion PIN \(page 9-16\)](#)

Impression rapide de travail

Lorsqu'un utilisateur se connecte à l'aide d'une carte IC, il affiche une liste des travaux d'impression contrôlés par l'utilisateur qui ont été enregistrés dans la boîte de retenue des travaux.



REMARQUE

Pour plus de détails sur l'impression rapide de travail, se reporter à ce qui suit.

➔ [Impression rapide de travail \(page 4-22\)](#)

1 Afficher l'écran.

- 1 Touche **[Menu]** > touche **[▲]** **[▼]** > **[NomUtil/CptaTrav]** > touche **[OK]**



REMARQUE

Si l'écran d'authentification utilisateur s'affiche, se connecter avec un utilisateur qui a le privilège de configurer ce paramètre. Si vous ne connaissez pas votre nom d'utilisateur ou votre mot de passe de connexion, veuillez contacter votre administrateur.

- 2 Touche **[▲]** **[▼]** > **[ParamLogin util]** > touche **[OK]** > touche **[▲]** **[▼]** > **[Trav.impr.rap.]** > touche **[OK]**

2 Configurer les paramètres.

Configurer différents paramètres en réglant « Aff.liste conn. » sur **[Activé]**.

Élément	Description
Déconn.apr.impr.	Sélectionner si faut effectuer ou non la déconnexion automatique après l'impression.
Ign. PIN&Copies	Sélectionner s'il faut ignorer ou non la saisie du code PIN et la confirmation du nombre de copies lors de l'impression lorsqu'un code PIN est défini.

Connexion PIN

REMARQUE

Ce réglage s'affiche uniquement lorsque **[Authentification réseau]** doit être sélectionné pour la méthode d'authentification et que le type de serveur est réglé sur **[Ext.]** dans « Authentification réseau ».

- ➔ [Activer l'administration des connexions d'utilisateurs \(page 9-3\)](#)
[Paramètres du serveur \(page 9-11\)](#)

1 Afficher l'écran.

- 1 Touche **[Menu]** > Touche **[▲]** **[▼]** > **[NomUtil/CptaTrav]** > touche **[OK]**

REMARQUE

Si l'écran d'authentification utilisateur s'affiche, se connecter avec un utilisateur qui a le privilège de configurer ce paramètre. Si vous ne connaissez pas votre nom d'utilisateur ou votre mot de passe de connexion, veuillez contacter votre administrateur.

- 2 Touche **[▲]** **[▼]** > **[ParamLogin util]** > touche **[OK]** > touche **[▲]** **[▼]** > **[Connexion PIN]** > touche **[OK]**

2 Configurer les paramètres.

- Touche **[▲]** **[▼]** > Sélectionner **[Désactivé]** ou **[Activé]** > touche **[OK]**

Utilisation de l'administration des connexions d'utilisateurs

Cette section explique les procédures de configuration de la comptabilité des travaux.

Connexion/déconnexion

Si l'administration des connexions d'utilisateurs est activée, l'écran de saisie du nom d'utilisation et du mot de passe de connexion s'affiche lors de chaque utilisation de la machine.

Pour se connecter et se déconnecter, procéder comme suit.

Connexion

Si l'écran de saisie du nom d'utilisateur de connexion s'affiche durant les opérations, se connecter en se reportant à :

➔ [Connexion \(page 2-13\)](#)

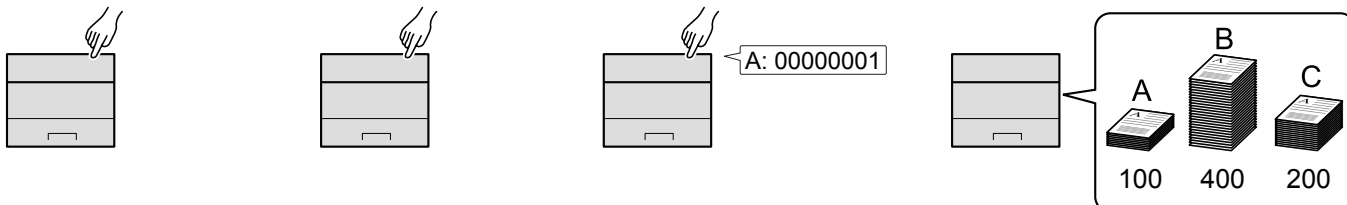
Déconnexion

Lorsque les opérations sont terminées, sélectionner la touche **[Logout]** pour revenir à l'écran de saisie du nom d'utilisateur et du mot de passe de connexion.

Aperçu de la comptabilité des travaux

Cette fonction permet de gérer la comptabilité des travaux de chaque compte en attribuant un code d'identification à chaque compte.

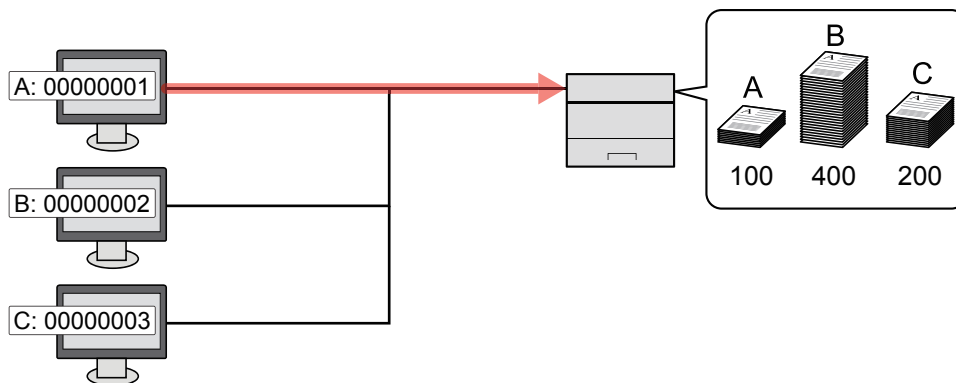
- 1** Activer la comptabilité des travaux. (Se reporter à la section [Activation de la comptabilité des travaux à la page 9-19](#)).
- 2** Configurer un compte. (Se reporter à la section [Compta. travaux \(Local\) à la page 9-21](#)).
- 3** Saisir l'ID de compte attribué lors de l'exécution du travail. (Se reporter à la section [Utilisation de l'administration des connexions d'utilisateurs à la page 9-17](#)).
- 4** Compter le nombre de pages imprimées.



Pour gérer le nom de feuilles utilisées pour les travaux imprimés à partir d'un ordinateur

Pour gérer le nombre de travaux à imprimer à partir de l'ordinateur sur le réseau, il faut configurer les paramètres en utilisant le pilote d'imprimante sur l'ordinateur.

- 1** Définir la comptabilité des travaux pour l'ordinateur sur le réseau en utilisant le pilote d'imprimante. (Se reporter à la section [Comptabilité des travaux pour l'impression à la page 9-25](#)).
- 2** Exécuter l'impression.
- 3** Compter le nombre de pages imprimées.



Activation de la comptabilité des travaux

Activer la comptabilité des travaux. Procéder comme suit.

1 Afficher l'écran.

- 1 Touche [Menu] > touche [▲] [▼] > [NomUtil/CptaTrav] > touche [OK]



REMARQUE

Si l'écran d'authentification utilisateur s'affiche, se connecter avec un utilisateur qui a le privilège de configurer ce paramètre. Si vous ne connaissez pas votre nom d'utilisateur ou votre mot de passe de connexion, veuillez contacter votre administrateur.

- 2 Touche [▲] [▼] > [Param.compt.trav] > touche [OK] > touche [▲] [▼] > [Compta. travaux] > touche [OK]

2 Configurer les paramètres.

Touche [▲] [▼] > [Activité] > touche [OK]



REMARQUE

- Pour désactiver la comptabilité des travaux, sélectionner [Désactivé].
- Lorsque l'affichage revient à l'écran Manu Système par défaut, la déconnexion est effectuée automatiquement et l'écran de saisie d'ID de compte s'affiche. Pour continuer, entrer l'ID de compte.

Comptabilité des travaux

Définir l'accès à la comptabilité des travaux.

1 Afficher l'écran.

- 1 Touche [**Menu**] > touche [**▲**] [**▼**] > [**NomUtil/CptaTrav**] > touche [**OK**]



REMARQUE

Si l'écran d'authentification utilisateur s'affiche, se connecter avec un utilisateur qui a le privilège de configurer ce paramètre. Si vous ne connaissez pas votre nom d'utilisateur ou votre mot de passe de connexion, veuillez contacter votre administrateur.

- 2 Touche [**▲**] [**▼**] > [**Param.compt.trav**] > touche [**OK**] > touche [**▲**] [**▼**] > [**Accès compta**] > touche [**OK**]

2 Configurer les paramètres.

- Touche [**▲**] [**▼**] > [**Local**] ou [**Réseau**] > touche [**OK**]

Compta. travaux (Local)

Il est possible d'ajouter, de modifier et de supprimer un compte et de définir la restriction pour chaque compte.

Ajout d'un compte

Il est possible d'ajouter jusqu'à 100 comptes individuels.

1 Afficher l'écran.

- 1 Touche [Menu] > touche [▲] [▼] > [NomUtil/CptaTrav] > touche [OK]



REMARQUE

Si l'écran d'authentification utilisateur s'affiche, se connecter avec un utilisateur qui a le privilège de configurer ce paramètre. Si vous ne connaissez pas votre nom d'utilisateur ou votre mot de passe de connexion, veuillez contacter votre administrateur.

- 2 Touche [▲] [▼] > [Param.compt.trav] > touche [OK] > touche [▲] [▼] > [Compta. (locale)] > touche [OK] > touche [▲] [▼] > [Liste compta] > touche [OK]

2 Entrer l'ID de compte.

- 1 [Ajouter] > Saisir le nom du compte > touche [OK]

Entrer l'ID de compte sur 8 chiffres maximum (entre 0 et 99999999).



REMARQUE

Il n'est pas possible d'utiliser un "ID de compte" déjà enregistré. Entrer une autre ID de compte.

- 2 Sélectionner la touche [OK].

Un nouveau compte est ajouté à la liste des comptes.

Permet d'interdire l'impression ou de limiter le nombre de feuilles chargées.

➔ [Restriction de l'utilisation de la machine \(page 9-22\)](#)

Restriction de l'utilisation de la machine

Cette section décrit les possibilités de restriction d'utilisation de la machine en fonction du compte ou du nombre de feuilles disponibles.

Options de restriction

Élément	Description
Restrict. impr.	Limite le nombre total de feuilles utilisées pour l'impression.

Application de restrictions

La restriction peut être appliquée selon les modes suivants :

Élément	Description
Désactivé	Aucune restriction n'est appliquée.
Limite compteur	Limite le nombre d'impressions par compte par incréments d'une page jusqu'à 9 999 999 copies.
Refuser utilisation	La restriction est appliquée.

Modification d'un compte

1 Afficher l'écran.

- 1 Touche [Menu] > touche [▲] [▼] > [NomUtil/CptaTrav] > touche [OK]



REMARQUE

Si l'écran d'authentification utilisateur s'affiche, se connecter avec un utilisateur qui a le privilège de configurer ce paramètre. Si vous ne connaissez pas votre nom d'utilisateur ou votre mot de passe de connexion, veuillez contacter votre administrateur.

- 2 Touche [▲] [▼] > [Param.compt.trav] > touche [OK] > touche [▲] [▼] > [Compta.(locale)] > touche [OK] > touche [▲] [▼] > [Liste compta.] > touche [OK]

2 Modifier un compte.

- 1 Sélectionner le compte à modifier, puis sélectionner la touche [OK].
- 2 touche [▲] [▼] > [Détail/Modif.] > touche [OK]
- 3 Sélectionner l'élément à modifier, puis sélectionner la touche [OK].
- 4 Se reporter à l'étape 2 de la section « Ajout d'un compte » et à la section « Restriction d'utilisation de la machine » pour modifier les informations de compte.
 - ➔ [Ajout d'un compte \(page 9-21\)](#)
 - ➔ [Restriction de l'utilisation de la machine \(page 9-22\)](#)
- 5 Sélectionner la touche [OK].

Les informations du compte sont modifiées.

Suppression d'un compte

1 Afficher l'écran.

- 1 Touche [**Menu**] > touche [**▲**] [**▼**] > [**NomUtil/CptaTrav**] > touche [**OK**]



REMARQUE

Si l'écran d'authentification utilisateur s'affiche, se connecter avec un utilisateur qui a le privilège de configurer ce paramètre. Si vous ne connaissez pas votre nom d'utilisateur ou votre mot de passe de connexion, veuillez contacter votre administrateur.

- 2 Touche [**▲**] [**▼**] > [**Param.compt.trav**] > touche [**OK**] > touche [**▲**] [**▼**] > [**Compta.(locale)**] > touche [**OK**] > touche [**▲**] [**▼**] > [**Liste compta.**] > touche [**OK**]

2 Supprimer un compte.

- 1 Sélectionner le compte à supprimer, puis sélectionner la touche [**OK**].
- 2 Touche [**▲**] [**▼**] > [**Supprimer**] > touche [**OK**] > [**Oui**]
Le compte est supprimé.

Comptabilité des travaux pour l'impression

Pour gérer le nombre de travaux à imprimer à partir de l'ordinateur sur le réseau, il faut configurer les paramètres suivants en utilisant le pilote d'imprimante sur l'ordinateur. Les instructions se basent sur les éléments de l'interface tels qu'ils apparaissent dans Windows 10.

1 Afficher l'écran.

- 1 Cliquer sur le bouton **[Démarrer]** de Windows et sélectionner **[Système Windows]**, **[Panneau de configuration]**, puis **[Afficher les périphériques et imprimantes]**.

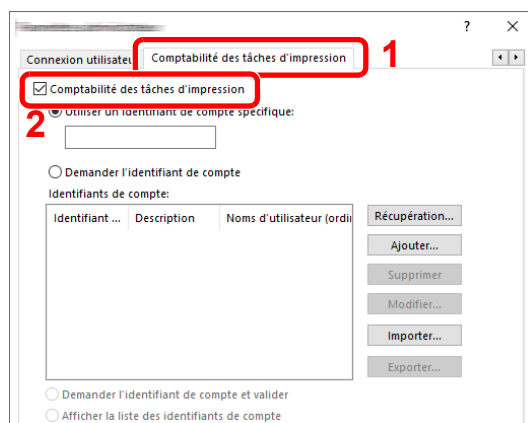
REMARQUE

Dans Windows 8.1, sélectionner **[Paramètres]** dans les icônes du bureau et sélectionner **[Panneau de configuration]**, puis **[Périphériques et imprimantes]**.

- 2 Effectuer un clic droit sur l'icône du pilote d'imprimante de la machine, puis cliquer sur le menu **[Propriétés de l'imprimante]** du pilote d'imprimante.
- 3 Cliquer sur **[Administrateur]** dans l'onglet **[Paramètres du périphérique]**.

2 Configurer les paramètres.

- 1 Sélectionner **[Comptabilité des tâches d'impression]** dans l'onglet **[Comptabilité des tâches d'impression]**.



- 2 Définir l'ID de compte.

[Utiliser un identifiant de compte spécifique] : Entrer l'ID de compte. L'impression sera effectuée en utilisant l'ID de compte saisi. Si cette option est sélectionnée, l'utilisateur n'a pas besoin de saisir l'ID de compte pour chaque travail d'impression.

[Demander l'identifiant de compte] : Un écran pour saisir l'ID de compte sera affiché lors de toute tentative d'impression. L'ID de compte doit être saisi à chaque tentative d'impression.

[Demander l'identifiant de compte et valider] : Un écran pour saisir l'ID de compte sera affiché lors de toute tentative d'impression. L'ID de compte stocké dans la liste des ID de compte doit être saisi. L'ID de compte doit être saisi à chaque tentative d'impression.

[Afficher la liste des identifiants de compte] : La liste des ID de compte est affichée lors de l'impression. L'ID de compte à utiliser doit être sélectionné dans la liste.

[Valider le nom d'utilisateur (ordinateur) ou demander l'identifiant de compte] : Lors de l'impression, l'identifiant Windows est recherché dans les identifiants et l'impression est possible si le nom est enregistré. Si le nom n'est pas enregistré, l'impression sera annulée pour les utilisateurs ayant des droits d'utilisateur uniquement. Si l'utilisateur possède des droits d'administrateur, l'écran de saisie du nom d'utilisateur et du mot de passe s'affichera.

- 3 Cliquer sur **[OK]**.



REMARQUE

Pour les autres paramètres de la comptabilité des travaux, se reporter à la section suivante :

➔ **Printing System Driver User Guide**

Configuration de la comptabilité des travaux

Comptabilité du nombre de pages imprimées

Cette fonction permet de comptabiliser le nombre de pages imprimées. Les options sont les suivantes : Total comptabilité des travaux et Chaque comptabilité des travaux. Il est possible de démarrer une nouvelle comptabilité après réinitialisation des données de comptabilité stockées depuis un certain temps.

Les éléments pouvant être référencés sont les suivants.

Élément	Description
Pages imprimées	Affiche le nombre total de pages utilisées. Il est aussi possible d'utiliser « par R/V » et « par combiner » pour consulter le nombre de pages utilisées.
Total	Affiche le nombre total de pages utilisées.
Comb.(aucun)	Afficher le nombre de feuilles utilisées pour l'impression sans le paramètre Combiner.
Comb.(2 en 1)	Affiche le nombre de feuilles utilisées pour l'impression 2 en 1.
Comb.(4 en 1)	Affiche le nombre de feuilles utilisées pour l'impression 4 en 1.
R/V (Recto)	Affiche le nombre de feuilles utilisées pour l'impression recto.
R/V(Rec.Ver)	Affiche le nombre de feuilles utilisées pour l'impression recto verso.
Réinit. Compteur	Remet le compteur à zéro. Sélectionner [Oui] dans l'écran de confirmation.

Comptabilité du nombre de pages pour chaque compte

Cette fonction comptabilise le nombre de pages de chaque compte et réinitialise la comptabilité des comptes un par un. Lors du contrôle de Compta.pour chaque trav, sélectionner le compte pour lequel vérifier le nombre.

1 Afficher l'écran.

- 1 Touche **[Menu]** > touche **[▲]** **[▼]** > **[NomUtil/CptaTrav]** > touche **[OK]**



REMARQUE

Si l'écran d'authentification utilisateur s'affiche, se connecter avec un utilisateur qui a le privilège de configurer ce paramètre. Si vous ne connaissez pas votre nom d'utilisateur ou votre mot de passe de connexion, veuillez contacter votre administrateur.

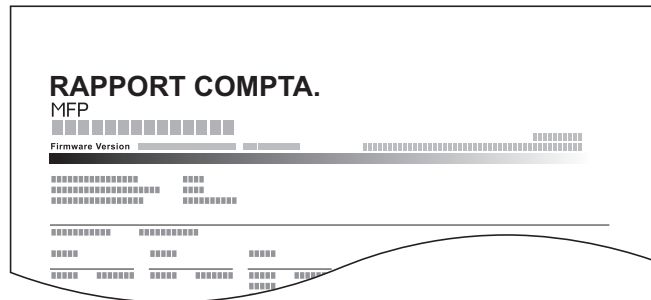
- 2 Touche **[▲]** **[▼]** > **[Param.compt.trav]** > touche **[OK]** > touche **[▲]** **[▼]** > **[Compta. (locale)]** > touche **[OK]** > touche **[▲]** **[▼]** > **[Compta ch. trav]** > touche **[OK]**

2 Vérifier le nombre de pages.

- 1 Sélectionner le compte.
- 2 Vérifier le nombre.
Sélectionner **[Réinit. Compteur]** pour réinitialiser le compteur.
- 3 Confirmer le nombre et sélectionner la touche **[OK]**.

Impr. rapport compteurs

Il est possible d'imprimer un rapport de comptabilité contenant le total des pages comptabilisées pour tous les comptes concernés.



1 Préparer le papier.

Vérifier que le magasin contient du papier Letter ou A4.

2 Afficher l'écran.

1 Touche [Menu] > touche [▲] [▼] > [NomUtil/CptaTrav] > touche [OK]



REMARQUE

Si l'écran d'authentification utilisateur s'affiche, se connecter avec un utilisateur qui a le privilège de configurer ce paramètre. Si vous ne connaissez pas votre nom d'utilisateur ou votre mot de passe de connexion, veuillez contacter votre administrateur.

2 Touche [▲] [▼] > [Param.compt.trav] > touche [OK] > touche [▲] [▼] > [Compta.(locale)] > touche [OK]

3 Imprimer le rapport.

Touche [▲] [▼] > [Rapport compta.] > touche [OK] > [Oui]

Le rapport de comptabilité est imprimé.

Utilisation de la comptabilité des travaux

Cette section explique les procédures de configuration de la comptabilité des travaux.

Connexion/déconnexion

Si la comptabilité des travaux est activée, un écran de saisie de l'ID de compte s'affiche lors de chaque utilisation de la machine.

Connexion

- 1 Sur l'écran de saisie de l'ID de compte, saisir l'ID de compte en utilisant les touches numériques et sélectionner la touche **[OK]**.



REMARQUE

- En cas d'erreur de saisie, sélectionner la touche **[Effacer]** et recommencer la saisie.
- Si l'ID de compte ne correspond pas à celui enregistré, un signal audio est généré et la connexion échoue. Entrer l'ID de compte correct.

Si l'administration des connexions d'utilisateurs est activée, l'écran de saisie de l'ID utilisateur et du mot de passe s'affiche. Saisir un nom d'utilisateur et un mot de passe de connexion valides.

➔ [Ajout d'un utilisateur \(liste utilisateur local\) \(page 9-6\)](#)

- 2 Effectuer les autres opérations.

Déconnexion

Une fois les opérations terminées, sélectionner la touche **[Logout]** pour revenir à l'écran de saisie de l'ID de compte.

Appl/restrict.

Cette fonction définit le comportement de la machine lorsque le compteur atteint la limite de restriction. La procédure est la suivante :

Élément	Description
Appl/restrict.	<p>Cette fonction définit le comportement de la machine lorsque le compteur atteint la limite de restriction. Le tableau ci-après répertorie les options disponibles.</p> <p>Valeur</p> <p>Immédiatement : Le travail s'arrête lorsque le compteur atteint sa limite.</p> <p>Ensuite : Le travail d'impression se poursuit mais le travail suivant sera refusé.</p>

1 Afficher l'écran.

- 1 Touche [Menu] > touche [▲] [▼] > [NomUtil/CptaTrav] > touche [OK]



REMARQUE

Si l'écran d'authentification utilisateur s'affiche, se connecter avec un utilisateur qui a le privilège de configurer ce paramètre. Si vous ne connaissez pas votre nom d'utilisateur ou votre mot de passe de connexion, veuillez contacter votre administrateur.

- 2 Touche [▲] [▼] > [Param.compt.trav] > touche [OK] > touche [▲] [▼] > [Appl/restrict.] > touche [OK]

2 Configurer les paramètres.

Sélectionner [Immédiatement] ou [Ensuite].

Param. utilis. inconnu

Travail avec ID de compte inconnu

Cette fonction définit le comportement pour la gestion des travaux envoyés avec des identifiants d'utilisateur ou des ID utilisateur inconnus ou non envoyés. Si l'ID utilisateur est désactivé et la Comptabilité des travaux activée, procéder comme suit si l'ID de compte est inconnu.

1 Afficher l'écran.

- 1 Touche [Menu] > touche [▲] [▼] > [NomUtil/CptaTrav] > touche [OK]



REMARQUE

Si l'écran d'authentification utilisateur s'affiche, se connecter avec un utilisateur qui a le privilège de configurer ce paramètre. Si vous ne connaissez pas votre nom d'utilisateur ou votre mot de passe de connexion, veuillez contacter votre administrateur.

- 2 Touche [▲] [▼] > [ID trav. inconnu] > touche [OK] > touche [▲] [▼] > [ID trav. inconnu] > touche [OK]

2 Configurer les paramètres.

Touche [▲] [▼] > [Refuser] ou [Autoriser] > touche [OK]

Élément	Description
Autoriser	L'impression du travail est autorisée.
Refuser	L'impression du travail n'est pas autorisée.

Enregistrement des informations pour un utilisateur dont l'ID est inconnu

Si des informations d'utilisateur sont enregistrées pour un utilisateur dont l'ID est inconnu, il est possible de vérifier les informations sur les écrans État tâche ou Historique des travaux. De plus, il est possible de limiter les fonctions disponibles.



REMARQUE

Cette fonction s'affiche lorsque [ID trav. inconnu] est réglé sur [Autoriser].

➔ [Travail avec ID de compte inconnu \(page 9-31\)](#)

1 Afficher l'écran.

- 1 Touche [Menu] > touche [▲] [▼] > [NomUtil/CptaTrav] > touche [OK]



REMARQUE

Si l'écran d'authentification utilisateur s'affiche, se connecter avec un utilisateur qui a le privilège de configurer ce paramètre. Si vous ne connaissez pas votre nom d'utilisateur ou votre mot de passe de connexion, veuillez contacter votre administrateur.

- 2 Touche [▲] [▼] > [ID trav. inconnu] > touche [OK] > touche [▲] [▼] > [Propriété util.] > touche [OK]

2 Configurer les paramètres.

Entrer les informations de l'utilisateur > Touche [OK]

Élément	Description
Nom utilisateur	Entrer le nom figurant dans la liste des utilisateurs (32 caractères maximum).
ID de compte	Enregistrer un compte pour un utilisateur dont l'ID est inconnu. ➔ Aperçu de la comptabilité des travaux (page 9-18)
Règles autoris.	Définir l'autorité d'utilisation. Les éléments de restriction suivants sont disponibles : Restr impr. : Sélectionner si l'utilisation de la fonction d'impression de l'imprimante est interdite ou non. Les fonctions d'impression applicables sont les suivantes : • Imprimer depuis ordinateur

10 Dépannage

Ce chapitre aborde les sujets suivants :

Maintenance ordinaire	10-2
Nettoyage	10-2
Remplacement de la cartouche de toner	10-4
Remplacement du bac de récupération de toner	10-9
Dépannage	10-11
Résolution des dysfonctionnements	10-11
Utilisation à distance	10-16
Réponse aux messages	10-18
Résolution des bourrages papier	10-26

Maintenance ordinaire

Nettoyage

Nettoyer la machine régulièrement afin d'assurer une qualité d'impression optimale.

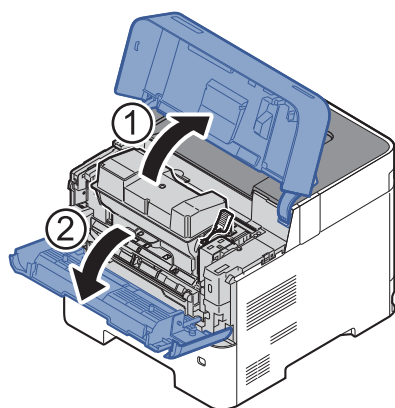


ATTENTION

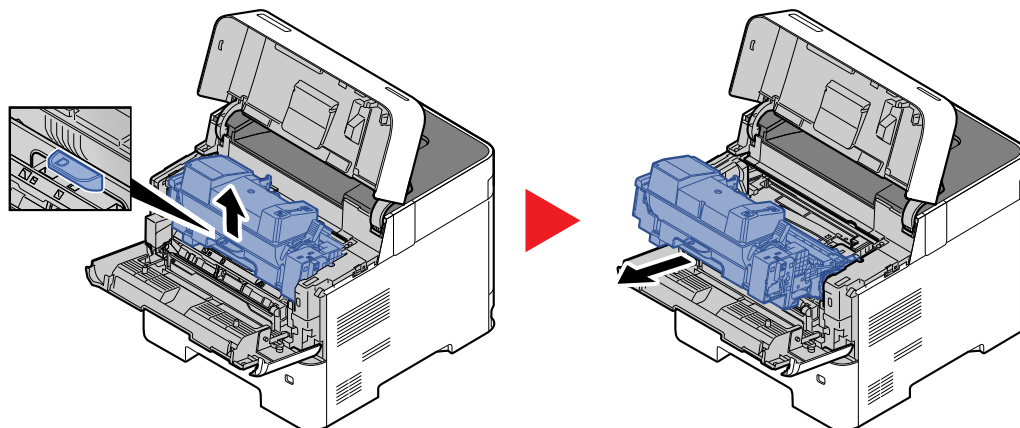
pour des raisons de sécurité, toujours retirer la fiche du cordon d'alimentation de la prise de courant avant de nettoyer la machine.

Rouleau de réglage

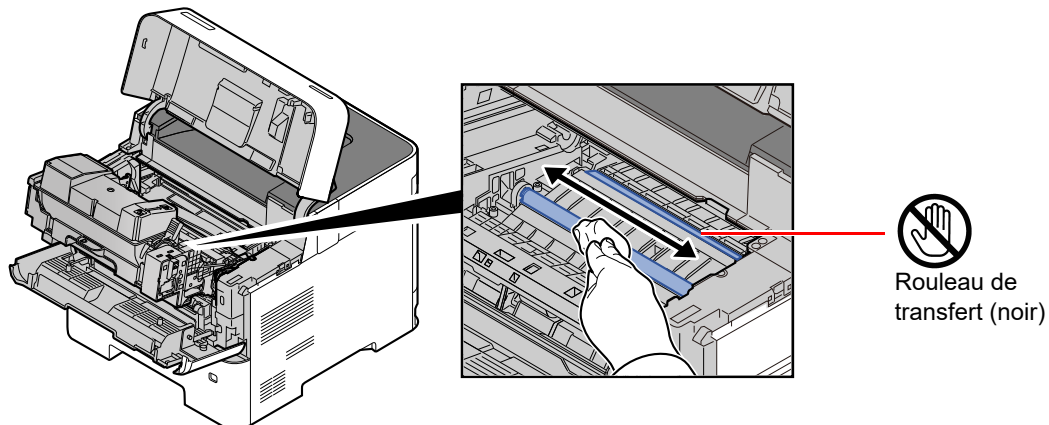
1



2



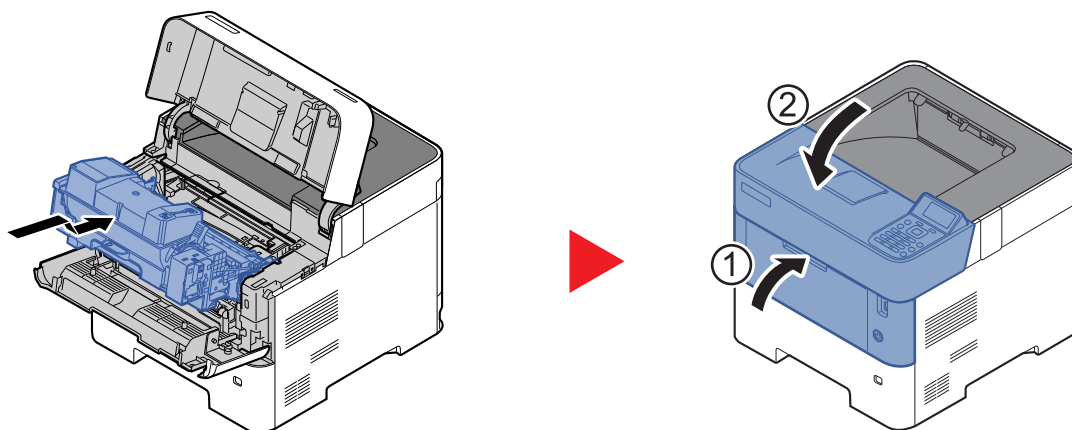
3 Utilisez un chiffon non pelucheux pour dépoussiérer et nettoyer le rouleau de registration.



✔ IMPORTANT

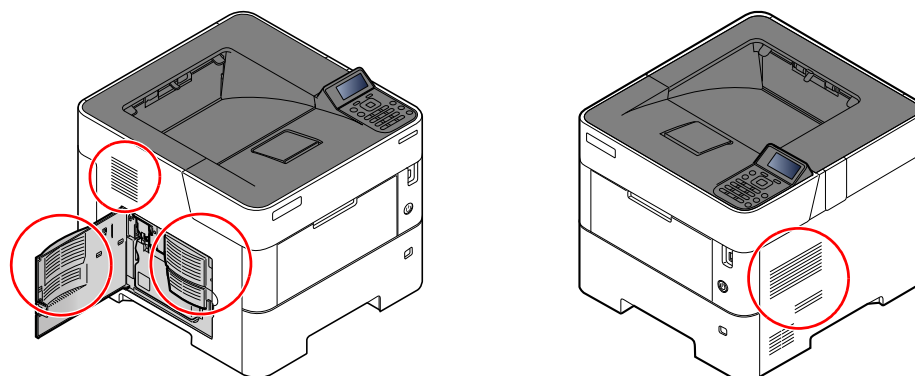
Prendre soin à ne pas toucher le rouleau de transfert noir et la courroie de transfert marron durant le nettoyage, car cela pourrait nuire à la qualité d'impression.

4



Orifices

Utilisez un chiffon non pelucheux pour dépoussiérer et nettoyer les orifices de ventilation.



Remplacement de la cartouche de toner

Lorsque le niveau de toner est bas, « Toner bas. » s'affiche sur l'écran. S'assurer de disposer d'une cartouche de toner neuve pour le remplacement.

Lorsque l'écran affiche « Remplacer le toner. », remplacer le toner.

La durée de vie des cartouches de toner dépend de la quantité de toner nécessaire pour réaliser les travaux d'impression. Selon ISO/IEC 19752 et avec la fonction EcoPrint désactivée, la cartouche de toner possède les performances d'impression suivantes (pour du papier A4/Letter) :

Modèles	Durée de vie de la cartouche de toner (pages imprimables)
P-4534DN	12 500 images
P-5034DN	15 500 images
P-5534DN (pour les modèles d'Amérique du Nord et d'Amérique latine)	21 000 images
P-5534DN (sauf pour les modèles d'Amérique du Nord et d'Amérique latine)	25 000 images
P-6034DN	40 000 images



REMARQUE

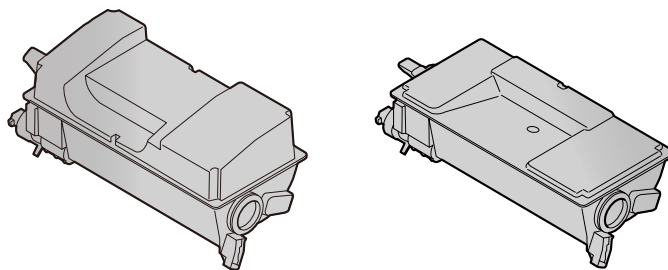
- Le nombre moyen de pages pouvant être imprimées avec les cartouches de toner fournies avec la machine est le suivant.
P-4534DN : 6000 images.
P-5034DN : 8000 images.
P-5534DN : 10 000 images.
P-6034DN : 11 000 images.
- Pour maintenir la qualité, nous recommandons d'utiliser des cartouches de toner originales, qui doivent passer de nombreuses inspections de qualité.
- La puce mémoire dans la cartouche de toner de cet appareil mémorise les informations nécessaires pour améliorer la commodité pour le client, l'opération du système de recyclage pour les cartouches de toner usagées et la planification et le développement de nouveaux produits. Les informations mémorisées n'incluent aucune information permettant d'identifier les personnes et ne sont utilisées que de manière anonyme pour les buts susmentionnés.



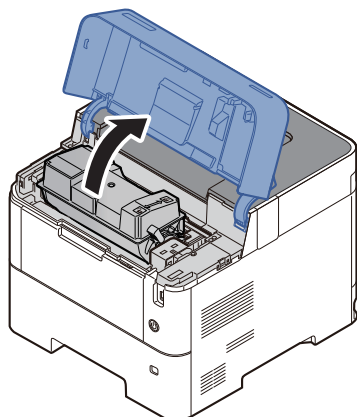
ATTENTION

Ne pas tenter d'incinérer les parties contenant du toner. Des étincelles dangereuses risquent de provoquer des brûlures.

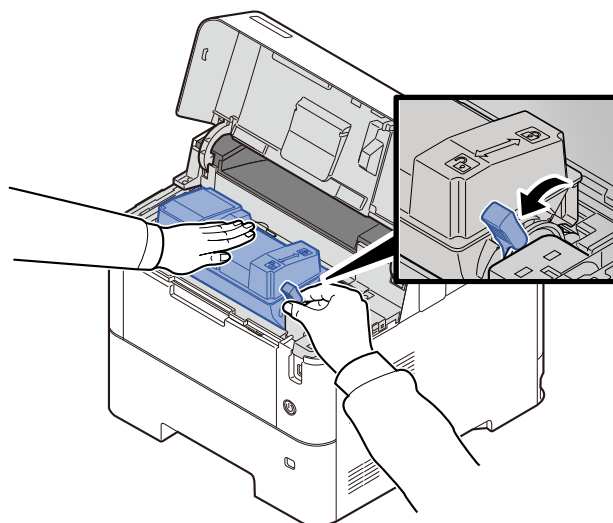
Remplacement de la cartouche de toner



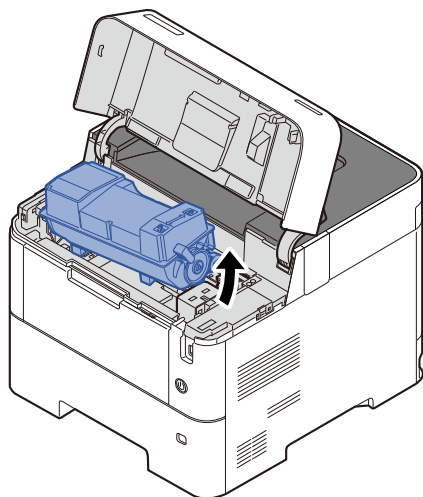
1



2



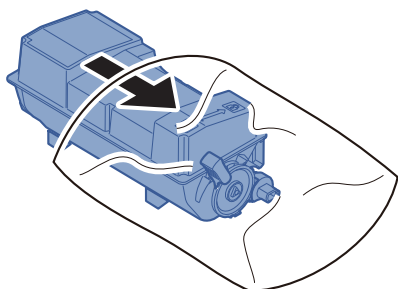
3



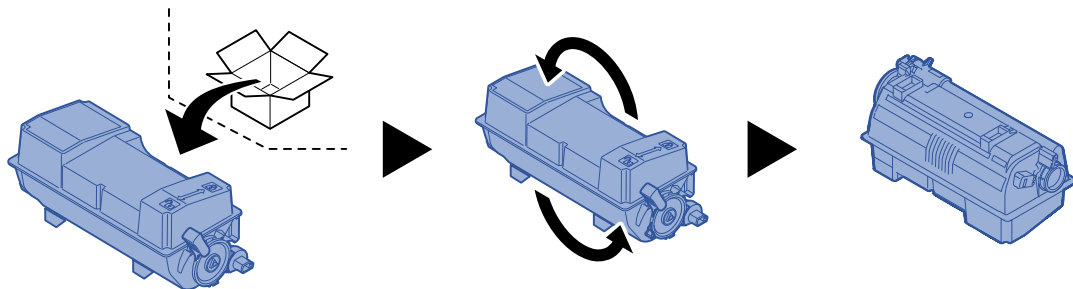
REMARQUE

Lors du retrait de la cartouche de toner de la machine, soulever d'abord le côté droit.

4

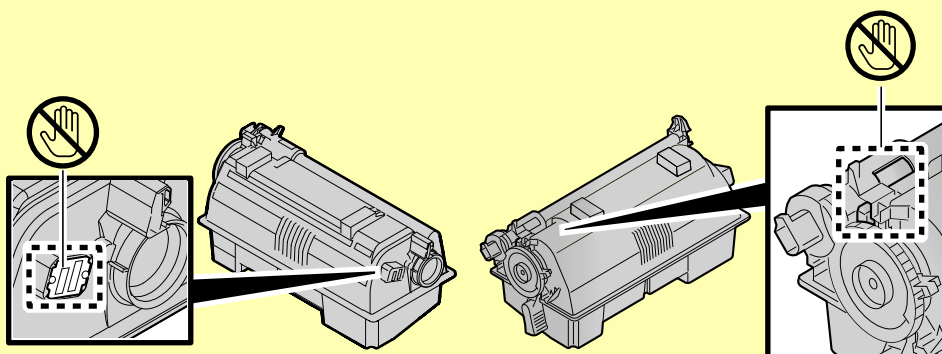


5

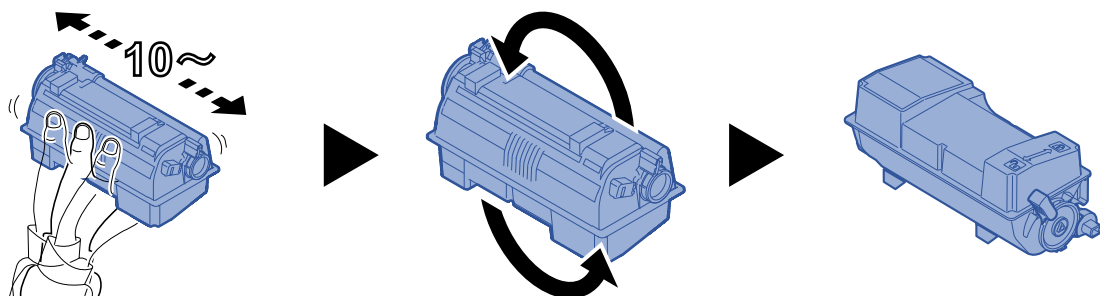


✔ IMPORTANT

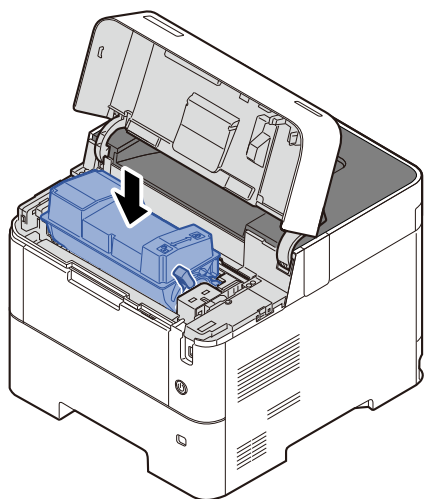
Ne pas toucher les points indiqués ci-dessous.



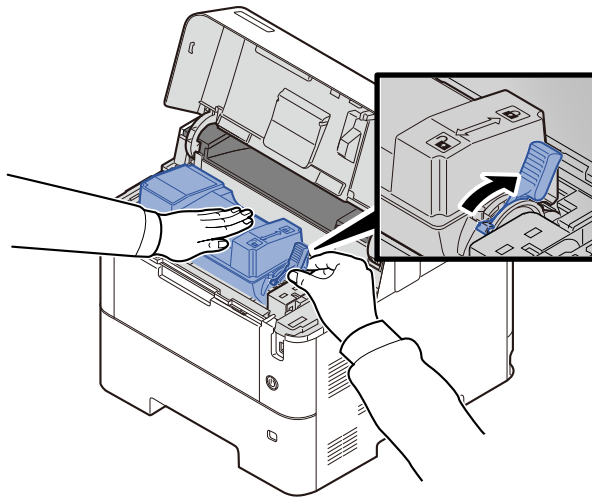
6



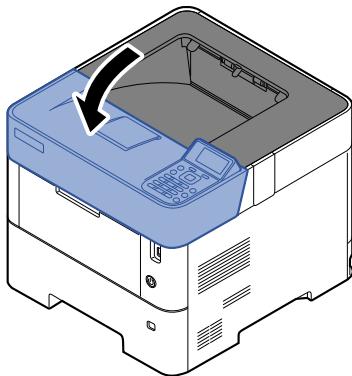
7



8



9



REMARQUE

- Si le plateau supérieur ne ferme pas, vérifier que la nouvelle cartouche de toner est installée correctement (à l'étape 6).
- Renvoyer la cartouche de toner usagée au concessionnaire ou au service après-vente. Les cartouches de toner seront recyclés ou détruits conformément aux réglementations locales.

Remplacement du bac de récupération de toner

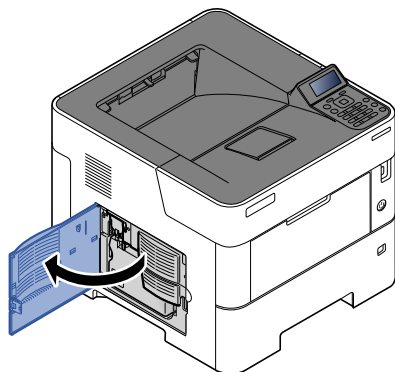
Lorsque le bac de récupération de toner est plein, le message suivant s'affiche.

« Remplacez le bac de récupération de toner. »

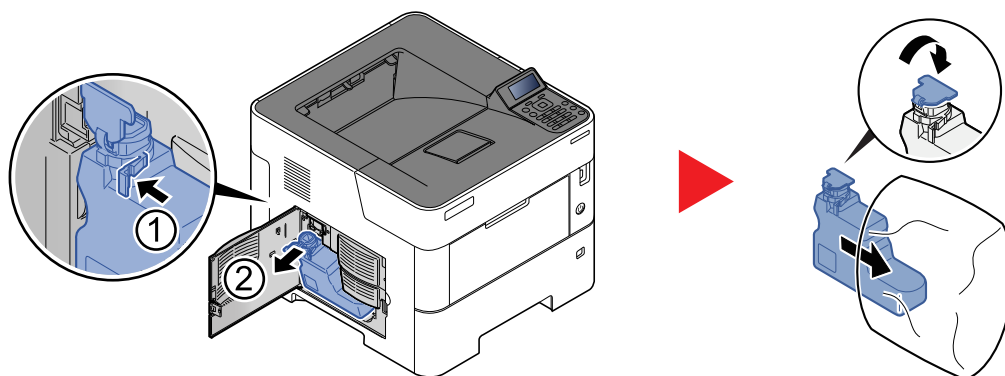
ATTENTION

Ne pas tenter d'incinérer les parties contenant du toner. Des étincelles dangereuses risquent de provoquer des brûlures.

1



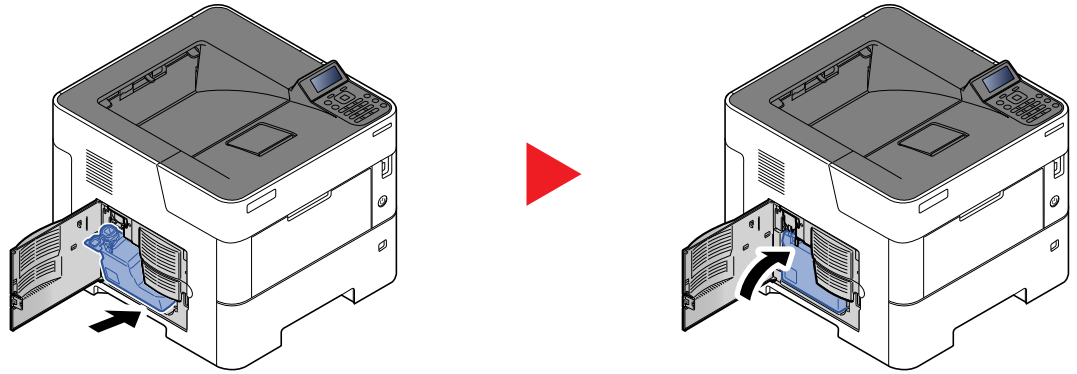
2



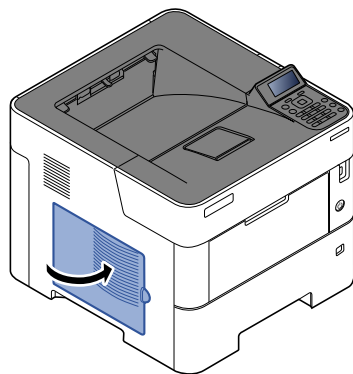
3



4



5



REMARQUE

Renvoyer le bac de récupération de toner usagé au concessionnaire ou au service après-vente. Les bacs de récupération de toner seront recyclés ou détruits conformément aux réglementations locales.

Dépannage

Résolution des dysfonctionnements

Le tableau ci-dessous fournit des recommandations générales de résolution des problèmes.

En cas de problème avec la machine, consulter les vérifications et effectuer les procédures décrites dans les pages suivantes. Si le problème persiste, contacter le technicien de maintenance.




REMARQUE

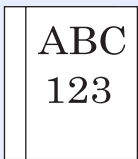
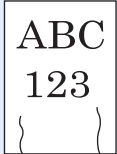

Le numéro de série sera nécessaire pour nous contacter.
Pour vérifier le numéro de série, se reporter à la section suivante :

➔ [Vérification du numéro de série de l'équipement \(page i\)](#)

Dysfonctionnement de la machine

Lorsque les dysfonctionnements suivants de la machine se produisent, prendre les mesures appropriées.

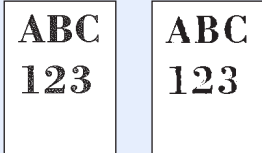
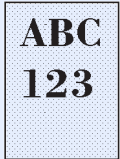
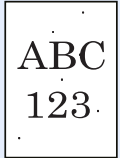
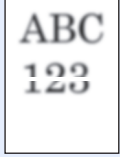
Problème	Vérifications	Actions correctives	Page de référence
Une application ne démarre pas.	Le délai de réinitialisation automatique du panneau est-il court ?	Régler le délai de réinitialisation automatique du panneau au moins à 30 secondes.	page 8-36
L'écran ne répond pas lorsque la machine est sous tension.	Vérifier le cordon d'alimentation.	Raccorder correctement les deux extrémités du cordon d'alimentation.	—
Des feuilles vierges sont éjectées. 	—	Vérifier les paramètres du logiciel applicatif.	—
Les bourrages papier sont fréquents.	Le papier a-t-il été chargé correctement ?	Charger le papier correctement.	page 3-2
	—	Modifier l'orientation du papier de 180 degrés.	page 3-2
	Le type de papier est-il pris en charge ? Le papier est-il en bon état ?	Retirer le papier, le retourner et le recharger.	page 3-4
	Le papier est-il tuilé, plié ou froissé ?	Remplacer le papier par du papier neuf.	page 3-4
	Des feuilles ou des morceaux de papier sont-ils coincés dans la machine ?	Retirer le papier coincé.	page 10-26


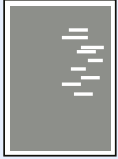
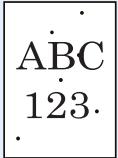
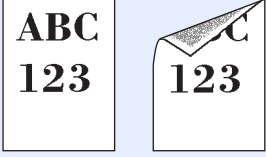
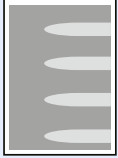

Problème	Vérifications	Actions correctives	Page de référence
Au moins 2 feuilles sont superposées lors de l'éjection (alimentation multiple) 	—	Charger le papier correctement.	page 3-2
Les impressions sont froissées. 	Le papier a-t-il été chargé correctement ?	Charger le papier correctement.	page 3-2
	—	Modifier l'orientation du papier de 180 degrés.	page 3-2
	Le papier est-il humide ?	Remplacer le papier par du papier neuf.	page 3-2
Les impressions sont tuilées. 	—	Retourner le papier dans le magasin ou changer l'orientation de 180 degrés par rapport à la position du papier.	page 3-2
	Le papier est-il humide ?	Remplacer le papier par du papier neuf.	page 3-2
Le pilote d'imprimante ne peut pas être installé.	Le pilote est-il installé avec le nom d'hôte alors que la fonction Wi-Fi ou Wi-Fi Direct est disponible ?	Spécifier l'adresse IP à la place du nom d'hôte.	—
	Le niveau 3 est-il sélectionné dans Configuration rapide sécurité ?	Procéder comme suit. <ol style="list-style-type: none"> Obtenir le certificat racine pour la communication SSL à partir des autorités de certification racine de confiance et l'enregistrer sous Certificat racine 1 (à 5) dans Paramètres de sécurité : Page Certificat de Embedded Web Server RX. Redémarrer l'ordinateur après l'installation du certificat. Régler SNMPv3 sur [Activé] pour Autres protocoles dans Paramètres réseau : Page Protocole de Embedded Web Server RX. Configurer les paramètres SNMPv3 dans Paramètres de gestion : Page SNMP de Embedded Web Server RX. Accéder au panneau de configuration et cliquer sur Périphériques et imprimantes, Ajouter une imprimante, puis « Je ne trouve pas l'imprimante recherchée dans la liste ». Cocher « Sélectionner une imprimante partagée par nom » et saisir l'adresse de l'imprimante. Exemple : https://hostname:443/printers/lp1 Sélectionner l'imprimante souhaitée et spécifier le pilote d'imprimante. 	Se reporter au Embedded Web Server RX User Guide .

Problème	Vérifications	Actions correctives	Page de référence
Impossible d'imprimer.	La machine est-elle branchée ?	Brancher le cordon d'alimentation sur une prise de courant.	—
	La machine est-elle sous tension ?	Mettre la machine sous tension.	page 2-9
	Le câble USB et le câble réseau sont-ils connectés ?	Brancher le câble USB et le câble réseau correctement.	page 2-8
Impression impossible avec le lecteur USB. Lecteur USB non reconnu.	L'hôte USB est-il verrouillé ?	Sélectionner [Déverrouiller] dans les paramètres de l'hôte USB.	page 8-42
	—	Vérifier que le lecteur USB est bien branché dans la machine.	—
Lorsque [Auto-IP] est déjà réglé sur [Activé] , l'adresse IP n'est pas attribuée automatiquement.	La valeur saisie pour l'adresse de liaison locale de TCP/IP(v4) est-elle différente de « 0.0.0.0 » ?	Saisir « 0.0.0.0 » pour l'adresse IP de TCP/IP(v4).	page 2-17
La machine émet de la vapeur dans la zone autour de la fente d'éjection du papier.	Vérifier si la température de la pièce est basse ou si du papier humide a été utilisé.	Selon l'environnement d'impression et les conditions du papier, la chaleur générée pendant l'impression peut entraîner l'évaporation de l'humidité du papier et la vapeur émise peut sembler de la fumée. Cela n'est pas un problème et vous pouvez continuer à imprimer. Si la vapeur vous préoccupe, augmentez la température de la pièce ou remplacez le papier par un papier neuf et sec.	—

Problèmes avec l'image imprimée

Lorsque les problèmes suivants se produisent sur l'image imprimée, prendre les mesures appropriées.

Problème	Vérifications	Actions correctives	Page de référence
Les images imprimées sont trop claires. 	Le papier est-il humide ?	Remplacer le papier par du papier neuf.	page 3-2
	La densité a-t-elle été modifiée ?	Sélectionner le niveau de densité approprié.	page 8-14
	Le toner est-il réparti uniformément dans la cartouche de toner ?	Secouer plusieurs fois la cartouche de toner horizontalement.	page 10-4
	Le mode EcoPrint est-il activé ?	Désactiver le mode [EcoPrint] .	page 8-13
	—	S'assurer que le paramètre de type de papier est correct pour le papier utilisé.	page 8-10
	—	Sélectionner le [Menu] > [Réglage/Maint.] > [Param. service] > [Tambour] > [OK] > [OK] .	—
Les images imprimées sont trop sombres bien que l'arrière-plan de l'original numérisé soit blanc. 	La densité a-t-elle été modifiée ?	Sélectionner le niveau de densité approprié.	page 8-14
	—	Sélectionner le [Menu] > [Réglage/Maint.] > [Param. service] > [Tambour] > [OK] > [OK] .	—
	—	Sélectionner le [Menu] > [Réglage/Maint.] > [Param. service] > [MC] > [OK] > [OK] et augmenter la valeur d'ajustement. Augmentez la valeur d'ajustement de 1 niveau à la fois à partir de la valeur actuelle. Si aucune amélioration n'est constatée après l'augmentation de 1 niveau, augmenter à nouveau de 1 niveau. S'il n'y a toujours aucune amélioration, remettre le paramètre à sa valeur d'origine.	—
Des points noirs apparaissent sur l'arrière-plan blanc lorsqu'un original blanc est numérisé. 	—	Sélectionner le [Menu] > [Réglage/Maint.] > [Param. service] > [Tambour2] , charger du papier A4 dans le bac MF, puis sélectionner [OK] > [OK] . (Sauf P-5034DN/P-5534DN/P-6034DN)	—
Les images imprimées sont confuses. 	La machine est-elle utilisée dans un environnement à forte humidité ou dans lequel la température et l'humidité subissent de fortes variations ?	Utiliser la machine dans un lieu ayant une humidité appropriée.	—
	—	Sélectionner le [Menu] > [Réglage/Maint.] > [Param. service] > [Tambour] > [OK] > [OK] .	—

Problème	Vérifications	Actions correctives	Page de référence
<p>Les images imprimées sont décalées.</p> 	<p>Le papier a-t-il été chargé correctement ?</p>	<p>Vérifier la position des guides de largeur du papier.</p>	<p>page 3-4</p>
<p>L'altitude est supérieure ou égale à 1000 m et des lignes blanches horizontales irrégulières apparaissent sur l'image.</p> 	<p>—</p>	<p>Sélectionner [Menu] > [Réglage/Maint.] > [Param. service] > [Altitude Adj.] > [2001 - 3000m] ou [3001 - 3500m], puis sélectionner [OK] > [OK].</p>	<p>—</p>
<p>L'altitude est supérieure ou égale à 1000 m et des points apparaissent sur l'image.</p> 	<p>—</p>	<p>Sélectionner [Menu] > [Réglage/Maint.] > [Param. service] > [Altitude Adj.] > [2001 - 3000m] ou [3001 - 3500m], puis sélectionner [OK] > [OK].</p>	<p>—</p>
<p>Saleté sur le bord supérieur ou l'arrière du papier.</p> 	<p>L'intérieur de la machine est-il sale ?</p>	<p>Nettoyer l'intérieur de la machine.</p>	<p>page 10-2</p>
<p>Une partie de l'image est périodiquement terne ou présente des lignes blanches.</p> 	<p>—</p>	<p>Sélectionner le [Menu] > [Réglage/Maint.] > [Param. service] > [Tambour] > [OK] > [OK].</p>	<p>—</p>
<p>L'image précédente reste et se retrouve légèrement sur l'impression.</p> 	<p>—</p>	<p>S'assurer que le paramètre de type de papier est correct pour le papier utilisé.</p>	<p>page 3-11</p>

Utilisation à distance

Cette fonction permet à l'administrateur système d'expliquer à l'utilisateur comment utiliser le panneau et la résolution des problèmes, en accédant au panneau de commande de la machine à distance à l'aide d'un navigateur et du logiciel VNC.

Exécution de l'utilisation à distance à partir d'un navigateur

Le navigateur pris en charge est le suivant. Nous recommandons d'utiliser la dernière version du navigateur pour l'utilisation à distance.

- Google Chrome (version 21.0 ou supérieure)
- Microsoft Edge
- Mozilla Firefox (version 14.0 ou supérieure)
- Safari (version 5.0 ou supérieure)

Cette procédure explique comment exécuter l'utilisation à distance à partir de Embedded Web Server RX en utilisant Google Chrome.



REMARQUE

Pour exécuter l'utilisation à distance avec d'autres navigateurs, consulter :

➔ [Embedded Web Server RX User Guide](#)

1 Afficher l'écran.

Touche [Menu] > touche [▲] [▼] > [Réseau] > touche [OK] > touche [▲] [▼] > [Param. protocole] > touche [OK]

2 Régler « EnhncdVNC ov TLS » sur [Activé].

➔ [Param. protocole \(page 8-21\)](#)



REMARQUE

Il est possible de configurer les paramètres du protocole avec Embedded Web Server RX.

➔ [Embedded Web Server RX User Guide](#)

3 Configurer les paramètres pour l'utilisation à distance.

1 Touche [Menu] > touche [▲] [▼] > [Réseau] > touche [OK] > touche [▲] [▼] > [Utilis. à dist.] > touche [OK] > touche [▲] [▼] > [Arrêt/Marche] > touche [OK] > touche [▲] [▼] > [Activé] > touche [OK]

2 Touche [▲] [▼] > [Restr. d'util.] > touche [OK] > touche [▲] [▼] > Sélectionner [Désactivé], [Util. motdepasse], ou [Admin. uniq] > touche [OK]

Si [Util. motdepasse] a été sélectionné, saisir le mot de passe dans « Mot de passe » et « Conf. motdepasse », puis sélectionner la touche [OK].

➔ [L'util. à distance \(page 8-29\)](#)



REMARQUE

Il est possible de configurer les paramètres du protocole avec Embedded Web Server RX.

➔ [Embedded Web Server RX User Guide](#)

4 Redémarrer la machine.

➔ [Redém. réseau \(page 8-28\)](#)

5 Démarrer le navigateur.

Entrer « https:// » et le nom d'hôte de la machine pour accéder à Embedded Web Server RX

➔ [Accès à Embedded Web Server RX \(page 2-36\)](#)

6 Sélectionner [Informations sur l'appareil/Utilisation à distance] > [Utilisation à distance].

7 Cliquer sur le bouton [Départ].



REMARQUE

- Si l'utilisateur est connecté à la machine, l'écran de confirmation d'autorisation sera affiché sur l'écran. Sélectionner [Oui].
- Si le blocage des pop-ups est actif sur le navigateur durant la connexion à l'utilisation à distance, sélectionner Toujours autoriser les pop-ups de https:// [nom d'hôte], et cliquer sur Terminé. Effectuer l'utilisation à distance après avoir attendu au moins 1 minute.

Lorsque l'utilisation à distance est démarrée, l'écran du panneau de commande est affiché sur l'écran de l'ordinateur de l'administrateur système ou de l'utilisateur.

Exécution de l'utilisation à distance à partir du logiciel VNC

1 Afficher l'écran.

Touche [Menu] > touche [▲] [▼] > [Réseau] > touche [OK] > touche [▲] [▼] > [Param. protocole] > touche [OK]

2 Régler « VNC(RFB) » sur [Activé].

➔ [Param. protocole \(page 8-21\)](#)



REMARQUE

- Lorsque « VNC(RFB)overTLS » est réglé sur [Activé], la communication est chiffrée.
- Il est possible de configurer les paramètres du protocole avec Embedded Web Server RX.

➔ [Embedded Web Server RX User Guide](#)

3 Démarrage de l'utilisation à distance.

1 Démarrer le logiciel VNC.

2 Entrer le format suivant séparé par un deux-points pour démarrer l'utilisation à distance.

« Adresse IP: numéro de port »



REMARQUE

Lorsque « VNC (RFB) » est réglé sur [Activé] à l'étape 2, le numéro de port par défaut est 9062. Lorsque « VNC(RFB)overTLS » est réglé sur [Activé], le numéro de port par défaut est 9063.

➔ [Param. protocole \(page 8-21\)](#)

Réponse aux messages

Si l'un des messages suivants s'affiche sur l'écran ou sur l'ordinateur, suivre la procédure correspondante.



REMARQUE

Le numéro de série sera nécessaire pour nous contacter. Pour vérifier le numéro de série, se reporter à la section suivante :

➔ [Vérification du numéro de série de l'équipement \(page i\)](#)

Message	Vérifications	Actions correctives	Page de référence
---------	---------------	---------------------	-------------------

A

Accès refusé. Vous ne pouvez pas vous connecter.	—	L'opération de connexion a échoué pour le nombre de tentatives spécifiées et il n'est plus possible de se connecter. Contacter un administrateur système.	—
Administrateur uniquement.	—	Les paramètres ne peuvent être modifiés qu'après avoir effectué la connexion avec des privilèges d'administrateur.	page 9-4
Aj. pap. au bac G.C.	—	Il n'y a plus de papier dans la source de papier indiquée. Mettre du papier dans la source indiquée (chargeur grande capacité en option).	—
Ajoutez du papier au magasin #.	Le magasin indiqué est-il vide ?	Il n'y a plus de papier dans la source de papier indiquée. Mettez du papier dans la source indiquée (cassette de papier, bac multifonction ou chargeurs de papier optionnels).	page 3-4
Aj. papier au by-pass	Le papier contenu dans le bac MF correspond-t-il au format sélectionné ?		page 3-11
Annulation...	—	Affiché lorsque les données sont en cours de suppression.	—

C

Ce login nom utilisat est déjà enregistré.	—	Le nom utilisateur de connexion modifié a déjà été enregistré. Définir un nom utilisateur de connexion différent.	page 9-3
Cette ID de compte est déjà enregistrée.	—	L'ID de compte définie a déjà été enregistrée. Enregistrer un ID de compte différent.	page 9-21
Charger papier dans magasin #. A4 ↑↓ (Affiché en alternance) Format de papier différent réglé. Vérifiez le format du papier.	Le magasin indiqué est-il vide ?	Charger du papier. Sélectionner [Alt.] pour sélectionner l'autre source de papier. Sélectionner la touche [OK] pour imprimer sur le papier dans la source de papier actuellement sélectionnée	page 3-4

Message	Vérifications	Actions correctives	Page de référence
Charger papier dans magasin #. (format de papier) (type de papier)	Le format de papier sélectionné correspond-il au format de papier chargé dans la source de papier spécifiée.	Charger du papier. Sélectionner [Alt.] pour sélectionner l'autre source de papier. Sélectionner la touche [Continuer] pour imprimer sur le papier dans la source de papier actuellement sélectionnée. Sélectionner [Annuler] pour annuler le travail.	page 3-4
Charger papier dans by-pass. (format de papier) (type de papier)			page 3-11
Chargez le papier dans le bac G. C. (format de papier) (type de papier)	Le format de papier sélectionné correspond-il au format de papier chargé dans la source de papier spécifiée.	Aucun papier dans le chargeur grande capacité ne correspond aux données d'impression. Placer le papier dans le chargeur grande capacité. Appuyez sur [Continuer] pour reprendre l'impression. Pour imprimer à partir d'une source de papier différente, appuyer sur [Alt] pour afficher [Alternative:] et modifier la source d'alimentation du papier. Il est possible d'abandonner l'impression en appuyant sur [Annuler] .	—
Connexion au réseau impossible. Vérifier le réseau.	—	Impossible de se connecter au réseau en option. Vérifier les paramètres du réseau en option.	page 8-30
Connexion impossible.	—	Ce message apparaît lorsque la connexion Wi-Fi ou Wi-Fi Direct n'a pas été complétée. Vérifier les paramètres et vérifier l'état du signal.	page 7-5
Connexion impossible. Plusieurs points d'accès sont activés.	—	Le bouton-poussoir est-il enfoncé sur plusieurs points d'accès en même temps ? Spécifier un point d'accès à utiliser, puis appuyer à nouveau sur le bouton-poussoir. Réessayer la connexion en spécifiant un point d'accès après avoir patienté quelques instants.	—
Connexion serveur d'authentification impossible.	—	Appuyer sur [OK] et vérifier les éléments suivants : <ul style="list-style-type: none"> • Enregistrement sur le serveur d'authentification • Mot de passe et adresse de l'ordinateur pour le serveur d'authentification • Connexion au réseau 	page 9-3
Conso. marque inconnue instal. PC	Les spécifications régionales de la cartouche de toner installée correspondent-elles à celles de la machine ?	Installez la cartouche de toner spécifiée.	—

D

Défaillance de la machine. Appeler technicien.	—	Une erreur s'est produite sur la machine. Noter le code d'erreur affiché sur l'écran et contacter un représentant de service.	—
--	---	---	---

Message	Vérifications	Actions correctives	Page de référence
Dépassement des numéros enregistrés. Impossible d'ajouter.	—	Il existe déjà 100 comptes enregistrés et il n'est plus possible d'enregistrer de nouveaux comptes.	page 9-21
Des droits d'admin. machine sont nécessaires.	—	Les paramètres ne peuvent être modifiés qu'après avoir effectué la connexion avec des privilèges d'administrateur de la machine.	—

E

Erreur carte SD. Appuyer sur [OK].	—	Une erreur s'est produite sur carte SD. Travail annulé. Sélectionner [OK]. Le code d'erreur est le suivant : 04 : Espace insuffisant sur la carte SD pour effectuer l'opération. Déplacer les données ou supprimer les données inutiles.	—
Erreur chemin papier. Placez le magasin.	—	Il n'y a pas de magasin dans l'imprimante ou le magasin n'est pas inséré correctement. Après avoir inséré la cassette de nouveau, vous devriez pouvoir imprimer. Si au moins deux chargeurs optionnels sont installés et que le chargeur inférieur est sélectionné, le même message s'affiche si l'un des chargeurs ou la cassette de l'imprimante n'est pas installé correctement.	—
Erreur de compte. Appuyer sur [OK].	—	Échec de spécification de comptabilité des travaux lors du traitement externe du travail. Le travail est annulé. Sélectionner [OK].	—
Erreur disque RAM. Appuyer sur [OK].	—	Une erreur s'est produite sur le disque RAM. Travail annulé. Sélectionner la touche [OK]. Les codes d'erreur possibles et leur signification sont les suivants. 04 : Espace insuffisant sur le disque RAM. Si le disque RAM en option est installé, augmenter la taille du disque RAM en modifiant le paramètre Disque RAM dans le menu système.	—
Erreur KPDL. Appuyer sur [OK].* ¹	—	Sélectionner la touche [OK].	—

Message	Vérifications	Actions correctives	Page de référence
Erreur lecteur USB. Appuyer sur [OK].	—	Une erreur s'est produite sur le lecteur USB. Le travail est arrêté. Sélectionner la touche [OK] . Le code d'erreur est le suivant : 01 : La quantité de données pouvant être enregistrée en une seule fois a été dépassée. Mettre la machine hors tension/sous tension. Si l'erreur persiste, le lecteur USB n'est pas compatible avec la machine. Utiliser un e lecteur USB formaté par cette machine. Si le lecteur USB ne peut pas être formaté, il est endommagé. Connecter un lecteur USB compatible.	—
Erreur SSD. Appuyer sur [OK].	—	Une erreur s'est produite sur le SSD. Travail annulé. Sélectionner [Fin] . Les codes d'erreur sont les suivants : 01 : La quantité de données pouvant être enregistrée en une seule fois a été dépassée. Mettre la machine hors tension/sous tension. Si l'erreur persiste, diviser le fichier en fichiers plus petits. Si l'erreur se produit après la division du fichier, le fichier spécifié peut être endommagé. Supprimer le fichier. 04 : Espace insuffisant sur le SSD pour terminer l'opération. Déplacer les données ou supprimer les données inutiles.	—
Erreur Éteignez, puis rallumez l'appareil.	—	Appuyer sur l'interrupteur d'alimentation pour mettre la machine hors tension, puis appuyer à nouveau dessus pour la remettre sous tension. Si ce message reste affiché, appuyer sur l'interrupteur d'alimentation pour mettre l'appareil hors tension et contacter un technicien de maintenance.	—
Exécution impossible.	—	Il est impossible d'effectuer le nettoyage, car un travail est en cours de traitement, etc.	—

F

Fermer capot gauche.	Un capot est-il ouvert ?	Refermer le capot affiché sur l'écran.	—
Fermer le capot arrière.			
Fermer capot sup.			
Fichier supprimé. Vérifiez la boîte de document.	—	Le fichier ou la boîte sélectionnés n'existent pas. Vérifier que la boîte n'a pas été supprimée ou que le fichier n'a pas été supprimé ou déplacé.	—

Message	Vérifications	Actions correctives	Page de référence
I			
ID compte incorrect.	—	L'ID de compte ne correspond pas. Vérifier l'ID de compte enregistré.	page 9-20
ID compte incorrect. Appuyer sur [OK].*¹	—	L'ID de compte était incorrect lors du traitement externe du travail. Le travail est annulé. Sélectionner [OK] .	page 9-21
ID incorrecte.	—	L'ID utilisateur entré pour un travail privé est incorrect. Vérifiez l'ID indiqué sur le pilote d'imprimante.	page 4-20 page 4-22
Impossible d'exécuter ce travail. Limité par les paramètres d'autorisation.	—	Ce travail est annulé car il est limité par les paramètres d'authentification de groupe. Sélectionner [OK] .	—
Impossible d'obtenir les informations de l'utilisateur réseau.	—	Une erreur s'est produite lors de l'obtention des informations de l'utilisateur après l'authentification. Se reconnecter.	—
Impossible de reconnaître carte ID.	—	S'assurer que le connecteur USB du lecteur de carte ID est correctement raccordé à la machine. Si l'hôte USB est réglé sur [Verrouiller] , modifier le paramètre sur [Déverrouiller] .	page 8-42
Impossible de retirer la mémoire durant l'utilisation.	—	Ce message s'affiche lorsque [Retirer lect.USB] a été sélectionné pendant l'utilisation d'un lecteur USB. L'écran précédent s'affiche à nouveau pendant 1 ou 2 secondes.	page 5-13
Impr. rect. vers. imposs. sur ce papier.*¹	Un format/type de papier ne pouvant pas être imprimé en recto verso a-t-il été sélectionné ?	Sélectionner [Alt] pour sélectionner le papier disponible. Sélectionner [Continuer] pour imprimer sans utiliser la fonction recto verso. Sélectionner [Annuler] pour annuler le travail.	—
Inclure l'adresse IPv6 entre crochets [].	—	L'adresse IPv6 saisie dans le nom d'hôte n'est pas incluse entre crochets []. Pour saisir l'adresse IPv6, insérer l'adresse entre crochets [] (par ex. [3ae3:9a0:cd05:b1d2:28a:1fc0:a1:10ae]:140).	—


L

Le bac de récupération de toner est plein.	Le bac de récupération de toner est-il plein ?	Remettre le réservoir de déchets de toner en place.	page 10-9
Le bac de récupération de toner n'est pas installé correctement.	—	Le bac de récupération de toner n'est pas installé correctement. Corriger le problème.	page 10-9
Le nom d'utilisateur n'est pas enregistré.	—	Le nom utilisateur de connexion saisi n'est pas enregistré. Vérifier le nom utilisateur de connexion.	page 9-3

Message	Vérifications	Actions correctives	Page de référence
Le nom de fichier existe déjà. Impossible de copier.	—	La copie est impossible, car des données avec le même nom de fichier existent déjà sur la destination. Supprimer les données avec le même nom de fichier sur la destination avant la copie.	page 5-11
Le périph. ne peut pas être connecté car les conn. autorisées seraient dépassées.	Y a-t-il trois périphériques portatifs connectés simultanément ?	Annuler une connexion à un périphérique portatif qui n'est pas utilisé ou régler le temps de déconnexion automatique de la machine pour interrompre les connexions des périphériques portatifs.	page 7-5
Le point d'accès pas été détecté.	—	Vérifier si le point d'accès a été configuré correctement.	page 8-30
Limite de boîte dépassée.*1	—	La boîte spécifiée est pleine et il n'est plus possible de stocker des données ; le travail est annulé. Appuyer sur [Fin] . Imprimer ou supprimer des données provenant de la boîte et relancer le travail.	—
Limite de compta.trav. dépassée. Appuyer sur [OK].	Le nombre maximum d'impressions limité par la comptabilité des tâches est-il dépassé ?	Le nombre d'impressions est supérieur au nombre limité par la comptabilité des tâches. Impossible d'imprimer. Le travail est annulé. Sélectionner [OK] .	page 9-30
Limite dépassée. Impossible d'ajouter davantage.	—	La boîte ajoutée dépasse le nombre maximum de boîtes. Supprimer les boîtes inutiles.	page 5-6
Limitée par la comptabilité des travaux. Appuyer sur [OK].	—	Ce travail a été annulé car il est restreint par la comptabilité des tâches. Sélectionner [OK] .	page 9-30
Login utilisateur ou mot de passe incorr.	—	Le serveur NTLM a rejeté l'authentification. Entrer le nom d'utilisateur et le mot de passe correct.	—
Login utilisateur ou mot de passe incorr. Travail annulé.*1	—	Le nom d'utilisateur de connexion ou le mot de passe était incorrect lors du traitement externe du travail. Sélectionner la touche [OK] .	—

M

Magasin # non chargé.	—	Le bac de papier correspondant n'est pas installé. Installez-la.	page 3-4
------------------------------	---	--	--------------------------

Message	Vérifications	Actions correctives	Page de référence
Mémoire pleine. Le trav. d'impression ne peut être terminé. *1	—	<p>Impossible de continuer car la mémoire est saturée. Appuyer sur [Continuer] pour imprimer les pages numérisées. L'impression ne peut pas être traitée totalement. Appuyer sur [Annuler] pour annuler le travail.</p> <p>La machine peut reproduire les mêmes originaux en réglant les paramètres suivants :</p> <ul style="list-style-type: none"> • Sélectionner [Activé] pour Param disque RAM dans le menu Système, puis diminuer la taille du disque RAM. • Sélectionner [Priorité imprim.] pour Mémoire en option dans le menu Système. <p> REMARQUE</p> <p>Avant de modifier le réglage du Paramètre disque RAM ou de la Mémoire en option, contacter l'administrateur.</p>	page 11-3
Mot de passe incorrect.	—	Le mot de passe ne correspond pas au mot de passe défini. Entrer le mot de passe correct.	—

N

Non reconnu.	—	S'assurer que la carte ID a été enregistrée.	page 9-14
---------------------	---	--	---------------------------

P

Papier coincé dans by-pass.	—	<p>En cas d'incident papier, la machine s'arrête et son emplacement est indiqué sur l'écran.</p> <p>Laisser la machine sous tension et sélectionner [Aide]. Suivre les instructions pour retirer le papier coincé.</p>	page 10-26
Papier coincé dans magasin #			
Papier coincé à l'arrière du magasin 1.			
Pas de copies multi. Appuyer sur [OK] .	—	Une seule copie est disponible. Appuyez sur [OK] pour continuer l'impression.	—
Plateau sup. plein de papier. Retirer le papier.	—	Retirer du papier du plateau supérieur. L'impression reprend.	—

R

Rafr. tamb. en cours Veuillez patienter.	—	La machine est en cours d'ajustement pour maintenir sa qualité. Veuillez patienter.	—
--	---	---	---

Message	Vérifications	Actions correctives	Page de référence
Remplacer le toner.	—	Remplacer la cartouche de toner par une cartouche de toner spécifiée de notre marque.	page 10-4
Remplacer MK.	—	Remplacez le kit d'entretien affiché à l'écran. Le remplacement du kit de maintenance est requis et nécessite l'intervention d'un professionnel. Contacter le service d'assistance.	—

S

Sécurité faible	—	Ce message s'affiche lorsque [Faible] a été sélectionné dans Niveau de sécurité.	page 8-43
-----------------	---	---	---------------------------

T

Toner bas.	—	La cartouche de toner devra être bientôt remplacée. Préparer une nouvelle cartouche de toner.	—
Toner non original. Appuyez sur [Aide].	La cartouche de toner installée est-elle de notre marque ?	Le fabricant rejette toute responsabilité quant aux dégâts causés par un toner non original. Pour utiliser la cartouche de toner actuellement installée, sélectionner simultanément sur la touche [OK] et la touche [Annuler] pendant au moins 3 secondes.	—
Travail non stocké. Appuyer sur [OK].	—	Le travail est annulé. Sélectionner la touche [OK] .	—

V

Vérifier magasin #.	—	Ouvrir, puis refermer le magasin indiqué.	—
---------------------	---	---	---

*1 Si le paramètre Correc. erreur auto est réglé sur **[Activé]**, le traitement reprend automatiquement après l'écoulement d'un délai prédéfini. Pour plus de détails sur Correction d'erreur auto, se reporter à :

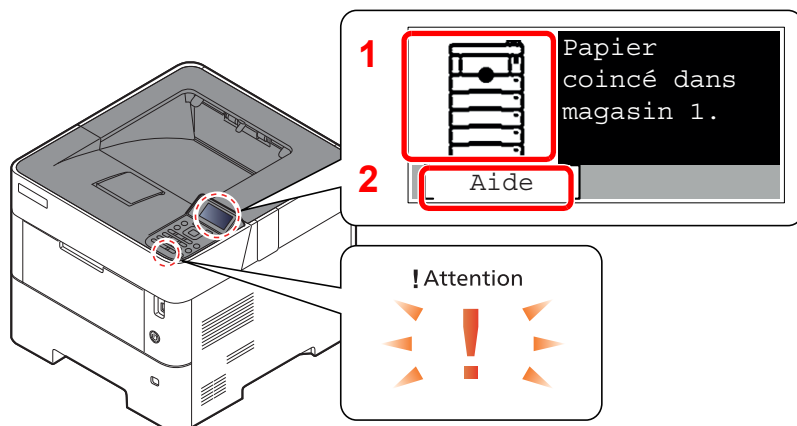
➔ [Corr.Erreur auto \(page 8-37\)](#)

Résolution des bourrages papier

En cas d'incident papier, l'écran affiche le message « Bourrage papier. » et la machine s'arrête.

Procéder comme suit pour éliminer le bourrage.

Indicateurs d'emplacement de bourrage



- 1 Affiche l'emplacement d'un bourrage papier.
- 2 Affiche l'écran Aide.

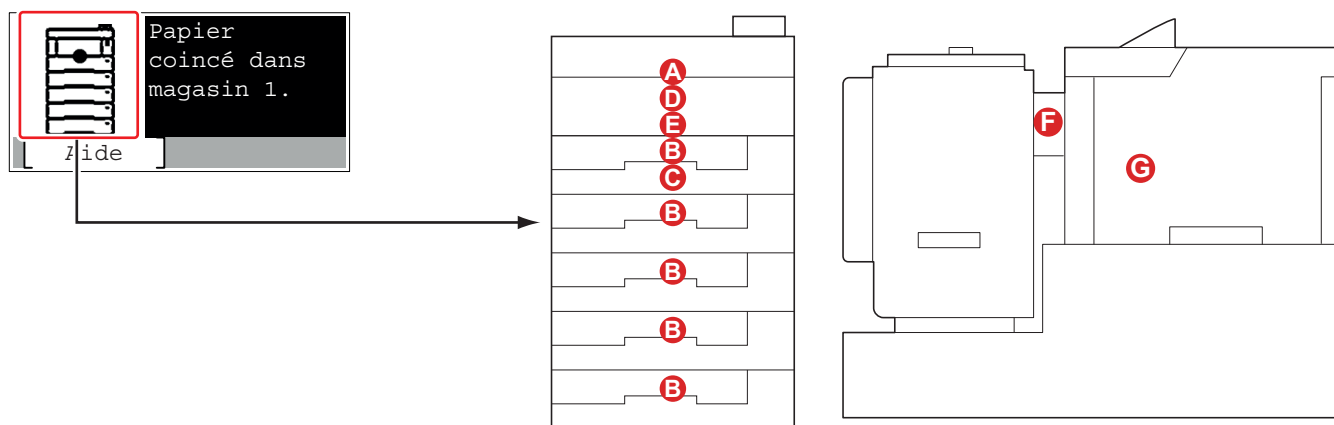


REMARQUE

Pour plus de détails sur l'écran Aide, se reporter à :

➔ [Écran d'aide \(page 2-12\)](#)

Si un bourrage papier se produit, l'emplacement du bourrage sera affiché sur l'écran avec les instructions pour la résolution.



Indicateur d'emplacement de bourrage	Emplacement du bourrage papier	Page de référence
A	Bac MF	page 10-27
B	Magasins 1 à 5	page 10-28
C	Unité recto-verso	page 10-29
D	À l'intérieur de la machine	page 10-30
E	Plateau supérieur/capot arrière interne	page 10-31
F	Chargeur grande capacité	page 10-33
G	Unité recto verso (lorsque le chargeur grande capacité est installé)	page 10-34

Une fois le bourrage éliminé, la machine repasse en préchauffage et le message d'erreur est effacé. La machine redémarre à la page qui était en cours d'impression lorsque l'incident s'est produit.

Précautions à prendre lors de la résolution d'incidents papier

- Ne pas réutiliser le papier récupéré après le bourrage.
- Si le papier a été déchiré pendant le retrait, veiller à retirer tous les morceaux de papier restant à l'intérieur de la machine. Ces derniers sont susceptibles de provoquer un autre incident papier.

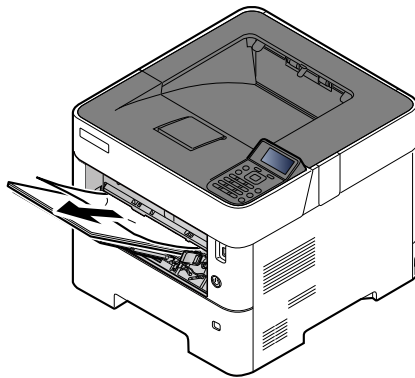


ATTENTION

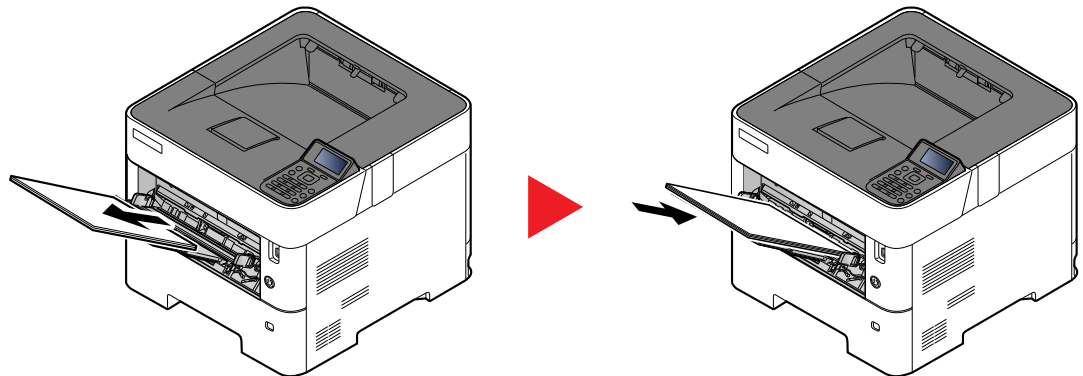
l'unité de fixation est très chaude. Prendre toutes les précautions nécessaires pour éviter les risques de brûlure.

Bac MF

1



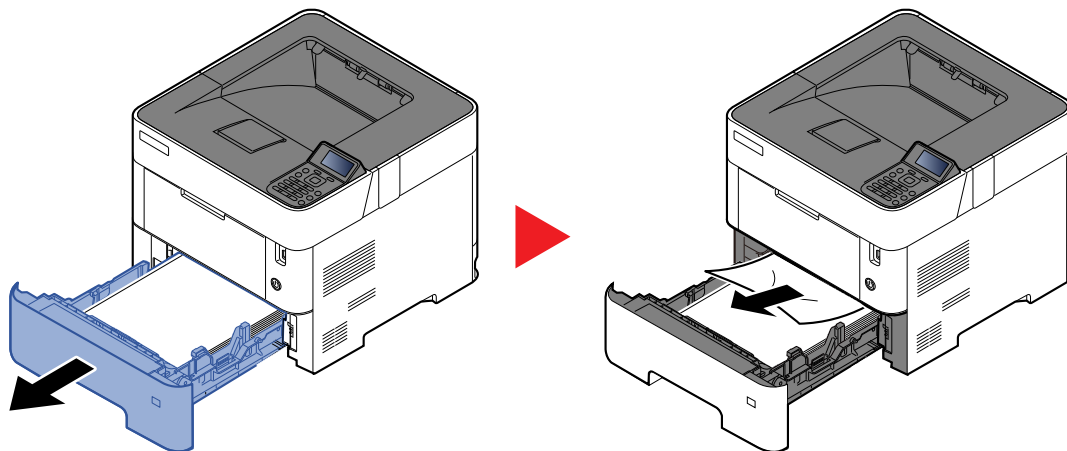
2



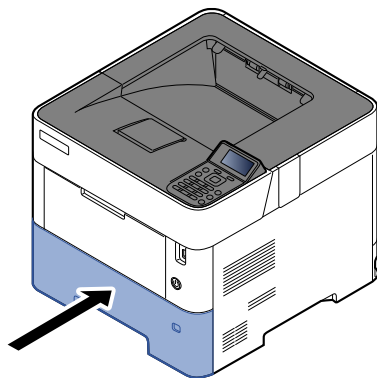
Magasins 1 à 5

Les procédures de résolution d'un bouchage papier dans les magasins 1 à 5 sont identiques. Cette section explique les procédures en utilisant le magasin 1 à titre d'exemple.

1

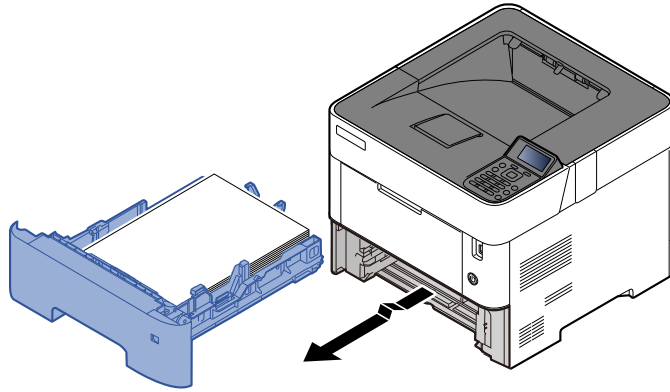


2

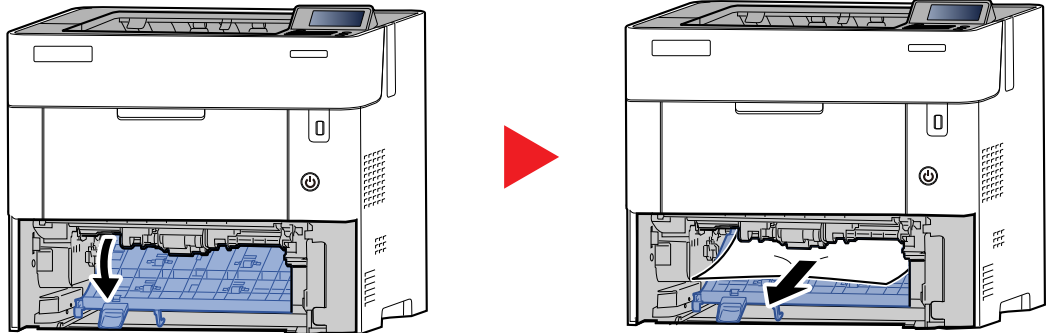


Unité recto-verso

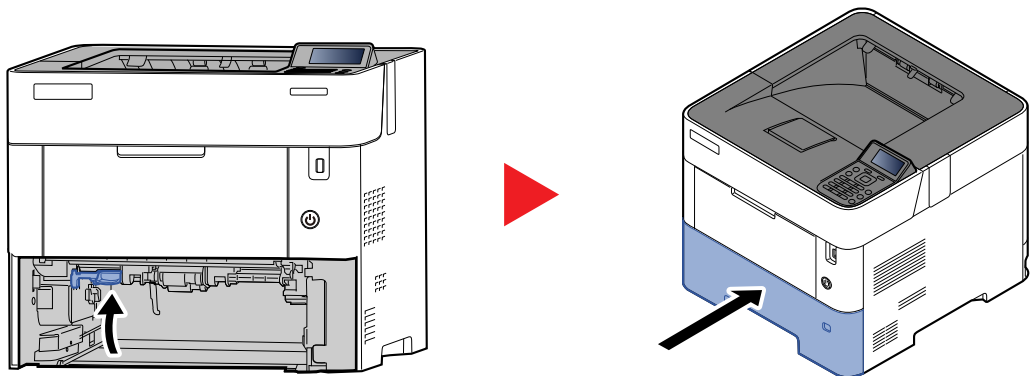
1



2

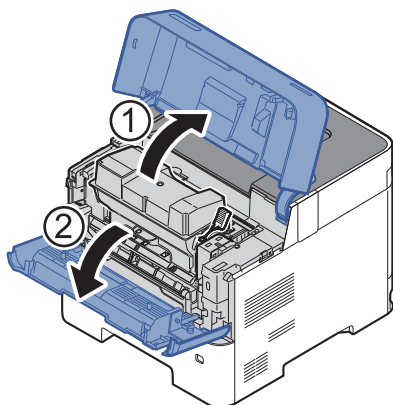


3

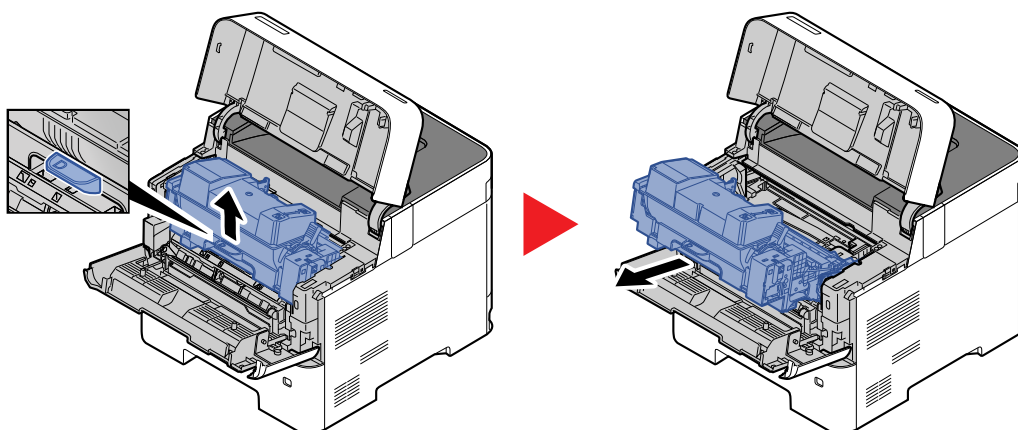


À l'intérieur de la machine

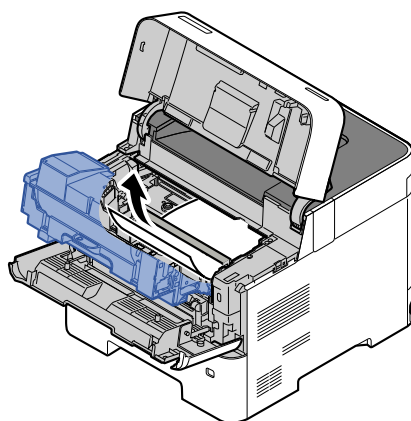
1



2



3

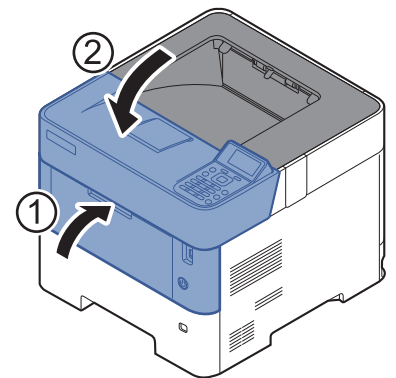
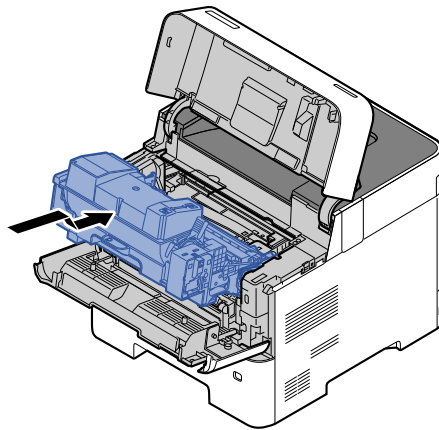


Si le papier semble coincé entre les rouleaux, tirez dessus dans le sens de circulation du papier.

Si vous ne trouvez pas de bouchage papier, vérifiez l'intérieur de l'imprimante, à l'arrière.

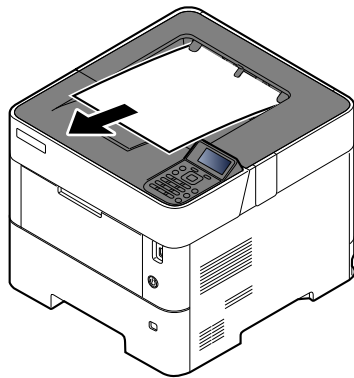
➔ [Plateau supérieur/capot arrière interne \(page 10-31\)](#)

4

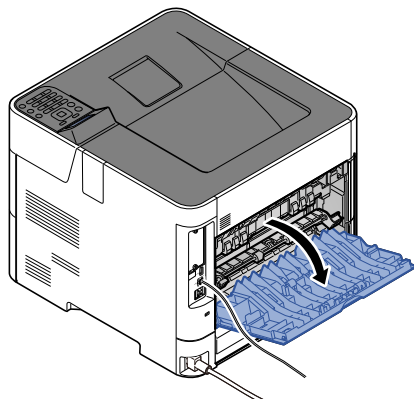


Plateau supérieur/capot arrière interne

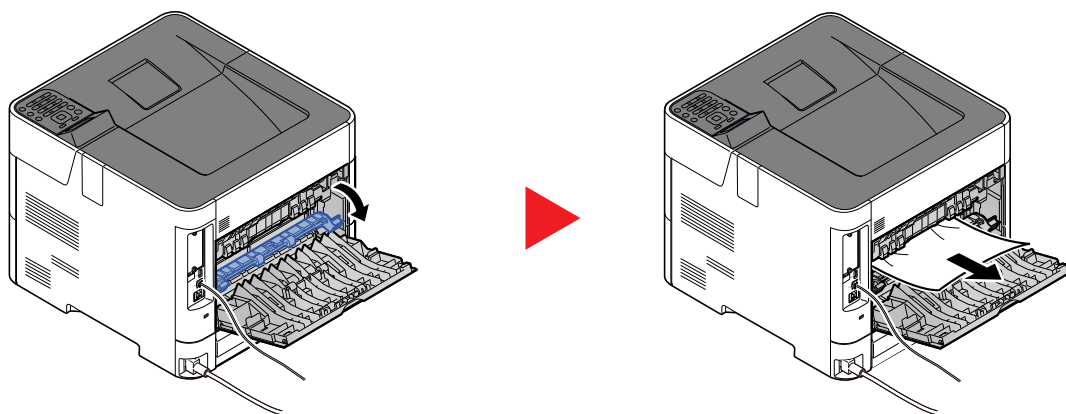
1



2



3

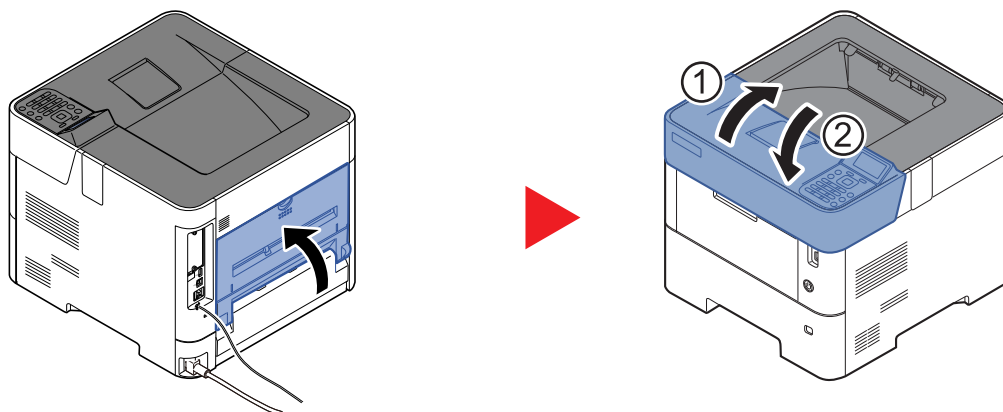


S'il n'y a aucun bouchage papier, contrôler à l'intérieur de l'arrière de la machine.

! **ATTENTION**

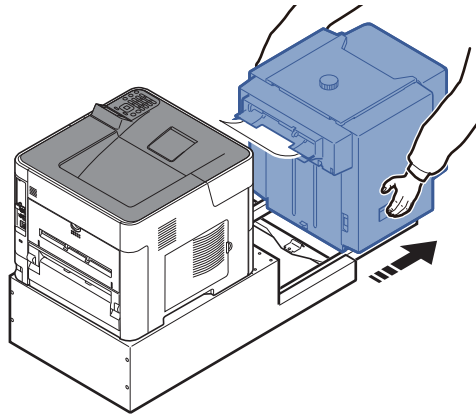
L'unité de fixation est très chaude. Prendre toutes les précautions nécessaires pour éviter les risques de brûlure.

4

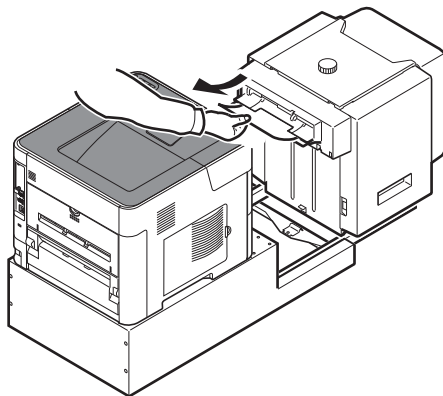


Chargeur grande capacité

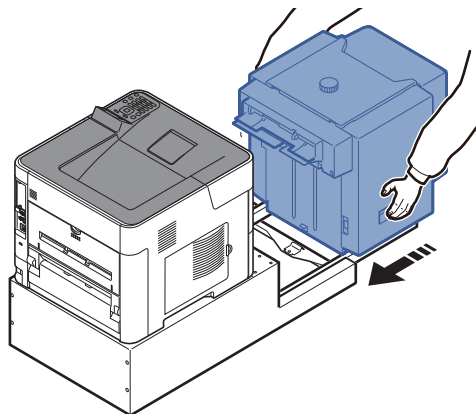
1



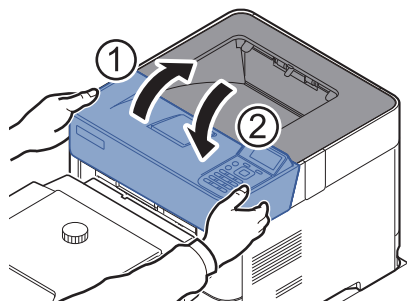
2



3

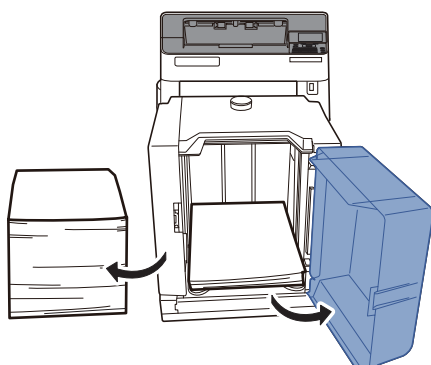


4

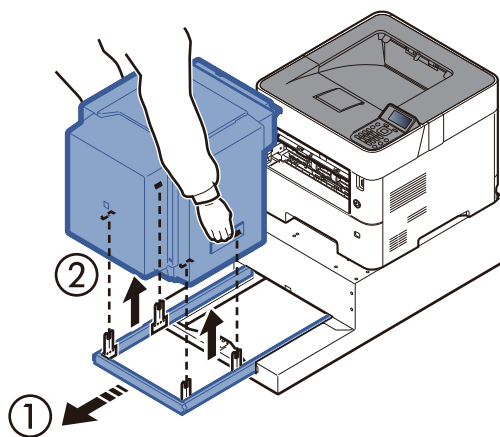


Unité recto verso (lorsque le chargeur grande capacité est installé)

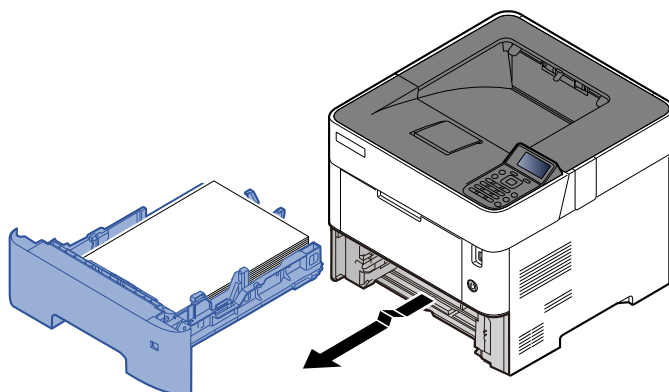
1



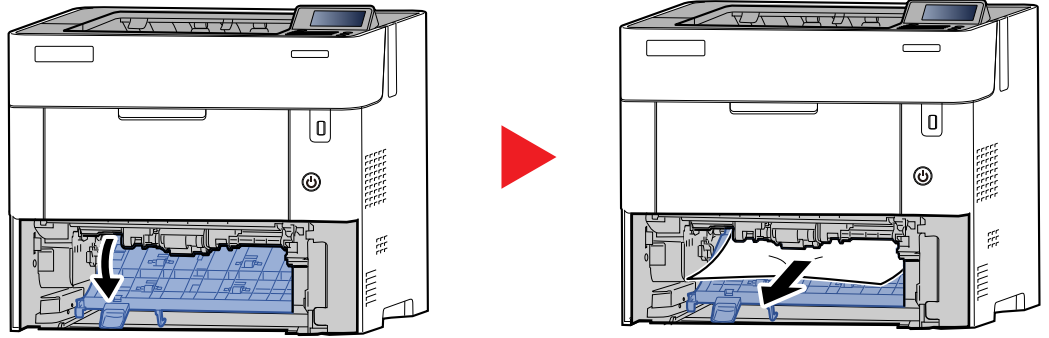
2



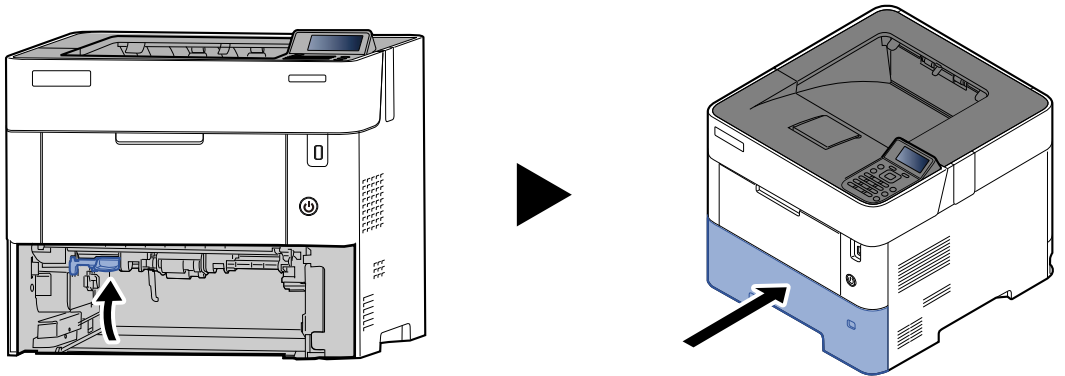
3



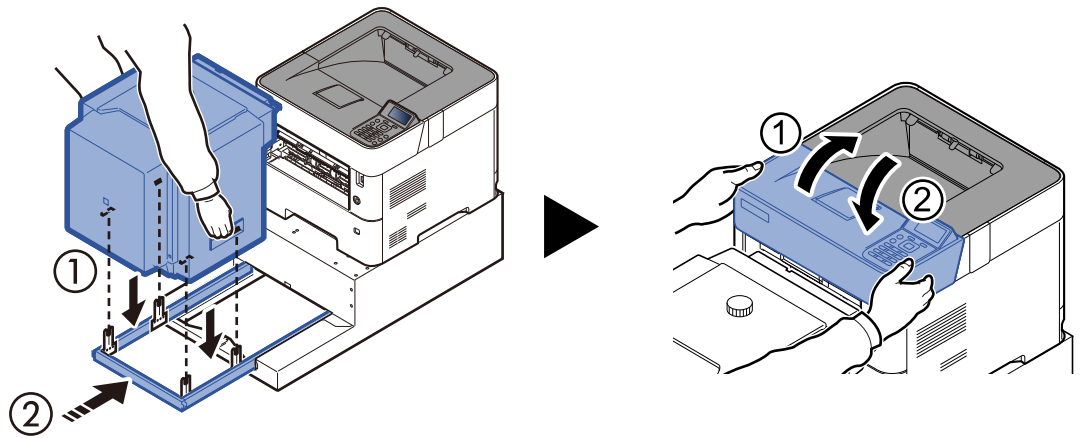
4



5



6



11 Annexe

Ce chapitre aborde les sujets suivants :

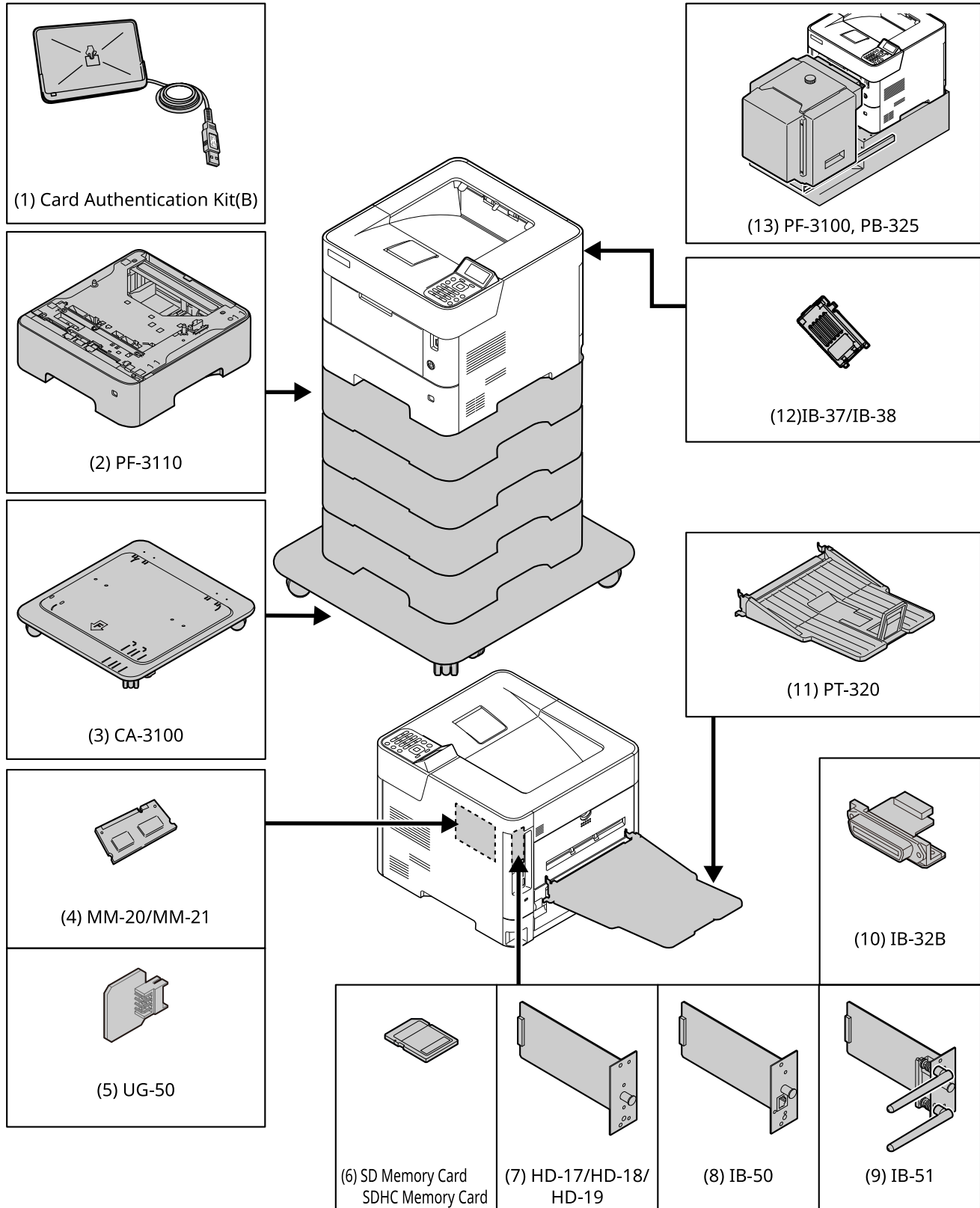
Matériel en option	11-2
Présentation des équipements en option	11-2
Fonctions en option	11-8
Méthode de saisie de caractères	11-10
Utilisation touches	11-10
Sélection du type de caractère	11-11
Caractères pouvant être saisis en utilisant les touches numériques	11-11
Saisie de symboles	11-12
Saisie de caractères	11-12
Papier	11-14
Spécifications papier de base	11-14
Choix du papier approprié	11-15
Papier spécial	11-19
Spécifications	11-23
Machine	11-23
Fonctions de l'imprimante	11-25
Chargeur de papier (500 feuilles) (option)	11-26
Chargeur grande capacité (2000 feuilles) (option)	11-26
Sauvegarde des données	11-27
Sauvegarde des données avec NETWORK PRINT MONITOR	11-27
Sauvegarde des données avec Embedded Web Server RX	11-27
Liste des fonctions de Configuration rapide sécurité	11-28
TLS	11-28
Paramètres pour la fonction serveur	11-28
Paramètres pour la fonction client ...	11-29
Paramètres IPv4 (réseau filaire)	11-29
Paramètres IPv4 (réseau sans fil) ...	11-30
Paramètres IPv6 (réseau filaire)	11-30
Paramètres IPv6 (réseau sans fil) ...	11-31
Protocole de transmission : Client FTP (transmission)	11-31
Autres protocoles : HTTP (Client)	11-31
Autres protocoles : SOAP	11-32
Autres protocoles : LDAP	11-32
Protocoles de transmission : SMTP (envoi d'e-mails)	11-32

E-mail : Paramètres utilisateur	
POP3	11-33
Protocoles d'impression	11-33
Autres protocoles	11-34
TCP/IP : Réglages Bonjour	11-35
Paramètres réseau	11-36
Connectivité	11-36
Configuration du blocage d'interface	11-36
Économie d'énergie/Transfert	11-37
Paramètres de sécurité d'authentification	11-37
Paramètres d'état du travail/historique des travaux	11-37
Paramètres d'historique	11-37
Glossaire	11-38

Matériel en option

Présentation des équipements en option

Les équipements en option suivants sont disponibles pour cette machine.



(1) Card Authentication Kit(B) « Card Authentication Kit »

L'administration des connexions utilisateurs peut être effectuée à l'aide de cartes ID. Pour ce faire, il est nécessaire d'enregistrer les informations de carte ID dans la liste d'utilisateurs locaux enregistrée auparavant. Pour plus d'informations sur la méthode d'enregistrement de ces informations, se reporter au document suivant :

➔ **Card Authentication Kit(B) Operation Guide**

(2) PF-3110 « Chargeur de papier (500 feuilles x 1) »

Il est possible d'installer jusqu'à quatre magasins supplémentaires identiques au magasin de la machine. La méthode de chargement est la même que pour les magasins standard.

➔ [Chargement dans les magasins \(page 3-4\)](#)

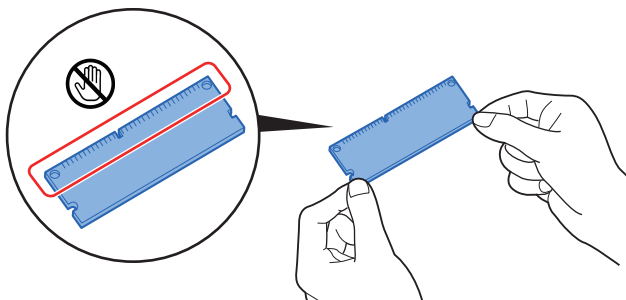
(3) CA-3100 « Kit roulettes »

En cas de montage du chargeur de papier (500 feuilles x1) sur l'imprimante et d'une installation au sol, il est possible d'utiliser le kit roulettes pour maintenir la stabilité de la machine.

(4) MM-20/MM-21 « Extension mémoire »

La machine peut effectuer davantage de travaux en même temps en ajoutant plus de mémoire. Il est possible d'augmenter la mémoire de la machine jusqu'à 2560 Mo en branchant les modules de mémoire en option.

Précautions pour la manipulation des modules de mémoire



Pour protéger les parties électroniques, décharger l'électricité statique de votre corps en touchant un tuyau d'eau (robinet) ou un autre gros objet métallique avant de manipuler les modules de mémoire. Il est aussi possible de porter un bracelet antistatique lors de l'installation des modules de mémoire.

(5) UG-50 « Module de plateforme sécurisée »

Il est possible de sécuriser les informations sensibles avec cette option. La clé de cryptage utilisée pour crypter les informations confidentielles sur cette machine est stockée dans une zone de stockage dédiée sur la puce TPM. Étant donné que cette zone de stockage ne peut pas être lue depuis l'extérieur du TPM, les informations confidentielles peuvent être protégées en toute sécurité. Si cette option est installée, elle ne peut pas être utilisée en même temps que le SSD.

(6) « Carte mémoire SD/SDHC »

Une carte mémoire SD/SDHC est utile pour le stockage des polices de caractères, des macros et des filigranes. La machine est équipée d'un logement pour une carte mémoire SDHC d'une taille maximum de 32 Go et une carte mémoire SD d'une taille maximum de 2 Go.

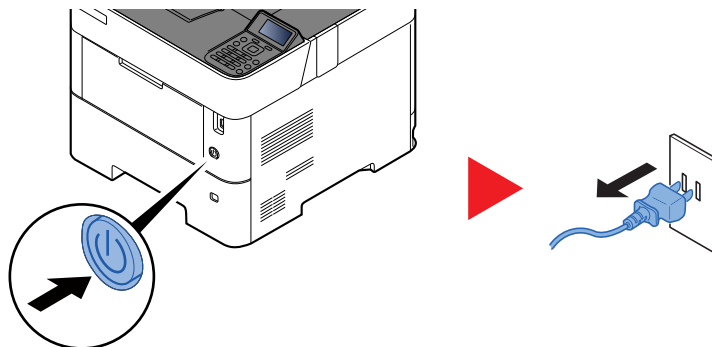
Lecture de la carte mémoire SD/SDHC

Une fois insérée dans le logement de la machine, le contenu de la carte mémoire SD/SDHC peut être lu à partir du panneau de commande ou automatique lors de la mise sous tension ou de la réinitialisation de la machine.

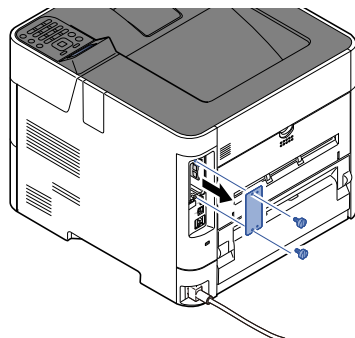
Installation et formatage de la carte mémoire SD/SDHC

Pour utiliser une carte mémoire SD/SDHC inutilisée, il faut d'abord utiliser la machine pour formater la carte mémoire SD/SDHC.

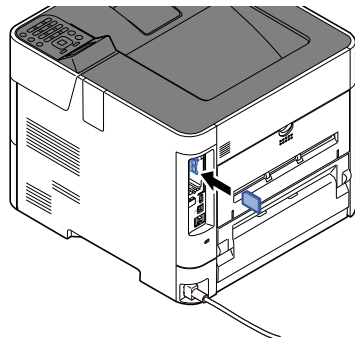
- 1 Mettre la machine hors tension et débrancher le cordon d'alimentation et le câble d'interface.



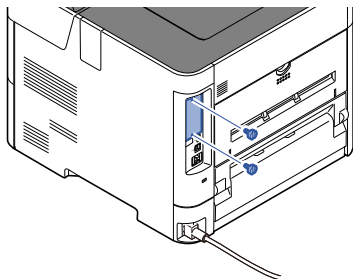
- 2 Retirer le capot.



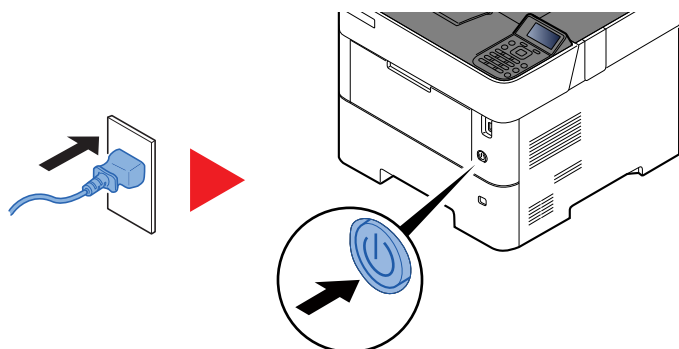
- 3 Insérer la carte mémoire SD/SDHC dans le logement de carte mémoire SD/SDHC.



- 4 Remettre les capots en place et refermer le capot arrière.



- 5 Insérer le cordon d'alimentation dans la prise et mettre la machine sous tension.



- 6 Formater la carte mémoire SD/SDHC à partir du panneau de commande.

Pour la procédure de formatage, se reporter au document suivant :

➔ [Formater carte SD \(page 8-35\)](#)

(7) HD-17/HD-18/HD-19 « SSD »

Avec un SSD installé dans la machine, les données reçues peuvent être converties en mode point (bitmap) et stockées sur ce SSD. Cela permet l'impression à grande vitesse de plusieurs copies en utilisant une fonction de triage électrique. Il est également possible d'utiliser les fonctions Boîte personnalisée.

➔ [Utilisation des boîtes de document \(page 5-3\)](#)

La fonction de sécurité peut être utilisée en installant le SSD.

➔ [Sécurité des données \(page 8-43\)](#)

➔ **Data Encryption/Overwrite OPERATION GUIDE**

(8) IB-50 « Kit d'interface réseau »

Le kit d'interface réseau fournit une connexion haut débit à l'interface de un gigabit/seconde. Il est possible de configurer de nombreux protocoles réseau et systèmes d'exploitation.

➔ **Manuel d'utilisation IB-50**

(9) IB-51 « Kit d'interface réseau sans fil »

Il s'agit d'une carte d'interface réseau sans fil compatible avec les spécifications réseau sans fil IEEE802.11n (300 Mbit/s max.) et 11 g/b.

Grâce à l'utilitaire fourni, les réglages sont possibles pour de nombreux systèmes d'exploitation et protocoles réseau.

➔ **Manuel d'utilisation IB-51**

(10) IB-32B « Kit d'interface parallèle »

Le kit d'interface parallèle prend en charge les vitesses de communication jusqu'à 2 Mbps. Utiliser un câble d'imprimante parallèle lorsque cette option est utilisée.

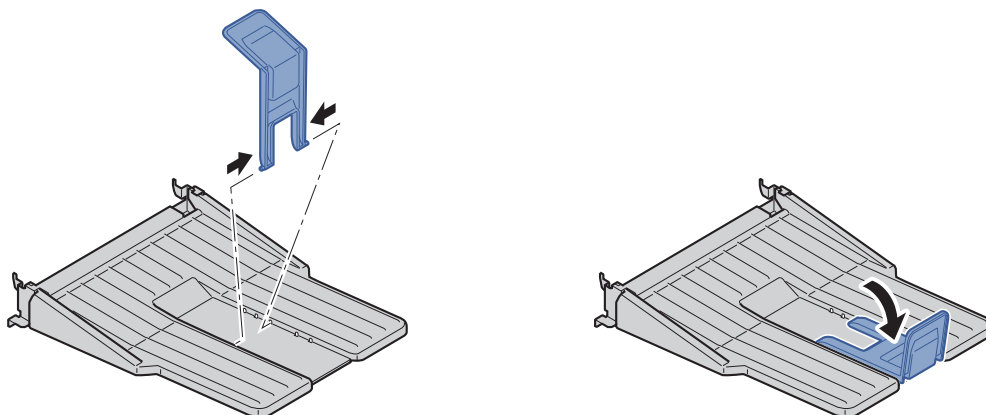
➔ **Manuel d'utilisation IB-32B**

(11) PT-320 « Plateau de sortie arrière face dessus » (P-5034DN/P-5534DN/P-6034DN)

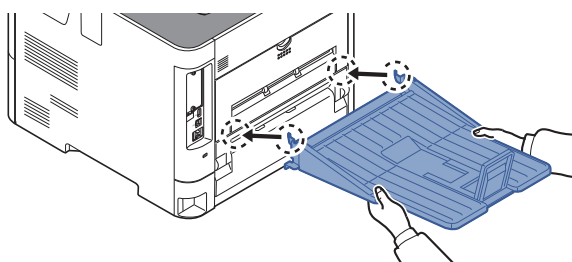
Le bac de sortie face dessus sert à réceptionner les impressions face orientée vers le haut (ordre inverse).

Installation du plateau de sortie arrière face dessus

- 1 Installer la butée de papier en fonction du format de papier à utiliser.



- 2 Installer le plateau de sortie arrière face dessus à l'arrière de la machine.



(12) IB-37/IB-38 « Kit d'interface réseau sans fil »

Voici les cartes d'interface LAN sans fil qui prennent en charge les spécifications LAN sans fil suivantes.

IB-37 : IEEE802.11 a/b/g/n/ac ; IB-38 : IEEE802.11 b/g/n

En outre, l'impression réseau est possible sans utiliser le routeur LAN sans fil car Wi-Fi Direct est pris en charge.

(13) PF-3100 « Chargeur grande capacité »

PB-325 « Support dédié pour le montage du PF-3100 »

Contient environ 2000 feuilles de 76 à 216 mm × 148 à 305 mm. Ce chargeur grande capacité peut être fixé à l'avant de l'imprimante une fois le bac MF retiré. Un support dédié (PB-325) pour le montage du PF-3100 est requis lorsque cette option est utilisée.

Option logicielle

(1) UG-33 « Option ThinPrint »

Cette application permet d'impression des données directement sans pilote d'imprimante.

(2) USB Keyboard « Clavier USB »

Un clavier USB peut être utilisé pour entrer les informations dans les champs de texte du panneau de commande. Un support spécial est également disponible pour installer le clavier sur la machine. Contacter le revendeur ou le technicien de service pour plus d'information sur les claviers compatibles avec la machine avant l'achat.

Fonctions en option

Les applications indiquées ci-dessous sont installées sur cette machine.

Application
Cryptage données (Cryptage données/Écraser)
UG-33 (Option ThinPrint)* ¹
Carte ID (Card Authentication Kit)* ¹

*¹ Peut être utilisée à titre d'essai pendant une durée limitée.



REMARQUE

- Les restrictions comme le nombre d'utilisation de l'application pendant la période d'essai diffèrent selon les applications.
- Si la date ou l'heure sont modifiées pendant l'utilisation de la version d'essai d'une application, cette dernière ne pourra plus être utilisée.

Lancement d'une application

Pour commencer à utiliser une application, procéder comme suit.

- 1 [Menu] > touche [▲] [▼] > [Fonction opt.] > touche [OK]



REMARQUE

Si l'écran d'authentification utilisateur s'affiche, se connecter avec un utilisateur qui a le privilège de configurer ce paramètre. Si vous ne connaissez pas votre nom d'utilisateur ou votre mot de passe de connexion, veuillez contacter votre administrateur.

- 2 Sélectionner l'application désirée, puis sélectionner la touche [OK].
- 3 Touche [▲] [▼] > [Licence activée] > touche [OK]



REMARQUE

Pour afficher les informations détaillées de l'application sélectionnée, appuyer sur [Détails].

- 4 Touche [▲] [▼] > [Officielle] > touche [OK]
Pour utiliser une version d'essai de l'application, sélectionner [Essai] sans saisir la clé de licence.
- 5 Saisir la clé de licence > touche [OK]
Certaines applications n'ont pas besoin de la saisie d'une clé de licence. Si l'écran de saisie de la clé de licence ne s'affiche pas, passer à l'étape 6.
- 6 Sélectionner [Oui].



REMARQUE

Si l'option Cryptage données/Écraser ou Thin Print a été démarrée, mettre la machine hors tension/sous tension.

Vérification des détails de l'application

Utiliser la procédure ci-dessous pour consulter les détails d'une application.

- 1 [Menu] > touche [▲] [▼] > [Fonction opt.] > touche [OK]



REMARQUE

Si l'écran d'authentification utilisateur s'affiche, se connecter avec un utilisateur qui a le privilège de configurer ce paramètre. Si vous ne connaissez pas votre nom d'utilisateur ou votre mot de passe de connexion, veuillez contacter votre administrateur.

- 2 Sélectionner l'application désirée, puis sélectionner la touche [OK].

- 3 Touche [▲] [▼] > [Détails] > touche [OK]

Il est possible de voir les informations détaillées de l'application sélectionnée. Sélectionner la touche [▶] pour voir l'écran suivant. Sélectionner la touche [◀] pour revenir à l'écran précédent.

Le tableau suivant énumère les éléments pouvant être affichés.

Élément
Nom de la fonction
Licence activée
Comptes essai
Expir. essai
État

Étendre la période d'essai.

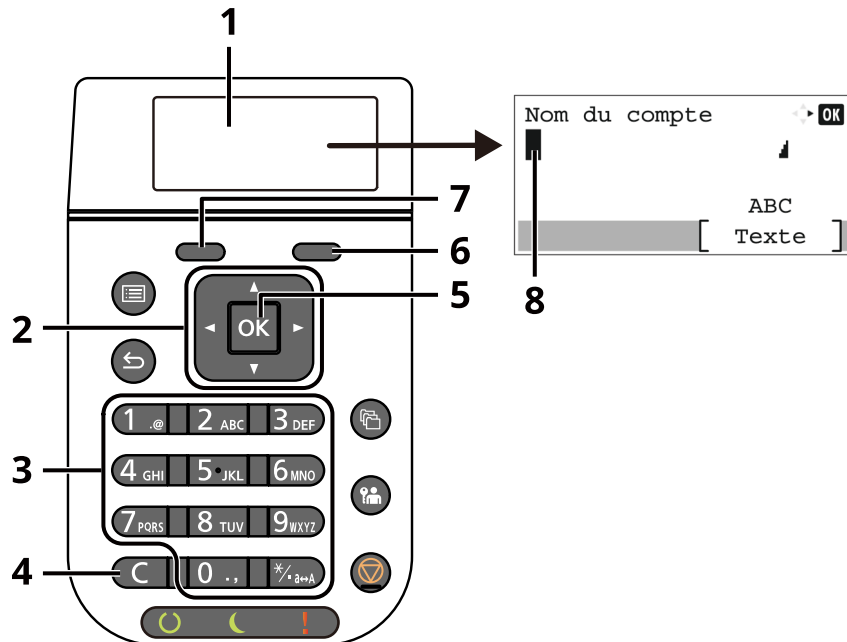
Touche [◀] [▶] > [Expir. essai] > [Étendre] > [Oui]

La période d'essai est étendue.

Méthode de saisie de caractères

Utilisation touches

Utiliser les touches suivantes pour entrer des caractères.



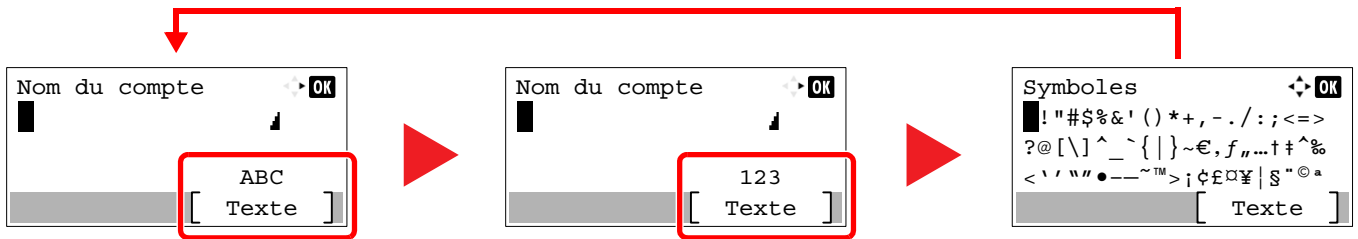
N°	Informations affichées/ Touche	Description
1	Écran	Affiche les caractères saisis.
2	Touches fléchées	Sélectionner pour sélectionner la position de saisie ou sélectionner un caractère dans la liste des caractères.
3	Touches numériques	Sélectionner pour saisir des caractères et des symboles.
4	Touche [Effacer]	Sélectionner pour supprimer des caractères.
5	Touche [OK]	Sélectionner pour valider la saisie et revenir à l'écran précédent. Pour saisir un symbole, sélectionner pour confirmer le symbole sélectionné.
6	Touche Sélection de droite	Sélectionner pour sélectionner le type de caractère à saisir. (Lorsque [Texte] est affiché)
7	Touche Sélection de gauche	
8	Curseur	Les caractères sont saisis à la position du curseur.

Sélection du type de caractère

Pour saisir des caractères, les trois types suivants sont disponibles :

Types	Description
ABC	Pour saisir des lettres.
123	Pour saisir des chiffres.
Symboles	Pour saisir des symboles.

Dans un écran de saisie de caractère, sélectionner **[Texte]** pour sélectionner le type de caractère à saisir.



Chaque sélection de **[Texte]** change le type de caractère comme suit : **[ABC]**, **[123]**, **[Symboles]**, **[ABC]**...

Caractères pouvant être saisis en utilisant les touches numériques

Le tableau suivant énumère les caractères pouvant être saisis en utilisant les touches numériques.

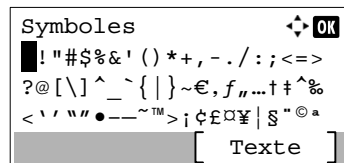
Touches	Caractères (chaque appui sur une touche change le caractère dans l'ordre de gauche à droite).
1 .@	. @ - _ / : ~ 1 (Répète depuis le premier caractère à gauche) 1 (Durant la saisie de numéro)
2 ABC	a b c A B C 2 (Répète depuis le premier caractère à gauche) 2 (Durant la saisie de numéro)
3 DEF	d e f D E F 3 (Répète depuis le premier caractère à gauche) 3 (Durant la saisie de numéro)
4 GHI	g h i G H I 4 (Répète depuis le premier caractère à gauche) 4 (Durant la saisie de numéro)
5 JKL	j k l J K L 5 (Répète depuis le premier caractère à gauche) 5 (Durant la saisie de numéro)
6 MNO	m n o M N O 6 (Répète depuis le premier caractère à gauche) 6 (Durant la saisie de numéro)
7 PQRS	p q r s P Q R S 7 (Répète depuis le premier caractère à gauche) 7 (Durant la saisie de numéro)
8 TUV	t u v T U V 8 (Répète depuis le premier caractère à gauche) 8 (Durant la saisie de numéro)

Touches	Caractères (chaque appui sur une touche change le caractère dans l'ordre de gauche à droite).									
	w	x	y	z	W	X	Y	Z	9	(Répète depuis le premier caractère à gauche)
	9 (Durant la saisie de numéro)									
	.	,	-	_	'	!	?	(espace)	0	(Répète depuis le premier caractère à gauche)
	0 (Durant la saisie de numéro)									
	Sélectionner pour modifier le caractère à la position du curseur en majuscule et minuscule.									
	« * » ou « . » (Durant la saisie de numéro)									

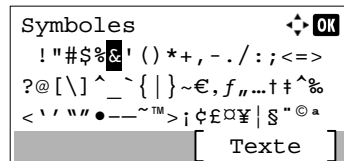
Saisie de symboles

Les symboles peuvent être saisis.

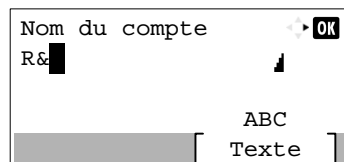
- 1 Sélectionner la touche [#]. Affiche la liste des symboles.



- 2 Sélectionner la touche [▲], [▼], [▶] ou [◀] pour déplacer le curseur et sélectionner le symbole à saisir.



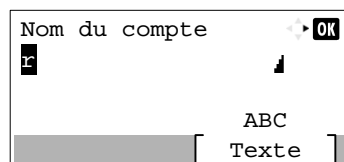
- 3 Sélectionner la touche [OK]. Le symbole sélectionné est saisi.



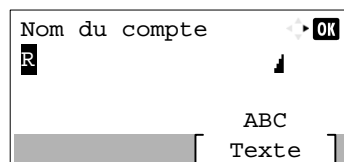
Saisie de caractères

Procéder comme suit pour saisir l'expression « R&D » par exemple.

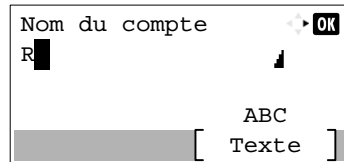
- 1 Sélectionner la touche [7] trois fois. [r] est saisi.



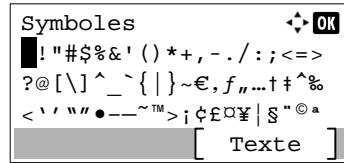
- 2 Sélectionner la touche [*/.]. [r] devient [R].



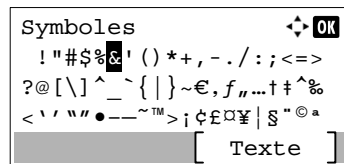
- 3 Sélectionner la touche [▶]. Le curseur se déplace à droite.



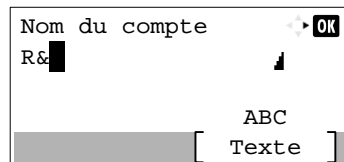
- 4 Sélectionner la touche [#]. Affiche la liste des symboles.



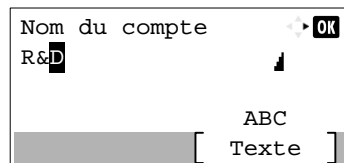
- 5 Sélectionner la touche [▲] ou [▼] pour déplacer le curseur et sélectionner [&].



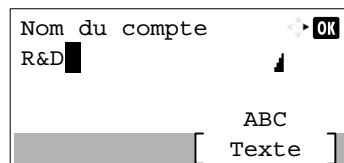
- 6 Sélectionner la touche [OK]. [&] est saisi.



- 7 Sélectionner la touche [3] quatre fois. [D] est saisi.



- 8 Sélectionner la touche [▶].



Papier

Cette section explique les formats de papier et les types pouvant être utilisés dans la source de papier.

Pour plus de détails sur les formats, les types et le nombre de feuilles de papier pouvant être chargé dans chaque plateau, se reporter à la section suivante :

➔ [Spécifications \(page 11-23\)](#)

Spécifications papier de base

Cette machine est conçue pour imprimer sur du papier de copie standard destiné à des copieurs et à des imprimantes ordinaires (à toner sec), telles que les imprimantes laser. Elle prend également en charge un large éventail d'autres types de papiers conformes aux spécifications indiquées dans cette annexe.

Choisir le papier avec soin. Les papiers non pris en charge par cette machine sont susceptibles de provoquer des incidents papier ou de se froisser.

Papier pris en charge

Utiliser du papier de copie standard conçu pour les copieurs ou les imprimantes laser ordinaires. La qualité d'impression est fonction de la qualité du papier. Une mauvaise qualité de papier entraînera des résultats insatisfaisants.

Spécifications papier de base

Le tableau suivant répertorie les spécifications papier prises en charge par cette machine. Se référer aux sections suivantes pour plus d'informations.

Critères	Spécifications
Poids	Magasins : 60 à 120 g/m ²
	Bac MF : 60 à 220 g/m ²
Précision	±0,7 mm
Angles	90° ±0,2°
Degré d'humidité	4 à 6%
Teneur en pâte	80% minimum



REMARQUE

certaines papiers recyclés ne sont pas conformes aux spécifications de cette machine (voir le tableau Spécifications papier de base ci-dessous) en raison de leur degré d'humidité ou de leur teneur en pâte. Il est donc recommandé d'acheter une petite quantité de papier recyclé et de le tester avant de l'utiliser. Choisir du papier recyclé permettant d'obtenir des impressions de bonne qualité et contenant de faibles quantités de poussières de papier.

Nous ne pouvons en aucun cas être tenus responsables de problèmes découlant de l'utilisation de papier non conforme à ces spécifications.

Choix du papier approprié

Cette section présente des recommandations concernant le choix du papier.

Condition

Ne pas utiliser du papier dont les coins sont recourbés ni du papier tuilé, sale ou déchiré. Ne pas utiliser de papier dont la surface est rugueuse ou contaminée par de la poussière de papier et éviter les papiers fragiles. De tels papiers peuvent non seulement nuire à la qualité des copies, mais risquent également d'entraîner des bourrages papier et de réduire la durée de vie utile de la machine. Choisir du papier dont la surface est lisse et unie. Éviter toutefois les papiers couchés ou les papiers dont la surface est traitée car ils risquent d'endommager le tambour ou le module de fusion.

Ingrédients

Ne pas utiliser du papier couché ou dont la surface est traitée ni du papier contenant du plastique ou du carbone. Exposés à la chaleur du processus d'impression, ces types de papiers risquent d'émettre des fumées toxiques et d'endommager le tambour.

Utiliser du papier standard dont la teneur en pulpe est d'au moins 80 %, c'est-à-dire un papier dont la teneur en coton ou autres fibres n'est pas supérieure à 20 %.

Lissé

La surface du papier doit être lisse, mais non traitée. Un papier trop lisse peut entraîner le départ de plusieurs feuilles par accident, provoquant des bourrages papier.

Grammage

Dans les pays utilisant le système métrique, le grammage correspond au poids en gramme d'une feuille d'un mètre carré. Aux États-Unis, le grammage correspond au poids, en livres, d'une rame (500 feuilles) de papier de format standard pour une catégorie de papier spécifique. Un grammage trop élevé ou trop faible peut entraîner des départs incorrects ou des bourrages papier, ainsi que l'usure excessive de la machine. Un grammage (c'est-à-dire une épaisseur) mixte peut provoquer le départ accidentel de plusieurs feuilles ou des problèmes d'impression floue ou autre en raison de la mauvaise fixation du toner.

Degré d'humidité

Le degré d'humidité du papier correspond au rapport entre son humidité et sa sécheresse, exprimé en pourcentage. Le degré d'humidité a un impact sur le départ du papier, sa charge électrostatique et l'adhérence du toner.

Le degré d'humidité du papier varie en fonction de l'humidité relative ambiante. Si l'humidité relative est élevée, le papier devient humide, ses bords se dilatent et il se gondole. Si l'humidité relative est faible et que le papier perd de son humidité, ses bords se contractent, ce qui peut affecter le contraste à l'impression.

Des bords qui se gondolent ou rétrécissent peuvent provoquer des faux départs. Dans la mesure du possible, s'assurer que le degré d'humidité est compris entre 4 et 6 %.

Pour maintenir le degré d'humidité approprié, tenir compte des considérations ci-dessous.

- Conserver le papier dans un endroit frais et bien aéré.
- Conserver le papier à plat dans son emballage scellé. Une fois l'emballage ouvert, le resceller si le papier est appelé à ne pas être utilisé pendant une période prolongée.
- Conserver le papier dans l'emballage scellé et le carton d'origine. Placer le carton sur une palette pour le surélever du sol. Séparer le papier des sols en parquet ou en ciment de manière adéquate surtout par temps pluvieux.
- Avant d'utiliser du papier qui a été stocké, le conserver au degré d'humidité correct pendant 48 h au moins.
- Ne pas laisser le papier dans un endroit chaud, ensoleillé ou humide.

Autres spécifications papier

Porosité : densité de la fibre de papier.

Rigidité : un papier doit être suffisamment rigide sans quoi il risque d'onduler dans la machine, provoquant des incidents papier.

Tuile : la plupart des papiers ont naturellement tendance à tuiler une fois l'emballage ouvert. Lorsque le papier passe dans l'unité de fixation, il tuile légèrement vers le haut. Pour produire des impressions plates, charger le papier de telle sorte que la tuile soit orientée vers le bas du magasin.

Électricité statique : pendant l'impression, le papier est chargé électrostatiquement pour attirer le toner. Choisir du papier qui se décharge rapidement afin que les copies n'adhèrent pas les unes aux autres.

Blancheur : le contraste de l'impression varie en fonction de la blancheur du papier. Un papier plus blanc permet d'obtenir un aspect plus net, plus brillant.

Qualité : un format de feuille inégal, des coins dont l'angle n'est pas droit, des bords irréguliers, des feuilles mal découpées et des bords ou des coins écrasés peuvent entraîner un mauvais fonctionnement de l'appareil. Pour parer à ces problèmes, être particulièrement vigilant lors de la découpe du papier, le cas échéant.

Emballage : choisir du papier correctement emballé et conditionné dans des cartons. Idéalement, l'emballage lui-même doit avoir subi un traitement contre l'humidité.

Papier à traitement spécial : il est déconseillé d'utiliser les types de papiers suivants, même s'ils sont conformes aux spécifications de base. Avant de les utiliser, en acheter une petite quantité pour faire des essais.

- Papier glacé
- Papier filigrane
- Papier avec une surface inégale
- Papier perforé

Formats de papier pouvant être utilisés avec cette machine

Cette machine prend en charge les formats suivants.

Les valeurs figurant dans ce tableau comprennent une tolérance de $\pm 0,7$ mm en longueur et en largeur. L'angle des coins doit être de $90^\circ \pm 0,2^\circ$.

Format papier	Magasin 1	Magasins 2 à 5	Bac MF
Enveloppe Monarch (3-7/8 × 7-1/2")	Le papier de ce format ne peut pas être placé	Le papier de ce format peut être placé	Le papier de ce format peut être placé
Enveloppe #10 (4-1/8 × 9-1/2")	Le papier de ce format ne peut pas être placé	Le papier de ce format peut être placé	Le papier de ce format peut être placé
Enveloppe DL (110 × 220 mm)	Le papier de ce format peut être placé* ¹	Le papier de ce format peut être placé	Le papier de ce format peut être placé
Enveloppe C5 (162 × 229 mm)	Le papier de ce format peut être placé	Le papier de ce format peut être placé	Le papier de ce format peut être placé
Executive (7-1/4 × 10-1/2")	Le papier de ce format peut être placé	Le papier de ce format peut être placé	Le papier de ce format peut être placé
Letter	Le papier de ce format peut être placé	Le papier de ce format peut être placé	Le papier de ce format peut être placé

Format papier	Magasin 1	Magasins 2 à 5	Bac MF
Legal	Le papier de ce format peut être placé	Le papier de ce format peut être placé	Le papier de ce format peut être placé
A4 (297 × 210 mm)	Le papier de ce format peut être placé	Le papier de ce format peut être placé	Le papier de ce format peut être placé
B5 (257 × 182 mm)	Le papier de ce format peut être placé	Le papier de ce format peut être placé	Le papier de ce format peut être placé
A5 (210 × 148 mm)	Le papier de ce format peut être placé	Le papier de ce format peut être placé	Le papier de ce format peut être placé
A6 (148 × 105 mm)	Le papier de ce format peut être placé* ¹	Le papier de ce format ne peut pas être placé	Le papier de ce format peut être placé
B6 (182 × 128 mm)	Le papier de ce format peut être placé* ¹	Le papier de ce format peut être placé	Le papier de ce format peut être placé
Enveloppe #9 (3-7/8 × 8-7/8")	Le papier de ce format ne peut pas être placé	Le papier de ce format peut être placé	Le papier de ce format peut être placé
Enveloppe #6 (3-5/8 × 6-1/2")	Le papier de ce format ne peut pas être placé	Le papier de ce format peut être placé	Le papier de ce format peut être placé
ISO B5 (176 × 250 mm)	Le papier de ce format peut être placé	Le papier de ce format peut être placé	Le papier de ce format peut être placé
Hagaki (Carte) (100 × 148 mm)	Le papier de ce format ne peut pas être placé	Le papier de ce format ne peut pas être placé	Le papier de ce format peut être placé
Oufuku hagaki (Carte réponse) (148 × 200 mm)	Le papier de ce format peut être placé* ¹	Le papier de ce format peut être placé	Le papier de ce format peut être placé
Oficio II	Le papier de ce format peut être placé	Le papier de ce format peut être placé	Le papier de ce format peut être placé
216 × 340 mm	Le papier de ce format peut être placé	Le papier de ce format peut être placé	Le papier de ce format peut être placé
16K (273 × 197 mm)	Le papier de ce format peut être placé	Le papier de ce format peut être placé	Le papier de ce format peut être placé
Statement	Le papier de ce format peut être placé	Le papier de ce format peut être placé	Le papier de ce format peut être placé
Folio (210 × 330 mm)	Le papier de ce format peut être placé	Le papier de ce format peut être placé	Le papier de ce format peut être placé
Nagagata 3 (120 × 235 mm)	Le papier de ce format ne peut pas être placé	Le papier de ce format peut être placé	Le papier de ce format peut être placé

Format papier	Magasin 1	Magasins 2 à 5	Bac MF
Nagagata 4 (90 × 205 mm)	Le papier de ce format ne peut pas être placé	Le papier de ce format ne peut pas être placé	Le papier de ce format peut être placé
Yonaga 3 (120 × 235 mm)	Le papier de ce format ne peut pas être placé	Le papier de ce format peut être placé	Le papier de ce format peut être placé
Youkei 4 (105 × 235 mm)	Le papier de ce format ne peut pas être placé	Le papier de ce format peut être placé	Le papier de ce format peut être placé
Youkei 2 (114 × 162 mm)	Le papier de ce format ne peut pas être placé	Le papier de ce format peut être placé	Le papier de ce format peut être placé
Perso	Magasin 1 : P-4534DN 140 × 210 à 216 × 356 mm P-5034DN/P-5534DN/P-6034DN 105 × 148 à 216 × 356 mm Magasins 2 à 5 : 92 × 162 à 216 × 356 mm Bac MF : 70 × 140 à 216 × 356 mm		

*1 P-5034DN/P-5534DN/P-6034DN uniquement.

Papier spécial

Cette section décrit l'impression sur du papier et des supports d'impression spéciaux.

Les types de papiers et de supports suivants peuvent être utilisés.

- Transparents
- Papier pré-imprimé
- Papier relié
- Papier recyclé
- Papier fin
- En-tête
- Papier couleur
- Papier perforé
- Enveloppes
- Hagaki (Carte)
- Papier épais
- Étiquettes
- Papier de haute qualité

Lors de l'utilisation de ces papiers et supports, choisir des produits conçus spécialement pour les copieurs ou les imprimantes de page (telles que les imprimantes laser). Utiliser le bac MF pour les transparents, le papier épais, les enveloppes, les cartes et les étiquettes.

Choix du papier spécial

Bien que les papiers spéciaux répondant aux spécifications ci-dessous puissent être utilisés sur cette machine, la qualité des impressions varie considérablement en raison des différences de fabrication et de qualité de ces papiers. Il est donc plus courant de rencontrer des problèmes d'impression avec du papier spécial qu'avec du papier ordinaire. Avant d'acheter de gros volumes de papier spécial, faire un essai avec un échantillon pour s'assurer que la qualité d'impression est satisfaisante. Lors de l'impression sur du papier spécial, tenir compte des précautions générales d'emploi ci-dessous. Noter que nous ne pouvons en aucun cas être tenus responsables des dommages mécaniques ou blessures éventuelles provoqués par le degré d'humidité ou les caractéristiques du papier spécial.

Sélectionner un magasin ou le bac MF pour le papier spécial.

Transparents

Les transparents doivent être capables de résister à la chaleur d'impression. Les transparents doivent satisfaire aux conditions ci-dessous.

Résistance à la chaleur	Doit résister à 190 °C minimum.
Épaisseur	0,100 à 0,110 mm
Matériau	Polyester
Précision	±0,7 mm
Angles	90° ±0,2°

Pour éviter tout problème, utiliser le bac MF pour les transparents et charger ceux-ci avec le bord long orienté vers la machine.

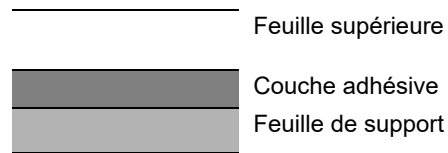
En cas d'incidents papier fréquents lors de la sortie de transparents, tirer doucement le bord avant des feuilles à leur sortie de la machine.

Étiquettes

S'assurer de charger les étiquettes à partir du bac MF.

Choisir très soigneusement les étiquettes, afin que l'adhésif n'entre pas en contact direct avec les pièces de la machine et que les étiquettes ne puissent pas être facilement décollées de la feuille de support. Les adhésifs qui collent au tambour ou aux rouleaux et les étiquettes restant dans la machine peuvent entraîner une panne.

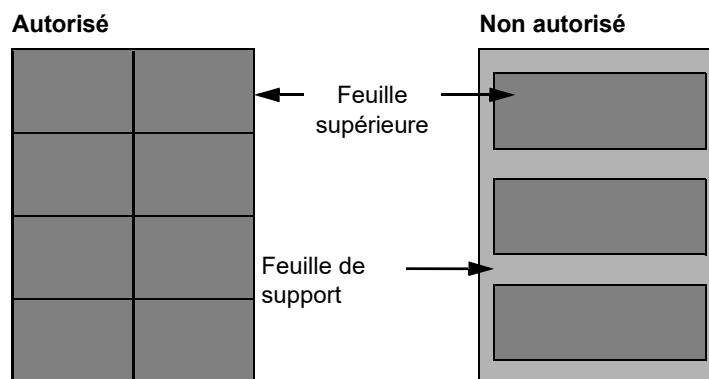
Lors de l'impression sur étiquettes, vous êtes responsables de la qualité d'impression et des problèmes éventuels.



Les étiquettes sont composées de trois couches comme illustré. La couche adhésive contient des matériaux qui sont facilement affectés par la force appliquée dans la machine. La feuille de support soutient la feuille supérieure jusqu'à l'utilisation de l'étiquette. Cette composition d'étiquettes peut causer plus de problèmes.

La surface de l'étiquette doit être complètement couverte par la feuille supérieure. Les intervalles entre les étiquettes peuvent entraîner un décollement des étiquettes et entraîner une panne grave.

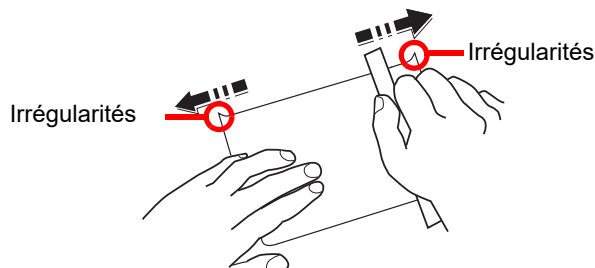
Certaines pages de papier à étiquettes possèdent des marges sur la feuille supérieure. Lors de l'utilisation de ce type de papier, ne pas décoller ces marges de la feuille de support avant d'avoir terminé l'impression.



Utiliser du papier à étiquettes conforme aux spécifications suivantes.

Grammage de la feuille supérieure	44 à 74 g/m ²
Grammage (grammage du papier)	104 à 151 g/m ²
Épaisseur de la feuille supérieure	0,086 à 0,107 mm
Grammage du papier	0,115 à 0,145 mm
Degré d'humidité	4 à 6 % (composite)

Hagaki (Carte)



Aérer le papier Hagaki (Carte) et aligner les bords avant de le charger dans le bac MF. Si le papier est tuilé, le lisser avant de le charger. L'impression sur du papier Hagaki (Carte) tuilé peut provoquer des incidents papier.

Utiliser du papier Oufuku Hagaki (carte réponse) déplié (disponible dans les bureaux de poste). Certains papiers Hagaki (Carte) peuvent présenter un bord arrière irrégulier en conséquence de la découpe. Si c'est le cas, placer le papier sur une surface plane et aplanir les bords en les frottant doucement avec une règle.

Enveloppes

Les enveloppes doivent être chargées dans le bac MF avec la face à imprimer vers le haut ou dans le chargeur de papier en option avec la face à imprimer vers le haut.



REMARQUE

Ne pas charger le papier au-dessus des limites de chargement sur le guide de largeur de papier du chargeur de papier en option.

En raison de la structure des enveloppes, il n'est pas toujours possible d'effectuer une impression uniforme sur toute la surface. Les enveloppes fines, en particulier, risquent de se froisser lors de leur passage dans la machine. Avant d'acheter de gros volumes d'enveloppes, faire un essai avec un échantillon pour s'assurer que la qualité d'impression est satisfaisante.

Des enveloppes stockées pendant une période prolongée risquent de se tuiler. Il est donc recommandé de n'ouvrir l'emballage qu'au moment de les utiliser.

Tenir compte des points suivants :

- Ne pas utiliser d'enveloppes dont la partie adhésive est à nu, ni d'enveloppes dont la partie adhésive est protégée par une bande amovible. Des dommages importants peuvent survenir si la bande recouvrant la partie adhésive se détache à l'intérieur la machine.
- Ne pas utiliser d'enveloppes avec certaines finitions spéciales, notamment les enveloppes comportant un œillet autour duquel s'enroule une ficelle permettant de fermer le rabat ou les enveloppes à fenêtre (ouverte ou dotée d'un film en plastique).
- En cas de bourrages papier, charger moins d'enveloppes.

Papier épais

Aérer le papier épais et aligner les bords avant de le charger dans le bac MF. Certains papiers épais peuvent présenter un bord arrière irrégulier en conséquence de la découpe. Si c'est le cas, procéder comme pour le papier Hagaki (Carte). Placer le papier sur une surface plane et aplanir les bords en passant dessus à plusieurs reprises avec une règle, sans trop appuyer toutefois. L'impression sur du papier dont les bords sont irréguliers peut provoquer des bourrages.



REMARQUE

Si l'alimentation est incorrecte alors que le papier a été lissé de cette façon, le charger dans le bac MF avec le bord d'attaque relevé de quelques millimètres.

Papier couleur

Le papier couleur doit être conforme aux spécifications.

➔ [Spécifications papier de base \(page 11-14\)](#)

De plus, les pigments utilisés dans le papier doivent résister à la température du processus d'impression (jusqu'à 200 °C ou 392 °F).

Papier pré-imprimé

Le papier pré-imprimé doit être conforme aux spécifications.

➔ [Spécifications papier de base \(page 11-14\)](#)

L'encre couleur doit être capable de résister à la chaleur de l'impression. Elle doit également être résistante à l'huile de silicone. Ne pas utiliser de papier dont la surface est traitée, comme le papier couché utilisé pour les calendriers.

Papier recyclé

Le papier recyclé doit être conforme aux spécifications ; toutefois sa blancheur peut être considérée à part.

➔ [Spécifications papier de base \(page 11-14\)](#)



REMARQUE

Avant d'acheter de gros volumes de papier recyclé, faire un essai avec un échantillon pour s'assurer que la qualité d'impression est satisfaisante.

Spécifications

✔ IMPORTANT

Les spécifications ci-dessous peuvent être modifiées sans préavis.

Machine

Élément		Description
Type		Bureau
Méthode d'impression		Électrophotographie par laser à semi-conducteur
Grammage du papier	Magasin	60 à 120 g/m ²
	Bac MF	60 à 220 g/m ²
Type de papier	Magasin	Normal, Rugueux, Recyclé, Pré-imprimé, Relié, Couleur, Perforé, En-tête, Haute qualité, Perso 1 à 8 (Recto verso : identique à Recto)
	Bac MF	Normal, Transparent (film OHP), Rugueux, Vêlin, Étiquettes, Recyclé, Pré-imprimé, Relié, Carte, Couleur, Perforé, En-tête, Enveloppe, Épais, Haute qualité, Perso 1 à 8
Format papier	Magasin	A4, A5, A5 (Paysage), A6 ^{*1} , B5, B6 ^{*1} , Letter, Legal, Statement, Statement (Paysage) ^{*1} , Executive, Oficio II, Folio, 216 × 340 mm, 16K, B5 (ISO), Enveloppe DL ^{*1} , Enveloppe C5, Oufuku Hagaki ^{*1} , Perso (P-4534DN: 140 × 210 à 216 × 356 mm, P-5034DN/P-5534DN/P-6034DN: 105 × 148 à 216 × 356 mm)
	Bac MF	A4, A5, A5 (Paysage), A6, B5, B6, Folio, 216 × 340 mm, Letter, Legal, Statement, Statement (Paysage), Executive, Oficio II, 16K, B5 (ISO), Enveloppe #10, Enveloppe #9, Enveloppe #6 3/4, Enveloppe Monarch, Enveloppe DL, Enveloppe C5, Hagaki (Carte), Oufuku Hagaki (Carte réponse), Nagagata 3, Nagagata 4, Yonaga 3, Youkei 4, Youkei 2, Perso (70 × 140 mm à 216 × 356 mm) Papier bannière (216 × 470,1 mm à 216 × 915 mm)
Temps de préchauffage (22 °C/71,6 °F, 60 %)	Mise sous tension	P-4534DN : 16 secondes maximum P-5034DN : 20 secondes maximum P-5534DN : 25 secondes maximum P-6034DN : 25 secondes maximum
	Veille	P-4534DN : 15 secondes maximum P-5034DN : 20 secondes maximum P-5534DN : 25 secondes maximum P-6034DN : 25 secondes maximum
Capacité en papier	Magasin	500 feuilles (80 g/m ²) ^{*2}
	Bac MF	100 feuilles (80 g/m ²)

*1 P-5034DN/P-5534DN/P-6034DN modèles américains uniquement.

*2 Jusqu'à la ligne de hauteur limite supérieure dans le magasin.

Élément		Description
Capacité du bac de sortie	Bac supérieur	P-4534DN : 250 feuilles (80 g/m ²) P-5034DN/P-5534DN/P-6034DN : 500 feuilles (80 g/m ²)
Système d'écriture d'image		Laser à semi-conducteur et électrophotographie
Mémoire		512 Mo
Interface	Standard	Connecteur d'interface USB : 1 (Hi-Speed USB) Interface réseau : 1 (10 BASE-T/100 BASE-TX/1000 BASE-T) Port USB : 2 (Hi-Speed USB)
	Option	eKUIO : 1
Environnement d'utilisation	Température	10 à 32,5 °C/50 à 90,5 °F
	Humidité	15 à 80 %
	Altitude	3500 m/11 482 ft maximum
	Luminosité	1500 lux maximum
Dimensions (L x P x H)	P-4534DN	15,36" x 16,38" x 12,13" 390 x 416 x 308 mm
	P-5034DN P-5534DN	15,36" x 16,38" x 13,51" 390 x 416 x 343 mm
	P-6034DN	16,15" x 16,38" x 14,30" 410 x 416 x 363 mm
Poids (sans cartouche de toner)	P-4534DN	Environ 31,1 lb/Environ 14,1 kg
	P-5034DN P-5534DN P-6034DN	Environ 34,2 lb/Environ 15,5 kg
Espace requis (L x P) (en utilisant le bac MF)	P-4534DN P-5034DN P-5534DN	15,36" x 23,86" 390 x 606 mm
	P-6034DN	16,15" x 23,86" 410 x 606 mm
Source d'alimentation		Modèle 120 V : 120 V ~ 60 Hz 10,0 A Modèle 230 V : 220 - 240 V ~ 50/60 Hz 5,6 A
La consommation de courant du produit en veille réseau (si tous les ports réseau sont connectés).		Les informations sont disponibles sur le site web ci-dessous. https://www.triumph-adler.com/ta-en-de/environnement https://www.utax.com/en-de/partners-service/environnement
Options		➔ Matériel en option (page 11-2)

Fonctions de l'imprimante

Élément		Description	
Vitesse d'impression	P-4534DN	A4	45 feuilles/minute
		Letter	47 feuilles/minute
		Legal	38 feuilles/minute
		B5	36 feuilles/minute
		A5	23 feuilles/minute
		Statement	23 feuilles/minute
	P-5034DN	A4	50 feuilles/minute
		Letter	52 feuilles/minute
		Legal	42 feuilles/minute
		B5	40 feuilles/minute
		A5	27 feuilles/minute
		A5 (Paysage)	74 feuilles/minute
		Statement	27 feuilles/minute
		Statement (Paysage)	76 feuilles/minute
	P-5534DN	A4	55 feuilles/minute
		Letter	57 feuilles/minute
Legal		46 feuilles/minute	
B5		44 feuilles/minute	
A5		29 feuilles/minute	
A5 (Paysage)		82 feuilles/minute	
Statement		29 feuilles/minute	
Statement (Paysage)		84 feuilles/minute	
P-6034DN	A4	60 feuilles/minute	
	Letter	62 feuilles/minute	
	Legal	50 feuilles/minute	
	B5	48 feuilles/minute	
	A5	32 feuilles/minute	
	A5 (Paysage)	90 feuilles/minute	
	Statement	32 feuilles/minute	
	Statement (Paysage)	92 feuilles/minute	
Temps de sortie de la première impression (A4, chargé à partir du magasin)		P-4534DN : 5,3 secondes maximum P-5034DN : 5,4 secondes maximum P-5534DN/P-6034DN : 4,5 secondes maximum	
Résolution		Fast1200, Fine1200, 600 dpi, 300 dpi	
Système d'exploitation		Windows 8.1, Windows 10, Windows 11, Windows Server 2008/R2, Windows Server 2012/R2, Windows Server 2016, Windows Server 2019, Mac OS 10.9 ou version supérieure	
Interface		Connecteur d'interface USB : 1 (Hi-Speed USB) Interface réseau : 1 (10 BASE-T/100 BASE-TX/1000 BASE-T) Interface optionnelle (option) : 1 (pour l'installation de l'IB-50/IB-51) Réseau local sans fil (option) : 1 (pour l'installation de l'IB-37/IB-38)	
Langage de description de page		PRESCRIBE	
Émulations		PCL6 (PCL-XL, PCL5c), KPDL3, PDF, XPS, Open XPS, TIFF/JPEG, URF, PWG Raster, PCLm, IBM Proprinter, LQ-850, LinePrint	

Chargeur de papier (500 feuilles) (option)

Élément	Description
Méthode d'alimentation du papier	Alimentation par rouleau à friction (Nbre de feuilles : 500, 80 g/m ²)
Format papier	A4, A5, B5, B6, Folio, Letter, Legal, Statement, Executive, Oficio II, 216 × 340 mm, 16K, B5 (ISO), Enveloppe #10, Enveloppe #9, Enveloppe #6 3/4, Enveloppe Monarch, Enveloppe DL, Enveloppe C5, Oufuku Hagaki (Carte réponse), Nagagata 3, Yonaga 3, Youkei 4, Youkei 2, Perso (92 × 162 à 216 × 356 mm)
Papier pris en charge	Grammage : 60 à 120 g/m ² Types de supports : Normal, Rugueux, Recyclé, Préimprimé, Relié, Couleur, Perforé, En-tête, Lettre, Haute qualité, Perso 1 à 8
Dimensions (L) × (P) × (H)	14,97" × 16,16" × 4,77" 380 × 410 × 121 mm
Poids	8,4 lbs. maximum/3,8 kg maximum

Chargeur grande capacité (2000 feuilles) (option)

Élément	Description
Format papier	Enveloppe Monarch, Enveloppe #10, Enveloppe DL, Enveloppe C5, Executive, Letter, A4, B5, A5, A6, B6, Enveloppe #9, Enveloppe #6, ISO B5, Perso, Hagaki, Oufuku Hagaki, 16K, Statement, Nagagata 3, Nagagata 4, Yonaga 3, Youkei 2 et Youkei 4
Type de papier	Normal, Transparent, Préimprimé, Étiquettes, Relié, Recyclé, Vélin, Rugueux, En-tête, Couleur, Perforé, Enveloppe, Carte, Épais, Haute qualité et Perso 1 (à 8)
Capacité en papier	2000 feuilles (75 g/m ²)
Dimensions (L × P × H)	345 × 420 × 371 mm 13 37/64 × 13 17/32 × 14 39/64"
Poids	7,5 kg maximum (16,54 lbs maximum)



REMARQUE

Pour les types de papier recommandés, consulter le revendeur ou un technicien.

Sauvegarde des données

Si le SSD, le disque dur ou la mémoire de cette machine montée sur l'unité principale tombe en panne pour une raison quelconque, les fichiers de la boîte et les différents paramètres enregistrés seront effacés et ne pourront pas être restaurés. Pour éviter l'effacement des données, effectuer des sauvegardes régulières comme suit :

- Effectuer une sauvegarde avec NETWORK PRINT MONITOR
- ➔ [Sauvegarde des données avec NETWORK PRINT MONITOR \(page 11-27\)](#)
- Effectuer une sauvegarde avec Embedded Web Server RX
- ➔ [Sauvegarde des données avec Embedded Web Server RX \(page 11-27\)](#)

Sauvegarde des données avec NETWORK PRINT MONITOR

Utiliser NETWORK PRINT MONITOR pour sauvegarder régulièrement les données ci-dessous qui sont enregistrées sur la machine.

- Paramètres du système
- Paramètres réseau
- Liste d'utilisateurs
- Paramètres de la boîte de document (à l'exclusion des fichiers dans la boîte de document)

Sauvegarde des données avec Embedded Web Server RX

Utiliser Embedded Web Server RX pour sauvegarder régulièrement les données enregistrées dans la boîte de document sur l'ordinateur. Cette section décrit la procédure à suivre pour sauvegarder les données de la boîte de document.

1 Afficher l'écran.

- 1 Lancer un navigateur web
- 2 Dans la barre Adresse ou Emplacement, saisir l'adresse IP ou le nom d'hôte de la machine.

Cliquer dans l'ordre suivant pour vérifier l'adresse IP et le nom d'hôte de la machine.
[État] dans l'écran d'accueil > Touche [▲] [▼] > [Réseau] > Touche [OK]

Cliquer sur le numéro ou le nom de la boîte personnalisée dans laquelle est stocké le document.

2 Télécharger les documents

- 1 Sélectionner les données de document à télécharger sur l'ordinateur.
Il n'est possible de télécharger que les données d'un seul document à la fois.
- 2 Cliquer sur l'icône [Télécharger]. Le document sélectionné est affiché dans [Param. impr.].
- 3 Spécifier la [Qualité d'image] et le [Format de fichier] si nécessaire.
- 4 Cliquer sur [Télécharger].

Liste des fonctions de Configuration rapide sécurité

Les fonctions définies à chaque niveau de Configuration rapide sécurité sont les suivantes : après avoir sélectionné le niveau, le régler individuellement en fonction de l'environnement.

TLS

Niveau 1	Niveau 2	Niveau 3
Activé	Activé	Activé

Paramètres pour la fonction serveur

Ils ne peuvent être réglés qu'avec Embedded Web Server RX.

Version TLS

Niveau 1	Niveau 2	Niveau 3
TLS1.1, TLS1.2, TLS1.3	TLS1.2, TLS1.3	TLS1.2, TLS1.3

Cryptographie valide

Niveau 1	Niveau 2	Niveau 3
3DES, AES, AES-GCM, AES, CHACHA20/POLY1305	AES-GCM, AES, CHACHA20/POLY1305	AES-GCM, AES, CHACHA20/POLY1305

Hachage

Niveau 1	Niveau 2	Niveau 3
SHA1, SHA-2(256/384)	SHA-2(256/384)	SHA-2(256/384)

Sécurité IPP

Niveau 1	Niveau 2	Niveau 3
Sécurisé (IPPS)	Sécurisé (IPPS)	Sécurisé (IPPS)

Sécurité HTTPS

Niveau 1	Niveau 2	Niveau 3
Sécurisé (HTTPS)	Sécurisé (HTTPS)	Sécurisé (HTTPS)

Sécurité WSD amélioré

Niveau 1	Niveau 2	Niveau 3
Sécurisé (Enhanced WSD over TLS)	Sécurisé (Enhanced WSD over TLS)	Sécurisé (Enhanced WSD over TLS)

Sécurité eSCL

Niveau 1	Niveau 2	Niveau 3
Non sécurisé (eSCL over TLS et eSCL)	Sécurisé (eSCL over TLS)	Sécurisé (eSCL over TLS)

Paramètres pour la fonction client

Ils ne peuvent être réglés qu'avec Embedded Web Server RX.

Version TLS

Niveau 1	Niveau 2	Niveau 3
TLS1.1, TLS1.2, TLS1.3	TLS1.2, TLS1.3	TLS1.2, TLS1.3

Cryptographie valide

Niveau 1	Niveau 2	Niveau 3
3DES, AES, AES-GCM, AES, CHACHA20/POLY1305	AES-GCM, AES, CHACHA20/POLY1305	AES-GCM, AES, CHACHA20/POLY1305

Hachage

Niveau 1	Niveau 2	Niveau 3
SHA1, SHA-2(256/384)	SHA-2(256/384)	SHA-2(256/384)

Contrôle de certificat

Niveau 1	Niveau 2	Niveau 3
	Activé	Activé

Algorithme de hachage de contrôle du certificat

Niveau 1	Niveau 2	Niveau 3
	SHA-2(256/384)	SHA-2(256/384)

Paramètres IPv4 (réseau filaire)

Ils ne peuvent être réglés qu'avec Embedded Web Server RX.

DNS sur TLS

Niveau 1	Niveau 2	Niveau 3
Désactivé	Auto	Activé

Vérification de certificat automatique

Niveau 1	Niveau 2	Niveau 3
Date d'expiration	Date d'expiration	Date d'expiration

Hachage

Niveau 1	Niveau 2	Niveau 3
SHA-2(256/384)	SHA-2(256/384)	SHA-2(256/384)

Paramètres IPv4 (réseau sans fil)

Ils ne peuvent être réglés qu'avec Embedded Web Server RX.

DNS sur TLS

Niveau 1	Niveau 2	Niveau 3
Désactivé	Auto	Activé

Vérification de certificat automatique

Niveau 1	Niveau 2	Niveau 3
Date d'expiration	Date d'expiration	Date d'expiration

Hachage

Niveau 1	Niveau 2	Niveau 3
SHA-2(256/384)	SHA-2(256/384)	SHA-2(256/384)

Paramètres IPv6 (réseau filaire)

Ils ne peuvent être réglés qu'avec Embedded Web Server RX.

DNS sur TLS

Niveau 1	Niveau 2	Niveau 3
Désactivé	Auto	Activé

Vérification de certificat automatique

Niveau 1	Niveau 2	Niveau 3
Date d'expiration	Date d'expiration	Date d'expiration

Hachage

Niveau 1	Niveau 2	Niveau 3
SHA-2(256/384)	SHA-2(256/384)	SHA-2(256/384)

Paramètres IPv6 (réseau sans fil)

Ils ne peuvent être réglés qu'avec Embedded Web Server RX.

DNS sur TLS

Niveau 1	Niveau 2	Niveau 3
Désactivé	Auto	Activé

Vérification de certificat automatique

Niveau 1	Niveau 2	Niveau 3
Date d'expiration	Date d'expiration	Date d'expiration

Hachage

Niveau 1	Niveau 2	Niveau 3
SHA-2(256/384)	SHA-2(256/384)	SHA-2(256/384)

Protocole de transmission : Client FTP (transmission)

Ils ne peuvent être réglés qu'avec Embedded Web Server RX.

Vérification de certificat automatique

Niveau 1	Niveau 2	Niveau 3
Date d'expiration	Date d'expiration	Date d'expiration

Hachage

Niveau 1	Niveau 2	Niveau 3
SHA-2(256/384)	SHA-2(256/384)	SHA-2(256/384)

Autres protocoles : HTTP (Client)

Ils ne peuvent être réglés qu'avec Embedded Web Server RX.

Vérification de certificat automatique

Niveau 1	Niveau 2	Niveau 3
Date d'expiration	Date d'expiration	Date d'expiration

Hachage

Niveau 1	Niveau 2	Niveau 3
SHA-2(256/384)	SHA-2(256/384)	SHA-2(256/384)

Autres protocoles : SOAP

Ils ne peuvent être réglés qu'avec Embedded Web Server RX.

Vérification de certificat automatique

Niveau 1	Niveau 2	Niveau 3
Date d'expiration	Date d'expiration	Date d'expiration

Hachage

Niveau 1	Niveau 2	Niveau 3
SHA-2(256/384)	SHA-2(256/384)	SHA-2(256/384)

Autres protocoles : LDAP

Ils ne peuvent être réglés qu'avec Embedded Web Server RX.

Vérification de certificat automatique

Niveau 1	Niveau 2	Niveau 3
Date d'expiration	Date d'expiration	Date d'expiration

Hachage

Niveau 1	Niveau 2	Niveau 3
SHA-2(256/384)	SHA-2(256/384)	SHA-2(256/384)

Protocoles de transmission : SMTP (envoi d'e-mails)

Ils ne peuvent être réglés qu'avec Embedded Web Server RX.

Vérification de certificat automatique

Niveau 1	Niveau 2	Niveau 3
Date d'expiration	Date d'expiration	Date d'expiration

Hachage

Niveau 1	Niveau 2	Niveau 3
SHA-2(256/384)	SHA-2(256/384)	SHA-2(256/384)

E-mail : Paramètres utilisateur POP3

Ils ne peuvent être réglés qu'avec Embedded Web Server RX.

Vérification de certificat automatique

Niveau 1	Niveau 2	Niveau 3
Date d'expiration	Date d'expiration	Date d'expiration

Hachage

Niveau 1	Niveau 2	Niveau 3
SHA-2(256/384)	SHA-2(256/384)	SHA-2(256/384)

Protocoles d'impression

NetBEUI

Niveau 1	Niveau 2	Niveau 3
Activé	Désactivé	Désactivé

LPD

Niveau 1	Niveau 2	Niveau 3
Activé	Activé	Désactivé

FTP (Réception)

Niveau 1	Niveau 2	Niveau 3
Activé	Désactivé	Désactivé

IPP

Niveau 1	Niveau 2	Niveau 3
Activé	Désactivé	Désactivé

IPP sur TLS

Niveau 1	Niveau 2	Niveau 3
Activé		Activé

Raw

Niveau 1	Niveau 2	Niveau 3
Activé	Activé	Désactivé

ThinPrint

Niveau 1	Niveau 2	Niveau 3
Activé	Désactivé	Désactivé

ThinPrint sur TLS

Niveau 1	Niveau 2	Niveau 3
Activé	Désactivé	Désactivé

Impression WSD

Niveau 1	Niveau 2	Niveau 3
Activé	Désactivé	Désactivé

POP (Réception d'e-mails)

Niveau 1	Niveau 2	Niveau 3
Désactivé	Désactivé	Désactivé

Autres protocoles**SNMPv1/v2c**

Niveau 1	Niveau 2	Niveau 3
Activé	Activé	Désactivé

SNMPv3

Niveau 1	Niveau 2	Niveau 3
Activé	Activé	Désactivé

HTTP

Niveau 1	Niveau 2	Niveau 3
Activé	Désactivé	Désactivé

HTTPS

Niveau 1	Niveau 2	Niveau 3
Activé	Activé	Activé

WSD amélioré

Niveau 1	Niveau 2	Niveau 3
Activé	Désactivé	Désactivé

WSD amélioré (TLS)

Niveau 1	Niveau 2	Niveau 3
Activé	Activé	Activé

LDAP

Niveau 1	Niveau 2	Niveau 3
Désactivé	Désactivé	Désactivé

LLTD

Niveau 1	Niveau 2	Niveau 3
Désactivé	Désactivé	Désactivé

VNC (RFB)

Niveau 1	Niveau 2	Niveau 3
Désactivé	Désactivé	Désactivé

VNC (RFB) sur TLS

Niveau 1	Niveau 2	Niveau 3
Désactivé	Désactivé	Désactivé

VNC (RFB) amélioré sur TLS

Niveau 1	Niveau 2	Niveau 3
Activé	Désactivé	Désactivé

TCP/IP : Réglages Bonjour**Bonjour**

Niveau 1	Niveau 2	Niveau 3
Activé	Activé	Désactivé

Paramètres réseau

Paramètres Wi-Fi Direct

Niveau 1	Niveau 2	Niveau 3
Désactivé	Désactivé	Désactivé

Connectivité

Paramètres Bluetooth

Niveau 1	Niveau 2	Niveau 3
Désactivé	Désactivé	Désactivé

Configuration du blocage d'interface

Périphérique USB

Niveau 1	Niveau 2	Niveau 3
Aucun blocage	Aucun blocage	Bloquer

Hôte USB

Niveau 1	Niveau 2	Niveau 3
Aucun blocage	Aucun blocage	Bloquer

Lecteur USB

Niveau 1	Niveau 2	Niveau 3
Aucun blocage	Aucun blocage	Bloquer

I/F parallèle

Niveau 1	Niveau 2	Niveau 3
Aucun blocage	Aucun blocage	Bloquer

Interface en option

Niveau 1	Niveau 2	Niveau 3
Aucun blocage	Aucun blocage	Bloquer

Économie d'énergie/Transfert

Réinitialisation auto du panneau

Niveau 1	Niveau 2	Niveau 3
Activé	Activé	Activé

Paramètres de sécurité d'authentification

Verrou

Niveau 1	Niveau 2	Niveau 3
Désactivé	Désactivé	Activé

Paramètres d'état du travail/historique des travaux

Affichage des détails de l'état du travail

Niveau 1	Niveau 2	Niveau 3
Afficher tout	Afficher tout	Ne pas afficher (afficher uniquement pour les administrateurs système)

Affichage de l'historique des travaux

Niveau 1	Niveau 2	Niveau 3
Afficher tout	Afficher tout	Ne pas afficher (afficher uniquement pour les administrateurs système)

Paramètres d'historique

Historique des erreurs de communication de sécurité

Niveau 1	Niveau 2	Niveau 3
Désactivé	Activé	Activé

Glossaire

Accessibilité

Cette machine offre une bonne accessibilité, y compris pour les personnes âgées, les handicapés physiques et les déficients visuels.

Adresse IP

Une adresse de protocole Internet est un chiffre unique correspondant à un ordinateur spécifique ou à un périphérique appartenant au réseau. Une adresse IP est constituée de quatre groupes de chiffres séparés par des points, par exemple : 192.168.110.171. Chaque chiffre doit être compris entre 0 et 255.

AppleTalk

AppleTalk permet le partage des fichiers et des imprimantes et l'utilisation de logiciels d'application placés sur un autre ordinateur du même réseau AppleTalk.

Auto-IP

Auto-IP est un module qui permet l'attribution d'adresse IPv4 dynamiques au démarrage d'un périphérique. La fonction DHCP nécessite toutefois un serveur DHCP. Auto-IP est une méthode sans serveur pour le choix d'une adresse IP. Les adresses IP entre 169.254.0.0 et 169.254.255.255 sont réservées à l'attribution automatique de la part d'Auto-IP.

Bac MF (multifonction)

Plateau d'alimentation de papier situé à l'avant de la machine. Utiliser ce bac à la place des magasins lors de l'impression sur des enveloppes, du papier Hagaki (Carte), des transparents ou des étiquettes.

Boîte personnalisée

La fonction Boîte personnalisée stocke les données d'impression pour chaque utilisateur et permet à l'utilisateur d'imprimer une ou plusieurs copie des données stockées par la suite à l'aide du panneau de commande de l'imprimante.

Boîte travaux

La fonction Boîte travaux stocke les données d'impression sur l'imprimante et permet aux utilisateurs d'imprimer une ou plusieurs copies des données stockées par la suite à l'aide du panneau de commande de l'imprimante.

Bonjour

Bonjour (aussi connu sous le nom de réseau sans configuration) est un service qui détecte automatiquement les ordinateurs, les périphériques et les services sur un réseau IP. Puisqu'un protocole IP standard industriel est utilisé, Bonjour permet aux périphériques de se reconnaître automatiquement sans spécifier d'adresse IP ou sans définir de serveur DNS. Bonjour envoie et reçoit également les paquets réseau sur le port UDP 5353. Si un pare-feu est activé, l'utilisateur doit vérifier que le port UDP 5353 est toujours ouvert afin que Bonjour fonctionne correctement. Certains pare-feu sont réglés pour rejeter uniquement certains paquets Bonjour. Si Bonjour ne fonctionne pas de manière stable, vérifiez les paramètres du pare-feu et assurez-vous que Bonjour est enregistré dans la liste d'exceptions et que les paquets Bonjour sont acceptés. Si Bonjour est installé sur Windows, le pare-feu de Windows sera réglé correctement pour Bonjour.

DHCP (Dynamic Host Configuration Protocol)

Protocole qui résout automatiquement les adresses IP, les masques de sous-réseau et les adresses de passerelle sur un réseau TCP/IP. DHCP réduit la charge de gestion des réseaux utilisant un grand nombre d'ordinateurs clients en libérant les clients, dont les imprimantes, à partir de l'adresse IP affectée.

DHCP (IPv6)

Le DHCP (IPv6) est la future génération du protocole de configuration d'hôte dynamique pour Internet et il prend en charge l'IPv6. Il étend le protocole de démarrage BOOTP qui définit les protocoles utilisés pour le transfert des informations de configuration aux hôtes du réseau. Le DHCPv6 permet au serveur DHCP d'utiliser ses fonctionnalités étendues pour envoyer des paramètres de configuration à un nœud IPv6. Puisque les adresses réseau qui peuvent être utilisées sont attribuées automatiquement, la charge de gestion du nœud IPv6 est réduite dans les systèmes où l'administrateur doit exercer un contrôle étroit sur l'attribution d'adresse IP.

Disque RAM

En utilisant une partie de la mémoire de l'imprimante comme disque virtuel, il est possible de définir une quantité de mémoire quelconque de la mémoire totale de l'imprimante comme disque RAM afin d'utiliser les fonctionnalités comme le tri électronique (réduction du temps d'impression).

dpi (points par pouce)

Unité de résolution, représentant le nombre de points imprimés par pouce (25,4 mm).

Émulation

Fonction permettant d'interpréter et d'exécuter les langages de description de page d'autres imprimantes. La machine émule le fonctionnement de PCL6, KPDL3 (compatible PostScript 3).

FTP (File Transfer Protocol)

Protocole permettant de transférer des fichiers sur les réseaux TCP/IP tels qu'Internet ou les intranets. Tout comme les protocoles HTTP et SMTP/POP, FTP est aujourd'hui largement utilisé sur Internet.

IPP

IPP (Internet Printing Protocol) est une norme qui utilise les réseaux TCP/IP comme Internet pour permettre l'envoi des travaux d'impression entre les ordinateurs distants et les imprimantes. IPP est une extension du protocole HTTP utilisé pour afficher les sites Web et elle permet d'effectuer l'impression via routeur sur des imprimantes distantes. Elle prend également en charge les mécanismes d'authentification HTTP avec l'authentification client et serveur TLS, ainsi que le chiffrement.

KPDL (Kyocera Page Description Language)

Langage de description de page Kyocera compatible avec Adobe PostScript niveau 3.

Masque sous rés.

Le masque de sous-réseau est une manière d'augmenter la section adresse réseau d'une adresse IP.

Un masque de sous-réseau représente toutes les sections d'adresse réseau par un 1 et toutes les section d'adresse d'hôte par un 0. Le nombre de bits dans le préfixe indique la longueur de l'adresse réseau. Le terme préfixe se réfère à quelque chose qui est ajouté au début et, dans ce contexte, il indique la première section de l'adresse IP. Lorsqu'une adresse IP est écrite, la longueur de l'adresse réseau est indiquée par la longueur du préfixe après une barre oblique vers l'avant (/). Par exemple, "24" dans l'adresse "133.210.2.0/24". De cette manière, "133.210.2.0/24" indique l'adresse IP "133.210.2.0" avec un préfixe de 24 bits (section réseau). Cette nouvelle section adresse réseau (faisant partie à l'origine de l'adresse hôte), rendue possible par le masque de sous-réseau, est appelée adresse de sous-réseau. Lorsque vous saisissez le masque de sous-réseau, assurez-vous que l'option "DHCP" est réglée sur "Désactivé".

Mode EcoPrint

Mode d'impression permettant de réaliser des économies de toner. Les copies effectuées dans ce mode sont plus claires que les copies normales.

NetBEUI (NetBIOS Extended User Interface)

Interface développée par IBM en 1985 sous forme de mise à jour de NetBIOS. Elle offre des fonctions plus évoluées sur les petits réseaux que les autres protocoles tels que TCP/IP, etc. Elle n'est pas adaptée aux grands réseaux du fait d'un manque de capacités de routage permettant de sélectionner les chemins les mieux adaptés. NetBEUI a été adoptée par IBM pour le système OS/2 et par Microsoft pour Windows comme protocole standard de services de partage de fichiers et d'impression.

Nuances de gris

Expression couleur informatique. Les images affichées dans ce mode sont normalement constituées de nuances de gris, allant du noir pour l'intensité la plus faible au blanc pour l'intensité maximale, sans autres couleurs. Les nuances de gris sont affichées sous forme de niveaux numériques : c'est-à-dire, blanc et noir uniquement pour 1 bit, 256 niveaux de gris (y compris le blanc et le noir) pour 8 bits et 65 536 niveaux de gris pour 16 bits.

Page d'état

La page énumère les conditions de la machine.

Passerelle par défaut

Correspond au périphérique, par exemple ordinateur ou routeur, utilisé en entrée/sortie (passerelle) en vue d'accéder à des ordinateurs extérieurs au réseau utilisé. Si aucune passerelle spécifique n'est désignée pour une adresse IP de destination, les données sont envoyées sur l'hôte désigné comme passerelle par défaut.

PDF/A

Il s'agit de la norme « ISO 19005-1. Gestion de documents - Format de fichier des documents électroniques pour une conservation à long terme - Partie 1 : Utilisation du PDF (PDF/A) » et d'un format de fichier basé sur PDF 1.4. Il a été normalisé par la norme ISO 19005-1 et concerne une spécialisation du PDF, principalement utilisé pour l'impression, pour la conservation à long terme. Une nouvelle partie, ISO 19005-2 (PDF/A-2), est en cours de préparation.

Pilote d'imprimante

Logiciel permettant d'imprimer les données créées sur un logiciel d'application. Le pilote d'imprimante de la machine figure sur le DVD d'accompagnement. Installer le pilote sur l'ordinateur connecté à la machine.

Polices contour

Avec les polices contour, les contours des caractères sont représentés par des expressions numériques et les polices peuvent être agrandies ou réduites de différentes manières en modifiant les valeurs numériques de ces expressions. L'impression reste claire même si vous agrandissez les polices, les caractères étant définis avec des contours représentés par des expressions numériques. Vous pouvez indiquer le format des polices de caractères par incréments de 0,25 points en allant jusqu'à 999,75 points.

POP3 (Post Office Protocol 3)

Protocole standard de réception de courriers électroniques en provenance d'un serveur sur lequel le courrier est stocké sur Internet ou sur un intranet.

PostScript

Langage de description de page développé par Adobe Systems. Il propose des fonctionnalités souples au niveau des fontes, ainsi que des graphiques de haute qualité, assurant ainsi une impression de qualité supérieure. La première version appelée Niveau 1, a été lancée en 1985, suivie du Niveau 2 permettant l'impression couleur et les langues sur deux octets (par exemple, le Japonais) en 1990. Le Niveau 3 a été lancé en 1996 sous forme de mise à jour pour Internet et le format PDF, avec des améliorations progressives dans les technologies de mise en œuvre.

PPM (impressions par minute)

Correspond au nombre d'impressions A4 effectuées en une minute.

RA(Stateless)

Le routeur IPv6 communique (transmet) les informations comme le préfixe d'adresse global en utilisant l'ICMPv6. Cette information est le Router Advertisement (RA).

ICMPv6 signifie Internet Control Message Protocol (protocole de message de contrôle sur Internet) et il s'agit d'une norme IPv6 définie dans la RFC 2463 "Internet Control Message Protocol (ICMPv6) for the Internet Protocol Version 6 (IPv6) Specification".

Saut de page attente

Lors de la transmission des données, la machine doit parfois attendre avant de recevoir les données suivantes. Cet état est appelé saut de page attente. Une fois le délai prédéfini écoulé, la machine sort automatiquement le papier. Si la dernière page ne contient pas de données d'impression, aucune page n'est imprimée.

Sélection automatique du papier

Fonction permettant de sélectionner automatiquement un papier ayant le même format que l'original lors de l'impression.

SMTP (Simple Mail Transfer Protocol)

Protocole assurant la transmission du courrier électronique sur Internet ou les intranets. Il permet le transfert de courrier entre les serveurs de messagerie et l'envoi de courrier aux serveurs par les clients.

TCP/IP (IPv6)

TCP/IP (IPv6) se base sur le protocole Internet actuel, TCP/IP (IPv4). L'IPv6 est la future génération du protocole Internet et il étend l'espace d'adresse disponible pour résoudre le problème du manque d'adresses lié à l'IPv4. Ce nouveau protocole permet également d'introduire d'autres améliorations comme une fonctionnalité de sécurité supplémentaire et la capacité de hiérarchiser la transmission de données.

TCP/IP (Transmission Control Protocol/Internet Protocol)

TCP/IP est un ensemble de protocoles destinés à définir le mode de communication entre les ordinateurs et les périphériques sur un réseau.

TWAIN (Technology Without Any Interested Name)

Spécification technique de connexion de scanners, appareils photos numériques et autres matériels d'imagerie aux ordinateurs. Les périphériques compatibles TWAIN permettent de traiter les images sur tout logiciel applicatif adapté. TWAIN a été adopté par de nombreux logiciels graphiques (par exemple, Adobe Photoshop) et logiciels OCR.

USB (Universal Serial Bus) 2.0

Norme d'interface USB pour la norme USB 2.0 à haut débit. La vitesse de transfert maximale est de 480 Mbps. Cette machine est équipée d'une interface USB 2.0 permettant le transfert de données à haut débit.

Veille automatique

Ce mode conçu pour réaliser des économies d'énergie est activé lorsque la machine est inactive ou lorsqu'il n'y a pas de transfert de données pendant une période déterminée. En mode veille, la consommation d'énergie est minimale.

WIA (Windows Imaging Acquisition)

Fonction prise en charge à partir de Windows Me/XP et permettant l'importation d'images à partir d'appareils photo numériques ou d'autres périphériques. Cette fonction remplace la fonction de TWAIN ; elle est fournie en standard avec les fonctions de Windows et facilite l'utilisation afin d'importer des images directement vers le Poste de travail sans utiliser d'application.

WPS (Wi-Fi Protocol Setup)

WPS est une norme de sécurité réseau créée par Wi-Fi Alliance afin de faciliter la connexion aux périphériques sans fil et la configuration de l'accès Wi-Fi protégé. Les services pris en charge par WPS peuvent se connecter aux points d'accès sans fil en appuyant sur un bouton ou en saisissant des mots de passe.

Index

A

- Accessibilité 11-38
- Administration des connexions d'utilisateurs
 - Activer l'administration des connexions d'utilisateurs 9-3
 - Ajout d'un utilisateur 9-6
 - Connexion 2-13
 - Déconnexion 2-14
 - Impression 9-10
 - Modification des propriétés utilisateur 9-7
 - Obtenir les propriétés d'utilisateur réseau 9-13
 - Param. de politique de mdp 9-5
 - Paramètre de verrouillage du compte utilisateur 9-4
 - Paramètres de carte ID 9-14
- Administration des connexions d'utilisateurs 9-2
 - Vue d'ensemble de l'administration des connexions d'utilisateurs 9-2
- Adresse IP 11-38
 - Paramètres 8-19
- Afficher état/journal 8-38
- Aide 11-38
- AirPrint 4-18
- Alarme 8-34
- Alerte toner bas 8-39
- AlerteMainten. 8-40
- AppleTalk 11-38
- Application 8-46
- Auto-IP 11-38
 - Paramètres 8-19
- Avis 1-2
- Avis de fin du travail 6-5

B

- Bac de récupération de toner 2-4
- Bac MF 2-3, 11-38
 - Format de papier et type de support 3-17, 8-8
- Boîte de document
 - Boîte des travaux 4-19, 5-3
 - Boîte lecteur USB 5-3
 - Boîte personnalisée 5-3, 5-4
 - Présentation de la Boîte de document 5-3
- Boîte des travaux
 - Boîte Épreuve 4-26
 - Boîte Impression privée 4-20
 - Boîte Travail stocké 4-22
 - Impression par PIN 4-28
 - Impression universelle 4-30
 - Spécification de la boîte des travaux à partir d'un ordinateur et stockage du travail 4-19
 - Stock trav pr cop rapide 4-33
 - SupPIN à l'arrêt 4-33
 - Support stockage 4-33
 - Suppr. stockage travaux 4-33
- Boîte perso. 11-38
- Boîte personnalisée
 - Création d'une nouvelle boîte 5-4
 - Impression de documents 5-8

- Modification et suppression de boîte personnalisée 5-6
- Stockage de documents 5-7
- Suppression de documents 5-11
- Boîte travail
 - Boîte Copie rapide 4-24
- Boîte travaux 11-38
- Bonjour 11-38
 - Paramètres du protocole 8-21
- Bourrages papier 10-26
 - Bac MF 10-27
 - Indicateur d'emplacement de bourrage 10-26
 - Magasins 1 à 5 10-28
- Butée de papier 2-2, 2-5, 3-18

C

- Câble d'alimentation
 - Raccordement 2-8
- Câble LAN 2-6
- Câble réseau
 - Raccordement 2-7
- Câble USB
 - Raccordement 2-8
- Câbles 2-6
- Capot arrière 1 2-2
- Capot de l'unité de fusion 2-3
- Carte SD 11-4
 - Formater 8-35
- Cartouche de toner 2-4
- Cfg.Wi-Fi Direct 8-16
- Chargeur de documents
 - Nomenclature 2-2
- Chargeur de papier 11-3
- Chargeur grande capacité 2-5
- Clavier USB 11-7
- Comptabilité des travaux 9-18
 - Accès comptabilité travaux 9-20
 - Activation de la comptabilité des travaux 9-19
 - Ajout d'un compte 9-21
 - Aperçu de la comptabilité des travaux 9-18
 - Appliquer des restrict. 9-30
 - Comptabilité du nombre de pages imprimées 9-27
 - Connexion 9-29
 - Déconnexion 9-29
 - Impr. rapport compteurs 9-28
 - Impression 9-25
 - Modification d'un compte 9-23
 - Restriction de l'utilisation de la machine 9-22
 - Sécurité d'authentification 9-4
 - Suppression d'un compte 9-24
- Comptabilité du nombre de pages imprimées
 - Compteur 2-31
 - Impr. rapport compteurs 9-28
 - Travail ID util. inconnu 9-31
- Conf bloc interf 8-42
- Config. type de support 8-10
- Configuration de la date et de l'heure 2-15
- Connecteur d'interface réseau 2-3
- Connecteur d'interface USB 2-3
- Connexion 2-13

- Connexion simple [2-13](#)
 - Consommables
 - Vérification du niveau [7-6](#)
 - Conventions en matière de sécurité [1-2](#)
 - Conventions utilisées dans ce manuel [xiii](#)
 - Correction d'erreur automatique [8-37](#)
- ## D
- Date [8-33](#)
 - Déconnexion [2-14](#)
 - Déf. écran(bte) [8-33](#)
 - Définition date
 - Date [8-33](#)
 - Format de la date [8-33](#)
 - Fuseau horaire [8-33](#)
 - Heure [8-33](#)
 - Heure d'été [8-33](#)
 - Délais de veille [8-37](#)
 - Démarrage sécurisé [8-45](#)
 - Dépannage [10-11](#)
 - DHCP [11-38](#)
 - Paramètres [8-19](#)
 - DHCP (IPv6) [11-39](#)
 - Paramètres [8-20](#)
 - Disque RAM [11-39](#)
 - DNS over TLS (IPv4)
 - Paramètres [8-19](#), [8-20](#)
 - dpi [11-39](#)
- ## E
- Économie des ressources - Papier [1-9](#)
 - EcoPrint [6-4](#), [11-39](#)
 - Écran d'aide [2-12](#)
 - Embedded Web Server RX [2-35](#)
 - Émulation [11-39](#)
 - EnhancedWSD(TLS)
 - Paramètres du protocole [8-26](#)
 - EnhncdVNC ov TLS
 - Paramètres du protocole [8-27](#)
 - Entrée nom fich. [6-4](#)
 - Entrée nom fichier [6-4](#)
 - Entretien régulier
 - Remplacement de la cartouche de toner [10-4](#)
 - Remplacement du bac de récupération de toner [10-9](#)
 - Environnement [1-3](#)
 - Étiquettes [11-20](#)
 - Extension mémoire [11-3](#)
 - ExtensionMémoire [11-3](#)
- ## F
- Fente du verrou antivol [2-2](#)
 - Filtre IP (IPv4)
 - Paramètres du protocole [8-21](#)
 - Filtre IP (IPv6)
 - Paramètres du protocole [8-21](#)
 - Fonction d'impression recto-verso automatique [1-9](#)
 - Fonction Économie d'énergie [1-9](#)
 - Fonction opt. [8-47](#)
 - Fonctions en option [11-8](#)
- Format de la date [8-33](#)
 - Format TIFF/JPEG [6-6](#)
 - Par défaut [8-14](#)
 - FTP [11-39](#)
 - FTP(Serveur)
 - Paramètres du protocole [8-22](#)
 - Fuseau horaire [8-33](#)
- ## G
- Gestion [9-1](#)
 - Gestion de l'alimentation [1-9](#)
 - Gestion des erreurs [8-35](#)
 - Glossaire [11-38](#)
 - Guide de longueur du papier [2-3](#), [3-5](#), [3-8](#)
 - Guides de largeur papier [2-3](#), [3-5](#), [3-8](#)
- ## H
- Heure [8-33](#)
 - HTTP
 - Paramètres du protocole [8-24](#)
 - HTTPS
 - Paramètres du protocole [8-24](#)
- ## I
- Impr. dir.(web) [8-39](#)
 - Impression à distance [8-39](#)
 - Impression à partir de l'ordinateur [4-5](#)
 - Papier au format non standard [4-7](#)
 - Papier au format standard [4-5](#)
 - Impression de documents stockés dans le lecteur USB amovible [5-12](#)
 - Impression universelle [4-10](#)
 - Impression WSD
 - Paramètres du protocole [8-25](#)
 - Imprimante
 - Paramètres d'impression [4-2](#)
 - Imprimer rapport
 - Liste des polices [8-6](#)
 - Liste fich. SSD [8-6](#)
 - ListFich carteSD [8-6](#)
 - ListFich RAM [8-6](#)
 - Nettoy. données [8-6](#)
 - Page d'état [8-5](#)
 - Plan du menu [8-5](#)
 - Info périph. [8-47](#)
 - Informations légales [1-7](#)
 - Informations sur l'appareil [7-5](#)
 - Initialis. SSD [8-43](#)
 - Install.rap.séc. [8-41](#)
 - Installation
 - Désinstallation [2-28](#)
 - Logiciel [2-26](#)
 - Macintosh [2-29](#)
 - Windows [2-27](#)
 - Interface en option [2-3](#)
 - Interface réseau [2-6](#)
 - Interface USB [2-6](#)
 - Interrupteur d'alimentation [2-2](#)
 - IPP [11-39](#)

Paramètres du protocole [8-23](#)
IPP sur TLS
Paramètres du protocole [8-24](#)
IPSec
Paramètres du protocole [8-21](#)

K

Kit carte d'authentification [11-3](#)
Kit d'interface réseau sans fil [11-5](#)
Kit d'interface réseau [11-5](#)
Kit roulettes [11-3](#)
KPD L [11-39](#)

L

Langue [8-33](#)
Lecteur USB
Impression [5-12](#)
Retirer [5-13](#)
Lever de verrouillage de la cartouche de toner [2-4](#)
Liste blanche [8-46](#)
Logement de lecteur USB [2-2](#)
LPAD
Paramètres du protocole [8-24](#)
LPD
Paramètres du protocole [8-23](#)
luminosité de l'affichage [8-35](#)

M

Magasin
Chargement du papier [3-4](#), [3-8](#)
Format de papier et type de support [3-15](#), [8-8](#), [8-9](#)
Magasin 1 [2-2](#)
Magasins 2 à 5 [2-5](#)
Maintenance ordinaire [10-2](#)
MÀJ FW manuelle [8-45](#)
Manuels fournis avec la machine [x](#)
Marques commerciales [1-7](#)
Masque de sous-réseau [11-39](#)
Paramètres [8-19](#)
Menu Système
Fonction opt. [8-47](#)
Info périph. [8-47](#)
Paramètres d'impression [8-12](#)
Périph. commun [8-33](#)
Menu système
Application [8-46](#)
Méthode d'utilisation [8-2](#)
Nom d'utilisateur/Comptabilité des travaux [8-46](#)
Paramètres du papier [8-8](#)
Propriétés util. [8-7](#)
Rapport [8-5](#)
Réglage/Maintenance [8-47](#)
Réseau [8-16](#)
Réseau en option [8-41](#)
Sécurité [8-41](#)
Méthode de connexion [2-6](#)
Méthode de saisie de caractères [11-10](#)
Mise hors tension [2-9](#)
Mise sous tension [2-9](#)

Mode silencieux [6-3](#), [8-47](#)
Module de plateforme sécurisée [11-3](#)
Molette de format [2-3](#)
Monotype Imaging License Agreement [1-8](#)
Mopria [4-18](#)
Mot de passe [8-17](#)

N

NetBEUI [11-40](#)
Paramètres du protocole [8-22](#)
Nettoyage [10-2](#)
Unité de transfert du papier [10-2](#)
Niveau de sécurité [8-43](#)
Niveau de veille [2-25](#)
Nom d'hôte [8-16](#)
Nom d'utilisateur/Comptabilisation des travaux [8-46](#)
nomenclature [2-2](#)
Nuances de gris [11-40](#)

O

Option
Card Authentication Kit [11-3](#)
Carte SD [11-4](#)
Chargeur de papier [11-3](#)
Clavier USB [11-7](#)
Extension mémoire [11-3](#)
ExtensionMémoire [11-3](#)
Kit d'interface réseau sans fil [11-5](#)
Kit d'interface réseau [11-5](#)
Kit roulettes [11-3](#)
Module de plateforme sécurisée [11-3](#)
Option ThinPrint [11-7](#)
Plateau de sortie arrière face dessus [11-6](#)
SSD [11-5](#)
Vue d'ensemble [11-2](#)
Option ThinPrint [11-7](#)

P

Page d'état [11-40](#)
Panneau de commande [2-2](#)
Papier
Vérification du niveau de papier [7-6](#)
Bac MF [8-8](#)
Chargement des cartes [3-14](#)
Chargement des enveloppes [3-14](#)
Chargement du papier [3-2](#)
Chargement du papier dans le bac MF [3-11](#)
Chargement du papier dans les magasins [3-4](#)
Chargement du papier Statement dans les magasins [3-8](#)
Format et type de support [3-15](#), [11-14](#)
Grammage [8-10](#)
Magasin [8-9](#)
Papier approprié [11-15](#)
Papier spécial [11-19](#)
Précautions pour le chargement du papier [3-3](#)
Spécifications [11-14](#)
Papier couché [11-22](#)
Papier recyclé [11-22](#)

Par.tempor.hebdo [8-37](#)
 Param niv veille [8-36](#)
 Param. autoris. groupe
 Autorisation de groupe [9-13](#)
 Param. Bluetooth [8-38](#), [8-39](#)
 Param. impr.
 Police [8-13](#)
 Param. minuterie
 Corr.Erreur auto [8-37](#)
 Réinit.AutoPann. [8-36](#)
 Param. service [8-47](#)
 Param. tempor.
 Délai saut page [8-38](#)
 Dépas.délai ping [8-38](#)
 Par.tempor.hebdo [8-37](#)
 Param niv veille [8-36](#)
 Règle d'arrêt [8-37](#)
 Temp.Corr.Erreur [8-37](#)
 Tempo. réinit. [8-36](#)
 Tempor. veille [8-37](#)
 Temporisateur d'arrêt [8-37](#)
 Param.serv.dist. [8-28](#)
 Paramètre disque RAM [8-34](#)
 Paramètres d'impression [4-2](#), [8-12](#)
 Annuler A4/Letter [8-12](#)
 Chang. bac auto [8-12](#)
 Finisseur trav. [8-15](#)
 Jeu caractères [8-13](#)
 Mode d'alimentation du papier [8-12](#)
 Nom du travail [8-14](#)
 Nom utilisateur [8-14](#)
 Param. émulation [8-13](#)
 Paramètre page [8-14](#)
 Priorité bac MF [8-12](#)
 Qualité impr. [8-13](#)
 Recto verso [8-12](#)
 Source de papier [8-12](#)
 Paramètres du magasin [3-15](#)
 Paramètres du papier [8-8](#)
 Mess.conf.papier [8-11](#)
 Réinit. rég. papier [8-11](#)
 Paramètres e-mail [2-39](#)
 Paramètres réseau
 Cfg.Wi-Fi Direct [2-22](#)
 Configuration du réseau filaire [2-16](#)
 Configuration du réseau sans fil [2-18](#)
 Passerelle par défaut [11-40](#)
 Paramètres [8-19](#)
 PDF crypté [6-5](#)
 PDF/A [11-40](#)
 Périph. commun [8-33](#)
 Afficher état/journal [8-38](#)
 Alarme [8-34](#)
 Alerte toner bas [8-39](#)
 AlerteMainten. [8-40](#)
 Déf. écran(bte) [8-33](#)
 Définition date [8-33](#)
 Formater carte SD [8-35](#)
 Formater SSD [8-34](#)
 Gestion erreurs [8-35](#)
 Impr. dir.(web) [8-39](#)
 Impression à distance [8-39](#)
 Langue [8-33](#)
 Luminosité écran [8-35](#)
 Param. Bluetooth [8-38](#), [8-39](#)
 Param. tempor. [8-36](#)
 Paramètre disque RAM [8-34](#)
 Rétroécl. Écran [8-35](#)
 Toner coul. vide
 [8-36](#)
 Type clavier USB [8-38](#)
 Pilote d'imprimante [11-40](#)
 Aide [4-4](#)
 Ping [8-28](#)
 Plateau de sortie arrière face dessus [11-6](#)
 Plateau supérieur [2-2](#)
 Poignées [2-2](#)
 Polices contour [11-40](#)
 POP3 [11-40](#)
 Paramètres du protocole [8-22](#)
 Port Raw
 Paramètres du protocole [8-23](#)
 Port USB [2-3](#)
 PostScript [11-40](#)
 PPM [11-41](#)
 Précautions de sécurité lors de l'utilisation d'un réseau local sans fil [1-6](#)
 Précautions lors de l'utilisation [1-4](#)
 Précautions pour le chargement du papier [3-3](#)
 Programme Energy Star (ENERGY STAR®) [1-9](#)
 Propriété util. [8-7](#)

R

RA(Stateless) [11-41](#)
 Paramètres [8-20](#)
 Raccordement
 Câble réseau [2-7](#)
 Câble secteur [2-8](#)
 Câble USB [2-8](#)
 Rapport [8-5](#)
 Historique journal des travaux [8-7](#)
 Impression de rapport [8-5](#)
 Recto verso [6-3](#)
 Redém. réseau [8-28](#)
 Redémarrer [8-47](#)
 Réglage/Maint. [8-47](#)
 Réglages manuels (IPv6) [8-20](#)
 Règle d'arrêt [8-37](#)
 Réinitialisation auto du panneau [8-36](#)
 Remplacement de la cartouche de toner [10-4](#)
 Remplacement du bac de récupération de toner [10-9](#)
 Réponse aux messages [10-18](#)
 Réseau
 Param.serv.dist. [8-28](#)
 Paramètres [8-16](#)
 Ping [8-28](#)
 Préparation [2-24](#)
 Redém. réseau [8-28](#)
 Réseau principal [8-27](#)
 Utilisation à distance [8-29](#)

Réseau en option 8-30
 Général 8-32
 Réseau sans fil 8-30
Réseau principal 8-27
Réseau sans fil
 Paramètres 2-18
Résolution 11-25
Résolution des dysfonctionnements 10-11
Rétroécl. Écran 8-35
Rouleau de réglage 2-4
RuntimeIntegrity 8-45

S

Saisie
 Nom fichier 6-4
Saut de page attente 11-41
Sécurité 8-41
 Conf bloc interf 8-42
 Démarrage sécurisé 8-45
 Liste blanche 8-46
 MÀJ FW manuelle 8-45
 Niveau de sécurité 8-43
 RuntimeIntegrity 8-45
 Sécurité des données 8-43
Sécurité des données 8-43
Sélection automatique du papier 11-41
Serveur DNS (IPv4)
 Paramètres 8-19
Serveur DNS (IPv6)
 Paramètres 8-20
SMTP 11-41
 Paramètres du protocole 8-22
SNMP
 Paramètres du protocole 8-22
SNMPv3
 Paramètres du protocole 8-22
Sortie papier 6-4
Spécifications 11-23
 Chargeur de papier (500 feuilles) (option) 11-26
 Fonctions de l'imprimante 11-25
 Machine 11-23
SSD 11-5
Status Monitor 4-34
Statut/Annulation des travaux 7-1
Suppr. Après impr 6-5
Symboles 1-2
Système/Réseau
 Niveau de sécurité 8-41

T

TCP/IP 11-41
 Paramètres 8-19, 8-21
TCP/IP (IPv4)
 Paramètres 2-16, 8-19
TCP/IP (IPv6) 11-39
 Paramètres 8-20
Temp.Corr.Erreur 8-37
Tempo. arrêt 8-37
Tempo. réinit. 8-36
Temps de sortie de la première impression 11-25

ThinPrint
 Paramètres du protocole 8-25
ThinPrintOverTLS
 Paramètres du protocole 8-25
Travail
 Affichage de l'écran de l'historique 7-3
 Affichage des écrans État 7-2
 Envoi de l'historique du journal 7-4
 Vérification de l'historique 7-3
 Vérification du statut 7-2
TWAIN 11-41
Type de clavier USB 8-38

U

USB 11-41
Utilisateur/Comptabilité des travaux
 Comptabilité des travaux 9-18
 Login utilisat. 9-2
 Travail ID util. inconnu 9-31
Utilisation à distance 8-29, 10-16
Utilisation limitée de ce produit 1-6

V

Veille 2-24
Veille automatique 2-24, 11-41
Vérification du compteur 2-31
Vérification du niveau de toner 7-6
Vitesse d'impression 11-25
VNC (RFB)
 Paramètres du protocole 8-26
VNC(RFB)overTLS
 Paramètres du protocole 8-26

W

WIA 11-42
Wi-Fi
 Paramètres 2-18, 8-17
Wi-Fi Direct
 Impression 4-18
 Paramètres 2-22
WPS (Wi-Fi Protocol Setup) 11-42
WSD amélioré
 Paramètres du protocole 8-25

X

XPS ajust.à page 6-6

**QUALITY
CERTIFICATE**

This machine has passed
all quality controls and
final inspection

