

P-3522DW

GUIDA ALLE FUNZIONI

Leggere questa guida prima di iniziare ad utilizzare il sistema;
conservarla in prossimità della macchina in modo da poterla
facilmente consultare all'occorrenza.

Introduzione

Vi ringraziamo per aver acquistato questo sistema.

La Guida alle funzioni fornisce all'utente le istruzioni necessarie per l'utilizzo corretto del sistema, l'esecuzione della manutenzione di routine e della ricerca guasti di base al fine di assicurare alla periferica condizioni operative ottimali.

Leggere questa guida prima di iniziare a utilizzare la periferica.

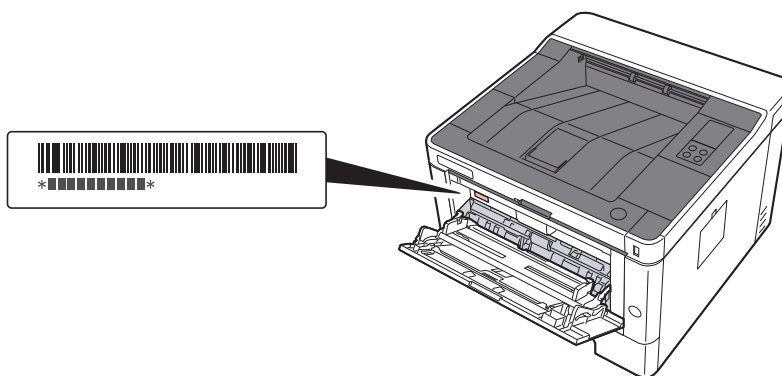
Per mantenere inalterata la qualità, si raccomanda di utilizzare le nostre cartucce toner originali, sottoposte a numerosi controlli qualità.

L'utilizzo di cartucce toner non originali può causare danni alla periferica.

Si declina ogni responsabilità per danni riconducibili all'utilizzo di materiali di consumo non originali su questa periferica.

Controllo del numero di serie della periferica

Il numero di serie della periferica è riportato nella posizione indicata in figura.



Il numero di serie della periferica verrà richiesto quando si contatta il centro di assistenza. Annotare il numero di serie prima di contattare il centro di assistenza.

Contents

Introduzione	i
Contents	ii
Caratteristiche della periferica	v
Guide fornite con la periferica	vii
Informazioni sulla guida alle funzioni (questa guida)	viii
Struttura della guida	viii
Convenzioni utilizzate in questa guida	ix

1	Informazioni legali e avvertenze sulla sicurezza	1-1
	Informazioni	1-2
	Convenzioni sulla sicurezza utilizzate in questa guida	1-2
	Ambiente operativo	1-3
	Precauzioni d'uso	1-4
	Sicurezza laser (Europa)	1-5
	EN ISO 7779	1-6
	EK1-ITB 2000	1-6
	Precauzioni di sicurezza durante l'uso della LAN wireless (se disponibile)	1-6
	Utilizzo limitato di questo prodotto (se disponibile)	1-7
	Informazioni legali	1-8
	Funzione di controllo del risparmio energetico	1-12
	Funzione stampa fronte-retro automatica	1-12
	Risparmio delle risorse - Carta	1-12
	Vantaggi ambientali della "Gestione energetica"	1-12
	Programma Energy Star (ENERGY STAR®)	1-12
2	Installazione e configurazione della periferica	2-1
	Nomi dei componenti (vista esterna della periferica)	2-2
	Nomi dei componenti (connettori/interno)	2-3
	Nomi dei componenti (con accessori opzionali collegati)	2-5
	Collegamento della periferica e di altri dispositivi	2-6
	Collegamento dei cavi	2-7
	Collegamento del cavo di rete	2-7
	Collegamento del cavo USB	2-8
	Collegamento del cavo di alimentazione	2-8
	Accensione e spegnimento	2-9
	Accensione	2-9
	Spegnimento	2-9
	Utilizzo del pannello comandi	2-10
	Pannello comandi	2-10
	Stato degli indicatori	2-11
	Funzioni di base dei singoli tasti	2-12
	Configurazione della rete	2-13
	Configurazione della rete cablata	2-13
	Configurazione della rete wireless	2-15
	Configurazione di Wi-Fi Direct	2-20
	Funzione di Risparmio energia	2-23
	Modo a riposo automatico	2-23
	Regola spegnim. (modelli europei)	2-23
	Modalità Silenziosa	2-24
	Installazione del software	2-25
	Software su DVD (Windows)	2-25
	Installazione del software in Windows	2-26
	Disinstallazione del software	2-32
	Installazione del software su computer Mac	2-33
	Embedded Web Server RX	2-35
	Accesso a Embedded Web Server RX	2-36
	Modifica delle impostazioni di protezione	2-37
	Modifica delle informazioni dispositivo	2-39
	Impostazioni e-mail	2-41

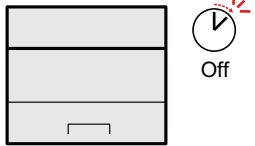

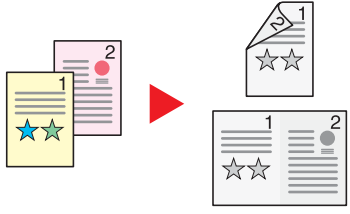
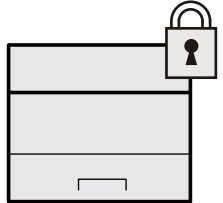
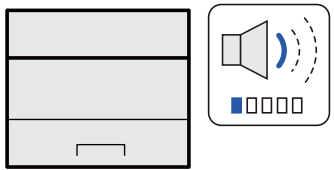
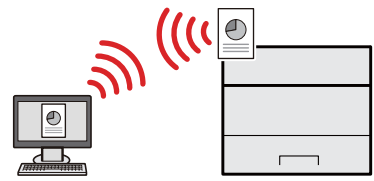
3	Operazioni preliminari per l'utilizzo	3-1
	Caricamento della carta	3-2
	Precauzioni per il caricamento della carta	3-2
	Selezione delle unità di alimentazione carta	3-3
	Caricamento nei Cassetti	3-4
	Precauzioni per l'uscita della carta	3-8
	Fermo della carta	3-8
4	Stampa da PC	4-1
	Schermata delle proprietà del driver di stampa	4-2
	Visualizzazione della guida in linea del driver di stampa	4-3
	Modifica delle impostazioni predefinite del driver di stampa (Windows 8.1)	4-3
	Stampa da PC	4-4
	Stampa su carta di formato standard	4-4
	Stampa su carta di formato non standard	4-6
	Annullamento di un lavoro di stampa inviato da un computer	4-9
	Stampa da dispositivi portatili	4-10
	Stampa con Google Cloud Print	4-10
	Stampa da Mopria	4-10
	Stampa con Wi-Fi Direct	4-10
	Monitoraggio dello stato della periferica (Status Monitor)	4-11
	Come accedere a Status Monitor	4-11
	Come uscire da Status Monitor	4-11
	Stato Anteprima	4-11
	Scheda lavori di stampa in esecuzione	4-12
	Scheda stato cassette carta	4-12
	Scheda stato toner	4-12
	Scheda Avviso	4-13
	Menu contestuale di Status Monitor	4-13
	Impostazioni di notifica di Status Monitor	4-14
	Configuration Tool	4-15
	Come accedere a Configuration Tool	4-15
	Come uscire da Configuration Tool	4-16
	Schermata delle impostazioni di Configuration Tool	4-17
5	Funzionamento	5-1
	Caricamento della carta sul bypass	5-2
	Interruzione e ripresa di un lavoro	5-5
	Annullamento di un lavoro	5-5
	Stampa rapporto	5-6
6	Problemi e soluzioni	6-1
	Manutenzione ordinaria	6-2
	Pulizia	6-2
	Pulizia dell'area interna della periferica	6-2
	Sostituzione della cartuccia toner	6-6
	Caricamento della carta	6-9
	Utilizzo del Maintenance Menu	6-10
	Problemi e soluzioni	6-11
	Risoluzione dei problemi	6-11
	Problemi di funzionamento della periferica	6-11
	Problemi sulle immagini stampate	6-13
	Schema di attivazione degli indicatori in caso di errore	6-16
	Indicatore di manutenzione	6-16
	Indicazione di errore	6-26
	Eliminazione degli inceppamenti carta	6-28
	Rimuovere la carta inceppata sul bypass	6-29
	Rimuovere la carta inceppata nel Cassetto 1	6-30
	Rimuovere la carta inceppata nel Cassetto 2	6-32
	Rimuovere la carta inceppata nel Cassetto 3	6-34
	Rimozione degli inceppamenti carta nel pannello posteriore	6-36
	Rimozione della carta inceppata all'interno del sistema	6-40

7	Appendice	7-1
	Accessori opzionali	7-2
	Presentazione degli accessori opzionali	7-2
	Carta	7-5
	Specifiche di base della carta	7-5
	Scelta della carta appropriata	7-6
	Carta speciale	7-9
	Specifiche	7-13
	Sistema	7-13
	Funzioni stampante	7-15
	Cassetto carta	7-16
	Glossario	7-17
	Indice analitico	Indice analitico-1

Caratteristiche della periferica

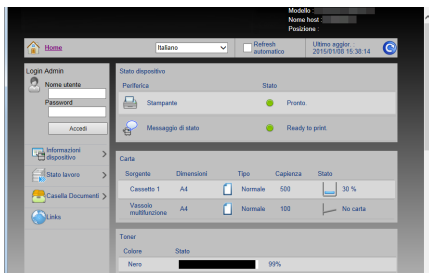
Questa periferica è dotata di numerose utili funzioni.

Ecco alcuni esempi.

Risparmio di energia e costi		
<p>Funzioni di risparmio energia (Funzione di risparmio energia)</p>  <p>La periferica è dotata di una funzione di risparmio energia che attiva automaticamente il modo A riposo.</p> <p>➔ Funzione di Risparmio energia (pagina 2-23)</p>	<p>Riduzione del consumo di toner per la stampa (EcoPrint)</p>  <p>Questa funzione consente di ridurre il consumo di toner.</p> <p>Quando si esegue una stampa solo per verificarne il contenuto, come nel caso di una stampa di prova o di documenti destinati all'approvazione interna, l'utilizzo di questa funzione permette di risparmiare toner.</p> <p>Utilizzare questa funzione quando l'alta qualità di stampa non è necessaria.</p>	<p>Riduzione del consumo di carta (Stampa con risparmio carta)</p>  <p>Si possono stampare gli originali su entrambe le facciate del foglio. Si possono anche stampare più originali su un unico foglio.</p>
Potenziamento della sicurezza	Utilizzo più efficiente delle funzioni	
<p>Potenziamento della sicurezza (Impostazioni per l'amministratore)</p>  <p>Gli amministratori possono disporre di una serie di avanzate funzioni intese al potenziamento della sicurezza della periferica.</p> <p>➔ Modifica delle impostazioni di protezione (pagina 2-37)</p>	<p>Funzionamento silenzioso della periferica (Modo silenzioso)</p>  <p>È possibile ridurre il rumore prodotto dalla periferica rendendone il funzionamento più silenzioso. Consente la commutazione ON/OFF tramite un tasto one-touch.</p> <p>➔ Modalità Silenziosa (pagina 2-24)</p>	<p>Installazione della periferica senza problemi di cavi di rete (Rete wireless)</p>  <p>In ambienti in cui è presente una rete wireless, è possibile installare la periferica senza problemi di cavi di rete. Inoltre sono supportati Wi-Fi Direct ecc.</p> <p>➔ Configurazione della rete wireless (pagina 2-15) Configurazione di Wi-Fi Direct (pagina 2-20)</p>

Utilizzo più efficiente delle funzioni

Esecuzione di lavori da remoto (Embedded Web Server RX)



È possibile accedere da remoto alla periferica per stampare, inviare o scaricare i dati.

Gli amministratori possono configurare il comportamento della periferica e le impostazioni di gestione.

► [Embedded Web Server RX \(pagina 2-35\)](#)

Guide fornite con la periferica

Con il sistema vengono fornite le seguenti guide. Fare riferimento alla guida appropriata.

Il contenuto delle guide è soggetto a modifiche senza obbligo di avviso per riflettere i miglioramenti alle prestazioni della periferica.

Guide stampate

Per imparare velocemente a utilizzare la periferica



Quick Guide

Spiega come utilizzare le funzioni di base della periferica, come utilizzare le funzioni pratiche della periferica, come eseguire la manutenzione ordinaria e cosa fare quando si verifica un problema.

Per l'utilizzo sicuro della periferica



Guida alla sicurezza

Riporta avvertenze e informazioni sulla sicurezza riguardanti l'ambiente di installazione e l'utilizzo della periferica. Leggere questa guida prima di utilizzare il sistema.

Guida alla sicurezza (P-3522DW)

Descrive le dimensioni d'ingombro del sistema, le etichette di avvertenza e altre informazioni utili per la sicurezza. Leggere questa guida prima di utilizzare il sistema.

Guide (PDF) su DVD (Product Library)

Utilizzo efficiente della periferica



Guida alle funzioni (questa guida)

Spiega come caricare la carta e come eseguire le operazioni di base; la guida riporta anche le impostazioni predefinite e altre utili informazioni.

Registrazione delle informazioni periferica e configurazione delle impostazioni



Embedded Web Server RX User Guide

Spiega come accedere alla periferica tramite browser web del proprio computer per controllare e modificare le impostazioni.

Stampa dei lavori inviati da un computer



Printing System Driver User Guide

Spiega come installare il driver di stampa e come utilizzare la funzionalità di stampa del sistema.

Stampa diretta come file PDF



Network Tool for Direct Printing Operation Guide

Spiega la procedura di stampa diretta dei file PDF senza aprirli in Adobe Acrobat o Reader.

Monitoraggio della periferica e delle stampanti collegate alla rete aziendale



NETWORK PRINT MONITOR User Guide

Spiega come monitorare il sistema di stampa della rete (la periferica) con NETWORK PRINT MONITOR.

Regolazione della posizione di stampa



Maintenance Menu User Guide

Il Maintenance Menu spiega come configurare le impostazioni di stampa.

Installare le seguenti versioni di Adobe Reader per visualizzare i manuali su DVD.
Versione 8.0 o successiva

Informazioni sulla guida alle funzioni (questa guida)

Struttura della guida

Questa guida è suddivisa nei seguenti capitoli.

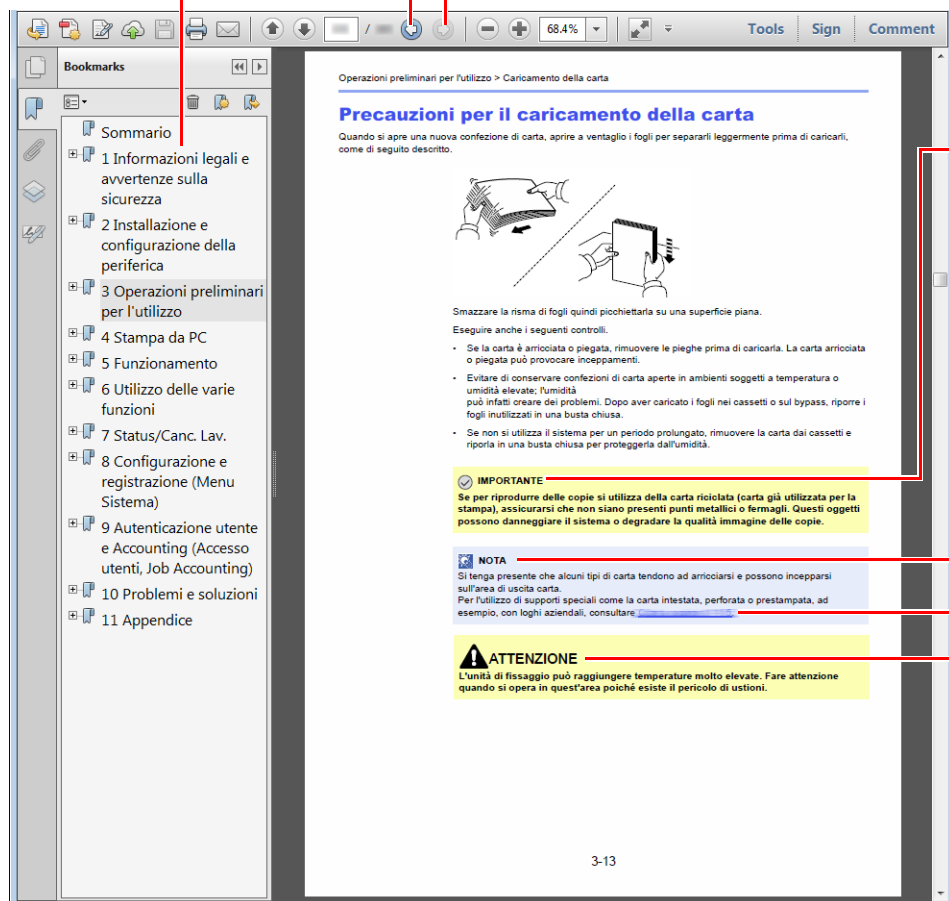
Capitolo		Descrizione
1	Informazioni legali e avvertenze sulla sicurezza	Riporta le precauzioni riguardanti l'uso della periferica e le informazioni sui marchi.
2	Installazione e configurazione della periferica	Descrive i nomi dei componenti, i collegamenti dei cavi, l'installazione del software, le procedure di login e logout e altri argomenti riguardanti l'amministrazione della periferica.
3	Operazioni preliminari per l'utilizzo	Spiega le procedure preliminari e le impostazioni richieste per poter utilizzare la periferica, ad esempio caricamento della carta.
4	Stampa da PC	Spiega le procedure di base per la stampa.
5	Funzionamento	Spiega le procedure di base per l'utilizzo della periferica.
6	Problemi e soluzioni	Spiega cosa fare quando si esaurisce il toner, quando viene visualizzato un errore, quando si verifica un inceppamento carta o quando si verifica un qualsiasi altro problema.
7	Appendice	Descrive le pratiche funzioni della periferica che si possono utilizzare. Riporta informazioni sui formati e sui tipi di carta accettati dalla periferica e riporta anche un glossario dei termini. Illustra le specifiche del sistema.

Convenzioni utilizzate in questa guida

L'esempio qui riportato fa riferimento ad Adobe Reader XI.

Fare clic sul Sommario per andare alla pagina corrispondente.

Fare clic per passare dalla pagina attiva alla pagina precedentemente visualizzata. È utile quando si desidera ritornare alla pagina visualizzata prima di quella attiva.



✓ IMPORTANTE

Indica i requisiti e i limiti operativi per il funzionamento corretto della periferica, per evitare danni alla periferica o agli oggetti circostanti.

💡 NOTA

Riporta delle spiegazioni supplementari e delle informazioni di riferimento per le operazioni.

Vedere

Fare clic sul testo sottolineato per visualizzare la pagina collegata.

⚠ ATTENZIONE

Questo simbolo segnala un rischio di infortunio o di danno meccanico qualora non si seguano correttamente le istruzioni o non vi si presti la necessaria attenzione.

💡 NOTA

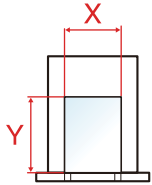
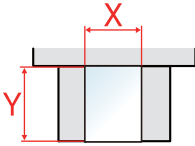
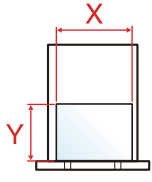
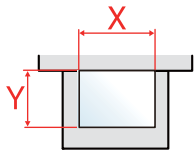
Le voci che vengono visualizzate in Adobe Reader variano in funzione delle modalità di utilizzo. Se non vengono visualizzati il sommario e gli strumenti, vedere la guida in linea di Adobe Reader.

Nella guida vengono utilizzate le seguenti convenzioni.

Convenzione	Descrizione
[Grassetto]	Indica i tasti e i pulsanti.
"Normale"	Indica un'impostazione.

Formato e orientamento della carta

I formati carta come A5 possono essere utilizzati con orientamento sia orizzontale sia verticale. Per indicare l'orientamento quando si utilizzano questi formati, viene aggiunta una "R" al nome dei formati utilizzati con orientamento verticale.

Orientamento		Posizione (X=Lunghezza, Y=Larghezza)	Formati indicati in questa guida* ¹
Orientamento verticale (-R)	Cassetto		A5-R
	Bypass		A5-R
Orientamento orizzontale	Cassetto		A5
	Bypass		A5

*1 I formati carta utilizzabili variano in base al cassetto carta e alla funzione selezionata. Per i dettagli, vedere:

➔ [Specifiche \(pagina 7-13\)](#)

1 Informazioni legali e avvertenze sulla sicurezza

Prima di utilizzare il sistema, leggere attentamente queste informazioni. In questo capitolo vengono fornite informazioni riguardanti i seguenti argomenti.

Informazioni	1-2
Convenzioni sulla sicurezza utilizzate in questa guida	1-2
Ambiente operativo	1-3
Precauzioni d'uso	1-4
Sicurezza laser (Europa)	1-5
EN ISO 7779	1-6
EK1-ITB 2000	1-6
Precauzioni di sicurezza durante l'uso della LAN wireless (se disponibile)	1-6
Utilizzo limitato di questo prodotto (se disponibile)	1-7
Informazioni legali	1-8
Funzione di controllo del risparmio energetico	1-12
Funzione stampa fronte-retro automatica	1-12
Risparmio delle risorse - Carta	1-12
Vantaggi ambientali della "Gestione energetica"	1-12
Programma Energy Star (ENERGY STAR®)	1-12

Informazioni

Convenzioni sulla sicurezza utilizzate in questa guida

Le sezioni di questa guida e i componenti del sistema contrassegnati con dei simboli sono avvertenze di sicurezza intese a proteggere l'utente, gli altri operatori e gli oggetti presenti nelle vicinanze nonché a garantire un utilizzo sicuro della macchina. Di seguito si riportano i simboli e i rispettivi significati.



AVVERTENZA: Questo simbolo segnala un potenziale rischio di lesioni gravi o di morte qualora non si seguano correttamente le istruzioni o non vi si presti la necessaria attenzione.



ATTENZIONE: Questo simbolo segnala un potenziale rischio di lesioni alle persone o di danni meccanici qualora non si seguano correttamente le istruzioni o non vi si presti la necessaria attenzione.

Simboli

Il simbolo \triangle indica che nella relativa sezione sono riportate delle avvertenze sulla sicurezza. All'interno del simbolo sono indicati specifici punti ai quali prestare attenzione.



... [Avvertenza generale]



... [Temperatura elevata]

Il simbolo \otimes indica che nella relativa sezione sono riportate informazioni sulle azioni vietate. All'interno del simbolo sono specificate le azioni vietate.



... [Azione vietata]



... [Smontaggio vietato]

Il simbolo \bullet indica che nella relativa sezione sono riportate informazioni sulle azioni da eseguire. All'interno del simbolo sono specificate le azioni richieste.



... [Avvertenza di azione richiesta]



... [Scollegare la spina di alimentazione dalla presa di corrente]



... [Collegare sempre il sistema a una presa con collegamento a massa]

Se le avvertenze sulla sicurezza del manuale sono illeggibili, oppure se si è smarrita la guida, rivolgersi al rivenditore di fiducia per ordinare una copia (a pagamento).

Ambiente operativo

Le condizioni ambientali operative sono le seguenti:

Temperatura	Da 10 a 32,5°C
Umidità	Da 10 a 80%

Quando si sceglie la posizione di installazione evitare i seguenti luoghi.

- Luoghi vicini ad una finestra o esposti alla luce diretta del sole.
- Luoghi soggetti a vibrazioni.
- Luoghi soggetti a bruschi sbalzi di temperatura.
- Luoghi direttamente esposti ad aria calda o fredda.
- Luoghi scarsamente aerati.

Se il pavimento è delicato, fare attenzione quando si sposta la periferica dopo l'installazione poiché le rotelle possono danneggiare il pavimento.

Durante le operazioni di stampa, la periferica genera una certa quantità di ozono, non tale comunque da rappresentare un pericolo per la salute dell'operatore. Tuttavia, in caso di utilizzo prolungato o intensivo del sistema in ambienti scarsamente aerati, l'odore potrebbe risultare sgradevole. Per un ambiente operativo ottimale, è consigliabile che il locale sia adeguatamente aerato.

Precauzioni d'uso

Precauzioni durante la manipolazione dei materiali di consumo

ATTENZIONE

È vietato incenerire tutti i componenti che contengono toner. Potrebbero sprigionarsi scintille pericolose.

Conservare i componenti che contengono toner fuori dalla portata dei bambini.

In caso di fuoriuscita toner, evitare l'inalazione o l'ingestione nonché il contatto con occhi e cute.

- In caso di inalazione del toner, uscire all'aperto e fare gargarismi con abbondante acqua. In caso di tosse persistente, rivolgersi a un medico.
- In caso di ingestione del toner, risciacquare la bocca e bere 1 o 2 bicchieri di acqua per diluire il contenuto dello stomaco. Se necessario, rivolgersi a un medico.
- In caso di contatto con gli occhi, risciacquarli abbondantemente con acqua. In caso di irritazione persistente o ipersensibilità, rivolgersi a un medico.
- In caso di contatto con la cute, lavare con acqua e sapone.

Non tentare di aprire o manomettere componenti che contengono toner.

Altre precauzioni

Restituire la cartuccia toner vuota al rivenditore o al centro di assistenza. Le cartucce toner raccolte verranno riciclate o smaltite in conformità con le normative vigenti.

Per il magazzinaggio del sistema, scegliere un luogo non esposto alla luce diretta del sole.

Conservare il sistema in un luogo con temperatura ambiente inferiore ai 40°C e non soggetto a sbalzi di temperatura e umidità.

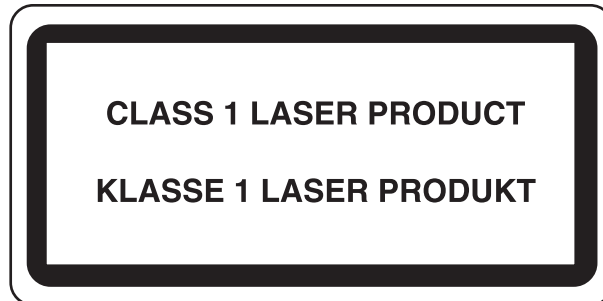
In caso di inutilizzo del sistema per un periodo prolungato, rimuovere la carta dal cassetto e dal bypass, riporla nella confezione originale e chiuderla ermeticamente.

Sicurezza laser (Europa)

Le radiazioni laser possono essere pericolose per il corpo umano. Per tale motivo, le radiazioni laser emesse all'interno del sistema sono sigillate ermeticamente all'interno dell'alloggiamento di protezione e del pannello esterno. Durante il normale utilizzo del prodotto da parte dell'utente non vi sono fuoriuscite di radiazioni dalla macchina.

Questo sistema è classificato come prodotto laser di Class 1 ai sensi della direttiva IEC/EN 60825-1:2014.

Sui prodotti laser di CLASS 1 viene apposta l'etichetta sottostante.



EN ISO 7779

Maschinenlärminformations-Verordnung 3. GPSGV, 06.01.2004: Der höchste Schalldruckpegel beträgt 70 dB (A) oder weniger gemäß EN ISO 7779.

EK1-ITB 2000

Das Gerät ist nicht für die Benutzung im unmittelbaren Gesichtsfeld am Bildschirmarbeitsplatz vorgesehen. Um störende Reflexionen am Bildschirmarbeitsplatz zu vermeiden, darf dieses Produkt nicht im unmittelbaren Gesichtsfeld platziert werden.

Precauzioni di sicurezza durante l'uso della LAN wireless (se disponibile)

Invece di utilizzare un cavo di rete, la LAN wireless consente lo scambio di informazioni tra Access Point wireless: la connessione LAN può così essere stabilita liberamente entro l'area di trasmissione delle onde radio.

Tuttavia, se non sono configurate le impostazioni di sicurezza, si potrebbero verificare i seguenti problemi, legati al fatto che le onde radio attraversano gli ostacoli (inclusi i muri) e raggiungono qualsiasi punto entro una certa area.

Visualizzazione segreta dei contenuti della comunicazione

Un estraneo con finalità dolose potrebbe intenzionalmente monitorare le onde radio e accedere senza autorizzazione ai seguenti contenuti della comunicazione:

- Informazioni personali quali ID, password e numeri di carta di credito
- Contenuto dei messaggi e-mail

Intrusione illegale

Un estraneo potrebbe accedere con finalità dolose alle reti personali o aziendali e perpetrare le seguenti azioni illecite:

- Estrazione di informazioni personali e confidenziali (divulgazione di informazioni)
- Intromissione nella comunicazione impersonificando una persona specifica e distribuendo informazioni non autorizzate (spoofing)
- Modifica e ritrasmissione delle comunicazioni intercettate (falsificazione)
- Trasmissione di virus del computer e distruzione di dati e sistemi (distruzione)

Le schede LAN wireless e gli Access Point wireless possiedono meccanismi di sicurezza integrati per prevenire questi problemi e ridurre la possibilità che si verifichino, configurando le impostazioni di sicurezza dei prodotti LAN wireless in uso.

Si consiglia ai clienti di fare attenzione e di utilizzare il buon senso durante la configurazione delle impostazioni di sicurezza, nonché di assicurarsi di aver compreso appieno i problemi che potrebbero verificarsi se il prodotto venisse utilizzato senza tali configurazioni.

Utilizzo limitato di questo prodotto (se disponibile)

- Le onde radio trasmesse da questo prodotto possono interferire con le apparecchiature medicali. Quando si usa questo prodotto all'interno di istituti medici o in prossimità di strumentazione medica, attenersi alle istruzioni e alle precauzioni di utilizzo del prodotto fornite dall'amministratore dell'istituto o a quelle indicate sulla strumentazione medica.
- Le onde radio trasmesse da questo prodotto possono interferire con apparecchiature di controllo automatico, tra cui porte automatiche e allarmi antincendio. Se si utilizza questo prodotto in prossimità di tali apparecchiature, attenersi alle istruzioni e alle precauzioni fornite sulle apparecchiature stesse.
- Se si utilizza questo prodotto con dispositivi che sono direttamente correlati all'operatività di aeroplani, treni, navi e automobili, o se si utilizza questo prodotto con applicazioni che richiedono un elevato grado di affidabilità e sicurezza di funzionamento e con dispositivi che richiedono precisione, come quelli usati nella prevenzione di calamità e crimini e quelli usati per vari scopi di sicurezza, valutare la sicurezza dell'intero sistema prima del suo utilizzo, compresa l'adozione di un design fail-safe e ridondante in grado di assicurare l'affidabilità, la manutenzione e la sicurezza dell'intero sistema. Il prodotto non è destinato all'uso con applicazioni che richiedono un elevato grado di affidabilità e sicurezza, tra cui strumentazione aerospaziale, apparecchiature per la comunicazione trunk, apparecchiature per il controllo di energia nucleare e dispositivi medici; valutare scrupolosamente la decisione di utilizzare il prodotto con queste applicazioni.

Informazioni legali

È vietata la copia o altra forma di riproduzione, totale o parziale, della presente guida senza previo consenso scritto del proprietario del copyright.

Nomi commerciali

- PRESCRIBE è un marchio registrato depositato di Kyocera Corporation.
- KPDL è un marchio registrato di Kyocera Corporation.
- Microsoft, Windows, Windows XP, Windows Server 2003, Windows Vista, Windows Server 2008, Windows 7, Windows Server 2012, Windows 8, Windows 8.1, Windows 10 e Internet Explorer sono marchi registrati o marchi registrati depositati di Microsoft Corporation negli U.S.A. e/o altri paesi.
- PCL è un marchio registrato di Hewlett-Packard Company.
- Adobe Acrobat, Adobe Reader e PostScript sono marchi registrati di Adobe Systems Incorporated.
- Ethernet è un marchio registrato depositato di Xerox Corporation.
- Novell e NetWare sono marchi registrati depositati di Novell, Inc.
- IBM e IBM PC/AT sono marchi registrati di International Business Machines Corporation.
- AppleTalk, Bonjour, Macintosh e Mac OS sono marchi registrati di Apple Inc. negli U.S.A. e/o in altri paesi.
- Tutti i font delle lingue europee installati su questo sistema sono utilizzati sotto accordo di licenza con Monotype Imaging Inc.
- Helvetica, Palatino e Times sono marchi registrati di Linotype GmbH.
- ITC Avant Garde Gothic, ITC Bookman, ITC ZapfChancery e ITC ZapfDingbats sono marchi registrati depositati di International Typeface Corporation.
- ThinPrint è un marchio registrato di Cortado AG in Germania e in altri paesi.
- Su questo sistema sono installati i font UFST™ MicroType® di Monotype Imaging Inc.
- Il software di questo sistema integra i moduli sviluppati da Independent JPEG Group.
- iPad, iPhone e iPod touch sono marchi registrati di Apple Inc., negli U.S.A. e/o in altri paesi.
- iOS è un marchio registrato o un marchio registrato depositato di Cisco negli U.S.A. e/o in altri paesi su licenza di Apple Inc.
- Google e Google Cloud Print™ sono marchi registrati e/o marchi registrati depositati di Google Inc.
- Mopria™ è un marchio registrato depositato di Mopria™ Alliance.
- Wi-Fi e Wi-Fi Direct sono marchi registrati e/o marchi registrati depositati di Wi-Fi Alliance.

Tutti gli altri nomi e marchi dei prodotti sono marchi depositati o marchi registrati delle rispettive aziende. In questa guida, non vengono utilizzati i simboli ™ e ®.

GPL/LGPL

Il firmware di questo sistema utilizza, in parte, i codici applicati GPL (<http://www.gnu.org/licenses/gpl.html>) e/o LGPL (<http://www.gnu.org/licenses/lgpl.html>). L'utente può ottenere il codice sorgente ed è autorizzato a copiarlo, ridistribuirlo e modificarlo nel rispetto dei termini e delle condizioni di GPL/LGPL.

OpenSSL License

Copyright (c) 1998-2006 The OpenSSL Project. All rights reserved.

Redistribution and use in source and binary forms, with or without modification, are permitted provided that the following conditions are met:

1. Redistributions of source code must retain the above copyright notice, this list of conditions and the following disclaimer.
2. Redistributions in binary form must reproduce the above copyright notice, this list of conditions and the following disclaimer in the documentation and/or other materials provided with the distribution.
3. All advertising materials mentioning features or use of this software must display the following acknowledgment: "This product includes software developed by the OpenSSL Project for use in the OpenSSL Toolkit. (<http://www.openssl.org/>)"
4. The names "OpenSSL Toolkit" and "OpenSSL Project" must not be used to endorse or promote products derived from this software without prior written permission. For written permission, please contact openssl-core@openssl.org.
5. Products derived from this software may not be called "OpenSSL" nor may "OpenSSL" appear in their names without prior written permission of the OpenSSL Project.
6. Redistributions of any form whatsoever must retain the following acknowledgment: "This product includes software developed by the OpenSSL Project for use in the OpenSSL Toolkit (<http://www.openssl.org/>)"

THIS SOFTWARE IS PROVIDED BY THE OpenSSL PROJECT "AS IS" AND ANY EXPRESSED OR IMPLIED WARRANTIES, INCLUDING, BUT NOT LIMITED TO, THE IMPLIED WARRANTIES OF MERCHANTABILITY AND FITNESS FOR A PARTICULAR PURPOSE ARE DISCLAIMED. IN NO EVENT SHALL THE OpenSSL PROJECT OR ITS CONTRIBUTORS BE LIABLE FOR ANY DIRECT, INDIRECT, INCIDENTAL, SPECIAL, EXEMPLARY, OR CONSEQUENTIAL DAMAGES (INCLUDING, BUT NOT LIMITED TO, PROCUREMENT OF SUBSTITUTE GOODS OR SERVICES; LOSS OF USE, DATA, OR PROFITS; OR BUSINESS INTERRUPTION) HOWEVER CAUSED AND ON ANY THEORY OF LIABILITY, WHETHER IN CONTRACT, STRICT LIABILITY, OR TORT (INCLUDING NEGLIGENCE OR OTHERWISE) ARISING IN ANY WAY OUT OF THE USE OF THIS SOFTWARE, EVEN IF ADVISED OF THE POSSIBILITY OF SUCH DAMAGE.

Original SSLeay License

Copyright (C) 1995-1998 Eric Young (ey@cryptsoft.com) All rights reserved.

This package is an SSL implementation written by Eric Young (ey@cryptsoft.com). The implementation was written so as to conform with Netscapes SSL.

This library is free for commercial and non-commercial use as long as the following conditions are adhered to. The following conditions apply to all code found in this distribution, be it the RC4, RSA, lhash, DES, etc., code; not just the SSL code. The SSL documentation included with this distribution is covered by the same copyright terms except that the holder is Tim Hudson (tjh@cryptsoft.com).

Copyright remains Eric Young's, and as such any Copyright notices in the code are not to be removed.

If this package is used in a product, Eric Young should be given attribution as the author of the parts of the library used.

This can be in the form of a textual message at program startup or in documentation (online or textual) provided with the package.

Redistribution and use in source and binary forms, with or without modification, are permitted provided that the following conditions are met:

1. Redistributions of source code must retain the copyright notice, this list of conditions and the following disclaimer.
2. Redistributions in binary form must reproduce the above copyright notice, this list of conditions and the following disclaimer in the documentation and/or other materials provided with the distribution.
3. All advertising materials mentioning features or use of this software must display the following acknowledgement:
"This product includes cryptographic software written by Eric Young (eay@cryptsoft.com)"
The word 'cryptographic' can be left out if the routines from the library being used are not cryptographic related :-).
4. If you include any Windows specific code (or a derivative thereof) from the apps directory (application code) you must include an acknowledgement: "This product includes software written by Tim Hudson (tjh@cryptsoft.com)"

THIS SOFTWARE IS PROVIDED BY ERIC YOUNG "AS IS" AND ANY EXPRESS OR IMPLIED WARRANTIES, INCLUDING, BUT NOT LIMITED TO, THE IMPLIED WARRANTIES OF MERCHANTABILITY AND FITNESS FOR A PARTICULAR PURPOSE ARE DISCLAIMED. IN NO EVENT SHALL THE AUTHOR OR CONTRIBUTORS BE LIABLE FOR ANY DIRECT, INDIRECT, INCIDENTAL, SPECIAL, EXEMPLARY, OR CONSEQUENTIAL DAMAGES (INCLUDING, BUT NOT LIMITED TO, PROCUREMENT OF SUBSTITUTE GOODS OR SERVICES; LOSS OF USE, DATA, OR PROFITS; OR BUSINESS INTERRUPTION) HOWEVER CAUSED AND ON ANY THEORY OF LIABILITY, WHETHER IN CONTRACT, STRICT LIABILITY, OR TORT (INCLUDING NEGLIGENCE OR OTHERWISE) ARISING IN ANY WAY OUT OF THE USE OF THIS SOFTWARE, EVEN IF ADVISED OF THE POSSIBILITY OF SUCH DAMAGE.

The licence and distribution terms for any publically available version or derivative of this code cannot be changed. i.e. this code cannot simply be copied and put under another distribution licence [including the GNU Public Licence.]

Monotype Imaging License Agreement

- 1 *Software* shall mean the digitally encoded, machine readable, scalable outline data as encoded in a special format as well as the UFST Software.
- 2 You agree to accept a non-exclusive license to use the Software to reproduce and display weights, styles and versions of letters, numerals, characters and symbols (*Typefaces*) solely for your own customary business or personal purposes at the address stated on the registration card you return to Monotype Imaging. Under the terms of this License Agreement, you have the right to use the Fonts on up to three printers. If you need to have access to the fonts on more than three printers, you need to acquire a multiuser license agreement which can be obtained from Monotype Imaging. Monotype Imaging retains all rights, title and interest to the Software and Typefaces and no rights are granted to you other than a License to use the Software on the terms expressly set forth in this Agreement.
- 3 To protect proprietary rights of Monotype Imaging, you agree to maintain the Software and other proprietary information concerning the Typefaces in strict confidence and to establish reasonable procedures regulating access to and use of the Software and Typefaces.
- 4 You agree not to duplicate or copy the Software or Typefaces, except that you may make one backup copy. You agree that any such copy shall contain the same proprietary notices as those appearing on the original.
- 5 This License shall continue until the last use of the Software and Typefaces, unless sooner terminated. This License may be terminated by Monotype Imaging if you fail to comply with the terms of this License and such failure is not remedied within thirty (30) days after notice from Monotype Imaging. When this License expires or is terminated, you shall either return to Monotype Imaging or destroy all copies of the Software and Typefaces and documentation as requested.
- 6 You agree that you will not modify, alter, disassemble, decrypt, reverse engineer or decompile the Software.
- 7 Monotype Imaging warrants that for ninety (90) days after delivery, the Software will perform in accordance with Monotype Imaging-published specifications, and the diskette will be free from defects in material and workmanship. Monotype Imaging does not warrant that the Software is free from all bugs, errors and omissions.

The parties agree that all other warranties, expressed or implied, including warranties of fitness for a particular purpose and merchantability, are excluded.
- 8 Your exclusive remedy and the sole liability of Monotype Imaging in connection with the Software and Typefaces is repair or replacement of defective parts, upon their return to Monotype Imaging.

In no event will Monotype Imaging be liable for lost profits, lost data, or any other incidental or consequential damages, or any damages caused by abuse or misapplication of the Software and Typefaces.
- 9 Massachusetts U.S.A. law governs this Agreement.

- 10 You shall not sublicense, sell, lease, or otherwise transfer the Software and/or Typefaces without the prior written consent of Monotype Imaging.
- 11 Use, duplication or disclosure by the Government is subject to restrictions as set forth in the Rights in Technical Data and Computer Software clause at FAR 252-227-7013, subdivision (b)(3)(ii) or subparagraph (c)(1)(ii), as appropriate. Further use, duplication or disclosure is subject to restrictions applicable to restricted rights software as set forth in FAR 52.227-19 (c)(2).
- 12 You acknowledge that you have read this Agreement, understand it, and agree to be bound by its terms and conditions. Neither party shall be bound by any statement or representation not contained in this Agreement. No change in this Agreement is effective unless written and signed by properly authorized representatives of each party. By opening this diskette package, you agree to accept the terms and conditions of this Agreement.

Funzione di controllo del risparmio energetico

La periferica è dotata del modo A riposo, in cui le funzioni stampante restano in stato di attesa ma il consumo di corrente è comunque ridotto al minimo se la periferica rimane inutilizzata per un periodo di tempo predefinito. Il sistema si spegne automaticamente se non viene utilizzato mentre si trova nel modo A riposo.

- ➔ [Modo a riposo automatico \(pagina 2-23\)](#)
[Timer spegnim. \(modelli europei\) \(pagina 4-17\)](#)

Funzione stampa fronte-retro automatica

Questa stampante integra di serie la stampa in fronte-retro. La stampa in fronte-retro riduce il consumo di carta poiché consente di stampare su un unico foglio due originali stampati su una sola facciata.

La stampa in modalità fronte-retro riduce il consumo di carta e contribuisce a preservare le risorse forestali. Il modo fronte-retro contribuisce anche a ridurre i costi di acquisto della carta. Per le periferiche dotate di funzione fronte-retro, si consiglia di configurare il modo fronte-retro come impostazione predefinita.

Risparmio delle risorse - Carta

Per la tutela dell'ambiente e lo sfruttamento sostenibile delle foreste, si raccomanda di utilizzare carta riciclata oppure carta vergine certificata da iniziative di protezione ambientale o certificata Ecolabel, rispondente alle disposizioni dello standard di qualità EN 12281:2002* o equivalente.

Questa periferica supporta anche la stampa su carta con grammatura di 64 g/m². L'utilizzo di questi tipi di carta che contengono meno materiali grezzi può ulteriormente contribuire a una gestione sostenibile delle foreste.

* : EN12281:2002 "Stampa e carta - Requisiti della carta per i processi di elaborazione delle immagini con toner secco".

Per informazioni sui tipi di carta consigliati, rivolgersi al rivenditore di fiducia o al centro di assistenza.

Vantaggi ambientali della "Gestione energetica"

Per ridurre il consumo di energia durante i periodi di inattività, questa periferica è dotata di un sistema di gestione energetica che attiva automaticamente il modo di risparmio energia quando il sistema rimane inattivo per un determinato periodo di tempo.

Il ripristino dell'attività dal modo di risparmio di energia richiede un po' più di tempo, compensato però dalla notevole riduzione del consumo di energia. Si consiglia di configurare l'attivazione del modo di risparmio energia come impostazione predefinita.

Programma Energy Star (ENERGY STAR®)



In qualità di azienda partecipante al Programma internazionale Energy Star, la società dichiara che questo prodotto è conforme alle direttive specificate nel Programma internazionale Energy Star.

ENERGY STAR® è un programma volontario di efficienza energetica ideato per sviluppare e promuovere l'uso di prodotti ad alta efficienza energetica al fine di prevenire il riscaldamento globale.

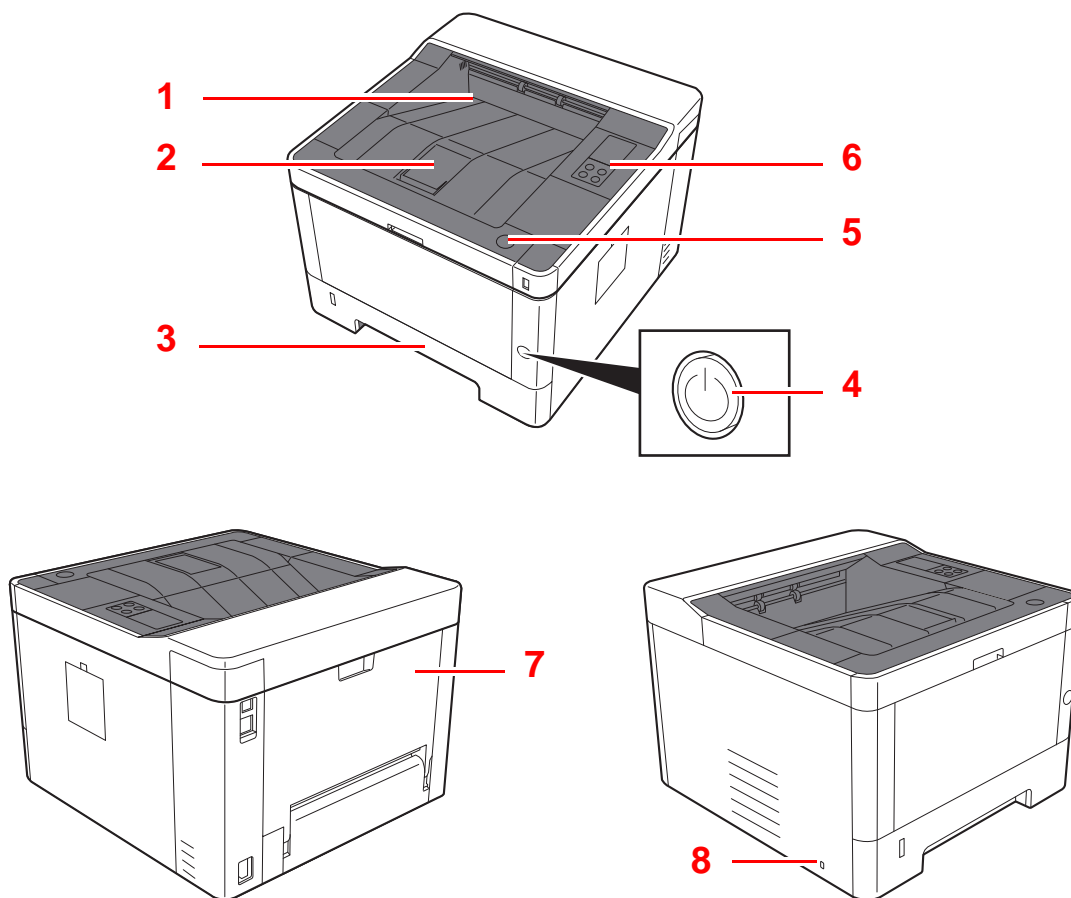
Acquistando un prodotto certificato ENERGY STAR® si riducono i costi energetici e si può contribuire fattivamente a ridurre le emissioni di gas serra associate al funzionamento del prodotto.

2 Installazione e configurazione della periferica

In questo capitolo si riportano informazioni utili per l'amministratore della periferica, come descrizione dei componenti, collegamenti dei cavi e installazione del software.

Nomi dei componenti (vista esterna della periferica)	2-2
Nomi dei componenti (connettori/interno)	2-3
Nomi dei componenti (con accessori opzionali collegati)	2-5
Collegamento della periferica e di altri dispositivi	2-6
Collegamento dei cavi	2-7
Collegamento del cavo di rete	2-7
Collegamento del cavo USB	2-8
Collegamento del cavo di alimentazione	2-8
Accensione e spegnimento	2-9
Accensione	2-9
Spegnimento	2-9
Utilizzo del pannello comandi	2-10
Pannello comandi	2-10
Stato degli indicatori	2-11
Funzioni di base dei singoli tasti	2-12
Configurazione della rete	2-13
Configurazione della rete cablata	2-13
Configurazione della rete wireless	2-15
Configurazione di Wi-Fi Direct	2-20
Funzione di Risparmio energia	2-23
Modo a riposo automatico	2-23
Regola spegnim. (modelli europei)	2-23
Modalità Silenziosa	2-24
Installazione del software	2-25
Software su DVD (Windows)	2-25
Installazione del software in Windows	2-26
Disinstallazione del software	2-32
Installazione del software su computer Mac	2-33
Embedded Web Server RX	2-35
Accesso a Embedded Web Server RX	2-36
Modifica delle impostazioni di protezione	2-37
Modifica delle informazioni dispositivo	2-39
Impostazioni e-mail	2-41

Nomi dei componenti (vista esterna della periferica)



1 Vassoio superiore

2 Fermo della carta

3 Cassetto 1

4 Interruttore di alimentazione

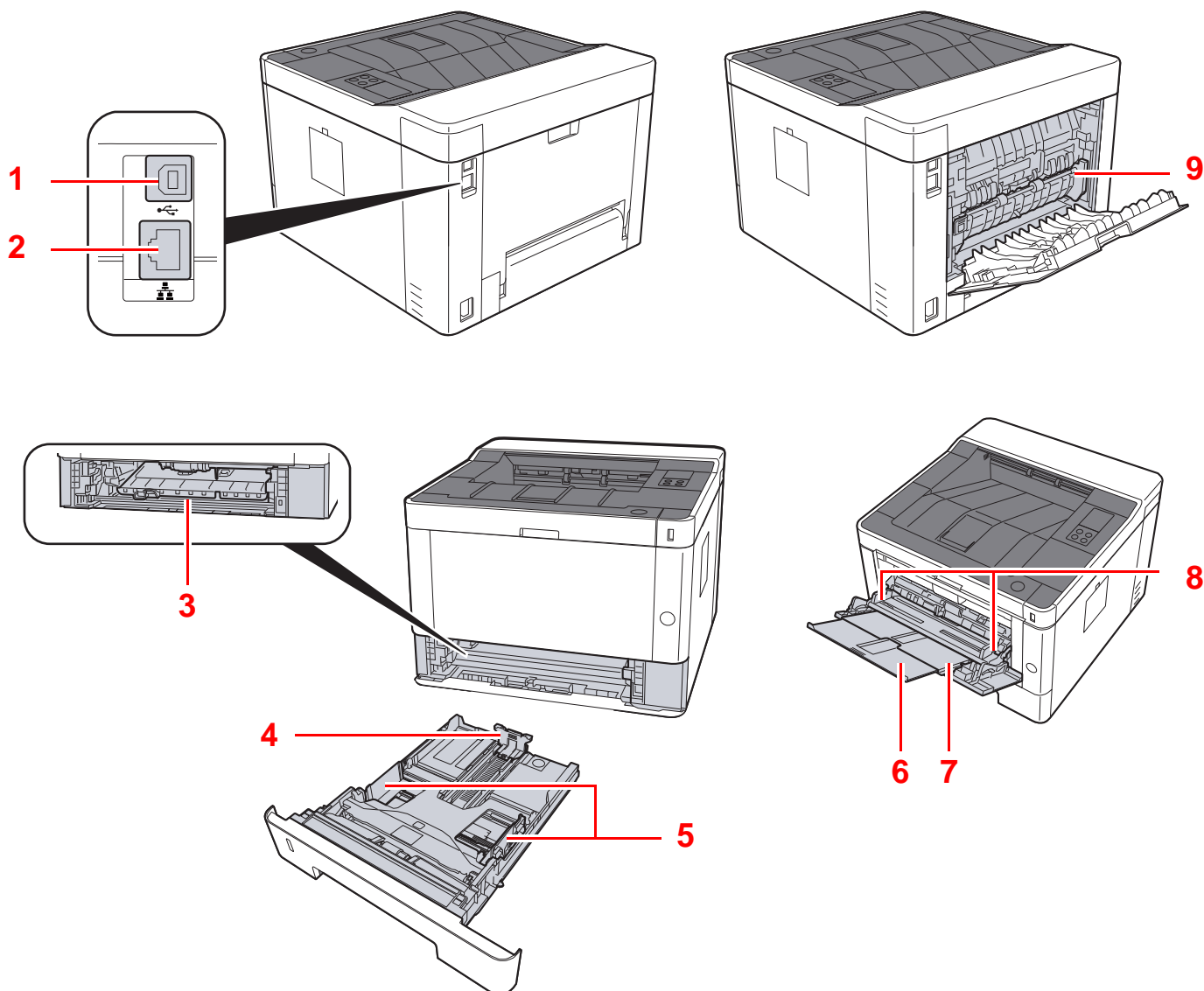
5 Pulsante di apertura pannello anteriore

6 Pannello comandi

7 Pannello posteriore

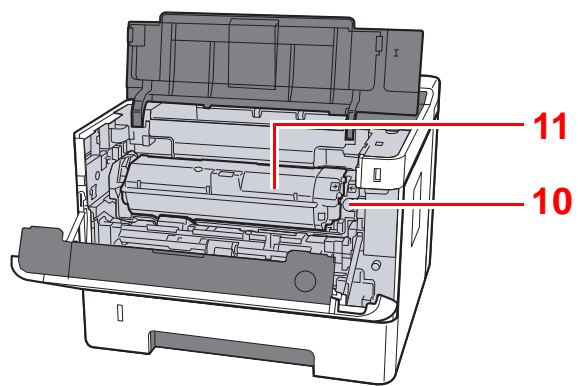
8 Slot blocco antifurto

Nomi dei componenti (connettori/interno)



- 1 Connettore interfaccia USB
- 2 Connettore d'interfaccia di rete
- 3 Coperchio unità di alimentazione
- 4 Guida di lunghezza carta
- 5 Guide di larghezza carta

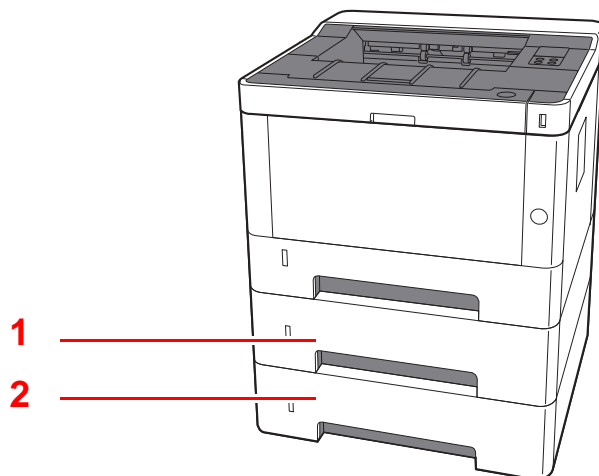
- 6 Estensione vassoio
- 7 Bypass
- 8 Guide di larghezza carta
- 9 Sportello unità fusore



10 Pulsante di sblocco della cartuccia toner

11 Cartuccia toner

Nomi dei componenti (con accessori opzionali collegati)



1 Cassetto 2

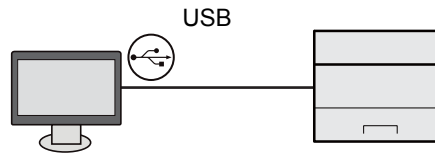
2 Cassetto 3

➔ [Accessori opzionali \(pagina 7-2\)](#)

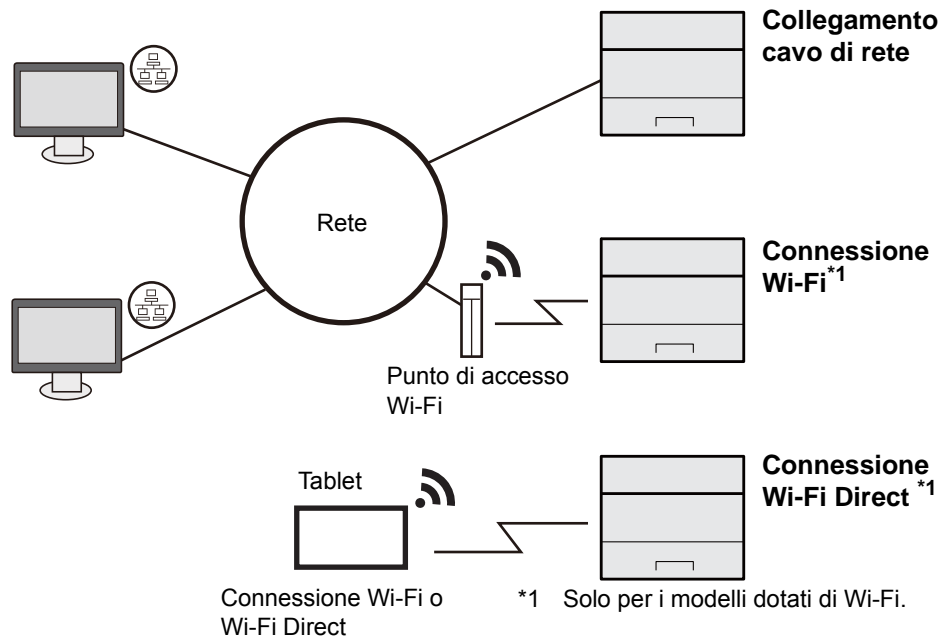
Collegamento della periferica e di altri dispositivi

Preparare i cavi in funzione dell'ambiente e della destinazione d'uso della periferica.

Quando si collega la periferica al PC tramite USB



Quando si collega la periferica al PC o al Tablet utilizzando un cavo di rete, Wi-Fi o Wi-Fi Direct



NOTA

Quando si utilizza la LAN wireless, vedere:

➔ [Configurazione della rete wireless \(pagina 2-15\)](#)

Cavi utilizzabili

Ambiente di connessione	Funzione	Cavo richiesto
Collegare un cavo LAN alla periferica.	Stampante	Cavo LAN (10BASE-T, 100BASE-TX, 1000BASE-T)
Collegare un cavo USB alla periferica.	Stampante	Cavo compatibile con USB 2.0 (compatibile Hi-Speed USB, max. 5,0 m, schermato)

IMPORTANTE

L'utilizzo di un cavo che non sia compatibile con USB 2.0 può compromettere il corretto funzionamento della periferica.

Collegamento dei cavi

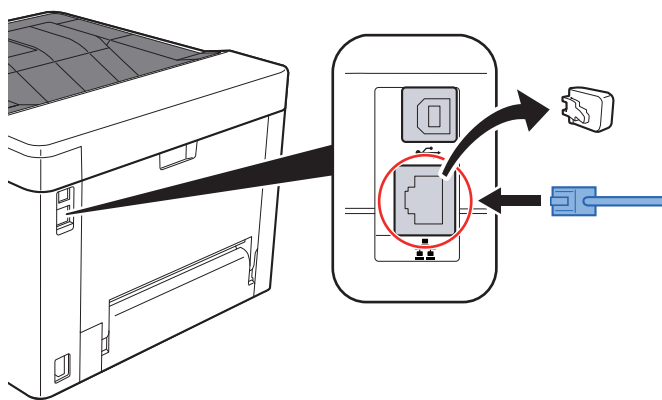
Collegamento del cavo di rete

✔ **IMPORTANTE**

Accertarsi che la periferica sia spenta,

➔ [Spegnimento \(pagina 2-9\)](#)

- 1 Collegare il cavo alla periferica.
 - 1 Collegare il cavo di rete al connettore d'interfaccia di rete.



- 2 Collegare l'altra estremità del cavo all'hub o al computer.
- 2 Accendere la periferica e configurare la rete.
 - ➔ [Collegamento del cavo di rete \(pagina 2-7\)](#)

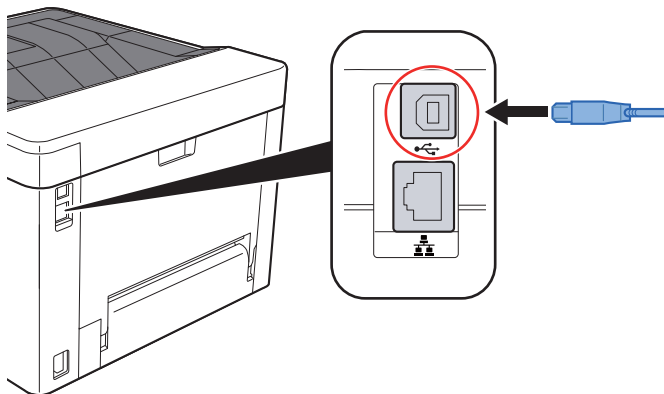
Collegamento del cavo USB

✔ **IMPORTANTE**

Accertarsi che la periferica sia spenta,

➔ [Spegnimento \(pagina 2-9\)](#)

- 1 Collegare il cavo alla periferica.
 - 1 Collegare il cavo USB al connettore dell'interfaccia USB.



- 2 Collegare l'altra estremità del cavo al PC.

- 2 Accendere il sistema.

Collegamento del cavo di alimentazione

- 1 Collegare il cavo alla periferica.

Collegare un'estremità del cavo di alimentazione fornito alla periferica e l'altra alla presa di corrente.

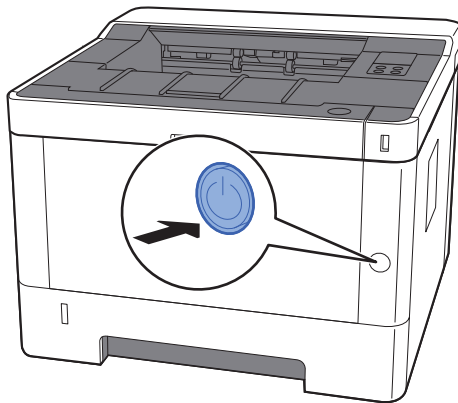
✔ **IMPORTANTE**

Utilizzare unicamente il cavo di alimentazione fornito con il sistema.

Accensione e spegnimento

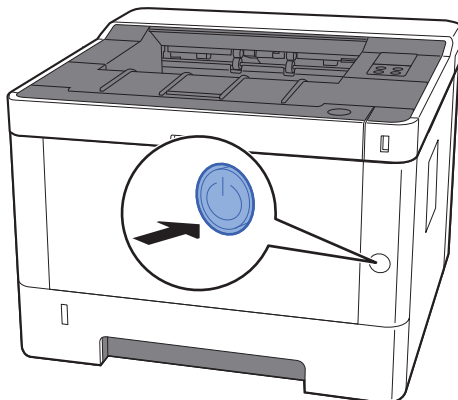
Accensione

- 1 Accendere il sistema con l'interruttore.



Spegnimento

- 1 Spegnere il sistema con l'interruttore.



Lo spegnimento richiede 3 minuti circa.



ATTENZIONE

In caso di inutilizzo del sistema per un periodo prolungato (ad esempio di notte), spegnere l'interruttore. In caso di periodi di inattività più lunghi (ad esempio durante le vacanze), scollegare anche la spina di alimentazione del sistema dalla presa di corrente per maggiore sicurezza.

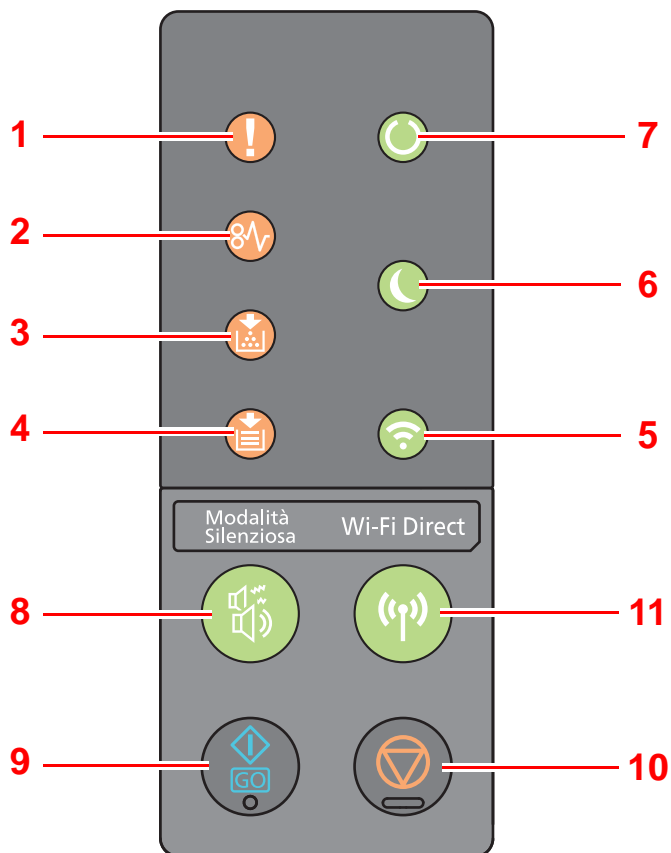


IMPORTANTE

Rimuovere la carta dai cassette e riporla in una confezione sigillata per proteggerla dall'umidità.

Utilizzo del pannello comandi

Pannello comandi



1 Indicatore [Attenzione]

2 Indicatore [INCEPPAMENTO]

3 Indicatore [Toner]

4 Indicatore [Carta]

5 Indicatore [Wi-Fi]^{*1}

6 Indicatore [Risparmio energetico]

7 Indicatore [Elaborazione]

8 Tasto [Modalità Silenziosa]

9 Tasto [GO]

10 Tasto [Cancella]

11 Tasto [Wi-Fi Direct]^{*1}

*1 Solo per i modelli dotati di Wi-Fi.

NOTA

Per il significato degli indicatori e per le funzioni dei tasti, vedere:

➔ [Stato degli indicatori \(pagina 2-11\)](#)

[Funzioni di base dei singoli tasti \(pagina 2-12\)](#)

Stato degli indicatori

Gli indicatori consentono di identificare lo stato della stampante. A questo scopo, controllare gli indicatori sulla stampante e fare riferimento alla seguente tabella per verificare il corrispondente stato della periferica.

N.	Nome	Indicatore	Stato	Descrizione	Pagina di riferimento
1	Attenzione		Acceso/ Lampeggiante	Si è verificato un errore.	pagina 6-16
2	INCEPPAMENTO		Acceso	Si è verificato un inceppamento.	pagina 6-16 pagina 6-28
3	Toner		Acceso	Il toner è esaurito.	pagina 6-6 pagina 6-17
			Lampeggiante	Il toner sta per esaurirsi.	pagina 6-6 pagina 6-18
4	Carta		Acceso	La carta si è esaurita durante la stampa.	pagina 3-4 pagina 6-25
			Lampeggiante	Il cassetto specificato non contiene carta quando la stampante si trova nello stato Pronta.	pagina 3-4 pagina 6-19
5	Wi-Fi ^{*1}		Acceso	La periferica è collegata al Wi-Fi.	—
6	Risparmio Energetico		Acceso	La stampante è predisposta in modalità A riposo.	pagina 2-23
7	Elaborazione		Acceso	Indica lo stato online (è possibile stampare).	—
			Lampeggiante	La stampante sta ricevendo dei dati.	—

*1 Solo per i modelli dotati di Wi-Fi.



NOTA

Se un indicatore si accende in modo irregolare o lampeggia ripetutamente, rivolgersi al centro assistenza.

Funzioni di base dei singoli tasti

Per la descrizione delle funzioni di base dei singoli tasti, consultare la seguente tabella.

N.	Nome	Tasto	Descrizione	Pagina di riferimento
8	Modalità Silenziosa		Consente di ridurre la velocità di stampa per ottenere un funzionamento più silenzioso.	pagina 2-24
9	GO		Cancella un errore specifico e ripristina l'operatività della stampante dal modo A riposo.	pagina 2-23 pagina 6-20 pagina 6-21 pagina 6-24 pagina 6-25
10	Cancella		Interrompe un lavoro.	pagina 5-5
			Premere per 1 secondo per annullare un lavoro.	pagina 5-5
11	Wi-Fi Direct ^{*1}		Attiva o disattiva la modalità Wi-Fi Direct.	pagina 2-20

*1 Solo per i modelli dotati di Wi-Fi.

Configurazione della rete

Configurazione della rete cablata

Il sistema è dotato di un'interfaccia di rete, compatibile con i protocolli di rete TCP/IP (IPv4), TCP/IP (IPv6), NetBEUI e IPSec. Tale interfaccia abilita la stampa in rete in Windows, Macintosh, UNIX e altre piattaforme.

Configurare il protocollo TCP/IP (IPv4) per collegarsi alla rete Windows.

Assicurarsi di aver collegato il cavo di rete prima di configurare le impostazioni.

➔ [Collegamento del cavo di rete \(pagina 2-7\)](#)

Per la configurazione di altri protocolli di rete, vedere:

➔ **Embedded Web Server RX User Guide**

Impostazione IPv4

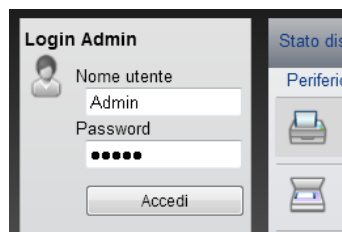
1 Visualizzare la schermata.

1 Avviare il browser Web.

2 Nella barra Indirizzo o Percorso, inserire l'indirizzo IP del sistema o il nome host.

È possibile controllare l'indirizzo IP o il nome host della periferica sulla pagina di stato. Per stampare la pagina di stato, tenere premuto il tasto **[GO]** sul pannello comandi per 3 - 9 secondi.

3 Accedere con privilegi di amministratore.



L'impostazione predefinita in fabbrica per l'utente predefinito con privilegi di amministratore è la seguente. (Per nome utente e password di accesso rispettare le maiuscole e le minuscole).

Nome utente di accesso: Admin

Password di accesso: Admin

4 Nel menu **[Impostazioni di rete]**, fare clic su **[TCP/IP]**.

2 Configurare le impostazioni.

- 1 In "TCP/IP" - "Impostazioni IPv4 (Rete cablata)", impostare **[DHCP/BOOTP]** e **[Auto-IP]** su **[Off]**.
- 2 Configurare **[Indirizzo IP]** e **[Subnet Mask]**.
- 3 Se necessario, configurare **[Gateway predef]**, **[Server DNS]**, **[Server WINS]** e **[Nome host]** in "Impostazioni IPv4 (Comune)".
- 4 Fare clic su **[Invia]**.

IMPORTANTE

Dopo avere modificato le impostazioni, è necessario riavviare la scheda di interfaccia di rete. Spegnerne e riaccendere la periferica.

Per riavviare la scheda di rete, è anche possibile selezionare **[Reimposta]** nel menu **[Impostazioni di gestione]** di Embedded Web Server RX, quindi fare clic su **[Riavviare la rete]** in "Riavvia".

NOTA

Per configurare questo parametro occorre preventivamente richiedere l'indirizzo IP all'amministratore della rete.

Nei seguenti casi, impostare l'indirizzo IP del server DNS in Embedded Web Server RX.

- Quando si utilizza il nome host con l'opzione "DHCP" impostata su "Off".
- Quando si utilizza il server DNS con l'indirizzo IP non assegnato automaticamente mediante protocollo DHCP.

Per configurare l'indirizzo IP del server DNS, vedere:

Embedded Web Server RX User Guide

Per ripristinare le impostazioni di fabbrica per la rete, premere contemporaneamente il tasto **[Cancella]** e il tasto **[Modalità Silenziosa]** per almeno 15 secondi, quindi spegnere e riaccendere la periferica.

Configurazione della rete wireless

Quando sul sistema è disponibile la funzione rete wireless e sono state configurate le impostazioni di collegamento, è possibile stampare in un ambiente di rete wireless (LAN wireless). I metodi di configurazione sono i seguenti:

Metodo di configurazione	Descrizione	Pagina di riferimento
Configurazione della connessione utilizzando il pulsante WPS sul pannello comandi ^{*1}	Quando il punto di accesso supporta il pulsante WPS, è possibile configurare la connessione direttamente premendo questo pulsante su entrambi i dispositivi.	Configurazione della connessione utilizzando il pulsante WPS sul pannello comandi (pagina 2-15)
Configurazione della connessione mediante Wi-Fi Setup Tool ^{*2}	È il tool contenuto nella Product Library. Consente di configurare la connessione in funzione delle istruzioni fornite dalla procedura guidata.	Configurazione della connessione mediante Wi-Fi Setup Tool (pagina 2-17)
Configurazione delle connessioni dalla pagina Web ^{*2}	È possibile configurare la connessione da Embedded Web Server RX.	Configurazione delle connessioni dalla pagina Web (pagina 2-18)

*1 Se il punto di accesso supporta la configurazione WPS, configurare le impostazioni dal pannello comandi.

➔ [Embedded Web Server RX User Guide](#)

*2 Prima di configurare la rete wireless utilizzando il computer, collegare la periferica direttamente mediante cavo LAN o tramite connessione wireless utilizzando Wi-Fi Direct.

➔ [Preparazione prima di configurare la rete wireless utilizzando il computer \(pagina 2-16\)](#)



NOTA

Sui modelli dotati di funzione Wi-Fi, per passare a un'interfaccia di rete diversa da quella cablata, modificare le impostazioni in "Rete primaria (Client)".

➔ [Embedded Web Server RX User Guide](#)

Configurazione della connessione utilizzando il pulsante WPS sul pannello comandi

Quando il punto di accesso supporta il pulsante WPS, è possibile configurare la connessione direttamente premendo questo pulsante su entrambi i dispositivi.

1 Attivare il modo Wi-Fi.

Premere contemporaneamente il tasto **[GO]** e il tasto **[Wi-Fi Direct]** sul pannello comandi per 10 secondi o più.



NOTA

Il modo Wi-Fi può anche essere attivato da Embedded Web Server RX.

➔ [Configurazione delle connessioni dalla pagina Web \(pagina 2-18\)](#)

2 Spegner e riaccendere la periferica.

➔ [Accensione e spegnimento \(pagina 2-9\)](#)

3 Premere il pulsante WPS sul punto di accesso.

4 Premere il tasto [Wi-Fi Direct] sul pannello comandi per 5 secondi.



NOTA

Questa operazione corrisponde alla pressione del pulsante WPS.

La rete tra la periferica e il punto di accesso è configurata.

Preparazione prima di configurare la rete wireless utilizzando il computer

Prima di configurare la rete wireless utilizzando il computer, collegare la periferica adottando uno dei seguenti metodi.

Connessione cablata direttamente con cavo LAN

- 1 Accendere il sistema e collegarlo a un computer mediante cavo LAN.
- 2 Accendere il computer.
L'indirizzo Auto-IP (LinkLocal) sarà assegnato alla periferica e al computer. Auto-IP è un'impostazione predefinita di questo sistema.
- 3 Stampa la pagina di stato.
Premere il tasto **[GO]** per 3 - 9 secondi.
- 4 Annotare l'indirizzo IP.

Connessione LAN wireless mediante Wi-Fi Direct

- 1 Attivare il modo Wi-Fi Direct.
Premere contemporaneamente il tasto **[GO]** e il tasto **[Wi-Fi Direct]** sul pannello comandi per 3 secondi.



NOTA

Il modo Wi-Fi Direct può anche essere attivato da Embedded Web Server RX.

➔ **Embedded Web Server RX User Guide**

- 2 Spegner e riaccendere la periferica.
➔ [Accensione e spegnimento \(pagina 2-9\)](#)
- 3 Collegare il computer o il dispositivo portatile al sistema.
➔ [Configurazione di Wi-Fi Direct \(pagina 2-20\)](#)
- 4 Stampa la pagina di stato di rete.
Premere il tasto **[GO]** per 10 secondi o più.
- 5 Annotare il nome della rete (SSID), l'indirizzo IP e la password.
Questi dati sono stampati sulla pagina di stato della rete in modalità Wi-Fi Direct.



NOTA

È anche possibile controllare il nome della rete (SSID), l'indirizzo IP e la password da Embedded Web Server RX.

➔ **Embedded Web Server RX User Guide**

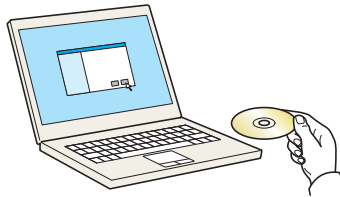
Configurazione della connessione mediante Wi-Fi Setup Tool

Per inviare al sistema le impostazioni Wi-Fi configurate in Wi-Fi Setup Tool, collegare localmente il computer o il dispositivo portatile. I metodi di connessione sono la connessione cablata mediante cavo LAN o la connessione LAN wireless (Wi-Fi Direct).

- 1 Collegare la periferica utilizzando un cavo LAN o Wi-Fi Direct.

➔ [Connessione cablata direttamente con cavo LAN \(pagina 2-16\)](#)
[Connessione LAN wireless mediante Wi-Fi Direct \(pagina 2-16\)](#)

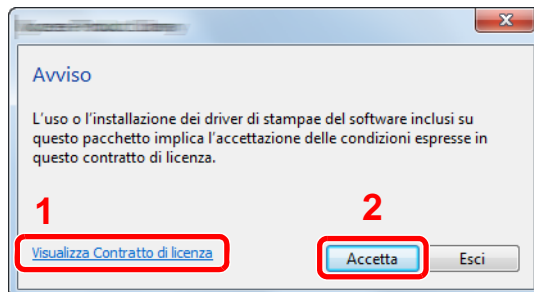
- 2 Inserire il DVD nel lettore.



NOTA

- L'installazione del software in Windows può essere eseguita da utenti che accedono con privilegi di amministratore.
- Se si apre la finestra di dialogo "Installazione guidata nuovo hardware", selezionare **[Annulla]**.
- Se compare la schermata Autorun, fare clic su **[Esegui setup.exe]**.
- Se si apre la finestra di gestione account utente, fare clic su **[Sì] ([Consenti])**.

- 3 Visualizzare la schermata.

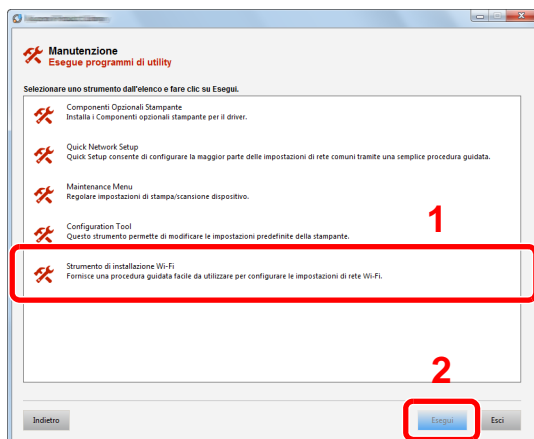


- 1 Fare clic su **[Visualizza Contratto di licenza]** e leggere il Contratto di licenza.

- 2 Fare clic su **[Accetta]**.

- 4 Selezionare [Manutenzione].

5 [Strumento di installazione Wi-Fi] > [Esegui]



6 Configurare le impostazioni.

1 **[Non utilizzare la configurazione automatica]** > **[Avanti]** > **[Avanti]**

2 **[Utilizzare il cavo LAN]** > **[Avanti]** > **[Avanti]**

3 **[Configurazione semplice]** > **[Avanti]**

Il sistema viene rilevato.

NOTA

- Wi-Fi Setup Tool consente di rilevare un solo sistema. Il rilevamento del sistema può richiedere molto tempo.
- Se il sistema non viene rilevato, selezionare **[Configurazione avanzata]** > **[Avanti]**. Come metodo di rilevamento della periferica, selezionare **[Rapido]** o **[Personalizzato]** e specificare l'indirizzo IP o il nome host per cercare il sistema.

4 Selezionare il sistema > **[Avanti]**

5 Selezionare **[Utilizza le impostazioni del dispositivo.]** in **[Modo di autenticazione]** e digitare nome utente e password di login. Nome utente e Password di login sono entrambi Admin.

6 Configurare le impostazioni di comunicazione > **[Avanti]**

7 Se necessario, modificare le impostazioni dell'access point > **[Avanti]**

La rete è configurata.

Configurazione delle connessioni dalla pagina Web

È possibile configurare la connessione da Embedded Web Server RX.

1 Collegare la periferica utilizzando un cavo LAN o Wi-Fi Direct.

- ➔ [Connessione cablata direttamente con cavo LAN \(pagina 2-16\)](#)
- [Connessione LAN wireless mediante Wi-Fi Direct \(pagina 2-16\)](#)

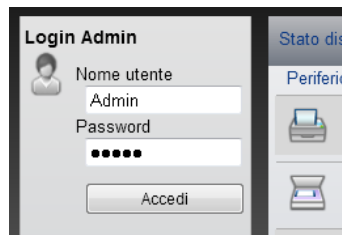
2 Visualizzare la schermata.

1 Avviare il browser Web.

- 2 Nella barra Indirizzo o Percorso, inserire l'indirizzo IP del sistema o il nome host.

È possibile controllare l'indirizzo IP o il nome host della periferica sulla pagina di stato. Per stampare la pagina di stato, tenere premuto il tasto **[GO]** per 3 - 9 secondi.

- 3 Accedere con privilegi di amministratore.



L'impostazione predefinita in fabbrica per l'utente predefinito con privilegi di amministratore è la seguente. (Per nome utente e password di accesso rispettare le maiuscole e le minuscole).

Nome utente di accesso: Admin

Password di accesso: Admin

- 4 **[Impostazioni di rete]** > **[LAN Wireless]**

- 3 Configurare le impostazioni.

Impostare l'opzione in "Impostazioni LAN wireless".

➔ **Embedded Web Server RX User Guide**

- 4 Fare clic su **[Invia]**.

- 5 Riavviare la rete.

Fare clic su **[Reimposta]** nel menu **[Impostazioni di gestione]**, quindi fare clic su **[Riavviare la rete]** in "Riavvia".

Configurazione di Wi-Fi Direct

Quando sul sistema è disponibile la funzione Rete wireless, la configurazione di Wi-Fi Direct consente di stampare da un ambiente Wi-Fi Direct. I metodi di configurazione sono i seguenti:

Metodo di configurazione	Descrizione	Pagina di riferimento
Utilizzando il modo Wi-Fi Direct dal dispositivo portatile*¹	È possibile configurare la connessione utilizzando il modo Wi-Fi Direct dal computer o dal dispositivo portatile.	Utilizzando il modo Wi-Fi Direct dal dispositivo portatile (pagina 2-20)
Utilizzando il modo Wi-Fi e rilevando la periferica dal dispositivo portatile	È possibile configurare la connessione utilizzando il modo Wi-Fi dal computer o dal dispositivo portatile, quindi rilevare e collegare la periferica come punto di accesso.	Utilizzando il modo Wi-Fi e rilevando la periferica dal dispositivo portatile (pagina 2-21)
Utilizzando il modo Wi-Fi e il pulsante WPS sul dispositivo portatile	È possibile configurare la connessione utilizzando il modo Wi-Fi dal computer o dal dispositivo portatile con il pulsante WPS, quindi collegare la rete premendo il pulsante WPS sia sulla periferica sia sul computer o sul dispositivo portatile.	Utilizzando il modo Wi-Fi e il pulsante WPS sul computer o sul dispositivo portatile (pagina 2-22)

*1 Quando si utilizza il modo Wi-Fi Direct, se il computer o il dispositivo portatile è già collegato a un'altra rete in modalità Wi-Fi, non sarà possibile eseguire il lavoro perché la periferica non viene rilevata dall'applicazione.

Utilizzando il modo Wi-Fi Direct dal dispositivo portatile

In queste pagine spiegheremo le procedure per la connessione a dispositivi portatili Android 4.4.

1 Attivare il modo Wi-Fi Direct.

Premere contemporaneamente il tasto **[GO]** e il tasto **[Wi-Fi Direct]** sul pannello comandi per 3 secondi.



NOTA

Il modo Wi-Fi Direct può anche essere attivato da Embedded Web Server RX.

➔ [Embedded Web Server RX User Guide](#)

2 Spegner e riaccendere la periferica.

➔ [Accensione e spegnimento \(pagina 2-9\)](#)

3 Selezionare il nome host (KMxxxxxx) sul menu Wi-Fi Direct del dispositivo portatile.

4 Quando il tasto [Wi-Fi Direct] sul pannello comandi lampeggia, premerlo per 1 secondo.



NOTA

Questa operazione implica la richiesta di conferma della connessione Wi-Fi Direct dal dispositivo portatile.

La rete tra il sistema e il dispositivo portatile è configurata.

Utilizzando il modo Wi-Fi e rilevando la periferica dal dispositivo portatile

In queste pagine spiegheremo le procedure per la connessione a dispositivi portatili iOS. È possibile utilizzare questa stessa procedura per collegare i dispositivi portatili Android o i computer.

1 Attivare il modo Wi-Fi Direct.

Premere contemporaneamente il tasto **[GO]** e il tasto **[Wi-Fi Direct]** sul pannello comandi per 3 secondi.



NOTA

Il modo Wi-Fi Direct può anche essere attivato da Embedded Web Server RX.

➔ **Embedded Web Server RX User Guide**

2 Spegnerne e riaccendere la periferica.

➔ [Accensione e spegnimento \(pagina 2-9\)](#)

3 Stampa la pagina di stato di servizio.

Premere il tasto **[GO]** per 10 secondi o più.

4 Annotare il nome della rete (SSID), l'indirizzo IP e la password.

Questi dati sono stampati sulla pagina di stato della rete in modalità Wi-Fi Direct.



NOTA

È anche possibile controllare il nome della rete (SSID), l'indirizzo IP e la password da Embedded Web Server RX.

➔ **Embedded Web Server RX User Guide**

5 Configurare il dispositivo portatile o il computer.

Per configurare il dispositivo portatile

1 **[Impostazioni]** > **[Wi-Fi]**

2 Selezionare il nome della rete (SSID) visualizzato al punto 4.

3 Digitare la password fornita al punto 4 > **[Connetti]**

La rete tra il sistema e il dispositivo portatile è configurata.

Per configurare il computer

1 Fare clic sull'icona "Rete" sulla barra delle applicazioni per visualizzare l'elenco delle reti.

2 Selezionare il nome della rete (SSID) visualizzato al punto 4 > **[Connetti]**

3 Digitare la password fornita al punto 4 > **[Avanti]** > **[Sì]**

La rete tra la periferica e il computer è configurata.

Utilizzando il modo Wi-Fi e il pulsante WPS sul computer o sul dispositivo portatile

Se il computer o il dispositivo portatile supportano il pulsante WPS in modalità Wi-Fi, è possibile configurare la connessione premendo il pulsante WPS sia sulla periferica sia sul computer o sul dispositivo portatile.

1 Attivare il modo Wi-Fi Direct.

Premere contemporaneamente il tasto **[GO]** e il tasto **[Wi-Fi Direct]** sul pannello comandi per 3 secondi.



NOTA

Il modo Wi-Fi Direct può anche essere attivato da Embedded Web Server RX.

➔ [Embedded Web Server RX User Guide](#)

2 Spegner e riaccendere la periferica.

➔ [Accensione e spegnimento \(pagina 2-9\)](#)

3 Premere il tasto [Wi-Fi Direct] sul pannello comandi per 5 secondi.



NOTA

Questa operazione corrisponde alla pressione del pulsante WPS.

4 Premere [Pulsante WPS] sul computer o sul dispositivo portatile.

La rete tra il sistema e il computer o il dispositivo portatile è configurata.



IMPORTANTE

Con l'impostazione Wi-Fi Direct si possono collegare contemporaneamente fino a tre dispositivi portatili. Una volta collegati i dispositivi che supportano Wi-Fi Direct, se si desidera collegare un altro dispositivo, scollegare dalla rete i dispositivi già connessi. I metodi di disconnessione sono i seguenti:

- Disconnessione della rete dal computer o dal dispositivo portatile.
- Disconnessione di tutti i dispositivi dalla rete da pannello comandi.
Premere contemporaneamente il tasto **[Cancella]** e il tasto **[Wi-Fi Direct]** sul pannello comandi per 3 secondi.
- Configurazione dell'intervallo di disconnessione automatica da Embedded Web Server RX.

➔ [Embedded Web Server RX User Guide](#)

Funzione di Risparmio energia

Se rimane inutilizzata per un periodo di tempo prestabilito, la periferica commuta automaticamente nel modo A riposo, per ridurre al minimo il consumo energetico. Il sistema si spegne automaticamente se non viene utilizzato mentre si trova nel modo A riposo.

Modo a riposo automatico

Nella modalità a riposo automatico, il sistema passa automaticamente in modalità A riposo dopo un periodo di inattività predefinito.

L'intervallo di tempo prima della commutazione in modalità A riposo è:

- 1 minuto (impostazione predefinita)

Se vengono ricevuti dei dati di stampa durante il modo A riposo, il sistema ripristina automaticamente l'operatività e stampa i dati.

Per ripristinare l'operatività, eseguire le seguenti operazioni.

- Selezionare il tasto **[GO]**.

Il tempo di ripristino operatività dal modo A riposo è indicato di seguito.

- entro 10 secondi

Si tenga presente che in presenza di determinate condizioni ambientali, ad esempio la ventilazione, il tempo di risposta del sistema può essere più lento.

Per maggiori informazioni sull'opzione A riposo, vedere:

➔ [A riposo \(pagina 4-17\)](#)

Regola spegnim. (modelli europei)

La Regola spegnim. è utilizzata per abilitare lo spegnimento automatico del sistema dopo un periodo di tempo.

Il periodo di tempo predefinito è di 3 giorni.

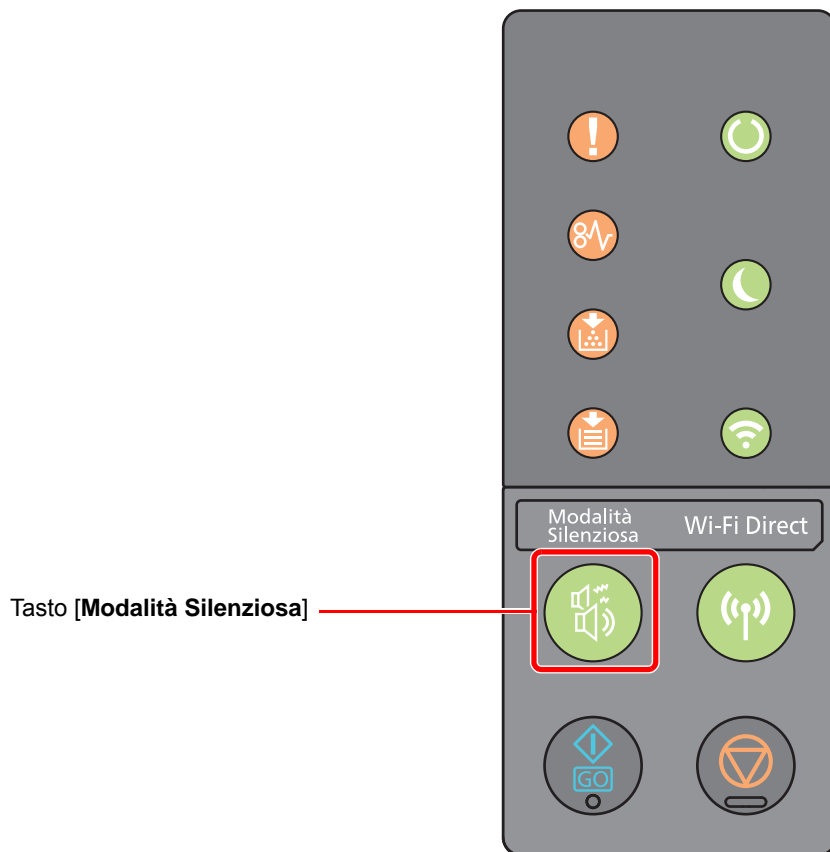
Per maggiori informazioni sulla configurazione dell'opzione Regola spegnim., vedere:

➔ [Timer spegnim. \(modelli europei\) \(pagina 4-17\)](#)

Modalità Silenziosa

Ridurre la velocità di stampa per ottenere un funzionamento più silenzioso. Selezionare questa modalità quando il rumore del sistema è troppo elevato.

Quando si seleziona il tasto **[Modalità Silenziosa]**, il tasto **[Modalità Silenziosa]** lampeggia e il Modo Silenzioso viene attivato.



NOTA

Nel Modo Silenzioso la velocità di elaborazione diminuisce.

Installazione del software

Per poter utilizzare le funzionalità di stampa dal proprio PC, occorre installare sul computer il software appropriato, reperibile sul DVD (Product Library) fornito con il sistema.

Software su DVD (Windows)

Come metodo di installazione si può scegliere tra **[Installazione rapida]** e **[Installazione personalizzata]**. **[Installazione rapida]** è il metodo di installazione standard. Per installare dei componenti che non si possono installare con **[Installazione rapida]**, utilizzare **[Installazione personalizzata]**.

Per i dettagli sull'Installazione personalizzata, vedere:

➔ [Installazione personalizzata \(pagina 2-28\)](#)

Software	Descrizione	Installazione rapida
Printing System Driver	Questo driver permette di utilizzare la periferica per stampare i file inviati da un computer. Un unico driver supporta molteplici linguaggi di descrizione pagina (PCL XL, KPDL, ecc.). Questo driver di stampa permette all'utente di utilizzare tutte le funzionalità della periferica. Utilizzare questo driver per creare i file PDF.	○
Printing System (XPS) Driver	Questo driver di stampa supporta il formato XPS (XML Paper Specification) sviluppato da Microsoft Corporation.	-
KPDL mini-driver/PCL mini-driver	Si tratta del MiniDriver Microsoft che supporta i linguaggi PCL e KPDL. Con questo driver vi sono alcune restrizioni di utilizzo delle funzionalità e delle opzioni della periferica.	-
NETWORK PRINT MONITOR	Questa utilità permette il monitoraggio in rete della periferica.	-
Status Monitor	Questa utilità monitora lo stato della stampante e crea dei rapporti in tempo reale.	○
Network Tool for Direct Printing	Permette di stampare un file PDF senza aprire il programma Adobe Acrobat/Reader.	-
FONTS	Font display che permettono di utilizzare i caratteri incorporati nella periferica all'interno di un'applicazione software.	○



NOTA

- L'installazione del software in Windows può essere eseguita da utenti che accedono con privilegi di amministratore.
- Il Printing System (XPS) Driver non può essere installato in Windows XP.

Installazione del software in Windows

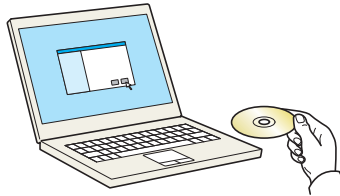
Installazione rapida

La procedura descrive un esempio di installazione del software in Windows 8.1 con il metodo **[Installazione rapida]**.

Per i dettagli sull'Installazione personalizzata, vedere:

➔ [Installazione personalizzata \(pagina 2-28\)](#)

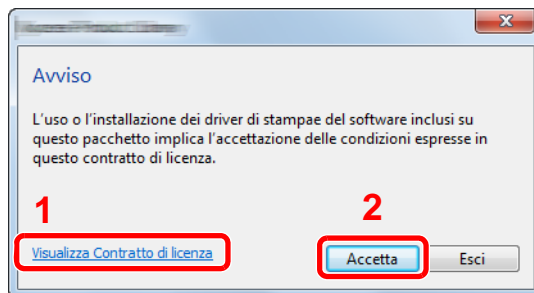
1 Inserire il DVD nel lettore.



NOTA

- L'installazione del software in Windows può essere eseguita da utenti che accedono con privilegi di amministratore.
- Se si apre la finestra di dialogo "**Installazione guidata nuovo hardware**", selezionare **[Annulla]**.
- Se compare la schermata Autorun, fare clic su **[Esegui setup.exe]**.
- Se si apre la finestra di gestione account utente, fare clic su **[Sì]** (**[Consenti]**).

2 Visualizzare la schermata.

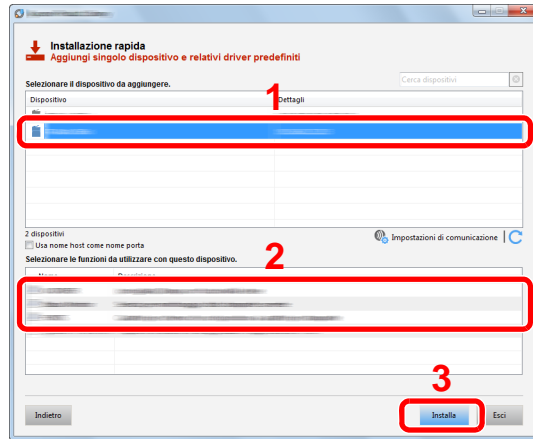


1 Fare clic su **[Visualizza Contratto di licenza]** e leggere il Contratto di licenza.

2 Fare clic su **[Accetta]**.

3 Selezionare **[Installazione rapida]**.

4 Installare il software.



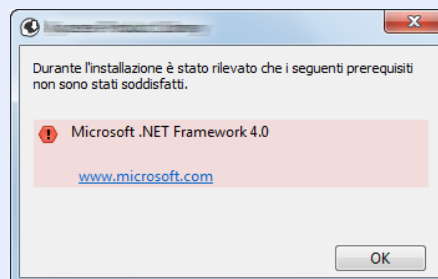
Si può anche selezionare [Usa nome host come nome porta] e configurare l'utilizzo del nome host della porta TCP/IP standard. (Non è consentito l'utilizzo di una connessione USB).

✓ IMPORTANTE

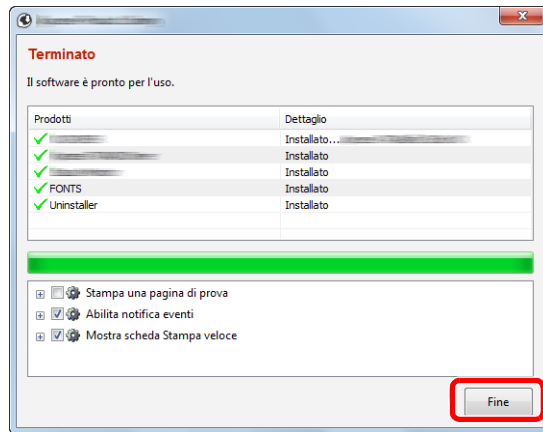
Se è abilitato Wi-Fi o Wi-Fi Direct, specificare l'indirizzo IP per il nome della porta. È possibile che l'installazione non vada a buon fine se si specifica il nome host.

💡 NOTA

- Il sistema può essere rilevato solo se è acceso. Se il computer non riesce a rilevare il sistema, controllare che la periferica sia collegata al computer tramite un cavo di rete o USB e che sia accesa, quindi fare clic su **C** (Ricaricare).
- Se si apre la finestra di protezione di Windows, fare clic su [Installa il software del driver].
- Per installare Status Monitor su versioni Windows precedenti a Windows 8, occorre dapprima installare Microsoft .NET Framework 4.0.



5 Terminare l'installazione.



Quando compare "Il software è pronto per l'uso", si può utilizzare il software. Per stampare una pagina di prova, attivare la casella di spunta "Stampa pagina di prova" e selezionare la periferica.

Fare clic su **[Fine]** per uscire dalla procedura guidata.



NOTA

Se in Windows XP è stata selezionata l'opzione **[Impostazioni dispositivo]**, dopo aver fatto clic su **[Fine]** si apre la finestra di dialogo delle impostazioni dispositivo. Configurare le impostazioni delle opzioni installate sulla periferica. Al termine dell'installazione si possono configurare le impostazioni dispositivo.

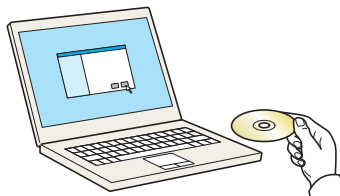
➔ **Printing System Driver User Guide**

Se viene visualizzato un messaggio che invita l'utente a riavviare il sistema, riavviare il computer seguendo le indicazioni visualizzate. Con questa operazione termina la procedura di installazione del driver di stampa.

Installazione personalizzata

La procedura descrive un esempio di installazione del software in Windows 8.1 con il metodo **[Installazione personalizzata]**.

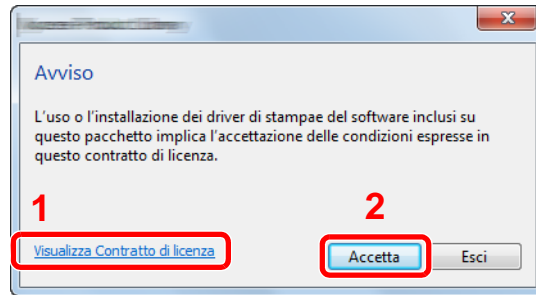
1 Inserire il DVD nel lettore.



NOTA

- L'installazione del software in Windows può essere eseguita da utenti che accedono con privilegi di amministratore.
- Se si apre la finestra di dialogo "Installazione guidata nuovo hardware", selezionare **[Annulla]**.
- Se compare la schermata Autorun, fare clic su **[Esegui setup.exe]**.
- Se si apre la finestra di gestione account utente, fare clic su **[Sì]** (**[Consenti]**).

2 Visualizzare la schermata.

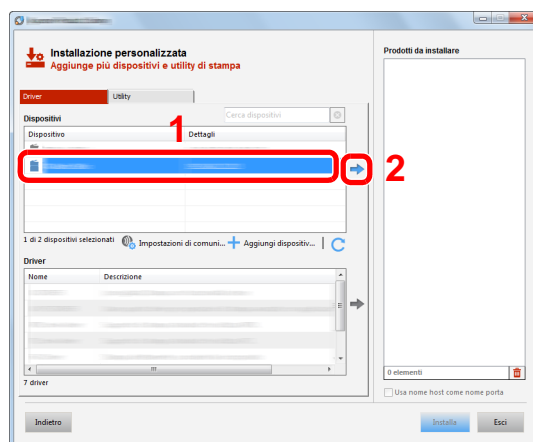


- 1 Fare clic su [**Visualizza Contratto di licenza**] e leggere il Contratto di licenza.
- 2 Fare clic su [**Accetta**].

3 Selezionare [Installazione personalizzata].

4 Installare il software.

- 1 Selezionare il dispositivo da installare.



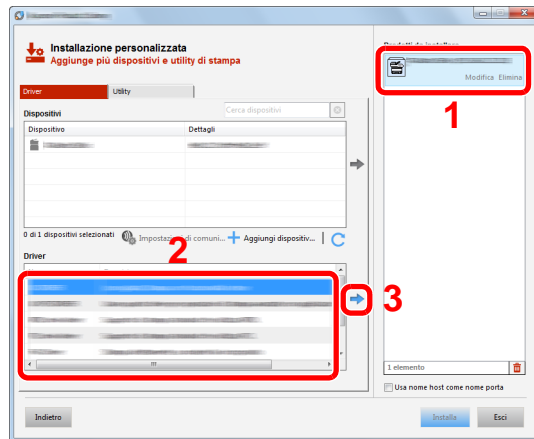
✔ IMPORTANTE

Se è abilitato Wi-Fi o Wi-Fi Direct, specificare l'indirizzo IP per il nome della porta. È possibile che l'installazione non vada a buon fine se si specifica il nome host.

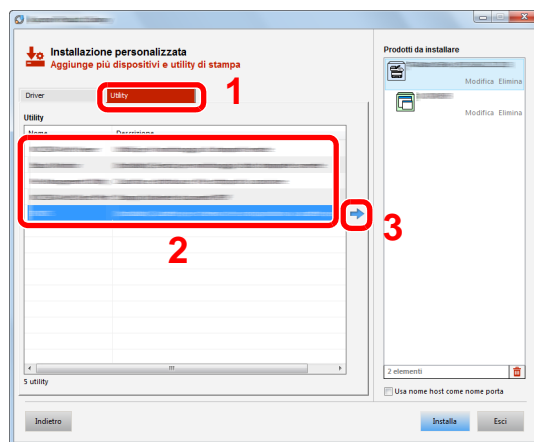
🔧 NOTA

- Il sistema può essere rilevato solo se è acceso. Se il computer non riesce a rilevare il sistema, controllare che la periferica sia collegata al computer tramite un cavo di rete o USB e che sia accesa, quindi fare clic su **C** (Ricaricare).
- Se la periferica desiderata non viene visualizzata, selezionare [**Aggiungi dispositivo personalizzato**] per selezionare direttamente il dispositivo.

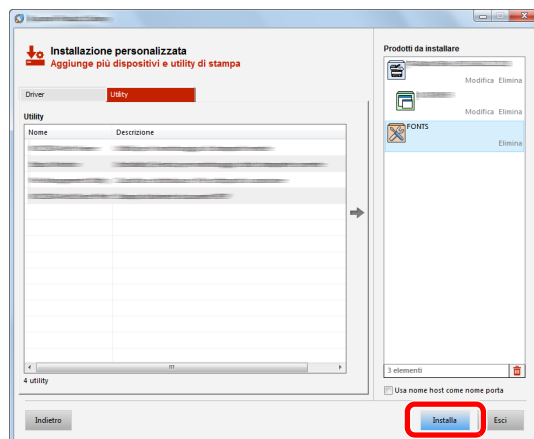
2 Selezionare il driver da installare.



3 Fare clic sulla scheda [Utility] e selezionare l'utility da installare.

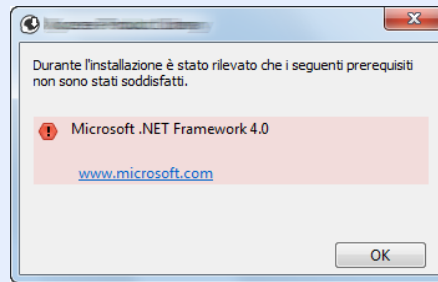


4 Fare clic su [Installa].

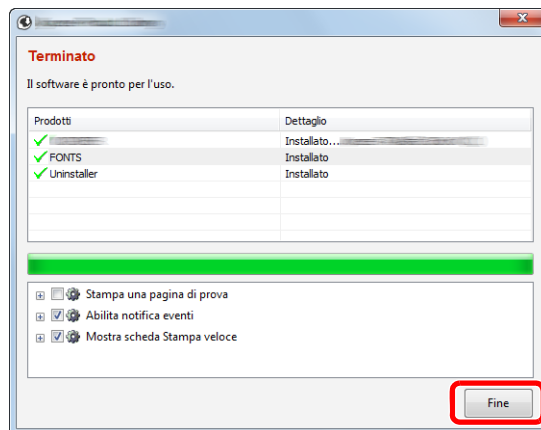


 **NOTA**

Per installare Status Monitor su versioni Windows precedenti a Windows 8, occorre dapprima installare Microsoft .NET Framework 4.0.




5 Terminare l'installazione.



Quando compare "Il software è pronto per l'uso", si può utilizzare il software. Per stampare una pagina di prova, attivare la casella di spunta "Stampa pagina di prova" e selezionare la periferica.

Fare clic su **[Fine]** per uscire dalla procedura guidata.

 **NOTA**

Se in Windows XP è stata selezionata l'opzione **[Impostazioni dispositivo]**, dopo aver fatto clic su **[Fine]** si apre la finestra di dialogo delle impostazioni dispositivo. Configurare le impostazioni delle opzioni installate sulla periferica. Al termine dell'installazione si possono configurare le impostazioni dispositivo.

➔ **Printing System Driver User Guide**

Se viene visualizzato un messaggio che invita l'utente a riavviare il sistema, riavviare il computer seguendo le indicazioni visualizzate. Con questa operazione termina la procedura di installazione del driver di stampa.

Disinstallazione del software

Attenersi alla seguente procedura per rimuovere il software dal computer.

NOTA

La rimozione del software in Windows può essere eseguita da utenti che accedono con privilegi di amministratore.

1 Visualizzare la schermata.

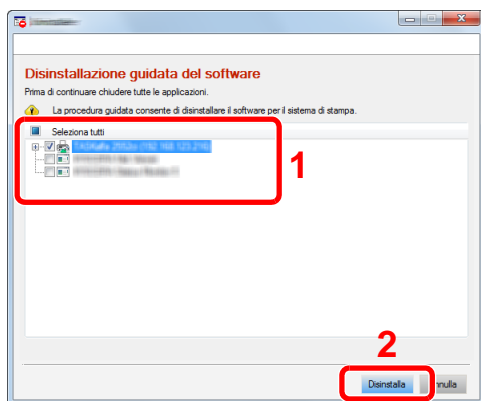
Fare clic su **[Cerca]** in Accessi e immettere "Disinstalla Product Library" nella casella di ricerca. Selezionare **[Disinstalla Product Library]** nell'elenco dei risultati della ricerca.

NOTA

In Windows 7, fare clic sul pulsante **[Start]** di Windows e selezionare **[Tutti i programmi]**, **[(Nome del distributore)]**, e **[Disinstalla Product Library]** per eseguire la disinstallazione guidata.

2 Disinstallare il software.

Attivare la casella di spunta accanto al software che si desidera rimuovere.



3 Terminare la procedura di rimozione.

Se viene visualizzato un messaggio che invita l'utente a riavviare il sistema, riavviare il computer seguendo le indicazioni visualizzate. La procedura di disinstallazione del software è terminata.

NOTA

- È anche possibile disinstallare il software utilizzando la Product Library.
- Nella schermata Product Library, fare clic su **[Disinstalla]** e seguire le istruzioni visualizzate per disinstallare il software.

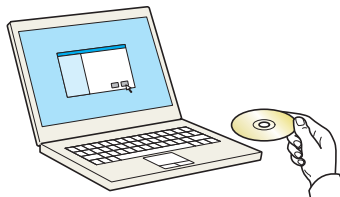
Installazione del software su computer Mac

Si può utilizzare la funzionalità di stampa del sistema anche su computer Mac.

NOTA

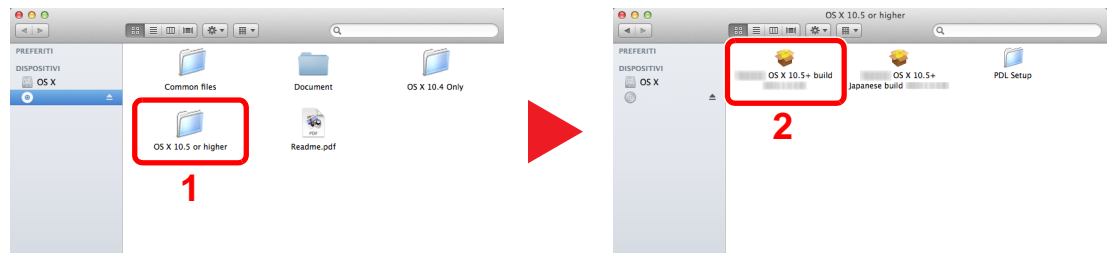
- L'installazione del software in ambiente Mac OS può essere eseguita da utenti che accedono con privilegi di amministratore.
 - Quando si stampa da un computer Macintosh, impostare **[KPDLL]** o **[KPDLL(Auto)]** come metodo di emulazione della periferica.
- ➔ [Emulazione predefinita \(pagina 4-17\)](#)
- Sulla schermata di Autenticazione, immette il nome e la password utilizzati per accedere al sistema operativo.

1 Inserire il DVD nel lettore.



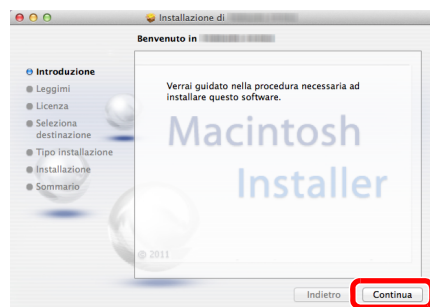
Fare doppio clic sull'icona **[GEN_LIB]**.

2 Visualizzare la schermata.



Fare doppio clic su [(Nome marchio) **OS X x.x**] in funzione della versione MAC OS installata.

3 Installare il driver di stampa.



Installare il driver di stampa seguendo le istruzioni visualizzate dal software di installazione.

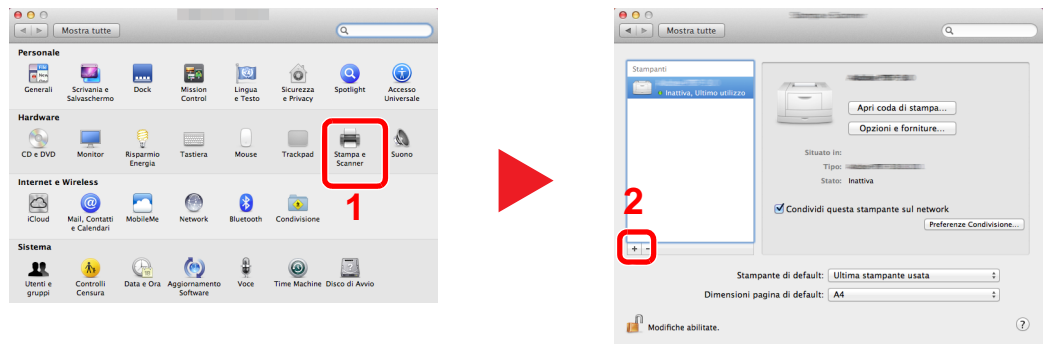
Con questa operazione termina la procedura di installazione del driver di stampa.

Se si utilizza una connessione USB, il sistema viene riconosciuto e collegato automaticamente.

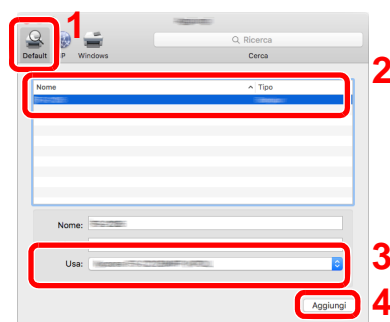
Se si utilizza una connessione IP, si devono configurare le impostazioni di seguito indicate.

4 Configurare la stampante.

1 Aprire Preferenze di Sistema e aggiungere la stampante.



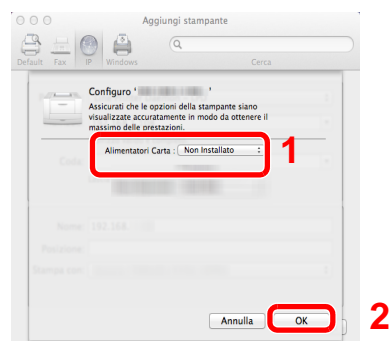
2 Selezionare [Default], fare clic sulla voce che appare nel campo "Nome", quindi selezionare il driver.



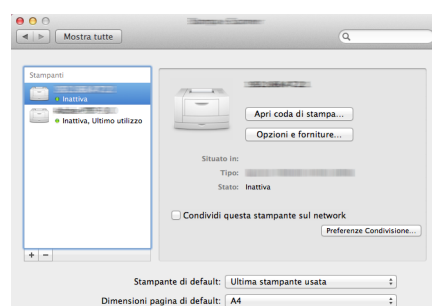
NOTA

Quando si utilizza la connessione IP, fare clic sull'icona IP per avviare la connessione IP quindi inserire il nome host e l'indirizzo IP. In "Nome" comparirà automaticamente il numero che è stato immesso in corrispondenza di "Indirizzo". Modificarlo, se necessario.

3 Selezionare le opzioni disponibili per la periferica.



4 La periferica selezionata viene aggiunta.



Embedded Web Server RX

Se il sistema è collegato alla rete si possono configurare i vari parametri utilizzando Embedded Web Server RX.

Questa sezione spiega come accedere a Embedded Web Server RX e come modificare le impostazioni di protezione e il nome host.

➔ Embedded Web Server RX User Guide

NOTA

Per l'accesso completo alle funzioni delle pagine di Embedded Web Server RX immettere Nome utente e Password, quindi fare clic su **[Login]**. L'immissione della password amministratore predefinita permette all'utente di accedere a tutte le pagine. L'impostazione predefinita in fabbrica per l'utente predefinito con privilegi di amministratore è la seguente. (Per nome utente e password di accesso rispettare le maiuscole e le minuscole).

Nome utente di accesso: **Admin**

Password di accesso: **Admin**

Le impostazioni che l'amministratore e gli utenti generici possono configurare in Embedded Web Server RX sono le seguenti.

Impostazione	Descrizione	Amministratore	Utente generico
Informazioni dispositivo	Si può controllare la struttura della periferica.	<input type="radio"/>	<input type="radio"/>
Stato lavoro	Visualizza tutte le informazioni relative alla periferica, compresi i lavori di stampa e la cronologia del registro dei lavori.	<input type="radio"/>	<input type="radio"/>
Casella Documenti	Configura le impostazioni riguardanti la Casella lavori.	<input type="radio"/>	-
Impostazioni dispositivo	Si possono configurare le impostazioni avanzate della periferica.	<input type="radio"/>	-
Impostazioni di funzione	Si possono configurare le impostazioni funzione avanzate.	<input type="radio"/>	-
Impostazioni di rete	Si possono configurare le impostazioni avanzate di rete.	<input type="radio"/>	-
Impostazioni di protezione	Si possono configurare le impostazioni avanzate di protezione.	<input type="radio"/>	-
Impostazioni di gestione	Si possono configurare le impostazioni avanzate di gestione.	<input type="radio"/>	-

Accesso a Embedded Web Server RX

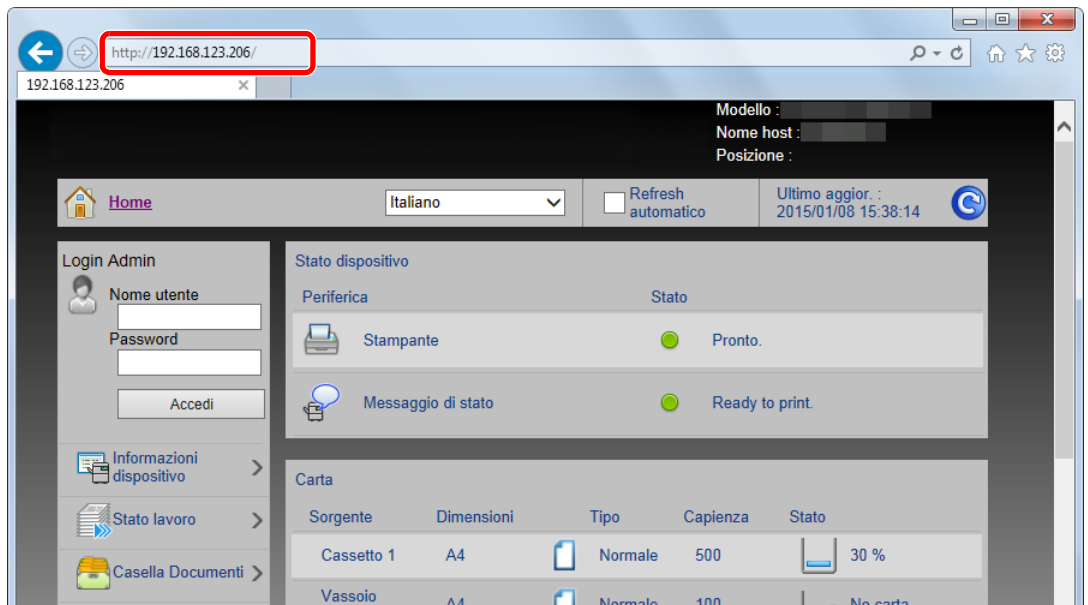
1 Visualizzare la schermata.

1 Avviare il browser Web.

2 Nella barra Indirizzo o Percorso, inserire l'indirizzo IP del sistema o il nome host.

È possibile controllare l'indirizzo IP o il nome host della periferica sulla pagina di stato. Per stampare la pagina di stato, tenere premuto il tasto **[GO]** sul pannello comandi per 3 - 9 secondi.

Esempi: https://192.168.48.21/ (per indirizzo IP)
 https://MFP001 (dove "MFP001" è il nome host)



La pagina web visualizza delle informazioni di base sul sistema e su Embedded Web Server RX nonché il loro stato corrente.



NOTA

Se viene visualizzato il messaggio "Vi è un problema con il certificato di sicurezza di questo sito web", configurare il certificato.

➔ **Embedded Web Server RX User Guide**

È comunque possibile proseguire con l'operazione anche senza configurare il certificato.

2 Configurare la funzione.

Sulla barra di navigazione, visualizzata sul lato sinistro, selezionare una categoria.



NOTA

Per l'accesso completo alle funzioni delle pagine di Embedded Web Server RX immettere Nome utente e Password, quindi fare clic su **[Login]**. L'immissione della password amministratore predefinita permette all'utente di accedere a tutte le pagine, comprese le schermate Casella documenti. L'impostazione predefinita in fabbrica per l'utente predefinito con privilegi di amministratore è la seguente. (Per nome utente e password di accesso rispettare le maiuscole e le minuscole).

Nome utente di accesso: **Admin**
Password di accesso: **Admin**

Modifica delle impostazioni di protezione

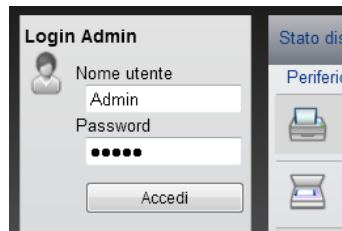
1 Visualizzare la schermata.

1 Avviare il browser Web.

2 Nella barra Indirizzo o Percorso, inserire l'indirizzo IP del sistema o il nome host.

È possibile controllare l'indirizzo IP o il nome host della periferica sulla pagina di stato. Per stampare la pagina di stato, tenere premuto il tasto **[GO]** sul pannello comandi per 3 - 9 secondi.

3 Accedere con privilegi di amministratore.



L'impostazione predefinita in fabbrica per l'utente predefinito con privilegi di amministratore è la seguente. (Per nome utente e password di accesso rispettare le maiuscole e le minuscole).

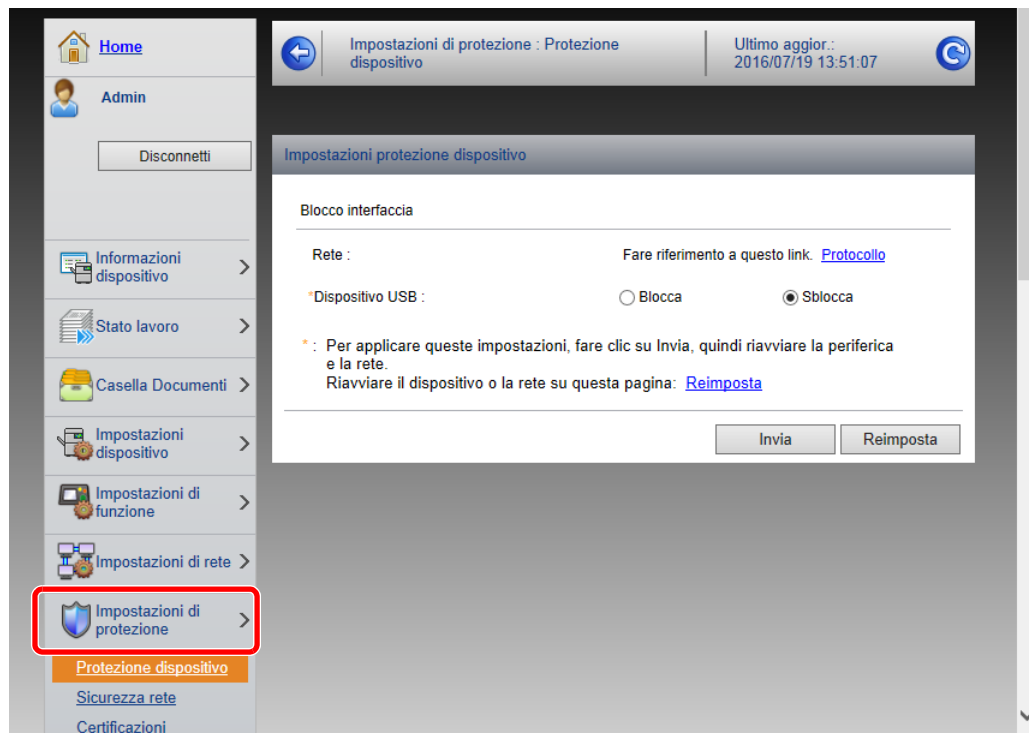
Nome utente di accesso: Admin

Password di accesso: Admin

4 Fare clic su **[Impostazioni di protezione]**.

2 Configurare le impostazioni di protezione.

Nel menu [**Impostazioni di protezione**], selezionare l'impostazione da configurare.



NOTA

Per i dettagli sulle impostazioni riguardanti i certificati, vedere:

➔ **Embedded Web Server RX User Guide**

Modifica delle informazioni dispositivo

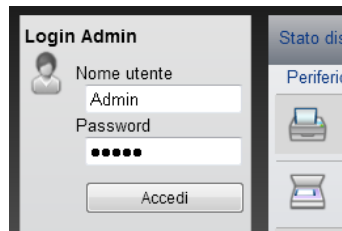
1 Visualizzare la schermata.

1 Avviare il browser Web.

2 Nella barra Indirizzo o Percorso, inserire l'indirizzo IP del sistema o il nome host.

È possibile controllare l'indirizzo IP o il nome host della periferica sulla pagina di stato. Per stampare la pagina di stato, tenere premuto il tasto **[GO]** sul pannello comandi per 3 - 9 secondi.

3 Accedere con privilegi di amministratore.

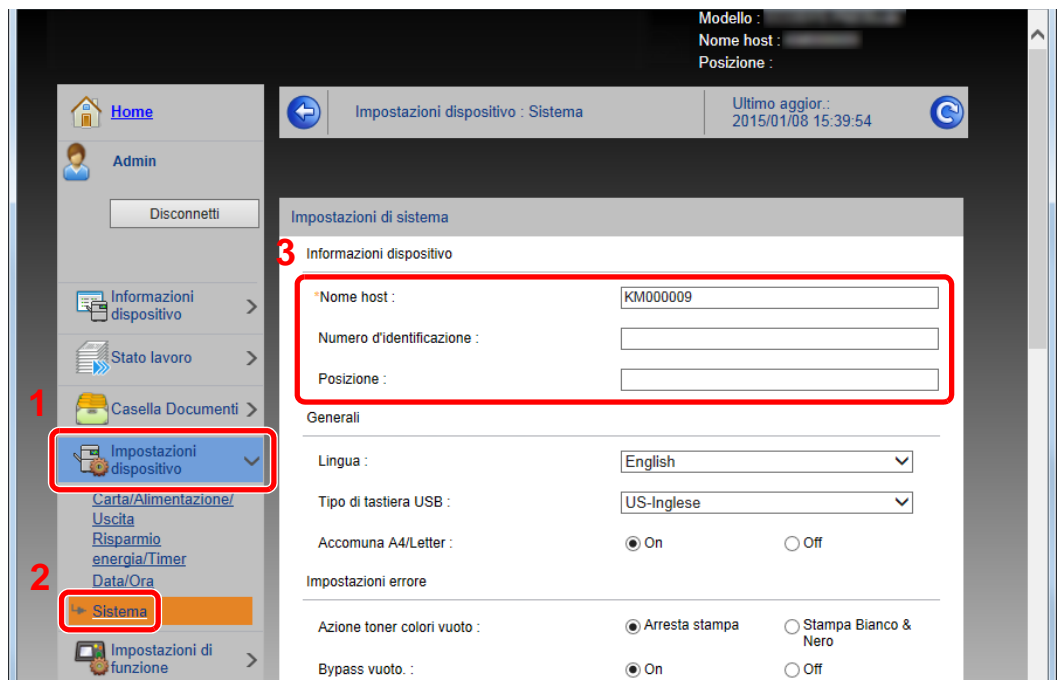


L'impostazione predefinita in fabbrica per l'utente predefinito con privilegi di amministratore è la seguente. (Per nome utente e password di accesso rispettare le maiuscole e le minuscole).

Nome utente di accesso: Admin

Password di accesso: Admin

4 Nel menu **[Impostazioni periferica]**, fare clic su **[Sistema]**.



2 Specificare il nome host.

Immettere le informazioni dispositivo e fare clic su **[Invia]**.

IMPORTANTE

Dopo aver modificato l'impostazione, riavviare la rete oppure spegnere/riaccendere il sistema.

Per riavviare la scheda di rete, fare clic su **[Reimposta] nel menu **[Impostazioni di gestione]**, quindi fare clic su **[Riavviare la rete]** in "Riavvia".**

Impostazioni e-mail

Configurando le impostazioni SMTP è possibile trasmettere via e-mail l'avviso di fine lavoro.

Per utilizzare questa funzione, occorre collegare il sistema a un server di posta tramite il protocollo SMTP.

Configurare anche i seguenti parametri.

- Impostazioni SMTP
Voce: "Protocollo SMTP" e "Nome server SMTP" in "SMTP"
- Indirizzo del mittente per la trasmissione di e-mail dal sistema
Voce: "Indirizzo mittente" in "Impostazioni di invio e-mail"
- Impostazione per limitare le dimensioni delle e-mail
Voce: "Limite dim. email" in "Impostazioni di invio e-mail"

La procedura di configurazione delle impostazioni SMTP è la seguente.

1 Visualizzare la schermata.

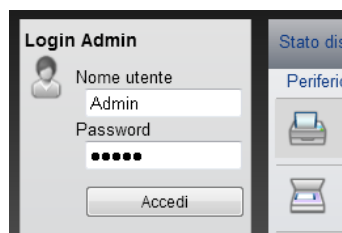
Visualizzare la schermata Protocollo SMTP.

1 Avviare il browser Web.

2 Nella barra Indirizzo o Percorso, inserire l'indirizzo IP del sistema o il nome host.

È possibile controllare l'indirizzo IP o il nome host della periferica sulla pagina di stato. Per stampare la pagina di stato, tenere premuto il tasto **[GO]** sul pannello comandi per 3 - 9 secondi.

3 Accedere con privilegi di amministratore.

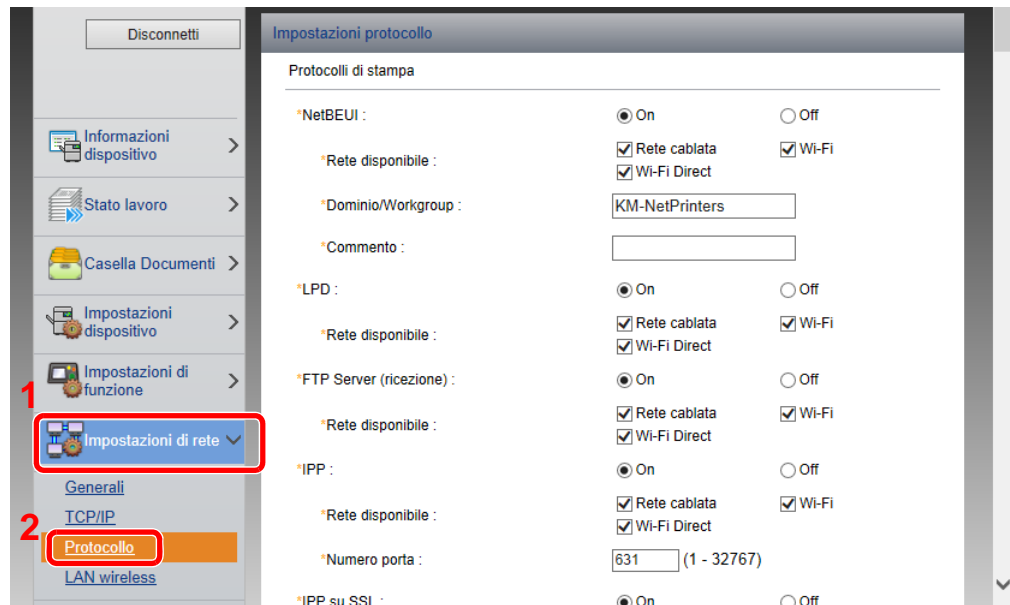


L'impostazione predefinita in fabbrica per l'utente predefinito con privilegi di amministratore è la seguente. (Per nome utente e password di accesso rispettare le maiuscole e le minuscole).

Nome utente di accesso: Admin

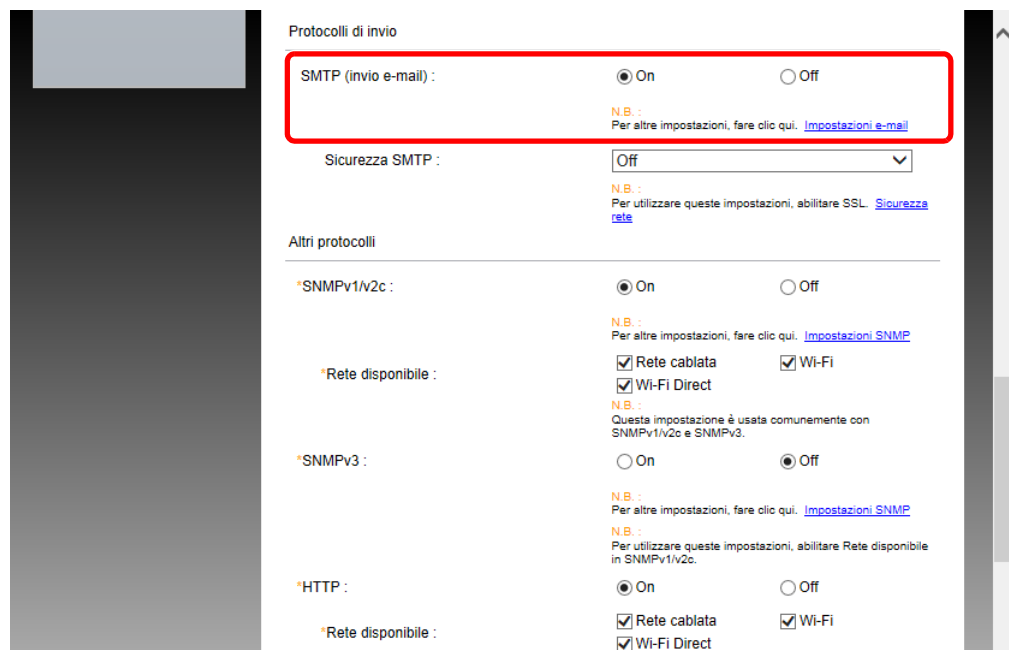
Password di accesso: Admin

4 Nel menu [Impostazioni di rete], fare clic su [Protocollo].



2 Configurare le impostazioni.

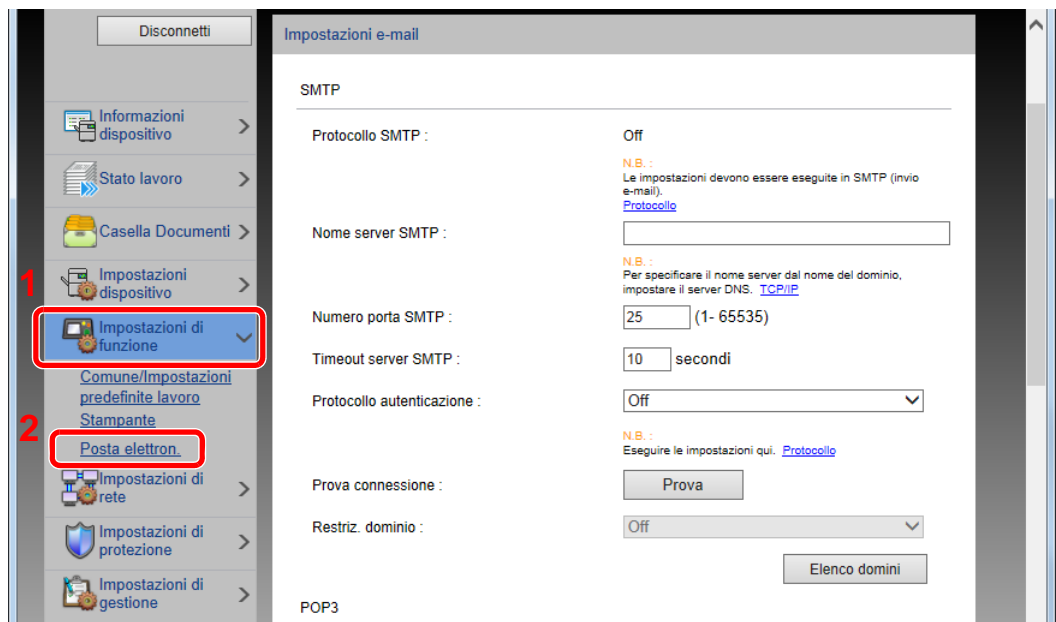
Impostare "SMTP (invio e-mail)" su [On] in "Protocolli di invio".



3 Visualizzare la schermata.

Visualizzare la schermata Impostazioni e-mail.

Nel menu [Impostazioni di funzione], fare clic su [Posta elettron.].



4 Configurare le impostazioni.

Immettere i valori nei campi "SMTP" e "Impostazioni di invio e-mail".

Impostazione	Descrizione
SMTP	Impostare questo protocollo per trasmettere le e-mail dalla periferica.
Protocollo SMTP	Visualizza le impostazioni del protocollo SMTP. Controllare che "Protocollo SMTP" sia impostato su [On]. Se il parametro è impostato su [Off], fare clic su [Protocollo] e impostare il protocollo SMTP su [On].
Nome server SMTP*1	Immettere il nome host o l'indirizzo IP del server SMTP.
Numero porta SMTP	Specificare il numero porta da utilizzare per SMTP. Il numero porta predefinito è 25.
Timeout server SMTP	Specificare l'intervallo di attesa prima del time-out, in secondi.
Protocollo autenticazione	Per utilizzare l'autenticazione SMTP, immettere le informazioni utente richieste.
Sicurezza SMTP	Impostare la sicurezza SMTP. Attivare la voce "Sicurezza SMTP" in "SMTP (invio e-mail)" sulla pagina [Impostazioni protocollo].
Prova connessione	Eseguire una prova per controllare che le impostazioni siano corrette senza inviare una e-mail.
Restriz. dominio	Per limitare i domini, fare clic su [Elenco domini] quindi immettere i nomi domini degli indirizzi da accettare o rifiutare. Si possono anche specificare le restrizioni per indirizzo e-mail.

Impostazione		Descrizione
POP3	Protocollo POP3	<p>Non è necessario impostare i seguenti parametri se si abilita solo la funzione di invio e-mail dalla periferica. Impostare i seguenti parametri se si desidera abilitare la funzione di ricezione e-mail sulla periferica.</p> <p>➔ Embedded Web Server RX User Guide</p>
	Intervallo di controllo	
	Esegui una volta ora	
	Restrizione dominio	
	Impostazioni utente POP3	
Impostazioni di invio e-mail	Limite dim. email	<p>Immettere la dimensione massima, in kilobyte, dell'e-mail che è possibile inviare. Se la dimensione dell'e-mail supera questo valore, viene visualizzato un messaggio di errore e l'invio del messaggio e-mail viene annullato. Utilizzare questa impostazione se per il server SMTP è stato impostato un Limite dimensione e-mail. In caso contrario, immettere 0 (zero) come valore per abilitare l'invio e-mail indipendentemente dal limite della dimensione.</p>
	Indirizzo mittente*¹	<p>Immettere l'indirizzo e-mail del mittente, come ad esempio l'amministratore del sistema, in modo tale che l'eventuale risposta o il messaggio di mancato recapito venga ricevuto da una persona anziché dal sistema. Per l'autenticazione SMTP, è necessario immettere correttamente l'indirizzo del mittente. La lunghezza massima dell'indirizzo mittente è di 128 caratteri.</p>
	Firma	<p>Inserire la firma. La firma è un testo di formato libero visualizzato alla fine del messaggio e-mail. Spesso è usata per un'ulteriore identificazione della macchina. La lunghezza massima della firma è di 512 caratteri.</p>
	Impostaz predefinite funz	<p>Modificare le impostazioni predefinite di funzione nella pagina [Comune/Impostazioni predefinite lavoro].</p>

*1 Verificare di avere impostato i parametri.

5 Fare clic su [Invia].

3 Operazioni preliminari per l'utilizzo

In questo capitolo vengono descritte le seguenti funzioni.

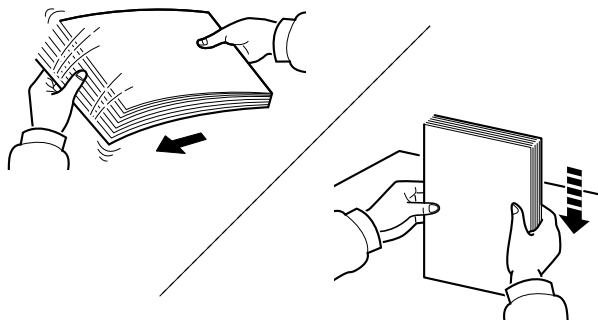
Caricamento della carta	3-2
Precauzioni per il caricamento della carta	3-2
Selezione delle unità di alimentazione carta	3-3
Caricamento nei Cassetti	3-4
Precauzioni per l'uscita della carta	3-8
Fermo della carta	3-8

Caricamento della carta

Caricare la carta nei cassettei.

Precauzioni per il caricamento della carta

Quando si apre una nuova confezione di carta, aprire a ventaglio i fogli per separarli leggermente prima di caricarli, come di seguito descritto.



Smazzare la risma di fogli quindi picchiettarla su una superficie piana.

Eeguire anche i seguenti controlli.

- Se la carta è arricciata o piegata, rimuovere le pieghe prima di caricarla. La carta arricciata o piegata può provocare inceppamenti.
- Evitare di conservare confezioni di carta aperte in ambienti soggetti a umidità elevata; l'umidità può infatti creare dei problemi. Dopo aver caricato i fogli nei cassettei o sul bypass, riporre i fogli inutilizzati in una busta chiusa.
- Se non si utilizza il sistema per un periodo prolungato, rimuovere la carta dai cassettei e riporla in una busta chiusa per proteggerla dall'umidità.



IMPORTANTE

Se per eseguire delle stampe si utilizza della carta riciclata (carta già utilizzata per la stampa), assicurarsi che non siano presenti punti metallici o fermagli. Questi oggetti possono danneggiare il sistema o degradare la qualità immagine delle copie.



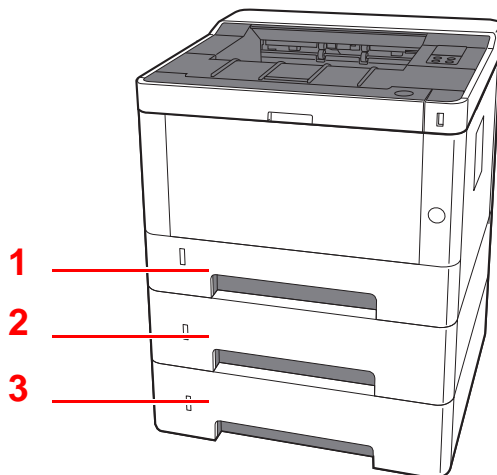
NOTA

Per l'utilizzo di supporti speciali come la carta intestata, perforata o prestampata, ad esempio, con loghi aziendali, vedere:

➔ [Carta \(pagina 7-5\)](#)

Selezione delle unità di alimentazione carta

Selezionare le unità di alimentazione in funzione del formato e del tipo di carta.



N.	Nome	Formato carta	Tipo di carta	Capacità	Pagina
1	Cassetto 1	A4, B5, A5-R, A5, A6, Legal, Oficio II, Letter, Executive,	Normale, Prestampata, Pregiata, Riciclata, Velina, Grezza, Intestata,	250 fogli (80 g/m ²)	pagina 3-4
2	Cassetto 2	Statement, Folio, 16K,	Colorata, Perforata, Spessa, Alta		
3	Cassetto 3	216×340mm, ISO B5, Person.	qualità, Person. 1 - 8		



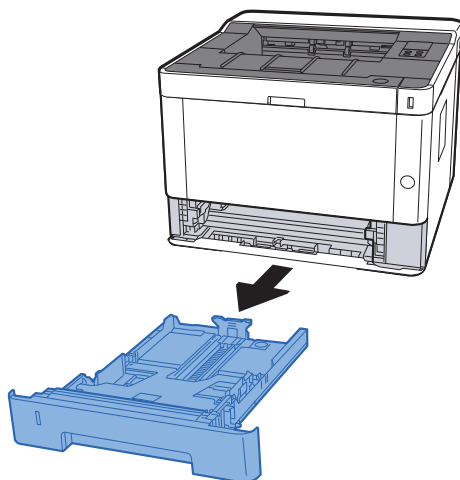
NOTA

- Il numero di fogli accettati varia in base all'ambiente operativo e al tipo di carta.
- Non utilizzare carta per stampanti a getto d'inchiostro o carta con patinatura speciale. (Questi tipi di carta possono causare inceppamenti o altri inconvenienti).

Caricamento nei Cassetti

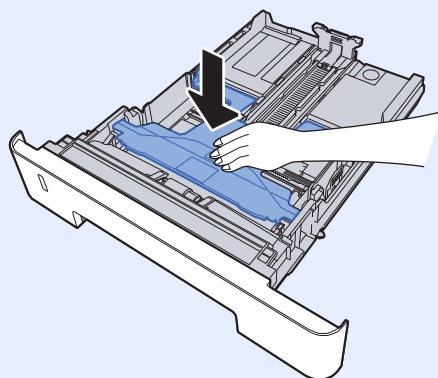
Caricare la carta nei cassettei. A titolo esemplificativo, spiegheremo le procedure per il cassetto 1.

- 1 Estrarre completamente il Cassetto dal sistema.

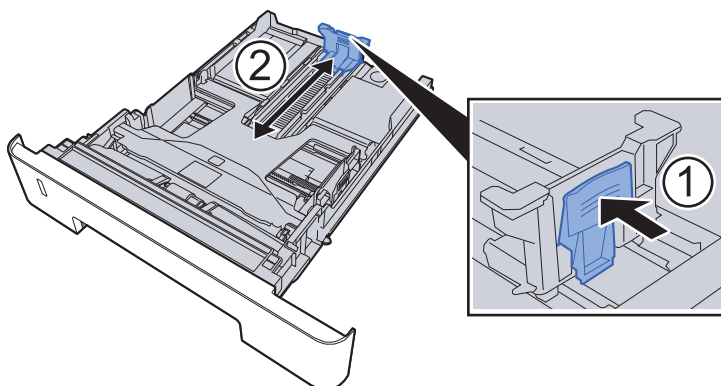


NOTA

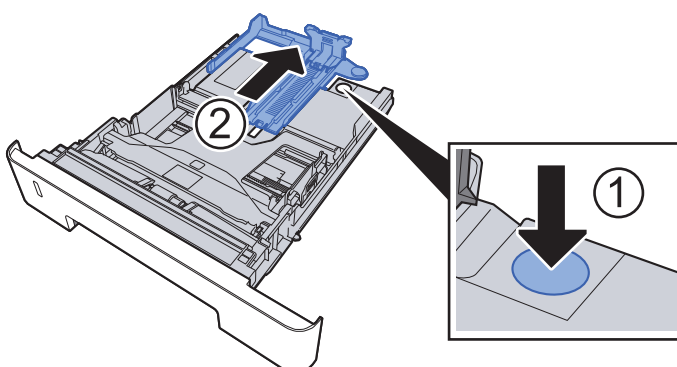
Se la piastra inferiore è sollevata, abbassarla fino a che si blocca.



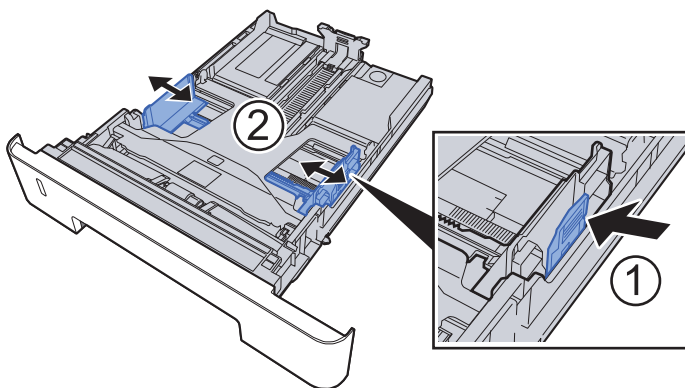
- 2 Regolare la guida della lunghezza carta in corrispondenza del formato carta desiderato.



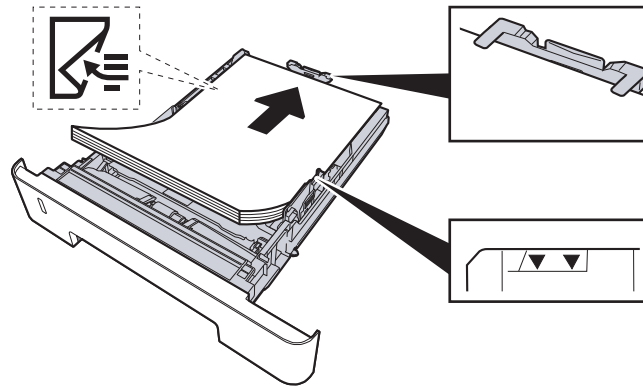
Quando si utilizza carta di formato Folio, Oficio II o Legal



- 3 Regolare la posizione delle guide di larghezza carta sui lati sinistro e destro del Cassetto.



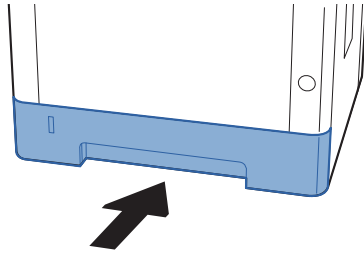
4 Caricare la carta.



✓ IMPORTANTE

- Caricare la carta con il lato di stampa rivolto verso il basso.
- Dopo aver tolto la carta dalla confezione, smazzare i fogli prima di caricarli sul bypass.
- ➔ [Precauzioni per il caricamento della carta \(pagina 3-2\)](#)
- Prima di caricare la carta, verificare che non sia arricciata o piegata. La carta arricciata o piegata può provocare inceppamenti.
- Verificare che la carta caricata non superi il livello indicato (vedere la figura).
- Se si carica la carta senza regolare le guide di larghezza e di lunghezza carta si possono verificare problemi di alimentazione obliqua dei fogli o di inceppamento.

5 Richiudere delicatamente il Cassetto.

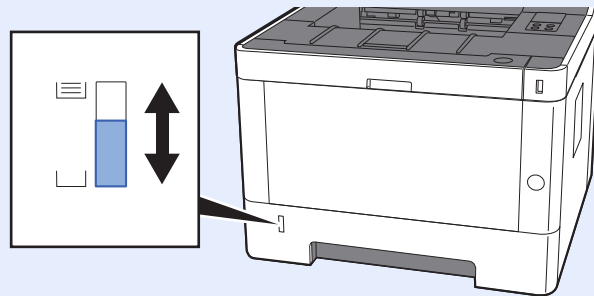


✔ IMPORTANTE

Richiudere accuratamente tutti i cassettei. In caso contrario, potrebbero verificarsi degli inceppamenti.

🔍 NOTA

Sul lato anteriore sinistro del cassetto è presente un indicatore che segnala la quantità di carta rimanente.



6 Configurare la funzione.

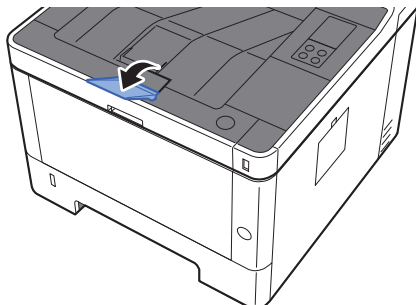
Utilizzare Configuration Tool per impostare il formato e il tipo di carta utilizzato nel cassetto.

- ➔ [Formato carta \(pagina 4-18\)](#)
- [Tipo di supporto \(pagina 4-18\)](#)

Precauzioni per l'uscita della carta

Fermo della carta

Quando si utilizza carta A4/Letter o di larghezza superiore, aprire il fermo della carta mostrato in figura.



4 Stampa da PC

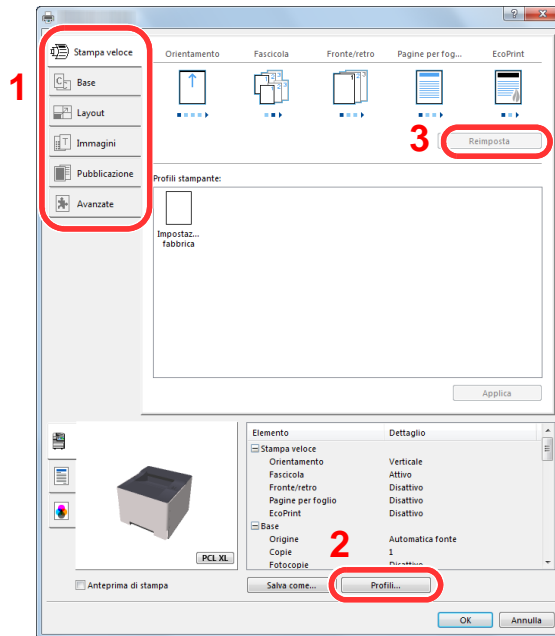
In questo capitolo vengono trattati i seguenti argomenti:

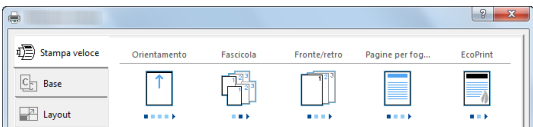
Schermata delle proprietà del driver di stampa	4-2
Visualizzazione della guida in linea del driver di stampa	4-3
Modifica delle impostazioni predefinite del driver di stampa (Windows 8.1)	4-3
Stampa da PC	4-4
Stampa su carta di formato standard	4-4
Stampa su carta di formato non standard	4-6
Annullamento di un lavoro di stampa inviato da un computer	4-9
Stampa da dispositivi portatili	4-10
Stampa con Google Cloud Print	4-10
Stampa da Mopria	4-10
Stampa con Wi-Fi Direct	4-10
Monitoraggio dello stato della periferica (Status Monitor)	4-11
Come accedere a Status Monitor	4-11
Come uscire da Status Monitor	4-11
Stato Anteprima	4-11
Scheda lavori di stampa in esecuzione	4-12
Scheda stato cassette carta	4-12
Scheda stato toner	4-12
Scheda Avviso	4-13
Menu contestuale di Status Monitor	4-13
Impostazioni di notifica di Status Monitor	4-14
Configuration Tool	4-15
Come accedere a Configuration Tool	4-15
Come uscire da Configuration Tool	4-16
Schermata delle impostazioni di Configuration Tool	4-17

Schermata delle proprietà del driver di stampa

La schermata delle proprietà del driver di stampa permette di configurare una serie di parametri riguardanti la stampa.

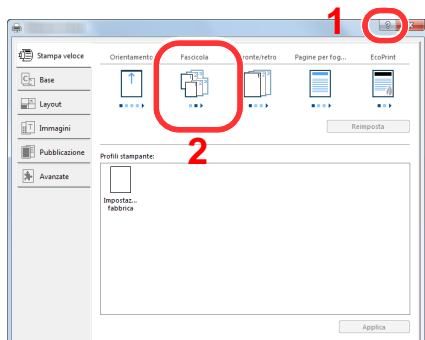
➔ **Printing System Driver User Guide**



N.	Descrizione
1	<p>Scheda [Stampa veloce]</p> <p>Visualizza una serie di icone che si possono utilizzare per configurare facilmente le funzioni maggiormente utilizzate. Tutte le volte che si fa clic su un'icona, l'icona cambia aspetto, visualizzando un'immagine che rappresenta i risultati di stampa, e applica le impostazioni.</p>  <p>Scheda [Base]</p> <p>Questa scheda raggruppa le funzioni di base maggiormente utilizzate. Su questa scheda è possibile configurare il formato carta e la stampa in fronte-retro.</p> <p>Scheda [Layout]</p> <p>Questa scheda permette di configurare le impostazioni per i vari layout di stampa quali la stampa a libretto, il modo combina, la stampa poster e l'adattamento.</p> <p>Scheda [Immagini]</p> <p>Questa scheda permette di configurare le impostazioni relative alla qualità dei risultati di stampa.</p> <p>Scheda [Pubblicazione]</p> <p>Questa scheda permette di creare una copertina da inserire nel lavoro di stampa o tra i fogli di un lucido.</p> <p>Scheda [Avanzate]</p> <p>Questa scheda permette di configurare le impostazioni per aggiungere delle pagine di testo o delle filigrane ai dati di stampa.</p>
2	<p>[Profili]</p> <p>È possibile salvare le impostazioni del driver di stampa come profili. All'occorrenza si possono richiamare i profili salvati; si tratta dunque di una procedura utile per salvare le impostazioni di utilizzo frequente.</p>
3	<p>[Reimposta]</p> <p>Fare clic su questo pulsante per ripristinare i valori predefiniti dei vari parametri.</p>

Visualizzazione della guida in linea del driver di stampa

Il driver di stampa include una guida in linea. Per approfondire le procedure riguardanti i parametri di stampa, accedere alla schermata di impostazione stampa del driver di stampa e visualizzare la guida in linea come segue.



- 1 Fare clic sul pulsante [?] visualizzato nell'angolo in alto a destra della schermata.
- 2 Fare clic sull'argomento che si desidera consultare.



NOTA

La guida in linea compare anche se si seleziona l'argomento di interesse e si preme il tasto [F1] della tastiera.

Modifica delle impostazioni predefinite del driver di stampa (Windows 8.1)

Si possono modificare le impostazioni predefinite del driver di stampa. La programmazione delle impostazioni più utilizzate permette di evitare dei passaggi quando si esegue la stampa. Per le impostazioni, vedere:

► Printing System Driver User Guide

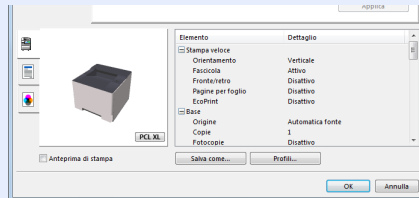
- 1 In Accessi sul Desktop, fare clic su [Impostazioni], [Pannello di controllo] e [Dispositivi e stampanti].
- 2 Fare clic con il tasto destro del mouse sull'icona del driver di stampa della periferica, quindi selezionare il menu [Proprietà stampante] del driver di stampa.
- 3 Fare clic sul pulsante [Base] sulla scheda [Generale]
- 4 Definire le impostazioni predefinite e fare clic sul pulsante [OK].

Stampa da PC

Questa sezione spiega come stampare utilizzando Printing System Driver.

NOTA

- Per stampare un documento dalle applicazioni, installare sul proprio PC il driver di stampa reperibile sul DVD (Product Library).
- In alcuni ambienti, le impostazioni correnti sono visualizzate nell'area inferiore del driver di stampa.



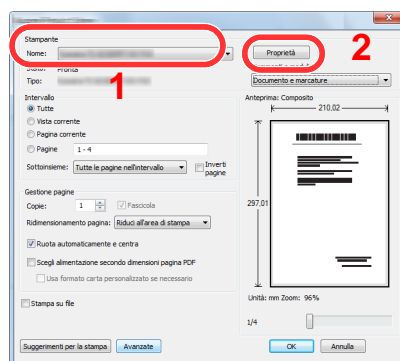
- Quando si stampa su cartoncino o su buste, caricare il supporto di stampa sul bypass prima di eseguire la seguente procedura.

➔ [Caricamento della carta sul bypass \(pagina 5-2\)](#)

Stampa su carta di formato standard

Se si carica della carta in un formato incluso tra quelli di stampa della periferica, selezionare il formato nella scheda **[Base]** sulla schermata delle impostazioni di stampa del driver.

- 1 Visualizzare la schermata.
Fare clic su **[File]** e selezionare **[Stampa]** nell'applicazione.
- 2 Configurare le impostazioni.
 - 1 Selezionare la periferica nel menu "Stampante", quindi fare clic sul pulsante **[Proprietà]**.

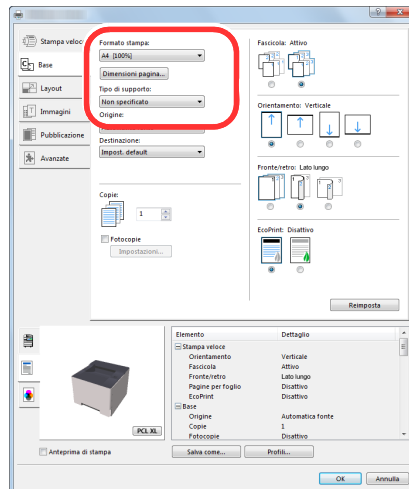


- 2 Selezionare la scheda **[Base]**.
- 3 Fare clic su "Formato stampa" per selezionare il formato carta da utilizzare per la stampa.

Per caricare della carta in un formato non incluso tra quelli di stampa della periferica, come i cartoncini o le buste, è dapprima necessario registrare il formato della carta.

➔ [Stampa su carta di formato non standard \(pagina 4-6\)](#)

Per stampare su supporti speciali quali carta spessa o lucidi, fare clic sul menu "Tipo di supporto" e selezionare il tipo di supporto.



- 4 Fare clic sul pulsante **[OK]** per tornare alla finestra di dialogo Stampa.

- 3 Avviare la stampa.
Fare clic sul pulsante **[OK]**.

Stampa su carta di formato non standard

Se si carica della carta in un formato non incluso tra quelli di stampa della periferica, registrare il formato nella scheda **[Base]** sulla schermata delle impostazioni di stampa del driver.

Il formato registrato sarà quindi selezionabile nel menu "Formato di stampa".

1 Visualizzare la schermata.

- 1 In Accessi sul Desktop, fare clic su **[Impostazioni]**, **[Pannello di controllo]** e **[Dispositivi e stampanti]**.

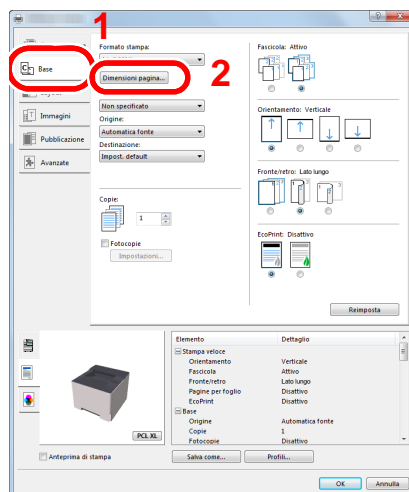
NOTA

In Windows 7, fare clic sul menu **[Start]** di Windows, quindi selezionare **[Dispositivi e stampanti]**.

- 2 Fare clic con il tasto destro del mouse sull'icona del driver di stampa della periferica, quindi selezionare il menu **[Proprietà stampante]** del driver di stampa.
- 3 Fare clic sul pulsante **[Base]** sulla scheda **[Generale]**.

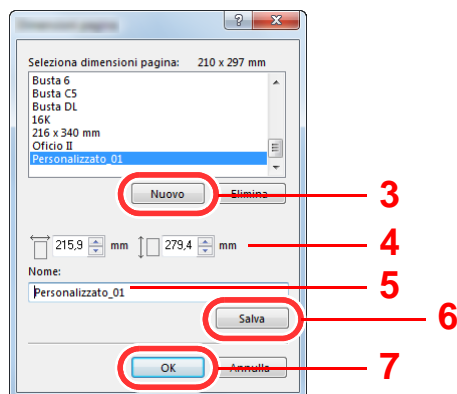
2 Registrare il formato carta.

- 1 Fare clic sulla scheda **[Base]**.



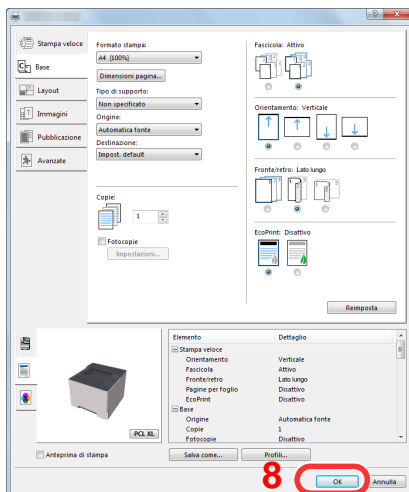
- 2 Fare clic sul pulsante **[Dimensioni pagina...]**.

- 3 Fare clic sul pulsante **[Nuovo]**.



- 4 Immettere il formato carta.

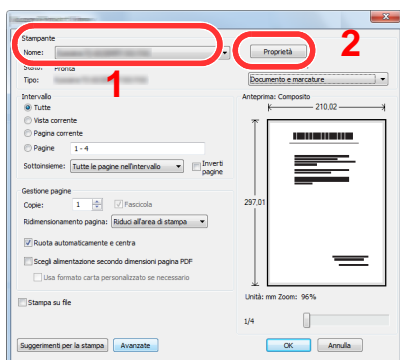
- 5 Immettere il nome della carta.
- 6 Fare clic sul pulsante [**Salva**].
- 7 Fare clic sul pulsante [**OK**].
- 8 Fare clic sul pulsante [**OK**].



- 3 Visualizzare la schermata delle impostazioni di stampa.
Fare clic su [**File**] e selezionare [**Stampa**] nell'applicazione.

- 4 Selezionare il formato e il tipo di carta non-standard.

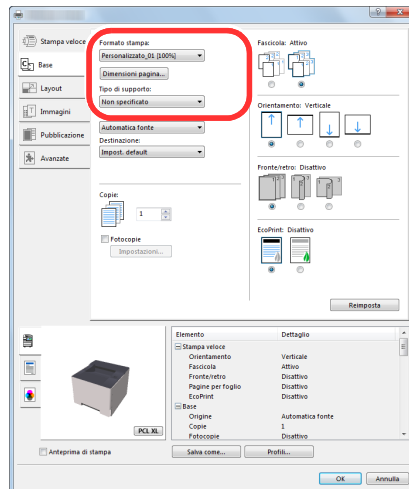
- 1 Selezionare la periferica nel menu "Stampante", quindi fare clic sul pulsante [**Proprietà**].



- 2 Selezionare la scheda [**Base**].

- 3 Fare clic su "Formato stampa" e selezionare il formato carta registrato al punto 2.

Per stampare su supporti speciali quali carta spessa o lucidi, fare clic sul menu "Tipo di supporto" e selezionare il tipo di supporto.



NOTA

Se si carica un cartoncino o una busta, nel menu "Tipo di supporto" selezionare **[Cartoncino]** o **[Busta]**.

- 4 Selezionare il cassetto nel menu "Origine".
- 5 Fare clic sul pulsante **[OK]** per tornare alla finestra di dialogo Stampa.

- 5 Avviare la stampa.
Fare clic sul pulsante **[OK]**.

Annullamento di un lavoro di stampa inviato da un computer


Per annullare un lavoro di stampa eseguito utilizzando il driver di stampa, prima che la stampa inizi, procedere come segue:



NOTA

Per annullare un lavoro di stampa inviato dal sistema, vedere:

➔ [Interruzione e ripresa di un lavoro \(pagina 5-5\)](#)

- 1 Fare doppio clic sull'icona della stampante () visualizzata sulla barra delle applicazioni nell'area in basso a destra sul desktop di Windows per aprire la finestra di dialogo della stampante.
- 2 Fare clic sul file per il quale si desidera annullare la stampa, quindi selezionare [Annulla] dal menu "Documento".

Stampa da dispositivi portatili

Questo sistema supporta Google Cloud Print, Mopria e Wi-Fi Direct.

In base al sistema operativo e all'applicazione supportati, è possibile stampare un lavoro da qualsiasi dispositivo o computer portatile senza installare il driver di stampa.

Stampa con Google Cloud Print

Google Cloud Print è un servizio di stampa fornito da Google. Questo servizio permette agli utenti che dispongono di un account Google di stampare da una periferica collegata a Internet.

La periferica può essere configurata in Embedded Web Server RX.

➔ [Embedded Web Server RX User Guide](#)

NOTA

Per utilizzare il servizio Google Cloud Print si richiede un account Google. Se non si dispone di un account Google, crearlo.

È anche necessario registrare preventivamente la periferica al servizio Google Cloud Print. La periferica può essere registrata da un PC collegato alla stessa rete.

Stampa da Mopria

NOTA

Questa funzione può essere utilizzata solo sui modelli dotati di funzione di rete wireless.

Mopria è uno standard sulla funzione di stampa incluso nei prodotti Android 4.4 o successivi. Mopria Print Service deve essere preventivamente installato e abilitato.

Per informazioni dettagliate sulle modalità d'uso, consultare il sito Web di Mopria Alliance.

Stampa con Wi-Fi Direct

NOTA

Questa funzione può essere utilizzata solo sui modelli dotati di funzione di rete wireless.

Wi-Fi Direct è uno standard LAN wireless definito da Wi-Fi Alliance. È una delle funzioni LAN wireless che consente ai dispositivi di comunicare direttamente tra loro peer to peer senza essere collegati a un access point o a un router LAN wireless.

La procedura di stampa con Wi-Fi Direct è identica a quella descritta per i normali dispositivi portatili.

Se nelle impostazioni della porta nelle proprietà della stampante si specifica un nome per la stampante o un nome Bonjour, è possibile stampare il lavoro specificandone il nome alla connessione Wi-Fi Direct.

Se per la porta si utilizza un indirizzo IP, specificare l'indirizzo IP della periferica.

Monitoraggio dello stato della periferica (Status Monitor)

Status Monitor monitorizza lo stato della periferica e rende disponibile una funzionalità continua di reporting.



NOTA

Quando si attiva Status Monitor, controllare le seguenti condizioni.

- Printing System Driver installato.

Come accedere a Status Monitor

Status Monitor si attiva all'accensione della stampante.

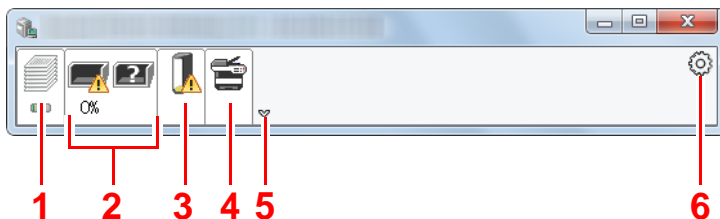
Come uscire da Status Monitor

Per uscire da Status Monitor, utilizzare uno dei seguenti metodi.

- Chiusura manuale:
Fare clic sull'icona impostazioni e selezionare Esci nel menu per chiudere Status Monitor.
- Chiusura automatica:
Status Monitor si chiude automaticamente dopo 7 minuti di inattività.

Stato Anteprima

Lo stato della periferica viene visualizzato tramite l'ausilio di icone. Si possono visualizzare informazioni dettagliate cliccando sul pulsante Espandi.

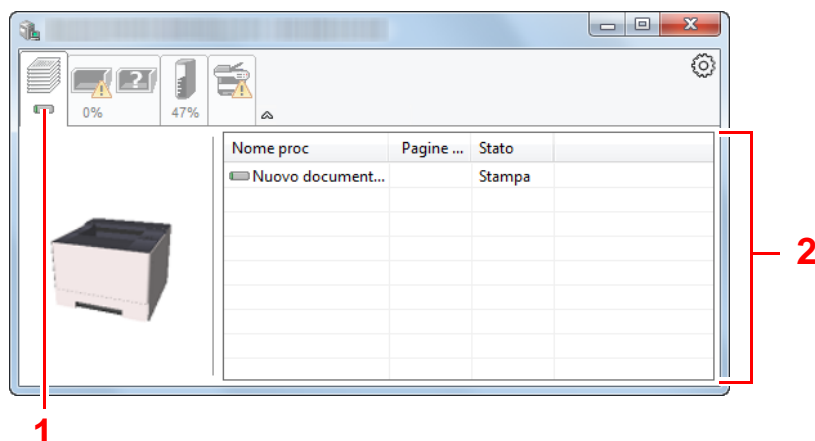


- 1 Scheda lavori di stampa in esecuzione
- 2 Scheda stato cassette carta
- 3 Scheda stato toner
- 4 Scheda Avviso
- 5 Pulsante Espandi
- 6 Icona Impostazioni

Fare clic sulle singole icone per visualizzare informazioni dettagliate.

Scheda lavori di stampa in esecuzione

Viene visualizzato lo stato dei lavori di stampa.

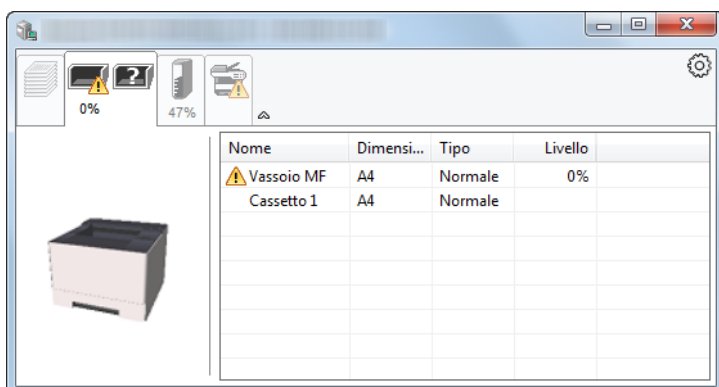


- 1 Icona stato
- 2 Elenco lavori

Selezionando un lavoro nell'elenco dei lavori, lo si può annullare utilizzando il menu che si apre facendo clic con il tasto destro del mouse.

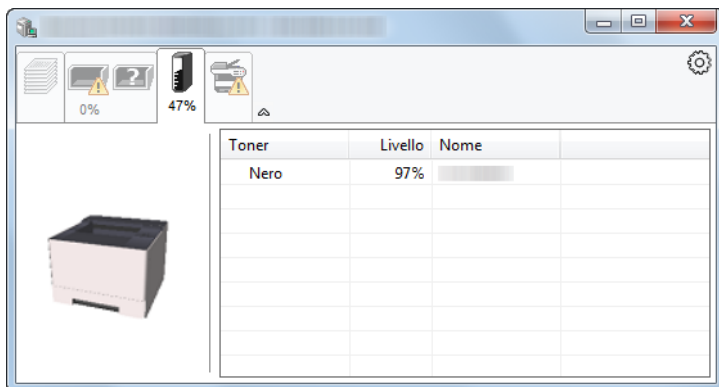
Scheda stato cassetti carta

Vengono visualizzate le informazioni sulla carta caricata nella stampante e sulla quantità di carta rimanente.



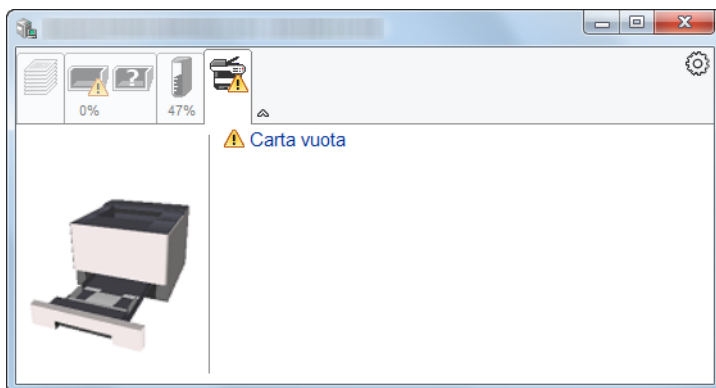
Scheda stato toner

Viene visualizzata la quantità di toner rimanente.



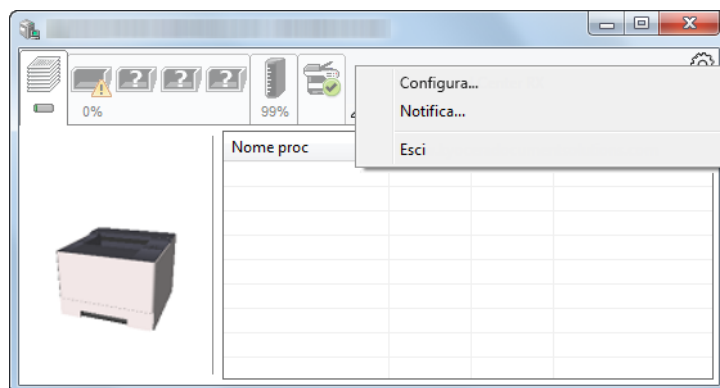
Scheda Avviso

Se si verifica un errore, viene visualizzato un avviso composto da un'immagine 3D e da un messaggio.



Menu contestuale di Status Monitor

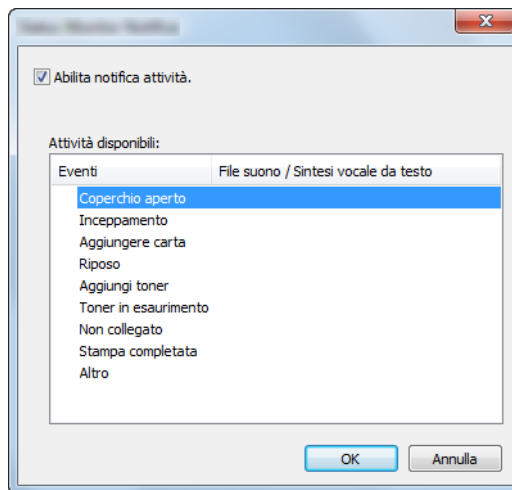
Cliccando sull'icona impostazioni si apre il sottostante menu.



- **Embedded Web Server RX**
Se la stampante è collegata ad una rete TCP/IP e ha un indirizzo IP proprio, utilizzare un browser web per accedere a Embedded Web Server RX e modificare o confermare le impostazioni di rete. Questo menu non viene visualizzato quando si utilizza la connessione USB.
➔ **Embedded Web Server RX User Guide**
- **Notifica...**
Permette di configurare la schermata di Status Monitor.
➔ [Impostazioni di notifica di Status Monitor \(pagina 4-14\)](#)
- **Esci**
Chiude Status Monitor.

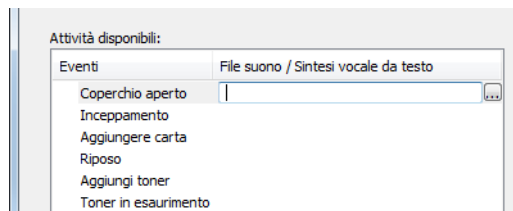
Impostazioni di notifica di Status Monitor

Fare clic sull'icona impostazione per visualizzare gli eventi validi nella schermata di notifica Status Monitor.



È possibile abilitare o escludere la notifica quando si verifica un errore inserito nell'elenco delle attività.

- 1 Selezionare Abilita notifica attività.
Se questa voce è impostata su Off, Status Monitor non si attiverà neppure quando viene eseguita un'attività di stampa.
- 2 Selezionare l'evento da associare alla funzione di Sintesi vocale da testo in Attività disponibili.
- 3 Fare clic sulla colonna File suono / Sintesi vocale da testo.
Fare clic su Sfoglia (...) per notificare un evento mediante File suono.



NOTA

Il formato file disponibile è WAV.

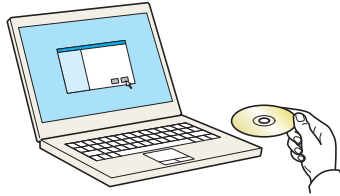
Per personalizzare i testi del messaggio da riprodurre, immettere i testi desiderati nella casella testo.

Configuration Tool

Configuration Tool consente di controllare e modificare le impostazioni sulla periferica.

Come accedere a Configuration Tool

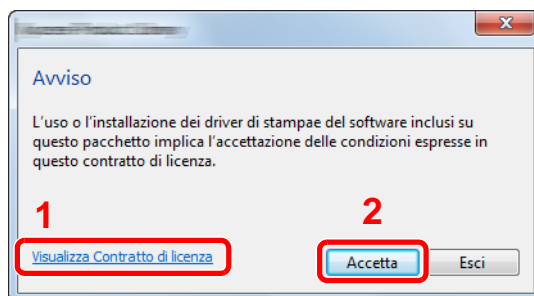
- 1 Inserire il DVD nel lettore.



NOTA

- L'installazione del software in Windows può essere eseguita da utenti che accedono con privilegi di amministratore.
- Se si apre la finestra di dialogo "Installazione guidata nuovo hardware", selezionare **[Annulla]**.
- Se si apre la schermata Autorun, fare clic su **[Esegui setup.exe]**.
- Se si apre la finestra di gestione account utente, fare clic su **[Sì]** (**[Consenti]**).

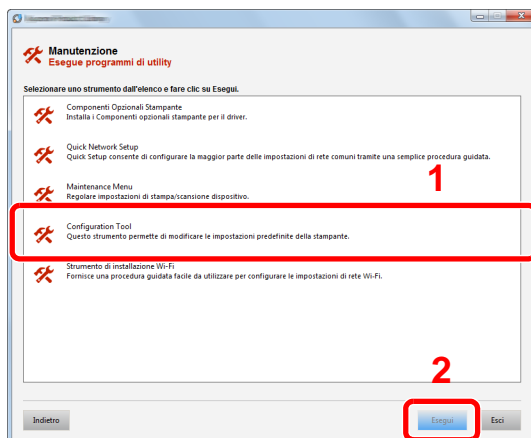
- 2 Visualizzare la schermata.



- 1 Fare clic su **[Visualizza Contratto di licenza]** e leggere il Contratto di licenza.
- 2 Fare clic su **[Accetta]**.

- 3 Selezionare **[Manutenzione]**.

- 4 **[Configuration Tool]** > **[Esegui]**




5 Selezionare il driver della periferica. > [OK]

Si apre la finestra Configuration Tool.

Come uscire da Configuration Tool

Per uscire da Configuration Tool, utilizzare uno dei seguenti metodi.

- Uscire utilizzando il pulsante Chiudi:

Fare clic su  nell'angolo in alto a destra della finestra Configuration Tool.

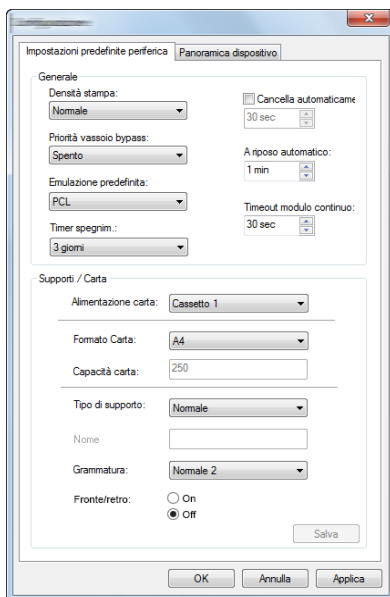
- Uscire utilizzando il pulsante OK o Cancella:

Fare clic su OK per uscire da Configuration Tool e salvare le modifiche apportate alle impostazioni della stampante. Fare clic su Cancella per uscire da Configuration Tool senza salvare le modifiche apportate alle impostazioni della stampante.


Schermata delle impostazioni di Configuration Tool

Impostazioni predefinite del dispositivo

Configurare le impostazioni predefinite del driver di stampa e la funzione risparmio energia della periferica.

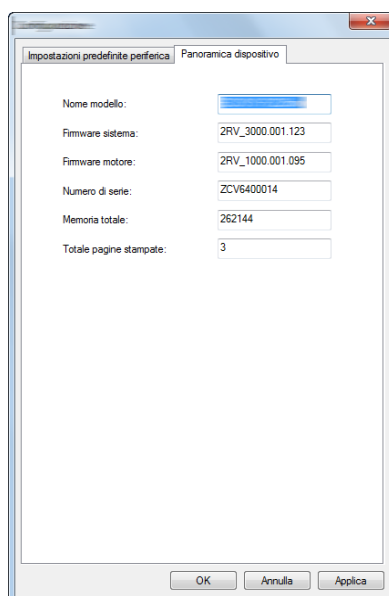


Voce	Descrizione
Densità stampa	È possibile regolare la densità per la stampa. Valore: Leggera, Medio leggera, Normale, Medio scura, Scura
Priorità bypass	Se è presente della carta nel bypass è possibile assegnare la priorità a questa fonte di alimentazione. Valori Off: Prevalgono le impostazioni del driver di stampa. Alim. Automatica: Se è stata selezionata l'opzione Auto nel driver di stampa ed è presente della carta nel bypass, la carta sarà alimentata dal bypass. Sempre: Se è presente della carta nel bypass, la carta sarà sempre alimentata dal bypass indipendentemente dall'opzione impostata nel driver di stampa.
Emulazione predefinita	Selezionare la funzione di emulazione per utilizzare il sistema mediante comandi per altri tipi di stampanti. Valori: Line Printer, IBM Proprinter, EPSON LQ-850, PCL 6, KPDL, KPDL(Auto)
Timer spegnim. (modelli europei)	Specificare se il sistema si deve spegnere automaticamente dopo un periodo di inattività. Valore: 1 ora, 2 ore, 3 ore, 4 ore, 5 ore, 6 ore, 9 ore, 12 ore, 1 giorno, 2 giorni, 3 giorni, 4 giorni, 5 giorni, 6 giorni, 1 settimana
Canc. automatica errore	Se si verifica un errore durante l'elaborazione, l'elaborazione del lavoro viene interrotta in attesa dell'azione che l'operatore adotterà. Nella modalità Cancellazione automatica errore, l'errore viene cancellato automaticamente dopo un determinato intervallo di tempo. Valore: Off, On (5 - 495 secondi (con incrementi di 5 secondi))
A riposo	Impostare l'intervallo di tempo prima della commutazione in modalità A riposo. Valore Per l'Europa 1 - 60 minuti (con incrementi di 1 minuto) Paesi extraeuropei 1 - 240 minuti (con incrementi di 1 minuto)

Voce	Descrizione
Form Feed Timeout	<p>Durante la ricezione dei dati da computer, il sistema potrebbe attendere qualche istante se non riceve l'indicazione che per l'ultima pagina non vi sono altri dati da stampare. Al termine dell'intervallo prestabilito, il sistema stampa automaticamente. Le opzioni disponibili sono: da 5 a 495 secondi.</p> <p>Valore: 5 - 495 secondi (con incrementi di 5 secondi)</p>
Alimentazione carta	<p>Selezionare la fonte di alimentazione carta predefinita.</p> <p>Valori: Bypass, Cassetto 1 (- 3)</p> <p> NOTA</p> <p>Le opzioni da [Cassetto 2] a [Cassetto 3] vengono visualizzate quando è installato un cassetto opzionale.</p>
Formato carta	<p>Selezionare il formato della carta da utilizzare.</p> <p>Valori:</p> <p>Cassetto 1 (- 3): Letter, Legal, Statement, Executive, A4, A5, A5-R, A6, Folio, B5 (JIS), ISO B5, Oficio II, 216 x 340 mm, 16K, Person</p> <p>Bypass: Letter, Legal, Statement, Executive, A4, A5, A5-R, A6, B6, Folio, B5 (JIS), ISO B5, Busta #10, Busta #9, Busta #6, Busta Monarch, Busta C5, Busta DL, Oficio II, 216 x 340 mm, 16K, Hagaki (Cartoncino), OufukuHagaki (Cartolina di ritorno), Youkei 2, Youkei 4, Person</p>
Capacità carta	<p>Mostra il numero massimo di fogli che si possono caricare nel cassetto selezionato.</p>
Tipo di supporto	<p>Selezionare il tipo di supporto da utilizzare.</p> <p>Valori: Normale, Lucido, Prestampata, Etichette, Pregiata, Riciclata, Velina, Grezza, Intestata, Colorata, Perforata, Busta, Cartoncino, Spessa, Alta qualità, Person. 1 - 8</p> <p> NOTA</p> <p>Per [Person. 1] – [Person. 8] si possono modificare nome del tipo di supporto e impostazioni per la stampa fronte-retro.</p>
Nome person.	<p>Quando si seleziona [Person. 1] – [Person. 8] in "Tipo di supporto", è possibile assegnare un nome al tipo di carta impostato. Per i nomi non si possono utilizzare più di 16 caratteri.</p>
Fronte/retro	<p>Quando si seleziona [Person. 1] – [Person. 8] in "Tipo di supporto", è possibile selezionare i parametri per la stampa in fronte-retro.</p> <p>Valore: Off, On</p>
Grammatura carta	<p>Impostare la grammatura (spessore) del tipo di carta selezionato in "Tipo di supporto".</p> <p>Valore: Leggera, Normale 1 – 3, Pesante 1 – 3, Extra pesante</p>

Descrizione dispositivo

Visualizza le informazioni sul sistema.



Voce	Descrizione
Nome modello	Visualizza il nome del modello della periferica.
Firmware sistema	Visualizza la versione del firmware di sistema della periferica.
Firmware motore	Visualizza la versione del firmware del motore della periferica.
Numero di serie	Visualizza il numero di serie della periferica.
Memoria totale	Visualizza la capacità di memoria della periferica, espressa in byte.
Totale pagine stampate	Visualizza il numero totale di pagine stampate sulla periferica.

5 Funzionamento

In questo capitolo vengono trattati i seguenti argomenti:

Caricamento della carta sul bypass	5-2
Interruzione e ripresa di un lavoro	5-5
Annullamento di un lavoro	5-5
Stampa rapporto	5-6

Caricamento della carta sul bypass

Per ulteriori dettagli sui formati carta supportati, vedere:

➔ [Scelta della carta appropriata \(pagina 7-6\)](#)

Per l'impostazione del tipo di carta, vedere:

➔ [Tipo di supporto \(pagina 4-18\)](#)

Utilizzare il bypass quando si utilizzano supporti di stampa speciali.

✔ IMPORTANTE

- Se si utilizza della carta con grammatura di 106 g/m^2 o superiore, impostare Spessa come tipo di supporto e specificare la grammatura della carta utilizzata.
- Rimuovere ogni singolo lucido dal vassoio superiore subito dopo la stampa. Lasciare i lucidi sul vassoio superiore può causare la generazione di un inceppamento carta.

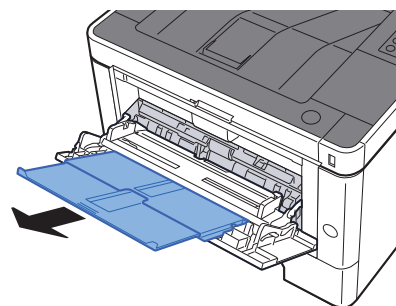
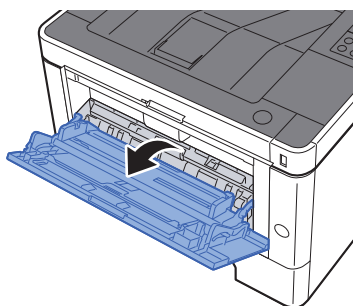
La capacità del vassoio bypass è la seguente.

- Carta normale (80 g/m^2), carta riciclata o carta colorata: 100 fogli
- Carta spessa (209 g/m^2): 5 fogli
- Carta spessa (157 g/m^2): 5 fogli
- Carta spessa ($104,7 \text{ g/m}^2$): 70 fogli
- Hagaki (Cartoncino): 15 fogli
- Busta DL, Busta C5, Busta #10, Busta #9, Busta #6 3/4, Busta Monarch, Youkei 4, Youkei 2: 5 fogli
- Lucidi OHP: 1 foglio

💡 NOTA

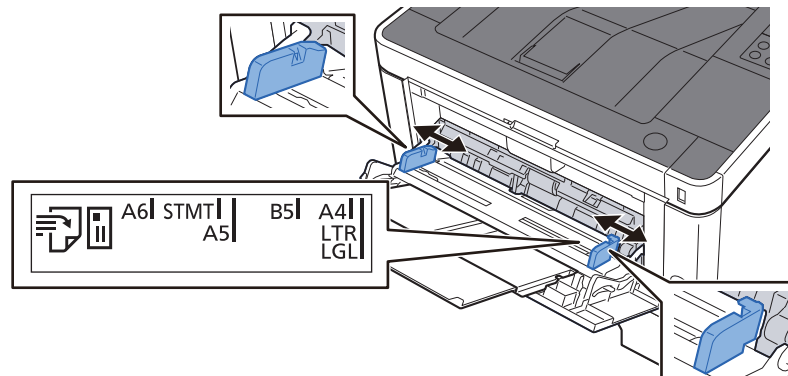
- Quando si caricano formati carta personalizzati, immettere il formato carta facendo riferimento a:
➔ [Schermata delle impostazioni di Configuration Tool \(pagina 4-17\)](#)
- Quando si utilizzano tipi di carta speciale, come lucidi o carta spessa, selezionare il tipo di carta facendo riferimento a:
➔ [Tipo di supporto \(pagina 4-18\)](#)

1 Aprire il bypass.

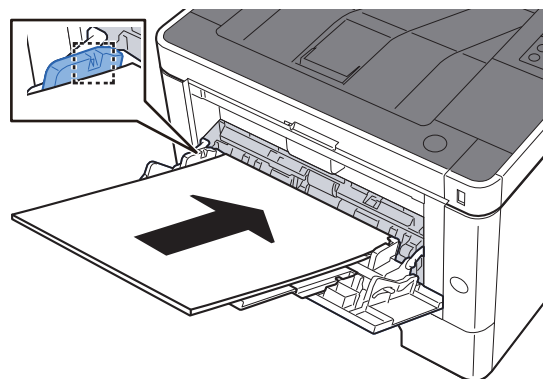


2 Regolare il formato carta del bypass.

I formati carta sono contrassegnati sul bypass.



3 Caricare la carta.



Inserire la carta sul bypass lungo le guide della larghezza finché non si blocca.

Dopo aver tolto la carta dalla confezione, smazzare i fogli prima di caricarli sul bypass.

➔ [Precauzioni per il caricamento della carta \(pagina 3-2\)](#)

✓ **IMPORTANTE**

- Caricare la carta con il lato di stampa rivolto verso l'alto.
- Eliminare eventuali pieghe o arricciature dalla carta prima di utilizzarla.
- Prima di caricare la carta, verificare che sul bypass non siano rimasti dei fogli del lavoro precedente. Se sul bypass è rimasta della carta del lavoro precedente alla quale si desidera aggiungere altri fogli, rimuovere i fogli residui e unirli alla nuova risma di fogli, quindi inserirli sul bypass.
- Se tra le guide di larghezza carta e la carta vi è dello spazio, regolare nuovamente le guide per adattarle al formato carta utilizzato in modo da prevenire errori di alimentazione e inceppamenti.
- Assicurarsi che la carta caricata non superi il limite indicato.

4 Impostare il tipo di carta caricato sul bypass utilizzando Configuration Tool.

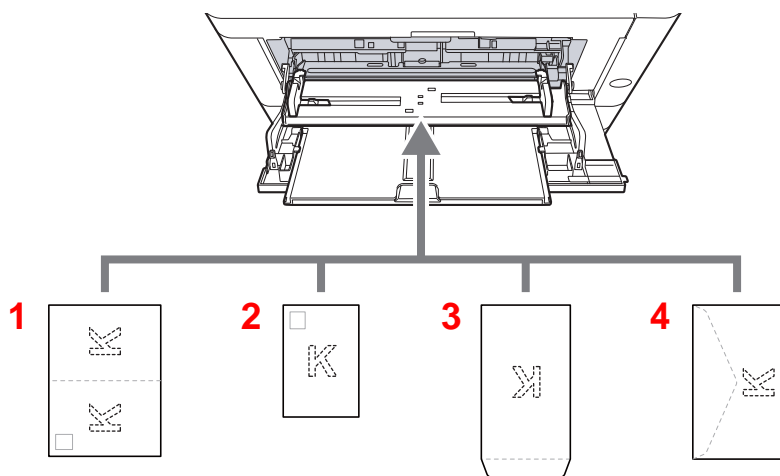
➔ [Tipo di supporto \(pagina 4-18\)](#)

Quando si caricano delle buste o dei cartoncini sul bypass

Caricare la carta con il lato di stampa rivolto verso l'alto. Per la procedura di stampa, vedere:

➔ **Printing System Driver User Guide**

Esempio: Quando si stampa l'indirizzo.



- 1 Oufuku Hagaki (Cartolina di ritorno)
- 2 Hagaki (Cartoncino)
- 3 Buste verticali
- 4 Buste orizzontali

✔ IMPORTANTE

- Utilizzare cartoline di ritorno Oufuku Hagaki non piegate.
- L'inserimento delle buste (orientamento e disposizione) varia in funzione del tipo di busta utilizzato. Accertarsi che le buste siano state inserite correttamente; diversamente, è possibile che vengano stampate in direzione errata o sul lato sbagliato.

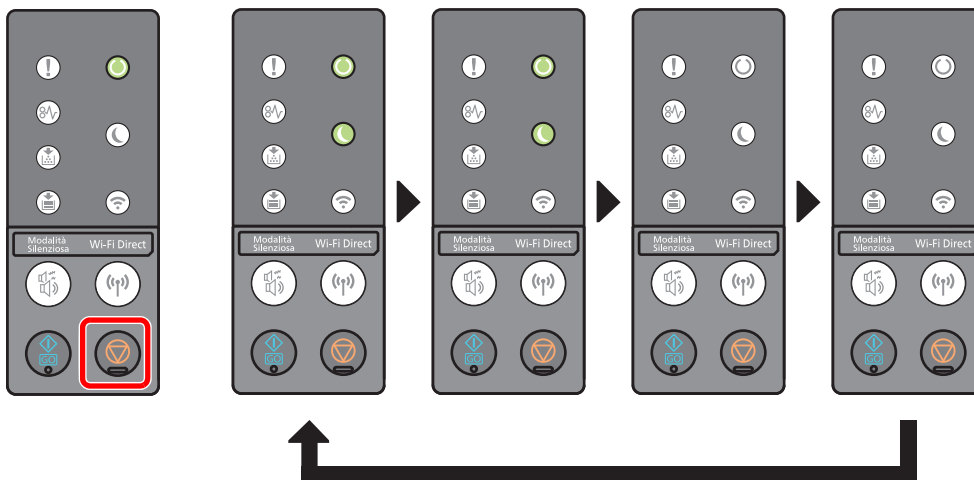
💡 NOTA

Quando si caricano delle buste sul bypass, selezionare il tipo di busta facendo riferimento a:

➔ [Tipo di supporto \(pagina 4-18\)](#)

Interruzione e ripresa di un lavoro

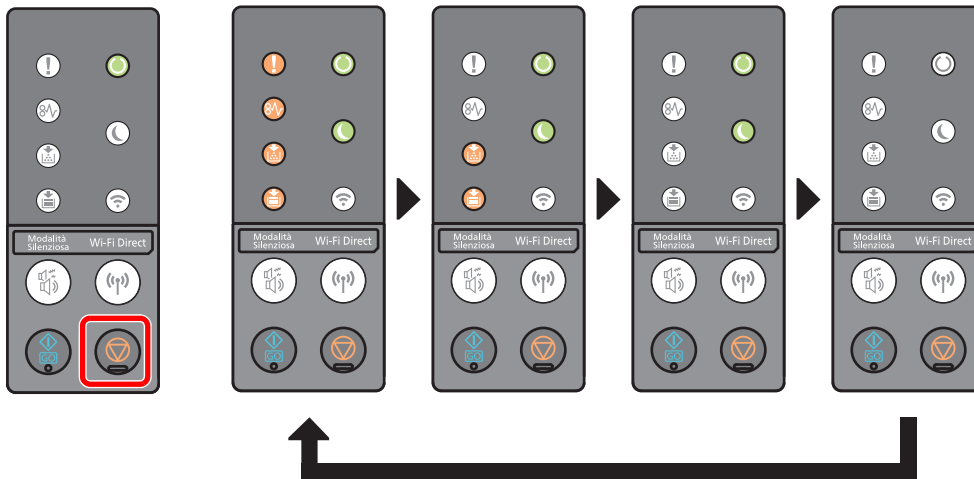
Per interrompere un lavoro in corso, selezionare il tasto [**Cancella**]. Mentre il lavoro è in pausa, l'indicatore lampeggia come mostrato di seguito.



Per riprendere il lavoro, selezionare di nuovo il tasto [**Cancella**].

Annullamento di un lavoro

Per annullare un lavoro in corso, premere il tasto [**Cancella**] per un secondo. Quando il lavoro viene cancellato, l'indicatore lampeggia come mostrato di seguito.



Stampa rapporto

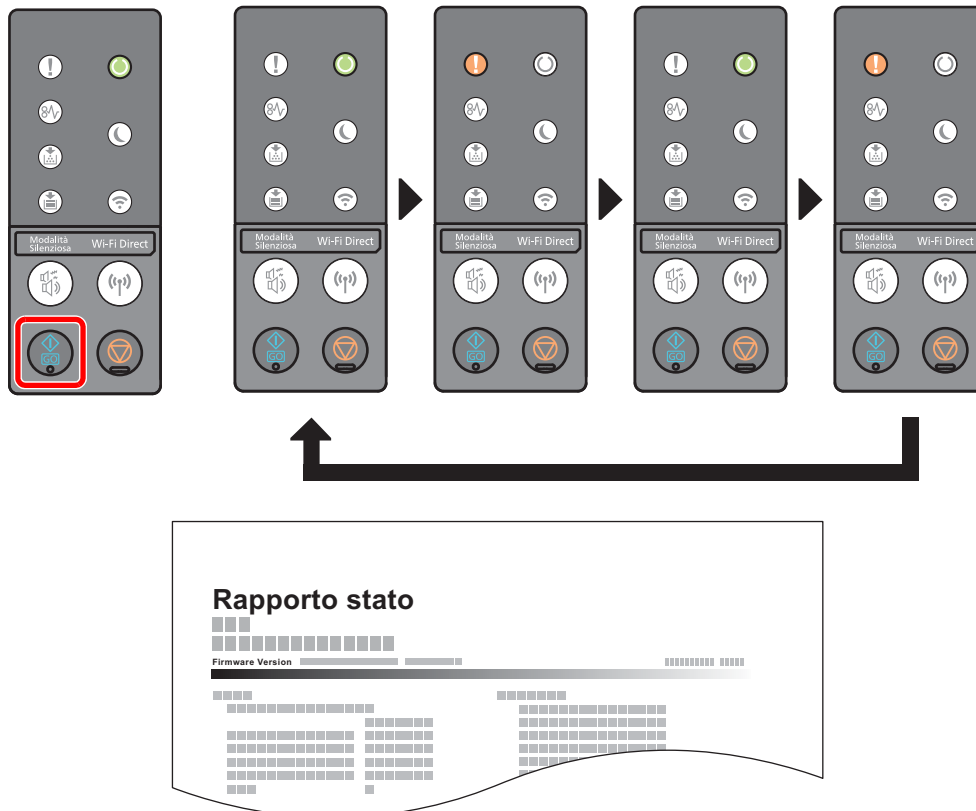
Stampare i rapporti per verificare le impostazioni e lo stato della periferica.

Stampa Pagina di stato

Stampare la pagina di stato che riporta informazioni quali le impostazioni correnti, lo spazio in memoria e gli accessori opzionali installati.

Per stampare una pagina di stato, tenere premuto il tasto **[GO]** per 3 - 9 secondi.

Quando la periferica è pronta a stampare il rapporto, l'indicatore lampeggia come mostrato di seguito.



Stampa Pagina di stato di servizio

Questa pagina contiene informazioni più dettagliate di quelle riportate sulla pagina di stato. Generalmente, il tecnico dell'assistenza stampa questa pagina durante l'intervento di manutenzione.

Per stampare la pagina di stato di servizio, tenere premuto il tasto **[GO]** per 10 secondi o più.

Quando la periferica è pronta a stampare il rapporto, l'indicatore lampeggia come mostrato per la pagina di stato.

NOTA

La pagina di stato della rete mostra la versione del firmware dell'interfaccia di rete, l'indirizzo di rete, il protocollo di rete e altre informazioni.



6 Problemi e soluzioni

In questo capitolo vengono trattati i seguenti argomenti:

Manutenzione ordinaria	6-2
Pulizia	6-2
Pulizia dell'area interna della periferica	6-2
Sostituzione della cartuccia toner	6-6
Caricamento della carta	6-9
Utilizzo del Maintenance Menu	6-10
Problemi e soluzioni	6-11
Risoluzione dei problemi	6-11
Problemi di funzionamento della periferica	6-11
Problemi sulle immagini stampate	6-13
Schema di attivazione degli indicatori in caso di errore	6-16
Indicatore di manutenzione	6-16
Indicazione di errore	6-26
Eliminazione degli inceppamenti carta	6-28
Rimuovere la carta inceppata sul bypass	6-29
Rimuovere la carta inceppata nel Cassetto 1	6-30
Rimuovere la carta inceppata nel Cassetto 2	6-32
Rimuovere la carta inceppata nel Cassetto 3	6-34
Rimozione degli inceppamenti carta nel pannello posteriore	6-36
Rimozione della carta inceppata all'interno del sistema	6-40

Manutenzione ordinaria

Pulizia

La pulizia periodica del sistema garantisce una qualità di stampa ottimale.



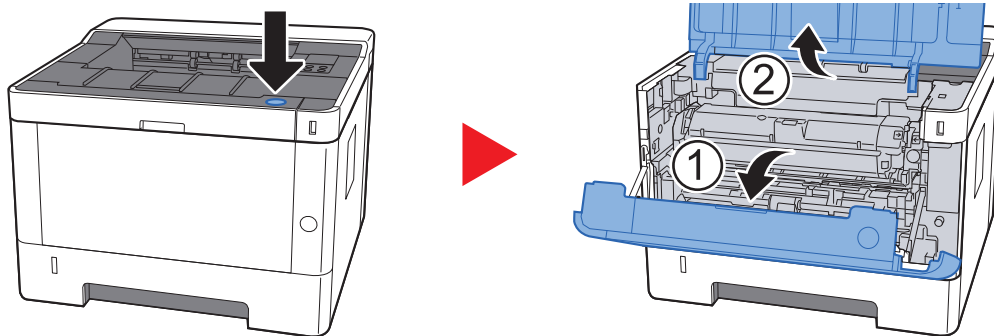
ATTENZIONE

Per motivi di sicurezza, scollegare sempre il cavo di alimentazione prima di pulire il sistema.

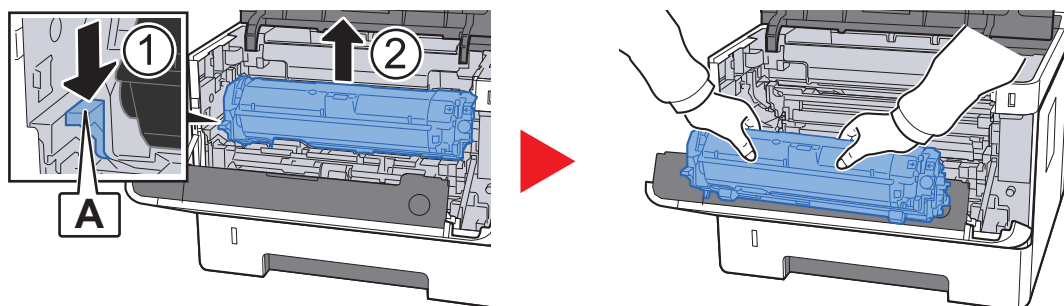
Pulizia dell'area interna della periferica

Per evitare problemi di qualità immagine, pulire la sezione interna della periferica tutte le volte che si sostituisce la cartuccia toner.

- 1 Aprire il coperchio anteriore.



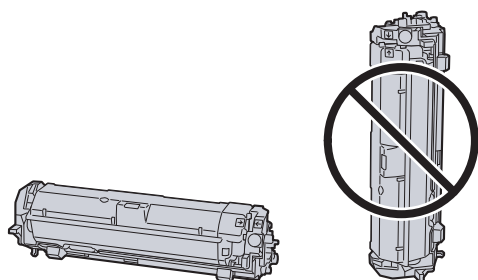
- 2 Rimuovere dalla periferica l'unità di sviluppo e la cartuccia toner.



IMPORTANTE

Non toccare né sottoporre a urti il rullo dell'unità di sviluppo. La qualità di stampa potrebbe ridursi.

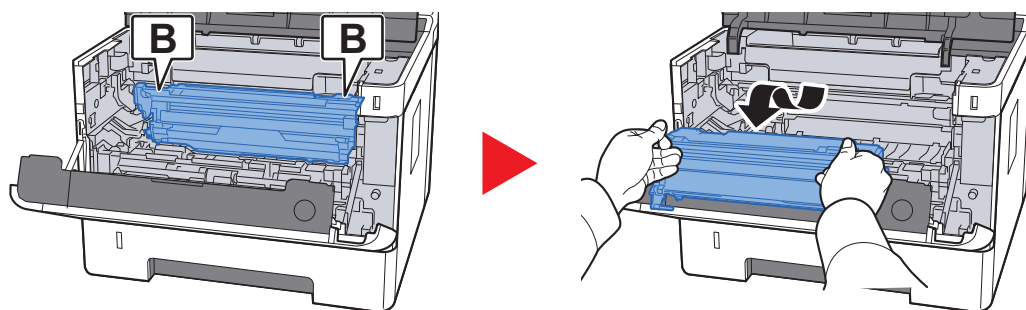
- 3 Posizionare l'unità di sviluppo e la cartuccia toner su una superficie piana e pulita.



✓ **IMPORTANTE**

Non posizionare l'unità di sviluppo e la cartuccia toner in verticale.

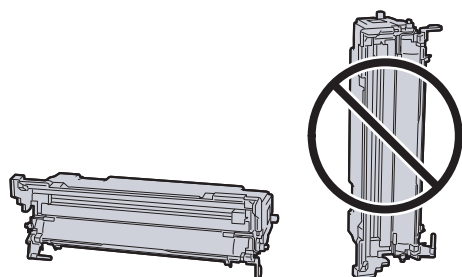
- 4 Rimuovere l'unità tamburo dalla periferica.



✓ **IMPORTANTE**

Non toccare né sottoporre a urti il tamburo. L'esposizione del tamburo alla luce diretta del sole o a una luce intensa può compromettere la qualità di stampa.

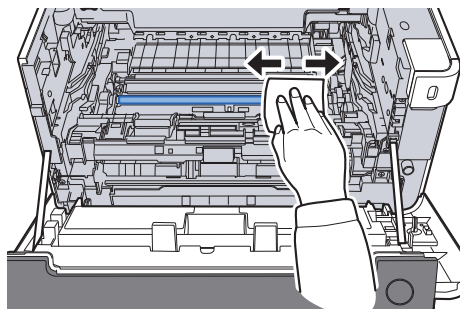
- 5 Posizionare l'unità tamburo su una superficie piana e pulita.



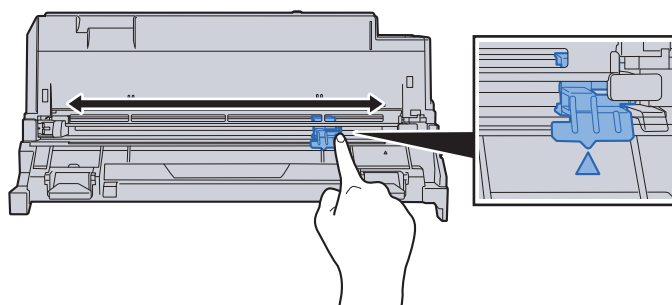
✓ **IMPORTANTE**

Non posizionare l'unità tamburo in verticale.

- 6 Utilizzare un panno pulito e senza lanugine per rimuovere polvere e sporco dal rullo di registrazione in metallo.



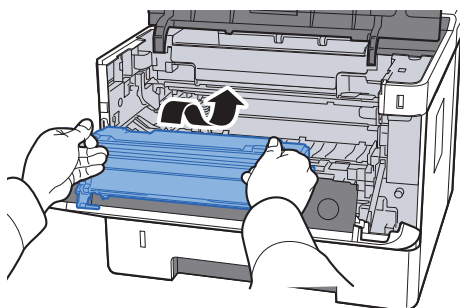
- 7 Sull'unità tamburo, fare scorrere il dispositivo di pulizia dell'unità di carica principale avanti e indietro per 2 o 3 volte per pulire il filo di carica.



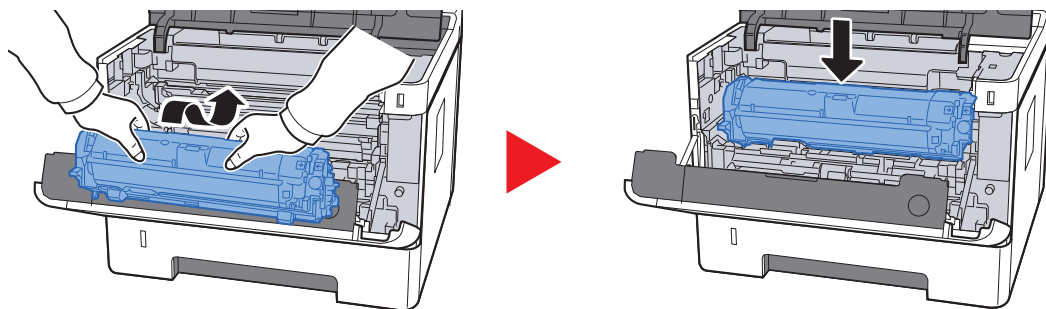
✓ **IMPORTANTE**

- Prima di utilizzare il dispositivo di pulizia dell'unità di carica per la prima volta, rimuovere il nastro che trattiene la sua manopola.
- Dopo la pulizia, riportare il dispositivo di pulizia dell'unità di carica principale alla posizione iniziale (CLEANER HOME POSITION).

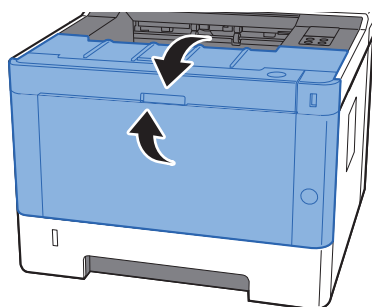
- 8 Al termine dell'operazione di pulizia, reinstallare l'unità tamburo.



- 9 Reinstallare l'unità di sviluppo insieme alla cartuccia toner, allineando le guide alle due estremità con gli slot sulla periferica.



- 10 Chiudere il coperchio anteriore.



Sostituzione della cartuccia toner

Quando il toner è esaurito, l'indicatore **[Toner]** si accende.

Quando il toner sta per esaurirsi, l'indicatore **[Toner]** lampeggia. Assicurarsi di avere a disposizione una cartuccia toner nuova per la sostituzione.

Frequenza di sostituzione della cartuccia toner

La durata delle cartucce toner dipende dalla quantità di toner richiesta per completare i processi di stampa. In conformità con ISO/IEC 19752 e con EcoPrint disattivato, con una cartuccia toner è possibile eseguire il numero di stampe indicato di seguito (carta in formato A4/Letter):

Durata della cartuccia toner (pagine stampabili)
3.000 immagini



NOTA

- Le cartucce toner consentono di stampare una media di 1.000 immagini.
- Per mantenere inalterata la qualità, si raccomanda di utilizzare le nostre cartucce toner originali, sottoposte a numerosi controlli qualità.

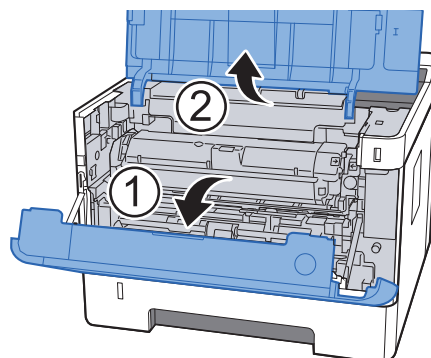
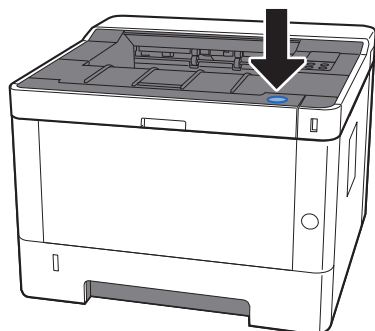


ATTENZIONE

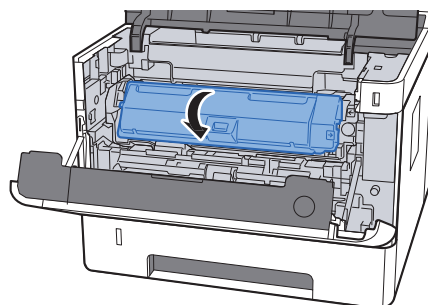
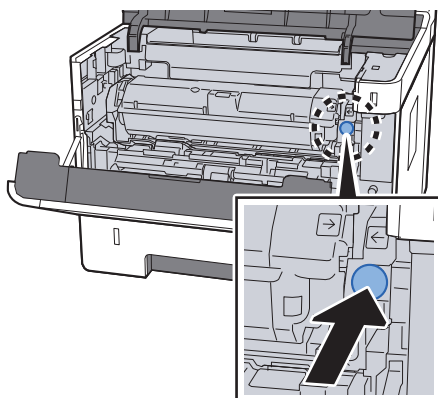
È vietato incenerire tutti i componenti che contengono toner. Potrebbero sprigionarsi scintille pericolose.

Sostituzione della cartuccia toner

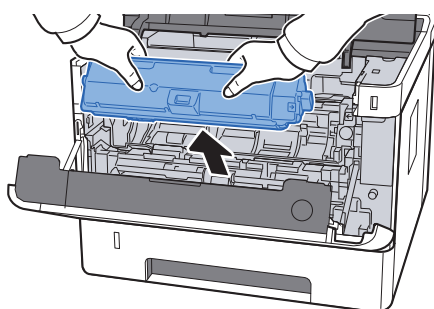
- 1 Aprire il coperchio anteriore.



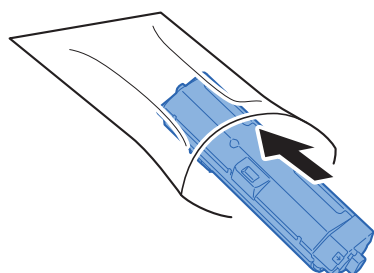
- 2 Sbloccare la cartuccia toner.



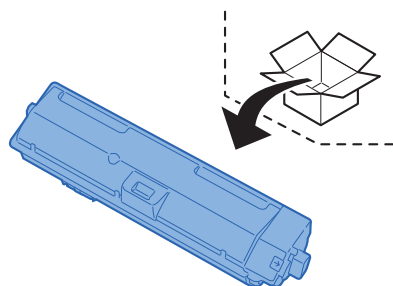
- 3 Rimuovere la cartuccia toner.



- 4 Riporre la cartuccia toner esausta nella busta in plastica fornita per lo smaltimento.

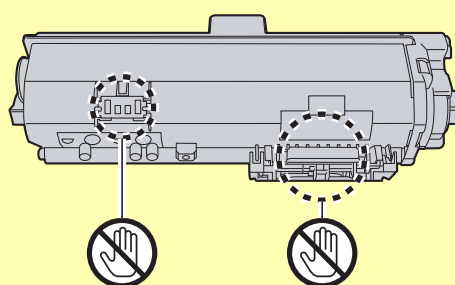


- 5 Togliere la cartuccia toner nuova dalla confezione.

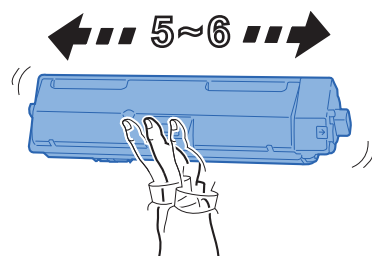


✓ **IMPORTANTE**

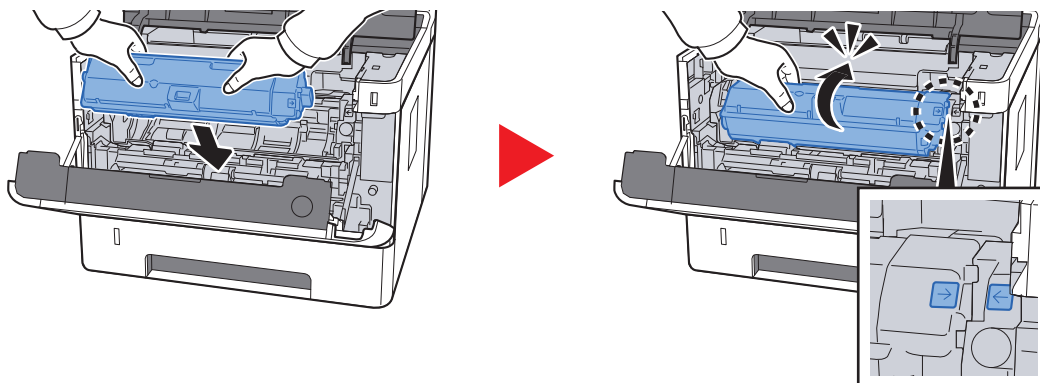
Non toccare i punti indicati di seguito.



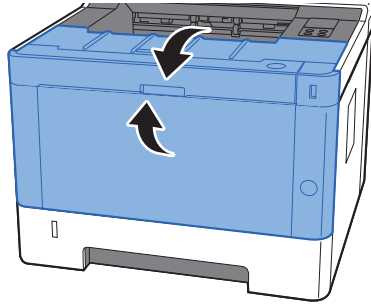
- 6 Agitare la cartuccia toner.



- 7 Installare la cartuccia toner.



8 Chiudere il coperchio anteriore.



NOTA

- Se il coperchio anteriore non si chiude, controllare che la nuova cartuccia toner sia stata installata correttamente.
- Restituire la cartuccia toner vuota al rivenditore o al centro di assistenza. Le cartucce toner raccolte verranno riciclate o smaltite in conformità con le normative vigenti.

Caricamento della carta

Quando la carta presente nel Cassetto # si esaurisce, l'indicatore **[Carta]** lampeggia.

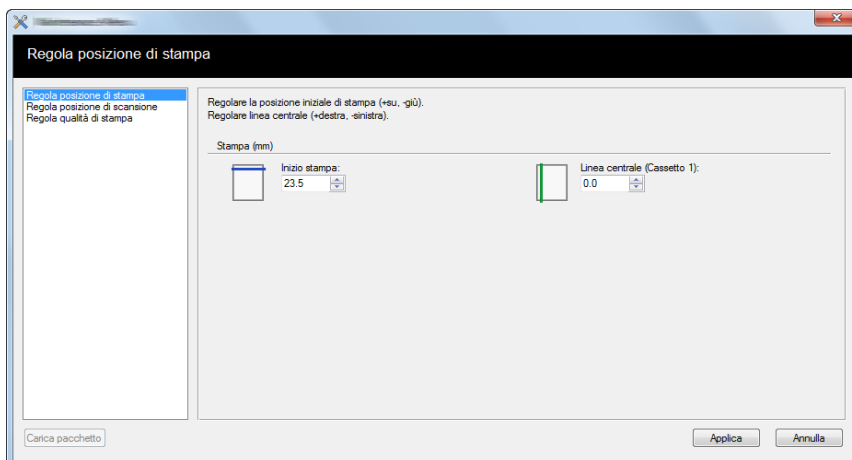
➔ [Caricamento nei Cassetti \(pagina 3-4\)](#)

[Caricamento della carta sul bypass \(pagina 5-2\)](#)

Utilizzo del Maintenance Menu

È possibile utilizzare il [Maintenance Menu] per regolare la posizione di stampa e ottimizzare la qualità di stampa.

➔ Maintenance Menu User Guide



Voce		Descrizione
Regola posizione di stampa	Posizione inizio stampa	Digitare o selezionare la posizione iniziale del margine superiore per la stampa. Valore: 0 - 300 mm (incrementi di 5 mm)
	Linea centrale	Digitare o selezionare la posizione iniziale del margine sinistro per la stampa per ogni origine carta disponibile. Questa impostazione è disponibile per ogni cassetto quando sono installati i cassettei carta opzionali. Valore: -25 - 25 mm (incrementi di 5 mm)
Regola qualità di stampa	Impostazione carica tamburo	Quando si nota un degrado della qualità di stampa, è possibile modificare l'output del caricatore principale per ripristinare la qualità di stampa. Valore: 1 - 7
	Impostazione altitudine	Se il sistema è installato in un luogo che si trova a un'altitudine di 1.000 metri o superiore e si nota un degrado della qualità di stampa, utilizzare il modo di Impostazione altitudine per ripristinare la qualità di stampa. Valore: Normale, 1.001 - 2.000m, 2.001 - 3.000m, 3.001 - 3.500m
	Pulizia tamburo	Eseguire la procedura Pulizia tamburo quando sulle immagini compaiono delle striature con righe bianche.

Problemi e soluzioni

Risoluzione dei problemi

La tabella seguente indica le linee guida generali per la risoluzione dei problemi.

Se si verificano problemi relativi al sistema, leggere i controlli ed eseguire le procedure indicate nelle pagine successive. Se il problema persiste, contattare il tecnico dell'assistenza.




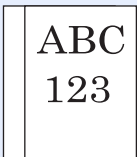
NOTA

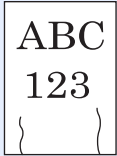

Quando si contatta il centro di assistenza è necessario comunicare il numero di serie. Per controllare il numero di serie, vedere:

➔ [Controllo del numero di serie della periferica \(pagina i\)](#)

Problemi di funzionamento della periferica

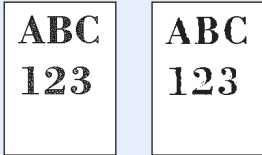
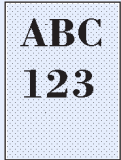
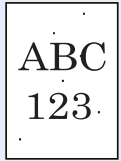
Quando si verificano i seguenti problemi di funzionamento, adottare le procedure appropriate.



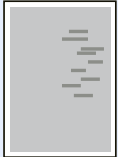
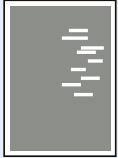

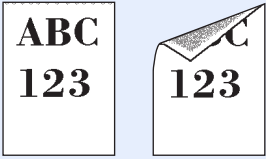
Sintomo	Controlli	Azioni correttive	Pagina di riferimento
All'accensione della periferica non viene visualizzata nessuna schermata.	Controllare il cavo di alimentazione.	Verificare che entrambe le estremità del cavo siano saldamente inserite.	pagina 2-8
Vengono stampati dei fogli bianchi. 	—	Controllare le impostazioni del programma in uso.	—
La carta si inceppa spesso.	La carta è stata caricata correttamente?	Caricare correttamente la carta.	pagina 3-4
	—	Cambiare l'orientamento della carta di 180 gradi.	pagina 3-4
	Il tipo di carta in uso è tra quelli accettati dal sistema? È in buone condizioni?	Rimuovere la risma di carta, capovolgerla e ricaricarla.	pagina 3-4
	La carta è arricciata, piegata o increspata?	Sostituirla con nuova carta.	pagina 3-4
	All'interno del sistema sono rimasti frammenti di carta strappata o inceppata?	Rimuovere la carta inceppata.	pagina 6-28
Sovrapposizione di 2 o più fogli durante la consegna. (alimentazione di più fogli) 	—	Caricare correttamente la carta.	pagina 3-2

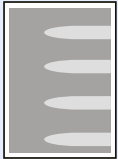

Sintomo	Controlli	Azioni correttive	Pagina di riferimento
Le stampe sono curvate. 	La carta è stata caricata correttamente?	Caricare correttamente la carta.	pagina 3-4
	—	Cambiare l'orientamento della carta di 180 gradi.	pagina 3-4
	La carta è umida?	Sostituirla con nuova carta.	pagina 3-4
Le stampe sono arricciate. 	—	Girare la carta nel cassetto oppure ruotare di 180 gradi.	pagina 3-2
	La carta è umida?	Sostituirla con nuova carta.	pagina 3-4
Impossibile installare il driver di stampa.	Si sta tentando di installare il driver utilizzando un nome host in modalità Wi-Fi o Wi-Fi Direct?	Specificare un indirizzo IP anziché un nome host.	—
Non è possibile stampare.	Il sistema è alimentato?	Collegare il cavo di alimentazione alla presa di corrente CA.	—
	Il sistema è acceso?	Accendere l'interruttore.	pagina 2-9
	Il cavo USB e il cavo di rete sono collegati?	Collegare saldamente il cavo della stampante e il cavo di rete.	pagina 2-7
Quando "Auto-IP" è impostato su [On], l'indirizzo IP non viene assegnato automaticamente.	Per l'indirizzo IP di TCP/IP(v4) è stato immesso un valore diverso da "0.0.0.0"?	Immettere "0.0.0.0" per l'indirizzo IP di TCP/IP(v4).	pagina 2-13
La stampante produce del vapore nell'area attorno all'apertura di uscita carta.	Controllare che la temperatura ambiente non sia troppo bassa o che la carta in uso non sia umida.	In funzione dell'ambiente di stampa e delle condizioni della carta, l'umidità della carta evapora a causa del calore generato durante la stampa ed emette del vapore che potrebbe sembrare del fumo. Non è un problema e si può tranquillamente proseguire la stampa. Se il vapore causa dei fastidi, alzare la temperatura ambiente oppure sostituire la carta con della carta asciutta.	—

Problemi sulle immagini stampate

Quando si verificano i seguenti problemi sulle immagini stampate, adottare le procedure appropriate.

Sintomo	Controlli	Azioni correttive	Pagina di riferimento
<p>Le immagini stampate sono troppo chiare.</p> 	La carta è umida?	Sostituirla con nuova carta.	pagina 3-2
	È stata modificata la densità?	Selezionare il livello di densità appropriato.	pagina 4-17
	Il toner è distribuito in modo uniforme nella cartuccia?	Agitare la cartuccia toner orizzontalmente, da lato a lato, varie volte.	pagina 6-6
	È attivato il modo EcoPrint?	Disabilitare il modo [EcoPrint] .	pagina 4-2
	L'unità di sviluppo e l'unità tamburo sono installate correttamente?	Installare correttamente l'unità tamburo e l'unità di sviluppo.	pagina 6-2
	—	Controllare che il tipo di carta impostato corrisponda al tipo di carta in uso.	pagina 4-17
	—	Selezionare [Regola qualità di stampa] in Maintenance menu, quindi selezionare [Aggiorna] in [Pulizia tamburo] .	pagina 6-10
<p>Le immagini stampate sono troppo scure anche se lo sfondo dell'originale acquisito è bianco.</p> 	—	Selezionare [Regola qualità di stampa] in Maintenance menu, quindi selezionare [Aggiorna] in [Pulizia tamburo] .	pagina 6-10
	—	Selezionare [Regola qualità di stampa] in Maintenance menu e impostare un valore più alto per "Impostazione carica tamburo". Aumentare il valore di regolazione a incrementi di 1 rispetto al valore corrente. Se, incrementando il valore di 1, non si riscontrano miglioramenti, aumentarlo ulteriormente di 1. Se non si riscontrano miglioramenti, ridurre il valore a incrementi di 1 rispetto all'impostazione originale. Se diminuendo il valore di 1 non si riscontrano miglioramenti, ridurlo ulteriormente di 1. Se non si notano miglioramenti, ripristinare il valore originale.	pagina 6-10
<p>Dei punti neri appaiono sullo sfondo bianco durante la scansione di originali bianchi.</p> 	—	Selezionare [Regola qualità di stampa] in Maintenance menu, quindi selezionare [Aggiorna] in [Pulizia tamburo] .	pagina 6-10
	—	Selezionare [Regola qualità di stampa] in Maintenance menu e impostare un valore più alto per "Impostazione carica tamburo". Aumentare il valore di regolazione a incrementi di 1 rispetto al valore corrente. Se, incrementando il valore di 1, non si riscontrano miglioramenti, aumentarlo ulteriormente di 1. Se non si notano miglioramenti, ripristinare il valore originale.	pagina 6-10

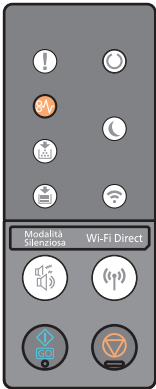
Sintomo	Controlli	Azioni correttive	Pagina di riferimento
<p>Le immagini stampate sono sfocate.</p> 	<p>Si utilizza il sistema in un ambiente con umidità elevata o in cui si verificano repentine variazioni di temperatura e di umidità?</p>	<p>Utilizzare il sistema in un ambiente con umidità adeguata.</p>	—
	—	<p>Selezionare [Regola qualità di stampa] in Maintenance menu, quindi selezionare [Aggiorna] in [Pulizia tamburo].</p>	pagina 6-10
<p>Le immagini stampate sono inclinate.</p> 	<p>La carta è stata caricata correttamente?</p>	<p>Controllare la posizione delle guide di larghezza carta.</p>	pagina 3-4
<p>Comparsa di righe orizzontali irregolari sull'immagine.</p> 	—	<p>Selezionare [Regola qualità di stampa] in Maintenance menu e impostare un valore più alto per "Impostazione carica tamburo". Aumentare il valore di regolazione a incrementi di 1 rispetto al valore corrente. Se, incrementando il valore di 1, non si riscontrano miglioramenti, aumentarlo ulteriormente di 1. Se non si notano miglioramenti, ripristinare il valore originale.</p>	pagina 6-10
<p>L'altitudine è 1.000 m o superiore e sull'immagine compaiono righe bianche orizzontali irregolari.</p> 	—	<p>Selezionare [Regola qualità di stampa] in Maintenance menu e impostare l'opzione "Impostazione altitudine" a un livello più alto di quello al momento impostato.</p>	pagina 6-10
<p>L'altitudine è 1.000 m o superiore e sull'immagine compaiono delle macchie.</p> 	—	<p>Selezionare [Regola qualità di stampa] in Maintenance menu e impostare l'opzione "Impostazione altitudine" a un livello più alto di quello al momento impostato.</p>	pagina 6-10
<p>Sporco sul bordo superiore o sul retro del foglio.</p> 	<p>La sezione interna della periferica è sporca?</p>	<p>Pulire la sezione interna della periferica.</p>	pagina 6-2
	—	<p>Pulire l'unità di carica all'interno della periferica.</p>	pagina 6-2

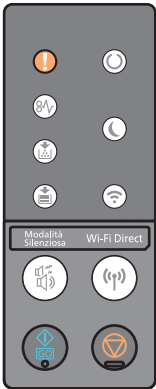
Sintomo	Controlli	Azioni correttive	Pagina di riferimento
Parte dell'immagine appare periodicamente sbiadita oppure presenta delle righe bianche. 	—	Aprire e chiudere il coperchio anteriore.	—
	—	Selezionare [Regola qualità di stampa] in Maintenance menu, quindi selezionare [Aggiorna] in [Pulizia tamburo].	pagina 6-10
	—	Selezionare [Regola qualità di stampa] in Maintenance menu e impostare un valore più basso per "Impostazione carica tamburo". Ridurre il valore di regolazione ad incrementi di 1 rispetto al valore corrente. Se, dopo aver ridotto il valore di 1, la situazione non migliora, ridurre ulteriormente il livello di 1. Se non si notano miglioramenti, ripristinare il valore originale.	pagina 6-10
Compare leggermente l'immagine precedente. 	—	Controllare che il tipo di carta impostato corrisponda al tipo di carta in uso.	pagina 4-17
	—	Selezionare [Regola qualità di stampa] in Maintenance menu e impostare un valore più alto per "Impostazione carica tamburo". Aumentare il valore di regolazione a incrementi di 1 rispetto al valore corrente. Se, incrementando il valore di 1, non si riscontrano miglioramenti, aumentarlo ulteriormente di 1. Se non si notano miglioramenti, ripristinare il valore originale.	pagina 6-10


Schema di attivazione degli indicatori in caso di errore

Quando si verifica un problema sulla periferica, gli indicatori si accendono seguendo uno schema specifico. Di seguito sono descritti i problemi che possono essere risolti dall'utente. Se il problema persiste, contattare il tecnico dell'assistenza.

Indicatore di manutenzione

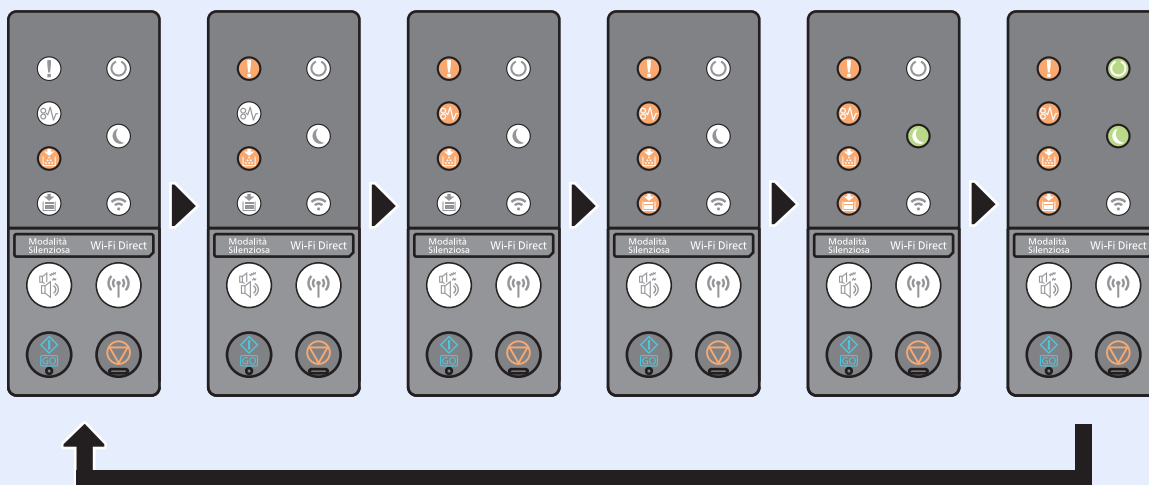
Indicatore		
		
Descrizione	Azioni correttive	Pagina di riferimento
Carta inceppata.	In caso di inceppamento della carta, la periferica si ferma. Rimuovere la carta inceppata.	pagina 6-28

Indicatore		
		
Descrizione	Azioni correttive	Pagina di riferimento
Coperchio anteriore aperto.	Chiudere il coperchio anteriore. Per informazioni dettagliate, controllare l'errore sullo Status Monitor del computer.	pagina 4-11
Unità di sviluppo o cartuccia toner non installata.	Installare l'unità di sviluppo o la cartuccia toner.	pagina 6-2

Indicatore		
		
Descrizione	Azioni correttive	Pagina di riferimento
Il toner è esaurito.	Sostituire la cartuccia toner. Per informazioni dettagliate, controllare l'errore sullo Status Monitor del computer.	pagina 4-11 pagina 6-6

 **NOTA**

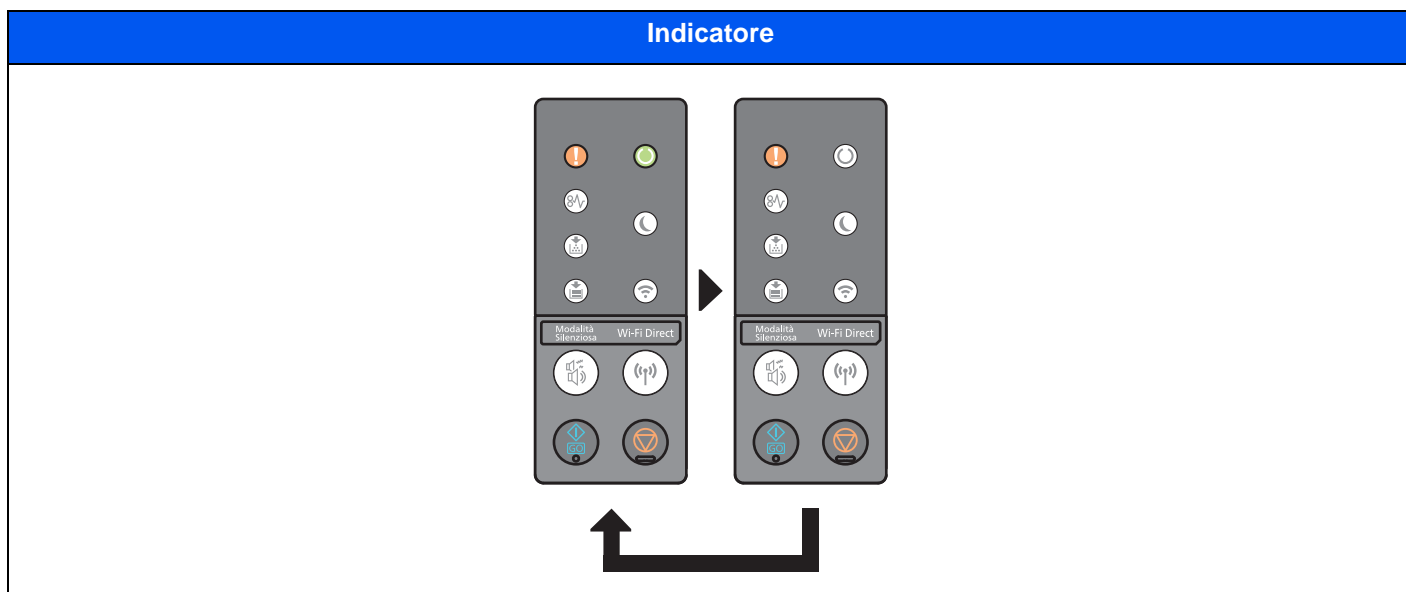
Durante il rifornimento del toner, l'indicatore si accende come indicato di seguito.



Indicatore		
Descrizione	Azioni correttive	Pagina di riferimento
Il toner sta per esaurirsi.	La cartuccia toner è prossima all'esaurimento. Preparare una nuova cartuccia toner.	—

Indicatore			
Descrizione	Azioni correttive	Pagina di riferimento	
Sostituire il Kit manutenzione.	Il Kit manutenzione va sostituito da personale qualificato ogni 100.000 pagine stampate. Rivolgersi al centro di assistenza.	—	
Formattazione della Scheda SD.			Attendere.
Alta temperatura.			Regolare la temperatura e l'umidità ambiente.
Bassa temperatura.			

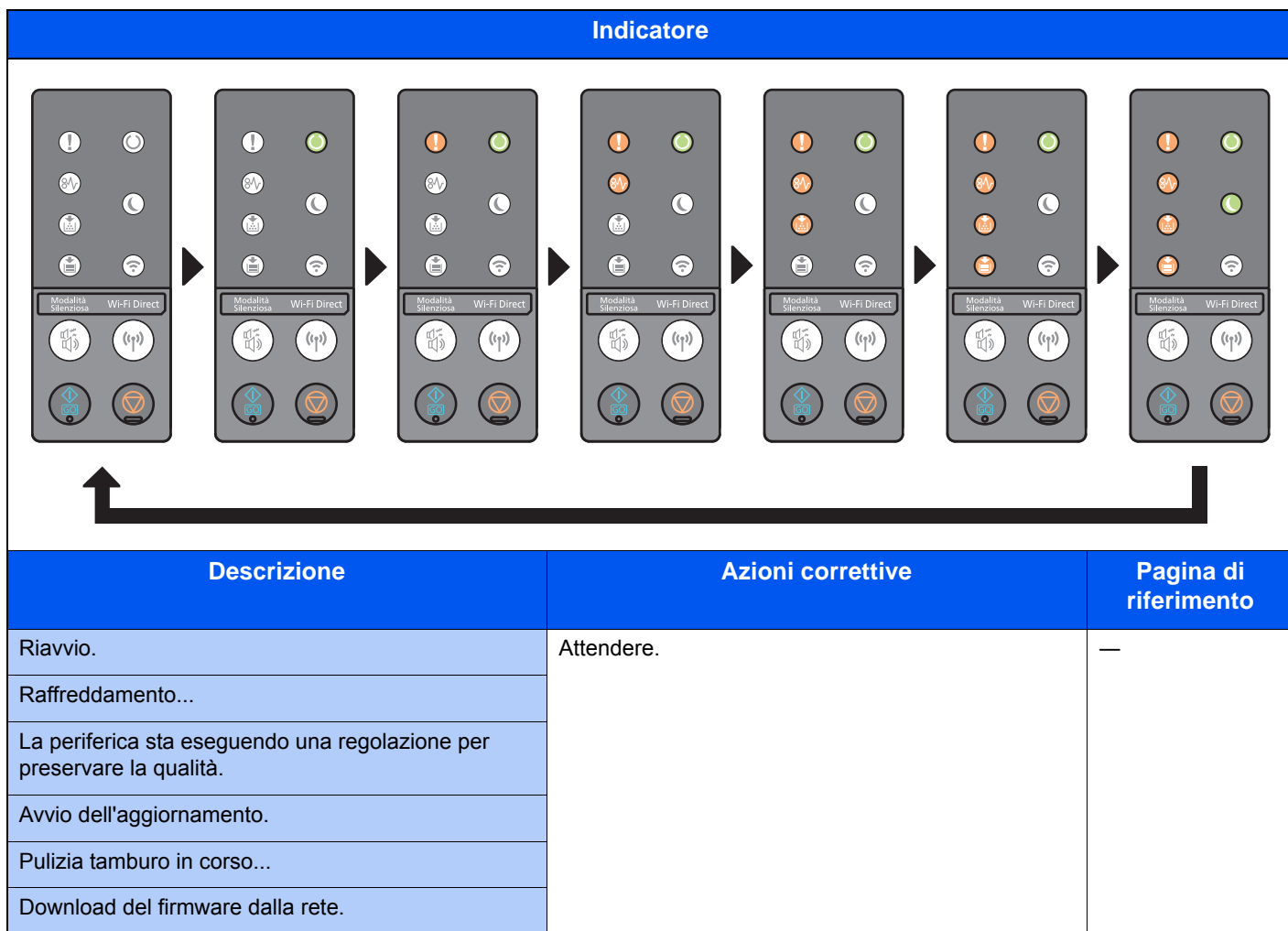
Indicatore		
Descrizione	Azioni correttive	Pagina di riferimento
Carta esaurita.	Caricare la carta nel cassetto o sul bypass. Per informazioni dettagliate, controllare l'errore sullo Status Monitor del computer.	pagina 3-2 pagina 4-11



Descrizione	Azioni correttive	Pagina di riferimento
La memoria è piena.	Impossibile proseguire il lavoro. Selezionare il tasto [GO] per stampare le pagine acquisite. Impossibile elaborare l'intero lavoro di stampa. Per annullare un lavoro, tenere premuto il tasto [Cancella] .	—
Errore KPDL.	Si è verificato un errore PostScript. Il lavoro viene annullato. Selezionare il tasto [GO] .	
Errore scheda SD.	Si è verificato un errore della scheda SD. Il lavoro verrà annullato. Selezionare il tasto [GO] .	
Errore memoria USB.	Si è verificato un errore sulla memoria rimovibile. Il lavoro viene bloccato. Selezionare il tasto [GO] .	
Impossibile stampare in fronte-retro su questa carta.	Impossibile stampare in fronte-retro su questa carta. Il lavoro viene bloccato. Selezionare il tasto [GO] .	
Impossibile stampare più copie.	Memoria stampante insufficiente. Impossibile stampare più copie. Selezionare il tasto [GO] . È disponibile una sola copia. Per stampare, deselegionare le voci [Disco RAM] e [SD Card] nella scheda "Impostazioni dispositivo" delle proprietà della stampante, oppure inserire una scheda SD e disattivare il Modo RAM Disk della periferica.	
Sovraccarico di stampa.	Il lavoro è stato sospeso perché l'elaborazione della stampa sta richiedendo molto tempo. Per riprendere la stampa, selezionare il tasto [GO] . Per annullare il lavoro, tenere premuto il tasto [Cancella] .	

Indicatore		
Descrizione	Azioni correttive	Pagina di riferimento
Toner di scarto quasi pieno.	Il contenitore del toner di scarto è quasi pieno. Rivolgersi al centro di assistenza.	—

Indicatore		
Descrizione	Azioni correttive	Pagina di riferimento
È stata installata una cartuccia toner non originale.	Non possiamo assumerci alcuna responsabilità per guasti riconducibili all'utilizzo di materiali di consumo non originali (toner sconosciuto). Per continuare a utilizzare la cartuccia toner installata, premere contemporaneamente il tasto [GO] e il tasto [Cancella] per 3 secondi o più.	—




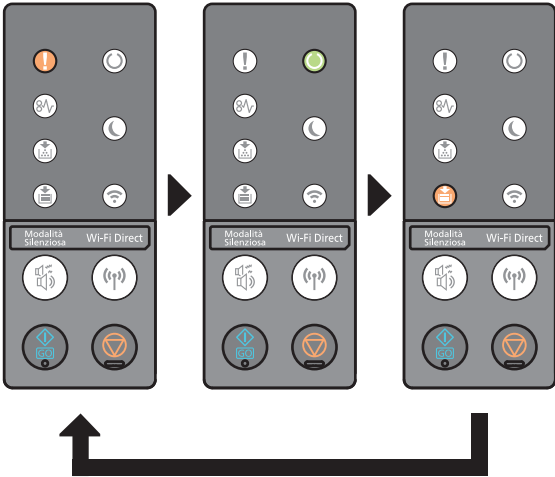
Indicatore		
Descrizione	Azioni correttive	Pagina di riferimento
Impossibile stabilire la connessione Wi-Fi.	Controllare le impostazioni e le condizioni della comunicazione wireless.	pagina 2-15
L'access point non è stato rilevato	Verificare che l'access point sia stato impostato correttamente.	

Indicatore		
Descrizione	Azioni correttive	Pagina di riferimento
Impossibile stabilire la connessione Wi-Fi Direct.	Controllare le impostazioni e le condizioni della comunicazione wireless.	pagina 2-20
Limite connessioni superato.	Annullare la connessione a un dispositivo portatile non in uso o impostare l'intervallo di disconnessione automatica del dispositivo per l'interruzione delle connessioni dei dispositivi portatili.	—

Indicatore		
Descrizione	Azioni correttive	Pagina di riferimento
Registra in Wi-Fi Direct?	Questa condizione si verifica quando la periferica riceve una richiesta di registrazione di un dispositivo Wi-Fi Direct. Selezionare il tasto [GO] o [Wi-Fi Direct] per registrare la periferica come dispositivo Wi-Fi Direct. Per annullare la registrazione del dispositivo, selezionare il tasto [Cancella] .	—

Indicatore		
Descrizione	Azioni correttive	Pagina di riferimento
Le specifiche del paese della cartuccia toner non sono compatibili con quelle della periferica.	Installare la cartuccia toner specificata.	—

Indicatore		
		
Descrizione	Azioni correttive	Pagina di riferimento
La carta si è esaurita durante la stampa.	Caricare la carta nel cassetto o sul bypass. Per informazioni dettagliate, controllare l'errore sullo Status Monitor del computer.	pagina 3-4 pagina 4-11

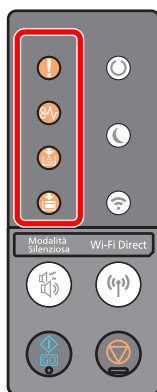
Indicatore		
		
Descrizione	Azioni correttive	Pagina di riferimento
Registrare con Google Cloud Print.	Questo messaggio viene visualizzato quando la stampante riceve la richiesta di registrazione per Google Cloud Print. Selezionare il tasto [GO] per registrare la stampante come periferica Google Cloud Print. Tenere premuto il tasto [Cancella] per annullare la registrazione.	—

Indicazione di errore

Se lo schema di accensione dell'indicatore non corrisponde a nessuno degli schemi riprodotti nelle pagine precedenti, si è verificato un errore che richiede un intervento di riparazione. Spegnere la macchina, scollegare il cavo di alimentazione, quindi ricollegare il cavo e riaccendere la periferica. L'errore potrebbe annullarsi. Se l'errore persiste, contattare il tecnico dell'assistenza.

Codice di errore

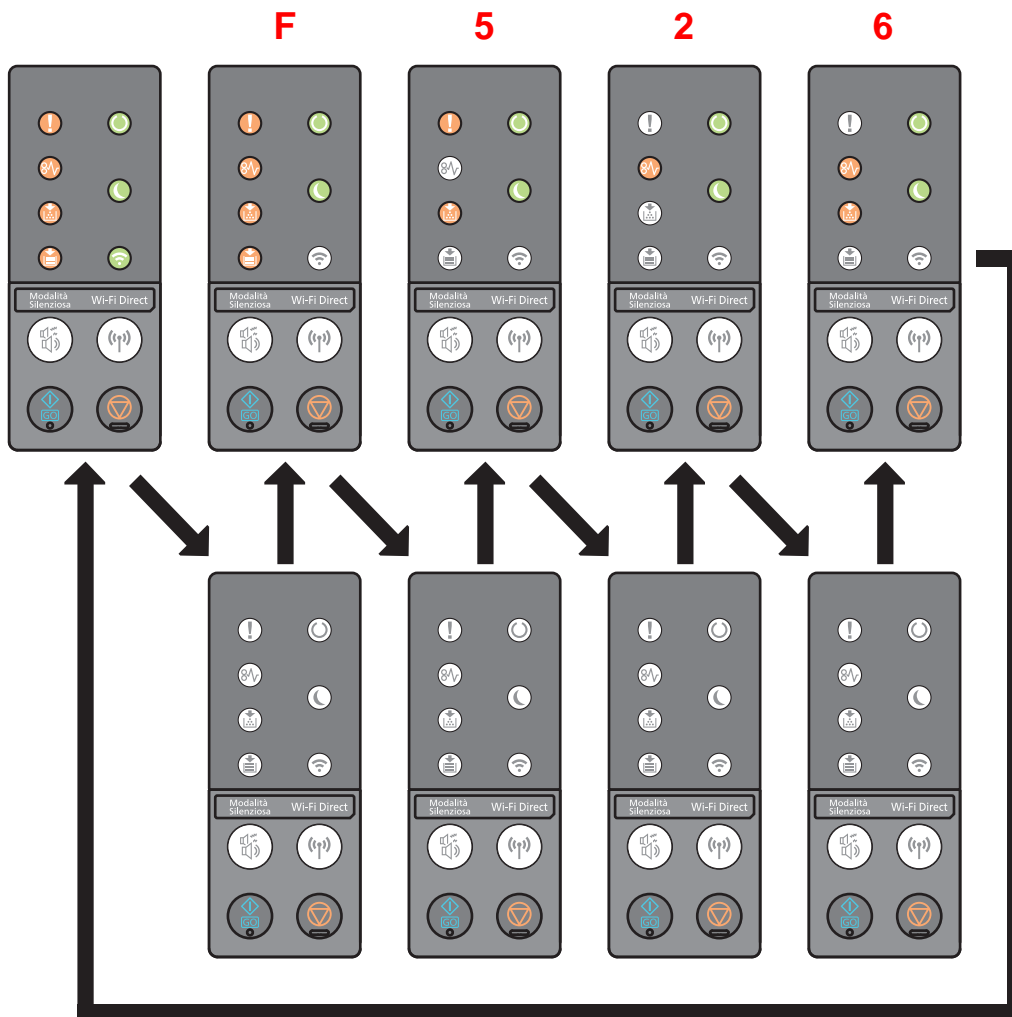
Il codice di errore viene visualizzato come mostrato di seguito. Controllare il codice di errore facendo riferimento alla descrizione riportata di seguito e comunicarlo quando si contatta il centro di assistenza.



Indicatore	Numero	Schema indicatore									
		0	1	2	3	4	5	6	7	8	9
			●		●		●		●		●
				●	●			●	●		
						●	●	●	●		
										●	●

Indicatore	Alfabeto	Schema indicatore					
		A	B	C	D	E	F
			●		●		●
		●	●			●	●
				●	●	●	●
		●	●	●	●	●	●

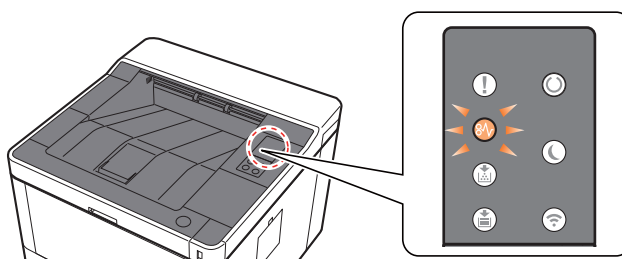
Esempio:



Eliminazione degli inceppamenti carta

Se si verifica un inceppamento carta, l'indicatore **[INCEPPAMENTO]** si accende e la periferica si ferma.

Fare riferimento alle seguenti procedure per rimuovere la carta inceppata.



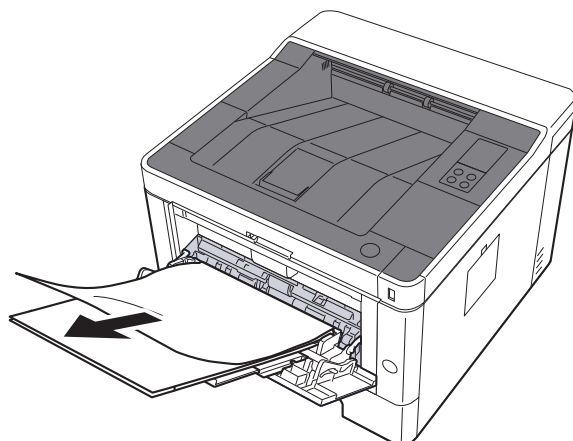
Indicatore di inceppamento carta	Pagina di riferimento
Bypass	pagina 6-29
Cassetto 1 (- 3)	pagina 6-30 pagina 6-32 pagina 6-34
Pannello posteriore	pagina 6-36
Area interna della periferica	pagina 6-40

Rimuovere la carta inceppata sul bypass

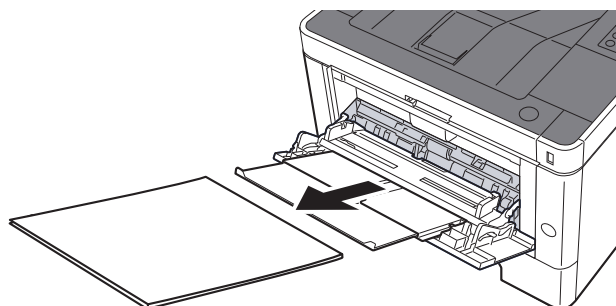
ATTENZIONE

- Non riutilizzare la carta inceppata.
- Se la carta si è strappata durante la rimozione, accertarsi di aver rimosso tutti i frammenti rimasti all'interno del sistema poiché possono causare ulteriori inceppamenti.

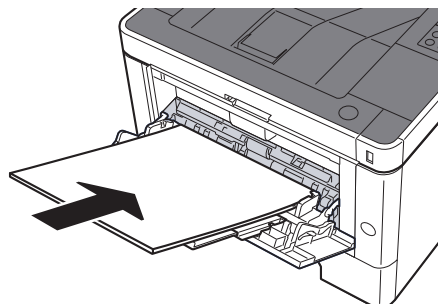
- 1 Rimuovere la carta inceppata.



- 2 Rimuovere tutta la carta.



- 3 Ricaricare la carta.

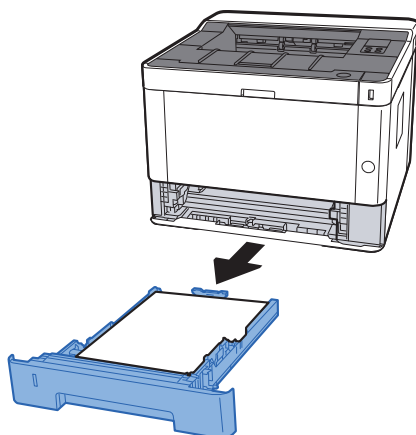


Rimuovere la carta inceppata nel Cassetto 1

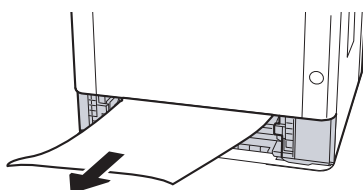
ATTENZIONE

- Non riutilizzare la carta inceppata.
- Se la carta si è strappata durante la rimozione, accertarsi di aver rimosso tutti i frammenti rimasti all'interno del sistema poiché possono causare ulteriori inceppamenti.

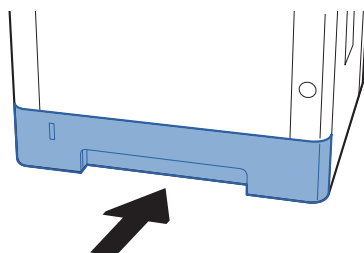
- 1 Tirare il cassetto 1 verso di sé fino a che non si blocca.



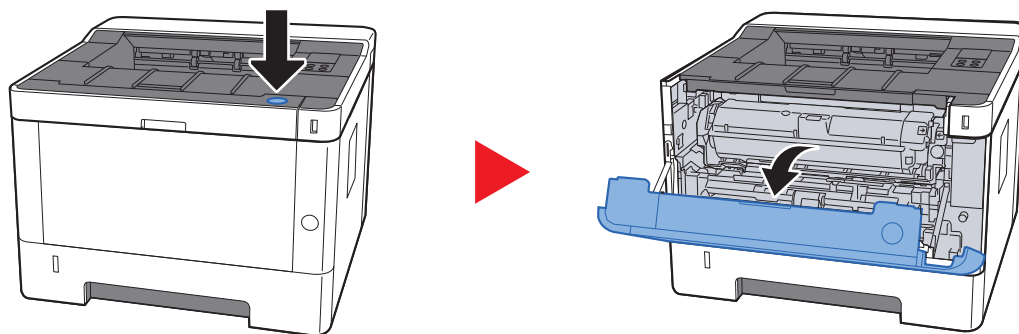
- 2 Rimuovere la carta inceppata.



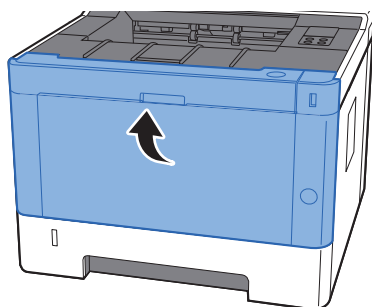
- 3 Richiudere il cassetto 1.



4 Aprire il coperchio anteriore.



5 Chiudere il coperchio anteriore.

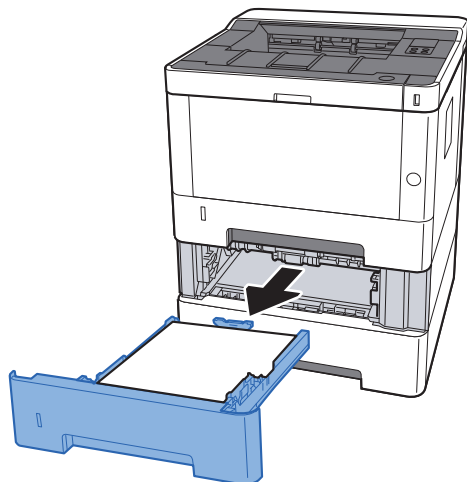


Rimuovere la carta inceppata nel Cassetto 2

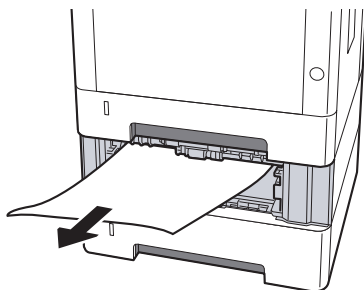
ATTENZIONE

- Non riutilizzare la carta inceppata.
- Se la carta si è strappata durante la rimozione, accertarsi di aver rimosso tutti i frammenti rimasti all'interno del sistema poiché possono causare ulteriori inceppamenti.

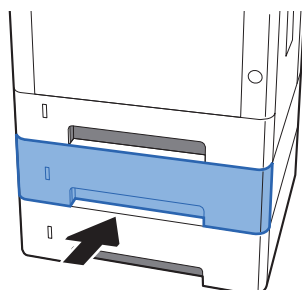
- 1 Tirare il cassetto 2 verso di sé fino a che non si blocca.



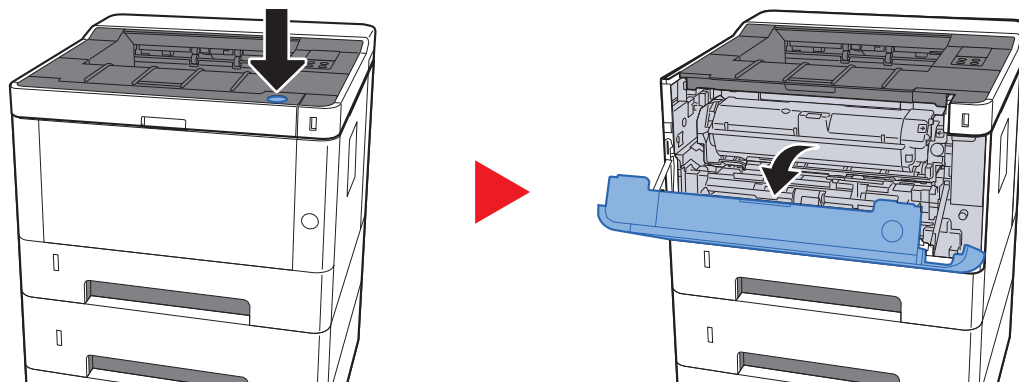
- 2 Rimuovere la carta inceppata.



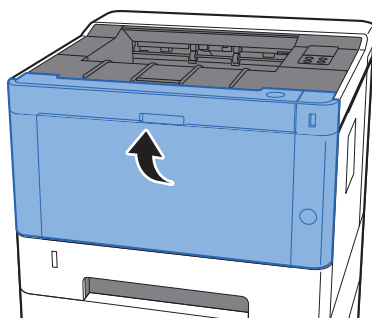
- 3 Richiudere il cassetto 2.



4 Aprire il coperchio anteriore.



5 Chiudere il coperchio anteriore.

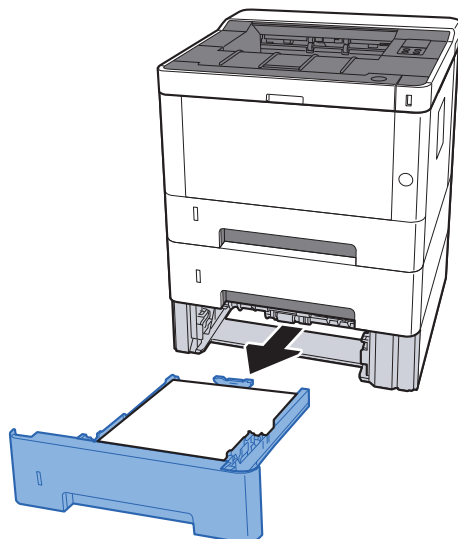


Rimuovere la carta inceppata nel Cassetto 3

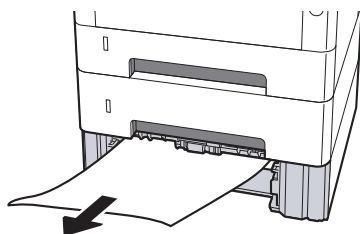
ATTENZIONE

- Non riutilizzare la carta inceppata.
- Se la carta si è strappata durante la rimozione, accertarsi di aver rimosso tutti i frammenti rimasti all'interno del sistema poiché possono causare ulteriori inceppamenti.

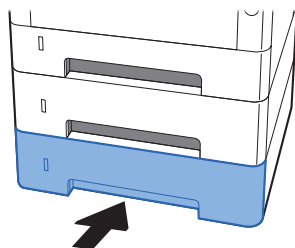
- 1 Tirare il cassetto 3 verso di sé fino a che non si blocca.



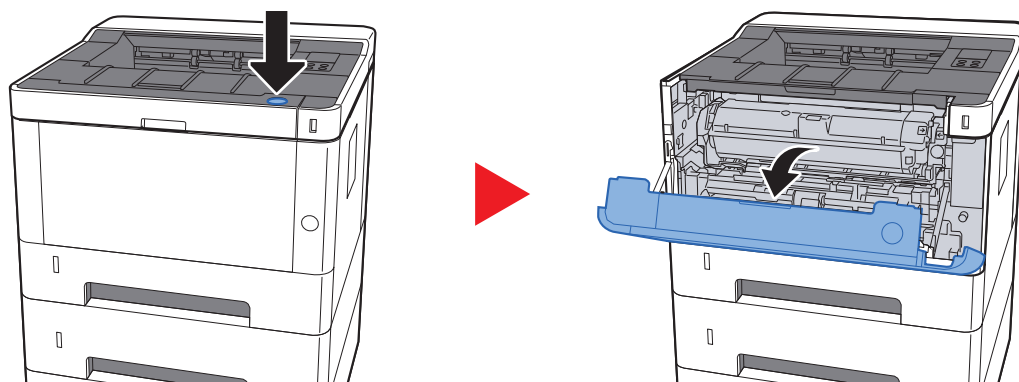
- 2 Rimuovere la carta inceppata.



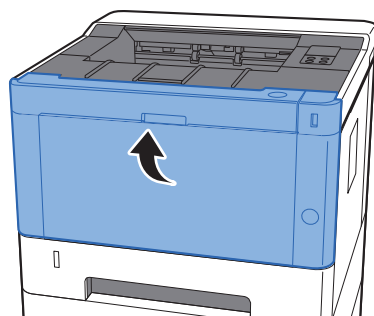
- 3 Richiudere il Cassetto 3.



4 Aprire il coperchio anteriore.



5 Chiudere il coperchio anteriore.

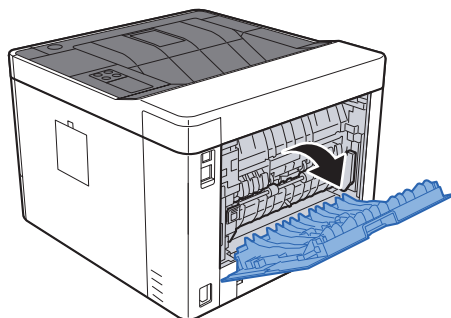


Rimozione degli inceppamenti carta nel pannello posteriore

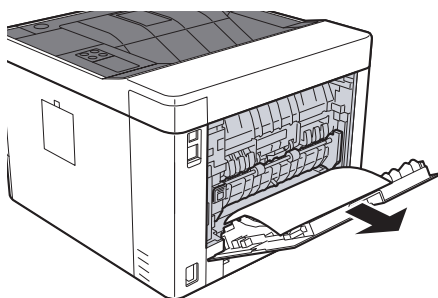
ATTENZIONE

L'unità di fissaggio può raggiungere temperature molto elevate. Fare attenzione quando si opera in quest'area poiché esiste il pericolo di ustioni.

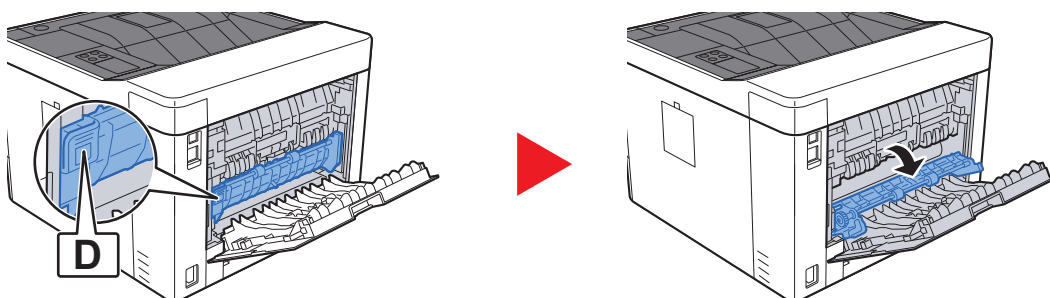
- 1 Aprire il pannello posteriore.



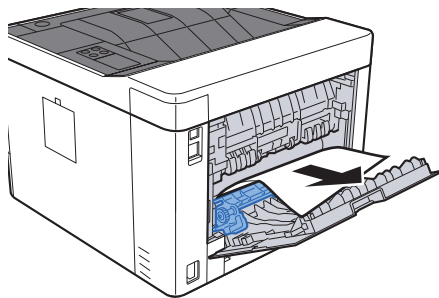
- 2 Rimuovere la carta inceppata.



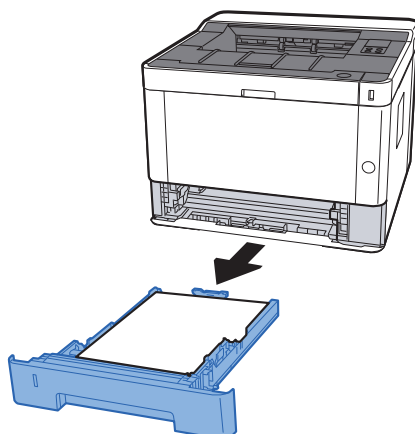
- 3 Aprire il pannello di alimentazione (D).



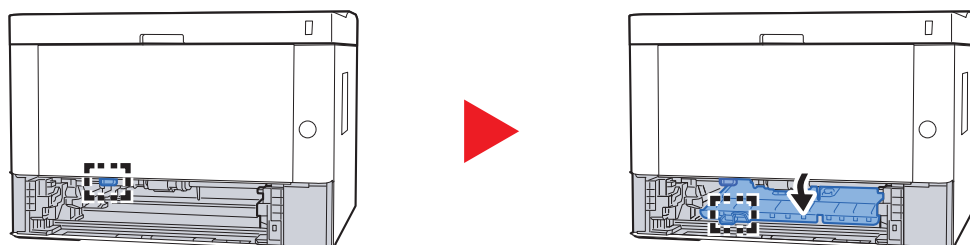
4 Rimuovere la carta inceppata.



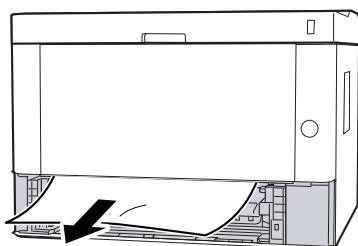
5 Tirare il cassetto 1 verso di sé fino a che non si blocca.



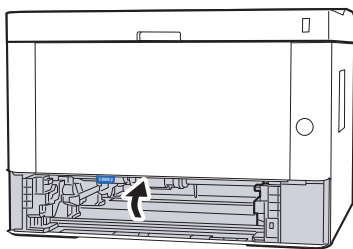
6 Aprire il coperchio dell'unità di alimentazione.



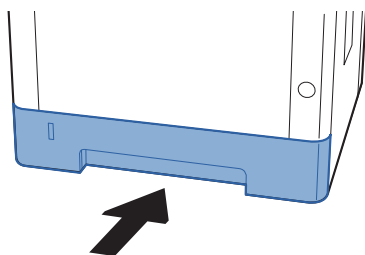
7 Rimuovere la carta inceppata.



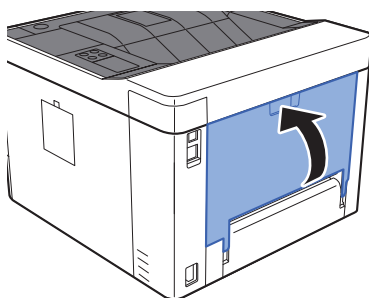
8 Richiudere il coperchio dell'unità di alimentazione.



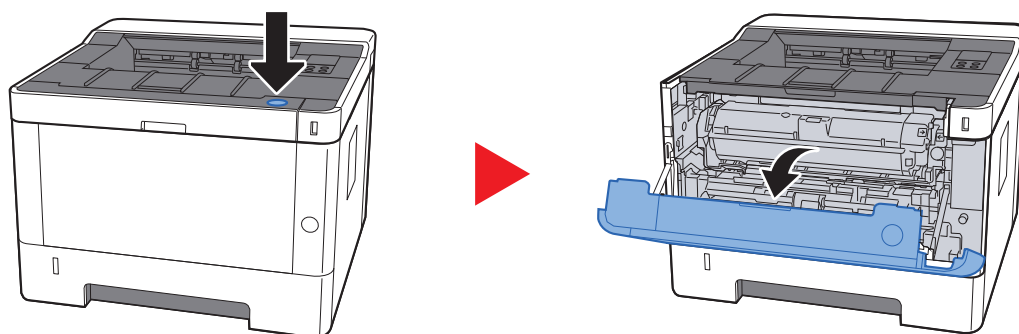
9 Richiudere il cassetto 1.



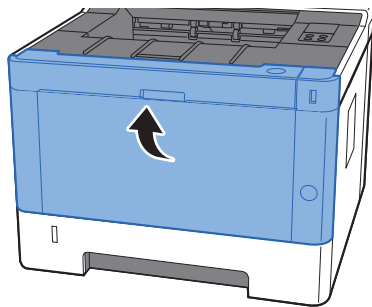
10 Richiudere il pannello posteriore.



11 Aprire il coperchio anteriore.



12 Chiudere il coperchio anteriore.

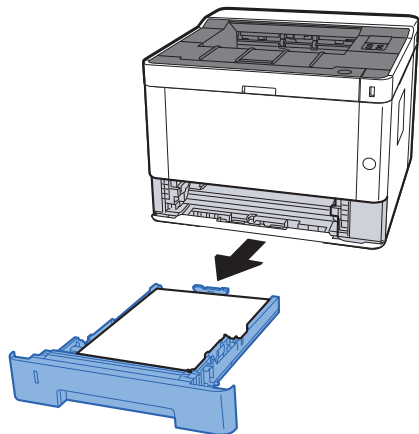


Rimozione della carta inceppata all'interno del sistema

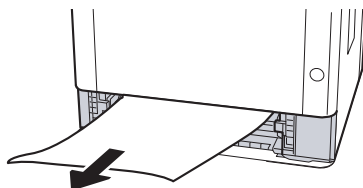
ATTENZIONE

- Non riutilizzare la carta inceppata.
- Se la carta si è strappata durante la rimozione, accertarsi di aver rimosso tutti i frammenti rimasti all'interno del sistema poiché possono causare ulteriori inceppamenti.

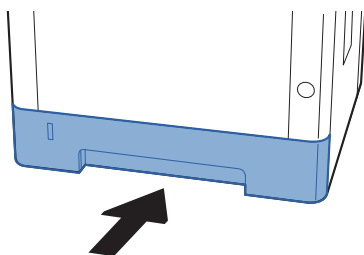
- 1 Tirare il cassetto 1 verso di sé fino a che non si blocca.



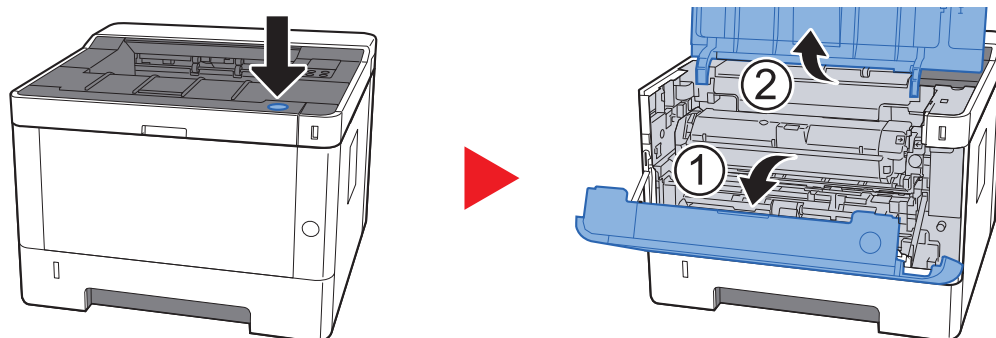
- 2 Rimuovere la carta inceppata.



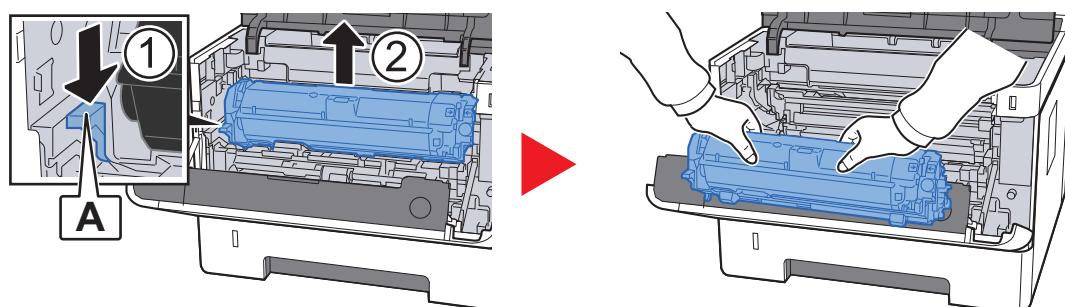
- 3 Richiudere il cassetto 1.



- 4 Aprire il coperchio anteriore.



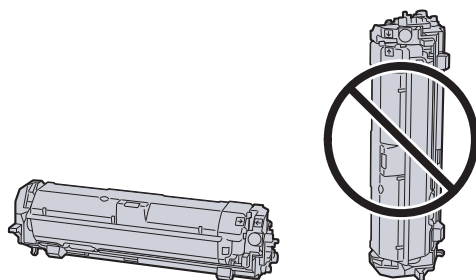
- 5 Rimuovere dalla periferica l'unità di sviluppo e la cartuccia toner.



✓ **IMPORTANTE**

Non toccare né sottoporre a urti il rullo dell'unità di sviluppo. La qualità di stampa potrebbe ridursi.

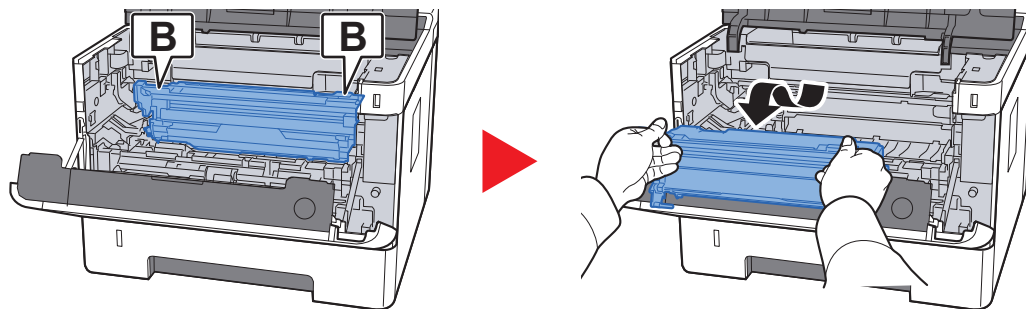
- 6 Posizionare l'unità di sviluppo e la cartuccia toner su una superficie piana e pulita.



✓ **IMPORTANTE**

Non posizionare l'unità di sviluppo e la cartuccia toner in verticale.

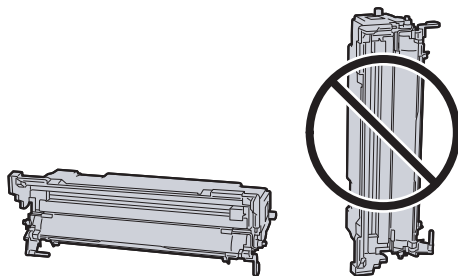
7 Rimuovere l'unità tamburo dalla periferica.



✔ **IMPORTANTE**

- Il gruppo fusore all'interno della periferica è caldo. Non toccarlo poiché ci si potrebbe ustionare.
- Non toccare né sottoporre a urti il tamburo. L'esposizione del tamburo alla luce diretta del sole o a una luce intensa può compromettere la qualità di stampa.

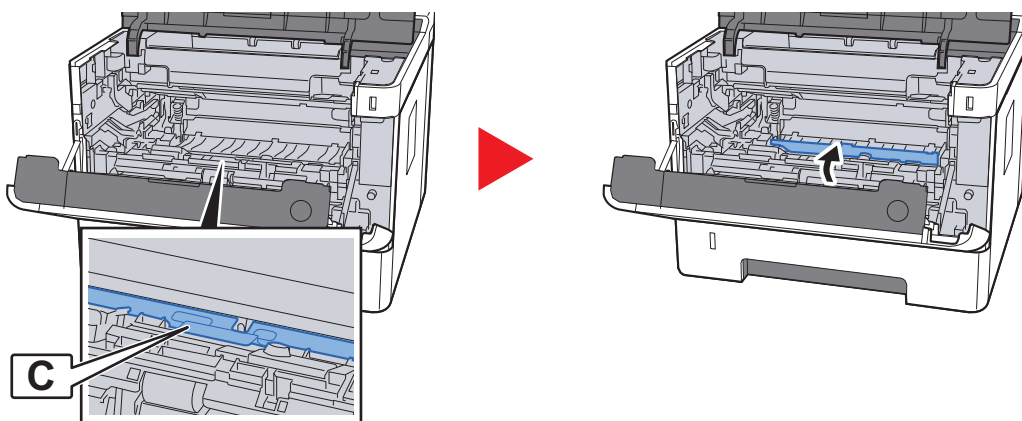
8 Posizionare l'unità tamburo su una superficie piana e pulita.



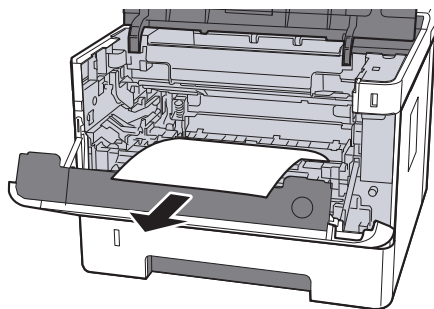
✔ **IMPORTANTE**

Non posizionare l'unità tamburo in verticale.

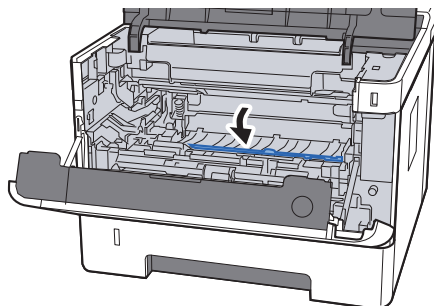
9 Aprire il coperchio dell'unità di alimentazione (C).



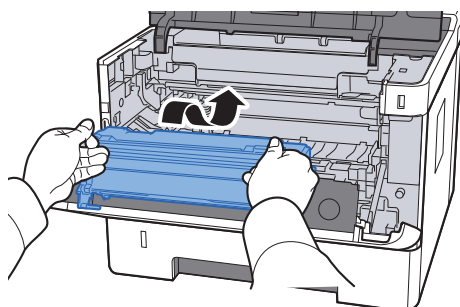
10 Rimuovere la carta inceppata.



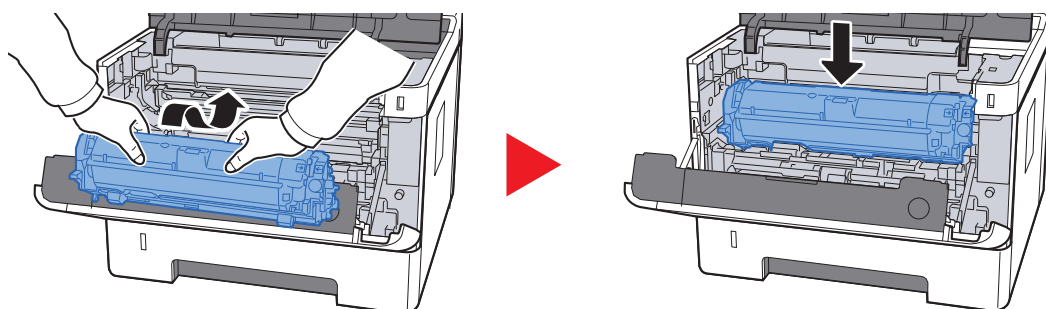
11 Richiudere il coperchio dell'unità di alimentazione.



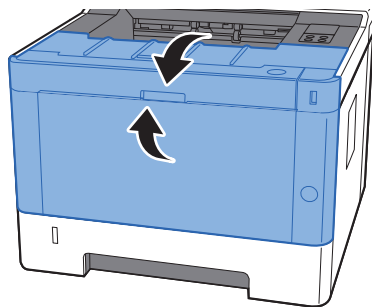
12 Riportare l'unità tamburo in posizione originale.



13 Reinstallare l'unità di sviluppo insieme alla cartuccia toner, allineando le guide alle due estremità con gli slot sulla periferica.



14 Chiudere il coperchio anteriore.



7 Appendice

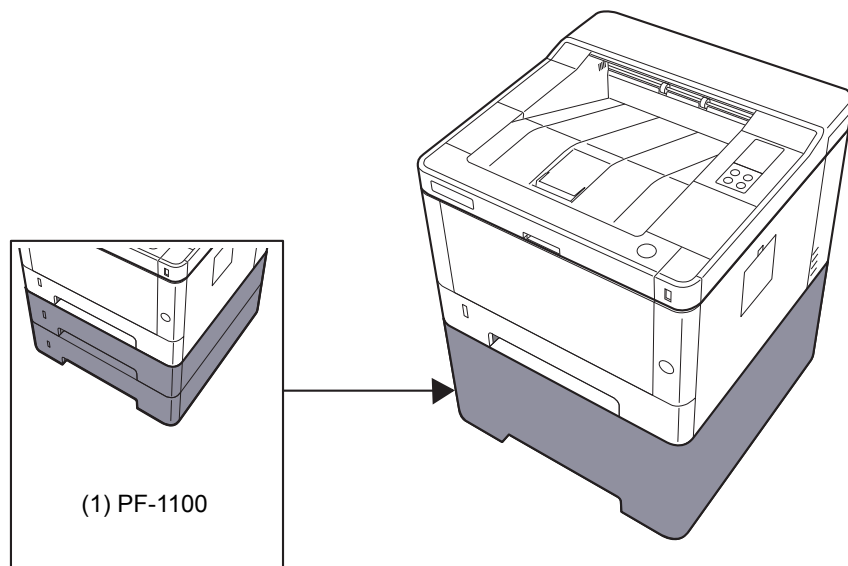
In questo capitolo vengono trattati i seguenti argomenti:

Accessori opzionali	7-2
Presentazione degli accessori opzionali	7-2
Carta	7-5
Specifiche di base della carta	7-5
Scelta della carta appropriata	7-6
Carta speciale	7-9
Specifiche	7-13
Sistema	7-13
Funzioni stampante	7-15
Cassetto carta	7-16
Glossario	7-17

Accessori opzionali

Presentazione degli accessori opzionali

Gli accessori opzionali disponibili per il sistema sono i seguenti.



Opzioni software

(2) UG-33

(3) SD/SDHC Memory Card

(1) PF-1100 "Cassetto carta"

Sulla periferica è possibile installare il cassetto carta.

➔ [Caricamento nei Cassetti \(pagina 3-4\)](#)

(2) UG-33 "ThinPrint Option"

Questa applicazione permette di stampare i dati direttamente senza utilizzare un driver di stampa.

(3) "Scheda di memoria SD/SDHC"

La scheda di memoria SD/SDHC è utile per l'archiviazione di font, macro e overlay. Il sistema è dotato di uno slot per scheda memoria SDHC di massimo 32 GB e per scheda memoria SD di massimo 2 GB.

✔ IMPORTANTE

Sulla scheda di memoria SD/SDHC i dati vengono salvati senza applicare la crittografia. Fare pertanto attenzione quando si salvano dei documenti sensibili.

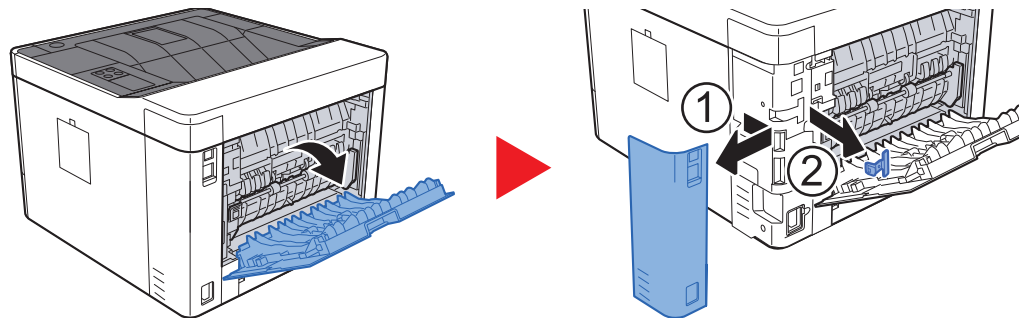
Letture della scheda memoria SD/SDHC

I contenuti della Scheda di memoria SD/SDHC inserita nello slot del sistema possono essere letti dal pannello comandi oppure automaticamente, quando la periferica viene accesa o ripristinata.

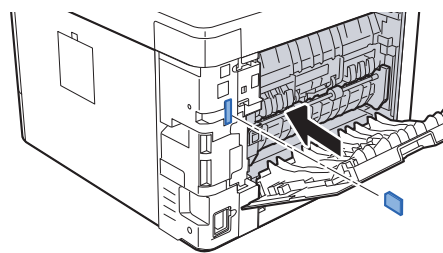
Installazione e formattazione della scheda memoria SD/SDHC

Prima di utilizzare una Scheda di memoria SD/SDHC nuova occorre formattare la Scheda di memoria SD/SDHC sul sistema.

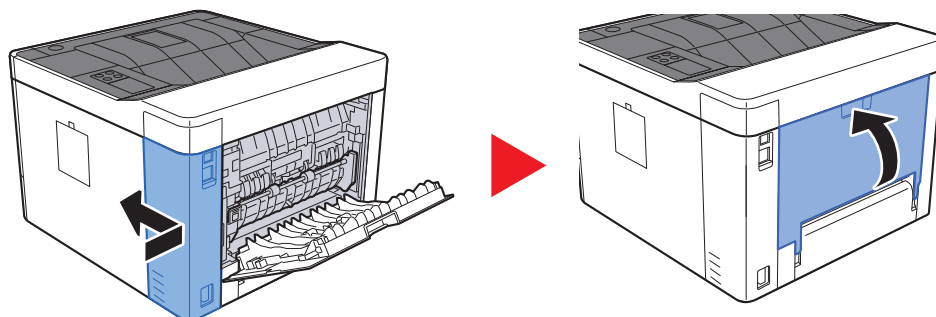
- 1 Spegnere il sistema e scollegare il cavo di alimentazione.
- 2 Rimuovere il coperchio.



- 3 Inserire la scheda di memoria SD/SDHC nell'apposito slot.



4 Reinstallare i coperchi.



Carta

Questa sezione spiega i formati e i tipi di carta che si possono caricare nei cassettei del sistema.

Per i dettagli su formati, tipi e numero di fogli di carta che si possono caricare nei vari cassettei carta, vedere:

➔ [Specifiche \(pagina 7-13\)](#)

Specifiche di base della carta

Questo sistema è progettato per stampare su carta comune, del tipo usato per le normali copiatrici e stampanti (ad esempio stampanti laser). Il sistema accetta anche molti altri tipi di carta conformi alle specifiche riportate di seguito.

È importante prestare attenzione nella scelta della carta. Un tipo di carta non adatto al sistema può provocare inceppamenti o increspature.

Carta accettata

Usare della normale carta per copiatrici e stampanti laser. La qualità di stampa dipende dalla qualità della carta. L'uso di carta di qualità scadente può generare stampe di scarsa qualità.

Specifiche di base della carta utilizzabile con questo sistema

La tabella elenca le specifiche della carta supportata da questo sistema. Per ulteriori informazioni, consultare le sezioni successive.

Criteri	Specifiche
Grammatura	Cassetti: 60 - 163 g/m ²
	Bypass: 60 - 220 g/m ² , 209 g/m ² (Cartoncino)
Margine di tolleranza	±0,7 mm
Quadraticità degli angoli	90° ±0,2°
Contenuto di umidità	4 - 6%
Contenuto pasta di legno	80% o superiore

NOTA

Alcune carte riciclate non soddisfano i requisiti di questo sistema, ad esempio, i requisiti di umidità e di contenuto di pasta di legno. Per questo motivo, si raccomanda di eseguire delle prove con determinati tipi di carta riciclata prima di acquistarne grandi quantità. Scegliere un tipo di carta riciclata che assicura i migliori risultati di stampa e che contiene livelli minimi di polvere di carta.

Si declina qualsiasi responsabilità per eventuali problemi causati dall'uso di un tipo di carta non conforme alle specifiche indicate.

Scelta della carta appropriata

In questa sezione vengono descritte le linee guida generali per la scelta della carta.

Condizione

Non utilizzare carta con angoli piegati né arricciata, sporca o strappata. Non utilizzare carta con superficie grezza o contaminata con filaccia, oppure particolarmente delicata. L'uso di carta che presenta queste caratteristiche genera stampe di scarsa qualità e, inoltre, può causare inceppamenti e ridurre il ciclo della macchina. Scegliere una carta con superficie liscia e uniforme. Evitare però carta patinata e con superficie trattata poiché potrebbero danneggiare il tamburo o il gruppo fusore.

Componenti

Non utilizzare carta patinata o con superficie trattata né carta contenente plastica o carbone. A causa del calore generato durante il processo di stampa, questi tipi di carta possono produrre esalazioni nocive e danneggiare il tamburo.

Accertarsi di utilizzare carta standard contenente pasta di legno per almeno l'80% e cotone o altre fibre per un massimo del 20%.

Uniformità

La superficie della carta deve essere liscia e non patinata. Se la carta è troppo liscia e scivolosa, è possibile che vengano alimentati più fogli per volta causando inceppamenti.

Grammatura base

Nei paesi che utilizzano il sistema metrico, la grammatura base è il peso della carta espresso in grammi per metro quadrato. Negli Stati Uniti, è il peso della carta espresso in libbre per risma (500 fogli) di carta tagliata nel formato standard (o formato commerciale) di una categoria specifica. Una carta troppo pesante o troppo leggera può causare errori di alimentazione o inceppamenti nonché l'usura precoce della macchina. La carta di grammatura mista (ovvero, di spessore non uniforme) può causare l'alimentazione di più fogli contemporaneamente e sfocature o altri problemi di stampa dovuti ad una aderenza non corretta del toner.

Contenuto di umidità

Per contenuto di umidità si intende il rapporto tra umidità e secchezza espresso in percentuale. Il livello di umidità influisce sull'alimentazione della carta, sulle proprietà elettrostatiche della carta e sull'aderenza del toner.

Il contenuto di umidità della carta varia a seconda dell'umidità relativa dell'ambiente. In presenza di un'umidità relativa elevata la carta diventa umida e i bordi si espandono assumendo un aspetto ondulato. In presenza di un'umidità relativa bassa la carta perde umidità e i bordi si irrigidiscono causando problemi di contrasto.

Bordi ondulati o rigidi possono causare lo scivolamento della carta durante l'alimentazione. Si consiglia di mantenere il contenuto di umidità tra il 4 e il 6%.

Per mantenere il contenuto di umidità al livello corretto, tenere presenti le indicazioni seguenti.

- Conservare la carta in un ambiente fresco e ben aerato.
- Conservare la carta in modo che rimanga piatta e lasciarla nella confezione chiusa. Una volta aperta la confezione, richiuderla ermeticamente se la carta non verrà utilizzata per diverso tempo.
- Conservare la carta nella confezione originale sigillata. Posizionare una piattaforma sotto il cartone per tenerlo sollevato rispetto al pavimento. In particolare, nei periodi piovosi, tenere la carta a un'adeguata distanza da pavimenti in legno o calcestruzzo.
- Prima di utilizzare carta di scorta, mantenerla al livello di umidità appropriato per almeno 48 ore.
- Evitare di esporre la carta a calore, luce diretta del sole o umidità.

Altre specifiche della carta

Porosità: Indica la densità della fibra cartacea.

Rigidità: una carta non abbastanza rigida potrebbe curvarsi all'interno della macchina e causare inceppamenti.

Arricciatura: una volta aperta la confezione, la maggior parte della carta tende a piegarsi naturalmente. Quando la carta attraversa l'unità di fissaggio, si arriccia leggermente verso l'alto. Per realizzare delle stampe piatte, caricare la carta in modo tale che l'arricciatura sia rivolta verso il fondo del vassoio carta.

Elettricità statica: durante la stampa, la carta viene caricata elettrostaticamente, in modo che il toner possa aderirvi. Scegliere una carta in grado di rilasciare rapidamente questa carica in modo che i fogli stampati non rimangano attaccati gli uni agli altri.

Bianchezza: il grado di bianco della carta influisce sul contrasto. Una carta molto bianca consente di ottenere stampe più nitide e dai colori brillanti.

Qualità: possono verificarsi problemi in caso di fogli di formato non uniforme, angoli non retti, bordi grezzi, fogli non tagliati oppure bordi e angoli piegati. Per evitare questi problemi, prestare molta attenzione se si effettua il taglio della carta autonomamente.

Confezione: scegliere carta imballata in modo corretto e impilata in scatole. L'ideale sarebbe che l'imballaggio fosse provvisto di rivestimento per inibire l'umidità.

Carta sottoposta a trattamenti speciali: si sconsiglia l'uso dei tipi di carta qui elencati, anche se conformi alle specifiche base. Nel caso di utilizzo di questi tipi di carta, acquistarne dapprima una piccola quantità da usare come campione prova.

- Carta lucida
- Carta filigranata
- Carta con superficie non uniforme
- Carta perforata

Formati carta utilizzabili con questo sistema

Il sistema supporta i formati di carta sotto elencati.

Nelle misure indicate nella tabella viene presa in considerazione una variazione di $\pm 0,7$ mm sia per la lunghezza che per la larghezza. Gli angoli devono misurare $90^\circ \pm 0,2^\circ$.

Bypass

- B6 (182 × 128 mm)
- Hagaki (Cartoncino) (100 × 148 mm)
- Oufuku hagaki (Cartolina di ritorno) (148 × 200 mm)
- Busta Monarch (3-7/8 × 7-1/2")
- Busta #10 (4-1/8 × 9-1/2")
- Busta DL (110 × 220 mm)
- Busta C5 (162 × 229 mm)
- Busta #9 (3-7/8 × 8-7/8")
- Busta #6 3/4 (3-5/8 × 6-1/2")
- Youkei 4 (105 × 235 mm)
- Youkei 2 (114 × 162 mm)
- Person. (70 × 148 - 216 × 356 mm)

Cassetti o Bypass

- Executive (7-1/4 × 10-1/2")
- Letter
- Legal
- A4 (297 × 210 mm)
- B5 (257 × 182 mm)
- A5-R (148 × 210 mm)
- A5 (210 × 148 mm)
- A6 (148 × 105 mm)
- ISO B5 (176 × 250 mm)
- Oficio II
- 216 × 340 mm
- 16K (273 × 197 mm)
- Statement
- Folio (210 × 330 mm)
- Person. (Cassetto: 105 × 148 - 216 × 356 mm, Bypass: 70 × 148 - 216 × 356 mm)

Carta speciale

Questa sezione descrive come stampare su carta e materiali speciali.

Carta speciale utilizzabile con questo sistema

- Lucidi
- Carta prestampata
- Carta pregiata
- Carta riciclata
- Velina
- Carta sottile
- Carta intestata
- Carta colorata
- Carta perforata
- Buste
- Hagaki (Cartoncino)
- Carta spessa
- Etichette
- Carta di alta qualità

Quando si utilizzano questi tipi di carta e supporti, scegliere quelli specifici per la copia o la stampa (ad esempio, stampa laser). Utilizzare il bypass per alimentare lucidi, velina, carta sottile, buste, cartoncino ed etichette.

Scelta della carta speciale

Sebbene con il sistema sia possibile utilizzare della carta speciale che soddisfa i requisiti di seguito elencati, la qualità delle copie varia sensibilmente in funzione delle differenze nella composizione e nella qualità della carta stessa. Per questo motivo, è più probabile che si verifichino problemi di stampa durante l'uso di carta speciale. Prima di acquistare grandi quantità di carta speciale, eseguire delle prove con un campione per verificare che la qualità di stampa sia soddisfacente. Di seguito, sono fornite precauzioni di carattere generale per la stampa su carta speciale. Si declina qualsiasi responsabilità per eventuali danni fisici provocati all'utente o al sistema dall'umidità o dalle caratteristiche della carta speciale.

Selezionare un cassetto o il bypass per la carta speciale.

Lucidi

I lucidi devono essere in grado di sopportare il calore prodotto durante il processo di stampa. I lucidi devono soddisfare le seguenti condizioni.

Resistenza al calore	Resistenza ad almeno 190 °C
Spessore	0,100 – 0,110 mm
Materiale	Poliestere
Margine di tolleranza	±0,7 mm
Quadraticità degli angoli	90° ±0,2°

Per evitare eventuali problemi, caricare i lucidi sul bypass posizionandoli con il lato lungo rivolto verso il sistema.

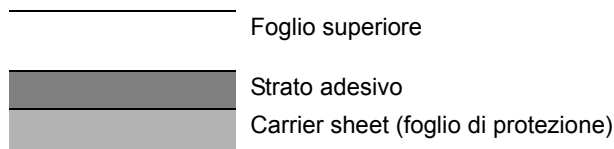
Se si verificano frequenti inceppamenti dei lucidi sul vassoio di uscita, tirare il bordo anteriore dei fogli quando vengono espulsi.

Etichetta

Caricare le etichette sul bypass.

Prestare molta attenzione nella scelta delle etichette da utilizzare; la parte adesiva delle etichette non deve entrare a contatto diretto con componenti del sistema e le etichette non devono scollarsi facilmente dal carrier sheet (foglio di protezione). La presenza di adesivo sul tamburo o sui rulli può causare danni al sistema così come le etichette che si sfilano dal carrier sheet (foglio di protezione).

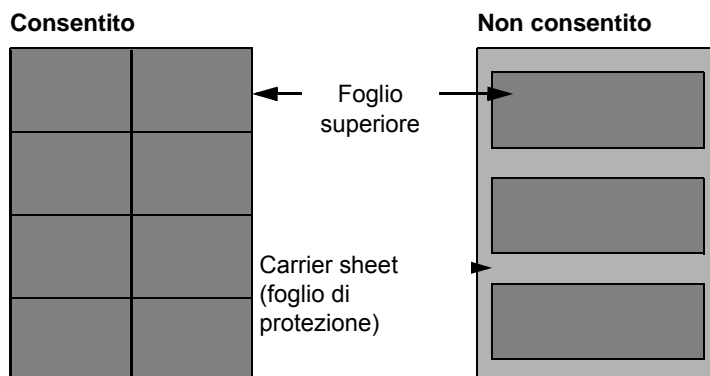
Quando si stampa su etichette, l'utente deve prestare molta attenzione alla qualità di stampa e ai possibili inconvenienti che si possono verificare.



Come indicato in figura, le etichette sono composte da tre diversi strati. Lo strato adesivo contiene componenti molto sensibili alla forza applicata all'interno del sistema. Il carrier sheet supporta il foglio superiore fino a quando l'etichetta non viene utilizzata. Questa composizione di etichette potrebbe causare vari inconvenienti.

La superficie dell'etichetta deve essere completamente coperta con il foglio superiore. Diversamente, l'etichetta potrebbe sfilarsi e causare seri danni.

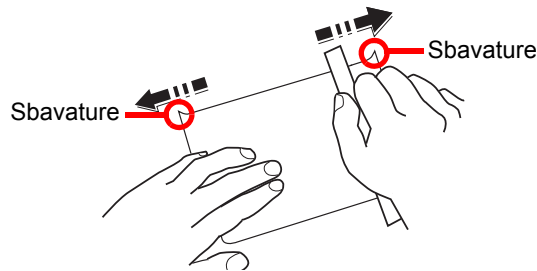
Alcune etichette presentano margini rilevanti sul foglio superiore. Quando si utilizza questo tipo di carta, sfilare i margini dal carrier sheet solo una volta completata la consegna.



Utilizzare etichette rispondenti alle seguenti specifiche.

Grammatura foglio superiore	44 - 74 g/m ²
Grammatura base (grammatura totale carta)	104 - 151 g/m ²
Spessore foglio superiore	0,086 - 0,107 mm
Spessore totale carta	0,115 - 0,145 mm
Contenuto di umidità	4 - 6% (composito)

Hagaki (Cartoncino)



Prima di caricare carta Hagaki (Cartoncino) sul bypass, smazzare la risma e allinearne i bordi. Se la carta è arricciata, prima di caricarla rimuovere le pieghe. La stampa su carta Hagaki (Cartoncino) arricciata può causare problemi di inceppamento.

Utilizzare carta Oufuku hagaki (Cartolina di ritorno) non piegata (disponibile negli uffici postali). Alcuni tipi di carta Hagaki (Cartoncino) presentano bordi grezzi sul retro generati durante il taglio della carta. Per eliminarli, posizionare la carta su una superficie piana e strofinarli delicatamente con un righello.

Buste

Caricare le buste sul bypass.

A causa della struttura delle buste, in alcuni casi, può risultare impossibile stampare in modo uniforme su tutta la loro superficie. Le buste sottili, in particolare, potrebbero incresparsi durante il passaggio attraverso il sistema. Prima di acquistare grandi quantità di buste, eseguire delle prove su un campione per verificare la qualità di stampa.

Se si conservano per un lungo periodo di tempo, le buste potrebbero incresparsi. Per questo motivo, tenerle nella confezione sigillata finché non le si utilizza.

Tenere presente quanto segue:

- Non utilizzare buste con strisce adesive esposte. Inoltre, non utilizzare il tipo di busta in cui la striscia adesiva viene scoperta dopo aver tolto lo strato superiore. Il sistema potrebbe subire gravi danni qualora la carta che ricopre la striscia adesiva si stacchi al suo interno.
- Non utilizzare buste con caratteristiche speciali. Ad esempio, non utilizzare buste con finestrella vuota o plastificata o buste dotate di foro per l'inserimento dello spago di chiusura.
- Se si verificano inceppamenti, provare a caricare meno buste per volta.

Carta spessa

Prima di caricare carta spessa, smazzare la risma e allinearne i bordi. Alcuni tipi di carta spessa presentano bordi grezzi sul retro, generati durante il taglio della carta. Per eliminarli, procedere, come descritto per la carta Hagaki (Cartoncino), collocando la carta su una superficie piana e strofinando delicatamente i bordi grezzi con un righello. La stampa su carta con bordi grezzi può causare inceppamenti.



NOTA

Se la carta non viene alimentata correttamente anche dopo che è stata spianata, inserirla con il bordo anteriore sollevato di qualche millimetro.

Carta colorata

La carta colorata deve essere conforme alle specifiche.

➔ [Specifiche di base della carta \(pagina 7-5\)](#)

Inoltre, i pigmenti del colore devono essere in grado di sopportare il calore generato durante il processo di stampa, che può raggiungere 200 °C.

Carta prestampata

La carta prestampata deve essere conforme alle specifiche.

➔ [Specifiche di base della carta \(pagina 7-5\)](#)

L'inchiostro colorato deve essere in grado di sopportare il calore prodotto durante il processo di stampa. Deve inoltre essere resistente all'olio al silicone. Non utilizzare carta con superficie trattata, come la carta lucida utilizzata per i calendari.

Carta riciclata

La carta riciclata deve essere conforme alle specifiche. Tuttavia, per quanto riguarda la bianchezza, vi sono considerazioni ulteriori.

➔ [Specifiche di base della carta \(pagina 7-5\)](#)



NOTA

Prima di acquistare grandi quantità di carta riciclata, eseguire delle prove su un campione per verificare la qualità di stampa.

Specifiche

✔ IMPORTANTE

Le specifiche sono soggette a modifiche senza preavviso.

Sistema

Voce		Descrizione
Tipo		Da scrivania
Metodo di stampa		Elettrofotografico mediante laser semiconduttore
Grammatura carta	Cassetto	60 - 163 g/m ²
	Bypass	60 - 220 g/m ² , 209 g/m ² (Cartoncino)
Tipo di carta	Cassetto	Normale, Grezza, Riciclata, Velina, Prestampata, Pregiata, Colorata, Perforata, Intestata, Spessa, Alta qualità, Person. (F-retro: come Solo fronte)
	Bypass	Normale, Lucido (lucidi OHP), Grezza, Velina, Etichette, Riciclata, Prestampata, Pregiata, Cartoncino, Colorata, Perforata, Intestata, Busta, Spessa, Alta qualità, Person. 1 - 8
Formato carta	Cassetto	A4, A5-R, A5, A6, B5, Letter, Legal, Statement, Executive, Oficio II, Folio, 216 × 340 mm, 16K, ISO B5, Person. (105 × 148 mm - 216 × 356 mm)
	Bypass	A4, A5-R, A5, A6, B5, B6, Folio, 216 × 340 mm, Letter, Legal, Statement, Executive, Oficio II, 16K, ISO B5, Busta #10, Busta #9, Busta #6 3/4, Busta Monarch, Busta DL, Busta C5, Hagaki (Cartoncino), Oufuku Hagaki (Cartolina di ritorno), Youkei 4, Youkei 2, Person. (70 × 148 mm - 216 × 356 mm)
Area stampabile		Il margine di stampa superiore, inferiore e dei due lati è di 4,2 mm.
Tempo di riscaldamento (23°C, 60%)	Accensione	15 secondi o inferiore
	Modo a riposo	10 secondi o inferiore
Capacità carta	Cassetto	250 fogli (80 g/m ²)* ¹
	Bypass	100 fogli (A4/Letter o inferiore) (80 g/m ²)
Capacità vassoio di uscita	Vassoio superiore	250 fogli (80 g/m ²)
Sistema di riproduzione immagine		Laser semiconduttore ed elettrofotografico
Memoria		256 MB
Interfaccia		Connettore interfaccia USB: 1 (Hi-Speed USB) Interfaccia di rete: 1 (10 BASE-T/100 BASE-TX/1000 BASE-T) Porta USB: 1 (Hi-Speed USB) Supporto LAN wireless

*1 Fino al limite massimo superiore indicato nel cassetto.

Voce		Descrizione
Ambiente operativo	Temperatura	10 - 32,5 °C
	Umidità	10 - 80 %
	Altitudine	3.500 m massimo
	Luminosità	1.500 lux massimo
Dimensioni (L x P x A)		375 x 393 x 272 mm
Peso (senza cartuccia toner)		Circa 14 kg
Ingombro (L x P) (utilizzando il bypass)		375 x 723 mm
Alimentazione		Modello a 230 V: 220 - 240 V ~ 50 Hz 4,2 A
Consumo di corrente del prodotto collegato alla rete e in standby (quando sono collegate tutte le porte di rete).		1,6 W
Accessori opzionali		➔ Accessori opzionali (pagina 7-2)

Funzioni stampante

Voce	Descrizione														
Velocità di stampa	<table> <tr> <td>A4/A5</td> <td>35 fogli/min</td> </tr> <tr> <td>Letter</td> <td>37 fogli/min</td> </tr> <tr> <td>Legal</td> <td>30 fogli/min</td> </tr> <tr> <td>B5</td> <td>24 fogli/min</td> </tr> <tr> <td>A5-R</td> <td>17 fogli/min</td> </tr> <tr> <td>A6</td> <td>17 fogli/min</td> </tr> <tr> <td>16K</td> <td>20 fogli/min</td> </tr> </table>	A4/A5	35 fogli/min	Letter	37 fogli/min	Legal	30 fogli/min	B5	24 fogli/min	A5-R	17 fogli/min	A6	17 fogli/min	16K	20 fogli/min
A4/A5	35 fogli/min														
Letter	37 fogli/min														
Legal	30 fogli/min														
B5	24 fogli/min														
A5-R	17 fogli/min														
A6	17 fogli/min														
16K	20 fogli/min														
Tempo di produzione della prima stampa (A4, alimentazione da cassetto)	6,8 secondi o inferiore														
Risoluzione	300 dpi x 300 dpi, 600 dpi x 600dpi, 1200 equivalenti x 1200 dpi equivalenti, 1800 dpi equivalenti x 600 dpi														
Sistema operativo	Windows XP, Windows Server 2003, Windows Vista, Windows 7, Windows 8, Windows 8.1, Windows 10, Windows Server 2008/R2, Windows Server 2012/R2, Mac OS 10.5 o versione successiva														
Interfaccia	Connettore interfaccia USB: 1 (Hi-Speed USB) Interfaccia di rete: 1 (10 BASE-T/100 BASE-TX/1000 BASE-T) Supporto LAN wireless														
Linguaggio di descrizione pagina	PRESCRIBE														
Emulazioni	PCL6 (PCL-XL, PCL5c), KPDL3 (compatibile PostScript3), PDF, XPS, OpenXPS														

Cassetto carta

Voce	Descrizione
Metodo di alimentazione della carta	Alimentatore con rullo di frizione (N. fogli: 250, 80 g/m ² , 1 cassetto)
Formato carta	A4, B5, A5-R, A5, A6, Letter, Legal, Folio, 216 × 340 mm, Statement, Executive, Oficio II, 16K, ISO B5, Person. (105 × 148 - 216 × 356 mm)
Carta accettata	Grammatura carta: 60 - 163 g/m ² Tipi di carta: Normale, Riciclata, Carta speciale
Dimensioni (L × P × A)	375 × 393 × 100 mm
Peso	Circa 2,9 kg



NOTA

Per informazioni sui tipi di carta consigliati, rivolgersi al rivenditore di zona o al servizio di assistenza clienti.

Glossario

Voce	Spiegazione
A riposo	Modalità di risparmio di energia elettrica, attivata quando il sistema rimane inutilizzato o quando non vi è alcun trasferimento di dati per un periodo prestabilito. Quanto è attivo questo modo, il consumo di energia elettrica è ridotto al minimo.
Accessibilità	Questo sistema è progettato per essere accessibile anche dalle persone anziane e dalle persone con disabilità o problemi alla vista.
Apple Talk	AppleTalk offre la possibilità di condividere file e stampanti; inoltre, consente di utilizzare applicazioni che si trovano su un altro computer della stessa rete AppleTalk.
Auto Form Feed Timeout	Durante la trasmissione dei dati, il sistema deve talvolta attendere la ricezione dei dati successivi. Questa caratteristica è denominata Auto Form Feed Timeout. Al termine dell'intervallo prestabilito, il sistema stampa automaticamente. Tuttavia, la stampa non viene eseguita se l'ultima pagina non contiene dati di stampa.
Auto-IP	Auto-IP è un modulo che abilita l'assegnazione di indirizzi dinamici IPv4 ad una periferica, all'avvio. L'utilizzo del protocollo DHCP richiede un server DHCP. Auto-IP è un metodo di assegnazione dell'indirizzo IP che non richiede l'utilizzo di alcun server. Gli indirizzi IP compresi tra 169.254.0.0 e 169.254.255.255 sono riservati ad Auto-IP e vengono assegnati automaticamente.
Bonjour	Bonjour, noto anche come protocollo di rete Zero Configurazione, è una tecnologia che rileva automaticamente computer, periferiche e servizi su una rete IP. Bonjour utilizza un protocollo IP standard dell'industria; pertanto, i dispositivi possono automaticamente riconoscersi senza necessità di specificare un indirizzo IP o di impostare un server DNS. Bonjour trasmette e riceve pacchetti di rete anche sulla porta UDP 5353. Se è abilitato un firewall, l'utente deve accertarsi che la porta UDP 5353 sia rimasta aperta al fine di consentire il corretto funzionamento di Bonjour. Alcuni firewall sono configurati in modo da rifiutare solo alcuni pacchetti Bonjour. Se Bonjour non funziona in modo stabile, controllare le impostazioni del firewall, verificare che Bonjour sia registrato nell'elenco delle eccezioni e che i pacchetti Bonjour siano accettati. Se si installa Bonjour in Windows XP con Service Pack 2 o successivo occorre configurare correttamente il firewall di Windows affinché accetti i pacchetti Bonjour.
Bypass (MP)	È il vassoio di alimentazione carta posto sul lato anteriore della periferica. Utilizzare il bypass anziché i cassetti carta per stampare su buste, carta Hagaki (Cartoncino), lucidi o etichette.
Casella lavoro	Con la funzione Casella lavoro si possono archiviare i lavori di stampa sulla stampante; all'occorrenza gli utenti potranno stampare una o più copie dei loro lavori utilizzando il pannello comandi della stampante.
DHCP (Dynamic Host Configuration Protocol)	Il protocollo di configurazione host dinamico (DHCP) risolve automaticamente gli indirizzi IP, le maschere subnet e gli indirizzi gateway su una rete TCP/IP. Il protocollo DHCP minimizza il carico di gestione di reti alle quali sono collegati molti computer client perché rileva i singoli client, stampanti comprese, tramite l'indirizzo IP assegnato.
DHCP (IPv6)	DHCP (IPv6) è la nuova generazione del protocollo Internet DHCP (Dynamic Host Configuration Protocol) e supporta IPv6. Estende il protocollo di startup BOOTP che definisce i protocolli utilizzati per trasferire le informazioni di configurazione agli host collegati alla rete. DHCP (IPv6) consente al server DHCP di utilizzare una funzionalità ampliata per l'invio dei parametri di configurazione ad un nodo IPv6. L'assegnazione automatica degli indirizzi di rete utilizzabili contribuisce a minimizzare il carico di lavoro gestionale del nodo IPv6 su sistemi che richiedono un controllo rigoroso dell'allocazione degli indirizzi IP da parte dell'amministratore.
Disco RAM	Se si desidera utilizzare parte della memoria della stampante come disco virtuale, configurare uno spazio di memoria come disco RAM in modo da poter usare funzioni quali la fascicolazione elettronica (riduzione tempo di stampa).
dpi (punti per pollice)	Unità di misura della risoluzione immagine. Indica il numero di punti per pollici; 1 pollice corrisponde a 25,4 mm.
Driver di stampa	È il software che consente di stampare i dati creati in un programma software. Il driver di stampa del sistema è reperibile sul DVD fornito con la periferica. Installare il driver di stampa sul computer collegato al sistema.

Voce	Spiegazione
Emulazione	Funzione che consente di interpretare ed eseguire i linguaggi di descrizione pagina (PDL) di altre stampanti. La periferica emula il funzionamento di PCL6, KPDLL3 (compatibile PostScript 3).
Enhanced WSD	Servizi web proprietari.
Font vettoriali	I font vettoriali consentono di rappresentare i profili carattere mediante espressioni numeriche. Questo consente di ingrandire o ridurre i font in modi diversi modificando i valori numerici delle espressioni. Le stampe rimangono nitide anche se i caratteri vengono ingranditi, poiché le lettere sono definite da profili rappresentati con espressioni numeriche. È possibile specificare la dimensione carattere in incrementi di 0,25 punti fino a 999,75 punti.
FTP (File Transfer Protocol)	Protocollo utilizzato per trasferire file all'interno di una rete TCP/IP (Internet o intranet). Unitamente ai protocolli HTTP e SMTP/POP, l'FTP è oggi un protocollo comunemente utilizzato in Internet.
Gateway default	Indirizzo che rappresenta una periferica, ad esempio un computer o un router, utilizzato quando si effettua dall'esterno l'accesso alla rete locale. Se non è definito un gateway specifico per l'indirizzo IP di una destinazione, i dati verranno inviati all'host designato come gateway predefinito.
Indirizzo IP	L'indirizzo di protocollo Internet (IP) è un numero univoco che identifica in rete un particolare computer o una sua periferica. Il formato di un indirizzo IP corrisponde a quattro gruppi di numeri separati da puntini (ad es. 192.168.110.171). Ciascun numero deve essere compreso tra 0 e 255.
IPP	IPP (Internet Printing Protocol) è uno standard che utilizza reti TCP/IP, come Internet, per consentire l'invio di lavori di stampa tra computer remoti e stampanti. L'IPP è un'estensione del protocollo HTTP utilizzato per visualizzare i siti web, l'IPP permette di inviare i lavori a stampanti remote tramite router. Oltre all'autenticazione server-client SSL e alla crittografia, questo protocollo supporta anche il metodo di autenticazione HTTP.
KPDL (Kyocera Page Description Language)	Il linguaggio di descrizione delle pagine PostScript di Kyocera è compatibile con Adobe PostScript Level 3.
Modo EcoPrint	Modalità di stampa che consente di risparmiare toner. Le copie eseguite nel modo EcoPrint sono pertanto più chiare del normale.
NetBEUI (NetBIOS Extended User Interface)	Interfaccia sviluppata da IBM nel 1985 come aggiornamento a NetBIOS. Si tratta di un'estensione del protocollo NetBIOS che fornisce prestazioni migliori rispetto al protocollo TCP/IP su reti di piccole dimensioni. Non è però adatto per reti di grandi dimensioni perché non dispone di funzionalità di routing per determinare la route più adatta. È un protocollo standard nei sistemi operativi IBM OS/2 e Microsoft Windows, che forniscono servizi di stampa e file sharing.
Pagina stato	Questa pagina elenca le condizioni del sistema.
PDF/A	È uno standard "ISO 19005-1. Document management - Electronic document file format for long-term preservation - Part 1: Use of PDF (PDF/A)", ed è un formato file basato su PDF 1.4. Questo standard noto come ISO 19005-1 definisce un formato per l'archiviazione nel lungo periodo di documenti elettronici; è utilizzato principalmente per la stampa ed è, in effetti, un sottoinsieme del formato PDF. Attualmente è in fase di redazione una nuova parte di questo standard che sarà denominata ISO 19005-2 (PDF/A-2).
POP3 (Post Office Protocol 3)	Protocollo standard per ricevere, via Internet o Intranet, le e-mail archiviate sul server di posta.
PostScript	Linguaggio di descrizione pagina sviluppato da Adobe Systems. Consente di utilizzare funzioni di caratteri flessibili e grafica altamente funzionale per risultati di stampa di qualità superiore. La versione iniziale di PostScript è stata introdotta nel 1985 ed è attualmente indicata come Livello 1. La versione Livello 2, compatibile con la stampa a colori e i linguaggi a 2 byte, come il giapponese, è stata introdotta nel 1990, mentre la versione Livello 3, che supporta Internet, una gerarchia dei criteri di implementazione e il formato PDF, è stata presentata nel 1996.
PPM (stampe al minuto)	Indica il numero di stampe in formato A4 eseguite in un minuto.
RA(Stateless)	Il router IPv6 comunica (trasmette) informazioni come il prefisso di indirizzo globale utilizzando ICMPv6. Questa informazione è denominata Router Advertisement (RA). ICMPv6, acronimo di Internet Control Message Protocol, è uno standard IPv6 definito in RFC 2463 "Internet Control Message Protocol (ICMPv6) for the Internet Protocol Version 6 (IPv6) Specification".

Voce	Spiegazione
Scala di grigi	Metodo di rappresentazione dei colori in un computer. Le immagini vengono visualizzate solo in sfumature che vanno dal nero al bianco, senza informazioni sul colore. I livelli di grigio sono visualizzati in livelli numerici: ossia, solo bianco e nero per 1 bit, 256 livelli di grigio (compresi il bianco e il nero) per 8 bit e 65.536 livelli di grigio per 16 bit.
Selezione carta automatica	Una funzione che durante la stampa consente di selezionare automaticamente la carta di formato identico a quello degli originali.
SMTP (Simple Mail Transfer Protocol)	Protocollo di trasmissione e-mail tramite Internet o intranet. Viene utilizzato per trasferire messaggi tra i server e per inviarli dai client ai server.
Subnet Mask	<p>La subnet mask, o maschera di sottorete, è un modo per aumentare la sezione dell'indirizzo di rete di un indirizzo IP.</p> <p>Una subnet mask rappresenta tutte le sezioni dell'indirizzo di rete come 1 e tutte le sezioni dell'indirizzo host come 0. Il numero di bit nel prefisso indica la lunghezza dell'indirizzo di rete. Il termine "prefisso" indica un prefisso che viene aggiunto all'inizio; in questo specifico contesto indica la prima sezione dell'indirizzo IP. Quando si digita un indirizzo IP, la lunghezza dell'indirizzo della rete è indicata dalla lunghezza del prefisso dopo lo slash (/). Ad esempio, "24" nell'indirizzo "133.210.2.0/24". In questo modo, "133.210.2.0/24" denota l'indirizzo IP "133.210.2.0" con un prefisso di 24 bit (sezione di rete). Questa nuova sezione di indirizzo di rete (originariamente parte dell'indirizzo host) resa possibile dalla maschera di sottorete (subnet mask) è denominata indirizzo subnet mask. Quando si immette la subnet mask, impostare il parametro "DHCP" su Off.</p>
TCP/IP (IPv6)	TCP/IP (IPv6) è un protocollo basato sull'attuale protocollo Internet, TCP/IP (IPv4). IPv6, protocollo Internet di prossima generazione, amplia lo spazio indirizzo disponibile; risolve in tal modo la carenza di indirizzi del protocollo IPv4, introducendo al contempo una serie di miglioramenti quali una funzionalità di sicurezza addizionale e la capacità di assegnazione delle priorità alle trasmissioni dei dati.
TCP/IP (Transmission Control Protocol/ Internet Protocol)	TCP/IP è una suite di protocolli di rete che definisce gli standard di trasmissione dei dati per la comunicazione in rete tra computer e altre periferiche.
USB (Universal Serial Bus) 2.0	Standard di interfaccia USB per Hi-Speed USB 2.0. La velocità massima di trasferimento è di 480 Mbps. Il sistema è dotato di USB 2.0 per il trasferimento dei dati ad alta velocità.
WPS (Wi-Fi Protected Setup)	WPS è uno standard di sicurezza di rete creato da Wi-Fi Alliance per facilitare la connessione con dispositivi wireless e l'impostazione di Wi-Fi Protected Access. I servizi di supporto WPS consentono la connessione ad access point wireless mediante la selezione di un pulsante o l'immissione di passphrase.

Indice analitico

A

- A riposo [7-17](#)
- Accensione [2-9](#)
- Accessibilità [7-17](#)
- Accessori opzionali
 - Cassetto carta [7-2](#)
 - Presentazione [7-2](#)
 - Scheda SD [7-3](#)
 - ThinPrint Option [7-2](#)
- Alimentatore di originali
 - Nomi dei componenti [2-2](#)
- Ambiente operativo [1-3](#)
- Apple Talk [7-17](#)
- Auto Form Feed Timeout [7-17](#)
- Auto-IP [7-17](#)
- Avviso [1-2](#)

B

- Bonjour [7-17](#)
- Bypass [2-3](#), [7-17](#)

C

- Carta
 - Caricamento buste [5-4](#)
 - Caricamento carta [3-2](#)
 - Caricamento cartoncini [5-4](#)
 - Carta appropriata [7-6](#)
 - Carta speciale [7-9](#)
 - Formato e tipo [7-5](#)
 - Specifiche [7-5](#)
- Carta riciclata [7-12](#)
- Cartuccia toner [2-4](#)
- Casella lavoro [7-17](#)
- Cassetto 1 [2-2](#)
- Cassetto 2 [2-5](#)
- Cassetto carta [7-2](#)
- Cavi [2-6](#)
- Cavo di alimentazione
 - Collegamento [2-8](#)
- Cavo di rete
 - Collegamento [2-7](#)
- Cavo LAN [2-6](#)
- Cavo USB
 - Collegamento [2-8](#)
- Collegamento
 - Cavo di alimentazione [2-8](#)
 - Cavo USB [2-8](#)
- Collegamento del cavo di rete [2-7](#)
- Configuration Tool [4-15](#)
 - Accesso [4-15](#)
- Connettore d'interfaccia di rete [2-3](#)
- Connettore interfaccia USB [2-3](#)
- Convenzioni sulla sicurezza utilizzate in questa guida [1-2](#)
- Convenzioni utilizzate in questa guida [ix](#)
- Coperchio unità di alimentazione [2-3](#)

D

- DHCP [7-17](#)
- DHCP (IPv6) [7-17](#)
- Disco RAM [7-17](#)
- dpi [7-17](#)
- Driver di stampa [7-17](#)
 - Guida [4-3](#)

E

- EcoPrint [7-18](#)
- Embedded Web Server RX [2-35](#)
- Emulazione [7-18](#)
- Enhanced WSD [7-18](#)
- Estensione vassoio [2-3](#)
- Etichetta [7-10](#)

F

- Fermo della carta [2-2](#)
- Font vettoriali [7-18](#)
- FTP [7-18](#)
- Funzione di controllo del risparmio energetico [1-12](#)
- Funzione stampa fronte-retro automatica [1-12](#)

G

- Gateway predefinito [7-18](#)
- Gestione energetica [1-12](#)
- Glossario [7-17](#)
- Google Cloud Print [4-10](#)
- GPL/LGPL [1-9](#)
- Guida di lunghezza carta [2-3](#), [3-5](#)
- Guide di larghezza carta [2-3](#), [3-5](#)
- Guide fornite con la periferica [vii](#)

I

- Impostazioni di stampa [4-2](#), [4-9](#)
- Impostazioni e-mail [2-41](#)
- Inceppamenti carta [6-28](#)
 - All'interno del sistema [6-40](#)
 - Bypass [6-29](#)
 - Cassetto 1 [6-30](#)
 - Cassetto 2 [6-30](#), [6-34](#)
 - Cassetto 3 (500 fogli x 2) [6-34](#)
 - Pannello posteriore 1 [6-36](#)
- Indirizzo IP [7-18](#)
- Informazioni legali [1-8](#)
- Installazione
 - Disinstallazione [2-32](#)
 - Macintosh [2-33](#)
 - Software [2-25](#)
 - Windows [2-26](#)
- Interfaccia di rete [2-6](#)
- Interfaccia USB [2-6](#)
- Interruttore di alimentazione [2-2](#)
- IPP [7-18](#)

K

- KPDL [7-18](#)

M

Maintenance Menu [6-10](#)
Manutenzione ordinaria [6-2](#)
Metodo di collegamento [2-6](#)
Monotype Imaging License Agreement [1-10](#)
Mopria [4-10](#)

N

NetBEUI [7-18](#)
Nomi commerciali [1-8](#)
Nomi dei componenti [2-2](#)

O

OpenSSL License [1-9](#)
Original SSLeay License [1-9](#)
Originale
 Formato [x](#)

P

Pagina stato [7-18](#)
Pannello comandi [2-2](#)
Pannello posteriore 1 [2-2](#)
PDF/A [7-18](#)
POP3 [7-18](#)
PostScript [7-18](#)
PPM [7-18](#)
Precauzioni d'uso [1-4](#)
Precauzioni di sicurezza durante l'uso della LAN wireless
[1-6](#)
Preservazione delle risorse ambientali - Carta [1-12](#)
Problemi e soluzioni [6-11](#)
Product Library [vii](#)
Programma Energy Star (ENERGY STAR®) [1-12](#)
Pulizia [6-2](#)
 Area interna della periferica [6-2](#)
Pulsante di apertura pannello anteriore [2-2](#)
Pulsante di sblocco della cartuccia toner [2-4](#)

R

RA (Stateless) [7-18](#)
Rete wireless
 Impostazioni [2-15](#)
Risoluzione [7-15](#)
Risoluzione dei problemi [6-11](#)

S

Scala di grigi [7-19](#)
Scheda SD [7-3](#)
Selezione carta automatica [7-19](#)
Simboli [1-2](#)
Slot blocco antifurto [2-2](#)
SMTP [7-19](#)
Specifiche [7-13](#)
 Cassetto carta (500 fogli) [7-16](#)
 Funzioni stampante [7-15](#)
 Periferica [7-13](#)
Spegnimento [2-9](#)
Sportello unità fusore [2-3](#)
Stampa da PC [4-4](#)

Stampante
 Impostazione di stampa [4-2](#)
Strumento di configurazione
 Impostazioni [4-17](#)
 Uscita [4-16](#)
Subnet Mask [7-19](#)

T

TCP/IP [7-19](#)
TCP/IP (IPv4)
 Impostazioni [2-13](#)
TCP/IP (IPv6) [7-17](#)
Tempo di produzione della prima stampa [7-15](#)
ThinPrint Option [7-2](#)

U

USB [7-19](#)
Utilizzo limitato di questo prodotto [1-7](#)

V

Vassoio superiore [2-2](#)
Velocità di stampa [7-15](#)

W

Wi-Fi
 Impostazioni [2-15](#)
Wi-Fi Direct
 Impostazioni [2-20](#)
WPS (Wi-Fi Protected Setup) [7-19](#)

**QUALITY
CERTIFICATE**

This machine has passed
all quality controls and
final inspection

