

**P-6038if MFP**  
**P-6038i MFP**

# **NÁVOD K OBSLUZE**

Před prvním použitím zařízení si přečtěte tento Návod k obsluze a uložte ho v blízkosti zařízení, abyste mohli snadno vyhledávat potřebné informace.

# Úvod

Děkujeme, že jste si zakoupili toto zařízení.

Tento Návod k obsluze vám má pomoci při správném používání zařízení, pravidelné údržbě a odstraňování jednoduchých problémů tak, aby bylo zařízení vždy v dobrém stavu.

Před používáním zařízení si prosím přečtete tento Návod k obsluze.

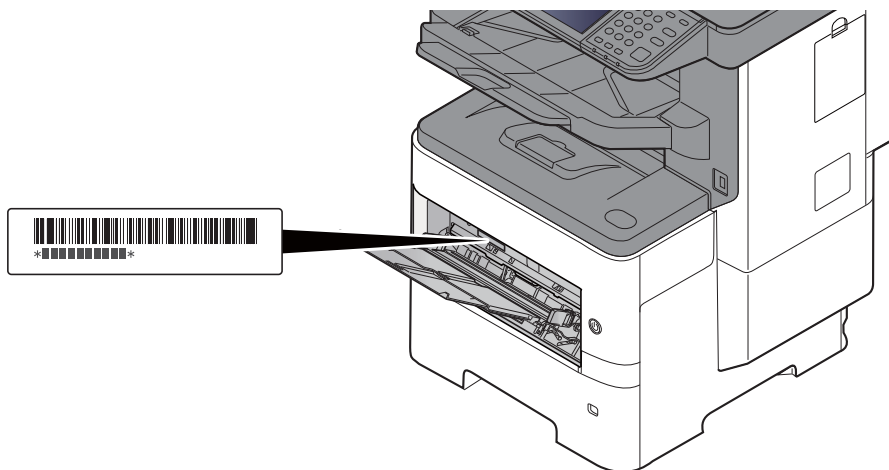
**Pro zachování nejlepší kvality doporučujeme používat originální zásobníky s tonerem, které prošly několika testy kvality.**

Použití neoriginálních zásobníků s tonerem by mohlo vést k selhání zařízení.

Neneseme zodpovědnost za žádné škody způsobené použitím spotřebního materiálu jiných výrobců.

## Kontrola sériového čísla zařízení

Sériové číslo zařízení je vytištěno na místě znázorněném na obrázku.



Sériové číslo zařízení budete potřebovat při kontaktování svého servisního zástupce. Před kontaktováním servisního zástupce si prosím toto číslo zjistěte.

# Obsah

Úvod .....	i
Obsah .....	ii
Přehled .....	vi
Funkce zařízení .....	vii
Funkce kvality obrazu a barev .....	xi
Základní barevné režimy .....	xi
Upravování kvality obrazu a barev .....	xii
Návody dodávané spolu se zařízením .....	xiii
Více o Návodu k obsluze (této příručce) .....	xv
Struktura návodu .....	xv
Konvence používané v této příručce .....	xvi
Mapa nabídky .....	xviii

<b>1</b>	<b>Právní a bezpečnostní informace .....</b>	<b>1-1</b>
	<b>Poznámka .....</b>	<b>1-2</b>
	Informace o bezpečnosti zařízení v této příručce .....	1-2
	Okolní prostředí .....	1-3
	Bezpečnostní opatření týkající se použití .....	1-4
	Bezpečnost laseru (Evropa) .....	1-5
	Prohlášení o shodě .....	1-6
	Právní omezení při kopírování a skenování .....	1-7
	EN ISO 7779 .....	1-7
	EK1-ITB 2000 .....	1-7
	Bezpečnostní opatření při používání bezdrátového připojení LAN (je-li ve výbavě) .....	1-7
	Limitované použití tohoto produktu (je-li ve výbavě) .....	1-8
	Právní ustanovení .....	1-9
	Funkce řízení úspory energie .....	1-15
	Funkce automatického 2stranného tisku .....	1-15
	Úspora zdrojů – papír .....	1-15
	Environmentální přínosy "Řízení spotřeby" .....	1-15
	Program Energy Star (ENERGY STAR®) .....	1-16
<b>2</b>	<b>Instalace a nastavení zařízení .....</b>	<b>2-1</b>
	<b>Názvy částí .....</b>	<b>2-2</b>
	Zařízení zvenku .....	2-2
	Přípojky/Vnitřní části zařízení .....	2-6
	S volitelným vybavením .....	2-10
	<b>Propojení s dalšími zařízeními .....</b>	<b>2-12</b>
	<b>Připojení kabelů .....</b>	<b>2-13</b>
	Připojení kabelu LAN .....	2-13
	Připojení kabelu USB .....	2-14
	Připojení napájecího kabelu .....	2-14
	<b>Zapnutí a vypnutí zařízení .....</b>	<b>2-15</b>
	Zapnutí .....	2-15
	Vypnutí .....	2-15
	<b>Používání ovládacího panelu .....</b>	<b>2-16</b>
	Tlačítka ovládacího panelu .....	2-16
	Nastavení úhlu ovládacího panelu .....	2-17
	<b>Dotykový panel .....</b>	<b>2-18</b>
	Obrazovka Domů .....	2-18
	Obrazovka pro Informace o zařízení .....	2-22
	Tlačítko funkcí .....	2-23
	Zobrazování tlačítek, která nelze nastavit .....	2-24
	Klávesa Enter a klávesa Quick No. Search .....	2-25
	Obrazovka nápovědy .....	2-26
	<b>Přihlášení/odhlášení .....</b>	<b>2-27</b>
	Přihlášení .....	2-27
	Odhlášení .....	2-28
	<b>Výchozí nastavení zařízení .....</b>	<b>2-29</b>
	Nastavení data a času .....	2-29

	<b>Nastavení sítě</b> .....	<b>2-30</b>
	Konfigurace kabelové sítě .....	2-30
	<b>Funkce Energy Saver</b> .....	<b>2-32</b>
	Režim nízké spotřeby .....	2-32
	Režim spánku a automatický režim spánku .....	2-32
	Nastavení automatického vypnutí (modely pro Evropu) .....	2-33
	<b>Průvodce rychlým nastavením</b> .....	<b>2-34</b>
	<b>Instalace softwaru</b> .....	<b>2-36</b>
	Software na DVD (Windows) .....	2-36
	Instalace softwaru v operačním systému Windows .....	2-37
	Odinstalace softwaru .....	2-43
	Instalace softwaru na počítači Mac .....	2-44
	Nastavení ovladače TWAIN .....	2-46
	Nastavení ovladače WIA .....	2-48
	<b>Kontrola počítačů</b> .....	<b>2-50</b>
	<b>Embedded Web Server RX</b> .....	<b>2-51</b>
	Přístup do Embedded Web Server RX .....	2-52
	Úpravy nastavení zabezpečení .....	2-53
	Změna informací o zařízení .....	2-55
<b>3</b>	<b>Příprava před použitím</b> .....	<b>3-1</b>
	<b>Vkládání papíru</b> .....	<b>3-2</b>
	Opatrnost při vkládání papíru .....	3-3
	Vkládání do zásobníků .....	3-4
	Vkládání papíru do univerzálního zásobníku .....	3-8
	Výběr formátu papíru a typu média .....	3-12
	<b>Zarážka papíru</b> .....	<b>3-14</b>
	<b>Příprava na odeslání dokumentu do sdílené složky v PC</b> .....	<b>3-15</b>
	Zjištění názvu počítače a úplného názvu počítače .....	3-15
	Zjištění uživatelského jména a názvu domény .....	3-16
	Vytvoření sdílené složky, zjištění sdílené složky .....	3-17
	Konfigurace Windows Firewall .....	3-21
	Vypnout sdílení chráněné heslem (pouze pro Windows 10) .....	3-25
<b>4</b>	<b>Tisk z počítače</b> .....	<b>4-1</b>
	<b>Tisk z počítače</b> .....	<b>4-2</b>
	Tisk na papír nezvyklých formátů .....	4-4
	Obrazovka nastavení tisku přes ovladač tiskárny .....	4-5
	Nápověda ovladače tiskárny .....	4-6
	Změna výchozích nastavení ovladače tiskárny (Windows 10) .....	4-6
	Zrušení tisku z počítače .....	4-7
	<b>Tisk pomocí AirPrint</b> .....	<b>4-8</b>
	<b>Tisk pomocí Google Cloud Print</b> .....	<b>4-8</b>
	<b>Tisk pomocí funkce Mopria</b> .....	<b>4-8</b>
	<b>Tisk pomocí Wi-Fi Direct</b> .....	<b>4-8</b>
	<b>Status Monitor</b> .....	<b>4-9</b>
	Spuštění monitoru Status Monitor .....	4-9
	Ukončení monitoru Status Monitor .....	4-9
	Obrazovka monitoru Status Monitor .....	4-9
<b>5</b>	<b>Zacházení se zařízením</b> .....	<b>5-1</b>
	<b>Vkládání originálů</b> .....	<b>5-2</b>
	Pokládání originálů na kontaktní sklo .....	5-2
	Vkládání originálů do podavače originálů .....	5-3
	<b>Oblíbené</b> .....	<b>5-6</b>
	Registrace oblíbené funkce .....	5-7
	Vyvolání oblíbené funkce .....	5-9
	Úpravy a odstraňování oblíbených funkcí .....	5-10
	<b>Aplikace</b> .....	<b>5-11</b>
	Instalace aplikací .....	5-11

Používání aplikací .....	5-12
Odstalace aplikací .....	5-13
<b>Registrace zkratk</b> .....	<b>5-14</b>
Přidání zkratky .....	5-14
Úpravy a odstraňování zkratk .....	5-15
<b>Kopírování</b> .....	<b>5-16</b>
Základní obsluha .....	5-16
Zrušení úloh .....	5-17
<b>Odesílání</b> .....	<b>5-18</b>
Základní obsluha .....	5-19
Určení cíle .....	5-20
Kontrola a upravování cílů .....	5-25
Obrazovka pro potvrzení cílů .....	5-26
Vyvolání .....	5-27
Pošlete mi (E-mail) .....	5-27
Odesílání na různé typy cílů (Odeslat na více cílů) .....	5-28
Zrušení odesílání úloh .....	5-29
Skenování WSD .....	5-30
Instalace ovladače .....	5-30
Skenování s využitím TWAIN nebo WIA .....	5-32
Skenování pomocí File Management Utility .....	5-33
<b>Jak používat funkce faxu</b> .....	<b>5-34</b>

## **6 Používání různých funkcí ..... 6-1**

<b>Dostupné funkce zařízení</b> .....	<b>6-2</b>
Kopírování .....	6-2
Odeslat .....	6-4
Vlastní schránka (Uložit soubor, Tisk dokumentů, Odesílání dokumentů) .....	6-6
Jednotka USB (Uložit soubor, Tisk dokumentů) .....	6-9
<b>Funkce</b> .....	<b>6-11</b>
Velikost předlohy .....	6-11
Papír Výběr .....	6-12
Orientace originálu .....	6-13
Uspořádat/Odsadit .....	6-13
Výstupní přihrádka .....	6-14
Sešítí .....	6-15
Sytost .....	6-16
Původní obraz .....	6-16
EcoPrint .....	6-17
Barva Výběr .....	6-17
Lupa .....	6-18
Oboustranný .....	6-19
Průběžné skenování .....	6-21
Tichý režim .....	6-21
Přeskočit prázdné strany .....	6-22
Oboustranný tisk (2stranný originál) .....	6-23
Odesílaný formát .....	6-24
Formát souboru .....	6-25
Oddělení souborů .....	6-26
Rozlišení skenování, Rozlišení .....	6-26
Předmět a text e-mailu .....	6-26
Odstranit po vytištění .....	6-27

## **7 Odstraňování problémů ..... 7-1**

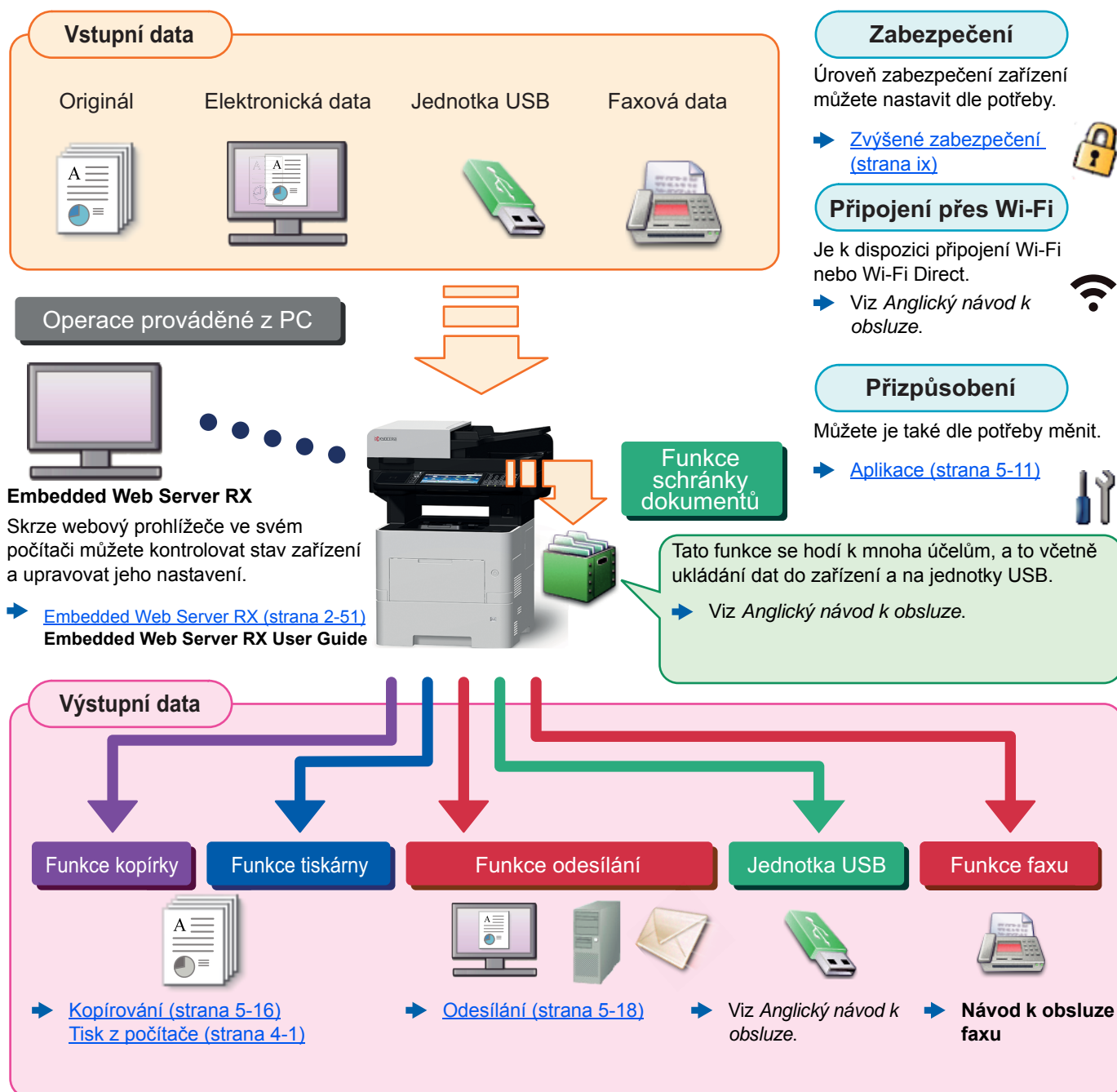
<b>Pravidelná údržba</b> .....	<b>7-2</b>
Čištění .....	7-2
Výměna zásobníku s tonerem .....	7-6
Výměna odpadní nádoby na toner .....	7-10
Výměna sešívacích sponek .....	7-12
<b>Řešení potíží</b> .....	<b>7-14</b>
Řešení potíží .....	7-14
Jak reagovat na hlášení .....	7-20
Úpravy/Údržba .....	7-30
Odstraňování vzpříčeného papíru .....	7-31
Odstranění vzpříčených sponek .....	7-40

---

<b>8</b>	<b>Dodatek .....</b>	<b>8-1</b>
	<b>Doplňkové vybavení .....</b>	<b>8-2</b>
	Přehled doplňkového vybavení .....	8-2
	<b>Metoda vkládání znaků .....</b>	<b>8-4</b>
	Obrazovky zadání .....	8-4
	<b>Technické údaje .....</b>	<b>8-5</b>
	Zařízení .....	8-5
	Funkce kopírování .....	8-7
	Funkce tiskárny .....	8-8
	Funkce skeneru .....	8-9
	Podavač originálů .....	8-10
	Podavač papíru (500 listů) (doplňkové příslušenství) .....	8-10
	Manuální sešíváčka (Pouze P-6038i MFP) .....	8-10
	<b>Rejstřík .....</b>	<b>Rejstřík-1</b>

# Přehled

Zařízení je standardně vybaveno funkcemi kopírky a tiskárny s tím, že je možné odeslat naskenovaný obrázek jako přílohu e-mailem nebo na počítač připojený ke stejné síti.



## Zabezpečení

Úroveň zabezpečení zařízení můžete nastavit dle potřeby.

➔ [Zvýšené zabezpečení \(strana ix\)](#)



## Připojení přes Wi-Fi

Je k dispozici připojení Wi-Fi nebo Wi-Fi Direct.

➔ Viz *Anglický návod k obsluze*.



## Přizpůsobení

Můžete je také dle potřeby měnit.

➔ [Applikace \(strana 5-11\)](#)



## POZNÁMKA

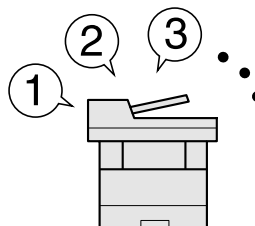
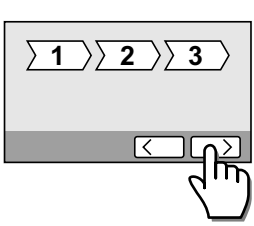
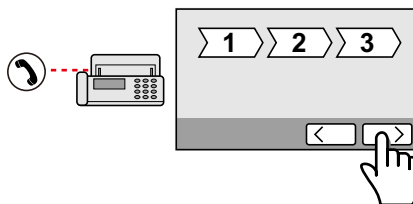
- Předtím, než začnete zařízení používat, si přečtěte:
  - ➔ [Právní a bezpečnostní informace \(strana 1-1\)](#)
- Pro přípravu zařízení k použití, připojení kabelů a instalaci softwaru viz:
  - ➔ [Instalace a nastavení zařízení \(strana 2-1\)](#)
- Pro vkládání papíru, nastavení sdílení složek a přidávání adres do adresáře viz:
  - ➔ [Příprava před použitím \(strana 3-1\)](#)

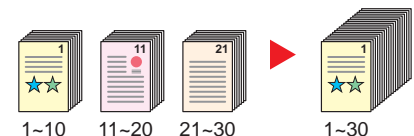
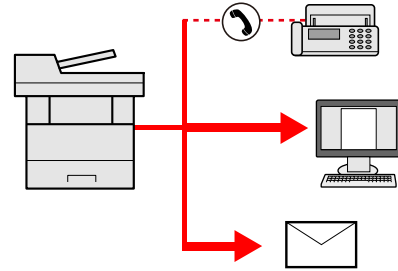
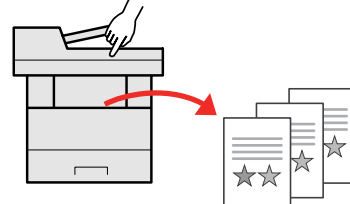
# Funkce zařízení

Zařízení je vybaveno mnoha užitečnými funkcemi.

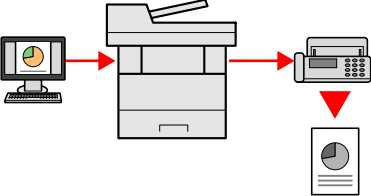
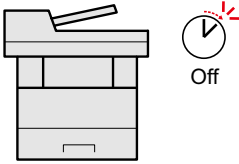
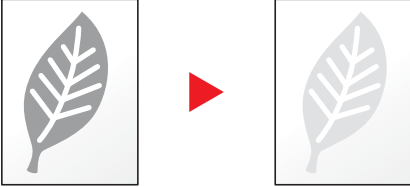
➔ [Používání různých funkcí \(strana 6-1\)](#)

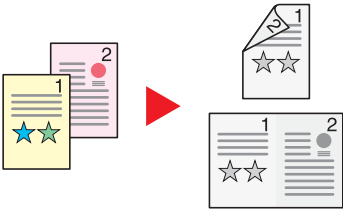

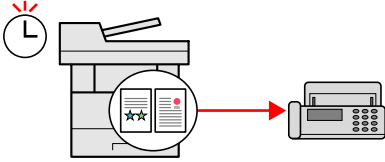
Níže uvádíme některé příklady.

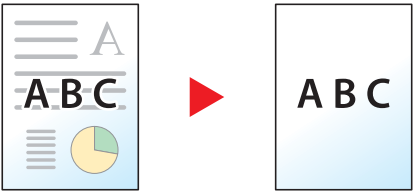
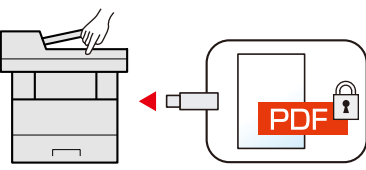
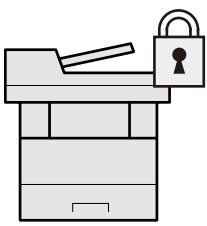
Optimalizujte pracovní procesy v kanceláři		
<p><b>Jediným dotykem se dostaňte k často používaným funkcím (Oblíbené)</b></p>  <p>Můžete přednastavit často používané funkce.</p> <p>Jakmile jednou uložíte často používaná nastavení do oblíbených, můžete je jednoduše opět vyvolat. Oblíbenou funkci lze vyvolat také, když zařízení používá jiná osoba.</p> <p>➔ <a href="#">Oblíbené (strana 5-6)</a></p>	<p><b>Jednoduše nastavte zařízení (Průvodce rychlým nastavením)</b></p>  <p>Než začnete zařízení nastavovat pomocí průvodce nastavením, můžete rychle provést základní konfiguraci.</p> <p>➔ <a href="#">Průvodce rychlým nastavením (strana 2-34)</a></p>	<p><b>Jednoduše nastavte fax (Nastavení faxu)</b></p>  <p>Než začnete fax nastavovat pomocí průvodce nastavením, můžete rychle provést základní konfiguraci.</p> <p>➔ <a href="#">Nastavení faxu (strana 2-34)</a></p>


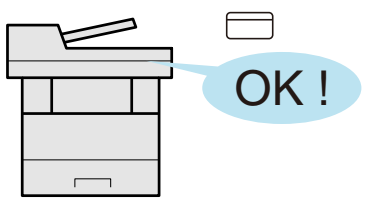
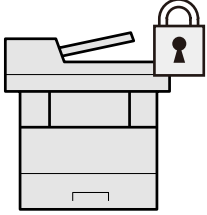
Optimalizujte pracovní procesy v kanceláři		
<p><b>Naskenujte odděleně velký počet originálů a potom z nich vytvořit jednu úlohu (Průběžné skenování)</b></p>  <p>Funkce vhodná k přípravě mnohostránkových podkladů.</p> <p>Pokud není možné vložit do podavače dokumentů velké množství originálů, lze originály rozdělit do více dávek a potom je okopírovat nebo odeslat jako jednu úlohu.</p> <p>➔ <a href="#">Průběžné skenování (strana 6-21)</a></p>	<p><b>Odešlete najednou dokument s různými nastaveními pro jednotlivé uživatele (Odesílání do více cílů)</b></p>  <p>Jeden dokument můžete odeslat do více cílů, i když používáte různé způsoby odesílání.</p> <p>Lze nadefinovat různé druhy odesílání pro různé cíle, jako je E-mail, SMB nebo Fax.</p> <p>Jednorázovým odesláním úlohy tak můžete ušetřit čas.</p> <p>➔ <a href="#">Odesílání na různé typy cílů (Odeslat na více cílů) (strana 5-28)</a></p>	<p><b>Uložte často používané dokumenty přímo do zařízení (Vlastní schránka)</b></p>  <p>Často používaný dokument můžete uložit a kdykoliv jej vytisknout.</p> <p>➔ Viz <i>Anglický návod k obsluze</i>.</p>

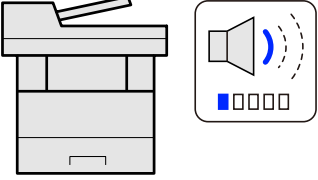
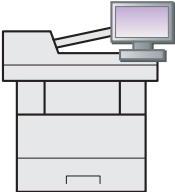
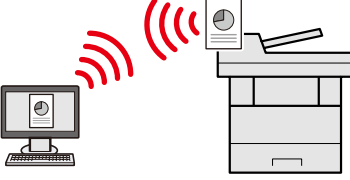


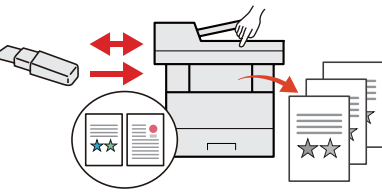
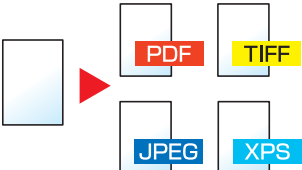
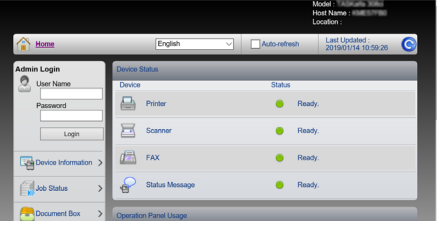
Optimalizujte pracovní procesy v kanceláři	Ušetřete energii a náklady	
<p><b>Odešlete fax z PC (Odesílání faxu z PC)</b></p>  <p>Díky této funkci můžete ušetřit papír používaný pro odeslání faxu. Soubor můžete odfaxovat z počítače, aniž byste ho museli tisknout, čímž můžete snížit počet listů papíru a odesílání provádět efektivněji.</p> <p>➔ <b>Návod k obsluze faxu</b></p>	<p><b>Šetřete energii dle potřeby (Funkce úspory energie)</b></p>  <p>Zařízení je vybaveno funkcí úspory energie, která automaticky přepíná do režimu spánku.</p> <p>➔ <a href="#">Funkce Energy Saver (strana 2-32)</a></p>	<p><b>Spotřebujte při tisku méně toneru (EcoPrint)</b></p>  <p>Díky této funkci můžete snížit spotřebu toneru. Jestliže potřebujete pouze zkontrolovat tištěný obsah, například při zkušebním tisku nebo u dokumentů pro interní použití, můžete použitím této funkce snížit spotřebu toneru. Tuto funkci využívejte tehdy, není-li třeba tisk vysoké kvality.</p> <p>➔ <a href="#">EcoPrint (strana 6-17)</a></p>

Ušetřete energii a náklady		
<p><b>Snižte spotřebu papíru (Tisk s nižší spotřebou papíru)</b></p>  <p>Můžete tisknout na obě strany papíru. Lze také natisknout více originálů na jeden list.</p> <p>➔ <a href="#">Oblíbené (strana 5-6)</a></p>	<p><b>Při tisku přeskočit prázdné stránky (Přeskočit prázdné strany)</b></p>  <p>Jsou-li v dokumentu, který se skenuje, prázdné stránky, můžete je díky této funkci přeskočit a tisknout pouze stránky, které nejsou prázdné.</p> <p>➔ Viz <i>Anglický návod k obsluze</i>.</p>	<p><b>Odešlete fax tak, abyste snížili náklady na komunikaci (Odložené odeslání faxu)</b></p>  <p>Díky této funkci můžete snížit náklady na komunikaci. Náklady na komunikaci lze snížit, když nastavíte časovač na dobu, během níž jsou náklady na komunikaci nižší.</p> <p>➔ <b>Návod k obsluze faxu</b></p>

Vytvářejte atraktivní dokumenty	Zvýšené zabezpečení	
<p><b>Zabraňte prosvítání stránky (Zabránit prosvítání)</b></p>  <p>Při skenování originálů můžete zabránit prosvítání potisku na druhou stranu.</p> <p>➔ Viz <i>Anglický návod k obsluze</i>.</p>	<p><b>Zaheslujte PDF soubor (Funkce šifrování PDF)</b></p>  <p>Použijte volby zabezpečení formátu PDF a omezte tak možnosti prohlížení, tisku a úpravy dokumentu.</p> <p>➔ Viz <i>Anglický návod k obsluze</i>.</p>	<p><b>Chraňte data na svém pevném disku / SSD (Šifrování/Přepis)</b></p>  <p>Můžete automaticky přepisovat nepotřebná data na svém pevném disku/SSD.</p> <p>Zařízení je schopné všechna data zašifrovat, než je zapíše na pevný disk/SSD, aby nedošlo k jejich úniku.</p> <p>➔ Viz <i>Anglický návod k obsluze</i>.</p>

Zvýšené zabezpečení		
<p><b>Zabraňte ztrátě hotových dokumentů (Soukromý tisk)</b></p>  <p>Můžete dočasně uložit dokument tiskárny do zařízení. Vytisknutím dokumentu pak zabráníte tomu, aby jej někdo vzal.</p> <p>➔ Viz <i>Anglický návod k obsluze</i>.</p>	<p><b>Přihlášení pomocí ID karty (Ověření karty)</b></p>  <p>Můžete se jednoduše přihlásit přiložením ID karty. Nemusíte zadávat své uživatelské jméno a heslo.</p> <p>➔ Viz <i>Anglický návod k obsluze</i>.</p>	<p><b>Zvýšené zabezpečení (Nastavení pro správce)</b></p>  <p>Správce má k dispozici různé funkce pro zvýšení zabezpečení.</p> <p>➔ Viz <i>Anglický návod k obsluze</i>.</p>

Využívejte funkce lépe		
<p><b>Ztište chod zařízení (Tichý režim)</b></p>  <p>Snížením provozní hlasitosti můžete zařízení ztišit. Tento režim můžete nakonfigurovat pro každou úlohu.</p> <p>➔ <a href="#">Tichý režim (strana 6-21)</a></p>	<p><b>Rozšířte funkce dle potřeby (Přizpůsobení)</b></p>  <p>Funkce zařízení mohou být rozšířeny prostřednictvím instalace aplikací. Jsou k dispozici aplikace, které vám pomohou provádět vaši každodenní práci mnohem účinněji, jako například prvky skenování nebo ověřování.</p> <p>➔ <a href="#">Aplikace (strana 5-11)</a></p>	<p><b>Nainstalujte zařízení bez potřeby síťového kabelu (Bezdrátová síť)</b></p>  <p>V prostředí, kde je k dispozici bezdrátové LAN připojení, můžete nainstalovat zařízení bez použití síťového kabelu. Mimo to jsou podporované Wi-Fi Direct atd.</p> <p>➔ Viz <i>Anglický návod k obsluze</i>.</p>






Využívejte funkce lépe		
<p><b>Používejte jednotku USB (Jednotka USB)</b></p>  <p>Je užitečná, pokud chcete své dokumenty tisknout mimo kancelář nebo nemůžete tisknout z vašeho počítače. Můžete vytisknout dokumenty uložené na jednotce USB přímo jejím zapojením do zařízení. Na jednotku USB lze také uložit originály, které jste právě naskenovali do zařízení.</p> <p>➔ Viz <i>Anglický návod k obsluze</i>.</p>	<p><b>Určete formát souboru obrazu (Formát souboru)</b></p>  <p>Když odesíláte nebo ukládáte obrázky, můžete určit různé formáty souboru.</p> <p>➔ <a href="#">Formát souboru (strana 6-25)</a></p>	<p><b>Provádějte operace dálkově (Embedded Web Server RX)</b></p>  <p>Můžete dálkově obsluhovat zařízení a tisknout, odesílat nebo stahovat data. Administrátor může nastavit, jak se bude zařízení chovat, a upravovat nastavení.</p> <p>➔ <a href="#">Embedded Web Server RX (strana 2-51)</a></p>

## Funkce kvality obrazu a barev

Zařízení je vybaveno několika funkcemi kvality obrazu a barev. Naskenované obrázky můžete upravit dle svých preferencí.

### Základní barevné režimy

Základní barevné režimy jsou následující.













Barevný režim	Popis	Referenční obrázek		Referenční strana
		Před	Po	
<b>Autom. barva</b>	Automaticky rozpozná, je-li skenovaný dokument barevný, nebo černobílý.			<a href="#">strana 6-17</a>
<b>Plnobarevné</b>	Naskenuje dokument v plných barvách.			<a href="#">strana 6-17</a>
<b>Stupně šedé</b>	Naskenuje dokument ve stupních šedé.			<a href="#">strana 6-17</a>
<b>Černobílé</b>	Naskenuje dokument černobíle.			<a href="#">strana 6-17</a>

Pro podrobné informace viz:

➔ [Barva Výběr \(strana 6-17\)](#)

## Upravování kvality obrazu a barev

K upravení kvality nebo barvy obrazu použijte následující funkce.

Chci...	Ukázkový obrázek		Funkce	Strana
	Před	Po		
<b>Přesně upravit barvy.</b>				
Upravit sytost.			Sytost	<a href="#">strana 6-16</a>
<b>Přesně nastavit kvalitu obrazu</b>				
Zdůraznit nebo rozmazat obrysy obrazu. Příklad: Zdůraznění obrysu obrazu.			Ostrost	—
Upravit rozdíly mezi tmavými a světlými částmi obrazu.			Kontrast	—
Ztmavit nebo zesvětlit pozadí dokumentu (oblasti bez textu a bez obrázků). Příklad: Zesvětlení pozadí			Sytost pozadí	—
Zabránit prosvítání tisku u oboustranných originálů.			Zabránit prosvítání	—
<b>Upravit naskenovaný obraz</b>				
Snížit velikost souboru a zachovat jasnost znaků.			Formát souboru [Vys.kompr. PDF]	<a href="#">strana 6-25</a>

# Návodů dodávané spolu se zařízením

Se zařízením jsou dodávány následující návody. Do návodů nahlížejte dle potřeby.

Obsah těchto návodů může být změněn pro účely zdokonalení výkonnosti zařízení.

## Tištěné návody

### Potřebuji rychle začít zařízení používat



#### Quick Guide

Vysvětluje, jak používat základní funkce zařízení, jak využít vhodné doplňující prvky, jak provádět průběžnou údržbu a co dělat v případě problémů.

### Bezpečné používání zařízení














#### Safety Guide

Obsahuje informace o bezpečnosti a upozornění týkající se prostředí instalace a používání zařízení. Před použitím tohoto zařízení si tuto příručku určitě přečtěte.

#### Safety Guide (P-6038i MFP/P-6038if MFP)

Vymezuje prostor potřebný pro instalaci zařízení a popisuje informační bezpečnostní štítky a podobné. Před použitím tohoto zařízení si tuto příručku určitě přečtěte.

## Návodů (v PDF) na DVD (Product Library)

<b>Promyšlené používání zařízení</b>	 <b>Návod k obsluze (tato příručka)</b> Vysvětluje, jak vkládat papír a provádět kopírovací, tiskové a skenovací operace, a uvádí základní nastavení a další informace.
<b>Použití funkcí faxu</b>	 <b>Návod k obsluze faxu</b> Vysvětluje, jak používat funkce faxu.
<b>Použití ID karty</b>	 <b>Card Authentication Kit (B) Operation Guide</b> Vysvětluje, jak se přihlásit pomocí ID karty.
<b>Zvýšené zabezpečení</b>	 <b>Data Encryption/Overwrite Operation Guide</b> Vysvětluje, jak vložit a používat Šifrování dat/Přepsat a jak přepisovat a šifrovat data.
<b>Jak jednoduše zaregistrovat zařízení a provést nastavení</b>	 <b>Embedded Web Server RX User Guide</b> Popisuje přístup k zařízení z počítače přes webový prohlížeč za účelem kontroly nebo změny nastavení.
<b>Při tisku z počítače</b>	 <b>Printing System Driver User Guide</b> Popisuje instalaci ovladače tiskárny a používání funkcí tiskárny.
<b>Přímý tisk PDF souboru</b>	 <b>Network Tool for Direct Printing Operation Guide</b> Popisuje, jak tisknout soubory PDF bez spuštění programů Adobe Acrobat nebo Adobe Reader.
<b>Sledování zařízení a tiskáren v síti</b>	 <b>NETWORK PRINT MONITOR User Guide</b> Vysvětluje, jak sledovat síť tiskového systému (zařízení) pomocí NETWORK PRINT MONITOR.
<b>Skenování obrázků a jejich ukládání i s informacemi</b>	 <b>File Management Utility User Guide</b> Vysvětluje, jak používat File Management Utility a jak nastavit různé parametry pro odesílání a ukládání dokumentů.
<b>Tisk bez použití ovladače tiskárny</b>	 <b>PRESCRIBE Commands Command Reference</b> Popisuje interní jazyk tiskárny (příkazy PRESCRIBE). <b>PRESCRIBE Commands Technical Reference</b> Popisuje funkce příkazů PRESCRIBE a ovládání emulací všech typů.
<b>Upravení pozice tisku nebo skenování</b>	 <b>Maintenance Menu User Guide</b> Nabídka údržby poskytuje vysvětlení, jak provést konfiguraci tisku, skenování a dalších nastavení.

Abyste mohli zobrazit návody na DVD, nainstalujte si jednu z následujících verzí programu Adobe Reader. Verze 8.0 nebo vyšší.

# Více o Návodu k obsluze (této příručce)

## Struktura návodu

Tento návod k obsluze obsahuje následující kapitoly.

Kapitola		Obsah
1	<b>Právní a bezpečnostní informace</b>	Poskytuje bezpečnostní pokyny k používání zařízení a informace o obchodní značce.
2	<b>Instalace a nastavení zařízení</b>	Vysvětluje názvy součástí, kabelová připojení, instalaci softwaru, přihlášení a odhlášení, a jiné podobné záležitosti související s obsluhou zařízení.
3	<b>Příprava před použitím</b>	Vysvětluje přípravy a nastavení, které je nutné provést, aby bylo možné zařízení používat, jako například používání ovládacího panelu, vkládání papíru nebo vytvoření adresáře.
4	<b>Tisk z počítače</b>	Vysvětluje funkce, které jsou k dispozici, když je zařízení využíváno jako tiskárna.
5	<b>Zacházení se zařízením</b>	Vysvětluje základní postupy používání tohoto zařízení, jako je vkládání originálů, kopírování, odesílání dokumentů a použití schránek dokumentů.
6	<b>Používání různých funkcí</b>	Popisuje užitečné funkce, které jsou k dispozici.
7	<b>Odstraňování problémů</b>	Vysvětluje, co dělat, když dojde toner, zobrazí se chybové hlášení nebo dojde k uvíznutí papíru či jinému problému.
8	<b>Dodatek</b>	Popisuje užitečné volby, které jsou k dispozici. Podává informace o typech médií a formátech papíru, dále obsahuje slovníček pojmů. Vysvětluje, jak zadávat znaky, a obsahuje technické údaje o zařízení.

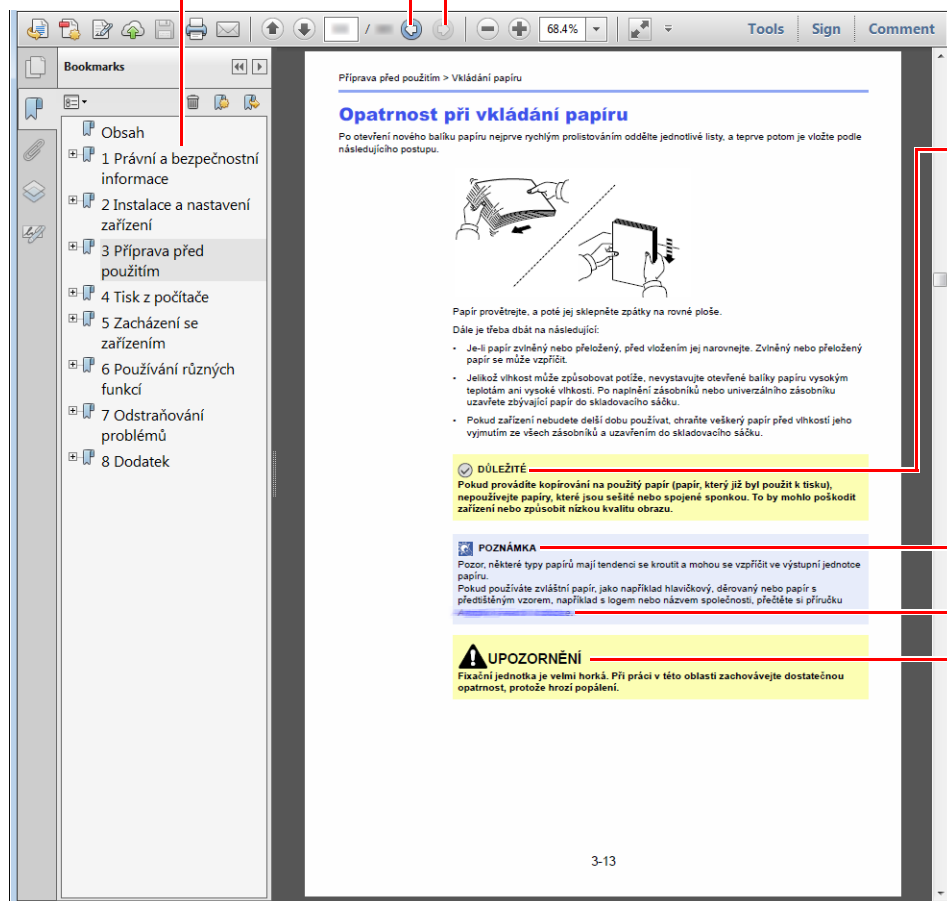


## Konvence používané v této příručce

Jako příklad u níže uvedených vysvětlení je používán Adobe Reader XI.

Kliknutím na řádek v Obsahu přeskočíte na příslušnou stránku.

Kliknutím se přesunete ze současné stránky na předešle zobrazenou stránku. Tato možnost se hodí, když se potřebujete vrátit na stránku, ze které jste sem přeskočili.



### DŮLEŽITÉ

Upozorňuje na opatření a omezení, která jsou nutná ke správnému chodu zařízení a k předejití jeho poškození nebo poškození jiných předmětů.

### POZNÁMKA

Podává dodatečné informace a reference k úkonům.

### Viz

Kliknutím na podtržený text přeskočíte na příslušnou stranu.

### UPOZORNĚNÍ

Tento symbol znamená, že nerespektování upozornění nebo nesprávné provedení pokynů může mít za následek úraz uživatele či poškození zařízení.

### POZNÁMKA

Položky, které se zobrazují v Adobe Readeru, se mohou měnit v závislosti na použití. Pokud se Obsah nebo jiné části nezobrazují, nahlédněte do Nápovědy Adobe Readeru.

Určité položky jsou v tomto návodu použity podle níže uvedených konvencí.

Konvence	Popis
[Tučné písmo]	Označuje klávesy a tlačítka.
"Normální písmo"	Označuje hlášení nebo nastavení.

## Konvence používané v postupech pro obsluhu zařízení

Postupy, při nichž je třeba stisknout po sobě několik tlačítek, jsou v tomto návodu k obsluze zapsány následujícím způsobem:

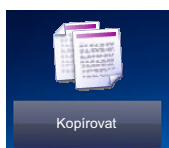
Skutečný postup	Postup označený v tomto návodu
Vyberte tlačítko [ <b>System Menu/Counter</b> ]. ▼ Zvolte [✓]. ▼ Zvolte [ <b>Společná nastavení</b> ]. ▼ Zvolte [ <b>Zvuk</b> ].	Tlačítka [ <b>System Menu/Counter</b> ] > [ <b>Společná nastavení</b> ] > [ <b>Zvuk</b> ]

# Mapa nabídky

Toto je seznam nabídek, které se zobrazují na dotykovém panelu. Při některých nastaveních se některé nabídky nemusí zobrazovat. Některé názvy nabídek se mohou lišit od uvedených titulků.

 Copy

nebo

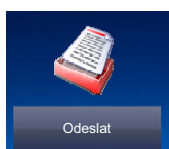


Výběr papíru ( <a href="#">strana 6-12</a> )	
Lupa ( <a href="#">strana 6-18</a> )	
Sytost ( <a href="#">strana 6-16</a> )	
Oboustranný tisk ( <a href="#">strana 6-19</a> )	
Kombinovat (Viz <i>Anglický návod k obsluze.</i> )	
Tichý režim ( <a href="#">strana 6-21</a> )	
<b>Funkce</b>	Uspořádat/Odsadit ( <a href="#">strana 6-13</a> )
	Kopie ID karty (Viz <i>Anglický návod k obsluze.</i> )
	Velikost předlohy ( <a href="#">strana 6-11</a> )
	Orientace originálu ( <a href="#">strana 6-13</a> )
	Originály různých velikostí (Viz <i>Anglický návod k obsluze.</i> )
	Výstup papíru ( <a href="#">strana 6-14</a> )
	Sešítí ( <a href="#">strana 6-15</a> )
	Původní obraz ( <a href="#">strana 6-16</a> )
	EcoPrint ( <a href="#">strana 6-17</a> )
	Ostrost (Viz <i>Anglický návod k obsluze.</i> )
	Kontrast (Viz <i>Anglický návod k obsluze.</i> )
	Upravit sytost pozadí (Viz <i>Anglický návod k obsluze.</i> )
	Zabránit prosvítání (Viz <i>Anglický návod k obsluze.</i> )
	Přeskočit prázdné strany ( <a href="#">strana 6-22</a> )
	Průběžné skenování ( <a href="#">strana 6-21</a> )
	Zpráva o dokončení úlohy (Viz <i>Anglický návod k obsluze.</i> )
Zadání názvu souboru (Viz <i>Anglický návod k obsluze.</i> )	
Záměna priority (Viz <i>Anglický návod k obsluze.</i> )	

 Send

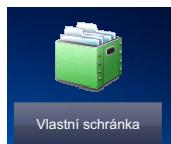


nebo



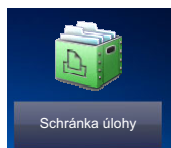
TI. rychlé volby ( <a href="#">strana 5-22</a> )	
Adresář ( <a href="#">strana 5-20</a> )	
Externí adresář (Viz <b>Embedded Web Server RX User Guide.</b> )	
E-mail ( <a href="#">strana 5-22</a> )	
Složka ( <a href="#">strana 5-23</a> )	
Faxový server (Viz <i>Anglický návod k obsluze.</i> )	
FAX (Viz <b>Návod k obsluze faxu.</b> )	
Skenování WSD ( <a href="#">strana 5-31</a> )	
<b>Funkce</b>	Výběr barev ( <a href="#">strana 6-17</a> )
	Tichý režim ( <a href="#">strana 6-21</a> )
	Formát souboru ( <a href="#">strana 6-25</a> )
	Velikost předlohy ( <a href="#">strana 6-11</a> )
	Orientace originálu ( <a href="#">strana 6-13</a> )
	Originály různých velikostí (Viz <i>Anglický návod k obsluze.</i> )
	Oboustranný tisk ( <a href="#">strana 6-23</a> )
	Odesílaný formát ( <a href="#">strana 6-24</a> )
	Oddělení souborů ( <a href="#">strana 6-26</a> )
	Rozlišení skenování ( <a href="#">strana 6-26</a> )
	Sytost ( <a href="#">strana 6-16</a> )
	Původní obraz ( <a href="#">strana 6-16</a> )
	Ostrost (Viz <i>Anglický návod k obsluze.</i> )
	Kontrast (Viz <i>Anglický návod k obsluze.</i> )
	Upravit sytost pozadí (Viz <i>Anglický návod k obsluze.</i> )
	Zabránit prosvítání (Viz <i>Anglický návod k obsluze.</i> )
	Přeskočit prázdné strany ( <a href="#">strana 6-22</a> )
	Rozlišení odeslání faxu (Viz <b>Návod k obsluze faxu.</b> )
	Lupa ( <a href="#">strana 6-18</a> )
	Průběžné skenování ( <a href="#">strana 6-21</a> )
	Zadání názvu souboru (Viz <i>Anglický návod k obsluze.</i> )
	Předmět a text e-mailu ( <a href="#">strana 6-26</a> )
Dlouhý originál (Viz <i>Anglický návod k obsluze.</i> )	
Zpráva o dokončení úlohy (Viz <i>Anglický návod k obsluze.</i> )	
Šifrovaný přenos FTP (Viz <i>Anglický návod k obsluze.</i> )	

<b>Funkce</b>	Opožděné odeslání faxu (Viz <b>Návod k obsluze faxu.</b> )
	Přímé odeslání faxu (Viz <b>Návod k obsluze faxu.</b> )
	Vyžádaný příjem faxu (Viz <b>Návod k obsluze faxu.</b> )
	Zpráva Fax TX (Viz <b>Návod k obsluze faxu.</b> )

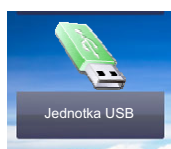


<b>Vlastní schránka</b>	<b>Nabídka</b>	<b>Uložit soubor</b>	Oboustranný tisk ( <a href="#">strana 6-23</a> )
			Skenovat Rozlišení ( <a href="#">strana 6-26</a> )
			Sytost ( <a href="#">strana 6-16</a> )
			Zadání názvu souboru (Viz <i>Anglický návod k obsluze.</i> )
			Barva Výběr ( <a href="#">strana 6-17</a> )
			Tichý režim ( <a href="#">strana 6-21</a> )
		<b>Funkce</b>	Velikost předlohy ( <a href="#">strana 6-11</a> )
			Orientace originálu ( <a href="#">strana 6-13</a> )
			Originály různých velikostí (Viz <i>Anglický návod k obsluze.</i> )
			Ul. formát (Viz <i>Anglický návod k obsluze.</i> )
			Původní obraz ( <a href="#">strana 6-16</a> )
			Ostrost (Viz <i>Anglický návod k obsluze.</i> )
			Kontrast (Viz <i>Anglický návod k obsluze.</i> )
			Upravit sytost pozadí (Viz <i>Anglický návod k obsluze.</i> )
			Zabránit prosvítání (Viz <i>Anglický návod k obsluze.</i> )
			Přeskočit prázdné strany ( <a href="#">strana 6-22</a> )
Lupa ( <a href="#">strana 6-18</a> )			
Průběžné skenování ( <a href="#">strana 6-21</a> )			
Zpráva o dokončení úlohy (Viz <i>Anglický návod k obsluze.</i> )			

Vlastní schránka	Nabídka	Tisk	Výběr papíru ( <a href="#">strana 6-12</a> )	
			Uspořádat/Odsadit ( <a href="#">strana 6-13</a> )	
			Oboustranný tisk ( <a href="#">strana 6-19</a> )	
			Odstranit po tisku ( <a href="#">strana 6-27</a> )	
			Tichý režim ( <a href="#">strana 6-21</a> )	
			Funkce	Záměna priority (Viz <i>Anglický návod k obsluze.</i> )
				Zadání názvu souboru (Viz <i>Anglický návod k obsluze.</i> )
				Zpráva o dokončení úlohy (Viz <i>Anglický návod k obsluze.</i> )
				EcoPrint ( <a href="#">strana 6-17</a> )
			Odeslat	Výstup papíru ( <a href="#">strana 6-14</a> )
				Sešítí ( <a href="#">strana 6-15</a> )
				Tlačítko rychlé volby ( <a href="#">strana 5-22</a> )
				Adresář ( <a href="#">strana 5-20</a> )
				Externí adresář (Viz <b>Embedded Web Server RX User Guide.</b> )
	E-mail ( <a href="#">strana 5-22</a> )			
	Složka ( <a href="#">strana 5-23</a> )			
	Faxový server (Viz <b>Návod k obsluze faxu.</b> )			
	FAX (Viz <b>Návod k obsluze faxu.</b> )			
	Funkce	Formát souboru ( <a href="#">strana 6-25</a> )		
		Oddělení souborů ( <a href="#">strana 6-26</a> )		
		Rozlišení ( <a href="#">strana 6-26</a> )		
		Rozlišení odeslání faxu (Viz <b>Návod k obsluze faxu.</b> )		
Zadání názvu souboru (Viz <i>Anglický návod k obsluze.</i> )				
Předmět a text e-mailu ( <a href="#">strana 6-26</a> )				
Zpráva o dokončení úlohy (Viz <i>Anglický návod k obsluze.</i> )				
Šifrovaný přenos FTP (Viz <i>Anglický návod k obsluze.</i> )				
Opožděné odeslání faxu (Viz <b>Návod k obsluze faxu.</b> )				
Zpráva Fax TX (Viz <b>Návod k obsluze faxu.</b> )				
Odstranit po přenesení (Viz <i>Anglický návod k obsluze.</i> )				



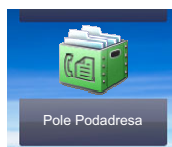
<b>Schránka úlohy</b>	Soukromý tisk/Uložené úlohy (Viz <i>Anglický návod k obsluze.</i> )
	Rychlé kopírování/Kontrola a pozdržení (Viz <i>Anglický návod k obsluze.</i> )



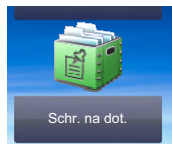
<b>Jednotka USB</b>	<b>Tisk</b>	Výběr papíru ( <a href="#">strana 6-12</a> )		
		Uspořádat/Odsadit ( <a href="#">strana 6-13</a> )		
		Oboustranný tisk ( <a href="#">strana 6-19</a> )		
		Tichý režim ( <a href="#">strana 6-21</a> )		
		Výběr barev ( <a href="#">strana 6-17</a> )		
	<b>Funkce</b>	Výstup papíru ( <a href="#">strana 6-14</a> )		
		Sešití ( <a href="#">strana 6-15</a> )		
		EcoPrint ( <a href="#">strana 6-17</a> )		
		Zpráva o dokončení úlohy (Viz <i>Anglický návod k obsluze.</i> )		
		Zadání názvu souboru (Viz <i>Anglický návod k obsluze.</i> )		
		Záměna priority (Viz <i>Anglický návod k obsluze.</i> )		
		Heslo pro šifrované soubory PDF (Viz <i>Anglický návod k obsluze.</i> )		
		Tisk JPEG/TIFF (Viz <i>Anglický návod k obsluze.</i> )		
		Přizpůsobit XPS stránce (Viz <i>Anglický návod k obsluze.</i> )		
	<b>Nabídka</b>	<b>Uložit soubor</b>	Formát souboru ( <a href="#">strana 6-25</a> )	
			Oboustranný ( <a href="#">strana 6-23</a> )	
			Skenovat Rozlišení ( <a href="#">strana 6-26</a> )	
Sytost ( <a href="#">strana 6-16</a> )				
Zadání názvu souboru (Viz <i>Anglický návod k obsluze.</i> )				
Barva Výběr ( <a href="#">strana 6-17</a> )				

Jednotka USB	Nabídka	Uložit soubor	Funkce
			Tichý režim ( <a href="#">strana 6-21</a> )
			Velikost předlohy ( <a href="#">strana 6-11</a> )
			Orientace originálu ( <a href="#">strana 6-13</a> )
			Originály různých velikostí (Viz <i>Anglický návod k obsluze.</i> )
			Ul. formát (Viz <i>Anglický návod k obsluze.</i> )
			Původní obraz ( <a href="#">strana 6-16</a> )
			Ostrost (Viz <i>Anglický návod k obsluze.</i> )
			Kontrast (Viz <i>Anglický návod k obsluze.</i> )
			Upravit sytost pozadí (Viz <i>Anglický návod k obsluze.</i> )
			Zabránit prosvítání (Viz <i>Anglický návod k obsluze.</i> )
			Přeskočit prázdné strany ( <a href="#">strana 6-22</a> )
			Lupa ( <a href="#">strana 6-18</a> )
			Průběžné skenování ( <a href="#">strana 6-21</a> )
			Dlouhý originál (Viz <i>Anglický návod k obsluze.</i> )
			Zpráva o dokončení úlohy (Viz <i>Anglický název k obsluze.</i> )
			Oddělení souborů ( <a href="#">strana 6-26</a> )

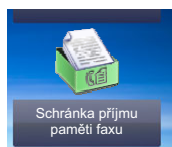




**Pole Podadresa (Viz Návod k obsluze faxu.)**



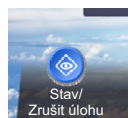
**Schránka pro dotazování (Viz Návod k obsluze faxu.)**



**Schránka příjmu paměti faxu (Viz Návod k obsluze faxu.)**

Status/  
Job Cancel

nebo

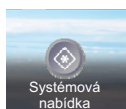


Stav tisk. úlohy (Viz <i>Anglický návod k obsluze.</i> )
Stav odes. úlohy (Viz <i>Anglický návod k obsluze.</i> )
Stav uloř. úlohy (Viz <i>Anglický návod k obsluze.</i> )
Naplánovaná úloha (Viz <i>Anglický návod k obsluze.</i> )
Tisk deníku úloh (Viz <i>Anglický návod k obsluze.</i> )
Odsl. deník úloh (Viz <i>Anglický návod k obsluze.</i> )
Prot. uloř. úl. (Viz <i>Anglický návod k obsluze.</i> )
Seznam úloh faxu (Viz <b>Návod k obsluze faxu.</b> )
Skener (Viz <i>Anglický návod k obsluze.</i> )
Tiskárna (Viz <i>Anglický návod k obsluze.</i> )
Schránka příjmu paměti faxu (Viz <b>Návod k obsluze faxu.</b> )
Fax (Viz <b>Návod k obsluze faxu.</b> )
Stav toneru (Viz <i>Anglický návod k obsluze.</i> )
Stav papíru (Viz <i>Anglický návod k obsluze.</i> )
Jednotka USB (Viz <i>Anglický návod k obsluze.</i> )
USB klávesnice (Viz <i>Anglický návod k obsluze.</i> )
Klávesnice Bluetooth (Viz <i>Anglický návod k obsluze.</i> )
Sešití (Viz <i>Anglický návod k obsluze.</i> )
Stav připojení sítě (Viz <i>Anglický návod k obsluze.</i> )
Možnosti stavu připojení sítě (Viz <i>Anglický návod k obsluze.</i> )
Wi-Fi Direct (Viz <i>Anglický návod k obsluze.</i> )
Bezdrátová síť (Viz <i>Anglický návod k obsluze.</i> )
Wi-Fi (Viz <i>Anglický návod k obsluze.</i> )
SSD (Viz <i>Anglický návod k obsluze.</i> )
Pevný disk (Viz <i>Anglický návod k obsluze.</i> )

System Menu /  
Counter



nebo



<b>Průvodce rychlým nastavením</b>	Nastavení faxu ( <a href="#">strana 2-34</a> )		
	Nastavení papíru ( <a href="#">strana 2-34</a> )		
	Nastavení spořiče energie ( <a href="#">strana 2-34</a> )		
	Nastavení sítě ( <a href="#">strana 2-35</a> )		
<b>Jazyk</b> (Viz <i>Anglický návod k obsluze.</i> )			
<b>Zpráva</b>	<b>Tisk zprávy</b>	Stavová stránka (Viz <i>Anglický návod k obsluze.</i> )	
		Seznam písem (Viz <i>Anglický návod k obsluze.</i> )	
		Stav sítě (Viz <i>Anglický návod k obsluze.</i> )	
		Stav služby (Viz <i>Anglický návod k obsluze.</i> )	
		Zpráva účtování (Viz <i>Anglický návod k obsluze.</i> )	
		Seznam schránek podadresářů (Viz <b>Návod k obsluze faxu.</b> )	
		FAX Seznam (index) (Viz <b>Návod k obsluze faxu.</b> )	
		FAX Seznam (Č.) (Viz <b>Návod k obsluze faxu.</b> )	
		Zpráva o odch.fax. (Viz <b>Návod k obsluze faxu.</b> )	
		Zpráva o přich.fax. (Vizo <b>Návod k obsluze faxu.</b> )	
		Volitelný stav sítě (Viz <i>Anglický návod k obsluze.</i> )	
		Zpráva o vyčištění dat (Viz <i>Anglický návod k obsluze.</i> )	
	<b>Nastavení zprávy správce</b>	Zpráva o odch.fax. (Viz <b>Návod k obsluze faxu.</b> )	
		Zpráva o přich.fax. (Vizo <b>Návod k obsluze faxu.</b> )	
	<b>Nast. zprávy o výsledcích</b>	Zpráva o výsl. odesílání (Viz <i>Anglický návod k obsluze.</i> )	
		Zpráva o výsl. příjmu (Viz <b>Návod k obsluze faxu.</b> )	
		Nast. zprávy o dok. úlohy (Viz <i>Anglický návod k obsluze.</i> )	
	<b>Odeslat hist. protokolu</b>	Odeslat hist. protokolu (Viz <i>Anglický návod k obsluze.</i> )	
		Autom.odesílání (Viz <i>Anglický návod k obsluze.</i> )	
		Cíl (Viz <i>Anglický návod k obsluze.</i> )	
		Předmět protokolu úlohy (Viz <i>Anglický návod k obsluze.</i> )	
		Předmět pr. SSFC (Viz <i>Anglický návod k obsluze.</i> )	
		Osobní informace (Viz <i>Anglický návod k obsluze.</i> )	
	<b>Počítadlo</b>	Vytisknuté stránky ( <a href="#">strana 2-50</a> )	
		Skenované stránky ( <a href="#">strana 2-50</a> )	
	<b>Vlastnost uživatele</b> (Viz <i>Anglický návod k obsluze.</i> )		

<b>Nastavení kazety/ víceúčelového zásobníku</b>	Zásobník 1 (Viz <i>Anglický návod k obsluze.</i> )	
	Zásobník 2 (Viz <i>Anglický návod k obsluze.</i> )	
	Zásobník 3 (Viz <i>Anglický návod k obsluze.</i> )	
	Zásobník 4 (Viz <i>Anglický návod k obsluze.</i> )	
	Zásobník 5 (Viz <i>Anglický návod k obsluze.</i> )	
	Univerzální zásobník (Viz <i>Anglický návod k obsluze.</i> )	
<b>Společná nastavení</b>	Vých. obrazovka (Viz <i>Anglický návod k obsluze.</i> )	
	<b>Zvuk</b>	Bzučák (Viz <i>Anglický návod k obsluze.</i> )
		Hlasitost repr. faxu (Viz <b>Návod k obsluze faxu.</b> )
		Hlasitost monitoru faxu (Viz <b>Návod k obsluze faxu.</b> )
	<b>Originální nastavení</b>	Vlastní formát originálu (Viz <i>Anglický návod k obsluze.</i> )
		Automatická detekce velikosti originálu (PO) (Viz <i>Anglický návod k obsluze.</i> )
		Výchozí velikost originálu (Viz <i>Anglický návod k obsluze.</i> )
		Vých.vel.orig (kont.sklo) (Viz <i>Anglický návod k obsluze.</i> )
	<b>Nastavení papíru</b>	Vlastní formát papíru (Viz <i>Anglický návod k obsluze.</i> )
		Nastavení typu média (Viz <i>Anglický návod k obsluze.</i> )
		Výchozí zdroj papíru (Viz <i>Anglický návod k obsluze.</i> )
		Papír Výběr (Viz <i>Anglický návod k obsluze.</i> )
		Média pro Auto (ČB) (Viz <i>Anglický návod k obsluze.</i> )
		Zvláštní akce papíru (Viz <i>Anglický návod k obsluze.</i> )
		Zobr. zpr. o nastav. pap. (Viz <i>Anglický návod k obsluze.</i> )
	<b>Vých. nast. funkce</b>	Formát souboru (Viz <i>Anglický návod k obsluze.</i> )
		Orientace originálu (Kopie) (Viz <i>Anglický návod k obsluze.</i> )
		Orientace originálu (Odeslat/Uložit) (Viz <i>Anglický návod k obsluze.</i> )
		Uspořádat/Odsadit (Viz <i>Anglický návod k obsluze.</i> )
		Oddělení souborů (Viz <i>Anglický návod k obsluze.</i> )
		Rozlišení skenování (Viz <i>Anglický návod k obsluze.</i> )
		Výběr barev (Viz <i>Anglický návod k obsluze.</i> )
		Původní obraz (Kopírovat) (Viz <i>Anglický návod k obsluze.</i> )
		Původní obraz (Odesl./Uložit) (Viz <i>Anglický návod k obsluze.</i> )
		Upravit sytost pozadí (Kopírovat) (Viz <i>Anglický návod k obsluze.</i> )
		Upravit sytost pozadí (Odeslat/Uložit) (Viz <i>Anglický návod k obsluze.</i> )
		EcoPrint (Viz <i>Anglický návod k obsluze.</i> )
		Zabránit prosvítání (Kopírovat) (Viz <i>Anglický návod k obsluze.</i> )
		Zabránit prosvítání (Odeslat/Uložit) (Viz <i>Anglický návod k obsluze.</i> )
		Přeskočit prázdné strany (Kopie) (Viz <i>Anglický návod k obsluze.</i> )
		Přeskočit prázdné strany (Odeslat/Uložit) (Viz <i>Anglický návod k obsluze.</i> )

<b>Společná nastavení</b>	<b>Vých. nast. funkce</b>	Rozlišení odeslání faxu (Viz <b>Návod k obsluze faxu.</b> )
		Lupa (Viz <i>Anglický návod k obsluze.</i> )
		Průběžné skenování (kopie) (Viz <i>Anglický návod k obsluze.</i> )
		Průběžné skenování (fax) (Viz <b>Návod k obsluze faxu.</b> )
		Průběžné skenování (Odeslat/Uložit) (Viz <i>Anglický návod k obsluze.</i> )
		Zadání názvu souboru (Viz <i>Anglický návod k obsluze.</i> )
		Předmět a text e-mailu (Viz <i>Anglický návod k obsluze.</i> )
		Šifrovaný přenos FTP (Viz <i>Anglický návod k obsluze.</i> )
		Tisk JPEG/TIFF (Viz <i>Anglický návod k obsluze.</i> )
		Přizpůsobit XPS stránce (Viz <i>Anglický návod k obsluze.</i> )
		<b>Podrobné nastavení</b>
	PDF/A (Viz <i>Anglický návod k obsluze.</i> )	
	Vys.kompr. Obrázek PDF (Viz <i>Anglický návod k obsluze.</i> )	
	OCR optické rozpoznávání znaků (Viz <i>Anglický návod k obsluze.</i> )	
	Primární jazyk OCR (Viz <i>Anglický návod k obsluze.</i> )	
	Výstupní formát OCR (viz <i>Anglický návod k obsluze.</i> )	
	Odstranit položky pro přeskočení (Kopie) (Viz <i>Anglický návod k obsluze.</i> )	
	Rozpoznat položky pro přeskočení (Odeslat/Uložit) (Viz <i>Anglický návod k obsluze.</i> )	
	Přednast. Limit (Viz <i>Anglický návod k obsluze.</i> )	
	<b>Zpracování chyb</b>	Chyba oboustranného tisku (Viz <i>Anglický návod k obsluze.</i> )
		Chyba dokončovací funkce (Viz <i>Anglický návod k obsluze.</i> )
		Chyba vyčerpání sponek (Viz <i>Anglický návod k obsluze.</i> )
		Uváz. papír před sešitím (Viz <i>Anglický návod k obsluze.</i> )
		Chyba neshody papíru (Viz <i>Anglický návod k obsluze.</i> )
		Byl vložen papír nesprávného formátu (Viz <i>Anglický návod k obsluze.</i> )
		Vloženo více originálů (Viz <i>Anglický návod k obsluze.</i> )
	Měření (Viz <i>Anglický návod k obsluze.</i> )	
	Upozornění - dochází toner (Viz <i>Anglický návod k obsluze.</i> )	
	Rozvržení klávesnice (Viz <i>Anglický návod k obsluze.</i> )	
	Typ volitelné klávesnice (Viz <i>Anglický návod k obsluze.</i> )	
	Vyrovnat dokumenty podle úlohy. (Viz <i>Anglický návod k obsluze.</i> )	
	Odsadit 1str. Dokumenty (Viz <i>Anglický návod k obsluze.</i> )	
	Zobrazit stav/Záznam (Viz <i>Anglický návod k obsluze.</i> )	
Dálkový tisk (Viz <i>Anglický návod k obsluze.</i> )		
Přímý tisk z webu (Viz <i>Anglický návod k obsluze.</i> )		
Přiřazení funkčních kláves (Viz <i>Anglický návod k obsluze.</i> )		

<b>Společná nastavení</b>	Zobrazit zprávu o vypnutí (Viz <i>Anglický návod k obsluze.</i> )	
	Zpráva o tisku banneru (Viz <i>Anglický návod k obsluze.</i> )	
<b>Domů</b>	Přizpůsobit plochu ( <a href="#">strana 2-19</a> )	
	Přizpůsobit hlavní panel ( <a href="#">strana 2-19</a> )	
	Pozadí plochy ( <a href="#">strana 2-19</a> )	
<b>Kopírovat</b>	Automatický výběr papíru (Viz <i>Anglický návod k obsluze.</i> )	
	Auto % Priorita (Viz <i>Anglický návod k obsluze.</i> )	
	Reserve Next Priority (Viz <i>Anglický návod k obsluze.</i> )	
<b>Odeslat</b>	Kontrola cíle před odesl.(Viz <i>Anglický návod k obsluze.</i> )	
	Ověření zadání pro nový cíl (Viz <i>Anglický návod k obsluze.</i> )	
	Odeslat a přeposlat (Viz <i>Anglický návod k obsluze.</i> )	
	Barevná komprese TIFF (Viz <i>Anglický návod k obsluze.</i> )	
	Vých. obrazovka (Viz <i>Anglický návod k obsluze.</i> )	
	Zadání nového cíle (Viz <i>Anglický návod k obsluze.</i> )	
	Znovu vyvolat poslední cíl (Viz <i>Anglický návod k obsluze.</i> )	
	Vysílání (Viz <i>Anglický návod k obsluze.</i> )	
	Akce OCR rozpoznání textu (Viz <i>Anglický návod k obsluze.</i> )	
<b>Schránka dokumentů</b>	Vlastní schránka (Viz <i>Anglický návod k obsluze.</i> )	
	Pole Podadresa (Viz <b>Návod k obsluze faxu.</b> )	
	<b>Schránka úlohy</b>	Zachování úl. rych. kop. (Viz <i>Anglický návod k obsluze.</i> )
		Vymazání zachování úlohy (Viz <i>Anglický návod k obsluze.</i> )
		Ukládací médium (Viz <i>Anglický návod k obsluze.</i> )
	Schránka pro dotazování (Viz <b>Návod k obsluze faxu.</b> )	
	Schránka příjmu paměti faxu (Viz <b>Návod k obsluze faxu.</b> )	
<b>FAX (Viz Návod k obsluze faxu.)</b>		
<b>Aplikace (<a href="#">strana 5-11</a>)</b>		
<b>Internet</b>	Server proxy (Viz <i>Anglický návod k obsluze.</i> )	
<b>Adresář / Rychlá volba</b>	Adresář (Viz <i>Anglický návod k obsluze.</i> )	
	Tl. rychlé volby (Viz <i>Anglický návod k obsluze.</i> )	
	<b>Výchozí adresář</b>	Třídít (Viz <i>Anglický návod k obsluze.</i> )
		Adresář (Viz <i>Anglický návod k obsluze.</i> )
	Upravit omezení (Viz <i>Anglický návod k obsluze.</i> )	
Seznam tisku (Viz <b>Návod k obsluze faxu.</b> )		

<b>Přihl. jméno/ Účtování úloh</b>	<b>Nastavení přihlašovacího jména</b>	Přihl. uživatele (Viz <i>Anglický návod k obsluze.</i> )		
		Míst.sezn.uživ. (Viz <i>Anglický návod k obsluze.</i> )		
		<b>Nastavení karty ID</b>	Přihlášení klávesnicí (Viz <i>Anglický návod k obsluze.</i> )	
			Dodatečné ověření (Viz <i>Anglický návod k obsluze.</i> )	
		Přihlášení s PIN (Viz <i>Anglický návod k obsluze.</i> )		
		<b>Nastavení jednoduchého přihlášení</b>	Jednoduché přihlášení (Viz <i>Anglický návod k obsluze.</i> )	
			Nastavení jednoduchého přihlášení (Viz <i>Anglický návod k obsluze.</i> )	
		Autorizace místního uživatele (Viz <i>Anglický návod k obsluze.</i> )		
		<b>Bezpečnost ověřování</b>	Nastavení blokování uživatelského účtu (Viz <i>Anglický návod k obsluze.</i> )	
			Nastavení bezpečnosti hesla (Viz <i>Anglický návod k obsluze.</i> )	
		<b>Nastavení autor. skupiny</b>	Autorizace skupiny (Viz <i>Anglický návod k obsluze.</i> )	
			Seznam skupin (Viz <i>Anglický návod k obsluze.</i> )	
		<b>Nastavení autorizace hosta</b>	Autorizace hosta (Viz <i>Anglický návod k obsluze.</i> )	
			Vlastnosti hosta (Viz <i>Anglický návod k obsluze.</i> )	
	Získat vlast. síť. uživ. (Viz <i>Anglický návod k obsluze.</i> )			
	<b>Nastavení účtování úloh</b>	Účtování úloh (Viz <i>Anglický návod k obsluze.</i> )		
		Přístup pro účtování úloh (Viz <i>Anglický návod k obsluze.</i> )		
		Tisk zprávy účtování (Viz <i>Anglický návod k obsluze.</i> )		
		Účtování úloh celkem (Viz <i>Anglický návod k obsluze.</i> )		
		Účtování každé úlohy (Viz <i>Anglický návod k obsluze.</i> )		
		Seznam účtování (Viz <i>Anglický návod k obsluze.</i> )		
		<b>Vých. nastavení</b>	Použít limit (Viz <i>Anglický návod k obsluze.</i> )	
			Kopírovat/tiskárny (Viz <i>Anglický návod k obsluze.</i> )	
			Limit počítadla (Viz <i>Anglický návod k obsluze.</i> )	
		<b>Neznámá uživatelská nastavení</b>	Neznámé ID úlohy (Viz <i>Anglický návod k obsluze.</i> )	
	Vlastnost uživatele (Viz <i>Anglický návod k obsluze.</i> )			

<b>Tiskárna</b>	Emulace (Viz <i>Anglický návod k obsluze.</i> )
	EcoPrint (Viz <i>Anglický návod k obsluze.</i> )
	Potlačit A4/Letter (Viz <i>Anglický návod k obsluze.</i> )
	Oboustranný (Viz <i>Anglický návod k obsluze.</i> )
	Výstupní přihrádka (Viz <i>Anglický návod k obsluze.</i> )
	Orientace (Viz <i>Anglický návod k obsluze.</i> )
	Široký formát A4 (Viz <i>Anglický návod k obsluze.</i> )
	Čas. limit posunu strany (Viz <i>Anglický návod k obsluze.</i> )
	Odřádkování (Viz <i>Anglický návod k obsluze.</i> )
	Návrat vozíku (Viz <i>Anglický návod k obsluze.</i> )
	Název úlohy (Viz <i>Anglický návod k obsluze.</i> )
	Uživatelské jméno (Viz <i>Anglický návod k obsluze.</i> )
	Priorita univerzálního zásobníku (Viz <i>Anglický návod k obsluze.</i> )
	Rež. podáv. pap. (Viz <i>Anglický návod k obsluze.</i> )
	Aut. výměna zásobníku (Viz <i>Anglický návod k obsluze.</i> )
	Rozlišení (Viz <i>Anglický návod k obsluze.</i> )
	KIR (Viz <i>Anglický návod k obsluze.</i> )
Ukončovač tiskových úloh (Viz <i>Anglický návod k obsluze.</i> )	



Systém/Síť	Síť	Název hostitele (Viz <i>Anglický návod k obsluze.</i> )	
		<b>Nastavení Wi-Fi Direct</b>	Wi-Fi Direct (Viz <i>Anglický návod k obsluze.</i> )
		Název zařízení (Viz <i>Anglický návod k obsluze.</i> )	
		Adresa IP (Viz <i>Anglický návod k obsluze.</i> )	
		Automatické odpojení (Viz <i>Anglický návod k obsluze.</i> )	
		<b>Nastavení Wi-Fi</b>	Wi-Fi (Viz <i>Anglický návod k obsluze.</i> )
		Nastavení (Viz <i>Anglický návod k obsluze.</i> )	
		Nastavení TCP/IP (Viz <i>Anglický návod k obsluze.</i> )	
		Restartovat síť (Viz <i>Anglický návod k obsluze.</i> )	
		<b>Nastavení kabelové sítě</b>	Nastavení TCP/IP (Viz <i>Anglický návod k obsluze.</i> )
		Rozhraní LAN (Viz <i>Anglický návod k obsluze.</i> )	
		<b>Bonjour</b>	Nastavení protokolu (Viz <i>Anglický návod k obsluze.</i> )
		Dostupná síť (Wi-Fi Direct) (Viz <i>Anglický návod k obsluze.</i> )	
		Dostupná síť (Wi-Fi) (Viz <i>Anglický návod k obsluze.</i> )	
		Dostupná síť (Kabelové připojení) (Viz <i>Anglický návod k obsluze.</i> )	
		IP filtr (IPv4) (Viz <i>Anglický návod k obsluze.</i> )	
		IP filtr (IPv6) (Viz <i>Anglický návod k obsluze.</i> )	
	IPSec (Viz <i>Anglický návod k obsluze.</i> )		
	Nastavení protokolu (Viz <i>Anglický návod k obsluze.</i> )		
	<b>Nastavení zabezpečení</b>	SSL (Viz <i>Anglický návod k obsluze.</i> )	
	Bezpečnost IPP (Viz <i>Anglický návod k obsluze.</i> )		
	Bezpečnost HTTP (Viz <i>Anglický návod k obsluze.</i> )		
	Zabezpečení SMTP (Viz <i>Anglický návod k obsluze.</i> )		
	Zabezp. POP3 (Uživatel 1) (Viz <i>Anglický návod k obsluze.</i> )		
	Zabezp. POP3 (Uživatel 2) (Viz <i>Anglický návod k obsluze.</i> )		
	Zabezp. POP3 (Uživatel 3) (Viz <i>Anglický návod k obsluze.</i> )		
	Ping (Viz <i>Anglický návod k obsluze.</i> )		
	Restartovat síť (Viz <i>Anglický návod k obsluze.</i> )		
	Server proxy (Viz <i>Anglický návod k obsluze.</i> )		
	<b>Volitelná síť</b>	Nastavení (Viz <i>Anglický návod k obsluze.</i> )	
	Základní (Viz <i>Anglický návod k obsluze.</i> )		
	Primární síť (klient) (Viz <i>Anglický návod k obsluze.</i> )		

<b>System/Sít'</b>	<b>Nastavení blok. rozhraní</b>	Hostitel USB (Viz <i>Anglický návod k obsluze.</i> )
		Zařízení USB (Viz <i>Anglický návod k obsluze.</i> )
		Úložiště USB (Viz <i>Anglický návod k obsluze.</i> )
		Volitelné rozhraní (Viz <i>Anglický návod k obsluze.</i> )
	Nastavení Bluetooth (Viz <i>Anglický návod k obsluze.</i> )	
	Úroveň zabezp. (Viz <i>Anglický návod k obsluze.</i> )	
	Restartovat (Viz <i>Anglický návod k obsluze.</i> )	
	Nast. disku RAM (Viz <i>Anglický návod k obsluze.</i> )	
	Volitelná paměť (Viz <i>Anglický návod k obsluze.</i> )	
	Zabezpečení dat (Viz <i>Anglický návod k obsluze.</i> )	
	Instalace slovníku OCR (Viz <i>Anglický návod k obsluze.</i> )	
	Volitelná funkce (Viz <i>Anglický návod k obsluze.</i> )	
	Nastavení vzdálených služeb (Viz <i>Anglický návod k obsluze.</i> )	
	Nastavení serveru faxu (Viz <i>Anglický návod k obsluze.</i> )	
Dálková operace (Viz <i>Anglický návod k obsluze.</i> )		
<b>Datum/Čas/Spořič energie</b>	Datum a čas (Viz <i>Anglický návod k obsluze.</i> )	
	Formát data (Viz <i>Anglický návod k obsluze.</i> )	
	Časové pásmo (Viz <i>Anglický návod k obsluze.</i> )	
	Aut. reset panelu (Viz <i>Anglický návod k obsluze.</i> )	
	Časovač resetu panelu (Viz <i>Anglický návod k obsluze.</i> )	
	Čas.nízké spotř. (Viz <i>Anglický návod k obsluze.</i> )	
	Úroveň spánku (modely kromě Evropy) (Viz <i>Anglický návod k obsluze.</i> )	
	Pravidla spánku (modely pro Evropu) (Viz <i>Anglický návod k obsluze.</i> )	
	Časovač spánku (Viz <i>Anglický návod k obsluze.</i> )	
	Úrov. obnovy spořiče energ. (Viz <i>Anglický návod k obsluze.</i> )	
	Nastav. týdenního časovače (Viz <i>Anglický návod k obsluze.</i> )	
	Nast. aut. vypn. (modely pro Evropu) (Viz <i>Anglický návod k obsluze.</i> )	
	Časovač vypn. (modely pro Evropu) (Viz <i>Anglický návod k obsluze.</i> )	
	Autom. vymazání chyby (Viz <i>Anglický návod k obsluze.</i> )	
	Časovač vymazání chyby (Viz <i>Anglický návod k obsluze.</i> )	
	Nevyužitý čas (Viz <b>Návod k obsluze faxu.</b> )	
	Časový limit Ping (Viz <i>Anglický návod k obsluze.</i> )	

<b>Úpravy/Údržba</b>	<b>Nastavení tichého režimu</b>	Tichý režim (Viz <i>Anglický návod k obsluze.</i> )
		Nastavte pro každou úlohu (Viz <i>Anglický návod k obsluze.</i> )
	<b>Nastavení sytosti</b>	Kopírovat (Viz <i>Anglický návod k obsluze.</i> )
		Odeslat/schránka (Viz <i>Anglický návod k obsluze.</i> )
	<b>Přizpůsobení ostrosti</b>	Kopírovat (Viz <i>Anglický návod k obsluze.</i> )
		Odeslat/schránka (Viz <i>Anglický návod k obsluze.</i> )
	<b>Kontrast</b>	Kopírovat (Viz <i>Anglický návod k obsluze.</i> )
		Odeslat/schránka (Viz <i>Anglický návod k obsluze.</i> )
	<b>Upravit sytost pozadí</b>	Kopírovat (Auto) (Viz <i>Anglický návod k obsluze.</i> )
		Odeslat/schránka (auto) (Viz <i>Anglický návod k obsluze.</i> )
	<b>Úroveň úspory toneru (EcoPrint)</b>	Kopírovat (Viz <i>Anglický návod k obsluze.</i> )
		Tiskárna (Viz <i>Anglický návod k obsluze.</i> )
	Sytost tisku (Viz <i>Anglický návod k obsluze.</i> )	
	Aut. barevná korekce (Viz <i>Anglický návod k obsluze.</i> )	
	Opravná černá linka (Viz <i>Anglický návod k obsluze.</i> )	
	Jas displeje (Viz <i>Anglický návod k obsluze.</i> )	
	Obnova válce 1 (Viz <i>Anglický návod k obsluze.</i> )	
Obnova válce 2 (Viz <i>Anglický návod k obsluze.</i> )		
Automatická obnova válce (Viz <i>Anglický návod k obsluze.</i> )		
Nastavení služby (Viz <i>Anglický návod k obsluze.</i> )		

# 1 Právní a bezpečnostní informace


Před použitím zařízení si prosím přečtěte tyto informace. Tato kapitola obsahuje následující témata:


Poznámka .....	1-2
Informace o bezpečnosti zařízení v této příručce .....	1-2
Okolní prostředí .....	1-3
Bezpečnostní opatření týkající se použití .....	1-4
Bezpečnost laseru (Evropa) .....	1-5
Prohlášení o shodě .....	1-6
Právní omezení při kopírování a skenování .....	1-7
EN ISO 7779 .....	1-7
EK1-ITB 2000 .....	1-7
Bezpečnostní opatření při používání bezdrátového připojení LAN (je-li ve výbavě) .....	1-7
Limitované použití tohoto produktu (je-li ve výbavě) .....	1-8
Právní ustanovení .....	1-9
Funkce řízení úspory energie .....	1-15
Funkce automatického 2stranného tisku .....	1-15
Úspora zdrojů – papír .....	1-15
Environmentální přínosy "Řízení spotřeby" .....	1-15
Program Energy Star (ENERGY STAR®) .....	1-16

# Poznámka


## Informace o bezpečnosti zařízení v této příručce


Oddíly této příručky a součásti zařízení jsou označeny symboly, které slouží jako bezpečnostní upozornění s cílem chránit uživatele, další osoby a okolní prostředí. Popis symbolů a jejich význam je uveden níže.


 **VAROVÁNÍ:** Tento symbol znamená, že pokud nebude příslušnému upozornění věnována dostatečná pozornost nebo nebudou dodržovány pokyny uvedené v těchto bodech, může dojít k závažnému zranění nebo smrti.


 **UPOZORNĚNÍ:** Tento symbol znamená, že nerespektování upozornění nebo nesprávné provedení pokynů může mít za následek úraz uživatele či poškození zařízení.


### Symboly


Symbol  znamená, že příslušná část obsahuje bezpečnostní upozornění. Uvnitř symbolu jsou vyznačeny typy upozornění.


 ... [Obecné varování]


 ... [Upozornění na vysokou teplotu]

Symbol  označuje, že příslušná část obsahuje informace o zakázaných akcích. Uvnitř symbolu je uveden konkrétní typ zakázaného postupu.

 ... [Upozornění na zakázaný postup]

 ... [Zákaz demontáže]


Symbol  znamená, že příslušná část obsahuje informace o činnostech, které je třeba provést. Uvnitř symbolu je vyznačen konkrétní typ požadované činnosti.

 ... [Upozornění na vyžadovanou činnost]

 ... [Odpojení napájecího kabelu od elektrické sítě]

 ... [Zařízení vždy zapojujte do zásuvky s uzemněním]

V případě, že jsou bezpečnostní upozornění v tomto návodu k obsluze nečitelná nebo návod chybí, obraťte se na zástupce servisní společnosti s žádostí o náhradu (tato služba je zpoplatněna).

 **POZNÁMKA**  
Originál věrně připomínající bankovku se ve vzácných případech nemusí okopírovat správně, protože toto zařízení je vybaveno funkcí proti padělání.

## Okolní prostředí

Provozní podmínky jsou následující:

<b>Teplota</b>	10 až 32,5 °C
<b>Vlhkost vzduchu</b>	15 až 80 %

Při výběru umístění pro zařízení vynechte následující místa.

- Neumísťujte zařízení v blízkosti oken nebo do míst, která jsou vystavena přímému slunečnímu světlu.
- Neumísťujte zařízení na místa, která jsou vystavena vibracím.
- Neumísťujte zařízení na místa s velkými výkyvy teploty.
- Neumísťujte zařízení na místa, která jsou vystavena přímému proudění horkého či studeného vzduchu.
- Neumísťujte zařízení na špatně větraná místa.

Pokud je povrch podlahy choulostivý, mohlo by při přesunu zařízení po jeho instalaci dojít k poškození podlahy pojezdovými kolečky.

Během kopírování dochází k uvolňování malého množství ozónu, ale toto množství nijak neohrožuje lidské zdraví. Jestliže je však zařízení dlouhodobě používáno ve špatně větrané místnosti nebo při vytváření extrémně velkého počtu kopií, může vznikat nepříjemný zápach. Pro zachování odpovídajícího pracovního prostředí je vhodné místnost řádně větrat.

## Bezpečnostní opatření týkající se použití

### Upozornění týkající se manipulace se spotřebním materiálem

#### UPOZORNĚNÍ

Nepokoušejte se zapálit části, které obsahují toner. Hořící jiskry mohou způsobit popálení.

Části, které obsahují toner, uchovávejte mimo dosah dětí.

Pokud toner náhodou unikne z částí, které jsou pro něho určené, vyvarujte se jeho vdechnutí, požití nebo kontaktu s povrchem očí a kůže.

- Při vdechnutí toneru přejděte na čerstvý vzduch a řádně si vyklekajte větším množstvím vody. Dostaví-li se kašel, vyhledejte lékaře.
- Při náhodném požití toneru vypláchněte ústa vodou a vypijte několik sklenic vody, abyste zředili obsah žaludku. V případě potřeby vyhledejte lékaře.
- Pokud se toner dostane do očí, propláchněte je řádně vodou. Pokud podráždění přetrvává, vyhledejte lékaře.
- Při zasažení pokožky omyjte postižené místo mýdlem a vodou.

Části, které obsahují toner, neotevírejte násilím ani neničte.

### Další bezpečnostní opatření

Vraťte vypotřebovaný zásobník toneru a odpadní nádobku prodejci nebo zástupci servisu. Shromážděné zásobníky toneru a odpadní nádoby budou recyklovány nebo zlikvidovány podle příslušných předpisů.

Zařízení neskladujte na přímém slunečním světle.

Zařízení skladujte při teplotě do 40 °C a zamezte prudkým výkyvům teploty a vlhkosti.

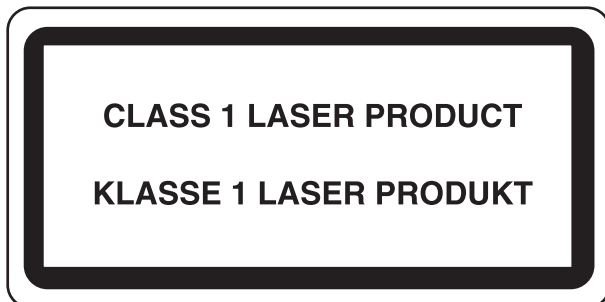
Pokud není zařízení delší dobu používáno, vyjměte papír ze zásobníku a univerzálního zásobníku a uskladněte je v původním pečlivě zalepeném obalu.

## Bezpečnost laseru (Evropa)

Laserový paprsek může poškodit lidské zdraví. Z tohoto důvodu jsou laserové paprsky hermeticky uzavřeny uvnitř zařízení pomocí ochranného pláště a externího krytu. Při běžném provozu zařízení nemůže laserový paprsek ze zařízení uniknout.

Toto zařízení je klasifikováno jako laserový výrobek Class 1 podle normy IEC/EN 60825-1:2014.

Informace k laserovým produktům CLASS 1 naleznete na štítku.





## Prohlášení o shodě

Společnost TA Triumph-Adler GmbH tímto prohlašuje, že rádiové zařízení typu P-6038if MFP/P-6038i MFP jsou ve shodě se směrnicí 2014/53/EU.

Celé znění prohlášení o shodě podle EU je k dispozici na následující internetové stránce:

<http://www.triumph-adler.com/downloads>

<http://www.triumph-adler.de/downloads>

<http://www.utax.com/downloads>

<http://www.utax.de/downloads>

Název modulu	Verze softwaru	Frekvenční pásmo, ve kterém zařízení vysílá:	Maximální hodnota rádiové frekvence v pásmu, ve kterém zařízení vysílá:
IB-51 (volitelné příslušenství)	2.2.6	2,4GHz	100mW
IB-36 (volitelné příslušenství)	2014.12	2,4GHz	100mW

## Právní omezení při kopírování a skenování

Kopírování a skenování materiálů, které jsou chráněny autorskými právy, může být bez souhlasu majitele autorských práv zakázáno.

Kopírování/skenování následujících položek je zakázáno a může být právně postižitelné. Nemusí jít pouze o tyto položky. Vědomě nekopírujte/neskenujte položky, které se kopírovat/skenovat nemají.

- Papírové peníze
- Bankovky
- Cenné papíry
- Znamky
- Pasy
- Certifikáty

Místními zákony a předpisy může být zakázáno nebo omezeno kopírování a skenování dalších předloh, které zde nejsou uvedeny.

## EN ISO 7779

Maschinenlärminformations-Verordnung 3. GPSGV, 06.01.2004: Der höchste Schalldruckpegel beträgt 70 dB (A) oder weniger gemäß EN ISO 7779.

## EK1-ITB 2000

Das Gerät ist nicht für die Benutzung im unmittelbaren Gesichtsfeld am Bildschirmarbeitsplatz vorgesehen. Um störende Reflexionen am Bildschirmarbeitsplatz zu vermeiden, darf dieses Produkt nicht im unmittelbaren Gesichtsfeld platziert werden.

## Bezpečnostní opatření při používání bezdrátového připojení LAN (je-li ve výbavě)

Bezdrátové připojení LAN umožňuje výměnu informací mezi přístupovými body namísto síťového kabelu a má tu výhodu, že připojení LAN může být ustaveno kdekoli v oblasti, kde jsou vysílány rádiové vlny.

Na druhou stranu, pokud nejsou nakonfigurována bezpečnostní opatření, mohou nastat následující problémy, protože rádiové vlny mohou procházet přes překážky (včetně zdí) a mohou se dostat kdekoli v rámci určité oblasti.

### Tajné zobrazení obsahu komunikace

Třetí osoba se zlovolnými cíli může záměrně sledovat rádiové vlny a získat neautorizovaný přístup k následujícímu obsahu komunikace.

- Osobní informace včetně ID, hesel a čísel kreditních karet
- Obsahy e-mailových zpráv

### Nezákonné vniknutí

Třetí strana se zlovolným úmyslem může získat neoprávněný přístup k osobním či firemním sítím a provádět následující nezákonné činnosti.

- Vytážení osobních a důvěrných informací (únik informací)
- Vstup do komunikace a vydávat se za určitou osobu a rozšiřovat neoprávněné informace (spoofing)
- Upravení a přeposílání zachycené komunikace (padělání)
- Rozesílání počítačových virů a zničení dat a systémů (zničení)

Karty pro bezdrátové připojení LAN a bezdrátové přístupové body obsahují zabudované bezpečnostní mechanismy, které tyto problémy řeší a snižují pravděpodobnost výskytu těchto problémů, a to nakonfigurováním nastavení zabezpečení produktů s bezdrátovým připojením LAN při jejich používání.

Doporučujeme, aby zákazníci při konfiguraci nastavení zabezpečení převzali odpovědnost a používali svůj vlastní úsudek a aby zajistili, že zcela pochopili problémy, které mohou nastat, když je produkt používán bez nakonfigurování nastavení zabezpečení.

## **Limitované použití tohoto produktu (je-li ve výbavě)**

- Rádiové vlny vysílané tímto produktem mohou mít vliv na lékařské přístroje. Při používání tohoto produktu ve zdravotnickém zařízení nebo v blízkosti lékařských přístrojů jej používejte buď v souladu s pokyny a bezpečnostními opatřeními, které poskytl správce dané instituce, nebo s pokyny a opatřeními, které jsou uvedené na lékařských přístrojích.
- Rádiové vlny vysílané z tohoto produktu mohou mít vliv na automaticky ovládaná zařízení včetně automatických dveří nebo požárních hlásičů. Při používání tohoto výrobku v blízkosti automaticky ovládaného zařízení jej používejte v souladu s pokyny a bezpečnostními opatřeními uvedenými na automaticky ovládaném zařízení.
- Je-li tento produkt používán v zařízeních, která přímo souvisejí s dopravními službami, včetně letadel, vlaků, lodí a automobilů, nebo je-li tento produkt používán v aplikacích vyžadujících vysokou spolehlivost a bezpečnost fungování a v zařízeních vyžadujících přesnost včetně těch, která se používají při předcházení katastrofám a prevenci kriminality, a těch, která se používají pro různé bezpečnostní účely, používejte prosím tento produkt po zvážení bezpečnostního řešení celého systému, včetně přijetí pojistného řešení a redundantního řešení pro udržení spolehlivosti a bezpečnosti celého systému. Tento produkt není určen pro použití v aplikacích vyžadujících vysokou spolehlivost a bezpečnost, včetně leteckých nástrojů, zařízení kanálové komunikace, zařízení pro regulaci jaderného výkonu a lékařských přístrojů; tedy rozhodnutí o tom, zda použít tento produkt v těchto aplikacích, je třeba plně zvážit a stanovit.

## Právní ustanovení

Kopírování či jiný druh reprodukce celé této příručky nebo její části jsou bez předchozího písemného souhlasu společnosti vlastníka autorských zakázány.

### Obchodní názvy

- PRESCRIBE je registrovaná ochranná známka společnosti Kyocera Corporation.
- KPDL je ochranná známka společnosti Kyocera Corporation.
- Microsoft, Windows, Windows Server, Internet Explorer, Excel a PowerPoint jsou registrovanými ochrannými známkami nebo ochrannými známkami společnosti Microsoft Corporation v USA a/nebo dalších zemích.
- PCL je ochranná známka společnosti Hewlett-Packard Company.
- Adobe Acrobat, Adobe Reader a PostScript jsou ochranné známky společnosti Adobe Systems, Incorporated.
- Ethernet je registrovaná ochranná známka společnosti Xerox Corporation.
- IBM a IBM PC/AT jsou ochranné známky společnosti International Business Machines Corporation.
- AppleTalk, Bonjour, Macintosh a Mac OS jsou ochranné známky společnosti Apple Inc. registrované v USA a dalších zemích.
- Všechna písma evropských jazyků instalovaná v tomto zařízení jsou použita v rámci licenční dohody se společností Monotype Imaging Inc.
- Helvetica, Palatino a Times jsou registrované ochranné známky společnosti Linotype GmbH.
- ITC Avant Garde Gothic, ITC Bookman, ITC ZapfChancery a ITC ZapfDingbats jsou registrované ochranné známky společnosti Typeface Corporation.
- ThinPrint je ochranná známka společnosti Cortado AG v Německu a dalších zemích.
- V tomto zařízení jsou instalována písma UFST™ MicroType® společnosti Monotype Imaging Inc.
- Toto zařízení obsahuje software s moduly vyvinutými skupinou Independent JPEG Group.
- iPad, iPhone a iPod touch jsou ochranné známky společnosti Apple Inc. registrované v USA a dalších zemích.
- AirPrint a logo AirPrint jsou ochranné známky společnosti Apple Inc.
- iOS je ochranná známka nebo registrovaná ochranná známka společnosti Cisco v USA a dalších zemích a je používána pod licencí Apple Inc.
- Google a Google Cloud Print™ jsou registrované ochranné známky a/nebo značky společnosti Google Inc.
- Mopria™ je registrovaná ochranná známka společnosti Mopria™ Alliance.
- Wi-Fi a Wi-Fi Direct jsou ochranné známky a/nebo registrované ochranné známky společnosti Wi-Fi Alliance.
- Technologie ABBYY FineReader  
ABBYY a FineReader jsou ochranné známky společnosti ABBYY Software Ltd.

Všechny další názvy obchodních značek a produktů jsou registrovanými ochrannými známkami nebo ochrannými známkami vlastníků těchto známek. Značky ™ a ® nejsou v tomto Návodu k obsluze použity.

## GPL/LGPL

Tento produkt obsahuje software GPL (<http://www.gnu.org/licenses/gpl.html>) a/nebo LGPL (<http://www.gnu.org/licenses/lgpl.html>) jako součást firmwaru. Zdrojový kód můžete získat a za podmínek licence GPL/LGPL jej můžete kopírovat, dále rozšiřovat a měnit.

## OpenSSL License

Copyright (c) 1998-2006 The OpenSSL Project. Všechna práva vyhrazena.

Redistribution and use in source and binary forms, with or without modification, are permitted provided that the following conditions are met:

1. Redistributions of source code must retain the above copyright notice, this list of conditions and the following disclaimer.
2. Redistributions in binary form must reproduce the above copyright notice, this list of conditions and the following disclaimer in the documentation and/or other materials provided with the distribution.
3. All advertising materials mentioning features or use of this software must display the following acknowledgment: "This product includes software developed by the OpenSSL Project for use in the OpenSSL Toolkit. (<http://www.openssl.org/>)"
4. The names "OpenSSL Toolkit" and "OpenSSL Project" must not be used to endorse or promote products derived from this software without prior written permission. For written permission, please contact [openssl-core@openssl.org](mailto:openssl-core@openssl.org).
5. Products derived from this software may not be called "OpenSSL" nor may "OpenSSL" appear in their names without prior written permission of the OpenSSL Project.
6. Redistributions of any form whatsoever must retain the following acknowledgment: "This product includes software developed by the OpenSSL Project for use in the OpenSSL Toolkit (<http://www.openssl.org/>)"

THIS SOFTWARE IS PROVIDED BY THE OpenSSL PROJECT "AS IS" AND ANY EXPRESSED OR IMPLIED WARRANTIES, INCLUDING, BUT NOT LIMITED TO, THE IMPLIED WARRANTIES OF MERCHANTABILITY AND FITNESS FOR A PARTICULAR PURPOSE ARE DISCLAIMED. IN NO EVENT SHALL THE OpenSSL PROJECT OR ITS CONTRIBUTORS BE LIABLE FOR ANY DIRECT, INDIRECT, INCIDENTAL, SPECIAL, EXEMPLARY, OR CONSEQUENTIAL DAMAGES (INCLUDING, BUT NOT LIMITED TO, PROCUREMENT OF SUBSTITUTE GOODS OR SERVICES; LOSS OF USE, DATA, OR PROFITS; OR BUSINESS INTERRUPTION) HOWEVER CAUSED AND ON ANY THEORY OF LIABILITY, WHETHER IN CONTRACT, STRICT LIABILITY, OR TORT (INCLUDING NEGLIGENCE OR OTHERWISE) ARISING IN ANY WAY OUT OF THE USE OF THIS SOFTWARE, EVEN IF ADVISED OF THE POSSIBILITY OF SUCH DAMAGE.

## Original SSLeay License

Copyright (C) 1995-1998 Eric Young ([ey@cryptsoft.com](mailto:ey@cryptsoft.com)) All rights reserved.

This package is an SSL implementation written by Eric Young ([ey@cryptsoft.com](mailto:ey@cryptsoft.com)). The implementation was written so as to conform with Netscapes SSL.

This library is free for commercial and non-commercial use as long as the following conditions are adhered to. The following conditions apply to all code found in this distribution, be it the RC4, RSA, lhash, DES, etc., code; not just the SSL code. The SSL documentation included with this distribution is covered by the same copyright terms except that the holder is Tim Hudson ([tjh@cryptsoft.com](mailto:tjh@cryptsoft.com)).

Copyright remains Eric Young's, and as such any Copyright notices in the code are not to be removed.

If this package is used in a product, Eric Young should be given attribution as the author of the parts of the library used.

This can be in the form of a textual message at program startup or in documentation (online or textual) provided with the package.

Redistribution and use in source and binary forms, with or without modification, are permitted provided that the following conditions are met:

1. Redistributions of source code must retain the copyright notice, this list of conditions and the following disclaimer.
2. Redistributions in binary form must reproduce the above copyright notice, this list of conditions and the following disclaimer in the documentation and/or other materials provided with the distribution.
3. All advertising materials mentioning features or use of this software must display the following acknowledgement:  
"This product includes cryptographic software written by Eric Young (eay@cryptsoft.com)"  
The word 'cryptographic' can be left out if the routines from the library being used are not cryptographic related :-).
4. If you include any Windows specific code (or a derivative thereof) from the apps directory (application code) you must include an acknowledgement: "This product includes software written by Tim Hudson (tjh@cryptsoft.com)"

THIS SOFTWARE IS PROVIDED BY ERIC YOUNG "AS IS" AND ANY EXPRESS OR IMPLIED WARRANTIES, INCLUDING, BUT NOT LIMITED TO, THE IMPLIED WARRANTIES OF MERCHANTABILITY AND FITNESS FOR A PARTICULAR PURPOSE ARE DISCLAIMED. IN NO EVENT SHALL THE AUTHOR OR CONTRIBUTORS BE LIABLE FOR ANY DIRECT, INDIRECT, INCIDENTAL, SPECIAL, EXEMPLARY, OR CONSEQUENTIAL DAMAGES (INCLUDING, BUT NOT LIMITED TO, PROCUREMENT OF SUBSTITUTE GOODS OR SERVICES; LOSS OF USE, DATA, OR PROFITS; OR BUSINESS INTERRUPTION) HOWEVER CAUSED AND ON ANY THEORY OF LIABILITY, WHETHER IN CONTRACT, STRICT LIABILITY, OR TORT (INCLUDING NEGLIGENCE OR OTHERWISE) ARISING IN ANY WAY OUT OF THE USE OF THIS SOFTWARE, EVEN IF ADVISED OF THE POSSIBILITY OF SUCH DAMAGE.

The licence and distribution terms for any publically available version or derivative of this code cannot be changed. i.e. this code cannot simply be copied and put under another distribution licence [including the GNU Public Licence.]

### **Monotype Imaging License Agreement**

- 1 *Software* shall mean the digitally encoded, machine readable, scalable outline data as encoded in a special format as well as the UFST Software.
- 2 You agree to accept a non-exclusive license to use the Software to reproduce and display weights, styles and versions of letters, numerals, characters and symbols (*Typefaces*) solely for your own customary business or personal purposes at the address stated on the registration card you return to Monotype Imaging. Under the terms of this License Agreement, you have the right to use the Fonts on up to three printers. If you need to have access to the fonts on more than three printers, you need to acquire a multiuser license agreement which can be obtained from Monotype Imaging. Monotype Imaging retains all rights, title and interest to the Software and Typefaces and no rights are granted to you other than a License to use the Software on the terms expressly set forth in this Agreement.
- 3 To protect proprietary rights of Monotype Imaging, you agree to maintain the Software and other proprietary information concerning the Typefaces in strict confidence and to establish reasonable procedures regulating access to and use of the Software and Typefaces.
- 4 You agree not to duplicate or copy the Software or Typefaces, except that you may make one backup copy. You agree that any such copy shall contain the same proprietary notices as those appearing on the original.
- 5 This License shall continue until the last use of the Software and Typefaces, unless sooner terminated. This License may be terminated by Monotype Imaging if you fail to comply with the terms of this License and such failure is not remedied within thirty (30) days after notice from Monotype Imaging. When this License expires or is terminated, you shall either return to Monotype Imaging or destroy all copies of the Software and Typefaces and documentation as requested.
- 6 You agree that you will not modify, alter, disassemble, decrypt, reverse engineer or decompile the Software.
- 7 Monotype Imaging warrants that for ninety (90) days after delivery, the Software will perform in accordance with Monotype Imaging-published specifications, and the diskette will be free from defects in material and workmanship. Monotype Imaging does not warrant that the Software is free from all bugs, errors and omissions.  
  
The parties agree that all other warranties, expressed or implied, including warranties of fitness for a particular purpose and merchantability, are excluded.
- 8 Your exclusive remedy and the sole liability of Monotype Imaging in connection with the Software and Typefaces is repair or replacement of defective parts, upon their return to Monotype Imaging.  
  
In no event will Monotype Imaging be liable for lost profits, lost data, or any other incidental or consequential damages, or any damages caused by abuse or misapplication of the Software and Typefaces.
- 9 Massachusetts U.S.A. law governs this Agreement.

- 10 You shall not sublicense, sell, lease, or otherwise transfer the Software and/or Typefaces without the prior written consent of Monotype Imaging.
- 11 Use, duplication or disclosure by the Government is subject to restrictions as set forth in the Rights in Technical Data and Computer Software clause at FAR 252-227-7013, subdivision (b)(3)(ii) or subparagraph (c)(1)(ii), as appropriate. Further use, duplication or disclosure is subject to restrictions applicable to restricted rights software as set forth in FAR 52.227-19 (c)(2).
- 12 You acknowledge that you have read this Agreement, understand it, and agree to be bound by its terms and conditions. Neither party shall be bound by any statement or representation not contained in this Agreement. No change in this Agreement is effective unless written and signed by properly authorized representatives of each party. By opening this diskette package, you agree to accept the terms and conditions of this Agreement.

### **Knopflerfish License**

This product includes software developed by the Knopflerfish Project.

<http://www.knopflerfish.org>

Copyright 2003-2010 The Knopflerfish Project. All rights reserved.

Redistribution and use in source and binary forms, with or without modification, are permitted provided that the following conditions are met:

- Redistributions of source code must retain the above copyright notice, this list of conditions and the following disclaimer.
- Redistributions in binary form must reproduce the above copyright notice, this list of conditions and the following disclaimer in the documentation and/or other materials provided with the distribution.
- Neither the name of the KNOPFLERFISH project nor the names of its contributors may be used to endorse or promote products derived from this software without specific prior written permission.

THIS SOFTWARE IS PROVIDED BY THE COPYRIGHT HOLDERS AND CONTRIBUTORS "AS IS" AND ANY EXPRESS OR IMPLIED WARRANTIES, INCLUDING, BUT NOT LIMITED TO, THE IMPLIED WARRANTIES OF MERCHANTABILITY AND FITNESS FOR A PARTICULAR PURPOSE ARE DISCLAIMED. IN NO EVENT SHALL THE COPYRIGHT OWNER OR CONTRIBUTORS BE LIABLE FOR ANY DIRECT, INDIRECT, INCIDENTAL, SPECIAL, EXEMPLARY, OR CONSEQUENTIAL DAMAGES (INCLUDING, BUT NOT LIMITED TO, PROCUREMENT OF SUBSTITUTE GOODS OR SERVICES; LOSS OF USE, DATA, OR PROFITS; OR BUSINESS INTERRUPTION) HOWEVER CAUSED AND ON ANY THEORY OF LIABILITY, WHETHER IN CONTRACT, STRICT LIABILITY, OR TORT (INCLUDING NEGLIGENCE OR OTHERWISE) ARISING IN ANY WAY OUT OF THE USE OF THIS SOFTWARE, EVEN IF ADVISED OF THE POSSIBILITY OF SUCH DAMAGE.

### **Apache License (Version 2.0)**

Apache License  
Version 2.0, January 2004  
<http://www.apache.org/licenses/>

#### **TERMS AND CONDITIONS FOR USE, REPRODUCTION, AND DISTRIBUTION**

##### **1. Definitions.**

"License" shall mean the terms and conditions for use, reproduction, and distribution as defined by Sections 1 through 9 of this document.

"Licensor" shall mean the copyright owner or entity authorized by the copyright owner that is granting the License.

"Legal Entity" shall mean the union of the acting entity and all other entities that control, are controlled by, or are under common control with that entity. For the purposes of this definition, "control" means (i) the power, direct or indirect, to cause the direction or management of such entity, whether by contract or otherwise, or (ii) ownership of fifty percent (50%) or more of the outstanding shares, or (iii) beneficial ownership of such entity.

"You" (or "Your") shall mean an individual or Legal Entity exercising permissions granted by this License.

"Source" form shall mean the preferred form for making modifications, including but not limited to software source code, documentation source, and configuration files.

"Object" form shall mean any form resulting from mechanical transformation or translation of a Source form, including but not limited to compiled object code, generated documentation, and conversions to other media types.

"Work" shall mean the work of authorship, whether in Source or Object form, made available under the License, as indicated by a copyright notice that is included in or attached to the work (an example is provided in the Appendix below).

"Derivative Works" shall mean any work, whether in Source or Object form, that is based on (or derived from) the Work and for which the editorial revisions, annotations, elaborations, or other modifications represent, as a whole, an original work of authorship. For the purposes of this License, Derivative Works shall not include works that remain separable from, or merely link (or bind by name) to the interfaces of, the Work and Derivative Works thereof.

"Contribution" shall mean any work of authorship, including the original version of the Work and any modifications or additions to that Work or Derivative Works thereof, that is intentionally submitted to Licensor for inclusion in the Work by the copyright owner or by an individual or Legal Entity authorized to submit on behalf of the copyright owner. For the purposes of this definition, "submitted" means any form of electronic, verbal, or written communication sent to the Licensor or its representatives, including but not limited to communication on electronic mailing lists, source code control systems, and issue tracking systems that are managed by, or on behalf of, the Licensor for the purpose of discussing and improving the Work, but excluding communication that is conspicuously marked or otherwise designated in writing by the copyright owner as "Not a Contribution."

"Contributor" shall mean Licensor and any individual or Legal Entity on behalf of whom a Contribution has been received by Licensor and subsequently incorporated within the Work.

2. Grant of Copyright License. Subject to the terms and conditions of this License, each Contributor hereby grants to You a perpetual, worldwide, non-exclusive, no-charge, royalty-free, irrevocable copyright license to reproduce, prepare Derivative Works of, publicly display, publicly perform, sublicense, and distribute the Work and such Derivative Works in Source or Object form.
3. Grant of Patent License. Subject to the terms and conditions of this License, each Contributor hereby grants to You a perpetual, worldwide, non-exclusive, no-charge, royalty-free, irrevocable (except as stated in this section) patent license to make, have made, use, offer to sell, sell, import, and otherwise transfer the Work, where such license applies only to those patent claims licensable by such Contributor that are necessarily infringed by their Contribution(s) alone or by combination of their Contribution(s) with the Work to which such Contribution(s) was submitted. If You institute patent litigation against any entity (including a cross-claim or counterclaim in a lawsuit) alleging that the Work or a Contribution incorporated within the Work constitutes direct or contributory patent infringement, then any patent licenses granted to You under this License for that Work shall terminate as of the date such litigation is filed.
4. Redistribution. You may reproduce and distribute copies of the Work or Derivative Works thereof in any medium, with or without modifications, and in Source or Object form, provided that You meet the following conditions:
  - (a) You must give any other recipients of the Work or Derivative Works a copy of this License; and
  - (b) You must cause any modified files to carry prominent notices stating that You changed the files; and
  - (c) You must retain, in the Source form of any Derivative Works that You distribute, all copyright, patent, trademark, and attribution notices from the Source form of the Work, excluding those notices that do not pertain to any part of the Derivative Works; and
  - (d) If the Work includes a "NOTICE" text file as part of its distribution, then any Derivative Works that You distribute must include a readable copy of the attribution notices contained within such NOTICE file, excluding those notices that do not pertain to any part of the Derivative Works, in at least one of the following places: within a NOTICE text file distributed as part of the Derivative Works; within the Source form or documentation, if provided along with the Derivative Works; or, within a display generated by the Derivative Works, if and wherever such third-party notices normally appear. The contents of the NOTICE file are for informational purposes only and do not modify the License. You may add Your own attribution notices within Derivative Works that You distribute, alongside or as an addendum to the NOTICE text from the Work, provided that such additional attribution notices cannot be construed as modifying the License.

You may add Your own copyright statement to Your modifications and may provide additional or different license terms and conditions for use, reproduction, or distribution of Your modifications, or for any such Derivative Works as a whole, provided Your use, reproduction, and distribution of the Work otherwise complies with the conditions stated in this License.



5. Submission of Contributions. Unless You explicitly state otherwise, any Contribution intentionally submitted for inclusion in the Work by You to the Licensor shall be under the terms and conditions of this License, without any additional terms or conditions. Notwithstanding the above, nothing herein shall supersede or modify the terms of any separate license agreement you may have executed with Licensor regarding such Contributions.
6. Trademarks. This License does not grant permission to use the trade names, trademarks, service marks, or product names of the Licensor, except as required for reasonable and customary use in describing the origin of the Work and reproducing the content of the NOTICE file.
7. Disclaimer of Warranty. Unless required by applicable law or agreed to in writing, Licensor provides the Work (and each Contributor provides its Contributions) on an "AS IS" BASIS, WITHOUT WARRANTIES OR CONDITIONS OF ANY KIND, either express or implied, including, without limitation, any warranties or conditions of TITLE, NON-INFRINGEMENT, MERCHANTABILITY, or FITNESS FOR A PARTICULAR PURPOSE. You are solely responsible for determining the appropriateness of using or redistributing the Work and assume any risks associated with Your exercise of permissions under this License.
8. Limitation of Liability. In no event and under no legal theory, whether in tort (including negligence), contract, or otherwise, unless required by applicable law (such as deliberate and grossly negligent acts) or agreed to in writing, shall any Contributor be liable to You for damages, including any direct, indirect, special, incidental, or consequential damages of any character arising as a result of this License or out of the use or inability to use the Work (including but not limited to damages for loss of goodwill, work stoppage, computer failure or malfunction, or any and all other commercial damages or losses), even if such Contributor has been advised of the possibility of such damages.
9. Accepting Warranty or Additional Liability. While redistributing the Work or Derivative Works thereof, You may choose to offer, and charge a fee for, acceptance of support, warranty, indemnity, or other liability obligations and/or rights consistent with this License. However, in accepting such obligations, You may act only on Your own behalf and on Your sole responsibility, not on behalf of any other Contributor, and only if You agree to indemnify, defend, and hold each Contributor harmless for any liability incurred by, or claims asserted against, such Contributor by reason of your accepting any such warranty or additional liability.

END OF TERMS AND CONDITIONS

APPENDIX: How to apply the Apache License to your work.

To apply the Apache License to your work, attach the following boilerplate notice, with the fields enclosed by brackets "[ ]" replaced with your own identifying information. (Don't include the brackets!) The text should be enclosed in the appropriate comment syntax for the file format. We also recommend that a file or class name and description of purpose be included on the same "printed page" as the copyright notice for easier identification within third-party archives.

Copyright [yyyy] [name of copyright owner]

Licensed under the Apache License, Version 2.0 (the "License"); you may not use this file except in compliance with the License. You may obtain a copy of the License at

<http://www.apache.org/licenses/LICENSE-2.0>

Unless required by applicable law or agreed to in writing, software distributed under the License is distributed on an "AS IS" BASIS, WITHOUT WARRANTIES OR CONDITIONS OF ANY KIND, either express or implied. See the License for the specific language governing permissions and limitations under the License.

## Funkce řízení úspory energie

Zařízení je vybaveno funkcí režimu **Spánku**, při kterém po uplynutí určité doby od posledního použití zařízení zůstávají tiskové a faxové funkce v pohotovostním režimu, ale spotřeba energie je omezena na minimum.

### Režim spánku

Zařízení automaticky přejde do spánkového režimu po uplynutí 1 minuty od posledního použití. Délku časového intervalu, po kterém zařízení přejde do spánkového režimu, lze prodloužit.

➔ [Režim spánku a automatický režim spánku \(strana 2-32\)](#)

## Funkce automatického 2stranného tisku

Toto zařízení nabízí 2stranný tisk jako standardní funkci. Například vytištěním dvou 1stranných originálů na jeden list papíru ve formě oboustranného výtisku lze snížit množství použitého papíru.

➔ [Oboustranný \(strana 6-19\)](#)

Tisk v režimu oboustranného tisku snižuje spotřebu papíru a přispívá k ochraně lesního fondu. Oboustranný tisk také snižuje množství papíru, které je nutné zakoupit, a tak snižuje náklady. U zařízení, která umí tisknout oboustranně, se doporučuje nastavit oboustranný tisk jako výchozí.

## Úspora zdrojů – papír

Pro zajištění ochrany životního prostředí a udržitelné využívání lesních fondů se doporučuje používat recyklovaný i čistý papír, která má certifikaci podle environmentálních předpisů nebo má uznávané ekologické označení, a splňuje požadavky EN 12281:2002\* nebo jiného odpovídajícího standardu na podobné úrovni.

Toto zařízení podporuje také tisk na papír s gramáží 64 g/m<sup>2</sup>. Používání takového papíru, který obsahuje méně přírodních materiálů, vede k dalším úsporám lesních zdrojů.

\* : EN12281:2002 "Tisk a pracovní papír - Požadavky na kopírovací papír pro tisk se suchým tonerem"

Informace o doporučených typech papíru získáte od zástupce prodeje či servisu.

## Environmentální přínosy "Řízení spotřeby"

Pro snižování spotřeby energie v době nečinnosti je zařízení vybaveno funkcí řízení spotřeby, která automaticky aktivuje režim úspory energie.

Ačkoli to chvíli trvá, než se zařízení přepne z režimu úspory energie zpět do režimu READY, kdy je připravené k provozu, lze ušetřit značné množství energie. Doporučuje se nastavit režim úspory energie jako výchozí.

## Program Energy Star (ENERGY STAR®)

Jsme součástí programu ENERGY STAR®.

Na trh uvádíme pouze produkty, které jsou v souladu s ENERGY STAR®.

ENERGY STAR® je program pro zajištění efektivnosti s cílem vyvíjet a podporovat používání produktů s vysokou energetickou účinností jako prevenci proti globálnímu oteplování. Koupí produktů, které jsou v souladu s ENERGY STAR®, může zákazník pomoci snižovat emise skleníkových plynů, které vznikají při používání produktů, a snižovat náklady související se spotřebou energií.

# 2 Instalace a nastavení zařízení

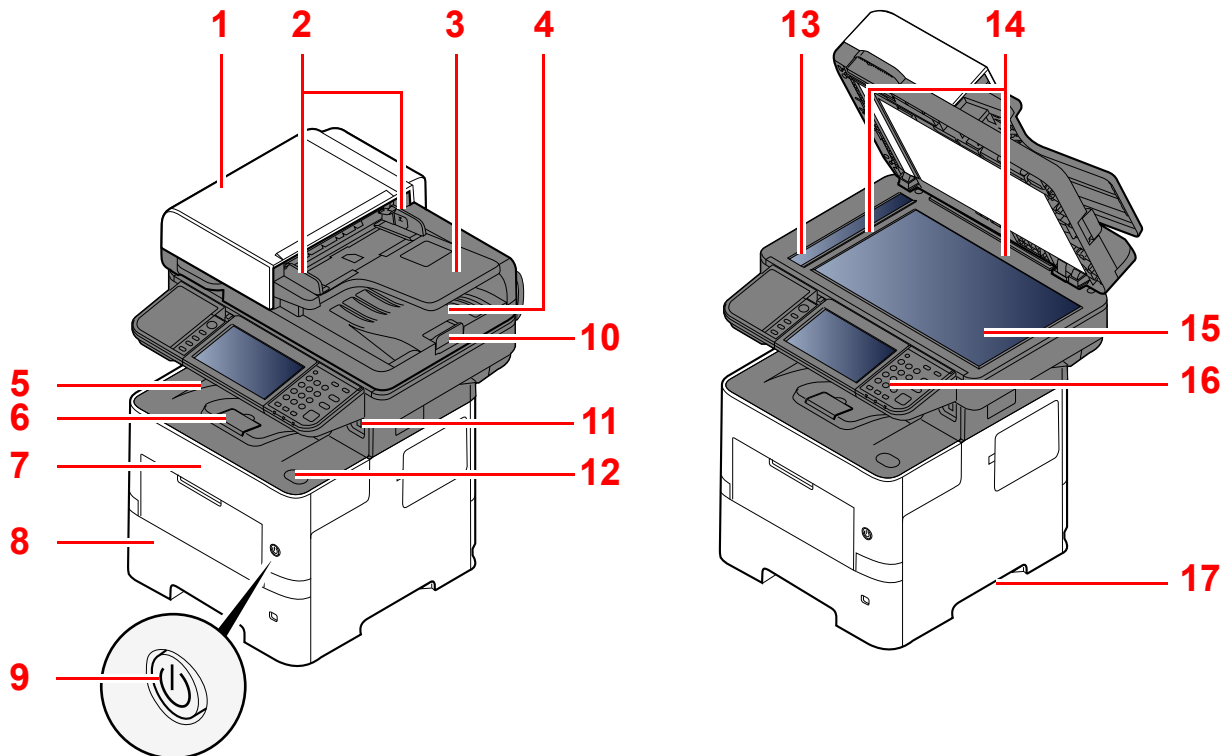
Tato kapitola nabízí informace pro správce zařízení, jako jsou názvy jeho částí, kabelové připojení a instalace softwaru.

Názvy částí .....	2-2	Embedded Web Server RX .....	2-51
Zařízení zvenku .....	2-2	Přístup do Embedded Web Server	
Přípojky/Vnitřní části zařízení .....	2-6	RX .....	2-52
S volitelným vybavením .....	2-10	Úpravy nastavení zabezpečení .....	2-53
Propojení s dalšími zařízeními .....	2-12	Změna informací o zařízení .....	2-55
Připojení kabelů .....	2-13		
Připojení kabelu LAN .....	2-13		
Připojení kabelu USB .....	2-14		
Připojení napájecího kabelu .....	2-14		
Zapnutí a vypnutí zařízení .....	2-15		
Zapnutí .....	2-15		
Vypnutí .....	2-15		
Používání ovládacího panelu .....	2-16		
Tlačítka ovládacího panelu .....	2-16		
Nastavení úhlu ovládacího			
panelu .....	2-17		
Dotykový panel .....	2-18		
Obrazovka Domů .....	2-18		
Obrazovka pro Informace o zařízení	2-22		
Tlačítko funkcí .....	2-23		
Zobrazování tlačítek, která			
nelze nastavit .....	2-24		
Klávesa Enter a klávesa			
Quick No. Search .....	2-25		
Obrazovka nápovědy .....	2-26		
Přihlášení/odhlášení .....	2-27		
Přihlášení .....	2-27		
Odhlášení .....	2-28		
Výchozí nastavení zařízení .....	2-29		
Nastavení data a času .....	2-29		
Nastavení sítě .....	2-30		
Konfigurace kabelové sítě .....	2-30		
Funkce Energy Saver .....	2-32		
Režim spánku a automatický			
režim spánku .....	2-32		
Nastavení automatického vypnutí			
(moduly pro Evropu) .....	2-33		
Průvodce rychlým nastavením .....	2-34		
Instalace softwaru .....	2-36		
Software na DVD (Windows) .....	2-36		
Instalace softwaru v operačním			
systému Windows .....	2-37		
Odinstalace softwaru .....	2-43		
Instalace softwaru			
na počítači Mac .....	2-44		
Nastavení ovladače TWAIN .....	2-46		
Nastavení ovladače WIA .....	2-48		
Kontrola počítačů .....	2-50		

# Názvy částí

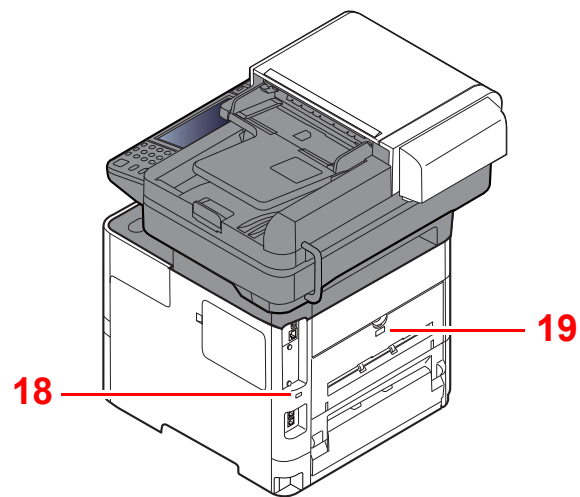
## Zařízení zvenku

### Model bez dokončovací jednotky



- 1 Podavač originálů
- 2 Vodítka šířky originálu
- 3 Stolek pro originály
- 4 Stolek pro výstup originálů
- 5 Vnitřní zásobník
- 6 Zarážka papíru
- 7 Přední kryt
- 8 Zásobník 1
- 9 Vypínač

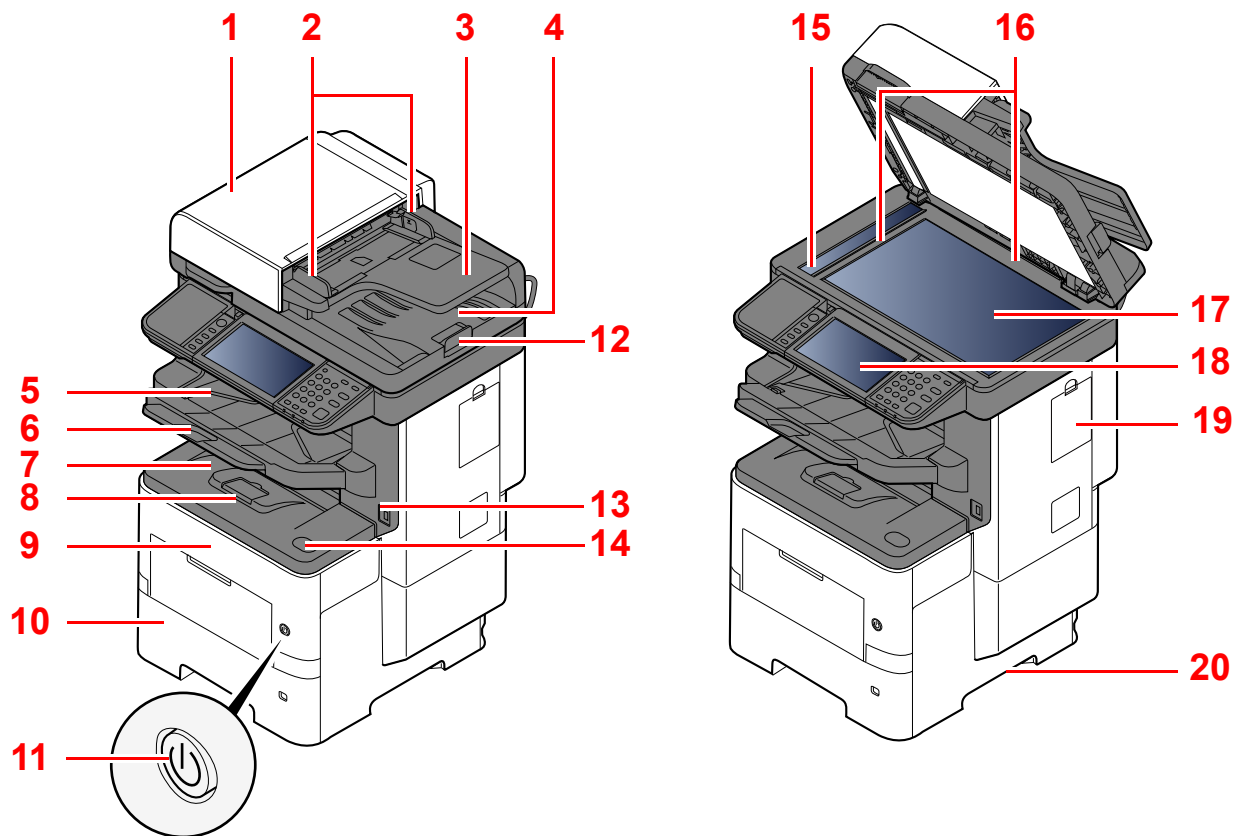
- 10 Zarážka originálu
- 11 Paměťová zásuvka USB
- 12 Tlačítko pro otevření předního krytu
- 13 Skenovací štěrbinu
- 14 Destičky označující velikost originálu
- 15 Kontaktní sklo
- 16 Ovládací panel
- 17 Rukojeti



18 Otvor pro zámek proti krádeži

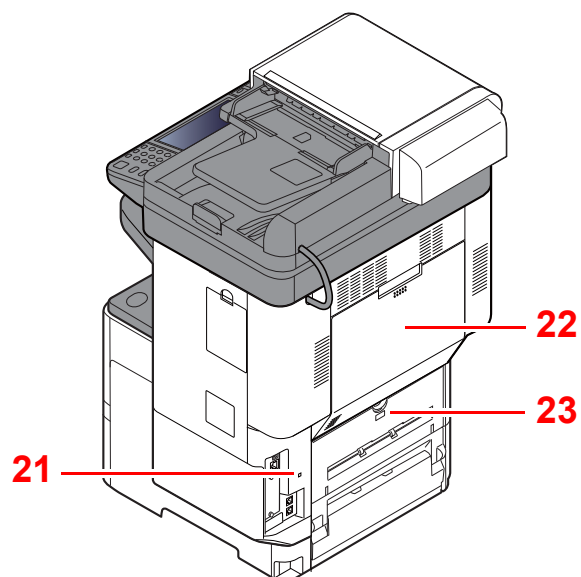
19 Zadní kryt

## Model s dokončovací jednotkou



- 1 Podavač originálů
- 2 Vodítka šířky originálu
- 3 Stolek pro originály
- 4 Stolek pro výstup originálů
- 5 Vnitřní dokončovací jednotka
- 6 Rozšíření zásobníku
- 7 Vnitřní zásobník
- 8 Zarážka papíru
- 9 Přední kryt
- 10 Zásobník 1
- 11 Vypínač

- 12 Zarážka originálu
- 13 Paměťová zásuvka USB
- 14 Tlačítko pro otevření předního krytu
- 15 Skenovací štěrbinu
- 16 Destičky označující velikost originálu
- 17 Kontaktní sklo
- 18 Ovládací panel
- 19 Kryt sešíváčky
- 20 Rukojeti



21 Otvor pro zámek proti krádeži

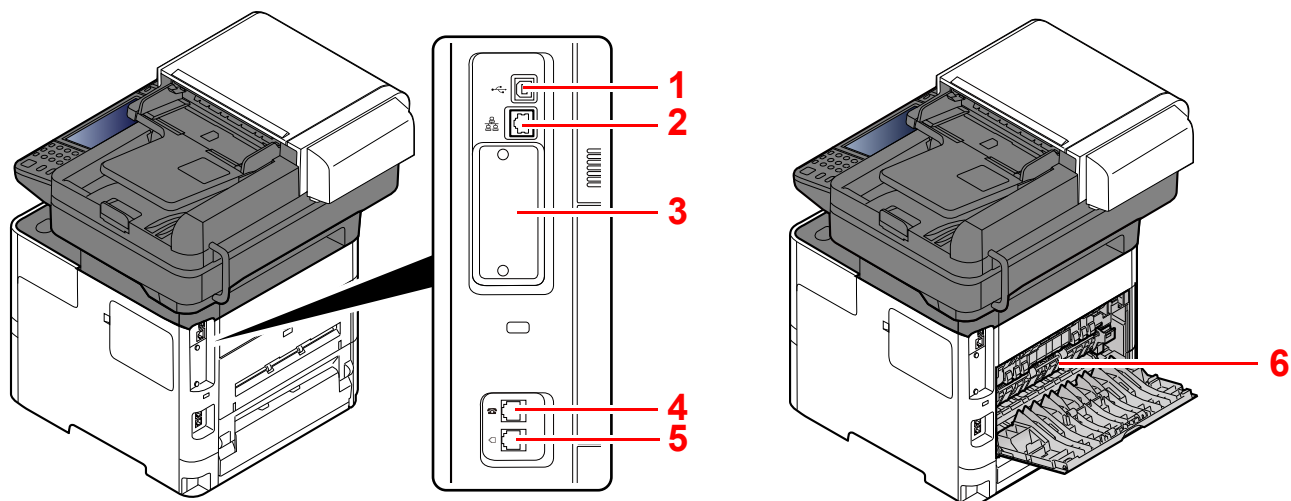
22 Zadní kryt dokončovací jednotky

23 Zadní kryt



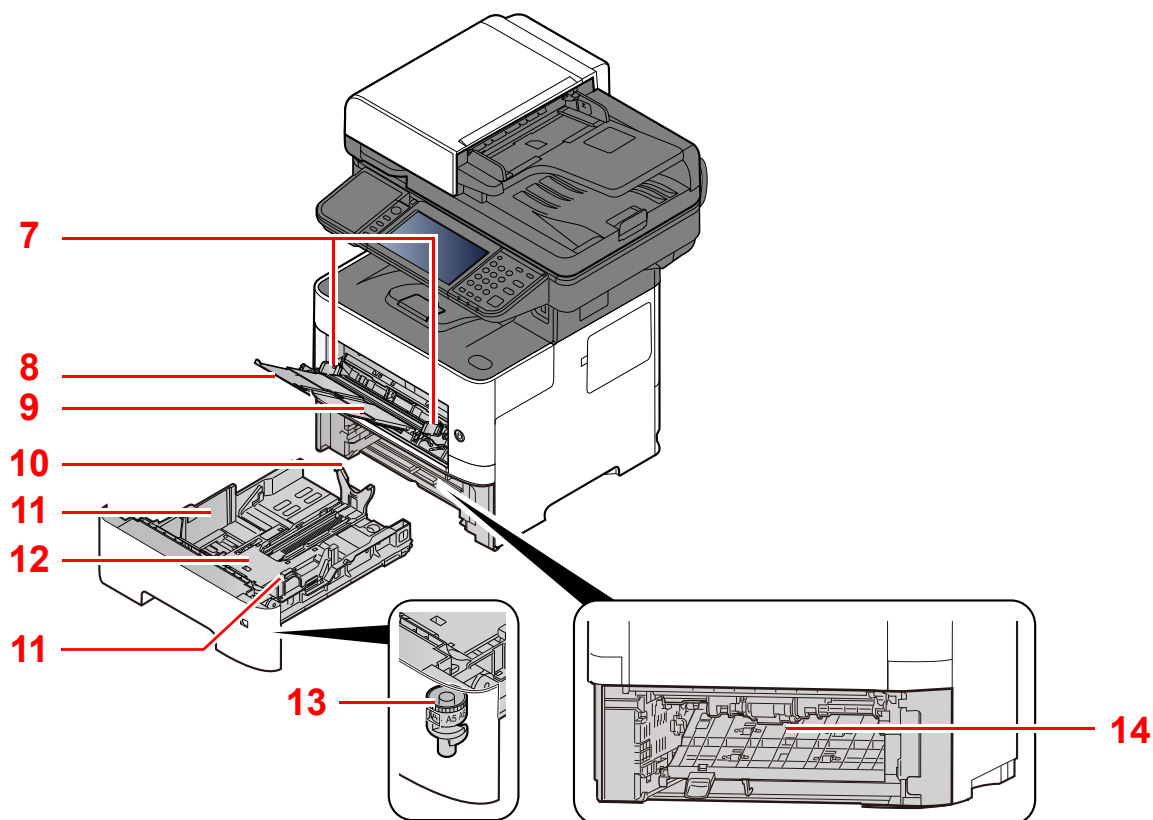
## Přípojky/Vnitřní části zařízení

### Model bez dokončovací jednotky



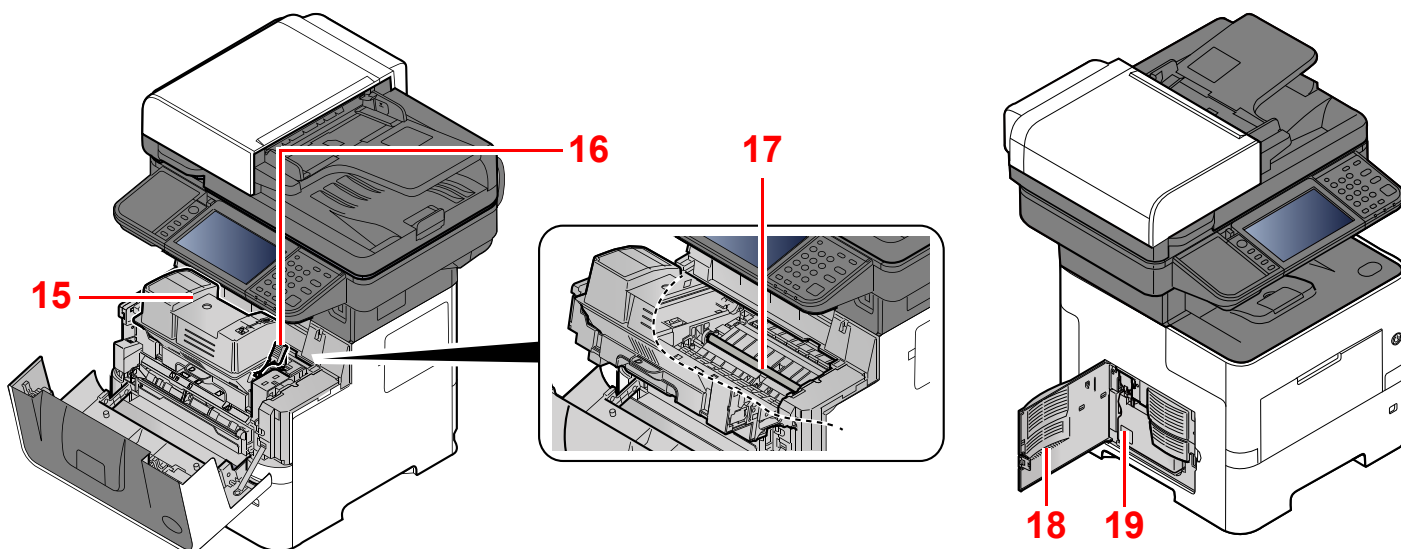
- 1 Konektor rozhraní USB
- 2 Konektor síťového rozhraní
- 3 Zásuvka volitelného rozhraní

- 4 Konektor TEL
- 5 Konektor LINE
- 6 Kryt fixační jednotky



- 7 Vodítka šířky papíru
- 8 Rozšíření zásobníku
- 9 Univerzální zásobník
- 10 Vodítko délky papíru

- 11 Vodítka šířky papíru
- 12 Spodní deska
- 13 Kolečko pro volbu formátu
- 14 Kryt duplexní jednotky



15 Zásobník s tonerem

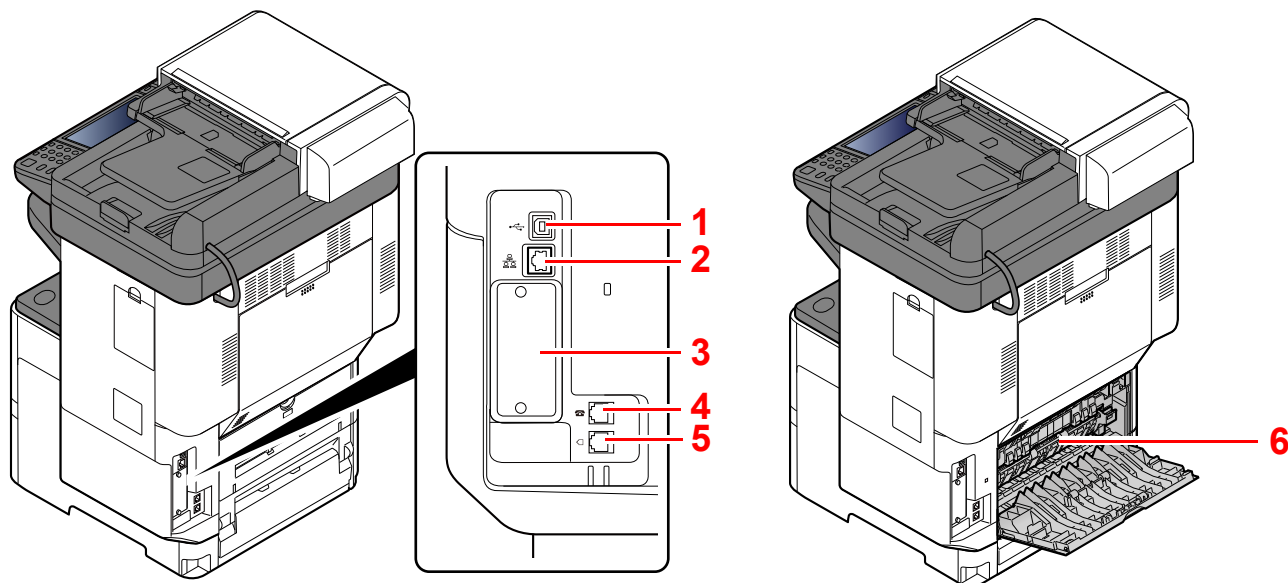
16 Zajišťovací páčka zásobníku s tonerem

17 Registrační válec

18 Levý kryt

19 Odpadní nádobka na toner

### Model s dokončovací jednotkou



1 Konektor rozhraní USB

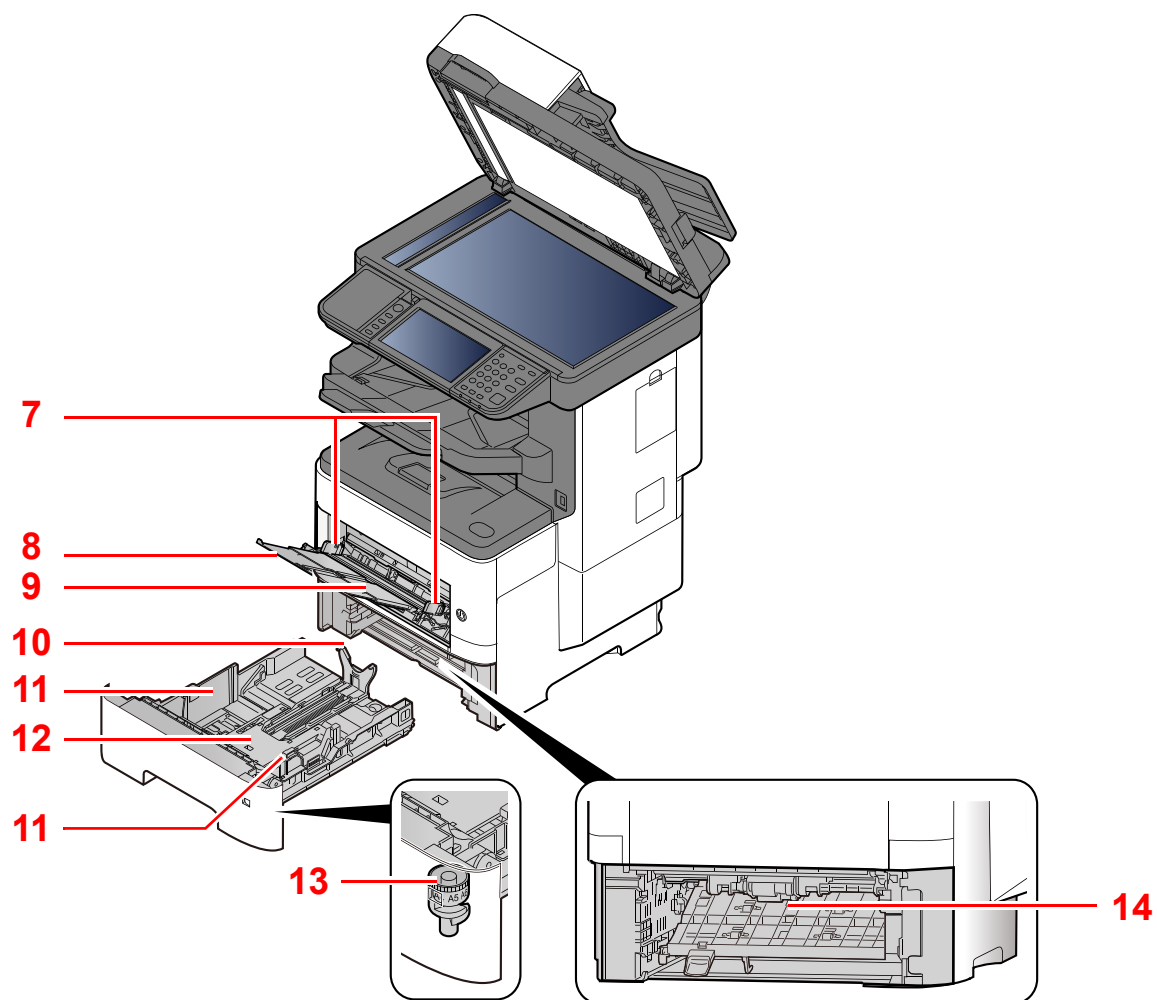
2 Konektor síťového rozhraní

3 Zásuvka volitelného rozhraní

4 Konektor TEL

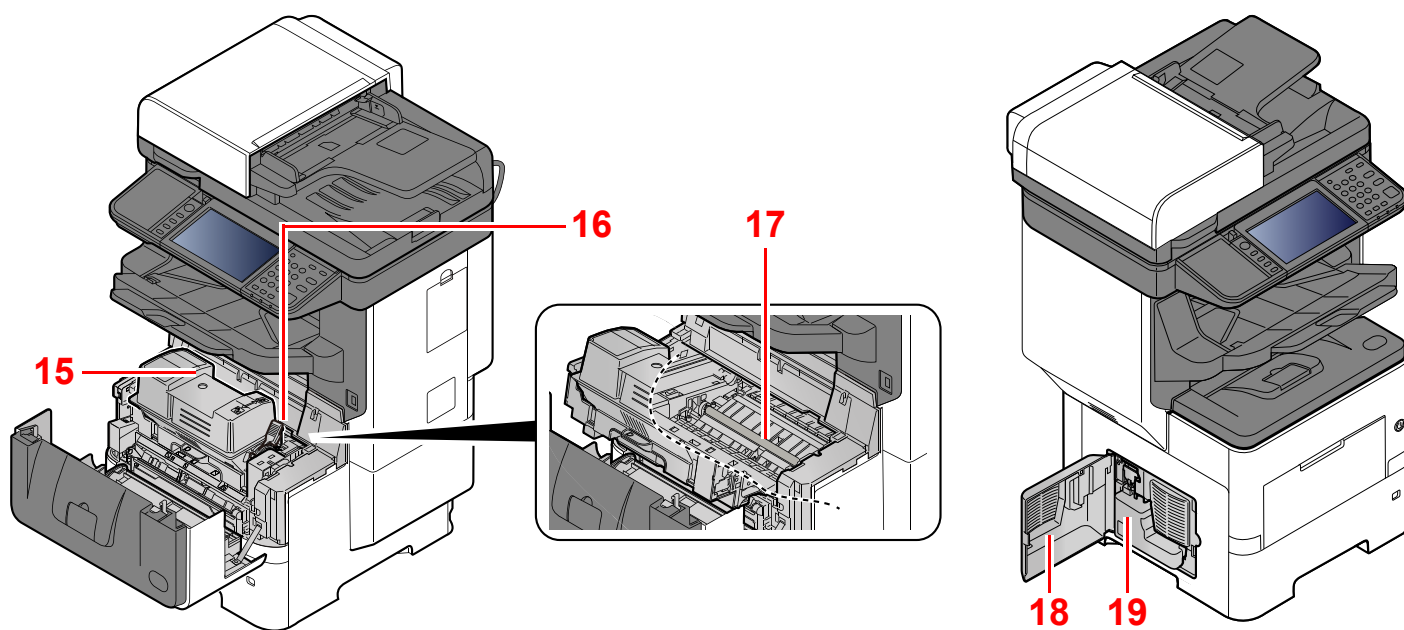
5 Konektor LINE

6 Kryt fixační jednotky



- 7 Vodítka šířky papíru
- 8 Rozšíření zásobníku
- 9 Univerzální zásobník
- 10 Vodítko délky papíru

- 11 Vodítka šířky papíru
- 12 Spodní deska
- 13 Kolečko pro volbu formátu
- 14 Kryt duplexní jednotky



15 Zásobník s tonerem

16 Zajišťovací páčka zásobníku s tonerem

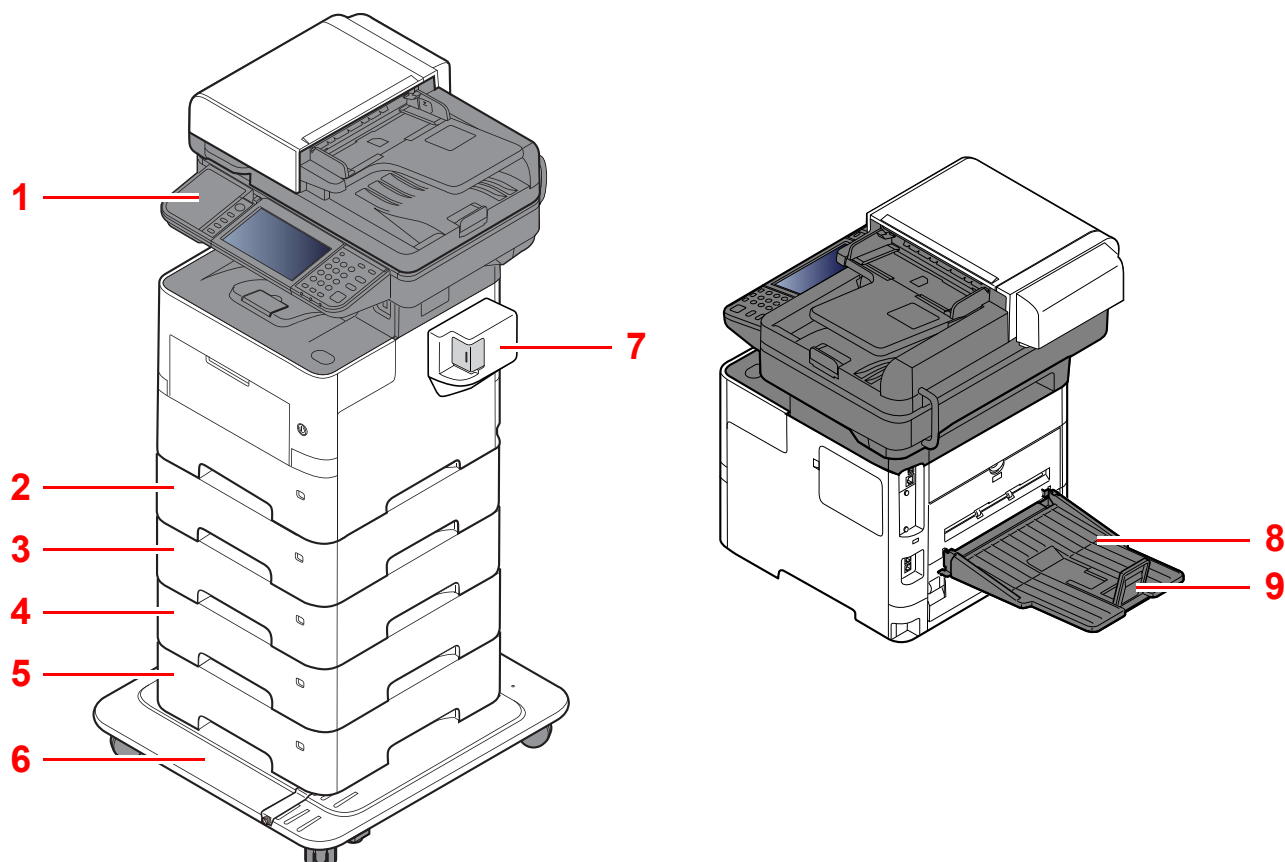
17 Registrační válec

18 Levý kryt

19 Odpadní nádobka na toner

## S volitelným vybavením

### Model bez dokončovací jednotky

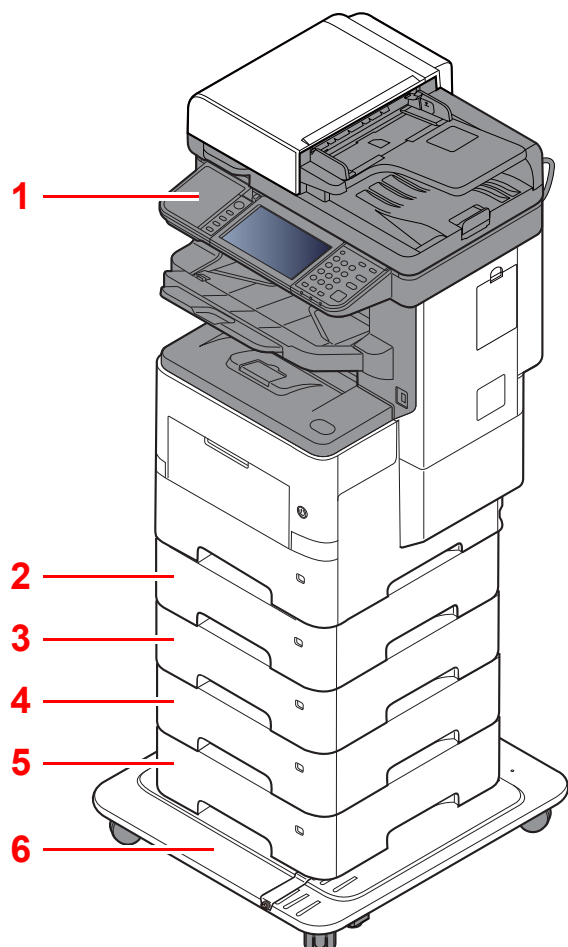


- 1 Čtečka karet
- 2 Zásobník 2
- 3 Zásobník 3
- 4 Zásobník 4
- 5 Zásobník 5

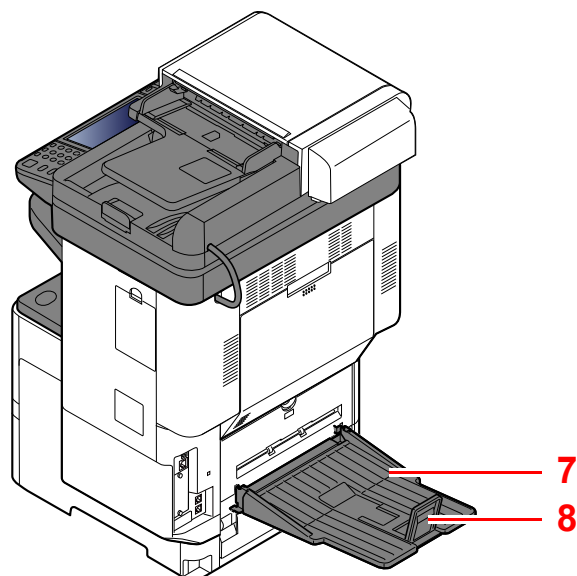
- 6 Sada Castor
- 7 Ruční sešíváčka
- 8 Zadní přihrádka
- 9 Zarážka papíru

➔ [Doplňkové vybavení \(strana 8-2\)](#)

## Model s dokončovací jednotkou



- 1 Čtečka karet
- 2 Zásobník 2
- 3 Zásobník 3
- 4 Zásobník 4
- 5 Zásobník 5



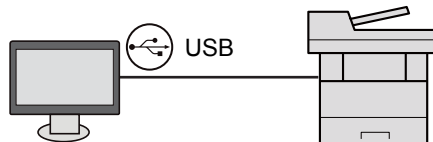
- 6 Sada Castor
- 7 Zadní přihrádka
- 8 Zarážka papíru

➔ [Doplňkové vybavení \(strana 8-2\)](#)

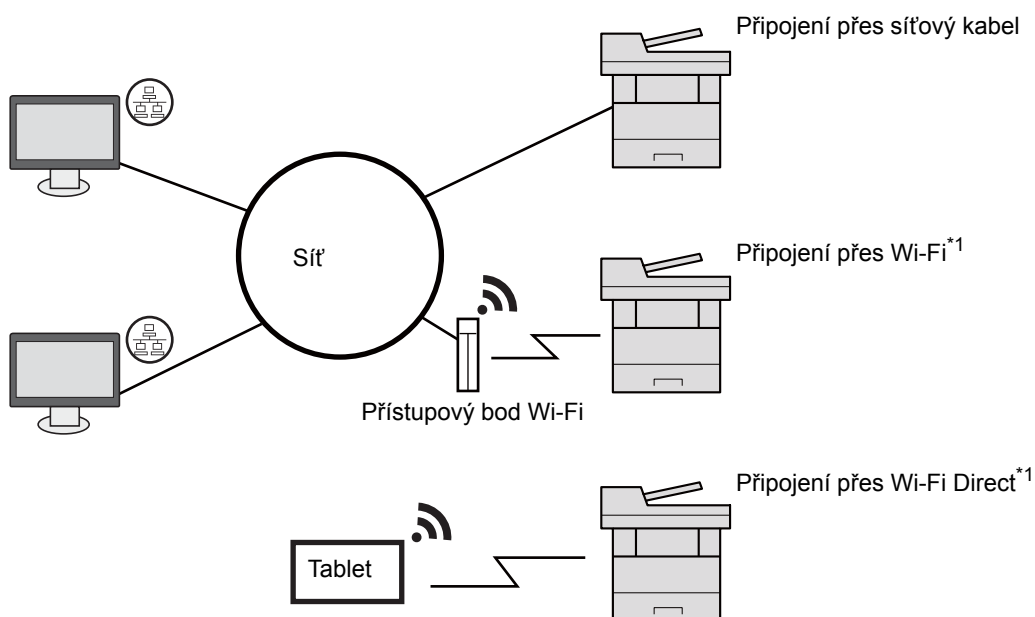
## Propojení s dalšími zařízeními

Připravte si potřebné kabely, které jsou vhodné k použití v prostředí, kde zařízení používáte.

**Při připojování zařízení k počítači pomocí kabelu USB.**



**Při připojování zařízení k počítači nebo tabletu pomocí síťového kabelu, Wi-Fi nebo Wi-Fi Direct**



\*1 Pouze pro modely s volitelnou Sadou rozhraní bezdrátové sítě (IB-36).

### POZNÁMKA

Pokud používáte bezdrátovou síť LAN, viz:

➔ Viz *Anglický návod k obsluze*.

### Kabely vhodné k použití

Způsob připojení	Funkce	Potřebný kabel
Připojení zařízení kabelem LAN	Tiskárna/Skener/Síťový fax	LAN kabel (10BASE-T, 100BASE-TX, 1000BASE-T)
Připojení zařízení kabelem USB	Tiskárna/Skener (TWAIN/WIA)	Kabel kompatibilní s rozhraním USB 2.0 (vyhovující standardu USB Hi-Speed, max. 5,0 m, stíněný)

### DŮLEŽITÉ

Použití jiného kabelu, než je kabel kompatibilní s rozhraním USB 2.0, může způsobit poruchu.

# Připojení kabelů

## Připojení kabelu LAN

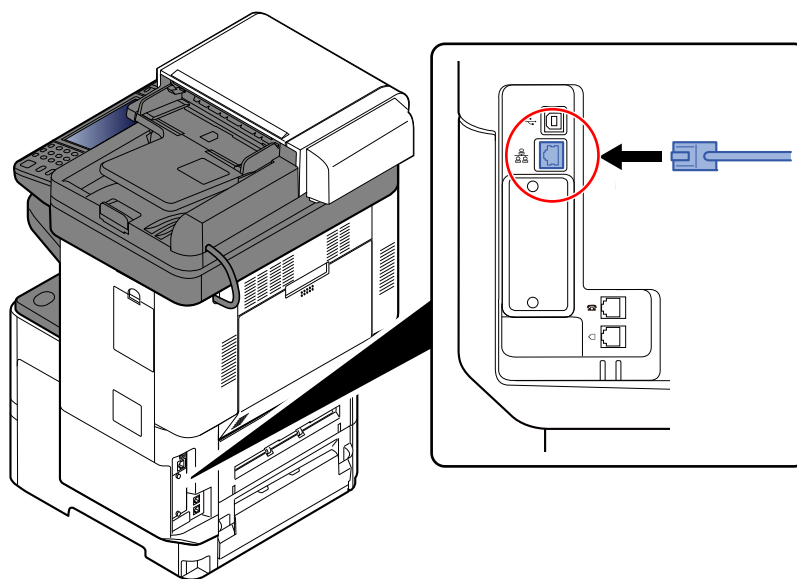
✓ **DŮLEŽITÉ**

Pokud je zapnuté napájení, vypněte vypínač.

➔ [Vypnutí \(strana 2-15\)](#)

### 1 Připojte kabel k zařízení.

- 1 Připojte kabel LAN k přípojce síťového rozhraní.



- 2 Připojte druhý konec kabelu k síťovému rozbočovači.

### 2 Zapněte zařízení a nakonfigurujte síť.

- ➔ [Nastavení sítě \(strana 2-30\)](#)



## Připojení kabelu USB

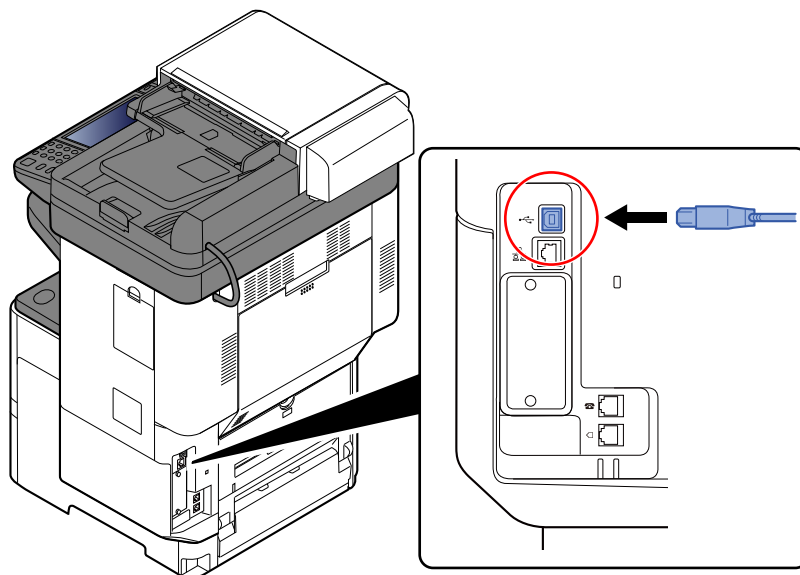
✓ **DŮLEŽITÉ**

Pokud je zapnuté napájení, vypněte vypínač.

➔ [Vypnutí \(strana 2-15\)](#)

### 1 Připojte kabel k zařízení.

- 1 Připojte kabel USB ke konektoru rozhraní USB umístěnému na levé straně zařízení.



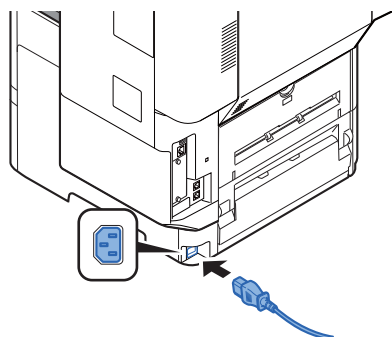
- 2 Připojte druhý konec kabelu k počítači.

### 2 Zapněte zařízení.

## Připojení napájecího kabelu

### 1 Připojte kabel k zařízení.

Připojte jeden konec napájecího kabelu k zařízení a opačný konec k elektrické síti.



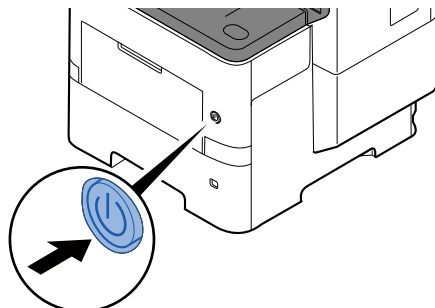
✓ **DŮLEŽITÉ**

Používejte výhradně napájecí kabel dodaný se zařízením.

# Zapnutí a vypnutí zařízení

## Zapnutí

### 1 Zapněte vypínač.

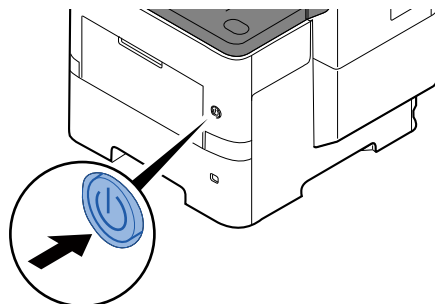


#### ✓ DŮLEŽITÉ

Pokud vypínač vypnete, nezapínejte jej okamžitě znovu. Než jej znovu zapnete, vyčkejte nejméně 5 sekund.

## Vypnutí

### 1 Vypněte vypínač.



Zobrazí se potvrzovací hlášení pro odpojení od napájení.

➔ Viz *Anglický návod k obsluze*.

Vypnutí zařízení trvá přibližně 3 minuty.

## ! UPOZORNĚNÍ






Nebude-li zařízení delší dobu používáno (např. přes noc), vypněte je hlavním vypínačem. Nebudete-li zařízení používat ještě delší dobu (například během dovolené), vytáhněte napájecí kabel ze zásuvky (bezpečnostní opatření).

#### ✓ DŮLEŽITÉ

- Pokud používáte produkty vybavené funkcí pro fax, vypnutí zařízení hlavním vypínačem vyřadí posílání i příjem faxů.
- Vyměňte papír ze zásobníků a uzavřete jej ve skladovacím pytli, aby byl chráněn před vlhkostí.

# Používání ovládacího panelu

## Tlačítka ovládacího panelu

	Zobrazuje obrazovku Domů.	 Copy	<b>Tlačítko funkce:</b> Tato tlačítka povolují registraci různých funkcí a aplikací, včetně kopírování a skenování. ➔ Viz <i>Anglický návod k obsluze</i>
<b>Status/ Job Cancel</b> 	Zobrazuje obrazovku Stav/Zrušení úlohy.	 Send  FAX	













Dotykový panel.  
Zobrazí se tlačítka pro konfiguraci nastavení zařízení.

Bliká během tisku nebo odesílání/příjmu.

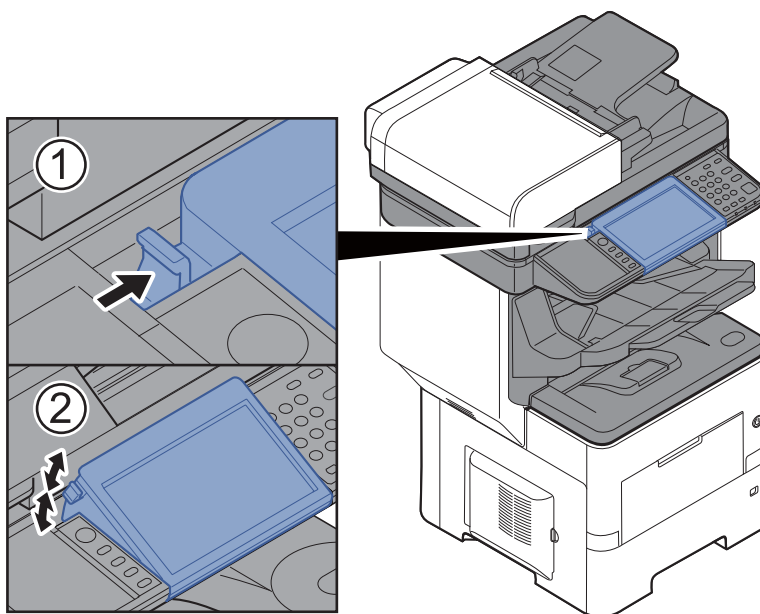
Bliká, pokud přístroj komunikuje s pevným diskem, pamětí faxu nebo jednotkou USB (univerzální kontrolka).

Svítlí nebo bliká, pokud dojde k chybě a úloha je zastavena.

	Zobrazuje obrazovku Systémové menu/ Počítadlo.		Ověřuje přepínání mezi uživateli a ukončí ovládání současným uživatelem (tj. odhlášení).		Uvádí zařízení do spánkového režimu. Probudí zařízení ze spánku, je-li ve spánkovém režimu.
	Číselná tlačítka. Slouží ke vkládání čísel a symbolů.		Maže vložené číslice a znaky.		Navrací nastavení na výchozí hodnoty.
			Slouží pro zadání zaregistrovaných informací, jako jsou čísla adres či ID uživatelů, pomocí čísel.		Zruší nebo pozastaví probíhající tiskovou úlohu.
			Dokončuje zadávání z numerických kláves a finalizuje detaily při nastavování funkcí. Funguje v kombinaci s tlačítkem [OK] na obrazovce.		Spouští kopírování, skenování a nastavování operací.

## Nastavení úhlu ovládacího panelu

Úhel postavení ovládacího panelu lze upravit.



# Dotykový panel

## Obrazovka Domů




Tato obrazovka se zobrazí po stisknutí tlačítka [Domů] na ovládacím panelu. Vybranou obrazovku zobrazíte stisknutím příslušné ikony.

Můžete změnit ikony, které se zobrazují na obrazovce Domů, nebo její pozadí.

➔ [Úprava obrazovky Domů \(strana 2-19\)](#)



\* Vzhled obrazovky se může od vašeho odlišovat v závislosti na vaší konfiguraci a nastaveních.

Č.	Položka	Popis
1	Hlášení	Zobrazí hlášení v závislosti na stavu.
2	Stolní	Zobrazuje maximálně 40 ikon funkcí,* <sup>1</sup> včetně funkcí registrovaných v programu. Ikony, které nejsou na první stránce, naleznete na dalších stránkách.
3	Tlačítka k přepnutí na další obrazovky	Těmito tlačítky můžete přepínat mezi jednotlivými stranami plochy.  <b>POZNÁMKA</b> Můžete mezi nimi přepínat také tím, že prstem do strany převedete po obrazovce. 
4	Lišta úloh	Zobrazuje maximálně 8 ikon úloh.
5	[Odhlášení]	Odhlásí současného uživatele. Zobrazuje se, je-li povolena správa uživatelských přístupů.
6	Přihl. uživ. jméno	Zobrazuje jméno přihlášeného uživatele. Zobrazuje se, je-li povolena správa uživatelských přístupů. Volbou možnosti "Přihlašovací uživatelské jméno" zobrazíte informace o přihlášeném uživateli.
7	Ikona stavu (Wi-Fi)	Tato ikona se zobrazuje, pokud je připojeno Wi-Fi. Pokud Wi-Fi není připojeno, zobrazuje se ikona „  “.
8	Ikona stavu (Chyba)	Tato ikona se zobrazuje při spuštění sítě nebo v případě chyby.

\*1 Je možno zobrazit nejvýše 42 ikon. Lze zobrazit maximálně 16 ikon nainstalovaných aplikací.

## Úprava obrazovky Domů

Můžete změnit jak pozadí obrazovky Domů tak i ikony, které na ní jsou.

### 1 Zobrazte obrazovku.

- 1 Tlačítko [System Menu/Counter] > [Domů]



#### POZNÁMKA

Nastavení můžete měnit pouze tehdy, přihlásíte-li se s oprávněním správce.


Uživatelská přihlašovací jména a hesla nastavená z továrny jako výchozí jsou uvedena níže.

**Přihl. uživ. jméno:** 6000

**Přihl. Heslo:** 6000

### 2 Proved'te konfiguraci nastavení.

Možná nastavení jsou uvedena níže.

Položka	Popis
<b>Přizpůsobit plochu</b>	<p>Určete ikony funkcí, které mají být zobrazovány na ploše.</p> <p>Volbou [ + ] vyberte obrazovku pro výběr funkce, kterou chcete zobrazit. Zvolte požadovanou funkci a stiskněte [OK].</p> <p>Vyberte jednu ikonu a stiskněte [Předchozí] nebo [Další] pro změnu umístění vybrané funkce na ploše.</p> <p>Pokud chcete ikonu z plochy vymazat, vyberte ji a zvolte [  ].</p>
<b>Upravit lištu úloh</b>	<p>Určete ikony funkcí, které mají být zobrazovány na liště úloh.</p>
<b>Pozadí plochy</b>	<p>Nastavte pozadí obrazovky Domů.</p> <p><b>Hodnota:</b> Obrázky 1 až 8</p>

**Funkce, které lze zobrazit na ploše**

<b>Funkce</b>	<b>Ikona</b>	<b>Popis</b>	<b>Referenční stránka</b>
<b>Kopírovat<sup>*1</sup></b>		Zobrazuje obrazovku Kopírování.	<a href="#">strana 5-16</a>
<b>Odeslat<sup>*1</sup></b>		Zobrazuje obrazovku Odesílání.	<a href="#">strana 5-18</a>
<b>Fax</b>		Zobrazuje obrazovku Fax.	Viz <b>Návod k obsluze faxu.</b>
<b>Vlastní schránka<sup>*2</sup></b>		Zobrazuje obrazovku Vlastní schránka.	-
<b>Schránka úlohy<sup>*1</sup></b>		Zobrazuje obrazovku Schránka úlohy.	-
<b>Jednotka USB<sup>*1</sup></b>		Zobrazuje obrazovku jednotky USB.	-
<b>Pole Podadresa</b>		Zobrazuje obrazovku schránky podadresy.	Viz <b>Návod k obsluze faxu.</b>
<b>Schránka pro dotazování</b>		Zobrazuje obrazovku schránky pro dotazování.	Viz <b>Návod k obsluze faxu.</b>
<b>Pošlete mi (E-mail)<sup>*3</sup></b>		Zobrazuje obrazovku Odesílání. Jako cíl je nastavena e-mailová adresa přihlášeného uživatele.	<a href="#">strana 5-27</a>
<b>Odeslat do mé schránky (E-mail)<sup>*2*3</sup></b>		Zobrazuje obrazovku Vlastní schránka. Jako cíl je nastavena e-mailová adresa přihlášeného uživatele.	-
<b>Schránka příjmu paměti faxu</b>		Zobrazuje obrazovku Schránka příjmu paměti faxu.	Viz <b>Návod k obsluze faxu.</b>
<b>Faxový server</b>		Zobrazuje obrazovku faxového serveru.	-
<b>Oblíbené</b>		Vyvolá zaregistrovanou oblíbenou funkci. Ikona se změní v závislosti na funkci oblíbené funkce.	<a href="#">strana 5-6</a>
<b>Název aplikace<sup>*4</sup></b>		Zobrazí vybrané aplikace.	<a href="#">strana 5-11</a>

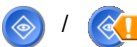








\*1 Vybráno v době odeslání z továrny.

\*2 Zobrazí jen tehdy, je-li instalován volitelný pevný disk/SSD.

\*3 Zobrazuje se, je-li povolena správa uživatelských přístupů.

\*4 Zobrazí se ikona aplikace.

**Funkce, které lze zobrazit na liště**

Funkce	Ikona	Popis	Referenční stránka
<b>Stav/Zrušit úlohu</b>		Zobrazuje obrazovku Stav. Pokud dojde k chybě, v ikoně se zobrazí "!". Jakmile je chyba odstraněna, ikona se opět zobrazí normálně.	-
<b>Informace o zařízení</b>		Zobrazuje obrazovku Informace o zařízení. Zkontrolujte informace o systému a síti. Můžete také zkontrolovat informace o používaných možnostech funkcí.	<a href="#">strana 2-22</a>
<b>Jazyk</b>		Zobrazuje nastavení Jazyk v systémové nabídce.	-
<b>Nastavení papíru</b>		Zobrazte obrazovku nastavení papíru.	-
<b>Wi-Fi Direct</b>		Konfiguruje nastavení Wi-Fi Direct a zobrazuje seznam informací o zařízeních, která mohou používat připojení k síti.	-
<b>Systémová nabídka</b>		Zobrazuje obrazovku Systémová nabídka.	-
<b>Oblíbené</b>		Zobrazuje seznamem oblíbených funkcí.	<a href="#">strana 5-6</a>
<b>Protokol odesíl. faxů</b>		Zobrazuje obrazovku Protokol odchozích faxů.	Viz <b>Návod k obsluze faxu.</b>
<b>Protokol přích. faxů</b>		Zobrazuje obrazovku Protokol příchozích faxů.	Viz <b>Návod k obsluze faxu.</b>



## Obrazovka pro Informace o zařízení

Zobrazuje informace o zařízení. Umožňuje kontrolovat informace o systému a síti, stejně jako o používaném doplňkovém příslušenství.

- 1 Na domovské stránce stiskněte **[Informace o zařízení]**.
- 2 Zkontrolujte informace o zařízení.

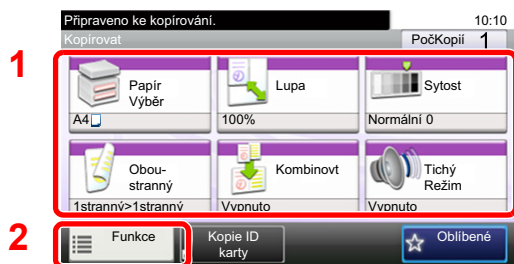
Informace o zařízení

Záložka	Popis
<b>Identifikace/Sít'</b>	Můžete zkontrolovat identifikační informace, jako jsou název modelu, sériové číslo, název a umístění hostitele a IP adresa.
<b>Wi-Fi<sup>*1</sup></b>	Můžete zkontrolovat identifikační informace, jako jsou název modelu, sériové číslo, název a umístění hostitele a IP adresa bezdrátové sítě.
<b>FAX</b>	Můžete zde zkontrolovat název a ID místního faxu, stejně jako další informace o faxu.
<b>Verze softwaru/Vlastnosti</b>	Můžete zkontrolovat verzi a výkonnost softwaru.
<b>Doplňkové příslušenství</b>	Můžete také zkontrolovat informace o doplňkovém příslušenství.

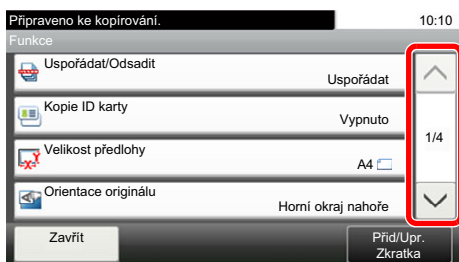
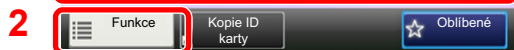
\*1 Zobrazuje se pouze tehdy, je-li na zařízení k dispozici funkce bezdrátové sítě.

## Tlačítko funkcí

Obrazovka se objeví po zvolení ikony Funkcí.

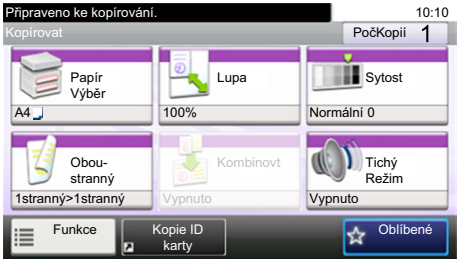




- 1 Zobrazte funkce.
- 2 Stisknutím tlačítka **[Funkce]** zobrazíte další funkce.
- 3 Pro přesun nahoru a dolů používejte tlačítka [^] a [v].



## Zobrazování tlačítek, která nelze nastavit

Tlačítka funkcí, která nelze použít z důvodu omezení kombinace funkcí nebo nenainstalovaných možností, nejsou dostupná.

Normální	Neaktivní
	 <p data-bbox="807 651 1315 707">V následujících případech je tlačítko neaktivní a nelze jej zvolit.</p> <ul data-bbox="807 719 1315 775" style="list-style-type: none"> <li>• Nelze použít v kombinaci s funkcí, která je již navolena.</li> </ul>

Normální	Skruté
	 <p data-bbox="807 1451 1315 1507">Nelze použít, protože tato možnost není nainstalována.</p> <p data-bbox="807 1518 1315 1574">Příklad: Pokud není nainstalován pevný disk/SSD, nezobrazí se <b>[Vlastní schránka]</b>.</p>



### POZNÁMKA

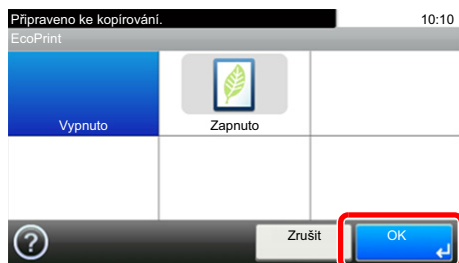
Pokud je tlačítko, které chcete použít neaktivní, může být stále aktivní nastavení předchozího uživatele. V tomto případě stiskněte tlačítko **[Reset]** a zkuste to znovu.

## Klávesa Enter a klávesa Quick No. Search

Tento oddíl vysvětluje, jak používat klávesy [Enter] a [Quick No. Search] na ovládacím panelu.

### Používání klávesy [Enter]( )

Tlačítko [Enter] má stejnou funkci jako značka Enter (↵), a totéž platí také pro tlačítka [OK ↵] a [Zavřít ↵].



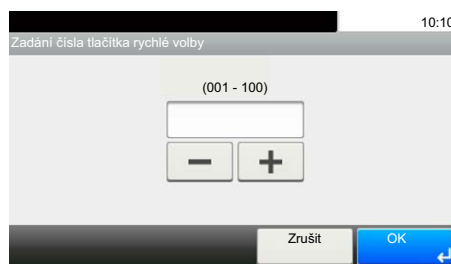
### Používání klávesy [Quick No. Search]( )

Tlačítko [Quick No. Search] použijte, pokud chcete numerickými klávesami přímo vložit číslo, například když určujete cíl odesílání pomocí tlačítka rychlé volby.

Další informace o rychlých předvolbách naleznete v části:

➔ [Určení cíle \(strana 5-20\)](#)

Quick No.  
Search



## Obrazovka nápovědy

Máte-li potíže s obsluhou zařízení, můžete zjistit, jak se s ním pracuje, pomocí dotykového panelu.

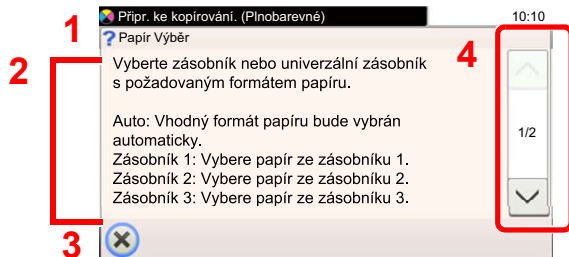
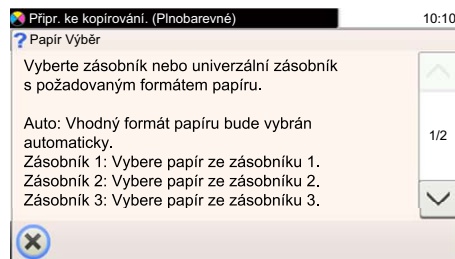
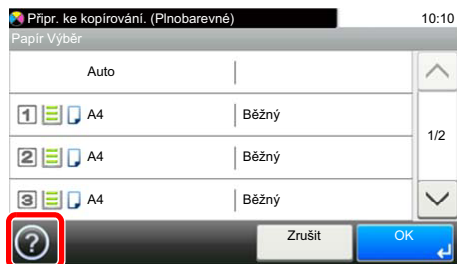
Je-li na dotykovém panelu zobrazen symbol [?] (nápověda), můžete jej zvolit a otevřít tak obrazovku nápovědy. Na obrazovce nápovědy najdete popis funkcí a návod na jejich použití.

Příklad: Obrazovka nápovědy pro kontrolu výběru papíru

### 1 Zobrazte obrazovku výběru papíru.

→ [Papír Výběr \(strana 6-12\)](#)

### 2



- 1 Názvy kapitol nápovědy
- 2 Zobrazené informace o funkcích a obsluze zařízení.
- 3 Zavírá obrazovku nápovědy a navrací na původní obrazovku.
- 4 Listování nahoru a dolů, pokud se text nápovědy nevejde na jedinou obrazovku.

# Přihlášení/odhlášení

Pokud nastavujete funkci, která vyžaduje oprávnění správce, nebo pokud je povolena správa uživatelských přístupů, musíte zadat vaše přihlašovací uživatelské jméno a přihlašovací heslo.



## POZNÁMKA

Uživatelská přihlašovací jména a hesla nastavená z továrny jako výchozí jsou uvedena níže.

**Přihl. uživ. jméno:** 6000

**Přihl. Heslo:** 6000

Zapomenete-li své přihlašovací jméno nebo heslo, nebudete se moci přihlásit. V takovém případě se přihlaste s oprávněním správce a své přihlašovací jméno nebo heslo změňte.

## Přihlášení

### Normální přihlášení

#### 1 Pro přihlášení zadejte přihlašovací jméno a heslo.

- 1 Zobrazí-li se při nějaké operaci tato obrazovka, stiskněte tlačítko **[Klávesnice]** a zadejte uživatelské jméno.



➔ [Metoda vkládání znaků \(strana 8-4\)](#)

- 2 **[Heslo]** > Zadejte přihlašovací heslo > **[OK]**



## POZNÁMKA

Je-li jako způsob ověřování uživatele zvoleno **[Síťové ověření]**, zobrazí se cíle ověřování a lze jako cíl ověřování zvolit buď **[Místní]** nebo **[Síť]**.

#### 2 Zvolte **[Přihlášení]**.

## Jednoduché přihlášení



Zobrazí-li se během nějaké operace tato obrazovka, vyberte uživatele a přihlaste se.



### POZNÁMKA

Je-li vyžadováno heslo, zobrazí se obrazovka pro jeho zadání.

➔ Viz *Anglický návod k obsluze*.

## Odhlášení



Chcete-li se ze zařízení odhlásit, zvolte tlačítko **[Authentication/Logout]** a vraťte se na úvodní obrazovku pro zadání přihlašovacího uživatelského jména a hesla.

Uživatel je automaticky odhlášen v následujících případech:

- Přepne-li se zařízení do režimu spánku.
- Je-li aktivována funkce automatického resetu panelu.

# Výchozí nastavení zařízení

Než začnete zařízení používat, proveďte nastavení data a času, konfiguraci sítě a dle potřeby nastavte funkce úspory energie. Průvodce nastavením zařízení se spustí při prvním zapnutí zařízení poté, co bylo nainstalováno. V případě potřeby také nakonfigurujte následující nastavení.

## POZNÁMKA

Výchozí nastavení zařízení lze změnit v systémové nabídce. Nastavení, která lze nakonfigurovat v systémové nabídce:

➔ [Anglický návod k obsluze](#)

## Nastavení data a času

Nastavte datum a čas v místě instalace podle následujících pokynů.

Odešlete-li e-mail s použitím funkce přenosu, nastavené datum a čas budou vytištěny v záhlaví zprávy. Nastavte datum, čas a časový posun od času GMT (greenwichský čas) v oblasti, kde je zařízení používáno.

## POZNÁMKA

• Pokud chcete po úvodní konfiguraci provést změny:

➔ [Anglický návod k obsluze](#)

• Správný čas je možné pravidelně nastavovat získáváním údajů o čase ze síťového časového serveru.

➔ [Embedded Web Server RX User Guide](#)

### 1 Zobrazte obrazovku.

Tlačítko [System Menu/Counter] > [Datum/Čas/Spořič energie]

### 2 Proveďte konfiguraci nastavení.

[Časové pásmo] > [Datum a Čas] > [Formát data]

Položka	Popis
Časové pásmo	Nastavte časový rozdíl od GMT. Ze seznamu vyberte nejbližší oblast. Pokud jste zvolili oblast, která dodržuje letní čas, nakonfigurujte nastavení pro letní čas.
Datum a čas	Nastavení data a času oblasti, kde je zařízení používáno. Pokud zvolíte funkci Odeslat jako e-mail, zobrazí se toto datum a čas v hlavičce. <b>Hodnota: Rok (2000 až 2037), měsíc (1 až 12), den (1 až 31), hodina (00 až 23), minuta (00 až 59), sekunda (00 až 59)</b>
Formát data	Zvolte formát zobrazení roku, měsíce a data. Rok se bude zobrazovat v západním formátu. <b>Hodnota: Měsíc/Den/Rok, Den/Měsíc/Rok, Rok/Měsíc/Den</b>



# Nastavení sítě

## Konfigurace kabelové sítě

Zařízení je vybaveno síťovým rozhraním, které je kompatibilní se síťovými protokoly jako TCP/IP (IPv4), TCP/IP (IPv6), NetBEUI a IPSec. Umožňuje síťový tisk v systémech Windows, Macintosh, UNIX a na dalších platformách.

Nastavení TCP/IP (IPv4) je nutné pro připojení k síti Windows.

Metody konfigurace jsou následující.

Metoda konfigurace	Popis	Referenční stránka
Konfigurace připojení přes ovládací panel na tomto zařízení	Ke konfiguraci sítě na obrazovce ve stylu průvodce nastavením použijte Průvodce rychlým nastavením, abyste nemuseli zvlášť provádět nastavení v systémové nabídce.	<a href="#">Průvodce rychlým nastavením (strana 2-34)</a>
Konfigurace připojení přes webovou stránku	Pro stávající síťové rozhraní lze připojení nastavit v Embedded Web Server RX. Pro volitelné rozhraní IB-50 lze připojení nastavit na příslušných webových stránkách.	<b>Embedded Web Server RX User Guide</b> IB-50 Operation Guide
Nastavení připojení pomocí programu pro nastavení IB-50	Jedná se o nástroj pro nastavení, který naleznete na CD IB-50. Můžete je použít v operačním systému Windows.	IB-50 Operation Guide

Před konfigurací nastavení se ujistěte, že je připojen síťový kabel.

➔ [Připojení kabelu LAN \(strana 2-13\)](#)

Další informace o nastavení sítě naleznete v části:

➔ *Anglický návod k obsluze*



### POZNÁMKA

Je-li povolena správa přihlašovacích uživatelských jmen, můžete nastavení měnit pouze tehdy, přihlásíte-li se s oprávněním správce.

Je-li správa přihlašovacích uživatelských jmen zakázána, zobrazí se obrazovka pro ověření uživatele. Zadejte přihlašovací jméno uživatele a heslo a poté stiskněte tlačítko **[Přihlášení]**.

Uživatelská přihlašovací jména a hesla nastavená z továrny jako výchozí jsou uvedena níže.

**Přihl. uživ. jméno:** 6000

**Přihl. Heslo:** 6000

## Nastavení IPv4

### 1 Zobrazte obrazovku.

Tlačítko [System Menu/Counter] > [Systém/Sít] > [Sít] > [Nastavení kabelové sítě] > [Nastavení TCP/IP] > [IPv4]

### 2 Proved'te konfiguraci nastavení.

**Pokud používáte DHCP server**

[DHCP]: Nastavte možnost [Zapnuto].

**Při nastavování statické IP adresy**

[DHCP]: Nastavte možnost [Vypnuto].

[Adresa IP]: Zadejte adresu.

[Maska podsítě]: Zadejte masku podsítě v desítkovém vyjádření (0 až 255).

[Výchozí brána]: Zadejte adresu.

[Auto-IP]: Nastavte možnost [Vypnuto].

Při použití Auto-IP zadejte do [Adresa IP] hodnotu "0.0.0.0".

#### DŮLEŽITÉ

Po změně nastavení restartujte síť ze systémové nabídky nebo vypněte a zapněte zařízení.

➔ Viz *Anglický návod k obsluze*.

#### POZNÁMKA

Předem si od svého správce sítě zjistěte IP adresu a při konfiguraci těchto nastavení ji mějte při ruce.

V následujících případech nastavte IP adresu DNS serveru v Embedded Web Server RX.

- Nastavte na "Vypnuto", pokud používáte název hostitele s "DHCP".
- Používáte-li DNS server s IP adresou, která není automaticky přiřazována pomocí DHCP.

Informace o nastavení IP adresy a DNS serveru naleznete v části:

➔ **Embedded Web Server RX User Guide**

## Funkce Energy Saver

Pokud od posledního použití zařízení uplyne určitá doba, zařízení se automaticky přepne do Režimu nízké spotřeby pro ušetření energie. Pokud od posledního použití uplyne určitá doba, zařízení se automaticky přepne do režimu spánku, který minimalizuje spotřebu energie.

### Režim nízké spotřeby

Pokud zařízení není po určitou dobu provozováno, rozsvítí se indikátor úspory energie a obrazovka ztmavne, aby se snížila spotřeba energie. Tento stav se nazývá režim nízké spotřeby.

Na obrazovce se zobrazí „Nízké napětí“.

Množství času před vstupem do režimu nízké spotřeby je následující. 1 minuta (výchozí nastavení).

Jsou-li v režimu nízké spotřeby přijata tisková data, zařízení se automaticky probudí a začne tisknout. Podobně, jsou-li v režimu nízké spotřeby přijata faxová data, zařízení se automaticky probudí a začne tisknout.

Zařízení lze aktivovat provedením jedné z následujících akcí.

- Zvolte libovolné tlačítko na ovládacím panelu.
- Dotkněte se dotykového panelu.
- Umístěte originály do podavače originálů.

Doba nutná pro obnovení z režimu nízké spotřeby je následující.

- 10 sekund nebo méně

Podmínky okolního prostředí, například větrání, mohou způsobit pomalejší reakci zařízení.



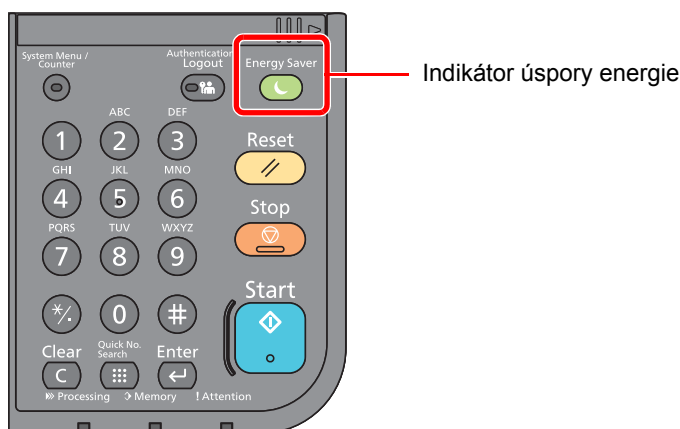
#### POZNÁMKA

Pokud se časovač nízké spotřeby rovná časovači spánku, spustí se režim spánku.

## Režim spánku a automatický režim spánku

### Režim spánku

Chcete-li aktivovat režim spánku, zvolte tlačítko [**Energy Saver**]. Dotykový panel, stejně jako všechny indikátory na ovládacím panelu zhasnou, aby došlo k co největšímu šetření energie, až na indikátor úspory energie. Tento stav se nazývá režim spánku.



Jsou-li v režimu spánku přijata tisková data, zařízení se automaticky probudí a začne tisknout.

Podobně, jsou-li v režimu spánku přijata faxová data, zařízení se automaticky probudí a začne tisknout.

Pro ukončení těchto režimů postupujte následovně.

- Vyberte tlačítko [**Energy Saver**].

Zařízení bude připraveno k použití během 25 sekund.

Podmínky okolního prostředí, například větrání, mohou způsobit pomalejší reakci zařízení.

## Automatický spánkový režim

Funkce automatického spánkového režimu automaticky přepne zařízení do spánkového režimu po uplynutí nastavené doby nečinnosti.

Výchozí nastavená doba je 1 minuta.

Pro změnu přednastaveného času časovače viz:

➔ [Průvodce rychlým nastavením \(strana 2-34\)](#)

## Pravidla spánku (modely pro Evropu)

Režim spánku můžete nastavit pro každou funkci zvlášť. Jakmile se zařízení přepne do režimu spánku, nelze rozpoznat ID kartu.

Další informace o možnostech nastavení pravidel režimu spánku naleznete v příručce:

➔ *Anglický návod k obsluze*

## Úroveň spánku (Úspora energie a Rychlá obnova) (modely mimo Evropu)

V rámci úrovně spánku můžete přepínat mezi těmito dvěma režimy: Režim úspory energie a režim rychlé obnovy.

Výchozí nastavení je režim úspory energie.

Režim úspory energie snižuje spotřebu energie ještě více než režim rychlé obnovy a umožňuje nastavit spánek zvlášť pro každou funkci. Nelze rozpoznat ID kartu.



### POZNÁMKA

Úsporu energie nelze nastavit, je-li je nainstalovaná sada Network Interface Kit.

Další informace o možnostech nastavení úrovně spánku naleznete v následující části:

➔ [Průvodce rychlým nastavením \(strana 2-34\)](#)

## Nastavení automatického vypnutí (modely pro Evropu)

Nastavení automatického vypnutí se používá pro automatické zastavení napájení při vypnutí.

Výchozí nastavená doba je 3 dny.

Další informace o možnostech nastavení automatického vypnutí naleznete v následující části:

➔ *Anglický návod k obsluze*

## Průvodce rychlým nastavením

Na obrazovce průvodce lze nakonfigurovat následující nastavení pro funkce faxu, nastavení papíru, funkce úspory energie a síťová nastavení.

<b>Nastavení faxu</b>	Konfigurace základních nastavení faxu.	
	1. Režim vyt/příjmu	Režim vytáčení Režim příjmu Auto (DRD)
	2. Info o míst. faxu	Název míst. faxu Číslo míst.faxu ID míst.faxu TTI
	3. Zvuk	Hlasitost repro Hlasitost monitoru Upozornění na dokončení úlohy
	4. Vyzvánění	Normální Záznamník Přepínač FAX/TEL
	5. Opakov. vytáčení	Počet opakování
<b>Nastavení papíru</b>	Slouží ke konfiguraci formátu papíru a typu média, které mají být použity v zásobnících a v univerzálním zásobníku.	
	1. Zásobník 1	Formát papíru <sup>*1</sup> Typ média
	2. Zásobník 2 <sup>*2</sup>	Formát papíru <sup>*1</sup> Typ média
	3. Zásobník 3 <sup>*2</sup>	Formát papíru <sup>*1</sup> Typ média
	4. Zásobník 4 <sup>*2</sup>	Formát papíru <sup>*1</sup> Typ média
	5. Zásobník 5 <sup>*2</sup>	Formát papíru <sup>*1</sup> Typ média
	6. Univ. zásob.	Formát papíru Typ média
<b>Nastavení spořiče energie</b>	Konfigurace režimu spánku.	
	1. Režim spánku	Časovač spánku Úroveň spánku (modely mimo Evropy)
	2. Režim nízké spotřeby	Časovač nízké spotřeby
	3. Týdenní časovač	Týdenní časovač Plán <sup>*3</sup> Počet opakování <sup>*3</sup> Interval opak. <sup>*3</sup>

<b>Nastavení sítě</b>	Slouží ke konfiguraci nastavení sítě.		
	1. Síť	Wi-Fi* <sup>4</sup>	Wi-Fi Dostupné sítě
		Kabelová síť	Získat IP adresu Adresa IP* <sup>5</sup> Maska podsítě* <sup>5</sup> Výchozí brána* <sup>5</sup>

\*1 Zobrazí se, pouze pokud je předvolba size dial na zásobníku nastavena na "Other" (Ostatní).

\*2 Zobrazí se, pouze pokud je nainstalován doplňkový podavač papíru.

\*3 Tato funkce se zobrazí, pokud je možnost [Týdenní časovač] nastavena na [Zapnuto].

\*4 Tato funkce se zobrazí tehdy, je-li nainstalována volitelná Sada rozhraní bezdrátové sítě.

\*5 Ne zobrazí se, pokud je volba "Získat IP adresu" nastavena na [Auto (DHCP)].



#### POZNÁMKA

Pokud se objeví ověřovací obrazovka, zadejte vaše přihlašovací uživatelské jméno a přihlašovací heslo a stiskněte klávesu [Přihlášení].

Uživatelská přihlašovací jména a hesla nastavená z továrny jako výchozí jsou uvedena níže.

**Přihl. uživ. jméno:** 6000

**Přihl. Heslo:** 6000

## 1 Zobrazte obrazovku.

Tlačítko [System Menu/Counter] > [Průvodce rychlým nastavením]

## 2 Vyberte funkci.

## 3 Proveďte konfiguraci nastavení.

Spusťte průvodce. Podle pokynů na obrazovce proveďte konfiguraci nastavení.



#### POZNÁMKA

Máte-li s konfigurací nastavení potíže, nahlédněte do:

➔ [Obrazovka nápovědy \(strana 2-26\)](#)

Ovládání	Popis
Konec	Opuštění průvodce. Dosud provedená nastavení jsou použita.
Předchozí	Návrat na předchozí položku.
Přeskočit	Přechod na další položku bez nastavování aktuální položky.
Další	Postup na další obrazovku.
Zpět	Návrat na předchozí obrazovku.
Hotovo	Zaregistrujte nastavení a opusťte průvodce.

## Instalace softwaru

Pokud chcete používat tiskové funkce tohoto zařízení nebo provádět přenosy pomocí rozhraní TWAIN /WIA nebo faxovat z vašeho počítače, instalujte vhodný software na váš počítač z příloženého DVD (Product Library).

### Software na DVD (Windows)

Jako metodu instalace můžete použít buďto funkci **[Rychlá instalace]** nebo **[Vlastní instalace]**. **[Vlastní instalace]** je standardní metodou instalace. Pokud chcete nainstalovat komponenty, které nejsou součástí **[Rychlá instalace]**, použijte **[Vlastní instalaci]**.

Více podrobností k Vlastní instalaci naleznete v části:

➔ [Vlastní instalace \(strana 2-40\)](#)

Software	Popis	Rychlá instalace
Printing System Driver	Tento ovladač umožňuje tisk souborů z počítače. Jazyky vícestránkového popisu (PCL XL, KPD, atd.) jsou podporovány jediným ovladačem. Tento ovladač tiskárny vám umožní plné využití prvků zařízení. Tento ovladač použijte pro vytvoření souborů PDF.	○
Printing System (XPS) Driver	Tento ovladač tiskárny podporuje formáty XPS (XML Paper Specification) vyvinuté společností Microsoft Corporation.	-
KPDL miniovladač/PCL miniovladač	Jde o mini ovladač firmy Microsoft MiniDriver, který podporuje PCL a KPDL. U prvků a možností zařízení existují určitá omezení, která lze u tohoto ovladače použít.	-
FAX Driver	Umožňuje odesílání dokumentů vytvořených počítačovou aplikací jako fax prostřednictvím zařízení.	-
TWAIN Driver	Tento ovladač umožňuje skenovat pomocí aplikace vyhovující rozhraní TWAIN.	○
WIA Driver	WIA (Windows Imaging Acquisition) je funkce systému Windows, která umožňuje vzájemnou komunikaci mezi zařízeními pro zpracování obrázků, jako je například skener, a aplikací pro zpracování obrázků. Pomocí aplikace vyhovující rozhraní WIA lze pořizovat obrázky, což je praktické, pokud nemáte ve vašem počítači nainstalovanou aplikaci vyhovující rozhraní TWAIN.	-
NETWORK PRINT MONITOR	Tento obslužný program umožňuje monitorovat zařízení na síti.	-
Status Monitor	Tento obslužný program monitoruje stav tiskárny a poskytuje hlášení o stavu zařízení.	○
File Management Utility	Tyto obslužné programy (utility) umožňují odesílat a ukládat naskenované dokumenty do určených složek na síti.	-
Network Tool for Direct Printing	Tento software umožňuje tisknout soubory PDF bez spouštění programu Adobe Acrobat/Reader.	-
FONTS	Jde o písmo zobrazení, které umožňuje, aby příslušné aplikace používaly typy písma zařízení.	○



#### POZNÁMKA

Instalaci v systému Windows musí provést uživatel disponující oprávněním správce.

# Instalace softwaru v operačním systému Windows

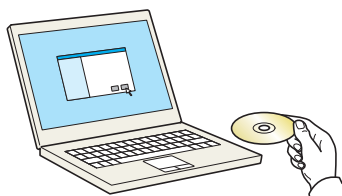
## Rychlá instalace

Následující postup je příkladem instalace softwaru pomocí **[Rychlá instalace]** v operačním systému Windows 10.

Více podrobností k **[Vlastní instalaci]** naleznete v části:

➔ [Vlastní instalace \(strana 2-40\)](#)

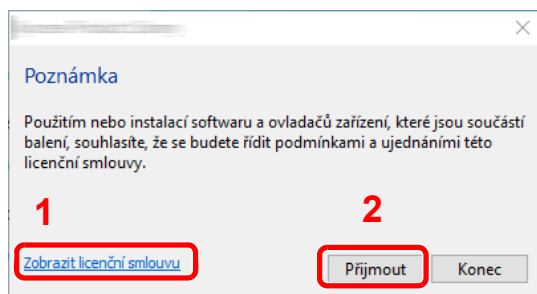
### 1 Vložte DVD.



#### POZNÁMKA

- Instalaci v systému Windows musí provést uživatel disponující oprávněním správce.
- Pokud se zobrazí dialogové okno "Vítá vás Průvodce nově rozpoznaným hardwarem.", vyberte možnost **[Storno]**.
- Pokud se zobrazí obrazovka automatického spuštění, klikněte na **[Spustit setup.exe]**.
- Jestliže se objeví okno správy uživatelských účtů, klikněte na **[Ano]** (**[Povolit]**).

### 2 Zobrazte obrazovku.



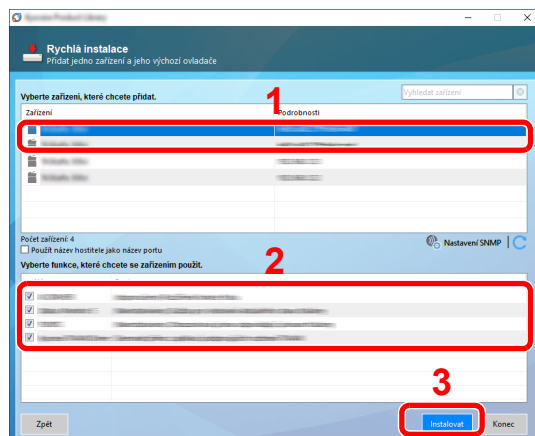
1 Klepněte na možnost **[Zobrazit licenční smlouvu]** a přečtěte si licenční smlouvu.

2 Klikněte na tlačítko **[Přijmout]**.



### 3 Vyberte možnost [Rychlá instalace].

### 4 Nainstalujte software.




Můžete také vybrat [**Použití názvu hostitele jako názvu portu**] a nastavit použití názvu hostitele standardního portu TCP/IP . (Nelze použít připojení USB.)

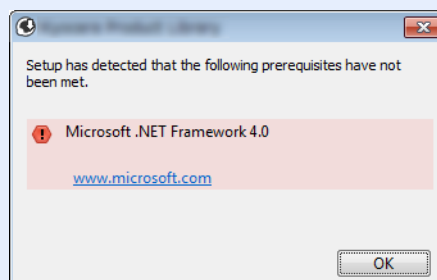
Po kliknutí na tlačítko [**Instalovat**] se zobrazí obrazovka požadující vaši součinnost při sběru dat. Vyberte jednu z možností odpovědí a klikněte na tlačítko [**OK**].

#### DŮLEŽITÉ

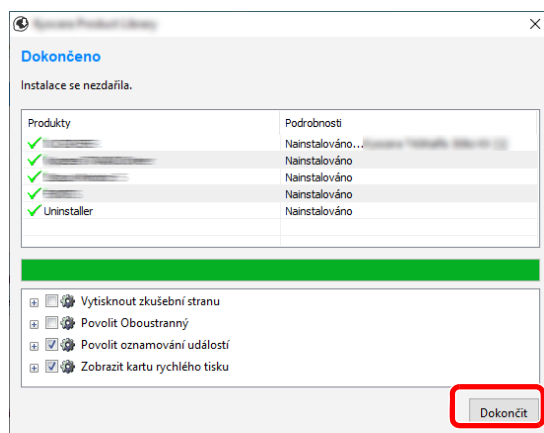
**Pokud jsou povolené možnosti Wi-Fi nebo Wi-Fi Direct, ujistěte se, že je zadána adresa IP pro název portu. Instalace může selhat, pokud je zadán název hostitele.**

#### POZNÁMKA

- Zařízení není možné nalézt, pokud není zapnuté. Pokud se počítači nepodaří zařízení najít, ujistěte se, že je připojeno k počítači přes síťový kabel nebo přes USB a že je zapnuté. Poté klikněte na  (Aktualizovat).
- Jestliže se objeví okno zabezpečení systému Windows, klikněte na [**Přesto nainstalovat tento software**].
- Pokud chcete instalovat Status Monitor na verzi systému Windows, která předchází verzi Windows 8, musíte již mít nainstalovanou aplikaci Microsoft .NET Framework 4.0.



## 5 Dokončete instalaci.



Jakmile se objeví hlášení "**Software je připraven k použití.**", můžete začít software používat. Chcete-li vytisknout testovací stránku, zaškrtněte políčko „**Vytisknout testovací stránku**“ a vyberte zařízení.

Pro ukončení průvodce klikněte na [**Dokončit**].

Pokud se objeví výzva k restartu systému, restartujte počítač dle pokynů. Tím je proces instalace ovladačů tiskárny dokončen.

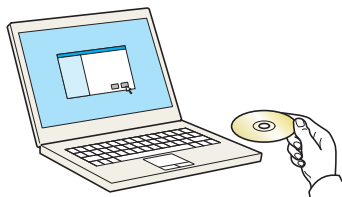
Pokud ovladač TWAIN používáte, pokračujte nastavením podle:

➔ [Nastavení ovladače TWAIN \(strana 2-46\)](#)

## Vlastní instalace

Následující postup je příkladem instalace softwaru pomocí **[Vlastní instalace]** v operačním systému Windows 10.

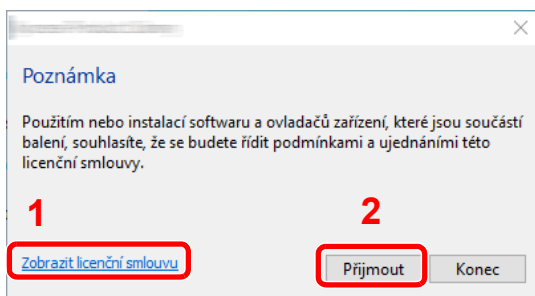
### 1 Vložte DVD.



#### POZNÁMKA

- Instalaci v systému Windows musí provést uživatel disponující oprávněním správce.
- Pokud se zobrazí dialogové okno **"Vítá vás Průvodce nově rozpoznaným hardwarem."**, vyberte možnost **[Storno]**.
- Pokud se zobrazí obrazovka automatického spuštění, klikněte na **[Spustit setup.exe]**.
- Jestliže se objeví okno správy uživatelských účtů, klikněte na **[Ano]** (**[Povolit]**).

### 2 Zobrazte obrazovku.

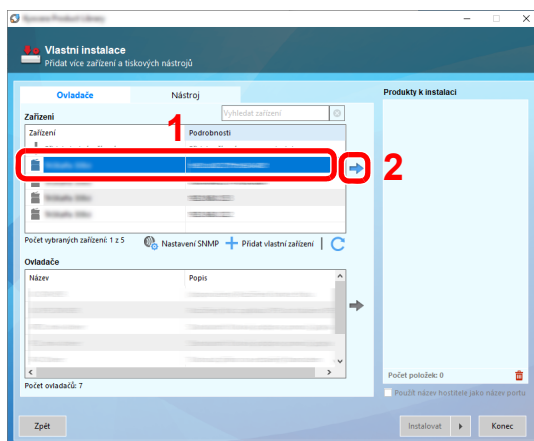


- 1 Klepněte na možnost **[Zobrazit licenční smlouvu]** a přečtěte si licenční smlouvu.
- 2 Klikněte na tlačítko **[Přijmout]**.

### 3 Vyberte možnost **[Vlastní instalace]**.

### 4 Nainstalujte software.

- 1 Vyberte, které zařízení chcete nainstalovat.



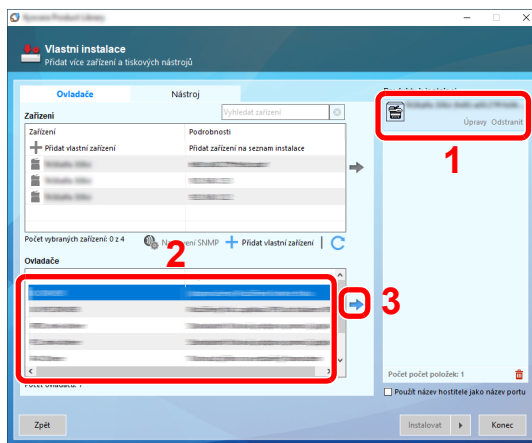
**✓ DŮLEŽITÉ**

**Pokud jsou povolené možnosti Wi-Fi nebo Wi-Fi Direct, ujistěte se, že je zadána adresa IP pro název portu. Instalace může selhat, pokud je zadán název hostitele.**

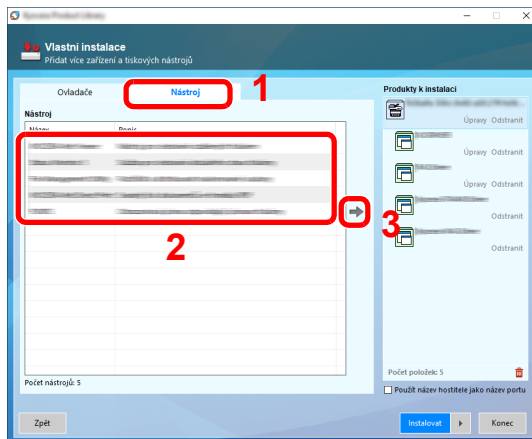
**💡 POZNÁMKA**

- Zařízení není možné nalézt, pokud není zapnuté. Pokud se počítači nepodaří zařízení najít, ujistěte se, že je připojeno k počítači přes síťový kabel nebo přes USB a že je zapnuté. Poté klikněte na **C** (Aktualizovat).
- Pokud se nezobrazí vybrané zařízení, vyberte tlačítko **[Přidat vlastní zařízení]** a přímo zvolte to zařízení, které chcete používat.

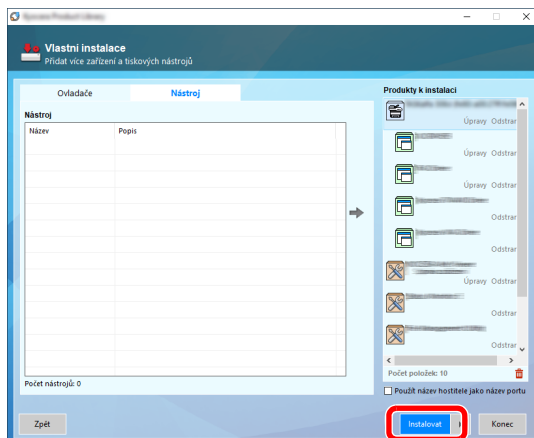
**2** Vyberte, který ovladač chcete nainstalovat.



**3** Klikněte na záložku **[Nástroj]** a vyberte obslužný program, který má být nainstalován.



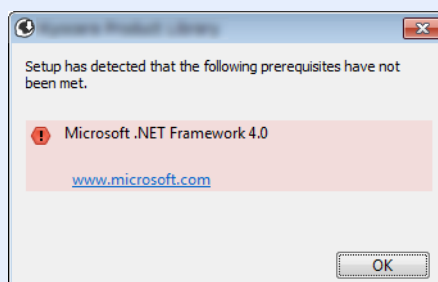
#### 4 Klikněte na [Instalovat].



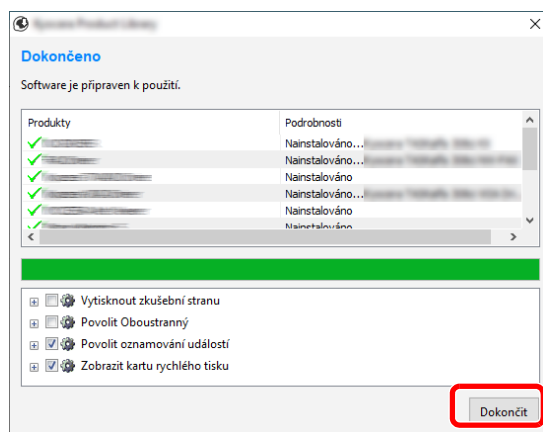
Po kliknutí na tlačítko [Instalovat] se zobrazí obrazovka požadující vaši součinnost při sběru dat. Vyberte jednu z možností odpovědí a klikněte na tlačítko [OK].

#### POZNÁMKA

- Pokud chcete instalovat Status Monitor na verzi systému Windows, která předchází verzi Windows 8, musíte již mít nainstalovanou aplikaci Microsoft .NET Framework 4.0.



#### 5 Dokončete instalaci.



Jakmile se objeví hlášení "**Software je připraven k použití.**", můžete začít software používat. Chcete-li vytisknout testovací stránku, zaškrtněte políčko „**Vytisknout testovací stránku**“ a vyberte zařízení.

Pro ukončení průvodce klikněte na [Dokončit].

Pokud se objeví výzva k restartu systému, restartujte počítač dle pokynů. Tím je proces instalace ovladačů tiskárny dokončen.

Pokud ovladač TWAIN používáte, pokračujte nastavením podle:

➔ [Nastavení ovladače TWAIN \(strana 2-46\)](#)

## Odinstalace softwaru

Pokud chcete vymazat software z počítače, řiďte se následujícími pokyny.



### POZNÁMKA

Odinstalaci v systému Windows musí provést uživatel disponující oprávněním správce.

## 1 Zobrazte obrazovku.

Klikněte na hlavním panelu do vyhledávacího pole a zadejte „Odinstalovat Product Library“. Ve výsledcích vyhledávání vyberte **[Odinstalovat Product Library]**. Zobrazí se průvodce odinstalace softwaru.

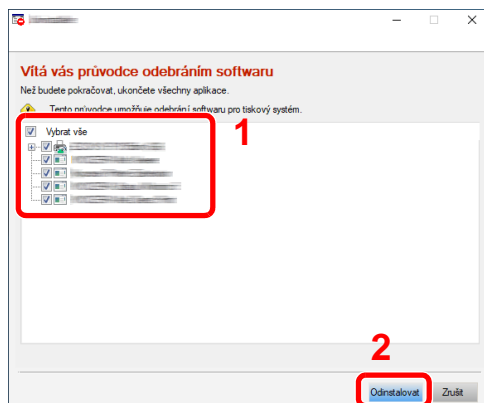


### POZNÁMKA

- Ve Windows 8.1 vyberte v ovládacích tlačítkách **Hledat**, a poté zadejte do vyhledávacího pole „Odinstalovat Product Library“. Ve výsledcích vyhledávání vyberte **[Odinstalovat Product Library]**.
- V operačním systému Windows 7 klikněte na tlačítko **[Start]** a potom vyberte **[Všechny programy]**, **[(Název poskytovatele)]**, a zvolením **[Odinstalovat Product Library]** spustíte průvodce odinstalací.

## 2 Odinstalujte software.

Zaškrtněte políčko u softwaru, který si přejete vymazat.



## 3 Dokončete odinstalaci.

Pokud se objeví výzva k restartu systému, restartujte počítač dle pokynů. Tímto dokončíte odinstalaci softwaru.



### POZNÁMKA

Software lze také odinstalovat pomocí Product Library.

Na obrazovce Product Library klikněte na tlačítko **[Odinstalovat]** a řiďte se pokyny na obrazovce.

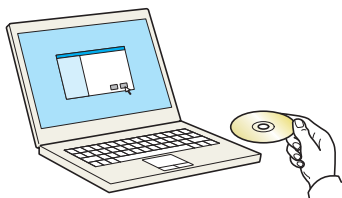
## Instalace softwaru na počítači Mac

Funkci tiskárny lze používat na počítačích Mac.

### POZNÁMKA

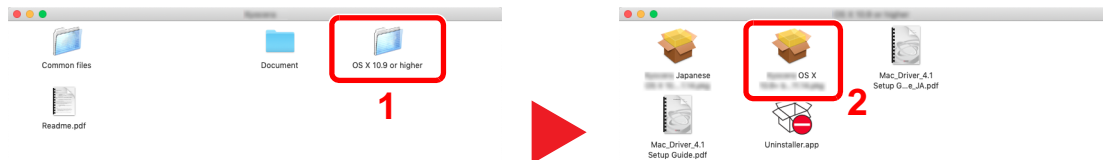
- Instalaci v operačním systému MAC OS musí provést uživatel disponující oprávněním správce.
- Tisknete-li z počítače Macintosh, nastavte emulaci zařízení na **[KPDŁ]** nebo **[KPDŁ(Auto)]**.
- ➔ Viz *Anglický návod k obsluze*.
- Jste-li připojeni přes Bonjour, povolte připojení Bonjour v síťových nastaveních počítače.
- ➔ Viz *Anglický návod k obsluze*.
- Na obrazovce Authenticate zadejte jméno a heslo používané pro přístup do operačního systému.
- Tisknete-li prostřednictvím aplikace AirPrint, nemusíte software instalovat.

### 1 Vložte DVD.



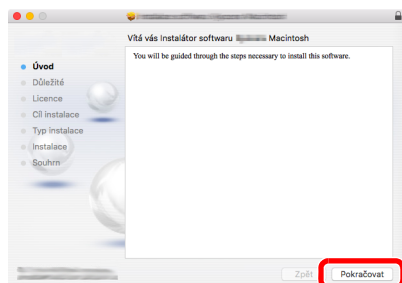
Dvakrát klikněte na ikonu **[GEN\_LIB]**.

### 2 Zobrazte obrazovku.



Podle toho, jakou verzi systému Mac OS používáte, dvakrát klikněte na **[(Název znacky) OS X x.x]**.

### 3 Nainstalujte ovladač tiskárny.



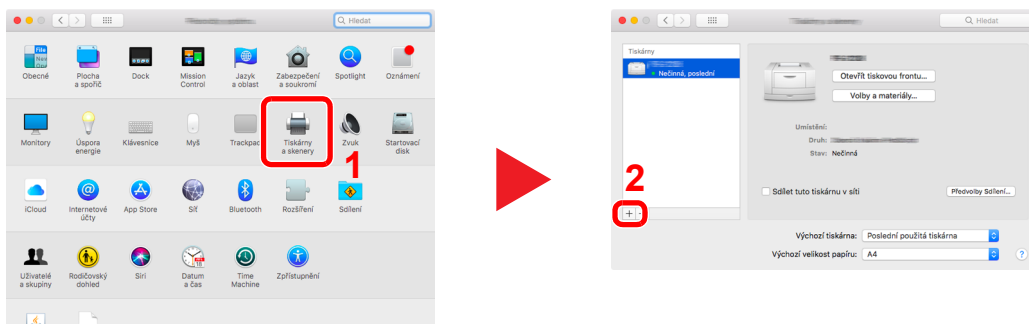
Nainstalujte ovladač tiskárny podle instrukcí v instalačním programu.

Tímto dokončíte instalaci ovladače tiskárny.

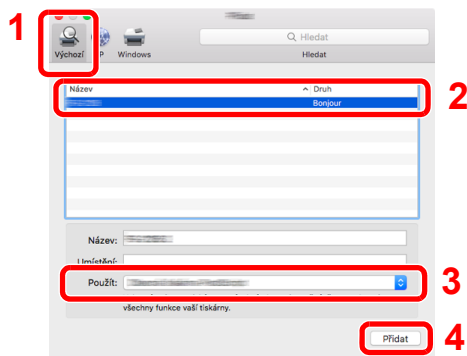
Pokud používáte připojení přes USB, zařízení bude automaticky rozpoznáno a připojeno. Pokud používáte připojení přes IP adresu, je třeba provést níže uvedená nastavení.

## 4 Proved'te konfiguraci tiskárny.

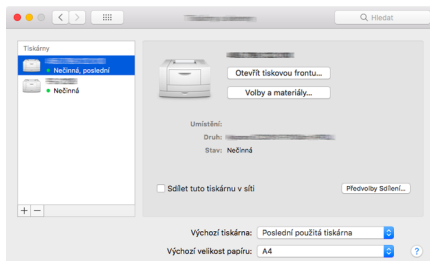
- 1 Otevřete okno Předvolby systému a přidejte tiskárnu.



- 2 Zvolte [Výchozí] a klikněte na položku, která se objeví v poli „Název“, poté vyberte ovladač v poli „Použít“.



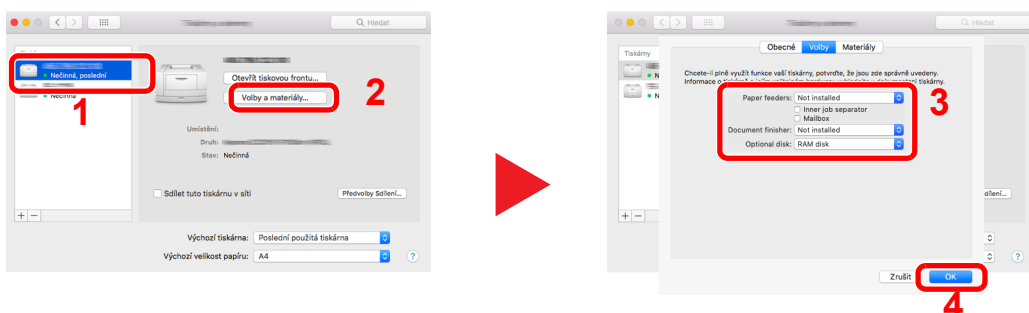
- 3 Zvolené zařízení se přidá.



### POZNÁMKA

Používáte-li připojení přes IP adresu, klikněte na ikonu IP pro připojení IP a zadejte název hostitele a IP adresu. Číslo, které jste zadali u položky „Adresa“, se automaticky objeví i v položce „Název“. Podle potřeby proveďte změnu.

- 4 Vyberte nově přidanou tiskárnu a kliknutím na [Volby a materiály...] vyberte volitelné příslušenství, které je součástí zařízení.





## Nastavení ovladače TWAIN

Registrujte zařízení k ovladači TWAIN. Pokyny vyplývají z prvků rozhraní, které se objevují v systému Windows 10.

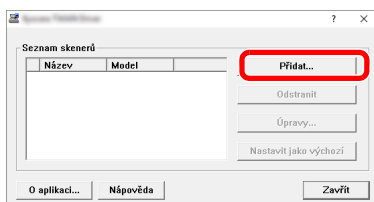
### 1 Zobrazte obrazovku.

- 1 Klikněte na hlavním panelu do vyhledávacího pole a zadejte „TWAIN Driver Setting“. Ve výsledcích vyhledávání vyberte **[TWAIN Driver Setting]**. Zobrazí se obrazovka ovladače TWAIN.

#### POZNÁMKA

- Ve Windows 8.1 vyberte v ovládacích tlačítkách **[Hledat]**, a poté zadejte do vyhledávacího pole „TWAIN Driver Setting“. Ve výsledcích vyhledávání vyberte **[TWAIN Driver Setting]**.
- V systému Windows 7 stiskněte tlačítko **[Start]**, vyberte položku **[Všechny programy]**, **[(Název znacky)]** a poté **[TWAIN Driver Setting]**. Zobrazí se obrazovka ovladače TWAIN.

- 2 Klikněte na **[Přidat]**.



## 2 Proved'te konfiguraci ovladače TWAIN.

(Síť)

- 1 Zadejte název zařízení.
- 2 Zvolte zařízení ze seznamu.
- 3 Zadejte IP adresu zařízení a název hostitele.
- 4 Zvolte měrnou jednotku.
- 5 Používáte-li SSL, zaškrtněte políčko u SSL.
- 6 Klikněte na tlačítko **[OK]**.

(USB)

- 1 Zadejte název zařízení.
- 2 Zvolte zařízení ze seznamu.
- 3 Zvolte měrnou jednotku.
- 4 Nastavte úroveň komprimace.
- 5 Klikněte na tlačítko **[OK]**.



### POZNÁMKA

Pokud jsou IP adresa zařízení nebo název hostitele neznámé, kontaktujte správce.

## 3 Dokončete registraci.



### POZNÁMKA

Pro odstranění přidaného zařízení klikněte na **[Odstranit]**. Pro změnu názvu klikněte na **[Úpravy]**.

## Nastavení ovladače WIA

Zaregistrujte zařízení k ovladači WIA. Pokyny vyplývají z prvků rozhraní, které se objevují v systému Windows 10.

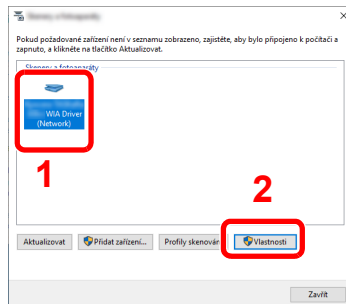
### 1 Zobrazte obrazovku.

- 1 Ve Windows klikněte na tlačítko **[Start]** a poté vyberte **[Systém Windows]**, **[Ovládací panel]**. V ovládacím panelu klikněte do vyhledávacího pole a zadejte „Skenery“. V seznamu klikněte na tlačítko **[Zobrazit skenery a fotoaparáty]**. Objeví se obrazovka pro skenery a fotoaparáty.

#### POZNÁMKA

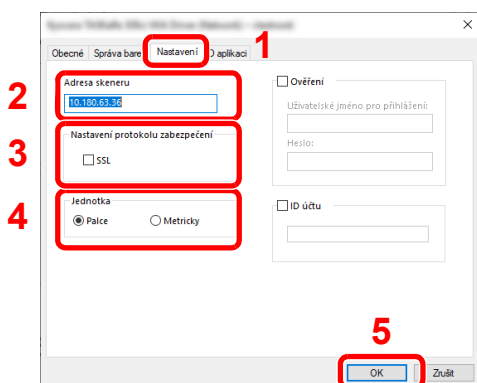
- Ve Windows 8.1 vyberte v ovládacích tlačítkách **[Hledat]**, a poté zadejte do vyhledávacího pole „Zobrazit skenery a fotoaparáty“. Ve výsledcích vyhledávání vyberte **[Zobrazit skenery a fotoaparáty]**, a poté se zobrazí obrazovka Skenery a fotoaparáty.
- V operačním systému Windows 7 klikněte na tlačítko **[Start]** a zadejte **[Skener]** do **[Prohledat programy a soubory]**. Klikněte na **[Zobrazit skenery a fotoaparáty]** v seznamu vyhledávání, pak se zobrazí obrazovka skenerů a kamer.

- 2 Vyberte stejný název, jaký má toto zařízení v ovladačích WIA, a klikněte na **[Vlastnosti]**.



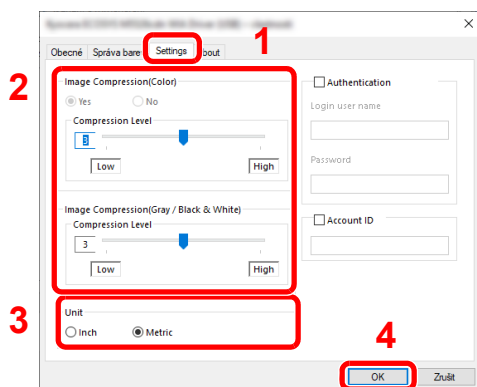
## 2 Proved'te konfiguraci ovladače WIA.

(Síť)



- 1 Klikněte na kartu **[Nastavení]**.
- 2 Zadejte IP adresy zařízení nebo název hostitele.
- 3 Používáte-li SSL, zaškrtněte políčko u SSL.
- 4 Zvolte měrnou jednotku.
- 5 Klikněte na tlačítko **[OK]**.

(USB)



- 1 Klikněte na kartu **[Nastavení]**.
- 2 Nastavte úroveň komprimace.
- 3 Zvolte měrnou jednotku.
- 4 Klikněte na tlačítko **[OK]**.

# Kontrola počítadla

Kontrola počtu vytištěných a naskenovaných listů.

## **1 Zobrazte obrazovku.**

Tlačítko [System Menu/Counter] > [Počítadlo]

## **2 Zkontrolujte počítadlo.**

# Embedded Web Server RX

Pokud je zařízení připojeno do sítě, můžete provést různá nastavení pomocí Embedded Web Server RX.

Tato kapitola vysvětluje, jak spustit Embedded Web Server RX a jak měnit nastavení zabezpečení a název hostitele.

## ➔ Embedded Web Server RX User Guide



### POZNÁMKA

Pro úplný přístup k možnostem na stránkách Embedded Web Server RX zadejte Uživatelské jméno a heslo, a poté klikněte na **[Login]**. Díky předem definovanému administrátorskému heslu má uživatel přístup ke všem stránkám, a to včetně schránky dokumentů, adresáře a nastavení v navigačním menu. Výchozí tovární nastavení pro výchozího uživatele s oprávněními správce je uvedeno níže. (Jsou rozlišována velká a malá písmena (rozlišování velikosti písma).)

**Login User Name:** Admin

**Login Password:** Admin

Nastavení, která mohou administrátor a hlavní uživatelé upravit v Embedded Web Server RX, jsou následující.

Nastavení	Popis	Správce	Běžný uživatel
<b>Informace o zařízení</b>	Umožňuje zkontrolovat strukturu zařízení.	<input type="radio"/>	<input type="radio"/>
<b>Job Status</b>	Zobrazí všechny informace o zařízení, a to včetně tiskových a skenovacích úloh, uložených a plánovaných úloh, nebo seznam provedených úloh.	<input type="radio"/>	<input type="radio"/>
<b>Document Box</b>	Přidávejte a odebírejte schránky na dokumenty, nebo vymažte dokumenty ze schránky.	<input type="radio"/>	<input type="radio"/> *1
<b>Address Book</b>	Vytvořte, upravte či vymažte adresy a skupiny adres.	<input type="radio"/>	<input type="radio"/> *1
<b>Device Settings</b>	Provedte pokročilá nastavení zařízení.	<input type="radio"/>	-
<b>Function Settings</b>	Provedte pokročilá nastavení.	<input type="radio"/>	-
<b>Network Settings</b>	Provedte pokročilá nastavení sítě.	<input type="radio"/>	-
<b>Security Settings</b>	Provedte pokročilá nastavení zabezpečení.	<input type="radio"/>	-
<b>Management Settings</b>	Provedte pokročilá nastavení managementu.	<input type="radio"/>	-

\*1 To, zda přihlášený uživatel bude schopen konfigurovat některá z nastavení, záleží na jeho oprávněních.



### POZNÁMKA

Odtud byly odstraněny informace o nastavení faxu.

## ➔ Návod k obsluze faxu

## Přístup do Embedded Web Server RX

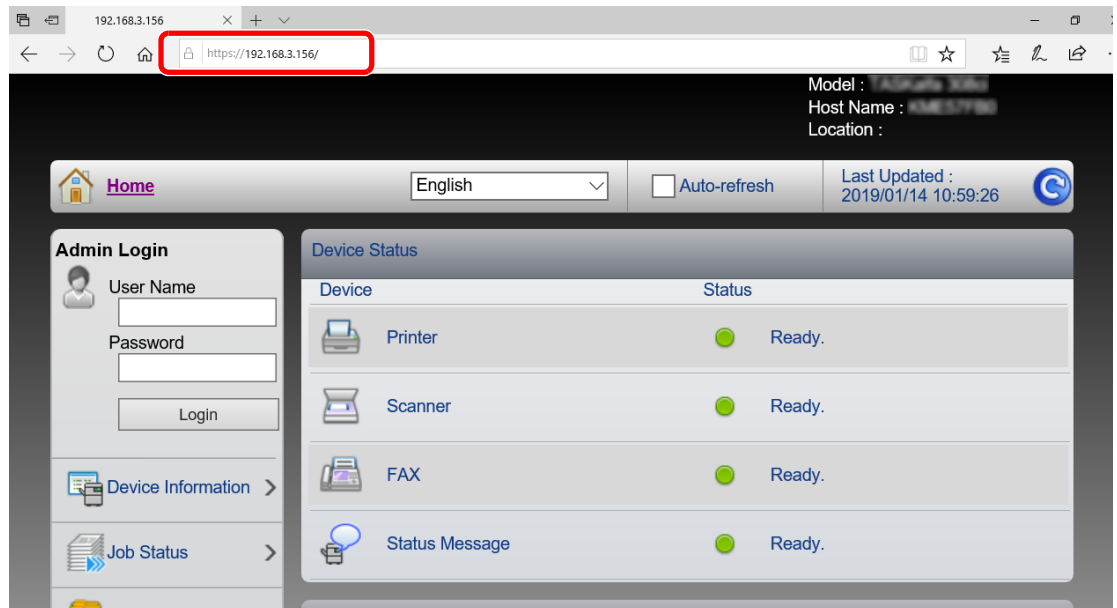
### 1 Zobrazte obrazovku.

- 1 Spustíte webový prohlížeč.
- 2 Zadejte IP adresu nebo název hostitele do lišty pro adresu nebo umístění.

Pro zjištění IP adresy zařízení nebo názvu hostitele postupujte následovně:

[Informace o zařízení] na domovské stránce > [Identifikace/Sít]

Příklady: `https://192.168.48.21/` (pro IP adresu)  
`https://MFP001` (pokud je název hostitele „MFP001“)



Webová stránka uvádí základní informace o zařízení a nástroji Embedded Web Server RX a jejich aktuální stav.

#### POZNÁMKA

Pokud se zobrazí hlášení "There is a problem with this website's security certificate." (Došlo k problému s certifikátem zabezpečení webové stránky.), nakonfigurujte certifikát.

➔ [Embedded Web Server RX User Guide](#)

V procesu lze pokračovat, i když certifikát není nakonfigurován.

### 2 Konfigurace funkce.

Vyberte kategorii v navigační oblasti na levé straně obrazovky.

#### POZNÁMKA

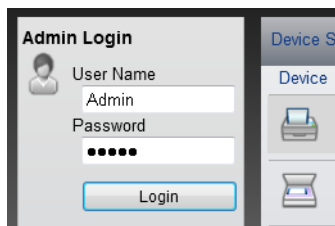
Pro úplný přístup k možnostem na stránkách Embedded Web Server RX zadejte Uživatelské jméno a heslo, a poté klikněte na [Login]. Díky předem definovanému administrátorskému heslu má uživatel přístup ke všem stránkám, a to včetně schránky dokumentů, adresáře a nastavení v navigačním menu. Výchozí tovární nastavení pro výchozího uživatele s oprávněními správce je uvedeno níže. (Jsou rozlišována velká a malá písmena (rozlišování velikosti písma).)

**Login User Name:** Admin  
**Login Password:** Admin

## Úpravy nastavení zabezpečení

### 1 Zobrazte obrazovku.

- 1 Spustíte webový prohlížeč.
- 2 Zadejte IP adresu nebo název hostitele do lišty pro adresu nebo umístění.  
Pro zjištění IP adresy zařízení nebo názvu hostitele postupujte následovně:  
[Informace o zařízení] na domovské stránce > [Identifikace/Sít]
- 3 Přihlaste se s oprávněními správce.



Výchozí tovární nastavení pro výchozího uživatele s oprávněními správce je uvedeno níže. (Jsou rozlišována velká a malá písmena (rozlišování velikosti písma).)

Login User Name: Admin  
Login Password: Admin

- 4 Klikněte na [Security Settings].



## 2 Proved'te nastavení zabezpečení.

V nabídce [Security Settings] vyberte nastavení, které chcete upravit.

The screenshot shows the 'Security Settings : Device Security' page. The left sidebar contains a navigation menu with 'Security Settings' highlighted. The main content area is titled 'Device Security Settings' and includes the following sections:

- Interface Block**: A section with a header 'Refer to this link. [Protocol](#)'. It contains five rows of settings:
  - \*USB Device :  Block  Unblock
  - \*USB Host :  Block  Unblock
  - \*USB Drive :  Block  Unblock
  - \*Optional Interface 1 :  Block  Unblock
  - \*Optional Interface 2 :  Block  Unblock
- Lock Operation Panel**: A section with a header 'Operation Panel :' and a dropdown menu set to 'Unlock'.
- Display Status/Log**: A section with two rows:
  - Display Jobs Detail Status :
  - Display Jobs Log :



### POZNÁMKA

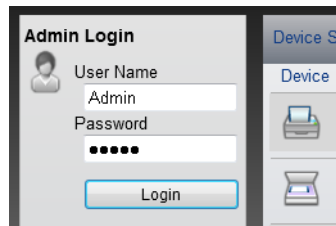
Pro více podrobností nastavení certifikátů viz:

➔ **Embedded Web Server RX User Guide**

## Změna informací o zařízení

### 1 Zobrazte obrazovku.

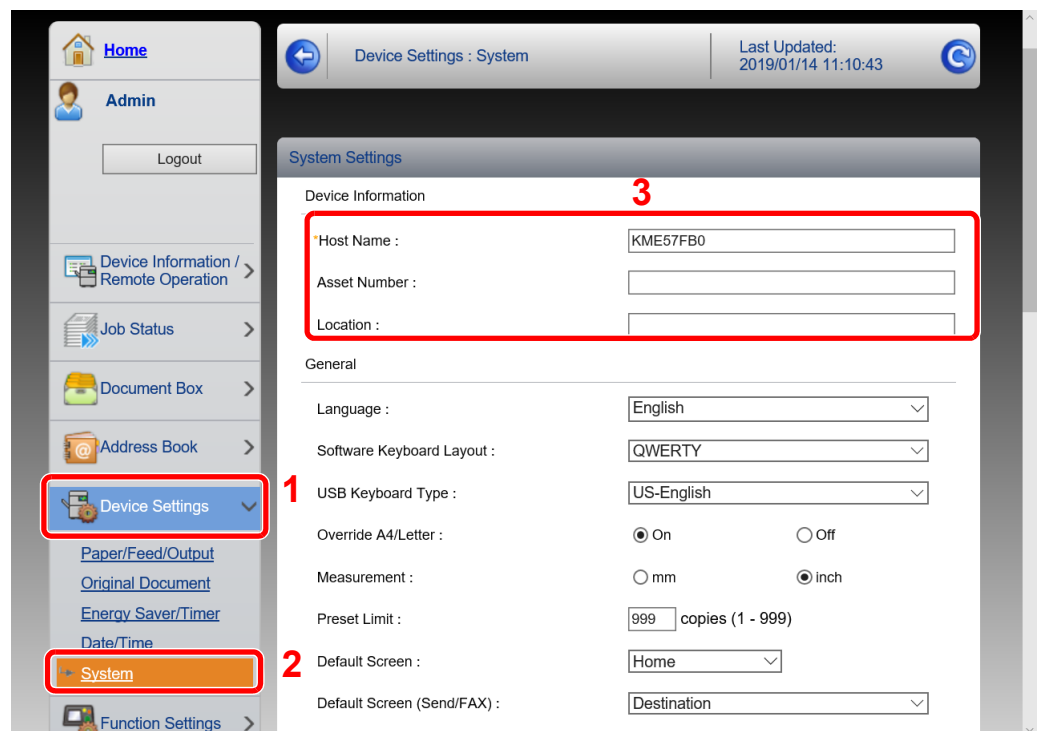
- 1 Spustíte webový prohlížeč.
- 2 Zadejte IP adresu nebo název hostitele do lišty pro adresu nebo umístění.  
Pro zjištění IP adresy zařízení nebo názvu hostitele postupujte následovně:  
[Informace o zařízení] na domovské stránce > [Identifikace/Sít]
- 3 Přihlaste se s oprávněními správce.



Výchozí tovární nastavení pro výchozího uživatele s oprávněními správce je uvedeno níže. (Jsou rozlišována velká a malá písmena (rozlišování velikosti písma).)

Login User Name: Admin  
Login Password: Admin

- 4 V nabídce [Device Settings] vyberte možnost [System].



## 2 Zadejte název hostitele.

Zadejte informace o zařízení a klikněte na **[Submit]**.

### DŮLEŽITÉ

Po změně nastavení restartujte síť nebo vypněte a zapněte zařízení.

Pro restart síťového rozhraní klikněte na **[Reset]** v nabídce **[Management Settings]**, poté pod "Restart" klikněte na **[Restart Network]**.

# 3 Příprava před použitím

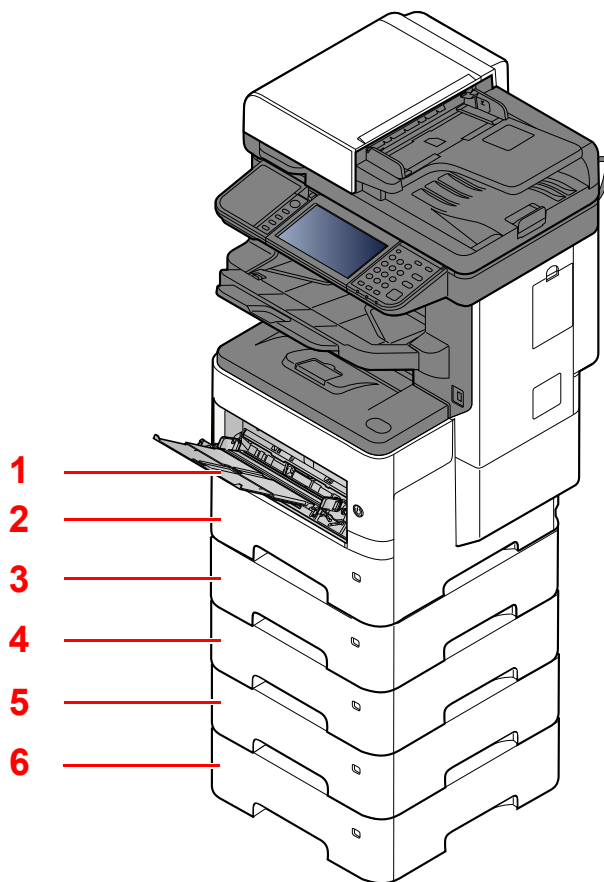
Tato kapitola popisuje následující činnosti.

Vkládání papíru .....	3-2
Opatrnost při vkládání papíru .....	3-3
Vkládání do zásobníků .....	3-4
Vkládání papíru do univerzálního zásobníku .....	3-8
Výběr formátu papíru a typu média .....	3-12
Zarážka papíru .....	3-14
Příprava na odeslání dokumentu do sdílené složky v PC .....	3-15
Zjištění názvu počítače a úplného názvu počítače .....	3-15
Zjištění uživatelského jména a názvu domény .....	3-16
Vytvoření sdílené složky, zjištění sdílené složky .....	3-17
Konfigurace Windows Firewall .....	3-21
Vypnout sdílení chráněné heslem (pouze pro Windows 10) .....	3-25

## Vkládání papíru

Vložte papír do zásobníků a do univerzálního zásobníku.

Informace o podávání papíru pro každý zásobník naleznete na stránce níže.



Č.	Název	Strana
1	Univerzální zásobník	<a href="#">strana 3-8</a>
2	Zásobník 1	<a href="#">strana 3-4</a>
3	Zásobník 2	<a href="#">strana 3-4</a>
4	Zásobník 3	<a href="#">strana 3-4</a>
5	Zásobník 4	<a href="#">strana 3-4</a>
6	Zásobník 5	<a href="#">strana 3-4</a>

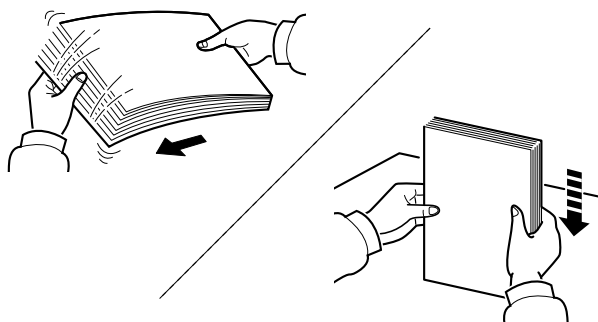


### POZNÁMKA

- Počet listů, které lze vložit do zásobníku, se liší podle vašeho regionu a podle typu papíru.
- Nepoužívejte papír do inkoustových tiskáren ani papír se speciálním povrchem. (Takový papír se může v tiskárně vzpříčit nebo způsobit jiné problémy.)

## Opatrnost při vkládání papíru

Po otevření nového balíku papíru nejprve rychlým prolisováním oddělte jednotlivé listy a teprve potom je vložte podle následujícího postupu.



Papír provětrejte, a poté jej sklepněte zpátky na rovné ploše.

Dále je třeba dbát na následující:

- Je-li papír zvlněný nebo přeložený, před vložením jej narovnejte. Zvlněný nebo přeložený papír se může vzpříčit.
- Jelikož vlhkost může způsobovat potíže, nevystavujte otevřené balíky papíru vysokým teplotám ani vysoké vlhkosti.  
. Po naplnění zásobníků nebo univerzálního zásobníku uzavřete zbývající papír do skladovacího sáčku.
- Pokud zařízení nebudete delší dobu používat, chraňte veškerý papír před vlhkostí jeho vyjmutím ze všech zásobníků a uzavřením do skladovacího sáčku.

### ✓ DŮLEŽITÉ

**Pokud provádíte kopírování na použitý papír (papír, který již byl použit k tisku), nepoužívejte papíry, které jsou sešité nebo spojené sponkou. To by mohlo poškodit zařízení nebo způsobit nízkou kvalitu obrazu.**

### 💡 POZNÁMKA

Pokud používáte zvláštní papír, například hlavičkový, děrovaný nebo papír s předtištěným vzorem, například s logem nebo názvem společnosti, viz pokyny v:

➔ *Anglický návod k obsluze*

## Vkládání do zásobníků

Do zásobníků lze vložit obyčejný, recyklovaný nebo barevný papír.

Počet listů, které lze vložit do každého zásobníku, je uveden níže.

Zásobník	Počet listů
Zásobníky 1 až 5	500 listů (Obyčejný papír: 80 g/m <sup>2</sup> )

Podrobné informace o podporovaných velikostech papíru:

➔ *Anglický návod k obsluze*



### POZNÁMKA

Papír formátu A6 nelze vkládat do zásobníků 2 až 5.

Informace o nastavení typu papíru:

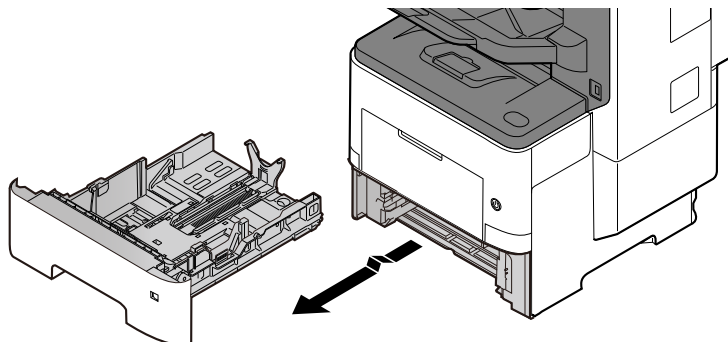
➔ *Anglický návod k obsluze*



### DŮLEŽITÉ

- Do zásobníků lze vložit papír s gramáží od 60 do 120 g/m<sup>2</sup>.
- Nevkládejte do zásobníků silný papír o gramáží větší než 120 g/m<sup>2</sup>. Pro papír o gramáží větší než 120 g/m<sup>2</sup> použijte univerzální zásobník.

## 1 Zcela zásobník vytáhněte ze zařízení.



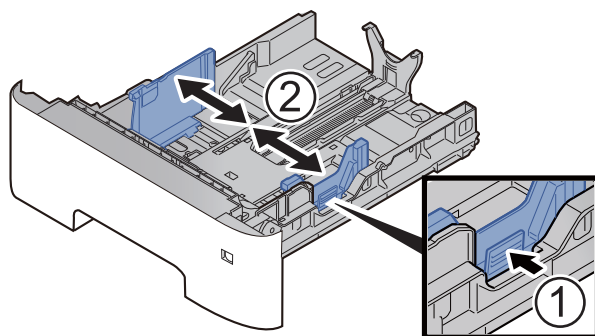
### POZNÁMKA

Při vytahování zásobníku ze stroje musíte zajistit jeho oporu, aby neupadl.

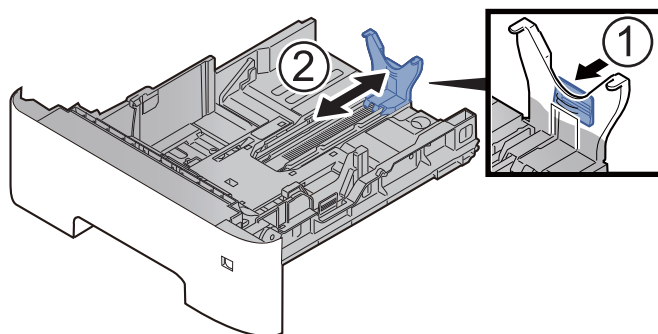
## 2 Nastavte velikost zásobníku.

- 1 Upravte pozici vodítek šířky papíru, umístěných na levé a pravé straně zásobníku. Zmáčkněte páčku pro úpravu šířky papíru a posuňte vodítka do správné pozice.

Formáty papíru jsou vyznačeny na zásobníku.

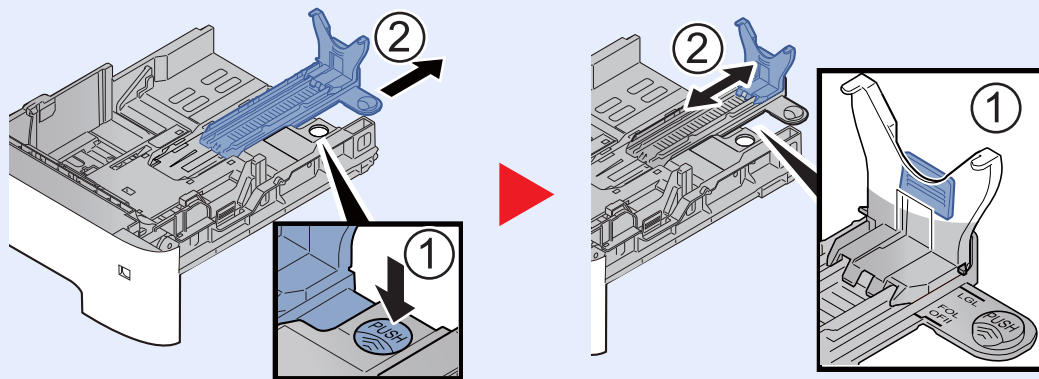


- 2 Posuňte vodítko délky papíru do správné pozice. Zmáčkněte páčku pro úpravu délky papíru a posuňte vodítka do správné pozice.



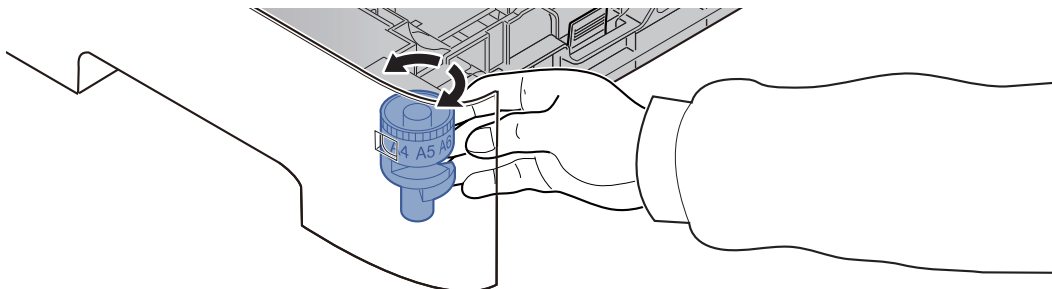
### POZNÁMKA

Pokud se chystáte používat papír, který je delší než formát A4, vytáhněte vodítko šířky papíru směrem dozadu.





- 3 Otočte kolečkem pro volbu formátu tak, aby se v okénku objevil formát papíru, který se chystáte použít.



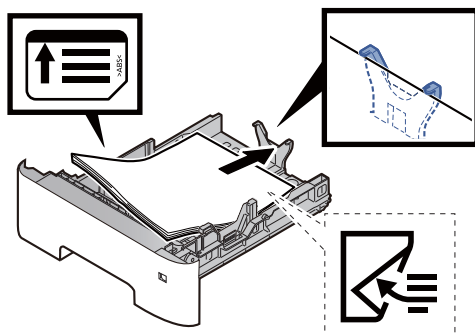
#### POZNÁMKA

Je-li kolečko pro volbu formátu papíru nastaveno na „Other“, je třeba zadat formát papíru přes ovládací panel zařízení.

➔ [Formát papíru a typ média pro zásobníky \(strana 3-12\)](#)

### 3 Vložte papír.

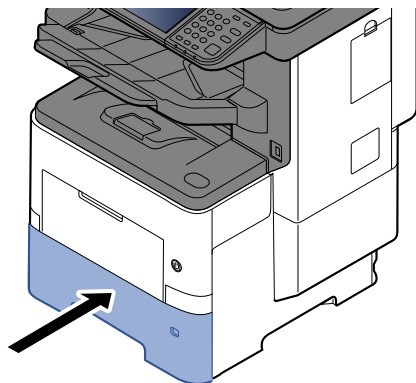
- 1 Provětrejte papír a sklepejte jej proti rovnému povrchu, aby nedošlo k jeho vzpříčení nebo šiknému tisku.
- 2 Vložte papír do zásobníku.



#### DŮLEŽITÉ

- Papír vložte tiskovou stranou dolů.
- Nový balík papíru po vyjmutí z obalu nejprve prolistujte, a teprve pak jej vložte do zásobníku.  
➔ [Opatnost při vkládání papíru \(strana 3-3\)](#)
- Před vložením papíru zkontrolujte, zda není zvlněný nebo přeložený. Zvlněný nebo přeložený papír může způsobit vzpříčení papíru.
- Ujistěte se, že vložený papír nepřesahuje rysku maximální kapacity (viz obrázek výše).
- Pokud vložíte papír a neupravíte vodítka délky a šířky papíru, papír se může zkroutit a zaseknout.

#### **4 Opatrně zasuňte zásobník zpět.**



#### **5 Pomocí ovládacího panelu zadejte formát vloženého papíru.**

➔ [Formát papíru a typ média pro zásobníky \(strana 3-12\)](#)

## Vkládání papíru do univerzálního zásobníku

Do univerzálního zásobníku se vejde až 100 listů obyčejného papíru (80 g/m<sup>2</sup>).

Podrobné informace o podporovaných velikostech papíru:

➔ *Anglický návod k obsluze*

Informace o nastavení typu papíru:

➔ *Anglický návod k obsluze*

Pro tisk na jakýkoli speciální papír vždy použijte univerzální zásobník.

### ✓ DŮLEŽITÉ

- **Používáte-li papír o gramáži 106 g/m<sup>2</sup> a více, nastavte typ média na Silný a nastavte váhu papíru, který používáte.**
- **Každou průhlednou fólii po vytištění vyjměte z vnitřního zásobníku. Ponechání průhledné fólie ve vnitřním zásobníku může vést ke vzpříčení papíru.**

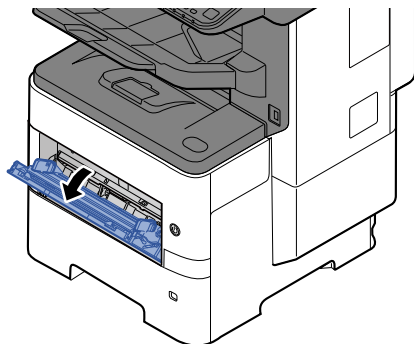
Kapacita univerzálního zásobníku je následující:

- Běžný papír (80 g/m<sup>2</sup>), recyklovaný nebo barevný papír: 100 listů
- Silný papír (106 až 220 g/m<sup>2</sup>) 5 listů
- Silný papír (104,7 g/m<sup>2</sup>): 100 listů
- Hagaki (Tvrdý papír): 1 list
- Obálka DL, Obálka C5, Obálka #10, Obálka #9, Obálka #6 3/4, Obálka Monarch, Youkei 4, Youkei 2: 5 listů
- Folie pro zpětný projektor: 1 list

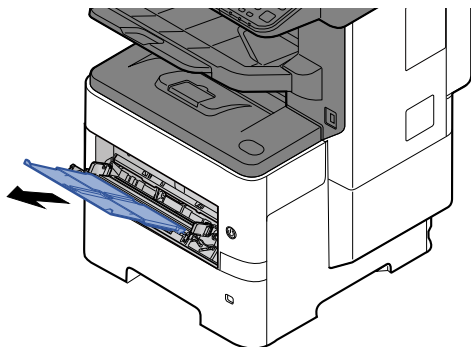
### 💡 POZNÁMKA

- Vkládáte-li vlastní formát papíru, zadejte formát papíru podle návodu:  
➔ [Formát papíru a typ média pro univerzální zásobník \(Nastavení univerzálního zásobníku\) \(strana 3-13\)](#)
- Chcete-li použít zvláštní papír, jako je silný papír nebo fólie, vyberte typ média podle návodu:  
➔ [Formát papíru a typ média pro univerzální zásobník \(Nastavení univerzálního zásobníku\) \(strana 3-13\)](#)

## 1 Otevřete univerzální zásobník.

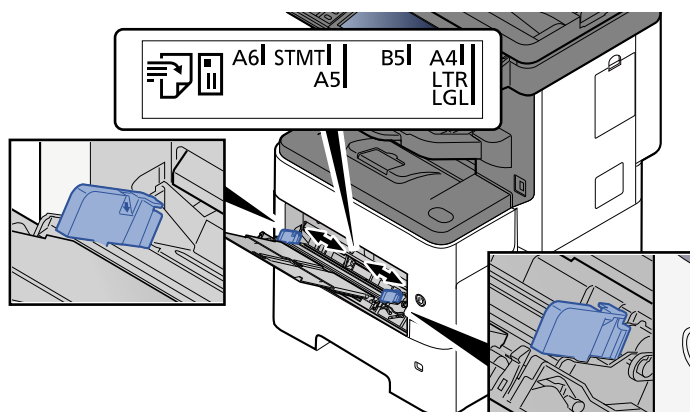


## 2 Vytáhněte podpůrnou část univerzálního zásobníku.

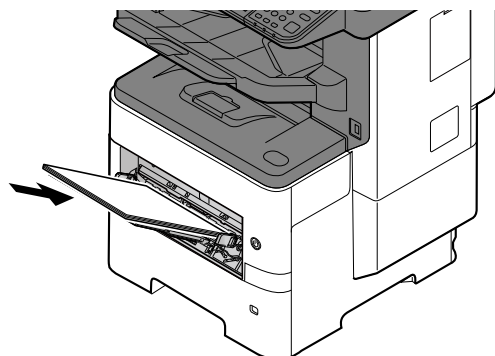


## 3 Nastavte velikost univerzálního zásobníku.

Na univerzálním zásobníku jsou vyznačeny formáty papíru.



## 4 Vložte papír.



Vložte papír do zásobníku podle vodítek šířky papíru až k zarážce.

Nový balík papíru po vyjmutí z obalu nejprve prolisťujte a teprve pak jej vložte do univerzálního zásobníku.

➔ [Opatrnost při vkládání papíru \(strana 3-3\)](#)

✓ **DŮLEŽITÉ**

- Papír vkládejte tak, aby tisková strana byla vždy nahoře.
- Zvlněný papír je třeba před vložením narovnat.
- Před vložením papíru do univerzálního zásobníku zkontrolujte, že v zásobníku nezbývá žádný papír z předchozího tisku. Zbývá-li v univerzálním zásobníku málo papíru a chcete přidat další, vyjměte nejprve zbývající papíry ze zásobníku, přidejte nový papír a potom teprve vložte papír zpět do zásobníku.
- Je-li mezi papírem a vodítky šířky papíru mezera, upravte vodítka podle rozměru papíru; zabráníte tak podávání papíru našikmo a vzpříčení papíru.
- Ujistěte se, že vložený papír nepřesahuje rysku maximální kapacity (viz obrázek výše).

## **5 Pomocí ovládacího panelu zadejte formát papíru vloženého do univerzálního zásobníku.**

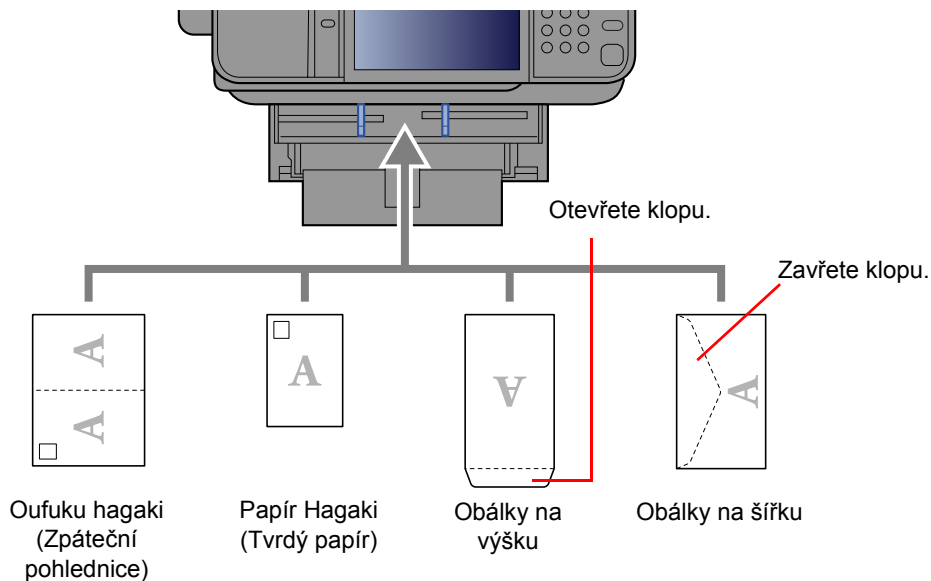
➔ [Formát papíru a typ média pro univerzální zásobník \(Nastavení univerzálního zásobníku\) \(strana 3-13\)](#)

## Vkládáte-li do univerzálního zásobníku obálku nebo tvrdý papír

Papír vložte tiskovou stranou nahoru. Pro postup při tisku viz:

➔ [Printing System Driver User Guide](#)

Příklad: Tisknete-li adresu.



### ✓ DŮLEŽITÉ

- Použijte nepřeložený papír Oufuku hagaki (Zpáteční pohlednice).
- Vkládání obálek (orientace a poloha) se bude lišit podle typu obálky. Dávejte pozor, abyste ji vložili správně, jinak může tisk probíhat ve špatném směru nebo na špatnou stranu.

### 💡 POZNÁMKA

Vkládáte-li obálku do univerzálního zásobníku, vyberte typ obálky podle návodu v části:

➔ [Formát papíru a typ média pro univerzální zásobník \(Nastavení univerzálního zásobníku\) \(strana 3-13\)](#)

## Výběr formátu papíru a typu média

Výchozí nastavení formátu papíru pro zásobník 1, univerzální zásobník a doplňkový podavač papíru (zásobníky 2 až 5) je "A4" nebo "Letter", a výchozí nastavení typu média je "Běžný".

Chcete-li změnit typ papíru použitého v zásobnících, zadejte formát papíru a nastavení typu média.

### Formát papíru a typ média pro zásobníky

Zadejte formát papíru a typ média, které mají být použity v zásobnících.

Položka		Popis
Formát papíru <sup>*1</sup>	Metricky	Vyberte ze standardních metrických formátů. <b>Hodnoty</b> Zásobník 1: A4, A5, A5 (na šířku), A6, B5, B6, Folio, 216 × 340 mm Zásobníky 2 až 5: A4, A5, B5, B6, Folio, 216 × 340 mm
	Palce	Vyberte ze standardních palcových formátů. <b>Hodnoty:</b> Zásobník 1: Letter, Legal, Statement, Statement (na šířku), Executive, Oficio II Zásobníky 2 až 5: Letter, Legal, Statement, Executive, Oficio II
	Jiné	Můžete vybírat ze speciálních standardních formátů a vlastních formátů. <b>Hodnoty</b> Zásobník 1: 16K, ISO B5, Obálka DL, Obálka C5, Oufukuhagaki (Zpáteční pohlednice), Vlastní <sup>*2</sup> Zásobníky 2 až 5: 16K, ISO B5, Obálka #10, Obálka #9, Obálka #6, Obálka Monarch, Obálka DL, Obálka C5, Oufukuhagaki (Zpáteční pohlednice), Youkei 4, Youkei 2, Vlastní <sup>*2</sup>
Typ média <sup>*3</sup>		Vyberte typ média. <b>Hodnoty</b> Zásobník 1: Běžný (60 - 105 g/m <sup>2</sup> ), Hrubý, Recyklovaný, S předtiskem <sup>*4</sup> , Lepený, Barva, S perforací <sup>*4</sup> , Hlavičkový <sup>*4</sup> , Vys. kvalita, Vlastní 1 - 8 Zásobníky 2 až 5: Běžný (60 - 105 g/m <sup>2</sup> ), Hrubý, Recyklovaný, S předtiskem <sup>*4</sup> , Lepený, Barva, S perforací <sup>*4</sup> , Hlavičkový <sup>*4</sup> , Obálka, Vys. kvalita, Vlastní 1 - 8

\*1 Nastavte tuto volbu, pouze pokud je kolečko pro volbu formátu na zásobníku nastaveno na "Other" (Ostatní).

\*2 Vlastní formáty papíru jsou nastaveny pro každý zásobník. Viz:

➔ *Anglický návod k obsluze*

\*3 Pro změnu na jiný typ média, než je Běžný, viz:

➔ *Anglický návod k obsluze*

Jestliže je u typu média nastavena hmotnost papíru, kterou do zásobníku nelze vložit, typ média se nezobrazí.

\*4 Chcete-li tisknout na papír s předtiskem nebo s perforací, nahlédněte do příručky:

➔ *Anglický návod k obsluze*



### POZNÁMKA

- Dostupné typy médií pro tisk přijatých faxů jsou uvedeny níže.  
Běžný, Etikety, Recyklovaný, Lepený, Pauzák, Barva, Obálka, Vrstvený, Silný, Vys. kvalita, Hrubý a Vlastní 1 až 8
- Nastavte formát papíru pro kazetu určenou pro příjem faxů následovně:  
Modely s velikostmi v palcích: Letter, Legal, Statement  
Modely s velikostmi v metrických jednotkách: A4, B5, A5, Folio  
Pokud dojde ke změně výše uvedeného nastavení, nebude možné tisknout faxy.

**Formát papíru a typ média pro univerzální zásobník (Nastavení univerzálního zásobníku)**

Zadejte formát papíru a typ média, které mají být použity v zásobnících a v univerzálním zásobníku.

Položka		Popis
Formát papíru	Metricky	Vyberte ze standardních metrických formátů. <b>Hodnoty:</b> A4, A5, A6, B5, B6, Folio, 216 × 340 mm
	Palce	Vyberte ze standardních palcových formátů. <b>Hodnoty:</b> Letter, Legal, Statement, Executive, Oficio II
	Jiné	Můžete vybírat ze speciálních standardních formátů a vlastních formátů. <b>Hodnoty:</b> 16K, ISO B5, Obálka #10, Obálka #9, Obálka #6, Obálka Monarch, Obálka DL, Obálka C5, Hagaki (Tvrdý papír), Oufuku hagaki (Zpáteční pohlednice), Youkei 4, Youkei 2, Vlastní <sup>*1</sup>
Typ média <sup>*2</sup>		Vyberte typ média. <b>Hodnoty:</b> Běžný (60 až 105 g/m <sup>2</sup> ), Hrubý, Průh. fólie, Pauzák, Etikety, Recyklovaný, S předtiskem <sup>*3</sup> , Lepený, Tvrdý papír, Barva, S perforací <sup>*3</sup> , Hlavičkový <sup>*3</sup> , Obálka, Silný (106 až 220 g/m <sup>2</sup> ), Vys. kvalita, Vlastní 1-8

\*1 Pokyny pro zadání vlastního formátu papíru viz:

➔ *Anglický návod k obsluze*

\*2 Pro změnu na jiný typ média, než je "Běžný", viz:

➔ *Anglický návod k obsluze*

\*3 Chcete-li tisknout na papír s předtiskem nebo s perforací, nahlédněte do příručky:

➔ *Anglický návod k obsluze*

**POZNÁMKA**

- Dostupné typy médií pro tisk přijatých faxů jsou uvedeny níže.  
Běžný, Etikety, Recyklovaný, Lepený, Pauzák, Barva, Obálka, Tvrdý papír, Silný, Vys. kvalita, Hrubý a Vlastní 1 až 8
- Nastavte formát papíru pro univerzální zásobník určený k příjmu faxů následovně:  
Modely s velikostmi v palcích: Letter, Legal, Statement  
Modely s velikostmi v metrických jednotkách: A4, B5, A5, Folio  
Pokud dojde ke změně výše uvedeného nastavení, nebude možné tisknout faxy.

**1 Zobrazte obrazovku.**

[System Menu/Counter] > [Průvodce rychlým nastavením]

**2 Vyberte funkci.**

Zvolte [Nastavení papíru].

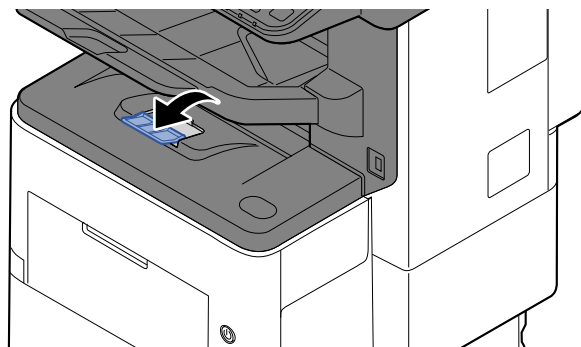
**3 Proved'te konfiguraci funkce.**

Spust'te průvodce. Podle pokynů na obrazovce proved'te konfiguraci nastavení.



## Zarážka papíru

Používáte-li formát papíru A4/Letter nebo větší, otevřete zarážku papíru, jak je uvedeno na obrázku.



# Příprava na odeslání dokumentu do sdílené složky v PC

Zkontrolujte informace, které je nutné nastavit v zařízení, a poté vytvořte ve svém počítači složku pro příjem dokumentů. V následujícím popisu jsou použity obrazovky operačního systému Windows 10. Podrobnosti na obrazovkách budou v jiných verzích systému Windows odlišné.



## POZNÁMKA

Přihlaste se do systému Windows s oprávněním správce.

## Zjištění názvu počítače a úplného názvu počítače

Zkontrolujte název počítače a úplný název počítače.

### 1 Zobrazte obrazovku.

V operačním systému Windows klikněte pravým tlačítkem myši na tlačítko **[Start]** a zvolte možnost **[Systém]**.



## POZNÁMKA

- V systému Windows 8.1 klepněte pravým tlačítkem myši na tlačítko **[PC]** na obrazovce Start a zvolte možnost **[Vlastnosti]**. Nebo klikněte pravým tlačítkem na ikonu okna a vyberte **[Systém]**.
- V operačním systému Windows 7 klikněte na tlačítko **[Start]**, zvolte **[Počítač]** a poté **[Vlastnosti systému]**.

### 2 Poznamenejte si název počítače.

Nastavení názvu počítače, domény a pracovní skupiny

Název počítače:	PC001	
Úplný název počítače:	PC001.abcdnet.com	
Popis počítače:		
Doména:	NT-SERVER	

Zkontrolujte název počítače a úplný název počítače.

Příklad obrazovky:

Název počítače: PC001

Úplný název počítače: PC001.abcdnet.com

Jakmile si poznamenate název počítače, klikněte na tlačítko **[Zavřít]**, kterým zavřete obrazovku „**Vlastnosti systému**“.

## Zjištění uživatelského jména a názvu domény

Zjistěte název domény a uživatelské jméno pro přihlášení do systému Windows.

### 1 Zobrazte obrazovku.

Klikněte na hlavním panelu do vyhledávacího pole a zadejte „Příkazový řádek“. V seznamu vyhledávání klikněte pravým tlačítkem na [Příkazový řádek] a vyberte možnost [Spustit jako správce].

Otevře se okno příkazového řádku.



#### POZNÁMKA

- Ve Windows 8.1 vyberte v ovládacích tlačítkách [Hledat], a poté zadejte do vyhledávacího pole „Příkazový řádek“. Ve výsledcích vyhledávání vyberte [Příkazový řádek].
- V operačním systému Windows 7 klikněte na tlačítko [Start], zvolte [Všechny programy] (nebo [Programy]), [Příslušenství] a poté [Příkazový řádek].

### 2 Zkontrolujte název domény a uživatelské jméno.

V příkazovém řádku zadejte "net config workstation" a pak stiskněte klávesu [Enter].

```
Microsoft Windows [Version 10.0.17763.195]
(c) 2018 Microsoft Corporation. Všechna práva vyhrazena.

C:\Users\work>net config workstation
Název počítače          \PC0270
Celý název počítače
Uživatelské jméno      PC0270

Pracovní stanice je aktivní v
NetBT_Tcpip_{D5353D41-4262-4BC3-912A-67BE4365B6AE} {00D8610CDEA8}

Verze softwaru          Windows 10 Pro

Doména pracovní stanice
Název DNS domény pracovní stanice
Přihlašovací doména    PC0270

Časový limit otevření COM (s)      0
Počet bajtů odeslání COM             16
Časový limit odeslání COM (ms)     250
Příkaz byl úspěšně dokončen.

C:\Users\PC0270>
```

Zkontrolujte název domény a uživatelské jméno.

Příklad obrazovky:

Uživatelské jméno: PC0270

Název domény: PC0270

## Vytvoření sdílené složky, zjištění sdílené složky

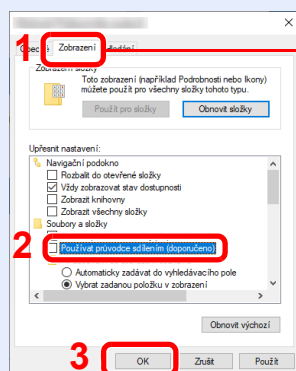
V cílovém počítači vytvořte sdílenou složku pro příjem dokumentů.

### POZNÁMKA

Jestliže je ve vlastnostech systému pracovní skupina, konfigurujte níže uvedené nastavení tak, aby byl přístup ke složce omezen na určitého uživatele nebo skupinu.

- 1 Otevřete okno v Průzkumníku souborů a vyberte možnost **[Zobrazit]**, **[Možnosti]** a poté **[Možnosti složky]**.
  - Ve Windows 8.1 na ploše v Ovládacích tlačítkách vyberte **[Nastavení]**, a poté vyberte **[Ovládací panely]**, **[Vzhled a přizpůsobení]**, a poté **[Možnosti složky]**.
  - V operačním systému Windows 7 v klikněte na tlačítko **[Start]**, vyberte **[Ovládací panely]**, **[Vzhled a přizpůsobení]** a poté **[Možnosti složky]**.

2



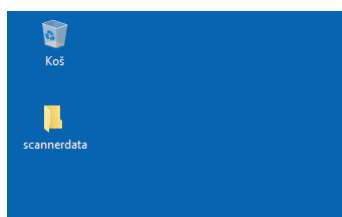
Ujistěte se, že se nacházíte v záložce **[Zobrazení]**.

Odstraňte zaškrtnutí z **[Používat průvodce sdílením (doporučeno)]** v části "Upřesnit nastavení".

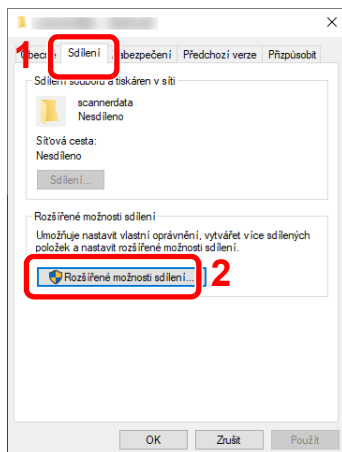
## 1 Vytvořte složku.

- 1 V počítači vytvořte složku.

Například vytvořte na ploše složku pojmenovanou **"scannerdata"**.

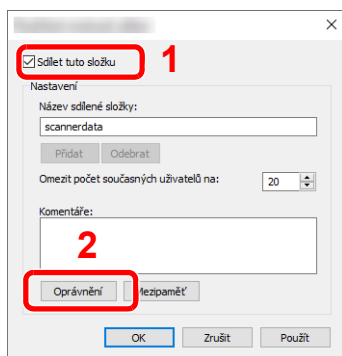


- 2 Klepněte pravým tlačítkem na složku „**scannerdata**“, vyberte možnost **[Vlastnosti]** a klikněte na položku **[Sdílení]** a **[Rozšířené možnosti sdílení]**.



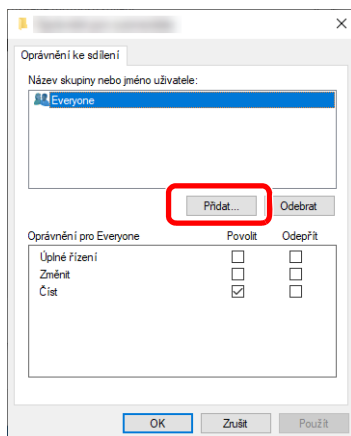
## 2 Proved'te konfiguraci nastavení oprávnění.

- 1 Zaškrtněte políčko **[Sdílet tuto složku]** a klepněte na tlačítko **[Oprávnění]**.

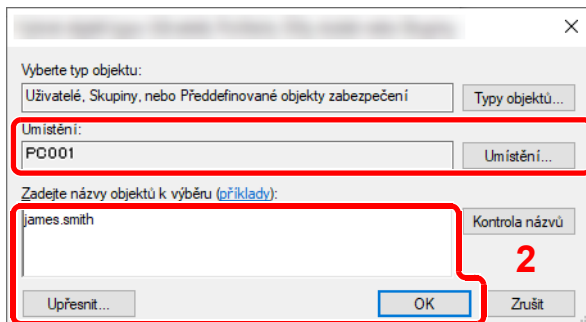


- 2 Poznamenejte si **[Název sdílené složky]**.

- 3 Klikněte na tlačítko **[Přidat]**.



#### 4 Zadejte umístění.

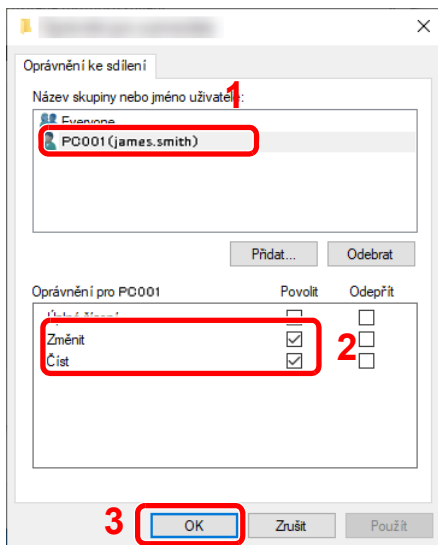


- 1 Pokud je název počítače, který jste si poznamenali na [strana 3-15](#), stejný jako název domény:  
Pokud se v poli "V tomto umístění" nezobrazuje název počítače, klikněte na [**Umístění**], vyberte název počítače, a klikněte na tlačítko [**OK**].  
Příklad: PC001  
Pokud je název počítače, který jste si poznamenali na [strana 3-15](#), není stejný jako název domény:  
Pokud se v poli "V tomto umístění" nezobrazuje text za první tečkou (.) z úplného názvu počítače, klikněte na [**Umístění**], vyberte text za první tečkou (.), a klikněte na tlačítko [**OK**].  
Příklad: abcdnet.com

→ [Zjištění uživatelského jména a názvu domény \(strana 3-16\)](#)

- 2 Do textového pole zadejte uživatelské jméno, které jste si poznamenali, a klikněte na tlačítko [**OK**].  
Uživatelské jméno lze také vybrat kliknutím na tlačítko [**Upřesnit**].

#### 5 Nastavte přístupová oprávnění pro vybraného uživatele.



- 1 Vyberte uživatele, kterého jste zadali.
- 2 U oprávnění „Změnit“ a „Číst“ zaškrtněte políčko [**Povolit**].
- 3 Stiskněte tlačítko [**OK**].

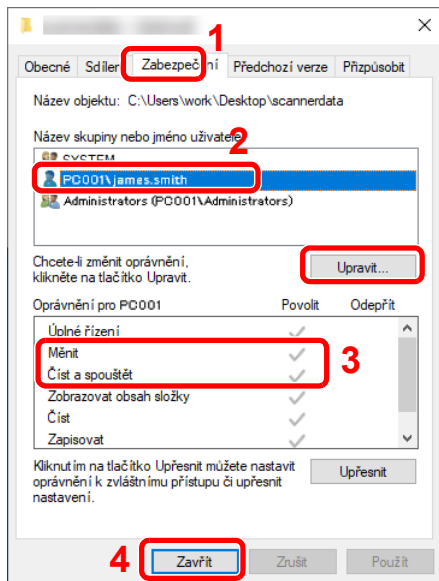


#### POZNÁMKA

Nastavení "Everyone" povolí sdílení se všemi uživateli v síti. Pro posílení bezpečnosti se doporučuje vybrat "Everyone" a odstranit zaškrtnutí [**Povolit**] pro "Číst".

- 6 Klikněte na tlačítko [**OK**] na obrazovce „Rozšířené možnosti sdílení“ a zavřete obrazovku.

7 Zkontrolujte podrobnosti v záložce **[Zabezpečení]**.



- 1 Zvolte kartu **[Zabezpečení]**.
- 2 Vyberte uživatele, kterého jste zadali. Pokud se uživatel neobjeví v poli "Název skupiny nebo jméno uživatele", pro jeho přidání klikněte na tlačítko **[Upravit]**, podobně jako "konfigurace nastavení oprávnění".
- 3 Ujistěte se, že oprávnění pro "**Měnit**" a "**Číst a spouštět**" jsou zaškrtnuta na **[Povolit]**.
- 4 Klikněte na tlačítko **[Zavřít]**.

# Konfigurace Windows Firewall

Povolte sdílení složek a tiskáren a nastavte port pro přenosy SMB.

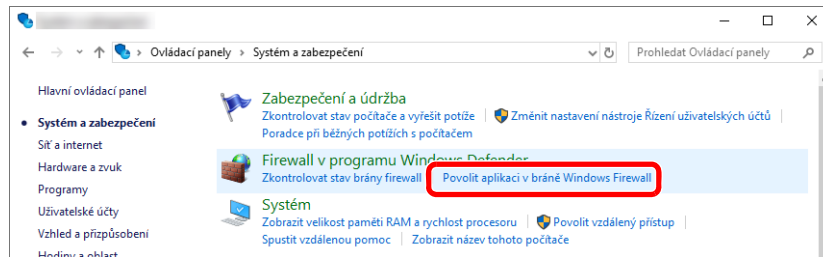


## POZNÁMKA

Přihlaste se do systému Windows s oprávněním správce.

## 1 Zkontrolujte sdílení souborů a tiskárny.

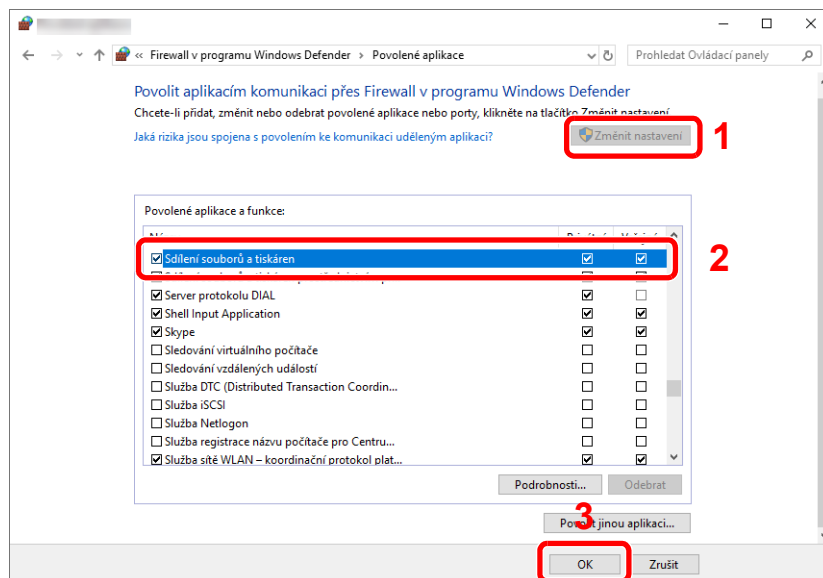
- 1 Ve Windows klikněte na nabídku [Start] a poté vyberte [Systém Windows], [Ovládací panely], [Systém a zabezpečení] a [Povolit aplikaci v bráně Windows Firewall].



## POZNÁMKA

Objeví-li se dialogové okno kontroly uživatelského účtu, klikněte na tlačítko [Pokračovat].

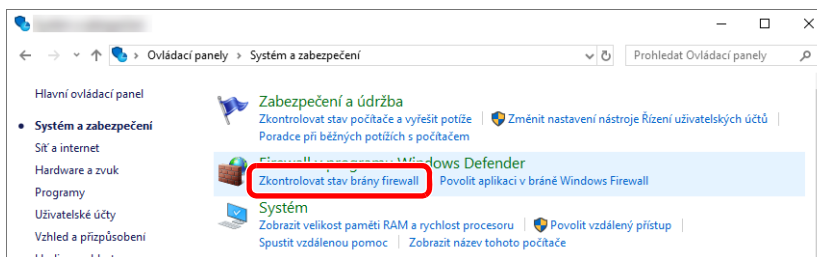
- 2 Zaškrtněte políčko [Sdílení souborů a tiskáren].



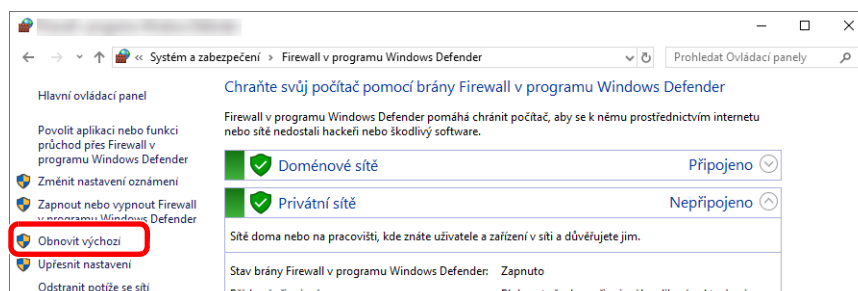


## 2 Přidejte port.

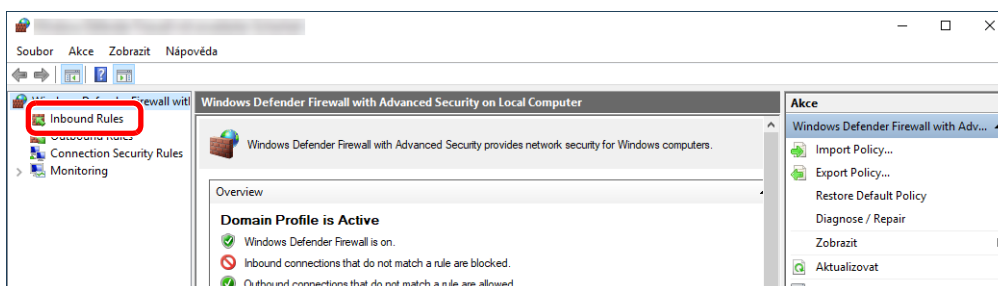
- 1 Ve Windows klikněte na nabídku [Start] a poté vyberte [Systém Windows], [Ovládací panel], [Systém a zabezpečení] a [Zkontrolovat stav brány Firewall].



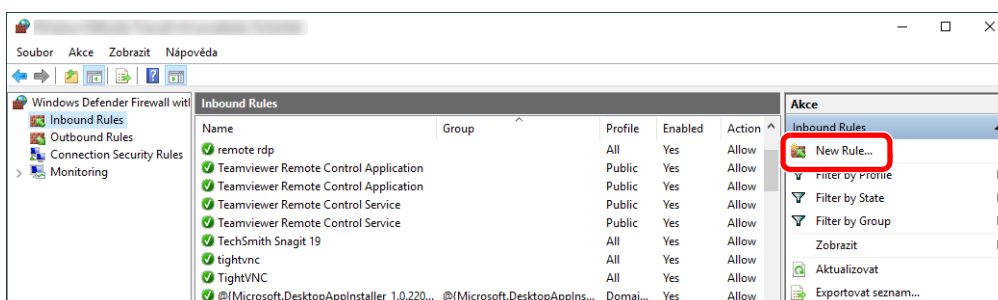
- 2 Vyberte [Upřesnit nastavení].



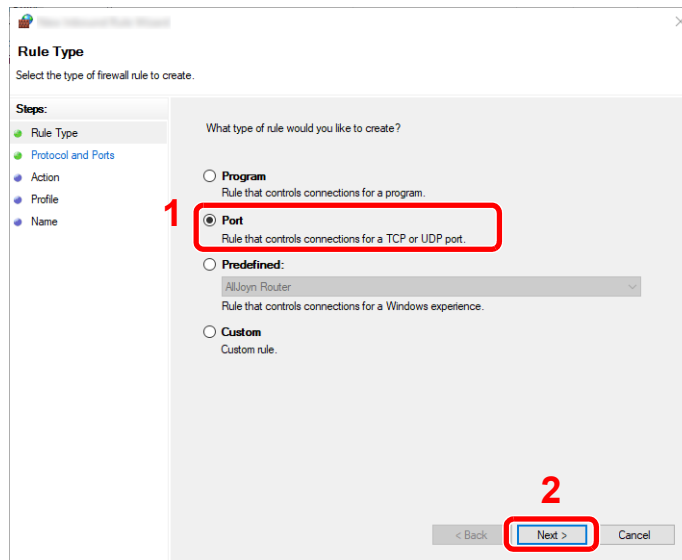
- 3 Vyberte [Inbound Rules (Příchozí pravidla)].



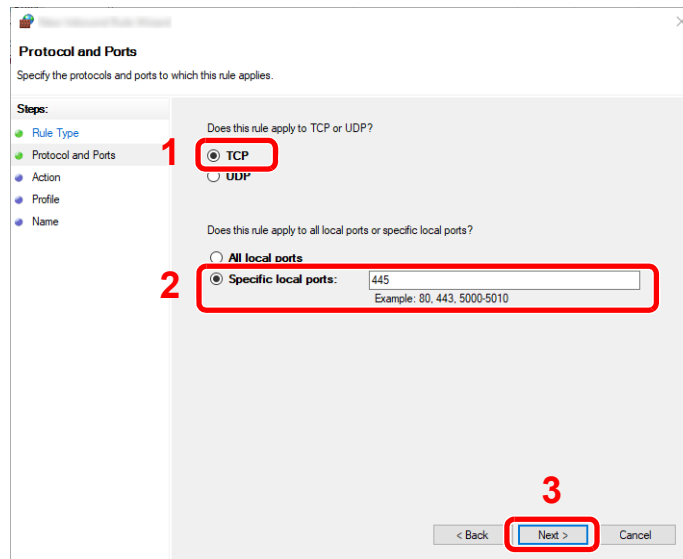
- 4 Vyberte [New Rule (Nové pravidlo)].



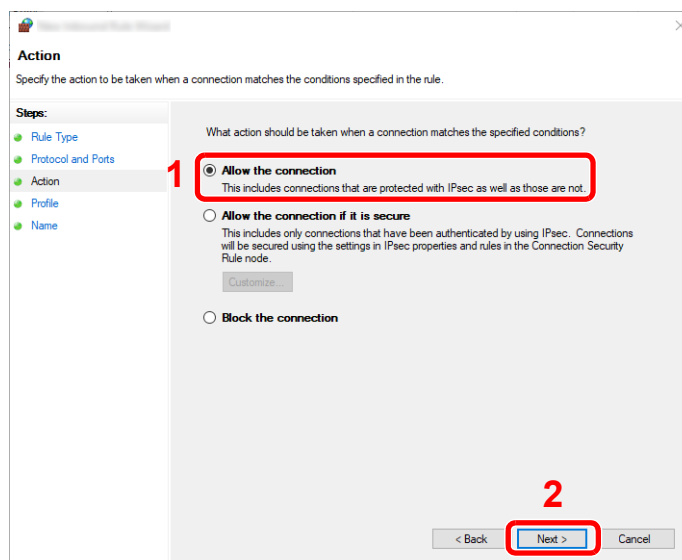
**5** Vyberte [**Port**].



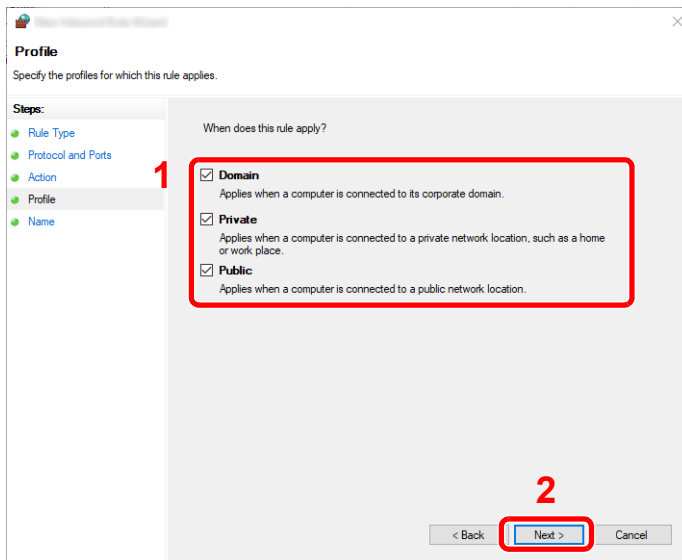
**6** Platnost pravidla nastavte pro [**TCP**]. Poté vyberte [**Specific local ports (Konkrétní místní porty)**], zadejte "445" a klikněte na [**Next (Další)**].



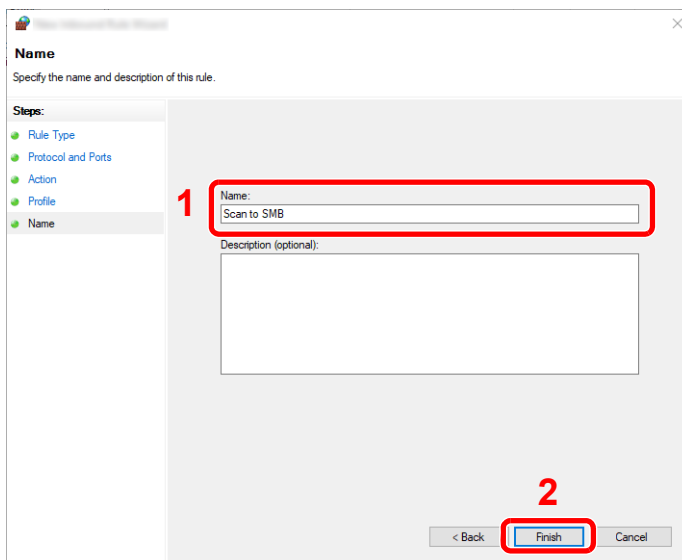
**7** Vyberte [**Allow the connection (Povolit připojení)**] a klikněte na tlačítko [**Next (Další)**].



- 8 Ujistěte se, že jsou zaškrtnuta všechna políčka, a stiskněte [**Next (Další)**].



- 9 Do pole "**Name (Název)**" zadejte "**Scan to SMB**" a klikněte na [**Finish (Dokončit)**].



## Ve Windows 8.1

- 1 Ve Windows 8.1 na ploše v Ovládacích tlačítkách vyberte [**Nastavení**], a poté vyberte [**Ovládací panely**], [**System a zabezpečení**], a poté [**Windows Firewall**].  
Objeví-li se dialogové okno kontroly uživatelského účtu, klikněte na tlačítko [**Pokračovat**].
- 2 Proveďte konfiguraci nastavení.  
➔ [Konfigurace Windows Firewall \(strana 3-21\)](#)

## V operačním systému Windows 7

- 1 V operačním systému Windows 7, v nabídce [**Start**] systému Windows, vyberte [**Ovládací panel**], [**System a zabezpečení**] a pak [**Povolit program v bráně Windows Firewall**].  
Objeví-li se dialogové okno kontroly uživatelského účtu, klikněte na tlačítko [**Pokračovat**].
- 2 Proveďte konfiguraci nastavení.  
➔ [Konfigurace Windows Firewall \(strana 3-21\)](#)

## Vypnout sdílení chráněné heslem (pouze pro Windows 10)

Pokud se vám nedaří dostat ke sdílené složce, kterou jste zadali, lze změnit nastavení operačního systému.

Nastavení potvrdíte nebo změníte níže uvedeným postupem.

- 1 Právým tlačítkem myši klikněte na tlačítko [Start] a zvolte možnost [System].**
- 2 Zvolte [Síť a internet].**
- 3 Zvolte [Možnosti sdílení].**
- 4 V nabídce [Zjištění sítě] zvolte možnost [Zapnout zjišťování sítě].**

### Změnit možnosti sdílení pro různé síťové profily

Systém Windows vytvoří samostatný síťový profil pro každou používanou síť. Pro každý profil můžete zvolit specifické možnosti.

Privátní

Zjišťování sítě

Pokud je zapnuto zjišťování sítě, bude možné z tohoto počítače vidět jiné počítače a zařízení v síti a tento počítač také bude viditelný pro jiné počítače v síti.

Zapnout zjišťování sítě  
 Zapněte automatickou instalaci zařízení připojených k síti.  
 Vypnout zjišťování sítě

Sdílení souborů a tiskáren

Je-li zapnuto sdílení souborů a tiskáren, mohou mít uživatelé v síti přístup k souborům a tiskárnám sdíleným z tohoto počítače.

Zapnout sdílení souborů a tiskáren  
 Vypnout sdílení souborů a tiskáren

Host nebo veřejný

Doména (aktuální profil)

Všechny sítě

## 5 V nabídce [Sdílení souborů a tiskáren] zvolte [Zapnout sdílení souborů a tiskáren].

### Změnit možnosti sdílení pro různé síťové profily

Systém Windows vytvoří samostatný síťový profil pro každou používanou síť. Pro každý profil můžete zvolit specifické možnosti.

Privátní ⌵

Zjišťování sítě ⌵

Pokud je zapnuto zjišťování sítě, bude možné z tohoto počítače vidět jiné počítače a zařízení v síti a tento počítač také bude viditelný pro jiné počítače v síti.

Zapnout zjišťování sítě  
 Zapněte automatickou instalaci zařízení připojených k síti.  
 Vypnout zjišťování sítě

Sdílení souborů a tiskáren ⌵

Je-li zapnuto sdílení souborů a tiskáren, mohou mít uživatelé v síti přístup k souborům a tiskárnám sdíleným z tohoto počítače.

Zapnout sdílení souborů a tiskáren  
 Vypnout sdílení souborů a tiskáren

Host nebo veřejný ⌵

Doména (aktuální profil) ⌵

Všechny sítě ⌵

## 6 U [Všechny sítě] klikněte na [⌵] a v nabídce [Sdílení chráněné heslem] zvolte [Vypnout sdílení chráněné heslem].



### POZNÁMKA

Doporučujeme nastavit pro uživatelský účet heslo. (Ohledně zabezpečení se obraťte na svého správce sítě.)

# 4 Tisk z počítače

Tato kapitola vysvětluje následující témata:

Tisk z počítače .....	4-2
Tisk na papír nezvyklých formátů .....	4-4
Obrazovka nastavení tisku přes ovladač tiskárny .....	4-5
Nápověda ovladače tiskárny .....	4-6
Změna výchozích nastavení ovladače tiskárny (Windows 10) .....	4-6
Zrušení tisku z počítače .....	4-7
Tisk pomocí AirPrint .....	4-8
Tisk pomocí Google Cloud Print .....	4-8
Tisk pomocí funkce Mopria .....	4-8
Tisk pomocí Wi-Fi Direct .....	4-8
Status Monitor .....	4-9
Spuštění monitoru Status Monitor .....	4-9
Ukončení monitoru Status Monitor .....	4-9
Obrazovka monitoru Status Monitor .....	4-9

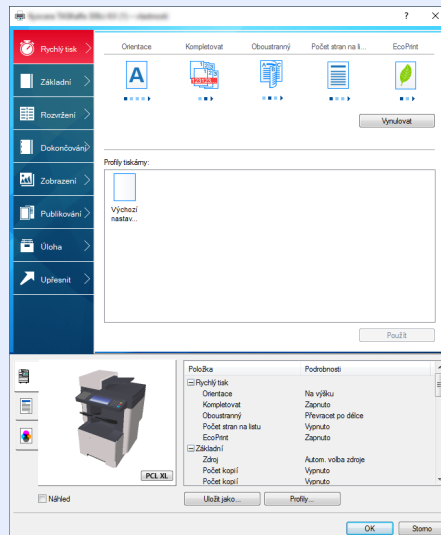
# Tisk z počítače

Tato část popisuje metodu tisku pomocí ovladače Printing System Driver.



## POZNÁMKA

- Chcete-li tisknout dokumenty z aplikací, nainstalujte do počítače ovladač tiskárny z dodaného disku DVD (Product Library).
- V některých prostředích se aktuální nastavení zobrazuje ve spodní části ovladače tiskárny.



- Chcete-li tisknout na tvrdý papír nebo obálku, tvrdý papír nebo obálku nejdříve vložte do univerzálního zásobníku a teprve pak proveďte následující kroky.

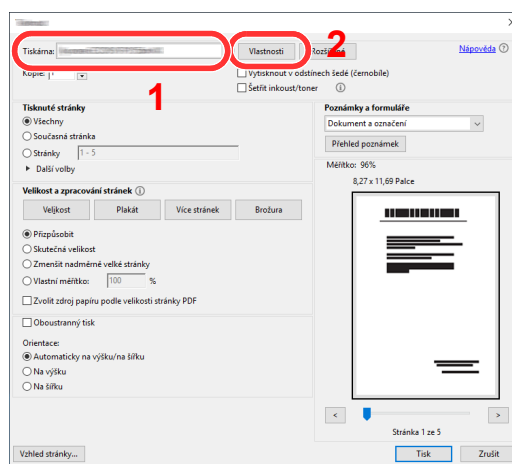
➔ [Vkládáte-li do univerzálního zásobníku obálku nebo tvrdý papír \(strana 3-11\)](#)

## 1 Zobrazte obrazovku.

Klikněte na [Soubor] a v aplikaci zvolte [Tisk].

## 2 Proveďte konfiguraci nastavení.

- 1 V nabídce „Tiskárna“ zvolte zařízení a klikněte na tlačítko [Vlastnosti].



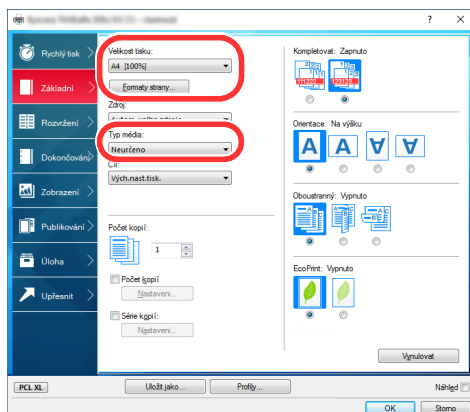
**2** Zvolte kartu **[Základní]**.

**3** Klikněte na nabídku „Velikost tisku“ a zvolte formát tisku, na který chcete tisknout.

Chcete-li vložit papír formátu, který není obsažen ve formátech tisku zařízení, například tvrdé papíry nebo obálky, je třeba formát papíru zaregistrovat.

➔ [Tisk na papír nezvyklých formátů \(strana 4-4\)](#)

Chcete-li tisknout na speciální papíry, například tlusté papíry nebo fólie, klikněte na nabídku „Typ média“ a zvolte typ média.



**4** Kliknutím na tlačítko **[OK]** se vrátíte do dialogového okna Tisknout.

### **3** Zahajte tisk.

Klikněte na tlačítko **[OK]**.



## Tisk na papír nezvyklých formátů

Jestliže jste vložili papír formátu, který není obsažen ve formátech papíru zařízení, zaregistrujte formát papíru v kartě **[Základní]** na obrazovce nastavení tisku ovladače tiskárny.

Registrovaný formát lze vybrat z nabídky „Velikost tisku“.

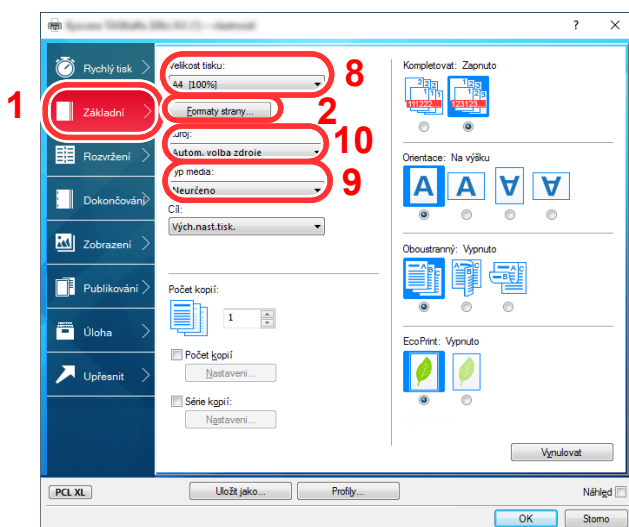
### POZNÁMKA

Chcete-li pomocí zařízení tisknout, nastavte formát a typ papíru v:

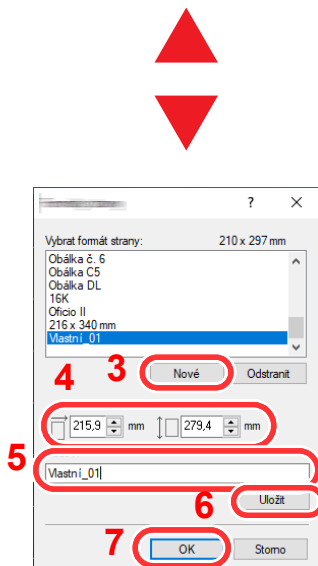
➔ [Formát papíru a typ média pro univerzální zásobník \(Nastavení univerzálního zásobníku\) \(strana 3-13\)](#)

## 1 Zobrazte obrazovku nastavení tisku.

## 2 Zadejte rozměr papíru.



- 1 Klikněte na kartu **[Základní]**.
- 2 Klikněte na tlačítko **[Formát strany...]**.
- 3 Klikněte na tlačítko **[Nové]**.
- 4 Zadejte rozměr papíru.
- 5 Zadejte název papíru.
- 6 Klikněte na tlačítko **[Uložit]**.
- 7 Klikněte na tlačítko **[OK]**.
- 8 V nabídce „Velikost tisku“ zvolte formát papíru (název), který jste v krocích 4 až 7 zaregistrovali.
- 9 V nabídce „Typ média“ zvolte typ papíru.
- 10 V nabídce „Zdroj“ klikněte na **[Univ. zásobník]**.



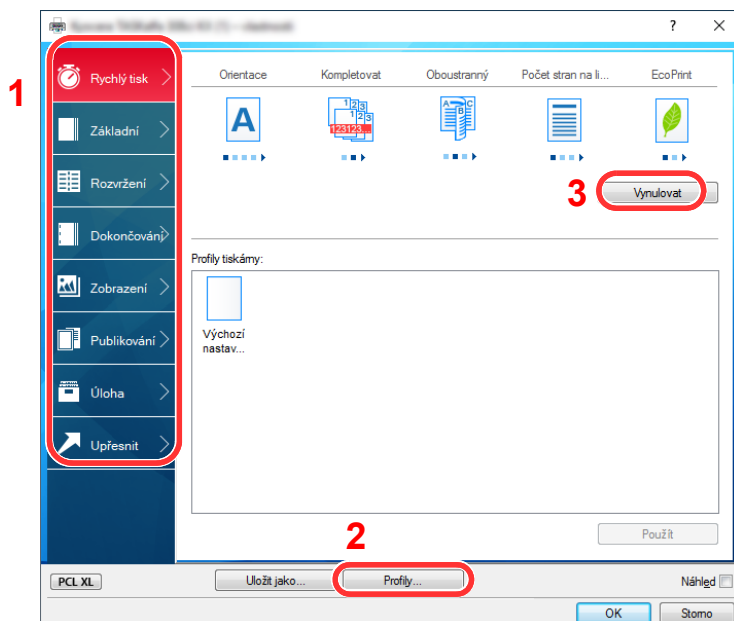
### POZNÁMKA

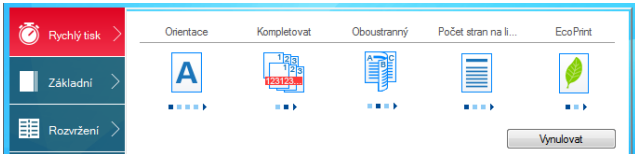
Jestliže vkládáte pohlednici nebo obálku, zvolte v nabídce „Typ média“ možnost **[Tvrdý papír]** nebo **[Obálka]**.

# Obrazovka nastavení tisku přes ovladač tiskárny

Obrazovka nastavení tisku ovladačů tiskárny umožňuje konfiguraci řady nastavení týkajících se tisku.

## ➔ Printing System Driver User Guide

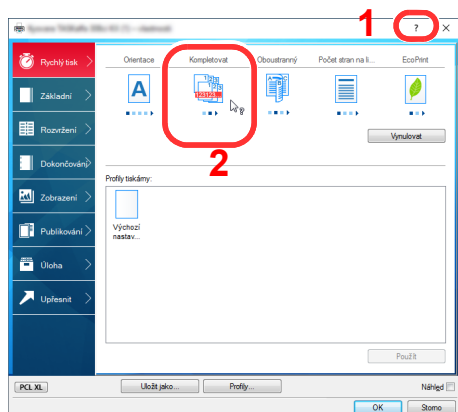


Č.	Popis
1	<p><b>Karta [Rychlý tisk]</b></p> <p>Obsahuje ikony, které lze použít ke snadné konfiguraci často používaných funkcí. Když kliknete na některou ikonu, změní se na obrázek podobný výslednému tisku a použije dané nastavení.</p>  <p><b>Karta [Základní]</b></p> <p>Tato karta seskupuje základní funkce, které jsou používány nejčastěji. Tuto funkci můžete použít k nakonfigurování velikosti stránky a oboustranného tisku.</p> <p><b>Karta [Rozvržení]</b></p> <p>Na této kartě můžete provádět konfiguraci nastavení pro tisk různých rozvržení, včetně tisku brožur, kombinovaného tisku, tisku plakátů a změn měřítka.</p> <p><b>Karta [Dokončování]</b></p> <p>Na této kartě můžete konfigurovat nastavení související s dokončováním tištěných médií, včetně sešití.</p> <p><b>Karta [Zobrazení]</b></p> <p>V této kartě můžete provést konfiguraci nastavení vztahujícího se ke kvalitě výtisků.</p> <p><b>Karta [Publikování]</b></p> <p>Na této kartě lze vytvářet obaly a mezistránky pro tiskové úlohy a vkládat mezistránky mezi fólie pro zpětné projekory.</p> <p><b>Karta [Úloha]</b></p> <p>Tato karta vám umožní nakonfigurovat nastavení pro ukládání dat tisku z počítače do zařízení. Často používané dokumenty a ostatní data lze uložit do zařízení a využít je k tisku později. Vzhledem k tomu, že uložené dokumenty lze vytisknout přímo ze zařízení, je tato funkce vhodná, pokud chcete tisknout dokument, který by neměli vidět jiní.</p> <p><b>Karta [Upřesnit]</b></p> <p>Tato karta vám umožní nakonfigurovat nastavení pro připojení textových stránek nebo vodoznaku k tisku.</p>

Č.	Popis
2	<b>[Profily]</b> Nastavení ovladače tiskárny lze uložit jako profil. Uložené profily lze kdykoli znovu použít, což je užitečná funkce pro uložení často používaných nastavení.
3	<b>[Vynulovat]</b> Vrátí nastavení na původní hodnoty.

## Nápověda ovladače tiskárny

Ovladač tiskárny obsahuje nápovědu. Chcete-li vědět více o nastavení tisku, otevřete obrazovku nastavení tisku ovladače tiskárny a zobrazte nápovědu dle instrukcí níže.



- 1 Klikněte na tlačítko [?] v pravém horním rohu obrazovky a pak klikněte na položku, o níž se chcete dozvědět víc.
- 2 Klikněte na položku, o které se chcete dozvědět víc.



### POZNÁMKA

Nápověda se zobrazí také, když kliknete na položku, o níž se chcete dozvědět více, a na klávesnici stisknete tlačítko [F1].

## Změna výchozích nastavení ovladače tiskárny (Windows 10)

Výchozí nastavení ovladače tiskárny lze změnit. Jestliže vyberete často používaná nastavení, můžete při tisku některé kroky přeskočit. Informace o nastavení naleznete v části:

### ➔ Printing System Driver User Guide

- 1 Ve Windows klikněte na tlačítko [Start] a poté vyberte [Systém Windows], [Ovládací panely] a [Zobrazit zařízení a tiskárny].
- 2 Klikněte pravým tlačítkem na ikonu ovladače tiskárny, pak klikněte na nabídku ovladače tiskárny [Vlastnosti tiskárny].
- 3 Klikněte na tlačítko [Předvolby] na kartě [Všeobecné].
- 4 Zvolte výchozí nastavení a klikněte na tlačítko [OK].

## Zrušení tisku z počítače


Chcete-li tisk spuštěný pomocí ovladače tiskárny zrušit ještě před jeho zahájením, postupujte následovně:



### POZNÁMKA

Pro zrušení tisku z tohoto zařízení viz:

➔ [Zrušení úloh \(strana 5-17\)](#)

- 1 Dvakrát klikněte na ikonu tiskárny (  ), která je zobrazena na liště v pravém dolním rohu plochy Windows, a zobrazte dialogové okno tiskárny.
- 2 Klikněte na soubor, jehož tisk chcete zrušit, a vyberte možnost **[Zrušit]** z nabídky „Dokument“.

## Tisk pomocí AirPrint

AirPrint je tisková funkce standardně obsažená v produktech iOS 4.2 a novějších, a v produktech Mac OS X 10.7 a novějších.

Tato funkce vám umožňuje se připojit k jakémukoli zařízení s AirPrint kompatibilitou a tisknout bez nutnosti instalace ovladače tiskárny.

Chcete-li povolit možnost nalezení zařízení ostatními uživateli během tisku přes AirPrint, můžete zadat informace o umístění zařízení v Embedded Web Server RX.

➔ [Embedded Web Server RX User Guide](#)



## Tisk pomocí Google Cloud Print

Google Cloud Print je tisková služba poskytovaná společností Google, která nevyžaduje ovladač tiskárny. Tato služba umožňuje uživateli s účtem Google tisknout ze zařízení připojeného k Internetu.

Konfiguraci zařízení lze provést v Embedded Web Server RX.

➔ [Embedded Web Server RX User Guide](#)



### POZNÁMKA

K použití služby Google Cloud Print je nutné mít účet Google. Získejte účet Google, pokud ho ještě nemáte.

Kromě toho je třeba zařízení zaregistrovat na službu Google Cloud Print předem. Zařízení lze zaregistrovat prostřednictvím počítače připojeného ke stejné síti.

## Tisk pomocí funkce Mopria

Mopria je standardní tisková funkce produktů s Androidem 4.4 nebo kteroukoli novější verzí. Je třeba mít na zařízení předem nainstalovánu a povolenu službu Mopria Print Service.

Podrobné informace o užívání aplikace naleznete na webových stránkách Mopria Alliance.



## Tisk pomocí Wi-Fi Direct

Wi-Fi Direct je standardem bezdrátové sítě LAN, který ustanovila Wi-Fi Alliance. Jedná se o jednu z funkcí bezdrátové sítě LAN bez přístupového bodu bezdrátové sítě LAN či routeru bezdrátové sítě LAN mezi přístroji, které komunikují přímo na základě peer to peer.

Postup tisku pomocí Wi-Fi Direct je stejný jako z normálních příručních zařízení.

Když při nastavení portu vlastnosti tiskárny použijete název tiskárny nebo název Bonjour, můžete úlohu vytisknout zadáním názvu při připojení Wi-Fi Direct.

Pokud pro port použijete IP adresu, zadejte IP adresu tohoto zařízení.

# Status Monitor

Status Monitor monitoruje a hlásí stav tiskárny.



## POZNÁMKA

Jakmile aktivujete Status Monitor, zkontrolujte níže uvedený stav.

- Printing System Driver je nainstalován.
- U položky [Enhanced WSD], nebo [EnhancedWSD(SSL)] je v „síti“ nastavena hodnota [Zapnuto].

➔ Viz *Anglický návod k obsluze*.

## Spuštění monitoru Status Monitor

Status Monitor se spustí také při zahájení tisku.

## Ukončení monitoru Status Monitor

Status Monitor lze ukončit jedním z níže uvedených způsobů.

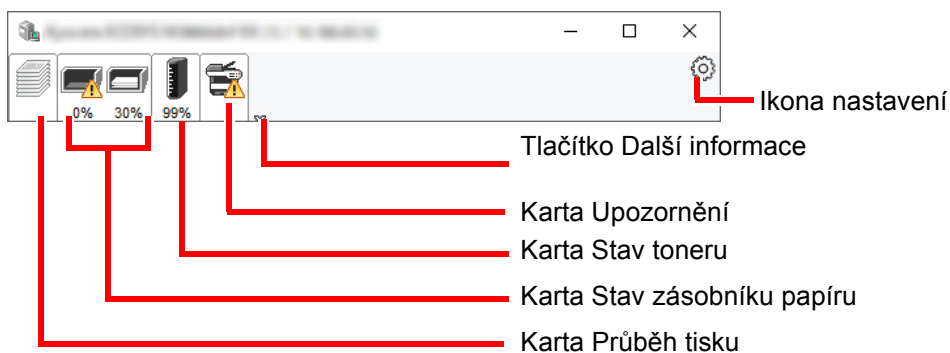
- Ruční ukončení:  
Chcete-li Status Monitor ukončit, klikněte na ikonu nastavení a vyberte příkaz Ukončit.
- Automatické ukončení:  
Status Monitor se automaticky ukončí, není-li 7 minut používán.

## Obrazovka monitoru Status Monitor

Obrazovka monitoru Status Monitor vypadá takto.

### Rychlé zobrazení

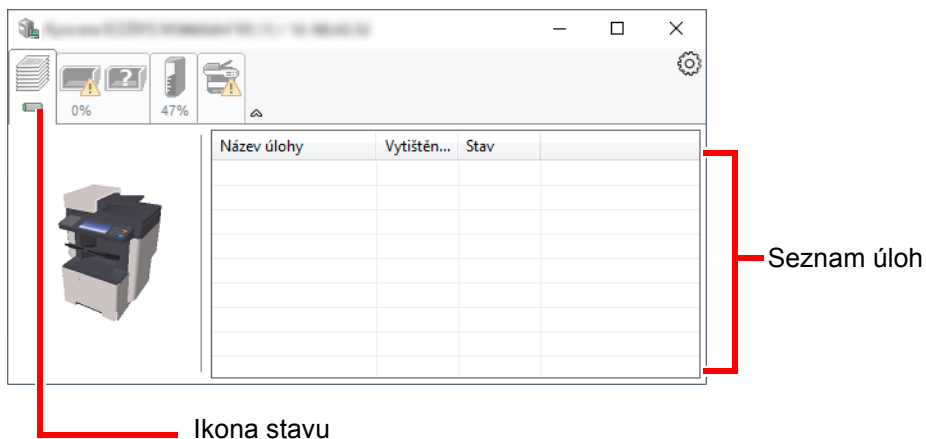
Stav tiskárny se zobrazuje pomocí ikon. Podrobné informace se zobrazí po stisknutí tlačítka Další informace.



Podrobné informace se zobrazí po poklepnutí na ikony jednotlivých karet.

## Karta Průběh tisku

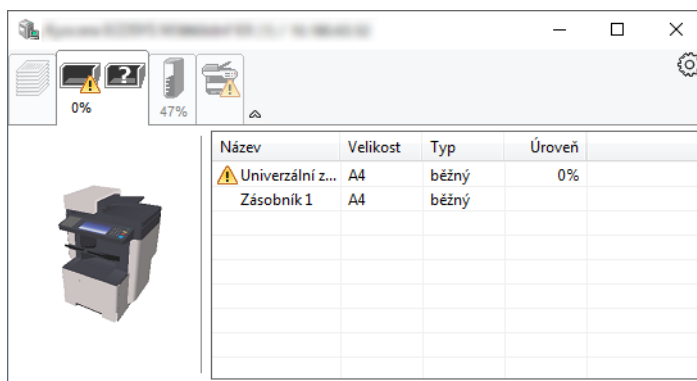
Zobrazí stav tiskové úlohy.



Ze seznamu úloh vyberte úlohu. Můžete ji zrušit pomocí nabídky, kterou otevřete klepnutím pravým tlačítkem myši.

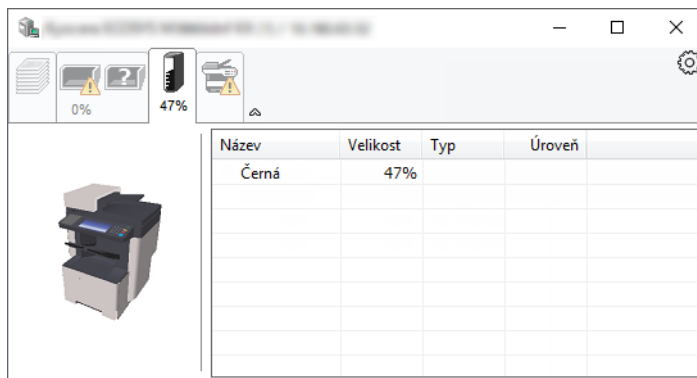
## Karta Stav zásobníku papíru

Zobrazí se informace o papíru v tiskárně a o množství zbývajících papíru.



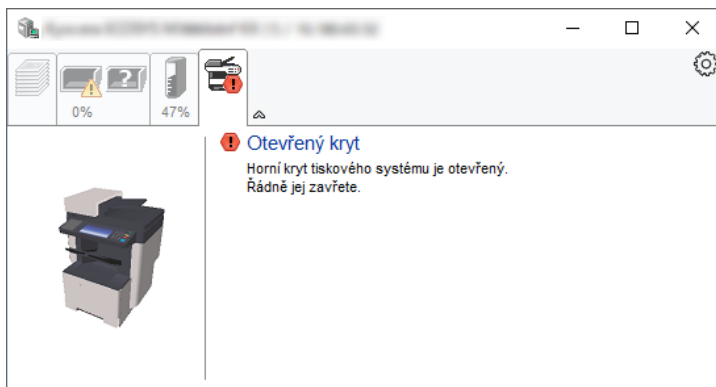
## Karta Stav toneru

Zobrazí se informace o množství zbývajících toneru.



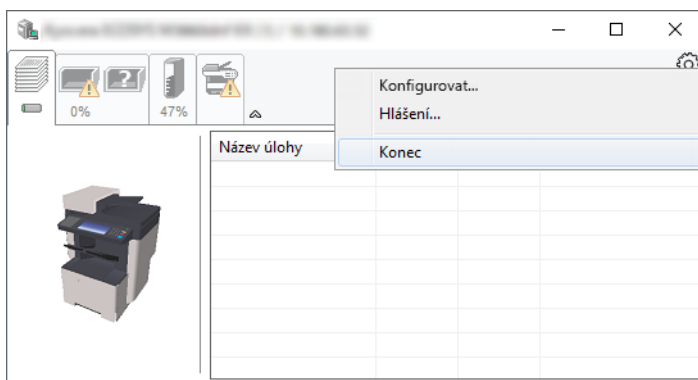
## Karta Upozornění

Dojde-li k chybě, zobrazí se upozornění ve formě 3D obrázku a textu.



## Kontextová nabídka Status Monitor

Po poklepání na ikonu nastavení se zobrazí následující nabídka.

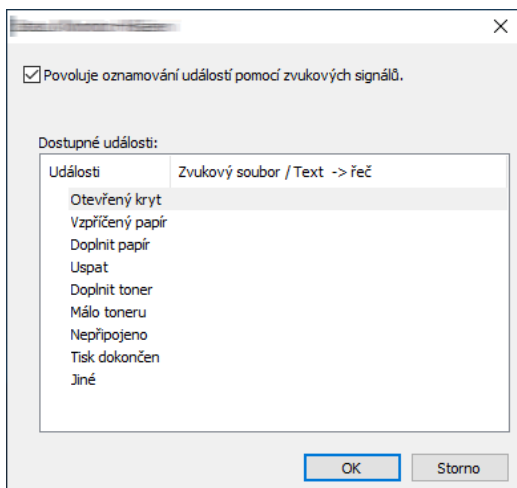


- **Embedded Web Server RX**  
Pokud je tiskárna připojena k síti TCP/IP a má vlastní adresu IP, zajistěte pomocí webového prohlížeče přístup k modulu Embedded Web Server RX, který umožňuje změnit nebo potvrdit nastavení sítě. Při použití připojení prostřednictvím USB se tato nabídka nezobrazí.  
➔ **Embedded Web Server RX User Guide**
- **Hlášení...**  
Nastaví zobrazení monitoru Status Monitor.  
➔ [Nastavení upozornění monitoru Status Monitor \(strana 4-12\)](#)
- **Konec**  
Ukončí Status Monitor.



## Nastavení upozornění monitoru Status Monitor

Zobrazí se nastavení Status Monitor a seznam událostí.



Zvolte, má-li se zobrazit upozornění, když dojde k chybě v seznamu událostí.

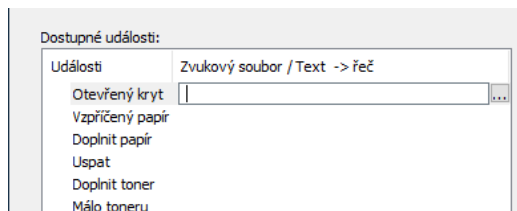
### 1 Zaškrtněte políčko **Povoluje oznamování událostí pomocí zvukových signálů.**

Jestliže je u tohoto nastavení nastavena hodnota Vypnuto, Status Monitor se nespustí ani při zahájení tisku.

### 2 **Událost, při které má být použita funkce převodu textu na řeč, vyberte v seznamu Dostupné události.**

### 3 **Klikněte na sloupec Zvukový soubor / Text -> řeč.**

Klepnutím na tlačítko Procházet (...) vyhledejte zvukový soubor pro oznámení události.



#### **POZNÁMKA**

Použijte soubor formátu WAV.

Zprávy, které se na obrazovce budou číst nahlas, upravíte zadáním textu do textového pole.

# 5 Zacházení se zařízením

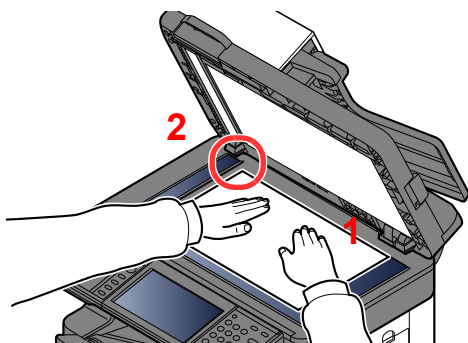
Tato kapitola vysvětluje následující témata:

Vkládání originálů .....	5-2
Pokládání originálů na kontaktní sklo .....	5-2
Vkládání originálů do podavače originálů .....	5-3
Oblíbené .....	5-6
Registrace oblíbené funkce .....	5-7
Vyvolání oblíbené funkce .....	5-9
Úpravy a odstraňování oblíbených funkcí .....	5-10
Aplikace .....	5-11
Instalace aplikací .....	5-11
Používání aplikací .....	5-12
Odinstalace aplikací .....	5-13
Registrace zkratk .....	5-14
Přidání zkratky .....	5-14
Úpravy a odstraňování zkratk .....	5-15
Kopírování .....	5-16
Základní obsluha .....	5-16
Zrušení úloh .....	5-17
Odesílání .....	5-18
Základní obsluha .....	5-19
Určení cíle .....	5-20
Kontrola a upravování cílů .....	5-25
Obrazovka pro potvrzení cílů .....	5-26
Vyvolání .....	5-27
Pošlete mi (E-mail) .....	5-27
Odesílání na různé typy cílů (Odeslat na více cílů) .....	5-28
Zrušení odesílání úloh .....	5-29
Skenování WSD .....	5-30
Skenování s využitím TWAIN nebo WIA .....	5-32
Jak používat funkce faxu .....	5-34

## Vkládání originálů

### Pokládání originálů na kontaktní sklo

Na kontaktní sklo můžete kromě obyčejných originálů ve formě listů papíru pokládat také knihy a časopisy.



- 1 Vložte originál skenovanou stranou dolů.
- 2 Zarovnejte originál k destičkám označujícím velikost originálu; jako referenční bod použijte levý zadní roh.

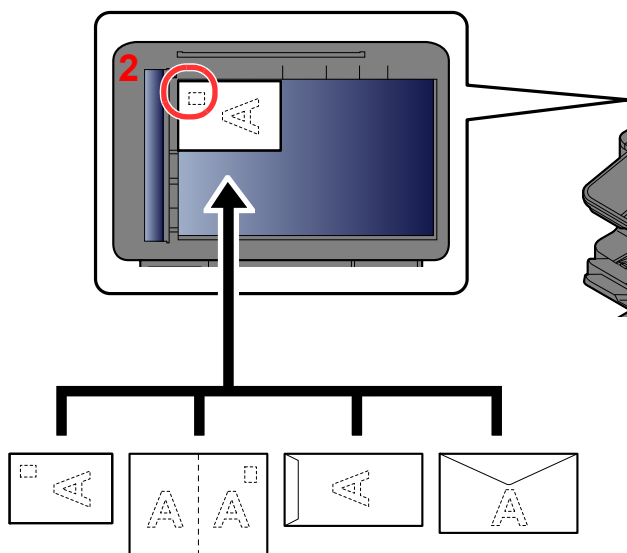


#### POZNÁMKA

Více podrobností k Orientaci originálu naleznete v části:

➔ [Orientace originálu \(strana 6-13\)](#)

#### Umísťování obálek a tvrdého papíru na kontaktní sklo



- 1 Vložte originál skenovanou stranou dolů.
- 2 Zarovnejte originál k destičkám označujícím velikost originálu; jako referenční bod použijte levý zadní roh.



#### POZNÁMKA

Pro postup při vkládání obálek a tvrdého papíru viz:

➔ [Vkládáte-li do univerzálního zásobníku obálku nebo tvrdý papír \(strana 3-11\)](#)



#### UPOZORNĚNÍ

Podavač originálů nenechávejte otevřený, mohlo by dojít k úrazu.



#### DŮLEŽITÉ

- Při zavírání příliš netlačte na podavač originálů. Nadměrný tlak může způsobit prasknutí skla.
- Vkládáte-li do zařízení knihu nebo časopis, provádějte to s podavačem originálů v otevřené poloze.

## Vkládání originálů do podavače originálů

Podavač originálů slouží k automatickému skenování vícestránkových originálů po jednotlivých stránkách. Umožňuje skenovat obě strany oboustranných originálů.

### Originály podporované podavačem originálů

Podavač originálů podporuje následující typy originálů.

<b>Hmotnost</b>	50 až 120 g/m <sup>2</sup> (oboustranný: 50 až 120 g/m <sup>2</sup> )
<b>Formáty</b>	Max. 216 × 355,6 (s dlouhou stranou 216 × 915 mm) až min. 105 × 148
<b>Počet listů</b>	100 listů nebo méně (50 až 80 g/m <sup>2</sup> )

### Originály nepodporované podavačem originálů

V podavači originálů nepoužívejte následující typy originálů. V opačném případě může dojít k uvíznutí originálů nebo znečištění podavače originálů.

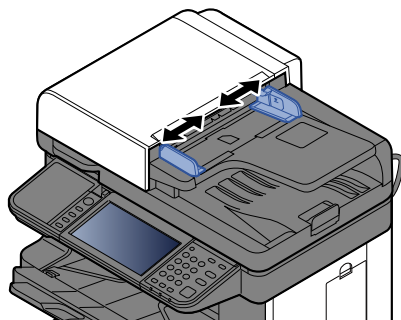
- Originály spojené sponkami či sešité (před vložením odstraňte sponky či svorky a vyrovnejte zvlnění, zmačkání a ohyby, jinak může dojít ke vzpříčení originálů).
- Originály s lepicí páskou nebo lepidlem
- Originály s vystříženými částmi
- Pokrčený originál
- Originály s ohyby (před vložením všechny ohyby vyrovnejte, jinak může dojít ke vzpříčení originálů).
- Uhlový papír
- Zmačkaný papír

### Způsob vkládání originálů

#### ✓ DŮLEŽITÉ

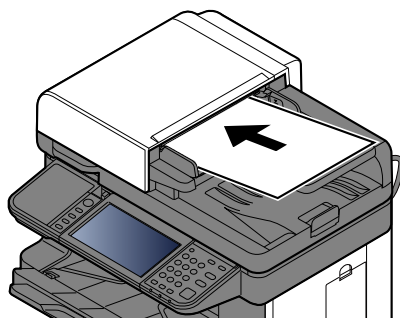
- Před vložením originálů ověřte, že na stolku pro výstup originálů nezůstaly žádné dokumenty. Originály ponechané na stolku pro výstup originálů mohou způsobit vzpříčení nových originálů.
- Nezasahujte do horního krytu podavače originálů, například neprovádějte zarovnávání originálů na horním krytu. Můžete tak způsobit chybu při zpracování dokumentu.

#### 1 Upravte vodítka šířky originálu.



## 2 Vložte originály.

- 1 Umístěte skenovanou stranu (nebo přední stranu u oboustranných originálů) lícem nahoru. Zasuňte přední hranu do podavače originálu tak daleko, jak to bude možné.



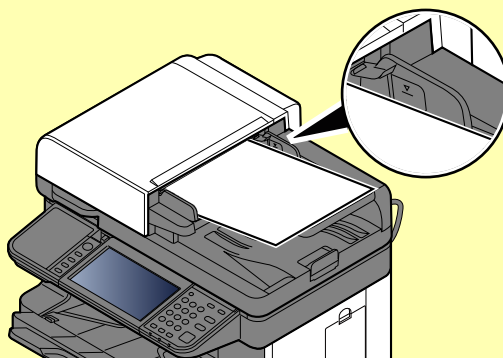
### POZNÁMKA

Více podrobností k Orientaci originálu naleznete v části:

➔ [Orientace originálu \(strana 6-13\)](#)

### DŮLEŽITÉ

Ověřte, zda jsou vodítka šířky originálu přesně nastavena podle dokumentu. Je-li mezi papírem a vodítky mezera, nastavte vodítka šířky originálu znovu. Mezera může způsobit vzpříčení originálu.

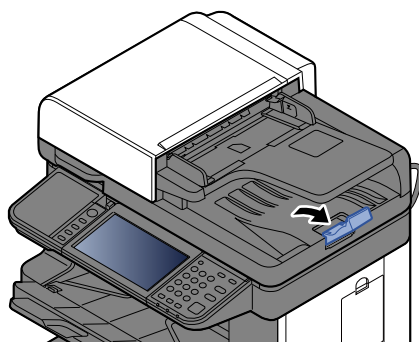


Ujistěte se, že vložené originály nepřesahují uvedenou maximální úroveň. Při překročení maximální úrovně může dojít ke vzpříčení originálů.

Originály s děrováním nebo perforovanými linkami by měly být umístěny tak, aby byly dírky či perforace skenovány jako poslední (nikoli jako první).

- 2 Otevřete zarážku originálů, aby odpovídala velikosti používaných originálů.

A4, Letter, Legal



## Oblíbené

Často používané funkce lze zaregistrovat jako oblíbené, aby bylo možno je snadno vyvolávat.

Následující funkce jsou v tomto zařízení registrovány předem. Tyto funkce můžete vymazat a můžete také registrovat nové funkce.

Název oblíbené funkce	Popis	Výchozí registrace
<b>ID Card Copy</b>	Použijte, pokud chcete kopírovat řidičský průkaz nebo kartičku zdravotní pojišťovny. Pokud naskenujete přední i zadní stranu karty, budou obě strany spojeny a okopírovány na jednu stranu.	<ul style="list-style-type: none"> <li>Kopírovací funkce</li> <li>Režim Program</li> <li>Kombinovat: <b>[2 v 1]</b> Kopie ID karty: <b>[Zapnuto]</b> Průběžné skenování: <b>[Zapnuto]</b> Velikost předlohy: <b>[A5-R]</b> Papír Výběr: Zásobník 1 Lupa: <b>[Automatická lupa]</b></li> </ul>
<b>Paper Saving Copy</b>	Použijte, pokud chcete snížit spotřebu papíru. Kombinování stránek a oboustranné kopírování můžete nastavit podle pokynů na obrazovce.	<ul style="list-style-type: none"> <li>Funkce kopírování</li> <li>Režim Průvodce</li> <li>Kombinovat: <b>[2 v 1]</b> Oboustranný tisk: <b>[1-str.&gt;&gt;2-str.]</b> Papír Výběr: Zásobník 1 PočKopíí 1</li> </ul>
<b>Scan to PC (Address Entry)</b>	Použijte, pokud chcete obrázek odeslat do sdílené složky v počítači nebo do složky na serveru FTP. Na následující obrazovce můžete vidět, jak provést nastavení, jako je nastavení cíle a výběr barvy.	<ul style="list-style-type: none"> <li>Funkce Odesílání</li> <li>Režim Průvodce</li> <li>Cíl: Nová složka počítače Výběr barev <b>[PInobarevné]</b> Zadání názvu souboru: Výchozí Formát souboru: <b>[PDF]</b> Průběžné skenování: <b>[Vypnuto]</b> Rozlišení skenování <b>[300×300 dpi]</b></li> </ul>
<b>Scan to PC (Address Book)</b>	Použijte, pokud chcete obrázek odeslat do sdílené složky v počítači uloženém v adresáři nebo do složky na serveru FTP. Na následující obrazovce můžete vidět, jak provést nastavení, jako je nastavení cíle a výběr barvy.	<ul style="list-style-type: none"> <li>Funkce Odesílání</li> <li>Režim Průvodce</li> <li>Cíl: Adresář Výběr barev <b>[PInobarevné]</b> Zadání názvu souboru: Výchozí Formát souboru: <b>[PDF]</b> Průběžné skenování: <b>[Vypnuto]</b> Rozlišení skenování <b>[300×300 dpi]</b></li> </ul>
<b>Scan to E-mail (Address Entry)</b>	Použijte, pokud chcete obrázek odeslat na e-mailovou adresu. Na následující obrazovce můžete vidět, jak provést nastavení, jako je nastavení cíle a výběr barvy.	<ul style="list-style-type: none"> <li>Funkce Odesílání</li> <li>Režim Průvodce</li> <li>Cíl: Nová e-mailová adresa Výběr barev <b>[PInobarevné]</b> Zadání názvu souboru: Výchozí Formát souboru: <b>[PDF]</b> Průběžné skenování: <b>[Vypnuto]</b> Rozlišení skenování <b>[300×300 dpi]</b> Předmět e-mailu: Výchozí Text e-mailu: Výchozí</li> </ul>

Název oblíbené funkce	Popis	Výchozí registrace
Scan to E-mail (Address Book)	Použijte, pokud chcete obrázek odeslat na e-mailovou adresu uloženou v adresáři. Na následující obrazovce můžete vidět, jak provést nastavení, jako je nastavení cíle a výběr barvy.	<ul style="list-style-type: none"> <li>Funkce Odesílání</li> <li>Režim Průvodce</li> <li>Cíl: Adresář</li> <li>Výběr barev [<b>Plnobarevné</b>]</li> <li>Zadání názvu souboru: Výchozí</li> <li>Formát souboru: [<b>PDF</b>]</li> <li>Průběžné skenování: [<b>Vypnuto</b>]</li> <li>Rozlišení skenování [<b>300×300 dpi</b>]</li> <li>Předmět e-mailu: Výchozí</li> <li>Text e-mailu: Výchozí</li> </ul>

**POZNÁMKA**

Jako oblíbené lze zaregistrovat až 20 nastavení.

## Registrace oblíbené funkce

Chcete-li zaregistrovat oblíbenou funkci, můžete si vybrat mezi dvěma způsoby jejího vyvolání:

- Režim Průvodce: zaregistrovaná nastavení jsou vyvolána jedno po druhém a ukládána podle toho, zda je potvrdíte nebo změníte.
- Režim Program: Nastavení jsou vyvolána okamžitě po stisknutí tlačítka, pod kterým byla zaregistrována.

Odesílání je vysvětleno na níže uvedeném příkladě.

### Režim Průvodce

#### 1 Zobrazte obrazovku.

Na obrazovce Domů stiskněte tlačítko [**Oblíbené**].

#### 2 Zaregistrujte oblíbenou funkci.

- [Nabídka] > [Přidat]
- Vyberte typ úlohy.
- Zvolte [**Průvodce**].
- Vyberte způsob vyvolání cíle > [**Další**]

**POZNÁMKA**

Pokud se jedná o typ úlohy "Kopírovat", obrazovka způsobu vyvolání cíle se nezobrazí.

- Zadejte název nové oblíbené funkce a stiskněte > [**Další**]

➔ [Metoda vkládání znaků \(strana 8-4\)](#)



- 6 Zkontrolujte nastavení a podle potřeby je změňte nebo přidejte další.

Položka	Popis
<b>Název</b>	Zadejte název zobrazený na obrazovce Oblíbené (až 32 znaků).
<b>Typ úlohy</b>	Zobrazí typ vybrané úlohy.
<b>Číslo<sup>*1</sup></b>	Zadejte číslo oblíbené funkce. Zadáte-li 00, automaticky bude přiřazeno nejnižší dostupné číslo.
<b>Vlastník<sup>*2</sup></b>	Zobrazí vlastníka oblíbené funkce.
<b>Oprávnění<sup>*2</sup></b>	Nastavení oprávnění pro oblíbené funkce, která určují, jak jsou tyto funkce sdíleny s ostatními uživateli.
<b>Cíl<sup>*3</sup></b>	Vybere Metody vyvolání cíle.
<b>Funkce</b>	Vybere, které funkce mají být zobrazeny v průvodci.
<b>Typ funkce</b>	Vybere metodu vyvolávání oblíbených funkcí.

\*1 Je-li povolena správa přihlašovacích uživatelských jmen, můžete nastavení měnit pouze tehdy, přihlásíte-li se s oprávněním správce.

\*2 Zobrazuje se, je-li povolena správa uživatelských přístupů.

\*3 Zobrazí se pouze, pokud se jedná o typ úlohy **[Odeslat]** nebo **[Fax]**.

- 7 Zvolte **[Uložit]**.

Oblíbená funkce bude zaregistrována.

- 8 Zobrazí se hlášení "Chcete přidat funkci na domovskou obrazovku?". Pokud chcete zaregistrovanou oblíbenou funkci zobrazit na domovské obrazovce, stiskněte **[Ano]** a určete umístění pro ikonu zaregistrované oblíbené funkce, pak zvolte **[Uložit]**.

## Režim Program

Registrujete-li oblíbené funkce v režimu programu, proveďte nastavení funkce kopírování, odesílání, faxu, cíle apod. tak, jak je chcete zaregistrovat.

### 1 Zobrazte obrazovku.

- 1 Na obrazovce Domů zvolte tlačítko **[Odeslat]**.
- 2 Zvolte funkce odesílání a cíle, které chcete do programu zaregistrovat.
- 3 Zvolte **[Oblíbené]**.

### 2 Zaregistrujte oblíbenou funkci.

- 1 **[Nabídka]** > **[Přidat]**
- 2 Vyberte typ úlohy.
- 3 Zvolte **[Program]**.
- 4 Zadejte název nové oblíbené funkce a stiskněte > **[Další]**  
➔ [Metoda vkládání znaků \(strana 8-4\)](#)

- 5 Zkontrolujte nastavení a podle potřeby je změňte nebo přidejte další.

Položka	Popis
<b>Název</b>	Zadejte název zobrazený na obrazovce Oblíbené (až 32 znaků).
<b>Typ úlohy</b>	Zobrazí typ vybrané úlohy.
<b>Číslo*<sup>1</sup></b>	Zadejte číslo oblíbené funkce. Zadáte-li 00, automaticky bude přiřazeno nejnižší dostupné číslo.
<b>Vlastník*<sup>2</sup></b>	Zobrazí vlastníka oblíbené funkce.
<b>Oprávnění*<sup>2</sup></b>	Nastavení oprávnění pro oblíbené funkce, která určují, jak jsou tyto funkce sdíleny s ostatními uživateli.
<b>Typ funkce</b>	Vybere metodu vyvolávání oblíbených funkcí.

\*1 Je-li povolena správa přihlašovacích uživatelských jmen, můžete nastavení měnit pouze tehdy, přihlásíte-li se s oprávněním správce.

\*2 Zobrazuje se, je-li povolena správa uživatelských přístupů.

- 6 Zvolte [**Uložit**].

Oblíbená funkce bude zaregistrována.

- 7 Zobrazí se hlášení "Chcete přidat funkci na domovskou obrazovku?" Pokud chcete zaregistrovanou oblíbenou funkci zobrazit na domovské obrazovce, stiskněte [**Ano**] a určete umístění pro ikonu zaregistrované oblíbené funkce, pak zvolte [**Uložit**].

## Vyvolání oblíbené funkce

Pro vyvolání zaregistrované oblíbené funkce postupujte následovně.

### 1 Zobrazte obrazovku.

- 1 Na domovské obrazovce stiskněte tlačítko [**Oblíbené**] nebo tlačítko zaregistrované oblíbené funkce.

Stisknutím tlačítka uložené funkce ji vyvoláte. Pokud jste zvolili [**Oblíbené**], pokračujte dalším krokem.

- 2 Stiskněte tlačítko oblíbené funkce, který chcete vyvolat.

### 2 Spust'te oblíbenou funkci.

**Používáte-li režim průvodce**

- 1 Zaregistrované obrazovky jsou zobrazovány jedna po druhé. Proved'te potřebná nastavení a zvolte [**Další**].

Jakmile jsou dokončena veškerá nastavení, zobrazí se obrazovka pro potvrzení.



#### POZNÁMKA

Chcete-li upravit nastavení, stiskněte tlačítko [**<Zpět**] a proved'te požadované změny.

- 2 Umístěte originály > tlačítko [**Start**]

**Používáte-li režim programu**

Umístěte originály > tlačítko [**Start**]

## Úpravy a odstraňování oblíbených funkcí

U oblíbených funkcí můžete měnit číslo, název, nebo je můžete vymazat.

Pro úpravy a odstranění zaregistrované oblíbené funkce postupujte následovně.

### **1 Zobrazte obrazovku.**

Na obrazovce Domů stiskněte tlačítko **[Oblíbené]**.

### **2 Upravte oblíbenou funkci.**

**Chcete-li upravit oblíbenou funkci**

**1** **[Nabídka]** > **[Upravit]**

**2** Vyberte oblíbenou funkci, kterou chcete upravit.

**3** Změňte číslo, název nebo oprávnění.

➔ [Registrace oblíbené funkce \(strana 5-7\)](#)

**4** **[Uložit]** > **[Ano]**

**Odstranit**

**1** **[Nabídka]** > **[Odstranit]**

**2** Vyberte oblíbenou funkci, kterou chcete odstranit.

**3** Zvolte **[Ano]**.

# Aplikace


Funkce zařízení mohou být rozšířeny prostřednictvím instalace aplikací.

Jsou k dispozici aplikace, které vám pomohou provádět vaši každodenní práci mnohem účinněji, jako například prvky skenování nebo ověřování.

Podrobné informace získáte u vašeho prodejce nebo zprostředkovatele.

## Instalace aplikací

Chcete-li začít používat aplikace, nejprve aplikaci nainstalujte do zařízení, a poté ji aktivujte.

 **POZNÁMKA**  
Do zařízení lze nainstalovat maximálně 16 aplikací a 5 licencí. Chcete-li přidat další aplikaci, odinstalujte některou již nainstalovanou.

➔ [Odinstalace aplikací \(strana 5-13\)](#)

Postup je následující.

### 1 Zobrazte obrazovku.

[System Menu/Counter] > [Aplikace] > [Aplikace]

 **POZNÁMKA**

Pokud se objeví ověřovací obrazovka, zadejte vaše přihlašovací uživatelské jméno a přihlašovací heslo a stiskněte klávesu **[Přihlášení]**. K tomu se potřebujete přihlásit s oprávněním správce. Uživatelská přihlašovací jména a hesla nastavená z továrny jako výchozí jsou uvedena níže.

**Přihl. uživ. jméno:** 6000  
**Přihl. Heslo:** 6000

### 2 Nainstalujte aplikaci.

- 1 Zvolte **[+]**.
- 2 Do paměťového slotu USB zasuňte jednotku USB obsahující aplikaci, kterou si přejete nainstalovat.

 **POZNÁMKA**

Jakmile se zobrazí hlášení „Jednotka USB byla rozpoznána. Probíhá zobrazování souborů. Opravdu to chcete provést?“, stiskněte **[Ne]**.

- 3 Vyberte aplikaci, kterou chcete nainstalovat, a stiskněte > **[Instalovat]**  
Zvolením **[ ]** si můžete prohlédnout podrobné informace o vybrané aplikaci.

**4** Zvolte **[Ano]**.

Zahájí se instalace aplikace. Doba trvání instalace je závislá na instalované aplikaci.

Jakmile instalace skončí, znovu se zobrazí původní obrazovka.




**POZNÁMKA**

- Pro instalaci další aplikace zopakujte kroky 2-3 a 2-4.
- Chcete-li odebrat jednotku USB, zvolte **[Vyjměte jednotku USB]** a vyčkejte, dokud se nezobrazí hlášení „Jednotku USB lze bezpečně odebrat.“. Poté vyjměte jednotku USB.

### **3 Aktivujte aplikaci.**

**1** Vyberte požadovanou aplikaci a stiskněte > **[Nabídka]** > **[Aktivovat]**

Zvolením [>] si můžete prohlédnout podrobné informace o vybrané aplikaci.

**2** **[Oficiální]** > Zadejte licenční klíč > **[OK]**

Některé aplikace nevyžadují zadání licenčního klíče. Pokud se nezobrazí obrazovka pro zadání licenčního klíče, pokračujte krokem 3-3. Pokud chcete aplikaci používat v režimu zkušební verze, stiskněte **[Zkušební]** a nezadávejte licenční kód.

**3** Zvolte **[Ano]**.



**DŮLEŽITÉ**

**Změníte-li během práce se zkušební verzí aplikace datum/čas, nebudete již aplikaci moci používat.**

## **Používání aplikací**

Ikony aktivních aplikací jsou zobrazeny na domovské obrazovce. Na domovské obrazovce vyberte ikonu aplikace.

Aplikace se spustí.

# Odinstalace aplikací

Postup je následující.

## 1 Zobrazte obrazovku.

Tlačítko [System Menu/Counter] > [Aplikace] > [Aplikace]



### POZNÁMKA


Pokud se objeví ověřovací obrazovka, zadejte vaše přihlašovací uživatelské jméno a přihlašovací heslo a stiskněte klávesu [Přihlášení]. K tomu se potřebujete přihlásit s oprávněním správce. Uživatelská přihlašovací jména a hesla nastavená z továrny jako výchozí jsou uvedena níže.

**Přihl. uživ. jméno:** 6000

**Přihl. Heslo:** 6000


## 2 Deaktivujte aplikaci.


1 Vyberte aplikaci, kterou chcete deaktivovat, a stiskněte > [Nabídka] > [Deaktivovat]

Zvolením [  ] si můžete prohlédnout podrobné informace o vybrané aplikaci.

2 Zvolte [Ano].

## 3 Odinstalujte aplikaci.

1 Vyberte aplikaci, kterou si přejete odinstalovat > [  ]

Zvolením [  ] si můžete prohlédnout podrobné informace o vybrané aplikaci.

2 Zvolte [Ano].

# Registrace zkratk

Pro jednodušší přístup k často využívaným funkcím můžete zaregistrovat zkratky. Lze zaregistrovat také nastavení pro vybranou funkci. Název funkce propojený s registrovanou zkratkou lze podle potřeby změnit. Můžete zaregistrovat až 2 zkratky pro funkce kopírování, odesílání, funkce faxu a funkce nastavené pro schránku dokumentů.

## Přidání zkratky

Registraci zkratky lze provést na obrazovce „Funkce“ u každé z funkcí. Při registraci zkratky postupujte následovně.

### 1 Zobrazte obrazovku.

Na obrazovkách Kopírovat, Odeslat, Schránka dokumentů nebo Fax proveďte následující volby.

[Funkce] > [Přid/Upr. Zkratka]

### 2 Zaregistrujte zkratky.

1 Zvolte [Přidat].

2 Vyberte tlačítko, pod které chcete zkratku zaregistrovat.

K dispozici jsou následující typy zkratk:

<b>Soukromý zástupce 1, 2</b>	Soukromí zástupci jsou k dispozici pouze přihlášenému uživateli. Lze je nastavit pouze s použitím správy uživatelských přístupů.
<b>Sdílený zástupce 1, 2</b>	Sdílené zástupce mohou používat všichni uživatelé zařízení. Používáte-li správu uživatelských přístupů, mohou sdílené zástupce nastavovat pouze uživatelé přihlášení jako správci.



#### POZNÁMKA

Zvolíte-li číslo zkratky, které je již zaregistrováno, můžete aktuálně registrovanou zkratku nahradit novou zkratkou. Některé zkratky jsou nastaveny z továrny (příklad: „Kopie ID karty“ funkce kopírování).

3 Vyberte obrazovku funkce, kterou chcete pod zkratkou zobrazit.

4 Zadejte název zkratky > [Další]

Lze zadat až 24 znaků.

➔ [Metoda vkládání znaků \(strana 8-4\)](#)

5 Zvolte [Uložit].

Tím zkratku zaregistrujete.

## Úpravy a odstraňování zkratk

Při změně čísla/názvu zkratky nebo při jejím odstranění postupujte podle níže uvedených kroků.

**1 Na obrazovce "Funkce" u každé z funkcí zvolte [Přid/Upr. Zkratka] ve spodní části obrazovky.**

**2 Upravte zkratku.**

**Chcete-li upravit zkratku**

- 1** Zvolte [Upravit].
- 2** Vyberte typ a číslo zkratky, kterou chcete upravit.
- 3** Zvolte [Číslo] nebo [Název].
- 4** Změňte nastavení > [OK]
- 5** [Uložit] > [Ano]

**Odstranit**

- 1** Zvolte [Odstranit].
- 2** Vyberte zkratku, kterou chcete odstranit.
- 3** Zvolte [Ano].



# Kopírování

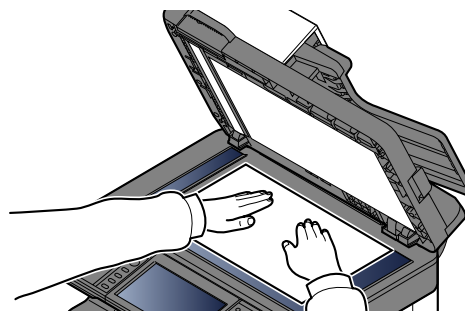
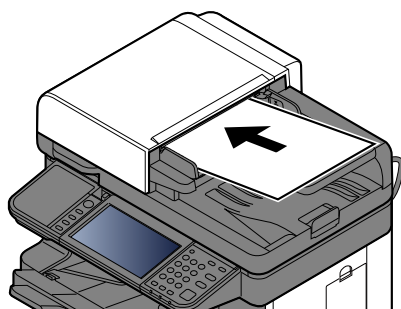
## Základní obsluha

Základní postupy při kopírování naleznete níže.

### 1 Na obrazovce Domů stiskněte tlačítko **[Kopírovat]**.

### 2 Vložte originály.

Vložte originály.



➔ [Vkládání originálů \(strana 5-2\)](#)

### 3 Vyberte funkci.

Pokud chcete provést nastavení funkcí, stiskněte tlačítko funkce. Po stisknutí tlačítka **[Funkce]** se zobrazí seznam volitelných funkcí.

➔ [Kopírování \(strana 6-2\)](#)

### 4 K zadání počtu kopií použijte číselná tlačítka.

Zadejte požadovaný počet až do 999.

### 5 Stiskněte tlačítko **[Start]**.

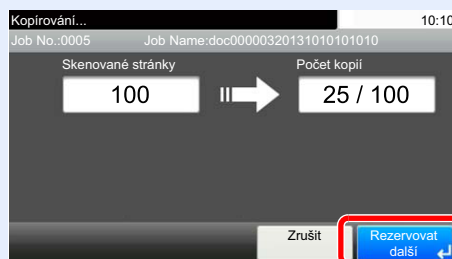
Zahájí se kopírování.



#### POZNÁMKA

Tato funkce vám umožní vyhradit si během tisku další úlohu. Při použití této funkce bude originál naskenován, zatímco zařízení bude tisknout. Po ukončení tisku je vytištěna rezervovaná kopie. Je-li možnost „Reserve Next Priority“ nastavena na hodnotu **[Vypnuto]**, zobrazí se tlačítko **[Rezervovat další]**. Zvolte **[Rezervovat další]** a proveďte konfiguraci potřebných nastavení pro kopírovací úlohu.

➔ Viz *Anglický návod k obsluze*.



## Zrušení úloh

Úlohu lze také zrušit stisknutím tlačítka **[Stop]**.

- 1 Stiskněte tlačítko [Stop] při zobrazení obrazovky kopírování.**
- 2 Zrušte úlohu.**

### Probíhá-li úloha skenování

Kopírování se zruší.

### Probíhá-li tisková úloha nebo je-li tisková úloha v pohotovostním režimu

Zobrazí se obrazovka Zrušení úlohy. Aktuální tisková úloha je dočasně přerušena.

Zvolte úlohu, kterou chcete zrušit > **[Odstranit]** > **[Ano]**



### POZNÁMKA

Pokud je Reserve Next Priority nastaveno na **[Vypnuto]**, na dotykovém panelu se zobrazí obrazovka pro kopírování. V takovém případě stisknutím tlačítka **[Stop]** nebo **[Zrušit]** zrušíte právě probíhající tiskovou úlohu.

➔ Viz *Anglický návod k obsluze*.

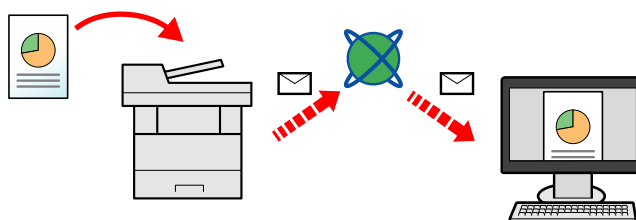
## Odesílání

Zařízení může odeslat naskenovaný obrázek jako přílohu e-mailu nebo na počítač, který je připojený k síti. K tomu je nezbytně nutné zaregistrovat v síti adresu odesílatele a cíle (příjemce).

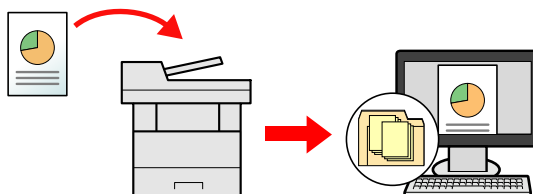
Musí také existovat síťové prostředí, které umožní, aby se zařízení mohlo připojit k poštovnímu serveru a odeslat e-mail. Doporučuje se použít síť LAN, která je vhodná z důvodu bezpečnosti a rychlosti.

Základní postupy odesílání viz níže uvedené pokyny. K dispozici jsou následující čtyři možnosti.

- Odeslat jako e-mail (zadání e-mailové adresy): Odešle naskenovaný obraz originálu jako přílohu e-mailu. (Viz [strana 5-20](#) a [strana 5-22](#).)



- Odeslat do složky (SMB): Uloží naskenovaný obraz originálu do sdílené složky jakéhokoli počítače. (Viz [strana 5-19](#).)
- Odeslat do složky (FTP): Uloží naskenovaný obraz originálu do složky na serveru FTP. (Viz [strana 5-19](#).)



- Skenování obrazových dat pomocí rozhraní TWAIN / WIA: Skenování dokumentu pomocí kompatibilní aplikace TWAIN nebo WIA. (Viz [strana 5-32](#).)



### POZNÁMKA

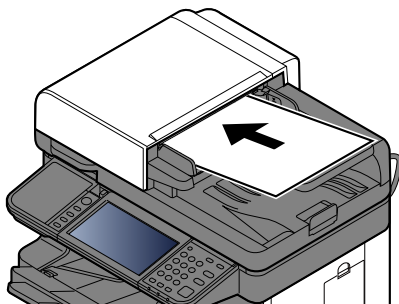
- Možnosti odesílání mohou být kombinovány.
- ➔ [Odesílání na různé typy cílů \(Odeslat na více cílů\) \(strana 5-28\)](#)
- Funkci fax lze používat u produktů s faxovými možnostmi.
- ➔ **Návod k obsluze faxu**

## Základní obsluha

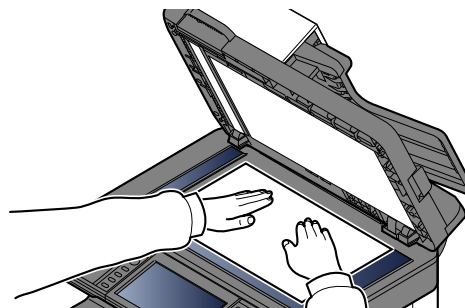
### 1 Na obrazovce Domů zvolte tlačítko [Odeslat].

### 2 Vložte originály.

Vložte originály.



➔ [Vkládání originálů \(strana 5-2\)](#)



### 3 Zadejte cíl.

Zvolit cíl, kam bude odeslán obrázek.

➔ [Určení cíle \(strana 5-20\)](#)

#### Výběr cíle z externího adresáře

Podrobnější informace o externím adresáři naleznete v:

➔ **Embedded Web Server RX User Guide**

#### Výběr cíle z faxu

Informace o používání faxu naleznete v příručce:

➔ **Návod k obsluze faxu**

### 4 Vyberte funkce.

Stisknutím tlačítka [Funkce] zobrazíte další funkce.

➔ [Odeslat \(strana 6-4\)](#)

### 5 Stiskněte tlačítko [Start].

Odesílání se zahájí.

## Určení cíle

Vyberte cíl některou z následujících metod:



[Výběr z adresáře \(strana 5-20\)](#)



Výběr z externího adresáře

Podrobnější informace o externím adresáři naleznete v:

➔ **Embedded Web Server RX User Guide**



[Volba pomocí tlačítek rychlé volby \(strana 5-22\)](#)



[Zadání e-mailové adresy \(strana 5-22\)](#)



[Určení nové složky počítače \(strana 5-23\)](#)



Výběr z faxu

➔ **Návod k obsluze faxu**



### POZNÁMKA

- Zařízení lze nastavit tak, aby se po stisknutí tlačítka **[Send]** otevřela obrazovka adresáře.

➔ Viz *Anglický návod k obsluze*.

- Pokud používáte produkty s funkcí faxu, můžete určit cíl faxu. Pomocí numerické klávesnice zadejte číslo druhé strany.

## Výběr z adresáře

Vyberte cíl registrovaný v adresáři.

Více informací o zadávání cílů do adresáře naleznete v části:

➔ *Anglický návod k obsluze*

### 1 V základní obrazovce odesílání stiskněte tlačítko **[Adresář]**.



#### POZNÁMKA

Podrobnější informace o externím adresáři naleznete v:

➔ **Embedded Web Server RX User Guide**

### 2 Zvolte cíle.

V seznamu zaškrtněte políčko požadovaného cíle. Vybrané cíle jsou označeny zaškrtnutím v příslušném políčku.

Pro podrobnější vyhledání můžete také stisknout tlačítko **[Nabídka]**.



#### POZNÁMKA

Dokument odznačíte opětovným stiskem zaškrťovacího políčka, kterým se odstraní zatržítka.

## Vyhledání cíle

Cíle registrované v adresáři lze v adresáři vyhledávat.



Použitá tlačítka	Typ vyhledávání	Vyhledávaná položka
1	Rozšířené vyhledávání podle cíle	Rozšířené vyhledávání podle typu zaregistrovaného cíle (e-mail, složka (SMB/FTP, fax nebo skupina).
2	Úzký dolů	Rozšířené vyhledávání podle typu zaregistrovaného cíle (e-mail, složka (SMB/FTP), fax nebo skupina).
	Vyhledat (jméno)	Vyhledávání podle registrovaného jména
	Hledat (č.)	Vyhledávání podle registrovaného čísla adresy
	Třídít (jméno)	Třídí seznam podle názvu cíle.
	Třídít (Č.)	Třídí seznam podle čísla adresy cíle.
3	Vyhledávání podle jména	Vyhledávání podle registrovaného jména



### POZNÁMKA

Vyhledat cíl podle čísla adresy můžete pomocí tlačítka [Quick No. Search].

## 3 Přijmout cíl > [OK]

Cíle lze později zrušit.

➔ [Kontrola a upravování cílů \(strana 5-25\)](#)



### POZNÁMKA

Můžete nastavit výchozí nastavení "Třídění".

➔ Viz *Anglický návod k obsluze*.

## Volba pomocí tlačítek rychlé volby

Vyberte cíl pomocí tlačítek rychlé volby.

### POZNÁMKA

V následujícím postupu se předpokládá, že tlačítka rychlé volby jsou již registrována. Podrobnější informace o přidávání tlačítek rychlé volby, naleznete v části:

➔ [Anglický návod k obsluze.](#)

## 1 Na základní obrazovce pro odesílání zvolte [TI. rychlé volby].

## 2 Pro vyvolání zaregistrovaného cíle stiskněte tlačítko rychlé volby.

Je-li tlačítko rychlé volby požadovaného cíle na dotykovém panelu skryto, stisknutím tlačítka [∨] nebo [∧] posunete zobrazení na další nebo předchozí tlačítka rychlé volby.

### POZNÁMKA

Tlačítko rychlé volby můžete vybrat pomocí čísla rychlé volby po stisknutí [Quick No. Search].

## 3 Přijmout cíl > [OK]

Cíle lze později zrušit.

➔ [Kontrola a upravování cílů \(strana 5-25\)](#)

## Zadání e-mailové adresy

Zadejte požadovanou e-mailovou adresu.

### POZNÁMKA

Pro odesílání e-mailů je třeba provést potřebnou konfiguraci nastavení prostředí.

➔ [Viz Anglický návod k obsluze.](#)

## 1 Na základní obrazovce pro odesílání stiskněte [E-mail].

## 2 Zadejte cílovou e-mailovou adresu > [OK]

Lze zadat až 128 znaků.

➔ [Metoda vkládání znaků \(strana 8-4\)](#)

Pro zadání více cílů zvolte tlačítko [Další cíl] a zadejte další cíl. Můžete zadat až 100 e-mailových adres.

Zadanou e-mailovou adresu můžete zaregistrovat v Adresáři stisknutím tlačítka [Nabídka] > [Přidat do adresáře]. Můžete také změnit informace již zaregistrovaného cíle.

Cíle lze později zrušit.

➔ [Kontrola a upravování cílů \(strana 5-25\)](#)

## Určení nové složky počítače

Jako cíl určete buď požadovanou sdílenou složku počítače nebo FTP serveru.



### POZNÁMKA

- Více informací o metodě nastavení sdílené složky v počítači jako cíle naleznete v části:
  - ➔ [Příprava na odeslání dokumentu do sdílené složky v PC \(strana 3-15\)](#)
- Podrobnější informace o sdílení složky naleznete v části:
  - ➔ [Vytvoření sdílené složky, zjištění sdílené složky \(strana 3-17\)](#)
- Ujistěte se, že protokol SMB nebo FTP je zapnutý.
  - ➔ Viz *Anglický návod k obsluze*.

## 1 Na základní obrazovce pro odesílání zvolte **[Složka]**.

## 2 Vyberte typ složky.

Vybrali jste **[FTP]**, pokračujte krokem 4.

## 3 Vyberte metodu výběru složky.

Pokud chcete vyhledat složku v počítači připojeném k síti, stiskněte **[Vyhledat složku ze sítě]** nebo **[Vyhledat složku přes hostitelské jméno]**.

Pokud jste zvolili **[Vyhledat složku přes hostitelské jméno]**, můžete cíl vyhledávat ve všech počítačích v síti.

Pokud jste zvolili **[Vyhledat složku ze sítě]**, můžete zadat „Doména/pracovní skupina“ a „Název hostitele“ a vyhledávat cíl v počítačích v síti.

Zobrazit lze až 500 adres. Na obrazovce, která se objeví, vyberte název hostitele (název počítače), který chcete použít, a zvolte **[Další]**. Otevře se obrazovka pro zadání přihlašovacího uživatelského jména a hesla.

Poté, co zadáte přihlašovací uživatelské jméno a heslo cílového počítače, otevřou se sdílené složky. Vyberte složku, kterou chcete použít, a stiskněte **[Další]**. Nastaví se adresa vybrané sdílené složky.

Ve výsledcích vyhledávání vyberte složku.

Pokud jste vybrali **[Zadejte cestu ke složce]**, pokračujte krokem 4.

## 4 Zadejte informace o cíli.

Zadejte další informace. Jakmile zadáte jednu položku, stiskněte tlačítko **[Další]** a postoupíte k další položce.

➔ [Metoda vkládání znaků \(strana 8-4\)](#)

Následující tabulka uvádí položky pro nastavení.



**Pro odesílání do složky (SMB):**

Položka	Podrobnosti	Max. počet znaků
<b>Název hostitele</b>	Název počítače	Až 256 znaků
<b>Cesta</b>	Název sdílení Například: scannerdata Pokud ukládáte do složky ve sdílené složce: sdílené jméno\jméno složky ve sdílené složce	Až 260 znaků
<b>Přihl. uživ. jméno</b>	Pokud jsou názvy počítače i domény stejné: Uživatelské jméno Například: james.smith Pokud jsou názvy počítače a domény odlišné: Název domény/Uživatelské jméno Např. abcdnet\james.smith	Až 64 znaků
<b>Přihl. Heslo</b>	Heslo pro přihlašování do systému Windows <b>(Rozlišování malých a velkých písmen.)</b>	Až 64 znaků

**Pro odesílání do složky (FTP):**

Položka	Zadávaná data	Max. počet znaků
<b>Název hostitele</b>	Jméno hostitele nebo adresa IP serveru FTP	Až 64 znaků
<b>Cesta<sup>*1</sup></b>	Cesta k přijímací složce Například: Uživatel\ScanData Nezadáte-li cestu, uloží se data v domovském adresáři.	Až 128 znaků
<b>Přihl. uživ. jméno</b>	Uživatelské jméno pro přihlášení k serveru FTP	Až 64 znaků
<b>Přihl. Heslo</b>	Heslo pro přihlášení k serveru FTP <b>(Rozlišování malých a velkých písmen.)</b>	Až 64 znaků

\*1 Pokud je FTP server postaven na systému Linux/UNIX, je cesta obsahující podsložku propojována lomítkem "/", a ne zpětným lomítkem.

**5 Zkontrolujte stav.****1** Zkontrolujte informace.

Změňte dobu podle potřeby.

**2** Zkontrolujte připojení.

[Menu] > [PřipojeníTest]

Pokud je spojení správně navázáno, objeví se hlášení "Připojeno". Pokud se objeví hlášení "Nelze připojit", zkontrolujte zadané údaje.

Pro zadání více cílů zvolte tlačítko [Další cíl] a zadejte další cíl.

Zadanou e-mailovou adresu můžete zaregistrovat v Adresáři stisknutím tlačítka [Přidat do adresáře].

**6 Zvolte [OK].**

Cíle lze později zrušit.

➔ [Kontrola a upravování cílů \(strana 5-25\)](#)

## Kontrola a upravování cílů

Zkontrolujte a upravte vybraný cíl.


### 1 Zobrazte obrazovku.

- 1 Zadejte cíl.
  - ➔ [Určení cíle \(strana 5-20\)](#)
- 2 Stiskněte tlačítko [Kontrola].

### 2 Kontrola a úprava cíle.

Pro přidání nového cíle stiskněte [ + ].

Pro zobrazení podrobností o cílech zvolte [  ]. Nové e-mailové adresy a počítačové složky lze upravovat, pokud byly uvedeny.

Pro odstranění vybraného cíle zvolte [  ].



#### POZNÁMKA

- Vyberete-li v nabídce Ověření vstupu pro nový cíl možnost [Zapnuto], zobrazí se obrazovka pro potvrzení. Zadejte znovu tentýž název hostitele a cestu a stiskněte tlačítko [OK].
  - ➔ Viz *Anglický návod k obsluze*.
- Vyberete-li možnost [Zapnuto] u položky Kontrola cíle před odesláním, zobrazí se po stisku tlačítka [Start] obrazovka pro potvrzení.
  - ➔ Viz *Anglický návod k obsluze*.  
[Obrazovka pro potvrzení cílů \(strana 5-26\)](#)

## Obrazovka pro potvrzení cílů

Vyberete-li v nabídce Kontrola cíle před odesláním možnost **[Zapnuto]**, zobrazí se po stisknutí tlačítka **[Start]** obrazovka pro potvrzení cílů.

➔ Viz *Anglický návod k obsluze*.

Cíle potvrdíte níže uvedeným postupem.



- 1 Stisknutím tlačítka [ √ ] nebo [ ^ ] jednotlivé cíle potvrdíte.

Stisknutím [  ] zobrazíte podrobné informace o vybraném cíli.

Pro odstranění cíle vyberte cíl, který si přejete vymazat, > [  ] > **[Ano]**

Pro přidání cíle stiskněte **[Zrušit]**, a pak se vraťte do obrazovky pro cíl.

- 2 Stiskněte tlačítko **[Kontrola]**.



### POZNÁMKA

Každý cíl musíte potvrdit jeho zobrazením na dotykovém panelu. Nemůžete stisknout tlačítko **[Kontrola]**, dokud každý cíl nepotvrdíte.

## Vyvolání

Opakované vyvolání je funkce, která umožňuje znovu odeslat naposledy zadaný cíl. Pro odeslání obrázku do téhož cíle stiskněte **[Vyvolat]**, a ze seznamu cílů můžete vyvolat poslední cíl.

### 1 Zvolte **[Vyvolat]**.

Poslední cíl se zobrazí v seznamu cílů.

#### POZNÁMKA

Pokud poslední odesílání obsahovalo počítače s faxem a E-mailly, zobrazí se též. Je-li třeba, přidejte nebo odeberte cíl.

### 2 Stiskněte tlačítko **[Start]**.

Odesílání se zahájí.

#### POZNÁMKA

- Pokud je "Kontrola cíle před odesl." nastavena na **[Zapnuto]**, objeví se po stisknutí tlačítka **[Start]** obrazovka pro potvrzení cíle.

➔ [Obrazovka pro potvrzení cílů \(strana 5-26\)](#)

- Informace o naposledy volaném čísle budou ztraceny za následujících podmínek:
  - pokud vypnete zařízení,
  - pokud odešlete jiný obrázek (uloží se nové informace),
  - pokud se odhlásíte.

## Pošlete mi (E-mail)

Pokud je přihlášen uživatel, dokument se odešle na e-mailovou adresu přihlášeného uživatele.

### 1 Na obrazovce Domů zvolte tlačítko **[Pošlete mi (E-mail)]**.

#### POZNÁMKA

- Aby bylo možné tuto funkci používat, na domovské obrazovce musí svítit její ikona.

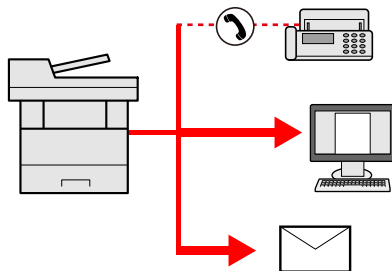
➔ [Úprava obrazovky Domů \(strana 2-19\)](#)

- V možnostech přihlášení uživatele musí být zadána e-mailová adresa přihlášeného uživatele.

➔ Viz *Anglický návod k obsluze*.

## Odesílání na různé typy cílů (Odeslat na více cílů)

Můžete určit cíle, které zahrnují e-mailové adresy, složky (SMB nebo FTP) a faxová čísla. Tato funkce má název Odeslat na více cílů. Je užitečná pro odeslání dokumentu do cílů různých typů (e-mailové adresy, složky atd.) provedením jediné akce.



Počet položek pro odesílání

E-mail: Až 100

Složky (SMB, FTP): Celkem 5 SMB a FTP složek

FAX: Až 100

Postupy jsou stejné jako u příslušných funkcí jednotlivých typů. Pokračujte zadáním e-mailové adresy nebo cesty ke složce tak, aby se zobrazily v seznamu cílů. Stisknutím tlačítka **[Start]** zahájíte přenos na všechny cíle současně.



### POZNÁMKA

Jestliže je mezi cíli faxové číslo, budou obrazy odeslány do všech cílů černobíle.

## Zrušení odesílání úloh

Úlohu lze také zrušit stisknutím tlačítka **[Stop]**.

- 1 Stiskněte tlačítko **[Stop]** při zobrazení obrazovky pro odesílání.**
- 2 Zrušte úlohu.**

### Probíhá-li úloha skenování

Zobrazí se okno Zrušit úlohu.

### Pokud se právě odesílá úloha nebo pokud je zařízení v pohotovostním režimu

Zobrazí se obrazovka Zrušit úlohu.

Zvolte úlohu, kterou chcete zrušit > **[Odstranit]** > **[Ano]**



### POZNÁMKA

Při stisknutí tlačítka **[Stop]** se nezastaví úloha, kterou jste již začali odesílat.

## Skenování WSD

Při skenování WSD se obrázky naskenované tímto zařízením ukládají jako složky do WSD-kompatibilního počítače.

### POZNÁMKA

- Pokud chcete WSD skenování použít, ujistěte se, že počítač lze pro tento typ skenování použít, že je zařízení připojeno k síti a že je WSD skenování v nastavení sítě nastaveno na hodnotu **[Zapnuto]**.
- ➔ Viz *Anglický návod k obsluze*.
- Pro informace o zacházení s počítačem nahlédněte do nápovědy v počítači nebo do návodu k použití softwaru.

## Instalace ovladače

Instalace ovladače (pro Windows 8, Windows 8.1 a Microsoft Windows Server 2012)

### **1** V ovládacích tlačítkách klikněte na **[Vyhledat]**, **[Ovládací panely]**, a poté **[Zobrazit zařízení a tiskárny]**.

### **2** Nainstalujte ovladač.

Klikněte na **[Přidat zařízení]**. Pravým tlačítkem myši klikněte na ikonu zařízení a poté klikněte na **[Další]**.

Jakmile se ikona zařízení objeví v seznamu „**Tiskárny**“ na obrazovce **[Zařízení a tiskárny]**, je instalace dokončena.

Instalace ovladače (pro Windows 7)

### **1** V nabídce **Start** zobrazte **[Sít']**.

Ve Windows klikněte na **[Start]**, a poté vyberte **[Sít']**.

### POZNÁMKA

Pokud se v nabídce Start nezobrazí **[Sít']**, postupujte podle následujících pokynů.

- 1** Klikněte pravým tlačítkem myši na **[Start]** a v nabídce, která se zobrazí, klikněte na **[Vlastnost]**.
- 2** Na obrazovce "**Vlastnosti lišty úloh a nabídky [Start]**" vyberte záložku **[Nabídka [Start]]**, a poté klikněte na **[Přízpusobit]**.
- 3** Jakmile se objeví obrazovka "**Upravit nabídku [Start]**", zaškrtněte políčko "**Sít'**" a klikněte na **[OK]**.

### **2** Nainstalujte ovladač.

Pravým tlačítkem myši klikněte na ikonu zařízení a poté klikněte na **[Instalovat]**.

### POZNÁMKA

Objeví-li se okno "**Řízení uživatelských účtů**", klikněte na **[Pokračovat]**.  
Objeví-li se okno "**Nalezen nový hardware**", klikněte na **[Storno]**.

Pokud chcete během instalace zobrazit obrazovku „**Instalace softwaru ovladače**“, klikněte dvakrát na ikonu nacházející se na liště úloh. Jakmile se na obrazovce **[Instalace softwaru ovladače]** objeví "**Zařízení jsou připravena k použití.**", je instalace dokončena.

## Instalace ovladače (pro Windows 10)

**1 Právým tlačítkem myši klikněte na tlačítko [Start] systému Windows a vyberte [Ovládací panely] a pak [Zobrazit zařízení a tiskárny].**

**2 Nainstalujte ovladač.**

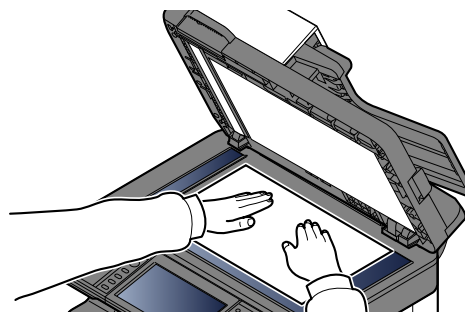
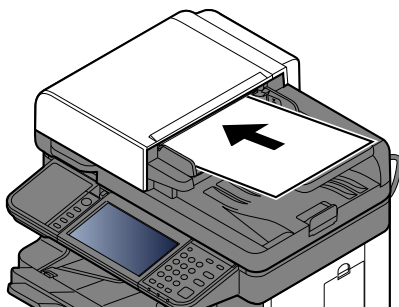
Klikněte na [Přidat zařízení]. Právým tlačítkem myši klikněte na ikonu zařízení a poté klikněte na [Další].

Jakmile se ikona zařízení objeví v seznamu „Tiskárny“ na obrazovce [Zařízení a tiskárny], je instalace dokončena.

## Skenování WSD

**1 Na obrazovce Domů zvolte tlačítko [Odeslat].**

**2 Vložte originály.**



→ [Vkládání originálů \(strana 5-2\)](#)

**3 Zobrazte obrazovku.**

Zvolte [Skenování WSD].

**4 Naskenujte originály.**

**Postup skenování ze zařízení**

**1 [Z ovládacího panelu] > [Další]**

**2 Vyberte cílový počítač > [OK]**

Stisknutím [Nové načtení] znovu načtete seznam počítačů.

Zvolením [ ] si můžete prohlédnout informace o vybraném počítači.

**3** Dle potřeby nastavte typ originálu, formát souboru apod.

**4** Stiskněte tlačítko [Start].

Zahájí se odesílání a aktivuje se software nainstalovaný v počítači.

**Postup skenování z počítače**

**1 [Z počítače] > [Další]**

**2** Obrázky odešlete pomocí softwaru nainstalovaného v počítači.



## Skenování s využitím TWAIN nebo WIA

Tato kapitola vysvětluje, jak naskenovat originál přes TWAIN. Ovladač WIA se používá stejným způsobem.

### 1 Zobrazte obrazovku.

- 1 Aktivujte softwarovou aplikaci kompatibilní s TWAIN.
- 2 V aplikaci vyberte zařízení a zobrazte dialogové okno.



#### POZNÁMKA

Pro výběr zařízení viz Návod k obsluze nebo Návod pro jednotlivé aplikační softwary.

### 2 Proved'te konfiguraci nastavení skenování.

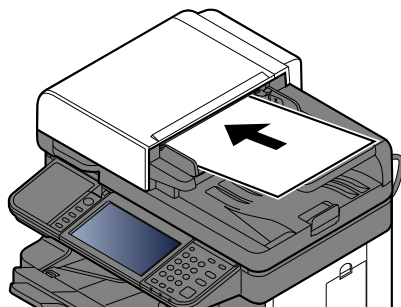
V dialogovém okně, které se otevře, zvolte nastavení skenování.



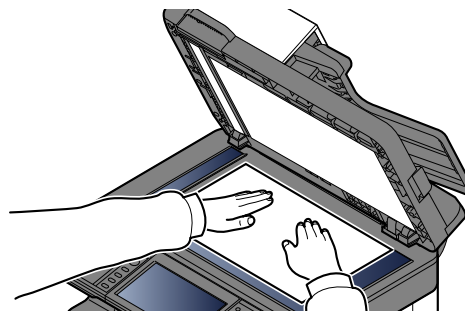
#### POZNÁMKA

Pro nastavení otevřete Návod v dialogovém okně.

### 3 Vložte originály.



➔ [Vkládání originálů \(strana 5-2\)](#)



### 4 Naskenujte originály.

Klikněte na tlačítko [Skenovat]. Dokument je naskenován.

## Skenování pomocí File Management Utility

File Management Utility je aplikace, která odesílá naskenované dokumenty do určené síťové složky nebo do počítače. Pomocí FMU můžete vytvořit pracovní postup zpracování naskenovaných dokumentů a tento pracovní postup zaregistrujete v zařízení jako oblíbený.



### POZNÁMKA

- Abyste mohli tuto funkci používat, musíte si do svého počítače nainstalovat aplikaci File Management Utility a upravit nastavení pro multifunkční zařízení, podmínky skenování a nastavit místo pro ukládání dokumentů. Postup instalace aplikace File Management Utility viz:

➔ [Instalace softwaru \(strana 2-36\)](#)

- Informace o používání aplikace File Management Utility viz:

➔ [File Management Utility User Guide](#)

- 1 Ověřte si, že aplikace File Management Utility bude používána na počítači (nebo serveru), na kterém je aplikace File Management Utility nainstalována.**
- 2 Umístěte originál.**
- 3 Vyvolejte Oblíbené funkce.**
  - 1 Na domovské obrazovce stiskněte tlačítko [**Oblíbené**] nebo tlačítko zaregistrované oblíbené funkce.  
Pokud jste stiskli tlačítko oblíbené funkce zaregistrované pro FMU, bude tato oblíbená funkce aktivována. Pokud jste zvolili [**Oblíbené**], pokračujte dalším krokem.
  - 2 Stiskněte tlačítko oblíbené funkce, kterou chcete použít.
- 4 Podle pokynů na obrazovce zadejte potřebné informace a stiskněte tlačítko [Další].**
- 5 Jakmile se objeví obrazovka nastavení, stiskněte každou položku a proveďte potřebná nastavení.**

Prvky, které lze nastavit, závisí na aplikaci File Management Utility.
- 6 Stiskněte tlačítko [Start].**

Odesílání se zahájí.

## Jak používat funkce faxu

Produkty s funkcí faxu lze používat jako fax.

➔ **Návod k obsluze faxu**

# 6 Používání různých funkcí

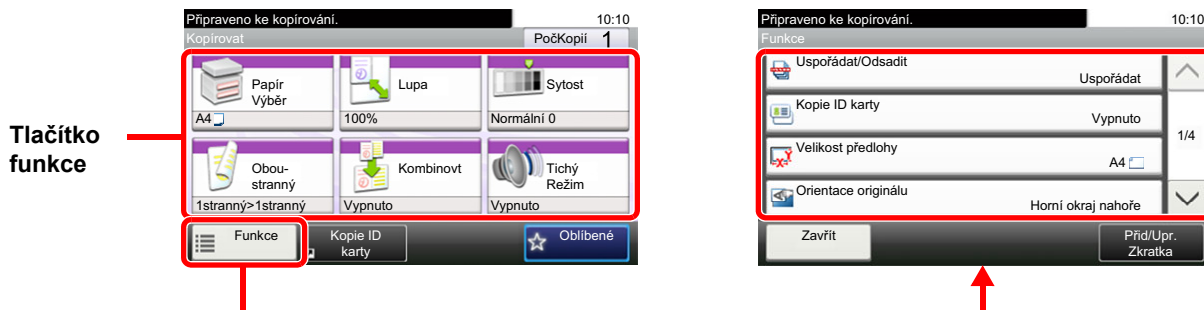
Tato kapitola vysvětluje následující témata:

Dostupné funkce zařízení .....	6-2
Kopírování .....	6-2
Odeslat .....	6-4
Vlastní schránka (Uložit soubor, Tisk dokumentů, Odesílání dokumentů) .....	6-6
Jednotka USB (Uložit soubor, Tisk dokumentů) .....	6-9
Funkce .....	6-11
Velikost předlohy .....	6-11
Papír Výběr .....	6-12
Orientace originálu .....	6-13
Uspořádat/Odsadit .....	6-13
Výstupní přihrádka .....	6-14
Sešití .....	6-15
Sytost .....	6-16
Původní obraz .....	6-16
EcoPrint .....	6-17
Barva Výběr .....	6-17
Lupa .....	6-18
Oboustranný .....	6-19
Průběžné skenování .....	6-21
Tichý režim .....	6-21
Přeskočit prázdné strany .....	6-22
Oboustranný tisk (2stranný originál) .....	6-23
Odesílaný formát .....	6-24
Formát souboru .....	6-25
Oddělení souborů .....	6-26
Rozlišení skenování, Rozlišení .....	6-26
Odstranit po vytištění .....	6-27

# Dostupné funkce zařízení

## Kopírování

Pokud chcete provést nastavení funkcí, stiskněte tlačítko funkce. Po stisknutí tlačítka **[Funkce]** se zobrazí seznam volitelných funkcí.



Podrobnosti ke všem funkcím naleznete v tabulce níže.

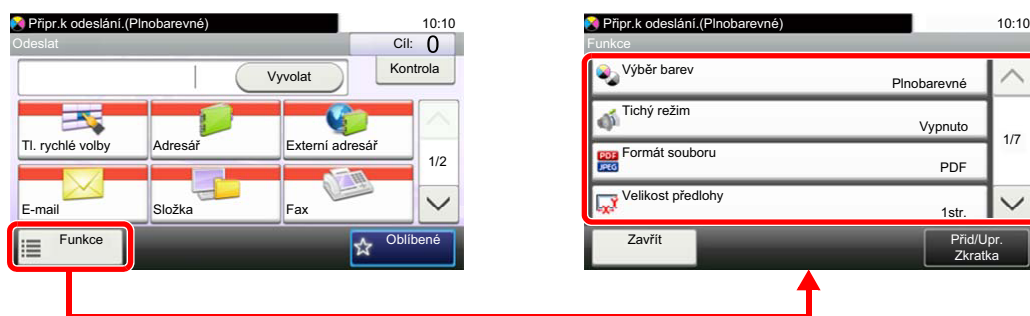
Tlačítko funkce	Popis	Referenční stránka
<b>Papír Výběr</b>	Vyberte zásobník nebo univerzální zásobník, který obsahuje papír požadovaného formátu.	<a href="#">strana 6-12</a>
<b>Lupa</b>	Nastavením lupy zmenšíte nebo zvětšíte obraz originálu.	<a href="#">strana 6-18</a>
<b>Sytost</b>	Upravte sytost.	<a href="#">strana 6-16</a>
<b>Oboustranný</b>	Vytváří 2stranné kopie. Můžete také vytvářet jednostranné kopie z oboustranného originálu.	<a href="#">strana 6-19</a>
<b>Kombinovat</b>	Zkombinuje 2 nebo 4 listy originálu na 1 stranu výtisku.	—
<b>Tichý režim</b>	Snížená rychlost tisku a skenování pro tichý provoz.	<a href="#">strana 6-21</a>

Funkce	Popis	Referenční stránka
<b>Uspořádat/Odsadit</b>	Odsadí výstup podle stránek nebo sad.	<a href="#">strana 6-13</a>
<b>Kopie ID karty</b>	Použijte, pokud chcete kopírovat řidičský průkaz nebo kartičku zdravotní pojišťovny. Pokud naskenujete přední i zadní stranu karty, budou obě strany spojeny a okopírovány na jednu stranu.	—
<b>Velikost předlohy</b>	Určete formát skenovaného originálu.	<a href="#">strana 6-11</a>
<b>Orientace originálu</b>	Vyberte orientaci horního okraje originálního dokumentu, abyste skenovali správným směrem.	<a href="#">strana 6-13</a>
<b>Originály různých velikostí</b>	Naskenování všech listů v podavači dokumentů i v případě, že jsou různého formátu.	—
<b>Výstupní přihrádka</b>	Vyberte výstupní zásobník.	<a href="#">strana 6-14</a>
<b>Sešítí</b>	Sešije hotové dokumenty. Lze vybrat umístění sešítí.	<a href="#">strana 6-15</a>
<b>Původní obraz</b>	Výběr typu originálního obrázku pro zajištění nejlepšího výsledku.	<a href="#">strana 6-16</a>
<b>EcoPrint</b>	EcoPrint šetří toner při tisku.	<a href="#">strana 6-17</a>
<b>Ostrost</b>	Upravte ostrost vnějších linek obrázku.	—
<b>Kontrast</b>	Můžete upravit kontrast mezi světlými a tmavými oblastmi obrazu.	—

Funkce	Popis	Referenční stránka
<b>Upravit sytost pozadí</b>	Odstraňte tmavé pozadí z originálů, například novin.	—
<b>Zabránit prosvítání</b>	Skryjte barvy pozadí a prosvítání obrazu při skenování tenkého originálu.	—
<b>Přeskočit prázdné strany</b>	Jsou-li v dokumentu, který se skenuje, prázdné stránky, můžete je díky této funkci přeskočit a tisknout pouze stránky, které nejsou prázdné.	<a href="#">strana 6-22</a>
<b>Průběžné skenování</b>	Naskenuje odděleně velký počet originálů a potom z nich vytvořit jednu úlohu.	<a href="#">strana 6-21</a>
<b>Zpráva o dokončení úlohy</b>	Odešle e-mail s informací o dokončení úlohy.	—
<b>Zadání názvu souboru</b>	Přidá název souboru.	—
<b>Záměna priority</b>	Pozastaví aktuální úlohu a dá nejvyšší prioritu nové úloze.	—

## Odeslat

Pokud chcete provést nastavení funkcí, stiskněte tlačítko [Funkce].



Podrobnosti ke všem funkcím naleznete v tabulce níže.

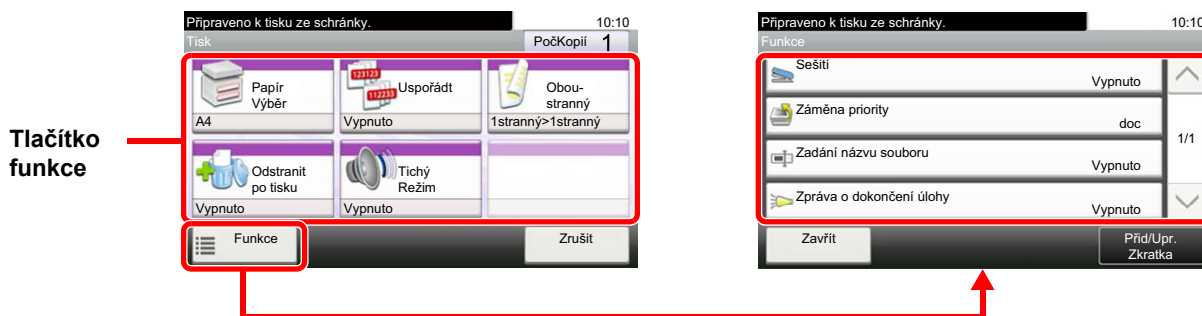
Funkce	Popis	Referenční stránka
<b>Barva Výběr</b>	Vyberte nastavení barevného režimu.	<a href="#">strana 6-17</a>
<b>Tichý režim</b>	Snížená rychlost tisku a skenování pro tichý provoz.	<a href="#">strana 6-21</a>
<b>Formát souboru</b>	Uvedte formát souboru obrazu. Lze také upřesnit úroveň kvality obrázku.	<a href="#">strana 6-25</a>
<b>Velikost předlohy</b>	Určete formát skenovaného originálu.	<a href="#">strana 6-11</a>
<b>Orientace originálu</b>	Vyberte orientaci horního okraje originálního dokumentu, abyste skenovali správným směrem.	<a href="#">strana 6-13</a>
<b>Originály různých velikostí</b>	Naskenování všech listů v podavači dokumentů i v případě, že jsou různého formátu.	—
<b>Oboustranný tisk</b>	Vyberte typ a orientaci vazby podle originálu.	<a href="#">strana 6-23</a>
<b>Odesílaný formát</b>	Vyberte formát obrázku, který odesíláte.	<a href="#">strana 6-24</a>
<b>Oddělení souborů</b>	Rozdělí data naskenovaného originálu stranu po straně a vytvoří několik souborů, které pak odešle.	<a href="#">strana 6-26</a>
<b>Rozlišení skenování</b>	Vyberte kvalitu rozlišení při skenování.	<a href="#">strana 6-26</a>
<b>Sytost</b>	Upravte sytost.	<a href="#">strana 6-16</a>
<b>Původní obraz</b>	Výběr typu originálního obrázku pro zajištění nejlepšího výsledku.	<a href="#">strana 6-16</a>
<b>Ostrost</b>	Upravte ostrost vnějších linek obrázku.	—
<b>Kontrast</b>	Můžete upravit kontrast mezi světlými a tmavými oblastmi obrazu.	—
<b>Upravit sytost pozadí</b>	Odstraňte tmavé pozadí z originálů, například novin.	—
<b>Zabránit prosvítání</b>	Skryjte barvy pozadí a prosvítání obrazu při skenování tenkého originálu.	—
<b>Přeskočit prázdné strany</b>	Jsou-li v dokumentu, který se skenuje, prázdné stránky, můžete je díky této funkci přeskočit a tisknout pouze stránky, které nejsou prázdné.	<a href="#">strana 6-22</a>
<b>Rozlišení odeslání faxu</b>	Volba kvality rozlišení obrázků při odesílání faxu.	Viz <b>Návod k obsluze faxu</b> .
<b>Lupa</b>	Nastavením lupy zmenšíte nebo zvětšíte obraz originálu.	<a href="#">strana 6-18</a>
<b>Průběžné skenování</b>	Naskenuje odděleně velký počet originálů a potom z nich vytvořit jednu úlohu.	<a href="#">strana 6-21</a>
<b>Zadání názvu souboru</b>	Přidá název souboru.	—
<b>Předmět a text e-mailu</b>	Při odesílání dokumentu přidá předmět a text.	<a href="#">strana 6-26</a>
<b>Dlouhý originál</b>	Načte originál s dlouhou stranou z podavače originálů.	—

Funkce	Popis	Referenční stránka
<b>Zpráva o dokončení úlohy</b>	Odešle e-mail s informací o dokončení úlohy.	—
<b>Šifrovaný přenos FTP</b>	Při odesílání přes FTP zašifruje dokumenty.	—
<b>Opožděné odeslání faxu</b>	Nastavte čas odeslání.	Viz <b>Návod k obsluze faxu.</b>
<b>Přímé odeslání faxu</b>	Přímo odešle fax bez toho, že by nejdříve načetlo do paměti data originálu.	Viz <b>Návod k obsluze faxu.</b>
<b>Vyžádaný příjem faxu</b>	Automaticky přiměje zařízení, ve kterém je dokument uložen, odeslat jej do vašeho zařízení.	Viz <b>Návod k obsluze faxu.</b>
<b>Zpráva FAX TX</b>	Vytiskne zprávu, pokud je přenos dokumentu úspěšný nebo pokud se vyskytne chyba a přenos se nezdaří.	Viz <b>Návod k obsluze faxu.</b>



## Vlastní schránka (Uložit soubor, Tisk dokumentů, Odesílání dokumentů)

Pokud chcete provést nastavení funkcí, stiskněte tlačítko funkce. Po stisknutí tlačítka [Funkce] se zobrazí seznam volitelných funkcí.



Podrobnosti ke všem funkcím naleznete v tabulce níže.

### Uložit soubor

Tlačítko funkce	Popis	Referenční stránka
<b>Oboustranný tisk</b>	Vyberte typ a orientaci vazby podle originálu.	<a href="#">strana 6-23</a>
<b>Rozlišení skenování</b>	Vyberte kvalitu rozlišení při skenování.	<a href="#">strana 6-26</a>
<b>Sytost</b>	Upravte sytost.	<a href="#">strana 6-16</a>
<b>Zadání názvu souboru</b>	Přidá název souboru.	—
<b>Barva Výběr</b>	Vyberte nastavení barevného režimu.	<a href="#">strana 6-17</a>
<b>Tichý režim</b>	Snížená rychlost tisku a skenování pro tichý provoz.	<a href="#">strana 6-21</a>

Funkce	Popis	Referenční stránka
<b>Velikost předlohy</b>	Určete formát skenovaného originálu.	<a href="#">strana 6-11</a>
<b>Orientace originálu</b>	Vyberte orientaci horního okraje originálního dokumentu, abyste skenovali správným směrem.	<a href="#">strana 6-13</a>
<b>Originály různých velikostí</b>	Naskenování všech listů v podavači dokumentů i v případě, že jsou různého formátu.	—
<b>Ul. formát</b>	Vyberte formát obrázku, který ukládáte.	—
<b>Původní obraz</b>	Výběr typu originálního obrázku pro zajištění nejlepšího výsledku.	<a href="#">strana 6-16</a>
<b>Ostrost</b>	Upravte ostrost vnějších linek obrázku.	—
<b>Kontrast</b>	Můžete upravit kontrast mezi světlými a tmavými oblastmi obrazu.	—
<b>Upravit sytost pozadí</b>	Odstraňte tmavé pozadí z originálů, například novin.	—
<b>Zabránit prosvítání</b>	Skryjte barvy pozadí a prosvítání obrazu při skenování tenkého originálu.	—
<b>Přeskočit prázdné strany</b>	Jsou-li v dokumentu, který se skenuje, prázdné stránky, můžete je díky této funkci přeskočit a tisknout pouze stránky, které nejsou prázdné.	<a href="#">strana 6-22</a>
<b>Lupa</b>	Nastavením lupy zmenšíte nebo zvětšíte obraz originálu.	<a href="#">strana 6-18</a>

Funkce	Popis	Referenční stránka
<b>Průběžné skenování</b>	Naskenuje odděleně velký počet originálů a potom z nich vytvoří jednu úlohu.	<a href="#">strana 6-21</a>
<b>Zpráva o dokončení úlohy</b>	Odešle e-mail s informací o dokončení úlohy.	—

## Tisk dokumentů

Tlačítko funkce	Popis	Referenční stránka
<b>Papír Výběr</b>	Vyberte zásobník nebo univerzální zásobník, který obsahuje papír požadovaného formátu.	<a href="#">strana 6-12</a>
<b>Uspořádat/Odsadit</b>	Odsadí výstup podle stránek nebo sad.	<a href="#">strana 6-13</a>
<b>Oboustranný</b>	Vytisknout přijaté faxy na obě strany papíru.	<a href="#">strana 6-20</a>
<b>Odstranit po vytištění</b>	Automaticky dokument po jeho dokončení vymaže ze schránky.	<a href="#">strana 6-27</a>
<b>Tichý režim</b>	Snížená rychlost tisku a skenování pro tichý provoz.	<a href="#">strana 6-21</a>

Funkce	Popis	Referenční stránka
<b>Výstupní přihrádka</b>	Vyberte výstupní zásobník.	<a href="#">strana 6-14</a>
<b>Sešítí</b>	Sešije hotové dokumenty. Lze vybrat umístění sešítí.	<a href="#">strana 6-15</a>
<b>Záměna priority</b>	Pozastaví aktuální úlohu a dá nejvyšší prioritu nové úloze.	—
<b>Zadání názvu souboru</b>	Přidá název souboru.	—
<b>Zpráva o dokončení úlohy</b>	Odešle e-mail s informací o dokončení úlohy.	—
<b>EcoPrint</b>	EcoPrint šetří toner při tisku.	<a href="#">strana 6-17</a>

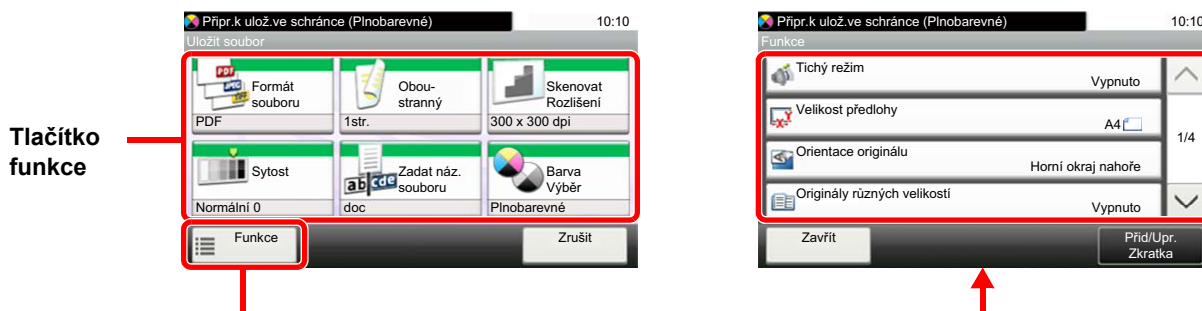
## Odesílání dokumentů

Funkce	Popis	Referenční stránka
<b>Formát souboru</b>	Uvedte formát souboru obrazu. Lze také upřesnit úroveň kvality obrázku.	<a href="#">strana 6-25</a>
<b>Oddělení souborů</b>	Rozdělí data naskenovaného originálu stranu po straně a vytvoří několik souborů, které pak odešle.	<a href="#">strana 6-26</a>
<b>Rozlišení</b>	Vyberte kvalitu rozlišení při skenování.	<a href="#">strana 6-26</a>
<b>Rozlišení odeslání faxu</b>	Volba kvality rozlišení obrázků při odeslání faxu.	Viz <b>Návod k obsluze faxu</b> .
<b>Zadání názvu souboru</b>	Přidá název souboru.	—
<b>Předmět a text e-mailu</b>	Při odeslání dokumentu přidá předmět a text.	<a href="#">strana 6-26</a>
<b>Zpráva o dokončení úlohy</b>	Odešle e-mail s informací o dokončení úlohy.	—
<b>Šifrovaný přenos FTP</b>	Při odeslání přes FTP zašifruje dokumenty.	—
<b>Opožděné odeslání faxu</b>	Nastavte čas odeslání.	Viz <b>Návod k obsluze faxu</b> .

Funkce	Popis	Referenční stránka
<b>Zpráva FAX TX</b>	Vytiskne zprávu, pokud je přenos dokumentu úspěšný nebo pokud se vyskytne chyba a přenos se nezdaří.	Viz <b>Návod k obsluze faxu.</b>
<b>Odstranit po Přenesení</b>	Automaticky dokument po jeho přenosu vymaže ze schránky.	—

## Jednotka USB (Uložit soubor, Tisk dokumentů)

Pokud chcete provést nastavení funkcí, stiskněte tlačítko funkce. Po stisknutí tlačítka [Funkce] se zobrazí seznam volitelných funkcí.



Podrobnosti ke všem funkcím naleznete v tabulce níže.

### Uložit soubor

Tlačítko funkce	Popis	Referenční stránka
<b>Formát souboru</b>	Uvedte formát souboru obrazu. Lze také upřesnit úroveň kvality obrázku.	<a href="#">strana 6-25</a>
<b>Oboustranný tisk</b>	Vyberte typ a orientaci vazby podle originálu.	<a href="#">strana 6-23</a>
<b>Rozlišení skenování</b>	Vyberte kvalitu rozlišení při skenování.	<a href="#">strana 6-26</a>
<b>Sytost</b>	Upravte sytost.	<a href="#">strana 6-16</a>
<b>Zadání názvu souboru</b>	Přidá název souboru.	—
<b>Barva Výběr</b>	Vyberte nastavení barevného režimu.	<a href="#">strana 6-17</a>

Funkce	Popis	Referenční stránka
<b>Tichý režim</b>	Snížená rychlost tisku a skenování pro tichý provoz.	<a href="#">strana 6-21</a>
<b>Velikost předlohy</b>	Určete formát skenovaného originálu.	<a href="#">strana 6-11</a>
<b>Orientace originálu</b>	Vyberte orientaci horního okraje originálního dokumentu, abyste skenovali správným směrem.	<a href="#">strana 6-13</a>
<b>Originály různých velikostí</b>	Naskenování všech listů v podavači dokumentů i v případě, že jsou různého formátu.	—
<b>Ul. formát</b>	Vyberte formát obrázku, který ukládáte.	—
<b>Původní obraz</b>	Výběr typu originálního obrázku pro zajištění nejlepšího výsledku.	<a href="#">strana 6-16</a>
<b>Ostrost</b>	Upravte ostrost vnějších linek obrázku.	—
<b>Kontrast</b>	Můžete upravit kontrast mezi světlými a tmavými oblastmi obrazu.	—
<b>Upravit sytost pozadí</b>	Odstraňte tmavé pozadí z originálů, například novin.	—
<b>Zabránit prosvítání</b>	Skryjte barvy pozadí a prosvítání obrazu při skenování tenkého originálu.	—
<b>Přeskočit prázdné strany</b>	Jsou-li v dokumentu, který se skenuje, prázdné stránky, můžete je díky této funkci přeskočit a tisknout pouze stránky, které nejsou prázdné.	<a href="#">strana 6-22</a>
<b>Lupa</b>	Nastavením lupy zmenšíte nebo zvětšíte obraz originálu.	<a href="#">strana 6-18</a>
<b>Průběžné skenování</b>	Naskenuje odděleně velký počet originálů a potom z nich vytvořit jednu úlohu.	<a href="#">strana 6-21</a>
<b>Dlouhý originál</b>	Načte originál s dlouhou stranou z podavače originálů.	—

Funkce	Popis	Referenční stránka
<b>Zpráva o dokončení úlohy</b>	Odešle e-mail s informací o dokončení úlohy.	—
<b>Oddělení souborů</b>	Rozdělí data naskenovaného originálu stranu po straně a vytvoří několik souborů, které pak odešle.	<a href="#">strana 6-26</a>

## Tisk dokumentů

Tlačítko funkce	Popis	Referenční stránka
<b>Papír Výběr</b>	Vyberte zásobník nebo univerzální zásobník, který obsahuje papír požadovaného formátu.	<a href="#">strana 6-12</a>
<b>Uspořádat/Odsadit</b>	Odsadí výstup podle stránek nebo sad.	<a href="#">strana 6-13</a>
<b>Oboustranný</b>	Vytisknout přijaté faxy na obě strany papíru.	<a href="#">strana 6-20</a>
<b>Tichý režim</b>	Snížená rychlost tisku a skenování pro tichý provoz.	<a href="#">strana 6-21</a>

Funkce	Popis	Referenční stránka
<b>Výstupní přihrádka</b>	Vyberte výstupní zásobník.	<a href="#">strana 6-14</a>
<b>Sešití</b>	Sešije hotové dokumenty. Lze vybrat umístění sešití.	<a href="#">strana 6-15</a>
<b>EcoPrint</b>	EcoPrint šetří toner při tisku.	<a href="#">strana 6-17</a>
<b>Zpráva o dokončení úlohy</b>	Odešle e-mail s informací o dokončení úlohy.	—
<b>Zadání názvu souboru</b>	Přidá název souboru.	—
<b>Záměna priority</b>	Pozastaví aktuální úlohu a dá nejvyšší prioritu nové úloze.	—
<b>Heslo pro šifrované soubory PDF</b>	Pro vytisknutí dat PDF zadejte předem zvolené heslo.	—
<b>Tisk JPEG/TIFF</b>	Při tisku souborů formátu JPEG nebo TIFF vyberte velikost obrázku.	—
<b>Přizpůsobit XPS stránce</b>	Při tisku souboru XPS zvětší nebo zmenší velikost obrázku tak, aby se vešel na vybraný formát papíru.	—

## Funkce

Na stránkách, které vysvětlují vhodnou funkci, jsou režimy, ve kterých se tato funkce používá, označeny ikonou.

Tisk:   

Odesílání:  

Ukládání:  

## Velikost předlohy

Určete formát skenovaného originálu.

Pro výběr velikosti předlohy stiskněte **[Metrický]**, **[Palce]** nebo **[Jiné]**.

Položka	Hodnota	Popis
<b>Palce</b>	Letter, Legal, Statement, Executive, Oficio II	Vyberte ze standardních palcových formátů.
<b>Metrický</b>	A4, A5, A6, B5, B6, Folio, 216 × 340 mm	Vyberte ze standardních metrických formátů.
<b>Jiné</b>	16K, ISO B5, Obálka #10, Obálka #9, Obálka #6, Obálka Monarch, Obálka DL, Obálka C5, Hagaki (Tvrdý papír), Oufuku Hagaki (Zpáteční pohlednice), Youkei 4, Youkei 2, Vlastní*1	Můžete vybírat ze speciálních standardních formátů a vlastních formátů.

\*1 Pokyny pro zadání vlastního formátu originálu:

➔ *Anglický návod k obsluze*



### POZNÁMKA

Pokud používáte originál vlastní velikosti, vždy nastavte velikost předlohy.

## Papír Výběr



Vyberte zásobník nebo univerzální zásobník, který obsahuje papír požadovaného formátu.

Pro použití papíru vloženého v zásobníku vyberte z možností [1] (Zásobník 1) až [5] (Zásobník 5).

Je-li vybráno [**Auto**], bude automaticky vybrán papír, jehož formát odpovídá originálu.



### POZNÁMKA

- Zadejte předem formát a typ papíru vloženého v zásobníku.
- ➔ Viz *Anglický návod k obsluze*.
- Zásobníky 2 až 5 se zobrazí, pokud je nainstalován volitelný podavač papíru.

Pro výběr [**Univ. zásob.**], zvolte [**Formát papíru**] a [**Typ média**] a zadejte formát papíru a typ média. Možné formáty papíru a typy médií jsou zobrazeny v následující tabulce.

Položka		Hodnota	Popis
Formát papíru	Palce	Letter, Legal, Statement, Statement (na šířku), Executive, Oficio II	Vyberte ze standardních palcových formátů.
	Metricky	A4, A5, A5 (na šířku), A6, B5, B6, Folio, 216 × 340 mm	Vyberte ze standardních metrických formátů.
	Jiné	16K, ISO B5, Obálka #10, Obálka #9, Obálka #6, Obálka Monarch, Obálka DL, Obálka C5, Hagaki (Tvrdý papír), Oufuku Hagaki (Zpáteční pohlednice), Youkei 4, Youkei 2, Vlastní* <sup>1</sup>	Můžete vybírat ze speciálních standardních formátů a vlastních formátů.
	Zad. formátu	Metricky X: 70 až 216 mm (v rozestupech po 1 mm) Y: 148 až 356 mm (v rozestupech po 1 mm)  Palce X: 2,76 až 8,50" (v rozestupech po 0,01") Y: 5,83 až 14,02" (v rozestupech po 0,01")	Zadejte formát neuvedený mezi standardními formáty.* <sup>2</sup>  Vybrali-li jste [ <b>Zad. formátu</b> ], použijte pro zadání rozměrů "X" (vodorovně) a "Y" (svisle) [+]/[-] nebo numerické klávesy.
Typ média		Běžný (60 až 105 g/m <sup>2</sup> ), Průh. fólie, Hrubý, Pauzák, Etikety, Recyklovaný, S předtiskem* <sup>3</sup> , Lepený, Tvrdý papír, Barva, S perforací* <sup>3</sup> , Hlavičkovy* <sup>3</sup> , Obálka, Silný (106 až 220 g/m <sup>2</sup> ), Vys. kvalita, Vlastní 1-8* <sup>3</sup>	

\*1 Pokyny pro zadání vlastního formátu papíru viz:

➔ *Anglický návod k obsluze*

\*2 Vstupní jednotky lze změnit v systémové nabídce. Pro podrobné informace viz:

➔ *Anglický návod k obsluze*

\*3 Pokyny, jak zadat vlastní typy originálu 1 až 8, naleznete v části:

➔ *Anglický návod k obsluze*

Chcete-li tisknout na papír s předtiskem nebo s perforací, nahlédněte do příručky:

➔ *Anglický návod k obsluze*



### POZNÁMKA

- Dle potřeby můžete vybrat formát a typ papíru, který se chystáte často používat, a nastavit je jako výchozí.
- ➔ Viz *Anglický návod k obsluze*.
- Pokud do zdrojového zásobníku nebo do univerzálního zásobníku není vložen určený typ papíru, objeví se potvrzovací obrazovka. Do univerzálního zásobníku vložte požadovaný papír a zahajte kopírování stisknutím tlačítka [**Pokračovat**].

## Orientace originálu



Vyberte orientaci horního okraje originálního dokumentu, abyste skenovali správným směrem.

Aby bylo možno použít následující funkce, musí být nastavena původní orientace dokumentu.

- Oboustranný tisk
- Kombinovat
- Oboustranný tisk (2stranný originál)

Zvolte orientaci originálu výběrem z možností **[Horní okraj nahoře]**, **[Horní okraj vlevo]** nebo **[Auto]**.

Položka	Obraz
Horní okraj nahoře	<p>Originál</p> <p>Orientace originálu</p>
Horní okraj vlevo	<p>Originál</p> <p>Orientace originálu</p>
Auto <sup>*1</sup>	

<sup>\*1</sup> Zobrazí se pouze pokud je instalována volitelná Sada aktivace skenování OCR.  
U kopírování se nezobrazí, pokud není nainstalováno volitelné rozšíření paměti.

### POZNÁMKA

Výchozí nastavení orientace originálu lze změnit.

➔ Viz *Anglický návod k obsluze*.

## Uspořádat/Odsadit



Odsadí výstup podle stránek nebo sad.

### POZNÁMKA

Funkce je k dispozici pro modely s dokončovací jednotkou.

**Mimo modely s dokončovací jednotkou\***

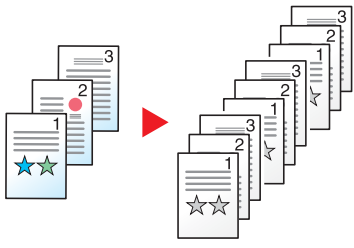
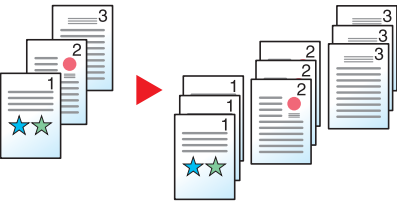
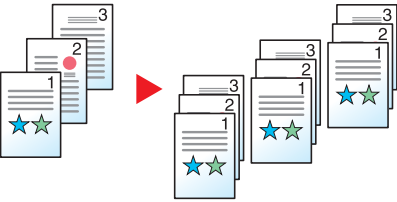
(**Hodnota:** [Vypnuto] / [Zapnuto])

\* Pouze uspořádat



## Pro modely s dokončovací jednotkou

(**Hodnota:** [Vypnuto] / [Pouze uspořádat] / [Odsadit všechny str] / [Odsadit všech. sady])

Položka	Obraz	Popis
<b>Pouze uspořádat</b>		Skenuje více originálů a zajistí výstup kompletních sad kopií seříděných podle čísla strany.
<b>Odsadit všechny stránky</b>		Výtisky jsou uspořádány a odsazeny jako jednotlivé stránky.
<b>Odsadit všechny sady</b>		Výtisky jsou uspořádány a odsazeny jako jednotlivé sady.



### POZNÁMKA

Formáty papíru podporované ve funkci Odsazení jsou Legal, Statement, Oficio II, Letter, Executive, Folio, A4, A5, B5, B5(ISO), 16K a 216×340 mm.

## Výstupní přihrádka



Vyberte výstupní zásobník.



### POZNÁMKA

Funkce je k dispozici pro modely s dokončovací jednotkou.

Výchozí nastavení výstupu papíru lze změnit.

➔ Viz *Anglický návod k obsluze*.

Položka	Popis
<b>Vnitřní zásobník</b>	Výstupy do vnitřního zásobníku zařízení.
<b>Dokončovací zásobník</b>	Výstupy do dokončovacího zásobníku zařízení.

## Sešítí



Sešije hotové dokumenty. Lze vybrat umístění sešítí.



### POZNÁMKA

Funkce je k dispozici pro modely s dokončovací jednotkou.

Podrobnější informace o formátu papíru a počtu listů, které lze sešít jsou k dispozici v části:

➔ [Technické údaje \(strana 8-5\)](#)

Položka	Hodnota		Popis
Sešítí	Vypnuto		
	Zapnuto	Horní okraj nahoře Horní okraj vlevo	Zvolte orientaci originálu výběrem z možností [ <b>Horní okraj nahoře</b> ], [ <b>Horní okraj vlevo</b> ] nebo [Auto]. Pak stiskněte tlačítko [ <b>OK</b> ].

### Orientace originálu a místo sešítí

Obraz		Orientace originálu	
Originál	Výsledek tisku		
		Horní okraj nahoře	
		Horní okraj vlevo	

### Sešítí smíšených originálů

Výstup z tiskárny lze sešít i v případě smíšených formátů papíru, pokud mají papíry stejnou šířku. Formáty papíru, které lze sešít, jsou Letter a Legal. Lze sešít až 30 listů.



### POZNÁMKA

Bližší informace o sešívání originálů různých velikostí naleznete v příručce

➔ [Anglický návod k obsluze](#)

## Sytost



Upravte sytost.

Upravte sytost pomocí možností [-4] (Světlejší) až [+4] (Tmavší).



## Původní obraz



Výběr typu originálního obrázku pro zajištění nejlepšího výsledku.

## Kopírování/Tisk

Položka		Popis	
<b>Text a foto</b> <sup>*1</sup>		Nejvhodnější pro smíšené textové a foto dokumenty.	
<b>Foto</b>		Nejvhodnější pro fotografie pořízené fotoaparátem.	
<b>Text</b>		Nejvhodnější pro dokumenty, které obsahují převážně text.	
<b>Grafika/mapa</b> <sup>*2</sup>		Nejvhodnější pro grafiku a mapy.	
<b>Jiné</b>	<b>Originál Obraz</b>	<b>Text a foto</b>	Zvolte, chcete-li zdůraznit text a označení provedená zvýrazňovačem. Reprodukuje barvu zvýrazňovače, nakolik je to možné.
		<b>Foto</b>	
		<b>Text</b>	
		<b>Grafika/mapa</b>	
	<b>Zvýrazňovač</b>		

\*1 Není-li při použití nastavení [**Text a foto**] šedý text vytištěn úplně, může se výsledek zlepšit při použití nastavení [**Text**].

\*2 Tato funkce se zobrazuje při kopírování.

## Odesílání/ukládání

Položka	Popis
<b>Text a foto</b>	Nejvhodnější pro smíšené textové a foto dokumenty.
<b>Foto</b>	Nejvhodnější pro fotografie pořízené fotoaparátem.
<b>Text</b>	Nejvhodnější pro dokumenty, které obsahují převážně text.
<b>Lehký text/Jemné čáry</b>	Jasně rozpozná světlé znaky psané tužkou apod., stejně jako tenké linky na mapách nebo nákresech.
<b>Text (pro OCR)*1</b>	Naskenuje obrázek tak, aby byl vhodný pro OCR (automatické rozpoznávání textu).

\*1 Tato funkce je k dispozici pouze v případě, že je "Výběr barev" nastaven na **[Černobílé]**. Pro podrobné informace viz:  
 ➔ [Barva Výběr \(strana 6-17\)](#)

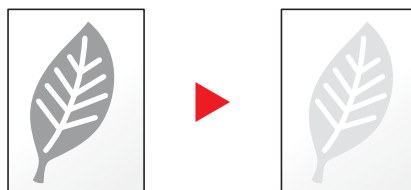
## EcoPrint



EcoPrint šetří toner při tisku.

Tuto funkci využijte pro testovací tisk nebo při jakékoli jiné příležitosti, kdy není třeba tisk vysoké kvality.

(**Hodnota:** [Vypnuto] / [Zapnuto])



## Barva Výběr



Vyberte nastavení barevného režimu.

Položka	Popis
<b>Auto(Barva/Šedá)</b>	Automaticky rozpozná, zda je dokument barevný nebo černobílý a naskenuje barevné dokumenty v plných barvách a černobílé ve stupních šedé.
<b>Auto(Barva /ČB)</b>	Automaticky rozpozná, zda je dokument barevný nebo černobílý a naskenuje barevné dokumenty v plných barvách a černobílé v černé a bílé.
<b>Plnobarevné</b>	Naskenuje dokument v plných barvách.
<b>Stupně šedé</b>	Naskenuje dokument ve stupních šedé. Výsledkem je jemný, detailní obraz.
<b>Černobílé</b>	Naskenuje dokument v černé a bílé.

# Lupa



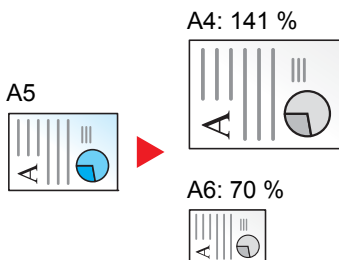
Nastavením lupy zmenšíte nebo zvětšíte obraz originálu.

## Kopírování

K dispozici jsou následující možnosti lupy.

### Auto

Upravit velikost obrázku na velikost papíru.



### Standardní Lupa

Zmenšuje nebo zvětšuje pomocí předvolených hodnot lupy.

Model	Úroveň lupy (kopie originálu)		Model	Úroveň lupy (kopie originálu)	
Metrické modely	400% Max.	90% Folio>>A4	Palcové modely	400% Max.	78% Legal>>Letter
	200%	70 %		200%	64% Letter>>Statement
	141% A5 >> A4	50 %		129% Statement>>Letter	50 %
	100%	25% Min.		100 %	25% Min.

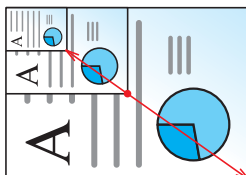
### Jiné

Zmenší nebo zvětší lupy na velikosti, které jsou odlišné od standardní lupy.

Model	Úroveň lupy (kopie originálu)		Model	Úroveň lupy (kopie originálu)	
Metrické modely	115% B5 >> A4	78% Legal>>Letter	Palcové modely	141% A5 >> A4	86% A4 >> B5
	86% A4 >> B5	64% Letter>>Statement		115% B5 >> A4	70% A4 >> A5
	129% Statement>>Letter			90% Folio>>A4	

### Zadání lupy

Ručně nastavíte zmenšení nebo zvětšení obrazu originálu v rozmezí 25 až 400 % v krocích po 1 %. Pro zadání zvětšení použijte numerické klávesy nebo stiskněte [+] nebo [-].



## Odesílání/ukládání

Položka	Popis
100 %	Zachová formát originálu.
Auto	Zmenší nebo zvětší originál na velikost odesílání/ukládání.

### POZNÁMKA

Pro zmenšení nebo zvětšení originálu vyberte velikost papíru, velikost odesílání a velikost ukládání.

- ➔ [Papír Výběr \(strana 6-12\)](#)
  - [Odesílaný formát \(strana 6-24\)](#)
- Viz *Anglický návod k obsluze*.

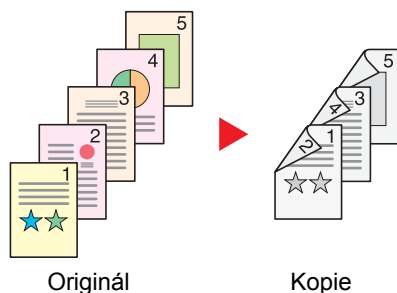
## Oboustranný



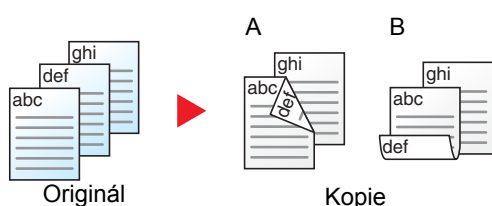
Vytváří 2stranné kopie. Můžete také vytvářet jednostranné kopie z oboustranného originálu.

K dispozici jsou následující režimy.

### 1stranný na 2stranný



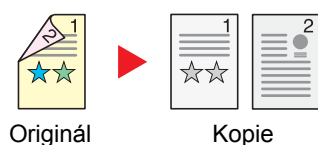
Vytvoří oboustranné kopie z jednostranných originálů. Je-li počet originálů lichý, zůstane zadní strana poslední kopie prázdná.



K dispozici jsou následující volby vazby:

- A Vazba originálu vlevo/vpravo na možnost Vazba levá/pravá: Obrazy na druhých stranách nejsou otočené.
- B Vazba originálu vlevo/vpravo na možnost Vazba nahoře: Obrazy na druhých stranách jsou otočené o 180 stupňů. Kopie lze svázat na horním okraji, přičemž text bude mít při otočení stránky tutéž orientaci.

### 2stranný na 1stranný

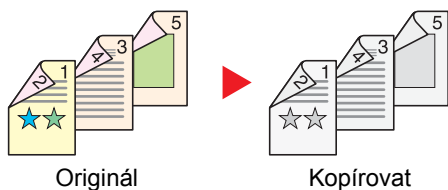


Zkopíruje každou stranu 2stranného originálu na dva jednotlivé listy.

K dispozici jsou následující volby vazby:

- Vazba Levá/pravá: Obrazy na druhých stranách nejsou otočené.
- Vazba nahoře: Obrazy na druhých stranách jsou otočené o 180 stupňů.

## 2stranný na 2stranný



Vytvoří 2stranné kopie z 2stranných originálů.

### POZNÁMKA

Formáty papíru, podporované pro režim 2stranný na 2stranný, jsou A4, B5, A5, Legal, Letter, Executive, Statement, Oficio II, 216 × 340 mm, Folio, ISO B5, a 16K.

## Kopírování

Vytiskne 1stranný originál na 2stranný výtisk, nebo 2stranné originály na 1stranné výtisky. Vyberte orientaci vazby pro originál a dokončené dokumenty.

Položka		Hodnota	Popis
1stranný>>1stranný		—	Zruší funkci.
1stranný>>2stranný		—	Zkopíruje originál podle výchozích nastavení. Informace o výchozím nastavení naleznete v části: ➔ <i>Anglický návod k obsluze</i>
2stranný>>1stranný		—	
2stranný>>2stranný		—	
Jiné	Oboustranný tisk	1stranný>>1stranný, 1-stranný>>2-stranný, 2stranný>>1stranný, 2-stranný>>2stranný	Vyberte, kterou funkci oboustranného tisku chcete použít.
	Vazba v originálu <sup>*1</sup>	Vlevo/Vpravo, Nahoře	Vyberte orientaci vazby originálů.
	Vazba při dokončení <sup>*2</sup>	Vlevo/Vpravo, Nahoře	Vyberte orientaci vazby dokončených kopií.
	Orientace originálu <sup>*1, *2</sup>	Horní okraj nahoře Horní okraj vlevo, Auto <sup>*3</sup>	Vyberte orientaci horního okraje originálního dokumentu, abyste skenovali správným směrem.

\*1 Zobrazí se, pokud je pro možnost „Oboustranný tisk“ vybráno [2stranný>>1stranný] nebo [2stranný>>2stranný].

\*2 Zobrazí se, pokud je pro možnost „Oboustranný tisk“ vybráno [1stranný>>2stranný] nebo [2stranný>>2stranný].



\*3 Tato možnost se nezobrazí, pokud je nainstalována volitelná Sada aktivace skenování OCR, ale není nainstalováno rozšíření paměti.

Při pokládání originálů na kontaktní sklo postupně pokládejte všechny originály a mačkejte tlačítko [Start].

Po naskenování všech originálů spustíte kopírování stisknutím tlačítka [Dokončit skenování].

## Tisk

Vytisknout přijaté faxy na obě strany papíru.

Položka	Popis
1stranný	Zruší funkci.
 2strannou kopii	Vytiskne oboustranný dokument tak, že jsou listy seřazeny správně pro svázání na levé nebo pravé straně.
 2stranný	Vytiskne oboustranný dokument tak, že jsou listy seřazeny správně pro svázání na horní straně.

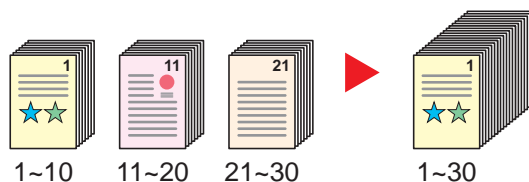
## Průběžné skenování



Naskenuje odděleně velký počet originálů a potom z nich vytvořit jednu úlohu.

Originály budou průběžně skenovány, dokud nestisknete **[Dokončit skenování]**.

(**Hodnota:** [Vypnuto] / [Zapnuto])



## Tichý režim



Snížená rychlost tisku a skenování pro tichý provoz.

Tento režim zvolte tehdy, když zvuk provozu zařízení způsobuje nepohodlí.

Tichý režim lze nastavit pro každou funkci, jako je kopírování nebo odesílání.

(**Hodnota:** [Vypnuto] / [Zapnuto])

### POZNÁMKA

- Během tichého režimu bude rychlost provozu zařízení pomalejší než obvykle.
- Toto není možné použít, pokud je u možnosti „Nastavte pro každou úlohu“ nastaveno **[Zakázat]**.

➔ Viz *Anglický návod k obsluze*.



## Přeskočit prázdné strany



Jsou-li v dokumentu, který se skenuje, prázdné stránky, můžete je díky této funkci přeskočit a tisknout pouze stránky, které nejsou prázdné.

Prázdné stránky lze nastavit jako stránky, které obsahují vodící linky a malý počet znaků.

Zařízení rozpozná prázdné stránky, čímž zabrání zbytečnému tisknutí, aniž by bylo třeba kontrolovat, jestli v dokumentu nějaké prázdné stránky jsou.

Položka		Popis
<b>Vypnuto</b>		Skenuje vše, včetně prázdných stránek.
<b>Zapnuto</b>	<b>Prázdné strany + vodící linky</b>	Prázdné stránky a stránky, které obsahují vodící linky, jsou považovány za prázdné stránky.
	<b>Prázdné strany Pouze</b>	Pouze prázdné stránky jsou považovány za prázdné stránky.
	<b>Prázdné strany + nějaký text</b>	Prázdné stránky a stránky, které obsahují malé množství textu, jsou považovány za prázdné stránky.



### POZNÁMKA

Je možné, že originály s perforací nebo originály vytištěné na barevném papíře nebudou rozpoznány jako prázdné stránky.

## Oboustranný tisk (2stranný originál)



Vyberte typ a orientaci vazby podle originálu.

Položka		Hodnota	Popis
1str.		—	Zruší funkci.
2str.		—	Nastavte, používáte-li oboustranný originál, který bude svážen vpravo nebo vlevo.
Jiné	Oboustranný tisk	1str. 2stranný (vazba vlevo/vpravo) 2-stranný (vazba nahoře)	Vyberte orientaci vazby originálů.
	Orientace originálu *1	Horní okraj nahoře Horní okraj vlevo Auto *2	Vyberte orientaci horního okraje originálního dokumentu, abyste skenovali správným směrem.

\*1 Zobrazí se, pokud je pro možnost "Oboustranný tisk" vybráno [2stranný (vazba vlevo/vpravo)] nebo [2stranný (vazba nahoře)]

\*2 Tato možnost se nezobrazí, pokud je nainstalována volitelná Sada aktivace skenování OCR, ale není nainstalováno rozšíření paměti.

### Ukázkový obrázek

Hodnota		Obraz
2stranný	vazba vlevo/ vpravo	
	vazba nahoře	

## Odesílaný formát



Vyberte formát obrázku, který odesíláte.

Pro výběr odesílaného formátu stiskněte **[Stejně jako originál]**, **[Metricky]**, **[Palec]** nebo **[Jiné]**.

Položka	Hodnota	Popis
<b>Stejně jako originál</b>	—	Automaticky odešle stejný formát, jako je formát originálu.
<b>Metricky</b>	A4, A5, A6, B5, B6, Folio, 216 × 340 mm	Vyberte ze standardních metrických formátů.
<b>Palce</b>	Letter, Legal, Statement, Executive, Oficio II	Vyberte ze standardních palcových formátů.
<b>Jiné</b>	16K, ISO B5, Obálka #10, Obálka #9, Obálka #6, Obálka Monarch, Obálka DL, Obálka C5, Hagaki (Tvrký papír), Oufukuhagaki (Zpáteční pohlednice), Youkei 4, Youkei 2	Můžete vybírat ze speciálních standardních formátů a vlastních formátů.

### Souvislost mezi formátem originálu, odesílaným formátem a lupou

[Velikost předlohy \(strana 6-11\)](#), Odesílaný formát a [Lupa \(strana 6-18\)](#) jsou navzájem propojeny. Podrobnosti naleznete v tabulce níže.

Formát originálu a odesílaný formát jsou	stejně	odlišné
<a href="#">Velikost předlohy (strana 6-11)</a>	Upravte dle potřeby.	Upravte dle potřeby.
<b>Odesílaný formát</b>	Vyberte <b>[Stejně jako originál]</b> .	Zvolte požadovaný formát.
<a href="#">Lupa (strana 6-18)</a>	Vyberte <b>[100%]</b> (nebo <b>[Auto]</b> ).	Vyberte <b>[Auto]</b> .



#### POZNÁMKA

Pokud vybíráte odesílaný formát odlišný od formátu originálu a vyberete přiblížení **[100%]**, můžete obrázek odeslat s aktuálním přiblížením (Bez lupy).

## Formát souboru



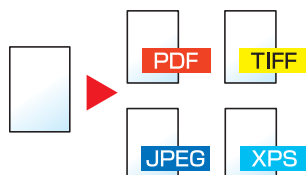
Uveďte formát souboru obrazu. Lze také upřesnit úroveň kvality obrázku.

Vyberte formát souboru z možností [PDF], [TIFF], [JPEG], [XPS], [OpenXPS] a [Vys. Kompr. PDF].

Pokud je instalována volitelná Sada aktivace skenování OCR, můžete zvolit také [Word], [Excel] nebo [PowerPoint].

Pokud byl vybrán barevný režim Stupně šedé nebo Plnobarevně, nastavte kvalitu obrazu.

Pokud jste vybrali [PDF] nebo [Vys.kompr. PDF], můžete zadat šifrování nebo nastavit PDF/A.



Položka		Hodnota	Popis
PDF		—	Nastavte vybraný formát souboru. Pro nastavení kvality obrázku a PDF/A bude použito výchozí nastavení. Informace o výchozím nastavení naleznete v části:  ➔ <i>Anglický návod k obsluze</i>
Vys.kompr. PDF		—	
TIFF		—	
JPEG		—	
XPS		—	
OpenXPS		—	
Word <sup>*1</sup>		—	
Excel <sup>*1</sup>		—	
PowerPoint <sup>*1</sup>		—	
Jiné	Formát souboru	PDF, Vys.kompr. PDF, TIFF, JPEG, XPS, OpenXPS, Word <sup>*1</sup> , Excel <sup>*1</sup> , PowerPoint <sup>*1</sup>	
	Kvalita obrazu <sup>*2</sup>	Priorita poměru kompr., Standardní, Priorita kvality	Nastavte úroveň kvality pro vysoce komprimovaný soubor PDF.
	Kvalita obrazu <sup>*3</sup>	1 Níz. kv. (Vys. kompr.) až 5 Vys. kv. (Níz. kompr.)	Nastavte kvalitu obrazu.
	PDF/A <sup>*4</sup>	Vypnuto, PDF/A-1a, PDF/A-1b, PDF/A-2a, PDF/A-2b, PDF/A-2u	Nastavte typ formátu PDF/A-1.
	Šifrování <sup>*4</sup>	—	Můžete použít funkce šifrování PDF.  ➔ <i>Viz Anglický návod k obsluze.</i>
OCR optické rozpoznávání znaků <sup>*1, *4, *5</sup>		Vypnuto, Zapnuto	Nastavte výchozí OCR optické rozpoznávání znaků.  ➔ <i>Viz Anglický návod k obsluze.</i>
Výstupní formát OCR <sup>*5</sup>		Text + Grafika Text + Grafika s naskenovaným obrázkem Skenovaný obrázek s vyhledáváním v textu	Zvolte jako výstupní formát Work, Excel a PowerPoint.

\*1 Zobrazí se, pouze pokud je nainstalována volitelná Sada rozšíření skenování.

\*2 Zobrazí se, pokud je zvoleno [Vys. kompr. PDF] jako "Formát souboru".

\*3 Zobrazí se, je-li zvolena možnost jiná než [Vys. Kompr. PDF] jako "Formát souboru".

\*4 Zobrazí se, je-li zvolena možnost [PDF] nebo [Vys. Kompr. PDF] jako "Formát souboru".

\*5 Zobrazí se, pokud je jako „Formát souboru“ zvolen [Word], [Excel] nebo [PowerPoint].



### POZNÁMKA

Pokud je povoleno šifrování, nelze upravit nastavení PDF/A.

## Oddělení souborů



Rozdělí data naskenovaného originálu stranu po straně a vytvoří několik souborů, které pak odešle.

(**Hodnota:** [Vypnuto] / [Všechny str.])

Pro nastavení Oddělení souborů zvolte [Všechny str.].



### POZNÁMKA

Ke konci názvu souboru je připojeno trojmístné sériové číslo jako např. "abc\_001.pdf, abc\_002.pdf...".

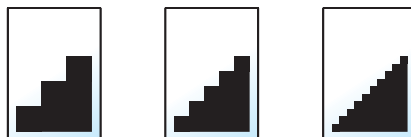
## Rozlišení skenování, Rozlišení



Vyberte kvalitu rozlišení při skenování.

(**Hodnota:** [Použit nast. souboru]<sup>\*1</sup> / [600 × 600dpi] / [400 × 400dpi Ultra] / [300 × 300dpi] / [200 × 400dpi Super] / [200 × 200dpi Fine] / [200 × 100dpi Normální])

\*1 Zobrazuje se při odesílání z Vlastní schránka.



### POZNÁMKA

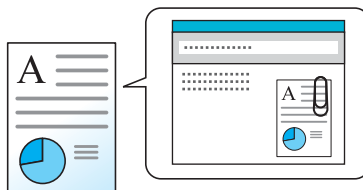
Čím větší číslo, tím lepší rozlišení obrazu. Vyšší rozlišení ale také znamená větší soubory a delší dobu odesílání.

## Předmět a text e-mailu



Při odesílání dokumentu přidá předmět a text.

Zvolte [Předmět] / [Základní text] a zadejte předmět a text e-mailu.



### POZNÁMKA

Předmět může obsahovat až 60 znaků a text může zahrnovat až 500 znaků.

## Odstranit po vytištění



Automaticky dokument po jeho dokončení vymaže ze schránky.

(**Hodnota:** [Vypnuto] / [Zapnuto])

# 7 Odstraňování problémů

Tato kapitola vysvětluje následující témata:

Pravidelná údržba .....	7-2
Čištění .....	7-2
Výměna zásobníku s tonerem .....	7-6
Výměna odpadní nádoby na toner .....	7-10
Výměna sešivacích sponek .....	7-12
Řešení potíží .....	7-14
Řešení potíží .....	7-14
Jak reagovat na hlášení .....	7-20
Úpravy/Údržba .....	7-30
Odstraňování vzpříčeného papíru .....	7-31
Odstranění vzpříčených sponek .....	7-40

# Pravidelná údržba

## Čištění

Pravidelným čištěním zařízení zajistíte optimální kvalitu tisku.



### UPOZORNĚNÍ

Z bezpečnostních důvodů před čištěním zařízení vždy odpojte napájecí kabel.

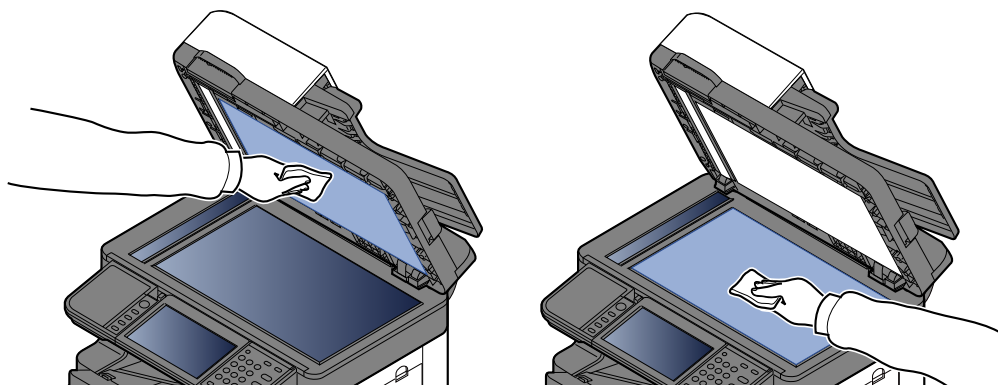
### Kontaktní sklo

Otřete vnitřek podavače originálů a skleněný povrch měkkým hadříkem navlhčeným v alkoholu nebo v neagresivním čisticím prostředku.



### DŮLEŽITÉ

Nepoužívejte ředidlo ani jiná organická rozpouštědla.





## Skenovací štěrba

Pokud používáte podavač dokumentů, vyčistěte povrch skenovací štěrby a vodítko čtení suchým hadříkem.

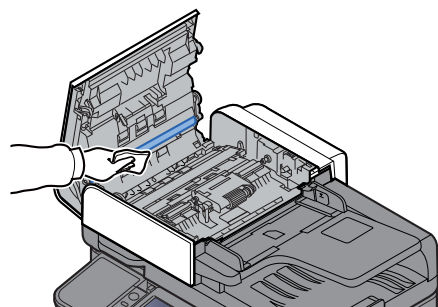
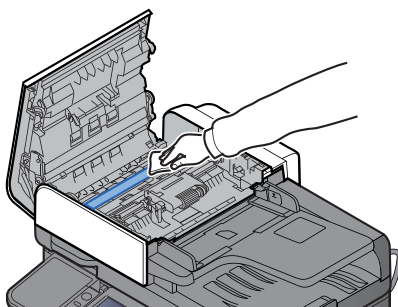
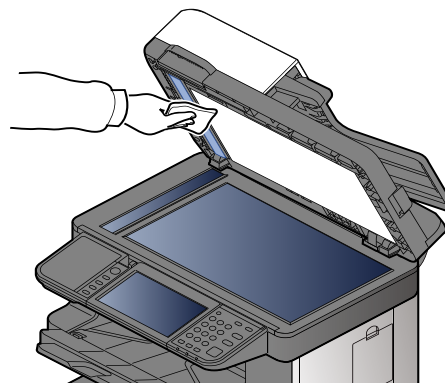
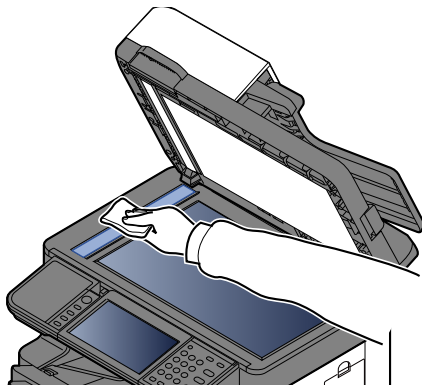
### ✓ DŮLEŽITÉ

**K čištění nepoužívejte vodu, mýdlo ani rozpouštědla.**



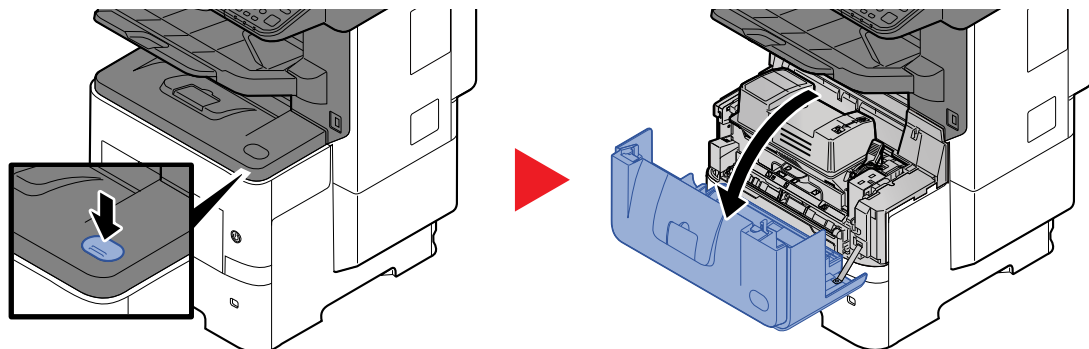
### POZNÁMKA

Špína na skle skenovací štěrby nebo na vodítku čtení by mohla způsobit černé pruhy na výtiscích.

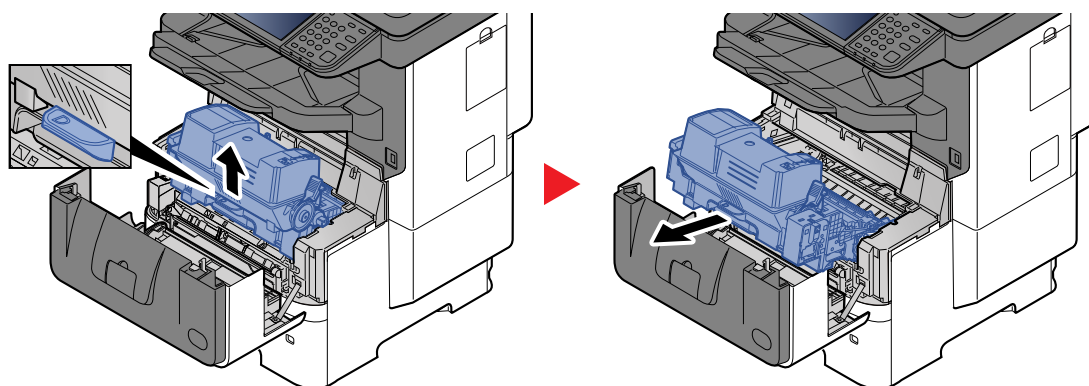


## Registrační válec

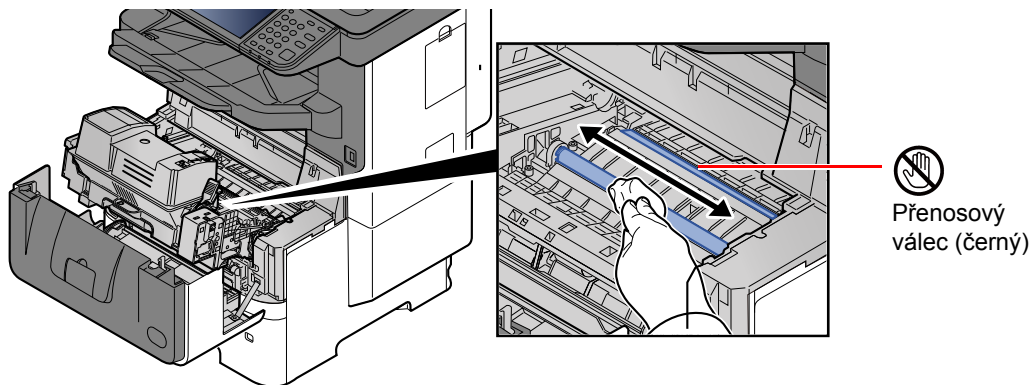
1



2



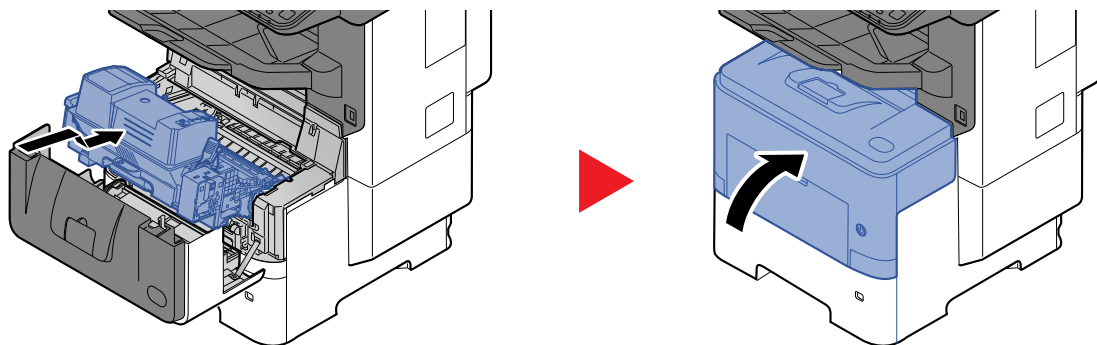
3



### ✓ DŮLEŽITÉ

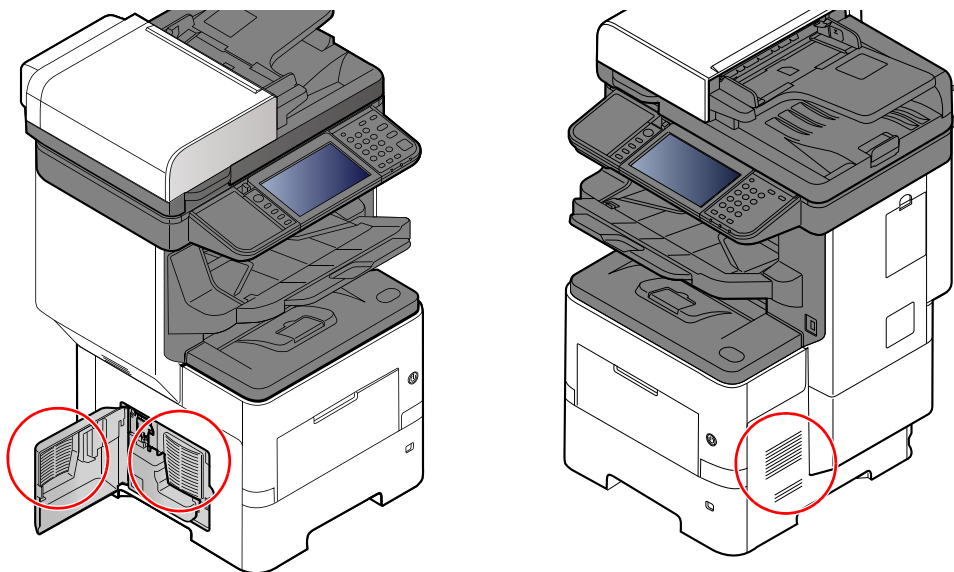
Dávejte si pozor a při čištění se nedotýkejte hnědého přenosového válce a černého přenosového pásu, protože tím můžete narušit kvalitu tisku.

4



## Větrací otvory

Čistým hadříkem nezanechávajícím chloupky otřete z větracích otvorů prach a nečistoty.



## Výměna zásobníku s tonerem

Pokud začne docházet toner, na dotykovém displeji se zobrazí hlášení "Dochází toner. (Vyměňte, až bude úplně prázdný.)". Zkontrolujte, zda máte k dispozici na výměnu nový zásobník s tonerem.

Zobrazí-li se na dotykovém panelu hlášení "Došel toner", vyměňte toner.

### Interval výměny zásobníku s tonerem

Životnost zásobníků s tonerem závisí na množství toneru, kterého je třeba k provádění tiskových úloh. Podle normy ISO/IEC 19752 lze, s vypnutou funkcí EcoPrint, vytisknout se zásobníky s tonerem následující počty stránek (formát A4/ Letter):

Životnost zásobníku s tonerem (tisknutelné stránky) <sup>*1</sup>
25 000 obrázků nebo 40 000 obrázků

\*1 Počet výtisků závisí na kapacitě instalovaného zásobníku s tonerem.



#### POZNÁMKA

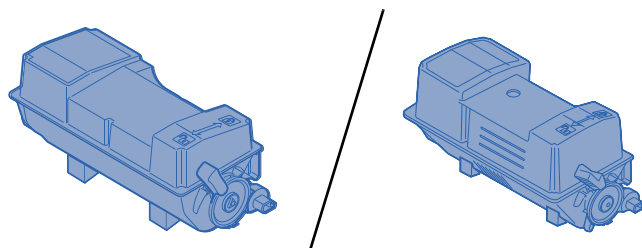
- Průměrný počet stránek, které lze vytisknout se zásobníky toneru dodanými se zařízením, je:  
P-6038i MFP/P-6038if MFP: 11 000 obrázků.
- Pro zachování nejlepší kvality doporučujeme používat originální zásobníky s tonerem, které prošly několika testy kvality.
- Do paměťového čipu v zásobníku s tonerem v tomto zařízení se ukládají informace potřebné ke zvýšení komfortu zákazníka, provozování systému recyklace použitých zásobníků s tonerem a navrhování a vývoji nových produktů. Uložené informace neobsahují žádné informace, které by umožňovaly identifikaci osob, a jsou využívány pouze anonymně k výše uvedeným účelům.



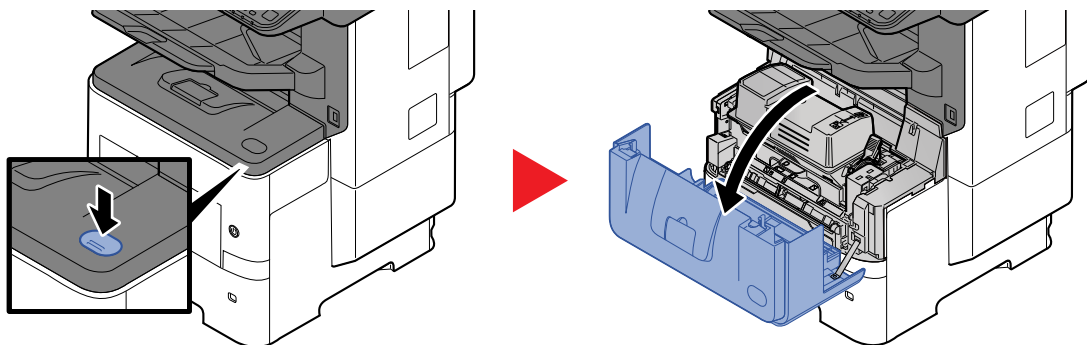
#### UPOZORNĚNÍ

Nepokoušejte se zapálit části, které obsahují toner. Hořící jiskry mohou způsobit popálení.

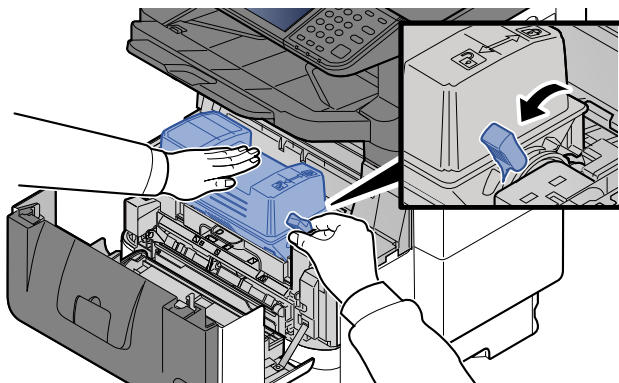
## Výměna zásobníku s tonerem



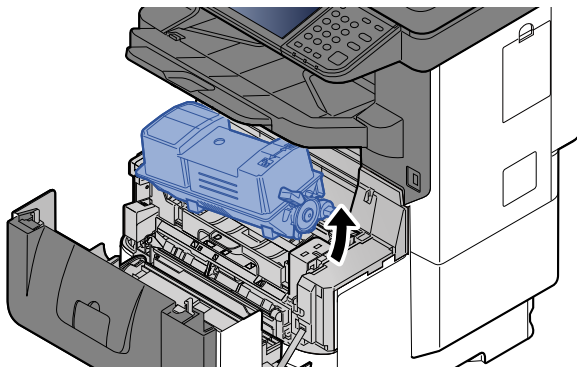
1



2



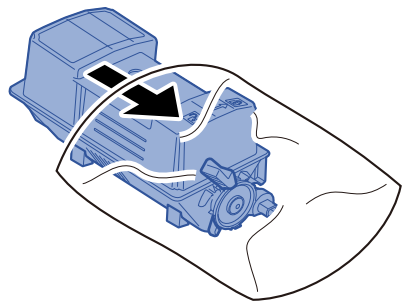
3



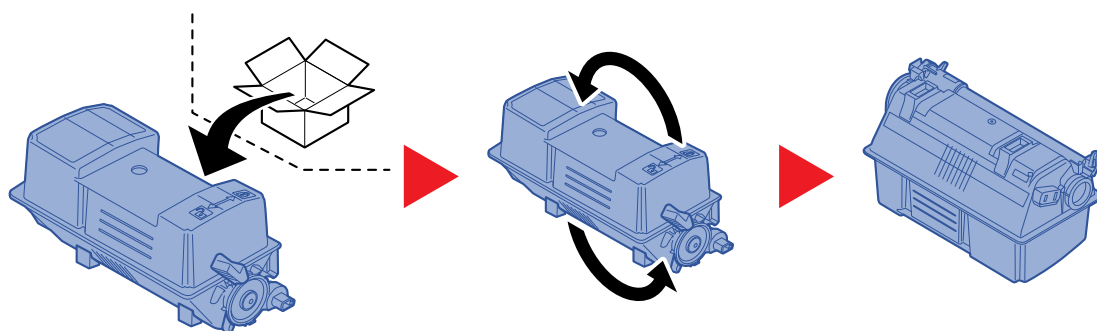
### POZNÁMKA

Při vyjmutí zásobníku s tonerem ze zařízení nejprve zdvihněte část na straně u vaší pravé ruky.

4

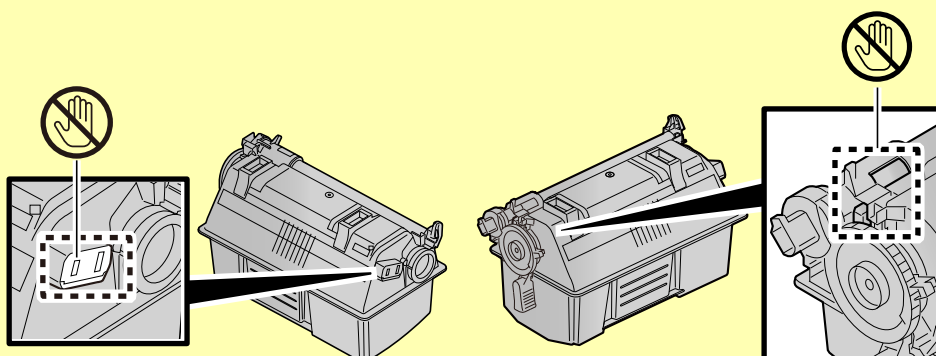


5

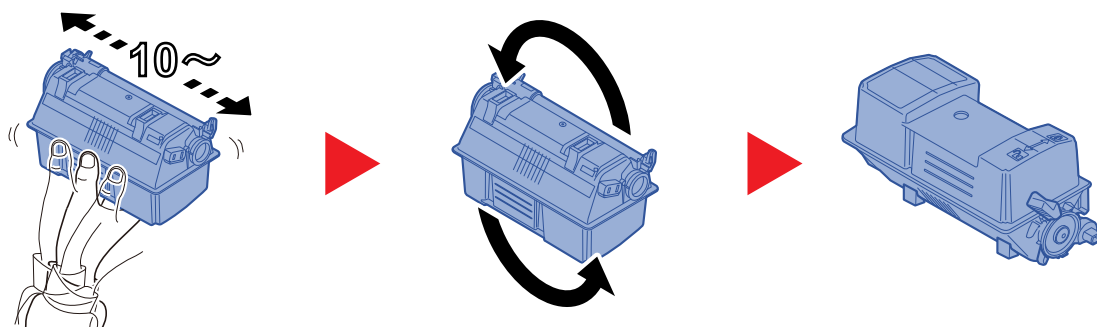


✓ **DŮLEŽITÉ**

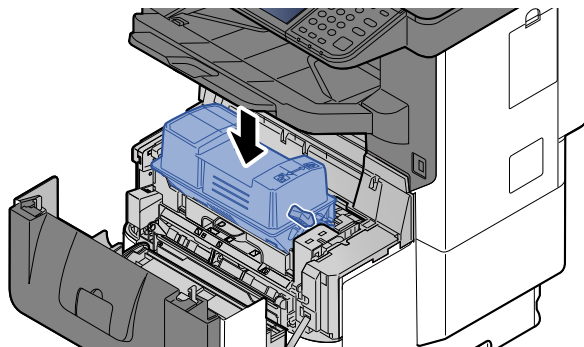
Nedotýkejte se níže označených bodů.



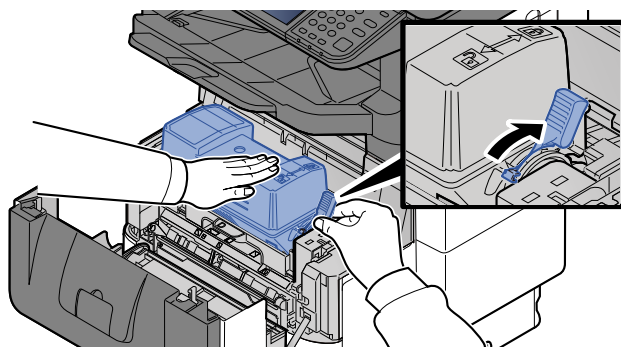
6



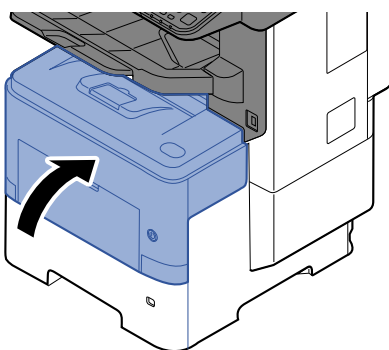
7



8



9



**POZNÁMKA**

- Pokud se přední kryt nedovře, zkontrolujte, zda je správně nainstalovaný zásobník s tonerem (viz krok 7).
- Vraťte opotřebovaný zásobník tonerů svému prodejci nebo zástupci servisu. Shromážděné zásobníky tonerů budou recyklovány nebo zlikvidovány podle příslušných předpisů.

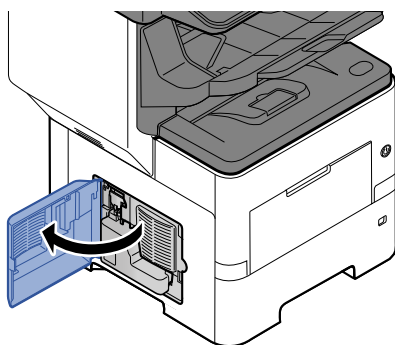
## Výměna odpadní nádoby na toner

Jakmile se odpadní nádobka na toner naplní, okamžitě ji vyměňte.

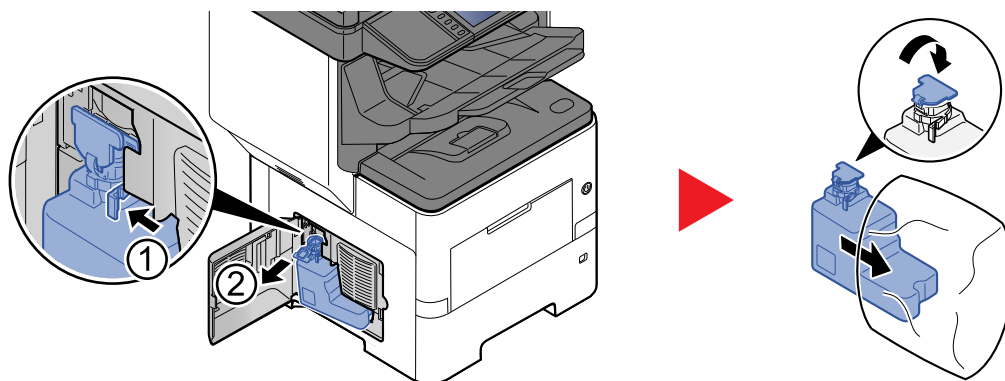
### UPOZORNĚNÍ

Nepokoušejte se zapálit části, které obsahují toner. Hořící jiskry mohou způsobit popálení.

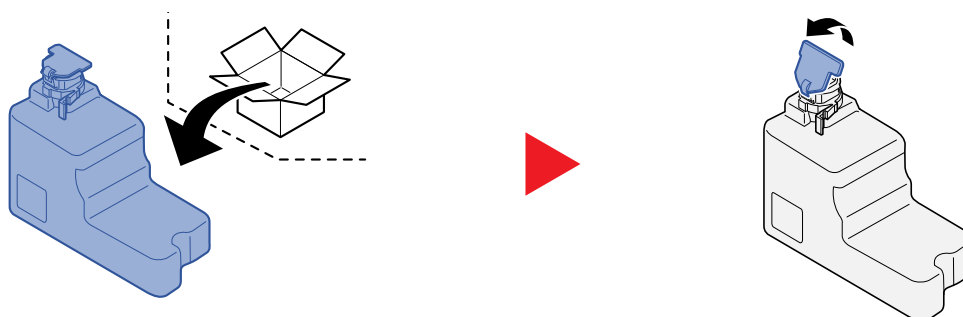
1



2

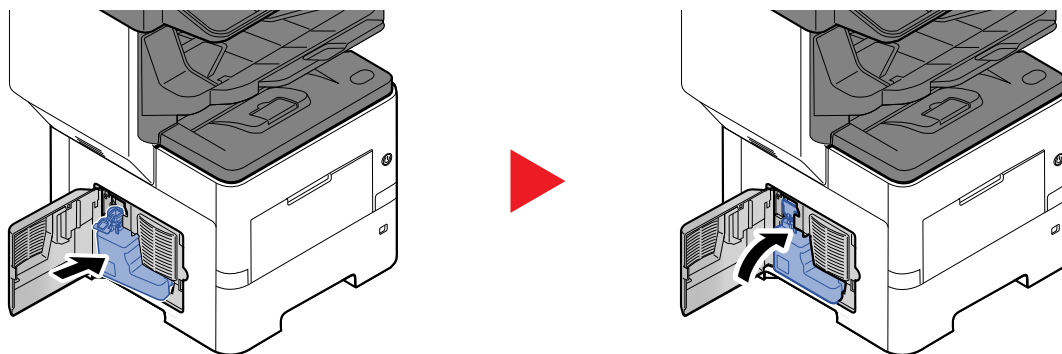


3

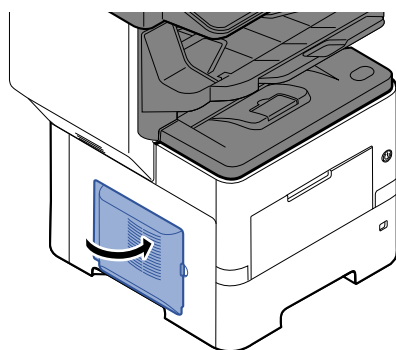




4



5



**POZNÁMKA**

Vraťte opotřebovanou odpadní nádobku na toner svému prodejci nebo zástupci servisu. Shromážděné odpadní nádoby na toner budou recyklovány nebo zlikvidovány podle příslušných předpisů.

## Výměna sešivacích sponek

Doplňte sponky do doplňkové manuální sešivačky.

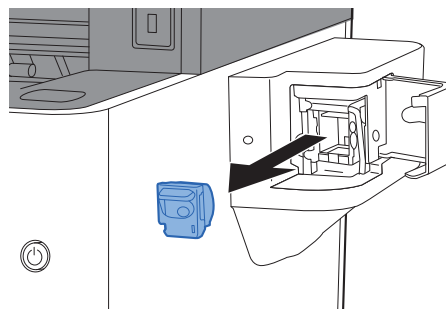
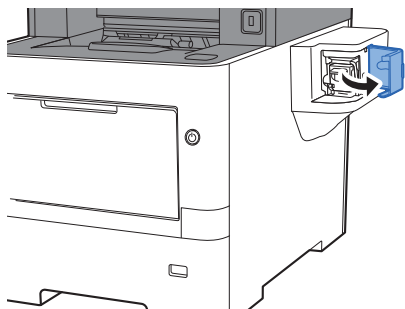


### POZNÁMKA

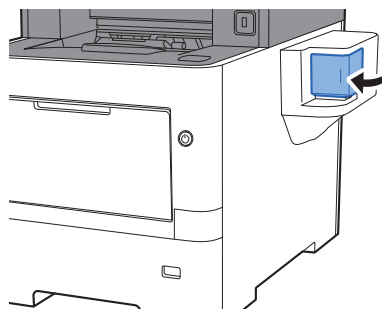
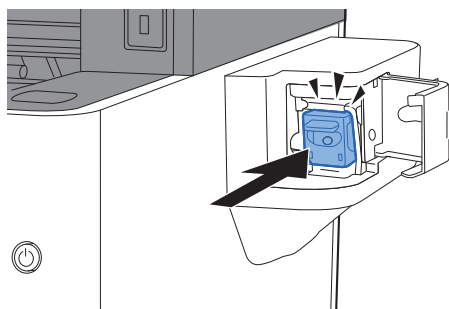
Jestliže v sešivací jednotce dojdou sponky, kontaktuje prodejce zařízení nebo svého servisního zástupce.

### Model bez dokončovací jednotky

1

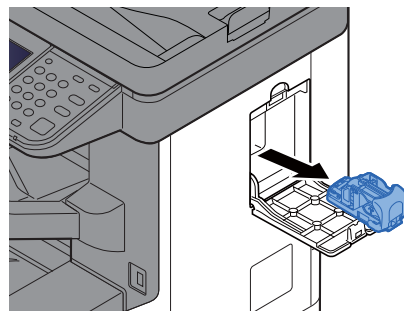
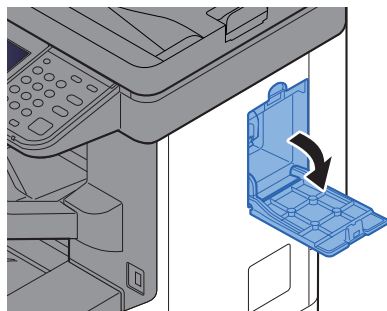


2

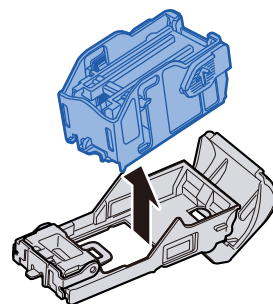
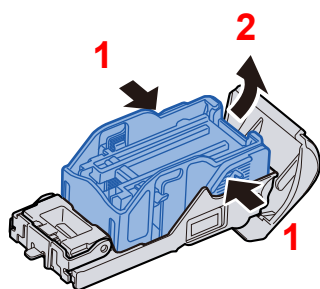


## Model s dokončovací jednotkou

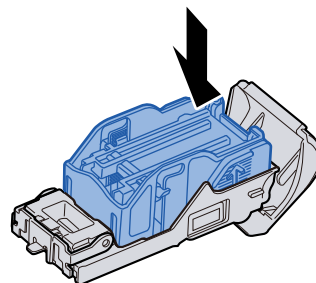
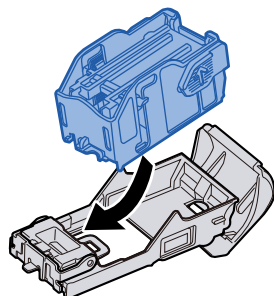
1



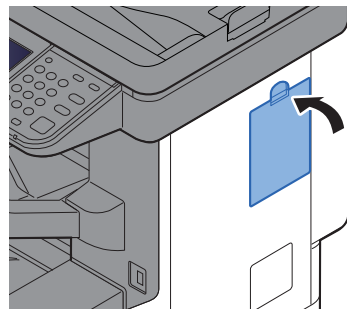
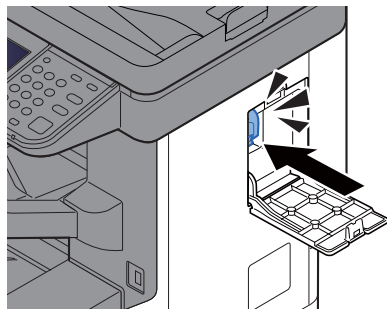
2



3



4



# Řešení potíží

## Řešení potíží

Následující tabulka obsahuje všeobecné pokyny pro řešení problémů.


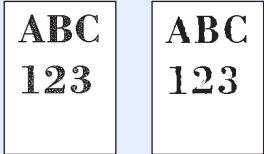
Dojde-li u zařízení k potížím, prostudujte kontrolní dotazy a proveďte postupy uvedené na následujících stránkách. Pokud problém přetrvává, obraťte se na zástupce servisu.

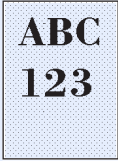
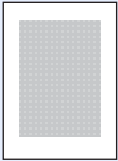




### POZNÁMKA

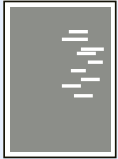

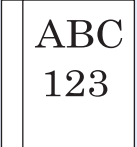

Chcete-li nás chtít kontaktovat, budete potřebovat sériové číslo.  
Pro zjištění sériového čísla viz:


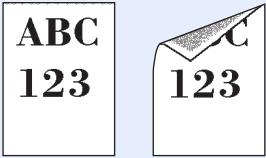
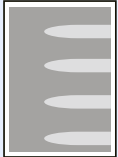

➔ [Obrazovka pro Informace o zařízení \(strana 2-22\)](#)

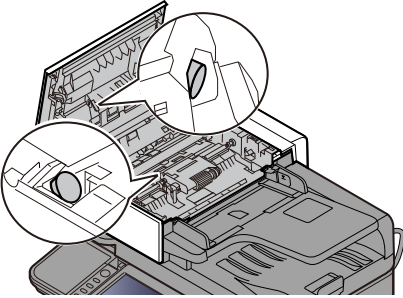
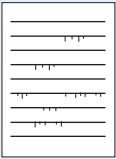
[Kontrola sériového čísla zařízení \(strana i\)](#)

Příznak	Kontrolní dotazy	Nápravná opatření	Referenční stránka
Aplikace se nespustí.	Není doba automatického resetu panelu příliš krátká?	Nastavte dobu automatického resetu panelu na 30 vteřin nebo více.	—
Obrazovka po zapnutí hlavního vypínače nereaguje.	Zkontrolujte napájecí kabel.	Oba konce napájecího kabelu zapojte pevně.	<a href="#">strana 2-14</a>
Po stisknutí tlačítka <b>[Start]</b> nedojde ke spuštění tvorby kopií.	Není na obrazovce zobrazena nějaká zpráva?	Zjistěte vhodnou reakci na zprávu a postupujte odpovídajícím způsobem.	<a href="#">strana 7-20</a>
	Je zařízení v režimu spánku?	Stiskněte kterékoli tlačítko na ovládacím panelu a probuďte tak zařízení z režimu spánku.	<a href="#">strana 2-32</a>
Na výstupu jsou prázdné listy. 	Jsou originály správně vloženy?	Při vložení originálů na sklo je položte lícovou stranou dolů a zarovnejte je podle pruhů indikátoru formátu originálu.	<a href="#">strana 5-2</a>
	—	Vkládáte-li originály do podavače originálů, vložte je lícovou stranou nahoru.	<a href="#">strana 5-3</a>
	—	Zkontrolujte nastavení aplikace.	—
Výtisky jsou příliš světlé. 	Není papír vlhký?	Vyměňte papír za nový.	<a href="#">strana 3-2</a>
	Změnili jste sytost?	Zvolte odpovídající úroveň sytosti.	<a href="#">strana 6-16</a> —
	Je toner uvnitř zásobníku rozložen rovnoměrně?	Zatřeste zásobníkem s tonerem několikrát ze strany na stranu.	<a href="#">strana 7-6</a>
	Je aktivován režim EcoPrint?	Vypněte režim <b>[EcoPrint]</b> .	—
	—	Spusťte funkci <b>[Obnova válce 1]</b> .	<a href="#">strana 7-30</a>
	—	Zkontrolujte, zda nastavení typu papíru odpovídá používanému papíru.	—

Příznak	Kontrolní dotazy	Nápravná opatření	Referenční stránka
<p>Výtisky jsou příliš tmavé, ačkoli je pozadí skenovaného originálu bílé.</p> 	Změnili jste sytost?	Zvolte odpovídající úroveň sytosti.	<a href="#">strana 6-16</a> —
<p>Na kopiích je pravidelný vzor (tečky seskupené do vzorců, ale pravidelně nezarovnané).</p> 	Je originálem vytištěná fotografie?	Změňte nastavení originálního obrázku na <b>[Foto]</b> .	<a href="#">strana 6-16</a>
<p>Text není vytištěn dostatečně zřetelně.</p> 	Zvolili jste odpovídající kvalitu obrazu originálu?	Vyberte odpovídající kvalitu obrazu.	<a href="#">strana 6-16</a>
<p>Na bílém pozadí se při skenování bílého originálu objevují černé nebo barevné tečky.</p> 	Není špinavý držák originálů nebo skleněný povrch?	Držák originálů nebo skleněný povrch vyčistěte.	<a href="#">strana 7-2</a>
<p>Výtisky jsou rozmazané.</p> 	Není zařízení používáno při vysoké vlhkosti nebo při rychlých změnách vlhkosti a teploty?	Používejte zařízení v prostředí o vhodné vlhkosti.	—
	—	Spustte funkci <b>[Obnova válce 1]</b> .	<a href="#">strana 7-30</a>
<p>Obrazy jsou šikmé.</p> 	Jsou originály správně umístěny?	Při vkládání originálů na kontaktní sklo je zarovnejte podle pruhů indikátoru formátu originálu.	<a href="#">strana 5-2</a>
	—	Při použití podavače originálů před vložením originálů nejprve správně zarovnejte vodítka šířky originálu.	<a href="#">strana 5-3</a>
	Je papír vložen správně?	Zkontrolujte umístění vodítek šířky papíru.	<a href="#">strana 3-4</a> <a href="#">strana 3-8</a>

Příznak	Kontrolní dotazy	Nápravná opatření	Referenční stránka
<p>Nadmořská výška je 1000 m nebo vyšší a na obraze se objevují nepravidelné vodorovné čáry.</p> 	—	Stiskněte tlačítko <b>[System Menu/ Counter]</b> > <b>[Úpravy / Údržba]</b> > <b>[Nastavení služby]</b> > <b>[Úprava výška]</b> a nastavte výšku o jednu úroveň vyšší než stávající nastavení.	—
<p>Nadmořská výška je 1000 m nebo vyšší a na obraze se objevují tečky.</p> 	—	Stiskněte tlačítko <b>[System Menu/ Counter]</b> > <b>[Úpravy / Údržba]</b> > <b>[Nastavení služby]</b> > <b>[Úprava výška]</b> a nastavte výšku o jednu úroveň vyšší než stávající nastavení.	—
Papír se často vzpříčí.	Je papír vložen správně?	Vložte papír správně.	<a href="#">strana 3-2</a>
	Patří papír mezi podporované typy? Je v dobrém stavu?	Vyměňte papír, převraťte jej a znovu vložte.	<a href="#">strana 3-4</a>
	Je papír zvlněný, přeložený nebo pomačkaný?	Vyměňte papír za nový.	<a href="#">strana 3-4</a>
	Nejsou v zařízení volné útržky nebo vzpříčený papír?	Odstraňte veškerý vzpříčený papír.	<a href="#">strana 7-31</a>
<p>2 nebo více přesahujících listů na výstupu. (vícenásobný posun papíru)</p> 	—	Vložte papír správně.	<a href="#">strana 3-2</a>
Výtisky jsou pomačkané.	Je papír vložen správně?	Vložte papír správně.	<a href="#">strana 3-2</a>
	Není papír vlhký?	Vyměňte papír za nový.	<a href="#">strana 3-2</a>
<p>Výtisky jsou zvlněné.</p> 	Není papír vlhký?	Vyměňte papír za nový.	<a href="#">strana 3-2</a>

Příznak	Kontrolní dotazy	Nápravná opatření	Referenční stránka
Nelze tisknout.	Je zařízení zapojeno do zásuvky?	Zapojte napájecí kabel do zásuvky elektrické sítě.	—
	Je zařízení zapnuté?	Zapněte vypínač.	<a href="#">strana 2-15</a>
	Je USB kabel propojen se síťovým kabelem?	Pevně připojte správný USB kabel a síťový kabel.	<a href="#">strana 2-13</a>
	Není tisková úloha pozastavena?	Obnovte tisk.	—
Nelze tisknout z jednotky USB. Jednotka USB nebyla rozpoznána.	Není hostitel USB blokován?	V nastavení hostitele USB zvolte možnost <b>[Odblokovat]</b> .	—
	—	Zkontrolujte, že je jednotka USB správně zasunuta do zařízení.	—
Na výtiscích jsou vertikální pruhy. 	Není skenovací štěrbiná špinavá?	Vyčistěte skenovací štěrbinu.	<a href="#">strana 7-3</a>
Špína na horním okraji nebo na zadní straně papíru 	Nejsou ve vnitřní části zařízení nečistoty?	Vyčistěte vnitřní část zařízení.	<a href="#">strana 7-4</a>
Část obrazu je v pravidelných intervalech slabá nebo se na ní objevují bílé čáry. 	—	Spustte funkci <b>[Obnova válce 1]</b> .	<a href="#">strana 7-30</a>
Tisk na zadní straně listu je viditelný na přední straně. 	—	Nastavte funkci <b>[Zabránit prosvítání]</b> na <b>[Zapnuto]</b> .	—

Příznak	Kontrolní dotazy	Nápravná opatření	Referenční stránka
<p>[Bylo vloženo více originálů najednou.] se často zobrazí i přesto, že není podáno vícero originálů.</p>	<p>Není senzor znečištěn papírem, prachem apod.?</p>	<p>Otevřete kryt podavače dokumentů a vyčistěte suchým hadříkem oba senzory, jak ukazuje obrázek níže.</p> 	<p>—</p>
<p>Na linkách se objevují čáry.</p> 	<p>Není papír vlhký?</p> <p>—</p>	<p>Vyměňte papír za nový.</p> <p>Stiskněte tlačítko <b>[System Menu/Counter]</b> &gt; <b>[Úpravy/Údržba]</b> &gt; <b>[Nastavení služby]</b> &gt; <b>[Nastavení přenosu]</b>, a nastavte je na <b>[Priorita řádku v textu]</b>.</p>	<p><a href="#">strana 3-2</a></p> <p>—</p>
<p>Část obrázku se ztratila (špatně drží toner)</p>	<p>—</p>	<p>Stiskněte tlačítko <b>[System Menu/Counter]</b> &gt; <b>[Úpravy/Údržba]</b> &gt; <b>[Nastavení služby]</b> &gt; <b>[Nastavení fixační jednotky]</b>, a nastavte je na <b>[2]</b>.</p>	<p>—</p>
<p>Nelze odeslat přes SMB.</p>	<p>Je připojen síťový kabel?</p> <p>Jsou síťová nastavení pro zařízení správně nakonfigurována?</p> <p>Byla nastavení sdílení složek správně nakonfigurována?</p> <p>Je funkce protokolu SMB nastavena na <b>[Zapnuto]</b>?</p> <p>Je správně zadána položka <b>[Název hostitele]</b>? *1</p> <p>Je správně zadána položka <b>[Cesta]</b>?</p> <p>Je správně zadána položka <b>[Přihl. uživ. jméno]</b>? *1 *2</p> <p>Je pro <b>[Název hostitele]</b> a <b>[Přihl. uživ. jméno]</b> použit stejný název domény?</p> <p>Je správně zadána položka <b>[Přihl. Heslo]</b>?</p> <p>Jsou správně nakonfigurovány výjimky pro bránu firewall systému Windows?</p> <p>Je čas nastavený na zařízení, na doménovém serveru a na cílovém počítači stejný?</p> <p>Zobrazilo se na obrazovce hlášení Chyba odeslání?</p>	<p>Připojte pevně správný síťový kabel.</p> <p>Nakonfigurujte správně nastavení TCP/IP.</p> <p>Zkontrolujte ve vlastnostech složky nastavení sdílení a přístupová práva.</p> <p>Nastavte funkci protokolu SMB na <b>[Zapnuto]</b>.</p> <p>Zkontrolujte název počítače, na který odesíláte data.</p> <p>Zkontrolujte sdílený název sdílené složky.</p> <p>Zkontrolujte název domény a přihlašovací uživatelské jméno.</p> <p>Vymažte název domény a zpětné lomítko ("") z <b>[Přihl. uživ. jméno]</b>.</p> <p>Zkontrolujte přihlašovací heslo.</p> <p>Proveďte správnou konfiguraci výjimek pro bránu firewall systému Windows.</p> <p>Nastavte zařízení, doménový server a cílový počítač přenosu dat na stejný čas.</p> <p>Viz <a href="#">Co dělat při chybě odesílání</a>.</p>	<p><a href="#">strana 2-13</a></p> <p>—</p> <p><a href="#">strana 3-17</a></p> <p>—</p> <p><a href="#">strana 5-23</a></p> <p><a href="#">strana 5-23</a></p> <p><a href="#">strana 5-23</a></p> <p><a href="#">strana 5-23</a></p> <p><a href="#">strana 5-23</a></p> <p><a href="#">strana 3-21</a></p> <p>—</p> <p><a href="#">strana 7-27</a></p>



Příznak	Kontrolní dotazy	Nápravná opatření	Referenční stránka
Nelze odeslat přes e-mail.	Je v zařízení zaregistrovaná limitní velikost odeslaného e-mailu, která je nastavena pro SMTP server?	Zkontrolujte, že je do "Limit velikosti e-mailu" v nastavení [ <b>E-mail</b> ] v Embedded Web Server RX zadána limitní velikost a případně ji změňte dle potřeby.	—
Ze zařízení vychází o oblasi kolem výstupního otvoru pro papír pára.	Zkontrolujte, zda není příliš nízká okolní teplota nebo nebyl použit vlhký papír.	V závislosti na teplotě okolí a stavu papíru může v důsledku tepla při tisku docházet k vypařování vlhkosti obsažené v papíru, což se projevuje vystupující párou. Nejedná se o problém a lze pokračovat v tisku. Pokud vás pára znepokojuje, zvyšte okolní teplotu nebo použijte nový sušší papír.	—

\*1 Jako jméno hostitele můžete zadat i úplný název počítače (například pc001.abcdnet.com).

\*2 Přihlašovací uživatelské jméno můžete zadat v následujících formátech:  
 Název domény/uživatelské jméno (například abcdnet/james.smith)  
 Uživatelské jméno@název domény (například james.smith@abcdnet)

## Jak reagovat na hlášení

Pokud se na dotykovém panelu nebo v počítači zobrazí některé z těchto hlášení, postupujte podle odpovídajícího návodu.

### POZNÁMKA


Chcete-li nás chtít kontaktovat, budete potřebovat sériové číslo. Pro zjištění sériového čísla viz:

➔ [Obrazovka pro Informace o zařízení \(strana 2-22\)](#)

[Kontrola sériového čísla zařízení \(strana i\)](#)

Hlášení	Kontrolní dotazy	Nápravná opatření	Referenční stránka
---------	------------------	-------------------	--------------------

### C

Chyba aktivace.	—	Vypněte a zapněte hlavní vypínač. Pokud problém přetrvává, kontaktujte správce.	<a href="#">strana 2-15</a>
Chyba disku RAM.	—	Na disku RAM došlo k chybě. Úloha byla zrušena. Zvolte <b>[Konec]</b> . Možné kódy chyb a jejich popis: 04: Nedostatek místa na disku RAM. Pokud je nainstalován volitelný RAM disk, jeho velikost můžete zvětšit pomocí nastavení RAM disku v systémové nabídce.   <b>POZNÁMKA</b> Rozsah velikosti disku RAM lze zvětšit volbou funkce <b>[Priorita tisku]</b> ve volitelné paměti.	—
Chyba jazyka KPDL.*1	—	Došlo k chybě jazyka PostScript. Úloha byla zrušena. Zvolte <b>[Konec]</b> .	—
Chyba jednotky USB.	Není zakázán zápis na jednotku USB?	Na jednotce USB došlo k chybě. Došlo k zastavení úlohy. Zvolte <b>[Konec]</b> . Možné kódy chyb a jejich popis: 01: Připojte jednotku USB, na kterou lze zapisovat.	—
	—	Na jednotce USB došlo k chybě. Došlo k zastavení úlohy. Zvolte <b>[Konec]</b> . Možné kódy chyb a jejich popis: 01: Bylo překročeno množství dat, které lze najednou uložit. Vypněte a zapněte vypínač. Pokud stále dochází k chybě, není jednotka USB kompatibilní se zařízením. Použijte jednotku USB zformátovanou tímto zařízením. Pokud nelze jednotku USB formátovat, je poškozená. Připojte kompatibilní jednotku USB.	—

Hlášení	Kontrolní dotazy	Nápravná opatření	Referenční stránka
<b>Chyba odeslání.*1</b>	—	Během přenosu došlo k chybě. Úloha byla zrušena. Zvolte <b>[Konec]</b> . Informace o kódech chyb a nápravných opatřeních naleznete v části <a href="#">Co dělat při chybě odeslání</a> .	<a href="#">strana 7-27</a>
<b>Chyba paměťové karty.</b>	—	Na paměťové kartě došlo k chybě. Úloha byla zrušena. Zvolte <b>[Konec]</b> . 04: Pro dokončení operace není na paměťové kartě dostatek volného místa. Přesuňte některá data nebo odstraňte nepotřebná data.	—
<b>Chyba SSD.</b>	—	V SSD došlo k chybě. Úloha byla zrušena. Zvolte <b>[Konec]</b> . Možné kódy chyb a jejich popis: 01: Bylo překročeno množství dat, které lze najednou uložit. Vypněte a zapněte vypínač. Pokud stále dochází k chybě, rozdělte soubor na menší soubory. Pokud problém přetrvává i po rozdělení souboru, je možné, že je soubor poškozen. Smažte soubor. 04: Pro dokončení operace není na SSD dostatek volného místa. Přesuňte některá data nebo odstraňte nepotřebná data.	—
<b>Chyba systému.</b>	—	Došlo k systémové chybě. Postupujte podle pokynů na obrazovce.	—
<b>Chyba zařízení.</b>	—	Došlo k interní chybě. Poznamenejte si kód chyby zobrazený na obrazovce a kontaktujte servisního zástupce.	—

**D**

<b>Dochází toner. (Vyměňte, až bude úplně prázdný.)</b>	—	Je téměř čas na výměnu zásobníku toneru. Opatřete nový zásobník toneru.	—
<b>Došel toner.</b>	—	Vyměňte zásobník toneru za námi specifikovaný zásobník toneru.	<a href="#">strana 7-6</a>

**H**

<b>Heslo nevyhovuje požadavkům na bezpečnost.</b>	Vypršela platnost hesla?	Přihlašovací heslo změňte. Úloha byla zrušena. Stiskněte tlačítko <b>[Konec]</b> .	—
	Změnily se požadavky na bezpečnost hesla (jako například délka hesla nebo požadované znaky)?	Potvrďte požadavky na bezpečnost hesla a přihlašovací heslo změňte. Úloha byla zrušena. Stiskněte tlačítko <b>[Konec]</b> .	—

**I**

<b>ID účtu není správné.*1</b>	—	ID účtu při externím zpracování úlohy nebylo správné. Úloha byla zrušena. Zvolte <b>[Konec]</b> .	—
--------------------------------	---	---	---

Hlášení	Kontrolní dotazy	Nápravná opatření	Referenční stránka
---------	------------------	-------------------	--------------------

## J

Jednotka USB je plná.* <sup>1</sup>	—	Úloha byla zrušena. Zvolte <b>[Konec]</b> . Nedostatek místa na jednotce USB. Vymažte nepotřebné soubory.	—
-------------------------------------	---	---	---

## K

Kryt je otevřen.	Není horní kryt podavače originálů otevřený?	Zavřete kryt podavače originálů.	—
	Není otevřený některý kryt?	Zavřete kryt uvedený na obrazovce.	—

## L


Limit schránky byl překročen.* <sup>1</sup>	Je na obrazovce zobrazena zpráva <b>[Konec]</b> ?	Vybraná schránka je plná a další ukládání není možné; úloha byla zrušena. Zvolte <b>[Konec]</b> . Zkuste úlohu spustit znovu po vytištění nebo vymazání dat ze schránky.	—
---	---	--	---

## M

Maximální počet skenovaných stran.	Nebyl překročen maximální přijatelný počet operací skenování?	Je k dispozici pouze jedna kopie skenovaných stránek. Chcete-li naskenované stránky tisknout, odeslat nebo uložit, zvolte <b>[Pokračovat]</b> . Chcete-li zrušit tisk, odesílání nebo ukládání, zvolte <b>[Zrušit]</b> .	—
------------------------------------	---	--	---

## N


Nainstalován neznámý toner. PC [K]	Odpovídají regionální údaje instalovaného zásobníku s tonerem nastavení zařízení?	Instalujte uvedený zásobník.	—
Nelze provést dálkový tisk.	—	Dálkový tisk je zakázán. Úloha byla zrušena. Zvolte <b>[Konec]</b> .	—
Nelze se připojit k ověřovacímu serveru.* <sup>1</sup>	—	Nastavte zařízení na stejný čas jako server.	<a href="#">strana 2-29</a>
	—	Zkontrolujte název domény.	—
	—	Zkontrolujte název hostitele.	—
	—	Zkontrolujte stav připojení k serveru.	—
Nelze tisknout oboustranně na následující papír.* <sup>1</sup>	Nevybrali jste formát/typ papíru, který neumožňuje oboustranný tisk?	Vyberte dostupný papír stiskem tlačítka <b>[Papír Výběr]</b> . Chcete-li tisknout bez funkce oboustranného tisku, stiskněte <b>[Pokračovat]</b> .	<a href="#">strana 6-19</a>


Hlášení	Kontrolní dotazy	Nápravná opatření	Referenční stránka
Nelze vytisknout zadaný počet kopií.* <sup>1</sup>	—	<p>Je dostupná pouze jedna kopie. Chcete-li pokračovat v tisku, stiskněte tlačítko <b>[Pokračovat]</b>. Chcete-li úlohu zrušit, stiskněte tlačítko <b>[Zrušit]</b>.</p> <p>Zařízení může kopírovat stejné originály pomocí následujícího nastavení:</p> <ul style="list-style-type: none"> <li>Zrušte zaškrtnutí <b>[RAM Disk]</b> v záložce <b>[Nastavení zařízení]</b> ve vlastnostech tiskárny.</li> </ul> <p> <b>POZNÁMKA</b></p> <p>Pokud zrušíte zaškrtnutí <b>[RAM Disk]</b>, musíte po dokončení tisku <b>[RAM Disk]</b> znovu zaškrtnout. V opačném případě může dojít ke snížení rychlosti tisku.</p>	—
Neoriginální toner.	Je instalovaný zásobník s tonerem naší vlastní značky?	Neneseme zodpovědnost za žádné škody způsobené použitím spotřebního materiálu jiných výrobců.	—
Nesprávné heslo schránky.	—	Heslo schránky při externím zpracování úlohy nebylo správné. Úloha byla zrušena. Zvolte <b>[Konec]</b> .	—

## O

Omezení účtování úloh bylo překročeno.	Nebyl překročen přijatelný počet operací tisku omezený účtováním úloh?	Počet tisků překročil přijatelný počet omezený účtováním úloh. Již nelze tisknout. Tato úloha je zrušena. Zvolte <b>[Konec]</b> .	—
--	--	---	---

## P

Paměť je plná.* <sup>1</sup>	—	<p>Proces nelze provést kvůli nedostatku paměti. Úloha byla zrušena. Zvolte <b>[Konec]</b>.</p> <p>Zařízení může kopírovat stejné originály pomocí následujícího nastavení:</p> <ul style="list-style-type: none"> <li>Snižte hodnotu <b>[Kvalita obrazu]</b> ve <b>[Formát souboru]</b>.</li> </ul>	—
	—	<p>Nelze pokračovat v úloze, protože paměť byla spotřebována. Pro vytisknutí načtených stránek stiskněte tlačítko <b>[Pokračovat]</b>. Tiskovou úlohu nelze dokončit. Chcete-li úlohu zrušit, stiskněte tlačítko <b>[Zrušit]</b>.</p> <p>Zařízení může kopírovat stejné originály pomocí následujícího nastavení:</p> <ul style="list-style-type: none"> <li>Zvolte <b>[Zapnuto]</b> v Nastavení RAM disku v Systémové nabídce a pak snižte velikost RAM disku.</li> <li>Zvolte možnost <b>[Priorita tisku]</b> ve Volitelné paměti v Systémové nabídce.</li> </ul> <p> <b>POZNÁMKA</b></p> <p>Před změnou nastavení RAM disku nebo volitelné paměti kontaktujte vašeho správce.</p>	—

Hlášení	Kontrolní dotazy	Nápravná opatření	Referenční stránka
Paměť skeneru je plná.*1	—	<p>Skenování nemůže být provedeno kvůli nedostatku paměti ve skeneru. Je k dispozici pouze jedna kopie skenovaných stránek. Chcete-li naskenované stránky tisknout, odeslat nebo uložit, zvolte <b>[Pokračovat]</b>. Chcete-li tiskovou úlohu zrušit, stiskněte tlačítko <b>[Zrušit]</b>.</p> <p>Zařízení může kopírovat stejné originály pomocí následujícího nastavení:</p> <ul style="list-style-type: none"> <li>Snižte počet originálů, které mají být naskenovány najednou. Zařízení může dále kopírovat stejné originály pomocí následujícího nastavení:</li> <li>Zvolte možnost <b>[Priorita kopír.]</b> ve Volitelné paměti v Systémové nabídce.</li> </ul> <p> <b>POZNÁMKA</b> Před změnou nastavení Volitelné paměti kontaktujte vašeho správce.</p>	—
Přidejte následující papír do zásobníku #.	Odpovídá vybraný formát papíru formátu papíru vloženému do zvoleného zdroje papíru?	<p>Chcete-li pokračovat v tisku, stiskněte tlačítko <b>[Pokračovat]</b>. Chcete-li úlohu zrušit, stiskněte tlačítko <b>[Zrušit]</b>.</p>	—
	Nedošel v daném zásobníku papír?	<p>Vložte papír. Vyberte jiný zdroj papíru zvolením tlačítka <b>[Výběr papíru]</b>. Chcete-li tisknout na papír z aktuálně vybraného zdroje papíru, zvolte tlačítko <b>[Pokračovat]</b>.</p>	<a href="#">strana 3-2</a>
Příprava k tisku.	—	Zařízení se přizpůsobuje pro udržení kvality. Čekejte prosím.	—
Protřepete nádob. na toner.	—	Zásobníkem dobře protřepete a instalujte jej znovu do zařízení.	<a href="#">strana 7-6</a>

## S

Schránka nebyla nalezena.	—	Zadanou schránku nelze nalézt. Úloha byla zrušena. Zvolte <b>[Konec]</b> .	—
Snímací sklo je třeba vyčistit.	—	Vyčistěte skenovací šterbinu.	<a href="#">strana 7-3</a>
Spouštění funkce zabezpečení...	—	Spouštění funkce zabezpečení. Čekejte prosím.	—

## T

Tuto schránku nemůžete použít. Úloha byla zrušena.	—	Vybranou schránku nemůžete použít. Úloha byla zrušena. Zvolte <b>[Konec]</b> .	—
---	---	--	---

Hlášení	Kontrolní dotazy	Nápravná opatření	Referenční stránka
---------	------------------	-------------------	--------------------

## U

U zásobníku # došlo k chybě.	—	Vytáhněte uvedený zásobník. Zvolte <b>[Další &gt;]</b> a postupujte podle pokynů.	—
Úlohu nelze provést.* <sup>1</sup>	—	Tato úloha je zrušena, protože je omezena autorizací uživatele nebo účtováním úloh. Zvolte <b>[Konec]</b> .	—
Uložení dat zachování úlohy se nezdařilo.	—	Úloha byla zrušena. Zvolte <b>[Konec]</b> . Nedostatek místa ve schránce úloh. Zkuste úlohu spustit znovu po vytištění nebo vymazání dat ze schránky úloh.	—
Určení účtování úloh se nezdařilo.* <sup>1</sup>	—	Při externím zpracování úlohy se nezdařilo určení účtování úloh. Úloha byla zrušena. Zvolte <b>[Konec]</b> .	—
Uváznu papír.	—	Dojde-li ke vzpříčení papíru, zobrazí se místo vzpříčení na obrazovce a zařízení se zastaví. Nechte zařízení zapnuté a podle pokynů odstraňte vzpříčený papír.	<a href="#">strana 7-31</a>
Uživatelské jméno nebo heslo není správné.* <sup>1</sup>	—	Přihlašovací uživatelské jméno při externím zpracování úlohy nebylo správné. Úloha byla zrušena. Zvolte <b>[Konec]</b> .	—

## V

Varování – nedostatek paměti.	—	Nelze spustit úlohu. Zkuste to později.	—
Vložte do univerzálního zásobníku následující papír.	Odpovídá vybraný formát papíru formátu papíru vloženému do zvoleného zdroje papíru?	Chcete-li pokračovat v tisku, stiskněte tlačítko <b>[Pokračovat]</b> . Chcete-li úlohu zrušit, stiskněte tlačítko <b>[Zrušit]</b> .	—
	Nedošel v daném zásobníku papír?	Vložte papír. Vyberte jiný zdroj papíru zvolením tlačítka <b>[Výběr papíru]</b> . Chcete-li tisknout na papír z aktuálně vybraného zdroje papíru, zvolte tlačítko <b>[Pokračovat]</b> .	<a href="#">strana 3-8</a>
Vyjímatelná paměť není zformátovaná.	Byla jednotka USB zformátována tímto zařízením?	Spustte na zařízení funkci <b>[Formátovat]</b> .	—
Vyjměte originály z podavače originálů.	Nezůstaly v podavači originálů nějaké originály?	Odeberte originály z podavače originálů.	—
Vyměnit MK.	—	Výměna součástí v sadě údržby je nutná po každých 500 000 vytištěných stranách a vyžaduje profesionální zásah. Kontaktujte svého servisního technika.	—
Vyměňte originály a stiskněte <b>[Pokračovat]</b> .	—	Vyjměte originály z podavače originálů, vložte je zpět v původním pořadí a správně je umístěte. Chcete-li pokračovat v tisku, stiskněte tlačítko <b>[Pokračovat]</b> . Chcete-li úlohu zrušit, stiskněte tlačítko <b>[Zrušit]</b> .	—

Hlášení	Kontrolní dotazy	Nápravná opatření	Referenční stránka
<b>Výrobce neodpovídá za škody způsobené neoriginálním tonerem.</b>	Je instalovaný zásobník s tonerem naší vlastní značky?	Neneseme zodpovědnost za žádné škody způsobené použitím spotřebního materiálu jiných výrobců. Pokud chcete pokračovat, stiskněte tlačítko <b>[Další]</b> .	—

**Z**





<b>Zásobník není nainstalován.</b>	—	Papír nelze posunovat. Nastavte zásobník uvedený na obrazovce.	—
<b>Zásobník zařízení je plný papíru.</b>	—	Vyjměte papír z vnitřního zásobníku. Chcete-li pokračovat v tisku, stiskněte tlačítko <b>[Pokračovat]</b> . Chcete-li úlohu zrušit, stiskněte tlačítko <b>[Zrušit]</b> .	—
<b>Zkontr. zásobník na odpadní toner.</b>	—	Odpadní nádobka na toner není správně nainstalována. Nastavte ji správně.	<a href="#">strana 7-10</a>
	Není odpadní nádobka toneru plná?	Vyměňte odpadní nádobu na toner.	
<b>Zkontrolujte zásobník toneru.</b>	—	Zásobník toneru není správně nainstalován. Nastavte ji správně.	<a href="#">strana 7-6</a>
<b>Ztráta tisku.</b>	—	Varování. Nedostatek paměti tiskárny. Úloha byla pozastavena. Restartování úlohy. Zvolte <b>[Pokračovat]</b> .	—

\*1 Je-li možnost Autom. vymazání chyby nastavena na **[Zapnuto]**, bude zpracovávání po uplynutí nastavené doby automaticky pokračovat. Podrobné informace o automatickém vymazání chyb najdete v části:

➔ [Anglický návod k obsluze](#)



## Co dělat při chybě odesílání

Kód chyby	Hlášení	Nápravná opatření	Referenční stránka
1101	Odeslání e-mailu se nezdařilo.	Zkontrolujte název hostitele SMTP serveru v nástroji Embedded Web Server RX.	—
	Odeslání přes FTP se nezdařilo.	Zkontrolujte název hostitele FTP.	<a href="#">strana 5-23</a>
	Odeslání přes SMB se nezdařilo.	Zkontrolujte název hostitele SMB.	<a href="#">strana 5-23</a>
1102	Odeslání přes SMB se nezdařilo.	Zkontrolujte nastavení SMB. <ul style="list-style-type: none"> <li>Přihlašovací uživatelské jméno a heslo</li> </ul>  <b>POZNÁMKA</b> Je-li odesílatelem uživatel domény, zadejte název domény. <ul style="list-style-type: none"> <li>Název host</li> <li>Cesta</li> </ul>	<a href="#">strana 5-23</a>
	Odeslání e-mailu se nezdařilo.	Zkontrolujte následující položky v nástroji Embedded Web Server RX: <ul style="list-style-type: none"> <li>Přihlašovací uživatelské jméno a heslo SMTP.</li> <li>Přihlašovací uživatelské jméno a heslo POP3.</li> <li>Omezení velikosti e-mailu</li> </ul>	—
	Odeslání přes FTP se nezdařilo.	Zkontrolujte nastavení FTP. <ul style="list-style-type: none"> <li>Přihlašovací uživatelské jméno a heslo</li> </ul>  <b>POZNÁMKA</b> Je-li odesílatelem uživatel domény, zadejte název domény. <ul style="list-style-type: none"> <li>Cesta</li> <li>Povolení pro sdílení složky u příjemce</li> </ul>	<a href="#">strana 5-23</a>
1103	Odeslání přes SMB se nezdařilo.	Zkontrolujte nastavení SMB. <ul style="list-style-type: none"> <li>Přihlašovací uživatelské jméno a heslo</li> </ul>  <b>POZNÁMKA</b> Je-li odesílatelem uživatel domény, zadejte název domény. <ul style="list-style-type: none"> <li>Cesta</li> <li>Povolení pro sdílení složky u příjemce</li> </ul>	<a href="#">strana 5-23</a>
	Odeslání přes FTP se nezdařilo.	Zkontrolujte nastavení FTP. <ul style="list-style-type: none"> <li>Cesta</li> <li>Povolení pro sdílení složky u příjemce</li> </ul>	<a href="#">strana 5-23</a>
1104	Odeslání e-mailu se nezdařilo.	Zkontrolujte e-mailovou adresu.  <b>POZNÁMKA</b> Odmítne-li doména adresu, nelze e-mail odeslat.	<a href="#">strana 5-22</a>

Kód chyby	Hlášení	Nápravná opatření	Referenční stránka
1105	Odeslání přes SMB se nezdařilo.	Zkontrolujte následující nastavení. Tlačítko [ <b>System Menu/Counter</b> ] > [ <b>Systém/Sít</b> ] > [ <b>Sít</b> ] > [ <b>Nastavení protokolu</b> ] > [ <b>SMB Klient (přenos)</b> ]	—
	Odeslání e-mailu se nezdařilo.	V nastavení SMTP v nástroji Embedded Web Server RX vyberte položku [ <b>Zapnuto</b> ].	—
	Odeslání přes FTP se nezdařilo.	Zkontrolujte následující nastavení. Tlačítko [ <b>System Menu/Counter</b> ] > [ <b>Systém/Sít</b> ] > [ <b>Sít</b> ] > [ <b>Nastavení protokolu</b> ] > [ <b>FTP Klient (přenos)</b> ]	—
1106	Odeslání e-mailu se nezdařilo.	Zkontrolujte adresu odesílatele SMTP v nástroji Embedded Web Server RX.	—
1131	Odeslání přes FTP se nezdařilo.	Povolte SSL. Tlačítko [ <b>System Menu/Counter</b> ] > [ <b>Systém/Sít</b> ] > [ <b>Sít</b> ] > [ <b>Nastavení zabezpečení</b> ] > [ <b>SSL</b> ]	—
1132	Odeslání e-mailu se nezdařilo.	Zkontrolujte následující nastavení serveru SMTP. <ul style="list-style-type: none"> <li>• Je k dispozici SMTP přes SSL?</li> <li>• Je k dispozici dané šifrování?</li> </ul>	Viz <b>Embedded Web Server RX User Guide</b> .
	Odeslání přes FTP se nezdařilo.	U serveru FTP zkontrolujte následující položky: <ul style="list-style-type: none"> <li>• Je server FTPS dostupný?</li> <li>• Je k dispozici dané šifrování?</li> </ul>	—
2101	Odeslání přes SMB se nezdařilo.	Zkontrolujte nastavení sítě a SMB. <ul style="list-style-type: none"> <li>• Síťový kabel je připojen.</li> <li>• Rozbočovač nepracuje správně.</li> <li>• Server nepracuje správně.</li> <li>• Název hostitele a adresa IP</li> <li>• Číslo portu</li> </ul>	—
	Odeslání přes FTP se nezdařilo.	Zkontrolujte nastavení sítě a FTP: <ul style="list-style-type: none"> <li>• Síťový kabel je připojen.</li> <li>• Rozbočovač nepracuje správně.</li> <li>• Server nepracuje správně.</li> <li>• Název hostitele a adresa IP</li> <li>• Číslo portu</li> </ul>	—
	Odeslání e-mailu se nezdařilo.	Zkontrolujte síť a nástroj Embedded Web Server RX: <ul style="list-style-type: none"> <li>• Síťový kabel je připojen.</li> <li>• Rozbočovač nepracuje správně.</li> <li>• Server nepracuje správně.</li> <li>• Název serveru POP3 uživatele POP3</li> <li>• Název serveru SMTP</li> </ul>	—

Kód chyby	Hlášení	Nápravná opatření	Referenční stránka
2102 2103	Odeslání přes FTP se nezdařilo.	Zkontrolujte síť. <ul style="list-style-type: none"> <li>Síťový kabel je připojen.</li> <li>Rozbočovač nepracuje správně.</li> <li>Server nepracuje správně.</li> </ul>	—
		U serveru FTP zkontrolujte následující položky: <ul style="list-style-type: none"> <li>Je server FTP dostupný?</li> <li>Server nepracuje správně.</li> </ul>	—
	Odeslání e-mailu se nezdařilo.	Zkontrolujte síť. <ul style="list-style-type: none"> <li>Síťový kabel je připojen.</li> <li>Rozbočovač nepracuje správně.</li> <li>Server nepracuje správně.</li> </ul>	—
2201 2202 2203 2231	Odeslání e-mailu se nezdařilo. Odeslání přes FTP se nezdařilo. Odeslání přes SMB se nezdařilo.	Zkontrolujte síť. <ul style="list-style-type: none"> <li>Síťový kabel je připojen.</li> <li>Rozbočovač nepracuje správně.</li> <li>Server nepracuje správně.</li> </ul>	—
2204	Odeslání e-mailu se nezdařilo.	Zkontrolujte omezení velikosti e-mailu v nastavení SMTP v nástroji Embedded Web Server RX.	—
3101	Odeslání e-mailu se nezdařilo.	Zkontrolujte metodu ověřování u odesílatele i příjemce.	—
	Odeslání přes FTP se nezdařilo.	Zkontrolujte síť. <ul style="list-style-type: none"> <li>Síťový kabel je připojen.</li> <li>Rozbočovač nepracuje správně.</li> <li>Server nepracuje správně.</li> </ul>	—
3201	Odeslání e-mailu se nezdařilo.	Zkontrolujte metodu ověřování uživatele SMTP u příjemce.	—
0007 4201 4701 5101 5102 5103 5104 7101 7102 7103 720f	—	Vypněte a zapněte hlavní vypínač. Opakuje-li se tato chyba vícekrát, poznamenejte si zobrazený kód chyby a kontaktujte svého servisního zástupce.	<a href="#">strana 2-15</a>
9181	—	Skenovaný originál přesahuje přijatelný počet stran, tj. 999. Přebytečné stránky odešlete odděleně.	—

## Úpravy/Údržba

### Obnova válce 1

Odstraní z výtisku rozmazání.



#### POZNÁMKA

Obnovu válce nelze provést během tisku. Proved'te obnovu válce 1 potom, co je tisk dokončen.

#### 1 Zobrazte obrazovku.

Tlačítko [System Menu/Counter] > [Úpravy / Údržba] > [Obnova válce 1]

#### 2 Proved'te obnovu válce.

Zvolte [Start]. Zahájí se "Obnova válce 1".

### Obnova válce 2

Odstraní z výtisku bílé tečky.



#### POZNÁMKA

Obnovu válce 2 nelze provést během tisku. Proved'te obnovu válce 2 potom, co je tisk dokončen.

#### 1 Vložte papír.

Vložte do univerzálního zásobníku papír formátu A4 nebo Letter.

#### 2 Zobrazte obrazovku.

Tlačítko [System Menu/Counter] > [Úpravy / Údržba] > [Obnova válce 2]

#### 3 Proved'te obnovu válce.

Zvolte [Start]. Zahájí se "Obnova válce 2".



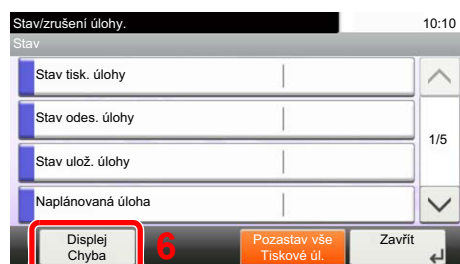
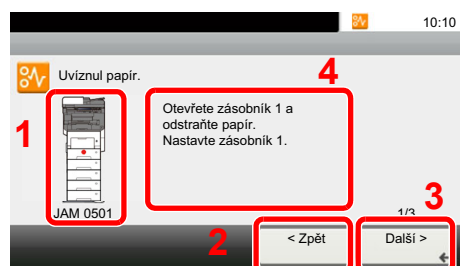
#### POZNÁMKA

Pokud spustíte funkci [Obnova válce 2], zařízení někdy vydává vibrační zvuky po dobu asi 80 sekund, dokud není obnova válce dokončena. Je běžné, že papír je na výstupu znečištěný od toneru, neznamená to chybu.

## Odstraňování vzpříčeného papíru

Pokud dojde ke vzpříčení papíru, na dotykovém displeji se objeví hlášení "Uváznuł papír." a zařízení se zastaví. Odstraňte vzpříčený papír podle těchto postupů.

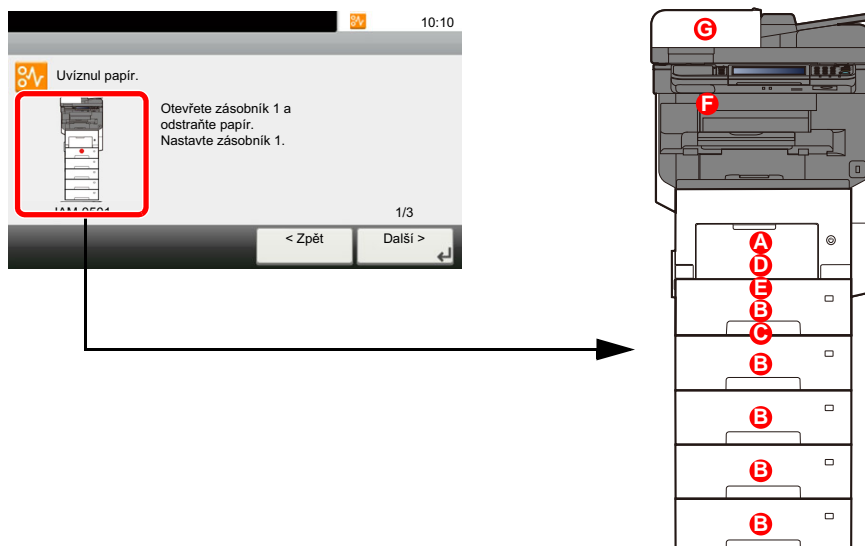
### Indikátory místa vzpříčení



- 1 Označuje místo uváznutí papíru.
- 2 Zobrazí předchozí krok.
- 3 Zobrazí další krok.
- 4 Označuje způsob odstranění.

- 5 Zvolením [**Status/Job Cancel**] zobrazíte možnost [**Podržet**]. Volbou [**Podržet**] zobrazíte stavovou obrazovku, na níž lze zkontrolovat stav úloh.
- 6 Zvolením [**Displej Chyba**] se vrátíte k návodu na odstranění uvázlého papíru.

Pokud dojde k uvíznutí papíru, zobrazí se na dotykovém panelu místo uvíznutí a také instrukce k odstranění.



Indikátor místa vzpříčení papíru	Místo vzpříčení papíru	Referenční stránka
<b>A</b>	Univerzální zásobník	<a href="#">strana 7-33</a>
<b>B</b>	Zásobníky 1 až 5	<a href="#">strana 7-34</a>
<b>C</b>	Duplexní jednotka	<a href="#">strana 7-35</a>
<b>D</b>	Uvnitř zařízení	<a href="#">strana 7-36</a>
<b>E</b>	Vnitřní přihrádka / Vnitřní zadní kryt	<a href="#">strana 7-37</a>
<b>F</b>	Dokončovací zásobník	<a href="#">strana 7-38</a>
<b>G</b>	Podavač originálů	<a href="#">strana 7-39</a>

Po odstranění vzpříčeného papíru se zařízení znovu zahřeje a chybové hlášení se přestane zobrazovat. Zařízení bude pokračovat v tisku od stránky, která se tiskla, když došlo ke vzpříčení papíru.

## Upozornění týkající se vzpříčeného papíru

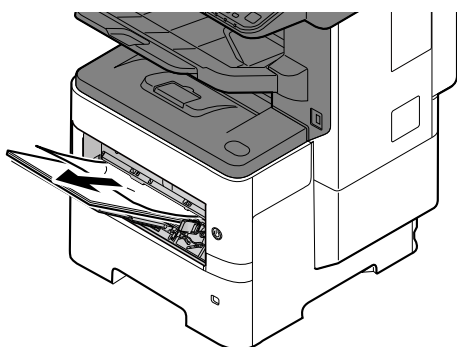
- Papír, který se vzpříčil, již nepoužívejte.
- Pokud se papír během odstraňování roztáhne, musíte ze zařízení odstranit všechny volné útržky. Útržky papíru ponechané v zařízení mohou způsobit další vzpříčení.

### **UPOZORNĚNÍ**

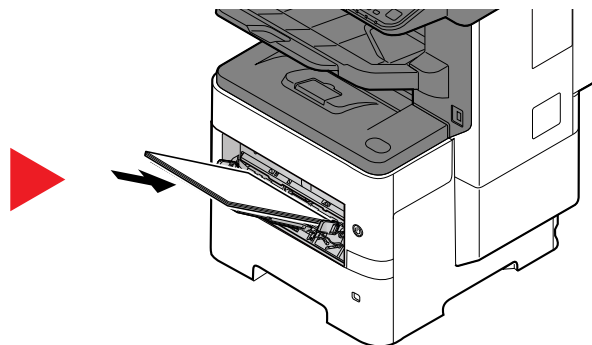
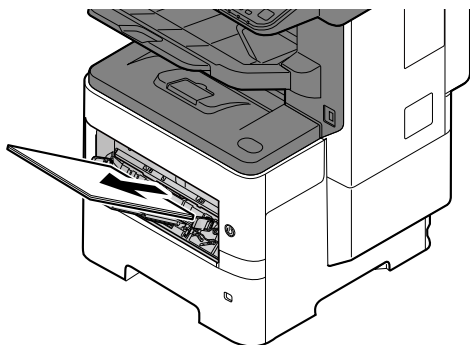
Fixační jednotka je velmi horká. Při práci v této oblasti zachovávejte dostatečnou opatrnost, protože hrozí popálení.

## Univerzální zásobník

1



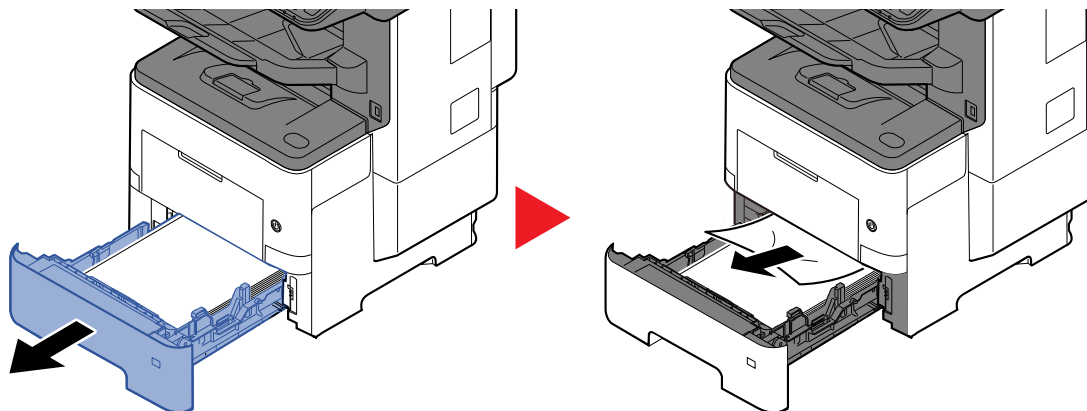
2



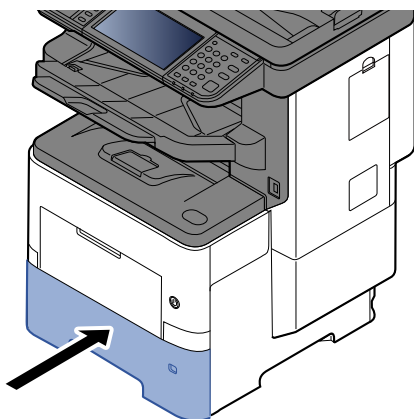
## Zásobníky 1 až 5

Postup pro řešení problému se vzpříčeným papírem je pro zásobníky 1 až 5 stejný. Tato část vysvětluje tento postup na příkladu zásobníku 1.

1



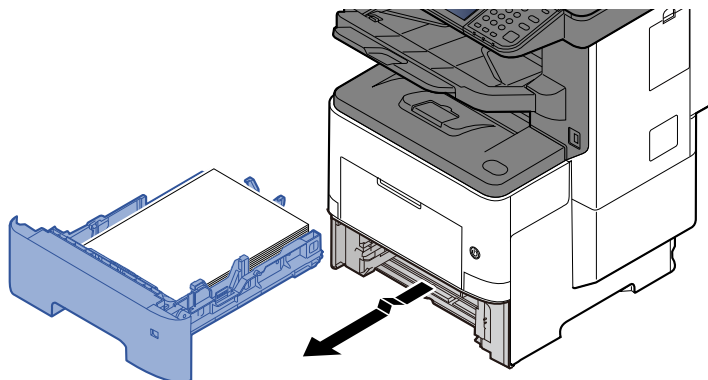
2



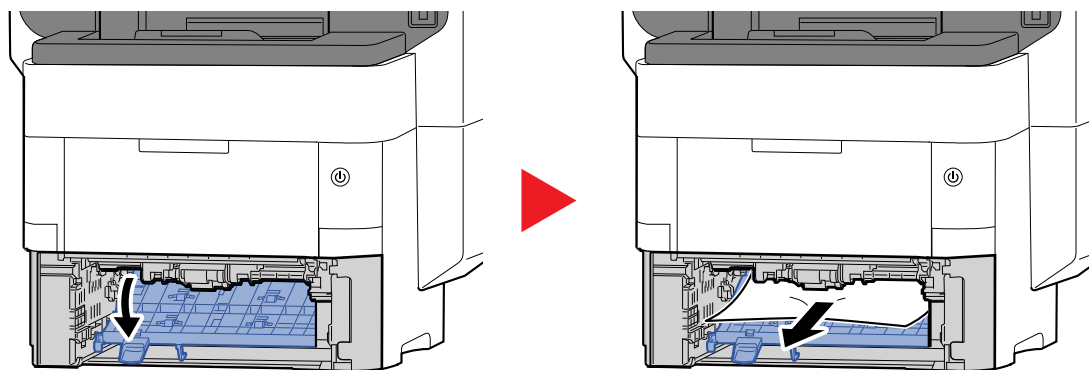


## Duplexní jednotka

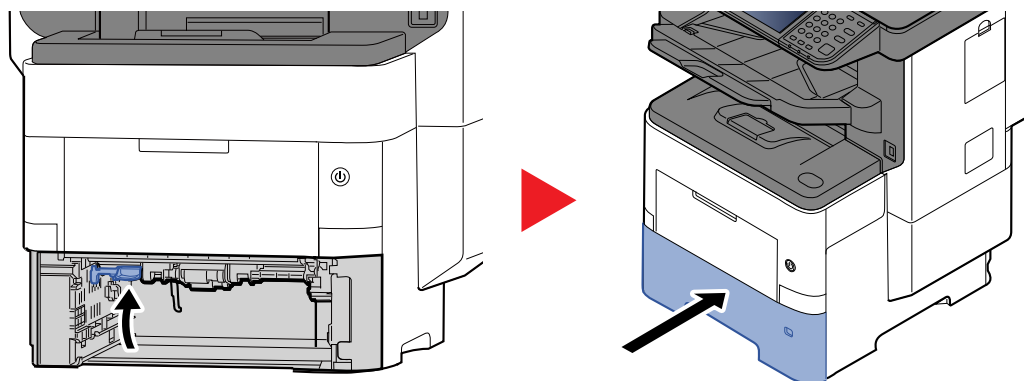
1



2

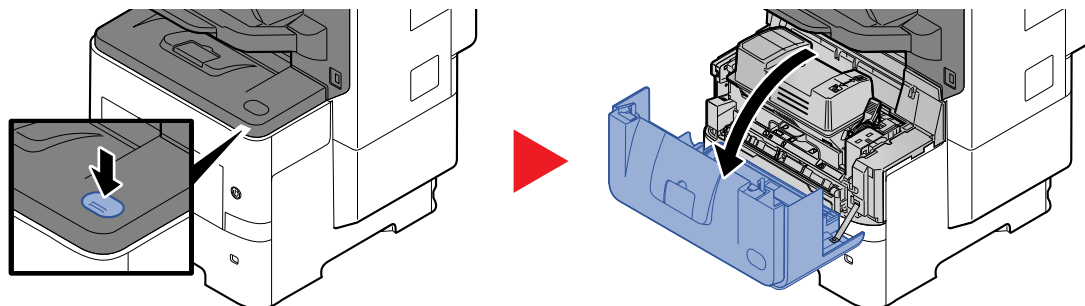


3

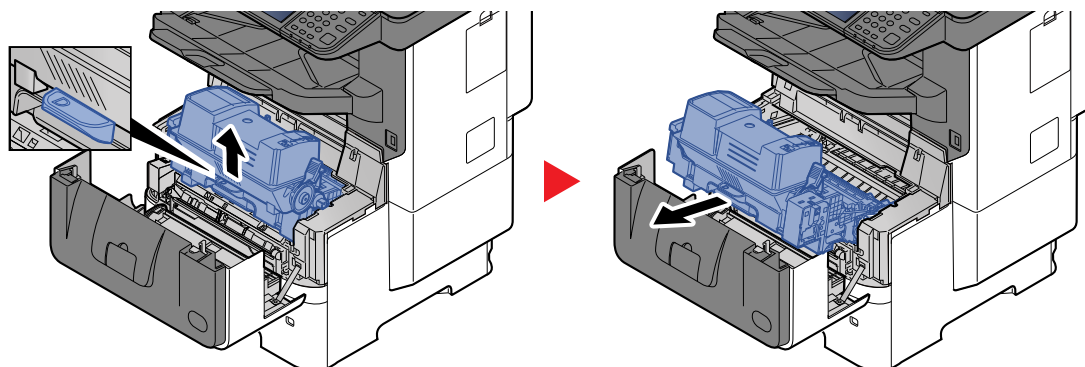


## Uvnitř zařízení

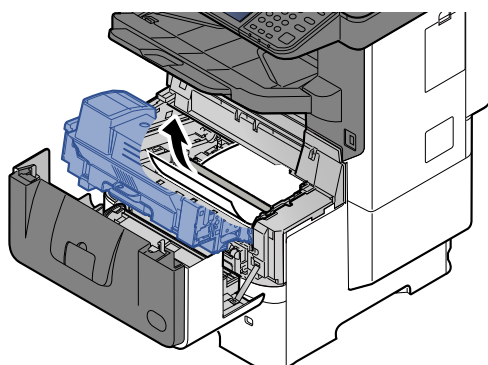
1



2



3

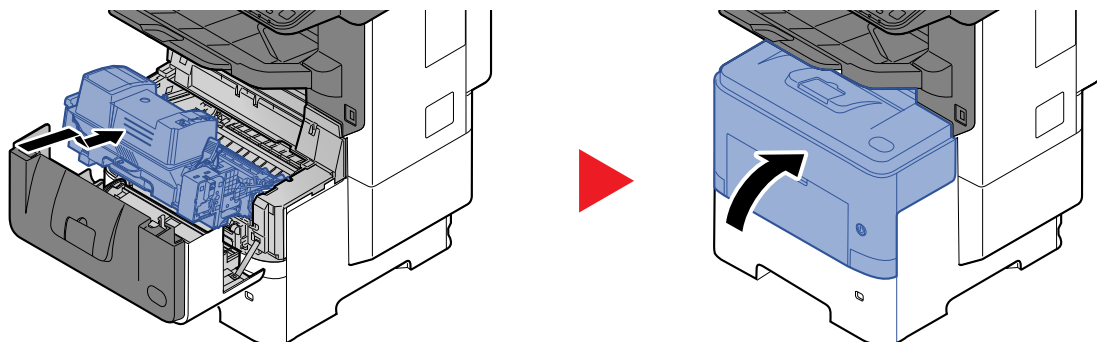


Jestliže je vzpříčený papír sevřen mezi válci, táhněte jej ve směru normálního pohybu papíru.

Pokud nemůžete nalézt místo, kde se papír vzpříčil, zkuste zkontrolovat vnitřek zadní části tiskárny.

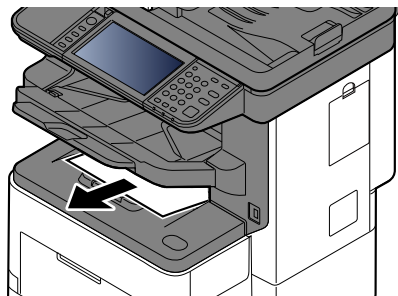
➔ [Vnitřní přihrádka / Vnitřní zadní kryt \(strana 7-37\)](#)

4

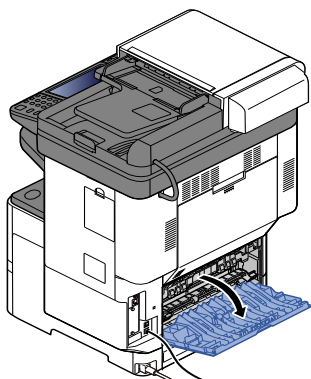


## Vnitřní přihrádka / Vnitřní zadní kryt

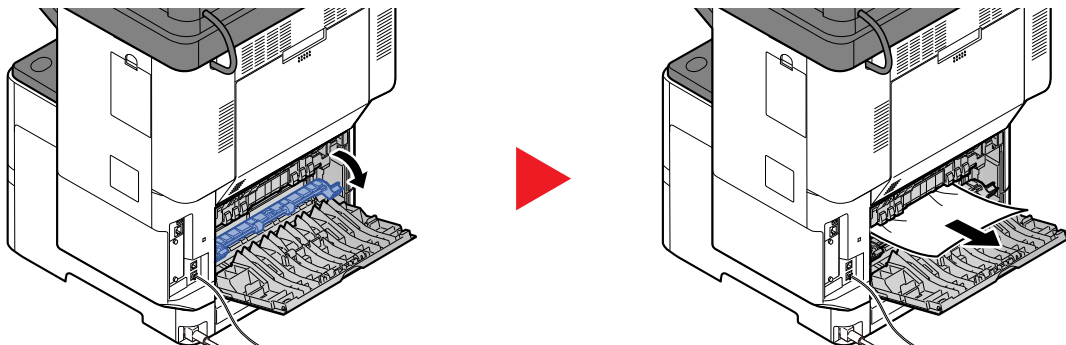
1



2



3



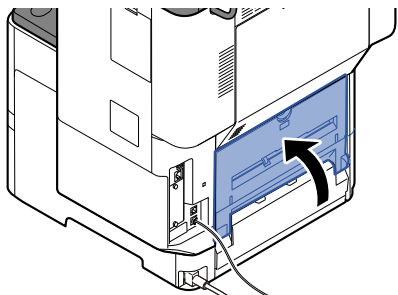
Nemůžete-li najít, kde se papír vzpříčil, zkuste se podívat dovnitř zařízení.



### UPOZORNĚNÍ

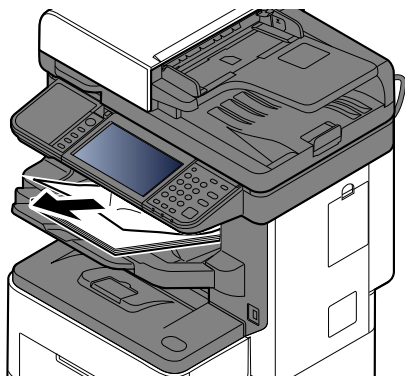
Fixační jednotka je velmi horká. Při práci v této oblasti zachovávejte dostatečnou opatrnost, protože hrozí popálení.

4

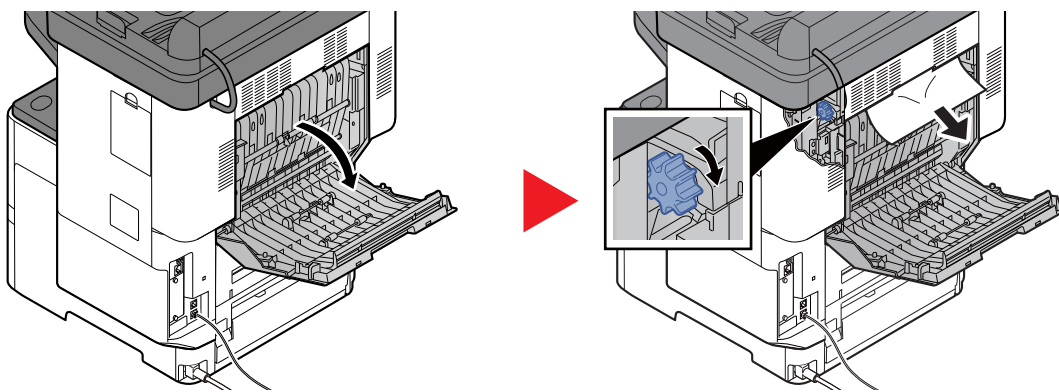


## Dokončovací zásobník

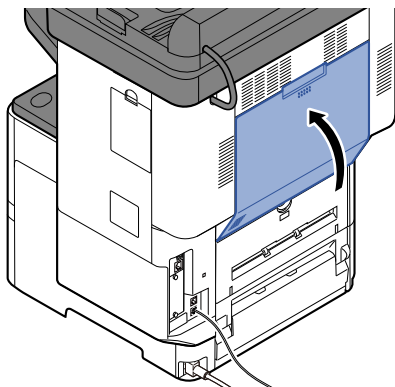
1



2

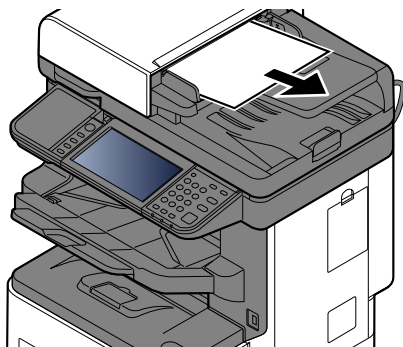


3

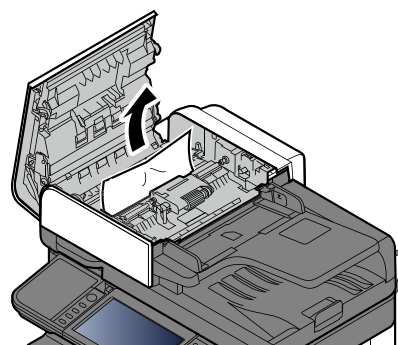
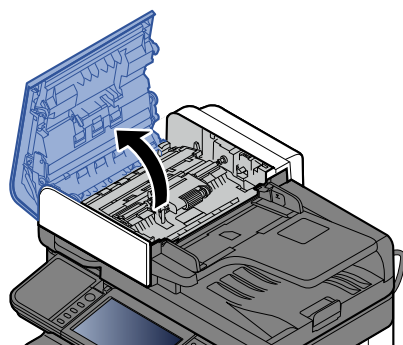


## Podavač originálů

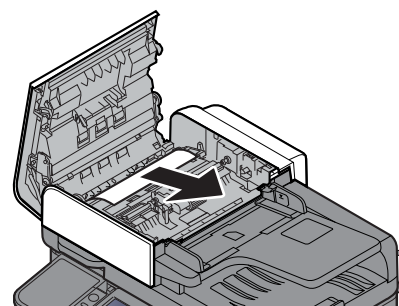
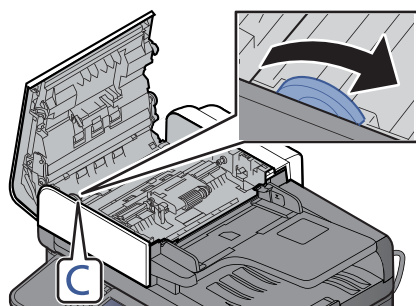
1



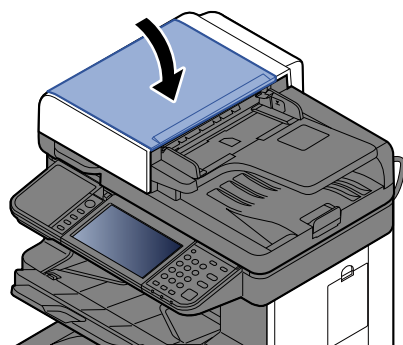
2



3



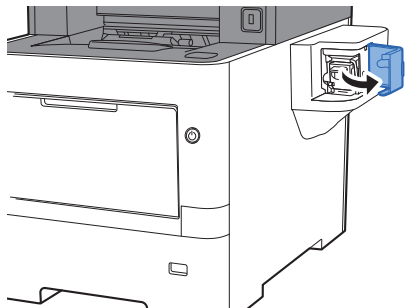
4



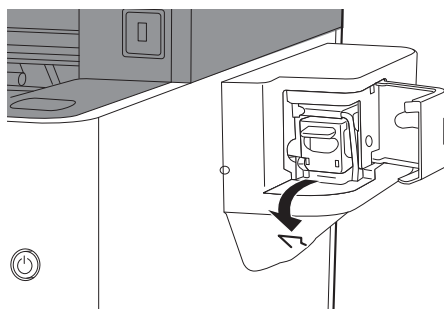
## Odstranění vzpříčených sponek

Model bez dokončovací jednotky

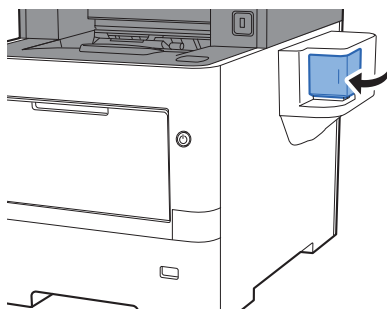
1



2

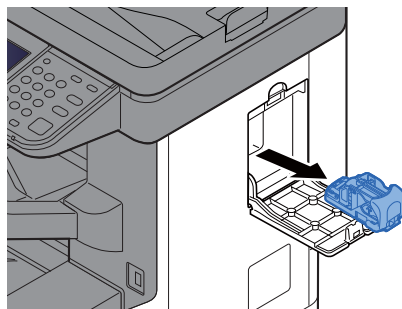
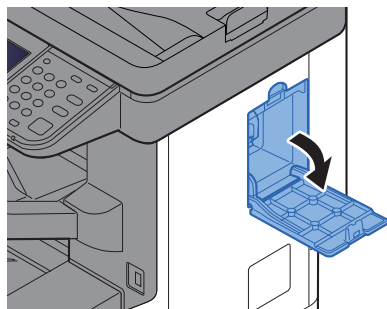


3

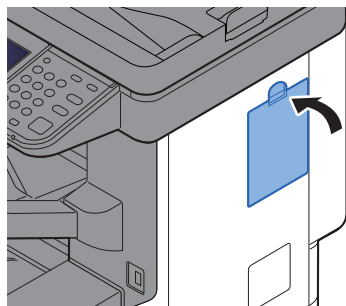
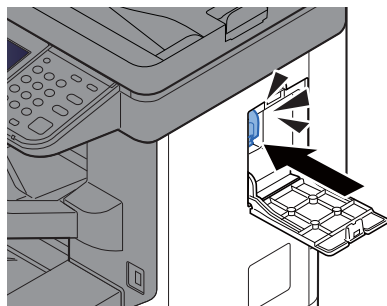
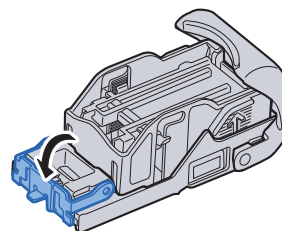
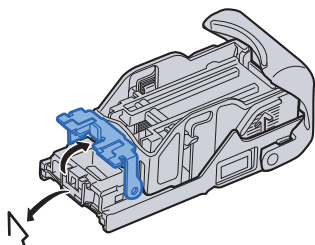


## Model s dokončovací jednotkou

1



2



# 8 Dodatek

Tato kapitola vysvětluje následující témata:

Doplňkové vybavení .....	8-2
Přehled doplňkového vybavení .....	8-2
Metoda vkládání znaků .....	8-4
Obrazovky zadání .....	8-4
Technické údaje .....	8-5
Zařízení .....	8-5
Funkce kopírování .....	8-7
Funkce tiskárny .....	8-8
Funkce skeneru .....	8-9
Podavač originálů .....	8-10
Podavač papíru (500 listů) (doplňkové příslušenství) .....	8-10
Manuální sešíváčka (Pouze P-6038i MFP) .....	8-10

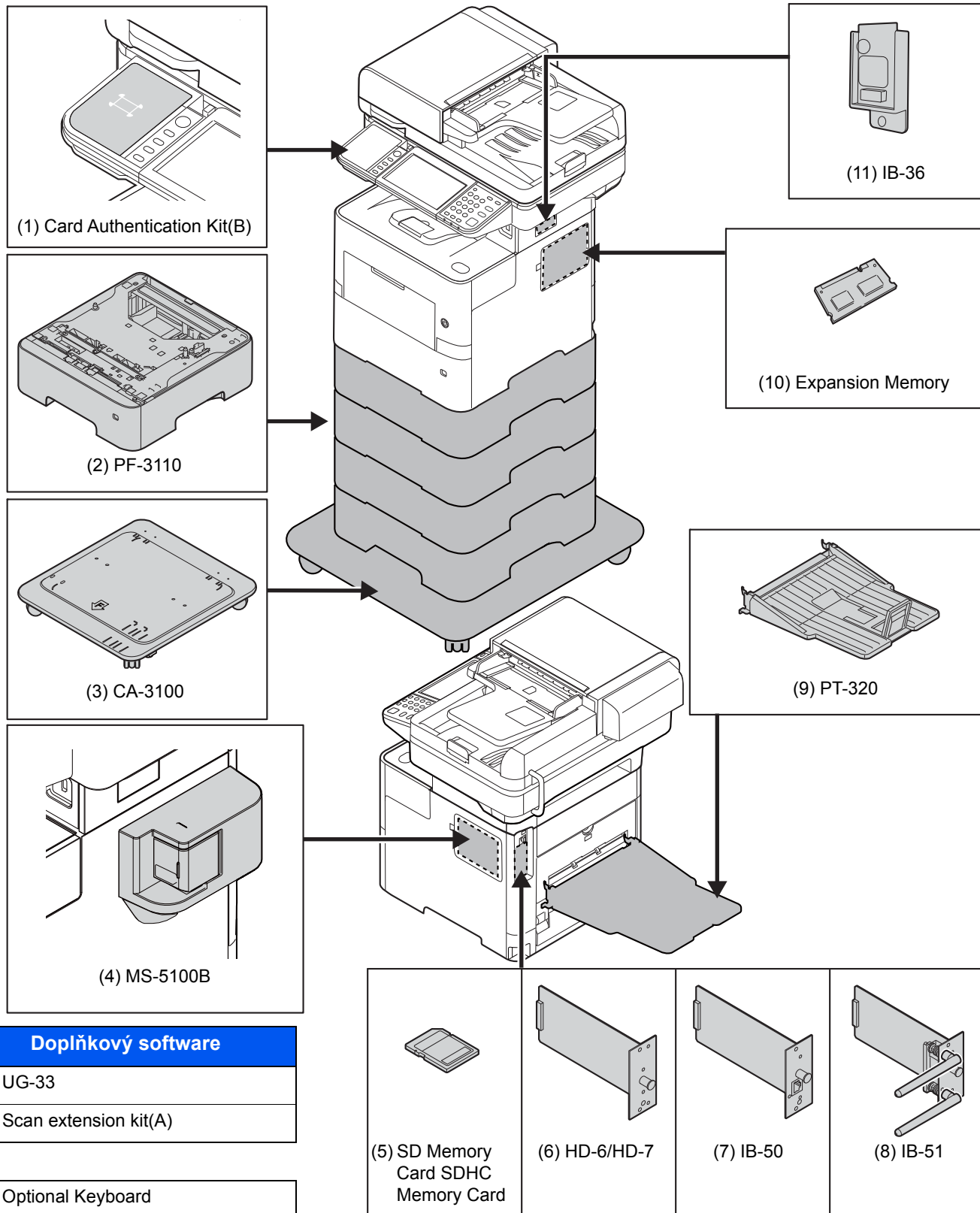


# Doplnkové vybavení

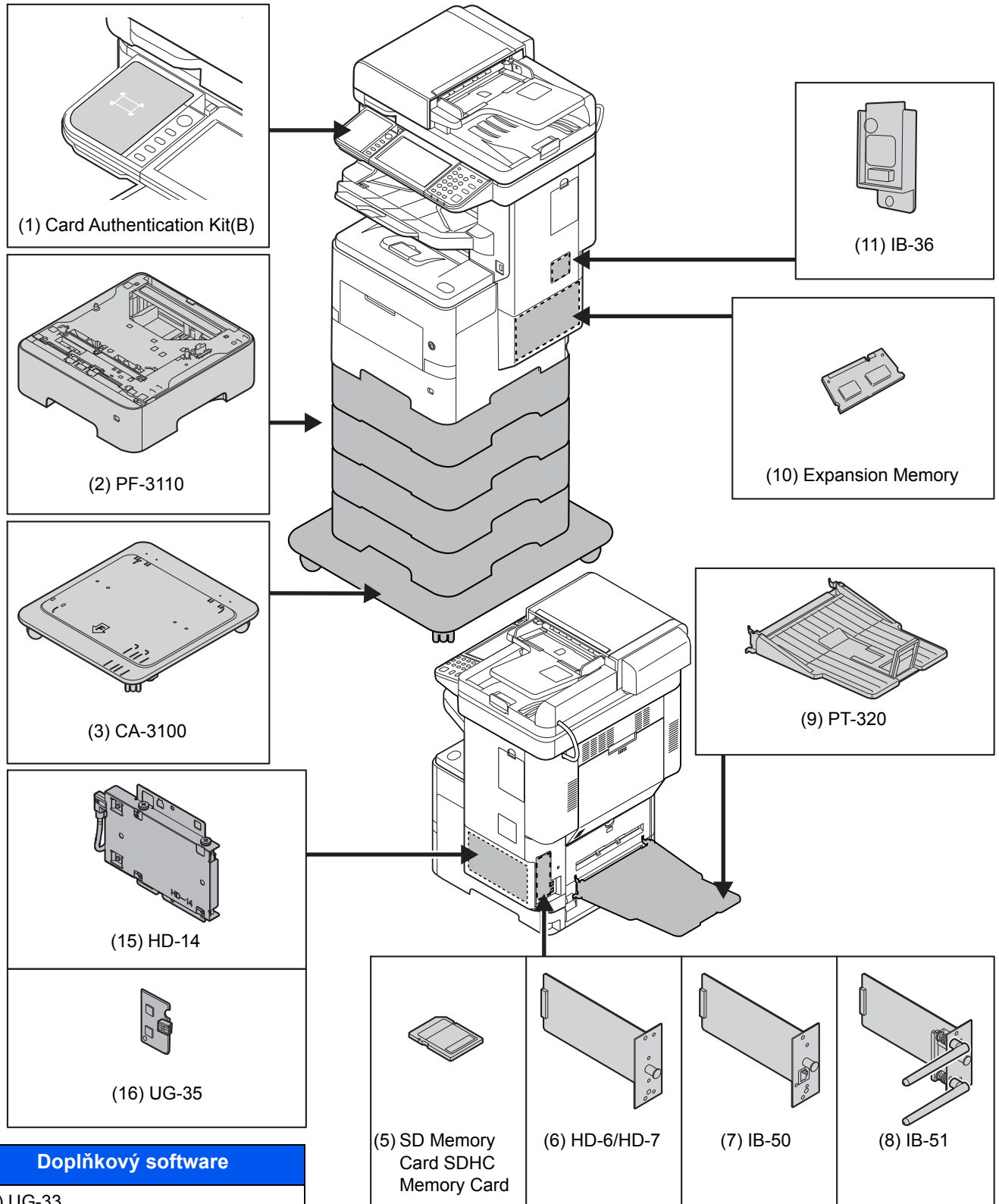
## Přehled doplňkového vybavení

Pro zařízení je k dispozici následující doplňkové vybavení.

### P-6038i MFP



**P-6038if MFP**



**Doplňkový software**

(12) UG-33

(13) Scan extension kit(A)

(14) Optional Keyboard

# Metoda vkládání znaků

Chcete-li vložit znaky jména, použijte klávesnici na dotykovém panelu podle níže uvedených pokynů.

## POZNÁMKA

### Rozvržení klávesnice

Dostupná jsou rozvržení kláves "QWERTY", "QWERTZ" a "AZERTY", stejně jako u počítačové klávesnice. Zvolte tlačítko [System Menu/Counter], [Společná nastavení] a pak [Rozvržení klávesnice] a zvolte požadované rozvržení. Jako příklad je zde použito rozložení "QWERTY". Pomocí stejných kroků můžete vybrat jiné rozložení.

## Obrazovky zadání

### Obrazovka zadání malých písmen



Č.	Obrazovka/Tlačítko	Popis
1	Displej	Zobrazuje vložené znaky.
2	Klávesnice	Slouží ke vkládání znaků.
3	[Zrušit]	Slouží ke zrušení vložených znaků a vrácení obrazovky do předchozího stavu.
4	[< Zpět]	Slouží k vrácení na předchozí obrazovku.
5	[OK] / [Další >]	Stisknutím uložíte zadané znaky a přesunete se na následující obrazovku.
6	Klávesa Enter.	Stisknout pro zadání nového řádku.
7	Mezerník	Vloží mezeru.
8	Klávesa Odstr.	Vymaže znak vlevo od kurzoru.
9	Obrazovka [Vstup] / [Limit]	Zobrazí se maximální počet znaků a počet zadaných znaků.
10	Kurzorové klávesy	Pohybují kurzorem po obrazovce.
11	[A/a] / [a/A]	Přepínají mezi psaním velkých písmen a malých písmen.
12	[ABC] / [Symbol]	Vyberte znaky, které budou zadány. Pro zadání symbolů nebo znaků zvolte [Symbol].

# Technické údaje

## ✓ DŮLEŽITÉ

Tyto technické údaje mohou být bez upozornění změněny.

## 🔍 POZNÁMKA

Informace o používání faxu naleznete v příručce:

➔ [Návod k obsluze faxu](#)

## Zařízení

Položka		Popis
Typ		Plocha
Způsob tisku		Elektrofotografický s polovodičovým laserem
Gramáž papíru	Zásobník	60 až 120 g/m <sup>2</sup>
	Univerzální zásobník	60 až 220 g/m <sup>2</sup> , 209,5 g/m <sup>2</sup> (Tvrdý papír) 136 až 163 g/m <sup>2</sup> (Bannerový papír)
Druh papíru	Zásobník	Běžný, Hrubý, Recyklovaný, S předtiskem, Lepený, Barva, S perforací, Hlavičkový, Vys. kvalita, Vlastní 1 až 8 (Oboustranný tisk: stejné jako u jednostranného tisku)
	Univerzální zásobník	Běžný, Průh. fólie, Hrubý, Pauzák, Etikety, Recyklovaný, S předtiskem, Lepený, Tvrdý papír, Barva, S perforací, Hlavičkový, Obálka, Silný, Vys. kvalita, Vlastní 1 až 8
Formát papíru	Zásobník	A4, A5, A5 (na šířku), A6, B5, B6, Letter, Legal, Statement, Statement (na šířku), Executive, Oficio II, Folio, 216 × 340 mm, 16K, B5 (ISO), Obálka DL, Obálka C5, Oufuku Hagaki (zpáteční pohlednice), Vlastní (105 × 148 až 216 × 356 mm)
	Univerzální zásobník	A4, A5, A5 (na šířku) A6, B5, B6, Folio, 216 × 340 mm, Letter, Legal, Statement, Statement (na šířku), Executive, Oficio II, 16K, B5 (ISO), Obálka #10, Obálka #9, Obálka #6 3/4, Obálka Monarch, Obálka DL, Obálka C5, Hagaki (Tvrdý papír), Oufuku Hagaki (Zpáteční pohlednice), Youkei 4, Youkei 2, Vlastní (70 × 148 mm až 216 × 356 mm) Bannerový papír (216 × 470,1 mm až 216 × 915 mm)
Doba nutná k dosažení provozní teploty (22 °C, 60%)	Zapnutí	25 sekund nebo méně
	Režim nízké spotřeby	10 sekund nebo méně
	Režim spánku	25 sekund nebo méně
Kapacita zásobníků papíru	Zásobník	500 listů (80 g/m <sup>2</sup> )*1
	Univerzální zásobník	100 listů (80 g/m <sup>2</sup> )

\*1 Až po rysku maximální výšky v zásobníku.

Položka		Popis
Kapacita výstupní přihrádky	Vnitřní zásobník	P-6038if MFP: 250 listů (80 g/m <sup>2</sup> ) P-6038i MFP: 500 listů (80 g/m <sup>2</sup> )
	Dokončovací zásobník	250 listů (80 g/m <sup>2</sup> )
Sešítí (Pro P-6038if MFP)	Počet listů	A4/Letter: 50 listů (80 g/m <sup>2</sup> ) Sešívání různých formátů (Legal, Foolscap, Letter): 30 listů (80 g/m <sup>2</sup> )
	Typy média (60 - 90 g/m <sup>2</sup> )	Běžný, S předtiskem, Etikety, Lepený, Recyklovaný, Pauzák, Hrubý, Hlavičkový, Barva, S perforací, Vys. kvalita, Vlastní
Systém vykreslení obrazu		Elektrofotografický s polovodičovým laserem
Paměť		1024 MB
Rozhraní	Standardní	Konektor rozhraní USB: 1 (vysokorychlostní USB) Síťové rozhraní: 1 (10 BASE-T/100 BASE-TX/1000 BASE-T) USB port: 2 (vysokorychlostní USB) Fax: 1
	Volba	eKUIO: 1
Pracovní Okolní prostředí	Teplota	10 až 32,5 °C
	Vlhkost vzduchu	15 až 80 %
	Nadmořská výška	do 3500 m
	Jas	do 1500 luxů
Rozměry (š × h × v)	P-6038i MFP	480 × 495 × 610 mm
	P-6038if MFP	480 × 545 × 740 mm
Hmotnost (bez nádobky na toner)	P-6038i MFP	Ca. 28 kg
	P-6038if MFP	Ca. 39 kg
Požadovaný prostor (š × h) (s univerzálním zásobníkem)	P-6038i MFP	480 × 685 mm
	P-6038if MFP	480 × 685 mm
Elektrické napájení	P-6038i MFP	Model o parametru 230 V: 220 až 240 V ~ 50/60 Hz 5,6 A
	P-6038if MFP	Model o parametru 230 V: 220 až 240 V ~ 50/60 Hz 5,9 A
Spotřeba energie produktu zapojeného do sítě v pohotovostním režimu (Jsou-li všechny síťové porty připojeny.)		Informace získáte na níže uvedených webových stránkách. <a href="http://www.triumph-adler.com/C125713A00471CCE/direct/environment">http://www.triumph-adler.com/C125713A00471CCE/direct/environment</a> <a href="http://www.triumph-adler.de/C125713A00471CCE/direct/umwelt">http://www.triumph-adler.de/C125713A00471CCE/direct/umwelt</a> <a href="http://www.utax.de/C12571260052E282/direct/umwelt-energieverbrauch-sicherheit">http://www.utax.de/C12571260052E282/direct/umwelt-energieverbrauch-sicherheit</a> <a href="http://www.utax.de/C12571260052E282/direct/environment">http://www.utax.de/C12571260052E282/direct/environment</a>
Příslušenství		➔ <a href="#">Doplňkové vybavení (strana 8-2)</a>

## Funkce kopírování

Položka	Popis	
<b>Rychlost kopírování (Běžný zásobník)</b>	A4 Letter Legal B5 A5 A5 (na šířku) Statement Statement (na šířku) A6	60 obr./min 62 obr./min 50 obr./min 48 obr./min 32 obr./min 90 obr./min 32 obr./min 92 obr./min 32 obr./min
<b>Doba vyhotovení první kopie (A4, umístění na kontaktním skle, podáváno ze zásobníku)</b>	6 sekund nebo méně	
<b>Úroveň lupy</b>	Ruční režim: 25 až 400 %, krok 1 % Automatický režim: Předvolená lupa	
<b>Plynulé kopírování</b>	1 - 999 listů	
<b>Rozlišení</b>	600 × 600 dpi	
<b>Podporované druhy originálů</b>	Listy, knihy, trojrozměrné předměty (maximální formát originálu: Legal/Folio)	
<b>Systém podávání originálů</b>	Pevný	

## Funkce tiskárny

Položka	Popis
<b>Rychlost tisku</b>	Stejná jako rychlost kopírování.
<b>Doba vyhotovení prvního výtisku (A4, s podáním ze zásobníku)</b>	4,1 sekundy nebo méně
<b>Rozlišení</b>	Rychlý tisk 1200, Jemné 1200, 600 dpi
<b>Operační systém</b>	Windows 7, Windows 8, Windows 8.1, Windows 10, Windows Server 2008/R2, Windows Server 2012/R2, Windows Server 2016, Mac OS 10.5 nebo vyšší
<b>Rozhraní</b>	Konektor rozhraní USB: 1 (vysokorychlostní USB) Síťové rozhraní: 1 (10 BASE-T/100 BASE-TX/1000 BASE-T) Volitelné rozhraní (Doplňkové příslušenství): 1 (Pro připevnění IB-50/IB-51) Bezdrátová síť LAN (Doplňkové příslušenství): 1 (Pro připevnění IB-36)
<b>Jazyk popisu stránek</b>	PRESCRIBE
<b>Emulace</b>	PCL6 (PCL-XL, PCL5e), KPDL3, XPS, Open XPS, TIFF/JPEG, IBM Proprinter, LQ-850, LinePrint

## Funkce skeneru

Položka		Popis
Rozlišení		600 dpi, 400 dpi, 300 dpi, 200×400 dpi, 200 dpi, 200×100 dpi
Formát souboru		TIFF (MMR/JPEG komprese), JPEG, PDF (MMR/JPEG komprese), XPS, PDF/A, PDF s vysokou kompresí, Šifrované PDF, OPEN XPS, MS Office <sup>*1</sup> , vyhledatelné PDF <sup>*1*2</sup>
Rychlost skenování <sup>*3</sup>	(A4 na šířku, 200 dpi, kvalita obrazu: text/originál fotografie)	1stranné černobíle 60 obr./min Barevně 45 obr./min 2stranné černobíle 120 obrázků/min Barevně 90 obr./min
	(A4 na šířku, 300 dpi, kvalita obrazu: text/originál fotografie)	1stranné černobíle 60 obr./min barevně 40 obr./min 2stranné černobíle 120 obrázků/min Barevně 80 obr./min
Rozhraní		Ethernet (10 BASE-T/100 BASE-TX/1000 BASE-T), USB
Přenosový systém		SMB, SMTP, FTP, FTP přes SSL, USB, TWAIN <sup>*4</sup> , WIA <sup>*4</sup> , WSD

\*1 Pokud je instalována volitelná Sada aktivace skenování OCR.

\*2 Microsoft Office 2007 nebo vyšší

\*3 Při použití podavače originálů (kromě skenování TWAIN a WIA)

\*4 Dostupný operační systém: Windows Server 2008/Windows Server 2008 R2/Windows 7/Windows 8/Windows 8.1/Windows 10/Windows Server 2012/Windows Server 2012 R2/Windows Server 2016



## Podavač originálů

Položka		Popis
Podporované druhy originálů		Volné listy
Formát papíru	Maximum	216 × 355,6 mm (s dlouhou stranou 216 × 915 mm)
	Minimum	105 mm × 148 mm
Gramáž papíru		1stranné: 50 až 120 g/m <sup>2</sup> 2stranné: 50 až 120 g/m <sup>2</sup>
Kapacita vkládání papíru		Maximálně 100 listů (50 až 80 g/m <sup>2</sup> )

## Podavač papíru (500 listů) (doplňkové příslušenství)

Položka		Popis
Metoda vstupu papíru		Třecí podavač s válcem (počet listů: 500, 80 g/m <sup>2</sup> )
Formát papíru		A4, A5, A5 (na šířku), B5, B6, Folio, Letter, Legal, Statement, Statement (na šířku), Executive, Oficio II, 16K, B5 (ISO), Obálka #10, Obálka #9, Obálka #6 3/4, Obálka Monarch, Envelope DL, Obálka C5, Oufuku Hagaki (Zpáteční pohlednice), Youkei 4, Youkei 2 Vlastní (92 × 162 to 216 × 356 mm)
Podporovaný papír		Gramáž papíru: 60 až 120 g/m <sup>2</sup> Typy médií: Běžný, Hrubý, Recyklovaný, S předtiskem, Lepený, Barva, S perforací, Hlavičkový, Vys. kvalita, Vlastní 1 až 8
Rozměry (š) × (h) × (v)		380 × 410 × 121 mm
Hmotnost		3,8 kg nebo méně

## Manuální sešivačka (Pouze P-6038i MFP)

Položka		Popis
Gramáž papíru		90 g/m <sup>2</sup> nebo méně
Počet sešitých listů*1		Max. 20 listů (80 g/m <sup>2</sup> ), max. 15 listů (90 g/m <sup>2</sup> nebo méně)
Rozměry (š) × (h) × (v)		67 × 165 × 135 mm
Hmotnost		0,6 kg nebo méně

\*1 Stožek papírů silný až 2 mm.



### POZNÁMKA

Informace o doporučených druzích papíru poskytnete prodejce nebo zástupce servisu.

# Rejstřík

## A

- Administrace uživatelského přihlášení
  - Odhlášení [2-28](#)
  - Přihlášení [2-27](#)
- AirPrint [4-8](#)
- Apache License (Version 2.0) [1-12](#)
- Aplikace [5-11](#)
- Automatický spánkový režim [2-33](#)

## B

- Barva Výběr [6-17](#)
- Bezpečnostní opatření při používání bezdrátového připojení LAN [1-7](#)
- Bezpečnostní opatření týkající se použití [1-4](#)

## C

- Cíl
  - Adresář [5-20](#)
  - Kontrola a upravování [5-25](#)
  - Obrazovka pro potvrzení cílů [5-26](#)
  - Odesílání na více čísel [5-28](#)
  - Určení nové složky počítače [5-23](#)
  - Vyhledání [5-21](#)
  - Zadání nové e-mailové adresy [5-22](#)

## Č

- Čištění [7-2](#)
  - Registrační válec [7-4](#)
  - Skenovací štěrbinu [7-3](#)
  - Skleněný povrch [7-2](#)
- Čtečka karet [2-10](#), [2-11](#)

## D

- Doba vyhotovení první kopie [8-7](#)
- Doba vyhotovení prvního výtisku [8-8](#)
- Domů
  - Pozadí plochy [2-19](#)
  - Přizpůsobit plochu [2-19](#)
  - Upravit lištu úloh [2-19](#)
- Doplňkové vybavení
  - Přehled [8-2](#)
- Dotykový panel [2-18](#)

## E

- EcoPrint [6-17](#)
- Embedded Web Server RX [2-51](#)

## F

- Formát souboru [6-25](#)
- Funkce automatického 2stranného tisku [1-15](#)
- Funkce řízení úspory energie [1-15](#)

## G

- Google Cloud Print [4-8](#)
- GPL/LGPL [1-10](#)

## I

- Informace o bezpečnosti zařízení v této příručce [1-2](#)
- Instalace
  - Macintosh [2-44](#)
  - Software [2-36](#)
  - Windows [2-37](#)

## J

- Jak reagovat na hlášení [7-20](#)
- Jednoduché přihlášení [2-28](#)

## K

- Kabel LAN
  - Připojení kabelu LAN [2-13](#)
- Kabel USB
  - Připojení [2-14](#)
- Kabely [2-12](#)
- Klávesa Enter [2-25](#)
- Klávesa Quick No. Search [2-25](#)
- Knopferfish License [1-12](#)
- Kolečko pro volbu formátu [2-6](#), [2-8](#)
- Konektor LINE [2-6](#), [2-7](#)
- Konektor rozhraní USB [2-6](#), [2-7](#)
- Konektor síťového rozhraní [2-6](#), [2-7](#)
- Konektor TEL [2-6](#), [2-7](#)
- Kontaktní sklo [2-2](#), [2-4](#)
- Kontrola počítadla [2-50](#)
- Konvence používané v této příručce [xvi](#)
- Kopírování [5-16](#)
- Kryt duplexní jednotky [2-6](#), [2-8](#)
- Kryt fixační jednotky [2-6](#), [2-7](#)
- Kvalita obrazu [6-25](#)

## L

- Levý kryt [2-7](#), [2-9](#)
- Limitované použití tohoto produktu [1-8](#)
- Lupa [6-18](#)

## M

- Monotype Imaging License Agreement [1-11](#)
- Mopria [4-8](#)

## N

- Napájecí kabel
  - Připojení [2-14](#)
- Nastavení data a času [2-29](#)
- Nastavení sítě
  - Kabelová síť [2-30](#)
- Nastavení tisku [4-5](#)
- Nastavení zásobníku [3-12](#)
- Návody dodávané spolu se zařízením [xiii](#)
- Názvy částí [2-2](#)
- Nová e-mailová adresa [5-22](#)
- Nová složka počítače [5-23](#)

## O

- Obchodní názvy [1-9](#)
- Oblíbené [5-6](#)

Vyvolání [5-9](#)  
Oblíbené funkce  
  Registrace [5-7](#)  
  Úpravy a odstraňování [5-10](#)  
Oboustranný [6-19](#)  
Oboustranný tisk (2stranný originál) [6-23](#)  
Obrazovka Domů [2-18](#)  
Obrazovka nápovědy [2-26](#)  
Oddělení souborů [6-26](#)  
Odesílaný formát [6-24](#)  
Odesílání [5-18](#)  
  Příprava na odeslání dokumentu do počítače [3-15](#)  
Odesílání na více čísel [5-28](#)  
Odeslat do složky (FTP) [5-18](#)  
Odeslat do složky (SMB) [5-18](#)  
Odeslat jako e-mail [5-18](#)  
Odhlášení [2-28](#)  
Odpadní nádobka na toner [2-7](#), [2-9](#)  
Odstranit po tisku [6-27](#)  
Okolní prostředí [1-3](#)  
Opatrnost při vkládání papíru [3-3](#)  
OpenSSL License [1-10](#)  
Orientace originálu [6-13](#)  
Original SSL License [1-10](#)  
Originál Obraz [6-16](#)  
Otvor pro zámek proti krádeži [2-3](#), [2-5](#)  
Ovladač tiskárny  
  Nápověda [4-6](#)  
  Změna výchozího nastavení ovladače tiskárny [4-6](#)  
Ovládací panel [2-2](#), [2-4](#)

## P

Paměťová zásuvka USB [2-2](#), [2-4](#)  
Papír  
  Formát papíru a typ média [3-12](#)  
  Opatrnost při vkládání papíru [3-3](#)  
  Vkládání obálek [3-11](#)  
  Vkládání papíru [3-2](#)  
  Vkládání papíru do univerzálního zásobníku [3-8](#)  
  Vkládání papíru do zásobníků [3-4](#)  
  Vkládání tvrdého papíru [3-11](#)  
Papír Výběr [6-12](#)  
PDF/A [6-25](#)  
Počítání vytištěných stránek  
  Počítadlo [2-50](#)  
Podavač dokumentů  
  Názvy částí [2-2](#)  
Podavač originálů  
  Originály nepodporované podavačem originálů [5-3](#)  
  Originály podporované podavačem originálů [5-3](#)  
  Vkládání originálů [5-3](#)  
  Způsob vkládání originálů [5-3](#)  
Poznámka [1-2](#)  
Pravidelná údržba [7-2](#)  
  Výměna odpadní nádobky na toner [7-10](#)  
  Výměna zásobníku s tonerem [7-6](#)  
Pravidla spánku [2-33](#)  
Právní omezení při kopírování [1-7](#)  
Právní omezení při skenování [1-7](#)  
Právní ustanovení [1-9](#)

Product Library [xiv](#)  
Program Energy Star (ENERGY STAR®) [1-16](#)  
Pruhy indikátoru formátu originálu [2-2](#), [2-4](#)  
Průběžné skenování [6-21](#)  
Průvodce rychlým nastavením [2-34](#)  
Předmět a text e-mailu [6-26](#)  
Přední kryt [2-2](#), [2-4](#)  
Přeskočit prázdné strany [6-22](#)  
Přihlášení [2-27](#)  
Připojení  
  Kabel LAN [2-13](#)  
  Kabel USB [2-14](#)  
  Napájecí kabel [2-14](#)  
Připojení File Management Utility [5-33](#)

## R

Registrační válec [2-7](#), [2-9](#)  
Režim nízké spotřeby [2-32](#)  
Režim spánku [2-32](#)  
Rozhraní USB [2-12](#)  
Rozlišení [6-26](#), [8-7](#), [8-8](#)  
Rozlišení skenování [6-26](#)  
Rozšíření zásobníku [2-6](#), [2-8](#)  
Ruční sešíváčka [2-10](#)  
Rukojeť [2-2](#), [2-4](#)  
Rychlost kopírování [8-7](#)  
Rychlost tisku [8-8](#)

## Ř

Řešení potíží [7-14](#)  
Řízení spotřeby [1-15](#)

## S

Sešítí [6-15](#)  
Sešítí smíšených originálů [6-15](#)  
Síť  
  Příprava [2-30](#)  
Síťové rozhraní [2-12](#)  
Síťový kabel [2-12](#)  
Skenovací štěrbina [2-2](#), [2-4](#)  
Skenování WSD [5-30](#)  
Soubor  
  Formát [6-25](#)  
  Oddělení [6-26](#)  
Specifikace  
  Funkce kopírování [8-7](#)  
  Funkce tiskárny [8-8](#)  
  Zařízení [8-5](#)  
Stolek pro originály [2-2](#), [2-4](#)  
Stolek pro výstup originálů [2-2](#), [2-4](#)  
Symboly [1-2](#)  
Systémová nabídka  
  Domů [2-18](#)  
  Průvodce rychlým nastavením [2-34](#)  
Sytost [6-16](#)

## T

TCP/IP (IPv4)  
  Nastavení [2-30](#)

## Technické údaje 8-5

Funkce skeneru 8-9

Manuální sešíváčka 8-10

Podavač originálů 8-10

Podavač papíru (500 listů) (doplňkové příslušenství) 8-10

Tichý režim 6-21

Tisk pomocí

Wi-Fi Direct 4-8

Tisk z počítače 4-2

Tiskárna

Nastavení tisku 4-5

Tlačítko pro otevření předního krytu 2-2, 2-4

TWAIN

Nastavení ovladače TWAIN 2-46

Skenování s využitím TWAIN 5-32

## U

Univerzální zásobník 2-6, 2-8

Formát papíru a typ média 3-13

Určení cíle 5-20

Uspořádat/Odsadit 6-13

## Ú

Úroveň spánku 2-33

Úspora zdrojů - papíru 1-15

## V

Velikost předlohy 6-11

Vkládání originálů 5-2

Pokládání originálů na kontaktní sklo 5-2

Vkládání originálů do podavače 5-3

Vnitřní zásobník 2-2, 2-4

Vodítka šířky originálu 2-2, 2-4

Vodítka šířky papíru 2-6, 2-8, 3-5

Vodítka délky papíru 2-6, 2-8, 3-5

Vstup

Předmět 6-26

Vypínač 2-2, 2-4

Vypnutí 2-15

Vys.kompr. Obrázek PDF 6-25

Výměna odpadní nádoby na toner 7-10

Výměna zásobníku s tonerem 7-6

Výstup papíru 6-14

Vzpříčený papír 7-31

Dokončovací zásobník 7-38

Duplexní jednotka 7-35

Indikátor místa vzpříčení papíru 7-31

Podavač originálů 7-39

Uvnitř zařízení 7-36

Vnitřní přihrádka 7-37

Vnitřní zadní kryt 7-37

Zásobník nebo univerzální zásobník 7-33

Zásobníky 1 až 5 7-34

## W

WIA

Nastavení ovladače WIA 2-48

## Z

Zadní kryt 1 2-3, 2-5

Zadní přihrádka 2-10, 2-11

Zajišťovací páčka zásobníku s tonerem 2-7, 2-9

Zapnutí 2-15

Zarážka originálu 2-2, 2-4, 5-5

Zarážka papíru 2-2, 2-4, 2-10, 2-11, 3-14

Zásobník

Formát papíru a typ média 3-12

Vkládání papíru 3-4

Zásobník 1 2-2, 2-4

Zásobník s tonerem 2-7, 2-9

Zásobníky 2 až 5 2-10, 2-11

Zásuvka přidavného rozhraní 2-7

Zásuvka volitelného rozhraní 2-6

Zkratky 5-14

Přidání 5-14

Úpravy a odstraňování zkratk 5-15

Způsob připojení 2-12

Způsob zadávání znaků 8-4

**QUALITY  
CERTIFICATE**

This machine has passed  
all quality controls and  
final inspection

