

**P-5532DN**  
**P-5032DN**  
**P-4532DN**

# **BEDIENUNGSANLEITUNG**

Lesen Sie diese Bedienungsanleitung, bevor Sie mit der Arbeit am Gerät beginnen und bewahren Sie sie in der Nähe des Geräts auf, damit Sie jederzeit Informationen nachschlagen können.

# Einleitung

Vielen Dank für den Kauf dieses Geräts.

In dieser Bedienungsanleitung lernen Sie, wie Sie das Gerät korrekt bedienen, die Routinewartung durchführen und erforderlichenfalls einfache Maßnahmen zur Behebung von Störungen vornehmen, damit das Gerät immer in gutem Betriebszustand bleibt.

Lesen Sie diese Bedienungsanleitung, bevor Sie mit der Arbeit an dem Gerät beginnen.

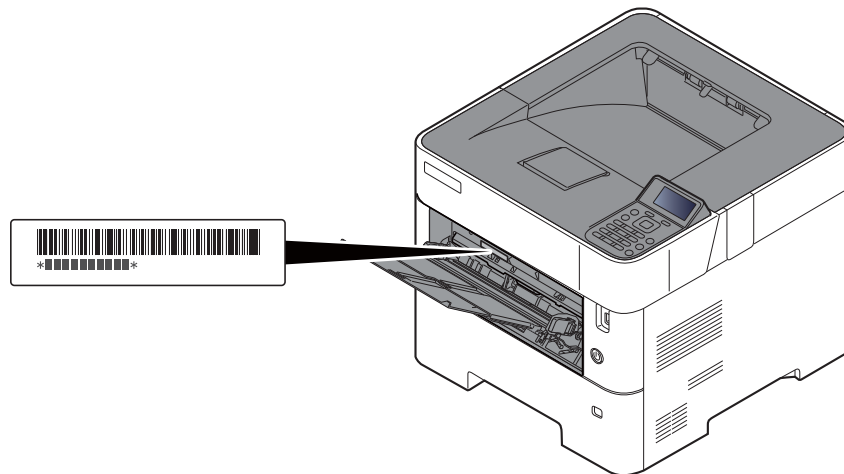
**Um eine optimale Druckqualität zu gewährleisten, empfehlen wir die Verwendung von Originaltonerbehältern, da diese zahlreiche Qualitätsprüfungen absolvieren müssen.**

Wenn kein Originaltoner verwendet wird, kann dies zu Störungen führen.

Bei Beschädigungen durch die Verwendung von Verbrauchsmaterial anderer Anbieter übernehmen wir keine Haftung.

## Überprüfen der Geräteseriennummer

Die Seriennummer des Geräts ist, wie auf der Abbildung zu sehen, an folgender Stelle zu finden.



Sie sollten die Seriennummer kennen, wenn Sie mit dem Kundendienst Kontakt aufnehmen. Daher überprüfen Sie diese vorher.

# Inhalt

Einleitung .....	i
Inhalt .....	ii
<b>Nützliche Gerätefunktionen .....</b>	<b>vi</b>
<b>Im Lieferumfang enthaltene Dokumentationen .....</b>	<b>viii</b>
<b>Über diese Bedienungsanleitung .....</b>	<b>x</b>
Aufbau der Anleitung .....	x
Konventionen in dieser Bedienungsanleitung .....	xi
<b>Menüplan .....</b>	<b>xiii</b>

## 1 Rechtliche Informationen und Sicherheitshinweise ..... 1-1

<b>Hinweis .....</b>	<b>1-2</b>
Sicherheits-Konventionen in dieser Bedienungsanleitung .....	1-2
Geeignete Umgebung .....	1-3
Betriebssicherheit .....	1-4
Lasersicherheit (Europa) .....	1-5
Konformitätserklärung .....	1-5
EN ISO 7779 .....	1-5
EK1-ITB 2000 .....	1-5
Vorsichtsmaßnahmen bei der Verwendung von WLAN (optional) .....	1-6
Eingeschränkte Verwendung dieses Produkts (Falls vorhanden) .....	1-6
Rechtliche Informationen .....	1-7
Energiesparfunktion .....	1-11
Automatische Duplexfunktion .....	1-11
Ressourcenschonender Umgang mit Papier .....	1-11
Umweltverbesserung durch "Energiemanagement" .....	1-11
Energy Star (ENERGY STAR®) Programm .....	1-11

## 2 Installation und Einrichtung ..... 2-1

<b>Bezeichnungen der Bauteile .....</b>	<b>2-2</b>
Geräteansicht .....	2-2
Anschlüsse/Geräteinneres .....	2-3
Übersicht über das Zubehör .....	2-5
<b>Anschlussart wählen und Kabel vorbereiten .....</b>	<b>2-6</b>
<b>Kabel anschließen .....</b>	<b>2-7</b>
Netzwerkabel verbinden .....	2-7
USB-Kabel verbinden .....	2-8
Stromkabel anschließen .....	2-8
<b>Ein- und Ausschalten .....</b>	<b>2-9</b>
Einschalten .....	2-9
Ausschalten .....	2-9
<b>Bedienfeld .....</b>	<b>2-10</b>
Tasten auf dem Bedienfeld .....	2-10
Bedienung .....	2-11
Hilfe Anzeige .....	2-12
<b>Anmelden/Abmelden .....</b>	<b>2-13</b>
Login/Anmelden .....	2-13
Logout/Abmelden .....	2-14
<b>Standardeinstellungen des Geräts .....</b>	<b>2-15</b>
Datum und Uhrzeit einstellen .....	2-15
<b>Netzwerk-Einstellungen .....</b>	<b>2-16</b>
Kabelnetzwerk einrichten .....	2-16
Drahtloses Netzwerk einrichten .....	2-19
Wi-Fi Direct einrichten .....	2-24
<b>Energiespar-Funktionen .....</b>	<b>2-26</b>
Ruhemodus und automatischer Ruhemodus .....	2-26
Ausschalt-Regel (Europäische Modelle) .....	2-27
<b>Software installieren .....</b>	<b>2-28</b>
Mitgelieferte Windows Software auf der DVD .....	2-28
Installation des Druckertreibers unter Windows .....	2-29
Software deinstallieren .....	2-35

	Installation des Druckertreibers unter Macintosh .....	2-36
	<b>Zähler prüfen</b> .....	<b>2-38</b>
	<b>Zusätzliche Vorbereitung durch den Administrator</b> .....	<b>2-39</b>
	Verbesserung der Sicherheit .....	2-39
	<b>Embedded Web Server RX</b> .....	<b>2-40</b>
	Embedded Web Server RX öffnen .....	2-41
	Sicherheits-Einstellungen ändern .....	2-43
	Geräteinformationen ändern .....	2-45
	E-Mail-Einstellungen .....	2-47
	Neue Anwenderbox anlegen .....	2-52
	Ein in einer Anwenderdefinierten Box gespeichertes Dokument drucken .....	2-53
<b>3</b>	<b>Vorbereitung zum Betrieb</b> .....	<b>3-1</b>
	<b>Papier einlegen</b> .....	<b>3-2</b>
	Bevor das Papier eingelegt wird .....	3-3
	Papier in die Kassetten einlegen .....	3-4
	Papier mit Statement Format in die Kassetten einlegen (P-5032DN/P-5532DN für US-Modelle) .....	3-8
	Papier in die Universalzufuhr einlegen .....	3-12
	Papierformat und Medientyp wählen .....	3-16
	<b>Papieranschlag</b> .....	<b>3-19</b>
<b>4</b>	<b>Drucken vom PC</b> .....	<b>4-1</b>
	<b>Drucken vom PC</b> .....	<b>4-2</b>
	Drucken auf nicht hinterlegten Papierformaten .....	4-4
	Bannerdruck .....	4-5
	Fenster Druckeinstellungen .....	4-9
	Druckertreiber Hilfe .....	4-11
	Ändern der Einstellungen des Standarddruckertreibers unter Windows 10 .....	4-11
	Druckauftrag am Computer abbrechen .....	4-11
	<b>Drucken über AirPrint</b> .....	<b>4-12</b>
	<b>Drucken über Google Cloud Print</b> .....	<b>4-12</b>
	<b>Drucken über Mopria</b> .....	<b>4-12</b>
	<b>Drucken über Wi-Fi Direct</b> .....	<b>4-12</b>
	<b>Ausdruck vom auf dem Gerät gespeicherten Daten</b> .....	<b>4-13</b>
	Angabe der Auftragsbox am Computer und Speichern des Druckauftrags .....	4-13
	Dokumente aus der Box Privater Druckauftrag drucken .....	4-14
	Dokumente aus der Box Gespeicherter Druckauftrag drucken .....	4-16
	Dokumente aus der Box Schnellkopie drucken .....	4-18
	Dokumente aus der Box Prüfen und Halten drucken .....	4-20
	<b>Einstellungen Auftragsbox</b> .....	<b>4-22</b>
	<b>Status Monitor</b> .....	<b>4-23</b>
	Status Monitor aufrufen .....	4-23
	Status Monitor schließen .....	4-23
	Status Monitor-Anzeige .....	4-23
<b>5</b>	<b>Grundlegende Bedienung</b> .....	<b>5-1</b>
	<b>Aufträge abbrechen</b> .....	<b>5-2</b>
	<b>Was ist eine Dokumentenbox?</b> .....	<b>5-3</b>
	<b>Verwenden einer Anwenderbox</b> .....	<b>5-5</b>
	Neue Anwenderbox anlegen .....	5-5
	Anwenderbox bearbeiten und löschen .....	5-7
	Dokumente speichern .....	5-8
	Dokumente drucken .....	5-9
	Dokumente bearbeiten .....	5-10
	Dokumente löschen .....	5-12
	<b>Auf externem USB-Laufwerk gespeicherte Dokumente drucken</b> .....	<b>5-13</b>
	<b>USB-Laufwerk entfernen</b> .....	<b>5-15</b>

<b>6</b>	<b>Unterschiedliche Komfortfunktionen .....</b>	<b>6-1</b>
	<b>Verfügbare Funktionen im Gerät .....</b>	<b>6-2</b>
	Anwender-Box (Druck) .....	6-2
	Dokumente vom USB-Laufwerk drucken .....	6-3
	<b>Funktionen .....</b>	<b>6-4</b>
	EcoPrint .....	6-4
	Duplex .....	6-4
	Auftragsende Nachricht .....	6-4
	Dateinameneingabe .....	6-5
	Leiser Betrieb .....	6-5
	Lösch. n. Druck (Löschen nach Druck) .....	6-5
	Verschlüsseltes PDF .....	6-5
	TIFF/JPEG Größe .....	6-6
	XPS pass.z.Seite .....	6-6
<b>7</b>	<b>Status/Druck abrechnen .....</b>	<b>7-1</b>
	<b>Auftragsstatus prüfen .....</b>	<b>7-2</b>
	<b>Auftragshistorie anzeigen .....</b>	<b>7-3</b>
	Auftragshistorie versenden .....	7-4
	<b>Gerät/Kommunikation .....</b>	<b>7-5</b>
	<b>Verbleibenden Toner- und Papiervorrat prüfen .....</b>	<b>7-6</b>
<b>8</b>	<b>Einstellungen im Systemmenü .....</b>	<b>8-1</b>
	<b>Systemmenü .....</b>	<b>8-2</b>
	Einstellungen im Systemmenü .....	8-3
	Listendruck .....	8-4
	Papiereinstell. ....	8-7
	Druckeinstellungen .....	8-11
	Netzwerk .....	8-14
	Optionales Netzwerk .....	8-26
	Gerät allgemein .....	8-29
	Sicherheit .....	8-36
	Benutzer/Kostenstellen .....	8-38
	Einstell/Wartung .....	8-39
	Optionale Funktionen .....	8-39
	Software .....	8-39
<b>9</b>	<b>Benutzer-/Kostenstellenverwaltung (Benutzeranmeldung, Kostenstellen) .....</b>	<b>9-1</b>
	<b>Benutzer-Logins verwalten .....</b>	<b>9-2</b>
	<b>Benutzer-Loginverwaltung aktivieren .....</b>	<b>9-3</b>
	<b>Benutzer-Loginverwaltung einstellen .....</b>	<b>9-5</b>
	Benutzer aus lokaler Liste hinzufügen .....	9-5
	Benutzereigenschaften ändern .....	9-6
	Benutzer verwalten, die vom PC ausdrucken .....	9-8
	Benutzerrechte über das Netzwerk beziehen .....	9-10
	ID-Karten-Einstellungen .....	9-11
	Einstellungen für PIN Login .....	9-12
	<b>Benutzer-Loginverwaltung verwenden .....</b>	<b>9-13</b>
	Anmelden/Abmelden .....	9-13
	<b>Kostenstellen-Übersicht .....</b>	<b>9-14</b>
	<b>Kostenstellen aktivieren .....</b>	<b>9-15</b>
	Zugang zu Kostenstellen .....	9-16
	<b>Konto einrichten .....</b>	<b>9-17</b>
	Konto hinzufügen .....	9-17
	Gerätenutzung beschränken .....	9-18
	Konto bearbeiten .....	9-19
	Konto löschen .....	9-20
	Kostenstellen bei Druckaufträgen .....	9-21
	<b>Kostenstellen konfigurieren .....</b>	<b>9-23</b>
	Beschränkungen anwenden .....	9-23
	Zählung der gedruckten Seiten .....	9-24

Druck des Kostenstellenberichts .....	9-25
<b>Kostenstellen verwenden .....</b>	<b>9-26</b>
Anmelden/Abmelden .....	9-26
<b>Unbekannte ID Job .....</b>	<b>9-27</b>

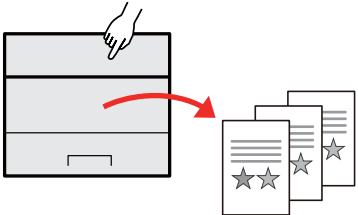
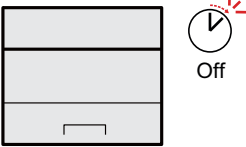

<b>10</b>	<b>Störungsbeseitigung .....</b>	<b>10-1</b>
	<b>Regelmäßige Pflege .....</b>	<b>10-2</b>
	Reinigung .....	10-2
	Tonerbehälter austauschen .....	10-4
	Resttonerbehälter austauschen .....	10-9
	<b>Störungsbeseitigung .....</b>	<b>10-11</b>
	Fehler beseitigen .....	10-11
	Maßnahmen bei Fehlermeldungen .....	10-15
	Papierstaus beseitigen .....	10-23
<b>11</b>	<b>Anhang .....</b>	<b>11-1</b>
	<b>Zubehör .....</b>	<b>11-2</b>
	Zubehör – Übersicht .....	11-2
	Optionale Funktionen .....	11-7
	<b>Zeicheneingabe .....</b>	<b>11-9</b>
	Verwendung der Tasten .....	11-9
	Zeichensatz auswählen .....	11-10
	Zeichen über die Zifferntastatur eingeben .....	11-10
	Eingabe von Symbolen .....	11-11
	Zeicheneingabe .....	11-11
	<b>Papier .....</b>	<b>11-13</b>
	Allgemeine Papierspezifikationen .....	11-13
	Wahl des geeigneten Papiers .....	11-14
	Spezialpapier .....	11-17
	<b>Technische Daten .....</b>	<b>11-21</b>
	Gerät .....	11-21
	Druckfunktionen .....	11-23
	Papierzufuhr (500 Blatt) (optional) .....	11-24
	Stapelzufuhr (2.000 Blatt) (optional) .....	11-24
	<b>Glossar .....</b>	<b>11-25</b>
	<b>Index .....</b>	<b>Index-1</b>

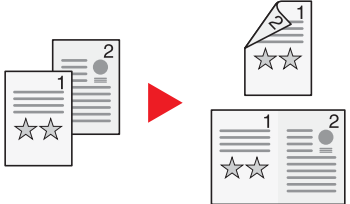
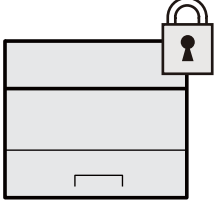
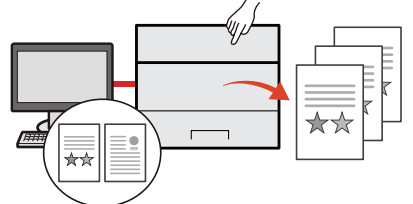
# Nützliche Gerätefunktionen

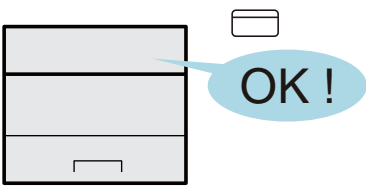
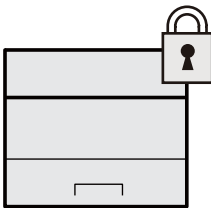
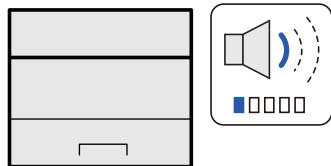
Das Gerät verfügt über viele nützliche Funktionen.

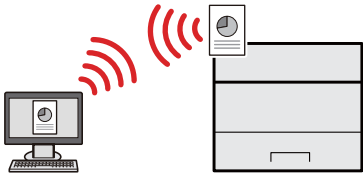
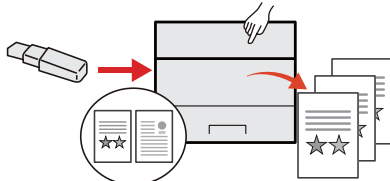
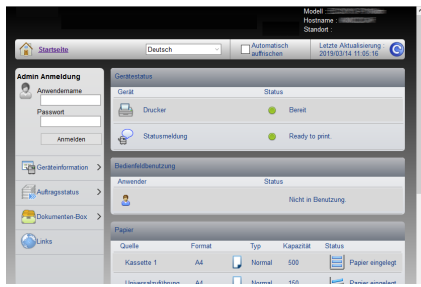
➔ [Unterschiedliche Komfortfunktionen \(Seite 6-1\)](#)

Auf den folgenden Seiten erhalten Sie einen kurzen Überblick.

Verbesserung der Arbeitsabläufe	Energieverbrauch und Kosten senken	
<p><b>Abspeichern häufig benötigter Dokumente im Gerät (Anwenderbox)</b></p>  <p>Die Dokumente werden im Gerät gespeichert und bei Bedarf ausgedruckt.</p> <p>➔ <a href="#">Verwenden einer Anwenderbox (Seite 5-5)</a></p>	<p><b>Intelligentes Energiesparen (Energiespar-Funktionen)</b></p>  <p>Das Gerät verfügt über eine Energiesparfunktion, die das Gerät automatisch in den Ruhemodus versetzt.</p> <p>➔ <a href="#">Energiespar-Funktionen (Seite 2-26)</a></p>	<p><b>Toner beim Drucken sparen (EcoPrint)</b></p>  <p>Mit dieser Funktion können Sie Toner sparen.</p> <p>Verwenden Sie diese Funktion, wenn Sie gedruckten Inhalt nur prüfen müssen, wie z. B. Testdrucke oder Dokumente für den internen Gebrauch.</p> <p>Wenn kein hochwertiger Druck benötigt wird, ist diese Funktion ideal.</p> <p>➔ <a href="#">EcoPrint (Seite 6-4)</a></p>

Energieverbrauch und Kosten senken	Verbesserung der Sicherheit	
<p><b>Ausdruck mehrerer Originale auf einem Blatt (Papiersparender Druck)</b></p>  <p>Originale können auf beide Seiten des Papiers gedruckt werden. Darüber hinaus können mehrere Originale auf einem Blatt gedruckt werden.</p> <p>➔ <a href="#">Duplex (Seite 6-4)</a></p>	<p><b>Datenschutz für die SSD (Verschlüsselung/Überschreiben von Daten)</b></p>  <p>Nicht mehr benötigte Daten auf der SSD können automatisch nach der Auftragsausführung überschrieben werden.</p> <p>Um die Daten sicher zu schützen, werden die Daten verschlüsselt, bevor sie auf die SSD geschrieben werden.</p> <p>➔ <a href="#">Datensicherheit (Seite 8-37)</a></p>	<p><b>Gedruckte Dokumente vor Zugriff schützen (Privater Druck)</b></p>  <p>Zu druckende Dokumente können vorübergehend im Gerät gespeichert werden. Der Ausdruck des Dokuments erfolgt erst, wenn Sie vor dem Gerät stehen, so dass niemand das Dokument wegnehmen kann.</p> <p>➔ <a href="#">Ausdruck vom auf dem Gerät gespeicherten Daten (Seite 4-13)</a></p>

Verbesserung der Sicherheit		Effizienteres Arbeiten
<p><b>Anmelden über Kartensystem (Kartenbasierte Authentifizierung)</b></p>  <p>Die Anmeldung am Gerät kann über ein Kartensystem erfolgen. Die Eingabe von Benutzernamen und Passwort ist nicht nötig.</p> <p>➔ <a href="#">Card Authentication Kit(B) „Kartenleser-Kit“ (Seite 11-3)</a></p>	<p><b>Verbesserung der Sicherheit (Administratoreinstellungen)</b></p>  <p>Dem Administrator stehen vielfältige Möglichkeiten zur Verfügung, die Sicherheit zu stärken.</p> <p>➔ <a href="#">Verbesserung der Sicherheit (Seite 2-39)</a></p>	<p><b>Leisere Arbeitsweise (Leiser Betrieb)</b></p>  <p>Die Betriebsgeräusche des Geräts können verringert werden. Sie können diese Arbeitsweise für jeden Auftrag einzeln einstellen.</p> <p>➔ <a href="#">Leiser Betrieb (Seite 6-5)</a></p>

Effizienteres Arbeiten		
<p><b>Betrieb ohne Netzkabel (WLAN)</b></p>  <p>Steht im Büro WLAN zur Verfügung, kann das Gerät auch ohne Netzkabel betrieben werden. Kabellose Verbindungen, wie z. B. Wi-Fi Direct, werden unterstützt.</p> <p>➔ <a href="#">Drahtloses Netzwerk einrichten (Seite 2-19)</a></p> <p>➔ <a href="#">Wi-Fi Direct einrichten (Seite 2-24)</a></p>	<p><b>Verwendung eines USB-Laufwerks (USB-Laufwerk)</b></p>  <p>Diese Funktion ist hilfreich, falls Dokumente außerhalb des Büros gedruckt werden sollen oder der Druck vom PC nicht möglich ist.</p> <p>Wird das USB-Laufwerk direkt ins Gerät gesteckt, können auf dem Speicher befindliche Dateien gedruckt werden.</p> <p>➔ <a href="#">Auf externem USB-Laufwerk gespeicherte Dokumente drucken (Seite 5-13)</a></p>	<p><b>Einstellungen über die webbasierte Schnittstelle ändern (Embedded Web Server RX)</b></p>  <p>Sie können Remote auf das Gerät zugreifen, um Daten zu drucken, zu senden oder herunterzuladen.</p> <p>Der Administrator hat die Möglichkeit, Einstellungen im Gerät zu ändern oder z. B. die Management-Einstellungen anzupassen.</p> <p>➔ <a href="#">Embedded Web Server RX (Seite 2-40)</a></p>



# Im Lieferumfang enthaltene Dokumentationen

Dieses Gerät wird mit den nachfolgend aufgeführten Dokumentationen ausgeliefert. Sie können diesen Bedienungsanleitungen bei Bedarf weitere Informationen entnehmen.

Der Inhalt der Bedienungsanleitungen kann ohne Vorankündigung im Zuge von Produktverbesserungen geändert werden.

## Gedruckte Unterlagen

### Schnelle Verwendung des Geräts



#### Quick Guide

Beschreibt die Grundfunktionen des Geräts, zusätzliche Funktionen, die die Arbeit erleichtern, wie eine Routinewartung durchgeführt wird und erforderlichenfalls einfache Maßnahmen zur Behebung von Störungen, damit das Gerät immer in gutem Betriebszustand bleibt.

### Sicheres Arbeiten mit dem Gerät












#### Sicherheitsleitfaden

Listet alle Sicherheits- und Vorsichtsmaßnahmen zur Installationsumgebung und zur Benutzung des Geräts auf. Stellen Sie sicher, dass Sie diese Dokumentation vor der Benutzung gelesen haben.

#### Sicherheitsleitfaden (P-4532DN/P-5032DN/P-5532DN)

Beschreibt die benötigte Fläche am Installationsstandort des Geräts, erklärt die Sicherheitsaufkleber und andere Sicherheitsinformationen. Stellen Sie sicher, dass Sie diese Dokumentation vor der Benutzung gelesen haben.

## Bedienungsanleitung als PDF auf der DVD (Product Library)

<b>Umsichtige Bedienung des Geräts</b>	 <b>Bedienungsanleitung (Dieses Dokument)</b> Erklärt das Einlegen des Papiers sowie die Basisfunktionen und beschreibt die Standardeinstellungen und mehr.
<b>Benutzen von Kartenlesern</b>	 <b>Card Authentication Kit (B) Operation Guide</b> Erklärt, wie man sich mittels ID-Karte am Gerät anmeldet.
<b>Verbesserung der Sicherheit</b>	 <b>Data Encryption/Overwrite OPERATION GUIDE</b> Erklärt das Einrichten und die Verwendung der Funktion Verschlüsseln/Überschreiben und wie Daten überschrieben und verschlüsselt werden.
<b>Geräteinformation speichern und Einstellungen bearbeiten</b>	 <b>Embedded Web Server RX User Guide</b> Beschreibt den Zugang zum Gerät von einem Computer über einen Webbrowser, um Einstellungen zu prüfen und zu ändern.
<b>Ausdruck über den Computer</b>	 <b>Printing System Driver User Guide</b> Beschreibt die Installation des Druckertreibers und die Anwendung der Druckfunktion.
<b>Direkter Druck einer PDF-Datei</b>	 <b>Network Tool for Direct Printing Operation Guide</b> Beschreibt den Druck von PDF-Dateien ohne Verwendung von Adobe Acrobat oder Reader.
<b>Überwachen des Geräts oder der Drucker über das Netzwerk</b>	 <b>NETWORK PRINT MONITOR User Guide</b> Beschreibt die Überwachung des Geräts im Netzwerk mit dem NETWORK PRINT MONITOR.
<b>Druck ohne Druckertreiber</b>	 <b>PRESCRIBE Commands Command Reference</b> Beschreibt die Druckersprache (PRESCRIBE-Befehle).
	<b>PRESCRIBE Commands Technical Reference</b> Beschreibt die Verwendung der PRESCRIBE Kommandos und die Funktionsweise für jede Emulation.
<b>Druckposition anpassen</b>	 <b>Maintenance Menu User Guide</b> Im Wartungsmenü finden Sie die Anleitung, wie Sie die Druckereinstellungen vornehmen.

Installieren Sie die folgenden Adobe Reader-Versionen, um die Bedienungsanleitungen von der DVD zu betrachten:  
Version 8.0 oder neuer

# Über diese Bedienungsanleitung

## Aufbau der Anleitung

Die vorliegende Bedienungsanleitung ist in folgende Kapitel unterteilt.

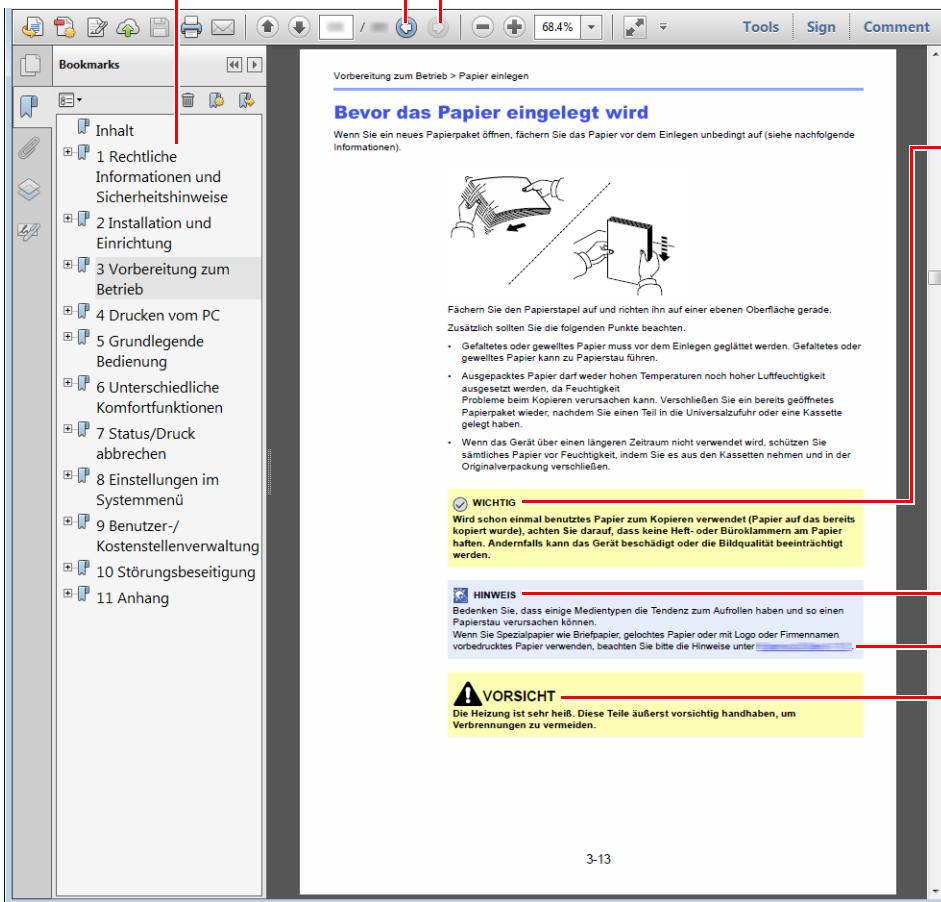
Kapitel		Inhalt
1	<b>Rechtliche Informationen und Sicherheitshinweise</b>	Enthält Vorsichtsmaßnahmen bei der Bedienung des Geräts und Informationen zu den eingetragenen Warenzeichen.
2	<b>Installation und Einrichtung</b>	Beschreibt Bauteile, Kabelverbindungen, Installation der Software, An- und Abmelden und weitere Punkte zur Administration des Geräts.
3	<b>Vorbereitung zum Betrieb</b>	Erklärt die Vorbereitung und nötigen Einstellungen zur Inbetriebnahme, die Verwendung des Bedienfelds und das Einlegen des Papiers.
4	<b>Drucken vom PC</b>	Erklärt die grundlegenden Schritte beim Drucken.
5	<b>Grundlegende Bedienung</b>	Erklärt die grundlegende Verwendung von Dokumentenboxen.
6	<b>Unterschiedliche Komfortfunktionen</b>	Beschreibt weitere nützliche Funktionen des Geräts.
7	<b>Status/Druck abrechnen</b>	Beschreibt, wie der Status und der Verlauf eines Auftrags angezeigt werden und Aufträge während der Verarbeitung oder im Wartestatus gelöscht werden können. Erklärt außerdem, wie Sie den Papiervorrat und die Tonermenge sowie den Gerätezustand prüfen.
8	<b>Einstellungen im Systemmenü</b>	Erklärt das Systemmenü des Geräts und wie die Einstellungen das Verhalten des Geräts verändern.
9	<b>Benutzer-/Kostenstellenverwaltung (Benutzeranmeldung, Kostenstellen)</b>	Erklärt die Vorgehensweise für die Benutzerverwaltung und die Kostenstellen.
10	<b>Störungsbeseitigung</b>	Beschreibt die Vorgehensweise bei Tonerangel, eventuellen Fehlermeldungen, Papierstau oder anderen Problemen.
11	<b>Anhang</b>	Listet viele nützliche Optionen auf, die für dieses Gerät erhältlich sind. Enthält nützliche Informationen über Medientypen und Papierformate sowie ein Glossar über häufig verwendete Begriffe. Erläutert, wie Zeichen eingegeben werden und listet die technischen Daten des Geräts auf.

# Konventionen in dieser Bedienungsanleitung

Für die weiteren Erklärungen wird Acrobat Reader XI vorausgesetzt.

Klicken Sie auf einen Punkt im Inhaltsverzeichnis, um direkt zur jeweiligen Seite zu springen.

Klicken Sie hier, um von der aktuellen Seite zur vorherigen umzublättern. Dies ist hilfreich, wenn Sie zu der Seite zurückkehren möchten, von der Sie gerade gekommen sind.



## ✓ WICHTIG

Weist auf Voraussetzungen oder Beschränkungen zur korrekten Bedienung hin, damit das Gerät nicht beschädigt wird und korrekt arbeitet.

## 💡 HINWEIS

Kennzeichnet zusätzliche Erklärungen und Hinweise zur Bedienung.

## Siehe

Klicken Sie auf den unterstrichenen Text, um zur jeweiligen Seite zu springen.

## ⚠ VORSICHT

Dieses Symbol weist darauf hin, dass ein Abweichen von den Anweisungen oder mangelnde Aufmerksamkeit zu Verletzungen oder Beschädigungen des Geräts führen kann.

## 💡 HINWEIS

Die sichtbaren Menüpunkte des Acrobat Readers hängen von den jeweiligen Einstellungen ab. Falls die Lesezeichen oder die Werkzeugleiste nicht erscheint, schlagen Sie in der Acrobat-Hilfe nach.

Viele Punkte in dieser Anleitung beziehen sich auf die folgenden Konventionen.

Konvention	Beschreibung
[Fett]	Hebt Tasten und Schaltflächen hervor.
"Normal"	Kennzeichnet eine Meldung oder eine Einstellung.

## Konventionen bei der Bedienung des Geräts

In dieser Bedienungsanleitung werden Abfolgen von Bedienschritten wie folgt angezeigt:

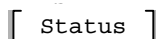
Bedienung am Gerät	In dieser Anleitung erklärte Bedienung
<p>Wählen Sie die Taste <b>[Menü]</b>.</p> <p>▼</p> <p>Wählen Sie die Taste <b>[▲]</b> oder <b>[▼]</b>, um <b>[Allg. Einstell.]</b> auszuwählen.</p> <p>▼</p> <p>Bestätigen Sie mit der Taste <b>[OK]</b>.</p>	<p>Taste <b>[Menu]</b> &gt; Taste <b>[▲]</b> <b>[▼]</b> &gt; <b>[Allg. Einstell.]</b> &gt; Taste <b>[OK]</b></p>

# Menüplan

Diese Liste zeigt die Anzeigen auf dem Bedienfeld. Abhängig von den aktuellen Einstellungen werden einige Menüs eventuell nicht dargestellt. Die Bezeichnungen für einige Menüs können von ihren Referenztiteln abweichen.



<b>Anwenderbox</b>	(Box-Auswahl)	(Dateiauswahl)	<b>Drucken</b>		
			<b>Druck (Einst.änd)</b>	Funktion	Leiser Betrieb ( <a href="#">Seite 6-5</a> )
					Duplex ( <a href="#">Seite 6-4</a> )
					EcoPrint ( <a href="#">Seite 6-4</a> )
					Dateinam.Eingabe ( <a href="#">Seite 6-5</a> )
					Auftr.ende Nach. ( <a href="#">Seite 6-4</a> )
					Löschen n. Druck ( <a href="#">Seite 6-5</a> )
		<b>Löschen</b>			
		<b>Verschieben</b>			
<b>Auftragsbox</b>	Schnellkopie ( <a href="#">Seite 4-18</a> )				
	Privat/Gespeich. ( <a href="#">Seite 4-14</a> )				
	Auftragbox Einst ( <a href="#">Seite 4-22</a> )				



Auftragsstatus ( <a href="#">Seite 7-2</a> )
Auftragsprotok. ( <a href="#">Seite 7-3</a> )
Tastatur ( <a href="#">Seite 7-5</a> )
Netzwerk ( <a href="#">Seite 7-5</a> )
Wi-Fi ( <a href="#">Seite 7-5</a> )
Wi-Fi Direct ( <a href="#">Seite 7-5</a> )
Opt. Netzwerk ( <a href="#">Seite 7-5</a> )



<b>Bericht</b>	<b>Bericht drucken</b>	Menüplan ( <a href="#">Seite 8-4</a> )
		Konfig. Liste ( <a href="#">Seite 8-4</a> )
		Statusseite ( <a href="#">Seite 8-5</a> )
		Schriftartliste ( <a href="#">Seite 8-5</a> )
		Dateiliste RAM ( <a href="#">Seite 8-5</a> )
		Dateiliste Festpl. ( <a href="#">Seite 8-5</a> )
		SD Karte Dateil. ( <a href="#">Seite 8-5</a> )
		Datenbereinigung ( <a href="#">Seite 8-5</a> )
	<b>Auftragshistorie</b>	Auto. Senden ( <a href="#">Seite 8-6</a> )
		Sendehistorie ( <a href="#">Seite 8-6</a> )
		Ziel ( <a href="#">Seite 8-6</a> )
		Betreff ( <a href="#">Seite 8-6</a> )
		Persönl. Info ( <a href="#">Seite 8-6</a> )
<b>USB-Laufwerk</b>	Datei drucken ( <a href="#">Seite 5-13</a> )	
	USB-Laufwerk entfernen ( <a href="#">Seite 5-15</a> )	
<b>Zähler (<a href="#">Seite 2-38</a>)</b>		

<b>Papiereinstellungen</b>	<b>Univ.-Zuf.setzen</b>	Papierformat ( <a href="#">Seite 8-7</a> )
		Medientyp ( <a href="#">Seite 8-7</a> )
	<b>Einst.Stapelzuf.</b>	Papierformat ( <a href="#">Seite 8-8</a> )
		Medientyp ( <a href="#">Seite 8-8</a> )
	<b>Kass. 1 setzen</b>	Medientyp ( <a href="#">Seite 8-9</a> )
		And. Papiergröße ( <a href="#">Seite 8-9</a> )
		Anwenderformat ( <a href="#">Seite 8-9</a> )
	<b>Kass. 2 setzen</b>	Medientyp ( <a href="#">Seite 8-9</a> )
		And. Papiergröße ( <a href="#">Seite 8-9</a> )
		Anwenderformat ( <a href="#">Seite 8-9</a> )
	<b>Kass. 3 setzen</b>	Medientyp ( <a href="#">Seite 8-9</a> )
		And. Papiergröße ( <a href="#">Seite 8-9</a> )
		Anwenderformat ( <a href="#">Seite 8-9</a> )
	<b>Kass. 4 setzen</b>	Medientyp ( <a href="#">Seite 8-9</a> )
And. Papiergröße ( <a href="#">Seite 8-9</a> )		
Anwenderformat ( <a href="#">Seite 8-9</a> )		
<b>Kass. 5 setzen</b>	Medientyp ( <a href="#">Seite 8-9</a> )	
	And. Papiergröße ( <a href="#">Seite 8-9</a> )	
	Anwenderformat ( <a href="#">Seite 8-9</a> )	
	Medientyp setzen ( <a href="#">Seite 8-7</a> )	
	Pap. Typ rücksetz ( <a href="#">Seite 8-7</a> )	
<b>Papiereinstellungen</b>	<b>Anz.Papiereinst.</b>	Universalzufuhr ( <a href="#">Seite 8-7</a> )
		Stapelzufuhr ( <a href="#">Seite 8-7</a> )
		Kassette 1 ( <a href="#">Seite 8-7</a> )
		Kassette 2 ( <a href="#">Seite 8-7</a> )
		Kassette 3 ( <a href="#">Seite 8-7</a> )
		Kassette 4 ( <a href="#">Seite 8-7</a> )
		Kassette5 ( <a href="#">Seite 8-7</a> )



<b>Druckeinstellungen</b>	Papierquelle ( <a href="#">Seite 8-11</a> )		
	Auto. Kass.wechs. ( <a href="#">Seite 8-11</a> )		
	Univ.-Zuf. Prio. ( <a href="#">Seite 8-11</a> )		
	Papiereinzugsart ( <a href="#">Seite 8-11</a> )		
	Duplex ( <a href="#">Seite 8-11</a> )		
	Ablagefach ( <a href="#">Seite 8-11</a> )		
	A4/Letter ignor. ( <a href="#">Seite 8-11</a> )		
	Emulation setzen ( <a href="#">Seite 8-12</a> )		
	Schriftart ( <a href="#">Seite 8-12</a> )		
	Zeichensatz ( <a href="#">Seite 8-12</a> )		
	<b>Druckqualität</b>	KIR ( <a href="#">Seite 8-13</a> )	
		EcoPrint ( <a href="#">Seite 8-13</a> )	
		EcoPrintSparstfe ( <a href="#">Seite 8-13</a> )	
		Druckauflösung ( <a href="#">Seite 8-13</a> )	
		Druckhelligkeit ( <a href="#">Seite 8-13</a> )	
	<b>Seiteneinstellungen</b>	Kopien ( <a href="#">Seite 8-13</a> )	
		Ausrichtung ( <a href="#">Seite 8-13</a> )	
		LF-Einstellung ( <a href="#">Seite 8-13</a> )	
		CR-Einstellung ( <a href="#">Seite 8-13</a> )	
		A4 Breit ( <a href="#">Seite 8-13</a> )	
XPS pass.z.Seite ( <a href="#">Seite 8-13</a> )			
TIFF/JPEG Größe ( <a href="#">Seite 8-13</a> )			
Dateinam.Eingabe ( <a href="#">Seite 8-13</a> )			
Benutzername ( <a href="#">Seite 8-14</a> )			
Auftragsname ( <a href="#">Seite 8-14</a> )			
Job Terminator ( <a href="#">Seite 8-14</a> )			
<b>Netzwerk</b>	Hostname ( <a href="#">Seite 8-14</a> )		
	<b>Wi-Fi Direct Ein.</b>	Wi-Fi Direct ( <a href="#">Seite 8-14</a> )	
		Gerätename ( <a href="#">Seite 8-14</a> )	
		IP-Adresse ( <a href="#">Seite 8-14</a> )	
		Autom. trennen ( <a href="#">Seite 8-15</a> )	
		Timer-Trennung ( <a href="#">Seite 8-15</a> )	
	<b>Wi-Fi Einstell.</b>	Wi-Fi ( <a href="#">Seite 8-15</a> )	
		Einstellung ( <a href="#">Seite 8-15</a> )	
		TCP/IP-Einstell. ( <a href="#">Seite 8-17</a> )	
		Netzw. Neustart ( <a href="#">Seite 8-18</a> )	

<b>Netzwerk</b>	<b>Ein. draht. Netz</b>	TCP/IP-Einstell. ( <a href="#">Seite 8-19</a> )
		LAN-Schnitt. ( <a href="#">Seite 8-19</a> )
	Protokoll-Einst. ( <a href="#">Seite 8-19</a> )	
	Primär-Netzwerk ( <a href="#">Seite 8-25</a> )	
	Ping ( <a href="#">Seite 8-25</a> )	
Netzw. Neustart ( <a href="#">Seite 8-25</a> )		
<b>Opt. Netzwerk</b>	DrahtlosNetzwerk ( <a href="#">Seite 8-26</a> )	
	Allgemein ( <a href="#">Seite 8-28</a> )	
<b>Allg. Einstell.</b>	Sprache ( <a href="#">Seite 8-29</a> )	
	Std. Anzeige(Box) ( <a href="#">Seite 8-29</a> )	
	<b>Datumseinstell.</b>	Datum ( <a href="#">Seite 8-29</a> )
		Zeit ( <a href="#">Seite 8-29</a> )
		Datumsformat ( <a href="#">Seite 8-29</a> )
		Zeitzone ( <a href="#">Seite 8-29</a> )
		Sommerzeit ( <a href="#">Seite 8-29</a> )
	<b>Warnton</b>	Tastenbestät. ( <a href="#">Seite 8-30</a> )
		Auftragsende ( <a href="#">Seite 8-30</a> )
		Bereit ( <a href="#">Seite 8-30</a> )
		Fehler ( <a href="#">Seite 8-30</a> )
		Tastatur bestät. ( <a href="#">Seite 8-30</a> )
	RAM Disk Einst. ( <a href="#">Seite 8-30</a> )	
	Festpl. formatieren ( <a href="#">Seite 8-30</a> )	
	SD Karte format. ( <a href="#">Seite 8-31</a> )	
	Anzeigestärke ( <a href="#">Seite 8-31</a> )	
	Anzeigen ( <a href="#">Seite 8-31</a> )	
	<b>Fehlerbehandlung</b>	Duplex Fehler ( <a href="#">Seite 8-31</a> )
		Falsches Papier ( <a href="#">Seite 8-31</a> )
		InsertMismatch ( <a href="#">Seite 8-32</a> )
Univ.zuf. leer ( <a href="#">Seite 8-32</a> )		

<b>Allg. Einstell.</b>	<b>Timer Einstell.</b>	Auto Bedienrück. ( <a href="#">Seite 8-32</a> )		
		Bedien.Rück.zeit ( <a href="#">Seite 8-32</a> )		
		Ruhemodusstufe ( <a href="#">Seite 8-32</a> )		
		Ruhe-Timer ( <a href="#">Seite 8-32</a> )		
		Ausschalt-Regel ( <a href="#">Seite 8-33</a> )		
		Ausschalt-Timer ( <a href="#">Seite 8-33</a> )		
		Wochentim.Einst. ( <a href="#">Seite 8-33</a> )		
		Auto. Fehlerlösch. ( <a href="#">Seite 8-33</a> )		
		Fehler ( <a href="#">Seite 8-33</a> )		
		Formfeed-Timeout ( <a href="#">Seite 8-33</a> )		
		Ping Timeout ( <a href="#">Seite 8-33</a> )		
	ZeigeStatus/Prot ( <a href="#">Seite 8-34</a> )			
	Typ USB Tastatur ( <a href="#">Seite 8-34</a> )			
	Bluetooth Einst. ( <a href="#">Seite 8-34</a> )			
Alarm WenigToner ( <a href="#">Seite 8-35</a> )				
Meld.Bannerdruck ( <a href="#">Seite 8-35</a> )				
<b>Sicherheit</b>	Netzwerksicherh. ( <a href="#">Seite 8-36</a> )			
	Interface block. ( <a href="#">Seite 8-36</a> )			
	Sicherheitsstufe ( <a href="#">Seite 8-37</a> )			
	Datensicherheit ( <a href="#">Seite 8-37</a> )			
<b>Ben./Kostenst.</b>	<b>Ben.Login-Einst.</b>	Anmelder-Login ( <a href="#">Seite 9-3</a> )		
		Lok. Ben.-Liste ( <a href="#">Seite 9-5</a> )		
		ID-Karten-Einst.	Tastatur Login ( <a href="#">Seite 9-11</a> )	
			Zusatz Anmeldung ( <a href="#">Seite 9-11</a> )	
		PIN Login ( <a href="#">Seite 9-12</a> )		
		Netz-Ben.-Eigen. ( <a href="#">Seite 9-10</a> )		
	<b>Kostenst. setzen</b>	Kostenstellen ( <a href="#">Seite 9-15</a> )		
		Zugg. Kost.Verw. ( <a href="#">Seite 9-16</a> )		
		Ko. St. (Lokal) ( <a href="#">Seite 9-16</a> )		
		Limit übernehmen ( <a href="#">Seite 9-23</a> )		
Unbekann. ID Job ( <a href="#">Seite 9-27</a> )				
<b>Einstell/Wartung</b>	Leiser Betrieb ( <a href="#">Seite 8-39</a> )			
	Neustart ( <a href="#">Seite 8-39</a> )			
	Service Einst. ( <a href="#">Seite 8-39</a> )			
<b>Opt. Funktion (<a href="#">Seite 8-39</a>)</b>				
<b>Software (<a href="#">Seite 8-39</a>)</b>				

# 1 Rechtliche Informationen und Sicherheitshinweise



Bitte lesen Sie diese Informationen, bevor Sie das Gerät benutzen. Dieses Kapitel enthält Informationen zu folgenden Themen:

Hinweis .....	1-2
Sicherheits-Konventionen in dieser Bedienungsanleitung .....	1-2
Geeignete Umgebung .....	1-3
Betriebssicherheit .....	1-4
Lasersicherheit (Europa) .....	1-5
Konformitätserklärung .....	1-5
EN ISO 7779 .....	1-5
EK1-ITB 2000 .....	1-5
Vorsichtsmaßnahmen bei der Verwendung von WLAN (optional) .....	1-6
Eingeschränkte Verwendung dieses Produkts (Falls vorhanden) .....	1-6
Rechtliche Informationen .....	1-7
Energiesparfunktion .....	1-11
Automatische Duplexfunktion .....	1-11
Ressourcenschonender Umgang mit Papier .....	1-11
Umweltverbesserung durch "Energiemanagement" .....	1-11
Energy Star (ENERGY STAR®) Programm .....	1-11

# Hinweis



## Sicherheits-Konventionen in dieser Bedienungsanleitung


In dieser Bedienungsanleitung sowie am Gerät befinden sich Warnungen und Symbole, die auf Gefahren hinweisen und zur Gewährleistung des sicheren Gerätebetriebs beachtet werden müssen. Die Bedeutung der einzelnen Symbole wird im Folgenden erläutert.



-  **WARNUNG:** Dieses Symbol weist darauf hin, dass ein Abweichen von den Anweisungen höchstwahrscheinlich Gefahren für Leib und Leben oder sogar den Tod zur Folge haben können.
-  **ACHTUNG:** Dieses Symbol weist darauf hin, dass ein Abweichen von den Anweisungen oder mangelnde Aufmerksamkeit zu Verletzungen oder Beschädigungen des Geräts führen kann.

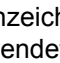
### Symbole




Das  Symbol weist auf eine Warnung hin. Die verwendeten Gefahrensymbole haben folgende Bedeutung:

-  ... [Allgemeine Warnung]
-  ... [Verbrennungsgefahr]

Das  Symbol weist auf ein Verbot hin. Die verwendeten Verbotssymbole haben folgende Bedeutung:

-  ... [Allgemeine Warnung, Handlung verboten]
-  ... [Demontage verboten]

Mit dem Symbol  gekennzeichnete Abschnitte enthalten Informationen zu Maßnahmen, die unbedingt durchgeführt werden müssen. Die verwendeten Symbole haben folgende Bedeutung:

-  ... [Allgemeiner Hinweis zum Eingreifen]
-  ... [Netzstecker abziehen]
-  ... [Erdung erforderlich]

Wenden Sie sich unverzüglich an den Kundendienst, um eine neue Anleitung zu bestellen, wenn die Sicherheitshinweise in dieser Anleitung nicht lesbar sind oder Sie die Anleitung nicht im Internet herunterladen können (Die Bestellung einer neuen Anleitung ist kostenpflichtig).

## Geeignete Umgebung

Das Gerät ist in einem Raum aufzustellen, in dem eine gleichmäßige Temperatur und Luftfeuchtigkeit herrschen. Beachten Sie diese Bedingungen:

<b>Temperatur</b>	10 bis 32,5 °C
<b>Luftfeuchtigkeit</b>	15 bis 80%

Vermeiden Sie folgende Umgebungsbedingungen:

- Gerät nicht in der Nähe eines Fensters oder an einem anderen Ort mit direkter Sonneneinstrahlung aufstellen.
- Gerät nicht an einem Ort aufstellen, der Vibrationen ausgesetzt ist.
- Gerät nicht an einem Ort mit starken Temperaturschwankungen aufstellen.
- Gerät nicht direkter Heiß- oder Kaltzugluft aussetzen.
- Gerät nur an einem ausreichend belüfteten Ort aufstellen.

Ist der Boden empfindlich gegen Rollen, stellen Sie sicher, dass die Bodenoberfläche bei späterem Verschieben des Geräts nicht beschädigt wird.

Während des Druckens können geringe Mengen Ozon freigesetzt werden, die jedoch kein Gesundheitsrisiko darstellen. Wird das Gerät jedoch in einem schlecht gelüfteten Raum über längere Zeit ununterbrochen verwendet, kann es zur Entwicklung unangenehmen Geruchs kommen. Es empfiehlt sich, den Raum, in dem das Gerät steht, immer gut zu lüften.

## Betriebssicherheit

### Vorsichtsmaßnahmen beim Umgang mit Verbrauchsmaterial

#### ACHTUNG

Versuchen Sie nicht Teile zu verbrennen, die Toner enthalten. Durch Funkenflug können Verbrennungen entstehen.

Bewahren Sie alle Teile, die Toner enthalten, außerhalb der Reichweite von Kindern auf.

Tritt Toner aus Teilen aus, die Toner enthalten, vermeiden Sie Kontakt mit Haut und Augen und verschlucken oder atmen Sie keinen Toner ein.

- Wird versehentlich Toner eingeatmet, in einem gut gelüfteten Raum mit einer großen Wassermenge gurgeln. Bei Husten einen Arzt aufsuchen.
- Wird versehentlich Toner verschluckt, Mund spülen und ein bis zwei Gläser Wasser trinken. Falls erforderlich, einen Arzt aufsuchen.
- Gelangt Toner in die Augen, gründlich mit Wasser spülen. Bei bleibenden Problemen einen Arzt aufsuchen.
- Toner, der mit der Haut in Berührung gekommen ist, mit Wasser und Seife abwaschen.

Versuchen Sie nicht Teile zu öffnen oder zu zerstören, die Toner enthalten.

### Sonstige Vorsichtsmaßnahmen

Entsorgen Sie den leeren Tonerbehälter und den Resttonerbehälter bei Ihrem Händler oder Kundendienst. Die leeren Tonerbehälter und Resttonerbehälter können recycelt bzw. gemäß den geltenden Vorschriften entsorgt werden.

Das Gerät sollte nicht direktem Sonnenlicht ausgesetzt sein.

Stellen Sie das Gerät in einem Raum auf, in dem die Temperatur konstant unter 40 °C bleibt. Weiterhin sollte der Raum keinen Temperaturschwankungen oder Feuchtigkeit ausgesetzt sein.

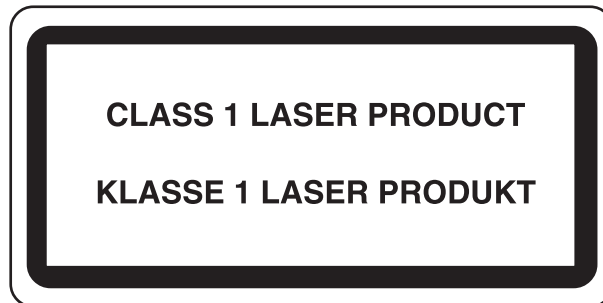
Wird das Gerät über einen längeren Zeitraum nicht benutzt, entfernen Sie sämtliche Papierstapel aus den Kassetten und der Universalzufuhr. Lagern Sie das Papier in der Originalverpackung, um es vor Feuchtigkeit zu schützen.

## Lasersicherheit (Europa)

Laserstrahlung ist für den Menschen gefährlich. Der Laserstrahl des Geräts ist daher jederzeit hermetisch abgeriegelt. Beim normalen Betrieb kann keine Laserstrahlung aus dem Gerät austreten.

Das Gerät ist ein Laserprodukt der Class 1 (IEC/EN 60825-1:2014).

Bezüglich der CLASS 1 Lasergeräte ist die Klassifikation auf dem entsprechenden Schild angegeben.



## Konformitätserklärung

TA Triumph-Adler GmbH erklärt hiermit, dass die Funkgeräte der Typen P-4532DN/P-5032DN/P-5532DN die Anforderungen der Richtlinie 2014/53/EU erfüllen.

Der vollständige Text der EU-Erklärung steht unter folgender Internetadresse zur Verfügung:

<http://www.triumph-adler.com/downloads>

<http://www.triumph-adler.de/downloads>

<http://www.utax.com/downloads>

<http://www.utax.de/downloads>

Name des Moduls	Softwareversion	Frequenzbereich, in dem das Funkgerät arbeitet:	Maximale im Frequenzbereich des Funkgeräts übertragene Funkfrequenzleistung:
IB-51 (Option)	2.2.6	2,4 GHz	100 mW
IB-36 (Option)	2014,12	2,4 GHz	100 mW

## EN ISO 7779

Maschinenlärminformations-Verordnung 3. GPSGV, 06.01.2004: Der höchste Schalldruckpegel beträgt 70 dB (A) oder weniger gemäß EN ISO 7779.

## EK1-ITB 2000

Das Gerät ist nicht für die Benutzung im unmittelbaren Gesichtsfeld am Bildschirmarbeitsplatz vorgesehen. Um störende Reflexionen am Bildschirmarbeitsplatz zu vermeiden, darf dieses Produkt nicht im unmittelbaren Gesichtsfeld platziert werden.



## Vorsichtsmaßnahmen bei der Verwendung von WLAN (optional)

Die Verwendung von WLAN ermöglicht den Austausch von Informationen zwischen Zugangspunkten ohne eine Kabelverbindung. Dies hat gegenüber der herkömmlichen Kabelverbindung den Vorteil, dass der Standort im Bereich der Funkwellen frei gewählt werden kann.

Allerdings können die folgenden Probleme auftreten, wenn keine Sicherheitsmerkmale konfiguriert worden sind. Radiowellen durchdringen Hindernisse, auch Wände, und können innerhalb der Reichweite jeden Punkt erreichen.

### Sicherheitshinweise beim Austausch von Daten

Dritte Personen mit krimineller Absicht können Radiowellen abfangen und auswerten und so unerlaubten Zugang zu Übertragungen erhalten.

- Dies gilt für Identifikation, Passwörter und Kreditkarten-Daten
- Inhalt von E-Mails

### Illegales Eindringen

Dritte mit krimineller Absicht können sich unerlaubten Zugang zu persönlichen oder Firmen-Netzwerken verschaffen und die folgenden strafbaren Handlungen durchführen.

- Sie können persönliche und vertrauliche Informationen anzapfen (Sicherheitsleck).
- Sie können vortäuschen, eine bestimmte Person zu sein, um eine Verbindung herzustellen und unerlaubte Informationen zu verteilen (Spoofing).
- Sie können die abgefangenen Informationen verändern und dann erneut übertragen (Fälschung).
- Sie können Computerviren übertragen sowie Daten und Systeme zerstören (Zerstörung).

Aufgrund dieser Probleme sind WLAN-Karten und WLAN-Zugangspunkte mit integrierten Sicherheitsmechanismen ausgestattet. Sie verringern die Möglichkeit, dass diese Probleme auftreten, indem Sie die Sicherheitseinstellungen der WLAN-Produkte vor ihrer Verwendung einrichten.

Wir empfehlen den Kunden, sich ihrer Verantwortung bewusst zu sein und die Sicherheitseinstellungen nach eigenem Ermessen einzurichten. Sie sollten sich über die Probleme im Klaren sein, die auftreten können, wenn das Produkt ohne Sicherheitseinstellungen verwendet wird.

## Eingeschränkte Verwendung dieses Produkts (Falls vorhanden)

- Die von diesem Produkt ausgehenden Radiowellen können medizinische Geräte beeinflussen. Wenn dieses Produkt in einer medizinischen Einrichtung oder in der Nähe medizinischer Instrumente eingesetzt werden soll, verwenden Sie es bitte gemäß den Anweisungen und Vorkehrungen, die entweder der Administrator der Einrichtung vorschreibt, oder die auf den medizinischen Geräten selbst angegeben sind.
- Die von diesem Produkt ausgehenden Radiowellen können automatische Steuerungen wie z. B. automatische Türen und Feuermelder beeinflussen. Wenn dieses Produkt in der Nähe von automatischen Steuerungen eingesetzt werden soll, verwenden Sie es bitte gemäß den Anweisungen und Vorkehrungen, die auf den automatischen Steuerungen angegeben sind.
- In den folgenden Fällen verwenden Sie dieses Produkt bitte erst, nachdem Sie die Sicherheit des gesamten Systems berücksichtigt und ein ausfallsicheres und redundantes System für die Zuverlässigkeit und Sicherheit des gesamten Systems eingeführt haben:
  - wenn dieses Produkt in Geräten eingesetzt werden soll, die in direktem Zusammenhang mit Flugzeugen, Zügen, Schiffen und Autos stehen;
  - wenn dieses Produkt mit Anwendungen eingesetzt werden soll, die eine hohe Zuverlässigkeit und Sicherheit für ihre korrekte Funktion benötigen;
  - wenn dieses Produkt in Geräten eingesetzt werden soll, die sehr genau arbeiten müssen, wie z. B. Geräte für den Katastrophenschutz, die Verbrechensverhütung oder sonstige sicherheitsrelevanten Geräte. Dieses Produkt sollte nicht in Anwendungen eingesetzt werden, die eine hohe Zuverlässigkeit und Sicherheit für ihre korrekte Funktion benötigen, einschließlich Luftfahrtinstrumenten, Geräten für die Kommunikation über Amtsleitungen, Steuerungsgeräten in Atomkraftanlagen sowie medizinischen Geräten. Deshalb wägen Sie den Einsatz dieses Produkts in solchen Umgebungen sorgfältig ab.

## Rechtliche Informationen

Kopieren oder andere Reproduktion aller Teile dieser Anleitung ohne vorherige schriftliche Erlaubnis des Copyright-Eigentümers ist verboten.

### Zu den Markennamen

- PRESCRIBE ist ein Markenname der Kyocera Corporation.
- KPDL ist eine Marke der Kyocera Corporation.
- Microsoft, Windows, Windows Server und Internet Explorer sind eingetragene Warenzeichen der Microsoft Corporation in den USA und/oder anderen Ländern.
- PCL ist ein Warenzeichen von Hewlett-Packard Company.
- Adobe Acrobat, Adobe Reader und PostScript sind Warenzeichen der Adobe Systems, Incorporated.
- Ethernet ist ein eingetragenes Warenzeichen der Xerox Corporation.
- Novell und NetWare sind eingetragene Warenzeichen der Novell, Inc.
- IBM und IBM PC/AT sind Warenzeichen der International Business Machines Corporation.
- AppleTalk, Bonjour, Macintosh und Mac OS sind eingetragene Warenzeichen der Apple Computer, Inc. in den USA und anderen Ländern.
- Alle in diesem Gerät installierten Fonts für europäische Sprachen unterliegen Lizenzabkommen mit Monotype Imaging Inc.
- Helvetica, Palatino und Times sind eingetragene Warenzeichen der Linotype GmbH.
- ITC Avant Garde Gothic, ITC Bookman, ITC Zapf Chancery und ITC Zapf Dingbats sind eingetragene Warenzeichen der International Typeface Corporation.
- ThinPrint ist ein eingetragenes Warenzeichen der Cortado AG in Deutschland und anderen Ländern.
- In diesem Gerät sind UFST™ MicroType® Fonts von Monotype Imaging Inc. installiert.
- Dieses Gerät enthält Software mit Modulen, die von Independent JPEG Group entwickelt worden sind.
- iPad, iPhone und iPod Touch sind eingetragene Warenzeichen der Apple Inc. in den USA und anderen Ländern.
- AirPrint und das AirPrint Logo sind Warenzeichen der Apple Inc.
- iOS ist ein eingetragenes Warenzeichen von Cisco in den USA und anderen Ländern und wird in Lizenz von Apple Inc. verwendet.
- Google und Google Cloud Print™ sind Warenzeichen und/oder eingetragene Warenzeichen der Google Inc.
- Mopria™ ist ein eingetragenes Warenzeichen der Mopria™ Alliance.
- Wi-Fi und Wi-Fi Direct sind Warenzeichen und/oder eingetragene Warenzeichen der Wi-Fi Alliance.

Alle anderen Marken-/Produktnamen werden hiermit anerkannt. Die Symbole ™ und ® werden in dieser Bedienungsanleitung nicht verwendet.

## GPL/LGPL

Die Firmware dieses Geräts nutzt teilweise Codes der GPL-Software (<http://www.gnu.org/licenses/gpl.html>) und/oder LGPL (<http://www.gnu.org/licenses/lgpl.html>). You can get the source code, and you are permitted to copy, redistribute and modify it under the terms of GPL/LGPL.

## OpenSSL License

Copyright (c) 1998-2006 The OpenSSL Project. All rights reserved.

Redistribution and use in source and binary forms, with or without modification, are permitted provided that the following conditions are met:

1. Redistributions of source code must retain the above copyright notice, this list of conditions and the following disclaimer.
2. Redistributions in binary form must reproduce the above copyright notice, this list of conditions and the following disclaimer in the documentation and/or other materials provided with the distribution.
3. All advertising materials mentioning features or use of this software must display the following acknowledgment: "This product includes software developed by the OpenSSL Project for use in the OpenSSL Toolkit. (<http://www.openssl.org/>)"
4. The names "OpenSSL Toolkit" and "OpenSSL Project" must not be used to endorse or promote products derived from this software without prior written permission. For written permission, please contact [openssl-core@openssl.org](mailto:openssl-core@openssl.org).
5. Products derived from this software may not be called "OpenSSL" nor may "OpenSSL" appear in their names without prior written permission of the OpenSSL Project.
6. Redistributions of any form whatsoever must retain the following acknowledgment: "This product includes software developed by the OpenSSL Project for use in the OpenSSL Toolkit (<http://www.openssl.org/>)"

THIS SOFTWARE IS PROVIDED BY THE OpenSSL PROJECT "AS IS" AND ANY EXPRESSED OR IMPLIED WARRANTIES, INCLUDING, BUT NOT LIMITED TO, THE IMPLIED WARRANTIES OF MERCHANTABILITY AND FITNESS FOR A PARTICULAR PURPOSE ARE DISCLAIMED. IN NO EVENT SHALL THE OpenSSL PROJECT OR ITS CONTRIBUTORS BE LIABLE FOR ANY DIRECT, INDIRECT, INCIDENTAL, SPECIAL, EXEMPLARY, OR CONSEQUENTIAL DAMAGES (INCLUDING, BUT NOT LIMITED TO, PROCUREMENT OF SUBSTITUTE GOODS OR SERVICES; LOSS OF USE, DATA, OR PROFITS; OR BUSINESS INTERRUPTION) HOWEVER CAUSED AND ON ANY THEORY OF LIABILITY, WHETHER IN CONTRACT, STRICT LIABILITY, OR TORT (INCLUDING NEGLIGENCE OR OTHERWISE) ARISING IN ANY WAY OUT OF THE USE OF THIS SOFTWARE, EVEN IF ADVISED OF THE POSSIBILITY OF SUCH DAMAGE.

## Original SSLeay License

Copyright (C) 1995-1998 Eric Young ([ey@cryptsoft.com](mailto:ey@cryptsoft.com)) All rights reserved.

This package is an SSL implementation written by Eric Young ([ey@cryptsoft.com](mailto:ey@cryptsoft.com)). The implementation was written so as to conform with Netscapes SSL.

This library is free for commercial and non-commercial use as long as the following conditions are adhered to. The following conditions apply to all code found in this distribution, be it the RC4, RSA, lhash, DES, etc., code; not just the SSL code. The SSL documentation included with this distribution is covered by the same copyright terms except that the holder is Tim Hudson ([tjh@cryptsoft.com](mailto:tjh@cryptsoft.com)).

Copyright remains Eric Young's, and as such any Copyright notices in the code are not to be removed.

If this package is used in a product, Eric Young should be given attribution as the author of the parts of the library used.

This can be in the form of a textual message at program startup or in documentation (online or textual) provided with the package.

Redistribution and use in source and binary forms, with or without modification, are permitted provided that the following conditions are met:

1. Redistributions of source code must retain the copyright notice, this list of conditions and the following disclaimer.
2. Redistributions in binary form must reproduce the above copyright notice, this list of conditions and the following disclaimer in the documentation and/or other materials provided with the distribution.
3. All advertising materials mentioning features or use of this software must display the following acknowledgment:  
"This product includes cryptographic software written by Eric Young (eay@cryptsoft.com)"  
The word 'cryptographic' can be left out if the routines from the library being used are not cryptographic related :-).
4. If you include any Windows specific code (or a derivative thereof) from the apps directory (application code) you must include an acknowledgement: "This product includes software written by Tim Hudson (tjh@cryptsoft.com)"

THIS SOFTWARE IS PROVIDED BY ERIC YOUNG "AS IS" AND ANY EXPRESS OR IMPLIED WARRANTIES, INCLUDING, BUT NOT LIMITED TO, THE IMPLIED WARRANTIES OF MERCHANTABILITY AND FITNESS FOR A PARTICULAR PURPOSE ARE DISCLAIMED. IN NO EVENT SHALL THE AUTHOR OR CONTRIBUTORS BE LIABLE FOR ANY DIRECT, INDIRECT, INCIDENTAL, SPECIAL, EXEMPLARY, OR CONSEQUENTIAL DAMAGES (INCLUDING, BUT NOT LIMITED TO, PROCUREMENT OF SUBSTITUTE GOODS OR SERVICES; LOSS OF USE, DATA, OR PROFITS; OR BUSINESS INTERRUPTION) HOWEVER CAUSED AND ON ANY THEORY OF LIABILITY, WHETHER IN CONTRACT, STRICT LIABILITY, OR TORT (INCLUDING NEGLIGENCE OR OTHERWISE) ARISING IN ANY WAY OUT OF THE USE OF THIS SOFTWARE, EVEN IF ADVISED OF THE POSSIBILITY OF SUCH DAMAGE.

The licence and distribution terms for any publically available version or derivative of this code cannot be changed. i.e. this code cannot simply be copied and put under another distribution licence [including the GNU Public Licence.]

### **Monotype Imaging License Agreement**

- 1 *Software* shall mean the digitally encoded, machine readable, scalable outline data as encoded in a special format as well as the UFST Software.
- 2 You agree to accept a non-exclusive license to use the Software to reproduce and display weights, styles and versions of letters, numerals, characters and symbols (*Typefaces*) solely for your own customary business or personal purposes at the address stated on the registration card you return to Monotype Imaging. Under the terms of this License Agreement, you have the right to use the Fonts on up to three printers. If you need to have access to the fonts on more than three printers, you need to acquire a multiuser license agreement which can be obtained from Monotype Imaging. Monotype Imaging retains all rights, title and interest to the Software and Typefaces and no rights are granted to you other than a License to use the Software on the terms expressly set forth in this Agreement.
- 3 To protect proprietary rights of Monotype Imaging, you agree to maintain the Software and other proprietary information concerning the Typefaces in strict confidence and to establish reasonable procedures regulating access to and use of the Software and Typefaces.
- 4 You agree not to duplicate or copy the Software or Typefaces, except that you may make one backup copy. You agree that any such copy shall contain the same proprietary notices as those appearing on the original.
- 5 This License shall continue until the last use of the Software and Typefaces, unless sooner terminated. This License may be terminated by Monotype Imaging if you fail to comply with the terms of this License and such failure is not remedied within thirty (30) days after notice from Monotype Imaging. When this License expires or is terminated, you shall either return to Monotype Imaging or destroy all copies of the Software and Typefaces and documentation as requested.
- 6 You agree that you will not modify, alter, disassemble, decrypt, reverse engineer or decompile the Software.
- 7 Monotype Imaging warrants that for ninety (90) days after delivery, the Software will perform in accordance with Monotype Imaging-published specifications, and the diskette will be free from defects in material and workmanship. Monotype Imaging does not warrant that the Software is free from all bugs, errors and omissions.  
  
The parties agree that all other warranties, expressed or implied, including warranties of fitness for a particular purpose and merchantability, are excluded.
- 8 Your exclusive remedy and the sole liability of Monotype Imaging in connection with the Software and Typefaces is repair or replacement of defective parts, upon their return to Monotype Imaging.  
  
In no event will Monotype Imaging be liable for lost profits, lost data, or any other incidental or consequential damages, or any damages caused by abuse or misapplication of the Software and Typefaces.
- 9 Massachusetts U.S.A. law governs this Agreement.

- 10 You shall not sublicense, sell, lease, or otherwise transfer the Software and/or Typefaces without the prior written consent of Monotype Imaging.
- 11 Use, duplication or disclosure by the Government is subject to restrictions as set forth in the Rights in Technical Data and Computer Software clause at FAR 252-227-7013, subdivision (b)(3)(ii) or subparagraph (c)(1)(ii), as appropriate. Further use, duplication or disclosure is subject to restrictions applicable to restricted rights software as set forth in FAR 52.227-19 (c)(2).
- 12 You acknowledge that you have read this Agreement, understand it, and agree to be bound by its terms and conditions. Neither party shall be bound by any statement or representation not contained in this Agreement. No change in this Agreement is effective unless written and signed by properly authorized representatives of each party. By opening this diskette package, you agree to accept the terms and conditions of this Agreement.

## Energiesparfunktion

Das Gerät ist mit einem **Ruhemodus** ausgestattet. Dabei bleiben die Druckerfunktionen aktiv, der Stromverbrauch wird aber auf ein Minimum reduziert. Der Ruhemodus tritt nach einer vorher bestimmten Zeitspanne ein, nachdem das Gerät zuletzt benutzt wurde.

### Ruhemodus

Der Drucker fällt automatisch in einen Ruhemodus, wenn dieser länger als 1 Minute nicht benutzt wird. Die Inaktivitätsdauer bis zum Eintritt in den Ruhemodus kann bei Bedarf verlängert werden.

➔ [Ruhemodus und automatischer Ruhemodus \(Seite 2-26\)](#)

## Automatische Duplexfunktion

Der Drucker verfügt standardmäßig über eine Duplexfunktion. Es ist z. B. möglich, durch das Kopieren von zwei einseitigen Vorlagen auf ein einzelnes Blatt als zweiseitige Kopie den Papierverbrauch zu reduzieren.

➔ [Duplex \(Seite 6-4\)](#)

Der Duplexdruck reduziert den Papierverbrauch und trägt zum Naturschutz und zur Walderhaltung bei. Gleichzeitig wird die Menge des erforderlichen Papiers reduziert und schont so den Geldbeutel. Es wird daher empfohlen, den Duplexmodus standardmäßig einzuschalten.

## Ressourcenschonender Umgang mit Papier

Zur Erhaltung und zum nachhaltigen Umgang mit den Waldbeständen wird empfohlen, dass sowohl Recyclingpapier als auch Normalpapier verwendet wird, welches nach den Vorgaben zur Verbesserung des Umweltschutzes produziert worden ist. Diese können am Ecolabel EN 12281:2002\* oder einem ähnlichen Standard erkannt werden.

Das Gerät unterstützt den Druck auf 64 g/m<sup>2</sup> Papier. Dieses Papier enthält weniger Rohstoffe und trägt so zur Walderhaltung bei.

\* : EN12281:2002 "Druck- und Büropapier - Anforderungen an Kopierpapier für Vervielfältigungen mit Trockentoner"

Welche Recyclingpapiere für das Gerät geeignet sind, ist beim Vertriebs- oder Kundendienstrepräsentanten zu erfahren.

## Umweltverbesserung durch "Energiemanagement"

Um den Stromverbrauch während der Wartezeiten zu reduzieren, ist das Gerät mit einem Energiemanagement ausgestattet, das den Stromverbrauch automatisch reduziert, sobald das Gerät nach einer bestimmten Zeitspanne nicht benutzt wird.

Auch wenn die Zeit beim Aufheizen zur Druckbereitschaft dadurch verlängert wird, ist eine erhebliche Energieeinsparung möglich. Es wird empfohlen, den Energiesparmodus standardmäßig zu aktivieren.

## Energy Star (ENERGY STAR®) Programm

Wir nehmen am ENERGY STAR® Programm teil. Wir beliefern den Markt mit Produkten, die dem ENERGY STAR® entsprechen.

Der ENERGY STAR® ist ein Energiesparprogramm zur Entwicklung und zum Vertrieb von Produkten, die den Stromverbrauch reduzieren, um die globale Erderwärmung zu reduzieren. Durch den Erwerb nach ENERGY STAR® qualifizierter Geräte kann der Kunde einen Beitrag zur Reduzierung von Treibhausgasen leisten und Energiekosten senken.

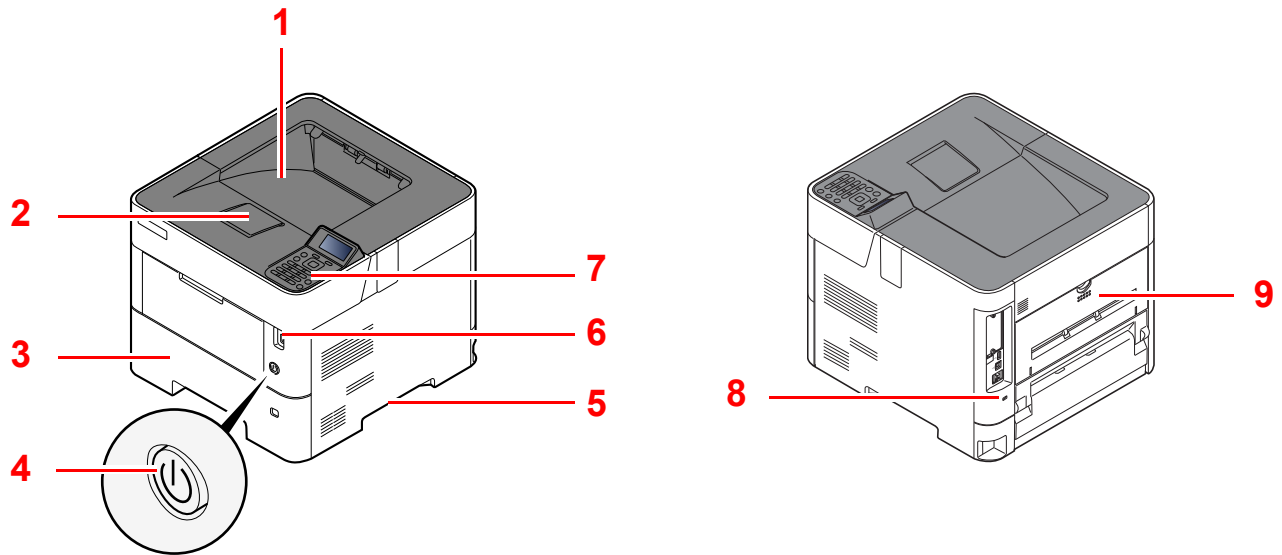
# 2 Installation und Einrichtung

Dieses Kapitel enthält Informationen für den Administrator des Geräts wie beispielsweise Teilebezeichnungen, Kabelverbindungen und die Installation der Software.

Bezeichnungen der Bauteile .....	2-2	Embedded Web Server RX .....	2-40
Geräteansicht .....	2-2	Embedded Web Server RX öffnen ....	2-41
Anschlüsse/Geräteinneres .....	2-3	Sicherheits-Einstellungen ändern ....	2-43
Übersicht über das Zubehör .....	2-5	Geräteinformationen ändern .....	2-45
Anschlussart wählen und Kabel vorbereiten .....	2-6	E-Mail-Einstellungen .....	2-47
Kabel anschließen .....	2-7	Neue Anwenderbox anlegen .....	2-52
Netzwerkkabel verbinden .....	2-7	Ein in einer Anwenderdefinierten Box gespeichertes Dokument drucken .....	2-53
USB-Kabel verbinden .....	2-8		
Stromkabel anschließen .....	2-8		
Ein- und Ausschalten .....	2-9		
Einschalten .....	2-9		
Ausschalten .....	2-9		
Bedienfeld .....	2-10		
Tasten auf dem Bedienfeld .....	2-10		
Bedienung .....	2-11		
Hilfe Anzeige .....	2-12		
Anmelden/Abmelden .....	2-13		
Login/Anmelden .....	2-13		
Logout/Abmelden .....	2-14		
Standardeinstellungen des Geräts .....	2-15		
Datum und Uhrzeit einstellen .....	2-15		
Netzwerk-Einstellungen .....	2-16		
Kabelnetzwerk einrichten .....	2-16		
Drahtloses Netzwerk einrichten .....	2-19		
Wi-Fi Direct einrichten .....	2-24		
Energiespar-Funktionen .....	2-26		
Ruhemodus und automatischer Ruhemodus .....	2-26		
Ausschalt-Regel (Europäische Modelle) .....	2-27		
Software installieren .....	2-28		
Mitgelieferte Windows Software auf der DVD .....	2-28		
Installation des Druckertreibers unter Windows .....	2-29		
Software deinstallieren .....	2-35		
Installation des Druckertreibers unter Macintosh .....	2-36		
Zähler prüfen .....	2-38		
Zusätzliche Vorbereitung durch den Administrator .....	2-39		
Verbesserung der Sicherheit .....	2-39		

# Bezeichnungen der Bauteile

## Geräteansicht

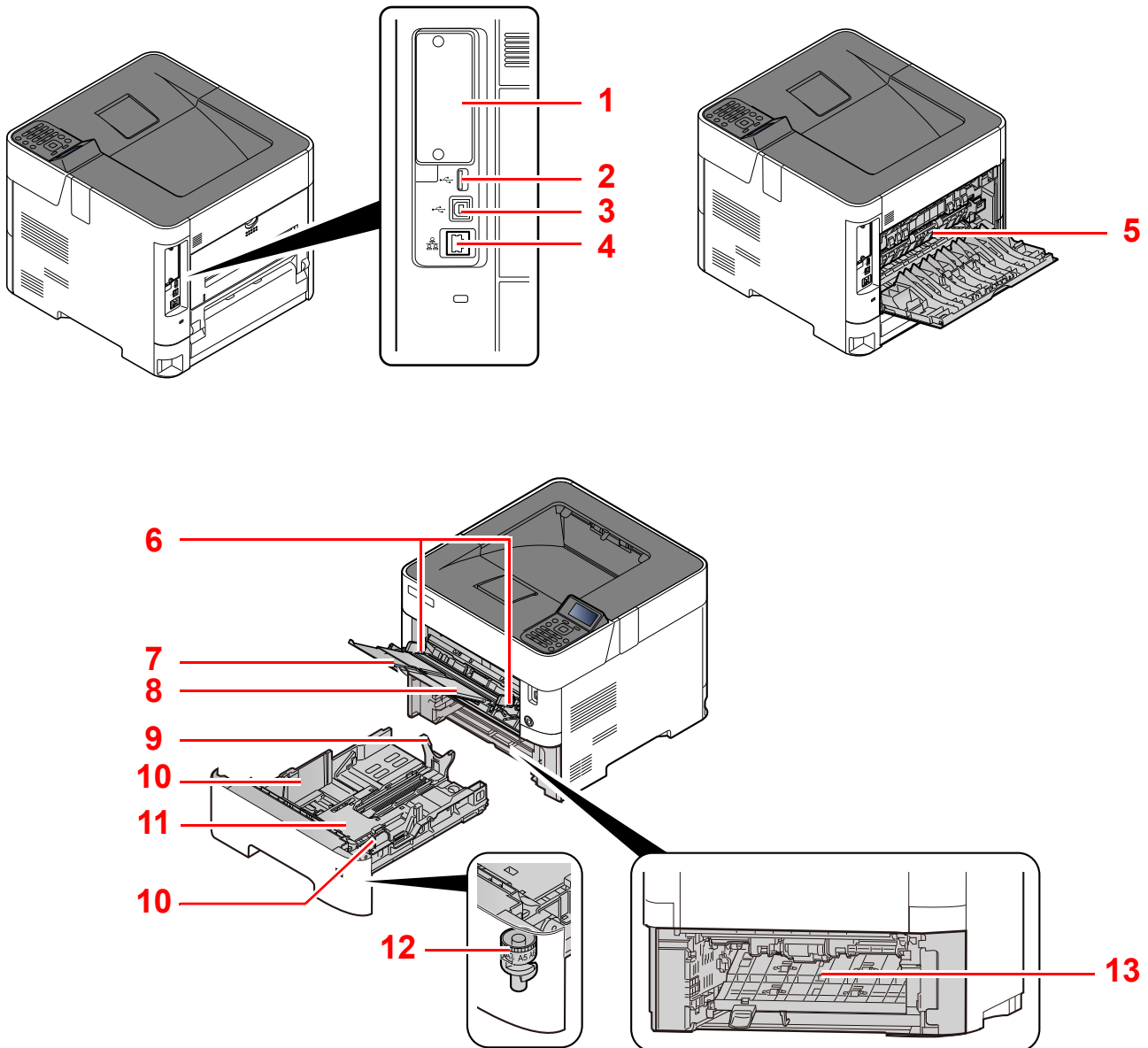


- 1 Obere Ablage
- 2 Papieranschlag
- 3 Kassette 1
- 4 Netzschalter
- 5 Griffe

- 6 Steckplatz USB-Laufwerk
- 7 Bedienfeld
- 8 Befestigung für Diebstahlsicherung
- 9 Hintere Abdeckung



## Anschlüsse/Geräteinneres



1 Optionale Schnittstelle

2 USB-Anschluss

3 USB-Schnittstellenanschluss

4 Netzwerkschnittstelle

5 Heizungsabdeckung

6 Papierbreitenführungen

7 Ablageverlängerung

8 Universalzufuhr

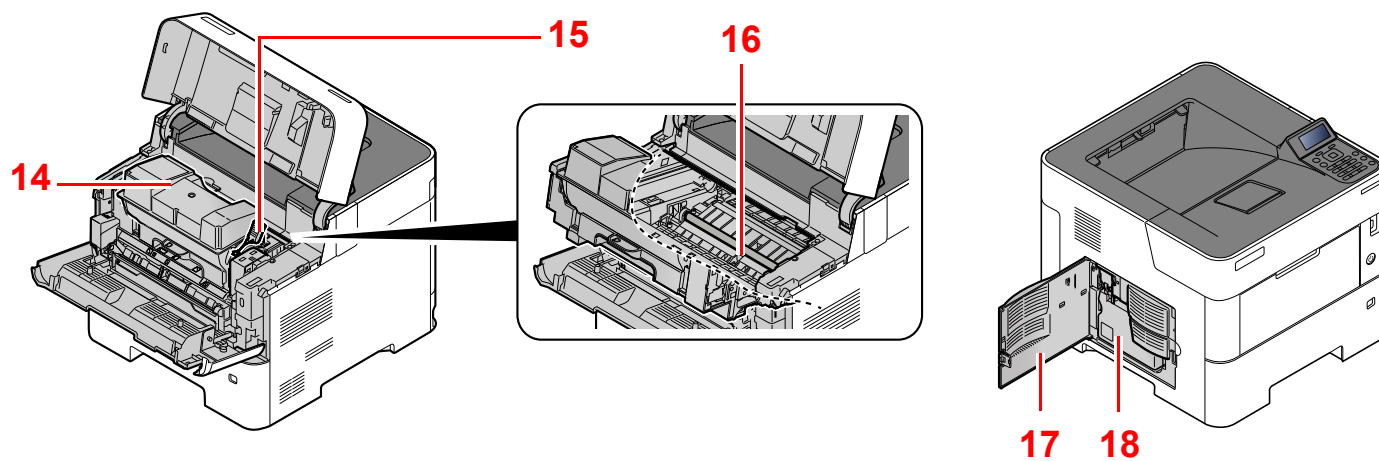
9 Papierlängenführung

10 Papierbreitenführungen

11 Bodenblech (Nur P-4532DN)

12 Papierformatwahlschalter

13 Duplex-Abdeckung



14 Tonerbehälter

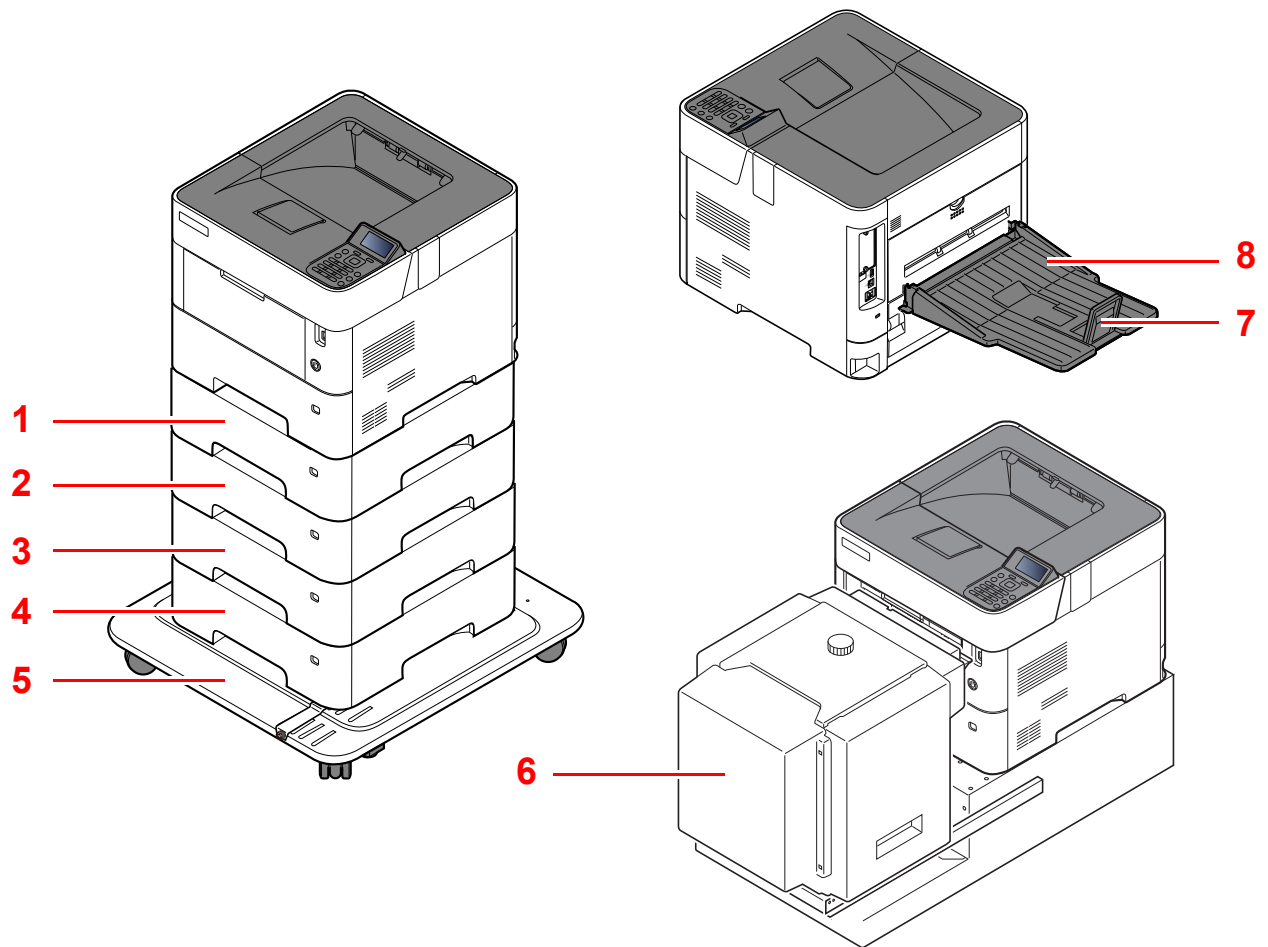
15 Tonerbehälter Verriegelungshebel

16 Registrierwalze

17 Linke Abdeckung

18 Resttonerbehälter

## Übersicht über das Zubehör



- 1 Kassette 2
- 2 Kassette 3
- 3 Kassette 4
- 4 Kassette 5
- 5 Standfuß-Kit

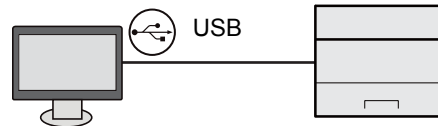
- 6 Stapelzufuhr
- 7 Papieranschlag
- 8 Hintere Ablage (P-5032DN/P-5532DN)

➔ [Zubehör \(Seite 11-2\)](#)

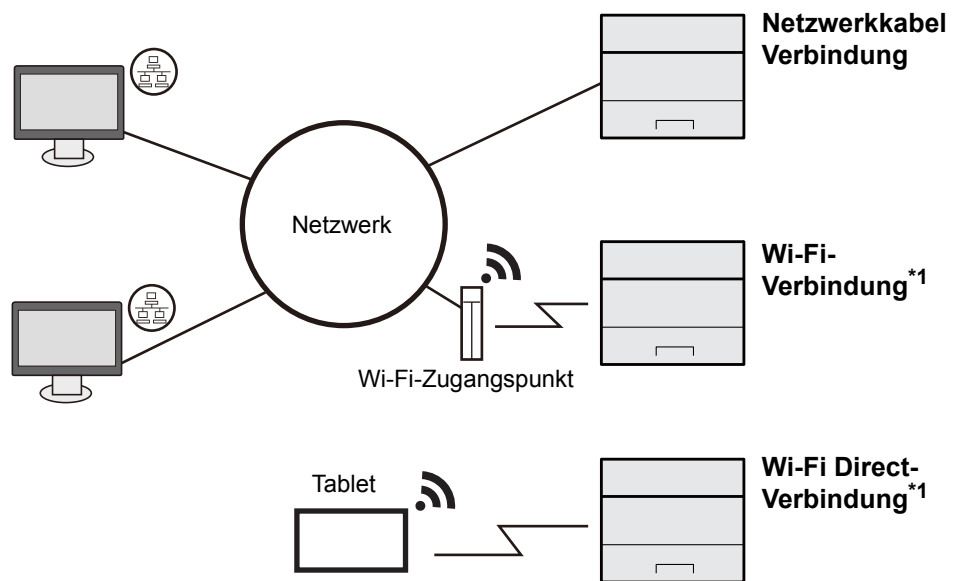
# Anschlussart wählen und Kabel vorbereiten

Wählen Sie die Anschlussart des Geräts und legen Sie die erforderlichen Kabel bereit.

## Bei Anschluss des Geräts an einen PC über USB



## Anschluss an PC oder Tablet über Netzwerkkabel, Wi-Fi oder Wi-Fi Direct



\*1 Nur bei Modellen mit dem optionalen WLAN-Schnittstellen-Kit (IB-36).

### HINWEIS

Falls Sie WLAN verwenden, siehe

➔ [Drahtloses Netzwerk einrichten \(Seite 2-19\)](#)

## Benötigte Kabel vorbereiten

Anschlussart	Funktion	Erforderliches Kabel
Verbinden Sie das Netzwerkkabel mit dem Gerät.	Drucker	Netzwerkkabel (10BASE-T, 100BASE-TX, 1000BASE-T)
Verbinden Sie das USB-Kabel mit dem Gerät.	Drucker	USB 2.0-kompatibles Kabel (Hi-Speed USB-kompatibel, max. 5,0 m, abgeschirmt)

### WICHTIG

Die Verwendung eines anderen als einem USB 2.0-kompatiblen Kabel kann zu Störungen führen.

# Kabel anschließen

## Netzwerkkabel verbinden

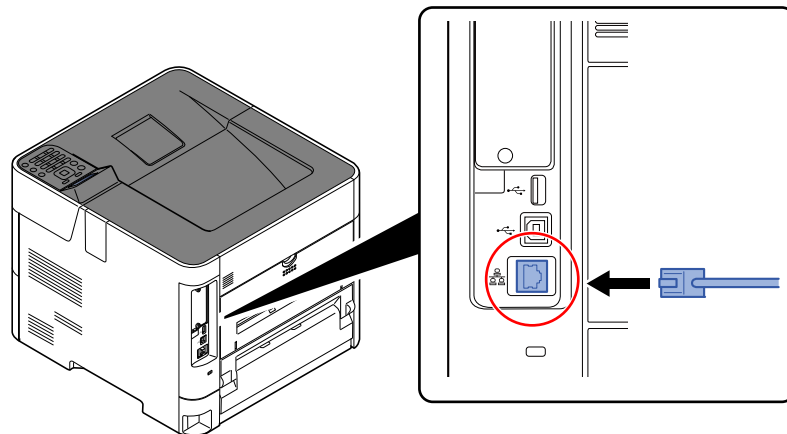
✓ **WICHTIG**

Falls das Gerät eingeschaltet ist, schalten Sie es aus.

➔ [Ausschalten \(Seite 2-9\)](#)

### 1 Kabel mit dem Gerät verbinden.

- 1 Stecken Sie das Netzwerkkabel in die Netzwerkbuchse ein.



- 2 Schließen Sie das andere Ende des Kabels an einem Netzwerk-Hub an.

### 2 Gerät einschalten und alle Netzwerk-Einstellungen vornehmen.

➔ [Netzwerk-Einstellungen \(Seite 2-16\)](#)

## USB-Kabel verbinden

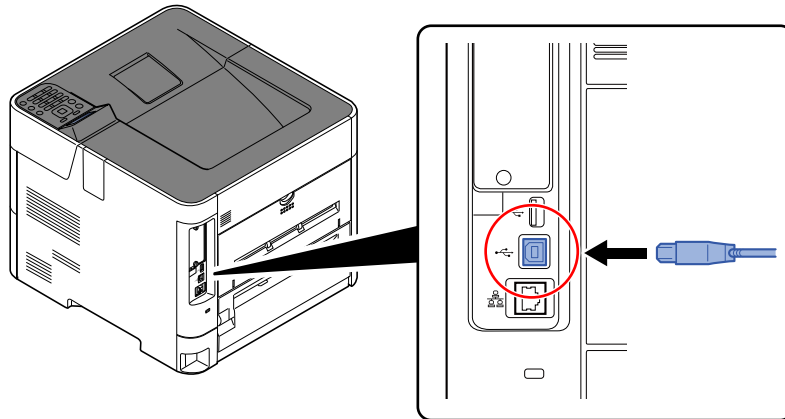
✓ **WICHTIG**

Falls das Gerät eingeschaltet ist, schalten Sie es aus.

➔ [Ausschalten \(Seite 2-9\)](#)

### 1 Kabel mit dem Gerät verbinden.

- 1 Schließen Sie das USB-Kabel an den USB-Schnittstellenanschluss auf der linken Seite des Geräts an.



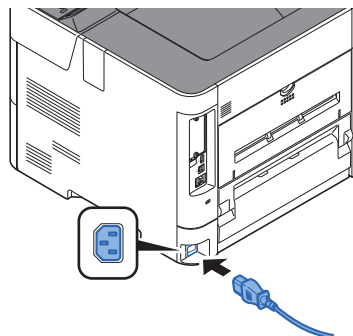
- 2 Schließen Sie das andere Ende des Kabels am PC an.

### 2 Das Gerät einschalten.

## Stromkabel anschließen

### 1 Kabel mit dem Gerät verbinden.

Schließen Sie ein Ende des mitgelieferten Stromkabels am Gerät und das andere Ende an einer Wandsteckdose an.



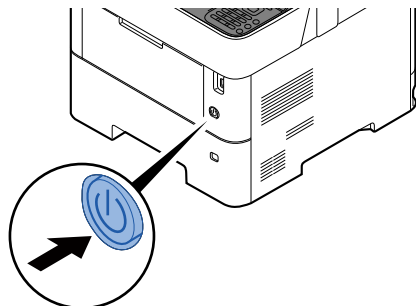
✓ **WICHTIG**

Verwenden Sie nur das Stromkabel, das mit dem Gerät ausgeliefert wird.

# Ein- und Ausschalten

## Einschalten

### 1 Gerät einschalten.

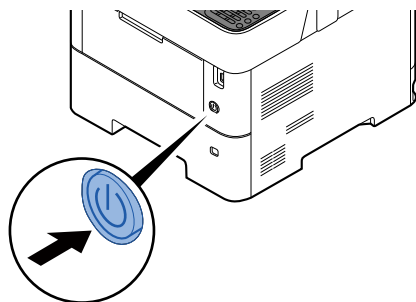


#### ✓ WICHTIG

Schalten Sie das Gerät nach dem Ausschalten nicht sofort über den Netzschalter wieder an. Warten Sie ca. 5 Sekunden nach dem Ausschalten. Erst dann schalten Sie es wieder ein.

## Ausschalten

### 1 Gerät ausschalten.



Bis zum Ausschalten des Geräts dauert es ca. 3 Minuten.

#### ! VORSICHT


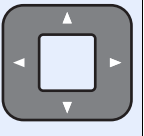


Wird das System längere Zeit nicht benutzt (z.B. über Nacht oder am Wochenende), schalten Sie es über den Hauptschalter aus. Wird das Gerät längere Zeit nicht benutzt (z. B. im Urlaub), ziehen Sie den Netzstecker aus der Dose.

#### ✓ WICHTIG

Entnehmen Sie das Papier aus der Kassette und verstauen Sie es in der Originalverpackung.

# Bedienfeld

## Tasten auf dem Bedienfeld

	Zeigt den Bildschirm Menü.
	Vergrößert oder verringert den Zahlenwert in der Anzeige oder wählt ein Menü in der Anzeige. Bewegt den Cursor bei der Eingabe von Zeichen.
	Bestätigt Funktionen, Menüs und eingegebene Zahlen.
	Kehrt zur vorherigen Anzeige zurück.

**Auswahltaaste:**

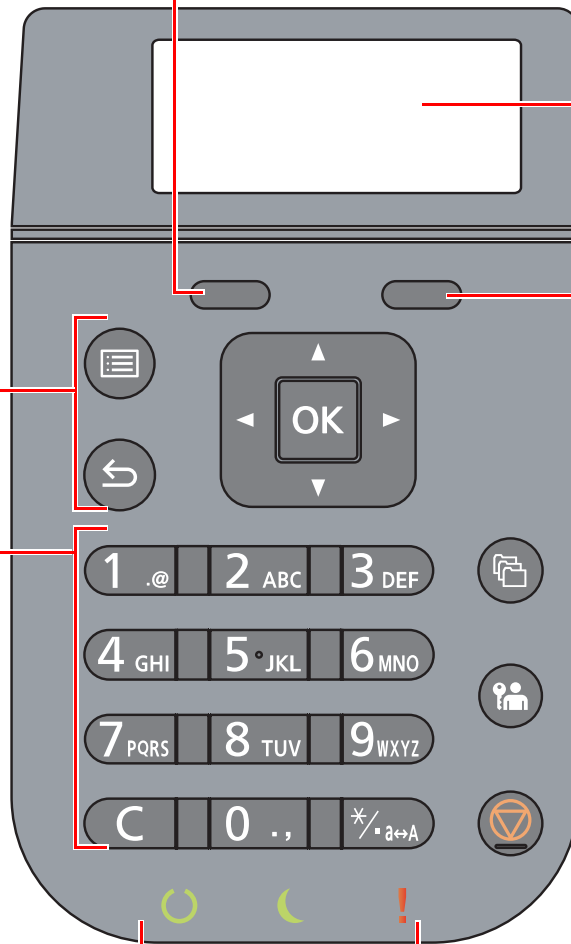
Wählt das Menü, das unten in der Anzeige erscheint.





**Anzeige:**




Zeigt das Einstellmenü und Fehlermeldungen.

**Auswahltaaste:**

Wählt das Menü, das unten in der Anzeige erscheint.



	Zifferntasten. Eingabe von Ziffern und Symbolen.
	Aktiviert die Anzeige für die Dokumentenbox.
	Meldet den aktuellen Benutzer ab (d. h. Abmelden).
	Löscht oder hält laufende Aufträge an.

	Leuchtet, wenn das Gerät betriebsbereit ist. Blinkt während der Verarbeitung oder wenn ein Fehler auftritt.
	Leuchtet, wenn sich das Gerät im Energiesparmodus befindet.
	Leuchtet oder blinkt, wenn ein Fehler auftritt und ein Auftrag abgebrochen wird.

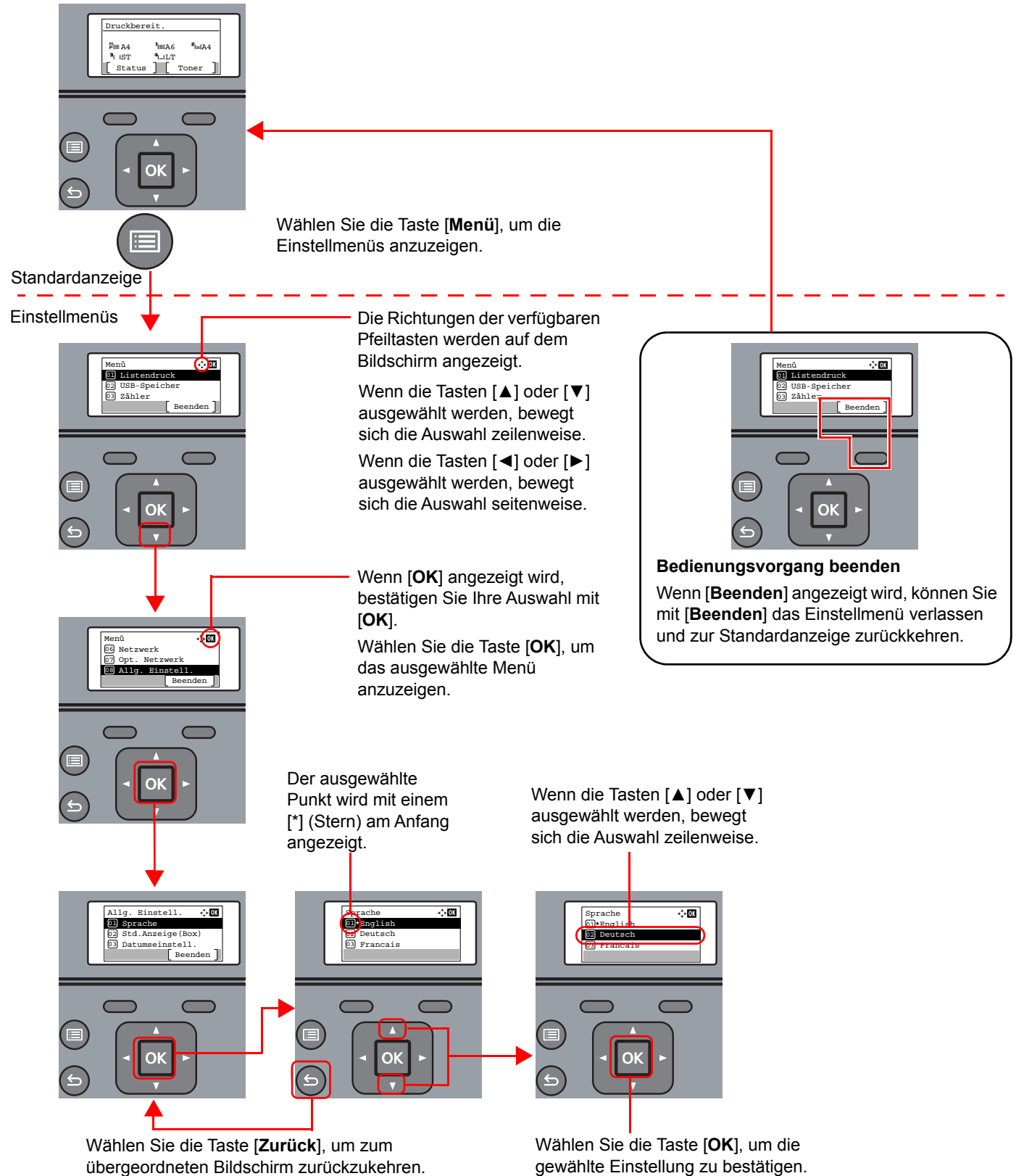


## Bedienung

Dieser Abschnitt beschreibt die Einstellungsmenüs in der Anzeige.

### Menüs und Konfigurationseinstellungen anzeigen

Wählen Sie die Taste **[Menü]**, um die Einstellmenüs anzuzeigen. Wählen Sie die Taste **[▲]**, **[▼]**, **[◀]**, **[▶]**, **[OK]** oder **[Zurück]**, um ein Menü auszuwählen und Einstellungen vorzunehmen.



## Hilfe Anzeige

Für weitere Hinweise zur Bedienung steht eine Hilfe-Funktion zur Verfügung, die Informationen in dem Bedienfeld einblendet.

Wird auf der Anzeige **[Hilfe]** erscheint, wählen Sie **[Hilfe]**. Der Hilfe-Bildschirm wird geöffnet und zeigt Ihnen Hilfe zur Bedienung des Geräts.



Mit der Taste [▼] gehen Sie zum nächsten Schritt und mit der Taste [▲] kehren Sie zum vorherigen Schritt zurück.

Wählen Sie die Taste **[OK]**, um die Hilfeanzeige zu verlassen.

# Anmelden/Abmelden

Sollen Gerätefunktionen benutzt werden, die Administratorrechte benötigen oder wenn die Benutzerverwaltung aktiviert ist, müssen Sie Ihren Login-Namen und das Login-Passwort eingeben.

## HINWEIS

Die Werkseinstellungen für Login-Namen und Passwort lauten wie folgt.

<b>Login Benutzername:</b>	<b>P-4532DN: 4500</b>	<b>P-5032DN: 5000</b>
	<b>P-5532DN: 5500</b>	
<b>Login-Passwort:</b>	<b>P-4532DN: 4500</b>	<b>P-5032DN: 5000</b>
	<b>P-5532DN: 5500</b>	

Wenn Sie den Login-Namen oder das Passwort vergessen haben, können Sie sich nicht einloggen. Melden Sie sich in diesem Fall mit Administratorrechten an und ändern Sie den Benutzernamen oder das Passwort.

## Login/Anmelden

### 1 Den Login-Namen eingeben.

- 1 Falls die Anzeige zur Anmeldung erscheint, während Sie das Gerät verwenden, wählen Sie „Login-Name“ und bestätigen Sie mit der Taste **[OK]**.

#### HINWEIS

- Falls **[Netzwerkauthent.]** als Authentifizierungsmethode gewählt wurde, wird **[Menü]** angezeigt. Wählen Sie **[Menü]** und **[Login-Typ]**. Nun können Sie als Ort der Authentifizierung **[Lokale Authent.]** oder **[Netzwerkauthent.]** auswählen.
- Wählen Sie **[Menü]** und **[Domäne]**, um zwischen verschiedenen Domänen zu wählen.

- 2 Geben Sie den Login-Namen über die Zifferntasten ein. Danach bestätigen Sie mit der Taste **[OK]**.

➔ [Zeicheneingabe \(Seite 11-9\)](#)

### 2 Das Login-Passwort eingeben.

- 1 Wählen Sie „Login-Passwort“ aus und bestätigen Sie mit **[OK]**.
- 2 Geben Sie das Login-Passwort ein und bestätigen Sie mit der Taste **[OK]**.

➔ [Zeicheneingabe \(Seite 11-9\)](#)

### 3 [Login] auswählen.

## Logout/Abmelden



Zum Abmelden wählen Sie die Taste **[Abmelden]** und kehren zur Anzeige für die Eingabe des Login-Namens und des Login-Passworts zurück.

Benutzer werden unter folgenden Umständen automatisch abgemeldet:

- Wenn das Gerät in den Ruhemodus wechselt.
- Sobald die automatische Rückstellung des Bedienfeldes aktiviert wird.

# Standardeinstellungen des Geräts

Bevor Sie das Gerät verwenden, nehmen Sie Einstellungen zu Datum/Uhrzeit, Netzwerk oder Energiesparen vor.

## HINWEIS

Die Grundeinstellungen des Geräts können im Systemmenü geändert werden. Für weitere Informationen zu Einstellungen im Systemmenü siehe auch

➔ [Einstellungen im Systemmenü \(Seite 8-1\)](#)

## Datum und Uhrzeit einstellen

Gehen Sie wie nachstehend beschrieben vor, um das lokale Datum und die lokale Uhrzeit einzustellen.

Wenn Sie eine E-Mail-Nachricht versenden, werden die hier eingestellten Werte für Datum und Uhrzeit im Kopf der E-Mail-Nachricht hinzugefügt. Stellen Sie das Datum, die Uhrzeit und die Abweichung von der GMT-Zeit der Region ein, in der das Gerät benutzt wird.

## HINWEIS

- Ist die Benutzerverwaltung aktiviert, sind Änderungen der Einstellungen nur mit Administratorrechten möglich. Wenn die Benutzerverwaltung abgeschaltet ist, wird die Benutzerauthentifizierungsanzeige aufgerufen. Geben Sie einen Login-Namen und das Passwort ein und wählen Sie **[Login]**.

- Die Werkseinstellungen für Login-Namen und Passwort lauten:

<b>Login Benutzername:</b>	<b>P-4532DN: 4500</b>	<b>P-5032DN: 5000</b>
	<b>P-5532DN: 5500</b>	
<b>Login-Passwort:</b>	<b>P-4532DN: 4500</b>	<b>P-5032DN: 5000</b>
	<b>P-5532DN: 5500</b>	

- Achten Sie darauf, den Zeitunterschied vor dem Einstellen von Datum und Uhrzeit festzulegen.
- Die genaue Zeit kann in regelmäßigen Abständen über den Netzwerk-Zeitserver eingestellt werden.

➔ **Embedded Web Server RX User Guide**

### 1 Anzeige aufrufen.

Taste **[Menü]** > Taste **[▲]** **[▼]** > **[Allg. Einstell.]** > Taste **[OK]** > Taste **[▲]** **[▼]** > **[Datumseinstell.]** > Taste **[OK]**

### 2 Einstellungen konfigurieren.

Taste **[▲]** **[▼]** > **[Zeitzone]** > Taste **[OK]** > Wählen Sie die Zeitzone > Taste **[OK]** > Taste **[▲]** **[▼]** > **[Datum]** > Taste **[OK]** > Stellen Sie das Datum ein > Taste **[OK]** > Taste **[▲]** **[▼]** > **[Zeit]** > Taste **[OK]** > Stellen Sie die Zeit ein > Taste **[OK]** > Taste **[▲]** **[▼]** > **[Datumsformat]** > Taste **[OK]** > Wählen Sie das Datumsformat > Taste **[OK]**

Funktion	Beschreibung
<b>Zeitzone</b>	Legt die Differenz zur GMT fest. Wählen Sie die geringste Distanz aus der Liste zum eigenen Standort. Falls die gewählte Region über eine Sommerzeit verfügt, legen Sie die Einstellungen fest.
<b>Datum</b>	Hier stellen Sie das Datum des Standorts des Geräts ein. <b>Mögliche Werte:</b> Jahr (2000 bis 2037), Monat (1 bis 12), Tag (1 bis 31)
<b>Zeit</b>	Hier stellen Sie die Uhrzeit des Gerätestandorts ein. <b>Mögliche Werte:</b> Stunde (00 bis 23), Minuten (00 bis 59), Sekunden (00 bis 59)
<b>Datumsformat</b>	Legen Sie das Anzeigeformat für die Datumsangaben fest. Das Jahr wird in westlicher Schreibweise angezeigt. <b>Mögliche Werte:</b> Monat/Tag/Jahr, Tag/Monat/Jahr, Jahr/Monat/Tag



**HINWEIS**

Wählen Sie die Taste [▲] oder [▼], um eine Zahl einzugeben.  
 Wählen Sie die Taste [◀] oder [▶], um den Cursor nach links oder rechts zu bewegen. Die Eingabeposition wird unterlegt.

# Netzwerk-Einstellungen

## Kabelnetzwerk einrichten

Das System verfügt über eine Netzwerk-Karte, die die Protokolle TCP/IP (IPv4), TCP/IP (IPv6), NetBEUI und IPSec unterstützt. Dies ermöglicht den Druck unter Windows, Macintosh, UNIX und anderen Plattformen.

Gehen Sie folgendermaßen vor, um sich über TCP/IP (IPv4) mit einem Windows-Netzwerk zu verbinden.

Konfigurationsmethode	Beschreibung	Siehe
Konfiguration der Verbindung über das Bedienfeld auf diesem Gerät	Konfiguration der Kabelnetzwerkeinstellungen über das Systemmenü	<a href="#">IPv4-Einstellung (Seite 2-17)</a>
Konfiguration der Verbindung über die Webseite	Die Verbindung zur internen Netzwerk-Karte kann mit dem Embedded Web Server RX konfiguriert werden. Wenn Sie eine optionale IB-50 einsetzen, können Sie die Verbindung über die entsprechende Webseite einrichten.	<b>Embedded Web Server RX User Guide</b> IB-50 Bedienungsanleitung
Konfiguration der Verbindung über das Einrichtungsprogramm der IB-50	Dieses Werkzeug finden Sie auf der CD der IB-50. Es kann unter Windows verwendet werden.	IB-50 Operation Guide

Stellen Sie sicher, dass das Netzkabel angeschlossen ist, bevor Sie die Einstellungen vornehmen.

➔ [Netzwerkabel verbinden \(Seite 2-7\)](#)

Für weitere Netzwerkeinstellungen siehe auch

➔ [Netzwerk \(Seite 8-14\)](#)



**HINWEIS**

Ist die Benutzerverwaltung aktiviert, sind Änderungen der Einstellungen nur mit Administratorrechten möglich. Wenn die Benutzerverwaltung abgeschaltet ist, wird die Benutzerauthentifizierungsanzeige aufgerufen. Geben Sie einen Login-Namen und das Passwort ein und wählen Sie **[Login]**.

Die Werkseinstellungen für Login-Namen und Passwort lauten:

<b>Login Benutzername:</b>	<b>P-4532DN: 4500</b>	<b>P-5032DN: 5000</b>
	<b>P-5532DN: 5500</b>	
<b>Login-Passwort:</b>	<b>P-4532DN: 4500</b>	<b>P-5032DN: 5000</b>
	<b>P-5532DN: 5500</b>	

## IPv4-Einstellung

### 1 Anzeige aufrufen.

Taste [Menu] > Taste [▲] [▼] > [Netzwerk] > Taste [OK] > Taste [▲] [▼] > [Ein. draht. Netz] > Taste [OK] > Taste [▲] [▼] > [TCP/IP-Einstell.] > Taste [OK] > Taste [▲] [▼] > [IPv4 einstellen] > Taste [OK]

### 2 Einstellungen konfigurieren.

#### Bei Verwendung eines DHCP-Servers

1 Taste [▲] [▼] > [DHCP] > Taste [OK] > Taste [▲] [▼] > [Ein] > Taste [OK]

#### Bei Verwendung einer festen IP-Adresse

1 Taste [▲] [▼] > [DHCP] > Taste [OK] > Taste [▲] [▼] > [Aus] > Taste [OK]

2 Taste [▲] [▼] > [IP-Adresse] > Taste [OK]

3 Geben Sie die IP-Adresse ein.

#### HINWEIS

Sie können einen Wert zwischen 000 und 255 wählen.  
Geben Sie die Zahl über die Zifferntasten oder die Tasten [▲] oder [▼] ein.  
Mit den Tasten [◀] oder [▶] können Sie die eingegebene Position, die hervorgehoben wird, bewegen.

4 Taste [OK] wählen.

5 Taste [▲] [▼] > [Subnetzmaske] > Taste [OK]

6 Geben Sie eine Subnetzmaske ein.

#### HINWEIS

Sie können einen Wert zwischen 000 und 255 wählen.  
Geben Sie die Zahl über die Zifferntasten oder die Tasten [▲] oder [▼] ein.  
Mit den Tasten [◀] oder [▶] können Sie die eingegebene Position, die hervorgehoben wird, bewegen.

7 Taste [OK] wählen.

8 Taste [▲] [▼] > [Standard Gateway] > Taste [OK]

9 Geben Sie das Standard Gateway ein.

#### HINWEIS

Sie können einen Wert zwischen 000 und 255 wählen.  
Geben Sie die Zahl über die Zifferntasten oder die Tasten [▲] oder [▼] ein.  
Mit den Tasten [◀] oder [▶] können Sie die eingegebene Position, die hervorgehoben wird, bewegen.

10 Taste [OK] wählen.

11 Taste [▲] [▼] > [Auto-IP] > Taste [OK]

12 [Aus] > Taste [OK]

## Einstellen des DNS-Servers

In den folgenden Fällen stellen Sie die IP-Adresse des DNS-Servers (Domain Name Server) ein.

- Wenn der Hostname verwendet wird und "DHCP" auf **[Aus]** eingestellt ist.
- Wenn der DNS-Server mit einer IP-Adresse verwendet wird, die nicht über DHCP automatisch zugewiesen ist.

**1** Taste [**▲**] [**▼**] > **[DNS-Server]** > Taste **[OK]**

**2** Taste [**▲**] [**▼**] > **[Auto (DHCP)]** oder **[Manuell]** > Taste **[OK]**

Wenn **[Manuell]** ausgewählt ist.

Sie können feste DNS-Serverinformationen in die vorgesehenen primären und sekundären Felder eingeben.



### HINWEIS

Sie können einen Wert zwischen 000 und 255 einstellen.

Geben Sie die Zahl über die Zifferntasten oder die Tasten [**▲**] oder [**▼**] ein.

Mit den Tasten [**◀**] oder [**▶**] können Sie die eingegebene Position, die hervorgehoben wird, bewegen.



### WICHTIG

**Nachdem Sie alle Eingaben vorgenommen haben, starten Sie den Netzwerkteil des Geräts über das Systemmenü neu oder schalten Sie das Gerät einmal AUS und wieder AN.**

➔ [Netzwerk-Neustart \(Seite 8-25\)](#)



### HINWEIS

Fragen Sie Ihren Administrator vorab nach der IP-Adresse, damit diese bei der Einstellung zur Verfügung steht.

In den folgenden Fällen stellen Sie die IP-Adresse des DNS-Servers im Embedded Web Server RX ein.

- Wenn der Hostname verwendet wird und "DHCP" auf "Aus" steht.
- Wenn der DNS-Server mit einer IP-Adresse verwendet wird, die nicht über DHCP automatisch zugewiesen ist.

Weitere Informationen zur Einstellung der IP-Adresse des DNS-Servers siehe auch

➔ **Embedded Web Server RX User Guide**



## Drahtloses Netzwerk einrichten

Falls das WLAN-Kit (IB-36 und IB-51) im Gerät installiert ist und die Verbindungseinstellungen konfiguriert sind, können Sie auch in einer drahtlosen Netzwerkkumgebung drucken oder senden.

➔ [WLAN-Karte \(IB-36\) \(Seite 11-6\)](#)

➔ [IB-51 „WLAN-Kit“ \(Seite 11-5\)](#)

Es stehen folgende Konfigurationsmethoden zur Verfügung:

Konfigurationsmethode	Beschreibung	Siehe
<b>Konfiguration der Verbindung über das Bedienfeld auf diesem Gerät</b>	Wählen Sie Wi-Fi Einstellungen oder Drahtlos Netzwerk und konfigurieren Sie das Netzwerk detailliert über das Systemmenü.	<a href="#">Wi-Fi Einstell. (Seite 8-15)</a>
<b>Konfiguration der Verbindung mit Hilfe des Wi-Fi-Setup-Tools</b>	Dieses Werkzeug ist Bestandteil der Product Library. Richten Sie die Verbindung gemäß der Anweisungen des Assistenten ein.	<a href="#">Konfiguration der Verbindung mit Hilfe des Wi-Fi-Setup-Tools (Seite 2-19)</a>
<b>Konfiguration der Verbindung über die Webseite</b>	Wenn Sie eine IB-36 einsetzen, können Sie die Verbindung über den Embedded Web Server RX einrichten.	<b>Embedded Web Server RX User Guide</b>
	Wenn Sie eine IB-51 einsetzen, können Sie die Verbindung über die entsprechende Webseite einrichten.	<b>IB-51 Operation Guide</b>
<b>Konfiguration der Verbindung mit Hilfe des Einrichtungsprogramms der IB-51</b>	Dieses Werkzeug finden Sie auf der CD der IB-51. Es eignet sich sowohl für Windows- als auch Mac-Betriebssysteme.	<b>IB-51 Operation Guide</b>

### HINWEIS

Nachdem Sie entweder das optionale Netzwerk-Karten-Kit (IB-50) bzw. ein WLAN-Kit (IB-36 oder IB-51) installiert haben und Sie eine andere Netzwerkschnittstelle als die verkabelte (Standard) verwenden möchten, nehmen Sie die gewünschten Einstellungen unter "Primär-Netzwerk" vor.

➔ [Primär-Netzwerk \(Seite 8-25\)](#)

## Konfiguration der Verbindung mit Hilfe des Wi-Fi-Setup-Tools

Um die mit dem Wi-Fi Setup Tool konfigurierten Wi-Fi-Einstellungen an das Gerät senden zu können, müssen Sie den Computer oder das Mobilgerät vor Ort mit dem Gerät verbinden. Dafür steht Ihnen entweder eine Verbindung über Netzwerkkabel oder eine WLAN-Verbindung (Wi-Fi Direct) zur Verfügung.

### HINWEIS

- Bevor Sie das Wi-Fi-Setup-Tool verwenden können, müssen Sie Ihren Computer lokal über ein Netzwerkkabel oder über Wi-Fi Direct mit diesem Gerät verbinden.
- Falls Sie Wi-Fi Direct verwenden möchten, stellen Sie sicher, dass Wi-Fi Direct aktiviert ist (Wi-Fi Direct ist auf [Ein] gesetzt). Starten Sie das Netzwerk erneut über das Bedienfeld, damit Ihr Computer über Wi-Fi Direct mit diesem Gerät verbunden ist.
- Damit das direkt mit diesem Gerät verbundene Netzwerkkabel verwendet werden kann, wird dem Gerät und dem Computer die Auto-IP (verbindungslokale)-Adresse zugewiesen. Auf diesem Gerät ist Auto-IP als Standard eingestellt.
- Sie können die Einstellungen über das Bedienfeld vornehmen, falls Ihr Computer WPS unterstützt.

➔ [Wi-Fi Einstell. \(Seite 8-15\)](#)

## Verbindung über Netzwerkkabel

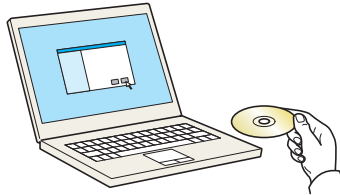
### 1 Gerät mit einem Computer verbinden

1 Starten Sie das Gerät und verbinden Sie es über ein Netzwerkkabel mit dem Computer.

2 Schalten Sie den Computer ein.

Die IP-Adresse (verbindungslokale Adresse) des Geräts und des Computers werden automatisch erzeugt.

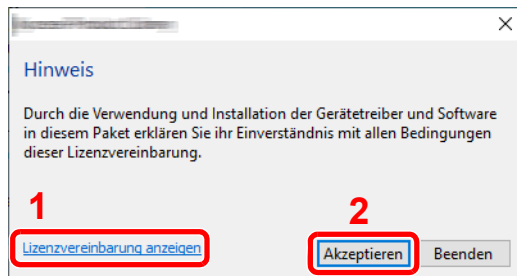
### 2 DVD einlegen.



#### HINWEIS

- Die Installation unter Windows muss mit Administratorrechten erfolgen.
- Falls das Fenster "Neue Hardware gefunden" von Windows erscheint, klicken Sie auf **[Abbrechen]**.
- Erscheint ein Fenster zum automatischen Ausführen eines Programms, bestätigen Sie mit **[Setup.exe ausführen]**.
- Falls die Benutzerkontenverwaltung von Windows erscheint, klicken Sie auf **[Ja]** (**[Zulassen]**).

### 3 Anzeige aufrufen.

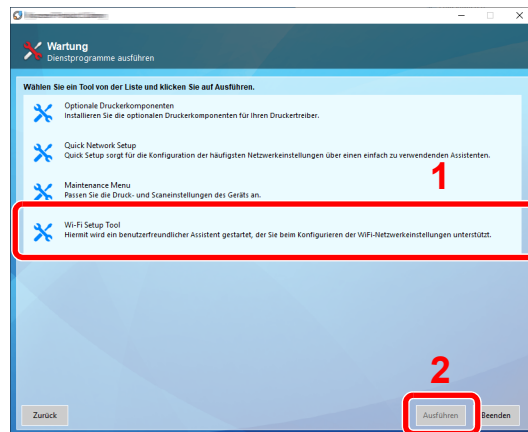


1 Klicken Sie auf **[Lizenzvereinbarung anzeigen]**.  
Lesen Sie die Lizenzvereinbarung.

2 Klicken Sie auf **[Akzeptieren]**.

### 4 [Wartung] wählen.

## 5 [Wi-Fi Setup Tool] > [OK]



## 6 Einstellungen konfigurieren.

1 [WPS darf nicht verwendet werden] > [Weiter] > [Weiter]

2 [LAN-Kabel verwenden] > [Weiter] > [Weiter]

3 [Einfaches Setup] > [Weiter]

Das Gerät wird erkannt.

### HINWEIS

- Mit dem Wi-Fi-Setup-Tool kann nur nach einem Gerät gesucht werden. Der Suchvorgang kann einige Zeit in Anspruch nehmen.
- Falls das Gerät nicht erkannt wird, wählen Sie **[Erweiterte Einstellung]** > **[Weiter]**. Wählen Sie entweder **[Express]** oder **[Anwender]** als Suchmethode aus und geben Sie die IP-Adresse oder den Hostnamen des Geräts ein.

4 Wählen Sie das Gerät aus > [Weiter].

5 Wählen Sie **[Geräteeinstellungen verwenden.]** unter **[Authentifizierungsart]** und geben Sie den Login-Namen und das Passwort ein. Der Login-Name und das Passwort lauten beide Admin.

6 Richten Sie die Kommunikationseinstellungen ein > [Weiter]

7 Ändern Sie bei Bedarf die Einstellungen des Zugangspunkts > [Weiter]

Das Netzwerk ist jetzt eingerichtet.

## WLAN-Verbindung mit Wi-Fi Direct

### 1 Anzeige aufrufen.

Taste **[Menu]** > Taste **[▲]** **[▼]** > **[Netzwerk]** > Taste **[OK]** > Taste **[▲]** **[▼]** > **[Wi-FiDirect Ein.]** > Taste **[OK]** > Taste **[▲]** **[▼]** > **[Wi-Fi Direct]** > Taste **[OK]**

### 2 Einstellungen konfigurieren.

Taste **[▲]** **[▼]** > **[Ein]** > Taste **[OK]**

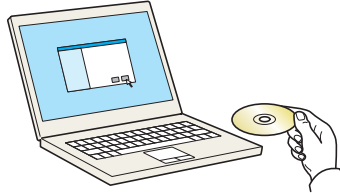
### 3 Den Netzwerkteil des Geräts neu starten.

Taste [Menu] > Taste [▲] [▼] > [Netzwerk] > Taste [OK] > Taste [▲] [▼] > [Netzw. Neustart] > Taste [OK] > [Ja]

### 4 Einen Computer oder ein Mobilgerät mit dem Gerät verbinden.

➔ [Wi-Fi Direct einrichten \(Seite 2-24\)](#)

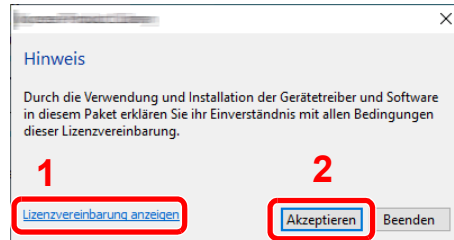
### 5 DVD einlegen.



#### HINWEIS

- Die Installation unter Windows muss mit Administratorrechten erfolgen.
- Falls das Fenster "Neue Hardware gefunden" von Windows erscheint, klicken Sie auf [Abbrechen].
- Erscheint ein Fenster zum automatischen Ausführen eines Programms, bestätigen Sie mit [Setup.exe ausführen].
- Falls die Benutzerkontenverwaltung von Windows erscheint, klicken Sie auf [Ja] ([Zulassen]).

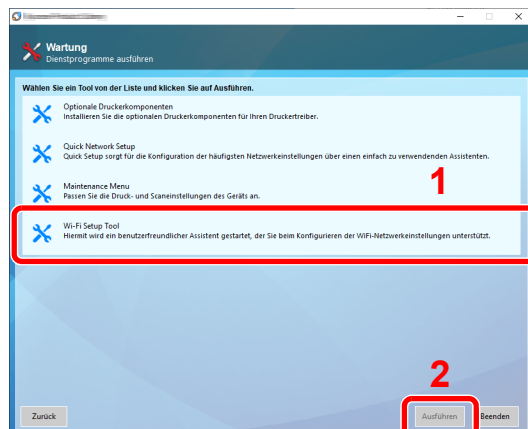
### 6 Anzeige aufrufen.



- 1 Klicken Sie auf [Lizenzvereinbarung anzeigen]. Lesen Sie die Lizenzvereinbarung.
- 2 Klicken Sie auf [Akzeptieren].

### 7 [Wartung] wählen.

### 8 [Wi-Fi Setup Tool] > [OK]



## 9 Einstellungen konfigurieren.

1 [WPS darf nicht verwendet werden] > [Weiter] > [Weiter]

2 [Wi-Fi Direct] > [Weiter] > [Weiter]

3 [Erweiterte Einstellung] > [Weiter]

Wählen Sie entweder [**Express**] oder [**Anwender**] als Suchmethode aus und geben Sie die IP-Adresse oder den Hostnamen des Geräts ein.

4 Wählen Sie das Gerät aus > [Weiter].

5 Wählen Sie [**Geräteeinstellungen verwenden.**] unter [**Authentifizierungsart**] und geben Sie den Login-Namen und das Passwort ein. Der Login-Name und das Passwort lauten beide Admin.

6 Richten Sie die Kommunikationseinstellungen ein > [Weiter]

7 Ändern Sie bei Bedarf die Einstellungen des Zugangspunkts > [Weiter]

Das Netzwerk ist jetzt eingerichtet.

## Wi-Fi Direct einrichten

Falls das optionale WLAN-Schnittstellen-Kit (IB-36) im Gerät installiert ist und die Verbindungseinstellungen konfiguriert sind, können Sie auch in einer Wi-Fi Direct-Umgebung drucken. Es stehen folgende Konfigurationsmethoden zur Verfügung:

### Konfiguration der Verbindung über das Bedienfeld auf diesem Gerät

#### Verbindung mit Computern oder Mobilgeräten, die Wi-Fi Direct unterstützen

##### **1 Anzeige aufrufen.**

Taste [Menu] > Taste [▲] [▼] > [Netzwerk] > Taste [OK] > Taste [▲] [▼] > [Wi-FiDirect Ein.] > Taste [OK] > Taste [▲] [▼] > [Wi-Fi Direct] > Taste [OK]

##### **2 Einstellungen konfigurieren.**

Taste [▲] [▼] > [Ein] > Taste [OK]

##### **3 Den Netzwerkteil des Geräts neu starten.**

Taste [Menu] > Taste [▲] [▼] > [Netzwerk] > Taste [OK] > Taste [▲] [▼] > [Netz. Neustart] > Taste [OK] > [Ja]

##### **4 Den Gerätenamen auf dem Computer oder Mobilgerät angeben.**

Falls eine Bestätigungsmeldung auf dem Bedienfeld angezeigt wird, bestätigen Sie mit [Ja].  
Die Netzwerkverbindung zwischen diesem Gerät und dem Mobilgerät ist eingerichtet.

#### Verbindung mit Computern oder Mobilgeräten, die Wi-Fi Direct nicht unterstützen

Hier wird die Verbindung zu iOS-Mobilgeräten erklärt.

##### **1 Anzeige aufrufen.**

Taste [Menu] > Taste [▲] [▼] > [Netzwerk] > Taste [OK] > Taste [▲] [▼] > [Wi-FiDirect Ein.] > Taste [OK] > Taste [▲] [▼] > [Wi-Fi Direct] > Taste [OK]

##### **2 Einstellungen konfigurieren.**

Taste [▲] [▼] > [Ein] > Taste [OK]

##### **3 Den Netzwerkteil des Geräts neu starten.**

Taste [Menu] > Taste [▲] [▼] > [Netzwerk] > Taste [OK] > Taste [▲] [▼] > [Netz. Neustart] > Taste [OK] > [Ja]

##### **4 Taste [Status] > Taste [▲] [▼] > [Wi-Fi Direct] > Taste [OK]**

##### **5 Taste [▲] [▼] > [Detail Info] > Taste [OK]**

##### **6 Mit den Tasten [◀] [▶] den Netzwerknamen (SSID), die IP-Adresse und das Passwort notieren.**

## 7 Mobilgerät einrichten.

1 [Einstellungen] > [Wi-Fi]

2 Wählen Sie den Netzwerknamen (SSID) von Schritt 6 aus der Liste aus.

3 Geben Sie das in Schritt 6 ermittelte Passwort ein > **[Verbind.]**

Die Netzwerkverbindung zwischen diesem Gerät und dem Mobilgerät ist eingerichtet.

### Einrichten der Verbindung per Knopfdruck

Falls Ihr Computer oder Mobilgerät zwar nicht Wi-Fi Direct, aber WPS unterstützt, können Sie die Netzwerkverbindung per Knopfdruck einrichten.

#### 1 Anzeige aufrufen.

Taste [Menu] > Taste [▲] [▼] > [Netzwerk] > Taste [OK] > Taste [▲] [▼] > [Wi-FiDirect Ein.] > Taste [OK] > Taste [▲] [▼] > [Wi-Fi Direct] > Taste [OK]

#### 2 Einstellungen konfigurieren.

Taste [▲] [▼] > [Ein] > Taste [OK]

#### 3 Den Netzwerkteil des Geräts neu starten.

Taste [Menu] > Taste [▲] [▼] > [Netzwerk] > Taste [OK] > Taste [▲] [▼] > [Netzw. Neustart] > Taste [OK] > [Ja]

#### 4 Taste [Status] > Taste [▲] [▼] > [Wi-Fi Direct] > Taste [OK] [Knopfdruck Einst] > Taste [OK]

#### 5 Den Knopf auf dem Computer oder Mobilgerät drücken und gleichzeitig [Knopfdruck] auf dem Bedienfeld wählen > [Weiter].

Die Netzwerkverbindung zwischen diesem Gerät und dem Computer oder Mobilgerät ist eingerichtet.

#### ✓ WICHTIG

Sie können mit Wi-Fi Direct bis zu drei Mobilgeräte gleichzeitig verbinden. Wenn Geräte, die Wi-Fi Direct unterstützen, bereits verbunden sind und Sie ein weiteres Gerät anschließen möchten, müssen Sie die bereits angeschlossenen Geräte vom Netzwerk trennen. Es stehen die folgenden Methoden zur Verfügung, um die Geräte zu trennen:

- Trennung des Netzwerks vom Computer oder Mobilgerät
- Trennung aller Geräte vom Netzwerk über das Bedienfeld

Wählen Sie die Taste [Wi-Fi Direct] > Taste [▲] [▼] > [Verbindungsstatus] > Taste [OK] > [Menü] > Taste [▲] [▼] > [Alle trennen] > Taste [OK]

- Einrichtung der automatischen Trennzeit im Systemmenü

➔ [Wi-Fi Einstell. \(Seite 8-15\)](#)

- Einrichtung der automatischen Trennzeit im Embedded Web Server RX

➔ [Embedded Web Server RX User Guide](#)

# Energiespar-Funktionen

Bleibt das Gerät für eine längere Zeit unbenutzt, geht es automatisch in den Ruhemodus, um den Stromverbrauch zu senken.

## Ruhemodus und automatischer Ruhemodus

### HINWEIS

Ist die Benutzerverwaltung aktiviert, sind Änderungen der Einstellungen nur mit Administratorrechten möglich. Wenn die Benutzerverwaltung abgeschaltet ist, wird die Benutzerauthentifizierungsanzeige aufgerufen. Geben Sie einen Login-Namen und das Passwort ein und wählen Sie **[Login]**.

Die Werkseinstellungen für Login-Namen und Passwort lauten:

<b>Login Benutzername:</b>	<b>P-4532DN: 4500</b>	<b>P-5032DN: 5000</b>
	<b>P-5532DN: 5500</b>	
<b>Login-Passwort:</b>	<b>P-4532DN: 4500</b>	<b>P-5032DN: 5000</b>
	<b>P-5532DN: 5500</b>	

### Auto Ruhemodus

Der automatische Ruhemodus schaltet das Gerät automatisch in den Ruhemodus, wenn es über eine vorher eingestellte Zeitspanne inaktiv ist.

Als Standard ist 1 Minute eingestellt.

Um das Gerät wieder zu starten, führen Sie die folgenden Aktionen aus.

- Taste **[OK]** wählen.

Das Modell P-4532DN ist innerhalb von 15 Sekunden, das Modell P-5032DN innerhalb von 20 Sekunden und das Modell P-5532DN innerhalb von 25 Sekunden betriebsbereit.

Je nach Umgebungsbedingungen, wie z. B. Zugluft, kann das System verzögert reagieren.

Die Zeitspanne bis zum Ruhemodus bei längerer Nichtbenutzung kann festgelegt werden.

#### 1 Anzeige aufrufen.

Taste **[Menü]** > Taste **[▲]** **[▼]** > **[Gerät allgemein]** > Taste **[OK]** > **[▲]** Taste **[▼]** > **[Timer Einstell.]** > Taste **[OK]** > Taste **[▲]** **[▼]** > **[Ruhe-Timer]** > Taste **[OK]**

#### 2 Ruhezeit einstellen.

- 1 Geben Sie die Ruhezeit ein.

### HINWEIS

Wählen Sie die Zifferntasten oder die Taste **[▲]** oder **[▼]**, um eine Zahl einzugeben.

- 2 Taste **[OK]** wählen.

### Status (Ruhemodusstufe)

Es kann festgelegt werden, ob der Ruhemodus für jede Funktion aktiv sein soll. Wenn das Gerät in den Ruhemodus wechselt, arbeitet der Kartenleser nicht.

Für weitere Information zum Status siehe auch

➔ [Status \(Seite 8-32\)](#)



## Ruhemodusstufe (Energie sparen und Schnell bereit) (Modelle außerhalb Europas)

Bei der Ruhemodusstufe gibt es zwei Betriebsarten: Energie sparen und Schnell bereit. Die Standardeinstellung ist Energie sparen.

Dieser Modus spart mehr Energie als der Modus Schnell bereit. Mit diesem Modus kann der Ruhemodus für jede Funktion einzeln aktiviert werden. Der Kartenleser wird dann nicht erkannt.



### HINWEIS

Wenn das optionale Netzwerkkarten-Kit installiert ist, wird diese Option nicht angezeigt.

Gehen Sie wie folgt vor, um die Ruhemodusstufe auszuwählen und die Ruhemodusstufe für jede Funktion festzulegen.

### 1 Anzeige aufrufen.

Taste [Menü] > Taste [▲] [▼] > [Gerät allgemein] > Taste [OK] > [▲] Taste [▼] > [Timer Einstell.] > Taste [OK] > Taste [▲] [▼] > [Ruhemodusstufe] > Taste [OK] > Taste [▼] > [Ruhemodusstufe] > Taste [OK]

### 2 Legt die Ruhemodusstufe fest.

Taste [▲] [▼] > [Schnell bereit] oder [Energie sparen] > Taste [OK]

Sobald Sie [Energie sparen] ausgewählt haben, können Sie im nächsten Schritt den Energiesparmodus für jede Funktion einrichten.

### 3 Ruhemodus-Regel einstellen.

1 Taste [▲] [▼] > [Status] > Taste [OK]

2 Wählen Sie die zu ändernde Funktion aus und drücken Sie die Taste [OK].

[Kartenleser] wird angezeigt, wenn das optionale ID Card Authentication Kit aktiviert ist.

3 Taste [▲] [▼] > [Aus] oder [Ein] > Taste [OK]

Führen Sie die Schritte 3-2 bis 3-3 erneut aus, um alle Funktionen einzustellen.

## Ausschalt-Regel (Europäische Modelle)

Die Ausschalt-Regel wird verwendet, um das Gerät automatisch auszuschalten.

Als Standard sind 3 Tage eingestellt.

Für mehr Informationen zu den Ruhemodus Regeln siehe auch

➔ [Ausschalt-Regel \(Europäische Modelle\) \(Seite 8-33\)](#)

# Software installieren

Sie müssen die geeignete Software auf Ihrem PC von der mitgelieferten DVD (Product Library) installieren, wenn Sie die Druckfunktionen des Geräts verwenden möchten.

## Mitgelieferte Windows Software auf der DVD

Sie können zwei unterschiedliche Installationsmethoden auswählen, die [**Schnellinstallation**] oder die [**Benutzerdefinierte Installation**]. Im Normalfall wählen Sie die [**Schnellinstallation**]. Die Installation einzelner Komponenten kann über die [**Schnellinstallation**] nicht erfolgen. Wählen Sie in diesem Fall die [**Benutzerdefinierte Installation**].

Für weitere Hinweise zur benutzerdefinierten Installation siehe auch

➔ [Benutzerdefinierte Installation \(Seite 2-31\)](#)

Software	Beschreibung	Schnell- installation
Printing System Driver	Der Druckertreiber dient dazu, Dateien vom Computer auf dem Gerät auszudrucken. Es werden verschiedene Druckersprachen (PCL XL, KPD L usw.) von einem einzigen Treiber unterstützt. Dieser Druckertreiber ermöglicht die Nutzung aller Leistungsmerkmale des Geräts. Der Druckertreiber kann auch benutzt werden, um PDF-Dateien zu erstellen.	○
Printing System (XPS) Driver	Dieser Druckertreiber unterstützt XPS (XML Paper Specification) der Microsoft Corporation.	-
KPDL mini-driver/PCL mini-driver	Hierbei handelt es sich um einen Microsoft MiniTreiber, der PCL und KPDL unterstützt. Dieser Treiber unterliegt Einschränkungen bezüglich einiger Gerätefunktionen und der Unterstützung der lieferbaren Optionen.	-
NETWORK PRINT MONITOR	Dieses Tool ermöglicht die Überwachung des Geräts über das Netzwerk.	-
Status Monitor	Der Status Monitor überwacht den Druckerstatus und bietet eine ständige Berichtsfunktion.	○
Network Tool for Direct Printing	Mit dieser Anwendung kann eine PDF-Datei gedruckt werden, ohne den Acrobat Reader zu verwenden.	-
FONT S	Diese Bildschirmschriftarten ermöglichen die Nutzung der internen Geräteschriftarten in einer Anwendungssoftware.	○



### HINWEIS

Die Installation unter Windows muss mit Administratorrechten erfolgen.

# Installation des Druckertreibers unter Windows

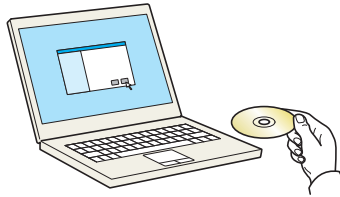
## Schnellinstallation

Der folgende Ablauf erklärt die Installation der Software unter Windows 10, nachdem **[Schnellinstallation]** ausgewählt wurde.

Für weitere Hinweise zur benutzerdefinierten Installation siehe auch

➔ [Benutzerdefinierte Installation \(Seite 2-31\)](#)

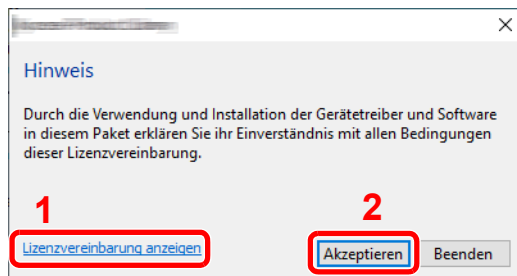
### 1 DVD einlegen.



#### HINWEIS

- Die Installation unter Windows muss mit Administratorrechten erfolgen.
- Falls das Fenster "Neue Hardware gefunden" von Windows erscheint, klicken Sie auf **[Abbrechen]**.
- Erscheint ein Fenster zum automatischen Ausführen eines Programms, bestätigen Sie mit **[Setup.exe ausführen]**.
- Falls die Benutzerkonto Kontrollanzeige von Windows erscheint, klicken Sie auf **[Ja]**.

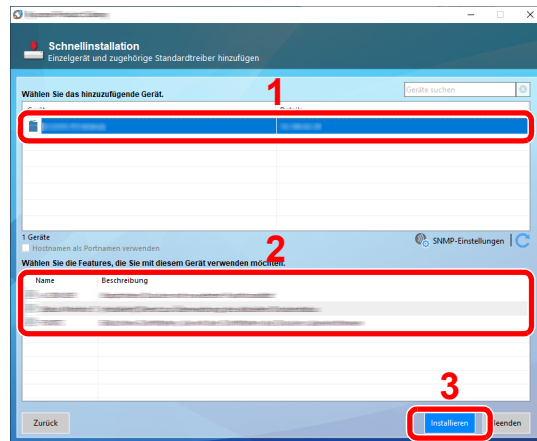
### 2 Anzeige aufrufen.



- 1 Klicken Sie auf **[Lizenzvereinbarung anzeigen]**.  
Lesen Sie die Lizenzvereinbarung.
- 2 Klicken Sie auf **[Akzeptieren]**.

### 3 **[Schnellinstallation]** auswählen.

## 4 Software installieren.



Sie können auch die Einstellung **[Hostnamen als Portnamen verwenden]** auswählen, um den Hostnamen für die Bezeichnung des Standard TCP/IP-Anschlusses zu verwenden. (Eine USB-Verbindung kann nicht verwendet werden.)

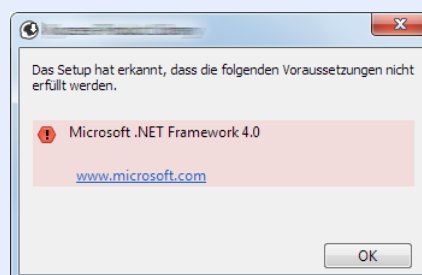
Wenn Sie auf **[Installieren]** klicken, erscheint eine Anzeige, um Sie zu Mithilfe bei der Datenerfassung zu bitten. Treffen Sie Ihre Auswahl und bestätigen Sie mit **[OK]**.

### ✓ WICHTIG

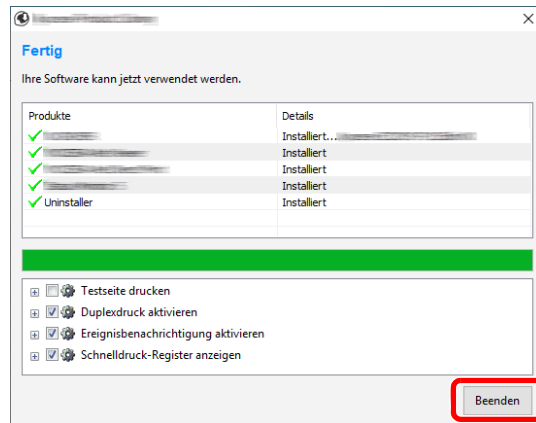
**Falls Wi-Fi oder Wi-Fi Direct aktiviert ist, müssen Sie die IP-Adresse für den Anschlussnamen angeben. Die Installation kann unter Umständen fehlschlagen, falls der Hostname angegeben wird.**

### 💡 HINWEIS

- Falls das Gerät nicht erkannt wird, auch wenn es betriebsbereit ist, prüfen Sie Folgendes. Wird kein Drucker gefunden, prüfen Sie, ob die Kabelverbindungen zwischen Netzwerk oder USB und Drucker korrekt sind und ob der Drucker eingeschaltet ist. Dann klicken Sie auf **C** (Aktualisieren).
- Falls ein Warnfenster mit Windows-Sicherheitshinweisen erscheint, klicken Sie auf **[Diese Treibersoftware installieren]**.
- Um den Status Monitor bei Windows-Versionen zu installieren, die älter als Windows 8 sind, müssen Sie vorher Microsoft .NET Framework 4.0 installieren.



## 5 Installation beenden.



Sobald "**Ihre Software kann jetzt verwendet werden**" erscheint, können Sie die Software verwenden. Um eine Testseite zu drucken, aktivieren Sie das Kontrollkästchen "**Testseite drucken**" und wählen ein Gerät aus.

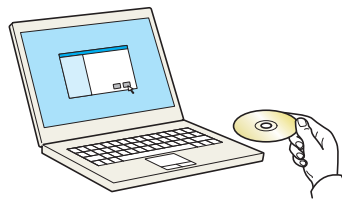
Klicken Sie auf [**Beenden**], um den Installationsassistenten zu verlassen.

Falls eine Aufforderung zum Neustart erscheint, starten Sie den Computer neu und folgen Sie den Anweisungen auf dem Bildschirm. Die Installation des Druckertreibers ist nun beendet.

## Benutzerdefinierte Installation

Der folgende Ablauf erklärt die Installation der Software unter Windows 10, nachdem [**Benutzerdefinierte Installation**] ausgewählt wurde.

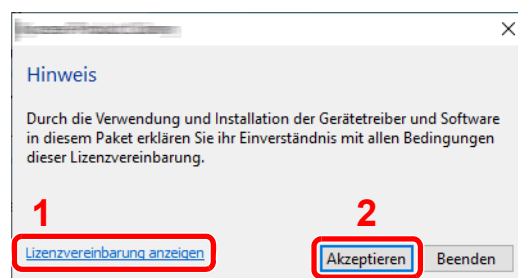
### 1 DVD einlegen.



#### HINWEIS

- Die Installation unter Windows muss mit Administratorrechten erfolgen.
- Falls das Fenster "**Neue Hardware gefunden**" von Windows erscheint, klicken Sie auf [**Abbrechen**].
- Erscheint ein Fenster zum automatischen Ausführen eines Programms, bestätigen Sie mit [**Setup.exe ausführen**].
- Falls die Benutzerkonto Kontrollanzeige von Windows erscheint, klicken Sie auf [**Ja**].

### 2 Anzeige aufrufen.

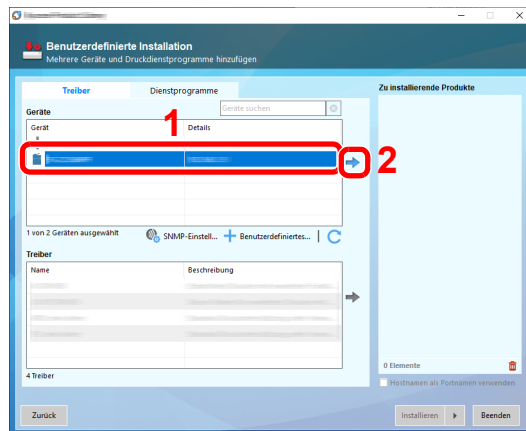


- 1 Klicken Sie auf [**Lizenzvereinbarung anzeigen**]. Lesen Sie die Lizenzvereinbarung.
- 2 Klicken Sie auf [**Akzeptieren**].

### 3 [Benutzerdefinierte Installation] auswählen.

### 4 Software installieren.

1 Wählen Sie den zu installierenden Drucker.



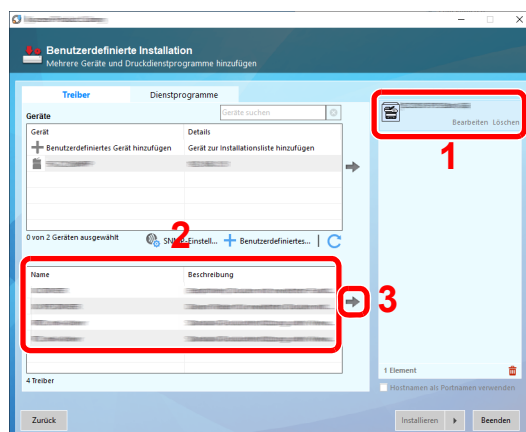
#### ✓ WICHTIG

Falls Wi-Fi oder Wi-Fi Direct aktiviert ist, müssen Sie die IP-Adresse für den Portnamen angeben. Die Installation kann unter Umständen fehlschlagen, falls der Hostname angegeben wird.

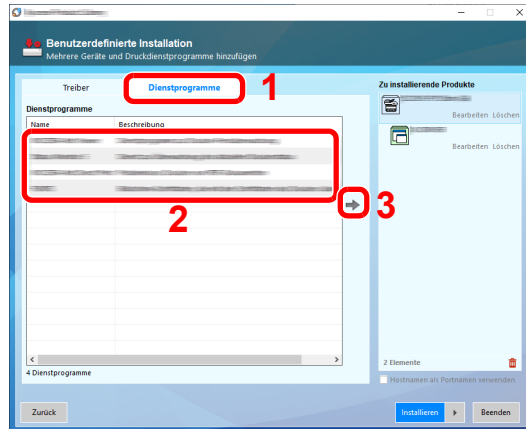
#### 💡 HINWEIS

- Falls das Gerät nicht erkannt wird, auch wenn es betriebsbereit ist, prüfen Sie Folgendes. Wird kein Drucker gefunden, prüfen Sie, ob die Kabelverbindungen zwischen Netzwerk oder USB und Drucker korrekt sind und ob der Drucker eingeschaltet ist. Dann klicken Sie auf **C** (Aktualisieren).
- Falls das gewünschte Gerät nicht angezeigt wird, klicken Sie **[Benutzerdefiniertes Gerät hinzufügen]**, um das Gerät direkt auszuwählen.

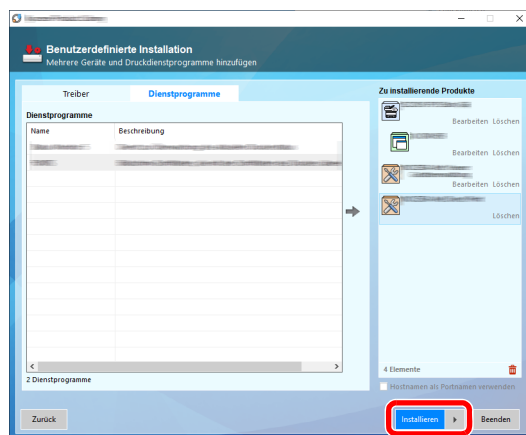
2 Wählen Sie den zu installierenden Treiber aus.



- 3 Klicken Sie auf die Registerkarte **[Dienstprogramme]** und wählen Sie das zu installierende Dienstprogramm aus.



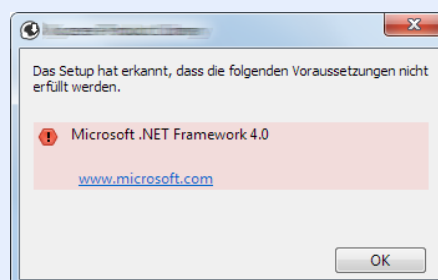
- 4 Klicken Sie auf **[Installieren]**.



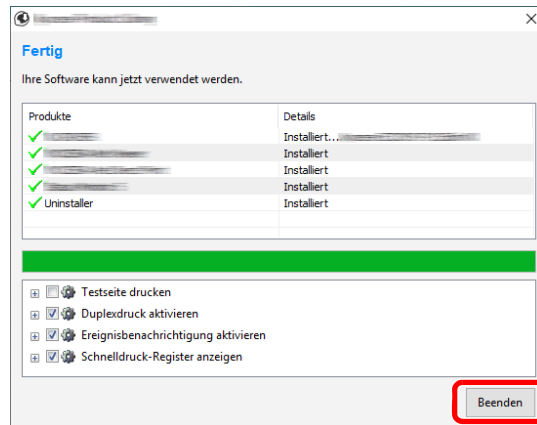
Wenn Sie auf **[Installieren]** klicken, erscheint eine Anzeige, um Sie zu Mithilfe bei der Datenerfassung zu bitten. Treffen Sie Ihre Auswahl und bestätigen Sie mit **[OK]**.

#### HINWEIS

Um den Status Monitor bei Windows-Versionen zu installieren, die älter als Windows 8 sind, müssen Sie vorher Microsoft .NET Framework 4.0 installieren.



## 5 Installation beenden.



Sobald "**Ihre Software kann jetzt verwendet werden**" erscheint, können Sie die Software verwenden. Um eine Testseite zu drucken, aktivieren Sie das Kontrollkästchen "**Testseite drucken**" und wählen ein Gerät aus.

Klicken Sie auf [**Beenden**], um den Installationsassistenten zu verlassen.

Falls eine Aufforderung zum Neustart erscheint, starten Sie den Computer neu und folgen Sie den Anweisungen auf dem Bildschirm. Die Installation des Druckertreibers ist nun beendet.



## Software deinstallieren

Gehen Sie wie folgt vor, um die Software von Ihrem Computer zu entfernen.

### HINWEIS

Die Deinstallation unter Windows muss mit Administratorrechten erfolgen.

### 1 Anzeige aufrufen.

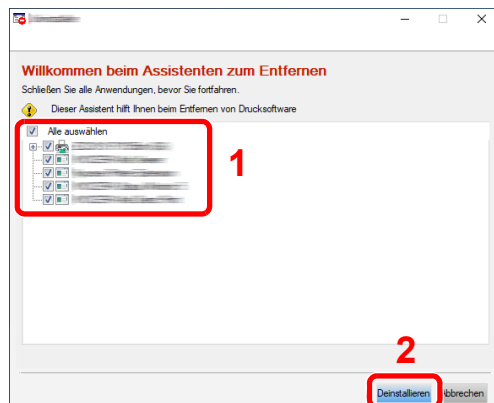
Klicken Sie auf das Suchfeld in der Statusleiste und tippen Sie dort „Product Library deinstallieren“ ein. Wählen Sie im Suchfeld **[Product Library deinstallieren]**. Der Assistent zum Deinstallieren der Software erscheint.

### HINWEIS

- Unter Windows 8.1 klicken Sie in der Charms-Leiste auf **[Suchen]** und geben Sie im Suchfeld "Product Library deinstallieren" ein. Wählen Sie im Suchfeld **[Product Library deinstallieren]**.
- In Windows 7 klicken Sie auf die Schaltfläche **[Start]** auf der Windows-Oberfläche. Wählen Sie **[Alle Programme]**, **[(Name der anbietenden Firma)]** und **[Product Library deinstallieren]**. Der Assistent zum Deinstallieren wird geöffnet.

### 2 Software deinstallieren

Aktivieren Sie die Kontrollkästchen der Software, die entfernt werden soll.



### 3 Deinstallation beenden.

Falls eine Aufforderung zum Neustart erscheint, starten Sie den Computer neu und folgen Sie den Anweisungen auf dem Bildschirm. Die Deinstallation der Software ist nun beendet.

### HINWEIS

- Die Software kann ebenfalls von der Product Library deinstalliert werden.
- Im Dialogfenster der Product Library wählen Sie **[Deinstallieren]** und folgen den Anweisungen auf dem Bildschirm.

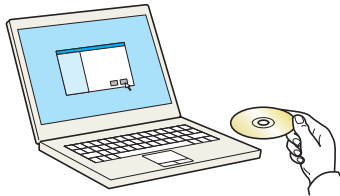
# Installation des Druckertreibers unter Macintosh

Die Druckfunktion des Geräts kann auch mit einem Macintosh Computer genutzt werden.

## HINWEIS

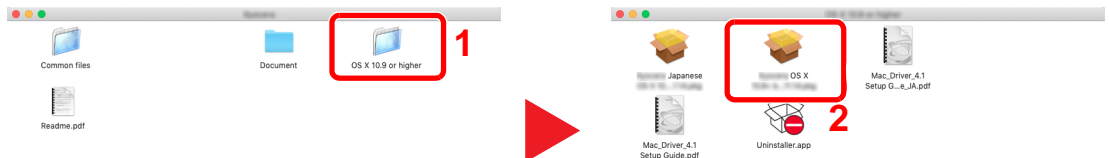
- Die Installation unter MAC OS muss mit Administratorrechten erfolgen.
- Wenn Sie mit einem Macintosh Computer drucken möchten, setzen Sie die Druckeremulation auf **[KPDL]** oder **[KPDL (Auto)]**.
- ➔ [Druckeinstellungen \(Seite 8-11\)](#)
- Soll das Gerät über Bonjour verbunden werden, aktivieren Sie Bonjour in den Netzwerkeinstellungen.
- ➔ [Bonjour \(Seite 8-19\)](#)
- Erscheint das Dialogfeld "Benutzeranmeldung", geben Sie Namen und Kennwort zum Einloggen ein.
- Wenn Sie über AirPrint drucken, müssen Sie die Software nicht installieren.

## 1 DVD einlegen.



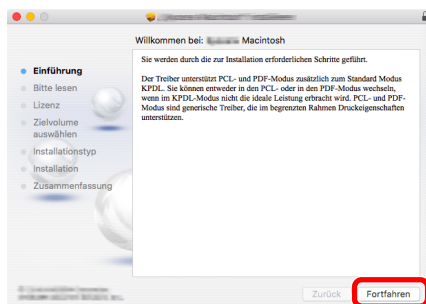
Doppelklicken Sie auf das Symbol **[GEN\_LIB]**.

## 2 Anzeige aufrufen.



Doppelklicken Sie auf **[(Markenname) OS X x.x]**, je nachdem mit welcher Mac OS-Version Sie arbeiten.

## 3 Druckertreiber installieren.



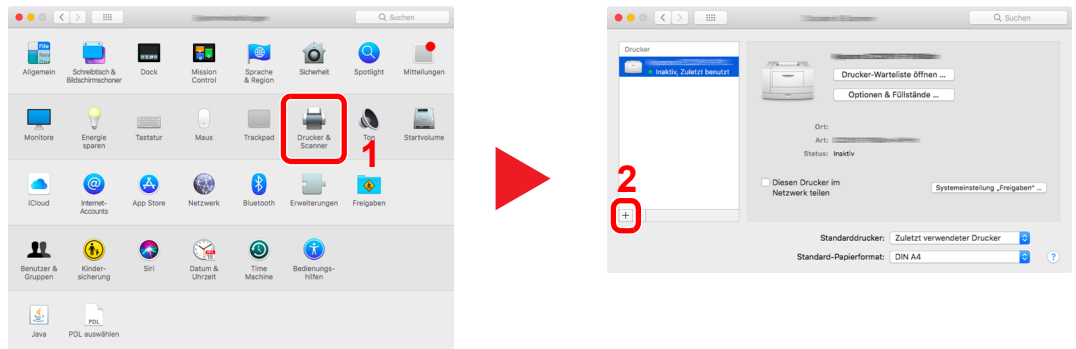
Installieren Sie den Druckertreiber, indem Sie den Anweisungen auf dem Bildschirm folgen.

Die Installation des Druckertreibers ist nun beendet.

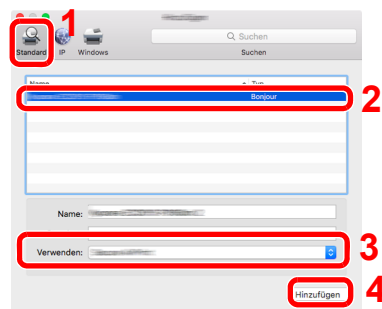
Bei Benutzung einer USB-Verbindung wird der Drucker automatisch erkannt und verbunden. Wird ein IP-Anschluss verwendet, sind die folgenden Einstellungen nötig.

## 4 Drucker konfigurieren.

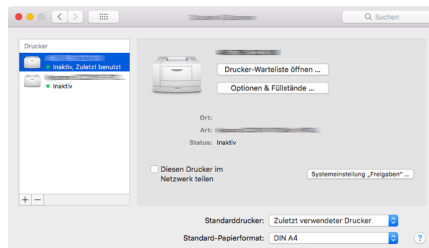
- 1 Öffnen Sie die Systemeinstellungen und fügen den Drucker hinzu.



- 2 Wählen Sie **[Standard]**. Klicken Sie dann auf den Punkt, der unter "Name" eingetragen ist und wählen Sie den Treiber unter „Verwenden“ aus.



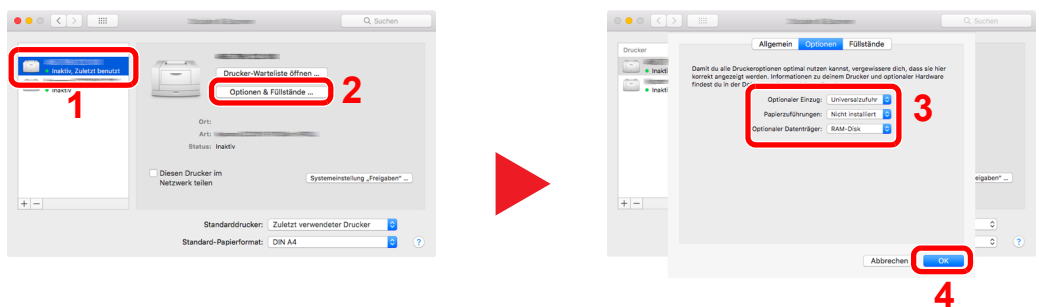
- 3 Der gewählte Drucker wird hinzugefügt.



### HINWEIS

Falls Sie eine IP-Verbindung verwenden, klicken Sie auf das IP-Symbol für einen IP-Anschluss. Geben Sie die IP-Adresse oder den Druckernamen ein. Die unter "Adresse" eingegebene Nummer erscheint automatisch im Feld "Name". Ändern Sie diese bei Bedarf.

- 4 Wählen Sie den neu hinzugefügten Drucker und klicken Sie auf **[Optionen & Füllstände...]**, um die Optionen für dieses Gerät auszuwählen.



# Zähler prüfen

Überprüfen Sie die Anzahl der gedruckten Seiten.

## **1 Anzeige aufrufen.**

Taste [Menü] > Taste [▲] [▼] > [Zähler] > Taste [OK]

## **2 Zähler prüfen**

Wählen Sie den Auftrag aus, den Sie prüfen möchten, und dann die Taste [OK].

# Zusätzliche Vorbereitung durch den Administrator

Zusätzlich zu den in diesem Kapitel behandelten Themen sollte der Administrator die folgenden Punkte überprüfen und nötigenfalls Einstellungen vornehmen.

## Verbesserung der Sicherheit

Im Gerät sind werksseitig zwei Standardbenutzer gespeichert, ein Benutzer mit Rechten als Geräte-Administrator und ein zweiter mit Administratorrechten. Das Anmelden als einer dieser Benutzer erlaubt die Änderung aller Einstellungen, daher ändern Sie bitte Login-Benutzernamen und Passwort.

Zusätzlich verfügt das Gerät über eine Benutzerauthentifizierung, die den Zugang zum Gerät in der Form beschränken kann, dass nur Benutzer mit gültigem Login-Namen und Passwort Zugang erhalten.

➔ [Benutzer-/Kostenstellenverwaltung \(Benutzeranmeldung, Kostenstellen\) \(Seite 9-1\)](#)

Sie möchten...	Funktion	Siehe
<b>Den Nutzerkreis des Geräts einschränken.</b>	Benutzer-Login	<a href="#">Seite 9-2</a>
	Auto Bedienrück.	<a href="#">Seite 8-32</a>
	ID-Karten-Einstellungen <sup>*1</sup>	<a href="#">Seite 9-11</a>
<b>Im Gerät gespeicherte Dokumente für Benutzer sperren.</b>	Anwenderbox <sup>*2</sup>	<a href="#">Seite 5-5</a>
<b>Im Gerät gespeicherte Dokumente gegen Entwendung schützen.</b>	Daten überschreiben <sup>*3</sup>	<b>Data Encryption/ Overwrite OPERATION GUIDE</b>
	Verschlüsselung <sup>*3</sup>	
<b>Daten auf dem Gerät vor der Geräterückgabe komplett löschen.</b>	Datenbereinigung	<a href="#">Seite 8-38</a>
<b>Sendungen vor Abfangen und Abhören schützen.</b>	IPP over SSL	<a href="#">Seite 8-22</a>
	HTTPS	<a href="#">Seite 8-22</a>
	SMTP Sicherheit	<b>Embedded Web Server RX User Guide</b>
	POP3 Sicherheit	<b>Embedded Web Server RX User Guide</b>
	IPSec	<a href="#">Seite 8-28</a>
	SNMPv3	<a href="#">Seite 8-20</a>

\*1 Hierfür wird das optionale Card Authentication Kit benötigt.

\*2 Die optionale SSD wird benötigt.

\*3 Man muss die Datensicherungsfunktion aktivieren.

# Embedded Web Server RX

Falls das Gerät über das Netzwerk betrieben wird, können über den Embedded Web Server RX die erforderlichen Einstellungen vorgenommen werden.

Der folgende Abschnitt erklärt, wie man den Embedded Web Server RX öffnet und wie die Sicherheitseinstellungen und der Hostname geändert werden können.

## ➔ Embedded Web Server RX User Guide

### HINWEIS

Um vollen Zugriff auf alle Funktionen der Embedded Web Server RX-Seiten zu erhalten, geben Sie den Login-Benutzernamen und das Passwort ein und klicken auf **[Anmelden]**. Geben Sie das voreingestellte Administrator Passwort ein, um die anderen Seiten, inklusiver der Dokumentenbox, zu erreichen. Der werksseitig standardmäßig hinterlegte Benutzer mit Administratorrechten lautet wie folgt. (Achten Sie bei der Eingabe darauf, dass zwischen Groß- und Kleinschreibung unterschieden wird.)

**Login-Benutzername: Admin**

**Login-Passwort: Admin**

Folgende Einstellungen können vom Administrator und vom allgemeinen Benutzer im Embedded Web Server RX vorgenommen werden:

Einstellung	Beschreibung	Administrator	Allgemeiner Benutzer
<b>Geräteinformation</b>	Die Grundinformation des Geräts kann überprüft werden.	<input type="radio"/>	<input type="radio"/>
<b>Auftragsstatus</b>	Zeigt alle Geräteinformationen wie Druckaufträge und Auftragshistorie an.	<input type="radio"/>	<input type="radio"/>
<b>Dokumentenbox</b>	Fügt eine Dokumentenbox hinzu oder löscht diese oder löscht Dokumente innerhalb einer Dokumentenbox.	<input type="radio"/>	<input type="radio"/> *1
<b>Geräte-einstellungen</b>	Ermöglicht erweiterte Einstellungen des Geräts.	<input type="radio"/>	-
<b>Funktions-einstellungen</b>	Zeigt erweiterte Funktions-Einstellungen an.	<input type="radio"/>	-
<b>Netzwerk-einstellungen</b>	Konfiguriert die erweiterten Netzwerk-Einstellungen.	<input type="radio"/>	-
<b>Sicherheits-einstellungen</b>	Konfiguriert die erweiterten Sicherheits-Einstellungen.	<input type="radio"/>	-
<b>Management-einstellungen</b>	Konfiguriert erweiterte Management-Einstellungen.	<input type="radio"/>	-

\*1 In Abhängigkeit von der Zugangsberechtigung des Benutzers können gegebenenfalls einige Einstellungen nicht vorgenommen werden.

## Embedded Web Server RX öffnen

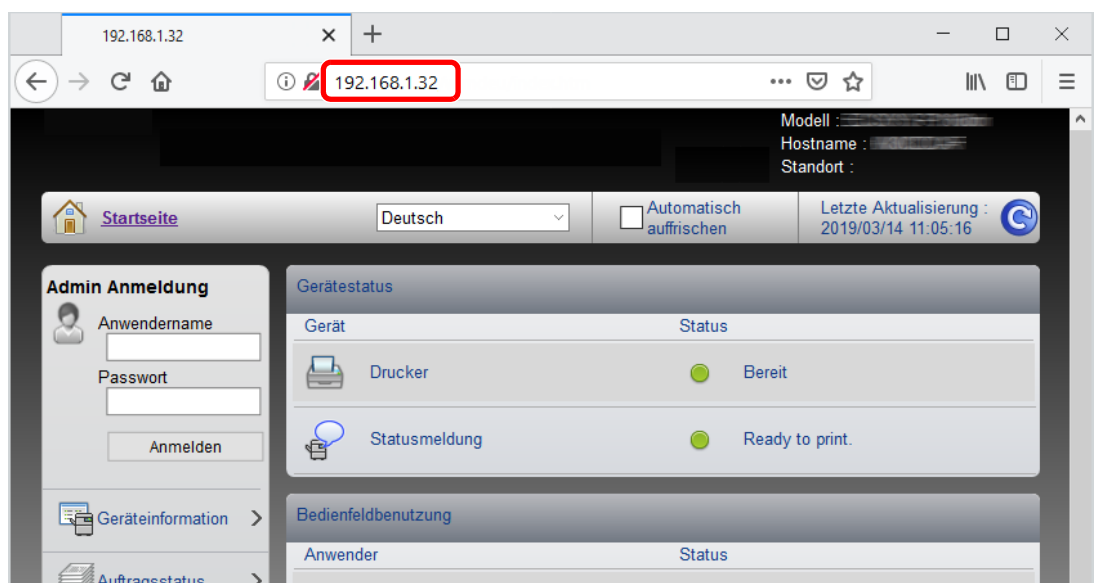
### 1 Anzeige aufrufen.

- 1 Starten Sie Ihren Webbrowser.
- 2 In der Adresszeile geben Sie die IP-Adresse oder den Hostnamen des Geräts wie eine Internetadresse (URL) ein.

Falls Sie die IP-Adresse des Geräts und den Hostnamen prüfen möchten, klicken Sie in der angegebenen Reihenfolge auf

Taste [Menü] > [▲] Taste [▼] > [Bericht] > Taste [OK] > [▲] Taste [▼] > [Bericht drucken] > Taste [OK] > [▲] Taste [▼] > [Statusseite] > Taste [OK] > [Ja]

Beispiele: <https://192.168.48.21/> (für die IP-Adresse)  
<https://MFP001> (Wenn der Hostname "MFP001" lautet)



Die nun angezeigte Seite enthält Basisinformationen über das Gerät und den Embedded Web Server RX sowie die Angabe des aktuellen Status.



#### HINWEIS

Falls die Anzeige "Es gibt ein Problem mit dem Sicherheitszertifikat der Webseite." erscheint, konfigurieren Sie das Zertifikat.

➔ **Embedded Web Server RX User Guide**

Sie können auch fortfahren, ohne die Zertifikate zu konfigurieren.

## 2 Einstellungen vornehmen.

Wählen Sie eine Kategorie aus der Navigationsleiste im linken Fensterbereich aus.



### HINWEIS

Um vollen Zugriff auf alle Funktionen der Embedded Web Server RX-Seiten zu erhalten, geben Sie den Login-Benutzernamen und das Passwort ein und klicken auf **[Anmelden]**. Geben Sie das voreingestellte Administrator Passwort ein, um die anderen Seiten, inklusiver der Dokumentenbox, zu erreichen. Der werksseitig standardmäßig hinterlegte Benutzer mit Administratorrechten lautet wie folgt. (Achten Sie bei der Eingabe darauf, dass zwischen Groß- und Kleinschreibung unterschieden wird.)

**Login-Benutzername: Admin**

**Login-Passwort: Admin**



# Sicherheits-Einstellungen ändern

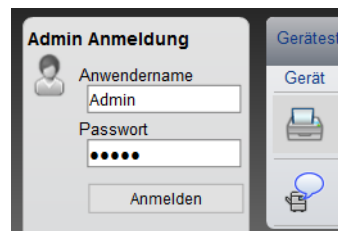
## 1 Anzeige aufrufen.

- 1 Starten Sie Ihren Webbrowser.
- 2 In der Adresszeile geben Sie die IP-Adresse oder den Hostnamen des Geräts wie eine Internetadresse (URL) ein.

Falls Sie die IP-Adresse des Geräts und den Hostnamen prüfen möchten, klicken Sie in der angegebenen Reihenfolge auf

Taste **[Menü]** > **[▲]** Taste **[▼]** > **[Bericht]** > Taste **[OK]** > **[▲]** Taste **[▼]** > **[Bericht drucken]** > Taste **[OK]** > **[▲]** Taste **[▼]** > **[Statusseite]** > Taste **[OK]** > **[Ja]**

- 3 Melden Sie sich mit Administratorrechten an.



Der werksseitig standardmäßig hinterlegte Benutzer mit Administratorrechten lautet wie folgt.  
(Achten Sie bei der Eingabe darauf, dass zwischen Groß- und Kleinschreibung unterschieden wird.)

Login-Benutzername: Admin  
Login-Passwort: Admin

- 4 Klicken Sie auf **[Sicherheits-Einstellungen]**.

## 2 Sicherheits-Einstellungen konfigurieren.

Im Menü **[Sicherheits-Einstellungen]** wählen Sie die Einstellung, die geändert werden soll.

The screenshot displays the configuration interface for the Embedded Web Server RX. On the left is a navigation menu with the following items: Startseite, Admin (with Abmelden button), Geräteinformation, Auftragsstatus, Dokumenten-Box, Geräte-Einstellungen, Funktions-Einstellungen, Netzwerk-Einstellungen, **Sicherheits-Einstellungen** (highlighted with a red box), Geräte-Sicherheit, Netzwerksicherheit, and Zertifikate. The main content area shows the 'Sicherheits-Einstellungen : Geräte-Sicherheit' page, with a breadcrumb trail and a refresh button. The page title is 'Einstellungen Gerätesicherheit'. It contains three sections: 'Schnittstellen Sperre' with a table of settings, 'Bedienfeld sperren' with a dropdown menu, and 'Status/Protokoll anzeigen' with two dropdown menus.

Schnittstellen Sperre		Weitere Informationen unter diesem Link: <a href="#">Protokoll</a>	
Netzwerk :		<input type="radio"/> Sperren	<input checked="" type="radio"/> Entsperren
*USB-Gerät :		<input type="radio"/> Sperren	<input checked="" type="radio"/> Entsperren
*USB-Host :		<input type="radio"/> Sperren	<input checked="" type="radio"/> Entsperren
*USB-Laufwerk :		<input type="radio"/> Sperren	<input checked="" type="radio"/> Entsperren
*Parallele Schnittstelle :		<input type="radio"/> Sperren	<input checked="" type="radio"/> Entsperren
*Optionale Schnittstelle :		<input type="radio"/> Sperren	<input checked="" type="radio"/> Entsperren

**Bedienfeld sperren**

Bedienfeld :

**Status/Protokoll anzeigen**

Auftragsdetails Status :

Auftragsprotokoll anzeigen :



### HINWEIS

Weitere Informationen zu Zertifikaten erhalten Sie im

➔ **Embedded Web Server RX User Guide**

# Geräteinformationen ändern

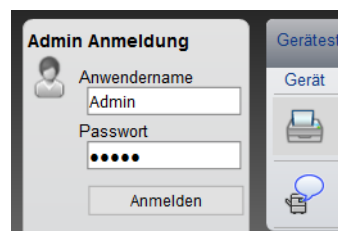
## 1 Anzeige aufrufen.

- 1 Starten Sie Ihren Webbrowser.
- 2 In der Adresszeile geben Sie die IP-Adresse oder den Hostnamen des Geräts wie eine Internetadresse (URL) ein.

Falls Sie die IP-Adresse des Geräts und den Hostnamen prüfen möchten, klicken Sie in der angegebenen Reihenfolge auf

Taste **[Menü]** > **[▲]** Taste **[▼]** > **[Bericht]** > Taste **[OK]** > **[▲]** Taste **[▼]** > **[Bericht drucken]** > Taste **[OK]** > **[▲]** Taste **[▼]** > **[Statusseite]** > Taste **[OK]** > **[Ja]**

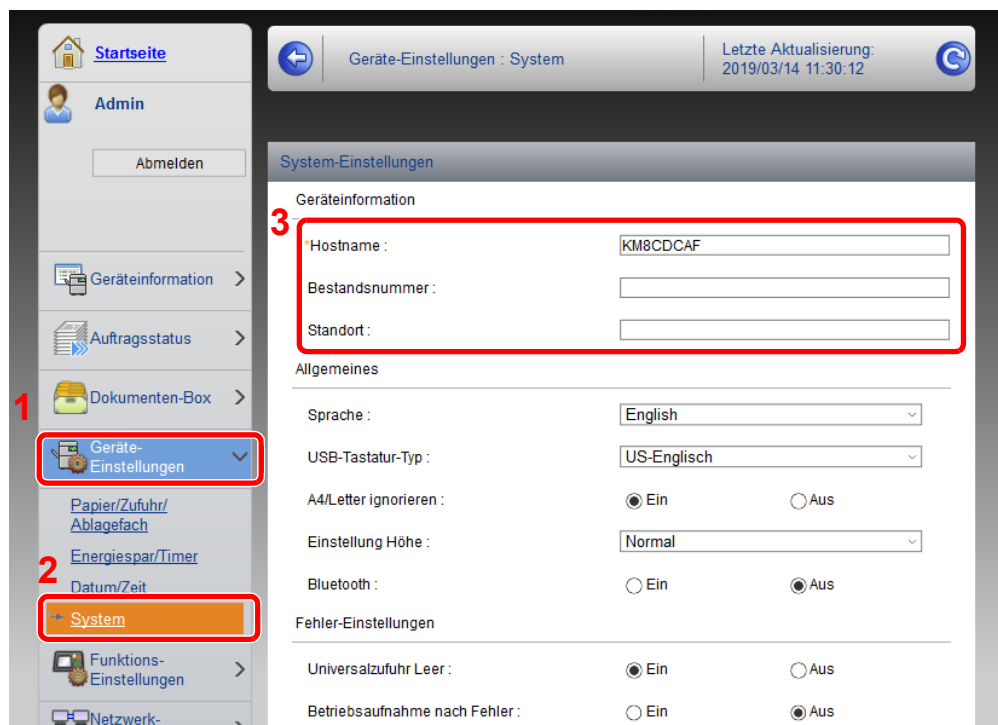
- 3 Melden Sie sich mit Administratorrechten an.



Der werksseitig standardmäßig hinterlegte Benutzer mit Administratorrechten lautet wie folgt.  
(Achten Sie bei der Eingabe darauf, dass zwischen Groß- und Kleinschreibung unterschieden wird.)

Login-Benutzername: Admin  
Login-Passwort: Admin

- 4 Im Menü **[Geräte-Einstellungen]** klicken Sie auf **[System]**.



## **2 Hostnamen eingeben.**

Geben Sie die Geräteinformation ein und klicken Sie auf **[Senden]**.

 **WICHTIG**

**Nachdem Sie alle Eingaben vorgenommen haben, starten Sie den Netzwerkteil des Geräts neu oder schalten Sie das Gerät einmal AUS und wieder AN.**

**Um den Netzwerkteil des Geräts neu zu starten, klicken Sie **[Zurücksetzen]** im Menü **[Management-Einstellungen]** und dann in **“Neustart” [Netzwerk neu starten]**.**

## E-Mail-Einstellungen

Sobald die SMTP-Einstellungen vorgenommen worden sind, können bei Auftragsende E-Mail-Benachrichtigungen versandt werden.

Um diese Funktion nutzen zu können, muss das Gerät mit einem Mailserver verbunden sein, der das SMTP-Protokoll verwendet.

Zusätzlich muss Folgendes eingerichtet sein.

- SMTP-Einstellungen  
Punkt: "SMTP-Protokoll" und "SMTP-Servername" unter "SMTP"
- Die Absenderadresse zum Versenden von E-Mails  
Punkt: "Absenderadresse" unter "E-Mail Sende-Einstellungen"
- Die Begrenzung der Größe von E-Mails  
Punkt: "E-Mail-Größenlimit" unter "E-Mail Sende-Einstellungen"

Die Vorgehensweise zur Angabe der SMTP-Einstellungen wird nachstehend erklärt.

### 1 Anzeige aufrufen.

Anzeige des SMTP-Protokolls.

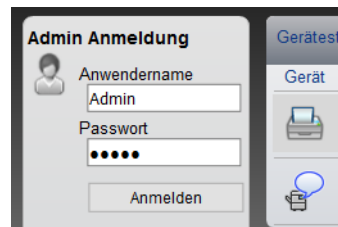
1 Starten Sie Ihren Webbrowser.

2 In der Adresszeile geben Sie die IP-Adresse oder den Hostnamen des Geräts wie eine Internetadresse (URL) ein.

Falls Sie die IP-Adresse des Geräts und den Hostnamen prüfen möchten, klicken Sie in der angegebenen Reihenfolge auf

Taste **[Menü]** > **[▲]** Taste **[▼]** > **[Bericht]** > Taste **[OK]** > **[▲]** Taste **[▼]** > **[Bericht drucken]** > Taste **[OK]** > **[▲]** Taste **[▼]** > **[Statusseite]** > Taste **[OK]** > **[Ja]**

3 Melden Sie sich mit Administratorrechten an.

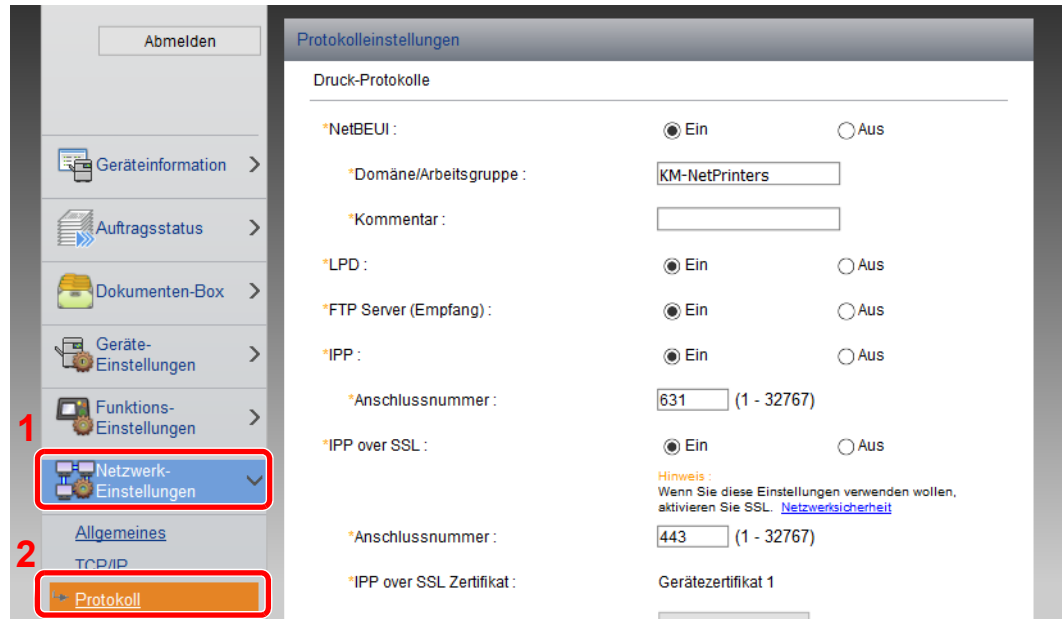


Der werksseitig standardmäßig hinterlegte Benutzer mit Administratorrechten lautet wie folgt.  
(Achten Sie bei der Eingabe darauf, dass zwischen Groß- und Kleinschreibung unterschieden wird.)

Login-Benutzername: Admin

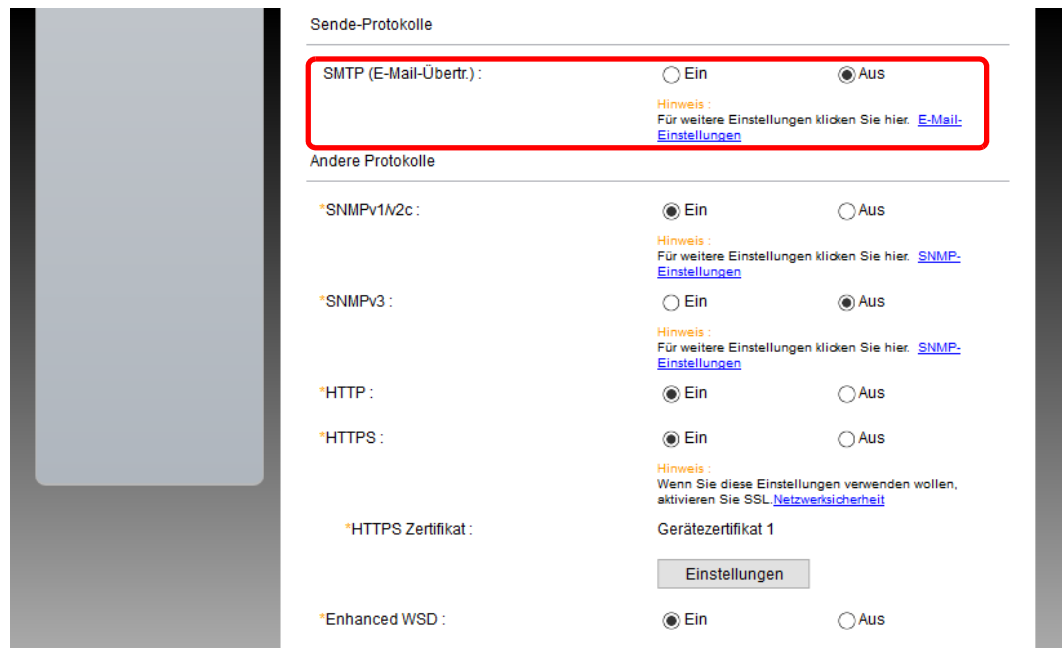
Login-Passwort: Admin

**4** Im Menü [Netzwerk-Einstellungen] klicken Sie auf [Protokoll].



**2** **Einstellungen konfigurieren.**

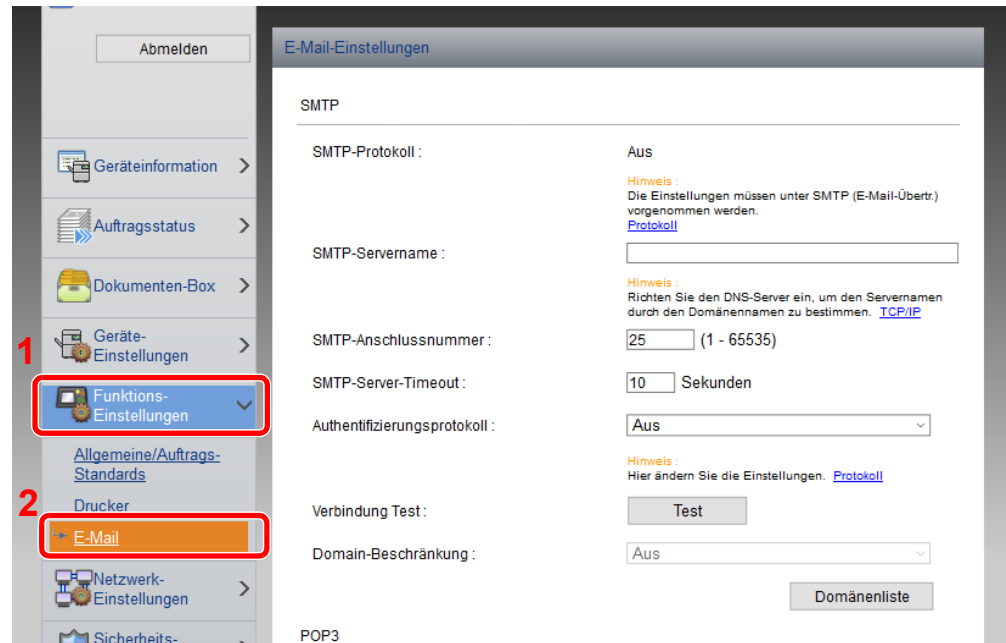
Unter "Sende-Protokolle" stellen Sie "SMTP (E-Mail-Übertr.)" auf [Ein].



### 3 Anzeige aufrufen.

Rufen Sie die Anzeige der E-Mail-Einstellungen auf.

Im Menü **[Funktions-Einstellungen]** klicken Sie auf **[E-Mail]**.



## 4 Einstellungen konfigurieren.

Nehmen Sie Eingaben für "SMTP" und "E-Mail Sende-Einstellungen" vor.

Einstellung	Beschreibung																
<b>SMTP</b>	<p>Diese Einstellungen werden für den E-Mail Versand benötigt.</p> <table border="1" data-bbox="472 360 1503 1093"> <tr> <td data-bbox="472 360 775 468"><b>SMTP-Protokoll</b></td> <td data-bbox="775 360 1503 468">Legt das SMTP-Protokoll fest. "SMTP-Protokoll" muss auf <b>[Ein]</b> eingestellt sein. Falls die Einstellung auf <b>[Aus]</b> steht, klicken Sie auf <b>[Protokoll]</b> und stellen das SMTP-Protokoll auf <b>[Ein]</b>.</td> </tr> <tr> <td data-bbox="472 468 775 551"><b>SMTP-Servername<sup>*1</sup></b></td> <td data-bbox="775 468 1503 551">Geben Sie den Hostnamen oder die IP-Adresse des SMTP-Servers ein.</td> </tr> <tr> <td data-bbox="472 551 775 633"><b>SMTP-Anschlussnummer</b></td> <td data-bbox="775 551 1503 633">Legen Sie die Portnummer fest, die für SMTP benutzt werden soll. Standard für SMTP ist der Anschluss 25.</td> </tr> <tr> <td data-bbox="472 633 775 714"><b>SMTP-Server-Timeout</b></td> <td data-bbox="775 633 1503 714">Geben Sie den Timeout-Standardwert für den Server in Sekunden ein.</td> </tr> <tr> <td data-bbox="472 714 775 797"><b>Authentifizierungsprotokoll</b></td> <td data-bbox="775 714 1503 797">Um SMTP-Authentifizierung zu verwenden, geben Sie die entsprechenden Benutzerdaten ein.</td> </tr> <tr> <td data-bbox="472 797 775 904"><b>SMTP Sicherheit</b></td> <td data-bbox="775 797 1503 904">Legen Sie die SMTP-Sicherheit fest. Aktivieren Sie "SMTP-Sicherheit" unter "SMTP (E-Mail-Übertr.)" auf der Seite <b>[Protokolleinstellungen]</b>.</td> </tr> <tr> <td data-bbox="472 904 775 958"><b>Verbindung Test</b></td> <td data-bbox="775 904 1503 958">Führt einen Test aus, um die Einstellungen zu prüfen.</td> </tr> <tr> <td data-bbox="472 958 775 1093"><b>Domain-Beschränkung</b></td> <td data-bbox="775 958 1503 1093">Um Domänen zu beschränken, klicken Sie auf <b>[Domänenliste]</b> und geben Sie die Domänennamen der Adressen ein, die erlaubt oder zurückgewiesen werden sollen. Die Beschränkung kann auch über die E-Mail-Adresse erfolgen.</td> </tr> </table>	<b>SMTP-Protokoll</b>	Legt das SMTP-Protokoll fest. "SMTP-Protokoll" muss auf <b>[Ein]</b> eingestellt sein. Falls die Einstellung auf <b>[Aus]</b> steht, klicken Sie auf <b>[Protokoll]</b> und stellen das SMTP-Protokoll auf <b>[Ein]</b> .	<b>SMTP-Servername<sup>*1</sup></b>	Geben Sie den Hostnamen oder die IP-Adresse des SMTP-Servers ein.	<b>SMTP-Anschlussnummer</b>	Legen Sie die Portnummer fest, die für SMTP benutzt werden soll. Standard für SMTP ist der Anschluss 25.	<b>SMTP-Server-Timeout</b>	Geben Sie den Timeout-Standardwert für den Server in Sekunden ein.	<b>Authentifizierungsprotokoll</b>	Um SMTP-Authentifizierung zu verwenden, geben Sie die entsprechenden Benutzerdaten ein.	<b>SMTP Sicherheit</b>	Legen Sie die SMTP-Sicherheit fest. Aktivieren Sie "SMTP-Sicherheit" unter "SMTP (E-Mail-Übertr.)" auf der Seite <b>[Protokolleinstellungen]</b> .	<b>Verbindung Test</b>	Führt einen Test aus, um die Einstellungen zu prüfen.	<b>Domain-Beschränkung</b>	Um Domänen zu beschränken, klicken Sie auf <b>[Domänenliste]</b> und geben Sie die Domänennamen der Adressen ein, die erlaubt oder zurückgewiesen werden sollen. Die Beschränkung kann auch über die E-Mail-Adresse erfolgen.
<b>SMTP-Protokoll</b>	Legt das SMTP-Protokoll fest. "SMTP-Protokoll" muss auf <b>[Ein]</b> eingestellt sein. Falls die Einstellung auf <b>[Aus]</b> steht, klicken Sie auf <b>[Protokoll]</b> und stellen das SMTP-Protokoll auf <b>[Ein]</b> .																
<b>SMTP-Servername<sup>*1</sup></b>	Geben Sie den Hostnamen oder die IP-Adresse des SMTP-Servers ein.																
<b>SMTP-Anschlussnummer</b>	Legen Sie die Portnummer fest, die für SMTP benutzt werden soll. Standard für SMTP ist der Anschluss 25.																
<b>SMTP-Server-Timeout</b>	Geben Sie den Timeout-Standardwert für den Server in Sekunden ein.																
<b>Authentifizierungsprotokoll</b>	Um SMTP-Authentifizierung zu verwenden, geben Sie die entsprechenden Benutzerdaten ein.																
<b>SMTP Sicherheit</b>	Legen Sie die SMTP-Sicherheit fest. Aktivieren Sie "SMTP-Sicherheit" unter "SMTP (E-Mail-Übertr.)" auf der Seite <b>[Protokolleinstellungen]</b> .																
<b>Verbindung Test</b>	Führt einen Test aus, um die Einstellungen zu prüfen.																
<b>Domain-Beschränkung</b>	Um Domänen zu beschränken, klicken Sie auf <b>[Domänenliste]</b> und geben Sie die Domänennamen der Adressen ein, die erlaubt oder zurückgewiesen werden sollen. Die Beschränkung kann auch über die E-Mail-Adresse erfolgen.																
<b>POP3</b>	<p>Die folgenden Punkte müssen nicht eingestellt werden, wenn das Gerät nur zum Senden von E-Mails verwendet werden soll. Stellen Sie die Punkte nur ein, wenn das Gerät für den Empfang von E-Mails verwendet werden soll.</p> <p>➔ <b>Embedded Web Server RX User Guide</b></p> <table border="1" data-bbox="472 1093 775 1400"> <tr> <td data-bbox="472 1093 775 1146"><b>POP3-Protokoll</b></td> </tr> <tr> <td data-bbox="472 1146 775 1200"><b>Prüfintervall</b></td> </tr> <tr> <td data-bbox="472 1200 775 1254"><b>Jetzt einmal ausführen</b></td> </tr> <tr> <td data-bbox="472 1254 775 1335"><b>Domain-Beschränkungen</b></td> </tr> <tr> <td data-bbox="472 1335 775 1400"><b>POP3 Benutzer Einstellungen</b></td> </tr> </table>	<b>POP3-Protokoll</b>	<b>Prüfintervall</b>	<b>Jetzt einmal ausführen</b>	<b>Domain-Beschränkungen</b>	<b>POP3 Benutzer Einstellungen</b>											
<b>POP3-Protokoll</b>																	
<b>Prüfintervall</b>																	
<b>Jetzt einmal ausführen</b>																	
<b>Domain-Beschränkungen</b>																	
<b>POP3 Benutzer Einstellungen</b>																	



Einstellung		Beschreibung
<b>E-Mail Sende-Einstellungen</b>	<b>E-Mail-Größenlimit</b>	Geben Sie die maximale E-Mailgröße (in KB) für die Übertragung ein. Falls die Größe des E-Mails die hier angegebene Größe überschreitet, erscheint eine Fehlermeldung und der Versand wird abgebrochen. Benutzen Sie diese Einstellung, wenn auf dem SMTP-Server ein Größenlimit für E-Mails vorhanden ist. Falls nicht, geben Sie den Wert 0 (Null) ein, um den Versand von E-Mails unabhängig von ihrer Größe zu erlauben.
	<b>Absenderadresse<sup>*1</sup></b>	Geben Sie hier die Absenderadresse für die Person ein, die für das System verantwortlich ist, wie z. B. der Administrator. Somit können dorthin Antworten bzw. Hinweise auf Übermittlungsfehler gesendet werden. Die Absenderadresse muss für die SMTP-Authentifizierung korrekt eingegeben werden. Die Absenderadresse darf max. 128 Zeichen lang sein.
	<b>Signatur</b>	Geben Sie die Signatur ein. Die Signatur ist ein Textblock, der am Ende der E-Mail-Nachrichten erscheint. Als Signatur werden häufig Informationen zum Gerät eingegeben. Die Signatur darf max. 512 Zeichen lang sein.
	<b>Funktionsstandardwerte</b>	Ändern Sie die Funktionsstandardwerte auf der Seite <b>[Allgemeine/Standard Auftrags-Einstellungen]</b> .

\*1 Diese Eingaben müssen vorgenommen werden.

## 5 Klicken Sie auf [Senden].

# Neue Anwenderbox anlegen

## HINWEIS

Um eine anwenderdefinierte Box benutzen zu können, muss eine optionale SSD installiert sein.

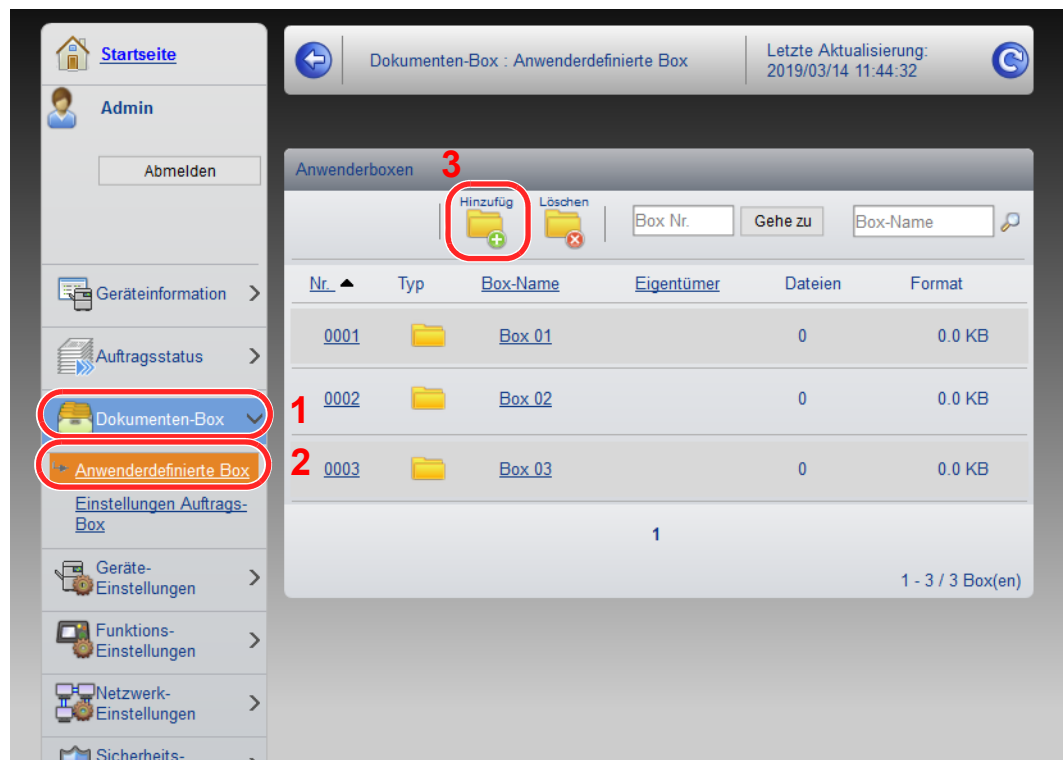
## 1 Anzeige aufrufen.

- 1 Starten Sie Ihren Webbrowser.
- 2 In der Adresszeile geben Sie die IP-Adresse oder den Hostnamen des Geräts wie eine Internetadresse (URL) ein.

Falls Sie die IP-Adresse des Geräts und den Hostnamen prüfen möchten, klicken Sie in der angegebenen Reihenfolge auf

Taste **[Menü]** > **[▲]** Taste **[▼]** > **[Bericht]** > Taste **[OK]** > **[▲]** Taste **[▼]** > **[Bericht drucken]** > Taste **[OK]** > **[▲]** Taste **[▼]** > **[Statusseite]** > Taste **[OK]** > **[Ja]**

- 3 Im Menü **[Dokumenten-Box]** klicken Sie auf **[Anwenderdefinierte Box]**.



- 4 Klicken Sie auf **[Hinzufügen]**.

## 2 Anwenderdefinierte Box konfigurieren.

- 1 Legen Sie die Details der Box fest.

Geben Sie Informationen zu der anwenderdefinierten Box ein, die Sie speichern möchten. Weitere Informationen zu den Eingabefeldern finden Sie im

➔ **Embedded Web Server RX User Guide**

- 2 Klicken Sie auf **[Senden]**.

# Ein in einer Anwenderdefinierten Box gespeichertes Dokument drucken

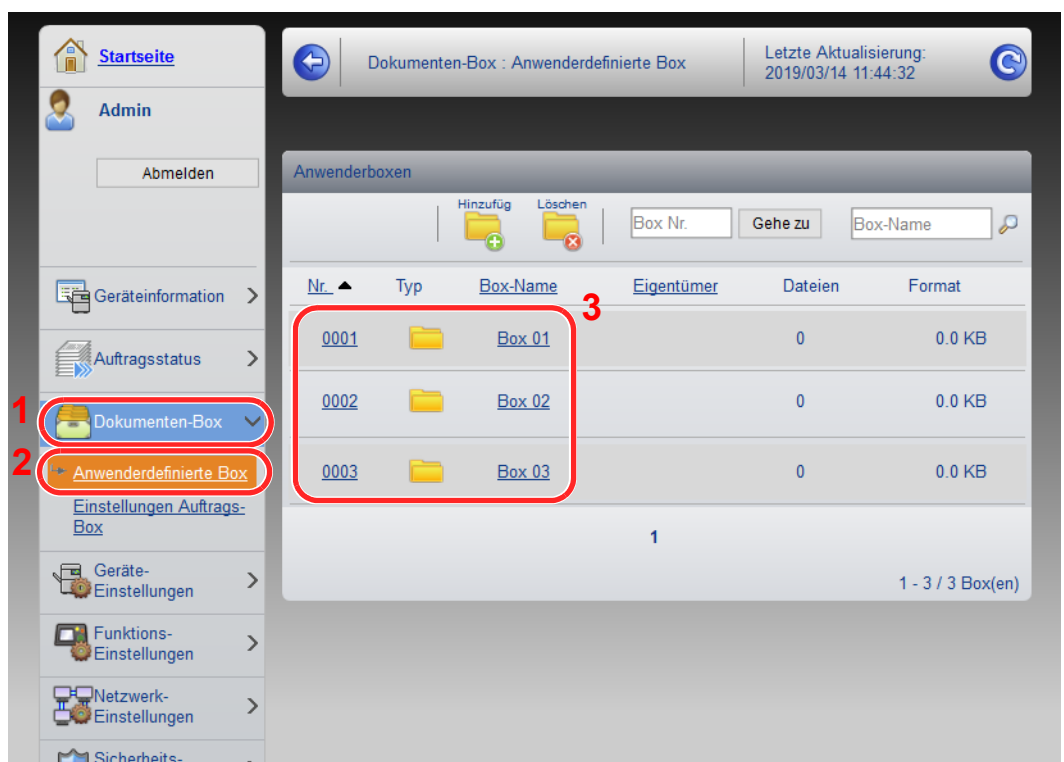
## 1 Anzeige aufrufen.

- 1 Starten Sie Ihren Webbrowser.
- 2 In der Adresszeile geben Sie die IP-Adresse oder den Hostnamen des Geräts wie eine Internetadresse (URL) ein.

Falls Sie die IP-Adresse des Geräts und den Hostnamen prüfen möchten, klicken Sie in der angegebenen Reihenfolge auf

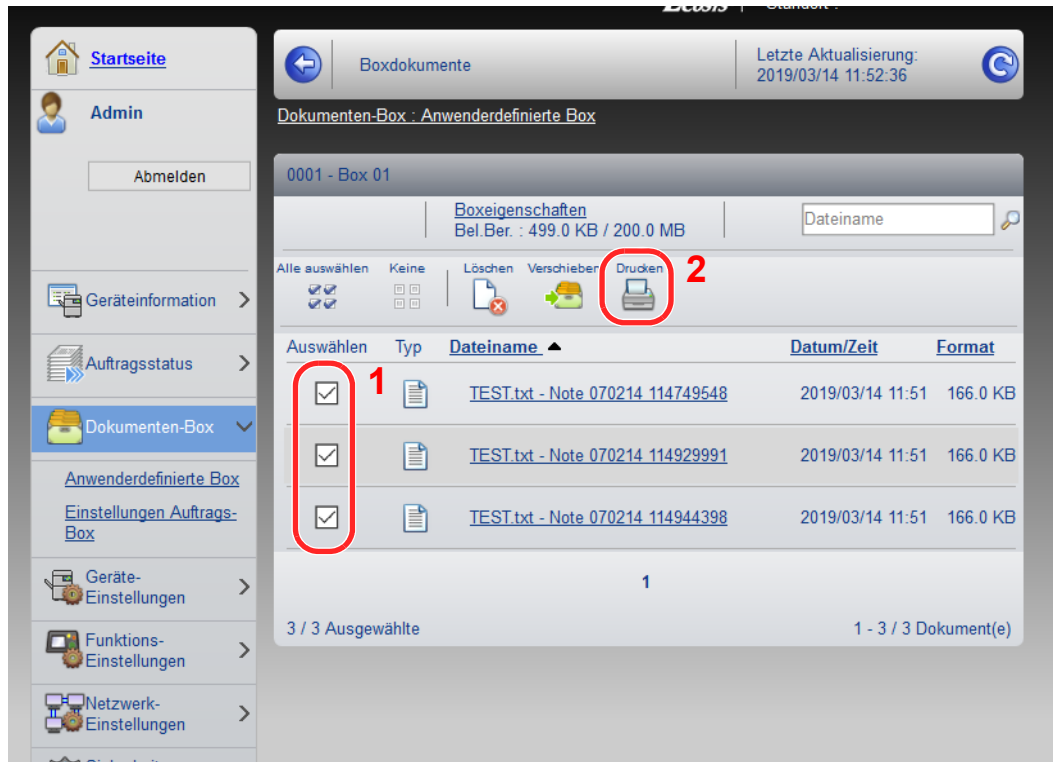
Taste [Menü] > [▲] Taste [▼] > [Bericht] > Taste [OK] > [▲] Taste [▼] > [Bericht drucken] > Taste [OK] > [▲] Taste [▼] > [Statusseite] > Taste [OK] > [Ja]

- 3 Im Menü [Dokumenten-Box] klicken Sie auf [Anwenderdefinierte Box].



- 4 Klicken Sie auf die Nummer oder den Namen der Anwenderdefinierten Box, in der sich das Dokument befindet.

## 2 Dokument ausdrucken.



- 1 Wählen Sie das zu druckende Dokument aus.  
Aktivieren Sie das Kontrollkästchen des zu druckenden Dokuments.
- 2 Klicken Sie auf **[Drucken]**.
- 3 Geben Sie die Druckeinstellungen ein und klicken Sie auf **[Drucken]**.

# 3 Vorbereitung zum Betrieb

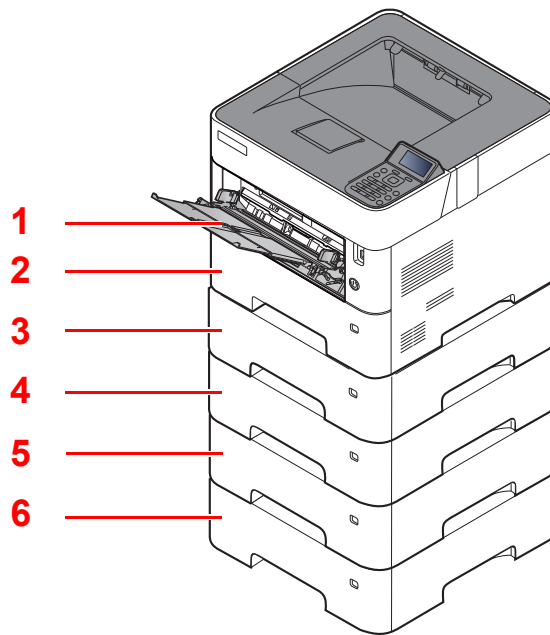
In diesem Kapitel werden folgende Themen behandelt:

Papier einlegen .....	3-2
Bevor das Papier eingelegt wird .....	3-3
Papier in die Kassetten einlegen .....	3-4
Papier mit Statement Format in die Kassetten einlegen (P-5032DN/P-5532DN für US-Modelle) .....	3-8
Papier in die Universalzufuhr einlegen .....	3-12
Papierformat und Medientyp wählen .....	3-16
Papieranschlag .....	3-19

# Papier einlegen

Legen Sie Papier in die Kassetten und in die Universalzufuhr ein.

Die Methoden zum Einlegen von Papier sind auf der Seite unten beschrieben.



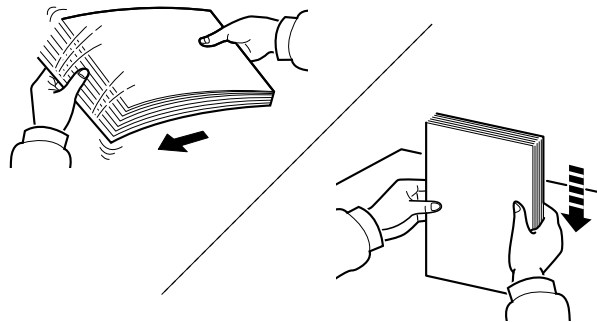
Nr.	Name	Seite
1	Universalzufuhr	<a href="#">Seite 3-12</a>
2	Kassette 1	<a href="#">Seite 3-4</a>
3	Kassette 2	<a href="#">Seite 3-4</a>
4	Kassette 3	<a href="#">Seite 3-4</a>
5	Kassette 4	<a href="#">Seite 3-4</a>
6	Kassette 5	<a href="#">Seite 3-4</a>

## HINWEIS

- Die Anzahl der Blätter hängt von den jeweiligen Umgebungsbedingungen und dem Medientyp ab.
- Benutzen Sie kein Papier für Tintenstrahldrucker oder Papier mit einer Oberflächenbehandlung. (Papierstau oder andere Störungen könnten die Folge sein.)

## Bevor das Papier eingelegt wird

Wenn Sie ein neues Papierpaket öffnen, fächern Sie das Papier vor dem Einlegen unbedingt auf (siehe nachfolgende Informationen).



Fächern Sie den Papierstapel auf und richten Sie ihn auf einer ebenen Oberfläche gerade.

Zusätzlich sollten Sie die folgenden Punkte beachten.

- Gefaltetes oder gewelltes Papier muss vor dem Einlegen geglättet werden. Gefaltetes oder gewelltes Papier kann zu Papierstau führen.
- Ausgepacktes Papier darf weder hohen Temperaturen noch hoher Luftfeuchtigkeit ausgesetzt werden, da Feuchtigkeit Probleme beim Kopieren verursachen kann. Verschließen Sie ein bereits geöffnetes Papierpaket wieder, nachdem Sie einen Teil in die Universalzufuhr oder in eine Kassette gelegt haben.
- Wenn das Gerät über einen längeren Zeitraum nicht verwendet wird, schützen Sie sämtliches Papier vor Feuchtigkeit, indem Sie es aus den Kassetten nehmen und in der Originalverpackung aufbewahren.

### ✓ WICHTIG

**Wird schon einmal benutztes Papier zum Drucken verwendet (Papier auf das bereits gedruckt wurde), achten Sie darauf, dass keine Heft- oder Büroklammern am Papier angebracht sind. Andernfalls kann das Gerät beschädigt oder die Druckqualität beeinträchtigt werden.**

### 💡 HINWEIS

Gehen Sie besonders sorgfältig vor, wenn Sie Spezialpapier wie Briefpapier, gelochtes Papier oder Vordrucke mit Logos oder Firmennamen verwenden. Näheres finden Sie unter

➔ [Papier \(Seite 11-13\)](#)

## Papier in die Kassetten einlegen

In die Kassetten kann Normalpapier, Recyclingpapier oder farbiges Papier eingelegt werden.

Die Anzahl der Seiten, die in jede Kassette eingelegt werden kann, wird unten aufgeführt.

Kassette	Anzahl Blatt
Kassetten 1 bis 5	500 Blatt (Normalpapier: 80 g/m <sup>2</sup> )

Für weitere Hinweise zu den unterstützten Papierformaten siehe auch

➔ [Wahl des geeigneten Papiers \(Seite 11-14\)](#)

### HINWEIS

Papier im A6-Format kann nur aus Kassette 1 des P-5032DN/P-5532DN benutzt werden.

Papier im B6- und Postkartenformat und kann nur aus Kassette 1 des P-4532DN benutzt werden.

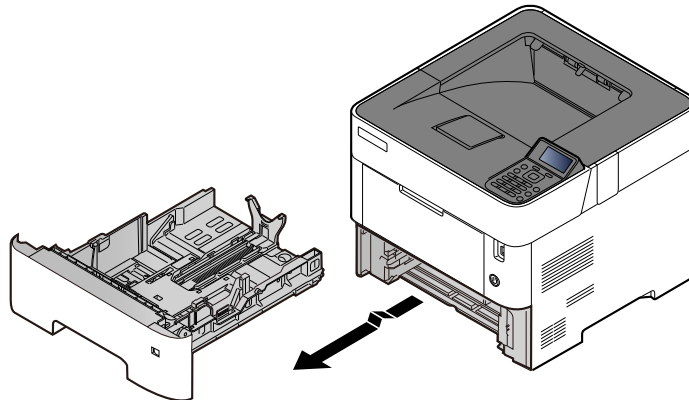
Für weitere Hinweise zu den Medientypen siehe auch:

➔ [Medientyp einstellen \(Seite 8-10\)](#)

### WICHTIG

- Die Kassetten können mit Papier von 60 bis 120 g/m<sup>2</sup> befüllt werden.
- Legen Sie kein Papier über 120 g/m<sup>2</sup> in die Kassetten. Für Papier über 120 g/m<sup>2</sup> benutzen Sie die Universalzufuhr.

## 1 Ziehen Sie die Papierkassette ganz aus dem Drucker heraus.



### HINWEIS

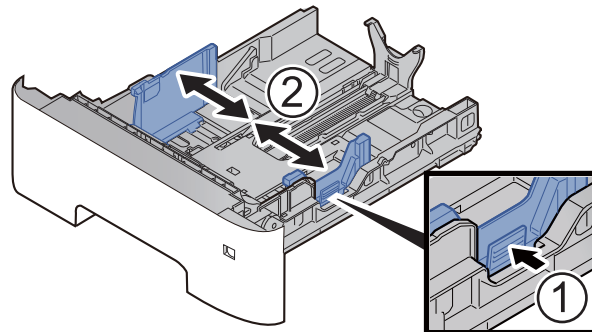
Lassen Sie die Kassette nicht fallen.



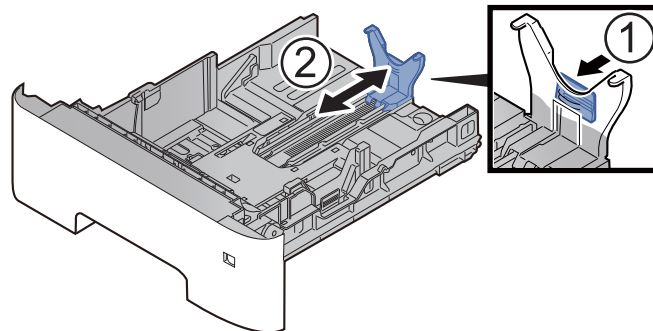
## 2 Kassettengröße einstellen.

- 1 Die Papierbreitenführungen links und rechts auf das gewünschte Papierformat einstellen. Drücken Sie auf die Verriegelung für die Papierbreitenführungen und verschieben Sie die Führungen, so dass sie am Papier anliegen.

Die Papierformate sind in der Kassette markiert.

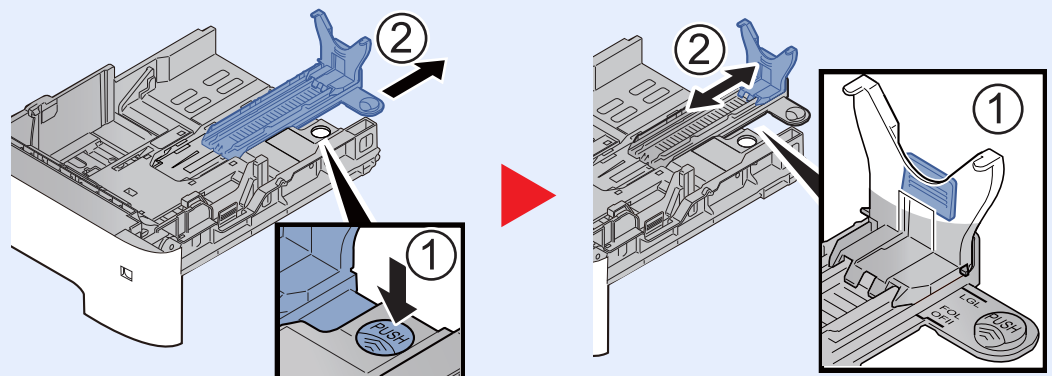


- 2 Die Papierlängeneinstellung auf das gewünschte Papierformat einstellen. Drücken Sie auf die Verriegelung für die Papierlängeneinstellung und verschieben Sie die Führungen, so dass sie am Papier anliegen.

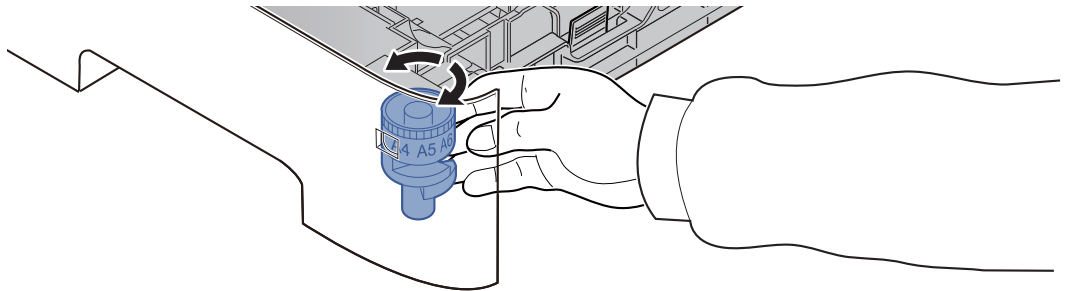


### HINWEIS

Falls Sie Papier verwenden, das länger als A4 ist, ziehen Sie die Papierlängeneinstellung nach hinten heraus.



- 3 Drehen Sie den Papierformatwahlschalter, so dass das Papierformat, das Sie verwenden möchten, im Fenster erscheint.

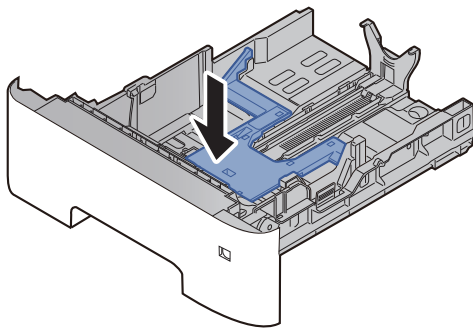


 **HINWEIS**

Ist der Papierformatwahlschalter auf "Other" gestellt, muss das Papierformat über das Bedienfeld eingestellt werden.

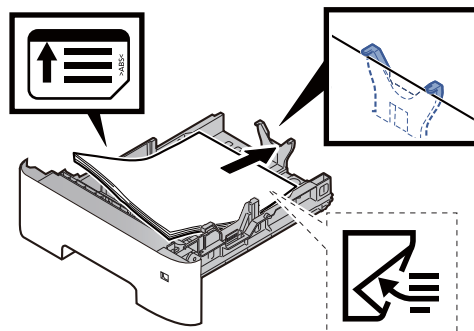
➔ [Papierformat und Medientyp wählen \(Seite 3-16\)](#)

- 3 **Bodenplatte herunterdrücken, bis diese einrastet. (Nur P-4532DN)**



- 4 **Legen Sie Papier ein.**

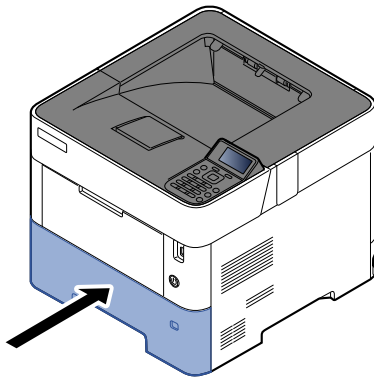
- 1 Fächern Sie das Papier auf und richten Sie es auf einer ebenen Oberfläche gerade, um einen Papierstau oder schiefe Ausdrücke zu vermeiden.
- 2 Papier in die Kasette einlegen.



✓ **WICHTIG**

- Legen Sie das Papier mit der zu bedruckenden Seite nach unten ein.
- Nachdem Sie das Papier aus der Verpackung entnommen haben, fächern Sie das Papier sorgfältig auf, bevor Sie es in die Kassette einlegen.  
➔ [Bevor das Papier eingelegt wird \(Seite 3-3\)](#)
- Vor dem Einlegen des Papiers muss sichergestellt werden, dass das Papier nicht gewellt oder gefaltet ist. Gefaltetes oder gewelltes Papier kann zu Papierstaus führen.
- Das eingelegte Papier darf die Grenzmarkierung nicht überschreiten (siehe oben stehende Abbildung).
- Falls die Papierlängenföhrung und die Papierbreitenföhrungen nicht korrekt eingestellt sind, kann das Papier schief gezogen werden oder es kann zum Papierstau kommen.

**5** Kassette behutsam in das Gerät zurückschieben.



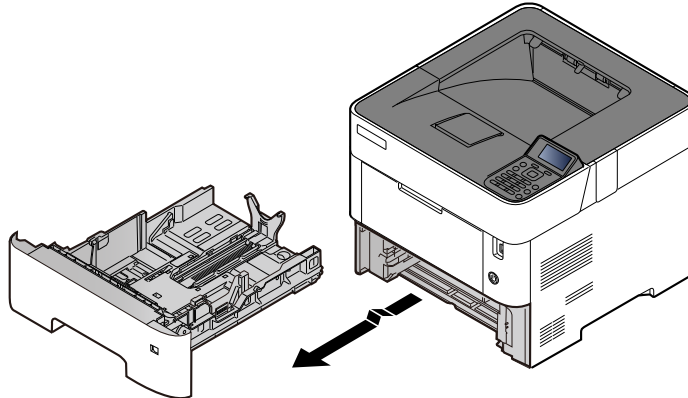
**6** Eingelegten Medientyp über das Bedienfeld angeben.

- ➔ [Papierformat und Medientyp wählen \(Seite 3-16\)](#)

## Papier mit Statement Format in die Kassetten einlegen (P-5032DN/P-5532DN für US-Modelle)

So legen Sie Papier mit Statement Format in die Kassetten ein. Der folgende Abschnitt beschreibt dies exemplarisch an Kassette 1.

### 1 Ziehen Sie die Papierkassette ganz aus dem Drucker heraus.



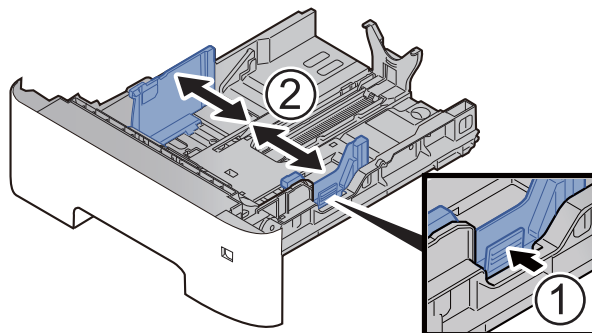
#### HINWEIS

Lassen Sie die Kassette nicht fallen.

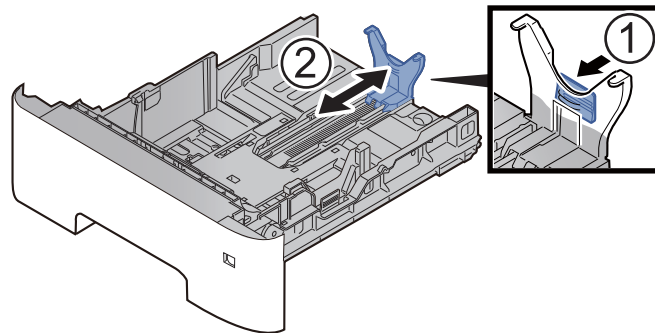
### 2 Kassettengröße einstellen.

- 1 Die Papierbreitenführungen links und rechts auf das gewünschte Papierformat einstellen. Drücken Sie auf die Verriegelung für die Papierbreitenführungen und verschieben Sie die Führungen in die Position Letter/Legal.

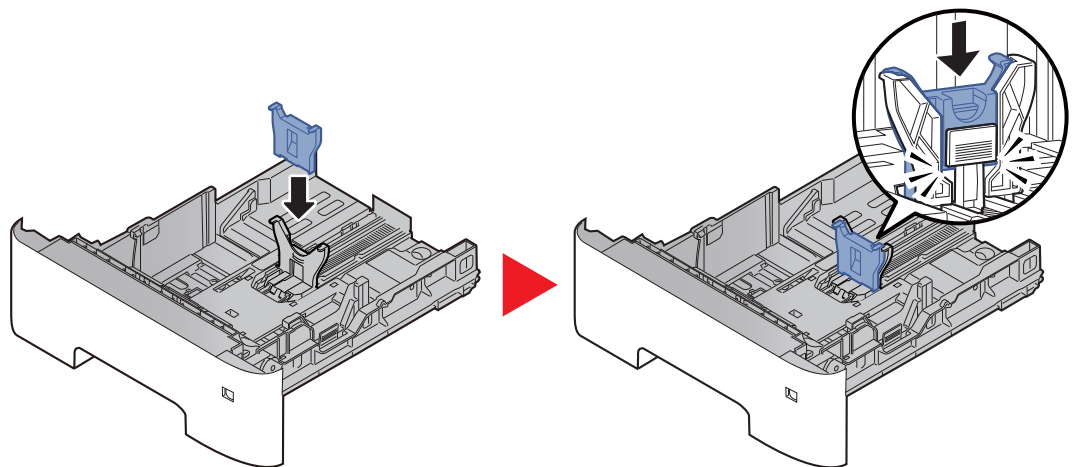
Die Papierformate sind in der Kassette markiert.



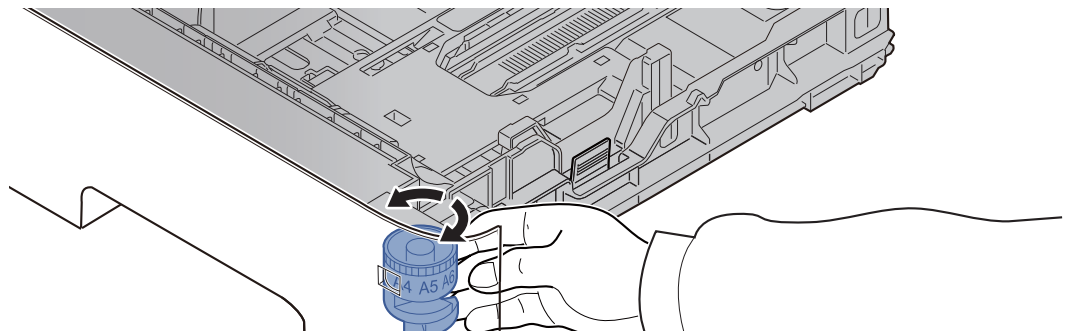
- Die Papierlängeneinstellung auf das gewünschte Papierformat einstellen. Drücken Sie auf die Verriegelung für die Papierlängeneinstellung und verschieben Sie die Führungen in die Position A6.



- Bringen Sie die zusätzliche Führung an die Papierlängeneinstellung wie im Bild gezeigt an.

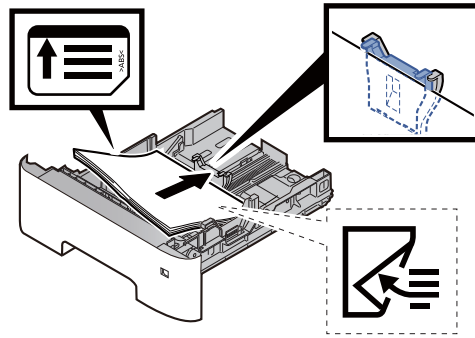


- Drehen Sie den Papierformatwahlwähler in die Stellung „Other“.



### 3 Legen Sie Papier ein.

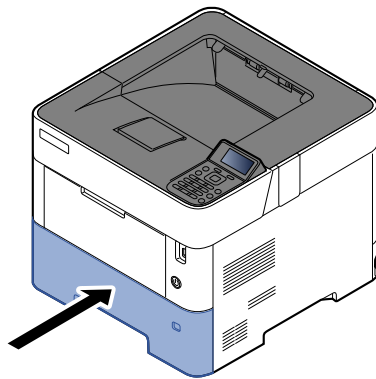
- Fächern Sie das Papier auf und richten Sie es auf einer ebenen Oberfläche gerade, um einen Papierstau oder schiefe Ausdrücke zu vermeiden.
- Papier in die Kassette einlegen.



✓ **WICHTIG**

- Legen Sie das Papier mit der zu bedruckenden Seite nach unten ein.
- Nachdem Sie das Papier aus der Verpackung entnommen haben, fächern Sie das Papier sorgfältig auf, bevor Sie es in die Kassette einlegen.  
➔ [Bevor das Papier eingelegt wird \(Seite 3-3\)](#)
- Vor dem Einlegen des Papiers muss sichergestellt werden, dass das Papier nicht gewellt oder gefaltet ist. Gefaltetes oder gewelltes Papier kann zu Papierstaus führen.
- Das eingelegte Papier darf die Grenzmarkierung nicht überschreiten (siehe oben stehende Abbildung).
- Falls die Papierlängenführungen und die Papierbreitenführungen nicht korrekt eingestellt sind, kann das Papier schief gezogen werden oder es kann zum Papierstau kommen.

**4** Kassette behutsam in das Gerät zurückschieben.



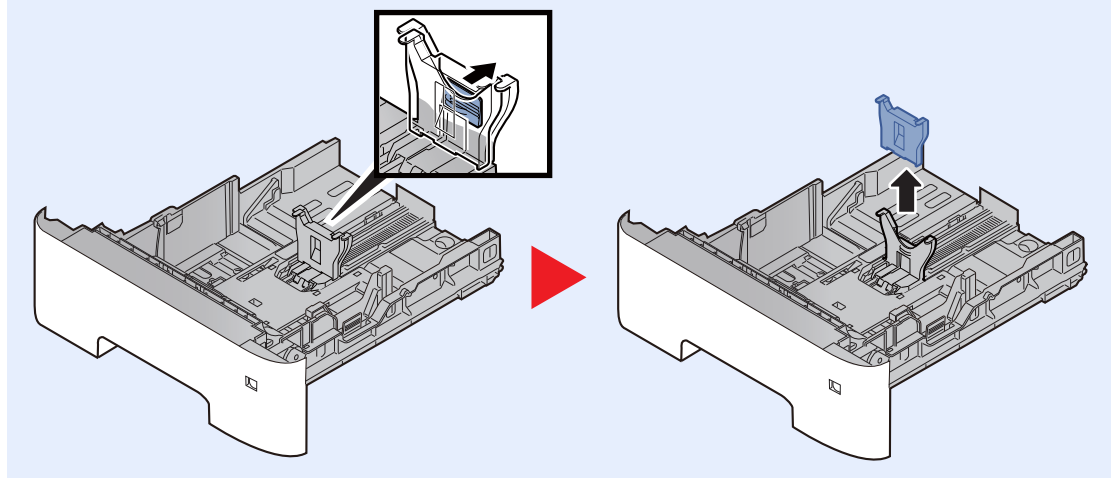
**5** Eingelegten Medientyp über das Bedienfeld angeben.

- ➔ [Papierformat und Medientyp wählen \(Seite 3-16\)](#)



**HINWEIS**

Wenn Sie die zusätzliche Führung entfernen möchten, drücken Sie die Papierlängsführung herunter und entfernen die Führung.



## Papier in die Universalzufuhr einlegen

Die Kapazität der Universalzufuhr beträgt 100 Blatt A4-Papier (80 g/m<sup>2</sup>).

Für weitere Hinweise zu den unterstützten Papierformaten siehe auch

➔ [Wahl des geeigneten Papiers \(Seite 11-14\)](#)

Für weitere Hinweise zu den Medientypen siehe auch

➔ [Medientyp einstellen \(Seite 8-10\)](#)

Bei Verwendung von speziellem Papier benutzen Sie auf jeden Fall die Universalzufuhr.

### ✔ WICHTIG

- Bei Verwendung von Papier mit einem Gewicht von 106 g/m<sup>2</sup> oder mehr stellen Sie den Medientyp auf "Dick" und geben Sie das Papiergewicht an.
- Entfernen Sie jede Folie aus dem Hauptfach, sobald sie gedruckt ist. Bleiben die Folien im Hauptfach, kann dies zu einem Papierstau führen.

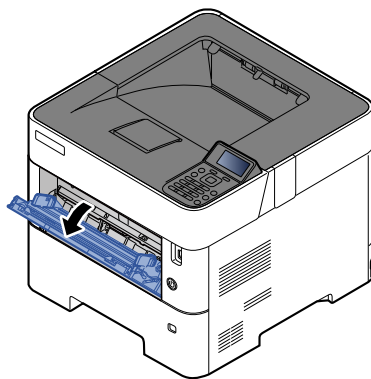
Kapazität der Universalzufuhr:

- Normalpapier (80 g/m<sup>2</sup>), Recyclingpapier oder farbiges Papier: 100 Blatt
- Dickes Papier (106 bis 220 g/m<sup>2</sup>): 5 Blatt
- Dickes Papier (104,7 g/m<sup>2</sup>): 100 Blatt
- Hagaki (Karteikarte): 1 Blatt
- Umschlag DL, Umschlag C5, Umschlag #10, Umschlag #9, Umschlag #6 3/4, Umschlag Monarch, Youkei 4, Youkei 2: 5 Blatt
- Overheadfolie: 1 Blatt

### 💡 HINWEIS

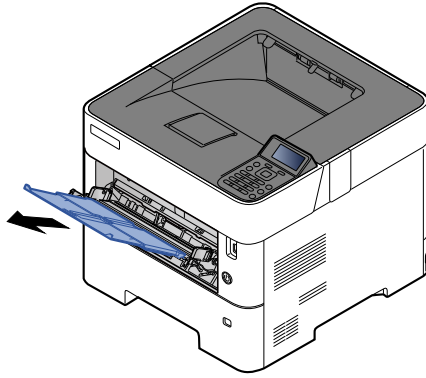
- Wenn Sie spezielle Papierformate einlegen, geben Sie das Papierformat wie beschrieben ein:  
➔ [Papierformat und Medientyp für die Universalzufuhr wählen \(Einstellung Universalzufuhr oder Stapelzufuhr\) \(Seite 3-18\)](#)
- Wenn Sie Spezialpapier wie z. B. dickes Papier oder Folien verwenden, wählen Sie den Medientyp wie beschrieben aus:  
➔ [Papierformat und Medientyp für die Universalzufuhr wählen \(Einstellung Universalzufuhr oder Stapelzufuhr\) \(Seite 3-18\)](#)

## 1 Universalzufuhr öffnen.



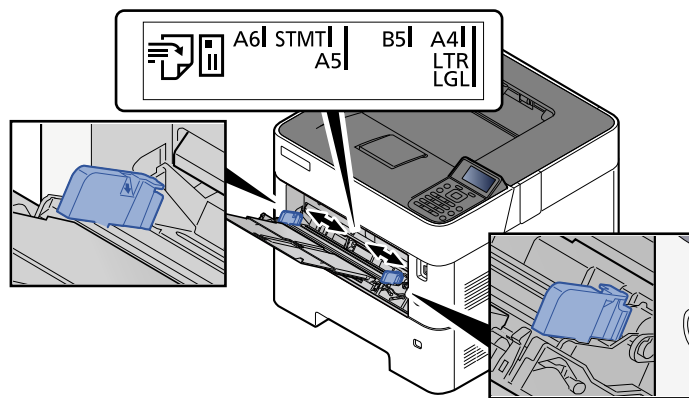


## 2 Ablageverlängerung der Universalzufuhr herausziehen.

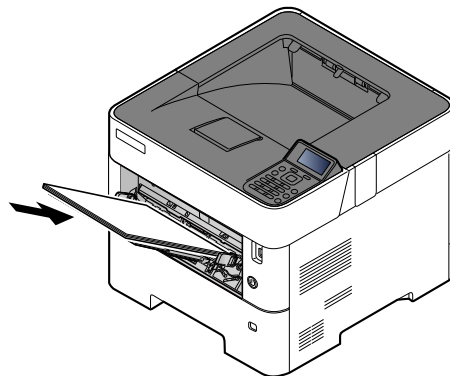


## 3 Format Universalzufuhr einstellen.

Die Papierformate sind markiert.



## 4 Papier einlegen.



Schieben Sie das Papier entlang der Breitenführung in die Kasette ein, bis es sich nicht mehr weiterschieben lässt.

Nachdem Sie das Papier aus der Verpackung entnommen haben, fächern Sie das Papier sorgfältig auf, bevor Sie es in die Universalzufuhr einlegen.

➔ [Bevor das Papier eingelegt wird \(Seite 3-3\)](#)



**WICHTIG**

- Achten Sie beim Einlegen darauf, dass die zu bedruckende Seite nach oben zeigt.
- Gewelltes Papier muss vor dem Einlegen geglättet werden.
- Beim Befüllen der Universalzufuhr stellen Sie sicher, dass sich kein anderes Papier im Einzug befindet. Geht der Papiervorrat in der Universalzufuhr zur Neige und Sie möchten Papier nachfüllen, entnehmen Sie das restliche Papier aus der Zufuhr und legen Sie es zusammen mit dem neuen Papier in die Universalzufuhr.
- Falls zwischen dem Papier und den Papierbreitenführungen ein Spalt zu sehen ist, justieren Sie die Führungen neu, um Schiefeinzüge und Papierstaus zu vermeiden.
- Das eingelegte Papier darf die Grenzmarkierung nicht überschreiten (siehe obenstehende Abbildung).

## **5 Eingelegten Medientyp über das Bedienfeld angeben.**

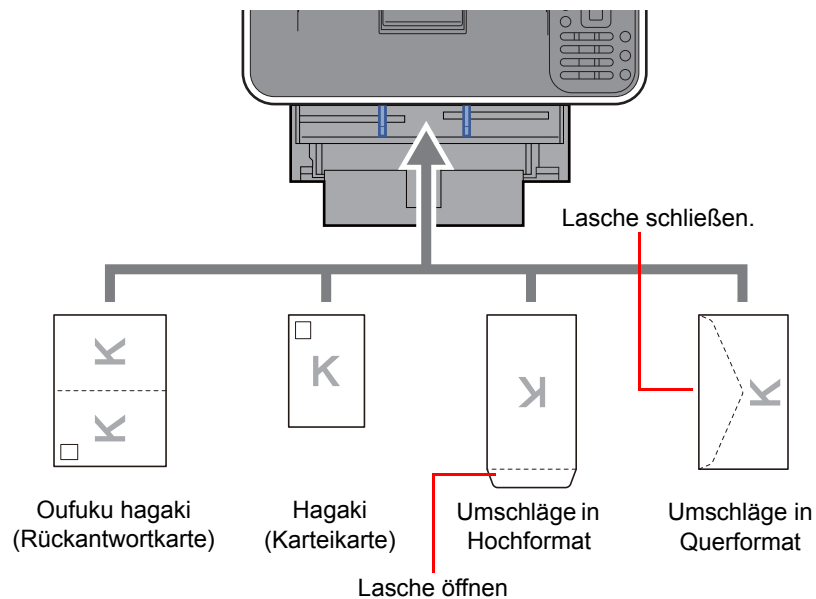
- ➔ [Papierformat und Medientyp für die Universalzufuhr wählen \(Einstellung Universalzufuhr oder Stapelzufuhr\) \(Seite 3-18\)](#)

## Einlegen von Briefumschlägen oder Karteikarten in die Universalzufuhr

Legen Sie das Papier mit der zu bedruckenden Seite nach oben ein. Für weitere Informationen zum Drucken siehe auch

➔ **Printing System Driver User Guide**

Beispiel: Wenn Sie z. B. die Adresse drucken möchten:



### ✔ WICHTIG

- Verwenden Sie Oufuku Hagaki ungefaltet (Rückantwortkarte).
- Wie Sie die Briefumschläge einlegen (Ausrichtung und bedruckbare Seite) hängt vom Typ des Briefumschlags ab. Achten Sie darauf, dass Sie die Briefumschläge richtig einlegen, da sonst der Druck in der falschen Richtung oder auf der falschen Seite erfolgt.

### 💡 HINWEIS

Wenn Sie Briefumschläge in die Universalzufuhr einlegen, wählen Sie den Typ des Briefumschlags wie beschrieben aus:

➔ [Papierformat und Medientyp für die Universalzufuhr wählen \(Einstellung Universalzufuhr oder Stapelzufuhr\) \(Seite 3-18\)](#)

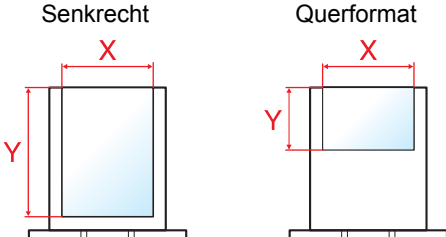
## Papierformat und Medientyp wählen

Das Standardpapierformat für die Kassette 1, die Universalzufuhr, die optionalen Papierzufuhren (Kassetten 2 bis 5) sowie die optionale Stapelzufuhr steht auf "A4" oder "Letter". Der voreingestellte Medientyp lautet "Normal".

Um den Medientyp in den Kassetten zu ändern, stellen Sie das Papierformat und den Medientyp ein.

### Papierformat und Medientyp für die Kassetten wählen

Stellen Sie das Papierformat und den Medientyp ein, der in den Kassetten verwendet werden soll.

Funktion	Beschreibung
<b>Medientyp<sup>*1</sup></b>	Wählen Sie einen Medientyp aus. <b>Mögliche Werte:</b> <b>Kassette 1: Normal, Vorgedruckt, Fein, Recycling, Grobes, Briefpapier, Farbiges, Vorgelocht, Hohe Qualität und Spezial 1 bis 8</b> <b>Kassetten 2 bis 5: Normal, Vorgedruckt, Fein, Recycling, Grobes, Briefpapier, Farbiges, Vorgelocht, Hohe Qualität, Spezial 1 bis 8</b>
<b>And. Papiergröße</b>	Folgende Optionen werden angeboten: <b>Mögliche Werte</b> <b>Kassette 1: Kuvert DL<sup>*2</sup>, Kuvert C5, Executive, Letter, Legal, A4, B5, A5, A5 (Querformat), A6<sup>*2</sup>, B6<sup>*2</sup>, ISO B5, Spezial, Oufuku Hagaki<sup>*2</sup>, Oficio II, 216 × 340 mm, 16K, Statement, Statement (Querformat)<sup>*3</sup>, Folio</b> <b>Kassetten 2 bis 5: Kuvert Monarch, Kuvert #10, Kuvert DL, Kuvert C5, Executive, Letter, Legal, A4, B5, A5, B6, Kuvert #9, Kuvert #6, ISO B5, Spezial, Oufuku Hagaki, Oficio II, 216 × 340 mm, 16K, Statement, Folio, Youkei 2, Youkei 4</b>
<b>Anwenderformat<sup>*4</sup></b>	Geben Sie das Anwenderformat, das in den Kassetten 1 bis 5 verwendet werden soll, ein. <b>Mögliche Werte</b> <b>Kassette 1:</b> <b>Europäische Modelle</b> <b>P-4532DN</b> <b>X: 140 bis 216 mm (in 1-mm-Stufen)</b> <b>Y: 210 bis 356 mm (in 1-mm-Stufen)</b> <b>P-5032DN/P-5532DN</b> <b>X: 105 bis 216 mm (in 1-mm-Schritten)</b> <b>Y: 148 bis 356 mm (in 1-mm-Stufen)</b> <b>Zoll</b> <b>P-4532DN</b> <b>X: 5,50 bis 8,50" (in 0,01"-Stufen)</b> <b>Y: 8,25 bis 14,02" (in 0,01"-Stufen)</b> <b>P-5032DN/P-5532DN</b> <b>X: 4,13 bis 8,50" (in 0,01"-Stufen)</b> <b>Y: 5,83 bis 14,02" (in 0,01"-Stufen)</b> <b>Kassetten 2 bis 5:</b> <b>Europäische Modelle</b> <b>X: 92 bis 216 mm (in 1-mm-Stufen)</b> <b>Y: 162 bis 356 mm (in 1-mm-Stufen)</b> <b>Zoll</b> <b>X: 3,62 bis 8,50" (in 0,01"-Stufen)</b> <b>Y: 6,38 bis 14,02" (in 0,01"-Stufen)</b> <b>X=Breite, Y=Länge</b> <div style="text-align: center; margin-top: 20px;">  </div>

\*1 Um einen anderen Medientyp als "Normal" einzustellen.

➔ [Medientyp einstellen \(Seite 8-10\)](#)

Wenn für einen Medientyp ein Papiergewicht angegeben wird, das nicht in eine Kassette eingelegt werden kann, erscheint dieser nicht.

\*2 Nur P-5032DN/P-5532DN

\*3 Nur für US-Modelle P-5032DN/P-5532DN

\*4 Wird angezeigt, wenn unter And. Papiergröße [**Spezial**] gewählt wurde.

### **Papierformat und Medientyp für die Kassetten wählen:**

Falls der Papierformatwahlschalter auf eine der folgenden Formate eingestellt ist, geben Sie den Medientyp an.

„A4“, „A5“, „B5“, „Letter“, „Legal“ oder „A6“ (nur Kassette 1)

Wenn der Papierformatwahlschalter auf „Other“ steht, stellen Sie das Papierformat und den Medientyp ein.

## **1 Anzeige aufrufen.**

Taste [Menü] > Taste [▲] [▼] > [Papiereinstell.] > Taste [OK] > Taste [▲] [▼] > [Kass. 1 (bis 5) setzen] > Taste [OK]



### **HINWEIS**

[Kassette 2] bis [Kassette 5] werden nur angezeigt, wenn eine optionale Papierzufuhr installiert ist.

## **2 Wählen Sie den Medientyp aus.**

1 Taste [▲] [▼] > [Medientyp] > Taste [OK]

2 Wählen Sie den gewünschten Medientyp aus und bestätigen Sie mit der Taste [OK].

## **3 Prüfen Sie das Papierformat.**

1 Taste [▲] [▼] > [And. Papiergröße] > Taste [OK]

2 Wählen Sie das Papierformat und bestätigen Sie mit der Taste [OK].

Falls Sie [Spezial] gewählt haben, geben Sie nun wie unten angegeben die Papierlänge und Papierbreite an.

3 Taste [▲] [▼] > [Anwenderformat] unter "Kass. 1 (bis 5) setzen." > Taste [OK] > Taste [▲] [▼] > [Maßeinheit] > Taste [OK]

4 Wählen Sie die Maßeinheit für das Papierformat und bestätigen Sie mit der Taste [OK].

5 Taste [▲] [▼] > [Größeneingabe(Y)] > Taste [OK]

6 Geben Sie die Papierlänge ein und bestätigen Sie mit der Taste [OK].



### **HINWEIS**

Wählen Sie die Zifferntasten oder die Taste [▲] oder [▼], um eine Zahl einzugeben.

7 Taste [▲] [▼] > [Größeneingabe(X)] > Taste [OK]

8 Geben Sie die Papierbreite ein und bestätigen Sie mit der Taste [OK].



### **HINWEIS**

Geben Sie die Zahl über die Zifferntasten oder die Tasten [▲] oder [▼] ein.

## Papierformat und Medientyp für die Universalzufuhr wählen (Einstellung Universalzufuhr oder Stapelzufuhr)

Stellen Sie das Papierformat und den Medientyp ein, der in der Universalzufuhr verwendet werden kann.

Funktion	Beschreibung
<b>Papierformat</b>	<p>Folgende Optionen werden angeboten:</p> <p><b>Mögliche Werte:</b>                      Universalzufuhr: Kuvert Monarch, Kuvert #10, Kuvert DL, Kuvert C5, Executive, Letter, Legal, A4, B5, A5, A5 (Querformat), A6, B6, Kuvert #9, Kuvert #6, ISO B5, Spezial, Hagaki (Karteikarte), Oufuku Hagaki (Antwortkarte), Oficio II, 216 × 340 mm, 16K, Statement, Statement (Querformat), Folio, Youkei 2, Youkei 4                      Stapelzufuhr: Kuvert Monarch, Kuvert #10, Kuvert DL, Kuvert C5, Executive, Letter, A4, B5, A5, A6, B6, Kuvert #9, Kuvert #6, ISO B5, Spezial, Hagaki, Oufuku Hagaki, 16K, Statement, Youkei 2, Youkei 4</p>
<b>Medientyp<sup>*1</sup></b>	<p>Wählen Sie den Medientyp aus.</p> <p><b>Mögliche Werte:</b>                      Universalzufuhr: Normal, Folien, Vordruckt, Etiketten, Fein, Recycling, Pergament, Grobes, Briefpapier, Farbige, Vorgelocht, Kuvert, Karteikarte, Dickes, Hohe Qualität, Spezial 1 bis 8                      Stapelzufuhr: Normal, Folien, Vordruckt, Etiketten, Fein, Recycling, Pergament, Grobes, Briefpapier, Farbige, Vorgelocht, Kuvert, Karteikarte, Dickes, Hohe Qualität, Spezial 1 bis 8</p>

\*1 Für andere Medientypen als Normal siehe auch:

➔ [Medientyp einstellen \(Seite 8-10\)](#)

### 1 Anzeige aufrufen.

Taste [Menü] > [▲] Taste [▼] > [PapierEinstell.] > Taste [OK] > Taste [▲] [▼] > [Univ.-Zuf.setzen] oder [Einst.Stapelzuf.] > Taste [OK]



#### HINWEIS

Das Menü [Einst.Stapelzuf.] wird nur bei installierter Stapelzufuhr angezeigt.

### 2 Prüfen Sie das Papierformat.

1 Taste [▲] [▼] > [Papierformat] > Taste [OK]

2 Wählen Sie das Papierformat und bestätigen Sie mit der Taste [OK].

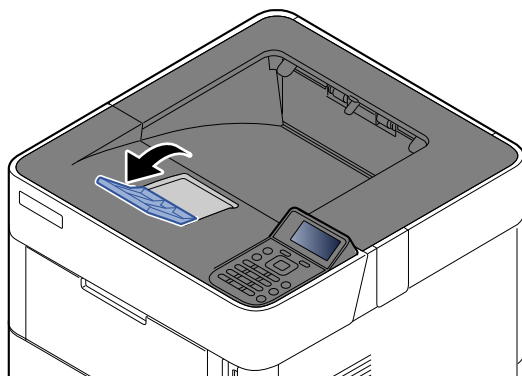
### 3 Wählen Sie den Medientyp aus.

1 Taste [▲] [▼] > [Medientyp] > Taste [OK]

2 Wählen Sie den gewünschten Medientyp aus und bestätigen Sie mit der Taste [OK].

## Papieranschlag

Falls Sie Papier verwenden, das größer als A4/Letter ist, öffnen Sie den Papieranschlag wie in der Abbildung dargestellt.



# 4 Drucken vom PC

Im Einzelnen werden folgende Themen behandelt:

Drucken vom PC .....	4-2
Drucken auf nicht hinterlegten Papierformaten .....	4-4
Bannerdruck .....	4-5
Fenster Druckeinstellungen .....	4-9
Druckertreiber Hilfe .....	4-11
Ändern der Einstellungen des Standarddruckertreibers unter Windows 10 .....	4-11
Druckauftrag am Computer abbrechen .....	4-11
Drucken über AirPrint .....	4-12
Drucken über Google Cloud Print .....	4-12
Drucken über Mopria .....	4-12
Drucken über Wi-Fi Direct .....	4-12
Ausdruck vom auf dem Gerät gespeicherten Daten .....	4-13
Angabe der Auftragsbox am Computer und Speichern des Druckauftrags .....	4-13
Dokumente aus der Box Privater Druckauftrag drucken .....	4-14
Dokumente aus der Box Gespeicherter Druckauftrag drucken .....	4-16
Dokumente aus der Box Schnellkopie drucken .....	4-18
Dokumente aus der Box Prüfen und Halten drucken .....	4-20
Einstellungen Auftragsbox .....	4-22
Status Monitor .....	4-23
Status Monitor aufrufen .....	4-23
Status Monitor schließen .....	4-23
Status Monitor-Anzeige .....	4-23

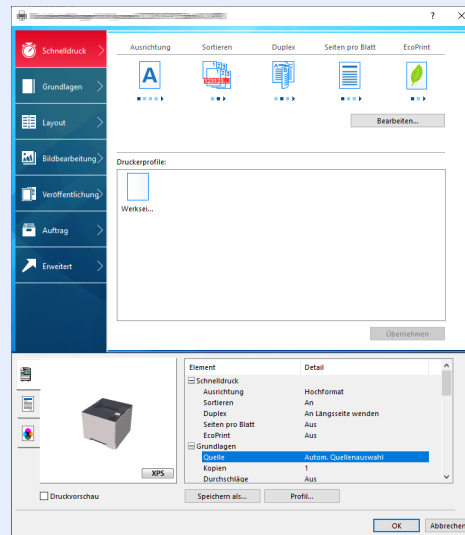


# Drucken vom PC

Gehen Sie wie nachstehend beschrieben vor, um Dokumente aus Anwendungen auszudrucken.

## HINWEIS

- Zum Drucken muss zuerst der Druckertreiber installiert werden. Dieser befindet sich auf der mitgelieferten DVD (Product Library).
- Je nach verwendetem Betriebssystem werden die aktuellen Einstellungen im unteren Bereich des Druckertreibers angezeigt.



- Möchten Sie auf Karteikarten oder Briefumschlägen drucken, legen Sie diese in die Universalzufuhr, bevor Sie mit den folgenden Schritten fortfahren.

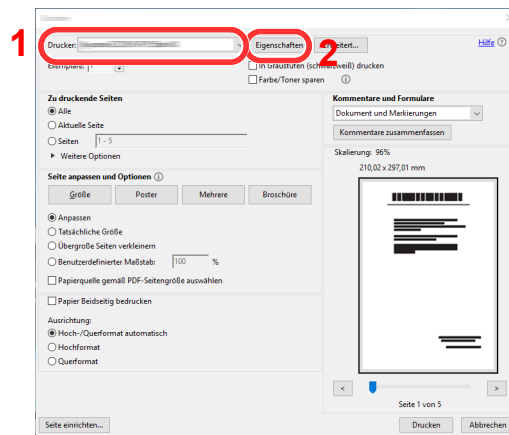
➔ [Einlegen von Briefumschlägen oder Karteikarten in die Universalzufuhr \(Seite 3-15\)](#)

## 1 Anzeige aufrufen.

Klicken Sie auf [Datei] und wählen Sie [Drucken] in der Anwendung.

## 2 Einstellungen konfigurieren.

- 1 Wählen Sie das Gerät aus dem Menü „Drucker“ und klicken Sie auf die Schaltfläche [Eigenschaften].



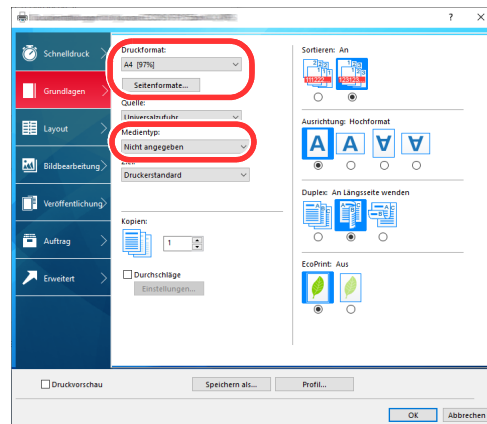
**2** Wählen Sie die Karteikarte [**Grundlagen**].

**3** Klicken Sie auf "Druckformat", um das Papierformat für den Ausdruck zu wählen.

Bei Verwendung von Papierformaten, deren Druckformate nicht im Gerät hinterlegt sind, z. B. Karteikarten oder Briefumschläge, muss das Papierformat eingestellt werden.

➔ [Drucken auf nicht hinterlegten Papierformaten \(Seite 4-4\)](#)

Wenn Sie auf Spezialpapier wie dickem Papier oder Folien drucken, klicken Sie auf "Medientyp" und wählen den Medientyp aus.



**4** Klicken Sie auf die Schaltfläche [**OK**], um in das Dialogfeld zurückzukehren.

### **3 Der Druckvorgang startet.**

Klicken Sie auf die Schaltfläche [**OK**].

# Drucken auf nicht hinterlegten Papierformaten

Es können auch Papierformate benutzt werden, die das Gerät nicht kennt. Diese müssen in der Karteikarte **[Grundlagen]** im Druckertreiber gespeichert werden.

Die Einstellung des Papierformats erfolgt über das Menü "Druckformat".

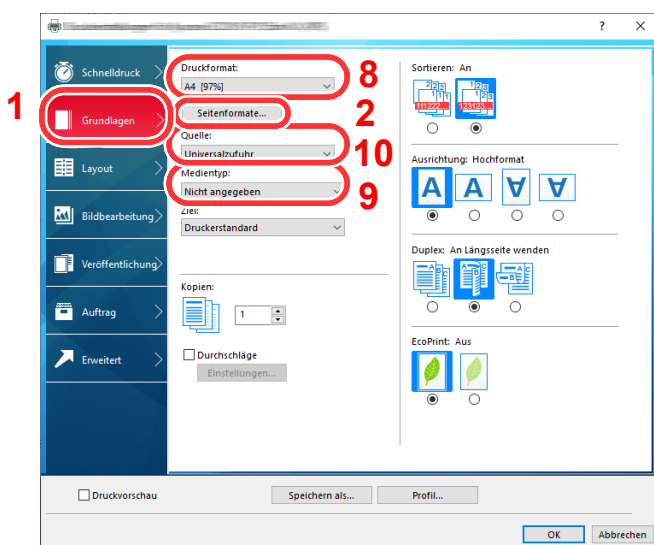
## HINWEIS

Für weitere Informationen über den Ausdruck, das Papierformat und den Medientyp siehe auch

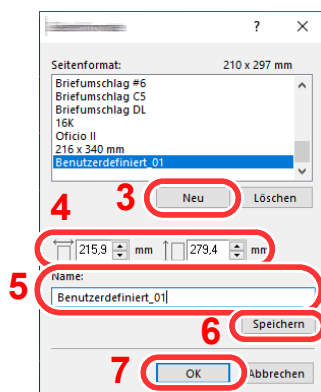
→ [Papierformat und Medientyp für die Universalzufuhr wählen \(Einstellung Universalzufuhr oder Stapelzufuhr\) \(Seite 3-18\)](#)

## 1 Druckeinstellungen aufrufen.

## 2 Papierformat speichern.



- 1 Klicken Sie auf die Karteikarte **[Grundlagen]**.
- 2 Klicken Sie auf die Schaltfläche **[Seitenformate ...]**.
- 3 Klicken Sie auf die Schaltfläche **[Neu]**.
- 4 Geben Sie das Papierformat an.
- 5 Geben Sie die gewünschte Papierbezeichnung ein.
- 6 Klicken Sie auf die Schaltfläche **[Speichern]**.
- 7 Klicken Sie auf die Schaltfläche **[OK]**.
- 8 Wählen Sie im Menü "Druckformat" die Papierbezeichnung, die Sie in den Schritten 4 bis 7 eingestellt haben.
- 9 Wählen Sie die Art des verwendeten Papiers unter "Medientyp" aus.
- 10 Wählen Sie **[Universalzufuhr]** im Menü „Quelle“ aus.



## HINWEIS

Wenn Sie eine Postkarte oder ein Kuvert eingelegt haben, wählen Sie im Menü „Medientyp“ **[Karteikarte]** oder **[Kuvert]** aus.

## Bannerdruck

Es ist möglich, eine Dokumentenlänge von 470,1 mm bis maximal 915,0 mm im Druck anzugeben. In diesem Fall wird der Druckauftrag als Bannerdruck ausgeführt.

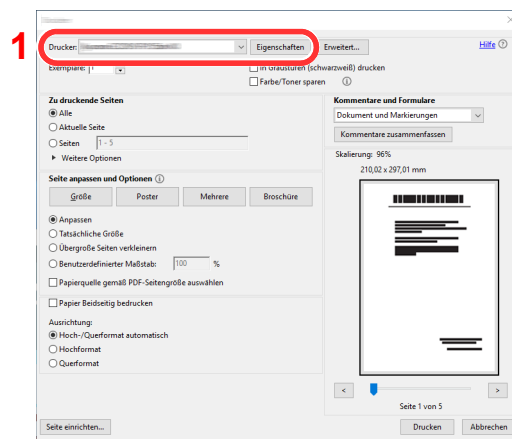
Gehen Sie wie folgt vor, um den Bannerdruck im Druckertreiber einzustellen.

### 1 Anzeige aufrufen.

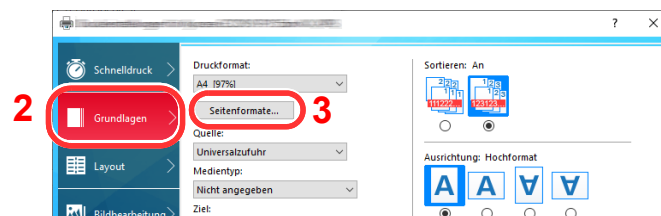
Klicken Sie auf [Datei] und wählen Sie [Drucken] in der Anwendung.

### 2 Einstellungen konfigurieren.

1 Wählen Sie das Gerät aus dem Menü „Name“ und klicken Sie auf die Schaltfläche [Eigenschaften].

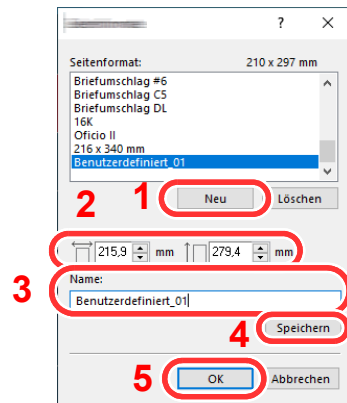


2 Wählen Sie die Karteikarte [Grundlagen].



3 Klicken Sie auf die Schaltfläche [Seitenformate ...].

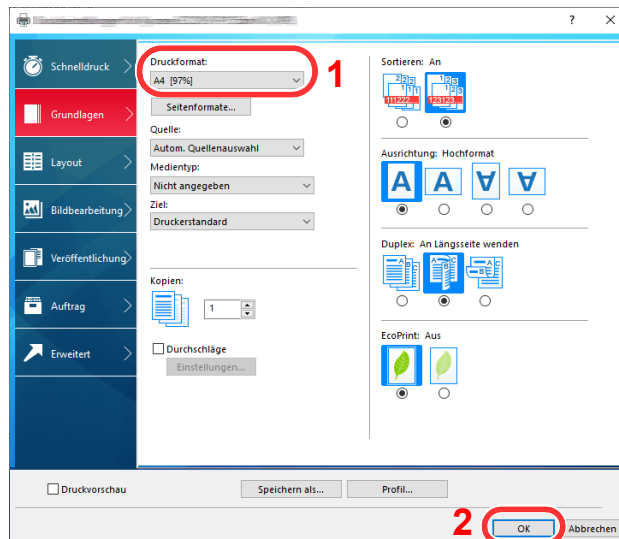
### 3 Papierformat speichern.



- 1 Klicken Sie auf die Schaltfläche **[Neu]**.
- 2 Geben Sie die Länge (470,1 mm oder länger) und Breite des für den Bannerdruck zu speichernden benutzerdefinierten Papierformats ein.
- 3 Geben Sie den Namen des Papiers ein.
- 4 Klicken Sie auf die Schaltfläche **[Speichern]**.
- 5 Klicken Sie auf die Schaltfläche **[OK]**.

### 4 Druckformat einstellen.

- 1 Klicken Sie auf „Druckformat“ und wählen Sie das Papierformat, das in Schritt 3 gespeichert wurde.



- 2 Klicken Sie auf die Schaltfläche **[OK]**.

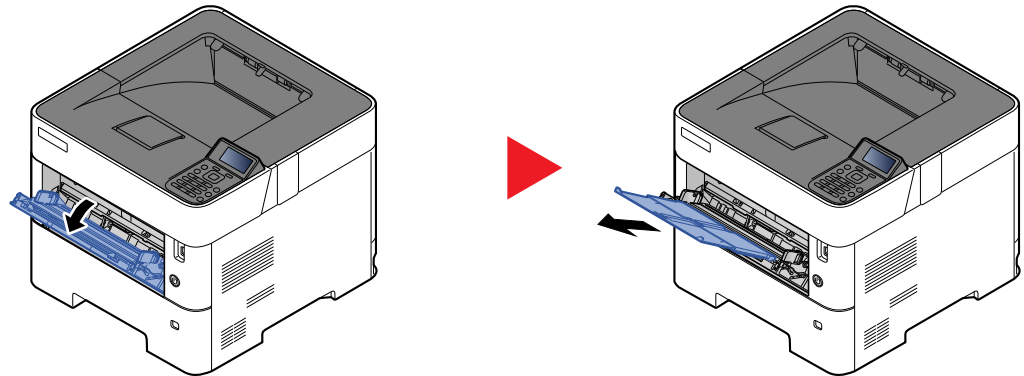


#### HINWEIS

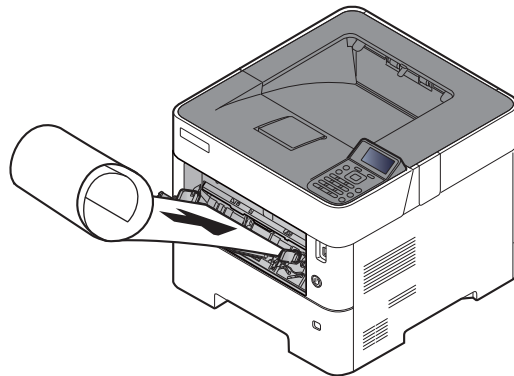
Bei Bannerdruck wird eine Auflösung von 600 dpi eingestellt.

## 5 Legen Sie Papier ein.

- 1 Öffnen Sie die Universalzufuhr und ziehen Sie die Ablageverlängerung heraus.



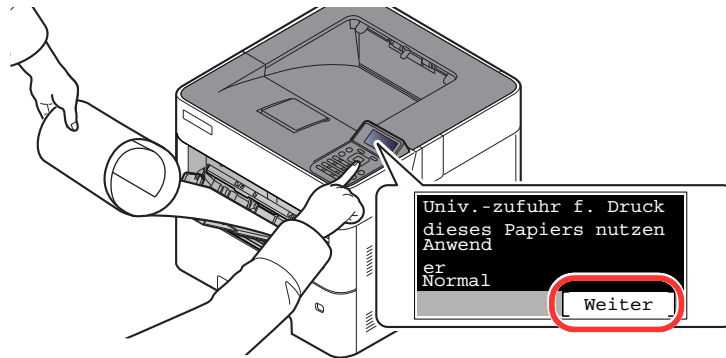
- 2 Papier einlegen.



## 6 Der Druckvorgang startet.

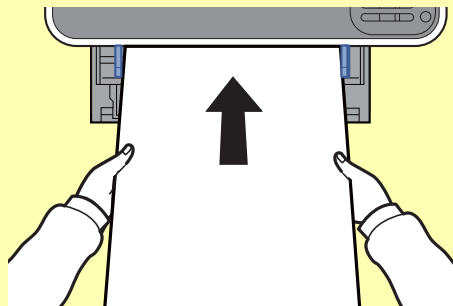
Klicken Sie auf die Schaltfläche [OK].

Bei Verwendung des Bannerdrucks erscheint eine Meldung auf dem Bedienfeld des Geräts. Legen Sie das Papier in die Universalzufuhr und halten Sie es fest, sodass es nicht herunterfällt und tippen Sie auf [Weiter]. Um den Druck abzubrechen, wählen Sie [Abbrechen].



### ✓ WICHTIG

- Falls Sie mehrere Seiten im Bannerdruck erstellen, legen Sie das Papier für jeden Druck ein und wählen Sie [Weiter].
- Nachdem Sie auf [Weiter] gedrückt haben, unterstützen Sie den Einzug, indem Sie das Papier vorsichtig mit der Hand führen, um einen geraden Einzug zu gewährleisten.



- Nachdem der Ausdruck gestartet ist, halten Sie das Papier während der Ausgabe fest, sodass es nicht auf den Boden fällt. Wird das innere Fach als Ausgabe benutzt, stellen Sie sicher, dass der Papierstopper eingeklappt ist.

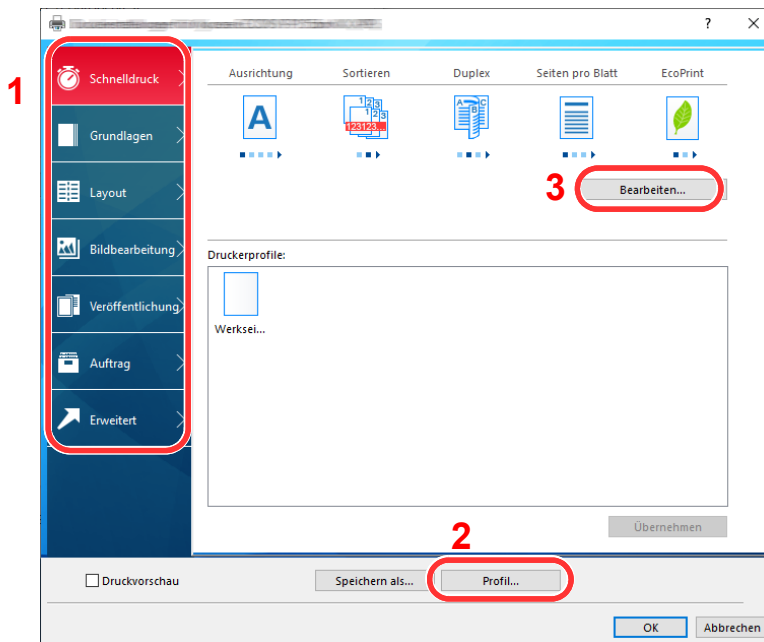
Falls Sie mehrere Seiten Bannerdruck ausführen, müssen Sie festlegen, ob vor dem Ausdruck jedes Blatts eine Bestätigungsmeldung angezeigt werden soll.

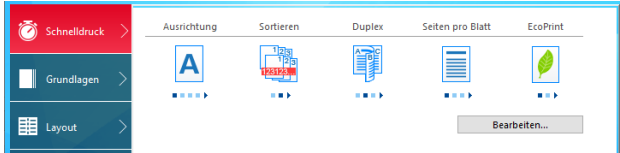
➔ [Meld.Bannerdruck \(Seite 8-35\)](#)

# Fenster Druckeinstellungen

Das Fenster Druckeinstellungen des Druckertreibers erlaubt eine Vielzahl von Einstellungen.

➔ **Printing System Driver User Guide**



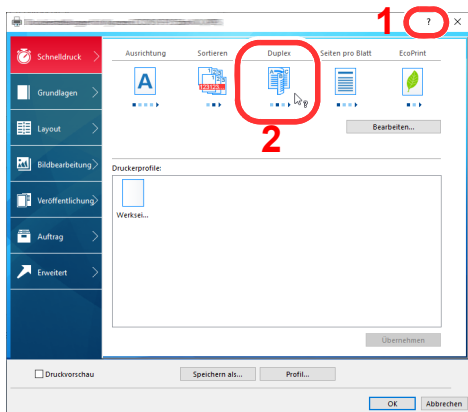
Nr.	Beschreibung
1	<p><b>Karteikarte [Schnelldruck]</b> Zeigt Symbole zur schnellen Einstellung für häufig verwendete Funktionen. Bei jedem Klick auf ein Symbol werden die Änderungen automatisch angepasst.</p>  <p><b>Karteikarte [Grundlagen]</b> Die Karteikarte Grundlagen stellt die wichtigsten Einstellungen zur Verfügung. Hier können die Einstellungen für Papierformat und Duplexdruck vorgenommen werden.</p> <p><b>Karteikarte [Layout]</b> Die Karteikarte Layout erlaubt den Ausdruck in verschiedenen Layouts wie Broschüre, Kombinieren, Poster oder Skalierung.</p> <p><b>Karteikarte [Bildbearbeitung]</b> Diese Karteikarte verändert die Einstellungen für die Bildqualität des Ausdrucks.</p> <p><b>Karteikarte [Veröffentlichung]</b> Diese Karteikarte ermöglicht das Anlegen und Einfügen von Deckblättern oder das Einfügen von Zwischenblättern zwischen Overheadfolien.</p> <p><b>Karteikarte [Auftrag]</b> In dieser Karteikarte können Sie Einstellungen vornehmen, um Druckdaten vom Computer im Gerät zu speichern. Häufig benutzte Dokumente oder andere Daten können für den späteren Ausdruck im Gerät gespeichert werden. Da der Ausdruck in diesem Fall direkt am Gerät ausgelöst wird, ist die Datensicherheit gewährleistet, weil andere Personen den Ausdruck nicht sehen können.</p> <p><b>Karteikarte [Erweitert]</b> Diese Karteikarte ermöglicht das Zufügen von Textseiten oder Wasserzeichen zum Ausdruck.</p>



Nr.	Beschreibung
2	<b>[Profil]</b> Die vorgenommenen Einstellungen können als Profil gespeichert werden. Die gespeicherten Profile können später erneut aufgerufen werden, um häufig benutzte Funktionen schnell aufzurufen.
3	<b>[Bearbeiten]</b> Dieser Knopf ermöglicht das Rücksetzen auf Standardwerte.

## Druckertreiber Hilfe

Im Druckertreiber ist eine Hilfefunktion integriert. Um mehr über die Druckeinstellungen zu erfahren, öffnen Sie den Druckertreiber und rufen Sie die Hilfefunktion wie beschrieben auf.



- 1 Klicken Sie auf das [?]-Symbol in der oberen rechten Ecke des Fensters und klicken Sie dann auf den Punkt, über den Sie mehr erfahren möchten.
- 2 Klicken Sie auf den Punkt, über den Sie mehr erfahren möchten und drücken Sie dann die Taste [F1] auf Ihrer Tastatur.

## Ändern der Einstellungen des Standarddruckertreibers unter Windows 10

Die Standarddruckereinstellungen können bei Bedarf verändert werden. Durch die Auswahl von häufig benutzten Einstellungen können Schritte zum Ausdruck übersprungen werden. Weitere Hinweise zu den Einstellungen finden Sie unter:

### ➔ Printing System Driver User Guide

- 1 Klicken Sie auf die Windows-Schaltfläche [Start] und wählen Sie dann [Windows-System], [Systemsteuerung] und [Geräte und Drucker anzeigen].
- 2 Rechtsklicken Sie auf das Druckersymbol des Geräts und klicken Sie dann auf das Menü [Druckereinrichtung] des Druckertreibers.
- 3 Wählen Sie die Standard Einstellungen aus und klicken Sie auf [OK].

## Druckauftrag am Computer abbrechen


Um einen Druckauftrag am Computer abzubrechen, bevor der Drucker mit dem Ausdruck begonnen hat, gehen Sie wie folgt vor:



### HINWEIS

Soll der Druck am Gerät abgebrochen werden, siehe

➔ [Aufträge abbrechen \(Seite 5-2\)](#)

- 1 Das Symbol (  ) doppelklicken, das in der Windows-Taskleiste unten rechts angezeigt wird. Das Dialogfenster des Druckers öffnet sich.
- 2 Klicken Sie auf die Datei, die gelöscht werden soll und wählen Sie [Abbrechen] im Menü „Dokument“.

## Drucken über AirPrint

Die Airprint Funktion ist als Standard im iOS 4.2 oder neuer und im Mac OS X 10.7 oder neuer vorhanden.

Diese Funktion ermöglicht es, sich ohne die Installation eines Druckertreibers mit einem AirPrint kompatiblen Gerät zu verbinden und zu drucken.

Damit das Gerät über AirPrint gefunden wird, können die entsprechenden Informationen im Embedded Web Server RX eingegeben werden.

➔ [Embedded Web Server RX User Guide](#)



## Drucken über Google Cloud Print

Google Cloud Print ist ein Druckdienst, der von Google bereitgestellt wird. Er benötigt keinen Druckertreiber. Mit diesem Dienst können Benutzer mit einem Google-Konto auf einem Gerät ausdrucken, das mit dem Internet verbunden ist.

Die Einstellungen können auch über den Embedded Web Server RX vorgenommen werden.

➔ [Embedded Web Server RX User Guide](#)



### HINWEIS

Um Google Cloud Print nutzen zu können, ist ein Google-Konto notwendig. Falls Sie noch keinen Google-Account besitzen, müssen Sie sich dort anmelden.

Sie müssen das Gerät auch vorher bei Google Cloud Print registrieren. Das Gerät kann von einem PC, der mit dem gleichen Netzwerk verbunden ist, registriert werden.

## Drucken über Mopria

Bei Mopria handelt es sich um eine Standarddruckfunktion bei Geräten mit Android 4.4 oder höher. Der Mopria Print Service muss vorher installiert und aktiviert worden sein.

Für weitere Informationen zur Verwendung siehe auch die Webseite von Mopria Alliance.



## Drucken über Wi-Fi Direct

Bei Wi-Fi Direct handelt es sich um einen WLAN-Standard der Wi-Fi Alliance. Mit WLAN können Geräte direkt ohne einen WLAN-Zugangspunkt oder einen WLAN-Router auf einer Peer-zu-Peer-Basis kommunizieren.

Der Druckvorgang verläuft bei Wi-Fi Direct genauso wie bei anderen Mobilgeräten.

Wenn Sie einen Drucker- oder Bonjour-Namen bei den Anschlusseinstellungen der Druckereigenschaften eingegeben haben, können Sie drucken, indem Sie den Namen bei der Wi-Fi-Direct-Verbindung eingeben.

Wenn Sie für den Anschluss eine IP-Adresse verwenden, müssen Sie die IP-Adresse dieses Geräts angeben.

# Ausdruck vom auf dem Gerät gespeicherten Daten

Wenn Sie Einstellungen in der Karteikarte [**Auftrag**] des Druckertreibers vornehmen und dann drucken, wird der Druckauftrag in der Auftragsbox (Speicher) gesichert und der Druck kann am Gerät erfolgen.

Folgen Sie den Anweisungen, falls Sie eine Auftragsbox verwenden.

Angabe der Auftragsbox am Computer und Senden des Druckauftrags. ([Seite 4-13](#))



Verwendung des Bedienfelds, um ein Dokument in einer Box anzugeben und es zu drucken.

Sie können Dokumente aus den folgenden Boxen drucken.

- ➔ [Dokumente aus der Box Privater Druckauftrag drucken \(Seite 4-14\)](#)
- ➔ [Dokumente aus der Box Gespeicherter Druckauftrag drucken \(Seite 4-16\)](#)
- ➔ [Dokumente aus der Box Schnellkopie drucken \(Seite 4-18\)](#)
- ➔ [Dokumente aus der Box Prüfen und Halten drucken \(Seite 4-20\)](#)

## Angabe der Auftragsbox am Computer und Speichern des Druckauftrags

Gehen Sie wie nachstehend beschrieben vor, um Daten in einer Auftragsbox zu speichern.

- 1** Klicken Sie auf [**Datei**] und wählen Sie [**Drucken**] in der Anwendung. Das Dialogfeld Drucken wird aufgerufen.
- 2** Das Gerät aus dem Feld „Name“ auswählen.
- 3** Klicken Sie auf die Schaltfläche [**Eigenschaften**]. Das Dialogfeld Eigenschaften erscheint.
- 4** Klicken Sie auf die Karteikarte [**Auftrag**] und wählen Sie [**Auftragsspeicher (e-MPS)**] aus, um die Funktion zu aktivieren.



### HINWEIS

- Um eine Box gespeicherter Druckaufträge und eine Box für Schnellkopie benutzen zu können, muss eine optionale SSD im Gerät installiert sein.
- Für weitere Informationen zum Benutzen der Druckertreiber-Software siehe auch

➔ **Printing System Driver User Guide**

# Dokumente aus der Box Privater Druckauftrag drucken

Beim privaten Druck kann festgelegt werden, dass das Dokument erst bei Freigabe am Gerät ausgedruckt wird. Wird der Auftrag aus einer Anwendungssoftware gesendet, geben Sie den 4-stelligen Zugangscode (PIN) über den Druckertreiber ein. Der private Druckauftrag gewährleistet die Vertraulichkeit der Druckdaten, denn die PIN muss über das Bedienfeld eingegeben werden. Die Daten werden entweder nach dem Ausdruck oder beim Ausschalten gelöscht.

Die folgenden Vorgänge sind möglich:

➔ [Dokumente drucken \(Seite 4-14\)](#)

➔ [Dokumente löschen \(Seite 4-15\)](#)

## Dokumente drucken

Sie können Dokumente aus der Box für private Druckaufträge drucken. Gehen Sie wie folgt vor.

### 1 Anzeige aufrufen.

- 1 Taste [**Dokumentenbox**] > Taste [**▲**] [**▼**] > [**Privat/Gespeich.**] > Taste [**OK**]



#### HINWEIS

Falls die Standardanzeige der Box auf eine Anwenderbox gesetzt ist, öffnen Sie die Anzeige der Auftragsbox.

Taste [**Dokumentenbox**] > Taste [**Zurück**] > Taste [**▲**] [**▼**] > [**Auftragsbox**] > Taste [**OK**]

- 2 Wählen Sie den Ersteller des Dokuments aus und bestätigen Sie mit der Taste [**OK**].

### 2 Dokument ausdrucken.

- 1 Wählen Sie das zu druckende Dokument, dann [**Wählen**] > Taste [**OK**].

Die Datei ist ausgewählt. Das Kontrollkästchen auf der rechten Seite des ausgewählten Dokuments wird aktiviert.

Falls Sie [**Alle Dateien**] ausgewählt haben, werden auf der rechten Seite die Kontrollkästchen aller Dateien markiert.

Wenn alle Dateien angewählt worden sind, werden nun alle Dateien abgewählt.

Durch erneutes Drücken auf [**Wählen**], kann die Auswahl rückgängig gemacht werden.

- 2 Taste [**▲**] [**▼**] > [**Drucken**] > Taste [**OK**]

- 3 Geben Sie die Anzahl der auszudruckenden Exemplare ein und drücken dann die Taste [**OK**] > [**Ja**].

Der Druck beginnt.

Sobald der Auftrag abgeschlossen ist, werden die unter Privat/Gespeich. abgelegten Aufträge automatisch gelöscht.



#### HINWEIS

Ist das Dokument mit einem Passwort geschützt, erscheint automatisch das Eingabefenster für das Passwort. Geben Sie das Passwort mit den Zifferntasten ein.

## Dokumente löschen

Sie können Dokumente aus der Box für private Druckaufträge drucken. Gehen Sie wie folgt vor.

### 1 Anzeige aufrufen.

- 1 Taste [**Dokumentenbox**] > Taste [**▲**] [**▼**] > [**Privat/Gespeich.**] > Taste [**OK**]



#### HINWEIS

Falls die Standardanzeige der Box auf eine Anwenderbox gesetzt ist, öffnen Sie die Anzeige der Auftragsbox.

Taste [**Dokumentenbox**] > Taste [**Zurück**] > Taste [**▲**] [**▼**] > [**Auftragsbox**] > Taste [**OK**]

- 2 Wählen Sie den Ersteller des Dokuments aus und bestätigen Sie mit der Taste [**OK**].

### 2 Löscht das Dokument.

- 1 Wählen Sie das zu löschende Dokument, dann [**Wählen**] > Taste [**OK**].

Die Datei ist ausgewählt. Das Kontrollkästchen auf der rechten Seite des ausgewählten Dokuments wird aktiviert.

Falls Sie [**Alle Dateien**] ausgewählt haben, werden auf der rechten Seite die Kontrollkästchen aller Dateien markiert.

Wenn alle Dateien angewählt worden sind, werden nun alle Dateien abgewählt.

Durch erneutes Drücken auf [**Wählen**], kann die Auswahl rückgängig gemacht werden.

- 2 [**▲**] Taste [**▼**] > [**Löschen**] > Taste [**OK**] [**Ja**]

Das Dokument ist gelöscht.



#### HINWEIS

Ist das Dokument mit einem Passwort geschützt, erscheint automatisch das Eingabefenster für das Passwort. Geben Sie das Passwort mit den Zifferntasten ein.

# Dokumente aus der Box Gespeicherter Druckauftrag drucken

Mit der Funktion Gespeicherter Druckauftrag werden die Druckdaten aus der Anwendung im Gerät gespeichert. Es kann optional ein Zugangscodes vergeben werden. In diesem Fall muss der Zugangscodes zum Ausdrucken eingegeben werden. Die Druckdaten werden nach dem Ausdruck in der Box Gespeicherter Druckauftrag gespeichert. Daher kann der Auftrag mehrmals ausgedruckt werden.

Die folgenden Vorgänge sind möglich:

➔ [Dokumente drucken \(Seite 4-16\)](#)

➔ [Dokumente löschen \(Seite 4-17\)](#)

## Dokumente drucken

Sie können die in der Box gespeicherten Dokumente drucken. Gehen Sie wie folgt vor.

### 1 Anzeige aufrufen.

- 1 Taste [**Dokumentenbox**] > Taste [**▲**] [**▼**] > [**Privat/Gespeich.**] > Taste [**OK**]



#### HINWEIS

Falls die Standardanzeige der Box auf eine Anwenderbox gesetzt ist, öffnen Sie die Anzeige der Auftragsbox.

Taste [**Dokumentenbox**] > Taste [**Zurück**] > Taste [**▲**] [**▼**] > [**Auftragsbox**] > Taste [**OK**]

- 2 Wählen Sie den Ersteller des Dokuments aus und bestätigen Sie mit der Taste [**OK**].

### 2 Dokument ausdrucken.

- 1 Wählen Sie das zu druckende Dokument, dann [**Wählen**] > Taste [**OK**].

Die Datei ist ausgewählt. Das Kontrollkästchen auf der rechten Seite des ausgewählten Dokuments wird aktiviert.

Falls Sie [**Alle Dateien**] ausgewählt haben, werden auf der rechten Seite die Kontrollkästchen aller Dateien markiert.

Wenn alle Dateien angewählt worden sind, werden nun alle Dateien abgewählt.

Durch erneutes Drücken auf [**Wählen**], kann die Auswahl rückgängig gemacht werden.

- 2 Taste [**▲**] [**▼**] > [**Drucken**] > Taste [**OK**]

- 3 Geben Sie die Anzahl der auszudruckenden Exemplare ein und drücken dann die Taste [**OK**] > [**Ja**].

Der Druck beginnt.



#### HINWEIS

Ist das Dokument mit einem Passwort geschützt, erscheint automatisch das Eingabefenster für das Passwort. Geben Sie das Passwort mit den Zifferntasten ein.

## Dokumente löschen

Sie können die in der Box gespeicherten Dokumente löschen. Gehen Sie wie folgt vor.

### 1 Anzeige aufrufen.

- 1 Taste [**Dokumentenbox**] > Taste [**▲**] [**▼**] > [**Privat/Gespeich.**] > Taste [**OK**]



#### HINWEIS

Falls die Standardanzeige der Box auf eine Anwenderbox gesetzt ist, öffnen Sie die Anzeige der Auftragsbox.

Taste [**Dokumentenbox**] > Taste [**Zurück**] > Taste [**▲**] [**▼**] > [**Auftragsbox**] > Taste [**OK**]

- 2 Wählen Sie den Ersteller des Dokuments aus und bestätigen Sie mit der Taste [**OK**].

### 2 Dokument drucken und löschen.

- 1 Wählen Sie das zu löschende Dokument, dann [**Wählen**] > Taste [**OK**].

Die Datei ist ausgewählt. Das Kontrollkästchen auf der rechten Seite des ausgewählten Dokuments wird aktiviert.

Falls Sie [**Alle Dateien**] ausgewählt haben, werden auf der rechten Seite die Kontrollkästchen aller Dateien markiert.

Wenn alle Dateien angewählt worden sind, werden nun alle Dateien abgewählt.

Durch erneutes Drücken auf [**Wählen**], kann die Auswahl rückgängig gemacht werden.

- 2 Taste [**▲**] [**▼**] > [**Löschen**] > Taste [**OK**] > [**Ja**]

Das Dokument ist gelöscht.



#### HINWEIS

Ist das Dokument mit einem Passwort geschützt, erscheint automatisch das Eingabefenster für das Passwort. Geben Sie das Passwort mit den Zifferntasten ein.



## Dokumente aus der Box Schnellkopie drucken

Über die Funktion Schnellkopie können weitere Ausdrücke eines schon gedruckten Dokuments erstellt werden. Durch das Aktivieren der Schnellkopie und den Ausdruck des Dokuments über den Druckertreiber werden die Druckdaten in der Schnellkopie Auftragsbox gespeichert. Werden weitere Ausdrücke benötigt, können diese über das Bedienfeld ausgelöst werden. Standardmäßig können 32 Dokumente gespeichert werden. Beim Ausschalten werden alle gespeicherten Aufträge gelöscht.



### HINWEIS

- Wenn die Höchstzahl erreicht wird, wird der älteste Auftrag durch den neuen Auftrag überschrieben.
- Um Speicherplatz in der Box frei zu halten, können Sie eine maximale Anzahl der gespeicherten Aufträge festlegen.

➔ [Schnellkopie Job \(Seite 4-22\)](#)

Die folgenden Vorgänge sind möglich:

➔ [Dokumente drucken \(Seite 4-18\)](#)

➔ [Dokumente löschen \(Seite 4-19\)](#)

## Dokumente drucken

Sie können die in einer Box für Schnellkopie gespeicherten Dokumente drucken. Gehen Sie wie folgt vor.

### 1 Anzeige aufrufen.

- 1 Taste [**Dokumentenbox**] > Taste [**▲**] [**▼**] > [**Schnellkopie**] > Taste [**OK**]



### HINWEIS

Falls die Standardanzeige der Box auf eine Anwenderbox gesetzt ist, öffnen Sie die Anzeige der Auftragsbox.

Taste [**Dokumentenbox**] > Taste [**Zurück**] > Taste [**▲**] [**▼**] > [**Auftragsbox**] > Taste [**OK**]

- 2 Wählen Sie den Ersteller des Dokuments aus und bestätigen Sie mit der Taste [**OK**].

### 2 Dokument ausdrucken.

- 1 Wählen Sie das zu druckende Dokument, dann [**Wählen**] > Taste [**OK**].

Die Datei ist ausgewählt. Das Kontrollkästchen auf der rechten Seite des ausgewählten Dokuments wird aktiviert.

Falls Sie [**Alle Dateien**] ausgewählt haben, werden auf der rechten Seite die Kontrollkästchen aller Dateien markiert.

Wenn alle Dateien ausgewählt worden sind, werden nun alle Dateien abgewählt.

Durch erneutes Drücken auf [**Wählen**], kann die Auswahl rückgängig gemacht werden.

- 2 Taste [**▲**] [**▼**] > [**Drucken**] > Taste [**OK**]

- 3 Geben Sie die Anzahl der auszudruckenden Exemplare ein und drücken dann die Taste [**OK**] > [**Ja**].

Der Druck beginnt.

## Dokumente löschen

Sie können die in einer Box für Schnellkopie gespeicherten Dokumente löschen. Gehen Sie wie folgt vor.

### 1 Anzeige aufrufen.

- 1 Taste [**Dokumentenbox**] > Taste [**▲**] [**▼**] > [**Schnellkopie**] > Taste [**OK**]



#### HINWEIS

Falls die Standardanzeige der Box auf eine Anwenderbox gesetzt ist, öffnen Sie die Anzeige der Auftragsbox.

Taste [**Dokumentenbox**] > Taste [**Zurück**] > Taste [**▲**] [**▼**] > [**Auftragsbox**] > Taste [**OK**]

- 2 Wählen Sie den Ersteller des Dokuments aus und bestätigen Sie mit der Taste [**OK**].

### 2 Löscht das Dokument.

- 1 Wählen Sie das zu löschende Dokument, dann [**Wählen**] > Taste [**OK**].

Die Datei ist ausgewählt. Das Kontrollkästchen auf der rechten Seite des ausgewählten Dokuments wird aktiviert.

Falls Sie [**Alle Dateien**] ausgewählt haben, werden auf der rechten Seite die Kontrollkästchen aller Dateien markiert.

Wenn alle Dateien angewählt worden sind, werden nun alle Dateien abgewählt.

Durch erneutes Drücken auf [**Wählen**], kann die Auswahl rückgängig gemacht werden.

- 2 [**▲**] Taste [**▼**] > [**Löschen**] > Taste [**OK**]

Das Dokument ist gelöscht.

## Dokumente aus der Box Prüfen und Halten drucken

Die Funktion Prüfen und Halten druckt nur einen Satz des Dokuments aus und speichert die verbleibende Anzahl Sätze. Beim Druck eines mehrfachen Druckauftrags kann unter Prüfen und Halten mit Hilfe des Druckertreibers zunächst ein einzelner Ausdruck erstellt werden, während die Dokumentendaten in der Auftragsbox verbleiben. Die verbleibenden Sätze werden über das Bedienfeld ausgelöst. Die Anzahl der Sätze kann verändert werden.

Die folgenden Vorgänge sind möglich:

- ➔ [Dokumente drucken \(Seite 4-20\)](#)
- ➔ [Dokumente löschen \(Seite 4-21\)](#)

### Dokumente drucken

Sie können die in der Box für Prüfen und Halten gespeicherten Dokumente drucken. Gehen Sie wie folgt vor.

#### 1 Anzeige aufrufen.

- 1 Taste [**Dokumentenbox**] > Taste [**▲**] [**▼**] > [**Schnellkopie**] > Taste [**OK**]

##### HINWEIS

Falls die Standardanzeige der Box auf eine Anwenderbox gesetzt ist, öffnen Sie die Anzeige der Auftragsbox.

Taste [**Dokumentenbox**] > Taste [**Zurück**] > Taste [**▲**] [**▼**] > [**Auftragsbox**] > Taste [**OK**]

- 2 Wählen Sie den Ersteller des Dokuments aus und bestätigen Sie mit der Taste [**OK**].

#### 2 Dokument ausdrucken.

- 1 Wählen Sie das zu druckende Dokument, dann [**Wählen**] > Taste [**OK**].

Die Datei ist ausgewählt. Das Kontrollkästchen auf der rechten Seite des ausgewählten Dokuments wird aktiviert.

Falls Sie [**Alle Dateien**] ausgewählt haben, werden auf der rechten Seite die Kontrollkästchen aller Dateien markiert.

Wenn alle Dateien angewählt worden sind, werden nun alle Dateien abgewählt.

Durch erneutes Drücken auf [**Wählen**], kann die Auswahl rückgängig gemacht werden.

- 2 Taste [**▲**] [**▼**] > [**Drucken**] > Taste [**OK**]

- 3 Geben Sie die Anzahl der auszudruckenden Exemplare ein und drücken dann die Taste [**OK**] > [**Ja**].

Der Druck beginnt.

## Dokumente löschen

Sie können die in der Box für Prüfen und Halten gespeicherten Dokumente löschen. Gehen Sie wie folgt vor.

### 1 Anzeige aufrufen.

- 1 Taste [**Dokumentenbox**] > Taste [**▲**] [**▼**] > [**Schnellkopie**] > Taste [**OK**]



#### HINWEIS

Falls die Standardanzeige der Box auf eine Anwenderbox gesetzt ist, öffnen Sie die Anzeige der Auftragsbox.

Taste [**Dokumentenbox**] > Taste [**Zurück**] > Taste [**▲**] [**▼**] > [**Auftragsbox**] > Taste [**OK**]

- 2 Wählen Sie den Ersteller des Dokuments aus und bestätigen Sie mit der Taste [**OK**].

### 2 Löscht das Dokument.

- 1 Wählen Sie das zu löschende Dokument, dann [**Wählen**] > Taste [**OK**].

Die Datei ist ausgewählt. Das Kontrollkästchen auf der rechten Seite des ausgewählten Dokuments wird aktiviert.

Falls Sie [**Alle Dateien**] ausgewählt haben, werden auf der rechten Seite die Kontrollkästchen aller Dateien markiert.

Wenn alle Dateien angewählt worden sind, werden nun alle Dateien abgewählt.

Durch erneutes Drücken auf [**Wählen**], kann die Auswahl rückgängig gemacht werden.

- 2 [**▲**] Taste [**▼**] > [**Löschen**] > Taste [**OK**] [**Ja**]

Das Dokument ist gelöscht.

# Einstellungen Auftragsbox

Legt Einstellungen für die Auftragsbox fest.

## 1 Anzeige aufrufen.

Taste [Dokumentenbox] > Taste [▲] [▼] > [Auftragbox Einst] > Taste [OK]






### HINWEIS

Falls die Standardanzeige der Box auf eine Anwenderbox gesetzt ist, öffnen Sie die Anzeige der Auftragsbox.

Taste [Dokumentenbox] > Taste [Zurück] > Taste [▲] [▼] > [Auftragsbox] > Taste [OK]

## 2 Einstellungen konfigurieren.

Die verfügbaren Einstellungen werden nachstehend angezeigt.

Funktion	Beschreibung
<b>Schnellkopie Job</b>	Um Speicherplatz in der Box frei zu halten, können Sie eine maximale Anzahl der gespeicherten Aufträge festlegen. <b>Mögliche Werte:</b> Ein Wert zwischen 0 und 300.   <b>HINWEIS</b> Wird Null (0) ausgewählt, kann die Schnellkopie nicht verwendet werden.
<b>Lösch Auftrspeich</b>	Mit dieser Einstellung werden Dokumente wie Privater Druckauftrag, Schnellkopie oder Prüfen und Halten automatisch nach einer bestimmten Zeit aus der Box gelöscht. <b>Mögliche Werte:</b> Aus, 1 Stunde, 4 Stunden, 1 Tag, 1 Woche   <b>HINWEIS</b> Die Einstellung ist nur für Dokumente wirksam, die danach gespeichert werden. Unabhängig von dieser Einstellung werden die temporären Dokumente beim Ausschalten gelöscht.
<b>Speichermedium</b>	Wählen Sie das Speichermedium aus. <b>Mögliche Werte:</b> SSD, SD-Karte   <b>HINWEIS</b> Wird nicht angezeigt, wenn die optionale SSD oder die SD Karte nicht installiert sind.

# Status Monitor

Der Status Monitor zeigt den aktuellen Status des Druckers an und meldet jedwede Veränderung.

## HINWEIS

Wird der Status Monitor aktiviert, überprüfen Sie Folgendes.

- Der Printing System Driver wurde installiert.
- Wurde entweder **[Enhanced WSD]** oder **[EnhancedWSD(SSL)]** unter „TCP/IP-Einstell.“ auf **[Ein]** gesetzt.

➔ [TCP/IP-Einstell. \(Seite 8-19\)](#)

## Status Monitor aufrufen

Der Status Monitor startet, sobald ein Ausdruck beginnt.

## Status Monitor schließen

Der Status Monitor kann auf unterschiedliche Arten geschlossen werden.

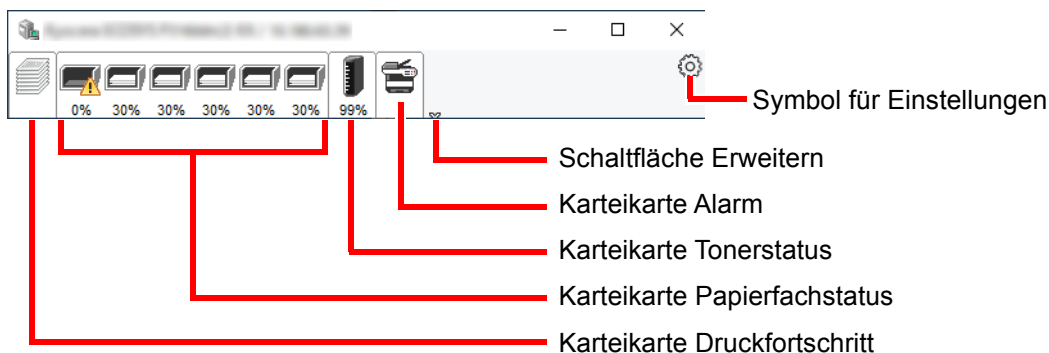
- Manuell schließen:  
Klicken Sie auf das Symbol Einstellungen und wählen Sie Beenden aus dem Menü, um den Status Monitor zu verlassen.
- Automatisch schließen:  
Der Status Monitor schließt sich automatisch, wenn er länger als 7 Minuten nicht benutzt wurde.

## Status Monitor-Anzeige

So sieht die Ansicht des Status Monitors aus.

### Schnellansicht des Status

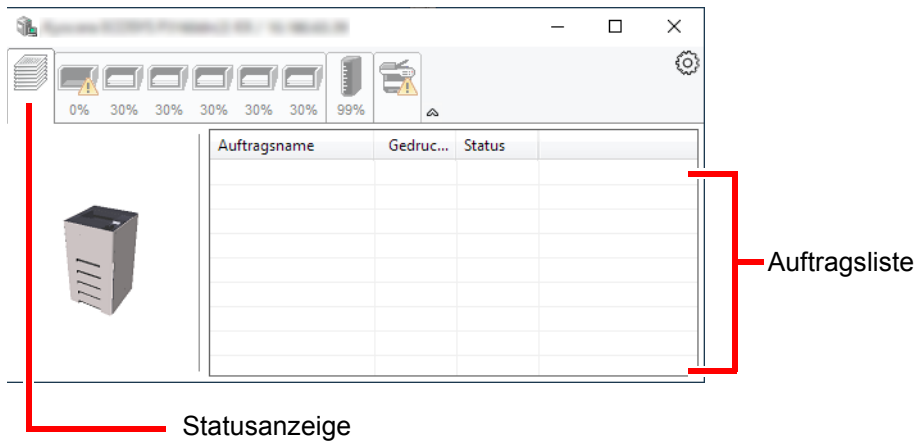
Der Druckerstatus wird mit Hilfe von Symbolen angezeigt. Sobald Sie die Schaltfläche Erweitern wählen, werden detaillierte Informationen angezeigt.



Sobald Sie auf eines der Symbole klicken, werden Ihnen detaillierte Informationen dazu angezeigt.

## Karteikarte Druckfortschritt

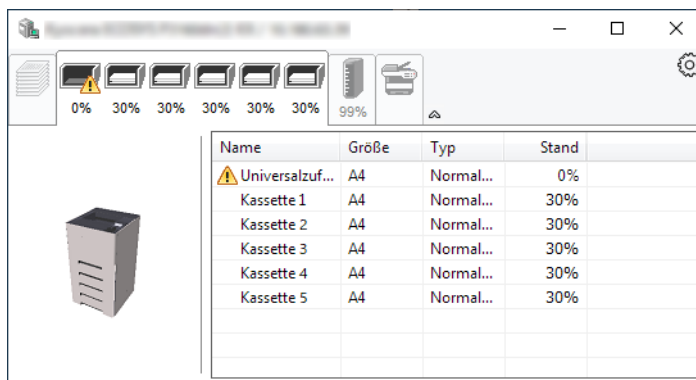
Der Status des Druckauftrags wird angezeigt.



Wählen Sie einen Druckauftrag aus der Liste aus. Sie können ihn abrechnen, indem Sie mit der rechten Maustaste auf das angezeigte Menü klicken.

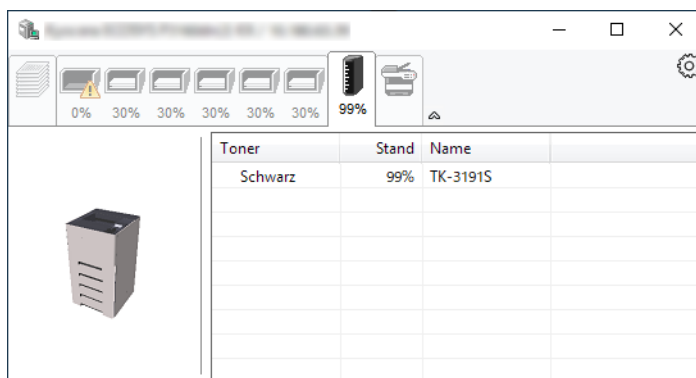
## Karteikarte Papierfachstatus

Es werden Informationen zum Papier im Drucker und zur Menge des verbleibenden Papiers angezeigt.



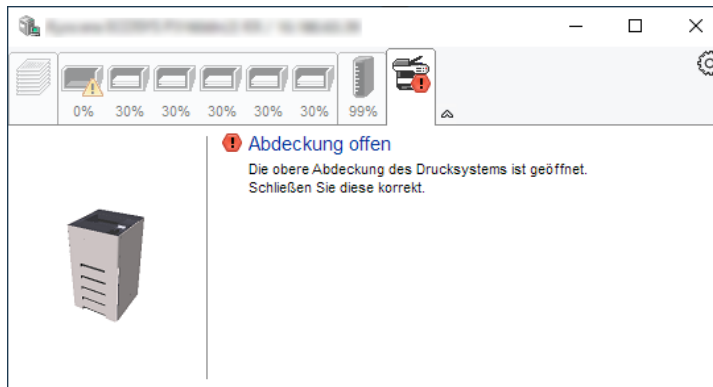
## Karteikarte Tonerstatus

Es wird die Menge des verbleibenden Toners angezeigt.



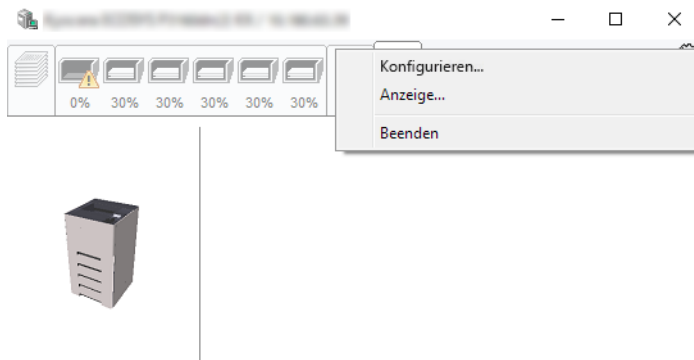
## Karteikarte Alarm

Sobald ein Fehler auftritt, wird eine Meldung mit einem 3D-Bild angezeigt.



## Kontextmenü des Status Monitors

Sobald Sie das Einstellungs-Symbol anklicken, wird das folgende Menü geöffnet.

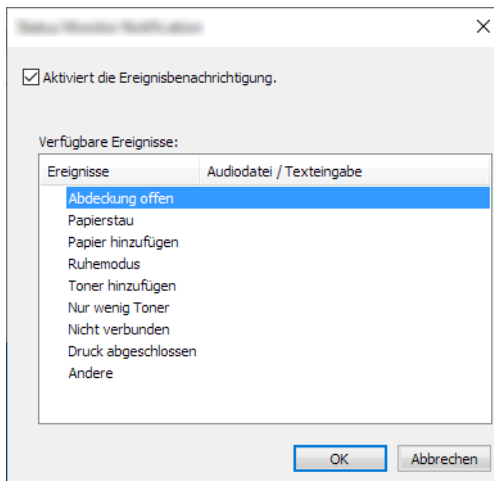


- **Embedded Web Server RX**  
Ist der Drucker über ein TCP/IP-Netzwerk angeschlossen und besitzt eine eigene IP-Adresse, können über einen Webbrowser die Einstellungen des Embedded Web Server RX verändert oder bestätigt werden. Dieses Menü wird bei einer USB-Verbindung nicht angezeigt.  
➔ **Embedded Web Server RX User Guide**
- **Anzeige...**  
Stellt die Anzeige des Status Monitors ein.  
➔ [Status Monitor Benachrichtigungseinstellungen \(Seite 4-26\)](#)
- **Beenden**  
Beendet den Status Monitor.



## Status Monitor Benachrichtigungseinstellungen

Es werden die Einstellungen des Status Monitors und Details der Vorgangsliste angezeigt.



Sie können auswählen, ob eine Benachrichtigung ausgegeben werden soll, wenn ein Fehler in der Vorgangsliste auftritt.

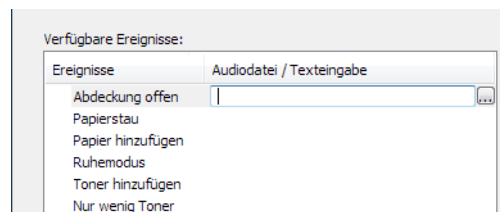
### 1 Ereignisbenachrichtigung aktivieren auswählen.

Falls diese Einstellung auf Aus steht, wird der Status Monitor nicht gestartet, auch wenn ausgedruckt wird.

### 2 Einen Vorgang auswählen, der mit der Funktion Text in Sprache unter Verfügbare Ereignisse verwendet werden soll.

### 3 Auf die Spalte Audiodatei/Texteingabe klicken.

Wählen Sie Durchsuchen, um das Ereignis mit einer Tondatei zu verknüpfen.



#### HINWEIS

Es können \*.WAV-Dateien verarbeitet werden.

Wenn Sie Benachrichtigungstexte anpassen, so dass sie laut am Bildschirm vorgelesen werden können, geben Sie den Text im Textfeld ein.

# 5 Grundlegende Bedienung

In diesem Kapitel werden folgende Themen behandelt:

Aufträge abbuchen .....	5-2
Was ist eine Dokumentenbox? .....	5-3
Verwenden einer Anwenderbox .....	5-5
Neue Anwenderbox anlegen .....	5-5
Anwenderbox bearbeiten und löschen .....	5-7
Dokumente speichern .....	5-8
Dokumente drucken .....	5-9
Dokumente bearbeiten .....	5-10
Dokumente löschen .....	5-12
Auf externem USB-Laufwerk gespeicherte Dokumente drucken .....	5-13
USB-Laufwerk entfernen .....	5-15

# Aufträge abbrechen

Sie können auch Aufträge abbrechen, wenn Sie auf die Taste **[Abbrechen]** drücken.

**1 Wenn in der Anzeige die Meldung „Verarbeitung“ erscheint, drücken Sie auf die Taste [Abbrechen].**

Die „Job-Abbruchliste“ mit einer Auflistung der aktuellen Druckaufträge erscheint.

**2 Auftrag abbrechen.**

**1** Wählen Sie den abzubrechenden Auftrag und bestätigen Sie mit der Taste **[OK]**.

**2** Wählen Sie **[Ja]**.

Der Auftrag wird abgebrochen.



**HINWEIS**

„Wird abgebrochen...“ erscheint in der Anzeige und der Druckvorgang wird nach Ausgabe der aktuellen Seite beendet.

# Was ist eine Dokumentenbox?

Die Dokumentenbox stellt vier unterschiedliche Funktionen zur Verfügung.

Die folgenden Arten von Dokumentenboxen sind möglich:

## Anwenderbox ([Seite 5-5](#))

Die Anwenderbox ist eine persönliche Ablage innerhalb der Dokumentenbox und erlaubt das Speichern von Dokumenten zur späteren Verwendung. Die Anwenderbox kann auf unterschiedliche Arten angelegt oder gelöscht werden, die nachfolgend beschrieben werden.

- ➔ [Neue Anwenderbox anlegen \(Seite 5-5\)](#)
- [Dokumente speichern \(Seite 5-8\)](#)
- [Dokumente drucken \(Seite 5-9\)](#)
- [Dokumente bearbeiten \(Seite 5-10\)](#)
- [Dokumente löschen \(Seite 5-12\)](#)



### HINWEIS

Um die Anwenderbox zu nutzen, muss eine optionale SSD im Gerät installiert sein.

## Auftragsbox

In einer Auftragsbox werden Aufträge, die von einem Computer ausgeführt wurden, gespeichert.



### HINWEIS

- Jedoch kann eingestellt werden, dass temporäre Dokumente in den Boxen automatisch gelöscht werden.

- ➔ [Lösch Auftrspeich \(Seite 4-22\)](#)
- Für weitere Hinweise zur Benutzung der Auftragsbox siehe auch:
  - ➔ [Ausdruck vom auf dem Gerät gespeicherten Daten \(Seite 4-13\)](#)

## Privater/Gespeicherter Druckauftrag Box ([Seite 4-14](#), [Seite 4-16](#))

Beim privaten Druck kann festgelegt werden, dass das Dokument erst bei Freigabe am Gerät ausgedruckt wird. Wird der Auftrag aus einer Anwendungssoftware gesendet, geben Sie den 4-stelligen Zugangscod (PIN) über den Druckertreiber ein. Der private Druckauftrag gewährleistet die Vertraulichkeit der Druckdaten, denn die PIN muss über das Bedienfeld eingegeben werden. Die Daten werden entweder nach dem Ausdruck oder beim Ausschalten gelöscht.

Mit der Funktion Gespeicherter Druckauftrag werden die Druckdaten aus der Anwendung im Gerät gespeichert. Es kann optional ein Zugangscod vergeben werden. In diesem Fall muss der Zugangscod zum Ausdrucken eingegeben werden. Die Druckdaten werden nach dem Ausdruck in der Auftragsbox gespeichert. Daher kann der Auftrag mehrmals ausgedruckt werden.

### **Schnellkopie/Prüfen und Halten Box** ([Seite 4-18](#), [Seite 4-20](#))

Über die Funktion Schnellkopie können weitere Ausdrücke eines schon gedruckten Dokuments erstellt werden. Durch Aktivieren der Schnellkopie und Drucken eines Dokuments mittels des Druckertreibers werden die Druckdaten in der Auftragsbox gespeichert. Werden weitere Ausdrücke benötigt, können diese über das Bedienfeld ausgelöst werden. Standardmäßig können 32 Dokumente gespeichert werden. Beim Ausschalten werden alle gespeicherten Aufträge gelöscht.



#### **HINWEIS**

Werden mehr als 32 Dokumente gespeichert, wird das älteste Dokument gelöscht.

Die Funktion Prüfen und Halten druckt nur einen Satz des Dokuments aus und speichert die verbleibende Anzahl Sätze. Beim Druck eines mehrfachen Druckauftrags kann unter Prüfen und Halten mit Hilfe des Druckertreibers zunächst ein einzelner Ausdruck erstellt werden, während die Dokumentendaten in der Auftragsbox verbleiben. Die verbleibenden Sätze werden über das Bedienfeld ausgelöst. Die Anzahl der Sätze kann verändert werden.

### **Box USB-Laufwerk** ([Seite 5-13](#))

Ein USB-Laufwerk kann in den USB-Schnittstellenanschluss des Geräts gesteckt werden, um eine gespeicherte Datei auszudrucken. Es kann direkt ohne PC vom USB-Laufwerk gedruckt werden.

# Verwenden einer Anwenderbox

Die Anwenderbox ist eine persönliche Ablage innerhalb der Dokumentenbox und erlaubt das Speichern von Dokumenten zur späteren Verwendung. Die Anwenderbox kann auf unterschiedliche Arten angelegt oder gelöscht werden, die nachfolgend beschrieben werden.

- ➔ [Neue Anwenderbox anlegen \(Seite 5-5\)](#)
- [Dokumente speichern \(Seite 5-8\)](#)
- [Dokumente drucken \(Seite 5-9\)](#)
- [Dokumente bearbeiten \(Seite 5-10\)](#)
- [Dokumente löschen \(Seite 5-12\)](#)



## HINWEIS

Die Bedienung der Anwenderbox kann auch über den Embedded Web Server RX erfolgen.

- ➔ [Embedded Web Server RX User Guide](#)

## Neue Anwenderbox anlegen



## HINWEIS

- Um die Anwenderbox zu nutzen, muss eine optionale SSD im Gerät installiert sein.
- Ist die Benutzerverwaltung aktiviert, sind Änderungen der Einstellungen nur mit Administratorrechten möglich. Die Werkseinstellungen für Benutzernamen und Passwort lauten:

<b>Login Benutzername:</b>	<b>P-4532DN: 4500</b>	<b>P-5032DN: 5000</b>
	<b>P-5532DN: 5500</b>	
<b>Login-Passwort:</b>	<b>P-4532DN: 4500</b>	<b>P-5032DN: 5000</b>
	<b>P-5532DN: 5500</b>	

- Ist die Benutzerverwaltung aktiviert, melden Sie sich mit Administratorrechten an, um die folgenden Arbeitsschritte vornehmen zu können. Die folgenden Arbeitsschritte sind mit Benutzerrechten nicht möglich.
  - Anlegen einer Box
  - Löschen einer Box eines anderen Benutzers

### 1 Anzeige aufrufen.

Wählen Sie die Taste **[Dokumentenbox]**.



## HINWEIS

Falls die Standardanzeige der Box auf eine Auftragsbox gesetzt ist, öffnen Sie die Anzeige der Anwenderbox.

Taste **[Dokumentenbox]** > Taste **[Zurück]** > Taste **[▲]** **[▼]** > **[Anwenderbox]** > Taste **[OK]**

### 2 Anwenderbox erstellen.

- 1 Wählen Sie **[Hinzufügen]**.

- 2 Geben Sie den Boxnamen ein und bestätigen Sie mit der Taste [OK].



**HINWEIS**

Bis zu 32 Zeichen können eingegeben werden.  
Für weitere Hinweise zur Zeicheneingabe siehe auch:

➔ [Zeicheneingabe \(Seite 11-9\)](#)

- 3 Geben Sie die Boxnummer ein und bestätigen Sie mit der Taste [OK].



**HINWEIS**

Sie können einen Wert zwischen 0001 und 1000 eingeben.  
Verwenden Sie die Tasten [▲] oder [▼] oder geben Sie die Nummer über die Zifferntasten ein.

Wenn Sie eine Boxnummer angeben, die bereits verwendet wird, erscheint beim Wählen der Taste [OK] eine Fehlermeldung, und die Nummer kann nicht gespeichert werden.  
Wenn Sie 0000 eingeben, wird automatisch die nächste verfügbare Nummer zugewiesen.

- 4 Um die Registrierung der Box abzuschließen, wählen Sie die Taste [▲] [▼] > [Beenden] > Taste [OK].  
Die Anwenderbox ist angelegt.  
Um die Registrierung der Box abzuschließen, wählen Sie die Taste [▲] [▼] > [Beenden] > Taste [OK].  
Fahren Sie mit dem nächsten Schritt fort.

### 3 Box-Informationen eingeben.

Wählen Sie [Bearbeiten] oder [Ändern] für jede Funktion, geben Sie die Informationen ein und wählen Sie dann die Taste [OK].

Wählen Sie die Taste [▶], um zur nächsten Anzeige zu wechseln. Mit der Taste [◀] kehren Sie zur vorherigen Anzeige zurück. Die Tabelle erklärt die möglichen Einstellungen.

Menüpunkt	Beschreibung
<b>Box-Name</b>	Geben Sie den Boxnamen mit bis zu 32 Zeichen an. ➔ <a href="#">Zeicheneingabe (Seite 11-9)</a>
<b>Eigentümer<sup>*1 *2</sup></b>	Legen Sie den Benutzer der Box fest. Wählen Sie den Benutzer aus der angezeigten Benutzerliste aus.
<b>Berechtigung<sup>*1</sup></b>	Legen Sie fest, ob die Box von mehreren Benutzern benutzt werden darf.
<b>Box-Passwort</b>	Der Zugriff des Benutzers auf die Box kann beschränkt werden, indem Sie zum Schutz der Box ein Passwort festlegen. Die Eingabe eines Passworts ist nicht zwingend vorgeschrieben. Geben Sie ein Passwort mit bis zu 16 Zeichen ein und bestätigen Sie mit der Taste [OK]. Geben Sie das Passwort erneut ein, um es zu bestätigen, und wählen Sie die Taste [OK]. Diese Einstellung ist möglich, wenn unter „Berechtigung“ [Freigegeben] ausgewählt ist.
<b>Box-Nr.</b>	Geben Sie eine Boxnummer über die Zifferntasten oder mit Hilfe der Tasten [▲] oder [▼] ein. Die Boxnummer kann zwischen 0001 und 1.000 ausgewählt werden. Die Anwenderbox kann nur einmal vergeben werden. Wenn Sie 0000 eingeben, wird automatisch die nächste verfügbare Nummer zugewiesen.
<b>Nutzungslimit</b>	Die Nutzung einer Box kann eingeschränkt werden. Um eine Kapazitätsbeschränkung zu aktivieren, geben Sie über die Zifferntasten oder mit Hilfe der Tasten [▲] oder [▼] einen Wert für die Speicherbegrenzung in Megabyte für die Anwenderbox ein. Sie können ein Limit von 1 bis 30.000 (MB) eingeben.

Menüpunkt	Beschreibung
<b>Auto. Dateilösch.</b>	<p>Mit dieser Funktion wird nach der angegebenen Zeit eine nicht mehr benötigte Datei automatisch gelöscht.</p> <p>Zur Aktivierung des automatischen Löschs wählen Sie die Taste [▲] [▼] &gt; [Aus/Ein] &gt; Taste [OK] &gt; Taste [▲] [▼] &gt; [Ein] &gt; Taste [OK].</p> <p>Um den Zeitraum festzulegen, für den ein Dokument gespeichert werden soll, wählen Sie die Taste [▲] [▼] &gt; [Zeitraum] &gt; Taste [OK].</p> <p>Verwenden Sie die Zifferntasten oder die Tasten [▲] oder [▼], um festzulegen, für wie viele Tage das Dokument gespeichert wird. Sie können eine Zahl zwischen 1 und 31 (Tag(en)) wählen.</p> <p>Zur Deaktivierung des automatischen Löschs wählen Sie die Taste [▲] [▼] &gt; [Aus/Ein] &gt; Taste [OK] &gt; Taste [▲] [▼] &gt; [Aus] &gt; Taste [OK].</p>
<b>Einstellung Überschreiben</b>	<p>Geben Sie an, ob ein altes Dokument gelöscht werden soll, wenn ein neueres gespeichert wird.</p> <p>Um alte Dokumente zu überschreiben, wählen Sie die Taste [▲] [▼] &gt; [Zulassen] &gt; Taste [OK].</p> <p>Um alte Dokumente zu behalten, wählen Sie die Taste [▲] [▼] &gt; [Nicht zulassen] &gt; Taste [OK].</p>
<b>Lösch. n. Druck</b>	<p>Dokumente können nach erfolgreichem Druck automatisch gelöscht werden.</p> <p>Um das Dokument zu löschen, wählen Sie die Taste [▲] [▼] &gt; [Ein] &gt; Taste [OK].</p> <p>Um das Dokument zu behalten, wählen Sie die Taste [▲] [▼] &gt; [Aus] &gt; Taste [OK].</p>

\*1 Wird bei aktivierter Benutzerverwaltung angezeigt.

\*2 Wird bei einer Administrator-Anmeldung angezeigt.

## Anwenderbox bearbeiten und löschen

### 1 Anzeige aufrufen.

Wählen Sie die Taste [Dokumentenbox].



#### HINWEIS

Falls die Standardanzeige der Box auf eine Auftragsbox gesetzt ist, öffnen Sie die Anzeige der Anwenderbox.

Taste [Dokumentenbox] > Taste [Zurück] > [▲] Taste [▼] > [Anwenderbox] > Taste [OK]

### 2 Anwenderbox bearbeiten.

#### Bearbeiten der Anwenderbox

1 Wählen Sie die Box aus, die Sie prüfen möchten, und dann die Taste [OK].



#### HINWEIS

- Falls Sie sich als Benutzer angemeldet haben, können Sie nur Ihre eigene Box bearbeiten.
- Sobald Sie sich als Administrator angemeldet haben, können Sie alle Boxen bearbeiten.
- Falls die Anwenderbox passwortgeschützt ist, müssen Sie das korrekte Passwort eingeben.

2 [Menü] > Taste [▲] [▼] > [Boxdetail/Bearb.] > Taste [OK]



**3** Box-Informationen ändern.

➔ [Neue Anwenderbox anlegen \(Seite 5-5\)](#)

## Löschen der Anwenderbox

**1** Wählen Sie die Box, die Sie löschen möchten, und bestätigen Sie mit der Taste **[OK]**.

 **HINWEIS**

- Falls Sie sich als Benutzer angemeldet haben, können Sie nur Ihre eigene Box löschen.
- Sobald Sie sich als Administrator angemeldet haben, können Sie alle Boxen löschen.

**2** **[Menü]** > Taste **[▲]** **[▼]** > **[Löschen]** > Taste **[OK]** > **[Ja]**

 **HINWEIS**

Falls die Anwenderbox passwortgeschützt ist, müssen Sie das korrekte Passwort eingeben.

## Dokumente speichern

In einer Anwenderbox werden die Druckdaten gespeichert, die vom PC gesendet wurden. Für weitere Hinweise zum Drucken vom PC siehe auch

➔ **Printing System Driver User Guide**

## Dokumente drucken

Die Vorgehensweise für das Drucken von Dokumenten aus der Anwenderbox wird nachstehend beschrieben.

### 1 Anzeige aufrufen.

- 1 Wählen Sie die Taste **[Dokumentenbox]**.

#### HINWEIS

Falls die Standardanzeige der Box auf eine Auftragsbox gesetzt ist, öffnen Sie die Anzeige der Anwenderbox.

Taste **[Dokumentenbox]** > Taste **[Zurück]** > **[▲]** Taste **[▼]** > **[Anwenderbox]** > Taste **[OK]**

- 2 Wählen Sie die Box aus, die das zu druckende Dokument enthält, und dann die Taste **[OK]**.

#### HINWEIS

- Falls die Anwenderbox passwortgeschützt ist, müssen Sie das korrekte Passwort eingeben.
- Wählen Sie **[Auswählen]**, um Folgendes auszuführen:
  - **[Sortieren]**: Sortiert die Boxen.
  - **[Suchen (Nr.)]**: Sucht eine Box über die Boxnummer.

### 2 Dokument ausdrucken.

- 1 Wählen Sie das Dokument aus, das Sie drucken möchten, und tippen Sie dann auf **[Auswählen]**.

Das Kontrollkästchen auf der rechten Seite des ausgewählten Dokuments wird aktiviert.

Falls Sie **[Alle Dateien]** ausgewählt haben, werden auf der rechten Seite die Kontrollkästchen aller Dateien markiert.

Wenn alle Dateien in der Anwenderbox angewählt worden sind, werden nun alle Dateien abgewählt.

Durch erneutes Drücken auf **[Wählen]**, kann die Auswahl rückgängig gemacht werden.

#### HINWEIS

Wählen Sie **[Menü]**, um Folgendes auszuführen:

- **[Suchen (Name)]**: Sucht mit Hilfe eines Dateinamens.
- **[Boxdetail/Bearb.]**: Zeigt und bearbeitet Boxdetails.
  - ➔ [Bearbeiten der Anwenderbox \(Seite 5-7\)](#)
- **[Dateidetail]**: Zeigt die Details der ausgewählten Datei.
- **[Löschen]**: Löscht das Dokument.
  - ➔ [Löschen der Anwenderbox \(Seite 5-8\)](#)

## 2 Taste [OK] wählen.

Um die Einstellungen zu nutzen, die zum Zeitpunkt des Drucks verwendet wurden (als das Dokument gespeichert wurde), wählen Sie die Taste [▲] [▼] > [Drucken] > Taste [OK].

Um die Druckeinstellungen zu ändern, wählen Sie die Taste [▲] [▼] > [Druck(Einst.änd)] > Taste [OK].

Wenn [Drucken] ausgewählt ist, ändern Sie die Anzahl der Ausdrucke wie erforderlich.

Wenn [Druck(Einst.änd)] ausgewählt ist, ändern Sie die Druckeinstellungen. Für weitere Hinweise zu wählbaren Menüpunkten siehe auch:

➔ [Anwender-Box \(Druck\) \(Seite 6-2\)](#)

Der Druckvorgang beginnt nach wenigen Augenblicken.

# Dokumente bearbeiten

Mit dieser Funktion können Sie Dokumente aus einer Anwenderbox in andere Boxen verschieben. Nachstehend wird erklärt, wie Sie Dokumente verschieben.

## 1 Anzeige aufrufen.

### 1 Wählen Sie die Taste [Dokumentenbox].

#### HINWEIS

Falls die Standardanzeige der Box auf eine Auftragsbox gesetzt ist, öffnen Sie die Anzeige der Anwenderbox.

Taste [Dokumentenbox] > Taste [Zurück] > [▲] Taste [▼] > [Anwenderbox] > Taste [OK]

### 2 Wählen Sie die Box aus, die das zu verschiebende Dokument enthält, und dann die Taste [OK].

#### HINWEIS

- Falls die Anwenderbox passwortgeschützt ist, müssen Sie das korrekte Passwort eingeben.
- Wählen Sie [Menü], um Folgendes auszuführen:
  - [Sortieren]: Sortiert die Boxen.
  - [Suchen (Nr.)]: Sucht eine Box über die Boxnummer.

## 2 Dokumente verschieben.

### 1 Wählen Sie das Dokument aus, das Sie verschieben möchten, und dann [Auswählen].

Das Kontrollkästchen auf der rechten Seite des ausgewählten Dokuments wird aktiviert.

Falls Sie [Alle Dateien] ausgewählt haben, werden auf der rechten Seite die Kontrollkästchen aller Dateien markiert.

Wenn alle Dateien in der Anwenderbox angewählt worden sind, werden nun alle Dateien abgewählt.

Durch erneutes Drücken auf [Wählen], kann die Auswahl rückgängig gemacht werden.

 **HINWEIS**

Wählen Sie **[Menü]**, um Folgendes auszuführen:

- **[Suchen (Name)]**: Sucht mit Hilfe eines Dateinamens.
- **[Boxdetail/Bearb.]**: Zeigt und bearbeitet Boxdetails.
  - ➔ [Bearbeiten der Anwenderbox \(Seite 5-7\)](#)
- **[Dateidetail]**: Zeigt die Details der ausgewählten Datei.
- **[Löschen]**: Löscht das Dokument.
  - ➔ [Löschen der Anwenderbox \(Seite 5-8\)](#)

**2** Taste **[OK]** > Taste **[▲]** **[▼]** > **[Verschieben]** > Taste **[OK]**

**3** Wählen Sie die gewünschte Zielbox aus und bestätigen Sie mit der Taste **[OK]**.

Das gewählte Dokument wird verschoben.

 **HINWEIS**

Ist die Box, in die das Dokument verschoben werden soll, mit einem Passwort geschützt, geben Sie das richtige Passwort ein.

## Dokumente löschen

Die Vorgehensweise für das Löschen von Dokumenten aus der Anwenderbox wird nachstehend beschrieben.

### 1 Anzeige aufrufen.

- 1 Wählen Sie die Taste **[Dokumentenbox]**.



#### HINWEIS

Falls die Standardanzeige der Box auf eine Auftragsbox gesetzt ist, öffnen Sie die Anzeige der Anwenderbox.

Taste **[Dokumentenbox]** > Taste **[Zurück]** > **[▲]** Taste **[▼]** > **[Anwenderbox]** > Taste **[OK]**

- 2 Wählen Sie die Box aus, die das zu löschende Dokument enthält, und wählen Sie dann die Taste **[OK]**.



#### HINWEIS

- Falls eine Anwenderbox passwortgeschützt ist, müssen Sie das korrekte Passwort eingeben.
- Wählen Sie **[Menü]**, um Folgendes auszuführen:
  - **[Sortieren]**: Sortiert die Boxen.
  - **[Suchen (Nr.)]**: Sucht eine Box über die Boxnummer.

### 2 Löscht das Dokument.

- 1 Wählen Sie das Dokument aus, das Sie löschen möchten, und dann **[Auswählen]**.

Das Kontrollkästchen auf der rechten Seite des ausgewählten Dokuments wird aktiviert.

Falls Sie **[Alle Dateien]** ausgewählt haben, werden auf der rechten Seite die Kontrollkästchen aller Dateien markiert.

Wenn alle Dateien in der Anwenderbox angewählt worden sind, werden nun alle Dateien abgewählt.

Durch erneutes Drücken auf **[Wählen]**, kann die Auswahl rückgängig gemacht werden.



#### HINWEIS

Wählen Sie **[Menü]**, um Folgendes auszuführen:

- **[Suchen (Name)]**: Sucht mit Hilfe eines Dateinamens.
- **[Boxdetail/Bearb.]**: Zeigt und bearbeitet Boxdetails.
  - ➔ [Bearbeiten der Anwenderbox \(Seite 5-7\)](#)
- **[Dateidetail]**: Zeigt die Details der ausgewählten Datei.
- **[Löschen]**: Löscht das Dokument.
  - ➔ [Löschen der Anwenderbox \(Seite 5-8\)](#)

- 2 Taste **[OK]** > Taste **[▲]** **[▼]** > **[Löschen]** > Taste **[OK]** > **[Ja]**

# Auf externem USB-Laufwerk gespeicherte Dokumente drucken

Das Einstecken des USB-Laufwerks in das Gerät erlaubt das schnelle und einfache Drucken von Dokumenten ohne PC.

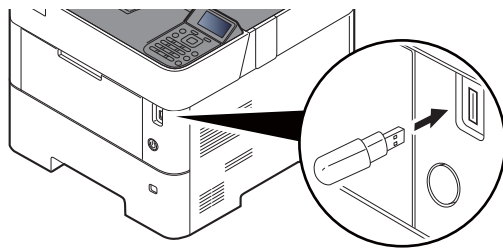
Folgende Dateitypen können gedruckt werden:

- PDF-Dateien (Version 1.7 oder älter)
- TIFF Dateien (TIFF V6/TTN2 Format)
- JPEG-Dateien
- XPS-Dateien
- OpenXPS-Dateien
- Verschlüsselte PDF-Dateien

- Die zu druckende PDF-Datei muss die Dateierweiterung „.pdf“ aufweisen.
- Dateien, die gedruckt werden sollen, dürfen nicht tiefer als 3 Verzeichnisebenen, inklusive Hauptverzeichnis, gespeichert werden.
- Stecken Sie das USB-Laufwerk direkt in den USB-Steckplatz.

## 1 USB-Laufwerk anschließen.

Stecken Sie das USB-Laufwerk in den USB-Steckplatz.



### HINWEIS

Falls die Anzeige für das USB-Laufwerk nicht erscheint, öffnen Sie diese Anzeige.

Taste **[Menü]** > Taste **[▲]** **[▼]** > **[USB-Laufwerk]** > Taste **[OK]**

## 2 Dokument ausdrucken.

1 Taste **[▲]** **[▼]** > **[Datei drucken]** > Taste **[OK]**

2 Wählen Sie den Ordner aus, der das zu druckende Dokument enthält, und dann die Taste **[OK]**.

Das Gerät zeigt die Dokumente der oberen drei Verzeichnisebenen, inklusive des Hauptverzeichnisses, an.



### HINWEIS

- 1.000 Dokumente können angezeigt werden.
- Um zu einem Ordner auf höherer Verzeichnisebene zurückzukehren, wählen Sie die Taste **[Zurück]**.

3 Wählen Sie das Dokument aus und bestätigen Sie mit der Taste **[OK]**.



#### HINWEIS

Wählen Sie **[Detail]**, um die Details des ausgewählten Ordners oder Dokuments anzuzeigen.

- 4 Ändern Sie die Anzahl der Kopien, Duplexdrucke etc. wie gewünscht.

Für weitere Hinweise zu wählbaren Menüpunkten siehe auch:

➔ [Dokumente vom USB-Laufwerk drucken \(Seite 6-3\)](#)

- 5 Taste **[OK]** wählen.

Der Druckvorgang beginnt nach wenigen Augenblicken.

# USB-Laufwerk entfernen

Gehen Sie wie folgt vor, um das USB-Laufwerk abzuziehen.

 **WICHTIG**

Gehen Sie dabei wie vorgeschrieben vor, um Datenverlust oder Beschädigung des USB-Laufwerks zu vermeiden.

**1 Anzeige aufrufen.**

Taste [Menü] > Taste [▲] [▼] > [USB-Laufwerk] > Taste [OK]

**2 [USB-Laufwerk entfernen] auswählen.**

Taste [▲] [▼] > [USB-Laufwerk entfernen] > Taste [OK]

**3 Entfernen Sie das USB-Laufwerk.**



# 6 Unterschiedliche Komfortfunktionen

In diesem Kapitel werden folgende Themen behandelt:

Verfügbare Funktionen im Gerät .....	6-2
Anwender-Box (Druck) .....	6-2
Dokumente vom USB-Laufwerk drucken .....	6-3
Funktionen .....	6-4
EcoPrint .....	6-4
Duplex .....	6-4
Auftragsende Nachricht .....	6-4
Dateinameneingabe .....	6-5
Leiser Betrieb .....	6-5
Lösch. n. Druck (Löschen nach Druck) .....	6-5
Verschlüsseltes PDF .....	6-5
TIFF/JPEG Größe .....	6-6
XPS pass.z.Seite .....	6-6

# Verfügbare Funktionen im Gerät

## Anwender-Box (Druck)

Die Details der jeweiligen Funktion werden in der folgenden Tabelle erläutert.

Funktionen	Beschreibung	Siehe Seite
<b>Leiser Betrieb</b>	Niedrigere Druckgeschwindigkeit für leisere Verarbeitung.	<a href="#">Seite 6-5</a>
<b>Duplex</b>	Druckt ein Dokument doppelseitig aus.	<a href="#">Seite 6-4</a>
<b>EcoPrint</b>	EcoPrint spart Toner beim Drucken.	<a href="#">Seite 6-4</a>
<b>Dateinameneingabe</b>	Einen Dateinamen angeben.	<a href="#">Seite 6-5</a>
<b>Auftragsende Nachricht</b>	Sendet eine E-Mail nach erfolgreichem Abschluss des Auftrags.	<a href="#">Seite 6-4</a>
<b>Löschen n. Druck</b>	Dokumente können nach erfolgreichem Druck automatisch gelöscht werden.	<a href="#">Seite 6-5</a>

## Dokumente vom USB-Laufwerk drucken

Die Details der jeweiligen Funktion werden in den folgenden Tabellen erläutert.

<b>Funktionstaste</b>	<b>Beschreibung</b>	<b>Siehe Seite</b>
<b>Leiser Betrieb</b>	Niedrigere Druckgeschwindigkeit für leisere Verarbeitung.	<a href="#">Seite 6-5</a>
<b>Duplex</b>	Druckt ein Dokument doppelseitig aus.	<a href="#">Seite 6-4</a>
<b>EcoPrint</b>	EcoPrint spart Toner beim Drucken.	<a href="#">Seite 6-4</a>
<b>Dateinameneingabe</b>	Einen Dateinamen angeben.	<a href="#">Seite 6-5</a>
<b>Auftr.ende Nach.</b>	Sendet eine E-Mail nach erfolgreichem Abschluss des Auftrags.	<a href="#">Seite 6-4</a>
<b>Verschlüsseltes PDF</b>	Zum Ausdruck einer PDF-Datei ist ein vorher eingegebenes Passwort nötig.	<a href="#">Seite 6-5</a>
<b>TIFF/JPEG Größe</b>	Wählen Sie Bildgröße (Auflösung), wenn Sie eine JPEG- oder TIFF-Datei drucken möchten.	<a href="#">Seite 6-6</a>
<b>XPS pass.z.Seite</b>	Verkleinert oder vergrößert die Bildgröße auf das ausgewählte Papierformat, sobald XPS-Dateien gedruckt werden.	<a href="#">Seite 6-6</a>

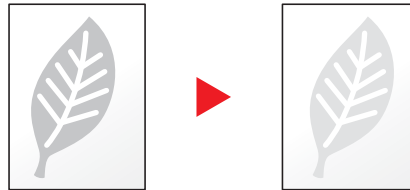
# Funktionen

## EcoPrint

EcoPrint spart Toner beim Drucken.

Für Testkopien und andere Anwendungen ohne hohe Qualitätsanforderungen.

(Mögliche Werte: [Aus]/[Ein])



## Duplex

Druckt ein Dokument doppelseitig aus.

Folgende Kombinationen sind möglich:

Funktion	Beschreibung
<b>Aus</b>	Deaktiviert die Funktion.
<b>Lange Seite</b> 	Druckt die Rückseite eines Dokuments mit der gleichen Ausrichtung wie die Vorderseite.
<b>Kurze Seite</b> 	Druckt die Rückseite eines Dokuments um 180° zur Vorderseite gedreht. Werden die gedruckten Seiten oben gebunden, hat die Rückseite die gleiche Ausrichtung wie die Vorderseite, wenn die Seiten umgeblättert werden.

## Auftragsende Nachricht

Sendet eine E-Mail nach erfolgreichem Abschluss des Auftrags.

Der Benutzer kann verständigt werden, dass ein Auftrag abgeschlossen ist, während er entfernt vom Kopierer an seinem Schreibtisch arbeitet.

### HINWEIS

Der PC muss vorher konfiguriert werden, damit E-Mail verwendet werden kann.

➔ [Embedded Web Server RX \(Seite 2-40\)](#)

Eine E-Mail kann nur an ein einzelnes Ziel versendet werden.

Menüpunkt	Beschreibung
<b>Aus</b>	Deaktiviert die Funktion.
<b>Nur Auftragsende</b>	Geben Sie die E-Mail-Adresse direkt ein. Geben Sie die Adresse (bis zu 256 Zeichen) ein und bestätigen Sie mit der Taste [OK].
<b>Auftrag beendet + Auftrag unterbr.</b>	

## Dateinameneingabe

Einen Dateinamen angeben.

Zusätzliche Informationen wie Datum und Uhrzeit oder Auftragsnummer können ebenfalls festgelegt werden. Den Auftragsverlauf oder den Auftragsstatus können Sie über Dateiname, Datum und Zeit oder Auftragsnummer abrufen.

Um Datum und Zeit hinzuzufügen, wählen Sie **[Datum]** und die Taste **[OK]**. Um eine Auftragsnummer hinzuzufügen, wählen Sie **[Job-Nr.]** und dann die Taste **[OK]**. Um beide hinzuzufügen, wählen Sie **[Auftragnr.+Datum]** oder **[Datum+Auftragnr.]** und die Taste **[OK]**.

## Leiser Betrieb

Niedrigere Druckgeschwindigkeit für leisere Verarbeitung.

Wählen Sie diesen Modus, wenn das Betriebsgeräusch störend ist.

Legt die Option Leiser Betrieb für jeden Auftrag fest.

(**Mögliche Werte:** **[Aus]**/**[Ein]**)



### HINWEIS

- Im Modus Leiser Betrieb ist die Verarbeitungsgeschwindigkeit niedriger als im normalen Modus.
- Diese Verwendung ist nicht möglich, wenn **[Nicht zulassen]** unter „Jeder Auftrag“ eingestellt ist.

➔ [Jeder Auftrag \(Seite 8-39\)](#)

## Lösch. n. Druck (Löschen nach Druck)

Dokumente können nach erfolgreichem Druck automatisch gelöscht werden.

(**Mögliche Werte:** **[Aus]**/**[Ein]**)

## Verschlüsseltes PDF

Zum Ausdruck einer PDF-Datei ist ein vorher eingegebenes Passwort nötig.

Geben Sie das Passwort ein und klicken Sie auf **[OK]**.



### HINWEIS

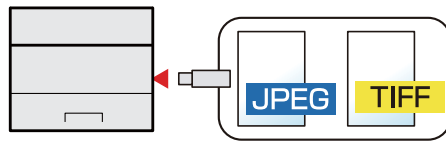
Hinweise zur Eingabe des Passworts finden Sie unter:

➔ [Zeicheneingabe \(Seite 11-9\)](#)

## TIFF/JPEG Größe

Wählen Sie Bildgröße (Auflösung), wenn Sie eine JPEG- oder TIFF-Datei drucken möchten.

(Mögliche Werte: [Papierformat]/[Bildauflösung]/[Druckauflösung])

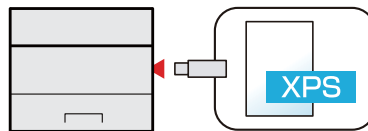


Funktion	Beschreibung
Papierformat	Passt die Bildgröße dem gewählten Papierformat an.
Bildauflösung	Druckt mit der aktuellen Bildauflösung aus.
Druckauflösung	Passt die Bildgröße der Druckauflösung an.

## XPS pass.z.Seite

Verkleinert oder vergrößert die Bildgröße auf das ausgewählte Papierformat, sobald XPS-Dateien gedruckt werden.

(Mögliche Werte: [Aus]/[Ein])



# 7 Status/Druck abbrechen

In diesem Kapitel werden folgende Themen behandelt:

Auftragsstatus prüfen .....	7-2
Auftragshistorie anzeigen .....	7-3
Auftragshistorie versenden .....	7-4
Gerät/Kommunikation .....	7-5
Verbleibenden Toner- und Papiervorrat prüfen .....	7-6

# Auftragsstatus prüfen

Sie können den Status von Aufträgen während der Verarbeitung oder im Wartestatus prüfen.

## Statusanzeigen aufrufen

### 1 Anzeige aufrufen.

Während das Gerät druckt oder auf einen Druck wartet, wählen Sie **[Status]** > Taste **[▲]** **[▼]** > **[Auftragsstatus]** > Taste **[OK]**.

### 2 Den zu prüfenden Auftrag wählen.

Wählen Sie den Auftrag aus, den Sie prüfen möchten, und dann die Taste **[OK]** oder **[Detail]**.



#### HINWEIS

Sie können sich die Auftragsstatus aller Benutzer oder nur Ihre eigenen Auftragsstatus anzeigen lassen.

➔ [ZeigeStatus/Prot Status/Prot \(Seite 8-34\)](#)

Diese Einstellung kann auch über den Embedded Web Server RX geändert werden.

➔ [Embedded Web Server RX User Guide](#)

### 3 Status prüfen.


Wählen Sie die Taste **[▶]**, um zur nächsten Anzeige zu wechseln. Mit der Taste **[◀]** kehren Sie zur vorherigen Anzeige zurück.

Funktion	Beschreibung
<b>Auftragsname</b>	Wenn der Auftragsname nur verkürzt angezeigt wird, wählen Sie <b>[Detail]</b> , um den vollständigen Auftragsnamen zu sehen. Mit der Taste <b>[OK]</b> kehren Sie zur vorherigen Anzeige zurück.
<b>Status</b>	Status des Auftrags <b>[Verarbeitung]:</b> Der Status vor dem Start des Ausdrucks. <b>[Pause]:</b> Hält einen Druckauftrag an, wenn ein Fehler auftritt <b>[Abbrechen]:</b> Bricht den Auftrag ab <b>[Warte]:</b> Wartet auf den Druck <b>[----]:</b> Der Auftrag ist abgeschlossen.
<b>Auftragstyp</b>	<b>[Drucker]:</b> Druckauftrag <b>[Bericht]:</b> Bericht/Liste <b>[USB]:</b> Daten vom USB-Laufwerk <b>[Box]:</b> Auftrag aus Dokumentenbox
<b>Mögliche Zeit</b>	Mögliche Zeit für den Druckauftrag
<b>Benutzername</b>	Benutzername für den ausgeführten Druckauftrag Falls die Benutzerverwaltung deaktiviert ist, wird <b>[----]</b> angezeigt.
<b>Druckseiten</b>	<ul style="list-style-type: none"> <li>Anzahl der gedruckten Seiten</li> <li>Anzahl der gedruckten Kopien/Gesamtzahl der zu druckenden Kopien</li> </ul>



# Auftragshistorie anzeigen

Sie können das Protokoll der abgeschlossenen Aufträge aufrufen und prüfen.

 **HINWEIS**  
Das Protokoll ist auch über den Embedded Web Server RX oder den NETWORK PRINT MONITOR vom PC aus aufrufbar.

- ➔ [Embedded Web Server RX User Guide](#)
- ➔ [NETWORK PRINT MONITOR User Guide](#)



## Anzeige der Auftragsprotokolle


### 1 Anzeige aufrufen.

- 1 Während das Gerät druckt oder auf den Druck wartet, wählen Sie **[Status]**.
- 2 Taste **[▲]** **[▼]** > **[Auftragsstatus]** > Taste **[OK]**

### 2 Den zu prüfenden Auftrag wählen.

Wählen Sie den Auftrag aus, den Sie prüfen möchten, und dann die Taste **[OK]** oder **[Detail]**.  
Das Ergebnis des Auftrags wird ganz rechts in der Anzeige dargestellt.

- **OK**: Der Druckauftrag ist abgeschlossen.
- : Ein Fehler ist aufgetreten.
- : Der Druckauftrag wurde abgebrochen.

 **HINWEIS**  
Sie können das Auftragsprotokoll aller Anwender oder nur Ihr eigenes Auftragsprotokoll anzeigen.

- ➔ [ZeigeStatus/Prot Status/Prot \(Seite 8-34\)](#)

Diese Einstellung kann auch über den Embedded Web Server RX geändert werden.

- ➔ [Embedded Web Server RX User Guide](#)

### 3 Auftragshistorie prüfen

Wählen Sie die Taste **[▶]**, um zur nächsten Anzeige zu wechseln. Mit der Taste **[◀]** kehren Sie zur vorherigen Anzeige zurück.

Funktion	Beschreibung
<b>Auftragsname</b>	Wenn der Auftragsname nur verkürzt angezeigt wird, wählen Sie <b>[Detail]</b> , um den vollständigen Auftragsnamen zu sehen. Mit der Taste <b>[OK]</b> kehren Sie zur vorherigen Anzeige zurück.
<b>Ergebnis</b>	Ergebnis des Druckauftrags <b>[OK]:</b> Der Druckauftrag ist abgeschlossen. <b>[Fehler]:</b> Ein Fehler ist aufgetreten. <b>[Abbrechen]:</b> Der Druckauftrag wurde abgebrochen.
<b>Auftragstyp</b>	<b>[Drucker]:</b> Druckauftrag <b>[Bericht]:</b> Bericht/Liste <b>[USB]:</b> Daten vom USB-Laufwerk <b>[Box]:</b> Auftrag aus Dokumentenbox
<b>Mögliche Zeit</b>	Mögliche Zeit für den Druckauftrag
<b>Benutzername</b>	Benutzername für den ausgeführten Druckauftrag Falls die Benutzerverwaltung deaktiviert ist, wird [----] angezeigt.
<b>Druckseiten</b>	<ul style="list-style-type: none"> <li>• Anzahl der gedruckten Seiten</li> <li>• Anzahl der gedruckten Kopien/Gesamtzahl der zu druckenden Kopien</li> </ul>



#### HINWEIS

Falls das Fenster für die Eingabe des Login-Benutzernamens erscheint, melden Sie sich wie im Folgenden beschrieben an.

➔ [Login/Anmelden \(Seite 2-13\)](#)

Die Werkseinstellungen für Benutzernamen und Passwort lauten:

<b>Login Benutzername:</b>	<b>P-4532DN: 4500</b>	<b>P-5032DN: 5000</b>
	<b>P-5532DN: 5500</b>	
<b>Login-Passwort:</b>	<b>P-4532DN: 4500</b>	<b>P-5032DN: 5000</b>
	<b>P-5532DN: 5500</b>	

## Auftragshistorie versenden

Protokolle können per E-Mail versendet werden. Diese können entweder manuell oder nach einer bestimmten Auftragszahl automatisch versendet werden.

➔ [Sendehistorie \(Seite 8-6\)](#)

# Gerät/Kommunikation

Sie können den Status des Geräts oder der Verbindungen prüfen bzw. konfigurieren.

## 1 Anzeige aufrufen.

Wählen Sie **[Status]**, während das Gerät druckt oder auf den Druck wartet.

## 2 Status prüfen.

Den zu prüfenden Auftrag wählen. Wählen Sie die Taste **[OK]**, um die Einstellungen auf der Anzeige anzuzeigen.

Folgende Punkte können geprüft werden:

### „Tastatur“

Der Status der optionalen USB- und Bluetooth-Tastatur wird angezeigt.

### „Netzwerk“

Der Netzwerkverbindungsstatus wird angezeigt.

### „Wi-Fi“

- Diese Funktion wird nur angezeigt, wenn das drahtlose Netzwerk im Gerät zur Verfügung steht.
- Der Wi-Fi-Verbindungsstatus und der Netzwerkname (SSID) des Geräts werden angezeigt.

### „Wi-Fi Direct“

Diese Funktion wird nur angezeigt, wenn das drahtlose Netzwerk im Gerät zur Verfügung steht.

- Taste **[▲] [▼] > [Knopfdruck Einst] > Taste [OK]**. Stellen Sie die Verbindung über Knopfdruck her, damit die Verbindung zum Gerät aufgebaut wird.
- Taste **[▲] [▼] > [Detail Info] > Taste [OK]**. Die Informationen über das per Wi-Fi Direct verbundene Gerät werden angezeigt.
- Taste **[▲] [▼] > [Verbindungsstatus] > Taste [OK] > [Menü] > Taste [▲] [▼] > [VerbundeneGeräte] > Taste [OK]** zeigt eine Liste der verbundenen Geräte an.
- Taste **[▲] [▼] > [Verbindungsstatus] > Taste [OK] > [Menü] > Taste [▲] [▼] > [Alle trennen] > Taste [OK]** trennt alle verbundenen Geräte.

### „Opt. Netzwerk“

Der Verbindungsstatus des optionalen Netzwerk-Karten-Kits oder des WLAN-Schnittstellen-Kits wird angezeigt.

# Verbleibenden Toner- und Papiervorrat prüfen

Sie können den vorhandenen Toner- und Papiervorrat in der Anzeige prüfen.

## 1 Anzeige aufrufen.

Um den Tonerstatus zu prüfen, wählen Sie **[Toner]**, während das Gerät druckt oder auf den Druck wartet.

Falls Sie **[Papier]** wählen, kehren Sie zur Anzeige des Papierstatus zurück.

## 2 Status prüfen.

Folgende Punkte können geprüft werden.

### „Tonerstatus“

Es wird die Menge des verbliebenen Toners angezeigt.

### „Papierstatus“

Sie können das Papierformat und die Menge des verbliebenen Papiers in der Papierquelle prüfen. Die Menge des verbliebenen Papiers wird in Stufen angezeigt.

# 8 Einstellungen im Systemmenü

In diesem Kapitel werden folgende Themen behandelt:

Systemmenü .....	8-2
Einstellungen im Systemmenü .....	8-3
Listendruck .....	8-4
Papiereinstell. ....	8-7
Druckeinstellungen .....	8-11
Netzwerk .....	8-14
Optionales Netzwerk .....	8-26
Gerät allgemein .....	8-29
Sicherheit .....	8-36
Benutzer/Kostenstellen .....	8-38
Einstell/Wartung .....	8-39
Optionale Funktionen .....	8-39
Software .....	8-39

# Systemmenü

Das Systemmenü verändert grundsätzliche Einstellungen des Geräts.

Wählen Sie die Taste **[Menü]**, um die Einstellungen auf der Anzeige anzuzeigen. Wählen Sie dann aus den angebotenen Einstellungen.

➔ [Bedienung \(Seite 2-11\)](#)



## HINWEIS

- Änderungen der Einstellungen sind nur möglich, wenn Sie sich mit Administratorrechten angemeldet haben. Die Werkseinstellungen für Login-Namen und Passwort lauten:

**Login Benutzername:**    **P-4532DN: 4500**                      **P-5032DN: 5000**  
   **P-5532DN: 5500**

**Login-Passwort:**         **P-4532DN: 4500**                      **P-5032DN: 5000**  
   **P-5532DN: 5500**

- Falls die Standardeinstellungen einer Funktion geändert wurden, wählen Sie in der jeweiligen Funktionsanzeige die Taste **[Zurücks.]**, um die Änderungen sofort wirksam werden zu lassen.

Siehe unter **Einstellungen im Systemmenü** auf den folgenden Seiten zur Änderung der Einstellungen.

## Einstellungen im Systemmenü

Dieser Abschnitt beschreibt die Einstellungen, die im Systemmenü vorgenommen werden können. Um Einstellungen zu ändern, wählen Sie den entsprechenden Menüpunkt in der Anzeige aus. Die Details der jeweiligen Funktion werden in den folgenden Tabellen erläutert.

Menüpunkt	Beschreibung	Siehe
<b>Bericht drucken</b>	Legt die Einstellungen für den Druck von Berichten und Protokollen fest.	<a href="#">Seite 8-4</a>
<b>Auftragshistorie</b>		<a href="#">Seite 8-6</a>
<b>Zähler</b>	Hier werden die gedruckten Seiten gezählt.	<a href="#">Seite 2-38</a>
<b>Papiereinstell.</b>	Legt die Einstellungen für das Papier fest.	<a href="#">Seite 8-7</a>
<b>Druckeinstellungen</b>	Legt die Einstellungen für den Druck fest.	<a href="#">Seite 8-11</a>
<b>Netzwerk</b>	Legt die Netzwerk-Einstellungen fest.	<a href="#">Seite 8-14</a>
<b>Primär-Netzwerk</b>	Geben Sie an, welche Netzwerkkarte für die Sendefunktion, die Netzwerkauthentifizierung und die Verbindung zum externen Adressbuch verwendet werden soll.	<a href="#">Seite 8-14</a>
<b>Optionales Netzwerk</b>	Diese Funktion ermöglicht die Konfiguration der optionalen Netzwerk-Karte oder des WLAN-Kits.	<a href="#">Seite 8-26</a>
<b>Sprache</b>	Wählen Sie die Sprache in der Anzeige.	<a href="#">Seite 8-29</a>
<b>Std. Anzeige(Box)</b>	Wählen Sie die Anzeige, die erscheinen soll, wenn die Taste <b>[Dokumentenbox]</b> gewählt wird.	<a href="#">Seite 8-29</a>
<b>Datumseinstell.</b>	Legen Sie die Einstellungen für Datum/Uhrzeit fest.	<a href="#">Seite 8-29</a>
<b>Warnton</b>	Mit dieser Funktion können Sie Signaltöne während des Gerätebetriebs festlegen.	<a href="#">Seite 8-30</a>
<b>RAM Disk Einst.</b>	Eine RAM-Disk kann erstellt und die Größe festgelegt werden.	<a href="#">Seite 8-30</a>
<b>SSD formatieren</b>	Formatiert die optionale SSD.	<a href="#">Seite 8-30</a>
<b>SD-Karte formatieren</b>	Formatiert eine optionale SD-/SDHC-Speicherkarte.	<a href="#">Seite 8-31</a>
<b>Anzeigestärke</b>	Sie können die Helligkeit der Anzeige einstellen.	<a href="#">Seite 8-31</a>
<b>Anzeigen leuchte</b>	Sie können die Helligkeit der Anzeige einstellen.	<a href="#">Seite 8-31</a>
<b>Fehlerbehandlung</b>	Legt fest, ob der Auftrag abgebrochen oder fortgesetzt werden soll, wenn ein Fehler auftritt.	<a href="#">Seite 8-31</a>
<b>Timer Einstell.</b>	Legt Einstellungen für die Uhrzeit fest.	<a href="#">Seite 8-32</a>
<b>ZeigeStatus/Prot Status/Prot</b>	Legt die Art der Anzeige von Status und Protokollen fest.	<a href="#">Seite 8-34</a>
<b>Typ USB Tastatur</b>	Legt die Einstellungen für eine angeschlossene USB-Tastatur fest.	<a href="#">Seite 8-34</a>
<b>Bluetooth Einst.</b>	Legt die Einstellungen für die Bluetooth-Tastatur fest.	<a href="#">Seite 8-34</a>
<b>Alarm WenigToner</b>	Legt den Schwellwert für den verbleibenden Toner fest. Wird dieser Wert erreicht, wird der Administrator informiert, damit neuer Toner bestellt werden kann.	<a href="#">Seite 8-35</a>
<b>Sicherheit</b>	Sicherheitsfunktionen können aktiviert werden, um den Drucker und die Druckdaten zu schützen.	<a href="#">Seite 8-36</a>
<b>Schnittstelle sperren</b>	Diese Funktion ermöglicht zum Sichern des Geräts das Abschalten einer Schnittstelle wie die USB-Schnittstelle oder von optionalen Schnittstellen.	<a href="#">Seite 8-36</a>
<b>Sicherheitsstufe</b>	Die Einstellung der Sicherheitsstufe ist in erster Linie eine Einstellung für Wartungspersonal. Als Endkunde ist es nicht notwendig, dieses Menü zu benutzen.	—

Menüpunkt	Beschreibung	Siehe
<b>Datensicherheit</b>	Legt Einstellungen für die gespeicherten Daten der optionalen SSD und des Gerätespeichers fest.	<a href="#">Seite 8-37</a>
<b>Benutzer/Kostenstellen</b>	Legt Einstellungen für die Geräteverwaltung fest. Benutzer-Login: ➔ <a href="#">Benutzer-Logins verwalten (Seite 9-2)</a> Kostenstellen: ➔ <a href="#">Kostenstellen-Übersicht (Seite 9-14)</a>	—
<b>Einstell/Wartung</b>	Sie können die Druckqualität einstellen und Wartungsarbeiten am Gerät durchführen.	<a href="#">Seite 8-39</a>
<b>Neustart</b>	Startet die CPU neu, ohne das Gerät am Hauptschalter auszuschalten. Dies ist eine Maßnahme, die bei einem instabilen Systembetrieb getroffen wird. (Wie bei einem Computer-Neustart.)	<a href="#">Seite 8-39</a>
<b>Optionale Funktionen</b>	Sie können die auf diesem Gerät installierten optionalen Anwendungen verwenden.	<a href="#">Seite 8-39</a>
<b>Software</b>	Ermöglicht die Überprüfung der System- und Engine-Softwareversionen.	<a href="#">Seite 8-39</a>

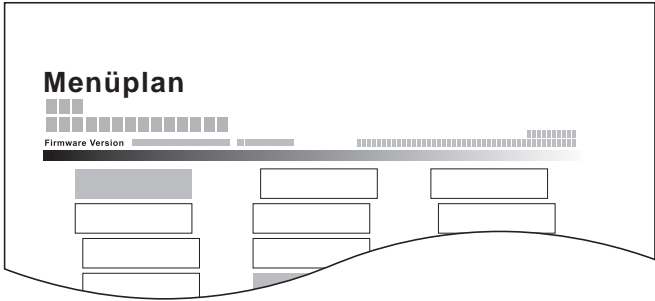

## Listendruck

Sie können Berichte ausdrucken, um die Einstellungen und den Status des Geräts zu überprüfen.


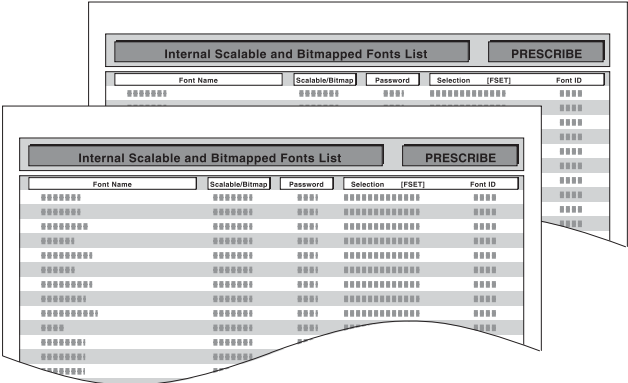



Die Standardeinstellungen für den Druck der Ergebnisberichte können ebenfalls konfiguriert werden.

### Bericht drucken

Taste [Menü] > Taste [▲] [▼] > [Listendruck] > Taste [OK] > Taste [▲] [▼] > [Bericht drucken] > Taste [OK] >

Funktion	Beschreibung
<b>Menüplan</b>	Druckt den Menüplan aus, um die Geräteeinstellungen zu prüfen. 
<b>Konfig. Liste</b>	Druckt eine Liste mit den aktuellen Einstellungen des Systems. Die Einstellungen des Geräts können geprüft werden. 



Funktion	Beschreibung
<p><b>Statusseite</b></p>	<p>Hier finden Sie alle Informationen wie z. B. die aktuellen Einstellungen, verfügbarer Speicher sowie installierte Optionen.</p> 
<p><b>Schriftartliste</b></p>	<p>Drückt zur Überprüfung ein Muster der Schriften aus, die auf dem Gerät installiert sind.</p> 
<p><b>Dateiliste RAM</b></p>	<p>Gibt eine Liste aller Dateien auf der RAM-Disk aus.</p> <p> <b>HINWEIS</b> Diese Anzeige erfolgt, wenn die <b>[RAM-Disk Modus]</b> auf <b>[Ein]</b> steht.</p>
<p><b>Dateiliste Festpl.</b></p>	<p>Gibt eine Liste aller Dateien auf der SSD aus.</p> <p> <b>HINWEIS</b> Wird angezeigt, wenn die optionale SSD installiert ist.</p>
<p><b>SD Karte Dateilist.</b></p>	<p>Gibt eine Liste aller Dateien auf der SD-Karte aus.</p> <p> <b>HINWEIS</b> Wird angezeigt, wenn die optionale SD-Karte installiert ist.</p>
<p><b>Datenbereinigung</b></p>	<p>Drückt einen Datenbereinigungsbericht.</p>

## Auftragshistorie


Taste [Menü] > Taste [▲] [▼] > [Listendruck] > Taste [OK] > Taste [▲] [▼] > [Auftragshistorie] > Taste [OK]

Funktion	Beschreibung
<b>Auto. Senden</b>	<p>Nach einer bestimmten Auftragszahl kann die Auftragshistorie automatisch an die angegebenen Ziele versendet werden.</p> <p><b>Mögliche Werte</b></p> <p><b>Ein/Aus: Aus, Ein</b></p> <p><b>Aufträge:</b> Legt die Anzahl Aufträge fest, bei deren Erreichen die Auftragshistorie automatisch gesendet wird. Sie können eine Spanne zwischen 1 und 100 angeben. Diese Einstellung wird angezeigt, wenn [Aus/Ein] auf [Ein] gesetzt ist.</p>
<b>Sendehistorie</b>	<p>Das Protokoll kann auch manuell an ein Ziel versendet werden.</p>
<b>Ziel</b>	<p>Legt das Ziel, an das die Auftragshistorien gesendet werden, fest und prüft es.</p> <p><b>Mögliche Werte:</b></p> <p><b>Bestätigung:</b> Prüft das Ziel, an das die Auftragshistorien versendet werden.</p> <p><b>Adresseintrag:</b> Geben Sie das Ziel an, an das das Protokoll versendet werden soll. Es kann nur eine E-Mail-Adresse angegeben werden.</p>
<b>Betreff</b>	<p>Legt einen Betreff der E-Mail für den Versand der Auftragshistorie fest.</p> <p><b>Mögliche Werte:</b> Bis zu 60 Zeichen</p>
<b>Persönl. Info.</b>	<p>Legt fest, ob persönliche Informationen mit der Auftragshistorie versendet werden.</p> <p><b>Mögliche Werte:</b> Enthält, Ausschließen</p>

## Papiereinstell.

Taste [Menü] > Taste [▲] [▼] > [Papiereinstell.] > Taste [OK]

Legt die Einstellungen für das Papier fest.

Menüpunkt	Beschreibung
<b>Univ.-Zuf.setzen</b>	Wählen Sie das Papierformat und den Medientyp für die Universalzufuhr. ➔ <a href="#">Univ.-Zuf.setzen (Seite 8-7)</a>
<b>Einst.Stapelzuf.</b>	Papierformat und Medientyp für die Stapelzufuhr wählen. ➔ <a href="#">Stapelzufuhr einstellen (Seite 8-8)</a>
<b>Kass. 1 (bis 5) setzen</b>	Wählen Sie das Papierformat und den Medientyp für die Kassetten 1 - 5. ➔ <a href="#">Kass. 1 (bis 5) setzen (Seite 8-9)</a>
<b>Medientyp setzen</b>	Bestimmt das Gewicht für jeden Medientyp. Für Anwender 1-8 können die Einstellungen für Duplexdruck und Medientyp geändert werden. ➔ <a href="#">Medientyp einstellen (Seite 8-10)</a>
<b>Pap.Type rücksetz</b>	Setzt alle Attributeinstellungen der unter „Medientyp setzen“ eingestellten Medientypen zurück. ➔ <a href="#">Medientyp setzen (Seite 8-7)</a>
<b>Anz.Papiereinst.</b>	Legen Sie fest, ob eine Bestätigungsanzeige erscheinen soll, wenn für jede Kassette neues Papier eingerichtet wird. <b>Mögliche Werte:</b> Aus, Ein   <b>HINWEIS</b> [Kassette 2] bis [Kassette 5] werden nur angezeigt, wenn eine optionale Papierzufuhr installiert ist.
<b>Universalzufuhr</b>	
<b>Stapelzufuhr</b>	
<b>Kassette 1 (bis 5)</b>	

### Univ.-Zuf.setzen

Taste [Menü] > Taste [▲] [▼] > [Papiereinstell.] > Taste [OK] > Taste [▲] [▼] > [Univ.-Zuf.setzen] > Taste [OK]

Wählen Sie das Papierformat und den Medientyp für die Universalzufuhr.

Menüpunkt	Beschreibung
<b>Papierformat</b>	Folgende Optionen werden angeboten: <b>Mögliche Werte:</b> Kuvert Monarch, Kuvert #10, Kuvert DL, Kuvert C5, Executive, Letter, Legal, A4, B5, A5, A5 (Querformat), A6, B6, Kuvert #9, Kuvert #6, ISO B5, Spezial, Hagaki (Karteikarte), Oufuku Hagaki (Rückantwortkarte), Oficio II, 216 × 340 mm, 16K, Statement, Statement (Querformat), Folio, Youkei 2, Youkei 4
<b>Medientyp*1</b>	Wählen Sie den Medientyp aus. <b>Mögliche Werte:</b> Normal, Folien, Vordruckt, Etiketten, Fein, Recycling, Pergament, Grobes, Briefpapier, Farbiges, Vorgelocht, Kuvert, Karteikarte, Dickes, Hohe Qualität, Spezial 1 bis 8

\*1 Für andere Medientypen als „Normal“ siehe auch:

➔ [Medientyp einstellen \(Seite 8-10\)](#)

## Stapelzufuhr einstellen

Taste [Menü] > Taste [▲] [▼] > [Papierinstall.] > Taste [OK] > Taste [▲] [▼] > [Einst.Stapelzuf.] > Taste [OK]

Papierformat und Medientyp für die Stapelzufuhr wählen.

Funktion	Beschreibung
<b>Papierformat</b>	Folgende Optionen werden angeboten: <b>Mögliche Werte</b> <b>Kuvert Monarch, Kuvert #10, Kuvert DL, Kuvert C5, Executive, Letter, A4, B5, A5, A6, B6, Kuvert #9, Kuvert #6, ISO B5, Spezial, 16K, Statement, Youkei 2, Youkei 4</b>
<b>Medientyp<sup>*1</sup></b>	Wählen Sie einen Medientyp aus. <b>Mögliche Werte:</b> <b>Normal, Folien, Vordruckt, Etiketten, Fein, Recycling, Pergament, Grobes, Briefpapier, Farbiges, Vorgelocht, Kuvert, Karteikarte, Dickes, Hohe Qualität, Spezial 1 bis 8</b>

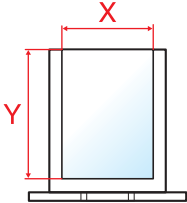
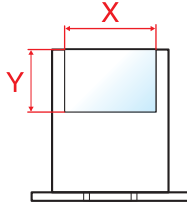
\*1 Um einen anderen Medientyp als "Normal" einzustellen.

➔ [Medientyp einstellen \(Seite 8-10\)](#)

Wenn ein Papiergewicht, das nicht in eine Kassette geladen werden kann, für einen Medientyp angegeben wird, erscheint dieser Medientyp nicht.

## Kass. 1 (bis 5) setzen

Taste [Menü] > Taste [▲] [▼] > [Papierstell.] > Taste [OK] > Taste [▲] [▼] > [Kass. 1 (bis 5) setzen] > Taste [OK]  
Auswahl von Papierformat und Medientyp für Kassette 1 bis 5.

Einstellung	Beschreibung
<b>Medientyp</b> <sup>*1</sup>	Wählen Sie einen Medientyp aus. <b>Mögliche Werte:</b> <b>Kassette 1: Normal, Vorgedruckt, Fein, Recycling, Grobes, Briefpapier, Farbiges, Vorgelocht, Hohe Qualität und Spezial 1 bis 8</b> <b>Kassetten 2 bis 5: Normal, Vorgedruckt, Fein, Recycling, Grobes, Briefpapier, Farbiges, Vorgelocht, Kuvert, Hohe Qualität, Spezial 1 - 8</b>
<b>And. Papiergröße</b>	Folgende Optionen werden angeboten: <b>Mögliche Werte</b> <b>Kassette 1: Kuvert DL<sup>*2</sup>, Kuvert C5, Executive, Letter, Legal, A4, B5, A5, A5 (Querformat), A6<sup>*2</sup>, B6<sup>*2</sup>, ISO B5, Spezial, Oufuku Hagaki<sup>*2</sup>, Oficio II, 216 × 340 mm, 16K, Statement, Statement (Querformat)<sup>*3</sup>, Folio</b> <b>Kassetten 2 bis 5: Kuvert Monarch, Kuvert #10, Kuvert DL, Kuvert C5, Executive, Letter, Legal, A4, B5, A5, B6, Kuvert #9, Kuvert #6, ISO B5, Spezial, Oufuku Hagaki<sup>*2</sup>, Oficio II, 216 × 340 mm, 16K, Statement, Folio, Youkei 2, Youkei 4</b>
<b>Anwenderformat</b> <sup>*4</sup>	Geben Sie das Anwenderformat, das in den Kassetten 1 bis 5 verwendet werden soll, ein. <b>Mögliche Werte</b> <b>Kassette 1:</b> <b>Europäische Modelle</b> <b>P-4532DN</b> X: 140 bis 216 mm (in 1-mm-Stufen) Y: 210 bis 356 mm (in 1 mm-Stufen) <b>P-5032DN/P-5532DN</b> X: 105 bis 216 mm (in 1-mm-Schritten) Y: 148 bis 356 mm (in 1 mm-Stufen) <b>Kassetten 2 bis 5:</b> <b>Europäische Modelle</b> X: 92 bis 216 mm (in 1-mm-Stufen) Y: 162 bis 356 mm (in 1 mm-Stufen) X=Breite, Y=Länge <div style="display: flex; justify-content: space-around; align-items: center;"> <div style="text-align: center;"> <p>Senkrecht</p>  </div> <div style="text-align: center;"> <p>Querformat</p>  </div> </div>

\*1 Um einen anderen Medientyp als "Normal" einzustellen.

➔ [Medientyp einstellen \(Seite 8-10\)](#)

Wenn ein Papiergewicht, das nicht in eine Kassette geladen werden kann, für einen Medientyp angegeben wird, erscheint dieser Medientyp nicht.

\*2 Nur P-5032DN/P-5532DN

\*3 Nur für US-Modelle P-5032DN/P-5532DN

\*4 Wird angezeigt, wenn unter And. Papiergröße [Spezial] gewählt wurde.

## Medientyp einstellen

Folgende Kombinationen von Medientypen und Papiergewichten stehen zur Verfügung:

Papiergewicht	Gewicht (g/m <sup>2</sup> )	Papiergewicht	Gewicht (g/m <sup>2</sup> )
Leicht	52 g/m <sup>2</sup> bis 59 g/m <sup>2</sup>	Schwer 1	106 g/m <sup>2</sup> bis 135 g/m <sup>2</sup>
Normal 1	60 g/m <sup>2</sup> bis 74 g/m <sup>2</sup>	Heavy 2	136 g/m <sup>2</sup> bis 163 g/m <sup>2</sup>
Normal 2	75 g/m <sup>2</sup> bis 90 g/m <sup>2</sup>	Schwer 3	164 g/m <sup>2</sup> bis 220 g/m <sup>2</sup>
Normal 3	91 g/m <sup>2</sup> bis 105 g/m <sup>2</sup>	Sehr schwer	Folien

Für jeden Medientyp wird das Standardgewicht angezeigt.

Medientyp	Standard	Medientyp	Standard
Normal	Normal 2	Karteikarte	Schwer 3
Folien	Sehr schwer	Farbiges	Normal 2
Grobes	Normal 2	Gelocht	Normal 2
Pergament	Leicht	Briefpapier	Normal 2
Etiketten	Schwer 1	Kuvert <sup>*1</sup>	Schwer 3
Recycling	Normal 2	Dickes	Schwer 3
Vorgedruckt	Normal 2	Hohe Qual.	Normal 2
Feinpap.	Normal 3	Anwender 1 - 8	Normal 2

\*1 Die Verarbeitungsgeschwindigkeit ist niedriger als im normalen Modus.




Für Anwender 1-8 können die Einstellungen für Duplexdruck und Medientyp geändert werden.


Menüpunkt		Beschreibung
Duplex	Zulassen	Duplexdruck gestattet.
	Abweisen	Duplexdruck nicht gestattet.
Namenseingabe		<p>Ändert die Namen für Spezial 1-8. Es sind maximal 16 Zeichen möglich. Wenn der Medientyp für die Universalzufuhr ausgewählt wird, erscheint der Name nach der Änderung.</p> <p>➔ <a href="#">Zeicheneingabe (Seite 11-9)</a></p>

## Druckeinstellungen

Taste [Menü] > Taste [▲] [▼] > [Druckeinstell.] > Taste [OK]

Legt die Einstellungen für den Druck fest.

Menüpunkt	Beschreibung
<b>Papierquelle</b>	<p>Wählen Sie die Standardpapierquelle von Kassette 1-5 und der Universalzufuhr.</p> <p><b>Mögliche Werte:</b> Universalzufuhr, Kassette 1 bis 5</p> <p> <b>HINWEIS</b></p> <p>[Kassette 2] bis [Kassette 5] werden nur angezeigt, wenn eine optionale Papierzufuhr installiert ist.</p>
<b>Auto. Kass.wechs.</b>	<p>Legen Sie die Aktion fest, falls das Papier in der angegebenen Papierquelle zu Ende geht.</p> <p><b>Mögliche Werte:</b> Aus, Ein</p> <p> <b>HINWEIS</b></p> <p>Wurde [Aus] ausgewählt, zeigt das Gerät „Folgendes Papier in Kassette # füllen.“ (# symbolisiert eine Kassettenummer) oder „Papier in Univ.-Zuf. einlegen.“ an und hält den Druckvorgang an.</p> <p>Legen Sie Papier in die angezeigte Papierquelle ein, um den Druck fortzusetzen.</p> <p>Um aus einer anderen Kassette zu drucken, wählen Sie [Alt.]. Wählen Sie die gewünschte Papierquelle aus und bestätigen Sie mit der Taste [OK].</p> <p>Falls Sie [Ein] gewählt haben, wird der Druck automatisch fortgesetzt, wenn die andere Kassette Papier des gleichen Typs enthält.</p>
<b>Univ.-Zuf. Prio.</b>	<p>Falls Papier in der Universalzufuhr vorhanden ist, ist es möglich, dem Einzug über die Universalzufuhr Vorrang einzuräumen.</p> <p><b>Mögliche Werte</b></p> <p><b>Aus: Es wird den Einstellungen im Druckertreiber gefolgt.</b></p> <p><b>Autom. einziehen: Wurde Autom. im Druckertreiber ausgewählt und befindet sich Papier in der Universalzufuhr, erfolgt der Papiereinzug aus der Universalzufuhr.</b></p> <p><b>Immer: Befindet sich Papier in der Universalzufuhr, erfolgt der Papiereinzug aus der Universalzufuhr, unabhängig von den Einstellungen im Druckertreiber.</b></p>
<b>Papiereinzugsart</b>	<p>Beim Druck vom Computer kann die Art der Zufuhr gewählt werden, wenn eine Papierquelle oder ein Medientyp ausgewählt wird.</p> <p><b>Mögliche Werte</b></p> <p><b>Automatisch: Wählt die Papierquelle, die dem gewählten Papierformat und dem Medientyp entspricht.</b></p> <p><b>Fest: Benutzt die angewählte Papierquelle.</b></p>
<b>Duplexmodus</b>	<p>Legt die Ausrichtung für die Wendung beim Duplexdruck fest.</p> <p><b>Mögliche Werte:</b> Aus, Lange Seite, Kurze Seite</p>
<b>Papierausgabe</b>	<p>Wählen Sie für die Ausgabe entweder das innere Fach oder das optionale hintere Fach.</p> <p><b>Mögliche Werte:</b> ObAblagBildunten, Fach h. Bild ob.</p> <p> <b>HINWEIS</b></p> <p>Diese Funktion kann für das Modell P-5532DN verwendet werden.</p>
<b>A4/Letter ignor.</b>	<p>Bestimmt, ob A4 und Letter, die ein ähnliches Format haben, beim Drucken als identisch angesehen werden sollen.</p> <p><b>Mögliche Werte</b></p> <p><b>Aus: A4 und Letter werden nicht als identisches Format behandelt.</b></p> <p><b>Ein: A4 und Letter werden als identisches Format behandelt. Das System wählt das Papierformat der Kassette beliebig.</b></p>

Menüpunkt	Beschreibung
<b>Emulation setzen</b>	—
<b>Emulation</b>	Bestimmt die Emulation für den Betrieb dieses Geräts über Befehle, die für andere Drucker benutzt werden. <b>Mögliche Werte:</b> PCL6, IBM Proprinter, EPSON LQ-850, Line Printer, KPDL, KPDL(Auto)
<b>KPDL Fehlerliste</b>	Falls Sie [KPDL] oder [KPDL (Auto)] ausgewählt haben, stellen Sie „KPDL Fehlerliste“ ein. <b>Mögliche Werte:</b> Aus, Ein
<b>Alt. Emulation</b>	Wenn Sie [KPDL (Auto)] als Emulationsmodus ausgewählt haben, können Sie zwischen KPDL und anderen Emulationsarten (alternative Emulation) automatisch entsprechend der zu druckenden Daten wechseln. <b>Mögliche Werte:</b> PCL6, IBM Proprinter, EPSON LQ-850, Line Printer
<b>Schriftart</b>	Wählen Sie die Standardschriftart aus. Dabei kann es sich um eine interne Schrift handeln oder um eine Schrift, die in den Druckerspeicher geladen oder auf einer SD-Speicherkarte oder der SSD gespeichert ist. In diesem Menü können darüber hinaus Typ und Zeichenabstand (Pitch) für die Schriften Courier und Letter Gothic eingestellt werden.
<b>Schriftart</b>	Schriftart einstellen. <b>Mögliche Werte:</b> Intern, Option  <b>HINWEIS</b> [Option] wird angezeigt, wenn die optionale SD-Karte oder SSD installiert ist.
<b>Schriftart-ID</b>	Schriftart-ID einstellen.
<b>Courier</b>	Die Stärke der Courier-Schrift kann eingestellt werden. <b>Mögliche Werte:</b> Normal, Dunkel
<b>Letter Gothic</b>	Die Stärke der Letter Gothic-Schrift kann eingestellt werden. <b>Mögliche Werte:</b> Normal, Dunkel
<b>Format</b>	Die Größe der Standardschrift kann eingestellt werden. <b>Mögliche Werte:</b> 4,00 bis 999,75 Zeichen pro Inch (in 0,25-Punkt-Schritten)
<b>Zeichenabstand</b>	Es können Zeichenabstände oder feste Schriftarten gewählt werden. <b>Mögliche Werte:</b> 0,44 bis 99,99 Zeichen pro Inch (in 0,01-Zeichen-pro-Punkt-Schritten)
<b>Zeichensatz</b>	Sie können die Einstellung für den Zeichensatz ändern. Welche Zeichensätze zur Verfügung stehen, hängt von der jeweils aktiven Schrift ab.



Menüpunkt	Beschreibung
<b>Druckqualität</b>	Legt die Druckqualität fest.
<b>KIR</b>	Das Gerät ist mit einer Kantenglättungs-Funktion ausgestattet, die eine Auflösung von 9600 dpi (600 dpi × 15 Abstufungen) × 600 dpi ermöglicht. <b>Mögliche Werte: Aus, Ein</b>
<b>EcoPrint</b>	EcoPrint spart Toner beim Drucken. Diese Einstellung wird nur für Testkopien empfohlen, weil blasser Druck dabei kein Problem darstellt. <b>Mögliche Werte: Aus, Ein</b>
<b>EcoPrintSparstufe</b>	Legen Sie die Standardeinstellung für die EcoPrint-Sparstufe fest. <b>Mögliche Werte: 1 (Geringer), 2, 3, 4, 5 (Höher)</b>
<b>Druckauflösung</b>	Legt die Auflösung für den Druck fest. <b>Mögliche Werte: 1200 Fein, 1200 Schnell, 600 dpi, 300 dpi</b>  <b>HINWEIS</b> Die Einstellungen im Druckertreiber haben Vorrang vor den Einstellungen am Bedienfeld.
<b>Druckhelligkeit</b>	Hiermit regeln Sie die Helligkeit der ausgegebenen Drucke. Die Einstellung kann in 5 Stufen erfolgen. <b>Mögliche Werte: 1 Heller, 2 bis 4, 5 Dunkler</b>
<b>Seiteneinstell.</b>	Legt die Grundeinstellung für Seitenanzahl, Ausrichtung oder ähnliches fest.
<b>Kopien</b>	Legt die Standardanzahl von Kopien zwischen 1 und 999 fest. <b>Mögliche Werte: 1 bis 999 Blatt</b>
<b>Ausrichtung</b>	Die Druckseite kann im Hochformat (senkrecht) oder im Querformat (waagrecht) ausgerichtet werden. <b>Mögliche Werte: Hochformat, Querformat</b>
<b>LF Einstellung</b>	Definiert die Zeilenvorschub-Aktion, wenn das Gerät den Line-Feed-Code (Zeilenvorschub, 0AH) empfängt. <b>Mögliche Werte: Nur LF, LF und CR, LF ignor.</b>
<b>CR-Einstellung</b>	Legen Sie fest, was geschieht, wenn das Gerät das CR-Zeichen (Wagenrücklauf, 0DH) empfängt. <b>Mögliche Werte: Nur CR, LF und CR, CR ignor.</b>
<b>A4 Breit</b>	Die Anzahl der maximalen Zeichen pro A4-Zeile kann auf 78 Zeichen bei 10-Punkt-Schrift und pro Letter-Zeile auf 80 Zeichen bei 10-Punkt-Schrift erhöht werden. Diese Einstellung ist nur in der PCL 6-Emulation möglich. <b>Mögliche Werte: Aus, Ein</b>
<b>XPS Seitenanpassung</b>	Legt den Standardwert für die XPS-Seitengenauigkeit fest. <b>Mögliche Werte: Aus, Ein</b>
<b>TIFF/JPEG Größe</b>	Legt die Bildgröße (Auflösung) fest, wenn Sie eine JPEG- oder TIFF-Datei drucken möchten. <b>Mögliche Werte: Papierformat, Bildauflösung, Druckauflösung</b>
<b>Dateinamen-Eingabe</b>	Legen Sie automatisch einen Dateinamen (standardmäßig) für Aufträge fest. Zusätzliche Informationen wie Datum und Uhrzeit oder Auftragsnummer (Job-Nr.) können ebenfalls festgelegt werden. <b>Mögliche Werte:</b> <b>Dateiname: Bis zu 32 Zeichen können eingegeben werden.</b> <b>Zusatzinfo: Keine, Datum, Job-Nr., Auftragsnr.+Datum, Datum+Auftragsnr.</b>

Menüpunkt	Beschreibung
<b>Benutzername</b>	Legt fest, ob der im Druckertreiber festgelegte Benutzername angezeigt wird. <b>Mögliche Werte:</b> Aus, Ein
<b>Auftragsname</b>	Legt fest, ob der im Druckertreiber festgelegte Auftragsname angezeigt wird. <b>Mögliche Werte:</b> Aus, Auftragsname, Auftragsname+Nr., Nr.+Auftragsname
<b>Job Terminator</b>	Sie können festlegen, welches Schlusszeichen den Abschluss eines Druckauftrags kennzeichnen soll, wenn der Druckauftrag aus irgendeinem Grund nicht bis zum Ende ausgeführt werden konnte. <b>Wert</b> <b>EOJ:</b> Bis zur Erkennung dieses Kommandos wird jeder Auftrag als ein kompletter Auftrag abgewickelt. <b>End der Sitzung:</b> Bei Wahl von Ende der Sitzung werden die Daten in einer Verbindungssitzung der Netzwerkverbindung als ein Auftrag angesehen. <b>UEL:</b> Bei Wahl von UEL wird die UEL im Schlusszeichen der Auftragsdaten bis zur Erkennung als ein Auftrag angesehen.

## Netzwerk

Legt die Netzwerk-Einstellungen fest.

### Hostname

Taste [Menü] > Taste [▲] [▼] > [Netzwerk] > Taste [OK] > Taste [▲] [▼] > [Hostname] > Taste [OK]

Menüpunkt	Beschreibung
<b>Hostname</b>	Zeigt den Hostnamen des Geräts an. Der Hostname kann im Embedded Web Server RX geändert werden. ➔ <a href="#">Geräteinformationen ändern (Seite 2-45)</a>

### Wi-Fi Direct Ein.

Taste [Menü] > Taste [▲] [▼] > [Netzwerk] > Taste [OK] > Taste [▲] [▼] > [Wi-FiDirect Ein.] > Taste [OK]



Richten Sie Wi-Fi Direct ein.



#### HINWEIS

Diese Anzeige erscheint nur, wenn das optionale WLAN-Kit installiert ist.

Menüpunkt	Beschreibung
<b>Wi-Fi Direct</b>	Legt fest, ob Wi-Fi Direct benutzt werden soll. <b>Mögliche Werte:</b> Aus, Ein
<b>Gerätename</b>	Legt den Gerätenamen fest. <b>HINWEIS</b> <ul style="list-style-type: none"> <li>• Bis zu 32 Zeichen können eingegeben werden.</li> <li>• Diese Funktion wird nur angezeigt, wenn [Wi-Fi Direct] auf [Ein] steht.</li> </ul>
<b>IP-Adresse</b>	Zeigt die IP-Adresse des Geräts an. ➔ <a href="#">TCP/IP-Einstellung (Seite 8-17)</a> <b>HINWEIS</b> Diese Funktion wird nur angezeigt, wenn [Wi-Fi Direct] auf [Ein] steht.

Menüpunkt	Beschreibung
<b>Autom. trennen</b>	Trennt automatisch Geräte, die über Wi-Fi Direct verbunden sind. <b>Mögliche Werte:</b> Aus, Ein   <b>HINWEIS</b> Diese Funktion wird nur angezeigt, wenn <b>[Wi-Fi Direct]</b> auf <b>[Ein]</b> steht.
<b>Timer-Trennung</b>	Wenn Autom. trennen auf <b>[EIN]</b> gesetzt ist, müssen Sie die Wartezeit bis zur automatischen Trennung angeben.. <b>Mögliche Werte:</b> Tag (00 bis 99), Stunde (00 bis 23), Minute (00 bis 59)   <b>HINWEIS</b> Diese Anzeige erfolgt, wenn die <b>[Autom. trennen]</b> auf <b>[Ein]</b> steht.




## Wi-Fi Einstell.

Taste **[Menü]** > Taste **[▲]** **[▼]** > **[Netzwerk]** > Taste **[OK]** > Taste **[▲]** **[▼]** > **[Wi-Fi Einstell.]** > Taste **[OK]**





Richten Sie Wi-Fi ein.

### HINWEIS

Diese Anzeige erscheint nur, wenn das optionale WLAN-Kit installiert ist.






Menüpunkt	Beschreibung
<b>Wi-Fi</b>	Legt fest, ob Wi-Fi benutzt werden soll. <b>Mögliche Werte:</b> Aus, Ein
<b>Einstellung</b>	-
<b>Verbindungsstatus</b>	Zeigt den WLAN-Status an.
<b>Schnelleinstell.</b>	Falls sich das Gerät mit einem Zugangspunkt verbindet, der eine automatische Netzwerkeinstellung unterstützt, können die Verbindungseinstellungen über den Schnelleinstellung Assistent vorgenommen werden.   <b>HINWEIS</b> Falls Sie sich mit einem Zugangspunkt verbinden, bei dem WEP aktiviert ist, wählen Sie <b>[WEP Key Index]</b> und geben Sie den WEP Key Index an.
<b>VerfügbareNetz.</b>	Zeigt die Zugangspunkte an, mit denen sich das Gerät verbinden kann.   <b>HINWEIS</b> <ul style="list-style-type: none"> <li>• Wenn Sie <b>[Neuladen]</b> aufrufen, wird die Liste neu geladen.</li> <li>• Falls die Sicherheitseinstellungen des Zugangspunkts WEP verwenden, wählen Sie <b>[Menü]</b> und geben Sie den <b>[WEP Key Index]</b> ein.</li> </ul>
<b>WEP Key Index</b>	Wählen Sie den Key Index des Zugangspunkts. <b>Mögliche Werte:</b> 0 bis 3
<b>Knopfdruck</b>	Falls der Zugangspunkt die Verbindungsherstellung über Knopfdruck unterstützt, können die Verbindungseinstellungen für die Knopfdruck-Konfiguration vorgenommen werden. Diese Einstellung aktiviert die Knopfdruck-Konfiguration, so dass eine Verbindung durch Knopfdruck am Zugangspunkt ausgelöst wird.   <b>HINWEIS</b> Diese Methode unterstützt nur WPS.
<b>PIN (Am Gerät)</b>	Startet die Verbindung über den PIN-Code des Geräts. Geben Sie den PIN-Code am Zugangspunkt ein. Der PIN-Code des Geräts wird automatisch generiert.

Menüpunkt	Beschreibung																				
<b>Nutzereinstell.</b>	Die einzelnen Einstellungen des WLAN können geändert werden.																				
<b>Netzwerkname (SSID)</b>	<p>Legt den SSID (Service Set Identifier) des WLAN fest, mit dem sich das Gerät verbindet.</p> <p> <b>HINWEIS</b> Bis zu 32 Zeichen können eingegeben werden.</p>																				
<b>Netzwerkauthent.</b>	<p>Legt die Art der Netzwerkauthentifizierung fest.</p> <p><b>Mögliche Werte:</b> <b>Offen, WPA2/WPA-PSK, WPA2-PSK, WPA2/WPA-EAP, WPA2-EAP</b></p>																				
<b>Verschlüsselung</b>	<p>Legt die Verschlüsselungsart fest. Die einzugebenden Werte hängen von der Einstellung der Netzwerkauthentifizierung ab.</p> <table border="1" style="width: 100%; border-collapse: collapse;"> <thead> <tr> <th style="background-color: #0070C0; color: white;">Netzwerk- authentifizierung</th> <th colspan="2" style="background-color: #0070C0; color: white;">Verschlüsselung</th> </tr> </thead> <tbody> <tr> <td rowspan="2">Offen</td> <td>Deaktivieren</td> <td>—</td> </tr> <tr> <td>WEP</td> <td>WEP Schlüssel: Bis zu 26 Zeichen WEP Key Index: 0 bis 3</td> </tr> <tr> <td>WPA2/WPA-PSK</td> <td colspan="2">Verschlüsselung: AES, Auto VereinbSchlüssel: Bis zu 64 Zeichen</td> </tr> <tr> <td>WPA2-PSK</td> <td colspan="2">Verschlüsselung: AES VereinbSchlüssel: Bis zu 64 Zeichen</td> </tr> <tr> <td>WPA2/WPA-EAP</td> <td colspan="2">Verschlüsselung: AES, Auto</td> </tr> <tr> <td>WPA2-EAP</td> <td colspan="2">Verschlüsselung: AES</td> </tr> </tbody> </table>	Netzwerk- authentifizierung	Verschlüsselung		Offen	Deaktivieren	—	WEP	WEP Schlüssel: Bis zu 26 Zeichen WEP Key Index: 0 bis 3	WPA2/WPA-PSK	Verschlüsselung: AES, Auto VereinbSchlüssel: Bis zu 64 Zeichen		WPA2-PSK	Verschlüsselung: AES VereinbSchlüssel: Bis zu 64 Zeichen		WPA2/WPA-EAP	Verschlüsselung: AES, Auto		WPA2-EAP	Verschlüsselung: AES	
Netzwerk- authentifizierung	Verschlüsselung																				
Offen	Deaktivieren	—																			
	WEP	WEP Schlüssel: Bis zu 26 Zeichen WEP Key Index: 0 bis 3																			
WPA2/WPA-PSK	Verschlüsselung: AES, Auto VereinbSchlüssel: Bis zu 64 Zeichen																				
WPA2-PSK	Verschlüsselung: AES VereinbSchlüssel: Bis zu 64 Zeichen																				
WPA2/WPA-EAP	Verschlüsselung: AES, Auto																				
WPA2-EAP	Verschlüsselung: AES																				

Menüpunkt	Beschreibung
<b>TCP/IP-Einstellung</b>	-
<b>TCP/IP</b>	Legt fest, ob das TCP/IP-Protokoll verwendet wird. <b>Mögliche Werte:</b> Aus, Ein
<b>IPv4 einstellen</b>	Richtet das TCP/IP (IPv4)-Protokoll ein, um eine Verbindung mit dem Netzwerk herzustellen. Diese Funktion wird nur aktiviert, wenn [TCP/IP] auf [Ein] steht.
<b>DHCP</b>	Legt fest, ob ein DHCP (IPv4)-Server benutzt wird oder nicht. <b>Mögliche Werte:</b> Aus, Ein
<b>Auto-IP</b>	Legt fest, ob Auto-IP benutzt wird. <b>Mögliche Werte:</b> Aus, Ein
<b>IP-Adresse</b>	Legt die IP-Adresse fest. <b>Mögliche Werte:</b> ###.###.###.###  <b>HINWEIS</b> Falls DHCP auf [Ein] gesetzt ist, wird dieser Punkt nur angezeigt und kann nicht geändert werden.
<b>Subnetzmaske</b>	Legt die Subnetzmaske fest. <b>Mögliche Werte:</b> ###.###.###.###  <b>HINWEIS</b> Falls DHCP auf [Ein] gesetzt ist, wird dieser Punkt nur angezeigt und kann nicht geändert werden.
<b>Standard Gateway</b>	Legt die Adresse des Gateways fest. <b>Mögliche Werte:</b> ###.###.###.###  <b>HINWEIS</b> Falls DHCP auf [Ein] gesetzt ist, wird dieser Punkt nur angezeigt und kann nicht geändert werden.
<b>DNS-Server</b>	DNS-Server (IPv4) einstellen. <b>Mögliche Werte:</b> Auto (DHCP), Manuell  <b>HINWEIS</b> Wenn [Manuell] ausgewählt ist, können Sie feste DNS-Serverinformationen in die vorgesehenen primären und sekundären Felder eingeben.

 **WICHTIG**

Nachdem Sie alle Eingaben vorgenommen haben, starten Sie das Netzwerkteil neu oder schalten Sie das Gerät einmal AUS und wieder AN.


Menüpunkt	Beschreibung
<b>IPv6 einstellen</b>	Richten Sie das TCP/IP (IPv6)-Protokoll ein, um eine Verbindung mit dem Windows-Netzwerk herzustellen. Diese Funktion wird nur aktiviert, wenn [TCP/IP] auf [Ein] steht.
<b>IPv6 einstellen</b>	Legt, ob IPv6 benutzt werden soll. <b>Mögliche Werte:</b> Aus, Ein  <b>HINWEIS</b> Bei Auswahl von [Ein] wird die IP-Adresse in [Lok. Verbindung] angezeigt, nachdem das Netzwerk neu gestartet wurde.
<b>Manuelle Einst.</b>	Die IP-Adresse, Präfix-Länge und Gateway-Adresse in TCP/IP (IPv6) kann manuell eingestellt werden. <b>Mögliche Werte:</b> <b>IP-Adresse:</b> Die 128-Bit-Adresse wird in Form von acht Gruppen, die aus vierstelligen hexadezimalen Zahlen bestehen, ausgedrückt. Die Gruppen werden durch einen Doppelpunkt (:) getrennt. <b>Präfix-Länge:</b> 0 bis 128 <b>Standard Gateway:</b> Die 128-Bit-Adresse wird in Form von acht Gruppen, die aus vierstelligen hexadezimalen Zahlen bestehen, ausgedrückt. Die Gruppen werden durch einen Doppelpunkt (:) getrennt.  <b>HINWEIS</b> Diese Funktion wird nur angezeigt, wenn [IPv6 einstellen] auf [Ein] steht. Um das "Standard Gateway" einzugeben, muss [RA(Stateless)] auf [Aus] stehen.
<b>RA(Stateless)</b>	Legt fest, ob RA (Stateless) benutzt werden soll. <b>Mögliche Werte:</b> Aus, Ein  <b>HINWEIS</b> Diese Funktion wird nur angezeigt, wenn [IPv6 einstellen] auf [Ein] steht. Bei Auswahl von [Ein] wird die IP-Adresse in [IP-Adresse 1 (bis 5)] angezeigt, nachdem das Netzwerk neu gestartet wurde.
<b>DHCPv6-Einstell.</b>	Legt fest, ob ein DHCP (IPv6)-Server genutzt werden soll. <b>Mögliche Werte:</b> Aus, Ein  <b>HINWEIS</b> Diese Funktion wird nur angezeigt, wenn [IPv6 einstellen] auf [Ein] steht. Bei Auswahl von [Ein] wird die IP-Adresse in [IP-Adresse] angezeigt, nachdem das Netzwerk neu gestartet wurde.
<b>DNS-Server</b>	DNS-Server (IPv6) einstellen. <b>Mögliche Werte:</b> Auto (DHCP), Manuell  <b>HINWEIS</b> Wenn [Manuell] ausgewählt ist, können Sie feste DNS-Serverinformationen in die vorgesehenen primären und sekundären Felder eingeben.
<b>Netzw. Neustart</b>	Startet den Netzwerkteil des Geräts neu.

 **WICHTIG**  
Nachdem Sie alle Eingaben vorgenommen haben, starten Sie den Netzwerkteil des Geräts neu oder schalten Sie das Gerät einmal AUS und wieder AN.

## Ein. draht. Netz

Taste [Menü] > Taste [▲] [▼] > [Netzwerk] > Taste [OK] > Taste [▲] [▼] > [Ein. draht. Netz] > Taste [OK]

Konfigurieren Sie die Kabelnetzwerk-Einstellungen.

Menüpunkt	Beschreibung
TCP/IP-Einstell.	Hinweise zu den Einstellungswerten finden Sie unter:  <a href="#">TCP/IP-Einstellung (Seite 8-17)</a>
LAN-Schnitt.	Legt die Netzwerkeinstellungen fest. <b>Mögliche Werte:</b> Autom., 10BASE-Half, 10BASE-Full, 100BASE-Half, 100BASE-Full, 1000Base-T

### WICHTIG





Nachdem Sie alle Eingaben vorgenommen haben, starten Sie den Netzwerkteil des Geräts neu oder schalten Sie das Gerät einmal AUS und wieder AN.

## Protokoll-Einst.





Taste [Menü] > Taste [▲] [▼] > [Netzwerk] > Taste [OK] > Taste [▲] [▼] > [Protokoll-Einst.] > Taste [OK]


Legt die Protokoll-Einstellungen fest.






Menüpunkt	Beschreibung
Bonjour	-
Aus/Ein	Legt fest, ob Bonjour benutzt werden soll. <sup>*1</sup> <b>Mögliche Werte:</b> Aus, Ein
Verfügb. Netzw.	-
Wi-Fi Direct <sup>*2</sup>	Legt fest, ob diese Funktion für jedes Netzwerk aktiviert werden soll. <b>Mögliche Werte:</b> Deaktivieren, Einschalten
Wi-Fi <sup>*2</sup>	
Kabelnetzwerk	 <b>HINWEIS</b> Diese Einstellung wird angezeigt, wenn [Aus/Ein] auf [Ein] gesetzt ist.
IP-Filter (IPv4)	-
Aus/Ein	Legt fest, ob über IP-Filter (IPv4) kommuniziert werden soll oder nicht. <sup>*1</sup> <b>Mögliche Werte:</b> Aus, Ein
IP-Filter (IPv6)	-
Aus/Ein	Legt fest, ob über IP-Filter (IPv6) kommuniziert werden soll oder nicht. <sup>*1</sup> <b>Mögliche Werte:</b> Aus, Ein
IPSec	-
Aus/Ein	Legt fest, ob IPSec benutzt werden soll. <sup>*1</sup> <b>Mögliche Werte:</b> Aus, Ein







Menüpunkt	Beschreibung
<b>NetBEUI</b>	-
<b>Aus/Ein</b>	Legt fest, ob Dokumente über NetBEUI empfangen werden sollen.* <sup>1</sup> <b>Mögliche Werte:</b> Aus, Ein
<b>Verfügb. Netz.</b>	-
<b>Wi-Fi Direct<sup>*2</sup></b>	Legt fest, ob diese Funktion für jedes Netzwerk aktiviert werden soll.
<b>Wi-Fi<sup>*2</sup></b>	<b>Mögliche Werte:</b> Deaktivieren, Einschalten
<b>Kabelnetzwerk</b>	 <b>HINWEIS</b> Diese Einstellung wird angezeigt, wenn [Aus/Ein] auf [Ein] gesetzt ist.
<b>SNMPv3</b>	-
<b>Aus/Ein</b>	Legt fest, ob über SNMPv3 kommuniziert werden soll.* <sup>1</sup> <b>Mögliche Werte:</b> Aus, Ein
<b>Verfügb. Netz.</b>	-
<b>Wi-Fi Direct<sup>*2</sup></b>	Legt fest, ob diese Funktion für jedes Netzwerk aktiviert werden soll.
<b>Wi-Fi<sup>*2</sup></b>	<b>Mögliche Werte:</b> Deaktivieren, Einschalten
<b>Kabelnetzwerk</b>	 <b>HINWEIS</b> Diese Einstellung wird angezeigt, wenn [Aus/Ein] auf [Ein] gesetzt ist.
<b>FTP (Server)</b>	-
<b>Aus/Ein</b>	Legt fest, ob Dokumente über FTP empfangen werden sollen.* <sup>1</sup> <b>Mögliche Werte:</b> Aus, Ein
<b>Verfügb. Netz.</b>	-
<b>Wi-Fi Direct<sup>*2</sup></b>	Legt fest, ob diese Funktion für jedes Netzwerk aktiviert werden soll.
<b>Wi-Fi<sup>*2</sup></b>	<b>Mögliche Werte:</b> Deaktivieren, Einschalten
<b>Kabelnetzwerk</b>	 <b>HINWEIS</b> Diese Einstellung wird angezeigt, wenn [Aus/Ein] auf [Ein] gesetzt ist.
<b>SNMP</b>	-
<b>Aus/Ein</b>	Legt fest, ob über SNMP kommuniziert werden soll.* <sup>1</sup> <b>Mögliche Werte:</b> Aus, Ein
<b>Verfügb. Netz.</b>	-
<b>Wi-Fi Direct<sup>*2</sup></b>	Legt fest, ob diese Funktion für jedes Netzwerk aktiviert werden soll.
<b>Wi-Fi<sup>*2</sup></b>	<b>Mögliche Werte:</b> Deaktivieren, Einschalten
<b>Kabelnetzwerk</b>	 <b>HINWEIS</b> Diese Einstellung wird angezeigt, wenn [Aus/Ein] auf [Ein] gesetzt ist.
<b>SMTP</b>	-
<b>Aus/Ein</b>	Legt fest, ob zur Sendung von E-Mails SMTP genutzt wird. <b>Mögliche Werte:</b> Aus, Ein
<b>POP3</b>	-
<b>Aus/Ein</b>	Legt fest, ob zum Empfang von E-Mails POP3 genutzt werden soll. <b>Mögliche Werte:</b> Aus, Ein



Menüpunkt	Beschreibung
<b>RAW-Port</b>	-
<b>Aus/Ein</b>	Legt fest, ob Dokumente über RAW-Port empfangen werden sollen.* <sup>1</sup> <b>Mögliche Werte: Aus, Ein</b>
<b>Verfügb. Netzw.</b>	-
<b>Wi-Fi Direct<sup>*2</sup></b>	Legt fest, ob diese Funktion für jedes Netzwerk aktiviert werden soll. <b>Mögliche Werte: Deaktivieren, Einschalten</b>
<b>Wi-Fi<sup>*2</sup></b>	
<b>Kabelnetzwerk</b>	 <b>HINWEIS</b> Diese Einstellung wird angezeigt, wenn [Aus/Ein] auf [Ein] gesetzt ist.
<b>LPD</b>	-
<b>Aus/Ein</b>	Legt fest, ob Dokumente über LPD empfangen werden sollen.* <sup>1</sup> <b>Mögliche Werte: Aus, Ein</b>
<b>Verfügb. Netzw.</b>	-
<b>Wi-Fi Direct<sup>*2</sup></b>	Legt fest, ob diese Funktion für jedes Netzwerk aktiviert werden soll. <b>Mögliche Werte: Deaktivieren, Einschalten</b>
<b>Wi-Fi<sup>*2</sup></b>	
<b>Kabelnetzwerk</b>	 <b>HINWEIS</b> Diese Einstellung wird angezeigt, wenn [Aus/Ein] auf [Ein] gesetzt ist.
<b>IPP</b>	-
<b>Aus/Ein</b>	Legt fest, ob Dokumente über IPP empfangen werden sollen. Um das IPP-Protokoll zu nutzen, wählen Sie im Embedded Web Server RX <sup>*1</sup> unter Sicherheits-Einstellungen im Punkt IPP Sicherheit die Option [Nicht sicher (IPP&IPPS)]. <b>Mögliche Werte: Aus, Ein</b>
<b>Port-Nummer</b>	Legt die Portnummer fest. Die Standardanschlussnummer lautet 631.* <sup>1</sup> <b>Mögliche Werte: 1 bis 32767</b>  <b>HINWEIS</b> Diese Einstellung wird angezeigt, wenn [Aus/Ein] auf [Ein] gesetzt ist.
<b>Verfügb. Netzw.</b>	-
<b>Wi-Fi Direct<sup>*2</sup></b>	Legt fest, ob diese Funktion für jedes Netzwerk aktiviert werden soll. <b>Mögliche Werte: Deaktivieren, Einschalten</b>
<b>Wi-Fi<sup>*2</sup></b>	
<b>Kabelnetzwerk</b>	 <b>HINWEIS</b> Diese Einstellung wird angezeigt, wenn [Aus/Ein] auf [Ein] gesetzt ist.

Menüpunkt	Beschreibung
<b>IPP Over SSL</b>	-
<b>Aus/Ein</b>	<p>Legt fest, ob über IPP die per SSL gesicherten Dokumente empfangen werden sollen. <sup>*1, *3</sup></p> <p><b>Mögliche Werte:</b> Aus, Ein</p> <p> <b>HINWEIS</b></p> <p>Bei Einstellung [Ein] ist ein Zertifikat für SSL erforderlich. Das Standardzertifikat ist das selbst erstellte Zertifikat des Geräts.</p> <p>➔ <b>Embedded Web Server RX User Guide</b></p>
<b>Verfügb. Netz.</b>	-
<b>Wi-Fi Direct<sup>*2</sup></b>	Legt fest, ob diese Funktion für jedes Netzwerk aktiviert werden soll.
<b>Wi-Fi<sup>*2</sup></b>	<b>Mögliche Werte:</b> Deaktivieren, Einschalten
<b>Kabelnetzwerk</b>	<p> <b>HINWEIS</b></p> <p>Diese Einstellung wird angezeigt, wenn [Aus/Ein] auf [Ein] gesetzt ist.</p>
<b>HTTP</b>	-
<b>Aus/Ein</b>	<p>Legt fest, ob über HTTP kommuniziert werden soll. <sup>*1</sup></p> <p><b>Mögliche Werte:</b> Aus, Ein</p>
<b>Verfügb. Netz.</b>	-
<b>Wi-Fi Direct<sup>*2</sup></b>	Legt fest, ob diese Funktion für jedes Netzwerk aktiviert werden soll.
<b>Wi-Fi<sup>*2</sup></b>	<b>Mögliche Werte:</b> Deaktivieren, Einschalten
<b>Kabelnetzwerk</b>	<p> <b>HINWEIS</b></p> <p>Diese Einstellung wird angezeigt, wenn [Aus/Ein] auf [Ein] gesetzt ist.</p>
<b>HTTPS</b>	-
<b>Aus/Ein</b>	<p>Legt fest, ob über HTTPS kommuniziert werden soll oder nicht. <sup>*1, *3</sup></p> <p><b>Mögliche Werte:</b> Aus, Ein</p>
<b>Verfügb. Netz.</b>	-
<b>Wi-Fi Direct<sup>*2</sup></b>	Legt fest, ob diese Funktion für jedes Netzwerk aktiviert werden soll.
<b>Wi-Fi<sup>*2</sup></b>	<b>Mögliche Werte:</b> Deaktivieren, Einschalten
<b>Kabelnetzwerk</b>	<p> <b>HINWEIS</b></p> <p>Diese Einstellung wird angezeigt, wenn [Aus/Ein] auf [Ein] gesetzt ist.</p>
<b>LDAP</b>	-
<b>Aus/Ein</b>	<p>Legt fest, ob LDAP benutzt werden soll.</p> <p><b>Mögliche Werte:</b> Aus, Ein</p>

Menüpunkt	Beschreibung
<b>ThinPrint</b>	-
<b>Aus/Ein</b>	Legt fest, ob ThinPrint benutzt werden soll. <sup>*1, *3</sup> <b>Mögliche Werte:</b> Aus, Ein
<b>Port-Nummer</b>	Legt die Portnummer fest. Die Standardanschlussnummer lautet 4000. <sup>*1</sup> <b>Mögliche Werte:</b> 1 bis 32767  <b>HINWEIS</b> Diese Einstellung wird angezeigt, wenn [Aus/Ein] auf [Ein] gesetzt ist.
<b>ThinPrintOverSSL</b>	Um das ThinPrintOverSSL-Protokoll zu verwenden, wählen Sie für [ThinPrintOverSSL] die Option [Ein]. <sup>*1, *2</sup> <b>Mögliche Werte:</b> Aus, Ein  <b>HINWEIS</b> <ul style="list-style-type: none"> <li>• Diese Einstellung wird angezeigt, wenn [Aus/Ein] auf [Ein] gesetzt ist.</li> <li>• Bei Einstellung [Ein] wird ein Zertifikat für SSL benötigt. Das Standardzertifikat ist das selbst erstellte Zertifikat des Geräts.</li> </ul> <a href="#">➔ Embedded Web Server RX User Guide</a>
<b>Verfügb. Netz.</b>	-
<b>Wi-Fi Direct<sup>*2</sup></b>	Legt fest, ob diese Funktion für jedes Netzwerk aktiviert werden soll. <b>Mögliche Werte:</b> Deaktivieren, Einschalten
<b>Wi-Fi<sup>*2</sup></b>	 <b>HINWEIS</b> Diese Einstellung wird angezeigt, wenn [Aus/Ein] auf [Ein] gesetzt ist.
<b>Kabelnetzwerk</b>	
<b>WSD-Druck</b>	-
<b>Aus/Ein</b>	Legen Sie fest, ob der firmeneigene Webservice benutzt werden soll. <sup>*1</sup> <b>Mögliche Werte:</b> Aus, Ein
<b>Verfügb. Netz.</b>	-
<b>Wi-Fi Direct<sup>*2</sup></b>	Legt fest, ob diese Funktion für jedes Netzwerk aktiviert werden soll. <b>Mögliche Werte:</b> Deaktivieren, Einschalten
<b>Wi-Fi<sup>*2</sup></b>	 <b>HINWEIS</b> Diese Einstellung wird angezeigt, wenn [Aus/Ein] auf [Ein] gesetzt ist.
<b>Kabelnetzwerk</b>	
<b>Enhanced WSD</b>	-
<b>Aus/Ein</b>	Legt fest, ob der firmeneigene Webservice benutzt werden soll. <sup>*1</sup> <b>Mögliche Werte:</b> Aus, Ein
<b>Verfügb. Netz.</b>	-
<b>Wi-Fi Direct<sup>*2</sup></b>	Legt fest, ob diese Funktion für jedes Netzwerk aktiviert werden soll. <b>Mögliche Werte:</b> Deaktivieren, Einschalten
<b>Wi-Fi<sup>*2</sup></b>	 <b>HINWEIS</b> Diese Einstellung wird angezeigt, wenn [Aus/Ein] auf [Ein] gesetzt ist.
<b>Kabelnetzwerk</b>	

Menüpunkt	Beschreibung
<b>EnhancedWSD(SSL)</b>	-
<b>Aus/Ein</b>	Legt fest, ob der firmeneigene Webservice über SSL benutzt werden soll. <sup>*1, *3</sup> <b>Mögliche Werte:</b> Aus, Ein
<b>Verfügb. Netzw.</b>	-
<b>Wi-Fi Direct<sup>*2</sup></b>	Legt fest, ob diese Funktion für jedes Netzwerk aktiviert werden soll. <b>Mögliche Werte:</b> Deaktivieren, Einschalten
<b>Wi-Fi<sup>*2</sup></b>	
<b>Kabelnetzwerk</b>	 <b>HINWEIS</b> Diese Einstellung wird angezeigt, wenn [Aus/Ein] auf [Ein] gesetzt ist.
<b>REST</b>	-
<b>Aus/Ein</b>	Legt fest, ob REST benutzt werden soll oder nicht. <sup>*1</sup> <b>Mögliche Werte:</b> Aus, Ein
<b>Port-Nummer</b>	Legt die Portnummer fest. Die Standardanschlussnummer lautet 9080. <sup>*1</sup> <b>Mögliche Werte:</b> 1 bis 32767  <b>HINWEIS</b> Diese Einstellung wird angezeigt, wenn [Aus/Ein] auf [Ein] gesetzt ist.
<b>Verfügb. Netzw.</b>	-
<b>Wi-Fi Direct<sup>*2</sup></b>	Legt fest, ob diese Funktion für jedes Netzwerk aktiviert werden soll. <b>Mögliche Werte:</b> Deaktivieren, Einschalten
<b>Wi-Fi<sup>*2</sup></b>	
<b>Kabelnetzwerk</b>	 <b>HINWEIS</b> Diese Einstellung wird angezeigt, wenn [Aus/Ein] auf [Ein] gesetzt ist.
<b>REST over SSL</b>	-
<b>Aus/Ein</b>	Wählen Sie, ob REST mit SSL-Sicherheit genutzt werden soll. <sup>*1, *3</sup> <b>Mögliche Werte:</b> Aus, Ein  <b>HINWEIS</b> <ul style="list-style-type: none"> <li>• Diese Einstellung wird angezeigt, wenn [Aus/Ein] auf [Ein] gesetzt ist.</li> <li>• Bei Einstellung [Ein] ist ein Zertifikat für SSL erforderlich. Das Standardzertifikat ist das selbst erstellte Zertifikat des Geräts.</li> </ul> <p>➔ <b>Embedded Web Server RX User Guide</b></p>
<b>Port-Nummer</b>	Legt die Portnummer fest. Die Standardanschlussnummer lautet 9081. <sup>*1</sup> <b>Mögliche Werte:</b> 1 bis 32767  <b>HINWEIS</b> Diese Einstellung wird angezeigt, wenn [Aus/Ein] auf [Ein] gesetzt ist.
<b>Verfügb. Netzw.</b>	-
<b>Wi-Fi Direct<sup>*2</sup></b>	Legt fest, ob diese Funktion für jedes Netzwerk aktiviert werden soll. <b>Mögliche Werte:</b> Deaktivieren, Einschalten
<b>Wi-Fi<sup>*2</sup></b>	
<b>Kabelnetzwerk</b>	 <b>HINWEIS</b> Diese Einstellung wird angezeigt, wenn [Aus/Ein] auf [Ein] gesetzt ist.

\*1 Die Einstellung wird nach dem Neustart des Geräts oder der Netzwerkkarte geändert.

\*2 Diese Anzeige erscheint nur, wenn das optionale Netzwerk-Karten-Kit installiert ist.

\*3 Stellen Sie „SSL“ unter „SSL-Einstellung“ auf [Ein].

➔ [SSL Einstellung \(Seite 8-36\)](#)

 **WICHTIG**

Nachdem Sie alle Eingaben vorgenommen haben, starten Sie den Netzwerkteil des Geräts neu oder schalten Sie das Gerät einmal AUS und wieder AN.

### Primär-Netzwerk

Taste [Menü] > Taste [▲] [▼] > [Netzwerk] > Taste [OK] > Taste [▲] [▼] > [Primär-Netzwerk] > Taste [OK]

 **HINWEIS**

Diese Einstellungen betreffen die optionale Schnittstellen-Karte (IB-50) oder die WLAN-Karte (IB-51 oder IB-36).

Menüpunkt	Beschreibung
<b>Primär-Netzwerk</b>	Geben Sie an, welche Netzwerkkarte für die Sendefunktion, die Netzwerkauthentifizierung und die Verbindung zum externen Adressbuch verwendet werden soll. <b>Mögliche Werte:</b> Wi-Fi, Kabelnetzwerk, Optionales Netzwerk

### Ping

Taste [Menü] > Taste [▲] [▼] > [Netzwerk] > Taste [OK] > Taste [▲] [▼] > [Ping] > Taste [OK]

Funktion	Beschreibung
<b>Ping</b>	Prüft die Kommunikation mit dem Ziel durch Eingabe des Hostnamens oder der IP-Adresse des Ziels.

### Netzw. Neustart

Taste [Menü] > Taste [▲] [▼] > [Netzwerk] > Taste [OK] > Taste [▲] [▼] > [Netzw. Neustart] > Taste [OK]

Funktion	Beschreibung
<b>Netzw. Neustart</b>	Startet die Netzwerk-Karte des Geräts neu.

## Optionales Netzwerk

Diese Funktion ermöglicht die Konfiguration der optionalen Netzwerk-Karte oder des WLAN-Kits.

### HINWEIS


Dieses Menü erscheint nur, wenn das optionale Netzwerkkarten-Kit oder WLAN-Schnittstellen-Kit installiert ist.





## WLAN

Taste [Menü] > Taste [▲] [▼] > [Opt. Netzwerk] > Taste [OK] > Taste [▲] [▼] > [DrahtlosNetzwerk] > Taste [OK]

### HINWEIS

Diese Anzeige erscheint nur, wenn das optionale WLAN-Schnittstellen-Kit installiert ist.

Menüpunkt	Beschreibung
<b>Verbindungsstatus</b>	Wenn das optionale WLAN-Schnittstellen-Kit installiert ist, kann der WLAN-Status überprüft werden.
<b>Basis</b>	Falls sich das Gerät mit einem Zugangspunkt verbindet, der eine automatische Netzwerkeinstellung unterstützt, können die Verbindungseinstellungen über den Schnelleinstellung Assistent vorgenommen werden.
<b>VerfügbareNetz.</b>	Zeigt die Zugangspunkte an, mit denen sich das Gerät verbinden kann.
<b>Knopfdruck</b>	Falls der Zugangspunkt die Verbindungsherstellung über Knopfdruck unterstützt, können die Verbindungseinstellungen für die Knopfdruck-Konfiguration vorgenommen werden. Diese Einstellung aktiviert die Knopfdruck-Konfiguration, so dass eine Verbindung durch Knopfdruck am Zugangspunkt ausgelöst wird.   <b>HINWEIS</b> Diese Methode unterstützt nur WPS.
<b>PIN (Am Gerät)</b>	Startet die Verbindung über den PIN-Code des Geräts. Geben Sie den PIN-Code am Zugangspunkt ein. Der PIN-Code des Geräts wird automatisch generiert.
<b>PIN-Eingabe (am Terminal)</b>	Stellt die Verbindung über den PIN-Code des Zugangspunkts her. Geben Sie den PIN-Code des Zugangspunkts ein.

Menüpunkt	Beschreibung
<b>Nutzereinstell.</b>	Die einzelnen Einstellungen des WLAN können geändert werden. Die WLAN-Verbindung kann über <b>[Verbind.]</b> überprüft werden.
<b>Netzw.Name(SSID)</b>	Legt den SSID (Service Set Identifier) des WLAN fest, mit dem sich das Gerät verbindet.  <b>HINWEIS</b> Bis zu 32 Zeichen können eingegeben werden.
<b>Verbindungsart</b>	Legt die Verbindungsart zum WLAN fest. <b>Mögliche Werte: Ad Hoc, Infrastruktur</b>  <b>HINWEIS</b> <b>Ad Hoc:</b> Es wird direkt mit dem Gerät kommuniziert, ohne den Zugangspunkt zu verwenden. Diese Methode kann nicht verwendet werden, um mit zwei oder mehr Geräten zu kommunizieren. <b>Infrastruktur:</b> Die Kommunikation findet über den Zugangspunkt statt.
<b>Kanal</b>	Legt den Übertragungskanal fest. Verwenden Sie die Tasten [ <b>▲</b> ] oder [ <b>▼</b> ] oder geben Sie die Nummer über die Zifferntasten ein. <b>Mögliche Werte: 1 bis 11</b>
<b>Netzwerkauthent.</b>	Legt die Art der Netzwerkauthentifizierung fest. Für andere Einstellmöglichkeiten öffnen Sie die Startseite des Geräts am Computer. <b>Mögliche Werte: Offen, Geteilt, WPA-PSK<sup>*1</sup>, WPA2-PSK<sup>*1</sup></b>
<b>Verschlüsseln</b>	Wählen Sie die Einstellungen für die Verschlüsselung aus. Die einzugebenden Werte hängen von der Einstellung der Netzwerkauthentifizierung ab.
<b>Verschlüsselung</b>	Wählen Sie die Verschlüsselungsmethode aus. <b>Wenn „Netzwerkauthent.“ auf [Offen] oder [Freigegeben] eingestellt wurde:</b> <b>Mögliche Werte: Deaktivieren, WEP</b> <b>Wenn „Netzwerkauthent.“ auf [WPA-PSK] oder [WPA2-PSK] eingestellt wurde:</b> <b>Mögliche Werte: TKIP<sup>*2</sup>, AES, Auto<sup>*2</sup></b>
<b>WEP Schlüssel</b>	Speichert den WEP-Schlüssel. Wählen Sie <b>[Bearbeiten]</b> und geben Sie den Schlüssel über die Zifferntasten ein.  <b>HINWEIS</b> Bis zu 26 Zeichen können eingegeben werden. ➔ <a href="#">Zeicheneingabe (Seite 11-9)</a>
<b>VereinbSchlüssel<sup>*3</sup></b>	Geben Sie den vorab vereinbarten Schlüssel ein. Wählen Sie <b>[Bearbeiten]</b> und geben Sie den vorab vereinbarten Schlüssel über die Zifferntasten ein.  <b>HINWEIS</b> Es müssen zwischen 8 und 64 Zeichen eingegeben werden. ➔ <a href="#">Zeicheneingabe (Seite 11-9)</a>


\*1 Wird nicht angezeigt, wenn **[Ad Hoc]** in „Verbindungsart“ ausgewählt wurde.

\*2 Wird nicht angezeigt, wenn **[WPA2-PSK]** in „Netzwerkauthent.“ ausgewählt wurde.

\*3 Wird angezeigt, wenn **[WPA-PSK]** oder **[WPA2-PSK]** in „Netzwerkauthent.“ ausgewählt wurde.

## Allgemein

Taste [Menü] > Taste [▲] [▼] > [Opt. Netzwerk] > Taste [OK] > Taste [▲] [▼] > [Allgemein] > Taste [OK]

Funktion	Beschreibung
TCP/IP-Einstell.	<p>Für weitere Hinweise zu den Einstellungen siehe auch:</p> <ul style="list-style-type: none"> <li>➔ <a href="#">TCP/IP-Einstellung (Seite 8-17)</a></li> </ul> <p>Hinweise zu den Einstellungen von [Bonjour] finden Sie unter:</p> <ul style="list-style-type: none"> <li>➔ <a href="#">Protokoll-Einst. (Seite 8-19)</a></li> </ul>
NetWare	<p>Legt fest, ob NetWare zum Empfang von Dokumenten verwendet werden soll.</p> <p><b>Mögliche Werte:</b> Aus, Ein</p>
AppleTalk	<p>Legt fest, ob Dokumente über AppleTalk empfangen werden sollen.*1</p> <p><b>Mögliche Werte:</b> Aus, Ein</p>
IPSec	<p>Legt fest, ob IPSec benutzt werden soll.</p> <p><b>Mögliche Werte:</b> Aus, Ein</p>
LAN-Schnittstelle	<p>Wählen Sie die Art der LAN-Schnittstelle aus.*1</p> <p><b>Mögliche Werte:</b> Autom., 10BASE-Half, 10BASE-Full, 100BASE-Half, 100BASE-Full, 1000Base-T</p> <p> <b>HINWEIS</b></p> <p>Diese Anzeige erscheint nur, wenn das optionale Netzwerkkarten-Kit installiert ist.</p>
MAC AdressFilter	<p>Legt fest, ob der MAC Adress-Filter verwendet wird.</p> <ul style="list-style-type: none"> <li>➔ <b>Bedienungsanleitung</b> für das optionale Netzwerkkarten-Kit</li> </ul> <p><b>Mögliche Werte:</b> Aus, Ein</p>
Netzw. Neustart	<p>Startet die Netzwerkkarte des Geräts neu.</p>

\*1 Die Einstellung wird nach dem Neustart des Geräts oder der Netzwerkkarte geändert.



## Gerät allgemein

Einstellungen für allgemeine Funktionen des Geräts.

### Sprache

Taste [Menü] > Taste [▲] [▼] > [Allg. Einstell.] > Taste [OK] > Taste [▲] [▼] > [Sprache] > Taste [OK]

Funktion	Beschreibung
Sprache	Wählen Sie die Sprache in der Anzeige.

### Std. Anzeige(Box)


Taste [Menü] > Taste [▲] [▼] > [Allg. Einstell.] > Taste [OK] > Taste [▲] [▼] > [Std. Std.Anzeige(Box)] > Taste [OK]

Funktion	Beschreibung
Std. Anzeige(Box)	Wählen Sie die Anzeige, die erscheinen soll, wenn die Taste [Dokumentenbox] gewählt wird. <b>Mögliche Werte:</b> Anwender-Box, Auftragsbox

### Datumseinstell.

Taste [Menü] > Taste [▲] [▼] > [Allg. Einstell.] > Taste [OK] > Taste [▲] [▼] > [Datumseinstell.] > Taste [OK]

Legen Sie die Einstellungen für Datum/Uhrzeit fest.

Menüpunkt	Beschreibung
Datum	Hier stellen Sie das Datum des Standorts des Geräts ein. <b>Mögliche Werte:</b> Jahr (2000 bis 2037), Monat (01 bis 12), Tag (01 bis 31) ➔ <a href="#">Datum und Uhrzeit einstellen (Seite 2-15)</a>  <b>HINWEIS</b> Falls Sie während der Testphase einer Anwendung das Datum verändern, können Sie die Anwendung nicht länger benutzen.
Zeit	Hier stellen Sie das Datum und die Uhrzeit am Standort des Geräts ein. <b>Mögliche Werte:</b> Stunde (00 bis 23), Minuten (00 bis 59), Sekunden (00 bis 59) ➔ <a href="#">Datum und Uhrzeit einstellen (Seite 2-15)</a>  <b>HINWEIS</b> Falls Sie während der Testphase einer Anwendung die Uhrzeit verändern, können Sie die Anwendung nicht länger benutzen.
Datumsformat	Legen Sie das Anzeigeformat für die Datumsangaben fest. Das Jahr wird in westlicher Schreibweise angezeigt. <b>Mögliche Werte:</b> Monat/Tag/Jahr, Tag/Monat/Jahr, Jahr/Monat/Tag
Zeitzone einstellen	Legt die Differenz zur GMT fest. Wählen Sie die geringste Distanz aus der Liste zum eigenen Standort. Falls die gewählte Region über eine Sommerzeit verfügt, legen Sie die Einstellungen fest.
Sommerzeit	➔ <a href="#">Datum und Uhrzeit einstellen (Seite 2-15)</a>

## Warnton

Taste [Menü] > Taste [▲] [▼] > [Allg. Einstell.] > Taste [OK] > Taste [▲] [▼] > [Warnton] > Taste [OK]

Mit dieser Funktion können Sie Signaltöne während des Gerätebetriebs festlegen.

Menüpunkt	Beschreibung
Tastenbestät.	Es wird immer ein Ton erzeugt, sobald eine Taste betätigt wird. <b>Mögliche Werte: Aus, Ein</b>
Auftragsende	Erfolgreiche Aufträge werden mit einem Ton bestätigt. <b>Mögliche Werte: Aus, Ein</b>
Bereit	Das Ende der Aufwärmphase wird mit einem Ton bestätigt. <b>Mögliche Werte: Aus, Ein</b>
Warnung	Bei Auftreten eines Fehlers wird ein Warnton ausgegeben. <b>Mögliche Werte: Aus, Ein</b>
Tastatur bestät.	Es wird ein Ton erzeugt, wenn eine Taste auf der optionalen USB-Tastatur betätigt wird. <b>Mögliche Werte: Aus, Ein</b>

## RAM Disk Einst.

Taste [Menü] > Taste [▲] [▼] > [Allg. Einstell.] > Taste [OK] > Taste [▲] [▼] > [RAM Disk Einst.] > Taste [OK]



### HINWEIS

Diese Anzeige erscheint nicht, wenn die optionale SSD installiert ist.

Menüpunkt	Beschreibung
RAM Disk Einstellung	Eine RAM-Disk kann erstellt und die Größe festgelegt werden. Das Anlegen einer RAM-Disk ermöglicht den Druck aus einer Auftragsbox. <b>Mögliche Werte:</b> <b>RAM Disk Modus: Aus, Ein</b> <b>RAM Disk Größe: Die Einstellung hängt von der Größe des installierten Speichers und dem verwendeten optionalen Speicher ab.</b>



### WICHTIG

Nachdem Sie alle Eingaben vorgenommen haben, starten Sie den Netzwerkteil des Geräts neu oder schalten Sie es einmal AUS und wieder AN.

## SSD formatieren

Taste [Menü] > Taste [▲] [▼] > [Allg. Einstell.] > Taste [OK] > Taste [▲] [▼] > [Festpl. format.] > Taste [OK]

Formatiert die optionale SSD.

Wenn eine optionale SSD das erste Mal im Gerät installiert wird, muss sie vor der ersten Verwendung formatiert werden.



### WICHTIG

Beim Formatieren werden alle auf dem Speichermedium vorhandenen Daten zerstört. Das gilt auch für eine bereits benutzte SSD.

## SD-Karte formatieren

Taste [Menü] > Taste [▲] [▼] > [Allg. Einstell.] > Taste [OK] > Taste [▲] [▼] > [SD Karte format.] > Taste [OK]

Formatiert eine optionale SD-/SDHC-Speicherkarte.

Eine neue SD-Karte muss formatiert werden, bevor sie im Gerät verwendet werden kann.

### ☑ WICHTIG

- Die Formatierung löscht alle auf dem Speicher der SD-Karte befindlichen Daten.
- Falls Sie eine Anwendung installiert haben, formatieren Sie die SD-Karte nicht, damit diese Anwendung nicht von der SD-Karte entfernt wird.

## Anzeigestärke (Anzeigeheelligkeit)

Taste [Menü] > Taste [▲] [▼] > [Allg. Einstell.] > Taste [OK] > Taste [▲] [▼] > [Anzeigestärke] > Taste [OK]

Funktion	Beschreibung
Anzeigestärke	Sie können die Helligkeit der Anzeige einstellen. <b>Mögliche Werte:</b> Dunkler -2, Dunkler -1, Normal 0, Heller +1, Heller +2

## Anzeigen- leuchte

Taste [Menü] > Taste [▲] [▼] > [Allg. Einstell.] > Taste [OK] > Taste [▲] [▼] > [Anzeigen- leuchte] > Taste [OK]

Funktion	Beschreibung
Anzeigen leuchte	Sie können die Helligkeit der Anzeige einstellen. <b>Mögliche Werte:</b> Ein, Aus, Angetippt

## Fehlerbehandlung

Taste [Menü] > Taste [▲] [▼] > [Allg. Einstell.] > Taste [OK] > Taste [▲] [▼] > [Fehlerbehandlung] > Taste [OK]

Legt fest, ob der Auftrag abgebrochen oder fortgesetzt werden soll, wenn ein Fehler auftritt.


Menüpunkt	Beschreibung
Duplex Fehler	Legen Sie fest, was zu tun ist, wenn für das gewünschte Papierformat und für den eingestellten Medientyp kein Duplexdruck möglich ist. <b>Mögliche Einstellung:</b> <b>1-seitig: Einseitig drucken</b> <b>Anzeige Fehler: Im Display wird eine Fehlermeldung für den Druckabbruch angezeigt.</b>
Falsch. Papier	Legen Sie fest, was zu tun ist, wenn das ausgewählte Papierformat oder der Medientyp beim Druck vom Computer nicht mit der gewählten Kassette oder Universalzufuhr übereinstimmt. <b>Mögliche Einstellung:</b> <b>Weiter: Die Einstellung wird ignoriert und der Druckauftrag wird ausgeführt.</b> <b>Anzeige Fehler: Im Display wird eine Fehlermeldung für den Druckabbruch angezeigt.</b>




Menüpunkt	Beschreibung
<b>InsertMismatch</b>	Diese Einstellung legt fest, was passiert, wenn das eingestellte Papierformat der Kassette nicht mit dem Format des eingezogenen Papiers übereinstimmt. <b>Mögliche Werte:</b> <b>Weiter: Die Einstellung wird ignoriert und der Druckauftrag wird ausgeführt.</b> <b>Anzeige Fehler: Im Display wird eine Fehlermeldung für den Druckabbruch angezeigt.</b>
<b>Univ.zuf. leer</b>	Diese Einstellung sollte auf <b>[Ein]</b> stehen, wenn ein Fehler bei folgender Situation angezeigt werden soll: Die Universalzufuhr ist als Standardpapierquelle definiert, es befindet sich jedoch kein Papier in der Zufuhr. Schalten Sie diese Einstellung auf <b>[Aus]</b> , wenn kein Fehler angezeigt werden soll. <b>Mögliche Werte: Aus, Ein</b>

## Timer Einstell.

Taste **[Menü]** > Taste **[▲]** **[▼]** > **[Allg. Einstell.]** > Taste **[OK]** > Taste **[▲]** **[▼]** > **[Timer Einstell.]** > Taste **[OK]**

Legt Einstellungen für die Uhrzeit fest.

Menüpunkt	Beschreibung
<b>Auto Bedienrück.</b>	Wenn über eine gewisse Zeitspanne kein Auftrag ausgeführt wird, werden die Einstellungen automatisch auf die Standardeinstellungen zurückgesetzt. Legen Sie fest, ob die automatische Rückstellung erfolgen soll. <b>Mögliche Werte: Aus, Ein</b>  <b>HINWEIS</b> Legt die Zeitspanne fest, wann die Anzeige zurückgesetzt werden soll. ➔ <a href="#">Bedien.Rück.zeit (Seite 8-32)</a>
<b>Bedien.Rück.zeit</b>	Wenn Sie für die Auto Bedienrück. die Option <b>[Ein]</b> verwendet haben, können Sie die Zeitspanne festlegen, die bis zur automatischen Bedienfeld Rücksetzung verstreichen muss. <b>Mögliche Werte: 5 bis 495 Sekunden (in 5-Sekunden-Schritten)</b>  <b>HINWEIS</b> Diese Funktion wird nur aktiviert, wenn <b>[Auto Bedienrück.]</b> auf <b>[Ein]</b> steht.
<b>Ruhemodusstufe</b>	-
<b>Ruhemodusstufe (US-Modelle)</b>	Legt die Ruhemodusstufe fest. Die Energiesparstufe kann für geringeren Stromverbrauch über die schnelle Bereitschaft hinaus erhöht werden. <b>Mögliche Werte: Schnell bereit, Energie sparen</b>  <b>HINWEIS</b> Wenn das optionale Netzwerkkit installiert ist, wird diese Option nicht angezeigt.
<b>Status</b>	Stellen Sie den Energiesparmodus für die einzelnen Funktionen getrennt ein: <ul style="list-style-type: none"> <li>• Kartenleser*<sup>1</sup></li> <li>• Anwendung</li> </ul> <b>Mögliche Werte: Aus, Ein</b>  <b>HINWEIS</b> Wenn sich das Gerät bei aktiviertem Energiesparen im Ruhemodus befindet, arbeitet der Kartenleser nicht.
<b>Ruhe-Timer</b>	Legt die Zeitspanne bis zum Ruhemodus fest. <b>Mögliche Werte:</b> <b>1 bis 120 Minuten( in 1-Minuten-Schritten)</b> ➔ <a href="#">Ruhemodus und automatischer Ruhemodus (Seite 2-26)</a>

Menüpunkt	Beschreibung
<b>Ausschalt-Regel (Europäische Modelle)</b>	<p>Legt fest, ob das Gerät bei den folgenden Funktionen in den Ausschaltmodus gehen soll. Bei <b>[Ein]</b> wird der Ausschaltmodus aktiviert.</p> <ul style="list-style-type: none"> <li>• Netzwerk</li> <li>• USB-Kabel</li> <li>• USB-Host</li> <li>• RAM Disk</li> <li>• NIC<sup>*2</sup></li> </ul> <p><b>Mögliche Werte:</b> Aus, Ein</p> <p> <b>HINWEIS</b></p> <p>Auch wenn eine beliebige dieser Funktionen auf <b>[Ein]</b> gestellt ist, wird das Gerät nicht ausgeschaltet, wenn die Einstellung <b>[Netzwerkkarte]</b> auf <b>[Aus]</b> steht.</p> <p>Falls das Gerät nicht mit den anderen Geräten kommuniziert, wird der Ausschaltmodus aktiviert, auch wenn <b>[Netzwerk]</b> oder <b>[USB Kabel]</b> auf <b>[Aus]</b> gesetzt ist.</p>
<b>Ausschalt-Timer (Europäische Modelle)</b>	<p>Legt fest, ob das Gerät nach einer bestimmten Zeitspanne, in der das Gerät nicht aktiv war, abgeschaltet werden soll.</p> <p><b>Mögliche Werte:</b> 1 Stunde, 2 Stunden, 3 Stunden, 4 Stunden, 5 Stunden, 6 Stunden, 9 Stunden, 12 Stunden, 1 Tag, 2 Tage, 3 Tage, 4 Tage, 5 Tage, 6 Tage, 1 Woche</p>
<b>Wochentim.Einst.</b>	<p>Legt die Ruhemodus-Einstellungen für jeden Wochentag fest und bestimmt den Eintritt des Ruhemodus sowie das automatische Aktivieren des Geräts.</p>
<b>Wochentimer</b>	<p>Legt fest, ob der Wochentimer genutzt werden soll oder nicht.</p> <p><b>Mögliche Werte:</b> Aus, Ein</p>
<b>Zeit planen</b>	<p>Legt für jeden Wochentag fest, wann das Gerät ausgeschaltet werden soll.</p>
<b>Wiederhol-Einst.</b>	-
<b>Begrenzte Wdh.</b>	<p>Legt fest, ob ein erneuter Versuch des Ausschaltens gestartet wird.</p> <p><b>Mögliche Werte:</b> Aus, Ein</p>
<b>Wiederhol-versuche</b>	<p>Legt die Anzahl der Versuche für das Ausschalten des Geräts fest.</p> <p><b>Mögliche Werte:</b> 0 bis 10 mal</p> <p> <b>HINWEIS</b></p> <p>Diese Anzeige erfolgt, wenn die <b>[Begrenzte Wdh.]</b> auf <b>[Ein]</b> steht.</p>
<b>Versuchsinterv.</b>	<p>Legt die Versuchsintervalle fest.</p> <p><b>Mögliche Werte:</b> 10 bis 60 Sekunden (in 10-Sekunden-Schritten)</p>
<b>Auto Fehlerlösch</b>	<p>Wenn beim Drucken ein Fehler eintritt, wird der Druckvorgang angehalten und das Gerät wartet den Eingriff des Benutzers ab. Im Modus Betriebsaufnahme nach Fehler wird der Fehler nach einer bestimmten Zeitspanne automatisch gelöscht.</p> <p><b>Mögliche Werte:</b> Aus, Ein</p>
<b>Fehler löschzeit</b>	<p>Falls Sie in der Einstellung Auto Fehlerlösch <b>[Ein]</b> gewählt haben, geben Sie die Wartezeit an.</p> <p><b>Mögliche Werte:</b> 5 bis 495 Sekunden (in 5-Sekunden-Schritten)</p> <p> <b>HINWEIS</b></p> <p>Diese Funktion wird angezeigt, wenn <b>[Auto Fehlerlösch]</b> auf <b>[Ein]</b> gestellt ist.</p>
<b>Formfeed-Timeout</b>	<p>Beim Empfang von Daten vom Computer muss das Gerät manchmal abwarten, ob die letzte Seite noch weitere Daten zum Ausdrucken hat. Wenn der voreingestellte Timeout abläuft, druckt das Gerät automatisch aus. Sie können eine Zeitspanne zwischen 5 und 495 Sekunden einstellen.</p> <p><b>Mögliche Werte:</b> 5 bis 495 Sekunden (in 5-Sekunden-Schritten)</p>
<b>Ping Timeout</b>	<p>Legt die Zeit fest, bis ein Timeout auftritt, wenn ein <b>Ping</b> in Netzwerk ausgeführt wurde.</p> <p><b>Mögliche Werte:</b> 1 bis 30 Sekunden (in 1-Sekunden-Schritten)</p>

\*1 Die Anzeige erfolgt nur, wenn das optionale Card Authentication Kit aktiviert ist.

\*2 Wird nur angezeigt, wenn das optionale Netzwerk-Karten-Kit oder das WLAN-Kit installiert ist.

## ZeigeStatus/Prot Status/Prot

Taste [Menü] > Taste [▲] [▼] > [Allg. Einstell.] > Taste [OK] > Taste [▲] [▼] > [ZeigeStatus/Prot] > Taste [OK]

Funktion	Beschreibung
<b>Anzeigen Status/Prot</b>	Legt die Art der Anzeige von Status und Protokollen fest.
Jobstatus Detail	<b>Mögliche Werte:</b> Alle zeigen, Nur meine Jobs, Alle ausblenden
Auftragprotokoll	<b>Mögliche Werte:</b> Alle zeigen, Nur meine Jobs, Alle ausblenden

## Typ USB Tastatur

Taste [Menü] > Taste [▲] [▼] > [Allg. Einstell.] > Taste [OK] > Taste [▲] [▼] > [Typ USB Tastatur] > Taste [OK]

Funktion	Beschreibung
<b>Typ USB Tastatur</b>	Legt die Einstellungen für eine angeschlossene USB-Tastatur fest. <b>Mögliche Werte:</b> US, Europa US, Frankreich, Deutschland, UK-Englisch


## Bluetooth Einst.

Taste [Menü] > Taste [▲] [▼] > [Allg. Einstell.] > Taste [OK] > Taste [▲] [▼] > [Bluetooth Einst.] > Taste [OK]

Funktion	Beschreibung
<b>Aus/Ein</b>	Sie können eine Bluetooth-Tastatur verwenden. <b>Mögliche Werte:</b> Aus, Ein
<b>Gerät suchen</b>	Wählen Sie eine Tastatur aus.

## Alarm WenigToner

Taste [Menü] > Taste [▲] [▼] > [Allg. Einstell.] > Taste [OK] > Taste [▲] [▼] > [Alarm WenigToner] > Taste [OK]

Menüpunkt	Beschreibung
<b>Alarm WenigToner</b>	<p>Legt den Schwellwert für den verbleibenden Toner fest. Wird dieser Wert erreicht, wird der Administrator informiert, damit neuer Toner bestellt werden kann.</p> <p><b>Mögliche Werte:</b> Aus, Ein</p> <p><b>Tonermenge:</b> Legt den Schwellwert für den verbliebenen Toner fest, bei dem eine Benachrichtigung erfolgen soll.</p> <p>Einstellungen zwischen 5 und 100 % (in 5 %-Schritten) sind möglich. Diese Einstellung wird angezeigt, wenn [Aus/Ein] auf [Ein] gestellt ist.</p> <p> <b>HINWEIS</b></p> <p>Bei der Einstellung [Aus] erfolgt eine Benachrichtigung, wenn die Menge des verbliebenen Toners bei 5 % liegt.</p>

## Meld.Bannerdruck

Taste [Menü] > Taste [▲] [▼] > [Allg. Einstell.] > Taste [OK] > Taste [▲] [▼] > [Meld.Bannerdruck] > Taste [OK]

Funktion	Beschreibung
<b>Meld.Bannerdruck</b>	<p>Falls Sie mehrere Seiten Bannerdruck ausführen, müssen Sie festlegen, ob vor dem Ausdruck jedes Blatts eine Bestätigungsmeldung angezeigt werden soll.</p> <p><b>Mögliche Werte:</b> Aus, Ein</p>

## Sicherheit

Sicherheitsfunktionen können aktiviert werden, um den Drucker und die Druckdaten zu schützen.

### Netzwerksicherh.

Taste [Menü] > Taste [▲] [▼] > [Sicherheit] > Taste [OK] > Taste [▲] [▼] > [Netzwerksicherh.] > Taste [OK]

#### SSL Einstellung

Funktion	Beschreibung
SSL	Wählen Sie die SSL Server Einstellungen aus. <b>Wert</b> Ein/Aus: Aus, Ein

### Schnittstelle sperren

Taste [Menü] > Taste [▲] [▼] > [Sicherheit] > Taste [OK] > Taste [▲] [▼] > [Interface block.] > Taste [OK]

Diese Funktion ermöglicht zum Sichern des Geräts das Abschalten einer Schnittstelle wie die USB-Schnittstelle oder von optionalen Schnittstellen.

Menüpunkt	Beschreibung
USB-Host	Der USB-Host-Steckplatz (USB-Port) lässt sich abschließen und sichern. <b>Mögliche Werte: Entsperrern, Sperren</b>
USB-Gerät	Die USB-Schnittstelle (USB-Gerät) lässt sich abschließen und sichern. <b>Mögliche Werte: Entsperrern, Sperren</b>
Opt Schnittst.	Mit dieser Funktion lassen sich die optionalen Steckplätze abschließen und sichern. <b>Mögliche Werte: Entsperrern, Sperren</b>
Parallele Schnittstelle	Die parallele Schnittstelle kann abgeschlossen und gesichert werden. <b>Mögliche Werte: Entsperrern, Sperren</b>
USB-Laufwerk	Diese Funktion deaktiviert den Steckplatz des USB-Laufwerks. <b>Mögliche Werte: Entsperrern, Sperren</b>  <b>HINWEIS</b> Diese Funktion steht zur Verfügung, falls der USB-Host auf [Entsperrern] eingestellt wird.

#### WICHTIG

Nachdem Sie alle Eingaben vorgenommen haben, starten Sie den Netzwerkteil des Geräts neu oder schalten Sie das Gerät einmal AUS und wieder AN.



## Sicherheitsstufe





Taste [Menü] > Taste [▲] [▼] > [Sicherheit] > Taste [OK] > Taste [▲] [▼] > [Sicherheitsstufe] > Taste [OK]



Funktion	Beschreibung
Sicherheitsstufe	<p>Legt die Sicherheitsstufe fest.</p> <p><b>Mögliche Werte:</b></p> <p><b>Hoch:</b> Diese Sicherheitseinstellung wird empfohlen. Dies sollte die Standardeinstellung sein.</p> <p><b>Gering:</b> Diese Einstellung kann während einer Wartung verwendet werden. Diese Einstellung sollte normalerweise nicht verwendet werden.</p> <p><b>Sehr hoch:</b> Zusätzlich zur Einstellung [Hoch] deaktiviert diese Einstellung die Änderung von Einstellungen über externe Befehle.</p>

## Datensicherheit

Taste [Menü] > Taste [▲] [▼] > [Sicherheit] > Taste [OK] > Taste [▲] [▼] > [Datensicherheit] > Taste [OK]

Legt Einstellungen für die gespeicherten Daten der optionalen SSD und des Gerätespeichers fest.

Menüpunkt	Beschreibung
SSD initialisieren	<p>Dies ändert die Sicherheitseinstellungen.</p> <p> <b>HINWEIS</b></p> <ul style="list-style-type: none"> <li>• Diese Funktion wird angezeigt, wenn die optionale SSD installiert und das optionale Data Security Kit aktiviert ist.</li> <li>• Die Eingabe eines Sicherheitspassworts ist nötig, um die Sicherheitseinstellungen zu ändern. Das werksseitig gespeicherte Sicherheitspasswort lautet "000000".</li> </ul>
Sicherheitspassw	<p>Richten Sie ein Sicherheitspasswort ein, so dass nur der Administrator verschlüsseln/überschreiben kann.</p> <p>Geben Sie ein neues Sicherheitspasswort mit 6 bis 16 alphanumerischen Zeichen und Symbolen ein.</p> <p>Das Passwort muss zur Bestätigung nochmals eingegeben werden.</p> <p> <b>WICHTIG</b></p> <p><b>Verwenden Sie für das Sicherheitspasswort keine leicht zu erratenden Nummern (z. B. 11111111 oder 12345678).</b></p>
Initialisierung	<p>Alle auf der SSD gespeicherten Daten können gelöscht werden. Alle auf der SSD gespeicherten Daten sollten gelöscht werden, wenn der Drucker entsorgt werden soll.</p> <p> <b>WICHTIG</b></p> <p><b>Wenn der Drucker während dieses Vorgangs ausgeschaltet wird, ist die SSD möglicherweise unbrauchbar oder das Überschreiben schlägt fehl.</b></p> <p> <b>HINWEIS</b></p> <p>Falls Sie ihn aus Versehen ausgeschaltet haben, schalten Sie ihn wieder ein.</p> <p>Die Initialisierung startet automatisch erneut.</p>

Menüpunkt	Beschreibung
<b>Datenbereinigung</b>	<p>Die folgenden Angaben können auf die Werkseinstellung zurückgesetzt werden.</p> <ul style="list-style-type: none"> <li>• Systemeinstellungen</li> <li>• In einer Anwender-Box gespeicherte Daten</li> <li>• Optionale Anwendungen</li> </ul> <p> <b>WICHTIG</b></p> <p><b>Die in einer Anwendung oder auf einer SD-Karte gespeicherten Daten können nicht gelöscht werden. Um die auf einer SD-Karte gespeicherten Daten zu löschen, müssen Sie die SD-Karte formatieren.</b></p> <p>➔ <a href="#">SD-Karte formatieren (Seite 8-31)</a></p> <p> <b>HINWEIS</b></p> <ul style="list-style-type: none"> <li>• Ist der Prozess einmal gestartet, kann er nicht unterbrochen werden.</li> <li>• Bevor Sie den Vorgang starten, lösen Sie alle Kabelverbindungen, wie USB-, Netzwerk- oder andere Kabel.</li> <li>• Setzen Sie alle Einstellungen für die Schnittstellensperre auf [Entsperren], bevor Sie diese Funktion ausführen.             <ul style="list-style-type: none"> <li>➔ <a href="#">Schnittstelle sperren (Seite 8-36)</a></li> </ul> </li> <li>• Schalten Sie das Gerät während der Datenbereinigung nicht aus. Wird das Gerät ausgeschaltet, wird die Datenbereinigung automatisch nach dem Einschalten fortgesetzt, aber eine lückenlose Datenbereinigung kann nicht gewährleistet werden.</li> </ul>
<b>Sofort ausführen</b>	Die Datenbereinigung wird durchgeführt.
<b>Gepplant</b>	<p>Die im Gerät gespeicherten Adress- und Bilddaten werden zum festgelegten Zeitpunkt vollständig gelöscht.</p> <p><b>Mögliche Werte: Aus, Ein</b></p> <p>Falls [Ein] gewählt wird, geben Sie Datum und Zeitpunkt der Datenbereinigung ein. Der Bereich lautet: Jahr (2000 bis 2037), Monat (1 bis 12), Tag (1 bis 31), Stunde (00 bis 23).</p>
<b>Gerätenutzung</b>	<p>Das Gerät kann nach der Datenbereinigung gesperrt werden.</p> <p>Das Gerät kann bei Einstellung [Abweisen] nicht verwendet werden.</p> <p><b>Mögliche Werte: Zulassen, Abweisen</b></p>

## Benutzer/Kostenstellen

Taste [Menü] > Taste [▲] [▼] > [Ben./Kostenst.] > Taste [OK]

Legt Einstellungen für die Geräteverwaltung fest.

- ➔ [Benutzer-Logins verwalten \(Seite 9-2\)](#)
- ➔ [Kostenstellen-Übersicht \(Seite 9-14\)](#)
- ➔ [Unbekannte ID Job \(Seite 9-27\)](#)

## Einstell/Wartung

Taste [Menü] > Taste [▲] [▼] > [Einstell/Wartung] > Taste [OK]

Sie können die Druckqualität einstellen und Wartungsarbeiten am Gerät durchführen.

Funktion	Beschreibung
<b>Leiser Betrieb</b>	Niedrigere Druckgeschwindigkeit für leisere Verarbeitung.
<b>Leiser Betrieb</b>	Stellt den leisen Betrieb ein. Wählen Sie diesen Modus, wenn das Betriebsgeräusch störend ist. <b>Mögliche Werte: Aus, Ein</b>
<b>Jeder Auftrag</b>	Legt die Option Leiser Betrieb für jeden Auftrag fest. Legen Sie fest, ob die Einstellung für jede Funktion erlaubt sein soll. <b>Mögliche Werte: Zulassen, Abweisen</b>
<b>Neustart</b>	Startet die CPU neu, ohne das Gerät am Netzschalter auszuschalten. Dies ist eine Maßnahme, die bei einem instabilen Systembetrieb getroffen wird. (Wie bei einem Computer-Neustart.)
<b>Service Einst.</b>	Einstellungen für die Gerätewartung und -inspektion. Dieses Menü wird vorwiegend von den Servicetechnikern bei der Ausführung von Wartungsarbeiten verwendet.

## Optionale Funktionen

Taste [Menü] > Taste [▲] [▼] > [Opt. Funktion] > Taste [OK]

Funktion	Beschreibung
<b>Opt. Funktion</b>	Sie können die auf diesem Gerät installierten optionalen Anwendungen verwenden. ➔ <a href="#">Optionale Funktionen (Seite 11-7)</a>

## Software

Taste [Menü] > Taste [▲] [▼] > [Software] > Taste [OK]

Menüpunkt	Beschreibung
<b>Software</b>	Ermöglicht die Überprüfung der System- und Engine-Softwareversionen.

# 9 Benutzer-/ Kostenstellenverwaltung (Benutzeranmeldung, Kostenstellen)

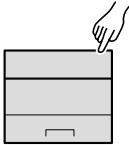
In diesem Kapitel werden folgende Themen behandelt:

Benutzer-Logins verwalten .....	9-2
Benutzer-Loginverwaltung aktivieren .....	9-3
Benutzer-Loginverwaltung einstellen .....	9-5
Benutzer aus lokaler Liste hinzufügen .....	9-5
Benutzereigenschaften ändern .....	9-6
Benutzer verwalten, die vom PC ausdrucken .....	9-8
Benutzerrechte über das Netzwerk beziehen .....	9-10
ID-Karten-Einstellungen .....	9-11
Einstellungen für PIN Login .....	9-12
Benutzer-Loginverwaltung verwenden .....	9-13
Anmelden/Abmelden .....	9-13
Kostenstellen-Übersicht .....	9-14
Kostenstellen aktivieren .....	9-15
Zugang zu Kostenstellen .....	9-16
Konto einrichten .....	9-17
Konto hinzufügen .....	9-17
Gerätenutzung beschränken .....	9-18
Konto bearbeiten .....	9-19
Konto löschen .....	9-20
Kostenstellen bei Druckaufträgen .....	9-21
Kostenstellen konfigurieren .....	9-23
Beschränkungen anwenden .....	9-23
Zählung der gedruckten Seiten .....	9-24
Druck des Kostenstellenberichts .....	9-25
Kostenstellen verwenden .....	9-26
Anmelden/Abmelden .....	9-26
Unbekannte ID Job .....	9-27

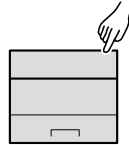
# Benutzer-Logins verwalten

Mit der Benutzer-Loginverwaltung wird festgelegt, wie der Benutzer Zugang zu dem Gerät hat. Geben Sie einen gültigen Login-Benutzernamen und ein gültiges Kennwort ein, um sich als berechtigt auszuweisen.

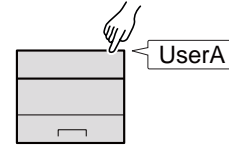
**1** Benutzer-Loginverwaltung aktivieren.  
([Seite 9-3](#))



**2** Benutzer einrichten  
([Seite 9-5](#))



**3** Login-Namen und Passwort eingeben und Auftrag ausführen  
([Seite 9-13](#))



Es gibt drei unterschiedliche Zugangsstufen - „Benutzer“, „Administrator“ und „Geräteadministrator“. Die Zugangsstufen können nur vom „Geräteadministrator“ geändert werden.

## Kostenstellen vom PC verwalten

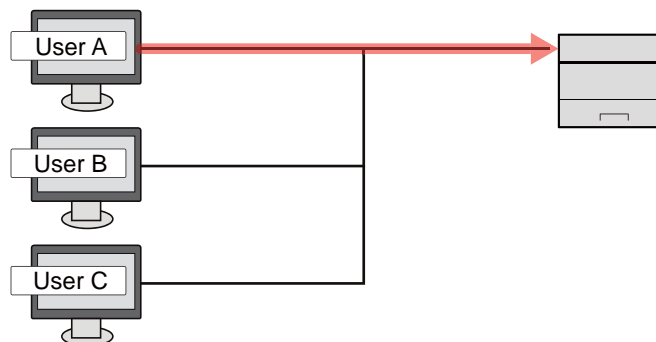
Zusätzlich zu den oben beschriebenen Einstellungen müssen auch die folgenden Einstellungen vorgenommen werden, um die Kostenstellen vom PC aus verwalten zu können.

### Benutzer verwalten, die vom PC ausdrucken

Um Benutzer verwalten zu können, die vom PC ausdrucken, sind Einstellungen im Druckertreiber notwendig.

**1** Benutzer-Loginverwaltung auf dem Druckertreiber einrichten ([Seite 9-8](#))

**2** Drucken



# Benutzer-Loginverwaltung aktivieren

Hier aktivieren Sie die Benutzer-Verwaltung.

## 1 Anzeige aufrufen.

- 1 Taste **[Menü]** > Taste **[▲]** **[▼]** > **[Ben./Kostenst.]** > Taste **[OK]**

### HINWEIS

Falls die Anzeige zur Eingabe des Benutzernamens erscheint, geben Sie Ihren Login-Benutzernamen und Ihr Passwort ein und wählen Sie **[Login]**. Hierfür müssen Sie sich mit Administratorrechten anmelden.

Die Werkseinstellungen für Login-Benutzernamen und Passwort lauten:

<b>Login Benutzername:</b>	<b>P-4532DN: 4500</b>	<b>P-5032DN: 5000</b>
	<b>P-5532DN: 5500</b>	
<b>Login-Passwort:</b>	<b>P-4532DN: 4500</b>	<b>P-5032DN: 5000</b>
	<b>P-5532DN: 5500</b>	

- 2 Taste **[▲]** **[▼]** > **[Ben.Login-Einst.]** > Taste **[OK]**

## 2 Einstellungen konfigurieren.

- 1 Taste **[▲]** **[▼]** > **[Anmelder-Login]** > Taste **[OK]** > Taste **[▲]** **[▼]** > **[Login-Typ]** > Taste **[OK]** > Taste **[▲]** **[▼]** > **[Netzwerkauthent.]** > Taste **[OK]**

### HINWEIS

Wählen Sie **[Aus]**, um die Benutzer-Loginverwaltung zu deaktivieren.

- 2 Taste **[▲]** **[▼]** > **[Einst. Netz. Auth]** > Taste **[OK]** > Taste **[▲]** **[▼]** > **[Servertyp]** > Taste **[OK]** > Taste **[▲]** **[▼]** > **[NTLM]**, **[Kerberos]** oder **[Ext.]** > Taste **[OK]** > Taste **[▲]** **[▼]** > **[Hostname]** > Taste **[OK]**

- 3 Geben Sie den Hostnamen (max. 64 Zeichen) für den Authentifizierungsserver ein und wählen Sie die Taste **[OK]**.

- 4 Wählen Sie den Domännennamen des Authentifizierungsservers aus und bestätigen Sie mit der Taste **[OK]**.

Wenn die Domäne nicht eingestellt worden ist, wählen Sie die Nummer dort aus, wo "-----" angezeigt wird und wählen **[Menü]**. Wählen Sie **[Bearbeiten]**, dann die Taste **[OK]** und geben Sie den Domännennamen ein (max. 256 Zeichen). Wählen Sie die Taste **[OK]** und die Domäne wird registriert.

Um den bereits registrierten Domännennamen zu bearbeiten oder zu löschen, wählen Sie den Domännennamen und dann **[Menü]**.

### HINWEIS

Bis zu 10 Domänen können gespeichert werden.

- 5 Wenn Sie **[Ext.]** als Servertyp ausgewählt haben, wählen Sie die Taste **[▲]** **[▼]** > **[Anschluss]** > Taste **[OK]**.

- 6 Geben Sie die Anschlussnummer ein und bestätigen Sie mit der Taste **[OK]**.



**HINWEIS**

Wenn der Login-Benutzername und das Passwort nicht akzeptiert werden, prüfen Sie die folgenden Einstellungen.

- Einstellung für die Netzwerkauthentifizierung des Geräts
- Benutzerprofil auf dem Authentifizierungsserver
- Systemuhreinstellung des Geräts und des Authentifizierungsservers

Wenn Sie sich aufgrund der Einstellungen auf dem Gerät nicht anmelden können, melden Sie sich unter einem lokal gespeicherten Administratornamen an und korrigieren Sie die Einstellungen.

# Benutzer-Loginverwaltung einstellen

Sie können Benutzer speichern, ändern und löschen sowie die Einstellungen für die Benutzer-Loginverwaltung vornehmen.

## Benutzer aus lokaler Liste hinzufügen

Sie können neue Benutzer über den aQrate einrichten.

➔ [aQrate Install Manual](#)



### HINWEIS

Standardmäßig ist ein Standardbenutzer mit Administratorrechten bereits gespeichert. Die Daten dieses Standardbenutzers sind:

#### Geräteadministrator

Benutzername:	DeviceAdmin	
Login Benutzername:	P-4532DN: 4500	P-5032DN: 5000
	P-5532DN: 5500	
Login-Passwort:	P-4532DN: 4500	P-5032DN: 5000
	P-5532DN: 5500	
Zugangsstufe:	Maschinen Administrator	

#### Administrator

Benutzername:	Admin
Login-Benutzername:	Admin
Login-Passwort:	Admin
Zugangsstufe:	Administrator

\* Achten Sie bei der Eingabe darauf, dass zwischen Groß- und Kleinschreibung unterschieden wird.

Es wird empfohlen, den Benutzernamen, Login-Benutzernamen und das Login-Passwort aus Sicherheitsgründen regelmäßig zu ändern.



## Benutzereigenschaften ändern

Die Benutzereigenschaften können geändert werden. Sie können den „Login-Namen“ und das „Login-Passwort“ ändern.

### HINWEIS

Um die Benutzerinformationen des Geräteadministrators zu ändern, müssen Sie sich mit Administratorrechten anmelden. Sind Sie als normaler Benutzer angemeldet, können nur die Benutzerinformationen angezeigt werden.

Die Werkseinstellungen für Login-Benutzernamen und Passwort lauten:

<b>Login Benutzername:</b>	<b>P-4532DN: 4500</b>	<b>P-5032DN: 5000</b>
	<b>P-5532DN: 5500</b>	
<b>Login-Passwort:</b>	<b>P-4532DN: 4500</b>	<b>P-5032DN: 5000</b>
	<b>P-5532DN: 5500</b>	

## 1 Anzeige aufrufen.

- 1 Taste [Menü] > Taste [▲] [▼] > [Ben./Kostenst.] > Taste [OK]

### HINWEIS

Falls die Anzeige zur Eingabe des Benutzernamens erscheint, geben Sie Ihren Login-Benutzernamen und Ihr Passwort ein und wählen Sie [Login]. Hierfür müssen Sie sich mit Administratorrechten anmelden.

Die Werkseinstellungen für Login-Benutzernamen und Passwort lauten:

<b>Login Benutzername:</b>	<b>P-4532DN: 4500</b>	<b>P-5032DN: 5000</b>
	<b>P-5532DN: 5500</b>	
<b>Login-Passwort:</b>	<b>P-4532DN: 4500</b>	<b>P-5032DN: 5000</b>
	<b>P-5532DN: 5500</b>	

- 2 Taste [▲] [▼] > [Ben.Login-Einst.] > Taste [OK] > Taste [▲] [▼] > [Lok. Ben.-Liste] > Taste [OK]

## 2 Benutzereigenschaften ändern.

### Benutzereigenschaften ändern

- 1 Wählen Sie den Benutzer, dessen Profil Sie ändern möchten und die Taste [OK].
- 2 Ändern Sie die Benutzereigenschaften.

Wählen Sie „Login-Name“ oder „Login-Passwort“ [Bearbeiten]. Geben Sie die Informationen ein und bestätigen Sie mit der Taste [OK].

Wählen Sie die Taste [►], um zur nächsten Anzeige zu wechseln. Mit der Taste [◀] kehren Sie zur vorherigen Anzeige zurück. Sie können die „Benutzernamen“ durchsuchen.

Eigenschaft	Beschreibung
<b>Benutzername</b>	Zeigt den Namen an, der in der Benutzerliste erscheint.
<b>Login-Name</b>	Zeigt den Login-Namen an, der bei der Anmeldung eingegeben wird.
<b>Login-Passwort</b>	Ändert das Passwort, das bei der Anmeldung eingegeben wird. Bis zu 64 Zeichen können eingegeben werden.

Eigenschaft	Beschreibung
<b>E-Mail-Adresse</b>	Der Benutzer kann seine E-Mail-Adresse eingeben. Die gespeicherte Adresse wird bei nachfolgenden Vorgängen, für die eine E-Mail-Funktion erforderlich ist, automatisch ausgewählt werden.
<b>Konto-ID</b>	Geben Sie den Namen eines Kontos ein, dem der Benutzer zuzurechnen ist. Benutzer mit gespeicherten Kontonamen können sich ohne Eingabe einer Konto-ID anmelden. <a href="#">➔ Kostenstellen-Übersicht (Seite 9-14)</a>



**HINWEIS**

Falls der angemeldete Benutzer keine Administratorrechte besitzt, können nur die Benutzereigenschaften dieses Benutzers geändert werden.

- 3** Taste **[OK]** wählen.

Die Benutzerinformation ist geändert.

**Löschen eines Benutzers**

Sie können einen Benutzer über den aQrate löschen.

- [➔ aQrate Install Manual](#)

## Benutzer verwalten, die vom PC ausdrucken

Sie können Benutzer, die von einem PC aus auf diesem Gerät drucken, verwalten.

### Druckertreiber einrichten

Um Benutzer verwalten zu können, die vom PC ausdrucken, sind Einstellungen im Druckertreiber notwendig. Die Vorgehensweise wird exemplarisch unter Windows 10 erläutert.

#### 1 Anzeige aufrufen.

- 1 Klicken Sie auf die Windows-Schaltfläche **[Start]** und wählen Sie dann **[Windows-System]**, **[Systemsteuerung]** und **[Geräte und Drucker anzeigen]**.

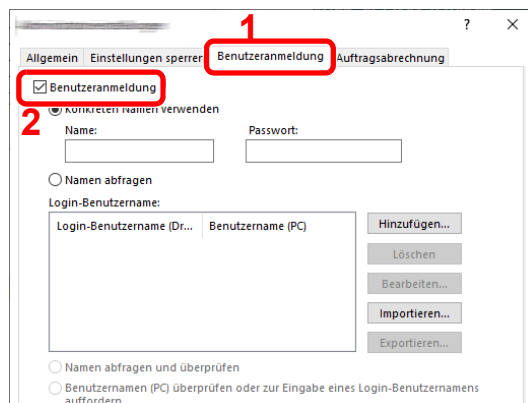
#### HINWEIS

- Unter Windows 8.1 wählen Sie **[Einstellungen]** in der Charms-Leiste des Desktop, dann **[Systemsteuerung]**. Danach wählen Sie **[Geräte und Drucker]**.
- Unter Windows 7 klicken Sie auf die Schaltfläche **[Start]** auf der Windows-Oberfläche und wählen dann **[Geräte und Drucker]**.

- 2 Rechtsklicken Sie auf das Druckersymbol des Geräts und klicken Sie dann auf das Menü **[Eigenschaften]** des Druckertreibers.
- 3 Klicken Sie auf **[Administrator]** in der Karteikarte **[Geräteeinstellungen]**.

#### 2 Einstellungen konfigurieren.

- 1 Wählen Sie **[Benutzeranmeldung]** in der Karteikarte **[Benutzeranmeldung]**.



The screenshot shows the 'Benutzeranmeldung' (User Login) settings window. The 'Benutzeranmeldung' tab is selected and highlighted with a red box and the number '1'. The 'Benutzeranmeldung' checkbox is checked and highlighted with a red box and the number '2'. Below the checkbox, there are fields for 'Name' and 'Passwort', and a section for 'Login-Benutzername' with a table for adding, deleting, editing, importing, and exporting users.

**2** Richten Sie die Benutzer-Loginverwaltung ein.

**[Konkreten Namen verwenden]:** Dient zur Angabe eines Benutzernamens und Passworts, damit derselbe Benutzer-Login für jeden Druckauftrag verwendet werden kann. Damit muss der Benutzer nicht mehr für jeden Druckauftrag den Benutzernamen und das Passwort eingeben.

**[Namen abfragen]:** Vor dem Druck wird ein Fenster zur Eingabe von Benutzernamen und Passwort eingeblendet. Der Benutzername und das Passwort müssen vor jedem Druck eingegeben werden.

**[Namen abfragen und überprüfen]:** Vor dem Druck wird ein Fenster zur Eingabe von Benutzernamen und Passwort eingeblendet. Hier müssen der Benutzername und das Passwort eingegeben werden, die in der Liste mit den Login-Benutzernamen gespeichert sind. Der Benutzername und das Passwort müssen vor jedem Druck eingegeben werden.

**[Benutzernamen (des Computers) überprüfen oder zur Eingabe eines Login-Benutzernamens auffordern]:** Bei einem Druckvorgang wird der Benutzername von Windows unter "Login-Benutzernamen" gesucht. Drucken ist möglich, wenn der Name gespeichert ist. Falls der Name nicht gespeichert ist, wird der Druck für diejenigen Benutzer abgebrochen, die nur als Benutzer angemeldet sind. Falls der Benutzer aber Administratorrechte hat, erscheint die Anzeige zur Eingabe des Benutzernamens und des Passworts.

**3** Klicken Sie auf **[OK]**.



**HINWEIS**

Für weitere Einstellungen der Kostenstellen siehe auch:

➔ **Printing System Driver User Guide**

## Benutzerrechte über das Netzwerk beziehen

Geben Sie die nötigen Informationen ein, um die Netzwerk-Benutzereigenschaften vom LDAP-Server zu beziehen.

### HINWEIS

- Diese Einstellung wird nur angezeigt, wenn der „Login-Typ“ unter „Anmelder-Login“ auf **[Netzwerkauthent.]** und der „Servertyp“ auf **[NTLM]** oder **[Kerberos]** eingestellt ist.

➔ [Benutzer-Loginverwaltung aktivieren \(Seite 9-3\)](#)

- Über das Bedienfeld können Informationen für die Netzwerkbenutzer bezogen werden. Details dieser Informationen sollten über den Embedded Web Server RX eingestellt werden.

➔ **Embedded Web Server RX User Guide**

## 1 Anzeige aufrufen.

- 1 Taste **[Menü]** > Taste **[▲]** **[▼]** > **[Ben./Kostenst.]** > Taste **[OK]**

### HINWEIS

Falls die Anzeige zur Eingabe des Benutzernamens erscheint, geben Sie Ihren Login-Benutzernamen und Ihr Passwort ein und wählen Sie **[Login]**. Hierfür müssen Sie sich mit Administratorrechten anmelden.

Die Werkseinstellungen für Login-Benutzernamen und Passwort lauten:

<b>Login Benutzername:</b>	<b>P-4532DN: 4500</b>	<b>P-5032DN: 5000</b>
	<b>P-5532DN: 5500</b>	
<b>Login-Passwort:</b>	<b>P-4532DN: 4500</b>	<b>P-5032DN: 5000</b>
	<b>P-5532DN: 5500</b>	

- 2 Taste **[▲]** **[▼]** > **[Ben.Login-Einst.]** > Taste **[OK]**

## 2 Einstellungen konfigurieren.

Taste **[▲]** **[▼]** > **[Netz-Ben.-Eigen.]** > Taste **[OK]**

Folgende Einstellungen sind möglich.

Funktion	Beschreibung
<b>Aus/Ein</b>	Legt fest, ob Netzwerk-Benutzereigenschaften abgerufen werden sollen oder nicht. <b>Mögliche Werte:</b> Aus, Ein
<b>Authentifiz. Art</b>	Wählen Sie die Authentifizierungsmethode aus. <b>Mögliche Werte:</b> Einfach, SASL

## ID-Karten-Einstellungen

Wählen Sie einen Authentifizierungstyp, wenn die ID-Karten-Authentifizierung aktiviert ist.

### HINWEIS

Diese Funktion wird angezeigt, wenn das Card Authentication Kit aktiviert ist.

➔ [Card Authentication Kit\(B\) „Kartenleser-Kit“ \(Seite 11-3\)](#)

## 1 Anzeige aufrufen.

1 Taste [Menü] > Taste [▲] [▼] > [Ben./Kostenst.] > Taste [OK]

### HINWEIS

Falls die Anzeige zur Eingabe des Benutzernamens erscheint, geben Sie Ihren Login-Benutzernamen und Ihr Passwort ein und wählen Sie [Login]. Hierfür müssen Sie sich mit Administratorrechten anmelden.

Die Werkseinstellungen für Login-Benutzernamen und Passwort lauten:

<b>Login Benutzername:</b>	<b>P-4532DN: 4500</b>	<b>P-5032DN: 5000</b>
	<b>P-5532DN: 5500</b>	
<b>Login-Passwort:</b>	<b>P-4532DN: 4500</b>	<b>P-5032DN: 5000</b>
	<b>P-5532DN: 5500</b>	

2 Taste [▲] [▼] > [Ben.Login-Einst.] > Taste [OK]

## 2 Einstellungen konfigurieren.

Taste [▲] [▼] > [ID-Karten-Einst.] > Taste [OK]

Die folgenden Einstellungen können ausgewählt werden.

Funktion	Beschreibung
<b>Tastatur-Login:</b>	Wenn die ID-Karten-Authentifizierung aktiviert ist, können Sie wählen, ob eine Anmeldung über die Tastatur zulässig ist. <b>Mögliche Werte:</b> Zulassen, Abweisen
<b>Zusatz Anmeldung<sup>*1</sup></b>	Wählen Sie, ob nach der ID-Karten-Authentifizierung noch eine zusätzliche Passworteingabe erforderlich sein soll. <b>Mögliche Werte:</b> Aus, Passwort verwenden, PIN verwenden

\*1 Diese Funktion erscheint nicht, wenn als Servertyp [NTLM] oder [Kerberos] unter „Netzwerkauthentifizierung“ eingestellt ist.

## Einstellungen für PIN Login

### HINWEIS

Diese Einstellung erscheint nur, wenn [Netzwerk Auth.] als Authentifizierungsmethode gewählt wurde und der Servertyp in „Netzwerk Auth.“ auf [Ext.] eingestellt wurde.

➔ [Benutzer-Loginverwaltung aktivieren \(Seite 9-3\)](#)

### 1 Anzeige aufrufen.

- 1 Taste [Menü] > Taste [▲] [▼] > [Ben./Kostenst.] > Taste [OK]

### HINWEIS

Falls die Anzeige zur Eingabe des Benutzernamens erscheint, geben Sie Ihren Login-Benutzernamen und Ihr Passwort ein und wählen Sie [Login]. Hierfür müssen Sie sich mit Administratorrechten anmelden.

Die Werkseinstellungen für Login-Benutzernamen und Passwort lauten:

<b>Login Benutzername:</b>	<b>P-4532DN: 4500</b>	<b>P-5032DN: 5000</b>
	<b>P-5532DN: 5500</b>	
<b>Login-Passwort:</b>	<b>P-4532DN: 4500</b>	<b>P-5032DN: 5000</b>
	<b>P-5532DN: 5500</b>	

- 2 Taste [▲] [▼] > [Ben.Login-Einst.] > Taste [OK]

### 2 Einstellungen konfigurieren.

- Taste [▲] [▼] > [PIN Login] > Taste [OK] > Taste [▲] [▼] > Auswahl [Aus] oder [Ein] > Taste [OK]

# Benutzer-Loginverwaltung verwenden

Dieser Abschnitt erklärt die Vorgehensweise für die Einstellung der Kostenstellen.

## Anmelden/Abmelden

Falls die Benutzer-Loginverwaltung aktiviert wurde, erscheint ein Dialog für die Eingabe des Login-Benutzernamens und des Passworts, wenn Sie das Gerät benutzen.  
Gehen Sie wie nachstehend beschrieben vor, um sich am Gerät an- und abzumelden.

### Anmeldung

Falls das Fenster für die Eingabe des Login-Benutzernamens erscheint, melden Sie sich an wie im Folgenden beschrieben.

➔ [Login/Anmelden \(Seite 2-13\)](#)

### Abmelden

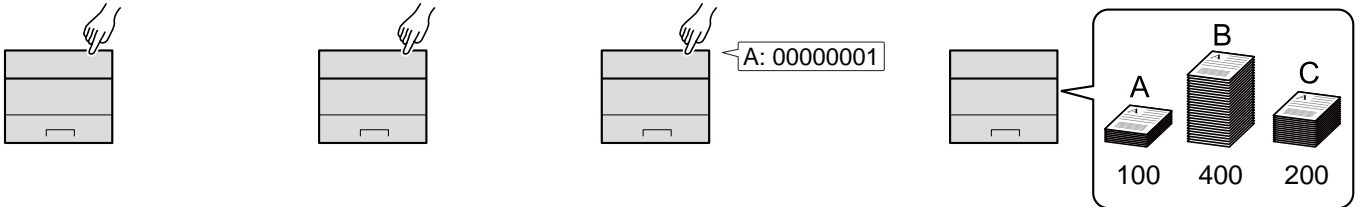
Wenn alle Vorgänge abgeschlossen sind, wählen Sie die Taste **[Abmelden]** und kehren zur Anzeige für die Eingabe des Login-Namens und des Login-Passworts zurück.



# Kostenstellen-Übersicht

Bei der Kostenstellenverwaltung werden die Drucke der einzelnen Konten gespeichert, indem jedem Konto eine ID zugewiesen wird.

- 1** Kostenstellenabrechnung aktivieren. (Siehe Seite [Seite 9-15.](#))
- 2** Konto einrichten. (Siehe [Seite 9-17.](#))
- 3** Geben Sie die zugewiesene Konto-ID ein, wenn Sie einen Druckauftrag ausführen. (Siehe Seite [Seite 9-13.](#))
- 4** Die Anzahl der gedruckten Seiten wird gezählt.



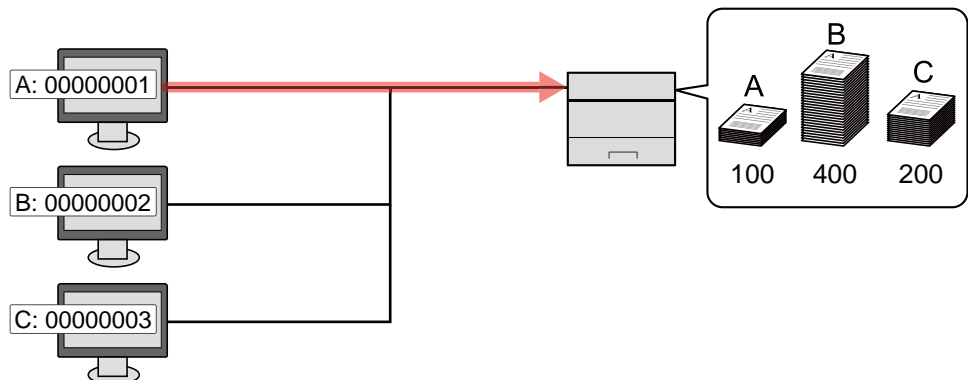
## Kostenstellen vom PC verwalten

Zusätzlich zu den oben beschriebenen Einstellungen müssen auch die folgenden Einstellungen vorgenommen werden, um die Kostenstellen vom PC aus verwalten zu können.

### Verwaltung der gedruckten Seiten bei Druckaufträgen vom PC

Um die Druckaufträge zu verwalten, die vom PC aus im Netzwerk gedruckt werden sollen, müssen Sie die Einstellungen über den Druckertreiber des PCs vornehmen.

- 1** Richten Sie die Kostenstellen für den PC im Netzwerk mittels des Druckertreibers ein. (Siehe [Seite 9-21.](#))
- 2** Führen Sie den Druckvorgang aus.
- 3** Die Anzahl der gedruckten Seiten wird gezählt.



# Kostenstellen aktivieren

Aktiviert die Kostenstellen. Gehen Sie wie nachfolgend beschrieben vor.

## 1 Anzeige aufrufen.

- 1 Taste [Menü] > Taste [▲] [▼] > [Ben./Kostenst.] > Taste [OK]

### HINWEIS

Falls die Anzeige zur Eingabe des Benutzernamens erscheint, geben Sie Ihren Login-Benutzernamen und Ihr Passwort ein und wählen Sie [Login]. Hierfür müssen Sie sich mit Administratorrechten anmelden.

Die Werkseinstellungen für Login-Benutzernamen und Passwort lauten:

<b>Login Benutzername:</b>	<b>P-4532DN: 4500</b>	<b>P-5032DN: 5000</b>
	<b>P-5532DN: 5500</b>	
<b>Login-Passwort:</b>	<b>P-4532DN: 4500</b>	<b>P-5032DN: 5000</b>
	<b>P-5532DN: 5500</b>	

- 2 Taste [▲] [▼] > [Kostenst. setzen] > Taste [OK]

## 2 Einstellungen konfigurieren.

- Taste [▲] [▼] > [Kostenstellen] > Taste [OK] > Taste [▲] [▼] > [Ein] > Taste [OK]

### HINWEIS

- Um die Kostenstellen abzuschalten, wählen Sie [Aus].
- Wenn wieder das Standard-Systemmenü eingeblendet ist, wird der Benutzer automatisch abgemeldet und die Anzeige zur Eingabe der Konto-ID erscheint. Geben Sie die Konto-ID ein, um weiterzuarbeiten.

# Zugang zu Kostenstellen

Legen Sie den Zugang zu Kostenstellen fest.

## 1 Anzeige aufrufen.

- 1 Taste [Menü] > Taste [▲] [▼] > [Ben./Kostenst.] > Taste [OK]

### HINWEIS

Falls die Anzeige zur Eingabe des Benutzernamens erscheint, geben Sie Ihren Login-Benutzernamen und Ihr Passwort ein und wählen Sie [Login]. Hierfür müssen Sie sich mit Administratorrechten anmelden.

Die Werkseinstellungen für Login-Benutzernamen und Passwort lauten:

<b>Login Benutzername:</b>	<b>P-4532DN: 4500</b>	<b>P-5032DN: 5000</b>
	<b>P-5532DN: 5500</b>	
<b>Login-Passwort:</b>	<b>P-4532DN: 4500</b>	<b>P-5032DN: 5000</b>
	<b>P-5532DN: 5500</b>	

- 2 Taste [▲] [▼] > [Kostenst. setzen] > Taste [OK]

## 2 Einstellungen konfigurieren.

- Taste [▲] [▼] > [Zugg. Kost.Verw.] > Taste [OK] > Taste [▲] [▼] > [Lokal] oder [Netzwerk] > Taste [OK]

# Konto einrichten

Sie können ein Konto hinzufügen, ändern und löschen und jedem Konto eine Beschränkung zuweisen.

## Konto hinzufügen

Neues Konto hinzufügen.

### 1 Anzeige aufrufen.

- 1 Taste [Menü] > Taste [▲] [▼] > [Ben./Kostenst.] > Taste [OK]



#### HINWEIS

Falls die Anzeige zur Eingabe des Benutzernamens erscheint, geben Sie Ihren Login-Benutzernamen und Ihr Passwort ein und wählen Sie **[Login]**. Hierfür müssen Sie sich mit Administratorrechten anmelden.

Die Werkseinstellungen für Login-Benutzernamen und Passwort lauten:

<b>Login Benutzername:</b>	<b>P-4532DN: 4500</b>	<b>P-5032DN: 5000</b>
	<b>P-5532DN: 5500</b>	
<b>Login-Passwort:</b>	<b>P-4532DN: 4500</b>	<b>P-5032DN: 5000</b>
	<b>P-5532DN: 5500</b>	

- 2 Taste [▲] [▼] > [Kostenst. setzen] > Taste [OK] > Taste [▲] [▼] > [Ko. St. (Lokal)] > Taste [OK] > Taste [▲] [▼] > [Ko. St. Liste] > Taste [OK] > [Hinzufügen]

### 2 Konto-ID eingeben.

Geben Sie den Kontoname ein > Taste [OK]

Der Kontoliste wird ein neues Konto hinzugefügt.



#### HINWEIS

Eine „Konto-ID“, die bereits gespeichert wurde, kann nicht ein weiteres Mal verwendet werden. Geben Sie eine andere Konto-ID ein.

## Gerätenutzung beschränken

In diesem Abschnitt wird erläutert, wie Sie die Gerätenutzung nach Konten oder zulässiger maximaler Seitenzahl beschränken können.

### Beschränkungen

Eigenschaft	Beschreibung
Druckbeschränk.	Schränkt die Gesamtzahl der Seiten für Druck ein.

### Beschränkungen aktivieren

Die Einschränkung kann auf folgende Weise aktiviert werden:

Funktion	Beschreibung
Aus	Es wird keine Beschränkung angewendet.
Zählerlimit	Beschränkung der Druckzähler pro Seite bis zu 9.999.999 Kopien.
Nutzung abweisen	Die Beschränkung wird angewendet.

## Konto bearbeiten

Verändert die gespeicherten Kontodaten.

### 1 Anzeige aufrufen.

- 1 Taste **[Menü]** > Taste **[▲]** **[▼]** > **[Ben./Kostenst.]** > Taste **[OK]**

#### HINWEIS

Falls die Anzeige zur Eingabe des Benutzernamens erscheint, geben Sie Ihren Login-Benutzernamen und Ihr Passwort ein und wählen Sie **[Login]**. Hierfür müssen Sie sich mit Administratorrechten anmelden.

Die Werkseinstellungen für Login-Benutzernamen und Passwort lauten:

<b>Login Benutzername:</b>	<b>P-4532DN: 4500</b>	<b>P-5032DN: 5000</b>
	<b>P-5532DN: 5500</b>	
<b>Login-Passwort:</b>	<b>P-4532DN: 4500</b>	<b>P-5032DN: 5000</b>
	<b>P-5532DN: 5500</b>	

- 2 Taste **[▲]** **[▼]** > **[Kostenst. setzen]** > Taste **[OK]** > Taste **[▲]** **[▼]** > **[Ko. St. (Lokal)]** > Taste **[OK]** > Taste **[▲]** **[▼]** > **[Ko. St. Liste]** > Taste **[OK]**

### 2 Konto bearbeiten.

- 1 Wählen Sie den Auftrag aus, den Sie prüfen möchten, und dann die Taste **[OK]**.
- 2 Taste **[▲]** **[▼]** > **[Detail/Bearb.]** > Taste **[OK]**
- 3 Wählen Sie den Auftrag aus, den Sie prüfen möchten, und bestätigen Sie mit der Taste **[OK]**.
- 4 Siehe Schritt 2 unter „Konto hinzufügen“ und „Gerätenutzung beschränken“, um die Kontodaten zu ändern.
  - ➔ [Konto hinzufügen \(Seite 9-17\)](#)
  - ➔ [Gerätenutzung beschränken \(Seite 9-18\)](#)
- 5 Bestätigen Sie mit der Taste **[OK]**.

Die Kontoinformation ist geändert.

# Konto löschen

Löscht das Konto.

## 1 Anzeige aufrufen.

- 1 Taste **[Menü]** > Taste **[▲]** **[▼]** > **[Ben./Kostenst.]** > Taste **[OK]**

### HINWEIS

Falls die Anzeige zur Eingabe des Benutzernamens erscheint, geben Sie Ihren Login-Benutzernamen und Ihr Passwort ein und wählen Sie **[Login]**. Hierfür müssen Sie sich mit Administratorrechten anmelden.

Die Werkseinstellungen für Login-Benutzernamen und Passwort lauten:

<b>Login Benutzername:</b>	<b>P-4532DN: 4500</b>	<b>P-5032DN: 5000</b>
	<b>P-5532DN: 5500</b>	
<b>Login-Passwort:</b>	<b>P-4532DN: 4500</b>	<b>P-5032DN: 5000</b>
	<b>P-5532DN: 5500</b>	

- 2 Taste **[▲]** **[▼]** > **[Kostenst. setzen]** > Taste **[OK]** > Taste **[▲]** **[▼]** > **[Ko. St. (Lokal)]** > Taste **[OK]** > Taste **[▲]** **[▼]** > **[Ko. St. Liste]** > Taste **[OK]**

## 2 Konto löschen.

- 1 Wählen Sie das Konto, das Sie löschen möchten, und bestätigen Sie mit **[OK]**.
- 2 Taste **[▲]** **[▼]** > **[Löschen]** > Taste **[OK]** > **[Ja]**

Das Konto wird gelöscht.

## Kostenstellen bei Druckaufträgen

Die Anzahl der Druckaufträge vom PC kann mit Hilfe der Kostenstellen verwaltet werden.

### Druckertreiber einrichten

Um die Druckaufträge zu verwalten, die vom PC aus im Netzwerk gedruckt werden sollen, müssen Sie die folgenden Einstellungen über den Druckertreiber des PCs vornehmen. Die Vorgehensweise wird exemplarisch unter Windows 10 erläutert.

## 1 Anzeige aufrufen.

- 1 Klicken Sie auf die Windows-Schaltfläche **[Start]** und wählen Sie dann **[Windows-System]**, **[Systemsteuerung]** und **[Geräte und Drucker anzeigen]**.

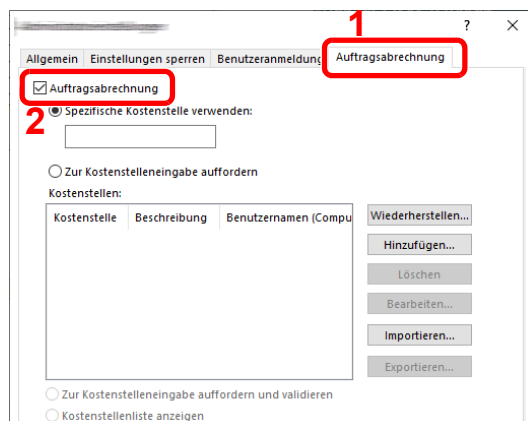
### HINWEIS

- Unter Windows 8.1 wählen Sie **[Einstellungen]** in der Charms-Leiste des Desktop, dann **[Systemsteuerung]**. Danach wählen Sie **[Geräte und Drucker]**.
- Unter Windows 7 klicken Sie **[Start]** auf der Windows-Oberfläche und wählen dann **[Geräte und Drucker]**.

- 2 Rechtsklicken Sie auf das Druckersymbol des Geräts und klicken Sie dann auf das Menü **[Eigenschaften]** des Druckertreibers.
- 3 Klicken Sie auf **[Administrator]** in der Karteikarte **[Geräteeinstellungen]**.

## 2 Einstellungen konfigurieren.

- 1 Wählen Sie **[Auftragsabrechnung]** in der Karteikarte **[Auftragsabrechnung]** aus.





**2** Geben Sie die Konto-ID ein.

**[Spezifische Kostenstelle verwenden]:** Geben Sie die Konto-ID ein. Ein Ausdruck wird mit der eingegebenen Konto-ID durchgeführt. Damit muss der Benutzer nicht mehr für jeden Druckauftrag die Konto-ID eingeben.

**[Zur Kostenstelleneingabe auffordern]:** Vor einem Druckvorgang wird ein Fenster zur Eingabe der Konto-ID eingeblendet. Die Konto-ID muss vor jedem Druckvorgang eingegeben werden.

**[Zur Kostenstelleneingabe auffordern und überprüfen]:** Vor einem Druckvorgang wird ein Fenster zur Eingabe der Konto-ID eingeblendet. Es muss die Konto-ID eingegeben werden, die in der Liste der Konto-IDs gespeichert ist. Die Konto-ID muss vor jedem Druckvorgang eingegeben werden.

**[Kostenstellenliste anzeigen]:** Die Liste der Konto-IDs wird beim Drucken angezeigt. Die benötigte Konto-ID muss aus der Liste ausgewählt werden.

**[Benutzernamen (des Computers) prüfen oder Kostenstellenliste anzeigen]:** Bei einem Druckvorgang wird der Benutzername von Windows unter "Login-Benutzernamen" gesucht. Drucken ist möglich, wenn der Name gespeichert ist. Falls der Name nicht gespeichert ist, wird der Druck für diejenigen Benutzer abgebrochen, die nur als Benutzer angemeldet sind. Falls der Benutzer aber Administratorrechte hat, erscheint die Anzeige zur Eingabe des Benutzernamens und des Passworts.

**3** Klicken Sie auf **[OK]**.



**HINWEIS**

Für weitere Einstellungen der Kostenstellen siehe auch:

➔ **Printing System Driver User Guide**

# Kostenstellen konfigurieren

## Beschränkungen anwenden

Hier legen Sie fest, was passieren soll, wenn die Druckbegrenzung für ein Konto überschritten wird.

Taste **[Menü]** > Taste **[▲]** **[▼]** > **[Ben./Kostenst.]** > Taste **[OK]** > Taste **[▲]** **[▼]** > **[Kostenst. setzen]** > Taste **[OK]** > Taste **[▲]** **[▼]** > **[Limit übernehmen]** > Taste **[OK]**

Die Details der jeweiligen Funktion werden in den folgenden Tabellen erläutert.

Menüpunkt	Beschreibung
<b>Limit übernehmen</b>	Legt fest, wie sich das Gerät verhält, wenn der Zähler das Limit erreicht hat. Die nachstehende Tabelle zeigt die getroffene Maßnahme. <b>Mögliche Werte:</b> <b>Sofort: Der Auftrag stoppt, wenn der Zähler das Limit erreicht.</b> <b>Später: Der Druckauftrag wird fortgesetzt, der nächste Auftrag wird aber abgewiesen.</b>

## Zählung der gedruckten Seiten

Zählt die gedruckten Seiten. Die Summen werden in Kostenstellen gesamt und Abrechnung von Einzelaufträgen eingeordnet. Eine neue Summenzählung kann gestartet werden, nachdem die Summen zurückgesetzt wurden, die über eine bestimmte Zeitspanne aufgelaufen sind.

Taste **[Menü]** > Taste **[▲]** **[▼]** > **[Ben./Kostenst.]** > Taste **[OK]** > Taste **[▲]** **[▼]** > **[Kostenst. setzen]** > Taste **[OK]** > Taste **[▲]** **[▼]** > **[Ko. St.(Lokal)]** > Taste **[OK]** > Taste **[▲]** **[▼]** > **[Jede Kostenst.]** > Taste **[OK]**

### Abrechnung von Einzelaufträgen

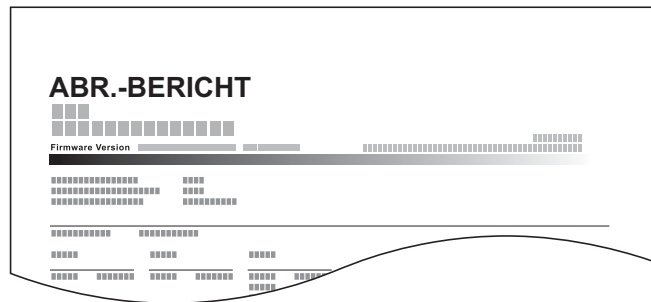
Damit wird die Anzahl der Seiten für jedes Konto gezählt, die Zähler werden pro Konto zurückgesetzt. Wenn „Abrechnung von Einzelaufträgen“ aktiviert ist, wählen Sie das Konto aus, für das Sie den Zähler prüfen möchten.

Folgende Summenzählungen sind möglich:

Funktion	Beschreibung
<b>Druckseiten</b>	Zeigt die Gesamtzahl der Seiten an. Sie können auch die Optionen „mit Duplex“ und „mit Kombinieren“ verwenden, um die Anzahl der gedruckten Seiten zu prüfen.
<b>Gesamt</b>	Zeigt die Gesamtzahl der Seiten an.
<b>Kombin.(Kein)</b>	Zeigt die Anzahl der Seiten, die ohne die Einstellung Kombinieren gedruckt wurden, an.
<b>Kombin.(2in1)</b>	Zeigt die Anzahl der Seiten für den 2in1-Druck an.
<b>Kombin.(4in1)</b>	Zeigt die Anzahl der Seiten für den 4in1-Druck an.
<b>Duplex(1seit)</b>	Zeigt die Anzahl der Seiten für den einseitigen Druck an.
<b>Duplex(2seit)</b>	Zeigt die Anzahl der Seiten für den zweiseitigen Druck an.
<b>Zähler zurücksetzen</b>	Setzt den Zähler zurück. Wählen Sie <b>[Ja]</b> in der Bestätigungsanzeige.

## Druck des Kostenstellenberichts

Die Seitensummen aller Konten können als Kostenstellenbericht ausgedruckt werden.



Gehen Sie wie nachstehend beschrieben vor, um einen Kostenstellenbericht auszudrucken.

### 1 Papier vorbereiten.

Prüfen Sie, ob A4 oder Letter in der Kassette eingelegt ist.

### 2 Anzeige aufrufen.

1 Taste [Menü] > Taste [▲] [▼] > [Ben./Kostenst.] > Taste [OK]

#### HINWEIS

Falls die Anzeige zur Eingabe des Benutzernamens erscheint, geben Sie Ihren Login-Benutzernamen und Ihr Passwort ein und wählen Sie [Login]. Hierfür müssen Sie sich mit Administratorrechten anmelden.

Die Werkseinstellungen für Login-Benutzernamen und Passwort lauten:

<b>Login Benutzername:</b>	<b>P-4532DN: 4500</b>	<b>P-5032DN: 5000</b>
	<b>P-5532DN: 5500</b>	
<b>Login-Passwort:</b>	<b>P-4532DN: 4500</b>	<b>P-5032DN: 5000</b>
	<b>P-5532DN: 5500</b>	

2 Taste [▲] [▼] > [Kostenst. setzen] > Taste [OK] > Taste [▲] [▼] > [Ko. St. (Lokal)] > Taste [OK]

### 3 Bericht ausdrucken.

Taste [▲] [▼] > [Konto- Bericht] > Taste [OK] > [Ja]

Der Kostenstellenbericht wird gedruckt.

# Kostenstellen verwenden

Dieser Abschnitt erklärt die Vorgehensweise für die Einstellung der Kostenstellen.

## Anmelden/Abmelden

Wenn die Kostenstellenverwaltung aktiviert ist, erscheint ein Dialogfenster zur Eingabe der Konto-ID bei jeder Benutzung des Geräts.

Gehen Sie wie nachstehend beschrieben vor, um sich am Gerät an- und abzumelden.

### Anmeldung

- 1 In der Eingangsanzeige für die Konto-ID geben Sie die Konto-ID mit den Zifferntasten ein und drücken die Taste **[OK]**.



#### HINWEIS

- Wenn Sie ein falsches Zeichen eingegeben haben, drücken Sie die Taste **[Löschen]** und geben die Konto-ID nochmals ein.
- Wenn die eingegebene Konto-ID nicht zu einer registrierten ID passt, ertönt ein Warnton und der Login schlägt fehl. Geben Sie die Konto-ID richtig ein.

#### Wenn die Login- und Passwort-Eingabeanzeige erscheint

Wenn die Benutzer-Loginverwaltung aktiviert ist, erscheint die Anzeige zur Eingabe von Login-Benutzername und Passwort. Geben Sie einen Login-Benutzernamen und ein Passwort für den Benutzer ein.

➔ [Benutzer aus lokaler Liste hinzufügen \(Seite 9-5\)](#)

- 2 Führen Sie die restlichen Schritte aus.

### Abmelden

Wenn Sie mit Ihrer Arbeit fertig sind, drücken Sie die Taste **[Abmelden]**. Die Konto-ID-Eingabeanzeige erscheint.

# Unbekannte ID Job

Legt das Verhalten fest, wenn Aufträge mit unbekanntem Login-Benutzernamen oder Benutzer-IDs gesendet werden. Wenn der Benutzer-Login auf „ungültig“ gesetzt ist und die Kostenstellenabrechnung aktiviert wurde, wird der Ablauf wie bei unbekannter Konto-ID eingehalten.

Folgende Einstellungen sind möglich.

Funktion	Beschreibung
Zulassen	Der Auftrag darf ausgedruckt werden.
Abweisen	Der Auftrag wird abgewiesen (nicht gedruckt).

## 1 Anzeige aufrufen.

- 1 Taste [Menü] > Taste [▲] [▼] > [Ben./Kostenst.] > Taste [OK]



### HINWEIS

Falls die Anzeige zur Eingabe des Benutzernamens erscheint, geben Sie Ihren Login-Benutzernamen und Ihr Passwort ein und wählen Sie **[Login]**. Hierfür müssen Sie sich mit Administratorrechten anmelden.

Die Werkseinstellungen für Login-Benutzernamen und Passwort lauten:

<b>Login Benutzername:</b>	<b>P-4532DN: 4500</b>	<b>P-5032DN: 5000</b>
	<b>P-5532DN: 5500</b>	
<b>Login-Passwort:</b>	<b>P-4532DN: 4500</b>	<b>P-5032DN: 5000</b>
	<b>P-5532DN: 5500</b>	

## 2 Einstellungen konfigurieren.

- Taste [▲] [▼] > [Unbekann. ID Job] > Taste [OK] > Taste [▲] [▼] > [Abweisen] oder [Zulassen] > Taste [OK]

# 10 Störungsbeseitigung

Im Einzelnen werden folgende Themen behandelt:

Regelmäßige Pflege .....	10-2
Reinigung .....	10-2
Tonerbehälter austauschen .....	10-4
Resttonerbehälter austauschen .....	10-9
Störungsbeseitigung .....	10-11
Fehler beseitigen .....	10-11
Maßnahmen bei Fehlermeldungen .....	10-15
Papierstaus beseitigen .....	10-23

# Regelmäßige Pflege

## Reinigung

Eine regelmäßige Reinigung des Geräts gewährleistet eine optimale Druckqualität.

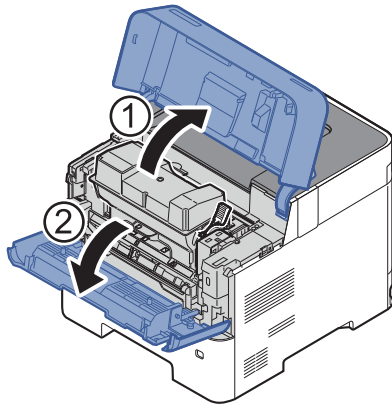


### VORSICHT

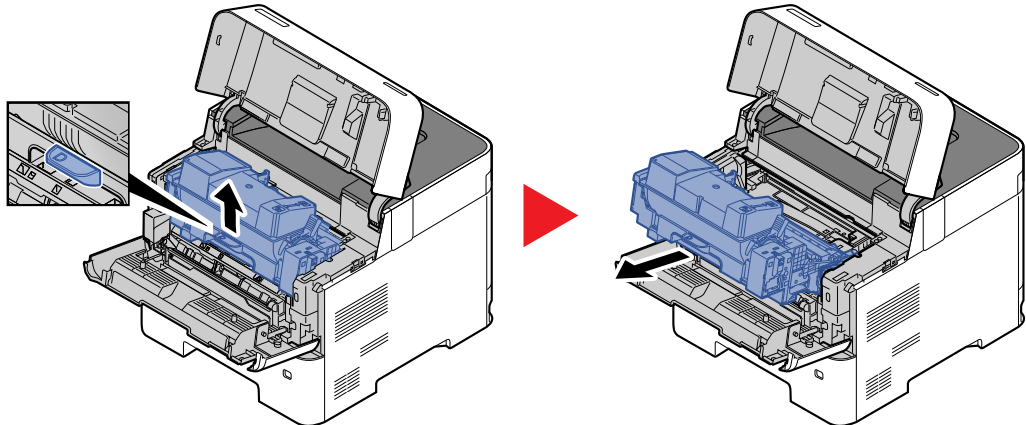
Aus Sicherheitsgründen müssen Sie das Gerät vor der Durchführung von Reinigungsmaßnahmen stets vom Netz trennen.

### Ausrichtwalze

1

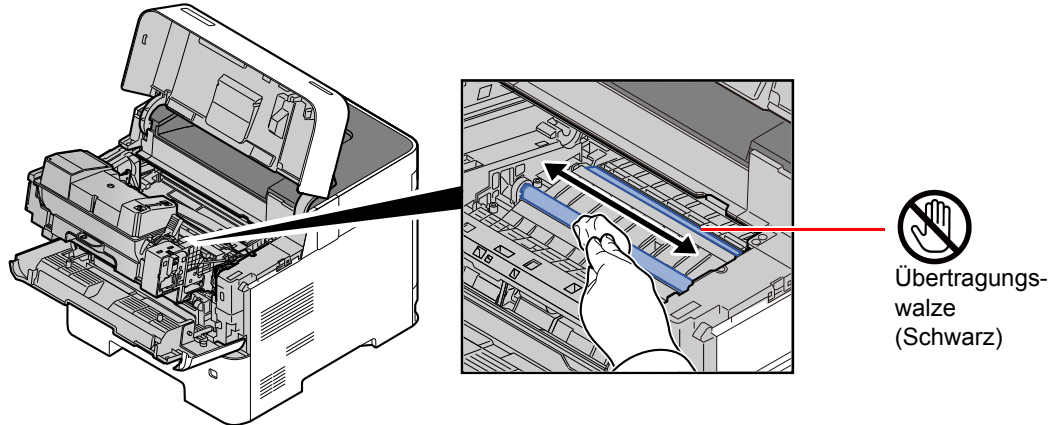


2





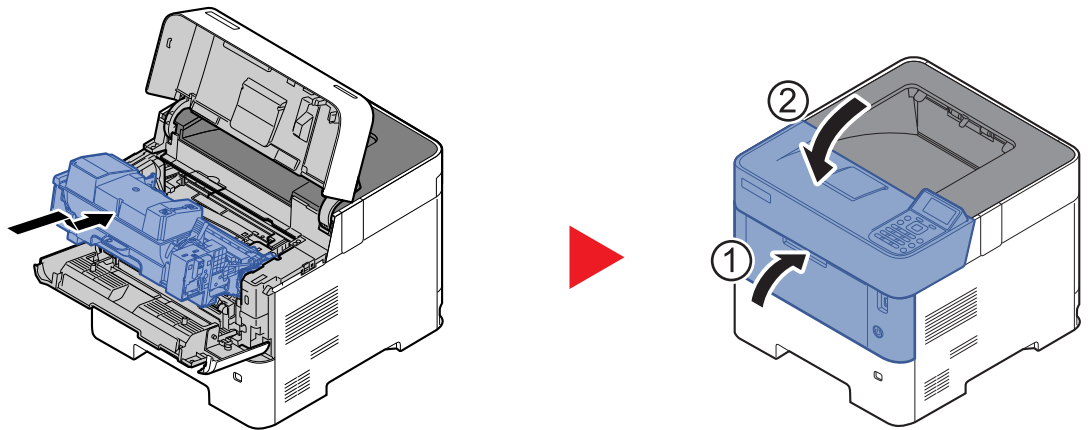
### 3 Mit einem fusselfreien Tuch Staub und Schmutz von der Ausrichtwalze (Metall) entfernen.



#### ✓ WICHTIG

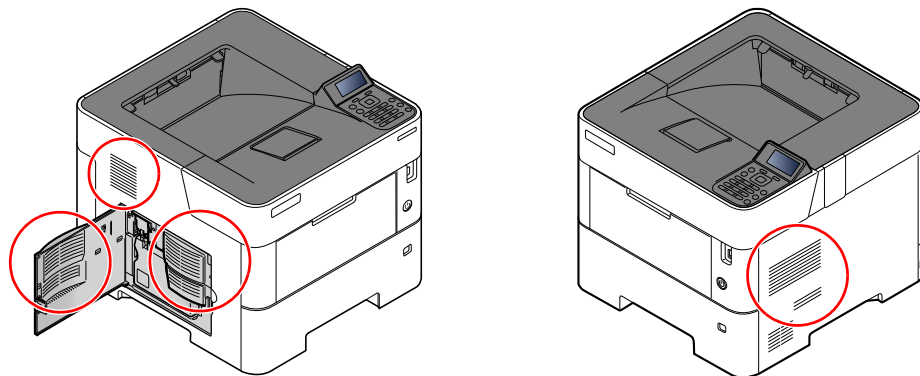
Berühren Sie weder die schwarze Übertragungswalze noch das braune Übertragungsband während der Reinigung. Druckprobleme können die Folge sein.

### 4



#### Lüftungsschlitze

Benutzen Sie ein sauberes, fusselfreies Tuch, um Staub oder Verschmutzungen von den Lüftungsschlitzen zu entfernen.



## Tonerbehälter austauschen

Wenn der Tonerbehälter fast leer ist, erscheint in der Anzeige die Meldung „Tonerstand niedrig“. Stellen Sie sicher, dass ein neuer Tonerbehälter zur Verfügung steht.

Erscheint die Anzeige "Toner ersetzen.", muss der Tonerbehälter getauscht werden.

### Laufleistung des Tonerbehälters

Die Laufleistung des Tonerbehälters hängt davon ab, wie viel Toner bei Druckaufträgen verbraucht wird. Die durchschnittliche Seitenzahl des Tonerbehälters beträgt nach ISO/IEC 19752 ohne EcoPrint auf einer A4-/Letter-Seite:

Modell	Laufzeit des Toners (Seitenzahl)
P-4532DN	12.500 Seiten
P-5032DN	15.500 Seiten
P-5532DN (für Nord- und Lateinamerika-Modelle)	21.000 Seiten
P-5532DN (außer für Nord- und Lateinamerika-Modelle)	25.000 Seiten



#### HINWEIS

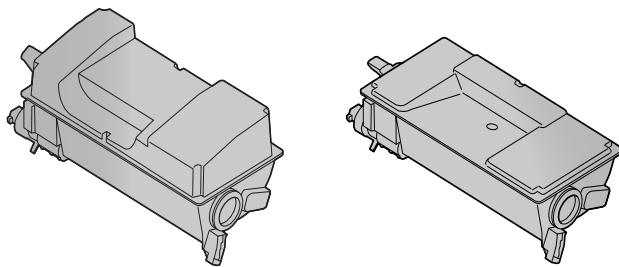
- Die durchschnittliche Seitenzahl des mitgelieferten Tonerbehälters beträgt:  
P-4532DN: 6.000 Seiten.  
P-5032DN: 8.000 Seiten.  
P-5532DN: 10.000 Seiten.
- Um eine dauerhafte Qualität zu gewährleisten, empfehlen wir, ausschließlich original Tonerbehälter zu verwenden, da diese zahlreiche Qualitätstests bestehen müssen.
- Im Tonerbehälter befindet sich ein Speicherchip, der Informationen speichert, die die Kundenzufriedenheit verbessern sollen. Der Chip erleichtert das Sortieren leerer Tonerbehälter und enthält Informationen zur verbesserten Produktplanung und Entwicklung. Die Daten werden anonym gespeichert, können keinen Personen oder Firmen zugeordnet werden und werden nur für den oben beschriebenen Zweck genutzt.



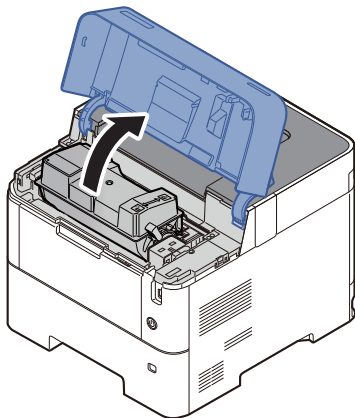
#### VORSICHT

Versuchen Sie nicht Teile zu verbrennen, die Toner enthalten. Durch Funkenflug können Verbrennungen entstehen.

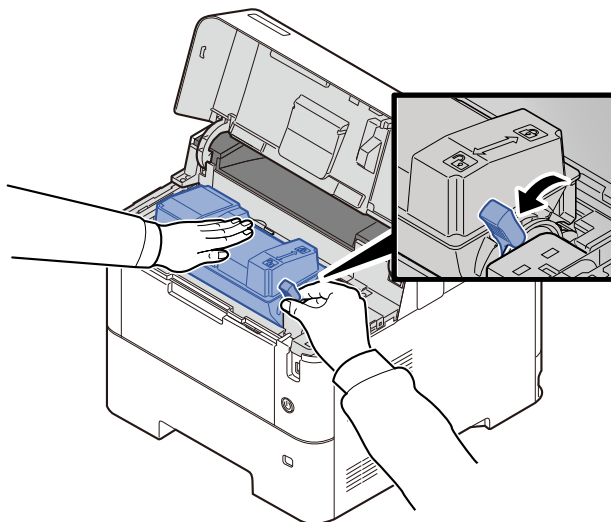
## Tonerbehälter austauschen



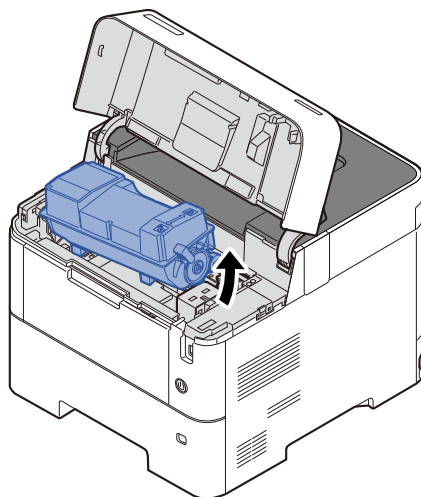
1



2



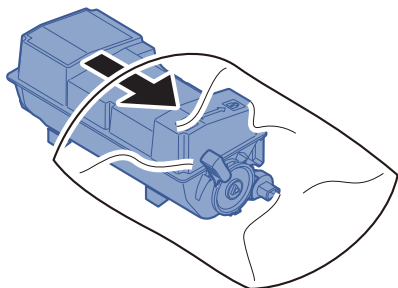
3



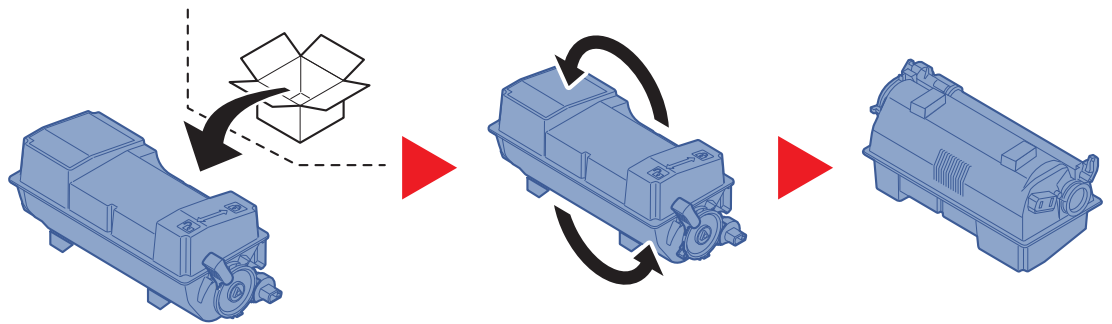
**HINWEIS**

Wenn Sie den Tonerbehälter aus der Maschine nehmen, heben Sie ihn zuerst an der rechten Seite an.

4

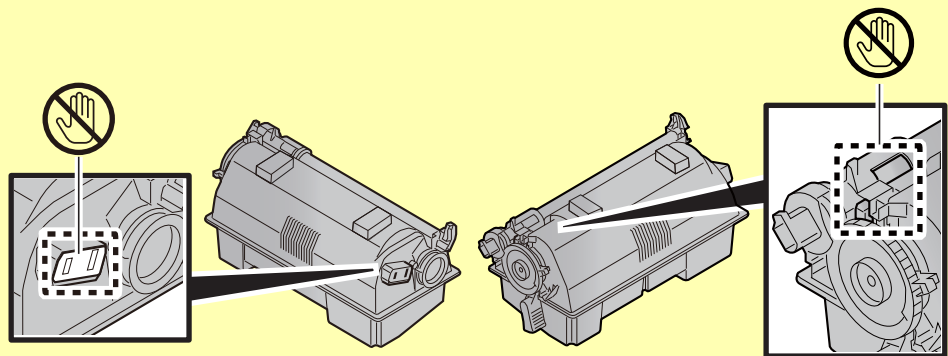


5

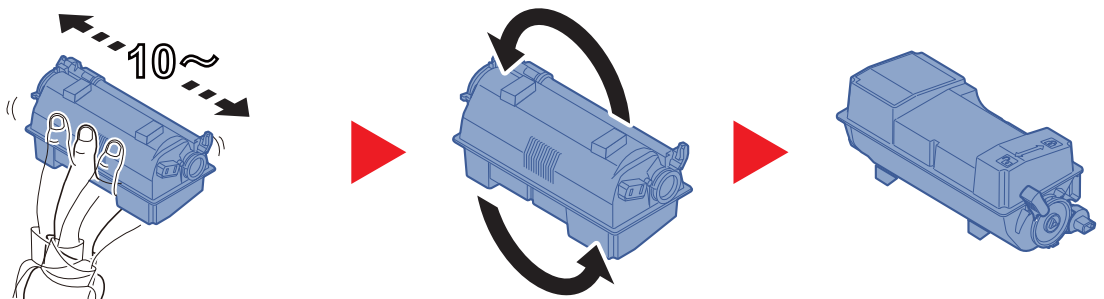


✓ **WICHTIG**

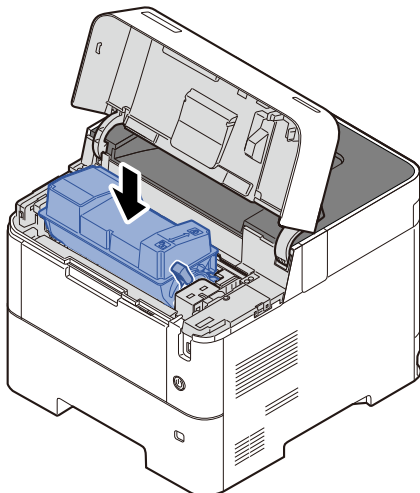
Berühren Sie auf keinen Fall die unten gezeigten Punkte.



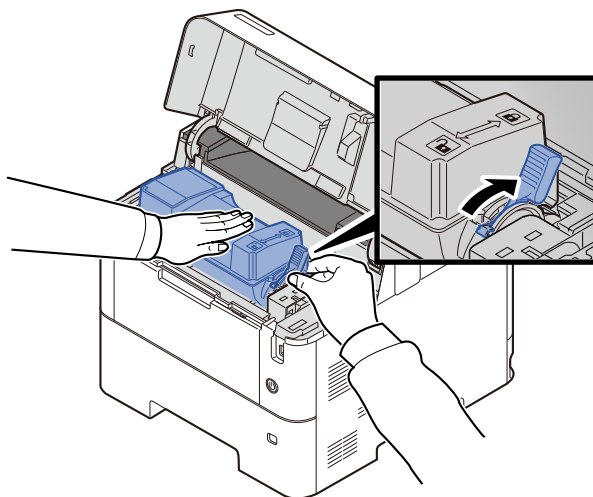
6



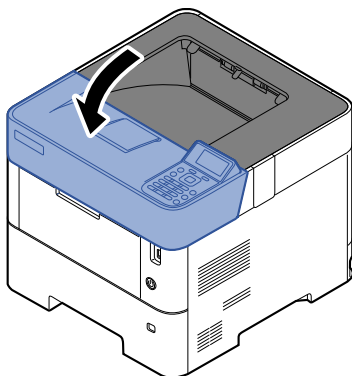
7



8



9



**HINWEIS**

- Lässt sich die obere Abdeckung nicht schließen, überprüfen Sie, ob der neue Tonerbehälter in Schritt 6 korrekt eingesetzt wurde.
- Den alten Tonerbehälter können Sie bei Ihrem Händler oder Kundendiensttechniker abgeben. Die leeren Tonerbehälter können recycelt bzw. gemäß den geltenden Vorschriften entsorgt werden.

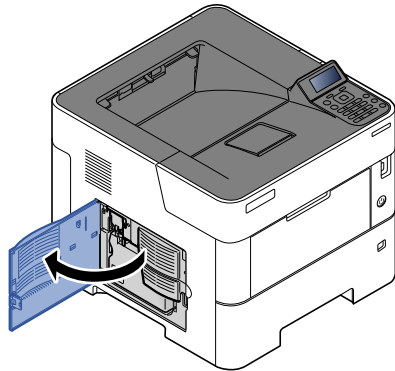
## Resttonerbehälter austauschen

Sobald der Resttonerbehälter voll ist, wechseln Sie ihn umgehend aus.

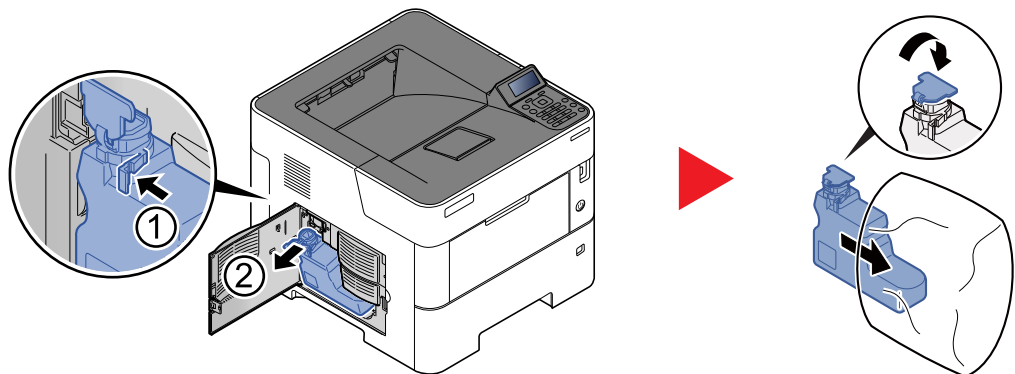
### VORSICHT

Versuchen Sie nicht Teile zu verbrennen, die Toner enthalten. Durch Funkenflug können Verbrennungen entstehen.

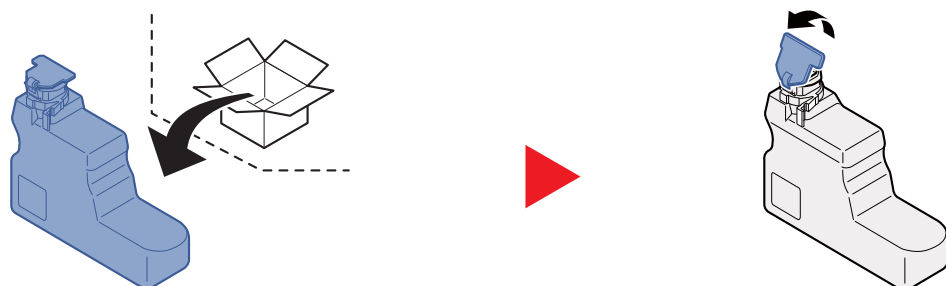
1



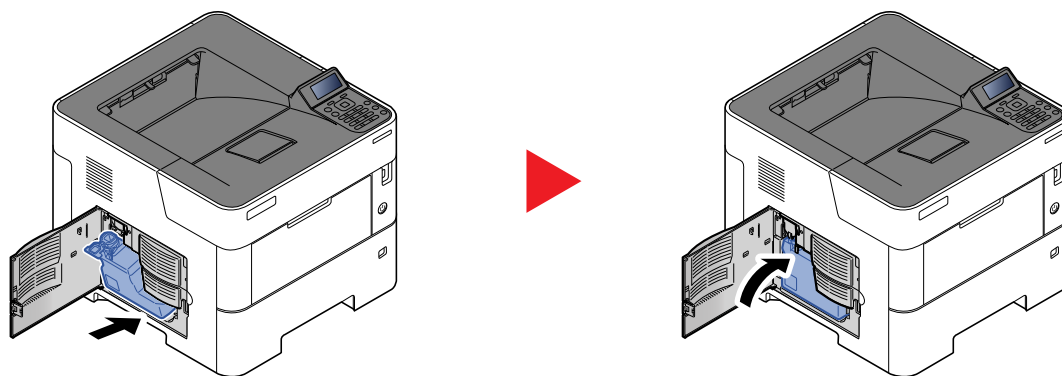
2



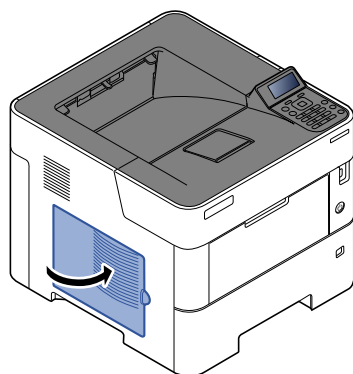
3



4



5



**HINWEIS**

Den alten Resttonerbehälter können Sie bei Ihrem Händler oder Kundendiensttechniker abgeben. Die leeren Resttonerbehälter können recycelt bzw. gemäß den geltenden Vorschriften entsorgt werden.



# Störungsbeseitigung

## Fehler beseitigen

Die nachfolgende Tabelle enthält Richtlinien für die Störungsbeseitigung.

Die nachfolgende Tabelle enthält einige allgemeine Lösungen für mögliche Probleme, die bei Einsatz des Geräts auftreten und vom Anwender gegebenenfalls selbst behoben werden können. Wenn die Störung weiterhin besteht, benachrichtigen Sie den Kundendienst.


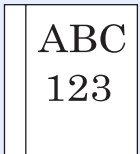
### HINWEIS

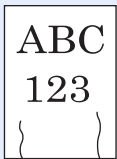

Zur besseren Fehlerbehebung wird die Seriennummer benötigt.  
Zur Überprüfung der Seriennummer siehe:

➔ [Überprüfen der Geräteseriennummer \(Seite i\)](#)

## Störungen im Gerät

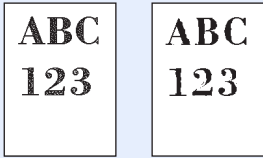
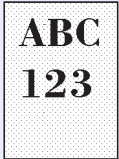
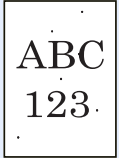
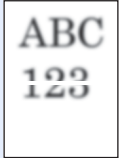
Wenn die folgenden Störungen im Gerät auftreten, führen Sie die entsprechenden Maßnahmen aus.


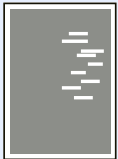

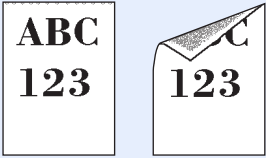
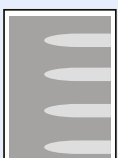

Symptom	Überprüfung	Korrekturmaßnahmen	Siehe
Eine Anwendung startet nicht.	Ist die Rückstellzeit für die automatische Rückstellung des Bedienfelds zu kurz?	Setzen Sie die Rückstellzeit auf 30 Sekunden oder mehr.	<a href="#">Seite 8-32</a>
Die Anzeige reagiert nicht, wenn das Gerät am Netzschalter eingeschaltet wird.	Prüfen Sie das Stromkabel.	Kontrollieren Sie an beiden Enden den Sitz des Netzsteckers.	—
Leere Seiten werden ausgeworfen. 	—	Prüfen Sie die Einstellungen der Anwendungssoftware.	—
Es kommt häufig zu Papierstau.	Wurde das Papier richtig eingelegt?	Legen Sie das Papier richtig ein.	<a href="#">Seite 3-2</a>
	—	Drehen Sie das Papier um 180 Grad.	<a href="#">Seite 3-2</a>
	Wird der Medientyp unterstützt? Befindet sich das Papier in einwandfreiem Zustand?	Papier entnehmen, umdrehen und erneut einlegen.	<a href="#">Seite 3-4</a>
	Ist das Papier gewellt, gefaltet oder verknittert?	Ersetzen Sie das Papier durch neues Papier.	<a href="#">Seite 3-4</a>
	Befinden sich lose Papierstücke oder gestautes Papier im Gerät?	Entfernen Sie das gestaute Papier.	<a href="#">Seite 10-23</a>
Es werden 2 oder mehr Blatt leicht überlappend ausgegeben. Es kommt zum Doppeleinzug. 	—	Legen Sie das Papier richtig ein.	<a href="#">Seite 3-2</a>

Symptom	Überprüfung	Korrekturmaßnahmen	Siehe
Kopien sind verknittert. 	Wurde das Papier richtig eingelegt?	Legen Sie das Papier richtig ein.	<a href="#">Seite 3-2</a>
	—	Drehen Sie das Papier um 180 Grad.	<a href="#">Seite 3-2</a>
	Ist das Kopierpapier feucht?	Ersetzen Sie das Papier durch neues Papier.	<a href="#">Seite 3-2</a>
Ausdrücke sind leicht gerollt. 	—	Wenden Sie das Papier in der Kassette, oder drehen es um 180 Grad.	<a href="#">Seite 3-2</a>
	Ist das Kopierpapier feucht?	Ersetzen Sie das Papier durch neues Papier.	<a href="#">Seite 3-2</a>
Der Druckertreiber kann nicht installiert werden.	Wurde der Treiber mit dem Hostnamen installiert, während Wi-Fi oder Wi-Fi Direct verfügbar war?	Geben Sie die IP-Adresse anstelle des Hostnamens an.	—
Es kann nicht gedruckt werden.	Ist das Gerät an eine Netzsteckdose angeschlossen?	Stecken Sie den Netzstecker in die Steckdose.	—
	Ist das Gerät eingeschaltet?	Schalten Sie das Gerät am Hauptschalter ein.	<a href="#">Seite 2-9</a>
	Sind das USB- und das Netzkabel korrekt verbunden?	Schließen Sie das korrekte USB-Kabel und das Netzkabel an und achten Sie auf festen Sitz.	<a href="#">Seite 2-8</a>
Druck mit USB-Laufwerk ist nicht möglich. USB-Laufwerk wird nicht erkannt.	Ist die USB-Schnittstelle gesperrt?	Wählen Sie <b>[Entsperrern]</b> in den USB-Schnittstellen-Einstellungen.	<a href="#">Seite 8-36</a>
	—	Prüfen Sie, ob das USB-Laufwerk korrekt ins System eingesteckt ist.	—
Die Option <b>[Auto-IP]</b> ist auf <b>[Ein]</b> gestellt, aber die IP-Adresse wird nicht automatisch zugewiesen.	Wurde ein anderer Wert als "0.0.0.0" für die Link-Local-Adresse von TCP/IP(v4) eingegeben?	Geben Sie "0.0.0.0" als IP-Adresse von TCP/IP(v4) ein.	<a href="#">Seite 2-17</a>
Aus dem Drucker steigt im Bereich der oberen Ablage Dampf aus.	Prüfen Sie die Raumtemperatur. Eventuell wurde auch zu feuchtes Papier verwendet.	Je nach Umgebung und verwendetem Papier kann der Dampf von zu feuchtem Papier stammen, der dann wie Rauch aussieht. Dies ist dann kein Problem und der Druck kann fortgesetzt werden. Jedoch ist es besser, stattdessen die Raumtemperatur zu erhöhen und neues, trockenes Papier zu verwenden.	—

## Probleme bei den Ausdrucken

Wenn die folgenden Störungen bei den Ausdrucken auftreten, führen Sie die entsprechenden Maßnahmen aus.

Symptom	Überprüfung	Korrekturmaßnahmen	Siehe
<p>Alle gedruckten Seiten sind zu hell.</p> 	Ist das Kopierpapier feucht?	Ersetzen Sie das Papier durch neues Papier.	<a href="#">Seite 3-2</a>
	Haben Sie die Helligkeit geändert?	Wählen Sie die korrekte Helligkeitsstufe.	<a href="#">Seite 8-13</a>
	Ist der Toner gleichmäßig im Behälter verteilt?	Schütteln Sie den Tonerbehälter durch seitliches hin und her bewegen mehrmals.	<a href="#">Seite 10-4</a>
	Ist der EcoPrint-Modus aktiviert?	Schalten Sie den <b>[EcoPrint]</b> -Modus ab.	<a href="#">Seite 8-13</a>
	—	Stellen Sie sicher, dass der korrekte Medientyp für das verwendete Papier eingestellt ist.	<a href="#">Seite 8-10</a>
	—	Wählen Sie <b>[Menü] &gt; [Einstell/Wartung] &gt; [Service Einst.] &gt; [Trommel] &gt; [OK] &gt; [OK]</b> .	—
<p>Die Ausdrücke sind zu dunkel, obwohl der Hintergrund des gescanntes Bildes weiß ist.</p> 	Haben Sie die Helligkeit geändert?	Wählen Sie die korrekte Helligkeitsstufe.	<a href="#">Seite 8-13</a>
	—	Wählen Sie <b>[Menü] &gt; [Einstell/Wartung] &gt; [Service Einst.] &gt; [Trommel] &gt; [OK] &gt; [OK]</b> .	—
	—	Wählen Sie <b>[Menü] &gt; [Einstell/Wartung] &gt; [Service Einst.] &gt; [MC] &gt; [OK] &gt; [OK]</b> und erhöhen Sie den Einstellwert. Erhöhen Sie den aktuell eingestellten Wert um den Faktor 1. Stellt sich keine Verbesserung ein, erhöhen Sie den Wert nochmals um den Faktor 1. Ist immer noch keine Verbesserung zu erkennen, stellen Sie den Wert wieder auf die ursprüngliche Höhe zurück.	—
<p>Beim Scannen weißer Flächen erscheinen schwarze Punkte auf dem weißem Hintergrund.</p> 	—	Wählen Sie <b>[Menü] &gt; [Einstell/Wartung] &gt; [Service Einst.] &gt; [Trommel2]</b> , legen Sie A4-Papier in die Universalzufuhr ein und wählen Sie <b>[OK] &gt; [OK]</b> . (Außer P-5032DN/ P-5532DN)	—
<p>Die Ausdrücke sind verschwommen.</p> 	Wird das Gerät in einer feuchten Umgebung verwendet oder ändern sich Luftfeuchtigkeit und Temperatur schlagartig?	Betreiben Sie das Gerät in einer Umgebung mit akzeptabler Luftfeuchtigkeit.	—
	—	Wählen Sie <b>[Menü] &gt; [Einstell/Wartung] &gt; [Service Einst.] &gt; [Trommel] &gt; [OK] &gt; [OK]</b> .	—

Symptom	Überprüfung	Korrekturmaßnahmen	Siehe
<p>Die Ausdrücke sind verzerrt.</p> 	<p>Wurde das Papier richtig eingelegt?</p>	<p>Prüfen Sie die Position der Papierbreitenführungen.</p>	<p><a href="#">Seite 3-4</a></p>
<p>Das Gerät befindet sich in mehr als 1.000 m Höhe und stellenweise erscheinen horizontale Linien im Ausdruck.</p> 	<p>—</p>	<p>Wählen Sie <b>[Menü] &gt; [Einstell/Wartung] &gt; [Service Einstell.] &gt; [Höheneinstellung] &gt; [2.001 - 3.000 m]</b> oder <b>[3.001 - 3.500 m]</b> und wählen Sie <b>[OK] &gt; [OK]</b>.</p>	<p>—</p>
<p>Das Gerät befindet sich in mehr als 1.000 m Höhe und Punkte erscheinen auf dem Ausdruck.</p> 	<p>—</p>	<p>Wählen Sie <b>[Menü] &gt; [Einstell/Wartung] &gt; [Service Einstell.] &gt; [Höheneinstellung] &gt; [2.001 - 3.000 m]</b> oder <b>[3.001 - 3.500 m]</b> und wählen Sie <b>[OK] &gt; [OK]</b>.</p>	<p>—</p>
<p>Schmutz an der oberen Papierkante oder der Rückseite.</p> 	<p>Ist das Geräteinnere verschmutzt?</p>	<p>Reinigen Sie das Geräteinnere.</p>	<p><a href="#">Seite 10-2</a></p>
<p>Teile des Ausdrucks sind blass oder verzerrt.</p> 	<p>—</p>	<p>Wählen Sie <b>[Menü] &gt; [Einstell/Wartung] &gt; [Service Einst.] &gt; [Trommel] &gt; [OK] &gt; [OK]</b>.</p>	<p>—</p>
<p>Das zuvor gedruckte Bild erscheint hell auf dem nächsten Ausdruck.</p> 	<p>—</p>	<p>Stellen Sie sicher, dass der korrekte Medientyp für das verwendete Papier eingestellt ist.</p>	<p><a href="#">Seite 3-12</a></p>

## Maßnahmen bei Fehlermeldungen

Falls die folgenden Meldungen auf der Anzeige oder auf Ihrem Computer erscheinen, folgen Sie den angegebenen Anweisungen.

### HINWEIS

Zur besseren Fehlerbehebung wird die Seriennummer benötigt. Zur Überprüfung der Seriennummer siehe:

➔ [Überprüfen der Geräteseriennummer \(Seite i\)](#)

Fehlermeldung	Überprüfung	Korrekturmaßnahmen	Siehe
---------------	-------------	--------------------	-------

### A

<b>Auf diesem Papier kein Duplexdruck möglich.*1</b>	Wurde ein Papierformat/Medientyp ausgewählt, das für den Duplexdruck nicht geeignet ist?	Drücken Sie auf <b>[Alt]</b> , um eine andere Papierquelle zu wählen. Wählen Sie <b>[Fortfahren]</b> , um ohne Duplex zu drucken. Wählen Sie <b>[Abbrechen]</b> , um den Druckauftrag abubrechen.	—
<b>Auftrag ungespeichert. Drücke [OK].</b>	—	Der Auftrag wird abgebrochen. Bestätigen Sie mit der Taste <b>[OK]</b> .	—
<b>Ausführung nicht möglich.</b>	—	Die Datenbereinigung kann nicht durchgeführt werden, weil ein Auftrag ausgeführt wird.	—

### B

<b>Benutzername nicht vorhanden.</b>	—	Der Login-Name ist nicht vorhanden oder falsch. Überprüfen Sie den Login-Namen.	<a href="#">Seite 9-3</a>
<b>Box-Limit überschritten.*1</b>	—	Die angegebene Box ist voll, daher kann nichts mehr gespeichert werden. Der Auftrag wurde abgebrochen. Auf <b>[Ende]</b> drücken. Versuchen Sie den Auftrag erneut auszuführen, nachdem Sie Daten aus der Box gelöscht oder gedruckt haben.	—

### D

<b>Datei wurde gelöscht. Prüfen Sie die Dokumentenbox.</b>	—	Die ausgewählte Datei oder Box existiert nicht. Überprüfen Sie, ob die Box gelöscht oder die Datei verschoben oder gelöscht wurde.	—
<b>Der Dateiname ist schon vorhanden. Kopieren unmöglich.</b>	—	Das Kopieren ist nicht möglich, weil am Ziel schon Daten mit dem gleichen Namen vorhanden sind. Löschen Sie die Daten mit dem gleichen Namen, bevor Sie kopieren.	<a href="#">Seite 5-12</a>
<b>Der Resttonerbehälter ist nicht korrekt eingesetzt.</b>	—	Der Resttonerbehälter ist nicht korrekt eingesetzt. Setzen Sie ihn richtig ein.	<a href="#">Seite 10-9</a>
<b>Der Resttonerbehälter ist voll.</b>	Ist der Resttonerbehälter voll?	Tauschen Sie den Resttonerbehälter aus.	<a href="#">Seite 10-9</a>
<b>Die Konto-ID ist schon vorhanden.</b>	—	Die Konto-ID wurde schon gespeichert. Wählen Sie eine andere Konto-ID.	<a href="#">Seite 9-17</a>

Fehlermeldung	Überprüfung	Korrekturmaßnahmen	Siehe
<b>E</b>			
Erhalt der Netzwerk-Benutzerinformationen fehlgeschlagen.	—	Es trat ein Fehler auf, weil die Benutzerinformation nach der Anmeldung nicht bezogen werden konnte. Melden Sie sich erneut an.	—
Es wurde kein Zugangspunkt gefunden.	—	Prüfen Sie, ob der Zugangspunkt korrekt angegeben wurde.	<a href="#">Seite 8-26</a>
Eventuell werden Masch.-Administratorrechte benötigt.	—	Die Einstellungen des Geräts können nur geändert werden, wenn Sie sich mit Maschinen-Administratorrechten anmelden.	—

**F**

Falsche Konto-ID.	—	Die Konto-ID ist nicht korrekt. Überprüfen Sie die gespeicherte Konto-ID.	<a href="#">Seite 9-16</a>
Falsche Konto-ID. Drücken Sie [OK].* <sup>1</sup>	—	Die Konto-ID für den Auftrag war nicht korrekt. Der Auftrag wird abgebrochen. Wählen Sie [OK].	<a href="#">Seite 9-17</a>
Falscher Loginname oder Passwort. Auftrag abgebrochen.* <sup>1</sup>	—	Der Loginname oder das Passwort konnte bei der Ausführung des Auftrags nicht zugewiesen werden. Bestätigen Sie mit der Taste [OK].	—
Falscher Loginname oder Passwort.	—	Der NTLM Server hat die Authentifizierung zurückgewiesen. Geben Sie den Login-Namen oder das Passwort richtig ein.	—
Falsches Passwort.	—	Das Passwort stimmt nicht mit dem gespeicherten Passwort überein. Geben Sie das korrekte Passwort ein.	—
Fehler aufgetreten. Netzschalter AUS und AN schalten.	—	Drücken Sie den Hauptschalter, um das Gerät auszuschalten. Dann drücken Sie ihn erneut, um das Gerät einzuschalten. Wenn diese Meldung weiterhin angezeigt wird, benachrichtigen Sie den Kundendienst.	—
Festplattenfehler. Drücke [OK].	—	Ein SSD-Fehler ist aufgetreten. Auftrag abgebrochen. Wählen Sie [Ende]. Die Fehlercodes lauten wie folgt: 01: Die Datenmenge, die in einem Auftrag gespeichert werden kann, wurde überschritten. Das Gerät am Netzschalter aus- und wieder einschalten. Tritt der Fehler erneut auf, teilen Sie die Datei in kleinere Dateien auf. Tritt der Fehler auf, obwohl der Auftrag aufgeteilt wurde, ist die Datei beschädigt. Datei löschen. 04: Zu wenig Speicher auf der SSD zum Abschluss dieses Vorgangs. Entfernen Sie überflüssige Daten von der SSD.	—

Fehlermeldung	Überprüfung	Korrekturmaßnahmen	Siehe
<b>I</b>			
<b>ID-Karte nicht erkannt.</b>	—	Überprüfen Sie, dass der USB-Anschluss des ID-Karten-Lesers korrekt an das Gerät angeschlossen ist. Wenn die USB Host-Option auf <b>[Sperrern]</b> eingestellt ist, wählen Sie die Einstellung <b>[Entsperrern]</b> .	<a href="#">Seite 8-36</a>
<b>K</b>			
<b>Kann Auftrag nicht ausführen. Verhindert durch Autorisierungseinstellungen.</b>	—	Dieser Auftrag wird abgebrochen, weil er durch Einstellungen der Gruppen-Autorisierung eingeschränkt ist. Wählen Sie <b>[OK]</b> .	—
<b>Kass. # schließen.</b>	—	Die entsprechende Papierkassette ist nicht eingesetzt. Die Kassette installieren.	<a href="#">Seite 3-4</a>
<b>Kein Original Toner. [Hilfe] drücken.</b>	Handelt es sich um einen Original Tonerbehälter?	Der Hersteller schließt jegliche Gewährleistung für Schäden aus, die durch den Gebrauch von Toner anderer Hersteller verursacht wurden. Wenn Sie den aktuell eingesetzten Tonerbehälter dennoch verwenden möchten, drücken Sie die Taste <b>[OK]</b> und <b>[Abbrechen]</b> gleichzeitig für drei Sekunden oder mehr.	—
<b>Keine Mehrfachkopie. Drücke [OK].</b>	—	Nur eine Kopie ist möglich. Druckvorgang mit <b>[OK]</b> fortsetzen.	—
<b>Kontofehler. Drücke [OK].</b>	—	Die Kostenstelle konnte bei der Ausführung der Auftrags nicht zugewiesen werden. Der Auftrag wird abgebrochen. Wählen Sie <b>[OK]</b> .	—
<b>Kostenstellenlimit überschritten. Drücke [OK].</b>	Wurde die im Kostenstellenlimit festgelegte zulässige Anzahl von Drucken überschritten?	Die im Kostenstellenlimit festgelegte zulässige Anzahl von Drucken wurde überschritten. Es kann nicht weiter gedruckt werden. Dieser Auftrag wird abgebrochen. Wählen Sie <b>[OK]</b> .	<a href="#">Seite 9-23</a>
<b>KPDL-Fehler. Drücken Sie [OK].*1</b>	—	Bestätigen Sie mit der Taste <b>[OK]</b> .	—
<b>L</b>			
<b>Linke Abdeckung schließen.</b>	Ist eine Abdeckung oder eine Klappe offen?	Schließen Sie die Abdeckung oder Klappe, die auf der Anzeige angezeigt wird.	—
<b>Schließen Sie die hintere Abdeckung.</b>			
<b>Obere Abdeckung schließen.</b>			
<b>Login-Benutzername bereits vorhanden.</b>	—	Der geänderte Login-Name wurde schon gespeichert. Wählen Sie einen anderen Login-Namen.	<a href="#">Seite 9-3</a>

Fehlermeldung	Überprüfung	Korrekturmaßnahmen	Siehe
---------------	-------------	--------------------	-------

**M**

<b>Maschinenfehler. Service rufen.</b>	—	Im Gerät ist ein Fehler aufgetreten. Wenn der Fehler weiterhin auftritt, notieren Sie den angezeigten Fehlercode und benachrichtigen Sie den Kundendienst.	—
<b>Max. Grenze erreicht. Weitere können nicht hinzugefügt werden.</b>	—	Die maximale Anzahl der Boxen ist erreicht. Löschen Sie eine Box.	<a href="#">Seite 5-7</a>

**N**

<b>Nicht erkannt.</b>	—	Stellen Sie sicher, dass die ID-Karte erfasst wurde.	<a href="#">Seite 9-11</a>
<b>Nur für Administrator.</b>	—	Die Einstellungen des Geräts können nur geändert werden, wenn Sie sich mit Administratorrechten anmelden.	<a href="#">Seite 9-5</a>

**O**

<b>Obere Ablage ist voll. Papier entfernen.</b>	—	Entfernen Sie das Papier aus der oberen Ablage. Der Druckvorgang wird fortgesetzt.	—
---	---	--	---

**P**


<b>Papier in Kassette # auffüllen. A4 ↑↓ (Anzeige wechselt) Anderes Papierformat eingestellt. Papierformat prüfen.</b>	Ist die angezeigte Kassette leer?	Legen Sie Papier ein. Drücken Sie auf <b>[Alt.]</b> , um die andere Papierquelle zu wählen. Wählen Sie <b>[OK]</b> , um aus der aktuell eingestellten Papierquelle zu drucken.	<a href="#">Seite 3-4</a>
<b>Papier in Kassette # auffüllen. (Papierformat) (Medientyp)</b>	Stimmt das eingestellte Papierformat mit dem Papierformat in der Papierquelle überein?	Legen Sie Papier ein. Drücken Sie auf <b>[Alt.]</b> , um die andere Papierquelle zu wählen. Wählen Sie <b>[Fortfahren]</b> , um aus der aktuell eingestellten Papierquelle zu drucken. Wählen Sie <b>[Abbrechen]</b> , um den Druckauftrag abzuberechnen.	<a href="#">Seite 3-4</a>
<b>Papier in Univ-Zuf. einlegen. (Papierformat) (Medientyp)</b>			<a href="#">Seite 3-12</a>
<b>Papier in Stapelzuf.</b>	—	Die in der Meldung genannte Papierquelle ist leer. Die Papierquelle (optionale Stapelzufuhr) mit der angegebenen Papiersorte füllen.	—



Fehlermeldung	Überprüfung	Korrekturmaßnahmen	Siehe
<b>Papier in Stapelzufuhr einlegen. (Papierformat) (Medientyp)</b>	Stimmt das eingestellte Papierformat mit dem Papierformat in der Papierquelle überein?	Das Papier in der Stapelzufuhr eignet sich nicht für die Druckdaten. Passendes Papier in die Universalzufuhr einlegen. Druckvorgang mit <b>[Weiter]</b> fortsetzen. Wenn Sie aus einer anderen Papierquelle drucken möchten, drücken Sie auf <b>[Alt]</b> , um <b>[Alternative]</b> anzuzeigen. Die Papierquelle kann dann geändert werden. Soll der Druckvorgang abgebrochen werden, die Taste <b>[Abbrechen]</b> drücken.	—
<b>Papier Kass. # füllen</b>	Ist die angezeigte Kassette leer?	Die in der Meldung genannte Papierquelle ist leer. Die Papierquelle (Kassette, Universalzufuhr oder optionale Zusatzkassette) mit dem angegebenen Medientyp füllen.	<a href="#">Seite 3-4</a>
<b>Pap. Univ.Zuf. füllen</b>	Ist Papier des ausgewählten Formats in der Universalzufuhr eingelegt?		<a href="#">Seite 3-12</a>
<b>Papierstau in Universalzufuhr.</b>	—	Bei einem Papierstau wird die Position des Staus in der Anzeige angezeigt. Das Gerät stoppt den aktuellen Vorgang.  Lassen Sie das Gerät eingeschaltet und wählen Sie <b>[Hilfe]</b> . Befolgen Sie die Anweisungen zur Beseitigung des Papierstaus.	<a href="#">Seite 10-23</a>
<b>Papierstau in Kassette #.</b>			
<b>Gestautes Papier hinten in Kassette 1.</b>			
<b>Papierweg Fehler. Papiermagazin schließen.</b>	—	Es befindet sich keine Kassette im Drucker bzw. Kassette falsch eingeschoben. Wird die Kassette ordnungsgemäß eingeschoben, müsste wieder gedruckt werden können. Sind zwei oder mehr optionale Zusatzkassetten installiert und ist die unterste ausgewählt, erscheint dieselbe Meldung, wenn eine der oberen Zusatzkassetten bzw. die Papierkassette des Druckers fehlerhaft eingeschoben ist.	—
<b>Prüfen Sie Kassette #.</b>	—	Öffnen und schließen Sie die angezeigte Kassette.	—

## R

<b>RAM Disk Fehler. Drücke [OK].</b>	—	In der RAM Disk ist ein Fehler aufgetreten. Auftrag abgebrochen. Bestätigen Sie mit der Taste <b>[OK]</b> . Die eventuell angezeigten Fehlercodes haben folgende Bedeutung:  04: Zu wenig RAM Disk Speicher. Falls eine optionale RAM Disk installiert ist, erhöhen Sie die Größe der RAM Disk in den RAM Disk Einstellungen im Systemmenü.	—
--	---	--	---

Fehlermeldung	Überprüfung	Korrekturmaßnahmen	Siehe
<b>S</b>			
<b>SD-Kartenfehler. Drücke [OK].</b>	—	Auf der SD-Karte ist ein Fehler aufgetreten. Auftrag abgebrochen. Wählen Sie <b>[OK]</b> . Der Fehlercode lautet wie folgt: 04: Zu wenig Speicher auf der SD-Karte, um diesen Vorgang abzuschließen. Verschieben oder entfernen Sie Daten oder von der SD-Karte.	—
<b>Setzen Sie die IPv6-Adresse in Klammern [ ].</b>	—	Die an den Hostnamen angehängte IPv6 Adresse ist nicht in eckige Klammern [ ] gesetzt. Die korrekte IPv6 Adresse könnte so aussehen: ([ae3:9a0:cd05:b1d2:28a:1fc0:a1:10ae]:140)	—
<b>Speicher nicht in Betrieb entfernen.</b>	—	Wird angezeigt, wenn <b>[USB-Laufwerk entfernen]</b> ausgewählt wurde, während das USB-Laufwerk benutzt wurde. Die vorherige Anzeige wird für ein bis zwei Sekunden eingeblendet.	<a href="#">Seite 5-15</a>
<b>Speicher voll. Druckauftrag nicht komplett auszuführen.*1</b>	—	Der Auftrag kann nicht fortgesetzt werden, weil die Speicherkapazität erschöpft ist. Auf die Taste <b>[Weiter]</b> drücken, um die schon eingelesenen Seiten zu drucken. Der Druckauftrag kann nicht vollständig ausgeführt werden. Wählen Sie <b>[Abbrechen]</b> , um den Druckauftrag abubrechen. Das Gerät ist möglicherweise in der Lage, das gleiche Original nochmals zu erstellen, wenn folgende Einstellungen überprüft werden: • Wählen Sie <b>[Ein]</b> in der RAM Disk-Einstellung im Systemmenü und verringern Sie die RAM-Diskgröße. • Wählen Sie <b>[Priorität Drucker]</b> im optionalen Speicher des Systemmenüs.  <b>HINWEIS</b> Bevor Sie die Einstellungen der RAM-Disk oder des optionalen Speichers verändern, verständigen Sie den Administrator.	<a href="#">Seite 11-3</a>
<b>Speicherbare Anzahl überschritten. Zufügen unmöglich.</b>	—	Es sind schon 100 Konten gespeichert. Das Speichern von weiteren Konten ist nicht möglich.	<a href="#">Seite 9-17</a>
<b>T</b>			
<b>Toner ersetzen.</b>	—	Tauschen Sie den Tonerbehälter gegen einen Originaltonerbehälter aus.	<a href="#">Seite 10-4</a>
<b>Tonerstand niedrig.</b>	—	Ein Tonerwechsel steht bald an. Halten Sie einen neuen Tonerbehälter bereit.	—

Fehlermeldung	Überprüfung	Korrekturmaßnahmen	Siehe
<b>Trommel auffrischen. Bitte warten.</b>	—	Das Gerät führt eine Justage aus, um die Qualität sicherzustellen. Bitte warten.	—

## U

<b>Unbekannte ID.</b>	—	Die Benutzer-ID für den privaten Druckauftrag ist nicht korrekt. Prüfen, welche Benutzer-ID im Druckertreiber angegeben wurde.	<a href="#">Seite 4-14</a> <a href="#">Seite 4-16</a>
<b>Unbekannter Toner installiert. PC</b>	Handelt es sich um einen Tonerbehälter, der für diese Region freigegeben ist?	Setzen Sie den richtigen Tonerbehälter ein.	—
<b>USB-Laufwerksfehler. Drücke [OK].</b>	—	Im USB-Laufwerk ist ein Fehler aufgetreten. Der Auftrag wurde angehalten. Bestätigen Sie mit der Taste <b>[OK]</b> .  Der Fehlercode lautet wie folgt: 01: Die Datenmenge, die in einem Auftrag gespeichert werden kann, wurde überschritten. Das Gerät am Netzschalter aus- und wieder einschalten. Tritt der Fehler erneut auf, ist das USB-Laufwerk nicht mit dem Gerät kompatibel. Benutzen Sie ein USB-Laufwerk, das für dieses Gerät formatiert wurde. Kann das USB-Laufwerk nicht formatiert werden, ist es möglicherweise beschädigt. Schließen Sie ein kompatibles USB-Laufwerk an.	—

## V

<b>Verbindung mit Gerät nicht möglich, da die Verbindungsanzahl überschritten ist.</b>	Sind gleichzeitig drei Mobilgeräte verbunden?	Beenden Sie eine der Verbindungen zu einem Mobilgerät oder richten Sie am Gerät die automatische Trennzeit ein, um die Mobilgeräteverbindungen zu beenden.	<a href="#">Seite 7-5</a>
<b>Verbindung unmöglich.</b>	—	Dieses Problem kann bei einer nicht ordnungsgemäßen Wi-Fi- oder Wi-Fi Direct-Verbindung auftreten. Überprüfen Sie die Einstellungen und Signale.	<a href="#">Seite 7-5</a>
<b>Verbindung unmöglich. Mehrere Zugangspunkte sind aktiviert.</b>	—	Wurde die Verbindungstaste an mehreren Zugangspunkten gleichzeitig gedrückt?  Bestimmen Sie einen Zugangspunkt, den Sie verwenden möchten, und drücken Sie erneut die Taste.  Wählen Sie nach einer kurzen Wartezeit einen Zugangspunkt und versuchen Sie einen erneuten Verbindungsaufbau.	—
<b>Verbindung zum Authentifizierungs-Server nicht möglich.</b>	—	Tippen Sie auf <b>[OK]</b> und überprüfen Sie Folgendes: <ul style="list-style-type: none"> <li>• Kontodaten am Authentifizierungsserver</li> <li>• Passwort und Computeradresse für den Authentifizierungsserver</li> <li>• Netzwerkanbindung</li> </ul>	<a href="#">Seite 9-3</a>

Fehlermeldung	Überprüfung	Korrekturmaßnahmen	Siehe
<b>Verbindung Zum Netzwerk unmöglich. Netzwerk prüfen.</b>	—	Es kann keine Verbindung zum optionalen Netzwerk hergestellt werden. Überprüfen Sie die Einstellungen für das optionale Netzwerk.	<a href="#">Seite 8-26</a>
<b>Verhindert durch Kostenstelle. Drücke [OK].</b>	—	Dieser Auftrag wird storniert, weil ein Kostenstellenlimit wirkt. Wählen Sie <b>[OK]</b> .	<a href="#">Seite 9-23</a>

## W

<b>Wartungskit wechseln.</b>	—	Tauschen Sie das Wartungs-Kit aus, das in der Anzeige erscheint. Der Wechsel des Wartungs-Kits ist erforderlich und kann nur von ausgebildetem Personal durchgeführt werden. Verständigen Sie den Kundendienst.	—
<b>Wenig Sicherheit</b>	—	Wird angezeigt, wenn <b>[Gering]</b> als Sicherheitsstufe gewählt wurde.	<a href="#">Seite 8-37</a>
<b>Wird abgebrochen...</b>	—	Wird beim Löschen von Daten angezeigt.	—

## Z

<b>Zugang verweigert. Sie können sich nicht einloggen.</b>	—	Die Anmeldung am Gerät schlug mehrmals fehl, so dass eine Anmeldung nicht mehr möglich ist. Kontaktieren Sie den Administrator.	—
--	---	---	---

\*1 Steht die automatische Fehlerlöschung auf **[Ein]**, wird der Auftrag nach einer bestimmten Zeitspanne automatisch fortgesetzt. Weitere Informationen zu automatischer Fehlerlöschung siehe

➔ [Auto Fehlerlösch \(Seite 8-33\)](#)



## Vorkehrungen bezüglich Papierstaus

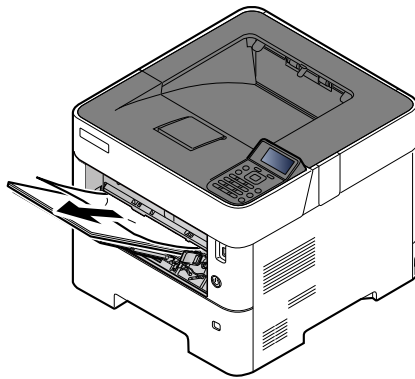
- Einmal gestautes Papier darf nicht wieder eingelegt werden.
- Wenn das Papier während der Staubeseitigung reißt, müssen Sie alle losen Papierteile aus dem Geräteinneren entfernen. Im Gerät gebliebene Papierteile können weitere Staus verursachen.

### **VORSICHT**

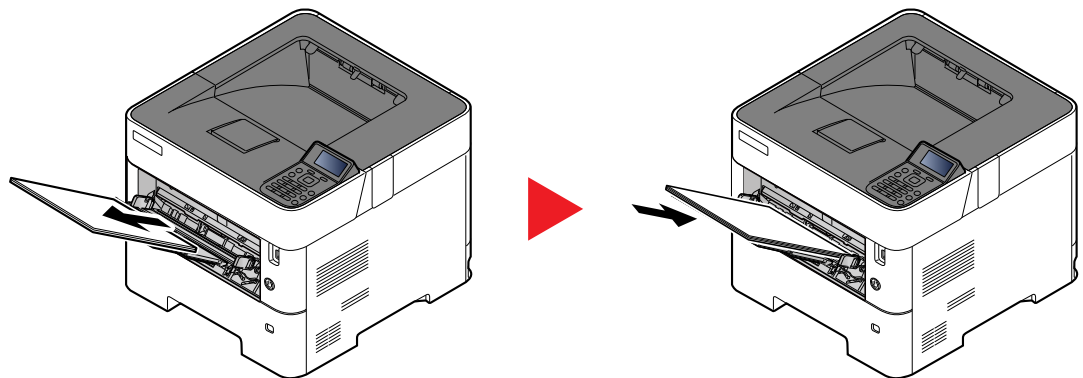
Die Heizung ist sehr heiß. Diese Teile äußerst vorsichtig handhaben, um Verbrennungen zu vermeiden.

## Universalzufuhr

1



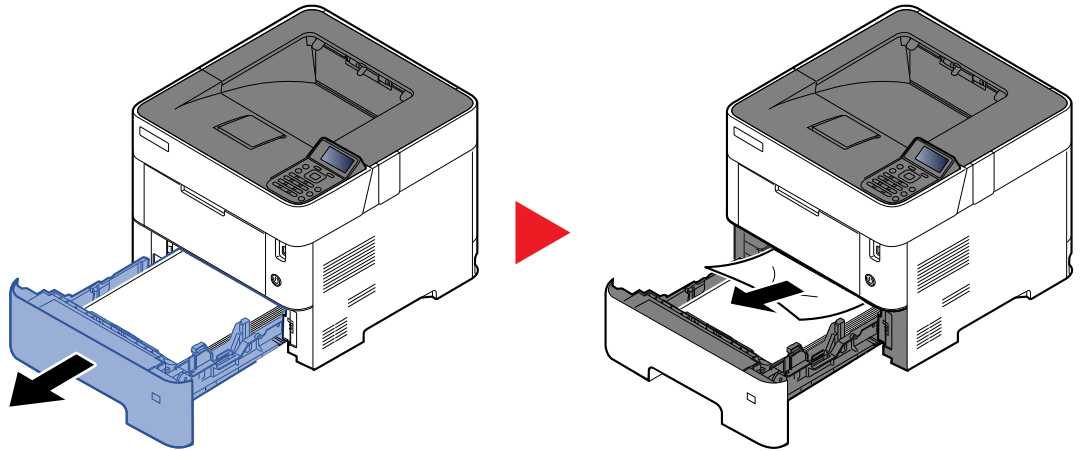
2



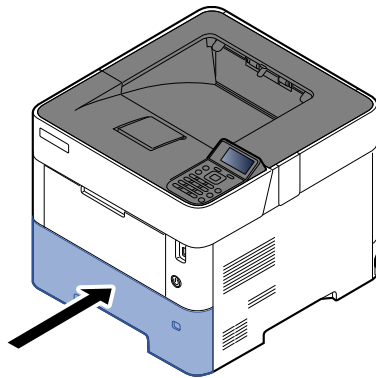
## Kassetten 1 bis 5

Papierstaus in den Kassetten 1 bis 5 werden auf die gleiche Weise beseitigt. Der folgende Abschnitt beschreibt dies exemplarisch an Kassette 1.

1

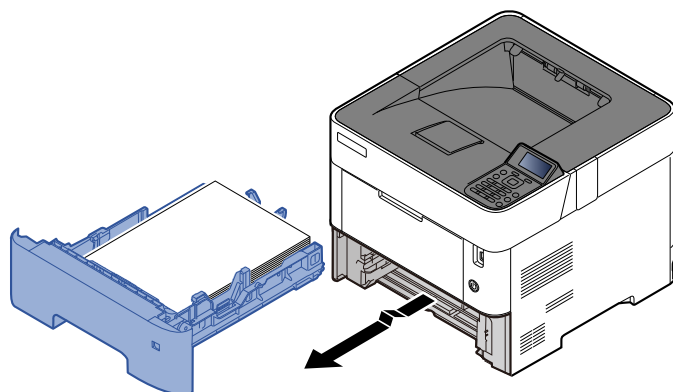


2

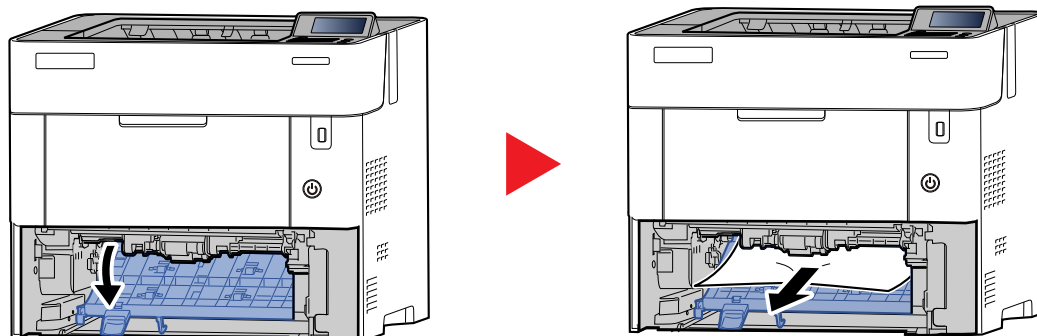


## Duplexeinheit

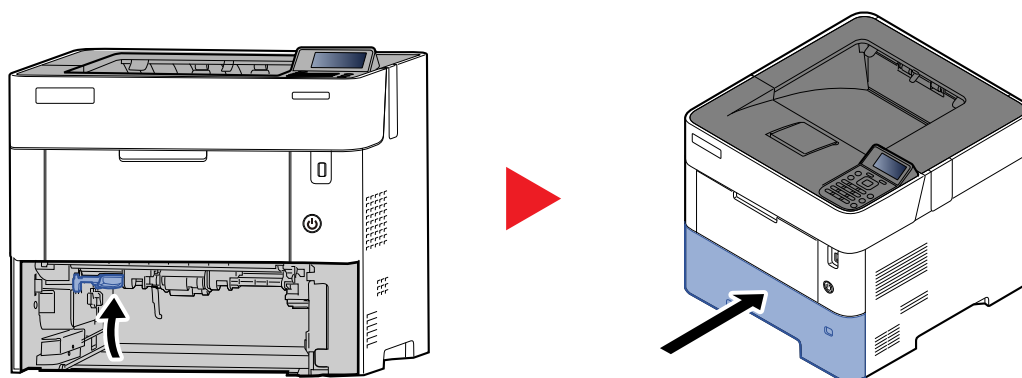
1



2



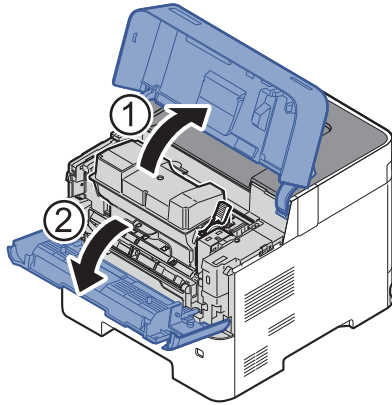
3



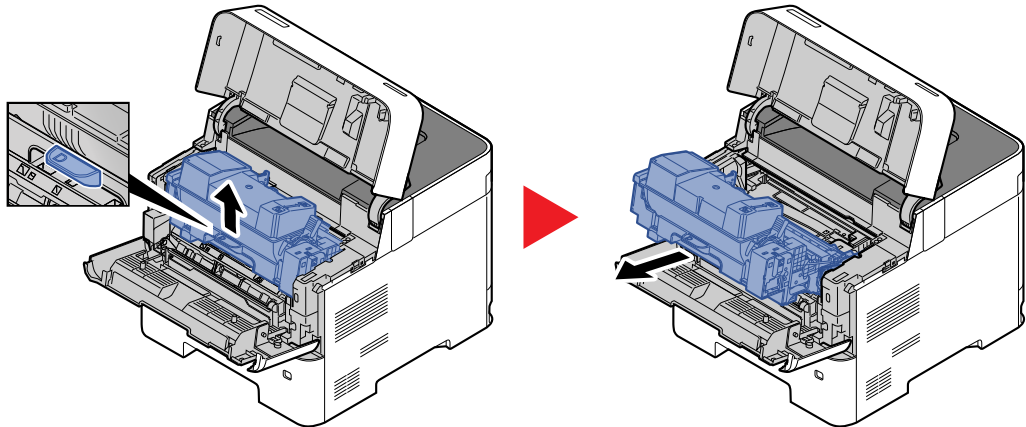


## Im Inneren des Geräts

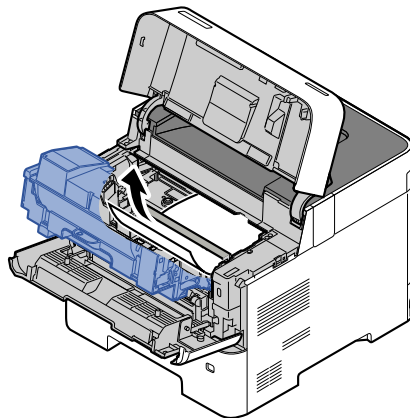
1



2



3

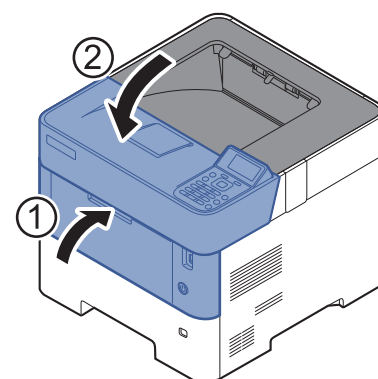
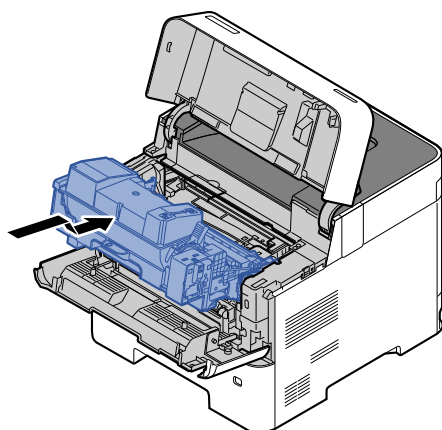


Gestautes Papier, das anscheinend bereits von den Walzen erfasst worden ist, in der normalen Laufrichtung des Papiers herausziehen.

Können Sie keinen Papierstau feststellen, überprüfen Sie den hinteren Teil des Geräts.

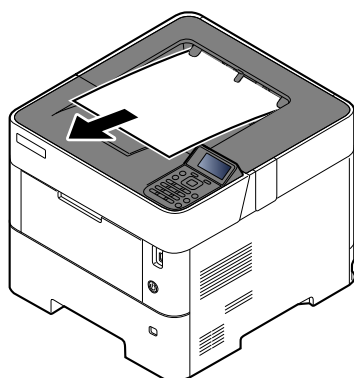
➔ [Inneres Fach/Innerhalb der hinteren Abdeckung \(Seite 10-28\)](#)

4

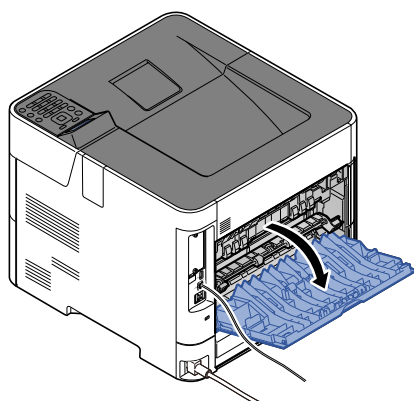


**Inneres Fach/Innerhalb der hinteren Abdeckung**

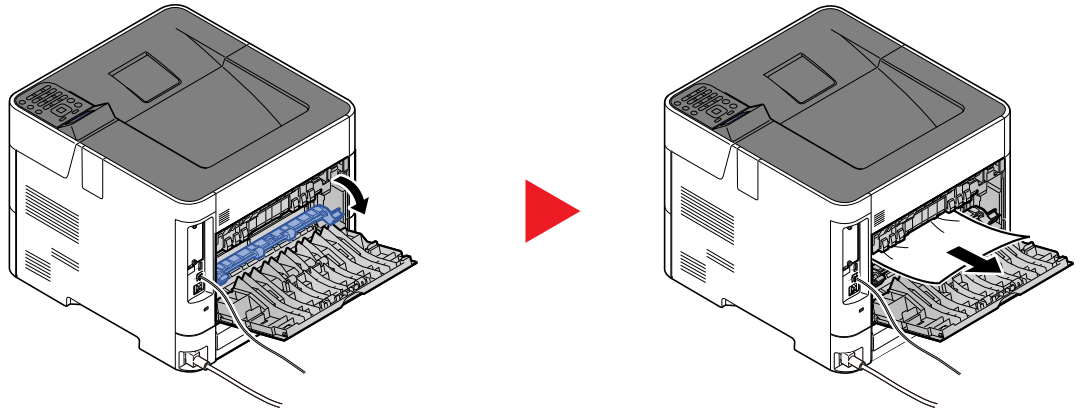
1



2



3



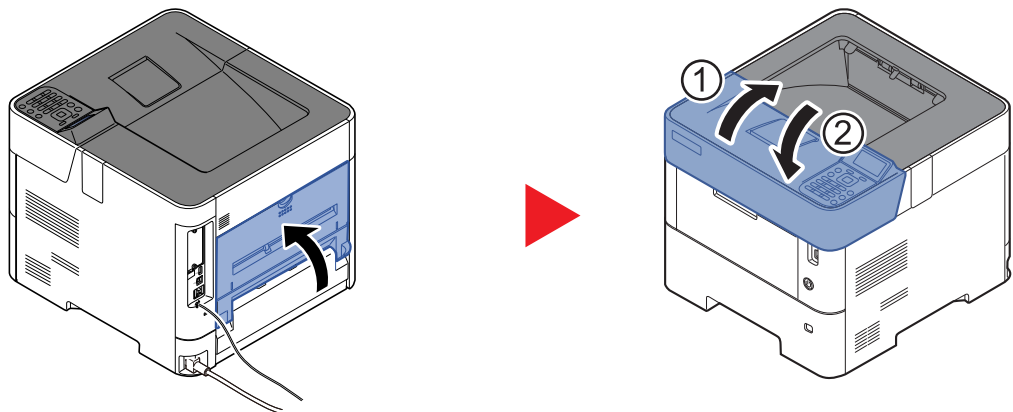
Können Sie keinen Papierstau feststellen, überprüfen Sie den hinteren Teil des Geräts.



**VORSICHT**

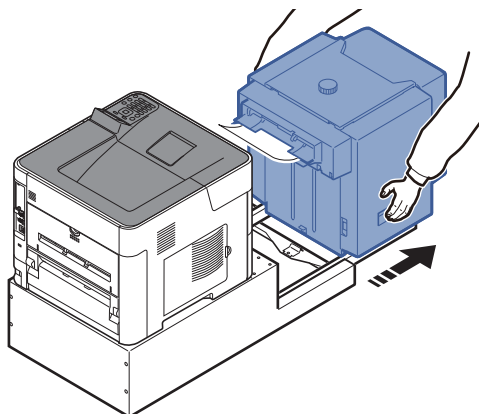
Die Heizung ist sehr heiß. Diese Teile äußerst vorsichtig handhaben, um Verbrennungen zu vermeiden.

4

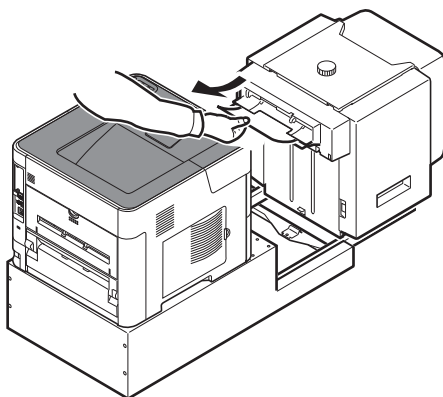


## Stapelzufuhr

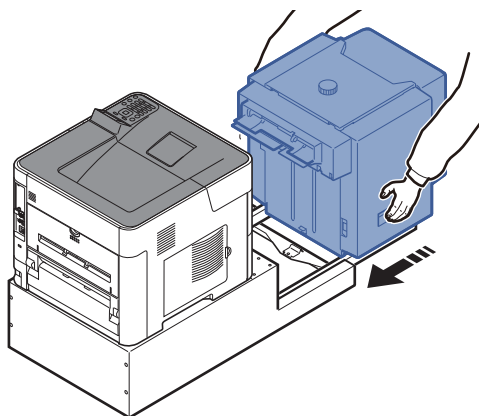
1



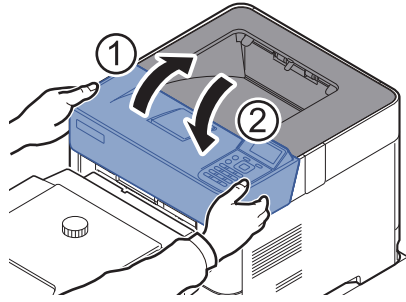
2



3

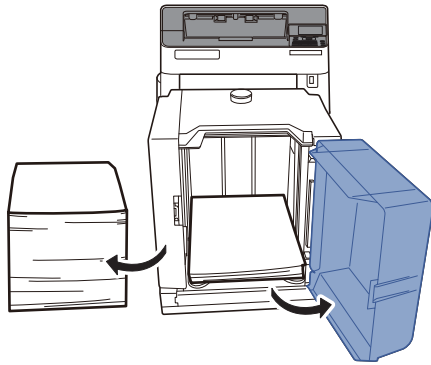


4

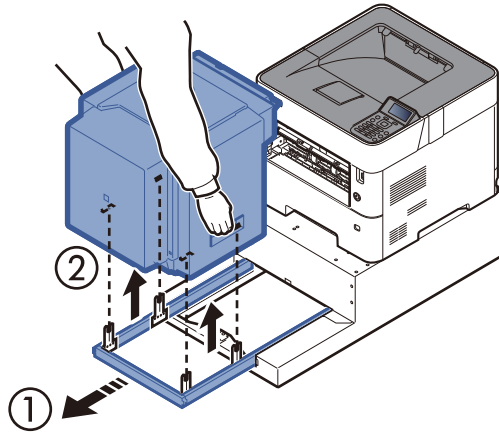


Duplexeinheit (wenn Stapelzufuhr installiert ist)

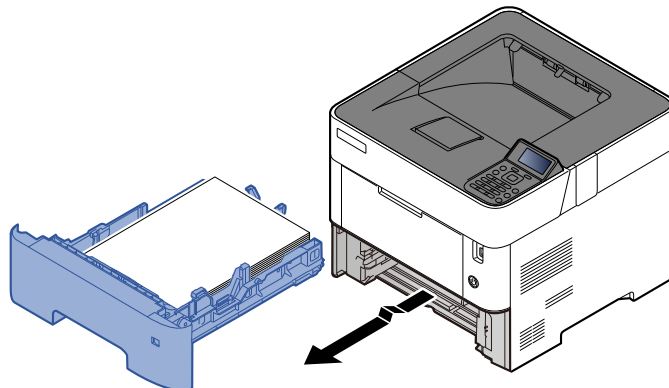
1



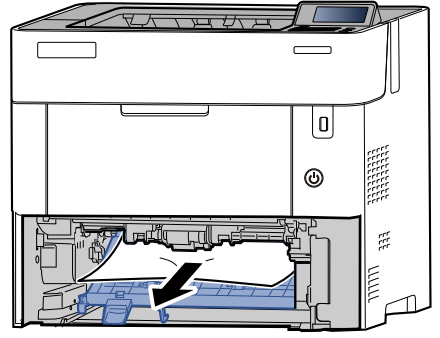
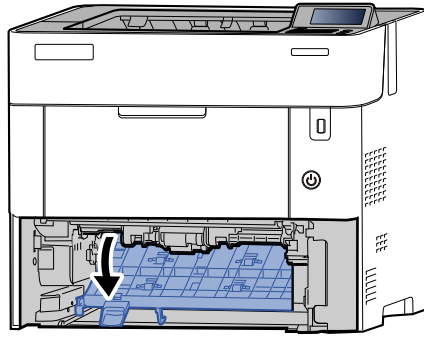
2



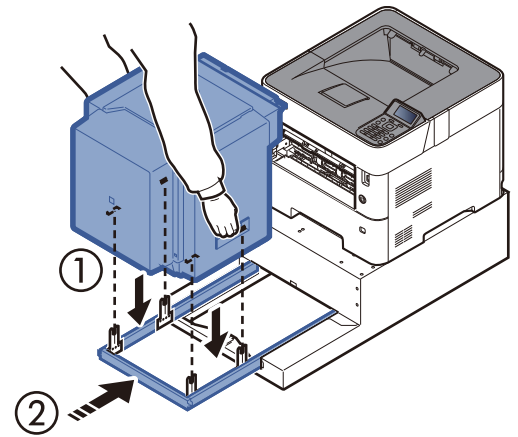
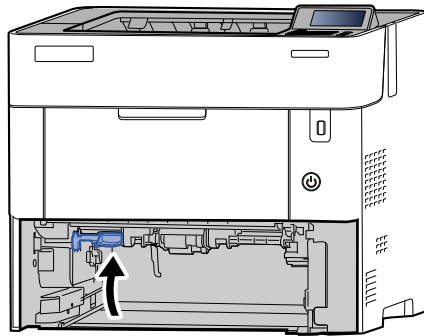
3



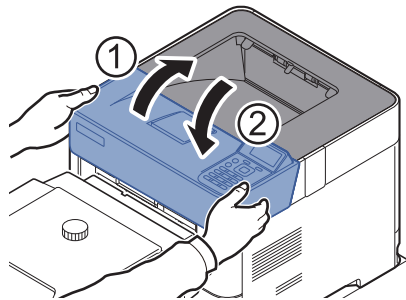
4



5



6



# 11 Anhang

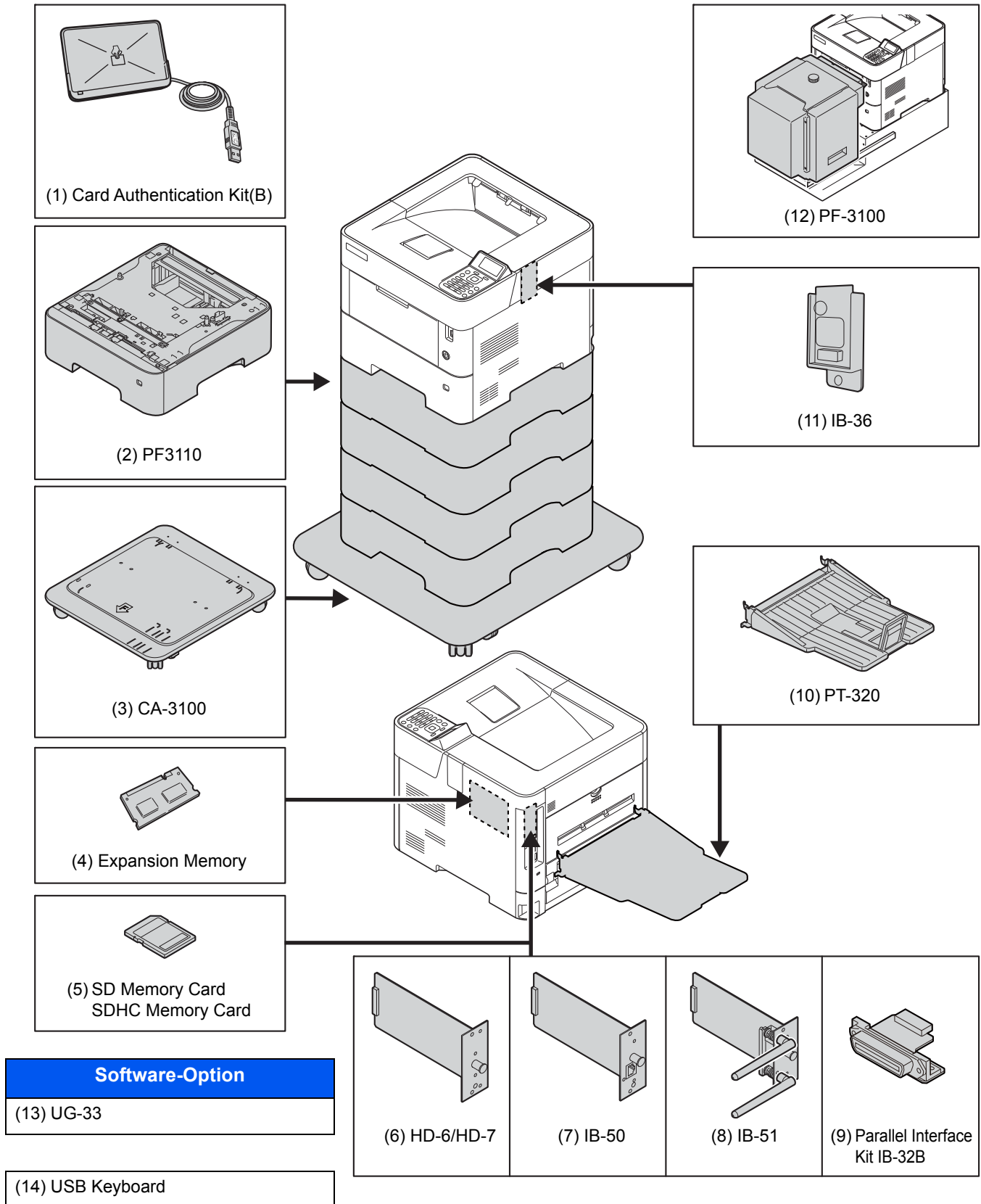
In diesem Kapitel werden folgende Themen behandelt:

Zubehör .....	11-2
Zubehör – Übersicht .....	11-2
Optionale Funktionen .....	11-7
Zeicheneingabe .....	11-9
Verwendung der Tasten .....	11-9
Zeichensatz auswählen .....	11-10
Zeichen über die Zifferntastatur eingeben .....	11-10
Eingabe von Symbolen .....	11-11
Zeicheneingabe .....	11-11
Papier .....	11-13
Allgemeine Papierspezifikationen .....	11-13
Wahl des geeigneten Papiers .....	11-14
Spezialpapier .....	11-17
Technische Daten .....	11-21
Gerät .....	11-21
Druckfunktionen .....	11-23
Papierzufuhr (500 Blatt) (optional) .....	11-24
Stapelzufuhr (2.000 Blatt) (optional) .....	11-24
Glossar .....	11-25

# Zubehör

## Zubehör – Übersicht

Folgendes Zubehör steht zur Verfügung.



**Software-Option**  
 (13) UG-33

(14) USB Keyboard



### (1) Card Authentication Kit(B) „Kartenleser-Kit“

Die Anmeldung eines Benutzers kann über ein Kartensystem erfolgen. Dafür ist es notwendig, die Karteninformation der zuvor angelegten Liste der lokalen Benutzer zu speichern. Für weitere Informationen zum Speichern dieser Informationen, siehe auch:

➔ **Card Authentication Kit(B) Operation Guide**

### (2) PF-3110 „Papierzufuhr (1x 500-Blatt)“

Bis zu vier zusätzliche Kassetten, die mit den Kassetten des Geräts identisch sind, können installiert werden. Das Einlegen ist mit den Standardkassetten identisch.

➔ [Papier in die Kassetten einlegen \(Seite 3-4\)](#)

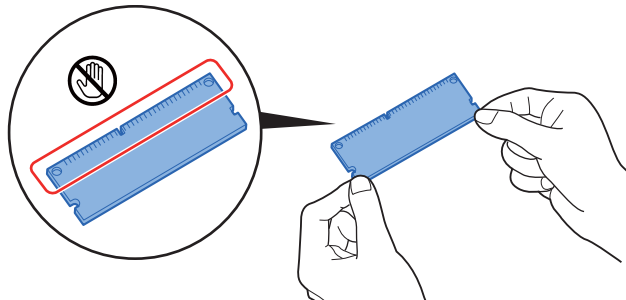
### (3) CA-3100 „Standfuß-Kit“

Falls Sie die Papierzufuhr 1x 500-Blatt installieren und den Drucker auf den Boden stellen möchten, steht zur Einhaltung der Stabilität ein Standfuß zur Verfügung.

### (4) „Speichererweiterung“

Durch eine Speichererweiterung kann das Gerät mehrere Aufträge gleichzeitig auszuführen. Mit einer Speichererweiterung beträgt die maximale Speichergröße 2.560 MB.

#### Hinweise zur Handhabung der Speichermodule



Um die elektronischen Bauteile zu schützen, muss die am Körper angesammelte statische Elektrizität abgeleitet werden, indem ein Wasserrohr oder ein anderes Metallobjekt berührt wird, bevor Sie die Speichermodule berühren. Während der Arbeit sollten Sie möglichst ein Antistatik-Armband tragen.

## (5) „SD-/SDHC-Speicherkarte“

Mit einer SD-/SDHC-Speicherkarte können Sie Schriftarten, Makros und Einblendungen speichern. Das Gerät ist mit einem Steckplatz für eine SDHC-Speicherkarte mit einer maximalen Größe von 32 GB und einem Steckplatz für eine SD-Speicherkarte mit einer maximalen Größe von 2 GB ausgestattet.

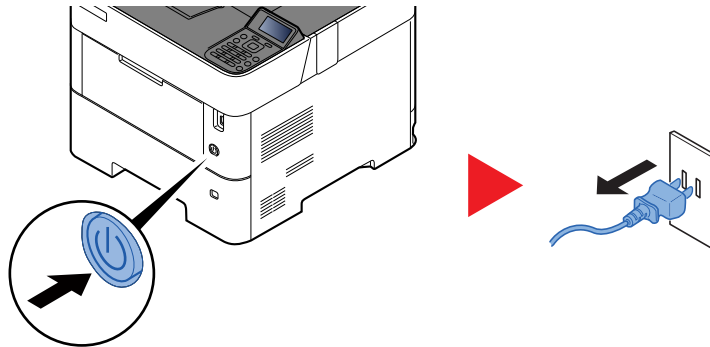
### Lesen der SD-/SDHC-Speicherkarte

Sobald die Speicherkarte im Gerät eingesteckt ist, kann der Inhalt der SD/SDHC-Speicherkarte vom Bedienfeld gelesen werden. Alternativ wird der Inhalt automatisch gelesen, wenn das Gerät angestellt oder zurückgesetzt wird.

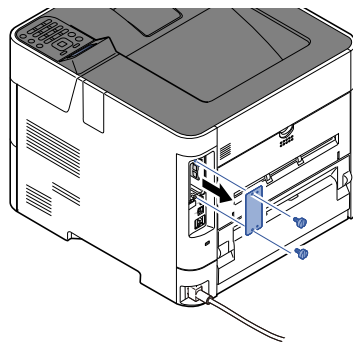
### Installieren und Formatieren der SD-/SDHC-Speicherkarte

Falls Sie eine neue SD/SDHC-Speicherkarte verwenden, müssen Sie die SD/SDHC-Speicherkarte zuvor mit dem Gerät formatieren.

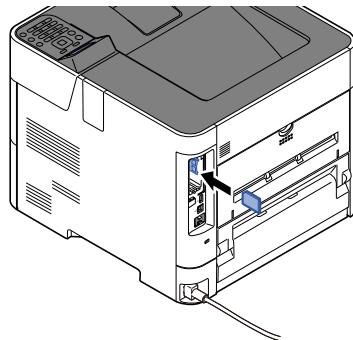
- 1 Das Gerät ausschalten und Netz- und Druckerkabel abziehen.



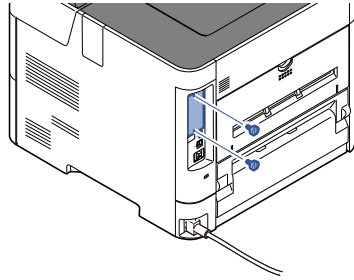
- 2 Entfernen Sie die Abdeckung.



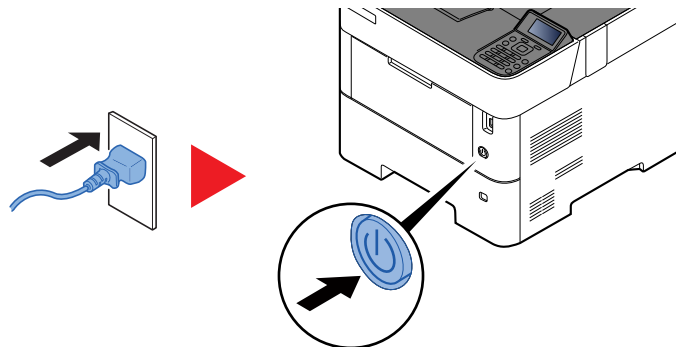
- 3 Stecken Sie die SD/SDHC-Speicherkarte in den Steckplatz für die SD/SDHC-Speicherkarte.



- 4 Setzen Sie die Abdeckungen wieder auf und schließen Sie die hintere Abdeckung.



- 5 Stecken Sie den Stecker wieder in die Steckdose und schalten Sie das Gerät am Netzschalter an.



- 6 Formatieren Sie die SD-/SDHC-Speicherkarte über das Bedienfeld.

Zur Vorgehensweise für die Formatierung siehe:

➔ [SD-Karte formatieren \(Seite 8-31\)](#)

## (6) HD-6/HD-7 „SSD“

Wenn eine SSD im Gerät installiert ist, können empfangene Daten gerastert und auf dieser SSD gespeichert werden. Das erlaubt einen Hochgeschwindigkeitsdruck mehrerer Kopien mittels einer elektronischen Sortierfunktion. Sie können auch Dokumentenboxfunktionen verwenden.

➔ [Was ist eine Dokumentenbox? \(Seite 5-3\)](#)

Die Sicherheitsfunktion kann verwendet werden, wenn die SSD installiert wird.

➔ [Datensicherheit \(Seite 8-37\)](#)

➔ **Data Encryption/Overwrite OPERATION GUIDE**

## (7) IB-50 „Netzwerkkit“

Das Netzwerkkit stellt eine Verbindung mit Gigabit-Geschwindigkeit zur Verfügung. Sie können Einstellungen für verschiedene Betriebssystem- und Netzwerkprotokolle vornehmen.

➔ **IB-50 Bedienungsanleitung**

## (8) IB-51 „WLAN-Kit“

Die WLAN-Schnittstellenkarte unterstützt die Standards IEEE802.11n (Max. 300 Mbps) und 11 g/b.

Die Karte ermöglicht viele Einstellungen für die verschiedenen Betriebssysteme und Netzwerkprotokolle.

➔ **IB-51 Bedienungsanleitung**

## (9) Parallel Interface Kit (IB-32B)

Das parallele Schnittstellen-Kit unterstützt Geschwindigkeiten bis zu 2 Mbps. Verwenden Sie für diese Schnittstelle ein paralleles Druckerkabel.

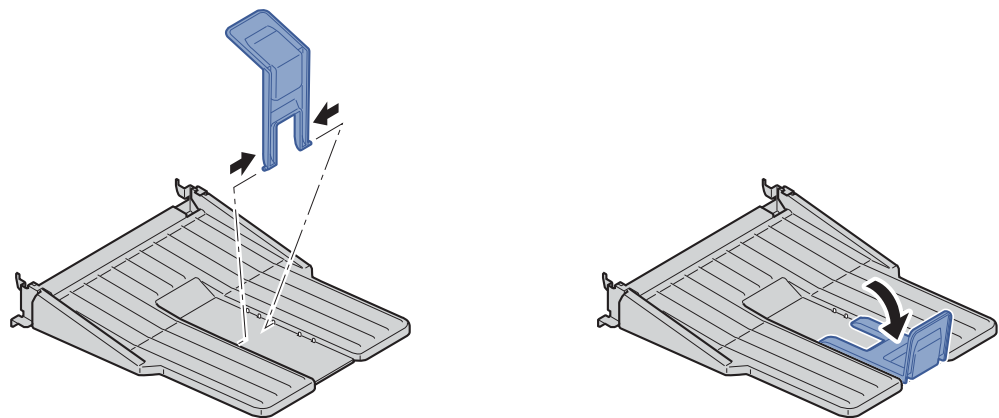
➔ **IB-32B Bedienungsanleitung**

## (10) PT-320 „Hintere Ablage“ (Nur P-5532DN)

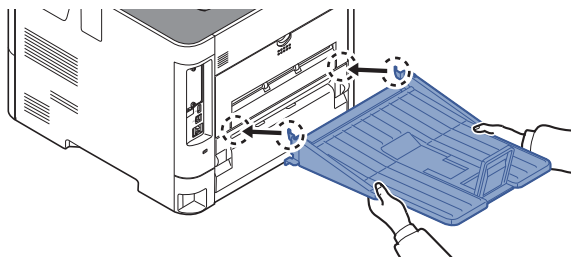
Verwenden Sie die hintere Druckablage, wenn Drucke mit der Schriftseite nach oben ausgegeben werden sollen (umgekehrte Reihenfolge). Die hintere Ablage kann nur für Ausdrücke von einem PC benutzt werden.

### Hintere Ablage einsetzen

- 1 Stellen Sie den Papieranschlag gemäß der Größe des verwendeten Papiers ein.



- 2 Setzen Sie die hintere Ablage hinten am Gerät ein.



## (11) WLAN-Karte (IB-36)

Die WLAN-Schnittstellenkarte unterstützt die Standards IEEE802.11n (Max. 65 Mbps) und 11 g/b. Außerdem ist Drucken im Netzwerk ohne einen WLAN-Router möglich, da Wi-Fi Direct unterstützt wird.

## (12) PF-3100 Stapelzufuhr

Fasst etwa 2.000 Blatt Papier im Format 76 bis 216 mm × 148 bis 305 mm. Diese Stapelzufuhr kann nach Entfernen der Universalzufuhr an der Vorderseite des Druckers angebracht werden.

## (13) UG-33 „ThinPrint Option“

Diese Anwendung erlaubt das Drucken von Druckdaten ohne Druckertreiber.

## (14) USB Keyboard „USB-Tastatur“

Eine USB Tastatur kann verwendet werden, um Informationen in die Textfelder auf der Anzeige einzugeben. Es steht eine spezielle Befestigung zur Verfügung, um die Tastatur am Gerät zu installieren. Bevor Sie eine Tastatur erwerben, fragen Sie bitte Ihren Händler oder Servicerepräsentanten, um Informationen über Tastaturen zu erhalten, die mit Ihrem Gerät kompatibel sind.

## Optionale Funktionen

Folgende Anwendungen sind auf dem System installiert.

Anwendung
Datenverschlüsselung (Datenverschlüsselung/Überschreiben)
UG-33 (Option ThinPrint)* <sup>1</sup>
ID-Karte (Card Authentication Kit)* <sup>1</sup>

\*<sup>1</sup> Die Anwendung kann für einen bestimmten Zeitraum als Testversion betrieben werden.

### HINWEIS

- Je nach Anwendung kann die Anzahl der Benutzung oder die Zeitspanne, für die die Anwendung für Testzwecke verwendet werden kann, limitiert sein.
- Falls Sie während der Benutzung der Anwendung Datum/Uhrzeit verändern, können Sie die Anwendung nicht länger benutzen.

## Anwendungen starten

Zum Starten der Anwendung gehen Sie wie folgt vor.

- 1 [Menü] > Taste [▲] [▼] > [Opt. Funktion] > Taste [OK]

### HINWEIS

Falls die Anzeige zur Eingabe des Benutzernamens erscheint, geben Sie Ihren Login-Benutzernamen und Ihr Passwort ein und wählen Sie [Login]. Hierfür müssen Sie sich mit Administratorrechten anmelden.

Die Werkseinstellungen für Login-Benutzernamen und Passwort lauten:

<b>Login Benutzername:</b>	<b>P-4532DN: 4500</b>	<b>P-5032DN: 5000</b>
	<b>P-5532DN: 5500</b>	
<b>Login-Passwort:</b>	<b>P-4532DN: 4500</b>	<b>P-5032DN: 5000</b>
	<b>P-5532DN: 5500</b>	

- 2 Wählen Sie die gewünschte Anwendung aus und bestätigen Sie mit der Taste [OK].
- 3 Taste [▲] [▼] > [Lizenz aktiv] > Taste [OK]

### HINWEIS

Sie können die Details zur gewählten Anwendung sehen, indem Sie [Detail] wählen.

- 4 Taste [▲] [▼] > [Offiziell] > Taste [OK]
 

Um diese Anwendung als Testversion zu nutzen, wählen Sie [Test], ohne den Lizenzschlüssel einzugeben.
- 5 Geben Sie den Lizenzschlüssel ein > Taste [OK]
 

Einige Anwendungen benötigen keinen Lizenzschlüssel. Wenn die Anzeige für den Lizenzschlüssel nicht erscheint, gehen Sie weiter zu Schritt 6.

**6** Wählen Sie **[Ja]**.**HINWEIS**

Wenn Sie die Option Datenverschlüsselung/Überschreiben von Daten oder ThinPrint aktiviert haben, schalten Sie die Stromversorgung AUS/AN.

**Anwendungsdetails prüfen**

Gehen Sie wie folgt vor, um die Details einer Anwendung zu prüfen.

**1** **[Menü]** > Taste **[▲]** **[▼]** > **[Opt. Funktion]** > Taste **[OK]****HINWEIS**

Falls die Anzeige zur Eingabe des Benutzernamens erscheint, geben Sie Ihren Login-Benutzernamen und Ihr Passwort ein und wählen Sie **[Login]**. Hierfür müssen Sie sich mit Administratorrechten anmelden.

Die Werkseinstellungen für Login-Benutzernamen und Passwort lauten:

<b>Login Benutzername:</b>	<b>P-4532DN: 4500</b>	<b>P-5032DN: 5000</b>
	<b>P-5532DN: 5500</b>	
<b>Login-Passwort:</b>	<b>P-4532DN: 4500</b>	<b>P-5032DN: 5000</b>
	<b>P-5532DN: 5500</b>	

**2** Wählen Sie die gewünschte Anwendung aus und bestätigen Sie mit der Taste **[OK]**.**3** Taste **[▲]** **[▼]** > **[Detail]** > Taste **[OK]**

Detaillierte Informationen der gewählten Anwendung werden angezeigt. Wählen Sie die Taste **[▶]**, um zur nächsten Anzeige zu wechseln. Mit der Taste **[◀]** kehren Sie zur vorherigen Anzeige zurück.

Die Tabelle zeigt die möglichen Einstellungen, die Sie sehen können.

Eigenschaft
Anwendungsname
Lizenz aktiv
Anzahl Testversionen
Datum Testversion
Status

**Testzeitraum verlängern.**

Taste **[◀]** **[▶]** > **[Datum des Tests]** > **[Erweit.]** > **[Ja]**

Der Testzeitraum wurde verlängert.

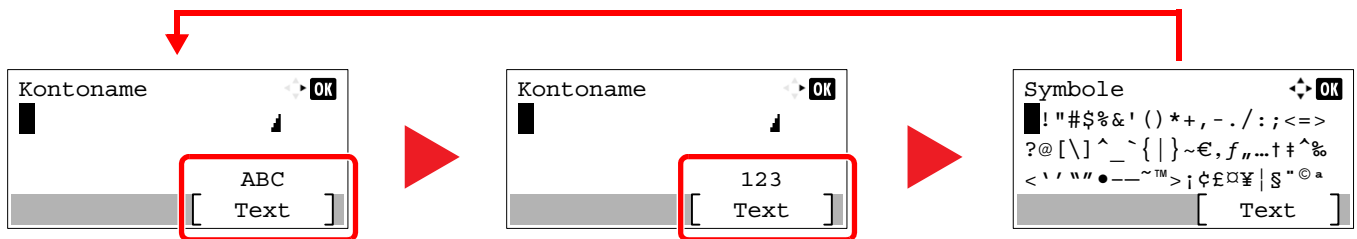


## Zeichensatz auswählen

Zur Zeicheneingabe stehen drei Zeichensätze zur Verfügung.

Typen	Beschreibung
<b>ABC</b>	Dient zur Eingabe alphabetischer Zeichen.
<b>123</b>	Dient zur Eingabe von Ziffern.
<b>Symbole</b>	Dient zur Eingabe von Symbolen.

In der Anzeige zur Zeicheneingabe drücken Sie **[Text]**, um die gewünschten Zeichen einzugeben.



Jedes Mal wenn **[Text]** gedrückt wird, ändert sich die Zeichenart wie folgt: **[ABC]**, **[123]**, **[Symbole]**, **[ABC]** ...

## Zeichen über die Zifferntastatur eingeben

In der folgenden Tabelle finden Sie die Zeichen, die über die Zifferntasten eingegeben werden können.

Tasten	Zeichen (Jeder Tastendruck ändert das Zeichen in der angegebenen Reihenfolge von links nach rechts.)
<b>1</b> .@	. @ - _ / : ~ 1 (Wiederholt sich ab dem ersten Zeichen ganz links)
<b>2</b> ABC	a b c A B C 2 (Wiederholt sich ab dem ersten Zeichen ganz links)
<b>3</b> DEF	d e f D E F 3 (Wiederholt sich ab dem ersten Zeichen ganz links)
<b>4</b> GHI	g h i G H I 4 (Wiederholt sich ab dem ersten Zeichen ganz links)
<b>5</b> °JKL	j k l J K L 5 (Wiederholt sich ab dem ersten Zeichen ganz links)
<b>6</b> MNO	m n o M N O 6 (Wiederholt sich ab dem ersten Zeichen ganz links)
<b>7</b> PQRS	p q r s P Q R S 7 (Wiederholt sich ab dem ersten Zeichen ganz links)
<b>8</b> TUV	t u v T U V 8 (Wiederholt sich ab dem ersten Zeichen ganz links)

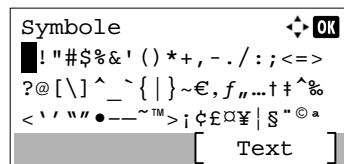


Tasten	Zeichen (Jeder Tastendruck ändert das Zeichen in der angegebenen Reihenfolge von links nach rechts.)									
	w	x	y	z	W	X	Y	Z	9	(Wiederholt sich ab dem ersten Zeichen ganz links)
	9 (Während der Zifferneingabe)									
	.	,	-	_	'	!	?	(Leertaste)	0	(Wiederholt sich ab dem ersten Zeichen ganz links)
	0 (Während der Zifferneingabe)									
	Drücken Sie diese Taste, um für das Zeichen an der Cursorposition zwischen Groß- und Kleinschreibung umzuschalten.									
	"" oder "." (Während der Zifferneingabe)									

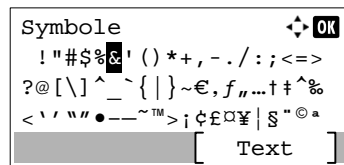
## Eingabe von Symbolen

Es können Symbole eingegeben werden.

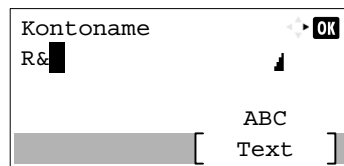
- 1 Wählen Sie die Taste [#]. Zeigt die Liste der Symbole an.



- 2 Wählen Sie die Taste [▲], [▼], [▶] or [◀], um den Cursor zu bewegen und das Symbol auszuwählen, das Sie eingeben möchten.



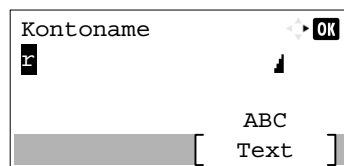
- 3 Taste [OK] wählen. Das gewählte Symbol wird hinzugefügt.



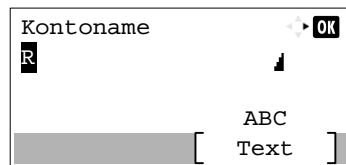
## Zeicheneingabe

Gehen Sie wie nachstehend beschrieben vor, um beispielsweise „R&D“ einzugeben.

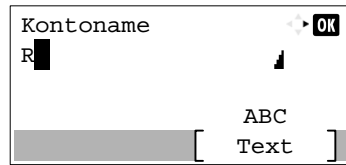
- 1 Drücken Sie die Taste [7] dreimal. [r] wird angezeigt.



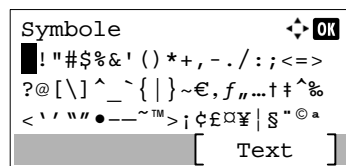
- 2 Wählen Sie die Taste [\*/.]. [r] wird zu [R].



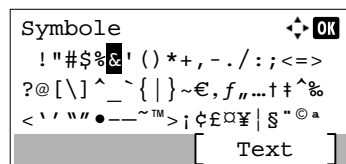
- 3 Wählen Sie die Taste [▶]. Der Cursor bewegt sich nach rechts.



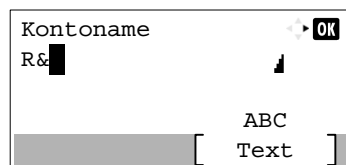
- 4 Wählen Sie die Taste [#]. Zeigt die Liste der Symbole an.



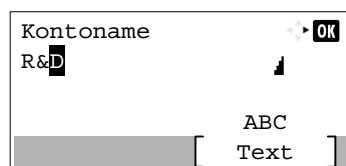
- 5 Wählen Sie die Taste [▲] oder [▼], um den Cursor zu bewegen und [&] auszuwählen.



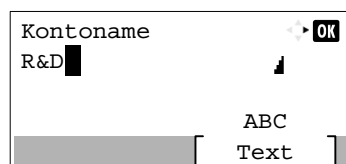
- 6 Taste [OK] wählen. [&] wird angezeigt.



- 7 Drücken Sie die Taste [3] viermal. [D] wird angezeigt.



- 8 Wählen Sie die Taste [▶].



# Papier

Dieser Abschnitt beschreibt die Papierformate und Medientypen, die verwendet werden können.

Für Details zu den möglichen Papierformaten, Medientypen und der Blattanzahl, die in jede Papierzufuhr gelegt werden können, siehe auch:

➔ [Technische Daten \(Seite 11-21\)](#)

## Allgemeine Papierspezifikationen

Dieses Gerät ist für den Druck auf Standardpapier, wie es in normalen Kopiergeräten und Seitendruckern (Laserdruckern) verwendet wird, geeignet. Es unterstützt darüber hinaus eine Reihe anderer Papierformate und Medientypen, die den in diesem Anhang enthaltenen Spezifikationen entsprechen.

Bei der Wahl des Papiers sollten Sie mit Umsicht vorgehen. Papier, das für das Gerät nicht geeignet ist, kann Papierstau oder zerknitterte Kopien verursachen.

### Geeignete Medientypen

Benutzen Sie Standard-Kopierpapier für normale Kopierer und Lasergeräte. Die Druckqualität wird durch die Papierqualität beeinflusst. Papier schlechter Qualität kann mindere Druckqualität bewirken.

### Allgemeine Papierspezifikationen

In der folgenden Tabelle werden die Spezifikationen für Papier verzeichnet, das bei diesem Gerät eingesetzt werden kann. Weitere Hinweise finden Sie in den darauf folgenden Abschnitten.

Kriterium	Spezifikationen
Gewicht	Kassetten: 60 bis 120 g/m <sup>2</sup>
	Universalzufuhr: 60 bis 220 g/m <sup>2</sup>
Genauigkeit der Abmessungen	±0,7 mm
Winkeltoleranz (Ecken)	90° ±0,2°
Feuchtigkeitsgehalt	4 bis 6%
Zellstoffgehalt	80% oder mehr



#### HINWEIS

Manche Recyclingpapiere erfüllen nicht die Papieranforderungen für dieses Gerät gemäß den nachstehenden Papierspezifikationen (z. B. Feuchtigkeitsgehalt oder Zellstoffgehalt). Wir empfehlen daher, erst einmal eine geringe Menge Recyclingpapier zu kaufen und vor dem generellen Einsatz zu testen. Wählen Sie Recyclingpapier, das die besten Druckergebnisse liefert und geringe Mengen an Papierstaub enthält.

Wir haften nicht für Probleme, die durch den Einsatz von Papier entstehen, das nicht unseren Spezifikationen entspricht.

## Wahl des geeigneten Papiers

In diesem Abschnitt werden Richtlinien für die Wahl des Papiers beschrieben.

### Beschaffenheit

Vermeiden Sie den Einsatz von Papier mit gebogenen Ecken, sowie gewelltes, schmutziges oder zerrissenes Papier. Verwenden Sie kein Papier mit rauer Oberfläche, stark faserndes Papier oder besonders empfindliches Papier. Wenn Sie solches Papier verwenden, werden nicht nur die Kopien von schlechter Qualität sein, es kann auch zu Papierstaus kommen und die Lebensdauer des Geräts wird verkürzt. Wählen Sie Papier mit einer glatten und ebenen Oberfläche, vermeiden Sie aber beschichtetes Papier oder Papier mit einer vorbehandelten Oberfläche, da damit die Trommel und die Fixiereinheit beschädigt werden können.

### Inhaltsstoffe

Verwenden Sie weder beschichtetes, oberflächenbehandeltes noch Papier, das Kunststoff oder Kohlenstoff enthält. Solches Papier kann beim Drucken schädliche Gase entwickeln und die Trommel beschädigen.

Achten Sie darauf, Standardpapier mit mindestens 80% Zellstoff zu verwenden, d. h. maximal 20% des Papiers dürfen aus Baumwoll- oder anderen Fasern bestehen.

### Unterstützte Papierformate

Das Gerät unterstützt die nachstehend angegebenen Papierformate:

Die Messwerte in der Tabelle haben eine Präzision von  $\pm 0,7$  mm bei den Längen- und Breitenangaben. Die Ecken müssen mit  $90^\circ \pm 0,2^\circ$  rechteckig sein.

Papierformat	Kassette 1	Kassetten 2 bis 5	Universalzufuhr
Kuvert Monarch (3-7/8 × 7-1/2")	×	○	○
Kuvert #10 (4-1/8 × 9-1/2")	×	○	○
Kuvert DL (110 × 220 mm)	○*1	○	○
Briefumschlag C5 (162 × 229 mm)	○	○	○
Executive (7-1/4 × 10-1/2")	○	○	○
Letter	○	○	○
Legal	○	○	○
A4 (297 × 210 mm)	○	○	○
B5 (257 × 182 mm)	○	○	○
A5 (210 × 148 mm)	○	○	○
A6 (148 × 105 mm)	○*1	×	○
B6 (182 × 128 mm)	○*1	○	○
Kuvert #9 (3-7/8 × 8-7/8")	×	○	○
Kuvert #6 (3-5/8 × 6-1/2")	×	○	○
ISO B5 (176 × 250 mm)	○	○	○
Hagaki (Karteikarte) (100 × 148 mm)	×	×	○
Oufuku Hagaki (Rückantwortkarte) (148 × 200 mm)	○*1	○	○
Oficio II	○	○	○
216 × 340 mm	○	○	○

Papierformat	Kassette 1	Kassetten 2 bis 5	Universalzufuhr
16K (273 × 197 mm)	○	○	○
Statement	○	○	○
Folio (210 × 330 mm)	○	○	○
Youkei 4 (105 × 235 mm)	×	○	○
Youkei 2 (114 × 162 mm)	×	○	○
Spezial	Kassette 1: P-4532DN 140 × 210 bis 216 × 356 mm P-5032DN/P-5532DN 105 × 148 bis 216 × 356 mm Kassetten 2 bis 5: 92 × 162 bis 216 × 356 mm Universalzufuhr: 70 × 148 bis 216 × 356 mm		

\*1 Nur P-5032DN/P-5532DN.

## Glattheit

Die Papieroberfläche muss glatt und unbeschichtet sein. Wenn Papier zu glatt und rutschig ist, können mehrere Blätter gleichzeitig eingezogen werden und einen Papierstau verursachen.

## Papiergewicht

In Ländern mit dem metrischen System wird das Basisgewicht in Gramm für ein 1 Quadratmeter großes Blatt Papier angegeben. In den USA ist das Basisgewicht das Gewicht in Pfund für einen Stapel (500 Blatt) Papier, auf Standardformat (oder Handelsgröße) für eine bestimmte Papierart geschnitten. Zu leichtes oder zu schweres Papier kann Probleme beim Papiertransport verursachen und zu Papierstau führen, der das Gerät vorzeitig abnutzt. Gemischte Papiergewichte (z. B. unterschiedliche Dicken) können den Einzug mehrerer Blatt Papier verursachen und Verzerrungen oder andere Druckprobleme bewirken, wenn der Toner nicht ordentlich fixiert werden kann.

## Feuchtigkeitsgehalt

Der Feuchtigkeitsgehalt des Papiers ist das Verhältnis von Feuchtigkeit zu Trockenheit als Prozentwert. Die Feuchtigkeit beeinflusst, wie das Papier transportiert wird, die elektrostatische Aufladbarkeit des Papiers und die Haftung des Toners.

Der Papierfeuchtigkeitsgehalt variiert je nach der relativen Feuchtigkeit im Raum. Hohe relative Feuchtigkeit lässt das Papier aufquellen und führt dazu, dass es sich an den Kanten wellt. Geringe relative Feuchtigkeit bewirkt Feuchtigkeitsverlust des Papiers, sodass sich die Kanten zusammenziehen und der Druckkontrast schwächer wird.

Gewellte oder zusammengezogene Kanten können ein Rutschen des Papiers im Papiertransport bewirken. Versuchen Sie, den Feuchtigkeitsgehalt zwischen 4 und 6% zu halten.

Um den richtigen Feuchtigkeitswert zu erhalten, sollten folgende Ratschläge befolgt werden:

- Lagern Sie Papier in einem kühlen, gut belüfteten Raum.
- Lagern Sie Papier flach und ungeöffnet in seiner Verpackung. Wenn die Packung geöffnet wurde, schließen Sie sie wieder, wenn das Papier längere Zeit nicht benötigt wird.
- Lagern Sie Papier in seiner Originalverpackung und in seinem Originalkarton. Schieben Sie eine Palette unter den Karton, damit keine unmittelbare Bodenberührung erfolgt. Vor allem während der regnerischen Jahreszeit halten Sie das Papier in ausreichendem Abstand von Holz- oder Betonfußböden.
- Bevor Sie gelagertes Papier öffnen, lagern Sie es 48 Stunden in einem Raum mit dem richtigen Feuchtigkeitsgehalt.
- Lagern Sie Papier nicht an Orten, die besonders heiß, sonnenbestrahlt oder feucht sind.

## Andere Papierspezifikationen

**Porosität:** Die Dichte der Papierfasern

**Steifheit:** Das Papier muss steif sein, da es sich sonst in der Maschine verdreht und Papierstau verursacht.

**Rollneigung:** Papier hat eine Rollneigung, wenn die Verpackung geöffnet wird. Wenn Papier durch die Fixiereinheit läuft, wellt es sich leicht nach oben. Um die Kopien plan auszugeben, legen Sie das Papier so ein, dass sich das Papier zum Boden der Papierkassette rollt.

**Statische Elektrizität:** Beim Drucken wird das Papier statisch aufgeladen, damit der Toner daran haftet. Wählen Sie Papier, das sich rasch entlädt, damit die Kopien nicht aneinander kleben.

**Weiß:** Die Weiß beeinflusst den Druckkontrast. Benutzen Sie weißes Papier, um schärfere, hellere Kopien zu erhalten.

**Qualität:** Probleme mit dem Gerät können auftreten, wenn die Blattgrößen nicht einheitlich, Ecken nicht rechtwinkelig, Kanten rau, Blätter schlecht geschnitten bzw. Ecken und Kanten zerdrückt sind. Um diese Probleme zu vermeiden, gehen Sie besonders sorgfältig vor, wenn Sie das Papier selbst schneiden.

**Verpackung:** Wählen Sie Papier, das sauber verpackt und in Kartons gelagert wird. Die Verpackung sollte vorbehandelt sein, damit kein Feuchtigkeitsaustausch möglich ist.

**Spezialbehandeltes Papier:** Es wird nicht empfohlen, auf folgenden Papiersorten zu drucken, auch wenn das Papier sonst die Basisspezifikationen erfüllt. Wenn Sie diese Papiersorten verwenden, sollten Sie erst eine geringe Menge kaufen, um sein Verhalten zu testen.

- Glanzpapier
- Papier mit Wasserzeichen
- Papier mit unebener Oberfläche
- Gelochtes Papier

## Spezialpapier

In diesem Abschnitt wird das Drucken auf Spezialpapier und speziellen Druckmedien beschrieben.

Folgende Papier- und Medientypen können benutzt werden:

- Folien
- Vordrucke
- Feinpapier
- Recyclingpapier
- Dünnes Papier
- Briefpapier
- Farbpapier
- Vorgelochtes Papier
- Kuverts
- Hagaki (Karteikarte)
- Dickes Papier
- Etiketten
- Hohe Qualität

Wenn Sie diese Papier- und Medientypen verwenden, wählen Sie Angebote, die speziell für Kopierer und Seitendrucker (z. B. Laserdrucker) angeboten werden. Benutzen Sie die Universalzufuhr für Folien, dickes Papier, Briefumschläge, Karteikarten und Etikettenpapier.

### Wahl von Spezialpapieren

Obwohl Spezialpapiere, die die nachstehenden Anforderungen erfüllen, mit dem Gerät benutzt werden können, variiert die Druckqualität stark je nach Aufbau und Qualität des Spezialpapiers. Es kann davon ausgegangen werden, dass bei Spezialpapier häufiger Druckprobleme auftreten als bei Normalpapier. Bevor Sie größere Mengen von Spezialpapier kaufen, sollten Sie mit einer kleinen Menge testen, ob die Druckqualität Ihren Anforderungen entspricht. Allgemeine Vorsichtsmaßnahmen für den Druck auf Spezialpapier werden nachstehend zusammengefasst. Beachten Sie: Wir haften nicht für Beeinträchtigungen, die beim Benutzer auftreten, oder für Schäden am Gerät, die durch Feuchtigkeit oder Eigenschaften des Spezialpapiers eintreten.

Wählen Sie eine Kassette oder die Universalzufuhr für Spezialpapiere.

### Folien

Folien müssen gegen die beim Drucken entstehende Hitze resistent sein. Sie müssen folgende Bedingungen erfüllen:

<b>Hitzebeständigkeit</b>	Beständig bis mindestens 190 °C
<b>Stärke</b>	0,100 bis 0,110 mm
<b>Material</b>	Polyester
<b>Formatpräzision</b>	±0,7 mm
<b>Winkeltoleranz (Ecken)</b>	90° ±0,2°

Um Probleme zu vermeiden, benutzen Sie die Universalzufuhr für Folien und laden Folien mit der Längskante zum Gerät.

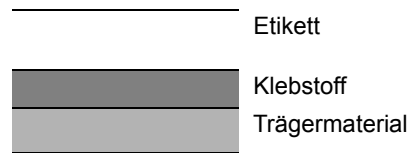
Wenn sich Folien bei der Ausgabe häufig stauen, ziehen Sie leicht an der Vorderkante, wenn die Folien ausgeworfen werden.

## Etiketten

Etiketten müssen in die Universalzufuhr eingelegt werden.

Bei der Benutzung von Etiketten ist äußerste Vorsicht geboten, damit kein Klebstoff in direkten Kontakt mit irgendeinem Geräteteil kommt. Achten Sie darauf, dass sich keine Etiketten von der Trägerfolie lösen. Klebstoff, der an die Trommel oder Rollen gelangt, verursacht Störungen und meistens auch Kosten.

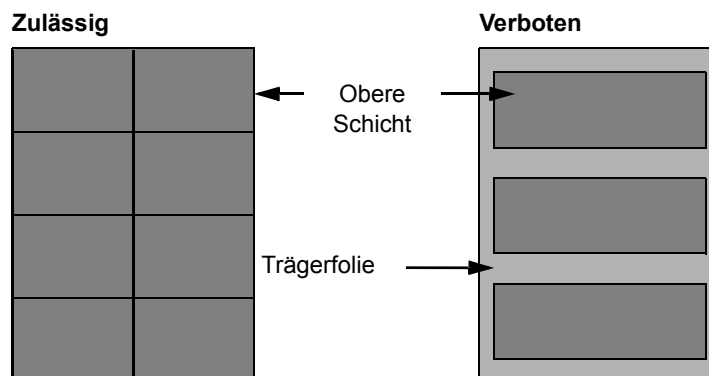
Beim Drucken von Etiketten erhöht sich immer das Risiko von Störungen oder einer Verschlechterung der Druckqualität.



Etiketten bestehen, wie in der Abbildung zu sehen, aus drei verschiedenen Lagen. Der Klebstoff stellt für das Gerät das größte Risiko dar, denn er wird Druck und Wärme ausgesetzt. Die Trägerfolie trägt das Etikett beim Transport durch das Gerät. Die Kombination der verschiedenen Materialien kann Probleme verursachen.

Die Etiketten müssen die Trägerfolie komplett bedecken. Lassen Sie Etiketten nicht mehrmals durch das Gerät laufen. Bedrucken Sie Etiketten komplett in einem Durchlauf. Bedrucken Sie niemals einzelne Etiketten. Lücken zwischen den Etiketten oder blanke Trägerfolie verursachen erhebliche Gerätestörungen.

Benutzen Sie daher ausschließlich Etiketten, die hitzebeständig sind und die komplette Fläche des Trägermaterials bedecken. Manche Etikettentypen haben einen Rahmen, um die eigentlichen Etiketten. Ziehen Sie diesen Rahmen niemals ab, bevor die Etiketten durch das Gerät laufen.

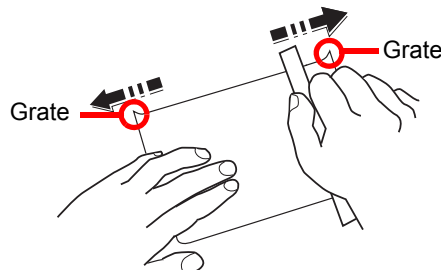


Benutzen Sie Etiketten, die den folgenden Spezifikationen entsprechen.

<b>Etikettengewicht</b>	44 bis 74 g/m <sup>2</sup>
<b>Papiergewicht (Gesamtgewicht)</b>	104 bis 151 g/m <sup>2</sup>
<b>Etikettendicke</b>	0,086 bis 0,107 mm
<b>Dicke über alles</b>	0,115 bis 0,145 mm
<b>Feuchtigkeitsgehalt</b>	4 bis 6% (gesamt)



## Hagaki (Karteikarte)



Bevor Sie Hagaki (Karteikarte) in die Universalzufuhr legen, fächern Sie die Blätter auf und richten die Kanten aus. Gewelltes Hagaki (Karteikarten)-Papier muss vor dem Einlegen geglättet werden. Beim Drucken auf gewelltem Hagaki (Karteikarte) kann es zu einem Papierstau kommen.

Benutzen Sie ungefaltetes Oufuku Hagaki (Rückantwortkarte) (in Postämtern erhältlich). Hagaki (Karteikarten)-Papier kann raue Kanten haben, die durch ein Schnittgerät auf der Rückseite entstehen. Entfernen Sie diese Grate, indem Sie das Hagaki (Karteikarte) auf eine flache Ebene legen und die Kanten einige Male mit einem Lineal glattstreichen.

## Umschläge

Umschläge sollten aus der Universalzufuhr zugeführt werden, mit der Druckseite nach oben. Alternativ kann auch die optionale Papierzufuhr verwendet werden, mit der Druckseite nach oben.

### HINWEIS

Überschreiten Sie beim Einlegen von Papier nicht die Füllgrenzen, die an den Papierbreitenführungen der optionalen Papierzufuhr markiert sind.

Aufgrund der Struktur von Umschlägen ist in manchen Fällen ein gleichmäßiger Druck über die gesamte Oberfläche nicht möglich. Insbesondere dünne Umschläge können beim Transport durch das Gerät verknittert werden. Bevor Sie größere Mengen an Briefumschlägen kaufen, sollten Sie mit einer kleinen Menge testen, ob die Druckqualität Ihren Anforderungen entspricht.

Wenn Briefumschläge längere Zeit gelagert werden, können sie Falten aufweisen. Achten Sie daher darauf, die Verpackung geschlossen zu halten, bis Sie die Briefumschläge benötigen.

Beachten Sie folgende Punkte.

- Verwenden Sie keine Briefumschläge mit offenen Klebestellen. Verwenden Sie keine Briefumschläge, bei denen der Klebstreifen nach Abzug eines Schutzstreifens freiliegt. Es kann schwere Betriebsstörungen verursachen, wenn der Schutzstreifen während des Transports durch das Gerät abgezogen wird.
- Verwenden Sie keine Briefumschläge mit Spezialfunktionen. Beispiel: Verwenden Sie keine Briefumschläge mit einer Schlinge zum Schließen der Klappe oder Briefumschläge mit einem offenen oder folienbeschichteten Fenster.
- Wenn Papierstau auftritt, legen Sie weniger Briefumschläge ein.

## Dickes Papier

Bevor Sie dickes Papier in die Universalzufuhr legen, fächern Sie die Blätter auf und richten die Kanten aus. Dickes Papier kann raue Kanten haben, die durch ein Schnittgerät auf der Rückseite entstehen. Entfernen Sie diese Grate wie bei Hagaki (Karteikarte), indem Sie das Papier auf eine flache Ebene legen und die Kanten einige Male mit einem Lineal glattstreichen. Drucken auf Papier mit rauen Kanten kann zu Papierstau führen.

### HINWEIS

Wenn das Papier auch nach dem Glätten nicht ordentlich transportiert wird, legen Sie es in die Universalzufuhr mit der Führungskante leicht aufgebogen.

## Farbiges Papier

Farbiges Papier muss den Spezifikationen entsprechen.

➔ [Allgemeine Papierspezifikationen \(Seite 11-13\)](#)

Außerdem müssen die Farbstoffe im Papier die Drucktemperatur (bis 200 °C) aushalten.

## Vorbedrucktes Papier

Vorgedrucktes Papier muss den Spezifikationen entsprechen.

➔ [Allgemeine Papierspezifikationen \(Seite 11-13\)](#)

Die Farbtinte muss gegen die beim Drucken entstehende Hitze resistent sein. Außerdem muss sie gegen Silikonöl resistent sein. Verwenden Sie kein Papier mit einer vorbehandelten Oberfläche wie z. B. Glanzpapier für Kalender.

## Recyclingpapier

Recyclingpapier muss den Spezifikationen entsprechen, sein Weißwert kann aber von diesen Vorschriften abweichen.

➔ [Allgemeine Papierspezifikationen \(Seite 11-13\)](#)



### HINWEIS

Bevor Sie größere Mengen von Recyclingpapier kaufen, sollten Sie mit einer kleinen Menge testen, ob die Druckqualität Ihren Anforderungen entspricht.

# Technische Daten

 **WICHTIG**

Änderungen der technischen Daten vorbehalten.

## Gerät

Menüpunkt		Beschreibung
<b>Typ</b>		Tischgerät
<b>Druckmethode</b>		Indirektes elektrostatisches System
<b>Papiergewicht</b>	<b>Kassette</b>	60 bis 120 g/m <sup>2</sup>
	<b>Universalzufuhr</b>	60 bis 220 g/m <sup>2</sup>
<b>Medientyp</b>	<b>Kassette</b>	Normal, Grobes, Recycling, Vorgedruckt, Fein, Farbiges, Vorgelocht, Briefpapier, Hohe Quali., Spezial 1 bis 8 (Duplex: Wie einseitig)
	<b>Universalzufuhr</b>	Normal, Folien, Grobes, Pergament, Etiketten, Recycling, Vorgedruckt, Fein, Karteikarte, Farbiges, Vorgelocht, Briefpapier, Kuvert, Dickes, Hohe Quali., Spezial 1 bis 8
<b>Papierformat</b>	<b>Kassette</b>	A4, A5, A5 (Querformat), A6 <sup>*1</sup> , B5, B6 <sup>*1</sup> , Letter, Legal, Statement, Statement (Querformat) <sup>*2</sup> , Executive, Oficio II, Folio, 216 × 340 mm, 16K, B5 (ISO), Kuvert DL <sup>*1</sup> , Kuvert C5, Oufuku Hagaki <sup>*1</sup> , Spezial (P-4532DN: 140 × 210 bis 216 × 356 mm, P-5032DN/P-5532DN: 105 × 148 bis 216 × 356 mm)
	<b>Universalzufuhr</b>	A4, A5, A5 (Querformat), A6, B5, B6, Folio, 216 × 340 mm, Letter, Legal, Statement, Statement (Querformat), Executive, Oficio II, 16K, B5 (ISO), Kuvert #10, Kuvert #9, Kuvert #6 3/4, Kuvert Monarch, Kuvert DL, Kuvert C5, Hagaki (Karteikarte), Oufuku Hagaki (Rückantwortkarte), Youkei 4, Youkei 2, Spezial (70 × 148 mm bis 216 × 356 mm)  Bannerdruck (216 × 470,1 mm bis 216 × 915 mm)
<b>Aufwärmzeit (22 °C, 60 %)</b>	<b>Nach Einschalten</b>	P-4532DN: 16 Sekunden oder weniger P-5032DN: 20 Sekunden oder weniger P-5532DN: 25 Sekunden oder weniger
	<b>Ruhemodus</b>	P-4532DN: 15 Sekunden oder weniger P-5032DN: 20 Sekunden oder weniger P-5532DN: 25 Sekunden oder weniger
<b>Papiervorrat</b>	<b>Kassette</b>	500 Blatt (80 g/m <sup>2</sup> ) <sup>*3</sup>
	<b>Universalzufuhr</b>	100 Blatt (80 g/m <sup>2</sup> )

\*1 Nur P-5032DN/P-5532DN.

\*2 Nur für US-Modelle P-5032DN/P-5532DN.

\*3 Bis zur oberen Füllgrenze in der Kassette.

Menüpunkt		Beschreibung
<b>Kapazität des Ausgabefachs</b>	<b>Obere Ablage</b>	P-4532DN: 250 Blatt (80 g/m <sup>2</sup> ) P-5032DN/P-5532DN 500 Blatt (80 g/m <sup>2</sup> )
<b>Trommelbelichtung</b>		Halbleiterlaser und Elektrofotografie
<b>Speicher</b>		512 MB
<b>Schnittstelle</b>	<b>Standard</b>	USB-Schnittstellenanschluss: 1 (Hi-Speed USB) Netzwerkschnittstelle: 1 (10 BASE-T/100 BASE-TX/1000 BASE-T) USB-Anschluss: 2 ( Hi-Speed USB)
	<b>Option</b>	eKUIO: 1
<b>Betriebs- umgebung</b>	<b>Temperatur</b>	10 bis 32,5°C
	<b>Luftfeuchtigkeit</b>	15 bis 80 %
	<b>Höhe</b>	Max. 3.500 m
	<b>Helligkeit</b>	Max. 1.500 Lux
<b>Abmessungen (B x T x H)</b>	P-4532DN	380 × 410 × 285 mm
	P-5032DN P-5532DN	380 × 410 × 320 mm
<b>Gewicht (ohne Tonerbehälter)</b>	P-4532DN	Ca. 14,1 kg
	P-5032DN P-5532DN	Ca. 15,3 kg
<b>Stellfläche (B x T) (bei ausgeklappter Universalzufuhr)</b>		380 × 613 mm
<b>Stromanschluss</b>		P-4532DN: 230 V Modell: 240 V ~ 60 Hz 5,4 A P-5032DN/P-5532DN: 230 V Modell: 240 V ~ 60 Hz 5,6 A
<b>Die Leistungsaufnahme des Produkts im Netzwerk im Standby-Betrieb (falls alle Netzwerkports angeschlossen sind.)</b>		Sie finden die Informationen auf folgenden Websites. <a href="http://www.triumph-adler.com/C125713A00471CCE/direct/environment">http://www.triumph-adler.com/C125713A00471CCE/direct/environment</a> <a href="http://www.triumph-adler.de/C125713A00471CCE/direct/umwelt">http://www.triumph-adler.de/C125713A00471CCE/direct/umwelt</a> <a href="http://www.utax.de/C12571260052E282/direct/umwelt-energieverbrauch-sicherheit">http://www.utax.de/C12571260052E282/direct/umwelt-energieverbrauch-sicherheit</a> <a href="http://www.utax.de/C12571260052E282/direct/environment">http://www.utax.de/C12571260052E282/direct/environment</a>
<b>Optionen</b>		➔ <a href="#">Zubehör (Seite 11-2)</a>

## Druckfunktionen

Menüpunkt		Beschreibung	
Druckgeschwindigkeit	P-4532DN	A4	45 Seiten/Minute
		Letter	47 Seiten/Minute
		Legal	38 Seiten/Minute
		B5	36 Seiten/Minute
		A5	23 Seiten/Minute
		Statement	23 Seiten/Minute
	P-5032DN	A4	50 Seiten/Minute
		Letter	52 Seiten/Minute
		Legal	42 Seiten/Minute
B5		40 Seiten/Minute	
A5		27 Seiten/Minute	
A5 (Querformat)		74 Seiten/Minute	
Statement		27 Seiten/Minute	
Statement (Querformat)		76 Seiten/Minute	
P-5532DN	A4	55 Seiten/Minute	
	Letter	57 Seiten/Minute	
	Legal	46 Seiten/Minute	
	B5	44 Seiten/Minute	
	A5	29 Seiten/Minute	
	A5 (Querformat)	82 Seiten/Minute	
	Statement	29 Seiten/Minute	
	Statement (Querformat)	84 Seiten/Minute	
<b>Zeit für ersten Druck (A4, Kassetteneinzug)</b>		P-4532DN: 5,3 Sekunden oder weniger P-5032DN: 5,4 Sekunden oder weniger P-5532DN: 4,5 Sekunden oder weniger	
<b>Auflösung</b>		1200 Schnell, 1200 Fein, 600 dpi	
<b>Betriebssystem</b>		Windows 7, Windows 8.1, Windows 10, Windows Server 2008/R2, Windows Server 2012/R2, Windows Server 2016, Windows Server 2019, Mac OS 10.9 oder neuer	
<b>Schnittstelle</b>		USB-Anschluss: 1 (Hi-Speed USB) Netzwerkschnittstelle: 1 (10 BASE-T/100 BASE-TX/1000 BASE-T) Optionale Schnittstelle (optional): 1 (Für IB-50/IB-51 Montage) WLAN (optional): 1 (Für IB-36 Montage)	
<b>Seitenbeschreibungssprache</b>		PRESCRIBE	
<b>Emulationen</b>		PCL6 (PCL-XL, PCL5e), KPDL3, XPS, Open XPS, TIFF/JPEG, IBM Proprinter, LQ-850, LinePrint	

## Papierzufuhr (500 Blatt) (optional)

Menüpunkt	Beschreibung
Papierzufuhr-Methode	Friktionsrollen-Zufuhr (Anz. Blatt: 500, 80 g/m <sup>2</sup> )
Papierformat	A4, A5, B5, B6, Folio, Letter, Legal, Statement, Executive, Oficio II, 216 × 340 mm, 16K, B5 (ISO), Kuvert #10, Kuvert #9, Kuvert #6 3/4, Kuvert Monarch, Kuvert DL, Kuvert C5, Oufuku Hagaki (Rückantwortkarte), Youkei 4, Youkei 2, Spezial (92 × 162 bis 216 × 356 mm)
Unterstütztes Papier	Papiergewicht: 60 bis 120 g/m <sup>2</sup> Medientypen: Normal, Grobes, Recycling, Vorgedruckt, Fein, Farbiges, Vorgelocht, Briefpapier, Letter, Hohe Quali., Spezial 1 bis 8
Abmessungen (B) × (T) × (H)	380 × 410 × 121 mm
Gewicht	3,8 kg oder weniger

## Stapelzufuhr (2.000 Blatt) (optional)

Menüpunkt	Beschreibung
Papierformat	Kuvert Monarch, Kuvert #10, Kuvert DL, Kuvert C5, Executive, Letter, A4, B5, A5, A6, B6, Kuvert #9, Kuvert #6, ISO B5, Spezial, Hagaki, Oufuku Hagaki, 16K, Statement, Youkei 2 und Youkei 4
Medientyp	Normal, Folien, Vorgedruckt, Etiketten, Fein, Recycling, Pergament, Grobes, Briefpapier, Farbiges, Vorgelocht, Kuvert, Karteikarte, Dickes, Hohe Quali. und Spezial 1 (bis 8)
Papiervorrat	2.000 Blatt (75 g/m <sup>2</sup> )
Abmessungen (B) x (T) x (H)	345 × 420 × 371 mm
Gewicht	7,5 kg oder weniger



### HINWEIS

Informationen zu den empfohlenen Medientypen sind bei Ihrem Händler oder beim Kundendienst erhältlich.

# Glossar

## Anwender-Box

In der Anwender-Box können Druckdaten für jeden Anwender gespeichert werden. Diese können dann später über das Bedienfeld in beliebiger Auflage ausgedruckt werden.

## Apple Talk

AppleTalk bietet die Freigabe von Dateien und Druckern und ermöglicht die Nutzung von Anwendungen, die auf einem anderen Computer im gleichen AppleTalk-Netzwerk laufen.

## Auftragsbox

In der Auftragsbox können Druckdaten für jeden Anwender gespeichert werden. Diese können dann später über das Bedienfeld in beliebiger Auflage ausgedruckt werden.

## Auto-IP

Auto-IP ermöglicht die Zuweisung dynamischer IPv4 Adressen beim Starten des Systems. Jedoch wird für DHCP ein DHCP-Server benötigt. Auto-IP ermöglicht die Zuweisung einer IP-Adresse ohne Server. IP-Adressen zwischen 169.254.0.0 bis 169.254.255.255 sind für Auto-IP reserviert und werden automatisch zugewiesen.

## Automatische Papierauswahl

Wählt automatisch das Papier aus, dessen Format dem des Originals entspricht.

## Automatischer Ruhemodus

Ein Modus für Stromsparfunktionen, der aktiviert wird, wenn das Gerät nicht benutzt wird oder über eine bestimmte Periode keine Datenübertragung erfolgt. Im Ruhemodus wird der Stromverbrauch so gering wie möglich gehalten.

## Bonjour

Bonjour, auch als Null-Konfigurations-Netzwerk bekannt, ist ein Dienst, der automatisch Computer, Geräte und Dienste in einem Netzwerk erkennt. Da es sich bei Bonjour um ein Standard-Industrieprotokoll handelt, können sich alle Geräte ohne die Eingabe einer IP-Adresse oder die Einrichtung eines DNS-Servers erkennen. Bonjour sendet und empfängt Netzwerkpakete über den UDP Port 5353. Ist eine Firewall aktiv, muss sichergestellt sein, dass der UDP Port 5353 geöffnet bleibt, so dass Bonjour korrekt arbeiten kann. Einige Firewalls weisen Bonjour-Pakete ab. Falls Bonjour nicht zuverlässig arbeitet, prüfen Sie die Firewall-Einstellungen und stellen Sie sicher, dass als Ausnahme Bonjour-Pakete akzeptiert werden. Wird Bonjour unter Windows installiert, ist die Windows Firewall für Bonjour korrekt eingestellt.

## DHCP (Dynamic Host Configuration Protocol)

Dynamic Host Configuration Protocol (DHCP) ist ein Protokoll, das IP-Adressen, Subnetzmasken und Gateway-Adressen auf einem TCP/IP-Netzwerk automatisch auflöst. DHCP minimiert den Aufwand für die Netzwerkadministration, weil die einzelnen Computer und Drucker nicht mit einer speziellen IP-Adresse versehen werden müssen.

## DHCP (IPv6)

DHCP (IPv6) ist die nächste Generation des Internetprotokolls (Dynamic Host Configuration Protocol) und unterstützt IPv6. Es vergrößert das BOOTP Startup Protokoll, das definiert, welche Protokolle für das Übertragen der Konfigurationsinformationen zwischen PC und Netzwerk verwendet werden. DHCP (IPv6) erlaubt dem DHCP-Server erweiterte Funktionen zu nutzen und die Konfigurationsparameter zu einem IPv6-Knoten zu senden. Weil die benutzbaren IP-Adressen automatisch zugewiesen werden, reduziert das IPv6-Knoten Management die Arbeit für den Administrator in Systemen, wo eine genaue Kontrolle der IP-Adresszuweisung nötig ist.

## **dpi (dots per inch, Punkte pro Zoll)**

Eine Einheit der Auflösung, die die Anzahl der pro Zoll (25,4 mm) gedruckten Punkte angibt.

## **Druckertreiber**

Die Software, mit der Sie Daten unabhängig von der für die Erstellung verwendeten Software drucken können. Der Druckertreiber für das Gerät wird mit der DVD mitgeliefert. Installieren Sie den Druckertreiber auf dem Computer, an dem das Gerät angeschlossen ist.

## **EcoPrint Modus**

Ein Druckmodus, mit dem Sie Toner sparen. Die in diesem Modus ausgegebenen Kopien sind heller als normal.

## **Eingabehilfe**

Das Gerät ist so ausgestattet, dass es auch ältere Menschen und Menschen mit Körper- bzw. Sehbehinderung gut bedienen können.

## **Emulation**

Die Funktion zur Interpretation und Ausführung von anderen Seitenbeschreibungssprachen auf Druckern. Das System emuliert PCL6, KPDL3 (PostScript 3 kompatibel).

## **FTP (File Transfer Protocol)**

Ein Protokoll für die Übertragung von Dateien über ein TCP/IP-Netzwerk im Internet oder Intranet. Ebenso wie HTTP und SMTP/POP ist FTP zu einem häufig im Internet benutzten Protokoll geworden.

## **Graustufen**

Darstellung von Farben auf einem Computer. Die in diesem Modus angezeigten Farben bestehen aus verschiedenen Graunancen von schwarz bei geringster Farbintensität bis zu weiß bei höchster Farbintensität, ohne dass dabei Farben dargestellt werden. Die Graustufen werden als Zahlenwerte angegeben: Schwarzweiß wird mit je 1 Bit dargestellt. 256 Graustufen (einschließlich Schwarz und Weiß) bei 8 Bit, 65536 Graustufen bei 16 Bit.

## **IP-Adresse**

Eine Internet-Protokolladresse ist eine eindeutige Zahl, die einen bestimmten Computer oder ein verbundenes Gerät im Netzwerk kennzeichnet. Das Format einer IP-Adresse besteht aus vier Zifferngruppen, die durch Punkte getrennt sind, z. B. 192.168.110.171. Jede Zahl muss zwischen 0 und 255 liegen.

## **IPP**

IPP (Internet Printing Protocol) ist ein Standard, der TCP/IP-Netzwerke wie das Internet benutzt, um Druckaufträge zwischen PCs und Druckern zu verschicken. IPP ist eine Erweiterung des HTTP-Protokolls. Dieses wird zur Darstellung von Webseiten benutzt und erlaubt den Druck durch Router auf entfernte Drucker. Es unterstützt sowohl die HTTP-Authentifizierung mit SSL-Servern als auch mit Client PCs und bietet auch Verschlüsselung.

## **KPDL (Kyocera Page Description Language)**

Die von Kyocera verwendete PostScript-Seitenbeschreibungssprache, die mit Adobe PostScript Level 3 kompatibel ist.

## **NetBEUI (NetBIOS Extended User Interface)**

Eine von IBM im Jahr 1985 als Weiterführung von NetBIOS entwickelte Schnittstelle. Sie enthält erweiterte Funktionen für kleinere Netzwerke als TCP/IP. Für größere Netzwerke ist das Protokoll nicht geeignet, weil es keine Routingfähigkeiten für die Wahl geeigneter Routen enthält. NetBEUI wurde von IBM für OS/2 und von Microsoft für Windows als Standardprotokoll für die gemeinsame Dateinutzung und Druckdienste verwendet.



## **PDF/A**

Ein Dokument, das der Norm "ISO 19005-1. Document management - Electronic document file format for longterm preservation - Part 1: Use of PDF (PDF/A)" entspricht. Dieses basiert auf den Grundlagen von PDF 1.4. Dieses wurde nach ISO 19005-1 als Standard geschaffen. Diese Spezifikation erlaubt das Drucken und die Langzeit-Speicherung. Ein neuer Teil, die ISO 19005-2 (PDF/A-2), wird gerade vorbereitet.

## **POP3 (Post Office Protocol 3)**

Ein Standardprotokoll zum Empfang von E-Mail-Nachrichten vom Internet- oder Intranet-Server, auf dem die Nachrichten gespeichert sind.

## **PostScript**

Eine von Adobe Systems entwickelte Seitenbeschreibungssprache. Sie ermöglicht flexible Schriftartfunktionen und hochfunktionelle Grafiken für ein besseres Druckbild. Die erste Version namens Level 1 wurde 1985 herausgebracht und 1990 durch Level 2 ergänzt, um Farbdrucke und Doppelbytesprachen (z. B. Japanisch) zu unterstützen. 1996 wurde Level 3 als Aktualisierung für den Internet-Zugang und das PDF-Format sowie mit diversen Verbesserungen der Implementierungstechnologie herausgebracht.

## **PPM (Prints Per Minute - Seiten pro Minute)**

Damit wird angegeben, wie viele A4-Seiten pro Minute ausgedruckt werden.

## **RA(Stateless)**

Ein IPv6-Router überträgt Informationen wie ein globales Adress-Präfix über ICMPv6. Diese Information nennt man Router Advertisement (RA).

ICMPv6 steht für Internet Control Message Protocol und ist als ein IPv6-Standard in der RFC 2463 "Internet Control Message Protocol (ICMPv6) for the Internet Protocol Version 6 (IPv6) specification" definiert.

## **RAM-Disk**

Indem Sie einen Teil des Druckerspeichers als virtuelle Platte verwenden, können Sie einen Teil des Druckerspeichers als RAM-Disk einrichten, um Funktionen wie z. B. elektronische Sortierung (verkürzt die Druckzeit) verwenden zu können.

## **SMTP (Simple Mail Transfer Protocol)**

Ein Protokoll für den Versand von E-Mail-Nachrichten über Internet oder Intranet. Es wird für die Übertragung von Nachrichten zwischen Servern und für den Versand von Nachrichten vom Client zum Server verwendet.

## **Standard-Gateway**

Hiermit wird das Gerät, z. B. ein Computer oder ein Router angezeigt, der als Eingangs-/Ausgangsgerät (Gateway) für den Zugriff auf den Computer außerhalb des Netzwerks verwendet wird. Wird kein spezielles Gateway als Ziel-IP-Adresse angegeben, werden die Daten standardmäßig zum Host gesendet.

## **Statusseite**

Die Seite enthält Informationen über den Gerätestatus.

## **Subnetzmaske**

Die Subnetzmaske ermöglicht die Erweiterung des Netzwerkadressessteils der IP-Adresse.

Die Subnetzmaske repräsentiert alle Netzwerkadressteile als 1 und alle Hostadressteile als 0. Die Anzahl der Bits im Präfix stellt die Länge der Netzwerk-Adresse dar. Die Bezeichnung "Präfix" bedeutet, dass etwas am Anfang hinzugefügt wird, bezeichnet also den ersten Teil der IP-Adresse. Wird eine IP-Adresse geschrieben, kann die Länge der Netzwerkadresse durch die Präfix-Länge nach dem Schrägstrich (/) angezeigt werden. Zum Beispiel, "24" in der Adresse "133.210.2.0/24". Daher bezeichnet "133.210.2.0/24" die IP-Adresse "133.210.2.0" mit einem 24-Bit Präfix des Netzwerkteils. Dieser neue Netzwerk Adressteil (ursprünglich Teil der Hostadresse) macht es möglich, dass durch die Subnetzmaske auf eine Subnetzadresse verwiesen wird. Falls Sie eine Subnetzmaske eingeben, stellen Sie sicher, dass DHCP auf "Aus" steht.

## **TCP/IP (IPv6)**

TCP/IP (IPv6) basiert auf dem Internetprotokoll TCP/IP (IPv4). IPv6 ist die nächste Generation des Internetprotokolls und vergrößert den verfügbaren Adressraum, so dass das Problem mit dem Engpass von Netzwerkadressen gelöst wird. Zusätzlich wurden neue Sicherheitsstandards und eine priorisierende Datenübertragung implementiert.

## **TCP/IP (Transmission Control Protocol/Internet Protocol)**

TCP/IP ist eine Gruppe von Protokollen, die festlegen, wie Computer und andere Geräte miteinander über ein Netzwerk kommunizieren.

## **Timeout für automatischen Formularvorschub**

Während der Datenübertragung muss das Gerät manchmal warten, bis die nächsten Daten ankommen. Dies ist der Timeout für den automatischen Formularvorschub. Wenn der voreingestellte Timeout abläuft, druckt das Gerät automatisch aus. Es wird allerdings keine Seite ausgegeben, wenn auf der letzten Seite keine druckbaren Daten vorhanden sind.

## **TWAIN (Technology Without Any Interested Name)**

Eine technische Spezifikation für den Anschluss von Scannern, Digitalkameras und anderen Videogeräten am Computer. Die TWAIN-kompatiblen Geräte ermöglichen die Verarbeitung von Bilddaten mit jeder dafür geeigneten Anwendungssoftware. TWAIN wird von vielen Grafik- (z. B. Adobe Photoshop) und OCR-Programmen unterstützt.

## **Umrisschrift**

Bei Umrisschriften werden Umrisse der Zeichen durch numerische Ausdrücke dargestellt, wobei die Schriften durch Ändern der numerischen Werte dieser Ausdrücke vergrößert oder verkleinert werden können. Der Ausdruck bleibt gestochen scharf, selbst wenn Schriften vergrößert werden, da die einzelnen Zeichen durch ihren Umriss definiert sind. Die Schriftgröße lässt sich in 0,25-Punkt-Schritten auf bis zu 999,75 Punkte skalieren.

## **Universalzufuhr**

Die Universalzufuhr befindet sich vorne am Gerät. Benutzen Sie die Universalzufuhr anstelle der Kassetten, wenn Sie auf Umschlägen, Hagaki (Karteikarte), Overheadfolien oder Etiketten drucken.

## **USB (Universal Serial Bus)2.0**

Eine Norm für die USB-Schnittstelle für Hi-Speed USB 2.0. Die maximale Übertragungsrage beträgt 480 Mbps. Dieses Gerät ist mit USB 2.0 für schnellen Datentransfer ausgestattet.

## **WIA (Windows Imaging Acquisition)**

Eine Funktion, die den Import von Bildern ab Windows Me/XP aus Digitalkameras und anderen Peripheriegeräten erlaubt. Sie ersetzt den früheren Standard TWAIN; die Funktion wird als Teil von Windows mitgeliefert und soll das Importieren von Bildern direkt über "Mein Computer" ermöglichen, ohne dass andere Anwendungen gebraucht werden.

# Index

## A

- Abmelden [2-14](#)
- AirPrint [4-12](#)
- Allgemeine Einstellungen
  - Alarm WenigToner [8-35](#)
  - Anzeigen leuchte [8-31](#)
  - Anzeigestärke [8-31](#)
  - Bluetooth Einstellungen [8-34](#), [8-35](#)
  - Datum-Einstellung [8-29](#)
  - Farbtoner leer [8-32](#)
  - Fehlerbehandlung [8-31](#)
  - RAM Disk Einstellung [8-30](#)
  - SD Karte formatieren [8-31](#)
  - Sprache [8-29](#)
  - SSD formatieren [8-30](#)
  - Status/Protokoll anzeigen [8-34](#)
  - Std.Anzeige(Box) Anzeige(Box) [8-29](#)
  - Timer-Einstellung [8-32](#)
  - Typ USB Tastatur [8-34](#)
  - Warnton [8-30](#)
- Anmelden [2-13](#)
- Anschließen
  - Netzwerkkabel [2-7](#)
  - Stromkabel [2-8](#)
- Anschlussart [2-6](#)
- Anwender-Box [11-25](#)
- Anwenderbox
  - Anwenderbox bearbeiten und löschen [5-7](#)
  - Dokumente bearbeiten [5-10](#)
  - Dokumente drucken [5-9](#)
  - Dokumente löschen [5-12](#)
  - Dokumente speichern [5-8](#)
  - Neu anlegen [5-5](#)
- Anzeigen leuchte [8-31](#)
- Anzeigestärke [8-31](#)
- Apple Talk [11-25](#)
- Auf externem USB-Laufwerk gespeicherte Dokumente drucken [5-13](#)
- Auflösung [11-23](#)
- Auftrag
  - Anzeige der Auftragsprotokolle [7-3](#)
  - Auftragshistorie versenden [7-4](#)
  - Auftragsprotokoll prüfen [7-3](#)
  - Status prüfen [7-2](#)
  - Statusanzeigen aufrufen [7-2](#)
- Auftragsbox [11-25](#)
  - Angabe der Auftragsbox am Computer und Speichern des Druckauftrags. [4-13](#)
  - Aufbew. v. Schnellk.-Auf. [4-22](#)
  - Gespeicherter Druckauftrag [4-16](#)
  - Löschen Auftragsspeicher [4-22](#)
  - Privater Druckauftrag [4-14](#)
  - Prüfen und Halten [4-20](#)
  - Schnellkopie [4-18](#)
  - Speichermedium [4-22](#)
- Auftragsende Nachricht [6-4](#)
- Ausschalten [2-9](#)

- Ausschalt-Regel [8-33](#)
- Ausschalt-Timer [8-33](#)
- Austausch des Tonerbehälters [10-4](#)
- Auto Bedienrückstellung [8-32](#)
- Auto Ruhemodus [2-26](#)
- Auto-IP [11-25](#)
  - Einstellungen [8-17](#)
- Automatisch Fehler Löschen [8-33](#)
- Automatische Duplex-Funktion [1-11](#)
- Automatische Papierauswahl [11-25](#)

## B

- Bedien.Rück.zeit [8-32](#)
  - Bedienfeld [2-2](#)
  - Befestigung für Diebstahlsicherung [2-2](#)
  - Benutzer/ Kostenstellenverwaltung [9-1](#)
  - Benutzer-Login/Kostenstellen [8-38](#)
    - Auftrag m. unbek. Ben.-ID [9-27](#)
    - Benutzer-Logins [9-2](#)
    - Kostenstellen [9-14](#)
  - Benutzer-Logins verwalten [9-2](#)
    - Abmelden [2-14](#)
    - Anmelden [2-13](#)
  - Benutzer-Loginverwaltung
    - Benutzer-Logins verwalten [9-2](#)
    - ID-Karten-Einstellungen [9-11](#)
    - Netzwerk Benutzereigenschaften erhalten [9-10](#)
  - Benutzerverwaltung
    - Benutzer hinzufügen [9-5](#)
    - Benutzereigenschaften ändern [9-6](#)
    - Benutzerverwaltung aktivieren [9-3](#)
    - Drucken [9-8](#)
  - Bericht
    - Auftragshistorie [8-6](#)
    - Bericht drucken [8-4](#)
  - Bericht drucken
    - Dateiliste Festplatte [8-5](#)
    - Dateiliste RAM [8-5](#)
    - Datenbereinigung [8-5](#)
    - Menüplan [8-4](#)
    - Schriftartenliste [8-5](#)
    - SD Karte Dateiliste [8-5](#)
    - Statusseite [8-5](#)
  - Beschichtetes Papier [11-20](#)
  - Betriebssicherheit [1-4](#)
  - Bevor das Papier eingelegt wird [3-3](#)
  - Bezeichnungen der Teile [2-2](#)
  - Bluetooth Einst. [8-34](#), [8-35](#)
  - Bonjour [11-25](#)
    - Protokoll-Einstellungen [8-19](#)
- ## D
- Dateinameneingabe [6-5](#)
  - Datensicherheit [8-37](#)
  - Datum [8-29](#)
  - Datum Einstellung
    - Zeit [8-29](#)
  - Datum und Uhrzeit einstellen [2-15](#)
  - Datumseinstellung
    - Datum [8-29](#)

- Datumsformat [8-29](#)
- Sommerzeit [8-29](#)
- Zeitzone [8-29](#)
- Datumsformat [8-29](#)
- DHCP [11-25](#)
  - Einstellungen [8-17](#)
- DHCP (IPv6) [11-25](#)
  - Einstellungen [8-18](#)
- DNS-Server (IPv4)
  - Einstellungen [8-17](#)
- DNS-Server (IPv6)
  - Einstellungen [8-18](#)
- Dokumentenbox
  - Anwenderbox [5-3](#), [5-5](#)
  - Auftragsbox [4-13](#), [5-3](#)
  - Was ist eine Dokumentenbox? [5-3](#)
- Dokumentenbox Box
  - Box USB-Laufwerk [5-4](#)
- dpi [11-26](#)
- DrahtlosNetzwerk
  - Einstellungen [2-19](#)
- Druckeinstellungen [4-9](#), [8-11](#)
  - A4/Letter ignorieren [8-11](#)
  - Auftragsname [8-14](#)
  - Auto. Kass.wechs. [8-11](#)
  - Benutzername [8-14](#)
  - Druckqualität [8-13](#)
  - Duplex [8-11](#)
  - Emulation setzen [8-12](#)
  - Job Terminator [8-14](#)
  - Papiereinzugsart [8-11](#)
  - Papierquelle [8-11](#)
  - Schriftart [8-12](#)
  - Seiteneinstellung [8-13](#)
  - Univ.-Zuf. Prio. [8-11](#)
  - Zeichensatz [8-12](#)
- Drucken
  - Druckeinstellungen [4-9](#)
- Drucken vom PC [4-2](#)
- Druckertreiber [11-26](#)
  - Hilfe [4-11](#)
- Druckgeschwindigkeit [11-23](#)
- Duplex [6-4](#)

**E**

- EcoPrint [6-4](#), [11-26](#)
- Einfacher Login [2-13](#)
- Eingabe
  - Dateinamen [6-5](#)
- Eingeschränkte Verwendung dieses Produkts [1-6](#)
- Einschalten [2-9](#)
- Einstellung Gruppenautorisierung
  - Gruppenautorisierung [9-10](#)
- Einstellungen/Wartung [8-39](#)
- E-Mail-Einstellungen [2-47](#)
- Embedded Web Server RX [2-40](#)
- Emulation [11-26](#)
- Energiemanagement [1-11](#)
- Energiesparfunktion [1-11](#)
- Energy Star (ENERGY STAR®) Programm [1-11](#)

- Enhanced WSD
  - Protokoll-Einstellungen [8-23](#)
- EnhancedWSD(SSL)
  - Protokoll-Einstellungen [8-24](#)
- Etiketten [11-18](#)

## F

- Fehler beseitigen [10-11](#)
- Fehler löschtzeit [8-33](#)
- Fehlerbehandlung [8-31](#)
- FTP [11-26](#)
- FTP (Server)
  - Protokoll-Einstellungen [8-20](#)

## G

- Geeignete Umgebung [1-3](#)
- Gerät [7-5](#)
- Gerät allgemein [8-29](#)
- Gerät reinigen [10-2](#)
- Gerätepflege
  - Resttonerbehälter austauschen [10-9](#)
  - Tonerbehälter austauschen [10-4](#)
- Glossar [11-25](#)
- Google Cloud Print [4-12](#)
- GPL/LGPL [1-8](#)
- Graustufen [11-26](#)
- Griffe [2-2](#)

## H

- Hauptschalter [2-2](#)
- Heizungsabdeckung [2-3](#)
- Hilfe [11-26](#)
- Hilfe Anzeige [2-12](#)
- Hinterer Abdeckung 1 [2-2](#)
- Hinterer Abdeckung 2 bis 5 [2-5](#)
- Hinweis [1-2](#)
- Hostname [8-14](#)
- HTTP
  - Protokoll-Einstellungen [8-22](#)
- HTTPS
  - Protokoll-Einstellungen [8-22](#)

## I

- Im Lieferumfang enthaltene Dokumentation [viii](#)
- Installation
  - Deinstallation [2-35](#)
  - Macintosh [2-36](#)
  - Software [2-28](#)
  - Windows [2-29](#)
- Interface block. [8-36](#)
- IP-Adresse [11-26](#)
  - Einstellungen [8-17](#)
- IP-Filter (IPv4)
  - Protokoll-Einstellungen [8-19](#)
- IP-Filter (IPv6)
  - Protokoll-Einstellungen [8-19](#)
- IPP [11-26](#)
  - Protokoll-Einstellungen [8-21](#)
- IPP over SSL

Protokoll-Einstellungen [8-22](#)  
IPSec  
Protokoll-Einstellungen [8-19](#)

## K

Kabel [2-6](#)  
Kartenleser-Kit [11-3](#)  
Kassette  
Format und Medientyp [3-16](#), [8-8](#), [8-9](#)  
Papier einlegen [3-4](#), [3-8](#)  
Kassette 1 [2-2](#)  
Kassette Einstellungen [3-16](#)  
Kassetten 2 bis 5 [2-5](#)  
Konventionen in dieser Bedienungsanleitung [xi](#)  
Kostenstellen  
Abmelden [9-26](#)  
Anmelden [9-26](#)  
Drucken [9-21](#)  
Gerätenutzung beschränken [9-18](#)  
Konto bearbeiten [9-19](#)  
Konto hinzufügen [9-17](#)  
Konto löschen [9-20](#)  
Kostenstellen aktivieren [9-15](#)  
Kostenstellenbericht drucken [9-25](#)  
Übersicht [9-14](#)  
Zählung der gedruckten Seiten [9-24](#)  
Zugang zu Kostenstellen [9-16](#)  
Kostenstellenverwaltung [9-14](#)  
Limit übernehmen [9-23](#)  
KPD L [11-26](#)

## L

Längeneinstellung [2-3](#)  
LDAP  
Protokoll-Einstellungen [8-22](#)  
Leiser Betrieb [6-5](#), [8-39](#)  
Listendruck [8-4](#)  
Löschen n. Druck [6-5](#)  
LPD  
Protokoll-Einstellungen [8-21](#)

## M

Manuelle Einstellung (IPv6) [8-18](#)  
Maßnahmen bei Fehlermeldungen [10-15](#)  
Medientypeinstellung [8-10](#)  
Monotype Imaging License Agreement [1-9](#)  
Mopria [4-12](#)

## N

NetBEUI [11-26](#)  
Protokoll-Einstellungen [8-20](#)  
Netzwerk  
Einstellungen [8-14](#)  
Konfigurieren [2-26](#)  
Netz. Neustart [8-25](#)  
Ping [8-25](#)  
Primär-Netzwerk [8-25](#)  
Netzwerk Neustart [8-25](#)  
Netzwerk-Einstellungen

Drahtloses Netzwerk einrichten [2-19](#)  
Kabelnetzwerk einrichten [2-16](#)  
Netzwerkeinstellungen  
Wi-Fi Direct-Einstellungen [2-24](#)  
Netzwerkkabel [2-6](#)  
Anschließen [2-7](#)  
Netzwerkkarten-Kit [11-5](#)  
Netzwerk-Schnittstelle [2-3](#)  
Netzwerkschnittstelle [2-6](#)  
Neustart [8-39](#)

## O

Obere Ablage [2-2](#)  
OpenSSL License [1-8](#)  
Opt. Netzwerk [8-26](#)  
Option  
Kartenleser-Kit [11-3](#)  
Netzwerkkarten-Kit [11-5](#)  
SD-Karte [11-4](#)  
Speichererweiterung [11-3](#)  
SSD [11-5](#)  
ThinPrint Option [11-6](#)  
USB-Tastatur [11-6](#)  
WLAN-Schnittstellen-Kit [11-5](#)  
Option ThinPrint [11-6](#)  
Optionale Funktionen [8-39](#), [11-7](#)  
Optionale Schnittstelle [2-3](#)  
Optionales Netzwerk  
Allgemein [8-28](#)  
WLAN [8-26](#)  
Optionen  
Standfuß-Kit [11-3](#)  
Übersicht [11-2](#)  
Original SSLeay License [1-8](#)

## P

Papier  
Papiervorrat prüfen [7-6](#)  
Bevor das Papier eingelegt wird [3-3](#)  
Briefumschläge einlegen [3-15](#)  
Format und Medientyp [11-13](#)  
Geeignetes Papier [11-14](#)  
Gewicht [8-10](#)  
In Kassetten einlegen [3-4](#)  
Karteikarten einlegen [3-15](#)  
Kassette [8-9](#)  
Papier einlegen [3-2](#)  
Spezialpapier [11-17](#)  
Spezifikationen [11-13](#)  
Statement Format in Kassetten einlegen [3-8](#)  
Universalzufuhr [8-7](#)  
Universalzufuhr befüllen [3-12](#)  
Papieranschlag [2-2](#), [2-5](#), [3-19](#)  
Papierbreitenführungen [2-3](#), [3-5](#), [3-8](#)  
Papierereinstellungen [8-7](#)  
Kassette 1 (bis 5) setzen [8-7](#)  
Medientyp setzen [8-7](#)  
Papiertyp rücksetzen [8-7](#)  
Universalzufuhr setzen [8-7](#)  
Papierformat

- und Medientyp 3-16
  - Papierformatwahlschalter 2-3
  - Papierlängeneinstellung 3-5, 3-9
  - Papierstau 10-23
    - Kassetten 1 bis 5 10-25
    - Stauanzeige 10-23
    - Universalzufuhr 10-24
  - Papierzufuhr 11-3
  - PDF/A 11-27
  - Ping 8-25
  - POP3 11-27
    - Protokoll-Einstellungen 8-20
  - PostScript 11-27
  - PPM 11-27
  - Primär-Netzwerk 8-25
  - Product Library ix
- R**
- RA(Stateless) 11-27
    - Einstellungen 8-18
  - RAM Disk Einstellung 8-30
  - RAM-Disk 11-27
  - RAW-Port
    - Protokoll-Einstellungen 8-21
  - Rechtliche Informationen 1-7
  - Recyclingpapier 11-20
  - Regelmäßige Pflege 10-2
  - Registrierwalze 2-4
  - Reinigung
    - Papiertransport 10-2
  - Ressourcenschonender Umgang mit Papier 1-11
  - REST
    - Protokoll-Einstellungen 8-24
  - REST over SSL
    - Protokoll-Einstellungen 8-24
  - Resttonerbehälter 2-4
  - Resttonerbehälter ersetzen 10-9
  - Ruhemodus 11-25
  - Ruhemodusstufe 2-27, 8-32
  - Ruhe-Timer 8-32
- S**
- SD-Karte 11-4
    - Format 8-31
  - Serviceeinstellung 8-39
  - Sicherheit 8-36
    - Datensicherheit 8-37
    - Interface block. 8-36
    - Sicherheitsstufe 8-37
  - Sicherheits-Konventionen in dieser Bedienungsanleitung 1-2
  - Sicherheitsstufe 8-37
  - SMTP 11-27
    - Protokoll-Einstellungen 8-20
  - SNMP
    - Protokoll-Einstellungen 8-20
  - SNMPv3
    - Protokoll-Einstellungen 8-20
  - Speichererweiterung 11-3
  - Spezifikationen
    - Druckfunktionen 11-23
    - Papierzufuhr (500 Blatt) (optional) 11-24
    - Sprache 8-29
    - SSD 11-5
    - SSD initialisieren 8-37
    - Standard Gateway
      - Einstellung 8-17
    - Standard-Gateway 11-27
    - Standfuß-Kit 11-3
    - Status/Auftrag abbr. 7-1
    - Status/Protokoll anzeigen 8-34
    - Statusseite 11-27
    - Std. Anzeige(Box) 8-29
    - Steckplatz USB-Laufwerk 2-2
    - Störungsbeseitigung 10-11
    - Stromkabel
      - Anschließen 2-8
    - Subnetzmaske 11-28
      - Einstellungen 8-17
    - Symbole 1-2
    - Systemmenü 8-2
      - Benutzer-Login/Kostenstellen 8-38
      - Bericht 8-4
      - Druckeinstellungen 8-11
      - Einstellungen/Wartung 8-39
      - Gerät allgemein 8-29
      - Netzwerk 8-14
      - Optionale Funktionen 8-39
      - Optionales Netzwerk 8-36
      - Papiereinstellungen 8-7
      - Sicherheit 8-36
- T**
- TCP/IP 11-28
    - Einstellungen 8-17, 8-19
  - TCP/IP (IPv4)
    - Einstellungen 2-16, 8-17
  - TCP/IP (IPv6) 11-25
    - Einstellungen 8-18
  - Technische Daten 11-21
    - Gerät 11-21
  - ThinPrint
    - Protokoll-Einstellungen 8-23
  - ThinPrintOverSSL
    - Protokoll-Einstellungen 8-23
  - TIFF/JPEG Datei an Seite anpassen 6-6
  - TIFF/JPEG Größe
    - Standard 8-13
  - Timeout für automatischen Formularvorschub 11-28
  - Timer Einstellungen
    - Auto Bedienrückstellung 8-32
    - Auto Fehlerlöschung 8-33
    - Ruhe-Timer 8-32
  - Timer-Einstellung
    - Bedienfeld Rückstellzeit 8-32
    - Fehler löschzeit 8-33
    - Formfeed-Timeout 8-33
    - Ping Timeout 8-33
    - Ruhemodusstufe 8-32
  - Timer-Einstellungen

---

Wochentim.Einst. [8-33](#)  
Tonerbehälter [2-4](#)  
Tonerbehälter Verriegelungshebel [2-4](#)  
TWAIN [11-28](#)  
Typ USB-Tastatur [8-34](#)

## U

Umrisschrift [11-28](#)  
Universalzufuhr [2-3](#), [11-28](#)  
    Papierformat und Medientyp [3-18](#), [8-7](#)  
USB [11-28](#)  
USB-Anschluss [2-3](#)  
USB-Kabel  
    Verbinden [2-8](#)  
USB-Laufwerk  
    Drucken [5-13](#)  
    Entfernen [5-15](#)  
USB-Schnittstelle [2-6](#)  
USB-Schnittstellenanschluss [2-3](#)  
USB-Tastatur [11-6](#)

## V

Verbinden  
    mit USB-Kabel [2-8](#)  
Verbleibende Tonerbefüllung prüfen [7-6](#)  
Verbrauchsmaterial  
    Vorrat prüfen [7-6](#)  
Verschlüsseltes PDF [6-5](#)  
Vorlageneinzug  
    Teilebezeichnung [2-2](#)  
Vorsichtsmaßnahmen bei der Verwendung von WLAN  
[1-6](#)

## W

Warnton [8-30](#)  
Wenig Toner Alarmmenge [8-35](#)  
WIA [11-28](#)  
Wi-Fi  
    Einstellungen [2-19](#), [8-15](#)  
Wi-Fi Direct  
    Drucken [4-12](#)  
    Einstellungen [2-24](#)  
Wi-Fi Direct Ein. [8-14](#)  
WLAN-Kit [11-5](#)  
Wochentim.Einst. [8-33](#)  
WSD-Druck  
    Protokoll-Einstellungen [8-23](#)

## X

XPS Seitenanpassung [6-6](#)

## Z

Zähler prüfen [2-38](#)  
Zählung der gedruckten Seiten  
    Abrechnung von Einzelaufträgen [9-24](#)  
    Druck Kostenstellenbericht [9-25](#)  
    Unbekannte ID Job [9-27](#)  
    Zähler [2-38](#)  
Zeicheneingabe [11-9](#)

Zeit [8-29](#)  
Zeit für ersten Druck [11-23](#)  
Zeitschalter  
    Ausschalt-Regel [8-33](#)  
    Ausschalt-Timer [8-33](#)  
Zeitzone [8-29](#)  
Zu den Markennamen [1-7](#)  
Zubehör  
    Papierzufuhr [11-3](#)  
Zugriffsmöglichkeit [11-26](#)

**QUALITY  
CERTIFICATE**

This machine has passed  
all quality controls and  
final inspection



