

4063i
3263i

GUÍA DE USO

Lea esta guía de uso antes de empezar a utilizar la máquina y guárdela cerca de la máquina para facilitar su consulta.

Prefacio

Gracias por adquirir la máquina.

Esta guía de uso se ha diseñado para ayudarle a utilizar la máquina correctamente, efectuar el mantenimiento rutinario y adoptar, en caso necesario, medidas sencillas de solución de problemas para que siempre pueda emplear la máquina en condiciones óptimas.

Lea esta guía de uso antes de usar la máquina.

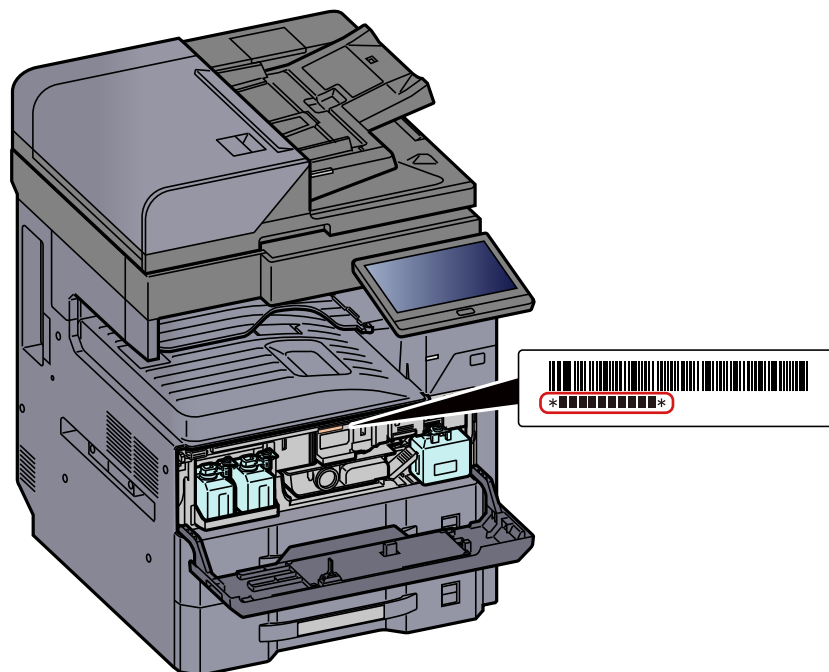
Recomendamos que utilice nuestros cartuchos de tóner originales, que han superado controles de calidad rigurosos, para mantener la calidad.

El uso de cartuchos de tóner no originales puede provocar errores.

No nos hacemos responsables de ningún daño ocasionado por el uso de suministros de terceros en esta máquina.

Comprobación del número de serie del equipo

El número de serie del equipo está impreso en la ubicación que se muestra en la figura.



Necesitará el número de serie del equipo al ponerse en contacto con el servicio técnico. Compruebe el número de serie antes de ponerse en contacto con el servicio técnico.

Contenido

Prefacio	i
Contenido	ii
Descripción general	x
Funciones de la máquina	xi
Funciones de color y calidad de imagen	xviii
Modos básicos de color	xviii
Ajuste del color y de la calidad de imagen	xix
Guías proporcionadas con la máquina	xx
Información sobre la Guía de uso (esta guía)	xxii
Estructura de la guía	xxii
Convenciones utilizadas en esta guía	xxiii
Mapa de menús	xxvi

1	Información legal y sobre seguridad	1-1
	Aviso	1-2
	Convenciones de seguridad utilizadas en esta guía	1-2
	Entorno	1-3
	Precauciones de uso	1-4
	Seguridad de láser (Europa)	1-5
	Cumplimiento y conformidad	1-6
	Restricciones legales sobre la copia y el escaneado	1-6
	Precauciones de seguridad sobre el uso de la LAN inalámbrica (en caso de estar disponible)	1-7
	Uso limitado de este producto (si procede)	1-7
	Información legal	1-8
	Función de ahorro de energía	1-10
	Función de impresión automática a dos caras	1-10
	Ahorro de recursos - Papel	1-10
	Ventajas medioambientales de la "gestión de la energía"	1-10
	Programa Energy Star (ENERGY STAR®)	1-10
2	Instalación y configuración de la máquina	2-1
	Nombres de los componentes (exterior de la máquina)	2-2
	Nombres de los componentes (conectores e interior)	2-4
	Nombre de los componentes (con equipo opcional instalado)	2-5
	Conexión de la máquina y otros dispositivos	2-6
	Conexión de los cables	2-7
	Conexión del cable LAN	2-7
	Conexión del cable USB	2-8
	Conexión del cable de alimentación	2-8
	Encendido y apagado	2-9
	Encendido	2-9
	Apagado	2-9
	Uso del panel de controles	2-10
	Teclas del panel de controles	2-10
	Indicador [Separador de trabajos]	2-10
	Ajuste del ángulo del panel de controles	2-11
	Panel digital	2-12
	Uso del panel digital	2-12
	Pantalla de inicio	2-14
	Asignación de funciones a las teclas de función	2-20
	Pantalla Información del dispositivo	2-22
	Visualización de la pantalla de configuración	2-23
	Visualización de las teclas que no se pueden configurar	2-24
	Vista previa del original	2-24
	Introducción de números	2-26
	Pantalla de ayuda	2-28
	Funciones de accesibilidad (Ampliación de la vista)	2-29
	Inicio y cierre de sesión (logout)	2-30

Inicio de sesión	2-30
Cierre de sesión (Logout)	2-31
Configuración predeterminada de la máquina	2-32
Configuración de la fecha y hora	2-32
Configuración de red	2-33
Configuración de la red alámbrica	2-33
Configuración de la red inalámbrica	2-35
Configuración de Wi-Fi Direct	2-39
Configuración de NFC	2-41
Función de ahorro de energía	2-42
Modo de bajo consumo	2-42
Reposo	2-43
Reposo automático	2-43
Reglas de reposo (modelos para Europa)	2-43
Nivel de reposo (Ahorro de energía) (modelos excepto para Europa)	2-44
Nvl recuper. ahorro energía	2-45
Config. temporiz. semanal	2-45
Temporiz. apagado (modelos para Europa)	2-45
Asistente config. rápida	2-46
Instalación de software	2-49
Software publicado (Windows)	2-49
Instalación del software en Windows	2-50
Desinstalación del software	2-51
Instalación del software en un ordenador Mac	2-52
Configuración del controlador TWAIN	2-54
Configuración del controlador WIA	2-56
Comprobación del contador	2-57
Preparativos adicionales para el administrador	2-58
Envío de documentos a un PC	2-58
Fortalecimiento de la seguridad	2-58
Embedded Web Server RX	2-60
Acceso a Embedded Web Server RX	2-61
Cambio de la configuración de seguridad	2-63
Cambio de la información del dispositivo	2-64
Configuración de correo electrónico	2-65
Registro de destinos	2-69
Creación de un nuevo buzón personalizado	2-70
Impresión de un documento almacenado en un buzón personalizado	2-71
Transferencia de datos desde nuestros otros productos	2-72
Migración de la libreta de direcciones	2-72

3 Preparativos antes del uso **3-1**

Carga de papel	3-2
Precauciones sobre la carga de papel	3-2
Selección de las unidades de depósito de papel	3-3
Carga de papel en el depósito	3-4
Carga de papel A5 (horizontal) en el depósito con la guía de alimentación	3-7
Carga en el depósito de gran capacidad	3-11
Precauciones sobre la salida de papel	3-16
Tope de papel	3-16
Guía para apilar sobres	3-16
Ajustador del nivel de pila	3-17
Preparación para enviar un documento a una carpeta compartida de un PC	3-18
Anotación del nombre del equipo y nombre completo del equipo	3-18
Anotación del nombre de usuario y nombre de dominio	3-19
Creación de una carpeta compartida, anotación de una carpeta compartida	3-20
Configuración del Firewall de Windows	3-23
Scan to Folder Setup Tool for SMB	3-27
Registro de destinos en la libreta de direcciones	3-31
Adición de un destino (Libreta de direcciones)	3-31
Adición de un destino a una tecla de un toque	3-37

4	Impresión desde un PC	4-1
	Pantalla de configuración de impresión del controlador de impresora	4-2
	Consulta de la Ayuda del controlador de impresora	4-3
	Cambio de la configuración predeterminada del controlador de impresora (Windows 10)	4-3
	Impresión desde un PC	4-4
	Impresión en papel de tamaño estándar	4-4
	Impresión en papel de tamaño no estándar	4-6
	Cancelación de la impresión desde un PC	4-9
	Impresión desde un dispositivo de mano	4-10
	Impresión con AirPrint	4-10
	Impresión universal	4-10
	Impresión con Mopria	4-10
	Impresión con Wi-Fi Direct	4-11
	Impresión con NFC	4-11
	Impresión de datos guardados en la impresora	4-12
	Especificación del buzón de trabajos desde un PC y almacenamiento del trabajo	4-12
	Impresión de documentos desde el buzón de impresión privada	4-13
	Eliminación de los documentos almacenados en el buzón de impresión privada	4-14
	Impresión de documentos desde el buzón de trabajo almacenado	4-15
	Eliminación de los documentos almacenados en el buzón de trabajo almacenado	4-16
	Impresión de documentos desde el buzón de copia rápida	4-17
	Eliminación de los documentos almacenados en el buzón de copia rápida	4-17
	Impresión de documentos desde el buzón de revisar y retener	4-18
	Eliminación de los documentos almacenados en el buzón de revisar y retener	4-18
	Impresión de un documento desde el buzón de impresión con PIN	4-19
	Eliminación de los documentos almacenados en el buzón de impresión con PIN	4-19
	Supervisión del estado de la impresora (Status Monitor)	4-20
	Acceso a Status Monitor	4-20
	Salida de Status Monitor	4-20
	Vista rápida del estado	4-20
	Ficha Progreso de impresión	4-21
	Ficha Estado de bandeja de papel	4-21
	Ficha Estado de tóner	4-21
	Ficha Alerta	4-22
	Menú contextual de Status Monitor	4-22
	Configuración de notificaciones de Status Monitor	4-23
5	Funcionamiento de la máquina	5-1
	Carga de originales	5-3
	Colocación de los originales en el cristal de exposición	5-3
	Carga de originales en el alimentador de originales	5-4
	Carga de papel en el bypass	5-8
	Favoritos	5-11
	Registro de Favoritos	5-12
	Reclamada de Favoritos	5-12
	Edición de Favoritos	5-13
	Eliminación de Favoritos	5-13
	Aplicación	5-14
	Instalación de aplicaciones	5-14
	Activación de aplicaciones	5-15
	Desactivación de aplicaciones	5-16
	Desinstalación de aplicaciones	5-17
	Registro de accesos directos (configuración de copia, envío y buzón de documentos)	5-18
	Cómo agregar accesos directos	5-18
	Edición de accesos directos	5-19
	Eliminación de accesos directos	5-19
	Copia	5-20
	Funcionamiento básico	5-20
	Copia de prueba	5-22
	Interrumpir copia	5-23
	Cancelación de trabajos	5-23
	Métodos de envío usados con más frecuencia	5-24
	Envío de un documento por E-mail	5-25
	Configuración de los valores antes del envío	5-25

Envío de un documento escaneado por E-mail	5-25
Envío de un documento a la carpeta compartida que se desee de un PC (Escanear en PC)	5-27
Configuración de los valores antes del envío	5-27
Envío de un documento a la carpeta compartida que se desee de un PC	5-27
Envío de un documento a una carpeta de un servidor FTP (Escanear en FTP)	5-30
Configuración de los valores antes del envío	5-30
Envío de un documento a una carpeta de un servidor FTP	5-30
Escaneado con TWAIN o WIA	5-32
Configuración de los valores antes del envío	5-32
Escaneado de un documento con la aplicación	5-32
Escaneado de un documento almacenado en un buzón personalizado	5-33
Configuración de los valores antes del envío	5-33
Escaneado de un documento almacenado en un buzón	5-33
Métodos de envío útiles	5-34
Escaneo WSD	5-35
Instalación del controlador	5-35
Ejecución del escaneo WSD	5-36
Escaneo DSM	5-37
Configuración de los valores antes del envío	5-37
Ejecución del escaneo DSM	5-37
Escaneo con File Management Utility	5-39
Configuración de los valores antes del envío	5-39
Uso de FMU Connection para escanear un original	5-39
Uso de MultiCrop Scan	5-40
Configuración de los valores antes del escaneo	5-40
Uso de MultiCrop Scan para enviar o almacenar un original	5-40
Envío a distintos tipos de destinos (envío múltiple)	5-42
Enviarme (e-mail)	5-43
Configuración de los valores antes del envío	5-43
Envío de un documento a la dirección de e-mail del usuario con la sesión iniciada	5-43
Uso de un servidor de FAX para enviar (Envío con servidor de FAX)	5-44
Cancelación de los trabajos de envío	5-46
Gestión de los destinos	5-47
Especificación del destino	5-47
Selección desde la libreta de direcciones	5-47
Selección desde una tecla de un toque	5-49
Selección desde Buscar(Nro.)	5-49
Comprobación y edición de los destinos	5-50
Pantalla de confirmación de destinos	5-51
Rellamar	5-51
Cómo usar la función de FAX	5-52
Uso de buzones de documentos	5-53
¿Qué es el buzón personalizado?	5-53
¿Qué es el buzón de trabajos?	5-53
¿Qué es el buzón de memoria USB?	5-54
Buzón de fax	5-54
Funcionamiento básico del buzón de documentos	5-54
Creación de un nuevo buzón personalizado	5-58
Edición de un buzón personalizado	5-59
Eliminación de un buzón personalizado	5-60
Almacenamiento de documentos en un buzón personalizado	5-60
Impresión de documentos de un buzón personalizado	5-61
Almacenamiento de documentos escaneados en un buzón personalizado	5-62
Envío de documentos en un buzón personalizado	5-63
Envío de documentos de un buzón personalizado a la dirección de e-mail del usuario con la sesión iniciada	5-64
Movimiento de documentos de un buzón personalizado	5-65
Copia de documentos de un buzón personalizado a otros buzones	5-66
Copia de documentos de un buzón personalizado a una memoria USB	5-66
Unión de documentos de un buzón personalizado	5-67
Eliminación de documentos de un buzón personalizado	5-68
Buzón trabajos	5-69
Salida de trabajos de repetición de copia	5-69
Formul. superpos. formul.	5-70
Uso de la memoria USB extraíble	5-71
Impresión de documentos almacenados en la memoria USB extraíble	5-72

Almacenamiento de documentos en la memoria USB (Escanear en USB)	5-74
Comprobación de la información de la memoria USB	5-75
Extracción de la memoria USB	5-75
Uso del navegador de Internet	5-76
Inicio y cierre del navegador	5-76
Uso de la pantalla del navegador	5-77
Grapado manual	5-78

6 Utilización de funciones varias 6-1

Funciones disponibles en la máquina	6-2
Información sobre las funciones disponibles en la máquina	6-2
Copiar	6-2
Envío	6-6
Buzón personalizado (Almacenar archivo, Imprimiendo, Enviar)	6-9
Memoria USB (Almacenar archivo, Impresión de documentos)	6-15
Funciones	6-18
Tamaño del original	6-19
Selección de papel	6-20
Originales de distintos tamaños	6-22
Orientación del original	6-25
Intercalar/desplazamiento	6-26
Grapar/perforar	6-27
Salida de papel	6-32
Copia de tarjeta ID	6-33
Alim. manual orig. (DP)	6-33
Densidad	6-33
Imagen del original	6-34
EcoPrint	6-35
Selección de colores	6-36
Nitidez	6-36
Ajust. dens. fondo (Ajuste de densidad de fondo)	6-37
Impedir filtr. fondo	6-37
Contraste	6-37
Borrar colores	6-38
Zoom	6-38
Combina copia	6-41
Margen/centrado, Margen, Centrado	6-43
Borrado de bordes, Borrado de bordes/Escaneo completo	6-45
Borrar zonas sombreadas	6-47
Librillo	6-48
Dúplex	6-51
Cubierta	6-54
Superposición de formulario	6-55
Página #	6-56
Página de notas	6-58
Insertar hojas/capítulos	6-60
Repetición Imagen	6-61
Marca de texto	6-62
Estampar sello	6-66
Mejora de escritura	6-69
Escaneo continuo	6-70
Auto rotación de imagen	6-71
Imagen en negativo	6-71
Imagen espejo	6-71
Aviso de fin trabajo	6-72
Ingreso nombre archivo	6-72
Cambiar prioridad	6-73
Repetición de copia	6-73
Acción de lectura DP	6-74
Detectar alimentación varios originales	6-74
Detectar originales grapados	6-74
Omitir página en blanco	6-75
Original a 2 caras/libro	6-75
Tamaño de envío	6-77
Original largo	6-77
Formato archivo	6-78
Separación de archivo	6-85

Resolución de escaneado	6-85
Asunto/cuerpo de E-mail	6-86
Enviar e imprimir	6-86
Enviar y almacenar	6-86
TX encriptada FTP	6-87
TX encriptada Email	6-87
Firma digital en Email	6-87
Confirm. tamaño de archivo	6-88
Eliminar una vez impreso	6-89
Eliminar una vez transmitido	6-89
Tamaño de almacenamiento	6-89
Contraseña PDF encriptado	6-90
Impresión JPEG/TIFF	6-90
Ajustar XPS a página	6-90

7 Estado/Cancelación de trabajo 7-1

Comprobación del estado del trabajo	7-2
Detalles de las pantallas de estado	7-3
Comprobación de la información detallada de los trabajos	7-8
Comprobación del histórico de trabajos	7-9
Comprobación de la información detallada de los historiales	7-10
Envío del histórico de trabajos	7-10
Operación de trabajos	7-11
Pausa y reanudación de trabajos	7-11
Cancelación de trabajos	7-11
Cambio de la prioridad de los trabajos en espera	7-11
Reordenación de trabajos de impresión	7-12
Información del dispositivo	7-13
Comprobación de la cantidad restante de tóner y papel (Suministros/Papel)	7-15

8 Configuración y registro (Menú Sistema) 8-1

Menú Sistema	8-2
Funcionamiento	8-2
Elementos de configuración del Menú Sistema	8-3
Config. dispositivo	8-7
Notificación/Informe	8-26
Config. funciones	8-35
Config. de red	8-56
Config. seguridad	8-74
Contab. trab./Autenticación	8-88
Agregar/eliminar aplicación	8-88
Ajuste/mantenimiento	8-89

9 Autenticación de usuario y contabilidad (Inicio sesión usuario, Contab. trabajos) 9-1

Descripción de la administración de inicio de sesión de usuario	9-2
Administración de la cuenta de trabajos desde el PC	9-2
Administración de los usuarios que usan TWAIN para el escaneado	9-2
Administración de los usuarios que usan WIA para el escaneado	9-3
Administración de los usuarios que envían faxes desde un PC	9-3
Activación de la administración de inicio de sesión de usuario	9-4
Configuración de la administración de inicio de sesión de usuario	9-5
Seguridad de autenticación	9-5
Adición de un usuario (Lista de usuarios locales)	9-8
Cambio de las propiedades del usuario	9-12
Administración de inicio de sesión de usuario para impresión	9-14
Administración de los usuarios que escanean mediante TWAIN	9-15
Administración de los usuarios que escanean mediante WIA	9-16
Administración de los usuarios que envían faxes desde un PC	9-17
Autorización local	9-19
Configuración de servidor	9-20
Configuración de los privilegios de los usuarios de la red	9-21
Conf. autorización grupo	9-22

Config. autorización invitado	9-25
Obt. propied. usuario red	9-28
Configuración de inicio de sesión sencillo	9-30
Configuración tarjeta ID	9-33
Inicio de sesión con PIN	9-36
Uso de la administración de inicio de sesión de usuario	9-37
Inicio y cierre de sesión (logout)	9-37
Descripción general de la contabilidad de trabajos	9-38
Administración del número de hojas usadas en los trabajos impresos desde un PC	9-38
Administración de la cuenta de trabajos de escaneado mediante TWAIN	9-38
Administración de la cuenta de trabajos de escaneado mediante WIA	9-38
Administración de los trabajos de fax transmitidos desde un PC	9-39
Activación de la contabilidad de trabajos	9-40
Contab. trabajos (Local)	9-41
Adición de una cuenta	9-41
Restricción del uso de la máquina	9-42
Edición de una cuenta	9-43
Eliminación de una cuenta	9-44
Contabilidad de trabajos de impresión	9-45
Contabilidad de trabajos de escaneado mediante TWAIN	9-46
Contabilidad de trabajos de escaneado mediante WIA	9-47
Contabilidad de trabajos de faxes transmitidos desde un PC	9-48
Configuración de la contabilidad de trabajos	9-50
Límite contador predet	9-50
Recuento por tamaño papel	9-51
Recuento del número de páginas impresas	9-52
Imp. informe contador.	9-54
Uso de la contabilidad de trabajos	9-55
Inicio y cierre de sesión (logout)	9-55
Aplicar límite	9-56
Recuento copiadora/impres	9-57
Configuración de usuario desconocido	9-58
Tr. ID Usu. desc	9-58
Registro de información para un usuario con un ID desconocido	9-59

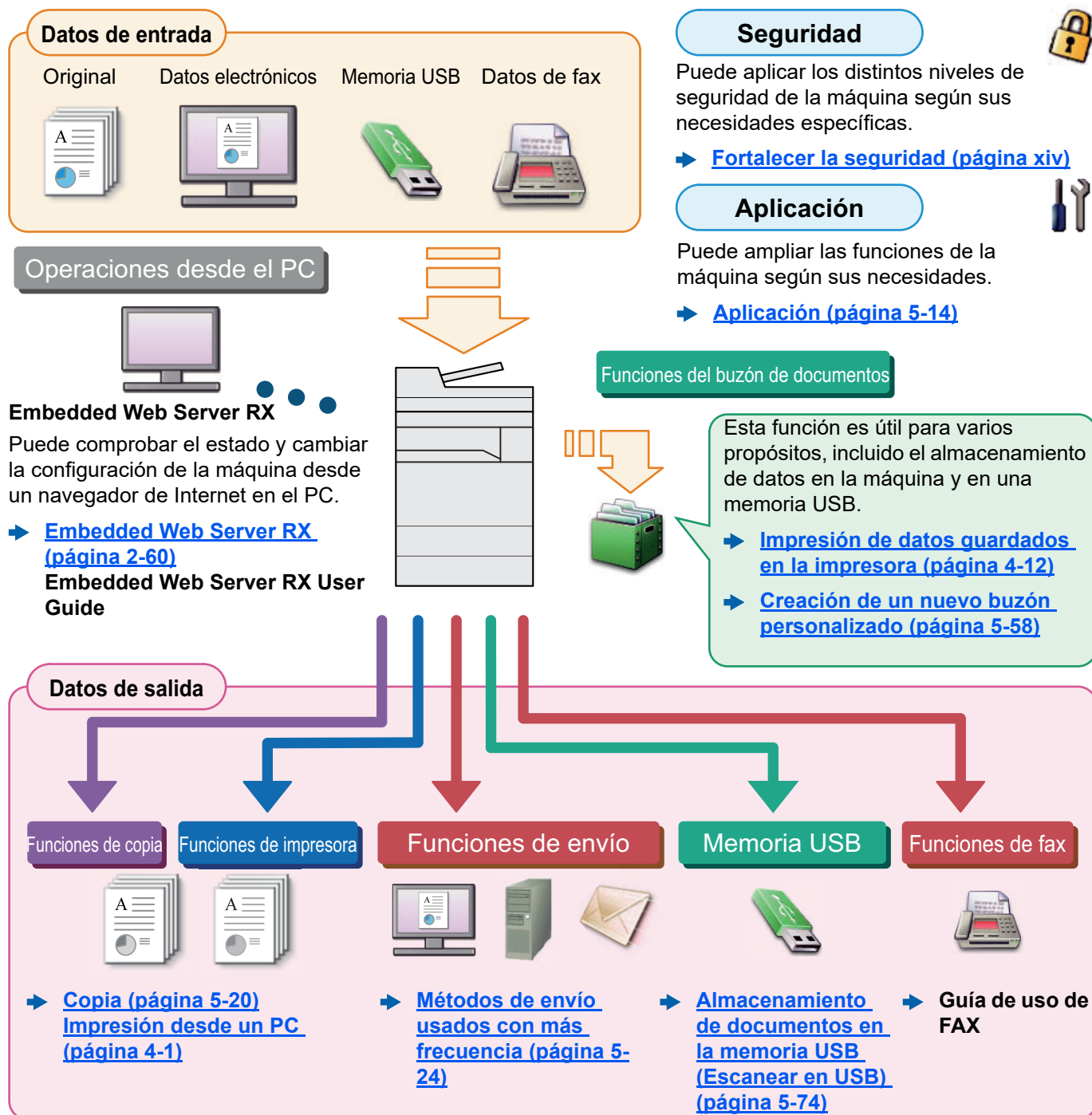
10 Solución de problemas 10-1

Mantenimiento periódico	10-2
Limpeza	10-2
Limpeza del cristal de exposición	10-2
Limpeza del interior del alimentador de originales	10-2
Limpeza del cristal de paso	10-3
Sustitución del cartucho de tóner	10-4
Sustitución de la caja de tóner residual	10-7
Carga de papel	10-9
Recarga de grapas (finalizador de 1.000 hojas)	10-10
Recarga de grapas (finalizador de 3.000 hojas)	10-11
Eliminación de los desechos de las perforaciones	10-13
Solución de problemas	10-16
Solución de errores	10-16
Problemas de funcionamiento de la máquina	10-16
Problemas en las imágenes impresas	10-21
Operación remota	10-24
Respuestas a los mensajes	10-26
Ajuste/mantenim.	10-43
Descripción general de Ajuste/mantenimiento	10-43
Ajuste de curva de tonos	10-43
Renovación de tambor 1	10-45
Renovación de tambor 2	10-45
Cómo solucionar los atascos de papel	10-46
Indicadores de ubicación del atasco	10-46
Solución de atascos de papel en el depósito 1	10-48
Solución de atascos de papel en el depósito 2	10-50
Solución de atascos de papel en el depósito 3 (500 hojas x 2)	10-52
Solución de atascos de papel en el depósito 3 (1.500 hojas x 2)	10-54
Solución de atascos de papel en el depósito 4 (500 hojas x 2)	10-55

Solución de atascos de papel en el depósito 4 (1.500 hojas x 2)	10-57
Solución de atascos de papel en el bypass	10-60
Solución de atascos de papel en la unidad dúplex	10-61
Solución de atascos de papel en la bandeja interna / unidad de fijación	10-63
Solución de atascos de papel en la cubierta derecha 2	10-65
Solución de atascos de papel en la cubierta derecha 3 (500 hojas x 2/1.500 hojas x 2)	10-66
Solución de atascos de papel en la unidad puente	10-67
Solución de atascos de papel en el buzón de correo	10-68
Solución de atascos de papel en el alimentador de originales (automático inverso)	10-69
Solución de atascos de papel en el alimentador de originales (escaneado doble)	10-71
Solución de atascos de papel en el finalizador de 1.000 hojas	10-72
Solución de atascos de papel en el finalizador de 3.000 hojas (interno)	10-75
Solución de atascos de papel en el finalizador de 3.000 hojas (Bandeja A)	10-77
Solución de atascos de papel en el finalizador de 3.000 hojas (Bandeja B)	10-80
Cómo solucionar un atasco de grapas	10-84
Solución de atascos de grapas en el finalizador de 1.000 hojas	10-84
Solución de atascos de grapas en el finalizador de 3.000 hojas	10-87
Solución del problema de que el tambor se salga de su sitio	10-90

11	Apéndice	11-1
	Equipo opcional	11-2
	Descripción general del equipo opcional	11-2
	Aplicaciones	11-7
	Método de introducción de caracteres	11-10
	Pantallas de introducción	11-10
	Introducción de caracteres	11-12
	Papel	11-13
	Especificaciones básicas del papel	11-13
	Selección del papel apropiado	11-14
	Papel especial	11-17
	Especificaciones	11-21
	Máquina	11-21
	Funciones de copia	11-23
	Funciones de impresora	11-24
	Funciones de escáner	11-24
	Alimentador de originales	11-25
	Depósito de papel (500 hojas x 2)	11-26
	Depósito de gran capacidad (1.500 hojas x 2)	11-26
	Finalizador de 1.000 hojas	11-27
	Finalizador de 3.000 hojas	11-28
	Kit perforador (para finalizador de 1.000/3.000 hojas)	11-28
	Buzón de correo (para finalizador de 3.000 hojas)	11-29
	Copia de seguridad de los datos	11-30
	Copia de seguridad de los datos mediante NETWORK PRINT MONITOR	11-30
	Copia de seguridad de los datos mediante Embedded Web Server RX	11-30
	Copia de seguridad de los datos con la memoria USB	11-30
	Lista de funciones de Configuración rápida de seguridad	11-31
	Glosario	11-35
	Índice	Índice-1

Descripción general



NOTA

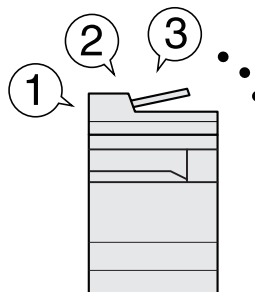
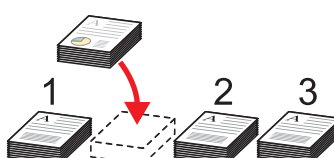
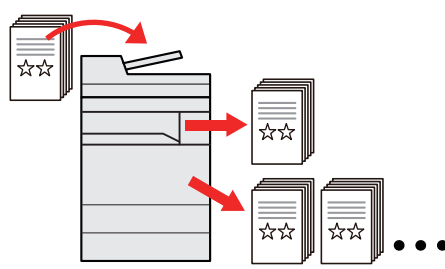
- Antes de usar la máquina, asegúrese de leer lo siguiente.
 - ➔ [Información legal y sobre seguridad \(página 1-1\)](#)
- Para preparar el dispositivo para el uso, incluida la configuración de las conexiones con cables y la instalación de software.
 - ➔ [Instalación y configuración de la máquina \(página 2-1\)](#)
- Para obtener información sobre cómo cargar papel, configurar carpetas compartidas y agregar direcciones a la libreta de direcciones, consulte:
 - ➔ [Preparativos antes del uso \(página 3-1\)](#)

Funciones de la máquina

La máquina dispone de muchas funciones útiles.

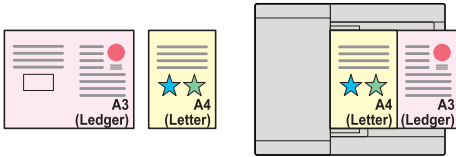
➔ [Utilización de funciones varias \(página 6-1\)](#)

Aquí se incluyen algunos ejemplos.

Optimizar los procesos en la oficina		
<p>Acceder a funciones usadas con frecuencia con solo un toque (Favoritos)</p>  <p>Puede predefinir las funciones utilizadas con frecuencia.</p> <p>Una vez registrada la configuración usada con frecuencia como un favorito, puede llamarla fácilmente. Con este favorito, se obtienen los mismos resultados aunque lo utilice otra persona.</p> <p>➔ Favoritos (página 5-11)</p>	<p>Interrumpir otros trabajos en ejecución y ejecutar el trabajo de copia de forma inmediata (Interrumpir copia)</p>  <p>Puede interrumpir otros trabajos en ejecución y ejecutar el trabajo de copia de forma inmediata. Cuando otros usuarios estén copiando una gran cantidad de hojas, esta función le permite interrumpir esos trabajos y realizar sus copias de manera inmediata.</p> <p>Cuando finaliza la copia, la máquina reanuda los trabajos de impresión detenidos.</p> <p>➔ Interrumpir copia (página 5-23)</p>	<p>Comprobar el acabado antes de copiar una gran cantidad de hojas (Copia de prueba)</p>  <p>Es posible copiar una hoja antes de copiar una gran cantidad de hojas. Esto le permite comprobar el contenido y acabado, y copiar el número que desee de hojas sin escanear de nuevo el original si está satisfecho con el resultado. Si desea realizar cambios, puede cambiar la configuración y volver a copiar solo una hoja.</p> <p>➔ Copia de prueba (página 5-22)</p>

Optimizar los procesos en la oficina

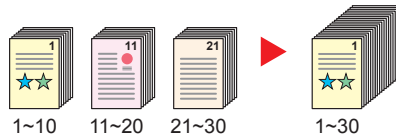
Escanear originales de distintos tamaños a la vez (Originales de distintos tamaños)



Es útil cuando se preparan materiales para conferencias. Puede colocar y configurar originales de distintos tamaños a la vez de modo que no tenga que volver a configurar los ya tengan un tamaño u otro.

➔ [Originales de distintos tamaños \(página 6-22\)](#)

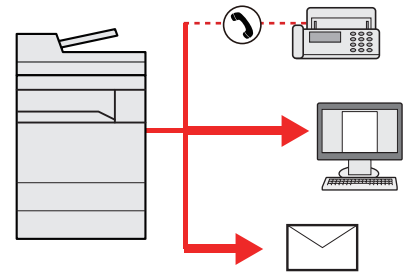
Escanear un gran número de originales en lotes separados y luego producirlos como un solo trabajo (Escaneo continuo)



Es útil cuando se preparan materiales para entregar que incluyen muchas páginas. Cuando no pueda colocar un gran número de originales en el alimentador de originales al mismo tiempo, los originales pueden escanearse en lotes por separado y, a continuación, copiarse o enviarse como un solo trabajo.

➔ [Escaneo continuo \(página 6-70\)](#)

Enviar a la vez con varias opciones de envío (Envío múltiple)



Puede enviar el mismo documento a varios destinos con un método diferente.

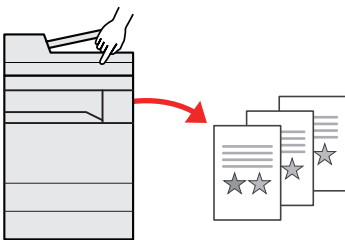
Puede especificar varios destinos con diferentes métodos de envío, como E-mail, SMB y Fax.

Puede reducir el flujo de trabajo enviando un trabajo por vez.

➔ [Envío a distintos tipos de destinos \(envío múltiple\) \(página 5-42\)](#)

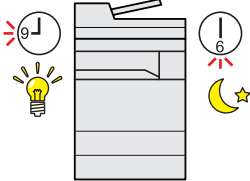
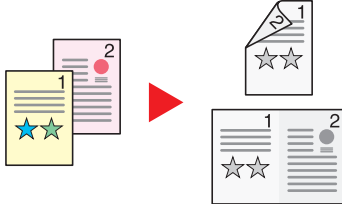
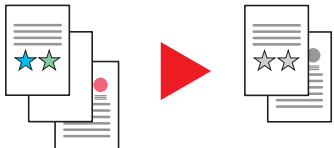
Optimizar los procesos en la oficina


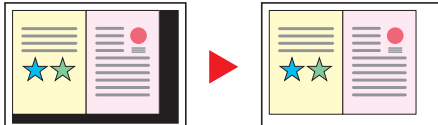
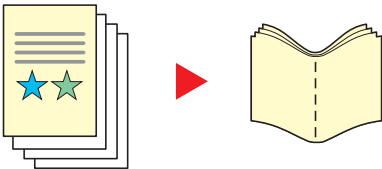
Guardar documentos usados con frecuencia en la máquina (Buzón personalizado)



Puede guardar el documento usado con frecuencia en la máquina e imprimirlo cuando lo necesite.

➔ [Creación de un nuevo buzón personalizado \(página 5-58\)](#)

Ahorrar energía y costes		
<p>Ahorrar energía según sea necesario (Función de ahorro de energía)</p>  <p>La máquina dispone de una función de ahorro de energía que activa automáticamente el modo de bajo consumo o el modo de reposo. Puede configurar el nivel de recuperación de ahorro de energía adecuado según la operación. Además, la máquina puede pasar automáticamente al modo de reposo y recuperarse a la hora especificada de cada día de la semana.</p> <p>➔ Función de ahorro de energía (página 2-42)</p>	<p>Reducir el uso de papel (Impresión con ahorro de papel)</p>  <p>Puede imprimir originales en ambas caras del papel. También puede imprimir varios originales en una hoja.</p> <p>➔ Favoritos (página 5-11)</p>	<p>Omitir páginas en blanco al imprimir (Omitir página en blanco)</p>  <p>Cuando un documento escaneado contiene páginas en blanco, esta función las omite e imprime solo las páginas que no están en blanco.</p> <p>➔ Omitir página en blanco (página 6-75)</p>

Crear documentos atractivos		
<p>Impedir que se filtre el fondo en las imágenes (Impedir Filtración de Fondo)</p>  <p>Puede impedir que se filtre el fondo del reverso en las imágenes cuando se escaneen originales finos.</p> <p>➔ Impedir filtr. fondo (página 6-37)</p>	<p>Borrar la zona sombreada extra (Borrar zonas sombreadas)</p>  <p>Cuando se escanea con el alimentador de originales abierto, se borra la zona sombreada adicional.</p> <p>➔ Borrar zonas sombreadas (página 6-47)</p>	<p>Crear un folleto (Librillo)</p>  <p>Es útil cuando se preparan materiales para entregar. Puede crear una revista, un panfleto u otro folleto a partir de originales de hojas. Se pueden plegar copias a dos caras enfrentadas de originales por el centro para crear un folleto. Puede imprimir las portadas en papel coloreado o pesado.</p> <p>➔ Librillo (página 6-48)</p>

Crear documentos atractivos

Imprimir una marca en las copias (Marca de texto / Estampar sello)

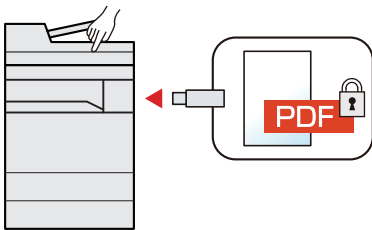


Es útil para agregar texto o una fecha que no esté incluido en los originales. Puede agregar el texto que desee y la fecha como marca.

- ➔ [Marca de texto \(página 6-62\)](#)
- [Estampar sello \(página 6-66\)](#)

Fortalecer la seguridad

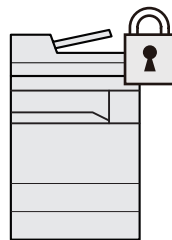
Proteger un archivo PDF con una contraseña (Funciones de encriptación de PDF)



Use las opciones de seguridad de contraseña para el formato PDF con el fin de restringir la visualización, impresión y edición de un documento.

- ➔ [Contraseña PDF encriptado \(página 6-90\)](#)

Proteger datos del disco duro/SSD (Encriptación / Sobrescribir)



Puede sobrescribir datos innecesarios que se quedan en el disco duro/SSD automáticamente. Para impedir que una tercera parte pueda utilizarlos, la máquina puede encriptar los datos antes de escribirlos en el disco duro/SSD.

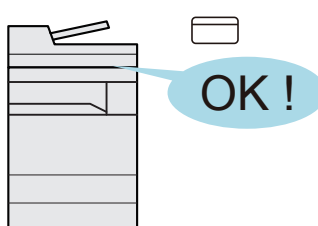
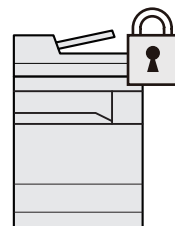
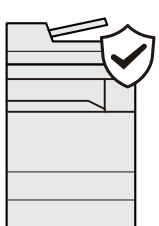
- ➔ [Seguridad de datos \(página 8-79\)](#)

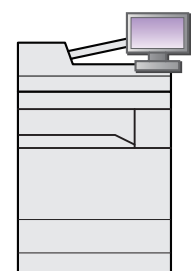
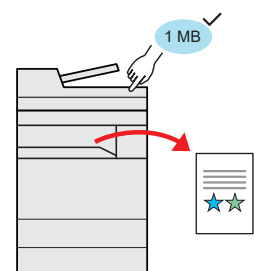
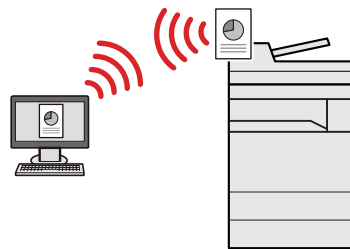
Impedir la pérdida de documentos finalizados (Impresión privada)



Si guarda temporalmente los trabajos de impresión en el buzón de documentos de la unidad principal y los imprime cuando esté delante del dispositivo puede impedir que otras personas se apropien de los documentos.

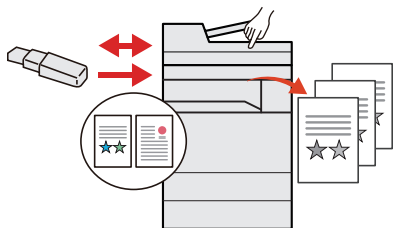
- ➔ [Impresión de datos guardados en la impresora \(página 4-12\)](#)

Fortalecer la seguridad		
<p>Iniciar sesión con una tarjeta ID (Autenticación de tarjeta)</p>  <p>Puede iniciar sesión con simplemente tocar una tarjeta ID. No necesita introducir su nombre de usuario y contraseña.</p> <p>➔ Card Authentication Kit(B) "Card Authentication Kit" (página 11-5)</p>	<p>Fortalecer la seguridad (Configuración de administrador)</p>  <p>Hay disponibles varias funciones que los administradores pueden usar para fortalecer la seguridad.</p> <p>➔ Fortalecimiento de la seguridad (página 2-58)</p>	<p>Impedir la ejecución de programas no autorizados (Lista permitida)</p>  <p>Se puede impedir la ejecución del software no autorizado o la manipulación del software, y es posible mantener la fiabilidad del sistema.</p> <p>➔ Lista permitida (página 8-78)</p>

Usar las funciones con mayor eficacia		
<p>Ampliar las funciones según sea necesario (Aplicación)</p>  <p>La funcionalidad de la máquina se puede ampliar si se instalan aplicaciones.</p> <p>Hay disponibles aplicaciones que le ayudan a que el trabajo diario sea más eficiente, como una función de escaneo y una función de autenticación.</p> <p>➔ Aplicación (página 5-14)</p>	<p>Ver el tamaño de un archivo antes de enviar o almacenar un trabajo (Confirmación de tamaño de archivo)</p>  <p>Puede comprobar el tamaño de un archivo antes de enviar o almacenar el documento.</p> <p>Si el servidor especifica un límite para el tamaño del e-mail, puede comprobar y cambiar el tamaño previamente.</p> <p>➔ Confirm. tamaño de archivo (página 6-88)</p>	<p>Instalar la máquina sin preocuparse de los cables de red (Red inalámbrica)</p>  <p>Si hay un entorno de LAN inalámbrica, es posible instalar la unidad sin preocuparse del cableado de red. Además, se admite Wi-Fi Direct, etc.</p> <p>➔ Configuración de la red inalámbrica (página 2-35)</p> <p>➔ Configuración de Wi-Fi Direct (página 2-39)</p> <p>➔ Configuración de NFC (página 2-41)</p>

Usar las funciones con mayor eficacia

**Uso de la memoria USB
(Memoria USB)**



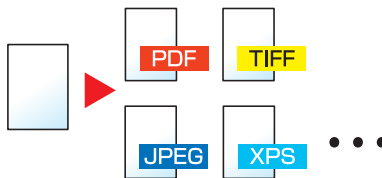
Es útil cuando se necesita imprimir documentos fuera de la oficina o no se pueden imprimir documentos desde el PC.

Puede imprimir el documento de la memoria USB si la conecta directamente a la máquina.

Los originales escaneados en la máquina se pueden guardar también en la memoria USB.

- ➔ [Impresión de documentos almacenados en la memoria USB extraíble \(página 5-72\)](#)
- [Almacenamiento de documentos en la memoria USB \(Escanear en USB\) \(página 5-74\)](#)

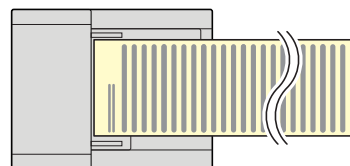
**Especificar el formato del archivo de imagen
(Formato archivo)**



Puede seleccionar los distintos formatos de archivo al enviar o almacenar imágenes.

- ➔ [Formato archivo \(página 6-78\)](#)

**Escanear los originales largos
(Original largo)**

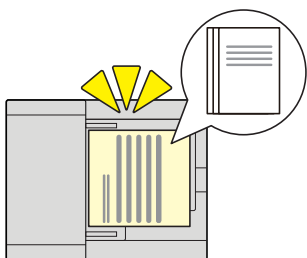


Puede escanear los originales largos, como contratos y registros de datos.

- ➔ [Original largo \(página 6-77\)](#)

Usar las funciones con mayor eficacia

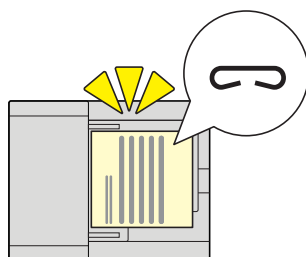
**Detectar la alimentación de varios originales
(Detectar alimentación varios originales)**



Si se detecta la alimentación de varios originales durante la lectura de un documento desde el alimentador de originales, la lectura se detiene automáticamente.

- ➔ [Detectar alimentación varios originales \(página 6-74\)](#)

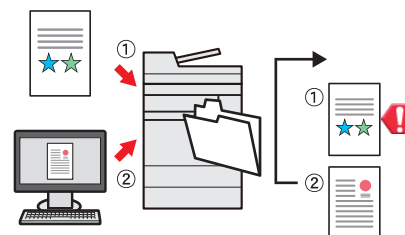
**Detectar originales que están grapados
(Detectar originales grapados)**



Si se detecta que un documento está grapado durante la lectura de un documento desde el alimentador de originales, la lectura se detiene automáticamente.

- ➔ [Detectar originales grapados \(página 6-74\)](#)

**Omitir un trabajo con errores
(Funciones de omisión de trabajos)**

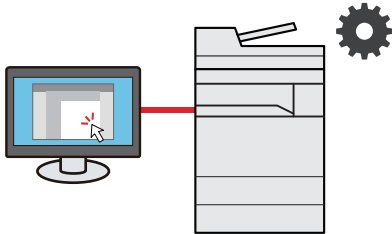


Cuando se produce un error de papel agotado en el depósito y se ha especificado un tamaño o tipo de papel especial, la máquina omite el trabajo con errores y realiza el siguiente trabajo.

- ➔ [Omitir error en trabajo \(página 8-24\)](#)

Usar las funciones con mayor eficacia

**Realizar operaciones de forma remota
(Embedded Web Server RX)**



Puede tener acceso a la máquina de forma remota para imprimir, enviar o descargar datos.

Los administradores pueden configurar el comportamiento de la máquina o la configuración de administración.






➔ [Embedded Web Server RX](#)
([página 2-60](#))

Funciones de color y calidad de imagen

La máquina dispone de varias funciones de color y calidad de imagen. Puede ajustar la imagen escaneada como desee.

Modos básicos de color

Los modos básicos de color son los siguientes:



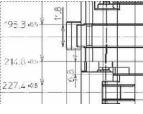
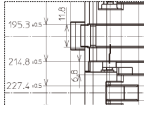












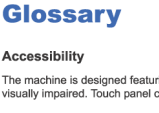
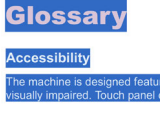
Modo de color	Descripción	Imagen de referencia		Página de referencia
		Antes	Después	
Color/gris Color/B/N	Reconoce automáticamente si un documento que se está escaneando es en color o en blanco y negro.			página 6-36
A todo color	Escanea el documento a todo color.			página 6-36
Escala de grises	Escanea el documento en escala de grises.			página 6-36
Blanco y Negro	Escanea el documento en blanco y negro.			página 6-36

Para obtener más información, consulte:

➔ [Selección de colores \(página 6-36\)](#)

Ajuste del color y de la calidad de imagen

Para ajustar el color o la calidad de imagen, use las siguientes funciones.

Deseo...	Imagen de muestra		Función	Página
	Antes	Después		
Ajustar fácilmente la calidad de imagen para adaptarla a su propia imagen				
Eliminar el fondo negro o la filtración del fondo de los originales, como en el caso de un periódico			Favoritos [Newspaper Copy]	página 5-11
Reproducir con claridad las líneas finas, las líneas borrosas, las líneas discontinuas y otros detalles finos de un diseño de CAD u otros dibujos			Favoritos [Drawing Copy]	página 5-11
Ajustar la calidad de imagen de forma precisa				
Ajustar la densidad			Densidad	página 6-33
Enfatizar o difuminar el contorno de la imagen Ejemplo: Enfatizar el contorno de la imagen			Nitidez	página 6-36
Ajustar la diferencia entre las partes claras y oscuras de la imagen			Contraste	página 6-37
Oscurecer o aclarar el fondo (el área sin texto ni imágenes) de un documento Ejemplo: Aclarar el fondo			Ajust. dens. fondo	página 6-37
Impedir la filtración del fondo en los originales de dos caras			Impedir Filtrac. Fondo	página 6-37
Ajustar la imagen escaneada				
Reducir el tamaño del archivo y reproducir los caracteres con claridad			Formato archivo [PDF alta comp.]	página 6-78
Convertir un documento en papel en un archivo PDF con texto que se puede buscar			Formato de archivo [PDF] o [PDF alta comp.] con [OCR]	página 6-78

Guías proporcionadas con la máquina

Con esta máquina se proporcionan las guías indicadas a continuación. Consúltelas según sea necesario.

El contenido de estas guías está sujeto a cambios sin previo aviso con el fin de mejorar el rendimiento de la máquina.

Guías impresas

Empezar a usar rápidamente la máquina



Quick Guide

Explica cómo usar las funciones básicas de la máquina, utilizar funciones útiles, realizar tareas de mantenimiento rutinario y lo que hacer si surgen problemas.

Usar la máquina de forma segura











Folleto de seguridad

Proporciona información de seguridad y de precaución para el entorno de instalación y el uso de la máquina. Asegúrese de leer esta guía antes de usar la máquina.

Folleto de seguridad (4063i/3263i)

Indica el espacio necesario para la instalación de la máquina y describe etiquetas de precaución y otra información de seguridad. Asegúrese de leer esta guía antes de usar la máquina.

Guías (PDF) en nuestro sitio web

Usar la máquina con cuidado	 Guía de uso (esta guía) Explica cómo colocar el papel y realizar operaciones de copia, impresión y escaneado, además de describir la configuración predeterminada y otra información.
Usar las funciones de fax	 Guía de uso de FAX Explica cómo utilizar las funciones de fax.
Usar la tarjeta ID	 Card Authentication Kit (B) Operation Guide Explica cómo realizar la autenticación con una tarjeta ID.
Fortalecer la seguridad	 Data Encryption/Overwrite Operation Guide Explica cómo introducir y utilizar la función Encrip. de datos/Sobrees. y cómo sobrescribir y encriptar datos.
Registrar fácilmente información de la máquina y establecer configuración	 Embedded Web Server RX User Guide Explica cómo acceder a la máquina desde un navegador de Internet en el PC para comprobar y cambiar las configuraciones.
Imprimir datos desde un PC	 Printing System Driver User Guide Explica cómo instalar el controlador de impresora y usar la función de la impresora.
Imprimir un archivo PDF directamente	 Network Tool for Direct Printing Operation Guide Explica cómo imprimir archivos PDF sin iniciar Adobe Acrobat o Reader.
Supervisar la máquina y las impresoras de la red	 NETWORK PRINT MONITOR User Guide Explica cómo supervisar el sistema de impresión de red (la máquina) con NETWORK PRINT MONITOR.
Escanear imágenes y guardarlas con información	 File Management Utility User Guide Explica cómo utilizar File Management Utility para configurar varios parámetros y enviar y guardar documentos escaneados.
Imprimir sin usar el controlador de impresora	 PRESCRIBE Commands Command Reference Describe el lenguaje nativo de la impresora (comandos PRESCRIBE). PRESCRIBE Commands Technical Reference Describe las funciones de los comandos PRESCRIBE y el control de cada tipo de emulación.
Ajustar la posición de impresión o escaneado	 Maintenance Menu User Guide Explica cómo configurar la impresión, el escaneado y otros valores de configuración.

Instale las siguientes versiones de Adobe Reader para ver los manuales.
Versión 8.0 o posterior

Información sobre la Guía de uso (esta guía)

Estructura de la guía

La Guía de uso contiene los siguientes capítulos:

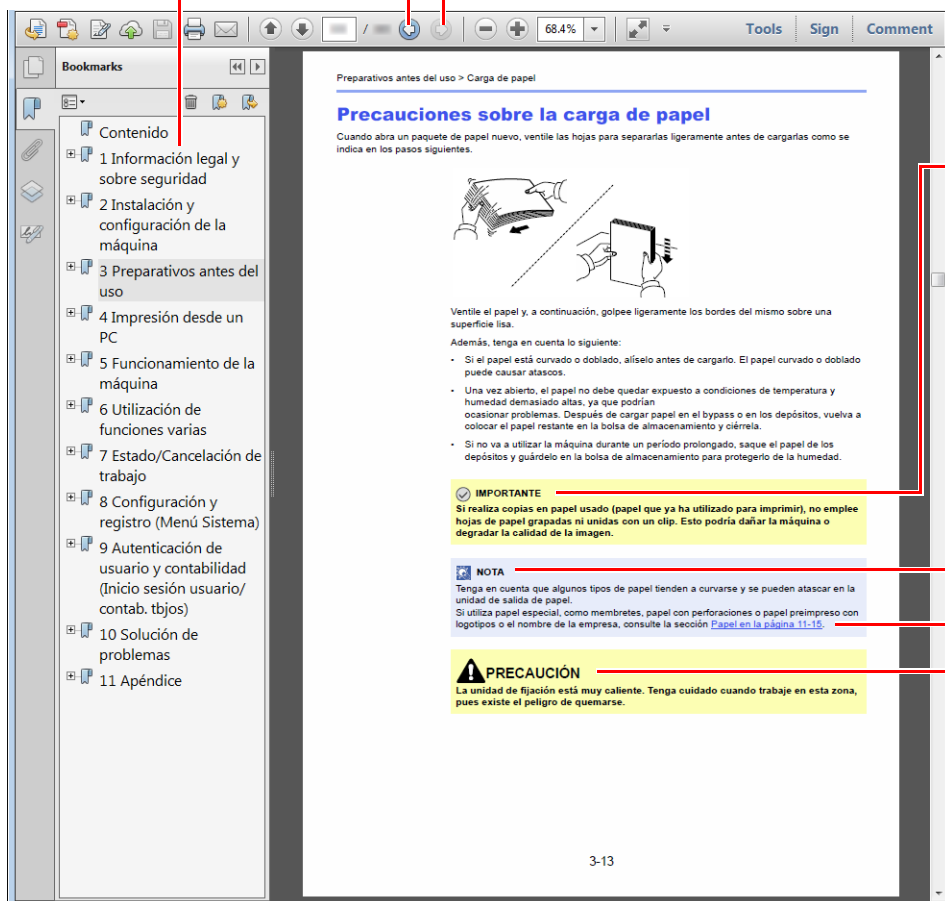
Capítulo	Contenido
1	Información legal y sobre seguridad Incluye precauciones sobre el uso de la máquina e información sobre marcas comerciales.
2	Instalación y configuración de la máquina Explica los nombres de los componentes, la conexión de los cables, la instalación del software, el inicio y cierre de sesión, así como otros asuntos relacionados con la administración de la máquina.
3	Preparativos antes del uso Explica los preparativos y la configuración que es necesario realizar para poder usar la máquina, como, por ejemplo, cómo cargar papel y crear una libreta de direcciones.
4	Impresión desde un PC Explica las funciones que están disponibles cuando la máquina se utiliza como una impresora.
5	Funcionamiento de la máquina Explica los procedimientos básicos de uso de la máquina, como la colocación de originales, la realización de copias, el envío de documentos y la utilización de buzones de documentos.
6	Utilización de funciones varias Explica funciones útiles que están disponibles en la máquina.
7	Estado/Cancelación de trabajo Explica cómo comprobar el estado de un trabajo y el historial de trabajos, además de cómo cancelar trabajos que se están imprimiendo o que están en espera de imprimirse. Asimismo, explica cómo comprobar los niveles de papel y tóner y el estado del dispositivo, y cómo cancelar una transmisión de fax.
8	Configuración y registro (Menú Sistema) Explica el Menú Sistema y cómo está relacionado con el funcionamiento de la máquina.
9	Autenticación de usuario y contabilidad (Inicio sesión usuario, Contab. trabajos) Explica el inicio de sesión de usuario y la contabilidad de trabajos.
10	Solución de problemas Explica lo que hacer cuando se agota el tóner, aparece un error o se produce un atasco de papel u otro problema.
11	Apéndice Describe opciones cómodas que están disponibles para la máquina. Proporciona información sobre los tipos de papel y los tamaños de papel, además de incluir un glosario de términos. Explica cómo introducir caracteres y enumera las especificaciones de la máquina.

Convenciones utilizadas en esta guía

En las explicaciones de abajo se utiliza Adobe Reader XI como ejemplo.

Haga clic en un elemento en la Tabla de contenido para ir a la página correspondiente.

Haga clic para ir de la página actual a la página mostrada antes. Esto resulta cómodo cuando desea volver a la página desde la que llegó a la página actual.



✓ IMPORTANTE

Indica requisitos de funcionamiento y restricciones para usar la máquina correctamente, y evitar daños al equipo o a la propiedad.

💡 NOTA

Indica explicaciones complementarias e información de referencia sobre las operaciones.

Consulte

Haga clic en el texto subrayado para ir a la página correspondiente.



PRECAUCIÓN

Si no se siguen correctamente las instrucciones señaladas, existen riesgos de sufrir lesiones personales o daños a la máquina.

💡 NOTA

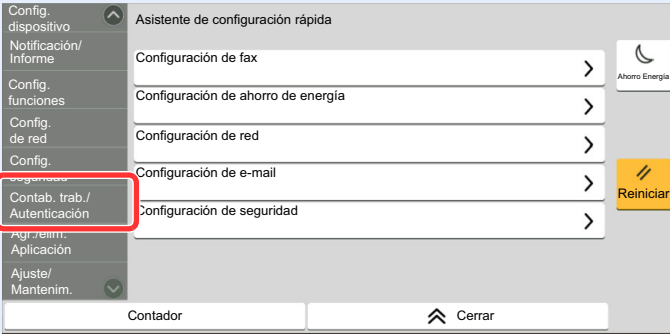
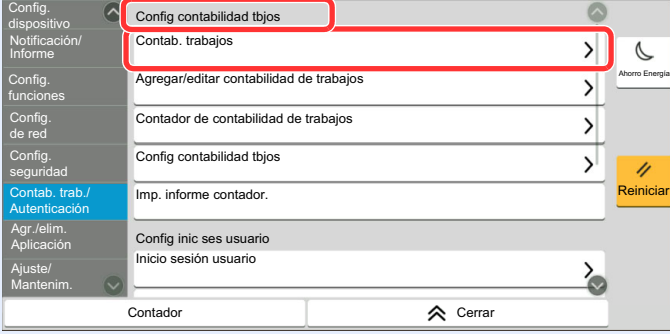
Los elementos que aparecen en Adobe Reader difieren según cómo se utilice. Si no aparecen la Tabla de contenido o las herramientas, consulte la ayuda de Adobe Reader.

En esta guía, se emplean las convenciones que se describen abajo para determinados elementos.

Convención	Descripción
[Negrita]	Indica teclas y botones.
"Normal"	Indica un mensaje u opción de configuración.

Convenciones utilizadas en procedimientos de uso de la máquina

En esta guía de uso se hace referencia a las teclas del panel digital de la forma siguiente:

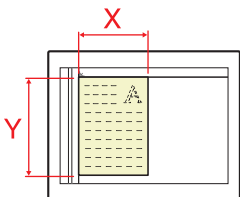

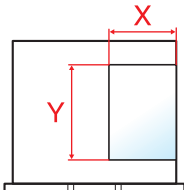

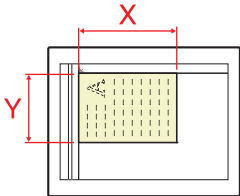

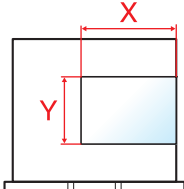

Procedimiento real	Procedimiento indicado en esta guía
<p>Seleccione la tecla [Home].</p> <p>▼</p> <p>Seleccione [...].</p> <p>▼</p> <p>Seleccione [Menú Sistema].</p> <p>▼</p> <p>Seleccione [Config. dispositivo].</p> <p>▼</p> <p>Desplace la pantalla hacia abajo (deslizar).</p> <p>▼</p> <p>Seleccione [Sonido].</p>	<p>Tecla [Home] > [...] > [Menú Sistema] > [Config. dispositivo] > [Sonido]</p>
<p>Seleccione [Contab. trab./Autenticación].</p>  <p>▼</p> <p>Seleccione [Contab. trabajos] en "Config contabilidad tbjos".</p> 	<p>[Contab. trab./Autenticación] > "Config contabilidad tbjos" [Contab. trabajos]</p>

Para obtener más información sobre el uso del panel digital, consulte:

➔ [Uso del panel digital \(página 2-12\)](#)

Tamaño y orientación de los originales y el papel

Los tamaños de original y de papel, como A4, B5, y Letter, se pueden utilizar tanto con orientación horizontal como vertical. Para diferenciar entre las orientaciones cuando se emplean estos tamaños, se añade "R" a los tamaños cuando se utiliza la orientación horizontal. Además, los siguientes iconos aparecen en el panel digital para indicar la orientación con que hay que colocar los originales y el papel.

Orientación		Posición de colocación (X=Longitud, Y=Ancho)	Iconos en el panel digital	Tamaño indicado en esta guía*
Orientación vertical	Original	 Original	 Original	A4, B5, Letter, etc.
	Papel	 Papel	 Papel	
Orientación horizontal (-R)	Original	 Original	 Original	A4-R, B5-R, Letter-R, etc.
	Papel	 Papel	 Papel	

* Los tamaños de original y de papel que se pueden utilizar dependen de la función y de la bandeja de origen. Para obtener más información, consulte:

➔ [Especificaciones \(página 11-21\)](#)

Mapa de menús

Esta es la lista de menús que se muestran en el panel digital. En función de la configuración, es posible que no se muestren algunos menús. Algunos nombres de menú pueden ser diferentes de los títulos empleados como referencia.



Copiar



Org./papel/Finalizando	Tamaño del original (página 6-19)	
	Selección de papel (página 6-20)	
	Originales de distintos tamaños (página 6-22)	
	Orientación del original (página 6-25)	
	Intercalar/desplazamiento (página 6-26)	
	Grapar/perforar	Grapar (página 6-27)
		Perforar (página 6-29)
	Salida de papel (página 6-32)	
	Copia de tarjeta ID (página 6-33)	
	Alim. manual orig. (DP) (página 6-33)	
Distribución/editar	Zoom (página 6-38)	
	Combina copia (página 6-41)	
	Margen/centrado (página 6-41)	
	Borrado de bordes (página 6-45)	
	Borrar zonas sombreadas (página 6-47)	
	Librillo (página 6-48)	
	Dúplex (página 6-51)	
	Cubierta (página 6-54)	
	Superposición de formulario (página 6-55)	
	Página # (página 6-56)	
	Página de notas (página 6-58)	
	Insertar hojas/capítulos (página 6-60)	
	Repetición Imagen (página 6-61)	
	Marca de texto (página 6-62)	
	Estampar sello (página 6-66)	

Calidad de imagen	Densidad (página 6-33)
	Imagen del original (página 6-34)
	EcoPrint (página 6-35)
	Nitidez (página 6-36)
	Ajust. dens. fondo (página 6-37)
	Impedir filtr. fondo (página 6-37)
	Contraste (página 6-37)
	Borrar colores (página 6-38)
Avanzado Configuración	Escaneo continuo (página 6-70)
	Auto rotación de imagen (página 6-71)
	Imagen en negativo (página 6-71)
	Imagen espejo (página 6-71)
	Aviso de fin trabajo (página 6-72)
	Ingreso nombre archivo (página 6-72)
	Cambiar prioridad (página 6-73)
	Repetición de copia (página 6-73)
	Acción de lectura DP (página 6-74)
	Detectar alimentación varios originales (página 6-74)
	Detectar originales grapados (página 6-74)
Omitir página en blanco (página 6-75)	
Favoritos (página 5-11)	
Acceso rápido (página 5-18)	



Enviar



Destino	E-mail (página 5-25)
	SMB (página 5-27)
	FTP (página 5-30)
	FAX (consulte la Guía de uso de FAX)
	i-FAX (consulte la Guía de uso de FAX)
	Servidor de FAX (página 5-44)
	Escaneo WSD (página 5-35)
	Escaneado DSM (página 5-37)
	Libreta de direcciones (página 5-47)
Formato datos original/envío	Tamaño del original (página 6-19)
	Originales de distintos tamaños (página 6-22)
	Original a 2 caras/libro (página 6-75)
	Tamaño de envío (página 6-77)
	Orientación del original (página 6-25)
	Original largo (página 6-77)
	Formato archivo (página 6-78)
	Separación de archivo (página 6-85)
	Alim. manual orig. (DP) (página 6-33)
Color/Calidad de imagen	Densidad (página 6-33)
	Imagen del original (página 6-34)
	Resolución de escaneado (página 6-85)
	Resolución TX FAX (consulte la Guía de uso de FAX)
	Selección de colores (página 6-36)
	Nitidez (página 6-36)
	Ajust. dens. fondo (página 6-37)
	Impedir filtr. fondo (página 6-37)
	Contraste (página 6-37)
Borrar colores (página 6-38)	

Avanzado Configuración	Borrado de bordes/Escaneo completo (página 6-45)
	Borrar zonas sombreadas (página 6-47)
	Zoom (página 6-38)
	Aviso de fin trabajo (página 6-72)
	Transmisión del FAX retrasado (consulte la Guía de uso de FAX)
	Ingreso nombre archivo (página 6-72)
	Escaneo continuo (página 6-70)
	Asunto/cuerpo de E-mail (página 6-86)
	Asunto/cuerpo i-FAX (consulte la Guía de uso de FAX)
	Transmisión de FAX directa (consulte la Guía de uso de FAX)
	Centrado (página 6-41)
	RX de sondeo de FAX (consulte la Guía de uso de FAX)
	Enviar e imprimir (página 6-86)
	Enviar y almacenar (página 6-86)
	TX encriptada FTP (página 6-87)
	TX encriptada Email (página 6-87)
	Firma digital en Email (página 6-87)
	Marca de texto (página 6-62)
	Estampar sello (página 6-66)
	Mejora de escritura (página 6-69)
	Confirm. tamaño de archivo (página 6-88)
	Informe TX de fax (consulte la Guía de uso de FAX)
	Detectar alimentación varios originales (página 6-74)
Detectar originales grapados (página 6-74)	
Omitir página en blanco (página 6-75)	
Favoritos (página 5-11)	
Acceso rápido (página 5-18)	




Buzón personaliz.



Agr./editar (página 5-58)			
Buscar(Nro.) (página 5-54)			
Búsq. (Nomb.) (página 5-54)			
(Abrir cualquier buzón)	Alm. arch.	Funciones	Tamaño del original (página 6-19)
			Originales de distintos tamaños (página 6-22)
			Original a 2 caras/libro (página 6-75)
			Orientación del original (página 6-25)
			Tamaño de almacenamiento (página 6-89)
			Alim. manual orig. (DP) (página 6-33)
			Impedir filtr. fondo (página 6-37)
			Densidad (página 6-33)
			Imagen del original (página 6-34)
			Resolución de escaneado (página 6-85)
			Selección de colores (página 6-36)
			Borrar colores (página 6-38)
			Nitidez (página 6-36)
			Ajust. dens. fondo (página 6-37)
			Zoom (página 6-38)
			Centrado (página 6-41)
			Borrado de bordes/Escaneo completo (página 6-45)
			Borrar zonas sombreadas (página 6-47)
			Escaneo continuo (página 6-70)
			Aviso de fin trabajo (página 6-72)
			Ingreso nombre archivo (página 6-72)
			Detectar alimentación varios originales (página 6-74)
			Detectar originales grapados (página 6-74)
			Omitir página en blanco (página 6-75)
			Contraste (página 6-37)
			Favoritos (página 5-11)
Acceso rápido (página 5-18)			

(Abrir cualquier buzón)	Imprima.	Funciones	Selección de papel (página 6-20)	
			Intercalar/desplazamiento (página 6-26)	
			Salida de papel (página 6-32)	
			Grapar/perforar (página 6-27)	Grapar (página 6-27)
				Perforar (página 6-29)
			Combina copia (página 6-41)	
			Dúplex (página 6-51)	
			Margen/centrado (página 6-43)	
			Página # (página 6-56)	
			Superposición de formulario (página 6-55)	
			Cubierta (página 6-54)	
			Ingreso nombre archivo (página 6-72)	
			Aviso de fin trabajo (página 6-72)	
			EcoPrint (página 6-35)	
			Cambiar prioridad (página 6-73)	
			Eliminar una vez impreso (página 6-89)	
			Zoom (página 6-38)	
			Librillo (página 6-48)	
			Marca de texto (página 6-62)	
			Estampar sello (página 6-66)	
		Calidad de imagen	Densidad (página 6-33)	
			Imagen del original (página 6-34)	
			Nitidez (página 6-36)	
			Ajust. dens. fondo (página 6-37)	
			Impedir filtr. fondo (página 6-37)	
		Contraste (página 6-37)		
		Favoritos (página 5-11)		

(Abrir cualquier buzón)	Enviar	Destino (página 5-47)	
		Funciones	Formato archivo (página 6-78)
			Tamaño de envío (página 6-77)
			Centrado (página 6-41)
			Resolución TX FAX (consulte la Guía de uso de FAX)
			Aviso de fin trabajo (página 6-72)
			Transmisión del FAX retrasado (consulte la Guía de uso de FAX)
			Ingreso nombre archivo (página 6-72)
			Asunto/cuerpo de E-mail (página 6-86)
			Asunto/cuerpo i-FAX (consulte la Guía de uso de FAX)
			Eliminar una vez transmitido (página 6-89)
			TX encriptada FTP (página 6-87)
			TX encriptada Email (página 6-87)
			Firma digital en Email (página 6-87)
			Zoom (página 6-38)
			Separación de archivo (página 6-85)
			Marca de texto (página 6-62)
			Estampar sello (página 6-66)
			Confirm. tamaño de archivo (página 6-88)
			Informe TX de fax (consulte la Guía de uso de FAX)
			Color/Calidad de imagen
		Imagen del original (página 6-34)	
		Resolución (página 6-85)	
		Selección de colores (página 6-36)	
		Nitidez (página 6-36)	
		Ajust. dens. fondo (página 6-37)	
		Impedir filtr. fondo (página 6-37)	
Contraste (página 6-37)			
Favoritos (página 5-11)			

(Abrir cualquier buzón)	Otros	Unir (página 5-70)
		Mover/Cop. (página 5-65)
		Vista previa (página 5-56)
		Selección pág. (página 5-54)
		Eliminar (página 5-68)
	Búsq. (Nomb.) (página 5-54)	
	Buscar(Nro.) (página 5-54)	
	 (página 5-54)	



Buzón trabajos



Impresión privada/trabajo almacenado (página 4-13, página 4-15)
Copia rápida/revisar y retener (página 4-17, página 4-18)
Impresión con PIN (página 4-19)
Repetición de copia (página 6-73)
Formul. superpos. formul. (página 5-70)



memoria USB



Imprima.	Funciones		
		Selección de papel (página 6-20)	
		Intercalar/desplazamiento (página 6-26)	
		Salida de papel (página 6-32)	
		Grapar/perforar (página 6-27)	Grapar (página 6-27)
			Perforar (página 6-29)
		Dúplex (página 6-51)	
		Margen (página 6-43)	
		Aviso de fin trabajo (página 6-72)	
		EcoPrint (página 6-35)	
		Cambiar prioridad (página 6-73)	
		Marca de texto (página 6-62)	
		Estampar sello (página 6-66)	
		Contraseña PDF encriptado (página 6-90)	
		Impresión JPEG/TIFF (página 6-90)	
		Ajustar XPS a página (página 6-90)	

Alm. arch.	Funciones	
		Tamaño del original (página 6-19)
		Originales de distintos tamaños (página 6-22)
		Original a 2 caras/libro (página 6-75)
		Orientación del original (página 6-25)
		Tamaño de almacenamiento (página 6-89)
		Imagen orig. (Enviar/Alm.) Alm. manual orig. (DP) (página 6-33)
		Impedir filtr. fondo (página 6-37)
		Densidad (página 6-33)
		Imagen del original (página 6-34)
		Resolución de escaneado (página 6-85)
		Selección de colores (página 6-36)
		Borrar colores (página 6-38)
		Nitidez (página 6-36)
		Ajust. dens. fondo (página 6-37)
		Zoom (página 6-38)
		Centrado (página 6-41)
		Borrado de bordes/Escaneo completo (página 6-45)
		Borrar zonas sombreadas (página 6-47)
		Escaneo continuo (página 6-70)
		Ingreso nombre archivo (página 6-72)
		Formato archivo (página 6-78)
		Aviso de fin trabajo (página 6-72)
		Separación de archivo (página 6-85)
		Marca de texto (página 6-62)
		Estampar sello (página 6-66)
		Mejora de escritura (página 6-69)
		Detectar alimentación varios originales (página 6-74)
		Detectar originales grapados (página 6-74)
		Omitir página en blanco (página 6-75)
		Contraste (página 6-37)
		Original largo (página 6-77)
		Retirar USB (página 5-75)
		Info USB (página 5-75)
		Eliminar (página 5-55)
		☰ (página 5-55)



Est./
Canc. Trab.



Imprimiendo trbjs	Estado (página 7-3)
	Registrar (página 7-2)
Enviando trabajos	Estado (página 7-5)
	Programado (página 7-7)
	Registrar (página 7-2)
Almacenando trbjs	Estado (página 7-6)
	Registrar (página 7-2)
Estado de comunicación de fax (consulte la Guía de uso de FAX)	
Registro de fax entrante/saliente (consulte la Guía de uso de FAX)	



Menú Sistema



Asistente de configuración rápida	Configuración de fax (página 2-46)	
	Configuración de ahorro de energía (página 2-46)	
	Configuración de red (página 2-47)	
	Configuración de e-mail (página 2-47)	
	Configuración de seguridad (página 2-47)	
Config. dispositivo	Idioma/Sistema de unidades	Idioma (página 8-7)
		Medida (página 8-7)
	Teclado	Distribución del teclado (página 8-7)
		Tipo de teclado opcional (página 8-7)
	Teclado numérico	Pantalla predeterminada (página 8-7)
		Distribución (apl. HyPAS) (página 8-7)
	Fecha/hora	Fecha y hora (página 8-8)
		Formato fecha (página 8-8)
		Zona horaria (página 8-8)
	Ahorro de energía/ Temporizador	Rest. Auto Panel (página 8-8)
		Temp. restablecer panel (página 8-8)
		Temp. bajo cons. (página 8-8)
		Temporiz. reposo (página 8-8)
		Reglas de reposo (modelos para Europa) (página 8-9)
		Nivel de reposo (modelos excepto para Europa) (página 8-9)
		Config. temporiz. semanal (página 8-9)
		Tmporiz. apagado (modelos para Europa) (página 8-9)
		Regla de apagado (modelos para Europa) (página 8-10)
		Nivel de recuperación de ahorro de energía (página 8-10)
		Tiemp autocancel interrup (página 8-10)
Tiempo de ping agotado (página 8-10)		

Config. dispositivo	Mostrar configuración	Brillo de pantalla (página 8-11)		
		Pantalla predeterminada (página 8-11)		
		Fondo de escritorio (página 2-16)		
		Mostrar mensaje apagado (página 8-11)		
		Registro de configuración rápida (Copiar) (página 8-11)		
		Registro de configuración rápida (Enviar) (página 8-11)		
		Registro de configuración rápida (FAX) (consulte la Guía de uso de FAX)		
		Registro config. rápida (Almac. en buzón) (página 8-11)		
		Registro config. rápida (Impresión de buzón) (página 8-12)		
		Registro de configuración rápida (Envío desde buzón) (página 8-12)		
	Sonido	Alarma (página 8-12)		
		Volumen de altavoz de FAX (consulte la Guía de uso de FAX)		
		Volumen de monitor de FAX (consulte la Guía de uso de FAX)		
	Configuración de original/escaneo	Detección auto original (página 8-13)		
		Tam. original personaliz. (página 8-13)		
		Impedir reflejo de la luz (página 8-13)		
		Impedir desviación de originales (página 8-14)		
	Alimentación de papel	Configuración de depósito 1 (página 8-15)		
		Configuración de depósito 2 (página 8-15)		
		Configuración de depósito 3 (página 8-15)		
		Configuración de depósito 4 (página 8-15)		
		Configuración bypass (página 8-16)		
		Configuración de papel personalizado (página 8-17)		
		Configuración tipo medios (página 8-18)		
		Most. mens. config. papel (página 8-19)		
		Configuración de alimentación de papel	Origen papel predet. (página 8-19)	
			Selección de papel (página 8-19)	
			Selección auto de papel (página 8-19)	
			Papel para Auto (B/N) (página 8-19)	
			Origen papel para cbrta. (página 8-20)	
	Origen hojas separadoras (página 8-20)			
	Acción de papel especial (página 8-20)			

Config. dispositivo	Salida de papel	Bandeja de salida (página 8-21)	
		Comportamiento de salida del papel	Desplazar documentos por trabajo (página 8-21)
			Despl. documentos 1 página (página 8-21)
	Asignación de tecla de función (página 8-22)		
	Asistente de operaciones	Confirmación orientación (página 8-22)	
		Límite preestab. (página 8-22)	
		Borrar configuración tras inicio de trabajo (página 8-22)	
	Gestión errores	Error de duplex (página 8-23)	
		Error de acabado (página 8-23)	
		Error de falta de grapa (página 8-23)	
		Páginas de acabado exced. (página 8-23)	
		Error desecho perf. comp. (página 8-23)	
		Error papel no coincid. (página 8-23)	
		Papel de tamaño incorrecto cargado (página 8-24)	
		Atasco papel antes de grapa (página 8-24)	
		Omitir error en trabajo (página 8-24)	
		Borrado auto de errores (página 8-24)	
		Continuar o cancelar trabajo con errores (página 8-24)	
		Vista previa de imagen de atasco en DP (página 8-24)	
	Configuración de tóner	Alerta de poco tóner (página 8-25)	

Notificación/ Informe	Imprimir informe/ lista	Página de estado (página 8-26)
		Estado de servicio (página 8-26)
		Estado de red (página 8-26)
		Estado de red opcional (página 8-26)
		Imp. informe contador. (página 9-54)
		Lista de fuentes (página 8-27)
		Infor. FAX saliente (consulte la Guía de uso de FAX)
		Infor. FAX entrante (consulte la Guía de uso de FAX)
		Lista de FAX (Índice) (consulte la Guía de uso de FAX)
		Lista de FAX (Nro.) (consulte la Guía de uso de FAX)
		Lista de un toque (Todas) (página 8-27)
		Lista de un toque (Fax) (consulte la Guía de uso de FAX)
		Lista de buzón de FAX (consulte la Guía de uso de FAX)
		Estado de la aplicación (página 8-27)
		Lista de configuración (página 8-27)
	Informe de borrado de datos (página 8-27)	
	Config. inf. resultados	Enviar informe resultados (página 8-28)
		Resultado de RX (consulte la Guía de uso de FAX)
		Config aviso término tbjo (consulte la Guía de uso de FAX)
	Notificación de estado de dispositivo	Alerta de poco tóner (página 8-25)
Config. panel de mensajes (página 8-29)		
	Informe de comunicación de fax (consulte la Guía de uso de FAX)	

Notificación/ Informe	Configuración de historial	Envío histórico trabajos	Envío automático (página 8-30)		
			Destino (página 8-30)		
			Asunto (página 8-30)		
			SSFC (página 8-30)		
			Información personal (página 8-30)		
			Envío histórico trabajos (página 8-30)		
		Config. historial ini. sesión	Historial de inicio de sesión (página 8-31)		
			Envío automático (página 8-31)		
			Destino (página 8-31)		
			Asunto (página 8-31)		
			Registrar reinicios (página 8-31)		
		Config. historial reg. dispos.	Historial registro dispositivo (página 8-32)		
			Envío automático (página 8-32)		
			Destino (página 8-32)		
		Registro error com. segura	Asunto (página 8-32)		
			Registro error com. segura (página 8-33)		
			Envío automático (página 8-33)		
			Destino (página 8-33)		
					Asunto (página 8-33)

Config. funciones	Valores predet. funciones	Común	Borrar configuración tras inicio de trabajo (página 8-35)
			Ingreso nombre archivo (página 8-35)
			Valor predet borr bordes (página 8-35)
			Zoom (página 8-35)
			Marca del sistema (Configuración básica) (página 8-35)
			Acción de lectura DP (página 8-36)
			Detectar alimentación varios originales (página 8-36)
			Detectar originales grapados (página 8-36)
		Copiar/imprimir	Orientación del original (Copiar) (página 8-36)
			Imagen del original(Copiar) (página 8-36)
			Ajust. dens. fondo (Copiar) (página 8-36)
			Escaneo continuo (Copia) (página 8-36)
			Impedir Filtrac. Fondo(Copiar) (página 8-36)
			Omitir pág.blanco (copia) (página 8-36)
			EcoPrint (página 8-36)
			Niv. ahorro tón. (EcoPrint) (página 8-36)
			Valor predet. margen (página 8-37)
			Borrado de bordes (Copiar) (página 8-37)
			Intercalar/desplazamiento (página 8-37)
			Rotac. auto imagen (Copia) (página 8-37)
			Repetición de copia (página 8-37)
			Impresión JPEG/TIFF (página 8-37)
			Ajustar XPS a página (página 8-37)
			Reserv. Sgte. prioridad (página 8-37)
			Rotación auto imagen (página 8-37)
			Prioridad % auto (página 8-37)
			Tam. papel p/ orig. pequeño (página 8-37)
			Tamaño del original no detectado (página 8-38)
			Borrar zonas sombreadas (Copiar) (página 8-38)

Config. funciones	Valores predet. funciones	Enviar/Almacenar	<p>Orientación del original (Enviar/Almacenar) (página 8-38)</p> <p>Selección de colores (página 8-38)</p> <p>Tipo de color (página 8-38)</p> <p>Resolución de escaneado (página 8-38)</p> <p>Resolución TX FAX (consulte la Guía de uso de FAX)</p> <p>Imagen orig. (Enviar/Alm.) (página 8-38)</p> <p>Ajust. dens. fondo (Enviar/Almac) (página 8-38)</p> <p>Escaneo continuo (Env./Almac.) (página 8-38)</p> <p>Escaneo continuo (FAX) (consulte la Guía de uso de FAX)</p> <p>Impedir Filtrac. Fondo(Enviar/Almac) (página 8-38)</p> <p>Borrado de bordes/Escaneo completo (Enviar/Alm.) (página 8-38)</p> <p>Borrado de bordes/Escaneo completo (FAX) (consulte la Guía de uso de FAX)</p> <p>Omitir página en blanco (envío/almacenamiento) (página 8-38)</p> <p>Formato archivo (página 8-39)</p> <p>Calid. imagen (form. arch.) (página 8-39)</p> <p>Imagen PDF alta comp. (página 8-39)</p> <p>Compresión TIFF color (página 8-39)</p> <p>PDF/A (página 8-39)</p> <p>Acción OCR reconocimiento de texto (página 8-39)</p> <p>OCR Reconocimiento texto (página 8-39)</p> <p>Idioma principal OCR (página 8-39)</p> <p>Formato de salida OCR (página 8-39)</p> <p>Separación de archivo (página 8-39)</p> <p>Asunto/cuerpo de E-mail (página 8-39)</p> <p>Asunto/cuerpo i-FAX (página 8-40)</p> <p>Borrar zonas sombreadas (Enviar) (página 8-40)</p> <p>Borrar zonas sombreadas (Almacenar) (página 8-40)</p>
-------------------	---------------------------	------------------	--------------------------------------------------------------------------------------------------------------------------------------------------------------------------------------------------------------------------------------------------------------------------------------------------------------------------------------------------------------------------------------------------------------------------------------------------------------------------------------------------------------------------------------------------------------------------------------------------------------------------------------------------------------------------------------------------------------------------------------------------------------------------------------------------------------------------------------------------------------------------------------------------------------------------------------------------------------------------------------------------------------------------------------------------------------------------------------------------------------------------------------------------------------------------------------------------------------------------------------------------------------------------------------------------------------------------------------------------------------------------------------------------------------------------------------------------------------------------------------------------------------------------------------------------------------------------------------------------------------------------------------------------------------------------------------------------------------------------------------------------------------------------------------------------------------------------------------------

Config. funciones	Copiar/imprimir	Registro de configuración rápida (Copiar) (página 8-11)		
	Enviar/Almacenar	Pantalla predeterminada (página 8-41)		
		Configuración para impedir errores de envío	Comprobar destino antes de envío (página 8-41)	
			Verif Acces a Nuev Dest. (página 8-41)	
			Ingreso de nuevo destino (página 8-41)	
			Rellamar destino (página 8-41)	
			Multidifus (página 8-41)	
			Historial de destinos (página 8-41)	
			Eliminar historial destinos (página 8-41)	
	Registro de configuración rápida (Enviar) (página 8-11)			
	Firma digital en archivo	Firma digital (página 8-42)		
		Formato de la firma digital (página 8-41)		
		Confirmación de contraseña en permiso de firma (página 8-41)		
		Contraseña (página 8-42)		
	E-mail	Configuración de E-mail	SMTP (TX E-mail) (página 8-42)	
			Nombre de servidor SMTP (página 8-42)	
			Número de puerto SMTP (página 8-42)	
			Dirección del remitente (página 8-42)	
			Autenticación SMTP y dirección del remitente (página 8-42)	
		POP3	POP3 (página 8-42)	
			Impresión remota (página 8-42)	
	Env tbjo - Carpeta	Configuración FTP (página 8-43)		
		Configuración SMB (página 8-43)		
	FAX/i-FAX (consulte la Guía de uso de FAX)			
	WSD	Escaneo WSD (página 8-43)		
		Impresión WSD (página 8-43)		
Escaneado DSM (página 8-43)				
Libreta de direcciones	Agregar/Editar libreta de direcciones de máquina (página 8-44)			
	Libreta direcc. de máquina	Clasificar (página 8-44)		
		Libreta Personalizada (página 8-44)		
		Restricción de edición (página 8-44)		
	Libreta de direcciones externa (página 8-44)			
	Tipo de libreta direcciones (página 8-44)			
Tecla de un toque	Agregar/Editar tecla de un toque (página 8-44)			
	Restricción de edición (página 8-44)			

Config. funciones	Enviar y reenviar (página 8-44)	
	Reglas de RX y reenvío/Buzón de fax (consulte la Guía de uso de FAX)	
	Impresora	Emulación (página 8-49)
		EcoPrint (página 8-49)
		Niv. ahorro tón. (EcoPrint) (página 8-49)
		Sustituir A4/carta (página 8-49)
		Dúplex (página 8-49)
		Copias (página 8-49)
		Orientación (página 8-49)
		Tiempo esp. alim. papel (página 8-49)
		Acc. salto línea (página 8-50)
		Acc. ret. carro (página 8-50)
		Nombre de trabajo (página 8-50)
		Nombre de usuario (página 8-50)
		Modo alim. papel (página 8-50)
		Prioridad bypass (página 8-50)
		Cambio dep. auto (página 8-50)
		A4 ancha (página 8-50)
		Resolución (página 8-51)
		KIR (página 8-51)
		Terminador de trabajos de impresión (página 8-51)
		Impresión remota (página 8-51)
	Impr. directa desde web (página 8-51)	
	Buzón de documentos	Buzón person. - Agregar/editar (página 5-58)
		Hora elim. auto archivo (página 8-51)
		Registro config. rápida (Almac. en buzón) (página 8-11)
		Registro config. rápida (Impresión de buzón) (página 8-12)
		Registro de configuración rápida (Envío desde buzón) (página 8-12)
	Buzón trabajos	Retenc tbjo copia rápida (página 8-52)
		Retenc tbjo repetir copia (página 8-52)
		Elim. Retención Trabajos (página 8-52)
		Eliminación impresión con PIN al apagar (página 8-52)
	Buzón de RX de memoria de FAX (consulte la Guía de uso de FAX)	

Config. funciones	Home	Personalizar escritorio (página 2-16)		
		Personalizar barra de tareas (página 2-16)		
		Fondo de escritorio (página 2-16)		
	Estado	Mostrar configuración (página 8-53)		
		Configurar estado/registros de trabajo (página 8-53)		
	Navegador de Internet	Navegador de Internet (página 8-54)		
		Entorno del explorador (página 8-54)		
		Proxy (página 8-56)		
	Grapado manual (página 8-54)			
	Servicios remotos (página 8-54)			
TWAIN/WIA (página 8-55)				
Configuración de red	Configuración de red	Nombre de host (página 8-56)		
		Proxy (página 8-56)		
	Config. Wi-Fi Direct	Wi-Fi Direct (página 8-56)		
		Nombre del dispositivo (página 8-56)		
		Dirección IP (página 8-57)		
		Desconexión automática (página 8-57)		
		Grupo persistente (página 8-57)		
		Contraseña (página 8-57)		
		Banda de frecuencia (página 8-57)		
	Configuración Wi-Fi	Wi-Fi (página 8-57)		
		Configuración (página 8-58)		
		Configuración TCP/IP (página 8-59)		
	Config. de red alámbrica	Configuración TCP/IP (página 8-61)		
Otros (página 8-63)				

Configuración de red	Configuración de red	Configuración de protocolo	
			SMTP (TX E-mail) (página 8-42)
			POP3 (RX E-mail) (página 8-42)
			FTP Cliente (Transmisión) (página 8-63)
			FTP Servidor (Recepción) (página 8-63)
			SMB Cliente (Transmisión) (página 8-63)
			NetBEUI (página 8-63)
			Escaneo WSD (página 8-43)
			Impresión WSD (página 8-43)
			i-FAX (página 8-63)
			Escaneado DSM (página 8-43)
			ThinPrint (página 8-64)
			LPD (página 8-64)
			Raw (página 8-64)
			IPP (página 8-64)
			IPP sobre TLS (página 8-65)
			HTTP (página 8-65)
			HTTPS (página 8-65)
			LDAP (página 8-65)
			SNMPv1/v2c (página 8-65)
			SNMPv3 (página 8-65)
			Enhanced WSD (página 8-65)
			Enhanced WSD over TLS (página 8-66)
			eSCL (página 8-66)
			eSCL sobre TLS (página 8-66)
			VNC (RFB) (página 8-66)
			VNC (RFB) over TLS (página 8-66)
			Enhanced VNC over TLS (página 8-67)
			REST (página 8-67)
			REST over TLS (página 8-67)
			Configuración de RESTful API (página 8-67)
			Ping (página 8-68)
			Bonjour (página 8-68)
			Filtro IP (IPv4) (página 8-68)
			Filtro IP (IPv6) (página 8-68)
			IPSec (página 8-69)
			Reiniciar red (página 8-69)

Configuración de red	Red opcional	Nombre de host (página 8-69)	
		Red inalámbrica	Estado conexión (página 8-70)
			Configuración (página 8-70)
			Configuración TCP/IP (página 8-71)
			Otros (página 8-71)
		Config. de red alámbrica	Configuración TCP/IP (página 8-71)
			Otros (página 8-72)
	Reiniciar red (página 8-72)		
	Conectividad	Configuración Bluetooth (página 8-72)	
		Servidor de FAX (página 8-72)	
		NFC (página 8-73)	
		Operación remota (página 8-73)	
	Otros	Red principal (Cliente) (página 8-73)	
		Reiniciar todo el dispositivo (página 8-73)	

Config. seguridad	Configuración rápida de seguridad (página 8-74)		
	Config. Bloq interfaz	Puerto USB (página 8-76)	
		Dispositivo USB (página 8-76)	
		Memoria USB (página 8-76)	
		Interfaz opcional 1 (página 8-76)	
		Interfaz opcional 2 (página 8-76)	
		Reiniciar todo el dispositivo (página 8-76)	
	Configuración de seguridad de dispositivo	Hora inutiliz. (consulte la Guía de uso de FAX)	
		Configurar estado/registros de trabajo (página 8-53)	
		Nivel de seguridad (página 8-77)	
		Impresión remota (página 8-77)	
		Verificación de software (página 8-77)	
		Autenticación administrador al actualizar firmware (página 8-78)	
		Lista permitida (página 8-78)	
		Seguridad de datos	Inicializ. disco duro/SSD (página 8-79)
	Borrado de datos (página 8-80)		
	Marca del sistema	Imprimiendo trbjs	Marca de texto (página 8-82)
			Estampar sello (página 8-83)
		Enviando trabajos	Marca de texto (página 8-84)
			Estampar sello (página 8-85)
		Almacenando trbjs	Marca de texto (página 8-86)
			Estampar sello (página 8-87)
	Seguridad de autenticación	Configuración de bloqueo de cuenta de usuario (página 9-5)	
		Conf. directiva contraseñas (página 9-6)	
	Configuración de usuario desconocido (página 9-58)		
	Red	TLS (página 8-88)	
		Acceso a la red (página 8-88)	

Contab. trab./ Autenticación	Config contabilidad tbjos	Contab. trabajos (página 9-40)	
		Agregar/editar contabilidad de trabajos (página 9-41)	
		Contador de contabilidad de trabajos (página 9-52)	
		Config contabilidad tbjos	Config. predet. (página 9-56 , página 9-57)
			Límite contador predet (página 9-50)
			Recuento por tamaño papel (página 9-51)
	Imp. informe contador. (página 9-54)		
	Config inic ses usuario	Inicio sesión usuario (página 9-4)	
		Agregar/Editar usuario local (página 9-8)	
		Autorización local (página 9-19)	
		Obt. propied. usuario red (página 9-28)	
		Autoridad de usuario de red (página 9-21)	
		Autorización de grupo (página 9-22)	
		Lista de grupos (página 9-23)	
		Config. autorización invitado (página 9-25)	
		Propiedad de invitado (página 9-26)	
		Inicio de sesión sencillo (página 9-30)	
		Clave inicio sesión sencillo (página 9-31)	
		Impresión rápida de trabajos (página 9-35)	
		Inicio de sesión con PIN (página 9-36)	
		Seguridad de autenticación	Configuración de bloqueo de cuenta de usuario (página 9-5)
	Conf. directiva contraseñas (página 9-6)		
	Configuración de usuario desconocido (página 9-58)		
Configuración tarjeta ID	Acceso teclado (página 9-33)		
	Autenticación adicional (página 9-34)		
Agregar/eliminar aplicación	Aplicación (página 5-14)		
	Función opcional (página 11-7)		

Ajuste/Mantenim.	Ajuste de imagen	Densidad	Copiar (página 8-89)	
			Enviar/Buzón (página 8-89)	
			FAX (consulte la Guía de uso de FAX)	
		Ajust. dens. fondo	Copia(Auto) (página 8-89)	
			Enviar/Buzón (Auto) (página 8-89)	
		Ajuste de nitidez	Copia (página 8-89)	
			Enviar/Buzón (página 8-89)	
		Contraste	Copiar (página 8-89)	
			Enviar/Buzón (página 8-89)	
		Dens. impresión (página 8-89)		
		Corrección auto de color (página 8-90)		
		Corrección de línea negra (página 8-90)		
		Ajuste de imagen	Renovación de tambor 1 (página 8-90)	
			Renovación de tambor 2 (página 8-90)	
	Ajuste de curva de tonos (página 8-90)			
	Renovación autom. tambor (página 8-90)			
	Ajuste de comportamiento	Modo silencio (página 8-91)		
	Otros	Diagnóstico	Diagnóstico de memoria (página 8-91)	
			Verificación de software (página 8-77)	
		Reinicio/ inicialización	Reiniciar red (página 8-69)	
			Reiniciar red (Red opcional) (página 8-72)	
			Reiniciar todo el dispositivo (página 8-73)	
			Formatear disco duro (página 8-91)	
Formateo de SSD (página 8-91)				
Format. tarj. SD (página 8-91)				
Inicialización de sistema (página 8-91)				

1 Información legal y sobre seguridad


Antes de utilizar la máquina, lea esta información. En este capítulo se ofrece información sobre los siguientes temas:


Aviso	1-2
Convenciones de seguridad utilizadas en esta guía	1-2
Entorno	1-3
Precauciones de uso	1-4
Seguridad de láser (Europa)	1-5
Cumplimiento y conformidad	1-6
Restricciones legales sobre la copia y el escaneado	1-6
Precauciones de seguridad sobre el uso de la LAN inalámbrica (en caso de estar disponible)	1-7
Uso limitado de este producto (si procede)	1-7
Información legal	1-8
Función de ahorro de energía	1-10
Función de impresión automática a dos caras	1-10
Ahorro de recursos - Papel	1-10
Ventajas medioambientales de la "gestión de la energía"	1-10
Programa Energy Star (ENERGY STAR®)	1-10

Aviso

Convenciones de seguridad utilizadas en esta guía

Las secciones de esta guía y las partes de la máquina marcadas con símbolos son advertencias de seguridad que tienen por finalidad proteger al usuario, a otras personas y a objetos próximos, así como garantizar un uso correcto y seguro de la máquina. A continuación se indican los símbolos y su significado.


 **ADVERTENCIA:** Si no se siguen correctamente las instrucciones señaladas, existen riesgos de sufrir lesiones graves e incluso fatales.

 **PRECAUCIÓN:** Si no se siguen correctamente las instrucciones señaladas, existen riesgos de sufrir lesiones personales o daños a la máquina.


Símbolos


El símbolo \triangle indica que la sección correspondiente contiene avisos de seguridad. Los puntos específicos de atención se indican dentro del símbolo.

 ... [Advertencia general]


 ... [Advertencia de temperatura elevada]


El símbolo \otimes indica que la sección correspondiente contiene información relativa a acciones prohibidas. Dentro de cada símbolo se indican detalles específicos de la acción prohibida.


 ... [Advertencia de acción prohibida]

 ... [Desmontaje prohibido]

El símbolo \bullet indica que la sección correspondiente contiene información sobre acciones que deben llevarse a cabo. Dentro del símbolo se indican detalles específicos de la acción requerida.

 ... [Alerta de acción requerida]

 ... [Desenchufar el cable de alimentación de la toma de corriente]

 ... [Conectar siempre la máquina a una toma de corriente con conexión a tierra]

Póngase en contacto con el servicio técnico para solicitar una guía nueva si las advertencias de seguridad de esta guía no pueden leerse correctamente o en caso de que no disponga de esta guía (pago necesario).

NOTA

Los originales que se asemejan a billetes es posible que no se copien correctamente en algunos casos raros, ya que esta máquina está equipada con una función de prevención contra falsificaciones.

Entorno

Las condiciones medioambientales de servicio son las siguientes:

Temperatura	De 50 a 90,5 °F (de 10 a 32,5 °C) (pero la humedad debe ser de 70% o inferior cuando la temperatura es de 90,5 °F (32,5 °C).)
Humedad	De 10 a 80% (pero la temperatura debe ser de 86 °F o inferior (30 °C o inferior) cuando la humedad es de 80%.)

Evite los lugares siguientes a la hora de seleccionar un emplazamiento para la máquina.

- Evite lugares próximos a una ventana o con exposición directa a la luz solar.
- Evite lugares en los que se produzcan vibraciones.
- Evite lugares con cambios drásticos de temperatura.
- Evite lugares con exposición directa al aire frío o caliente.
- Evite lugares con mala ventilación.

Si el suelo es delicado para usar ruedas, es posible que el material del suelo resulte dañado al trasladar la máquina después de la instalación.

Durante la copia, se emite ozono, pero la cantidad del mismo no causa ningún efecto nocivo para la salud. No obstante, si utiliza la máquina durante un largo período en una sala con mala ventilación o realiza gran cantidad de copias, es posible que perciba un olor desagradable. Para mantener un entorno apropiado para el trabajo de copia, se recomienda una adecuada ventilación de la sala.

Precauciones de uso

Precauciones durante la manipulación de consumibles

PRECAUCIÓN

No intente quemar las piezas que contienen tóner. Saltarían chispas peligrosas que podrían ocasionarle quemaduras.

Mantenga las piezas que contienen tóner fuera del alcance de los niños.

Si se derrama tóner de piezas que contienen tóner, evite la inhalación o ingestión y el contacto con los ojos y la piel.

- En el caso de inhalar tóner de manera accidental, diríjase a un lugar con aire fresco y haga gárgaras con gran cantidad de agua. Si empieza a toser, póngase en contacto con un médico.
- En el caso de ingerir tóner, enjuáguese la boca con agua y beba una o dos tazas de agua para diluir el contenido en el estómago. Si fuera necesario, póngase en contacto con un médico.
- Si le entrara tóner en los ojos, enjuágueselos bien con agua. Si sigue sintiendo alguna molestia, póngase en contacto con un médico.
- En caso de que el tóner entrara en contacto con la piel, lave bien la zona con agua y jabón.

No intente abrir por la fuerza ni destruir las piezas que contienen tóner.

Otras precauciones

Devuelva el cartucho de tóner y la caja de tóner residual usados a su distribuidor o al servicio técnico. El cartucho de tóner y la caja de tóner residual se reciclarán o desecharán según la normativa vigente.

Almacene la máquina de modo que no esté expuesta a la luz solar directa.

Almacene la máquina en un lugar con una temperatura por debajo de 40 °C y evite los cambios bruscos de temperatura y humedad.

Si no va a utilizar la máquina durante un período prolongado, retire el papel del depósito y del bypass, colóquelo en su envoltorio original y vuélvalo a cerrar.

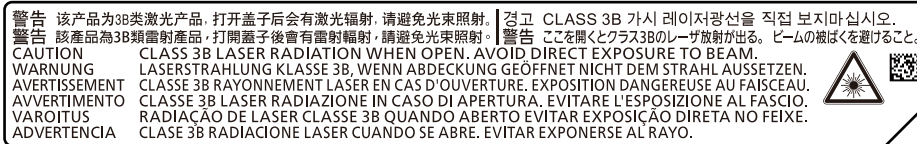
Seguridad de láser (Europa)

La radiación láser podría ser nociva para el cuerpo humano. Por este motivo, la radiación láser emitida en el interior de la máquina está sellada herméticamente dentro de la carcasa de protección y la cubierta externa. Durante un funcionamiento normal del producto, la máquina no emite ninguna radiación.

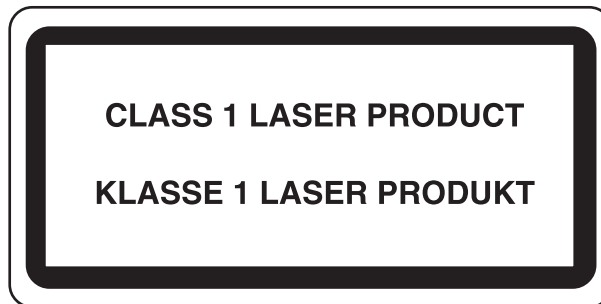
Esta máquina está clasificada como un producto láser de Class 1 según la directiva IEC/EN 60825-1:2014.

Precaución: La realización de procedimientos diferentes a los indicados en este manual puede producir una exposición a radiaciones nocivas.

Estas etiquetas están pegadas a la unidad de escáner láser dentro de la máquina y no están en un área accesible por el usuario.



Los productos láser de CLASS 1 tienen una etiqueta de clasificación donde se proporciona información.



Cumplimiento y conformidad

Por la presente, TA Triumph-Adler GmbH declara que el equipo de radio 4063i y 3263i cumple con la Directiva 2014/53/UE.

El texto íntegro de la Declaración de conformidad de la UE está disponible en la siguiente dirección de Internet:

<https://www.triumph-adler.com/downloads>

<https://www.triumph-adler.de/ta-de-de/kundendienst/download-center>

<https://www.utax.com/downloads>

<https://www.utax.de/de-de/hardware/download-center>

Nombre de módulo, Opción	Versión de software	Banda de frecuencia en la que funciona el equipo de radio:	Potencia máxima de radiofrecuencia transmitida en la banda de frecuencia en la que funciona el equipo de radio:
IB-51 (opción)	2.2.6	2,4 GHz	100 mW
IB-37 (opción)	1.0	2,4 GHz	100 mW
		5 GHz	50 mW - 1 W
IB-38 (opción)	1.0	2,4 GHz	100 mW
Módulo de transmisor (SRD)	2005.11	13,56 MHz	0,2 nW

Restricciones legales sobre la copia y el escaneado

Es posible que esté prohibida la copia o el escaneado de material susceptible de derechos de autor sin el consentimiento del propietario de dichos derechos.

La copia y el escaneado de los siguientes elementos están prohibidos y pueden constituir delitos en virtud de la ley vigente. Es posible que esta lista no incluya todas las circunstancias. No copie ni escanee de forma consciente los elementos que no se vayan a copiar y/o escanear.

- Papel moneda
- Billetes
- Valores
- Marca
- Pasaportes
- Certificados

Las leyes y disposiciones locales pueden prohibir o restringir la copia y el escaneado de otros materiales no mencionados arriba.

Precauciones de seguridad sobre el uso de la LAN inalámbrica (en caso de estar disponible)

Una LAN inalámbrica permite el intercambio de información entre puntos de acceso inalámbricos en lugar de usar un cable de red, y ofrece la ventaja de que una conexión WLAN inalámbrica se puede establecer libremente en un área donde se puedan transmitir ondas de radio.

Por otro lado, si no establece una configuración de seguridad se pueden presentar los siguientes problemas, ya que las ondas de radio pueden atravesar obstáculos (incluidas las paredes) y llegar a cualquier sitio dentro de una determinada área.

Acceso no autorizado al contenido de las comunicaciones

Una tercera persona con objetivos malintencionados puede controlar las ondas de radio de forma intencionada para obtener acceso no autorizado al siguiente contenido de las comunicaciones:

- Información personal, como ID, contraseñas y números de tarjetas de crédito
- Contenido de mensajes de email

Intrusión ilegal

Un tercero con fines malintencionados puede obtener acceso no autorizado a las redes personales o de empresas y realizar las siguientes acciones ilegales:

- Extraer información personal y confidencial (fuga de información)
- Obtener acceso a una comunicación suplantando a una persona específica para distribuir información no autorizada (suplantación de identidad)
- Modificar y retransmitir comunicaciones interceptadas (falsificación)
- Transmitir virus informáticos y destruir datos y sistemas (destrucción)

Las tarjetas LAN inalámbricas y los puntos de acceso inalámbricos tienen mecanismos integrados de seguridad para abordar estos problemas y reducir la posibilidad de que estos problemas ocurran a través de la definición de una configuración de seguridad en los productos LAN inalámbricos cuando se usa el producto.

Recomendamos a los clientes asumir la responsabilidad y usar su juicio al definir la configuración de seguridad, así como asegurarse de que comprenden plenamente los problemas que pueden ocurrir cuando el producto se utiliza sin definir una configuración de seguridad.

Uso limitado de este producto (si procede)

- Las ondas de radio transmitidas por este producto pueden afectar a los equipos médicos. Si este producto se usa en un centro médico o en las inmediaciones de instrumentos médicos, debe utilizarse conforme a las instrucciones y precauciones que proporcione el administrador del centro o que acompañen a los instrumentos médicos.
- Las ondas de radio transmitidas por este producto pueden afectar a los equipos de control automático, como puertas y alarmas contra incendios. Si este producto se usa en las inmediaciones de equipos de control automático, debe utilizarse conforme a las instrucciones y precauciones que acompañen a los equipos de control automático.
- En caso de que el producto se utilice en dispositivos directamente relacionados con servicios como aviones, trenes, barcos y automóviles, en aplicaciones donde se requiera una alta fiabilidad y seguridad de funcionamiento o en dispositivos que requieran precisión, como los usados en la prevención de desastres o para varios propósitos de seguridad, debe usarse después de considerar el diseño de seguridad de todo el sistema, incluida la adopción de mecanismos de seguridad y redundancia para mantener la fiabilidad y la seguridad de todo el sistema. Este producto no se ha diseñado para usarse en aplicaciones que requieran una alta fiabilidad y seguridad, como instrumentos aeroespaciales, equipos de comunicación troncal, equipos de control de energía nuclear y equipos médicos; por lo tanto, es necesario considerar y valorar minuciosamente la decisión de utilizar este producto en estas aplicaciones.

Información legal

Está prohibida la copia u otro tipo de reproducción total o parcial de esta guía sin el previo consentimiento por escrito del propietario de Copyright.

Marcas comerciales

- PRESCRIBE es una marca registrada de Kyocera Corporation.
- KPDL es una marca comercial de Kyocera Corporation.
- Microsoft, Windows, Windows Server, Internet Explorer, Excel y PowerPoint son marcas comerciales o marcas comerciales registradas de Microsoft Corporation en los EE.UU. y en otros países.
- PCL es una marca comercial de Hewlett-Packard Company.
- Adobe Acrobat, Adobe Reader y PostScript son marcas comerciales de Adobe Systems, Incorporated.
- Ethernet es una marca comercial registrada de Xerox Corporation.
- IBM e IBM PC/AT son marcas comerciales de International Business Machines Corporation.
- AppleTalk, Bonjour, Macintosh y Mac OS son marcas comerciales de Apple Inc., registradas en EE.UU. y en otros países.
- Todas las fuentes de idiomas europeos instaladas en esta máquina se utilizan bajo el acuerdo de licencia de Monotype Imaging Inc.
- Helvetica, Palatino y Times son marcas comerciales registradas de Linotype GmbH.
- ITC Avant Garde Gothic, ITC Bookman, ITC ZapfChancery y ITC ZapfDingbats son marcas comerciales registradas de International Typeface Corporation.
- ThinPrint es una marca comercial de Cortado AG en Alemania y en otros países.
- Esta máquina tiene instaladas las fuentes UFST™ MicroType® de Monotype Imaging Inc.
- iPad, iPhone e iPod touch son marcas comerciales de Apple Inc. registradas en EE.UU. y en otros países.
- AirPrint y el logotipo de AirPrint son marcas comerciales de Apple Inc.
- iOS es una marca comercial o marca registrada de Cisco en EE.UU. y en otros países y se utiliza con la licencia de Apple Inc.
- Google es una marca comercial y/o marca registrada de Google LLC.
- Mopria™ es una marca comercial registrada de Mopria™ Alliance.
- Wi-Fi, Wi-Fi Direct y Wi-Fi Protected Setup son marcas comerciales y/o marcas registradas de Wi-Fi Alliance.
- Con la tecnología de ABBYY FineReader.
ABBYY y FineReader son marcas comerciales de ABBYY Software Ltd.
- RealVNC, VNC y RFB son marcas comerciales registradas de RealVNC Ltd. en EE.UU. y en otros países.

Las demás marcas y nombres de productos son marcas registradas o marcas comerciales de las respectivas empresas. En esta guía de uso no se utilizarán las designaciones ™ ni ®.

Monotype Imaging License Agreement

- 1 *Software* shall mean the digitally encoded, machine readable, scalable outline data as encoded in a special format as well as the UFST Software.
- 2 You agree to accept a non-exclusive license to use the Software to reproduce and display weights, styles and versions of letters, numerals, characters and symbols (*Typefaces*) solely for your own customary business or personal purposes at the address stated on the registration card you return to Monotype Imaging. Under the terms of this License Agreement, you have the right to use the Fonts on up to three printers. If you need to have access to the fonts on more than three printers, you need to acquire a multiuser license agreement which can be obtained from Monotype Imaging. Monotype Imaging retains all rights, title and interest to the Software and Typefaces and no rights are granted to you other than a License to use the Software on the terms expressly set forth in this Agreement.
- 3 To protect proprietary rights of Monotype Imaging, you agree to maintain the Software and other proprietary information concerning the Typefaces in strict confidence and to establish reasonable procedures regulating access to and use of the Software and Typefaces.
- 4 You agree not to duplicate or copy the Software or Typefaces, except that you may make one backup copy. You agree that any such copy shall contain the same proprietary notices as those appearing on the original.
- 5 This License shall continue until the last use of the Software and Typefaces, unless sooner terminated. This License may be terminated by Monotype Imaging if you fail to comply with the terms of this License and such failure is not remedied within thirty (30) days after notice from Monotype Imaging. When this License expires or is terminated, you shall either return to Monotype Imaging or destroy all copies of the Software and Typefaces and documentation as requested.
- 6 You agree that you will not modify, alter, disassemble, decrypt, reverse engineer or decompile the Software.
- 7 Monotype Imaging warrants that for ninety (90) days after delivery, the Software will perform in accordance with Monotype Imaging-published specifications, and the diskette will be free from defects in material and workmanship. Monotype Imaging does not warrant that the Software is free from all bugs, errors and omissions.

The parties agree that all other warranties, expressed or implied, including warranties of fitness for a particular purpose and merchantability, are excluded.
- 8 Your exclusive remedy and the sole liability of Monotype Imaging in connection with the Software and Typefaces is repair or replacement of defective parts, upon their return to Monotype Imaging.

In no event will Monotype Imaging be liable for lost profits, lost data, or any other incidental or consequential damages, or any damages caused by abuse or misapplication of the Software and Typefaces.
- 9 Massachusetts U.S.A. law governs this Agreement.
- 10 You shall not sublicense, sell, lease, or otherwise transfer the Software and/or Typefaces without the prior written consent of Monotype Imaging.
- 11 Use, duplication or disclosure by the Government is subject to restrictions as set forth in the Rights in Technical Data and Computer Software clause at FAR 252-227-7013, subdivision (b)(3)(ii) or subparagraph (c)(1)(ii), as appropriate. Further use, duplication or disclosure is subject to restrictions applicable to restricted rights software as set forth in FAR 52.227-19 (c)(2).
- 12 You acknowledge that you have read this Agreement, understand it, and agree to be bound by its terms and conditions. Neither party shall be bound by any statement or representation not contained in this Agreement. No change in this Agreement is effective unless written and signed by properly authorized representatives of each party. By opening this diskette package, you agree to accept the terms and conditions of this Agreement.

Licencia de software de código abierto

Para la licencia del software de código abierto, vaya a las siguientes direcciones URL:

<https://www.triumph-adler.com/support/downloads>

<https://www.utax.com/C12571260052E282/direct/download-centre>

Función de ahorro de energía

El dispositivo dispone de un modo de bajo consumo donde el consumo eléctrico se reduce transcurrido un determinado tiempo tras el último uso, así como de un modo de reposo donde las funciones de impresora y fax permanecen en estado de espera pero con un consumo eléctrico reducido al mínimo si no hay actividad durante un determinado tiempo.

- ➔ [Modo de bajo consumo \(página 2-42\)](#)
- ➔ [Reposo \(página 2-43\)](#)
- ➔ [Temporiz. apagado \(modelos para Europa\) \(página 2-45\)](#)

Función de impresión automática a dos caras

El dispositivo incluye una función de impresión a dos caras de forma estándar. Por ejemplo, al imprimir dos originales de una cara en una sola hoja de papel, con la impresión a dos caras se consigue reducir la cantidad de papel empleado.

- ➔ [Dúplex \(página 6-51\)](#)

La impresión en el modo dúplex reduce el consumo de papel y contribuye a la conservación de recursos forestales. El modo dúplex también reduce la cantidad de papel que se debe adquirir y, por tanto, supone una reducción de los costes. Se recomienda configurar las máquinas que permiten realizar impresiones dúplex para usar el modo dúplex de forma predeterminada.

Ahorro de recursos - Papel

Con fines de preservación y de uso sostenible de los recursos forestales, se recomienda utilizar papel reciclado y nuevo certificado por las iniciativas de protección medioambientales o que lleve etiquetas ecológicas reconocidas, que cumplan con la norma EN 12281:2002* o una norma de calidad equivalente.

Esta máquina también admite la impresión en papel de 64 g/m². El uso de dicho tipo de papel contiene menos materias primas para un ahorro ulterior de recursos forestales.

*: EN12281:2002 "Papel de impresión y de oficina - Especificaciones para el papel de fotocopias para proceso de reproducción por tóner seco"

El representante de ventas o de servicio puede proporcionarle más información sobre los tipos de papel recomendados.

Ventajas medioambientales de la "gestión de la energía"

Para reducir el consumo eléctrico cuando la máquina está inactiva, la misma dispone de una función de gestión de la energía que activa automáticamente el modo de ahorro de energía cuando está inactiva durante un determinado período.

Aunque cuando la máquina está en modo de ahorro de energía tarda un poco de tiempo en volver a estar LISTA para el uso, permite reducir una cantidad importante de consumo de energía. Se recomienda que la máquina se use con el tiempo de activación predeterminado del modo de ahorro de energía.

Programa Energy Star (ENERGY STAR®)

Participamos en el Programa ENERGY STAR®.

Proporcionamos productos al mercado que cumplen con ENERGY STAR®.

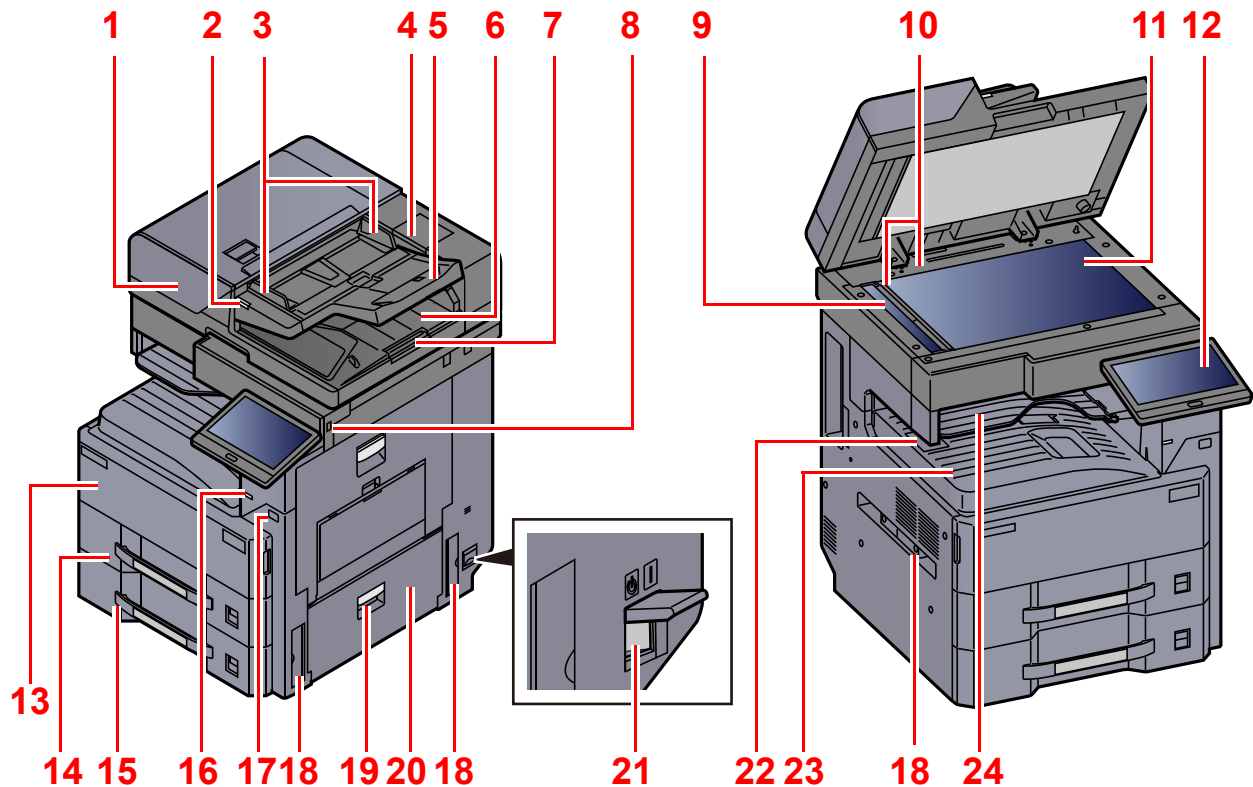
ENERGY STAR® es un programa voluntario de eficiencia energética con el objetivo de desarrollar y promover el uso de productos con una elevada eficiencia energética con el fin de ayudar a prevenir el calentamiento global. Al comprar productos que cumplen con el programa ENERGY STAR®, los clientes pueden ayudar a reducir las emisiones de gases de efecto invernadero durante el uso de los productos, así como a disminuir los costes relacionados con la energía.

2 Instalación y configuración de la máquina

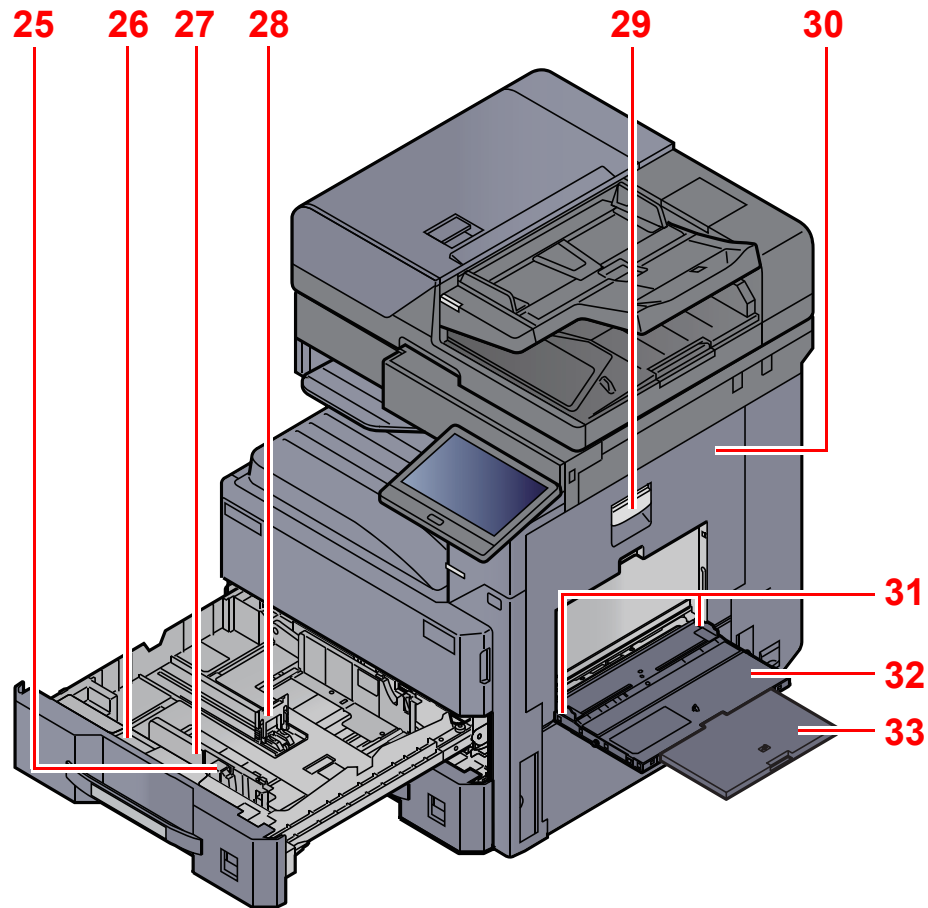
En este capítulo se proporciona información para el administrador de la máquina, como los nombres de los componentes e información sobre la conexión de los cables y la instalación de software.

Nombres de los componentes (exterior de la máquina)	2-2	Configuración de NFC	2-41
Nombres de los componentes (conectores e interior)	2-4	Función de ahorro de energía	2-42
Nombre de los componentes (con equipo opcional instalado)	2-5	Modo de bajo consumo	2-42
Conexión de la máquina y otros dispositivos	2-6	Reposo	2-43
Conexión de los cables	2-7	Reposo automático	2-43
Conexión del cable LAN	2-7	Reglas de reposo (modelos para Europa)	2-43
Conexión del cable USB	2-8	Nivel de reposo (Ahorro de energía) (modelos excepto para Europa)	2-44
Conexión del cable de alimentación	2-8	Nvl recuper. ahorro energía	2-45
Encendido y apagado	2-9	Config. temporiz. semanal	2-45
Encendido	2-9	Temporiz. apagado (modelos para Europa)	2-45
Apagado	2-9	Asistente config. rápida	2-46
Uso del panel de controles	2-10	Instalación de software	2-49
Teclas del panel de controles	2-10	Software publicado (Windows)	2-49
Indicador [Separador de trabajos]	2-10	Instalación del software en Windows	2-50
Ajuste del ángulo del panel de controles	2-11	Desinstalación del software	2-51
Panel digital	2-12	Instalación del software en un ordenador Mac	2-52
Uso del panel digital	2-12	Configuración del controlador TWAIN	2-54
Pantalla de inicio	2-14	Configuración del controlador WIA	2-56
Asignación de funciones a las teclas de función	2-20	Comprobación del contador	2-57
Pantalla Información del dispositivo	2-22	Preparativos adicionales para el administrador	2-58
Visualización de la pantalla de configuración	2-23	Envío de documentos a un PC	2-58
Visualización de las teclas que no se pueden configurar	2-24	Fortalecimiento de la seguridad	2-58
Vista previa del original	2-24	Embedded Web Server RX	2-60
Introducción de números	2-26	Acceso a Embedded Web Server RX	2-61
Pantalla de ayuda	2-28	Cambio de la configuración de seguridad	2-63
Funciones de accesibilidad (Ampliación de la vista)	2-29	Cambio de la información del dispositivo	2-64
Inicio y cierre de sesión (logout)	2-30	Configuración de correo electrónico	2-65
Inicio de sesión	2-30	Registro de destinos	2-69
Cierre de sesión (Logout)	2-31	Creación de un nuevo buzón personalizado	2-70
Configuración predeterminada de la máquina	2-32	Impresión de un documento almacenado en un buzón personalizado	2-71
Configuración de la fecha y hora	2-32	Transferencia de datos desde nuestros otros productos	2-72
Configuración de red	2-33	Migración de la libreta de direcciones	2-72
Configuración de la red alámbrica	2-33		
Configuración de la red inalámbrica	2-35		
Configuración de Wi-Fi Direct	2-39		

Nombres de los componentes (exterior de la máquina)



- | | |
|---------------------------------------------------|-------------------------------------|
| 1 Alimentador de originales | 13 Cubierta frontal |
| 2 Indicador de original cargado | 14 Depósito 1 |
| 3 Guías de ajuste de la anchura de los originales | 15 Depósito 2 |
| 4 Compartimiento para paño de limpieza | 16 Indicador Separador de trabajos |
| 5 Bandeja de originales | 17 Interruptor de encendido |
| 6 Bandeja de salida de originales | 18 Asas |
| 7 Tope de originales | 19 Palanca de la cubierta derecha 2 |
| 8 Ranura para memoria USB | 20 Cubierta derecha 2 |
| 9 Cristal de paso | 21 Interruptor principal |
| 10 Placas indicadoras del tamaño del original | 22 Tope de papel |
| 11 Cristal de exposición | 23 Bandeja interna |
| 12 Panel de controles | 24 Bandeja de separador de trabajos |



25 Lengüeta de ajuste de la anchura del papel

26 Guía de alimentación de A5

27 Guía de ajuste de la anchura del papel

28 Guía de ajuste de la longitud del papel

29 Palanca de la cubierta derecha 1

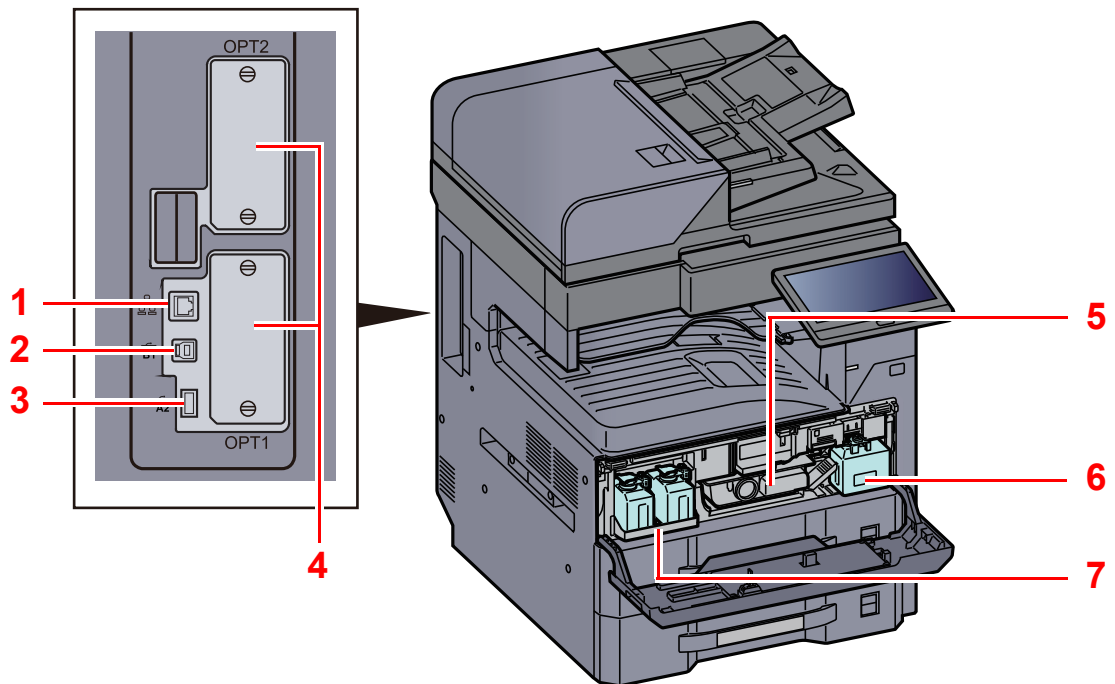
30 Cubierta derecha 1

31 Guía de ajuste de la anchura del papel

32 Bypass

33 Sección de la bandeja de soporte del bypass

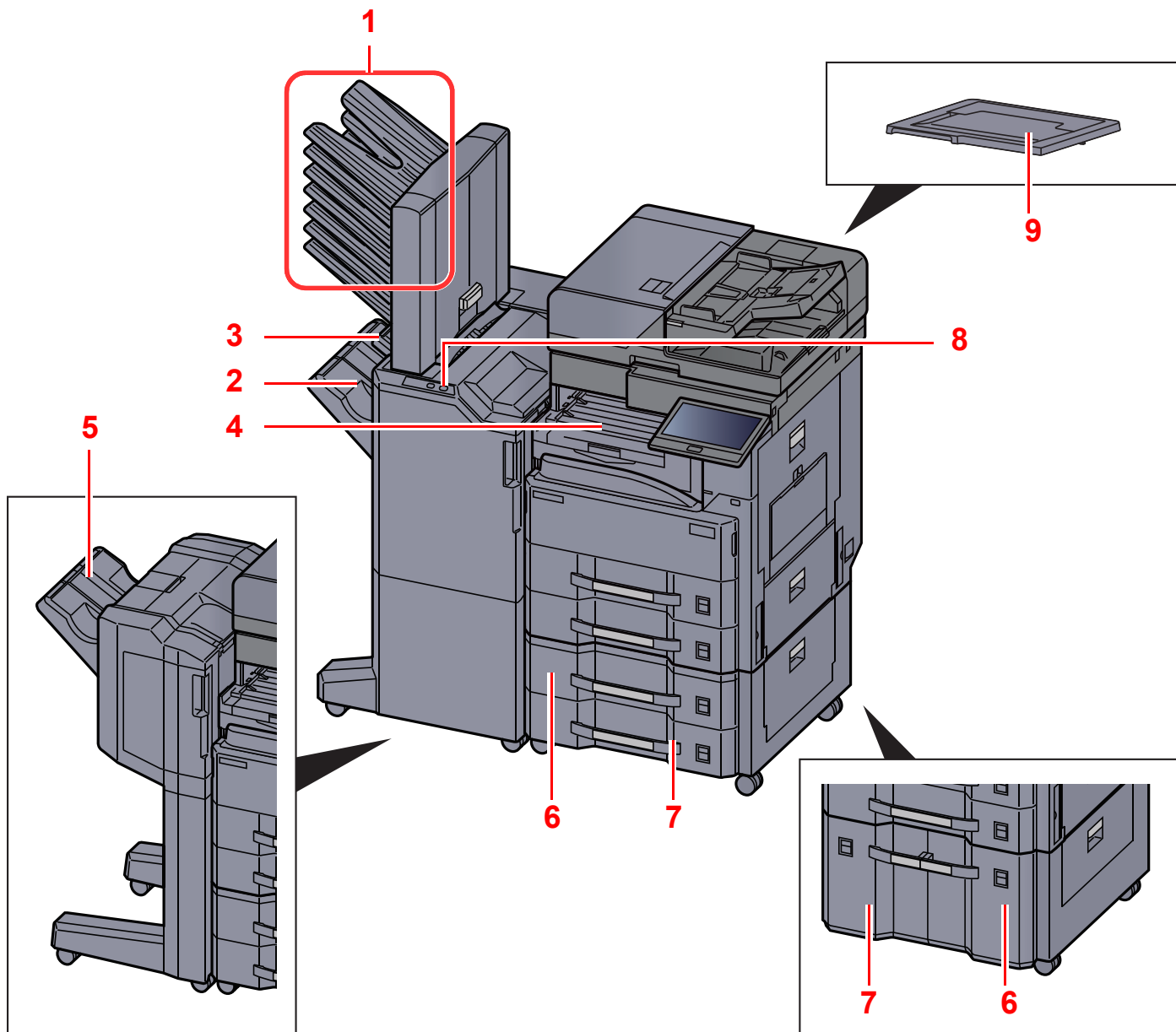
Nombres de los componentes (conectores e interior)



- 1 Conector de interfaz de red
- 2 Conector de interfaz USB
- 3 Puerto USB
- 4 Ranura para interfaz opcional

- 5 Cartucho de tóner
- 6 Caja de tóner residual
- 7 Bandeja de caja de tóner residual de repuesto (W1)

Nombre de los componentes (con equipo opcional instalado)



1 Bandeja 1 a 7 (la bandeja 1 es la bandeja superior)

2 Bandeja A

3 Bandeja B

4 Bandeja de separador de trabajos

5 Bandeja de finalizador

➔ [Equipo opcional \(página 11-2\)](#)

6 Depósito 3

7 Depósito 4

8 Sección de control del finalizador

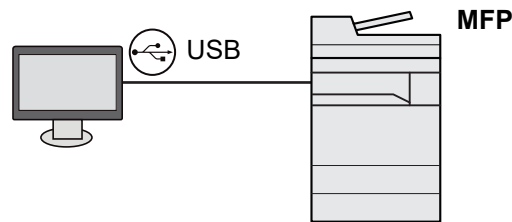
➔ [Grapado manual \(página 5-78\)](#)

9 Cubierta de originales

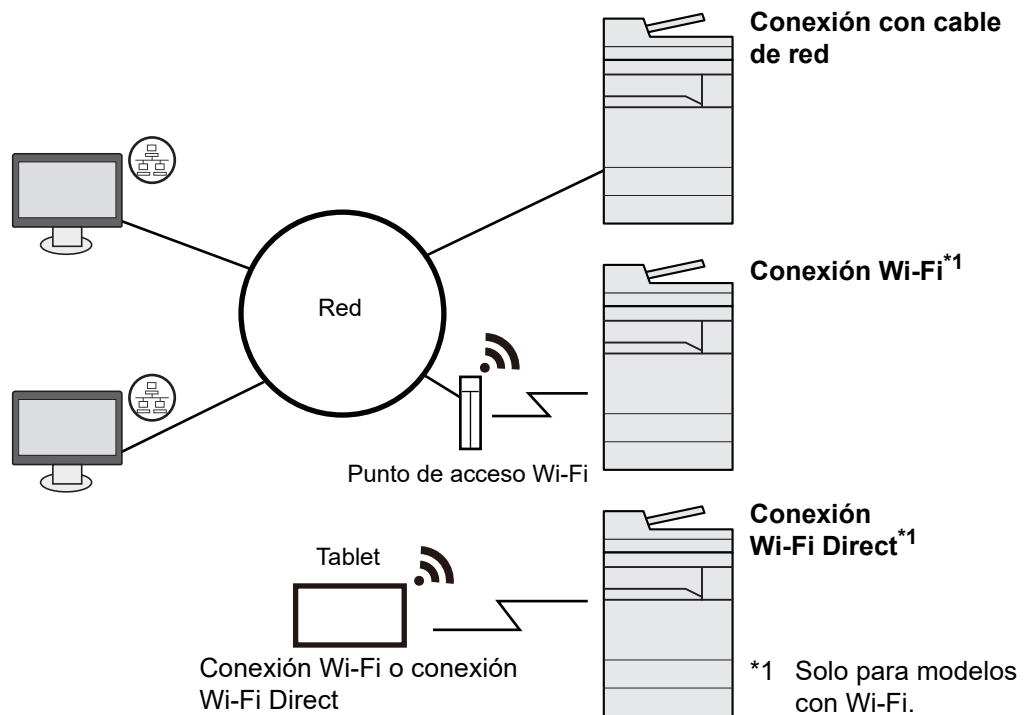
Conexión de la máquina y otros dispositivos

Prepare los cables necesarios que sean adecuados para el entorno y el propósito de uso de la máquina.

Si conecta la máquina al PC a través de USB



Si conecta la máquina al PC o tablet con un cable de red, Wi-Fi o Wi-Fi Direct



NOTA

Si utiliza una LAN inalámbrica, consulte:

➔ [Configuración de la red inalámbrica \(página 2-35\)](#)

Cables que se pueden usar

Entorno de conexión	Función	Cable necesario
Conexión de un cable LAN a la máquina	Impresora/Escáner/FAX de red*1	Cable de LAN (10BASE-T, 100BASE-TX, 1000BASE-T)
Conexión de un cable USB a la máquina	Impresora	Cable compatible con USB 3.0 (compatible con USB de alta velocidad, máx. 5,0 m, blindado)

*1 Función disponible con el uso del kit de FAX opcional. Para obtener más información sobre la utilización de Network FAX, consulte: **Guía de uso de FAX**.

IMPORTANTE

Si se utiliza un cable que no sea un cable USB 3.0 compatible se pueden producir errores.

Conexión de los cables

Conexión del cable LAN

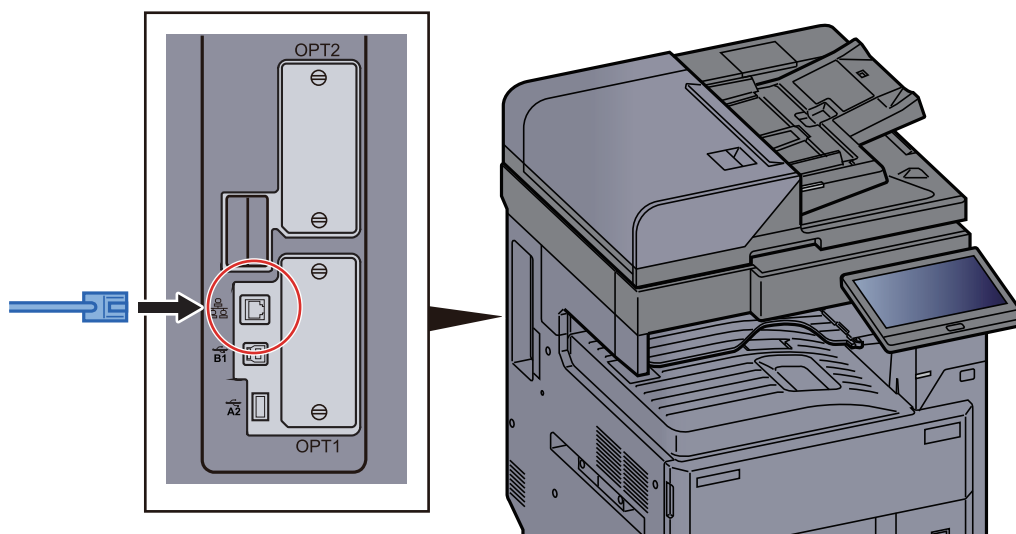
✓ **IMPORTANTE**

Asegúrese de que la alimentación de la máquina está desconectada.

➔ [Apagado \(página 2-9\)](#)

1 Conecte el cable a la máquina.

- 1 Conecte el cable LAN al conector de interfaz de red.



- 2 Conecte el otro extremo del cable al concentrador (hub) o al PC.

2 Encienda la máquina y configure la red.

➔ [Configuración de red \(página 2-33\)](#)

Conexión del cable USB

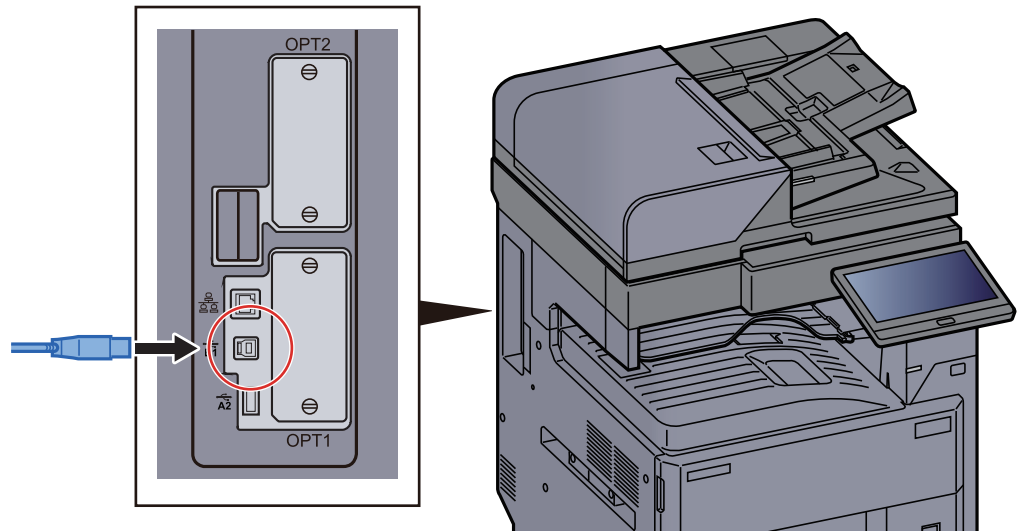
✓ **IMPORTANTE**

Asegúrese de que la alimentación de la máquina está desconectada.

➔ [Apagado \(página 2-9\)](#)

1 Conecte el cable a la máquina.

- 1 Conecte el cable USB al conector de la interfaz USB, que se encuentra en el lateral izquierdo del cuerpo.



- 2 Conecte el otro extremo del cable al PC.

2 Encienda la impresora.

Conexión del cable de alimentación

1 Conecte el cable a la máquina.

Conecte un extremo del cable de alimentación suministrado a la máquina y el otro extremo a una toma eléctrica.

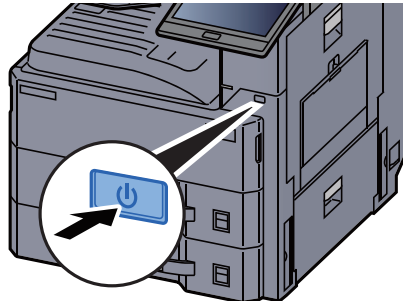
✓ **IMPORTANTE**

Utilice solo el cable de alimentación que se proporciona con la máquina.

Encendido y apagado

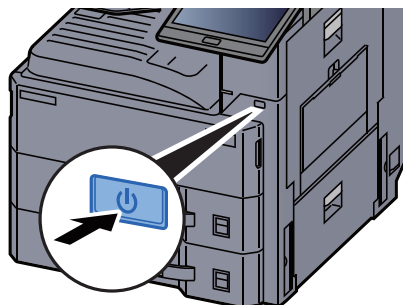
Encendido

- 1 **Encienda el interruptor de encendido.**



Apagado

- 1 **Apague el interruptor de encendido.**



Se muestra el mensaje de confirmación de apagado.

➔ [Mostrar mensaje apagado \(página 8-11\)](#)

Tarda varios minutos en apagarse.

PRECAUCIÓN

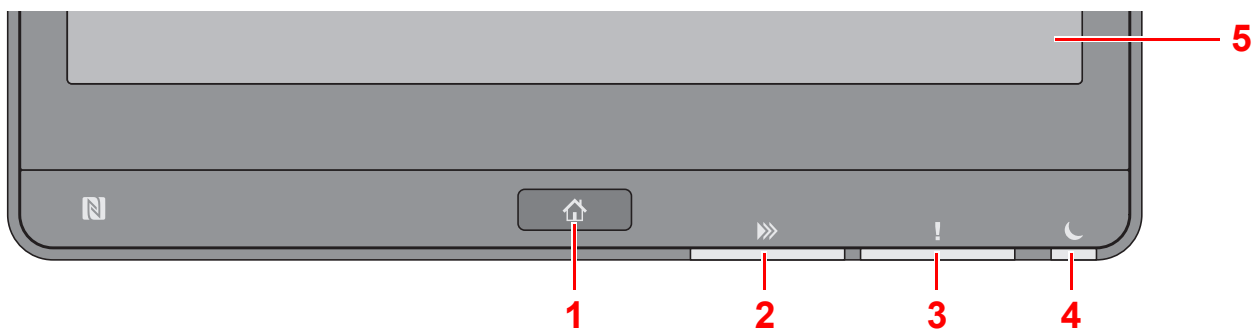
Si la máquina no va a utilizarse durante un período prolongado (por ejemplo, durante la noche), apáguela con el interruptor de encendido. Si no se va a usar durante un período más largo (por ejemplo, vacaciones), quite el enchufe de la toma como precaución de seguridad.

IMPORTANTE

- No presione y mantenga presionado el interruptor de encendido durante más de 5 segundos. Si apaga el equipo a la fuerza, el disco duro o la memoria podrían dañarse y averiarse.
- Si usa productos que tienen instalada la función de fax, tenga en cuenta que al apagar el interruptor de encendido de la máquina se desactivarán las funciones de transmisión y recepción de fax.
- Quite el papel de los depósitos y guarde el papel en la bolsa de almacenamiento correspondiente para protegerlo de la humedad.

Uso del panel de controles

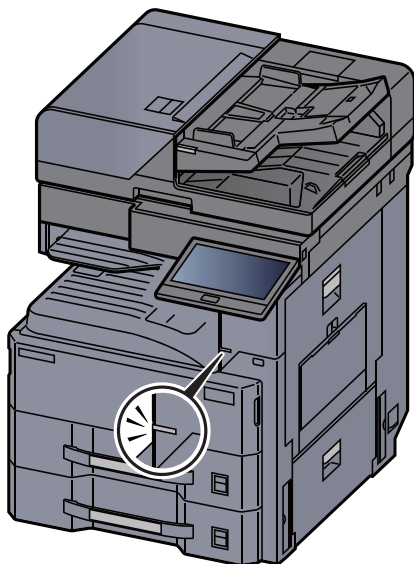
Teclas del panel de controles



- 1 Tecla [**Home**]: Abre la pantalla principal.
- 2 Indicador [**Datos**]: Parpadea mientras la máquina está imprimiendo o enviando/recibiendo, o bien, accediendo al disco duro/SSD. Además, se enciende cuando hay un envío de trabajo de FAX con transmisión retrasada.
- 3 Indicador [**Atención**]: Se enciende o parpadea cuando se produce un error y se detiene un trabajo.
- 4 Indicador [**Ahorro Energía**]: Parpadea si la máquina está en reposo.
- 5 Panel digital: Muestra iconos para establecer la configuración de la máquina.

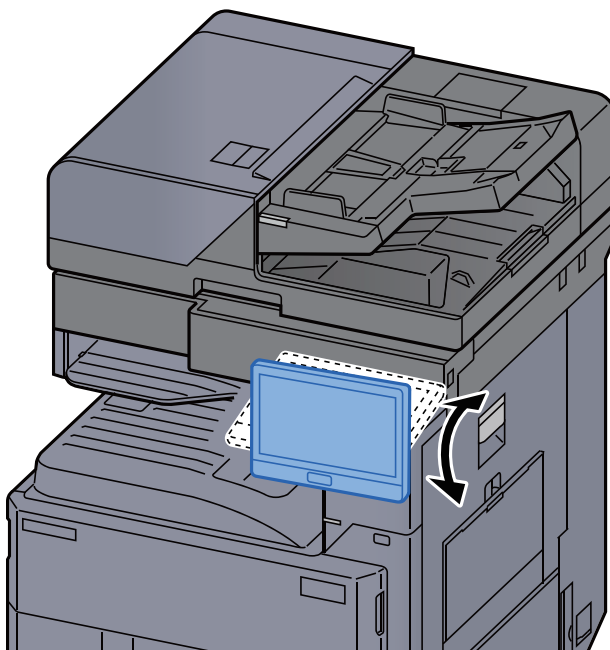
Indicador [**Separador de trabajos**]

Se enciende cuando hay papel en la bandeja del separador de trabajos.



Ajuste del ángulo del panel de controles

El ángulo del panel de controles se puede ajustar.



Ejemplo: Pantalla Menú Sistema

Deslice la pantalla arriba y abajo.



Funcionamiento del panel digital



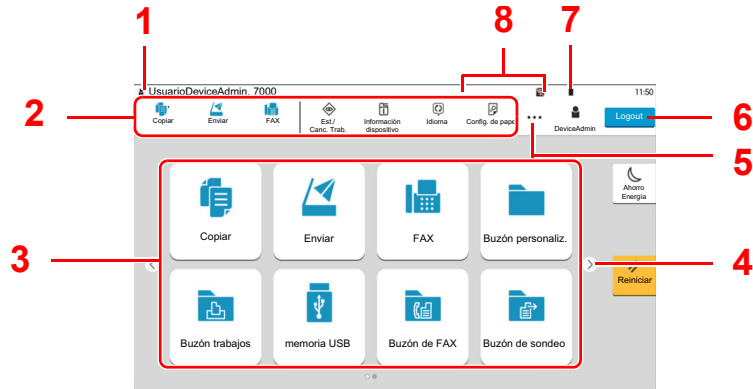
- 1 Muestra el estado del equipo, así como los mensajes de operación necesarios.
- 2 Abre la pantalla Config. rápida.
- 3 Muestra los accesos directos registrados.
- 4 Tecla [**Inicio**]: Inicia operaciones de copia y escaneo y procesamiento de operaciones de configuración.
- 5 Tecla [**Detener**]: Cancela o pone en pausa un trabajo en curso.
- 6 Tecla [**Reiniciar**]: Restablece los valores predeterminados.
- 7 Tecla [**Interrupción**]: Muestra la pantalla de interrupción de copia.
- 8 Tecla [**Ahorro Energía**]: Activa el modo de reposo en la máquina.
- 9 Muestra la hora.
- 10 Cantidad que queda de tóner.
- 11 Configure las funciones de copia.

Pantalla de inicio


Esta pantalla aparece cuando se pulsa la tecla **[Home]** en el panel de controles. Cuando se toca un icono, aparece la pantalla correspondiente.

Puede cambiar los iconos que se muestran en la pantalla principal, así como su fondo.

➔ [Edición de la pantalla principal \(página 2-16\)](#)



* La apariencia puede ser diferente de la de la pantalla actual, en función de la configuración y de cómo estén configuradas las opciones.

Nro.	Elemento	Descripción
1	Área de estado	Muestra los mensajes y los iconos de estado con relación al estado actual. Muestra el nombre de usuario que ha iniciado sesión cuando está activada la administración de inicio de sesión de usuario.
2	Barra de tareas	Muestra los iconos de tareas. Si se produce un error, en el icono [Est./Canc. Trab.] se mostrará "!". Cuando se soluciona el error, se vuelve a la pantalla normal.
3	Escritorio	Muestra los iconos de aplicación. Los iconos que no se muestran en la primera página aparecerán cuando se cambie de página.
4	Teclas para cambiar de pantalla	Use estos botones para cambiar entre las páginas del escritorio.  NOTA También se puede usar la acción de deslizar para cambiar entre pantallas. ➔ Uso del panel digital (página 2-12)
5	[...]	Muestra los iconos de cada tarea, incluidos los que se muestran en la zona de la barra de tareas de un cuadro emergente.
6	[In. ses.] / [Logout]	Inicia o cierra sesión cuando está activada la administración de inicio de sesión de usuario.
7	Cantidad que queda de tóner	Muestra la cantidad que queda de tóner. Seleccione este icono para ver detalles sobre la cantidad que queda de tóner en un cuadro emergente.

Nro.	Elemento	Descripción
8	Iconos de estado secundarios	Muestra los iconos que indican el estado de la máquina. Se pueden mostrar 5 iconos. Seleccione esta área para ver la información de los iconos en un cuadro emergente.
	Icono de estado (Wi-Fi)	El icono "📶" se muestra cuando la Wi-Fi está conectada. Si la Wi-Fi no está conectada, aparece "📵".
	Icono de estado (Nivel de seguridad: Bajo)	Aparece "🔒" cuando el nivel de seguridad configurado es [Bajo].
	Icono de estado (Operación remota)	Aparece "📶" cuando se usa operación remota.
	Icono de estado (Información de seguridad)	Si activa la función Encrip. de datos/Sobrees., aparecerá el icono Información de seguridad. Aparece "📀" cuando se están sobrescribiendo los datos. Aparece "📀" si quedan datos en el disco duro. Aparece "📀" si no quedan datos en el disco duro.
	Icono de estado (capacidad del Buzón de RX de memoria de FAX).	Aparece "📧" cuando la capacidad del Buzón de RX de memoria de FAX es igual o inferior al 10%.
	Icono de estado (Memoria USB)	Aparece "🗑️" cuando hay conectada una memoria USB a esta máquina. Si pulsa el icono Memoria USB y selecciona [Retirar USB] , puede extraer la memoria USB de forma segura.

Edición de la pantalla principal

Puede cambiar el fondo de la pantalla de inicio, así como los iconos que se muestran.

1 Abra la pantalla.

Tecla [Home] > [...] > [Menú Sistema] > [Config. funciones] > [Home]



NOTA

Si se ha activado la administración de inicio de sesión de usuario, solo puede cambiar la configuración si inicia sesión con privilegios de administrador o como usuario con privilegios de establecer esta configuración. El nombre de usuario y la contraseña de inicio de sesión configurados de fábrica de forma predeterminada se indican abajo.

Nombre de usuario de inicio de sesión: 4063i: 4000, 3263i: 3200

Contraseña de inicio de sesión: 4063i: 4000, 3263i: 3200

2 Configure las opciones de configuración.


A continuación se muestran las opciones de configuración disponibles.

Elemento	Descripción
Personalizar escritorio	<p>Especifique los iconos de función que se muestran en el escritorio.*1 Seleccione [Agregar] para abrir la pantalla de selección de la función que mostrar. Seleccione [Tipo de función] para filtrar las funciones por aplicaciones y favoritos. Seleccione la función que desea mostrar y, a continuación, [Aceptar].</p> <p>Seleccione un icono y después [Anterior] o [Siguiente] para cambiar la posición de visualización del icono seleccionado en el escritorio.</p> <p>Para eliminar un icono del escritorio, seleccione el icono pertinente y después [Eliminar].</p>
Personalizar barra de tareas	<p>Especifique los iconos de tarea que se muestran en la barra de tareas. Seleccione [Botón de barra de tareas 1 (a 4)]. Seleccione la función que desea mostrar y después [Aceptar]. Se pueden mostrar 4 iconos de tarea.</p> <p> NOTA</p> <p>Las funciones ocultas se pueden mostrar si se selecciona [...] (icono Cuadro emergente) en el extremo derecho de la barra de tareas.</p> <p>No se muestran los botones de la barra de tareas para los que se ha seleccionado [Ninguno]. Los demás botones de la barra de tareas se mostrarán en orden desde la izquierda.</p>
Fondo de escritorio	<p>Configure el fondo de escritorio de la pantalla Home.</p> <p>Valor: Imágenes 1 a 8</p>

*1 Muestra un máximo de 60 iconos de función, incluidas las aplicaciones instaladas y las funciones que se pueden usar cuando hay instaladas opciones.

Funciones disponibles que se muestran en el escritorio

Función	Icono	Descripción	Página de referencia
Copia ^{*1}		Abre la pantalla de copia.	página 5-20
Enviar ^{*1}		Abre la pantalla de envío.	página 5-24
Servidor de FAX		Abre la pantalla Servidor de FAX.	página 5-44
FAX ^{*2}		Abre la pantalla de FAX.	Consulte Guía de uso de FAX.
Buzón personalizado ^{*1}		Abre la pantalla Buzón personalizado.	página 5-58
Buzón de trabajos ^{*1}		Abre la pantalla de buzón de trabajos.	página 4-12
Memoria USB ^{*1}		Muestra la pantalla Memoria USB.	página 5-71
Buzón de FAX ^{*2}		Abre la pantalla Buzón de FAX.	Consulte Guía de uso de FAX.
Buzón de sondeo ^{*2}		Abre la pantalla Buzón de sondeo.	Consulte Guía de uso de FAX.
Buzón de RX de memoria de FAX ^{*2}		Abre la pantalla Buzón de RX de memoria de FAX.	Consulte Guía de uso de FAX.
Navegador de Internet		Abre la pantalla de navegador de Internet.	página 5-76
Enviarme (e-mail) ^{*3}		Abre la pantalla de envío. La dirección de e-mail del usuario con la sesión iniciada se configura como el destino.	página 5-43
Enviarme desde buzón (e-mail) ^{*3}		Abre la pantalla Buzón personalizado. La dirección de e-mail del usuario con la sesión iniciada se configura como el destino.	página 5-64

Función	Icono	Descripción	Página de referencia
Favoritos		Llama al favorito registrado. El icono cambiará según la función del favorito.	página 5-11
Nombre de la aplicación^{*4}	—	Abre las aplicaciones seleccionadas.	página 5-14












*1 Se selecciona en el momento del envío desde fábrica.






*2 Se muestra solo en los productos con la función de fax instalada.

*3 Se muestra cuando está activada la administración de inicio de sesión de usuario.

*4 Aparece el icono de la aplicación.

Funciones disponibles que se muestran en la barra de tareas

Función	Icono	Descripción	Página de referencia
Estado/Cancelación de trabajo^{*1}		Abre la pantalla Estado/Cancelación de trabajo.	—
Información del dispositivo^{*1}		Abre la pantalla Información del dispositivo. Compruebe la información del sistema, la red y las opciones que se usan. Es posible imprimir varios informes y listas.	página 2-22
Idioma^{*1}		Muestra la pantalla de configuración de idioma en el Menú Sistema.	página 8-7
Config. de papel^{*1}		Muestra la pantalla Config. de papel en el Menú Sistema.	página 8-15
Wi-Fi Direct^{*2}		Configura Wi-Fi Direct y aparece una lista de información relativa a la máquina que puede usar la red.	página 2-39
Ayuda		Muestra la pantalla de ayuda.	página 2-28
Propiedad de usuario		Muestra la pantalla Propiedad de usuario.	página 9-12
Reg. FAX entr.^{*3}		Muestra la pantalla Reg. FAX entr.	Consulte Guía de uso de FAX .
Reg. FAX sal.^{*3}		Muestra la pantalla Reg. FAX sal.	Consulte la Guía de uso de FAX .
Menú Sistema		Abre la pantalla Menú Sistema.	página 8-2
Contador		Abre la pantalla Contador.	página 2-57

Función	Icono	Descripción	Página de referencia
Accesibilidad/ Estándar		Amplía el texto y los iconos de la pantalla. Seleccione [Accesibilidad/Estándar] de nuevo para volver a la vista anterior.	página 2-29
Panel de mensajes		Muestra la pantalla del panel de mensajes.  NOTA Para usar esta función, configure "Panel de mensajes" como [Activado] en el Menú Sistema.	página 8-29
Teclado numérico		Muestra las teclas numéricas en el panel digital.	—
Favoritos		Muestra la pantalla de lista de favoritos.	página 5-11

*1 Se selecciona en el momento del envío desde fábrica.

*2 Se muestra si está instalado el Kit de interfaz de red inalámbrica opcional.

*3 Se muestra solo en los productos con la función de fax instalada.

Asignación de funciones a las teclas de función

Las teclas de función son teclas a las que se pueden asignar varias funciones y aplicaciones, incluida la copia y el escaneado. Es posible asignar funciones y aplicaciones usadas con frecuencia. Además, la pantalla se puede ver fácilmente.

Esta máquina tiene preasignadas las funciones que se indican más abajo, pero se pueden registrar otras funciones si se vuelven a asignar las funciones.

- **[F1]** (Tecla de función 1): Copia
- **[F2]** (Tecla de función 2): Enviar
- **[F3]** (Tecla de función 3): FAX (Opción)

1 Abra la pantalla.

Tecla **[Home]** > [...] > **[Menú Sistema]** > **[Config. dispositivo]** > **[Asignación de tecla de función]**



NOTA

Si se ha activado la administración de inicio de sesión de usuario, solo puede cambiar la configuración si inicia sesión con privilegios de administrador o como usuario con privilegios de establecer esta configuración. El nombre de usuario y la contraseña de inicio de sesión configurados de fábrica de forma predeterminada se indican abajo.

Nombre de usuario de inicio de sesión: 4063i: 4000, 3263i: 3200

Contraseña de inicio de sesión: 4063i: 4000, 3263i: 3200

2 Configure las opciones de configuración.

- 1 Seleccione la tecla de función que va a configurar.
- 2 Seleccione la función que va a asignar.

Función	Descripción	Página de referencia
Ninguna	No se ha asignado ninguna función.	—
Copia	Abre la pantalla de copia.	página 5-20
Enviar	Abre la pantalla de envío.	página 5-24
Servidor de FAX	Abre la pantalla Servidor de FAX.	página 5-44
FAX^{*1}	Abre la pantalla FAX.	Consulte Guía de uso de FAX.
Buzón personalizado	Abre la pantalla Buzón personalizado.	página 5-53
Buzón de trabajos	Abre la pantalla de buzón de trabajos.	página 4-12
Memoria USB	Muestra la pantalla Memoria USB.	página 5-71
Buzón de FAX^{*1}	Abre la pantalla Buzón de FAX.	Consulte Guía de uso de FAX.
Buzón de sondeo^{*1}	Abre la pantalla Buzón de sondeo.	
Buzón de RX de memoria de FAX^{*1}	Abre la pantalla Buzón de RX de memoria de FAX.	
Enviarme (e-mail)^{*2}	Abre la pantalla de envío. La dirección de e-mail del usuario con la sesión iniciada se configura como el destino.	página 5-43

Función	Descripción	Página de referencia
Enviarme desde buzón (e-mail) ^{*2}	Abre la pantalla Buzón personalizado. La dirección de e-mail del usuario con la sesión iniciada se configura como el destino.	página 5-64
Navegador de Internet	Abre la pantalla de navegador de Internet.	página 5-76
Copia de tarjeta ID	Muestra la pantalla Copia de tarjeta ID.	página 6-33
Nombre de favorito	Llama al favorito registrado.	página 5-11
Nombre de la aplicación	Abre las aplicaciones seleccionadas.	página 5-14

*1 Se muestra solo en los productos con la función de fax instalada.

*2 Se muestra cuando está activada la administración de inicio de sesión de usuario.

Pantalla Información del dispositivo

Muestra la información del dispositivo. Es posible comprobar el estado del sistema y la red, el estado de los consumibles como el tóner y el papel, y la situación de las opciones que se están usando. También se pueden ver varios informes y listas.

- 1 Tecla [**Home**] > [**Información del dispositivo**]
- 2 Compruebe la información del dispositivo.

Ficha	Descripción
Identificación/ red por cable	Puede revisar la información de ID, como nombre de modelo, número de serie, nombre de host y ubicación, y dirección IP de la red alámbrica.
Wi-Fi^{*1}	Puede comprobar el estado de la conexión Wi-Fi, como el nombre del dispositivo, el nombre de red y la dirección IP.
Suministros/Papel	Puede comprobar la cantidad que queda de tóner y papel.
FAX^{*2}	Permite comprobar el número de fax local, el nombre de fax local, el ID de fax local y otra información de fax.
USB/NFC/Bluetooth	Puede comprobar el estado de conexión de la memoria USB, NFC (Near Field Communication) y teclado Bluetooth.
Opción/Aplicación	Puede comprobar información sobre las opciones y aplicaciones que se usan.
Capacidad/Versión del software	Permite comprobar la versión de software y el rendimiento.
Seguridad	Puede comprobar la información de seguridad de la máquina.
Informe	Puede imprimir varios informes y listas.
Estado de oper. remota	Puede comprobar el estado de la operación remota.

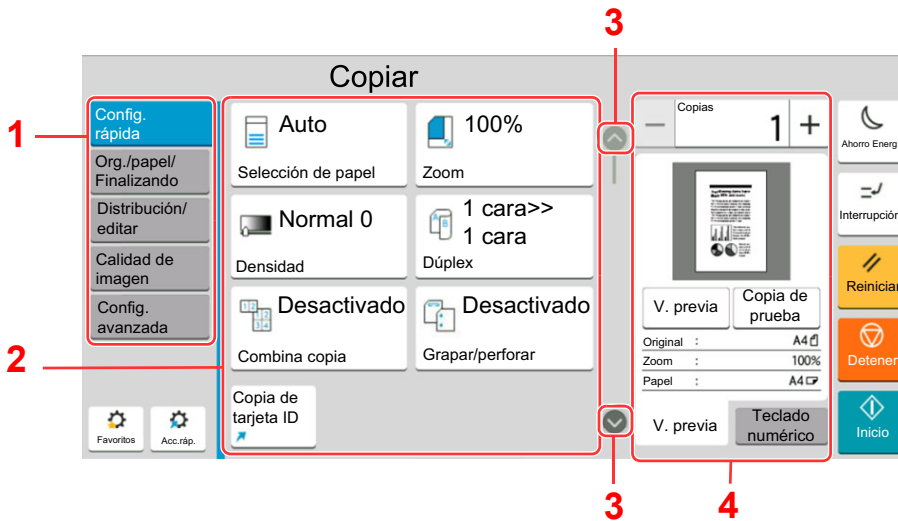
*1 Se muestra cuando está instalado el Kit de interfaz de red opcional.

*2 Se muestra solo en los productos con la función de fax instalada.

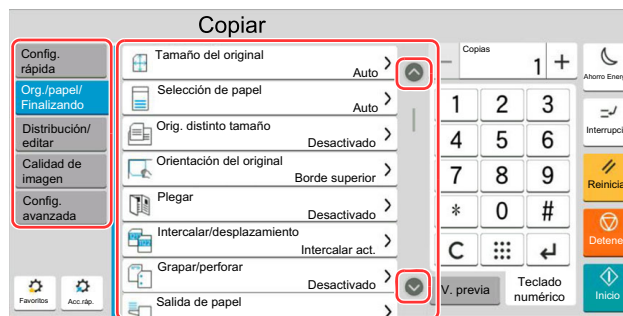
Visualización de la pantalla de configuración

El procedimiento siguiente es un ejemplo de la pantalla de copia.

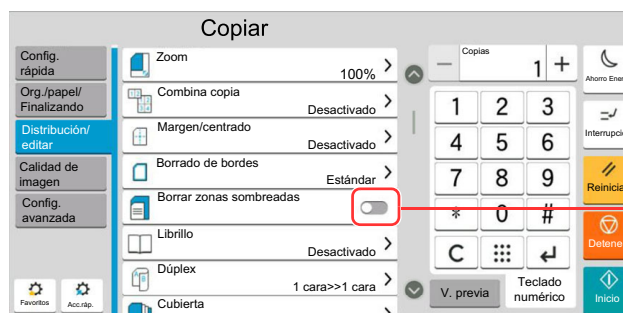
- 1 Panel de navegación general
Muestra las categorías de funciones.
- 2 Cuerpo
Muestra funciones y accesos rápidos de copia.
- 3 Botón de flecha
Mueve la pantalla arriba y abajo.
- 4 Panel derecho
Muestra funciones específicas, como vista previa o teclado numérico.



Seleccione el panel de navegación general y configure las distintas funciones. Seleccione el botón de flecha para ver las funciones siguientes.




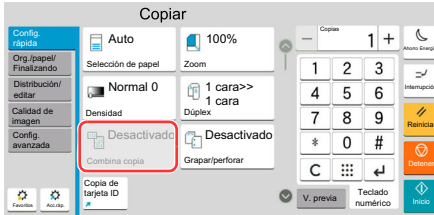
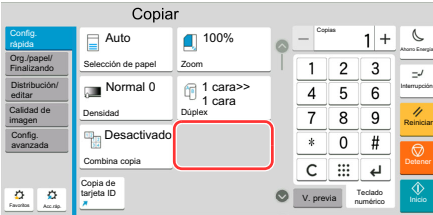
Si se muestra el interruptor de activar/desactivar para una función, selecciónelo para cambiar entre activado y desactivado.



- : Activado
- : Desactivado

Visualización de las teclas que no se pueden configurar

Las teclas de las funciones que no se pueden usar porque existen restricciones de combinación de funciones o no hay instaladas opciones están en estado no seleccionable.

Normal	Atenuada	Oculto
	 <p>En los siguientes casos, la tecla está atenuada y no se puede seleccionar.</p> <ul style="list-style-type: none"> • No se puede utilizar en combinación con una función que ya está seleccionada. • Uso prohibido por control de usuario. • Funciones que no se pueden cambiar cuando se usa la copia de prueba. 	 <p>No se puede utilizar porque no está instalada una opción.</p>

NOTA

- Si una tecla que desea usar está atenuada, es posible que la configuración del usuario anterior siga teniendo efecto. En este caso, seleccione la tecla **[Reiniciar]** y vuelva a intentarlo.
- Si la tecla sigue estando atenuada después de seleccionar la tecla **[Reiniciar]**, es posible que tenga prohibido el uso de la función por la administración de inicio de sesión de usuario. Compruebe la situación con el administrador de la máquina.

Vista previa del original

En el panel, puede ver una vista previa de las imágenes del documento escaneado.

NOTA

Para ver una vista previa de una imagen almacenada en un buzón personalizado, consulte:

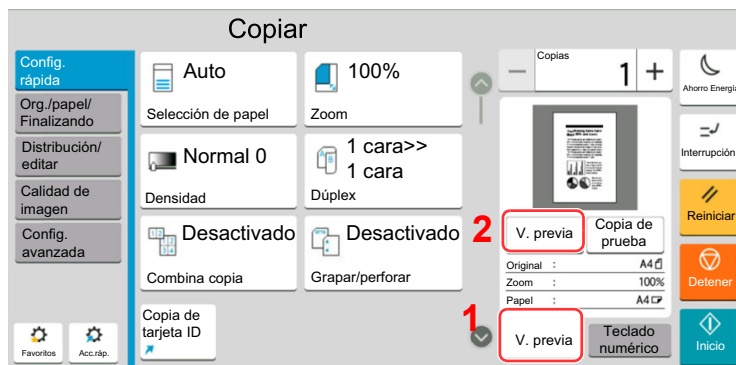
➔ [Vista previa de documentos y comprobaciones de los detalles de los documentos \(página 5-56\)](#)

El procedimiento aquí descrito es para la copia de un original de una única página.

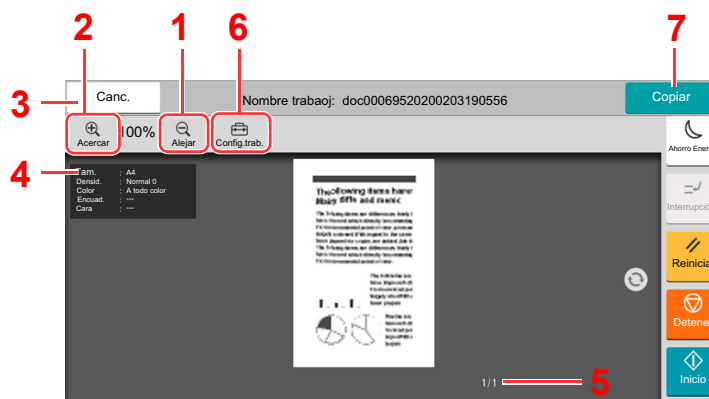
- 1 Abra la pantalla.**
Tecla [Home] > [Copia]
- 2 Coloque los originales.**

3 Muestre la imagen de vista previa.

- 1 Seleccione la ficha [V. previa] > [V. previa].



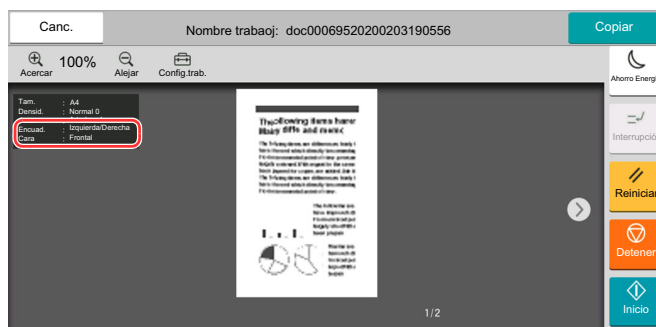
La máquina empieza a escanear el original. Una vez completado el escaneado, aparece la vista previa de la imagen en el panel.



- 1 Reducción de la ampliación.
- 2 Ampliación del zoom.
- 3 Cancela el trabajo.
- 4 Muestra la información de los datos.
- 5 Muestra el número actual de página y el número total de páginas.
- 6 Puede cambiar la configuración del trabajo.
- 7 Inicia la copia.

Impresión dúplex

Aparece la configuración de la impresión dúplex.



NOTA

- Para cambiar la calidad o el diseño, seleccione [**Cancelar**]. Cambie la configuración y vuelva a seleccionar [**Vista previa**] para obtener una vista previa de la nueva configuración.
- Según la función que utilice, aunque escanee un original de varias páginas, en la vista previa solo se muestra la primera página.

- 2 Si no hay ningún problema con la imagen de la vista previa, seleccione [**Copiar**]. Se inicia la copia.

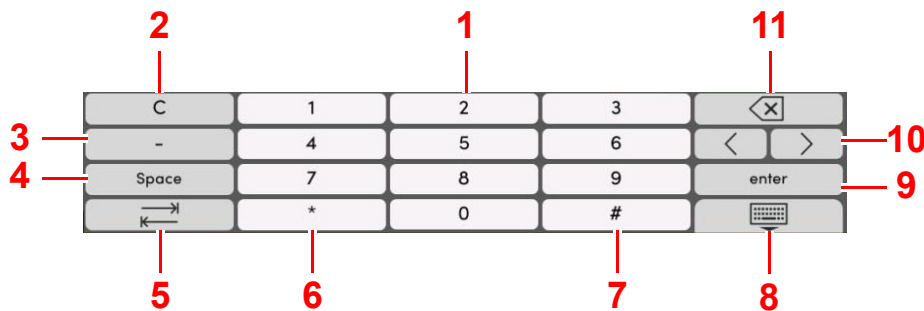
Uso de la pantalla de vista previa

Si se muestra la pantalla de vista previa, puede hacer lo siguiente moviendo el dedo que toca el panel digital.

Función	Descripción
Deslizar	Si se coloca un documento de varias páginas en el alimentador de originales, primero se lee todo el documento y después se muestra la vista previa de la primera página. Deslice la vista previa a la izquierda y derecha para ver una vista previa de las página por orden de lectura.
Arrastrar	Con el dedo tocando el panel digital, deslice el dedo para mover la posición de la vista previa mostrada.
Acercar Alejar	Con dos dedos tocando el panel digital, puede ampliar o estrechar el espacio entre los dos dedos para acercar y alejar la vista.

Introducción de números

Al introducir números, aparecen las teclas numéricas en el panel digital si selecciona el área donde se introduce el número.



- 1 Introducción de números.
- 2 Borra los números introducidos.
- 3 Introduce [-].
- 4 Inserta un espacio.
- 5 Desplaza al siguiente cuadro de entrada.
- 6 Si se muestra [.]: Se introduce el punto decimal. Los números que se introduzcan después de seleccionar esta tecla serán los números después del punto decimal.
Si se muestra [*]: Se introduce [*].
- 7 Si se muestra [+/-]: Cambia entre números positivos y negativos.
Si se muestra [#]: Se introduce [#].
- 8 Cierra el teclado numérico.
- 9 Confirma el número introducido con las teclas numéricas.
- 10 Desplaza el cursor.
- 11 Elimina el carácter situado a la izquierda del cursor.

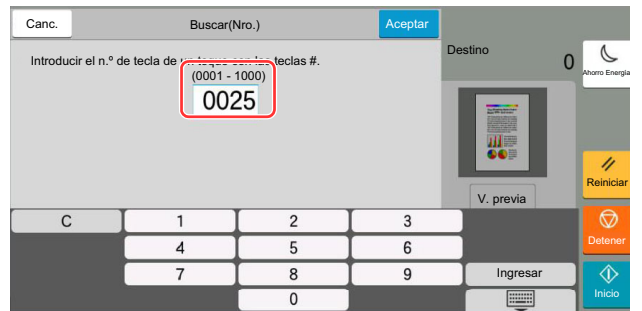
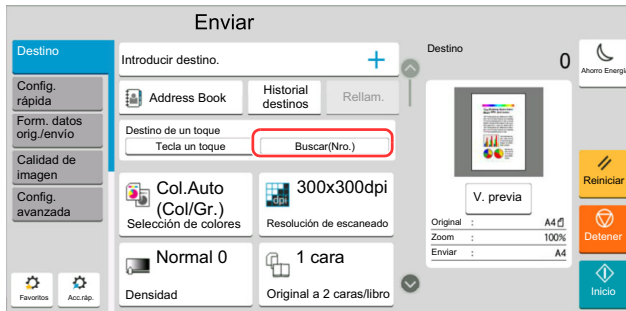
NOTA

- En función del elemento que se esté introduciendo, puede que algunas de las teclas no numéricas no se puedan utilizar.
- Las teclas numéricas no aparecen en el panel digital si hay instalado un teclado numérico opcional.

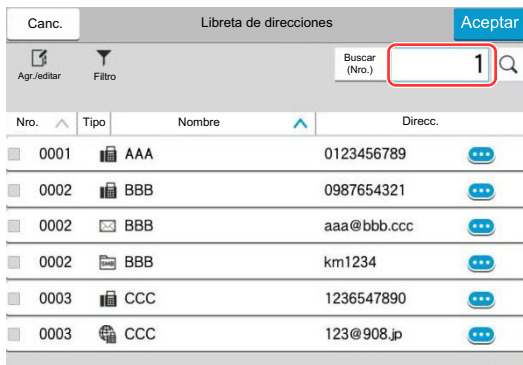
Ejemplo: Introducción del número de copias



Ejemplo: Introducción del número de una tecla de un toque



Ejemplo: Búsqueda de un número de dirección



NOTA

Para las pantallas de copia e impresión, puede configurar previamente las teclas numéricas que se mostrarán. Además, puede seleccionar la distribución de las teclas numéricas que se usan en la aplicación.

➔ [Teclado numérico \(página 8-7\)](#)

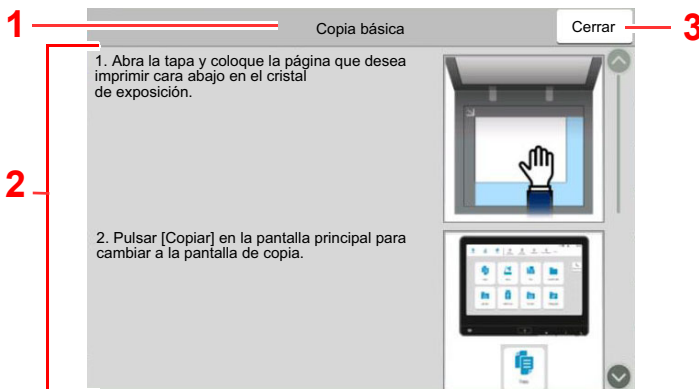
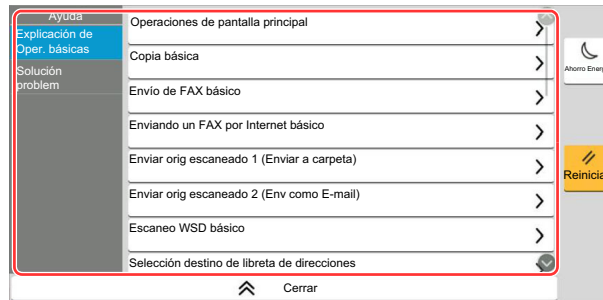
Pantalla de ayuda

Si tiene problemas con el uso de la máquina, puede revisar cómo utilizarla con el panel digital. Seleccione **[Ayuda]** en la pantalla principal para mostrar la lista de ayuda.

1 Tecla [Home] > [...] > [Ayuda]



2 Seleccione los elementos que comprobar en la lista.



- 1 Títulos de la ayuda
- 2 Muestra información sobre las funciones y el funcionamiento de la máquina.
- 3 Cierra la pantalla de ayuda y vuelve a la pantalla original.5

Funciones de accesibilidad (Ampliación de la vista)

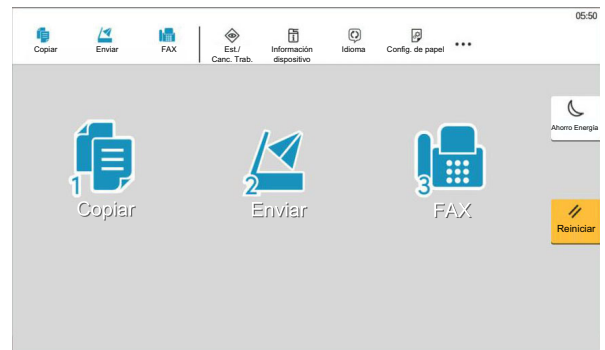
Puede ampliar el texto y las teclas que se muestran en el panel digital. También puede seleccionar elementos y pasar a la siguiente pantalla con las teclas numéricas.

Seleccione la tecla **[Home]** > [...] > **[Accesibilidad/Estándar]**

Aparecen las teclas y el texto en tamaño grande en el panel digital.

NOTA

- Esta función se puede usar en la pantalla Home y en las funciones que se registraron mediante configuración rápida de copia, envío y FAX.
- Para configurar cualquier función que no se muestra en la pantalla Accesibilidad, debe volver a la vista original. Seleccione de nuevo **[Accesibilidad/Estándar]**.
- Pulse de forma prolongada la tecla **[Home]** para cambiar entre la pantalla Estándar y la pantalla Accesibilidad.



También puede controlar la pantalla con la tecla numérica correspondiente al número que está rodeado por un círculo. (Ejemplo: Seleccione la tecla [2] en el teclado numérico para mostrar la pantalla Enviar)

Controle las funciones según como se muestran en la pantalla.

Inicio y cierre de sesión (logout)

Si está configurando una función que requiere derechos de administrador o está habilitada la administración de inicio de sesión de usuario, debe introducir el nombre de usuario y la contraseña de inicio de sesión.

NOTA

El nombre de usuario y la contraseña de inicio de sesión configurados de fábrica de forma predeterminada se indican abajo.

Nombre de usuario de inicio de sesión: 4063i: 4000, 3263i: 3200

Contraseña de inicio de sesión: 4063i: 4000, 3263i: 3200

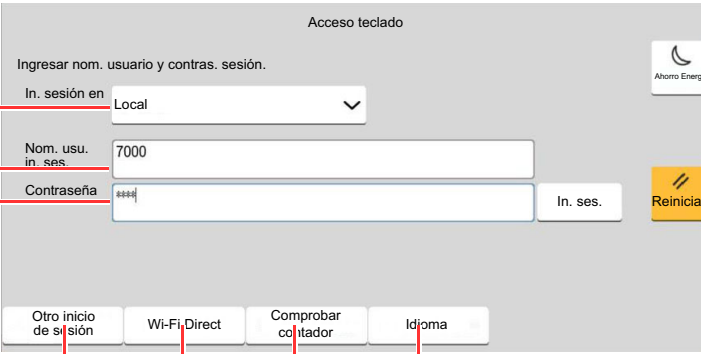
No podrá iniciar sesión en la máquina si olvida el nombre de usuario o la contraseña de inicio de sesión. En este caso, inicie sesión con privilegios de administrador y cambie el nombre de usuario o la contraseña de inicio de sesión.

Inicio de sesión

Inicio de sesión normal

1 Introduzca el nombre de usuario y la contraseña de inicio de sesión para iniciar sesión.

Si aparece esta pantalla durante las operaciones, introduzca el nombre de usuario de inicio de sesión y la contraseña de inicio de sesión.



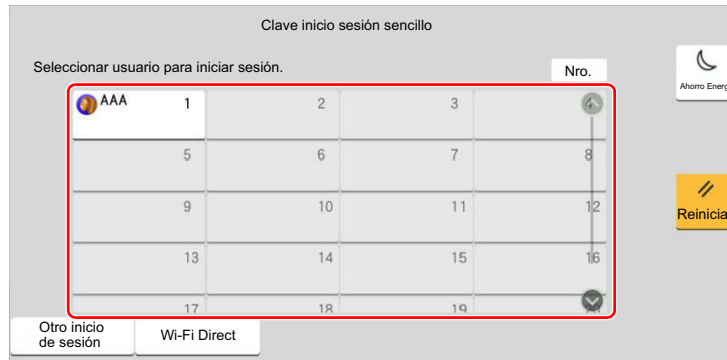
The screenshot shows a login interface titled 'Acceso teclado'. It includes a header 'Ingresar nom. usuario y contras. sesión.' and a 'Reiniciar' button. The form contains the following elements:

- 1:** 'In. sesión en' dropdown menu with 'Local' selected.
- 2:** 'Nom. usu. in. ses.' text input field containing '7000'.
- 3:** 'Contraseña' text input field containing '****'.
- 4:** 'Otro inicio de sesión' button.
- 5:** 'Wi-Fi Direct' button.
- 6:** 'Comprobar contador' button.
- 7:** 'Idioma' dropdown menu.

- 1 Si se ha seleccionado **[Red Autenticación]** como método de autenticación de usuario, se podrá elegir **[Local]** o **[Red]** como destino de autenticación.
- 2 Introduzca el nombre de usuario de inicio de sesión.
- 3 Introduzca la contraseña de inicio de sesión.
 - ➔ [Método de introducción de caracteres \(página 11-10\)](#)
- 4 Seleccione el método de inicio de sesión en **[Inicio de sesión simple]**, **[Inicio de sesión con código PIN]** e **[Inicio de sesión con tarjeta IC]**.
 - ➔ [Autenticación de usuario y contabilidad \(Inicio sesión usuario, Contab. trabajos\) \(página 9-1\)](#)
- 5 Compruebe el entorno Wi-Fi Direct.
- 6 Consulte el número de páginas impresas y escaneadas. Se muestra cuando está activada la contabilidad de trabajos.
- 7 Configure el idioma que usar en la pantalla del panel digital.

2 Seleccione **[Inicio sesión]**.

Inicio de sesión simple



Si aparece esta pantalla durante las operaciones, seleccione un usuario e inicie sesión.



NOTA

Si se requiere una contraseña de usuario, aparecerá una pantalla de entrada.

➔ [Configuración de inicio de sesión sencillo \(página 9-30\)](#)

Cierre de sesión (Logout)



Para cerrar la sesión de la máquina, seleccione la tecla [**Logout**] para volver a la pantalla de introducción del nombre de usuario y la contraseña de inicio de sesión.

En las siguientes circunstancias, se ejecuta automáticamente el cierre de sesión de los usuarios:

- Cuando la máquina entra en el modo de reposo
- Cuando se activa la función de restablecimiento de panel automático

Configuración predeterminada de la máquina

La configuración predeterminada de la máquina se puede modificar en el Menú Sistema. Antes de utilizar la máquina, configure opciones como la fecha y hora, la configuración de red y las funciones de ahorro de energía según sea necesario.

NOTA

Para las opciones que se pueden configurar desde el Menú Sistema, consulte:

➔ [Configuración y registro \(Menú Sistema\) \(página 8-1\)](#)

Configuración de la fecha y hora

Siga los pasos que se indican a continuación para configurar la fecha y hora locales del lugar de instalación.

Cuando se envíe un mensaje de e-mail con la función de transmisión, la fecha y hora configuradas aquí se incluirán en el encabezado del mensaje. Defina la fecha, la hora y la diferencia horaria con respecto a GMT de la región donde se utiliza la máquina.

NOTA

- Para realizar cambios después de esta configuración inicial, consulte:
 - ➔ [Fecha/hora \(página 8-8\)](#)
- Se puede configurar periódicamente la hora correcta si se obtiene la misma del servidor de hora de la red.
 - ➔ [Embedded Web Server RX User Guide](#)

1 Abra la pantalla.

Tecla [Home] > [...] > [Menú Sistema] > > [Config. dispositivo] > [Fecha/hora]

2 Configure las opciones de configuración.

[Zona horaria] > [Fecha/hora] > [Formato de fecha].

Elemento	Descripción
Zona horaria	Configure la diferencia horaria con respecto a GMT. Seleccione la ubicación que esté más próxima en la lista. Si selecciona una región donde se utiliza horario de verano, defina la configuración de horario de verano.
Fecha y hora	Configure la fecha y la hora del lugar donde se utiliza la máquina. Si se realiza la acción Enviar como E-mail, la fecha y la hora definidas aquí se mostrarán en el encabezado. Valor: Año (2000 - 2035), Mes (1 - 12), Día (1 - 31), Hora (0 - 23), Minutos (00 - 59), Segundo (00 - 59)
Formato fecha	Seleccione el formato de presentación de año, mes y día. El año se muestra en notación occidental. Valor: MM/DD/AAAA (Mes/Día/Año), DD/MM/AAAA (Día/Mes/Año), AAAA/MM/DD (Año/Mes/Día)

Configuración de red

Configuración de la red alámbrica

La máquina está equipada con interfaz de red, que es compatible con protocolos de red como TCP/IP (IPv4), TCP/IP (IPv6), NetBEUI e IPSec. Permite la impresión en red en Windows, Macintosh, UNIX y otras plataformas.

Configure TCP/IP (IPv4) para la conexión a la red Windows.

Asegúrese de conectar el cable de red antes de establecer la configuración.

➔ [Conexión del cable LAN \(página 2-7\)](#)

Método de configuración	Descripción	Página de referencia
Configuración de la conexión desde el panel de controles de la máquina	Utilice el Asistente config. rápida para configurar la red en una pantalla con estilo de asistente, sin tener que configurar individualmente los valores en el Menú Sistema.	Asistente config. rápida (página 2-46)
	Use Config. de red alámbrica o Red opcional para configurar todos los detalles de la red desde el Menú Sistema.	Config. de red alámbrica (página 8-61) Red opcional (página 8-69)
Configuración de las conexiones en la página web	Para la interfaz de red incluida, se puede configurar la conexión desde Embedded Web Server RX. Para IB-50 opcional, se puede configurar la conexión en la página web dedicada.	Embedded Web Server RX User Guide IB-50 Operation Guide
Configuración de la conexión con la utilidad de configuración de IB-50	Esta herramienta de configuración se incluye en el CD de IB-50. Puede usarla en Windows.	IB-50 Operation Guide

NOTA

Si desea cambiar a una interfaz de red que no sea alámbrica (opción predeterminada) después de instalar el Kit de interfaz de red (IB-50) y un Kit de interfaz de red inalámbrica (IB-37, IB-38 o IB-51) opcional, seleccione la configuración que desee en "Red principal (Cliente)".

➔ [Red principal \(Cliente\) \(página 8-73\)](#)

Para la configuración de otras red, consulte:

➔ [Config. de red \(página 8-56\)](#)

NOTA

Si se ha activado la administración de inicio de sesión de usuario, solo puede cambiar la configuración si inicia sesión con privilegios de administrador o como usuario con privilegios de establecer esta configuración.

Si la administración de inicio de sesión de usuario está desactivada, aparece la pantalla de autenticación de usuario. Introduzca un nombre de usuario y una contraseña de inicio de sesión y seleccione **[Inicio sesión]**.

El nombre de usuario y la contraseña de inicio de sesión configurados de fábrica de forma predeterminada se indican abajo.

Nombre de usuario de inicio de sesión: 4063i: 4000, 3263i: 3200

Contraseña de inicio de sesión: 4063i: 4000, 3263i: 3200

Configuración IPv4

1 Abra la pantalla.

Tecla [Home] > [...] > [Menú Sistema] > [Configuración de red] > "Configuración de red" [Config. de red alámbrica] > "Configuración TCP/IP" [Configuración IPv4]

2 Configure las opciones de configuración.

Quando se utiliza el servidor DHCP

- [DHCP]: Configure la opción como [Activado].

Quando se configura la dirección IP estática

- [DHCP]: Configure la opción como [Desactivado].
- [Auto-IP]: Configure la opción como [Desactivado].
- [Dirección IP]: Introduzca la dirección.
- [Máscara de subred]: Introduzca la máscara de subred en representación decimal (de 0 a 255).
- [Gateway predeterm.]: Introduzca la dirección.

Si se usa Auto-IP

Introduzca "0.0.0.0" en [Dirección IP].

Si se configura el servidor DNS

En los siguientes casos, configure la dirección IP del servidor DNS (Domain Name System).

- Si utiliza el nombre de host con la opción "DHCP" configurada como "Desactivado".
- Si usa el servidor DNS con una dirección IP no asignada automáticamente mediante DHCP.

Seleccione [Use servidor DNS de DHCP] o [Use el siguiente Servidor DNS]. Si selecciona [Use el siguiente Servidor DNS], puede introducir la información del servidor DNS estático en los campos de principal y secundario proporcionados.



IMPORTANTE

Después de cambiar la configuración, reinicie la red desde el Menú Sistema o apague la máquina y vuelva a encenderla.

➔ [Reiniciar red \(página 8-69\)](#)



NOTA

Pida previamente al administrador de red la dirección IP y téngala preparada cuando configure esta opción.

Configuración de la red inalámbrica

Cuando está instalado el Kit de interfaz de red inalámbrica (IB-37, IB-38 o IB-51) en la máquina y se establece la configuración de conexión, es posible imprimir o enviar en un entorno de red inalámbrica (LAN inalámbrica). Los métodos de configuración son los siguientes:

Método de configuración	Descripción	Página de referencia
Configuración de la conexión desde el panel de controles de la máquina	Utilice el Asistente config. rápida para configurar la red en una pantalla con estilo de asistente, sin tener que configurar individualmente los valores en el Menú Sistema.	Asistente config. rápida (página 2-46)
	Use Configuración Wi-Fi o Red inalámbrica para configurar todos los detalles de la red desde el Menú Sistema.	Configuración Wi-Fi (página 8-57) Red inalámbrica (página 8-70)
Configuración de la conexión con la Wi-Fi Setup Tool	Esta es una herramienta que se puede descargar desde nuestro sitio web. Puede configurar la conexión siguiendo las instrucciones del asistente.	Configuración de la conexión con la Wi-Fi Setup Tool (página 2-36)
Configuración de la conexión con la utilidad de configuración de IB-51	Esta herramienta de configuración se incluye en el CD de IB-51. Puede usarla tanto en Windows como en Mac OS.	IB-51 Operation Guide
Configuración de las conexiones en la página web	Para IB-37, IB-38, la conexión se puede configurar desde Embedded Web Server RX.	Embedded Web Server RX User Guide
	Para IB-51, la conexión se puede configurar en la página web dedicada.	IB-51 Operation Guide

NOTA

- El Kit de interfaz de red inalámbrica (IB-37, IB-38) es una opción en algunos modelos y el Kit de interfaz de red inalámbrica (IB-51) es una opción estándar. Póngase en contacto con el distribuidor o con el servicio técnico o de ventas para más información.
 - ➔ [IB-37/IB-38 "Kit de interfaz de red inalámbrica" \(página 11-5\)](#)
 - ➔ [IB-51 "Kit de interfaz de red inalámbrica" \(página 11-5\)](#)
- Si desea cambiar a una interfaz de red que no sea alámbrica (opción predeterminada) después de instalar el Kit de interfaz de red (IB-50) y un Kit de interfaz de red inalámbrica (IB-37, IB-38 o IB-51), seleccione la configuración que desee en "Red principal (Cliente)".
 - ➔ [Red principal \(Cliente\) \(página 8-73\)](#)

Configuración de la conexión con la Wi-Fi Setup Tool

Para enviar la configuración de Wi-Fi establecida en la Wi-Fi Setup Tool a la máquina, conecte el PC o dispositivo de mano a la máquina de forma local. Los métodos de conexión son: conexión alámbrica con cable LAN y conexión LAN inalámbrica (Wi-Fi Direct).

NOTA

- Para usar Wi-Fi Direct, confirme que Wi-Fi Direct está activado (Wi-Fi Direct configurado como **[Activado]**) y reinicie la red desde el panel de controles antes de conectar el PC a la máquina a través de Wi-Fi Direct.
- Para usar un cable de LAN alámbrica conectado directamente a la máquina, se asignará la dirección Auto-IP (enlace local) a la máquina y al PC. Esta máquina usa Auto-IP de forma predeterminada.
- Establezca la configuración en el panel de controles si el PC admite WPS.
 - ➔ [Configuración Wi-Fi \(página 8-57\)](#)
 - ➔ [Red inalámbrica \(página 8-70\)](#)

Conexión alámbrica con cable LAN

1 Conecte la máquina a un PC.

- 1 Conecte la máquina a un PC con un cable LAN cuando la máquina esté encendida.
- 2 Encienda el PC.

Las direcciones IP (direcciones de enlace local) de la máquina y del PC se generan automáticamente.

2 Inicie la Wi-Fi Setup Tool.

- 1 Inicie un explorador de Internet.
- 2 Introduzca "https://www.triumph-adler.com/support/downloads" o "https://www.utax.com/C12571260052E282/direct/download-centre" en la barra de dirección o de ubicación del explorador.



- 3 Siga las instrucciones de la pantalla para descargar la Wi-Fi Setup Tool.
- 4 Haga doble clic en el instalador descargado para iniciarlo.

NOTA


- La instalación en Windows la debe realizar un usuario que haya iniciado sesión con privilegios de administrador.
- Si aparece la ventana Control de cuentas de usuario, haga clic en **[Sí]** (**[Permitir]**).

3 Configure las opciones de configuración.

- 1 **[No usar configuración automática]** > **[Siguiente]** > **[Siguiente]**
- 2 **[Usar cable LAN]** > **[Siguiente]** > **[Siguiente]**

3 [Configuración fácil] > [Siguiente].

Se detecta la máquina.

 **NOTA**

- Solo se puede buscar una máquina con la Wi-Fi Setup Tool. La búsqueda de la máquina puede tardar algo de tiempo.
- Si la máquina no se detecta, seleccione **[Configuración avanzada]** > **[Siguiente]**. Seleccione **[Rápida]** o **[Personalizada]** como método de detección de los dispositivos y especifique la dirección IP o el nombre de host para buscar la máquina.

4 Seleccione la máquina > **[Siguiente]**.

5 Seleccione **[Usar configuración del dispositivo]** en **[Modo de autenticación]** e introduzca el nombre de usuario y la contraseña de inicio de sesión. Nombre de usuario de inicio de sesión y contraseña.

Nombre de usuario de inicio de sesión: Admin

Contraseña de inicio de sesión: xxxxxxxxxx (Número de serie)

➔ [Comprobación del número de serie del equipo \(página i\)](#)

6 Establezca la configuración de comunicación > **[Siguiente]**.

7 Cambie la configuración del punto de acceso según sea necesario > **[Siguiente]**.

Se configura la red.

Configuración de la conexión LAN mediante Wi-Fi Direct

1 Abra la pantalla.

Tecla **[Home]** > [...] > **[Menú Sistema]** > **[Configuración de red]** > "Configuración de red" **[Config. Wi-Fi Direct]**

2 Configure las opciones de configuración.

"Wi-Fi Direct": **[Activado]** > **[Cerrar]**

3 Reinicie la red.

Tecla **[Home]** > [...] > **[Menú Sistema]** > **[Configuración de red]** > "Configuración de red" **[Reiniciar red]** > **[Reiniciar]**

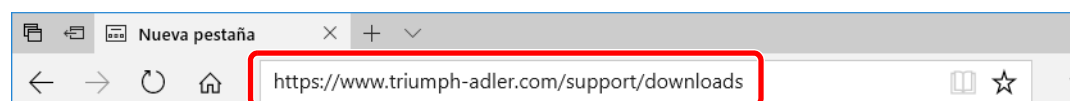
4 Conecte el PC o dispositivo de mano a la máquina.

➔ [Configuración de Wi-Fi Direct \(página 2-39\)](#)

5 Inicie la Wi-Fi Setup Tool.

1 Inicie un explorador de Internet.

2 Introduzca "https://www.triumph-adler.com/support/downloads" o "https://www.utax.com/C12571260052E282/direct/download-centre" en la barra de dirección o de ubicación del explorador.



3 Siga las instrucciones de la pantalla para descargar la Wi-Fi Setup Tool.

- 4 Haga doble clic en el instalador descargado para iniciarlo.



NOTA

- La instalación en Windows la debe realizar un usuario que haya iniciado sesión con privilegios de administrador.
- Si aparece la ventana Control de cuentas de usuario, haga clic en **[Sí]** (**[Permitir]**).

6 Configure las opciones de configuración.

- 1 **[No usar configuración automática]** > **[Siguiente]** > **[Siguiente]**

- 2 **[Wi-Fi Direct]** > **[Siguiente]** > **[Siguiente]**

- 3 **[Configuración avanzada]** > **[Siguiente]**

Seleccione **[Rápida]** o **[Personalizada]** como método de detección de los dispositivos y especifique la dirección IP o el nombre de host para buscar la máquina.

- 4 Seleccione la máquina > **[Siguiente]**.

- 5 Seleccione **[Usar configuración del dispositivo]** en **[Modo de autenticación]** e introduzca el nombre de usuario y la contraseña de inicio de sesión. Nombre de usuario de inicio de sesión y contraseña.

Nombre de usuario de inicio de sesión: Admin

Contraseña de inicio de sesión: xxxxxxxxxx (Número de serie)

➔ [Comprobación del número de serie del equipo \(página i\)](#)

- 6 Establezca la configuración de comunicación > **[Siguiente]**.

- 7 Cambie la configuración del punto de acceso según sea necesario > **[Siguiente]**.

Se configura la red.

Configuración de Wi-Fi Direct

La configuración de Wi-Fi Direct le permite imprimir desde el entorno Wi-Fi Direct. Los métodos de configuración son los siguientes:



NOTA

Para utilizar Wi-Fi Direct, se debe instalar el Kit de interfaz de red inalámbrica (IB-37 o IB-38) en la máquina.

➔ [IB-37/IB-38 "Kit de interfaz de red inalámbrica" \(página 11-5\)](#)

Configuración de la conexión desde el panel de controles de la máquina

Conexión a PC o dispositivos de mano compatibles con Wi-Fi Direct

1 Abra la pantalla.

Tecla [Home] > [...] > [Menú Sistema] > [Configuración de red] > "Configuración de red"
[Config. Wi-Fi Direct]

2 Configure las opciones de configuración.

"Wi-Fi Direct": [Activado] > [Aceptar].

3 Reinicie la red.

Tecla [Home] > [...] > [Menú Sistema] > [Configuración de red] > "Configuración de red"
[Reiniciar red] > [Reiniciar]

4 Especifique el nombre de la máquina desde el PC o dispositivo de mano.

Si aparece un mensaje de confirmación en el panel de controles de la máquina, seleccione [Sí].

Se configura la red entre esta máquina y el dispositivo de mano.

Conexión a PC o dispositivos de mano no compatibles con Wi-Fi Direct

Aquí, se explican los procedimientos de conexión a dispositivos de mano con iOS.

1 Abra la pantalla.

Tecla [Home] > [...] > [Menú Sistema] > [Configuración de red] > "Configuración de red"
[Config. Wi-Fi Direct]

2 Configure las opciones de configuración.

"Wi-Fi Direct": [Activado] > [Aceptar].

3 Reinicie la red.

Tecla [Home] > [...] > [Menú Sistema] > [Configuración de red] > "Configuración de red"
[Reiniciar red] > [Reiniciar]

4 Tecla [Home] > [Información del dispositivo] > [Wi-Fi]

5 Anote el nombre de la red "Wi-Fi Direct" (SSID), la dirección IP y la contraseña.

6 Configure el dispositivo de mano.

- 1 [Configuración] > [Wi-Fi].
- 2 En la lista, seleccione el nombre de red (SSID) que apareció en el paso 5.
- 3 Introduzca la contraseña proporcionada en el paso 5 > [Conectar].
Se configura la red entre esta máquina y el dispositivo de mano.

Configuración de la conexión con el botón Actv

Si el PC o el dispositivo de mano no admiten Wi-Fi Direct, pero sí WPS, puede configurar la red con el botón Actv.

1 Abra la pantalla.

Tecla [Home] > [...] > [Menú Sistema] > [Configuración de red] > "Configuración de red" [Config. Wi-Fi Direct]

2 Configure las opciones de configuración.

"Wi-Fi Direct": [Activado] > [Aceptar].

3 Reinicie la red.

Tecla [Home] > [...] > [Menú Sistema] > [Configuración de red] > "Configuración de red" [Reiniciar red] > [Reiniciar]

4 Tecla [Home] > [Información del dispositivo] > [Wi-Fi]

5 Pulse el botón Actv en el PC o dispositivo de mano y seleccione "Wi-Fi Direct" [Configuración del botón Actv] > [Aceptar] en la pantalla del panel de controles.

Se configura la red entre esta máquina y el PC o dispositivo de mano.

IMPORTANTE

Puede conectar hasta 10 dispositivos de mano a la vez con la configuración de Wi-Fi Direct. Si una vez conectados los dispositivos compatibles con Wi-Fi Direct desea conectar otro dispositivo, desconecte de la red aquellos ya conectados. Los métodos de desconexión son los siguientes:

- Desconectar la red del PC o dispositivo de mano
- Desconectar todos los dispositivos de la red en el panel de controles
Seleccione la tecla [Home] > [Información del dispositivo] > [Wi-Fi] > "Wi-Fi Direct" [Dispositivo] > [Desconectar] > [Desconectar]
- Configurar la hora de desconexión automática en el Menú Sistema
➔ [Config. Wi-Fi Direct \(página 8-56\)](#)
- Configurar la hora de desconexión automática en Embedded Web Server RX
➔ [Embedded Web Server RX User Guide](#)

Configuración de NFC

NFC (Near Field Communication) es el estándar interno para las comunicaciones de campo cercano donde la distancia de comunicación de datos está limitada a aprox. 10 cm. Para establecer una comunicación de datos, solo es necesario mostrar el dispositivo de mano compatible con NFC a esta máquina.

Los métodos de configuración son los siguientes:

Configuración de las conexiones en la página web

Puede configurar NFC desde Embedded Web Server RX.

➔ [Embedded Web Server RX User Guide](#)

Configuración de la conexión desde el panel de controles de la máquina

Configure NFC en el Menú Sistema.

➔ [NFC \(página 8-73\)](#)

En esta sección se proporciona un ejemplo de configuración de NFC en el Menú Sistema.

1 Abra la pantalla.

Tecla [Home] > [...] > [Menú Sistema] > [Configuración de red] > "Conectividad" [NFC]

2 Configure las opciones de configuración.

"NFC": [Activado] > [Aceptar].

Función de ahorro de energía

Si transcurre un determinado tiempo después del último uso de la máquina, la máquina entra automáticamente en el modo de bajo consumo para reducir el consumo eléctrico. Si transcurre ulteriormente más tiempo sin que la máquina se utilice, la máquina entra automáticamente en el modo de reposo, que reduce al mínimo el consumo eléctrico.

Modo de bajo consumo

Si la máquina no se utiliza durante un determinado período de tiempo, el indicador de ahorro de energía se encenderá y la pantalla se pondrá oscura para reducir el consumo eléctrico. A este estado se le denomina modo de bajo consumo. Aparecerá "Modo bajo consumo." en la pantalla. En el modo de bajo consumo, el panel digital se apaga y el indicador Ahorro Energía se enciende.

Cantidad de tiempo antes de que se active el modo de bajo consumo: 3 minutos (configuración predeterminada).

Si se reciben datos para imprimir cuando el modo de bajo consumo está activado, la máquina se restaura automáticamente e inicia la impresión. Asimismo, cuando llegan datos de fax mientras la máquina está en modo de bajo consumo, la máquina se restaura automáticamente e inicia la impresión.

Para reanudar la operación, realice una de las siguientes acciones.

- Seleccione cualquier tecla en el panel de controles.
- Toque el panel digital.
- Coloque los originales en el alimentador de originales.
- Abra el alimentador de originales.

El tiempo de recuperación desde el modo de bajo consumo es como sigue:

- 10 segundos o menos

Tenga en cuenta que las condiciones ambientales del entorno, como la ventilación, pueden hacer que la máquina responda más lentamente.

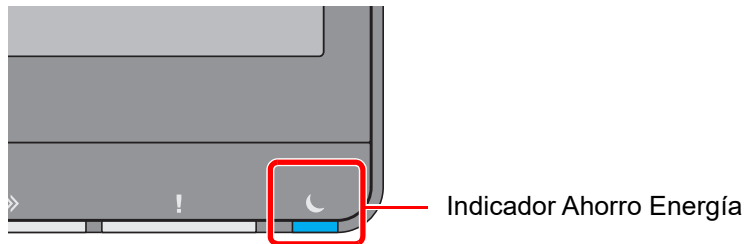


NOTA

Si el valor del Temporiz. bajo consumo es igual al valor del Temporizador de reposo, el modo de reposo tiene prioridad.

Reposo

Para activar el modo de reposo, seleccione la tecla **[Ahorro Energía]**. El panel digital y todos los indicadores del panel de controles se apagarán para ahorrar el máximo posible de energía, excepto el indicador Ahorro Energía, que luego parpadeará. A este estado se le denomina reposo.



Si se reciben datos de impresión durante el modo de reposo, la máquina se restaura automáticamente y empieza la impresión. Asimismo, cuando llegan datos de fax mientras la máquina está en modo de reposo, la máquina se restaura automáticamente e inicia la impresión.

Para reanudar la operación, realice una de las siguientes acciones.

- Seleccione cualquier tecla en el panel de controles.
- Toque el panel digital.
- Coloque los originales en el alimentador de originales.
- Abra el alimentador de originales.

El tiempo de recuperación desde el modo de reposo es como sigue:

- 4063i: 15,0 segundos o menos
- 3263i: 12,0 segundos o menos

Tenga en cuenta que las condiciones ambientales del entorno, como la ventilación, pueden hacer que la máquina responda más lentamente.

Reposo automático

Si está activado el reposo automático, la máquina pasa automáticamente al modo de reposo si ha estado inactiva durante un tiempo predefinido.

La cantidad de tiempo antes de que se active el modo de reposo es como sigue:

- 1 minuto (configuración predeterminada)

Para cambiar el tiempo de reposo predefinido, consulte:

➔ [Asistente config. rápida \(página 2-46\)](#)



NOTA

Si el valor del Temporiz. bajo consumo es igual al valor del Temporizador de reposo, el modo de reposo tiene prioridad.

Reglas de reposo (modelos para Europa)

Puede configurar si el modo de reposo funciona para cada función. Cuando la máquina entra en el modo de reposo, no se puede reconocer una tarjeta ID.

Para obtener más información sobre la configuración de las reglas de reposo, consulte:

➔ [Reglas de reposo \(modelos para Europa\) \(página 8-9\)](#)

Nivel de reposo (Ahorro de energía) (modelos excepto para Europa)

Este modo reduce el consumo eléctrico incluso más que el modo de reposo normal y permite ajustar el modo de reposo de forma separada para cada función. No es posible la impresión desde un ordenador conectado con un cable USB si la máquina está en reposo. El tiempo necesario para que la máquina salga del modo de ahorro de energía y reanude el funcionamiento habitual será superior al del modo de reposo normal.



NOTA

Si está instalado el kit de interfaz de red opcional, no se puede especificar el modo de ahorro de energía.

Para obtener más información sobre el modo de Nivel de reposo (Home), consulte:

➔ [Asistente config. rápida \(página 2-46\)](#)

Nvl recuper. ahorro energía

Esta máquina puede reducir el consumo eléctrico al recuperarse del modo de ahorro de energía.

Como Nvl recuper. ahorro energía, se puede seleccionar "Recuperación completa" o "Recuperación normal".

La configuración predeterminada de fábrica es "Recuperación normal".

Para obtener más información sobre la configuración del modo de ahorro de energía, consulte:

- ➔ [Asistente config. rápida \(página 2-46\)](#)
- ➔ [Nivel de recuperación de ahorro de energía \(página 8-10\)](#)

Config. temporiz. semanal

Configure la máquina para entrar automáticamente en reposo y restaurarse de este modo en las horas especificadas de cada día.

Para obtener más información sobre Config. temporiz. semanal, consulte:

- ➔ [Asistente config. rápida \(página 2-46\)](#)
- ➔ [Config. temporiz. semanal \(página 8-9\)](#)

Tmporiz. apagado (modelos para Europa)

Si la máquina no se utiliza mientras está en modo de reposo, se apaga automáticamente. La opción Tmporiz. apagado sirve para configurar el tiempo hasta que se apaga la máquina.

La configuración de fábrica del tiempo hasta que se apaga la máquina es: 3 días

- ➔ [Tmporiz. apagado \(modelos para Europa\) \(página 8-9\)](#)

Asistente config. rápida

Se puede especificar la siguiente configuración en una pantalla con estilo asistente.

Configuración de fax	Establece la configuración básica del fax. Esta función se muestra cuando está instalado el Kit de FAX. ➔ Guía de uso de FAX	
	Modo de marcación/RX	Modo marcación (Puerto 1, Puerto 2 ^{*1}) ^{*2} Modo de recepción Auto (DRD) ^{*3}
	Información de FAX local	Nombre FAX local (Puerto de FAX 1, Puerto de FAX 2 ^{*1}) Número de FAX local (Puerto de FAX 1, Puerto de FAX 2 ^{*1}) ID de FAX local TTI
	Volumen	Volumen de altavoz de FAX Volumen de monitor de FAX Fin de trabajo
	Timbres	Timbres(Normal) ^{*4} Timbres(TAD) ^{*4} Timbres(FAX/TEL) ^{*4}
	Origen/Salida papel	Configuración de origen de papel Puerto de FAX 1 Puerto de FAX 2 ^{*1}
	Remarcación	Veces de reintento
	Mostrar mensaje apagado	Mostrar mensaje apagado
Configuración de ahorro de energía	Configura el modo de reposo y el modo de bajo consumo.	
	Modo de reposo	Para Europa Temporizador de reposo Reglas de reposo Excepto para Europa Temporizador de reposo Nivel de reposo
	Modo de bajo consumo	Temporiz. bajo consumo
	Modo de recuperación	Nvl recuper. ahorro energía
	Temporizador semanal	Config. temporiz. semanal Programa ^{*5} Reintentar ^{*5} Veces de reintento ^{*5} Intervalo reint. ^{*5}

Config. de red	Establece la configuración de red.	
	Red	Selección de red ^{*6} Wi-Fi ^{*7} DHCP ^{*8} Dirección IP ^{*9} Máscara de subred ^{*9} Gateway predeterm. ^{*9}
Configuración de e-mail	Configure el nombre del servidor SMTP y la dirección del remitente para activar el envío de correo.	
	E-mail	SMTP (TX E-mail) Nombre de servidor SMTP ^{*10} Número de puerto SMTP ^{*10} Dirección del remitente ^{*10}
Configuración de seguridad	Especifique el nivel de seguridad.	
	Configuración rápida de seguridad	

*1 Se muestra cuando está instalada la opción de dos kits de FAX.

*2 Solo para modelos para EE.UU.

*3 El modo de recepción DRD está disponible para algunos países.

*4 Esta opción no aparece en algunas regiones.

*5 Esta función se muestra cuando la opción **[Temporizador semanal]** está configurada como **[Activado]**.

*6 Esta función se muestra si está instalado el Kit de interfaz de red inalámbrica (IB-37 o IB-38).

*7 Esta función se muestra cuando la opción **[Selección de red]** está configurada como **[Wi-Fi]**.

*8 Esta función se muestra cuando la opción **[Selección de red]** está configurada como **[Red alámbrica]**.

*9 Esta función se muestra cuando la opción **[DHCP]** está configurada como **[Desactivado]**.

*10 Esta función se muestra cuando la opción **[SMTP (TX E-mail)]** está configurada como **[Activado]**.

NOTA

Si aparece la pantalla de autenticación de usuario, introduzca el nombre de usuario y la contraseña de inicio de sesión, y seleccione **[Inicio sesión]**.

El nombre de usuario y la contraseña de inicio de sesión configurados de fábrica de forma predeterminada se indican abajo.

Nombre de usuario de inicio de sesión: 4063i: 4000, 3263i: 3200

Contraseña de inicio de sesión: 4063i: 4000, 3263i: 3200

1 Abra la pantalla.

Tecla **[Home]** > [...] > **[Menú Sistema]** > **[Asistente de configuración rápida]**

2 Seleccione una función.

3 Configure las opciones de configuración.

Inicie el asistente. Siga las instrucciones de la pantalla para establecer la configuración.

NOTA

Si tiene problemas para establecer la configuración, consulte:

➔ [Pantalla de ayuda \(página 2-28\)](#)

Control	Descripción
Fin	Sale del asistente. Se aplica la configuración establecida hasta el momento.
Anterior	Vuelve al elemento anterior.
Omitir	Avanza al siguiente elemento sin configurar el elemento actual.
Sgte.	Pasa a la pantalla siguiente.
Atrás	Vuelve a la pantalla anterior.
Completo	Registre la configuración y salga del asistente.

Instalación de software

Para usar la función de impresora, la conexión TWAIN/WIA o la función de fax de red, descargue e instale los programas de software que son un requisito previo desde nuestro sitio web ("<https://www.triumph-adler.com/support/downloads>" o "<https://www.utax.com/C12571260052E282/direct/download-centre>").

Software publicado (Windows)

Software	Descripción	Software recomendado
Printing System Driver	Este controlador permite a la máquina imprimir archivos de un ordenador. Un solo controlador admite varios lenguajes de descripción de página (PCL XL, KPD, etc.). Este controlador de impresora le permite aprovechar completamente todas las funciones de la máquina. Use este controlador para crear archivos PDF.	○
KPDL mini-driver/PCL mini-driver	Se trata de un Microsoft MiniDriver compatible con PCL y KPDL. Existen algunas restricciones de uso de este controlador con funciones de la máquina y de opciones.	-
FAX Driver	Permite enviar un documento creado en una aplicación de software informática como un fax a través de la máquina.	-
TWAIN Driver	Este controlador permite el escaneado en la máquina con una aplicación de software compatible con TWAIN.	○
WIA Driver	WIA (Windows Imaging Acquisition, Adquisición de imágenes de Windows) es una función de Windows que permite una comunicación recíproca entre un dispositivo de imágenes como un escáner y una aplicación de software de procesamiento de imágenes. Las imágenes se pueden adquirir con una aplicación de software compatible con WIA, lo que resulta útil cuando no hay instalada una aplicación de software compatible con TWAIN en el ordenador.	-
NETWORK PRINT MONITOR	Se trata de una utilidad que permite supervisar la máquina en la red.	-
Status Monitor	Utilidad que supervisa el estado de la impresora y ofrece una función de informes continua.	○
File Management Utility	Permite enviar y guardar un documento escaneado en una carpeta de red especificada.	-
Network Tool for Direct Printing	Permite imprimir un archivo PDF sin iniciar Adobe Acrobat/Reader.	-
FONTS	Se trata de fuentes que permiten utilizar fuentes integradas de la máquina en una aplicación de software.	○
Wi-Fi Setup Tool	Esta es una herramienta para configurar la red inalámbrica (LAN inalámbrica) de esta máquina.	-
Scan to Folder Setup Tool for SMB	Esta es una herramienta para crear una carpeta compartida en PC personales y configurar la carpeta compartida como destino.	-



NOTA

- La instalación en Windows la debe realizar un usuario que haya iniciado sesión con privilegios de administrador.
- Se necesita el kit de FAX opcional para utilizar la funcionalidad de fax.

Instalación del software en Windows

Descargue e instale el software desde nuestro sitio web.

1 Descargue el software desde el sitio web.

- 1 Inicie un explorador de Internet.
- 2 Introduzca "https://www.triumph-adler.com/support/downloads" o "https://www.utax.com/C12571260052E282/direct/download-centre" en la barra de dirección o de ubicación del explorador.



- 3 Siga las instrucciones de la pantalla para descargar el software.

2 Haga doble clic en el instalador descargado para iniciarlo.

Siga las instrucciones de la pantalla para instalar el software.



NOTA

- La instalación en Windows la debe realizar un usuario que haya iniciado sesión con privilegios de administrador.
- Si aparece la ventana Control de cuentas de usuario, haga clic en **[Sí] ([Permitir])**.

Desinstalación del software

Siga el siguiente procedimiento para desinstalar el software del ordenador.

NOTA

La desinstalación en Windows la debe realizar un usuario conectado con privilegios de administrador.

1 Abra la pantalla.

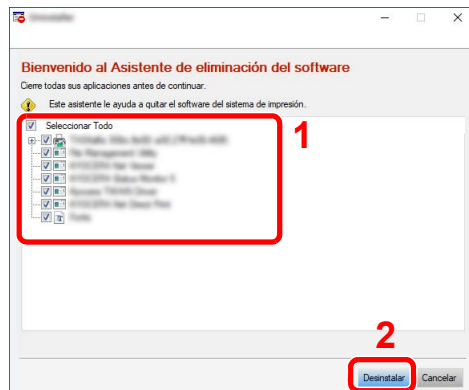
Haga clic en el cuadro Buscar en la barra de tareas e introduzca "Desinstalar Product Library" en el cuadro de búsqueda. Seleccione [**Desinstalar Product Library**] en la lista de búsqueda.

NOTA

En Windows 8.1, haga clic en [Buscar] en Accesos e introduzca "Desinstalar Product Library" en el cuadro de búsqueda. Seleccione [**Desinstalar Product Library**] en la lista de búsqueda.

2 Desinstale el software.

Active la casilla del software que va a desinstalar.



3 Finaliza la desinstalación.

Si aparece un mensaje para que se reinicie el sistema, reinicie el ordenador siguiendo las instrucciones de la pantalla. Aquí finaliza el procedimiento de desinstalación del software.

Instalación del software en un ordenador Mac

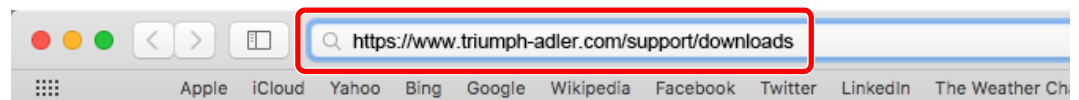
Se puede instalar el controlador de impresora para Macintosh.

NOTA

- La instalación en Mac OS la debe realizar un usuario que haya iniciado sesión con privilegios de administrador.
- Si imprime desde un ordenador Macintosh, configure la emulación de la máquina como [KPD] o [KPD(Auto)].
➔ [Impresora \(página 8-49\)](#)
- Si conecta la máquina mediante Bonjour, habilite Bonjour en la configuración de red de la máquina.
➔ [Bonjour \(página 8-68\)](#)
- En la pantalla Autenticar, ingrese el nombre y contraseña para iniciar sesión en el sistema operativo.
- Si imprime a través de AirPrint, no tiene que instalar el software.

1 Descargue el software desde el sitio web.

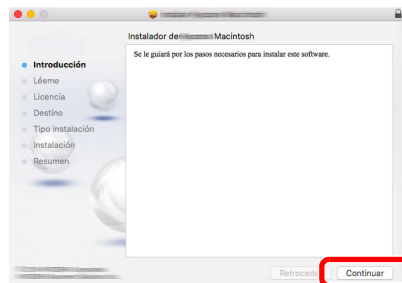
- 1 Inicie un explorador de Internet.
- 2 Introduzca "https://www.triumph-adler.com/support/downloads" o "https://www.utax.com/C12571260052E282/direct/download-centre" en la barra de dirección.



- 3 Siga las instrucciones de la pantalla para descargar el software.

2 Instale el controlador de impresora.

Haga doble clic para iniciar el instalador descargado.



Instale el controlador de la impresora según las instrucciones del software de instalación.

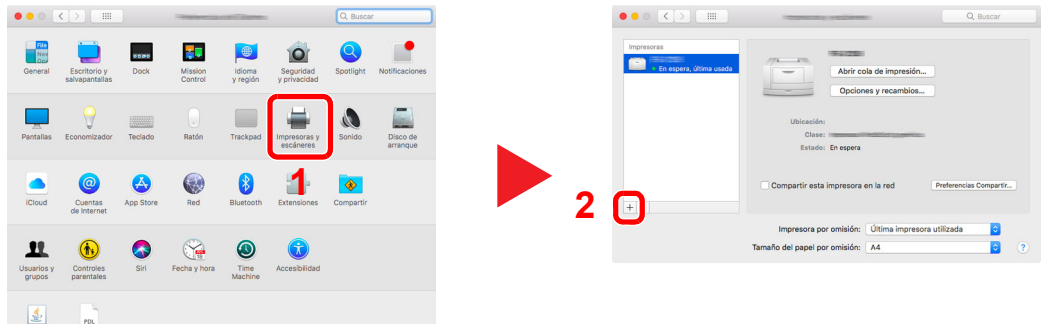
Aquí finaliza el procedimiento de instalación del controlador de la impresora.

Si se usa una conexión USB, la máquina se reconoce y conecta automáticamente.

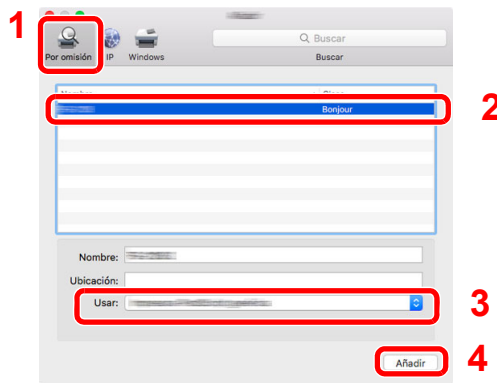
Si se utiliza una conexión IP, es necesario seguir los pasos de configuración de abajo.

3 Configure la impresora.

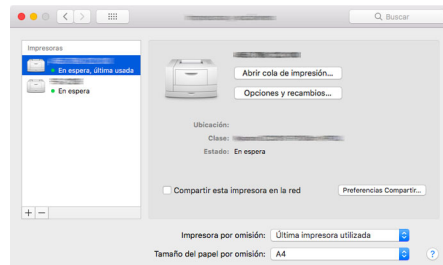
1 Abra Preferencias del Sistema y agregue la impresora.



2 Seleccione [Por omisión] y haga clic en el elemento que aparece en "Nombre". A continuación, seleccione el controlador en "Usar".



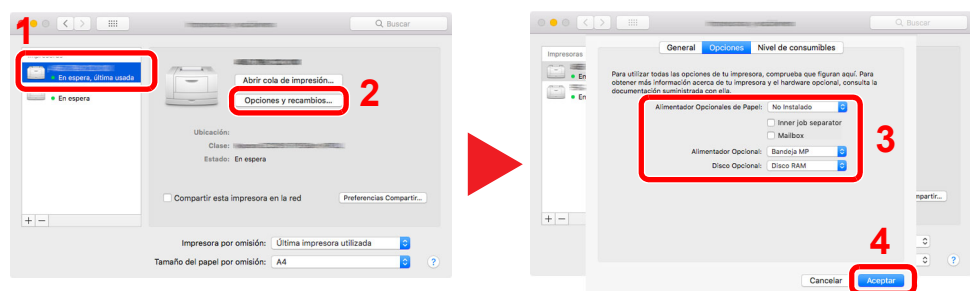
Se agrega la máquina seleccionada.



NOTA

Si usa una conexión IP, haga clic en el icono IP en caso de una conexión IP y, a continuación, introduzca el nombre de host o la dirección IP. El número introducido en "Dirección" aparecerá automáticamente en "Nombre". En caso de ser necesario, cámbielo.

3 Seleccione la impresión que acaba de agregar y haga clic en [Opciones y recambios...] para seleccionar las opciones que contiene la máquina.



Configuración del controlador TWAIN

Registre esta máquina en el controlador TWAIN. Las instrucciones se basan en las opciones de interfaz que aparecen en Windows 10.

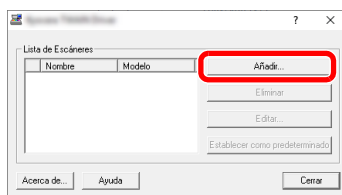
1 Abra la pantalla.

- 1 Haga clic en el cuadro Buscar en la barra de tareas e introduzca "TWAIN Driver Setting" (Configurar controlador TWAIN) en el cuadro de búsqueda. Seleccione [TWAIN Driver Setting] en la lista de búsqueda.

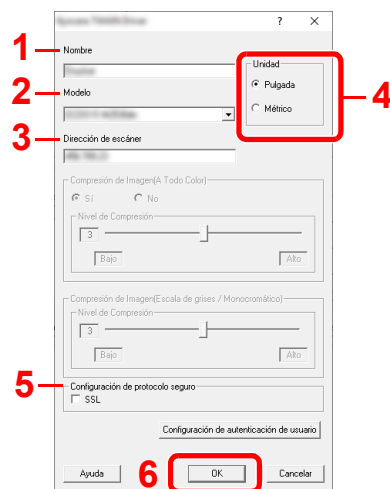
NOTA

En Windows 8.1, haga clic en [Buscar] en Accesos e introduzca "TWAIN Driver Setting" (Configurar controlador TWAIN) en el cuadro de búsqueda. Seleccione [TWAIN Driver Setting] en la lista de búsqueda.

- 2 Haga clic en [Añadir].



2 Configure el controlador TWAIN.

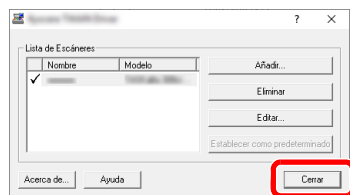


- 1 Introduzca el nombre de la máquina.
- 2 Seleccione esta máquina en la lista.
- 3 Introduzca la dirección IP o el nombre de host de la máquina.
- 4 Configure las unidades de medida.
- 5 Si utiliza SSL, active la casilla de verificación junto a SSL.
- 6 Haga clic en [Aceptar].

NOTA

Si no conoce la dirección IP o el nombre de host de la máquina, póngase en contacto con el administrador.

3 Fin del registro.



NOTA

Haga clic en **[Eliminar]** para eliminar la máquina agregada. Haga clic en **[Editar]** para cambiar los nombres.

Configuración del controlador WIA

Registre esta máquina en el controlador WIA. Las instrucciones se basan en las opciones de interfaz que aparecen en Windows 10.

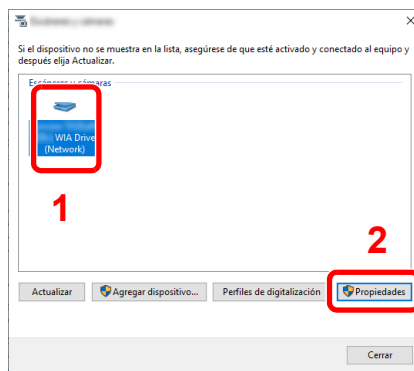
1 Abra la pantalla.

- 1 Haga clic en el cuadro Buscar de la barra de tareas e introduzca "Ver escáneres y cámaras" en el cuadro de búsqueda. Seleccione **[Ver escáneres y cámaras]** en la lista de búsqueda; aparecerá la pantalla Escáneres y cámaras.

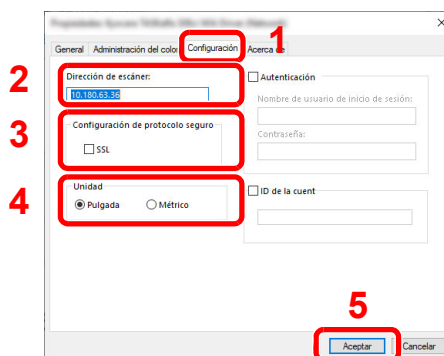
NOTA

En Windows 8.1, haga clic en **[Buscar]** en Accesos e introduzca "Ver escáneres y cámaras" en el cuadro de búsqueda. Seleccione **[Ver escáneres y cámaras]** en la lista de búsqueda; aparecerá la pantalla Escáneres y cámaras.

- 2 Seleccione el mismo nombre que esta máquina desde los controladores WIA y haga clic en **[Propiedades]**.



2 Configure el controlador WIA.



- 1 Haga clic en la ficha **[Configuración]**.
- 2 Introduzca las direcciones IP o el nombre de host de la máquina.
- 3 Si utiliza SSL, active la casilla de verificación junto a SSL.
- 4 Configure las unidades de medida.
- 5 Haga clic en **[Aceptar]**.

Comprobación del contador

Compruebe el número de páginas impresas y escaneadas.

1 Abra la pantalla.

Tecla [Home] > [...] > [Contador]

2 Compruebe el contador.

Preparativos adicionales para el administrador

Además de la información proporcionada en este capítulo, el administrador de la máquina debe comprobar lo siguiente y configurar las opciones según sea necesario.

Envío de documentos a un PC

Para enviar a una carpeta compartida (Enviar a carpeta (SMB))

Para enviar un documento que se ha cargado, debe crear una carpeta compartida para recibir el documento en el PC.

➔ [Preparación para enviar un documento a una carpeta compartida de un PC \(página 3-18\)](#)

Para enviar por e-mail imágenes escaneadas (Enviar como E-mail)

Puede enviar una imagen del original escaneado como un archivo adjunto de e-mail.

➔ [Configuración de correo electrónico \(página 2-65\)](#)

Fortalecimiento de la seguridad

Esta máquina se proporciona con dos usuarios predeterminados registrados, uno con derechos de administrador de la máquina y otro con derechos de administrador. El inicio de sesión como este usuario le permitirá configurar todas las opciones; por lo tanto, modifique el nombre de usuario y la contraseña de inicio de sesión.

Además, esta máquina dispone de una función de autenticación de usuarios, que se puede configurar para limitar el acceso a esta máquina a solo aquellas personas que tengan registrado un nombre de usuario y contraseña de inicio de sesión.

➔ [Autenticación de usuario y contabilidad \(Inicio sesión usuario, Contab. trabajos\) \(página 9-1\)](#)

NOTA

Protección de información confidencial mediante TPM

Este producto está equipado con el chip de seguridad denominado TPM (Módulo Trusted Platform). La clave de encriptación empleada para encriptar información confidencial en esta máquina se almacena en un área de almacenamiento dedicada en el chip TPM. Como esta área de almacenamiento no se puede leer desde fuera de TPM, la información confidencial se puede proteger de forma segura.

Deseo...	Función	Página de referencia
Restringir los usuarios de la máquina	Inicio sesión usuario	página 9-2
	Seguridad de autenticación	página 9-5
	Restabl. panel auto	página 8-8
	Configuración tarjeta ID* ¹	página 9-33
Restringir las funciones básicas que se pueden usar	Autorización local	página 9-19
	Conf. autorización grupo	página 9-22
	Config. autorización invitado	página 9-25
Impedir a otro usuario manipular los documentos almacenados en la máquina	Buzón personalizado	página 5-53

Deseo...	Función	Página de referencia
Producir el documento almacenado en la máquina en el momento en que el usuario utiliza el dispositivo a través del panel de controles	Impresión remota	página 8-51
Impedir la fuga de los datos almacenados en la máquina	Sobrescritura de datos ^{*2}	Consulte la Data Encryption/ Overwrite Operation Guide .
	Encriptación ^{*2}	
	Funciones de encriptación de PDF	página 6-80
Eliminar los datos de la máquina completamente antes de deshacerse de ella	Borrado de datos	página 8-80
Registrar el historial de uso de los usuarios	Config. historial ini. sesión	página 8-31
	Config. historial reg. dispos.	página 8-32
	Registro error com. segura	página 8-33
Proteger la transmisión de interceptaciones y pinchazos del teléfono	IPP sobre TLS	página 8-65
	HTTPS	página 8-65
	Seguridad LDAP	Consulte la Embedded Web Server RX User Guide .
	Seguridad SMTP	página 8-42
	Seguridad POP3	página 8-42
	TX encriptada FTP	página 6-87
	Enhanced WSD (TLS)	página 8-66
	IPSec	página 8-69
	SNMPv3	página 8-65
Verificar el software de la máquina	Verificación de software	página 8-77
Impedir la ejecución de programas no autorizados	Lista permitida	página 8-78

*1 Se necesita la Card Authentication Kit opcional.

*2 Es necesario activar la función Seguridad de datos.

Embedded Web Server RX

Si la máquina está conectada a la red, puede configurar varias opciones con Embedded Web Server RX.

En esta sección se explica cómo tener acceso a Embedded Web Server RX y cambiar la configuración de seguridad y el nombre de host.

➔ Embedded Web Server RX User Guide

NOTA

Para un acceso completo a las funciones de las páginas de Embedded Web Server RX, introduzca el nombre de usuario y la contraseña y haga clic en **[Inicio de sesión]**. La introducción de la contraseña de administrador predefinida permite al usuario acceder a todas las páginas, incluido el buzón de documentos, la libreta de direcciones y la configuración en el menú de navegación. Abajo se muestra la configuración predeterminada de fábrica para el usuario predeterminado con privilegios de administrador. (Se distinguen mayúsculas de minúsculas.)

Nombre de conexión de usuario: Admin

Contraseña de inicio de sesión: xxxxxxxxxx (Número de serie)

➔ [Comprobación del número de serie del equipo \(página i\)](#)

La configuración que el administrador y los usuarios generales pueden configurar en Embedded Web Server RX es la siguiente.

Opción	Descripción	Adminis- trador	Usuario general
Información del dispositivo/ Operación remota	Se puede comprobar la estructura de la máquina.	<input type="radio"/>	<input type="radio"/>
Estado del trabajo	Muestra toda la información del dispositivo, incluidos los trabajos de impresión y escaneado, los trabajos de almacenamiento, los trabajos programados y el historial del registro de trabajos.	<input type="radio"/>	<input type="radio"/>
Buzón de documentos	Agregue o elimine buzones de documentos, o bien, elimine documentos de un buzón de documentos.	<input type="radio"/>	<input type="radio"/> *1
Libreta de direcciones	Cree, edite o elimine direcciones y grupos de direcciones.	<input type="radio"/>	<input type="radio"/> *1
Configuración de dispositivo	Configure las opciones avanzadas de la máquina.	<input type="radio"/>	—
Configuración de función	Configure las opciones avanzadas de función.	<input type="radio"/>	—
Configuración de red	Configure las opciones avanzadas de red.	<input type="radio"/>	—
Configuración de seguridad	Configure las opciones avanzadas de seguridad.	<input type="radio"/>	—
Configuración de administración	Configure las opciones avanzadas de administración.	<input type="radio"/>	—

*1 Es posible que el usuario que tiene iniciada la sesión no pueda configurar determinadas opciones, en función de los permisos que tenga asignados.

NOTA

Se necesita el kit de FAX opcional para utilizar la funcionalidad de fax.

Aquí se ha omitido la información sobre la configuración del FAX.

➔ **Guía de uso de FAX**

Acceso a Embedded Web Server RX

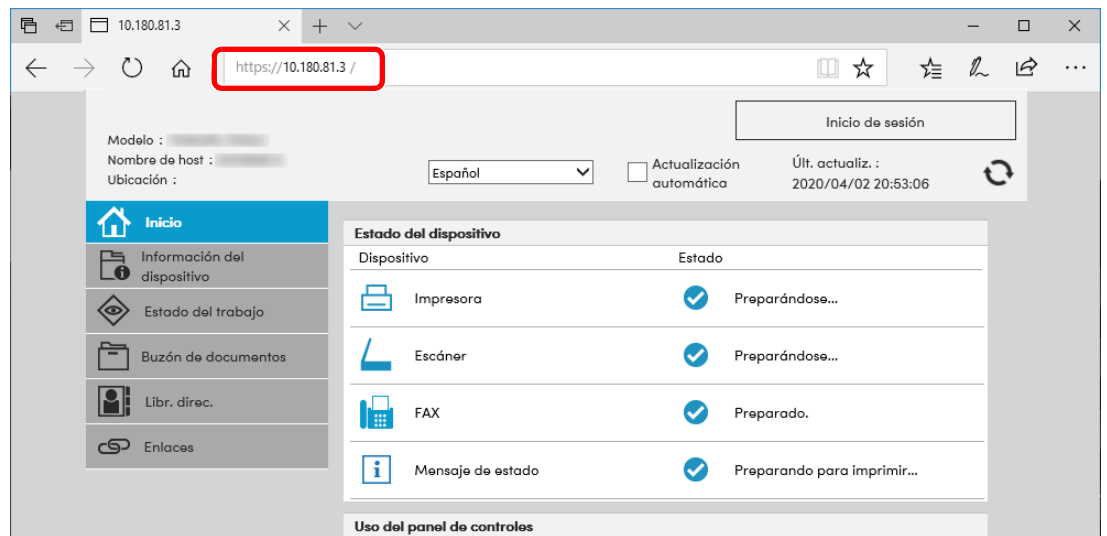
1 Abra la pantalla.

- 1 Inicie el explorador de Internet.
- 2 En la barra de direcciones o de ubicación, introduzca la dirección IP o el nombre de host de la máquina.

Haga clic en el siguiente orden para comprobar la dirección IP de la máquina y el nombre de host.

[Información del dispositivo] en la pantalla de inicio > [Identificación/red por cable]

Ejemplos: <https://10.180.81.3/> (en el caso de dirección IP)
<https://MFP001> (si el nombre de host es "MFP001")



La página web muestra información básica sobre la máquina y Embedded Web Server RX, y también de su estado actual.



NOTA

Si aparece la pantalla "Hay un problema con el certificado de seguridad de este sitio web.", configure el certificado.

➔ **Embedded Web Server RX User Guide**

También puede continuar la operación sin configurar el certificado.

2 Configure la función.

Seleccione una categoría en la barra de navegación situada en el lado izquierdo de la pantalla.



NOTA

Para un acceso completo a las funciones de las páginas de Embedded Web Server RX, introduzca el nombre de usuario y la contraseña y haga clic en **[Inicio de sesión]**. La introducción de la contraseña de administrador predefinida permite al usuario acceder a todas las páginas, incluido el buzón de documentos, la libreta de direcciones y la configuración en el menú de navegación. Abajo se muestra la configuración predeterminada de fábrica para el usuario predeterminado con privilegios de administrador. (Se distinguen mayúsculas de minúsculas.)

Nombre de usuario de inicio de sesión: Admin

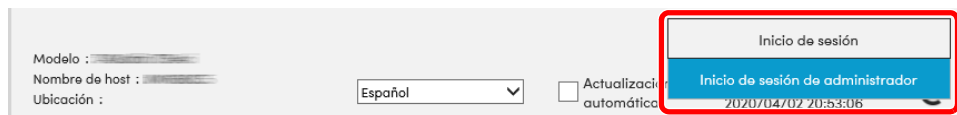
Contraseña de inicio de sesión: xxxxxxxx (Número de serie)

➔ [Comprobación del número de serie del equipo \(página i\)](#)

Cambio de la configuración de seguridad

1 Abra la pantalla.

- 1 Inicie el explorador de Internet.
- 2 En la barra de direcciones o de ubicación, introduzca la dirección IP o el nombre de host de la máquina.
 Haga clic en el siguiente orden para comprobar la dirección IP de la máquina y el nombre de host.
[Información del dispositivo] en la pantalla de inicio > **[Identificación/red por cable]**
- 3 Inicie sesión con privilegios de administrador.



Abajo se muestra la configuración predeterminada de fábrica para el usuario predeterminado con privilegios de administrador. (Se distinguen mayúsculas de minúsculas.)

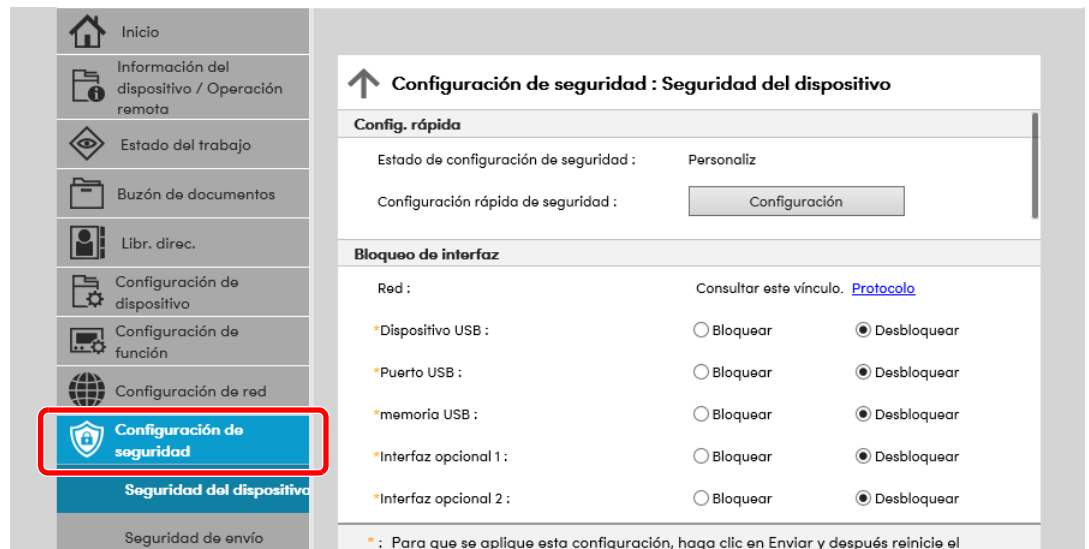
Nombre de usuario de inicio de sesión: Admin
 Contraseña de inicio de sesión: xxxxxxxxxx (Número de serie)

➔ [Comprobación del número de serie del equipo \(página 1-i\)](#)

- 4 Haga clic en **[Configuración de seguridad]**.

2 Configure las opciones de seguridad.

En el menú **[Configuración de seguridad]**, seleccione la opción que desea configurar.



NOTA

Para obtener más información sobre la configuración de certificados, consulte:

➔ **Embedded Web Server RX User Guide**

Cambio de la información del dispositivo

1 Abra la pantalla.

- 1 Inicie el explorador de Internet.
- 2 En la barra de direcciones o de ubicación, introduzca la dirección IP o el nombre de host de la máquina.
Haga clic en el siguiente orden para comprobar la dirección IP de la máquina y el nombre de host.
[Información del dispositivo] en la pantalla de inicio > [Identificación/red por cable]
- 3 Inicie sesión con privilegios de administrador.

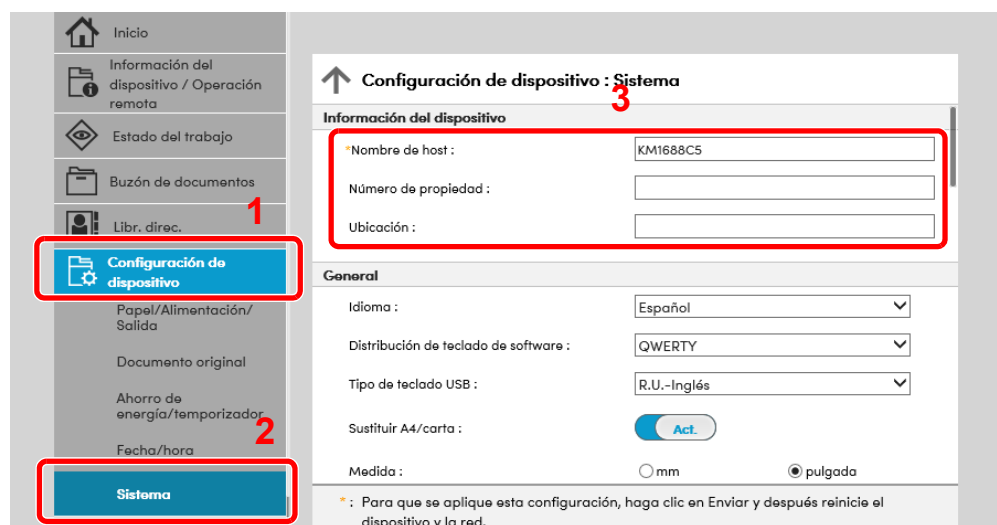


Abajo se muestra la configuración predeterminada de fábrica para el usuario predeterminado con privilegios de administrador. (Se distinguen mayúsculas de minúsculas.)

Nombre de usuario de inicio de sesión: Admin
 Contraseña de inicio de sesión: xxxxxxxxxx (Número de serie)

➔ [Comprobación del número de serie del equipo \(página 1-i\)](#)

- 4 En el menú [Configuración de dispositivo], seleccione [Sistema].



2 Especifique el nombre de host.

Introduzca la información del dispositivo y haga clic en [Enviar].



IMPORTANTE

Después de cambiar la configuración, reinicie la red o apague la máquina y vuelva a encenderla.

Para reiniciar la tarjeta de interfaz de red, haga clic en [Reiniciar] en el menú [Configuración de administración] y, a continuación, haga clic en [Reiniciar red] en "Reiniciar".

Configuración de correo electrónico

Si se establece la configuración SMTP, es posible enviar las imágenes escaneadas mediante la máquina como datos adjuntos de e-mail y enviar avisos de e-mail cuando se completan los trabajos.

Para utilizar esta función, la máquina debe estar conectada a un servidor de correo que use el protocolo SMTP.

Además, configure lo siguiente.

- Configuración SMTP
Elemento: "Protocolo SMTP" y "Nombre de servidor SMTP" en "SMTP"
- La dirección del remitente cuando la máquina envía mensajes de e-mail
Elemento: "Dirección del remitente" en "Configuración de envío de e-mail"
- La configuración para limitar el tamaño de los mensajes de e-mail
Elemento: "Tam. lím. e-m." en "Configuración de envío de e-mail"

A continuación se explica el procedimiento para especificar la configuración SMTP:

1 Abra la pantalla.

Aparece la pantalla Protocolo SMTP.

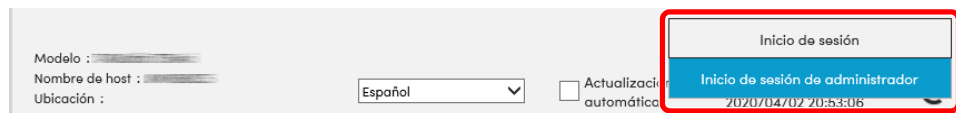
1 Inicie el explorador de Internet.

2 En la barra de direcciones o de ubicación, introduzca la dirección IP o el nombre de host de la máquina.

Haga clic en el siguiente orden para comprobar la dirección IP de la máquina y el nombre de host.

[Información del dispositivo] en la pantalla de inicio > [Identificación/red por cable]

3 Inicie sesión con privilegios de administrador.



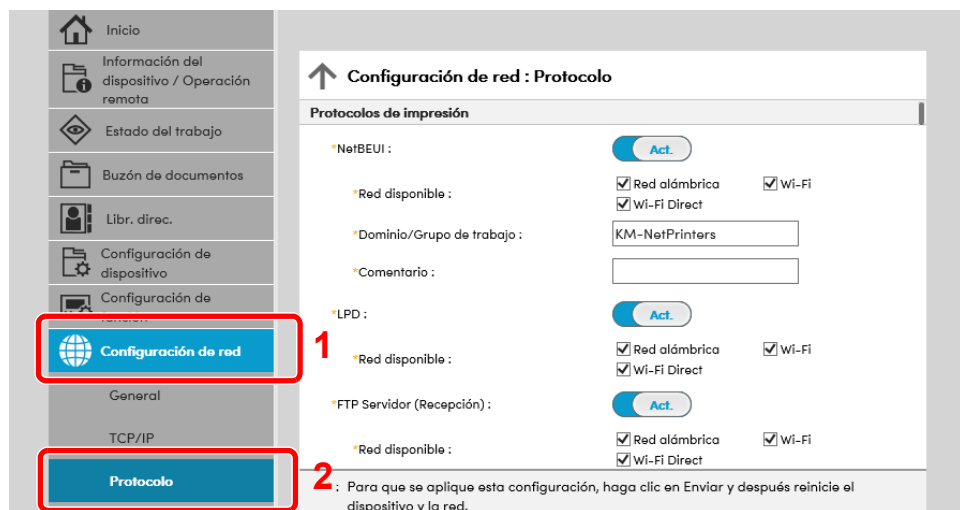
Abajo se muestra la configuración predeterminada de fábrica para el usuario predeterminado con privilegios de administrador. (Se distinguen mayúsculas de minúsculas.)

Nombre de usuario de inicio de sesión:Admin

Contraseña de inicio de sesión:xxxxxxxx (Número de serie)

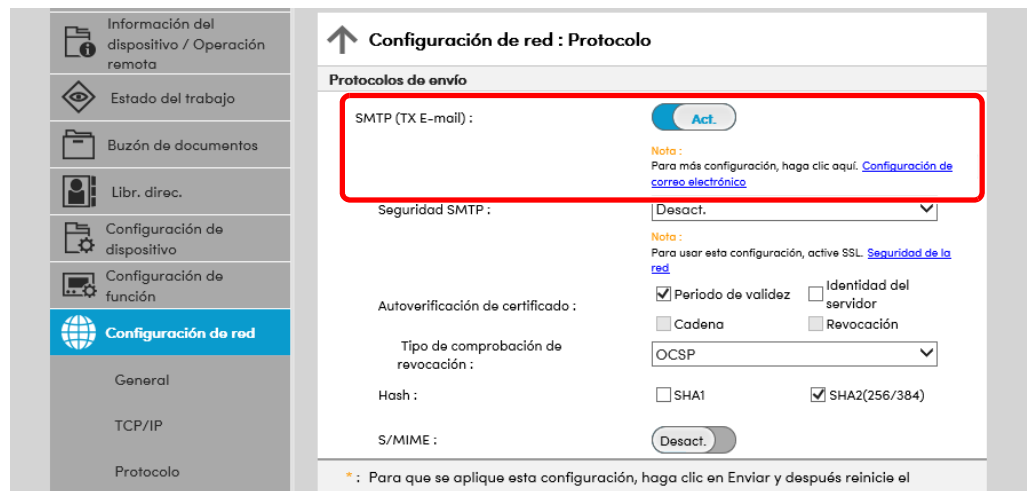
➔ [Comprobación del número de serie del equipo \(página 1-i\)](#)

4 En el menú [Configuración de red], haga clic en [Protocolo].



2 Configure las opciones de configuración.

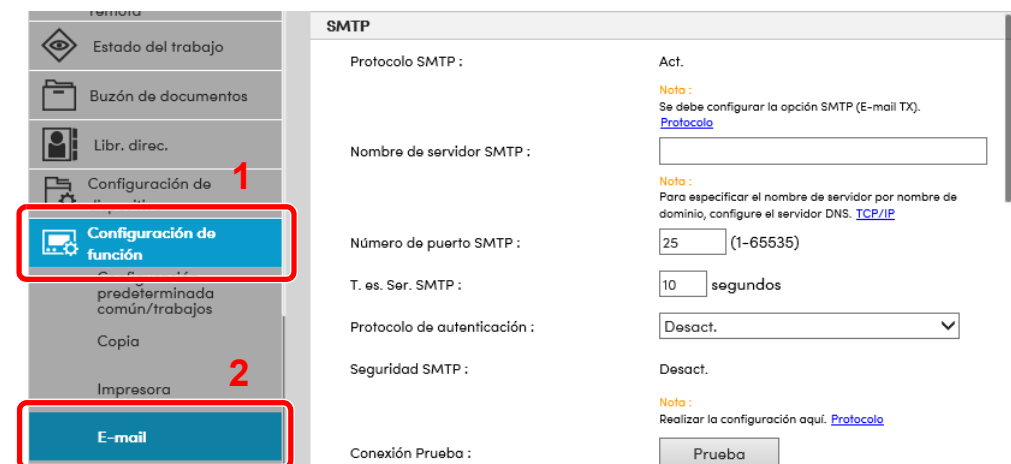
Configure "SMTP (TX E-mail)" como [Act.] en "Protocolos de envío".



3 Abra la pantalla.

Aparece la pantalla Configuración de correo electrónico.

En el menú [Configuración de función], haga clic en [E-mail].



4 Configure las opciones de configuración.

Introduzca los valores de los elementos "SMTP" y "Configuración de envío de e-mail".

Opción	Descripción
SMTP	Configure esta opción para enviar mensajes de e-mail desde la máquina.
Protocolo SMTP	Muestra la configuración del protocolo SMTP. Compruebe que "Protocolo SMTP" se ha configurado como [Act.] . Si está configurado como [Desact.] , haga clic en [Protocolo] y configure Protocolo SMTP como [Act.] .
Nombre de servidor SMTP*1	Introduzca el nombre de host o la dirección IP del servidor SMTP.
Número de puerto SMTP	Especifique el número de puerto que va a utilizar para SMTP. El número de puerto predeterminado es 25.
T. es. Ser. SMTP	Configure el tiempo de espera en segundos.
Protocolo de autenticación	Para usar la autenticación SMTP, introduzca la información del usuario para la autenticación.
Seguridad SMTP	Configure la seguridad SMTP. Active "Seguridad SMTP" en "SMTP (TX E-mail)" en la página [Configuración de protocolo] .
Conexión Prueba	Pruebas para confirmar que la función de e-mail funciona con la configuración sin enviar un mensaje.
Restric. dominio	Para restringir los dominios, haga clic en [Lista de dominios] e introduzca los nombres de dominio de las direcciones que se permitirán o rechazarán. La restricción también se puede especificar mediante la dirección de e-mail.

Opción		Descripción
POP3	Protocolo POP3	<p>No tiene que configurar los siguientes elementos si solo activa la función de enviar e-mail desde la máquina. Configure los siguientes elementos si desea activar la función de recibir e-mail en la máquina.</p> <p>➔ Embedded Web Server RX User Guide</p>
	Intervalo de comprobación	
	Ejecutar una vez ahora	
	Restric. dominio	
	Configuración de usuario de POP3	
Configuración de envío de e-mail	Tam. lím. e-m	<p>Introduzca el tamaño máximo de los mensajes que se pueden enviar por e-mail, en kilobytes. Si el tamaño de un e-mail es mayor que este valor, aparecerá un mensaje de error y se cancelará el envío del e-mail. Use esta opción si ha configurado Tam. lím. e-m para el servidor SMTP. En caso contrario, introduzca el valor de 0 (cero) para permitir el envío de e-mail, sin tener en cuenta el límite de tamaño.</p>
	Dirección del remitente^{*1}	<p>Especifique la dirección del remitente para cuando la máquina envíe mensajes de e-mail, por ejemplo el administrador de la máquina, de modo que las respuestas o informes de no entrega se envíen a esa persona y no a la máquina. Hay que introducir correctamente la dirección del remitente para la autenticación SMTP. La longitud máxima de la dirección del remitente es de 256 caracteres.</p>
	Firma	<p>Introduzca la firma. La firma es un texto que aparecerá al final del mensaje de e-mail. Se suele utilizar para una mejor identificación de la máquina. La longitud máxima de la firma es de 512 caracteres.</p>
	Valores predet. funciones	<p>Cambie la configuración predeterminada de funciones en la página [Configuración común/predeterminada de trabajo].</p>

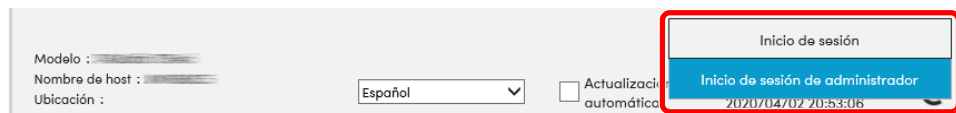
*1 Asegúrese de introducir los valores de los elementos.

5 Haga clic en [Enviar].

Registro de destinos

1 Abra la pantalla.

- 1 Inicie el explorador de Internet.
- 2 En la barra de direcciones o de ubicación, introduzca la dirección IP o el nombre de host de la máquina.
Haga clic en el siguiente orden para comprobar la dirección IP de la máquina y el nombre de host.
[Información del dispositivo] en la pantalla de inicio > [Identificación/red por cable]
- 3 Inicie sesión con privilegios de administrador.



Abajo se muestra la configuración predeterminada de fábrica para el usuario predeterminado con privilegios de administrador. (Se distinguen mayúsculas de minúsculas.)

Nombre de usuario de inicio de sesión: Admin
 Contraseña de inicio de sesión: xxxxxxxxx (Número de serie)

➔ [Comprobación del número de serie del equipo \(página 1-i\)](#)

- 4 En el menú [Libr. direc.], haga clic en [Libreta direcc. de máquina].



- 5 Haga clic en [Agregar].

2 Rellene los campos.

- 1 Introduzca la información del destino.
Introduzca la información del destino que desea registrar. Los campos que deben rellenarse son los mismos que cuando se realiza el registro a través del panel de controles.
➔ [Registro de destinos en la libreta de direcciones \(página 3-31\)](#)
- 2 Haga clic en [Enviar].

Creación de un nuevo buzón personalizado

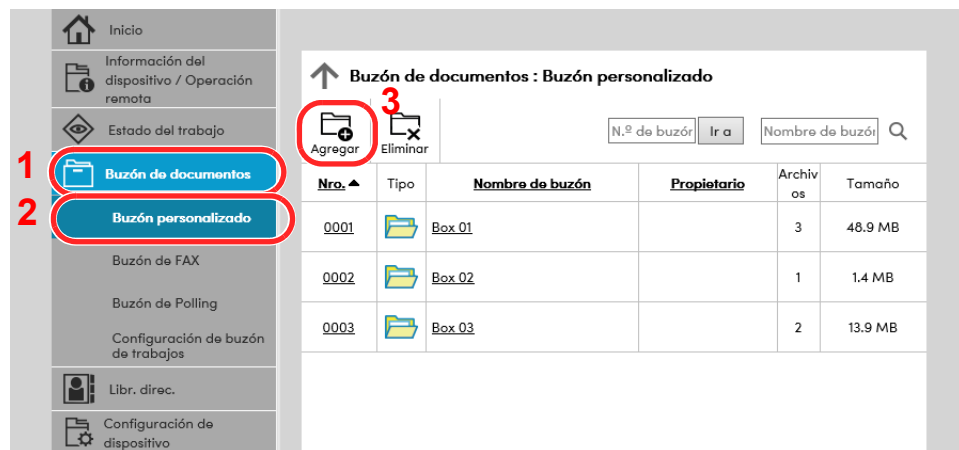
1 Abra la pantalla.

- 1 Inicie el explorador de Internet.
- 2 En la barra de direcciones o de ubicación, introduzca la dirección IP o el nombre de host de la máquina.

Haga clic en el siguiente orden para comprobar la dirección IP de la máquina y el nombre de host.

[Información del dispositivo] en la pantalla de inicio > [Identificación/red por cable]

- 3 En el menú [Buzón de documentos], haga clic en [Buzón personalizado].



- 4 Haga clic en [Agregar].

2 Configure el buzón personalizado.

- 1 Introduzca los detalles del buzón.

Introduzca la información del buzón personalizado que desea registrar. Para obtener información sobre los campos que deben rellenarse, consulte:

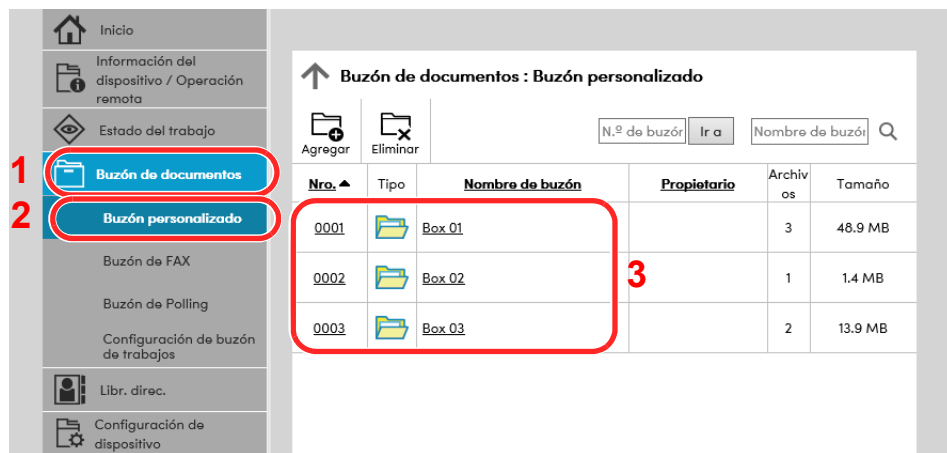
➔ [Embedded Web Server RX User Guide](#)

- 2 Haga clic en [Enviar].

Impresión de un documento almacenado en un buzón personalizado

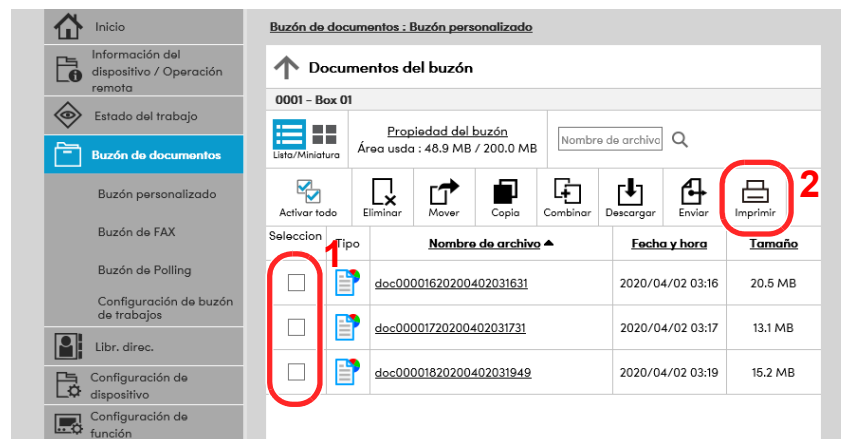
1 Abra la pantalla.

- 1 Inicie el explorador de Internet.
- 2 En la barra de direcciones o de ubicación, introduzca la dirección IP o el nombre de host de la máquina.
Haga clic en el siguiente orden para comprobar la dirección IP de la máquina y el nombre de host.
[Información del dispositivo] en la pantalla de inicio > [Identificación/red por cable]
- 3 En el menú [Buzón de documentos], haga clic en [Buzón personalizado].



- 4 Haga clic en el número o el nombre del buzón personalizado donde está almacenado el documento.

2 Imprima el documento.



- 1 Seleccione el documento que desea imprimir.
Seleccione la casilla del documento que va a imprimir.
- 2 Haga clic en [Imprimir].
- 3 Establezca la configuración de impresión y haga clic en [Imprimir].

Transferencia de datos desde nuestros otros productos

Con la utilidad de la máquina, es posible migrar fácilmente las libretas de direcciones cuando se debe sustituir la máquina.

En esta sección se explica cómo transferir datos entre nuestros productos.

Migración de la libreta de direcciones

Se puede hacer una copia de seguridad o migración de la libreta de direcciones registrada en la máquina con NETWORK PRINT MONITOR, que se puede descargar desde nuestro sitio web.

Para obtener información sobre el funcionamiento de NETWORK PRINT MONITOR, consulte:

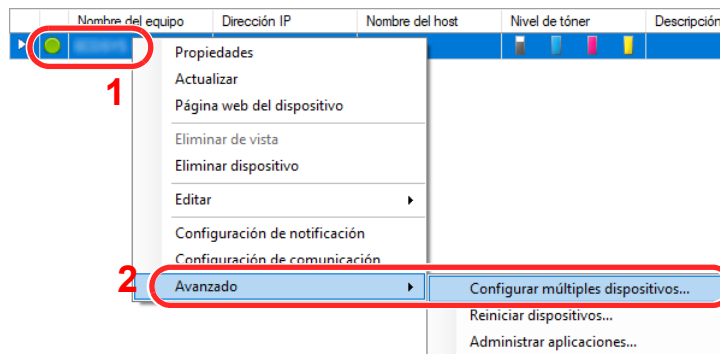
➔ [NETWORK PRINT MONITOR User Guide](#)

Copia de seguridad de los datos de la libreta de direcciones en el PC

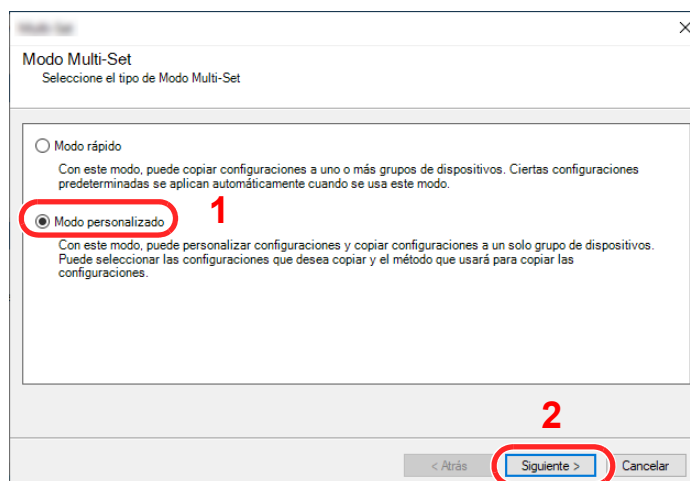
1 Inicie NETWORK PRINT MONITOR.

2 Cree una copia de seguridad.

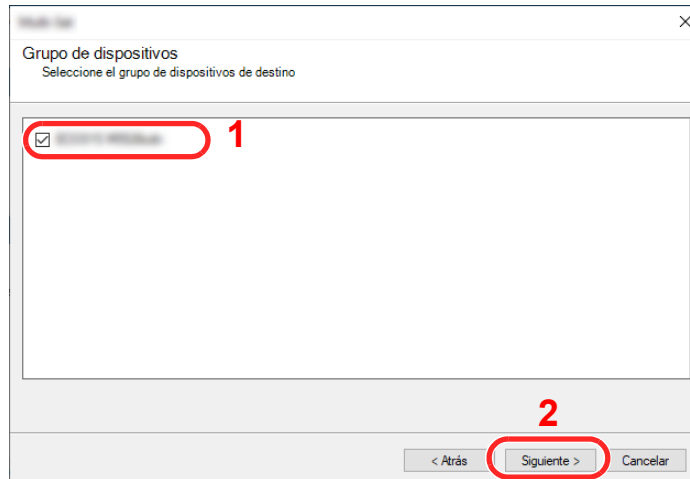
- 1 Haga clic con el botón derecho en el nombre de modelo del que desea hacer una copia de seguridad de la libreta de direcciones y seleccione **[Avanzado]** - **[Configurar múltiples dispositivos]**.



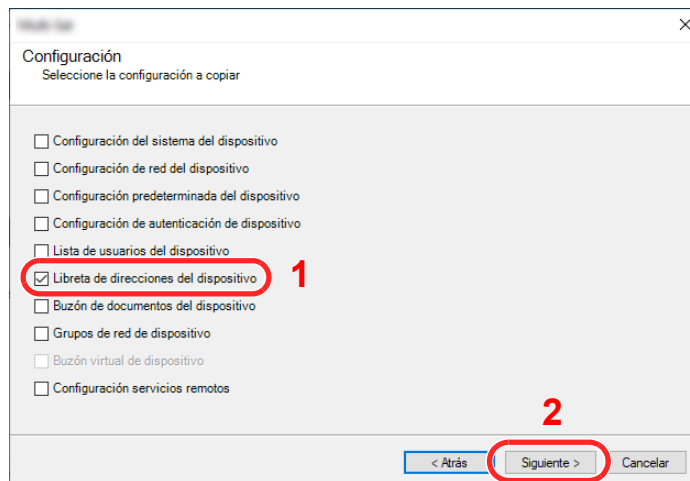
- 2 Seleccione **[Modo personalizado]** y haga clic en **[Siguiente]**.



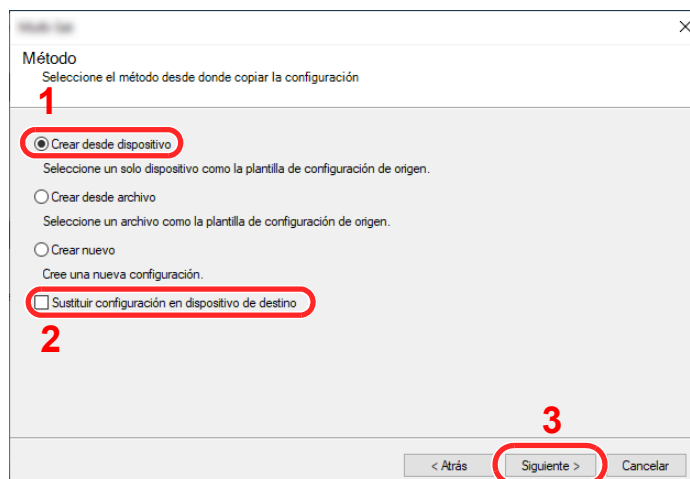
3 Seleccione el grupo de dispositivos de destino y haga clic en **[Siguiente]**.



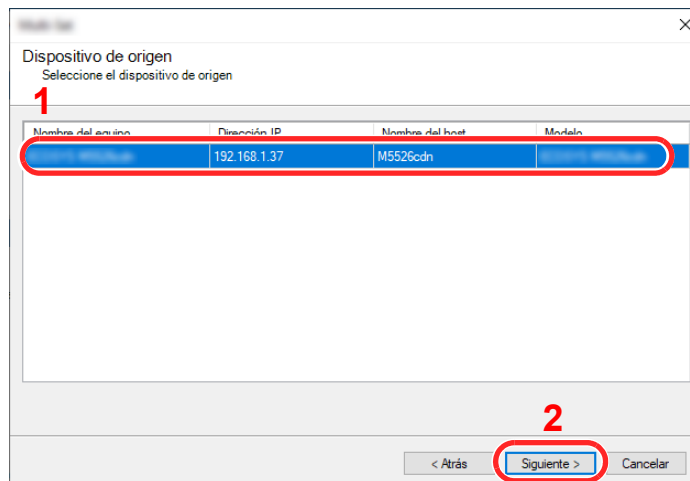
4 Seleccione **[Libreta de direcciones del dispositivo]** y haga clic en **[Siguiente]**.



5 Seleccione **[Crear desde dispositivo]** y quite la marca de verificación de **[Sustituir configuración en dispositivo de destino]**; haga clic en **[Siguiente]**.



- 6 Seleccione el modelo del que desea hacer una copia de seguridad y haga clic en **[Siguiente]**.



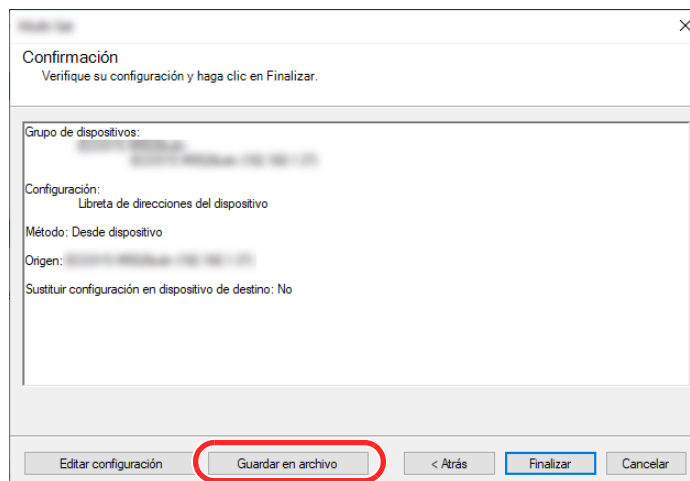
NOTA

Si aparece la pantalla "Inicio de sesión de administrador", introduzca los valores de "Inicio de sesión de administrador" y de "Contraseña de conexión" y haga clic en **[Aceptar]**. La configuración predeterminada es la siguiente (se distinguen mayúsculas de minúsculas):

Nombre de usuario de inicio de sesión: Admin
Contraseña de inicio de sesión: xxxxxxxxxx (Número de serie)

➔ [Comprobación del número de serie del equipo \(página i\)](#)

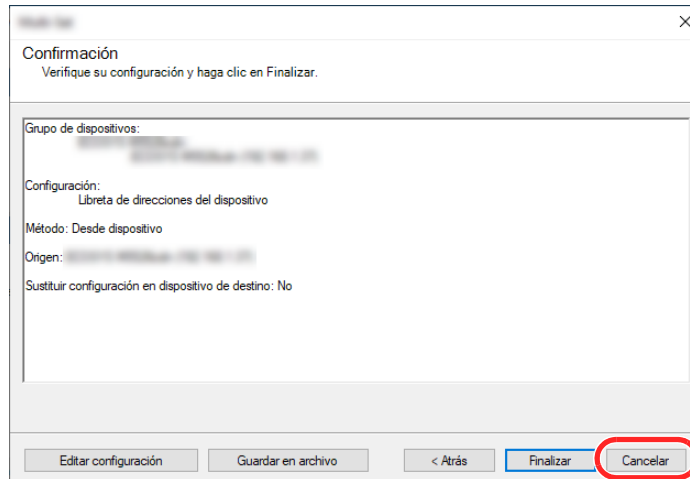
- 7 Haga clic en **[Guardar en archivo]**.



- 8 Especifique la ubicación para guardar el archivo, introduzca el nombre del archivo y haga clic en **[Guardar]**.

En "Guardar como tipo", asegúrese de seleccionar "Archivo XML".

- 9 Después de guardar el archivo, haga clic siempre en **[Cancelar]** para cerrar la ventana.

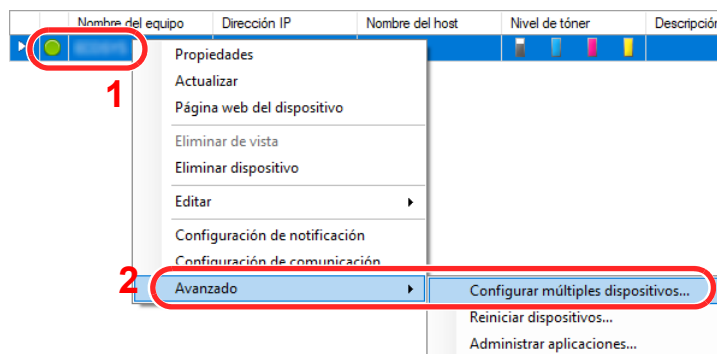


Tenga en cuenta que si selecciona **[Finalizar]**, se escribirán los datos en la libreta de direcciones de la máquina.

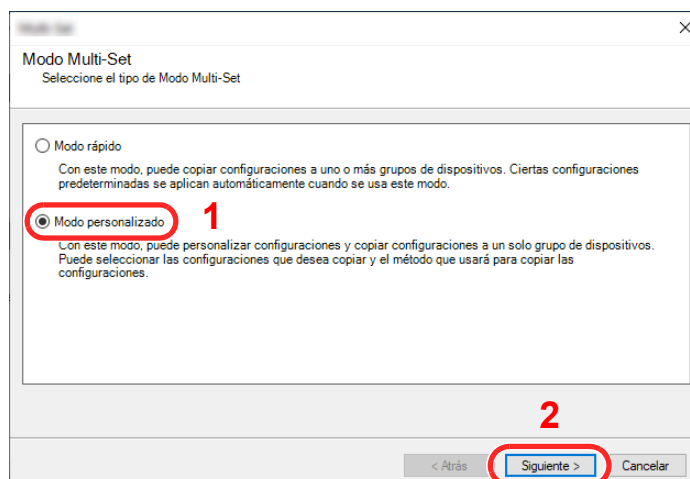
Escritura de los datos de la libreta de direcciones en la máquina

- 1 **Inicie NETWORK PRINT MONITOR.**
- 2 **Cargue los datos de la libreta de direcciones.**

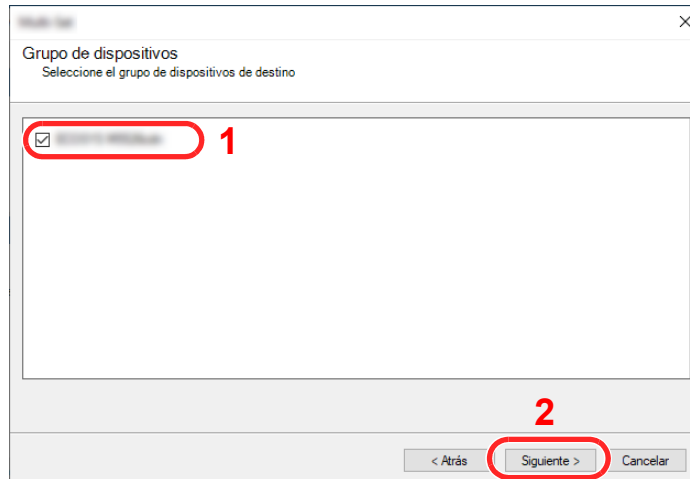
- 1 Haga clic con el botón derecho en el nombre de modelo al que desea transferir la libreta de direcciones y seleccione **[Avanzado]** - **[Configurar múltiples dispositivos]**.



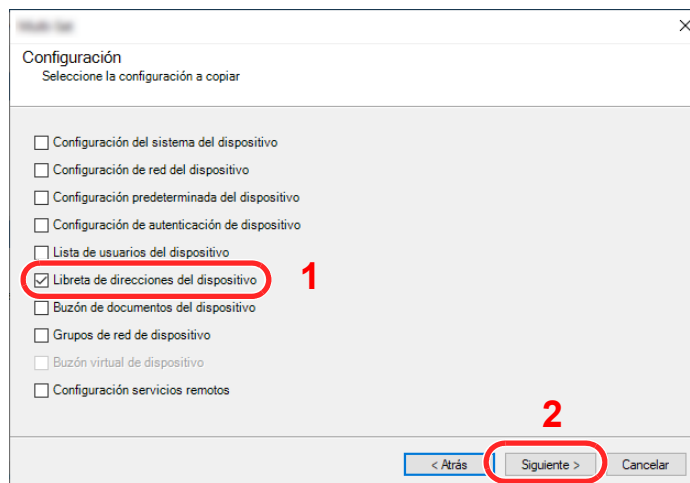
- 2 Seleccione **[Modo personalizado]** y haga clic en **[Siguiente]**.



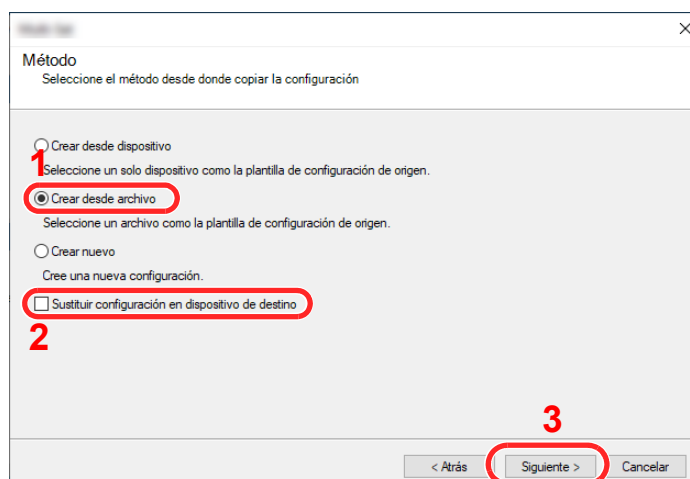
3 Seleccione el grupo de dispositivos de destino y haga clic en **[Siguiente]**.



4 Seleccione **[Libreta de direcciones del dispositivo]** y haga clic en **[Siguiente]**.

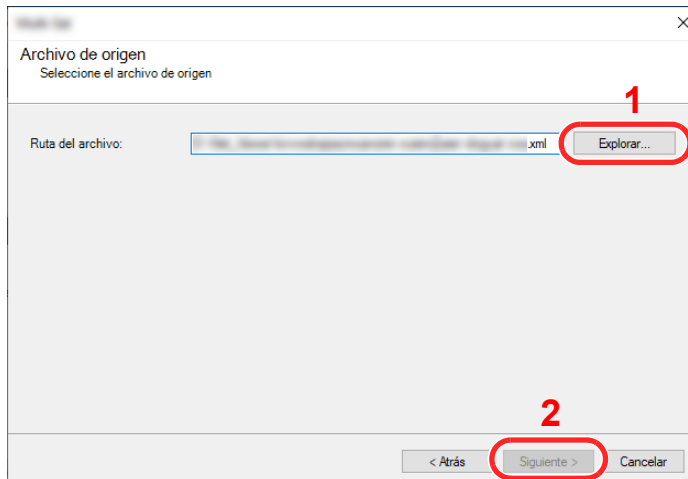


5 Seleccione **[Crear desde archivo]** y quite la marca de verificación de **[Sustituir configuración en dispositivo de destino]**; haga clic en **[Siguiente]**.

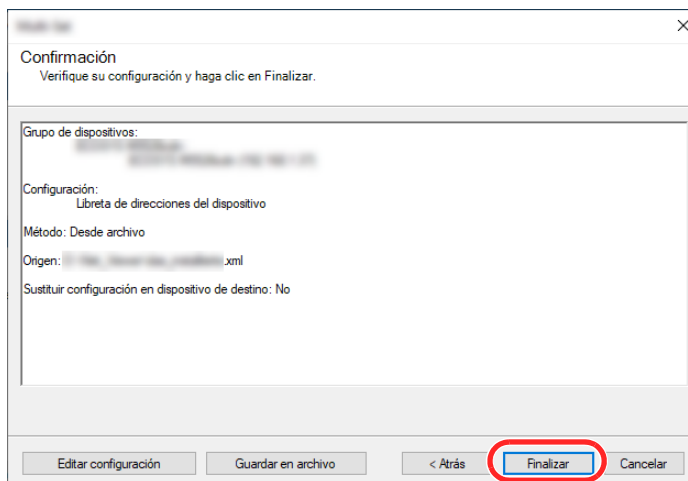


Si se activa la casilla de verificación **[Sustituir configuración en dispositivo de destino]**, se sustituirá la libreta de direcciones de la máquina desde la entrada número 1.

- Haga clic en **[Explorar]** y seleccione el archivo de copia de seguridad de la libreta de direcciones; a continuación, haga clic en **[Siguiente]**.



- Haga clic en **[Finalizar]**.



Se inicia el proceso de escritura de los datos de la libreta de direcciones.

- Una vez finalizado el proceso de escritura, haga clic en **[Cerrar]**.

3 Preparativos antes del uso

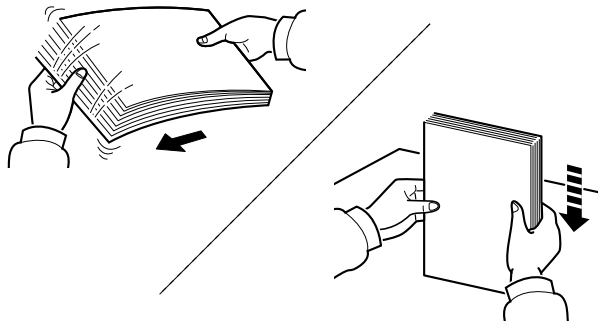
En este capítulo se explican los siguientes procedimientos:

Carga de papel	3-2
Precauciones sobre la carga de papel	3-2
Selección de las unidades de depósito de papel	3-3
Carga de papel en el depósito	3-4
Carga de papel A5 (horizontal) en el depósito con la guía de alimentación	3-7
Carga en el depósito de gran capacidad	3-11
Precauciones sobre la salida de papel	3-16
Tope de papel	3-16
Guía para apilar sobres	3-16
Ajustador del nivel de pila	3-17
Preparación para enviar un documento a una carpeta compartida de un PC	3-18
Anotación del nombre del equipo y nombre completo del equipo	3-18
Anotación del nombre de usuario y nombre de dominio	3-19
Creación de una carpeta compartida, anotación de una carpeta compartida	3-20
Configuración del Firewall de Windows	3-23
Scan to Folder Setup Tool for SMB	3-27
Registro de destinos en la libreta de direcciones	3-31
Adición de un destino (Libreta de direcciones)	3-31
Adición de un destino a una tecla de un toque	3-37

Carga de papel

Precauciones sobre la carga de papel

Cuando abra un paquete de papel nuevo, ventile las hojas para separarlas ligeramente antes de cargarlas como se indica en los pasos siguientes.



Ventile el papel y, a continuación, golpee ligeramente los bordes del mismo sobre una superficie lisa.

Además, tenga en cuenta lo siguiente:

- Si el papel está curvado o doblado, alíselo antes de cargarlo. El papel curvado o doblado puede causar atascos.
- Una vez abierto, el papel no debe quedar expuesto a condiciones de humedad demasiado altas, ya que la humedad podría ocasionar problemas. Después de cargar papel en el bypass o en los depósitos, vuelva a colocar el papel restante en la bolsa de almacenamiento y ciérrela.
- Si el papel se deja en el depósito durante mucho tiempo, se podría decolorar debido al calor emitido por el calentador del depósito.
- Si no va a utilizar la máquina durante un período prolongado, saque el papel de los depósitos y guárdelo en la bolsa de almacenamiento para protegerlo de la humedad.

✓ IMPORTANTE

Si realiza copias en papel usado (papel que ya ha utilizado para imprimir), no emplee hojas de papel grapadas ni unidas con un clip. Esto podría dañar la máquina o degradar la calidad de la imagen.

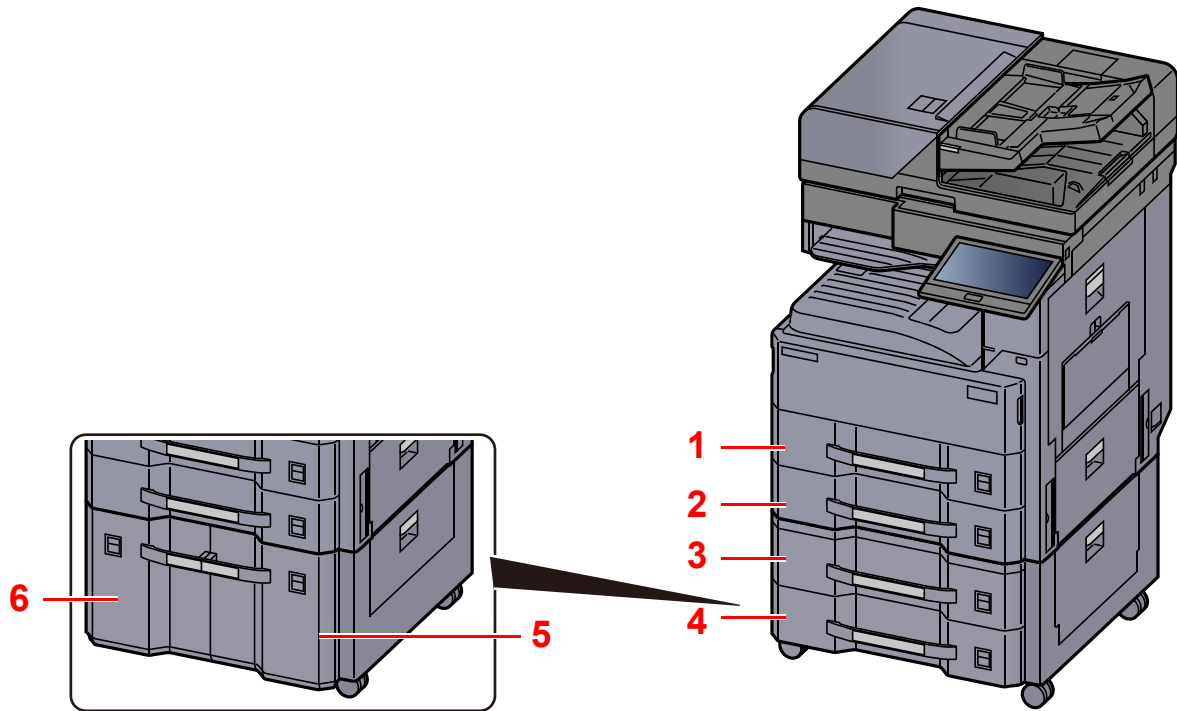
📌 NOTA

Si utiliza papel especial, como membretes, papel con perforaciones o papel preimpreso con logotipos o el nombre de la empresa, consulte:

➔ [Papel \(página 11-13\)](#)

Selección de las unidades de depósito de papel

Seleccione las unidades de depósito de papel según el tamaño y el tipo de papel.



Nro.	Nombre	Tamaño de papel	Tipo de papel	Capacidad	Página
1	Depósito 1	A3, A4-R, A4, A5-R, A5, B4, B5-R, B5, 216×340 mm, Ledger, Letter-R, Letter, Legal, Statement-R, Oficio II, Folio, 8K, 16K-R, 16K	Normal, Rugoso, Pergamino, Reciclado, Preimpreso, Bond, Color, Perforado, Membrete, Papel grueso, Alta calidad, Personaliz 1 a 8	500 hojas (80 g/m ²)	página 3-4
2	Depósito 2				
3	Depósito 3	A3, A4-R, A4, A5-R, B4, B5-R, B5, 216×340 mm, Ledger, Letter-R, Letter, Legal, Statement-R, Oficio II, Folio, 8K, 16K-R,			
4	Depósito 4				
5	Depósito 3	A4, B5, Letter		1.500 hojas (80 g/m ²)	página 3-11
6	Depósito 4				

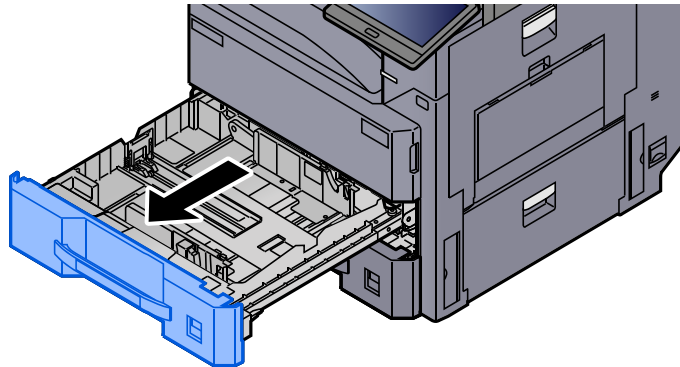
NOTA

- El número de hojas que se pueden colocar varía según el entorno y el tipo de papel.
- No use papel para impresoras de inyección de tinta ni papel con un tratamiento especial de la superficie. (Este tipo de papel puede causar atascos u otros problemas.)
- Para una impresión en color de mayor calidad, use papel especial para impresión en color.

Carga de papel en el depósito

Cargue el papel en el depósito. En los procedimientos aquí descritos se utiliza el depósito 1.

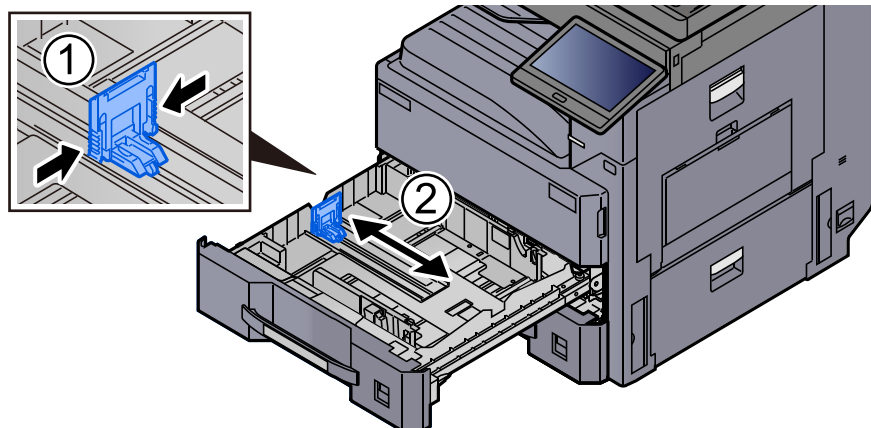
1 Saque el depósito totalmente de la máquina.



NOTA

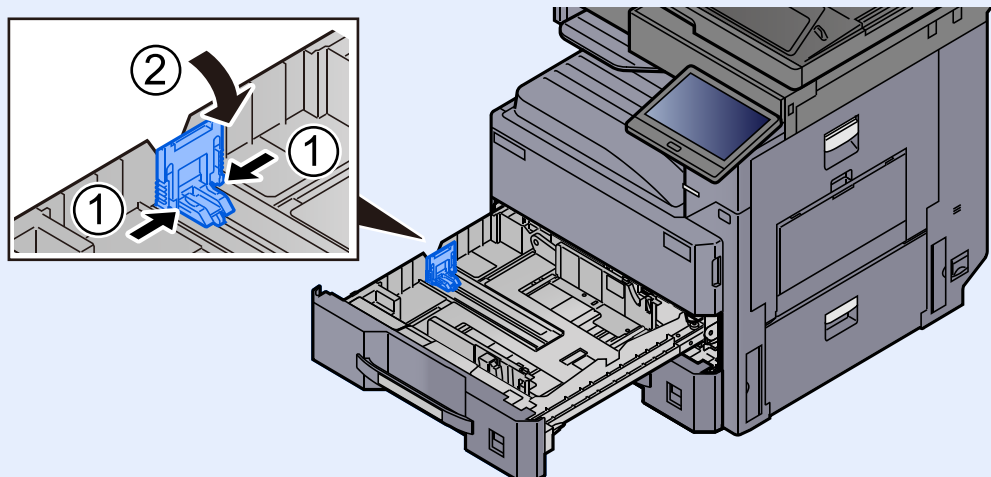
No extraiga más de un depósito a la vez.

2 Ajuste la guía de ajuste de la longitud del papel al tamaño de papel necesario.

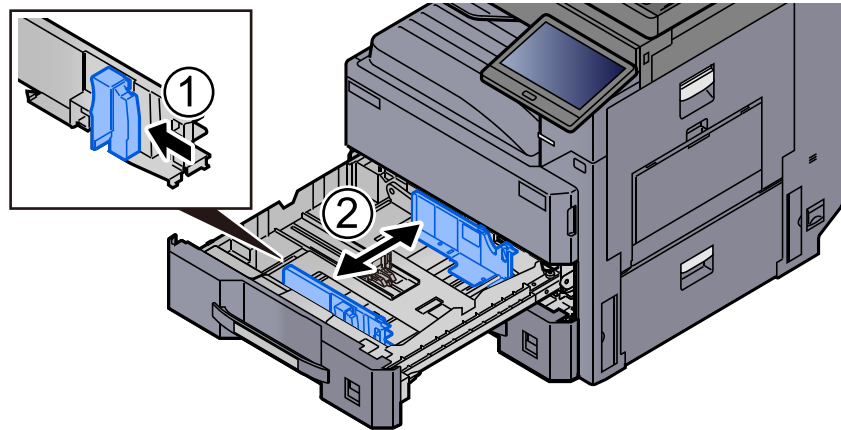


NOTA

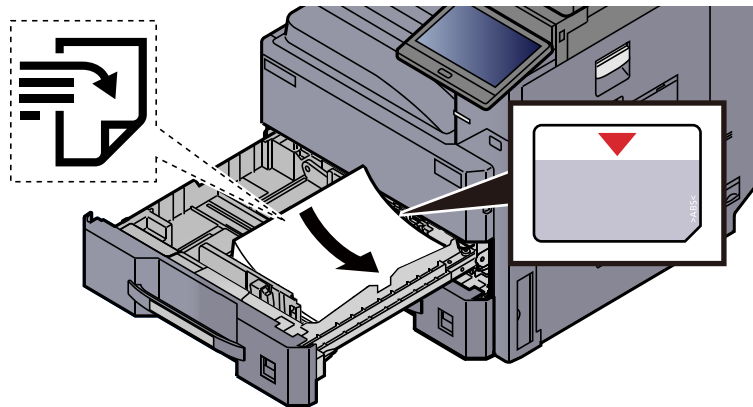
Si utiliza papel de tamaño Ledger, desplace la guía de ajuste de la longitud del papel al extremo izquierdo.



3 Ajuste la guía de ajuste de la longitud del papel al tamaño de papel necesario.



4 Alinee el papel contra el lado derecho del depósito.

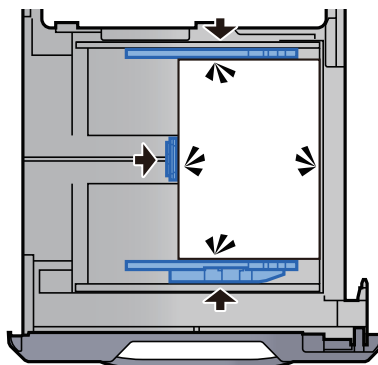


✓ IMPORTANTE

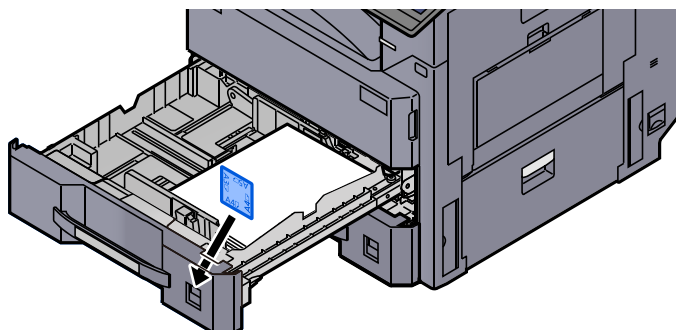
- Cargue el papel con la cara que desea imprimir hacia arriba.
- Cuando saque papel nuevo de su envoltorio, airéelo antes de colocarlo en el depósito.
➔ [Precauciones sobre la carga de papel \(página 3-2\)](#)
- Antes de cargar el papel, compruebe que no esté curvado ni doblado. El papel curvado o doblado puede causar atascos.
- Compruebe que el papel cargado no sobrepase el indicador de nivel (consulte la ilustración de arriba).
- Si el papel se coloca sin ajustar las guías de ajuste de la longitud y de la anchura del papel, el papel puede torcerse o atascarse.

5 Asegúrese de que las guías de longitud y anchura del papel están bien encajadas contra el papel.

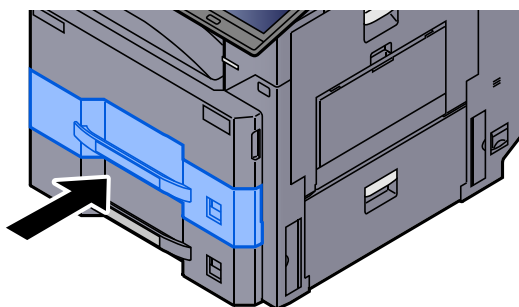
Si hay una separación, reajuste las guías para que queden ajustadas al papel.



6 Inserte la indicación de la hoja de modo que se ajuste al tamaño y al tipo de papel que va a colocar.



7 Vuelva a introducir el depósito suavemente.



8 Abra la pantalla.

Tecla [Home] > [...] > [Menú Sistema] > [Config. dispositivo] > [Alimentación de papel] > [Depósito 1]

9 Configure la función.

Seleccione el tamaño y tipo de papel.

➔ [Configuración de depósito 1 \(a 4\) \(página 8-15\)](#)



NOTA

El tamaño del papel se puede detectar y seleccionar automáticamente; consulte:

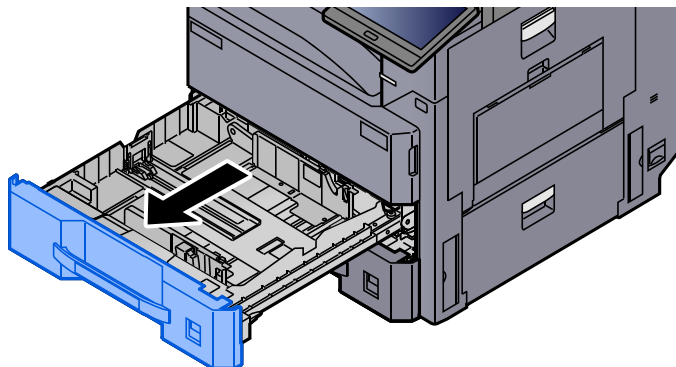
➔ [Selección de papel \(página 6-20\)](#)

➔ [Configuración de depósito 1 \(a 4\) \(página 8-15\)](#)

Carga de papel A5 (horizontal) en el depósito con la guía de alimentación

Cargue papel de tamaño A5 en los depósitos. En los procedimientos aquí descritos se utiliza el depósito 1.

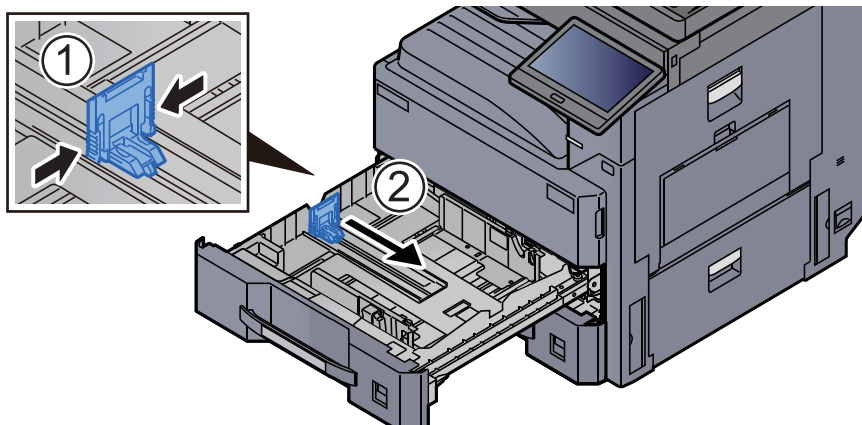
1 Saque el depósito 1 totalmente de la máquina.



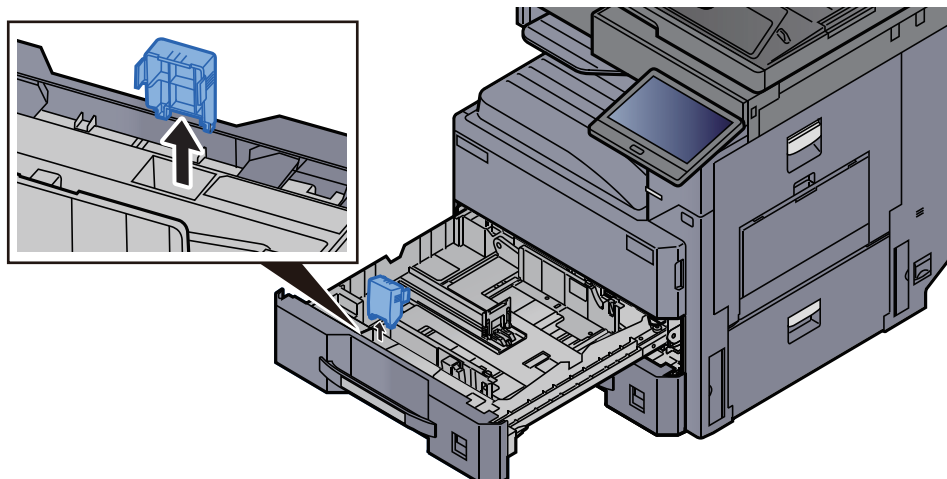
NOTA

No extraiga más de un depósito a la vez.

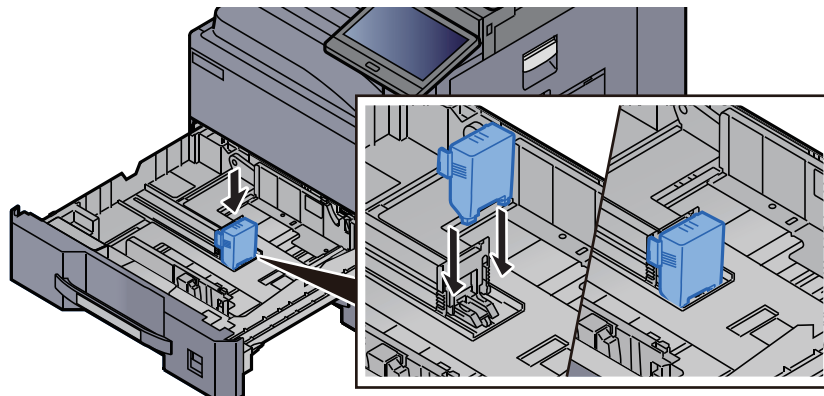
2 Desplace la guía de ajuste de la longitud del papel al borde derecho.



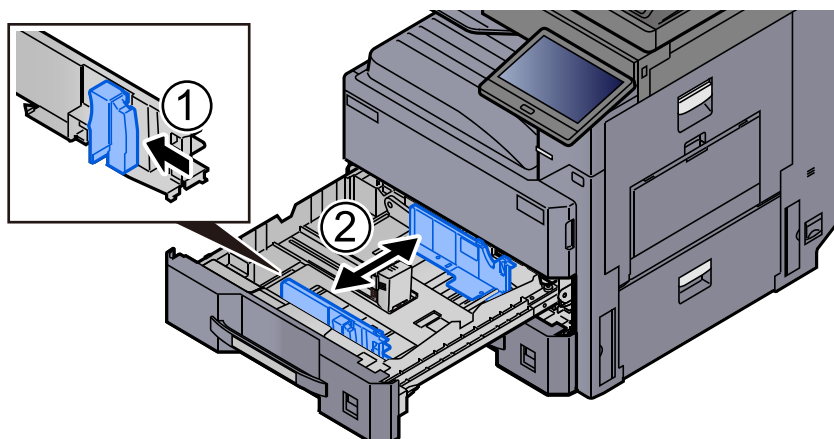
3 Quite la guía de alimentación de A5.



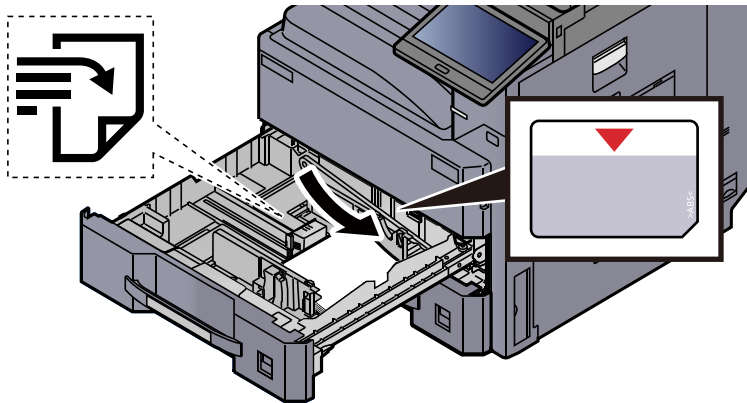
4 Acople la guía de alimentación de A5 a la guía de ajuste de la longitud del papel.



5 Ajuste la posición de las guías de ajuste de la longitud del papel al tamaño de papel necesario.



6 Alinee el papel contra el lado derecho del depósito.

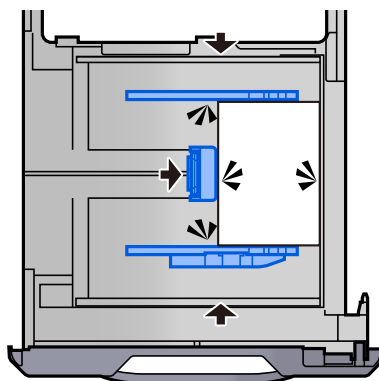


✓ IMPORTANTE

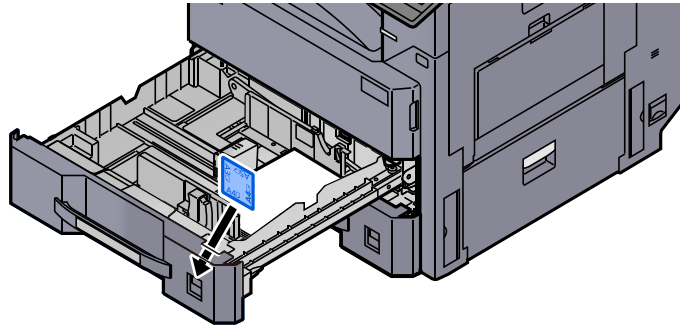
- Cargue el papel con la cara que desea imprimir hacia arriba.
- Cuando saque papel nuevo de su envoltorio, airéelo antes de colocarlo en el depósito.
 - ➔ [Precauciones sobre la carga de papel \(página 3-2\)](#)
- Antes de cargar el papel, compruebe que no esté curvado ni doblado. El papel curvado o doblado puede causar atascos.
- Compruebe que el papel cargado no sobrepase el indicador de nivel (consulte la ilustración de arriba).
- Si el papel se coloca sin ajustar las guías de ajuste de la longitud y de la anchura del papel, el papel puede torcerse o atascarse.

7 Asegúrese de que las guías de longitud y anchura del papel están bien encajadas contra el papel.

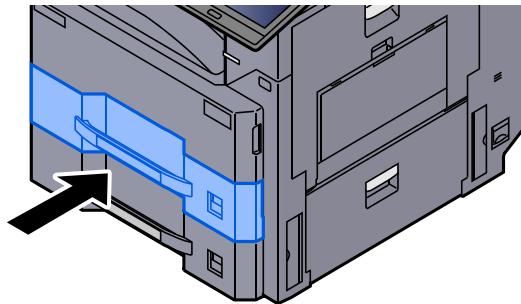
Si hay una separación, reajuste las guías para que queden ajustadas al papel.



8 Inserte la indicación de la hoja de modo que se ajuste al tamaño y al tipo de papel que va a colocar.



9 Vuelva a introducir el depósito suavemente.



10 Abra la pantalla.

Tecla [Home] > [...] > [Menú Sistema] > [Config. dispositivo] > [Alimentación de papel] > [Depósito 1]

11 Configure la función.

Seleccione el tamaño y tipo de papel.

➔ [Configuración de depósito 1 \(a 4\) \(página 8-15\)](#)



NOTA

El tamaño del papel se puede detectar y seleccionar automáticamente; consulte:

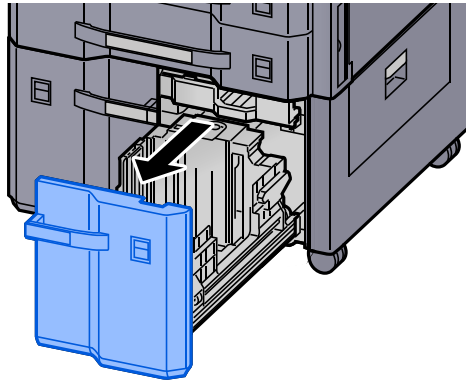
➔ [Selección de papel \(página 6-20\)](#)

➔ [Configuración de depósito 1 \(a 4\) \(página 8-15\)](#)

Carga en el depósito de gran capacidad

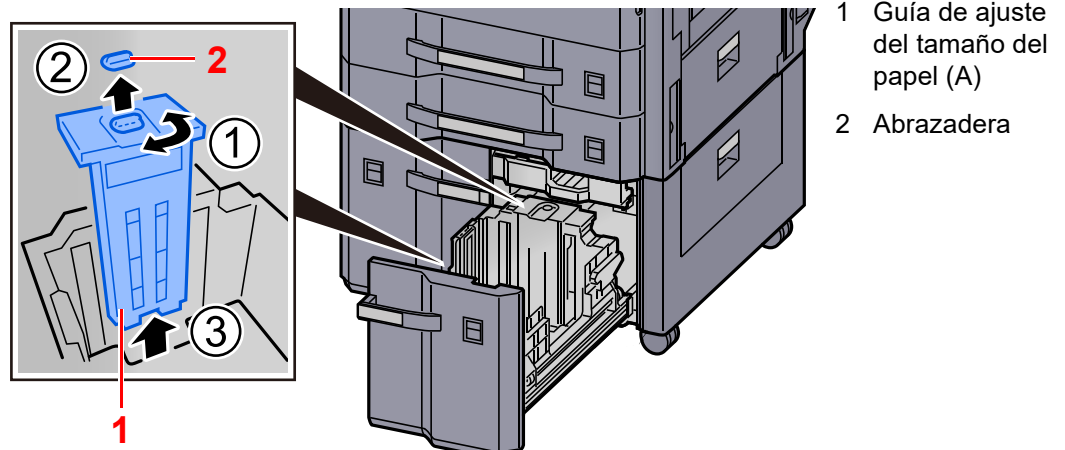
En los procedimientos aquí descritos se utiliza el depósito 3.

1 Saque el depósito totalmente de la máquina.

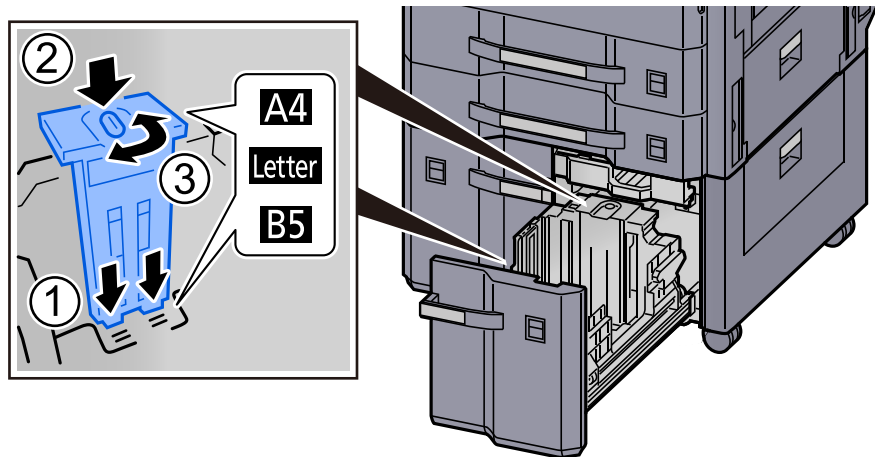


2 Ajuste el tamaño del depósito.

- 1 Gire y quite la abrazadera de la guía de ajuste del tamaño del papel (A). Tire hacia arriba y hacia fuera de la guía de ajuste del tamaño del papel (A).



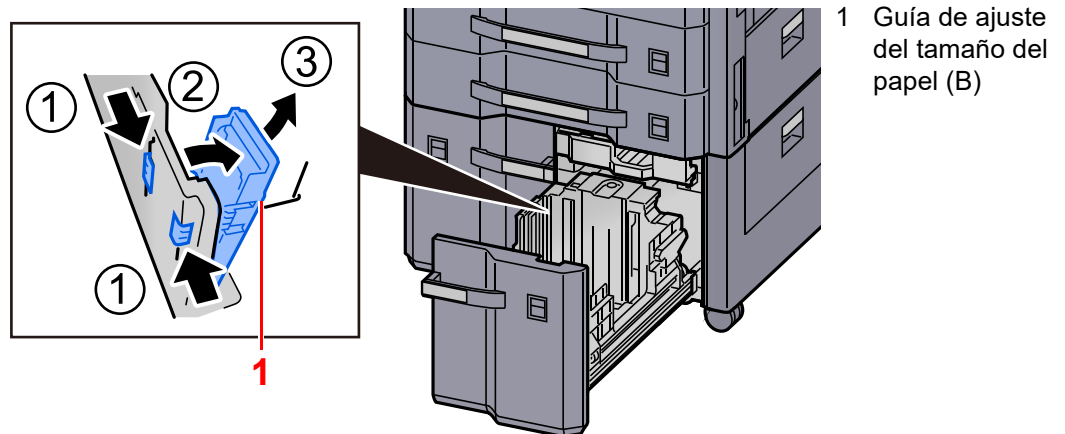
- 2 Inserte la guía de ajuste del tamaño del papel (A) en la ranura (parte inferior del depósito) según el tamaño de papel que vaya a usar.



Asegúrese de que la parte superior de la guía de ajuste del tamaño del papel (A) coincide con el tamaño del papel que se va a utilizar, acople la abrazadera y gire la abrazadera para bloquearla.

Pruebe a mover con cuidado la guía de ajuste del tamaño del papel (A) para comprobar que está fija.

- 3 Con la parte inferior del depósito presionada totalmente hasta el fondo, presione el gancho en el lateral de la guía de ajuste del tamaño del papel (B) para soltarla y sáquela.

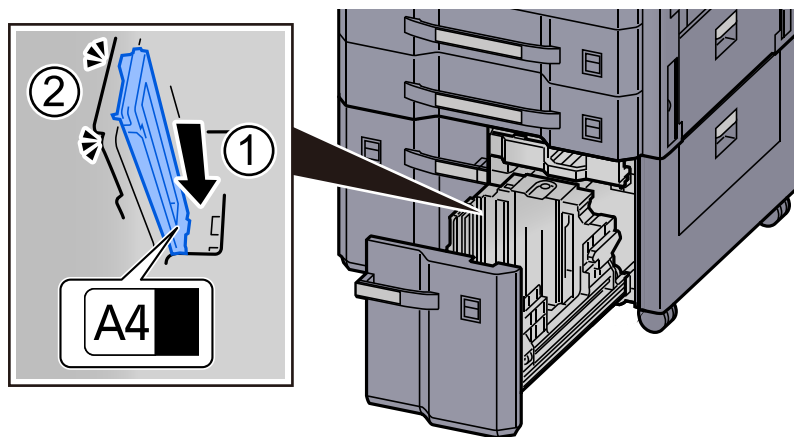


- 4 Ajuste la guía de ajuste del tamaño del papel (B) al tamaño del papel.

A4

Inserte la guía de ajuste del tamaño del papel (B) en la ranura con la marca A4 (en la parte inferior del depósito) y bloquee el gancho (se escuchará un "clic").

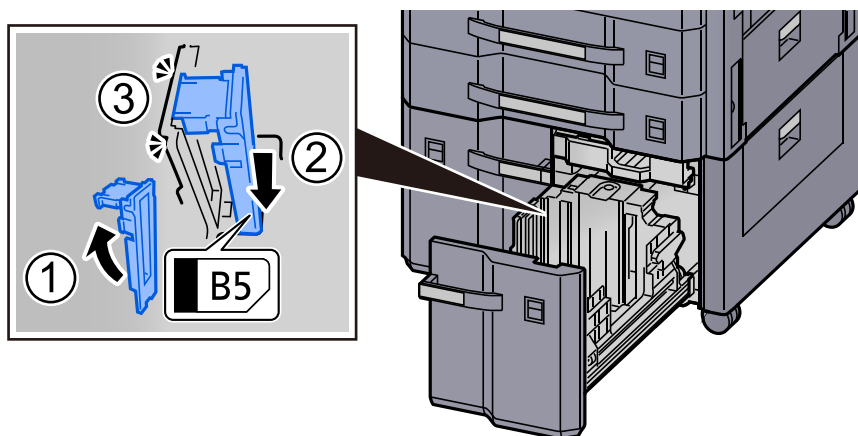
Pruebe a mover con cuidado la guía de ajuste del tamaño del papel (B) para comprobar que está fija.



B5

Abra la guía de ajuste del tamaño del papel (B) como se muestra, insértela en la ranura con la marca B5 (en la parte inferior del depósito) y bloquee el gancho (se escuchará un "clic").

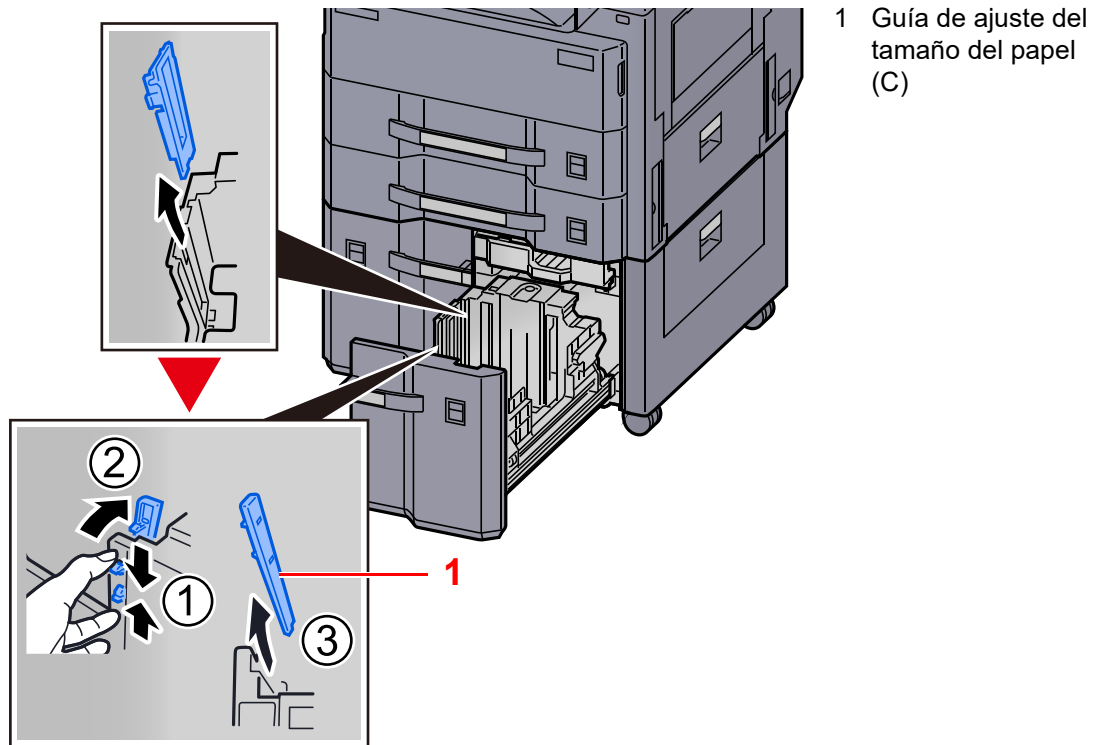
Pruebe a mover con cuidado la guía de ajuste del tamaño del papel (B) para comprobar que está fija.



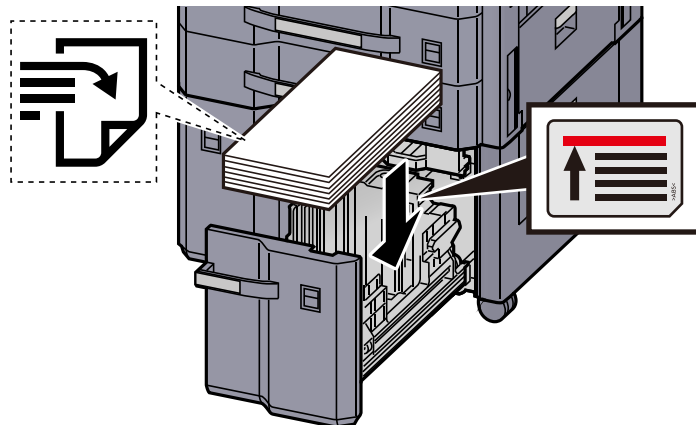
Letter

La guía de ajuste del tamaño del papel (B) no está acoplada.

Con la parte inferior del depósito presionada totalmente hasta el fondo, presione el gancho en el lateral de la guía de ajuste del tamaño del papel (C) para soltarla y sáquela.



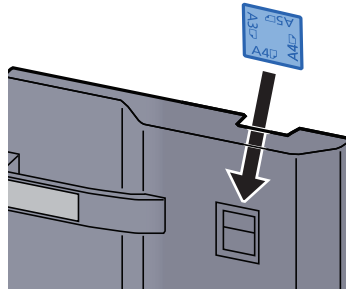
3 Cargue papel.



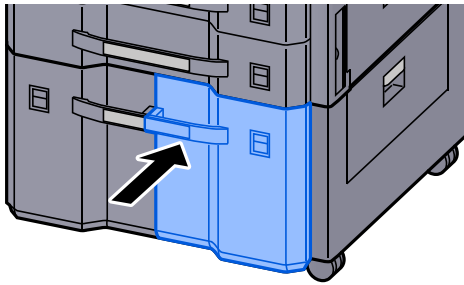
✓ IMPORTANTE

- Cargue el papel con la cara que desea imprimir hacia arriba.
- Cuando saque papel nuevo de su envoltorio, airéelo antes de colocarlo en el depósito.
→ [Precauciones sobre la carga de papel \(página 3-2\)](#)
- Antes de cargar el papel, compruebe que no esté curvado ni doblado. El papel curvado o doblado puede causar atascos.
- Compruebe que el papel cargado no sobrepasa el indicador de nivel.

- 4 Inserte la indicación de la hoja de modo que se ajuste al tamaño y al tipo de papel que va a colocar.**



- 5 Vuelva a introducir el depósito suavemente.**



- 6 Abra la pantalla.**

Tecla [Home] > [...] > [Menú Sistema] > [Config. dispositivo] > [Alimentación de papel] > [Depósito 3]

- 7 Configure la función.**

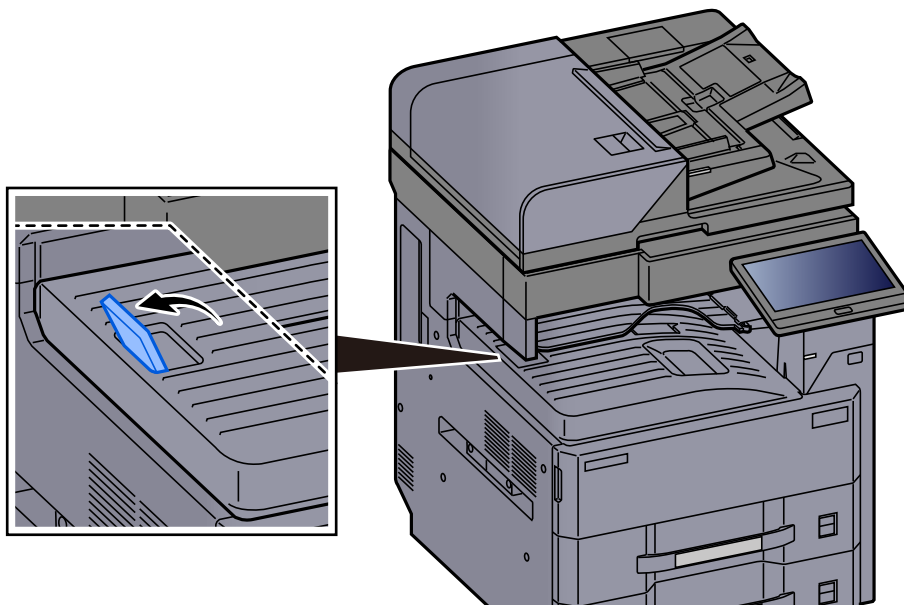
Seleccione el tipo de papel.

➔ [Configuración de depósito 1 \(a 4\) \(página 8-15\)](#)

Precauciones sobre la salida de papel

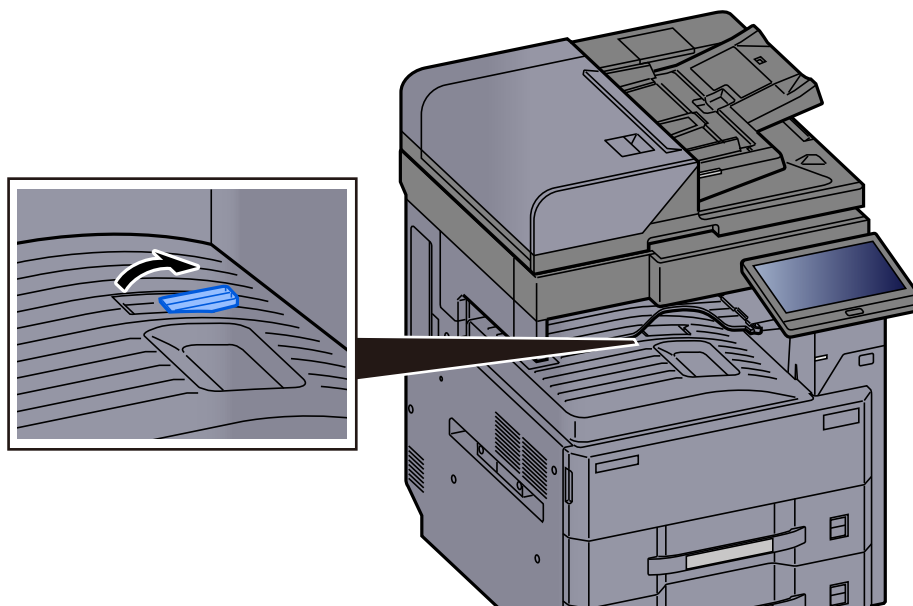
Tope de papel

Si usa papel A3/Ledger o de mayor tamaño, abra el tope de papel como se muestra en la figura.



Guía para apilar sobres

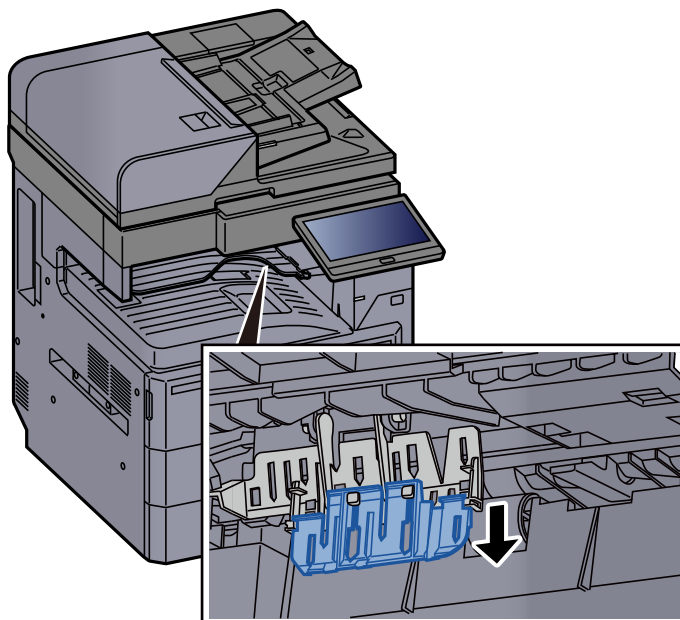
Si utiliza sobres, abra la guía para apilar sobres como se muestra abajo.



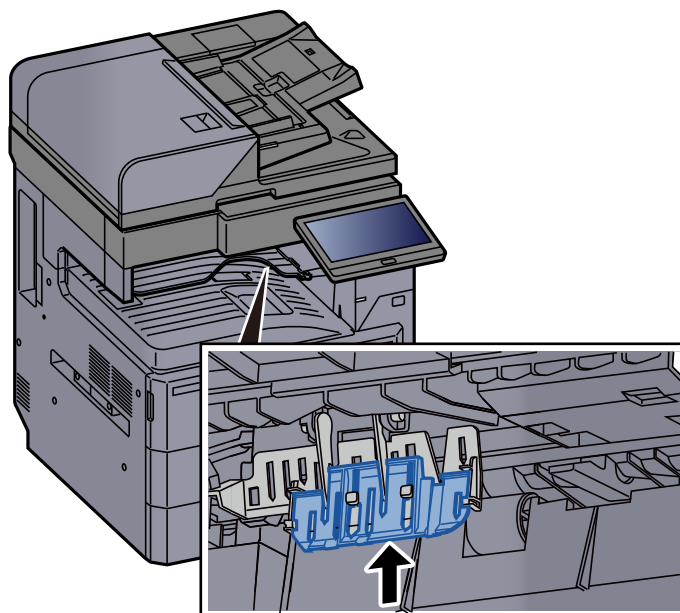
Ajustador del nivel de pila

Si el papel que sale está muy curvado, puede desplegar el ajustador del nivel de pila como se describe en la figura.

Despliegue del ajustador del nivel de pila



Colocación del ajustador del nivel de pila en su posición original



Preparación para enviar un documento a una carpeta compartida de un PC

Compruebe la información que se debe configurar en la máquina y cree una carpeta para recibir el documento en el PC. En la siguiente explicación se usan pantallas de Windows 10. Los detalles de las pantallas variarán si se usan otras versiones de Windows.



NOTA

Inicie sesión en Windows con privilegios de administrador.

Anotación del nombre del equipo y nombre completo del equipo

Comprobación del nombre del equipo y nombre completo del equipo.

1 Abra la pantalla.

Haga clic en el botón **[Inicio]** de Windows y después seleccione **[Sistema Windows]**, **[Panel de control]**, **[Sistema y seguridad]** y **[Sistema]**.



NOTA

En Windows 8.1, haga clic con el botón secundario en **[PC]** en la pantalla Inicio y seleccione **[Propiedades]**. O bien, haga clic con el botón secundario en el icono de Windows y seleccione **[Sistema]**.

2 Compruebe el nombre del equipo.

Configuración de nombre, dominio y grupo de trabajo del equipo

Nombre de equipo:	<input type="text" value="PC001"/>	
Nombre completo de equipo:	<input type="text" value="PC001.abcdnet.com"/>	

Compruebe el nombre del equipo y nombre completo del equipo.

Ejemplo de pantalla:

Nombre de equipo: PC001

Nombre completo de equipo: PC001.abcdnet.com

Después de comprobar el nombre del equipo, haga clic en el botón **[Cerrar]** para cerrar la pantalla **"Sistema"**.

Anotación del nombre de usuario y nombre de dominio

Compruebe el nombre de dominio y el nombre de usuario para iniciar sesión en Windows.

1 Abra la pantalla.

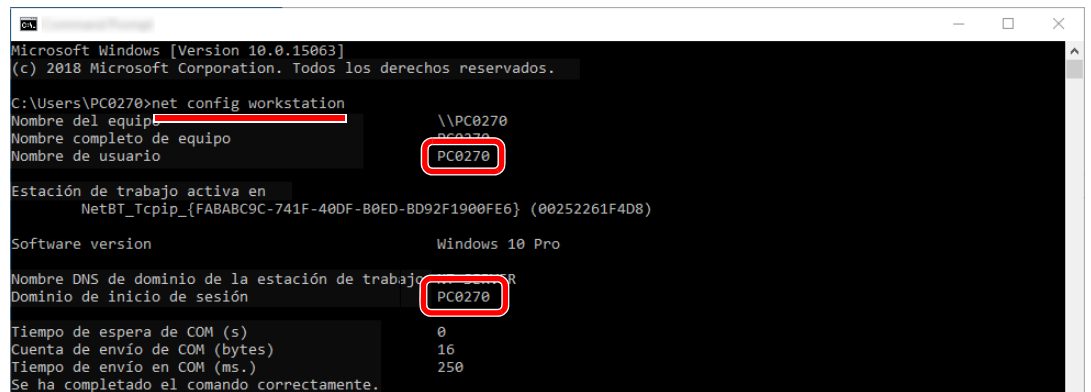
Haga clic en el botón **[Inicio]** de Windows y después seleccione **[Sistema Windows]** y **[Símbolo del sistema]**.

En Windows 8.1, haga clic en **[Buscar]** en Accesos e introduzca "Símbolo del sistema" en el cuadro de búsqueda. Seleccione **[Símbolo del sistema]** en la lista de búsqueda.

Aparece la ventana Símbolo del sistema.

2 Compruebe el nombre de dominio y el nombre de usuario.

En la ventana Símbolo del sistema, introduzca "net config workstation" y, a continuación, pulse **[Entrar]**.



```
Microsoft Windows [Version 10.0.15063]
(c) 2018 Microsoft Corporation. Todos los derechos reservados.

C:\Users\PC0270>net config workstation
Nombre del equipo                \\PC0270
Nombre completo de equipo       PC0270
Nombre de usuario                 PC0270

Estación de trabajo activa en
NetBT_Tcpip_{FABABC9C-741F-40DF-B0ED-BD92F1900FE6} (00252261F4D8)

Software version                 Windows 10 Pro

Nombre DNS de dominio de la estación de trabajo
Dominio de inicio de sesión     PC0270

Tiempo de espera de COM (s)     0
Cuenta de envío de COM (bytes)  16
Tiempo de envío en COM (ms.)    250
Se ha completado el comando correctamente.
```

Compruebe el nombre de usuario y el nombre de dominio.

Ejemplo de pantalla:

Nombre de usuario:PC0270

Nombre de dominio:PC0270

Creación de una carpeta compartida, anotación de una carpeta compartida

Cree una carpeta compartida para recibir el documento en el PC de destino.

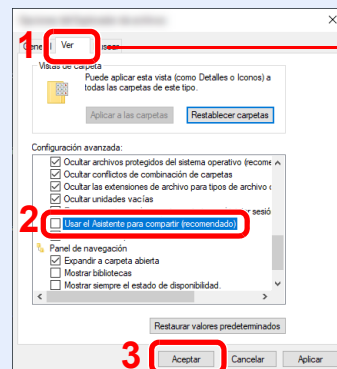
NOTA

Si hay un grupo de trabajo en Propiedades del sistema, configure los valores de abajo para restringir el acceso a la carpeta a un usuario o grupo específicos.

- 1 Abra una ventana en el Explorador de archivos y seleccione **[Ver]**, **[Opciones]** y después **[Opciones de carpeta]**.

En Windows 8.1, seleccione **[Configuración]** en Accesos en Escritorio y **[Panel de control]**, **[Apariencia y personalización]** y **[Opciones de carpeta]**.

2



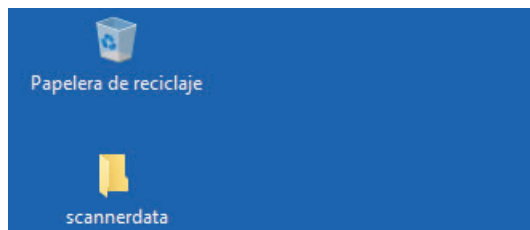
Asegúrese de que la ficha **[Ver]** está seleccionada.

Quite la marca de verificación de **[Usar el Asistente para compartir (recomendado)]** en "Configuración avanzada".

1 Cree una carpeta.

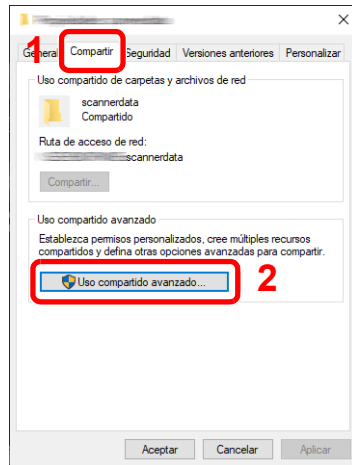
Cree una carpeta en el equipo.

Por ejemplo, cree una carpeta con el nombre **"scannerdata"** en el escritorio.

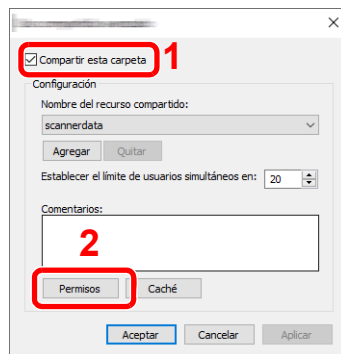


2 Establezca la configuración de permisos.

- 1 Haga clic con el botón secundario en la carpeta "**scannerdata**", seleccione [**Propiedad**] y haga clic en [**Compartir**] y en [**Uso compartido avanzado**].

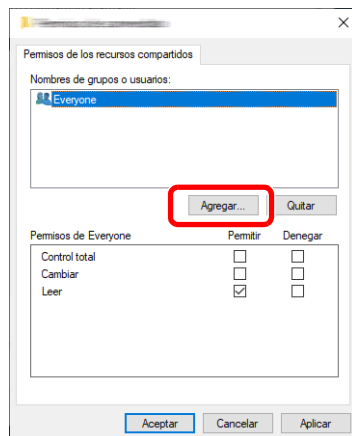


- 2 Active la casilla [**Compartir esta carpeta**] y haga clic en el botón [**Permisos**].

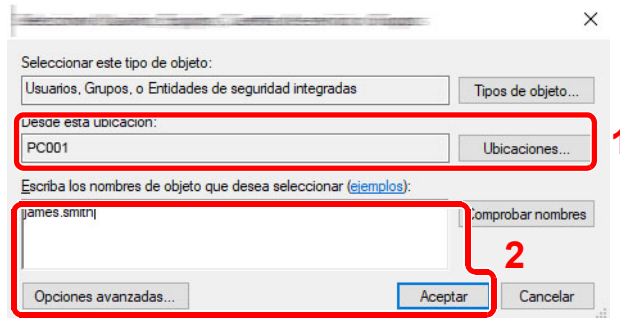


- 3 Anote el [**Nombre del recurso compartido**].

- 4 Haga clic en el botón [**Agregar**].



5 Especifique la ubicación.

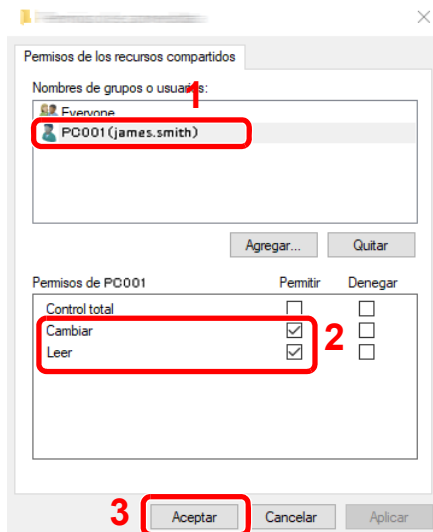


- 1 Si el nombre del equipo del que tomó nota en la [página 3-18](#) es igual que el nombre de dominio:
Si el nombre del equipo no se muestra en "Desde esta ubicación", haga clic en el botón **[Ubicaciones]**, seleccione el nombre del equipo y haga clic en el botón **[Aceptar]**.
Ejemplo: PC001
Si el nombre del equipo del que tomó nota en la [página 3-18](#) no es igual que el nombre de dominio:
Si el texto después del primer punto (.) en el nombre completo del equipo que anotó no aparece en "Desde esta ubicación", haga clic en el botón **[Ubicaciones]**, seleccione el texto después del punto (.) y haga clic en el botón **[Aceptar]**.
Ejemplo: abcdnet.com

➔ [Anotación del nombre de usuario y nombre de dominio \(página 3-19\)](#)

- 2 Introduzca el nombre de usuario que anotó en la página 3-20 en el cuadro de texto y haga clic en el botón **[Aceptar]**.
El nombre de usuario también se puede configurar si se hace clic en el botón **[Opciones avanzadas]** y se selecciona un usuario.

6 Configure el permiso de acceso para el usuario seleccionado.



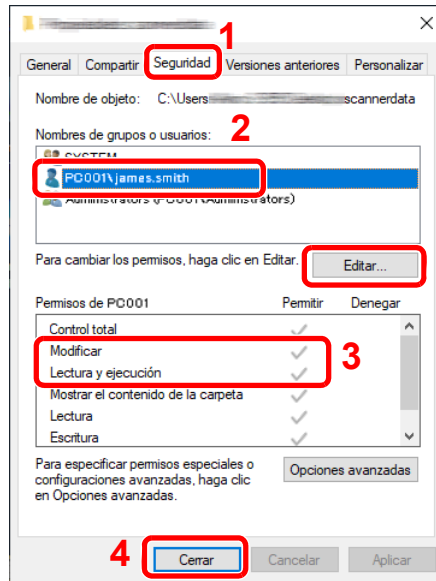
- 1 Seleccione el usuario introducido.
- 2 Active la casilla **[Permitir]** de los permisos "Cambiar" y "Leer".
- 3 Pulse **[Aceptar]**.

NOTA

"**Todos**" da permiso de compartir a todos los usuarios de la red. Para fortalecer la seguridad, se recomienda seleccionar "**Todos**" y quitar la marca de verificación **[Permitir]** del permiso "**Leer**".

- 7 Haga clic en el botón **[Aceptar]** en la pantalla "**Uso compartido avanzado**" para cerrar la pantalla.

8 Compruebe los detalles configurados en la ficha [**Seguridad**].



- 1 Haga clic en la ficha [**Seguridad**].
- 2 Seleccione el usuario introducido. Si el usuario no aparece en "Nombres de grupo o usuarios", haga clic en el botón [**Editar**] para agregar un usuario de forma similar a como lo ha hecho con la "configuración de permisos".
- 3 Asegúrese de que la casilla [**Permitir**] está marcada para los permisos "**Modificar**" y "**Lectura y ejecución**".
- 4 Haga clic en el botón [**Cerrar**].

Configuración del Firewall de Windows

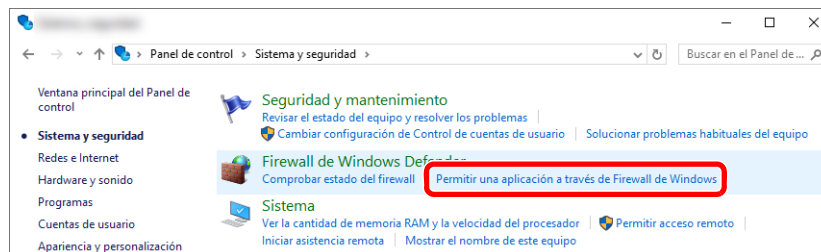
Permita el uso compartido de archivos e impresoras y configure el puerto usado para la transmisión SMB.

NOTA

Inicie sesión en Windows con privilegios de administrador.

1 Compruebe el uso compartido de archivos e impresoras.

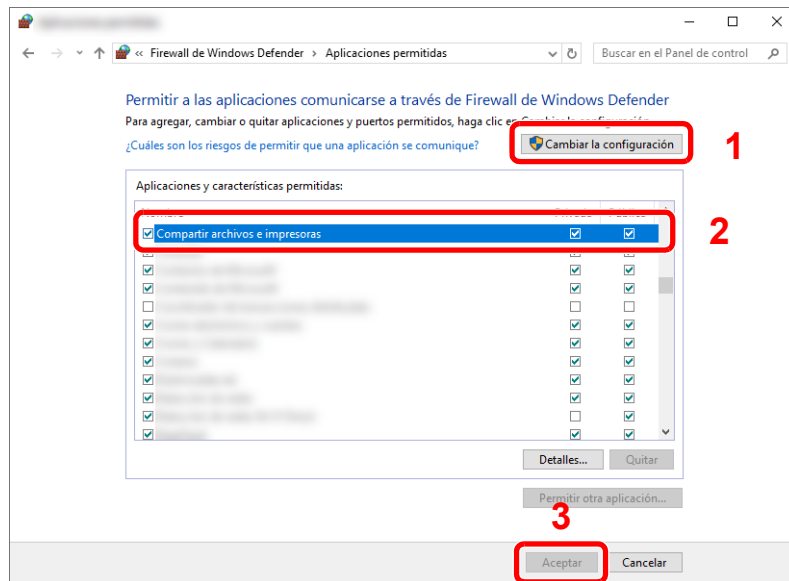
- 1 Haga clic en el botón [Inicio] de Windows y después seleccione [**Sistema Windows**], [**Panel de control**], [**Sistema y seguridad**] y [**Permitir una aplicación a través de Firewall de Windows**].



NOTA

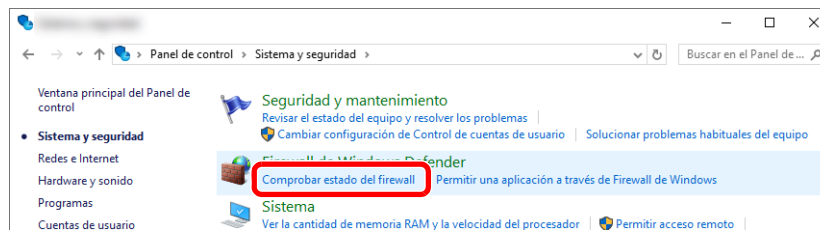
- En Windows 8.1, en Accesos en el Escritorio, haga clic en [**Configuración**], [**Panel de control**], [**Sistema y seguridad**] y después [**Firewall de Windows**].
- Si aparece el cuadro de diálogo Control de cuentas de usuario, haga clic en el botón [**Continuar**].

2 Active la casilla de verificación [Compartir archivos e impresoras].

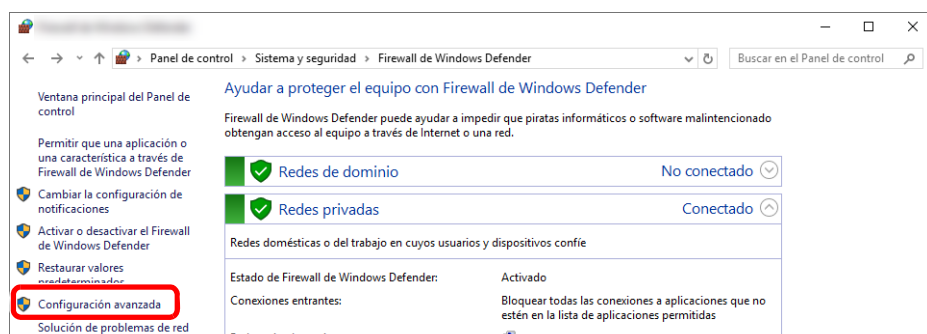


2 Agregue un puerto.

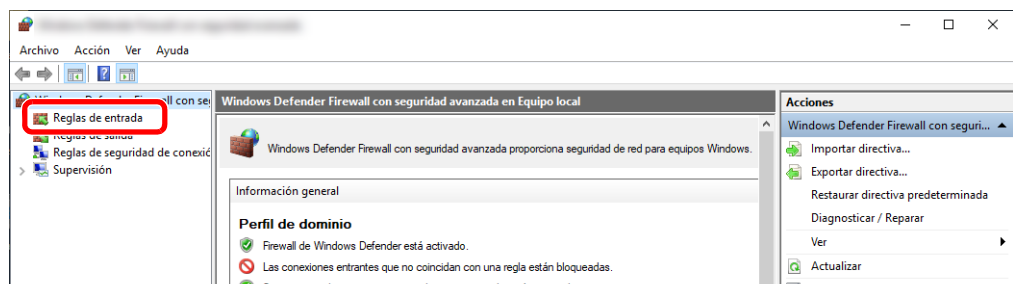
- 1 Haga clic en el botón [Inicio] de Windows y después seleccione [Sistema Windows], [Panel de control], [Sistema y seguridad] y [Comprobar estado del firewall].



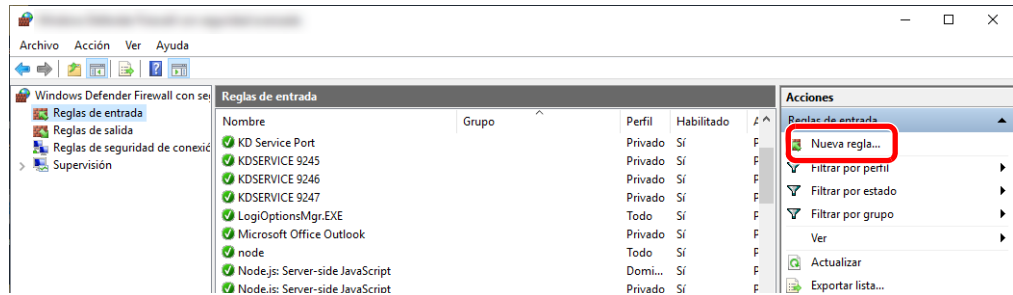
2 Seleccione [Configuración avanzada].



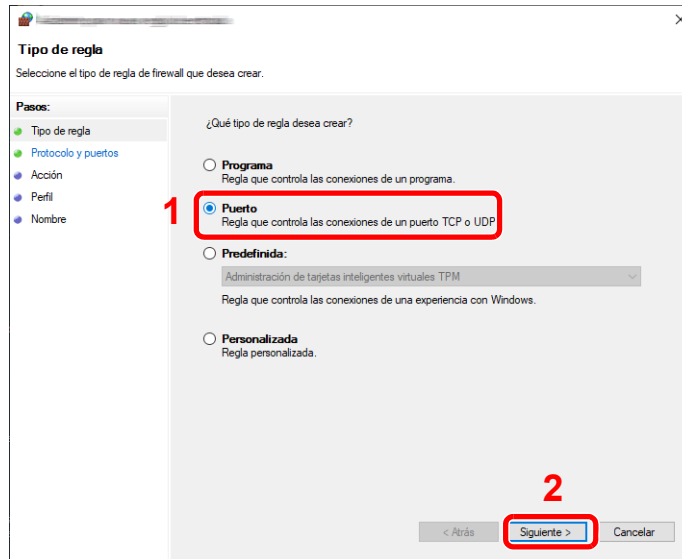
3 Seleccione [Reglas de entrada].



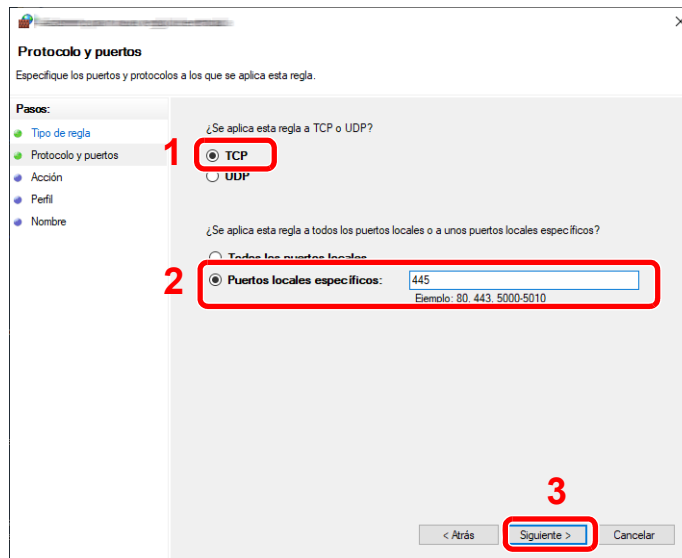
4 Seleccione **[Nueva regla]**.



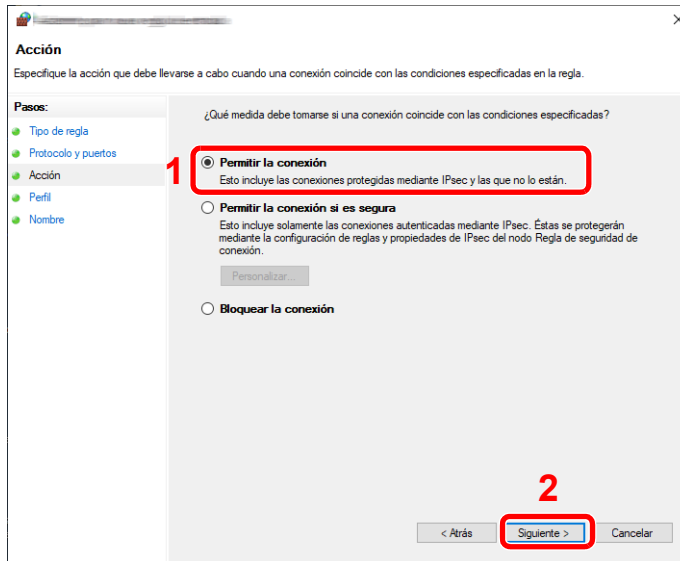
5 Seleccione **[Puerto]**.



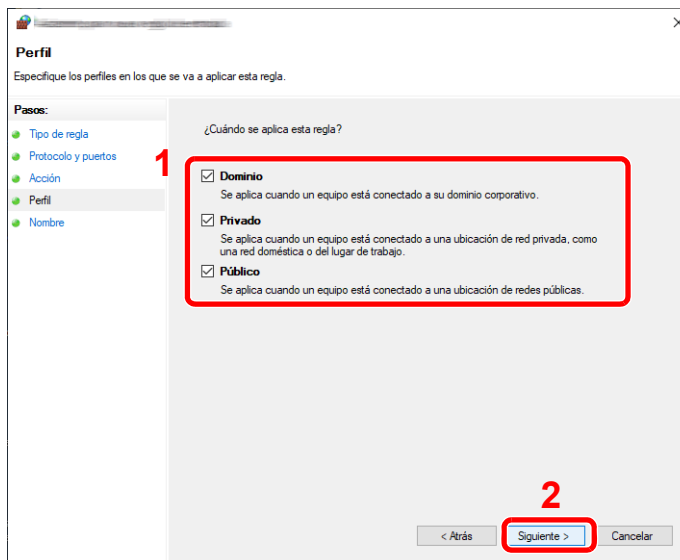
6 Seleccione **[TCP]** como el puerto al que aplicar la regla. A continuación, seleccione **[Puertos locales específicos]**, introduzca "445" y haga clic en **[Siguiete]**.



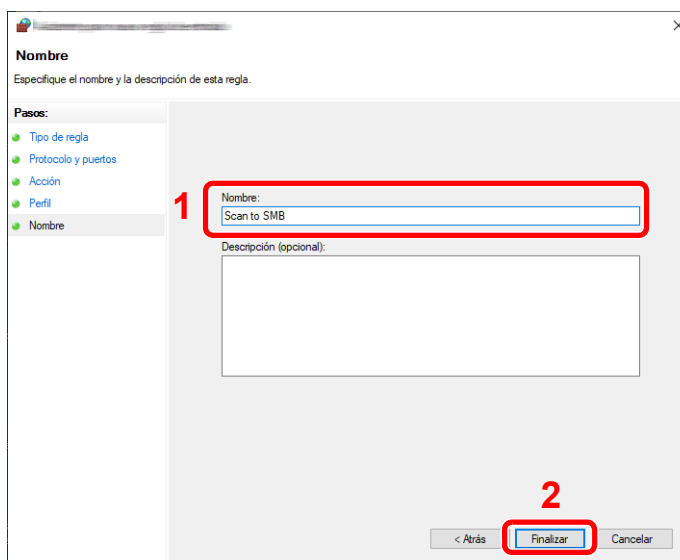
7 Seleccione **[Permitir la conexión]** y haga clic en el botón **[Siguiete]**.



8 Asegúrese de que todas las casillas están activadas y haga clic en el botón **[Siguiete]**.



9 Introduzca **"Scan to SMB"** en **"Nombre"** y haga clic en **[Finalizar]**.



En Windows 8.1

- 1 En Windows 8.1, seleccione **[Configuración]** en Accesos en Escritorio y **[Panel de control]**, **[Sistema y seguridad]** y **[Firewall de Windows]**.
Si aparece el cuadro de diálogo Control de cuentas de usuario, haga clic en el botón **[Continuar]**.
- 2 Configure las opciones de configuración.
➔ [Configuración del Firewall de Windows \(página 3-23\)](#)

Scan to Folder Setup Tool for SMB

Es posible configurar un entorno para enviar un documento a Windows de forma ágil con Scan to Folder Setup Tool for SMB, que se puede descargar desde nuestro sitio web.

Scan to Folder Setup Tool for SMB permite configurar lo siguiente:

- Crear una carpeta compartida en un PC para recibir documentos
Se puede crear una carpeta fácilmente en el escritorio. Además, la carpeta recién creada se configura automáticamente como carpeta compartida.
- Configurar la carpeta compartida creada como una dirección en esta máquina
La información relativa a cosas como el nombre del PC y los nombres compartidos de la carpeta compartida se registra fácilmente en la libreta de direcciones de esta máquina con una secuencia de acciones. También se puede registrar en teclas de un toque.

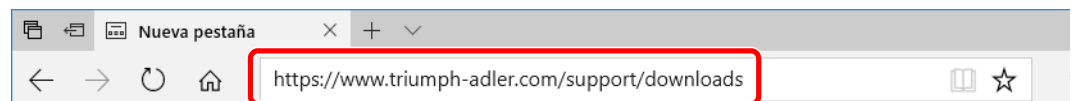


NOTA

- Inicie sesión en Windows con privilegios de administrador.
- Si está activada la administración de inicio de sesión de usuario, inicie sesión con privilegios de administrador o como usuario con autoridad de ejecución.

1 Descargue el software desde el sitio web.

- 1 Inicie un explorador de Internet.
- 2 Introduzca "https://www.triumph-adler.com/support/downloads" o "https://www.utax.com/C12571260052E282/direct/download-centre" en la barra de dirección o de ubicación del explorador.



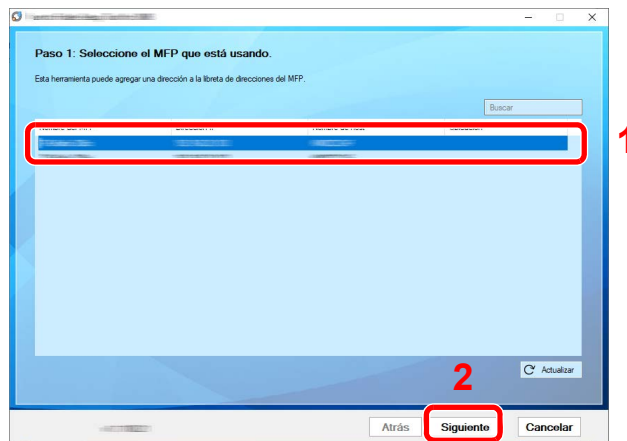
- 3 Siga las instrucciones de la pantalla para descargar el Scan to Folder Setup Tool for SMB.

2 Haga doble clic en el instalador descargado para iniciarlo.

Siga las instrucciones de la pantalla para instalar el software.

3 Configure las opciones de configuración.

- 1 Seleccione el destino que usar y haga clic en **[Siguiente]**.

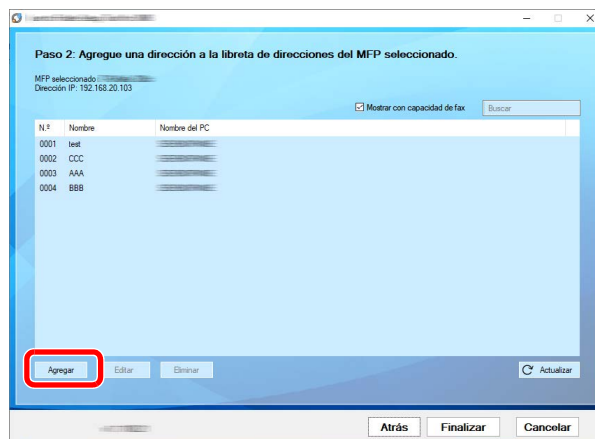


NOTA

- La máquina solo se puede detectar si está encendida. Si el ordenador no logra detectar la máquina, compruebe que está conectada al ordenador a través de un cable de red y que está encendida. Después, haga clic en **[Actualizar]**.
- Si la administración de usuario es válida en esta máquina, aparece la pantalla de autenticación de usuario. Inicie sesión con privilegios de administrador o como usuario con autoridad de ejecución.

Aparecerá la libreta de direcciones del dispositivo.

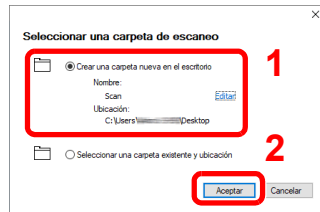
- 2 Seleccione **[Agregar]**.



NOTA

- Si hace clic en **[Editar]** después de seleccionar la dirección registrada, puede cambiar el contenido del registro.
- Si desactiva la casilla **[Mostrar con capacidad de fax]**, se ocultará la dirección que contiene el fax.

3 Cree una nueva carpeta.

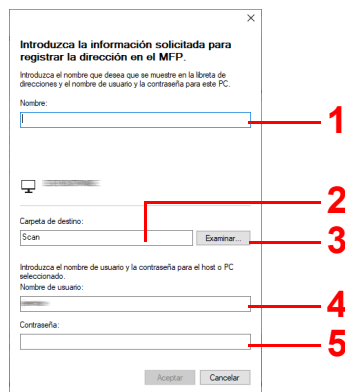


Seleccione "Crear una nueva carpeta en el escritorio" y haga clic en **[Aceptar]** para crear una nueva carpeta en el escritorio. (El nombre predeterminado de la carpeta es "Scan".)

NOTA

- Haga clic en **[Editar]** para cambiar el nombre de la carpeta en el escritorio.
- La selección de **[Seleccionar una carpeta existente y dirección]** le permite seleccionar una carpeta existente que ya esté configurada como carpeta compartida en el PC.

4 Introduzca la información solicitada para registrar la dirección.

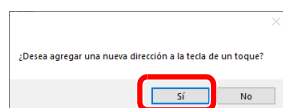


- 1 Introduzca el nombre que mostrar en la libreta de direcciones.
- 2 Muestre el nombre de la carpeta y ruta en la carpeta compartida.
- 3 Las carpetas compartidas se pueden seleccionar desde un PC en la red.
- 4 Muestre el nombre de usuario del PC seleccionado.
- 5 Introduzca la contraseña correspondiente al nombre de usuario de inicio de sesión del PC seleccionado.

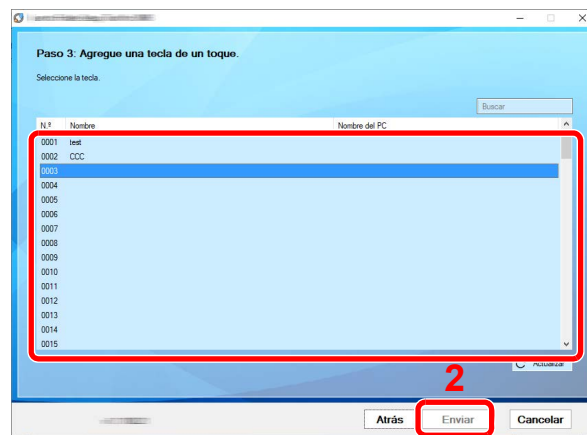
5 Haga clic en **[Aceptar]** para registrar la dirección en la libreta de direcciones.

6 Haga clic en **[Cerrar]**.

7 Para registrar la dirección registrada en una tecla de un toque, haga clic en **[Sí]**.



- 8 Seleccione una tecla de un toque que no tenga registrado ningún destino y haga clic en **[Enviar]**.



- 9 Haga clic en **[Cerrar]**.

- 10 Haga clic en **[Finalizar]** para salir de Herramienta de configuración de Escaneo a carpeta.

Registro de destinos en la libreta de direcciones

Guarda los destinos usados con frecuencia en la libreta de direcciones o las teclas de un toque. Los destinos que se guardan pueden cambiarse. Los destinos están disponibles para Enviar como E-mail, Enviar a carpeta y Transmisión de fax (solo en productos con la función de fax instalada).

NOTA

- El registro y la edición de la libreta de direcciones también se puede realizar en Embedded Web Server RX.
➔ [Registro de destinos \(página 2-69\)](#)
- La edición de la libreta de direcciones y de las teclas de un toque puede estar restringida a los administradores.
➔ [Restricción de edición \(página 8-44\)](#)

Adición de un destino (Libreta de direcciones)

Agregue destinos nuevos a la libreta de direcciones. Existen dos métodos de registro, para contactos y grupos. Al agregar un grupo, se introduce su nombre y se seleccionan miembros de la libreta de direcciones.

NOTA

Si el registro y la edición de la libreta de direcciones están restringidos a los administradores, puede editar la libreta de direcciones si inicia sesión con privilegios de administrador.

- ➔ [Restricción de edición \(página 8-44\)](#)
- ➔ [Embedded Web Server RX User Guide](#)

Registro de la dirección de un contacto

Puede registrarse un máximo de 2.000 direcciones de contacto. Cada dirección puede incluir información como el nombre de destino, dirección de e-mail, ruta de carpeta de servidor FTP, ruta de carpeta de PC y número de fax (solo productos con la función de fax instalada).

1 Abra la pantalla.

Tecla [Home] > [...] > [Menú Sistema] > > [Config. funciones] > [Libreta de direcciones] > [Agregar/Editar libreta de direcciones de máquina] > [Agregar] > [Contacto]

2 Agregue el nombre.

- 1 Introduzca el nombre de destino que se mostrará en la libreta de direcciones.

NOTA

Consulte lo siguiente para obtener información sobre cómo introducir caracteres.

- ➔ [Método de introducción de caracteres \(página 11-10\)](#)

2 Introduzca un número de dirección.

Para que el número se asigne automáticamente, seleccione **[Auto]**.


NOTA


El número de dirección es un ID de un destino. Puede seleccionar cualquier número disponible de 2.000 números para contactos y 500 números para grupos.


Si especifica un número de dirección que ya está en uso, aparece un mensaje de error al seleccionar **[Guardar]** y el número no puede registrarse. Si configura **[Auto]** (0000) como número de dirección, la dirección se registra con el número más bajo disponible.

3 Agregue la dirección.

Seleccione el tipo de tipo de dirección.

 : Dirección de E-mail

 : Dirección de carpeta (SMB)

 : Dirección de carpeta (FTP)

 : FAX

 : Dirección i-FAX

NOTA

Consulte lo siguiente para obtener información sobre la adición de direcciones de FAX e i-FAX.

➔ **Guía de uso de FAX**

Dirección de e-mail

Seleccione el campo de entrada e introduzca la dirección de e-mail.

NOTA

Consulte lo siguiente para obtener información sobre cómo introducir caracteres.

➔ [Método de introducción de caracteres \(página 11-10\)](#)

Dirección de carpeta (SMB)

- Para buscar una carpeta en un PC de la red, seleccione **[Buscar carpeta desde la red]** o **[Buscar carpeta por nombre de host]**.

Si seleccionó **[Buscar carpeta desde la red]**, puede buscar un destino en todos los PC de la red.


Si seleccionó **[Buscar carpeta por nombre de host]**, puede introducir los valores de "Dominio/grupo de trabajo" y "Nombre de host" para buscar el destino en los PC de la red.

Se pueden mostrar un máximo de 500 direcciones. Seleccione el nombre de host (nombre de PC) que desea especificar en la pantalla que aparece y seleccione **[Aceptar]**. Aparece la pantalla para introducir el nombre de usuario y la contraseña de inicio de sesión.

Una vez introducidos el nombre de usuario y la contraseña de inicio de sesión del PC de destino, aparecerán las carpetas compartidas. Seleccione la carpeta que desea especificar y después **[Aceptar]**. Se configura la dirección de la carpeta compartida seleccionada.

Seleccione la carpeta en la lista de resultados de búsqueda.

- Para especificar directamente la carpeta SMB, introduzca los valores de "Nombre de host", "Puerto", "Ruta de la carpeta", "Nombre de usuario de inicio de sesión" y "Contraseña de inicio de sesión".

 **NOTA**

Para el nombre del equipo, nombre de recurso compartido, nombre de dominio y nombre de usuario, introduzca la información que anotó al crear la carpeta compartida. Para obtener más información sobre la creación de carpetas compartidas, consulte:

➔ [Preparación para enviar un documento a una carpeta compartida de un PC \(página 3-18\)](#)

En esta tabla se explican los elementos que deben introducirse.


Elemento	Descripción
Nombre de host ^{*1}	Nombre de equipo
Puerto	Número de puerto Si el número de puerto no se especifica, el número de puerto predeterminado es 445.
Ruta de la carpeta	Nombre de recurso compartido Por ejemplo: scannerdata Si se guarda en una carpeta en la carpeta compartida: nombre de recurso compartido\nnombre de carpeta en carpeta compartida
Nombre de usuario de inicio de sesión ^{*2}	<ul style="list-style-type: none"> • Si el nombre del equipo y el nombre de dominio son los mismos: Nombre de usuario Por ejemplo: james.smith • Si el nombre del equipo y el nombre de dominio son diferentes: Nombre de dominio\Nombre de usuario Por ejemplo, abcdnet\james.smith
Contraseña de inicio de sesión	Contraseña de inicio de sesión de Windows (Distingue mayúsculas de minúsculas.)

*1 "Nombre de host" o "Dirección IP"

Para introducir la dirección IPv6, escriba la dirección entre corchetes, [].
(Ejemplo: [2001:db8:a0b:12f0::10])

*2 Al enviar un documento a través de una interfaz de red opcional (IB-50 o IB-51), no se puede usar "\". Si el nombre del PC es distinto del nombre de dominio, el nombre de usuario de inicio de sesión se tiene que introducir usando "@".

(Ejemplo: james.smith@abcdnet)

 **NOTA**

• Consulte lo siguiente para obtener información sobre cómo introducir caracteres.

➔ [Método de introducción de caracteres \(página 11-10\)](#)

• Seleccione **[Conexión Prueba]** para comprobar la conexión al servidor elegido. Si se produce un error en la conexión, compruebe las entradas efectuadas.

Dirección de carpeta (FTP)

Introduzca los valores de "Nombre de host", "Puerto", "Ruta de la carpeta", "Nombre de usuario de inicio de sesión" y "Contraseña de inicio de sesión".

En esta tabla se explican los elementos que deben introducirse.

Elemento	Descripciones
Nombre de host *1	Nombre de host o dirección IP del servidor de FTP.
Puerto	Número de puerto Si el número de puerto no se especifica, el número de puerto predeterminado es 21.
Ruta de la carpeta *2	Ruta para almacenar el archivo. Por ejemplo: User\ScanData Si no se introduce una ruta, el archivo se almacena en el directorio raíz.
Nombre de usuario de inicio de sesión	Nombre de usuario de inicio de sesión en el servidor FTP.
Contraseña de inicio de sesión	Contraseña de inicio de sesión en el servidor FTP.

*1 "Nombre de host" o "Dirección IP"

Para introducir la dirección IPv6, escriba la dirección entre corchetes, [].
(Ejemplo: [2001:db8:a0b:12f0::10])

*2 Cuando el servidor FTP se basa en Linux/UNIX, la ruta, incluida la subcarpeta, se combina con una barra "/" sin usar la barra oblicua.

**NOTA**

- Consulte lo siguiente para obtener información sobre cómo introducir caracteres.
➔ [Método de introducción de caracteres \(página 11-10\)](#)
- Seleccione [**ConexiónPrueba**] o [**ConexiónPrueba (TX encriptada)**] para comprobar la conexión al servidor FTP elegido. Si se produce un error en la conexión, compruebe las entradas efectuadas.

4 Compruebe si ha introducido correctamente el destino > [Registrar].

El destino se agregará a la libreta de direcciones.

Para agregar una nueva dirección a la tecla de un toque, seleccione [**Registrar**] y siga las instrucciones de la pantalla para introducir la información necesaria.

**NOTA**

Consulte lo siguiente para registrar la tecla de un toque.

- ➔ [Adición de un destino a una tecla de un toque \(página 3-37\)](#)

Adición del grupo

Agregue dos o más contactos a un grupo. Las designaciones del grupo se pueden agregar a la vez. Al agregar un grupo, se pueden agregar 500 grupos como máximo a la libreta de direcciones.

NOTA

Para agregar un grupo, debe agregar individualmente los destinos. Registre uno o más destinos individuales según sea necesario antes de continuar. Por grupo, se pueden registrar hasta 100 destinos para e-mail, 500 destinos para FAX, 100 destinos para i-FAX y un total de 10 destinos para FTP y SMB.

1 Abra la pantalla.

Tecla **[Home]** > [...] > **[Menú Sistema]** > > **[Config. funciones]** > **[Libreta de direcciones]** > **[Agregar/Editar libreta de direcciones de máquina]** > **[Agregar]** > **[Grupo]**

2 Agregue el nombre.

1 Introduzca un número de dirección.

Para que el número se asigne automáticamente, seleccione **[Auto]**.

NOTA

- El número de dirección es un ID de un grupo. Puede seleccionar cualquier número disponible de 2.000 números para contactos y 500 números para grupos.
- Si especifica un número de dirección que ya está en uso, aparece un mensaje de error al seleccionar **[Guardar]** y el número no puede registrarse. Si configura **[Auto]** (0000) como número de dirección, la dirección se registra con el número más bajo disponible.

2 Introduzca el nombre de grupo mostrado en la libreta de direcciones.

NOTA

Consulte lo siguiente para obtener información sobre cómo introducir caracteres.

➔ [Método de introducción de caracteres \(página 11-10\)](#)

3 Seleccione los destinos.

Seleccione los destinos (contactos) que agregar al grupo. Active la casilla para seleccionar un elemento y desactive la casilla para cancelar la selección.

NOTA

Los destinos se pueden ordenar o buscar por nombre de destino o número de dirección.

➔ [Comprobación y edición de los destinos \(página 5-50\)](#)

4 Compruebe si ha introducido correctamente el grupo > **[Guardar]**.

El grupo se agregará a la libreta de direcciones.

Para agregar una nueva dirección a la tecla de un toque, seleccione **[Registrar]** y siga las instrucciones de la pantalla para introducir la información necesaria.

NOTA


Consulte lo siguiente para registrar la tecla de un toque.

➔ [Adición de un destino a una tecla de un toque \(página 3-37\)](#)

Edición de entradas de la libreta de direcciones

Edite los destinos (contactos) agregados a la libreta de direcciones.

1 Abra la pantalla.

- 1 Tecla [**Home**] > [...] > [**Menú Sistema**] > > [**Config. funciones**] > [**Libreta de direcciones**] > [**Agregar/Editar libreta de direcciones de máquina**]
- 2 Seleccione [] (icono Información) para el destino o grupo que desea editar.



NOTA

Los destinos se pueden ordenar o buscar por nombre de destino o número de dirección.

➔ [Búsqueda de destinos \(página 5-48\)](#)

2 Edite el destino.

Edición de un contacto

- 1 Cambie los valores de "Nombre", "Número de dirección" y el tipo de destino y la dirección.
➔ [Adición de un destino \(Libreta de direcciones\) \(página 3-31\)](#)
- 2 [**Guardar**] > [**Aceptar**]
Registre el destino cambiado.

Edición de un destino en un grupo

- 1 Cambie los valores de "Nombre" y "Número de dirección".
➔ [Adición del grupo \(página 3-35\)](#)
- 2 Cambie el destino. Active la casilla para seleccionar un elemento y desactive la casilla para cancelar la selección.
- 3 [**Guardar**] > [**Aceptar**]
Registre el destino cambiado.

Eliminación de entradas de la libreta de direcciones

Elimine los destinos (contactos) agregados a la libreta de direcciones.

1 Abra la pantalla.

- 1 Tecla [**Home**] > [...] > [**Menú Sistema**] > > [**Config. funciones**] > [**Libreta de direcciones**] > [**Agregar/Editar libreta de direcciones de máquina**]
- 2 Seleccione el destino o grupo que desee eliminar.



NOTA

Los destinos se pueden ordenar o buscar por nombre de destino o número de dirección.

➔ [Búsqueda de destinos \(página 5-48\)](#)

2 [**Eliminar**] > [**Eliminar**]

Elimine el destino o grupo.

Adición de un destino a una tecla de un toque

Asigne un nuevo destino (contacto o grupo) a una tecla de un toque.

NOTA

- Consulte lo siguiente para obtener información sobre el uso de las teclas de un toque.
 - ➔ [Especificación del destino \(página 5-47\)](#)
- Puede agregar teclas de un toque y cambiar su configuración en Embedded Web Server RX.
 - ➔ [Registro de destinos \(página 2-69\)](#)
- Si el registro y la edición de las teclas de un toque están restringidos a los administradores, puede editar las teclas de un toque si inicia sesión con privilegios de administrador.
 - ➔ [Restricción de edición \(página 8-44\)](#)
 - ➔ [Embedded Web Server RX User Guide](#)

1 Abra la pantalla.

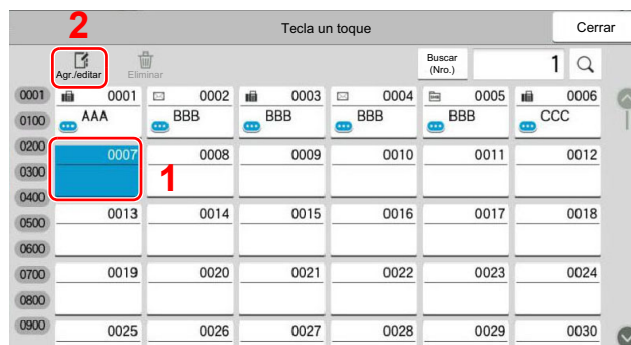
Tecla [Home] > [...] > [Menú Sistema] > [Config. funciones] > [Tecla de un toque] > [Agregar/Editar tecla de un toque]

2 Agregue teclas de un toque.

- 1 Seleccione un número de tecla de un toque para el destino > [Agr./editar].

Introduzca un número en "Buscar(Nro.)" y seleccione [Q] (icono Buscar) para mostrar esa tecla de un toque.

Seleccione una tecla de un toque que no tenga registrado ningún destino.



- 2 Introduzca el nombre de la tecla de un toque que aparece en la pantalla básica de envío.

NOTA


Consulte lo siguiente para obtener información sobre cómo introducir caracteres.

- ➔ [Método de introducción de caracteres \(página 11-10\)](#)

- 3 Seleccione [Destino].

Aparece la libreta de direcciones.

- 4 Seleccione el destino (contacto o grupo) que desee agregar al número de tecla de un toque > [**Aceptar**].

Si selecciona [] (icono Información) se muestra información detallada del destino seleccionado.



NOTA

Los destinos se pueden ordenar o buscar por nombre de destino o número de dirección.

➔ [Búsqueda de destinos \(página 5-48\)](#)

- 5 Seleccione [**Aceptar**].

El destino se agregará a la tecla de un toque.

Edición de teclas de un toque

1 Abra la pantalla.


- 1 Tecla [**Home**] > [...] > [**Menú Sistema**] > [**Config. funciones**] > [**Tecla de un toque**] > [**Agregar/Editar tecla de un toque**]

- 2 Seleccione el número de tecla de un toque que editar.

Introduzca un número en "Buscar(Nro.)" y seleccione [**Q**] (icono Buscar) para mostrar esa tecla de un toque.



NOTA

Seleccione [] (icono Información) para la tecla de un toque para mostrar la información registrada en la tecla de un toque.

2 Cambie la información registrada.


- 1 Cambie "Nombre pantalla".



NOTA

Consulte lo siguiente para obtener información sobre cómo introducir caracteres.

➔ [Método de introducción de caracteres \(página 11-10\)](#)

- 2 Seleccione [**Destino**] y después un nuevo destino (contacto o grupo). Si selecciona [] (icono Información) se muestra información detallada del destino seleccionado.



NOTA

Los destinos se pueden ordenar o buscar por nombre de destino o número de dirección.

➔ [Búsqueda de destinos \(página 5-48\)](#)

- 3 [**Aceptar**] > [**Aceptar**].

Agregue el destino a la tecla de un toque.

Eliminación de un destino de una tecla de un toque

1 Abra la pantalla.

- 1 Tecla [Home] > [...] > [Menú Sistema] > [Config. funciones] > [Tecla de un toque] > [Agregar/Editar tecla de un toque]
- 2 Seleccione el número de tecla de un toque que eliminar.
Introduzca un número en "Buscar(Nro.)" y seleccione [Q] (icono Buscar) para mostrar esa tecla de un toque.

2 Elimine la información registrada.

[Eliminar] > [Eliminar]

Se eliminan los datos registrados en la tecla de un toque.

4 Impresión desde un PC

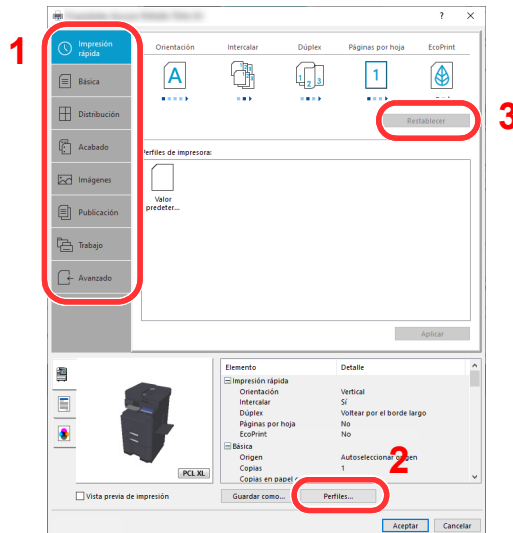
En este capítulo se explican los siguientes temas:

Pantalla de configuración de impresión del controlador de impresora	4-2
Consulta de la Ayuda del controlador de impresora	4-3
Cambio de la configuración predeterminada del controlador de impresora (Windows 10)	4-3
Impresión desde un PC	4-4
Impresión en papel de tamaño estándar	4-4
Impresión en papel de tamaño no estándar	4-6
Cancelación de la impresión desde un PC	4-9
Impresión desde un dispositivo de mano	4-10
Impresión con AirPrint	4-10
Impresión universal	4-10
Impresión con Mopria	4-10
Impresión con Wi-Fi Direct	4-11
Impresión con NFC	4-11
Impresión de datos guardados en la impresora	4-12
Especificación del buzón de trabajos desde un PC y almacenamiento del trabajo	4-12
Impresión de documentos desde el buzón de impresión privada	4-13
Eliminación de los documentos almacenados en el buzón de impresión privada	4-14
Impresión de documentos desde el buzón de trabajo almacenado	4-15
Eliminación de los documentos almacenados en el buzón de trabajo almacenado	4-16
Impresión de documentos desde el buzón de copia rápida	4-17
Eliminación de los documentos almacenados en el buzón de copia rápida	4-17
Impresión de documentos desde el buzón de revisar y retener	4-18
Eliminación de los documentos almacenados en el buzón de revisar y retener	4-18
Impresión de un documento desde el buzón de impresión con PIN	4-19
Eliminación de los documentos almacenados en el buzón de impresión con PIN	4-19
Supervisión del estado de la impresora (Status Monitor)	4-20
Acceso a Status Monitor	4-20
Salida de Status Monitor	4-20
Vista rápida del estado	4-20
Ficha Progreso de impresión	4-21
Ficha Estado de bandeja de papel	4-21
Ficha Estado de tóner	4-21
Ficha Alerta	4-22
Menú contextual de Status Monitor	4-22
Configuración de notificaciones de Status Monitor	4-23

Pantalla de configuración de impresión del controlador de impresora

La pantalla de configuración de impresión del controlador de impresora le permite configurar varios valores de impresión.

➔ **Printing System Driver User Guide**

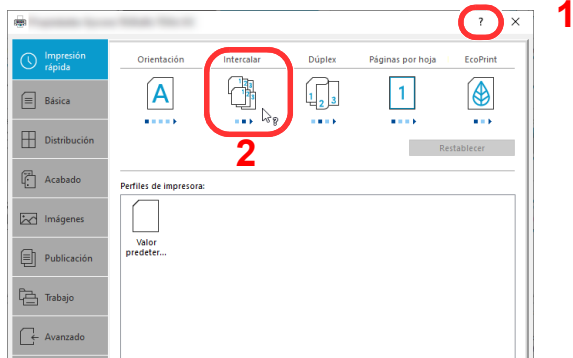


Nro.	Descripción
1	<p>Ficha [Impresión rápida]</p> <p>Contiene iconos que sirven para configurar fácilmente las funciones usadas con frecuencia. Cada vez que haga clic en un icono, se mostrará una imagen que se asemeje a los resultados de impresión y se aplicará la configuración.</p>  <p>Ficha [Básica]</p> <p>Esta ficha agrupa las funciones básicas que se utilizan con frecuencia. Puede usarla para configurar el tamaño del papel, el destino y la impresión dúplex.</p> <p>Ficha [Distribución]</p> <p>Esta ficha le permite configurar valores para la impresión de varios diseños, como la impresión de folletos, el modo Combinar, la impresión de póster y la escala.</p> <p>Ficha [Acabado]</p> <p>Esta ficha le permite configurar valores relacionados con el acabado de los medios impresos, como la encuadernación y el grapado.</p> <p>Ficha [Imágenes]</p> <p>Esta ficha le permite configurar valores relacionados con la calidad de los resultados de impresión.</p> <p>Ficha [Publicación]</p> <p>Esta ficha le permite crear portadas e insertarlas en trabajos de impresión, así como insertar páginas entre hojas de películas OHP.</p> <p>Ficha [Trabajo]</p> <p>Esta ficha le permite configurar valores para guardar los datos de impresión del PC en la máquina. Los documentos usados regularmente y otros datos se pueden guardar en la máquina para imprimirlos fácilmente más tarde. Como los documentos guardados se pueden imprimir directamente desde la máquina, esta función también resulta cómoda cuando se desea imprimir un documento que no quiere que otros vean.</p> <p>Ficha [Avanzado]</p> <p>Esta ficha le permite configurar valores para agregar páginas de texto o marcas de agua a los datos de impresión.</p>

Nro.	Descripción
2	[Perfiles] La configuración del controlador de impresora se puede guardar como un perfil. Los perfiles guardados se pueden llamar en cualquier momento, por lo que es muy práctico guardar la configuración que se usa con frecuencia.
3	[Restablecer] Haga clic en este botón para restablecer los valores iniciales de la configuración.

Consulta de la Ayuda del controlador de impresora

El controlador de impresora incluye una Ayuda. Para obtener información sobre la configuración de impresión, abra la pantalla de configuración de impresión del controlador de impresora y muestre la Ayuda como se explica abajo.



- 1 Haga clic en el botón [?] en la esquina superior derecha de la pantalla.
- 2 Haga clic en el elemento sobre el que desee obtener información.



NOTA

La Ayuda aparece incluso cuando hace clic en el elemento sobre el que desee obtener información y pulsa la tecla [F1] en el teclado.

Cambio de la configuración predeterminada del controlador de impresora (Windows 10)

La configuración predeterminada del controlador de impresora puede cambiarse. Al seleccionar la configuración usada con frecuencia, puede omitir pasos cuando imprima. Para más información sobre la configuración, consulte:

➔ [Printing System Driver User Guide](#)

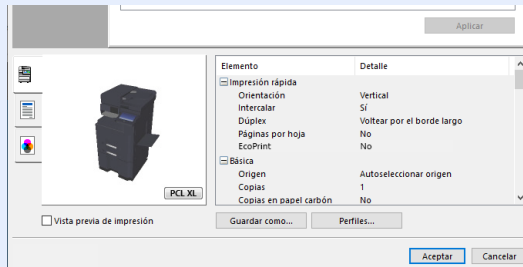
- 1 **Haga clic en el botón [Inicio] de Windows y después seleccione [Sistema Windows], [Panel de control] y [Dispositivos e impresoras].**
- 2 **Haga clic con el botón derecho en el icono del controlador de impresora de la máquina y después haga clic en el menú [Propiedades de impresora] del controlador de impresora.**
- 3 **Haga clic en el botón [Básico] en la ficha [General].**
- 4 **Seleccione la configuración predeterminada y haga clic en el botón [Aceptar].**

Impresión desde un PC

En esta sección se explica el método de impresión con el Printing System Driver.

NOTA

- Para imprimir un documento desde aplicaciones, instale el controlador de impresora descargado desde nuestro sitio web en el ordenador.
- En algunos entornos, la configuración actual se muestra en la parte inferior del controlador de impresora.



- Al imprimir cartulinas o sobres, cárguelos en el bypass antes de realizar el siguiente procedimiento.
➔ [Carga de papel en el bypass \(página 5-8\)](#)

Impresión en papel de tamaño estándar

Si carga un tamaño de papel que está incluido en los tamaños de impresión de la máquina, seleccione el tamaño del papel en la ficha [Básica] de la pantalla de configuración de impresión del controlador de la impresora.

NOTA

Especifique el tamaño y tipo de papel que va a imprimir desde el panel de controles.

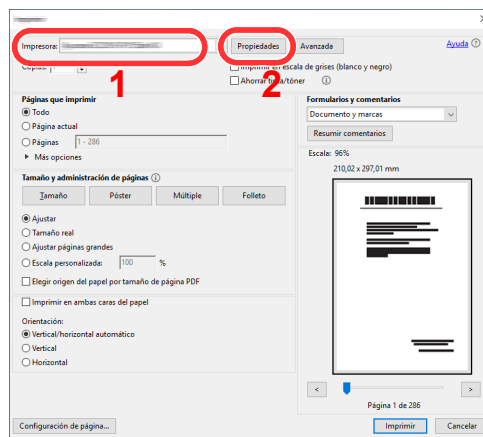
- ➔ [Alimentación de papel \(página 8-15\)](#)

1 Abra la pantalla.

Haga clic en [Archivo] y seleccione [Imprimir] en la aplicación.

2 Configure las opciones de configuración.

- 1 Seleccione la máquina en el menú "Impresora" y haga clic en el botón [Propiedades].



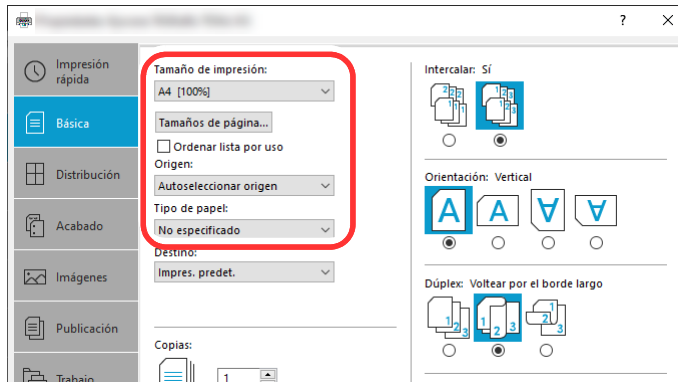
- 2 Seleccione la ficha [Básica].

- 3 Haga clic en "Tamaño de impresión" y seleccione el tamaño del papel que usará para la impresión.

Si desea cargar papel de un tamaño que no figura en los tamaños de impresión de la máquina, como cartulina o sobres, es necesario registrar el tamaño del papel.

➔ [Impresión en papel de tamaño no estándar \(página 4-6\)](#)

Para imprimir en papel especial, como papel grueso o transparencias, haga clic en el menú "Tipo de papel" y seleccione el tipo de papel.



- 4 Haga clic en el botón **[Aceptar]** para volver al cuadro de diálogo Imprimir.

3 Inicie la impresión.

Haga clic en el botón **[Aceptar]**.

Impresión en papel de tamaño no estándar

Si carga un tamaño de papel que no está en los tamaños de impresión de la máquina, registre el tamaño del papel en la ficha **[Básica]** de la pantalla de configuración de impresión del controlador de la impresora.

El tamaño registrado se podrá seleccionar en el menú "Tamaño de impresión".

NOTA

Para ejecutar la impresión en la máquina, configure el tipo y tamaño de papel en:

➔ [Alimentación de papel \(página 8-15\)](#)

1 Abra la pantalla.

- 1 Haga clic en el botón **[Inicio]** de Windows y después seleccione **[Sistema Windows]**, **[Panel de control]** y **[Ver dispositivos e impresoras]**.

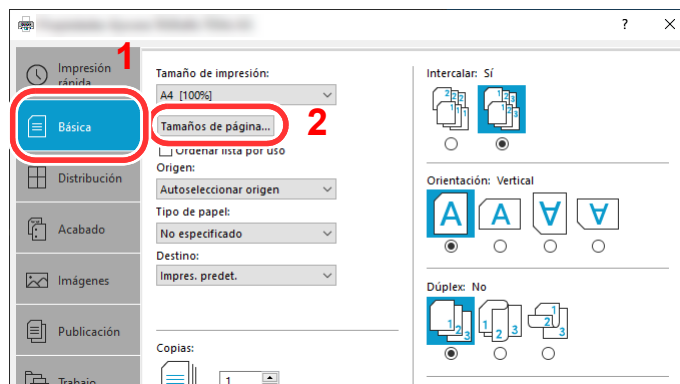
NOTA

En Windows 8.1, en Accesos en el Escritorio, haga clic en **[Configuración]**, **[Panel de control]** y después **[Dispositivos e impresoras]**.

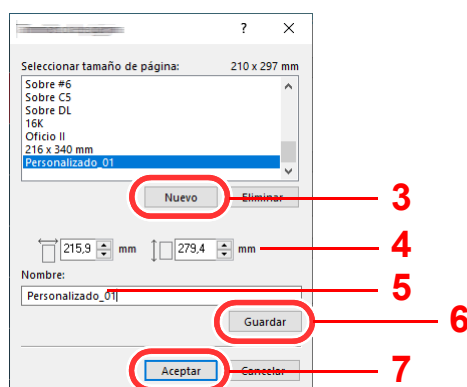
- 2 Haga clic con el botón derecho en el icono del controlador de impresora de la máquina y después haga clic en el menú **[Propiedades de impresora]** del controlador de impresora.
- 3 Haga clic en el botón **[Preferencias]** en la ficha **[General]**.

2 Registre el tamaño del papel.

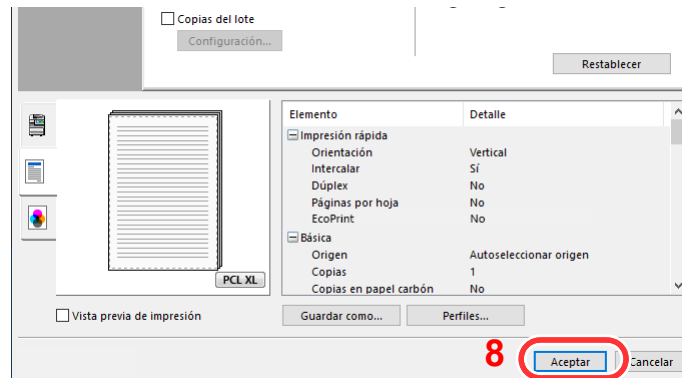
- 1 Haga clic en la ficha **[Básica]**.



- 2 Haga clic en el botón **[Tamaños de página...]**.
- 3 Haga clic en el botón **[Nuevo]**.



- 4 Introduzca el tamaño del papel.
- 5 Introduzca el nombre del papel.
- 6 Haga clic en el botón [**Guardar**].
- 7 Haga clic en el botón [**Aceptar**].
- 8 Haga clic en el botón [**Aceptar**].

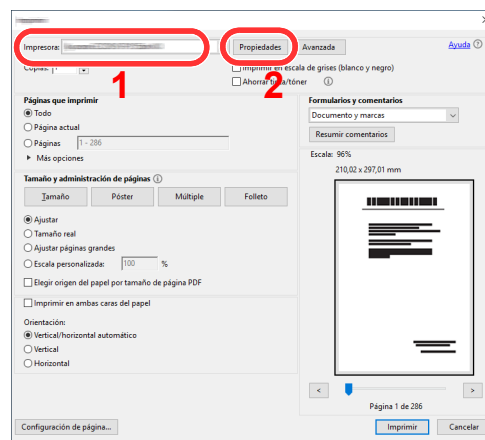


3 Aparece la pantalla de configuración de impresión.

Haga clic en [Archivo] y seleccione [Imprimir] en la aplicación.

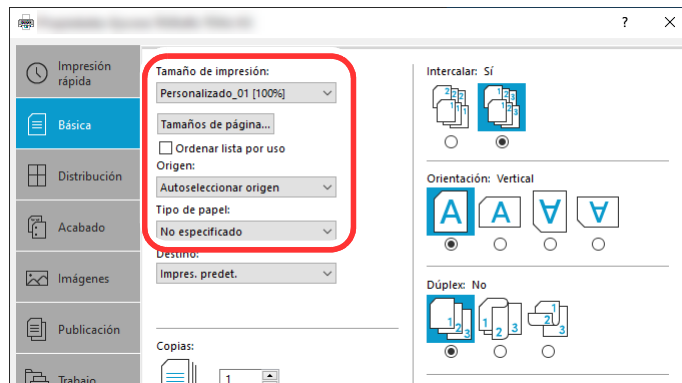
4 Seleccione el tamaño y tipo del papel de tamaño no estándar.

- 1 Seleccione la máquina en el menú "Impresora" y haga clic en el botón [**Propiedades**].




- 2 Seleccione la ficha [**Básica**].

- 3 Haga clic en el menú "Tamaño de impresión" y seleccione el tamaño de papel registrado en el paso 2.



Para imprimir en papel especial, como papel grueso o transparencias, haga clic en el menú "Tipo de papel" y seleccione el tipo de papel.

 **NOTA**

Si ha cargado una postal o un sobre, seleccione **[Cartulina]** o **[Sobre]** en el menú "Tipo de papel".

- 4 Seleccione el origen de papel en el menú "Origen".
- 5 Haga clic en el botón **[Aceptar]** para volver al cuadro de diálogo Imprimir.

5 Inicie la impresión.

Haga clic en el botón **[Aceptar]**.

Cancelación de la impresión desde un PC


Para cancelar un trabajo de impresión ejecutado con el controlador de impresora antes de que la impresora inicie la impresión, realice lo siguiente:



NOTA

Si desea cancelar la impresión desde esta máquina, consulte:

➔ [Cancelación de trabajos \(página 5-23\)](#)

- 1 Haga doble clic en el icono de impresora () que se muestra en la barra de tareas en la parte inferior derecha del escritorio de Windows para abrir el cuadro de diálogo de la impresora.**
- 2 Haga clic en el archivo cuya impresión desea cancelar y seleccione [Cancelar] en el menú "Documento".**

Impresión desde un dispositivo de mano

Esta máquina admite AirPrint y Mopria. En función del sistema operativo y aplicación compatible, puede imprimir el trabajo desde cualquier dispositivo de mano o PC sin instalar el controlador de impresora.

Impresión con AirPrint

AirPrint es una función de impresión que se incluye de forma estándar en iOS 4.2 y productos posteriores, y Mac OS X 10.7 y productos posteriores.

Para utilizar AirPrint, asegúrese de que la opción AirPrint está activada en Embedded Web Server RX.

➔ [Embedded Web Server RX User Guide](#)



Impresión universal

Impresión universal es un servicio de impresión ofrecido por Microsoft. Este servicio permite a un usuario con Azure Active Directory imprimir desde una máquina conectada a Internet.

La máquina se puede configurar en Embedded Web Server RX.

➔ [Embedded Web Server RX User Guide](#)

NOTA

- Para usar Impresión universal, es necesario tener una licencia de Windows 10 o Microsoft365 y una cuenta de Azure Active Directory. Si no dispone de ellas, adquiera esa licencia y la cuenta.
- Además, es necesario registrar previamente la máquina en Azure Portal. La máquina se puede registrar desde un PC conectado a la misma red.

Impresión con Mopria

Mopria es un estándar de función de impresión que se incluye en los productos con Android 4.4 o versiones posteriores.

Mopria Print Service se debe instalar y activar previamente.

Para obtener más información sobre su uso, consulte el sitio Web de Mopria Alliance.



Impresión con Wi-Fi Direct

Wi-Fi Direct es una norma para LAN inalámbricas creada por Wi-Fi Alliance. Esta es una de las funciones de las LAN inalámbricas que, sin un punto de acceso LAN inalámbrico ni un enrutador LAN inalámbrico, permite la comunicación directa entre dispositivos de punto a punto.

El procedimiento de impresión con Wi-Fi Direct es igual que el empleado con dispositivos de mano normales.

Cuando se utiliza un nombre de impresora o un nombre Bonjour en la configuración de puerto de la propiedad de impresora, es posible imprimir el trabajo si se especifica el nombre en la conexión Wi-Fi Direct.

Cuando se utiliza una dirección IP para el puerto, especifique la dirección IP de esta máquina.

Impresión con NFC

Si Wi-Fi y Wi-Fi Direct se han configurado previamente, la red entre esta máquina y el dispositivo de mano se configurará al pulsar sobre una etiqueta NFC.

- ➔ [Configuración de la red inalámbrica \(página 2-35\)](#)
- ➔ [Configuración de Wi-Fi Direct \(página 2-39\)](#)

Impresión de datos guardados en la impresora

Puede guardar el trabajo de impresión en el Buzón de trabajos del dispositivo e imprimirlo si es necesario.

Si establece la configuración de la ficha [**Trabajo**] del controlador de impresora y después imprime, el trabajo de impresión se guardará en el buzón de trabajos (memoria) y se podrá ejecutar la impresión en la máquina.

Siga el procedimiento de abajo cuando utilice el buzón de trabajos:

Especificación del buzón de trabajos desde un PC y envío del trabajo de impresión. ([página 4-12](#))



Uso del panel de controles para especificar un archivo de un buzón e imprimirlo.

Puede imprimir los documentos desde los siguientes buzones:

- ➔ [Impresión de documentos desde el buzón de impresión privada \(página 4-13\)](#)
- ➔ [Impresión de documentos desde el buzón de trabajo almacenado \(página 4-15\)](#)
- ➔ [Impresión de documentos desde el buzón de copia rápida \(página 4-17\)](#)
- ➔ [Impresión de documentos desde el buzón de revisar y retener \(página 4-18\)](#)

Especificación del buzón de trabajos desde un PC y almacenamiento del trabajo

- 1 Haga clic en [Archivo] y seleccione [Imprimir] en la aplicación. Aparece el cuadro de diálogo Imprimir.**
- 2 Seleccione la máquina en el menú "Nombre".**
- 3 Haga clic en el botón [Propiedades]. Aparece el cuadro de diálogo Propiedades.**
- 4 Haga clic en la ficha [Trabajos] y active la casilla [Almacenamiento de trabajo (e-MPS)] para configurar la función.**



NOTA

Para obtener información sobre cómo usar el software del controlador de impresora, consulte:

- ➔ **Printing System Driver User Guide**

Impresión de documentos desde el buzón de impresión privada

En la impresión privada, puede especificar que un trabajo no se imprima hasta que utilice la máquina. Cuando envíe el trabajo desde el software de la aplicación, especifique una contraseña en el controlador de impresora. El trabajo se libera para imprimirse cuando se introduce la contraseña en el panel de controles, lo que garantiza la confidencialidad del trabajo de impresión. Si no especifica una contraseña, podrá imprimir sin introducir una contraseña. Una vez terminado el trabajo de impresión o cuando se apaga el interruptor de encendido, los datos se eliminan.

1 Abra la pantalla.

- 1 Tecla [Home] > [Buzón trabajos].
- 2 Seleccione [Impresión privada/trabajo almacenado].
- 3 Seleccione el creador del documento.

2 Imprima el documento.

- 1 Seleccione el documento que desea imprimir > [Imprimir].
- 2 Introduzca la contraseña.
Si no hay configurada una contraseña, vaya al paso 3.
- 3 Especifique el número de copias que desea imprimir.
- 4 Seleccione [Inic impr].

Comienza la impresión.

Una vez terminada la impresión, el trabajo de impresión privada se elimina automáticamente.

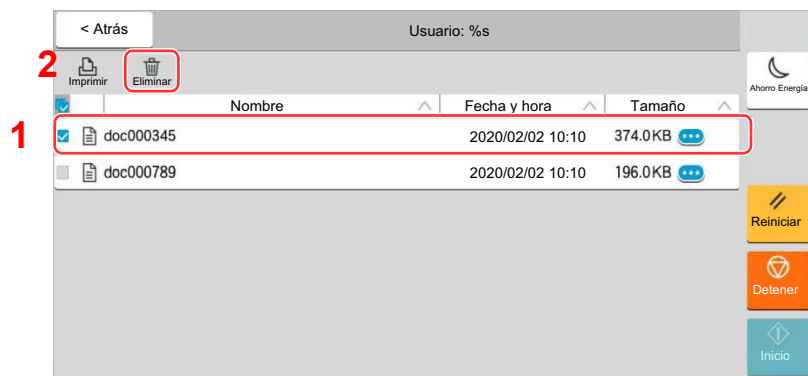
Eliminación de los documentos almacenados en el buzón de impresión privada

1 Abra la pantalla.

- 1 Tecla [Home] > [Buzón trabajos].
- 2 Seleccione [Impresión privada/trabajo almacenado].
- 3 Seleccione el creador del documento.

2 Elimine el documento.

- 1 Seleccione el documento que desea eliminar > [Eliminar].



- 2 Si el documento está protegido con una contraseña, introduzca dicha contraseña.
El documento se elimina.

Impresión de documentos desde el buzón de trabajo almacenado

En Trabajo almacenado, los datos de impresión enviados desde la aplicación se guardan en la máquina. Puede configurar una contraseña si es necesario. Si configura una contraseña, introdúzcala al imprimir. Tras la impresión, los datos de impresión se almacenarán en el buzón de trabajo almacenado. Esto permite imprimir los mismos datos de impresión repetidas veces.

1 Abra la pantalla.

- 1 Tecla [Home] > [Buzón trabajos].
- 2 Seleccione [Impresión privada/trabajo almacenado].
- 3 Seleccione el creador del documento.

2 Imprima el documento.

- 1 Seleccione el documento que desea imprimir > [Imprimir].
- 2 Introduzca la contraseña.
- 3 Especifique el número de copias que desea imprimir.
- 4 Seleccione [Inic impr].

Comienza la impresión.



NOTA

Si el documento está protegido con una contraseña, se mostrará la pantalla de ingreso de contraseña. Introduzca la contraseña.



NOTA

- Impresión rápida de trabajos

Cuando las impresiones controladas por el usuario se retienen en el Buzón de revisar y retener, puede ver una lista de sus propios trabajos de impresión que estén almacenados en dicho buzón si utiliza su tarjeta ID para iniciar sesión cuando desee imprimir algo. La impresión se iniciará inmediatamente tras ejecutarla.

- Esto requiere controles de usuario que usen un ID Card Authentication Kit opcional.

Consulte lo siguiente respecto a los controles de usuario para la impresión.

➔ [Adición de un usuario \(Lista de usuarios locales\) \(página 9-8\)](#)

➔ [Administración de inicio de sesión de usuario para impresión \(página 9-14\)](#)

Para establecer los valores de Configuración tarjeta ID, consulte lo siguiente.

➔ [Configuración tarjeta ID \(página 9-33\)](#)

- Para establecer los valores de Impresión rápida de trabajos, consulte lo siguiente.

➔ [Impresión rápida de trabajos \(página 9-35\)](#)

Eliminación de los documentos almacenados en el buzón de trabajo almacenado

1 Abra la pantalla.

- 1 Tecla [Home] > [Buzón trabajos].
- 2 Seleccione [Impresión privada/trabajo almacenado].
- 3 Seleccione el creador del documento.

2 Elimine el documento.

- 1 Seleccione el documento que desea eliminar > [Eliminar].
- 2 Si el documento está protegido con una contraseña, introduzca dicha contraseña.
El documento se elimina.

Impresión de documentos desde el buzón de copia rápida

La función de copia rápida facilita la realización de impresiones adicionales de un documento que ya se ha impreso. La activación de la función de copia rápida y la impresión de un documento mediante el controlador de impresora permite almacenar los datos de impresión en el buzón de trabajos de copia rápida. Cuando se necesiten copias adicionales, puede volver a imprimir el número solicitado de copias desde el panel digital. De forma predeterminada, se pueden almacenar hasta 32 documentos. Cuando se apague la máquina, todos los trabajos almacenados se borrarán.

NOTA

- Cuando se alcance el límite de trabajos, los más antiguos serán reemplazados por los más nuevos.
- Para conservar espacio libre en el buzón, puede definir el número máximo de trabajos almacenados.

➔ [Retenc tbjo copia rápida \(página 8-52\)](#)

1 Abra la pantalla.

- 1 Tecla [Home] > [Buzón trabajos].
- 2 Seleccione [Copia rápida/revisar y retener].
- 3 Seleccione el creador del documento.

2 Imprima el documento.

- 1 Seleccione el documento que desea imprimir > [Imprimir].
- 2 Especifique el número de copias que desea imprimir.
- 3 Seleccione [Inic impr].
Comienza la impresión.

Eliminación de los documentos almacenados en el buzón de copia rápida

1 Abra la pantalla.

- 1 Tecla [Home] > [Buzón trabajos].
- 2 Seleccione [Copia rápida/revisar y retener].
- 3 Seleccione el creador del documento.

2 Elimine el documento.

Seleccione el documento que desea eliminar > [Eliminar] > [Eliminar].
El documento se elimina.

Impresión de documentos desde el buzón de revisar y retener

La función Revisar y retener genera una sola impresión de prueba del trabajo de varias impresiones y retiene la impresión de las copias restantes. Si imprime un trabajo de varias impresiones con la función Revisar y retener mediante el controlador de impresora, puede imprimir una sola copia y mantener los datos del documento en el buzón de trabajo. Para seguir imprimiendo las copias restantes, use el panel digital. Puede cambiar el número de copias que desea imprimir.

1 Abra la pantalla.

- 1 Tecla [Home] > [Buzón trabajos].
- 2 Seleccione [Copia rápida/revisar y retener].
- 3 Seleccione el creador del documento.

2 Imprima el documento.

- 1 Seleccione el documento que desea imprimir > [Imprimir].
- 2 Especifique el número de copias que desea imprimir.
- 3 Seleccione [Inic impr].
Comienza la impresión.

Eliminación de los documentos almacenados en el buzón de revisar y retener

1 Abra la pantalla.

- 1 Tecla [Home] > [Buzón trabajos].
- 2 Seleccione [Copia rápida/revisar y retener].
- 3 Seleccione el creador del documento.

2 Elimine el documento.

- Seleccione el documento que desea eliminar > [Eliminar] > [Eliminar].
El documento se elimina.

Impresión de un documento desde el buzón de impresión con PIN

Cuando se imprime algo desde una aplicación que usa un protocolo IPP como AirPrint o Mopria, la impresión quedará retenida en el buzón de impresión con PIN. El trabajo de impresión retenido puede salir si se introduce el código PIN que se configuró al ejecutar la impresión. Si no se configuró un código PIN al imprimir, no se requerirá un código PIN durante la salida.

1 Abra la pantalla.

- 1 Tecla [Home] > [Buzón trabajos].
- 2 Seleccione [Impresión con PIN].
- 3 Seleccione el creador del documento.

2 Imprima el documento.

- 1 Seleccione el documento que desea imprimir > [Imprimir].
- 2 Introduzca el código PIN.
Si no hay configurado ningún código PIN, vaya al paso 3.
- 3 Especifique el número de copias que desea imprimir.
- 4 Seleccione [Inic impr].
Comienza la impresión.

Eliminación de los documentos almacenados en el buzón de impresión con PIN

1 Abra la pantalla.

- 1 Tecla [Home] > [Buzón trabajos].
- 2 Seleccione [Impresión con PIN].
- 3 Seleccione el creador del documento.

2 Elimine el documento.

- Seleccione el documento que desea eliminar > [Eliminar] > [Eliminar].
El documento se elimina.

Supervisión del estado de la impresora (Status Monitor)

Status Monitor supervisa el estado de la impresora y ofrece una función de informes continua.

NOTA

Si activa Status Monitor, compruebe el estado de abajo.

- Printing System Driver está instalado.
 - [Enhanced WSD] o [Enhanced WSD(SSL)] están activados.
- ➔ [Config. de red \(página 8-56\)](#)

Acceso a Status Monitor

Status Monitor también se inicia cuando se inicia la impresión.

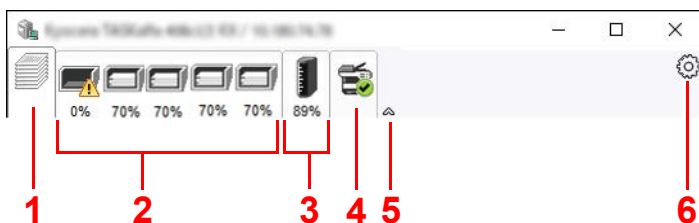
Salida de Status Monitor

Utilice uno de los métodos siguientes para salir de Status Monitor.

- Salida manual:
Haga clic en el icono Configuración y seleccione Salir en el menú para salir de Status Monitor.
- Salida automática:
Status Monitor se cierra automáticamente si no se utiliza después de 7 minutos.

Vista rápida del estado

El estado de la impresora se muestra mediante iconos. Al hacer clic en el botón Expandir se muestra información detallada.

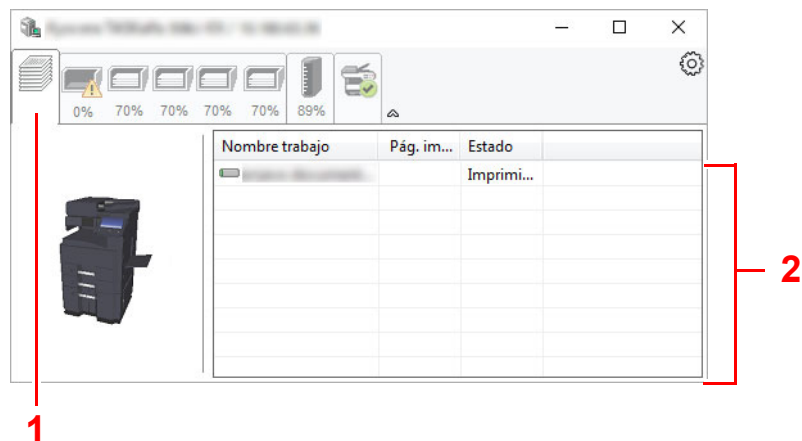


- 1 Ficha Progreso de impresión
- 2 Ficha Estado de bandeja de papel
- 3 Ficha Estado de tóner
- 4 Ficha Alerta
- 5 Botón Expandir
- 6 Icono Configuración

Al hacer clic en cada icono se muestra información detallada.

Ficha Progreso de impresión

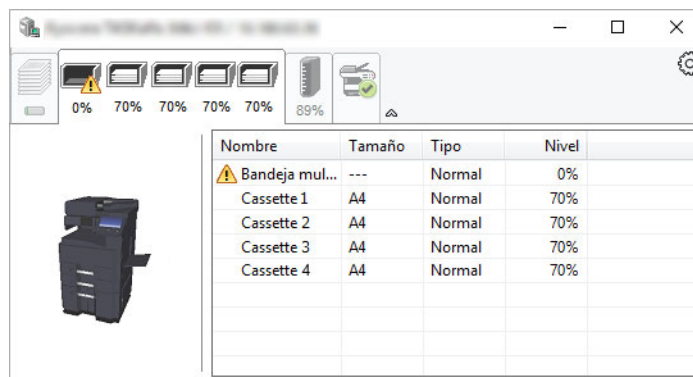
Muestra el estado de los trabajos de impresión.



Si selecciona un trabajo en la lista de trabajos, podrá cancelarlo con el menú que aparece al hacer clic con el botón derecho.

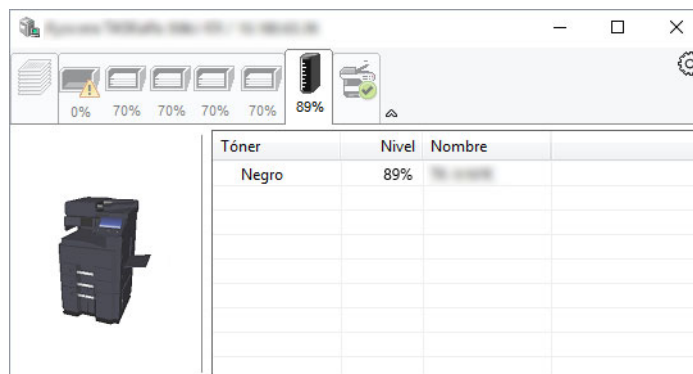
Ficha Estado de bandeja de papel

Muestra información sobre el papel en la impresora y sobre la cantidad de papel restante.



Ficha Estado de tóner

Muestra la cantidad de tóner restante.



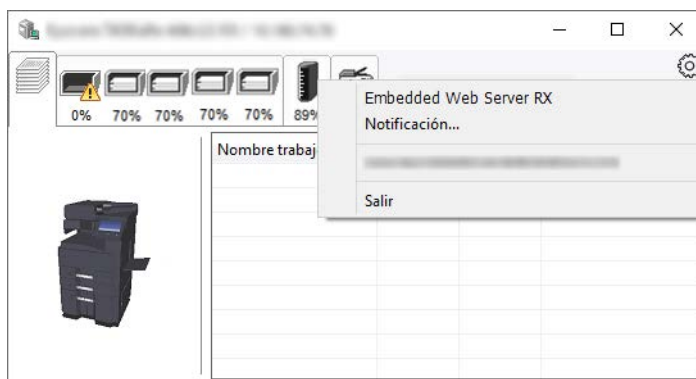
Ficha Alerta

Si se produce un error, aparece un aviso con una imagen 3D y un mensaje.



Menú contextual de Status Monitor

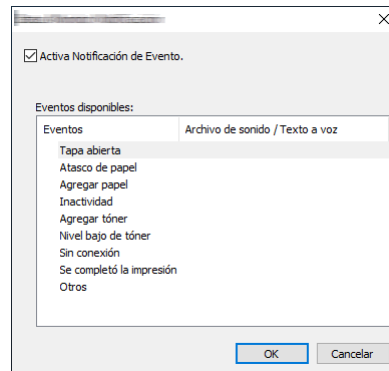
Al hacer clic en el icono Configuración se muestra el siguiente menú.



- **Embedded Web Server RX**
Si la impresora está conectada a una red TCP/IP y tiene una dirección IP propia, use un explorador web para acceder a Embedded Web Server RX y modificar o confirmar la configuración de red. Este menú no se muestra cuando se usa una conexión USB.
➔ **Embedded Web Server RX User Guide**
- **Notificación...**
Configure la pantalla de Status Monitor.
➔ [Configuración de notificaciones de Status Monitor \(página 4-23\)](#)
- **Salir**
Sale de Status Monitor.

Configuración de notificaciones de Status Monitor

Se muestran la configuración de Status Monitor y los detalles de la lista de eventos.



Seleccione si se envía una notificación cuando se produce un error incluido en la lista de eventos.

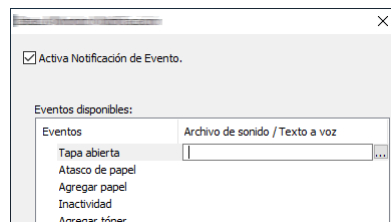
1 **Seleccione Activa Notificación de Evento.**

Si esta opción está desactivada, Status Monitor no se iniciará cuando se ejecute la impresión.

2 **Seleccione el evento que se va a usar con la función de texto a voz en Eventos disponibles.**

3 **Haga clic en la columna Archivo de sonido / Texto a voz.**

Haga clic en el botón Examinar (...) para notificar el evento con un archivo de sonido.



NOTA

El formato de archivo disponible es WAV.

Cuando personalice los textos de los mensajes que se leerán en alto en la pantalla, introduzca los textos en el cuadro de texto.

5 Funcionamiento de la máquina

En este capítulo se explican los siguientes temas:

Carga de originales	5-3	Configuración de los valores antes del envío	5-32
Colocación de los originales en el cristal de exposición	5-3	Escaneo de un documento con la aplicación	5-32
Carga de originales en el alimentador de originales	5-4	Escaneo de un documento almacenado en un buzón personalizado	5-33
Carga de papel en el bypass	5-8	Configuración de los valores antes del envío	5-33
Favoritos	5-11	Escaneo de un documento almacenado en un buzón	5-33
Registro de Favoritos	5-12	Métodos de envío útiles	5-34
Rellamada de Favoritos	5-12	Escaneo WSD	5-35
Edición de Favoritos	5-13	Instalación del controlador	5-35
Eliminación de Favoritos	5-13	Ejecución del escaneo WSD	5-36
Aplicación	5-14	Escaneo DSM	5-37
Instalación de aplicaciones	5-14	Configuración de los valores antes del envío	5-37
Activación de aplicaciones	5-15	Ejecución del escaneo DSM	5-37
Desactivación de aplicaciones	5-16	Escaneo con File Management Utility	5-39
Desinstalación de aplicaciones	5-17	Configuración de los valores antes del envío	5-39
Registro de accesos directos (configuración de copia, envío y buzón de documentos)	5-18	Uso de FMU Connection para escanear un original	5-39
Cómo agregar accesos directos	5-18	Uso de MultiCrop Scan	5-40
Edición de accesos directos	5-19	Configuración de los valores antes del escaneo	5-40
Eliminación de accesos directos	5-19	Uso de MultiCrop Scan para enviar o almacenar un original	5-40
Copia	5-20	Envío a distintos tipos de destinos (envío múltiple)	5-42
Funcionamiento básico	5-20	Enviarme (e-mail)	5-43
Copia de prueba	5-22	Configuración de los valores antes del envío	5-43
Interrumpir copia	5-23	Envío de un documento a la dirección de e-mail del usuario con la sesión iniciada	5-43
Cancelación de trabajos	5-23	Uso de un servidor de FAX para enviar (Envío con servidor de FAX)	5-44
Métodos de envío usados con más frecuencia	5-24	Cancelación de los trabajos de envío	5-46
Envío de un documento por E-mail	5-25	Gestión de los destinos	5-47
Configuración de los valores antes del envío	5-25	Especificación del destino	5-47
Envío de un documento escaneado por E-mail	5-25	Selección desde la libreta de direcciones ...	5-47
Envío de un documento a la carpeta compartida que se desee de un PC (Escanear en PC)	5-27	Selección desde una tecla de un toque	5-49
Configuración de los valores antes del envío	5-27	Selección desde Buscar(Nro.)	5-49
Envío de un documento a la carpeta compartida que se desee de un PC	5-27	Comprobación y edición de los destinos	5-50
Envío de un documento a una carpeta de un servidor FTP (Escanear en FTP)	5-30	Pantalla de confirmación de destinos	5-51
Configuración de los valores antes del envío	5-30	Rellamar	5-51
Envío de un documento a una carpeta de un servidor FTP	5-30		
Escaneo con TWAIN o WIA	5-32		

Cómo usar la función de FAX	5-52
Uso de buzones de documentos	5-53
¿Qué es el buzón personalizado?	5-53
¿Qué es el buzón de trabajos?	5-53
¿Qué es el buzón de memoria USB?	5-54
Buzón de fax	5-54
Funcionamiento básico del buzón de documentos	5-54
Creación de un nuevo buzón personalizado	5-58
Edición de un buzón personalizado	5-59
Eliminación de un buzón personalizado	5-60
Almacenamiento de documentos en un buzón personalizado	5-60
Impresión de documentos de un buzón personalizado	5-61
Almacenamiento de documentos escaneados en un buzón personalizado	5-62
Envío de documentos en un buzón personalizado	5-63
Envío de documentos de un buzón personalizado a la dirección de e-mail del usuario con la sesión iniciada	5-64
Movimiento de documentos de un buzón personalizado	5-65
Copia de documentos de un buzón personalizado a otros buzones	5-66
Copia de documentos de un buzón personalizado a una memoria USB	5-66
Unión de documentos de un buzón personalizado	5-67
Eliminación de documentos de un buzón personalizado	5-68
Buzón trabajos	5-69
Salida de trabajos de repetición de copia ...	5-69
Formul. superpos. formul.	5-70
Uso de la memoria USB extraíble	5-71
Impresión de documentos almacenados en la memoria USB extraíble	5-72
Almacenamiento de documentos en la memoria USB (Escanear en USB)	5-74
Comprobación de la información de la memoria USB	5-75
Extracción de la memoria USB	5-75
Uso del navegador de Internet	5-76
Inicio y cierre del navegador	5-76
Uso de la pantalla del navegador	5-77
Grapado manual	5-78

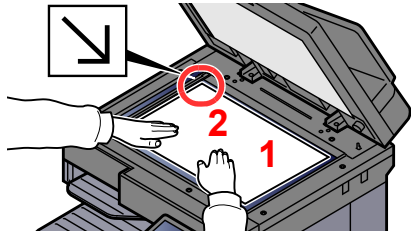
Carga de originales

Cargue los originales en el cristal de exposición o en el alimentador de originales, en función del tamaño de original, tipo de original, volumen y función.

- Cristal de exposición: Coloque aquí las hojas, libros, postales y sobres.
- Alimentador de originales: Coloque aquí los distintos originales. También puede colocar aquí los originales de dos caras.

Colocación de los originales en el cristal de exposición

Puede colocar libros o revistas en el cristal de exposición además de originales de hojas sueltas normales.

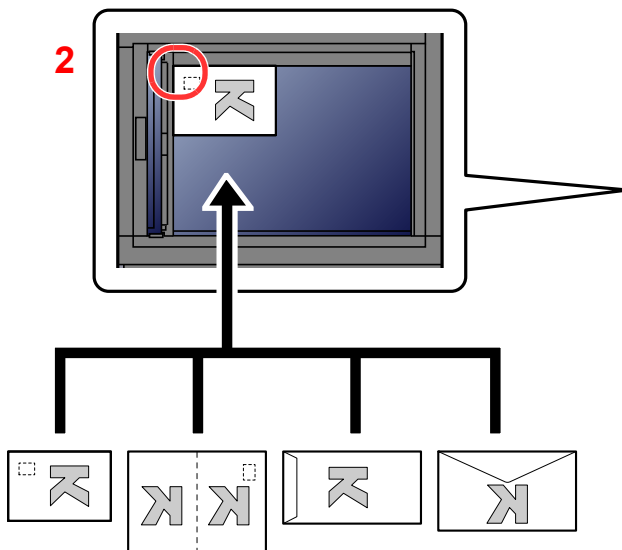


- 1 Coloque la cara que va a escanearse boca abajo.
- 2 Alinee la hoja contra las placas indicadoras del tamaño del original con la esquina posterior izquierda como punto de referencia.

NOTA

- A5 se detecta como A4-R. Configure el tamaño de papel como A5 con la tecla de función en el panel digital.
➔ [Tamaño del original \(página 6-19\)](#)
- Para obtener más información acerca de la orientación del original, consulte:
➔ [Orientación del original \(página 6-25\)](#)

Cuando coloca sobres o cartulina en el cristal de exposición



- 1 Coloque la cara que va a escanearse boca abajo.
- 2 Alinee la hoja contra las placas indicadoras del tamaño del original con la esquina posterior izquierda como punto de referencia.

NOTA

- Para conocer el procedimiento de alimentación de sobres o cartulina, consulte:
- ➔ [Al cargar sobres o cartulina en el bypass \(página 5-10\)](#)

PRECAUCIÓN

Para evitar el riesgo de sufrir lesiones personales, no deje abierto el alimentador de originales.

✓ IMPORTANTE

- No ejerza presión a la fuerza sobre el alimentador de originales cuando lo cierre. Una presión excesiva puede romper el cristal de exposición.
- Al colocar libros o revistas en la máquina, hágalo con el alimentador de originales opcional en posición abierta.

Carga de originales en el alimentador de originales

El alimentador de originales escanea automáticamente cada hoja de los originales de varias páginas. Se escanean ambas caras de los originales de dos caras.

El alimentador de originales admite los siguientes tipos de originales.

Detalle	Alimentador de originales (2 caras automático)		Alimentador de originales (escaneado doble)
Tipo	DP-7140	DP-7150	DP-7160 DP-7170 (Detección de originales torcidos, alimentación de varios originales y originales con grapas)
Peso	De 45 a 160 g/m ² (dúplex: de 50 a 120 g/m ²)	De 35 a 160 g/m ² (dúplex: de 50 a 120 g/m ²)	De 35 a 220 g/m ² (dúplex: de 50 a 220 g/m ²)
Tamaños	Máximo A3/Ledger (11,69" × 17"/297 × 432 mm) (Tamaño largo 11,69" × 63"/ 297 × 1.900 mm) a mínimo A5-R/Statement-R (5,51" × 8,27"/140 × 210 mm)	Máximo A3/Ledger (11,69" × 17"/ 297 × 432 mm) (Tamaño largo 11,69" × 74,8"/297 × 1.900 mm) a mínimo A6-R/Statement-R (4,13" × 5,82"/105 × 148 mm)	
N.º de hojas	Papel normal (80 g/m ²), Papel reciclado, Papel pergamino: 50 hojas Papel grueso (120 g/m ²): 33 hojas Papel artístico: 1 hoja	Papel normal (80 g/m ²), Papel reciclado, Papel pergamino: 140 hojas (Originales de diferentes tamaños: 30 hojas) Papel grueso (120 g/m ²): 93 hojas Papel artístico: 1 hoja	Papel normal (80 g/m ²), Papel reciclado, Papel pergamino: 320 hojas (A4 o menos), 200 hojas (A3, B4) (Originales de distintos tamaños: 30 hojas) Papel grueso (120 g/m ²): 180 hojas Papel artístico: 1 hoja

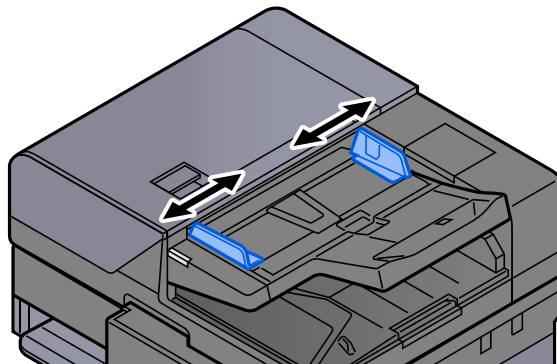
No utilice los siguientes tipos de originales en el alimentador de originales. De lo contrario, los originales se pueden atascar o el alimentador de originales se puede ensuciar.

- Originales con clips o grapas (quite los clips o grapas y alise las curvas, arrugas o dobleces antes de cargar el papel. Si no, puede que se atasquen los originales.)
- Originales con cinta adhesiva o pegamento
- Originales con secciones cortadas
- Originales curvados
- Originales con pliegues (alise los pliegues antes de la carga. Si no, puede que se atasquen los originales.)
- Papel carbón
- Papel arrugado

✓ **IMPORTANTE**

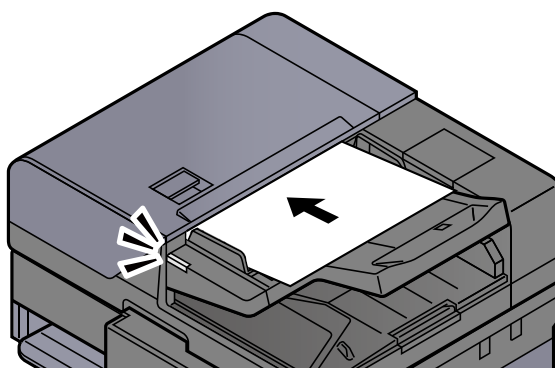
- Antes de cargar los originales, asegúrese de que no quedan originales en la bandeja de salida de originales. Los originales que quedan en esta bandeja pueden provocar que se atasquen los originales nuevos.
- No ejerza ningún impacto sobre la cubierta superior del alimentador de originales, como alinear los originales sobre la cubierta superior. Podría causar errores en el alimentador de originales.

1 Ajuste las guías de ajuste de la anchura de los originales.



2 Coloque los originales.

- 1 Coloque la cara que se escaneará (o la primera cara de los originales a doble cara) hacia arriba. Deslice el borde anterior en el alimentador de originales tanto como pueda. El indicador de original cargado se enciende cuando el original está colocado correctamente.



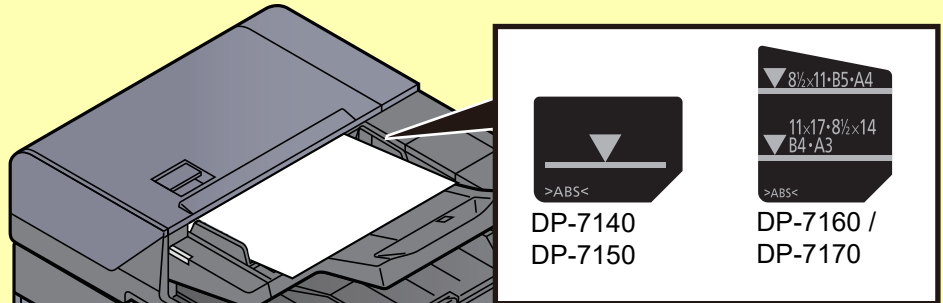
 **NOTA**

Para obtener más información acerca de la orientación del original, consulte:

➔ [Orientación del original \(página 6-25\)](#)

✓ **IMPORTANTE**

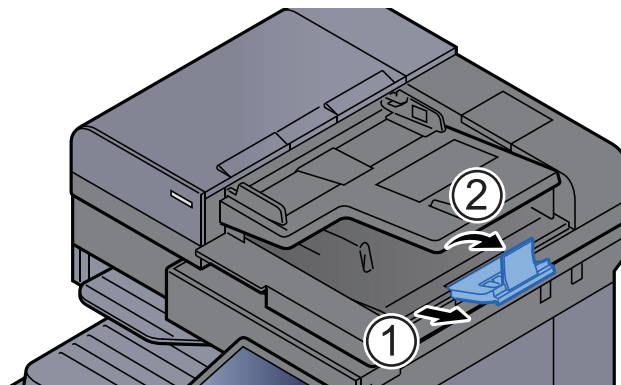
- Compruebe que las guías de ajuste de la anchura de los originales se adapten exactamente a los originales. Si hay una separación, reajuste las guías de anchura de los originales. La separación puede provocar que se atasquen los originales.



- Compruebe que los originales cargados no sobrepasen el indicador de nivel. Si se supera el nivel máximo, los originales pueden atascarse.
- Los originales con agujeros o líneas perforadas se deben colocar de modo tal que los agujeros o las perforaciones se escaneen al final (no al principio).

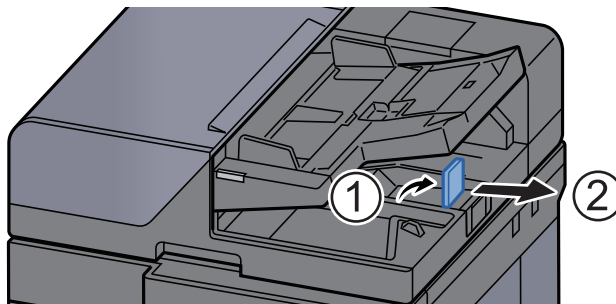
2 Abra el tope de originales para ajustarlo al tamaño del original colocado.

Alimentador de originales (Automático inverso)/Alimentador de originales (de escaneado doble)

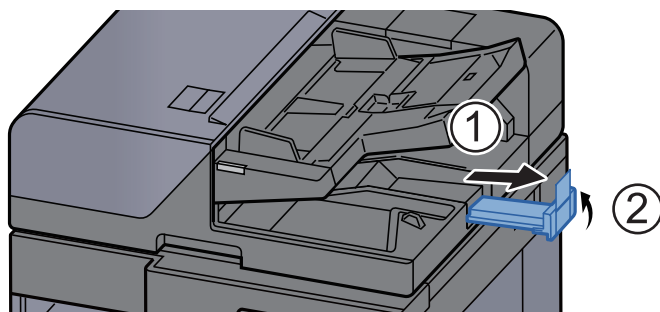


Alimentador de originales (Escaneado a doble cara con detección de originales torcidos, alimentación de varios originales y originales con grapas)

(Tamaño del original: A4/Letter o menor)



(Tamaño del original: B4/Legal o mayor)



Carga de papel en el bypass

El bypass admite hasta 150 hojas de papel normal (80 g/m²).

Para obtener información de los tamaños de papel admitidos, consulte:

➔ [Selección del papel apropiado \(página 11-14\)](#)

Para obtener información sobre la configuración del tipo de papel, consulte:

➔ [Configuración tipo medios \(página 8-18\)](#)

Asegúrese de usar el bypass cuando imprima en papel especial.

✔ IMPORTANTE

- Si usa papel de 106 g/m² de gramaje o un gramaje superior, configure el tipo de papel como **Grueso** y defina el gramaje de papel que esté usando.
- Quite las transparencias de la bandeja interna a medida que se impriman. Si deja las transparencias en la bandeja interna se puede producir un atasco de papel.

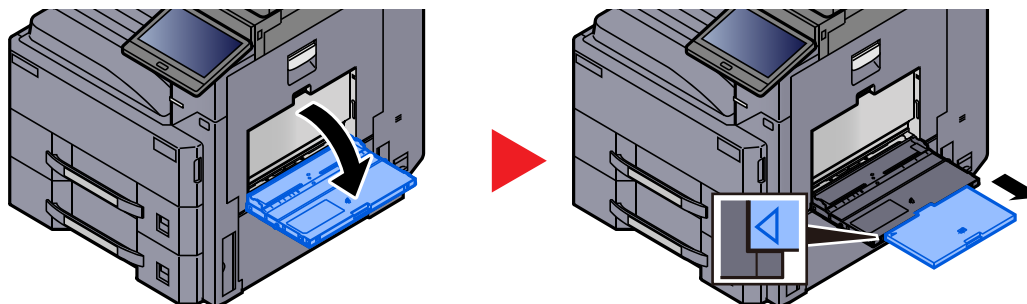
La capacidad del bypass es la siguiente:

- Papel normal A4 o más pequeño (80 g/m²), papel reciclado o papel coloreado: 100 hojas
- Papel normal B4 o más grande (80 g/m²), papel reciclado o papel coloreado: 25 hojas
- Papel grueso (209 g/m²): 10 hojas
- Papel grueso (157 g/m²): 10 hojas
- Papel grueso (104,7 g/m²): 25 hojas
- Hagaki (Cartulina): 20 hojas
- Sobre DL, Sobre C5, Sobre C4, Sobre #10, Sobre #9, Sobre #6 3/4, Sobre Monarch, Kakugata 2, Youkei 4, Youkei 2, Younagakei 3, Nagagata 3, Nagagata 4: 10 hojas
- Transparencias: 10 hojas

💡 NOTA

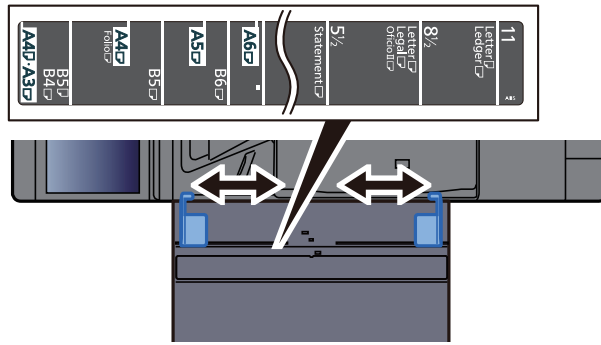
- Cuando cargue papel de tamaño personalizado, introduzca el tamaño de papel según se explica en:
➔ [Alimentación de papel \(página 8-15\)](#)
- Cuando utilice papel especial como transparencias o papel grueso, seleccione el tipo de papel como se indica en:
➔ [Configuración bypass \(página 8-16\)](#)
- El tamaño del papel se puede detectar y seleccionar automáticamente; consulte:
➔ [Selección de papel \(página 6-20\)](#)
➔ [Configuración bypass \(página 8-16\)](#)

1 Abra el bypass.

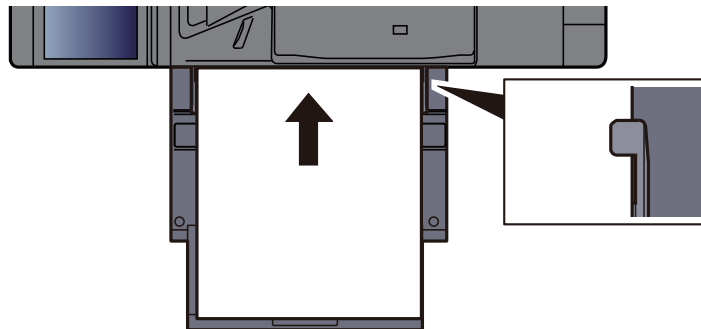


2 Ajuste el tamaño del bypass.

Los tamaños de papel están marcados en el bypass.



3 Cargue papel.



Coloque el papel en la bandeja de forma que quede ajustado entre las guías de ajuste de la anchura del papel hasta que haga tope.

Cuando saque papel nuevo de su envoltorio, airéelo antes de colocarlo en el bypass.

➔ [Precauciones sobre la carga de papel \(página 3-2\)](#)

✓ IMPORTANTE

- Cargue el papel con la cara que desea imprimir hacia abajo.
- Se deben quitar las curvas del papel curvado antes de utilizarlo.
- Cuando cargue papel en el bypass, compruebe que no queda papel de un trabajo anterior antes de cargar nuevo papel. Si queda algo de papel y desea poner más, quite primero el existente e inclúyalo con el nuevo papel antes de colocarlo de nuevo en el bypass.
- Si queda un hueco entre el papel y las guías de ajuste de la anchura del papel, vuelva a ajustar las guías para que coincidan con el papel e impedir así que el papel se alimente mal y atascos de papel.
- Compruebe que el papel cargado no sobrepase los límites de carga.

4 Especifique el tipo de papel cargado en el bypass con el panel de controles.

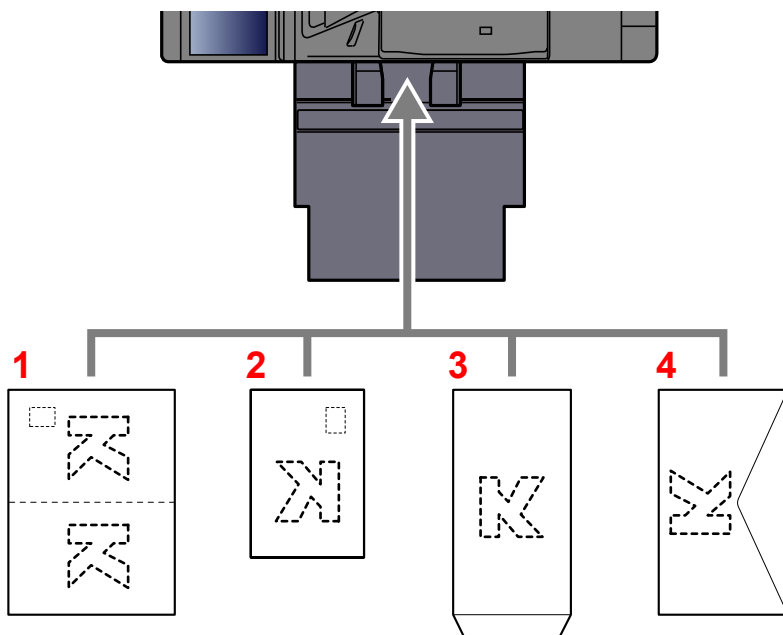
➔ [Configuración bypass \(página 8-16\)](#)

Al cargar sobres o cartulina en el bypass

Cargue el papel con la cara que desea imprimir hacia abajo. Para obtener información sobre el procedimiento de impresión, consulte:

➔ **Printing System Driver User Guide**

Ejemplo: impresión de la dirección.



- 1 Oufuku hagaki (Postal de devolución)
- 2 Hagaki (Cartulina)
- 3 Sobres de formato vertical (Abra la solapa)
- 4 Sobres de formato horizontal (Cierre la solapa)

✔ **IMPORTANTE**

- Use Oufuku hagaki (Postal de devolución) no plegado.
- La forma de cargar los sobres (orientación y disposición de la cara) varía según el tipo de sobre. Asegúrese de cargarlo correctamente, ya que de lo contrario la impresión se puede realizar en una dirección o en una cara errónea.

💡 **NOTA**

- Al cargar sobres en el bypass, seleccione el tipo de sobre como se describe en:
➔ [Configuración bypass \(página 8-16\)](#)

Favoritos

Una vez agregadas las funciones usadas con frecuencia como Favoritos, puede llamarlas rápida y fácilmente. También puede asignar un nombre a los Favoritos para identificarlos fácilmente al llamarlos de nuevo.

Los Favoritos indicados a continuación ya están registrados. El contenido registrado se puede volver a registrar para facilitar el uso en su entorno.

Nombre de favorito	Descripción	Registro predeterminado
ID Card Copy	Use este programa si desea copiar un carné de conducir o una tarjeta de seguro. Si escanea el anverso y el reverso de la tarjeta, se combinarán las dos caras y se copiarán en una sola hoja.	<ul style="list-style-type: none"> Funciones de copia Tamaño del original: [A5]/[Statement] Selección de papel: [Depósito 1] Zoom: [100%] Borrar zonas sombreadas: [Activado]
Eco Copy	Use este programa para ahorrar consumo de tóner al imprimir. Cambia la impresión en color a blanco y negro con una menor densidad, por lo que se puede reducir el consumo de tóner.	<ul style="list-style-type: none"> Funciones de copia EcoPrint: [Activado] (Nivel [5])
Newspaper Copy	Use este programa si desea copiar un artículo de periódico u otros originales impresos en un sustrato de color. Ajusta la calidad de la imagen de modo que el color del sustrato o el texto en el inverso no se muestren en la copia.	<ul style="list-style-type: none"> Funciones de copia Impedir filtr. fondo: [Activado] Ajust. dens. fondo: [Auto]
Technical Drawing Copy	Use este programa si desea copiar un dibujo que contiene formas dibujadas con líneas y gráficos. Utilícelo también si desea copiar líneas de color en blanco y negro.	<ul style="list-style-type: none"> Funciones de copia Imagen original: [Texto] Nitidez (todo): [+3] Ajust. dens. fondo: [Auto]
Confidential Stamp	Use este programa para que aparezca el texto transluciente "Confidential" en el centro del documento.	<ul style="list-style-type: none"> Funciones de copia Impedir filtr. fondo: [Activado] Marca: [Confidencial] Tamaño de fuente: [intermedio] Color de fuente: [Negro] Posición de la marca: [Centro] Visualiz. Patrón: [Transparente]
Mejora de escritura	Use esta función si desea destacar los textos y líneas a mano cambiando su color por el especificado.	<ul style="list-style-type: none"> Funciones de envío Selección de colores: [A todo color] Formato archivo: [PDF] Resolución TX FAX: [200×100 ppp normal] Mejora de escritura: [Rojo]



NOTA

- Se pueden registrar hasta 50 funciones que combinen copia y envío en Favoritos.
- Si se ha activado la administración de inicio de sesión de usuario, solo puede registrar funciones si inicia sesión con privilegios de administrador.

Registro de Favoritos

El procedimiento siguiente es un ejemplo de registro de la función de copia.

1 Abra la pantalla.

- 1 Tecla [**Home**] > [**Copia**]
- 2 Seleccione la [**Favoritos**] mientras se accede al modo de copia.

2 Registre el favorito.

- 1 [**Agregar/Editar**] > Seleccione un número (de 01 al 50) para el número de favorito.

NOTA

Si ya ha registrado un favorito en un número, elimine el favorito registrado actualmente antes de proceder al registro.

- 2 Introduzca el nombre del nuevo favorito > [**Registrar**].

El favorito se registra.

Para ver un favorito registrado en la pantalla principal, seleccione [**Agregar**] en la pantalla de confirmación que aparece.

- 3 Seleccione [**Aceptar**].

Rellamada de Favoritos

1 Rellame al favorito.

- 1 Tecla [**Home**] > [...] > [**Favoritos**] o seleccione el icono de un favorito.
Si seleccionó el icono de un favorito, se rellamará a ese favorito. Si seleccionó [**Favoritos**], continúe en el paso 1-2.

- 2 Seleccione el número de favorito que desea rellamar.

Seleccione [**Buscar**] para introducir directamente el número de favorito (de 01 a 50) para rellamarlo.

NOTA

Si no se puede rellamar al favorito, puede que el buzón de documentos o la superposición de formulario del favorito se hayan eliminado. Revise el buzón de documentos.

2 Ejecute el favorito.

Coloque los originales > tecla [**Inicio**].

NOTA

Los [**Favoritos**] se pueden seleccionar en cada una de las funciones para llamar al favorito registrado correspondiente a la función.

Edición de Favoritos

Puede cambiar el número y el nombre de un favorito.

1 Abra la pantalla.

- 1 Tecla [Home] > [...] > [Favoritos]
- 2 Seleccione [Agregar/Editar].

2 Edite el favorito.

- 1 Seleccione en correspondencia con el número de favorito (de 01 al 50) que desea cambiar.
- 2 Seleccione [Editar] para cambiar el número y el nombre del favorito.
➔ [Registro de Favoritos \(página 5-12\)](#)
- 3 [Aceptar] > [Aceptar].

Eliminación de Favoritos

1 Abra la pantalla.

- 1 Tecla [Home] > [...] > [Favoritos]
- 2 Seleccione [Agregar/Editar].

2 Elimine el favorito.

- 1 Seleccione en correspondencia con el número de favorito (de 01 al 50) que desea eliminar.
- 2 [Eliminar] > [Eliminar]

Aplicación

La funcionalidad de la máquina se puede ampliar si se instalan aplicaciones.

Hay disponibles aplicaciones que le ayudan a que el trabajo diario sea más eficiente, como una función de escaneo y una función de autenticación.

Para obtener más información, consulte al representante de ventas o distribuidor.

Instalación de aplicaciones

Para usar aplicaciones, instale primero la aplicación que desee en la máquina y después actívela.

NOTA

Puede instalar aplicaciones y certificados en la máquina. El número de aplicaciones que puede ejecutar puede variar según el tipo de aplicación.

1 Abra la pantalla.

Tecla **[Home]** > [...] > **[Menú Sistema]** > **[Agregar/eliminar aplicación]** > "Aplicación"
[Agregar/eliminar aplicación]

NOTA

- Si aparece la pantalla de autenticación de usuario, introduzca el nombre de usuario y la contraseña de inicio de sesión, y seleccione **[Inicio sesión]**. Para esto, necesita iniciar sesión como un administrador o como un usuario con privilegios para realizar esta configuración. El nombre de usuario y la contraseña de inicio de sesión configurados de fábrica de forma predeterminada se indican abajo.

Nombre de usuario de inicio de sesión: 4063i: 4000, 3263i: 3200

Contraseña de inicio de sesión: 4063i: 4000, 3263i: 3200

- Seleccione **[Imprimir Informe]** para imprimir un informe de la aplicación.

2 Instale la aplicación.

1 **[Agregar]** > **[Aceptar]**.

2 Inserte la memoria USB que contiene la aplicación que desea instalar en la ranura de memoria USB.

NOTA

Cuando aparezca el mensaje "Se reconoció la memoria USB. Mostrando archivos.", seleccione **[Cancelar]**.

3 Seleccione la aplicación que va a instalar > **[Instalar]**.

Puede ver información detallada sobre la aplicación seleccionada si selecciona **[...]** (ícono Información).

4 Seleccione **[Sí]**.

Se inicia la instalación de la aplicación. La instalación puede llevar cierto tiempo según la aplicación concreta.

Una vez finalizada la instalación, vuelve a aparecer la pantalla original.

 **NOTA**

- Para instalar otra aplicación, repita los pasos 2-3 y 2-4.
- Para extraer la memoria USB, seleccione **[Retirar USB]** y espere a que aparezca el mensaje "Puede extraer la memoria.". A continuación, extraiga la memoria USB.

Activación de aplicaciones

1 Abra la pantalla.

Tecla **[Home]** > [...] > **[Menú Sistema]** > **[Agregar/eliminar aplicación]** > "Aplicación" **[Agregar/eliminar aplicación]**

 **NOTA**

Si aparece la pantalla de autenticación de usuario, introduzca el nombre de usuario y la contraseña de inicio de sesión, y seleccione **[Inicio sesión]**. Para esto, necesita iniciar sesión como un administrador o como un usuario con privilegios para realizar esta configuración. El nombre de usuario y la contraseña de inicio de sesión configurados de fábrica de forma predeterminada se indican abajo.

Nombre de usuario de inicio de sesión: 4063i: 4000, 3263i: 3200

Contraseña de inicio de sesión: 4063i: 4000, 3263i: 3200

2 Active la aplicación.

1 Seleccione la aplicación que desee > **[Activar]**.

Puede ver información detallada sobre la aplicación seleccionada si selecciona **[...]** (icono Información).

2 Introduzca la clave de licencia > **[Oficial]**.

Algunas aplicaciones no requieren que se introduzca una clave de licencia. Si la pantalla de introducción de clave de licencia no aparece, vaya al paso 2-3. Para usar la aplicación a modo de prueba, seleccione **[Prueba]** sin introducir la clave de licencia.

3 Seleccione **[Sí]**.

 **IMPORTANTE**

- Si cambia la fecha u hora mientras usa la versión de prueba de una aplicación, no podrá usar más la aplicación.
- En la pantalla Home o aparecen iconos de la aplicación activada.

4 Seleccione el icono de la aplicación en la pantalla de inicio.

Seleccione el icono de la aplicación.

Se inicia la aplicación.

Desactivación de aplicaciones

1 Abra la pantalla.

Tecla [Home] > [...] > [Menú Sistema] > [Agregar/eliminar aplicación] > "Aplicación"
[Agregar/eliminar aplicación]



NOTA

Si aparece la pantalla de autenticación de usuario, introduzca el nombre de usuario y la contraseña de inicio de sesión, y seleccione **[Inicio sesión]**. Para esto, necesita iniciar sesión como un administrador o como un usuario con privilegios para realizar esta configuración. El nombre de usuario y la contraseña de inicio de sesión configurados de fábrica de forma predeterminada se indican abajo.

Nombre de usuario de inicio de sesión: 4063i: 4000, 3263i: 3200

Contraseña de inicio de sesión: 4063i: 4000, 3263i: 3200

2 Desactive la aplicación.

Seleccione la aplicación de la que desee salir > [Desactivar].



NOTA

- Seleccione [x] en la pantalla si desea salir de la aplicación ya activada.
- El procedimiento para salir de algunas aplicaciones puede ser diferente.

Desinstalación de aplicaciones

1 Abra la pantalla.

Tecla [Home] > [...] > [Menú Sistema] > [Agregar/eliminar aplicación] > "Aplicación"
[Agregar/eliminar aplicación]



NOTA

Si aparece la pantalla de autenticación de usuario, introduzca el nombre de usuario y la contraseña de inicio de sesión, y seleccione **[Inicio sesión]**. Para esto, necesita iniciar sesión como un administrador o como un usuario con privilegios para realizar esta configuración. El nombre de usuario y la contraseña de inicio de sesión configurados de fábrica de forma predeterminada se indican abajo.

Nombre de usuario de inicio de sesión: 4063i: 4000, 3263i: 3200

Contraseña de inicio de sesión: 4063i: 4000, 3263i: 3200

2 Elimine la aplicación.

- 1 Seleccione la aplicación que desea eliminar > **[Eliminar]**.

Puede ver información detallada sobre la aplicación seleccionada si selecciona (icono Información).

- 2 Seleccione **[Sí]**.

Registro de accesos directos (configuración de copia, envío y buzón de documentos)

Puede registrar accesos directos para facilitar el acceso a las funciones de uso frecuente. El nombre de la función asociada a un acceso directo registrado puede cambiarse si es necesario.

Cómo agregar accesos directos

El registro de accesos directos se lleva a cabo en la pantalla básica de cada función.

1 Abra la pantalla básica donde desea registrar un acceso directo.

2 Registre los accesos directos.

- 1 Seleccione **[Acceso rápido]**.
Abre el menú de accesos directos.
- 2 Seleccione **[Agregar]**.



- 3 Seleccione la configuración que desea agregar > **[Sgte >]**.
- 4 Introduzca el nombre del acceso directo > **[Sgte >]**.

NOTA

Se mostrará el nombre de función si no introduce ninguna tecla de acceso directo.

- 5 Confirme la entrada.

Seleccione **[Nombre de acceso directo]**, **[Función]** o **[Permiso]** para cambiar la configuración.

NOTA

[Permiso] se muestra cuando está activada la administración de inicio de sesión de usuario.

6 Seleccione **[Finaliz]**.



El acceso directo se registra.

Edición de accesos directos

1 Abra la pantalla.

- 1 Seleccione **[Acceso rápido]**.
Abre el menú de accesos directos.
- 2 Seleccione [✎] (icono Editar).

2 Edite el acceso directo.

- 1 Seleccione la tecla de acceso directo que desee editar.
- 2 Seleccione **[Editar]**.
- 3 Seleccione **[Nombre de acceso directo]** o **[Función]** > Cambie la configuración > **[Aceptar]**.
- 4 **[Finaliz]** > **[Actualizar]**

Eliminación de accesos directos

1 Abra la pantalla.

- 1 Seleccione **[Acceso rápido]**.
Abre el menú de accesos directos.
- 2 Seleccione [✎] (icono Editar).

2 Elimine el acceso directo.

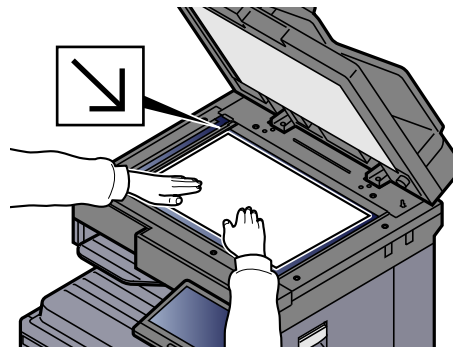
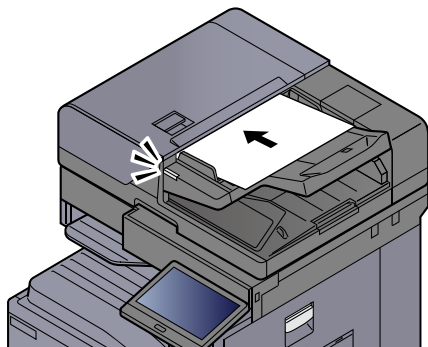
Seleccione la tecla del acceso directo que desea eliminar > **[Eliminar]** > **[Eliminar]**.

Copia

Los siguientes procedimientos describen el funcionamiento básico de copia y cómo cancelar una copia.

Funcionamiento básico

- 1 Tecla [Home] > [Copia].**
- 2 Coloque los originales.**



➔ [Carga de originales \(página 5-3\)](#)

- 3 Seleccione las funciones.**

Para definir la configuración de las funciones, seleccione el panel de navegación general.

➔ [Información sobre las funciones disponibles en la máquina \(página 6-2\)](#)

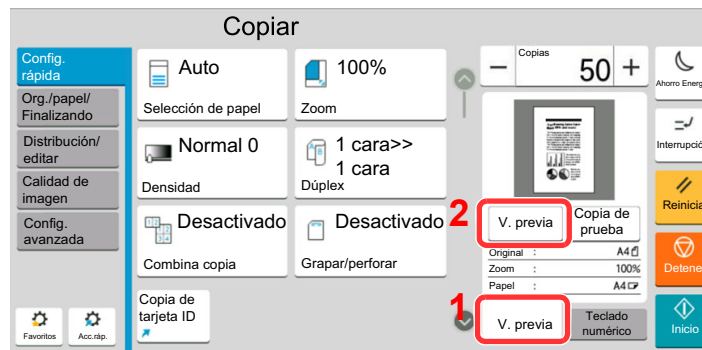
- 4 Utilice las teclas numéricas para introducir la cantidad de copias.**

Seleccione el área de introducción del número de hojas para mostrar el teclado numérico. O utilice [+] o [-] para introducir el número de hojas. Especifique el número que desee hasta 9.999.



5 Compruebe la imagen de vista previa.

Seleccione la ficha [V. previa] > [V. previa] para mostrar una imagen de vista previa.



➔ [Vista previa del original \(página 2-24\)](#)

6 Pulse la tecla [Inicio].

Empezará el proceso de copia.

NOTA

Esta función permite reservar el siguiente trabajo durante la impresión. Al utilizar esta función, el original se escanea mientras la máquina está imprimiendo. Cuando finaliza el trabajo de impresión actual, se imprime el trabajo de copia reservado. Si la opción "Reserv. Sgte. prioridad" está configurada como [Desactivado], aparecerá [Reserv. sgte.]. Seleccione [Reserv. sgte.] y establezca la configuración necesaria para el trabajo de copia.

➔ [Reserv. Sgte. prioridad \(página 8-37\)](#)



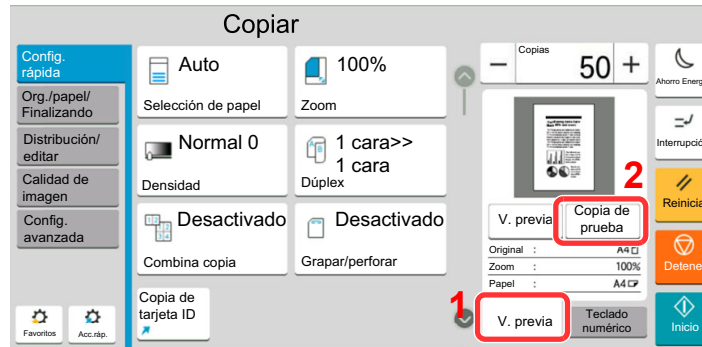
Copia de prueba

Es posible copiar una hoja antes de copiar una gran cantidad de hojas. Esto le permite comprobar el contenido y acabado, y copiar el número que desee de hojas sin escanear el original si está satisfecho con el resultado. Si desea realizar cambios, puede cambiar la configuración y volver a copiar solo una hoja.

1 Configure las opciones de configuración.

Coloque los originales en la máquina y defina la configuración de copia.

2 Seleccione la ficha [V. previa] > [Copia de prueba].



Se imprime una copia de confirmación.

3 Revise.

Compruebe el contenido y el resultado.

Modifique la configuración de copia según los resultados. Todas las funciones excepto aquellas cuyas teclas están atenuadas en el panel digital se pueden corregir.

Para repetir la copia de prueba, seleccione [Copia de prueba].

4 Pulse la tecla [Inicio].

Se copian las hojas restantes.

Interrumpir copia

Esta función permite poner en pausa los trabajos que estén actualmente en curso cuando se necesita hacer copias inmediatamente.

Cuando finaliza la copia, la máquina reanuda los trabajos de impresión detenidos.

NOTA

- Si no se utiliza la máquina durante 60 segundos en el modo de copia de interrupción, la copia se cancela automáticamente y se reanuda la impresión. Puede modificar el retardo hasta que se cancela la copia de interrupción. Cambie el retardo según sea necesario.
→ [Tiemp autocancel interrup \(página 8-10\)](#)
- La función Interrumpir copia puede que no esté disponible en función del estado de uso del finalizador de documentos. En este caso, pruebe con la función Cambiar prioridad.
→ [Cambiar prioridad \(página 6-73\)](#)

1 **Configure las opciones de configuración.**

- 1 Seleccione la tecla **[Interrupción]**.

El trabajo de impresión actual se interrumpe de forma temporal.

- 2 Coloque los originales de la copia de interrupción en la máquina y configure los valores de copia.

2 **Pulse la tecla [Inicio].**

Empezará el proceso de interrumpir copia.

3 **Cuando termine la interrupción de la copia, seleccione la tecla [Interrupción].**

La máquina reanudará los trabajos de impresión detenidos.

Cancelación de trabajos

1 **Seleccione la tecla [Detener] con la pantalla de copia abierta.**

2 **Cancele un trabajo.**

Si hay un trabajo que se está escaneando

Se cancela el trabajo de copia.

Si hay un trabajo que se está imprimiendo o está en espera

Aparece la pantalla Cancelación de trabajo. El trabajo de impresión actual se interrumpe de forma temporal.

Seleccione el trabajo que desea cancelar > **[Cancelar]** > **[Sí]**.

NOTA

Si "Reserv. Sgte. prioridad:" está configurada como **[Desactivado]**, aparece la pantalla de copia en el panel digital. En dicho caso, al seleccionar la tecla **[Detener]** o **[Cancelar]** se cancelará el trabajo de impresión en curso.

- [Reserv. Sgte. prioridad \(página 8-37\)](#)

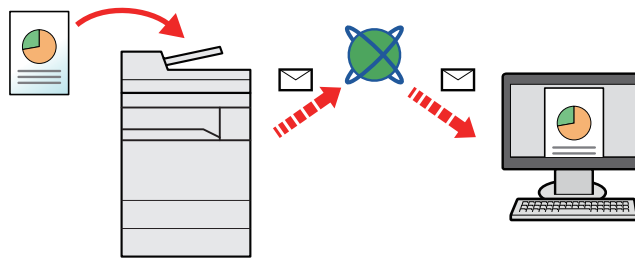
Métodos de envío usados con más frecuencia

Esta máquina puede enviar una imagen escaneada como archivo adjunto de un mensaje de e-mail o a un PC conectado a la red. Para ello es necesario registrar en la red la dirección del remitente y la de destino (destinatario). Se necesita que el entorno de red permita que la máquina se conecte a un servidor de correo para poder enviar mensajes de e-mail. Se recomienda utilizar una red de área local (LAN) para mejorar la velocidad de transmisión y la seguridad.

Siga los pasos que se indican a continuación para realizar envíos básicos. Están disponibles las siguientes cuatro opciones:

- Enviar como E-mail (Ingreso de dirección de e-mail): Envía una imagen del original escaneado como un archivo adjunto de e-mail.

➔ [Envío de un documento por E-mail \(página 5-25\)](#)

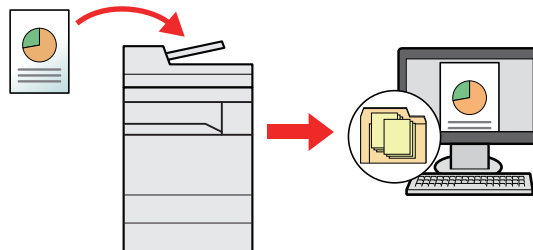


- Enviar a carpeta (SMB): Almacena una imagen del original escaneado en una carpeta compartida de un PC.

➔ [Envío de un documento a la carpeta compartida que se desee de un PC \(Escanear en PC\) \(página 5-27\)](#)

- Enviar a carpeta (FTP): Almacena una imagen del original escaneado en una carpeta de un servidor FTP.

➔ [Envío de un documento a una carpeta de un servidor FTP \(Escanear en FTP\) \(página 5-30\)](#)



- Escaneado de datos de imagen con TWAIN / WIA: Escanea el documento con un programa compatible con TWAIN o WIA.

➔ [Escaneado con TWAIN o WIA \(página 5-32\)](#)

NOTA

- Puede especificar diferentes opciones de envío de forma combinada.
➔ [Envío a distintos tipos de destinos \(envío múltiple\) \(página 5-42\)](#)
- La función de fax se puede usar en productos equipados con la funcionalidad de fax.

➔ **Guía de uso de FAX**

Envío de un documento por E-mail

Para transmitir con la LAN inalámbrica, seleccione previamente la interfaz dedicada a la función de envío.

➔ [Red principal \(Cliente\) \(página 8-73\)](#)

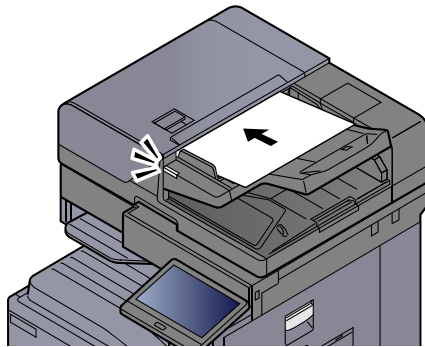
Configuración de los valores antes del envío

Antes de enviar un e-mail, configure los valores de SMTP y E-mail mediante Embedded Web Server RX.

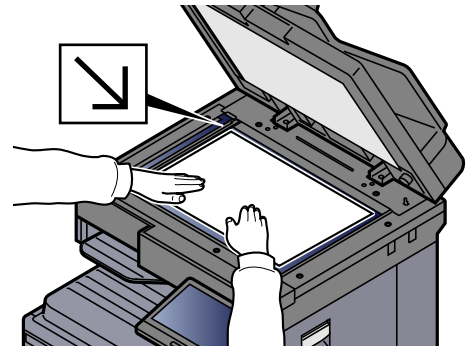
➔ [Configuración de correo electrónico \(página 2-65\)](#)

Envío de un documento escaneado por E-mail

- 1 Tecla [Home] > [Enviar].**
- 2 Coloque los originales.**



➔ [Carga de originales \(página 5-3\)](#)



- 3 En la pantalla de destino de envío, seleccione [+] > [E-mail].**
- 4 Introduzca la dirección de e-mail de destino > [Aceptar].**

Se pueden introducir hasta 256 caracteres.

➔ [Método de introducción de caracteres \(página 11-10\)](#)

Para introducir varios destinos, seleccione [**Sgte. dest.**] e introduzca el siguiente destino. Se pueden especificar hasta 100 direcciones de e-mail.

Puede registrar la dirección de e-mail introducida en la libreta de direcciones si selecciona [**Agregar a lib. direc.**]. Asimismo, puede sustituir la información de un destino registrado previamente.

Los destinos se pueden cambiar más tarde.

➔ [Pantalla de confirmación de destinos \(página 5-51\)](#)



NOTA

Si se configura [**Prohibir**] en "Multidifus", no se pueden introducir varios destinos.

➔ [Multidifus \(página 8-41\)](#)

5 Seleccione las funciones.

Seleccione el panel de navegación general para mostrar otras funciones.

➔ [Envío \(página 6-6\)](#)

IMPORTANTE

- [TX encriptada Email] y [Firma digital en Email] aparecen cuando se configura S/MIME en Embedded Web Server RX.
 - ➔ Embedded Web Server RX User Guide
- Si utiliza [TX encriptada Email] y [Firma digital en Email], especifique las direcciones de e-mail que tienen un certificado de encriptación en la libreta de direcciones. La dirección introducida directamente no se puede configurar para estas funciones. Al introducir la dirección de email desde el panel de controles, no puede usar estas funciones.

6 Pulse la tecla [Inicio].

Se inicia el envío.

Envío de un documento a la carpeta compartida que se desee de un PC (Escanear en PC)

Puede almacenar el documento escaneado en la carpeta compartida que desee de un PC.

Configuración de los valores antes del envío

Antes de enviar un documento, realice las siguientes configuraciones:

- Anote el nombre del PC y el nombre completo del PC.
➔ [Anotación del nombre del equipo y nombre completo del equipo \(página 3-18\)](#)
- Anote el nombre de usuario y el nombre del dominio.
➔ [Anotación del nombre de usuario y nombre de dominio \(página 3-19\)](#)
- Cree una carpeta compartida y anote una carpeta compartida.
➔ [Creación de una carpeta compartida, anotación de una carpeta compartida \(página 3-20\)](#)
- Configure el Firewall de Windows.
➔ [Configuración del Firewall de Windows \(página 3-23\)](#)

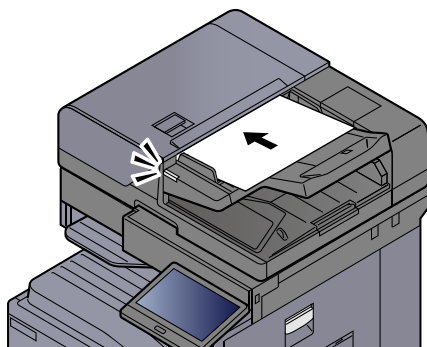
Envío de un documento a la carpeta compartida que se desee de un PC

Para transmitir con la LAN inalámbrica, seleccione previamente la interfaz dedicada a la función de envío.

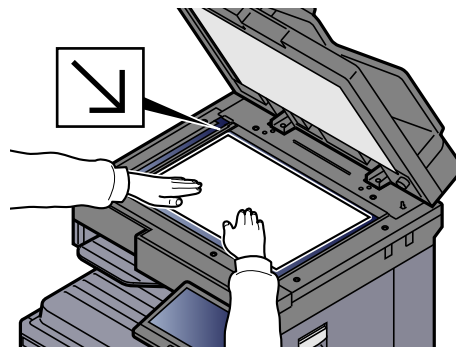
➔ [Red principal \(Cliente\) \(página 8-73\)](#)

1 Tecla [Home] > [Enviar].

2 Coloque los originales.



➔ [Carga de originales \(página 5-3\)](#)



3 En la pantalla de destino de envío, seleccione [+] > [SMB].

4 Introduzca la información del destino.

- Para buscar una carpeta en un PC de la red, seleccione [Buscar carpeta desde la red] o [Buscar carpeta por nombre de host].

Si seleccionó [Buscar carpeta desde la red], puede buscar un destino en todos los PC de la red.

Si seleccionó [**Buscar carpeta por nombre de host**], puede introducir el "Dominio/Grupo de trabajo" y el "Nombre de host" para buscar el destino en los PC de la red.

Se pueden mostrar hasta 500 direcciones. Seleccione el nombre de host (nombre de PC) que desea especificar en la pantalla que aparece y seleccione [**Aceptar**]. Aparece la pantalla para introducir el nombre de usuario y la contraseña de inicio de sesión.

Una vez introducidos el nombre de usuario y la contraseña de inicio de sesión del PC de destino, aparecerán las carpetas compartidas. Seleccione la carpeta que desea especificar y después [**Aceptar**]. Se configura la dirección de la carpeta compartida seleccionada.

Seleccione la carpeta en la lista de resultados de búsqueda.

- Para especificar directamente la carpeta SMB, seleccione [**Ingreso de ruta carpeta**] e introduzca el valor de cada elemento.

➔ [Método de introducción de caracteres \(página 11-10\)](#)

En esta tabla se indican los elementos que deben configurarse.

Elemento	Descripción	Máximo de caracteres
Nombre de host *1	Nombre de equipo	Hasta 256 caracteres
Puerto	Número de puerto Si el número de puerto no se especifica, el número de puerto predeterminado es 445.	—
Ruta de la carpeta	Nombre de recurso compartido Por ejemplo: scannerdata Si se guarda en una carpeta en la carpeta compartida: nombre de recurso compartido\nombre de carpeta en carpeta compartida	Hasta 260 caracteres
Nombre de usuario de inicio de sesión *2	<ul style="list-style-type: none"> • Si el nombre del equipo y el nombre de dominio son los mismos: Nombre de usuario Por ejemplo: james.smith • Si el nombre del equipo y el nombre de dominio son diferentes: Nombre de dominio\Nombre de usuario Por ejemplo: abcdnet\james.smith 	Hasta 64 caracteres
Contraseña de inicio de sesión	Contraseña de inicio de sesión de Windows (Distingue mayúsculas de minúsculas.)	Hasta 128 caracteres

*1 Introduzca el nombre de host o la dirección IP.
Para introducir la dirección IPv6, escriba la dirección entre corchetes, [].
(Ejemplo: [2001:db8:a0b:12f0::10])

*2 Nombre de dominio\Nombre de usuario
Por ejemplo: abcdnet\james.smith
Al enviar un documento a través de una interfaz de red opcional (IB-50 o IB-51), no se puede usar "\". Si el nombre del PC es distinto del nombre de dominio, el nombre de usuario de inicio de sesión se tiene que introducir usando "@".
(Ejemplo: james.smith@abcdnet)

5 Compruebe el estado.

- 1 Compruebe la información.

Cambie el retardo según sea necesario.

- 2** Seleccione [**Conexión Prueba**] para comprobar la conexión.

Aparece "Conectado." cuando se establece correctamente la conexión con el destino. Si aparece "No se puede conectar.", revise la entrada.

Para introducir varios destinos, seleccione [**Sgte. dest.**] e introduzca el siguiente destino.

Puede registrar la información introducida en la libreta de direcciones si selecciona [**Agregar a libr direc.**].



NOTA

Si se configura [**Prohibir**] en "Multidifus", no se pueden introducir varios destinos.

➔ [Multidifus \(página 8-41\)](#)

6 Seleccione [**Aceptar**].

Los destinos se pueden cambiar más tarde.

➔ [Pantalla de confirmación de destinos \(página 5-51\)](#)

7 Seleccione las funciones.

Seleccione el panel de navegación general para mostrar otras funciones.

➔ [Envío \(página 6-6\)](#)

8 Pulse la tecla [**Inicio**].

Se inicia el envío.

Envío de un documento a una carpeta de un servidor FTP (Escanear en FTP)

Configuración de los valores antes del envío

Antes de enviar un documento, configure FTP Cliente (Transmisión).

➔ [Configuración de protocolo \(página 8-63\)](#)

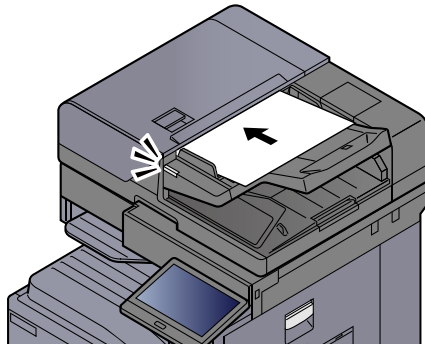
Envío de un documento a una carpeta de un servidor FTP

Para transmitir con la LAN inalámbrica, seleccione previamente la interfaz dedicada a la función de envío.

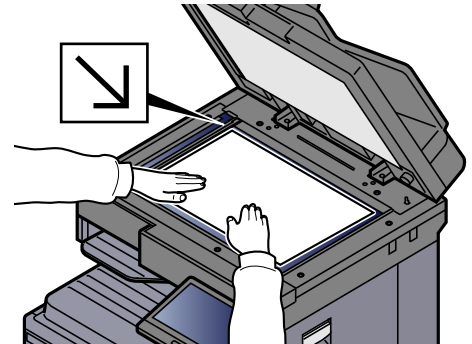
➔ [Red principal \(Cliente\) \(página 8-73\)](#)

1 Tecla [Home] > [Enviar].

2 Coloque los originales.



➔ [Carga de originales \(página 5-3\)](#)



3 En la pantalla de destino de envío, seleccione [+] > [FTP].

4 Introduzca la información del destino.

➔ [Método de introducción de caracteres \(página 11-10\)](#)

En esta tabla se indican los elementos que deben configurarse.

Elemento	Descripciones	Máximo de caracteres
Nombre de host* ¹	Nombre de host o dirección IP del servidor de FTP.	Hasta 64 caracteres
Puerto	Número de puerto Si el número de puerto no se especifica, el número de puerto predeterminado es 21.	—
Ruta de la carpeta* ²	Ruta para almacenar el archivo. Por ejemplo: User\ScanData Si no se introduce una ruta, el archivo se almacena en el directorio raíz.	Hasta 128 caracteres

Elemento	Descripciones	Máximo de caracteres
Nombre de usuario de inicio de sesión	Nombre de usuario de inicio de sesión en el servidor FTP.	Hasta 64 caracteres
Contraseña de inicio de sesión	Contraseña de inicio de sesión en el servidor FTP. (Distingue mayúsculas de minúsculas.)	Hasta 64 caracteres

*1 Para introducir la dirección IPv6, escriba la dirección entre corchetes, [].
(Ejemplo: [2001:db8:a0b:12f0::10])

*2 Cuando el servidor FTP se basa en Linux/UNIX, la ruta, incluida la subcarpeta, se combina con una barra "/" sin usar la barra oblicua.

5 Compruebe el estado.

1 Compruebe la información.

Cambie el retardo según sea necesario.

2 Seleccione **[Conexión Prueba]** para comprobar la conexión.

Aparece "Conectado." cuando se establece correctamente la conexión con el destino. Si aparece "No se puede conectar.", revise la entrada.

Para introducir varios destinos, seleccione **[Sgte. dest.]** e introduzca el siguiente destino.

Puede registrar la información introducida en la libreta de direcciones si selecciona **[Agregar a libr direc.]**.



NOTA

Si se configura **[Prohibir]** en "Multidifus", no se pueden introducir varios destinos.

➔ [Multidifus \(página 8-41\)](#)

6 Seleccione **[Aceptar]**.

Los destinos se pueden cambiar más tarde.

➔ [Pantalla de confirmación de destinos \(página 5-51\)](#)

7 Seleccione las funciones.

Seleccione el panel de navegación general para mostrar otras funciones.

➔ [Envío \(página 6-6\)](#)

8 Pulse la tecla **[Inicio]**.

Se inicia el envío.

Escaneado con TWAIN o WIA

Para transmitir con la LAN inalámbrica, seleccione previamente la interfaz dedicada a la función de envío.

➔ [Red principal \(Cliente\) \(página 8-73\)](#)

Configuración de los valores antes del envío

Antes de enviar un documento, confirme que está instalado el controlador TWAIN/WIA en el PC y que los valores están configurados.

➔ [Configuración del controlador TWAIN \(página 2-54\)](#)

➔ [Configuración del controlador WIA \(página 2-56\)](#)

Escaneado de un documento con la aplicación

En esta sección se explica cómo escanear un original con TWAIN. El controlador WIA se usa de la misma forma.

1 Abra la pantalla.

- 1 Active la aplicación de software compatible con TWAIN.
- 2 Seleccione la máquina desde la aplicación y muestre el cuadro de diálogo.



NOTA

Para seleccionar la máquina, consulte la guía de uso o la ayuda de cada software de aplicación.

2 Establezca la configuración de escaneado.

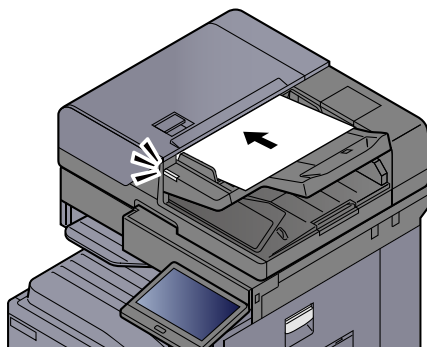
Seleccione la configuración de escaneado en el cuadro de diálogo que aparece.



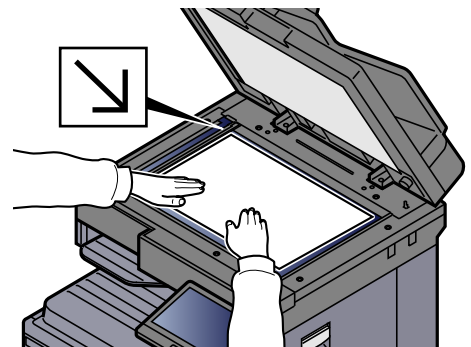
NOTA

Para más información sobre la configuración, consulte la Ayuda del cuadro de diálogo.

3 Coloque los originales.



➔ [Carga de originales \(página 5-3\)](#)



4 Escanee los originales.

Haga clic en el botón **[Escanear]**. Se escanean los datos del documento.

Escaneado de un documento almacenado en un buzón personalizado

Siga los pasos siguientes para escanear un documento almacenado en un buzón personalizado con el controlador TWAIN.

Para transmitir con la LAN inalámbrica, seleccione previamente la interfaz dedicada a la función de envío.

➔ [Red principal \(Cliente\) \(página 8-73\)](#)

Configuración de los valores antes del envío

Antes de enviar un documento, confirme que está instalado el controlador TWAIN en el PC y que los valores están configurados.

➔ [Configuración del controlador TWAIN \(página 2-54\)](#)

Escaneado de un documento almacenado en un buzón

En esta sección se explica cómo escanear un original con una aplicación compatible con TWAIN.

NOTA

Para cargar un documento almacenado en un buzón personalizado, seleccione el nombre de modelo con (Buzón) en "Modelo" en la pantalla de configuración del controlador TWAIN.

1 Abra la pantalla.

- 1 Active la aplicación de software compatible con TWAIN.
- 2 Seleccione la máquina desde la aplicación y muestre el cuadro de diálogo.

NOTA

Para seleccionar la máquina, consulte la guía de uso o la ayuda de cada software de aplicación.

2 Vea las listas de documentos.

- 1 Seleccione el buzón personalizado donde está almacenado el documento que desea. Si el buzón tiene definida una contraseña, aparece la pantalla para que la introduzca. Introduzca la contraseña y haga clic en el botón **[Aceptar]**. Cuando selecciona un buzón, los archivos de documentos en el buzón personalizado aparecen en la "Lista de documentos".
- 2 Configure el modo en que se mostrarán los datos de documento. Haga clic en el botón **[Configuración]** para seleccionar cada elemento.

NOTA

Para más información sobre la configuración, consulte la Ayuda del cuadro de diálogo.

- 3 Haga clic en el botón **[Aceptar]**.

3 Escanee los originales.

- 1 En el campo [**Lista de documentos**] seleccione los datos del documento que se escaneará.

Introduzca el nombre de datos del documento en el campo Buscar(Nombre) para buscar los datos que tengan el mismo nombre de datos del documento o el mismo encabezado del nombre de datos del documento.

Haga clic en el botón [**Detalle**] para mostrar los datos del documento seleccionado. Si los datos de documento incluyen varias páginas, seleccione la casilla de verificación de la página que desee escanear. Se escanean las páginas seleccionadas.

NOTA

En este caso, la página escaneada o los datos de documento seleccionados no se eliminarán del buzón personalizado.

- 2 Haga clic en el botón [**Adquirir**].

Se escanean los datos del documento.

Métodos de envío útiles

Puede especificar los siguientes métodos de escaneado (envío) útiles:

- Escaneo WSD: Guarda las imágenes de los originales escaneados en esta máquina como archivos en un PC compatible con WSD.
➔ [Escaneo WSD \(página 5-35\)](#)
- Escaneo DSM: Permite guardar automáticamente en cualquier formato o enviar a cualquier destino un documento escaneado mediante un proceso de lectura de escaneado desde Active Directory.
➔ [Escaneo DSM \(página 5-37\)](#)
- Escaneo con File Management Utility: Escanea un documento con la configuración de File Management Utility y lo guarda en una carpeta de red especificada o en el PC.
➔ [Escaneo con File Management Utility \(página 5-39\)](#)
- Escaneo con el servidor de FAX: Se envía un original escaneado a través de un servidor de FAX.
➔ [Uso de un servidor de FAX para enviar \(Envío con servidor de FAX\) \(página 5-44\)](#)
- Envío a distintos tipos de destinos (envío múltiple): Envía a distintos tipos de destinos (direcciones de e-mail, carpetas, etc.) en un único procedimiento.
➔ [Envío a distintos tipos de destinos \(envío múltiple\) \(página 5-42\)](#)
- Enviarme (e-mail): Envía a la dirección de e-mail del usuario con la sesión iniciada si está activado el inicio de sesión de usuario.
➔ [Enviarme \(e-mail\) \(página 5-43\)](#)

Escaneo WSD

La función de escaneo WSD guarda las imágenes de los originales escaneados en esta máquina como archivos en un PC compatible con WSD.

NOTA

- Para usar la función Escaneo WSD, confirme que el PC usado para el escaneo y la máquina están conectados a la red, y que la opción "Escaneo WSD" está configurada como **[Activado]** en la configuración de red.
➔ [Escaneo WSD \(página 8-63\)](#)
- Para obtener información sobre el uso del PC, consulte la ayuda del PC o la guía de uso del software.

Para transmitir con la LAN inalámbrica, seleccione previamente la interfaz dedicada a la función de envío.

➔ [Red principal \(Cliente\) \(página 8-73\)](#)

Instalación del controlador

Para Windows 10

1 Haga clic con el botón derecho en el botón [Inicio] de Windows y seleccione [Panel de control] y después [Ver dispositivos e impresoras].

2 Instale el controlador.

Haga clic en **[Agregar un dispositivo]**. Seleccione el icono de la máquina y después haga clic en **[Siguiente]**.

Cuando aparezca el icono de la máquina en "Impresoras" en la pantalla **[Dispositivos e impresoras]**, la instalación habrá finalizado.

Para Windows 8.1 y Microsoft Windows Server 2012

1 Haga clic en [Buscar] en Accesos, después en [Panel de control] y, a continuación, en [Ver dispositivos e impresoras].

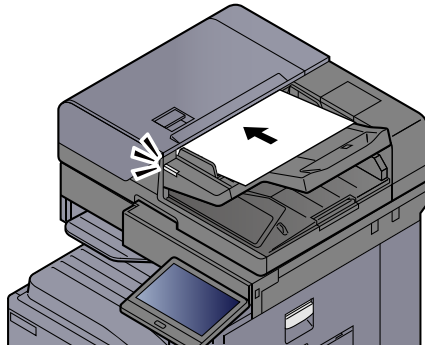
2 Instale el controlador.

Haga clic en **[Agregar un dispositivo]**. Seleccione el icono de la máquina y después haga clic en **[Siguiente]**.

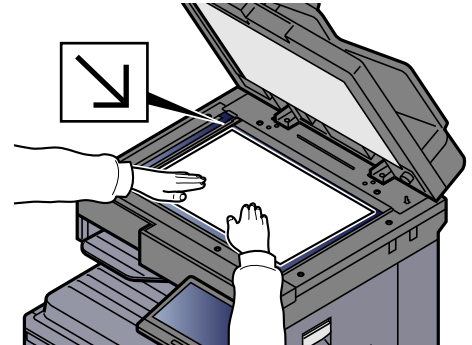
Cuando aparezca el icono de la máquina en "Impresoras" en la pantalla **[Dispositivos e impresoras]**, la instalación habrá finalizado.

Ejecución del escaneo WSD

- 1 Tecla [Home] > [Enviar].**
- 2 Coloque los originales.**



→ [Carga de originales \(página 5-3\)](#)



- 3 Abra la pantalla.**

En la pantalla de destino de envío, seleccione **[+] > [Escaneo WSD]**.

- 4 Escanee los originales.**

Procedimiento con esta máquina

- 1 [Desde panel de operación] > [Siguiente].**
- 2 Seleccione el PC de destino > [Aceptar].**
Seleccione **[Recargar]** para volver a cargar la lista de PC.
Puede ver información del PC seleccionado si selecciona **[...]** (icono Información).
- 3 Si es necesario, seleccione el tipo de original, el formato de archivo, etc.**
- 4 Pulse la tecla [Inicio].**
El envío comienza y el software instalado en el PC se activa.

Procedimiento desde el PC

- 1 [Desde PC] > [Inicio].**
- 2 Use el software instalado en el PC para enviar las imágenes.**

Escaneado DSM

Permite guardar automáticamente en cualquier formato o enviar a cualquier destino un documento escaneado mediante un proceso de lectura de escaneado desde Active Directory. Para obtener más información, consulte la Ayuda de Windows Server:

Para transmitir con la LAN inalámbrica, seleccione previamente la interfaz dedicada a la función de envío.

➔ [Red principal \(Cliente\) \(página 8-73\)](#)

Configuración de los valores antes del envío

Si realiza un escaneado DSM, compruebe los elementos indicados abajo.

- La máquina está conectada a Active Directory en la red que puede servir de referencia para el proceso de escaneado.
- Las opciones "Escaneado DSM", "LDAP" y "HTTP" están configuradas como **[Activado]** en Red.
➔ [Configuración de protocolo \(página 8-63\)](#)
- La opción "Red" **[SSL]** está configurada como **[Activado]** en Config. seguridad.
➔ [TLS \(página 8-88\)](#)
- La opción **[Autenticación de red]** está configurada.
➔ [Activación de la administración de inicio de sesión de usuario \(página 9-4\)](#)

NOTA

Si el Active Directory que puede servir de referencia para el proceso de escaneado no está en el servidor de autenticación de red, DSM se debe configurar en Embedded Web Server RX.

➔ [Embedded Web Server RX User Guide](#)

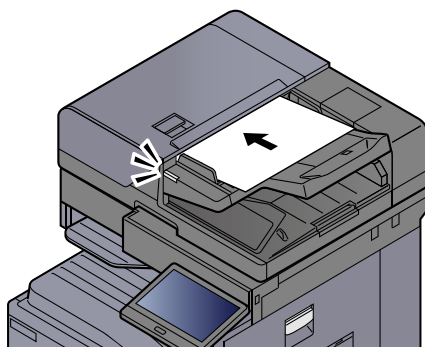
Ejecución del escaneado DSM

1 Tecla [Home] > [Enviar].

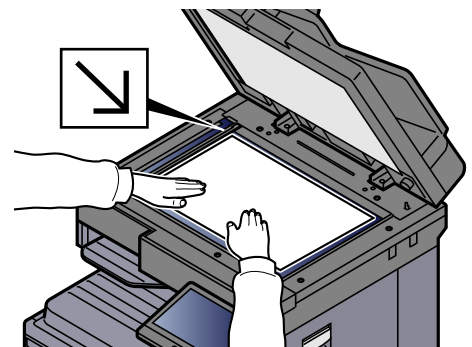
NOTA

En función de la configuración, puede aparecer la pantalla de la libreta de direcciones. En tal caso, seleccione **[Cancelar]** para mostrar la pantalla de destino de envío.

2 Coloque los originales.



➔ [Carga de originales \(página 5-3\)](#)




3 Abra la pantalla.

En la pantalla de destino de envío, seleccione **[+] > [Escaneado DSM]**.

4 Seleccione el proceso de escaneado que se va a utilizar > [Aceptar].

Seleccione [**Recargar**] para volver a cargar la lista de PC.

Para comprobar la configuración, seleccione [] (icono Información).

5 Cambie la configuración y agregue destinos según sea necesario.

Solo se pueden agregar direcciones de e-mail como destinos.

En la pantalla de destino de envío, seleccione [**Det./editar**], [**Destino**] y [**Libreta de direcciones**] o [**Ingreso de dirección de E-mail**], y agregue un destino.

En algunos procesos de escaneado, puede que no sea posible cambiar la configuración o agregar destinos.

6 Pulse la tecla [Inicio].

Se inicia el envío.

Escaneado con File Management Utility

"FMU Connection" (conexión FMU) está instalada en la máquina como una aplicación estándar.

FMU Connection sirve para escanear un original según la configuración establecida con "File Management Utility", que se puede descargar desde nuestro sitio web, y guardar los datos de imagen y la información de escaneado en un servidor especificado o en una carpeta concreta. A diferencia de las funciones de transmisión normales, esta aplicación le permite usar metadatos, como la fecha y hora de escaneado y el formato de datos.

Configuración de los valores antes del envío

La primera vez que use FMU Connection, debe habilitarla en el Menú Sistema.

➔ [Agregar/eliminar aplicación \(página 8-88\)](#)

Para usar esta función, debe instalar File Management Utility en el PC y configurar los valores de la máquina multifunción que se va a usar, las condiciones de escaneado y la ubicación en la que se van a guardar los archivos. Para instalar File Management Utility, consulte:

➔ [Instalación de software \(página 2-49\)](#)



NOTA

Para obtener información sobre el uso de File Management Utility, consulte:

➔ [File Management Utility User Guide](#)

Uso de FMU Connection para escanear un original

- 1 Asegúrese de que File Management Utility está en ejecución en el ordenador (o servidor) en el que está instalado File Management Utility.**
- 2 Coloque el original.**
- 3 Seleccione [FMU Connection].**
Se inicia FMU Connection.
- 4 Siga las instrucciones de la pantalla para introducir la información necesaria y seleccione [Siguiente].**
- 5 Cuando aparezca la pantalla de configuración de escaneado, seleccione cada elemento y configure los valores necesarios.**
Las funciones que se pueden configurar dependen de File Management Utility.
- 6 Pulse la tecla [Inicio].**
Se inicia el envío.

Uso de MultiCrop Scan

MultiCrop Scan está instalada como una aplicación estándar en esta máquina.

La función MultiCrop Scan le permite escanear varios recibos, facturas, tarjetas de visita, etc., cortarlos individualmente, archivarlos y enviarlos a un destino específico o guardarlos en una memoria USB.



NOTA

Para enviarlos al destino especificado, configure la red.

➔ [Configuración de red \(página 2-33\)](#)

Configuración de los valores antes del escaneado

La primera vez que use la función MultiCrop Scan, debe habilitarla en el Menú Sistema.

➔ [Agregar/eliminar aplicación \(página 8-88\)](#)

Uso de MultiCrop Scan para enviar o almacenar un original

1 Coloque el original.



IMPORTANTE

- Antes de colocar los originales, limpie el cristal de exposición.
- Coloque el original y cierre la cubierta del alimentador de documentos para usar MultiCrop Scan.
- Deje un hueco de al menos 15 mm entre los originales.
- Use originales cuadrados para que se escaneen correctamente.
- Es posible detectar un máximo de 16 originales de 50 × 50 mm a 210 × 210 mm. Las áreas superiores a 210 mm se recortan y escanean.



NOTA

- Como máximo, se escanean de forma continua 982 páginas.
- Con MultiCrop Scan, puede corregir si un original está torcido (intervalo de 0-45 grados en el sentido de las agujas de un reloj). Coloque los originales de modo que se obtengan resultados de escaneado correctos.

2 Tecla [Home] > [MultiCrop Scan]

Se inicia la función MultiCrop Scan.

3 Seleccione [Enviar] o [Almacenar en USB].

- 1 Si selecciona [Enviar], seleccione [Libr. direc] o [Entr manual] para agregar los destinos.
Si selecciona [Almacenar en USB], seleccione [Abrir] o [Atrás] para especificar la ubicación de almacenamiento del archivo en la memoria USB y vaya al paso 4.

- 2** Si selecciona [**Libr. direc**], seleccione el destino de envío del archivo y después seleccione [**Atrás**].

Los métodos de envío son SMB, FTP y Correo electrónico. Se seleccionan hasta 10 destinos.

Si selecciona [**Entr manual**], agregue los detalles del destino y después seleccione [**Agregar a la lista**].

- 3** Confirme que los destinos seleccionados sean correctos.

4 Seleccione [**Esc. y enviar**].

5 Configure las funciones.

Puede usar o combinar las siguientes funciones.

Para obtener información sobre cada función, consulte la página de referencia que se indica en la tabla.

Elemento	Valor	Página de referencia
Formato de archivo	PDF, TIFF, JPEG	página 6-78
Calidad de imagen	De Baja a Alta (5 niveles)	-
Selección de colores	A todo color, Blanco y negro, Escala de grises	página 6-36
Orientación del original	Borde superior arriba, Borde superior izquierdo, Automático	página 6-25
Resolución de escaneado	200 x 200 ppp, 300 x 300 ppp, 400 x 400 ppp, 600 x 600 ppp	página 6-85
Separación de archivo	ACTIVADO, DESACTIVADO	página 6-85
Escaneo continuo	ACTIVADO, DESACTIVADO	página 6-70
Densidad	De -4,0 (Más claro) a 4,0 (Más oscuro)	página 6-33
Nombre de archivo	Introduzca el nombre de archivo (hasta 32 caracteres). También puede introducir los valores de [No. trabajo] y [Fecha y hora].	página 6-72
Borrar bordes	Estándar, Escaneo completo, Borrar bordes de hoja, Borrar bordes de libro, Borrar bordes individuales	página 6-45

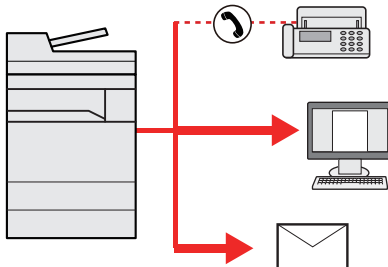
Seleccione [<] o [>] para desplazarse por las páginas de las funciones.

6 Seleccione [**Iniciar escaneo**].

Los originales se escanean y envían a los destinos especificados o se almacenan en la memoria USB.

Envío a distintos tipos de destinos (envío múltiple)

Puede especificar destinos que combinen direcciones de e-mail, carpetas (SMB o FTP), números de fax e i-FAX. A esto se le denomina Envío múltiple. Es útil para realizar envíos a distintos tipos de destinos (direcciones de e-mail, carpetas, etc.) en un único procedimiento.



N.º de elementos de multidifusión: Hasta 500

Sin embargo, el número de elementos está restringido para las siguientes opciones de envío.

- E-mail: Hasta 100
- Carpetas (SMB, FTP): Total de 10 carpetas SMB y FTP
- i-FAX: Hasta 100

En función de la configuración, también se puede enviar e imprimir al mismo tiempo.

Los procedimientos son los mismos que los empleados al especificar los destinos de los tipos correspondientes. Siga introduciendo la dirección de e-mail o la ruta a la carpeta para que aparezcan en la lista de destinos. Pulse la tecla **[Inicio]** para iniciar la transmisión a todos los destinos a la vez.



NOTA

- Si los destinos incluyen un fax, las imágenes enviadas a todos los destinos serán en blanco y negro.
- Si se configura **[Prohibir]** en "Multidifus", no se pueden especificar varios destinos.

➔ [Multidifus \(página 8-41\)](#)

Enviarme (e-mail)

Si está activado el inicio de sesión de usuario, el documento se envía a la dirección de e-mail del usuario que tiene iniciada la sesión.

Configuración de los valores antes del envío

Para utilizar esta función, configure lo siguiente.

- Para utilizar esta función, se debe mostrar el icono de función en la pantalla de inicio.
 - ➔ [Edición de la pantalla principal \(página 2-16\)](#)
- Se debe configurar una dirección de e-mail en Inicio sesión usuario para el usuario que inicia sesión.
 - ➔ [Adición de un usuario \(Lista de usuarios locales\) \(página 9-8\)](#)

Envío de un documento a la dirección de e-mail del usuario con la sesión iniciada

- 1 Seleccione la tecla [Home].**
- 2 Seleccione [Enviarme (e-mail)].**

Uso de un servidor de FAX para enviar (Envío con servidor de FAX)

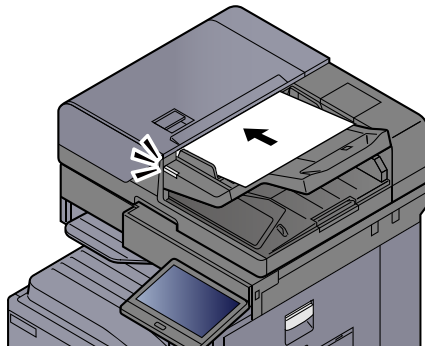
Puede enviar un documento escaneado a través de un servidor de FAX.

NOTA

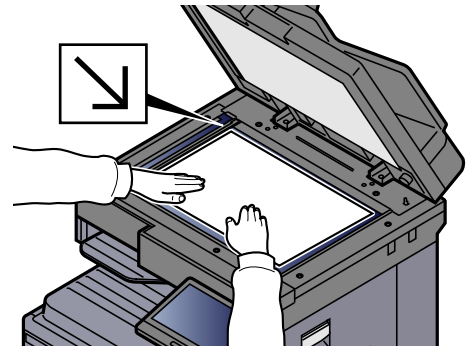
- Para usar esta función, se necesita un servidor de FAX. Para obtener información sobre el servidor de FAX, póngase en contacto con el administrador correspondiente.
- Se debe configurar el servidor de FAX para poder enviar un fax.
 - ➔ [Embedded Web Server RX User Guide](#)
 - ➔ [Servidor de FAX \(página 8-72\)](#)

1 Tecla [Home] > [Enviar].

2 Coloque los originales.



➔ [Carga de originales \(página 5-3\)](#)



3 Abra la pantalla.

En la pantalla de destino de envío, seleccione [+] > [Servidor de FAX].

4 Introduzca la información del destinatario.

Introducción de la información directamente

- 1 Seleccione [Ingreso de Número de FAX].
- 2 Introduzca el número de FAX > [Aceptar].

NOTA

Use las teclas numéricas para introducir un número.

Los destinos se pueden cambiar más tarde.

➔ [Comprobación y edición de los destinos \(página 5-50\)](#)

Selección desde la libreta de direcciones

- 1 Seleccione [Libr. direc.].
- 2 Especifique el destino > [Aceptar].
 - ➔ [Selección desde la libreta de direcciones \(página 5-47\)](#)

Los destinos se pueden cambiar más tarde.

➔ [Comprobación y edición de los destinos \(página 5-50\)](#)

Selección desde una libreta de direcciones externa

- 1 Seleccione [**Libr. direc. ext**].
- 2 Especifique el destino > [**Aceptar**].
 - ➔ [Selección desde la libreta de direcciones \(página 5-47\)](#)

Los destinos se pueden cambiar más tarde.

- ➔ [Comprobación y edición de los destinos \(página 5-50\)](#)



NOTA

Para obtener información sobre la libreta de direcciones externa, consulte:

- ➔ **Embedded Web Server RX User Guide**

5 Seleccione las funciones.

Seleccione el panel de navegación general para mostrar otras funciones.

- ➔ [Envío \(página 6-6\)](#)

6 Pulse la tecla [**Inicio**].

Se inicia el envío.

Cancelación de los trabajos de envío

- 1 Seleccione la tecla [Detener] con la pantalla de envío abierta.**
- 2 Cancele un trabajo.**

Si hay un trabajo que se está escaneando

Aparece Cancelación de trabajo.

Si hay un trabajo que se está enviando o en espera

Aparece la pantalla Cancelación de trabajo.

Seleccione el trabajo que desea cancelar > [Cancelar] > [Sí].



NOTA

Al seleccionar la tecla [Detener], no se detienen temporalmente los trabajos cuyo envío ya se haya iniciado.

Gestión de los destinos

En esta sección se explica cómo seleccionar y confirmar un destino.

Especificación del destino

Seleccione el destino con uno de los siguientes métodos, excluido el método de introducción directa de la dirección:

- Selección desde la libreta de direcciones
 - ➔ [Selección desde la libreta de direcciones \(página 5-47\)](#)
- Selección desde la libreta de direcciones externa
Para obtener información sobre la libreta de direcciones externa, consulte:
 - ➔ **Embedded Web Server RX User Guide**
- Selección desde tecla de un toque
 - ➔ [Selección desde una tecla de un toque \(página 5-49\)](#)
- Selección desde Buscar(Nro.)
 - ➔ [Selección desde Buscar\(Nro.\) \(página 5-49\)](#)
- Selección desde el FAX
 - ➔ **Guía de uso de FAX**



NOTA

- Puede configurar la máquina de modo que aparezca la pantalla de la libreta de direcciones al seleccionar la tecla **[Enviar]**.
 - ➔ [Pantalla predeterminada \(página 8-41\)](#)
- Si utiliza productos que tienen instalada la función de fax, puede especificar el destino del fax. Introduzca el número de la otra parte con el teclado numérico.

Selección desde la libreta de direcciones

Para obtener más información sobre cómo registrar destinos en la libreta de direcciones, consulte:

- ➔ [Registro de destinos en la libreta de direcciones \(página 3-31\)](#)

1 En la pantalla de destino de envío, seleccione (icono Libreta de direcciones).



NOTA

Para obtener información sobre la libreta de direcciones externa, consulte:

- ➔ **Embedded Web Server RX User Guide**

2 Seleccione los destinos.

Marque la casilla de verificación para seleccionar el destino deseado de la lista. Los destinos seleccionados se indican con una marca en la casilla de verificación. Para usar una libreta de direcciones en el servidor LDAP, seleccione **[Selección]** > **[Libreta de direcciones]** > **[Libr. direc. ext]**.

Puede cambiar el orden en que se muestran los destinos si selecciona **[Nombre]** o **[Nro.]**.

 **NOTA**

- Para cancelar la selección, vuelva a seleccionar la casilla de verificación y quite la marca de verificación.
 - Si se configura **[Prohibir]** en "Multidifus", no se pueden seleccionar varios destinos. Esto también es válido para los grupos donde haya registrados varios destinos.
- ➔ [Multidifus \(página 8-41\)](#)

Búsqueda de destinos

Se pueden buscar destinos registrados en la libreta de direcciones. También se puede realizar una búsqueda avanzada por tipo o por letra inicial.




Teclas usadas	Tipo de búsqueda	Elementos en los que se busca
1	Filtro	Búsqueda avanzada por tipo de destino registrado (E-mail, Carpeta, FAX, i-FAX o Grupo). (Fax: Solo cuando está instalado el Kit de FAX opcional. i-FAX: solo cuando está activado el Internet FAX Kit opcional.) Puede configurar esta función de modo que se seleccionen los tipos de destino cuando se muestre la libreta de direcciones. Para obtener más información, consulte: ➔ Libreta Personalizada (página 8-44)
2	Buscar (Nro.) Buscar(Nom.)	Búsqueda por número o nombre de dirección registrado. Seleccione [Buscar (Nro.)] o [Buscar (Nombr.)] para cambiar entre [Buscar (Nro.)] y [Buscar (Nombr.)] .

3 Acepte el destino > [Aceptar].

Los destinos se pueden cambiar más tarde.

➔ [Comprobación y edición de los destinos \(página 5-50\)](#)

 **NOTA**

- Para eliminar el destino, seleccione [√] > [] (icono Eliminar) para el destino que desea eliminar > **[Eliminar]**.
 - Puede establecer cómo se ordenarán (clasificarán) de forma predeterminada las direcciones en la libreta de direcciones.
- ➔ [Clasificar \(página 8-44\)](#)

Selección desde una tecla de un toque

En la pantalla de destino de envío, seleccione las teclas de un toque donde está registrado el destino.

NOTA

Si las teclas de un toque correspondientes al destino deseado están ocultas en el panel digital, seleccione [**▲**] o [**▼**] para ver todas las teclas de un toque. Este procedimiento presupone que ya se han registrado las teclas de un toque. Para obtener más información sobre cómo agregar teclas de un toque, consulte:

➔ [Adición de un destino a una tecla de un toque \(página 3-37\)](#)



* La tecla [**Nro.**] tiene la misma función que [**Buscar(Nro.)**] en el panel digital. Úsela para introducir directamente un número con el teclado numérico, por ejemplo, para especificar una dirección de transmisión con un número de tecla de un toque o para llamar a un programa almacenado con el número de programa. Para obtener información sobre los números de teclas de un toque, consulte:

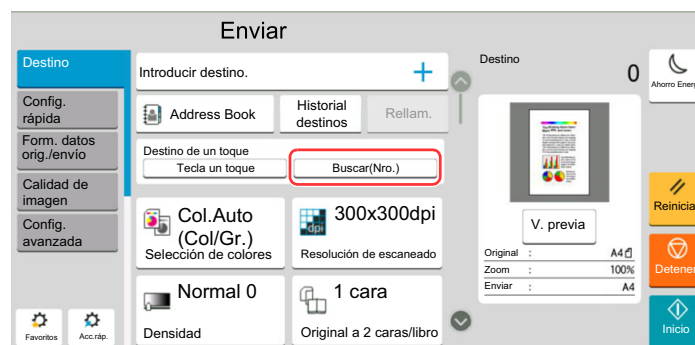
Selección desde Buscar(Nro.)

Acceda al destino especificando el número de tecla de un toque de 4 dígitos (de 0001 a 1000).

En la pantalla de destino de envío, seleccione [**Buscar(Nro.)**] para mostrar la pantalla de introducción de número. Seleccione el campo de entrada y use las teclas numéricas para introducir el número de marcación rápida.

NOTA

Si ha introducido la tecla de un toque con de 1 a 3 dígitos, seleccione [**Aceptar**].



Comprobación y edición de los destinos

1 Abra la pantalla.

Especifique el destino.

➔ [Especificación del destino \(página 5-47\)](#)

2 Compruebe y edite el destino.

Seleccione [√] para mostrar la lista de destinos.

- Seleccione [ⓘ] (icono Información) para comprobar el destino.
- Seleccione [✕] (icono Eliminar) para quitar el destino de la lista.



NOTA

- Si selecciona [**Activado**] para Verif Acces a Nuev Dest., aparece la pantalla de confirmación. Vuelva a introducir el mismo destino y seleccione [**Aceptar**].
➔ [Verif Acces a Nuev Dest. \(página 8-41\)](#)
- Si selecciona [**Activado**] para la opción Dest. Verif antes de Env, aparecerá la pantalla de confirmación después de pulsar la tecla [**Inicio**].
➔ [Comprobar destino antes de envío \(página 8-41\)](#)
➔ [Pantalla de confirmación de destinos \(página 5-51\)](#)

Pantalla de confirmación de destinos

Si selecciona **[Activado]** para Dest. Verif antes de Env, aparece una pantalla de confirmación de los destinos después de pulsar la tecla **[Inicio]**.

➔ [Comprobar destino antes de envío \(página 8-41\)](#)



1 Deslice la pantalla a la parte inferior y confirme todos los destinos.

Si selecciona **[...]** (icono Información), se muestra información detallada del destino.

Para eliminar el destino, selecciónelo > **[Eliminar]** > **[Eliminar]**.

Para agregar el destino, seleccione **[Cerrar]** y vuelva a la pantalla de destinos.

2 Seleccione **[Revisar]**.

NOTA

Asegúrese de confirmar todos los destinos mostrándolos en el panel digital. No puede seleccionar **[Revisar]** si no ha confirmado antes todos los destinos.

Rellamar

Rellamar es una función que le permite enviar al último destino introducido una vez más. Si desea enviar la imagen al mismo destino, seleccione **[Rellamar]** y podrá llamar al destino de la lista de destinos al que realizó el envío.

1 **Seleccione **[Rellamar]**.**

Aparece el destino al que realizó el envío en la lista de destinos.

NOTA

Si el último envío incluía destinos de FAX, carpetas y e-mail, también se muestran estos. En caso de ser necesario, agregue o elimine el destino.

2 **Pulse la tecla **[Inicio]**.**

Se inicia el envío.

NOTA

- Si selecciona **[Activado]** para "Dest. Verif antes de Env", aparecerá una pantalla de confirmación del destino al pulsar la tecla **[Inicio]**.

➔ [Pantalla de confirmación de destinos \(página 5-51\)](#)

- La información de rellamada se cancelará en las siguientes condiciones.

- Al apagar la máquina
- Al enviar una siguiente imagen (se registra la nueva información de rellamada)
- Al cerrar la sesión (logout)

Cómo usar la función de FAX

En los productos con la función de FAX, es posible usar dicha función. Se necesita el kit de FAX opcional para utilizar la funcionalidad de FAX.

➔ **Guía de uso de FAX**

Uso de buzones de documentos

El buzón de documentos es una función que permite guardar datos de impresión de un PC y compartílos con varios usuarios.

Los buzones de documentos disponibles son los siguientes: Buzón personalizado, Buzón trabajos, Buzón de memoria USB y Buzón de FAX.

¿Qué es el buzón personalizado?

El buzón personalizado es un buzón que puede crear dentro del buzón de documentos y en el que puede almacenar datos para recuperarlos posteriormente. Los buzones personalizados se pueden crear y eliminar.

Es posible realizar las siguientes operaciones:

- Creación de un nuevo buzón personalizado
- Impresión de documentos de un buzón personalizado
- Almacenamiento de documentos escaneados en un buzón personalizado
- Envío de documentos en un buzón personalizado
- Modificación de documentos de un buzón personalizado
- Eliminación de documentos de un buzón personalizado



NOTA

- Para utilizar un buzón personalizado, es necesario instalar un disco duro en la máquina. El disco duro es un equipo opcional en algunos modelos. Póngase en contacto con el distribuidor o con el servicio técnico o de ventas para más información.
➔ [HD-15/HD-16 "Disco duro" \(página 11-5\)](#)
- Las operaciones que realiza en un buzón personalizado desde el panel de controles también puede efectuarlas mediante Embedded Web Server RX.
➔ [Embedded Web Server RX User Guide](#)

¿Qué es el buzón de trabajos?

Buzón de trabajos es un nombre genérico para "Buzón Impresión privada/trabajo almacenado", "Buzón Copia rápida/revisar y retener", "Buzón Impresión con PIN", "Buzón Repetición de copia" y "Buzón Formulario para Superpon formulario". Los usuarios no pueden crear ni eliminar estos buzones de trabajo.



NOTA

- La máquina se puede configurar de modo que se eliminen automáticamente los documentos temporales de los buzones de trabajo.
➔ [Elim. Retención Trabajos \(página 8-52\)](#)
- Para obtener información sobre el "Buzón Impresión privada/trabajo almacenado", el "Buzón Copia rápida/revisar y retener" y el "Buzón Impresión con PIN", consulte:
➔ [Impresión de datos guardados en la impresora \(página 4-12\)](#)

Buzón Repetición de copia

La función Repetición de copia almacena los datos del documento original copiado en el buzón de trabajo y permite imprimir copias adicionales posteriormente. De forma predeterminada, se pueden almacenar hasta 32 documentos. Cuando se apague la máquina, todos los trabajos almacenados se borrarán.

- ➔ [Salida de trabajos de repetición de copia \(página 5-69\)](#)



NOTA

La función Repetición de copia no está disponible si se ha activado la función Seguridad de datos.

Buzón Formulario para Superpon formulario

La función de superposición de imagen copia el documento original con un formulario o una imagen superpuestos. Este buzón de trabajo se usa para almacenar los formularios o las imágenes para superposición.

➔ [Formul. superpos. formul. \(página 5-70\)](#)

NOTA

Para utilizar un buzón Formulario para Superpon formulario, es necesario instalar un disco duro en la máquina. El disco duro es un equipo opcional en algunos modelos. Póngase en contacto con el distribuidor o con el servicio técnico o de ventas para más información.

➔ [HD-15/HD-16 "Disco duro" \(página 11-5\)](#)

¿Qué es el buzón de memoria USB?

Se puede conectar una memoria USB a la ranura de memoria USB de la máquina para imprimir un archivo guardado. Puede imprimir los datos directamente desde la memoria USB sin un PC. Los archivos de imagen escaneados con esta máquina también se pueden guardar en la memoria USB en formato PDF, TIFF, JPEG, XPS, OpenXPS, PDF de alta compresión, Word, Excel o PowerPoint (escanear en USB).

NOTA

Word, Excel y PowerPoint se guardarán en formato de archivo de Microsoft Office 2007 o una versión superior.

Buzón de fax

El buzón de fax almacena los datos de fax. Se necesita el kit de FAX opcional para utilizar la funcionalidad de FAX.

➔ **Guía de uso de FAX**

Funcionamiento básico del buzón de documentos

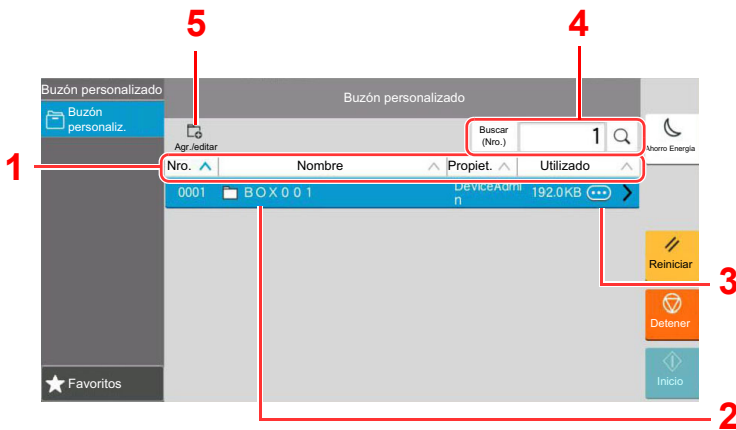
En esta sección se explican los procedimientos básicos de uso de los buzones de documentos. Para tal fin, se utilizan ejemplos donde las tareas se llevan a cabo con buzones personalizados.

NOTA

En la siguiente explicación se supone que está activada la administración de inicio de sesión de usuario. Para obtener más información acerca de los privilegios de acceso de usuario, consulte:

➔ [Edición de un buzón personalizado \(página 5-59\)](#)

Lista de buzones

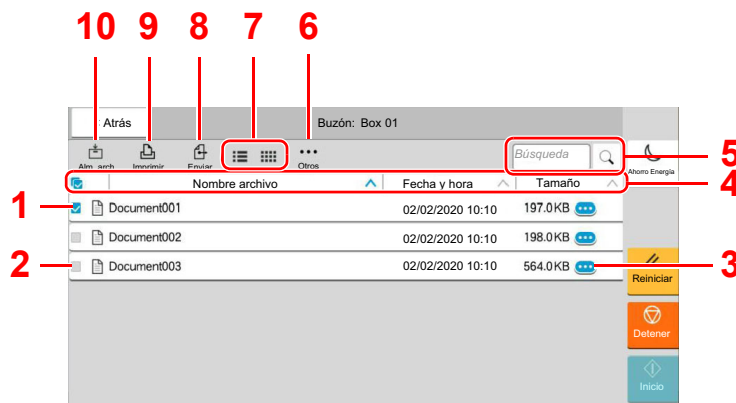


- 1 Ordena el número de buzón, el nombre de buzón, el nombre del propietario y el tamaño de los datos guardados en el buzón en orden ascendente y descendente.
- 2 Este es un buzón personalizado. Selecciónelo para abrirlo.
- 3 Muestra los detalles del buzón seleccionado.
- 4 Un buzón se puede buscar por número de buzón o por nombre de buzón. Seleccione **[Buscar (Nro.)]** o **[Buscar (Nombr.)]** para cambiar entre **[Buscar (Nro.)]** y **[Buscar (Nombr.)]**.
- 5 Registra nuevos buzones y comprueba, modifica o elimina la información del buzón.

Lista de documentos

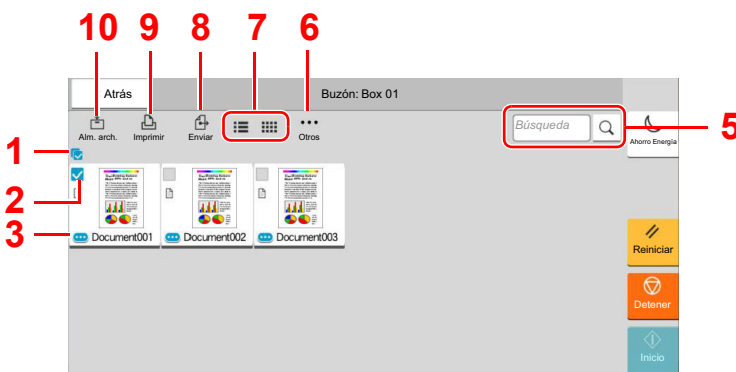
La lista de documentos es una lista de los documentos almacenados en el buzón personalizado. Los documentos se pueden listar por nombre o como miniaturas. La lista se puede utilizar como se muestra a continuación.


Lista



- 1 Selecciona más de un documento a la vez.
- 2 Selecciona documentos marcando las casillas de verificación.
- 3 Muestra los detalles del documento seleccionado.
- 4 Ordena el nombre de archivo, la fecha y hora y el tamaño de los datos en orden ascendente y descendente.
- 5 Un documento se puede buscar por nombre.
- 6 Muestra el menú de operaciones de documentos.
- 7 Cambia entre la vista de lista y la vista de miniaturas
- 8 Envía los documentos seleccionados.
- 9 Imprime los documentos seleccionados.
- 10 Guarda el documento en el buzón abierto

Miniatura




 **NOTA**

Para seleccionar varios documentos, pulse las casillas de verificación de los documentos correspondientes. Tenga en cuenta, no obstante, que no se pueden seleccionar varios documentos al enviar documentos.

Visualización de los detalles del buzón

- 1 Seleccione [🗨️] (icono Información) para el buzón que desea comprobar en la pantalla de lista de buzones.**

 **NOTA**

Si un buzón personalizado está protegido con una contraseña, introduzca la contraseña correcta correspondiente.

- 2 Revise los detalles del buzón.**


- 3 Seleccione [Cerrar].**

Se vuelve a la pantalla de buzón de documentos predeterminada.

Edición de los detalles del buzón

- 1 Seleccione [Agregar/Editar] en la pantalla de lista de buzones.**

- 2 Seleccione el buzón cuyos detalles desea editar y después [Editar].**

 **NOTA**

Si un buzón personalizado está protegido con una contraseña, introduzca la contraseña correcta correspondiente.

- 3 Edite los detalles del buzón.**

Introduzca los nuevos detalles.

- 4 Si ha cambiado los detalles, seleccione [Aceptar] y, a continuación, [Aceptar] en la pantalla de confirmación.**

Si no cambia los detalles, seleccione [Cancelar].

- 5 Seleccione [Cerrar].**

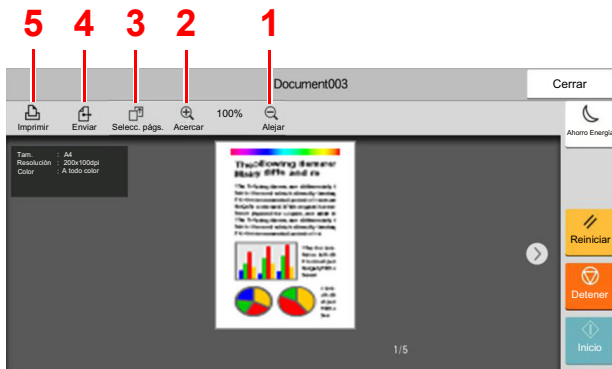
Se vuelve a la pantalla de buzón de documentos predeterminada.

Vista previa de documentos y comprobaciones de los detalles de los documentos

- 1 Seleccione el documento cuya vista previa desea ver y, a continuación, [Otros] > [Vista previa].**

- 2 Examine la vista previa del documento o compruebe los detalles del documento.**

A continuación se indican los procedimientos disponibles en la pantalla de vista previa.



- 1 Reducción de la ampliación.
- 2 Ampliación del zoom.
- 3 Seleccione para seleccionar cualquier página del documento abierto e imprimirla, enviarla o copiarla a la memoria USB.
 - ➔ [Selección de una página \(página 5-57\)](#)
- 4 Envía los documentos seleccionados.
- 5 Imprime los documentos seleccionados.

NOTA

La pantalla de vista previa se puede controlar desplazando los dedos por el panel digital.

➔ [Vista previa del original \(página 2-24\)](#)

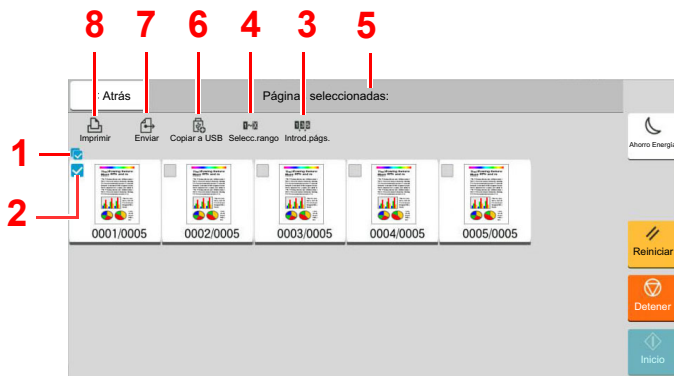
3 Confirme el documento y seleccione **[Cerrar]**.

Selección de una página

Al imprimir, enviar o copiar un documento del buzón personalizado, puede especificar las páginas que desee.

Seleccione **[Otros]** > **[Selección pág.]** en la pantalla de lista de documentos del buzón personalizado o **[Selección pág.]** en la pantalla de vista previa para mostrar la pantalla de selección de páginas.

Seleccione las páginas con las que desea trabajar y después **[Imprimir]**, **[Enviar]** o **[Copiar a USB]**.



- 1 Selecciona más de un documento a la vez.
- 2 Selecciona documentos marcando las casillas de verificación.
- 3 Use una coma (",") para separar los números si especifica páginas no consecutivas.
- 4 Especifique páginas consecutivas.
- 5 Muestra el número de páginas seleccionadas.
- 6 Las páginas seleccionadas se pueden copiar a la memoria USB.
- 7 Las páginas seleccionadas se pueden enviar.
- 8 Las páginas seleccionadas se pueden imprimir.

- ➔ [Impresión de documentos de un buzón personalizado \(página 5-61\)](#)
- ➔ [Envío de documentos en un buzón personalizado \(página 5-63\)](#)
- ➔ [Movimiento de documentos de un buzón personalizado \(página 5-65\)](#)

Creación de un nuevo buzón personalizado

NOTA

- Para utilizar un buzón personalizado, es necesario instalar un disco duro en la máquina. El disco duro es un equipo opcional en algunos modelos. Póngase en contacto con el distribuidor o con el servicio técnico o de ventas para más información.
- Si se ha activado la administración de inicio de sesión de usuario, solo puede cambiar la configuración si inicia sesión con privilegios de administrador o como usuario con privilegios de establecer esta configuración. El nombre de usuario y la contraseña de inicio de sesión configurados de fábrica de forma predeterminada se indican abajo.

Nombre de usuario de inicio de sesión: 4063i: 4000, 3263i: 3200

Contraseña de inicio de sesión: 4063i: 4000, 3263i: 3200

- Si está activada la administración de inicio de sesión de usuario, inicie sesión con privilegios de administrador para realizar las siguientes operaciones. Estas operaciones no se pueden realizar con privilegios de usuario.
 - Creación de un buzón
 - Eliminación de un buzón cuyo propietario es otro usuario

1 Abra la pantalla.

Tecla [Home] > [Buzón personalizado] > [Agregar/Editar].

2 Registre el buzón personalizado.

1 [Agregar] > introduzca la información de cada elemento.

En esta tabla se indican los elementos que deben configurarse.

Elemento	Descripción
Nombre de buzón	Introduzca un nombre de buzón de hasta 32 caracteres. ➔ Método de introducción de caracteres (página 11-10)
Nro. de buzón	Introduzca el número del buzón seleccionando [+], [-] o las teclas numéricas. El número del buzón puede ser entre 0001 y 1000. Cada buzón personalizado debe tener un número único. Si seleccionó [Auto] (0000), se asignará automáticamente el número más bajo disponible.
Propietario*1	Configure el propietario del buzón. Seleccione el propietario en la lista de usuarios que aparece.
Permiso*2	Seleccione si desea compartir el buzón.
Contraseña de buzón	Puede restringir el acceso de los usuarios al buzón si especifica una contraseña para proteger el buzón. No es obligatorio introducir una contraseña. Introduzca la misma contraseña (de hasta 16 caracteres) en "Contraseña de buzón" y en "Confirmación". Se puede configurar si se selecciona [Compartido] en Permiso.
Restricción de uso	Se puede restringir el uso de un buzón. Para restringir la capacidad, introduzca un valor para la capacidad de almacenamiento del buzón personalizado en megabytes seleccionando [-], [+] o las teclas numéricas. Se puede introducir un límite entre 1 y 30.000 (MB).
Eliminación auto archivo	Elimina automáticamente los documentos almacenados después de un período establecido. Seleccione [Activado] para habilitar la eliminación automática y luego use [+] y [-] o las teclas numéricas para introducir el número de días que se almacenarán los documentos. Puede introducir cualquier número entre 1 y 31 día(s). Para desactivar la eliminación automática de archivos, seleccione [Desactivado].

Elemento	Descripción
Espacio libre	Muestra el espacio libre en el buzón.
Config sobrescritura	Especifica si los documentos almacenados antiguos se sobrescriben o no cuando se almacenan documentos nuevos. Para sobrescribir los documentos antiguos, seleccione [Permitir]. Para conservar los documentos antiguos, seleccione [Prohibir].
Eliminar una vez impreso	Elimina automáticamente un documento del buzón después de imprimirlo. Para eliminar el documento, seleccione [Activado]. Para conservar el documento, seleccione [Desactivado].

*1 Se muestra cuando está activada la administración de inicio de sesión de usuario.

*2 No se muestra cuando la opción "Propietario" está configurada como [**Sin propietario**].

2 Seleccione [**Aceptar**].

Se crea el buzón personalizado.

Edición de un buzón personalizado

1 Abra la pantalla.

Tecla [**Home**] > [**Buzón personalizado**] > [**Agregar/Editar**].

2 Edite el buzón personalizado.

Seleccione el buzón > [**Editar**] > introduzca la información de cada elemento.> [**Aceptar**].



NOTA

- Si ha iniciado sesión como usuario, solo puede editar el buzón cuyo propietario esté configurado con ese usuario.
- Si ha iniciado sesión como administrador, puede editar todos los buzones.

Si está activada la administración de inicio de sesión de usuario, la configuración que se puede cambiar varía según los privilegios del usuario que tiene iniciada la sesión.

Privilegios	Configuración que se puede cambiar
Administrador	Nombre de buzón
	Nro. de buzón
	Propietario
	Permiso
	Restricción de uso
	Eliminación auto archivo
	Espacio libre
	Config sobrescritura
	Eliminar una vez impreso
Usuario	Nombre de buzón
	Contraseña de buzón
	Restricción de uso
	Eliminación auto archivo
	Config sobrescritura
	Eliminar una vez impreso

Para obtener más información sobre los elementos, consulte:

➔ [Creación de un nuevo buzón personalizado \(página 5-58\)](#)

3 [Aceptar] > [Cerrar]

Se vuelve a la pantalla de buzón de documentos predeterminada.

Eliminación de un buzón personalizado

1 Abra la pantalla.

Tecla [Home] > [Buzón personalizado] > [Agregar/Editar].

2 Elimine el buzón personalizado.

Seleccione el buzón > [Eliminar] > [Eliminar]



NOTA

- Si ha iniciado sesión como usuario, solo puede eliminar el buzón cuyo propietario esté configurado con ese usuario.
- Si ha iniciado sesión como administrador, puede editar todos los buzones.

Almacenamiento de documentos en un buzón personalizado

Un buzón personalizado almacena los datos de impresión que se envían desde un PC. Para obtener información sobre el funcionamiento de la impresión desde el PC, consulte:

➔ **Printing System Driver User Guide**

Impresión de documentos de un buzón personalizado

1 Abra la pantalla.

- 1 Tecla [Home] > [Buzón personaliz.].
- 2 Seleccione el buzón que contiene el documento que desea imprimir.

NOTA

Si un buzón personalizado está protegido con una contraseña, introduzca la contraseña correcta correspondiente.

2 Imprima el documento.

- 1 En la lista, seleccione el documento que desea imprimir activando la casilla de verificación correspondiente.

El documento se marca con una marca de verificación.

NOTA

Para cancelar la selección, vuelva a seleccionar la casilla de verificación y quite la marca de verificación.

- 2 Seleccione [Imprimir].
- 3 Defina los valores de selección de papel, impresión dúplex, etc., según sea necesario.

Para conocer las funciones que se pueden seleccionar, consulte:

➔ [Buzón personalizado \(Almacenar archivo, Imprimiendo, Enviar\) \(página 6-9\)](#)

NOTA

Seleccione [**Favoritos**] cuando registre favoritos o los rellame.

➔ [Registro de Favoritos \(página 5-12\)](#)

➔ [Rellamada de Favoritos \(página 5-12\)](#)

Si se selecciona un documento almacenado de un PC, aparecerá la pantalla de selección de configuración de impresión.

Para utilizar la configuración empleada en el momento de la impresión (cuando se guardó el documento), seleccione [**Imprimir tal cual**]. Seleccione [**Inic impr**] para iniciar la impresión.

Para cambiar la configuración de impresión, seleccione [**Impr. tras cambiar config. (Usar config. de archivo)**] o [**Impr. tras cambiar config. (No usar config. de archivo)**] y cambie la configuración de impresión.

Después de seleccionar un documento guardado en la máquina, puede aparecer [**Usar config. de archivo**] en la pantalla de configuración para la función que se desea utilizar.

Para usar la configuración guardada con el documento, seleccione [**Usar config. de archivo**].

Si necesita cambiar la configuración de impresión, seleccione la función que desee.

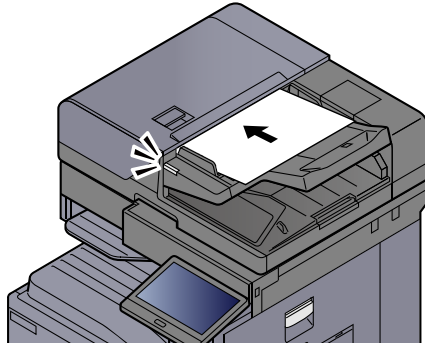
- 4 Pulse la tecla [**Inicio**].
Se inicia la impresión del documento seleccionado.

Almacenamiento de documentos escaneados en un buzón personalizado

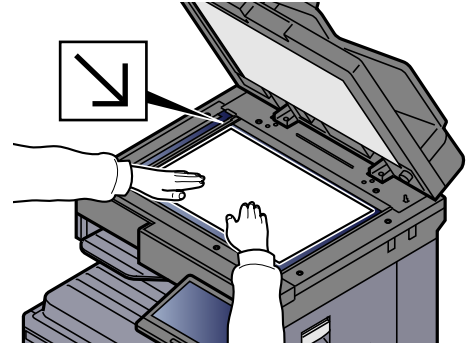
1 Abra la pantalla.

Tecla [Home] > [Buzón personaliz.].

2 Coloque los originales.



➔ [Carga de originales \(página 5-3\)](#)



3 Almacene el documento.

1 Seleccione el buzón > [Almacenar archivo].

2 Si es necesario, seleccione el tipo de original, el formato de archivo, etc.

Para conocer las funciones que se pueden seleccionar, consulte:

➔ [Buzón personalizado \(Almacenar archivo, Imprimiendo, Enviar\) \(página 6-9\)](#)

NOTA

- Introduzca un nombre de archivo de hasta 32 caracteres.
- Seleccione [**Favoritos**] cuando registre favoritos o los rellame.

➔ [Registro de Favoritos \(página 5-12\)](#)

➔ [Rellamada de Favoritos \(página 5-12\)](#)

3 Pulse la tecla [**Inicio**].

El original se escanea y los datos se almacenan en el buzón personalizado especificado.

Envío de documentos en un buzón personalizado

Para transmitir con la LAN inalámbrica, seleccione previamente la interfaz dedicada a la función de envío.

➔ [Red principal \(Cliente\) \(página 8-73\)](#)

1 Abra la pantalla.

Tecla [**Home**] > [**Buzón personalizado**] > seleccione el buzón.



NOTA

Si un buzón personalizado está protegido con una contraseña, introduzca la contraseña correcta correspondiente.

2 Envíe el documento.

1 Seleccione el documento que desea enviar marcando la casilla de verificación.

El documento se marca con una marca de verificación.



NOTA

- No es posible seleccionar y enviar varios documentos.
- Para cancelar la selección, vuelva a seleccionar la casilla de verificación y quite la marca de verificación.

2 Seleccione [**Enviar**].



NOTA

En función de la configuración, puede aparecer la pantalla de la libreta de direcciones.

3 Defina el destino.

Para obtener más información sobre la selección de destinos, consulte:

➔ [Especificación del destino \(página 5-47\)](#)



IMPORTANTE

[TX encriptada Email] y [Firma digital en Email] se pueden usar solo al especificar direcciones de e-mail que tienen certificado de encriptación desde la libreta de direcciones. Al introducir la dirección de email desde el panel de controles, no puede usar estas funciones.

4 Configure el tamaño de envío, la imagen original, etc., como desee.

Para conocer las funciones que se pueden configurar, consulte:

➔ [Buzón personalizado \(Almacenar archivo, Imprimiendo, Enviar\) \(página 6-9\)](#)



NOTA

Seleccione [**Favoritos**] cuando registre favoritos o los rellame.

➔ [Registro de Favoritos \(página 5-12\)](#)

➔ [Rellamada de Favoritos \(página 5-12\)](#)

5 Pulse la tecla [**Inicio**].

Se inicia el envío del documento seleccionado.

Envío de documentos de un buzón personalizado a la dirección de e-mail del usuario con la sesión iniciada

Si está activado el inicio de sesión de usuario, los documentos en el buzón personalizado se envían a la dirección de e-mail del usuario que tiene iniciada la sesión.

Configuración antes del envío

Antes de utilizar esta función, es necesario lo siguiente.

- El icono de función se debe mostrar en la pantalla de inicio.
 - ➔ [Edición de la pantalla principal \(página 2-16\)](#)
- Se debe configurar una dirección de e-mail en Inicio sesión usuario para el usuario que inicia sesión.
 - ➔ [Adición de un usuario \(Lista de usuarios locales\) \(página 9-8\)](#)

Envío a la dirección de e-mail del usuario con la sesión iniciada.

Si está activado el inicio de sesión de usuario, los documentos en el buzón personalizado se envían a la dirección de e-mail del usuario que tiene iniciada la sesión.

Envío a la dirección de e-mail del usuario con la sesión iniciada. El procedimiento es el siguiente:

- 1 Seleccione la tecla [Home].**
- 2 Seleccione [Enviarme (e-mail)].**



NOTA

Cuando se usa esta función, no se pueden utilizar otras funciones que no sean la transmisión.

Movimiento de documentos de un buzón personalizado

1 Abra la pantalla.

Tecla [Home] > [Buzón personalizado] > seleccione el buzón.



NOTA

Si un buzón personalizado está protegido con una contraseña, introduzca la contraseña correcta correspondiente.

2 Mueva los documentos.

- 1 En la lista, seleccione el documento que desea mover activando la casilla de verificación correspondiente.

El documento se marca con una marca de verificación.



NOTA

Para cancelar la selección, vuelva a seleccionar la casilla de verificación y quite la marca de verificación.

- 2 [Otros] > [Mover/Cop.] > [Mover a Buzón person.] > seleccione el destino del movimiento > [Mover] > [Mover]

El documento seleccionado se mueve.



NOTA

Si el buzón al que se va a mover el documento está protegido con una contraseña, introduzca la contraseña correcta correspondiente.

Copia de documentos de un buzón personalizado a otros buzones

1 Abra la pantalla.

Tecla [Home] > [Buzón personalizado] > seleccione el buzón.



NOTA

Si un buzón personalizado está protegido con una contraseña, introduzca la contraseña correcta correspondiente.

2 Copie los documentos.

- 1 En la lista, seleccione el documento que desea copiar activando la casilla de verificación correspondiente.

El documento se marca con una marca de verificación.



NOTA

Para cancelar la selección, vuelva a seleccionar la casilla de verificación y quite la marca de verificación.

- 2 [Otros] > [Mover/Cop.] > [Copiar en buzón personalizado] > seleccione el destino de la copia > [Copiar] > [Copiar].

El documento seleccionado se copia.



NOTA

Si el buzón al que se va a copiar el documento está protegido con una contraseña, introduzca la contraseña correcta correspondiente.

Copia de documentos de un buzón personalizado a una memoria USB

1 Abra la pantalla.

Tecla [Home] > [Buzón personalizado] > seleccione el buzón.



NOTA

Si un buzón personalizado está protegido con una contraseña, introduzca la contraseña correcta correspondiente.

2 Copie los documentos.

- 1 En la lista, seleccione el documento que desea copiar activando la casilla de verificación correspondiente.

El documento se marca con una marca de verificación.



NOTA

Para cancelar la selección, vuelva a seleccionar la casilla de verificación y quite la marca de verificación.

- 2 [Otros] > [Mover/Cop.] > [Copiar a Memoria USB] > seleccione el destino de copia > [Siguiente] > [Copiar] > [Copiar]

El documento seleccionado se copia.

Unión de documentos de un buzón personalizado

Puede unir documentos de un buzón personalizado en un archivo.

NOTA

Un documento solo se puede unir a otros documentos que estén en el mismo buzón personalizado. Si es necesario, mueva previamente los documentos que desea unir.

1 Abra la pantalla.

Tecla [Home] > [Buzón personalizado] > seleccione el buzón.

NOTA

Si un buzón personalizado está protegido con una contraseña, introduzca la contraseña correcta correspondiente.

2 Una el documento.

- 1 En la lista, seleccione los documentos que desea unir activando las casillas de verificación correspondientes.

El documento se marca con una marca de verificación.

Puede unir hasta 10 documentos.

NOTA

Para cancelar la selección, vuelva a seleccionar la casilla de verificación y quite la marca de verificación.

- 2 [Otros] > [Unir].

- 3 Disponga los documentos en el orden en que se van a unir.

Seleccione el documento cuyo orden desea cambiar y después [Arriba] o [Abajo] para moverlo a la posición correcta de la secuencia.

- 4 [Siguiente] > introduzca el nombre de archivo del documento unido.

NOTA

Introduzca un nombre de archivo de hasta 64 caracteres.

- 5 [Unir] > [Unir].

Los documentos se unen.

NOTA

Después de unirse, los documentos originales no sufren modificaciones. Elimine los documentos si ya no los necesita.

Eliminación de documentos de un buzón personalizado

1 Abra la pantalla.

- 1 Tecla [Home] > [Buzón personaliz.].
- 2 Seleccione el buzón que contiene el documento.

NOTA

Si un buzón personalizado está protegido con una contraseña, introduzca la contraseña correcta correspondiente.

2 Elimine el documento.

- 1 En la lista, seleccione el documento que desea eliminar activando la casilla de verificación correspondiente.

El documento se marca con una marca de verificación.

NOTA

- El botón [Eliminar] está desactivado hasta que se selecciona un documento.
- Para cancelar la selección, vuelva a seleccionar la casilla de verificación y quite la marca de verificación.

- 2 [Otros] > [Eliminar] > [Eliminar]

El documento se elimina.

Buzón trabajos

En esta sección se explica información sobre el Buzón Repetición de copia y el Buzón Formulario para Superpon formulario. Para obtener información sobre el Buzón Impresión privada/trabajo almacenado y el Buzón Copia rápida/ revisar y retener, consulte:

➔ [Impresión de datos guardados en la impresora \(página 4-12\)](#)

Salida de trabajos de repetición de copia

La función Repetición de copia almacena los datos del documento original copiado en el buzón de trabajo y permite imprimir copias adicionales posteriormente. De forma predeterminada, se pueden almacenar hasta 32 documentos. Cuando se apague la máquina, todos los trabajos almacenados se borrarán. En esta sección se explica cómo imprimir documentos guardados mediante la función Repetición de copia.

➔ [Repetición de copia \(página 6-73\)](#)

1 Abra la pantalla.

Tecla [Home] > [Buzón trabajos] > [Repetición de copia].

2 Imprima el documento.

1 Seleccione el documento que desea imprimir > [Imprimir].

Si el documento está protegido con una contraseña, introduzca la contraseña mediante las teclas numéricas.

2 Especifique el número de copias que desea imprimir > [Inic impr].

Comienza la impresión.

El trabajo del buzón Repetición de copia se eliminará cuando se apague el interruptor de encendido.

Formul. superpos. formul.

La función de superposición de imagen copia el documento original con un formulario o una imagen superpuestos. Este buzón de trabajo se usa para almacenar los formularios o las imágenes para superposición.



NOTA

Para utilizar un buzón Formulario para Superpon formulario, es necesario instalar un disco duro en la máquina. El disco duro es un equipo opcional en algunos modelos. Póngase en contacto con el distribuidor o con el servicio técnico o de ventas para más información.

➔ [HD-15/HD-16 "Disco duro" \(página 11-5\)](#)

Almacenamiento de un formulario

Puede almacenar formularios que vayan a utilizarse para la superposición de formulario en el buzón de trabajos. Se puede registrar una página en un formulario.

1 Coloque el original.

2 Abra la pantalla.

Tecla [Home] > [Buzón trabajos] > [Formul. superpos. formul.]

3 Almacene los formularios.

1 Seleccione [Almacenar archivo].

2 Si es necesario, seleccione la calidad de imagen del original, la densidad de escaneado, etc., antes de escanear el original.

3 Pulse la tecla [Inicio].

El original se escanea y almacena en el buzón [Formulario para Superpon formulario].

Eliminación de un formulario almacenado

Puede eliminar el formulario almacenado en el buzón de trabajos.

1 Abra la pantalla.

Tecla [Home] > [Buzón trabajos] > [Formul. superpos. formul.]

2 Elimine los formularios.

Seleccione el formulario que desea eliminar > [Eliminar] > [Eliminar].

El formulario se elimina.

Uso de la memoria USB extraíble

Si conecta una memoria USB directamente a la máquina puede imprimir los archivos almacenados en ella de una forma rápida y sencilla sin tener que usar un PC.

Se pueden imprimir los siguientes tipos de archivos:

- Archivo PDF (versión 1.7 o anterior)
- Archivo TIFF (formato TIFF V6/TTN2)
- Archivo JPEG
- Archivo XPS
- Archivo OpenXPS
- Archivo PDF encriptado

Además, puede almacenar archivos de imagen escaneados en una memoria USB conectada a la máquina.

Se pueden almacenar los siguientes tipos de archivos:

- Formato de archivo PDF
- Formato de archivo TIFF
- Formato de archivo JPEG
- Formato de archivo XPS
- Formato de archivo OpenXPS
- Formato de archivo PDF de alta compresión
- Formato de archivo Word
- Formato de archivo Excel
- Formato de archivo PowerPoint



NOTA

Word, Excel y PowerPoint se guardarán en formato de archivo de Microsoft Office 2007 o una versión superior.

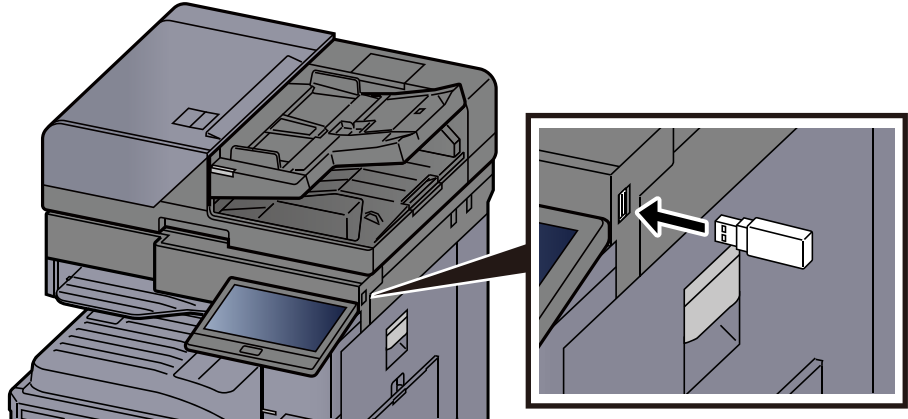
Impresión de documentos almacenados en la memoria USB extraíble

NOTA

- Los archivos PDF que desee imprimir deben tener una extensión (.pdf).
- Use una memoria USB formateada correctamente con esta máquina.
- Conecte la memoria USB directamente a la ranura correspondiente.

1 Conecte la memoria USB.

- 1 Conecte la memoria USB a la ranura para la memoria USB.



- 2 Cuando la máquina lea la memoria USB, puede aparecer el mensaje "Se reconoció la memoria USB. Mostrando archivos.". Seleccione **[Continuar]**.

Muestra la pantalla Memoria USB.

NOTA

Si no aparece el mensaje, seleccione **[Memoria USB]** en la pantalla principal.

2 Imprima el documento.

- 1 Seleccione la carpeta que contiene el archivo que va a imprimir.

NOTA

- Se pueden mostrar 1.000 documentos.
- Para volver a una carpeta de un nivel superior, seleccione **[Arriba]**.

- 2 Seleccione el archivo que desea imprimir > **[Imprimir]**.
- 3 Cambie si lo desea el número de copias, el valor de impresión dúplex, etc.

Para conocer las funciones que se pueden seleccionar, consulte:

➔ [Memoria USB \(Almacenar archivo, Impresión de documentos\) \(página 6-15\)](#)



NOTA

Después de seleccionar un documento guardado en la máquina, puede aparecer **[Usar config. de archivo]** en la pantalla de configuración para la función que se desea utilizar.

- Para usar la configuración guardada con el documento, seleccione **[Usar config. de archivo]**.
- Si necesita cambiar la configuración de impresión, seleccione la función que desee.

4 Pulse la tecla **[Inicio]**.

Se inicia la impresión del archivo seleccionado.

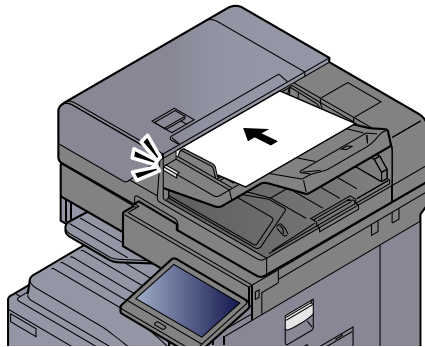
Almacenamiento de documentos en la memoria USB (Escanear en USB)

Puede almacenar los documentos escaneados en una memoria USB extraíble.

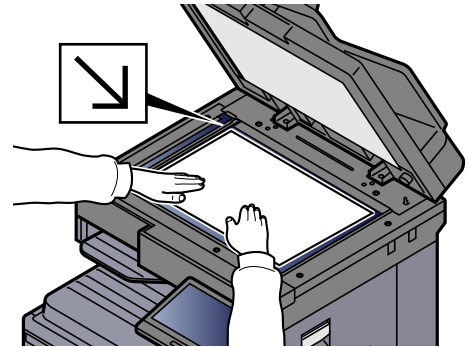
NOTA

El número máximo de archivos que se pueden almacenar es 1.000.

1 Coloque los originales.

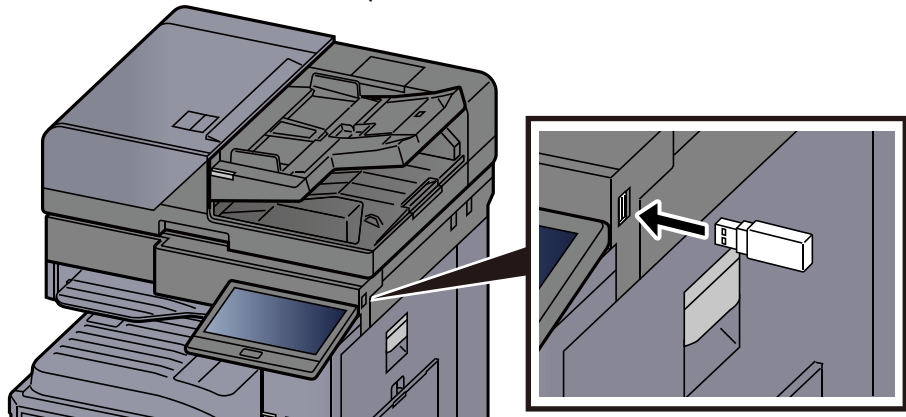


➔ [Carga de originales \(página 5-3\)](#)



2 Conecte la memoria USB.

- 1 Conecte la memoria USB a la ranura para la memoria USB.



- 2 Cuando la máquina lea la memoria USB, puede aparecer el mensaje "Se reconoció la memoria USB. Mostrando archivos.". Seleccione **[Continuar]**.

Muestra la pantalla Memoria USB.

NOTA

Si no aparece el mensaje, seleccione **[Memoria USB]** en la pantalla principal.

3 Almacene el documento.

- 1 Seleccione la carpeta donde se almacenará el archivo.
- 2 Seleccione **[Almacenar archivo]**.
- 3 Si es necesario, seleccione el tipo de original, el formato de archivo, etc.

Para conocer las funciones que se pueden configurar, consulte:

➔ [Memoria USB \(Almacenar archivo, Impresión de documentos\) \(página 6-15\)](#)

4 Compruebe la imagen que se va a almacenar.

5 Pulse la tecla **[Inicio]**.

El original se escanea y los datos se almacenan en la memoria USB.

Comprobación de la información de la memoria USB

1 En la pantalla Memoria USB, seleccione [Info USB].

2 Una vez confirmada la información, seleccione [Cerrar].

Extracción de la memoria USB

IMPORTANTE

Asegúrese de seguir el procedimiento correcto para no dañar los datos ni la memoria USB.

1 Abra la pantalla.

Tecla **[Home]** > **[Memoria USB]**.

2 Seleccione [Retirar USB].

Seleccione **[Aceptar]** y extraiga la memoria USB después de que aparezca el mensaje "Puede extraer la memoria."



NOTA

La memoria USB también se puede extraer después de comprobar la información del dispositivo.

➔ [Información del dispositivo \(página 7-13\)](#)

Si pulsa el icono Memoria USB que se muestra en la parte superior del panel digital y selecciona **[Retirar USB]**, puede extraer la memoria USB de forma segura.

➔ [Pantalla de inicio \(página 2-14\)](#)

Uso del navegador de Internet

Si la máquina está conectada a la red, puede explorar Internet en el panel digital.



NOTA

Para usar el navegador de Internet, "Navegador de Internet" se debe configurar como **[Activado]** en Config. funciones.

➔ [Navegador de Internet \(página 8-54\)](#)

Inicio y cierre del navegador

Abra la pantalla.

- 1 Tecla **[Inicio]** > **[Navegador de Internet]**

Se inicia el navegador de Internet.

- 2 Use la pantalla del navegador para navegar por páginas web.

Para obtener información sobre el uso de la pantalla del navegador, consulte:

➔ [Uso de la pantalla del navegador \(página 5-77\)](#)

- 3 Para salir del navegador, seleccione **[X]** (Cerrar) y, a continuación, **[Aceptar]** en la pantalla de confirmación de salida.



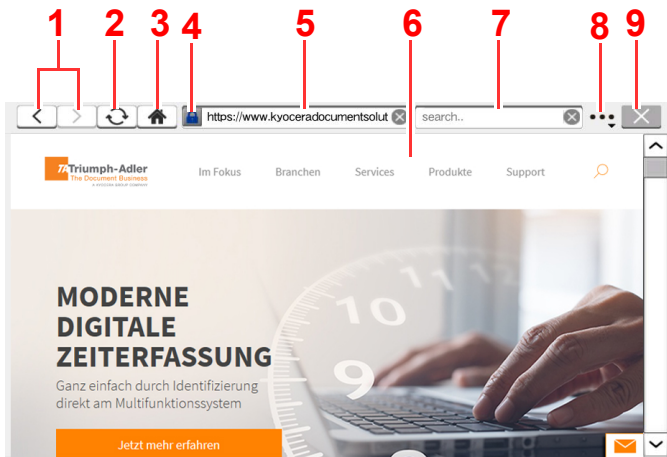
NOTA

Puede especificar preferencias como la forma en que se muestra la pantalla del navegador de Internet.

➔ [Entorno del explorador \(página 8-54\)](#)

Uso de la pantalla del navegador

A continuación se indican los procedimientos disponibles en la pantalla del navegador de Internet.



- 1 **Anterior / Siguiente:** Muestra la página anterior o la página siguiente.
- 2 **Actualizar:** Actualiza la página.
- 3 **Página principal:** Muestra la página principal especificada. Puede configurar la página principal como se indica en la sección [Entorno del explorador \(página 8-54\)](#).
- 4 **Icono de bloqueo de seguridad:** Aparece cuando se ve una página protegida.
- 5 **Intro URL:** Muestra la página web deseada al introducir la dirección URL de dicha página.
- 6 **Cuadro de texto:** Al pulsar en el cuadro de texto aparece un teclado que le permite escribir texto.
- 7 **Buscar (Buscar en Internet):** Usa el sitio de búsqueda seleccionado para buscar la palabra clave introducida.
- 8 **Menú:** Abre el menú de configuración del navegador. Este menú sirve para especificar el tamaño con que se muestra la información en el navegador, establecer el esquema de codificación del texto y comprobar el certificado del servidor.
Recuperar en página: Busca la palabra clave introducida en la página actualmente mostrada. Puede continuar la búsqueda si selecciona **[Arriba]** o **[Abajo]**.
- 9 **Cerrar:** Cierra el navegador de Internet y vuelve a la pantalla de la lista de aplicaciones.

Grapado manual

Puede grapar papel copiado manualmente sin realizar ninguna operación de impresión. Esta función es útil si ha olvidado configurar el modo de grapar con clasificación antes de iniciar la copia o si desea grapar originales.

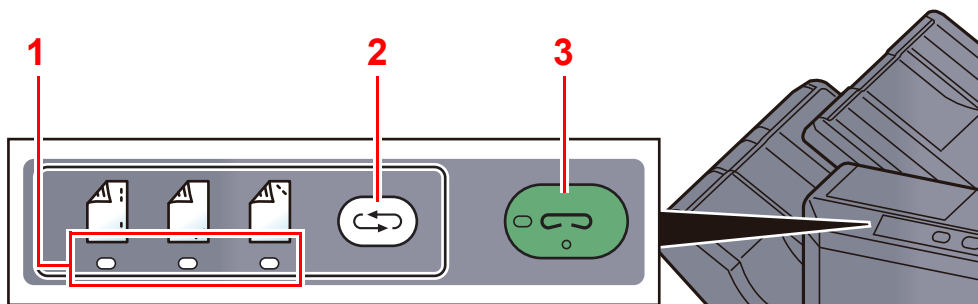
NOTA

- Esta función requiere el finalizador de documentos opcional.
 - ➔ [Finalizador de 3.000 hojas \(página 11-28\)](#)
- Si no hay grapas al realizar el grapado manual, los indicadores de posición de grapado y los indicadores LED de la tecla de posición de grapado parpadearán. Agregar grapas.
 - ➔ [Recarga de grapas \(finalizador de 3.000 hojas\) \(página 10-11\)](#)
- El grapado manual no se puede ejecutar cuando la máquina está en funcionamiento.

Número máx. de hojas disponibles para grapado manual

Tamaño de papel	Gramaje del papel
	52 - 90 g/m ² (14,0 - 24,0 libras Bond)
A4, A4-R, B5, Letter, Letter-R, 16K	65 hojas
A3, B4, Folio, Ledger	30 hojas

Use las teclas de la sección de control del finalizador (opcional) para el grapado manual.






- 1 Indicadores de posición de grapado
- 2 Tecla de posición de grapado
- 3 Teclado/indicador de posición de grapado

1 Pulse la tecla de grapado en la sección de control de grapado.

El disparador del área de salida de papel está abierto y el equipo entra en el modo de grapado manual.

2 Configure la posición de grapado.


Pulse la tecla de posición de grapado para seleccionar la posición de grapado.

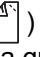
(Reverso  / Anverso  / 2 puntos .


La operación no es posible cuando los indicadores de posición de grapado están parpadearando. Use la máquina cuando los indicadores se enciendan de forma fija.

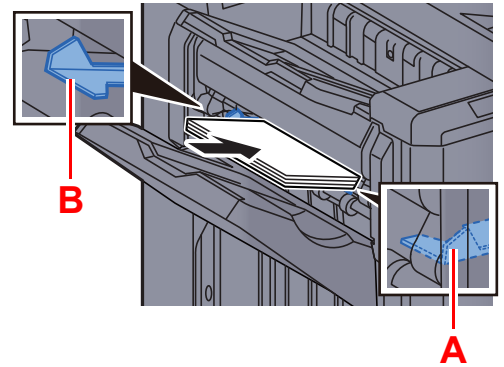
3 Cargue el papel.

Estire bien los bordes del papel y coloque la cara frontal del papel boca abajo en la apertura del disparador de la unidad de salida.

Si la cara próxima del papel () se va a grapar, coloque el papel alineado a la guía frontal (A).

Si la cara lejana del papel () se va a grapar, coloque el papel alineado a la guía posterior (B).

Si el borde del papel () se va a grapar en dos puntos, coloque el papel con el centro alineado al punto central entre las dos guías laterales (A y B).



PRECAUCIÓN

No inserte la mano dentro del disparador abierto.

NOTA

- Pulse la tecla de cambio de posición de grapado antes de colocar el papel. Una vez colocado el papel, no se puede usar la tecla de cambio de posición de grapado.
- El indicador de grapado se enciende cuando el papel está colocado correctamente. Si no se enciende, vuelva a colocar el papel.

4 Grape el papel.

Deje pasar el papel, y después pulse la tecla de grapado.

Se inicia el grapado. Finaliza el grapado y la copia sale a la bandeja.

PRECAUCIÓN

Asegúrese de que las manos están apartadas del papel mientras se realiza el grapado.

Finalización del modo de grapado manual

Pulse la tecla de posición de grapado varias veces hasta que los indicadores de posición de grapado se apaguen. El disparador del área de salida de papel se cierra. Significa que el grapado manual ha finalizado.

Si no se realiza ninguna operación durante aproximadamente 10 segundos, se terminará automáticamente el modo de grapado manual.

NOTA

Es posible cambiar el tiempo después del cual se sale automáticamente del modo de grapado manual.

➔ [Grapado manual \(página 8-54\)](#)

6 Utilización de funciones varias

En este capítulo se explican los siguientes temas:

Funciones disponibles en la máquina	6-2	Mejora de escritura	6-69
Información sobre las funciones		Escaneo continuo	6-70
disponibles en la máquina	6-2	Auto rotación de imagen	6-71
Copiar	6-2	Imagen en negativo	6-71
Envío	6-6	Imagen espejo	6-71
Buzón personalizado (Almacenar		Aviso de fin trabajo	6-72
archivo, Imprimiendo, Enviar)	6-9	Ingreso nombre archivo	6-72
Memoria USB (Almacenar archivo,		Cambiar prioridad	6-73
Impresión de documentos)	6-15	Repetición de copia	6-73
Funciones	6-18	Acción de lectura DP	6-74
Tamaño del original	6-19	Detectar alimentación varios	
Selección de papel	6-20	originales	6-74
Originales de distintos tamaños	6-22	Detectar originales grapados	6-74
Orientación del original	6-25	Omitir página en blanco	6-75
Intercalar/desplazamiento	6-26	Original a 2 caras/libro	6-75
Grapar/perforar	6-27	Tamaño de envío	6-77
Salida de papel	6-32	Original largo	6-77
Copia de tarjeta ID	6-33	Formato archivo	6-78
Alim. manual orig. (DP)	6-33	Separación de archivo	6-85
Densidad	6-33	Resolución de escaneado	6-85
Imagen del original	6-34	Asunto/cuerpo de E-mail	6-86
EcoPrint	6-35	Enviar e imprimir	6-86
Selección de colores	6-36	Enviar y almacenar	6-86
Nitidez	6-36	TX encriptada FTP	6-87
Ajust. dens. fondo (Ajuste de		TX encriptada Email	6-87
densidad de fondo)	6-37	Firma digital en Email	6-87
Impedir filtr. fondo	6-37	Confirm. tamaño de archivo	6-88
Contraste	6-37	Eliminar una vez impreso	6-89
Borrar colores	6-38	Eliminar una vez transmitido	6-89
Zoom	6-38	Tamaño de almacenamiento	6-89
Combina copia	6-41	Contraseña PDF encriptado	6-90
Margen/centrado, Margen, Centrado ...	6-43	Impresión JPEG/TIFF	6-90
Borrado de bordes, Borrado de		Ajustar XPS a página	6-90
bordes/Escaneo completo	6-45		
Borrar zonas sombreadas	6-47		
Librillo	6-48		
Dúplex	6-51		
Cubierta	6-54		
Superposición de formulario	6-55		
Página #	6-56		
Página de notas	6-58		
Insertar hojas/capítulos	6-60		
Repetición Imagen	6-61		
Marca de texto	6-62		
Estampar sello	6-66		

Funciones disponibles en la máquina

Información sobre las funciones disponibles en la máquina

Esta máquina proporciona las distintas funciones disponibles.


Copiar


Las funciones se muestran en el cuerpo de la pantalla cuando se selecciona el panel de navegación general.




Para más información sobre cada función, consulte la tabla de abajo.

Panel de navegación general	Función	Descripción	Página de referencia
Org./papel/ Finalizando Establezca la configuración de los originales, el papel y acabado, como intercalar y grapar.	Tamaño del original	Especifique el tamaño del original que va a escanear.	página 6-19
	Selección de papel	Seleccione el depósito o el bypass que contiene el tamaño de papel necesario.	página 6-20
	Originales de distintos tamaños	Escanee los documentos de distintos tamaños que están colocados en el alimentador de originales todos a la vez.	página 6-22
	Orientación del original	Seleccione la orientación del borde superior del original para escanearlo en la dirección correcta.	página 6-25
	Intercalar/desplazamiento	Desplaza la salida por página o conjunto.	página 6-26
	Grapar/perforar	Grapa o perfora documentos impresos.	página 6-27
	Salida de papel	Especifique la bandeja de salida.	página 6-32
	Copia de tarjeta ID	Use este favorito si desea copiar un carné de conducir o una tarjeta de seguro. Si escanea el anverso y el reverso de la tarjeta, se combinarán las dos caras y se copiarán en una sola hoja.	página 6-33
	Alim. manual orig. (DP)	Los documentos de varias hojas como los pliegos se pueden leer en el alimentador de originales mientras todavía están unidos. Al colocar un documento en el alimentador de originales, coloque una copia por vez.	página 6-33

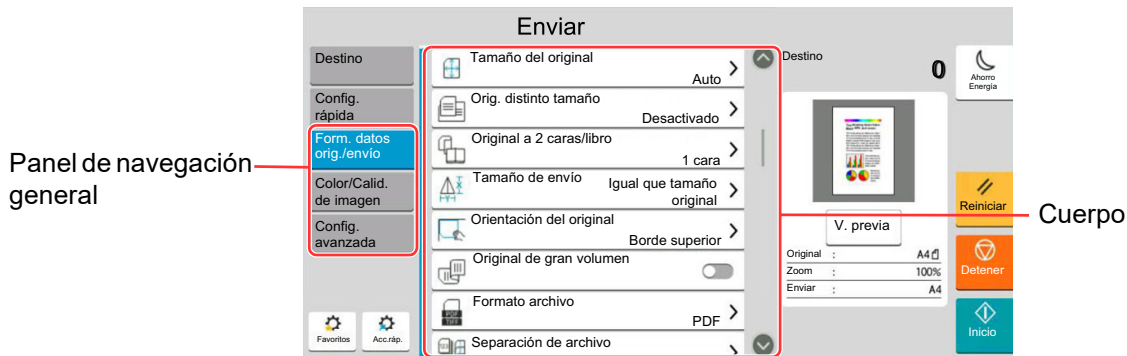
Panel de navegación general	Función	Descripción	Página de referencia
<p>Distribución/editar Establezca la configuración de la impresión dúplex y la marca.</p> 	Zoom	Permite ajustar el zoom para reducir o ampliar la imagen.	página 6-38
	Combina copia	Combina 2 o 4 hojas de originales en 1 página impresa.	página 6-41
	Margen/centrado	<p>Margen: Agrega márgenes (espacio en blanco). Además, puede configurar el ancho de margen y el margen del reverso.</p> <p>Centrado: Centra la imagen original en el papel cuando la copia se realiza en un papel que es distinto del tamaño del original.</p>	página 6-43
	Borr. bordes	Borra el borde negro que se crea alrededor de la imagen.	página 6-45
	Borrar zonas sombreadas	Cuando se escanea con el alimentador de originales abierto, borra la zona sombreada adicional.	página 6-47
	Librillo	Escanea varias páginas de originales y luego imprime las hojas de modo que se puedan plegar en un folleto a una cara con una portada.	página 6-48
	Dúplex	Crea copias a dos caras. También puede crear copias a dos caras a partir de originales de dos caras.	página 6-51
	Cubierta	Agrega una cubierta a los documentos finalizados.	página 6-54
	Superposición de formulario	Imprime el documento original con un formulario o una imagen superpuestos.	página 6-55
	Página #	Agrega números de página a los documentos finalizados.	página 6-56
	Página de notas	Realiza copias con un espacio para añadir notas.	página 6-58
	Insertar hojas/ capítulos	Inserta una hoja separadora o hace que la primera página del capítulo sea la página de portada al realizar una impresión dúplex.	página 6-60
	Repetición Imagen	Coloca en mosaico la imagen original en una hoja de papel.	página 6-61
	Marca de texto	Puede agregar una marca de texto a los documentos.	página 6-62
Estampar sello	Puede agregar una marca Estampar sello a los documentos.	página 6-66	

Panel de navegación general	Función	Descripción	Página de referencia
<p>Calidad de imagen Establezca la configuración de densidad, calidad de copias y balance de color.</p> 	Densidad	Ajuste la densidad.	página 6-33
	Imagen del original	Seleccione el tipo de imagen original para obtener los mejores resultados.	página 6-34
	EcoPrint	EcoPrint ahorra tóner al imprimir.	página 6-35
	Nitidez	Ajusta la nitidez del contorno de la imagen.	página 6-36
	Ajust. dens. fondo	Elimina el fondo negro de los originales, como los periódicos.	página 6-37
	Impedir filtr. fondo	Oculta colores de fondo y sangría de la imagen al escanear el original.	página 6-37
	Contraste	Puede ajustar el contraste entre las áreas claras y oscuras de la imagen.	página 6-37
	Borrar colores	Borra colores del documento de origen.	página 6-38

Panel de navegación general	Función	Descripción	Página de referencia
<p>Config. avanzada Establezca la configuración de las funciones de escaneado continuo, la copia espejo de las imágenes y la omisión de las páginas en blanco.</p> 	Escaneo continuo	Escanea un gran número de originales en lotes separados y luego los produce como un solo trabajo.	página 6-70
	Auto rotación de imagen	Gira automáticamente la imagen 90 grados cuando los tamaños del original y del papel cargado coinciden pero sus orientaciones son distintas.	página 6-71
	Imagen en negativo	Invierte las partes en blanco y negro de la imagen al imprimir.	página 6-71
	Imagen espejo	Copia la imagen espejo del original.	página 6-71
	Aviso de fin trabajo	Envía un aviso por e-mail cuando finaliza un trabajo.	página 6-72
	Ingreso nombre archivo	Agrega un nombre de archivo.	página 6-72
	Cambiar prioridad	Suspende el trabajo actual y asigna la máxima prioridad a un nuevo trabajo.	página 6-73
	Repetición de copia	Permite realizar la cantidad necesaria de copias adicionales una vez acabado el trabajo de copia.	página 6-73
	Acción de lectura DP	Cuando se utiliza el alimentador de originales, seleccione la operación de escaneado para el alimentador de originales.	página 6-74
	Detectar alimentación varios originales	Si se detecta la alimentación de varios originales durante la lectura de un documento desde el alimentador de originales, la lectura se detiene automáticamente.	página 6-74
	Detectar originales grapados	Si se detecta que un documento está grapado durante la lectura de un documento desde el alimentador de originales, la lectura se detiene automáticamente.	página 6-74
	Omitir página en blanco	Cuando un documento escaneado contiene páginas en blanco, esta función las omite e imprime solo las páginas que no están en blanco.	página 6-75



Envío


Las funciones se muestran en el cuerpo de la pantalla cuando se selecciona el panel de navegación general.



Para más información sobre cada función, consulte la tabla de abajo.

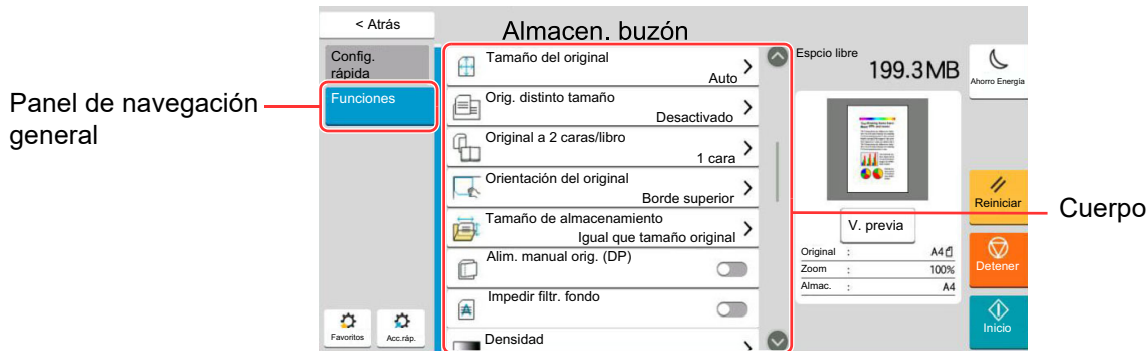
Panel de navegación general	Función	Descripción	Página de referencia
Form. Datos orig./ envío Establezca la configuración de tipo de original y formato de archivo.	Tamaño del original	Especifique el tamaño del original que va a escanear.	página 6-19
	Originales de distintos tamaños	Escanee los documentos de distintos tamaños que están colocados en el alimentador de originales todos a la vez.	página 6-22
	Original a 2 caras/libro	Seleccione el tipo y la orientación de encuadernación según el original.	página 6-75
	Tamaño de envío	Seleccione el tamaño de la imagen que va a enviar.	página 6-77
	Orientación del original	Seleccione la orientación del borde superior del original para escanearlo en la dirección correcta.	página 6-25
	Original largo	Lee documentos originales de tamaño largo con un alimentador de originales.	página 6-77
	Formato archivo	Especifique el formato del archivo de imagen. El nivel de calidad de imagen también se puede ajustar.	página 6-78
	Separación de archivo	Crea varios archivos dividiendo las páginas de datos del original escaneado entre el número de páginas y envía los archivos.	página 6-85
	Alim. manual orig. (DP)	Los documentos de varias hojas como los pliegos se pueden leer en el alimentador de originales mientras todavía están unidos. Al colocar un documento en el alimentador de originales, coloque una copia por vez.	página 6-33

Panel de navegación general	Función	Descripción	Página de referencia
<p>Color/Calidad de imagen Establezca la configuración de densidad, calidad de copias y balance de color.</p> 	Densidad	Ajuste la densidad.	página 6-33
	Imagen del original	Seleccione el tipo de imagen original para obtener los mejores resultados.	página 6-34
	Resolución de escaneado	Seleccione el grado de resolución de escaneado.	página 6-85
	Resolución TX FAX	Seleccione la resolución de las imágenes al enviar un fax.	Consulte Guía de uso de FAX.
	Selección de colores	Seleccione la configuración de color.	página 6-36
	Nitidez	Ajusta la nitidez del contorno de la imagen.	página 6-36
	Ajust. dens. fondo	Elimina el fondo negro de los originales, como los periódicos.	página 6-37
	Impedir filtr. fondo	Oculta colores de fondo y sangría de la imagen al escanear el original.	página 6-37
	Contraste	Puede ajustar el contraste entre las áreas claras y oscuras de la imagen.	página 6-37
Borrar colores	Borra colores del documento de origen.	página 6-38	
<p>Config. avanzada Establezca la configuración de transmisión de copia, transmisión encriptada y confirmación del tamaño del archivo.</p> 	Borrado de bordes/Escaño completo	Borra el borde negro que se crea alrededor de la imagen.	página 6-45
	Borrar zonas sombreadas	Cuando se escanea con el alimentador de originales abierto, borra la zona sombreada adicional.	página 6-47
	Zoom	Permite ajustar el zoom para reducir o ampliar la imagen.	página 6-38
	Aviso de fin trabajo	Envía un aviso por e-mail cuando finaliza un trabajo.	página 6-72
	Transmisión del FAX retrasado	Configure una hora de envío.	Consulte Guía de uso de FAX.
	Ingreso nombre archivo	Agrega un nombre de archivo.	página 6-72
	Escaño continuo	Escanea un gran número de originales en lotes separados y luego los produce como un solo trabajo.	página 6-70
	Asunto/cuerpo de E-mail	Agrega un asunto y un cuerpo al enviar un documento.	página 6-86
	Asunto/cuerpo i-FAX	Agrega un asunto y un cuerpo al enviar un documento a través de i-FAX.	Consulte Guía de uso de FAX.

Panel de navegación general	Función	Descripción	Página de referencia
<p>Config. avanzada Establezca la configuración de transmisión de copia, transmisión encriptada y confirmación del tamaño del archivo.</p> 	Transmisión de FAX directa	Envía faxes directamente sin leer los datos del original en la memoria.	Consulte Guía de uso de FAX .
	Centrado	Centra la imagen original en el papel cuando el envío se realiza en un papel que es distinto del tamaño del original.	página 6-43
	RX de sondeo de FAX	Marque el destino y reciba los documentos de transmisión de sondeo almacenados en el buzón de sondeo.	Consulte Guía de uso de FAX .
	Enviar e imprimir	Imprime una copia del documento que está enviando.	página 6-86
	Enviar y almacenar	Almacena una copia del documento que está enviando en un buzón personalizado.	página 6-86
	TX encriptada FTP	Encripta las imágenes al enviarlas por FTP.	página 6-87
	TX encriptada Email	Envía mensajes de e-mail encriptados con certificado electrónico.	página 6-87
	Firma digital en Email	Agregue una firma digital al e-mail con el certificado electrónico.	página 6-87
	Marca de texto	Puede agregar una marca de texto a los documentos.	página 6-62
	Estampar sello	Puede agregar una marca Estampar sello a los documentos.	página 6-66
	Mejora de escritura	Destaque los textos y líneas a mano cambiando su color por el especificado.	página 6-69
	Confirm. tamaño de archivo	Comprueba el tamaño de archivo antes de enviar/almacenar el original.	página 6-88
	Informe TX de fax	Imprime un informe con los resultados de la transmisión de fax.	Consulte Guía de uso de FAX .
	Detectar alimentación varios originales	Si se detecta la alimentación de varios originales durante la lectura de un documento desde el alimentador de originales, la lectura se detiene automáticamente.	página 6-74
	Detectar originales grapados	Si se detecta que un documento está grapado durante la lectura de un documento desde el alimentador de originales, la lectura se detiene automáticamente.	página 6-74
Omitir página en blanco	Cuando hay páginas en blanco en un documento escaneado, esta función omite las páginas en blanco y envía solo las páginas que no están en blanco.	página 6-75	

Buzón personalizado (Almacenar archivo, Imprimiendo, Enviar)

Las funciones se muestran en el cuerpo de la pantalla cuando se selecciona el panel de navegación general.




Para más información sobre cada función, consulte la tabla de abajo.

Almacenar archivo

Panel de navegación general	Función	Descripción	Página de referencia
Funciones Establezca la configuración al almacenar el documento en el buzón personalizado.	Tamaño del original	Especifique el tamaño del original que va a escanear.	página 6-19
	Originales de distintos tamaños	Escanee los documentos de distintos tamaños que están colocados en el alimentador de originales todos a la vez.	página 6-22
	Original a 2 caras/libro	Seleccione el tipo y la orientación de encuadernación según el original.	página 6-75
	Orientación del original	Seleccione la orientación del borde superior del original para escanearlo en la dirección correcta.	página 6-25
	Tamaño de almacenamiento	Seleccione el tamaño de la imagen que va a almacenar.	página 6-89
	Alim. manual orig. (DP)	Los documentos de varias hojas como los pliegos se pueden leer en el alimentador de originales mientras todavía están unidos. Al colocar un documento en el alimentador de originales, coloque una copia por vez.	página 6-33
	Impedir filtr. fondo	Oculto colores de fondo y sangría de la imagen al escanear el original.	página 6-37
	Densidad	Ajuste la densidad.	página 6-33
	Imagen del original	Seleccione el tipo de imagen original para obtener los mejores resultados.	página 6-34
	Resolución de escaneado	Seleccione el grado de resolución de escaneado.	página 6-85
Selección de colores	Seleccione la configuración de color.	página 6-36	

Panel de navegación general	Función	Descripción	Página de referencia
<p>Funciones Establezca la configuración al almacenar el documento en el buzón personalizado.</p>	Borrar colores	Borra colores del documento de origen.	página 6-38
	Nitidez	Ajusta la nitidez del contorno de la imagen.	página 6-36
	Ajust. dens. fondo	Elimina el fondo negro de los originales, como los periódicos.	página 6-37
	Zoom	Permite ajustar el zoom para reducir o ampliar la imagen.	página 6-38
	Centrado	Centra la imagen original en el papel cuando el almacenamiento se realiza en un papel que es distinto del tamaño del original.	página 6-43
	Borrado de bordes/Escaneo completo	Borra el borde negro que se crea alrededor de la imagen.	página 6-45
	Borrar zonas sombreadas	Cuando se escanea con el alimentador de originales abierto, borra la zona sombreada adicional.	página 6-47
	Escaneo continuo	Escanea un gran número de originales en lotes separados y luego los produce como un solo trabajo.	página 6-70
	Aviso de fin trabajo	Envía un aviso por e-mail cuando finaliza un trabajo.	página 6-72
	Ingreso nombre archivo	Agrega un nombre de archivo.	página 6-72
	Detectar alimentación varios originales	Si se detecta la alimentación de varios originales durante la lectura de un documento desde el alimentador de originales, la lectura se detiene automáticamente.	página 6-74
	Detectar originales grapados	Si se detecta que un documento está grapado durante la lectura de un documento desde el alimentador de originales, la lectura se detiene automáticamente.	página 6-74
	Omitir página en blanco	Cuando hay páginas en blanco en un documento escaneado, esta función omite las páginas en blanco y almacena solo las páginas que no están en blanco.	página 6-75
	Contraste	Puede ajustar el contraste entre las áreas claras y oscuras de la imagen.	página 6-37

Imprima.

Panel de navegación general	Función	Descripción	Página de referencia
<p>Funciones Establezca la configuración de selección de papel e impresión dúplex al imprimir desde el buzón personalizado.</p> 	Selección de papel	Seleccione el depósito o el bypass que contiene el tamaño de papel necesario.	página 6-20
	Intercalar/ desplazamiento	Desplaza la salida por página o conjunto.	página 6-26
	Salida de papel	Especifique la bandeja de salida.	página 6-32
	Grapar/perforar	Grapa o perfora documentos impresos.	página 6-27
	Combina copia	Combina 2 o 4 hojas de originales en 1 página impresa.	página 6-41
	Dúplex	Imprime originales de 1 cara o de libro abierto a 2 caras u originales de 2 caras o de libro abierto a 1 cara.	página 6-51
	Margen/centrado	<p>Margen: Agrega márgenes (espacio en blanco). Además, puede configurar el ancho de margen y el margen del reverso.</p> <p>Centrado: Centra la imagen original en el papel cuando la copia se realiza en un papel que es distinto del tamaño del original.</p>	página 6-43
	Página #	Agrega números de página a los documentos finalizados.	página 6-56
	Librillo	Imprime el documento de modo que se pueda plegar en un folleto a una cara con una portada.	página 6-48
	Superposición de formulario	Imprime el documento original con un formulario o una imagen superpuestos.	página 6-55
	Cubierta	Agrega una cubierta a los documentos finalizados.	página 6-54
	Ingreso nombre archivo	Agrega un nombre de archivo.	página 6-72
	Aviso de fin trabajo	Envía un aviso por e-mail cuando finaliza un trabajo.	página 6-72
	EcoPrint	EcoPrint ahorra tóner al imprimir.	página 6-35
	Cambiar prioridad	Suspende el trabajo actual y asigna la máxima prioridad a un nuevo trabajo.	página 6-73
Eliminar una vez impreso	Elimina automáticamente un documento del buzón después de imprimirlo.	página 6-89	
Zoom	Permite ajustar el zoom para reducir o ampliar la imagen.	página 6-38	

Panel de navegación general	Función	Descripción	Página de referencia
Funciones Establezca la configuración de selección de papel e impresión dúplex al imprimir desde el buzón personalizado.	Marca de texto	Puede agregar una marca de texto a los documentos.	página 6-62
	Estampar sello	Puede agregar una marca Estampar sello a los documentos.	página 6-66
Calidad de imagen Establezca la configuración de densidad, calidad de copias y balance de color.	Densidad	Ajuste la densidad.	página 6-33
	Imagen del original	Seleccione el tipo de imagen original para obtener los mejores resultados.	página 6-34
	Nitidez	Ajusta la nitidez del contorno de la imagen.	página 6-36
	Ajust. dens. fondo	Elimina el fondo negro de los originales, como los periódicos.	página 6-37
	Impedir filtr. fondo	Oculta colores de fondo y sangría de la imagen al escanear el original.	página 6-37
	Contraste	Puede ajustar el contraste entre las áreas claras y oscuras de la imagen.	página 6-37

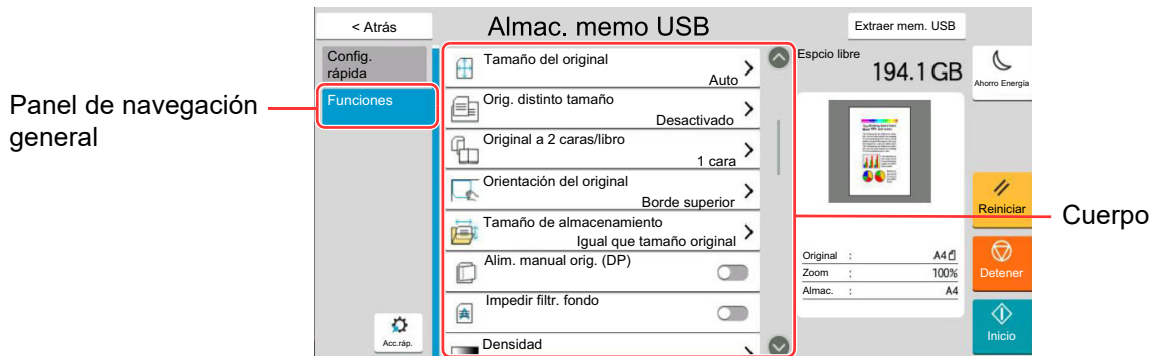
Enviar

Panel de navegación general	Función	Descripción	Página de referencia
Funciones Establezca la configuración de formato de archivo y transmisión de FAX al enviar desde el buzón personalizado.	Formato archivo	Especifique el formato del archivo de imagen. El nivel de calidad de imagen también se puede ajustar.	página 6-78
	Tamaño de envío	Seleccione el tamaño de la imagen que va a enviar.	página 6-77
	Centrado	Centra la imagen original en el papel cuando el envío se realiza en un papel que es distinto del tamaño del original.	página 6-43
	Resolución TX FAX	Seleccione la resolución de las imágenes al enviar un fax.	Consulte Guía de uso de FAX .
	Aviso de fin trabajo	Envía un aviso por e-mail cuando finaliza un trabajo.	página 6-72
	Transmisión del FAX retrasado	Configure una hora de envío.	Consulte Guía de uso de FAX .
	Ingreso nombre archivo	Agrega un nombre de archivo.	página 6-72
	Asunto/cuerpo de E-mail	Agrega un asunto y un cuerpo al enviar un documento.	página 6-86
	Asunto/cuerpo i-FAX	Agrega un asunto y un cuerpo al enviar un documento a través de i-FAX.	Consulte Guía de uso de FAX .
	Eliminar una vez transmitido	Elimina automáticamente un documento del buzón después de transmitirlo.	página 6-89
	TX encriptada FTP	Encripta las imágenes al enviarlas por FTP.	página 6-87
	TX encriptada Email	Envía mensajes de e-mail encriptados con certificado electrónico.	página 6-87
	Firma digital en Email	Agregue una firma digital al e-mail con el certificado electrónico.	página 6-87
	Zoom	Permite ajustar el zoom para reducir o ampliar la imagen.	página 6-38
Separación de archivo	Crea varios archivos dividiendo las páginas de datos del original escaneado entre el número de páginas y envía los archivos.	página 6-85	
Marca de texto	Puede agregar una marca de texto a los documentos.	página 6-62	

Panel de navegación general	Función	Descripción	Página de referencia
<p>Funciones Establezca la configuración de formato de archivo y transmisión de FAX al enviar desde el buzón personalizado.</p>	Estampar sello	Puede agregar una marca Estampar sello a los documentos.	página 6-66
	Confirm. tamaño de archivo	Comprueba el tamaño de archivo antes de enviar/almacenar el original.	página 6-88
	Informe TX de fax	Imprime un informe con los resultados de la transmisión de fax.	Consulte Guía de uso de FAX.
<p>Color/Calidad de imagen Establezca la configuración de densidad, calidad de copias y balance de color.</p>	Densidad	Ajuste la densidad.	página 6-33
	Imagen del original	Seleccione el tipo de imagen original para obtener los mejores resultados.	página 6-34
	Resolución	Seleccione el grado de resolución de escaneado.	página 6-85
	Selección de colores	Seleccione la configuración de color.	página 6-36
	Nitidez	Ajusta la nitidez del contorno de la imagen.	página 6-36
	Ajust. dens. fondo	Elimina el fondo negro de los originales, como los periódicos.	página 6-37
	Impedir filtr. fondo	Oculta colores de fondo y sangría de la imagen al escanear el original.	página 6-37
	Contraste	Puede ajustar el contraste entre las áreas claras y oscuras de la imagen.	página 6-37

Memoria USB (Almacenar archivo, Impresión de documentos)

Las funciones se muestran en el cuerpo de la pantalla cuando se selecciona el panel de navegación general.



Para más información sobre cada función, consulte la tabla de abajo.

Almacenar archivo

Panel de navegación general	Función	Descripción	Página de referencia
Funciones Establezca la configuración de selección de colores y nombre de documento al almacenar el documento en la memoria USB.	Tamaño del original	Especifique el tamaño del original que va a escanear.	página 6-19
	Originales de distintos tamaños	Escanee los documentos de distintos tamaños que están colocados en el alimentador de originales todos a la vez.	página 6-22
	Original a 2 caras/libro	Seleccione el tipo y la orientación de encuadernación según el original.	página 6-75
	Orientación del original	Seleccione la orientación del borde superior del original para escanearlo en la dirección correcta.	página 6-25
	Tamaño de almacenamiento	Seleccione el tamaño de la imagen que va a almacenar.	página 6-89
	Alim. manual orig. (DP)	Los documentos de varias hojas como los pliegos se pueden leer en el alimentador de originales mientras todavía están unidos. Al colocar un documento en el alimentador de originales, coloque una copia por vez.	página 6-33
	Impedir filtr. fondo	Oculto colores de fondo y sangría de la imagen al escanear el original.	página 6-37
	Densidad	Ajuste la densidad.	página 6-33
	Imagen del original	Seleccione el tipo de imagen original para obtener los mejores resultados.	página 6-34
	Resolución de escaneado	Seleccione el grado de resolución de escaneado.	página 6-85
	Selección de colores	Seleccione la configuración de color.	página 6-36
	Borrar colores	Borra colores del documento de origen.	página 6-38

Panel de navegación general	Función	Descripción	Página de referencia
<p>Funciones Establezca la configuración de selección de colores y nombre de documento al almacenar el documento en la memoria USB.</p>	Nitidez	Ajusta la nitidez del contorno de la imagen.	página 6-36
	Ajust. dens. fondo	Elimina el fondo negro de los originales, como los periódicos.	página 6-37
	Zoom	Permite ajustar el zoom para reducir o ampliar la imagen.	página 6-38
	Centrado	Centra la imagen original en el papel cuando el almacenamiento se realiza en un papel que es distinto del tamaño del original.	página 6-43
	Borrado de bordes/Escaneo completo	Borra el borde negro que se crea alrededor de la imagen.	página 6-45
	Borrar zonas sombreadas	Cuando se escanea con el alimentador de originales abierto, borra la zona sombreada adicional.	página 6-47
	Escaneo continuo	Escanea un gran número de originales en lotes separados y luego los produce como un solo trabajo.	página 6-70
	Ingreso nombre archivo	Agrega un nombre de archivo.	página 6-72
	Formato archivo	Especifique el formato del archivo de imagen. El nivel de calidad de imagen también se puede ajustar.	página 6-78
	Aviso de fin trabajo	Envía un aviso por e-mail cuando finaliza un trabajo.	página 6-72
	Separación de archivo	Crea varios archivos dividiendo las páginas de datos del original escaneado entre el número de páginas y envía los archivos.	página 6-85
	Marca de texto	Puede agregar una marca de texto a los documentos.	página 6-62
	Estampar sello	Puede agregar una marca Estampar sello a los documentos.	página 6-66
	Mejora de escritura	Destaque los textos y líneas a mano cambiando su color por el especificado.	página 6-69
Detectar alimentación varios originales	Si se detecta la alimentación de varios originales durante la lectura de un documento desde el alimentador de originales, la lectura se detiene automáticamente.	página 6-74	





Panel de navegación general	Función	Descripción	Página de referencia
<p>Funciones Establezca la configuración de selección de colores y nombre de documento al almacenar el documento en la memoria USB.</p>	Detectar originales grapados	Si se detecta que un documento está grapado durante la lectura de un documento desde el alimentador de originales, la lectura se detiene automáticamente.	página 6-74
	Omitir página en blanco	Cuando hay páginas en blanco en un documento escaneado, esta función omite las páginas en blanco y almacena solo las páginas que no están en blanco.	página 6-75
	Contraste	Puede ajustar el contraste entre las áreas claras y oscuras de la imagen.	página 6-37
	Original largo	Lee documentos originales de tamaño largo con un alimentador de originales.	página 6-77

Imprima.

Panel de navegación general	Tecla de función	Descripción	Página de referencia
<p>Funciones Establezca la configuración de selección de papel e impresión dúplex al imprimir desde la memoria USB.</p>	Selección de papel	Seleccione el depósito o el bypass que contiene el tamaño de papel necesario.	página 6-20
	Intercalar/ desplazamiento	Desplaza la salida por página o conjunto.	página 6-26
	Salida de papel	Especifique la bandeja de salida.	página 6-32
	Grapar/perforar	Grapa o perfora documentos impresos.	página 6-27
	Dúplex	Imprime un documento en hojas a 1 o 2 caras.	página 6-51
	Margen	Agrega márgenes (espacio en blanco). Además, puede configurar el ancho de margen y el margen del reverso.	página 6-43
	Aviso de fin trabajo	Envía un aviso por e-mail cuando finaliza un trabajo.	página 6-72
	EcoPrint	EcoPrint ahorra tóner al imprimir.	página 6-35
	Cambiar prioridad	Suspende el trabajo actual y asigna la máxima prioridad a un nuevo trabajo.	página 6-73
	Marca de texto	Puede agregar una marca de texto a los documentos.	página 6-62
	Estampar sello	Puede agregar una marca Estampar sello a los documentos.	página 6-66
	Contraseña PDF encriptado	Especifique la contraseña preasignada para imprimir los datos PDF.	página 6-90
Impresión JPEG/ TIFF	Seleccione el tamaño de imagen al imprimir archivos JPEG o TIFF.	página 6-90	
Ajustar XPS a página	Reduce o amplía el tamaño de la imagen para ajustarlo al tamaño del papel seleccionado al imprimir un archivo XPS.	página 6-90	

Funciones

En las páginas en las que se explica una función útil, se emplean iconos para indicar los modos en que se puede utilizar dicha función.

Icono	Descripción
 Org./papel/ Finalizando	El acceso a la función se indica con iconos. Ejemplo: Seleccione [Org./papel/Finalizando] en la pantalla Copiar para utilizar la función.
 Form. datos orig./envío	El acceso a la función se indica con iconos. Ejemplo: Seleccione [Form. datos orig./envío] en la pantalla Enviar para utilizar la función.
 Funciones	El acceso a la función se indica con iconos. Ejemplo: Seleccione [Funciones] en la pantalla Buzón personalizado para utilizar la función.
 Funciones	El acceso a la función se indica con iconos. Ejemplo: Seleccione [Funciones] en la pantalla Memoria USB para usar la función.

Tamaño del original



Org./papel/
Finalizando



Form. datos
orig./envío



Funciones



Funciones

Especifique el tamaño del original que va a escanear.

Seleccione [**Auto (aliment. originales)**], [**Métrica**], [**Pulgada**], [**Otros**] o [**Selección tamaño**] para seleccionar el tamaño del original.

Elemento	Valor	Descripción
Auto (aliment. originales)	—	El tamaño del original se detecta automáticamente.
Métrica	A3, A4-R, A4, A5-R, A5, A6, B4, B5-R, B5, B6-R, B6, Folio, 216 x 340 mm	Seleccione uno de los tamaños estándar de la serie Métrica.
pulgadas	Ledger, Letter-R, Letter, Legal, Statement-R, Statement, 11" x 15", Oficio II	Seleccione uno de los tamaños estándar de la serie Pulgada.
Otros	8K, 16K-R, 16K, Hagaki (Cartulina), Oufukuhagaki (Postal de devolución), Personalizado 1-4 ^{*1}	Seleccione uno de los tamaños estándar especiales y personalizados.
Selección tamaño	Métrica X: De 50 a 432 mm (en incrementos de 1 mm) Y: De 50 a 297 mm (en incrementos de 1 mm) pulgadas X: De 2,00 a 17,00" (en incrementos de 0,01") Y: De 2,00 a 11,69" (en incrementos de 0,01")	Introduzca el tamaño no incluido en los tamaños estándar. ^{*2} Si ha seleccionado [Selección tamaño], seleccione [+] o [-] para configurar los tamaños "X" (horizontal) e "Y" (vertical). Seleccione el campo de entrada para usar las teclas numéricas para introducir los valores.

*1 Para obtener instrucciones sobre cómo especificar un tamaño de original personalizado, consulte:

➔ [Tam. original personaliz. \(página 8-13\)](#)

*2 Las unidades de entrada pueden cambiarse en el Menú Sistema. Para obtener más información, consulte:

➔ [Medida \(página 8-7\)](#)



NOTA

Asegúrese de especificar siempre el tamaño del original cuando utilice originales con tamaños personalizados.

Selección de papel



Org./papel/
Finalizando



Funciones



Funciones

Seleccione el depósito o el bypass que contiene el tamaño de papel necesario.

Seleccione de [1] (Depósito 1) a [5] (Depósito 5) para utilizar el papel contenido en ese depósito.

Si selecciona **[Auto]**, el papel que coincida con el tamaño del original se seleccionará automáticamente.

NOTA

- Especifique por adelantado el tamaño y tipo de papel cargado en el depósito.
 ➔ [Alimentación de papel \(página 8-15\)](#)
- Los depósitos después del Depósito 2 se muestran cuando está instalado el depósito de papel opcional.

En caso de cambiar el tamaño y tipo de papel del bypass, seleccione **[Cambiar configuración de bypass]** y cambie el tamaño y el tipo de papel. En la tabla siguiente se indican los tamaños de papel y los tipos de papel disponibles.

Elemento		Valor	Descripción
Tamaño de papel	Métrica	A3 ^{*1*2} , A4-R ^{*1*2} , A4 ^{*1*2} , A5-R ^{*1*2} , A5, A6-R ^{*2} , B4 ^{*1*2} , B5-R ^{*1*2} , B5 ^{*1*2} , B6-R ^{*2} , Folio ^{*1*2} , 216 × 340 mm	Seleccione uno de los tamaños estándar de la serie Métrica.
	Pulgadas	Ledger ^{*1*2} , Letter-R ^{*1*2} , Letter ^{*1*2} , Legal ^{*1*2} , Statement ^{*1*2} , Executive, Oficio II	Seleccione uno de los tamaños estándar de la serie Pulgada.
	Otros	8K, 16K-R, 16K, ISO B5, Sobre #10, Sobre #9, Sobre #6, Sobre Monarch, Sobre DL, Sobre C5, Sobre C4, Hagaki (Cartulina) ^{*2} , Oufukuhagaki (Postal de devolución), Kakugata 2, Youkei 4, Youkei 2, Younaga 3, Nagagata 3, Nagagata 4, Personaliz 1-4 ^{*3}	Seleccione uno de los tamaños estándar especiales y personalizados.
	Selección tamaño	Métrica X: De 148 a 432 mm (en incrementos de 1 mm) Y: De 98 a 297 mm (en incrementos de 1 mm) Pulgada X: De 5,83 a 17" (en incrementos de 0,01") Y: De 3,86 a 11,69" (en incrementos de 0,01")	Introduzca el tamaño no incluido en el tamaño estándar. ^{*4} Si ha seleccionado [Selección tamaño] , use [+] y [-] o las teclas numéricas para configurar los tamaños "X" (horizontal) e "Y" (vertical). Seleccione el campo de entrada para usar las teclas numéricas para introducir los valores.
Tipo medios		Normal, Transp., Rugoso, Pergamino, Etiquetas, Reciclado, Preimpreso ^{*5} , Bond, Cartulina, Color, Perforado ^{*5} , Membrete ^{*5} , Grueso, Sobre, Alta calidad, Personaliz 1-8 ^{*6}	

*1 El tamaño del papel en el depósito se detecta automáticamente.

*2 El tamaño del papel en el bypass se detecta automáticamente.

*3 Para obtener instrucciones sobre cómo especificar un tamaño de papel personalizado, consulte:

➔ [Configuración de papel personalizado \(página 8-17\)](#)

- *4 Las unidades de entrada pueden cambiarse en el Menú Sistema. Para obtener más información, consulte:
 - ➔ [Medida \(página 8-7\)](#)
- *5 Para imprimir en papel preimpreso, perforado o con membrete, consulte:
 - ➔ [Acción de papel especial \(página 8-20\)](#)
- *6 Para obtener instrucciones sobre cómo especificar los tipos de papel personalizados del 1 al 8, consulte:
 - ➔ [Configuración tipo medios \(página 8-18\)](#)



NOTA

- Puede seleccionar por adelantado el tamaño y el tipo de papel que se usan con frecuencia y establecerlos como predeterminados.
 - ➔ [Configuración bypass \(página 8-16\)](#)
- Si no hay colocado papel del tamaño especificado en el depósito de origen del papel o en el bypass, aparece una pantalla de confirmación. Cargue el papel requerido en el bypass y seleccione [**Continuar**] para iniciar la copia.

Originales de distintos tamaños

Org./papel/
FinalizandoForm. datos
orig./envío

Funciones



Funciones

Escanee los documentos de distintos tamaños que están colocados en el alimentador de originales todos a la vez.

Esta función no se puede utilizar si se utiliza el cristal de exposición. Ancho diferente no se muestra en los modelos para EE.UU.

Copia

Modelos para Europa

Elemento	Valor	Descripción	
Desactivado			
Copias de dist tamaño	Ancho del original	Mismo ancho, Ancho diferente	Seleccione opciones para el ancho del original colocado.
	Dir. pág. superior	Borde largo izquierda, Borde corto izquierda	Seleccione la orientación de la primera página del original.

Modelos para EE.UU.

Elemento	Valor	Descripción	
Desactivado			
Copias de dist tamaño	Ancho del original	Mismo ancho	Se detecta uno a uno el tamaño de los originales y se copian en papel del mismo tamaño que cada original.
	Dir. pág. superior	Borde largo izquierda, Borde corto izquierda	Seleccione la orientación de la primera página del original.

Envío/Almacenamiento

Elemento	Valor	Descripción
Originales de distintos tamaños	Desactivado	
	Mismo ancho	Escanea y envía/almacena varias hojas del mismo ancho con el alimentador de originales.
	Ancho diferente	Escanea y envía/almacena varias hojas de diferente ancho con el alimentador de originales.

Combinaciones de originales admitidas

Mismo ancho

Cuando la anchura de los originales es la misma, las combinaciones de originales que se admiten son las siguientes:

- B4 y B5
- Ledger y Letter (A3 y A4)
- Legal y Letter-R (Folio y A4-R)

Ejemplo: B4 y B5



NOTA

Si combina los tamaños de originales siguientes, asegúrese de configurar "Detección auto original" como **[Activado]** para "Folio".

Folio y A4

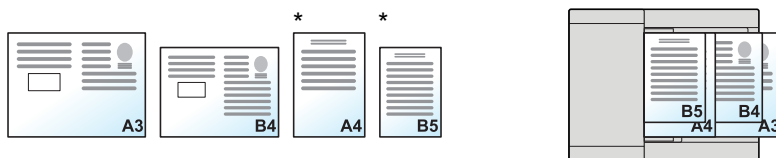
➔ [Detección auto original \(página 8-13\)](#)

Ancho diferente (disponible solo para modelos de Europa)

Las combinaciones de originales admitidas son las siguientes.

- A3, B4, A4, B5
- B4, A4-R, B5
- A4-R, B5-R, Folio

Ejemplo: A3, B4, A4, B5



* Coloque los originales de A4 y B5 con orientación vertical.

NOTA

- Número de hojas que se pueden colocar en el alimentador de originales: hasta 30 hojas
- Si combina los tamaños de originales siguientes, asegúrese de configurar "Detección auto original" como **[Activado]** para "Folio".

A4-R, B5-R y Folio

➔ [Detección auto original \(página 8-13\)](#)

IMPORTANTE

Cuando coloque originales de distintos anchos, colóquelos de modo que sus lados izquierdo y superior estén alineados y alínelos con respecto a la guía de ajuste de la anchura del papel más grande. Si los originales no se alinean de esta forma, puede que no se escaneen correctamente y que se tuerzan o se produzcan atascos de los originales.

Selección del modo de copiar originales

Configure el tamaño de papel (tamaño de la copia) al imprimir un documento escaneado. Seleccione si desea crear copias por separado en papel de distintos tamaños que coincidan con los tamaños originales o bien generar todas las copias en papel del mismo tamaño.



NOTA

Esta función está disponible sin importar si los originales tienen o no el mismo ancho.

Copias de dist tamaño

Se detecta uno a uno el tamaño de los originales y se copian en papel del mismo tamaño que cada original.



Copias del mismo tamaño

Todos los originales se copian en papel de un mismo tamaño.



Orientación del original



Org./papel/
Finalizando



Form. datos
orig./envío



Funciones



Funciones

Seleccione la orientación del borde superior del original para escanearlo en la dirección correcta.

Para utilizar cualquiera de las siguientes funciones, se debe configurar la orientación de los originales del documento.

- Zoom
- Dúplex
- Margen/centrado
- Borrado de bordes, Borrado de bordes/Escaneo completo
- Combinar
- Página de notas
- Página #
- Librillo
- Grapar/perforar (función opcional)
- Original a 2 caras/libro
- Marca de texto
- Estampar sello


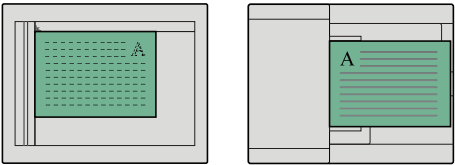

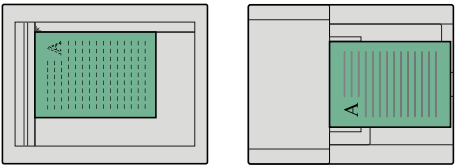


NOTA

Si se selecciona **[Activado]** en la opción Orientación del original en el Menú Sistema, aparecerá la pantalla de selección de la orientación del original al elegir cualquiera de las funciones de arriba.

➔ [Confirmación orientación \(página 8-22\)](#)

Seleccione la orientación del original: **[Borde superior]**, **[Borde superior izquierda]** o **[Auto]**.

Elemento	Imagen	
Borde superior	 Original	 Orientación del original
Borde superior izquierda	 Original	 Orientación del original
Auto ^{*1}		

*1 Esta función solo se puede usar si está instalado el kit de activación de escaneado OCR.



NOTA

Se puede cambiar la configuración predeterminada de Orientación del original.

➔ [Orientación del original \(Copiar\) \(página 8-36\)](#)

Intercalar/desplazamiento



Org./papel/
Finalizando

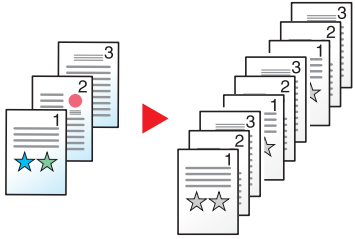

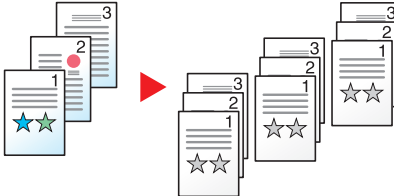


Funciones



Funciones

Desplaza la salida por página o conjunto.

Elemento	Imagen	Descripción
Desactivado		
Intercalar act.		Escanea varios originales y crea juegos de copias completos según se requiera de acuerdo con el número de página.
Offset cada página		Las copias impresas se intercalan y producen como páginas individuales de forma separada. NOTA Esta función requiere el finalizador de documentos opcional. ➔ Finalizador de 1.000 hojas (página 11-27) ➔ Finalizador de 3.000 hojas (página 11-28)
Offset cada juego		Las copias impresas se intercalan y producen como juegos individuales de forma separada. NOTA Esta función requiere el finalizador de documentos opcional. ➔ Finalizador de 1.000 hojas (página 11-27) ➔ Finalizador de 3.000 hojas (página 11-28)

NOTA

Los tamaños de papel admitidos para la función Desplazamiento son Legal, Ledger, Oficio II, Letter, A3, A4, B4, B5, 216 × 340 mm y 8K, 16K.

Grapar/perforar



Org./papel/
Finalizando



Funciones



Funciones

Grapar

Grapa los documentos finalizados. Se puede seleccionar la posición de grapado.

NOTA







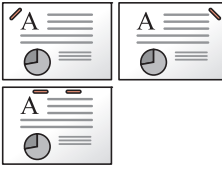







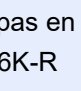
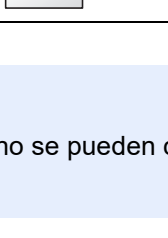
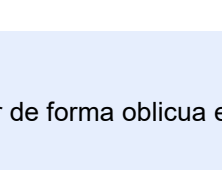
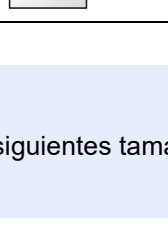
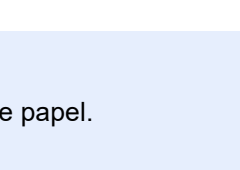
Esta función requiere el finalizador de documentos opcional.

- ➔ [Finalizador de 1.000 hojas \(página 11-27\)](#)
- ➔ [Finalizador de 3.000 hojas \(página 11-28\)](#)

Elemento	Valor	Descripción
Grapar	Desactivado	
	Sup. izquierda	Seleccione la posición de grapado y después [Sgte >]. Para obtener más información acerca de la orientación del original y la posición de grapado, consulte: ➔ Orientación del original y posición de los agujeros de perforación (página 6-31)
	Sup. derecha	
	2 grapas Izquierda	
	2 grapas Superior	
2 grapas Derecha		
Orientación del original	Borde superior, Borde superior izquierda, Auto ^{*1}	Seleccione la orientación del borde superior del original para escanearlo en la dirección correcta. Seleccione [Orientación del original] para seleccionar la orientación de los originales: [Borde superior] o [Borde superior izquierda].

*1 Esta función solo se puede usar si está instalado el kit de activación de escaneo OCR.

Orientación del original y posición de grapado

Orientación del original	Orientación del papel		Borde superior izquierda	
				
Orientación del papel 				
Dirección de carga del papel en el depósito 				
Dirección de carga del papel en el depósito 				



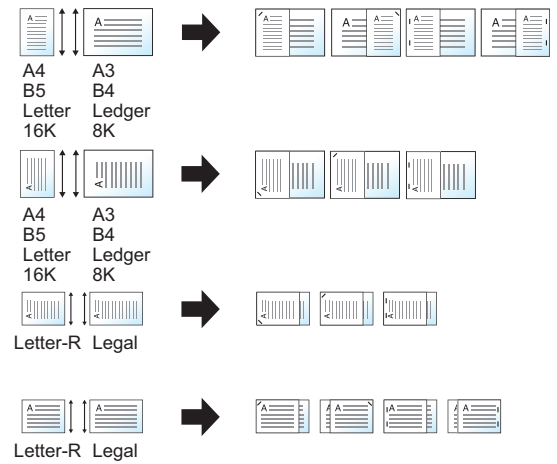
NOTA

Las grapas en una posición no se pueden colocar de forma oblicua en los siguientes tamaños de papel.
B5-R, 16K-R

Grapado de hojas de distinto tamaño

Aunque los tamaños de las hojas de papel sean diferentes, el documento final se puede grapar si los tamaños tienen el mismo ancho como se muestra en las combinaciones de abajo.

- A3 y A4
- B4 y B5
- Ledger y Letter
- Ledger y Letter-R
- 8K y 16K



NOTA

- Número de hojas que se pueden grapar: hasta 30 hojas.
- Para realizar el grapado de hojas de distinto tamaño, consulte:
 - ➔ [Originales de distintos tamaños \(página 6-22\)](#)

Perforar

Perfora conjuntos de documentos finalizados.



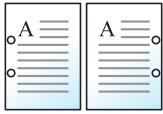
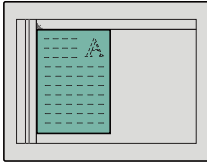
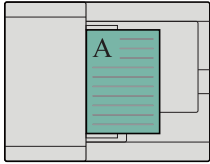
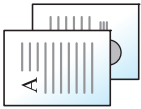

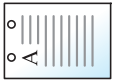
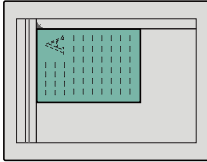
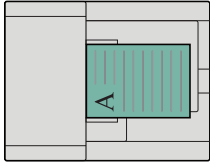



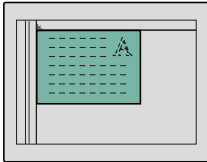
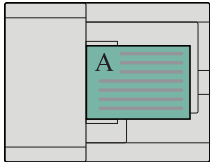
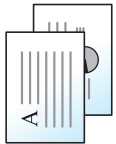


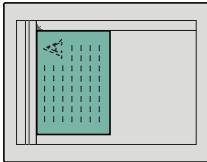
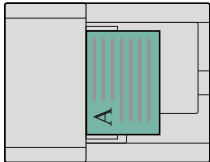
NOTA

- Esta función requiere el finalizador de documentos opcional y el kit perforador.
- Para obtener información sobre los tamaños de papel que se pueden perforar, consulte:
 - ➔ [Kit perforador \(para finalizador de 1.000/3.000 hojas\) \(página 11-28\)](#)
- El modelo para EE.UU. permite perforaciones de dos y tres agujeros. El modelo para Europa admite perforaciones de dos y cuatro agujeros.

Elemento	Valor	Descripción
Perforar	Desactivado	
	2 agujeros Izquierda	Seleccione la posición de los orificios de perforación. Para obtener más información acerca de la orientación del original y la posición de los agujeros de perforación, consulte: ➔ Orientación del original y posición de los agujeros de perforación (página 6-31)
	2 agujeros Superior	
	2 agujeros Derecha	
	3 agujeros Izquierda	
	3 agujeros Superior	
	3 agujeros Derecha	
	4 agujeros Izquierda	
	4 agujeros Superior	
	4 agujeros Derecha	
Orientación del original	Borde superior, Borde superior izquierda, Auto ^{*1}	

*1 Esta función solo se puede usar si está instalado el kit de activación de escaneado OCR.

Orientación del original y posición de los agujeros de perforación

Imagen		Orientación del original		
Original	Resultados de impresión	Cristal de exposición	Alimentador de originales	
				
				
				
				

 **NOTA**

El modelo para EE.UU. permite perforaciones de dos y tres agujeros. El modelo para Europa admite perforaciones de dos y cuatro agujeros.

Salida de papel



Org./papel/
Finalizando



Funciones



Funciones

Especifique la bandeja de salida.

Elemento	Descripción
Bandeja interna	El papel sale a la bandeja interna de la máquina.
Bandeja separadora de trabajos	Salida al separador de trabajos interno.

con finalizador de 1.000 hojas opcional

Elemento	Descripción
Bandeja separadora de trabajos^{*1}	Salida al separador de trabajos interno.
Bandeja de finalizador	Salida a la bandeja del finalizador de documentos opcional.

*1 Tamaños de papel que no pueden salir a la bandeja del separador de trabajos: A3, Ledger.

con finalizador de 3.000 hojas opcional

Elemento	Descripción
Bandeja de separador tbjos.^{*1}	Salida al separador de trabajos interno.
Bandeja A	Salida a la bandeja A del finalizador de documentos opcional.
Bandeja B	Salida a la bandeja B del finalizador de documentos opcional.

*1 Tamaños de papel que no pueden salir a la bandeja del separador de trabajos: A3, Ledger.

con buzón de correo opcional

Elemento	Descripción
Bandeja separadora de trabajos^{*1}	Salida al separador de trabajos interno.
Bandeja A	Salida a la bandeja A del finalizador de documentos opcional.
Bandeja B	Salida a la bandeja B del finalizador de documentos opcional.
Bandeja 1 a 7	Salida a la bandeja 1 a 7 (la bandeja 1 es la bandeja superior) del buzón de correo opcional. Cuando se configura [Pesado 3] (164 g/m ² -) en Gramaje del papel y Buzón departamental como destino de salida, el destino de salida se cambia automáticamente a la bandeja B.

*1 Tamaños de papel que no pueden salir a la bandeja del separador de trabajos: A3, Ledger.



NOTA

Se puede cambiar la configuración predeterminada de Bandeja de salida.

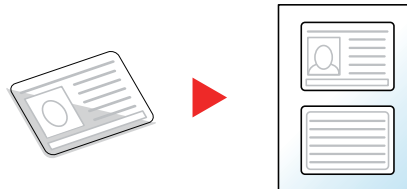
➔ [Salida de papel \(página 8-21\)](#)

Copia de tarjeta ID

Copiar Org./papel/
Finalizando

Use este favorito si desea copiar un carné de conducir o una tarjeta de seguro. Si escanea el anverso y el reverso de la tarjeta, se combinarán las dos caras y se copiarán en una sola hoja.

(Valor: [Desactivado] / [Activado])



Alim. manual orig. (DP)

Copiar Org./papel/
Finalizando

Enviar Form. datos
orig./envío

Buzón personalizado Funciones

Memoria USB Funciones

Los documentos de varias hojas como los pliegos se pueden leer en el alimentador de originales mientras todavía están unidos. Al colocar un documento en el alimentador de originales, coloque una copia por vez.

(Valor: [Desactivado] / [Activado])

NOTA

- Requiere el alimentador de originales opcional (Escaneado a doble cara con detección de originales torcidos o alimentación de varios originales).
- Se admiten documentos de varias hojas siempre que el grosor total sea de 220 g/m² o menos.

Densidad

Copiar Calidad de
imagen

Enviar Color/Calidad
de imagen

Buzón personalizado
• Funciones
• Color/Calidad de
imagen

Memoria USB Funciones

Ajuste la densidad.

Ajuste la densidad seleccionando [-4] (Más claro) a [+4] (Más osc.).



Imagen del original



Calidad de imagen



Color/Calidad de imagen



• Funciones
• Color/Calidad de imagen



Funciones

Seleccione el tipo de imagen original para obtener los mejores resultados.

Copia

Elemento	Valor	Descripción	
Texto+foto ^{*1}	Tipo de original	Salida de la impresora	Óptimo para documentos mixtos con texto y fotografías impresos originalmente desde esta máquina.
		Libro/Revista	Óptimo para documentos mixtos con texto y fotografías impresos en una revista, etc.
	Mejora de Rotulador	Desactivado, Activado (Normal), Activado (Brillo)	Seleccione [Activado (Normal)] para reproducir el color del texto y marcas hechas con rotulador. Si los colores no son lo suficientemente brillantes, seleccione [Activado (Brillo)].
Foto	Tipo de original	Salida de la impresora	Óptimo para fotografías impresas originalmente desde esta máquina.
		Libro/Revista	Óptimo para fotografías impresas en una revista, etc.
		Papel fotográfico	Óptimo para fotos realizadas con una cámara.
Texto	Texto claro/ Línea fina	Desactivado	Óptimo para documentos principalmente de texto e impresos originalmente desde esta máquina.
		Activado	Genera con nitidez texto a lápiz y líneas finas.
	Mejora de Rotulador	Desactivado, Activado (Normal), Activado (Brillo)	Seleccione [Activado (Normal)] para reproducir el color del texto y marcas hechas con rotulador. Si los colores no son lo suficientemente brillantes, seleccione [Activado (Brillo)].
Gráfico/Mapa	Tipo de original	Salida de la impresora	Óptimo para mapas y diagramas impresos originalmente desde esta máquina.
		Libro/Revista	Óptimo para mapas y diagramas impresos en una revista.
	Mejora de Rotulador	Desactivado, Activado (Normal), Activado (Brillo)	Seleccione [Activado (Normal)] para reproducir el color del texto y marcas hechas con rotulador. Si los colores no son lo suficientemente brillantes, seleccione [Activado (Brillo)].

*1 Si el texto gris no se imprime completamente con [**Texto+foto**], la opción [**Texto**] puede mejorar el resultado.

Envío/Impresión/Almacenamiento

Elemento	Valor	Descripción
Texto+foto		Óptimo para documentos mixtos con texto y fotografías.
Mejora de Rotulador	Desactivado, Activado (Normal), Activado (Brillo)	Seleccione [Activado (Normal)] para reproducir el color del texto y marcas hechas con rotulador. Si los colores no son lo suficientemente brillantes, seleccione [Activado (Brillo)].
Foto		Óptimo para fotos realizadas con una cámara.
Texto	Texto claro/ Línea fina	Desactivado: Óptimo para documentos principalmente de texto e impresos originalmente desde esta máquina. Activado: Genera con nitidez texto a lápiz y líneas finas.
	Mejora de Rotulador	Desactivado, Activado (Normal), Activado (Brillo) Seleccione [Activado (Normal)] para reproducir el color del texto y marcas hechas con rotulador. Si los colores no son lo suficientemente brillantes, seleccione [Activado (Brillo)].
Texto (para OCR)		El escaneado produce una imagen que es adecuada para OCR. Esta función solo está disponible cuando Selección de colores se ha configurado como Blanco y Negro. ➔ Selección de colores (página 6-36)

EcoPrint



Calidad de imagen



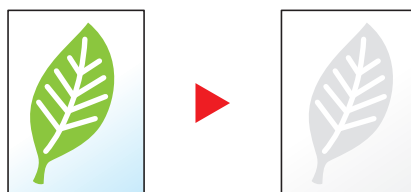
Funciones



Funciones

EcoPrint ahorra tóner al imprimir.

Use esta función para realizar impresiones de prueba o en cualquier otra ocasión en la que la impresión de alta calidad sea innecesaria.



Elemento	Valor	Descripción
Desactivado		
Activado	Niv. ahorro tón.	[1] (Menos) a [5] (Más) Ajuste el nivel de ahorro de tóner.

Selección de colores

Seleccione la configuración de color.



Color/Calidad de imagen



• Funciones
• Color/Calidad de imagen



Funciones

Elemento	Descripción
Color (Color/escala gris)	Reconoce automáticamente si los documentos son en color o en blanco y negro y escanea los documentos en color a todo color y los documentos en blanco y negro en escala de grises.
Auto(Color / B/N)	Reconoce automáticamente si los documentos son en color o en blanco y negro y escanea los documentos en color a todo color y los documentos en blanco y negro en blanco y negro.
A todo color	Escanea el documento a todo color.
Escala de grises	Escanea el documento en escala de grises. Produce una imagen detallada.
Blanco y Negro	Escanea el documento en blanco y negro.

Nitidez



Calidad de imagen



Color/Calidad de imagen



• Funciones
• Color/Calidad de imagen



Funciones

Ajusta la nitidez del contorno de la imagen.

Cuando se copian originales dibujados con líneas desiguales o discontinuas, se pueden realizar copias buenas si se ajusta la nitidez hacia "Nítido". Cuando se copian imágenes que contienen puntos como fotos de revistas, donde hay patrones de moiré^{*1}, se puede acentuar o debilitar el efecto moiré si se ajusta la nitidez hacia "Borroso".

Si selecciona **[Todos]**, seleccione de **[-3]** a **[3]** (Borroso - Nítido) para ajustar la nitidez.

Si selecciona **[Texto/Línea fina]**, seleccione de **[0]** a **[3]** (Normal - Nítido) para ajustar la nitidez.

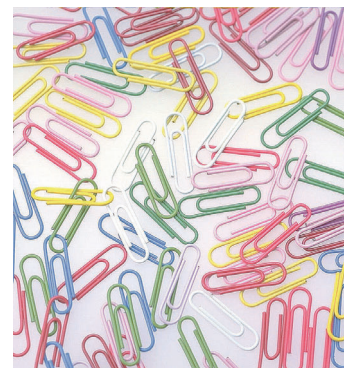
Menos nítido



Original



Más nítido



Elemento	Valor	Descripción
Todos	De [+1] a [+3] (Nítido)	Enfatiza el contorno de la imagen.
	De [-1] a [-3] (Borroso)	Difumina el contorno de la imagen. Puede atenuar un efecto moiré ^{*1} .
Texto/Línea fina	De [0] a [3] (Normal - Nítido)	Las letras y las líneas aparecen más nítidas. Solo el texto y las líneas finas se enfatizan.

*1 Patrones creados por una distribución irregular de puntos de medio tono.

Ajust. dens. fondo (Ajuste de densidad de fondo)



Calidad de imagen



Color/Calidad de imagen



• Funciones
• Color/Calidad de imagen



Funciones

Elimina el fondo negro de los originales, como los periódicos.

Si el color del fondo no es bueno, seleccione **[Auto]**. Si no se quita el color del fondo con **[Auto]**, seleccione **[Manual]** y ajuste la densidad del color de fondo.

Elemento	Descripción
Desactivado	No ajusta el color de fondo.
Auto	Ajuste automáticamente la densidad de fondo según el original.
Manual	Seleccione de [1] a [5] (Más claro - Más osc.) para ajustar manualmente la densidad de fondo.

Impedir filtr. fondo



Calidad de imagen



Color/Calidad de imagen



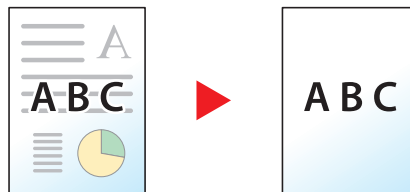
• Funciones
• Color/Calidad de imagen



Funciones

Oculto colores de fondo y sangría de la imagen al escanear el original.

(Valor: **[Desactivado]** / **[Activado]**)



Contraste



Calidad de imagen



Color/Calidad de imagen



• Funciones
• Color/Calidad de imagen



Funciones

Puede ajustar el contraste entre las áreas claras y oscuras de la imagen.

Menos



Original



Más



Elemento	Descripción
De [+1] a [+4] (Más)	Aumenta la nitidez de los colores.
De [-1] a [-4] (Menos)	Crea colores más suaves.

Borrar colores



Calidad de imagen



Color/Calidad de imagen



• Funciones
• Color/Calidad de imagen



Funciones

Borra colores del documento de origen.

Elemento	Valor	Descripción
Desactivado		
Activado	Amarillo, Rojo, Cian, Magenta, Verde, Azul, Negro	Seleccione los colores que borrar. Puede seleccionar hasta 6 colores.
Gama de colores	De 1 (Más estrecho) a 5 (Más ancho)	Seleccione una gama de colores que borrar. Por ejemplo, si especifica amarillo y selecciona [5 (Más ancho)] en la gama de colores, los verdes y rojos amarillentos se borrarán.



NOTA

Si selecciona solamente **[Negro]**, no puede configurar la gama de colores.

Zoom



Distribución/editar



Config. avanzada



Funciones



Funciones

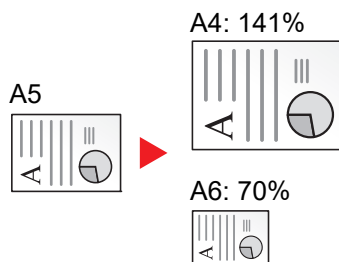
Permite ajustar el zoom para reducir o ampliar la imagen.

Copia

Están disponibles las siguientes opciones de zoom.

Auto

Ajusta la imagen para coincidir con el tamaño del papel.



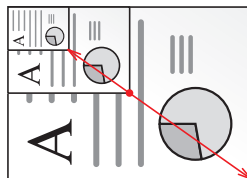
Zoom estándar

Reduce o amplía el tamaño según valores de zoom preestablecidos.

Modelo	Nivel de zoom (copia de originales)	Modelo	Nivel de zoom (copia de originales)
Modelos para Europa	400% Máx. 200% A5 >> A3 141% A4 >> A3 A5 >> A4 127% Folio>>A3 106% 11"x15">>A3 100% 90% Folio>>A4 75% 11"x15">>A4 70% A3 >> A4 A4 >> A5 50% 25% Mín.	Modelos para EE.UU.	400% Máx. 200% Statement >>Ledger 154% Statement>>Legal 129% Letter>>Ledger 121% Legal>>Ledger 100% 78% Legal>>Letter 77% Ledger>>Letter 64% Ledger>>Letter 50% Ledger>>Statement 25% Mín.

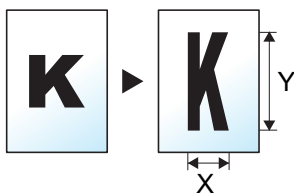
Entr. Zoom

Reduce o amplía manualmente la imagen original en incrementos de 1% entre 25% y 400%. Utilice las teclas numéricas o seleccione [+] o [-] para introducir un aumento del zoom.



Zoom XY

Seleccione individualmente el valor de zoom vertical y horizontal. Las ampliaciones se pueden configurar en incrementos de 1% entre 25% y 400%.



Elemento	Valor	Descripción
Zoom XY	X: De 25 a 400% (en incrementos de 1%) Y: De 25 a 400% (en incrementos de 1%)	Seleccione individualmente el valor de zoom vertical y horizontal. Seleccione [+] o [-] para cambiar los valores de zoom mostrados de "X" (horizontal) e "Y" (vertical). Seleccione [Teclas #] para usar las teclas numéricas para introducir los valores.
Orientación del original	Borde superior, Borde superior izquierda, Auto ^{*1}	Seleccione la orientación del borde superior del original para escanearlo en la dirección correcta. Seleccione [Orientación del original] para seleccionar la orientación de los originales: [Borde superior] o [Borde superior izquierda] . A continuación, pulse [Aceptar] .

*1 Esta función solo se puede usar si está instalado el kit de activación de escaneado OCR.

Impresión/Envío/Almacenamiento

Elemento	Descripción
100%	Reproduce el tamaño del original.
Auto	Reduce o amplía el original al tamaño de envío/almacenamiento.

NOTA

- Para reducir o ampliar la imagen, seleccione el tamaño de papel, el tamaño de envío o el tamaño de almacenamiento.
 - ➔ [Selección de papel \(página 6-20\)](#)
 - ➔ [Tamaño de envío \(página 6-77\)](#)
 - ➔ [Tamaño de almacenamiento \(página 6-89\)](#)
- Algunas combinaciones de tamaño del original y tamaño de papel o tamaño de envío pueden hacer que la imagen se coloque en el borde del papel. Para centrar el original vertical y horizontalmente en la página, utilice la función Centrado.
 - ➔ [Margen/centrado, Margen, Centrado \(página 6-43\)](#)

Combina copia



Distribución/
editar

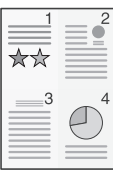
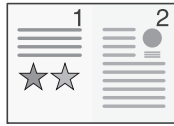


Funciones

Combina 2 o 4 hojas de originales en 1 página impresa.

Puede seleccionar la distribución de la página y el tipo de líneas separadoras en las páginas.

Dispone de los siguientes tipos de línea separadoras.



Ninguno



Línea
continua



Línea puntos



Marca de
posición

Elemento		Valor	Descripción
Desactivado			
2 en 1	Diseño	Izquierda a derecha/Arriba a abajo, Derecha a izquierda/Abajo a arriba	Seleccione la distribución de las páginas de los originales escaneados.
	Línea separ.	Ninguno, Línea continua, Línea puntos, Marca de posición	Seleccione el tipo de línea separadora. Seleccione [Línea separ.] para seleccionar la línea separadora de página.
	Orientación del original	Borde superior, Borde superior izquierda, Auto ^{*1}	Seleccione la orientación del borde superior del original para escanearlo en la dirección correcta. Seleccione [Orientación del original] para seleccionar la orientación de los originales: [Borde superior] o [Borde superior izquierda].
4 en 1	Diseño	Derecha hacia abajo, Izquierda hacia abajo, Abajo hacia derecha, Abajo hacia izquierda	Seleccione la distribución de las páginas de los originales escaneados.
	Línea separ.	Ninguno, Línea continua, Línea puntos, Marca de posición	Seleccione el tipo de línea separadora. Seleccione [Línea separ.] para seleccionar la línea separadora de página.
	Orientación del original	Borde superior, Borde superior izquierda, Auto ^{*1}	Seleccione la orientación del borde superior del original para escanearlo en la dirección correcta. Seleccione [Orientación del original] para seleccionar la orientación de los originales: [Borde superior] o [Borde superior izquierda].

*1 Esta función solo se puede usar si está instalado el kit de activación de escaneado OCR.

Diseño de imagen

Elemento		Imagen
2 en 1	Izqda a Dcha/Arriba a Abajo	
	Dcha a Izqda/Abajo a Arriba	
4 en 1	Drcha luego abajo	
	Izq. luego abajo	
	Abajo luego drcha	
	Abajo luego izq.	

NOTA

- Los tamaños de papel admitidos en el modo Combinar son: A4, A5, B5, Folio, 216 × 340 mm, Letter, Legal, Statement, Oficio II y 16K.
- Cuando coloque el original en el cristal de exposición, asegúrese de copiar los originales en el orden de las páginas.

Margen/centrado, Margen, Centrado

Distribución/
editarConfig.
avanzada

Funciones



Funciones

Copia/Impresión

Agrega márgenes (espacio en blanco). Además, puede configurar el ancho de margen y el margen del reverso.

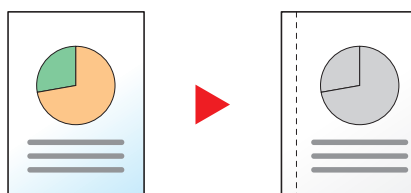
Centrado: Centra la imagen original en el papel cuando la copia se realiza en un papel que es distinto del tamaño del original.



NOTA

Se puede cambiar la configuración predeterminada de ancho del margen.

➔ [Valor predet. margen \(página 8-37\)](#)



Elemento		Valor	Descripción
Desactivado			
Margen	Margen	Métrica: De -18 mm a +18 mm (en incrementos de 1 mm) Pulgada: De -0,75 a +0,75" (en incrementos de 0,01")	Configure el ancho del margen.* ¹ Utilice [+] o [-] o las teclas numéricas para introducir los márgenes para "Izquierda/Derecha" y "Arriba/abajo".
	Reverso	Automático, Manual	Para las copias en modo dúplex (a 2 caras), seleccione [Reverso] y [Auto] o [Manual] . Cuando se selecciona [Auto] , se aplica automáticamente el margen apropiado en el reverso de la página en función del margen especificado para el anverso y la orientación de encuadernación. Si configura [Manual] , puede establecer un margen distinto del frontal para el reverso. Configure el margen en la pantalla que se muestra. Las opciones de configuración son las mismas que para el anverso.
	Orientación del original	Borde superior, Borde sup. izquierda, Auto* ²	Seleccione la orientación del borde superior del original para escanearlo en la dirección correcta. Seleccione [Orientación del original] para seleccionar la orientación de los originales: [Borde superior] o [Borde superior izquierda] .
Centrado * ³	Orientación del original	Borde superior, Borde sup. izquierda, Auto* ²	Seleccione la orientación del borde superior del original para escanearlo en la dirección correcta. Seleccione [Orientación del original] para seleccionar la orientación de los originales: [Borde superior] o [Borde superior izquierda] .

*1 Las unidades de entrada pueden cambiarse en el Menú Sistema.

➔ [Medida \(página 8-7\)](#)

*2 Esta función solo se puede usar si está instalado el kit de activación de escaneado OCR.

*3 No se muestra cuando se imprime desde la memoria USB.

Envío/Almacenamiento

Tras especificar el tamaño del original y el tamaño de envío, y enviar/almacenar el original, se crea un margen en la parte inferior o en el lateral derecho o izquierdo del papel en función de dichos tamaños. Con la función Centrado, la imagen se coloca en la página con el mismo margen en todos los lados.

(**Valor:** [Desactivado] / [Activado])

Borrado de bordes, Borrado de bordes/Escaneo completo



Distribución/
editar



Config.
avanzada



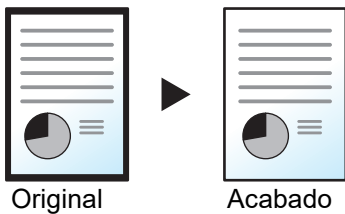
Funciones



Funciones

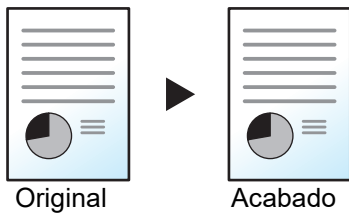
Borra el borde negro que se crea alrededor de la imagen.

Estándar



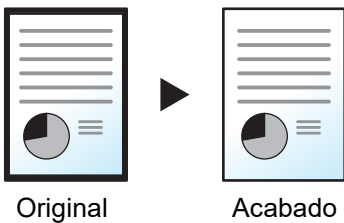
Borra el marco negro creado en el original. El ancho de borrado es fijo.

Escaneo completo



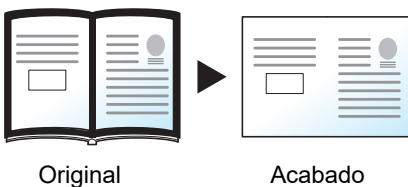
Escanea originales sin márgenes blancos. Sin borrado de bordes.

Borr. bordes Hoja



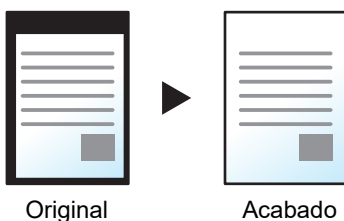
Borra el marco negro creado en el original. El ancho de borrado se puede ajustar.

Borr. bordes Libro



Borra los bordes negros alrededor de los bordes y en la parte central de los originales como en los libros gruesos. Puede especificar de forma individual el ancho con el que borrará los bordes alrededor de los bordes y en el centro del libro.

Borr. bordes individual



Puede especificar el ancho de borrado de bordes individualmente para todos los bordes.

 **NOTA**

- **[Escaneo completo]** no se muestra al copiar.
- Se puede cambiar la configuración predeterminada de ancho del borrado de bordes.
 - ➔ [Valor predet borr bordes \(página 8-35\)](#)
- El ancho predeterminado del reverso se puede cambiar.
 - ➔ [Borr. bordes a pág. post. \(página 8-35\)](#)

Elemento		Valor	Descripción
Estándar		Escanea originales con el modo estándar.	
Escaneo completo *1		Escanea originales sin márgenes blancos.	
Borr. bordes Hoja	Borde	Métrica: De 0 mm a 50 mm (en incrementos de 1 mm) Pulgada: De 0,00 a 2,00" (en incrementos de 0,01")	Configure el ancho para el borrado de los bordes.*2 Use [+] , [-] o las teclas numéricas para configurar el valor.
	Reverso	Igual que página frontal, No borrar	En el caso de originales a doble cara, seleccione [Reverso] y luego seleccione [Igual que página frontal] o [No borrar] .
Borr. bordes Libro	Borde	Métrica: De 0 mm a 50 mm (en incrementos de 1 mm) Pulgada: De 0,00 a 2,00" (en incrementos de 0,01")	Configure el ancho de borrado de bordes alrededor de los bordes y en el centro del libro.*2 Use [+] , [-] o las teclas numéricas para configurar el valor.
	Reverso	Igual que página frontal, No borrar	En el caso de originales a doble cara, seleccione [Reverso] y luego seleccione [Igual que página frontal] o [No borrar] .
Borr. bordes individual	Borde	Métrica: De 0 mm a 50 mm (en incrementos de 1 mm) Pulgada: De 0,00 a 2,00" (en incrementos de 0,01")	Configure el ancho de borrado de bordes individualmente para todos los bordes.*2 Use [+] , [-] o las teclas numéricas para configurar el valor.
	Reverso	Igual que página frontal, No borrar	En el caso de originales a doble cara, seleccione [Reverso] y luego seleccione [Igual que página frontal] o [No borrar] .
	Orientación del original	Borde superior, Borde superior izquierda, Auto *3	Seleccione la orientación del borde superior del original para escanearlo en la dirección correcta. Seleccione [Orientación del original] para seleccionar la orientación de los originales: [Borde superior] o [Borde superior izquierda] .

*1 No se muestra al copiar.

*2 Las unidades de entrada pueden cambiarse en el Menú Sistema.

➔ [Medida \(página 8-7\)](#)

*3 Esta función solo se puede usar si está instalado el kit de activación de escaneo OCR.

Borrar zonas sombreadas



Distribución/
editar



Config.
avanzada



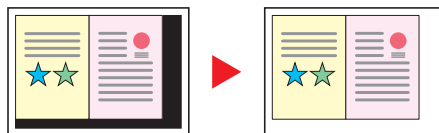
Funciones



Funciones

Cuando se escanea con el alimentador de originales abierto, borra la zona sombreada adicional.

(Valor: [Desactivado] / [Activado])



NOTA

En caso de que el alimentador de originales o la cubierta de originales no estén abiertos lo suficiente, es posible que no se pueda borrar la zona sombreada.

➔ [Impedir reflejo de la luz \(página 8-13\)](#)

Librillo



Distribución/
editar



Funciones

Con la opción Librillo puede copiar originales de hojas individuales y crear librillos, como pequeños folletos. Los librillos, por ejemplo, revistas, se obtienen mediante plegado en el centro.

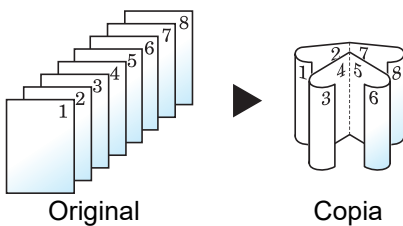
Puede imprimir las portadas en papel coloreado o grueso. El papel para la cubierta se toma del bypass. Para tomar el papel de la cubierta del depósito, consulte:

➔ [Origen papel para cbrta. \(página 8-20\)](#)

Tipo de original	Tamaño del original	Tamaño de papel
Original de una cara, original de dos caras	Todos* ¹	A3, A4-R, A4, A5-R, B4, B5-R, B5, Ledger, Letter-R, Letter, Legal, Oficio II y 8K
Original tipo libro	A3, A4-R, A5-R, B4, B5-R, Ledger, Letter-R y 8K	

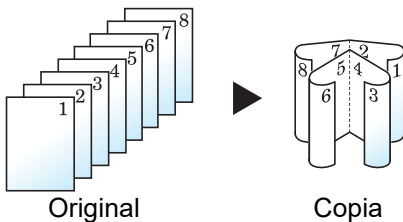
*1 Excepto originales de tamaño personalizado.

Encuadernación en el lado izquierdo



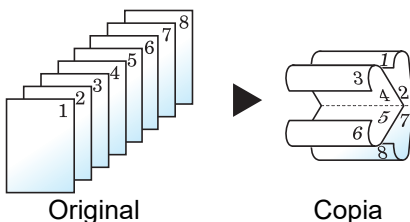
Las copias plegadas se pueden leer de izquierda a derecha.

Encuadernación en el lado derecho



Las copias plegadas se pueden leer de derecha a izquierda.

Encuadernación superior



Las copias plegadas se pueden leer de arriba a abajo.

Copia

Elemento		Valor	Descripción
Desactivado			
1 cara >> Librillo	Encuadernación en acabado	Izquierda, Derecha, Superior	Seleccione la orientación de encuadernación de las copias.
	Orientación del original	Borde superior, Borde superior izquierda, Auto* ¹	Seleccione la orientación del borde superior del original para escanearlo en la dirección correcta. Seleccione [Orientación del original] para seleccionar la orientación de los originales: [Borde superior] o [Borde superior izquierda] . A continuación, pulse [Aceptar] .
	Cubierta	Desactivado	
	Cubierta: Configuración de impresión de portadas	No imprimir, Solo anverso, Solo reverso, Dúplex	Seleccione si se va a agregar la cubierta. Seleccione el método de impresión para la portada que va a insertarse. Seleccione [Cubierta] y después [Cubierta] . A continuación, especifique la configuración de impresión de la portada que se va a insertar. Seleccione [No imprimir] , [Solo reverso] , [Solo anverso] o [Dúplex] y pulse [Aceptar] .
	Cubierta: Config. de impresión de contraportadas	No imprimir, Solo anverso, Solo reverso, Dúplex	
2 caras >> Librillo	Encuadernación en original	Izquierda/Derecha, Superior	Seleccione la dirección de encuadernación de los originales.
	Encuadernación en acabado	Izquierda, Derecha, Superior	Seleccione la orientación de encuadernación de las copias.
	Orientación del original	Borde superior, Borde superior izquierda, Auto* ¹	Seleccione la orientación del borde superior del original para escanearlo en la dirección correcta. Seleccione [Orientación del original] para seleccionar la orientación de los originales: [Borde superior] o [Borde superior izquierda] . A continuación, pulse [Aceptar] .
	Cubierta	Desactivado	
	Cubierta: Configuración de impresión de portadas	No imprimir, Solo anverso, Solo reverso, Dúplex	Seleccione si se va a agregar la cubierta. Seleccione el método de impresión para la portada que va a insertarse. Seleccione [Cubierta] y después [Cubierta] . A continuación, especifique la configuración de impresión de la portada que se va a insertar. Seleccione [No imprimir] , [Solo reverso] , [Solo anverso] o [Dúplex] y pulse [Aceptar] .
	Cubierta: Config. de impresión de contraportadas	No imprimir, Solo anverso, Solo reverso, Dúplex	

Elemento		Valor	Descripción
Libro >> Librillo ^{*2}	Encuadernación en original	Izquierda, Derecha	Seleccione la dirección de encuadernación de los originales.
	Encuadernación en acabado	Izquierda, Derecha	Seleccione la orientación de encuadernación de las copias.
	Cubierta	Desactivado, Activado	Seleccione si se va a agregar la cubierta. Seleccione [Cubierta] para seleccionar [Cubierta] ; a continuación, seleccione [Aceptar] .

*1 Esta función solo se puede usar si está instalado el kit de activación de escaneado OCR.

*2 Se configura **[Borde superior]** en "Orientación del original".

Impresión

Elemento		Valor	Descripción
Desactivado			
Librillo	Encuad.	Izquierda, Derecha, Superior	Seleccione la orientación de encuadernación de las copias.
	Cubierta ^{*1}	Desactivado	
		Cubierta: Configuración de impresión de portadas	No imprimir, Solo anverso, Solo reverso, Dúplex
	Cubierta: Config. de impresión de contraportadas	No imprimir, Solo anverso, Solo reverso, Dúplex	

*1 No es posible imprimir si el papel se toma de la unidad de inserción.



NOTA

Cuando coloque el original en el cristal de exposición, asegúrese de colocar los originales en el orden de las páginas.

Dúplex



Distribución/
editar



Funciones

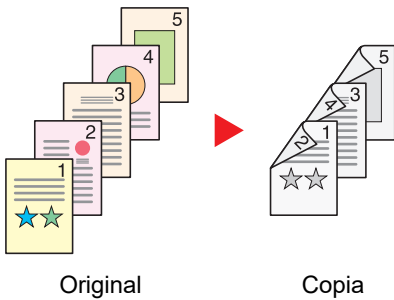


Funciones

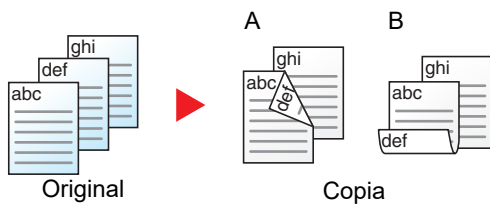
Crea copias a dos caras. También puede crear copias a dos caras a partir de originales de dos caras.

Están disponibles los modos siguientes:

1 cara - 2 caras



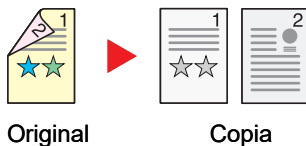
Permite generar copias a dos caras a partir de originales de una cara. Si hay un número impar de originales, el reverso de la última copia quedará en blanco.



Están disponibles las siguientes opciones de encuadernación:

- A Encuadernación izquierda/derecha: Las imágenes de las segundas caras no se giran.
- B Encuadernación superior: Las imágenes de las segundas caras se giran 180 grados. Las copias se pueden encuadernar por el borde superior, con la misma orientación al girar las páginas.

2 caras - 1 cara

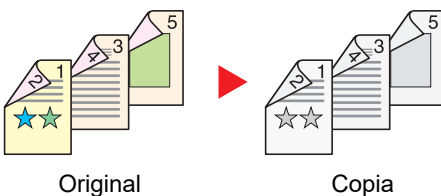


Copia cada cara de un original de dos caras en dos hojas individuales. Coloque los originales en el alimentador de originales.

Están disponibles las siguientes opciones de encuadernación:

- Encuadernación izquierda/derecha: Las imágenes de las segundas caras no se giran.
- Encuadernación superior: Las imágenes de las segundas caras se giran 180 grados.

2 caras - 2 caras



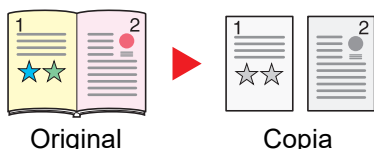
Permite generar copias a dos caras a partir de originales de dos caras. Coloque los originales en el alimentador de originales.



NOTA

Tamaños de papel admitidos en el modo Dúplex: A3, A4-R, A4, A5-R, A6-R, B4, B5-R, B5, B6-R, 216×340 mm, SRA3, Ledger, Letter-R, Letter, Legal, Statement-R, Executive, 12×18", Oficio II, Folio, 8K, 16K-R, 16K, ISO B5, Hagaki (Cartulina), Oufuku hagaki (Postal de devolución) y Personaliz 1 a 4.

Libro - 1 cara




Permite generar copias a una cara a partir de un original de dos caras o un libro abierto.

Están disponibles las siguientes opciones de encuadernación:

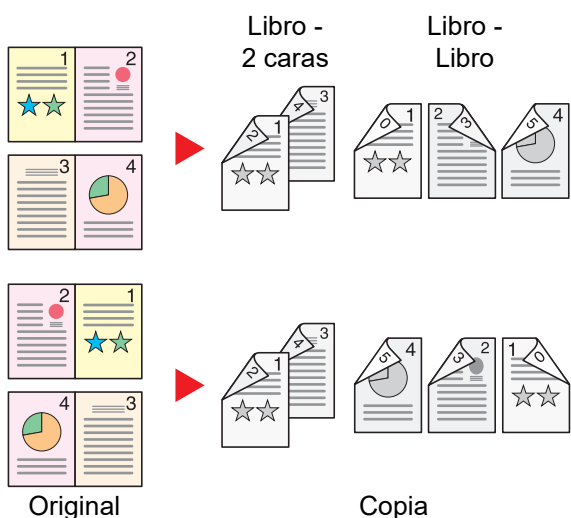
Encuad. Izquierda: Los originales con páginas opuestas se copian de izquierda a derecha.

Encuad. Derecha: Los originales con páginas opuestas se copian de derecha a izquierda.


 **NOTA**

- Tamaños de original admitidos en el modo Libro >> 1 cara: A3, A4-R, A5-R, B4, B5-R, Ledger, Letter-R y 8K
- Tamaños de papel admitidos en el modo Libro >> 1 cara: A4-R, A4, A5, B5-R, B5, Letter-R, Letter, 16K-R y 16K

Libro - 2 caras



Permite generar copias a dos caras a partir de un original tipo libro abierto con caras enfrentadas.

 **NOTA**

- Tamaños de original admitidos en el modo Libro >> 2 caras: A3, A4-R, A5-R, B4, B5-R, Ledger, Letter-R y 8K
- Tamaños de papel admitidos en el modo Libro >> 2 caras: A4-R, A4, A5, B5-R, B5, Letter-R, Letter, 16K-R y 16K

Copia

Permite imprimir originales de 1 cara o libro abierto a 2 caras u originales de 2 caras o libro abierto a 1 cara. Seleccione la orientación de encuadernación del original y los documentos finalizados.

Elemento		Valor	Descripción
1 cara>>1 cara		—	Desactiva la función.
1 cara>>2 caras	Acabado	Izquierda/Derecha, Superior	Seleccione la orientación de encuadernación de las copias.
	Orientación del original	Borde superior, Borde sup. izquierda, Auto ^{*1}	Seleccione la orientación del borde superior del original para escanearlo en la dirección correcta. Seleccione [Orientación del original] para seleccionar la orientación de los originales: [Borde superior] o [Borde superior izquierda] .
2 caras>>1 cara	Original	Izquierda/Derecha, Superior	Seleccione la orientación de encuadernación de los originales.
	Orientación del original	Borde superior, Borde sup. izquierda, Auto ^{*1}	Seleccione la orientación del borde superior del original para escanearlo en la dirección correcta. Seleccione [Orientación del original] para seleccionar la orientación de los originales: [Borde superior] o [Borde superior izquierda] .
2 caras>>2 caras	Original	Izquierda/Derecha, Superior	Seleccione la dirección de encuadernación de los originales.
	Acabado	Izquierda/Derecha, Superior	Seleccione la orientación de encuadernación de las copias.
	Orientación del original	Borde superior, Borde sup. izquierda, Auto ^{*1}	Seleccione la orientación del borde superior del original para escanearlo en la dirección correcta. Seleccione [Orientación del original] para seleccionar la orientación de los originales: [Borde superior] o [Borde superior izquierda] .
Libro >> 1-cara ^{*2}	Original	Izquierda, Derecha	Seleccione la dirección de encuadernación de los originales.
Libro >> 2-caras ^{*2}	Original	Izquierda, Derecha	Seleccione la dirección de encuadernación de los originales.
	Acabado	Libro>>2 caras, Libro>>Libro	Seleccione la opción dúplex que desee.

*1 Esta función solo se puede usar si está instalado el kit de activación de escaneo OCR.

*2 Se configura **[Borde superior]** en "Orientación del original".

Al colocar el original en el cristal de exposición, vuelva a colocar de forma consecutiva cada original y pulse la tecla **[Inicio]**.

Después de escanear todos los originales, seleccione **[Fin escan.]** para iniciar la copia.

Impresión

Imprime un documento en hojas a 1 o 2 caras.

Elemento		Valor	Descripción
1 cara		—	Desactiva la función.
2 caras	Acabado	Izquierda/ Derecha	Imprime un documento de 2 caras de modo que las hojas estén alineadas correctamente para la encuadernación por la izquierda o la derecha.
		Superior	Imprime un documento de 2 caras de modo que las hojas estén alineadas correctamente para la encuadernación por arriba.

Cubierta



Distribución/
editar



Funciones

Agrega una cubierta a los documentos finalizados.

Puede imprimir la primera y/o la última página en papel coloreado o grueso procedente de algún origen de papel distinto al normal. Están disponibles las dos opciones siguientes. El papel para la cubierta se toma del bypass. Para tomar el papel de la cubierta del depósito, consulte:

➔ [Origen papel para cbrta. \(página 8-20\)](#)

Se puede configurar el método de impresión para las cubiertas. Especifique una configuración de impresión para cada cubierta.

Elemento		Valor	Descripción
Desactivado			
Cubierta frontal	Configuración de impresión de portadas	No imprimir, Solo anverso, Solo reverso ^{*1} , Dúplex ^{*1}	Se tiene que insertar papel diferente para la primera página del documento. Seleccione [Detener impresión], [Solo anverso], [Solo reverso] o [Dúplex] como configuración de impresión del papel insertado.
Frontal y post. Cubiertas	Configuración de impresión de portadas	No imprimir, Solo anverso, Solo reverso ^{*1} , Dúplex ^{*1}	Se tiene que insertar papel diferente para la primera y la última página del documento. Seleccione [Detener impresión], [Solo anverso], [Solo reverso] o [Dúplex] como configuración de impresión del papel insertado.
	Config. de impresión de contraportadas	No imprimir, Solo anverso, Solo reverso ^{*1} , Dúplex ^{*1}	

*1 [**Solo reverso**] y [**Dúplex**] aparecen cuando el acabado se configura como 2 caras en "Dúplex".

➔ [Dúplex \(página 6-51\)](#)

Superposición de formulario



Distribución/
editar

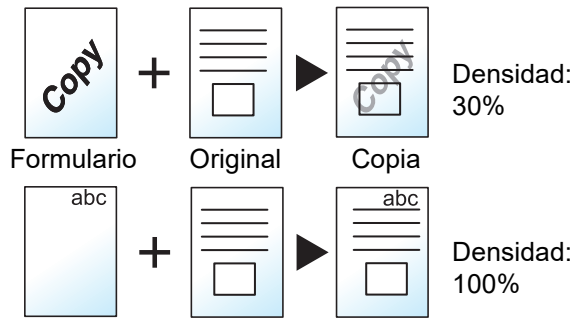


Funciones

Imprime el documento original con un formulario o una imagen superpuestos.

Una vez escaneado y registrado el formulario, se superpone en el original. También puede usar un formulario que ya esté registrado en el Buzón de documentos.

Coloque el original para el formulario encima de los otros originales. Cuando use el alimentador de originales opcional, deberá colocar la primera página de los originales arriba del todo.



Elemento		Valor	Descripción	
Desactivado				
Seleccionar form. almacenado	Seleccionar form. almacenado	—	El formulario se debe haber registrado previamente en el Buzón de documentos. ➔ Formul. superpos. formul. (página 5-70) Seleccione el formulario que se va a superponer desde el Buzón de documentos. Seleccione [Seleccionar form. almacenado] para mostrar el Buzón de documentos donde se almacenan los documentos que se pueden usar como formulario. Seleccione el formulario que desea en la lista y, a continuación, [Seleccionar]. Tras seleccionar el formulario, elija [Sgte >].	
	Densidad	De 10 a 100%	Especifique la densidad del formulario que se va a superponer. Use [+], [-] o las teclas numéricas para configurar el valor.	
	Acabado de imagen	Transparente		El formulario se superpone sobre el documento.
		Formulario en imagen original		El formulario se coloca encima del documento.
	Imagen del original en formulario		El formulario se coloca debajo del documento.	

Elemento		Valor	Descripción
Escanear nuevo form.*1	Densidad	De 10% a 100%	Especifique la densidad del formulario que se va a superponer. Use [+], [-] o las teclas numéricas para configurar el valor.
	Acabado de imagen	Transparente	El formulario se superpone sobre el documento.
		Formulario en imagen original	El formulario se coloca encima del documento.
		Imagen del original en formulario	El formulario se coloca debajo del documento.

*1 No se muestra cuando se imprime desde el buzón personalizado.

Página



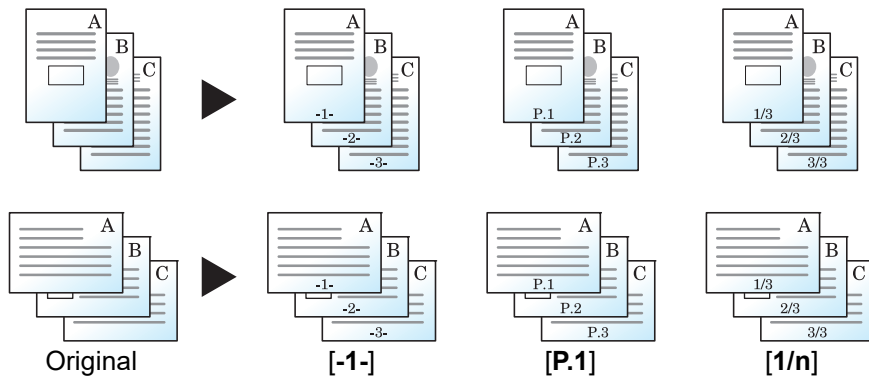
Distribución/
editar



Funciones

Agrega números de página a los documentos finalizados.

Los formatos de numeración disponibles son [-1-], [P.1] y [1/n]. El formato [1/n] imprime el número total de páginas en el lugar de n.



Seleccione el formato de numeración: [-1-], [P.1] o [1/n].

Elemento		Valor	Descripción	
Desactivado				
-1-, P.1, 1/n	Posición	Sup. izquierda, Arriba centro, Sup. derecha, Abajo izquierda, Abajo centro, Abajo derecha	Seleccione la posición de impresión del número de página. Especifique la posición detallada del número de página con valores numéricos y configure la posición del número de página ([Igual que Pág. frontal] , [Pág. frontal Espejo]) si se inserta un número de página en el reverso del papel en una impresión dúplex.	
	1ª página	De 1 a 10	Para iniciar la numeración de páginas en una página que no sea la primera página, use [+] , [-] o las teclas numéricas para especificar la página inicial.	
	# de inicio	De 1 a 9.999	Para iniciar la numeración con un número distinto de 1, use [+] , [-] o las teclas numéricas o las teclas numéricas para especificar la página inicial.	
	Denomin. #^{*1}	Automático, Manual (De 1 a 9.999)	Puede cambiar manualmente el número total de páginas "n" para el formato [1/n] . Seleccione [Manual] y utilice [+] , [-] o las teclas numéricas para introducir el número total de páginas.	
	Última pág.	Auto, Manual (de -10 a 0)	Si no desea numerar las páginas hasta la última página, seleccione [Manual] . Use [+] , [-] o las teclas numéricas para especificar la última página que desea numerar (un número negativo de páginas hacia atrás desde la última página). Especifique el número que desee hasta -10.	
	Fuente	Fuente	Courier, Letter Gothic	Configure la fuente del número de página.
		Tamaño	Muestra los tamaños de fuente registrados en "Fuente (Página #)". ► Tamaño de fuente (Página #) (página 8-35)	Configure el tamaño de la fuente del número de página.
		Color	Negro, Blanco	Configure el color del número de página.
		Estilo	Ninguno, Negrita, Cursiva Negrita/Cursiva	Configure el estilo de la fuente del número de página. Seleccione un estilo de fuente activando la casilla.
		Visualiz. Patrón	Transparente, Recorte, Sobrescribir	Configure el método de visualización del número de página.
	Den-sidad	De 10 a 100% (en incrementos de 10%)	Configure la densidad del color del número de página. Use [+] , [-] o las teclas numéricas para configurar el valor.	
	Orientación del original	Borde superior, Borde superior izquierda, Auto ^{*2}	Seleccione la orientación del borde superior del original para escanearlo en la dirección correcta. Seleccione [Orientación del original] para seleccionar la orientación de los originales: [Borde superior] o [Borde superior izquierda] .	

Elemento		Valor	Descripción
-1-, P.1, 1/n	Recuento pág. en blanco ^{*3}	Desactivado, Activado	Si un documento escaneado contiene páginas en blanco, seleccione [Activado] si necesita que las páginas en blanco se numeren. Seleccione [Desactivado] para omitir las páginas en blanco.

*1 Este elemento aparece cuando se selecciona [1/n].

*2 Esta función solo se puede usar si está instalado el kit de activación de escaneado OCR opcional.

*3 No se muestra cuando se imprime desde el buzón personalizado.

Página de notas



Distribución/
editar

Realiza copias con un espacio para añadir notas.

También puede imprimir dos originales en una misma hoja con un espacio, o bien, añadir líneas para indicar los límites de la página.

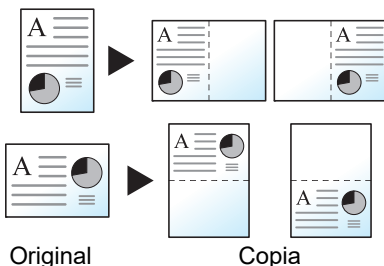
Seleccione **[Distrib. A]** o **[Distrib. B]** y seleccione la distribución de las páginas en "Diseño".



NOTA

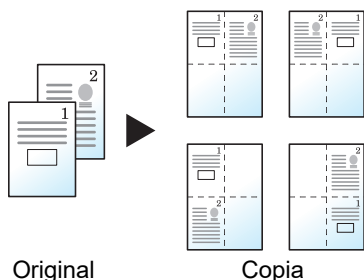
Tamaños de papel admitidos en el modo Página de notas: A4, A5, B5, Legal, Oficio II, 216 × 340 mm, Letter, Statement, Folio y 16K.

Distrib. A



Reduce las imágenes de cada página original para imprimirlas en la mitad de una página y dejar la otra mitad en blanco para notas.

Distrib. B



Reduce las imágenes de dos páginas originales para imprimirlas en la mitad de una página y dejar la otra mitad en blanco para notas.

Elemento		Valor	Descripción
Desactivado			
Distrib. A	Diseño	Izq./Arriba, Derecha/Abajo	Seleccione cómo distribuir las páginas del original escaneado.
	Línea separ.	Ninguno, Línea continua, Línea puntos, Marca de posición	Seleccione el tipo de línea separadora. Seleccione [Línea separ.] para seleccionar la línea separadora de página.
	Orientación del original	Borde superior, Borde superior izquierda, Auto ^{*1}	Seleccione la orientación del borde superior del original para escanearlo en la dirección correcta. Seleccione [Orientación del original] para seleccionar la orientación de los originales: [Borde superior] o [Borde superior izquierda].
Distrib. B	Diseño	Superior izquierda a derecha, Superior derecha a izquierda, Superior izquierda a abajo, Superior derecha a abajo	Seleccione cómo están distribuidas las páginas del original escaneado.
	Línea separ.	Ninguno, Línea continua, Línea puntos, Marca de posición	Seleccione el tipo de línea separadora. Seleccione [Línea separ.] para seleccionar la línea separadora de página.
	Orientación del original	Borde superior, Borde superior izquierda, Auto ^{*1}	Seleccione la orientación del borde superior del original para escanearlo en la dirección correcta. Seleccione [Orientación del original] para seleccionar la orientación de los originales: [Borde superior] o [Borde superior izquierda].

*1 Esta función solo se puede usar si está instalado el kit de activación de escaneado OCR.

Insertar hojas/capítulos



Distribución/
editar

Inserta una hoja separadora o hace que la primera página del capítulo sea la página de portada al realizar una impresión dúplex.

Las páginas configuradas se muestran en la lista.

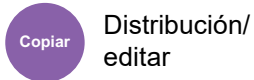
Elemento				Valor	Descripción
Desactivado					
Activado	Agregar	Separador	Hoja separadora	De 1 a 998 ^{*1}	Introduzca los números de página del documento donde se insertarán los separadores. Use [+], [-] o las teclas numéricas para introducir el número de página.
			Origen de papel	Depósito 1 a 4, Bypass	Seleccione el origen de papel para el separador.
		Capítulo	Página de capítulo	De 2 a 998 ^{*1}	Introduzca los números de página del documento original donde desea insertar los capítulos. Use [+], [-] o las teclas numéricas para introducir el número de página.
	Editar		—		Cambie la configuración de la página del capítulo y el separador. Se debe seguir el mismo procedimiento que para añadir.
	Eliminar		—		Elimina la página seleccionada de la lista.
Sgte >	Config. hojas		No imprimir, Solo anverso, ² Solo reverso ^{*2} , Dúplex ^{*2}	Seleccione [No imprimir] , [Solo anverso] , [Solo reverso] o [Dúplex] como configuración de impresión del papel insertado.	

*1 Si el modelo dispone de unidad de disco duro, el número de hojas es 4.999.

*2 **[Solo reverso]** y **[Dúplex]** aparecen cuando el acabado se configura como 2 caras en "Dúplex".

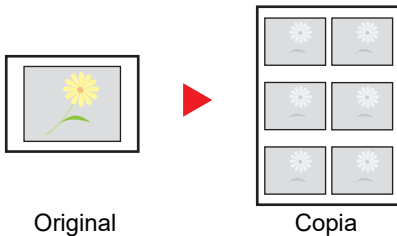
➔ [Dúplex \(página 6-51\)](#)

Repetición Imagen



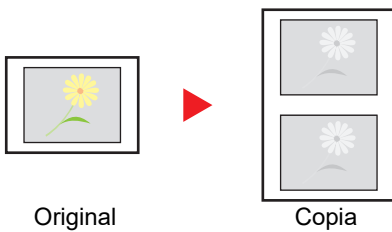
Crea una hoja copiada con varias repeticiones de una imagen original. También se puede especificar el área del original que se debe repetir.

Zoom Prioridad

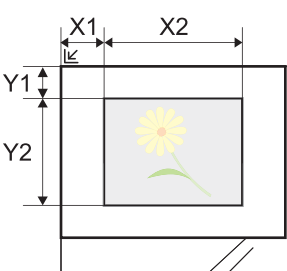


Repite una imagen con el porcentaje de zoom especificado.

Doble Copia



Copia dos imágenes.

Elemento	Valor	Descripción		
Desactivado				
Zoom Prioridad	De 25 a 400% (en incrementos de 1%)	Configure la pantalla predeterminada. Use [+], [-] o las teclas numéricas para cambiar el porcentaje de zoom que se muestra. Para definir el área del original que se va a repetir, seleccione [Sgte >].		
	Especificar área de repetición	Desactivado	Para definir el área del original que se va a repetir, seleccione [Activado] en "Especificar área repetit."	
		Activado	Use [+], [-] o las teclas numéricas para introducir el área del original que se va a repetir.  <p>Y1: Longitud desde la parte superior izquierda del cristal al borde superior del área de repetición X1: Longitud desde la parte superior izquierda del cristal al borde izquierdo del área de repetición Y2: Altura del área de repetición X2: Anchura del área de repetición</p>	
		<table border="1"> <tr> <td>Inicio</td> <td>Métrica *1 X1: De 0 a 431 mm Y1: De 0 a 296 mm pulgadas X1: De 0,00 a 16,99" Y1: De 0,00 a 11,68"</td> </tr> <tr> <td>Área</td> <td>Métrica *1 X2: De 1 a 432 mm Y2: De 1 a 297 mm pulgadas X2: De 0,01 a 17,00" Y2: De 0,01 a 11,69"</td> </tr> </table>		Inicio
Inicio	Métrica *1 X1: De 0 a 431 mm Y1: De 0 a 296 mm pulgadas X1: De 0,00 a 16,99" Y1: De 0,00 a 11,68"			
Área	Métrica *1 X2: De 1 a 432 mm Y2: De 1 a 297 mm pulgadas X2: De 0,01 a 17,00" Y2: De 0,01 a 11,69"			

Elemento	Valor	Descripción
Doble Copia	—	Crea dos copias del mismo original en una sola hoja. Por ejemplo, puede copiar dos veces un original A5 en una hoja A4 y cortar luego la hoja por la mitad para tener dos copias idénticas del original.

*1 Las unidades de entrada pueden cambiarse en el Menú Sistema.

➔ [Medida \(página 8-7\)](#)

Marca de texto



Distribución/
editar



Config.
avanzada



Funciones



Funciones

Puede agregar una marca de texto a los documentos.

Copia/Impresión



NOTA

No es posible configurarlo si se ha activado Marca de texto en la configuración del sistema.

➔ [Trabajos de impresión \(página 8-82\)](#)

Elemento	Valor	Descripción	
Desactivado			
Activado	Marca de texto	Cualquier cadena de texto (hasta 32 caracteres), Plantilla 1 a 8	<p>Seleccione el campo de entrada e introduzca la cadena de texto que va a imprimir o seleccione una marca de texto en las plantillas mostradas.</p> <p>Después de configurar la marca, seleccione [Sgte >].</p> <p> NOTA Aparecerán las plantillas que se han configurado.</p> <p>➔ Texto (Marca de texto) (página 8-35)</p>
	Método de marca	Cada página de impresión, Cada página de original	<p>Seleccione el método de marca.</p> <p>Seleccione [Método de marca] y configure el método de marca para la marca de texto.</p>
	Posición	Superior Izquierda, Arriba centro, Superior Derecha, Mitad izquierda, Centro, Mitad derecha, Abajo izquierda, Abajo centro, Abajo derecha	<p>Configure la posición de la marca que se va a imprimir.</p> <p>Seleccione [Posición] y después la posición de la marca de texto.</p> <p>Especifique la posición detallada de la marca con valores numéricos y configure la posición de la marca si se inserta una marca en el reverso del papel en una impresión dúplex.</p>


Elemento		Valor	Descripción	
Activado	Fuente	Fuente	Courier, Letter Gothic	Configure la fuente de la marca de texto.
		Tamaño	Muestra los tamaños de fuente registrados.	Configure el tamaño de la fuente de la marca de texto. Para obtener información sobre el registro de tamaños de fuente, consulte: ► Tamaño de fuente (Marca de texto) (página 8-35)
		Borde caracteres	Desactivado, Círculo, Rectángulo, Subyarrado	Configure el borde y subrayado de los caracteres.
		Color	Negro, Blanco	Configure el color de la marca de texto.
		Estilo	Ninguno, Negrita, Cursiva, Negrita/cursiva	Configure el estilo de la fuente de la marca de texto. Seleccione un estilo de fuente activando la casilla.
		Visualiz. Patrón	Transparente, Recorte, Sobrescribir	Configure el método de visualización de la marca de texto.
		Densidad	De 10 a 100% (en incrementos de 10%)	Configure la densidad del color de la marca de texto. Configure el valor usando [+], [-] o las teclas numéricas.
	Orientación del original	Borde superior, Borde superior izquierda, Auto ^{*1}	Seleccione la orientación del borde superior del original para escanearlo en la dirección correcta. Seleccione [Orientación del original] para seleccionar la orientación de los originales: [Borde superior] o [Borde superior izquierda].	

*1 Esta función solo se puede usar si está instalado el kit de activación de escaneado OCR.

Envío/Almacenamiento

 **NOTA**

- No se puede configurar si se ha activado Original largo.
 - ➔ [Original largo \(página 6-77\)](#)
- No es posible configurarlo si se ha activado Marca de texto en la configuración del sistema.
 - ➔ [Enviando trabajos \(página 8-84\)](#)
 - ➔ [Almacenando trbjs \(página 8-86\)](#)

Elemento		Valor	Descripción
Desactivado			
Activado	Marca de texto	Cualquier cadena de texto (hasta 32 caracteres), Plantilla 1 a 8	Seleccione el campo de entrada e introduzca la cadena de texto que va a imprimir o seleccione una marca de texto en las plantillas mostradas. Después de configurar la marca, seleccione [Sgte >] .  NOTA Aparecerán las plantillas que se han configurado. ➔ Texto (Marca de texto) (página 8-35)
	Método de marca	Cada página de impresión, Cada página de original	Seleccione el método de marca. Seleccione [Método de marca] y configure el método de marca para la marca de texto.
	Posición	Superior Izquierda, Arriba centro, Superior Derecha, Mitad izquierda, Centro, Mitad derecha, Abajo izquierda, Abajo centro, Abajo derecha	Configure la posición de la marca que se va a imprimir. Seleccione [Posición] y después la posición de la marca de texto. Configure la posición de la marca con valores numéricos y configure el ángulo de la marca.

Elemento		Valor	Descripción	
Activado	Fuente	Fuente	Courier, Letter Gothic	Configure la fuente de la marca de texto.
		Tamaño	Muestra los tamaños de fuente registrados.	Configure el tamaño de la fuente de la marca de texto. Para obtener información sobre el registro de tamaños de fuente, consulte: ► Tamaño de fuente (Marca de texto) (página 8-35)
		Borde caracteres	Desactivado, Círculo, Rectángulo, Subyarrado	Configure el borde y subrayado de los caracteres.
		Color	Negro, Cyan, Magenta, Amarillo, Rojo, Verde, Azul, Blanco	Configure el color de la marca de texto.
		Estilo	Ninguno, Negrita, Cursiva, Negrita/cursiva	Configure el estilo de la fuente de la marca de texto. Seleccione un estilo de fuente activando la casilla.
		Visualiz. Patrón	Transparente, Recorte, Sobrescribir	Configure el método de visualización de la marca de texto.
		Densidad	De 10 a 100% (en incrementos de 10%)	Configure la densidad del color de la marca de texto. Configure el valor usando [+], [-] o las teclas numéricas.
	Orientación del original	Borde superior, Borde superior izquierda, Auto ^{*1}	Seleccione la orientación del borde superior del original para escanearlo en la dirección correcta. Seleccione [Orientación del original] para seleccionar la orientación de los originales: [Borde superior] o [Borde superior izquierda].	

*1 Esta función solo se puede usar si está instalado el kit de activación de escaneado OCR opcional.

Estampar sello



Distribución/
editar



Config.
avanzada



Funciones



Funciones

Puede agregar una marca Estampar sello a los documentos.

Copia/Impresión



NOTA

No es posible configurarlo si se ha activado Marca de texto en la configuración del sistema.

► [Trabajos de impresión \(página 8-82\)](#)

Elemento	Valor	Descripción
Desactivado		
Activado	Estampar sello	Fecha, Nombre de usuario, Número de serie, Numeración, Texto 1, Texto 2
	Formato de fecha	MM/DD/AAAA, DD/MM/AAAA, AAAA/MM/DD
	Posición	Superior Izquierda, Arriba centro, Superior Derecha, Mitad izquierda, Centro, Mitad derecha, Abajo izquierda, Abajo centro, Abajo derecha
	Numeración predeterm.	De 1 a 9999999
		<p>Configure la marca que se va a imprimir.</p> <p>Si se selecciona [Texto 1] o [Texto 2], seleccione el campo de entrada e introduzca la cadena de texto.</p> <p>Después de configurar la marca, seleccione [Sgte >].</p> <p>Configure el formato de fecha.</p> <p>Esta opción está disponible cuando "Fecha" está configurada como "Estampar sello".</p> <p>Configure la posición de la marca que se va a imprimir.</p> <p>Seleccione [Posición] y después la posición de Estampar sello.</p> <p>Especifique la posición detallada de la marca con valores numéricos y configure la posición de la marca si se inserta una marca en el reverso del papel en una impresión dúplex.</p> <p>Configure el número de la secuencia de inicio.</p> <p>Si selecciona [N.º fijo de dígitos] > [Activado], puede configurar el número de dígitos del número de serie (de 1 a 7 dígitos).</p> <p>Esta opción está disponible cuando "Numeración" está configurada como "Estampar sello".</p>

Elemento		Valor	Descripción	
Activado	Fuente	Fuente	Courier, Letter Gothic	Configure la fuente del sello estampado.
		Tamaño	Muestra los tamaños de fuente registrados.	Configure el tamaño de la fuente del sello estampado. Para obtener información sobre el registro de tamaños de fuente, consulte: ► Tamaño de fuente (Estampar sello) (página 8-35)
		Color	Negro, Blanco	Configure el color del sello estampado.
		Estilo	Ninguno, Negrita, Cursiva, Negrita/cursiva	Configure el estilo de la fuente del sello estampado. Seleccione un estilo de fuente activando la casilla.
		Visualiz. Patrón	Transparente, Recorte, Sobrescribir	Configure el método de visualización del sello estampado.
		Densidad	De 10 a 100% (en incrementos de 10%)	Configure la densidad del color del sello estampado. Configure el valor usando [+], [-] o las teclas numéricas.
	Orientación del original	Borde superior, Borde superior izquierda, Auto ^{*1}	Seleccione la orientación del borde superior del original para escanearlo en la dirección correcta. Seleccione [Orientación del original] para seleccionar la orientación de los originales: [Borde superior] o [Borde superior izquierda].	

*1 Esta función solo se puede usar si está instalado el kit de activación de escaneo OCR opcional.

Envío/Almacenamiento

NOTA

- No se puede configurar si se ha activado Original largo.
 - ➔ [Original largo \(página 6-77\)](#)
- Esto es posible configurarlo si se ha activado Estampar sello en la configuración del sistema.
 - ➔ [Enviando trabajos \(página 8-84\)](#)
 - ➔ [Almacenando trbjs \(página 8-86\)](#)

Elemento	Valor	Descripción	
Desactivado			
Activado	Estampar sello	Fecha, Nombre de usuario, Número de serie, Numeración, Texto 1, Texto 2	Configure la marca que se va a imprimir. Si se selecciona [Texto 1] o [Texto 2] , seleccione el campo de entrada e introduzca la cadena de texto. Después de configurar la marca, seleccione [Sgte >] .
	Formato de fecha	MM/DD/AAAA, DD/MM/AAAA, AAAA/MM/DD	Configure el formato de fecha. Esta opción está disponible cuando "Fecha" está configurada como "Estampar sello".
	Numeración predeterm.	De 1 a 9999999	Configure el número de la secuencia de inicio. Si selecciona [N.º fijo de dígitos] > [Activado] , puede configurar el número de dígitos del número de serie (de 1 a 7 dígitos). Esta opción está disponible cuando "Numeración" está configurada como "Estampar sello".
	Posición	Superior Izquierda, Arriba centro, Superior Derecha, Mitad izquierda, Centro, Mitad derecha, Abajo izquierda, Abajo centro, Abajo derecha	Configure la posición de la marca que se va a imprimir. Seleccione [Posición] y después la posición de Estampar sello. Especifique la posición de la marca con valores numéricos.

Elemento		Valor	Descripción	
Activado	Fuente	Fuente	Courier, Letter Gothic	Configure la fuente del sello estampado.
		Tamaño	Muestra los tamaños de fuente registrados.	Configure el tamaño de la fuente del sello estampado. Para obtener información sobre el registro de tamaños de fuente, consulte: ► Tamaño de fuente (Estampar sello) (página 8-35)
		Color	Negro, Cyan, Magenta, Amarillo, Rojo, Verde, Azul, Blanco	Configure el color del sello estampado.
		Estilo	Ninguno, Negrita, Cursiva, Negrita/cursiva	Configure el estilo de la fuente del sello estampado. Seleccione un estilo de fuente activando la casilla.
		Visualiz. Patrón	Transparente, Recorte, Sobrescribir	Configure el método de visualización del sello estampado.
		Densidad	De 10 a 100% (en incrementos de 10%)	Configure la densidad del color del sello estampado. Configure el valor usando [+], [-] o las teclas numéricas.
	Orientación del original	Borde superior, Borde superior izquierda, Auto ^{*1}	Seleccione la orientación del borde superior del original para escanearlo en la dirección correcta. Seleccione [Orientación del original] para seleccionar la orientación de los originales: [Borde superior] o [Borde superior izquierda].	

*1 Esta función solo se puede usar si está instalado el kit de activación de escaneo OCR opcional.

Mejora de escritura



Config.
avanzada



Funciones

Destaque los textos y líneas a mano cambiando su color por el especificado.

Elemento	Valor	Descripción
Desactivado		
Activado	Amarillo, Rojo, Cian, Magenta, Verde, Azul, Negro, Enmascarar con blanco	Configure el color que cambiar.



NOTA

En función del original que se utilice, los caracteres manuscritos puede que se detecten mal.

Ejemplos de texto manuscrito difícil de detectar:

- Números, cifras y líneas a mano de más de 1 cm² de tamaño
- Caracteres escritos con un lápiz marcador

Ejemplo de reconocimiento de cierto texto no escrito a mano como manuscrito:

- Fuente redondeada

En caso de usar esta función, el envío puede tardar algún tiempo.

Escaneo continuo



Config. avanzada



Config. avanzada



Funciones



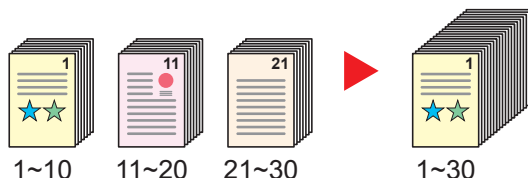
Funciones

Escanea un gran número de originales en lotes separados y luego los produce como un solo trabajo.

Los originales se escanearán de forma continua hasta que seleccione **[Fin escan.]**.

Seleccione **[Activado]** para usar el escaneo continuo. Para usar la función de creación de trabajos, seleccione **[Creac. tbjo.]**. Puede configurar las funciones que aparecen en la pantalla durante el escaneo.

(Valor: **[Desactivado]** / **[Activado]** / **[Creac. tbjo.]**)



Creac. tbjo.

Si se selecciona **[Creac. tbjo.]** al copiar o imprimir, se puede seleccionar la orientación de encuadernación de los documentos finalizados: **[Encuadernación izquierda]**, **[Encuadernación derecha]** o **[Encuadernación superior]**.

Se pueden seleccionar las siguientes funciones durante la escaneo.

Elemento	Descripción
Sgte. copia: Reverso	En la copia dúplex, se imprime en el reverso si la siguiente página se va a imprimir en el anverso. Seleccione [En el reverso] para utilizar esta función.
Sgte. copia: En anv.	En la copia dúplex, se imprime en el anverso si la siguiente página se va a imprimir en el reverso. Seleccione [En el anverso] para utilizar esta función.
Hoja Inserción	Inserte un página en blanco en la siguiente página. Seleccione [Hoja Inserción] para utilizar esta función.

Auto rotación de imagen



Config.
avanzada

Gira automáticamente la imagen 90 grados cuando los tamaños del original y del papel cargado coinciden pero sus orientaciones son distintas.

(Valor: [Desactivado] / [Activado])

NOTA

- Puede seleccionar si girar la imagen automáticamente en la configuración predeterminada.
 - ➔ [Rotac. auto imagen \(Copia\) \(página 8-37\)](#)
- Si ha activado esta función, puede seleccionar cómo se giran las imágenes.
 - ➔ [Rotación auto imagen \(página 8-37\)](#)

Imagen en negativo



Config.
avanzada

Invierte las partes en blanco y negro de la imagen al imprimir.

(Valor: [Desactivado] / [Activado])

NOTA

Esta función solo está disponible para el modo de copia en blanco y negro.

Imagen espejo



Config.
avanzada

Copia la imagen espejo del original.

(Valor: [Desactivado] / [Activado])

Aviso de fin trabajo



Config.
avanzada



Config.
avanzada



Funciones



Funciones

Envía un aviso por e-mail cuando finaliza un trabajo.

También está disponible el envío de un aviso cuando se interrumpe un trabajo.

Los usuarios pueden recibir una notificación de la conclusión de un trabajo mientras están trabajando en un escritorio remoto; por tanto, no tienen que esperar junto a la máquina hasta que esta finalice.



NOTA

- El PC debe configurarse previamente para poder usar el e-mail.
➔ [Embedded Web Server RX \(página 2-60\)](#)
- El email se puede enviar a un solo destino.
- Será posible descargar los datos de escaneado en el PC desde la dirección URL almacenada que se describe en el texto del e-mail de notificación de Aviso de fin trabajo para "Enviar a carpeta (SMB/FTP)" o "Almacenamiento de documentos en un buzón personalizado". Se trata de una función muy útil si no es posible enviar/recibir una gran cantidad de datos escaneados debido a una restricción del tamaño del archivo de datos adjuntos de correo.

Elemento	Descripción
Desactivado	
Libr. direc.	Seleccione el destino al que se enviará la notificación desde la libreta de direcciones.
Libr. direc.	Seleccione el destino al que se enviará la notificación en la pantalla de la libreta de direcciones y después [Aceptar] .
[...] (icono Información)	Permite ver información sobre el destino seleccionado.
Notif. al interrumpirse	Seleccione [Activado] si necesita recibir una notificación por e-mail cuando se interrumpa un trabajo.
Introducción de dirección	Introduzca la dirección de e-mail directamente. Seleccione el campo de entrada, introduzca la dirección (hasta 256 caracteres) y seleccione [Aceptar] .
Notif. al interrumpirse	Seleccione [Activado] si necesita recibir una notificación por e-mail cuando se interrumpa un trabajo.

Ingreso nombre archivo



Config.
avanzada



Config.
avanzada



Funciones



Funciones

Agrega un nombre de archivo.

También se puede definir información adicional como el número de trabajo y la fecha y hora. Puede comprobar el historial o el estado del trabajo mediante el nombre de archivo, la fecha y hora o el número de trabajo especificado aquí.

Introduzca el nombre de archivo (hasta 32 caracteres).

Para agregar una fecha y hora, seleccione **[Fecha y hora]**. Para agregar un número de trabajo, seleccione **[Número trabajo]**. Para agregar ambos, seleccione **[Nro trabajo]** y **[Fecha y hora]** o **[Fecha y hora]** y **[Nro trabajo]**.

Cambiar prioridad



Config.
avanzada



Funciones



Funciones

Suspende el trabajo actual y asigna la máxima prioridad a un nuevo trabajo.

El trabajo suspendido se reanuda cuando termine el otro trabajo.

(Valor: [Desactivado] / [Activado])



NOTA

- Esta función no está disponible si el trabajo actual es uno de cambiar prioridad.
- Cambiar prioridad puede no estar disponible según el estado del trabajo de impresión actual y el uso de memoria. En este caso, pruebe Interrumpir copia.

➔ [Interrumpir copia \(página 5-23\)](#)

Repetición de copia



Config.
avanzada

Permite realizar la cantidad necesaria de copias adicionales una vez acabado el trabajo de copia.

Para documentos confidenciales, puede establecer una contraseña para el uso de la repetición de copia. En ese caso, deberá introducirse la contraseña correcta para realizar la repetición de copia.

Para registrar una contraseña, introduzca una contraseña de 4 dígitos.



IMPORTANTE

- **Los trabajos de repetición de copia se borran cuando se apaga el interruptor de encendido.**
- **Si olvida la contraseña, no se podrá realizar la repetición de copia para ese documento. Tenga la precaución de anotar la contraseña si lo considera necesario.**

(Valor: [Desactivado] / [Activado])

La función Repetición de copia no está disponible si se ha activado la función Seguridad de datos.

Cuando el número máximo de trabajos de repetición de copia que conservar en el buzón de documentos se configura como 0 (cero), esta función no se puede utilizar.

➔ [Retenc tbo repetir copia \(página 8-52\)](#)

Puede seleccionar la función Repetición de copia como configuración predeterminada.

➔ [Repetición de copia \(página 8-37\)](#)

El hecho de asignar un nombre de archivo a los trabajos de copia facilita la identificación de los datos a la hora de copiarlos.

➔ [Ingreso nombre archivo \(página 6-72\)](#)

Repetición de copia

Los trabajos de repetición de copia se almacenan en el buzón de trabajos. Consulte Salida de trabajos de repetición de copia para imprimir los trabajos de repetición de copia.

➔ [Salida de trabajos de repetición de copia \(página 5-69\)](#)

Acción de lectura DP



Cuando se utiliza el alimentador de originales, seleccione la operación de escaneo para el alimentador de originales.

Elemento	Descripción
Prioridad vel.	Prioridad asignada a la velocidad de escaneo.
Calidad Prioridad	Prioridad asignada a la calidad de la imagen, con una velocidad de escaneo ligeramente inferior.

Detectar alimentación varios originales



Si se detecta la alimentación de varios originales durante la lectura de un documento desde el alimentador de originales, la lectura se detiene automáticamente.

Elemento	Descripción
Activado	En caso de que se detecte que se están alimentando varias hojas del original a la vez, aparece el mensaje y se detiene el escaneo del original.
Desactivado	No se detecta.

NOTA

Requiere el alimentador de originales opcional (Escaneo a doble cara con detección de originales torcidos o alimentación de varios originales).

Detectar originales grapados



Si se detecta que un documento está grapado durante la lectura de un documento desde el alimentador de originales, la lectura se detiene automáticamente.

Elemento	Descripción
Activado	En caso de que se detecte que el original está grapado o que se está alimentando torcido, aparece el mensaje y se detiene el escaneo del original.
Desactivado	No se detecta.

NOTA

Requiere el alimentador de originales opcional (Escaneo a doble cara con detección de originales torcidos o alimentación de varios originales).

Omitir página en blanco



Cuando un documento escaneado contiene páginas en blanco, esta función las omite e imprime solo las páginas que no están en blanco.

Las páginas en blanco se pueden configurar como páginas con líneas rectas y un número reducido de caracteres.

La máquina detecta las páginas en blanco, ahorrando una impresión innecesaria sin tener que comprobar las páginas en blanco en el documento.

Seleccione **[Activado]** > **[Detec. elem. omitir]** y después **[Págs. blanco + líneas rectas]**, **[Solo páginas en blanco]** o **[Págs. blanco + algo de texto]**.

NOTA

Los originales con perforaciones o impresos en un sustrato de color puede que no se reconozcan como páginas en blanco.

Original a 2 caras/libro



Seleccione el tipo y la orientación de encuadernación según el original.

Elemento		Valor	Descripción
1 cara		—	"Original a 2 caras/libro" no está configurado.
2 caras	Encuad.	Izquierda/ Derecha, Superior	Seleccione la orientación de encuadernación de los originales.
	Orientación del original	Borde superior, Borde superior izquierda, Auto ^{*1}	Seleccione la orientación del borde superior del original para escanearlo en la dirección correcta. Seleccione [Orientación del original] para seleccionar la orientación de los originales: [Borde superior] o [Borde superior izquierda] .
Libro^{*2}	Encuad.	Izquierda, Derecha	Seleccione la orientación de encuadernación de los originales.
	Orientación del original	Borde superior, Borde superior izquierda, Auto ^{*1}	Seleccione la orientación del borde superior del original para escanearlo en la dirección correcta. Seleccione [Orientación del original] para seleccionar la orientación de los originales: [Borde superior] o [Borde superior izquierda] .

*1 Esta función solo se puede usar si está instalado el kit de activación de escaneado OCR.

*2 Se configura **[Borde superior]** en "Orientación del original".

Imagen de muestra

Valor		Imagen
2 caras	Encuadernación izquierda/derecha	
	Encuadernación superior	
Libro	Encuadernación izquierda	
	Encuadernación derecha	

Tamaño de envío

Form. datos
orig./envío

Funciones

Seleccione el tamaño de la imagen que va a enviar.

Seleccione [**Igual que tamaño original**], [**Métrica**], [**Pulgada**] u [**Otros**] para seleccionar el tamaño de envío.

Elemento	Valor	Descripción
Igual que tamaño original	—	Envía automáticamente con el mismo tamaño que el original.
Métrica	A3, A4, A5, A6, B4, B5, B6, Folio, 216 × 340 mm	Seleccione uno de los tamaños estándar de la serie Métrica.
pulgadas	Ledger, Letter, Legal, Statement, 11" × 15", Oficio II	Seleccione uno de los tamaños estándar de la serie Pulgada.
Otros	8K, 16K, Hagaki (Cartulina), Oufukuhagaki (Postal de devolución)	Seleccione uno de los tamaños estándar especiales.

Relación entre el tamaño del original, el tamaño de envío y el zoom

Los valores de Tamaño del original, Tamaño envío y Zoom están relacionados entre sí. Para más información, consulte la tabla de abajo.

Tamaño del original y tamaño de envío	iguales	distintos
Tamaño del original (página 6-19)	Especifique según corresponda.	Especifique según corresponda.
Tamaño de envío	Seleccione [Igual que tamaño original].	Seleccione el tamaño que desee.
Zoom (página 6-38)	Seleccione [100%] (o [Auto]).	Seleccione [Auto].



NOTA

Si especifica un tamaño de envío distinto del tamaño del original y selecciona el zoom [**100%**], podrá enviar la imagen con el tamaño real (sin zoom).

Original largo

Form. datos
orig./envío

Funciones

Lee documentos originales de tamaño largo con un alimentador de originales.

(Valor: [**Desactivado**] / [**Activado**])



NOTA

- Los originales largos se envían en blanco y negro.
- Solo se puede escanear una cara de un original largo. Se pueden escanear originales de hasta 1.900 mm/74,8" de largo.
- Se puede seleccionar una resolución de 300 × 300 ppp o inferior.
- No se puede configurar si se ha activado Estampar sello.

Formato archivo



Form. datos
orig./envío



Funciones



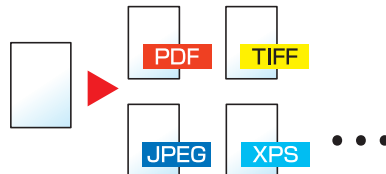
Funciones

Especifique el formato del archivo de imagen. El nivel de calidad de imagen también se puede ajustar.

Seleccione el formato de archivo: **[PDF]**, **[TIFF]**, **[XPS]**, **[JPEG]**, **[OpenXPS]**, **[PDF alta comp.]**, **[Word]**, **[Excel]** o **[PowerPoint]**.

Si en el modo de color para escaneado se ha seleccionado Escala grises o A todo color, ajuste la calidad de la imagen.

Si ha seleccionado **[PDF]** o **[PDF alta comp.]**, puede especificar la configuración de encriptación y PDF/A.



Elemento	Valor	Modo de color
PDF ^{*1*2*3*4}	De 1 Baja calidad(Alta comp) a 5 Alta calidad(Baja comp)	Color auto (Color/escala gris), Color auto (Color/B/N), A todo color, Escala de grises, Blanco y negro
TIFF		Color auto(Color/escala gris), A todo color, Escala de grises
XPS		
JPEG		
OpenXPS		
PDF alta comp. ^{*1*2*3*4}	Comp. Prioridad rel, Estándar, Prioridad de calidad	Color auto (Color/escala gris), Color auto (Color/B/N), Todo color, Escala de grises
Word ^{*5}	De 1 Baja calidad(Alta comp) a 5 Alta calidad(Baja comp)	Color auto(Color/Escala gris), Todo color, Escala de grises
Excel ^{*5}		
PowerPoint ^{*5}		

*1 Puede crear un archivo PDF que admite la búsqueda en el mismo si ejecuta un software OCR en el documento escaneado.

➔ [OCR Reconocimiento texto \(opcional\) \(página 6-79\)](#)

*2 Configure PDF/A. (Valor: **[Desactivado]** / **[PDF/A-1a]** / **[PDF/A-1b]** / **[PDF/A-2a]** / **[PDF/A-2b]** / **[PDF/A-2u]**).

*3 Configure la encriptación de PDF.

➔ [Funciones de encriptación de PDF \(página 6-80\)](#)

*4 Configure Firma digital en archivo.

➔ [Firma electrónica para PDF \(página 6-83\)](#)

*5 Word, Excel y PowerPoint se guardarán en formato de archivo de Microsoft Office 2007 o una versión superior.

➔ [Función de escanear a Office \(página 6-82\)](#)

OCR Reconocimiento texto (opcional)

Si se selecciona [PDF], [PDF alta comp.], [Word], [Excel] o [PowerPoint] como formato de archivo, puede crear un archivo buscable si ejecuta un software OCR en el documento escaneado. Seleccione [OCR Reconocimiento texto] y después [Activado]; seleccione el idioma del documento y, a continuación, [Aceptar].

Elemento	Descripción
Desactivado	No crea un archivo buscable.
Activado	Crea un archivo buscable. Seleccione el idioma de extracción entre las opciones de idioma que se muestran en el panel digital.



NOTA

- Esta función solo se puede usar si está instalado el Kit de activación de escaneado OCR opcional.
 - ➔ [Scan Extension Kit\(A\) "Kit de activación de escaneado OCR" \(página 11-6\)](#)
- Esta función no se puede configurar al enviar desde un buzón personalizado.
- Si no se selecciona el idioma correcto, la creación del archivo puede llevar mucho tiempo o puede dar errores. El idioma predeterminado puede cambiarse en el Menú Sistema.
 - ➔ [Idioma principal OCR^{*2} \(página 8-39\)](#)
- Si no coloca el original con la orientación correcta, el texto del documento tal vez no se reconozca como caracteres. Además, puede tardar más tiempo la creación del archivo. Compruebe lo siguiente:
 - La orientación del original es correcta.
- La precisión del reconocimiento de texto depende del estado del original. Las siguientes condiciones pueden resultar en una menor precisión de reconocimiento:
 - Documentos copiados repetidamente (como copia copiada)
 - Faxes recibidos (con baja resolución)
 - Originales con el espacio entre caracteres demasiado estrecho o ancho
 - Originales con líneas en el texto
 - Originales con fuentes especiales
 - Parte de encuadernación del libro
 - Texto manuscrito

Funciones de encriptación de PDF

Si ha seleccionado el formato de archivo PDF o PDF alta comp., puede restringir el nivel de acceso para ver, imprimir y editar el PDF asignando una contraseña segura.

Seleccione **[PDF]** o **[PDF alta comp.]** en **[Formato de archivo]** y después **[Encriptación]**.

Los elementos que pueden configurarse pueden variar según el valor configurado en **[Compatibilidad]**.

Si se selecciona [Acrobat 3.0 y posterior]

Elemento	Valor	Descripción
Contraseña para abrir documento	Desactivado, Activado	Especifique la contraseña para abrir el archivo PDF. Seleccione [Activado] e introduzca una contraseña (hasta 256 caracteres). Vuelva a introducir la contraseña para confirmarla.
Contraseña para editar/ imprimir doc	Desactivado, Activado	Especifique la contraseña para editar el archivo PDF. Seleccione [Activado] e introduzca una contraseña (hasta 256 caracteres). Vuelva a introducir la contraseña para confirmarla. Cuando haya especificado la contraseña para editar o imprimir el documento, podrá limitar la operación expresamente.
Impresión permitida	No permitido, Permitido	Impide la impresión del archivo PDF.
Cambios permitidos	No permitido	Desactiva el cambio en el archivo PDF.
	Comentarios	Solo es posible agregar comentarios.
	Diseño de página excepto páginas extraídas	Puede cambiar el diseño de las páginas, pero no extraer páginas del archivo PDF.
	Cualquiera excepto páginas extraídas	Puede llevar a cabo cualquier operación excepto extraer páginas del archivo PDF.
Copiando de texto/ imágenes/otros	Desactivar, Activar	Restringe la copia del texto y los objetos del archivo PDF.

Si se selecciona [Acrobat 5.0 y posterior]

Elemento	Valor	Descripción
Contraseña para abrir documento	Desactivado, Activado	Especifique la contraseña para abrir el archivo PDF. Seleccione [Activado] e introduzca una contraseña (hasta 256 caracteres). Vuelva a introducir la contraseña para confirmarla.
Contraseña para editar/imprimir doc	Desactivado, Activado	Especifique la contraseña para editar el archivo PDF. Seleccione [Activado] e introduzca una contraseña (hasta 256 caracteres). Vuelva a introducir la contraseña para confirmarla. Cuando haya especificado la contraseña para editar o imprimir el documento, podrá limitar la operación expresamente.
Impresión permitida	No permitido	Desactiva la impresión del archivo PDF.
	Permitido (sólo baja resolución)	Puede imprimir el archivo PDF solo en baja resolución.
	Permitido	Puede imprimir el archivo PDF en la resolución original.
Cambios permitidos	No permitido	Desactiva el cambio en el archivo PDF.
	Insertando/eliminando/rotando páginas	Sólo se pueden insertar, eliminar y rotar las páginas del archivo PDF.
	Comentarios	Solo es posible agregar comentarios.
	Cualquiera excepto páginas extraídas	Puede llevar a cabo cualquier operación excepto extraer páginas del archivo PDF.
Copiando de texto/imágenes/otros	Desactivar, Activar	Restringe la copia del texto y los objetos del archivo PDF.

Función de escanear a Office

Esta máquina proporciona una función que convierte los documentos escaneados, incluidos el texto, las figuras y las imágenes, en formato de datos buscables y editables de Microsoft Office (Word, Excel y PowerPoint) 2007 o superior a través de procesamiento OCR.

NOTA

- Esta función solo se puede usar si está instalado el kit de activación de escaneado OCR opcional.
 - ➔ [Scan Extension Kit\(A\) "Kit de activación de escaneado OCR" \(página 11-6\)](#)
- El resultado escaneado puede no ser perfecto según el estado de los documentos.

1 Abra la pantalla.

- 1 Tecla **[Home]** > **[Enviar]** > **[Formato datos original/envío]** > **[Formato archivo]**

2 Configure las opciones de configuración.

- 1 Seleccione **[Word]**, **[Excel]** o **[PowerPoint]** como formato de archivo.
- 2 Seleccione **[OCR Reconocimiento texto]** > **[Activado]**.

NOTA

Si selecciona **[Desactivado]**, los documentos se convierten en datos de Microsoft Office (imagen escaneada).

- 3 Seleccione el idioma del documento que desea escanear > **[Aceptar]**.
- 4 Seleccione **[Formato de salida OCR]** y el modo de salida OCR en la tabla de abajo > **[Aceptar]**.

Elemento	Descripción
Texto + gráficos	Convierte los documentos escaneados en formato de datos editables y buscables de Microsoft Office.
Texto + gráficos con imagen escaneada	Convierte los documentos escaneados en dos tipos de datos: formato de datos editables y buscables de Microsoft Office, y formato de datos de Microsoft Office con imagen escaneada. Puede editar el texto y el diseño de los datos editables haciendo referencia a la imagen escaneada.
Imagen escaneada con texto buscable	Convierte los documentos escaneados en formato de datos buscables de Microsoft Office (imagen escaneada).

3 Pulse la tecla **[Inicio]**.

Firma electrónica para PDF

Si ha seleccionado **[PDF]** o **[PDF alta comp.]** como formato de archivo, se puede agregar una firma electrónica al archivo PDF que va a enviarse. La firma electrónica puede certificar al remitente del documento y prevenir las falsificaciones. Para usar esta función, es necesario registrar un certificado de firma en Embedded Web Server RX o NETWORK PRINT MONITOR y habilitar la firma digital en archivo desde el Menú Sistema. En este manual, se describe a modo de ejemplo el procedimiento de registro de un certificado de firma desde Embedded Web Server RX.

NOTA

- Esta función aparece cuando se selecciona **[Especif. para cada trabajo]** para "Firma digital en archivo" en el Menú Sistema.
 - ➔ [Firma digital \(página 8-41\)](#)
- Esta función se puede configurar cuando se selecciona **[DESACTIVADO]**, **[PDF/A-2a]**, **[PDF/A-2b]** o **[PDF/A-2u]** en PDF/A.
- Para registrar un certificado de firma desde NETWORK PRINT MONITOR, consulte:
 - ➔ **NETWORK PRINT MONITOR User Guide**

1 Acceda a Embedded Web Server RX.

- ➔ [Acceso a Embedded Web Server RX \(página 2-61\)](#)

2 Registre el certificado de firma que va a usar en la opción de agregar firma electrónica.

- 1 Haga clic en **[Configuración común/predeterminada de trabajo]** en el menú **[Configuración de función]**.
- 2 Haga clic en **[Configuración]** en **[Configuración predeterminada de archivo]** > **[Certificado de firma]** para crear, importar o adquirir el certificado de un dispositivo.
 - ➔ **Embedded Web Server RX User Guide**
- 3 Haga clic en **[Reiniciar/restablecer]** > **[Reiniciar dispositivo]** para reiniciar el dispositivo.

3 Establezca la configuración de firma digital.

- 1 Tecla **[Home]** > **[...]** > **[Menú Sistema]** > **[Config. funciones]** > **[Enviar/Almacenar]** > **[Firma digital en archivo]**

NOTA




Si se ha activado la administración de inicio de sesión de usuario, solo puede cambiar la configuración si inicia sesión con privilegios de administrador o como usuario con privilegios de establecer esta configuración. El nombre de usuario y la contraseña de inicio de sesión configurados de fábrica de forma predeterminada se indican abajo.

Nombre de usuario de inicio de sesión: 4063i: 4000, 3263i: 3200

Contraseña de inicio de sesión: 4063i: 4000, 3263i: 3200

2 Configure la opción de agregar firma digital.

Los elementos que se pueden configurar son los siguientes:

Elemento	Descripción
Firma digital	<p>Seleccione si se va a agregar una firma digital.</p> <p>Valor:</p> <p>Desactivado: No se agrega una firma digital.</p> <p>Especif. para cada trabajo: Cada vez que se hace un envío, se selecciona si se agrega o no una firma digital.</p> <p>Activado: Siempre se agrega una firma digital al enviar.</p>
Formato de la firma digital	<p>Seleccione el algoritmo que usar para la encriptación de la firma digital.</p> <p>Valor: SHA1, SHA-256, SHA-384, SHA-512</p> <p> NOTA</p> <p>Esta función se muestra cuando la opción "Firma digital" está configurada como [Especif. para cada trabajo] o [Activado].</p>
Confirmación de contraseña en permiso de firma	<p>Seleccione si se debe confirmar la contraseña al configurar la firma digital.</p> <p>Valor: Activado, Desactivado</p> <p> NOTA</p> <p>Esta función se muestra cuando la opción "Firma digital" está configurada como [Especif. para cada trabajo].</p>
Contraseña	<p>Seleccione la contraseña necesaria para configurar la firma digital. Introduzca una nueva contraseña de seguridad de 6 a 16 caracteres alfanuméricos y símbolos.</p> <p> NOTA</p> <p>Esta función se muestra cuando la opción "Confirmación de contraseña en permiso de firma" está configurada como [Activado].</p>


4 Siga estos pasos para mostrar la pantalla.

Tecla [Home] > [Enviar] > [Formato datos original/envío] > [Formato archivo]

5 Active la función.

1 Seleccione [PDF] o [PDF alta comp.] como formato de archivo.

2 En "Firma digital", seleccione [Activado] > [Aceptar].

 **NOTA**

Si la opción "Confirmación de contraseña en permiso de firma" está configurada como **[Activado]**, aparece la pantalla de introducción de contraseña. Introduzca las contraseñas en el Menú Sistema.

➔ [Contraseña \(página 8-42\)](#)

6 Pulse la tecla [Inicio].

Separación de archivo



Form. datos
orig./envío



Funciones



Funciones

Crea varios archivos dividiendo las páginas de datos del original escaneado entre el número de páginas y envía los archivos.



NOTA

Al final del nombre de archivo se añade un número consecutivo de tres dígitos, como "abc_001.pdf, abc_002.pdf...".

Elemento	Valor	Descripción
Desactivado		
Activado	1~2500	Configure la separación de archivo. Use [+], [-] o las teclas numéricas para especificar el número de páginas y después elija [Sgte >] .
Adjuntar a E-mail	Todos archivos en 1 E-mail, 1 archivo por E-mail	Seleccione cómo se adjuntan los archivos al mensaje de e-mail. Seleccione [Todos archivos en 1 E-mail] para adjuntar y enviar todos los archivos en un solo mensaje de e-mail. Seleccione [1 archivo por E-mail] para adjuntar y enviar un archivo por mensaje de e-mail.

Resolución de escaneado



Color/Calid.
de imagen



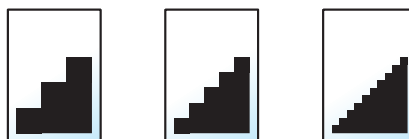
• Funciones
• Color/Calid. de imagen



Funciones

Seleccione el grado de resolución de escaneado.

(Valor: [600 × 600 ppp] / [400 × 400 ppp ultra fino] / [300 × 300 ppp] / [200 × 400 ppp super fino] / [200 × 200 ppp fino] / [200 × 100 ppp normal])



NOTA

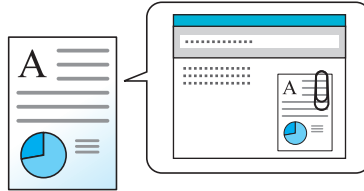
Cuanto mayor sea el número, mejor será la resolución de la imagen. Sin embargo, una mejor resolución también significa unos tamaños de archivo mayores y unos tiempos de envío más largos.

Asunto/cuerpo de E-mail



Agrega un asunto y un cuerpo al enviar un documento.

Seleccione **[Asunto]** / **[Cuerpo]** para introducir el asunto y cuerpo del E-mail.



NOTA

- El asunto puede tener hasta 256 caracteres y el cuerpo hasta 500 caracteres.
- Seleccione **[Cuerpo 1]**, **[Cuerpo 2]** o **[Cuerpo 3]** para introducir texto almacenado para el texto del cuerpo. Para obtener información sobre el registro de plantillas, consulte:
➔ [Asunto/cuerpo de E-mail \(página 8-39\)](#)

Enviar e imprimir



Imprime una copia del documento que está enviando.

(Valor: **[Desactivado]** / **[Activado]**)

Enviar y almacenar

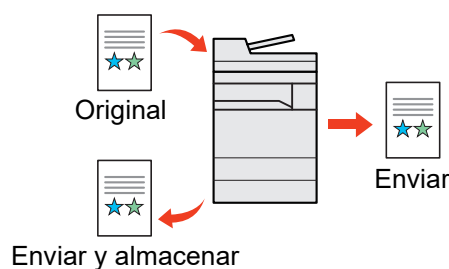


Almacena una copia del documento que está enviando en un buzón personalizado.

(Valor: **[Desactivado]** / **[Activado]**)

NOTA

- Para utilizar esta función, es necesario instalar un disco duro en la máquina.
➔ [HD-15/HD-16 "Disco duro" \(página 11-5\)](#)
- Si se selecciona **[Activado]**, seleccione el buzón personalizado en el que se almacenará la copia. Si aparece una pantalla para introducir la contraseña del buzón personalizado, especifique la contraseña.
- Puede ver información del buzón personalizado seleccionado si selecciona **[...]** (icono Información).



TX encriptada FTP



Config.
avanzada



Funciones

Encripta las imágenes al enviarlas por FTP.

La encriptación garantiza la transmisión de los documentos.

(Valor: [Desactivado] / [Activado])



NOTA

Haga clic en [Configuración de seguridad] y después en [Seguridad de red] en Embedded Web Server RX. Asegúrese de que "SSL" en Configuración de protocolos seguros está configurado como "Activado" y de que se han seleccionado una o más encriptaciones efectivas en Configuración de cliente.

➔ [Embedded Web Server RX User Guide](#)

TX encriptada Email



Config.
avanzada



Funciones

Envía mensajes de e-mail encriptados con certificado electrónico.

La encriptación garantiza la transmisión de los documentos.

(Valor: [Desactivado] / [Activado])



NOTA

Para usar esta función, configure el certificado, protocolo y función de e-mail en Embedded Web Server RX.

➔ [Configuración de S/MIME en Embedded Web Server RX \(página 6-88\)](#)

Firma digital en Email



Config.
avanzada



Funciones

Agregue una firma digital al e-mail con el certificado electrónico.

Si agrega una firma digital a un mensaje de e-mail, puede confirmar a identidad del destino y detectar manipulaciones durante la transmisión.

(Valor: [Desactivado] / [Activado])



NOTA

Para usar esta función, configure el certificado, protocolo y función de e-mail en Embedded Web Server RX.

➔ [Configuración de S/MIME en Embedded Web Server RX \(página 6-88\)](#)

Configuración de S/MIME en Embedded Web Server RX

1 Acceda a Embedded Web Server RX.

➔ [Acceso a Embedded Web Server RX \(página 2-61\)](#)

2 Registre el certificado del dispositivo que se usa para S/MIME.

- 1 En el menú [Configuración de seguridad], seleccione [Certificados].
- 2 Haga clic en [Configuración] en [Certificado de dispositivo] (de 1 a 5) para crear o importar el certificado del dispositivo.
➔ **Embedded Web Server RX User Guide**
- 3 Haga clic en [Reiniciar/restablecer] y luego en [Reiniciar dispositivo] para reiniciar la máquina.

3 Establezca la configuración del protocolo.

- 1 En el menú [Configuración de red], haga clic en [Protocolo].
- 2 Configure [SMTP (TX E-mail)] y [S/MIME] como [Activado] en Protocolos de envío.
- 3 Haga clic en [Enviar].

4 Configure la función de e-mail.

- 1 En el menú [Configuración de función], haga clic en [E-mail].
- 2 Configure las opciones en "S/MIME" según sea necesario.
➔ **Embedded Web Server RX User Guide**
- 3 Haga clic en [Enviar].

5 Vincule la dirección de e-mail a los certificados de S/MIME.

- 1 En el menú [Libr. direc.], haga clic en [Libreta direcc. de máquina].
- 2 Haga clic en el [Número] o [Nombre] del contacto que desea editar.
- 3 Haga clic en [Configuración] en el certificado de S/MIME.
- 4 Haga clic en [Importar] en el certificado que debe registrar y luego en [Enviar].
- 5 Haga clic en [Aceptar].

Confirm. tamaño de archivo



Config.
avanzada



Funciones

Compruebe el tamaño de archivo antes de enviar el original.

Para cambiar el tamaño de archivo, cambie la configuración de cada función. Si selecciona [Recalcular], se recalcula el tamaño del archivo.

(Valor: [Desactivado] / [Activado])

Eliminar una vez impreso



Funciones

Elimina automáticamente un documento del buzón después de imprimirlo.

(Valor: [Desactivado] / [Activado])

Eliminar una vez transmitido



Funciones

Elimina automáticamente un documento del buzón después de transmitirlo.

(Valor: [Desactivado] / [Activado])

Tamaño de almacenamiento



Funciones



Funciones

Seleccione el tamaño de la imagen que va a almacenar.

Seleccione [Igual que tamaño original], [Métrica], [Pulgada] u [Otros] para seleccionar el tamaño de almacenamiento.

Elemento	Valor	Descripción
Igual que tamaño original	—	Envía automáticamente con el mismo tamaño que el original.
Métrica	A3, A4, A5, A6, B4, B5, B6, Folio, 216 × 340 mm	Seleccione uno de los tamaños estándar de la serie Métrica.
pulgadas	Ledger, Letter, Legal, Statement, 11" × 15", Oficio II	Seleccione uno de los tamaños estándar de la serie Pulgada.
Otros	8K, 16K, Hagaki (Cartulina), Oufukuhagaki (Postal de devolución)	Seleccione uno de los tamaños estándar especiales.

Relación entre el tamaño del original, el tamaño de almacenamiento y el zoom

Los valores de Tamaño del original, Tamaño de almacenamiento y Zoom están relacionados entre sí. Para más información, consulte la tabla de abajo.

El tamaño del original y el tamaño que desea almacenar son	iguales	distintos
Tamaño del original (página 6-19)	Especifique según corresponda.	Especifique según corresponda.
Tam. almac.	Seleccione [igual que original].	Seleccione el tamaño que desee.
Zoom (página 6-38)	Seleccione [100%] (o [Auto]).	Seleccione [Auto].



NOTA

Si selecciona un tamaño de almacenamiento distinto del tamaño del original y selecciona el zoom [100%], podrá almacenar la imagen con el tamaño real (sin zoom).

Contraseña PDF encriptado



Especifique la contraseña preasignada para imprimir los datos PDF.
Introduzca la contraseña y seleccione **[Aceptar]**.

NOTA

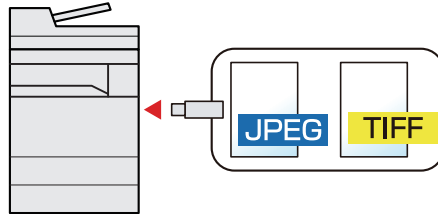
Para obtener información sobre la introducción de la contraseña, consulte:

➔ [Método de introducción de caracteres \(página 11-10\)](#)

Impresión JPEG/TIFF



Seleccione el tamaño de imagen al imprimir archivos JPEG o TIFF.

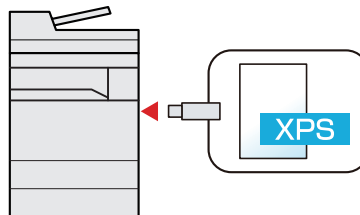


Elemento	Descripción
Tamaño de papel	Ajusta el tamaño de la imagen al tamaño del papel seleccionado.
Resolución de imagen	Imprime a la resolución de la imagen real.
Resolución de impresión	Ajusta el tamaño de la imagen a la resolución de impresión.

Ajustar XPS a página



Reduce o amplía el tamaño de la imagen para ajustarlo al tamaño del papel seleccionado al imprimir un archivo XPS.
(Valor: **[Desactivado]** / **[Activado]**)



7 Estado/Cancelación de trabajo

En este capítulo se explican los siguientes temas:

Comprobación del estado del trabajo	7-2
Detalles de las pantallas de estado	7-3
Comprobación de la información detallada de los trabajos	7-8
Comprobación del histórico de trabajos	7-9
Comprobación de la información detallada de los historiales	7-10
Envío del histórico de trabajos	7-10
Operación de trabajos	7-11
Pausa y reanudación de trabajos	7-11
Cancelación de trabajos	7-11
Cambio de la prioridad de los trabajos en espera	7-11
Reordenación de trabajos de impresión	7-12
Información del dispositivo	7-13
Comprobación de la cantidad restante de tóner y papel (Suministros/Papel)	7-15

Comprobación del estado del trabajo

Compruebe el estado de los trabajos que se están procesando o que están en espera de impresión.

Pantallas de estado disponibles

En el panel digital aparecen en forma de lista los estados de procesamiento y espera de los trabajos, en cuatro pantallas diferentes: Imprimiendo trbjs, Enviando trabajos, Almacenando trbjs y Trabajos programados.

Están disponibles los siguientes estados de trabajo.

Visualización de estado	Estado de trabajo que se muestra
Est. trab. imp.	<ul style="list-style-type: none"> • Copia • Impresora • Impresión desde el buzón de documentos • Recepción de fax • Recepción de iFAX • Recepción de e-mail • Impresión de datos de memoria USB • Aplicación • Informe de trabajos/Lista
Enviar est. trab	<ul style="list-style-type: none"> • E-mail • Transmisión de carpeta • Transmisión de FAX • Transmisión de iFAX • Envío de trabajo - Servidor de FAX • Aplicación • Varios destinos
Alm. Est. trab.	<ul style="list-style-type: none"> • Escaneado • FAX • i-FAX • Impresora • Unir documentos de buzón • Copiar docum. de buzón
Trabajos programados	<ul style="list-style-type: none"> • Envío del trabajo FAX con transmisión retrasada

Visualización de las pantallas de estado

1 Abra la pantalla.

Seleccione la tecla [Est./Canc. Trab.].

2 Seleccione el trabajo que desea comprobar.

Seleccione [Imp. tbjos.], [Enviando trabajos] o [Almacenando trbjs] para comprobar el estado.

Seleccione [Imp. tbjos.] o [Trabajo program.] para comprobar la transmisión retrasada.

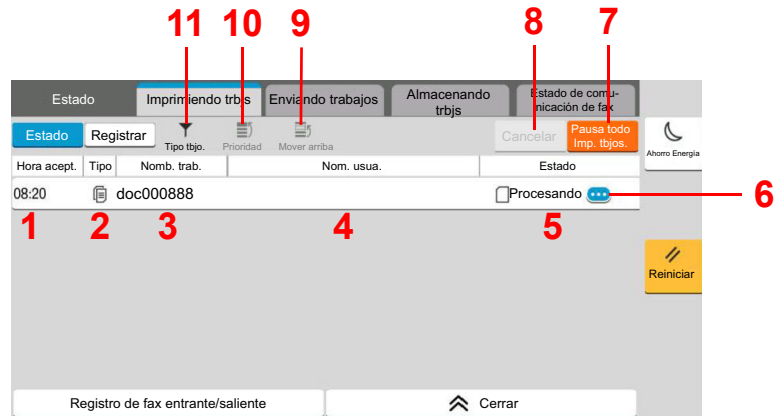
- ➔ [Pantalla Imp. tbjos. \(página 7-3\)](#)
- ➔ [Pantalla Enviando trabajos \(página 7-5\)](#)
- ➔ [Pantalla Almacenando tbjos. \(página 7-6\)](#)
- ➔ [Pantalla Trabajo program. \(página 7-7\)](#)









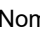
Detalles de las pantallas de estado



NOTA

- Puede ver los estados de los trabajos de todos los usuarios o solo los estados de sus propios trabajos.
 - ➔ [Configurar estado/registros de trabajo \(página 8-53\)](#)
- Esta configuración también se puede cambiar desde Embedded Web Server RX.
 - ➔ [Embedded Web Server RX User Guide](#)

Pantalla Imp. tbjos.



Nro.	Elemento	Descripción
1	Hora aceptada	Hora en la que se aceptó el trabajo
2	Tipo	Iconos que indican el tipo de trabajo  Trabajo de copia  Trabajo de impresora  Trabajo de buzón de documentos  Recepción de fax  Recepción de iFAX  Recepción de e-mail  Datos de memoria USB  Aplicación  Informe/lista
3	Nombre de trabajo	Nombre del trabajo o nombre del archivo
4	Nombre de usuario	Nombre de usuario correspondiente al trabajo ejecutado
5	Estado	Estado del trabajo En proc.: el estado antes de iniciar la impresión Imprimiendo: imprimiendo Esperan.: en espera de impresión Pausa: pausa en el trabajo de impresión o error Cncelan.: se está cancelando el trabajo

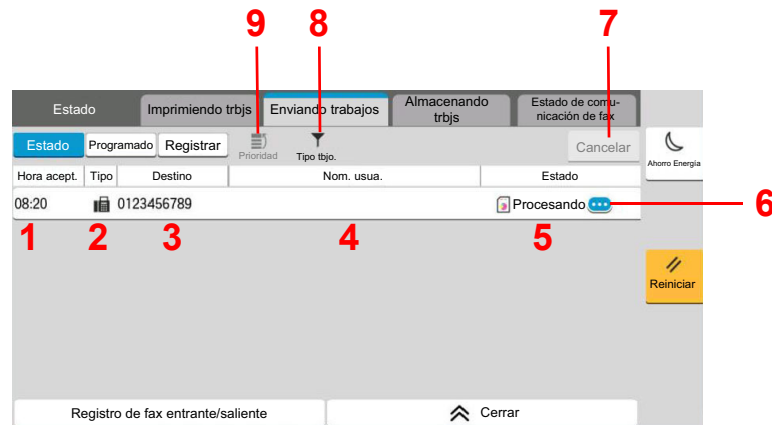
Nro.	Elemento	Descripción
6	[] (icono Información)	<p>Seleccione el icono del trabajo cuya información detallada desea mostrar.</p> <p>➔ Comprobación de la información detallada de los trabajos (página 7-8)</p> <p>Puede seleccionar [] (icono Información) en "Copias" en la pantalla de información detallada para cambiar el número de copias que se imprimen.</p>
7	[Pausa todo Imp. tbjos.]	Pone en pausa todos los trabajos de impresión. Los trabajos de impresión se reanudarán al pulsar de nuevo esta tecla.
8	[Cancelar]	Seleccione el trabajo que desea cancelar de la lista y seleccione esta tecla.
9	[Mover arriba]	<p>En la lista, seleccione el trabajo que desea mover arriba en la cola de trabajos y, a continuación, seleccione esta tecla.</p> <p>➔ Reordenación de trabajos de impresión (página 7-12)</p>
10	[Prioridad]	<p>Seleccione el trabajo que desea sustituir y después esta tecla.</p> <p>➔ Cambio de la prioridad de los trabajos en espera (página 7-11)</p>
11	[Tipo tbjo.]	Sólo se muestran los trabajos del tipo seleccionado.









**NOTA**


Se pueden cambiar el nombre de trabajo y el nombre de usuario si es necesario.

➔ [Estado \(página 8-53\)](#)

Pantalla Enviando trabajos



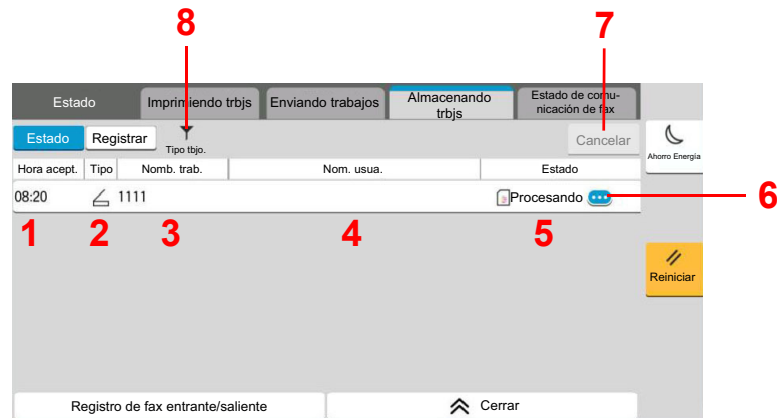
Nro.	Elemento	Descripción
1	Hora aceptada	Hora en la que se aceptó el trabajo
2	Tipo	Iconos que indican el tipo de trabajo  Envío de trabajo de E-mail  Envío de trabajo de carpeta  Envío de trabajo de FAX  Envío de trabajo de iFAX  Envío de trabajo - Servidor de FAX  Envío de trabajo de aplicación  Envío múltiple
3	Destino	Destino (nombre de destino, número de FAX, dirección de E-mail o nombre del servidor)
4	Nombre de usuario	Nombre de usuario correspondiente al trabajo ejecutado
5	Estado	Estado del trabajo En proc.: el estado antes de iniciar el envío, por ejemplo durante el escaneo de originales Enviando: enviando Esperan.: envío en espera Cncelan.: se está cancelando el trabajo Pausa: pausa en el trabajo
6	[] (icono Información)	Seleccione el icono del trabajo cuya información detallada desea mostrar. ▶ Comprobación de la información detallada de los trabajos (página 7-8)
7	[Cancelar]	Seleccione el trabajo que desea cancelar de la lista y seleccione esta tecla.
8	[Tipo tbjo.]	Sólo se muestran los trabajos del tipo seleccionado.
9	[Prioridad]	Seleccione el trabajo que desea sustituir y después esta tecla. Sólo aparece cuando está instalado el kit de fax opcional.






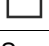

 **NOTA**

Se pueden cambiar la dirección y el nombre de usuario si es necesario.

➔ [Estado \(página 8-53\)](#)

Pantalla Almacenando tbjos.



Nro.	Elemento	Descripción
1	Hora aceptada	Hora en la que se aceptó el trabajo
2	Tipo	Iconos que indican el tipo de trabajo  Almac. tbjo. - Escanear  Almac. tbjo. - FAX  Almac. tbjo. - i-FAX  Almac. tbjo. - Impres.  Unir documentos de buzón  Copiar docum. de buzón
3	Nombre de trabajo	Se muestra el nombre del trabajo o el nombre del archivo.
4	Nombre de usuario	Nombre de usuario correspondiente al trabajo ejecutado
5	Estado	Estado del trabajo En proc.: el estado antes de iniciar el almacenamiento, por ejemplo durante el escaneado de originales Almacen.: está almacenando información Cncelan.: se está cancelando el trabajo Pausa: pausa en el trabajo
6	[] (icono Información)	Seleccione el icono del trabajo cuya información detallada desea mostrar. ► Comprobación de la información detallada de los trabajos (página 7-8)
7	[Cancelar]	Seleccione el trabajo que desea cancelar de la lista y seleccione esta tecla.
8	[Tipo tbjo.]	Sólo se muestran los trabajos del tipo seleccionado.


 **NOTA**

Se pueden cambiar el nombre de trabajo y el nombre de usuario si es necesario.

► [Estado \(página 8-53\)](#)

Pantalla Trabajo program.



Nro.	Elemento	Descripción
1	Hora aceptada	Hora en la que se aceptó el trabajo
2	Tipo	Iconos que indican el tipo de trabajo  Programación de trabajo de FAX
3	Destino	Destino (nombre de destino, número de FAX, o número de elementos de difusión)
4	Nombre de usuario	Nombre de usuario correspondiente al trabajo ejecutado
5	Hora de inicio	Hora de inicio del trabajo programado.
6	[...] (icono Información)	Seleccione el icono del trabajo cuya información detallada desea mostrar. ➔ Comprobación de la información detallada de los trabajos (página 7-8)
7	[Cancelar]	Seleccione el trabajo que desea cancelar de la lista y seleccione esta tecla.
8	[Iniciar ahora]	Seleccione el trabajo que desea enviar inmediatamente en la lista y después esta tecla.

Comprobación de la información detallada de los trabajos

1 Abra la pantalla.

➔ [Detalles de las pantallas de estado \(página 7-3\)](#)

2 Compruebe la información.

- 1 Seleccione [📄] (icono Información) para el trabajo del que desea ver información detallada.



Se mostrará información detallada del trabajo seleccionado.

En Enviando trabajos, puede comprobar el destino si selecciona [📄] (icono Información) en "Resultado/destino". Seleccione [📄] (icono Información) para el destino para ver información detallada.

- 2 Para salir de la información detallada, seleccione [Cerrar].

Comprobación del histórico de trabajos

NOTA

- El historial de trabajos también está disponible en Embedded Web Server RX o NETWORK PRINT MONITOR desde el PC.
 - ➔ **Embedded Web Server RX User Guide**
 - ➔ **NETWORK PRINT MONITOR User Guide**
- Puede ver el registro de trabajos de todos los usuarios o solo su propio registro de trabajos.
 - ➔ [Configurar estado/registros de trabajo \(página 8-53\)](#)
- Esta configuración también se puede cambiar desde Embedded Web Server RX.
 - ➔ **Embedded Web Server RX User Guide**

Pantallas de histórico de trabajos disponibles

Los históricos de trabajos se muestran por separado en tres pantallas: Imprimiendo trbjs, Enviando trabajos y Almacenando trbjs.

Están disponibles los siguientes históricos de trabajos.

Pantalla	Historiales de trabajos que se mostrarán
Reg. Trab. imp.	<ul style="list-style-type: none"> • Copia • Impresora • Impresión desde el buzón de documentos • Recepción de fax • Recepción de iFAX • Recepción de e-mail • Impresión de datos de memoria USB • Aplicación • Informe de trabajos/Lista
Registro de trabajos de envío	<ul style="list-style-type: none"> • E-mail • Carpeta • FAX • i-FAX • Servidor de FAX • Aplicación • Varios destinos
Registro de trabajos de almacenamiento	<ul style="list-style-type: none"> • Escaneado • FAX • i-FAX • Impresora • Unir documentos de buzón • Copiar docum. de buzón

Visualización de la pantalla de histórico de trabajos

1 Abra la pantalla.

Seleccione la tecla [Est./Canc. Trab.].

2 Seleccione el trabajo cuyos detalles desee revisar.

Seleccione la ficha [Registrar] y, a continuación, en la lista, seleccione el trabajo cuyos detalles desea revisar.

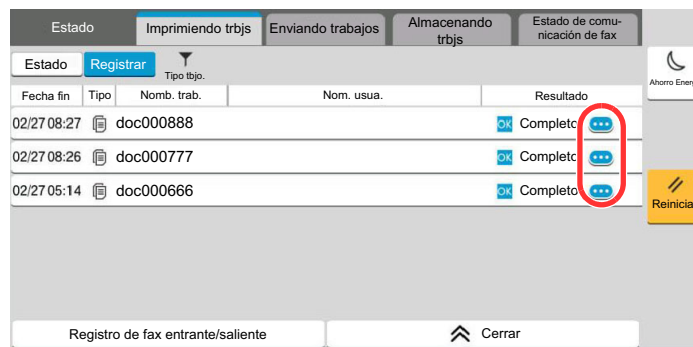
Comprobación de la información detallada de los historiales

1 Abra la pantalla.

➔ [Visualización de la pantalla de histórico de trabajos \(página 7-10\)](#)

2 Compruebe la información.

1 Seleccione [☰] (icono Información) para el trabajo que desea comprobar.



Estado	Registrar	Tipo trbj.	Fecha fin	Tipo	Nomb. trab.	Nom. usua.	Resultado
			02/27 08:27	☰	doc000888		Completo ☰
			02/27 08:26	☰	doc000777		Completo ☰
			02/27 05:14	☰	doc000666		Completo ☰

Registro de fax entrante/saliente Cerrar

Se mostrará información detallada del trabajo seleccionado.

2 Para salir de la información detallada, seleccione [Cerrar].

Envío del histórico de trabajos

Puede enviar el historial de trabajos por e-mail. Puede enviarlo manualmente cuando lo necesite o automáticamente cuando se alcance un determinado número de trabajos.

➔ [Envío histórico trabajos \(página 8-30\)](#)

Operación de trabajos

Pausa y reanudación de trabajos

Detenga y reanude todos los trabajos de impresión que se están imprimiendo o que están en espera.

1 Abra la pantalla.

Seleccione la tecla [Est./Canc. Trab.].

2 Seleccione [Pausa todo Imp. tbjos.] en la pantalla de estado de trabajos de impresión.

La impresión se detiene.

Para reanudar la impresión de los trabajos que se han detenido, seleccione [Reanudar Imp. tbjos.].

Cancelación de trabajos

Se puede cancelar un trabajo en estado de impresión/espera.

1 Abra la pantalla.

Seleccione la tecla [Est./Canc. Trab.].

2 Seleccione el trabajo que desea cancelar de la lista y, a continuación, [Cancelar].

3 Seleccione [Sí] en la pantalla de confirmación.

Cambio de la prioridad de los trabajos en espera

La función Cambiar prioridad suspende el trabajo actual e imprime en primer lugar el trabajo en espera.

1 Abra la pantalla.

Seleccione la tecla [Est./Canc. Trab.].

2 Seleccione el trabajo al que desea dar prioridad y, a continuación, [Prioridad].

3 Seleccione [Imprimir] en la pantalla de confirmación.

Se suspende el trabajo que se está imprimiendo actualmente y se inicia la impresión del trabajo de Cambiar prioridad.

Reordenación de trabajos de impresión

Esta función permite seleccionar un trabajo de impresión en cola y aumentarle la prioridad de salida.

1 Abra la pantalla.

Seleccione la tecla [**Est./Canc. Trab.**].

2 Seleccione el trabajo al que desea dar mayor prioridad y, a continuación, [Mover arriba**].**

3 Seleccione [Sí**] en la pantalla de confirmación.**

La prioridad del trabajo seleccionado se incrementa en 1.

Para aumentar más la prioridad del trabajo, vuelva a seleccionar [**Mover arriba**]. Cada vez que seleccione [**Mover arriba**], se incrementará la prioridad en 1.

Información del dispositivo

Configure los dispositivos y las líneas instalados o conectados a esta máquina o compruebe su estado.

1 Abra la pantalla.

1 Seleccione la tecla **[Home]**.

2 Seleccione **[Información del dispositivo]**.

Se muestra la pantalla que permite verificar el estado o configurar los dispositivos.

2 Compruebe la información.

A continuación se describen los elementos que puede comprobar.

Identificación/ red por cable

Puede revisar la información de ID, como nombre de modelo, número de serie, nombre de host y ubicación, y dirección IP de la red alámbrica.

Wi-Fi

Puede comprobar el estado de la conexión Wi-Fi, como el nombre del dispositivo, el nombre de red y la dirección IP.



NOTA

Se muestra si está instalado el Kit de interfaz de red inalámbrica opcional.

Suministros/Papel

Puede comprobar la cantidad que queda de tóner y papel.

➔ [Comprobación de la cantidad restante de tóner y papel \(Suministros/Papel\) \(página 7-15\)](#)

FAX

Permite comprobar el número de fax local, el nombre de fax local, el ID de fax local y otra información de fax.

➔ **Guía de uso de FAX**



NOTA

Solo se muestra cuando está instalado el kit de FAX opcional.

USB/NFC/Bluetooth

Puede comprobar el estado de conexión de la memoria USB, NFC (Near Field Communication) y teclado Bluetooth.

- Seleccione **[Formato]** para "Memoria USB" para formatear el medio externo.



IMPORTANTE

Si se selecciona [Formato], todos los datos en la memoria USB se borrarán.

- Seleccione **[Eliminar]** para "Memoria USB" para extraer el medio externo de forma segura.
- Seleccione "Bluetooth" **[Conectar]** para configurar la conexión del teclado Bluetooth.

Opción/Aplicación

Puede comprobar información sobre las opciones y aplicaciones que se usan.

Capacidad/Versión del software

Permite comprobar la versión de software y el rendimiento.

Seguridad

Puede comprobar la información de seguridad de la máquina.

Informe

Puede imprimir varios informes y listas.

Estado operación remota

Puede comprobar la situación de la Operación remota.

Comprobación de la cantidad restante de tóner y papel (Suministros/Papel)

Compruebe la cantidad que queda de tóner y papel en el panel digital.

1 Abra la pantalla.

- 1 Seleccione la tecla [Home].
- 2 Seleccione [Información del dispositivo].
- 3 Seleccione [Suministros/Papel].

2 Compruebe la información.

A continuación se describen los elementos que puede comprobar.

Información de tóner

La cantidad de tóner restante se muestra en niveles. Puede comprobar el estado de la caja de tóner residual.

Estado de papel

Puede verificar el tamaño, la orientación, el tipo y la cantidad que queda de papel en cada origen de papel. La cantidad de papel restante se muestra en niveles.

Otros

Puede comprobar el estado de las grapas y el recipiente de desechos de perforaciones.

8 Configuración y registro (Menú Sistema)

En este capítulo se explican los siguientes temas:

Menú Sistema	8-2
Funcionamiento	8-2
Elementos de configuración del Menú Sistema	8-3
Config. dispositivo	8-7
Notificación/Informe	8-26
Config. funciones	8-35
Config. de red	8-56
Config. seguridad	8-74
Contab. trab./Autenticación	8-88
Agregar/eliminar aplicación	8-88
Ajuste/mantenimiento	8-89

Menú Sistema

Permite establecer la configuración relativa al funcionamiento general de la máquina.

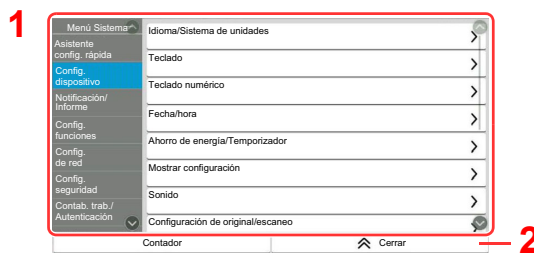
Funcionamiento

El funcionamiento del Menú Sistema es como se describe a continuación:

1 Abra la pantalla.

Seleccione la tecla [Home] > [...] > [Menú Sistema].

2 Seleccione una función.

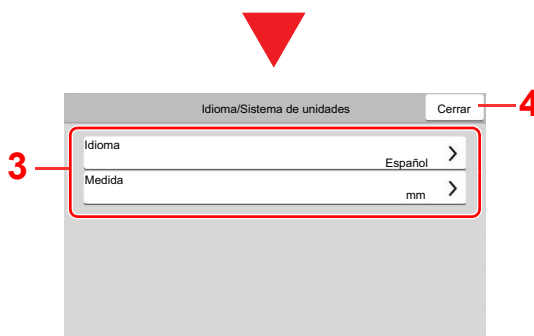


1 Muestra los elementos del Menú Sistema. Los elementos no mostrados se pueden mostrar deslizando la pantalla arriba y abajo.

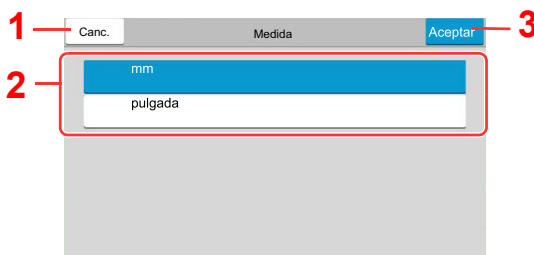
2 Vuelve a la pantalla anterior.

3 Muestra los elementos de configuración. Seleccione la tecla de una función para ver la pantalla de configuración.

4 Vuelve a la pantalla anterior.



3 Configure la función.



1 Vuelve a la pantalla anterior sin realizar ningún cambio.

2 Acceda a una opción de configuración seleccionándola y vuelva a la pantalla anterior.

3 Acepta la configuración y sale de la pantalla.

NOTA

- Si se ha activado la administración de inicio de sesión de usuario, solo puede cambiar la configuración si inicia sesión con privilegios de administrador o como usuario con privilegios de establecer esta configuración. El nombre de usuario y la contraseña de inicio de sesión configurados de fábrica de forma predeterminada se indican abajo.

Nombre de usuario de inicio de sesión: 4063i: 4000, 3263i: 3200

Contraseña de inicio de sesión: 4063i: 4000, 3263i: 3200

- Si se ha cambiado la configuración predeterminada de las funciones, se puede seleccionar la tecla **[Reiniciar]** en cada pantalla de función para cambiar inmediatamente la configuración.

Consulte Elementos de configuración del Menú Sistema en la siguiente página y realice la configuración según sea necesario.

Elementos de configuración del Menú Sistema

En esta sección se explican las funciones que se pueden configurar en el Menú Sistema. Para definir la configuración, seleccione el elemento en el Menú Sistema y después el elemento de configuración. Para más información sobre cada función, consulte la tabla de abajo.

Elemento	Descripción	Página de referencia
Asistente config. rápida	El Asistente de configuración rápida configura las opciones de Fax, Ahorro de energía, Red, E-mail y Configuración de seguridad.	página 2-46
Config. dispositivo	Configure el funcionamiento general de la máquina.	página 8-7
Idioma/Sistema de unidades	Configure el idioma que usar en la pantalla del panel digital y seleccione si usará Pulgada o Métrica como unidad para el tamaño del papel.	página 8-7
Teclado	Cambie la distribución del teclado del panel digital que se usa para introducir caracteres.	página 8-7
Teclado numérico	Seleccione si desea mostrar o no el teclado numérico.	página 8-7
Fecha/hora	Establece la configuración relativa a la fecha y hora.	página 8-8
Ahorro de energía/ Temporizador	Establezca la configuración de Ahorro de energía.	página 8-8
Mostrar configuración	Establezca la configuración de pantalla del panel digital.	página 8-11
Sonido	Configure las opciones del sonido de alarma durante las operaciones de la máquina.	página 8-12
Configuración de original/ escaneo	Establezca la configuración de los originales.	página 8-13
Alimentación de papel	Configure el papel y el origen de papel.	página 8-15
Bandeja de salida	Establezca la configuración de salida de papel.	página 8-21
Asignación de tecla de función	Asigne una función a cada tecla de función.	página 8-22
Asistente de operaciones	Es posible establecer la configuración de la pantalla de selección de orientación y el Límite preestab. relativo al número de copias que se pueden hacer por vez.	página 8-22
Gestión errores	Seleccione si se cancelará o continuará el trabajo cuando se produzca un error.	página 8-23
Configuración de tóner	Establezca la configuración de tóner.	página 8-25
Notificación/Informe	Imprima informes para comprobar la configuración, el estado y el historial de la máquina. También se puede establecer la configuración para la impresión de informes.	página 8-26
Imprimir informe/lista	Permite imprimir varios informes y listas.	página 8-26
Config. inf. resultados	Establezca la configuración de los avisos de envío y recepción.	página 8-28
Notificación de estado de dispositivo	Establezca la configuración de avisos de tóner.	página 8-28
Config. panel de mensajes	Establezca la configuración del panel de mensajes.	página 8-29
Informe de comunicación de fax	Establezca la configuración de los avisos de FAX.	página 8-29

Elemento	Descripción	Página de referencia
	Configuración de historial Establezca la configuración de impresión del historial de uso de la máquina.	página 8-30
Config. funciones	Establece la configuración de las funciones de copia, envío y buzón de documentos.	página 8-35
Valores predet. Funciones	Los valores predeterminados son los valores configurados automáticamente después de que termine el calentamiento o se seleccione la tecla [Reiniciar] . Configure los valores predeterminados de las opciones disponibles, como copia y envío. La configuración de los valores utilizados con frecuencia como predeterminados facilita los trabajos posteriores.	página 8-35
Copiar/imprimir	Establece la configuración para las funciones de copia e impresión.	página 8-40
Enviar/Almacenar	Establece la configuración para las funciones de envío y almacenamiento.	página 8-41
E-mail	Establece la configuración para la transmisión y recepción de e-mail.	página 8-42
Env tbjo - Carpeta	Establece la configuración para las funciones Env tbjo - Carpeta.	página 8-43
FAX/i-FAX	Establece la configuración de las funciones de fax. ➔ Guía de uso de FAX	—
WSD	Establece la configuración de Escaneo WSD e Impresión WSD.	página 8-43
Escaneado DSM	Establezca la configuración de Escaneado DSM.	página 8-43
Libr. direc.	Establece la configuración de la libreta de direcciones.	página 8-44
Tecla de un toque	Configura las teclas de un toque.	página 8-44
Enviar y reenviar	Seleccione si el original se reenvía a otro destino cuando se envían imágenes.	página 8-44
Reglas de RX y reenvío/ Buzón de fax	Establece la configuración de Reglas de RX y reenvío/Buzón de FAX.	página 8-48
Impresora	Al imprimir desde el PC, la configuración normalmente se realiza en la pantalla de la aplicación. No obstante, están disponibles las siguientes opciones para configurar los valores predeterminados para personalizar la máquina.	página 8-49
Buzón de documentos	Establezca la configuración del buzón personalizado.	página 8-51
Buzón trabajos	Establezca la configuración del buzón de trabajos.	página 8-52
Buzón de RX de memoria de FAX	Configure si los documentos de fax recibidos se imprimen de inmediato o si se guardan en el Buzón de RX de memoria de FAX. ➔ Guía de uso de FAX	—
Home	Establece la configuración de la pantalla de inicio.	página 8-52
Estado	Establezca la configuración del Estado.	página 8-53
Navegador de Internet	Establezca la configuración relacionada con Internet.	página 8-54

Elemento		Descripción	Página de referencia
	Grapado manual	Seleccione si desea utilizar o no el grapado manual.	página 8-54
	Servicios remotos	Establece la configuración de los servicios remotos.	página 8-54
	TWAIN/WIA	Establece la configuración TWAIN/WIA.	página 8-55
Config. de red		Establece la configuración de red.	página 8-56
	Configuración de red	Establezca la configuración de la red alámbrica y Wi-Fi.	página 8-56
	Red opcional	Establezca la configuración del Kit de interfaz de red o del Kit de interfaz de red inalámbrica opcionales.	página 8-69
	Conectividad	Establezca la configuración de conectividad de esta máquina a otros dispositivos.	página 8-72
	Otros	Configure otras opciones relacionadas con la red.	página 8-73
Config. seguridad		Establece la configuración de seguridad.	página 8-74
	Configuración rápida de seguridad	La opción Nivel seguridad es básicamente una opción de menú que usa el personal de servicio para tareas de mantenimiento. No es necesario que los clientes utilicen este menú.	página 8-74
	Config. Bloq interfaz	Esta opción le permite proteger la máquina al bloquear la interfaz con dispositivos externos, como hosts USB o interfaces opcionales.	página 8-76
	Configuración de seguridad de dispositivo	Establece la configuración de seguridad del dispositivo.	página 8-77
	Marca del sistema	Establece la configuración del encabezado, pie de página y marca.	página 8-82
	Seguridad de autenticación	Establezca la configuración de seguridad para la autenticación de usuario.	página 8-87
	Conf. usuario desconocido	Especifica cómo se gestionarán los trabajos enviados con nombres de usuario de inicio de sesión o ID de usuario desconocidos o sin enviar.	página 8-88
	Red	Establece la configuración de seguridad de la red.	página 8-88
Contab. trab./Autenticación		Establece la configuración relativa a la administración de la máquina. Inicio sesión usuario: ➔ Descripción de la administración de inicio de sesión de usuario (página 9-2) Contabilidad de trabajos: ➔ Descripción general de la contabilidad de trabajos (página 9-38)	página 8-88
Agregar/eliminar aplicación		Establece la configuración de Aplicación.	página 8-88
	Aplicación	Establezca la configuración de aplicaciones que le ayudan a que el trabajo diario sea más eficiente, como una función de escaneo y una función de autenticación.	página 5-14
	Función opcional	Puede usar las aplicaciones opcionales instaladas en esta máquina.	página 11-7

Elemento	Descripción	Página de referencia
Ajuste/mantenimiento	Ajuste la calidad de impresión y realice el mantenimiento de la máquina.	página 8-89
Ajuste de imagen	Ejecute el Ajuste de imagen.	página 8-89
Ajuste de comportamiento	Ejecute el Ajuste de comportamiento para esta máquina.	página 8-91
Otros	Otros ajustes.	página 8-91

Config. dispositivo

Configura el funcionamiento general de la máquina.

Idioma/Sistema de unidades

Tecla [Home] > [...] > [Menú Sistema] > [Config. dispositivo] > [Idioma/Sistema de unidades]

Elemento	Descripción
Idioma	Configure el idioma que usar en la pantalla del panel digital.
Medida	Seleccione las unidades en pulgadas o métricas para las dimensiones del papel. Valor: mm, pulgada

Teclado

Tecla [Home] > [...] > [Menú Sistema] > > [Config. dispositivo] > [Teclado]

Elemento	Descripción
Distribución del teclado	Cambie la distribución del teclado del panel digital que se usa para introducir caracteres. Valor: QWERTY, QWERTZ, AZERTY
Tipo de teclado opcional	Seleccione el tipo de teclado opcional que desea usar. Valor: US-Inglés, US-Inglés con euro, Francés, Alemán, R.U.-Inglés


Teclado numérico

Tecla [Home] > [...] > [Menú Sistema] > [Config. dispositivo] > [Teclado numérico]

Elemento	Descripción
Pantalla predeterminada	Seleccione si desea mostrar o no el teclado numérico. Valor: Desactivado, Activado
Copiar/imprimir desde buzón	
Aplicación HyPAS	
Distribución (apl. HyPAS)	Seleccione la distribución del teclado numérico HyPAS que mostrar al inicio. Valor: Flotante, Horizontal, A la derecha



Fecha/hora




Tecla [Home] > [...] > [Menú Sistema] > > [Config. dispositivo] > [Fecha/hora]


Elemento	Descripción
Fecha y hora	<p>Configure la fecha y la hora del lugar donde se utiliza la máquina. Si se realiza la acción Enviar como E-mail, la fecha y la hora definidas aquí se mostrarán en el encabezado.</p> <p>Valor: Año (2000 - 2035), Mes (1 - 12), Día (1 - 31), Hora (00 -23), Minutos (00 - 59), Segundo (00 - 59)</p> <p> NOTA</p> <p>Si cambia la fecha u hora mientras usa la versión de prueba de una aplicación, no podrá usar más la aplicación.</p>
Formato fecha	<p>Seleccione el formato de presentación de año, mes y día. El año se muestra en notación occidental.</p> <p>Valor: MM/DD/AAAA, DD/MM/AAAA, AAAA/MM/DD</p>
Zona horaria	<p>Configure la diferencia horaria con respecto a GMT. Seleccione la ubicación que esté más próxima en la lista. Si selecciona una región donde se utiliza horario de verano, defina la configuración de horario de verano.</p> <p>➔ Configuración de la fecha y hora (página 2-32)</p>

Ahorro de energía/Temporizador

Tecla [Home] > [...] > [Menú Sistema] > [Config. dispositivo] > [Ahorro de energía/Temporizador]

Elemento	Descripción
Restabl. panel auto	<p>Si no se ejecuta ningún trabajo durante un determinado período de tiempo, restablezca la configuración automáticamente y vuelva a la configuración predeterminada. Seleccione si se utilizará o no el restablecimiento automático del panel.</p> <p>Valor: Desactivado, Activado</p> <p> NOTA</p> <p>Para información sobre la configuración del tiempo hasta que se reinicie automáticamente el panel, consulte:</p> <p>➔ Temp. restablecer panel (página 8-8)</p>
Temp. restablecer panel	<p>Si selecciona [Activado] para Restabl. panel auto, defina el período de tiempo que se esperará antes del restablecimiento automático del panel.</p> <p>Valor: De 5 a 495 segundos (en incrementos de 5 segundos)</p> <p> NOTA</p> <p>Esta función se muestra cuando la opción [Restabl. panel auto] está configurada como [Activado].</p>
Temporiz. bajo consumo	<p>Configure la cantidad de tiempo antes de que se active el modo de bajo consumo.</p> <p>Valor: De 1 a 120 minutos (en incrementos de 1 minuto)</p> <p>➔ Modo de bajo consumo (página 2-42)</p>
Temporizador de reposo	<p>Configure el tiempo de espera antes de que se active el modo de reposo.</p> <p>Valor: De 1 a 120 minutos (en incrementos de 10 minutos)</p>

Elemento	Descripción
Reglas de reposo (modelos para Europa)*¹	<p>Seleccione si se va a usar el modo de reposo para las siguientes funciones individualmente:</p> <ul style="list-style-type: none"> • Lector de tarjetas ID*² • Aplicación <p>Valor: Desactivado, Activado</p> <p> NOTA</p> <p>Si no se desactiva el modo de reposo, no se puede reconocer la tarjeta ID.</p>
Nivel de reposo (modelos excepto para Europa)*¹	<p>Seleccione el nivel de reposo.</p> <p>Configure el modo de ahorro de energía para reducir el consumo eléctrico incluso más que con el modo de reposo normal.</p> <p>Valor: Recuper. rápida, Ahorro energía</p>
Reglas de reposo	<p>Seleccione si se va a usar el modo de ahorro de energía para las siguientes funciones individualmente:</p> <ul style="list-style-type: none"> • Lector de tarjetas ID*² • Aplicación <p>Valor: Desactivado, Activado</p> <p> NOTA</p> <p>Cuando la máquina ha entrado en el modo de reposo con la función de ahorro de energía, no se puede reconocer la tarjeta ID.</p>
Config. temporiz. semanal	<p>Establezca la configuración para que la máquina pase al modo de reposo y se despierte automáticamente a la hora especificada de cada día de la semana.</p>
Temporizador semanal	<p>Seleccione si desea utilizar o no el Temporizador semanal.</p> <p>Valor: Desactivado, Activado</p>
Programa	<p>Especifique la hora de cada día de la semana a la que la máquina entrará en modo de reposo y se recuperará.</p>
Reintentar	<p>Configure el número de reintentos para que la máquina pase al modo de reposo.</p> <p>Valor: Intentos limitados, Reintentos ilimitados</p> <p> NOTA</p> <ul style="list-style-type: none"> • Si selecciona [Intentos limitados], configure el número de veces. El valor que se puede configurar es de 0 a 10. • Si se selecciona [Intentos ilimitados], se reintentará hasta que la máquina entra en el modo de reposo.
Intervalo reint.	<p>Configure el intervalo de reintento.</p> <p>Use [-] / [+] para introducir un número.</p> <p>Valor: De 10 a 60 segundos (en incrementos de 10 segundos)</p>
Tmporiz. apagado (modelos para Europa)	<p>Seleccione si se apaga el equipo automáticamente después de un período de inactividad.</p> <p>Valor: 1 hora, 2 horas, 3 horas, 4 horas, 5 horas, 6 horas, 9 horas, 12 horas, 1 día, 2 días, 3 días, 4 días, 5 días, 6 días, 1 semana</p>

Elemento	Descripción
Regla de apagado (modelos para Europa)	<p>Seleccione si desea que la máquina entre o no en el modo de apagado para la siguiente función. Seleccione [Activado] para configurar el modo de apagado.</p> <ul style="list-style-type: none"> • Red • FAX • Cable USB • Puerto USB • Aplicación • NIC • Diagnóstico remoto <p>Valor: Desactivado, Activado</p> <p> NOTA</p> <ul style="list-style-type: none"> • Aunque alguna de las funciones esté configurada como [Activado], si [FAX] o [NIC] se configuran como [Desactivado], la máquina no entrará en el modo de apagado. • Aunque las opciones [Red] o [Cable USB] estén configuradas como [Desactivado], si la máquina no se comunica con otros dispositivos, la máquina entrará en el modo de apagado. • [FAX] solo se muestra cuando está instalado el Kit de FAX opcional. • [NIC] se muestra si está instalado el Kit de interfaz de red o el Kit de interfaz de red inalámbrica opcional.
Nivel de recuperación de ahorro de energía	<p>Seleccione el método de recuperación desde el modo de ahorro de energía.</p> <p>Valor:</p> <p>Recuperación completa: Este modo activa el uso de todas las funciones inmediatamente. Sin embargo, ahorra menos energía.</p> <p>Recuperación normal: En este modo, puede seleccionar el método de una de las siguientes maneras: activación del uso de todas las funciones de manera inmediata o activación del uso de solo las funciones que se deseen. Si desea utilizar todas las funciones inmediatamente, seleccione la tecla [Ahorro Energía] para ejecutar la recuperación.</p>
Tiemp autocancel interrup	<p>Defina el período tras el que la máquina volverá al modo normal cuando se haya configurado el modo de interrupción de copia y no se utilice.</p> <p>Valor: De 5 a 495 segundos (en incrementos de 5 segundos)</p>
Tiempo de ping agotado	<p>Configure el tiempo en que se agota la ejecución de [Ping] en "Sistema/Red".</p> <p>Valor: De 1 a 30 segundos (en incrementos de 1 segundo)</p>

*1 Esta función no se muestra si está instalado el Kit de interfaz de red opcional o el controlador Fiery.

*2 Se muestra cuando está activado el Card Authentication Kit opcional.

Mostrar configuración

Tecla [Home] > [...] > [Menú Sistema] > > [Config. dispositivo] > [Mostrar configuración]

Elemento	Descripción
Brillo de pantalla	Configure el brillo del panel digital. Valor: 1 (Más osc.), 2, 3, 4, 5 (Más claro)
Pantalla predeterminada	Seleccione la pantalla que aparecerá inmediatamente después del inicio (pantalla predeterminada). Valor: Home, Copiar, Enviar, FAX ^{*1} , Estado, Buzón personalizado, Buzón trabajos, Memoria USB, Buzón de FAX ^{*1} , Favoritos, Home (Accesibilidad), Accesibilidad Copiar, Accesibilidad Enviar, Accesibilidad de FAX ^{*1} , Navegador de Internet, Nombre aplicación ^{*2}
Fondo de escritorio	➔ Edición de la pantalla principal (página 2-16)
Mostrar mensaje apagado	Configure el modo de si mostrar un mensaje de confirmación cuando se apaga la máquina. Valor: Desactivado, Activado
Registro de configuración rápida (Copiar)	Seleccione las funciones que se registrarán para la configuración rápida. Hay seis teclas de la pantalla de configuración rápida asignadas a funciones típicas, pero se pueden cambiar según sea necesario. Hay seis elementos disponibles en las siguientes opciones. Valor: Desactivado, Selección de papel, Zoom, Grapar/perforar ^{*3} , Densidad, Dúplex, Combinar, Intercalar/desplazamiento, Imagen del original, Tamaño del original, Orientación del original, Escaneo continuo, Ajust. dens. fondo
Registro de configuración rápida (Enviar)	Seleccione las funciones que se registrarán para la configuración rápida. Hay seis teclas de la pantalla de configuración rápida asignadas a funciones típicas, pero se pueden cambiar según sea necesario. Hay seis elementos disponibles en las siguientes opciones. Valor: Desactivado, Tamaño del original, Original a 2 caras/libro, Tamaño de envío, Orientación del original, Formato archivo, Densidad, Imagen original, Resolución de escaneado, Resolución TX FAX ^{*1} , Selección de colores, Zoom, Escaneo continuo, Ajust. dens. fondo
Registro de configuración rápida (FAX)	➔ Guía de uso de FAX
Registro config. rápida (Almac. en buzón)	Seleccione las funciones que se registrarán para la configuración rápida. Hay seis teclas de la pantalla de configuración rápida asignadas a funciones típicas, pero se pueden cambiar según sea necesario. Hay seis elementos disponibles en las siguientes opciones. Valor: Desactivado, Selección de colores, Tamaño de almacenamiento, Densidad, Original a 2 caras/libro, Resolución de escaneado, Zoom, Orientación del original, Tamaño del original, Imagen del original, Escaneo continuo, Ajust. dens. fondo

Elemento	Descripción
Registro de configuración rápida (Impresión de buzón)	<p>Seleccione las funciones que se registrarán para la configuración rápida. Hay seis teclas de la pantalla de configuración rápida asignadas a funciones típicas, pero se pueden cambiar según sea necesario.</p> <p>Hay seis elementos disponibles en las siguientes opciones.</p> <p>Valor: Desactivado, Selección de papel, Intercalar/desplazamiento, Grapa/perf.*3, Dúplex, Combinar, Eliminar una vez impreso</p>
Registro de configuración rápida (Envío desde buzón)	<p>Seleccione las funciones que se registrarán para la configuración rápida. Hay seis teclas de la pantalla de configuración rápida asignadas a funciones típicas, pero se pueden cambiar según sea necesario.</p> <p>Hay seis elementos disponibles en las siguientes opciones.</p> <p>Valor: Desactivado, Tamaño de envío, Resolución TX FAX*1, Formato archivo, Eliminar una vez transmitido, Selección de colores</p>

*1 Solo se muestra cuando está instalado el kit de FAX opcional.

*2 Se mostrará la aplicación en ejecución.

➔ [Aplicación \(página 5-14\)](#)

*3 Aparece cuando está instalado el finalizador de documentos opcional. Si no hay instalada una unidad de perforación, el nombre de este elemento es "Grapar".

Sonido


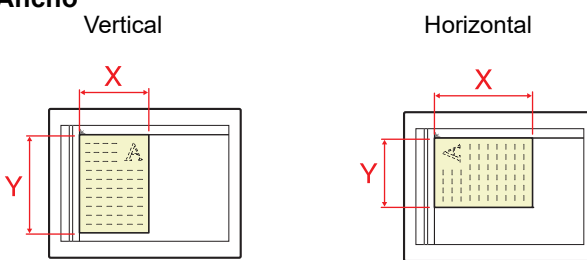
Tecla [Home] > [...] > [Menú Sistema] > > [Config. dispositivo] > [Sonido]


Elemento	Descripción
Alarma	Configure las opciones del sonido de alarma durante las operaciones de la máquina.
Tono	<p>Configure el tono de la alarma.</p> <p>Valor: Sonido 1, Bip</p>
Volumen	<p>Configura el nivel de volumen de alarma.</p> <p>Valor: 0 (Silencio), 1 (Mínimo), 2, 3 (Medio), 4, 5 (Máximo)</p>
Confirmación de tecla	<p>Emite un sonido cuando se seleccionan las teclas del panel de controles y del panel digital.</p> <p>Valor: Desactivado, Activado</p>
Fin de trabajo	<p>Emite un sonido cuando se completa con normalidad un trabajo de impresión.</p> <p>Valor: Desactivado, Activado, Solo recepción de fax*1</p>
Listo	<p>Emite un sonido cuando termina el calentamiento.</p> <p>Valor: Desactivado, Activado</p>
Advertencia	<p>Emite un sonido cuando se producen errores.</p> <p>Valor: Desactivado, Activado</p>
Teclado opcional	<p>Emite un sonido para confirmar las pulsaciones de teclas con un sonido.</p> <p>Valor: Desactivado, Activado</p>
Volumen de altavoz de FAX*1	➔ Guía de uso de FAX
Volumen de monitor de FAX*1	

*1 Solo se muestra cuando está instalado el kit de FAX opcional.

Configuración de original/escaneo

Tecla [Home] > [...] > [Menú Sistema] > > [Config. dispositivo] > [Configuración de original/escaneo]

Elemento	Descripción
Detección auto original	Seleccione si se van a detectar automáticamente originales de tamaño especial o no estándar.
Sistema de unidades	Seleccione [Métrica] cuando detecte de forma automática los originales en centímetros. Seleccione [Pulgada] cuando detecte los originales en pulgadas. Valor: Métrica, Pulgada
A6/Hagaki*¹	Como A6 y Hagaki (Cartulina) tienen un tamaño similar, seleccione uno de ellos para la detección automática. Valor: A6, Hagaki  NOTA Si se configura [Hagaki], solo se detectan los originales colocados en el cristal de exposición.
Folio*¹	Seleccione si se activa la detección automática de Folio. Valor: Desactivado, Activado
11×15"*¹	Seleccione si se activa la detección automática del tamaño 11×15". Valor: Desactivado, Activado
Legal/Oficio II/ 216×340 mm*²	Configure los tamaños de original para la detección automática del dispositivo. Valor: Legal, Oficio II, 216×340 mm
Tam. original personaliz.	Configure tamaños de original personalizados utilizados con frecuencia. La opción de tamaño personalizado se muestra en la pantalla para seleccionar el tamaño del original. Seleccione [Activado] para "Personaliz. 1 (a 4)" e introduzca el tamaño que desee. Valor Métrica X: De 50 a 432 mm (en incrementos de 1 mm) Y: De 50 a 297 mm (en incrementos de 1 mm) pulgada X: De 2,00 a 17,00" (en incrementos de 0,01") Y: De 2,00 a 11,69" (en incrementos de 0,01") X=Longitud, Y=Ancho 
Impedir reflejo de la luz	Impide el reflejo de la luz cuando se usa la función Borrar zonas sombreadas. Valor: Desactivado, Activado

Elemento	Descripción
Impedir desviación de originales	<p>Si los originales se escanean desde el alimentador de originales, seleccione [Activado] para impedir que se tuerzan.</p> <p>Valor: Desactivado, Activado</p> <p> NOTA</p> <p>Requiere el alimentador de originales opcional (Escaneado a doble cara con detección de originales torcidos o alimentación de varios originales).</p>

*1 Esta función se muestra cuando la opción "Sistema de unidades" está configurada como **[Métrica]**.

*2 Esta función se muestra cuando la opción "Sistema de unidades" está configurada como **[Pulgada]**.

Alimentación de papel

Tecla [Home] > [...] > [Menú Sistema] > [Config. dispositivo] > [Alimentación de papel]

Configure el papel y el origen de papel.

Configuración de depósito 1 (a 4)

Tecla [Home] > [...] > [Menú Sistema] > [Config. dispositivo] > [Alimentación de papel] > [Configuración de depósito 1 (a 4)]

NOTA

Los valores de [Depósito 3] a [Depósito 4] se muestran cuando está instalado el siguiente depósito de papel opcional.

[Depósito 3]: Cuando hay instalado un depósito lateral (500 hojas x 2) o un depósito lateral de gran capacidad (1.500 hojas x 2).

[Depósito 4]: Cuando hay instalado un depósito lateral (500 hojas x 2) o un depósito lateral de gran capacidad (1.500 hojas x 2).

Elemento	Descripción
Tamaño de papel ^{*1}	Seleccione el tamaño del papel. El tamaño de papel se detecta automáticamente y selecciona cuando está seleccionada la opción [Auto (Métrica)] o [Auto (Pulgada)]. Valor: Auto (Métrica), Auto (Pulgada), A3 ^{*2} , A4 ^{*2} , A4-R ^{*2} , A5, A5-R ^{*2} , B4 ^{*2} , B5 ^{*2} , B5-R ^{*2} , B6, Folio ^{*2} , 216×340 mm, Ledger ^{*2} , Letter ^{*2} , Letter-R ^{*2} , Legal ^{*2} , Statement ^{*2} , Oficio II, 8K, 16K, 16K-R
Tipo de papel ^{*3}	Seleccione el tipo de papel. Valor: Normal (52 - 105 g/m ²), Rugoso, Pergamino (52 - 105 g/m ²), Reciclado, Preimpreso ^{*4} , Bond, Color, Perforado ^{*4} , Membrete ^{*4} , Grueso (106 - 256 g/m ²), Alta calidad, Personaliz 1-8

*1 Solo se puede especificar A4, Letter y B5 cuando se utiliza el depósito de gran capacidad opcional (1.500 hojas x 2).

*2 El tamaño del papel en el depósito se detecta automáticamente.

*3 Para cambiar a un tipo de papel distinto de "Normal".

➔ [Configuración tipo medios \(página 8-18\)](#)

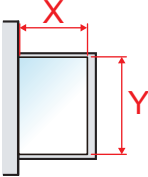
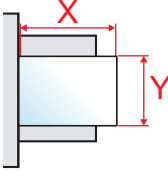
Cuando se configura un gramaje de papel que no se puede cargar en el depósito para un tipo de papel, ese tipo de papel no aparece.

*4 Para imprimir en papel preimpreso o perforado o en papel con membrete.

➔ [Acción de papel especial \(página 8-20\)](#)

Configuración bypass

Tecla [Home] > [...] > [Menú Sistema] > [Config. dispositivo] > [Alimentación de papel] > [Configuración bypass]

Elemento	Descripción
Tamaño de papel	<p>Seleccione el tamaño del papel. El tamaño de papel se detecta automáticamente y selecciona cuando está seleccionada la opción [Auto (Métrica)] o [Auto (Pulgada)].</p> <p>Valor: Auto (Métrica), Auto (Pulgada), A3*1, A4*1, A4-R*1, A5*1, A6*1, B4*1, B5*1, B5-R*1, B6*1, Folio*1, 216 × 340mm, Ledger*1, Letter*1, Letter-R*1, Legal*1, Statement, 12×18", Executive, Oficio II, 8K, 16K, 16K-R, ISO B5, Sobre #10, Sobre #9, Sobre #6, Sobre Monarch, Sobre DL, Sobre C5, Sobre C4, Hagaki*1, Oufukuhagaki, Kakugata 2, Youkei 4, Youkei 2, Younaga 3, Nagagata 3, Nagagata 4, Selección tamaño</p> <p>Si selecciona [Selección tamaño], introduzca el tamaño del papel.</p> <p>Valor</p> <p>Métrica</p> <p>X: De 148 a 432 mm (en incrementos de 1 mm) Y: De 98 a 297 mm (en incrementos de 1 mm)</p> <p>pulgada</p> <p>X: De 5,83 a 17,00" (en incrementos de 0,01") Y: De 3,86 a 11,69" (en incrementos de 0,01")</p> <p>X=Longitud, Y=Ancho</p> <div style="display: flex; justify-content: space-around; align-items: center;"> <div style="text-align: center;"> <p>Vertical</p>  </div> <div style="text-align: center;"> <p>Horizontal</p>  </div> </div>
Tipo medios*2	<p>Seleccione el tipo de papel.</p> <p>Valor: Normal (52 - 105 g/m²), Transp., Rugoso, Pergamino (52 - 105 g/m²), Etiquetas, Reciclado, Preimpreso*3, Bond, Cartulina, Color, Perforado*3, Membrete*3, Sobre, Grueso (106 - 256 g/m²), Alta calidad, Personaliz 1-8</p>

*1 El tamaño del papel en el depósito se detecta automáticamente.

*2 Para cambiar a un tipo de papel distinto de "Normal".

➔ [Configuración tipo medios \(página 8-18\)](#)

*3 Para imprimir en papel preimpreso o perforado o en papel con membrete.

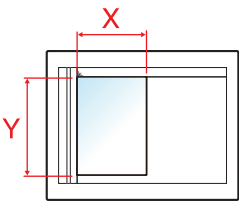
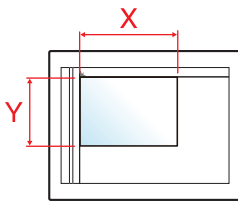
➔ [Acción de papel especial \(página 8-20\)](#)**NOTA**

Si está instalado el kit de FAX opcional, los tipos de papel disponibles para la impresión de los faxes recibidos son los indicados abajo.

Normal, Rugoso, Pergamino, Etiquetas, Reciclado, Bond, Cartulina, Color, Sobre, Grueso, Alta calidad y Personaliz 1 a 8

Configuración de papel personalizado

Tecla [Home] > [...] > [Menú Sistema] > [Config. dispositivo] > [Alimentación de papel] > [Configuración de papel personalizado]

Elemento	Descripción
<p>Configuración de papel personalizado</p>	<p>Configure tamaños de papel personalizados utilizados con frecuencia.</p> <p>La opción de tamaño personalizado se muestra en la pantalla para seleccionar el tamaño de papel en el bypass.</p> <p>Para registrar un tamaño de papel personalizado, seleccione [Activado] e introduzca el tamaño que desee. Se pueden agregar hasta cuatro tamaños de papel personalizados.</p> <p>Seleccione [Sgte >] para configurar el tipo de papel para cada papel personalizado.</p> <p>Valor</p> <p>Métrica</p> <p>X: De 148 a 432 mm (en incrementos de 1 mm)</p> <p>Y: De 98 a 297 mm (en incrementos de 1 mm)</p> <p>pulgada</p> <p>X: De 5,83 a 17,00" (en incrementos de 0,01")</p> <p>Y: De 3,86 a 11,69" (en incrementos de 0,01")</p> <p>X=Longitud, Y=Ancho</p> <div style="display: flex; justify-content: space-around; align-items: center;"> <div style="text-align: center;"> <p>Vertical</p>  </div> <div style="text-align: center;"> <p>Horizontal</p>  </div> </div> <p>Tipo de papel: Normal (52 - 105 g/m²), Transp., Rugoso, Pergamino (52 - 105 g/m²), Etiquetas, Reciclado, Preimpreso, Bond, Cartulina, Color, Perforado, Membrete, Grueso (106 - 256 g/m²), Sobre, Alta calidad, Personaliz 1-8</p>

Configuración tipo medios

Tecla [Home] > [...] > [Menú Sistema] > [Config. dispositivo] > [Alimentación de papel] > [Configuración tipo medios]

Seleccione el gramaje para cada tipo de papel.

Están disponibles las siguientes combinaciones de tipo de papel y gramaje de papel.

Gramaje	Gramaje (g/m ²)	Gramaje	Gramaje (g/m ²)
Claro	De 52 g/m ² a 59 g/m ²	Pesado 1	De 106 g/m ² a 135 g/m ²
Normal 1	De 60 g/m ² a 74 g/m ²	Pesado 2	De 136 g/m ² a 163 g/m ²
Normal 2	De 75 g/m ² a 90 g/m ²	Pesado 3	De 164 g/m ² a 256 g/m ²
Normal 3	De 91 g/m ² a 105 g/m ²	Muy pesado	Transparencias

Se indica el gramaje predeterminado de cada tipo de papel.


Tipo de papel	Valor predeterminado	Tipo medios	Valor predeterminado
Normal	Normal 2	Color	Normal 3
Rugoso	Normal 3	Perforado	Normal 2
Pergamino	Pesado 1	Membrete	Pesado 1
Etiquetas	Pesado 2	Sobre	Pesado 2
Reciclado	Normal 2	Grueso	Pesado 2
Preimpreso	Pesado 1	Alta calidad	Normal 2
Bond	Normal 3	Personaliz 1-8	Normal 2
Cartulina	Pesado 3		

Para Personaliz 1-8, se puede cambiar la configuración para la impresión dúplex y el nombre de tipo de papel.

Elemento		Descripción
Impresión dúplex	Permitir	Está permitida la impresión dúplex.
	Prohibir	No está permitida la impresión dúplex.
Nombre		Cambie los nombres de Personalizado 1-8. Los nombres no deben tener más de 16 caracteres. Al seleccionar el tipo de papel en el bypass, se mostrará el nombre después de cambiarlo. <p>➔ Método de introducción de caracteres (página 11-10)</p>


Most. mens. config. papel




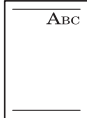


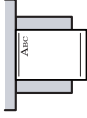

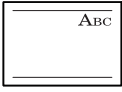
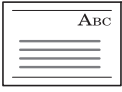


Tecla [Home] > [...] > [Menú Sistema] > [Config. dispositivo] > [Alimentación de papel] > [Most. mens. config. papel]

Elemento	Descripción
Most. mens. config. papel	Configure si se muestra la pantalla de confirmación de la configuración de papel cuando se coloca un nuevo papel en cada depósito.
Depósito 1 a 4	Valor: Desactivado, Activado
Bypass	<p> NOTA</p> <p>Los valores de [Depósito 3] y [Depósito 4] se muestran cuando está instalado el siguiente depósito de papel opcional.</p> <p>[Depósito 3]: Cuando hay instalado un depósito lateral (500 hojas x 2) o un depósito lateral de gran capacidad (1.500 hojas x 2).</p> <p>[Depósito 4]: Cuando hay instalado un depósito lateral (500 hojas x 2) o un depósito lateral de gran capacidad (1.500 hojas x 2).</p>

Configuración de alimentación de papel




Tecla [Home] > [...] > [Menú Sistema] > [Config. dispositivo] > [Alimentación de papel] > [Configuración de Alimentación de papel]

Elemento	Descripción
Origen papel predet.	<p>Seleccione el origen de papel predeterminado.</p> <p>Valor: Depósito 1 (a 4), Bypass</p> <p> NOTA</p> <p>Los valores de [Depósito 3] a [Depósito 4] se muestran cuando está instalado el siguiente depósito de papel opcional.</p> <p>[Depósito 3]: Cuando hay instalado un depósito de papel (500 hojas x 2) o un depósito de gran capacidad.</p> <p>[Depósito 4]: Cuando hay instalado un depósito de papel (500 hojas x 2) o un depósito de gran capacidad.</p>
Selección de papel	<p>Defina la selección de papel predeterminada.</p> <p>Valor: Auto, Origen papel predet.</p>
Selección auto de papel	<p>Si selecciona [Auto] para Selección de papel, configure el método de selección del tamaño del papel cuando cambie el zoom.</p> <p>Valor</p> <p>Tamaño más adecuado: Selecciona el tamaño de papel según el zoom actual y el tamaño del original.</p> <p>Igual que tam. original: Selecciona el papel que corresponda al tamaño del original, independiente del zoom.</p>
Papel para Auto (B/N)	<p>Seleccione un tipo de papel predeterminado para la selección automática de papel cuando se elija [Auto] para Selección de papel. Si se elige [Normal], se selecciona el origen de papel que tiene cargado papel normal del tamaño especificado. Seleccione [Todos los tipos papel] para el origen de papel con cualquier tipo de papel cargado del tamaño específico.</p> <p>Valor: Todos los tipos papel, Normal, Transp., Rugoso, Pergamino, Etiquetas, Reciclado, Preimpreso, Bond, Cartulina, Color, Perforado, Membrete, Sobre, Grueso, Alta calidad, Personaliz 1 a 8</p>

Elemento	Descripción
<p>Origen papel para cbrta.</p> <p>Origen de papel para portada</p> <p>Origen de papel para contraportada</p>	<p>Seleccione el origen de papel en el que se coloca el papel de cubierta para la función de cubiertas.</p> <p>Valor: Depósito 1 (a 4), Bypass</p> <p> NOTA</p> <p>Los valores de [Depósito 3] y [Depósito 4] se muestran cuando está instalado el siguiente depósito de papel opcional.</p> <p>[Depósito 3]: Cuando hay instalado un depósito de papel (500 hojas x 2) o un depósito de gran capacidad.</p> <p>[Depósito 4]: Cuando hay instalado un depósito de papel (500 hojas x 2) o un depósito de gran capacidad.</p>
<p>Origen hojas separadoras</p>	<p>Seleccione el origen de papel predeterminado para las hojas separadoras.</p> <p>Valor: Depósito 1 (a 4), Bypass</p> <p> NOTA</p> <p>Los valores de [Depósito 3] y [Depósito 4] se muestran cuando está instalado el siguiente depósito de papel opcional.</p> <p>[Depósito 3]: Cuando hay instalado un depósito de papel (500 hojas x 2) o un depósito de gran capacidad.</p> <p>[Depósito 4]: Cuando hay instalado un depósito de papel (500 hojas x 2) o un depósito de gran capacidad.</p>
<p>Acción de papel especial</p>	<p>Al imprimir en papel perforado, preimpreso y membrete, es posible que las perforaciones no estén alineadas o que la dirección de impresión esté al revés según el modo en que se han colocado los originales y la combinación de funciones de copia. En tal caso, seleccione [Ajustar dir. impresión] para ajustar la dirección de impresión. Cuando la orientación del papel no sea importante, seleccione [Prioridad vel.].</p> <p>Si selecciona [Ajustar dir. impresión], cargue el papel según las instrucciones que se indican a continuación.</p> <p>Ejemplo: Copia en Membrete</p> <div style="display: flex; justify-content: space-around; align-items: flex-end; margin-top: 20px;"> <div style="text-align: center;">  Original </div> <div style="text-align: center;">  Papel </div> <div style="text-align: center;">  Finalizado </div> <div style="text-align: center;">  Depósito </div> <div style="text-align: center;">  Bypass </div> </div> <div style="display: flex; justify-content: space-around; align-items: flex-end; margin-top: 20px;"> <div style="text-align: center;">  Original </div> <div style="text-align: center;">  Papel </div> <div style="text-align: center;">  Finalizado </div> <div style="text-align: center;">  Depósito </div> <div style="text-align: center;">  Bypass </div> </div> <p>Valor: Ajustar dir. impresión, Prioridad de velocidad</p>

Bandeja de salida


Tecla [Home] > [...] > [Menú Sistema] > [Config. dispositivo] > [Salida de papel]

Elemento		Descripción
Salida de papel ^{*1}	Copiar/Buzón	<p>Seleccione la bandeja de salida, respectivamente, para trabajos de copia, trabajos de impresión desde el buzón de documentos, ordenadores y datos de recepción de FAX.</p> <p>Valor:</p> <ul style="list-style-type: none"> • Bandeja interna: El papel sale a la bandeja interna de la máquina. • Bandeja sep. trabajos: Salida al separador de trabajos. <p>con finalizador de 1.000 hojas opcional</p> <ul style="list-style-type: none"> • Bandeja sep. trabajos: Salida al separador de trabajos. • Bandeja de finalizador: Salida a la bandeja del finalizador de documentos opcional. <p>con finalizador de 3.000 hojas</p> <ul style="list-style-type: none"> • Bandeja sep. trabajos: Salida al separador de trabajos. • Bandeja A: Salida a la bandeja A del finalizador de documentos opcional. • Bandeja B: Salida a la bandeja B del finalizador de documentos opcional. <p>con buzón de correo opcional</p> <ul style="list-style-type: none"> • Bandeja sep. trabajos: Salida al separador de trabajos. • Bandeja A, Bandeja B, Bandeja 1 a 7; Salida a la bandeja A, bandeja B y bandejas de la 1 a 7 (la bandeja 1 es la bandeja superior) del buzón de correo opcional <p> NOTA</p> <p>La salida de los datos de recepción de fax se puede especificar si está instalado el kit de fax opcional.</p>
	Impresora	
	Puerto de FAX 1	
	Puerto de FAX 2 ^{*1}	
Comportamiento de salida del papel	Desplazar documentos por trabajo	<p>Seleccione si se realiza o no un desplazamiento de los documentos por trabajo.</p> <p>Valor: Desactivado, Activado</p> <p> NOTA</p> <p>Esta función aparece cuando hay instalado un finalizador de documentos opcional.</p>
	Despl. documentos 1 página	<p>Seleccione si se clasifican los documentos de una página.</p> <p>Valor: Desactivado, Activado</p> <p> NOTA</p> <p>Esta función aparece cuando hay instalado un finalizador de documentos opcional.</p>

*1 Esta función no se muestra si está instalado el finalizador interno opcional.

Asignación de tecla de función

Tecla [Home] > [...] > [Menú Sistema] > [Config. dispositivo] > [Asignación de tecla de función]

Elemento	Descripción
Tecla de función 1	Asigne una función a cada tecla de función.
Tecla de función 2	Valor: Ninguno, Copiar, Enviar, Servidor de FAX, FAX ^{*1} , Buzón personalizado, Buzón trabajos, Memoria USB, Buzón de FAX ^{*1} , Buzón de sondeo ^{*1} , Buzón de RX de memoria de FAX ^{*1} , Enviarme (e-mail), Enviarme desde buzón (e-mail), Navegador de Internet, Copia de tarjeta ID, Favoritos ^{*2} , Aplicación ^{*3}
Tecla de función 3	
	 NOTA Seleccione [Filtro] para filtrar por [Todos], [Aplicación], [Favoritos] y [Otros].

*1 Solo se muestra cuando está instalado el kit de FAX opcional.

*2 Se mostrará el favorito registrado.

*3 Se mostrará la aplicación en ejecución.




Asistente de operaciones





Tecla [Home] > [...] > [Menú Sistema] > [Config. dispositivo] > [Asistente de operaciones]

Elemento	Descripción
Confirmación orientación	Seleccione si desea que se muestre una pantalla para elegir la orientación de los originales que se van a colocar en el cristal de originales al utilizar las siguientes funciones. ➔ Orientación del original (página 6-25) <ul style="list-style-type: none"> • Zoom (Zoom XY) • Dúplex • Margen/centrado • Borr. bordes • Combinar • Página de notas • Página # • Grapar/perforar (función opcional) • Original a 2 caras/libro • Marca de texto • Estampar sello Valor: Desactivado, Activado
Límite preestab.	Limite el número de copias que se pueden hacer cada vez. Valor: De 1 a 9.999 copias
Borrar configuración tras inicio de trabajo	Configure si se restablece la configuración predeterminada de la función tras el inicio del trabajo. Valor: Borrar, No borrar

Gestión errores


Tecla [Home] > [...] > [Menú Sistema] > [Config. dispositivo] > [Gestión errores]

Elemento	Descripción
Error de duplex	Configure la acción que se debe realizar cuando no sea posible la impresión dúplex para los tamaños y tipos de papel seleccionados. Valor 1 cara: Impresión en 1 cara Error en pantalla: Se muestra un mensaje para cancelar la impresión.
Error de acabado	Configure acciones alternativas cuando el acabado (grapado, perforar, desplazamiento) no esté disponible para el tamaño de papel o el tipo de papel seleccionado. Valor Ignorar: Se hace caso omiso del valor definido y se imprime el trabajo. Error en pantalla: Se muestra un mensaje para cancelar la impresión.
Error de falta de grapa	Configure la acción que se debe realizar cuando se agoten las grapas durante la impresión. Valor Ignorar: La impresión continúa sin grapado. Error en pantalla: Se muestra un mensaje para cancelar la impresión.  NOTA Requiere el finalizador de documentos opcional.
Páginas de acabado exced.	Seleccione la acción que se debe realizar cuando se supere la capacidad de acabado (grapado o desplazamiento) durante la impresión. Valor Ignorar: La impresión continúa sin finalizado. Error en pantalla: Se muestra un mensaje para cancelar la impresión.  NOTA Requiere el finalizador de documentos opcional.
Error desecho perf. comp.	Configure la acción que se debe realizar cuando se llene el recipiente de desecho de perforaciones durante la impresión. Valor Ignorar: La impresión continúa sin realizar perforaciones. Error en pantalla: Se muestra un mensaje para cancelar la impresión.  NOTA Requiere el finalizador de documentos opcional y el kit perforador.
Error papel no coincid.	Configure la acción que se debe realizar cuando el tamaño o el tipo de papel seleccionado no coincidan con el tamaño o el tipo de papel cargado en el origen de papel especificado mientras imprime desde el PC con el depósito o el bypass. Valor Ignorar: Se hace caso omiso del valor definido y se imprime el trabajo. Error en pantalla: Se muestra un mensaje para cancelar la impresión.

Elemento	Descripción
Tamaño de papel incorrecto	<p>Configure la acción que se debe realizar cuando se detecte que la configuración de tamaño de papel del bypass no coincide con el tamaño del papel realmente cargado.</p> <p>Valor</p> <p>Ignorar: Se hace caso omiso del valor definido y se imprime el trabajo.</p> <p>Error en pantalla: Se muestra un mensaje para cancelar la impresión.</p>
Atasco papel antes de grapa	<p>Se puede seleccionar la página desde la que se reanudará la impresión cuando se produzca un atasco de papel durante un trabajo con grapado.</p> <p>Valor</p> <p>Reanudar en primera pág.: Reanuda la impresión desde la primera página del documento.</p> <p>Reanudar en pág. atascada: Reanuda la impresión desde la página en la que se ha producido el atasco.</p> <p> NOTA</p> <p>Requiere el finalizador de documentos opcional.</p>
Omitir error en trabajo	<p>Configure si un trabajo para que el se produjo un error "Agregar papel en depósito #" o "Añadir papel en el bypass." al iniciarse se omita automáticamente después de que transcurra un período de tiempo definido.</p> <p>Valor: Desactivado, Activado</p> <p> NOTA</p> <ul style="list-style-type: none"> • Cuando un trabajo se omite, se mueve al final de la cola de trabajos. • Si selecciona [Activado], configure el tiempo que deberá transcurrir hasta que se omita el trabajo. Se puede configurar un intervalo de 5 a 90 (en incrementos de 5 segundos).
Borrado auto de errores	<p>Si se produce un error durante el procesamiento, este se detiene en espera de la siguiente acción que vaya a tomar el usuario. En el modo de borrado automático de errores, el error se borra automáticamente después de que transcurra un periodo de tiempo definido.</p> <p>Valor: Desactivado, Activado</p> <p> NOTA</p> <p>Si selecciona [Activado] para Borrado auto de errores, defina el período de tiempo que se esperará antes de que se borren los errores automáticamente. El valor que se puede configurar es de 5 a 495 segundos (en incrementos de 5 segundos).</p>
Continuar o cancelar trabajo con errores	<p>Configura los usuarios que pueden cancelar o continuar las operaciones de los trabajos puestos en pausa debido a un error.</p> <p>Valor: Todos los usuarios, Solo propietario del trabajo</p> <p> NOTA</p> <p>El administrador puede cancelar todos los trabajos independientemente de esta opción.</p>
Vista previa de imagen de atasco en DP	<p>Configure si se muestra o no una vista previa del documento escaneado cuando se produce un atasco de papel.</p> <p>Valor: Desactivado, Activado</p>

Configuración de tóner

Tecla [Home] > [...] > [Menú Sistema] > > [Config. dispositivo] > [Configuración de tóner]


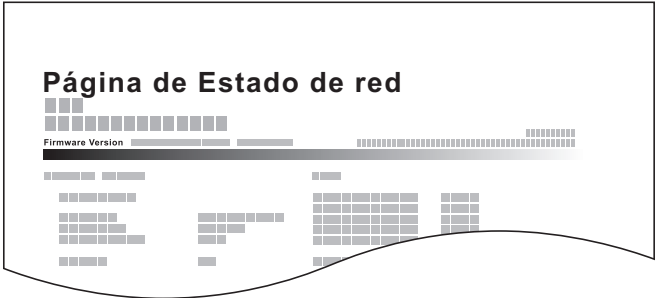

Elemento	Descripción
Alerta de poco tóner	<p>Configure la cantidad de tóner restante para notificar al administrador cuando se deba realizar un pedido de tóner porque se está agotando.</p> <p>Esta notificación se usa para los informes de eventos, Status Monitor y avisos (trap) SNMP.</p> <p>Valor: Desactivado, Activado</p> <p> NOTA</p> <p>Si selecciona [Activado], configure la cantidad de tóner que debe quedar para que se emita una alerta. Se puede configurar un intervalo de 5 a 100% (en incrementos de 1%).</p>

Notificación/Informe

Imprima informes para comprobar la configuración, el estado y el historial de la máquina. También se puede establecer la configuración para la impresión de informes.

Imprimir informe/lista

Tecla [Home] > [...] > [Menú Sistema] > [Notificación/Informe] > "Imprimir informe/lista" [Imprimir informe/lista]

Elemento	Descripción
Página de estado	<p>Imprime la página de estado, que le permite comprobar información como la configuración actual, el espacio de memoria disponible y el equipamiento opcional instalado.</p> 
Estado servicio	<p>Imprime el estado de servicio. Hay disponible información más detallada que en la Página de estado. El personal de servicio normalmente imprime las páginas de estado de servicio para mantenimiento.</p>
Estado de red	<p>Imprime el estado de red, que le permite comprobar información como la versión del firmware de la interfaz de red, la dirección de red y el protocolo.</p> 
Estado de red opcional	<p>Imprime el estado de red opcional, que le permite comprobar información como la versión del firmware de la interfaz de red opcional, la dirección de red y el protocolo.</p> <p> NOTA Esta función se muestra si está instalado el Kit de interfaz de red o el Kit de interfaz de red inalámbrica opcional.</p>

Elemento	Descripción
<p>Imp. informe contador</p>	<p>Si la función de contabilidad de trabajos está activada, el total de páginas contadas de todas las cuentas pertinentes se puede imprimir como un informe de contabilidad.</p> <div data-bbox="620 304 1278 600" data-label="Image"> </div> <p>➔ Imp. informe contador. (página 9-54)</p>
<p>Lista de fuentes</p>	<p>Imprime la lista de fuentes, que le permite comprobar las fuentes de muestra instaladas en la máquina.</p> <div data-bbox="632 770 1262 1155" data-label="Image"> </div>
<p>Infor. FAX saliente</p>	<p>➔ Guía de uso de FAX</p>
<p>Infor. FAX entrante</p>	<p>➔ Guía de uso de FAX</p>
<p>Lista de FAX (Índice)</p>	<p>➔ Guía de uso de FAX</p>
<p>Lista de FAX (Nro.)</p>	<p>➔ Guía de uso de FAX</p>
<p>Lista de un toque (Todas)</p>	<p>Imprime la lista de teclas de un toque, que le permite comprobar los destinos que se han registrado en las teclas de un toque.</p>
<p>Lista de un toque (Fax)</p>	<p>➔ Guía de uso de FAX</p>
<p>Lista de buzón de FAX</p>	<p>➔ Guía de uso de FAX</p>
<p>Estado de la aplicación</p>	<p>Imprime el estado de la aplicación, que le permite comprobar la información sobre la aplicación instalada en la máquina.</p>
<p>Lista de configuración</p>	<p>Imprime la configuración del sistema como una lista.</p>
<p>Informe de borrado de datos</p>	<p>Imprime el informe de borrado de datos.</p>

Config. inf. resultados

Tecla [Home] > [...] > [Menú Sistema] > [Notificación/Informe] > "Config. inf. resultados"

Elemento	Descripción
Enviar informe resultados	Imprime automáticamente un informe del resultado de la transmisión cuando ésta ha finalizado.
E-mail/carpeta	Imprime automáticamente un informe del resultado de la transmisión de E-mail o SMB/FTP cuando ésta ha finalizado. Valor: Desactivado, Activado, Sólo errores
FAX^{*1}	➔ Guía de uso de FAX
Cancelado antes de envío^{*2}	Imprime un informe de resultados de envío cuando el trabajo se cancela antes de enviarse. Valor: Desactivado, Activado
Formato del destinatario^{*2}	Seleccione el formato del destinatario para el informe de resultados de envío. Valor: Nombre o destino, Nombre y destino
Resultado de RX^{*1}	➔ Guía de uso de FAX
Config aviso término tbjo^{*1}	

*1 Solo se muestra cuando está instalado el kit de FAX opcional.

*2 Cuando "E-mail/carpeta" y "FAX" se han configurado como [Desactivado], esta función no se muestra.

Notificación de estado de dispositivo

Tecla [Home] > [...] > [Menú Sistema] > [Notificación/Informe] > "Notificación de estado de dispositivo"

Elemento	Descripción
Alerta de poco tóner	➔ Alerta de poco tóner (página 8-25)

Config. panel de mensajes

Tecla [Home] > [...] > [Menú Sistema] > [Notificación/Informe] > "Config. panel de mensajes"

Elemento	Descripción
Panel de mensajes	<p>Seleccione si desea utilizar o no el panel de mensajes.</p> <p>Valor: Desactivado, Activado</p>
Lista de mensajes	<p>Establezca la configuración del panel de mensajes registrado.</p>
Agregar	<p>Agregue un nuevo panel de mensajes.</p>
Título/Cuerpo	<p>Introduzca el título y cuerpo que mostrar en el panel de mensajes. El título puede tener hasta 30 caracteres y el cuerpo hasta 300 caracteres.</p>
Dispositivo a mostrar	<p>Seleccione si se muestra el mensaje.</p> <p>Valor</p> <p>Ocultar: No se muestra ningún mensaje.</p> <p>Panel de control: Muestra un mensaje en el panel de controles.</p> <p>Embedded Web Server: Muestra un mensaje en Embedded Web Server RX.</p> <p>Panel + Web Server: Muestra un mensaje en el panel de controles y en Embedded Web Server RX.</p>
Lugar a mostrar	<p>Seleccione el lugar del panel digital en que mostrar el mensaje.</p> <p>Valor</p> <p>Pantalla de inicio de sesión: Pantalla de inicio de sesión de administración de inicio de sesión de usuario.</p> <p>Pantalla principal: Pantalla de inicio</p> <p>Pantalla de inicio de sesión + Pantalla principal: Pantalla de inicio de sesión y pantalla de inicio de administración de inicio de sesión de usuario.</p>
Tipo de mensaje	<p>Seleccione el tipo de mensaje.</p> <p>Valor: Normal, Alerta, Prohibición</p>
Mostrar prioridad	<p>Muestra el mensaje en el panel de mensajes.</p> <p>Valor: Desactivado, Activado</p>
Aument priorid	<p>Aumenta la prioridad del panel de mensajes seleccionado en la lista.</p>
Prior. baja	<p>Disminuye la prioridad del panel de mensajes seleccionado en la lista.</p>
Eliminar	<p>Elimina el panel de mensajes seleccionado en la lista.</p>
[...] (icono Información)	<p>Muestra información sobre el panel de mensajes seleccionado.</p>

Informe de comunicación de fax

Tecla [Home] > [...] > [Menú Sistema] > [Notificación/Informe] > "Informe de comunicación de fax"

Configure los valores de Infor. FAX saliente e Infor. FAX entrante.

➔ Guía de uso de FAX


Configuración de historial





Tecla [Home] > [...] > [Menú Sistema] > [Notificación/Informe] > "Configuración de historial"





NOTA





Para obtener más información sobre el historial de registros, consulte:

➔ [Administración de historiales \(página 8-34\)](#)

Elemento		Descripción
Envío histórico trabajos	Envío automático	Esta función envía automáticamente el histórico de trabajos a los destinos especificados cuando se registra un determinado número de trabajos. Valor: Desactivado, Activado  NOTA Si selecciona [Activado], especifique el número de históricos de trabajos. El valor que se puede configurar es de 1 a 1.500.
	Destino	Configure el destino al que se envían los históricos de trabajos. Solo se pueden configurar direcciones de e-mail.
	Asunto	Configure el asunto de modo que se introduzca automáticamente al enviar los históricos de trabajos por e-mail. Valor: Hasta 256 caracteres
	SSFC	Introduzca el asunto del historial de trabajos impreso con la autenticación de tarjeta ID. Valor: Hasta 256 caracteres
	Información personal	Seleccione si desea incluir información personal en el registro de trabajos. Valor: Incluye, Excluir
	Envío histórico trabajos	También puede enviar manualmente el histórico de trabajos a los destinos especificados.

Elemento	Descripción
Config. historial ini. sesión	<p>Historial de inicio de sesión</p> <p>Seleccione si se registra el historial de inicio de sesión. Valor: Desactivado, Activado</p> <p> NOTA Si selecciona [Activado], configure el número de históricos de trabajos. El valor que se puede configurar es de 1 a 1.000.</p>
	<p>Envío automático</p> <p>Seleccione si el historial de inicio de sesión se envía automáticamente a la dirección configurada cuando el número de entradas llegue al número establecido en "Historial de inicio de sesión". Valor: Desactivado, Activado</p> <p> NOTA Esta función se muestra cuando la opción "Historial de inicio de sesión" está configurada como [Activado].</p>
	<p>Destino</p> <p>Configure el destino al que se envían los historiales de inicio de sesión. Solo se puede configurar una dirección de e-mail como destino.  NOTA Esta función se muestra cuando la opción "Historial de inicio de sesión" está configurada como [Activado].</p>
	<p>Asunto</p> <p>Configure el asunto de modo que se introduzca automáticamente al enviar los historiales de inicio de sesión por e-mail. Valor: Hasta 256 caracteres</p> <p> NOTA Esta función se muestra cuando la opción "Historial de inicio de sesión" está configurada como [Activado].</p>
	<p>Registrar reinicios</p> <p>Restablece los historiales de inicio de sesión registrados.</p>

Elemento	Descripción
Config. historial reg. dispos.	Historial registro dispositivo Seleccione si se registra el historial de registro de dispositivo. Valor: Desactivado, Activado  NOTA Si selecciona [Activado], configure el número de historiales que se almacenarán. El valor que se puede configurar es de 1 a 1.000.
	Envío automático Seleccione si el historial de registro de dispositivo se envía automáticamente a la dirección configurada cuando el número de entradas llegue al número establecido en "Historial registro dispositivo". Valor: Desactivado, Activado  NOTA Esta función se muestra cuando la opción "Historial registro dispositivo" está configurada como [Activado].
	Destino Configure el destino al que se envían los historiales de registro de dispositivo. Solo se puede configurar una dirección de e-mail como destino.  NOTA Esta función se muestra cuando la opción "Historial registro dispositivo" está configurada como [Activado].
	Asunto Configure el asunto de modo que se introduzca automáticamente al enviar los historiales de registro de dispositivo por e-mail. Valor: Hasta 256 caracteres  NOTA Esta función se muestra cuando la opción "Historial registro dispositivo" está configurada como [Activado].

Elemento		Descripción
Registro error com. segura	Registro error com. segura	<p>Seleccione si se registra el historial de registro de errores de comunicación segura.</p> <p>Valor: Desactivado, Activado</p> <p> NOTA</p> <p>Si selecciona [Activado], configure el número de historiales que se almacenarán. El valor que se puede configurar es de 1 a 1.000.</p>
	Envío automático	<p>Seleccione si el historial de registro de errores de comunicación segura se envía automáticamente a la dirección configurada cuando el número de entradas llegue al número establecido en "Registro error com. segura".</p> <p>Valor: Desactivado, Activado</p> <p> NOTA</p> <p>Esta función se muestra cuando la opción "Registro error com. segura" está configurada como [Activado].</p>
	Destino	<p>Configure el destino al que se envían los historiales de registro de errores de comunicación segura. Solo se puede configurar una dirección de e-mail como destino.</p> <p> NOTA</p> <p>Esta función se muestra cuando la opción "Registro error com. segura" está configurada como [Activado].</p>
	Asunto	<p>Configure el asunto de modo que se introduzca automáticamente al enviar los historiales de registro de errores de comunicación segura por e-mail.</p> <p>Valor: Hasta 256 caracteres</p> <p> NOTA</p> <p>Esta función se muestra cuando la opción "Registro error com. segura" está configurada como [Activado].</p>

Administración de historiales

Es posible configurar la administración de historiales de los siguientes registros de esta máquina.

Elemento	Asunto del registro	Información del registro
Reg. trabajos	Finalización de trabajo de copia, FAX, escaneado, envío e impresión	<ul style="list-style-type: none"> • Fecha y hora de evento • Tipo de evento • Información sobre los usuarios con la sesión iniciada (o usuarios que intentan iniciar sesión) • Resultados de evento (correcto/error)
	Comprobación del estado del trabajo/cambio de los trabajos/cancelación de los trabajos	
Historial de inicio de sesión	Inicio y cierre de sesión correctos y con errores	
	Bloqueo de cuenta de usuario y cancelación	
Historial registro dispositivo	Encendido	
	Apagado	
	Cambio de las propiedades del usuario	
	Registro de la contraseña de inicio de sesión de la información de usuario y error al cambiar	
	Cambio de la fecha y hora	
	Cambio de la configuración de seguridad	
	Visualización y eliminación de datos de imagen almacenados en el buzón de documentos	
Registro error com. segura	Error de comunicación en comunicaciones TLS e IPsec.	

**NOTA**

Si aparece la pantalla de autenticación de usuario, introduzca el nombre de usuario y la contraseña de inicio de sesión, y seleccione **[Inicio sesión]**. Para esto, necesita iniciar sesión como un administrador o como un usuario con privilegios para realizar esta configuración. El nombre de usuario y la contraseña de inicio de sesión configurados de fábrica de forma predeterminada se indican abajo.

Nombre de usuario de inicio de sesión: 4063i: 4000, 3263i: 3200

Contraseña de inicio de sesión: 4063i: 4000, 3263i: 3200

Config. funciones


Establece la configuración de las funciones de copia, envío y buzón de documentos.

Valores predet. Funciones

Tecla [Home] > [...] > [Menú Sistema] > [Config. funciones] > [Valores predet. Funciones]

Común

Tecla [Home] > [...] > [Menú Sistema] > [Config. funciones] > [Valores predet. Funciones] > [Común]


Elemento	Descripción
Borrar configuración tras inicio de trabajo	➔ Borrar configuración tras inicio de trabajo (página 8-22)
Ingreso nombre archivo	<p>Configure un nombre especificado automáticamente (predeterminado) para los trabajos. También se puede definir información adicional como la fecha y hora o el número de trabajo.</p> <p>Valor</p> <p>Nombre de archivo: Se pueden introducir hasta 32 caracteres.</p> <p>Info adicional: Ninguno, Nro tbjo, Fecha y hora, [No. tbjo] y [Fecha y hora], [Fecha y hora] y [No. tbjo]</p>
Valor predet borr bordes	<p>Configura el ancho predeterminado que se borrará como borde.</p> <p>Valor</p> <p>Métrica: De 0 a 50 mm (en incrementos de 1 mm)</p> <p>Pulgada: De 0 a 2" (en incrementos de 0,01")</p> <p> NOTA</p> <p>Para especificar los anchos de borrado de bordes alrededor del original, configure el valor en "Borde". Para especificar los anchos de borrado de bordes en la mitad del original, configure el valor en "Encuad.".</p>
Borr. bordes a pág. post.	<p>Seleccione el método de borrado de bordes para el reverso de una hoja.</p> <p>Valor: Igual que página frontal, No borrar</p>
Zoom	<p>Seleccione el valor predeterminado de ampliación/reducción cuando cambie el tamaño de papel/envío después de configurar los originales.</p> <p>Valor: 100%, Auto</p>
Marca del sistema (Configuración básica)	Establezca la configuración de las marcas.
Texto (Marca de texto)	Edite la cadena de texto de una plantilla. Se pueden registrar hasta 8 plantillas.
Tamaño de fuente (Página #)	<p>Configure el tamaño de la fuente de los números de página si los imprime.</p> <p>Valor</p> <p>Tamaño 1 a 3: De 6,0 a 64,0 puntos</p>
Tamaño de fuente (Estampar sello)	<p>Cuando utilice un sello estampado, configure los tamaños de fuente que se pueden configurar.</p> <p>Valor</p> <p>Tamaño 1 a 3: De 6,0 a 64,0 puntos</p>
Tamaño de fuente (Marca de texto)	<p>Configure el tamaño de la fuente de las marcas si las imprime.</p> <p>Valor</p> <p>Tamaño 1 a 3: De 6,0 a 64,0 puntos</p>

Elemento	Descripción
Acción de lectura DP	Configure la operación cuando un documento se escanea desde el alimentador de originales. Valor: Prioridad vel., Prioridad de calidad
Detectar alimentación varios originales	Si se detecta la alimentación de varios originales durante la lectura de un documento desde el alimentador de originales, la lectura se detiene automáticamente. Valor: Activado: En caso de que se detecte que se están alimentando varias hojas del original a la vez, aparece el mensaje y se detiene el escaneado del original. Desactivado: No se detecta.
Detectar originales grapados	Si se detecta que un documento está grapado durante la lectura de un documento desde el alimentador de originales, la lectura se detiene automáticamente. Valor: Activado: En caso de que se detecte que el original está grapado o que se está alimentando torcido, aparece el mensaje y se detiene el escaneado del original. Desactivado: No se detecta.

Copiar/imprimir

Tecla [Home] > [...] > [Menú Sistema] > [Config. funciones] > [Valores predet. Funciones] > [Copiar/imprimir]

Elemento	Descripción
Orientación del original (Copiar)	Configure los valores predeterminados de la orientación del original. Valor: Borde superior, Borde superior izquierda, Auto*¹
Imagen del original(Copiar)	Configure el tipo de documento original predeterminado para la copia. Valor: Texto+foto (Impresora), Texto+foto (Revista), Fotografía (Impresora), Fotografía (Revista), Fotografía (Papel fotogr.), Texto, Texto (Línea fina), Gráfico/Mapa (Impresora), Gráfico/Mapa (Revista)
Ajust. dens. fondo (Copiar)	Configure la densidad de fondo (copia) predeterminada. Valor: Desactivado, Auto, Manual (Más osc. 5)
Escaneo continuo (Copia)	Seleccione la configuración predeterminada de Escaneo continuo (Copia). Valor: Desactivado, Activado
Impedir Filtrac. Fondo(Copiar)	Configure el valor predeterminado de Impedir Filtrac. Fondo(Copiar). Valor: Desactivado, Activado
Omitir página en blanco (copia)	Seleccione el valor predeterminado de Omitir página en blanco (copia). Valor: Desactivado, Activado
EcoPrint	Seleccione el valor predeterminado de EcoPrint. Valor: Desactivado, Activado
Niv. ahorro tón. (EcoPrint)	Seleccione el valor predeterminado de Nivel de ahorro de tóner (Modo EcoPrint). Valor: De [1] (Menos) a [5] (Más)  NOTA Si se aumenta el nivel, se reduce el consumo de tóner pero se reduce la calidad de la imagen.

Elemento	Descripción
Valor predet. margen	Configura el margen predeterminado. Valor Métrica Izquierda/Derecha: De -18 a 18 mm (en incrementos de 1 mm) Arriba/abajo: De -18 a 18 mm (en incrementos de 1 mm) pulgadas Izquierda/Derecha: De -0,75 a 0,75" (en incrementos de 0,01") Arriba/abajo: De -0,75 a 0,75" (en incrementos de 0,01")
Borrado de bordes (Copiar)	Configure la configuración predeterminada de Borrado de bordes (Copiar). Valor: Estándar, Borr. bordes Hoja, Borr. bordes Libro, Borrado bordes individual
Intercalar/ desplazamiento	Configura los valores predeterminados de intercalación/desplazamiento. Valor: Desactivado, Intercalar act., Offset cada página, Offset cada juego
Rotac. auto imagen (Copia)	Seleccione la configuración predeterminada de rotación automática de imagen. Valor: Desactivado, Activado
Repetición de copia	Seleccionar el valor predeterminado de repetición de copia. Valor: Desactivado, Activado  NOTA <ul style="list-style-type: none"> • Esta función no se muestra si está activada la función Seguridad de datos. • Esta función no se muestra si Retenc tboj repetir copia está configurada como 0.
Impresión JPEG/TIFF	Seleccione el tamaño de imagen (resolución) al imprimir archivos JPEG o TIFF. Valor: Ajustar al tamaño de papel, Resolución de imagen, Ajustar a resoluc impres
Ajustar XPS a página	Configure el valor predeterminado para la función de ajuste de XPS a página. Valor: Desactivado, Activado
Reserv. Sgte. prioridad	Especifique si aparece la pantalla predeterminada cuando se reserva un siguiente trabajo de copia mientras la impresión está en curso. Para que aparezca la pantalla predeterminada, seleccione [Activado]. Valor: Desactivado, Activado
Rotación auto imagen	Configure si la imagen se gira cuando la orientación del documento que se va a imprimir es diferente de la orientación del papel. Valor Copia manual sin girar: Si se especifica un origen de papel o un % de zoom, la imagen no se gira. Aplicar todo: Todas las imágenes se giran. Seguir tamaño de imagen: La imagen se gira si la imagen rotada cabe en el papel.
Prioridad % auto	Cuando se seleccione un origen de papel de tamaño distinto al original, seleccione si se aplica zoom automático (reducción/ampliación). Valor: Desactivado, Activado
Tam. papel p/ orig. pequeño	Especifique el tamaño de papel que va a usar en caso de que el original sea demasiado pequeño para detectarse con el modo Selección auto de papel. Valor: Origen papel predet., A4-R, A4, A5-R, A6-R, B5-R, B5, B6-R, Letter-R, Letter, Statement-R

Elemento	Descripción
Tamaño del original no detectado	Especifique la acción que realizar cuando no se detecte el tamaño del original. Valor: Origen papel predet., Mostrar confirmación
Borrar zonas sombreadas (Copiar)	Seleccione la opción predeterminada de Borrar zonas sombreadas (Copiar). Valor: Desactivado, Activado



*1 Esta función solo se puede usar si está instalado el kit de activación de escaneado OCR.

➔ [Scan Extension Kit\(A\) "Kit de activación de escaneado OCR" \(página 11-6\)](#)

Enviar/Almacenar

Tecla [Home] > [...] > [Menú Sistema] > [Config. funciones] > [Valores predet. Funciones] > [Enviar/Almacenar]

Elemento	Descripción
Orientación del original (Enviar/Almacenar)	Configure los valores predeterminados de la orientación del original. Valor: Borde superior, Borde superior izquierda, Auto*²
Selección de colores	Seleccione el modo de color predeterminado para el escaneado de los documentos. Valor: Color auto (Color/Gris), Color auto (Color / B/N), A todo color, Escala de grises, Blanco y Negro
Tipo de color	Defina el tipo de color al enviar documentos en color. Valor: RGB (Perfil:XXXX), sRGB
Resolución de escaneado	Seleccione la resolución de escaneado predeterminada. Valor: 600×600 ppp, 400×400 ppp ultra fino, 300×300 ppp, 200×400 ppp super fino, 200×200 ppp fino, 200×100 ppp normal
Resolución TX FAX*¹	➔ Guía de uso de FAX
Imagen orig. (Enviar/Alm.)	Configure el tipo de documento original predeterminado para el envío/almacenamiento. Valor: Texto+foto, Foto, Texto, Texto (Línea fina), Texto (para OCR)
Ajust. dens. fondo (Enviar/Almac)	Configure el valor predeterminado de Ajust. dens. fondo (Enviar/Almac). Valor: Desactivado, Auto, Manual (Más osc. 5)
Escaneo continuo (Env./Almac.)	Seleccione la configuración predeterminada de Escaneo continuo (Env./Almac.). Valor: Desactivado, Activado
Escaneo continuo (FAX)*¹	➔ Guía de uso de FAX
Impedir Filtrac. Fondo(Enviar/Almac)	Configure el valor predeterminado de Impedir Filtrac. Fondo(Enviar/Almac). Valor: Desactivado, Activado
Borrado de bordes/ Escaneo completo (Enviar/Alm.)	Configure la configuración predeterminada de Borrado de bordes/Escaneo completo (Enviar/Alm.). Valor: Estándar, Escaneo completo, Borr. bordes Hoja, Borr. bordes Libro, Borr. bordes individual
Borrado de bordes/ Escaneo completo (FAX)	➔ Guía de uso de FAX
Omitir página en blanco (envío/almacenamiento)	Seleccione el valor predeterminado de Omitir página en blanco (envío/almacenamiento). Valor: Desactivado, Activado

Elemento	Descripción
Formato archivo	Configure el tipo de archivo predeterminado. Valor: PDF, TIFF, JPEG, XPS, OpenXPS, PDF alta comp., Word, Excel, PowerPoint
Calid. imagen (form. arch.)	Seleccione la calidad de archivo PDF/TIFF/JPEG/XPS/OpenXPS/Word/Excel/PowerPoint predeterminada. Valor: De 1 calidad baja (Alta comp.) a 5 calidad alta (Baja comp.)
Imagen PDF alta comp.	Seleccione el valor de calidad predeterminado para los archivos PDF de alta compresión. Valor: Comp. Prioridad rel, Estándar, Prioridad de calidad
Compresión TIFF color	Seleccione el método de compresión para el envío de documentos en color en formato TIFF. Valor: TIFF V6, TTN2
PDF/A	Seleccione la configuración predeterminada de PDF/A. Valor: Desactivado, PDF/A-1a, PDF/A-1b, PDF/A-2a, PDF/A-2b, PDF/A-2u  NOTA Si selecciona [Activado] en "Firma digital", no se puede seleccionar [PDF/A-1a] ni [PDF/A-1b]. ➔ Firma digital en archivo (página 8-41)
Acción OCR reconocimiento de texto *2	Defina la configuración de Acción OCR reconoc. texto. Valor: Prioridad vel., Prioridad de calidad
OCR Reconocimiento texto *2	Configure el valor predeterminado de OCR Reconocimiento texto. Valor: Desactivado, Activado
Idioma principal OCR *2	Configure el idioma predeterminado del texto que va a extraerse. ([Inglés] es el idioma seleccionado de forma predeterminada.) Seleccione el idioma de extracción entre las opciones que se muestran en el panel digital.
Formato de salida OCR *2	Configure el Formato de salida OCR predeterminado. Valor: Texto + gráficos, Texto + gráficos con imagen escaneada, Imagen escaneada con texto buscable
Separación de archivo	Seleccione la configuración de separación de archivo predeterminada. Valor: Desactivado, Activado  NOTA Si selecciona [Activado], configure el número de páginas que van a dividirse. El valor que se puede configurar es de 1 a 2.500 páginas.
Adjuntar a E-mail	Seleccione cómo se adjuntan los archivos al mensaje de e-mail. Valor Todos archivos en 1 E-mail: Se adjuntan y envían todos los archivos en un solo mensaje de e-mail. 1 archivo por E-mail: Se adjunta y se envía 1 archivo por E-mail.
Asunto/cuerpo de E-mail	Configure el asunto y el cuerpo que se introducen automáticamente (asunto y cuerpo predeterminados) al enviar los originales escaneados por e-mail. Se pueden registrar tres mensajes para el cuerpo; la plantilla inicial se puede utilizar para seleccionar el mensaje para el cuerpo que usar. Valor Asunto: Se pueden introducir hasta 256 caracteres. Cuerpo 1 a 3: Se pueden introducir hasta 500 caracteres.

Elemento	Descripción
Asunto/cuerpo i-FAX^{*3}	Configure el asunto y el cuerpo que se introducen automáticamente (asunto y cuerpo predeterminados) al enviar los originales escaneados por i-FAX. Valor Asunto: Se pueden introducir hasta 256 caracteres. Cuerpo: Se pueden introducir hasta 500 caracteres.
Borrar zonas sombreadas (Enviar)	Seleccione la opción predeterminada de Borrar zonas sombreadas (Enviar). Valor: Desactivado, Activado
Borrar zonas sombreadas (Almacenar)	Seleccione la opción predeterminada de Borrar zonas sombreadas (Guardar). Valor: Desactivado, Activado

*1 Solo se muestra cuando está instalado el kit de FAX opcional.

*2 Esta función solo se puede usar si está instalado el kit de activación de escaneo OCR.

➔ [Scan Extension Kit\(A\) "Kit de activación de escaneo OCR" \(página 11-6\)](#)

*3 Se muestra cuando está activado el Internet FAX Kit opcional.

➔ [Internet FAX Kit\(A\) "Internet FAX Kit" \(página 11-6\)](#)



Copiar/imprimir


Tecla [Home] > [...] > [Menú Sistema] > [Config. funciones] > [Copiar/imprimir]

Elemento	Descripción
Registro de configuración rápida (Copiar)	➔ Registro de configuración rápida (Copiar) (página 8-11)

Enviar/Almacenar



Tecla [Home] > [...] > [Menú Sistema] > [Config. funciones] > [Enviar/Almacenar]

Elemento		Descripción
Pantalla predeterminada		Configure la pantalla predeterminada que se mostrará al seleccionar la tecla [Enviar]. Valor: Destino, Libreta de direcciones, Tecla de un toque
Configuración para impedir errores de envío	Comprobar destino antes de envío	Seleccione si se muestra la pantalla de confirmación de destinos después de pulsar la tecla [Inicio] al enviar trabajos. Valor: Desactivado, Activado
	Verif Acces a Nuev Dest.	Al agregar un destino nuevo, seleccione si se muestra una pantalla para confirmar el destino introducido. Valor: Desactivado, Activado
	Ingreso de nuevo destino	Seleccione si se permite el ingreso directo del destino. Valor: Prohibir, Permitir
	Rellamar destino	Seleccione si se permite el uso de [Rellamar] en la pantalla Enviar. Valor: Prohibir, Permitir
	Multidifus	Configure si se activa la multidifusión. Valor: Prohibir, Permitir
	Uso historial de destino	Permitir usar el historial de destinos. Valor: Prohibir, Permitir
	Eliminar historial destinos	Elimine el historial de destinos.
Registro de configuración rápida (Enviar)		➔ Registro de configuración rápida (Enviar) (página 8-11)
Firma digital en archivo	Firma digital	Seleccione si se va a agregar una firma digital. Valor: Desactivado: No se agrega una firma digital. Especif. para cada trabajo: Cada vez que se hace un envío, se selecciona si se agrega o no una firma digital. Activado: Siempre se agrega una firma digital al enviar.
	Formato de la firma digital	Seleccione el algoritmo que usar para la encriptación de la firma digital. Valor: SHA1, SHA-256, SHA-384, SHA-512  NOTA Esta función se muestra cuando la opción "Firma digital" está configurada como [Especif. para cada trabajo] o [Activado].
	Confirmación de contraseña en permiso de firma	Seleccione si se debe confirmar la contraseña al configurar la firma digital. Valor: Activado, Desactivado  NOTA Esta función se muestra cuando la opción "Firma digital" está configurada como [Especif. para cada trabajo].

Elemento		Descripción
Firma digital en archivo	Contraseña	<p>Seleccione la contraseña necesaria para configurar la firma digital. Introduzca una nueva contraseña de seguridad de 6 a 16 caracteres alfanuméricos y símbolos.</p> <p> NOTA</p> <p>Esta función se muestra cuando la opción "Confirmación de contraseña en permiso de firma" está configurada como [Activado].</p>

E-mail

Tecla [Home] > [...] > [Menú Sistema] > [Config. funciones] > [E-mail]

Elemento		Descripción
Configuración de E-mail	SMTP (TX E-mail)	<p>Selecciona si se desean enviar mensajes de e-mail con SMTP.</p> <p>Valor: Desactivado, Activado</p>
	Nombre de servidor SMTP	<p>Introduzca el nombre de host o la dirección IP del servidor SMTP.</p> <p> NOTA</p> <p>Se pueden introducir hasta 256 caracteres.</p>
	Número de puerto SMTP	<p>Especifique el número de puerto que va a utilizar para SMTP. El número de puerto predeterminado es 25.</p> <p>Valor: 1 - 65535 (Número de puerto)</p>
	Dirección del remitente	<p>Especifique la dirección del remitente para cuando la máquina envíe mensajes de e-mail, por ejemplo el administrador de la máquina, de modo que las respuestas o informes de no entrega se envíen a esa persona y no a la máquina. Hay que introducir correctamente la dirección del remitente para la autenticación SMTP. La longitud máxima de la dirección del remitente es de 256 caracteres.</p>
	Autenticación SMTP y dirección del remitente	<p>Si el inicio de sesión de usuario está activado, se utilizarán el nombre de usuario de inicio de sesión, la contraseña y la dirección de e-mail del usuario que inicia sesión para la autenticación SMTP y la dirección del remitente de e-mail.</p> <p>Valor</p> <p>Usar config. de sistema: La información configurada con [Dirección del remitente] se usa para la autenticación SMTP y la información de dirección del remitente de e-mail.</p> <p>Usar Inform. de usuario: La información del usuario de inicio de sesión se usa para la autenticación SMTP y la información de dirección del remitente de e-mail.</p> <p> NOTA</p> <p>Si no se ha configurado ninguna dirección de e-mail para el usuario que ha iniciado sesión, la dirección del remitente configurada en [Dirección del remitente] se usa para la información de dirección del remitente de e-mail.</p>
POP3	POP3	<p>Selecciona si se desean recibir mensajes de e-mail con POP3.</p> <p>Valor: Desactivado, Activado</p>
	Impresión remota	<p>➔ Impresión remota (página 8-51)</p>

Env tbjo - Carpeta

Tecla [Home] > [...] > [Menú Sistema] > [Config. funciones] > [Env tbjo - Carpeta]

Elemento	Descripción
Configuración FTP	<p>Seleccione si desea enviar los documentos con FTP. Para usar el cliente FTP, configure el protocolo como [Activado] en "Configuración de protocolo". El número de puerto predeterminado es 21.</p> <p>Valor: Desactivado, Activado, 1 - 65535 (Número de puerto)</p>
Configuración SMB	<p>Seleccione si desea enviar los documentos con SMB. Para usar el cliente SMB, configure el protocolo como [Activado] en "Configuración de protocolo". El número de puerto predeterminado es 445.</p> <p>Valor: Desactivado, Activado, 1 - 65535 (Número de puerto)</p>

FAX/i-FAX

Tecla [Home] > [...] > [Menú Sistema] > [Config. funciones] > [FAX/i-FAX]

Establece la configuración del FAX.

➔ **Guía de uso de FAX**

WSD

Tecla [Home] > [...] > [Menú Sistema] > [Config. funciones] > [WSD]

Elemento	Descripción
Escaneado WSD	<p>Configuración de protocolo</p> <p>Seleccione si desea utilizar Escaneo WSD.*¹</p> <p>Valor: Desactivado, Activado</p>
	<p>Red disponible</p> <p>Configure si se va a activar o no esta función para cada red Wi-Fi Direct, Wi-Fi y alámbrica.</p> <p>Valor: Desactivar, Activar</p>
Impresión WSD	<p>Configuración de protocolo</p> <p>Seleccione si desea utilizar Impresión WSD.*¹</p> <p>Valor: Desactivado, Activado</p>
	<p>Red disponible</p> <p>Configure si se va a activar o no esta función para cada red Wi-Fi Direct, Wi-Fi y alámbrica.</p> <p>Valor: Desactivar, Activar</p>

*¹ Esta opción cambiará después de reiniciar el dispositivo o la red.

Escaneado DSM

Tecla [Home] > [...] > [Menú Sistema] > [Config. funciones] > [Escaneado DSM]

Elemento	Descripción
Básica	<p>Uso de DSM</p> <p>Seleccione si desea utilizar Escaneo DSM.*¹</p> <p>Valor: Desactivado, Activado</p>
LDAP	<p>Seleccione si desea utilizar LDAP.</p> <p>Valor: Desactivado, Activado</p>

*¹ Esta opción cambiará después de reiniciar el dispositivo o la red.

Libr. direc.

Tecla [Home] > [...] > [Menú Sistema] > [Config. funciones] > [Libr. direc.]

Elemento		Descripción
Agregar/Editar libreta de direcciones de máquina		Establezca la configuración para la libreta de direcciones. ➔ Adición de un destino (Libreta de direcciones) (página 3-31)
Libreta direcc. de máquina	Clasificar	Seleccione cómo se ordenarán (clasificarán) de forma predeterminada las direcciones en la libreta de direcciones. Valor: Nro., Nombre
	Libreta Personalizada	Este procedimiento se puede usar para filtrar (restringir) los tipos de destinos mostrados cuando se presenta la libreta de direcciones. Valor: Desactivado, E-mail, Carpeta, FAX*1, i-FAX*2, Grupo
	Restricción de edición	Restringe la edición de la libreta de direcciones. Si seleccionó [Solo administrador], solo puede editar la libreta de direcciones si inicia la sesión con privilegios de administrador. Valor: Desactivado, Solo administrador
Libreta de direcciones externa		➔ Embedded Web Server RX User Guide
Tipo de libreta direcciones*3		Seleccione si aparece la libreta de direcciones de la máquina o la libreta de direcciones externa cuando se muestra la libreta de direcciones. Valor: Libreta direcc. de máquina, Libr. direc. ext

*1 Solo se muestra cuando está instalado el kit de FAX opcional.

*2 Esta función se muestra cuando está activado el Internet FAX Kit opcional.

*3 Solo aparece si está disponible la libreta de direcciones externa.


Tecla de un toque




Tecla [Home] > [...] > [Menú Sistema] > [Config. funciones] > [Tecla de un toque]

Elemento	Descripción
Agregar/Editar tecla de un toque	Establezca la configuración de Tecla de un toque. ➔ Adición de un destino a una tecla de un toque (página 3-37)
Restricción de edición	Restringe la edición de teclas de un toque. Si seleccionó [Solo administrador], solo puede editar las teclas de un toque si inicia la sesión con privilegios de administrador. Valor: Desactivado, Solo administrador

Enviar y reenviar

Tecla [Home] > [...] > [Menú Sistema] > [Config. funciones] > [Enviar y reenviar]

Elemento	Descripción
Configuración de reenvío	Seleccione si el original se reenvía. Valor: Desactivado, Activado  NOTA Si se selecciona [Activado], seleccione las reglas de reenvío: [E-mail], [Carpeta(SMB)], [Carpeta(FTP)], [FAX]*1, [i-FAX(Vía servid. - Activado)]*2 e [i-FAX(Vía servidor - Desact.)]*2.

Elemento		Descripción
Destino	Agregar	<p>Configure el destino al que se reenvía el original. Se puede configurar un destino. Siga los pasos siguientes para registrar el destino.</p> <ul style="list-style-type: none"> • Libr direc • E-mail • SMB • FTP <p>➔ Especificación del destino (página 5-47)</p>
Config.trab.	Configuración de color	<p>Establezca la configuración de color para el original reenviado.</p> <p>Valor: Color auto(Color/escala gris), Color Auto(Color / B/N), A todo color, Escala grises, Blanco y Negro</p>
	Resolución de escaneado	<p>Seleccione la resolución para el original almacenado.</p> <p>Valor: 600x600 ppp, 400x400 ppp ultra fino, 300x300 ppp, 200x400 ppp super fino, 200x200 ppp fino, 200x100 ppp normal</p>
	Formato de archivo	<p>Seleccione el formato de archivo del original reenviado.</p> <p>➔ Formato de archivo para Enviar y reenviar (página 8-46)</p>
	Separación de archivo	<p>Configure si los originales se dividen en varios archivos antes de reenviarse.</p> <p>Valor: Desactivado, Cada página</p>
	Asunto de e-mail	<p>Introduzca un máximo de 256 caracteres como asunto del e-mail reenviado.</p> <p>➔ Método de introducción de caracteres (página 11-10)</p>
	TX encriptada FTP	<p>Configure si los originales se encriptan antes de reenviarse.</p> <p>Valor: Desactivado, Activado</p> <p> NOTA</p> <p>Esta función se muestra cuando la opción SSL está configurada como [Activado] en Configuración de seguridad.</p> <p>➔ Config. seguridad (página 8-74)</p>
	TX encriptada Email	<p>Envía mensajes de E-mail encriptados con certificado electrónico. La encriptación garantiza la transmisión de los documentos.</p> <p>Valor: Desactivado, Activado</p> <p> NOTA</p> <p>Esta función se muestra cuando se configura MIME en Embedded Web Server RX.</p> <p>➔ Configuración de S/MIME en Embedded Web Server RX (página 6-88)</p>
Firma digital en Email	<p>Agregue una firma digital al e-mail con el certificado electrónico. Si agrega una firma digital a un mensaje de e-mail, puede confirmar a identidad del destino y detectar manipulaciones durante la transmisión.</p> <p>Valor: Desactivado, Activado</p> <p> NOTA</p> <p>Esta función se muestra cuando se configura MIME en Embedded Web Server RX.</p> <p>➔ Configuración de S/MIME en Embedded Web Server RX (página 6-88)</p>	

*1 Solo se muestra cuando está instalado el kit de FAX opcional.

*2 Esta función se muestra cuando está activado el Internet FAX Kit opcional.

Formato de archivo para Enviar y reenviar

Tecla [Home] > [...] > [Menú Sistema] > [Config. funciones] > [Enviar y reenviar] > [Config.trab.] > [Formato archivo]

Seleccione el formato de archivo para el original reenviado.

En esta tabla se indican los formatos de archivo y sus características:

Formato de archivo	Intervalo de calidad de imagen ajustable	Configuración de color
PDF ^{*1}	De 1 Baja calidad(Alta comp) a 5 Alta calidad(Baja comp)	Color auto (Color/escala gris), Color auto (Color/B/N), A todo color, Escala de grises, Blanco y negro
TIFF		
JPEG		Color auto(Color/escala gris), A todo color, Escala de grises
XPS		Color auto(Color/escala gris), Color auto (Color/B/N), A todo color, Escala de grises, Blanco y negro
OpenXPS		
Alta Compr PDF. ^{*1}	Comp. Prioridad rel, Estándar, Prioridad de calidad	Color auto (Color/escala gris), Color auto (Color/B/N), Todo color, Escala de grises

*1 Se puede seleccionar el formato del archivo. (Valor: [Desactivado] / [PDF/A-1a] / [PDF/A-1b] / [PDF/A-2a] / [PDF/A-2b] / [PDF/A-2u])

Funciones de encriptación de PDF

Si ha seleccionado el formato de archivo PDF o PDF alta comp., puede restringir el nivel de acceso para ver, imprimir y editar el PDF asignando una contraseña segura.

Los elementos que pueden configurarse pueden variar según el valor configurado en "Compatibilidad".

Si se selecciona [Acrobat 3.0 y posterior]

Tecla [Home] > [...] > [Menú Sistema] > [Config. funciones] > [Enviar y reenviar] > [Config.trab.] > [Encriptación]

Elemento		Valor	Descripción
Contraseña para abrir documento		Desactivado, Activado	Especifique la contraseña para abrir el archivo PDF. Seleccione [Contraseña], introduzca una contraseña (hasta 256 caracteres) y seleccione [Aceptar]. Seleccione [Confirmación] para volver a introducir la contraseña para confirmarla y después [Aceptar].
Contraseña para editar/ imprimir doc		Desactivado, Activado	Especifique la contraseña para editar el archivo PDF. Seleccione [Contraseña], introduzca una contraseña (hasta 256 caracteres) y seleccione [Aceptar]. Seleccione [Confirmación] para volver a introducir la contraseña para confirmarla y después [Aceptar]. Cuando haya especificado la contraseña para editar o imprimir el documento, podrá limitar la operación expresamente.
Detalle	Impresión permitida	No permitido, Permitido	Impide la impresión del archivo PDF.
	Cambios permitidos	No permitido	Desactiva el cambio en el archivo PDF.
		Comentarios	Solo es posible agregar comentarios.
		Diseño de página excepto páginas extraídas	Puede cambiar el diseño de las páginas, pero no extraer páginas del archivo PDF.
	Cualquiera excepto páginas extraídas	Puede llevar a cabo cualquier operación excepto extraer páginas del archivo PDF.	
Copiando de texto/ imágenes/ otros	Desactivar, Activar	Restringe la copia del texto y los objetos del archivo PDF.	

Si se selecciona [Acrobat 5.0 y posterior]

Tecla [Home] > [...] > [Menú Sistema] > [Config. funciones] > [Enviar y reenviar] > [Config.trab.] > [Encriptación]

Elemento		Valor	Descripción
Contraseña para abrir documento		Desactivado, Activado	Especifique la contraseña para abrir el archivo PDF. Seleccione [Contraseña], introduzca una contraseña (hasta 256 caracteres) y seleccione [Aceptar]. Seleccione [Confirmación] para volver a introducir la contraseña para confirmarla y después [Aceptar].
Contraseña para editar/imprimir doc		Desactivado, Activado	Especifique la contraseña para editar el archivo PDF. Seleccione [Contraseña], introduzca una contraseña (hasta 256 caracteres) y seleccione [Aceptar]. Seleccione [Confirmación] para volver a introducir la contraseña para confirmarla y después [Aceptar]. Cuando haya especificado la contraseña para editar o imprimir el documento, podrá limitar la operación expresamente.
Detalle	Impresión permitida	No permitido	Desactiva la impresión del archivo PDF.
		Permitido (sólo baja resolución)	Puede imprimir el archivo PDF solo en baja resolución.
		Permitido	Puede imprimir el archivo PDF en la resolución original.
	Cambios permitidos	No permitido	Desactiva el cambio en el archivo PDF.
		Insertando/eliminando/rotando páginas	Sólo se pueden insertar, eliminar y rotar las páginas del archivo PDF.
		Comentarios	Solo es posible agregar comentarios.
		Cualquiera excepto páginas extraídas	Puede llevar a cabo cualquier operación excepto extraer páginas del archivo PDF.
	Copiando de texto/imágenes/otros	Desactivar, Activar	Restringe la copia del texto y los objetos del archivo PDF.

Reglas de RX y reenvío/Buzón de fax



Tecla [Home] > [...] > [Menú Sistema] > [Config. funciones] > [Reglas de RX y reenvío/Buzón de fax]



Establece la configuración de Reglas de RX y reenvío/Buzón de fax.



➔ **Guía de uso de FAX**

Impresora

Tecla [Home] > [...] > [Menú Sistema] > [Config. funciones] > [Impresora]

Elemento	Descripción
Emulación	<p>Seleccione la emulación para utilizar esta máquina con comandos orientados a otros tipos de impresoras.</p> <p>Valor: PCL6, IBM Proprinter, Line Printer, EPSON LQ-850, KPDL, KPDL(Auto)</p> <p> NOTA</p> <ul style="list-style-type: none"> • Si seleccionó [KPDL(Auto)], configure también "Emulación alt." • Si seleccionó [KPDL] o [KPDL(Auto)], configure también "Informe de error de KPDL".
Informe de error de KPDL	<p>Indique si debe imprimirse el informe de errores cuando aparezca un error durante la impresión en modo de emulación KPDL.</p> <p>Valor: Desactivado, Activado</p>
Emulación alt.	<p>Si ha seleccionado [KPDL(Auto)] como modo de emulación, puede cambiar automáticamente entre KPDL y otro modo de emulación (emulación alternativa) según los datos que desee imprimir.</p> <p>Valor: PCL6</p>
EcoPrint	<p>Con EcoPrint se ahorra tóner al imprimir. Se recomienda utilizar esta opción para las copias de prueba en las que una impresión más atenuada no representa ningún problema.</p> <p>Valor: Desactivado, Activado</p>
Niv. ahorro tón. (EcoPrint)	<p>Seleccione el valor predeterminado de Nivel de ahorro de tóner (Modo EcoPrint).</p> <p>Valor: De [1] (Menos) a [5] (Más)</p> <p> NOTA</p> <p>Si se aumenta el nivel, se reduce el consumo de tóner pero se reduce la calidad de la imagen.</p>
Sustituir A4/carta	<p>Seleccione si se tratarán los tamaños A4 y Letter, que son similares, como el mismo tamaño al imprimir.</p> <p>Valor</p> <p>Desactivado: A4 y Letter no se consideran del mismo tamaño.</p> <p>Activado: A4 y Letter se consideran del mismo tamaño. La máquina utilizará el papel que haya en el origen de papel ya se de uno u otro tamaño.</p>
Dúplex	<p>Seleccione la orientación de encuadernación para el modo dúplex.</p> <p>Valor: 1 cara, 2 caras(Enc. borde largo), 2 caras(Enc. borde corto)</p>
Copias	<p>Configure el número predeterminado de copias, de 1 a 9.999.</p> <p>Valor: De 1 a 9.999 copias</p>
Orientación	<p>Seleccione la orientación predeterminada: [Vertical] u [Horizontal].</p> <p>Valor: Horizontal, Vertical</p>
Tiempo esp. alim. papel	<p>Al recibir datos de impresión del PC, la máquina puede tener que esperar en ocasiones si no hay información que indique que la última página ya no tiene datos para imprimir. Cuando transcurre el tiempo de espera preestablecido, la máquina imprime el papel automáticamente. Las opciones están entre 5 y 495 segundos.</p> <p>Valor: De 5 a 495 segundos (en incrementos de 5 segundos)</p>

Elemento	Descripción
Acc. salto línea	<p>Configure la acción de salto de línea cuando la máquina reciba el código de salto de línea (código de carácter 0AH).</p> <p>Valor: Sólo salto de línea, Salto lín. y ret. carro, Ignorar salto de línea</p>
Acc. ret. carro	<p>Configure la acción de retorno de carro cuando la máquina reciba el código de retorno de carro (código de carácter 0DH).</p> <p>Valor: Sólo retorno de carro, Salto lín. y ret. carro, Ignorar retorno de carro</p>
Nombre de trabajo	<p>Configure si se muestra el nombre de trabajo definido en el controlador de impresora.</p> <p>Valor: Desactivado, Activado</p> <p> NOTA</p> <p>Si se selecciona [Activado], elija el nombre de trabajo que mostrar en [Nombre de trabajo], [N.º trabajo + nom. trabajo] o [Nom. trabajo + n.º trabajo].</p>
Nombre de usuario	<p>Configure si se muestra el nombre de usuario definido en el controlador de impresora.</p> <p>Valor: Desactivado, Activado</p>
Modo alim. papel	<p>Al imprimir desde el PC, seleccione cómo se alimenta el papel cuando se especifique el origen y el tipo de papel.</p> <p>Valor</p> <p>Auto: Busca el origen de papel que coincide con el tamaño y tipo de papel seleccionados.</p> <p>Fijo: Imprime en el papel cargado en el origen de papel especificado.</p>
Prioridad bypass	<p>Si se coloca papel en el bypass, es posible asignar prioridad a ese bypass a la hora de alimentar el papel.</p> <p>Valor</p> <p>Desactivado: Se aplica la configuración del controlador de impresora.</p> <p>Aliment. auto.: Si se selecciona Auto en el controlador de impresora y hay papel en el bypass, el papel se alimentará desde el bypass.</p> <p>Siempre: Si hay papel en el bypass, el papel se alimentará desde el bypass sin considerar lo que haya configurado en el controlador de impresora.</p>
Cambio dep. auto	<p>Seleccione las siguientes acciones cuando se agote el papel de la fuente de alimentación durante la impresión.</p> <p>Valor: Desactivado, Activado</p> <p> NOTA</p> <ul style="list-style-type: none"> • Si selecciona [Desactivado], la máquina mostrará el mensaje "Agregar el siguiente papel al depósito #." (# es un número de depósito) o "Añada el siguiente papel en el bypass." y detendrá la impresión. • Cargue el papel según el origen de papel mostrado para reanudar la impresión. • Para imprimir desde otro depósito de papel, seleccione [Selección de papel]. Seleccione el origen de papel que desee. • Si selecciona [Activado], la máquina continuará la impresión automáticamente cuando el otro depósito de papel contenga el mismo papel que el del depósito de papel actualmente usado.
Ancho A4	<p>Active esta opción para aumentar el número máximo de caracteres que se pueden imprimir en una línea en una página A4 (78 caracteres con paso 10) y Letter (80 caracteres con paso 10). Esta opción solo es válida en la emulación PCL6.</p> <p>Valor: Desactivado, Activado</p>

Elemento	Descripción
Resolución	<p>Configure la resolución usada para la impresión.</p> <p>Valor: 600 ppp, 1.200 ppp</p> <p> NOTA</p> <p>La configuración del controlador de impresora tiene prioridad sobre la configuración del panel de controles.</p>
KIR	<p>Seleccione la configuración predeterminada de KIR (suavizado).</p> <p>Valor: Desactivado, Activado</p>
Terminador de trabajos de impresión	<p>Puede seleccionar la condición que se considera como una terminación del trabajo si el trabajo de impresión no se puede procesar hasta el final debido al entorno y a otro motivo.</p> <p>Valor:</p> <p>EOJ (Fin de trabajo): El comando reconocido como una terminación de los datos del trabajo se considera como un trabajo hasta que se detecta.</p> <p>Fin de sesión de red: Los datos incluidos en una sesión de red en la conexión de red se consideran como un trabajo.</p> <p>UEL (Idioma universal de salida): El UEL incluido en la terminación de los datos del trabajo se considera como un trabajo hasta que se detecta.</p>
Impresión remota	<p>Seleccione si se prohíbe o no la impresión realizada sin utilizar la máquina. Cuando se selecciona [Prohibir], los documentos que se han almacenado en el buzón de documentos desde el controlador de impresora se pueden imprimir desde la máquina. Esto impide que otra persona vea ese documento.</p> <p>Valor: Prohibir, Permitir</p> <p> NOTA</p> <p>Si se selecciona [Prohibir], se desactivan la impresión y el almacenamiento mediante las funciones Copia rápida y Revisar y retener. No está prohibido imprimir un FAX recibido (opcional).</p>
Impr. directa desde web	<p>Configure si se permite la impresión directa desde Embedded Web Server RX.</p> <p>Valor: No permitido, Permitido</p> <p>➔ Embedded Web Server RX</p>




Buzón de documentos

Tecla [Home] > [...] > [Menú Sistema] > [Config. funciones] > [Buzón de documentos]

Elemento	Descripción
Buzón person. - Agregar/editar	➔ Creación de un nuevo buzón personalizado (página 5-58)
Hora Elimin Auto Archivo	Configure la hora en que se eliminarán automáticamente los documentos almacenados.
Registro de configuración rápida (Almac. en buzón)	➔ Registro config. rápida (Almac. en buzón) (página 8-11)
Registro de configuración rápida (Impresión de buzón)	➔ Registro de configuración rápida (Impresión de buzón) (página 8-12)
Registro de configuración rápida (Envío desde buzón)	➔ Registro de configuración rápida (Envío desde buzón) (página 8-12)

Buzón trabajos

Tecla [Home] > [...] > [Menú Sistema] > [Config. funciones] > [Buzón trabajos]

Elemento	Descripción
Retenc tbjo copia rápida	<p>Para conservar espacio libre en el disco duro, puede definir el número máximo de trabajos almacenados.</p> <p>Valor: número entre 0 y 300</p> <p> NOTA</p> <p>Cuando se configura 0, no se puede usar Configuración rápida.</p>
Retenc tbjo repetir copia	<p>Para conservar espacio libre en el disco duro, puede definir el número máximo de trabajos almacenados.</p> <p>Valor: número entre 0 y 50</p> <p> NOTA</p> <ul style="list-style-type: none"> • Esta función no se muestra si está activada la función de seguridad de datos. • Cuando se configura 0, no se puede usar Repetición de copia.
Elim. Retención Trabajos	<p>Esta opción permite eliminar automáticamente los documentos (por ejemplo, de Impresión privada, Copia rápida o Revisar y retener impresión) guardados temporalmente en el buzón de trabajo después de haberse guardado durante un tiempo determinado.</p> <p>Valor: Desactivado, 1 hora, 4 horas, 1 día, 1 semana</p> <p> NOTA</p> <p>Esta función es válida para los documentos guardados después de configurar la función. Independientemente de cómo esté configurada esta función, los documentos temporales se eliminan al apagar el interruptor de encendido.</p>
Eliminación impresión con PIN al apagar	<p>Configura si se eliminan los trabajos retenidos en el buzón de impresión con PIN al apagar la máquina.</p> <p>Valor: Desactivado, Activado</p>

Buzón de RX de memoria de FAX

Tecla [Home] > [...] > [Menú Sistema] > [Config. funciones] > [Buzón de RX de memoria de FAX]

Configure si los documentos de FAX recibidos se imprimen de inmediato o si se guardan en el Buzón de RX de memoria de FAX.

➔ [Guía de uso de FAX](#)

Home

Tecla [Home] > [...] > [Menú Sistema] > [Config. funciones] > [Home]

Establece la configuración de la pantalla de inicio.

➔ [Edición de la pantalla principal \(página 2-16\)](#)

Estado


Tecla [Home] > [...] > [Menú Sistema] > [Config. funciones] > [Estado]

Elemento	Descripción
Mostrar configuración	Configure los elementos que aparecen en las pantallas de estado de los trabajos de impresión, envío y almacenamiento.
Impres. trabajos columna 1	Valor: Nombre de trabajo, Nombre de usuario, Impr. páginas x copias, Total de páginas impresas, Color/Blanco y Negro
Impres. trabajos columna 2	Valor: Nombre de trabajo, Nombre de usuario, Impr. páginas x copias, Total de páginas impresas, Color/Blanco y Negro
Columna de trabajos envío 1	Valor: Nombre de trabajo, Nombre de usuario, Destino, Páginas orig., Color/Blanco y Negro
Columna de trabajos envío 2	Valor: Nombre de trabajo, Nombre de usuario, Destino, Páginas orig., Color/Blanco y Negro
Columna trabajos almac. 1	Valor: Nombre de trabajo, Nombre de usuario, Páginas orig., Color/Blanco y Negro
Columna trabajos almac. 2	Valor: Nombre de trabajo, Nombre de usuario, Páginas orig., Color/Blanco y Negro
Configurar estado/registros de trabajo	Configure el método de visualización del estado/registro.
Mostrar estado det. trabajos	Valor: Mostrar todo, Solo mis trabajos, Ocultar todo
Visualiz. registro trabajos	Valor: Mostrar todo, Solo mis trabajos, Ocultar todo
Mostrar registro de FAX ^{*1}	Valor: Mostrar todo, Ocultar todo
Pausar/reanudar todos trabajos impr.	Valor: Prohibir, Permitir

*1 Solo se muestra cuando está instalado el kit de FAX opcional.

Navegador de Internet

Tecla [Home] > [...] > [Menú Sistema] > [Config. funciones] > [Navegador de Internet]


Elemento	Descripción
Navegador de Internet	<p>Seleccione si desea utilizar el navegador de Internet.</p> <p>Valor: Desactivado, Activado</p>
Entorno del explorador	<p>Especifique las preferencias del explorador de Internet, por ejemplo, la página principal y el número de páginas mostradas.</p> <p>Valor:</p> <p>Página principal: (Introduzca la dirección de la página principal.)</p> <p>Tamaño de texto: Grande, Mediano, Pequeño</p> <p>Modo pantalla: Normal, Rendering Just-Fit, Rendering Smart-Fit</p> <p>Cookie: Aceptar todo, Rechazar todo, Preguntar antes de acept.</p> <p> NOTA</p> <p>No se muestra si seleccionó Desactivado en "Navegador de Internet".</p>
Proxy	<p>➔ Proxy (página 8-56)</p>

Grapado manual

Tecla [Home] > [...] > [Menú Sistema] > [Config. funciones] > [Grapado manual]

NOTA

Solo se muestra cuando está instalado el finalizador de 3.000 hojas.

Elemento	Descripción
Grapado manual	<p>Seleccione si desea utilizar o no el grapado manual.</p> <p>Valor: Desactivado, Activado</p> <p> NOTA</p> <p>Si selecciona [Activado], configure el tiempo de grapado manual hasta que se cancele automáticamente. El valor que se puede configurar es de 5 a 60 segundos (en incrementos de 5 segundos).</p>
Posición grapado	<p>Configure el valor predeterminado de Posición grapado.</p> <p>Valor: A4, Letter</p>

Servicios remotos

Tecla [Home] > [...] > [Menú Sistema] > [Config. funciones] > [Servicios remotos]

Cuando se produce un problema en este producto, es posible explicar el procedimiento de uso y el método para solucionar el problema a través de Internet con nuestra oficina de ventas. Para ello, acceda a la pantalla del panel de controles de este producto desde la pantalla.



NOTA

Cuando se usa Config. servicios remotos, es necesario firmar un contrato con nuestra empresa.

Póngase en contacto con nuestra oficina de ventas o con un distribuidor autorizado (donde lo compró originalmente) para obtener información.

TWAIN/WIA

Tecla [Home] > [...] > [Menú Sistema] > [Config. funciones] > [TWAIN/WIA]

Elemento		Descripción
Enhanced WSD	Configuración de protocolo	Configure si se van a usar nuestros servicios web. ^{*1} Valor: Desactivado, Activado  NOTA Si selecciona [Desactivado], se deshabilitará la funcionalidad de los controladores WIA, TWAIN y Network FAX.
	Red disponible	Configure si se va a activar o no esta función para cada red Wi-Fi Direct, Wi-Fi y alámbrica. Valor: Desactivar, Activar
Enhanced WSD over SSL	Configuración de protocolo	Configure si se van a usar nuestros servicios web sobre SSL. ^{*1*2} Valor: Desactivado, Activado  NOTA Si selecciona [Desactivado], se deshabilitará la funcionalidad de los controladores WIA, TWAIN y fax de red.
	Red disponible	Configure si se va a activar o no esta función para cada red Wi-Fi Direct, Wi-Fi y alámbrica. Valor: Desactivar, Activar

*1 Esta opción cambiará después de reiniciar el dispositivo o la red.

*2 Configure "TLS" como [**Activado**] en Config. seguridad.➔ [TLS \(página 8-88\)](#)**IMPORTANTE****En función del protocolo, hay modelos en los que tendrá que reiniciar la red o apagar la máquina y volver a encenderla después de cambiar la configuración.**

Config. de red

Establece la configuración de red.

Nombre de host

Tecla [Home] > [...] > [Menú Sistema] > [Configuración de red] > "Configuración de red" [Nombre de host]

Elemento	Descripción
Nombre de host	<p>Compruebe el nombre de host de la máquina. El nombre de host se puede cambiar desde Embedded Web Server RX.</p> <p>➔ Cambio de la información del dispositivo (página 2-64)</p>

Proxy

Tecla [Home] > [...] > [Menú Sistema] > [Configuración de red] > "Configuración de red" [Proxy]

Elemento	Descripción
Proxy	<p>Configura el proxy para la conexión a Internet desde una aplicación.</p> <p>Valor: Desactivado, Usar otro servidor proxy, Usar mismo servidor proxy en todos los protocolos</p>
Servidor proxy (HTTP)	<p>Configure un servidor proxy (HTTP).</p> <p>Valor: (Introduzca la dirección del proxy y el número de puerto)</p>
Servidor proxy (HTTPS)	<p>Configure un servidor proxy (HTTPS). Esta opción está disponible cuando "Proxy" está configurada como [Usar otro servidor proxy].</p> <p>Valor: (Introduzca la dirección del proxy y el número de puerto)</p>
No usar proxy para los siguientes dominios	<p>Configure dominios en los que no se use un proxy.</p> <p>Valor: (Introduzca el nombre de dominio)</p>

Config. Wi-Fi Direct

Tecla [Home] > [...] > [Menú Sistema] > [Configuración de red] > "Configuración de red" [Config. Wi-Fi Direct]


Configure Wi-Fi Direct.

NOTA

Esta función se muestra si está instalado el Kit de interfaz de red inalámbrica (IB-37 o IB-38).

El Kit de interfaz de red inalámbrica es un componente opcional en algunos modelos. Póngase en contacto con el distribuidor o con el servicio técnico o de ventas para más información.

➔ [IB-37/IB-38 "Kit de interfaz de red inalámbrica" \(página 11-5\)](#)

Elemento	Descripción
Wi-Fi Direct	<p>Seleccione si se va a utilizar o no Wi-Fi Direct.</p> <p>Valor: Desactivado, Activado</p>
Nombre del dispositivo	<p>Especifique el nombre del dispositivo.</p> <p> NOTA</p> <ul style="list-style-type: none"> Se pueden introducir hasta 32 caracteres. Esta función se muestra cuando la opción [Wi-Fi Direct] está configurada como [Activado].

Elemento	Descripción
Dirección IP	<p>Compruebe la dirección IP de la máquina.</p> <p>➔ Configuración TCP/IP (página 8-61)</p> <p> NOTA</p> <p>Esta función se muestra cuando la opción [Wi-Fi Direct] está configurada como [Activado].</p>
Desconexión automática	<p>Desconecta automáticamente los dispositivos conectados a través de Wi-Fi Direct.</p> <p>Valor: Desactivado, Activado</p> <p> NOTA</p> <ul style="list-style-type: none"> • Si selecciona [Activado], configure el tiempo de espera para la desconexión automática. • Esta función se muestra cuando la opción [Wi-Fi Direct] está configurada como [Activado].
Grupo persistente	<p>Configure si la conexión Wi-Fi Direct se establece como Grupo persistente (la información de la conexión se conserva aunque se desconecte el equipo).</p> <p>Valor: Desactivado, Activado</p> <p> NOTA</p> <p>Esta función se muestra cuando la opción [Wi-Fi Direct] está configurada como [Activado].</p>
Contraseña	<p>Seleccione si se genera la contraseña para Wi-Fi Direct de manera automática o si se crea manualmente. Cuando se selecciona [Desactivado], la configuración de Grupo persistente cambia a [Activado].</p> <p>Valor: Desactivado, Activado</p> <p> NOTA</p> <p>Si selecciona [Activado], configure una contraseña (8 o más caracteres).</p>
Banda de frecuencia	<p>Configure la banda de frecuencia que usar.</p> <p>Valor: 2,4 GHz, 5 Ghz</p>

Configuración Wi-Fi

Tecla **[Home]** > [...] > **[Menú Sistema]** > **[Configuración de red]** > "Configuración de red" **[Configuración Wi-Fi]**

Configure la Wi-Fi.

NOTA

Esta función se muestra si está instalado el Kit de interfaz de red inalámbrica (IB-37 o IB-38).






El Kit de interfaz de red inalámbrica es un componente opcional en algunos modelos. Póngase en contacto con el distribuidor o con el servicio técnico o de ventas para más información.

➔ [IB-37/IB-38 "Kit de interfaz de red inalámbrica" \(página 11-5\)](#)





Wi-Fi

Elemento	Descripción
Wi-Fi	<p>Seleccione si se va a utilizar o no Wi-Fi.</p> <p>Valor: Desactivado, Activado</p>

Configuración






Elemento	Descripción												
Red disponible	Muestra puntos de acceso a los que puede conectarse la máquina.												
Índice	Introduzca el key index del punto de acceso. Valor: De 0 a 3												
Botón Actv	Si el punto de acceso admite el método Botón Actv, la configuración inalámbrica se puede establecer con el botón Actv. Esta opción ejecuta el botón Actv, y la conexión se inicia pulsando el botón Actv en el punto de acceso.  NOTA El método del botón Actv solo admite WPS.												
Método cód. PIN (dispos.)	Inicia la conexión usando el código PIN de la máquina. Introduzca el código PIN en el punto de acceso. El código PIN de la máquina se genera automáticamente.												
Conf. personal.	Se puede cambiar la configuración detallada de la red LAN inalámbrica.												
Nombre de red (SSID)	Configure el SSID (Service Set Identifier) de la red LAN inalámbrica al que se conecta la máquina.  NOTA Se pueden introducir hasta 32 caracteres.												
Autenticación de red	Seleccione el tipo de autenticación de red. Valor: Abrir, WPA2/WPA-PSK, WPA2-PSK, WPA2/WPA-EAP, WPA2-EAP, WPA3-SAE/WPA2-PSK, WPA3-SAE, WPA3/WPA2-EAP, WPA3-EAP												
Encriptación	Seleccione el método de encriptación. Los valores de configuración varían según la configuración de autenticación de red. <table border="1"> <thead> <tr> <th>Autenticación de red</th> <th>Valor</th> </tr> </thead> <tbody> <tr> <td>Abrir</td> <td>Valor: Desactivar, WEP  NOTA Si seleccionó [WEP], configure la clave WEP (hasta 26 caracteres) y el valor de WEP Key Index (de 0 a 3).</td> </tr> <tr> <td>WPA2/WPA-PSK</td> <td>Valor: AES, Auto, Clave compart. (hasta 64 caracteres)</td> </tr> <tr> <td>WPA2-PSK, WPA3-SAE/WPA2-PSK, WPA3-SAE</td> <td>Valor: Clave compart. (hasta 64 caracteres)</td> </tr> <tr> <td>WPA2/WPA-EAP</td> <td>Valor: AES, Auto</td> </tr> <tr> <td>WPA2-EAP, WPA3/WPA2-EAP, WPA3-EAP</td> <td>—</td> </tr> </tbody> </table>	Autenticación de red	Valor	Abrir	Valor: Desactivar, WEP  NOTA Si seleccionó [WEP], configure la clave WEP (hasta 26 caracteres) y el valor de WEP Key Index (de 0 a 3).	WPA2/WPA-PSK	Valor: AES, Auto, Clave compart. (hasta 64 caracteres)	WPA2-PSK, WPA3-SAE/WPA2-PSK, WPA3-SAE	Valor: Clave compart. (hasta 64 caracteres)	WPA2/WPA-EAP	Valor: AES, Auto	WPA2-EAP, WPA3/WPA2-EAP, WPA3-EAP	—
Autenticación de red	Valor												
Abrir	Valor: Desactivar, WEP  NOTA Si seleccionó [WEP], configure la clave WEP (hasta 26 caracteres) y el valor de WEP Key Index (de 0 a 3).												
WPA2/WPA-PSK	Valor: AES, Auto, Clave compart. (hasta 64 caracteres)												
WPA2-PSK, WPA3-SAE/WPA2-PSK, WPA3-SAE	Valor: Clave compart. (hasta 64 caracteres)												
WPA2/WPA-EAP	Valor: AES, Auto												
WPA2-EAP, WPA3/WPA2-EAP, WPA3-EAP	—												

Configuración TCP/IP

Elemento	Descripción
TCP/IP	<p>Seleccione si se va a utilizar o no el protocolo TCP/IP.</p> <p>Valor: Desactivado, Activado</p>
Configuración IPv4	<p>Configure TCP/IP (IPv4) para la conexión a la red. Esta opción está disponible cuando [TCP/IP] está configurada como [Activado].</p>
DHCP	<p>Seleccione si se va a utilizar o no el servidor DHCP (IPv4).</p> <p>Valor: Desactivado, Activado</p>
Auto-IP	<p>Seleccione si se va a utilizar o no Auto-IP.</p> <p>Valor: Desactivado, Activado</p>
Dirección IP	<p>Configure la dirección IP.</p> <p>Valor: ###.###.###.###</p> <p> NOTA Cuando DHCP se configura como [Activado], no se puede introducir el valor.</p>
Máscara de subred	<p>Configure la máscara de subred IP.</p> <p>Valor: ###.###.###.###</p> <p> NOTA Cuando DHCP se configura como [Activado], no se puede introducir el valor.</p>
Gateway predeterminado	<p>Configure las direcciones del gateway IP.</p> <p>Valor: ###.###.###.###</p> <p> NOTA Cuando DHCP se configura como [Activado], no se puede introducir el valor.</p>
Dirección de servidor DNS	<p>Configure la dirección IP del servidor DNS (Domain Name System).</p> <p>Valor: Use servidor DNS de DHCP, Usar el siguiente servidor DNS</p> <p> NOTA Si selecciona [Use el siguiente Servidor DNS], puede introducir la información del servidor DNS estático en los campos de principal y secundario proporcionados.</p>
DNS sobre TLS	<p>Configure si se conecta a un servidor DNS durante las comunicaciones protegidas mediante TLS.</p> <p>Valor: Desactivado, Activado, Auto</p>

 **IMPORTANTE**

- Si se configura Auto-IP, introduzca "0.0.0.0" en [Dirección IP].
- Después de cambiar la configuración, reinicie la red o apague la máquina y vuelva a encenderla.

Elemento	Descripción
Configuración de IPv6	Configure TCP/IP (IPv6) para la conexión a la red. Esta opción está disponible cuando [TCP/IP] está configurada como [Activado] .
IPv6	<p>Seleccione si desea utilizar IPv6.</p> <p>Valor: Desactivado, Activado</p> <p> NOTA</p> <p>Al seleccionar [Activado] aparece la dirección IP en [Dir.IP (LinkLocal)] después de reiniciarse la red.</p>
Configuración manual	<p>Especifique manualmente la dirección IP, la longitud de prefijo y la dirección de gateway de TCP/IP (IPv6).</p> <p>Valor</p> <p>Dirección IP (Manual): Las direcciones de 128 bits se expresan en ocho grupos formados por dígitos hexadecimales de 4 dígitos. Los grupos se separan con dos puntos (:).</p> <p>Long. de prefijo: De 0 a 128</p> <p>Gateway predet.: Las direcciones de 128 bits se expresan en ocho grupos formados por dígitos hexadecimales de 4 dígitos. Los grupos se separan con dos puntos (:).</p> <p> NOTA</p> <p>Esta función se muestra cuando la opción [IPv6] está configurada como [Activado]. Para introducir "Gateway predeterm.", configure [RA (Sin estado)] como [Desactivado].</p>
RA (Sin estado)	<p>Seleccione si desea utilizar RA (Sin estado).</p> <p>Valor: Desactivado, Activado</p> <p> NOTA</p> <p>Esta función se muestra cuando la opción [IPv6] está configurada como [Activado]. Al seleccionar [Activado] aparece la dirección IP en [Dirección IP (sin estado)] después de reiniciarse la red.</p>
DHCP	<p>Seleccione si desea usar el servidor DHCP (IPv6).</p> <p>Valor: Desactivado, Activado</p> <p> NOTA</p> <p>Esta función se muestra cuando la opción [IPv6] está configurada como [Activado]. Al seleccionar [Activado] aparece la dirección IP en [Dirección IP (Stateful)] después de reiniciarse la red.</p>
Dirección de servidor DNS	<p>Configure la dirección IP del servidor DNS (Domain Name System).</p> <p>Valor: Use servidor DNS de DHCP, Usar el siguiente servidor DNS</p> <p> NOTA</p> <p>Si selecciona [Use el siguiente Servidor DNS], puede introducir la información del servidor DNS estático en los campos de principal y secundario proporcionados.</p>
DNS sobre TLS	<p>Configure si se conecta a un servidor DNS durante las comunicaciones protegidas mediante TLS.</p> <p>Valor: Desactivado, Activado, Auto</p>

 **IMPORTANTE**






Después de cambiar la configuración, reinicie la red o apague la máquina y vuelva a encenderla.

Config. de red alámbrica

Tecla [Home] > [...] > [Menú Sistema] > [Configuración de red] > "Configuración de red" [Config. de red alámbrica]







Establezca la configuración de la red alámbrica.

Configuración TCP/IP

Elemento	Descripción
TCP/IP	<p>Seleccione si se va a utilizar o no el protocolo TCP/IP.</p> <p>Valor: Desactivado, Activado</p>
Configuración IPv4	<p>Configure TCP/IP (IPv4) para la conexión a la red. Esta opción está disponible cuando [TCP/IP] está configurada como [Activado].</p>
DHCP	<p>Seleccione si se va a utilizar o no el servidor DHCP (IPv4).</p> <p>Valor: Desactivado, Activado</p>
Auto-IP	<p>Seleccione si se va a utilizar o no Auto-IP.</p> <p>Valor: Desactivado, Activado</p>
Dirección IP	<p>Configure la dirección IP.</p> <p>Valor: ###.###.###.###</p> <p> NOTA Cuando DHCP se configura como [Activado], no se puede introducir el valor.</p>
Máscara de subred	<p>Configure la máscara de subred IP.</p> <p>Valor: ###.###.###.###</p> <p> NOTA Cuando DHCP se configura como [Activado], no se puede introducir el valor.</p>
Gateway predeterm.	<p>Configure las direcciones del gateway IP.</p> <p>Valor: ###.###.###.###</p> <p> NOTA Cuando DHCP se configura como [Activado], no se puede introducir el valor.</p>
Nombre de dominio	<p>Introduzca el nombre de dominio.</p> <p> NOTA Cuando DHCP se configura como [Activado], no se puede introducir el valor.</p>
Dirección de servidor DNS	<p>Configure la dirección IP del servidor DNS (Domain Name System).</p> <p>Valor: Use servidor DNS de DHCP, Usar el siguiente servidor DNS</p> <p> NOTA Si selecciona [Use el siguiente Servidor DNS], puede introducir la información del servidor DNS estático en los campos de principal y secundario proporcionados.</p>
DNS sobre TLS	<p>Configure si se conecta a un servidor DNS durante las comunicaciones protegidas mediante TLS.</p> <p>Valor: Desactivado, Activado, Auto</p>

IMPORTANTE

- Si se configura Auto-IP, introduzca "0.0.0.0" en [Dirección IP].
- Después de cambiar la configuración, reinicie la red o apague la máquina y vuelva a encenderla.

Elemento	Descripción
Configuración de IPv6	Configure TCP/IP (IPv6) para la conexión a la red. Esta opción está disponible cuando [TCP/IP] está configurada como [Activado].
IPv6	<p>Seleccione si desea utilizar IPv6.</p> <p>Valor: Desactivado, Activado</p> <p> NOTA</p> <p>Al seleccionar [Activado] aparece la dirección IP en [Dir.IP (LinkLocal)] después de reiniciarse la red.</p>
Configuración manual	<p>Especifique manualmente la dirección IP, la longitud de prefijo y la dirección de gateway de TCP/IP (IPv6).</p> <p>Valor</p> <p>Dirección IP (Manual): Las direcciones de 128 bits se expresan en ocho grupos formados por dígitos hexadecimales de 4 dígitos. Los grupos se separan con dos puntos (:).</p> <p>Long. de prefijo: De 0 a 128</p> <p>Gateway predet.: Las direcciones de 128 bits se expresan en ocho grupos formados por dígitos hexadecimales de 4 dígitos. Los grupos se separan con dos puntos (:).</p> <p> NOTA</p> <p>Esta función se muestra cuando la opción [IPv6] está configurada como [Activado]. Para introducir "Gateway predeterm.", configure [RA (Sin estado)] como [Desactivado].</p>
RA (Sin estado)	<p>Seleccione si desea utilizar RA (Sin estado).</p> <p>Valor: Desactivado, Activado</p> <p> NOTA</p> <p>Esta función se muestra cuando la opción [IPv6] está configurada como [Activado]. Al seleccionar [Activado] aparece la dirección IP en [Direcc. IP 1 (Sin Estado) (a 5)] después de reiniciarse la red.</p>
DHCP	<p>Seleccione si desea usar el servidor DHCP (IPv6).</p> <p>Valor: Desactivado, Activado</p> <p> NOTA</p> <p>Esta función se muestra cuando la opción [IPv6] está configurada como [Activado]. Al seleccionar [Activado] aparece la dirección IP en [Dirección IP (Stateful)] después de reiniciarse la red.</p>
Nombre de dominio	<p>Introduzca el nombre de dominio.</p> <p> NOTA</p> <p>Cuando DHCP se configura como [Activado], no se puede introducir el valor.</p>
Dirección de servidor DNS	<p>Configure la dirección IP del servidor DNS (Domain Name System).</p> <p>Valor: Use servidor DNS de DHCP, Usar el siguiente servidor DNS</p> <p> NOTA</p> <p>Si selecciona [Use el siguiente Servidor DNS], puede introducir la información del servidor DNS estático en los campos de principal y secundario proporcionados.</p>
DNS sobre TLS	<p>Configure si se conecta a un servidor DNS durante las comunicaciones protegidas mediante TLS.</p> <p>Valor: Desactivado, Activado, Auto</p>

✔ IMPORTANTE

Después de cambiar la configuración, reinicie la red o apague la máquina y vuelva a encenderla.

Otros

Elemento	Descripción
Interfaz LAN	Especifique los valores de la interfaz LAN que se van a usar. Valor: Auto, 10BASE-T Half, 10BASE-T Full, 100BASE-TX Half, 100BASE-TX Full, 1000BASE-T


✔ IMPORTANTE



Después de cambiar la configuración, reinicie la red o apague la máquina y vuelva a encenderla.



Configuración de protocolo



Tecla [Home] > [...] > [Menú Sistema] > [Configuración de red] > "Configuración de red" [Configuración de protocolo]



Establezca la configuración del protocolo.

Elemento	Descripción
SMTP (TX E-mail)	➔ Configuración de E-mail (página 8-42)
POP3 (RX E-mail)	➔ POP3 (página 8-42)
FTP Cliente (Transmisión)	➔ Configuración FTP (página 8-43)
FTP Servidor (Recepción)	Configuración de protocolo Seleccione si se desean recibir los documentos con FTP.* ¹ Valor: Desactivado, Activado
	Red disponible Configure si se va a activar o no esta función para cada red Wi-Fi Direct, Wi-Fi y alámbrica. Valor: Desactivar, Activar
SMB Cliente (Transmisión)	➔ Configuración SMB (página 8-43)
NetBEUI	Configuración de protocolo Seleccione si se desean recibir los documentos con NetBEUI.* ¹ Valor: Desactivado, Activado
	Red disponible Configure si se va a activar o no esta función para cada red Wi-Fi Direct, Wi-Fi y alámbrica. Valor: Desactivar, Activar
Escaneo WSD	➔ Escaneo WSD (página 8-43)
Impresión WSD	➔ Impresión WSD (página 8-43)
i-FAX	Seleccione si desea utilizar i-FAX. Valor: Desactivado, Activado  NOTA Esta función se muestra cuando está activado el Internet FAX Kit opcional.
Escaneo DSM	➔ Escaneo DSM (página 8-43)

Elemento		Descripción
ThinPrint	Configuración de protocolo	<p>Seleccione si desea utilizar ThinPrint. Para usar el protocolo ThinPrint, configure el protocolo como [Activado]. El número de puerto predeterminado es 4.000.*¹*²</p> <p>Valor: Desactivado, Activado</p> <p> NOTA</p> <p>Esta función solo se muestra cuando está activada la Opción ThinPrint opcional.</p>
	ThinPrint sobre TLS	<p>Para usar el protocolo ThinPrint sobre TLS, configure [ThinPrint over TLS] y [TLS] como [Activado].</p> <p>Valor: Desactivado, Activado</p> <p> NOTA</p> <p>Al seleccionar [Activado], también se necesita un certificado para TLS. El certificado predeterminado es el certificado automático de la máquina.</p> <p>➔ Embedded Web Server RX User Guide</p>
	Red disponible	<p>Configure si se va a activar o no esta función para cada red Wi-Fi Direct, Wi-Fi y alámbrica.</p> <p>Valor: Desactivar, Activar</p>
LPD	Configuración de protocolo	<p>Seleccione si se desean recibir los documentos con LPD.*¹</p> <p>Valor: Desactivado, Activado</p>
	Red disponible	<p>Configure si se va a activar o no esta función para cada red Wi-Fi Direct, Wi-Fi y alámbrica.</p> <p>Valor: Desactivar, Activar</p>
Raw	Configuración de protocolo	<p>Seleccione si se desean recibir los documentos con puerto raw.*¹</p> <p>Valor: Desactivado, Activado</p>
	Red disponible	<p>Configure si se va a activar o no esta función para cada red Wi-Fi Direct, Wi-Fi y alámbrica.</p> <p>Valor: Desactivar, Activar</p>
IPP	Configuración de protocolo	<p>Seleccione si se desean recibir los documentos con IPP. Para usar el protocolo IPP, configure [IPP] como [Activado], y [TLS] como [Desactivado]. Además, seleccione [IPP o IPP sobre TLS] en Seguridad IPP en Configuración de seguridad en Embedded Web Server RX. El número de puerto predeterminado es 631.*¹</p> <p>Valor: Desactivado, Activado, 1 - 32767 (Número de puerto)</p>
	Red disponible	<p>Configure si se va a activar o no esta función para cada red Wi-Fi Direct, Wi-Fi y alámbrica.</p> <p>Valor: Desactivar, Activar</p>

Elemento		Descripción
IPP sobre TLS	Configuración de protocolo	<p>Para usar el protocolo IPP, configure [IPP] y [TLS] como [Activado]. El número de puerto predeterminado es 443.*¹*²</p> <p>Valor: Desactivado, Activado, 1 - 32767 (Número de puerto)</p> <p> NOTA</p> <p>Al seleccionar [Activado], también se necesita un certificado para TLS. El certificado predeterminado es el certificado automático de la máquina.</p> <p>➔ Embedded Web Server RX User Guide</p>
	Red disponible	<p>Configure si se va a activar o no esta función para cada red Wi-Fi Direct, Wi-Fi y alámbrica.</p> <p>Valor: Desactivar, Activar</p>
HTTP	Configuración de protocolo	<p>Seleccione si se desea comunicar con HTTP.*¹</p> <p>Valor: Desactivado, Activado</p>
	Red disponible	<p>Configure si se va a activar o no esta función para cada red Wi-Fi Direct, Wi-Fi y alámbrica.</p> <p>Valor: Desactivar, Activar</p>
HTTPS	Configuración de protocolo	<p>Selecciona si se desea comunicar con HTTPS.*¹*²</p> <p>Valor: Desactivado, Activado</p>
	Red disponible	<p>Configure si se va a activar o no esta función para cada red Wi-Fi Direct, Wi-Fi y alámbrica.</p> <p>Valor: Desactivar, Activar</p>
LDAP		<p>Seleccione si desea utilizar LDAP.</p> <p>Valor: Desactivado, Activado</p>
SNMPv1/v2c	Configuración de protocolo	<p>Seleccione si se desea comunicar con SNMP.*¹</p> <p>Valor: Desactivado, Activado</p>
	Red disponible	<p>Configure si se va a activar o no esta función para cada red Wi-Fi Direct, Wi-Fi y alámbrica.</p> <p>Valor: Desactivar, Activar</p>
SNMPv3	Configuración de protocolo	<p>Seleccione si se desea comunicar con SNMPv3.*¹</p> <p>Valor: Desactivado, Activado</p>
	Red disponible	<p>Configure si se va a activar o no esta función para cada red Wi-Fi Direct, Wi-Fi y alámbrica.</p> <p>Valor: Desactivar, Activar</p>
Enhanced WSD	Configuración de protocolo	<p>Configure si se van a usar nuestros servicios web.*¹</p> <p>Valor: Desactivado, Activado</p> <p> NOTA</p> <p>Si selecciona [Desactivado], se deshabilitará la funcionalidad de los controladores WIA, TWAIN y Network FAX.</p>
	Red disponible	<p>Configure si se va a activar o no esta función para cada red Wi-Fi Direct, Wi-Fi y alámbrica.</p> <p>Valor: Desactivar, Activar</p>

Elemento		Descripción
Enhanced WSD over TLS	Configuración de protocolo	Configure si se van a usar sobre TLS nuestros servicios web. ^{*1*2} Valor: Desactivado, Activado  NOTA Si selecciona [Desactivado], se deshabilitará la funcionalidad de los controladores WIA, TWAIN y fax de red.
	Red disponible	Configure si se va a activar o no esta función para cada red Wi-Fi Direct, Wi-Fi y alámbrica. Valor: Desactivar, Activar
eSCL	Configuración de protocolo	Seleccione si se van a recibir los documentos escaneados con eSCL. ^{*1} Valor: Desactivado, Activado
	Red disponible	Configure si se va a activar o no esta función para cada red Wi-Fi Direct, Wi-Fi y alámbrica. Valor: Desactivar, Activar
eSCL sobre TLS	Configuración de protocolo	Seleccione si se van a recibir los documentos escaneados con eSCL sobre TLS. ^{*1*2} Valor: Desactivado, Activado
	Red disponible	Configure si se va a activar o no esta función para cada red Wi-Fi Direct, Wi-Fi y alámbrica. Valor: Desactivar, Activar
VNC (RFB)	Configuración de protocolo	Se configura cuando se inicia un VNC Viewer (por ejemplo, RealVNC) para utilizar la función de operación remota. ^{*1} El número de puerto predeterminado es 9062. Valor: Desactivado, Activado, 1 - 32767 (Número de puerto)
	Red disponible	Configure si se va a activar o no esta función para cada red Wi-Fi Direct, Wi-Fi y alámbrica. Valor: Desactivar, Activar
VNC (RFB) over TLS	Configuración de protocolo	Se configura cuando se inicia un VNC Viewer (por ejemplo, RealVNC) para utilizar la función de operación remota protegida mediante TLS. ^{*1*2} El número de puerto predeterminado es 9063. Valor: Desactivado, Activado, 1 - 32767 (Número de puerto)  NOTA Al seleccionar [Activado], también se necesita un certificado para TLS. El certificado predeterminado es el certificado automático de la máquina. ➔ Embedded Web Server RX User Guide
	Red disponible	Configure si se va a activar o no esta función para cada red Wi-Fi Direct, Wi-Fi y alámbrica. Valor: Desactivar, Activar

Elemento		Descripción
Enhanced VNC over TLS	Configuración de protocolo	Se configura cuando se inicia Embedded Web Server RX para utilizar la función de operación remota protegida mediante TLS. ^{*1*2} El número de puerto predeterminado es 9061. Valor: Desactivado, Activado, 1 - 32767 (Número de puerto)  NOTA <ul style="list-style-type: none"> El valor predeterminado es [Activado]. Al seleccionar [Activado], también se necesita un certificado para TLS. El certificado predeterminado es el certificado automático de la máquina. ➔ Embedded Web Server RX User Guide
	Red disponible	Configure si se va a activar o no esta función para cada red Wi-Fi Direct, Wi-Fi y alámbrica. Valor: Desactivar, Activar
REST	Configuración de protocolo	Seleccione si se desea comunicar con REST. ^{*1} Valor: Desactivado, Activado, 1 - 32767 (Número de puerto)
	Red disponible	Configure si se va a activar o no esta función para cada red Wi-Fi Direct, Wi-Fi y alámbrica. Valor: Desactivar, Activar
REST over TLS	Configuración de protocolo	Seleccione si se desea comunicar con REST over TLS. ^{*1*2} Valor: Desactivado, Activado, 1 - 32767 (Número de puerto)  NOTA Al seleccionar [Activado] , también se necesita un certificado para TLS. El certificado predeterminado es el certificado automático de la máquina. ➔ Embedded Web Server RX User Guide
	Red disponible	Configure si se va a activar o no esta función para cada red Wi-Fi Direct, Wi-Fi y alámbrica. Valor: Desactivar, Activar
Configuración de RESTful API		Seleccione si se desea comunicar con RESTful API. Para usar la RESTful API, configure [Configuración de protocolo] como [REST] o [REST sobre TLS] como [Activado] . Valor: <ul style="list-style-type: none"> API de Servicios remotos: Desactivado, Activado API de Servicios mejorados: Desactivado, Activado

*1 Esta opción cambiará después de reiniciar el dispositivo o la red.

*2 Configure "TLS" como **[Activado]** en Configuración de seguridad.


➔ [TLS \(página 8-88\)](#)

IMPORTANTE

En función del protocolo, hay modelos en los que tendrá que reiniciar la red o apagar la máquina y volver a encenderla después de cambiar la configuración.

Ping

Tecla [Home] > [...] > [Menú Sistema] > [Configuración de red] > "Configuración de red" [Ping]

Elemento	Descripción
Ping	<p>Comprueba si es posible la comunicación con el destino introduciendo el nombre de host o la dirección IP del destino.</p> <p> NOTA</p> <p>Si [Red principal (Cliente)] se configura como [Otros], este elemento no se muestra.</p> <p>➔ Red principal (Cliente) (página 8-73)</p>
Tiempo de ping agotado	<p>➔ Tiempo de ping agotado (página 8-10)</p>

Bonjour

Tecla [Home] > [...] > [Menú Sistema] > [Configuración de red] > "Configuración de red" [Bonjour]

Elemento	Descripción
Bonjour	<p>Configuración de protocolo</p> <p>Seleccione si desea utilizar Bonjour. Valor: Desactivado, Activado</p>
	<p>Red disponible</p> <p>Configure si se va a activar o no esta función para cada red Wi-Fi Direct, Wi-Fi y alámbrica. Valor: Desactivar, Activar</p>

Filtro IP (IPv4)

Tecla [Home] > [...] > [Menú Sistema] > [Configuración de red] > "Configuración de red" [Filtro IP (IPv4)]

Elemento	Descripción
Filtro IP (IPv4)	<p>Configure los filtros IP. Los filtros IP restringen el acceso a la máquina según las direcciones IP y los protocolos.</p> <p>Especifique las direcciones IP o direcciones de red de los hosts a las que se concede acceso desde Embedded Web Server RX. Si no se especifica nada en esta página, se permite el acceso desde todos los hosts.</p> <p>Valor: Desactivado, Activado</p> <p>➔ Embedded Web Server RX User Guide</p>

Filtro IP (IPv6)

Tecla [Home] > [...] > [Menú Sistema] > [Configuración de red] > "Configuración de red" [Filtro IP (IPv6)]

Elemento	Descripción
Filtro IP (IPv6)	<p>Configure los filtros IP. Los filtros IP restringen el acceso a la máquina según las direcciones IP y los protocolos.</p> <p>Especifique las direcciones IP o direcciones de red de los hosts a las que se concede acceso desde Embedded Web Server RX. Si no se especifica nada en esta página, se permite el acceso desde todos los hosts.</p> <p>Valor: Desactivado, Activado</p> <p>➔ Embedded Web Server RX User Guide</p>

IPSec

Tecla [Home] > [...] > [Menú Sistema] > [Configuración de red] > "Configuración de red" [IPSec]

Elemento	Descripción
IPSec	Seleccione si desea utilizar IPSec. Valor: Desactivado, Activado

Reiniciar red

Tecla [Home] > [...] > [Menú Sistema] > [Configuración de red] > "Configuración de red" [Reiniciar red]

Elemento	Descripción
Reiniciar red	Reinicia la red.

Red opcional

Tecla [Home] > [...] > [Menú Sistema] > [Configuración de red] > "Red opcional"

Establezca la configuración del kit de interfaz de red opcional.



NOTA

Este menú se muestra si está instalado el Kit de interfaz de red o el Kit de interfaz de red inalámbrica opcional.

Nombre de host




Elemento	Descripción
Nombre de host	Compruebe el nombre de host de la máquina. El nombre de host se puede cambiar desde Embedded Web Server RX. ➔ Cambio de la información del dispositivo (página 2-64)


Red inalámbrica

Establece la configuración del Kit de interfaz de red inalámbrica opcional.

**NOTA**

Esta función se muestra si está instalado el Kit de interfaz de red inalámbrica (IB-51).

Elemento		Descripción
Estado conexión		Puede comprobar el estado de la LAN inalámbrica.
Configuración	Red disponible	Seleccione los puntos de acceso a los que se puede conectar la máquina. Introduzca la clave precompartida e inicie una conexión.
	Botón Actv	Si el punto de acceso admite el método Botón Actv, la configuración inalámbrica se puede establecer con el botón Actv. Esta opción ejecuta el botón Actv, y la conexión se inicia pulsando el botón Actv en el punto de acceso.  NOTA El método del botón Actv solo admite WPS.
	Método cód. PIN (dispos.)	Inicia la conexión usando el código PIN de la máquina. Introduzca el código PIN en el punto de acceso. El código PIN de la máquina se genera automáticamente.
	Método cód. PIN (terminal)	Inicia la conexión usando el código PIN del punto de acceso. Introduzca el código PIN del punto de acceso.
Setup	Conf. personal.	Se puede cambiar la configuración detallada de la red LAN inalámbrica.
	Nombre de red (SSID)	Configure el SSID (Service Set Identifier) de la red LAN inalámbrica al que se conecta la máquina.  NOTA Se pueden introducir hasta 32 caracteres.
	Modo de conexión	Configure el modo de conexión. Valor: Ad Hoc, Infraestructura  NOTA Ad Hoc: Se comunica directamente con el dispositivo sin ir a través de un punto de acceso. Este método no se puede utilizar para conectarse a dos o más dispositivos. Infraestructura: Efectúa la comunicación a través de un punto de acceso.
	Canal	Configure el canal. Use [+] / [-] o las teclas numéricas para introducir un número. Valor: De 1 a 11
	Autenticación de red	Seleccione el tipo de autenticación de red. Para seleccionar otras opciones, abra la página de inicio del dispositivo desde un PC. Valor: Open, Compartido, WPA-PSK*1, WPA2-PSK*1

Elemento		Descripción
Setup	Conf. personal.	Se puede cambiar la configuración detallada de la red LAN inalámbrica.
	Encriptación	<p>Seleccione el método de encriptación. Si se selecciona una opción distinta de [Desactivar], introduzca la clave WEP o la clave precompartida. Los valores de configuración varían según la configuración de autenticación de red. Seleccione [Encriptac. datos].</p> <p>Cuando Autenticación de red se configura como [Abrir] o [Compartido]: Valor: Desactivar, WEP</p> <p>Cuando Autenticación de red se configura como [WPA-PSK] o [WPA2-PSK]: Valor: TKIP*², AES, Auto*², Clave compart.</p> <p> NOTA</p> <ul style="list-style-type: none"> • Si se selecciona [WEP], introduzca la clave WEP. Se pueden introducir hasta 26 caracteres. • Si se selecciona [TKIP], [AES] o [Auto], introduzca la clave compartida. Introduzca el valor con entre 8 y 64 caracteres.
Configuración TCP/IP		<p>Para obtener más información sobre el valor de configuración, consulte:</p> <ul style="list-style-type: none"> ➔ Configuración TCP/IP (página 8-61) ➔ Bonjour (página 8-68) ➔ IPSec (página 8-69)
Otros		<p>Para obtener más información sobre el valor de configuración, consulte:</p> <ul style="list-style-type: none"> ➔ NetWare (página 8-72) ➔ AppleTalk (página 8-72) ➔ Filtro de dirección MAC (página 8-72)

*1 No se muestra si seleccionó **[Ad Hoc]** como "Modo de conexión".




*2 No se muestra si seleccionó **[WPA2-PSK]** como "Autenticación de red".

Config. de red alámbrica

NOTA

Este menú se muestra si está instalado el Kit de interfaz de red (IB-50) opcional.

Elemento	Descripción
Configuración TCP/IP	<p>Para obtener más información sobre el valor de configuración, consulte:</p> <ul style="list-style-type: none"> ➔ Configuración TCP/IP (página 8-61) ➔ Bonjour (página 8-68)

Elemento		Descripción
Otros	NetWare	Use NetWare para recibir documentos.  Guía de uso del Kit de interfaz de red opcional Valor: Desactivado, Activado
	AppleTalk	Seleccione si se desean recibir los documentos con AppleTalk.* ¹ Valor: Desactivado, Activado
	Interfaz LAN	Seleccione el tipo de interfaz LAN.* ¹ Valor: Auto, 10Base-Half, 10Base-Full, 100Base-Half, 100Base-Full, 1000BASE-T  NOTA Esta función se muestra si está instalado el Kit de interfaz de red opcional.
	Filtro de dirección MAC	Seleccione si desea utilizar el filtro de dirección MAC.  Guía de uso del Kit de interfaz de red opcional Valor: Desactivado, Activado




*1 Esta opción cambiará después de reiniciar el dispositivo o la red.


Reiniciar red

Elemento	Descripción
Reiniciar red	Reinicia la red.

Conectividad

Tecla [Home] > [...] > [Menú Sistema] > [Configuración de red] > "Conectividad"

Elemento		Descripción
Configuración Bluetooth	Teclado Bluetooth	Para usar el teclado Bluetooth. Valor: Desactivado, Activado
	Dispositivo	Seleccione un teclado.
Servidor de FAX	Servidor de FAX	Seleccione si se usa el servidor de FAX. Valor: Activado, Desactivado
	Configuración de dirección	Permite especificar un prefijo, sufijo y nombre de dominio para adjuntarlo a un destino.  NOTA Para obtener información sobre el servidor de FAX, póngase en contacto con el administrador de dicho servidor.
	Formato de archivo	Configure el tipo de archivo predeterminado. Valor: PDF, TIFF, XPS
	Tipo de libreta direcciones	Especifica la libreta de direcciones externa que usar.  NOTA <ul style="list-style-type: none"> Esta opción está disponible cuando la opción [Servidor de FAX] está configurada como [Activado]. No se muestra si la opción Libreta de dirección externa no está configurada.  Embedded Web Server RX User Guide

Elemento	Descripción
NFC	Uso o no de NFC (comunicación de campo cercano). Valor: Desactivado, Activado
Operación remota	<p>Establezca la configuración de operación remota. Valor: Desactivado, Activado</p> <p>Si configura esta opción como [Activado], establezca la opción Restricción de uso. Valor: Desactivado, Usar contraseña, Solo administrador</p> <p>Si selecciona [Desactivado], los usuarios sin privilegios de administrador también pueden ejecutar la operación remota.</p> <p>Si selecciona [Usar contraseña], introduzca la contraseña y vuelva a introducirla para confirmarla.</p> <p>Si selecciona [Solo administrador], solo un administrador puede ejecutar la operación remota.</p> <p> NOTA Al seleccionar [Solo administrador], no está disponible la operación remota mediante software VNC.</p>

Otros

Tecla **[Home]** > [...] > **[Menú Sistema]** > **[Configuración de red]** > "Otros"

NOTA

Esta función se muestra si está instalado el Kit de interfaz de red (IB-50) o el Kit de interfaz de red inalámbrica (IB-37, IB-38 o IB-51) opcional.

El Kit de interfaz de red inalámbrica (IB-37 o IB-38) es una opción en algunos modelos. Póngase en contacto con el distribuidor o con el servicio técnico o de ventas para más información.

➔ [IB-37/IB-38 "Kit de interfaz de red inalámbrica" \(página 11-5\)](#)


Elemento	Descripción
Red principal (Cliente)	<p>Seleccione la interfaz de red que se va a usar para la función de envío donde esta máquina funciona como un cliente, la autenticación de red y la conexión a una libreta de direcciones externa.</p> <p>Valor: Wi-Fi, Red alámbrica, Red opcional</p> <ul style="list-style-type: none"> [Wi-Fi] se muestra si está instalado el Kit de interfaz de red inalámbrica (IB-37 o IB-38). [Red opcional] se muestra si está instalado el Kit de interfaz de red (IB-50) o el Kit de interfaz de red inalámbrica (IB-51) opcional. Puede configurar y usar "[Red alámbrica] o [Wi-Fi]", y "[Red opcional]" (IB-50 o IB-51)" individualmente para la conexión de envío de e-mail.
Reiniciar todo el dispositivo	Permite reiniciar la máquina sin apagar el interruptor de encendido. Esta función se utiliza cuando el funcionamiento de la máquina resulta inestable. (Es igual que el reinicio de un PC.)

Config. seguridad

Establece la configuración de seguridad.

Configuración rápida de seguridad

Tecla [Home] > [...] > [Menú Sistema] > [Config. seguridad] > [Configuración de rápida de seguridad]

Elemento	Descripción
Configuración rápida de seguridad	<p>Seleccione un nivel de seguridad próximo a su entorno de funcionamiento y personalice las funciones de seguridad según sea necesario.</p> <p>Valor</p> <p>Nivel 1: Este es el valor predeterminado configurado de fábrica.</p> <p>Nivel 2: Las funciones de seguridad de la red cambian.</p> <p>Nivel 3: Todas las funciones que protegen a la máquina están activadas y las funciones que no la protegen están desactivadas.</p> <p> NOTA</p> <ul style="list-style-type: none"> • Esta función está disponible cuando ha iniciado sesión como administrador. <ul style="list-style-type: none"> ➔ Adición de un usuario (Lista de usuarios locales) (página 9-8) • La configuración se habilitará cuando se reinicien el dispositivo o la red después de seleccionar el nivel. <ul style="list-style-type: none"> ➔ Reiniciar todo el dispositivo (página 8-91) ➔ Reiniciar red (página 8-72) • Si cambia alguna configuración de seguridad tras seleccionar el nivel de seguridad, aparecerá "Personaliz" en Configuración rápida de seguridad.

Los métodos de configuración son los siguientes:

1 Abra la pantalla.

Tecla [Home] > [...] > [Menú Sistema] > [Config. seguridad] > [Configuración de rápida de seguridad]



NOTA

Si aparece la pantalla de autenticación de usuario, introduzca el nombre de usuario y la contraseña de inicio de sesión, y seleccione **[Inicio sesión]**. Para esto, necesita iniciar sesión como un administrador o como un usuario con privilegios para realizar esta configuración. El nombre de usuario y la contraseña de inicio de sesión configurados de fábrica de forma predeterminada se indican abajo.

Nombre de usuario de inicio de sesión: 4063i: 4000, 3263i: 3200

Contraseña de inicio de sesión: 4063i: 4000, 3263i: 3200

2 Seleccione un nivel de seguridad según su entorno de funcionamiento.

3 Configure la función de seguridad según sea necesario.



NOTA

Consulte lo siguiente para información sobre la configuración de cada nivel de seguridad.

➔ [Lista de funciones de Configuración rápida de seguridad \(página 11-31\)](#)

4 Reinicie el dispositivo o la red.




➔ [Reiniciar todo el dispositivo \(página 8-91\)](#)

➔ [Reiniciar red \(página 8-72\)](#)

Config. Bloq interfaz


Tecla [Home] > [...] > [Menú Sistema] > [Config. seguridad] > "Config. Bloq interfaz"


Esta opción le permite proteger la máquina al bloquear la interfaz con dispositivos externos, como hosts USB o interfaces opcionales.

Elemento	Descripción
Puerto USB	Esta opción bloquea y protege el puerto USB (host USB). Valor: Desbloquear, Bloquear
Dispositivo USB	Bloquea y protege el conector de la interfaz USB (Dispositivo USB). Valor: Desbloquear, Bloquear
Memoria USB	Bloquea y protege la ranura para la memoria USB. Valor: Desbloquear, Bloquear  NOTA Esta función está disponible cuando Puerto USB se configura como [Desbloquear].
Interfaz opcional 1	Bloquea y protege las ranuras de interfaces opcionales.
Interfaz opcional 2	Valor: Desbloquear, Bloquear  NOTA Puede configurar esta característica para cada ranura.
Reiniciar todo el dispositivo	Permite reiniciar la máquina sin apagar el interruptor de encendido.  IMPORTANTE Después de cambiar el valor de "Config. Bloq interfaz", reinicie la red o apague la máquina y vuelva a encenderla.

Configuración de seguridad de dispositivo

Tecla [Home] > [...] > [Menú Sistema] > [Config. seguridad] > "Configuración de seguridad de dispositivo"

Elemento	Descripción
Hora inutiliz. *1	Configure un período durante el que la máquina no imprimirá los faxes recibidos. ➔ Guía de uso de FAX
Configurar estado/ registros de trabajo	➔ Configurar estado/registros de trabajo (página 8-53)
Nivel seguridad	Especifique el nivel de seguridad. Valor Bajo: Este modo se usa durante el mantenimiento. No se utiliza normalmente. Alto: Es la configuración de seguridad recomendada. Use esta opción por lo general. Muy alto: Además de la opción [Alto], esta opción desactiva el cambio de la configuración de la máquina desde un comando externo.  NOTA Esta función está disponible cuando ha iniciado sesión como administrador de la máquina. ➔ Adición de un usuario (Lista de usuarios locales) (página 9-8)
Impresión remota	➔ Impresión remota (página 8-51)
Verificación de software	Compruebe el software instalado. Seleccione [Iniciar verificación] para iniciar la verificación. Si se produce un error durante la verificación del software, póngase en contacto con el distribuidor o representante de servicio.






Elemento	Descripción
Autenticación administrador al actualizar firmware	Solicitar aprobación del administrador al actualizar firmware. Valor: Desactivado, Activado
Lista permitida	<p>En caso de que se instale un programa no autorizado o un programa manipulado, los datos almacenados o el contenido de la comunicación de este programa podrían ser robados. Una vez activada esta función, se puede impedir la ejecución del software no autorizado o la manipulación del software, y es posible mantener la fiabilidad del sistema.</p> <p>Valor: Desactivado, Activado</p> <p> NOTA</p> <ul style="list-style-type: none"> • Después de configurar la opción como [Activado], es necesario apagar y volver a encender el equipo. • Una vez activada esta función, el inicio de este producto será más lento. • Cuando se detecta el programa malintencionado, hay dos tipos de métodos, "Informes de eventos" y "Registro de eventos", para capturar el contenido. Los Informes de eventos se pueden activar desde Embedded Web Server RX > "Configuración de administración: Notificación/informe" [Dirección de e-mail de destinatario 1 (a 3)] > especifique la dirección de correo, y [Notificar cuando se detecte un programa malicioso] > [Activado]. El Registro de eventos se puede activar desde Embedded Web Server RX > "Configuración de administración: Configuración de historial" [Historial registro dispositivo] > [Activado] o, desde el panel de control de la máquina, tecla [Home] > [...] > [Menú Sistema] > [Notificación/Informe] > "Configuración de historial" [Config. historial reg. dispos.] > [Historial registro dispositivo] > [Activado]. • En caso de configurar [pantalla Configuración rápida de seguridad] como [Nivel 3], [Historial registro dispositivos] en [Configuración de administración: Configuración de historial] se configurará como [Activado]. ➔ Impresión remota (página 8-51)


*1 Solo se muestra cuando está instalado el kit de FAX opcional.


Seguridad de datos

Tecla [Home] > [...] > [Menú Sistema] > [Config. seguridad] > "Configuración de seguridad de dispositivo" [Seguridad de datos]

Establezca la configuración de los datos almacenados en el SSD, el disco duro y la memoria de la máquina.

Elemento	Descripción
Inicializ. disco duro/SSD	<p>Cambie las funciones de seguridad.</p> <p> NOTA</p> <ul style="list-style-type: none"> • Esta función se muestra si está activada la función Seguridad de datos. • Introduzca la contraseña de seguridad para cambiar las funciones de seguridad. El valor predeterminado es "000000".
Método de sobrescritura de datos	<p>Se puede cambiar el método de sobrescritura de los datos. Consulte lo siguiente para más información.</p> <p>➔ Data Encryption/Overwrite Operation Guide</p> <p>Valor</p> <p>Método sobrec. una vez: El método de sobrescribir una vez sobrescribe las áreas de datos innecesarios (en caso de sobrescritura) o todas las áreas de datos (en caso de inicialización del sistema) con números específicos para impedir la restauración de los datos.</p> <p>3 veces Sobrescribir (A): El método de sobrescribir tres veces cumple con DoD 5220.22-M y sobrescribe las áreas de datos innecesarios (en caso de sobrescritura) o todas las áreas de datos (en caso de inicialización del sistema) con números específicos, sus complementos y números al azar para impedir la restauración de los datos. La restauración de los datos no es posible ni con las técnicas de restauración más avanzadas.</p> <p> NOTA</p> <p>El métodos de sobrescritura de 3 veces (A) puede llevar más tiempo que el de sobrescritura de 1 vez.</p>
Contraseña de seguridad	<p>Personalice la contraseña de seguridad para que sólo el administrador pueda usar Encrip. de datos/Sobrees.</p> <p>Introduzca una nueva contraseña de seguridad de 6 a 16 caracteres alfanuméricos y símbolos.</p> <p>Vuelva a introducir la contraseña para confirmarla.</p> <p> IMPORTANTE</p> <p>Evite usar cualquier número fácil de adivinar (p. ej., 11111111 o 12345678) para la contraseña de seguridad.</p>
Inicialización de sistema	<p>Sobrescribe todos los datos almacenados en el disco duro/SSD antes de deshacerse de la máquina.</p> <p> IMPORTANTE</p> <p>Si apaga sin querer el interruptor de encendido durante la inicialización, puede que falle el disco duro/SSD o que la inicialización no pueda realizarse.</p> <p> NOTA</p> <p>Si apaga sin querer el interruptor de encendido durante la inicialización, vuelva a encenderlo. La inicialización vuelve a empezar automáticamente.</p>

Elemento	Descripción
Borrado de datos	<p>Restaura la configuración predeterminada de fábrica para la siguiente información registrada en la máquina.</p> <ul style="list-style-type: none"> • Libr. direc. • Favoritos • Configuración del sistema • Datos de transmisión y recepción de fax / reenvío • Históricos de transmisión • Nombre FAX local • Número FAX local • Datos guardados en el buzón personalizado • Aplicaciones opcionales <p> NOTA</p> <ul style="list-style-type: none"> • Imprima el informe de borrado de datos y después confirme que se han eliminado los datos de seguridad. <ul style="list-style-type: none"> ➔ Informe de borrado de datos (página 8-27) • El proceso, una vez en curso, no se puede cancelar. • Antes de ejecutar esta función, desconecte el cable modular, de red y otros cables. • Antes de ejecutar esta función, configure Config. Bloq interfaz como [Desbloquear]. <ul style="list-style-type: none"> ➔ Config. Bloq interfaz (página 8-76) • No apague la alimentación durante el borrado de datos. Si la apaga, el borrado se ejecutará automáticamente cuando vuelva la alimentación; no obstante, no se podrá garantizar un borrado completo.
Ejecutar inmediatamente	Se ejecutará el borrado de datos.
Reservar un tiempo de borrado	<p>Se borran los datos de dirección y de imagen guardados en el dispositivo por completo en la fecha y hora programadas.</p> <p>Valor: Desactivado, Activado</p> <p>Si selecciona [Activado], configure la fecha y la hora en que se realizará el borrado. El intervalo de valores que se puede configurar es: Año (2000 - 2035), Mes (1 - 12), Día (1 - 31), Hora (0 - 23).</p>
Uso dispositivo tras borrado	<p>Se aplica la restricción de uso del dispositivo después del borrado de datos. El dispositivo no se puede usar si se selecciona [Prohibir].</p> <p>Valor: Permitir, Prohibir</p>

Elemento	Descripción
Método de sobrescritura de datos	<p>Método de sobrescritura de datos</p> <p>Se puede cambiar el método de sobrescritura de los datos. Consulte lo siguiente para más información.</p> <p>➔ Data Encryption/Overwrite Operation Guide</p> <p>Valor:</p> <p>3 veces Sobrescribir (A): El método de sobrescribir tres veces cumple con DoD 5220.22-M y sobrescribe las áreas de datos innecesarios (en caso de sobrescritura) o todas las áreas de datos (en caso de inicialización del sistema) con números específicos, sus complementos y números al azar para impedir la restauración de los datos. La restauración de los datos no es posible ni con las técnicas de restauración más avanzadas.</p> <p>Método sobrescritura 7 veces (A): El método de sobrescritura de 7 veces cumple con DoD 5220.22-M y sobrescribe las áreas de datos innecesarios (en caso de sobrescritura) con números específicos, sus complementos y caracteres al azar para impedir la restauración de los datos. La restauración de los datos no es posible ni con las técnicas de restauración más avanzadas.</p> <p>Método sobrescritura 7 veces (B): El método de sobrescritura de 7 veces cumple con BSI/VSITR y sobrescribe las áreas de datos innecesarios (en caso de sobrescritura) con números específicos, sus complementos y caracteres al azar para impedir la restauración de los datos. La restauración de los datos no es posible ni con las técnicas de restauración más avanzadas.</p> <p> NOTA</p> <p>Los métodos de sobrescritura de 7 veces (A) y (B) pueden llevar más tiempo que el de sobrescritura de 3 veces (A).</p>
Informe de borrado de datos	<p>Imprime el informe de borrado de datos.</p>

Información borrada

Categoría	Datos borrados
Dispositivos/trabajos	<ul style="list-style-type: none"> • Configuración de trabajo establecida por usuarios • Configuración de red • Datos de imagen guardados en buzón de documentos, etc. • Datos registrados en teclas de un toque • Históricos de trabajos • Información de usuario (lista de usuarios, libreta de direcciones, buzón de documentos registrado por usuario, etc.) • Descripción de la contabilidad de trabajos • Certificados de red • Pantalla inicial de la máquina cambiada por el técnico de servicio
FAX (Opción)	<ul style="list-style-type: none"> • Configuración de fax establecida por usuarios • Configuración de la restricción de envío • Configuración de clave de encriptación • Históricos de transmisión • Trabajos programados • Configuración de recepción/reenvío condicional
Aplicación/Favorito	<ul style="list-style-type: none"> • Aplicación/Favorito agregado por un usuario o representante de servicio • Funciones de prueba

Marca del sistema


Tecla [Home] > [...] > [Menú Sistema] > [Config. seguridad] > "Marca del sistema"


Trabajos de impresión

Tecla [Home] > [...] > [Menú Sistema] > [Config. seguridad] > "Marca del sistema" [Imprimiendo trbjs]

Establezca la configuración de los sellos/marcas cuando se imprima un documento.

Después de establecer la configuración, vuelva a la pantalla de funciones de copia o buzón personalizado (impresión de documentos) desde el Menú Sistema y seleccione la tecla [Reiniciar].

Elemento		Descripción
Marca de texto	Marca de texto	<p>Seleccione si se imprime una marca de texto en todos los trabajos de impresión.</p> <p>Valor: Desactivado, Activado</p> <p> NOTA</p> <p>Cuando se selecciona [Activado], la configuración de Marca de texto no se puede cambiar al imprimir.</p>
	Editar texto	<p>Seleccione la cadena de texto que se estampará desde plantillas o introduzca un máximo de 32 caracteres para la cadena de texto.</p> <p> NOTA</p> <p>Aparecerán las plantillas que se han configurado. Para obtener información sobre el registro de plantillas, consulte:</p> <p>➔ Texto (Marca de texto) (página 8-35)</p>
	Método de marca	<p>Seleccione el método de marca para la marca de texto.</p> <p>Valor: Cada página de impresión, Cada página de original</p>
	Posición	<p>Configure la posición de la marca de texto.</p> <p>Valor: Superior Izquierda, Arriba centro, Superior Derecha, Mitad izquierda, Centro, Mitad derecha, Abajo izquierda, Abajo centro, Abajo derecha</p> <p> NOTA</p> <p>Especifique la posición detallada de la marca con valores numéricos y configure la posición de la marca si se inserta una marca en el reverso del papel en una impresión dúplex.</p>
	Fuente	<p>Configure la fuente de la marca de texto.</p> <p>Valor</p> <p>Fuente: Courier, Letter Gothic</p> <p>Tamaño: Muestra los tamaños de fuente registrados en Fuente (Marca de texto).</p> <p>➔ Tamaño de fuente (Marca de texto) (página 8-35)</p> <p>Coloreado: Negro, Blanco</p> <p>Estilo: Ninguno, Negrita, Cursiva, Negrita/cursiva</p> <p>Visualiz. Patrón: Transparente, Recorte, Sobrescribir</p> <p>Densidad: De 10 a 100% (en incrementos de 10%)</p>


Elemento		Descripción
Estampar sello	Estampar sello	<p>Seleccione si se imprime un sello estampado en todos los trabajos de impresión.</p> <p>Valor: Desactivado, Activado</p> <p> NOTA</p> <p>Cuando se selecciona [Activado], la configuración de Estampar sello no se puede cambiar al imprimir.</p>
	Editar texto	<p>Configure el valor predeterminado de Estampar sello. (Máx.: 6)</p> <p>Valor: Fecha, Nombre de usuario, Número de serie, Numeración, Texto 1, Texto 2</p> <p> NOTA</p> <p>Para configurar [Texto 1] o [Texto 2], introduzca un máximo de 32 caracteres como cadena de texto.</p>
	Formato fecha	<p>Configure el formato de fecha.</p> <p>Valor: MM/DD/AAAA (Mes/Día/Año), DD/MM/AAAA (Día/Mes/Año), AAAA/MM/DD (Año/Mes/Día)</p>
	Numeración predeterm.	<p>Configure el número de la secuencia de inicio. Si selecciona [N.º fijo de dígitos] > [Activado], puede configurar el número de dígitos del número de serie (de 1 a 7 dígitos).</p> <p>Valor</p> <p># de inicio: De 1 a 9999999</p> <p>N.º fijo de dígitos: Desactivado, Activado</p>
	Posición	<p>Configure la posición de la marca que se va a imprimir.</p> <p>Valor: Superior Izquierda, Arriba centro, Superior Derecha, Mitad izquierda, Centro, Mitad derecha, Abajo izquierda, Abajo centro, Abajo derecha</p> <p> NOTA</p> <p>Especifique la posición detallada de la marca con valores numéricos y configure la posición de la marca cuando se coloca una marca en el reverso del papel en una impresión dúplex.</p>
	Fuente	<p>Configure la fuente de la marca de texto.</p> <p>Valor</p> <p>Fuente: Courier, Letter Gothic</p> <p>Tamaño: Muestra los tamaños de fuente registrados en Fuente (Marca de texto).</p> <p>➔ Tamaño de fuente (Estampar sello) (página 8-35)</p> <p>Borde caracteres: Desactivado, Círculo, Rectángulo, Subyarrado</p> <p>Coloreado: Negro, Blanco</p> <p>Estilo: Ninguno, Negrita, Cursiva, Negrita/cursiva</p> <p>Visualiz. Patrón: Transparente, Recorte, Sobrescribir</p> <p>Densidad: De 10 a 100% (en incrementos de 10%)</p>

Enviando trabajos

Tecla [Home] > [...] > [Menú Sistema] > [Config. seguridad] > "Marca del sistema" [Enviando trabajos]

Configure la configuración de marca para los documentos de envío.

Después de establecer la configuración, vuelva a la pantalla de funciones de envío o buzón personalizado (envío de documentos) desde el Menú Sistema y seleccione la tecla [Reiniciar].

Elemento		Descripción
Marca de texto	Marca de texto	<p>Seleccione si se imprime una marca de texto en todos los trabajos de envío. Valor: Desactivado, Activado</p> <p> NOTA Cuando se selecciona [Activado], la configuración de Marca de texto no se puede cambiar al enviar.</p>
	Editar texto	<p>Seleccione la cadena de texto que se estampará desde plantillas o introduzca un máximo de 32 caracteres para la cadena de texto.</p> <p> NOTA Aparecerán las plantillas que se han configurado. Para obtener información sobre el registro de plantillas, consulte: ➔ Texto (Marca de texto) (página 8-35)</p>
	Posición	<p>Configure la posición de la marca de texto. Valor: Superior Izquierda, Arriba centro, Superior Derecha, Mitad izquierda, Centro, Mitad derecha, Abajo izquierda, Abajo centro, Abajo derecha</p> <p> NOTA Especifique la posición detallada de la marca con valores numéricos y configure el ángulo de la marca.</p>
	Fuente	<p>Configure la fuente de la marca de texto. Valor Fuente: Courier, Letter Gothic Tamaño: Muestra los tamaños de fuente registrados en Fuente (Marca de texto). ➔ Tamaño de fuente (Marca de texto) (página 8-35) Borde caracteres: Desactivado, Círculo, Rectángulo, Subyarrado Coloreado: Negro, Cyan, Magenta, Amarillo, Rojo, Verde, Azul, Blanco Estilo: Ninguno, Negrita, Cursiva, Negrita/cursiva Visualiz. Patrón: Transparente, Recorte, Sobrescribir Densidad: De 10 a 100% (en incrementos de 10%)</p>

Elemento		Descripción
Estampar sello	Estampar sello	<p>Seleccione si se imprime un sello estampado en todos los trabajos de envío. Valor: Desactivado, Activado</p> <p> NOTA Cuando se selecciona [Activado], la configuración de Estampar sello no se puede cambiar al imprimir.</p>
	Editar texto	<p>Configure el valor predeterminado de Estampar sello. (Máx.: 6) Valor: Fecha, Nombre de usuario, Número de serie, Numeración, Texto 1, Texto 2</p> <p> NOTA Para configurar [Texto 1] o [Texto 2], introduzca un máximo de 32 caracteres como cadena de texto.</p>
	Formato fecha	<p>Configure el formato de fecha. Valor: MM/DD/AAAA (Mes/Día/Año), DD/MM/AAAA (Día/Mes/Año), AAAA/MM/DD (Año/Mes/Día)</p>
	Numeración predeterm.	<p>Configure el número de la secuencia de inicio. Si selecciona [N.º fijo de dígitos] > [Activado], puede configurar el número de dígitos del número de serie (de 1 a 7 dígitos). Valor # de inicio: De 1 a 9999999 N.º fijo de dígitos Desactivado, Activado</p>
	Posición	<p>Configure la posición de la marca que se va a imprimir. Valor: Superior Izquierda, Arriba centro, Superior Derecha, Mitad izquierda, Centro, Mitad derecha, Abajo izquierda, Abajo centro, Abajo derecha</p> <p> NOTA Especifique la posición detallada de la marca con valores numéricos.</p>
	Fuente	<p>Configure la fuente de la marca de texto. Valor Fuente: Courier, Letter Gothic Tamaño: Muestra los tamaños de fuente registrados en Fuente (Marca de texto). ➔ Tamaño de fuente (Estampar sello) (página 8-35) Coloreado: Negro, Cyan, Magenta, Amarillo, Rojo, Verde, Azul, Blanco Estilo: Ninguno, Negrita, Cursiva, Negrita/cursiva Visualiz. Patrón: Transparente, Recorte, Sobrescribir Densidad: De 10 a 100% (en incrementos de 10%)</p>

Almacenando trbjs

Tecla [Home] > [...] > [Menú Sistema] > > [Config. seguridad] > "Marca del sistema" [Almacenando trbjs]

Establezca la configuración de marca para el almacenamiento de documentos en la memoria USB.

Después de establecer la configuración, vuelva a la pantalla de buzón personalizado (almacenamiento de documentos) desde el Menú Sistema y seleccione la tecla [Reiniciar].

Elemento		Descripción
Marca de texto	Marca de texto	<p>Seleccione si se imprime una marca de texto en todos los trabajos de almacenamiento.</p> <p>Valor: Desactivado, Activado</p> <p> NOTA</p> <p>Cuando se selecciona [Activado], la configuración de Marca de texto no se puede cambiar al almacenar.</p>
	Editar texto	<p>Seleccione la cadena de texto que se estampará desde plantillas o introduzca un máximo de 32 caracteres para la cadena de texto.</p> <p> NOTA</p> <p>Aparecerán las plantillas que se han configurado. Para obtener información sobre el registro de plantillas, consulte:</p> <p>➔ Texto (Marca de texto) (página 8-35)</p>
	Posición	<p>Configure la posición de la marca de texto.</p> <p>Valor: Superior Izquierda, Arriba centro, Superior Derecha, Mitad izquierda, Centro, Mitad derecha, Abajo izquierda, Abajo centro, Abajo derecha</p> <p> NOTA</p> <p>Especifique la posición detallada de la marca con valores numéricos.</p>
	Fuente	<p>Configure la fuente de la marca de texto.</p> <p>Valor</p> <p>Fuente: Courier, Letter Gothic</p> <p>Tamaño: Muestra los tamaños de fuente registrados en Fuente (Marca de texto).</p> <p>➔ Tamaño de fuente (Marca de texto) (página 8-35)</p> <p>Coloreado: Negro, Cyan, Magenta, Amarillo, Rojo, Verde, Azul, Blanco</p> <p>Estilo: Ninguno, Negrita, Cursiva, Negrita/cursiva</p> <p>Visualiz. Patrón: Transparente, Recorte, Sobrescribir</p> <p>Densidad: De 10 a 100% (en incrementos de 10%)</p>

Elemento		Descripción
Estampar sello	Estampar sello	<p>Seleccione si se imprime un sello estampado en todos los trabajos de almacenamiento.</p> <p>Valor: Desactivado, Activado</p> <p> NOTA</p> <p>Cuando se selecciona [Activado], la configuración de Estampar sello no se puede cambiar al almacenar.</p>
	Editar texto	<p>Configure el valor predeterminado de Estampar sello. (Máx.: 6)</p> <p>Valor: Fecha, Nombre de usuario, Número de serie, Numeración, Texto 1, Texto 2</p> <p> NOTA</p> <p>Para configurar [Texto 1] o [Texto 2], introduzca un máximo de 32 caracteres como cadena de texto.</p>
	Formato fecha	<p>Configure el formato de fecha.</p> <p>Valor: MM/DD/AAAA (Mes/Día/Año), DD/MM/AAAA (Día/Mes/Año), AAAA/MM/DD (Año/Mes/Día)</p>
	Numeración predeterm.	<p>Configure el número de la secuencia de inicio. Si selecciona [N.º fijo de dígitos] > [Activado], puede configurar el número de dígitos del número de serie (de 1 a 7 dígitos).</p> <p>Valor</p> <p># de inicio: De 1 a 9999999</p> <p>N.º fijo de dígitos: Desactivado, Activado</p>
	Posición	<p>Configure la posición de la marca que se va a imprimir.</p> <p>Valor: Superior Izquierda, Arriba centro, Superior Derecha, Mitad izquierda, Centro, Mitad derecha, Abajo izquierda, Abajo centro, Abajo derecha</p> <p> NOTA</p> <p>Especifique la posición detallada de la marca con valores numéricos y configure el ángulo de la marca.</p>
	Fuente	<p>Configure la fuente de la marca de texto.</p> <p>Valor</p> <p>Fuente: Courier, Letter Gothic</p> <p>Tamaño: Muestra los tamaños de fuente registrados en Fuente (Marca de texto).</p> <p>➔ Tamaño de fuente (Estampar sello) (página 8-35)</p> <p>Borde caracteres: Desactivado, Círculo, Rectángulo, Subyarrado</p> <p>Coloreado: Negro, Cyan, Magenta, Amarillo, Rojo, Verde, Azul, Blanco</p> <p>Estilo: Ninguno, Negrita, Cursiva, Negrita/cursiva</p> <p>Visualiz. Patrón: Transparente, Recorte, Sobrescribir</p> <p>Densidad: De 10 a 100% (en incrementos de 10%)</p>

Seguridad de autenticación

Tecla **[Home]** > [...] > **[Menú Sistema]** > **[Config. seguridad]** > "Seguridad de autenticación"


Si la autenticación de usuarios está activada, defina la configuración de autenticación de usuario.

➔ [Seguridad de autenticación \(página 9-5\)](#)

Conf. usuario desconocido

Tecla [Home] > [...] > [Menú Sistema] > [Config. seguridad] > "Configuración de usuario desconocido"

Especifica cómo se gestionarán los trabajos enviados con nombres de usuario de inicio de sesión o ID de usuario desconocidos o sin enviar.

 **NOTA**
Esta función se muestra cuando está activada la administración de inicio de sesión de usuario o la contabilidad de trabajos.

➔ [Tr. ID Usu. desc \(página 9-58\)](#)

Red

Tecla [Home] > [...] > [Menú Sistema] > [Config. seguridad] > "Red"

Elemento	Descripción
TLS	Seleccione si desea utilizar TLS para la comunicación. Valor: Desactivado, Activado
Acceso a la red	Seleccione si se desea comunicar con SNMP e IPSec. ➔ SNMPv1/v2c (página 8-65) ➔ SNMPv3 (página 8-65) ➔ IPSec (página 8-69)

Contab. trab./Autenticación

Tecla [Home] > [...] > [Menú Sistema] > [Contab. trab./Autenticación]

Establece la configuración relativa a la administración de la máquina.

- ➔ [Descripción de la administración de inicio de sesión de usuario \(página 9-2\)](#)
- ➔ [Descripción general de la contabilidad de trabajos \(página 9-38\)](#)
- ➔ [Configuración de usuario desconocido \(página 9-58\)](#)

Agregar/eliminar aplicación

Tecla [Home] > [...] > [Menú Sistema] > [Agregar/eliminar aplicación]

Establece la configuración de Aplicación.

- ➔ [Aplicación \(página 5-14\)](#)
- ➔ [Aplicaciones \(página 11-7\)](#)



Ajuste/mantenimiento

Ajuste la calidad de impresión y realice el mantenimiento de la máquina.

Ajuste de imagen

Tecla [Home] > [...] > [Menú Sistema] > [Ajuste/Mantenim.] > "Ajuste de imagen"


Elemento		Descripción
Densidad		Ajuste la densidad.
Copiar		Ajuste la densidad de la copia. El ajuste se puede efectuar en 7 niveles. Valor: -3 (Más claro), -2, -1, 0 (Normal), +1, +2, +3 (Más osc.)
Enviar/Buzón		Ajuste la densidad de escaneado al enviar o almacenar los datos en el buzón de documentos. El ajuste se puede efectuar en 7 niveles. Valor: -3 (Más claro), -2, -1, 0 (Normal), +1, +2, +3 (Más osc.)
FAX*1		➔ Guía de uso de FAX
Ajust. dens. fondo		Oscurece o aclara la densidad general del fondo.
Copia(Auto)		Oscurece o aclara la densidad general del fondo durante la copia. El ajuste se puede efectuar en 7 niveles. Valor: -3 (Más claro), -2, -1, 0 (Normal), +1, +2, +3 (Más osc.)
Enviar/Buzón (Auto)		Oscurece o aclara la densidad general del fondo al enviar o almacenar imágenes en el buzón de documentos. El ajuste se puede efectuar en 7 niveles. Valor: -3 (Más claro), -2, -1, 0 (Normal), +1, +2, +3 (Más osc.)
Ajuste de nitidez		Ajuste la nitidez del contorno de la imagen.
Copiar	Todos	Hace más nítido o borroso el contorno general de la imagen durante la copia. El ajuste se puede efectuar en 7 niveles. Valor: -3 (Borroso), -2, -1, 0, +1, +2, +3 (Nítido)
	Texto/ Línea fina	Hace más nítidos el texto y las líneas finas durante la copia. El ajuste se puede efectuar en 4 niveles. Valor: 0 (Normal), 1, 2, 3 (Nítido)
Enviar/ Buzón	Todos	Hace más nítido o borroso el contorno general de la imagen al enviar o almacenar la imagen en el buzón de documentos. El ajuste se puede efectuar en 7 niveles. Valor: -3 (Borroso), -2, -1, 0, +1, +2, +3 (Nítido)
	Texto/ Línea fina	Ajusta la nitidez del texto y de las líneas finas al enviar o almacenar imágenes en el buzón de documentos. El ajuste se puede efectuar en 4 niveles. Valor: 0 (Normal), 1, 2, 3 (Nítido)
Contraste		Puede aumentar o reducir el contraste general.
Copiar		Aumenta o reduce el contraste general de las copias. Valor: -3 (Menos), -2, -1, 0 (Normal), +1, +2, +3 (Más)
Enviar/Buzón		Aumenta o reduce el contraste general de los documentos enviados o guardados en un buzón de documentos. Valor: -3 (Menos), -2, -1, 0 (Normal), +1, +2, +3 (Más)
Dens. impresión		Ajuste la densidad de impresión. El ajuste se puede efectuar en 5 niveles. Valor: 1 a 5

Elemento	Descripción
Corrección auto de color	<p>Con esta opción, puede ajustar el nivel de detección que utiliza la máquina para determinar si el original es en color o en blanco y negro durante el modo de selección de color auto. Un valor menor hace que más originales se identifiquen como color, mientras que con uno mayor se tiende a aumentar el número de originales identificados como en blanco y negro.</p> <p>Valor: 1 (Color), 2, 3, 4, 5 (B/N)</p>
Corrección de línea negra	<p>Corrija las líneas finas (rayas negras provocadas por la suciedad) que pueden aparecer en la imagen cuando se utiliza el alimentador de originales.</p> <p>Valor</p> <p>Desactivado: No se efectúa la corrección.</p> <p>On (Bajo): Se efectúa la corrección. La reproducción de las líneas finas del original puede ser más clara que cuando se utiliza [Desactivado].</p> <p>On (Alto): Seleccione este elemento si la raya permanece después de utilizar [On (Bajo)]. La reproducción de las líneas finas del original puede ser más clara que cuando se utiliza [On (Bajo)].</p>
Ajuste de imagen	
Renovación de tambor 1	<p>Quita la borrosidad de la imagen impresa. Tarda alrededor de 1 minuto. El tiempo necesario puede variar según el entorno operativo.</p> <p>➔ Renovación de tambor 1 (página 10-45)</p> <p> NOTA</p> <p>Renovación de tambor 1 no se puede realizar durante la impresión. Ejecute la renovación del tambor cuando haya terminado la impresión.</p>
Renovación de tambor 2	<p>Quita los puntos blancos de la impresión. Tarda alrededor de 80 segundos. Para usar [Renovación de tambor 2], cargue papel de tamaño Ledger o A3 en el bypass.</p> <p>Al ejecutar [Renovación de tambor 2], la máquina emite a veces un sonido de vibración durante unos 80 segundos hasta que finaliza la renovación del tambor. La fijación del tóner en el papel es normal y no indicativa de un fallo.</p> <p>➔ Renovación de tambor 2 (página 10-45)</p> <p> NOTA</p> <p>Renovación de tambor 2 no se puede realizar durante la impresión. Ejecute la renovación del tambor cuando haya terminado la impresión.</p>
Ajuste de curva de tonos	<p>Después de un uso prolongado, o a consecuencia de los efectos de la temperatura o la humedad del ambiente, el color impreso puede variar. Ejecute esta función para garantizar la coherencia con el tono del original.</p> <p>➔ Ajuste de curva de tonos (página 10-43)</p>
Renovación autom. tambor	<p>Especifica el tiempo de ejecución de Renovación autom. tambor.</p> <p>Valor:</p> <p>Desactivado: No se ejecutará la Renovación autom. tambor.</p> <p>Corto: Tiempo de ejecución breve de Renovación autom. tambor.</p> <p>Estándar: Tiempo de ejecución estándar de Renovación autom. tambor.</p> <p>Largo: Tiempo de ejecución largo de Renovación autom. tambor.</p>

*1 Solo se muestra cuando está instalado el kit de FAX opcional.

Ajuste de comportamiento

Tecla [Home] > [...] > [Menú Sistema] > [Ajuste/Mantenim.] > "Ajuste de comportamiento"

Elemento	Descripción
Modo silencio	<p>Configure el Modo silencio. Seleccione este modo cuando el ruido de funcionamiento sea molesto.</p> <p>Valor: Desactivado, Activado</p> <p> NOTA</p> <p>Si se selecciona [Activado], el siguiente trabajo de impresión puede tardar un tiempo en iniciarse.</p>

Otros

Tecla [Home] > [...] > [Menú Sistema] > [Ajuste/Mantenim.] > "Otros"

Elemento		Descripción
Diagnóstico	Diagnóstico de memoria	Ejecute esta función para comprobar la memoria de la máquina.
	Verificación de software	➔ Verificación de software (página 8-77)
Reinicio/ inicialización	Reiniciar red	➔ Reiniciar red (página 8-69)
	Reiniciar red (Red opcional)	➔ Reiniciar red (página 8-72)
	Reiniciar todo el dispositivo	➔ Reiniciar todo el dispositivo (página 8-73)
	Formatear disco duro	Formatee el disco duro.
	Formateo de SSD	Formatee el SSD.
	Format. tarj. SD	Formatee la tarjeta SD. Para usar una tarjeta SD, primero es necesario formatear la tarjeta SD en esta máquina. Cuando termine el formateo, se podrán escribir datos en la tarjeta SD.
	Inicialización de sistema	➔ Inicialización de sistema (página 8-79)

9 Autenticación de usuario y contabilidad (Inicio sesión usuario, Contab. trabajos)

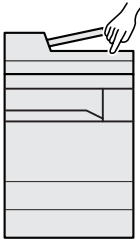
En este capítulo se explican los siguientes temas:

Descripción de la administración de inicio de sesión de usuario	9-2	Descripción general de la contabilidad de trabajos	9-38
Administración de la cuenta de trabajos desde el PC	9-2	Administración del número de hojas usadas en los trabajos impresos desde un PC	9-38
Administración de los usuarios que usan TWAIN para el escaneado	9-2	Administración de la cuenta de trabajos de escaneado mediante TWAIN	9-38
Administración de los usuarios que usan WIA para el escaneado	9-3	Administración de la cuenta de trabajos de escaneado mediante WIA	9-38
Administración de los usuarios que envían faxes desde un PC	9-3	Administración de los trabajos de fax transmitidos desde un PC	9-39
Activación de la administración de inicio de sesión de usuario	9-4	Activación de la contabilidad de trabajos	9-40
Configuración de la administración de inicio de sesión de usuario	9-5	Contab. trabajos (Local)	9-41
Seguridad de autenticación	9-5	Adición de una cuenta	9-41
Adición de un usuario (Lista de usuarios locales)	9-8	Restricción del uso de la máquina	9-42
Cambio de las propiedades del usuario	9-12	Edición de una cuenta	9-43
Administración de inicio de sesión de usuario para impresión	9-14	Eliminación de una cuenta	9-44
Administración de los usuarios que escanean mediante TWAIN	9-15	Contabilidad de trabajos de impresión	9-45
Administración de los usuarios que escanean mediante WIA	9-16	Contabilidad de trabajos de escaneado mediante TWAIN	9-46
Administración de los usuarios que envían faxes desde un PC	9-17	Contabilidad de trabajos de escaneado mediante WIA	9-47
Autorización local	9-19	Contabilidad de trabajos de faxes transmitidos desde un PC	9-48
Configuración de servidor	9-20	Configuración de la contabilidad de trabajos	9-50
Configuración de los privilegios de los usuarios de la red	9-21	Límite contador predet	9-50
Conf. autorización grupo	9-22	Recuento por tamaño papel	9-51
Config. autorización invitado	9-25	Recuento del número de páginas impresas	9-52
Obt. propied. usuario red	9-28	Imp. informe contador.	9-54
Configuración de inicio de sesión sencillo	9-30	Uso de la contabilidad de trabajos	9-55
Configuración tarjeta ID	9-33	Inicio y cierre de sesión (logout)	9-55
Inicio de sesión con PIN	9-36	Aplicar límite	9-56
Uso de la administración de inicio de sesión de usuario	9-37	Recuento copiadora/impres	9-57
Inicio y cierre de sesión (logout)	9-37	Configuración de usuario desconocido	9-58
		Tr. ID Usu. desc	9-58
		Registro de información para un usuario con un ID desconocido	9-59

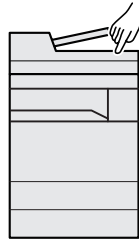
Descripción de la administración de inicio de sesión de usuario

La administración de inicio de sesión de usuario especifica cómo se administra el acceso de los usuarios en esta máquina. Introduzca un nombre de usuario de inicio de sesión y una contraseña correctos a fin de autenticar el inicio de sesión del usuario.

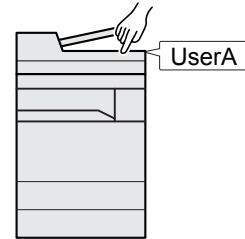
- 1 Active la administración de inicio de sesión de usuario. ([página 9-4](#))



- 2 Configure el usuario. ([página 9-8](#))



- 3 Introduzca el nombre de usuario y la contraseña de inicio de sesión y ejecute el trabajo ([página 9-37](#)).



Hay tres niveles de acceso: "Usuario", "Administrador" y "Administrador de máquina". Solo el "Administrador de máquina" puede modificar los niveles de seguridad.

Administración de la cuenta de trabajos desde el PC

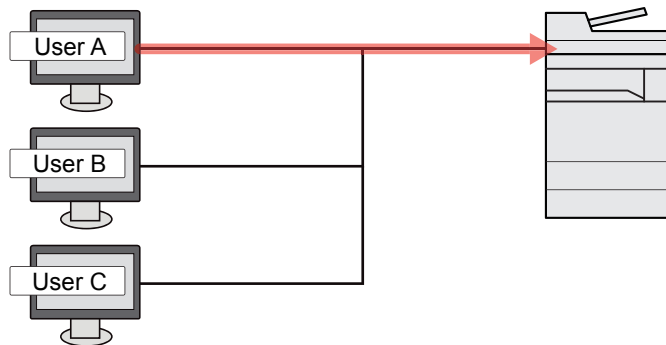
Además de la configuración de arriba, es necesario lo siguiente para administrar la cuenta de trabajos desde el PC.

Para administrar los usuarios que imprimen desde los PC

Se necesita configurar el controlador de impresora para administrar los usuarios que imprimen en la máquina desde los PC.

- 1 Configure la administración de inicio de sesión de usuario en el controlador de impresora ([página 9-14](#)).

- 2 Imprima.



Administración de los usuarios que usan TWAIN para el escaneo

Se necesita configurar el controlador TWAIN en el PC para administrar los usuarios que usan TWAIN para el escaneo.

➔ [Administración de los usuarios que escanean mediante TWAIN \(página 9-15\)](#)

Administración de los usuarios que usan WIA para el escaneado

Se necesita configurar el controlador WIA en el PC para administrar los usuarios que usan WIA para el escaneado.

➔ [Administración de los usuarios que escanean mediante WIA \(página 9-16\)](#)

Administración de los usuarios que envían faxes desde un PC

Se necesita configurar el controlador de FAX en el PC para administrar los usuarios que envían faxes desde un PC.

➔ [Administración de los usuarios que envían faxes desde un PC \(página 9-17\)](#)

Se necesita el kit de FAX opcional para utilizar la funcionalidad de fax.

Activación de la administración de inicio de sesión de usuario

Activa la administración de inicio de sesión de usuario. Seleccione uno de los siguientes métodos de autenticación:

Elemento	Descripciones
Autenticación local	Autenticación de usuario basada en las propiedades de usuario de la lista local de usuarios almacenada en la máquina.
Autenticación de red	Autenticación de usuario basada en el servidor de autenticación. Use una propiedad de usuario almacenada en el servidor de autenticación para acceder a la página de inicio de sesión de autenticación de red.

1 Abra la pantalla.

- 1 Tecla [Home] > [...] > [Menú Sistema] > [Contab. trab./Autenticación]

NOTA

Si aparece la pantalla de introducción del nombre de usuario de inicio de sesión durante las operaciones, introduzca el nombre de usuario y la contraseña de inicio de sesión, y seleccione [Inicio sesión]. Para esto, necesita iniciar sesión como un administrador o como un usuario con privilegios para realizar esta configuración.

El nombre de usuario y la contraseña de inicio de sesión configurados de fábrica de forma predeterminada se indican abajo.

Nombre de usuario de inicio de sesión: 4063i: 4000, 3263i: 3200

Contraseña de inicio de sesión: 4063i: 4000, 3263i: 3200

- 2 Seleccione "Config inic ses usuario" [Inicio sesión usuario].

2 Configure las opciones de configuración.

Seleccione [Autenticación local] o [Autenticación de red].

Seleccione [Desactivado] para desactivar la administración de inicio de sesión de usuario.

Si selecciona [Autenticación local], configure [Autorización local].

➔ [Autorización local \(página 9-19\)](#)

Si selecciona [Autenticación de red], configure [Configuración de servidor].

➔ [Configuración de servidor \(página 9-20\)](#)

NOTA

Si no puede iniciar sesión debido a la configuración de la máquina, inicie sesión con cualquiera de los administradores registrados en la lista de usuarios locales y corrija la configuración.

Configuración de la administración de inicio de sesión de usuario

Registra, altera y elimina usuarios, además de establecer la configuración de la administración de inicio de sesión de usuario.

Seguridad de autenticación

Si la autenticación de usuarios está activada, defina la configuración de autenticación de usuario.

Configuración de bloqueo de cuenta de usuario

Puede prohibir el uso de una cuenta de usuario si se introduce una contraseña incorrecta repetidamente para iniciar sesión con esa cuenta.

1 Abra la pantalla.

Tecla [Home] > [...] > [Menú Sistema] > [Contab. trab./Autenticación] > "Seguridad de autenticación" [Configuración de bloqueo de cuenta de usuario]



NOTA

Si aparece la pantalla de introducción del nombre de usuario de inicio de sesión durante las operaciones, introduzca el nombre de usuario y la contraseña de inicio de sesión, y seleccione [Inicio sesión]. Para esto, necesita iniciar sesión como un administrador o como un usuario con privilegios para realizar esta configuración.


El nombre de usuario y la contraseña de inicio de sesión configurados de fábrica de forma predeterminada se indican abajo.

Nombre de usuario de inicio de sesión: 4063i: 4000, 3263i: 3200

Contraseña de inicio de sesión: 4063i: 4000, 3263i: 3200

2 Configure las opciones de configuración.

Puede seleccionar las opciones siguientes.

Elemento	Descripciones
Bloqueo	<p>Seleccione si se está activada o no la directiva de bloqueo de cuentas.</p> <p>Valor: Desactivado, Activado</p>
Directiva de bloqueo	<p>Especifique las condiciones y el grado hasta que se aplica el bloqueo de cuentas.</p> <p>Valor</p> <p>N.º de reintentos hasta bloqueo: Especifique el número de reintentos permitidos hasta que se bloquee la cuenta. (De 1 a 10 veces)</p> <p>Duración del bloqueo: Especifique el tiempo que se va a bloquear la cuenta hasta que se desbloquee. (De 1 a 60 minutos)</p> <p>Objetivo del bloqueo: Especifique el grado hasta que se aplica el bloqueo de cuentas. Puede seleccionar [Todos] o [Solo inicio de sesión remota]. Solo inicio de sesión remota bloquea todas las operaciones que se realizan fuera del panel de controles.</p>
Lista usuarios bloqueados	<p>Muestra una lista de usuarios bloqueados. Para desbloquear un usuario, seleccione el usuario en la lista y después [Desbloquear].</p> <p> NOTA</p> <p>Esta función se muestra si está activada la directiva de bloqueo de cuenta.</p>

Conf. directiva contraseñas

Puede prohibir la configuración y el uso de contraseñas que no cumplan la directiva de contraseñas.

La configuración de la directiva de contraseñas dificulta que se descubra la contraseña.

1 Abra la pantalla.

Tecla [Home] > [...] > [Menú Sistema] > [Contab. trab./Autenticación] > "Seguridad de autenticación" [Conf. directiva contraseñas]



NOTA

Si aparece la pantalla de introducción del nombre de usuario de inicio de sesión durante las operaciones, introduzca el nombre de usuario y la contraseña de inicio de sesión, y seleccione [Inicio sesión]. Para esto, necesita iniciar sesión como un administrador o como un usuario con privilegios para realizar esta configuración.

El nombre de usuario y la contraseña de inicio de sesión configurados de fábrica de forma predeterminada se indican abajo.

Nombre de usuario de inicio de sesión: 4063i: 4000, 3263i: 3200

Contraseña de inicio de sesión: 4063i: 4000, 3263i: 3200

2 Configure las opciones de configuración.

Puede seleccionar las opciones siguientes.

Elemento	Descripciones
Directiva de contraseñas	Seleccione si se está activada o no la directiva de contraseñas. Valor: Desactivado, Activado
Longitud mínima contraseña	Configure la longitud mínima de caracteres de la contraseña. Valor: Desactivado, Activado (de 1 a 64 caracteres)
Complejidad de contraseña	Configure la complejidad de la contraseña. Valor No más de 2 caract. idénticos consecutivos: Desactivado, Activado Al menos una letra en mayúsculas (A-Z): Desactivado, Activado Al menos una letra en minúsculas (a-z): Desactivado, Activado Al menos un número (0-9): Desactivado, Activado Al menos un símbolo: Desactivado, Activado
Antigüedad máx. contraseña	Configure la antigüedad máxima de la contraseña. Valor: Desactivado, Activado (de 1 a 180 días)
Lista usua. infringido direct.	Lista de usuarios que no cumplen los requisitos de la directiva de contraseñas.

Adición de un usuario (Lista de usuarios locales)

Puede agregar hasta 1.000 usuarios (incluido el nombre de usuario de inicio de sesión predeterminado).

NOTA

De forma predeterminada ya hay almacenado un usuario predeterminado con derechos de administrador de la máquina y con derechos de administrador.

Las propiedades de cada usuario son:

Administrador de máquina

Nombre de usuario: DeviceAdmin
 Nombre de usuario de inicio de sesión: 4063i: 4000, 3263i: 3200
 Contraseña de inicio de sesión: 4063i: 4000, 3263i: 3200
 Nivel de acceso: Administrador de máquina

Administrador

Nombre de usuario: Admin
 Nombre de usuario de inicio de sesión: Admin
 Contraseña de inicio de sesión: xxxxxxxxxx (Número de serie)
 Nivel de acceso: Administrador

➔ [Comprobación del número de serie del equipo \(página i\)](#)

* Se distinguen mayúsculas de minúsculas.

Se recomienda cambiar periódicamente el nombre de usuario, y el nombre de usuario y la contraseña de inicio de sesión para mayor seguridad.

1 Abra la pantalla.

- 1 Tecla [Home] > [...] > [Menú Sistema] > [Contab. trab./Autenticación]

NOTA

Si aparece la pantalla de introducción del nombre de usuario de inicio de sesión durante las operaciones, introduzca el nombre de usuario y la contraseña de inicio de sesión, y seleccione [Inicio sesión]. Para esto, necesita iniciar sesión como un administrador o como un usuario con privilegios para realizar esta configuración.

El nombre de usuario y la contraseña de inicio de sesión configurados de fábrica de forma predeterminada se indican abajo.

Nombre de usuario de inicio de sesión: 4063i: 4000, 3263i: 3200



Contraseña de inicio de sesión: 4063i: 4000, 3263i: 3200

- 2 Seleccione "Config inic ses usuario" [Agregar/Editar usuario local].

2 Introduzca la información del usuario.

[Agregar] > Introduzca la información del usuario.

Elemento	Descripciones
Nombre de usuario *1	Introduzca el nombre mostrado en la lista de usuarios (hasta 32 caracteres).
Nombre de usuario de inicio de sesión *1	Introduzca el nombre de usuario de inicio de sesión para iniciar sesión (hasta 64 caracteres). El nombre de usuario de inicio de sesión es único y solo se puede registrar una vez.
Contraseña de inicio de sesión *1	Introduzca la contraseña para iniciar sesión (hasta 64 caracteres). Vuelva a introducir la misma contraseña para confirmarla.

Elemento	Descripciones
Configuración de nivel de acceso ^{*1}	Seleccione "Administrador" o "Usuario" como privilegios de acceso de usuario.
Nivel de acceso	Seleccione [Administrador] o [Usuario] para definir los privilegios de acceso del usuario.
Permisos admin. sistema	Si los privilegios de usuario configurados en [Nivel de acceso] son de [Usuario] , seleccione los privilegios que se pueden configurar entre los siguientes. <ul style="list-style-type: none"> • Configuración de original/papel • Libreta de direcciones • Información de usuario/contabilidad de trabajos • Configuración de red básica • Configuración de dispositivo básico • Configuración de dispositivo/red avanzada
Nombre de cuenta	Agregue una cuenta a la que pertenezca el usuario. El usuario que ha registrado su nombre de cuenta puede iniciar sesión sin introducir el ID de cuenta. <p>➔ Descripción general de la contabilidad de trabajos (página 9-38)</p> <p> NOTA</p> <ul style="list-style-type: none"> • Busca por ID de cuenta o nombre de cuenta. Seleccione [Buscar (Nro.)] o [Buscar (Nombr.)] para cambiar entre [Buscar (Nro.)] y [Buscar (Nombr.)]. • Seleccione [Nombre cuenta] o [ID de cuenta] para ordenar la lista de cuentas.
Dirección de E-mail	El usuario puede registrar su dirección de e-mail. La dirección registrada se seleccionará automáticamente en las posteriores operaciones que precisen una función de e-mail.
Info. tarjeta ID	Registre la información de la tarjeta ID. Coloque la tarjeta ID en el lector de tarjetas ID. <p> NOTA</p> Esta función se muestra si está activado el ID Card Authentication Kit. <p>➔ Aplicaciones (página 11-7)</p>

Elemento	Descripciones
Autorización local ^{*2}	Configure la autorización de uso de cada usuario.
Restricción impresión	<p>Seleccione si el uso de la función de impresión de la impresora está prohibido o no.</p> <p>Las funciones de impresión aplicables son las siguientes:</p> <ul style="list-style-type: none"> • Imprimir desde buzón • Imprimir desde memoria USB • Imprimir informe • Imprimir desde PC
Restr. copia	Seleccione si el uso de la función de copia de la impresora está prohibido o no.
Restricción dúplex	Seleccione si solo se permite la impresión dúplex (a doble cara).
Restricción de combinar	Especifique si solo se permite Combinar.
Restr. EcoPrint	Especifique si solo se permite EcoPrint.
Restricción de envío	Seleccione si el uso de la función de envío está prohibido o no.
Restricción de TX de FAX ^{*3}	Seleccione si el uso de la función de envío de fax está prohibido o no.
Restricción de almacenamiento en buzón	Seleccione si el uso de la función de almacenamiento en buzón está prohibido o no.
Restr. almac. en USB	Seleccione si el uso de la función de almacenamiento de memoria USB está prohibido o no.
Mi panel	Puede registrar la selección de idioma, la pantalla inicial y la configuración de accesos directos para cada usuario. La configuración registrada aquí se puede aplicar simplemente al iniciar sesión.

*1 Asegúrese de introducir los valores de los elementos.

*2 Se muestra cuando está activada la opción Autorización local.

➔ [Autorización local \(página 9-19\)](#)

*3 Solo se muestra cuando está instalado el kit de FAX opcional.



NOTA

- Para obtener información sobre la introducción de caracteres, consulte:
 - ➔ [Método de introducción de caracteres \(página 11-10\)](#)
- Si seleccionó [**Enviar**] or [**FAX**] en la Pantalla predeterminada para "Mi Panel", elija la pantalla que mostrar entre [**Destino**], [**Libreta direcc. de máquina**] o [**Libr. direc. ext**].

3 **Seleccione [Guardar].**

Se agrega un nuevo usuario a la lista de usuarios locales.



NOTA

Si está activado el inicio de sesión sencillo, aparecerá una pantalla de confirmación cuando finalice el nuevo registro que le preguntará si va a continuar con la configuración del inicio de sesión sencillo. Para definir la configuración de inicio de sesión sencillo, seleccione **[Si]**. Si selecciona **[No]**, se volverá a la pantalla de lista de usuarios.

Para obtener información sobre el procedimiento de configuración de inicio de sesión sencillo, consulte:

➔ [Configuración de inicio de sesión sencillo \(página 9-30\)](#)

Cambio de las propiedades del usuario

Los tipos de propiedades del usuario que pueden cambiarse difieren en función del privilegio de acceso del usuario.

NOTA

Para cambiar la información de usuario del administrador de la máquina, debe iniciar sesión como administrador de la máquina. Solo puede ver la información de usuario si inicia sesión como un usuario normal.

El nombre de usuario y la contraseña de inicio de sesión configurados de fábrica de forma predeterminada se indican abajo.

Nombre de usuario de inicio de sesión: 4063i: 4000, 3263i: 3200

Contraseña de inicio de sesión: 4063i: 4000, 3263i: 3200

1 Abra la pantalla.

- 1 Tecla [Home] > [...] > [Menú Sistema] > [Contab. trab./Autenticación]

NOTA

Si aparece la pantalla de introducción del nombre de usuario de inicio de sesión durante las operaciones, introduzca el nombre de usuario y la contraseña de inicio de sesión, y seleccione [Inicio sesión]. Para esto, necesita iniciar sesión como un administrador o como un usuario con privilegios para realizar esta configuración.

El nombre de usuario y la contraseña de inicio de sesión configurados de fábrica de forma predeterminada se indican abajo.

Nombre de usuario de inicio de sesión: 4063i: 4000, 3263i: 3200

Contraseña de inicio de sesión: 4063i: 4000, 3263i: 3200

- 2 Seleccione "Config inic ses usuario" [Agregar/Editar usuario local].

2 Cambie las propiedades del usuario.

Cambio de las propiedades del usuario

- 1 Seleccione [ⓘ] (icono Información) para el usuario cuyas propiedades desea cambiar.

NOTA

- Seleccione [Nombre de usuario] o [ID de usuario de inicio de sesión] para ordenar la lista de usuarios.
- Búsqueda por nombre o por nombre de usuario de inicio de sesión. Seleccione [Búsq. (In. ses.)] o [Búsq. (Nomb.)] para cambiar entre [Búsq. (In. ses.)] y [Búsq. (Nomb.)].

2 Introduzca la información del usuario.

Elemento
Nombre de usuario
Nombre de usuario de inicio de sesión ^{*1}
Nombre de dominio ^{*2}
Contraseña de inicio de sesión
Configuración de nivel de acceso ^{*1}
Nombre cuenta ^{*1}
Dirección de E-mail
Info. tarjeta ID ^{*1}
Autorización local ^{*1*3}
Mi panel

*1 Puede cambiar solo si inicia la sesión con privilegios de administrador de la máquina.

*2 Aparecerá el nombre de dominio para los usuarios de la red con privilegios de usuario local.

➔ [Configuración de los privilegios de los usuarios de la red \(página 9-21\)](#)

*3 Se muestra cuando está activada la opción Autorización local.

➔ [Autorización local \(página 9-19\)](#)

Para información sobre los elementos para cambiar una propiedad de usuario, consulte el paso 3 de "Adición de un usuario (Lista de usuarios locales)".

➔ [Adición de un usuario \(Lista de usuarios locales\) \(página 9-8\)](#)

3 Seleccione **[Guardar]**.

La información del usuario se cambia.

Eliminación de un usuario

1 Seleccione el usuario que desea eliminar.

2 **[Eliminar]** > **[Eliminar]**

El usuario seleccionado se eliminará.

**NOTA**

El usuario predeterminado con derechos de administrador en la máquina no se puede eliminar.

Administración de inicio de sesión de usuario para impresión

Es posible administrar los usuarios que imprimen en la máquina desde un PC.

Configuración del controlador de impresora

Para administrar los usuarios que imprimen en la máquina desde un PC, es necesario configurar lo siguiente en el controlador de impresora. Las instrucciones se basan en las opciones de interfaz que aparecen en Windows 10.

1 Abra la pantalla.

- 1 Haga clic en el botón [Inicio] de Windows y después seleccione [Sistema Windows], [Panel de control] y [Ver dispositivos e impresoras].

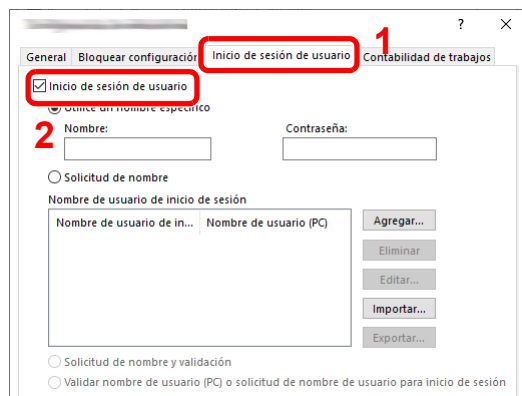
NOTA

En Windows 8.1, seleccione [Configuración] en Accesos en Escritorio y después [Panel de control] y [Dispositivos e impresoras].

- 2 Haga clic con el botón derecho en el icono del controlador de impresora de la máquina y después haga clic en el menú [Propiedades de impresora] del controlador de impresora.
- 3 Haga clic en [Administrador] en la ficha [Configuración del dispositivo].

2 Configure las opciones de configuración.

- 1 Seleccione [Inicio de sesión de usuario] en la ficha [Inicio de sesión de usuario].



General Bloquear configuración Inicio de sesión de usuario Contabilidad de trabajos

Inicio de sesión de usuario

Nombre: Contraseña:

Solicitud de nombre

Nombre de usuario de inicio de sesión

Nombre de usuario de in... Nombre de usuario (PC) Agregar...

Eliminar...

Editar...

Importar...

Exportar...

Solicitud de nombre y validación

Validar nombre de usuario (PC) o solicitud de nombre de usuario para inicio de sesión

2 Configure la administración de inicio de sesión de usuario.

[Utilice un nombre específico]: Esta opción sirve para especificar un nombre de usuario y una contraseña para usar el mismo inicio de sesión de usuario para todos los trabajos de impresión. Si se selecciona esta opción, el usuario no tiene que escribir el nombre y la contraseña para cada trabajo de impresión.

[Solicitud de nombre]: Cuando se intente imprimir, aparecerá una pantalla para introducir el nombre de usuario y la contraseña. El nombre de usuario y la contraseña se deben introducir cada vez que se intenta imprimir.

[Solicitud de nombre y validación]: Cuando se intente imprimir, aparecerá una pantalla para introducir el nombre de usuario y la contraseña. Se deben introducir el nombre de usuario y la contraseña almacenados en la lista de nombres de usuario de inicio de sesión. El nombre de usuario y la contraseña se deben introducir cada vez que se intenta imprimir.

[Validar nombre de usuario (PC) o solicitud de nombre de usuario para inicio de sesión]: Al imprimir, el nombre de usuario de Windows se busca en "Nombre de usuario de inicio de sesión" y se puede imprimir si el nombre está registrado. Si el nombre no está registrado, la impresión se cancelará para los usuarios con solo autoridad de usuario. Si el usuario tiene privilegios de administrador, aparecerá la pantalla para introducir el nombre de usuario y la contraseña.

3 Haga clic en **[Aceptar]**.**NOTA**

Para otras opciones de configuración de contabilidad de trabajos, consulte:

➔ [Printing System Driver User Guide](#)

Administración de los usuarios que escanean mediante TWAIN

Es posible administrar los usuarios que escanean mediante TWAIN.

Configuración del controlador TWAIN

Para administrar los usuarios que escanean mediante TWAIN, es necesario configurar lo siguiente en el controlador TWAIN. Las instrucciones se basan en las opciones de interfaz que aparecen en Windows 10.

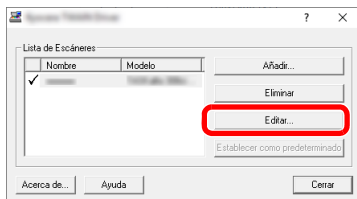
1 Abra la pantalla.

- Haga clic en el cuadro de búsqueda en la barra de tareas e introduzca "TWAIN Driver Setting" (Configurar controlador TWAIN). Seleccione **[TWAIN Driver Setting]** en la lista de búsqueda. Aparece la pantalla TWAIN Driver.

**NOTA**

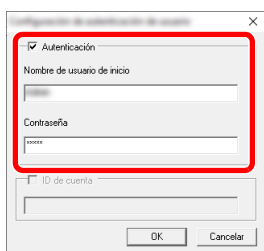
En Windows 8.1, seleccione **[Buscar]** en Accesos e introduzca "TWAIN Driver Setting" (Configurar controlador TWAIN) en el cuadro de búsqueda. Haga clic en **[TWAIN Driver Setting]** en la lista de búsqueda; aparecerá la pantalla TWAIN Driver Setting.

- 2 Seleccione la máquina y después haga clic en **[Editar]**.



2 Configure las opciones de configuración.

- 1 Haga clic en **[Configuración de autenticación de usuario]**.
- 2 Active la casilla de verificación situada junto a **[Autenticación]** y rellene el campo Nombre de usuario de inicio y el campo Contraseña.



- 3 Haga clic en **[Aceptar]**.

Administración de los usuarios que escanean mediante WIA

Es posible administrar los usuarios que escanean mediante WIA.

Configuración del controlador WIA

Para administrar los usuarios que escanean mediante WIA, es necesario configurar lo siguiente en el controlador WIA. Las instrucciones se basan en las opciones de interfaz que aparecen en Windows 10.

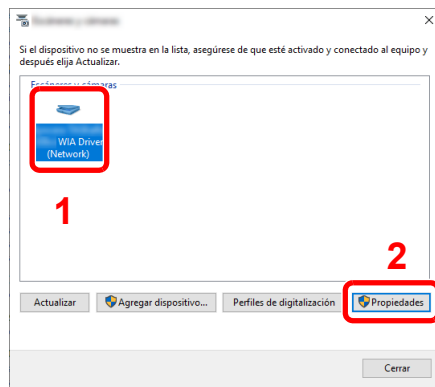
1 Abra la pantalla.

- 1 Haga clic en el botón **[Inicio]** de Windows y después seleccione **[Sistema Windows]** y **[Panel de control]**. Haga clic en el cuadro de búsqueda en el panel de control e introduzca "Escáner". Seleccione **[Ver escáneres y cámaras]** en la lista de búsqueda. Aparece la pantalla Escáneres y cámaras.

NOTA

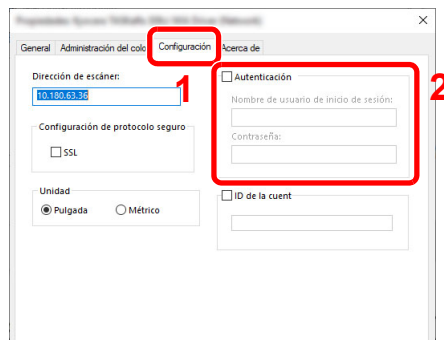
En Windows 8.1, haga clic en **[Buscar]** en Accesos e introduzca "Escáner" en el cuadro de búsqueda. Haga clic en **[Ver escáneres y cámaras]** en la lista de búsqueda; aparecerá la pantalla Escáneres y cámaras.

- 2 Seleccione el mismo nombre que esta máquina desde los controladores WIA y pulse **[Propiedades]**.



2 Configure las opciones de configuración.

- 1 Active la casilla de verificación situada junto a **[Autenticación]** en la ficha **[Configuración]** y rellene el campo Nombre de usuario de inicio de sesión y el campo Contraseña.



- 2 Haga clic en **[Aceptar]**.

Administración de los usuarios que envían faxes desde un PC

Es posible administrar los usuarios que envían faxes desde un PC.

Configuración del controlador de FAX

Para administrar los usuarios que envían faxes desde un PC, es necesario configurar lo siguiente en el controlador de FAX. Las instrucciones se basan en las opciones de interfaz que aparecen en Windows 10.

1 Abra la pantalla.

- 1 Haga clic en el botón **[Inicio]** de Windows y después seleccione **[Sistema Windows]**, **[Panel de control]** y **[Ver dispositivos e impresoras]**.

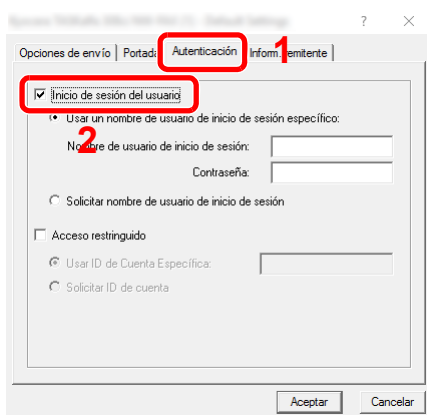
NOTA

En Windows 8.1, seleccione **[Configuración]** en Accesos en Escritorio y después **[Panel de control]** y **[Dispositivos e impresoras]**.

- 2 Haga clic con el botón derecho en el icono del controlador de impresora de la máquina y después haga clic en el menú **[Preferencias de impresión]** del controlador de impresora.
- 3 Haga clic en **[Configuración de TX de FAX]** en la ventana **[Preferencias de impresión]**.

2 Configure las opciones de configuración.

- 1 Seleccione [Inicio de sesión del usuario] en la ficha [Autenticación].



- 2 Configure la administración de inicio de sesión de usuario.

[Usar un nombre de usuario de inicio de sesión específico]: Esta opción sirve para especificar un nombre de usuario y una contraseña para usar el mismo inicio de sesión de usuario para todos los trabajos de fax. Si se selecciona esta opción, el usuario no tiene que escribir el nombre y la contraseña para cada trabajo de fax.

[Solicitar nombre de usuario de inicio de sesión]: Cuando se intente realizar una transmisión, aparecerá una pantalla para introducir el nombre de usuario y la contraseña. El nombre de usuario y la contraseña se deben introducir cada vez que se intenta efectuar una transmisión.

- 3 Haga clic en [Aceptar].

Autorización local

Seleccione si se utiliza o no Autorización local.

NOTA

Cuando se utiliza Autorización local, el tipo de autenticación de usuario debe configurarse como **[Autenticación local]**.

➔ [Activación de la administración de inicio de sesión de usuario \(página 9-4\)](#)

1 Abra la pantalla.

- 1 Tecla **[Home]** > [...] > **[Menú Sistema]** > **[Contab. trab./Autenticación]**

NOTA

Si aparece la pantalla de introducción del nombre de usuario de inicio de sesión durante las operaciones, introduzca el nombre de usuario y la contraseña de inicio de sesión, y seleccione **[Inicio sesión]**. Para esto, necesita iniciar sesión como un administrador o como un usuario con privilegios para realizar esta configuración.

El nombre de usuario y la contraseña de inicio de sesión configurados de fábrica de forma predeterminada se indican abajo.

Nombre de usuario de inicio de sesión: 4063i: 4000, 3263i: 3200

Contraseña de inicio de sesión: 4063i: 4000, 3263i: 3200

- 2 Seleccione "Config inic ses usuario" **[Autorización local]**.

2 Configure las opciones de configuración.

Seleccione **[Desactivado]** o **[Activado]**.

Configuración de servidor

Configure el tipo de servidor si está activada la autenticación de red.

1 Abra la pantalla.

- 1 Tecla [Home] > [...] > [Menú Sistema] > [Contab. trab./Autenticación]

NOTA

Si aparece la pantalla de introducción del nombre de usuario de inicio de sesión durante las operaciones, introduzca el nombre de usuario y la contraseña de inicio de sesión, y seleccione [Inicio sesión]. Para esto, necesita iniciar sesión como un administrador o como un usuario con privilegios para realizar esta configuración.

El nombre de usuario y la contraseña de inicio de sesión configurados de fábrica de forma predeterminada se indican abajo.

Nombre de usuario de inicio de sesión: 4063i: 4000, 3263i: 3200

Contraseña de inicio de sesión: 4063i: 4000, 3263i: 3200

- 2 Seleccione "Config inic ses usuario" [Inicio sesión usuario] > [Autenticación de red]

2 Configure las opciones de configuración.

- 1 Seleccione [NTLM], [Kerberos] o [Ext.] como tipo de servidor e introduzca el nombre de host (256 caracteres o menos) para el Servidor de autenticación.
Si selecciona [Ext.] como tipo de servidor, introduzca el número de puerto.

NOTA

- Al seleccionar [Agregar/Editar/Eliminar dominio], se muestra la lista de registro de dominios. En la pantalla de lista de registro de dominios, seleccione [Agregar/Editar] e introduzca el nombre de dominio. Se pueden registrar hasta 10 nombres de dominio.
- Si hay dos o más dominios registrados, seleccione [Dominio predeterminado] y el dominio predeterminado.

- 2 Seleccione [Aceptar].

NOTA

Si se rechaza el nombre de usuario o la contraseña de inicio de sesión, compruebe los siguientes valores:

- Configuración de autenticación de red de la máquina
- Propiedad del usuario del servidor de autenticación
- Configuración de fecha y hora de la máquina y del servidor de autenticación

Configuración de los privilegios de los usuarios de la red

Configure si conceder privilegios de usuario local a los usuarios de la red.

Al configurar esto, la información de un usuario de la red que inicie sesión se registrará como la de un usuario local.

Al establecer un nombre de departamento en la información del usuario local registrado, los usuarios de la red pueden colaborar con la gestión de departamentos.

Aparecerá el nombre de dominio en la información de usuario de los usuarios locales que tengan concedidos privilegios.

NOTA

Consulte lo siguiente respecto a la información de usuario local.

➔ [Adición de un usuario \(Lista de usuarios locales\) \(página 9-8\)](#)

1 Abra la pantalla.

- 1 Tecla [Home] > [...] > [Menú Sistema] > [Contab. trab./Autenticación]

NOTA

Si aparece la pantalla de introducción del nombre de usuario de inicio de sesión durante las operaciones, introduzca el nombre de usuario y la contraseña de inicio de sesión, y seleccione [**Inicio sesión**]. Para esto, necesita iniciar sesión como un administrador o como un usuario con privilegios para realizar esta configuración.

El nombre de usuario y la contraseña de inicio de sesión configurados de fábrica de forma predeterminada se indican abajo.

Nombre de usuario de inicio de sesión: 4063i: 4000, 3263i: 3200

Contraseña de inicio de sesión: 4063i: 4000, 3263i: 3200

- 2 Seleccione "Config inic ses usuario" [**Autoridad de usuario de red**].

2 Configure las opciones de configuración.

Puede configurar varios valores si establece "Dar autoridad de usuario local" como "Activado".

Elemento	Descripciones
Acción completa del usuario	Se configura al conceder privilegios de usuario local para configurar las acciones que se llevarán a cabo cuando el número de usuarios supere el límite. Valor: Desactivado, Activado
Autoridad sin conexión	Configura la fecha de caducidad de los privilegios de usuario local concedidos cuando no se utiliza la autenticación de red. Valor: Siempre activado, Especificar período que está activado (1~180)
Valores predeterminados de autorización local	Configura los valores iniciales permitidos de los privilegios de usuario local que se van a conceder.

Conf. autorización grupo

Configure restricciones al uso de la máquina para cada grupo registrado en el servidor de autenticación.

NOTA

Para utilizar la configuración de autorización de grupo, se debe seleccionar [**Autenticación de red**] como método de autenticación en "Activación de la administración de inicio de sesión de usuario". Seleccione [**Activado**] para "LDAP" en "Configuración de protocolo".

➔ [Activación de la administración de inicio de sesión de usuario \(página 9-4\)](#)

➔ [Configuración de protocolo \(página 8-63\)](#)

Autorización de grupo

1 Abra la pantalla.

1 Tecla [Home] > [...] > [Menú Sistema] > [Contab. trab./Autenticación]

NOTA

Si aparece la pantalla de introducción del nombre de usuario de inicio de sesión durante las operaciones, introduzca el nombre de usuario y la contraseña de inicio de sesión, y seleccione [**Inicio sesión**]. Para esto, necesita iniciar sesión como un administrador o como un usuario con privilegios para realizar esta configuración.

El nombre de usuario y la contraseña de inicio de sesión configurados de fábrica de forma predeterminada se indican abajo.

Nombre de usuario de inicio de sesión: 4063i: 4000, 3263i: 3200

Contraseña de inicio de sesión: 4063i: 4000, 3263i: 3200

2 Seleccione "Config inic ses usuario" [**Autorización de grupo**].

2 Configure las opciones de configuración.

Seleccione [**Activado**] o [**Desactivado**].

Lista de grupos (hasta 20)

Registre los grupos que tienen restringido el uso de la máquina. Otros usuarios y grupos pertenecen a "Otros".

1 Abra la pantalla.

- 1 Tecla [Home] > [...] > [Menú Sistema] > [Contab. trab./Autenticación]

NOTA

Si aparece la pantalla de introducción del nombre de usuario de inicio de sesión durante las operaciones, introduzca el nombre de usuario y la contraseña de inicio de sesión, y seleccione [Inicio sesión]. Para esto, necesita iniciar sesión como un administrador o como un usuario con privilegios para realizar esta configuración.

El nombre de usuario y la contraseña de inicio de sesión configurados de fábrica de forma predeterminada se indican abajo.

Nombre de usuario de inicio de sesión: 4063i: 4000, 3263i: 3200

Contraseña de inicio de sesión: 4063i: 4000, 3263i: 3200

- 2 Seleccione "Config inic ses usuario" [Lista de grupos].

2 Configure las opciones de configuración.

[Agregar] > Agregue información en cada elemento

Elemento	Descripciones
Nombre de grupo	Introduzca el nombre mostrado en la lista de grupos (hasta 32 caracteres).
ID de grupo^{*1}	Introduzca el ID mostrado en la lista de grupos (entre 1 y 4294967295).
Nivel de acceso	Seleccione [Administrador] o [Usuario] como privilegios de acceso de grupo.
Restric impresión	<p>Seleccione si desea restringir o no el uso de las funciones de impresión.</p> <p>Las funciones de impresión aplicables son las siguientes:</p> <ul style="list-style-type: none"> • Imprimir desde buzón • Imprimir desde memoria USB • Imprimir informe • Imprimir desde PC
Restr. copia	Seleccione si desea rechazar o no el uso de las funciones de copia.
Restricción dúplex	Seleccione si solo se permite la impresión dúplex (a doble cara).
Restricción de combinar	Especifique si solo se permite Combinar.
Restr. EcoPrint	Especifique si solo se permite EcoPrint.
Restricción de envío	Seleccione si desea rechazar o no el uso de las funciones de envío.
Restricción de TX de FAX^{*2}	Seleccione si desea rechazar o no el uso de las transmisiones de fax.

Elemento	Descripciones
Restricción de almacenamiento en buzón	Seleccione si desea rechazar o no el almacenamiento en los buzones de documentos.
Restr. almac. en USB	Seleccione si desea rechazar o no el almacenamiento en la memoria USB.

*1 En "ID de grupo", especifique el ID de grupo principal asignado por Active Directory de Windows.

*2 Solo se muestra cuando está instalado el kit de FAX opcional.



NOTA

Para obtener información sobre la introducción de caracteres, consulte:

➔ [Método de introducción de caracteres \(página 11-10\)](#)

3 Registre el grupo.

Seleccione [**Guardar**].

Se agrega un nuevo grupo a la lista de grupos.

Config. autorización invitado

Si está activada la administración de inicio de sesión de usuario, configure las funciones que pueden usar los usuarios invitados no pueden iniciar sesión en la máquina.

NOTA

Para usar Config. autorización invitado, la administración de inicio de sesión de usuario se debe activar en "Activación de la administración de inicio de sesión de usuario".

➔ [Activación de la administración de inicio de sesión de usuario \(página 9-4\)](#)

Activación de la autorización de invitado

1 Abra la pantalla.

1 Tecla [Home] > [...] > [Menú Sistema] > [Contab. trab./Autenticación]

NOTA

Si aparece la pantalla de introducción del nombre de usuario de inicio de sesión durante las operaciones, introduzca el nombre de usuario y la contraseña de inicio de sesión, y seleccione [Inicio sesión]. Para esto, necesita iniciar sesión como un administrador o como un usuario con privilegios para realizar esta configuración.

El nombre de usuario y la contraseña de inicio de sesión configurados de fábrica de forma predeterminada se indican abajo.

Nombre de usuario de inicio de sesión: 4063i: 4000, 3263i: 3200

Contraseña de inicio de sesión: 4063i: 4000, 3263i: 3200

2 Selecc "Config inic ses usuario" [Config. autorización invitado].

2 Configure las opciones de configuración.

Seleccione [Activado] o [Desactivado].

NOTA

- Si la configuración de autorización de invitado está activada, se debe seleccionar la tecla [Logout] al iniciar sesión.
- En la configuración predeterminada de usuario invitado, solo se puede utilizar la copia en blanco y negro. Si desea utilizar otra función, inicie sesión como un usuario que pueda usar dicha función o cambie la configuración en las propiedades de invitado.

Configuración de la propiedad de invitado

Registre la información del usuario invitado y las funciones que están restringidas.

1 Abra la pantalla.

- 1 Tecla [Home] > [...] > [Menú Sistema] > [Contab. trab./Autenticación]

NOTA

Si aparece la pantalla de introducción del nombre de usuario de inicio de sesión durante las operaciones, introduzca el nombre de usuario y la contraseña de inicio de sesión, y seleccione [Inicio sesión]. Para esto, necesita iniciar sesión como un administrador o como un usuario con privilegios para realizar esta configuración.

El nombre de usuario y la contraseña de inicio de sesión configurados de fábrica de forma predeterminada se indican abajo.

Nombre de usuario de inicio de sesión: 4063i: 4000, 3263i: 3200

Contraseña de inicio de sesión: 4063i: 4000, 3263i: 3200

- 2 Selecc "Config inic ses usuario" [Propiedad de invitado].

2 Configure las opciones de configuración.

Compruebe la configuración y cambie o agregue información según sea necesario.

Elemento	Descripciones
Nombre de usuario	Introduzca el nombre mostrado en la lista de usuarios (hasta 32 caracteres). El valor predeterminado es "GuestUser" (UsuarioInvitado).
Nivel de acceso	Aparece la autoridad del usuario. No se puede cambiar.
Nombre de cuenta	Agregue una cuenta a la que pertenezca el usuario. Si el usuario no pertenece a ninguna cuenta, seleccione [Otra cuenta].

Elemento	Descripciones
Reglas de autorización	<p>Configure la autorización de uso de cada usuario. Los elementos que permiten la restricción del nivel de acceso son los siguientes:</p> <p>Restric impresión: Seleccione si el uso de la función de impresión de la impresora está prohibido o no. Las funciones de impresión aplicables son las siguientes:</p> <ul style="list-style-type: none"> • Imprimir desde buzón • Imprimir desde memoria USB <p>Restr. copia: Seleccione si el uso de la función de copia de la impresora está prohibido o no.</p> <p>Restricción dúplex: Seleccione si solo se permite la impresión dúplex (a doble cara).</p> <p>Restricción de combinar: Especifique si solo se permite Combinar.</p> <p>Restricción de EcoPrint: Especifique si solo se permite EcoPrint.</p> <p>Restricción de envío: Seleccione si el uso de la función de envío está prohibido o no.</p> <p>Restricción de TX de FAX:^{*1} Seleccione si el uso de la función de envío de fax está prohibido o no.</p> <p>Restricción de almacenamiento en buzón: Seleccione si el uso de la función de almacenamiento en buzón está prohibido o no.</p> <p>Restr. almac. en USB: Seleccione si el uso de la función de almacenamiento de memoria USB está prohibido o no.</p>

*1 Solo se muestra cuando está instalado el kit de FAX opcional.

3 Registre la información del usuario invitado.

Seleccione [Aceptar].

Obt. propied. usuario red

Configure la información necesaria para obtener la propiedad de usuario de red del servidor LDAP. El nombre de usuario y la dirección de e-mail obtenidos con esta opción se muestran en la información de usuario, la pantalla de confirmación de estado y el encabezado del e-mail.

NOTA

Para obtener la propiedad de usuario de red del servidor LDAP, se debe seleccionar [**Autenticación de red**] como método de autenticación en "Activación de la administración de inicio de sesión de usuario". Seleccione [**Activado**] para "LDAP" en "Configuración de protocolo".

- [Activación de la administración de inicio de sesión de usuario \(página 9-4\)](#)
[Configuración de protocolo \(página 8-63\)](#)

1 Abra la pantalla.

- 1 Tecla [Home] > [...] > [Menú Sistema] > [Contab. trab./Autenticación]

NOTA

Si aparece la pantalla de introducción del nombre de usuario de inicio de sesión durante las operaciones, introduzca el nombre de usuario y la contraseña de inicio de sesión, y seleccione [**Inicio sesión**]. Para esto, necesita iniciar sesión como un administrador o como un usuario con privilegios para realizar esta configuración.

El nombre de usuario y la contraseña de inicio de sesión configurados de fábrica de forma predeterminada se indican abajo.

Nombre de usuario de inicio de sesión: 4063i: 4000, 3263i: 3200

Contraseña de inicio de sesión: 4063i: 4000, 3263i: 3200

- 2 Selecc "Config inic ses usuario" [**Obt. propied. usuario red**].

2 Configure las opciones de configuración.

Seleccione [**Activado**] para "Obt. propied. usuario red" y configure cada elemento.

Elemento	Descripciones
Información de servidor LDAP	
Nombre servidor^{*1}	Introduzca el nombre o la dirección IP del servidor LDAP (hasta 64 caracteres). Si no se introduce un nombre de servidor, la información de usuario se adquirirá del servidor configurado para Autenticación de red.
Puerto	Número de puerto para servidor LDAP. El número de puerto predeterminado es 389.
Adquisición de información de usuario	
Nombre 1^{*2}	Introduzca el atributo LDAP para obtener el nombre de usuario que se va a mostrar del servidor LDAP (hasta 32 caracteres).
Nombre 2^{*3}	Introduzca el atributo LDAP para obtener el nombre de usuario que se va a mostrar del servidor LDAP (hasta 32 caracteres).
Dirección de E-mail^{*4}	Introduzca el atributo LDAP para obtener la dirección de e-mail que se va a mostrar del servidor LDAP (hasta 256 caracteres).

Elemento	Descripciones
Tipo de autenticación *5	Configure el método de autenticación. Seleccione [Simple] o [SASL] . Después de cambiar la configuración, reinicie el sistema o apague la máquina y vuelva a encenderla.
Tmpo límite búsqueda	Configure el tiempo que se esperará al tiempo de espera en segundos (de 5 a 255 segundos).
Seguridad LDAP	Seleccione el tipo de encriptación según el tipo de seguridad que use el servidor LDAP. El valor es [Desactivado] , [SSL/TLS] o [STARTTLS] .

- *1 Si se usa Active Directory de Windows, el nombre de servidor debe ser el mismo que el nombre de servidor introducido en la autenticación de red.
- *2 Si se usa Active Directory de Windows, el nombre para mostrar de Atributo se debe usar como "Nombre 1".
- *3 "Nombre 2" se puede omitir. Si asigna el nombre para mostrar en "Nombre 1" y el departamento en "Nombre 2", y el valor de nombre para mostrar es "Juan Gómez" y el valor de departamento es "Ventas" en Active Directory de Windows, el nombre de usuario aparecerá como "Juan Gómez Ventas".
- *4 Si se usa Active Directory (Windows), el mail (correo) de Atributo se debe usar como Dirección de E-mail.
- *5 Aparece cuando el tipo de servidor se ha configurado como "Kerberos" en "Autenticación de red".

3 Seleccione [Aceptar].

Configuración de inicio de sesión sencillo

La función de inicio de sesión sencillo permite a los usuarios iniciar sesión al simplemente seleccionar un nombre de usuario. Los usuarios se deben registrar antes para usar esta funcionalidad.

NOTA

- Para más información sobre el registro de usuarios, consulte:
 - ➔ [Adición de un usuario \(Lista de usuarios locales\) \(página 9-8\)](#)
- Para usar Inicio de sesión sencillo, la administración de inicio de sesión de usuario se debe activar en "Activación de la administración de inicio de sesión de usuario".
 - ➔ [Activación de la administración de inicio de sesión de usuario \(página 9-4\)](#)
- Si Config. autorización invitado está activada, la pantalla Inicio de sesión sencillo no se muestra.

Activación del inicio de sesión sencillo

1 Abra la pantalla.

- 1 Tecla [Home] > [...] > [Menú Sistema] > [Contab. trab./Autenticación]

NOTA

Si aparece la pantalla de introducción del nombre de usuario de inicio de sesión durante las operaciones, introduzca el nombre de usuario y la contraseña de inicio de sesión, y seleccione [Inicio sesión]. Para esto, necesita iniciar sesión como un administrador o como un usuario con privilegios para realizar esta configuración.

El nombre de usuario y la contraseña de inicio de sesión configurados de fábrica de forma predeterminada se indican abajo.

Nombre de usuario de inicio de sesión: 4063i: 4000, 3263i: 3200

Contraseña de inicio de sesión: 4063i: 4000, 3263i: 3200

- 2 Seleccione "Config inic ses usuario" [Inicio de sesión simple].

2 Configure las opciones de configuración.

- Seleccione [Activado] o [Desactivado].

Clave inicio sesión sencillo

Registre a los usuarios para usar el inicio de sesión sencillo. Puede agregar hasta 20 usuarios.

1 Abra la pantalla.

- 1 Tecla [Home] > [...] > [Menú Sistema] > [Contab. trab./Autenticación]

NOTA

Si aparece la pantalla de introducción del nombre de usuario de inicio de sesión durante las operaciones, introduzca el nombre de usuario y la contraseña de inicio de sesión, y seleccione [Inicio sesión]. Para esto, necesita iniciar sesión como un administrador o como un usuario con privilegios para realizar esta configuración.

El nombre de usuario y la contraseña de inicio de sesión configurados de fábrica de forma predeterminada se indican abajo.

Nombre de usuario de inicio de sesión: 4063i: 4000, 3263i: 3200

Contraseña de inicio de sesión: 4063i: 4000, 3263i: 3200

- 2 Seleccione "Config inic ses usuario" [Clave inicio sesión sencillo].

2 Introduzca la información del usuario.

- 1 Seleccione la tecla en la que desea registrar un usuario.
- 2 Introduzca el nombre de usuario que mostrar.

NOTA

Para obtener información sobre la introducción de caracteres, consulte:

➔ [Método de introducción de caracteres \(página 11-10\)](#)

- 3 Seleccione [Seleccionar usuario].
- 4 Para especificar el usuario de entre los usuarios locales, seleccione [Usuario local]. Para especificarlo de entre los usuarios de red, seleccione [Usuario de red].

El procedimiento difiere en función del método de transmisión seleccionado.

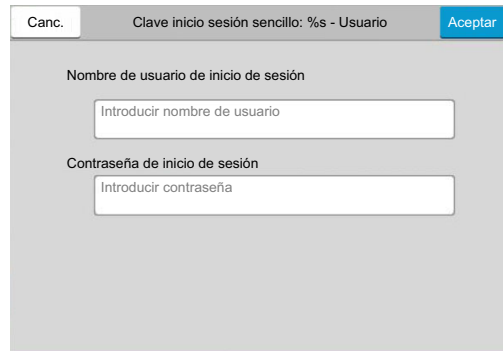
Especificación del usuario de entre los usuarios locales

Seleccione el usuario que va a configurar para el inicio de sesión sencillo.

NOTA

- Búsqueda por nombre de usuario de inicio de sesión o por nombre. Seleccione [Búsq. (In. ses.)] o [Búsq. (Nomb.)] para cambiar entre [Búsq. (In. ses.)] y [Búsq. (Nomb.)].
- Seleccione [Nombre de usuario] o [Nombre de usuario de inicio de sesión] para ordenar la lista de usuarios.

Especificación del usuario de entre los usuarios de red



Seleccione el campo de entrada de "Nombre de usuario de inicio de sesión" y "Contraseña de inicio de sesión", introduzca la información de usuario que va a registrar y, a continuación, seleccione [**Aceptar**].

Si especifica un usuario que tiene configurado un dominio en Autenticación de red, seleccione "Dominio" y después el dominio donde está registrado el usuario.



NOTA

Para obtener información sobre la introducción de caracteres, consulte:

➔ [Método de introducción de caracteres \(página 11-10\)](#)

5 Seleccione [**Activado**] o [**Desactivado**] para "Contraseña".

6 Introduzca el icono de usuario que mostrar.

3 Registre el usuario.

Seleccione [**Guardar**].

Configuración tarjeta ID

Si la autenticación de tarjeta ID está activada, seleccione el tipo de autenticación.

NOTA

Esta función se muestra si está activado el Card Authentication Kit.

➔ [Aplicaciones \(página 11-7\)](#)

Acceso teclado

Si la autenticación de tarjeta ID está activada, seleccione si se permite o no el inicio de sesión con el teclado.

1 Abra la pantalla.

1 Tecla [Home] > [...] > [Menú Sistema] > [Contab. trab./Autenticación]

NOTA

Si aparece la pantalla de introducción del nombre de usuario de inicio de sesión durante las operaciones, introduzca el nombre de usuario y la contraseña de inicio de sesión, y seleccione [Inicio sesión]. Para esto, necesita iniciar sesión como un administrador o como un usuario con privilegios para realizar esta configuración.

El nombre de usuario y la contraseña de inicio de sesión configurados de fábrica de forma predeterminada se indican abajo.

Nombre de usuario de inicio de sesión: 4063i: 4000, 3263i: 3200

Contraseña de inicio de sesión: 4063i: 4000, 3263i: 3200

2 Seleccione "Configuración tarjeta ID" [Acceso teclado].

2 Configure las opciones de configuración.

Seleccione [Permitir] o [Prohibir].

Autenticación adicional

Seleccione si se requerirá o no la introducción de contraseña después de la autenticación con una tarjeta ID.

NOTA

Esta función no aparece cuando el tipo de servidor se ha configurado como **[NTLM]** o **[Kerberos]** en "Autenticación de red".

1 Abra la pantalla.

- 1 Tecla **[Home]** > [...] > **[Menú Sistema]** > **[Contab. trab./Autenticación]**

NOTA

Si aparece la pantalla de introducción del nombre de usuario de inicio de sesión durante las operaciones, introduzca el nombre de usuario y la contraseña de inicio de sesión, y seleccione **[Inicio sesión]**. Para esto, necesita iniciar sesión como un administrador o como un usuario con privilegios para realizar esta configuración.

El nombre de usuario y la contraseña de inicio de sesión configurados de fábrica de forma predeterminada se indican abajo.

Nombre de usuario de inicio de sesión: 4063i: 4000, 3263i: 3200

Contraseña de inicio de sesión: 4063i: 4000, 3263i: 3200

- 2 Seleccione "Configuración tarjeta ID" **[Autenticación adicional]**.

2 Configure las opciones de configuración.

Seleccione **[Desactivado]**, **[Usar contraseña]** o **[Usar PIN]**.

NOTA

[Usar PIN] solo se muestra cuando se usa Autorización con código PIN.

➔ [Inicio de sesión con PIN \(página 9-36\)](#)

Impresión rápida de trabajos

Cuando un usuario inicia sesión con una tarjeta ID, se muestra una lista de los trabajos de impresión controlados por el usuario que se guardaron en el buzón en el que se retienen los trabajos.

NOTA

Para más detalles sobre Impresión rápida de trabajos, consulte lo siguiente.

➔ [Impresión de documentos desde el buzón de trabajo almacenado \(página 4-15\)](#)

1 Abra la pantalla.

- 1 Tecla [Home] > [...] > [Menú Sistema] > [Contab. trab./Autenticación]

NOTA

Si aparece la pantalla de introducción del nombre de usuario de inicio de sesión durante las operaciones, introduzca el nombre de usuario y la contraseña de inicio de sesión, y seleccione [Inicio sesión]. Para esto, necesita iniciar sesión como un administrador o como un usuario con privilegios para realizar esta configuración.

El nombre de usuario y la contraseña de inicio de sesión configurados de fábrica de forma predeterminada se indican abajo.

Nombre de usuario de inicio de sesión: 4063i: 4000, 3263i: 3200

Contraseña de inicio de sesión: 4063i: 4000, 3263i: 3200

- 2 Seleccione "Config inic ses usuario" [Impresión rápida de trabajos].

2 Configure las opciones de configuración.

Configure varios valores al establecer "Mostrar lista al iniciar sesión" como "Activado".

Elemento	Descripciones
Desconectar después de imprimir	Configura si se cierra la sesión automáticamente después de imprimir.
Omitir confirmación de PIN y copias	Configura si se omite o no la introducción del código PIN y si se verifica el número de copias al imprimir.*1

*1 Cuando se configura un código PIN

Inicio de sesión con PIN

NOTA

Si se utiliza la autorización con código PIN, debe estar activada la autenticación de red y se debe haber seleccionado **[Ext.]** como tipo de servidor.

➔ [Activación de la administración de inicio de sesión de usuario \(página 9-4\)](#)

➔ [Configuración de servidor \(página 9-20\)](#)

1 Abra la pantalla.

1 Tecla **[Home]** > [...] > **[Menú Sistema]** > **[Contab. trab./Autenticación]**

NOTA

Si aparece la pantalla de introducción del nombre de usuario de inicio de sesión durante las operaciones, introduzca el nombre de usuario y la contraseña de inicio de sesión, y seleccione **[Inicio sesión]**. Para esto, necesita iniciar sesión como un administrador o como un usuario con privilegios para realizar esta configuración.

El nombre de usuario y la contraseña de inicio de sesión configurados de fábrica de forma predeterminada se indican abajo.

Nombre de usuario de inicio de sesión: 4063i: 4000, 3263i: 3200

Contraseña de inicio de sesión: 4063i: 4000, 3263i: 3200

2 Seleccione "Config inic ses usuario" **[Inicio de sesión con PIN]**.

2 Configure las opciones de configuración.

Seleccione **[Activado]** o **[Desactivado]**.

Uso de la administración de inicio de sesión de usuario

En esta sección se explican procedimientos de configuración de contabilidad de trabajos.

Inicio y cierre de sesión (logout)

Si está activada la administración de inicio de sesión de usuario, aparecerá una pantalla en la que se debe introducir el nombre de usuario y la contraseña de inicio de sesión cada vez que se utilice la máquina.

Siga este procedimiento para iniciar y cerrar sesión:

Inicio sesión

Si aparece la pantalla de introducción del nombre de usuario de inicio de sesión durante las operaciones, inicie sesión siguiendo las instrucciones contenidas en:

➔ [Inicio de sesión \(página 2-30\)](#)

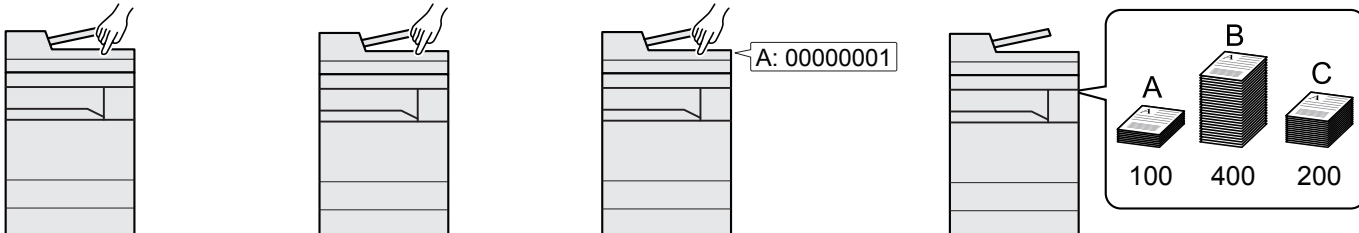
Cierre de sesión (Logout)

Cuando termine las operaciones, seleccione la tecla **[Logout]** para volver a la pantalla de introducción del nombre de usuario y la contraseña de inicio de sesión.

Descripción general de la contabilidad de trabajos

La función de contabilidad de trabajos administra el recuento de copias, impresiones, escaneados y transmisiones de fax de cada cuenta a través de la asignación de un ID a cada cuenta.

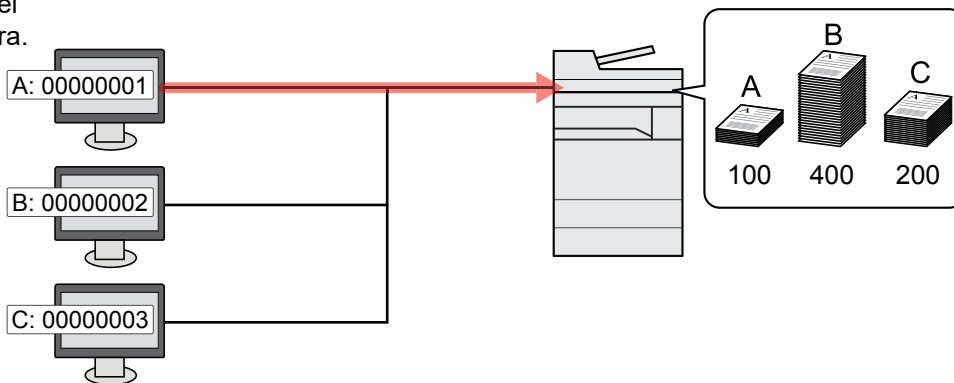
- 1 Active la contabilidad de trabajos. ([página 9-40](#))
- 2 Configure una cuenta. ([página 9-41](#))
- 3 Introduzca el ID de cuenta asignado al realizar el trabajo. ([página 9-37](#))
- 4 Recuento del número de páginas copiadas, impresas, escaneadas y transmitidas por fax.



Administración del número de hojas usadas en los trabajos impresos desde un PC

Para administrar el número de trabajos que se van a imprimir desde el PC en la red, debe establecer configuración con el controlador de impresora en el PC.

- 1 Configure la función de contabilidad de trabajos en el PC en la red mediante el controlador de impresora. ([página 9-45](#))
- 2 Ejecute la impresión.
- 3 Recuento del número de páginas impresas.



Administración de la cuenta de trabajos de escaneo mediante TWAIN

Para administrar la cuenta de trabajos de escaneo mediante TWAIN, debe establecer la configuración del controlador TWAIN en el PC conectado a la máquina.

➔ [Contabilidad de trabajos de escaneo mediante TWAIN \(página 9-46\)](#)

Administración de la cuenta de trabajos de escaneo mediante WIA

Para administrar la cuenta de trabajos de escaneo mediante WIA, debe establecer la configuración del controlador WIA en el PC conectado a la máquina.

➔ [Contabilidad de trabajos de escaneo mediante WIA \(página 9-47\)](#)

Administración de los trabajos de fax transmitidos desde un PC

Para administrar el número de trabajos de fax transmitidos desde el PC, debe establecer configuración con el controlador de FAX en el PC.

➔ [Contabilidad de trabajos de faxes transmitidos desde un PC \(página 9-48\)](#)

Se necesita el kit de FAX opcional para utilizar la funcionalidad de fax.

Activación de la contabilidad de trabajos

1 Abra la pantalla.

- 1 Tecla [Home] > [...] > [Menú Sistema] > [Contab. trab./Autenticación]

NOTA

Si aparece la pantalla de introducción del nombre de usuario de inicio de sesión durante las operaciones, introduzca el nombre de usuario y la contraseña de inicio de sesión, y seleccione [Inicio sesión]. Para esto, necesita iniciar sesión como un administrador o como un usuario con privilegios para realizar esta configuración.

El nombre de usuario y la contraseña de inicio de sesión configurados de fábrica de forma predeterminada se indican abajo.

Nombre de usuario de inicio de sesión: 4063i: 4000, 3263i: 3200

Contraseña de inicio de sesión: 4063i: 4000, 3263i: 3200

- 2 Seleccione "Config contabilidad tbjos" [Contab. trabajos].

2 Configure las opciones de configuración.

Seleccione [Local] o [Red].

Seleccione [Desactivado] para desactivar la contabilidad de trabajos.

NOTA

Cuando se vuelva a presentar la pantalla predeterminada de Menú Sistema, se ejecutará automáticamente el cierre de sesión y aparecerá la pantalla para introducir el ID de cuenta. Para continuar con el proceso, introduzca el ID de cuenta.

Contab. trabajos (Local)

Es posible agregar, cambiar y eliminar una cuenta, así como configurar restricciones para cada cuenta.

Adición de una cuenta

Se pueden agregar hasta 1.000 cuentas individuales.

1 Abra la pantalla.

- 1 Tecla [Home] > [...] > [Menú Sistema] > [Contab. trab./Autenticación]

NOTA

Si aparece la pantalla de introducción del nombre de usuario de inicio de sesión durante las operaciones, introduzca el nombre de usuario y la contraseña de inicio de sesión, y seleccione [Inicio sesión]. Para esto, necesita iniciar sesión como un administrador o como un usuario con privilegios para realizar esta configuración.

El nombre de usuario y la contraseña de inicio de sesión configurados de fábrica de forma predeterminada se indican abajo.

Nombre de usuario de inicio de sesión: 4063i: 4000, 3263i: 3200

Contraseña de inicio de sesión: 4063i: 4000, 3263i: 3200

- 2 Seleccione "Config contabilidad tbjos" [Agregar/editar contabilidad de trabajos].

2 Introduzca la información de la cuenta.

- 1 [Agregar] > Agregue información en cada elemento

Elemento	Descripciones
Nombre de cuenta	Introduzca el nombre de cuenta (hasta 32 caracteres).
ID de cuenta	Introduzca el ID de cuenta con hasta ocho dígitos (entre 0 y 99.999.999).
Restricción	Prohíbe la impresión o el escaneado, o bien, restringe el número de hojas que se pueden cargar. ➔ Restricción del uso de la máquina (página 9-42)

NOTA

- Para obtener información sobre la introducción de caracteres, consulte:
➔ [Método de introducción de caracteres \(página 11-10\)](#)
- No se puede usar ningún "ID de cuenta" que ya se haya registrado. Introduzca cualquier otro ID de cuenta.

- 2 Seleccione [Registrar].

Se agrega una nueva cuenta a la lista de cuentas.

Restricción del uso de la máquina

En esta sección se explica cómo restringir el uso de la máquina por cuenta o por número de hojas disponibles.

Los elementos que se pueden restringir varían según si se selecciona "Individual" o "Total" en "Cta. Copia/Impr.".

➔ [Recuento copiadora/impres \(página 9-57\)](#)

Elementos susceptibles de restricción

[Individual] seleccionado en "Copia/impres"

Elemento	Descripciones
Restricción copia (Total)	Limita el número de hojas usadas para la copia.
Restric impresión (Total)	Limita el número de hojas usadas para la impresión. Las funciones de impresión aplicables son las siguientes: <ul style="list-style-type: none"> • Imprimir desde buzón • Imprimir desde memoria USB • Imprimir informe • Imprimir desde PC
Restric escaneo (Otras)	Limita el número de hojas escaneadas (excluida la copia).
Restricción de TX de FAX^{*1}	Limita el número de hojas enviadas por fax.
Restricción de puerto FAX	Restringe los puertos utilizados para la función de fax. Se muestra cuando están instalados los dos kit de FAX opcionales.

*1 Se muestra cuando está instalado el kit de FAX opcional.

[Total] seleccionado en Copia/impres

Elemento	Descripciones
Restric impresión (Total)	Limita el número total de hojas usadas para la copia e impresión.
Restric escaneo (Otras)	Limita el número de hojas escaneadas (excluida la copia).
Restricción de TX de FAX^{*1}	Limita el número de hojas enviadas por fax.
Restricción de puerto FAX	Restringe los puertos utilizados para la función de fax. Se muestra cuando están instalados los dos kit de FAX opcionales.

*1 Se muestra cuando está instalado el kit de FAX opcional.

IMPORTANTE

Seleccione [Desactivado], [Usar sólo puerto 1] o [Usar sólo puerto 2] en la opción "Restricción de puerto FAX".

Aplicación de restricciones

La restricción puede aplicarse de las formas siguientes:

Elemento	Descripciones
Desactivado	No se aplica ninguna restricción.
Límite contador	Restricción del contador de impresiones en incrementos de una página hasta 9.999.999 copias.
Rechazar uso	Se aplica la restricción.

Edición de una cuenta

1 Abra la pantalla.

- 1 Tecla **[Home]** > [...] > **[Menú Sistema]** > **[Contab. trab./Autenticación]**

NOTA

Si aparece la pantalla de introducción del nombre de usuario de inicio de sesión durante las operaciones, introduzca el nombre de usuario y la contraseña de inicio de sesión, y seleccione **[Inicio sesión]**. Para esto, necesita iniciar sesión como un administrador o como un usuario con privilegios para realizar esta configuración.


El nombre de usuario y la contraseña de inicio de sesión configurados de fábrica de forma predeterminada se indican abajo.

Nombre de usuario de inicio de sesión: 4063i: 4000, 3263i: 3200

Contraseña de inicio de sesión: 4063i: 4000, 3263i: 3200

- 2 Seleccione "Config contabilidad tbjos" **[Agregar/editar contabilidad de trabajos]**.

2 Edite una cuenta.

- 1 Seleccione  (icono Información) para el nombre de cuenta que desea editar.

NOTA

- Busca por ID de cuenta o nombre de cuenta. Seleccione **[Búsqueda (ID)]** o **[Búsqueda(Nombre)]** para cambiar entre **[Búsqueda (ID)]** y **[Búsqueda(Nombre)]**.
- Seleccione **[Nombre cuenta]** o **[ID de cuenta]** para ordenar la lista de cuentas.

- 2 Cambie la información de la cuenta.

- 3 Seleccione **[Guardar]**.

La información de la cuenta se cambia.

Eliminación de una cuenta

1 Abra la pantalla.

- 1 Tecla [Home] > [...] > [Menú Sistema] > [Contab. trab./Autenticación]

NOTA

Si aparece la pantalla de introducción del nombre de usuario de inicio de sesión durante las operaciones, introduzca el nombre de usuario y la contraseña de inicio de sesión, y seleccione [**Inicio sesión**]. Para esto, necesita iniciar sesión como un administrador o como un usuario con privilegios para realizar esta configuración.

El nombre de usuario y la contraseña de inicio de sesión configurados de fábrica de forma predeterminada se indican abajo.

Nombre de usuario de inicio de sesión: 4063i: 4000, 3263i: 3200

Contraseña de inicio de sesión: 4063i: 4000, 3263i: 3200

- 2 Seleccione "Config contabilidad tbjos" [**Agregar/editar contabilidad de trabajos**].

2 Elimine una cuenta.

- 1 Seleccione el nombre de cuenta que desea eliminar.

NOTA

- Busca por ID de cuenta o nombre de cuenta. Seleccione [**Búsqueda (ID)**] o [**Búsqueda(Nombre)**] para cambiar entre [**Búsqueda (ID)**] y [**Búsqueda(Nombre)**].
- Seleccione [**Nombre cuenta**] o [**ID de cuenta**] para ordenar la lista de cuentas.

- 2 [**Eliminar**] > [**Eliminar**]

Se elimina la cuenta.

Contabilidad de trabajos de impresión

La función de contabilidad de trabajos permite administrar el número de trabajos impresos desde el PC.

Configuración del controlador de impresora

Para administrar el número de trabajos que se van a imprimir desde el PC en la red, debe establecer la siguiente configuración con el controlador de impresora en el PC. Las instrucciones se basan en las opciones de interfaz que aparecen en Windows 10.

1 Abra la pantalla.

- 1 Haga clic en el botón [Inicio] de Windows y después seleccione [Sistema Windows], [Panel de control] y [Ver dispositivos e impresoras].

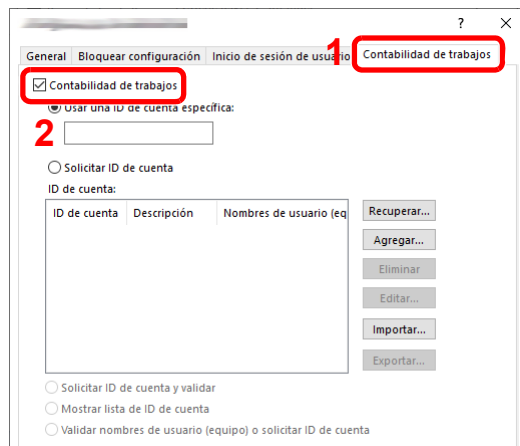
NOTA

En Windows 8.1, seleccione [Configuración] en Accesos en Escritorio y después [Panel de control] y [Dispositivos e impresoras].

- 2 Haga clic con el botón derecho en el icono del controlador de impresora de la máquina y después haga clic en el menú [Propiedades de impresora] del controlador de impresora.
- 3 Haga clic en [Administrador] en la ficha [Configuración del dispositivo].

2 Configure las opciones de configuración.

- 1 Seleccione [Contabilidad de trabajos] en la ficha [Contabilidad de trabajos].



2 Configure el ID de cuenta.

[Usar una ID de cuenta específica]: Introduzca el ID de cuenta. La impresión se realizará con el ID de cuenta introducido. Si se selecciona esta opción, el usuario no tiene que escribir el ID de cuenta para cada trabajo de impresión.

[Solicitar ID de cuenta]: Cuando se intente imprimir, aparecerá una pantalla para introducir el ID de cuenta. El ID de cuenta se debe introducir cada vez que se intenta imprimir.

[Solicitar ID de cuenta y validar]: Cuando se intente imprimir, aparecerá una pantalla para introducir el ID de cuenta. Es necesario introducir el ID de cuenta almacenado en la lista de ID de cuenta. El ID de cuenta se debe introducir cada vez que se intenta imprimir.

[Mostrar lista de ID de cuenta]: Aparece la lista de ID de cuenta al imprimir. El ID de cuenta que se va a usar se tiene que seleccionar en la lista.

[Validar nombre de usuario (PC) o solicitud de nombre de usuario para inicio de sesión]: Al imprimir, el nombre de usuario de Windows se busca en "ID de cuenta" y se puede imprimir si el nombre está registrado. Si el ID de cuenta no está registrado, aparece la pantalla para introducir el ID de cuenta.

3 Haga clic en **[Aceptar]**.**NOTA**

Para otras opciones de configuración de contabilidad de trabajos, consulte:

➔ **Printing System Driver User Guide**

Contabilidad de trabajos de escaneado mediante TWAIN

La función de contabilidad de trabajos permite administrar el número de trabajos escaneados mediante TWAIN.

Configuración del controlador TWAIN

Para administrar el número de trabajos escaneados mediante TWAIN, debe establecer la siguiente configuración con el controlador TWAIN en el PC. Las instrucciones se basan en las opciones de interfaz que aparecen en Windows 10.

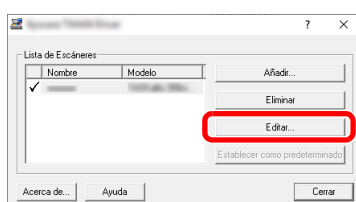
1 Abra la pantalla.

- Haga clic en el cuadro de búsqueda en la barra de tareas e introduzca "TWAIN Driver Setting" (Configurar controlador TWAIN). Seleccione **[TWAIN Driver Setting]** en la lista de búsqueda. Aparece la pantalla TWAIN Driver.

NOTA

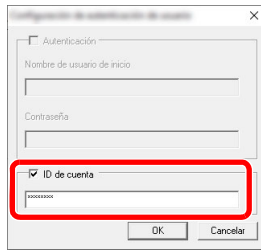
En Windows 8.1, seleccione **[Buscar]** en Accesos e introduzca "TWAIN Driver Setting" (Configurar controlador TWAIN) en el cuadro de búsqueda. Haga clic en **[TWAIN Driver Setting]** en la lista de búsqueda; aparecerá la pantalla TWAIN Driver Setting.

- Seleccione la máquina y después haga clic en **[Editar]**.



2 Configure las opciones de configuración.

- 1 Haga clic en [Configuración de autenticación de usuario].
- 2 Active la casilla de verificación situada junto a [ID de cuenta] e introduzca el ID de cuenta.



- 3 Haga clic en [Aceptar].

Contabilidad de trabajos de escaneado mediante WIA

La función de contabilidad de trabajos permite administrar el número de trabajos escaneados mediante WIA.

Configuración del controlador WIA

Para administrar el número de trabajos escaneados mediante WIA, debe establecer la siguiente configuración con el controlador WIA en el PC. Las instrucciones se basan en las opciones de interfaz que aparecen en Windows 10.

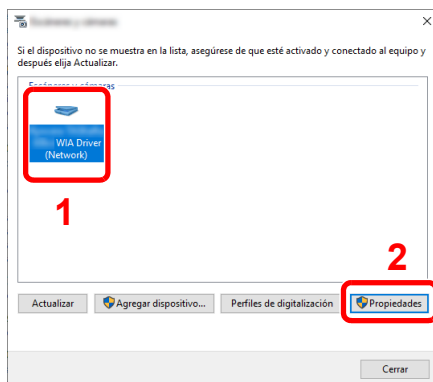
1 Abra la pantalla.

- 1 Haga clic en el botón [Inicio] de Windows y después seleccione [Sistema Windows] y [Panel de control]. Haga clic en el cuadro de búsqueda en el panel de control e introduzca "Escáner". Seleccione [Ver escáneres y cámaras] en la lista de búsqueda. Aparece la pantalla Escáneres y cámaras.

NOTA

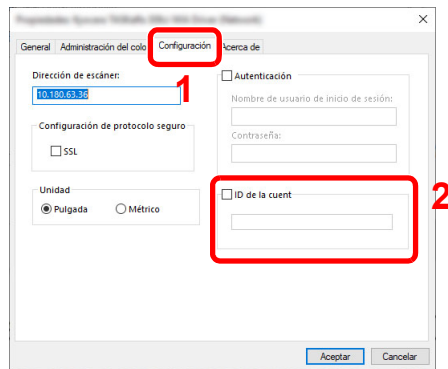
En Windows 8.1, haga clic en [Buscar] en Accesos e introduzca "Escáner" en el cuadro de búsqueda. Haga clic en [Ver escáneres y cámaras] en la lista de búsqueda; aparecerá la pantalla Escáneres y cámaras.

- 2 Seleccione el mismo nombre que esta máquina desde los controladores WIA y pulse [Propiedades].



2 Configure el controlador WIA.

- 1 Active la casilla de verificación situada junto a **[ID de la cuenta]** en la ficha **[Configuración]** e introduzca el ID de cuenta.



- 2 Haga clic en **[Aceptar]**.

Contabilidad de trabajos de faxes transmitidos desde un PC

La función de contabilidad de trabajos permite administrar el número de trabajos de fax transmitidos desde el PC.

NOTA

Las funciones de fax solo están disponibles en los productos que tienen instalada la función de fax.

Configuración del controlador de FAX

Para administrar el número de trabajos de fax transmitidos desde el PC, debe establecer la siguiente configuración con el controlador de FAX en el PC. Las instrucciones se basan en las opciones de interfaz que aparecen en Windows 10.

1 Abra la pantalla.

- 1 Haga clic en el botón **[Inicio]** de Windows y después seleccione **[Sistema Windows]**, **[Panel de control]** y **[Ver dispositivos e impresoras]**.

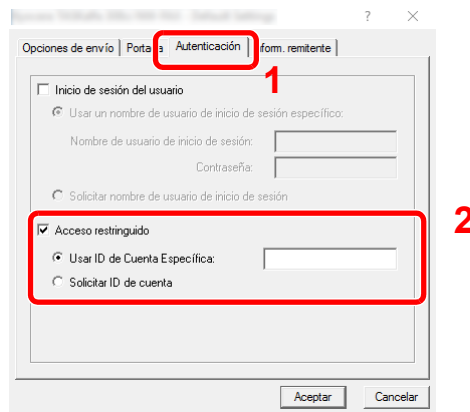
NOTA

En Windows 8.1, seleccione **[Configuración]** en Accesos en Escritorio y después **[Panel de control]** y **[Dispositivos e impresoras]**.

- 2 Haga clic con el botón secundario en el nombre de la máquina que va a usar como controlador de FAX y seleccione **[Preferencias de impresión]** en el menú desplegable.
- 3 Haga clic en **[Configuración de TX de FAX]** en la ventana **[Preferencias de impresión]**.

2 Configure las opciones de configuración.

- 1 Seleccione **[Contabilidad de trabajos]** en la ficha **[Autenticación]**.



- 2 Configure la contabilidad de trabajos.

[Usar ID de Cuenta específica]: Esta opción sirve para especificar un ID de cuenta para usar el mismo ID de cuenta para todos los trabajos de fax. Si se selecciona esta opción, el usuario no tiene que escribir el ID de cuenta para cada trabajo de fax.

[Solicitar ID de cuenta]: Cuando se intente realizar una transmisión, aparecerá una pantalla para introducir el ID de cuenta. El ID de cuenta se debe introducir cada vez que se intenta efectuar una transmisión.

- 3 Haga clic en **[Aceptar]**.

Configuración de la contabilidad de trabajos

Límite contador predet

Cuando agrega una cuenta, puede cambiar las restricciones predeterminadas de número de hojas usadas. Puede configurar cualquier número del 1 a 9.999.999.

Los elementos que se pueden configurar varían según si se selecciona **[Individual]** o **[Total]** en "Copia/impres".

➔ [Recuento copiadora/impres \(página 9-57\)](#)

1 Abra la pantalla.

1 Tecla **[Home]** > [...] > **[Menú Sistema]** > **[Contab. trab./Autenticación]**

NOTA

Si aparece la pantalla de introducción del nombre de usuario de inicio de sesión durante las operaciones, introduzca el nombre de usuario y la contraseña de inicio de sesión, y seleccione **[Inicio sesión]**. Para esto, necesita iniciar sesión como un administrador o como un usuario con privilegios para realizar esta configuración.

El nombre de usuario y la contraseña de inicio de sesión configurados de fábrica de forma predeterminada se indican abajo.

Nombre de usuario de inicio de sesión: 4063i: 4000, 3263i: 3200

Contraseña de inicio de sesión: 4063i: 4000, 3263i: 3200

2 Seleccione "Config contabilidad tbjos" **[Contab. trabajos]**.

2 Configure las opciones de configuración.

Seleccione el elemento de "Límite contador predet" > use **[+]**, **[-]** o las teclas numéricas para introducir la restricción predeterminada de número de hojas > **[Aceptar]**

[Individual] seleccionado en "Copia/impres"

Elemento	Descripción
Restricción copia (Total)	Configura la restricción predeterminada de número de hojas usadas para la copia.
Restric impresión (Total)	Configura la restricción predeterminada de número de hojas usadas para la impresión. Las funciones de impresión aplicables son las siguientes: <ul style="list-style-type: none"> • Imprimir desde buzón • Imprimir desde memoria USB • Imprimir informe • Imprimir desde PC
Restric escaneo (Otras)	Configura la restricción predeterminada de número de hojas usadas para el escaneo (excluida la copia).
Restricción de TX de FAX*1	Configura la restricción predeterminada de número de hojas usadas para el envío de faxes.

*1 Esta función solo se muestra cuando está instalado el Kit de FAX opcional.

[Total] seleccionado en "Copia/impres"

Elemento	Descripción
Restric impresión (Total)	Configura la restricción predeterminada de número total de hojas usadas para la copia e impresión.
Restric escaneo (Otras)	Configura la restricción predeterminada de número de hojas usadas para el escaneo (excluida la copia).
Restricción de TX de FAX*1	Configura la restricción predeterminada de número de hojas usadas para el envío de faxes.

*1 Esta función solo se muestra cuando está instalado el Kit de FAX opcional.

Recuento por tamaño papel

Cuenta el número de páginas por tamaño de papel (p. ej., Letter).

NOTA

Dispone de cinco tipos de tamaño de papel, del 1 al 5. Estos tipos se especifican en los informes de contabilidad.

➔ [Imp. informe contador. \(página 9-54\)](#)

Además del tamaño de papel, también puede especificar el tipo de papel (p. ej., contar el papel de color de tamaño Letter usado). Si no especifica el tipo de papel, el número de hojas usadas se contará para el tamaño de hoja especificada, independientemente del tipo de papel.

1 Abra la pantalla.

1 Tecla [Home] > [...] > [Menú Sistema] > [Contab. trab./Autenticación]

NOTA

Si aparece la pantalla de introducción del nombre de usuario de inicio de sesión durante las operaciones, introduzca el nombre de usuario y la contraseña de inicio de sesión, y seleccione [Inicio sesión]. Para esto, necesita iniciar sesión como un administrador o como un usuario con privilegios para realizar esta configuración.

El nombre de usuario y la contraseña de inicio de sesión configurados de fábrica de forma predeterminada se indican abajo.

Nombre de usuario de inicio de sesión: 4063i: 4000, 3263i: 3200

Contraseña de inicio de sesión: 4063i: 4000, 3263i: 3200

2 Seleccione "Config contabilidad tbjos" [Contab. trabajos].

2 Configure las opciones de configuración.

1 "Recuento por tamaño papel" [Tamaño papel 1 (a 5)] > [Activado]

2 Seleccione [Tamaño de papel].

3 Seleccione el tamaño del papel.

4 Seleccione [Tipo medios] para especificar el tipo de papel.

5 Seleccione el tipo de papel.

6 Seleccione [Aceptar].

Recuento del número de páginas impresas

Cuenta el número de páginas impresas. Los recuentos se clasifican en Contabilidad total tbjos. y en Contabilidad cada trabajo. También puede iniciarse un recuento nuevo tras restablecer los datos de recuento almacenados durante cierto tiempo.

En la tabla de abajo se indica el elemento que puede ver.

Elemento	Descripciones
Páginas impresas	Muestra el número de páginas usadas en la impresión para cada una de las siguientes opciones.
Recuento por Función	Muestra el número de páginas usadas para copiar, imprimir, FAX y su total.
Recuento por tamaño papel	Muestra el número de páginas usadas en el tamaño de papel seleccionado, así como el número de páginas usadas en otros tamaños de papel. ► Recuento por tamaño papel (página 9-51)
Recuento por Dúplex	Muestra el número de páginas usadas en el modo Dúplex (1 cara) o Dúplex (2 caras) y el total en ambos modos.
Recuento por Combinar	Muestra el número de páginas usadas en el modo Combinar (Ninguno), Combinar (2 en 1) y Combinar (4 en 1) y el total de los tres modos.
Páginas escaneadas	Muestra el número de páginas escaneadas para copia, FAX, impresión y otras funciones, además del número total de páginas escaneadas.
Páginas transmisión FAX	Muestra el número de páginas enviadas por fax. Esta función solo se muestra cuando está instalado el Kit de FAX opcional.
Hora transmisión FAX	Muestra la duración total de las transmisiones de fax. Esta función solo se muestra cuando está instalado el Kit de FAX opcional.
Restablecimiento contador	Restablece el contador. Seleccione [Reiniciar] en la pantalla de confirmación.

1 Abra la pantalla.

- 1 Tecla **[Home]** > [...] > **[Menú Sistema]** > **[Contab. trab./Autenticación]**

NOTA

Si aparece la pantalla de introducción del nombre de usuario de inicio de sesión durante las operaciones, introduzca el nombre de usuario y la contraseña de inicio de sesión, y seleccione **[Inicio sesión]**. Para esto, necesita iniciar sesión como un administrador o como un usuario con privilegios para realizar esta configuración.

El nombre de usuario y la contraseña de inicio de sesión configurados de fábrica de forma predeterminada se indican abajo.

Nombre de usuario de inicio de sesión: 4063i: 4000, 3263i: 3200

Contraseña de inicio de sesión: 4063i: 4000, 3263i: 3200

- 2 Seleccione "Config contabilidad tbjos" **[Contador de contabilidad de trabajos]**.

2 Compruebe el número de páginas.

Contabilidad total tbjos.

Cuenta el número de páginas de todas las cuentas y restablece los recuentos de esas cuentas simultáneamente.

- 1 Seleccione [**Total**] para comprobar el recuento.
 Seleccione [**Restablecimiento contador**] para restablecer el contador.
- 2 Confirme el recuento y seleccione [**Cerrar**].

Contabilidad cada trabajo

Cuenta el número de páginas de cada cuenta y restablece los recuentos por cuenta. Si se activa Contabilidad cada trabajo, seleccione la cuenta para la que desea comprobar el recuento.

- 1 Seleccione la cuenta.



NOTA

- Busca por ID de cuenta o nombre de cuenta. Seleccione [**Búsqueda (ID)**] o [**Búsqueda(Nombre)**] para cambiar entre [**Búsqueda (ID)**] y [**Búsqueda(Nombre)**].
- Seleccione [**Nombre cuenta**] o [**ID de cuenta**] para ordenar la lista de cuentas.
- Para mostrar una cuenta que no sea su propia cuenta, seleccione [**Otra cuenta**].

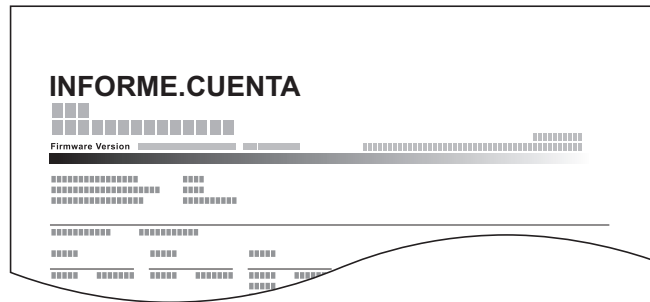
- 2 Compruebe el recuento.
 Seleccione [**Restablecimiento contador**] para restablecer el contador.
- 3 Confirme el recuento y seleccione [**Cerrar**].

Imp. informe contador.

El total de páginas contadas de todas las cuentas pertinentes se puede imprimir como un informe de contabilidad.

Los informes tienen distintos formatos, en función de cómo se administre el recuento de copias e impresiones.

Si se selecciona "Individual" para la administración del recuento de copias e impresiones



Si se hace el recuento por tamaño de papel, el informe se imprimirá por tamaño.

Siga este procedimiento para imprimir un informe de contabilidad de trabajos:

1 Prepare el papel.

Compruebe que se ha cargado papel A4 o Letter en el depósito.

2 Abra la pantalla.

Tecla [Home] > [...] > [Menú Sistema] > [Contab. trab./Autenticación]



NOTA

Si aparece la pantalla de introducción del nombre de usuario de inicio de sesión durante las operaciones, introduzca el nombre de usuario y la contraseña de inicio de sesión, y seleccione [Inicio sesión]. Para esto, necesita iniciar sesión como un administrador o como un usuario con privilegios para realizar esta configuración.

El nombre de usuario y la contraseña de inicio de sesión configurados de fábrica de forma predeterminada se indican abajo.

Nombre de usuario de inicio de sesión: 4063i: 4000, 3263i: 3200

Contraseña de inicio de sesión: 4063i: 4000, 3263i: 3200

3 Imprima el informe.

"Config contabilidad tbjos" [Imp. informe contador] > [Imprimir]

Se imprime el informe de contabilidad.

Uso de la contabilidad de trabajos

En esta sección se explican procedimientos de configuración de contabilidad de trabajos.

Inicio y cierre de sesión (logout)

Si se ha activado la contabilidad de trabajos, cada vez que se utilice la máquina aparecerá una pantalla en la que debe introducirse el ID de cuenta.

Inicio sesión

1 Introduzca el ID de cuenta mediante las teclas numéricas > [Inicio sesión]



NOTA

- Si introduce un carácter incorrecto, seleccione la [C] (Borrar) y vuelva a introducir el ID de cuenta.
- Si el ID de cuenta introducido no coincide con el ID registrado, sonará un pitido de advertencia y no se realizará el inicio de sesión. Introduzca el ID de cuenta correcto.
- Al seleccionar **[Revisión de contador]**, podrá consultar el número de páginas impresas y escaneadas.

Cuando aparece la pantalla para introducir el nombre de usuario y la contraseña de inicio de sesión

Si está activada la administración de inicio de sesión de usuario, aparecerá la pantalla para introducir el nombre de usuario y la contraseña de inicio de sesión. Introduzca un nombre de usuario y contraseña para iniciar de sesión. Si el usuario ya hubiera registrado la información de la cuenta, la entrada del ID de cuenta se omitirá.

➔ [Adición de un usuario \(Lista de usuarios locales\) \(página 9-8\)](#)

2 Continúe hasta terminar el resto de pasos.

Cierre de sesión (Logout)

Cuando haya concluido las operaciones, seleccione la tecla [Logout] para volver a la pantalla de introducción de ID de cuenta.

Aplicar límite

Especifica cómo se comporta la máquina cuando el contador ha alcanzado el límite de restricción. En esta tabla se describe la acción que se lleva a cabo:

Elemento	Descripciones
Inmediatamente *1	El trabajo se detiene cuando el contador alcanza su límite.
Posteriormente	La impresión o el escaneado del trabajo continúa pero el trabajo siguiente se rechazará.
Sólo alerta	El trabajo continúa mientras se muestra un mensaje de alerta.

*1 Se prohibirá que el siguiente trabajo se envíe o se almacene en el buzón.

1 Abra la pantalla.

- 1 Tecla [Home] > [...] > [Menú Sistema] > [Contab. trab./Autenticación]



NOTA

Si aparece la pantalla de introducción del nombre de usuario de inicio de sesión durante las operaciones, introduzca el nombre de usuario y la contraseña de inicio de sesión, y seleccione [Inicio sesión]. Para esto, necesita iniciar sesión como un administrador o como un usuario con privilegios para realizar esta configuración.

El nombre de usuario y la contraseña de inicio de sesión configurados de fábrica de forma predeterminada se indican abajo.

Nombre de usuario de inicio de sesión: 4063i: 4000, 3263i: 3200

Contraseña de inicio de sesión: 4063i: 4000, 3263i: 3200

- 2 "Config contabilidad tbjos" [Conig contabilidad tbjos] > "Config. predet." [Aplicar límite]

2 Configure las opciones de configuración.

Seleccione [Inmediatamente], [Posteriormente] o [Sólo alerta].

Recuento copiadora/impres

Puede seleccionar el modo en que se mostrarán los recuentos de páginas copiadas e impresas; bien el total de ambas, o bien, el total individual de copias y de impresiones. La selección puede influir en la restricción del recuento y el método de recuento. Para obtener más información, consulte:

- ➔ [Restricción del uso de la máquina \(página 9-42\)](#)
- ➔ [Recuento del número de páginas impresas \(página 9-52\)](#)
- ➔ [Imp. informe contador. \(página 9-54\)](#)

1 Abra la pantalla.

- 1 Tecla [Home] > [...] > [Menú Sistema] > [Contab. trab./Autenticación]

NOTA

Si aparece la pantalla de introducción del nombre de usuario de inicio de sesión durante las operaciones, introduzca el nombre de usuario y la contraseña de inicio de sesión, y seleccione [Inicio sesión]. Para esto, necesita iniciar sesión como un administrador o como un usuario con privilegios para realizar esta configuración.

El nombre de usuario y la contraseña de inicio de sesión configurados de fábrica de forma predeterminada se indican abajo.

Nombre de usuario de inicio de sesión: 4063i: 4000, 3263i: 3200

Contraseña de inicio de sesión: 4063i: 4000, 3263i: 3200

- 2 "Config contabilidad tbjos" [Config contabilidad tbjos] > "Config. predet." [Copia/impres]

2 Configure las opciones de configuración.

Seleccione [Total] o [Individual].

Configuración de usuario desconocido

Tr. ID Usu. desc

Especifica cómo se gestionarán los trabajos enviados con nombres de usuario de inicio de sesión o ID de usuario desconocidos o sin enviar. Si el inicio de sesión de usuario se ha establecido como no válido y la contabilidad de trabajos como válida, siga el procedimiento que se usa cuando el ID de cuenta es desconocido.

Los valores de configuración son los siguientes.

Elemento	Descripciones
Permitir	Se permite la impresión del trabajo.
Rechazar	El trabajo se rechaza (no se imprime).

1 Abra la pantalla.

- 1 Tecla [Home] > [...] > [Menú Sistema] > [Contab. trab./Autenticación]

NOTA

Si aparece la pantalla de introducción del nombre de usuario de inicio de sesión durante las operaciones, introduzca el nombre de usuario y la contraseña de inicio de sesión, y seleccione [Inicio sesión]. Para esto, necesita iniciar sesión como un administrador o como un usuario con privilegios para realizar esta configuración.

El nombre de usuario y la contraseña de inicio de sesión configurados de fábrica de forma predeterminada se indican abajo.

Nombre de usuario de inicio de sesión: 4063i: 4000, 3263i: 3200

Contraseña de inicio de sesión: 4063i: 4000, 3263i: 3200

- 2 Seleccione "Configuración de usuario desconocido" [Tr. ID Usu. desc].

2 Configure las opciones de configuración.

Seleccione [Permitir] o [Rechazar].

Registro de información para un usuario con un ID desconocido

Si registra la información de usuario de un usuario cuyo ID es desconocido, puede revisar la información en las pantallas Estado del trabajo o de historial de trabajos. Además, puede restringir las funciones disponibles.

NOTA

Esta función se muestra cuando la opción [Tbjo con ID usuario desc] está configurada como [Permitir].

➔ [Tr. ID Usu. desc \(página 9-58\)](#)

1 Abra la pantalla.

- 1 Tecla [Home] > [...] > [Menú Sistema] > [Contab. trab./Autenticación]

NOTA

Si aparece la pantalla de introducción del nombre de usuario de inicio de sesión durante las operaciones, introduzca el nombre de usuario y la contraseña de inicio de sesión, y seleccione [Inicio sesión]. Para esto, necesita iniciar sesión como un administrador o como un usuario con privilegios para realizar esta configuración.

El nombre de usuario y la contraseña de inicio de sesión configurados de fábrica de forma predeterminada se indican abajo.


Nombre de usuario de inicio de sesión: 4063i: 4000, 3263i: 3200

Contraseña de inicio de sesión: 4063i: 4000, 3263i: 3200

- 2 Seleccione "Configuración de usuario desconocido" [Propiedad de usuario].

2 Introduzca la información del usuario.

Introduzca la información del usuario > [Aceptar].

Elemento	Descripciones
Nombre de usuario	Introduzca el nombre mostrado en la lista de usuarios (hasta 32 caracteres).
Nombre de cuenta	<p>Registre una cuenta para un usuario con un ID desconocido.</p> <p>➔ Descripción general de la contabilidad de trabajos (página 9-38)</p> <p> NOTA</p> <ul style="list-style-type: none"> • Busca por ID de cuenta o nombre de cuenta. Seleccione [Búsqueda (ID)] o [Búsqueda(Nombre)] para cambiar entre [Búsqueda (ID)] y [Búsqueda(Nombre)]. • Seleccione [Nombre cuenta] o [ID de cuenta] para ordenar la lista de cuentas.
Reglas de autorización	<p>Configure las autorizaciones de uso.</p> <p>Están disponibles las siguientes opciones de restricción:</p> <p>Restric impresión:</p> <p>Seleccione si el uso de la función de impresión de la impresora está prohibido o no.</p> <p>Las funciones de impresión aplicables son las siguientes:</p> <ul style="list-style-type: none"> • Imprimir desde PC

10 Solución de problemas

En este capítulo se explican los siguientes temas:

Mantenimiento periódico	10-2	Solución de atascos de papel en la cubierta derecha 2	10-65
Limpieza	10-2	Solución de atascos de papel en la cubierta derecha 3 (500 hojas × 2/1.500 hojas × 2)	10-66
Limpieza del cristal de exposición	10-2	Solución de atascos de papel en la unidad puente	10-67
Limpieza del interior del alimentador de originales	10-2	Solución de atascos de papel en el buzón de correo	10-68
Limpieza del cristal de paso	10-3	Solución de atascos de papel en el alimentador de originales (automático inverso)	10-69
Sustitución del cartucho de tóner	10-4	Solución de atascos de papel en el alimentador de originales (escaneado doble)	10-71
Sustitución de la caja de tóner residual	10-7	Solución de atascos de papel en el finalizador de 1.000 hojas	10-72
Carga de papel	10-9	Solución de atascos de papel en el finalizador de 3.000 hojas (interno)	10-75
Recarga de grapas (finalizador de 1.000 hojas)	10-10	Solución de atascos de papel en el finalizador de 3.000 hojas (Bandeja A)	10-77
Recarga de grapas (finalizador de 3.000 hojas)	10-11	Solución de atascos de papel en el finalizador de 3.000 hojas (Bandeja B)	10-80
Eliminación de los desechos de las perforaciones	10-13	Cómo solucionar un atasco de grapas	10-84
Solución de problemas	10-16	Solución de atascos de grapas en el finalizador de 1.000 hojas	10-84
Solución de errores	10-16	Solución de atascos de grapas en el finalizador de 3.000 hojas	10-87
Problemas de funcionamiento de la máquina	10-16	Solución del problema de que el tambor se salga de su sitio	10-90
Problemas en las imágenes impresas	10-21		
Respuestas a los mensajes	10-26		
Ajuste/mantenim.	10-43		
Descripción general de Ajuste/mantenimiento	10-43		
Ajuste de curva de tonos	10-43		
Renovación de tambor 1	10-45		
Renovación de tambor 2	10-45		
Cómo solucionar los atascos de papel	10-46		
Indicadores de ubicación del atasco	10-46		
Solución de atascos de papel en el depósito 1	10-48		
Solución de atascos de papel en el depósito 2	10-50		
Solución de atascos de papel en el depósito 3 (500 hojas × 2)	10-52		
Solución de atascos de papel en el depósito 3 (1.500 hojas × 2)	10-54		
Solución de atascos de papel en el depósito 4 (1.500 hojas × 2)	10-57		
Solución de atascos de papel en el bypass	10-60		

Mantenimiento periódico

Limpieza

Limpie la máquina periódicamente para garantizar una calidad de impresión óptima.

PRECAUCIÓN

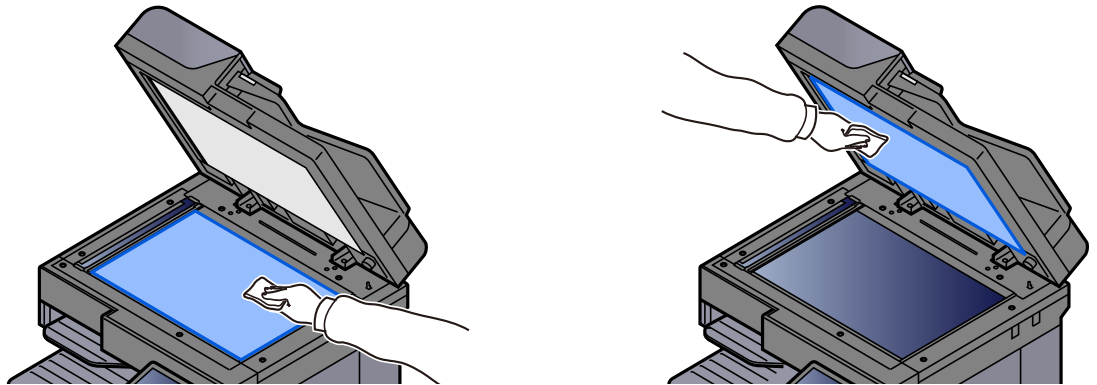
Por motivos de seguridad, desenchufe siempre el cable de alimentación antes de limpiar la máquina.

Limpieza del cristal de exposición

Limpie la parte posterior de la cubierta de originales, el interior del alimentador de originales y el cristal de exposición con un paño suave humedecido con alcohol o detergente suave.

IMPORTANTE

No utilice desengrasadores u otros disolventes orgánicos.



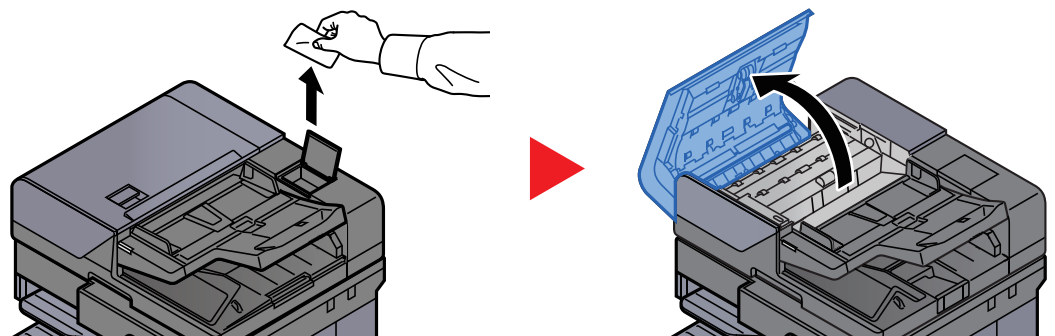
Limpieza del interior del alimentador de originales

Si se utiliza el alimentador de originales para permitir el escaneado doble, limpie la unidad de escaneado doble con el paño de limpieza proporcionado.

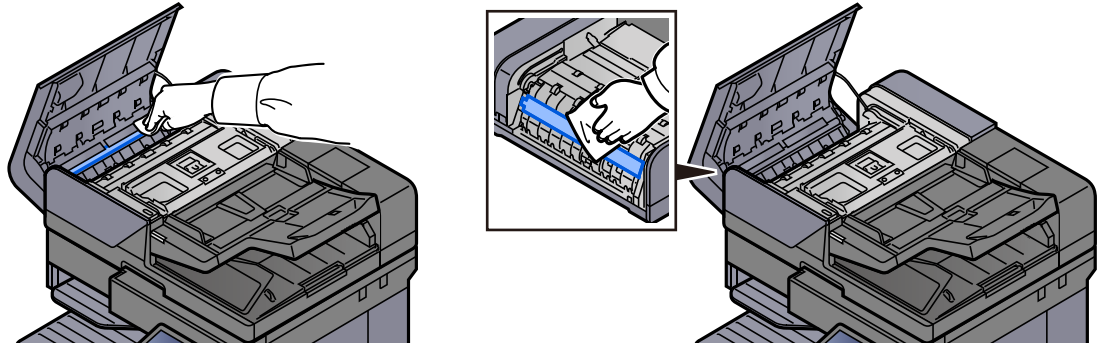
IMPORTANTE

No utilice desengrasadores u otros disolventes orgánicos.

- 1 Saque el paño del compartimiento para el paño de limpieza y abra la cubierta del alimentador de originales.**



2 Limpie el interior del alimentador de originales.



Limpeza del cristal de paso

Cuando use el alimentador de originales, limpie la superficie del cristal de paso y la guía de lectura con el paño de limpieza proporcionado.

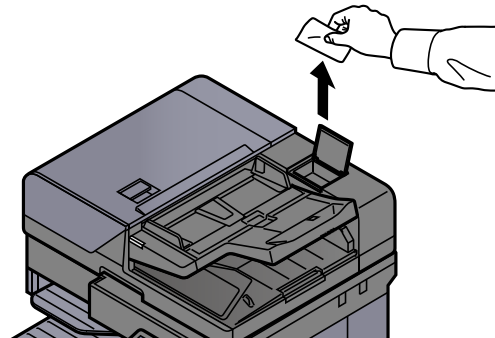
✓ IMPORTANTE

Limpie la superficie del cristal de paso con el paño de limpieza suministrado.

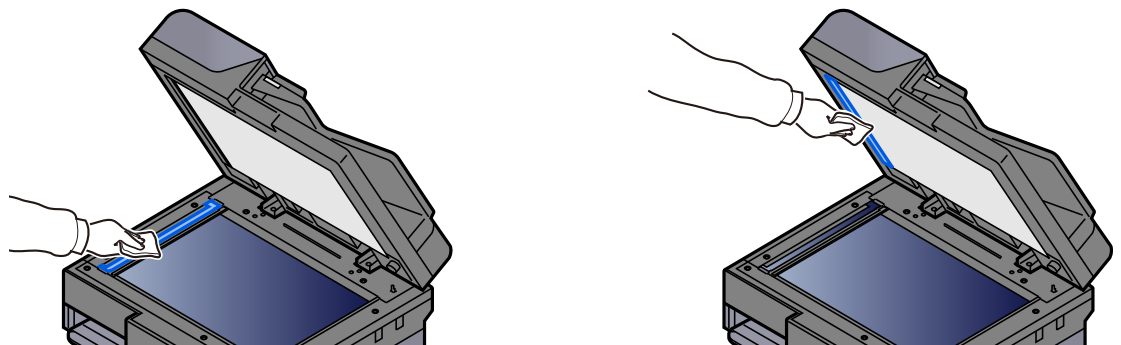
💡 NOTA

La suciedad en el cristal de paso o en la guía de lectura puede hacer que aparezcan rayas negras en la impresión.

1 Saque el paño del compartimiento para el paño de limpieza.



2 Limpie la superficie del cristal de paso y la guía de lectura.



Sustitución del cartucho de tóner

Cuando se agota el tóner, aparece el siguiente mensaje: Sustituya el cartucho de tóner.

"Tóner vacío."

Cuando queda poco tóner, aparece el siguiente mensaje: Asegúrese de tener preparado un nuevo cartucho de tóner para sustituir el antiguo.

"Poco tóner. (Sustituir al vaciarse.)"

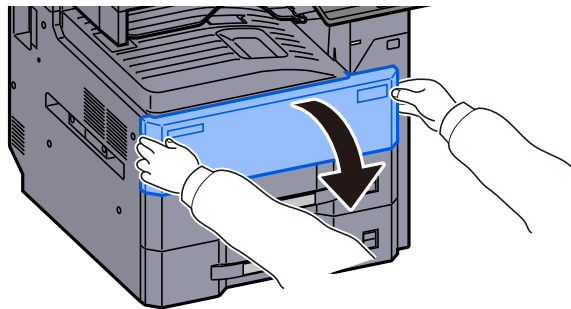
NOTA

- Use siempre un cartucho de tóner original. El empleo de un cartucho de tóner no original puede causar defectos de imagen y averías en el producto.
- El chip de memoria del cartucho de tóner de este producto almacena información necesaria para mejorar la comodidad del cliente, utilizar el sistema de reciclado para los cartuchos de tóner usados, y planificar y desarrollar nuevos productos. La información almacenada no incluye datos que puedan identificar a personas y solo se utiliza de forma anónima para los propósitos anteriormente indicados.

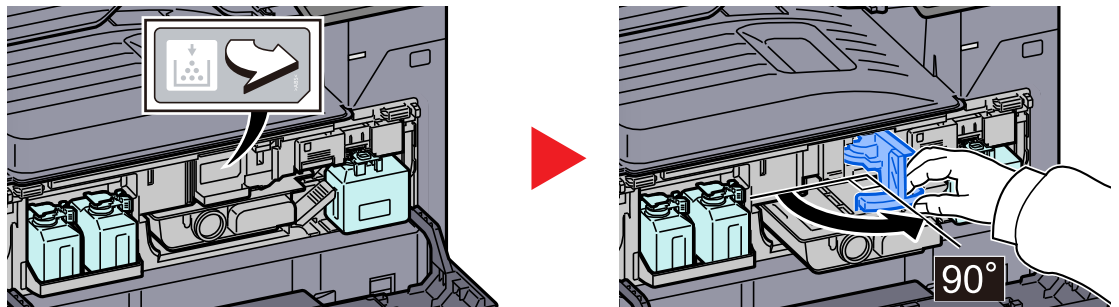
PRECAUCIÓN

No intente quemar las piezas que contienen tóner. Saltarían chispas peligrosas que podrían ocasionarle quemaduras.

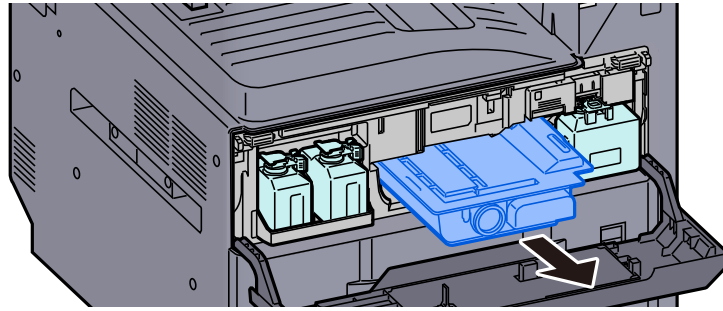
1 Abra la cubierta frontal.



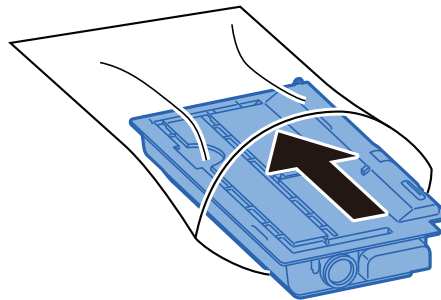
2 Desbloquee la palanca del cartucho de tóner.



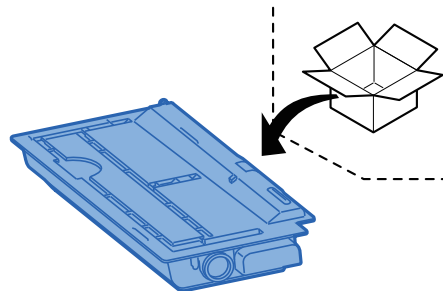
3 Quite el cartucho de tóner.



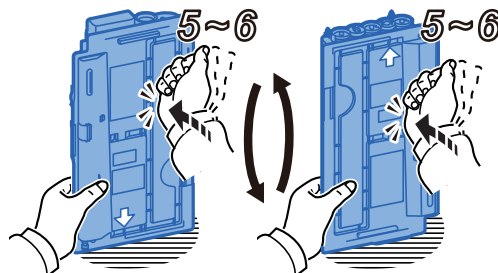
4 Coloque el cartucho de tóner usado en una bolsa de plástico para desechos.



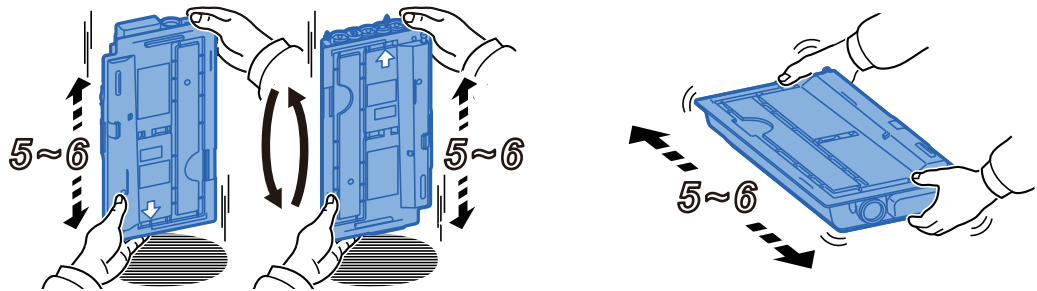
5 Saque el nuevo cartucho de tóner del paquete.



6 Golpee suavemente el cartucho de tóner.



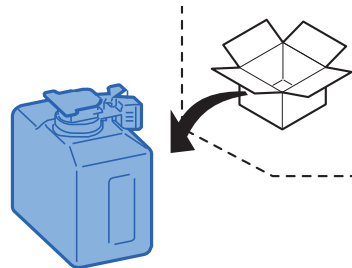
7 Agite el cartucho de tóner.



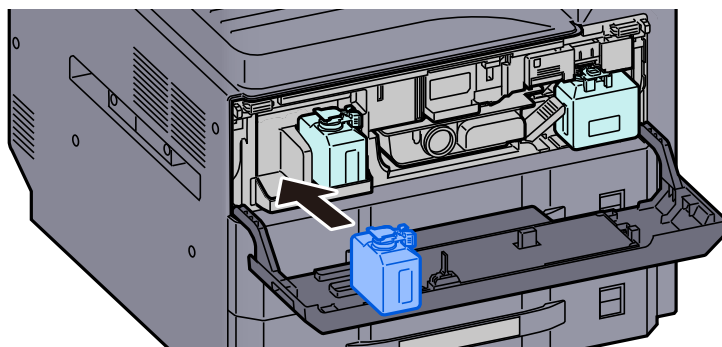
8 Instale el cartucho de tóner.



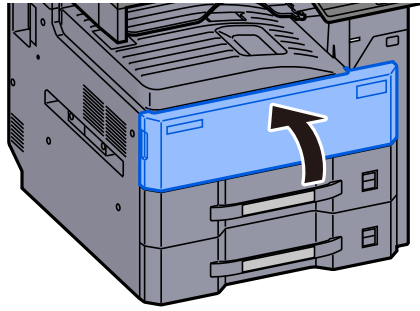
9 Extraiga la nueva caja de tóner residual.



10 Coloque la caja de tóner residual en la bandeja de caja de tóner residual de repuesto (W1).



11 Cierre la cubierta frontal.



NOTA

- Si la cubierta del cartucho de tóner o la cubierta frontal no se cierra, compruebe que el cartucho de tóner nuevo está instalado correctamente.
- Devuelva el cartucho de tóner usado a su distribuidor o al servicio técnico. El cartucho de tóner se reciclará o desechará según la normativa vigente.

Sustitución de la caja de tóner residual

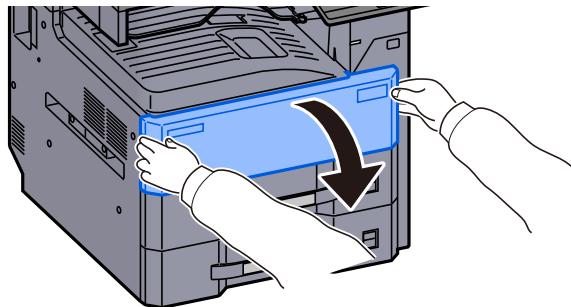
Cuando la caja de tóner residual está llena, aparece el mensaje de abajo. Sustituya inmediatamente la caja de tóner residual.

"Reemplazar bote de tóner residual."

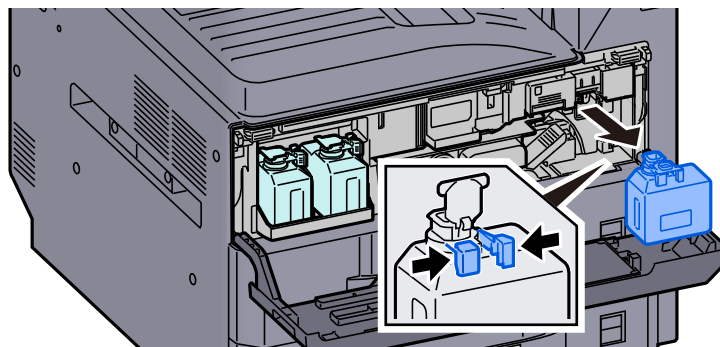
PRECAUCIÓN

No intente quemar las piezas que contienen tóner. Saltarían chispas peligrosas que podrían ocasionarle quemaduras.

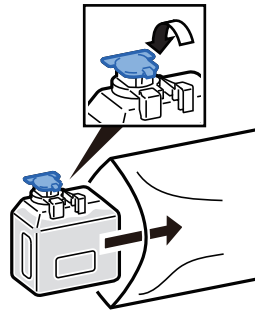
1 Abra la cubierta frontal.



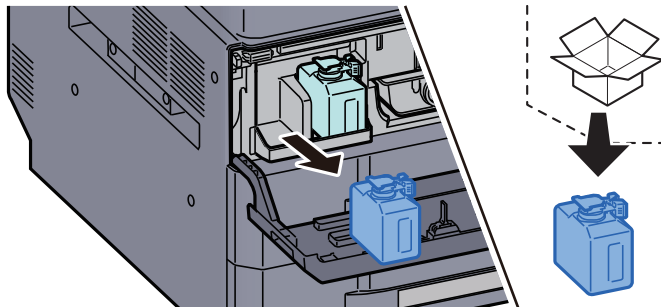
2 Extraiga la caja de tóner residual.



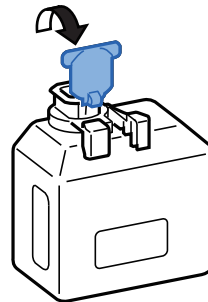
- 3 Coloque la caja de tóner residual usada en una bolsa de plástico para desechos.**



- 4 Extraiga la nueva caja de tóner residual.**



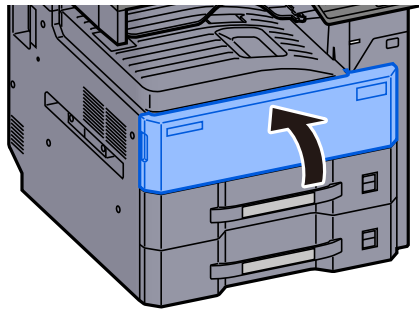
- 5 Abra la tapa de una nueva caja de tóner residual.**



- 6 Instale la caja de tóner residual.**



7 Cierre la cubierta frontal.



NOTA

Devuelva la caja de tóner residual usada a su distribuidor o al servicio técnico. La caja de tóner residual se reciclará o desechará según la normativa vigente.

Carga de papel

Cuando se agota el papel del depósito #, aparecen los siguientes mensajes:

"Agregar papel en depósito #."

"Añadir papel en el bypass"

- ➔ [Carga de papel en el depósito \(página 3-4\)](#)
- ➔ [Carga en el depósito de gran capacidad \(página 3-11\)](#)
- ➔ [Carga de papel en el bypass \(página 5-8\)](#)

NOTA

Si [**Most. mens. config. papel:**] se configura como [**Activado**], aparece la pantalla de confirmación de configuración del papel al colocar nuevo papel. Si se cambia un papel, cambie la configuración del papel.

- ➔ [Configuración de depósito 1 \(a 4\) \(página 8-15\)](#)
- ➔ [Configuración bypass \(página 8-16\)](#)

Recarga de grapas (finalizador de 1.000 hojas)

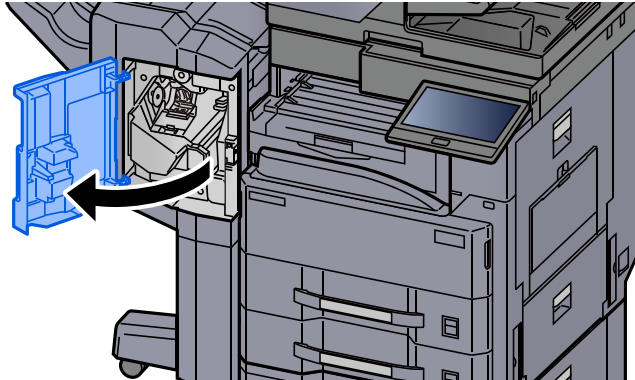
Cuando se agotan las grapas de la unidad grapadora, aparece el mensaje indicado abajo. El contenedor del cartucho de grapas se tiene que rellenar con grapas.

"Sin grapas."

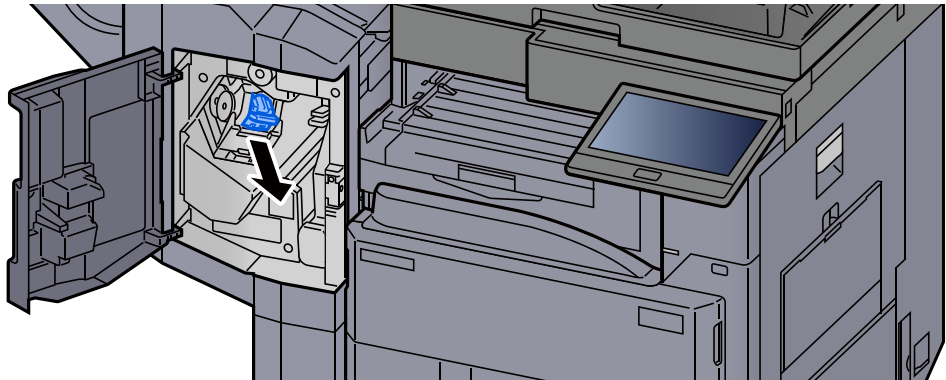
 **NOTA**

Si la unidad grapadora se queda sin grapas, póngase en contacto con el distribuidor o con el representante del servicio técnico.

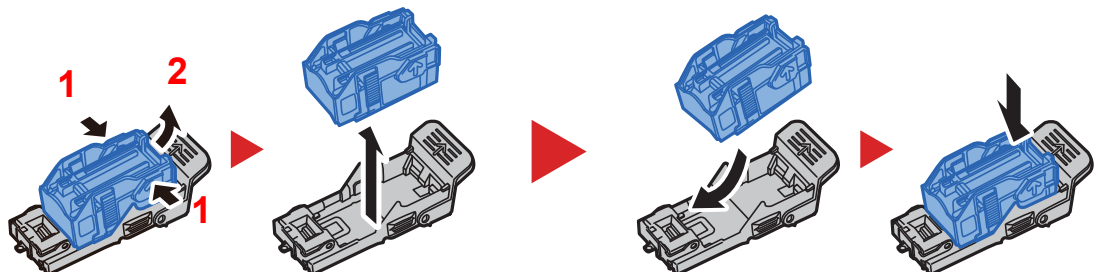
1 Abra la cubierta frontal del finalizador.



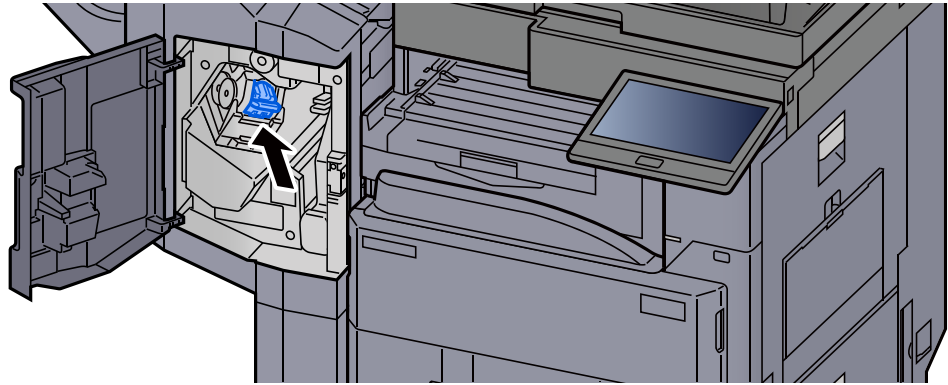
2 Extraiga el contenedor del cartucho de grapas.



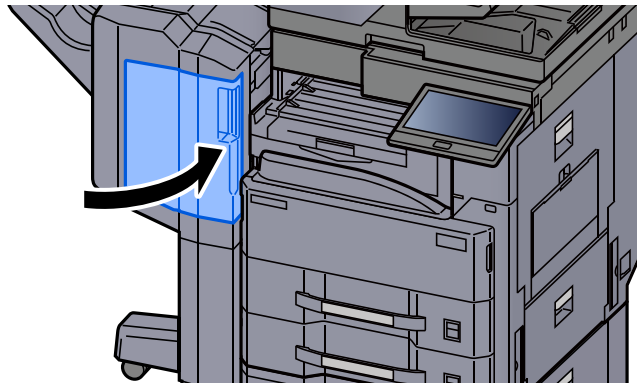
3 Recargue las grapas.



4 Instale el contenedor del cartucho de grapas.



5 Cierre la cubierta.



Recarga de grapas (finalizador de 3.000 hojas)

Cuando se agotan las grapas de la unidad grapadora, aparece el mensaje indicado abajo. El contenedor del cartucho de grapas se tiene que rellenar con grapas.

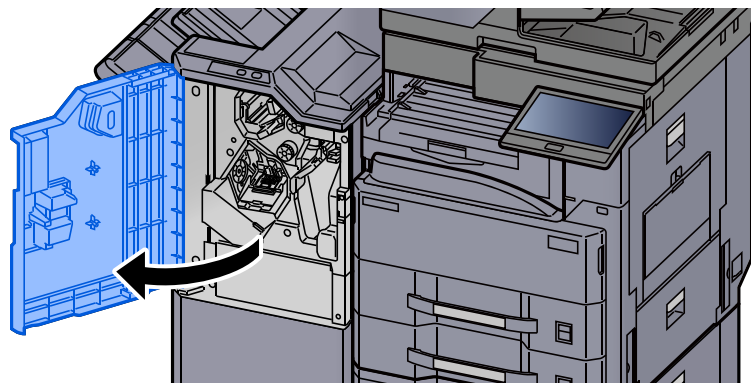
"Sin grapas."



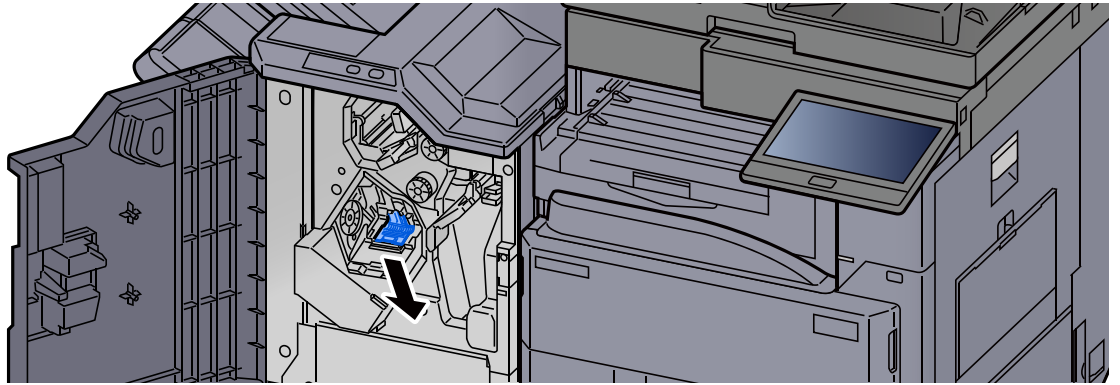
NOTA

Si la unidad grapadora se queda sin grapas, póngase en contacto con el distribuidor o con el representante del servicio técnico.

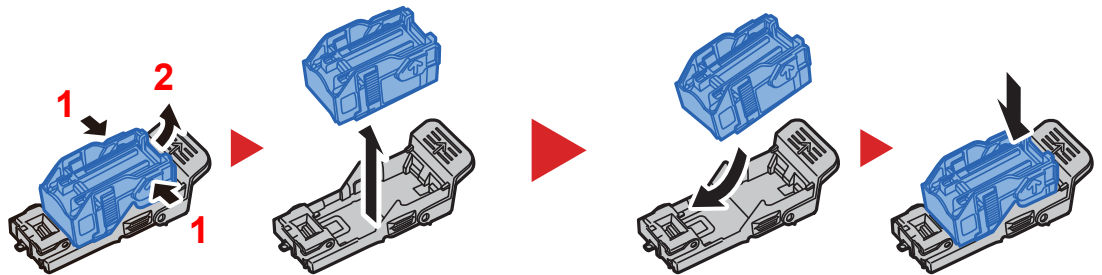
1 Abra la cubierta frontal del finalizador 1.



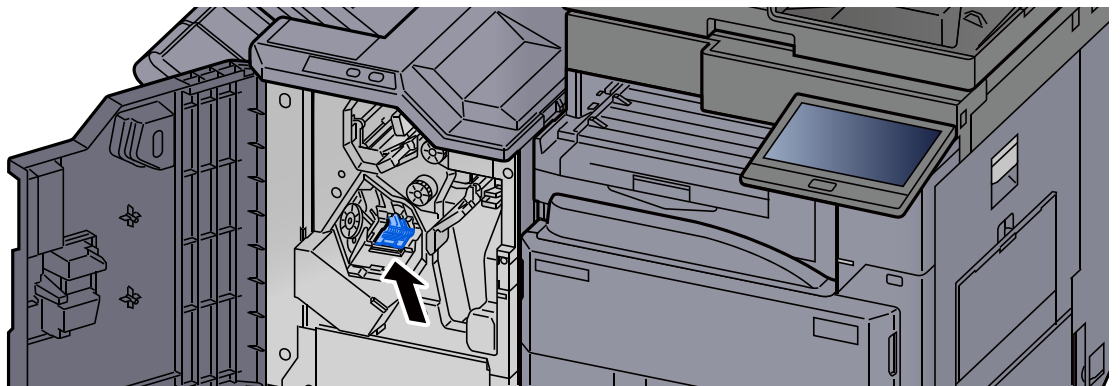
2 Extraiga el contenedor del cartucho de grapas (A).



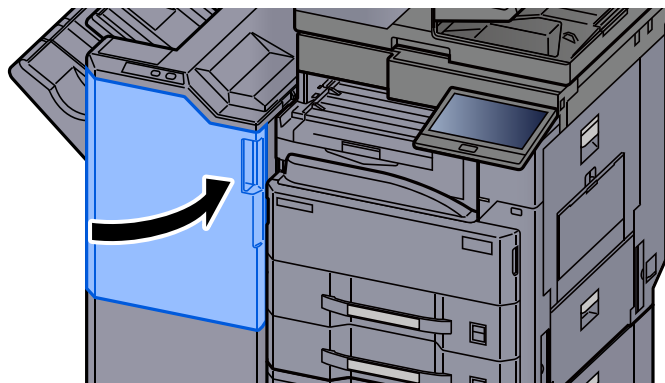
3 Recargue las grapas.



4 Instale el contenedor del cartucho de grapas (A).



5 Cierre la cubierta.



Eliminación de los desechos de las perforaciones

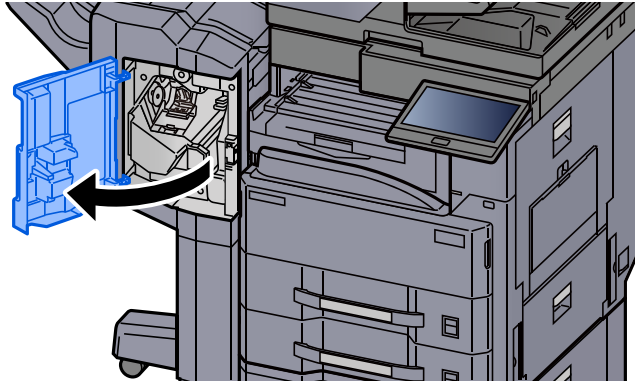
Cuando la caja de desechos de perforaciones está llena, aparecen los mensajes de abajo. Vaciar recipiente de desecho de perforaciones.

"Vaciar recipiente desecho perforaciones."

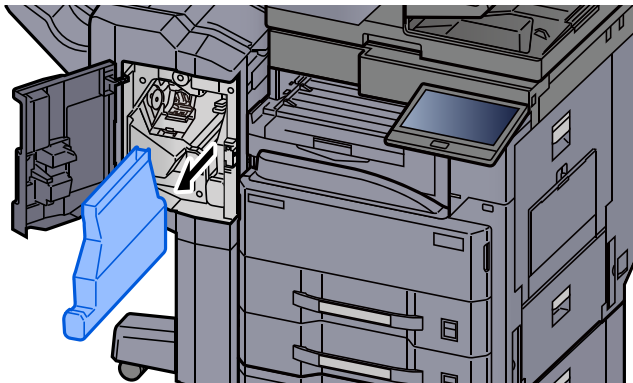
Deje la máquina encendida mientras realiza este procedimiento.

Finalizador de 1.000 hojas

1 Abra la cubierta frontal del finalizador.



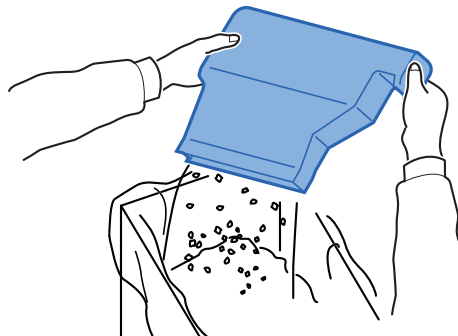
2 Extraiga el recipiente de desecho de perforaciones.



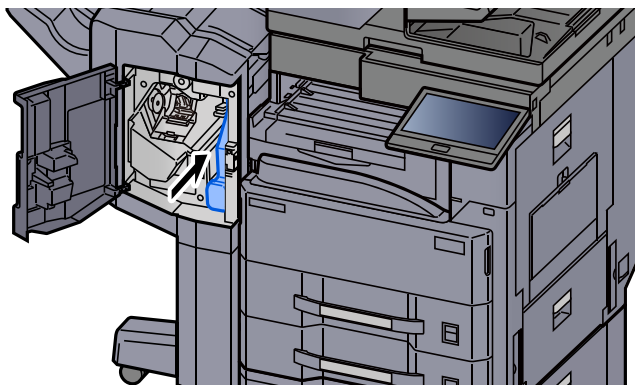
NOTA

Tenga cuidado de no tirar restos de desechos de perforaciones al quitar el recipiente.

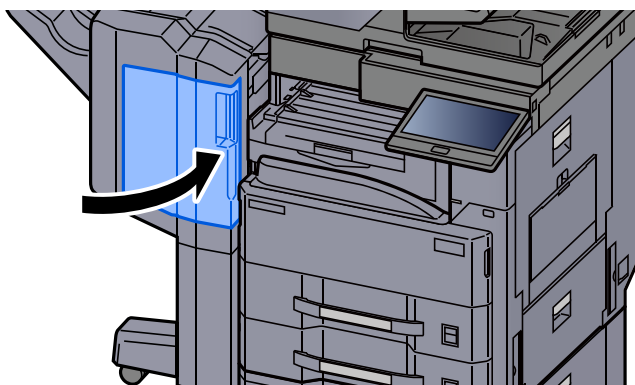
3 Vaciar recipiente desecho perforaciones.



4 Instalar recipiente desecho de perforaciones.

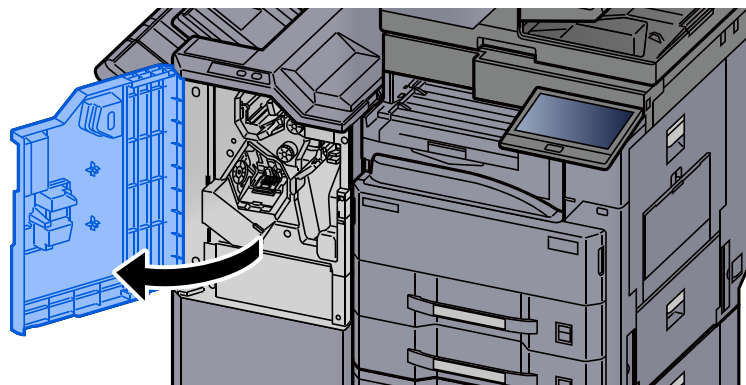


5 Cierre la cubierta.

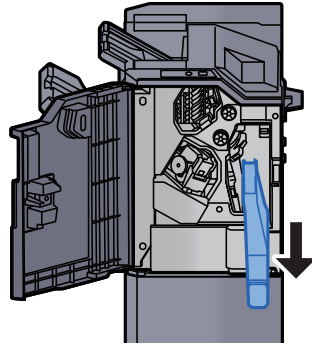


Finalizador de 3.000 hojas

1 Abra la cubierta frontal del finalizador 1.



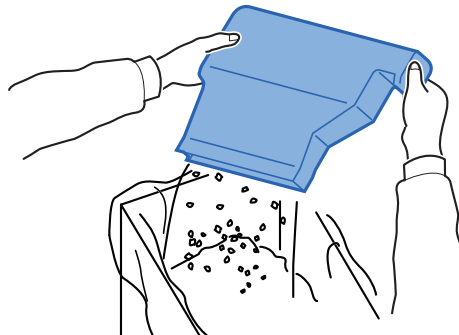
2 Extraiga el recipiente de desecho de perforaciones.



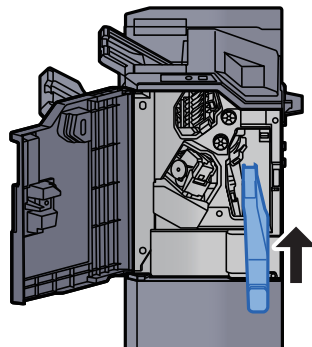
NOTA

Tenga cuidado de no tirar restos de desechos de perforaciones al quitar el recipiente.

3 Vaciar recipiente desecho perforaciones.



4 Instalar recipiente desecho de perforaciones.



5 Cierre la cubierta.



Solución de problemas

Solución de errores

En la tabla siguiente se ofrecen recomendaciones generales para la solución de problemas.

Si surge algún problema con la máquina, consulte los puntos de verificación y realice los procedimientos indicados en las páginas siguientes. Si el problema persiste, póngase en contacto con el servicio técnico.

NOTA


Cuando se ponga en contacto con nosotros, necesitará el número de serie.

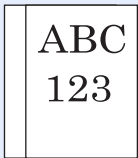

Para comprobar el número de serie, consulte:

➔ [Pantalla Información del dispositivo \(página 2-22\)](#)

Problemas de funcionamiento de la máquina

Si se producen los siguientes problemas de funcionamiento de la máquina, siga los procedimientos apropiados.

Síntoma	Puntos de verificación	Acciones correctivas	Página de referencia
No se inicia una aplicación.	¿Se ha configurado un tiempo de Rest. Auto Panel muy breve?	Configure el tiempo de Rest. Auto Panel como 30 segundos o más.	página 8-8
La pantalla no responde cuando está encendido el interruptor principal.	¿La máquina está enchufada?	Enchufe el cable de alimentación en la toma de CA.	—
Al pulsar la tecla [Inicio], no se realizan copias.	¿Hay un mensaje en la pantalla?	Determine la respuesta adecuada al mensaje y responda en consecuencia.	página 10-26
	¿La máquina está en modo de reposo?	Seleccione cualquier tecla del panel de controles para que la máquina salga del modo de reposo.	página 2-43
El panel digital no responde o no funciona.	¿Se está utilizando el panel digital con las manos húmedas?	Séquese las manos antes de utilizar el panel digital.	—
	¿Lo está utilizando con guantes?	Utilice las manos descubiertas o un lápiz stylus para usar el panel digital.	—
	¿Está instalada la máquina cerca de un dispositivo que genera ruido eléctrico (generador, aire acondicionado, etc.)?	Instale la máquina lejos de dispositivos que generen ruido eléctrico.	—
Se expulsan hojas en blanco. 	¿Ha cargado los originales correctamente?	Cuando coloque originales en el cristal de exposición, colóquelos boca abajo y alinéelos con las placas indicadoras del tamaño del original.	página 5-3
	—	Al colocar originales en el alimentador de originales, póngalos cara arriba.	página 5-4
	—	Compruebe la configuración de la aplicación de software.	—

Síntoma	Puntos de verificación	Acciones correctivas	Página de referencia
El papel se atasca con frecuencia.	¿El papel está cargado correctamente?	Cargue el papel correctamente.	página 3-4
	—	Cambie la orientación 180 grados con respecto a la posición del papel.	página 3-4
	¿El papel es de un tipo admitido? ¿Está en buen estado?	Retire el papel, déle la vuelta y vuelva a cargarlo.	página 3-4
	¿Está el papel doblado, arrugado o curvado?	Sustituya el papel por otro nuevo.	página 3-4
	¿Hay trozos sueltos o papel atascado en la máquina?	Retire el papel atascado.	página 10-46
Dos o más hojas se superponen cuando se expulsan. (alimentación de varias hojas)	—	Cargue el papel correctamente.	página 3-2
	¿El papel está cargado correctamente?	Cargue el papel correctamente.	página 3-4
	—	Cambie la orientación 180 grados con respecto a la posición del papel.	página 3-4
	¿Está húmedo el papel?	Sustituya el papel por otro nuevo.	página 3-4
Las copias impresas están curvadas.	—	Cambie la orientación 180 grados con respecto a la posición del papel.	página 3-4
	¿Está húmedo el papel?	Sustituya el papel por otro nuevo.	página 3-4
	—	Cambie la orientación 180 grados con respecto a la posición del papel.	página 3-4
	¿Está húmedo el papel?	Sustituya el papel por otro nuevo.	página 3-4
No se puede instalar el controlador de impresora.	¿Se ha instalado el controlador con el nombre de host mientras la función Wi-Fi o Wi-Fi Direct estaba disponible?	Especifique la dirección IP en lugar del nombre de host.	página 2-49

Síntoma	Puntos de verificación	Acciones correctivas	Página de referencia	
No se puede imprimir.	¿La máquina está enchufada?	Enchufe el cable de alimentación en la toma de CA.	—	
	¿La máquina está encendida?	Encienda el interruptor principal.	página 2-9	
	¿Están conectados el cable USB y el cable de red?	Conecte firmemente el cable USB y el cable de red correctos.	página 2-7	
	¿Está en pausa el trabajo de impresión?	Reanude la impresión.	página 7-11	
	Cuando la red alámbrica o Wi-Fi está configurada con resolución de nombres, ¿puede coexistir la dirección IP (dirección privada) de la otra red a la que no se puede tener acceso?	—	El número de nombres de host y nombres de dominio que se pueden usar con la máquina es 1 de cada uno. Configure la red teniendo en cuenta esta restricción.	—
			Cambie la configuración de resolución de nombres, como NetBEUI y DNS, o la configuración del entorno de red.	Embedded Web Server RX User Guide
			Seleccione Wi-Fi, Red alámbrica o Red opcional como red de uso ilimitado en Red principal (Cliente).	página 8-73
Configure [Red alámbrica] o [Wi-Fi] como [Activado] y la otra opción como [Desactivado] .			página 8-63	
No se puede imprimir con la memoria USB. No se reconoce la memoria USB.	¿Está bloqueado el puerto USB?	Seleccione [Desbloquear] en la configuración del host USB.	página 8-76	
	—	Compruebe que la memoria USB está bien conectada a la máquina.	—	
Cuando la opción "Auto-IP" ya está configurada como [Activado] , la dirección IP no se asigna automáticamente.	¿Se ha introducido un valor distinto de "0.0.0.0" para la dirección de enlace local de TCP/IP(v4)?	Introduzca "0.0.0.0" para la dirección IP de TCP/IP(v4).	página 2-33	

Síntoma	Puntos de verificación	Acciones correctivas	Página de referencia
No se puede enviar por SMB.	¿Está conectado el cable de red?	Conecte firmemente el cable de red correcto.	página 2-7
	¿Se ha establecido correctamente la configuración de red del equipo?	Configure correctamente la configuración TCP/IP.	página 8-61
	¿Se ha establecido correctamente la configuración de uso compartido de la carpeta?	Compruebe la configuración de uso compartido y los privilegios de acceso en las propiedades de la carpeta.	página 3-20
	¿Se ha definido la interfaz seleccionada como red principal?	Especifique el nombre de host o la dirección IP de la interfaz seleccionada como red principal, o bien, configure de nuevo la interfaz que se va a usar.	página 8-73
	¿Está configurado el protocolo SMB como [Activado] ?	Configure el protocolo SMB como [Activado] .	página 8-63
	¿Se ha introducido correctamente el [Nombre de host] ? *1	Compruebe el nombre del ordenador al que se envían los datos.	página 5-27
	¿Se ha introducido correctamente la [Ruta] ?	Compruebe el nombre compartido de la carpeta compartida.	página 5-27
	¿Se ha introducido correctamente el [Nombre de usuario de inicio de sesión] ? *1 *2	Compruebe el nombre de dominio y el nombre de usuario de inicio de sesión.	página 5-27
	¿Se ha usado el mismo nombre de dominio para el [Nombre de host] y el [Nombre de usuario de inicio de sesión] ?	Elimine el nombre de dominio y la barra oblicua ("/") del [Nombre de usuario de inicio de sesión] .	página 5-27
	¿Se ha introducido correctamente la [Contraseña de inicio de sesión] ?	Compruebe la contraseña de inicio de sesión.	página 5-27
	¿Se han configurado correctamente las excepciones para Windows Firewall?	Configure correctamente las excepciones para Windows Firewall.	página 3-23
	¿Difiere la configuración horaria del equipo, servidor de dominio y ordenador de destino de los datos?	Configure la misma hora en el equipo, el servidor de dominio y el ordenador de destino de los datos.	—
	¿Aparece Error envío en la pantalla?	Consulte Respuestas al error de envío .	página 10-38
No se puede enviar por e-mail.	¿Se ha registrado un límite de tamaño de envío para el e-mail en el servidor SMTP registrado en la máquina?	Compruebe el valor límite introducido en "Tam. lím. e-m." para [E-mail] en Embedded Web Server RX y cambie el valor si es necesario.	página 2-65

Síntoma	Puntos de verificación	Acciones correctivas	Página de referencia
La máquina emite vapores en el área alrededor de la ranura de salida de papel.	Compruebe la temperatura ambiente para ver si es baja o si se ha utilizado papel húmedo.	En función del entorno de impresión y del estado del papel, el calor generado durante la impresión provocará que la humedad del papel se evapore y el vapor emitido puede parecer similar al humo. No es un problema y puede continuar con la impresión. Si le preocupa dicho vapor, aumente la temperatura ambiente o sustituya el papel por uno más nuevo y seco.	—
No se puede crear un archivo PDF que admite la búsqueda.	¿Se ha seleccionado el idioma correcto?	Compruebe el idioma que extraer.	página 6-79
	¿No se reconoce el texto del original como texto o ha llevado tiempo la creación del PDF?	Compruebe lo siguiente: <ul style="list-style-type: none"> La orientación del original es correcta. Al configurar los originales con la orientación mixta a la vez, se ha seleccionado [Activado] en [Auto rotación de imagen]. 	página 6-79
No se puede buscar un texto que desea buscar en el archivo PDF.	¿Ha configurado [Reconocimiento de texto OCR] en [Formato archivo] ?	Configure [Reconocimiento de OCR] en [Formato archivo] .	página 6-79
	¿Aparecen los textos del original escaneado muy tenues o demasiado claros?	Configure un nivel más oscuro en [Densidad] .	página 6-33
	¿El fondo del original escaneado es demasiado oscuro y es complicado reconocer el texto?	Configure la opción [Ajust. dens. fondo] como [Auto] o [Manual] y ajuste manualmente un nivel de densidad más claro. En caso contrario, configure un nivel más oscuro en [Densidad] .	página 6-33 página 6-37
	¿Se ve el texto o las imágenes del reverso del original en el anverso?	Configure [Impedir Filtración de Fondo] como [Activado] .	página 6-37
No se encuentra la máquina con WSD.	¿Realizó la búsqueda especificando la dirección IP o el nombre de host de la máquina?	Por razones de seguridad, el protocolo [HTTP] está configurado como [Desactivado] y, por tanto, no se puede buscar por dirección IP o nombre de host.	—
La máquina emite un sonido de clic antes de empezar la impresión o después de imprimir.	—	La máquina se ajusta automáticamente. No es un error de la máquina.	—



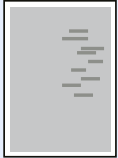

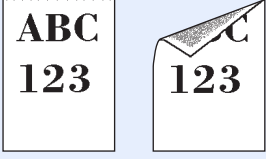
*1 También puede introducir un nombre de ordenador completo como nombre de host (por ejemplo, pc001.abcdnet.com).

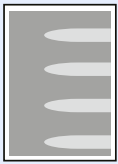
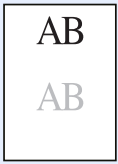

*2 Los nombres de usuario de inicio de sesión se pueden escribir con los siguientes formatos:
NombreDeDominio/NombreDeUsuario (por ejemplo, abcdnet/james.smith)
NombreDeUsuario@NombreDeDominio (por ejemplo, james.smith@abcdnet)

Problemas en las imágenes impresas

Si se producen los siguientes problemas en las imágenes impresas, siga los procedimientos apropiados.

Síntoma	Puntos de verificación	Acciones correctivas	Página de referencia
<p>Las copias impresas son totalmente muy claras.</p> 	¿Está húmedo el papel?	Sustituya el papel por otro nuevo.	página 3-2
	¿Ha cambiado la densidad?	Seleccione el nivel de densidad adecuado.	página 6-33 página 8-89
	¿El tóner está distribuido uniformemente dentro del cartucho de tóner?	Agite el cartucho de tóner de lado a lado varias veces.	página 10-4
	¿Está activado el modo EcoPrint?	Desactive el modo [EcoPrint] .	página 8-36
	—	Ejecute [Actualiz. tambor] .	página 10-45
	—	Asegúrese de que el tipo de papel configurado es correcto para el papel que se va a utilizar.	página 8-18
<p>Las partes blancas del fondo de la imagen parecen tener una ligera coloración general.</p> 	¿Ha cambiado la densidad?	Seleccione el nivel de densidad adecuado.	página 6-33 página 8-89
	—	Ejecute [Actualiz. tambor] .	página 10-45
<p>Las copias tienen un patrón moiré (puntos agrupados en patrones y no alineados de forma uniforme).</p> 	¿El original es una fotografía impresa?	Al realizar copias Configure la imagen del original como [Salida de impresora] o [Libro/Revista] en [Foto] .	página 6-34
<p>Los textos no se imprimen claramente.</p> 	¿Seleccionó la calidad de imagen adecuada para el original?	Seleccione la calidad de imagen adecuada.	página 6-34
<p>Aparecen puntos negros o de color en el fondo blanco.</p> 	¿Están sucios el soporte de originales o el cristal de exposición?	Limpie el soporte de originales o el cristal de exposición.	página 10-2
	—	Ejecute [Actualiz. tambor] .	página 10-45

Síntoma	Puntos de verificación	Acciones correctivas	Página de referencia
<p>Las imágenes impresas están borrosas. Las imágenes impresas están cortadas.</p> 	<p>¿Se usa el dispositivo en un entorno con mucha humedad o con cambios repentinos de temperatura o humedad?</p>	<p>Se usa en un entorno con la humedad adecuada.</p>	—
	—	<p>Ejecute [Actualiz. tambor].</p>	página 10-45
<p>Las imágenes impresas están torcidas.</p> 	<p>¿Ha colocado los originales correctamente?</p>	<p>Cuando coloque originales en el cristal de exposición, alinéelos con las láminas indicadoras del tamaño de originales.</p>	página 5-3
	—	<p>Cuando coloque originales en el alimentador de originales, alinee las guías de ajuste de anchura de originales firmemente antes de colocar los originales.</p>	página 5-4
	<p>¿El papel está cargado correctamente?</p>	<p>Compruebe la posición de las guías de anchura del papel.</p>	página 3-4
	—	<p>Ejecute un ajuste de la línea central. Para obtener más información sobre cómo hacerlo, póngase en contacto con un representante del servicio técnico.</p>	—
<p>Aparecen líneas horizontales irregulares en la imagen.</p> 	—	<p>Póngase en contacto con el representante del servicio técnico.</p>	—
<p>Las imágenes impresas tienen líneas verticales.</p> 	<p>¿Está sucio el cristal de paso?</p>	<p>Limpiar el cristal de paso.</p>	página 10-3
<p>Suciedad en el borde superior o cara posterior del papel.</p> 	<p>¿Está sucio el interior de la máquina?</p>	<p>Abra la cubierta derecha. Si el interior de la máquina está sucio de tóner, límpielo utilizando un trapo suave, seco y sin pelusas.</p>	página 10-2

Síntoma	Puntos de verificación	Acciones correctivas	Página de referencia
Parte de la imagen aparece periódicamente con manchas o líneas blancas. 	¿Están bien instalados la unidad reveladora y el tambor?	Retire y vuelva a instalar la unidad reveladora y el tambor correctamente.	—
	—	Abra y cierre la cubierta derecha.	—
	—	Ejecute [Actualiz. tambor] .	página 10-45
La imagen anterior se mantiene y se imprime ligeramente. 	—	Asegúrese de que el tipo de papel configurado es correcto para el papel que se va a utilizar.	página 8-18
La impresión de la parte posterior de la hoja se ve en la cara frontal. 	—	Configure [Impedir Filtración de Fondo] como [Activado] .	página 6-37 página 8-36

Operación remota

Esta función permite al administrador del sistema tener acceso al panel de controles de la máquina de forma remota con un explorador y un software VNC para explicar cómo utilizar el panel y solucionar problemas al usuario.

Ejecución de la función Operación remota desde el explorador

El explorador admitido es el siguiente. Recomendamos usar la versión más reciente del explorador para usar la función de operación remota.

- Google Chrome (versión 21.0 o posterior)
- Internet Explorer (versión 9.0 o posterior)
- Microsoft Edge
- Mozilla Firefox (versión 14.0 o posterior)
- Safari (versión 5.0 o posterior)

Este procedimiento explica cómo ejecutar la función Operación remota desde Embedded Web Server RX usando Google Chrome.



NOTA

Para ejecutar la función Operación remota con otros exploradores, consulte lo siguiente:

➔ [Embedded Web Server RX User Guide](#)

1 Abra la pantalla.

Tecla [Home] > [...] > [Menú Sistema] > [Configuración de red] > "Configuración de red" [Configuración de protocolo]

2 Configure "Enhanced VNC over SSL" como [Activado].

➔ [Configuración de protocolo \(página 8-63\)](#)



NOTA

Puede establecer la configuración de protocolo mediante Embedded Web Server RX.

➔ [Embedded Web Server RX User Guide](#)

3 Establezca la configuración de operación remota.

1 Tecla [Home] > [...] > [Menú Sistema] > [Configuración de red] > "Conectividad" [Operación remota] > [Activado]

2 Seleccione [Desactivado], [Usar contraseña] o [Solo administrador].

Si selecciona [Usar contraseña], introduzca los valores en "Contraseña" y "Confirmar contraseña" y, a continuación, seleccione [Aceptar].

➔ [Operación remota \(página 8-73\)](#)



NOTA

Puede establecer la configuración de operación remota mediante Embedded Web Server RX.

➔ [Embedded Web Server RX User Guide](#)

4 Reinicie la máquina.

➔ [Reiniciar todo el dispositivo \(página 8-73\)](#)

5 Inicie el explorador.

Introduzca "https://" y el nombre de host de la máquina para acceder a Embedded Web Server RX.

➔ [Acceso a Embedded Web Server RX \(página 2-61\)](#).

6 Seleccione [Información del dispositivo/Operación remota] > [Operación remota].

7 Haga clic en el botón [Inicio].



NOTA

- Si el usuario ha iniciado sesión en el dispositivo, aparecerá la pantalla de confirmación de permisos en el panel de controles. Seleccione **[Sí]**.
- Si los elementos emergentes del explorador se bloquean durante la conexión de la función Operación remota, seleccione Permitir siempre elementos emergentes de https:// [nombre de host] y haga clic en Listo. Ejecute la función Operación remota después de esperar 1 minuto o más.

Si se inicia la función Operación remota, aparecerá la pantalla del panel de controles en la pantalla del PC del administrador del sistema o del usuario.

Ejecución de la función Operación remota desde el software VNC

1 Abra la pantalla.

Tecla [Home] > [...] > [Menú Sistema] > [Configuración de red] > "Configuración de red" [Configuración de protocolo]

2 Configure "Enhanced VNC (RFB)" como [Activado].

➔ [Configuración de protocolo \(página 8-63\)](#)



NOTA

- Cuando "VNC (RFB) over SSL" se configura como **[Activado]**, la comunicación se encripta.
- Puede establecer la configuración de protocolo mediante Embedded Web Server RX.

➔ [Embedded Web Server RX User Guide](#)

3 Inicie la operación remota.

1 Inicie el software VNC.

2 Introduzca el siguiente formato separado por dos puntos (:) para iniciar la operación remota.

"Dirección IP: número de puerto"



NOTA

Cuando "VNC (RFB)" se configura como **[Activado]** en el paso 2, el número de puerto predeterminado es 9062. Cuando "VNC (RFB) over SSL" se configura como **[Activado]**, el número de puerto predeterminado es 9063.

➔ [Configuración de protocolo \(página 8-63\)](#)

Respuestas a los mensajes

Si en el panel digital o en el ordenador se muestra alguno de estos mensajes, siga el procedimiento correspondiente.

NOTA

Cuando se ponga en contacto con nosotros, necesitará el número de serie. Para comprobar el número de serie, consulte:

➔ [Pantalla Información del dispositivo \(página 2-22\)](#)

Mensaje	Puntos de verificación	Acciones correctivas	Página de referencia
---------	------------------------	----------------------	----------------------

A


Advertencia de temperatura baja. Ajuste la temperatura ambiente.	—	La calidad de impresión se puede deteriorar. Ajuste la temperatura y la humedad de la sala.	—
Advertencia de temperatura elevada. Ajuste la temperatura ambiente.	—	La calidad de impresión se puede deteriorar. Ajuste la temperatura y la humedad de la sala.	—
Advertencia memoria baja.	—	No se puede iniciar el trabajo. Vuelva a intentarlo más tarde.	—
Agregar papel en depósito #.	¿Hay papel en el depósito indicado?	Cargue papel. Seleccione el papel disponible. Seleccione [Continuar] para imprimir.	página 3-2
	¿Se han cargado cinco o menos sobres en el depósito?	Tire del depósito y afloje ligeramente las guías de ajuste de la longitud y la anchura del papel.	—
Ajustando escáner.	—	La máquina se está ajustando para mantener su calidad. Espere.	—
Añadir papel en el bypass.	¿Hay cargado papel del tamaño seleccionado en el bypass?	Cargue papel. Seleccione el papel disponible. Seleccione [Continuar] para imprimir.	página 5-8
Atasco de grapa.	—	Si se produce un atasco de grapa, la máquina se detendrá y la ubicación del atasco se indicará en la pantalla. Deje la máquina encendida y siga las instrucciones para retirar la grapa atascada.	página 10-84
Atasco de papel.	—	Si se produce un atasco de papel, la máquina se detendrá y la ubicación del atasco se indicará en la pantalla. Deje la máquina encendida y siga las instrucciones para retirar el papel atascado.	página 10-46

B

Bandeja # está llena de papel.	¿Se ha excedido la capacidad de almacenamiento permitida?	Retire el papel. Se reanuda la impresión.	—
---------------------------------------	-----------------------------------------------------------	-------------------------------------------	---


Mensaje	Puntos de verificación	Acciones correctivas	Página de referencia
Bandeja de buzón # llena de papel.	¿Se ha excedido la capacidad de almacenamiento permitida?	Retire el papel. Se reanuda la impresión.	—
Bandeja de finalizador está llena de papel.	¿Se ha excedido la capacidad de almacenamiento permitida?	Retire el papel. Se reanuda la impresión.	—
Bandeja interna unidad principal llena de papel.	¿Se ha excedido la capacidad de almacenamiento permitida?	Retire el papel. Se reanuda la impresión.	—
Bote de tóner residual lleno.	¿Está llena la caja de tóner residual?	Sustituya la caja de tóner residual.	página 10-7
Buzón no encontrado.	—	No se encuentra el buzón especificado. Trabajo cancelado. Seleccione [Fin] .	—

C


Cartucho de tóner no instalado correctamente.	—	El cartucho de tóner no está instalado correctamente o no está instalado. Abra la cubierta frontal e instale el cartucho de tóner correctamente.	—
Comprobar el cartucho de tóner.	—	Abra la cubierta frontal de la unidad principal y extraiga el cartucho de tóner. Agítelo con cuidado y sustitúyalo.  NOTA Si selecciona [Abrir cubierta de cartucho de tóner] , puede abrir la cubierta del cartucho de tóner que cerró por error.	—
Compruebe el papel en el bypass.	—	El tamaño de papel es diferente. Coloque papel del tamaño seleccionado y seleccione [Continuar] .	página 5-8
Contraseña de buzón incorrecta.	—	La contraseña del buzón no era correcta al procesar el trabajo externamente. Se cancelará el trabajo. Seleccione [Fin] .	—

E

Ejecutando Actualización del tambor...	—	La máquina se está ajustando para mantener su calidad. Espere.	—
Ejecutando función de seguridad...	—	Ejecutando función de seguridad. Espere.	—
Ejecute Ajuste de curva de tonos en el menú Sistema.	Tras largos períodos de uso, los efectos de la temperatura y humedad ambiente pueden provocar una ligera variación de la tonalidad con que se imprimen los colores.	Ejecute [Ajuste de curva de tonos] .	página 10-43

Mensaje	Puntos de verificación	Acciones correctivas	Página de referencia
El cristal de paso se debe limpiar.	—	Limpie el cristal de paso con el paño de limpieza suministrado con el alimentador de originales.	página 10-3
El dispositivo no se puede conectar; se superarían las conexiones permitidas.	¿Hay conectados diez dispositivos de mano a la vez?	Cancele una conexión a un dispositivo portátil no usado o configure el tiempo de desconexión automática de la máquina para interrumpir las conexiones de dispositivos portátiles.	página 8-57
El receptor telefónico está descolgado.	—	Cuelgue el auricular	—
El tambor no está instalado.	—	El tambor no está instalado correctamente o no está instalado. Abra la cubierta frontal e instale el tambor correctamente.	página 10-90
Error al enviar a través de SMB.	¿Están conectados a la red la máquina y el PC a los que va a enviarse la imagen escaneada?	<p>Compruebe la configuración de red y SMB.</p> <ul style="list-style-type: none"> • El cable de red está conectado. • El concentrador (hub) no funciona adecuadamente. • El servidor no funciona adecuadamente. • Nombre de host y dirección IP • Número de puerto 	página 2-6
	¿Es incorrecta la información de la cuenta (ID de usuario, contraseña) usada para acceder a la carpeta compartida a la que se va a enviar la imagen escaneada?	<p>Compruebe la siguiente configuración del PC al que se va a enviar la imagen escaneada.</p> <ul style="list-style-type: none"> • Nombre de host • Ruta • Nombre de usuario de inicio de sesión <p> NOTA</p> <p>Si el remitente es un usuario de dominio, especifique el nombre de dominio.</p> <p>[ID de usuario de inicio de sesión]@[Nombre de dominio]</p> <p>Ejemplo: sa720XXXX@km</p> <ul style="list-style-type: none"> • Contraseña inicio sesión • Permisos de uso compartido de carpeta del destinatario 	—
Error de contraseña de PDF encryptado	¿Es correcta la contraseña que ha introducido?	Falta por introducir la contraseña o la contraseña no es correcta.	—

Mensaje	Puntos de verificación	Acciones correctivas	Página de referencia
Error de disco duro.	—	<p>Se ha producido un error en el disco duro. Trabajo cancelado. Seleccione [Fin].</p> <p>Los códigos de error son los siguientes:</p> <p>01: Se ha superado la cantidad de datos que se pueden guardar de una vez. Reinicie el sistema o apague la máquina y vuelva a encenderla. Si el error persiste, divida el archivo en archivos más pequeños.</p> <p>Si se produce un error después de dividir el archivo, significa que el disco duro está dañado. Ejecute [Inicialización de sistema].</p> <p>04: Espacio en disco duro insuficiente para realizar esta operación. Mueva datos o elimine datos innecesarios.</p>	—
Error de memoria USB.*1	¿Está prohibido escribir en la memoria USB?	<p>Se ha producido un error en la memoria USB. Trabajo detenido. Seleccione [Fin].</p> <p>El código de error es el siguiente:</p> <p>01: Conecte una memoria USB en la que se pueda escribir.</p>	—
	—	<p>Se ha producido un error en la memoria USB. Trabajo detenido. Seleccione [Fin].</p> <p>El código de error es el siguiente:</p> <p>01: Se ha superado la cantidad de datos que se pueden guardar de una vez. Reinicie el sistema o apague la máquina y vuelva a encenderla. Si el error persiste, la memoria USB no es compatible con la máquina. Utilice una memoria USB formateada por esta máquina. Si la memoria USB no se puede formatear, está dañada. Conecte una memoria USB compatible.</p>	página 5-72
Error de multidifusión.	—	<p>Se produjo un error durante la transmisión de multidifusión. Se cancelará el trabajo. Seleccione [Fin].</p>	—
Error de Sistema.	—	<p>Se produjo un error del sistema. Siga las instrucciones de la pantalla.</p>	—

Mensaje	Puntos de verificación	Acciones correctivas	Página de referencia
Error de SSD.	—	<p>Se ha producido un error en la unidad SSD. Trabajo cancelado. Seleccione [Fin].</p> <p>Los códigos de error son los siguientes:</p> <p>01: Se ha superado la cantidad de datos que se pueden guardar de una vez. Reinicie el sistema o apague la máquina y vuelva a encenderla. Si el error persiste, divida el archivo en archivos más pequeños. Si se produce un error después de dividir el archivo, significa que la unidad SSD está dañada. Ejecute [Inicialización de sistema].</p> <p>04: Espacio en la unidad SSD insuficiente para realizar esta operación. Mueva datos o elimine datos innecesarios.</p> <p> NOTA</p> <p>Tenga en cuenta que al realizar la inicialización del sistema, se borrarán los datos guardados en la unidad SSD.</p>	—
Error envío.*¹	—	Se produjo un error durante la transmisión. Se cancelará el trabajo. Seleccione [Fin] . Consulte Respuestas al error de envío para ver los códigos de error y las acciones correctivas.	página 10-38
Error KPDL.*¹	—	Se produjo un error PostScript. Se cancelará el trabajo. Seleccione [Fin] .	—
Esta cuenta de usuario está bloqueada.	—	Póngase en contacto con el administrador. Se cancelará el trabajo. Seleccione [Fin] .	—
Esta tarjeta ID ya está registrada para otro usuario.	—	Su tarjeta ID ya se ha registrado. Cámbiela por otra tarjeta ID.	—

F

Fallo de la máquina.	—	Se produjo un error interno. Anote el código de error mostrado en la pantalla. Llame al representante del servicio técnico.	—
-----------------------------	---	-----------------------------------------------------------------------------------------------------------------------------	---

Mensaje	Puntos de verificación	Acciones correctivas	Página de referencia
I			
ID de cuenta incorrecto.*¹	—	ID de cuenta incorrecto al procesar el trabajo de forma externa. Se cancelará el trabajo. Seleccione [Fin] .	—
Imposible imprimir nº de copias especificado.*¹	—	Solo hay disponible una copia. Seleccione [Continuar] para continuar la impresión. Seleccione [Cancelar] para cancelar el trabajo.	—
Imposible usar sig. funciones por error de escáner. >> Copia, Enviar, Fax, Almacenamiento en buzón	—	Se ha producido un error en el escáner de esta máquina. Póngase en contacto con el representante del servicio técnico. Puede utilizar la función de impresión.	—
Instalar el bote de tóner residual.	—	La caja de tóner residual no está colocada correctamente. Colóquelo de forma correcta.	página 10-7
Instalar recipiente de desecho de perforaciones.	—	Siga las instrucciones de la pantalla e instale el recipiente de desechos de perforaciones.	página 10-13

L

La contraseña no cumple directiva contraseñas.	¿Ha caducado la contraseña?	Cambie la contraseña de inicio de sesión. Se cancelará el trabajo. Seleccione [Fin] .	página 9-6 página 9-8
	¿Se ha cambiado un requisito de la directiva de contraseñas (como la longitud de la contraseña o los caracteres necesarios)?	Confirme los requisitos de la directiva de contraseñas y cambie la contraseña de inicio de sesión. Se cancelará el trabajo. Seleccione [Fin] .	página 9-6 página 9-8
La cubierta está abierta.	¿Hay alguna cubierta abierta?	Cierre la cubierta indicada en la pantalla.	—
La memoria USB está lleno.*¹	—	Se cancelará el trabajo. Seleccione [Fin] . Espacio libre insuficiente en la memoria USB. Elimine archivos innecesarios.	—
La memoria USB no está formateada.	¿Se ha formateado la memoria USB con esta máquina.	Ejecute la función [Formato] en esta máquina.	—

Mensaje	Puntos de verificación	Acciones correctivas	Página de referencia
Límite de buzón de FAX excedido.	—	Siga las instrucciones de la pantalla y elimine documentos del buzón de FAX para dejar espacio para la recepción de FAX. Para comprobar el trabajo cancelado, seleccione la tecla [Est./ Canc. Trab.] y después [Imprimiendo trbjs] para comprobar el resultado de recepción.	Guía de uso de FAX
Límite de buzón excedido.*1	¿Aparece [Fin] en la pantalla?	El buzón especificado está lleno y no hay disponible más espacio para almacenamiento. Trabajo cancelado. Seleccione [Fin]. Vuelva a intentar realizar el trabajo después de imprimir o eliminar datos del buzón.	—
	—	El buzón de repetición de copia está lleno y no se pueden repetir más copias. Seleccione [Continuar] para imprimir las páginas escaneadas. Seleccione [Cancelar] para cancelar el trabajo.	—

M

Memoria del escáner llena.*1	—	El escaneado no se puede realizar porque no hay suficiente memoria. Siga las instrucciones de la pantalla.	—
Memoria llena.*1	—	La memoria está llena y el trabajo no puede continuar. Seleccione [Continuar] para imprimir las páginas escaneadas. El trabajo de impresión no se puede procesar por completo. Seleccione [Cancelar] para cancelar el trabajo.	—
	—	No se puede realizar el proceso porque no hay suficiente memoria. Si solo está disponible [Fin], seleccione [Fin]. El trabajo se cancelará. Si se produce con frecuencia un error de memoria insuficiente, póngase en contacto con el distribuidor o servicio técnico.	—

N

No coincide el tipo de tóner.	¿Es el tipo de tóner que está usando adecuado para el modelo?	Instale el tóner correcto.	—
No es posible imprimir este papel en la bandeja.	¿Es correcto el depósito seleccionado?	Seleccione el papel disponible. Seleccione [Continuar] para imprimir.	—

Mensaje	Puntos de verificación	Acciones correctivas	Página de referencia
No puede usar este buzón.	—	No puede usar el buzón especificado. Trabajo cancelado. Seleccione [Fin] .	—
No se pudo almacenar datos retención tbjo.	—	Se cancelará el trabajo. Seleccione [Fin] .	—
No se pudo completar la activación.	—	No se pudo activar la aplicación. Póngase en contacto con el administrador.	—
	—	Autenticación de expansión desactivada. Apague y encienda el interruptor de encendido. Si el error existe, contactar con el administrador.	—
No se pudo especificar cont trabajos. *1	—	No se pudo especificar la función de contabilidad de trabajos al procesar el trabajo de forma externa. Se cancelará el trabajo. Seleccione [Fin] .	—
No se puede clasif por desplz este papel. *1	¿Ha seleccionado un tamaño/tipo de papel que no se puede clasificar por desplazamiento?	Si no se cambia el papel seleccionado y se selecciona [Continuar] , se deshabilita la función de desplazamiento. Seleccione el papel disponible. Seleccione [Continuar] para imprimir.	página 6-26
No se puede desplazar este tamaño de papel. *1			
No se puede desplazar este tipo de papel. *1			
No se puede conect a servidor autentic. *1	—	Configure la hora de la máquina para que coincida con la del servidor.	página 2-32
	—	Compruebe el nombre de dominio.	página 9-2
	—	Compruebe el nombre de host.	página 9-2
	—	Compruebe el estado de conexión al servidor.	—
No se puede conectar con el servidor.	—	Compruebe el estado de conexión al servidor.	—
No se puede conectar.	—	Aparece cuando la conexión Wi-Fi o Wi-Fi Direct no se completa. Compruebe la configuración y el estado de la señal.	página 8-56 página 8-57
No se puede grapar en posición especificada.	¿Ha seleccionado una posición que no se puede grapar?	Si no se cambia el papel seleccionado y se selecciona [Continuar] , se deshabilita la función de grapar. Seleccione el papel disponible. Seleccione [Continuar] para imprimir.	página 6-27

Mensaje	Puntos de verificación	Acciones correctivas	Página de referencia
No se puede grapar este papel.* ¹	¿Ha seleccionado un tamaño/tipo de papel que no se puede grapar?	Si no se cambia el papel seleccionado y se selecciona [Continuar] , se deshabilita la función de grapar. Seleccione el papel disponible. Seleccione [Continuar] para imprimir.	página 6-27
No se puede grapar este tamaño de papel.* ¹			
No es posible grapar este tipo de papel.* ¹			
No se puede impr en dúplex en este papel.* ¹	¿Ha seleccionado un tamaño o un tipo de papel que no se puede imprimir a doble cara?	Si no se cambia el papel seleccionado y se selecciona [Continuar] , se deshabilita el modo dúplex. Seleccione el papel disponible. Seleccione [Continuar] para imprimir.	página 6-51
Imposible impresión dúplex en este tam. papel.* ¹			
Imposible impresión dúplex en este tipo papel.* ¹			
No se puede leer datos en tarjeta ID.	—	En el proceso de registro, no se leyó la información de tarjeta ID de forma correcta. Pase de nuevo la tarjeta ID sobre la sección de lectura de tarjetas ID. Si todavía se muestra el mensaje, puede que la tarjeta ID no sea compatible con este producto. Cámbiela por otra tarjeta ID.	—
No se puede perforar en esa posición.	¿Ha seleccionado una posición que no se puede perforar?	Si no se cambia el papel seleccionado y se selecciona [Continuar] , se deshabilita la función de perforación. Seleccione el papel disponible. Seleccione [Continuar] para imprimir.	página 6-29
No se puede perforar este papel.	¿Ha seleccionado un tamaño/tipo de papel que no se puede perforar?	Si no se cambia el papel seleccionado y se selecciona [Continuar] , se deshabilita la función de perforación. Seleccione el papel disponible. Seleccione [Continuar] para imprimir.	página 6-29
No se puede perforar este tamaño de papel.			
No es posible perforar este tipo de papel.			
No se puede procesar este trabajo.* ¹	—	Restringido por la configuración de autorización. Se cancelará el trabajo. Seleccione [Fin] .	—
	—	Restringido por contabilidad de trabajos. Se cancelará el trabajo. Seleccione [Fin] .	página 9-40
No se puede realizar la impresión remota.	—	La impresión remota está prohibida. Se cancelará el trabajo. Seleccione [Fin] .	página 8-51
No se puede reconocer.	—	Asegúrese de que su tarjeta ID se ha registrado.	—

Mensaje	Puntos de verificación	Acciones correctivas	Página de referencia
No se puede usar ##### debido a un fallo.	—	Llame al representante del servicio técnico.	—
No se puede usar esta función debido a error del disco duro.	—	Llame al representante del servicio técnico.	—
Nom usuario o contr inic sesión incorrectos.*1	—	Nombre de usuario de inicio de sesión o contraseña incorrectos al procesar el trabajo de forma externa. Se cancelará el trabajo. Seleccione [Fin] .	—
Número máximo de páginas escaneadas.	¿Se ha excedido el recuento de escaneado aceptable?	No se pueden escanear más páginas. Siga las instrucciones de la pantalla.	—

O

Orig. torcidos o varios orig. alimentados a la vez.	—	Lea la precaución que hay colocada en el alimentador de originales y compruebe los originales. Si se atascan los originales, siga las instrucciones de la pantalla para quitar los originales.	—
-----------------------------------------------------	---	------------------------------------------------------------------------------------------------------------------------------------------------------------------------------------------------	---

P

Poco tóner. (Sustituir al vaciarse.)	—	Ha casi llegado el momento de sustituir el cartucho de tóner. Obtenga un nuevo cartucho de tóner.	—
Preparando para imprimir.	—	La máquina se está ajustando para mantener su calidad. Espere.	—
Punto de acceso no detectado.	—	Compruebe si el punto de acceso se ha configurado correctamente.	—

Q

Queda papel.	—	Retire el papel de la bandeja del finalizador.	—
	—	Retire el papel del finalizador de documentos.	—

R

Realizar mantenimiento a la brevedad. #####	—	Llame al representante del servicio técnico.	—
Recuento de grapas aceptable excedido.*1	¿Se ha excedido el número de hojas permitido?	Seleccione [Continuar] para imprimir sin grapar. Seleccione [Cancelar] para cancelar el trabajo.	—

Mensaje	Puntos de verificación	Acciones correctivas	Página de referencia
Reemplace todos orig y presione [Continuar].	—	Retire los originales del alimentador de originales, póngalos en el orden original y colóquelos de nuevo. Seleccione [Continuar] para reanudar la impresión. Seleccione [Cancelar] para cancelar el trabajo.	—
Regulando la temperatura...	—	La máquina se está ajustando para mantener su calidad. Espere.	—
Restric contabilidad trabajos excedida.*¹	¿Se ha excedido el recuento de impresión aceptable restringido por la contabilidad de trabajos?	El recuento de impresión ha excedido el recuento aceptable restringido por la contabilidad de trabajos. No se puede imprimir más. Se cancelará el trabajo. Seleccione [Fin] .	—
Retirar originales del alimentador de doc.	¿Queda algún original en el alimentador de originales?	Extraiga los originales del alimentador de originales.	—
Revisar el procesador de documentos.	¿Está abierta la cubierta superior del procesador de documentos?	Cerrar la cubierta del procesador de documentos.	—
	¿Está abierto el procesador de documentos?	Cierre el procesador de documentos.	—

S

Se detectaron anomalías.	—	Se detectó el error. Se detuvo la ejecución del programa. Póngase en contacto con el servicio técnico.	—
Se detectó documento confidencial.	—	La máquina detecta el patrón de vigilancia de los documentos. Trabajo cancelado. Seleccione [Fin] .	—
Se detectó un programa malicioso.	—	Puede ser por el programa no autorizado. Se detuvo la ejecución. Póngase en contacto con el administrador.	—
Se excedió envío de trabajos.	—	El número de trabajos ha excedido el límite establecido para la transmisión retrasada. Seleccione [Fin] . Se cancelará el trabajo. Espere a que se lleve a cabo la transmisión retrasada o cancele la transmisión retrasada y vuelva a intentarlo.	—
Se produjo error en depósito #.	—	Abra el depósito. Compruebe el interior de la máquina y quite el papel.	—
Seleccionar otro depósito.	¿Es correcto el depósito seleccionado?	El depósito especificado es un de tipo especial de fax. Seleccionar otro depósito válido. Seleccione [Continuar] para imprimir.	—

Mensaje	Puntos de verificación	Acciones correctivas	Página de referencia
Separador de trabajos está lleno de papel.	¿Se ha excedido la capacidad de almacenamiento permitida?	Quite el papel y seleccione [Continuar] . Se reanuda la impresión.	—
Sin grapas. (Grapado manual)	¿Se han agotado las grapas del contenedor de cartucho de grapas A?	Añada grapas al contenedor de cartucho de grapas A.	página 10-11
Sin grapas. *1	¿Se han agotado las grapas del contenedor del cartucho de grapas?	Si se han agotado las grapas, la máquina se detendrá y la ubicación donde se han agotado las grapas se indicará en la pantalla. Deje la máquina encendida y siga las instrucciones para sustituir la caja de grapas. Seleccione [Continuar] para imprimir sin utilizar grapado. Seleccione [Cancelar] para cancelar el trabajo.	página 10-10 página 10-11

T

Tóner vacío.	—	Sustituya el cartucho de tóner por el especificado de nuestra marca.	página 10-4
---------------------	---	----------------------------------------------------------------------	-----------------------------



V




Vaciar recipiente de desecho de perforaciones.	¿Está lleno el recipiente de desecho de perforaciones?	Siga las instrucciones de la pantalla y vacíe el recipiente de desechos de perforaciones.	página 10-13
-------------------------------------------------------	--------------------------------------------------------	-------------------------------------------------------------------------------------------	------------------------------

*1 Si la opción Borrado auto de errores está configurada como **[Activado]**, el procesamiento se reanuda automáticamente después de que transcurra un periodo de tiempo definido. Para obtener más información sobre Borrado auto de errores, consulte:

➔ [Borrado auto de errores \(página 8-24\)](#)

Respuestas al error de envío

Código de error	Mensaje	Acciones correctivas	Página de referencia
1101	Error al enviar e-mail. No se pudo enviar i-FAX.	Compruebe el nombre de host del servidor SMTP en Embedded Web Server RX.	página 2-65
	Error al enviar a través de FTP.	Compruebe el nombre de host de FTP.	página 5-30
	Error al enviar a través de SMB.	Compruebe el nombre de host de SMB.	página 5-27
1102	Error al enviar a través de SMB.	<p>Compruebe la configuración de SMB.</p> <ul style="list-style-type: none"> Nombre de usuario y contraseña de inicio de sesión <p> NOTA</p> <p>Si el remitente es un usuario de dominio, especifique el nombre de dominio.</p> <ul style="list-style-type: none"> Nombre de host Ruta 	página 5-27
	Error al enviar e-mail.	<p>Compruebe lo siguiente en Embedded Web Server RX.</p> <ul style="list-style-type: none"> Nombre de usuario y contraseña de inicio de sesión SMTP Nombre de usuario y contraseña de inicio de sesión POP3 Tam. lím. e-m 	página 2-65
	No se pudo enviar i-FAX.	<p>Compruebe lo siguiente en Embedded Web Server RX.</p> <ul style="list-style-type: none"> Nombre de usuario y contraseña de inicio de sesión SMTP Nombre de usuario y contraseña de inicio de sesión POP3 	Consulte la Guía de uso de FAX
	Error al enviar a través de FTP.	<p>Comprobar la configuración de FTP.</p> <ul style="list-style-type: none"> Nombre de usuario y contraseña de inicio de sesión <p> NOTA</p> <p>Si el remitente es un usuario de dominio, especifique el nombre de dominio.</p> <ul style="list-style-type: none"> Ruta Permisos de uso compartido de carpeta del destinatario 	página 5-30

Código de error	Mensaje	Acciones correctivas	Página de referencia
1103	Error al enviar a través de SMB.	<p>Compruebe la configuración de SMB.</p> <ul style="list-style-type: none"> Nombre de usuario y contraseña de inicio de sesión <p> NOTA</p> <p>Si el remitente es un usuario de dominio, especifique el nombre de dominio.</p> <ul style="list-style-type: none"> Ruta Permisos de uso compartido de carpeta del destinatario 	página 5-27
	Error al enviar a través de FTP.	<p>Comprobar la configuración de FTP.</p> <ul style="list-style-type: none"> Ruta Permisos de uso compartido de carpeta del destinatario 	página 5-30
1104	Error al enviar e-mail.	<p>Compruebe la dirección de e-mail.</p> <p> NOTA</p> <p>Si el dominio rechaza la dirección, no podrá enviar el mensaje de e-mail.</p>	página 5-25
	No se pudo enviar i-FAX.	<p>Compruebe la dirección de i-FAX.</p> <p> NOTA</p> <p>Si el dominio rechaza la dirección, no podrá enviar el mensaje de e-mail.</p>	Consulte la Guía de uso de FAX
1105	Error al enviar a través de SMB.	<p>Compruebe la siguiente configuración.</p> <p>Tecla [Home] > [...] > [Menú Sistema] > [Configuración de red] > "Configuración de red" [Detalle de protocolo]> [SMB Cliente (Transmisión)].</p>	página 8-61
	Error al enviar e-mail.	<p>Seleccione [Activado] en la configuración SMTP en Embedded Web Server RX.</p>	página 2-65
	Error al enviar a través de FTP.	<p>Compruebe la siguiente configuración.</p> <p>Tecla [Home] > [...] > [Menú Sistema] > [Configuración de red] > "Configuración de red" [Detalle de protocolo]> [FTP Cliente (Transmisión)].</p>	página 8-61
	No se pudo enviar i-FAX.	<p>Seleccione [Activado] en la configuración i-FAX en Embedded Web Server RX.</p>	Consulte la Guía de uso de FAX
1106	Error al enviar e-mail. No se pudo enviar i-FAX.	<p>Compruebe la dirección del remitente de SMTP en Embedded Web Server RX.</p>	página 2-65
1131	Error al enviar a través de FTP.	<p>Active SSL.</p> <p>Tecla [Home] > [...] > [Menú Sistema] > [Config. seguridad] > "Red" [SSL]</p>	página 8-88

Código de error	Mensaje	Acciones correctivas	Página de referencia
1132	Error al enviar e-mail.	<p>Compruebe lo siguiente del servidor SMTP.</p> <ul style="list-style-type: none"> • ¿Está disponible SMTP sobre SSL? • ¿Está disponible la encriptación? 	Consulte la Embedded Web Server RX User Guide .
	Error al enviar a través de FTP.	<p>Compruebe lo siguiente en el servidor FTP.</p> <ul style="list-style-type: none"> • ¿Está disponible FTPS? • ¿Está disponible la encriptación? 	—
1133	Trabajo cancelado. Pulse [Fin].	<p>El certificado del servidor ha caducado. Compruebe la configuración de red y FTP.</p> <ul style="list-style-type: none"> • Compruebe la configuración de fecha/hora de la máquina. • Asegúrese de que el servidor utiliza un certificado válido. 	—
1134	Trabajo cancelado. Pulse [Fin].	<p>Compruebe la red y Embedded Web Server RX.</p> <ul style="list-style-type: none"> • Configuración de red: Protocolo, Cliente FTP (Transmisión): Hash 	—
2101	Error al enviar a través de SMB.	<p>Compruebe la configuración de red y SMB.</p> <ul style="list-style-type: none"> • El cable de red está conectado. • El concentrador (hub) no funciona adecuadamente. • El servidor no funciona adecuadamente. • Nombre de host y dirección IP • Número de puerto 	—
	Error al enviar a través de FTP.	<p>Compruebe la configuración de red y FTP.</p> <ul style="list-style-type: none"> • El cable de red está conectado. • El concentrador (hub) no funciona adecuadamente. • El servidor no funciona adecuadamente. • Nombre de host y dirección IP • Número de puerto 	—
	Error al enviar e-mail. No se pudo enviar i-FAX.	<p>Compruebe la red y Embedded Web Server RX.</p> <ul style="list-style-type: none"> • El cable de red está conectado. • El concentrador (hub) no funciona adecuadamente. • El servidor no funciona adecuadamente. • Nombre del servidor POP3 del usuario POP3 • Nombre de servidor SMTP 	página 2-65

Código de error	Mensaje	Acciones correctivas	Página de referencia
2102 2103	Error al enviar a través de FTP.	<p>Compruebe la red.</p> <ul style="list-style-type: none"> • El cable de red está conectado. • El concentrador (hub) no funciona adecuadamente. • El servidor no funciona adecuadamente. 	—
		<p>Compruebe lo siguiente en el servidor FTP.</p> <ul style="list-style-type: none"> • ¿Está disponible FTP? • El servidor no funciona adecuadamente. 	—
	Error al enviar e-mail. No se pudo enviar i-FAX.	<p>Compruebe la red.</p> <ul style="list-style-type: none"> • El cable de red está conectado. • El concentrador (hub) no funciona adecuadamente. • El servidor no funciona adecuadamente. 	—
2201 2202 2203 2231	Error al enviar e-mail. Error al enviar a través de FTP. Error al enviar a través de SMB. No se pudo enviar i-FAX.	<p>Compruebe la red.</p> <ul style="list-style-type: none"> • El cable de red está conectado. • El concentrador (hub) no funciona adecuadamente. • El servidor no funciona adecuadamente. 	—
2204	Error al enviar e-mail. No se pudo enviar i-FAX.	Compruebe el límite de tamaño de e-mail de la configuración SMTP en Embedded Web Server RX.	página 2-65
3101	Error al enviar e-mail. No se pudo enviar i-FAX.	Compruebe los métodos de autenticación del remitente y destinatario.	—
	Error al enviar a través de FTP.	<p>Compruebe la red.</p> <ul style="list-style-type: none"> • El cable de red está conectado. • El concentrador (hub) no funciona adecuadamente. • El servidor no funciona adecuadamente. 	—
3201	No se pudo enviar el e-mail. No se pudo enviar i-FAX.	Compruebe el método de autenticación de usuario SMTP del destinatario.	—
4801	Trabajo cancelado. Pulse [Fin] .	Apague el interruptor principal y enciéndalo de nuevo. Si este error se produce varias veces, anote el código de error mostrado y póngase en contacto con el representante de servicio técnico.	—
4802	No se pudo enviar el e-mail. Compruebe el certificado de encriptación de cada destino mediante Embedded Web Server RX. Trabajo cancelado. Pulse [Fin] .	Apague el interruptor principal y enciéndalo de nuevo. Si este error se produce varias veces, anote el código de error mostrado y póngase en contacto con el representante de servicio técnico.	—

Código de error	Mensaje	Acciones correctivas	Página de referencia
4803	Trabajo cancelado. Pulse [Fin] .	El certificado del servidor ha caducado. Compruebe la configuración de red y SMTP. <ul style="list-style-type: none"> • Compruebe la configuración de fecha/hora de la máquina. • Asegúrese de que el servidor utiliza un certificado válido. 	—
4804	Trabajo cancelado. Pulse [Fin] .	Compruebe la red y Embedded Web Server RX. <ul style="list-style-type: none"> • Configuración de red: Protocolo, SMTP (TX E-mail): Hash 	—
0007 4201 4701 5101 5102 5103 5104 7101 7102 7103 720f	—	Apague el interruptor principal y enciéndalo de nuevo. Si este error se produce varias veces, anote el código de error mostrado y póngase en contacto con el servicio técnico.	página 2-9
9181	—	El original escaneado sobrepasa el número permitido de 999 páginas. Envíe el resto de páginas por separado.	—

Ajuste/mantenim.

Descripción general de Ajuste/mantenimiento

Si existe un problema de imagen y aparece el mensaje de ejecutar ajuste o el menú de mantenimiento, ejecute Ajuste/mantenimiento en el Menú Sistema.

En la tabla de abajo se indica el elemento que puede ejecutar.

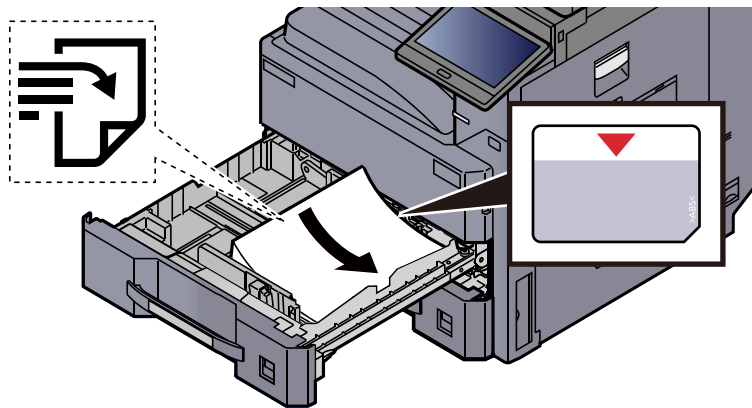
Elemento	Descripción	Página de referencia
Ajuste de curva de tonos	El tono de la impresión puede diferir del tono del original. Ejecute esta función para garantizar la coherencia con el tono del original.	página 10-43
Renovación de tambor 1 1	Quita la borrosidad de la imagen impresa.	página 10-45
Renovación de tambor 1 2	Quita las manchas blancas de la impresión.	página 10-45

Ajuste de curva de tonos

Después de un uso prolongado, o a consecuencia de los efectos de la temperatura o la humedad del ambiente, el color impreso puede variar. Ejecute esta función para garantizar la coherencia con el tono del original.

Durante el ajuste se imprimen un total de dos páginas de patrón (n.º 1 y 2). Los patrones impresos se leen de forma secuencial durante el ajuste.

1 Cargue papel.



✓ IMPORTANTE

- Cargue el papel con la cara que desea imprimir hacia arriba.
- Cuando saque papel nuevo de su envoltorio, airéelo antes de colocarlo en los depósitos.
- ➔ [Carga de papel en el depósito \(página 3-4\)](#)
- Antes de cargar el papel, compruebe que no esté curvado ni doblado. El papel curvado o doblado puede causar atascos.
- Compruebe que el papel cargado no sobrepase el indicador de nivel (consulte la ilustración de arriba).
- Si el papel se coloca sin ajustar las guías de ajuste de la longitud y de la anchura del papel, el papel puede torcerse o atascarse.

2 Abra la pantalla.

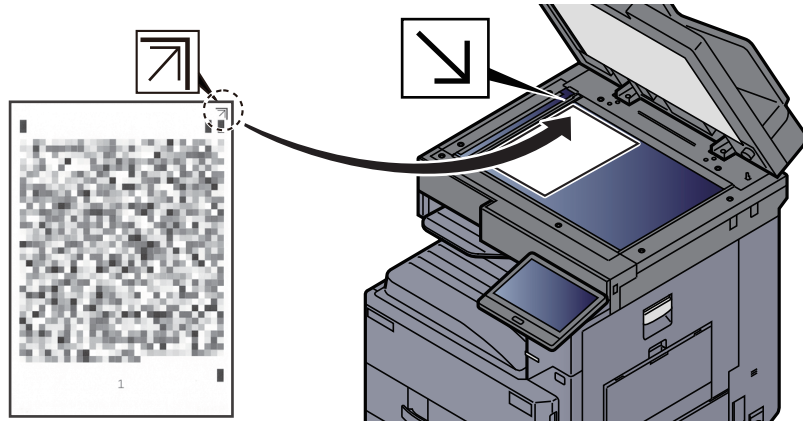
- 1 Tecla [**Home**] > [...] > [**Menú Sistema**] > [**Ajuste/Mantenim.**] > "Ajuste de imagen" [**Ajuste de curva de tonos**]
- 2 Seleccione [**Copia/impresión (600ppp)**] o [**Impresión (1200ppp)**].

NOTA

Seleccione [**Impresión (1200ppp)**] si desea ajustar el tono de la copia impresa con la resolución de impresora de 1200 ppp.

3 Ajuste la curva de tonos.

- 1 Seleccione [**Inicio**]. Se imprime un patrón.
Compruebe que el número "1" se imprime al final del patrón.
- 2 Tal como se muestra en la ilustración, coloque la cara impresa boca abajo en el cristal de exposición, con el borde con las flechas hacia la parte de atrás.



- 3 Seleccione [**Inicio**]. Se lee el patrón y comienza el ajuste.
Se imprime el segundo patrón.
- 4 Compruebe que el número "2" se imprime al final del patrón y repita los pasos 2 y 3 para leer el patrón 2.
- 5 Seleccione [**Aceptar**] en la pantalla de confirmación de finalización del ajuste.

Renovación de tambor 1

Quita la borrosidad de la imagen impresa.

NOTA

Renovación de tambor 1 no se puede realizar durante la impresión. Ejecute la renovación del tambor cuando haya terminado la impresión.

1 **Abra la pantalla.**

Tecla [Home] > [...] > [Menú Sistema] > [Ajuste/Mantenim.] > [Ajuste de imagen]

2 **Ejecute la renovación del tambor.**

"Renovación de tambor 1" [Ejecutar] > [Inicio]

Empieza el procedimiento de "Renovación de tambor 1".

Renovación de tambor 2

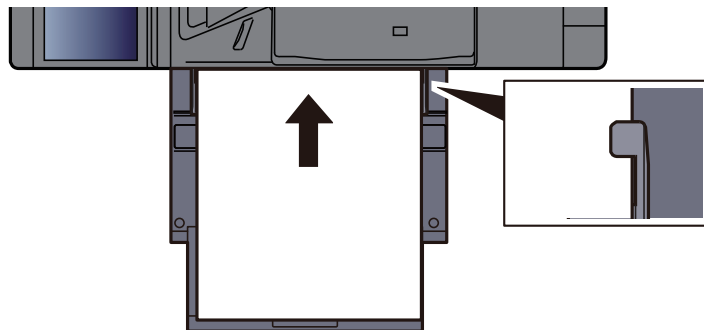
Quita los puntos blancos de la impresión.

NOTA

Renovación de tambor 2 no se puede realizar durante la impresión. Ejecute la renovación del tambor cuando haya terminado la impresión.

1 **Cargue papel.**

Cargue papel de tamaño Ledger o A3 en el bypass.



2 **Abra la pantalla.**

Tecla [Home] > [...] > [Menú Sistema] > [Ajuste/Mantenim.] > [Ajuste de imagen]

3 **Ejecute la renovación del tambor.**

"Renovación de tambor 2" [Ejecutar] > [Inicio]

Empieza el procedimiento de "Renovación de tambor 2".

NOTA

Al ejecutar [Renovación de tambor 2], la máquina emite a veces un sonido de vibración durante unos 80 segundos hasta que finaliza la renovación del tambor. La fijación del tóner en el papel es normal y no indicativa de un fallo.

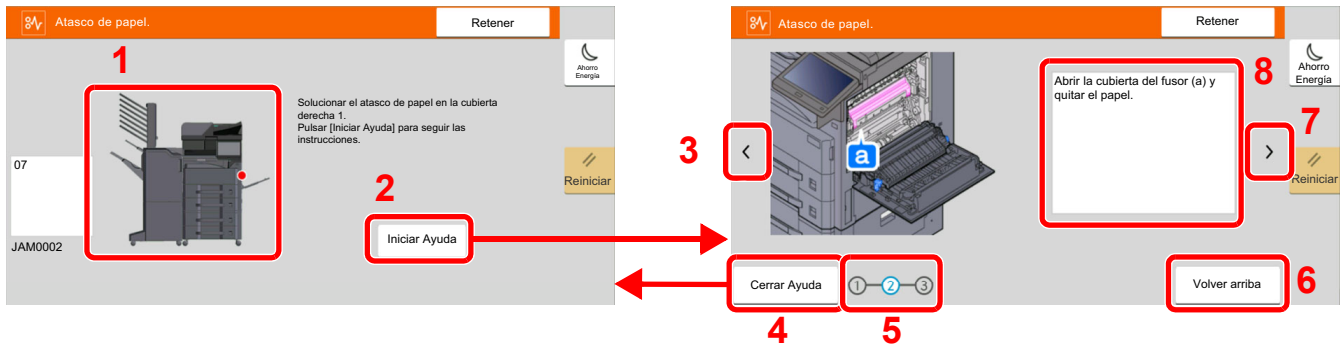
Cómo solucionar los atascos de papel

Si se produce un atasco de papel, la impresión se detiene y se muestra la ubicación en la que se ha producido el atasco de papel y el siguiente mensaje en el panel digital.

"Atasco de papel."

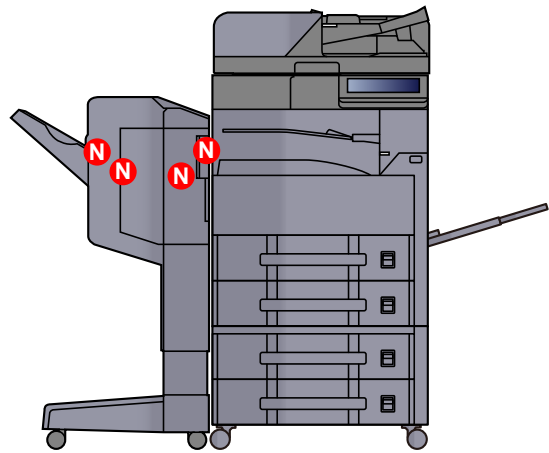
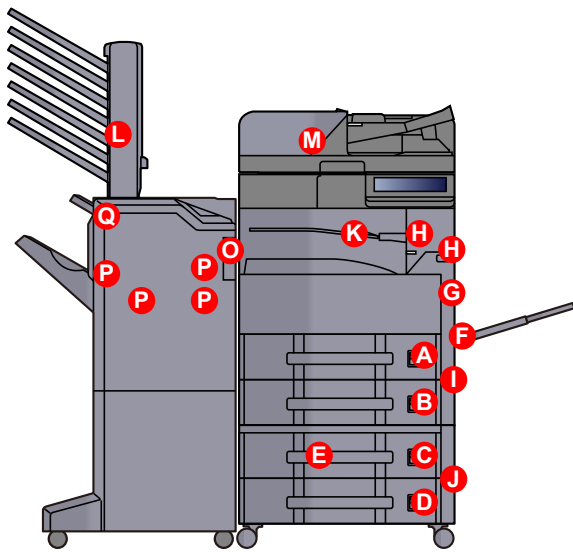
Consulte estos procedimientos para retirar el papel atascado.

Indicadores de ubicación del atasco



- 1 Muestra la ubicación del atasco de papel.
- 2 Muestra la pantalla de ayuda. La pantalla de ayuda muestra el procedimiento de solución de atascos.
- 3 Vuelve al paso anterior.
- 4 Cierra la pantalla de ayuda y vuelve a la pantalla original.
- 5 Muestra el paso seleccionado.
- 6 Vuelve al paso 1.
- 7 Avanza al paso siguiente.
- 8 Muestra el procedimiento para quitar el papel.

Si se produce un atasco de papel, se muestran en el panel digital la ubicación del atasco y las instrucciones para solucionarlo.



Indicador de ubicación del atasco de papel	Ubicación del atasco de papel	Página de referencia
A	Depósito 1	página 10-48
B	Depósito 2	página 10-50
C	Depósito 3 (500 hojas × 2)	página 10-52
	Depósito 3 (1.500 hojas × 1)	página 10-54
D	Depósito 4 (500 hojas × 2)	página 10-52
E	Depósito 4 (1.500 hojas × 2)	página 10-57
F	Bypass	página 10-60
G	Unidad dúplex	página 10-65
H	Bandeja interna/Unidad de fijación	página 10-63
I	Cubierta derecha 2	página 10-65
J	Cubierta derecha 3	página 10-66
K	Unidad puente	página 10-67

Indicador de ubicación del atasco de papel	Ubicación del atasco de papel	Página de referencia
L	Buzón de correo	página 10-68
M	Alimentador de originales	página 10-69 página 10-71
N	Finalizador de 1.000 hojas	página 10-72
O	Finalizador de 3.000 hojas (interno)	página 10-75
P	Finalizador de 3.000 hojas (bandeja A)	página 10-77
Q	Finalizador de 3.000 hojas (bandeja B)	página 10-80

Después de eliminar el atasco, la máquina se calentará nuevamente y desaparecerá el mensaje de error. La máquina reanuda la impresión de la página en la que se encontraba cuando se produjo el atasco.

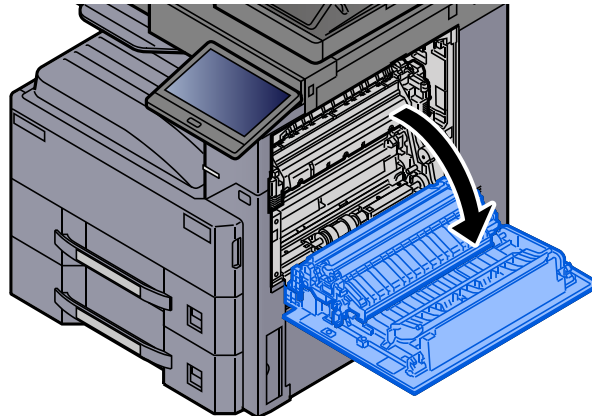
Solución de atascos de papel en el depósito 1

Aquí, a modo de ejemplo, se explicará el procedimiento relativo al depósito 1.

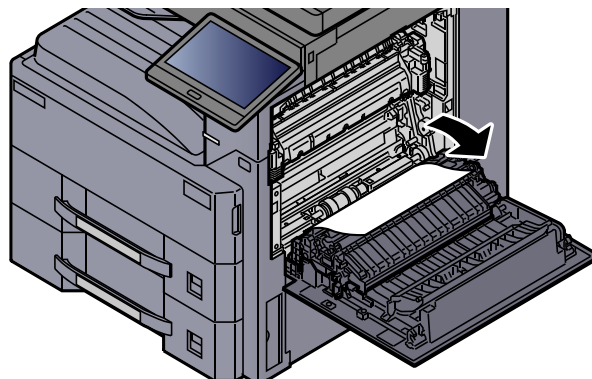
PRECAUCIÓN

- No vuelva a utilizar las hojas atascadas.
- Si el papel se rompe al extraerlo, asegúrese de retirar los trozos sueltos de papel del interior de la máquina. Los trozos de papel que quedan en la máquina pueden provocar nuevos atascos.

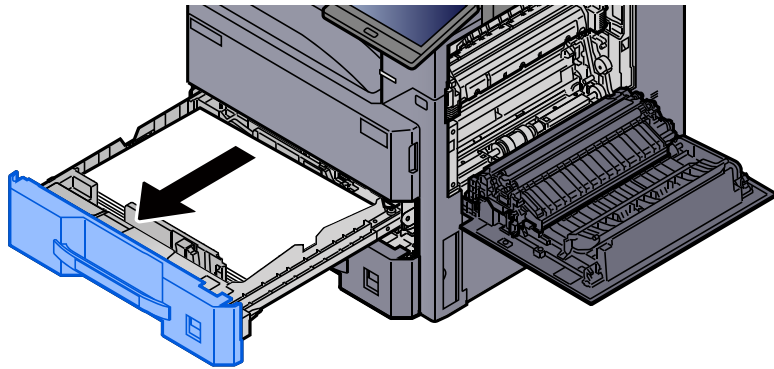
1 Abra la cubierta derecha 1.



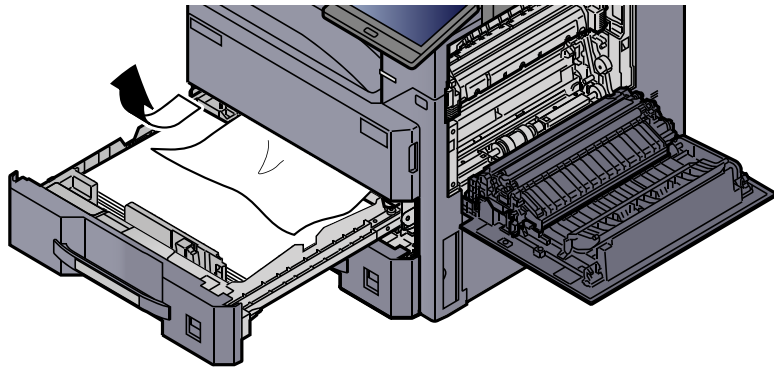
2 Retire el papel atascado.



3 Tire del depósito 1 hacia fuera hasta que se detenga.

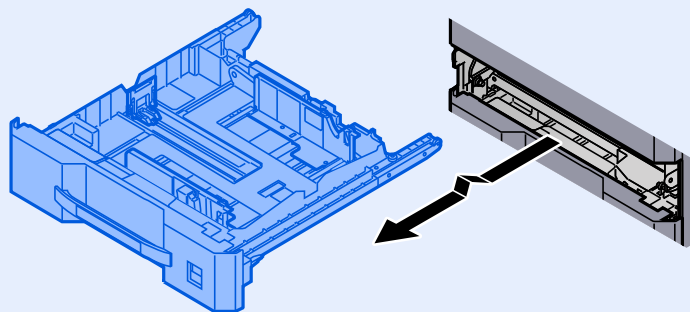


4 Retire el papel atascado.

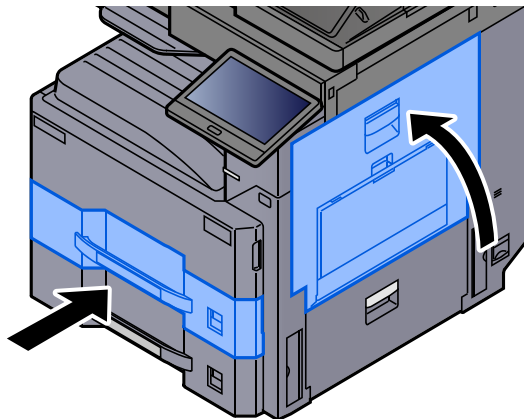


NOTA

Se puede retirar el depósito.



5 Cierre la cubierta derecha 1 y vuelva a introducir el depósito 1.

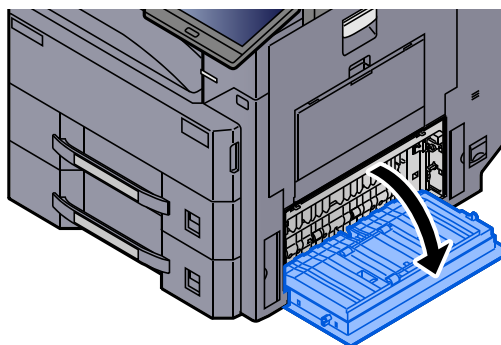


Solución de atascos de papel en el depósito 2

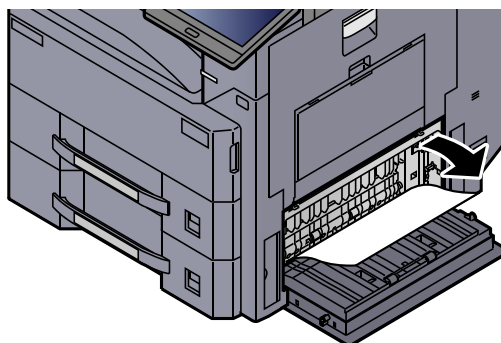
PRECAUCIÓN

- No vuelva a utilizar las hojas atascadas.
- Si el papel se rompe al extraerlo, asegúrese de retirar los trozos sueltos de papel del interior de la máquina. Los trozos de papel que quedan en la máquina pueden provocar nuevos atascos.

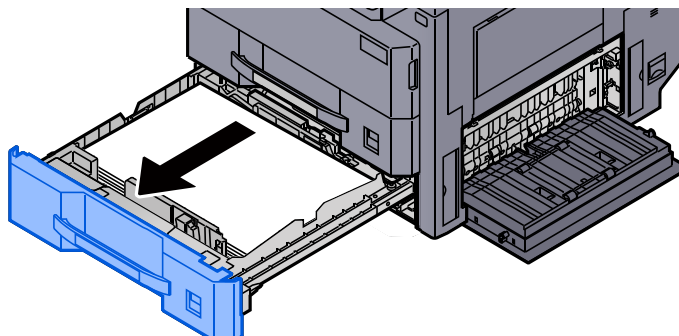
1 Abra la cubierta derecha 2.



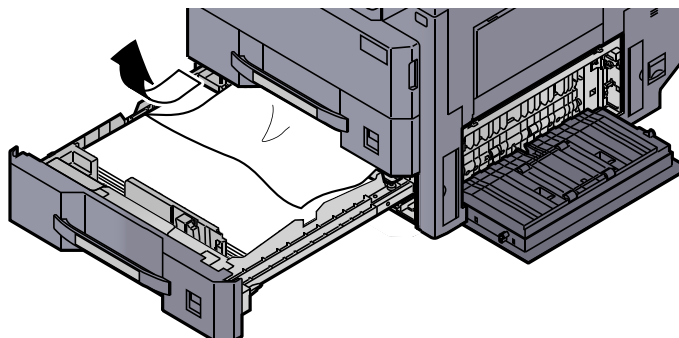
2 Retire el papel atascado.



3 Tire del depósito 2 hacia fuera hasta que se detenga.

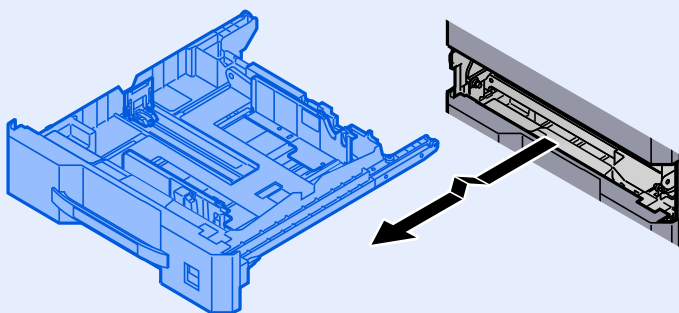


4 Retire el papel atascado.

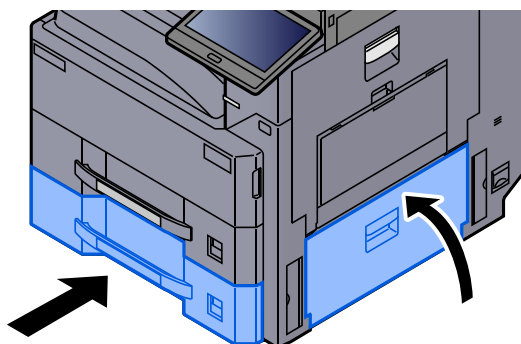


NOTA

Se puede retirar el depósito.



5 Cierre la cubierta derecha 2 y vuelva a introducir el depósito 2.



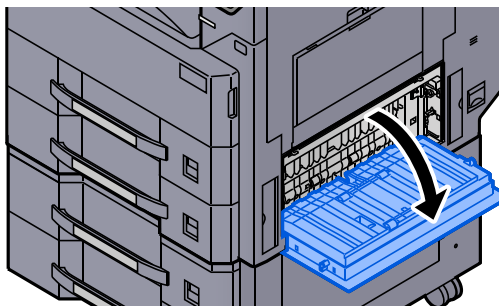
Solución de atascos de papel en el depósito 3 (500 hojas × 2)

Consulte la explicación del depósito 3 abajo.

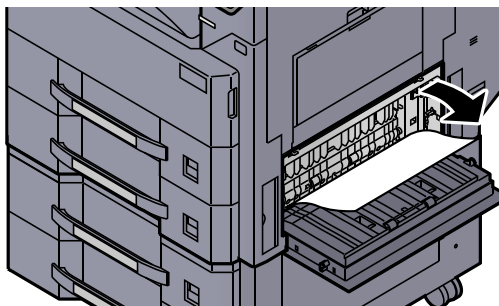
PRECAUCIÓN

- No vuelva a utilizar las hojas atascadas.
- Si el papel se rompe al extraerlo, asegúrese de retirar los trozos sueltos de papel del interior de la máquina. Los trozos de papel que quedan en la máquina pueden provocar nuevos atascos.

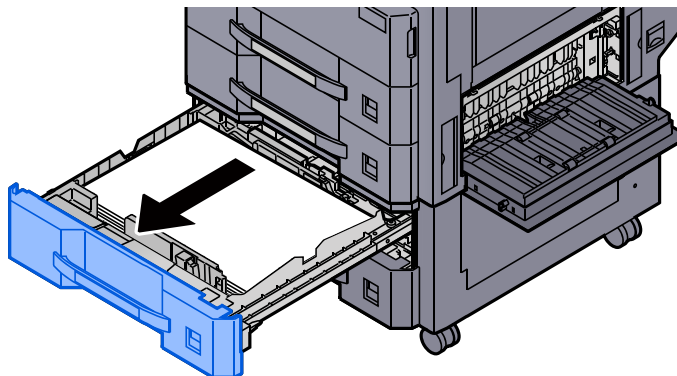
1 Abra la cubierta derecha 2.



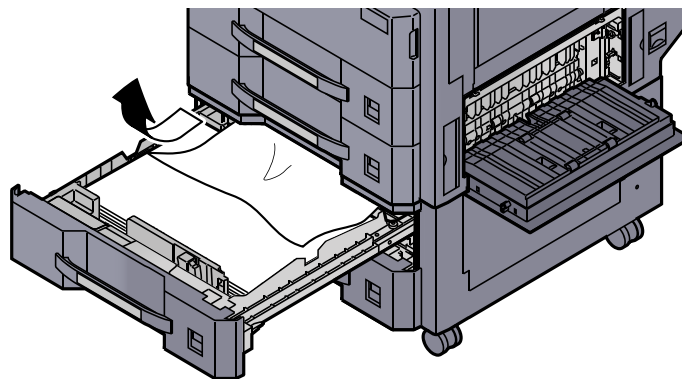
2 Retire el papel atascado.



3 Tire del depósito 3 hacia fuera hasta que se detenga.

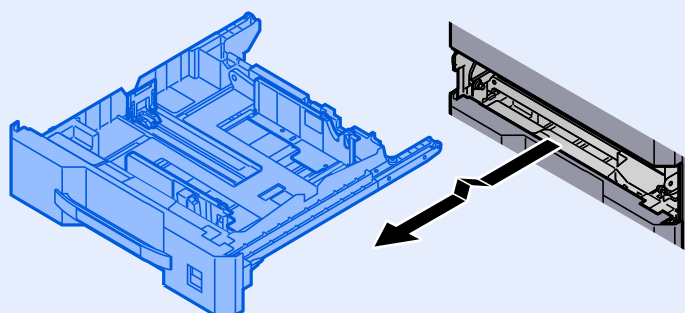


4 Retire el papel atascado.

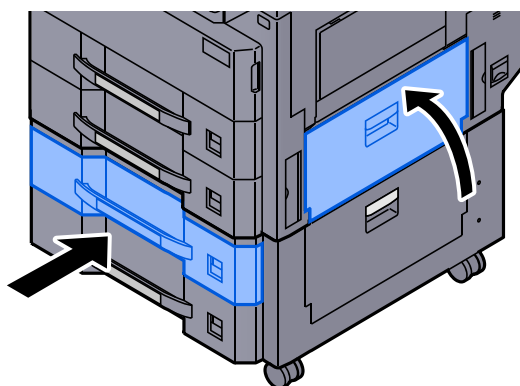


NOTA

Se puede retirar el depósito.



5 Cierre la cubierta derecha 2 y vuelva a introducir el depósito 3.

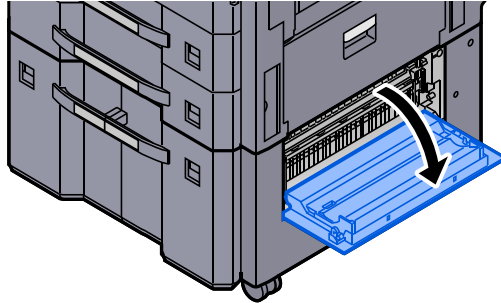


Solución de atascos de papel en el depósito 3 (1.500 hojas x 2)

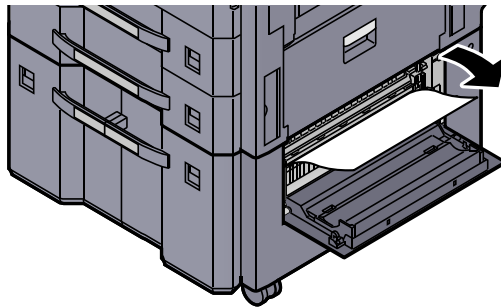
PRECAUCIÓN

- No vuelva a utilizar las hojas atascadas.
- Si el papel se rompe al extraerlo, asegúrese de retirar los trozos sueltos de papel del interior de la máquina. Los trozos de papel que quedan en la máquina pueden provocar nuevos atascos.

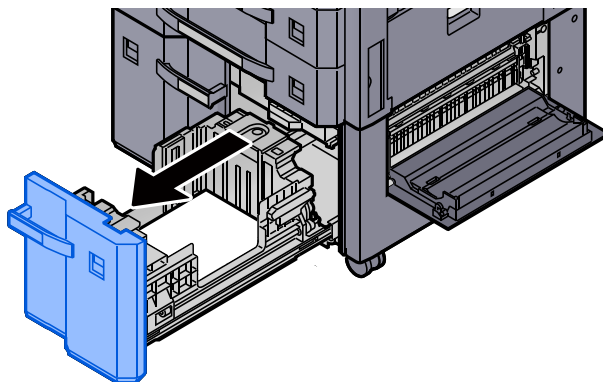
1 Abra la cubierta derecha 3.



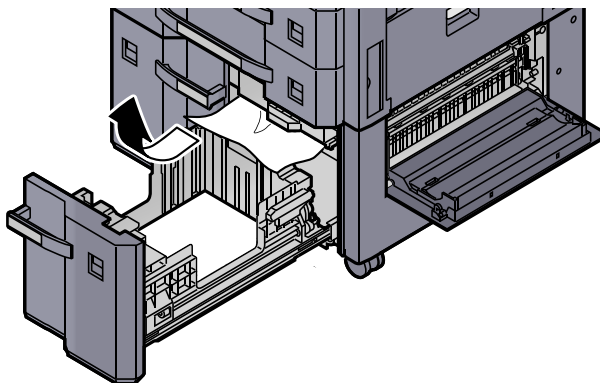
2 Retire el papel atascado.



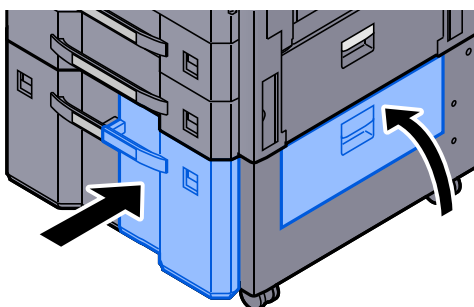
3 Tire del depósito 3 hacia fuera hasta que se detenga.



4 Retire el papel atascado.



5 Cierre la cubierta derecha 3 y vuelva a introducir el depósito 3.



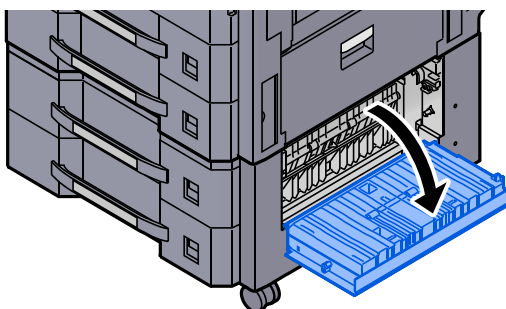
Solución de atascos de papel en el depósito 4 (500 hojas x 2)

Consulte la explicación del depósito 3 abajo.

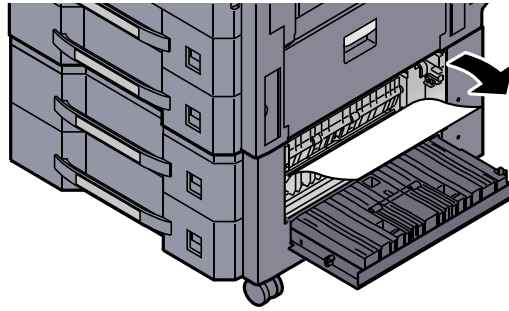
PRECAUCIÓN

- No vuelva a utilizar las hojas atascadas.
- Si el papel se rompe al extraerlo, asegúrese de retirar los trozos sueltos de papel del interior de la máquina. Los trozos de papel que quedan en la máquina pueden provocar nuevos atascos.

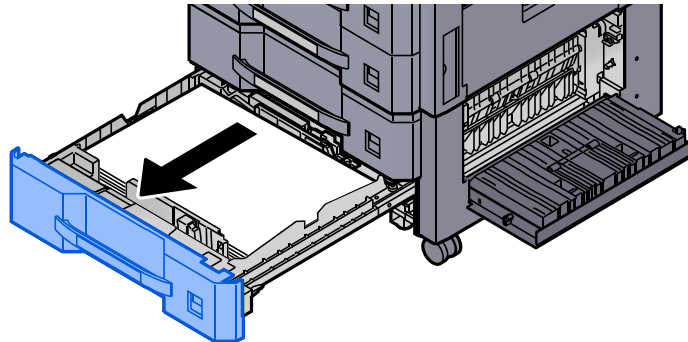
1 Abra la cubierta derecha 3.



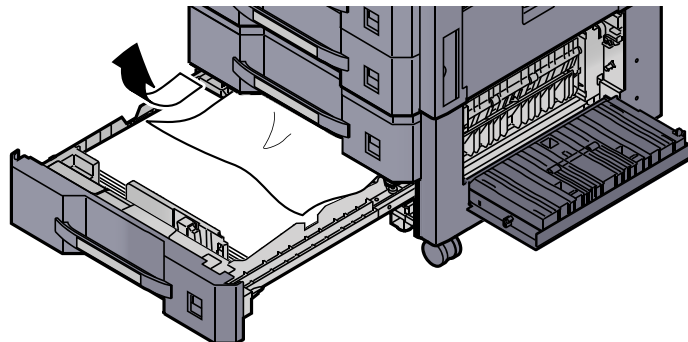
2 Retire el papel atascado.



3 Tire del depósito 4 hacia fuera hasta que se detenga.

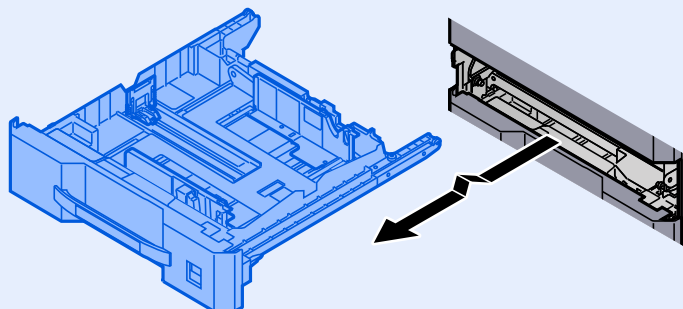


4 Retire el papel atascado.

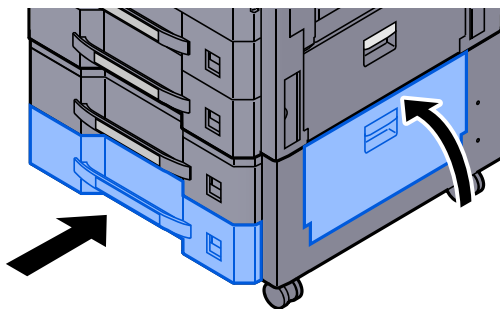


NOTA

Se puede retirar el depósito.



5 Cierre la cubierta derecha 3 y vuelva a introducir el depósito 4.



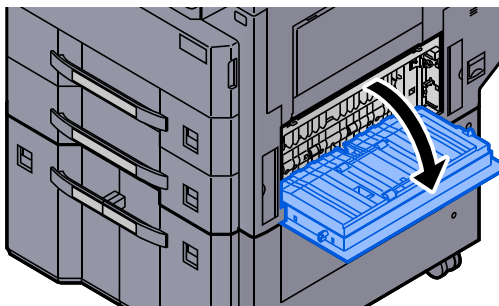
Solución de atascos de papel en el depósito 4 (1.500 hojas x 2)



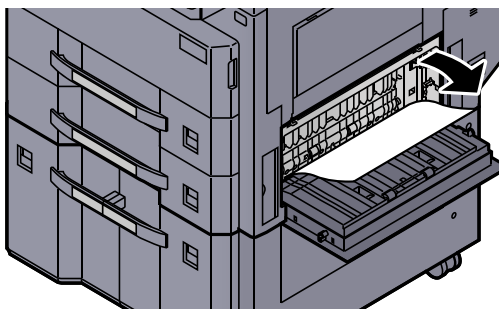
PRECAUCIÓN

- No vuelva a utilizar las hojas atascadas.
- Si el papel se rompe al extraerlo, asegúrese de retirar los trozos sueltos de papel del interior de la máquina. Los trozos de papel que quedan en la máquina pueden provocar nuevos atascos.

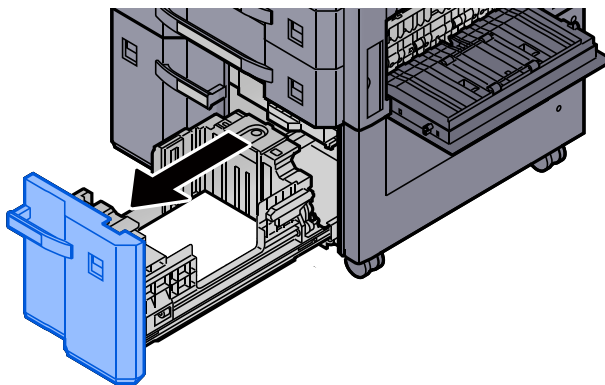
1 Abra la cubierta derecha 2.



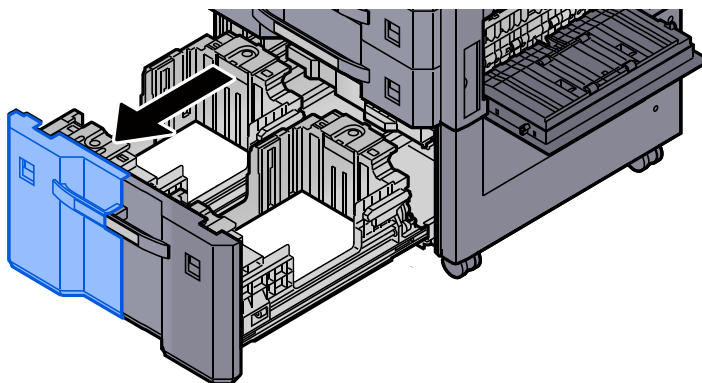
2 Retire el papel atascado.



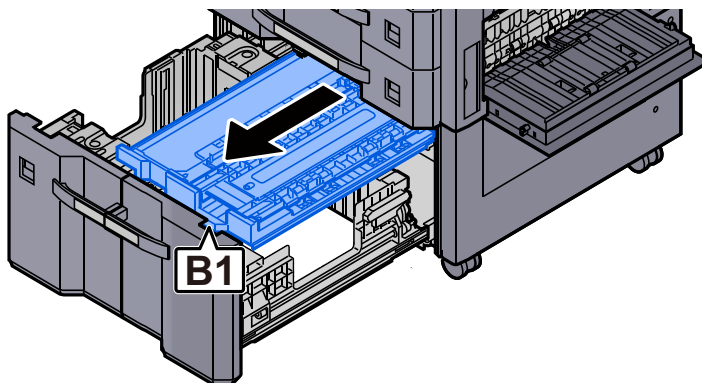
3 Tire del depósito 3 hacia fuera hasta que se detenga.



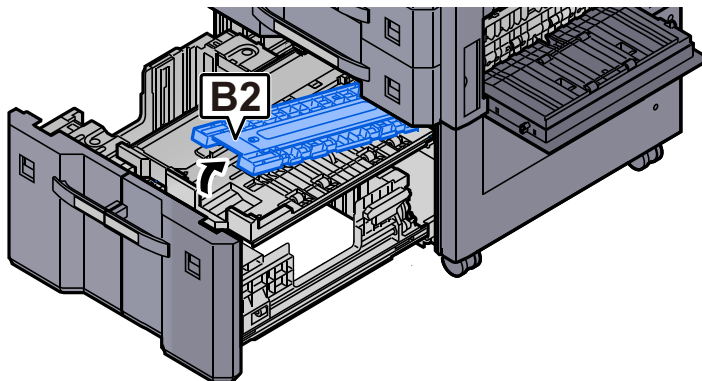
4 Tire del depósito 4 hacia fuera hasta que se detenga.



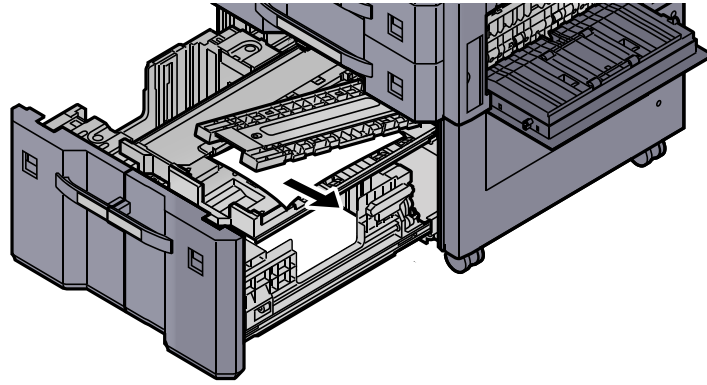
5 Extraiga la unidad de alimentación de papel (B1).



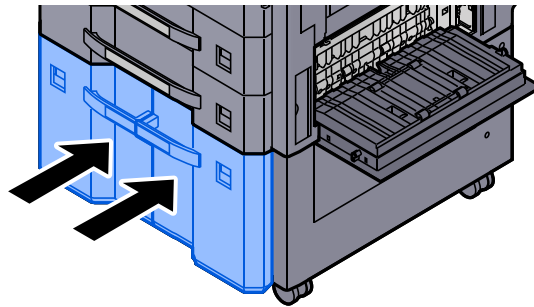
6 Abra la cubierta (B2).



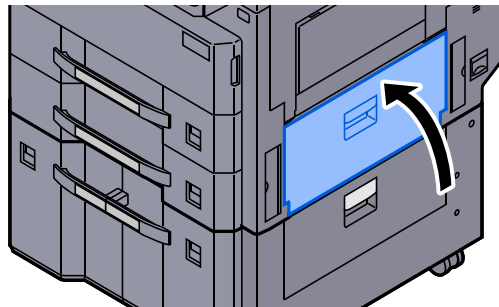
7 Retire el papel atascado.



8 Vuelva a introducir la unidad de alimentación de papel, el depósito 3 y el depósito 4.



9 Vuelva a colocar la cubierta en la posición original.

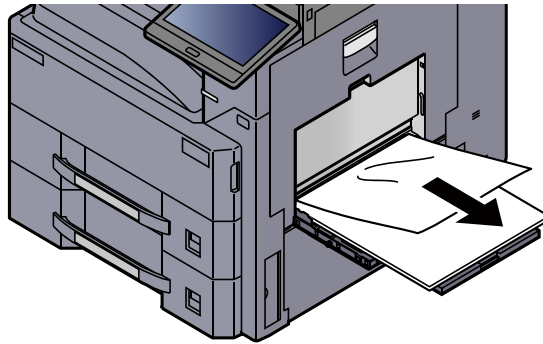


Solución de atascos de papel en el bypass

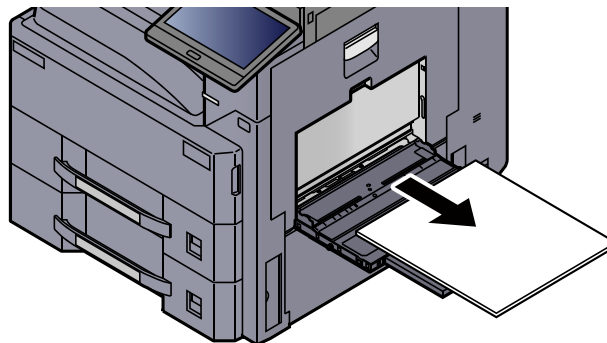
PRECAUCIÓN

- No vuelva a utilizar las hojas atascadas.
- Si el papel se rompe al extraerlo, asegúrese de retirar los trozos sueltos de papel del interior de la máquina. Los trozos de papel que quedan en la máquina pueden provocar nuevos atascos.

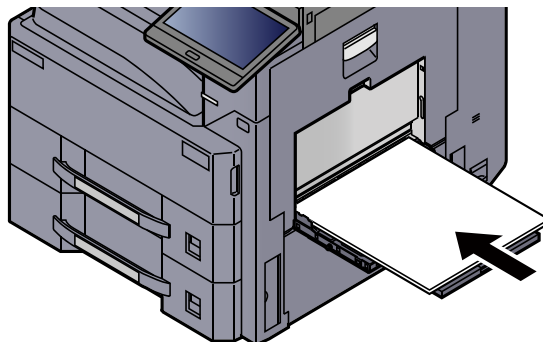
1 Retire el papel atascado.



2 Retire todo el papel.



3 Vuelva a colocar el papel.

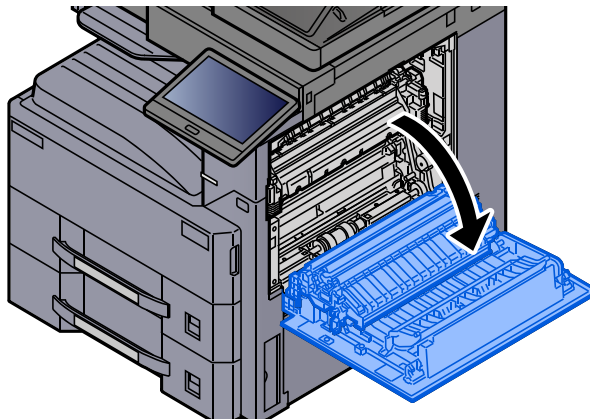


Solución de atascos de papel en la unidad dúplex

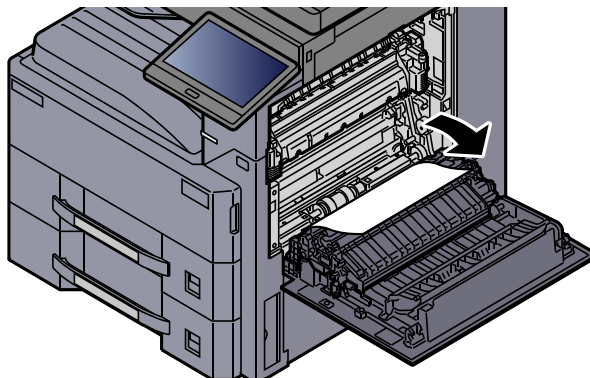
PRECAUCIÓN

La unidad de fijación está muy caliente. Tenga cuidado cuando trabaje en esta zona, pues existe el peligro de quemarse.

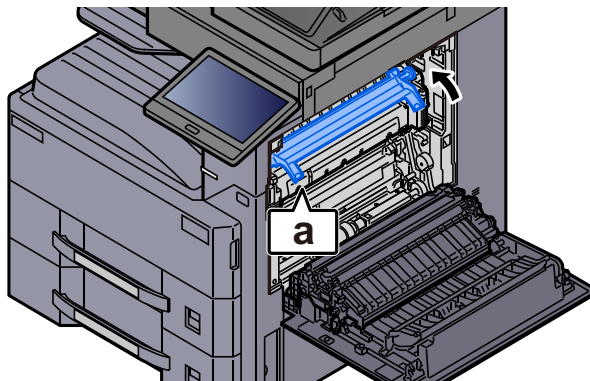
1 Abra la cubierta derecha 1.



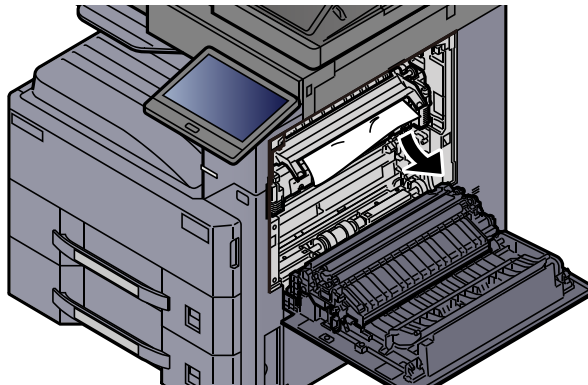
2 Retire el papel atascado.



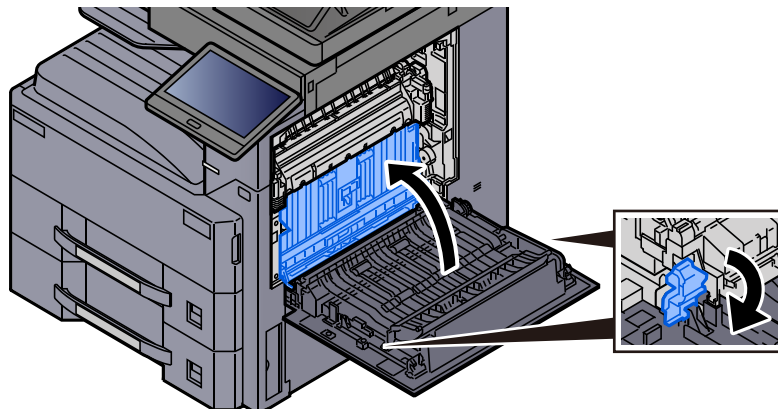
3 Abra la cubierta del fusor (a).



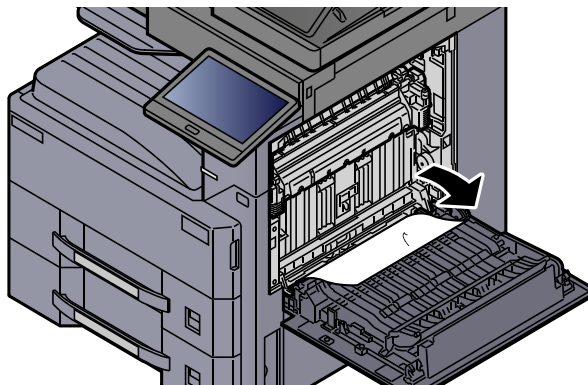
4 Retire el papel atascado.



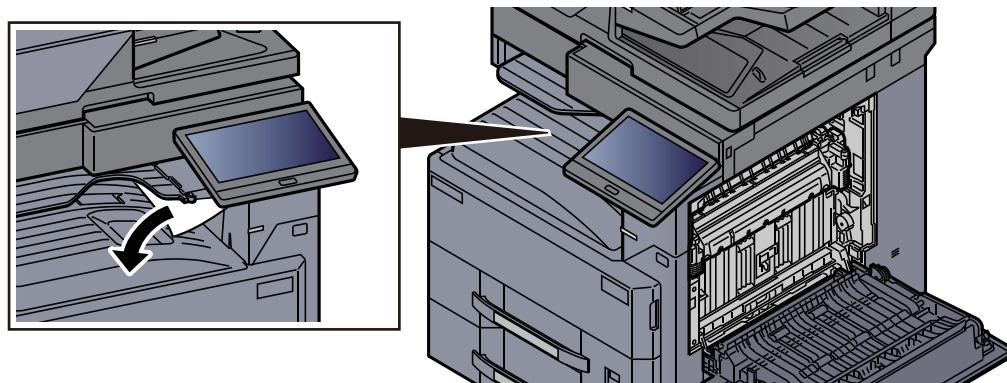
5 Levante la unidad dúplex.



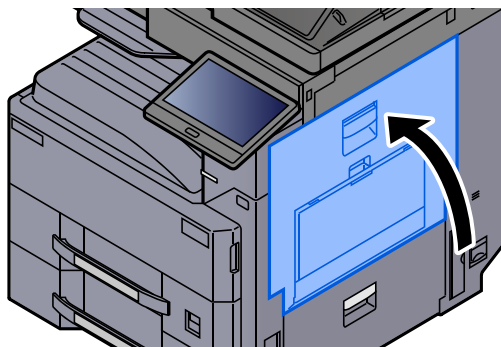
6 Retire el papel atascado.



7 Quite el papel del mecanismo de expulsión de papel.



8 Vuelva a colocar la cubierta en la posición original.

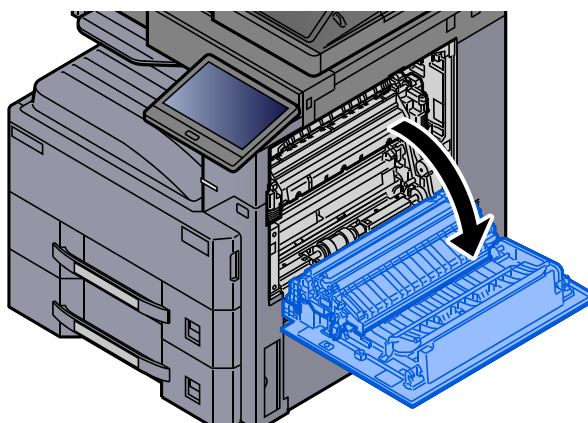


Solución de atascos de papel en la bandeja interna / unidad de fijación

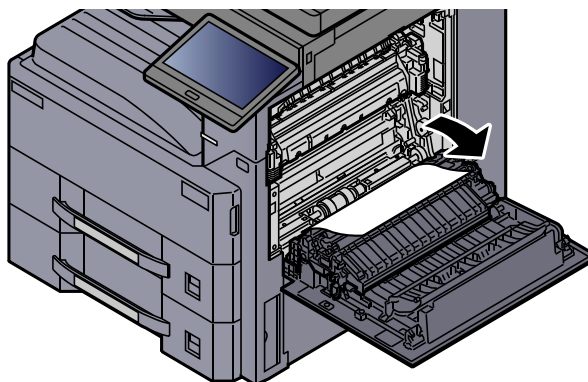
PRECAUCIÓN

La unidad de fijación está muy caliente. Tenga cuidado cuando trabaje en esta zona, pues existe el peligro de quemarse.

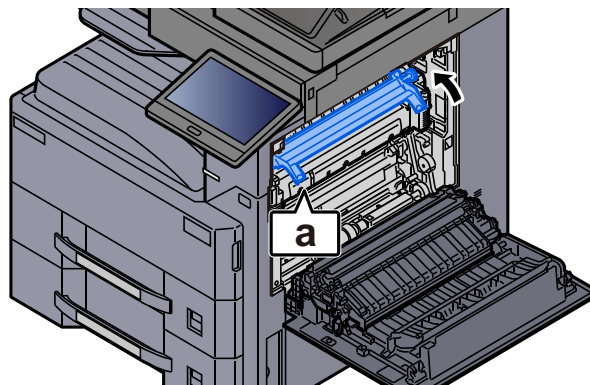
1 Abra la cubierta derecha 1.



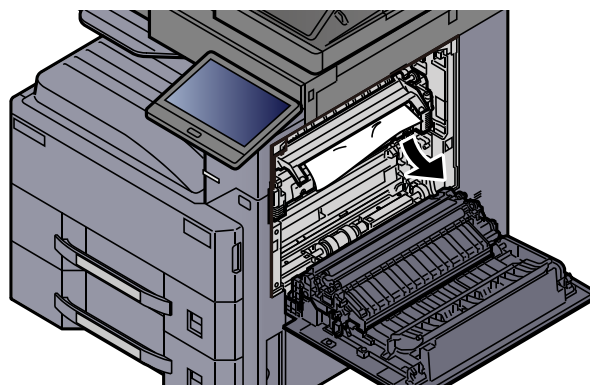
2 Retire el papel atascado.



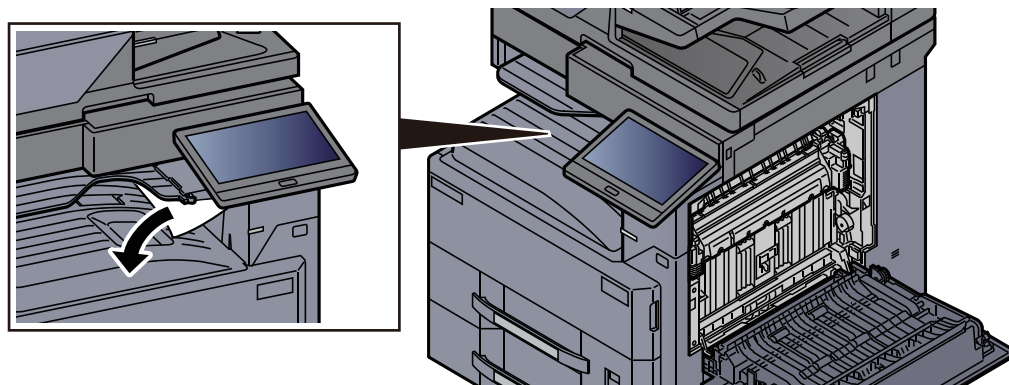
3 Abra la cubierta del fusor (a).



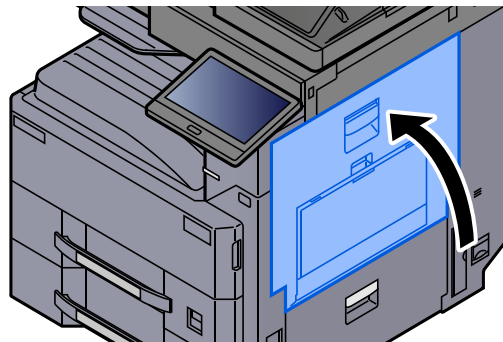
4 Retire el papel atascado.



5 Quite el papel del mecanismo de expulsión de papel.



6 Vuelva a colocar la cubierta en la posición original.

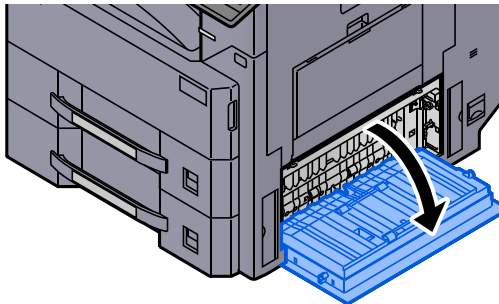


Solución de atascos de papel en la cubierta derecha 2

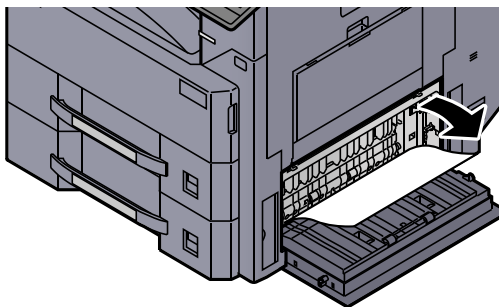
PRECAUCIÓN

La unidad de fijación está muy caliente. Tenga cuidado cuando trabaje en esta zona, pues existe el peligro de quemarse.

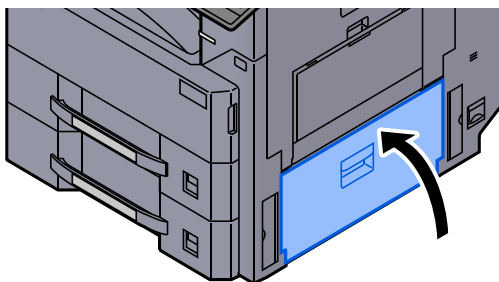
1 Abra la cubierta derecha 2.



2 Retire el papel atascado.



3 Vuelva a colocar la cubierta en la posición original.

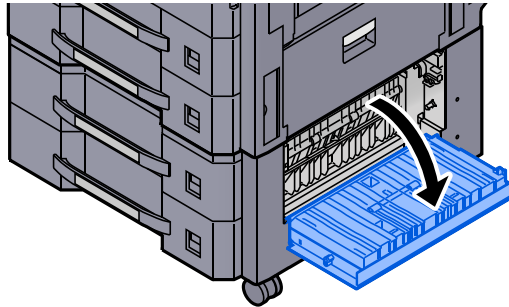


Solución de atascos de papel en la cubierta derecha 3 (500 hojas × 2/1.500 hojas × 2)

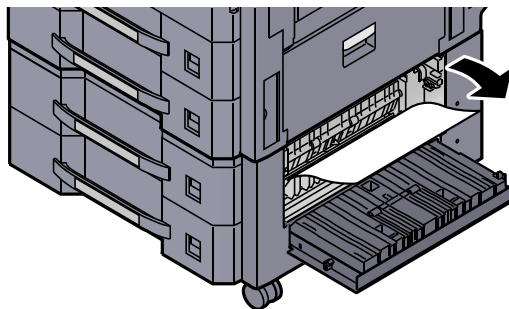
PRECAUCIÓN

- No vuelva a utilizar las hojas atascadas.
- Si el papel se rompe al extraerlo, asegúrese de retirar los trozos sueltos de papel del interior de la máquina. Los trozos de papel que quedan en la máquina pueden provocar nuevos atascos.

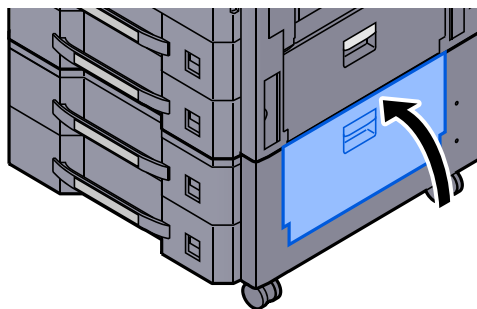
1 Abra la cubierta derecha 3.



2 Retire el papel atascado.



3 Vuelva a colocar la cubierta en la posición original.

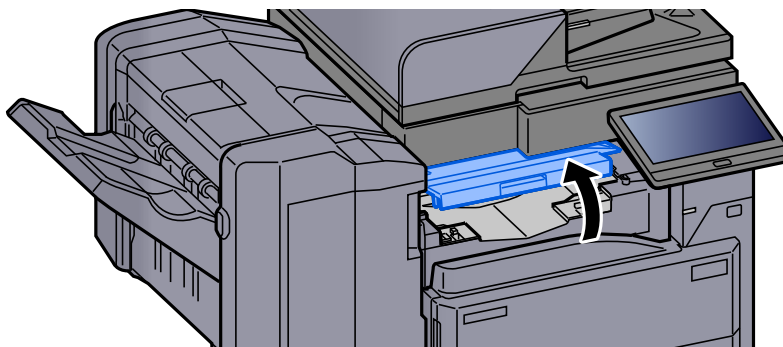


Solución de atascos de papel en la unidad puente

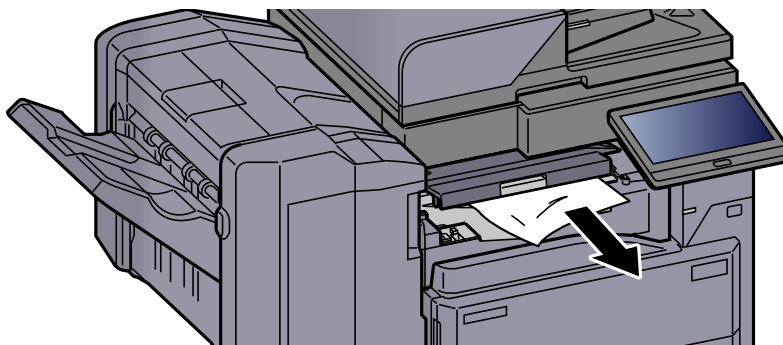
PRECAUCIÓN

- No vuelva a utilizar las hojas atascadas.
- Si el papel se rompe al extraerlo, asegúrese de retirar los trozos sueltos de papel del interior de la máquina. Los trozos de papel que quedan en la máquina pueden provocar nuevos atascos.

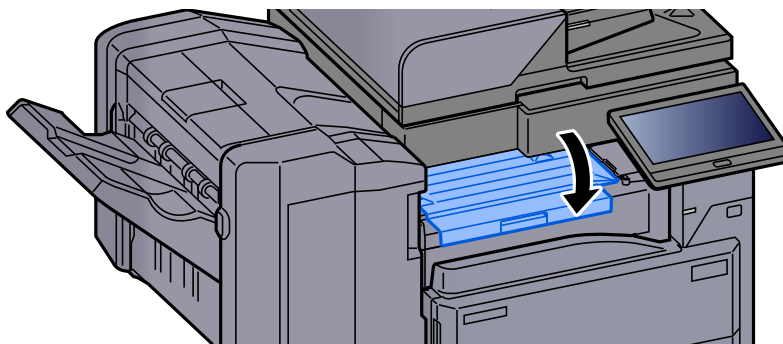
1 Abra la cubierta de la unidad puente.



2 Retire el papel atascado.



3 Cierre la cubierta.

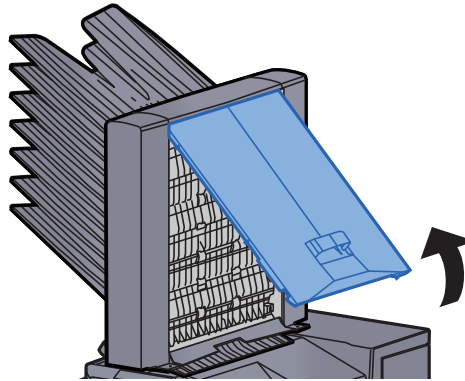


Solución de atascos de papel en el buzón de correo

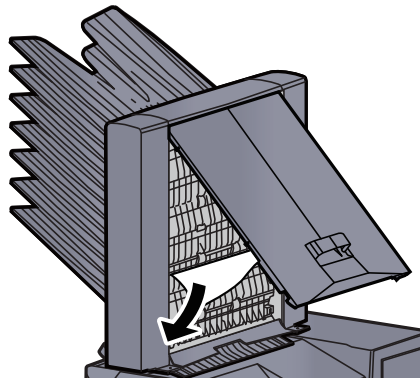
PRECAUCIÓN

- No vuelva a utilizar las hojas atascadas.
- Si el papel se rompe al extraerlo, asegúrese de retirar los trozos sueltos de papel del interior de la máquina. Los trozos de papel que quedan en la máquina pueden provocar nuevos atascos.

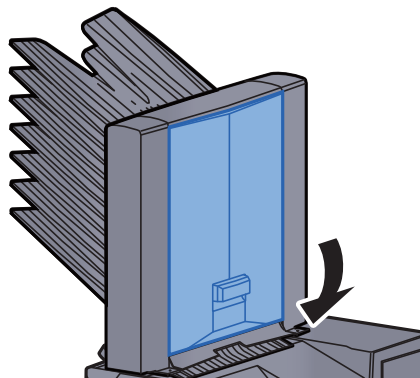
1 Abra la cubierta del buzón de correo.



2 Retire el papel atascado.



3 Cierre la cubierta.

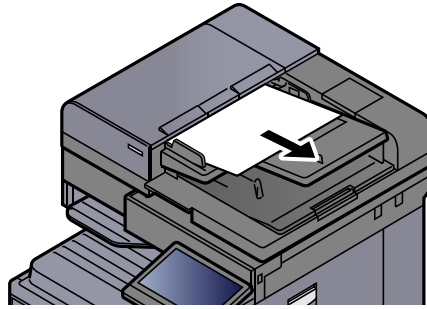


Solución de atascos de papel en el alimentador de originales (automático inverso)

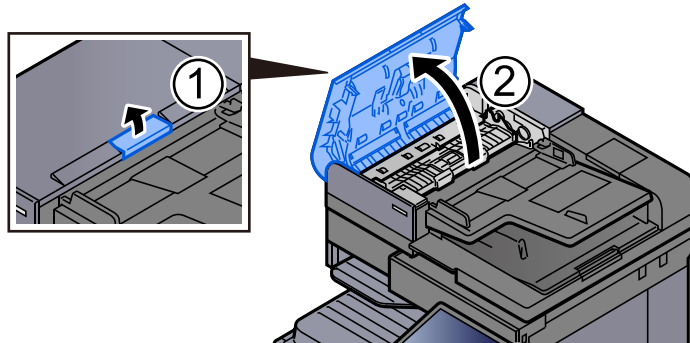
PRECAUCIÓN

Si el papel se rompe al extraerlo, asegúrese de retirar los trozos sueltos de papel del interior de la máquina. Los trozos de papel que quedan en la máquina pueden provocar nuevos atascos.

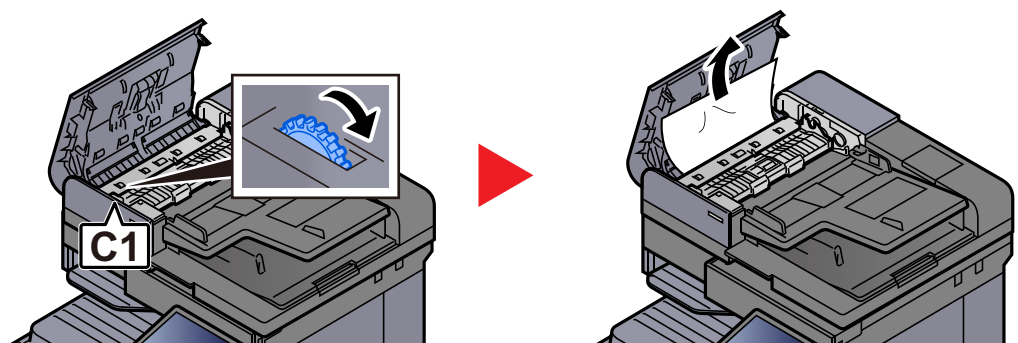
- 1 Retire los originales de la bandeja de originales.**



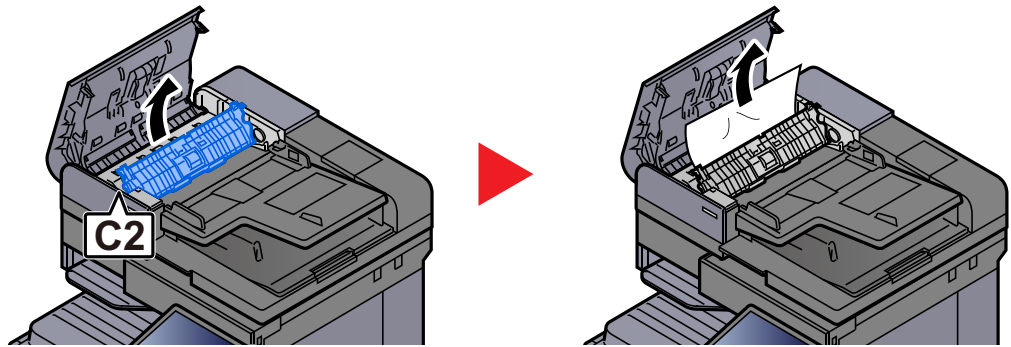
- 2 Abra la cubierta del alimentador de originales.**



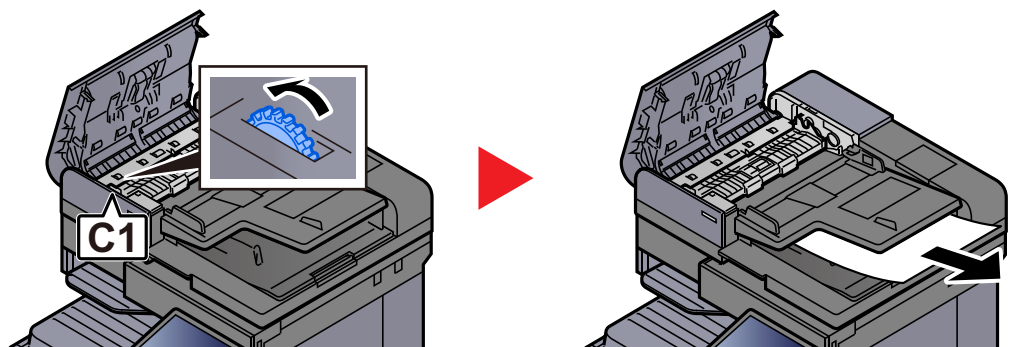
- 3 Gire el dial (C1) a la derecha y retire el papel atascado.**



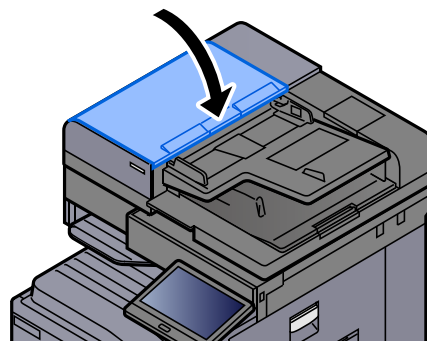
4 Abra la unidad de doble cara (C2) y retire el papel atascado.



5 Gire el dial (C1) a la derecha y retire el papel atascado.



6 Vuelva a colocar la cubierta en la posición original.

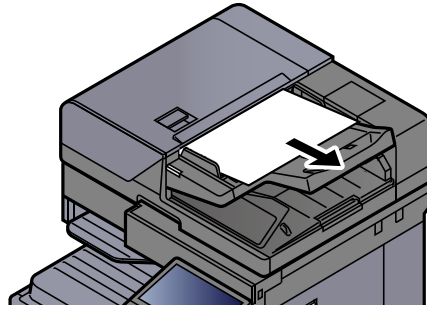


Solución de atascos de papel en el alimentador de originales (escaneado doble)

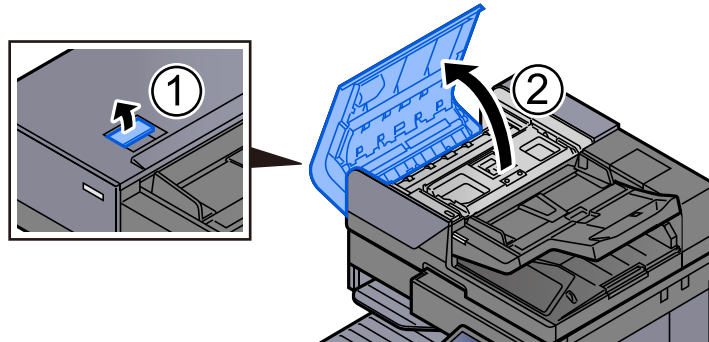
PRECAUCIÓN

Si el papel se rompe al extraerlo, asegúrese de retirar los trozos sueltos de papel del interior de la máquina. Los trozos de papel que quedan en la máquina pueden provocar nuevos atascos.

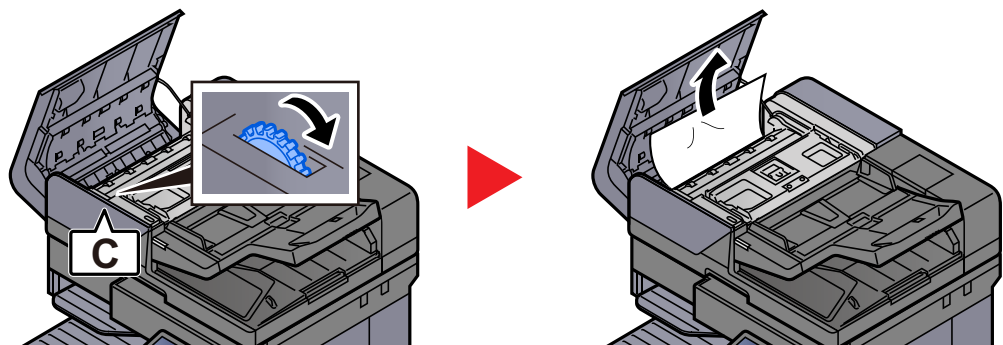
- 1 Retire los originales de la bandeja de originales.**



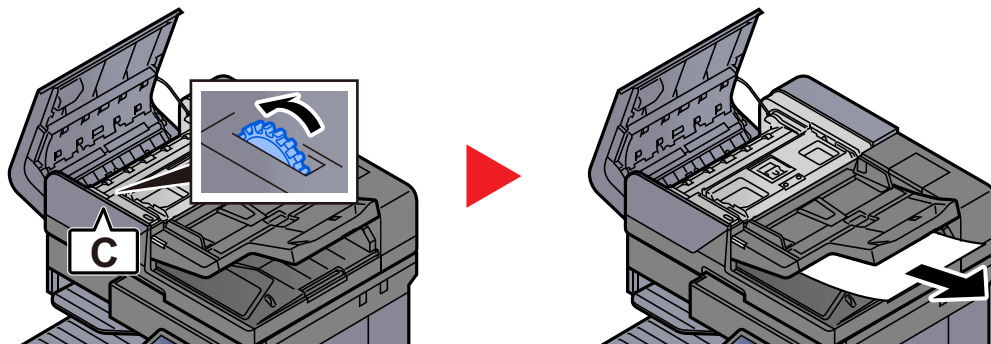
- 2 Abra la cubierta del alimentador de originales.**



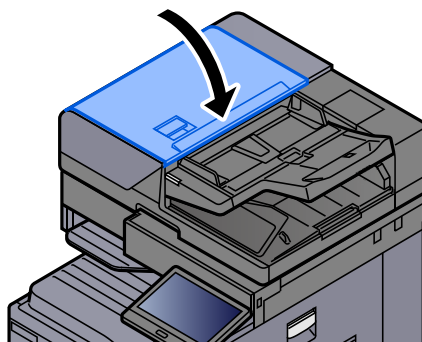
- 3 Gire el dial (C) para retirar el papel atascado.**



4 Gire el dial (C) para retirar el papel atascado.



5 Vuelva a colocar la cubierta en la posición original.

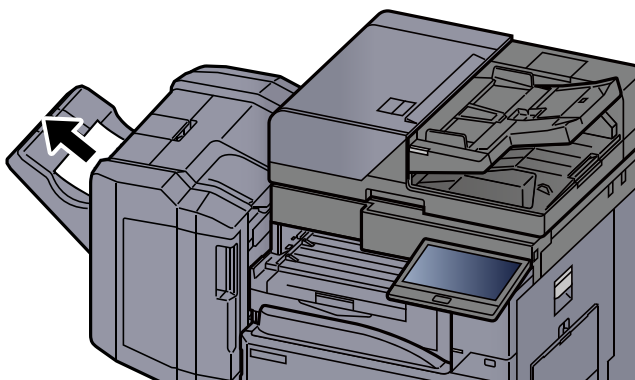


Solución de atascos de papel en el finalizador de 1.000 hojas

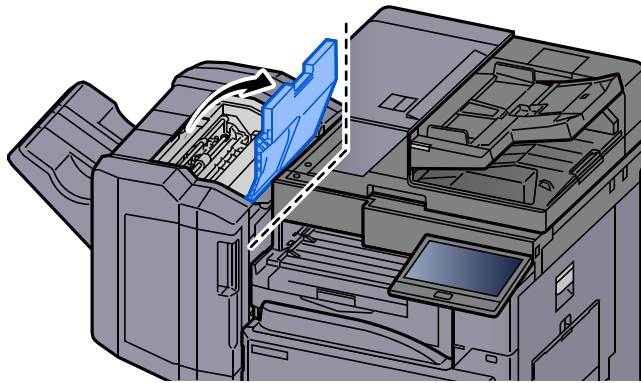
PRECAUCIÓN

- No vuelva a utilizar las hojas atascadas.
- Si el papel se rompe al extraerlo, asegúrese de retirar los trozos sueltos de papel del interior de la máquina. Los trozos de papel que quedan en la máquina pueden provocar nuevos atascos.

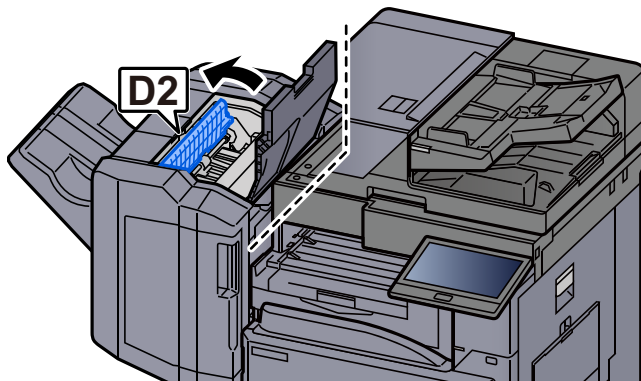
1 Retire el papel atascado.



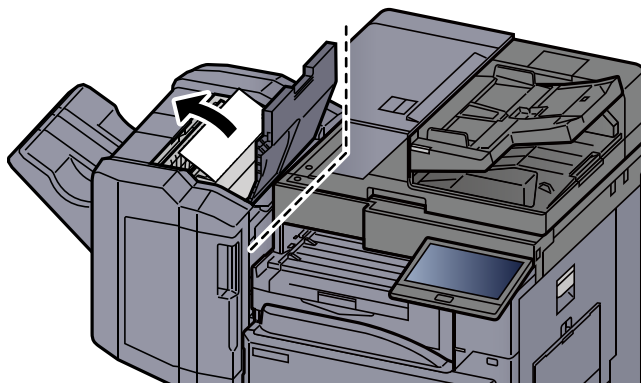
2 Abra la cubierta superior del finalizador.



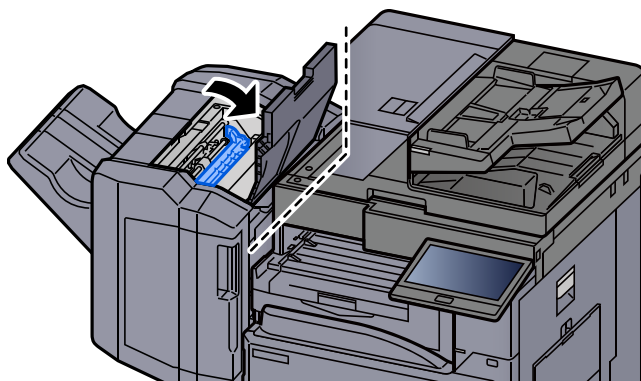
3 Abra la guía transportadora (D2).



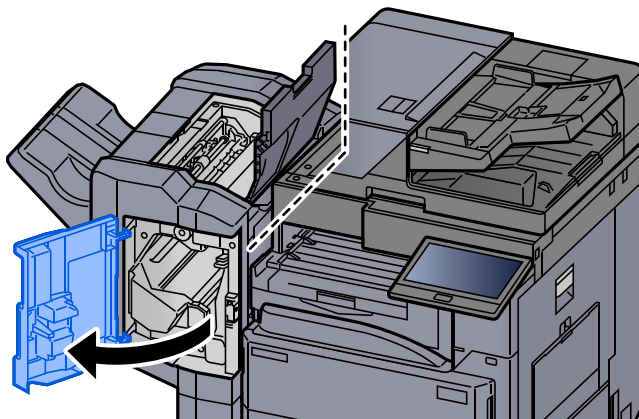
4 Retire el papel atascado.



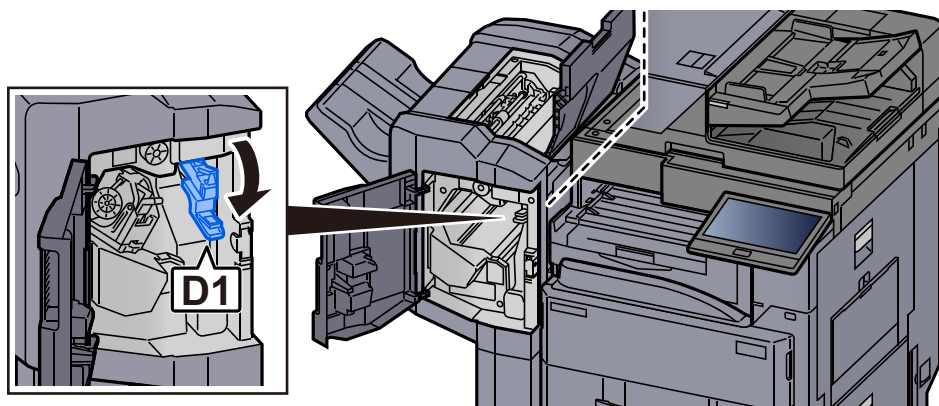
5 Vuelva a colocar la guía transportadora (D2) en la posición original.



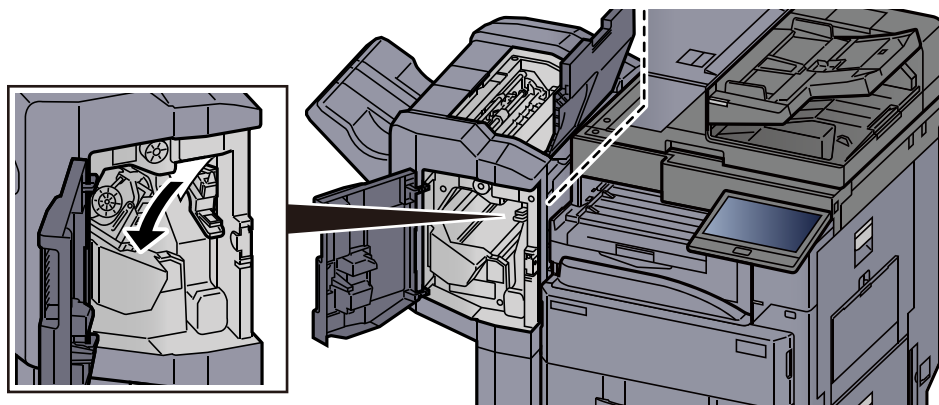
6 Abra la cubierta frontal del finalizador.



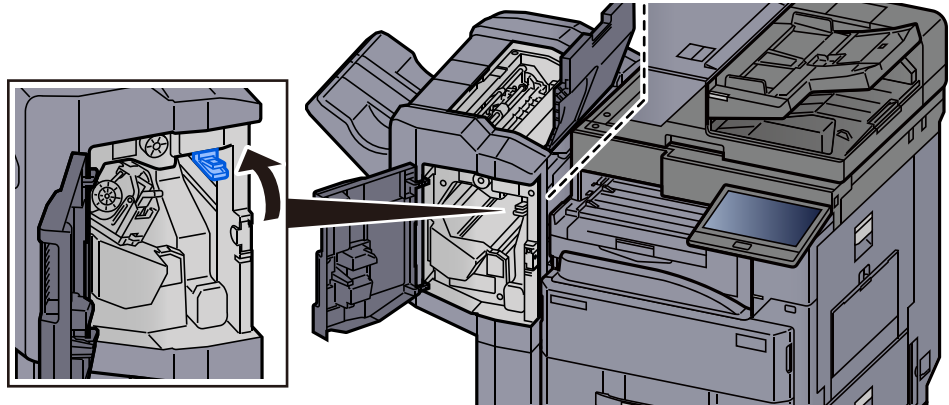
7 Abra la guía transportadora (D1).



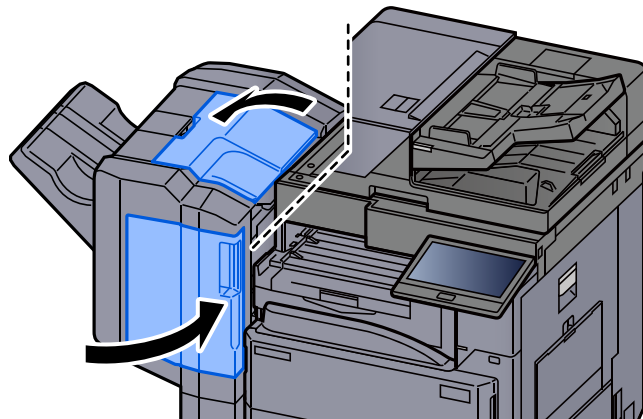
8 Retire el papel atascado.



9 Vuelva a colocar la guía transportadora (D1) en la posición original.



10 Vuelva a colocar las cubiertas en las posiciones originales.

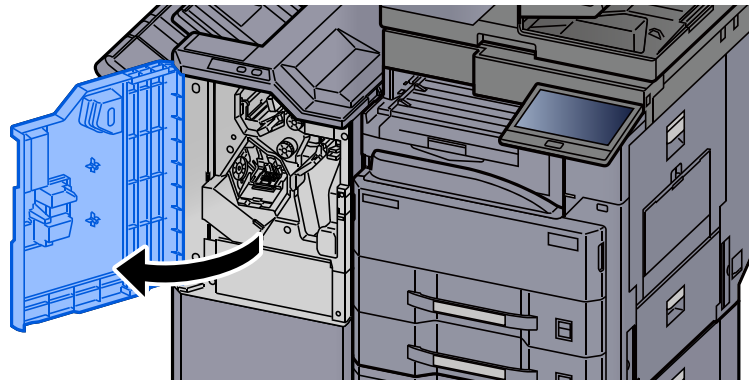


Solución de atascos de papel en el finalizador de 3.000 hojas (interno)

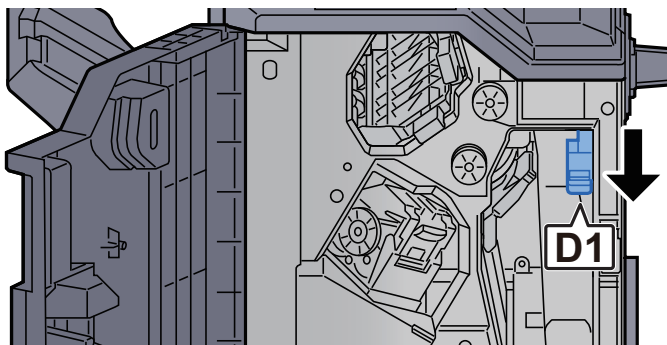
! PRECAUCIÓN

- No vuelva a utilizar las hojas atascadas.
- Si el papel se rompe al extraerlo, asegúrese de retirar los trozos sueltos de papel del interior de la máquina. Los trozos de papel que quedan en la máquina pueden provocar nuevos atascos.

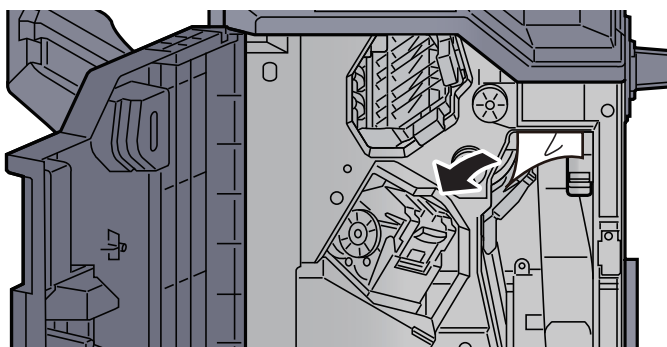
1 Abra la cubierta frontal del finalizador.



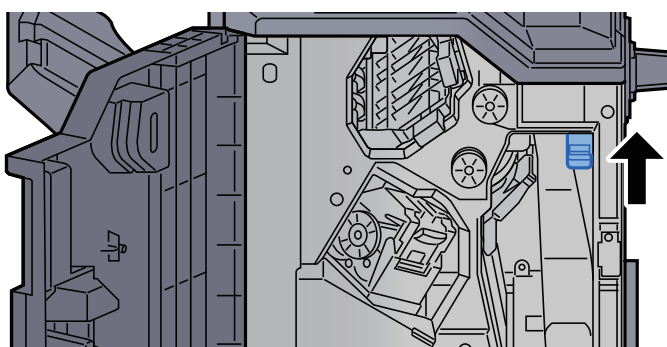
2 Abra la guía transportadora (D1).



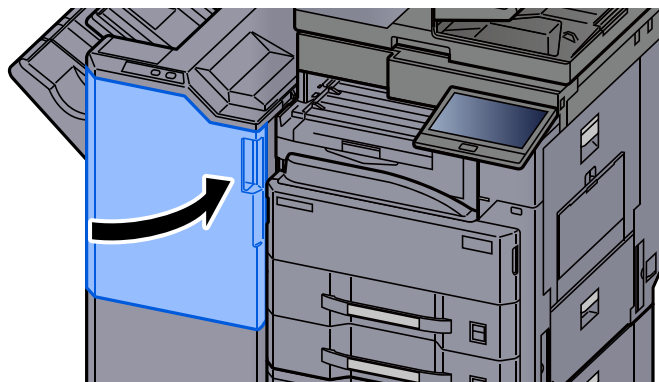
3 Retire el papel atascado.



4 Vuelva a colocar la guía transportadora (D1) en la posición original.



5 Vuelva a colocar la cubierta en la posición original.

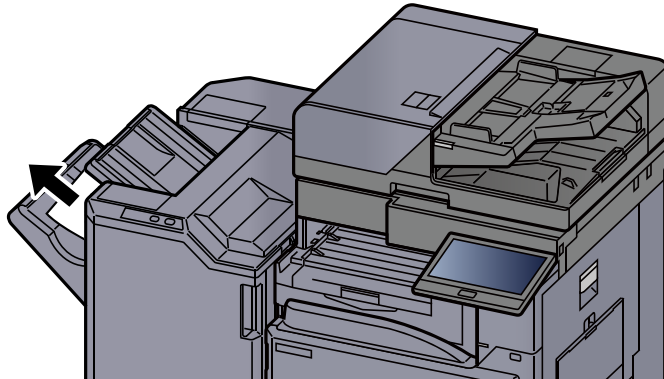


Solución de atascos de papel en el finalizador de 3.000 hojas (Bandeja A)

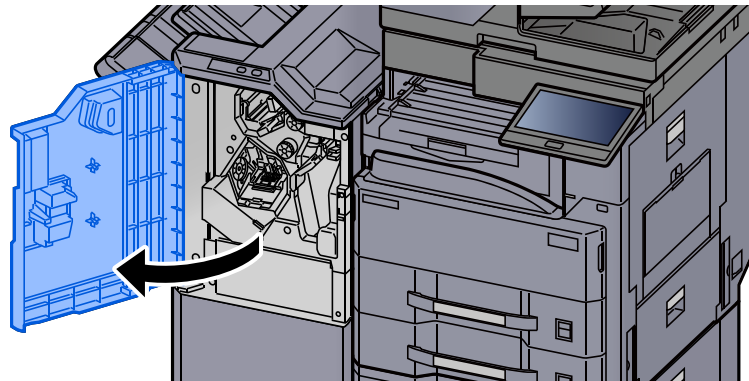
PRECAUCIÓN

- No vuelva a utilizar las hojas atascadas.
- Si el papel se rompe al extraerlo, asegúrese de retirar los trozos sueltos de papel del interior de la máquina. Los trozos de papel que quedan en la máquina pueden provocar nuevos atascos.

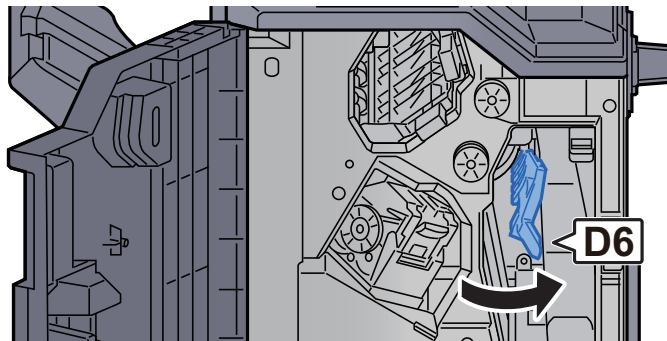
1 Retire el papel atascado.



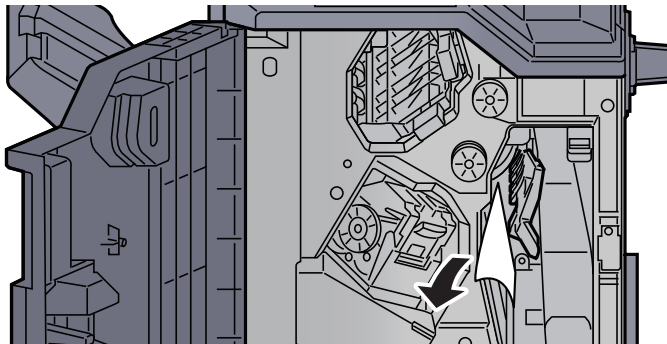
2 Abra la cubierta frontal del finalizador 1.



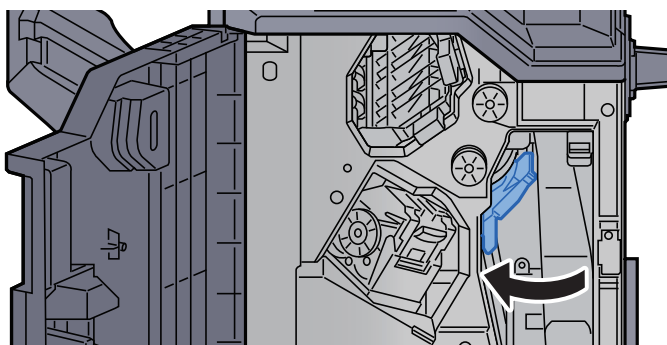
3 Abra la guía transportadora (D6).



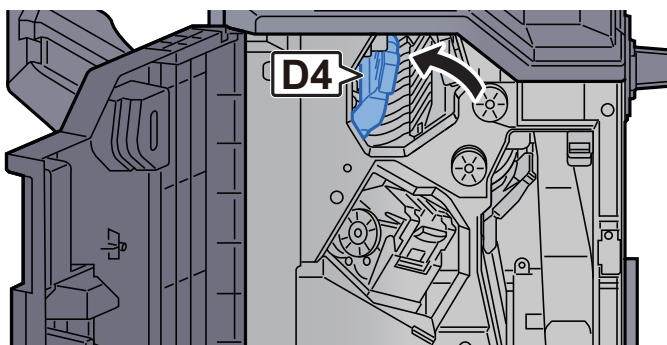
4 Retire el papel atascado.



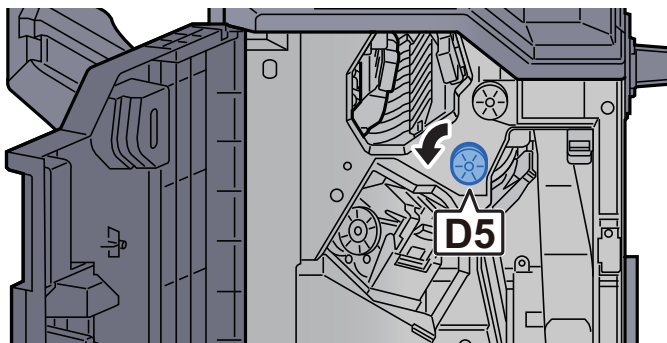
5 Vuelva a colocar la guía transportadora (D6) en la posición original.



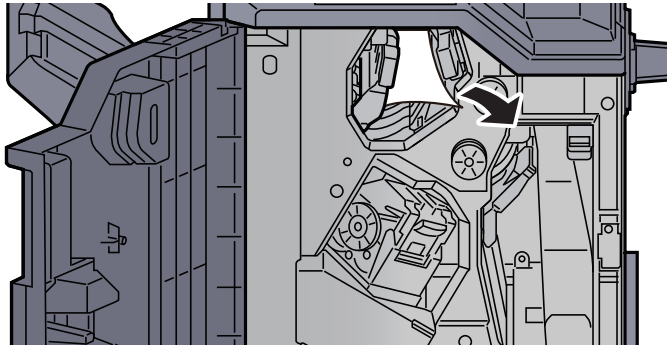
6 Abra la guía transportadora (D4).



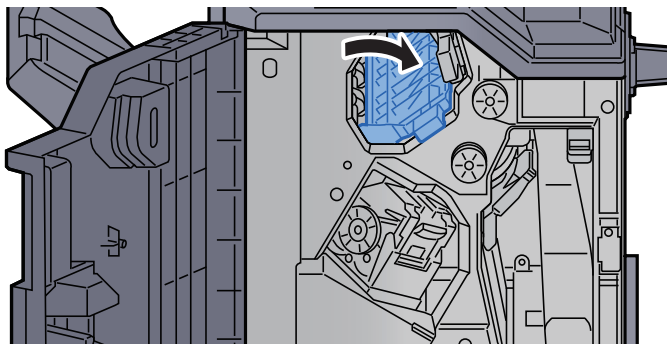
7 Gire el mando (D5).



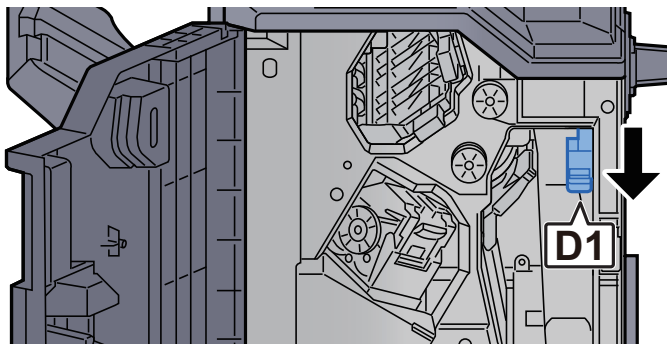
8 Retire el papel atascado.



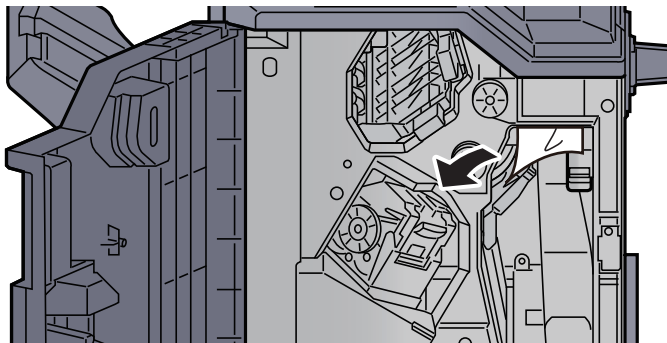
9 Vuelva a colocar la guía transportadora (D4) en la posición original.



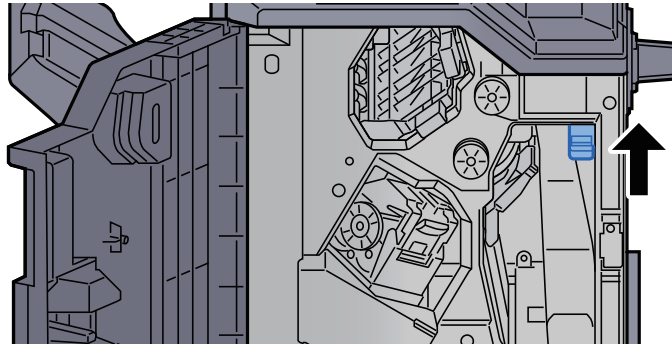
10 Abra la guía transportadora (D1).



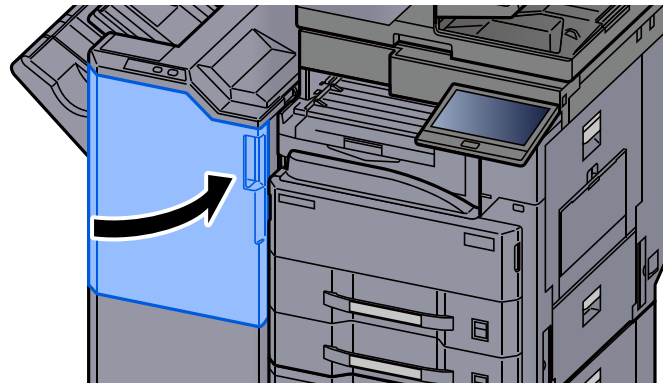
11 Retire el papel atascado.



12 Vuelva a colocar la guía transportadora (D1) en la posición original.



13 Vuelva a colocar la cubierta en la posición original.

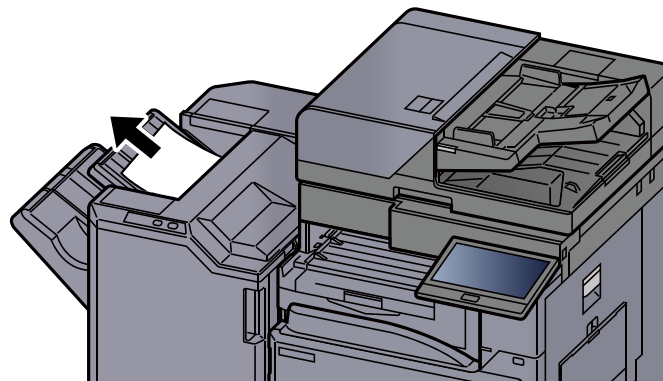


Solución de atascos de papel en el finalizador de 3.000 hojas (Bandeja B)

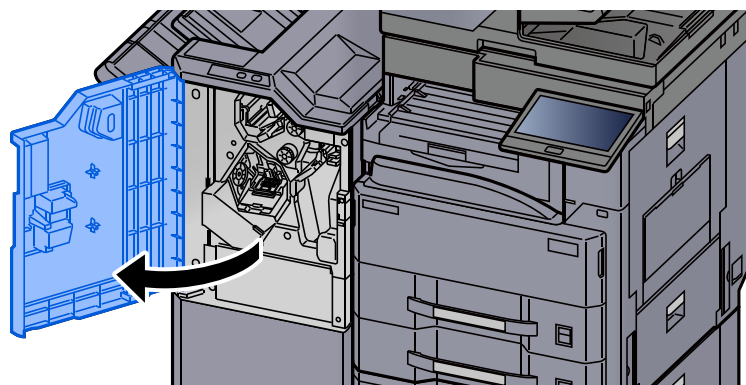
! PRECAUCIÓN

- No vuelva a utilizar las hojas atascadas.
- Si el papel se rompe al extraerlo, asegúrese de retirar los trozos sueltos de papel del interior de la máquina. Los trozos de papel que quedan en la máquina pueden provocar nuevos atascos.

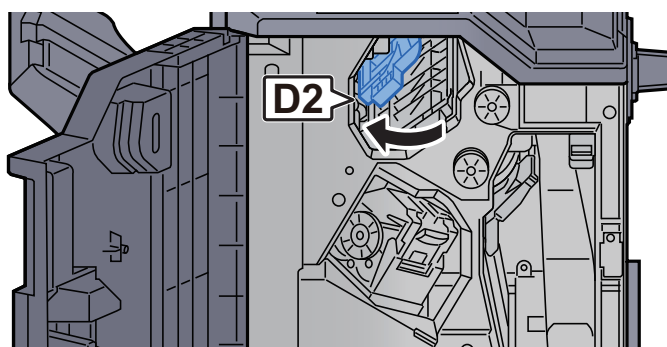
1 Retire el papel atascado.



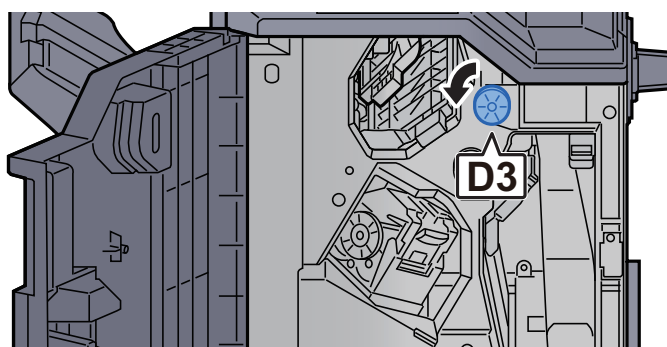
2 Abra la cubierta frontal del finalizador 1.



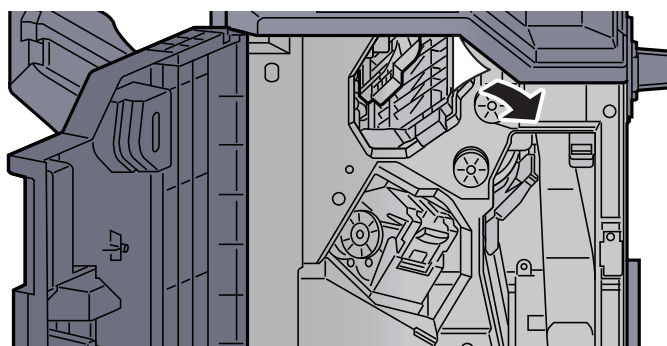
3 Abra la guía transportadora (D2).



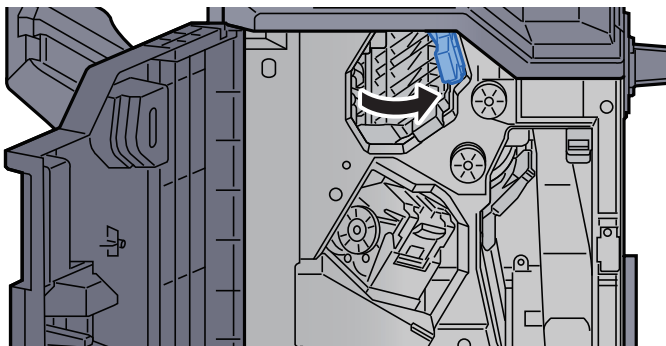
4 Gire el mando (D3).



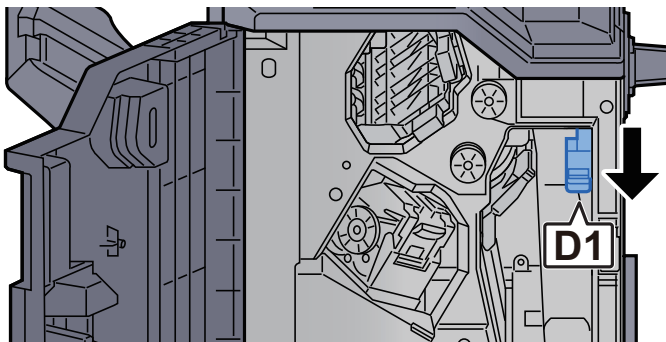
5 Retire el papel atascado.



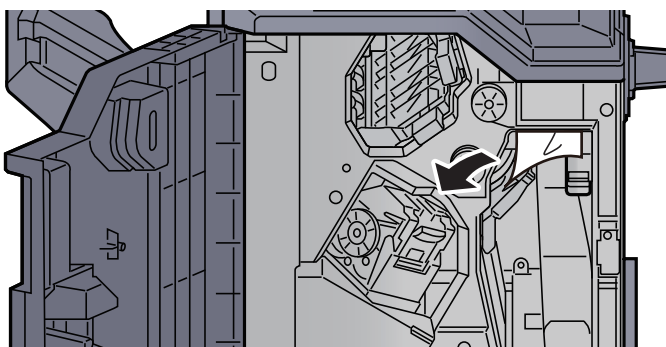
- 6** Vuelva a colocar la guía transportadora (D2) en la posición original.



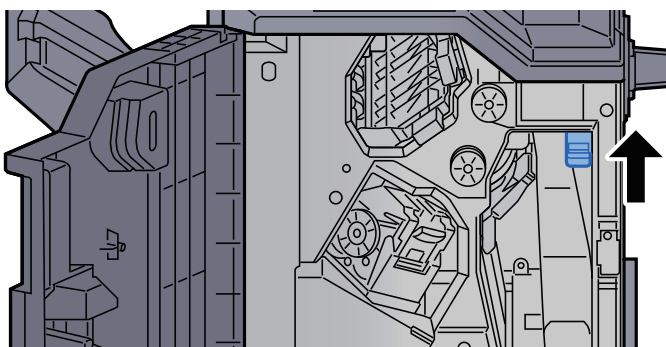
- 7** Abra la guía transportadora (D1).



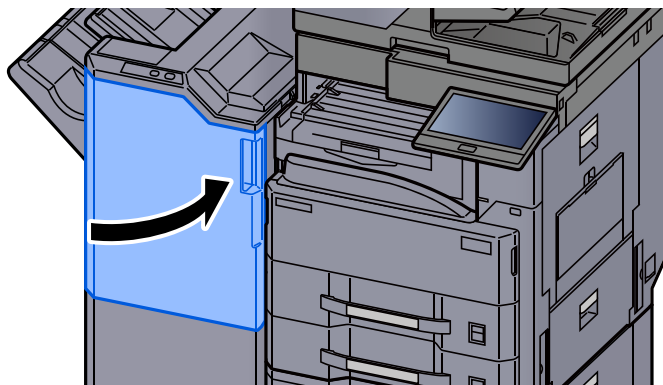
- 8** Retire el papel atascado.



- 9** Vuelva a colocar la guía transportadora (D1) en la posición original.



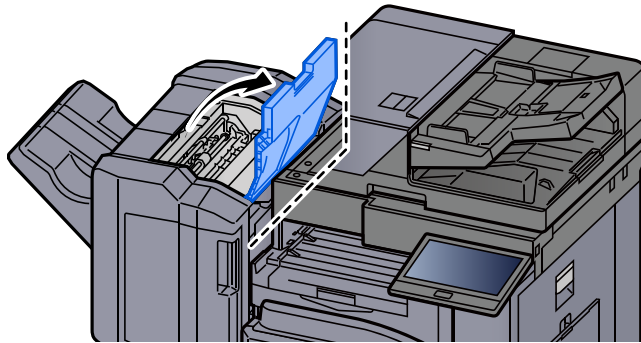
10 Vuelva a colocar la cubierta en la posición original.



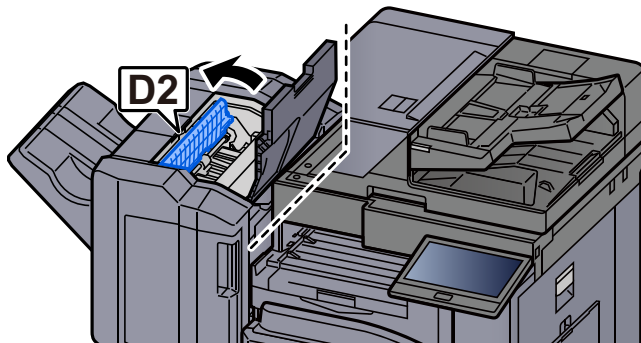
Cómo solucionar un atasco de grapas

Solución de atascos de grapas en el finalizador de 1.000 hojas

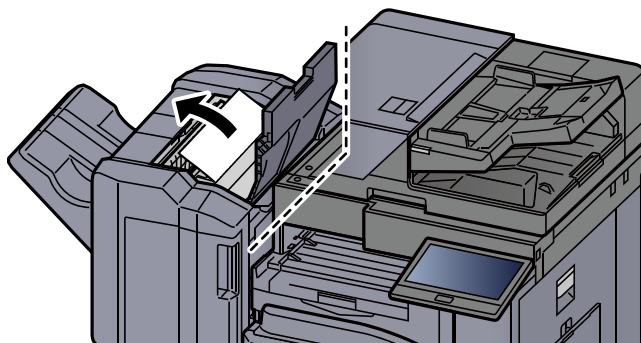
- 1 Abra la cubierta superior del finalizador.**



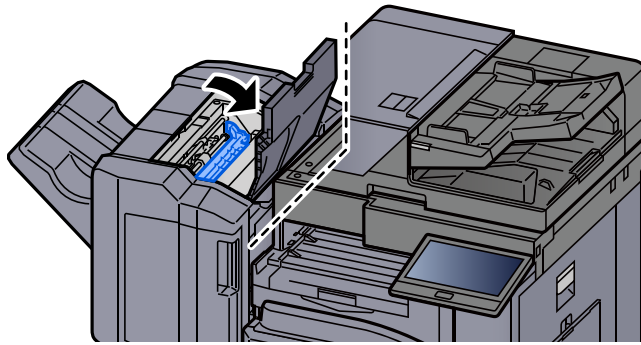
- 2 Abra la guía transportadora (D2).**



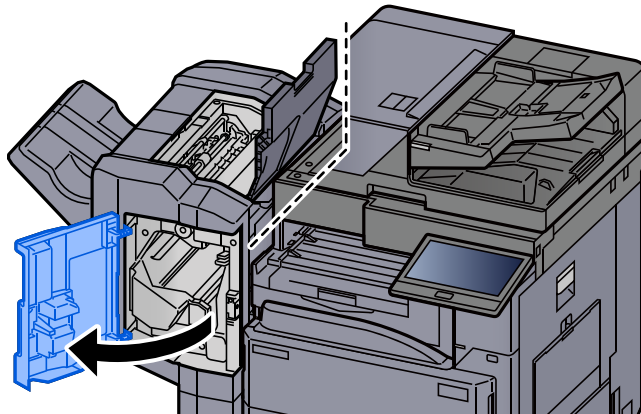
- 3 Retire el papel atascado.**



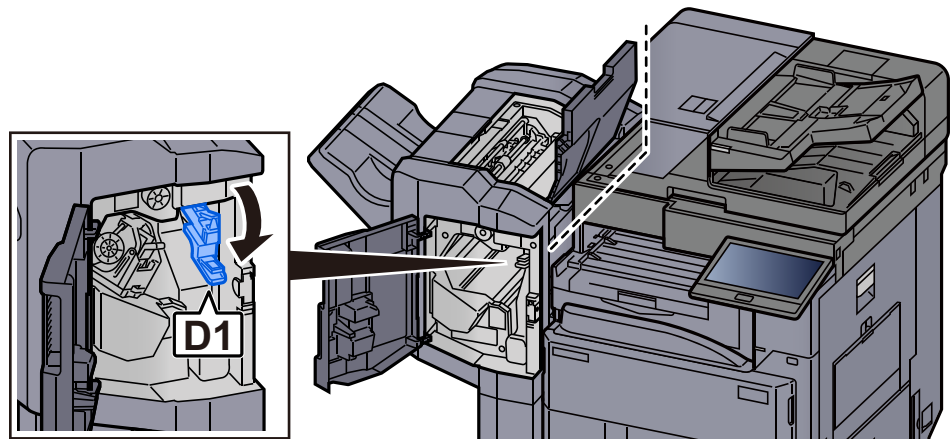
- 4 Vuelva a colocar la guía transportadora (D2) en la posición original.**



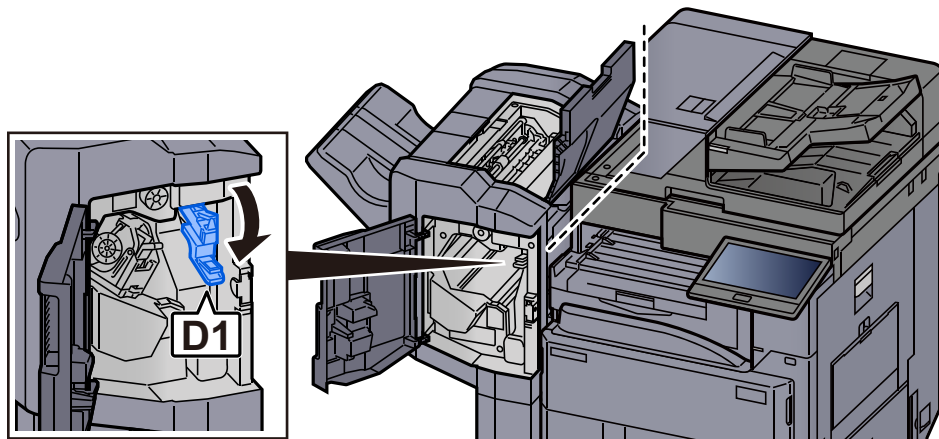
- 5 Abra la cubierta frontal del finalizador.**



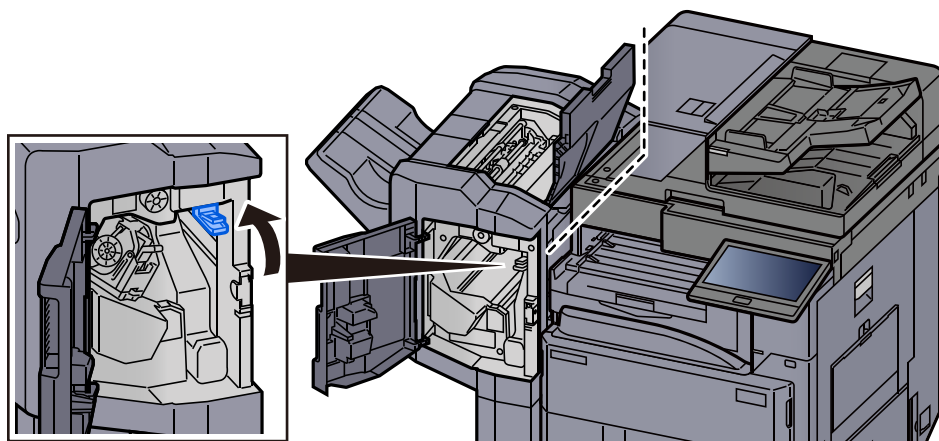
- 6 Abra la guía transportadora (D1).**



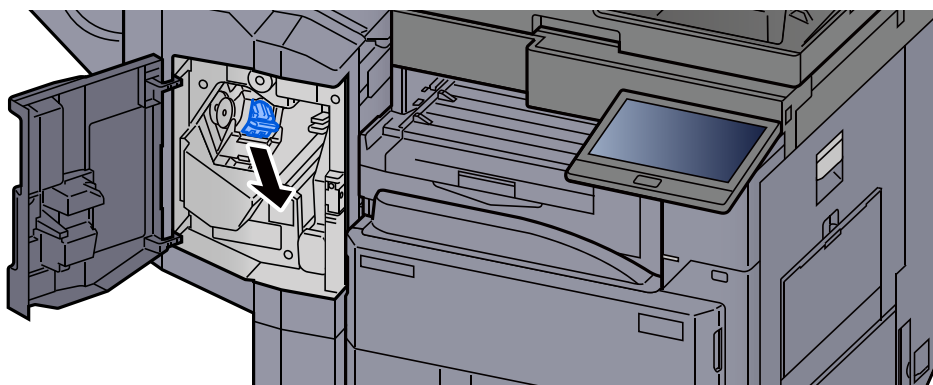
7 Retire el papel atascado.



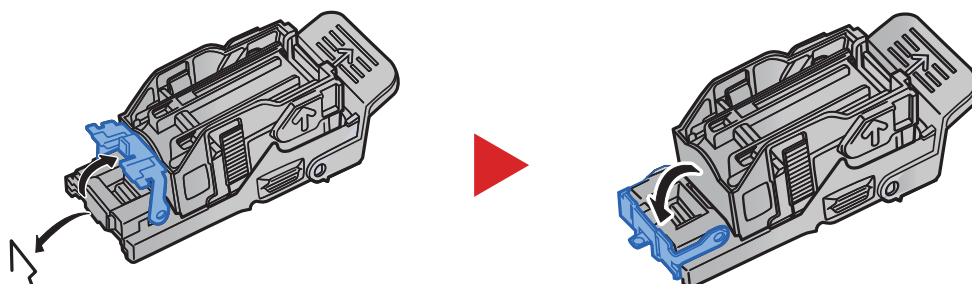
8 Vuelva a colocar la guía transportadora (D1) en la posición original.



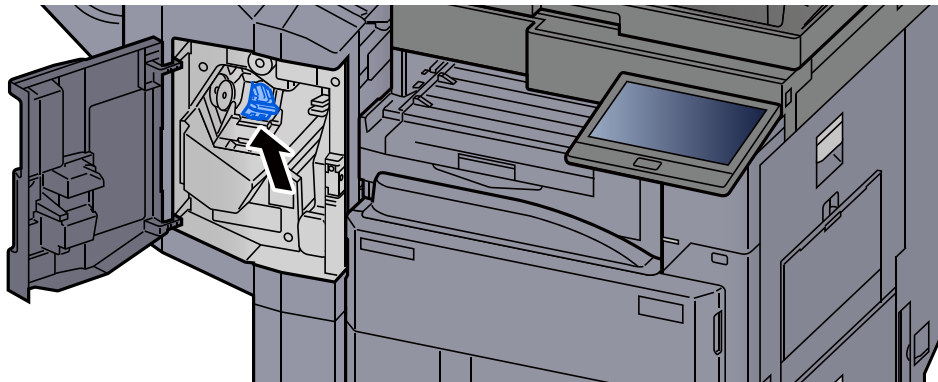
9 Extraiga el contenedor del cartucho de grapas.



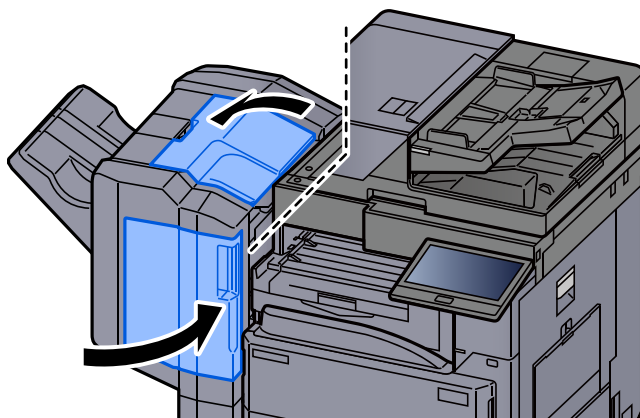
10 Retire la grapa atascada.



11 Instale el contenedor del cartucho de grapas.

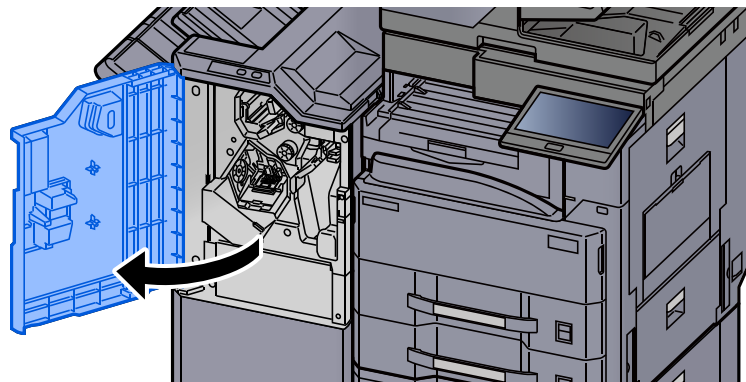


12 Vuelva a colocar las cubiertas en las posiciones originales.

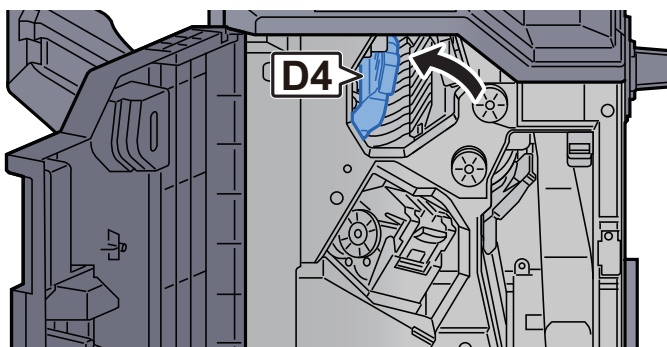


Solución de atascos de grapas en el finalizador de 3.000 hojas

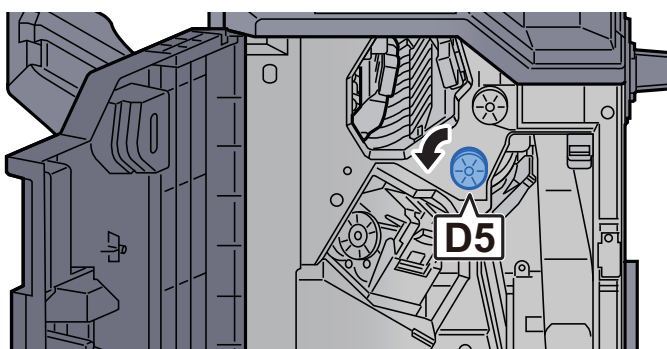
1 Abra la cubierta frontal del finalizador.



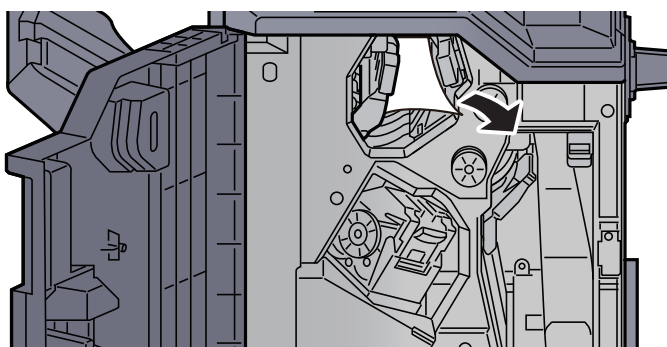
2 Abra la guía transportadora (D4).



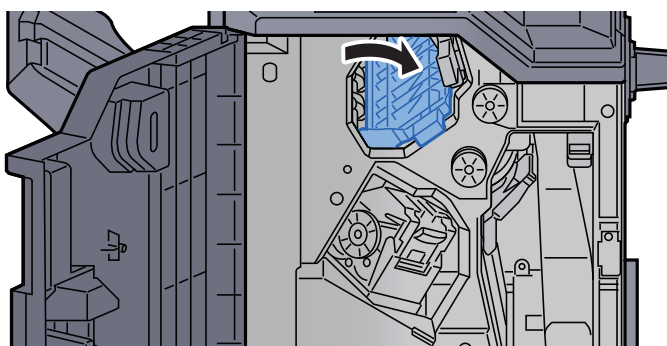
3 Gire el mando (D5).



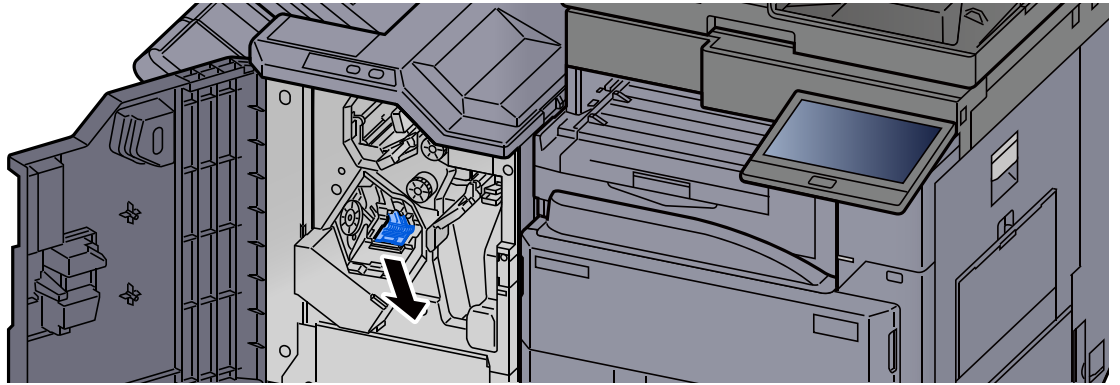
4 Retire el papel atascado.



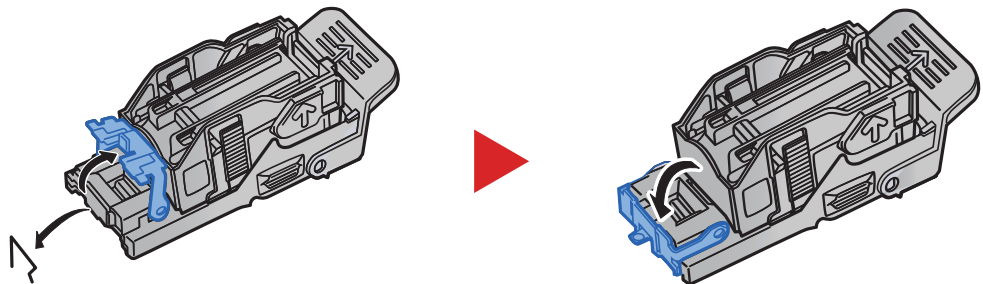
5 Vuelva a colocar la guía transportadora (D4) en la posición original.



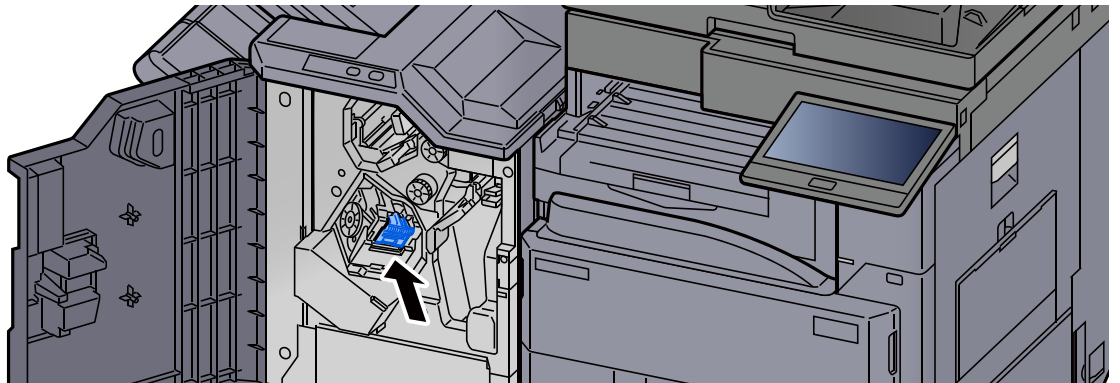
6 Extraiga el contenedor del cartucho de grapas (A).



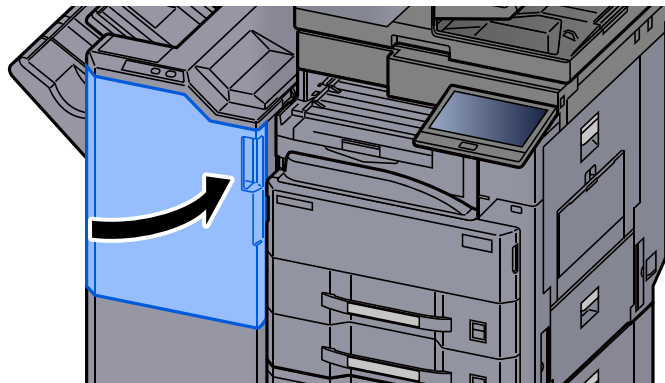
7 Retire la grapa atascada.



8 Instale el contenedor del cartucho de grapas (A).



9 Vuelva a colocar la cubierta en la posición original.

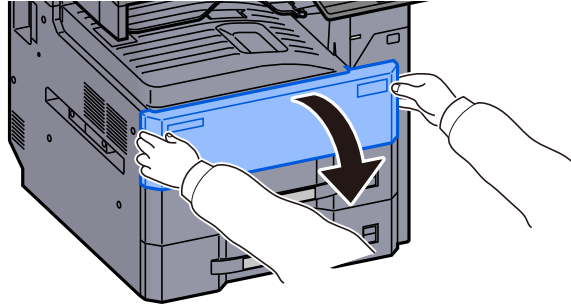


Solución del problema de que el tambor se salga de su sitio

Cuando el tambor no está instalado, aparece el siguiente mensaje. Instale correctamente el tambor.

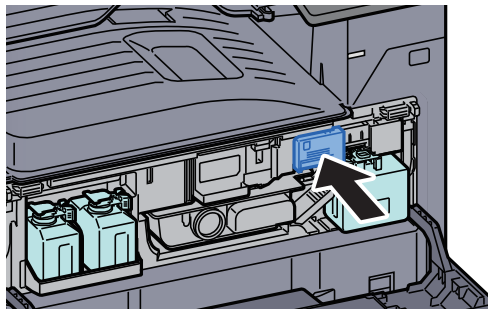
"El tambor no está instalado."

1 Abra la cubierta frontal.

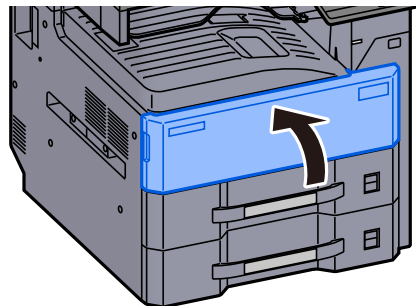


2 Instale el tambor.

Haga presión sobre la pegatina "F" colocada en la parte frontal del tambor.



3 Cierre la cubierta frontal.



11 Apéndice

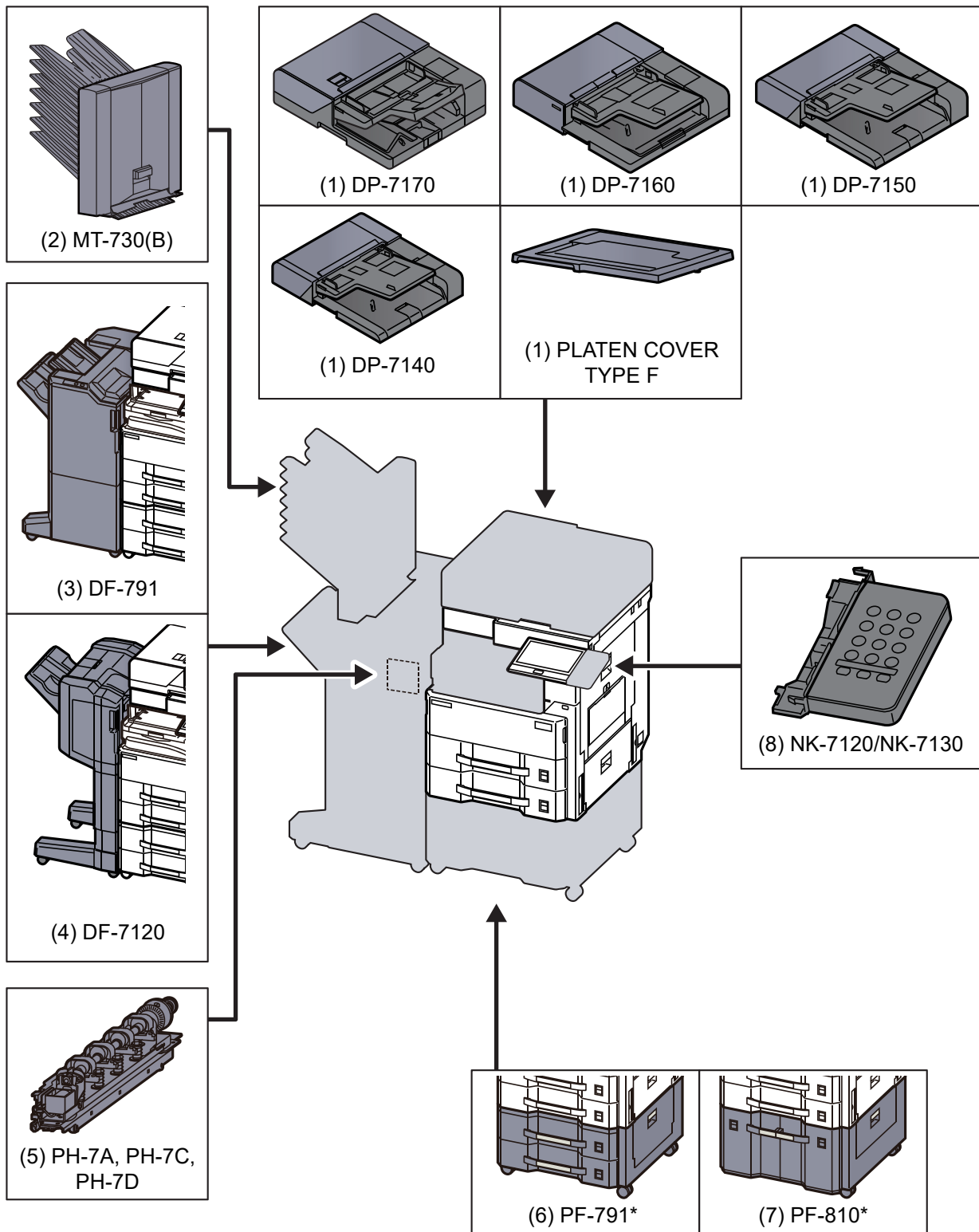
En este capítulo se explican los siguientes temas:

Equipo opcional	11-2
Descripción general del equipo opcional	11-2
Aplicaciones	11-7
Método de introducción de caracteres	11-10
Pantallas de introducción	11-10
Introducción de caracteres	11-12
Papel	11-13
Especificaciones básicas del papel	11-13
Selección del papel apropiado	11-14
Papel especial	11-17
Especificaciones	11-21
Máquina	11-21
Funciones de copia	11-23
Funciones de impresora	11-24
Funciones de escáner	11-24
Alimentador de originales	11-25
Depósito de papel (500 hojas × 2)	11-26
Depósito de gran capacidad (1.500 hojas × 2)	11-26
Finalizador de 1.000 hojas	11-27
Finalizador de 3.000 hojas	11-28
Kit perforador (para finalizador de 1.000/3.000 hojas)	11-28
Buzón de correo (para finalizador de 3.000 hojas)	11-29
Copia de seguridad de los datos	11-30
Copia de seguridad de los datos mediante NETWORK PRINT MONITOR	11-30
Copia de seguridad de los datos mediante Embedded Web Server RX	11-30
Copia de seguridad de los datos con la memoria USB	11-30
Lista de funciones de Configuración rápida de seguridad	11-31
Glosario	11-35

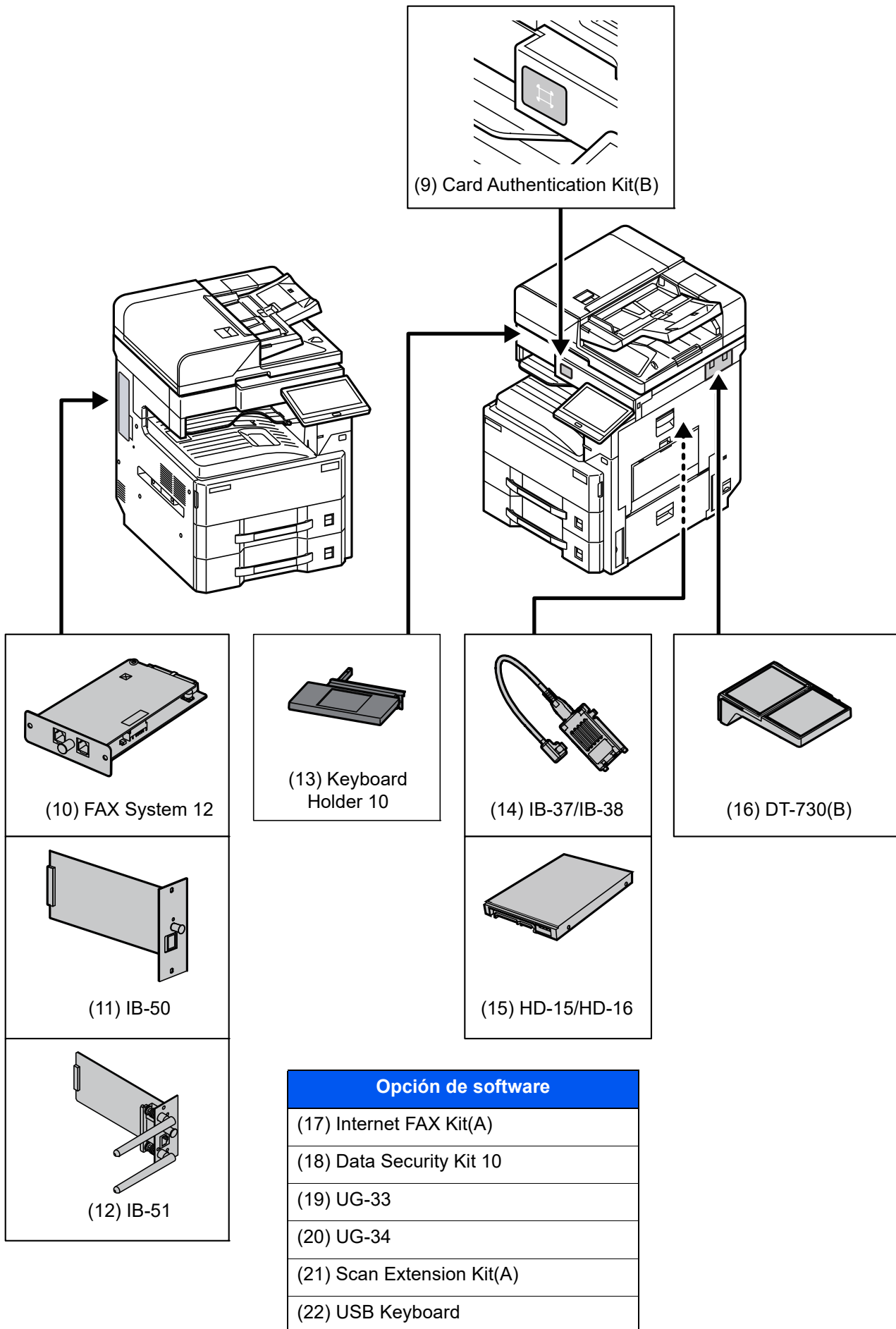
Equipo opcional

Descripción general del equipo opcional

Hay disponibles los siguientes equipos opcionales para la máquina.



* Si está instalada la siguiente opción, se debe instalar el kit de prevención de caídas: PF-791, PF-810



- (1) DP-7170 "Alimentador de originales (escaneado doble con detección de originales torcidos, alimentación de varios originales y originales con grapas)"**
DP-7160 "Alimentador de originales (escaneado doble)"
DP-7150 "Alimentador de originales (automático inverso)"
DP-7140 "Alimentador de originales (automático inverso)"
PLATEN COVER TYPE F "Cubierta de originales"

Escanea los originales automáticamente. También puede realizar copias a doble cara y copias separadas (a una cara).

Para obtener información sobre el funcionamiento del alimentador de originales, consulte:

➔ [Carga de originales en el alimentador de originales \(página 5-4\)](#)

Cuando no se utilice el alimentador de originales, emplee la PLATEN COVER TYPE E.

(2) MT-730 (B) "Buzón de correo"

Facilita la clasificación de las copias en distintas bandejas. Al instalar este equipo opcional se agregan 7 bandejas de salida. Cuando varios usuarios de PC comparten la impresora, cada usuario puede imprimir en una bandeja especificada. Se instala en el finalizador de 3.000 hojas.



NOTA

Para enviar las copias al buzón de correo, cambie la selección de salida de papel en el panel de controles o en el controlador de impresora, o bien, modifique la configuración predeterminada.

➔ [Salida de papel \(página 6-32\)](#)

(3) DF-791 "Finalizador de 3.000 hojas"

Se trata de un finalizador de 3.000 hojas de gran capacidad que admite la ejecución de trabajos de impresión grandes, además de permitir separar y desplazar varias copias de un trabajo de impresión en copias individuales. También puede grapar o perforar (opcional) las impresiones offset.

(4) DF-7120 "Finalizador de 1.000 hojas"

Se trata de un finalizador de documentos que admite la ejecución de trabajos de impresión grandes, además de permitir separar y desplazar varias copias de un trabajo de impresión en copias individuales. También puede grapar o perforar (opcional) las impresiones offset.

(5) PH-7A, PH-7C, PH-7D "Kit perforador"

Se instala en el finalizador de documentos y sirve para realizar perforaciones.

(6) PF-791 "Depósito de papel (500 hojas × 2)"

En la máquina se pueden instalar dos depósitos adicionales idénticos al depósito de la máquina. La capacidad del papel y el método de carga son los mismos que los de los depósitos estándar.

➔ [Carga de papel en el depósito \(página 3-4\)](#)

(7) PF-810 "Depósito de gran capacidad (1.500 hojas × 2)"

De forma adicional a los depósitos de la máquina, puede instalar un depósito de gran capacidad (1.500 hojas × 2) opcional con capacidad para hasta 3.000 hojas de tamaño A4, B5 o Letter.

➔ [Carga en el depósito de gran capacidad \(página 3-11\)](#)

(8) NK-7120/NK-7130 "Teclado numérico opcional"

El teclado numérico se añade al panel de controles. Si se instala el teclado numérico opcional, las teclas numéricas no se muestran en el panel digital.

(9) Card Authentication Kit(B) "Card Authentication Kit"

La administración de inicio de sesión de usuario se puede realizar con tarjetas ID. Para ello, se necesita registrar la información de las tarjetas ID en la lista de usuarios locales registrados anteriormente. Para obtener más información sobre cómo registrar esta información, consulte:

➔ **Card Authentication Kit(B) Operation Guide**

(10) FAX System 12 "Kit de FAX"

Al instalar el kit de FAX, se activa la función de envío y recepción de faxes. Además, es posible utilizarlo como fax en red si se usa con otro PC. Cuando hay instalados dos kits de FAX, las unidades se pueden conectar a dos líneas telefónicas distintas, lo que permite una transmisión más rápida de los mensajes a varios destinatarios. Si una de las líneas está dedicada a la recepción, se puede reducir el tiempo durante el que la línea está ocupada.

➔ **Guía de uso de FAX**

(11) IB-50 "Kit de interfaz de red"

El Kit de interfaz de red proporciona una conexión a alta velocidad para la interfaz de gigabit por segundo. Este kit es compatible con protocolos tradicionales como AppleTalk, Netware, etc.

También admite solo el mínimo de funciones de las utilidades estándar.

➔ **Manual del usuario de IB-50**

(12) IB-51 "Kit de interfaz de red inalámbrica"

Es una tarjeta inalámbrica de interfaz LAN, compatible con las especificaciones LAN IEEE802.11n (máx 300 Mbps) y 11 g/b. Es compatible con protocolos tradicionales como AppleTalk, Netware, etc.

También admite solo el mínimo de funciones de las utilidades estándar.

La utilidad de configuración de IB-51 admite Windows y Mac OS X.

➔ **Manual del usuario de IB-51**

(13) Keyboard Holder 10 "Soporte para teclado"

Aquí se puede colocar un teclado USB conectado a la máquina.

(14) IB-37/IB-38 "Kit de interfaz de red inalámbrica"

Es una tarjeta inalámbrica de interfaz LAN, compatible con las especificaciones LAN IEEE802.11n (máx 150 Mbps) e IEEE802.11 g/b/ac. Además, permite la impresión en red con el enrutador LAN inalámbrico porque es compatible con Wi-Fi Direct. IB-37 se proporciona de forma estándar en Latinoamérica y EE.UU.

(15) HD-15/HD-16 "Disco duro"

Si instala el disco duro en la máquina, los datos recibidos pueden rasterizarse y almacenarse en el mismo. Esto permite la impresión de varias copias a alta velocidad mediante una función de clasificación electrónica. También puede utilizar las funciones de buzón de documentos. HD-15 se proporciona de forma estándar en Latinoamérica y EE.UU.

➔ [Impresión de documentos de un buzón personalizado \(página 5-61\)](#)

(16) DT-730 (B) "Bandeja de documentos"

Permite colocar el original u otros documentos mientras se usa la máquina.

(17) Internet FAX Kit(A) "Internet FAX Kit"

Al activar el Internet FAX Kit, se envían y reciben faxes a través de Internet sin utilizar una línea de teléfono. Solo se puede agregar si está instalado el Kit de FAX.

(18) Data Security Kit 10 "Data Security Kit"

Si usa el protocolo IPSec (exigido por el Departamento estadounidense de Defensa), podrá encriptar con el módulo de encriptación compatible FIPS140-2.

(19) UG-33 "Opción ThinPrint"

Esta aplicación permite imprimir directamente los datos de impresión sin un controlador de impresora.

(20) UG-34 "Kit de actualización de emulación"

Permite realizar una emulación por medio de cual la máquina funciona usando comandos para otras impresoras. La instalación de esta opción habilita la emulación IBM Proprinter, Line Printer y EPSON LQ-850.

(21) Scan Extension Kit(A) "Kit de activación de escaneo OCR"

Esta opción habilita el uso de la función de reconocimiento de texto OCR en las aplicaciones de la máquina.

(22) USB Keyboard "Teclado USB"

Se puede usar un teclado USB para introducir información en los campos de texto del panel de controles. También hay disponible un soporte especial para instalar el teclado en la máquina. Póngase en contacto con el distribuidor o el servicio técnico para obtener información sobre los teclados compatibles con la máquina antes de comprar uno.

Aplicaciones

Descripción general de las aplicaciones

A continuación se indican las aplicaciones instaladas en esta máquina.

Elemento	Nombre de la aplicación
Data Encryption/Overwrite	Encryp. de datos/Sobrees.
INTERNET FAXKIT(A)	Internet FAX Kit
UG-33	Opción ThinPrint ^{*1}
UG-34	Kit de actualización de emulación
Scan extension kit(A)	Kit de activación de escaneado OCR ^{*1}
CARD AUTHENTICATIONKIT(B)	Kit de autenticación de tarjeta
Data Security Kit 10	Kit de seguridad de datos

*1 Se puede usar durante un período limitado a modo de prueba.



PRECAUCIÓN

Cuando se inicia [Encryp. de datos/Sobrees.] después de que el personal de servicio sustituya la placa principal, se eliminan los archivos del buzón y datos de fax recibidos almacenados en el SSD, el disco duro y la memoria de la máquina sin posibilidad de restauración.



NOTA

- Las restricciones, como el número de veces que se puede usar una aplicación durante el período de prueba, varían de aplicación a aplicación.
- Si cambia la fecha u hora mientras usa la versión de prueba de una aplicación, no podrá usar más la aplicación.

Inicio del uso de una aplicación

1 Abra la pantalla.

Tecla [Home] > [...] > [Menú Sistema] > [Agregar/eliminar aplicación] > "Función opcional" [Lista de funciones opcionales]



NOTA

Si aparece la pantalla de autenticación de usuario, introduzca el nombre de usuario y la contraseña de inicio de sesión, y seleccione [Inicio sesión]. Para esto, necesita iniciar sesión como un administrador o como un usuario con privilegios para realizar esta configuración. El nombre de usuario y la contraseña de inicio de sesión configurados de fábrica de forma predeterminada se indican abajo.

Nombre de usuario de inicio de sesión: 4063i: 4000, 3263i: 3200

Contraseña de inicio de sesión: 4063i: 4000, 3263i: 3200

2 Seleccione la aplicación que desee > [Activar].

Puede ver información detallada sobre la aplicación seleccionada si selecciona [🗨️] (icono Información).

3 Introduzca la clave de licencia > [Oficial].

Algunas aplicaciones no requieren que se introduzca una clave de licencia. Si la pantalla de introducción de clave de licencia no aparece, vaya al paso 4.

Para usar la aplicación a modo de prueba, seleccione [Prueba] sin introducir la clave de licencia.

4 Seleccione [Sí] en la pantalla de confirmación.



NOTA

- Si inició Encrip. de datos/Sobrees. o la opción ThinPrint e introdujo la clave de licencia, apague y encienda el equipo.
- En la pantalla Home o aparecen iconos de la aplicación activada.

Comprobación de los detalles de una aplicación

1 Abra la pantalla.

Tecla [Home] > [...] > [Menú Sistema] > [Agregar/eliminar aplicación] > "Función opcional" [Lista de funciones opcionales]



NOTA

Si aparece la pantalla de autenticación de usuario, introduzca el nombre de usuario y la contraseña de inicio de sesión, y seleccione [Inicio sesión]. Para esto, necesita iniciar sesión como un administrador o como un usuario con privilegios para realizar esta configuración. El nombre de usuario y la contraseña de inicio de sesión configurados de fábrica de forma predeterminada se indican abajo.

Nombre de usuario de inicio de sesión: 4063i: 4000, 3263i: 3200

Contraseña de inicio de sesión: 4063i: 4000, 3263i: 3200

2 **Seleccione [🗨️] (icono Información) para la aplicación cuya información detallada desea comprobar.**

Puede ver información detallada sobre la aplicación seleccionada.

En la tabla de abajo se indica el elemento que puede ver.

Elemento
Nombre de la función
Licencia
Periodos restantes
Fecha de vencimiento
Estado

Ampliar el período de prueba.

Seleccione [**Ampliar**].

Método de introducción de caracteres

Para introducir los caracteres de un nombre, utilice el teclado en pantalla del panel digital según los pasos que se explican a continuación.

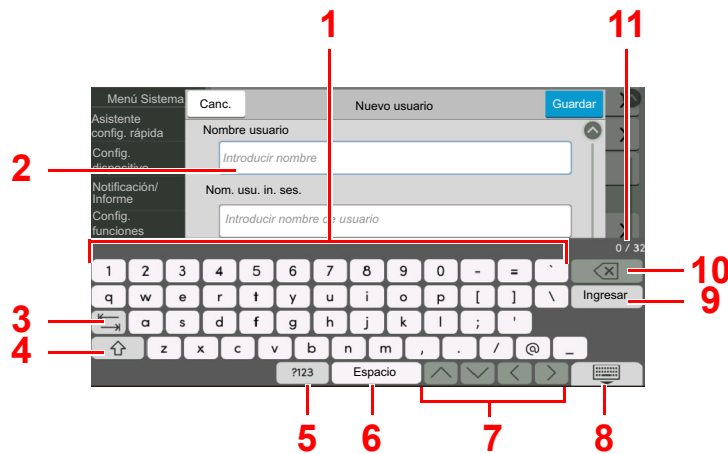
NOTA

Distribución del teclado

Al igual que los teclados de PC, las distribuciones de teclado disponibles son "QWERTY", "QWERTZ" y "AZERTY". Seleccione la tecla **[Menú Sistema]**, **[Config. dispositivo]**, **[Teclado]** y después **[Distribución del teclado]** para elegir la distribución que desee. Aquí se utiliza la distribución "QWERTY" como ejemplo. Puede utilizar otra distribución siguiendo los mismos pasos.

Pantallas de introducción

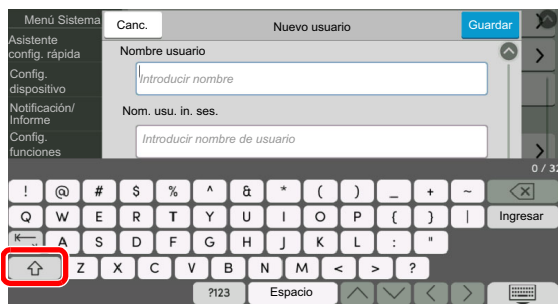
Pantalla de introducción de letras en minúsculas



Nro.	Pantalla/Tecla	Descripción
1	Teclado	Seleccione el carácter que quiera introducir.
2	Cuadro de entrada	Introduzca los caracteres en el cuadro seleccionado.
3	Tecla Tabulación	Seleccione para ir al siguiente cuadro de entrada.
4	Tecla Mayúsculas	Seleccione para cambiar entre mayúsculas y minúsculas.
5	[?123] / [Character]	Seleccione los caracteres que se introducen.
6	Tecla Espacio	Seleccione para insertar un espacio.
7	Teclas de cursor	Seleccione para mover el cursor en la pantalla.
8	Tecla Cerrar	Seleccione para cerrar la pantalla de entrada.
9	Tecla Ingresar	Seleccione para finalizar la introducción y volver a la pantalla previa a la introducción.
10	Tecla Retroceso	Seleccione para eliminar el carácter situado a la izquierda del cursor.
11	Visualización de Entrada / Límite	Muestra la cantidad máxima de caracteres y el número de caracteres introducidos.

Pantalla de introducción de letras en mayúsculas

Seleccione la tecla Mayúsculas.



Pantalla de introducción de números y símbolos

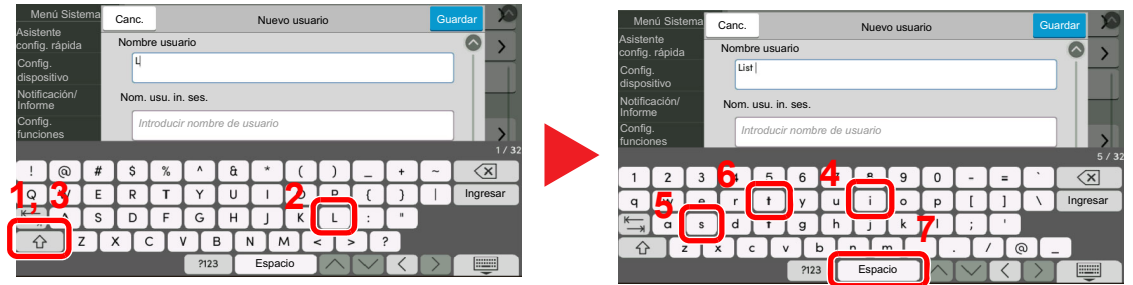
Seleccione [?123].



Introducción de caracteres

Siga los pasos que se enumeran a continuación para escribir, por ejemplo, "Lista #1".

1 Escriba "Lista" (espacio).



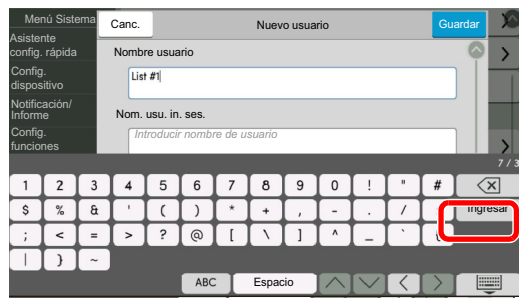
Para cambiar entre mayúsculas y minúsculas, seleccione la tecla Mayúsculas.

2 Introduzca "#" y "1".



Para introducir números o símbolos, seleccione [#123].

3 Compruebe que la entrada sea correcta.



Compruebe que la entrada sea correcta. Seleccione [Ingresar].

Papel

En esta sección se explican los tamaños y tipos de papel que se pueden utilizar en el origen de papel.

Para obtener información sobre los tamaños, tipos y número de hojas de papel que se pueden cargar en cada bandeja de papel, consulte:

➔ [Especificaciones \(página 11-21\)](#)

Especificaciones básicas del papel

Esta máquina está diseñada para imprimir en papel de copia estándar como el que se utiliza para las fotocopiadoras normales ("secas") y las impresoras láser. También admite otros tipos de papel que satisfacen las especificaciones indicadas en este apéndice.

Escoja el papel con cuidado. El uso de un papel no apropiado para la máquina puede provocar atascos o arrugas en el papel.

Papel admitido

Utilice papel de copia estándar para fotocopiadoras normales o impresoras láser. La calidad de la impresión depende en parte de la calidad del papel. El resultado puede ser insatisfactorio si el papel es de mala calidad.

Especificaciones básicas del papel admitido en esta máquina

En la tabla siguiente encontrará las especificaciones del papel que admite esta máquina. Consulte las secciones siguientes para obtener más información.

Criterios	Especificaciones
Peso	Depósitos: De 52 a 163 g/m ² Bypass: De 45 a 256 g/m ² (tamaño A4/Letter o más pequeño), de 52 a 163 g/m ² (tamaño mayor de A4/Letter), 209,5 g/m ² (Cartulina)
Precisión en cuanto a dimensiones	±0,7 mm
Simetría de las esquinas	90° ±0,2°
Contenido de humedad	De 4 a 6%
Contenido de celulosa	80% o más



NOTA

El papel reciclado no siempre satisface todos los requisitos necesarios para esta máquina, que se indican más adelante en las Especificaciones básicas del papel, como el contenido de humedad o de celulosa. Por ello, recomendamos comprar pequeñas cantidades de papel reciclado y probarlo antes de su utilización. Escoja papel reciclado que ofrezca buenos resultados de impresión y contenga niveles bajos de polvo de papel.

No nos responsabilizamos de ningún problema derivado del uso de papel que no cumpla las especificaciones indicadas.

Selección del papel apropiado

Esta sección incluye directrices para la selección del papel.

Estado

No utilice papel con esquinas dobladas o arrugado, sucio o rasgado. No use papel con una superficie rugosa, con hilachas de fibra de papel o especialmente delicado. Si utiliza cualquiera de estos tipos de papel no sólo obtendrá copias de baja calidad, sino que además causará atascos y reducirá la vida útil de la máquina. Decántese por papel con superficies suaves y lisas; evite el papel recubierto o el papel con una superficie tratada pues podría dañar el tambor o el fusor.

Contenido

No utilice papel recubierto, con superficies tratadas o con contenido de plástico o carbono. Estos tipos de papel podrían emitir gases nocivos cuando se somete al calor de la impresión y podría estropear el tambor.

Utilice papel estándar con un contenido de celulosa mínimo del 80%, es decir, el algodón u otras fibras constituirán como máximo el 20% del contenido total.

Lisura

La superficie del papel debe ser lisa pero sin recubrir. Si el papel es demasiado liso y resbaladizo, podrían alimentarse varias hojas al mismo tiempo accidentalmente y provocar atascos.

Gramaje base

En los países que utilizan el sistema métrico, el gramaje base es el peso en gramos de una hoja de papel de un metro cuadrado de área. En Estados Unidos, el gramaje base es el peso en libras de una resma (500 hojas) de papel cortado al tamaño estándar (o tamaño comercial) para una calidad específica de papel. Si el papel pesa demasiado o es demasiado ligero, podría alimentarse incorrectamente o causar atascos de papel que provocarían un desgaste excesivo de la máquina. Algunos gramajes de papel mixtos (como el grosor) pueden provocar la alimentación simultánea de varias hojas de papel y causar manchas u otros problemas de impresión si el tóner no se adhiere correctamente.

Contenido de humedad

El contenido de humedad del papel es la relación entre humedad y sequedad expresada en forma de porcentaje. La humedad afecta a la alimentación del papel, a la variabilidad electrostática del papel y a la adherencia del tóner.

El contenido de humedad del papel varía en función de la humedad relativa de la sala. Si la humedad relativa es alta, el papel se humedece y los bordes se expanden, dándole una textura ondulada. Cuando la humedad relativa es baja, el papel pierde humedad, los bordes se comprimen y se debilita el contraste de la impresión.

Los bordes ondulados o comprimidos pueden provocar que el papel resbale cuando se alimenta. Intente mantener el contenido de humedad entre el 4 y el 6%.

Para mantener el nivel adecuado de contenido de humedad, tenga en cuenta lo siguiente:

- Guarde el papel en lugares frescos y bien ventilados.
- Guarde el papel en posición horizontal y no abra los paquetes. Si ha abierto un paquete, vuelva a sellarlo si no tiene intención de utilizar el papel durante un tiempo.
- Guarde el papel sellado dentro de la caja y el envoltorio originales. Coloque un palet bajo la caja de cartón para que no esté en contacto directo con el suelo. Mantenga el papel suficientemente alejado de los suelos de madera u hormigón, especialmente durante las épocas de lluvia.
- Antes de utilizar papel que ha almacenado, manténgalo a un nivel de humedad adecuado durante un mínimo de 48 horas.
- No guarde el papel en entornos expuestos al calor, la luz directa del sol o la humedad.

Otras especificaciones del papel

Porosidad: La densidad de las fibras del papel.

Rigidez: El papel debe ser lo suficientemente rígido para no doblarse en el interior de la máquina y provocar atascos.

Curvatura: En muchas ocasiones, el papel tiende a curvarse cuando se abre el paquete. Cuando el papel pasa por la unidad de fijación, se curva hacia arriba ligeramente. Para que el papel impreso quede plano, cárguelo de forma que la curvatura quede hacia la parte inferior de la bandeja de papel.

Electricidad estática: Durante la impresión, el papel se carga electrostáticamente para que se adhiera el tóner. Escoja papel que pueda descargar rápidamente la electricidad estática para que las copias no se peguen entre sí.

Blancura: La blancura del papel afecta al contraste de la impresión. Utilice papel blanco para conseguir copias más nítidas y claras.

Calidad: Pueden producirse problemas si los tamaños de las hojas no son uniformes o las esquinas no son cuadradas, los bordes son irregulares, las hojas no están cortadas, o los bordes o las esquinas están mal cortados. Para evitar problemas de este tipo, esté especialmente atento cuando corte el papel usted mismo.

Embalaje: Utilice papel bien empaquetado y apilado en cajas. En el mejor de los casos, el propio embalaje debería haberse tratado con una capa de recubrimiento para evitar que entre la humedad.

Papel con tratamientos especiales: No recomendamos imprimir en los siguientes tipos de papel, aunque cumpla las especificaciones básicas. Si utiliza estos tipos de papel, compre primero una cantidad pequeña y pruébelo.

- Papel satinado
- Papel con filigrana
- Papel con superficies irregulares
- Papel perforado

Tamaños de papel admitidos en esta máquina

La máquina admite papel de los siguientes tamaños.

Las medidas de la tabla tienen en cuenta una precisión en cuanto a dimensiones de $\pm 0,7$ mm (en longitud y anchura). Los ángulos de las esquinas deben ser de $90^\circ \pm 0,2^\circ$.

- A3 (297 × 420 mm)
- A4 (297 × 210 mm)
- A5 (210 × 148 mm)
- A6 (148 × 105 mm)
- B4 (257 × 364 mm)
- B5 (257 × 182 mm)
- B6 (182 × 128 mm)
- 216×340 mm
- Ledger
- Letter
- Legal
- Statement
- Executive (7-1/4 × 10-1/2")
- Oficio II
- Folio (210 × 330 mm)
- 8K (273 × 394 mm)
- 16K (273 × 197 mm)
- ISO B5 (176 × 250 mm)
- Sobre #10 (4-1/8 × 9-1/2")
- Sobre #9 (3-7/8 × 8-7/8")
- Sobre #6 3/4 (3-5/8 × 6-1/2")
- Sobre Monarch (3-7/8 × 7-1/2")
- Sobre DL (110 × 220 mm)
- Sobre C5 (162 × 229 mm)
- Sobre C4 (229 × 324 mm)
- Hagaki (Cartulina) (100 × 148 mm)
- Oufuku hagaki (Postal de devolución) (148 × 200 mm)
- Kakugata 2 (240 × 332 mm)
- Youkei 4 (105 × 235 mm)
- Youkei 2 (114 × 162 mm)
- Younaga 3 (235 × 120 mm)
- Nagagata 3 (120 × 235 mm)
- Nagagata 4 (90 × 205 mm)
- Personaliz
Bypass: de 98 × 148 a 297 × 432 mm

Papel especial

Esta sección describe la impresión en papel y medios de impresión especiales.

Pueden utilizarse los siguientes tipos de medios y papel:

- Transparencias
- Papel preimpreso
- Papel fino
- Papel reciclado
- Papel fino
- Membrete
- Papel coloreado
- Papel perforado
- Sobres
- Hagaki (Cartulina)
- Papel grueso
- Etiquetas
- Papel de alta calidad

Cuando utilice este tipo de papel y medios, asegúrese de que está diseñado específicamente para fotocopiadoras o impresoras de tipo láser. Utilice el bypass para transparencias, cartulinas y etiquetas.

Selección de papel especial

Aunque la máquina admite papel especial que satisfaga los requisitos siguientes, la calidad de impresión variará considerablemente según el diseño y la calidad del papel especial. Recuerde que los problemas de impresión son más frecuentes con el papel especial que con el papel normal. Antes de comprar grandes cantidades de papel especial, pruebe una muestra para asegurarse de que la calidad de impresión es satisfactoria. A continuación, encontrará precauciones generales que deben tenerse en cuenta cuando se imprime en papel especial. No nos responsabilizamos de ningún daño causado al usuario o a la máquina como consecuencia de la humedad o de las especificaciones del papel especial.

Seleccione un depósito o el bypass para el papel especial.

Transparencias

Las transparencias deben ser capaces de resistir el calor de la impresión. Las transparencias deben satisfacer las condiciones siguientes.

Resistencia térmica	Debe soportar temperaturas de como mínimo 190 °C
Grosor	De 0,100 a 0,110 mm
Material	Poliéster
Precisión en cuanto a dimensiones	±0,7 mm
Simetría de las esquinas	90° ±0,2°

Para evitar problemas, utilice el bypass para las transparencias y cárguelas con el borde largo en dirección a la máquina.

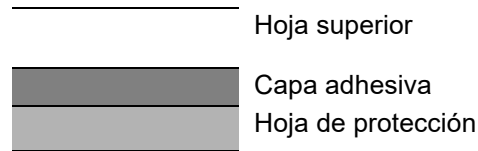
Si las transparencias se atascan frecuentemente en la salida, intente tirar del borde delantero de las hojas suavemente a medida que se expulsan.

Etiqueta

Asegúrese de colocar las etiquetas en el bypass.

Si utiliza etiquetas, tenga cuidado de que la parte adhesiva no entra en contacto con ninguna parte de la máquina y de que las etiquetas no se despegan de la hoja de protección. Los adhesivos pegados al tambor o a los rodillos y las etiquetas despegadas que queden dentro de la máquina pueden ocasionar daños.

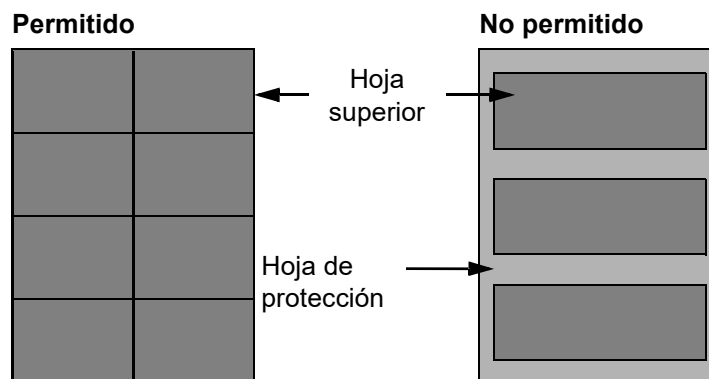
Cuando imprima en etiquetas, debe responsabilizarse de la calidad de impresión y de los posibles problemas.



La etiqueta dispone de tres capas como se muestra en la ilustración. La capa adhesiva contiene sustancias que se pueden ver fácilmente afectadas por la fuerza aplicada en la máquina. La hoja de protección se mantiene con la hoja superior hasta que se utiliza la etiqueta. La composición de las etiquetas puede causar problemas.

La superficie de las etiquetas debe estar cubierta por completo con la hoja superior. Si hay espacios entre las etiquetas, éstas se pueden despegar y provocar daños importantes.

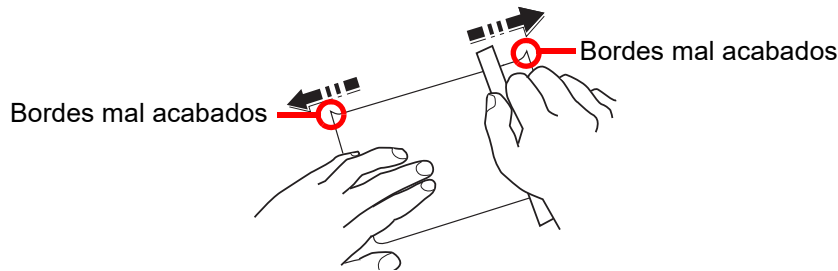
Algunos papeles de etiquetas tienen márgenes grandes en la hoja superior. Si utiliza dicho papel, no despegue estos márgenes de la hoja de protección hasta que termine la impresión.



Utilice papel de etiquetas que cumpla las siguientes especificaciones.

Gramaje de hoja superior	De 44 a 74 g/m ²
Gramaje base (gramaje general del papel)	De 104 a 151 g/m ²
Grosor de hoja superior	De 0,086 a 0,107 mm
Grosor general de papel	De 0,115 a 0,145 mm
Contenido de humedad	De 4 a 6 % (compuesto)

Hagaki (Cartulina)



Antes de cargar papel Hagaki (Cartulina) en el bypass, ventile las hojas y alinee los bordes. Si el papel Hagaki (Cartulina) está curvado, alíselo antes de cargarlo. Si imprime en papel Hagaki (Cartulina) curvado, podría tener problemas de atascos.

Utilice papel Oufuku hagaki (Postal de devolución) sin plegar (disponible en las oficinas de correos). Algunos papeles Hagaki (Cartulina) pueden tener bordes ásperos creados por una cortadora de papel en la cara posterior. Quite estos bordes ásperos colocando el papel Hagaki (Cartulina) sobre una superficie plana y frotando los bordes suavemente un par de veces con una regla.

Sobres

Los sobres deben alimentarse desde el bypass con la cara de impresión hacia abajo, o bien, en el depósito y en el depósito de papel opcional con la cara de impresión hacia arriba.

NOTA

No cargue papel por encima de los límites de carga que se encuentran en la guía de ajuste de la anchura del papel del depósito y del depósito de papel opcional.

Debido a la estructura de los sobres, en algunos casos no será posible imprimir de forma uniforme en toda la superficie. Los sobres finos podrían arrugarse al pasar por el interior de la máquina. Antes de comprar grandes cantidades de sobres, pruebe una muestra para comprobar la calidad de la impresión.

Si guarda los sobres durante un período de tiempo prolongado quizás se arruguen. Por lo tanto, es aconsejable mantener el paquete sellado hasta que se utilicen.

Tenga en cuenta los siguientes puntos.

- No utilice sobres con adhesivo al descubierto. No utilice sobres en los que el adhesivo queda expuesto tras retirar la capa superior. Si el papel que cubre el adhesivo se despegara en el interior de la máquina podría provocar daños graves.
- No utilice sobres con determinadas características especiales. Por ejemplo, no utilice sobres con un ojal para atar un cordel que cierre la solapa o sobres con una ventana abierta o con una ventana recubierta con un plástico fino.
- Si se produce un atasco, cargue menos sobres simultáneamente.

Papel grueso

Antes de cargar papel grueso, airéelo y alinee los bordes. El papel grueso puede tener bordes ásperos creados por una cortadora de papel en la cara posterior. Quite estos bordes ásperos al igual que en el papel Hagaki (Cartulina), colocándolo sobre una superficie plana y frotando los bordes suavemente un par de veces con una regla. Si imprime sobre papel con bordes ásperos, podría tener problemas de atascos.

NOTA

Si el papel no se alimenta bien tras alisarlo, cargue el papel con el borde delantero elevado algunos milímetros.

Papel coloreado

El papel coloreado debe cumplir las especificaciones.

➔ [Especificaciones básicas del papel \(página 11-13\)](#)

Además, los pigmentos del papel deben ser capaces de soportar el calor de la impresión (hasta 200 °C o 392 °F).

Papel preimpreso

El papel preimpreso debe cumplir las especificaciones.

➔ [Especificaciones básicas del papel \(página 11-13\)](#)

La tinta de color debe ser capaz de resistir el calor de la impresión. También debe ser resistente al aceite de silicona. No utilice papel con una superficie tratada, como el papel satinado que se utiliza para calendarios.

Papel reciclado

El papel reciclado debe cumplir las especificaciones; sin embargo, la blancura debe considerarse por separado.

➔ [Especificaciones básicas del papel \(página 11-13\)](#)




NOTA

Antes de comprar grandes cantidades de papel reciclado, pruebe una muestra para comprobar si la calidad de la impresión es satisfactoria.

Especificaciones

 **IMPORTANTE**

Estas especificaciones pueden modificarse sin previo aviso.

 **NOTA**

Para obtener más información sobre la utilización del FAX, consulte:

➔ **Guía de uso de FAX**

Máquina

Elemento		Descripción
Tipo		Escritorio
Método de impresión		Electrofotografía mediante láser de semiconductores
Gramaje del papel	Depósito	De 52 a 163 g/m ²
	Bypass	De 45 a 256 g/m ² (tamaño A4/Letter o más pequeño), de 52 a 163 g/m ² (tamaño mayor de A4/Letter), 209,5 g/m ² (Cartulina)
Tipo de papel	Depósito	Normal, Rugoso, Pergamino, Reciclado, Preimpreso, Bond, Color, Perforado, Membrete, Grueso, Alta calidad, Personaliz 1 a 8 (Dúplex: igual que símplex)
	Bypass	Normal, Transp. (película OHP), Rugoso, Pergamino, Etiquetas, Reciclado, Preimpreso, Bond, Cartulina, Color, Perforado, Membrete, Sobre, Grueso, Alta calidad, Personaliz 1 a 8
Tamaño de papel	Depósito	A3, A4-R, A4, A5-R, A5, B4, B5-R, B5, 216×340 mm, Ledger, Letter-R, Letter, Legal, Statement-R, Oficio II, Folio, 8K, 16K-R, 16K
	Bypass	A3, A4-R, A4, A5-R, A6-R, B4, B5-R, B5, B6, 216×340 mm, Ledger, Letter-R, Letter, Legal, Statement-R, Executive, Oficio II, Folio, 8K, 16K-R, 16K, B5 (ISO), Sobre #10, Sobre #9, Sobre #6, Sobre Monarch, Sobre DL, Sobre C5, Sobre C4, Hagaki (Cartulina), Oufuku Hagaki (Postal de devolución), Youkei 4, Youkei 2, Kakugata 2, Younaga 3, Nagagata 3, Nagagata 4, Personaliz (de 98 × 148 mm a 297 × 432 mm)
Área imprimible		Margen superior de impresión: 3 ± 2,5 mm Margen inferior de impresión: 3 ± 2,5 mm Márgenes laterales de impresión: 4 mm o menos
Tiempo de calentamiento (23 °C/73,4 °F, 60%)	Encendido	18 segundos o menos
	Bajo consumo	10 segundos o menos
	Reposo	4063i 15,0 segundos o menos 3263i 12,0 segundos o menos
Capacidad de papel	Depósito	500 hojas (80 g/m ²)*1
	Bypass	100 hojas (tamaño A4/Letter o más pequeño) (80 g/m ²) 25 hojas (tamaño mayor de A4/Letter) (80 g/m ²)

Elemento		Descripción
Capacidad de bandeja de salida	Bandeja interna	250 hojas (80 g/m ²)
	Bandeja de separador de trabajos	50 hojas (80 g/m ²)
Sistema de escritura de imágenes		Láser de semiconductores y electrofotografía
Memoria		4,0 GB
Almacenamiento de gran capacidad		SSD de 32 GB
Interfaz	Estándar	Conector de interfaz USB: 1 (Super-Speed USB) Interfaz de red: 1 (compatible con 10 BASE-T/100 BASE-TX/1000 BASE-T (IPv6, IPv4, IPSec), 802.3a) Puerto USB: 4 (USB de alta velocidad)
	Opción	eKUIO: 2* ² Fax: 2* ³ LAN inalámbrica: 1
Entorno Operativo	Temperatura	De 10 a 32,5 °C/de 50 a 90,5 °F
	Humedad	De 10 a 80%
	Altitud	3.500 m/11.482 pies máximo
	Brightness (Luminosidad)	1.500 lux máximo
Dimensiones (an. × pr. × al.)		23,39" × 27,41" × 26,89" 594 × 696 × 683 mm
Peso (sin cartucho de tóner)		4063i: Aprox. 130,7 libras/aprox. 59,25 kg 3263i: Aprox. 130,1 libras/aprox. 59 kg
Espacio necesario (an. x pr.) (Con bypass)		34,37" × 27,41" 873 × 696 mm
Fuente de alimentación		Modelo de especificaciones de 120 V: 120 V ~ 60 Hz 9,9 A Modelo de especificaciones de 230 V: De 220 a 240 V ~ 50/60 Hz 6,3 A
El consumo eléctrico del producto en estado de espera y conectado en red (si están conectados todos los puertos de red).		La información está disponible en el sitio web siguiente. https://www.triumph-adler.com/company/environment https://www.triumph-adler.de/ta-de-de/umwelt https://www.utax.de/de-de/partner-service/umwelt
Opciones		➔ Equipo opcional (página 11-2)

*1 Hasta la línea de altura límite superior del depósito.

*2 Cuando se instalan dos interfaces opcionales, no se puede instalar una línea de fax.

*3 Cuando se instala IB-50 o IB-51, solo se puede instalar una línea de fax.

Funciones de copia

Elemento		Descripción	
Velocidad de copia	4063i	A4/Letter	40 hojas/min
		A4-R/Letter-R	29 hojas/min
		A3/Ledger	21 hojas/min
		B4/Legal	21 hojas/min
		B5	40 hojas/min
		B5-R	23 hojas/min
		A5	40 hojas/min
		A5-R	18 hojas/min
	3263i	A4/Letter	32 hojas/min
		A4-R/Letter-R	23 hojas/min
		A3/Ledger	17 hojas/min
		B4/Legal	17 hojas/min
		B5	32 hojas/min
		B5-R	20 hojas/min
		A5	32 hojas/min
		A5-R	15 hojas/min
Tiempo para la primera copia (A4, colocación en cristal de exposición, alimentación desde depósito)		4063i 3,6 segundos o menos 3263i 4,3 segundos o menos	
Nivel de zoom		Modo manual: De 25 a 400%, incrementos de 1% Modo automático: Zoom preestablecido	
Copia continua		De 1 a 9.999 hojas	
Resolución		600 × 600 ppp, equivalente a 9.600 ppp × 600 ppp	
Tipos de originales admitidos		Hoja, libro, objetos tridimensionales (tamaño máximo del original: A3/Ledger)	
Sistema de alimentación de original		Fijo	

Funciones de impresora

Elemento		Descripción
Velocidad de impresión	4063i	Las especificaciones son las mismas que las descritas en Velocidad de copia.
	3263i	Las especificaciones son las mismas que las descritas en Velocidad de copia.
Tiempo para realizar la primera impresión (A4, alimentación desde depósito)		4063i 4,2 segundos o menos 3263i 4,9 segundos o menos
Resolución		600 ppp, 1.200 ppp ^{*1}
Sistema operativo		Windows 8.1, Windows 10, Windows Server 2012/R2, Windows Server 2016, Windows Server 2019, Mac OS 10.9 o superior
Interfaz		Conector de interfaz USB: 1 (Super-Speed USB) Interfaz de red: 1 (compatible con 10 BASE-T/100 BASE-TX/1000 BASE-T (IPv6, IPv4, IPSec), 802.3a) Interfaz opcional (opción): 2 (Para montaje de IB-50/IB-51) LAN inalámbrica (opción): 1 (Para montaje de IB-37/38)
Lenguaje de descripción de página		PRESCRIBE
Emulaciones		PCL6 (PCL-XL, PCL-5e), KPDL3 (compatible con PostScript3), PDF, XPS, OpenXPS

*1 La velocidad de procesamiento será más lenta de lo normal.

Funciones de escáner

Elemento	Descripción
Resolución	600 ppp, 400 ppp, 300 ppp, 200×400 ppp, 200 ppp, 200×100 ppp
Formato de archivo	TIFF, JPEG, XPS, Open XPS, PDF (MMR/JPEG comprimido), PDF de alta compresión, reconocimiento de texto OCR (opción)
Velocidad de escaneado ^{*1} (A4 horizontal, 300 ppp, calidad de imagen: original de texto/foto)	1 cara: B/N 100 imágenes/min Color 100 imágenes/min 2 caras: B/N 200 imágenes/min Color 200 imágenes/min
Interfaz	Ethernet (1000 BASE-T/100 BASE-TX/10 BASE-T)
Sistema de transmisión	SMB, SMTP, FTP, FTP sobre SSL, USB, TWAIN ^{*2} , WIA ^{*2}

*1 Si se utiliza el alimentador de originales (escaneado doble con detección de originales torcidos o alimentación de varios originales) (excepto escaneado con TWAIN y WIA)

*2 Sistema operativo disponible: Windows 8.1/Windows 10/Windows Server 2012/Windows Server 2012 R2/Windows Server 2016/Windows Server 2019

Alimentador de originales

Elemento	Descripción		
	Alimentador de originales (automático a 2 caras)		Alimentador de originales (escaneado doble)
Tipo	DP-7140	DP-7150	DP-7160 DP-7170 (Detección de originales torcidos, alimentación de varios originales y originales con grapas)
Método de alimentación del original	Alimentación automática		
Tipos de originales admitidos	Originales en hojas sueltas		
Tamaño de papel	Máximo: A3/Ledger 11,69" × 17"/297 × 432 mm (Tamaño largo 11,69" × 74,8"/297 × 1.900 mm)		
	Mínimo: A5-R/ Statement-R 5,51" × 8,27"/ 140 × 210 mm	Mínimo: A6-R/ Statement-R 4,13" × 5,82"/ 105 × 148 mm	Mínimo: A6-R/ Statement-R 4,13" × 5,82"/ 105 × 148 mm
Gramaje del papel	1 cara: De 45 a 160 g/m ² 2 caras: De 50 a 120 g/m ²	1 cara: De 35 a 160 g/m ² 2 caras: De 50 a 120 g/m ²	1 cara: De 35 a 220 g/m ² 2 caras: De 50 a 220 g/m ²
Capacidad de carga	50 hojas (de 50 a 80 g/m ²)* ¹ máximo	140 hojas (de 50 a 80 g/m ²)* ¹ máximo	270 hojas (de 50 a 80 g/m ²)* ¹ máximo
Dimensiones (an. × pr. × al.)	23,15" × 19,77" × 5,24" 588 × 502 × 133 mm	23,35" × 20,95" × 5,75" 593 × 532 × 146 mm	23,63" × 21,23" × 7,29" 600 × 539 × 185 mm
Peso	Aprox. 15,22 libras/ aprox. 6,9 kg	Aprox. 18,52 libras/ aprox. 8,4 kg	Aprox. 29,33 libras/ aprox. 13,3 kg

*1 Hasta la línea de altura límite superior del alimentador de originales.

Depósito de papel (500 hojas × 2)

Elemento	Descripción
Método de suministro de papel	Alimentador de rodillo de fricción (Número de hojas: 550, 64 g/m ² , 2 depósitos/ Número de hojas: 500, 80 g/m ² , 2 depósitos)
Tamaño de papel	A3, A4-R, A4, A5-R, B4, B5-R, B5, 216×340 mm, Ledger, Letter-R, Letter, Legal, Statement-R, Oficio II, Folio, 8K, 16K-R, 16K
Papel admitido	Gramaje del papel: De 60 a 256 g/m ² Tipos de papel: Normal, Reciclado, Grueso
Dimensiones (an. × pr. × al.)	23,23" × 23,19" × 13,08" 590 × 589 × 332 mm
Peso	Aprox. 44,1 libras/aprox. 20 kg

Depósito de gran capacidad (1.500 hojas × 2)

Elemento	Descripción
Método de suministro de papel	Método de alimentación e inversión con rodillo (Número de hojas: 3.500, 64 g/m ² /Número de hojas: 1.575, 80 g/m ²)
Tamaño de papel	A4, B5, Letter
Papel admitido	Gramaje del papel: De 60 a 256 g/m ² Tipos de papel: Normal, Reciclado, Grueso
Dimensiones (an. × pr. × al.)	23,23" × 24,69" × 13,08" 590 × 626,9 × 332 mm
Peso	Aprox. 64 libras/aprox. 29 kg

Finalizador de 1.000 hojas

Elemento		Descripción	
Número de bandejas		1 bandeja	
Tamaño del papel (80 g/m²)	Bandeja del finalizador (sin grapado)	A3, A5-R, B4, B5-R, B6-R, 216×340 mm, SRA3, Ledger, Legal, Statement-R, Executive, 12×18", Oficio II, Folio, 8K, 16K-R: 500 hojas A4-R, A4, B5, Letter-R, Letter, 16K: 1.000 hojas	
Gramajes de papel admitidos		Grapado: 90 g/m ² o menos	
Grapado	Número de hojas	A3, B4, B5-R, 216×340 mm, Ledger, Legal, 12×18", Oficio II, 16K-R, 8K	30 hojas (de 52 a 105 g/m ²) 2 hojas de portada solo (de 106 a 300 g/m ²)
		A4-R, A4, B5, Letter-R, Letter, 16K	50 hojas (de 52 a 90 g/m ²) 40 hojas (de 91 a 105 g/m ²) 2 hojas de portada solo (de 106 a 300 g/m ²)
	Tipos de papel	Normal, Reciclado, Perforado, Preimpreso, Bond, Membrete, Color, Gueso, Alta calidad, Personaliz 1 a 8	
Dimensiones (an. × pr. × al.)		21,58" × 24,36" × 41,34" 548 × 618,5 × 1.050 mm	
Peso		Aprox. 66,2 libras o menos/aprox. 30 kg o menos	
Espacio necesario (an. x pr.) (con bandeja desplegada)		26,23" × 24,36" 666 × 618,5 mm	

Finalizador de 3.000 hojas

Elemento		Descripción	
Número de bandejas		2 bandejas	
Tamaño del papel (80 g/m²)	Bandeja A (sin grapado)	A3, B4, B5-R, 216×340 mm, Ledger, Legal, Executive, Oficio II, Folio, 8K, 16K-R: 1.500 hojas A4-R, A4, B5, Letter-R, Letter, 16K: 3.000 hojas A5-R, B6-R, Statement-R: 500 hojas	
	Bandeja B	A3, A4-R, A4, A5-R, A6, B4, B5-R, B5, B6-R, 216×340 mm, Ledger, Letter-R, Letter, Legal, Statement-R, Executive, Oficio II, Folio, 8K, 16K-R, 16K, ISO B5, Hagaki (Cartulina), Oufuku Hagaki (Postal de devolución), Personaliz (de 98 × 148 mm a 297 × 432 mm): 200 hojas	
Gramajes de papel admitidos		Grapado: 90 g/m ² o menos	
Grapado	Número máximo	A3, B4, B5-R, 216×340 mm, Ledger, Legal, Oficio II, 8K, 16K-R	30 hojas (de 52 a 105 g/m ²) 2 hojas de portada solo (de 106 a 256 g/m ²)
		A4-R, A4, B5, Letter-R, Letter, 16K	65 hojas (de 52 a 90 g/m ²) 55 hojas (de 91 a 105 g/m ²) 2 hojas de portada solo (de 106 a 256 g/m ²)
	Tipos de papel	Normal, Reciclado, Preimpreso, Bond, Color, Perforado, Membrete, Grueso, Alta calidad, Personaliz 1 a 8	
Dimensiones (an. × pr. × al.)		23,91" × 26,32" × 37,49" 607,2 × 668,5 × 951,3 mm	
Peso		Aprox. 88,2 libras o menos/aprox. 40 kg o menos	
Espacio necesario (an. x pr.) (con bandeja desplegada)		28,55" × 26,32" 725 × 668,5 mm	

Kit perforador (para finalizador de 1.000/3.000 hojas)

Elemento			Descripción
Tamaño de papel	Pulgada	2 orificios	A3, A4-R, A4, A5-R, B4, B5-R, B5, Ledger, Letter-R, Letter, Legal, Statement-R, Folio, 8K, 16K, 16K-R
		3 orificios	A3, A4, Letter, Ledger, 8K, 16K
	cm	2 orificios	A3, A4-R, A4, A5-R, B4, B5-R, B5, Ledger, Letter-R, Letter, Legal, Statement-R, Folio, 8K, 16K, 16K-R
		4 orificios	A3, A4, Letter, Ledger, 8K, 16K
Gramaje del papel			De 45 a 300 g/m ²
Tipos de papel			Normal, Rugoso, Reciclado, Preimpreso, Bond, Color, Membrete, Grueso, Alta calidad, Personaliz 1 a 8

Buzón de correo (para finalizador de 3.000 hojas)

Elemento	Descripción
Número de bandejas	7 bandejas
Tamaño de papel (80 g/m²)	A3, B4, Ledger, Legal, 8K: 50 hojas A4-R, A4, A5-R, B5-R, B5, 216×340 mm, Letter-R, Letter, Statement-R, Executive, Oficio II, Folio, 16K-R, 16K: 100 hojas
Dimensiones (an. × pr. × al.)	20,08" × 15,75" × 18,51" 510 × 400 × 470 mm
Peso	Aprox. 22,1 libras/aprox. 10 kg



NOTA

Consulte a su distribuidor o al servicio técnico sobre los tipos de papel recomendados.

Copia de seguridad de los datos

Si se produce un error en el SSD, el HDD o la máquina de esta máquina por algún motivo, se eliminan los archivos del buzón personalizado, los datos de fax recibidos y la configuración guardada sin posibilidad de restauración. Para impedir el borrado de los datos, haga copias de seguridad periódicas como se describe abajo.

Copia de seguridad de los datos mediante NETWORK PRINT MONITOR

Use NETWORK PRINT MONITOR para guardar los siguientes datos registrados en esta máquina en su PC de manera periódica.

- Configuración del sistema
- Configuración de red
- Lista de usuarios
- Libr. direcc.
- Configuración de buzón personalizado (excepto para el archivo en el buzón personalizado)

➔ [Migración de la libreta de direcciones \(página 2-72\)](#)

Copia de seguridad de los datos mediante Embedded Web Server RX

Use Embedded Web Server RX para guardar los datos guardados en el buzón personalizado y en el buzón de fax en su PC de manera periódica. En este apartado se describe el procedimiento de copia de seguridad de los datos en el buzón personalizado. Puede hacer una copia de seguridad de los datos en el buzón siguiendo el mismo procedimiento.

1 Abra la pantalla.

- 1 Inicie el explorador de Internet.
- 2 En la barra de direcciones o de ubicación, introduzca la dirección IP o el nombre de host de la máquina.

Haga clic en el siguiente orden para comprobar la dirección IP de la máquina y el nombre de host.
[Información del dispositivo] en la pantalla de inicio > [Identificación/red por cable]
- 3 Haga clic en el número o el nombre del buzón personalizado donde está almacenado el documento.

2 Descargue los documentos.

- 1 Seleccione los datos de documentos que desea descargar en el PC.
Solo unos datos de documento se pueden descargar por vez.
- 2 Haga clic en el icono [Descargar]. El archivo seleccionado se muestra en "Archivos seleccionados".
- 3 Especifique [Selección de colores] y [Formato de archivo] según sea necesario.
- 4 Haga clic en [Descargar].

Copia de seguridad de los datos con la memoria USB

Puede copiar los datos guardados en el buzón personalizado y en el buzón de FAX en una memoria USB. Puede guardar varios datos de documentos a la vez.

➔ [Copia de documentos de un buzón personalizado a una memoria USB \(página 5-66\)](#)

Lista de funciones de Configuración rápida de seguridad

Las funciones configuradas en cada nivel de Configuración rápida de seguridad son las siguientes. Después de seleccionar el nivel de seguridad, configure la función de seguridad según su entorno de funcionamiento.

Elemento		Configuración rápida de seguridad		
		Nivel 1	Nivel 2	Nivel 3
TLS		Activado	Activado	Activado
Configuración del lado del servidor ^{*1}	Versión de TLS	TLS1.1, TLS1.2, TLS1.3	TLS1.2, TLS1.3	TLS1.2, TLS1.3
	Encriptación efectiva	3DES, AES, AES-GCM, CHACHA20/POLY1305	AES-GCM, AES, CHACHA20/POLY1305	AES-GCM, AES, CHACHA20/POLY1305
	Hash	SHA1, SHA2(256/384)	SHA2(256/384)	SHA2(256/384)
	Seguridad IPP	IPP sobre TLS solamente	IPP sobre TLS solamente	IPP sobre TLS solamente
	Seguridad HTTP	HTTPS solamente	HTTPS solamente	HTTPS solamente
	Seguridad WSD mejorado	Solo seguro (WSD sobre TLS mejorado)	Solo seguro (WSD sobre TLS mejorado)	Solo seguro (WSD sobre TLS mejorado)
	Seguridad eSCL	No seguro (eSCL sobre TLS y eSCL)	Solo seguro (eSCL sobre TLS)	Solo seguro (eSCL sobre TLS)
Configuración de cliente ^{*1}	Versión de TLS	TLS1.1, TLS1.2, TLS1.3	TLS1.2, TLS1.3	TLS1.2, TLS1.3
	Encriptación efectiva	3DES, AES, AES-GCM, CHACHA20/POLY1305	AES-GCM, AES, CHACHA20/POLY1305	AES-GCM, AES, CHACHA20/POLY1305
	Hash	SHA1, SHA2(256/384)	SHA2(256/384)	SHA2(256/384)
Configuración IPv4 (Red alámbrica) ^{*1}	DNS sobre TLS	Desactivado	Auto	Activado
	Autoverificación de certificado	Período de validación	Período de validación	Período de validación
	Hash	SHA2(256/384)	SHA2(256/384)	SHA2(256/384)
Configuración IPv4 (Red inalámbrica) ^{*1}	DNS sobre TLS	Desactivado	Auto	Activado
	Autoverificación de certificado	Período de validación	Período de validación	Período de validación
	Hash	SHA2(256/384)	SHA2(256/384)	SHA2(256/384)
Configuración IPv6 (Red alámbrica) ^{*1}	DNS sobre TLS	Desactivado	Auto	Activado
	Autoverificación de certificado	Período de validación	Período de validación	Período de validación
	Hash	SHA2(256/384)	SHA2(256/384)	SHA2(256/384)

Elemento		Configuración rápida de seguridad		
		Nivel 1	Nivel 2	Nivel 3
Configuración IPv6 (Red inalámbrica)* ¹	DNS sobre TLS	Desactivado	Auto	Activado
	Autoverificación de certificado	Período de validación	Período de validación	Período de validación
	Hash	SHA2(256/384)	SHA2(256/384)	SHA2(256/384)
Protocolos de envío: FTP Cliente (Transmisión)* ¹	Autoverificación de certificado	Período de validación	Período de validación	Período de validación
	Hash	SHA2(256/384)	SHA2(256/384)	SHA2(256/384)
Otros protocolos: HTTP (Cliente)* ¹	Autoverificación de certificado	Período de validación	Período de validación	Período de validación
	Hash	SHA2(256/384)	SHA2(256/384)	SHA2(256/384)
Otros protocolos: SOAP* ¹	Autoverificación de certificado	Período de validación	Período de validación	Período de validación
	Hash	SHA2(256/384)	SHA2(256/384)	SHA2(256/384)
Otros protocolos: LDAP* ¹	Autoverificación de certificado	Período de validación	Período de validación	Período de validación
	Hash	SHA2(256/384)	SHA2(256/384)	SHA2(256/384)
Protocolos de envío: SMTP (TX E-mail)* ¹	Autoverificación de certificado	Período de validación	Período de validación	Período de validación
	Hash	SHA2(256/384)	SHA2(256/384)	SHA2(256/384)
E-mail: Configuración de usuario de POP3* ¹	Autoverificación de certificado	Período de validación	Período de validación	Período de validación
	Hash	SHA2(256/384)	SHA2(256/384)	SHA2(256/384)
Protocolos de impresión	NetBEUI	Activado	Desactivado	Desactivado
	LPD	Activado	Activado	Desactivado
	FTP Servidor (Recepción)	Activado	Desactivado	Desactivado
	IPP	Activado	Desactivado	Desactivado
	IPP sobre TLS	Activado	Activado	Activado
	Raw	Activado	Activado	Desactivado
	ThinPrint	Activado	Desactivado	Desactivado
	ThinPrint sobre TLS	Activado	Desactivado	Desactivado
	Impresión WSD	Activado	Desactivado	Desactivado
POP3 (RX E-mail)	Desactivado	Desactivado	Desactivado	

Elemento		Configuración rápida de seguridad		
		Nivel 1	Nivel 2	Nivel 3
Protocolos de envío	FTP Cliente (Transmisión)	Activado	Desactivado	Desactivado
	SMB	Activado	Activado	Desactivado
	Escaneo WSD	Activado	Desactivado	Desactivado
	Escaneo DSM	Desactivado	Desactivado	Desactivado
	eSCL	Activado	Desactivado	Desactivado
	eSCL sobre TLS	Activado	Activado	Desactivado
Otros protocolos	SNMPv1/v2c	Activado	Activado	Desactivado
	SNMPv3	Desactivado	Desactivado	Desactivado
	HTTP	Activado	Desactivado	Desactivado
	HTTPS	Activado	Activado	Activado
	Enhanced WSD	Activado	Desactivado	Desactivado
	Enhanced WSD (TLS)	Activado	Activado	Activado
	LDAP	Desactivado	Desactivado	Desactivado
	LLTD*1	Desactivado	Desactivado	Desactivado
	REST	Activado	Desactivado	Desactivado
	REST sobre TLS	Activado	Activado	Activado
	VNC (RFB)	Desactivado	Desactivado	Desactivado
	VNC (RFB) over TLS	Desactivado	Desactivado	Desactivado
Enhanced VNC (RFB) over TLS	Activado	Desactivado	Desactivado	
TCP/IP: Configuración de Bonjour	Bonjour	Activado	Activado	Desactivado
Configuración de red	Config. Wi-Fi Direct	Desactivado	Desactivado	Desactivado
Conectividad	Configuración Bluetooth	Desactivado	Desactivado	Desactivado
	NFC	Desactivado	Desactivado	Desactivado
Config. Bloq interfaz	Puerto USB	Desbloquear	Desbloquear	Bloquear
	Dispositivo USB	Desbloquear	Desbloquear	Bloquear
	Interfaz opcional 1	Desbloquear	Desbloquear	Bloquear
	Interfaz opcional 2	Desbloquear	Desbloquear	Bloquear
Ahorro de energía/ Temporizador	Restabl. panel auto	Activado	Activado	Activado

Elemento		Configuración rápida de seguridad		
		Nivel 1	Nivel 2	Nivel 3
Configuración de bloqueo de cuenta de usuario	Bloqueo	Desactivado	Desactivado	Activado
Configurar estado/registros de trabajo	Mostrar estado det. trabajos	Mostrar todo	Mostrar todo	Ocultar todo (mostrar solo si se es administrador)
	Visualiz. registro trabajos	Mostrar todo	Mostrar todo	Ocultar todo (mostrar solo si se es administrador)
	Mostrar registro de FAX	Mostrar todo	Mostrar todo	Ocultar todo (mostrar solo si se es administrador)
Restricción de edición	Libr. direc.	Desactivado	Desactivado	Solo administrador
	Tecla de un toque	Desactivado	Desactivado	Solo administrador
Configuración para impedir errores de envío	Comprobación del destino antes del envío	Desactivado	Desactivado	Activado
	Verif Acces a Nuev Dest.	Desactivado	Desactivado	Activado
	Ingreso de nuevo destino	Permitir	Permitir	Prohibir
	Ingreso de nuevo destino (FAX)	Permitir	Permitir	Prohibir
	Rellamar destino	Permitir	Permitir	Prohibir
	Multidifus	Permitir	Permitir	Prohibir
	Uso historial de destino	Permitir	Permitir	Prohibir
Configuración de historial	Historial de inicio de sesión	Desactivado	Activado	Activado
	Historial registro dispositivo	Desactivado	Activado	Activado
	Registro error com. segura	Desactivado	Activado	Activado
Configuración de protocolo: Configuración de RESTful API	API for Enhanced Services	Desactivado	Desactivado	Desactivado

*1 El elemento de configuración se puede establecer o configurar desde Embedded Web Server RX.

Glosario

Elemento	Descripción
Accesibilidad	Se refiere al diseño de la máquina, que ofrece una buena accesibilidad incluso para personas ancianas o personas discapacitadas física o visualmente. El ángulo del panel digital se puede ajustar.
Apple Talk	AppleTalk permite compartir archivos e impresoras y utilizar software de aplicaciones de otro equipo en la misma red AppleTalk.
Auto-IP	Auto-IP es un módulo que permite la asignación de direcciones IPv4 dinámicas a un dispositivo al iniciarse. Sin embargo, DHCP requiere un servidor DHCP. Auto-IP es un método de seleccionar una dirección IP sin un servidor. Las direcciones IP entre 169.254.0.0 y 169.254.255.255 están reservadas para Auto-IP y se asignan automáticamente.
Ayuda	Si no está seguro de cómo usar la máquina, desea obtener más información sobre sus funciones o tiene problemas para que la máquina funcione correctamente, seleccione [?] (Ayuda) para ver una explicación detallada en el panel digital.
Bonjour	Bonjour, también conocido como red sin necesidad de configuración, es un servicio que detecta automáticamente los PC, dispositivos y servicios en una red IP. Bonjour, debido a que usa un protocolo IP estándar del sector, permite que los dispositivos se reconozcan automáticamente entre sí sin tener que especificar una dirección IP o configurar un servidor DNS. Bonjour también envía y recibe paquetes de red a través del puerto UDP 5353. Si hay un firewall habilitado, el usuario debe comprobar que el puerto UDP 5353 está abierto para que Bonjour pueda ejecutarse correctamente. Algunos firewall están configurados para rechazar solo ciertos paquetes de Bonjour. Si la ejecución de Bonjour no es estable, compruebe la configuración del firewall y asegúrese de que está registrado en la lista de excepciones, así como de que se aceptan los paquetes de Bonjour. Si instala Bonjour en Windows XP Service Pack 2 o superior, Windows Firewall debe estar correctamente configurado para Bonjour.
Buzón de trabajos	La función de buzón de trabajos almacena datos de impresión en la impresora y permite a los usuarios imprimir posteriormente una o varias copias de los datos almacenados con el panel de controles de la impresora.
Buzón personalizado	La función de buzón personalizado almacena datos de impresión de los distintos usuarios en la impresora y permite a los usuarios imprimir posteriormente una o varias copias de los datos almacenados con el panel de controles de la impresora.
Bypass	La bandeja de suministro de papel que se encuentra en el lado frontal de la máquina. Utilice este bypass en lugar de los depósitos para imprimir en sobres, Hagaki (Cartulina), transparencias o etiquetas.
Controlador de impresora	El software que permite imprimir los datos creados con cualquier software de aplicación. El controlador de impresora de la máquina se descarga desde nuestro sitio web. Instale el controlador de impresora en el ordenador conectado a la máquina.
DHCP (Dynamic Host Configuration Protocol)	El protocolo DHCP (Dynamic Host Configuration Protocol) determina automáticamente las direcciones IP, las máscaras de subred y las direcciones de gateway en una red TCP/IP. DHCP minimiza la carga de gestión de la red utilizando un amplio número de ordenadores cliente, pues releva a clientes individuales, incl. impresoras, a partir de las direcciones IP asignadas.

Elemento	Descripción
DHCP (IPv6)	DHCP (IPv6) es la siguiente generación del protocolo DHCP (Dynamic Host Configuration Protocol) de Internet y es compatible con IPv6. Amplía el protocolo de inicio BOOTP que define los protocolos usados para transferir información de configuración a los hosts de la red. DHCP (IPv6) permite al servidor DHCP usar su funcionalidad ampliada para enviar parámetros de configuración a un nodo IPv6. Como las direcciones de red que se pueden usar se asignan de forma automática, la carga de trabajo de gestión de los nodos IPv6 se reduce en los sistemas donde el administrador tiene ejercer un control de cierre sobre la asignación de direcciones IP.
Dirección IP	Una dirección de protocolo de Internet que es un número único que representa a un ordenador específico o a un dispositivo relacionado en la red. El formato de una dirección IP es cuatro bloques de números separados por puntos; por ejemplo, 192.168.110.171. Cada número debe estar comprendido entre 0 y 255.
Disco RAM	Si usa parte de la memoria de la impresora como un disco virtual, puede configurar la cantidad de memoria que desee del total de la memoria de la impresora como un disco RAM para usar funciones como clasificación electrónica (tiempo de impresión inferior).
Emulación	La función para interpretar y ejecutar los lenguajes de descripción de páginas de otras impresoras. La impresora emula el funcionamiento de PCL6, KPDL3 (compatible con PostScript 3).
Enhanced WSD	Servicios web de nuestra propiedad.
Enviar como E-mail	Una función que permite enviar los datos de imagen almacenados en la máquina como archivo adjunto de e-mail. Las direcciones de e-mail pueden seleccionarse de la lista o introducirse individualmente.
Escala de grises	Una forma de describir los colores informática. Las imágenes visualizadas de este tipo suelen estar compuestas por diversas tonalidades de gris que van del negro en la menor intensidad al blanco en la mayor intensidad, sin ningún otro color. Los niveles de gris se muestran en niveles numéricos; es decir, blanco y negro sólo para 1 bit; 256 niveles de gris (incl. blanco y negro) para 8 bits y 65.536 niveles de gris para 16 bits.
FTP (File Transfer Protocol)	Un protocolo para la transferencia de archivos en la red TCP/IP, ya sea Internet o una intranet. Junto con HTTP y SMTP/POP, actualmente también es habitual el uso del protocolo FTP en Internet.
Fuente de contorno	Las fuentes de contorno permiten representar los contornos de los caracteres con expresiones numéricas y ampliarlos o reducirlos de diferentes maneras con sólo cambiar los valores numéricos de estas expresiones. La impresión permanece clara incluso al ampliar las fuentes, ya que los caracteres se definen con contornos representados por expresiones numéricas. Puede especificar el tamaño de la fuente en pasos de 0,25 a 999,75 puntos.
Gateway predeterm.	Indica el dispositivo, por ejemplo un ordenador o enrutador, que se utiliza como entrada/salida (gateway) para acceder a los ordenadores que no pertenecen a la red. Si no se designa un gateway específico para una dirección IP de destino, los datos se envían al host designado como Gateway predeterminado.
IPP	IPP (Internet Printing Protocol) es un estándar que usan las redes TCP/IP, como Internet, para permitir el envío de trabajos de impresión entre PC e impresoras de forma remota. IPP es una extensión del protocolo HTTP que sirve para ver sitios web y permite imprimir a través de enrutadores de impresoras ubicadas de forma remota. También admite los mecanismos de autenticación HTTP junto con el servidor SSL y la autenticación de cliente, además de la encriptación.
KPDL (Kyocera Page Description Language)	Lenguaje de descripción de páginas PostScript de Kyocera compatible con Adobe PostScript Level 3.

Elemento	Descripción
Máscara de subred	<p>La máscara de subred es una forma de aumentar la sección de la dirección de red de una dirección IP.</p> <p>Una máscara de subred representa todas las secciones de dirección de red como 1 y todas las secciones de dirección de host como 0. El número de bits en el prefijo indica la longitud de la dirección de red. Por "prefijo" se entiende una información añadida al principio y, en este contexto, indica la primera sección de la dirección IP. Cuando se escribe una dirección IP, la longitud de la dirección de red se indica mediante la longitud del prefijo después de una barra oblicua (/). Por ejemplo, "24" en la dirección "133.210.2.0/24". De esta forma, "133.210.2.0/24" hace referencia a la dirección IP "133.210.2.0" con un prefijo de 24 bits (sección de red). Esta nueva sección de dirección de red (originalmente parte de la dirección de host) ha permitido que a la máscara de subred se le conozca como dirección de subred. Cuando introduzca la máscara de subred, asegúrese de desactivar ("Desactivado") la opción "DHCP".</p>
Modo EcoPrint	Un modo de impresión que ayuda a ahorrar tóner. Las copias realizadas en este modo son más claras de lo normal.
NetBEUI (NetBIOS Extended User Interface)	Una interfaz desarrollada por IBM en 1985 como actualización de NetBIOS. Permite funciones más avanzadas en redes más pequeñas que otros protocolos como TCP/IP, etc. No es apropiada para redes extensas debido a la ausencia de capacidades de enrutamiento para escoger las rutas más apropiadas. NetBEUI ha sido adoptado por IBM para OS/2 y por Microsoft para Windows como protocolo estándar para compartir archivos y para servicios de impresión.
Página de estado	La página que indica los estados de la máquina, como la capacidad de memoria, el número total de impresiones y páginas escaneadas, y la configuración de origen de papel.
PDF/A	Corresponde a "ISO 19005-1. Document management - Electronic document file format for long-term preservation - Part 1: Use of PDF (PDF/A)", y es un formato de archivo basado en PDF 1.4. Se ha normalizado como ISO 19005-1 y es una especialización de PDF, que se ha utilizado principalmente para impresión para el almacenamiento a largo plazo. Actualmente se está preparando una nueva parte: ISO 19005-2 (PDF/A-2).
POP3 (Post Office Protocol 3)	Un protocolo estándar para la recepción de E-mail del servidor en el que se almacena el correo en Internet o en la intranet.
PostScript	Un lenguaje de descripción de páginas desarrollado por Adobe Systems. Ofrece funciones de fuentes flexibles y gráficos muy funcionales, permitiendo de este modo una impresión de mayor calidad. La primera versión conocida como Level 1 apareció en 1985, seguida por Level 2 que permite la impresión en color y lenguajes de dos bytes (p.ej. japonés) en 1990. En 1996, apareció Level 3 como actualización para el acceso a Internet y formato PDF, así como mejoras graduales en las tecnologías de implementación.
PPM (páginas por minuto)	Indica el número de impresiones en tamaño A4 realizadas en un minuto.
ppp (puntos por pulgada)	Una unidad de resolución que indica el número de puntos impresos por pulgada (25,4 mm).
RA (Sin estado)	<p>El enrutador IPv6 comunica (transmite) información, como el prefijo de dirección global, mediante ICMPv6. A esta información se le denomina aviso del enrutador (RA).</p> <p>ICMPv6 es el acrónimo de Internet Control Message Protocol, y es un estándar IPv6 definido en la RFC 2463 "Internet Control Message Protocol (ICMPv6) for the Internet Protocol Version 6 (IPv6) Specification".</p>
Reposo automático	Un modo diseñado para el ahorro de energía eléctrica que se activa cuando no se utiliza la máquina o no hay ninguna transferencia de datos durante un período de tiempo concreto. En el modo de reposo, el consumo eléctrico es mínimo.
Selección auto de papel	Una función que permite seleccionar automáticamente papel del mismo tamaño que el original de la impresión.

Elemento	Descripción
SMTP (Simple Mail Transfer Protocol)	Un protocolo para la transmisión de e-mail a través de Internet o a través de la intranet. Se utiliza para transferir correo entre servidores de correo y para enviar el correo de los clientes a los servidores.
TCP/IP (IPv6)	TCP/IP (IPv6) se basa en el protocolo de Internet actual, TCP/IP (IPv4). IPv6 es la siguiente generación del protocolo de Internet y amplía el espacio de direcciones disponible, con lo que resuelve el problema de la falta de direcciones de IPv4, al tiempo que incorpora otras mejoras, como funcionalidad de seguridad adicional y capacidad para establecer prioridades en las transmisiones de datos.
TCP/IP (Transmission Control Protocol/ Internet Protocol)	TCP/IP es un conjunto de protocolos diseñado para definir el modo en que los ordenadores y otros dispositivos se comunican entre sí en una red.
Tiempo de espera salto de página automático	Durante la transmisión de datos, en ocasiones la máquina tiene que esperar hasta que se reciben los siguientes datos. Este período es el tiempo de espera salto de página automático. Cuando transcurre el tiempo de espera preestablecido, la máquina imprime el papel automáticamente. Sin embargo, esto no sucede cuando la última página no tiene ningún dato que deba imprimirse.
TWAIN (Technology Without An Interesting Name)	Una especificación técnica para la conexión de escáneres, cámaras digitales y otros equipos de imagen a los ordenadores. Los dispositivos compatibles con TWAIN permiten procesar datos de imagen en cualquier software de aplicación relevante. TWAIN se ha adoptado en un amplio número de programas gráficos (como Adobe Photoshop) y de OCR.
USB (Universal Serial Bus) 2.0	Un estándar de interfaz USB para USB 2.0 de alta velocidad. La velocidad máxima de transferencia es de 480 Mbps. La máquina está equipada con USB 2.0 para la transferencia de datos a alta velocidad.
WIA (Windows Imaging Acquisition, adquisición de imágenes de Windows)	Función para importar imágenes compatibles con sistemas operativos posteriores a Windows Me/XP desde cámaras digitales y otros dispositivos periféricos. Esta función reemplaza a lo que TWAIN solía hacer; la función forma parte de Windows y mejora el uso para que sea posible importar directamente las imágenes a Mi PC sin utilizar ninguna aplicación.
WPS (Wi-Fi Protected Setup)	WPS es una norma de seguridad de red creada por Wi-Fi Alliance para facilitar la conexión a los dispositivos inalámbricos y configurar WPA (Wi-Fi Protected Access). Los servicios compatibles con WPS no se pueden conectar a los puntos de acceso inalámbricos presionando un botón o introduciendo frases de contraseña.

Índice

A

- A4 ancha 8-50
- Accesibilidad 11-35
- Accesos directos
 - Cómo agregar 5-18
 - Edición y eliminación de accesos directos 5-19
- Acción de lectura DP 8-36
- Administración 9-1
- Administración de inicio de sesión de usuario 9-2
 - Activación de la administración de inicio de sesión de usuario. 9-4
 - Adición de un usuario 9-8
 - Autorización con código PIN 9-36
 - Autorización local 9-19
 - Cambio de las propiedades del usuario 9-12
 - Cierre de sesión (Logout) 2-31
 - Conf. autorización grupo 9-22
 - Conf. directiva contraseñas 9-6
 - Config. autorización invitado 9-25
 - Configuración de bloqueo de cuenta de usuario 9-5
 - Configuración de inicio de sesión sencillo 9-30
 - Configuración de servidor 9-20
 - Configuración tarjeta ID 9-33
 - Controlador de FAX 9-17
 - Descripción de la administración de inicio de sesión de usuario. 9-2
 - Impresión 9-14
 - Inicio de sesión 2-30
 - Obt. propied. usuario red 9-28
 - TWAIN 9-15
 - WIA 9-16
- Ahorro de energía/Temporizador 8-8
 - Config. temporiz. semanal 8-9
 - Nivel de recuperación de ahorro de energía 8-10
 - Nivel de reposo 8-9
 - Regla de apagado 8-10
 - Reglas de reposo 8-9
 - Rest. Auto Panel 8-8
 - Temp. bajo cons. 8-8
 - Temp. restablecer panel 8-8
 - Temporiz. reposo 8-8
 - Tiemp autocancel interrup 8-10
 - Tiempo de ping agotado 8-10
 - Tmporiz. apagado 8-9
- Ahorro de recursos - Papel 1-10
- AirPrint 4-10
- Ajust. dens. fondo 6-37, 8-89
 - Valores predeterminados 8-36, 8-38
- Ajustador del nivel de pila 3-17
- Ajustar XPS a página 6-90
 - Valores predeterminados 8-37
- Ajuste de curva de tonos 8-90, 10-43
- Ajuste de imagen 8-90
 - Ajust. dens. fondo 8-89
 - Ajuste de curva de tonos 8-90, 10-43
 - Ajuste de Imagen 8-90
 - Ajuste de nitidez 8-89
 - Contraste 8-89
 - Corrección auto de color 8-90
 - Corrección de línea negra 8-90
 - Dens. impresión 8-89
 - Densidad 8-89
 - Renovación autom. tambor 8-90
 - Renovación de tambor 1 10-45
 - Renovación de tambor 2 10-45
- Ajuste de nitidez 8-89
- Ajuste/Mantenim.
 - Ajuste de imagen 8-89
 - Otros 8-91
- Ajuste/mantenimiento 8-89
- Alimentación de papel 8-15
 - Configuración bypass 8-16
 - Configuración de alimentación de papel 8-19
 - Configuración de depósito 1 (a 4) 8-15
 - Configuración de papel personalizado 8-17
 - Configuración tipo medios 8-18
 - Most. mens. config. papel 8-19
- Alimentador de originales 2-2
 - Carga de originales 5-4
 - Nombres de los componentes 2-2
 - Originales admitidos en el alimentador de originales 5-4
 - Originales no admitidos en el alimentador de originales 5-4
- Alimentador de originales (automático inverso) 11-4
- Alimentador de originales (Escaneado a doble cara con detección de originales torcidos o alimentación de varios originales) 11-4
- Alimentador de originales (escaneado doble) 11-4
- Almacenamiento de documentos en una memoria USB 5-74
- Apagado 2-9
- Aplicación 5-14
- Aplicaciones 11-7
- AppleTalk 11-35
- Archivo
 - Formato 6-78
 - PDF 6-80
 - Separación 6-85
- Asas 2-2
- Asignación de tecla de función 2-20, 8-22
- Asistente de configuración rápida 2-46
- Asistente de operaciones 8-22
 - Borrar configuración tras inicio de trabajo 8-22
 - Confirmación orientación 8-22
 - Límite preestab. 8-22
- Asunto/cuerpo de E-mail 6-86
 - Valores predeterminados 8-39
- Atasco de grapa 10-84
- Atasco de grapas
 - Finalizador de 3.000 hojas 10-87
- Atascos de papel 10-46
 - Alimentador de originales 10-69, 10-71
 - Bandeja interna / Unidad de fijación 10-63
 - Buzón de correo 10-68
 - Bypass 10-60
 - Cubierta derecha 1 10-65

- Cubierta derecha 3 (500 hojas × 2/1.500 hojas × 2) [10-66](#)
 - Depósito 1 [10-48](#)
 - Depósito 2 [10-50](#)
 - Depósito 3 (1.500 hojas x 2) [10-54](#)
 - Depósito 3 (500 hojas × 2) [10-52](#)
 - Depósito 4 (1.500 hojas x 2) [10-57](#)
 - Depósito 4 (500 hojas x 2) [10-55](#)
 - Finalizador de 1.000 hojas [10-72](#)
 - Finalizador de 3.000 hojas (Bandeja A) [10-77](#)
 - Finalizador de 3.000 hojas (Bandeja B) [10-80](#)
 - Finalizador de 3.000 hojas (interno) [10-75](#)
 - Indicadores de ubicación del atasco [10-46](#)
 - Unidad dúplex [10-61](#)
 - Unidad puente [10-67](#)
 - Autenticación SMTP y dirección del remitente [8-42](#)
 - Auto rotación de imagen [6-71](#)
 - Valores predeterminados [8-37](#)
 - Auto-IP [11-35](#)
 - Configuración [8-59](#), [8-61](#)
 - Autorización local [9-19](#)
 - Aviso [1-2](#)
 - Aviso de fin trabajo [6-72](#)
 - Ayuda [11-35](#)
- B**
- Bandeja 1 a 7 [2-5](#)
 - Bandeja A [2-5](#)
 - Bandeja B [2-5](#)
 - Bandeja de caja de tóner residual de repuesto (W1) [2-4](#)
 - Bandeja de documentos [11-5](#)
 - Bandeja de finalizador [2-5](#)
 - Bandeja de originales [2-2](#)
 - Bandeja de salida [8-21](#)
 - Bandeja de salida de originales [2-2](#)
 - Bandeja de separador de trabajos [2-2](#), [2-5](#)
 - Bandeja interna [2-2](#)
 - Bonjour [11-35](#)
 - Configuración [8-68](#)
 - Borr. bordes [6-45](#)
 - Borrado auto de errores [8-24](#)
 - Borrado de bordes (Copiar) [8-37](#)
 - Borrado de bordes/Escaneo completo (Enviar/Alm.) [8-38](#)
 - Borrado de bordes/Escaneo completo (FAX) [8-38](#)
 - Borrado de datos [8-80](#)
 - Borrar colores [6-38](#)
 - Borrar configuración tras inicio de trabajo [8-22](#), [8-35](#)
 - Borrar zonas sombreadas [6-47](#)
 - Brillo de pantalla [8-11](#)
 - Buzón de correo [11-4](#)
 - Buzón de documentos
 - Buzón de memoria extraíble [5-53](#)
 - Buzón de trabajos [4-12](#), [5-53](#)
 - Buzón personalizado [5-53](#)
 - Funcionamiento básico [5-54](#)
 - Buzón de trabajos [11-35](#)
 - Buzón de copia rápida [4-17](#)
 - Buzón de impresión privada [4-13](#)
 - Buzón de revisar y retener [4-18](#), [4-19](#)
 - Buzón de trabajo almacenado [4-15](#)
 - Especificación del buzón de trabajos desde un PC y almacenamiento del trabajo [4-12](#)
 - Formulario para Superpon formulario [5-70](#)
 - Buzón personalizado [11-35](#)
 - Almacenamiento de documentos [5-60](#), [5-62](#)
 - Edición y eliminación de un buzón personalizado [5-59](#)
 - Eliminación de documentos [5-68](#)
 - Enviar [5-63](#)
 - Impresión de documentos [5-61](#)
 - Buzón trabajos
 - Elim. Retención Trabajos [8-52](#)
 - Retenc tbjo copia rápida [8-52](#)
 - Retenc tbjo repetir copia [8-52](#)
 - Bypass [2-3](#), [11-35](#)
- C**
- Cable de alimentación
 - Conexión [2-8](#)
 - Cable de LAN [2-6](#)
 - Conexión [2-7](#)
 - Cable USB [2-6](#)
 - Conexión [2-8](#)
 - Cables [2-6](#)
 - Caja de tóner residual [2-4](#)
 - Cambiar prioridad [6-73](#)
 - Cancelado antes de envío [8-28](#)
 - Card Authentication Kit [11-5](#)
 - Carga de originales [5-3](#)
 - Carga de originales en el alimentador de originales [5-4](#)
 - Colocación de los originales en el cristal de exposición [5-3](#)
 - Carga de papel [10-9](#)
 - Cartucho de tóner [2-4](#)
 - Centrado [6-43](#)
 - Cierre de sesión (Logout) [2-31](#)
 - Combina copia [6-41](#)
 - Compartimiento para paño de limpieza [2-2](#)
 - Comprobación de la cantidad restante de tóner [7-15](#)
 - Comprobación del contador [2-57](#)
 - Conectividad [8-72](#)
 - Conector de interfaz de red [2-4](#)
 - Conector de interfaz USB [2-4](#)
 - Conexión
 - Cable de alimentación [2-8](#)
 - Cable de LAN [2-7](#)
 - Cable USB [2-8](#)
 - Conf. autorización grupo [9-22](#)
 - Autorización de grupo [9-22](#)
 - Lista de grupos [9-23](#)
 - Config aviso término tbjo [8-28](#)
 - Config. autorización invitado [9-25](#)
 - Autorización de invitado [9-25](#)
 - Propiedad de invitado [9-26](#)
 - Config. Bloq interfaz [8-76](#)
 - Config. de red [8-56](#)
 - Bonjour [8-68](#)
 - Config. de red alámbrica [8-61](#)
 - Configuración de protocolo [8-63](#)

- Configuración Wi-Fi [8-57](#)
- Filtro IP (IPv4) [8-68](#)
- Filtro IP (IPv6) [8-68](#)
- IPSec [8-69](#)
- Ping [8-68](#)
- Proxy [8-56](#)
- Reiniciar red [8-69](#)
- Wi-Fi Direct [8-56](#)
- Config. dispositivo
 - Alimentación de papel [8-15](#)
 - Asignación de tecla de función [8-22](#)
 - Asistente de operaciones [8-22](#)
 - Configuración de original/escaneo [8-13](#)
 - Configuración de tóner [8-25](#)
 - Gestión errores [8-23](#)
 - Idioma/Sistema de unidades [8-7](#)
 - Salida de papel [8-21](#)
 - Sonido [8-12](#)
 - Teclado [8-7](#)
 - Teclado numérico [8-7](#)
- Config. funciones
 - Buzón de documentos [8-51](#)
 - Buzón de RX de memoria de FAX [8-52](#)
 - Buzón trabajos [8-52](#)
 - Copiar/imprimir [8-40](#)
 - E-mail [8-42](#)
 - Env tbjo - Carpeta [8-43](#)
 - Enviar y reenviar [8-44](#)
 - Enviar/Almacenar [8-41](#)
 - Escaneado DSM [8-43](#)
 - Estado [8-53](#)
 - FAX/i-FAX [8-43](#)
 - Grapado manual [8-54](#)
 - Home [8-52](#)
 - Impresora [8-49](#)
 - Libr. direc. [8-44](#)
 - Navegador de Internet [8-54](#)
 - Reglas de RX y reenvío/Buzón de fax [8-48](#)
 - Tecla de un toque [8-44](#)
 - TWAIN/WIA [8-55](#)
 - Valores predet. funciones [8-35](#)
 - WSD [8-43](#)
- Config. inf. resultados [8-28](#)
- Config. inicio sesión sencillo
 - Configuración de inicio de sesión sencillo [9-31](#)
 - Inicio de sesión sencillo [9-30](#)
- Config. panel de mensajes [8-29](#)
- Config. seguridad
 - Config. Bloq interfaz [8-76](#)
 - Configuración de seguridad de dispositivo [8-77](#)
 - Configuración de usuario desconocido [8-88](#)
 - Marca del sistema [8-82](#)
 - Red [8-88](#)
 - Seguridad de autenticación [8-87](#)
 - Seguridad de datos [8-79](#)
- Config. temporiz. semanal [2-45](#), [8-9](#)
- Configuración Bluetooth [8-72](#)
- Configuración bypass [8-16](#)
- Configuración de alimentación de papel [8-19](#)
- Configuración de copia
 - Rotación auto imagen [8-37](#)
 - Tam. papel p/ orig. pequeño [8-37](#)
 - Tamaño del original no detectado [8-38](#)
- Configuración de correo electrónico [2-65](#)
- Configuración de depósito 1 (a 4) [8-15](#)
- Configuración de dispositivo [8-7](#)
- Configuración de función [8-35](#)
- Configuración de historial [8-30](#)
 - Config. historial ini. sesión [8-31](#)
 - Config. historial reg. dispos. [8-32](#)
 - Envío histórico trabajos [8-30](#)
 - Registro error com. segura [8-33](#)
- Configuración de impresión [4-2](#), [4-9](#)
- Configuración de la fecha y hora [2-32](#)
- Configuración de original/escaneo [8-13](#)
 - Detección auto original [8-13](#)
 - Impedir reflejo de la luz [8-13](#)
 - Tam. original personaliz. [8-13](#)
- Configuración de papel personalizado [8-17](#)
- Configuración de protocolo [8-63](#)
- Configuración de RESTful API
 - API for Service/Maintenance [8-67](#)
- Configuración de seguridad [8-74](#)
- Configuración de seguridad de dispositivo [8-77](#)
 - Autenticación administrador al actualizar firmware [8-78](#)
 - Configurar estado/registros de trabajo [8-77](#)
 - Hora inutilizable [8-77](#)
 - Impresión remota [8-77](#)
 - Nivel seguridad [8-77](#)
 - Verificación de software [8-77](#)
- Configuración de tóner [8-25](#)
 - Alerta de poco tóner [8-25](#)
- Configuración de usuario desconocido
 - Propiedad de usuario [9-59](#)
 - Tr. ID Usu. desc [9-58](#)
- Configuración manual (IPv6) [8-60](#), [8-62](#)
- Configuración predeterminada
 - Borrar zonas sombreadas (Copiar) [8-38](#)
 - Formato de salida OCR [8-39](#)
- Configuración rápida de seguridad [8-74](#)
- Configuración tarjeta ID
 - Acceso teclado [9-33](#)
 - Autenticación adicional [9-34](#)
- Configuración tipo medios [8-18](#)
- Confirmación de tamaño de archivo [6-88](#)
- Confirmación orientación [8-22](#)
- Contab. trab./Autenticación
 - Configuración de usuario desconocido [9-58](#)
 - Contab. trabajos [9-38](#)
 - Inicio sesión usuario [9-2](#)
 - Seguridad de autenticación [9-5](#)
- Contab. trabajos [9-38](#)
 - Activación de la contabilidad de trabajos [9-40](#)
 - Adición de una cuenta [9-41](#)
 - Descripción general de la contabilidad de trabajos [9-38](#)
 - Edición de una cuenta [9-43](#)
 - Eliminación de una cuenta [9-44](#)
 - Imp. informe contador. [9-54](#)

- Impresión [9-45](#)
- Límite contador predet [9-50](#)
- Recuento del número de páginas impresas [9-52](#)
- Recuento por tamaño papel [9-51](#)
- TWAIN [9-46](#)
- WIA [9-47](#)
- Contabilidad de trabajos
 - Aplicar límite [9-56](#)
 - Cierre de sesión (Logout) [9-55](#)
 - Controlador de FAX [9-48](#)
 - Inicio de sesión [9-55](#)
 - Recuento copiadora/impres [9-57](#)
 - Restricción del uso de la máquina [9-42](#)
- Contraseña [8-57](#)
- Contraseña PDF encriptado [6-90](#)
- Contraste [6-37](#), [8-89](#)
- Controlador de impresora [11-35](#)
 - Ayuda [4-3](#)
 - Cambio de la configuración predeterminada del controlador de impresora [4-3](#)
- Convenciones de seguridad utilizadas en esta guía [1-2](#)
- Convenciones utilizadas en esta guía [xxiii](#)
- Copia [5-20](#)
- Copia de prueba [5-22](#)
- Copia de seguridad de los datos [11-30](#)
- Copia de tarjeta ID [6-33](#)
- Cristal de exposición [2-2](#)
- Cristal de paso [2-2](#)
- Cubierta [6-54](#)
- Cubierta derecha 1 [2-3](#)
- Cubierta derecha 2 [2-2](#)
- Cubierta frontal [2-2](#)

D

- Densidad [6-33](#), [8-89](#)
- Depósito
 - Carga de papel [3-4](#), [3-7](#)
- Depósito 1 [2-2](#)
- Depósito 2 [2-2](#)
- Depósito 3 [2-5](#)
- Depósito 4 [2-5](#)
- Depósito de gran capacidad (1.500 hojas × 2) [11-4](#)
- Depósito de gran capacidad (1.500 hojas × 2)
 - Carga de papel [3-11](#)
- Depósito de papel (500 hojas × 2) [11-4](#)
- Despl. docum. por trabajo [8-21](#)
- Despl. documentos 1 página [8-21](#)
- Destino
 - Adición de un destino [3-31](#)
 - Búsqueda [5-48](#)
 - Clasificar [8-44](#)
 - Comprobación y edición [5-51](#)
 - Dest. Verif antes de Env [8-41](#)
 - Envío múltiple [5-42](#)
 - Libreta de direcciones [5-47](#)
 - Libreta Personalizada [8-44](#)
 - Pantalla de confirmación de destinos [5-51](#)
 - Tecla de un toque [3-37](#)
 - Tipo de libreta direcciones [8-44](#)
 - Verif Acces a Nuev Dest. [8-41](#)

- Detección auto original [8-13](#)
- DHCP [11-35](#)
 - Configuración [8-59](#), [8-61](#)
- DHCP (IPv6) [11-36](#)
 - Configuración [8-60](#), [8-62](#)
- Diagnóstico de memoria [8-91](#)
- Dirección de servidor DNS
 - Configuración [8-59](#), [8-60](#), [8-61](#), [8-62](#)
- Dirección IP [11-36](#)
 - Configuración [8-59](#), [8-61](#)
- Disco duro [11-5](#)
- Disco RAM [11-36](#)
- Distribución del teclado [8-7](#)
- DNS sobre TLS [8-59](#), [8-60](#), [8-61](#), [8-62](#)
- Dúplex [6-51](#)

E

- E [8-28](#)
- EcoPrint [6-35](#), [11-37](#)
 - Impresora [8-49](#)
 - Valores predeterminados [8-36](#)
- Editar destino
 - Contacto [3-31](#)
 - Grupo [3-35](#)
 - Libreta de direcciones [3-31](#)
 - Tecla de un toque [3-37](#)
- Eliminación de los desechos de las perforaciones [10-13](#)
 - Finalizador de 1.000 hojas [10-13](#)
 - Finalizador de 3.000 hojas [10-14](#)
- Eliminar una vez impreso [6-89](#)
- Eliminar una vez transmitido [6-89](#)
- E-mail
 - POP3 [8-42](#)
 - SMTP (TX E-mail) [8-42](#)
- E-mail/carpeta [8-28](#)
- Embedded Web Server RX [2-60](#)
- Emulación [11-36](#)
 - Selección [8-49](#)
- Encendido [2-9](#)
- Enhanced WNC over TLS
 - Configuración de protocolo [8-67](#)
- Enhanced WSD [11-36](#)
 - Configuración de protocolo [8-65](#)
 - TWAIN/WIA [8-55](#)
- Enhanced WSD over SSL
 - TWAIN/WIA [8-55](#)
- Enhanced WSD over TLS
 - Configuración de protocolo [8-66](#)
- Entrada
 - Asunto [6-86](#)
- Enviar a carpeta (FTP) [5-24](#)
- Enviar a carpeta (SMB) [5-24](#)
- Enviar como E-mail [5-24](#), [11-36](#)
- Enviar e imprimir [6-86](#)
 - Almacenamiento [6-86](#)
 - Impresión [6-86](#)
- Enviar informe resultados [8-28](#)
- Enviar y almacenar [6-86](#)
- Enviar y reenviar
 - Formato de archivo [8-46](#)

- Funciones de encriptación de PDF [8-47](#)
 - Enviar/Almacenar
 - Comprobar destino antes de envío [8-41](#)
 - Ingreso de nuevo destino [8-41](#)
 - Multidifus [8-41](#)
 - Pantalla predeterminada [8-41](#)
 - Re llamar destino [8-41](#)
 - Verif Acces a Nuev Dest. [8-41](#)
 - Envío [5-24](#)
 - Preparación para enviar un documento a un PC [3-18](#)
 - Envío con servidor de FAX [5-44](#)
 - Envío múltiple [5-42](#)
 - Equipo opcional
 - Alimentador de originales (automático inverso) [11-4](#)
 - Alimentador de originales (escaneado doble) [11-4](#)
 - Bandeja de documentos [11-5](#)
 - Buzón de correo [11-4](#)
 - Card Authentication Kit [11-5](#)
 - Depósito de gran capacidad (1.500 hojas × 2) [11-4](#)
 - Depósito de papel (500 hojas × 2) [11-4](#)
 - Descripción general [11-2](#)
 - Disco duro [11-5](#)
 - Finalizador de 1.000 hojas [11-4](#)
 - Finalizador de 3.000 hojas [11-4](#)
 - Internet FAX Kit [11-6](#)
 - Kit de activación de escaneado OCR [11-6](#)
 - Kit de actualización de emulación [11-6](#)
 - Kit de FAX [11-5](#)
 - Kit de interfaz de red [11-5](#)
 - Kit de interfaz de red inalámbrica [11-5](#)
 - Kit perforador [11-4](#)
 - Opción ThinPrint [11-6](#)
 - Soporte para teclado [11-5](#)
 - Teclado numérico opcional [11-5](#)
 - Escala de grises [11-36](#)
 - Escaneo continuo [6-70](#)
 - Valores predeterminados [8-36](#), [8-38](#)
 - Escaneo DSM
 - Configuración de protocolo [8-43](#), [8-63](#)
 - Escaneo WSD [5-35](#)
 - Configuración de protocolo [8-43](#), [8-63](#)
 - eSCL
 - Configuración de protocolo [8-66](#)
 - eSCL sobre TLS
 - Configuración de protocolo [8-66](#)
 - Espacio en blanco [6-58](#)
 - Especificaciones [11-21](#)
 - Alimentador de originales [11-25](#)
 - Buzón de correo (para finalizador de 3.000 hojas) [11-29](#)
 - Depósito de gran capacidad (1.500 hojas × 2) [11-26](#)
 - Depósito de papel (500 hojas × 2) [11-26](#)
 - Finalizador de 1.000 hojas [11-27](#)
 - Finalizador de 3.000 hojas [11-28](#)
 - Funciones de copia [11-23](#)
 - Funciones de escáner [11-24](#)
 - Funciones de impresora [11-24](#)
 - Kit perforador (para finalizador de 1.000/3.000 hojas) [11-28](#)
 - Máquina [11-21](#)
 - Estado/Cancelación de trabajo [7-1](#)
 - Estampar sello [6-66](#)
 - Etiqueta [11-18](#)
- ## F
- Favoritos [5-11](#)
 - Edición [5-13](#)
 - Eliminación [5-13](#)
 - Registro [5-12](#)
 - Re llamada [5-12](#)
 - FAX [8-28](#)
 - Fecha/hora [8-8](#)
 - Fecha/hora [8-8](#)
 - Formato fecha [8-8](#)
 - Zona horaria [8-8](#)
 - File Management Utility Connection [5-39](#)
 - Filtro IP (IPv4)
 - Configuración [8-68](#)
 - Filtro IP (IPv6)
 - Configuración [8-68](#)
 - Finalizador de 1.000 hojas [10-84](#), [11-4](#)
 - Finalizador de 3.000 hojas [11-4](#)
 - Grapado manual [5-78](#)
 - Firma digital en Email [6-87](#)
 - Formato archivo
 - Valores predeterminados [8-39](#)
 - Formato de archivo [6-78](#)
 - Formato de fecha [8-8](#)
 - Formato del destinatario [8-28](#)
 - FTP [11-36](#)
 - FTP Cliente (Transmisión)
 - Configuración de protocolo [8-43](#), [8-63](#)
 - FTP Servidor (Recepción)
 - Configuración de protocolo [8-63](#)
 - Fuente de contorno [11-36](#)
 - Función de ahorro de energía [1-10](#)
 - Función de impresión automática a dos caras [1-10](#)
 - Funciones de accesibilidad [2-29](#)
- ## G
- Gateway predeterminado [11-36](#)
 - Configuración [8-59](#), [8-61](#)
 - Gestión de la energía [1-10](#)
 - Gestión errores
 - Borrado auto de errores [8-24](#)
 - Continuar o cancelar trabajo con errores [8-24](#)
 - Omitir error en trabajo [8-24](#)
 - Glosario [11-35](#)
 - Grapado de hojas de distinto tamaño [6-29](#)
 - Grapado manual [5-78](#), [8-54](#)
 - Grapar [6-27](#)
 - Grapar/perforar [6-27](#)
 - Guía de ajuste de la anchura del papel [2-3](#), [3-5](#), [3-8](#)
 - Guía de ajuste de la longitud del papel [2-3](#), [3-4](#), [3-7](#)
 - Guía para apilar sobres [3-16](#)
 - Guías de ajuste de la anchura de los originales [2-2](#)
 - Guías proporcionadas con la máquina [xx](#)

H

Hagaki (Cartulina) 11-19

HTTP

Configuración de protocolo 8-65

HTTPS

Configuración de protocolo 8-65

I

Idioma/Sistema de unidades 8-7

i-FAX

Configuración de protocolo 8-63

Imagen del original

Valores predeterminados 8-36

Imagen en negativo 6-71

Imagen espejo 6-71

Imagen orig.

Valores predeterminados 8-38

Imagen original 6-34

Impedir desviación de originales 8-14

Impedir filtr. fondo 6-37

Valores predeterminados 8-36, 8-38

Impedir reflejo de la luz 8-13

Impr. directa desde web 8-51

Impresión de documentos almacenados en la memoria

USB extraíble 5-72

Impresión desde un PC 4-4

Papel de tamaño estándar 4-4

Papel de tamaño no estándar 4-6

Impresión JPEG/TIFF 6-90

Valores predeterminados 8-37

Impresión remota 8-51

Impresión universal 4-10

Impresión WSD

Configuración de protocolo 8-43, 8-63

Impresora

A4 ancha 8-50

Acc. salto línea 8-50

Acción retorno carro 8-50

Configuración de impresión 4-2

Copias 8-49

Dúplex 8-49

EcoPrint 8-49

Emulación 8-49

KIR 8-51

Modo alimentación papel 8-50

Nivel de ahorro de tóner (EcoPrint) 8-49

Nombre de trabajo 8-50

Nombre de usuario 8-50

Orientación 8-49

Prioridad bypass 8-50

Resolución 8-51

Sustituir A4/Letter 8-49

Terminador de trabajos de impresión 8-51

Tiempo esp. alim. papel 8-49

Imprimir informe

Informe de borrado de datos 8-27

Imprimir informe/lista 8-26

Estado de red 8-26

Estado de red opcional 8-26

Estado servicio 8-26

Imp. informe contador 8-27

Lista de fuentes 8-27

Página de estado 8-26

Indicador de original cargado 2-2

Información dispositivo 7-13

Información legal 1-8

Informe de comunicación de fax 8-29

Informe resultados RX FAX 8-28

Ingreso

Nombre archivo 6-72

Ingreso nombre archivo 6-72

Valores predeterminados 8-35

Inicializ. disco duro/SSD 8-79

Inicialización de sistema 8-91

Inicio

Barra de tareas personalizable 2-16

Fondo de escritorio 2-16

Personalizar escritorio 2-16

Inicio de sesión con PIN 9-36

Inicio de sesión simple 2-31

Inicio sesión 2-30

Insertar hojas/capítulos 6-60

Instalación

Macintosh 2-52

Software 2-49

Windows 2-50

Intercalar/desplazamiento 6-26

Valores predeterminados 8-37

Interfaz de red 2-6

Interfaz LAN 8-63

Interfaz USB 2-6

Internet Fax Kit 11-6

Interruptor de encendido 2-2

Interruptor principal 2-2

Introducción de números 2-26

IPP 11-36

Configuración de protocolo 8-64

IPP sobre TLS

Configuración de protocolo 8-65

IPSec 8-69

K

Kit de activación de escaneado OCR 11-6

Kit de actualización de emulación 11-6

Kit de FAX 11-5

Kit de interfaz de red 11-5

Kit de interfaz de red inalámbrica 11-5

Kit perforador 11-4

KPDL 11-36

L

LDAP

Configuración de protocolo 8-43, 8-65

Lengüeta de ajuste de la anchura del papel 2-3

Libreta de direcciones 3-31

Adición 3-31

Contacto 3-31

Edición 3-36

Eliminación 3-36

Grupo 3-35

- Librillo 6-48
- Límite preestab. 8-22
- Limpieza 10-2
 - Alimentador de originales 10-2
 - Cristal de exposición 10-2
 - Cristal de paso 10-3
- Lista de funciones de Configuración rápida de seguridad 11-31
- LPD
 - Configuración de protocolo 8-64
- M**
- Manejo de errores 8-23
 - Atasco papel antes de grapa 8-24
 - Error de acabado 8-23
 - Error de duplex 8-23
 - Error de falta de grapa 8-23
 - Error desecho perf. comp. 8-23
 - Error papel no coincid. 8-23
 - No coincide papel insertado 8-24
 - Páginas de acabado exced. 8-23
- Mantenimiento periódico 10-2
 - Carga de papel 10-9
 - Eliminación de los desechos de las perforaciones 10-13
 - Limpieza 10-2
 - Solución del problema de que el tambor se salga de su sitio 10-90
 - Sustitución de la caja de tóner residual 10-7
 - Sustitución del cartucho de tóner 10-4
- Marca del sistema 8-82
 - Valores predeterminados 8-35
- Marcas comerciales 1-8
- Margen 6-43
 - Valores predeterminados 8-37
- Margen/centrado 6-43
- Máscara de subred 11-37
 - Configuración 8-59, 8-61
- Memoria USB
 - Extraer 5-75
 - Guardar 5-74
 - Impresión 5-72
- Menú Sistema 8-2
 - Agregar/eliminar aplicación 8-88
 - Ahorro de energía/Temporizador 8-8
 - Ajuste/mantenimiento 8-89
 - Asistente config. rápida 2-46
 - Config. de red 8-56
 - Config. dispositivo 8-7
 - Config. funciones 8-35
 - Config. seguridad 8-74
 - Contab. trab./Autenticación 8-88
 - Fecha/hora 8-8
 - Funcionamiento 8-2
 - Mostrar configuración 8-11
 - Notificación/Informe 8-26
- Método de conexión 2-6
- Método de introducción de caracteres 11-10
- Método de sobrescritura de datos 8-81
- Modo alimentación papel 8-50
- Modo silencio 8-91
- Monotype Imaging License Agreement 1-9
- Mopria 4-10
- Most. mens. config. papel 8-19
- Mostrar configuración 8-11
 - Brillo de pantalla 8-11
 - Fondo de escritorio 8-11
 - Mostrar mensaje apagado 8-11
 - Pantalla predeterminada 8-11
 - Registro config. rápida (Almac. en buzón) 8-11
 - Registro de configuración rápida (Copiar) 8-11
 - Registro de configuración rápida (Enviar) 8-11
 - Registro de configuración rápida (Envío desde buzón) 8-12
 - Registro de configuración rápida (Impresión de buzón) 8-12
- Mostrar mensaje apagado 8-11
- N**
- Navegador de Internet 8-54
 - Instrucciones de uso 5-76
- NetBEUI 11-37
 - Configuración de protocolo 8-63
- NetWare
 - Configuración 8-72
- NFC
 - Configuración 2-41, 8-73
 - Impresión 4-11
- Nitidez 6-36
- Nivel alerta de poco tóner 8-25
- Nivel de reposo 8-9
 - Ahorro de energía 8-9
 - Recuperación rápida 8-9
- Nivel de seguridad 8-74
- Nombre de dominio
 - Configuración 8-61, 8-62
- Nombre de host 8-56, 8-69
- Nombres de los componentes 2-2
- Notificación de estado de dispositivo 8-28
 - Alerta de poco tóner 8-28
- Notificación/Informe 8-26
 - Config. inf. resultados 8-28
 - Config. panel de mensajes 8-29
 - Configuración de historial 8-30
 - Imprimir informe/lista 8-26
 - Informe de comunicación de fax 8-29
 - Notificación de estado de dispositivo 8-28
- Nvl recuper. ahorro energía 2-45, 8-10
- O**
- Omitir página en blanco 6-75
 - Valores predeterminados 8-36, 8-38
- Opción
 - Alimentador de originales (Escaneado a doble cara con detección de originales torcidos o alimentación de varios originales) 11-4
- Opción ThinPrint 11-6
- Operación remota 10-24
- Operativo 1-3
- Orientación del original 6-25

Valores predeterminados 8-36, 8-38

Original

- Detección automática 8-13
- Tam. original personaliz. 8-13

Original a 2 caras/libro 6-75

Originales de distintos tamaños 6-22

- Combinaciones 6-23
- Tamaño de copia 6-24

P

Página # 6-56

Página de estado 11-37

Página de notas 6-58

Palanca de la cubierta derecha 1 2-3

Palanca de la cubierta derecha 2 2-2

Panel de controles 2-2

Panel digital 2-12

Pantalla ampliada 2-29

Pantalla de ayuda 2-28

Pantalla de inicio 2-14

Pantalla predeterminada 8-11

Papel

- Acción de papel especial 8-20
- Carga de cartulina 5-10
- Carga de papel 3-2
- Carga de papel en el depósito 1 3-4, 3-7
- Carga de sobres 5-10
- Carga en el depósito de gran capacidad 3-11
- Comprobación de la cantidad restante de papel 7-15
- Especificaciones 11-13
- Most. mens. config. papel 8-19
- Origen hojas separadoras 8-20
- Origen papel para cbrta. 8-20
- Origen papel predet. 8-19
- Papel apropiado 11-14
- Papel especial 11-17
- Selección auto de papel 8-19
- Selección de papel 8-19
- Tamaño papel personaliz. 8-17
- Tamaño y tipo de papel 11-13

Papel coloreado 11-20

Papel grueso 11-19

Papel preimpreso 11-20

Papel reciclado 11-20

PDF/A 11-37

Perforar 6-29

Ping 8-68

Placas indicadoras del tamaño del original 2-2

POP3 11-37

PostScript 11-37

PPM 11-37

ppp 11-37

Precauciones de seguridad sobre el uso de la LAN inalámbrica 1-7

Precauciones de uso 1-4

Product Library **xxi**

Programa Energy Star (ENERGY STAR®) 1-10

Puerto USB 2-4

R

RA (Sin estado) 11-37

- Configuración 8-60, 8-62

Ranura para interfaz opcional 2-4

Ranura para memoria USB 2-2

Raw

- Configuración de protocolo 8-64

Recarga de grapas

- Finalizador de 1.000 hojas 10-10
- Finalizador de 3.000 hojas 10-11

Recuento del número de páginas impresas

- Contabilidad cada trabajo 9-53
- Contabilidad total tbjos. 9-53
- Contador 2-57
- Imp. informe contador 9-54
- Recuento por tamaño papel 9-51

Red inalámbrica

- Configuración 2-35, 8-70

Red opcional 8-69

- Config. de red alámbrica 8-71
- Nombre de host 8-69
- Red inalámbrica 8-70
- Reiniciar red 8-72

Red principal (Cliente) 8-73

Registro de configuración rápida (Almac. en buzón) 8-11

Registro de configuración rápida (Copiar) 8-11

Registro de configuración rápida (Enviar) 8-11

Registro de configuración rápida (Envío desde buzón) 8-12

Registro de configuración rápida (Impresión de buzón) 8-12

Regla de apagado 8-10

Reglas de reposo 8-9

Reglas de reposo (modelos para Europa) 2-43

Reiniciar red 8-69, 8-72

Reiniciar todo el dispositivo 8-73, 8-76

Renovación autom. tambor 8-90

Repetición de copia

- Impresión 6-73
- Retenc tbjo repetir copia 8-52
- Valores predeterminados 8-37

Repetición Imagen 6-61

Reposo 2-43

Reposo automático 2-43, 11-37

Reserv. Sgte. prioridad 8-37

Resolución 6-85, 8-51, 11-23, 11-24

Resolución de escaneado 6-85

- Valores predeterminados 8-38

Respuestas a los mensajes 10-26

REST

- Configuración de protocolo 8-67

REST over TLS

- Configuración de protocolo 8-67

Rest. Auto Panel 8-8

S

Salida de papel

- Despl. documentos 1 página 8-21
- Desplazar documentos por trabajo 8-21

Scan to Folder Setup Tool for SMB 3-27

- Sección de control del finalizador [2-5](#)
- Sección de la bandeja de soporte del bypass [2-3](#)
- Seguridad de datos [8-79](#)
- Selección automática de papel [11-37](#)
- Selección de colores [6-36](#)
 - Valores predeterminados [8-38](#)
- Selección de papel [6-20](#)
- Separación de archivo [6-85](#)
 - Valores predeterminados [8-39](#)
- Servidor de FAX [8-72](#)
- Símbolos [1-2](#)
- Sistema/Red
 - Nivel de seguridad [8-74](#)
- SMB Cliente (Transmisión)
 - Configuración de protocolo [8-43](#), [8-63](#)
- SMTP [11-38](#)
- SNMPv1/v2c
 - Configuración de protocolo [8-65](#)
- SNMPv3
 - Configuración de protocolo [8-65](#)
- Sobres [11-19](#)
- Solución de errores [10-16](#)
- Solución de problemas [10-16](#)
- Solución del problema de que el tambor se salga de su sitio [10-90](#)
- Sonido [8-12](#)
- Soporte para teclado [11-5](#)
- Status Monitor [4-20](#)
 - Acceso [4-20](#)
 - Configuración de notificaciones [4-23](#)
 - Salida [4-20](#)
- Suministros
 - Comprobación de la cantidad restante [7-15](#)
- Superposición de formulario
 - Almacenamiento de un formulario [5-70](#)
- Sustitución de la caja de tóner residual [10-7](#)
- Sustitución del cartucho de tóner [10-4](#)

T

- Tam. almac. [6-89](#)
- Tam. original personaliz. [8-13](#)
- Tamaño de envío [6-77](#)
- Tamaño del original xxv, [6-19](#)
- TCP/IP [11-38](#)
 - Configuración [8-59](#), [8-61](#)
- TCP/IP (IPv4)
 - Configuración [2-33](#), [8-59](#), [8-61](#)
- TCP/IP (IPv6) [11-36](#)
 - Configuración [8-60](#), [8-62](#)
- Tecla de un toque
 - Adición [3-37](#)
 - Edición y eliminación [3-38](#)
- Teclado [8-7](#)
- Teclado numérico [8-7](#)
- Teclado numérico opcional [11-5](#)
- Temp. bajo cons. [8-8](#)
- Temp. restablecer panel [8-8](#)
- Temporiz. reposo [8-8](#)
- ThinPrint
 - Configuración de protocolo [8-64](#)

- ThinPrint sobre TLS
 - Configuración de protocolo [8-64](#)
- Tiempo de espera salto de página automático [11-38](#)
- Tiempo para la 1ª copia [11-23](#)
- Tiempo para realizar la primera impresión [11-24](#)
- Tipo de teclado opcional [8-7](#)
- TLS
 - Configuración de seguridad [8-88](#)
- Temporiz. apagado [2-45](#), [8-9](#)
- Tono [8-12](#)
- Tope de originales [2-2](#)
- Tope de papel [2-2](#), [3-16](#)
- Trabajo
 - Cancelación [7-11](#)
 - Comprobación del estado [7-2](#)
 - Comprobación del histórico [7-9](#)
 - Detalles de las pantallas de estado [7-3](#)
 - Envío del histórico de trabajos [7-10](#)
 - Envío histórico trabajos [8-30](#)
 - Estados disponibles [7-2](#)
 - Información detallada [7-8](#)
 - Información detallada de los historiales [7-10](#)
 - Pausa y reanudación [7-11](#)
 - Visualización de la pantalla de histórico [7-10](#)
 - Visualización de las pantallas de estado [7-2](#)
- Transparencias [11-17](#)
- TWAIN [11-38](#)
 - Configuración del controlador TWAIN [2-54](#)
- TX encriptada Email [6-87](#)
- TX encriptada FTP [6-87](#)

U

- USB [11-38](#)
- Uso de MultiCrop Scan [5-40](#)
- Uso historial de destino [8-41](#)
- Uso limitado de este producto [1-7](#)

V

- Valores predeterminados
 - Acción de lectura DP [8-36](#)
 - Acción OCR reconocimiento de texto [8-39](#)
 - Ajust. dens. fondo (Copiar) [8-36](#)
 - Ajust. dens. fondo (Enviar/Almac) [8-38](#)
 - Ajustar XPS a página [8-37](#)
 - Asunto/cuerpo de E-mail [8-39](#)
 - Asunto/cuerpo i-FAX [8-40](#)
 - Borr. bordes a pág. post. [8-35](#)
 - Borrar configuración tras inicio de trabajo [8-35](#)
 - Borrar zonas sombreadas (Almacenar) [8-40](#)
 - Borrar zonas sombreadas (Enviar) [8-40](#)
 - Calid. imagen (form. arch.) [8-39](#)
 - Compresión TIFF color [8-39](#)
 - EcoPrint [8-36](#)
 - Esc. cont. (Env./Almac.) [8-38](#)
 - Escaneo continuo (Copia) [8-36](#)
 - Escaneo continuo (FAX) [8-38](#)
 - Formato archivo [8-39](#)
 - Idioma principal OCR [8-39](#)
 - Imagen del original (Copia) [8-36](#)
 - Imagen orig. (Enviar/Alm.) [8-38](#)

- Imagen PDF alta comp. [8-39](#)
- Impedir Filtrac. Fondo(Copiar) [8-36](#)
- Impedir Filtrac. Fondo(Enviar/Almac) [8-38](#)
- Impresión JPEG/TIFF [8-37](#)
- Ingreso nombre archivo [8-35](#)
- Intercalar/desplazamiento [8-37](#)
- Marca del sistema [8-35](#)
- Margen [8-37](#)
- Nivel de ahorro de tóner (EcoPrint) [8-36](#)
- OCR Reconocimiento texto [8-39](#)
- Omitir página en blanco (copia) [8-36](#)
- Omitir página en blanco (envío/almacenamiento) [8-38](#)
- Orientación del original (Copiar) [8-36](#)
- Orientación del original (Enviar/Almacenar) [8-38](#)
- PDF/A [8-39](#)
- Prioridad % auto [8-37](#)
- Repetición de copia [8-37](#)
- Reserv. Sgte. prioridad [8-37](#)
- Resolución de escaneado [8-38](#)
- Resolución TX FAX [8-38](#)
- Rotac. auto imagen (Copia) [8-37](#)
- Selección de colores [8-38](#)
- Separación de archivo [8-39](#)
- Tipo de color [8-38](#)
- Valor predet borr bordes [8-35](#)
- Zoom [8-35](#)
- Velocidad de copia [11-23](#)
- Velocidad de impresión [11-24](#)
- Vista previa de imagen de atasco en DP [8-24](#)
- VNC (RFB)
 - Configuración de protocolo [8-66](#)
- VNC (RFB) over TLS
 - Configuración de protocolo [8-66](#)

W

- WIA [11-38](#)
 - Configuración del controlador WIA [2-56](#)
- Wi-Fi
 - Configuración [2-35](#), [8-57](#)
- Wi-Fi Direct
 - Configuración [2-39](#), [8-56](#)
 - Impresión [4-11](#)
- WPS (Wi-Fi Protected Setup) [11-38](#)

Z

- Zona horaria [8-8](#)
- Zoom [6-38](#)
 - Valores predeterminados [8-35](#)

**QUALITY
CERTIFICATE**

This machine has passed
all quality controls and
final inspection

