

P-3521 MFP
P-4020 MFP
P-4025w MFP

NÁVOD K OBSLUZE

Před prvním použitím zařízení si přečtěte tento Návod k obsluze a uložte ho v blízkosti zařízení, abyste mohli snadno vyhledávat potřebné informace.

Úvod

Děkujeme, že jste si zakoupili toto zařízení.

Tento Návod k obsluze vám má pomoci při správném používání zařízení, pravidelné údržbě a odstraňování jednoduchých problémů tak, aby bylo zařízení vždy v dobrém stavu.

Před používáním zařízení si prosím přečtete tento Návod k obsluze.

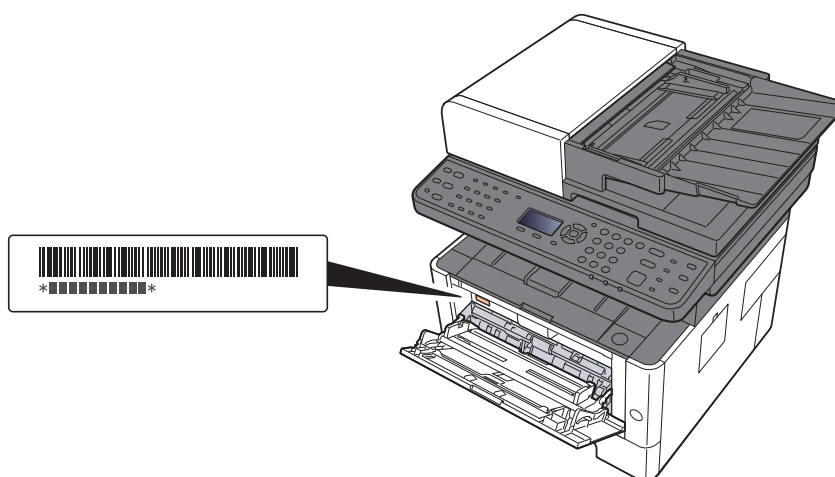
Pro zachování nejlepší kvality doporučujeme používat naše originální zásobníky s tonerem, které prošly několika testy kvality.

Použití neoriginálních zásobníků s tonerem by mohlo vést k selhání zařízení.

Neneseme zodpovědnost za žádné škody způsobené použitím spotřebního materiálu jiných výrobců.

Kontrola sériového čísla zařízení

Sériové číslo zařízení je vytištěno na místě znázorněném na obrázku.



Sériové číslo zařízení budete potřebovat při kontaktování svého servisního zástupce. Před kontaktováním servisního zástupce si prosím toto číslo zjistěte.

Obsah

Úvod	i
Obsah	ii
Přehled	vi
Funkce zařízení	vii
Funkce kvality obrazu a barev	xi
Základní barevné režimy	xi
Upravování kvality obrazu a barev	xii
Návody dodávané spolu se zařízením	xiii
Více o Návodu k obsluze (této příručce)	xv
Struktura návodu	xv
Konvence používané v této příručce	xvi
Mapa nabídky	xviii

1 Právní ustanovení a informace o bezpečnosti 1-1

Poznámky	1-2
Informace o bezpečnosti zařízení v této příručce	1-2
Okolní prostředí	1-3
Bezpečnostní opatření týkající se použití	1-4
Bezpečnost laseru (Evropa)	1-5
Právní omezení při kopírování/skenování	1-6
EN ISO 7779	1-6
EK1-ITB 2000	1-6
Bezpečnostní opatření při používání bezdrátového připojení LAN (je-li ve výbavě)	1-6
Limitované použití tohoto produktu (je-li ve výbavě)	1-7
Právní ustanovení	1-8
Funkce řízení úspory energie	1-14
Funkce automatického 2stranného tisku	1-14
Úspora zdrojů – papír	1-14
Environmentální přínosy "Řízení spotřeby"	1-14
Program Energy Star (ENERGY STAR®)	1-14

2 Instalace a nastavení zařízení 2-1

Názvy částí (zařízení zvenku)	2-2
Názvy částí (přípojky / vnitřní části zařízení)	2-4
Názvy částí (s volitelným vybavením)	2-6
Připojování zařízení k ostatním zařízením	2-7
Připojení kabelů	2-8
Připojení kabelu LAN	2-8
Připojení kabelu USB	2-9
Připojení napájecího kabelu	2-9
Zapnutí a vypnutí zařízení	2-10
Zapnutí	2-10
Vypnutí	2-10
Používání ovládacího panelu	2-11
Tlačítka ovládacího panelu	2-11
Způsob ovládání	2-13
Zkontrolujte nastavení originálu a papíru	2-14
Obrazovka nápovědy	2-14
Přihlášení/odhlášení	2-15
Přihlášení	2-15
Odhlášení	2-16
Výchozí nastavení zařízení	2-17
Nastavení data a času	2-17
Nastavení sítě	2-18
Konfigurace kabelové sítě	2-18
Funkce spořič energie	2-20
Režim spánku	2-20
Automatický spánkový režim	2-21
Pravidla pro režim spánku (modely pro Evropu)	2-21

	Úroveň spánku (Úspora energie a Rychlá obnova) (modely mimo Evropu)	2-22
	Nastavení automatického vypnutí (modely pro Evropu)	2-22
	Tichý režim	2-23
	Instalace softwaru	2-24
	Software na DVD (Windows)	2-24
	Instalace softwaru v operačním systému Windows	2-25
	Oinstalace softwaru	2-31
	Instalace softwaru na počítači Mac	2-32
	Nastavení ovladače TWAIN	2-34
	Nastavení ovladače WIA	2-36
	Kontrola počítačů	2-37
	Embedded Web Server RX	2-38
	Přístup do Embedded Web Server RX	2-39
	Úpravy nastavení zabezpečení	2-40
	Změna Informací o zařízení	2-42
3	Příprava před použitím	3-1
	Vkládání papíru	3-2
	Opatření při vkládání papíru	3-2
	Výběr jednotek podavače papíru	3-3
	Vkládání do zásobníků	3-4
	Opatření na výstupu papíru	3-7
	Zarážka papíru	3-7
	Příprava na odeslání dokumentu do sdílené složky v počítači	3-8
	Jak zjistit název počítače a celý název počítače	3-8
	Jak zjistit uživatelské jméno a název domény	3-9
	Vytvoření sdílené složky a ověření názvu sdílené složky	3-10
	Konfigurace Firewallu systému Windows	3-13
4	Tisk z počítače	4-1
	Obrazovka vlastností ovladače tiskárny	4-2
	Zobrazení nápovědy pro ovladače tiskárny	4-3
	Změna výchozích nastavení ovladače tiskárny (Windows 8.1)	4-3
	Tisk z počítače	4-4
	Tisk na papír standardních formátů	4-4
	Tisk na nestandardní formáty papíru	4-6
	Zrušení tisku z počítače	4-9
	Tisk z přenosného zařízení	4-10
	Tisk pomocí AirPrint	4-10
	Tisk pomocí Google Cloud Print	4-10
	Tisk pomocí funkce Mopria	4-10
	Tisk pomocí Wi-Fi Direct	4-10
	Sledování stavu tiskárny (Status Monitor)	4-11
	Spuštění monitoru Status Monitor	4-11
	Ukončení monitoru Status Monitor	4-11
	Rychlé zobrazení	4-11
	Karta Průběh tisku	4-12
	Karta Stav zásobníku papíru	4-12
	Karta Stav toneru	4-12
	Karta Upozornění	4-13
	Kontextová nabídka Status Monitor	4-13
	Nastavení upozornění monitoru Status Monitor	4-14
	Configuration Tool	4-15
	Přístup ke Configuration Tool	4-15
	Ukončení Configuration Tool	4-16
	Obrazovka pro nastavení Configuration Tool	4-17
5	Zacházení se zařízením	5-1
	Vkládání originálů	5-2
	Pokládání originálů na kontaktní sklo	5-2
	Vkládání originálů do podavače originálů	5-3
	Vkládání papíru do univerzálního zásobníku	5-5

Program	5-8
Registrace programů	5-8
Vyvolávání programu	5-9
Přepsání programu	5-10
Vymazání programu	5-10
Nastavení tlačítek výběru	5-11
Kopírování	5-12
Základní obsluha	5-12
Zrušení úloh	5-13
Často používaná metoda odesílání	5-14
Odeslání dokumentu přes E-mail	5-15
Konfigurace nastavení před odesláním	5-15
Odeslání naskenovaného dokumentu přes E-mail	5-15
Odeslání dokumentu do sdílené složky v PC (Skenování do počítače)	5-16
Konfigurace nastavení před odesláním	5-16
Odeslání dokumentu do sdílené složky v PC	5-16
Odesílání na různé typy cílů (Odeslat na více cílů)	5-18
Zrušení odesílání úloh	5-19
Volba a potvrzení cíle	5-20
Určení cíle	5-20
Výběr z adresáře	5-20
Výběr z externího adresáře	5-21
Volba pomocí tlačítek rychlé volby	5-22
Kontrola a úprava cílů	5-23
Obrazovka pro potvrzení cílů	5-24
Vyvolání	5-24
Jak používat funkce faxu	5-25

6 Používání různých funkcí 6-1

Dostupné funkce zařízení	6-2
Dostupné funkce zařízení	6-2
Způsob volby funkcí	6-2
Kopírování	6-3
Odeslat	6-4
Vyjímatelná paměť (Uložit soubor, Tisk dokumentů)	6-6
Funkce	6-8
Výběr papíru	6-9
Uspořádat	6-10
Oboustranný	6-10
Lupa	6-13
Originál Velikost	6-14
Orientace originálu	6-15
Původní obraz	6-15
Sytost	6-16
EcoPrint	6-16
Průběžné skenování	6-17
Výběr barev	6-17
Formát souboru	6-18
Předmět/text	6-19

7 Odstraňování problémů 7-1

Pravidelná údržba	7-2
Čistění	7-2
Čistění skleněného povrchu	7-2
Čistění skenovací štěrby	7-3
Čistění vnitřních částí zařízení	7-4
Výměna zásobníku s tonerem	7-7
Vkládání papíru	7-10
Používání Maintenance Menu	7-11
Řešení potíží	7-13
Řešení potíží	7-13
Potíže při provozu zařízení	7-13
Potíže s výtisky	7-16
Jak reagovat na hlášení	7-20

	Odstraňování vzpříčeného papíru	7-30
	Indikátory místa vzpříčení	7-30
	Odstranění vzpříčeného papíru ze zásobníku 1	7-31
	Odstranění vzpříčeného papíru ze zásobníku 2	7-33
	Odstranění vzpříčeného papíru ze zásobníku 3	7-35
	Odstranění vzpříčeného papíru z univerzálního zásobníku	7-37
	Odstranění vzpříčeného papíru zevnitř zařízení	7-38
	Odstranění vzpříčeného papíru ze zadního krytu	7-42
	Odstranění vzpříčeného papíru z Podavače originálů	7-46
8	Dodatek	8-1
	Doplňkové vybavení	8-2
	Přehled doplňkového vybavení	8-2
	Způsob zadávání znaků	8-3
	Používání kláves	8-3
	Technické údaje	8-4
	Zařízení	8-4
	Kopírovací funkce	8-5
	Tiskové funkce	8-6
	Funkce skeneru	8-6
	Podavač originálů	8-7
	Podavač papíru	8-7
	Rejstřík	Rejstřík-1

Přehled

Vstupní data

Originál



Elektronická data



Paměť USB



Faxová data



Zabezpečení

Různé úrovně zabezpečení zařízení můžete nastavit dle vašich konkrétních potřeb.

➔ [Zvyšte bezpečnost \(strana ix\)](#)



Operace prováděné z PC



Embedded Web Server RX

Skrze webový prohlížeč ve svém počítači můžete kontrolovat stav zařízení a upravovat jeho nastavení.

➔ [Embedded Web Server RX \(strana 2-38\)](#)

[Embedded Web Server RX User Guide](#)



Funkce schránky dokumentů

Tato funkce slouží k mnoha účelům, a to včetně ukládání dat do zařízení a na paměťová zařízení USB.

➔ *Viz Anglický návod k obsluze.*

Výstupní data

Funkce kopírky



➔ [Kopírování \(strana 5-12\)](#)
[Tisk z počítače \(strana 4-1\)](#)

Funkce tiskárny



➔ [Často používaná metoda odesílání \(strana 5-14\)](#)

Funkce odesílání

Paměť USB



➔ *Viz Anglický návod k obsluze.*

Funkce faxu



➔ [Návod k obsluze faxu](#)

POZNÁMKA

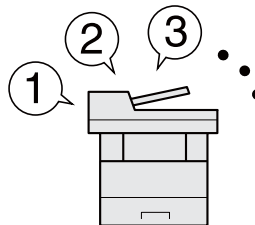
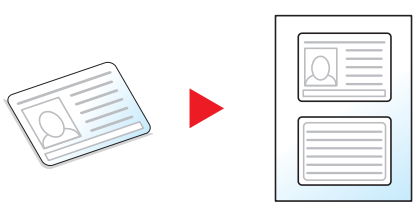
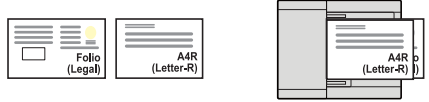
- Předtím, než začnete zařízení používat, si přečtěte:
 - ➔ [Právní ustanovení a informace o bezpečnosti \(strana 1-1\)](#)
- Pro přípravu zařízení k používání, včetně nastavení připojení kabelů a instalace software.
- ➔ [Instalace a nastavení zařízení \(strana 2-1\)](#)
- Pro vkládání papíru, nastavení sdílení složek a přidávání adres do adresáře viz:
 - ➔ [Příprava před použitím \(strana 3-1\)](#)

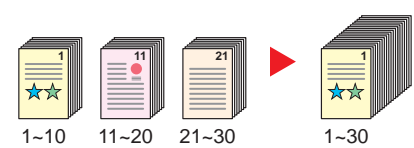
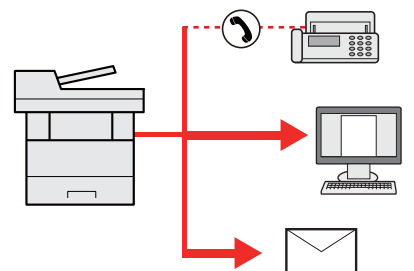
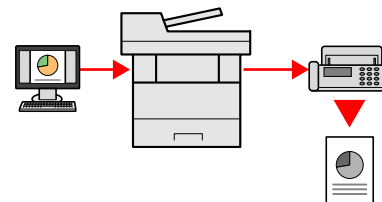
Funkce zařízení

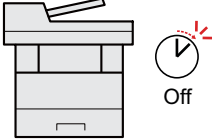
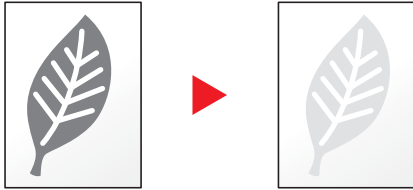
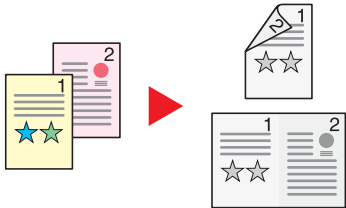
Zařízení je vybaveno mnoha užitečnými funkcemi.

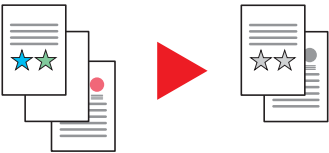
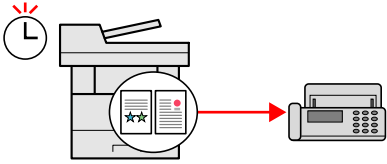
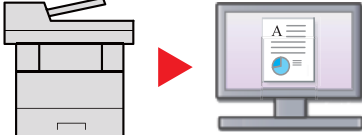
➔ [Používání různých funkcí \(strana 6-1\)](#)

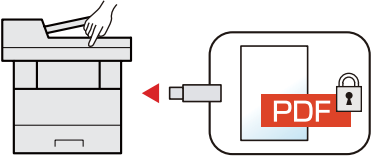
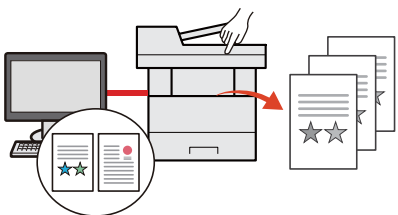
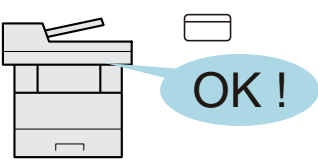
Níže uvádíme některé příklady.


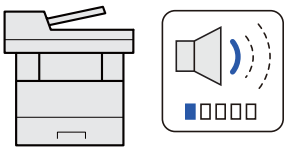
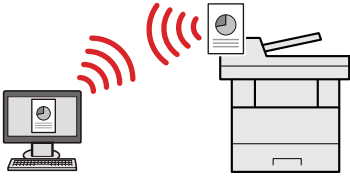
Optimalizujte pracovní procesy v kanceláři		
<p>Jediným dotykem se dostaňte k často používaným funkcím (Oblíbené)</p>  <p>Můžete přednastavit často používané funkce.</p> <p>Jakmile jednou uložíte často používaná nastavení do oblíbených, můžete je jednoduše opět vyvolat. Oblíbenou funkci lze vyvolat také, když zařízení používá jiná osoba.</p> <p>➔ Program (strana 5-8)</p>	<p>Zkopírujte obě strany ID karty na jeden list (ID Card Copy)</p>  <p>Umožní vám zkopírovat přední i zadní stranu ID karty na jediný list papíru.</p> <p>➔ Program (strana 5-8)</p>	<p>Skenujte originály různých velikostí najednou (Originály různých velikostí)</p>  <p>Funkce je užitečná při přípravě materiálů ke konferenci.</p> <p>Můžete nastavit skenování originálů různých velikostí najednou, takže nebudete muset pokaždé znovu měnit nastavení velikosti skenovaného originálu.</p> <p>➔ Viz <i>Anglický návod k obsluze</i>.</p>

Optimalizujte pracovní procesy v kanceláři		
<p>Naskenujte odděleně velký počet originálů a potom z nich vytvořit jednu úlohu (Průběžné skenování)</p>  <p>Funkce vhodná k přípravě mnohostránkových podkladů.</p> <p>Pokud není možné vložit do podavače dokumentů velké množství originálů, lze originály rozdělit do více dávek a potom je okopírovat nebo odeslat jako jednu úlohu.</p> <p>➔ Průběžné skenování (strana 6-17)</p>	<p>Odeslání najednou při různých způsobech odeslání (Odeslání na více čísel)</p>  <p>Jeden dokument můžete odeslat do více cílů, i když používáte různé způsoby odesílání.</p> <p>Lze nadefinovat různé druhy odesílání pro různé cíle, jako je E-mail, SMB nebo Fax.</p> <p>Jednorázovým odesláním úlohy tak můžete ušetřit čas.</p> <p>➔ Odesílání na různé typy cílů (Odeslání na více cílů) (strana 5-18)</p>	<p>Odeslat FAX z PC (Odesílání faxu z PC)</p>  <p>Díky této funkci můžete ušetřit papír používaný pro odeslání faxu.</p> <p>Soubor můžete odfaxovat z počítače, aniž byste ho museli tisknout, čímž můžete snížit počet listů papíru a odesílání provádět efektivněji.</p> <p>➔ Návod k obsluze faxu</p>

Ušetřete energii a náklady		
<p>Šetřete energii podle potřeby (funkce Spořič energie)</p>  <p>Zařízení je vybaveno funkcí úspory energie, která automaticky přepíná do režimu spánku. Na základě využití můžete nastavit vhodnou Úroveň probuzení z úsporných režimů.</p> <p>➔ Funkce spořič energie (strana 2-20)</p>	<p>Používejte při tisku méně toneru (EcoPrint)</p>  <p>Díky této funkci můžete snížit spotřebu toneru.</p> <p>Jestliže potřebujete pouze zkontrolovat tištěný obsah, například při zkušebním tisku nebo u dokumentů pro interní použití, můžete použitím této funkce snížit spotřebu toneru.</p> <p>Tuto funkci využívajte tehdy, není-li když třeba tisk vysoké kvality.</p> <p>➔ EcoPrint (strana 6-16)</p>	<p>Snižte spotřebu papíru (Tisk s nižší spotřebou papíru)</p>  <p>Můžete tisknout na obě strany papíru. Lze také natisknout více originálů na jeden list.</p> <p>➔ Viz Anglický návod k obsluze. <u>Oboustranný (strana 6-10)</u></p>

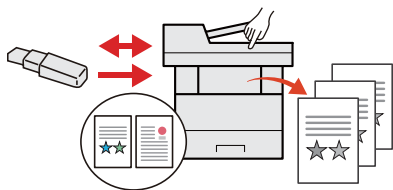
Ušetřete energii a náklady		Vytvářejte atraktivní dokumenty
<p>Přeskočte při tisku prázdné strany (Přeskočit prázdné strany)</p>  <p>Pokud se ve skenovaném dokumentu vyskytnou prázdné stránky, tato funkce je dokáže přeskočit a vytisknout pouze ty popsané.</p> <p>➔ Viz Anglický návod k obsluze.</p>	<p>Při odesílání faxů snižujte náklady na komunikaci (opožděný přenos faxu)</p>  <p>Díky této funkci můžete snížit náklady na komunikaci.</p> <p>Náklady na komunikaci lze snížit, když nastavíte časovač na dobu, během níž jsou náklady na komunikaci nižší.</p> <p>➔ Návod k obsluze faxu</p>	<p>Naskenujte originály barevně a odešlete je na počítač (Skenovat)</p>  <p>Můžete naskenovat originály a zkonvertovat je na elektronická data, jako např. barevné PDF.</p> <p>➔ Často používaná metoda odesílání (strana 5-14)</p>

Zvyšte bezpečnost		
<p>Zaheslujte soubor PDF (funkce šifrování PDF)</p>  <p>Použijte volby zabezpečení formátu PDF a omezte tak možnosti prohlížení, tisku a úpravy dokumentu.</p> <p>➔ Viz <i>Anglický návod k obsluze</i>.</p>	<p>Zabraňte ztrátě hotových dokumentů (Soukromý tisk)</p>  <p>Dočasné uložení tiskových úloh v hlavní schránce dokumentů hlavní jednotky a jejich vytištění, až budete u zařízení, vám může pomoci zabránit tomu, aby dokumenty odnesl někdo jiný.</p> <p>➔ Viz <i>Anglický návod k obsluze</i>.</p>	<p>Přihlášení pomocí ID karty (ověření pomocí karty)</p>  <p>Můžete se jednoduše přihlásit přiložením ID karty. Nemusíte zadávat své uživatelské jméno a heslo.</p> <p>➔ Viz <i>Anglický návod k obsluze</i>.</p>

Zvyšte zabezpečení	Využívejte funkce lépe	
<p>Zvýšené zabezpečení (nastavení pro správce)</p>  <p>Administrátor má k dispozici různé funkce pro zvýšení zabezpečení.</p> <p>➔ Viz <i>Anglický návod k obsluze</i>.</p>	<p>Ztište zařízení (Tichý režim)</p>  <p>Můžete zařízení ztišit tím, že ztlumíte provozní hluk. K dispozici je ZAPNUTÍ/ VYPNUTÍ jedním zmáčknutím.</p> <p>➔ Tichý režim (strana 2-23)</p>	<p>Nainstalujte zařízení bez potřeby síťového kabelu (Bezdrátová síť)</p>  <p>V rozsahu bezdrátové sítě LAN je možné jednotku nainstalovat bez potřeby využití síťových kabelů. Mimo to jsou podporované Wi-Fi Direct atd.</p> <p>➔ Nastavení sítě (strana 2-18) Viz <i>Anglický návod k obsluze</i>.</p>

Využívejte funkce lépe

Používejte paměť USB (Paměť USB)



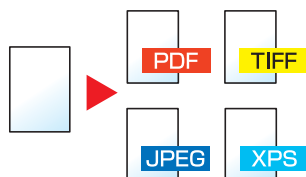
Je užitečná, pokud chcete své dokumenty tisknout mimo kancelář nebo nemůžete tisknout z vašeho počítače.

Můžete vytisknout dokumenty uložené na USB přímo jeho zapojením do zařízení.

Lze také na USB uložit originály, které jste právě naskenovali do zařízení.

➔ Viz *Anglický návod k obsluze*.

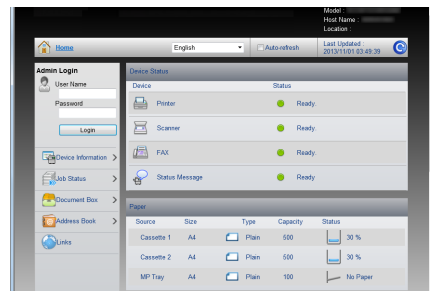
Určete formát souboru obrazu (Formát souboru)



Když odesíláte nebo ukládáte obrázky, můžete určit různé formáty souboru.

➔ [Formát souboru \(strana 6-18\)](#)

Provádějte operace dálkově (Embedded Web Server RX)



Můžete dálkově obsluhovat zařízení a tisknout, odesílat nebo stahovat data.

Administrátor může nastavit, jak se bude zařízení chovat, a upravovat nastavení.





➔ [Embedded Web Server RX \(strana 2-38\)](#)

Funkce kvality obrazu a barev

Zařízení je vybaveno několika funkcemi kvality obrazu a barev. Naskenované obrázky můžete upravit dle svých preferencí.

Základní barevné režimy

Základní barevné režimy jsou následující.











Barevný režim	Popis	Referenční obrázek		Referenční stránka
		Před	Po	
Auto(Barva/Šedá) Auto(Barva/ČB)	Automaticky rozpozná, zda je skenovaný dokument barevný nebo černobílý.			strana 6-17
Plnobarev.	Naskenuje dokument v plných barvách.			strana 6-17
Stupně šedé	Naskenuje dokument ve stupních šedé.			strana 6-17
Černobílé	Naskenuje dokument černobíle.			strana 6-17

Pro podrobné informace viz:

➔ [Výběr barev \(strana 6-17\)](#)

Upravování kvality obrazu a barev

K upravení kvality nebo barvy obrazu použijte následující funkce.

Chci...	Ukázkový obrázek		Funkce	Strana
	Před	Po		
Přesně upravit barvy.				
Upravit sytost.			Sytost	strana 6-16
Přesně nastavit kvalitu obrazu				
Zdůraznit nebo rozmazat obrysy obrazu. Příklad: Zdůraznění obrysu obrazu.			Ostrost	—
Upravit rozdíly mezi tmavými a světlými částmi obrazu.			Kontrast	—
Ztmavit nebo zesvětlit pozadí dokumentu (oblasti bez textu a bez obrázků). Příklad: Zesvětlení pozadí			Sytost pozadí	—
Upravit naskenovaný obraz				
Snížit velikost souboru a zachovat jasnost znaků.			Formát souboru [Vys.kompr. PDF]	strana 6-18

Návodů dodávané spolu se zařízením

Se zařízením jsou dodávány následující příručky. Do návodů nahlížejte dle potřeby.

Obsah těchto návodů může být změněn pro účely zdokonalení výkonnosti zařízení.

Tištěné návody

Potřebuji rychle začít zařízení používat



Quick Guide

Vyvětluje, jak používat základní funkce zařízení, jak využít vhodné doplňující prvky, jak provádět průběžnou údržbu a co dělat v případě problémů.

Bezpečné používání zařízení











Safety Guide

Obsahuje informace o bezpečnosti a upozornění týkající se prostředí instalace a používání zařízení. Před použitím tohoto zařízení si tuto příručku určitě přečtěte.

Safety Guide (P-3521 MFP/P-4020 MFP/P-4025w MFP)

Vymezuje prostor potřebný pro instalaci zařízení a popisuje informační bezpečnostní štítky a podobné. Před použitím tohoto zařízení si tuto příručku určitě přečtěte.

Návodů (v PDF) na DVD (Product Library)

Promyšlené používání zařízení	 Návod k obsluze (tato příručka) Vysvětluje, jak vkládat papír a provádět kopírovací, tiskové a skenovací operace, a uvádí základní nastavení a další informace.
Použití funkcí faxu	 Návod k obsluze faxu Vysvětluje, jak používat funkce faxu.
Použití ID karty	 Card Authentication Kit (B) Operation Guide Vysvětluje, jak se přihlásit pomocí ID karty.
Jak jednoduše zaregistrovat zařízení a provést nastavení	 Embedded Web Server RX User Guide Popisuje přístup k zařízení z počítače přes webový prohlížeč za účelem kontroly nebo změny nastavení.
Při tisku z počítače	 Printing System Driver User Guide Popisuje instalaci ovladače tiskárny a používání funkcí tiskárny.
Přímý tisk PDF souboru	 Network Tool for Direct Printing Operation Guide Popisuje, jak tisknout soubory PDF bez spuštění programů Adobe Acrobat nebo Adobe Reader.
Sledování zařízení a tiskáren v síti	 NETWORK PRINT MONITOR User Guide Vysvětluje, jak sledovat síť tiskového systému (zařízení) pomocí NETWORK PRINT MONITOR.
Upravení pozice tisku nebo skenování	 Maintenance Menu User Guide Nabídka údržby poskytuje vysvětlení, jak provést konfiguraci tisku, skenování a dalších nastavení.

Abyste mohli zobrazit návody na DVD, nainstalujte si jednu z následujících verzí programu Adobe Reader. Verze 8.0 nebo vyšší.

Více o Návodu k obsluze (této příručce)

Struktura návodu

Tento návod k obsluze obsahuje následující kapitoly.

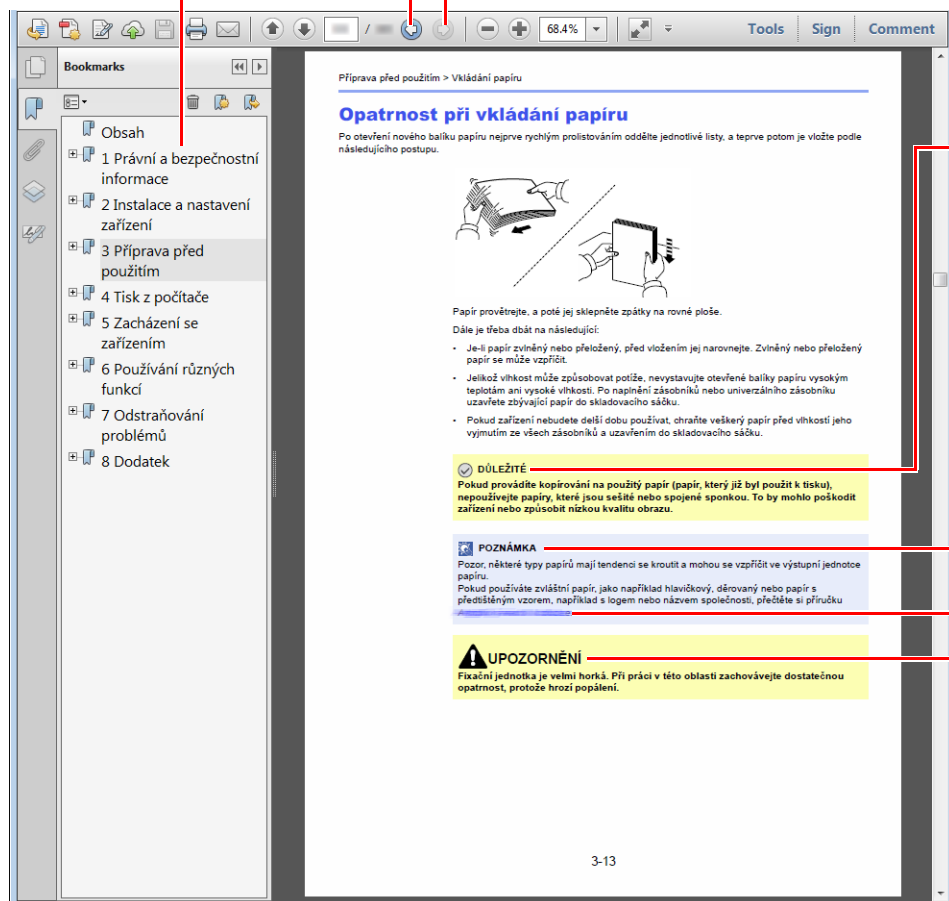
Kapitola		Obsah
1	Právní ustanovení a informace o bezpečnosti	Poskytuje bezpečnostní pokyny k používání zařízení a informace o obchodní značce.
2	Instalace a nastavení zařízení	Vysvětluje názvy součástí, kabelová připojení, instalaci softwaru, přihlášení a odhlášení, a jiné podobné záležitosti související s obsluhou zařízení.
3	Příprava před použitím	Vysvětluje přípravy a nastavení, které je nutné provést, aby bylo možné zařízení používat, jako například vkládání papíru nebo vytvoření adresáře.
4	Tisk z počítače	Vysvětluje funkce, které jsou k dispozici, když je zařízení využíváno jako tiskárna.
5	Zacházení se zařízením	Vysvětluje základní postupy užívání tohoto zařízení, například vkládání originálů, vytváření kopií, odesílání dokumentů a používání schránek dokumentů.
6	Používání různých funkcí	Popisuje užitečné funkce, které jsou k dispozici.
7	Odstraňování problémů	Vysvětluje, co dělat, když dojde toner, zobrazí se chybové hlášení, nebo dojde k uvíznutí papíru či jinému problému.
8	Dodatek	Popisuje užitečné volby, které jsou k dispozici. Podává informace o typech médií a formátech papíru, dále obsahuje slovníček pojmů. Vysvětluje, jak zadávat znaky, a obsahuje technické údaje o zařízení.

Konvence používané v této příručce

V níže uvedených vysvětleních je jako příklad uveden Adobe Reader XI.

V Obsahu klikněte na řádek, a tím přeskočíte na příslušnou stránku.

Kliknutím se přesunete ze současné stránky na předešle zobrazenou stránku. Tato možnost se hodí, když se potřebujete vrátit na stránku, ze které jste sem přeskočili.



DŮLEŽITÉ

Upozorňuje na opatření a omezení, která jsou nutná ke správnému chodu zařízení a k předejití jeho poškození nebo poškození jiných předmětů.

POZNÁMKA

Podává dodatečné informace a reference k úkonům.

Viz

Kliknutím na podtržený text přeskočíte na příslušnou stranu.

UPOZORNĚNÍ

Tento symbol znamená, že nerespektování upozornění nebo nesprávné provedení pokynů může mít za následek úraz uživatele či poškození zařízení.

POZNÁMKA

Položky, které se zobrazují v Adobe Readeru, se mohou měnit v závislosti na použití. Pokud se Obsah nebo jiné části nezobrazují, nahlédněte do Nápovědy Adobe Readeru.

Určité položky jsou v tomto návodu použity podle níže uvedených konvencí.

Konvence	Popis
[Tučné písmo]	Označuje tlačítka a klávesy.
„Normální písmo“	Označuje hlášení nebo nastavení.

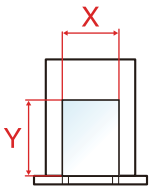

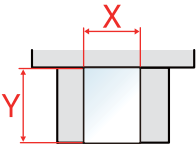

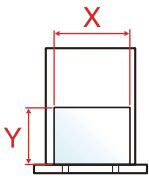

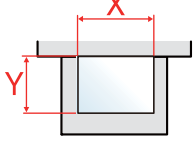

Konvence používané v postupech pro obsluhu zařízení

V tomto návodu k obsluze jsou postupy zaznamenány následujícím způsobem:

Skutečný postup	Postup označený v tomto návodu
Stiskněte tlačítko [System Menu/Counter]. ▼ Pomocí tlačítka [▲] nebo [▼] zvolte [Společ. nastavení]. ▼ Stiskněte tlačítko [OK].	Tlačítko [System Menu/Counter] > tlačítko [▲] [▼] > [Společ. nastavení] > tlačítko [OK]

Formát a orientace papíru

Formáty papírů, jako je A5, mohou být použity v orientaci jak na šířku, tak i na výšku. Pro rozlišení orientace, když jsou používány tyto formáty, je k formátům s orientací na výšku přidáno „R“. Nastavený směr papíru je navíc na obrazovce označen následujícími ikonami.

Orientace		Nastavení umístění (X=Délka, Y=Šířka)	Ikony na obrazovce	Formáty uvedené v této příručce *1
Orientace na výšku (-R)	Zásobník			A5-R
	Univerzální zásobník			A5-R
Orientace na šířku	Zásobník			A5
	Univerzální zásobník			A5

*1 Formát papíru, který lze použít, závisí na funkci a vstupní přihrádce. Pro podrobné informace viz:

➔ [Technické údaje \(strana 8-4\)](#)

Mapa nabídky

Toto je seznam nabídek, které se zobrazují na dotykovém panelu. Při některých nastaveních se některé nabídky nemusí zobrazovat. Některé názvy nabídek se mohou lišit od uvedených titulků.

Copy



Function Menu



Papír výběr (strana 6-9)
Uspořádat (strana 6-10)
Oboustranný tisk (strana 6-10)
Lupa (strana 6-13)
Kombinovat (Viz <i>Anglický návod k obsluze</i>)
VelikostPředlohy (strana 6-14)
Orient.originálu (strana 6-15)
Orig.růz.velik. (Viz <i>Anglický návod k obsluze</i>)
Původní obraz (strana 6-15)
Sytost (strana 6-16)
EcoPrint (strana 6-16)
SouvisléSkenov. (strana 6-17)
ZadáníNázSouboru (Viz <i>Anglický návod k obsluze</i>)
ZprávDokončÚlohy (Viz <i>Anglický návod k obsluze</i>)
Záměna priority (Viz <i>Anglický návod k obsluze</i>)
Ostrost (Viz <i>Anglický návod k obsluze</i>)
Kontrast (Viz <i>Anglický návod k obsluze</i>)
Sytost pozadí (Viz <i>Anglický návod k obsluze</i>)
Přeskoč.pr.str. (Viz <i>Anglický návod k obsluze</i>)



Pošl. mi(E-mail) (Viz <i>Anglický návod k obsluze</i>)
E-mail (strana 5-15)
Složka(SMB) (strana 5-16)
Složka (FTP) (Viz <i>Anglický návod k obsluze</i>)
Skenování WSD (Viz <i>Anglický návod k obsluze</i>)
Faxový server (Viz <i>Anglický návod k obsluze faxu</i>)
Fax (Viz Návod k obsluze faxu.)





Function Menu



Výběr barev (strana 6-17)
VelikostPředlohy (strana 6-14)
Původní obraz (strana 6-15)
Rozliš.skenování (Viz <i>Anglický návod k obsluze</i>)
Odes. formát (Viz <i>Anglický návod k obsluze</i>)
Lupa (strana 6-13)
Orient.originálu (strana 6-15)
Orig.růz.velik. (Viz <i>Anglický návod k obsluze</i>)
SouvisléSkenov. (strana 6-17)
Formát souboru (strana 6-18)
ZadáníNázSouboru (Viz <i>Anglický návod k obsluze</i>)
Předmět/text (strana 6-19)
ZprávDokončÚlohy (Viz <i>Anglický návod k obsluze</i>)
Rozlišení faxu (Viz Návod k obsluze faxu.)
Opož.odes.faxu (Viz Návod k obsluze faxu.)
Přímé odesl.faxu (Viz Návod k obsluze faxu.)
Dotaz naPříjFaxu (Viz Návod k obsluze faxu.)
Zpráva Fax TX (Viz Návod k obsluze faxu.)
Sytost (strana 6-16)
Oboustranný tisk (Viz <i>Anglický návod k obsluze</i>)
Šifr. přenos FTP (Viz <i>Anglický návod k obsluze</i>)
Oddělení souborů (Viz <i>Anglický návod k obsluze</i>)
Ostrost (Viz <i>Anglický návod k obsluze</i>)
Kontrast (Viz <i>Anglický návod k obsluze</i>)
Sytost pozadí (Viz <i>Anglický návod k obsluze</i>)
Přeskoč.pr.str. (Viz <i>Anglický návod k obsluze</i>)

Document
Box/USB



Pole Podadresa (Viz Návod k obsluze faxu.)	
Schr. na dot. (Viz Návod k obsluze faxu.)	
Schránka úlohy	Soukromý tisk (Viz <i>Anglický návod k obsluze</i>)
	Soukromý/Uložený (Viz <i>Anglický návod k obsluze</i>)
	Kontr. a pozdrž (Viz <i>Anglický návod k obsluze</i>)
	Rychlý/kontrolní (Viz <i>Anglický návod k obsluze</i>)
USB paměť	Uložit soubor
	 Function Menu 
	Výběr barev (strana 6-17)
	VelikostPředlohy (strana 6-14)
	Původní obraz (strana 6-15)
	Rozliš.skenování (Viz <i>Anglický návod k obsluze</i>)
	Ul. formát (Viz <i>Anglický návod k obsluze</i>)
	Lupa (strana 6-13)
	Orient.originálu (strana 6-15)
	Orig.růz.velik. (Viz <i>Anglický návod k obsluze</i>)
	SouvisléSkenov. (strana 6-17)
	Formát souboru (strana 6-18)
	Oddělení souborů (Viz <i>Anglický návod k obsluze</i>)
	ZadáníNázSouboru (Viz <i>Anglický návod k obsluze</i>)
	ZprávDokončÚlohy (Viz <i>Anglický návod k obsluze</i>)
	Sytost (strana 6-16)
	Oboustranný tisk (Viz <i>Anglický návod k obsluze</i>)
	Ostrost (Viz <i>Anglický návod k obsluze</i>)
Kontrast (Viz <i>Anglický návod k obsluze</i>)	
Sytost pozadí (Viz <i>Anglický návod k obsluze</i>)	
Přeskoč.pr.str. (Viz <i>Anglický návod k obsluze</i>)	

Document
Box/USB



USB paměť	(Výběr souboru)	Tisk	Function Menu	Uspořádat (strana 6-10)
				Výběr papíru (strana 6-9)
				Oboustr. (strana 6-10)
				EcoPrint (strana 6-16)
				Zadání Náz Souboru (Viz <i>Anglický návod k obsluze</i>)
				Zpráv Dokonč. Úlohy (Viz <i>Anglický návod k obsluze</i>)
				Záměna priority (Viz <i>Anglický návod k obsluze</i>)
				Šifrované PDF (Viz <i>Anglický návod k obsluze</i>)
				Tisk JPEG/TIFF (Viz <i>Anglický návod k obsluze</i>)
XPS příz.stránce (Viz <i>Anglický návod k obsluze</i>)				

Program



Vyvolání programu ([strana 5-8](#))

Status/
Job Cancel



Stav tisk. úlohy (Viz <i>Anglický návod k obsluze</i>)
Stav odes. úlohy (Viz <i>Anglický návod k obsluze</i>)
Stav uloř. úlohy (Viz <i>Anglický návod k obsluze</i>)
Naplánov. úloha (Viz <i>Anglický návod k obsluze</i>)
Tisk deníku úloh (Viz <i>Anglický návod k obsluze</i>)
Odsl. deník úloh (Viz <i>Anglický návod k obsluze</i>)
Prot. uloř. úl. (Viz <i>Anglický návod k obsluze</i>)
Seznam úloh faxu (Viz Návod k obsluze faxu.)
Skener (Viz <i>Anglický návod k obsluze</i>)
Tiskárna (Viz <i>Anglický návod k obsluze</i>)
Fax (Viz Návod k obsluze faxu.)
Stav toneru (Viz <i>Anglický návod k obsluze</i>)
Stav papíru (Viz <i>Anglický návod k obsluze</i>)
USB paměť (Viz <i>Anglický návod k obsluze</i>)
USB klávesnice (Viz <i>Anglický návod k obsluze</i>)
Síť (Viz <i>Anglický návod k obsluze</i>)
Wi-Fi (Viz <i>Anglický návod k obsluze</i>)

System Menu/
Counter



Zpráva	Tisk zprávy	Mapa nabídky (Viz <i>Anglický návod k obsluze</i>)
		Stavová stránka (Viz <i>Anglický návod k obsluze</i>)
		Seznam písem (Viz <i>Anglický návod k obsluze</i>)
	NastZprávSprávce (Viz Návod k obsluze faxu.)	
	NastZprávyVýsled (Viz <i>Anglický návod k obsluze</i>)	
	Protok.hist.úloh	Autom.odesílání (Viz <i>Anglický návod k obsluze</i>)
		Historie odesíl. (Viz <i>Anglický návod k obsluze</i>)
		Cíl (Viz <i>Anglický návod k obsluze</i>)
		Předmět (Viz <i>Anglický návod k obsluze</i>)
		Osobní info. (Viz <i>Anglický návod k obsluze</i>)
Počítadlo (strana 2-37)		

System/Sít'	Nastavení sítě	Název hostitele (Viz <i>Anglický návod k obsluze</i>)	
		Nas. Wi-Fi Direct	Wi-Fi Direct (Viz <i>Anglický návod k obsluze</i>)
			Název zařízení (Viz <i>Anglický návod k obsluze</i>)
			Adresa IP (Viz <i>Anglický návod k obsluze</i>)
			Autom. odpojení (Viz <i>Anglický návod k obsluze</i>)
		Nastavení Wi-Fi	Wi-Fi (Viz <i>Anglický návod k obsluze</i>)
			Nastavení (Viz <i>Anglický návod k obsluze</i>)
			Nastavení TCP/IP (Viz <i>Anglický návod k obsluze</i>)
			Restartovat síť (Viz <i>Anglický návod k obsluze</i>)
		Nast.kabel. příp.	Nastavení TCP/IP (Viz <i>Anglický návod k obsluze</i>)
			Rozhraní LAN: (Viz <i>Anglický návod k obsluze</i>)
		Bonjour (Viz <i>Anglický návod k obsluze</i>)	
		IPSec (Viz <i>Anglický návod k obsluze</i>)	
		Nastav.protokolu (Viz <i>Anglický návod k obsluze</i>)	
		Nast.zabezpečení (Viz <i>Anglický návod k obsluze</i>)	
		Ping (Viz <i>Anglický návod k obsluze</i>)	
		Restartovat síť (Viz <i>Anglický návod k obsluze</i>)	
	Primární síť (Viz <i>Anglický návod k obsluze</i>)		
	Nast. blok. rozhr.	Hostitel USB (Viz <i>Anglický návod k obsluze</i>)	
		Zařízení USB (Viz <i>Anglický návod k obsluze</i>)	
		Úložiště USB (Viz <i>Anglický návod k obsluze</i>)	
	Úroveň zabezp. (Viz <i>Anglický návod k obsluze</i>)		
	Restartovat (Viz <i>Anglický návod k obsluze</i>)		
Volitelná funk. (Viz <i>Anglický návod k obsluze</i>)			
Nast.fax.serveru (Viz <i>Anglický návod k obsluze</i>)			

Uživ./Účt. úloh	Nastav. přihlaš.	Přihl. uživatele (Viz <i>Anglický návod k obsluze</i>)		
		Míst.sezn.uživ. (Viz <i>Anglický návod k obsluze</i>)		
		Blokov.uživ.účtu (Viz <i>Anglický návod k obsluze</i>)		
		Nast. karty ID	Přihl.klávesnicí (Viz <i>Anglický návod k obsluze</i>)	
			Další ověření. (Viz <i>Anglický návod k obsluze</i>)	
		Autoriz. skupiny (Viz <i>Anglický návod k obsluze</i>)		
		NastavAutor. Host (Viz <i>Anglický návod k obsluze</i>)		
		Přihlášení s PIN (Viz <i>Anglický návod k obsluze</i>)		
		Maj. síť. uživ. (Viz <i>Anglický návod k obsluze</i>)		
		Nast.účt.úloh	Účtování úloh (Viz <i>Anglický návod k obsluze</i>)	
	Přístup pro účt. (Viz <i>Anglický návod k obsluze</i>)			
	Zpráva o účt. (Viz <i>Anglický návod k obsluze</i>)			
	Účtov.úl.celkem (Viz <i>Anglický návod k obsluze</i>)			
	Účt. každé úlohy (Viz <i>Anglický návod k obsluze</i>)			
	Seznam účtování (Viz <i>Anglický návod k obsluze</i>)			
	Vých. nastavení		Použití limit (Viz <i>Anglický návod k obsluze</i>)	
			Počet kopií/výt. (Viz <i>Anglický návod k obsluze</i>)	
			Limit počítadla (Viz <i>Anglický návod k obsluze</i>)	
	Neznámý uživatel		Neznámé ID úlohy (Viz <i>Anglický návod k obsluze</i>)	
		Vlastnost uživ. (Viz <i>Anglický návod k obsluze</i>)		
Vlastnost uživ. (Viz <i>Anglický návod k obsluze</i>)				
Společná nastavení	Jazyk (Viz <i>Anglický návod k obsluze</i>)			
	Vých. obrazovka (Viz <i>Anglický návod k obsluze</i>)			
	Zvuk	Bzučák (Viz <i>Anglický návod k obsluze</i>)		
		Reproduktor faxu (Viz Návod k obsluze faxu.)		
		Monitor faxu (Viz Návod k obsluze faxu.)		
	Jas displeje (Viz <i>Anglický návod k obsluze</i>)			

Společná nastavení	Orig./NastPapíru	VlastníFormOrig (Viz <i>Anglický návod k obsluze</i>)		
		Detekce org.(PO) (Viz <i>Anglický návod k obsluze</i>)		
		Vých. form. předl. (Viz <i>Anglický návod k obsluze</i>)		
		VlastníFormPap (Viz <i>Anglický návod k obsluze</i>)		
		Nast.zásobníku 1	Rozměr zásob. 1 (Viz <i>Anglický návod k obsluze</i>)	
			Typ zásobníku 1 (Viz <i>Anglický návod k obsluze</i>)	
		Nast.zásobníku 2	Rozměr zásob. 2 (Viz <i>Anglický návod k obsluze</i>)	
			Typ zásobníku 2 (Viz <i>Anglický návod k obsluze</i>)	
		Nast.zásobník 3	Rozměr zásob. 3 (Viz <i>Anglický návod k obsluze</i>)	
			Typ zásobníku 3 (Viz <i>Anglický návod k obsluze</i>)	
		Nastav.univ.zásob.	Velikost UZ (Viz <i>Anglický návod k obsluze</i>)	
			Typ univ. zás. (Viz <i>Anglický návod k obsluze</i>)	
		Nast. typu média (Viz <i>Anglický návod k obsluze</i>)		
		Média pro Auto (Viz <i>Anglický návod k obsluze</i>)		
	Vých. zdroj pap. (Viz <i>Anglický návod k obsluze</i>)			
	Zvl. akce papíru (Viz <i>Anglický návod k obsluze</i>)			
	Zpr. nast. pap. (Viz <i>Anglický návod k obsluze</i>)			
	Přednast. Limit (Viz <i>Anglický návod k obsluze</i>)			
	Měření (Viz <i>Anglický návod k obsluze</i>)			
	Zpracování chyb	Chyba duplx.pap. (Viz <i>Anglický návod k obsluze</i>)		
		Chyb.neshod.pap. (Viz <i>Anglický návod k obsluze</i>)		
	Nastavení data	Datum a čas: (Viz <i>Anglický návod k obsluze</i>)		
		Formát data (Viz <i>Anglický návod k obsluze</i>)		
		Časové pásmo (Viz <i>Anglický návod k obsluze</i>)		
		Letní čas (Viz <i>Anglický návod k obsluze</i>)		

Společná nastavení	Nast. časovače	Aut.reset panelu (Viz <i>Anglický návod k obsluze</i>)	
		Čas.reset.panelu (Viz <i>Anglický návod k obsluze</i>)	
		Úroveň spánku (modely mimo Evropu) (Viz <i>Anglický návod k obsluze</i>)	
		Pravidla spánku (modely pro Evropu) (Viz <i>Anglický návod k obsluze</i>)	
		Časovač spánku (Viz <i>Anglický návod k obsluze</i>)	
		Nast. aut. vypn. (modely pro Evropu) (Viz <i>Anglický návod k obsluze</i>)	
		Časovač vypn. (modely pro Evropu) (Viz <i>Anglický návod k obsluze</i>)	
		Aut.vymaz. chyby (Viz <i>Anglický návod k obsluze</i>)	
		Čas. vymaz.chyby (Viz <i>Anglický návod k obsluze</i>)	
		Nevyužitý čas (Viz Návod k obsluze faxu.)	
		Časovač Ping (Viz <i>Anglický návod k obsluze</i>)	
	VýchNastavFunkce	Výběr barev (Viz <i>Anglický návod k obsluze</i>)	
		Rozliš.skennování (Viz <i>Anglický návod k obsluze</i>)	
		Rozlišení faxu (Viz Návod k obsluze faxu.)	
		Orig.obr.(Kopie) (Viz <i>Anglický návod k obsluze</i>)	
		Orig.obr.(Posl.) (Viz <i>Anglický návod k obsluze</i>)	
		Lupa (Viz <i>Anglický návod k obsluze</i>)	
		Uspořádat (Viz <i>Anglický návod k obsluze</i>)	
		Orient.originálu (Viz <i>Anglický návod k obsluze</i>)	
		Pozadí(Kop.) (Viz <i>Anglický návod k obsluze</i>)	
		Pozadí(Odeslat) (Viz <i>Anglický návod k obsluze</i>)	
		EcoPrint (Viz <i>Anglický návod k obsluze</i>)	
		PřesPrStr(Kopie) (Viz <i>Anglický návod k obsluze</i>)	
		PřesPrStr(Odes.) (Viz <i>Anglický návod k obsluze</i>)	
		ZadáníNázSouboru (Viz <i>Anglický návod k obsluze</i>)	
		Předmět/text (Viz <i>Anglický návod k obsluze</i>)	
		Prüb.sken.-Kopie (Viz <i>Anglický návod k obsluze</i>)	
		PrübSken-Fax (Viz <i>Anglický návod k obsluze</i>)	
		Prüb.sken.-Jiné (Viz <i>Anglický návod k obsluze</i>)	
		Formát souboru (Viz <i>Anglický návod k obsluze</i>)	
		Oddělení souborů (Viz <i>Anglický návod k obsluze</i>)	
		Tisk JPEG/TIFF (Viz <i>Anglický návod k obsluze</i>)	
		XPS přiz.stránce (Viz <i>Anglický návod k obsluze</i>)	
Podrobn. nastav.		Rozvržení 2 v 1 (Viz <i>Anglický návod k obsluze</i>)	

Společná nastavení	VýchNastavFunkce	Podrobn. nastav.	<p>Rozvržení 4 v 1 (Viz <i>Anglický návod k obsluze</i>)</p> <p>Ohraničení (Viz <i>Anglický návod k obsluze</i>)</p> <p>Orig. vazba (Viz <i>Anglický návod k obsluze</i>)</p> <p>Dokončování vazby (Viz <i>Anglický návod k obsluze</i>)</p> <p>Kvalita obrazu (Viz <i>Anglický návod k obsluze</i>)</p> <p>Barev.komp.TIFF (Viz <i>Anglický návod k obsluze</i>)</p> <p>PDF/A (Viz <i>Anglický návod k obsluze</i>)</p> <p>Vysoká komp. PDF (Viz <i>Anglický návod k obsluze</i>)</p> <p>ÚrPrázStr(Kopie) (Viz <i>Anglický návod k obsluze</i>)</p> <p>ÚrPrázStr(Odes.) (Viz <i>Anglický návod k obsluze</i>)</p>
Přihlašování (Viz <i>Anglický návod k obsluze</i>)			
Režim RAM-disk (Viz <i>Anglický návod k obsluze</i>)			
Formát. SD kartu (Viz <i>Anglický návod k obsluze</i>)			

Společná nastavení	Volitelná paměť (Viz <i>Anglický návod k obsluze</i>)	
	Zobr. Stav/Záznam (Viz <i>Anglický návod k obsluze</i>)	
	Typ kláves. USB (Viz <i>Anglický návod k obsluze</i>)	
	Pozor málo ton. (Viz <i>Anglický návod k obsluze</i>)	
	Zobr. vypín. hláš. (Viz <i>Anglický návod k obsluze</i>)	
	Nast.spořiče en.	Úroveň probuzení (Viz <i>Anglický návod k obsluze</i>)
Kopírovat	Výběr papíru (Viz <i>Anglický návod k obsluze</i>)	
	AutoVýběrPapíru (Viz <i>Anglický návod k obsluze</i>)	
	Auto % Priorita (Viz <i>Anglický návod k obsluze</i>)	
	Akce čtení DP (Viz <i>Anglický návod k obsluze</i>)	
	Nast.tlač.výběru (Viz <i>Anglický návod k obsluze</i>)	
Tiskárna	Nast. emulace (Viz <i>Anglický návod k obsluze</i>)	
	EcoPrint (Viz <i>Anglický návod k obsluze</i>)	
	Přepnout A4/LTR (Viz <i>Anglický návod k obsluze</i>)	
	Oboustranný tisk (Viz <i>Anglický návod k obsluze</i>)	
	Kopie (Viz <i>Anglický návod k obsluze</i>)	
	Orientace (Viz <i>Anglický návod k obsluze</i>)	
	Široký formát A4 (Viz <i>Anglický návod k obsluze</i>)	
	Čas.lim.pos.str. (Viz <i>Anglický návod k obsluze</i>)	
	Odfádkování (Viz <i>Anglický návod k obsluze</i>)	
	Návrat vozíku (Viz <i>Anglický návod k obsluze</i>)	
	Název úlohy (Viz <i>Anglický návod k obsluze</i>)	
	Uživatelské jméno (Viz <i>Anglický návod k obsluze</i>)	
	Priorita un. zás (Viz <i>Anglický návod k obsluze</i>)	
	Režim pod.papíru (Viz <i>Anglický návod k obsluze</i>)	
	Auto. vým. Změnit (Viz <i>Anglický návod k obsluze</i>)	
	Rozlišení (Viz <i>Anglický návod k obsluze</i>)	
	KIR (Viz <i>Anglický návod k obsluze</i>)	
	Odeslat	Nast.tlač.výběru (Viz <i>Anglický návod k obsluze</i>)
Kontrola cíle (Viz <i>Anglický návod k obsluze</i>)		
Zad. nového cíle (Viz <i>Anglický návod k obsluze</i>)		
Vyvolat.posl.cíl (Viz <i>Anglický návod k obsluze</i>)		
Vých. obrazovka (Viz <i>Anglický návod k obsluze</i>)		
Odesl. a přepos. (Viz <i>Anglický návod k obsluze</i>)		
Fax (Viz Návod k obsluze faxu.)		

Schr dokumentů	Pole Podadresa (Viz Návod k obsluze faxu.)	
	Schránka úlohy	Rychlé kop. úloh (Viz <i>Anglický návod k obsluze</i>)
		Vymaz. zach. úl. (Viz <i>Anglický návod k obsluze</i>)
	Schránka pro dotazování (Viz Návod k obsluze faxu.)	
	Nast.tlač.výběru (Viz <i>Anglický návod k obsluze</i>)	
Upravit cíl	Adresář (Viz <i>Anglický návod k obsluze</i>)	
	Seznam tisku (Viz <i>Anglický návod k obsluze</i>)	
	Vých. nast. adres (Viz <i>Anglický návod k obsluze</i>)	
Úprava/údržba	Úprava syt. kopií (Viz <i>Anglický návod k obsluze</i>)	
	Syt.odes./schr. (Viz <i>Anglický návod k obsluze</i>)	
	Kontrast (Kopie) (Viz <i>Anglický návod k obsluze</i>)	
	Kontrast (Odes.) (Viz <i>Anglický návod k obsluze</i>)	
	Sytost pozadí (Viz <i>Anglický návod k obsluze</i>)	
	Sytost tisku (Viz <i>Anglický návod k obsluze</i>)	
	Aut. bar.korekce (Viz <i>Anglický návod k obsluze</i>)	
	Oprav. Čern.čáry (Viz <i>Anglický návod k obsluze</i>)	
	Nastavení služby (Viz <i>Anglický návod k obsluze</i>)	

1 Právní ustanovení a informace o bezpečnosti


Před použitím zařízení si prosím přečtěte tyto informace. Tato kapitola obsahuje následující témata:


Poznámky	1-2
Informace o bezpečnosti zařízení v této příručce	1-2
Okolní prostředí	1-3
Bezpečnostní opatření týkající se použití	1-4
Bezpečnost laseru (Evropa)	1-5
Právní omezení při kopírování/skenování	1-6
EN ISO 7779	1-6
EK1-ITB 2000	1-6
Bezpečnostní opatření při používání bezdrátového připojení LAN (je-li ve výbavě)	1-6
Limitované použití tohoto produktu (je-li ve výbavě)	1-7
Právní ustanovení	1-8
Funkce řízení úspory energie	1-14
Funkce automatického 2stranného tisku	1-14
Úspora zdrojů – papír	1-14
Environmentální přínosy "Řízení spotřeby"	1-14
Program Energy Star (ENERGY STAR®)	1-14

Poznámky


Informace o bezpečnosti zařízení v této příručce


Oddíly této příručky a součásti zařízení jsou označeny symboly, které slouží jako bezpečnostní upozornění s cílem chránit uživatele, další osoby a okolní prostředí. Popis symbolů a jejich význam je uveden níže.


 **VAROVÁNÍ:** Tento symbol znamená, že pokud nebude příslušnému upozornění věnována dostatečná pozornost nebo nebudou dodržovány pokyny uvedené v těchto bodech, může dojít k závažnému zranění nebo smrti.


 **UPOZORNĚNÍ:** Tento symbol znamená, že nerespektování upozornění nebo nesprávné provedení pokynů může mít za následek úraz uživatele či poškození zařízení.


Symboly


Symbol  znamená, že příslušná část obsahuje bezpečnostní upozornění. Uvnitř symbolu jsou vyznačeny typy upozornění.

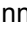
 ... [Obecné varování]


 ... [Upozornění na vysokou teplotu]

Symbol  označuje, že příslušná část obsahuje informace o zakázaných akcích. Uvnitř symbolu je uveden konkrétní typ zakázaného postupu.

 ... [Upozornění na zakázaný postup]

 ... [Zákaz demontáže]


Symbol  znamená, že příslušná část obsahuje informace o činnostech, které je třeba provést. Uvnitř symbolu je vyznačen konkrétní typ vyžadované činnosti.

 ... [Upozornění na vyžadovanou činnost]

 ... [Odpojení napájecího kabelu od elektrické sítě]

 ... [Zařízení vždy zapojujte do zásuvky s uzemněním]

V případě, že jsou bezpečnostní upozornění v tomto návodu k obsluze nečitelná nebo návod chybí, obraťte se na zástupce servisní společnosti s žádostí o náhradu (tato služba je zpoplatněna).

 **POZNÁMKA**
Originál věrně připomínající bankovku se ve vzácných případech nemusí okopírovat správně, protože toto zařízení je vybaveno funkcí proti padělání.

Okolní prostředí

Provozní podmínky jsou následující:

Teplota	10 až 32,5 °C
Vlhkost vzduchu	10 až 80 %

Kromě toho se při výběru umístění zařízení vyhýbejte následujícím místům.

- Neumísťujte zařízení v blízkosti oken nebo do míst, která jsou vystavena přímému slunečnímu světlu.
- Neumísťujte zařízení na místa, která jsou vystavena vibracím.
- Neumísťujte zařízení na místa s velkými výkyvy teploty.
- Neumísťujte zařízení na místa, která jsou vystavena přímému proudění horkého či studeného vzduchu.
- Neumísťujte zařízení na špatně větraná místa.

Pokud je povrch podlahy choulostivý, mohlo by při přesunu zařízení po jeho instalaci dojít k poškození podlahy pojezdovými kolečky.

Během kopírování dochází k uvolňování malého množství ozónu, ale toto množství nijak neohrožuje lidské zdraví. Jestliže je však zařízení dlouhodobě používáno ve špatně větrané místnosti nebo při vytváření extrémně velkého počtu výtisků, může vznikat nepříjemný zápach. Pro zachování odpovídajícího pracovního prostředí je vhodné místnost řádně větrat.

Bezpečnostní opatření týkající se použití

Upozornění týkající se manipulace se spotřebním materiálem

UPOZORNĚNÍ

Nepokoušejte se zapálit části, které obsahují toner. Hořící jiskry mohou způsobit popálení.

Části, které obsahují toner, uchovávejte mimo dosah dětí.

Pokud toner náhodou unikne z částí, které jsou pro něho určené, vyvarujte se jeho vdechnutí, požití nebo kontaktu s povrchem očí a kůže.

- Při vdechnutí toneru přejděte na čerstvý vzduch a řádně si vyklekajte větším množstvím vody. Dostaví-li se kašel, vyhledejte lékaře.
- Při náhodném požití toneru vypláchněte ústa vodou a vypijte jednu nebo dvě sklenice, abyste zředili obsah žaludku. V případě potřeby vyhledejte lékaře.
- Pokud se toner dostane do očí, propláchněte je řádně vodou. Pokud podráždění přetrvává, vyhledejte lékaře.
- Při zasažení pokožky omyjte postižené místo mýdlem a vodou.

Části, které obsahují toner, neotevírejte násilím ani neničte.

Další bezpečnostní opatření

Vraťte opotřebovaný zásobník toneru svému prodejci nebo zástupci servisu. Shromážděné zásobníky toneru budou recyklovány nebo zlikvidovány podle příslušných předpisů.

Zařízení neskladujte na přímém slunečním světle.

Zařízení skladujte na místě s teplotou do 40 °C a zamezte prudkým výkyvům teploty a vlhkosti.

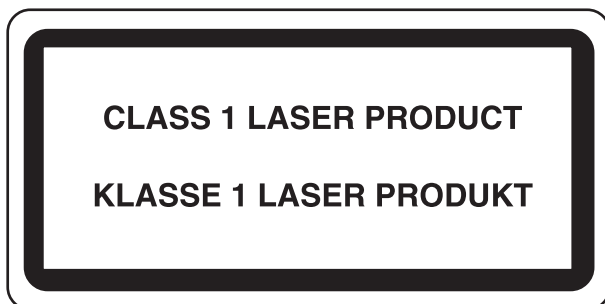
Pokud není zařízení delší dobu používáno, vyjměte papír ze zásobníku a univerzálního zásobníku a uskladněte je v původním pečlivě zalepeném obalu.

Bezpečnost laseru (Evropa)

Laserový paprsek může poškodit lidské zdraví. Z tohoto důvodu jsou laserové paprsky hermeticky uzavřeny uvnitř zařízení pomocí ochranného pláště a externího krytu. Při běžném provozu zařízení nemůže laserový paprsek ze zařízení uniknout.

Toto zařízení je klasifikováno jako laserový výrobek třídy 1 (Class 1) podle normy IEC/EN 60825-1:2014.

Informace k laserovým produktům CLASS 1 naleznete na štítku.



Právní omezení při kopírování/skenování

Kopírování a skenování materiálů, které jsou chráněny autorskými právy, může být bez souhlasu majitele autorských práv zakázáno.

Kopírování/skenování následujících položek je zakázáno a může být právně postižitelné. Nemusí jít pouze o tyto položky. Vědomě nekopírujte/neskenujte položky, které se kopírovat/skenovat nemají.

- Papírové peníze
- Bankovky
- Cenné papíry
- Znamky
- Pasy
- Certifikáty

Místními zákony a předpisy může být zakázáno nebo omezeno kopírování a skenování dalších předloh, které zde nejsou uvedeny.

EN ISO 7779

Maschinenlärminformations-Verordnung 3. GPSGV, 06.01.2004: Der höchste Schalldruckpegel beträgt 70 dB (A) oder weniger gemäß EN ISO 7779.

EK1-ITB 2000

Das Gerät ist nicht für die Benutzung im unmittelbaren Gesichtsfeld am Bildschirmarbeitsplatz vorgesehen. Um störende Reflexionen am Bildschirmarbeitsplatz zu vermeiden, darf dieses Produkt nicht im unmittelbaren Gesichtsfeld platziert werden.

Bezpečnostní opatření při používání bezdrátového připojení LAN (je-li ve výbavě)

Bezdrátové připojení LAN umožňuje výměnu informací mezi přístupovými body namísto síťového kabelu a má tu výhodu, že připojení LAN může být ustaveno kdekoli v oblasti, kde jsou vysílány rádiové vlny.

Na druhou stranu, pokud nejsou nakonfigurována bezpečnostní opatření, mohou nastat následující problémy, protože rádiové vlny mohou procházet přes překážky (včetně zdí) a mohou se dostat kdekoli v rámci určité oblasti.

Tajné zobrazení obsahu komunikace

Třetí osoba se zlovolnými cíli může záměrně sledovat rádiové vlny a získat neautorizovaný přístup k následujícímu obsahu komunikace.

- Osobní informace včetně ID, hesel a čísel kreditních karet
- Obsahy e-mailových zpráv

Nezákonné vniknutí

Třetí strana se zlovolným úmyslem může získat neoprávněný přístup k osobním či firemním sítím a provádět následující nezákonné činnosti.

- Vytažení osobních a důvěrných informací (únik informací)
- Vstoupit do komunikace a vydávat se za určitou osobu a rozšiřovat neoprávněné informace (spoofing)
- Upravení a přeposílání zachycené komunikace (padělání)
- Rozesílání počítačových virů a zničení dat a systémů (zničení)

Karty pro bezdrátové připojení LAN a bezdrátové přístupové body obsahují zabudované bezpečnostní mechanismy, které tyto problémy řeší a snižují pravděpodobnost výskytu těchto problémů, a to nakonfigurováním nastavení zabezpečení produktů s bezdrátovým připojením LAN při jejich používání.

Doporučujeme, aby zákazníci při konfiguraci nastavení zabezpečení převzali odpovědnost a používali svůj vlastní úsudek a aby zajistili, že zcela pochopili problémy, které mohou nastat, když je produkt používán bez nakonfigurování nastavení zabezpečení.

Limitované použití tohoto produktu (je-li ve výbavě)

- Rádiové vlny vysílané tímto produktem mohou mít vliv na lékařské přístroje. Při používání tohoto produktu ve zdravotnickém zařízení nebo v blízkosti lékařských přístrojů jej používejte buď v souladu s pokyny a bezpečnostními opatřeními, které poskytl správce dané instituce, nebo s pokyny a opatřeními, které jsou uvedené na lékařských přístrojích.
- Rádiové vlny vysílané z tohoto produktu mohou mít vliv na automaticky ovládaná zařízení včetně automatických dveří nebo požárních hlásičů. Při používání tohoto výrobku v blízkosti automaticky ovládaného zařízení jej používejte v souladu s pokyny a bezpečnostními opatřeními uvedenými na automaticky ovládaném zařízení.
- Je-li tento produkt používán v zařízeních, která přímo souvisejí s dopravními službami, včetně letadel, vlaků, lodí a automobilů, nebo je-li tento produkt používán v aplikacích vyžadujících vysokou spolehlivost a bezpečnost fungování a v zařízeních vyžadujících přesnost včetně těch, která se používají při předcházení katastrofám a prevenci kriminality, a těch, která se používají pro různé bezpečnostní účely, používejte prosím tento produkt po zvážení bezpečnostního řešení celého systému, včetně přijetí pojistného řešení a redundantního řešení pro udržení spolehlivosti a bezpečnosti celého systému. Tento produkt není určen pro použití v aplikacích vyžadujících vysokou spolehlivost a bezpečnost, včetně leteckých nástrojů, zařízení kanálové komunikace, zařízení pro regulaci jaderného výkonu a lékařských přístrojů; tedy rozhodnutí o tom, zda použít tento produkt v těchto aplikacích, je třeba plně zvážit a stanovit.

Právní ustanovení

Kopírování či jiný druh reprodukce celé této příručky nebo její části jsou bez předchozího písemného souhlasu společnosti vlastníka autorských zakázány.

Obchodní názvy

- PRESCRIBE je registrovaná ochranná známka společnosti Kyocera Corporation.
- KPDL je ochranná známka společnosti Kyocera Corporation.
- Microsoft, Windows, Windows XP, Windows Server 2003, Windows Vista, Windows Server 2008, Windows 7, Windows Server 2012, Windows 8, Windows 8.1, Windows 10 a Internet Explorer jsou registrovanými ochrannými známkami nebo ochrannými známkami společnosti Microsoft Corporation v USA a/nebo jiných zemích.
- PCL je ochranná známka společnosti Hewlett-Packard Company.
- Adobe Acrobat, Adobe Reader a PostScript jsou ochranné známky společnosti Adobe Systems, Incorporated.
- Ethernet je registrovaná ochranná známka společnosti Xerox Corporation.
- IBM a IBM PC/AT jsou ochranné známky společnosti International Business Machines Corporation.
- AppleTalk, Bonjour, Macintosh a Mac OS jsou ochranné známky společnosti Apple Inc. registrované v USA a dalších zemích.
- Všechna písma evropských jazyků instalovaná v tomto zařízení jsou použita v rámci licenční dohody se společností Monotype Imaging Inc.
- Helvetica, Palatino a Times jsou registrované ochranné známky společnosti Linotype GmbH.
- ITC Avant Garde Gothic, ITC Bookman, ITC ZapfChancery a TC ZapfDingbats jsou registrované ochranné známky společnosti International Typeface Corporation.
- ThinPrint je ochranná známka společnosti Cortado AG v Německu a dalších zemích.
- V tomto zařízení jsou instalována písma UFST™ MicroType® společnosti Monotype Imaging Inc.
- Toto zařízení obsahuje software s moduly vyvinutými skupinou Independent JPEG Group.
- iPad, iPhone a iPod touch jsou ochranné známky společnosti Apple Inc. registrované v USA a dalších zemích.
- AirPrint a logo AirPrint jsou ochranné známky společnosti Apple Inc.
- iOS je ochranná známka nebo registrovaná ochranná známka společnosti Cisco v USA a dalších zemích a je používána pod licencí Apple Inc.
- Google a Google Cloud Print™ jsou registrované ochranné známky a/nebo značky společnosti Google Inc.
- Mopria™ je registrovaná ochranná známka společnosti Mopria™ Alliance.
- Wi-Fi a Wi-Fi Direct jsou ochranné známky a/nebo registrované ochranné známky společnosti Wi-Fi Alliance.

Všechny další názvy obchodních značek a produktů jsou registrovanými ochrannými známkami nebo ochrannými známkami vlastníků těchto známek. Značky ™ a ® nejsou v tomto Návodu k obsluze použity.

GPL/LGPL

Tento produkt obsahuje software GPL (<http://www.gnu.org/licenses/gpl.html>) a/nebo LGPL (<http://www.gnu.org/licenses/lgpl.html>) jako součást firmwaru. Zdrojový kód můžete získat a za podmínek licence GPL/LGPL jej můžete kopírovat, dále rozšiřovat a měnit.

OpenSSL License

Copyright (c) 1998-2006 The OpenSSL Project. All rights reserved.

Redistribution and use in source and binary forms, with or without modification, are permitted provided that the following conditions are met:

1. Redistributions of source code must retain the above copyright notice, this list of conditions and the following disclaimer.
2. Redistributions in binary form must reproduce the above copyright notice, this list of conditions and the following disclaimer in the documentation and/or other materials provided with the distribution.
3. All advertising materials mentioning features or use of this software must display the following acknowledgment: "This product includes software developed by the OpenSSL Project for use in the OpenSSL Toolkit. (<http://www.openssl.org/>)"
4. The names "OpenSSL Toolkit" and "OpenSSL Project" must not be used to endorse or promote products derived from this software without prior written permission. For written permission, please contact openssl-core@openssl.org.
5. Products derived from this software may not be called "OpenSSL" nor may "OpenSSL" appear in their names without prior written permission of the OpenSSL Project.
6. Redistributions of any form whatsoever must retain the following acknowledgment: "This product includes software developed by the OpenSSL Project for use in the OpenSSL Toolkit (<http://www.openssl.org/>)"

THIS SOFTWARE IS PROVIDED BY THE OpenSSL PROJECT "AS IS" AND ANY EXPRESSED OR IMPLIED WARRANTIES, INCLUDING, BUT NOT LIMITED TO, THE IMPLIED WARRANTIES OF MERCHANTABILITY AND FITNESS FOR A PARTICULAR PURPOSE ARE DISCLAIMED. IN NO EVENT SHALL THE OpenSSL PROJECT OR ITS CONTRIBUTORS BE LIABLE FOR ANY DIRECT, INDIRECT, INCIDENTAL, SPECIAL, EXEMPLARY, OR CONSEQUENTIAL DAMAGES (INCLUDING, BUT NOT LIMITED TO, PROCUREMENT OF SUBSTITUTE GOODS OR SERVICES; LOSS OF USE, DATA, OR PROFITS; OR BUSINESS INTERRUPTION) HOWEVER CAUSED AND ON ANY THEORY OF LIABILITY, WHETHER IN CONTRACT, STRICT LIABILITY, OR TORT (INCLUDING NEGLIGENCE OR OTHERWISE) ARISING IN ANY WAY OUT OF THE USE OF THIS SOFTWARE, EVEN IF ADVISED OF THE POSSIBILITY OF SUCH DAMAGE.

Original SSLeay License

Copyright (C) 1995-1998 Eric Young (ey@cryptsoft.com) All rights reserved.

This package is an SSL implementation written by Eric Young (ey@cryptsoft.com). The implementation was written so as to conform with Netscapes SSL.

This library is free for commercial and non-commercial use as long as the following conditions are adhered to. The following conditions apply to all code found in this distribution, be it the RC4, RSA, lhash, DES, etc., code; not just the SSL code. The SSL documentation included with this distribution is covered by the same copyright terms except that the holder is Tim Hudson (tjh@cryptsoft.com).

Copyright remains Eric Young's, and as such any Copyright notices in the code are not to be removed.

If this package is used in a product, Eric Young should be given attribution as the author of the parts of the library used.

This can be in the form of a textual message at program startup or in documentation (online or textual) provided with the package.

Redistribution and use in source and binary forms, with or without modification, are permitted provided that the following conditions are met:

1. Redistributions of source code must retain the copyright notice, this list of conditions and the following disclaimer.
2. Redistributions in binary form must reproduce the above copyright notice, this list of conditions and the following disclaimer in the documentation and/or other materials provided with the distribution.
3. All advertising materials mentioning features or use of this software must display the following acknowledgement:
"This product includes cryptographic software written by Eric Young (eay@cryptsoft.com)"
The word 'cryptographic' can be left out if the routines from the library being used are not cryptographic related :-).
4. If you include any Windows specific code (or a derivative thereof) from the apps directory (application code) you must include an acknowledgement: "This product includes software written by Tim Hudson (tjh@cryptsoft.com)"

THIS SOFTWARE IS PROVIDED BY ERIC YOUNG "AS IS" AND ANY EXPRESS OR IMPLIED WARRANTIES, INCLUDING, BUT NOT LIMITED TO, THE IMPLIED WARRANTIES OF MERCHANTABILITY AND FITNESS FOR A PARTICULAR PURPOSE ARE DISCLAIMED. IN NO EVENT SHALL THE AUTHOR OR CONTRIBUTORS BE LIABLE FOR ANY DIRECT, INDIRECT, INCIDENTAL, SPECIAL, EXEMPLARY, OR CONSEQUENTIAL DAMAGES (INCLUDING, BUT NOT LIMITED TO, PROCUREMENT OF SUBSTITUTE GOODS OR SERVICES; LOSS OF USE, DATA, OR PROFITS; OR BUSINESS INTERRUPTION) HOWEVER CAUSED AND ON ANY THEORY OF LIABILITY, WHETHER IN CONTRACT, STRICT LIABILITY, OR TORT (INCLUDING NEGLIGENCE OR OTHERWISE) ARISING IN ANY WAY OUT OF THE USE OF THIS SOFTWARE, EVEN IF ADVISED OF THE POSSIBILITY OF SUCH DAMAGE.

The licence and distribution terms for any publically available version or derivative of this code cannot be changed. i.e. this code cannot simply be copied and put under another distribution licence [including the GNU Public Licence.]

Monotype Imaging License Agreement

- 1 *Software* shall mean the digitally encoded, machine readable, scalable outline data as encoded in a special format as well as the UFST Software.
- 2 You agree to accept a non-exclusive license to use the Software to reproduce and display weights, styles and versions of letters, numerals, characters and symbols (*Typefaces*) solely for your own customary business or personal purposes at the address stated on the registration card you return to Monotype Imaging. Under the terms of this License Agreement, you have the right to use the Fonts on up to three printers. If you need to have access to the fonts on more than three printers, you need to acquire a multiuser license agreement which can be obtained from Monotype Imaging. Monotype Imaging retains all rights, title and interest to the Software and Typefaces and no rights are granted to you other than a License to use the Software on the terms expressly set forth in this Agreement.
- 3 To protect proprietary rights of Monotype Imaging, you agree to maintain the Software and other proprietary information concerning the Typefaces in strict confidence and to establish reasonable procedures regulating access to and use of the Software and Typefaces.
- 4 You agree not to duplicate or copy the Software or Typefaces, except that you may make one backup copy. You agree that any such copy shall contain the same proprietary notices as those appearing on the original.
- 5 This License shall continue until the last use of the Software and Typefaces, unless sooner terminated. This License may be terminated by Monotype Imaging if you fail to comply with the terms of this License and such failure is not remedied within thirty (30) days after notice from Monotype Imaging. When this License expires or is terminated, you shall either return to Monotype Imaging or destroy all copies of the Software and Typefaces and documentation as requested.
- 6 You agree that you will not modify, alter, disassemble, decrypt, reverse engineer or decompile the Software.
- 7 Monotype Imaging warrants that for ninety (90) days after delivery, the Software will perform in accordance with Monotype Imaging-published specifications, and the diskette will be free from defects in material and workmanship. Monotype Imaging does not warrant that the Software is free from all bugs, errors and omissions.

The parties agree that all other warranties, expressed or implied, including warranties of fitness for a particular purpose and merchantability, are excluded.
- 8 Your exclusive remedy and the sole liability of Monotype Imaging in connection with the Software and Typefaces is repair or replacement of defective parts, upon their return to Monotype Imaging.

In no event will Monotype Imaging be liable for lost profits, lost data, or any other incidental or consequential damages, or any damages caused by abuse or misapplication of the Software and Typefaces.
- 9 Massachusetts U.S.A. law governs this Agreement.

- 10 You shall not sublicense, sell, lease, or otherwise transfer the Software and/or Typefaces without the prior written consent of Monotype Imaging.
- 11 Use, duplication or disclosure by the Government is subject to restrictions as set forth in the Rights in Technical Data and Computer Software clause at FAR 252-227-7013, subdivision (b)(3)(ii) or subparagraph (c)(1)(ii), as appropriate. Further use, duplication or disclosure is subject to restrictions applicable to restricted rights software as set forth in FAR 52.227-19 (c)(2).
- 12 You acknowledge that you have read this Agreement, understand it, and agree to be bound by its terms and conditions. Neither party shall be bound by any statement or representation not contained in this Agreement. No change in this Agreement is effective unless written and signed by properly authorized representatives of each party. By opening this diskette package, you agree to accept the terms and conditions of this Agreement.

Knopflerfish License

This product includes software developed by the Knopflerfish Project.

<http://www.knopflerfish.org>

Copyright 2003-2010 The Knopflerfish Project. All rights reserved.

Redistribution and use in source and binary forms, with or without modification, are permitted provided that the following conditions are met:

- Redistributions of source code must retain the above copyright notice, this list of conditions and the following disclaimer.
- Redistributions in binary form must reproduce the above copyright notice, this list of conditions and the following disclaimer in the documentation and/or other materials provided with the distribution.
- Neither the name of the KNOPFLERFISH project nor the names of its contributors may be used to endorse or promote products derived from this software without specific prior written permission.

THIS SOFTWARE IS PROVIDED BY THE COPYRIGHT HOLDERS AND CONTRIBUTORS "AS IS" AND ANY EXPRESS OR IMPLIED WARRANTIES, INCLUDING, BUT NOT LIMITED TO, THE IMPLIED WARRANTIES OF MERCHANTABILITY AND FITNESS FOR A PARTICULAR PURPOSE ARE DISCLAIMED. IN NO EVENT SHALL THE COPYRIGHT OWNER OR CONTRIBUTORS BE LIABLE FOR ANY DIRECT, INDIRECT, INCIDENTAL, SPECIAL, EXEMPLARY, OR CONSEQUENTIAL DAMAGES (INCLUDING, BUT NOT LIMITED TO, PROCUREMENT OF SUBSTITUTE GOODS OR SERVICES; LOSS OF USE, DATA, OR PROFITS; OR BUSINESS INTERRUPTION) HOWEVER CAUSED AND ON ANY THEORY OF LIABILITY, WHETHER IN CONTRACT, STRICT LIABILITY, OR TORT (INCLUDING NEGLIGENCE OR OTHERWISE) ARISING IN ANY WAY OUT OF THE USE OF THIS SOFTWARE, EVEN IF ADVISED OF THE POSSIBILITY OF SUCH DAMAGE.

Apache License (Version 2.0)

Apache License
Version 2.0, January 2004
<http://www.apache.org/licenses/>

TERMS AND CONDITIONS FOR USE, REPRODUCTION, AND DISTRIBUTION

1. Definitions.

"License" shall mean the terms and conditions for use, reproduction, and distribution as defined by Sections 1 through 9 of this document.

"Licensor" shall mean the copyright owner or entity authorized by the copyright owner that is granting the License.

"Legal Entity" shall mean the union of the acting entity and all other entities that control, are controlled by, or are under common control with that entity. For the purposes of this definition, "control" means (i) the power, direct or indirect, to cause the direction or management of such entity, whether by contract or otherwise, or (ii) ownership of fifty percent (50%) or more of the outstanding shares, or (iii) beneficial ownership of such entity.

"You" (or "Your") shall mean an individual or Legal Entity exercising permissions granted by this License.

"Source" form shall mean the preferred form for making modifications, including but not limited to software source code, documentation source, and configuration files.

"Object" form shall mean any form resulting from mechanical transformation or translation of a Source form, including but not limited to compiled object code, generated documentation, and conversions to other media types.

"Work" shall mean the work of authorship, whether in Source or Object form, made available under the License, as indicated by a copyright notice that is included in or attached to the work (an example is provided in the Appendix below).

"Derivative Works" shall mean any work, whether in Source or Object form, that is based on (or derived from) the Work and for which the editorial revisions, annotations, elaborations, or other modifications represent, as a whole, an original work of authorship. For the purposes of this License, Derivative Works shall not include works that remain separable from, or merely link (or bind by name) to the interfaces of, the Work and Derivative Works thereof.

"Contribution" shall mean any work of authorship, including the original version of the Work and any modifications or additions to that Work or Derivative Works thereof, that is intentionally submitted to Licensor for inclusion in the Work by the copyright owner or by an individual or Legal Entity authorized to submit on behalf of the copyright owner. For the purposes of this definition, "submitted" means any form of electronic, verbal, or written communication sent to the Licensor or its representatives, including but not limited to communication on electronic mailing lists, source code control systems, and issue tracking systems that are managed by, or on behalf of, the Licensor for the purpose of discussing and improving the Work, but excluding communication that is conspicuously marked or otherwise designated in writing by the copyright owner as "Not a Contribution."

"Contributor" shall mean Licensor and any individual or Legal Entity on behalf of whom a Contribution has been received by Licensor and subsequently incorporated within the Work.

2. Grant of Copyright License. Subject to the terms and conditions of this License, each Contributor hereby grants to You a perpetual, worldwide, non-exclusive, no-charge, royalty-free, irrevocable copyright license to reproduce, prepare Derivative Works of, publicly display, publicly perform, sublicense, and distribute the Work and such Derivative Works in Source or Object form.
3. Grant of Patent License. Subject to the terms and conditions of this License, each Contributor hereby grants to You a perpetual, worldwide, non-exclusive, no-charge, royalty-free, irrevocable (except as stated in this section) patent license to make, have made, use, offer to sell, sell, import, and otherwise transfer the Work, where such license applies only to those patent claims licensable by such Contributor that are necessarily infringed by their Contribution(s) alone or by combination of their Contribution(s) with the Work to which such Contribution(s) was submitted. If You institute patent litigation against any entity (including a cross-claim or counterclaim in a lawsuit) alleging that the Work or a Contribution incorporated within the Work constitutes direct or contributory patent infringement, then any patent licenses granted to You under this License for that Work shall terminate as of the date such litigation is filed.
4. Redistribution. You may reproduce and distribute copies of the Work or Derivative Works thereof in any medium, with or without modifications, and in Source or Object form, provided that You meet the following conditions:
 - (a) You must give any other recipients of the Work or Derivative Works a copy of this License; and
 - (b) You must cause any modified files to carry prominent notices stating that You changed the files; and
 - (c) You must retain, in the Source form of any Derivative Works that You distribute, all copyright, patent, trademark, and attribution notices from the Source form of the Work, excluding those notices that do not pertain to any part of the Derivative Works; and
 - (d) If the Work includes a "NOTICE" text file as part of its distribution, then any Derivative Works that You distribute must include a readable copy of the attribution notices contained within such NOTICE file, excluding those notices that do not pertain to any part of the Derivative Works, in at least one of the following places: within a NOTICE text file distributed as part of the Derivative Works; within the Source form or documentation, if provided along with the Derivative Works; or, within a display generated by the Derivative Works, if and wherever such third-party notices normally appear. The contents of the NOTICE file are for informational purposes only and do not modify the License. You may add Your own attribution notices within Derivative Works that You distribute, alongside or as an addendum to the NOTICE text from the Work, provided that such additional attribution notices cannot be construed as modifying the License.

You may add Your own copyright statement to Your modifications and may provide additional or different license terms and conditions for use, reproduction, or distribution of Your modifications, or for any such Derivative Works as a whole, provided Your use, reproduction, and distribution of the Work otherwise complies with the conditions stated in this License.

5. Submission of Contributions. Unless You explicitly state otherwise, any Contribution intentionally submitted for inclusion in the Work by You to the Licensor shall be under the terms and conditions of this License, without any additional terms or conditions. Notwithstanding the above, nothing herein shall supersede or modify the terms of any separate license agreement you may have executed with Licensor regarding such Contributions.
6. Trademarks. This License does not grant permission to use the trade names, trademarks, service marks, or product names of the Licensor, except as required for reasonable and customary use in describing the origin of the Work and reproducing the content of the NOTICE file.
7. Disclaimer of Warranty. Unless required by applicable law or agreed to in writing, Licensor provides the Work (and each Contributor provides its Contributions) on an "AS IS" BASIS, WITHOUT WARRANTIES OR CONDITIONS OF ANY KIND, either express or implied, including, without limitation, any warranties or conditions of TITLE, NON-INFRINGEMENT, MERCHANTABILITY, or FITNESS FOR A PARTICULAR PURPOSE. You are solely responsible for determining the appropriateness of using or redistributing the Work and assume any risks associated with Your exercise of permissions under this License.
8. Limitation of Liability. In no event and under no legal theory, whether in tort (including negligence), contract, or otherwise, unless required by applicable law (such as deliberate and grossly negligent acts) or agreed to in writing, shall any Contributor be liable to You for damages, including any direct, indirect, special, incidental, or consequential damages of any character arising as a result of this License or out of the use or inability to use the Work (including but not limited to damages for loss of goodwill, work stoppage, computer failure or malfunction, or any and all other commercial damages or losses), even if such Contributor has been advised of the possibility of such damages.
9. Accepting Warranty or Additional Liability. While redistributing the Work or Derivative Works thereof, You may choose to offer, and charge a fee for, acceptance of support, warranty, indemnity, or other liability obligations and/or rights consistent with this License. However, in accepting such obligations, You may act only on Your own behalf and on Your sole responsibility, not on behalf of any other Contributor, and only if You agree to indemnify, defend, and hold each Contributor harmless for any liability incurred by, or claims asserted against, such Contributor by reason of your accepting any such warranty or additional liability.

END OF TERMS AND CONDITIONS

APPENDIX: How to apply the Apache License to your work.

To apply the Apache License to your work, attach the following boilerplate notice, with the fields enclosed by brackets "[]" replaced with your own identifying information. (Don't include the brackets!) The text should be enclosed in the appropriate comment syntax for the file format. We also recommend that a file or class name and description of purpose be included on the same "printed page" as the copyright notice for easier identification within third-party archives.

Copyright [yyyy] [name of copyright owner]

Licensed under the Apache License, Version 2.0 (the "License"); you may not use this file except in compliance with the License. You may obtain a copy of the License at

<http://www.apache.org/licenses/LICENSE-2.0>

Unless required by applicable law or agreed to in writing, software distributed under the License is distributed on an "AS IS" BASIS, WITHOUT WARRANTIES OR CONDITIONS OF ANY KIND, either express or implied. See the License for the specific language governing permissions and limitations under the License.

Funkce řízení úspory energie

Zařízení je vybaveno funkcí režimu Spánku, při kterém po uplynutí určité doby od posledního použití zařízení zůstávají tiskové a faxové funkce v pohotovostním režimu, ale spotřeba energie je omezena na minimum. Jestliže zařízení během režimu spánku není používáno, napájení se automaticky vypne.

➔ [Režim spánku \(strana 2-20\)](#)

[Nastavení automatického vypnutí \(modely pro Evropu\) \(strana 2-22\)](#)

Funkce automatického 2stranného tisku

Toto zařízení nabízí 2stranný tisk jako standardní funkci. Například vytištěním dvou 1stranných originálů na jeden list papíru ve formě oboustranného výtisku lze snížit množství použitého papíru.

➔ [Oboustranný \(strana 6-10\)](#)

Tisk v režimu oboustranného tisku snižuje spotřebu papíru a přispívá k ochraně lesního fondu. Oboustranný tisk také snižuje množství papíru, které je nutné zakoupit, a tak snižuje náklady. U zařízení, která umí tisknout oboustranně, se doporučuje nastavit oboustranný tisk jako výchozí.

Úspora zdrojů – papír

Pro zajištění ochrany životního prostředí a udržitelné využívání lesních fondů se doporučuje používat recyklovaný i čistý papír, která má certifikaci podle environmentálních předpisů nebo má uznávané ekologické označení, a splňuje požadavky EN 12281:2002* nebo jiného odpovídajícího standardu na podobné úrovni.

Toto zařízení podporuje také tisk na papír s gramáží 64 g/m². Používání takového papíru, který obsahuje méně přírodních materiálů, vede k dalším úsporám lesních zdrojů.

* : EN12281:2002 "Tisk a pracovní papír - Požadavky na kopírovací papír pro tisk se suchým tonerem"

Informace o doporučených typech papíru získáte od zástupce prodeje či servisu.

Environmentální přínosy "Řízení spotřeby"

Pro snižování spotřeby energie v době nečinnosti je zařízení vybaveno funkcí řízení spotřeby, která automaticky aktivuje režim úspory energie.

Ačkoli to chvíli trvá, než se zařízení přepne z režimu úspory energie zpět do režimu READY, kdy je připravené k provozu, lze ušetřit značné množství energie. Doporučuje se nastavit režim úspory energie jako výchozí.

Program Energy Star (ENERGY STAR®)



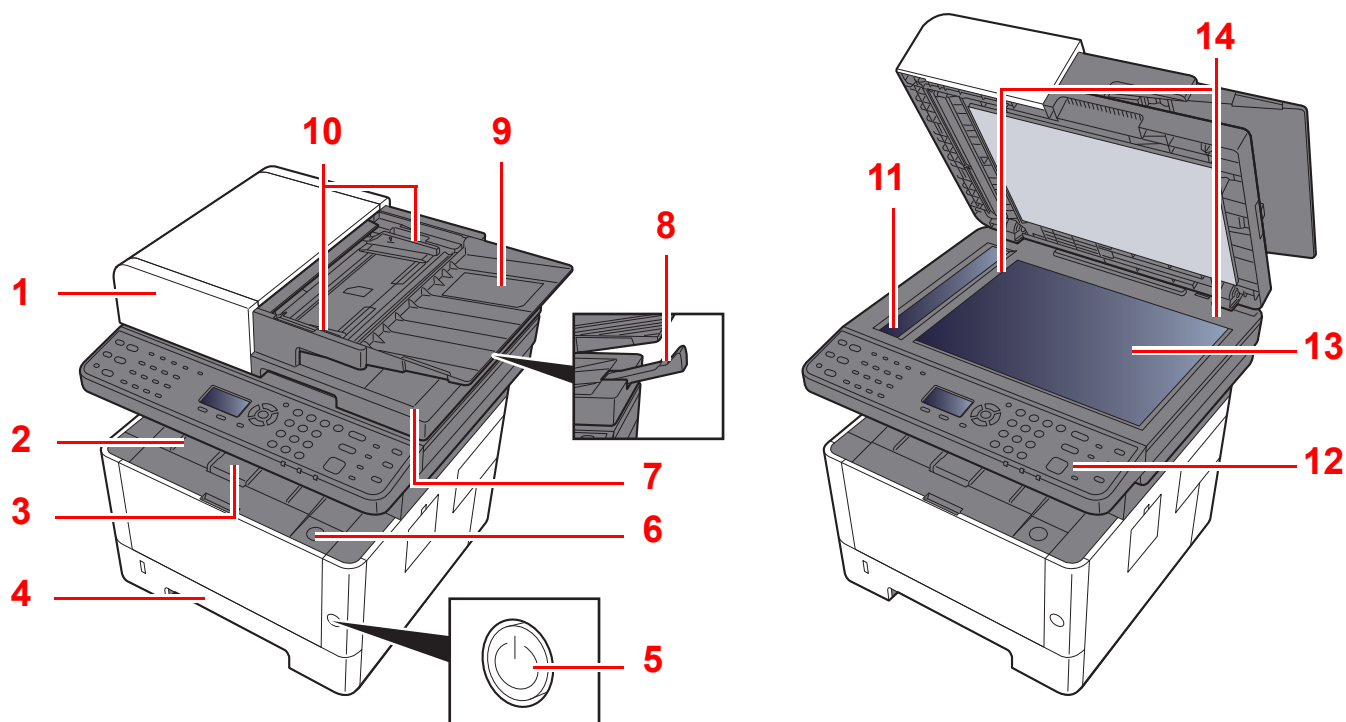
Jako partner mezinárodního programu Energy Star zaručujeme, že toto zařízení splňuje požadavky mezinárodního programu Energy Star. ENERGY STAR® je dobrovolný program pro zajištění efektivnosti s cílem vyvíjet a podporovat používání produktů s vysokou energetickou účinností jako prevenci proti globálnímu oteplování. Koupí kvalitních produktů ENERGY STAR® může zákazník pomoci snižovat emise skleníkových plynů, které vznikají při používání produktů a snižovat náklady související se spotřebou energií.

2 Instalace a nastavení zařízení

Tato kapitola nabízí informace pro správce zařízení, jako jsou názvy jeho částí, kabelové připojení a instalace softwaru.

Názvy částí (zařízení zvenku)	2-2	Instalace softwaru	2-24
Názvy částí (přípojky / vnitřní části zařízení)	2-4	Software na DVD (Windows)	2-24
Názvy částí (s volitelným vybavením)	2-6	Instalace softwaru v operačním	
Připojování zařízení k ostatním		systému Windows	2-25
zařízením	2-7	Odinstalace softwaru	2-31
Připojení kabelů	2-8	Instalace softwaru na počítači Mac ...	2-32
Připojení kabelu LAN	2-8	Nastavení ovladače TWAIN	2-34
Připojení kabelu USB	2-9	Nastavení ovladače WIA	2-36
Připojení napájecího kabelu	2-9	Kontrola počítače	2-37
Zapnutí a vypnutí zařízení	2-10	Embedded Web Server RX	2-38
Zapnutí	2-10	Přístup do	
Vypnutí	2-10	Embedded Web Server RX	2-39
Používání ovládacího panelu	2-11	Úpravy nastavení zabezpečení	2-40
Tlačítka ovládacího panelu	2-11	Změna Informací o zařízení	2-42
Způsob ovládání	2-13		
Zkontrolujte nastavení originálu a			
papíru	2-14		
Obrazovka nápovědy	2-14		
Přihlášení/odhlášení	2-15		
Přihlášení	2-15		
Odhlášení	2-16		
Výchozí nastavení zařízení	2-17		
Nastavení data a času	2-17		
Nastavení sítě	2-18		
Konfigurace kabelové sítě	2-18		
Funkce spořič energie	2-20		
Režim spánku	2-20		
Automatický spánkový režim	2-21		
Pravidla pro režim spánku (modely			
pro Evropu)	2-21		
Úroveň spánku (Úspora energie a			
Rychlá obnova) (modely mimo			
Evropu)	2-22		
Nastavení automatického			
vypnutí (modely pro Evropu)	2-22		
Tichý režim	2-23		

Názvy částí (zařízení zvenku)



1 Podavač originálů

2 Vnitřní zásobník

3 Zarážka papíru

4 Zásobník 1

5 Vypínač

6 Tlačítko pro otevření předního krytu

7 Stolek pro výstup originálů

8 Zarážka originálu

9 Stolek pro originály

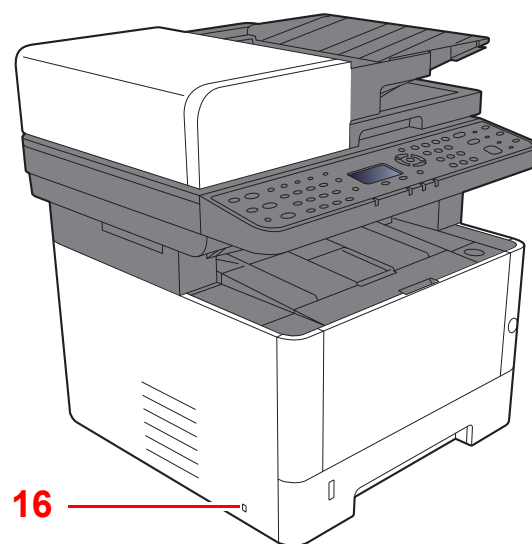
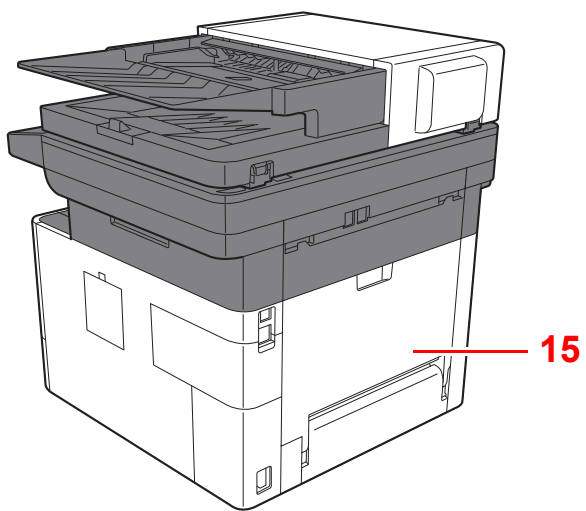
10 Vodítka šířky originálu

11 Skenovací štěrba

12 Ovládací panel

13 Kontaktní sklo

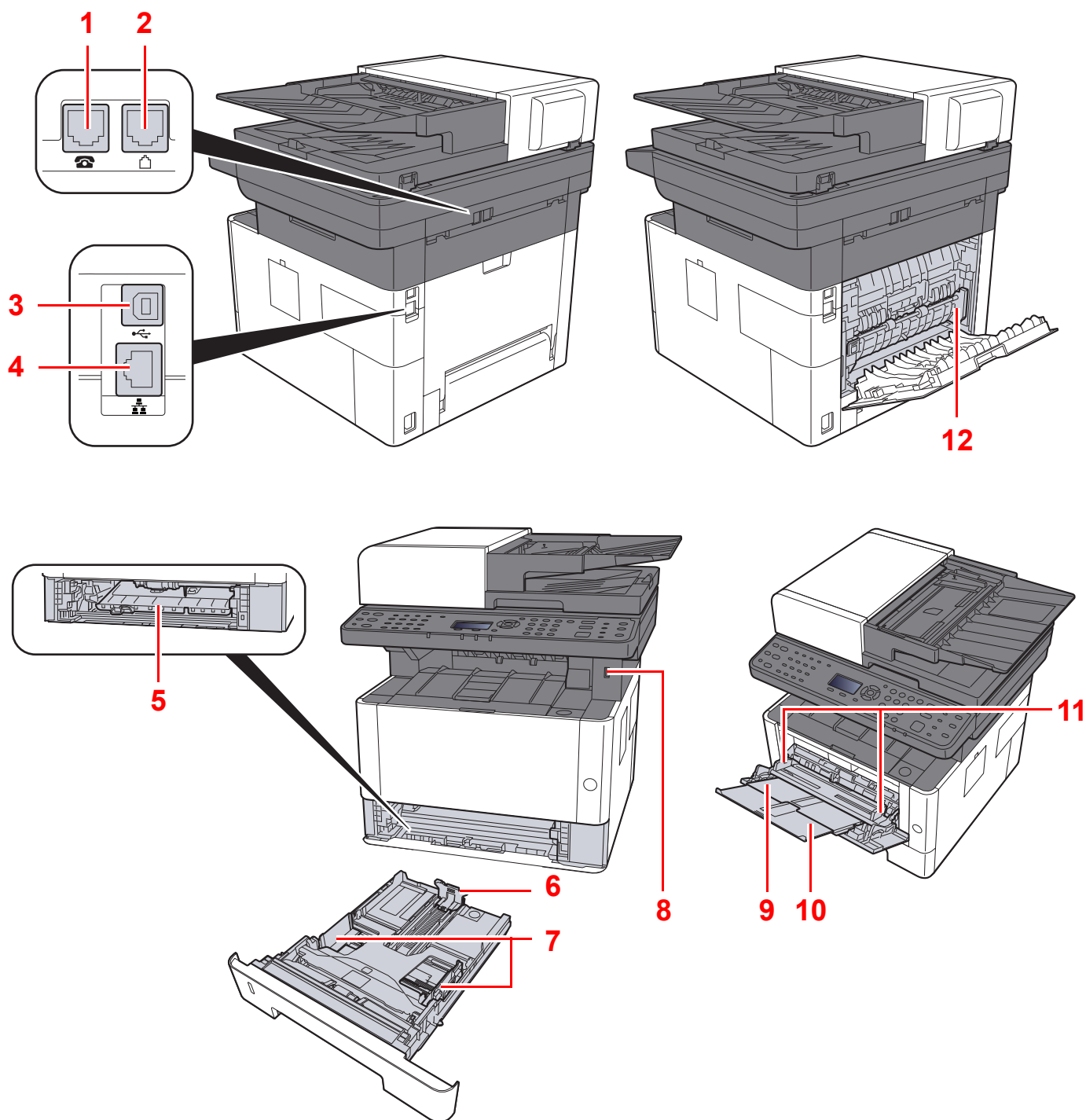
14 Pruhy indikátoru formátu originálu



15 Zadní kryt

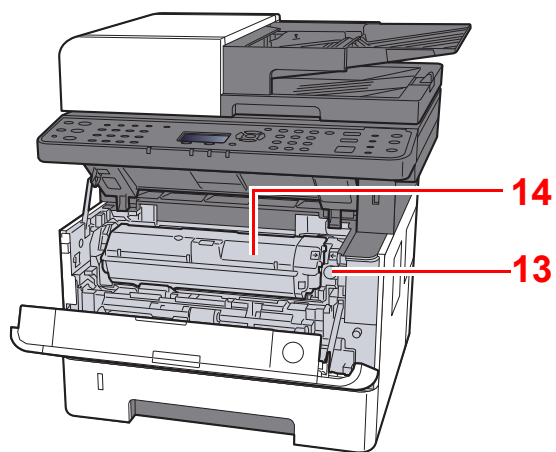
16 Otvor pro zámek proti krádeži

Názvy částí (přípojky / vnitřní části zařízení)



- 1 Konektor TEL
- 2 Konektor LINE
- 3 Konektor rozhraní USB
- 4 Konektor síťového rozhraní
- 5 Kryt podavače
- 6 Vodítko délky papíru

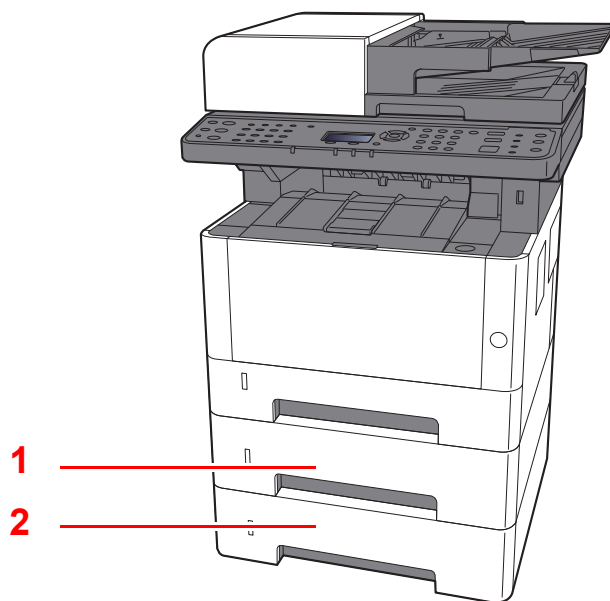
- 7 Vodítka šířky papíru
- 8 Slot paměti USB
- 9 Univerzální zásobník
- 10 Rozšíření zásobníku
- 11 Vodítka šířky papíru
- 12 Kryt fixační jednotky



13 Tlačítko pro uvolnění zásobníku s tonerem

14 Zásobník s tonerem

Názvy částí (s volitelným vybavením)



1 Zásobník 2

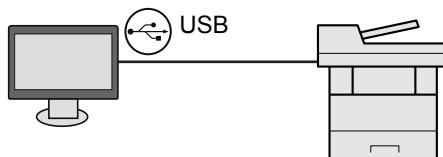
2 Zásobník 3

➔ [Doplňkové vybavení \(strana 8-2\)](#)

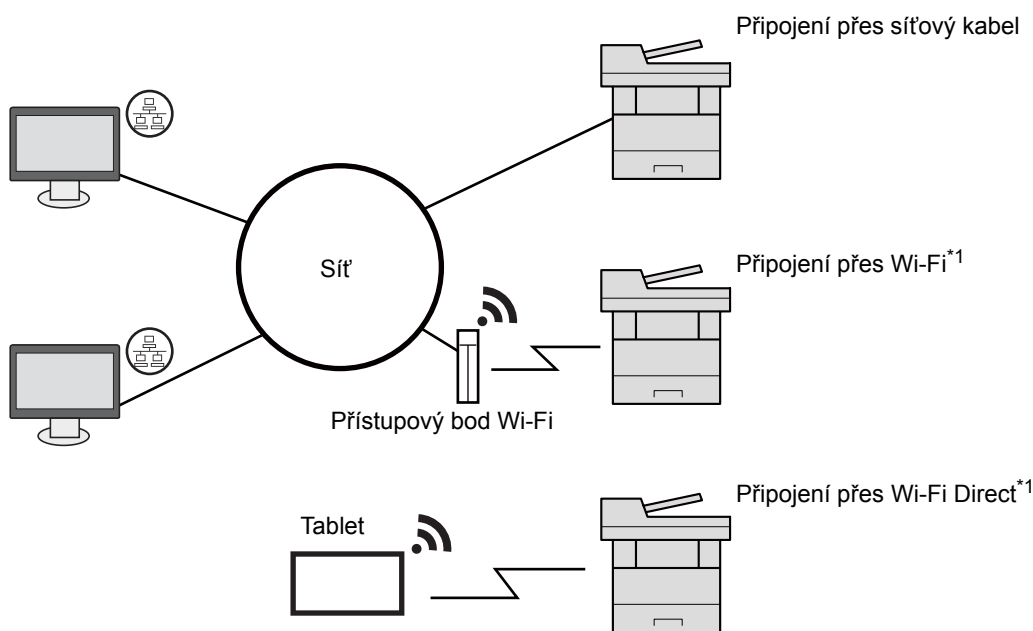
Připojování zařízení k ostatním zařízením

Připravte si potřebné kabely odpovídající prostředí a účelu využití zařízení.

Při připojování zařízení k počítači pomocí kabelu USB.



Připojení zařízení k počítači nebo tabletu přes síťový kabel, Wi-Fi nebo Wi-Fi Direct



*1 Platí pouze pro modely s Wi-Fi.

POZNÁMKA

Pokud používáte bezdrátové připojení LAN, viz:

➔ [Anglický návod k obsluze](#)

Kabely vhodné k použití

Způsob připojení	Funkce	Potřebný kabel
Připojení zařízení kabelem LAN	Tiskárna/Skener/Síť faxu*1	Kabel LAN (10BASE-T, 100BASE-TX, 1000BASE-T)
Připojení zařízení kabelem USB	Tiskárna/Skener (TWAIN/WIA)	kabel kompatibilní s rozhraním USB 2.0 (vyhovující standardu USB Hi-Speed, max. 5,0 m, stíněný)

*1 Pouze produkty s nainstalovanou funkcí faxu.

DŮLEŽITÉ

Použití jiného kabelu než kabelu kompatibilního s USB 2.0 může vést k selhání.

Připojení kabelů

Připojení kabelu LAN

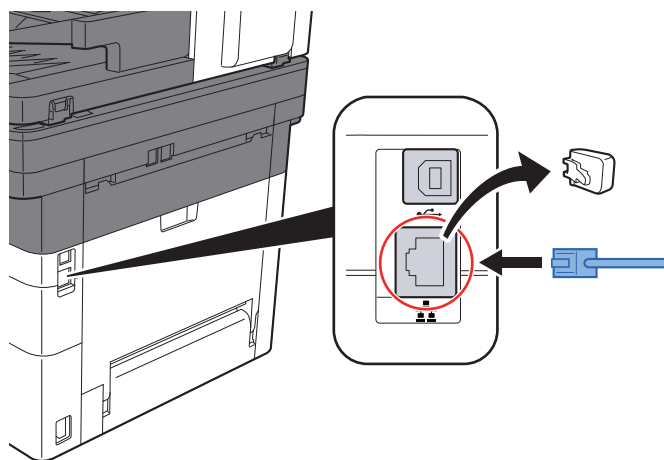
✓ **DŮLEŽITÉ**

Ujistěte se, že je napájení zařízení vypnuté.

➔ [Vypnutí \(strana 2-10\)](#)

1 Připojení kabelu USB k zařízení.

- 1 Připojte kabel LAN k přípojce síťového rozhraní.



- 2 Připojte druhý konec kabelu k síťovému rozbočovači nebo k počítači.

2 Zapněte zařízení a nakonfigurujte síť.

➔ [Nastavení sítě \(strana 2-18\)](#)

Připojení kabelu USB

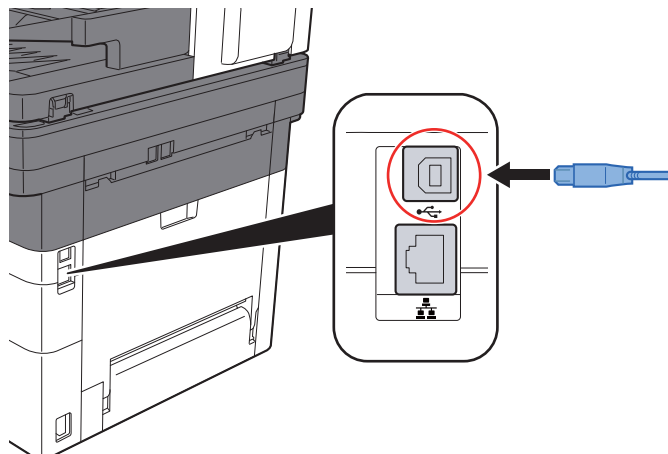
✓ **DŮLEŽITÉ**

Ujistěte se, že je napájení zařízení vypnuté.

➔ [Vypnutí \(strana 2-10\)](#)

1 Připojení kabelu USB k zařízení.

- 1 Připojte kabel USB k přípojce rozhraní USB.



- 2 Připojte druhý konec kabelu k počítači.

2 Zapněte zařízení.

Připojení napájecího kabelu

1 Připojení kabelu USB k zařízení.

Připojte jeden konec dodaného kabelu napájení k zařízení a druhý konec zapojte do zásuvky.

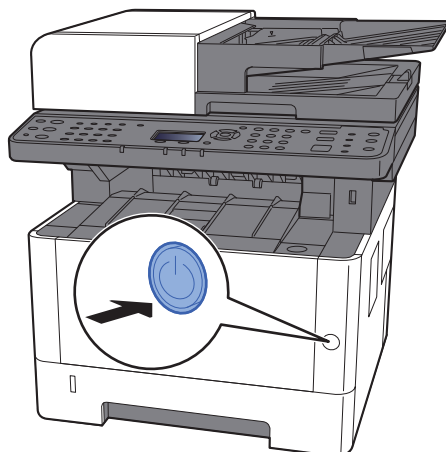
✓ **DŮLEŽITÉ**

Používejte výhradně napájecí kabel dodaný se zařízením.

Zapnutí a vypnutí zařízení

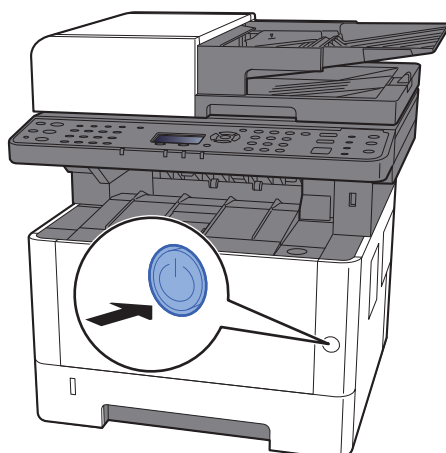
Zapnutí

1 Zapněte vypínač.



Vypnutí

1 Vypněte vypínač.



Zobrazí se potvrzovací hlášení pro odpojení od napájení.

➔ Viz *Anglický návod k obsluze*.

Vypnutí zařízení trvá přibližně 3 minuty.



UPOZORNĚNÍ

Nebude-li zařízení delší dobu používáno (např. přes noc), vypněte jej hlavním vypínačem. Nebudete-li zařízení používat ještě delší dobu (například během dovolené), vytáhněte napájecí kabel ze zásuvky (bezpečnostní opatření).

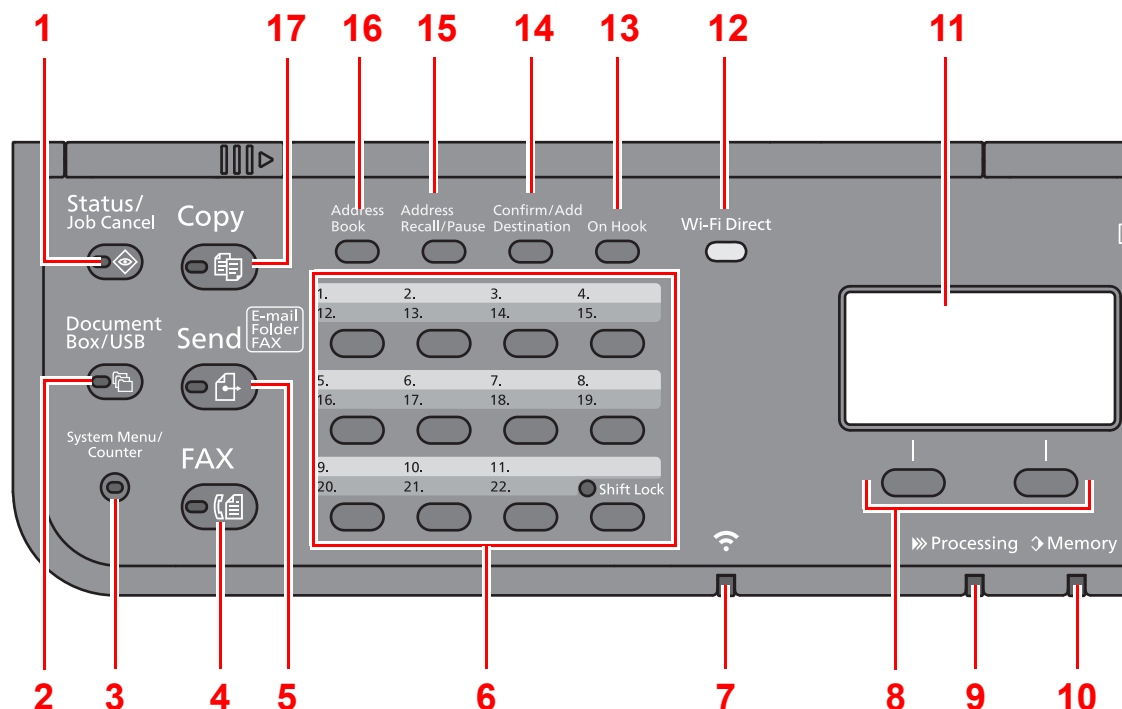


DŮLEŽITÉ

- Pokud používáte produkty vybavené funkcí pro fax, vypnutí zařízení hlavním vypínačem vyřadí posílání i příjem faxů.
- Vyměňte papír ze zásobníků a uzavřete jej ve skladovacím pytli, aby byl chráněn před vlhkostí.

Používání ovládacího panelu

Tlačítka ovládacího panelu

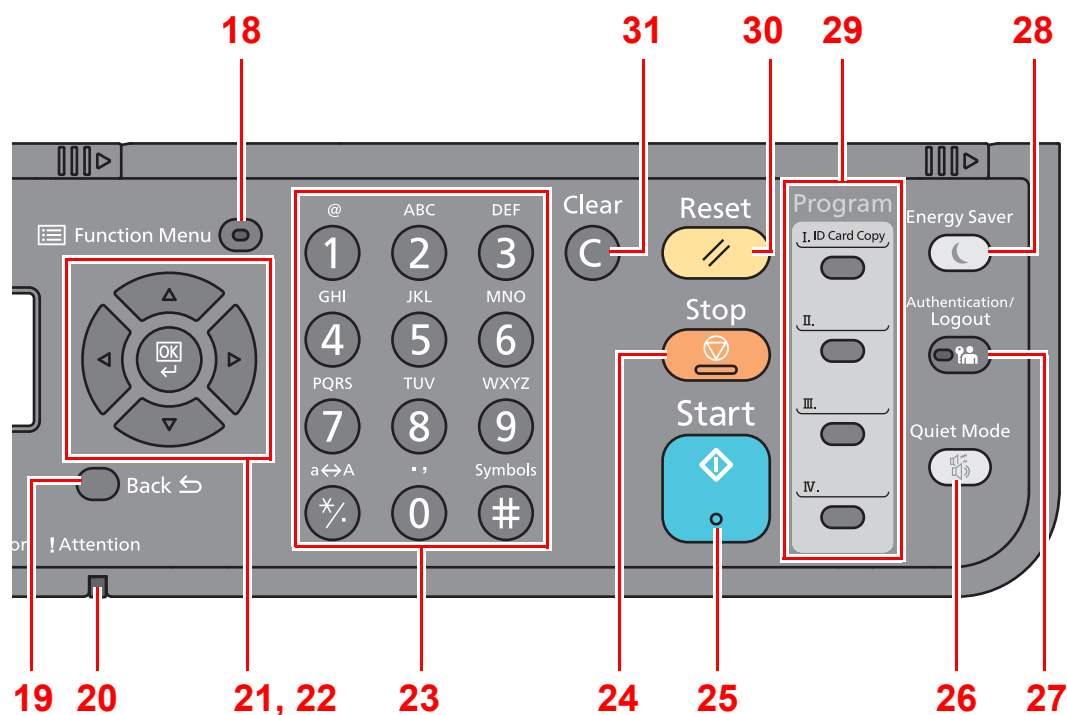


- 1 Tlačítko [**Status/Job Cancel**]: Zobrazuje obrazovku Stav / Zrušit úlohy.
- 2 Tlačítko [**Document Box/USB**]: Zobrazuje obrazovku Schr. dokumentů /USB.
- 3 Tlačítko [**System Menu/Counter**]: Zobrazuje obrazovku Systémové menu/Počítadlo.
- 4 Tlačítko [**FAX**]^{*1}: Zobrazuje obrazovku Fax.
- 5 Tlačítko [**Send**]: Zobrazuje obrazovku pro odesílání. Lze též změnit na zobrazení adresáře.
- 6 Tl. rychlé volby: Slouží k vyvolání cíle registrovaného u tlačítek rychlé volby.
- 7 Kontrolka [**Wi-Fi**]^{*2}: Bliká při Wi-Fi připojení.
- 8 Tlačítka výběru: Zvolí nabídku zobrazenou ve spodní části obrazovky.
- 9 Kontrolka [**Processing**]: Bliká během tisku nebo odesílání/příjmu.
- 10 Kontrolka [**Memory**]: Bliká, pokud zařízení komunikuje s pamětí zařízení nebo pamětí faxu.
- 11 Obrazovka: Zobrazuje nabídku nastavení, stav zařízení a chybová hlášení.
- 12 Tlačítko [**Wi-Fi Direct**]^{*2}: Nastavuje funkci Wi-Fi Direct a zobrazuje informace nezbytné pro připojení a stav připojení.
- 13 Tlačítko [**On Hook**]^{*1}: Přepíná mezi stavy zavěšeno a vyvěšeno při ručním posílání faxu.
- 14 Tlačítko [**Confirm/Add Destination**]: Slouží k potvrzení nebo přidání cíle.
- 15 Tlačítko [**Address Recall/Pause**]^{*3}: Vyvolá předchozí cíl. Používá se také k zadání pomlčky při zadávání faxového čísla.
- 16 Tlačítko [**Address Book**]: Zobrazuje obrazovku Adresář.
- 17 Tlačítko [**Copy**]: Zobrazuje obrazovku Kopírování.

*1 Pouze produkty s nainstalovanou funkcí faxu.

*2 Platí pouze pro modely s Wi-Fi.

*3 Produkty bez funkce faxu mají místo tlačítka [**Address Recall/Pause**] tlačítko [**Address Recall**].



18 Tlačítko **[Function Menu]**: Zobrazuje obrazovku Nabídka funkcí.

19 Tlačítko **[Back]**: Vráťí se na předchozí obrazovku.

20 Ukazatel **[Attention]**: Svítí nebo bliká, pokud dojde k chybě a úloha je zastavena.

21 Tlačítka šipek: Zvyšuje nebo snižuje číselné hodnoty nebo vybírá z nabídky na obrazovce. Navíc pohybuje kurzorem při zadávání znaků.

22 Tlačítko **[OK]**: Finalizuje funkci nebo nabídku, popř. zadané číslice.

23 Číselná tlačítka: Zadejte čísla a symboly.

24 Tlačítko **[Stop]**: Zruší nebo pozastaví probíhající tiskovou úlohu.

25 Tlačítko **[Start]**: Spouští kopírování, skenování a nastavování operací.

26 Tlačítko **[Quiet Mode]**: Snížená rychlost tisku pro tichý provoz.

27 Tlačítko **[Authentication/Logout]**: Ověřuje uživatele a ukončí ovládání současným uživatelem (tj. odhlášení).

28 Tlačítko **[Energy Saver]**: Uvádí zařízení do spánkového režimu. Probudí zařízení ze spánku, je-li ve spánkovém režimu.

29 Tlačítka programů: Slouží k registraci a vyvolání programů.

30 Tlačítko **[Reset]** Navrací nastavení na výchozí hodnoty.

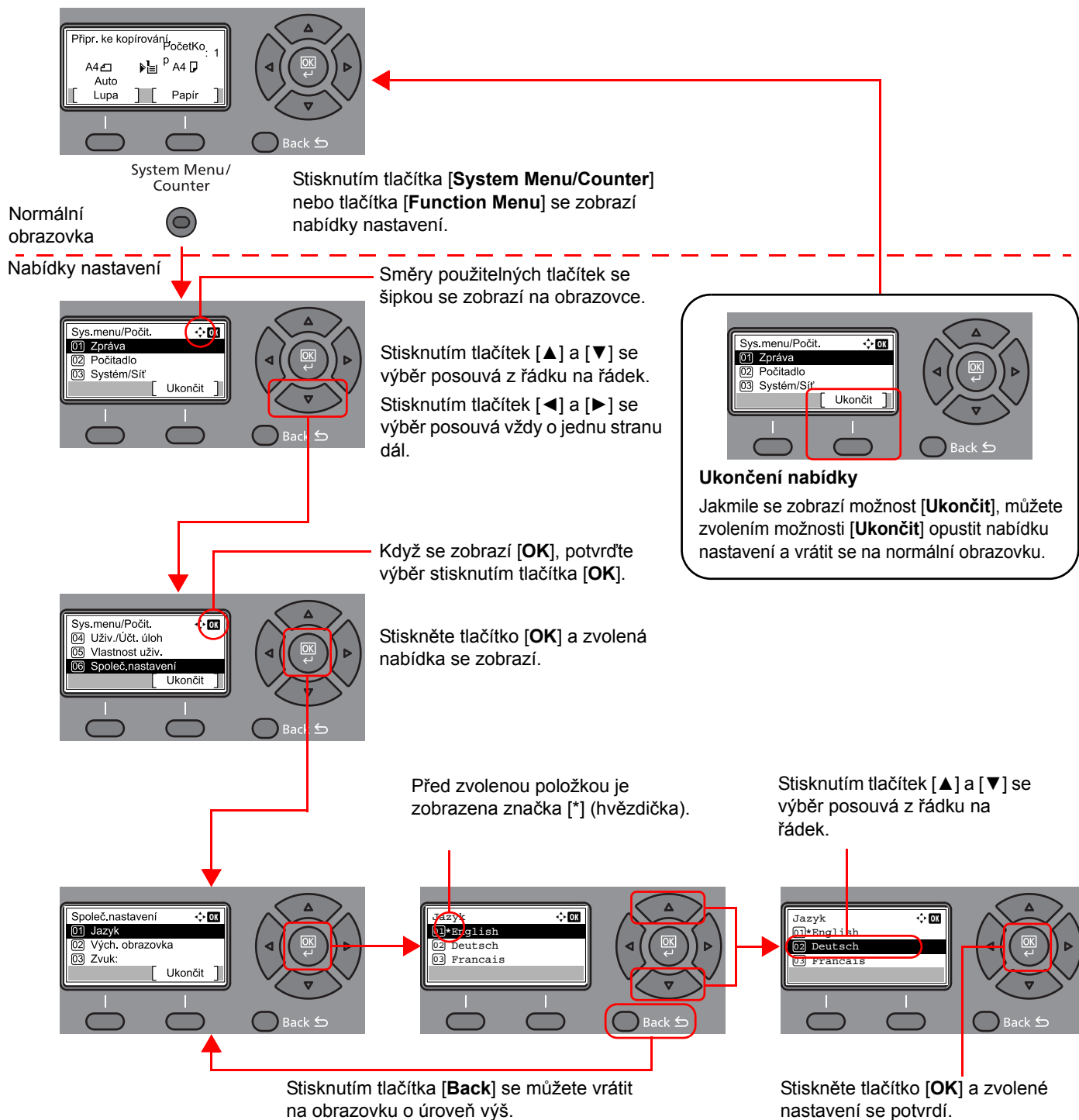
31 Tlačítko **[Clear]**: Maže vložené číslice a znaky.

Způsob ovládání

V této části je vysvětleno, jak ovládat nabídky nastavení na obrazovce.

Zobrazování nabídek a konfigurace nastavení

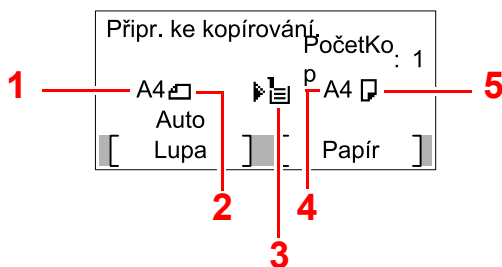
Stisknutím tlačítka **[System Menu/Counter]** nebo tlačítka **[Function Menu]** se zobrazí nabídky nastavení. Stisknutím tlačítka **[▲]**, tlačítka **[▼]**, tlačítka **[◀]**, tlačítka **[▶]**, tlačítka **[OK]** nebo tlačítka **[Back]** zvolte nabídku a proveďte nastavení.



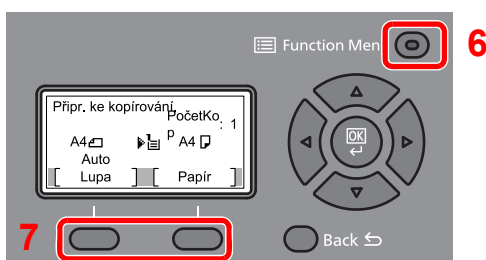
Zkontrolujte nastavení originálu a papíru

Zobrazí se aktuální nastavení originálu a papíru

Jako příklad je zde použita obrazovka kopírování.



- 1 Formát předlohy
- 2 Orientace originálu
- 3 Zdroj papíru
- 4 Formát papíru
- 5 Orientace papíru



- 6 Tlačítko [Function Menu]
- 7 Tlačítka výběru

POZNÁMKA

- Chcete-li konfigurovat nastavení originálu a papíru, můžete stisknout tlačítko [Function Menu].

- ➔ [Výběr papíru \(strana 6-9\)](#)
- [Originál Velikost \(strana 6-14\)](#)
- [Orientace originálu \(strana 6-15\)](#)

- Často používané funkce můžete registrovat v tlačítkách výběru.

- ➔ Viz *Anglický návod k obsluze*.

Obrazovka nápovědy

Máte-li potíže s obsluhou zařízení, můžete se dozvědět, jak s ním pracovat, pomocí ovládacího panelu.

Jestliže se na obrazovce zobrazuje tlačítko [Nápověda], můžete stisknutím tlačítka [Nápověda] zobrazit obrazovku nápovědy. Na obrazovce nápovědy se zobrazují činnosti zařízení.



Stisknutím tlačítka [▼] zobrazíte následující krok a stisknutím tlačítka [▲] zobrazíte předchozí krok.

Pomocí tlačítka [OK] můžete obrazovku nápovědy zavřít.

Přihlášení/odhlášení

Pokud nastavujete funkci, která vyžaduje oprávnění správce, nebo pokud je povolena správa uživatelských přístupů, musíte zadat vaše přihlašovací uživatelské jméno a přihlašovací heslo.

POZNÁMKA

Uživatelská přihlašovací jména a hesla nastavená z továrny jako výchozí jsou uvedena níže.

Název modelu	Přihl. uživ. jméno	Přihl. heslo
P-3521 MFP	3500	3500
P-4020 MFP/P-4025w MFP	4000	4000

Zapomenete-li své přihlašovací jméno nebo heslo, nebudete se moci přihlásit. V takovém případě se přihlaste s oprávněním správce a své přihlašovací jméno nebo heslo změňte.

Přihlášení

1 Zadejte přihlašovací uživatelské jméno.

- 1 Když se během provozu zařízení zobrazí obrazovka přihlášení, zvolte „Přihl.uživ.jméno“ a stisknete tlačítko [OK].

POZNÁMKA

- Je-li zvolena možnost [Sít'ové ověření] jako způsob ověření uživatele, zobrazí se [Nabídka]. Stisknete tlačítko [Nabídka] a zvolte [Typ přihlášení], zde máte možnost vybrat si z možností ověření [Místní ověření] nebo [Sít'ové ověření].
- Zvolte [Nabídka] a pak zvolte [Doména], zde máte možnost zvolit si jednu z registrovaných domén.

- 2 Pomocí numerických kláves zadejte přihlašovací uživatelské jméno a stisknete tlačítko [OK].

POZNÁMKA

Jestliže je při přihlášení zvolena možnost [Vyberte znak], zobrazí se obrazovka zadání podrobností pomocí výběru ze znaků na obrazovce.

➔ Viz *Anglický návod k obsluze*.

➔ [Způsob zadávání znaků \(strana 8-3\)](#)

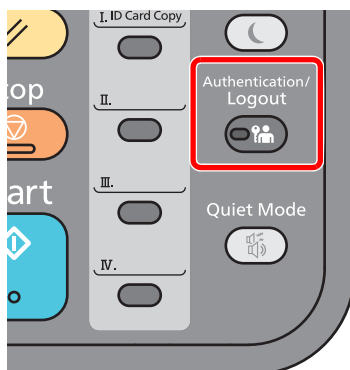
2 Zadejte přihlašovací heslo.

- 1 Zvolte „Přihl. Heslo“ a stisknete tlačítko [OK].
- 2 Zadejte přihlašovací heslo a stisknete tlačítko [OK].

➔ [Způsob zadávání znaků \(strana 8-3\)](#)

3 Vyberte [Login].

Odhlášení



Chcete-li se ze zařízení odhlásit, stiskněte tlačítko **[Authentication/Logout]** a vraťte se na úvodní obrazovku pro zadání přihlašovacího uživatelského jména a hesla.

Uživatel je automaticky odhlášen v následujících případech:

- Přepne-li se zařízení do režimu spánku.
- Je-li aktivována funkce automatického resetu panelu.

Výchozí nastavení zařízení

Než začnete zařízení používat, proveďte nastavení data a času, konfiguraci sítě a dle potřeby nastavte funkce úspory energie.

POZNÁMKA

Výchozí nastavení zařízení lze změnit v systémové nabídce. Nastavení, která lze nakonfigurovat v systémové nabídce:

➔ [Anglický návod k obsluze](#)

Nastavení data a času

Nastavte datum a čas v místě instalace podle následujících pokynů.

Odešlete-li e-mail s použitím funkce přenosu, nastavené datum a čas budou vytištěny v záhlaví zprávy. Nastavte datum, čas a časový posun od času GMT (greenwichský čas) v oblasti, kde je zařízení používáno.

POZNÁMKA

- Je-li povolena správa přihlašovacích uživatelských jmen, můžete nastavení měnit pouze tehdy, přihlásíte-li se s oprávněním správce. Je-li správa přihlašovacích uživatelských jmen zakázána, zobrazí se obrazovka pro ověření uživatele. Zadejte přihlašovací jméno uživatele a heslo a poté stiskněte tlačítko **[Přihlášení]**.
- Uživatelská přihlašovací jména a hesla nastavená z továrny jako výchozí jsou uvedena níže.

Název modelu	Přihl. uživ. jméno	Přihl. heslo
P-3521 MFP	3500	3500
P-4020 MFP/P-4025w MFP	4000	4000

- Před nastavením data a času nezapomeňte nastavit časový posun.
- Správný čas je možné pravidelně nastavovat získáváním údajů o čase ze síťového časového serveru.

➔ [Embedded Web Server RX User Guide](#)

1 Zobrazte obrazovku.

Tlačítko **[System Menu/Counter]** > tlačítko **[▲] [▼]** > **[Společ.nastavení]** > tlačítko **[OK]** > tlačítko **[▲] [▼]** > **[Nastavení data]** > tlačítko **[OK]**

2 Proveďte konfiguraci nastavení.

Tlačítko **[▲] [▼]** > tlačítko **[Časové pásmo]** > **[OK]** > Zvolte časové pásmo > tlačítko **[OK]** > tlačítko **[▲] [▼]** > tlačítko **[Datum a čas]** > **[OK]** > Nastavte datum a čas > tlačítko **[OK]** > tlačítko **[▲] [▼]** > tlačítko **[Formát data]** > tlačítko **[OK]** > Zvolte formát data > tlačítko **[OK]**

Položka	Popis
Časové pásmo	Nastavte od časový posun od času GMT. Ze seznamu vyberte nejbližší oblast. Pokud jste zvolili oblast, která dodržuje letní čas, nakonfigurujte nastavení pro letní čas.
Datum a čas	Nastavení data a času oblasti, kde je zařízení používáno. Pokud zvolíte funkci Odeslat jako e-mail, zobrazí se toto datum a čas v hlavičce. Hodnota: Rok (2000 až 2037), měsíc (1 až 12), den (1 až 31), hodina (00 až 23), minuta (00 až 59), sekunda (00 až 59)
Formát data	Zvolte formát zobrazení roku, měsíce a data. Rok se bude zobrazovat v západním formátu. Hodnota: Měsíc/Den/Rok, Den/Měsíc/Rok, Rok/Měsíc/Den



POZNÁMKA

Pomocí tlačítek [▲] nebo [▼] zadejte číselné hodnoty.
Pomocí tlačítek [◀] nebo [▶] můžete zvolit, kterou pozici právě zadáváte, ta se pak zobrazí zvýrazněná.

Nastavení sítě

Konfigurace kabelové sítě

Zařízení je vybaveno síťovým rozhraním, které je kompatibilní se síťovými protokoly, jako jsou TCP/IP (IPv4), TCP/IP (IPv6), NetBEUI a IPSec. To umožňuje síťový tisk v systémech Windows, Macintosh, UNIX a na dalších platformách.

Nastavení TCP/IP (IPv4) je nutné pro připojení k síti Windows.

Před konfigurací nastavení se ujistěte, že je připojen síťový kabel.

➔ [Připojení kabelu LAN \(strana 2-8\)](#)

Další informace o nastavení sítě naleznete v části:

➔ [Anglický návod k obsluze](#)



POZNÁMKA

Je-li povolena správa přihlašovacích uživatelských jmen, můžete nastavení měnit pouze tehdy, přihlásíte-li se s oprávněním správce. Je-li správa přihlašovacích uživatelských jmen zakázána, zobrazí se obrazovka pro ověření uživatele. Zadejte přihlašovací jméno uživatele a heslo a poté stiskněte tlačítko [Přihlášení].

Uživatelská přihlašovací jména a hesla nastavená z továrny jako výchozí jsou uvedena níže.

Název modelu	Přihl. uživ. jméno	Přihl. heslo
P-3521 MFP	3500	3500
P-4020 MFP/P-4025w MFP	4000	4000

Nastavení IPv4

1 Zobrazte obrazovku.

Tlačítko [System Menu/Counter] > tlačítko [▲] [▼] > [Systém/Sítě] > tlačítko [OK] > tlačítko [▲] [▼] > [Nastavení sítě] > tlačítko [OK] > tlačítko [▲] [▼] > [Nast.kabel. příp.] > tlačítko [OK] > tlačítko [▲] [▼] > [Nastavení TCP/IP] > tlačítko [OK] > tlačítko [▲] [▼] > [Nastavení IPv4] > tlačítko [OK]

2 Proved'te konfiguraci nastavení.

Pokud nastavujete statickou IP adresu

1 Tlačítko [▲] [▼] > [DHCP] > tlačítko [OK] > tlačítko [▲] [▼] > [Vypnuto] > tlačítko [OK]

2 Tlačítko [▲] [▼] > tlačítko [Adresa IP] > [OK]

3 Nastavení IP adresy



POZNÁMKA

Můžete uvést jakoukoli hodnotu mezi 000 a 255.
Číselnou hodnotu zadejte pomocí numerických kláves nebo pomocí kláves [▲] a [▼].
Pomocí tlačítek [◀] nebo [▶] můžete zvolit, kterou pozici právě zadáváte, ta se pak zobrazí zvýrazněná.

4 Stiskněte tlačítko [OK].

5 Tlačítko [▲] [▼] > [Maska podsítě] > tlačítko [OK]

6 Nastavte masku podsítě.



POZNÁMKA

Můžete uvést jakoukoli hodnotu mezi 000 a 255.
Číselnou hodnotu zadejte pomocí numerických kláves nebo pomocí kláves [▲] a [▼].
Pomocí tlačítek [◀] nebo [▶] můžete zvolit, kterou pozici právě zadáváte, ta se pak zobrazí zvýrazněná.

7 Stiskněte tlačítko [OK].

8 Tlačítko [▲] [▼] > [Výchozí brána] > tlačítko [OK]

9 Nastavte výchozí bránu.



POZNÁMKA

Můžete uvést jakoukoli hodnotu mezi 000 a 255.
Číselnou hodnotu zadejte pomocí numerických kláves nebo pomocí kláves [▲] a [▼].
Pomocí tlačítek [◀] nebo [▶] můžete zvolit, kterou pozici právě zadáváte, ta se pak zobrazí zvýrazněná.

10 Stiskněte tlačítko [OK].

11 Tlačítko [▲] [▼] > [Auto-IP] > tlačítko [OK]

12 [Vypnuto] > tlačítko [OK]



DŮLEŽITÉ

Po změně nastavení restartujte síť v systémové nabídce nebo vypněte a znovu zapněte zařízení.

➔ Viz *Anglický návod k obsluze*.



POZNÁMKA

Předem si od svého správce sítě zjistěte IP adresu a při konfiguraci těchto nastavení ji mějte při ruce.
V následujících případech nastavte IP adresu DNS serveru v Embedded Web Server RX.

- Nastavte na "Vypnuto", pokud používáte název hostitele s "DHCP".
- Používáte-li DNS server s IP adresou, která není automaticky přiřazována pomocí DHCP.

Informace o nastavení IP adresy a DNS serveru naleznete v příručce:

➔ **Embedded Web Server RX User Guide**

Funkce spořič energie

Pokud od posledního použití uplyne určitá doba, zařízení se automaticky přepne do režimu spánku, aby došlo k minimalizaci spotřeby energie. Jestliže zařízení v režimu spánku není používáno, napájení se automaticky vypne.

POZNÁMKA

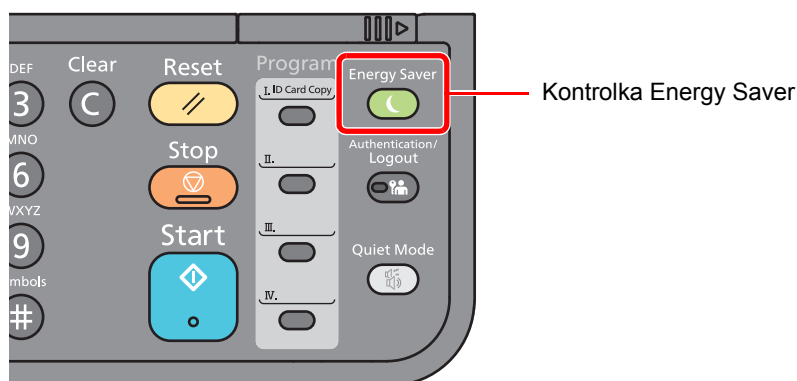
Je-li povolena správa přihlašovacích uživatelských jmen, můžete nastavení měnit pouze tehdy, přihlásíte-li se s oprávněním správce. Je-li správa přihlašovacích uživatelských jmen zakázána, zobrazí se obrazovka pro ověření uživatele. Zadejte přihlašovací jméno uživatele a heslo a poté stiskněte tlačítko **[Přihlášení]**.

Uživatelská přihlašovací jména a hesla nastavená z továrny jako výchozí jsou uvedena níže.

Název modelu	Přihl. uživ. jméno	Přihl. heslo
P-3521 MFP	3500	3500
P-4020 MFP/P-4025w MFP	4000	4000

Režim spánku

Chcete-li aktivovat režim spánku, stiskněte tlačítko **[Energy Saver]**. Aby došlo k co největší úspoře energie, vypne se obrazovka i všechny kontrolky na ovládacím panelu kromě kontrolky úspory energie. Tento stav zařízení se nazývá Režim spánku



Jestliže jsou během režimu spánku přijata tisková data, zařízení se automaticky probudí a zahájí tisk.

Podobně, jsou-li v režimu spánku přijata faxová data, zařízení se automaticky probudí a začne tisknout.

Chcete-li pokračovat, provedte následující kroky.

- Stiskněte tlačítko **[Energy Saver]**.

Doba nutná k aktivaci z režimu spánku je následující.

- Do 10 sekund

Podmínky okolního prostředí, například větrání, mohou způsobit pomalejší reakci zařízení.

Automatický spánkový režim

Funkce automatického spánkového režimu automaticky přepne zařízení do spánkového režimu po uplynutí nastavené doby nečinnosti.

Množství času před vstupem do režimu spánku je následující.

- 1 minuta (výchozí nastavení).

Pro změnu přednastaveného času časovače viz:

1 Zobrazení příslušné obrazovky.

Tlačítko [System Menu/Counter] > tlačítko [▲] [▼] > [Společ.nastavení] > tlačítko [OK] > tlačítko [▲] [▼] > [Nast. časovače] > tlačítko [OK] > tlačítko [▲] [▼] > [Časovač spánku] > tlačítko [OK]

2 Nastavte časovač spánku.

- 1 Zadejte časovač spánku.

POZNÁMKA

Můžete nastavit jakoukoli z níže uvedených hodnot.

- Pro Evropu: 1 až 60 minut
- Mimo Evropu: 1 až 240 minut

Číselnou hodnotu zadejte pomocí numerických kláves nebo pomocí kláves [▲] a [▼].

- 2 Stiskněte tlačítko [OK].

Pravidla pro režim spánku (modely pro Evropu)

Můžete nastavit, jestli režim spánku platí pro každou z funkcí. Jestliže je zařízení v režimu spánku, nelze rozeznat kartu ID.

Další informace o možnostech nastavení pravidel režimu spánku naleznete v příručce:

➔ *Anglický návod k obsluze*

1 Zobrazení příslušné obrazovky.

Tlačítko [System Menu/Counter] > tlačítko [▲] [▼] > [Společ.nastavení] > tlačítko [OK] > tlačítko [▲] [▼] > [Nast. časovače] > tlačítko [OK] > tlačítko [▲] [▼] > [Časovač spánku] > tlačítko [OK]

2 Nastavte pravidla spánku.

- 1 Zvolte funkci, kterou chete nastavit, a stiskněte tlačítko [OK].
[Čtečka karet] se zobrazí, pouze pokud je aktivována sada Card Authentication Kit.
- 2 Tlačítko [▲] [▼] > [Vypnuto] nebo [Zapnuto] > tlačítko [OK]
Chcete-li provést nastavení pro jinou funkci, zopakujte kroky 2-1 až 2-2.

Úroveň spánku (Úspora energie a Rychlá obnova) (modely mimo Evropu)

Můžete si vybrat mezi následujícími dvěma režimy úrovně spánku. Režim spořič energie a režim rychlá obnova. Jako výchozí je nastaven režim spořič energie.

Režim spořič energie snižuje spotřebu energie ještě více než režim rychlá obnova a umožňuje nastavit režim spánku zvlášť pro každou funkci. Kartu ID nelze rozpoznat.

Pro obnovení stiskněte na ovládacím panelu tlačítko **[Energy Saver]**. Jsou-li v režimu spánku přijata tisková data, zařízení se automaticky probudí a začne tisknout.

Další informace o možnostech nastavení úrovně spánku naleznete v následující příručce:

➔ *Anglický návod k obsluze*

1 Zobrazení příslušné obrazovky.

Tlačítko **[System Menu/Counter]** > tlačítko **[▲]** **[▼]** > **[Společ.nastavení]** > tlačítko **[OK]** > tlačítko **[▲]** **[▼]** > **[Nast. časovače]** > tlačítko **[OK]** > tlačítko **[▲]** **[▼]** > **[Úroveň spánku]** > tlačítko **[OK]**

2 Zvolte úroveň spánku.

Tlačítko **[▲]** **[▼]** > **[Rychlá obnova]** nebo **[Spořič energie]** > tlačítko **[OK]**

Jakmile nastavíte **[Spořič energie]**, nastavte dále, má-li se režim spořiče energie používat u každé funkce.

3 Nastavte pravidla spánku.

1 Zvolte funkci, kterou chete nastavit, a stiskněte tlačítko **[OK]**.

[Čtečka karet] se zobrazí, pouze pokud je aktivována sada Card Authentication Kit.

Zpráva **[Fax]** se zobrazí pouze u produktů s nainstalovanou funkcí faxu.

2 Tlačítko **[▲]** **[▼]** > **[Vypnuto]** nebo **[Zapnuto]** > tlačítko **[OK]**

Chcete-li provést nastavení pro jinou funkci, zopakujte kroky 3-1 až 3-2.

Nastavení automatického vypnutí (modely pro Evropu)

Nastavení automatického vypnutí se používá pro automatické zastavení napájení při vypnutí.

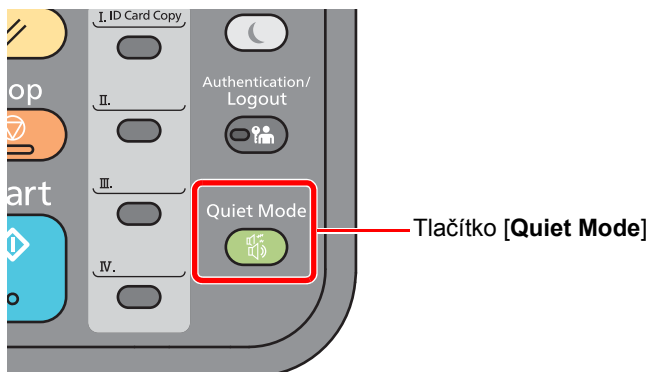
Výchozí nastavení času jsou 3 dny.

Další informace o možnostech nastavení automatického vypnutí naleznete v příručce:

➔ *Anglický návod k obsluze*

Tichý režim

Snížená rychlost tisku pro tichý provoz. Tento režim zvolte tehdy, když zvuk provozu zařízení způsobuje nepohodlí. Při stisku tlačítka **[Quiet Mode]** tlačítko **[Quiet Mode]** bliká a je Tichý režim je aktivován.



POZNÁMKA

Během tichého režimu bude rychlost provozu zařízení pomalejší než obvykle.

Instalace softwaru

Pokud chcete používat tiskové funkce tohoto zařízení nebo provádět přenosy pomocí rozhraní TWAIN / WIA nebo faxovat z vašeho počítače, instalujte vhodný software na váš počítač z příloženého DVD (Product Library).

Software na DVD (Windows)

Jako metodu instalace můžete použít buďto funkci **[Rychlá instalace]** nebo **[Vlastní instalace]**. **[Rychlá instalace]** je standardní metodou instalace. Pokud chcete nainstalovat komponenty, které nejsou součástí **[Rychlé instalace]**, použijte **[Vlastní instalaci]**.

Více podrobností k Vlastní instalaci naleznete v části:

➔ [Vlastní instalace \(strana 2-27\)](#)

Software	Popis	Rychlá instalace
Printing System Driver	Tento ovladač umožňuje tisk souborů z počítače. Jazyky vícestránkového popisu (PCL XL, KPD, atd.) jsou podporovány jediným ovladačem. Tento ovladač tiskárny vám umožní plné využití prvků zařízení. Pomocí tohoto ovladače lze vytvářet soubory PDF.	○
Printing System (XPS) Driver	Tento ovladač tiskárny podporuje formáty XPS (XML Paper Specification) vyvinuté společností Microsoft Corporation.	-
KPDL mini-driver/PCL mini-driver	Jde o mini ovladač firmy Microsoft MiniDriver, který podporuje PCL a KPDL. U prvků a možností zařízení existují určitá omezení, která lze u tohoto ovladače použít.	-
FAX Driver	Umožňuje odesílání dokumentů vytvořených počítačovou aplikací jako fax prostřednictvím zařízení.	-
TWAIN Driver	Tento ovladač umožňuje skenovat pomocí aplikace vyhovující rozhraní TWAIN.	○
WIA Driver	WIA (Windows Imaging Acquisition) je funkce systému Windows, která umožňuje vzájemnou komunikaci mezi zařízeními pro zpracování obrázků, jako je například skener, a aplikací pro zpracování obrázků. Pomocí aplikace vyhovující rozhraní WIA lze pořizovat obrázky, což je praktické, pokud nemáte ve vašem počítači nainstalovanou aplikaci vyhovující rozhraní TWAIN.	-
NETWORK PRINT MONITOR	Tento obslužný program umožňuje monitorovat zařízení na síti.	-
Status Monitor	Toto je doplňkové zařízení, které monitoruje stav tiskárny a poskytuje funkci neustálého hlášení.	○
Network Tool for Direct Printing	Tento software umožňuje tisknout soubory PDF bez spouštění programu Adobe Acrobat/Reader.	-
FONTS	Jde o písmo zobrazení, které umožňuje, aby příslušné aplikace používaly typy písma zařízení.	○



POZNÁMKA

- Instalaci v systému Windows musí provést uživatel disponující oprávněním správce.
- Funkci faxu lze využívat pouze u zařízení, která jsou vybavená faxem.
- Ovladače WIA a Printing System (XPS) Driver nelze instalovat v systému Windows XP.

Instalace softwaru v operačním systému Windows

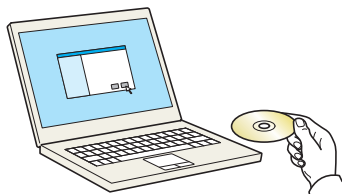
Rychlá instalace

Následující postup je příkladem instalace softwaru pomocí **[Rychlé instalace]** v operačním systému Windows 8.1.

Více podrobností k Vlastní instalaci naleznete v části:

➔ [Vlastní instalace \(strana 2-27\)](#)

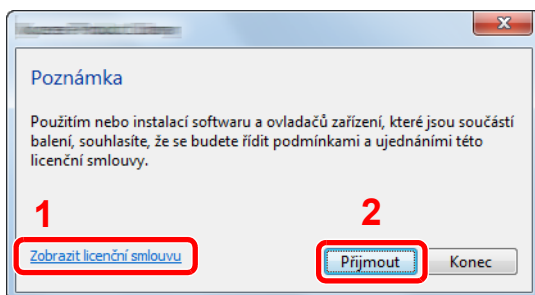
1 Vložte DVD.



POZNÁMKA

- Instalaci v systému Windows musí provést uživatel disponující oprávněním správce.
- Pokud se zobrazí dialogové okno **"Vítá vás Průvodce nově rozpoznaným hardwarem."**, vyberte možnost **[Storno]**.
- Pokud se zobrazí obrazovka automatického spuštění, klikněte na **[Spustit setup.exe]**.
- Jestliže se objeví okno správy uživatelských účtů, klikněte na **[Ano]** (**[Povolit]**).

2 Zobrazte obrazovku.

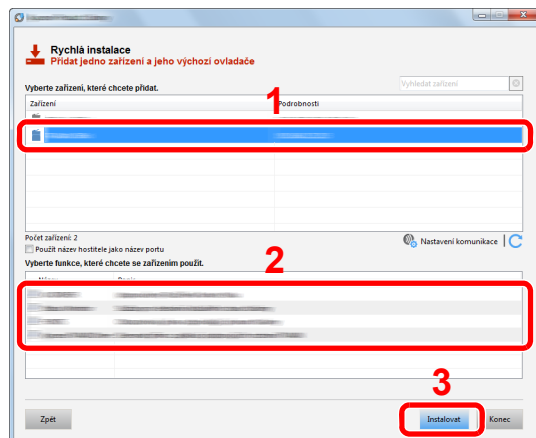


1 Klikněte na **[Zobrazit licenční smlouvu]** a licenční smlouvu si přečtěte.

2 Klepněte na tlačítko **[Přijmout]**.

3 Zvolte možnost **[Express Install]**.

4 Nainstalujte software.



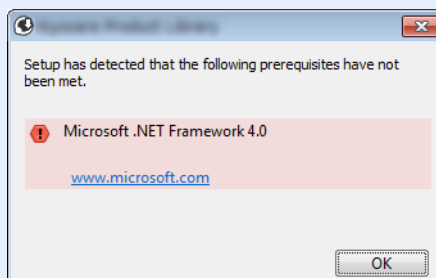
Můžete také vybrat **[Use host name for port name]** a nastavit, aby byl používán hostitelský název standardního TCP/IP portu. (Nelze použít připojení USB.)

✓ DŮLEŽITÉ

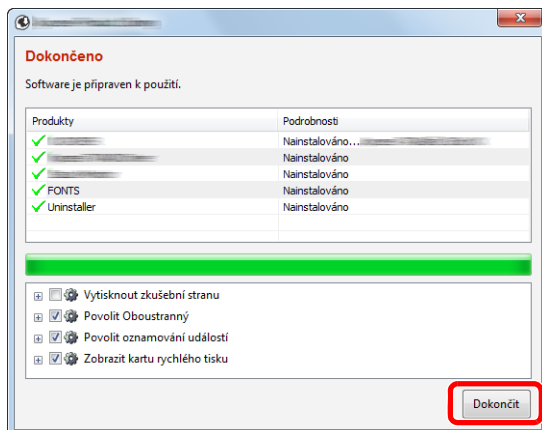
Pokud jsou povolené možnosti Wi-Fi nebo Wi-Fi Direct, ujistěte se, že je zadána adresa IP pro název portu. Instalace může selhat, pokud je zadán název hostitele.

💡 POZNÁMKA

- Zařízení není možné nalézt, pokud není zapnuté. Pokud se počítači nepodaří zařízení najít, ujistěte se, že je připojeno k počítači přes síťový kabel nebo přes USB a že je zapnuté. Poté klikněte na tlačítko **C** (Znovu načíst).
- Jestliže se objeví okno zabezpečení systému Windows, klikněte na **[Přesto nainstalovat tento software]**.
- Pokud chcete instalovat Status Monitor na verzi systému Windows, která předchází verzi Windows 8, musíte již mít nainstalovanou aplikaci Microsoft .NET Framework 4.0.



5 Dokončete instalaci.



Jakmile se objeví hlášení „**Software je připraven k použití.**“, můžete začít software používat. Pro tisk zkušební stránky klikněte na políčko „**Vytisknout zkušební stranu**“ a vyberte zařízení.

Pro ukončení průvodce klikněte na [**Dokončit**].

POZNÁMKA

Když v operačním systému Windows XP zvolíte [**Nastavení zařízení**], zobrazí se po odkliknutí tlačítka [**Dokončit**] dialogové okno pro nastavení zařízení. Zvolte nastavení pro možnosti nainstalované v zařízení. Konfiguraci nastavení zařízení lze provést po dokončení instalace.

➔ [Printing System Driver User Guide](#)

Pokud se objeví výzva k restartu systému, restartujte počítač dle pokynů. Tímto je proces instalace ovladačů tiskárny dokončen.

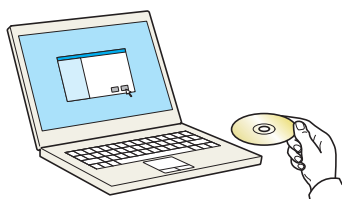
Pokud ovladač TWAIN používáte, pokračujte nastavením podle:

➔ [Nastavení ovladače TWAIN \(strana 2-34\)](#)

Vlastní instalace

Následující postup je příkladem instalace softwaru pomocí [**Vlastní instalace**] v operačním systému Windows 8.1.

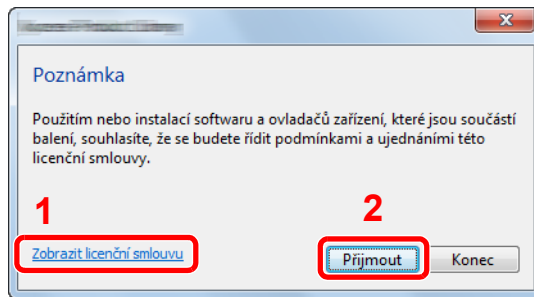
1 Vložte DVD.



POZNÁMKA

- Instalaci v systému Windows musí provést uživatel disponující oprávněním správce.
- Pokud se zobrazí dialogové okno "**Vítá vás Průvodce nově rozpoznaným hardwarem.**", vyberte možnost [**Storno**].
- Pokud se zobrazí obrazovka automatického spuštění, klikněte na [**Spustit setup.exe**].
- Jestliže se objeví okno správy uživatelských účtů, klikněte na [**Ano**] ([**Povolit**]).

2 Zobrazte obrazovku.

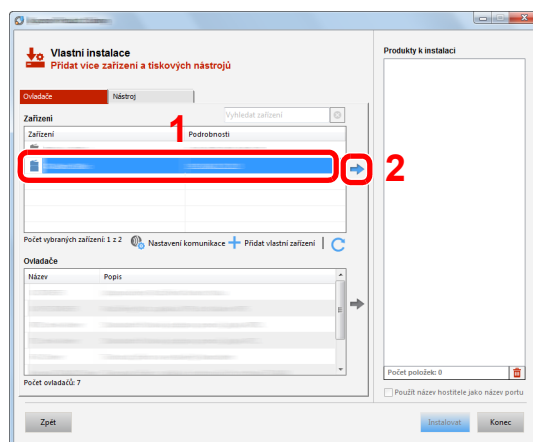


- 1 Klikněte na [Zobrazit licenční smlouvu] a licenční smlouvu si přečtěte.
- 2 Klepněte na tlačítko [Přijmout].

3 Zvolte možnost [Custom Install].

4 Nainstalujte software.

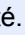
- 1 Vyberte, které zařízení chcete nainstalovat.



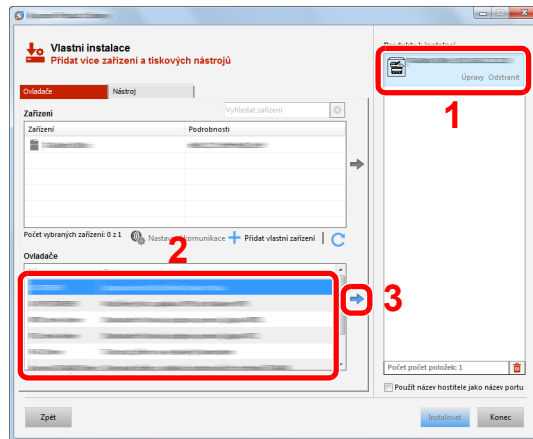
✓ DŮLEŽITÉ

Pokud jsou povolené možnosti Wi-Fi nebo Wi-Fi Direct, ujistěte se, že je zadána adresa IP pro název portu. Instalace může selhat, pokud je zadán název hostitele.

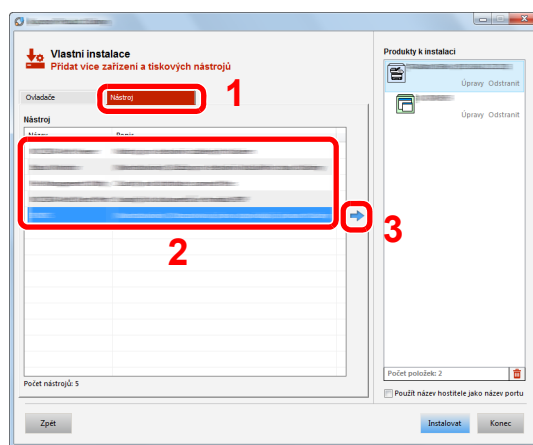
🔧 POZNÁMKA

- Zařízení není možné nalézt, pokud není zapnuté. Pokud se počítači nepodaří zařízení najít, ujistěte se, že je připojeno k počítači přes síťový kabel nebo přes USB a že je zapnuté. Poté klikněte na tlačítko  (Znovu načíst).
- Pokud se nezobrazí vybrané zařízení, stiskněte tlačítko [Add custom device] a vyberte zařízení přímo.

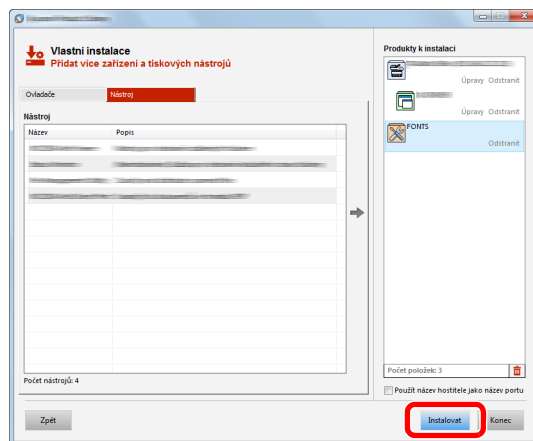
2 Vyberte, který ovladač chcete nainstalovat.



3 Klikněte na záložku [Nástroj] a vyberte obslužný program, který se má nainstalovat.

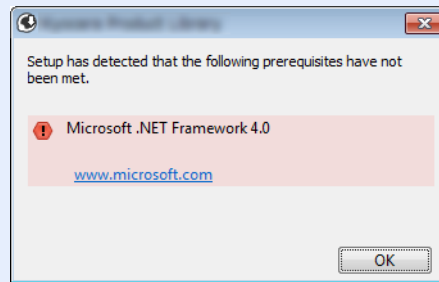


4 Klikněte na [Instalovat].

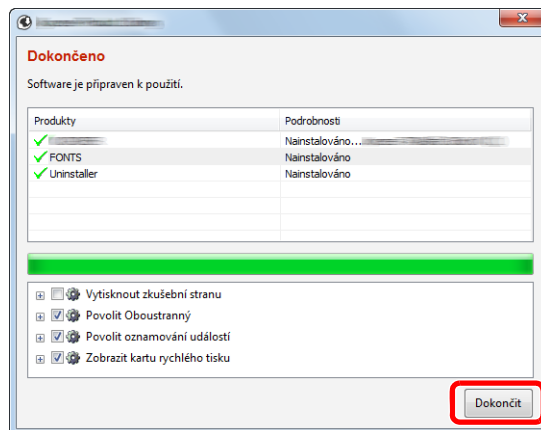


 **POZNÁMKA**

Pokud chcete instalovat Status Monitor na verzi systému Windows, která předchází verzi Windows 8, musíte již mít nainstalovanou aplikaci Microsoft .NET Framework 4.0.



5 Dokončete instalaci.



Jakmile se objeví hlášení „**Software je připraven k použití.**“, můžete začít software používat. Pro tisk zkušební stránky klikněte na políčko „**Vytisknout zkušební stranu**“ a vyberte zařízení.

Pro ukončení průvodce klikněte na [**Dokončit**].

 **POZNÁMKA**

Když v operačním systému Windows XP zvolíte [**Nastavení zařízení**], zobrazí se po odkliknutí tlačítka [**Dokončit**] dialogové okno pro nastavení zařízení. Zvolte nastavení pro možnosti nainstalované v zařízení. Konfiguraci nastavení zařízení lze provést po dokončení instalace.

➔ **Printing System Driver User Guide**

Pokud se objeví výzva k restartu systému, restartujte počítač dle pokynů. Tímto je proces instalace ovladačů tiskárny dokončen.

Pokud ovladač TWAIN používáte, pokračujte nastavením podle:

➔ [Nastavení ovladače TWAIN \(strana 2-34\)](#)

Odstalace softwaru

Chcete-li software z počítače odinstalovat, proveďte následující kroky.



POZNÁMKA

Odstalaci v systému Windows musí provést uživatel disponující oprávněním správce.

1 Zobrazte obrazovku.

V ovládacích tlačítkách klikněte na **[Hledat]** a poté zadejte do vyhledávacího pole „Odstalovat Product Library“. Ve výsledcích vyhledávání vyberte **[Odstalovat Product Library]**.

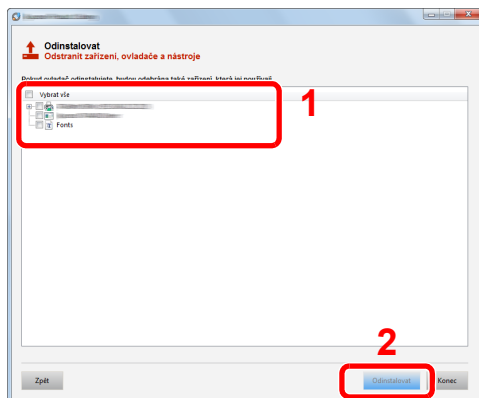


POZNÁMKA

V systému Windows 7 klikněte na tlačítko **[Start]** a poté vyberte možnost **[Všechny programy]**, **[(Název poskytovatele)]** a **[Odstalovat Product Library]**. Poté se objeví průvodce odstalací.

2 Odstalujte software.

Zaklikněte zaškrťovací políčko u softwaru, který chcete odstranit.



3 Dokončete odstalaci.

Jestliže se objeví zpráva o restartování systému, restartujte počítač dle instrukcí na obrazovce. Tímto je proces odstalace softwaru dokončen.



POZNÁMKA

Software lze také odstalovat pomocí Product Library.

Na obrazovce Product Library klikněte na **[Odstalovat]** a podle pokynů na obrazovce dokončete odstalaci softwaru.

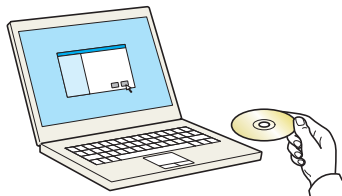
Instalace softwaru na počítači Mac

Funkci tiskárny lze využívat i na počítači Mac.

POZNÁMKA

- Instalaci v operačním systému MAC OS musí provést uživatel disponující oprávněním správce.
- Tisknete-li z počítače Macintosh, nastavte emulaci zařízení na **[KPDŁ]** nebo **[KPDŁ(Auto)]**.
- ➔ Viz *Anglický návod k obsluze*.
- Jste-li připojeni přes Bonjour, povolte připojení Bonjour v síťových nastaveních počítače.
- ➔ Viz *Anglický návod k obsluze*.
- Na obrazovce ověření zadejte jméno a heslo používané pro přístup do operačního systému.
- Tisknete-li prostřednictvím aplikace AirPrint, nemusíte software instalovat.

1 Vložte DVD.



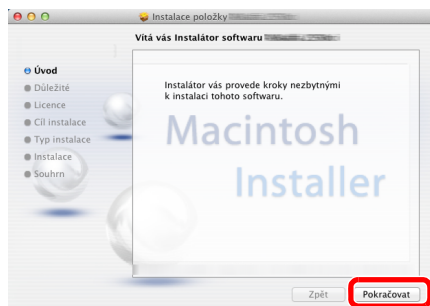
Dvakrát klikněte na ikonu **[GEN_LIB]**.

2 Zobrazte obrazovku.



Podle toho, jakou verzi systému Mac OS používáte, klikněte dvakrát na **[(Název znacky) OS X x.x]**.

3 Nainstalujte ovladač tiskárny.



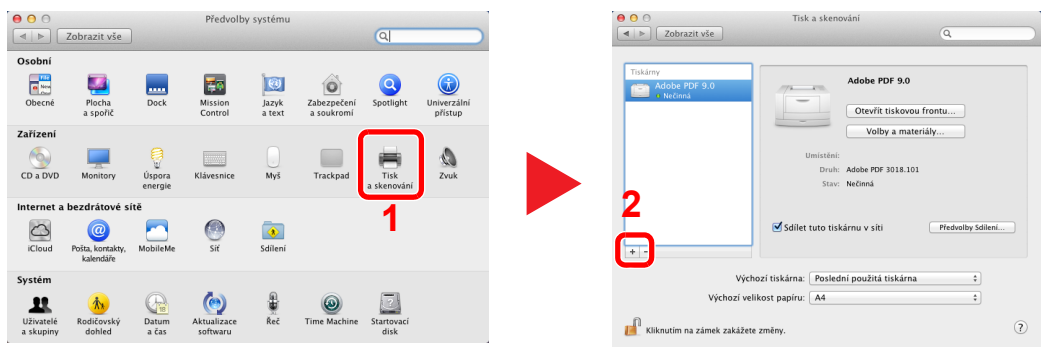
Nainstalujte ovladač tiskárny dle instrukcí instalačního softwaru.

Tímto je instalace ovladačů tiskárny dokončena.

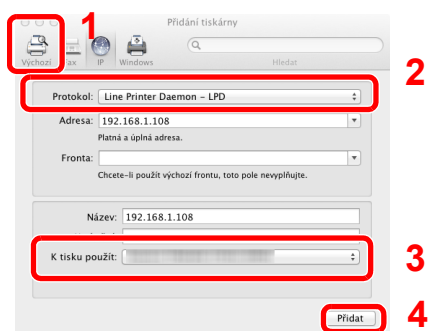
V případě spojení pomocí USB je zařízení automaticky rozpoznáno a připojeno. Pokud používáte připojení přes IP adresu, je třeba provést níže uvedená nastavení.

4 Proveďte konfiguraci tiskárny.

- 1 Otevřete okno Předvolby systému a přidejte tiskárnu.



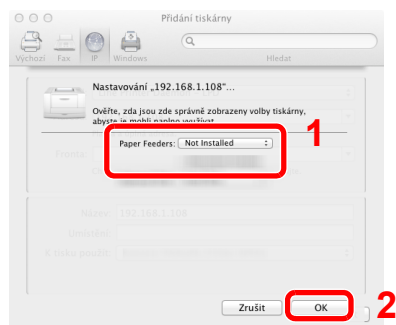
- 2 Zvolte [Výchozí] a klikněte na položku, která se objeví v poli "Protokol", poté vyberte ovladač v poli "K tisku použít".



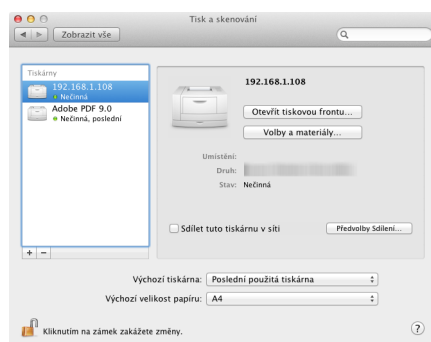
POZNÁMKA

Používáte-li připojení přes IP adresu, klikněte na ikonu IP pro připojení IP a zadejte název hostitele a IP adresu. Číslo, které jste zadali u položky „Adresa“, se automaticky objeví i v položce „Název“. Podle potřeby proveďte změnu.

- 3 Zvolte možnosti dostupné pro zařízení.



- 4 Zvolené zařízení se přidá.



Nastavení ovladače TWAIN

Registrujte zařízení k ovladači TWAIN. Pokyny vyplývají z prvků rozhraní, které se objevují v systému Windows 8.1.

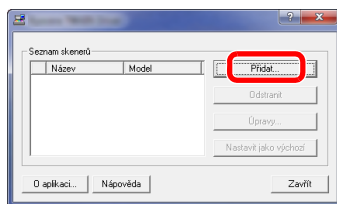
1 Zobrazte obrazovku.

- 1 V ovládacích tlačítkách klikněte na možnost **[Hledat]** a poté zadejte do vyhledávacího pole „TWAIN Driver Setting“. Ve výsledcích vyhledávání vyberte **[TWAIN Driver Setting]**.

POZNÁMKA

V systému Windows 7 stiskněte tlačítko **[Start]**, vyberte položku **[Všechny programy]**, **[(Název znacky)]** a poté **[TWAIN Driver Setting]**. Zobrazí se obrazovka ovladače TWAIN.

- 2 Klikněte na **[Přidat]**.



2 Proved'te konfiguraci ovladače TWAIN.

- (Síť)

 - 1 Zadejte název zařízení.
 - 2 Zvolte zařízení ze seznamu.
 - 3 Zadejte IP adresu zařízení nebo název hostitele.
 - 4 Zvolte měrnou jednotku.
 - 5 Používáte-li SSL, zaškrtněte políčko u SSL.
 - 6 Klikněte na tlačítko **[OK]**.

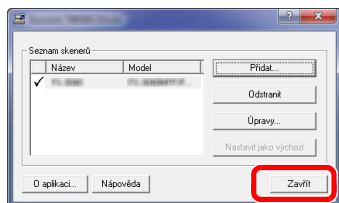
(USB)

 - 1 Zadejte název zařízení.
 - 2 Zvolte zařízení ze seznamu.
 - 3 Zvolte měrnou jednotku.
 - 4 Nastavte úroveň komprimace.
 - 5 Klikněte na tlačítko **[OK]**.

POZNÁMKA

Jestliže IP adresu zařízení nebo název hostitele neznáte, kontaktujte Správce.

3 Dokončete registraci.



POZNÁMKA

Pro odstranění přidaného zařízení klikněte na **[Odstranit]**. Pro změnu názvu klikněte na **[Úpravy]**.

Nastavení ovladače WIA

Zaregistrujte zařízení k ovladači WIA. Pokyny vyplývají z prvků rozhraní, které se objevují v systému Windows 8.1.

1 Zobrazte obrazovku.

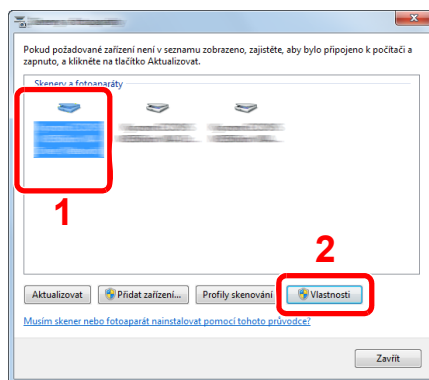
- 1 V ovládacích tlačítkách klikněte na možnost **[Hledat]** a poté zadejte do vyhledávacího pole „Zobrazit skenery a fotoaparáty“. Ve výsledcích vyhledávání vyberte **[Zobrazit skenery a fotoaparáty]**, a poté se zobrazí obrazovka Skenery a fotoaparáty.



POZNÁMKA

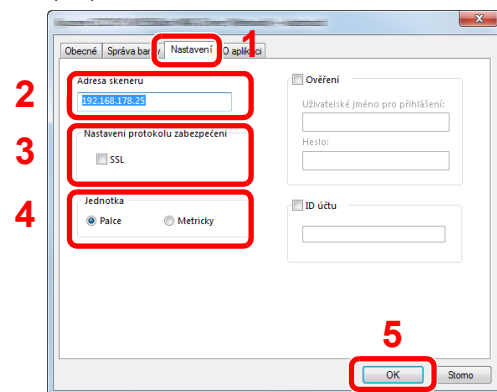
V operačním systému Windows 7 klikněte na tlačítko **[Start]** a zadejte **[Skener]** do **[Prohledat programy a soubory]**. Klikněte na **[Zobrazit skenery a fotoaparáty]** v seznamu vyhledávání, pak se zobrazí obrazovka skenerů a kamer.

- 2 Vyberte stejné jméno, jako má toto zařízení v ovladačích WIA, a klikněte na **[Vlastnosti]**.



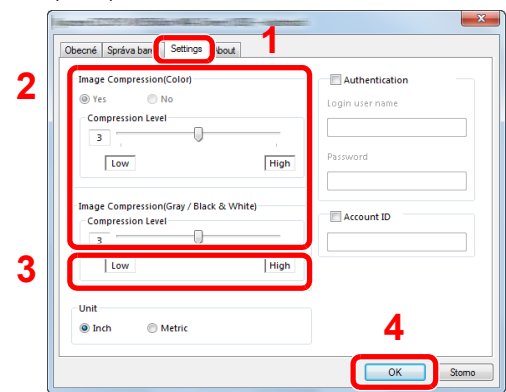
2 Proved'te konfiguraci ovladače WIA.

(Síť)



- 1 Klikněte na záložku **[Nastavení]**.
- 2 Zadejte IP adresy zařízení nebo název hostitele.
- 3 Používáte-li SSL, zaškrtněte políčko u SSL.
- 4 Zvolte měrnou jednotku.
- 5 Klikněte na tlačítko **[OK]**.

(USB)



- 1 Klikněte na záložku **[Nastavení]**.
- 2 Nastavte úroveň komprimace.
- 3 Zvolte měrnou jednotku.
- 4 Klikněte na tlačítko **[OK]**.

Kontrola počítadla

Kontrola počtu vytištěných a naskenovaných listů.

1 **Zobrazte obrazovku.**

Tlačítko [System Menu/Counter] > tlačítko [▲] [▼] > [Počítadlo] > tlačítko [OK]

2 **Zkontrolujte počítadlo.**


Vyberte položku, kterou chcete zkontrolovat, a stiskněte tlačítko [OK].

Embedded Web Server RX

Pokud je zařízení připojeno do sítě, můžete provést různá nastavení pomocí Embedded Web Server RX.

Tato kapitola vysvětluje, jak spustit Embedded Web Server RX a jak měnit nastavení zabezpečení a název hostitele.

➔ Embedded Web Server RX User Guide

 **POZNÁMKA**


Pro úplný přístup k možnostem na stránkách Embedded Web Server RX zadejte uživatelské jméno a heslo a poté klikněte na **[Login]**. Díky předem definovanému administrátorskému heslu má uživatel přístup ke všem stránkám, a to včetně schránky dokumentů, adresáře a nastavení v navigačním menu. Výrobní implicitní nastavení pro výchozího uživatele s administrátorským oprávněním je zobrazeno níže. (Jsou rozlišována velká a malá písmena (rozlišování velikosti písma).)

Login User Name: **Admin**
Login Password: **Admin**

Nastavení, která mohou administrátor a hlavní uživatelé upravit v Embedded Web Server RX, jsou následující.

Nastavení	Popis	Správce	Běžný uživatel
Device Information	Umožňuje zkontrolovat strukturu zařízení.	<input type="radio"/>	<input type="radio"/>
Job Status	Zobrazí všechny informace o zařízení, a to včetně tiskových a skenovacích úloh, uložených a plánovaných úloh, nebo seznam provedených úloh.	<input type="radio"/>	<input type="radio"/>
Document Box	Konfiguruje nastavení související se schránkou úloh.	<input type="radio"/>	-
Address Book	Vytvořte, upravte či vymažte adresy a skupiny adres.	<input type="radio"/>	<input type="radio"/> *1
Device Settings	Proveďte nastavení zařízení.	<input type="radio"/>	-
Function Settings	Proveďte pokročilá nastavení.	<input type="radio"/>	-
Network Settings	Proveďte pokročilá nastavení sítě.	<input type="radio"/>	-
Security Settings	Proveďte pokročilá nastavení zabezpečení.	<input type="radio"/>	-
Management Settings	Proveďte pokročilá nastavení managementu.	<input type="radio"/>	-

*1 To, zda přihlášený uživatel bude schopen konfigurovat některá z nastavení, záleží na jeho oprávněních.

 **POZNÁMKA**

- Funkce faxu jsou dostupné pouze u produktů, které mají funkci faxu.
- Odtud byly odstraněny informace o nastavení faxu.

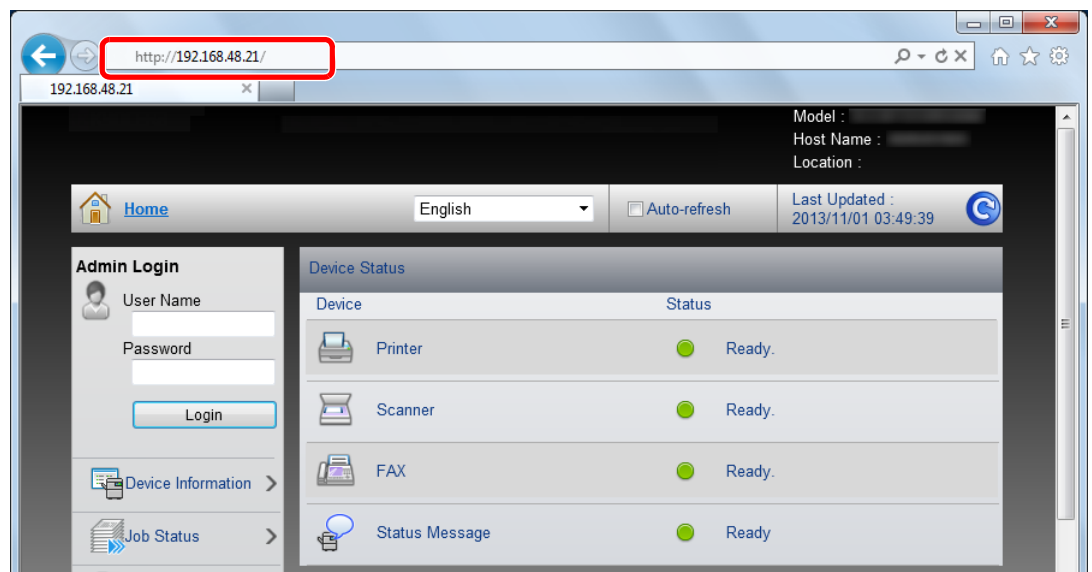
➔ **Návod k obsluze faxu**

Přístup do Embedded Web Server RX

1 Zobrazte obrazovku.

- 1 Spustíte webový prohlížeč.
- 2 Zadejte IP adresu nebo název hostitele do lišty pro adresu nebo umístění.
Klikněte na položky v následujícím pořadí a zkontrolujte IP adresu zařízení a název hostitele.
Tlačítko [System Menu/Counter] > tlačítko [▲] [▼] > [Zpráva] > tlačítko [OK] > tlačítko [▲] [▼] > [Tisk zprávy] > tlačítko [OK] > tlačítko [▲] [▼] > [Stavová stránka] > tlačítko [OK] > [Ano]

Příklady: `https://192.168.48.21/` (pro IP adresu)
`https://MFP001` (pokud je název hostitele "MFP001")



Webová stránka uvádí základní informace o zařízení a nástroji Embedded Web Server RX a jejich aktuální stav.

POZNÁMKA

Pokud se zobrazí hlášení "There is a problem with this website's security certificate." (Došlo k problému s certifikátem zabezpečení webové stránky.), nakonfigurujte certifikát.

➔ [Embedded Web Server RX User Guide](#)

V procesu lze pokračovat, i když certifikát není nakonfigurován.

2 Konfigurace funkce.

Vyberte kategorii v navigační oblasti na levé straně obrazovky.

POZNÁMKA

Pro úplný přístup k možnostem na stránkách Embedded Web Server RX zadejte uživatelské jméno a heslo a poté klikněte na [Login]. Díky předem definovanému administrátorskému heslu má uživatel přístup ke všem stránkám, a to včetně schránky dokumentů, adresáře a nastavení v navigačním menu. Výrobní implicitní nastavení pro výchozího uživatele s administrátorským oprávněním je zobrazeno níže. (Jsou rozlišována velká a malá písmena (rozlišování velikosti písma).)

Login User Name: Admin
Login Password: Admin

Úpravy nastavení zabezpečení

1 Zobrazte obrazovku.

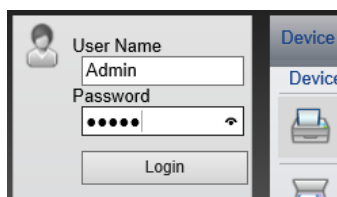
1 Spustíte webový prohlížeč.

2 Zadejte IP adresu nebo název hostitele do lišty pro adresu nebo umístění.

Klikněte na položky v následujícím pořadí a zkontrolujte IP adresu zařízení a název hostitele.

Tlačítko [**S**ystem Menu/Counter] > tlačítko [**▲**] [**▼**] > [**Z**práva] > tlačítko [**O**K] > tlačítko [**▲**] [**▼**] > [**T**isk zprávy] > tlačítko [**O**K] > tlačítko [**▲**] [**▼**] > [**S**tavová stránka] > tlačítko [**O**K] > [**A**no]

3 Přihlaste se s oprávněními správce.



Výchozí nastavení z továrny pro výchozího uživatele s právy správce je ukázáno níže. (Jsou rozlišována velká a malá písmena (rozlišování velikosti písma).)

Login User Name: Admin

Login Password: Admin

4 Klikněte na [**S**ecurity Settings].

2 Proved'te nastavení zabezpečení.

V nabídce [Security Settings] vyberte nastavení, které chcete upravit.

The screenshot displays the configuration interface for the Embedded Web Server RX. On the left, a vertical menu lists various settings categories: User Properties, Device Information, Job Status, Document Box, Address Book, Device Settings, Function Settings, Network Settings, and Security Settings. The 'Security Settings' option is highlighted with a red rectangular box. The main content area is titled 'Security Settings' and contains several sections:

- Interface Block**: Includes a 'Network' section with a link to 'Protocol'. Below it are three rows for 'USB Device', 'USB Host', and 'USB Storage', each with radio buttons for 'Block' and 'Unblock' (the 'Unblock' option is selected).
- Lock Operation Panel**: Features a dropdown menu for 'Operation Panel' currently set to 'Unlock'.
- Display Status/Log**: Contains three rows: 'Display Jobs Detail Status' (dropdown set to 'Show All'), 'Display Jobs Log' (dropdown set to 'Show All'), and 'Display FAX Log' (radio buttons for 'Show All' and 'Hide All', with 'Show All' selected).
- Authentication Security Settings**: A section header.
- User Account Lockout Settings**: A section header.



POZNÁMKA

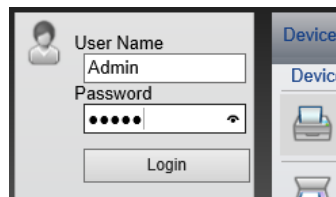
Pro více podrobností nastavení certifikátů viz:

➔ **Embedded Web Server RX User Guide**

Změna Informací o zařízení

1 Zobrazte obrazovku.

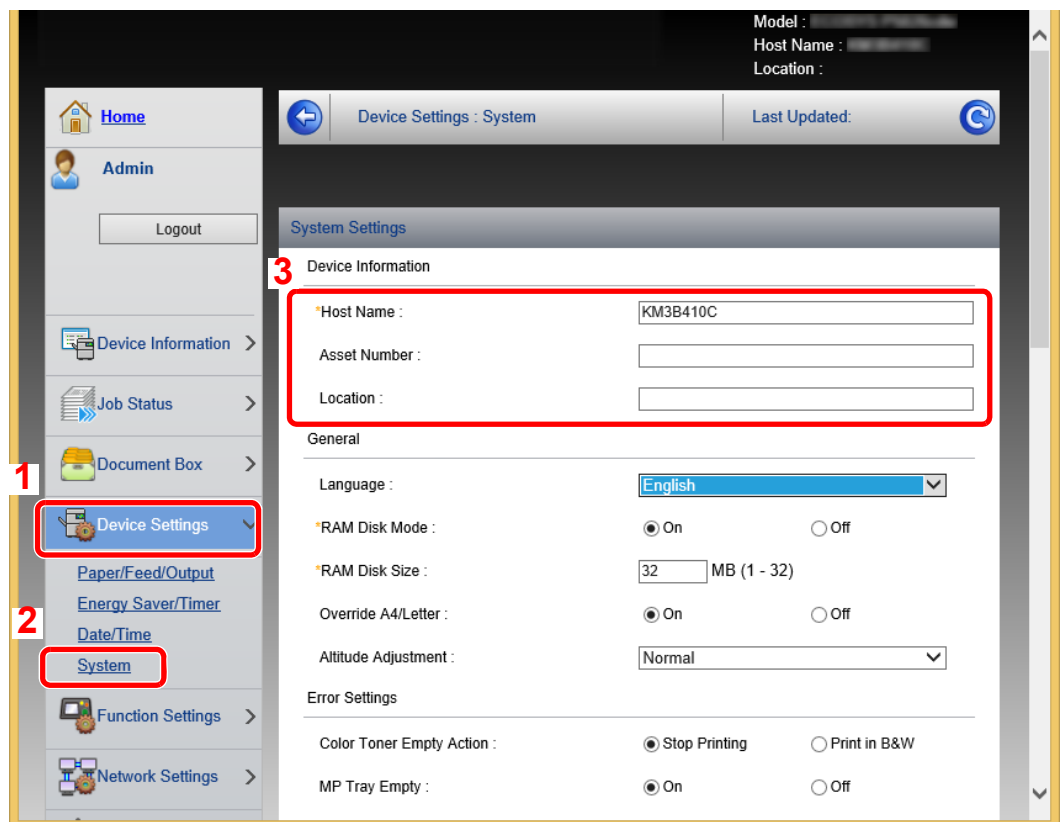
- 1 Spustíte webový prohlížeč.
- 2 Zadejte IP adresu nebo název hostitele do lišty pro adresu nebo umístění.
Klikněte na položky v následujícím pořadí a zkontrolujte IP adresu zařízení a název hostitele.
Tlačítko [System Menu/Counter] > tlačítko [▲] [▼] > [Zpráva] > tlačítko [OK] > tlačítko [▲] [▼] > [Tisk zprávy] > tlačítko [OK] > tlačítko [▲] [▼] > [Stavová stránka] > tlačítko [OK] > [Ano]
- 3 Přihlaste se s oprávněními správce.



Výchozí nastavení z továrny pro výchozího uživatele s právy správce je ukázáno níže. (Jsou rozlišována velká a malá písmena (rozlišování velikosti písma).)

Login User Name: Admin
Login Password: Admin

- 4 V nabídce [Device Settings] klikněte na položku [System].



2 Zadejte název hostitele.

Zadejte informace o zařízení a klikněte na [Submit].

DŮLEŽITÉ

Po změně nastavení restartujte síť nebo vypněte a zapněte zařízení.

Pro restart sítě klikněte na tlačítko [Reset] v nabídce [Management Settings], poté pod „Restart“ klikněte na [Restart Network].

3 Příprava před použitím

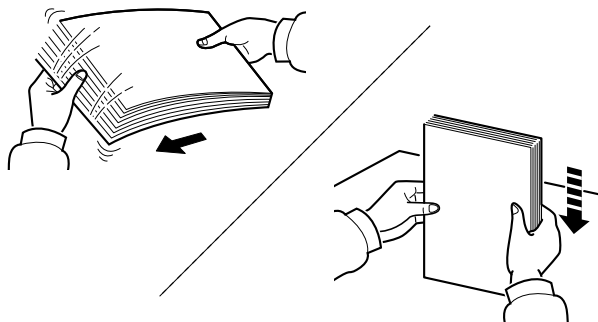
Tato kapitola popisuje následující činnosti.

Vkládání papíru	3-2
Opatření při vkládání papíru	3-2
Výběr jednotek podavače papíru	3-3
Vkládání do zásobníků	3-4
Opatření na výstupu papíru	3-7
Zarážka papíru	3-7
Příprava na odeslání dokumentu do sdílené složky v počítači	3-8
Jak zjistit název počítače a celý název počítače	3-8
Jak zjistit uživatelské jméno a název domény	3-9
Vytvoření sdílené složky a ověření názvu sdílené složky	3-10
Konfigurace Firewallu systému Windows	3-13

Vkládání papíru

Opatření při vkládání papíru

Po otevření nového balíku papíru nejprve rychlým prolisťováním oddělte jednotlivé listy, a teprve potom je vložte podle následujícího postupu.



Stožek papíru prolisťujte, pak s ním zaklepejte o rovný povrch.

Dále je třeba dbát na následující:

- Je-li papír zvlněný nebo přeložený, před vložením jej narovnejte. Zvlněný nebo přeložený papír se může vzpříčit.
- Jelikož vlhkost může způsobovat potíže, nevystavujte otevřené balíky papíru vysoké vlhkosti. Po naplnění zásobníků nebo univerzálního zásobníku uzavřete zbývající papír do skladovacího sáčku.
- Pokud zařízení nebudete delší dobu používat, chraňte veškerý papír před vlhkostí jeho vyjmutím ze všech zásobníků a uzavřením do skladovacího sáčku.

✓ DŮLEŽITÉ

Pokud provádíte kopírování na použitý papír (papír, který již byl použit k tisku), nepoužívejte papíry, které jsou sešité nebo spojené sponkou. To by mohlo poškodit zařízení nebo způsobit nízkou kvalitu obrazu.

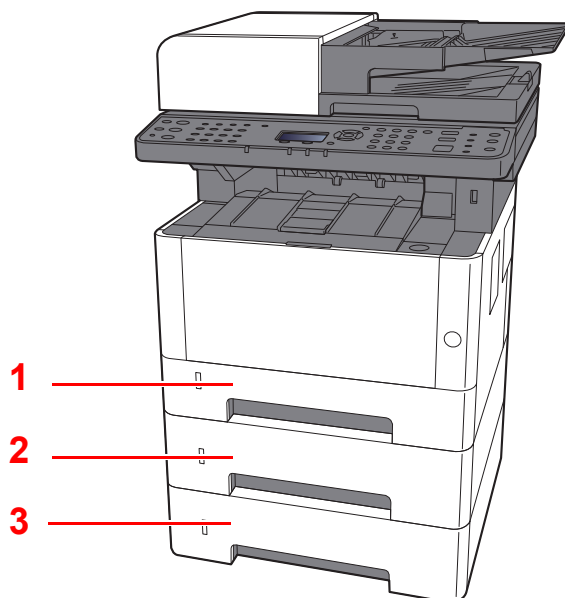
💡 POZNÁMKA

Pokud používáte zvláštní papír, například hlavičkový, děrovaný nebo papír s předtištěným vzorem, například s logem nebo názvem společnosti, viz pokyny v:

➔ *Anglický návod k obsluze*

Výběr jednotek podavače papíru

Zvolte jednotky podavače papíru podle formátu a typu papíru.



Č.	Název	Formát papíru	Druh papíru	Kapacita	Strana
1	Zásobník 1	A4, B5, A5-R, A5, A6, Legal, Oficio II, Letter, Executive, Statement, Folio, 16K, 216 × 340 mm, ISO B5, Vlastní	Běžný, S předtiskem, Lepený, Recyklovaný, Pauzák, Hrubý, Hlavičkový, Barva, S perforací, Silný, Vysoká kvalita, Vlastní 1 až 8	250 listů (80 g/m ²)	strana 3-4
2	Zásobník 2				
3	Zásobník 3				



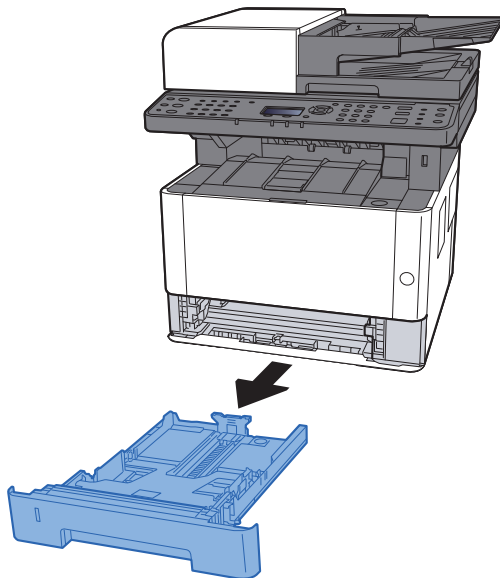
POZNÁMKA

- Počet listů, které lze vložit do zásobníku, se liší podle vašeho regionu a podle typu papíru.
- Nepoužívejte papír do inkoustových tiskáren ani papír se speciálním povrchem. (Takový papír se může v tiskárně vzpříčit nebo způsobit jiné problémy.)

Vkládání do zásobníků

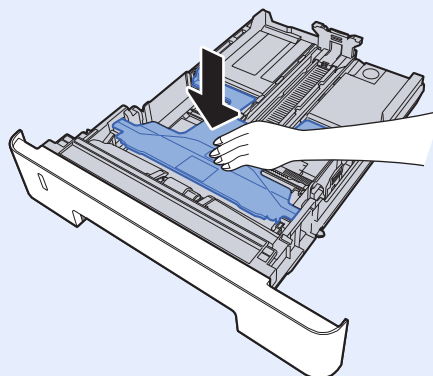
Vkládání papíru do zásobníků. Postup níže používá jako ukázkou zásobník 1.

1 Zcela zásobník vytáhněte ze zařízení.

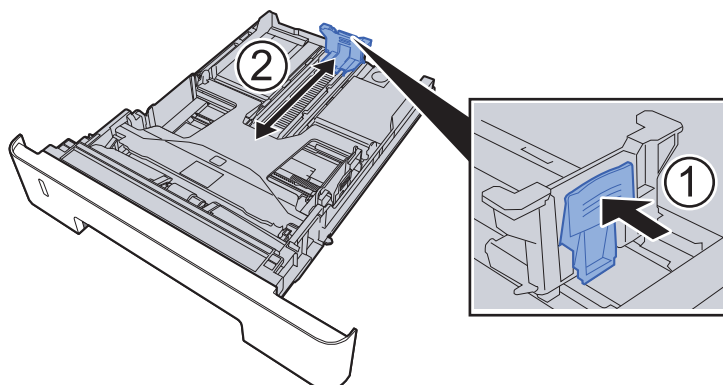


POZNÁMKA

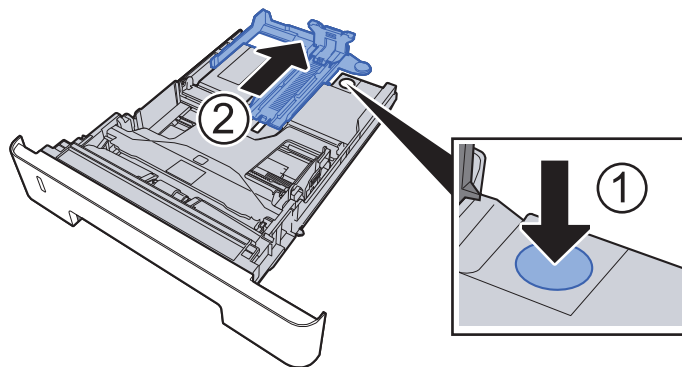
Pokud je spodní deska zdvižená, stlačte ji, dokud se neuzamkne.



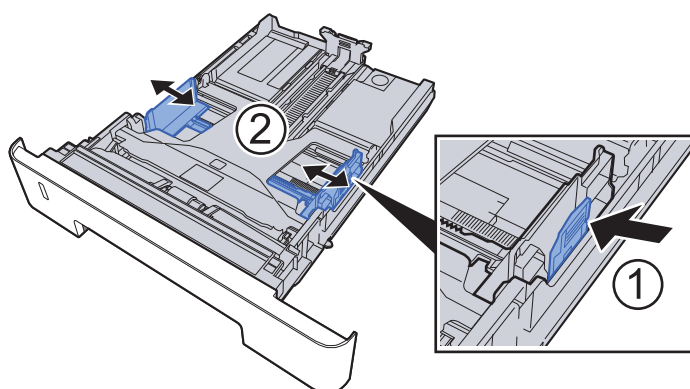
2 Posuňte vodítko délky papíru do správné pozice.



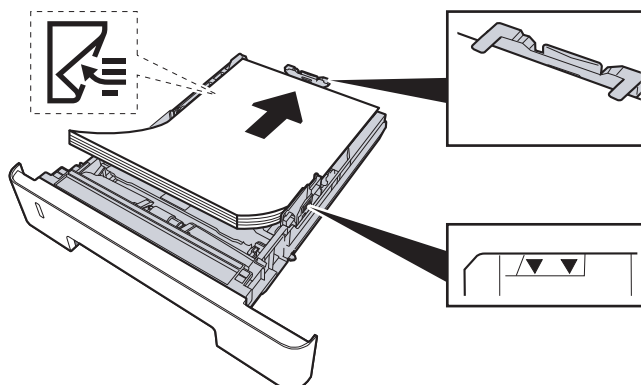
Při použití formátů Folio, Oficio II či Legal



3 Nastavte polohu vodítek šířky papíru na levé a pravé straně zásobníku.



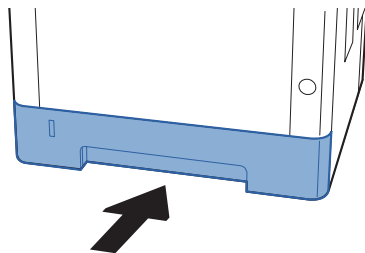
4 Vložte papír.



✓ DŮLEŽITÉ

- Papír vložte tiskovou stranou dolů.
- Nový balík papíru po vyjmutí z obalu nejprve prolisťujte, a teprve pak jej vložte do univerzálního zásobníku.
- ➔ [Opatření při vkládání papíru \(strana 3-2\)](#)
- Před vložením papír zkontrolujte, zda není zvlněný nebo přeložený. Zvlněný nebo přeložený papír může způsobit vzpříčení papíru.
- Ujistěte se, že vložený papír nepřesahuje rysku maximální kapacity (viz obrázek výše).
- Pokud vložíte papír a neupravíte vodítka délky a šířky papíru, papír se může zkroutit a zaseknout.

5 Opatrně zasuňte zásobník 1 zpět.

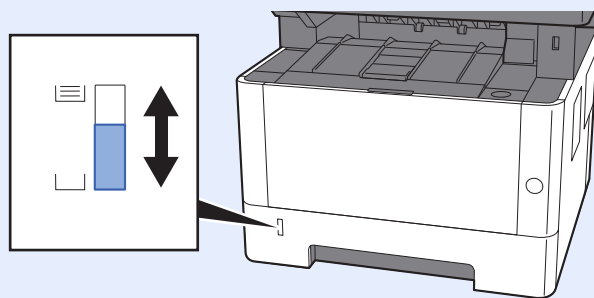


✓ DŮLEŽITÉ

Zcela zatlačte všechny zásobníky. Pokud tak neučiníte, může dojít ke vzpříčení papíru.

💡 POZNÁMKA

Na levé straně čela zásobníku je ukazatel, který udává zbývající množství papíru.



6 Zobrazte obrazovku.

Tlačítko [System Menu/Counter] > tlačítko [▲] [▼] > [Společ.nastavení] > tlačítko [OK] > tlačítko [▲] [▼] > [Orig/NastPapíru] > tlačítko [OK] > tlačítko [▲] [▼] > [Zásobník 1 (až 3)] > tlačítko [OK]

7 Proved'te konfiguraci funkce.

Vyberte formát a typ papíru.

➔ Viz *Anglický návod k obsluze*.

8 Proved'te konfiguraci funkce.

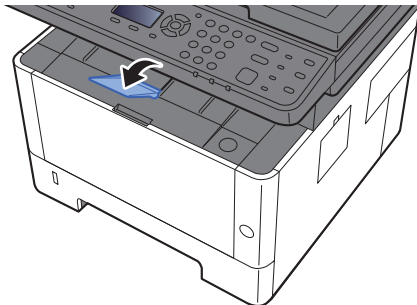
Vyberte formát a typ papíru.

➔ Viz *Anglický návod k obsluze*.

Opatření na výstupu papíru

Zarážka papíru

Používáte-li formát papíru větší než A4/Letter, otevřete zarážku papíru, jak je uvedeno na obrázku.



Příprava na odeslání dokumentu do sdílené složky v počítači

Zkontrolujte informace, které je třeba na zařízení nastavit, a vytvořte v počítači složku pro příjem dokumentů. V následujícím popisu jsou použity obrazovky operačního systému Windows 8.1. Podrobnosti na obrazovkách budou v jiných verzích systému Windows odlišné.

POZNÁMKA

Přihlaste se do systému Windows s oprávněním správce.

Jak zjistit název počítače a celý název počítače

Zkontrolujte název počítače a celý název počítače.

1 Zobrazte obrazovku.

V operačním systému Windows 8.1 klikněte na obrazovce Start pravým tlačítkem myši na možnost [PC] a vyberte [Vlastnosti]. Nebo klikněte pravým tlačítkem na ikonu okna a vyberte [Systém].

Ve Windows 8 vyberte plochu na obrazovce Start, klikněte pravým tlačítkem na [Počítač] z nabídky [Knihovny], a poté vyberte [Vlastnosti].

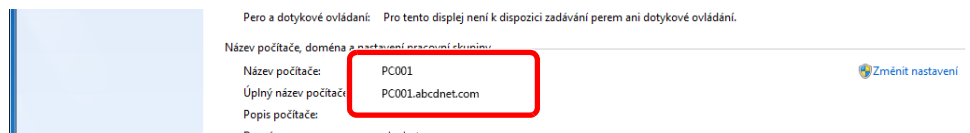
POZNÁMKA

V systému Windows XP pravým tlačítkem klikněte na [Můj počítač] a zvolte [Vlastnosti]. Zobrazí se dialogové okno [Vlastnosti systému]. V okně, které se zobrazí, klikněte na kartu [Název počítače].

V operačním systému Windows 7 klikněte na tlačítko [Start], zvolte [Počítač] a poté [Vlastnosti systému].

V operačním systému Windows 10 klikněte pravým tlačítkem myši na tlačítko [Start] a zvolte [Systém].

2 Zkontrolujte název počítače.



Zkontrolujte název počítače a celý název počítače.

Příklad obrazovky:

Název počítače: PC001

Celý název počítače: PC001.abcdnet.com

Windows XP:


Jestliže celý název počítače neobsahuje tečku (.), pak jsou celý název počítače a název počítače totožné.

Jestliže celý název počítače obsahuje tečku (.), pak je řada znaků v celém názvu počítače před tečkou (.) názvem počítače.

Příklad: PC001.abcdnet.com

PC001 je název počítače

PC001.abcdnet.com je celý název počítače.

Po zkontrolování názvu počítače klikněte na tlačítko  [Zavřít], kterým obrazovku „Vlastnosti systému“ zavřete.

Po zkontrolování názvu počítače v systému Windows XP klikněte na tlačítko [Zrušit], kterým zavřete obrazovku "Vlastnosti systému".

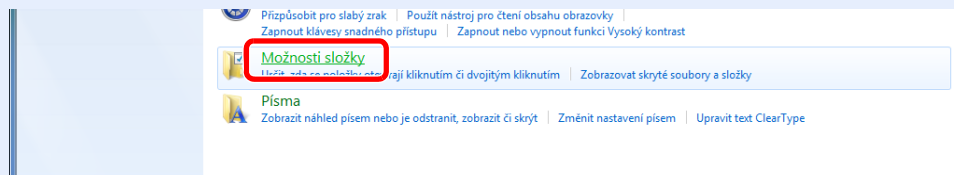
Vytvoření sdílené složky a ověření názvu sdílené složky

Vytvořte sdílenou složku v cílovém počítači, do níž bude dokument uložen.

POZNÁMKA

Jestliže ve Vlastnostech systému existuje pracovní skupina, proveďte konfiguraci nastavení dle instrukcí níže, aby byl přístup ke složce umožněn pouze určitým uživatelům nebo skupině.

- 1 V Ovládacích tlačítkách vyberte **[Nastavení]**, a poté vyberte **[Ovládací panely]**, **[Vzhled a přizpůsobení]** a poté **[Možnosti složky]**.

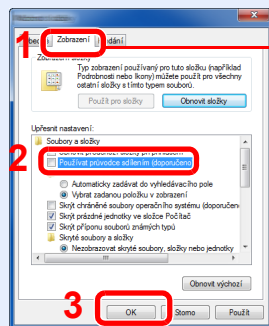


V systému Windows XP klepněte na ikonu **[Můj počítač]** a vyberte položku **[Možnosti složek]** v nabídce **[Nástroje]**.

V operačním systému Windows 7 v nabídce **[Start]** vyberte **[Ovládací panely]**, **[Vzhled a přizpůsobení]** a poté **[Možnosti složky]**.

V operačním systému 10 otevřete v Průzkumníku souborů okno a vyberte možnost **[Zobrazit]**, **[Možnosti]** a poté **[Možnosti složky]**.

2



Ujistěte se, že se nacházíte v záložce **[Zobrazení]**.

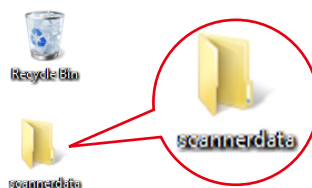
Odstraňte zaškrtnutí z **[Používat průvodce sdílením (doporučeno)]** v části "Upřesnit nastavení".

V systému Windows XP klikněte na kartu **[Zobrazení]**, a pak odstraňte zaškrtnutí z **[Používat zjednodušené sdílení souborů (doporučeno)]** v části "Upřesnit nastavení".

1 Vytvořte složku.

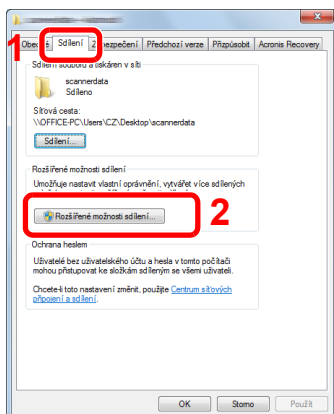
Vytvořte ve svém počítači složku.

Například můžete na ploše vytvořit složku s názvem „scannerdata“



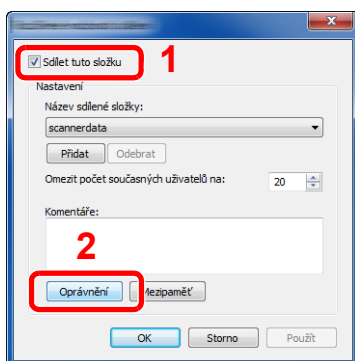
2 Proved'te konfiguraci nastavení oprávnění.

- 1 Klepněte pravým tlačítkem myši na složku "scannerdata", vyberte položku [Vlastnosti], a klikněte na možnost [Sdílení] a [Rozšířené možnosti sdílení].



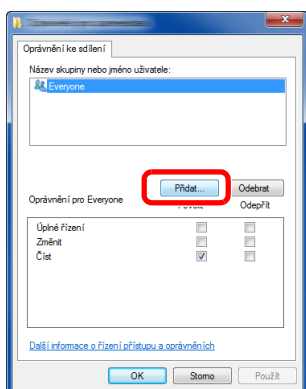
V systému Windows XP klikněte pravým tlačítkem na složku "scannerdata" a zvolte [Sdílení a zabezpečení] (nebo [Sdílení]).

- 2 Zaškrtněte políčko [Sdílet tuto složku] a klepněte na tlačítko [Oprávnění].

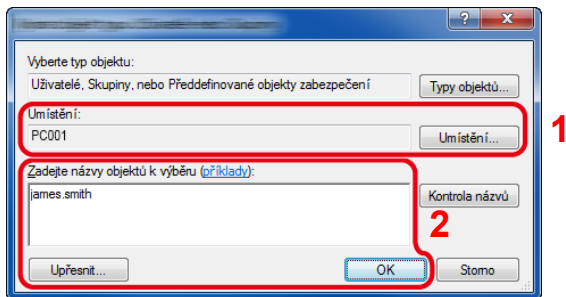


V systému Windows XP vyberte položku [Sdílet tuto složku] a klikněte na tlačítko [Oprávnění].

- 3 Poznamenejte si [Název sdílené složky].
- 4 Klikněte na tlačítko [Přidat].

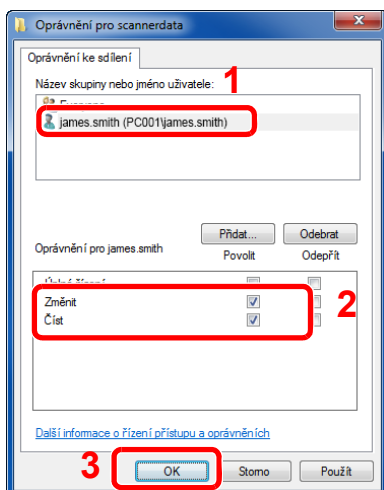


5 Zadejte umístění.



- 1 Pokud je název počítače, který jste si poznamenali na [strana 3-8](#), stejný jako název domény:
Pokud se v poli "V tomto umístění" nezobrazuje název počítače, klikněte na [Umístění], vyberte název počítače, a klikněte na tlačítko [OK].
Příklad: PC001
Pokud název počítače, který jste si poznamenali na [strana 3-8](#), není stejný jako název domény:
Pokud se v poli „V tomto umístění“ nezobrazuje text za první tečkou (.) z úplného názvu počítače, klikněte na [Umístění], vyberte text za první tečkou (.), a klikněte na tlačítko [OK].
Příklad: abcdnet.com
→ [Jak zjistit uživatelské jméno a název domény \(strana 3-9\)](#)
- 2 Do textového pole zadejte uživatelské jméno, které jste si poznamenali na [strana 3-9](#), a klikněte na tlačítko [OK].
Uživatelské jméno lze také vybrat kliknutím na tlačítko [Upřesnit].

6 Pro zvoleného uživatele nastavte povolení přístupu.



- 1 Vyberte uživatele, kterého jste zadali.
- 2 U oprávnění „Změnit“ a „Číst“ zaškrtněte políčko [Povolit]
- 3 Stiskněte tlačítko [OK].

V systému Windows XP přejděte ke kroku 7.

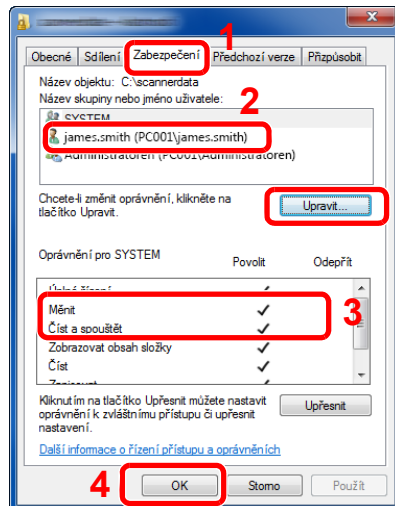


POZNÁMKA

Nastavení "Everyone" povolí sdílení se všemi uživateli v síti. Pro posílení bezpečnosti se doporučuje vybrat "Everyone" a odstranit zaškrtnutí [Povolit] pro "Číst".

7 Klikněte na tlačítko [OK] na obrazovce Rozšířené možnosti sdílení a zavřete obrazovku.

8 Zkontrolujte podrobnosti v záložce [Zabezpečení].



- 1 Zvolte kartu [Zabezpečení].
- 2 Vyberte uživatele, kterého jste zadali. Pokud se uživatel neobjeví v poli „Název skupiny nebo jméno uživatele“, pro jeho přidání podobně klikněte na tlačítko [Upravit], podobně jako u kroku „konfigurace nastavení oprávnění“.
- 3 Ujistěte se, že oprávnění pro „Měnit“ a „Čist a spouštět“ jsou zaškrtnuta na [Povolit].
- 4 Klepněte na tlačítko [OK].

Ve Windows XP se ujistěte, že oprávnění pro „Měnit“ a „Čist a spouštět“ jsou zaškrtnuta na [Povolit] a poté klikněte na tlačítko [OK].

Konfigurace Firewallu systému Windows

Povolte sdílení souborů a tiskáren a nastavte port pro přenos pomocí SMB.

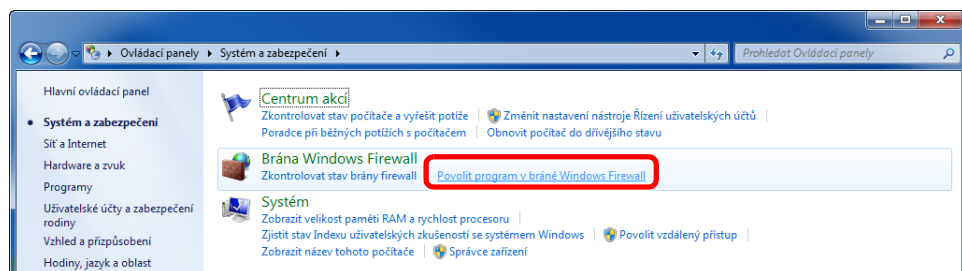


POZNÁMKA

Přihlaste se do systému Windows s oprávněním správce.

1 Zkontrolujte sdílení souboru a tiskárny.

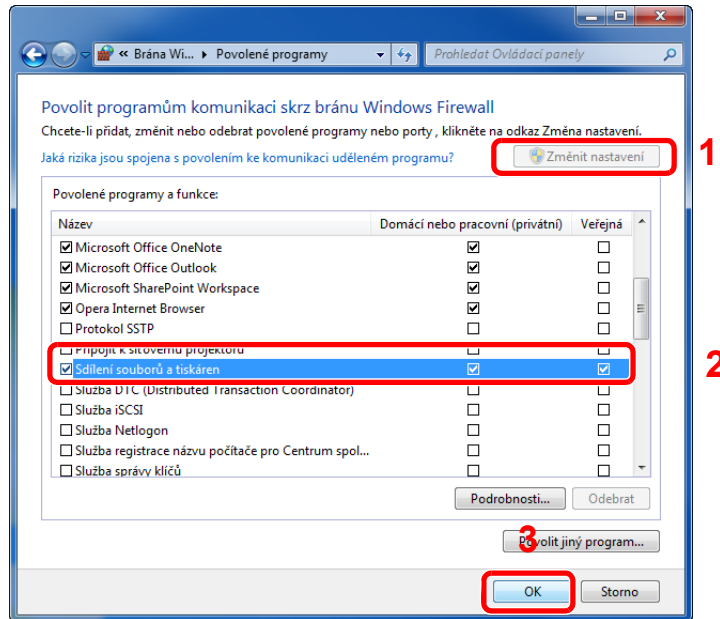
- 1 V ovládacích tlačítkách na ploše klikněte na [Nastavení], [Ovládací panely], [Systém a zabezpečení] a poté na [Brána Windows Firewall].



POZNÁMKA

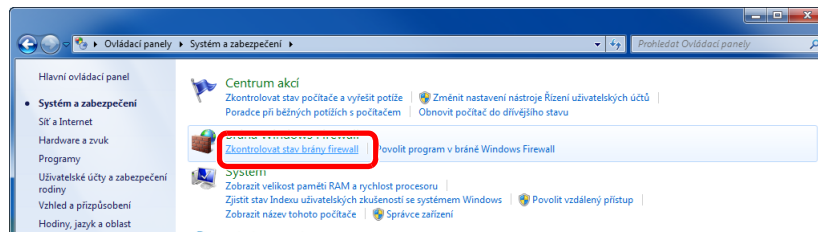
Objeví-li se dialogové okno kontroly uživatelského účtu, klikněte na tlačítko [Pokračovat].

2 Zaškrtněte políčko [Sdílení souborů a tiskáren].

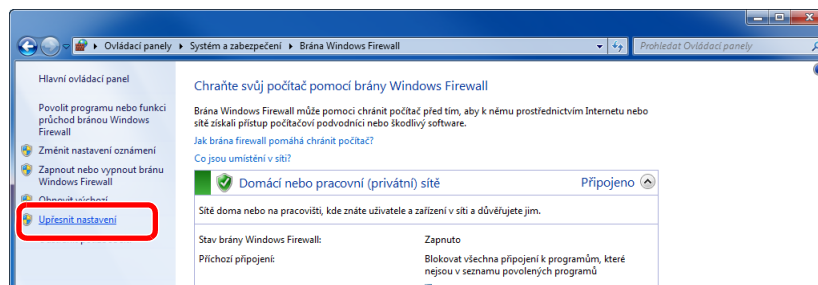


2 Přidejte port.

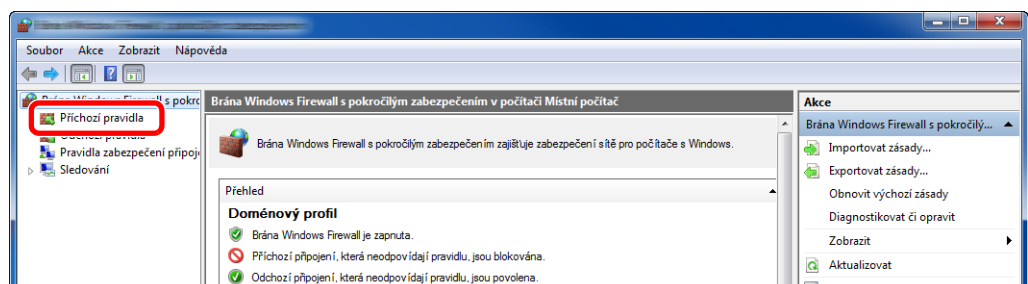
- 1 V ovládacích tlačítkách na ploše klikněte na [Nastavení], [Ovládací panely], [Systém a zabezpečení] a poté na [Zkontrolovat stav brány firewall].



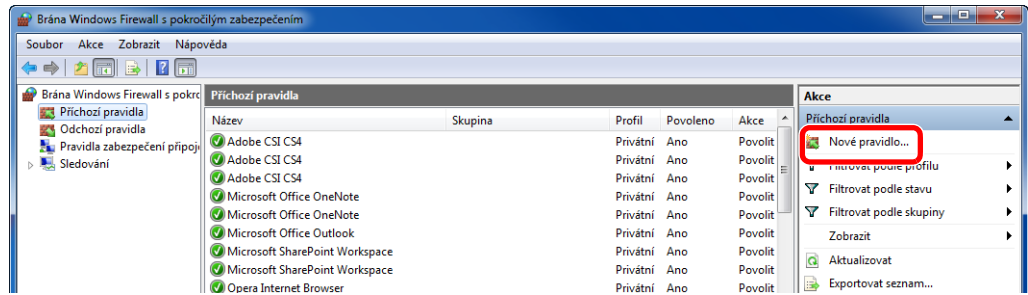
- 2 Vyberte [Upřesnit nastavení].



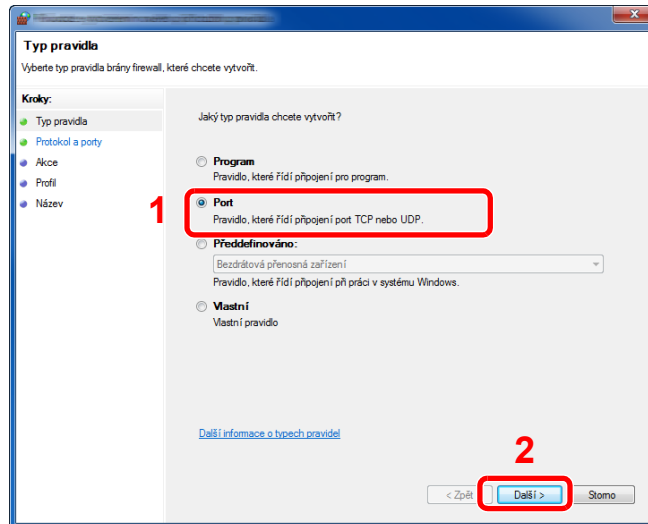
- 3 Vyberte [Příchozí pravidla].



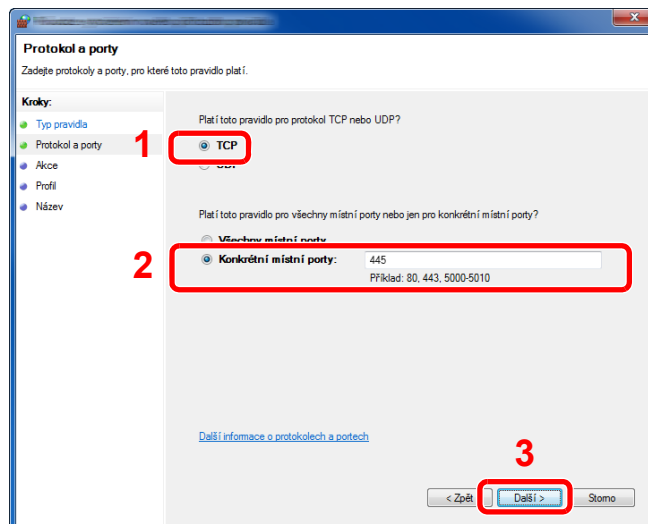
4 Vyberte [Nové pravidlo].



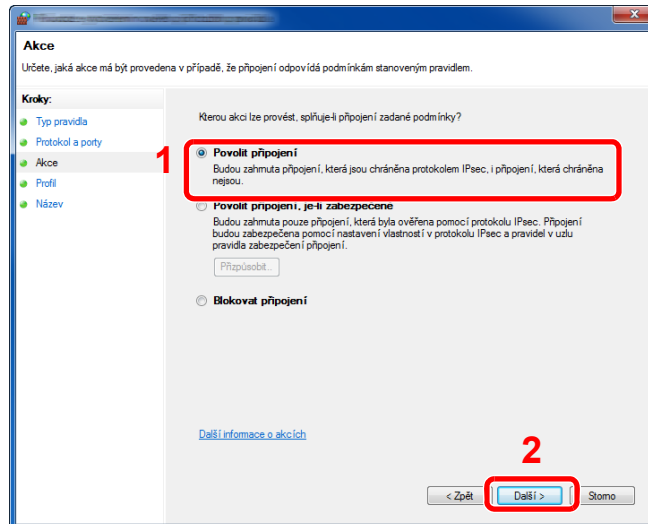
5 Vyberte [Port].



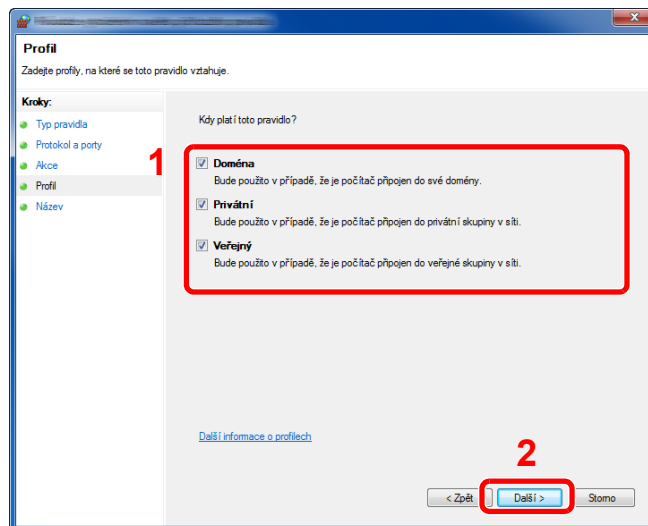
6 Platnost pravidla nastavte pro [TCP]. Poté vyberte [Konkrétní místní porty], zadejte „445“ a poté klikněte na [Další].



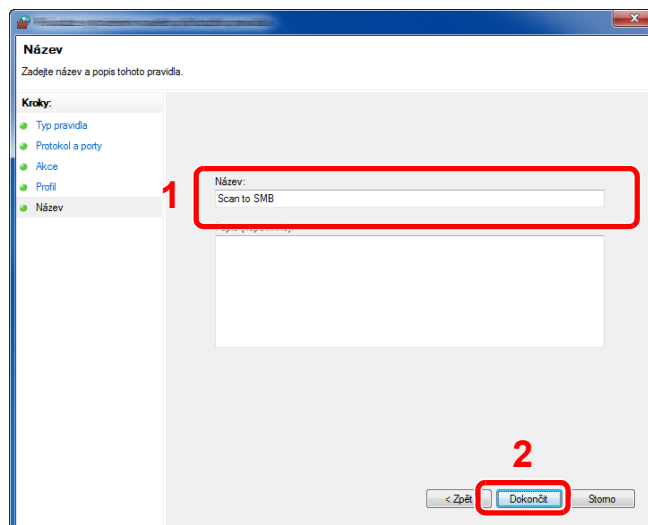
7 Vyberte [**Povolit připojení**] a klikněte na tlačítko [**Další**].



8 Ujistěte se, že jsou zaškrtnuta všechna políčka, a stiskněte [**Další**].



9 Do pole "Název" zadejte "**Scan to SMB**" a klikněte na [**Dokončit**].



V operačním systému Windows 7

- 1 V operačním systému Windows z tlačítka **[Start]** vyberte **[Ovládací panely]**, **[Systém a zabezpečení]** a **[Povolit program v bráně Windows Firewall]**.
Objeví-li se dialogové okno kontroly uživatelského účtu, klikněte na tlačítko **[Pokračovat]**.
- 2 Proveďte konfiguraci nastavení.
➔ [Konfigurace Firewallu systému Windows \(strana 3-13\)](#)

V operačním systému Windows XP nebo Windows Vista

- 1 Ve Windows XP v nabídce **[Start]** vyberte **[Ovládací panely]** a poté **[Brána Windows Firewall]**.
Ve Windows Vista v nabídce **[Start]** vyberte **[Ovládací panely]**, **[Zabezpečení]** a poté **[Zapnout nebo vypnout bránu firewall systému Windows]**.
Objeví-li se dialogové okno kontroly uživatelského účtu, klikněte na tlačítko **[Pokračovat]**.
- 2 Klikněte na záložku **[Výjimky]** a poté na tlačítko **[Přidat port...]**.
- 3 Specifikujte nastavení přidání portu.
Do pole „**Název**“ zadejte jakýkoliv název (např.: Skenovat do SMB)). To bude název nového portu. Jako "**Číslo portu**" zadejte "445". Jako "**Protokol**" vyberte **[TCP]**.
- 4 Klikněte na tlačítko **[OK]**.

V operačním systému Windows 10

- 1 V operačním systému Windows klikněte pravým tlačítkem myši na tlačítko **[Start]** vyberte **[Ovládací panely]**, **[Systém a zabezpečení]** a **[Povolit program v bráně Windows Firewall]**.
Objeví-li se dialogové okno kontroly uživatelského účtu, klikněte na tlačítko **[Pokračovat]**.
- 2 Proveďte konfiguraci nastavení.
➔ [Konfigurace Firewallu systému Windows \(strana 3-13\)](#)

4 Tisk z počítače

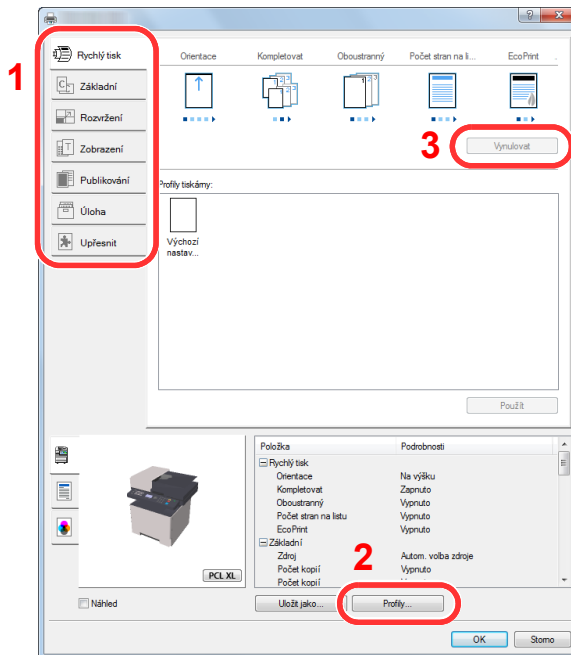
Tato kapitola vysvětluje následující témata:

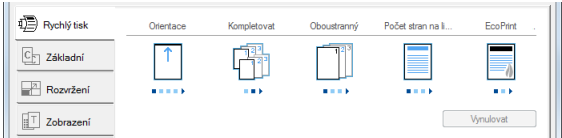
Obrazovka vlastností ovladače tiskárny	4-2
Zobrazení nápovědy pro ovladače tiskárny	4-3
Změna výchozích nastavení ovladače tiskárny (Windows 8.1)	4-3
Tisk z počítače	4-4
Tisk na papír standardních formátů	4-4
Tisk na nestandardní formáty papíru	4-6
Zrušení tisku z počítače	4-9
Tisk z přenosného zařízení	4-10
Tisk pomocí AirPrint	4-10
Tisk pomocí Google Cloud Print	4-10
Tisk pomocí funkce Mopria	4-10
Tisk pomocí Wi-Fi Direct	4-10
Sledování stavu tiskárny (Status Monitor)	4-11
Spuštění monitoru Status Monitor	4-11
Ukončení monitoru Status Monitor	4-11
Rychlé zobrazení	4-11
Karta Průběh tisku	4-12
Karta Stav zásobníku papíru	4-12
Karta Stav toneru	4-12
Karta Upozornění	4-13
Kontextová nabídka Status Monitor	4-13
Nastavení upozornění monitoru Status Monitor	4-14
Configuration Tool	4-15
Přístup ke Configuration Tool	4-15
Ukončení Configuration Tool	4-16
Obrazovka pro nastavení Configuration Tool	4-17

Obrazovka vlastností ovladače tiskárny

Obrazovka vlastností ovladače tiskárny umožňuje konfiguraci řady nastavení týkajících se tisku.

► Printing System Driver User Guide

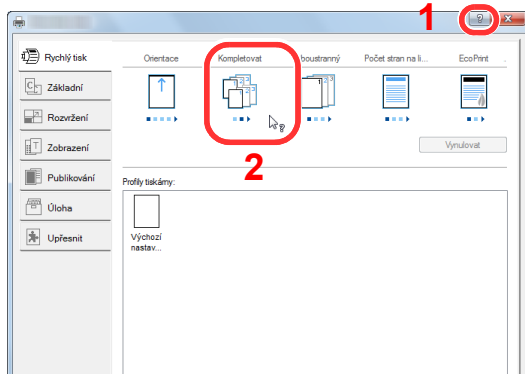


Č.	Popis
1	<p>Karta [Rychlý tisk]</p> <p>Obsahuje ikony, které lze použít ke snadné konfiguraci často používaných funkcí. Když kliknete na některou ikonu, změní se na obrázek podobný výslednému tisku a použije dané nastavení.</p>  <p>Karta [Základní]</p> <p>Tato karta seskupuje základní funkce, které jsou používány nejčastěji. Tuto funkci můžete použít k nakonfigurování velikosti stránky a oboustranného tisku.</p> <p>Karta [Rozvržení]</p> <p>Na této kartě můžete provádět konfiguraci nastavení pro tisk různých rozvržení, včetně tisku brožur, kombinovaného tisku, tisku plakátů a změn měřítka.</p> <p>Karta [Zobrazení]</p> <p>V této kartě můžete provést konfiguraci nastavení vztahujícího se ke kvalitě výtisků.</p> <p>Karta [Publikování]</p> <p>Na této kartě lze vytvářet obaly a mezistránky pro tiskové úlohy a vkládat mezistránky mezi fólie pro zpětné projekty.</p> <p>Karta [Úloha]</p> <p>V této kartě můžete provést konfiguraci nastavení pro ukládání tiskových dat z počítače do zařízení. Pravidelně používané dokumenty a ostatní data lze do zařízení uložit a usnadnit si tím jejich snadné vytištění v budoucnu. Jelikož uložené dokumenty lze tisknout přímo ze zařízení, je tato funkce také užitečná, když si přejete tisknout dokumenty, u nichž si nepřejete, aby je ostatní viděli.</p> <p>Karta [Upřesnit]</p> <p>V této kartě můžete provést konfiguraci nastavení přidávání stran textu nebo vodotisku k tiskovým datům.</p>
2	<p>[Profily]</p> <p>Nastavení ovladače tiskárny lze uložit jako profil. Uložené profily lze kdykoli znovu použít, což je užitečná funkce pro uložení často používaných nastavení.</p>

Č.	Popis
3	[Vynulovat] Vrátí nastavení na původní hodnoty.

Zobrazení nápovědy pro ovladače tiskárny

Ovladač tiskárny obsahuje nápovědu. Chcete-li vědět více o nastavení tisku, otevřete obrazovku nastavení tisku ovladače tiskárny a zobrazte nápovědu dle instrukcí níže.



- 1 V horním pravém rohu obrazovky klikněte na tlačítko [?].
- 2 Klikněte na položku, o které se chcete dozvědět víc.

POZNÁMKA
Nápovědu k ovladači tiskárny můžete také zobrazit, když kliknete na požadovanou položku a na klávesnici stisknete tlačítko [F1].

Změna výchozích nastavení ovladače tiskárny (Windows 8.1)

Výchozí nastavení ovladače tiskárny lze změnit. Jestliže vyberete často používaná nastavení, můžete při tisku některé kroky přeskočit. Informace o nastavení naleznete v části:

➔ [Printing System Driver User Guide](#)

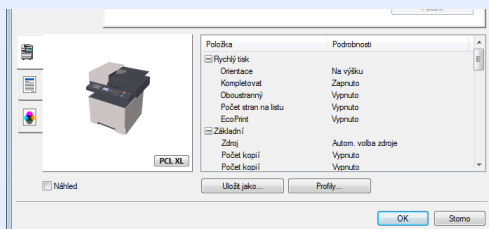
- 1 V ovládacích tlačítkách na ploše klikněte na [Nastavení], [Ovládací panely] a poté na [Zařízení a tiskárny].**
- 2 Klikněte pravým tlačítkem na ikonu ovladače tiskárny, pak klikněte na nabídku ovladače tiskárny [Vlastnosti tiskárny].**
- 3 Klikněte na tlačítko [Základní] na kartě [Všeobecné].**
- 4 Zvolte výchozí nastavení a klikněte na tlačítko [OK].**

Tisk z počítače

Tato část popisuje metodu tisku pomocí ovladače Printing System Driver.

POZNÁMKA

- Chcete-li tisknout dokumenty z aplikací, nainstalujte do počítače ovladač tiskárny z dodaného disku DVD (Product Library).
- V některých prostředích se aktuální nastavení zobrazuje ve spodní části ovladače tiskárny.



- Chcete-li tisknout na tvrdý papír nebo obálku, tvrdý papír nebo obálku nejdříve vložte do univerzálního zásobníku, a teprve pak proveďte následující kroky.

➔ [Vkládání papíru do univerzálního zásobníku \(strana 5-5\)](#)

Tisk na papír standardních formátů

Jestliže jste vložili papír formátu, který je obsažen ve formátech papíru zařízení, vyberte formát papíru v kartě [Základní] na obrazovce nastavení tisku ovladače tiskárny.

POZNÁMKA

Na ovládacím panelu zadejte formát papíru a typ média pro tisk.

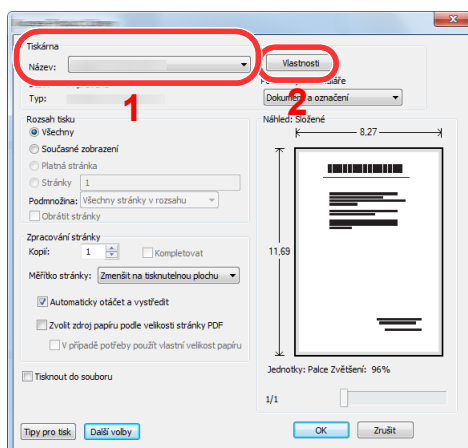
➔ Viz *Anglický návod k obsluze*.

1 Zobrazte obrazovku.

Klikněte na [Soubor] a v aplikaci zvolte [Tisk].

2 Proveďte konfiguraci nastavení.

1 V nabídce „Tiskárna“ zvolte zařízení a klikněte na tlačítko [Vlastnosti].



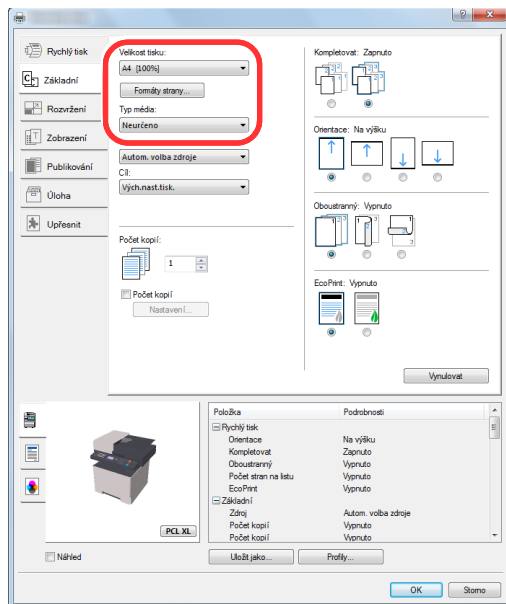
2 Zvolte kartu [Základní].

3 Klikněte na nabídku „Velikost tisku“ a zvolte formát tisku, na který chcete tisknout.

Chcete-li vložit papír formátu, který není obsažen ve formátech tisku zařízení, například tvrdé papíry nebo obálky, je třeba formát papíru zaregistrovat.

➔ [Tisk na nestandardní formáty papíru \(strana 4-6\)](#)

Chcete-li tisknout na speciální papíry, například tlusté papíry nebo fólie, klikněte na nabídku „Typ média“ a zvolte typ média.



4 Kliknutím na tlačítko [OK] se vrátíte do dialogového okna Tisknout.

3 **Zahajte tisk.**

Klikněte na tlačítko [OK].

Tisk na nestandardní formáty papíru

Jestliže jste vložili papír formátu, který není obsažen ve formátech papíru zařízení, zaregistrujte formát papíru v kartě [Základní] na obrazovce nastavení tisku ovladače tiskárny.

Registrovaný formát lze vybrat z nabídky „Velikost tisku“.

POZNÁMKA

Chcete-li pomocí zařízení tisknout, nastavte formát a typ papíru:

➔ Viz *Anglický návod k obsluze*.

1 Zobrazte obrazovku nastavení tisku.

- 1 V ovládacích tlačítkách na ploše klikněte na [Nastavení] a vyberte [Ovládací panely] a poté [Zařízení a tiskárny].

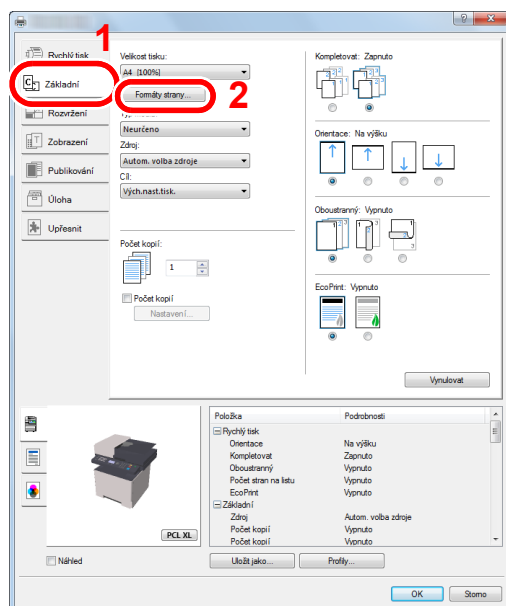
POZNÁMKA

V operačním systému Windows 8 klikněte na tlačítko [Start], pak klikněte na [Zařízení a tiskárny].

- 2 Klikněte pravým tlačítkem na ikonu ovladače tiskárny, pak klikněte na nabídku ovladače tiskárny [Vlastnosti tiskárny].
- 3 Klikněte na tlačítko [Základní] na kartě [Všeobecné].

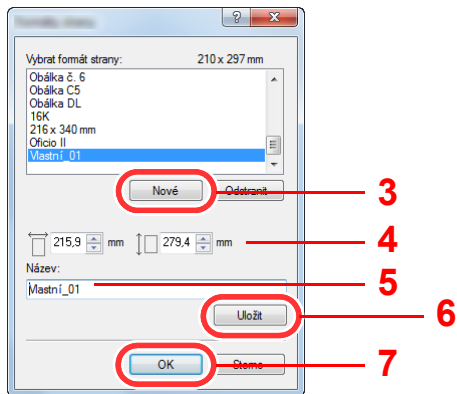
2 Zadejte formát papíru.

- 1 Klikněte na kartu [Základní].



- 2 Klikněte na tlačítko [Formáty papíru...].

3 Klikněte na tlačítko **[Nové]**.



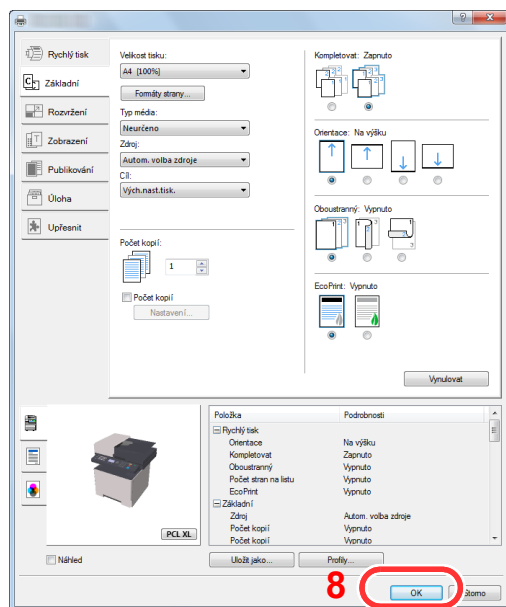
4 Zadejte rozměr papíru.

5 Zadejte název papíru.

6 Klepněte na tlačítko **[Uložit]**.

7 Klikněte na tlačítko **[OK]**.

8 Klikněte na tlačítko **[OK]**.

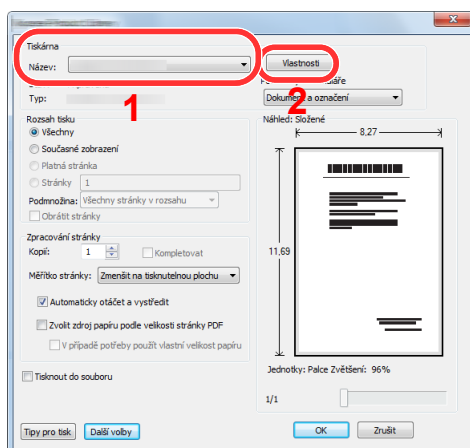


3 **Zobrazte obrazovku.**

Klikněte na **[Soubor]** a v aplikaci zvolte **[Tisk]**.

4 Vyberte formát papíru a typ papíru nezvyklého formátu.

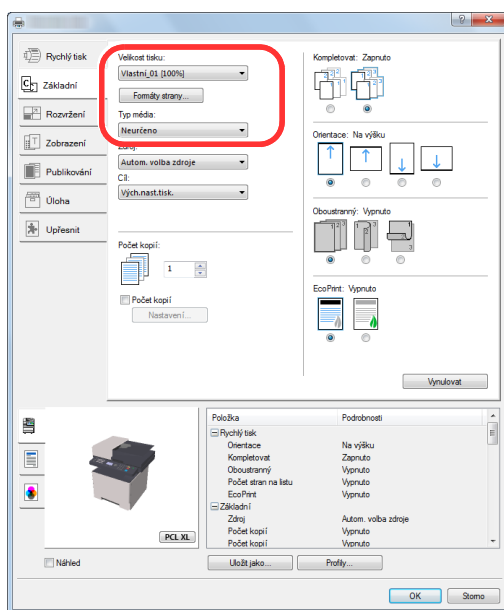
- 1 V nabídce „Název“ zvolte zařízení a klikněte na tlačítko [Vlastnosti].



- 2 Zvolte kartu [Základní].

- 3 Klikněte na nabídku „Velikost tisku“ a zvolte formát papíru, který jste zaregistrovali v kroku 2.

Chcete-li tisknout na speciální papíry, například tlusté papíry nebo fólie, klikněte na nabídku „Typ média“ a zvolte typ média.



POZNÁMKA

Jestliže vkládáte pohlednici nebo obálku, zvolte v nabídce „Typ média“ možnost [Tvrký papír] nebo [Obálka].

- 4 V nabídce "Zdroj" vyberte zdroj papíru.
- 5 Kliknutím na tlačítko [OK] se vrátíte do dialogového okna Tisknout.

5 Zahajte tisk.

- Klikněte na tlačítko [OK].

Zrušení tisku z počítače


Chcete-li zrušit prováděnou tiskovou úlohu pomocí ovladače tiskárny před zahájením tisku, postupujte takto:



POZNÁMKA

Pro zrušení tisku z tohoto zařízení viz:

➔ [Zrušení úloh \(strana 5-13\)](#)

- 1 Dvakrát klikněte na ikonu tiskárny (), která je zobrazena na liště v pravém dolním rohu plochy Windows, a zobrazte dialogové okno tiskárny.**
- 2 Klikněte na soubor, jehož tisk chcete zrušit, a vyberte možnost [Zrušit] z nabídky „Dokument“.**

Tisk z přenosného zařízení

Toto zařízení podporuje služby AirPrint, Google Cloud Print, Mopria a Wi-Fi Direct.

Podle podporovaného OS a aplikace můžete úlohu tisknout z jakéhokoli příručního zařízení či počítače i bez nainstalování ovladače tiskárny.

Tisk pomocí AirPrint

AirPrint je funkce tisku obsažená standardně v produktech iOS 4.2 a vyšší a Mac OS X 10.7 a vyšší.

Pokud chcete použít AirPrint, ujistěte se, že nastavení AirPrint je povoleno v Embedded Web Server RX.

➔ [Embedded Web Server RX User Guide](#)



Tisk pomocí Google Cloud Print

Google Cloud Print je tisková služba společnosti Google. Tato služba umožňuje uživateli s účtem Google tisknout ze zařízení připojeného k Internetu.

Konfiguraci zařízení lze provést v Embedded Web Server RX.

➔ [Embedded Web Server RX User Guide](#)



POZNÁMKA

K použití služby Google Cloud Print je nutné mít účet Google. Získejte účet Google, pokud ho ještě nemáte.

Kromě toho je třeba zařízení zaregistrovat na službu Google Cloud Print předem. Zařízení lze zaregistrovat prostřednictvím počítače připojeného ke stejné síti.

Tisk pomocí funkce Mopria

Mopria je standardní tisková funkce produktů s Androidem 4.4 nebo kteroukoli novější verzí. Je třeba mít na zařízení předem nainstalovány a povoleny služby Mopria Print Service.

Podrobné informace o užívání aplikace naleznete na webových stránkách Mopria Alliance.

Tisk pomocí Wi-Fi Direct

Wi-Fi Direct je standardem bezdrátové sítě LAN, který ustanovila Wi-Fi Alliance. Jedná se o jednu z funkcí bezdrátové sítě LAN bez přístupového bodu bezdrátové sítě LAN či routeru bezdrátové sítě LAN mezi přístroji, které komunikují přímo na základě peer to peer.

Postup tisku pomocí Wi-Fi Direct je stejný jako z normálních příručních zařízení.

Když při nastavení portu vlastnosti tiskárny použijete název tiskárny nebo název Bonjour, můžete úlohu vytisknout zadáním názvu při připojení Wi-Fi Direct.

Pokud pro port použijete IP adresu, zadejte IP adresu tohoto zařízení.

Sledování stavu tiskárny (Status Monitor)

Status Monitor monitoruje a hlásí stav tiskárny.



POZNÁMKA

Jakmile aktivujete Status Monitor, zkontrolujte níže uvedený stav.

- Printing System Driver je nainstalován.
- Je povoleno buď [Enhanced WSD], nebo [EnhancedWSD(SSL)].

➔ Viz *Anglický návod k obsluze*.

Spuštění monitoru Status Monitor

Status Monitor se spustí také při zahájení tisku.

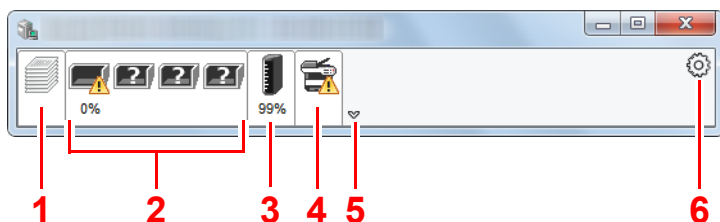
Ukončení monitoru Status Monitor

Status Monitor lze ukončit jedním z níže uvedených způsobů.

- Ruční ukončení:
Chcete-li Status Monitor ukončit, klikněte na ikonu nastavení a vyberte příkaz Ukončit.
- Automatické ukončení:
Status Monitor se automaticky ukončí, není-li 7 minut používán.

Rychlé zobrazení

Stav tiskárny se zobrazuje pomocí ikon. Podrobné informace se zobrazí po stisknutí tlačítka Další informace.

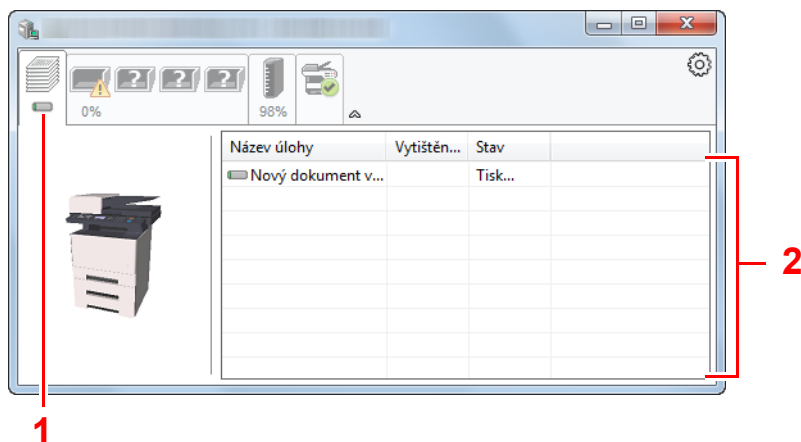


- 1 Karta Průběh tisku
- 2 Karta Stav zásobníku papíru
- 3 Karta Stav toneru
- 4 Karta Upozornění
- 5 Tlačítko Další informace
- 6 Ikona nastavení

Podrobné informace se zobrazí po poklepání na ikony jednotlivých karet.

Karta Průběh tisku

Zobrazí stav tiskové úlohy.

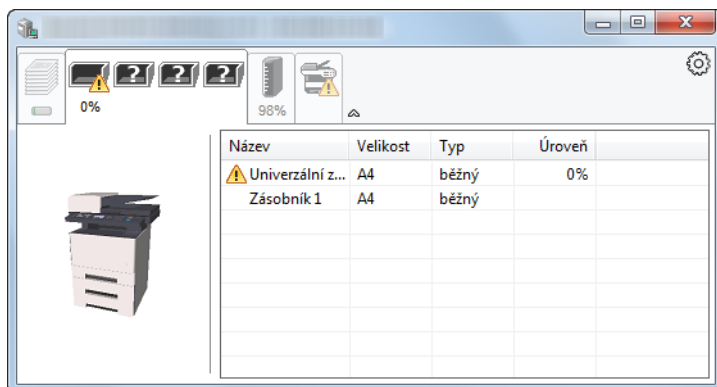


- 1 Ikona stavu
- 2 Seznam úloh

Ze seznamu úloh vyberte úlohu. Můžete ji zrušit pomocí nabídky, kterou otevřete klepnutím pravým tlačítkem myši.

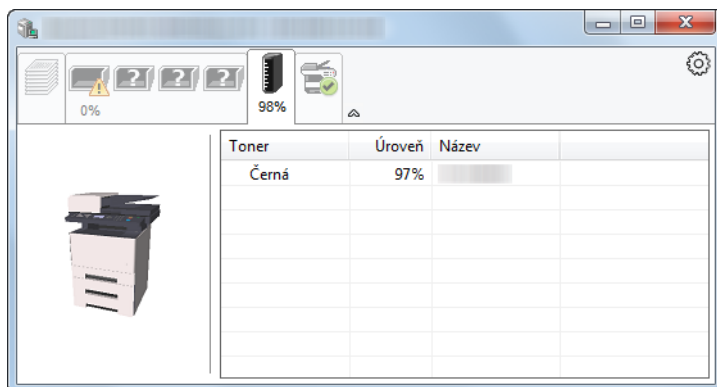
Karta Stav zásobníku papíru

Zobrazí se informace o papíru v tiskárně a o množství zbývajcího papíru.



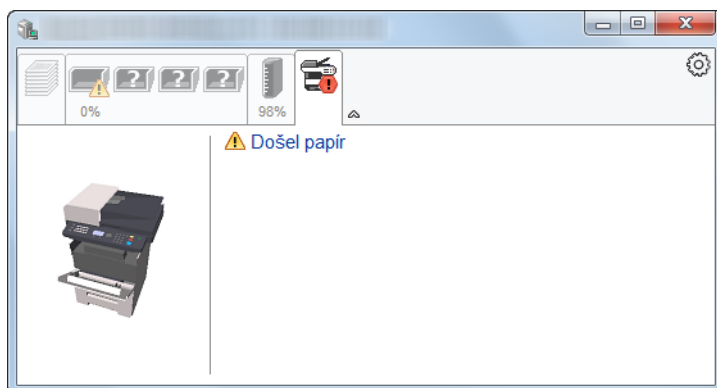
Karta Stav toneru

Zobrazí se informace o množství zbývajcího toneru.



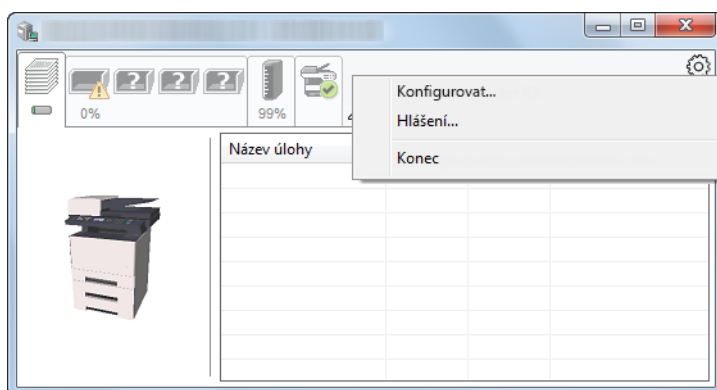
Karta Upozornění

Dojde-li k chybě, zobrazí se upozornění ve formě 3D obrázku a textu.



Kontextová nabídka Status Monitor

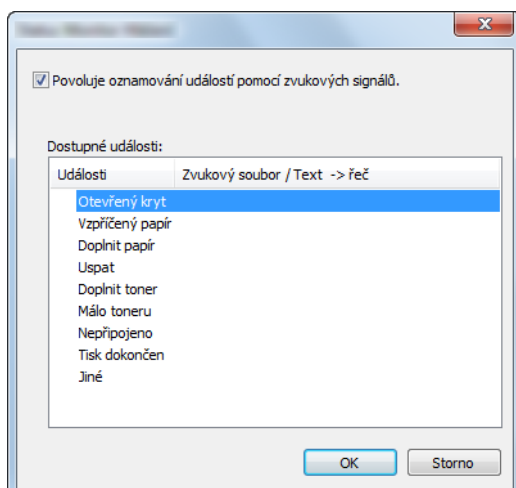
Po poklepnání na ikonu nastavení se zobrazí následující nabídka.



- **Embedded Web Server RX**
Pokud je tiskárna připojena k síti TCP/IP a má vlastní adresu IP, zajistěte pomocí webového prohlížeče přístup k modulu Embedded Web Server RX, který umožňuje změnit nebo potvrdit nastavení sítě. Při použití připojení prostřednictvím USB se tato nabídka nezobrazí.
➔ **Embedded Web Server RX User Guide**
- **Hlášení...**
Nastaví zobrazení monitoru Status Monitor.
➔ [Nastavení upozornění monitoru Status Monitor \(strana 4-14\)](#)
- **Konec**
Ukončí Status Monitor.

Nastavení upozornění monitoru Status Monitor

Kliknutím na ikonu nastavení zobrazíte platné úkony na obrazovce Status Monitor.



Zvolte, má-li se zobrazit upozornění, když dojde k chybě v seznamu událostí.

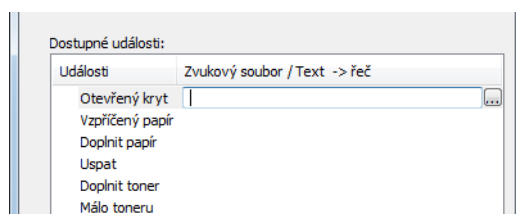
1 Zaškrtněte políčko **Povoluje oznamování událostí pomocí zvukových signálů.**

Jestliže je u tohoto nastavení nastavena hodnota Vypnuto, Status Monitor se nespustí ani při zahájení tisku.

2 Událost, při které má být použita funkce převodu textu na řeč, vyberte v seznamu **Dostupné události.**

3 Klikněte na sloupec **Zvukový soubor / Text -> řeč.**

Klepnutím na tlačítko Procházet (...) vyhledejte zvukový soubor pro oznámení události.



POZNÁMKA

Použijte soubor formátu WAV.

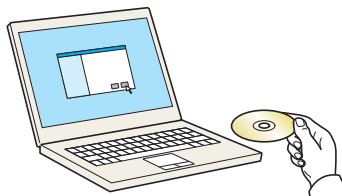
Zprávy, které se na obrazovce budou číst nahlas, upravíte zadáním textu do textového pole.

Configuration Tool

Configuration Tool můžete použít pro kontrolu zařízení a provádění změn.

Přístup ke Configuration Tool

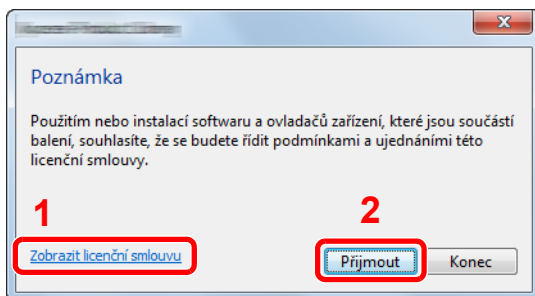
1 Vložte DVD.



POZNÁMKA

- Instalaci v systému Windows musí provést uživatel disponující oprávněním správce.
- Pokud se zobrazí dialogové okno "Vítá vás Průvodce nově rozpoznaným hardwarem", vyberte možnost **[Zrušit]**.
- Pokud se zobrazí obrazovka automatického spuštění, klikněte na **[Spustit setup.exe]**.
- Jestliže se objeví okno správy uživatelských účtů, klikněte na **[Ano]** (**[Povolit]**).

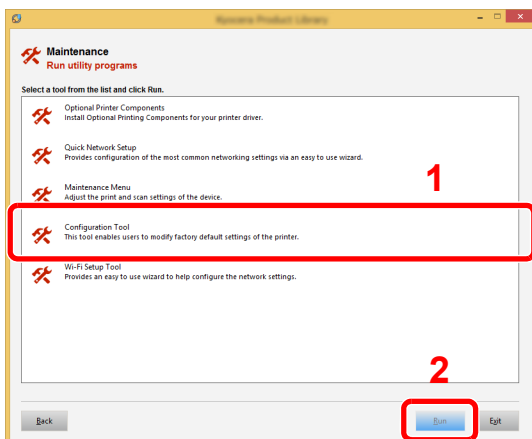
2 Zobrazte obrazovku.



- 1 Klepněte na možnost **[Zobrazit licenční smlouvu]** a přečtěte si licenční smlouvu.
- 2 Klikněte na tlačítko **[Přijmout]**.

3 Vyberte **[Maintenance]**.

4 **[Configuration Tool]** > **[Run]**



5 Vyberte ovladač zařízení. > **[OK]**

Objeví se okno Configuration Tool.

Ukončení Configuration Tool

Configuration Tool lze ukončit jedním z níže uvedených způsobů.

- Ukončení pomocí tlačítka Zavřít:

V pravém horním rohu okna Configuration Tool klikněte na .

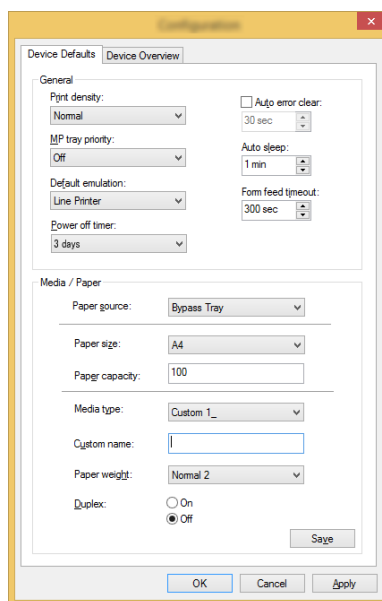
- Ukončení pomocí tlačítka OK nebo Zrušit:

Kliknutím na tlačítko OK Configuration Tool ukončíte po použití úprav nastavení tiskárny. Kliknutím na tlačítko Zrušit ukončíte Configuration Tool bez použití úprav nastavení tiskárny.



Obrazovka pro nastavení Configuration Tool

Výchozí nastavení zařízení

Nakonfigurujte u zařízení výchozí nastavení ovladače tiskárny a funkci úspory energie

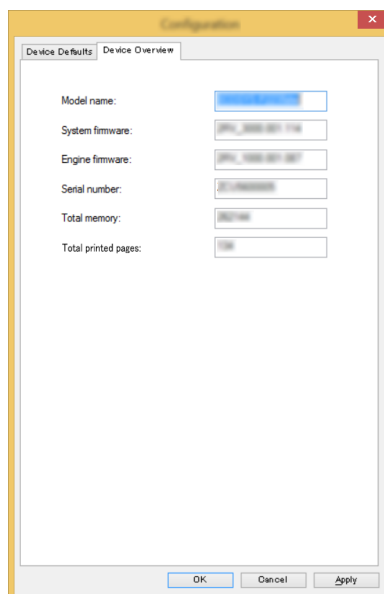


Položka	Popis
Print density	Upravte sytost tisku. Hodnota: Světlý, Středně světlý, Normální, Středně tmavý, Tmavý
MP tray priority	Je-li papír vložen do univerzálního zásobníku, je možné při podávání papíru nastavit prioritu na tento univerzální zásobník. Hodnoty Off: Postupuje se podle nastavení ovladače tiskárny. Auto Feed: Je-li u ovladače tiskárny zvolena možnost automatického podávání a v univerzálním zásobníku se nachází papír, potom se bude papír podávat z univerzálního zásobníku. Always: Pokud se v univerzálním zásobníku nachází papír, bude se papír podávat z univerzálního zásobníku bez ohledu na to, jak je ovladač tiskárny nastaven.
Default emulation	Vyberte emulaci pro ovládání tohoto zařízení pomocí příkazů orientovanými na jiné typy tiskáren. Hodnoty: Line Printer, IBM Proprinter, EPSON LQ-850, PCL 6, KPDL, KPDL(Auto)
Power off timer (modely pro Evropu)	Zvolte, jestli se má zařízení po uplynutí určité doby nečinnosti automaticky vypnout. Hodnota: 1 hodina, 2 hodiny, 3 hodiny, 4 hodiny, 5 hodin, 6 hodin, 9 hodin, 12 hodin, 1 den, 2 dny, 3 dny, 4 dny, 5 dní, 6 dní, 1 týden
Auto error clear	Pokud během zpracování dojde k chybě, zpracovávání se zastaví a počká na další krok, který má uživatel provést. V režimu Autom. vymazání chyby dojde po uplynutí nastavené doby k automatickému vymazání chyby. Hodnota: Vypnuto, Zapnuto (5 až 495 sekund (v přírůstcích po 5 sekundách))
Auto sleep	Nastavte množství času před vstupem do režimu spánku. Hodnota Pro Evropu 1 až 60 minut (přírůstek po 1 minutě) Mimo Evropu 1 až 240 minut (přírůstek po 1 minutě)

Položka	Popis
Form feed timeout	<p>Při přijímání dat z počítače může zařízení někdy čekat, pokud zde žádné informace nejsou, a přitom signalizovat, že pro tisk poslední strany nejsou k dispozici žádné další údaje. Pokud předem nastavený časový limit uplyne, zařízení automaticky vytiskne papír. Možnosti jsou od 5 do 495 sekund.</p> <p>Hodnota: 5 až 495 sekund (v přírůstcích po 5 sekundách)</p>
Paper source	<p>Vyberte výchozí zdroj papíru.</p> <p>Hodnoty: Vedlejší zásobník, Zásobník 1 (až 3)</p> <p> POZNÁMKA</p> <p>[Zásobník 2] až [Zásobník 3] se zobrazí, pokud je nainstalován volitelný podavač papíru.</p>
Paper size	<p>Vyberte formát papíru, který se má použít.</p> <p>Hodnoty:</p> <p>Zásobník 1 (až 3): Letter, Legal, Statement, Executive, A4, A5, A5-R, A6, Folio, B5 (JIS), ISO B5, Oficio II, 216 × 340 mm, 16K, Vlastní</p> <p>Vedlejší zásobník: Letter, Legal, Statement, Executive, A4, A5, A5-R, A6, B6, Folio, B5 (JIS), ISO B5, Obálka #10, Obálka #9, Obálka #6, Obálka Monarch, Obálka C5, Obálka DL, Oficio II, 216 × 340 mm, 16K, Hagaki (Tvrdý papír), Oufuku Hagaki (Zpáteční pohlednice), Youkei 2, Youkei 4, Vlastní</p>
Paper capacity	<p>Zobrazuje maximální počet listů, které lze vložit do vybraného zdroje papíru.</p>
Media type	<p>Zvolte typ média papíru, který se má použít.</p> <p>Hodnoty: Běžný, Průh. fólie, Předtisk, Etikety, Lepený, Recyklovaný, Pauzák, Hrubý, Hlavičkový, Barva, S perforací, Obálka, Tvrdý papír, Silný, Vysoká kvalita, Vlastní 1 až 8</p> <p> POZNÁMKA</p> <p>Můžete vybrat možnosti [Vlastní 1] až [Vlastní 8] a změnit název typu papíru a nastavení oboustranného tisku.</p>
Custom name	<p>Když je v "Typu média" vybráno [Vlastní 1] až [Vlastní 8], můžete nastavenému typu papíru přiřadit název. Názvy by neměly obsahovat více než 16 znaků.</p>
Duplex	<p>Když je v "Typu média" vybráno [Vlastní 1] až [Vlastní 8], můžete navolit nastavení duplexního tisku.</p> <p>Hodnota: Vypnuto, Zapnuto</p>
Paper weight	<p>Nastavte gramáž papíru (tloušťku) pro typ papíru zvolený v rámci položky „Typ média“.</p> <p>Hodnota: Lehký, Normální 1 až 3, Těžký 1 až 3, Obzvlášť těžký</p>

Přehled přístroje

Zobrazte informace o zařízení.



Položka	Popis
Model name	Zobrazuje název modelu zařízení.
System firmware	Zobrazuje verzi firmwaru systému.
Engine firmware	Zobrazuje verzi firmwaru motoru zařízení.
Serial number	Zobrazuje sériové číslo zařízení.
Total memory	Zobrazuje velikost paměti zařízení v bajtech.
Total printed pages	Zobrazuje celkový počet stran vytištěných na zařízení.

5 Zacházení se zařízením

Tato kapitola vysvětluje následující témata:

Vkládání originálů	5-2
Pokládání originálů na kontaktní sklo	5-2
Vkládání originálů do podavače originálů	5-3
Vkládání papíru do univerzálního zásobníku	5-5
Program	5-8
Registrace programů	5-8
Vyvolávání programu	5-9
Přepsání programu	5-10
Vymazání programu	5-10
Nastavení tlačítek výběru	5-11
Kopírování	5-12
Základní obsluha	5-12
Zrušení úloh	5-13
Často používaná metoda odesílání	5-14
Odeslání dokumentu přes E-mail	5-15
Konfigurace nastavení před odesláním	5-15
Odeslání naskenovaného dokumentu přes E-mail	5-15
Odeslání dokumentu do sdílené složky v PC (Skenování do počítače)	5-16
Konfigurace nastavení před odesláním	5-16
Odeslání dokumentu do sdílené složky v PC	5-16
Odesílání na různé typy cílů (Odeslat na více cílů)	5-18
Zrušení odesílání úloh	5-19
Volba a potvrzení cíle	5-20
Určení cíle	5-20
Výběr z adresáře	5-20
Výběr z externího adresáře	5-21
Volba pomocí tlačítek rychlé volby	5-22
Kontrola a úprava cílů	5-23
Obrazovka pro potvrzení cílů	5-24
Vyvolání	5-24
Jak používat funkce faxu	5-25

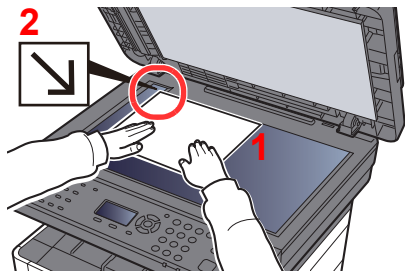
Vkládání originálů

Vložte originály na kontaktní sklo nebo do podavače originálů. Výběr závisí na formátu, typu, objemu a funkci originálů.

- Kontaktní sklo: Vkládejte listy, knihu, pohlednice a obálky.
- Podavač originálů: Vkládejte větší počet originálů. Můžete vkládat také oboustranné originály. (Pouze u modelů s funkcí duplexního skenování.)

Pokládání originálů na kontaktní sklo

Na kontaktní sklo můžete kromě obvyčejných originálů ve formě listů papíru pokládat také knihy a časopisy.



- 1 Vložte originál skenovanou stranou dolů.
- 2 Zarovnejte originál k destičkám označujícím velikost originálu; jako referenční bod použijte levý zadní roh.

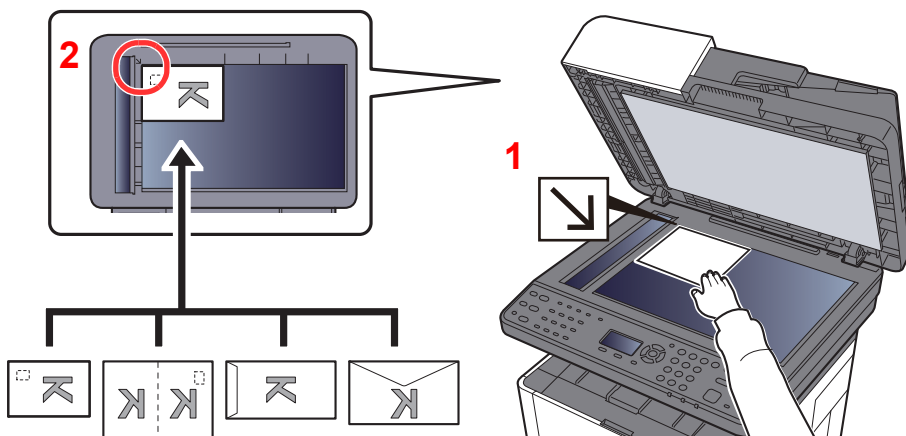


POZNÁMKA

Více podrobností k Orientaci originálu naleznete v části:

➔ [Orientace originálu \(strana 6-15\)](#)

Umísťování obálek a tvrdého papíru na kontaktní sklo



- 1 Vložte originál skenovanou stranou dolů.
- 2 Zarovnejte originál k destičkám označujícím velikost originálu; jako referenční bod použijte levý zadní roh.



POZNÁMKA

Pro postup při vkládání obálek a tvrdého papíru viz:

➔ [Vkládáte-li do univerzálního zásobníku obálku nebo tvrdý papír \(strana 5-7\)](#)



UPOZORNĚNÍ

Podavač originálů nenechávejte otevřený, mohlo by dojít k úrazu.



DŮLEŽITÉ

- Při zavírání podavače originálů na něj příliš netlačte. Nadměrný tlak může způsobit prasknutí skla.
- Vkládáte-li do zařízení knihu nebo časopis, provádějte to s podavačem originálů v otevřené poloze.

Vkládání originálů do podavače originálů

Podavač originálů slouží k automatickému skenování vícestránkových originálů po jednotlivých stránkách. Umožňuje skenovat obě strany oboustranných originálů. (Pouze u modelů s funkcí duplexního skenování.)

Podavač originálů podporuje následující typy originálů.

Hmotnost	50 až 160 g/m ² (Oboustranný: 50 až 160 g/m ²)*1
Formáty	Maximum Folio (Legal) až minimum A6 (Statement)
Počet listů	Běžný papír (80 g/m ²): 50 listů (smíšené originály: 50 listů) Silný (120 g/m ²): 25 listů

*1 Pouze u modelů s funkcí duplexního skenování.

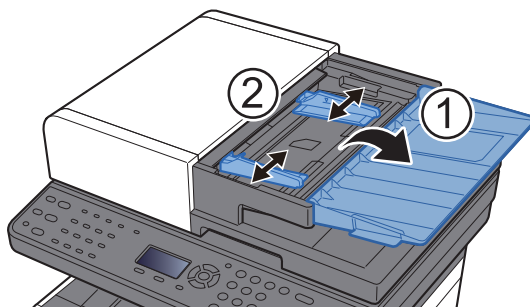
V podavači originálů nepoužívejte následující typy originálů. V opačném případě může dojít k uvíznutí originálů nebo znečištění podavače originálů.

- Originály spojené sponkami či sešitě (před vložením odstraňte sponky či svorky a vyrovnejte zvlnění, zmačkání a ohyby, jinak může dojít ke vzpříčení originálů).
- Originály s lepicí páskou nebo lepidlem
- Originály s vystříženými částmi
- Pokrčený originál
- Originály s ohyby (před vložením všechny ohyby vyrovnejte, jinak může dojít ke vzpříčení originálů).
- Uhlový papír
- Zmačkaný papír

✓ DŮLEŽITÉ

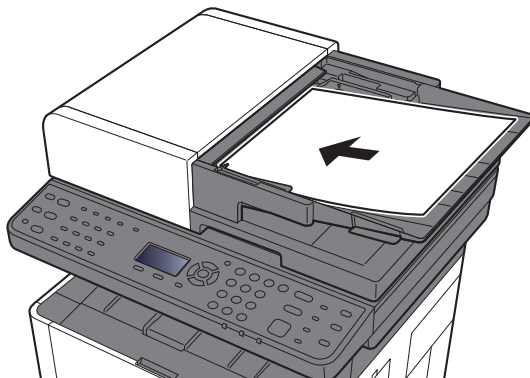
- Před vložením originálů ověřte, že na stolku pro výstup originálů nezůstaly žádné dokumenty. Originály ponechané na stolku pro výstup originálů mohou způsobit vzpříčení nových originálů.
- Nezasahujte do horního krytu podavače originálů, například neprovádějte zarovnávání originálů na horním krytu. Můžete tak způsobit chybu při zpracování dokumentu.

1 Otevřete stolek pro originály, a potom upravte vodítka šířky originálů.



2 Vložte originály.

- 1 Umístěte skenovanou stranu (nebo přední stranu u oboustranných originálů) lícem nahoru. Zasuňte přední hranu do podavače originálu tak daleko, jak to bude možné.



POZNÁMKA

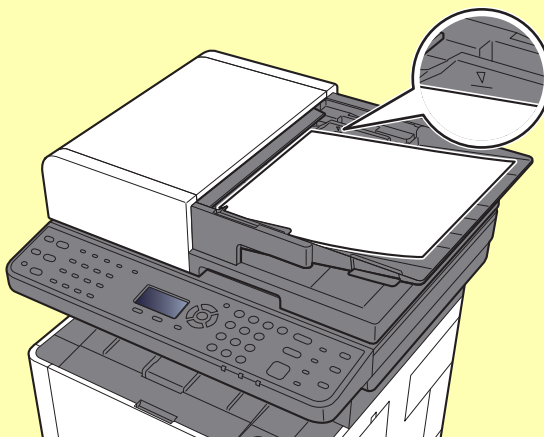
Více podrobností k Orientaci originálu naleznete v části:

➔ [Orientace originálu \(strana 6-15\)](#)



DŮLEŽITÉ

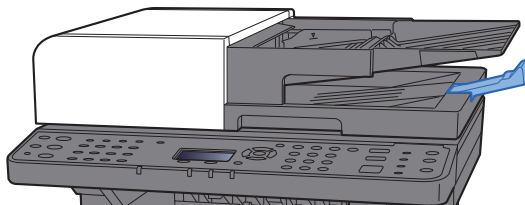
Ověřte, zda jsou vodítka šířky originálu přesně nastavena podle dokumentu. Je-li mezi papírem a vodítky mezera, nastavte vodítka šířky originálu znovu. Mezera může způsobit vzpříčení originálu.



Ujistěte se, že vložené originály nepřesahují uvedenou maximální úroveň. Při překročení maximální úrovně může dojít ke vzpříčení originálů.

Originály s děrováním nebo perforovanými linkami by měly být umístěny tak, aby byly dírky či perforace skenovány jako poslední (nikoli jako první).

- 2 Otevřete zarážku originálů, aby odpovídala velikosti používaných originálů (Formát originálu: Folio/Legal)



Vkládání papíru do univerzálního zásobníku

Podrobné informace o podporovaných velikostech papíru:

➔ *Anglický návod k obsluze*

Informace o nastavení typu papíru:

➔ *Anglický návod k obsluze*

Pro tisk na jakýkoli speciální papír vždy použijte univerzální zásobník.

✓ DŮLEŽITÉ

- **Používáte-li papír o gramáži 106 g/m² a více, nastavte typ média na Silný a nastavte váhu papíru, který používáte.**
- **Každou průhlednou fólii po vytištění vyjměte z vnitřního zásobníku. Ponechání průhledné fólie ve vnitřním zásobníku může vést ke vzpříčení papíru.**

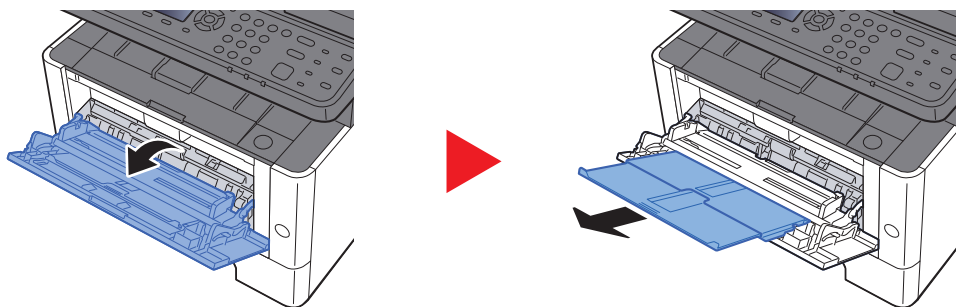
Kapacita univerzálního zásobníku je následující.

- Běžný papír (80 g/m²), nebo recyklovaný papír: 100 listů
- Silný papír (209 g/m²): 5 listů
- Silný papír (157 g/m²): 5 listů
- Silný papír (104,7 g/m²): 70 listů
- Hagaki (Tvrdý papír): 15 listů
- Obálka DL, Obálka C5, Obálka #10, Obálka #9, Obálka #6 3/4, Obálka Monarch, Youkei 4, Youkei 2: 5 listů
- Folie pro zpětný projektor: 1 list

💡 POZNÁMKA

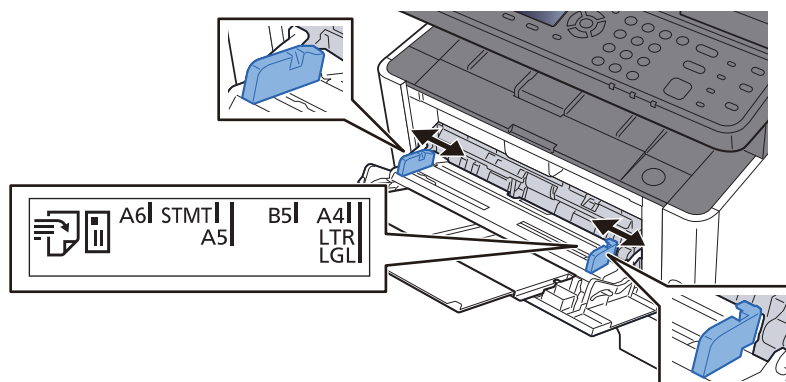
- Vkládáte-li vlastní formát papíru, zadejte formát papíru podle návodu:
➔ *Anglický návod k obsluze*
- Chcete-li použít zvláštní papír, jako je silný papír nebo fólie, vyberte typ média podle návodu:
➔ *Anglický návod k obsluze*

1 Otevřete univerzální zásobník.

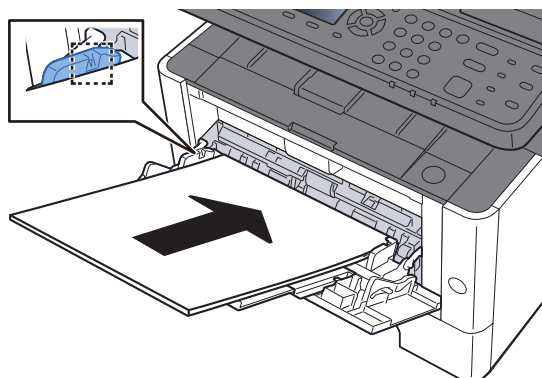


2 Nastavte velikost univerzálního zásobníku.

Na univerzálním zásobníku jsou vyznačeny formáty papíru.



3 Vložte papír.



Vložte papír do zásobníku podle vodítek šířky papíru až k zarážce.

Nový balík papíru po vyjmutí z obalu nejprve prolistujte, a teprve pak jej vložte do univerzálního zásobníku.

➔ [Opatření při vkládání papíru \(strana 3-2\)](#)

✓ DŮLEŽITÉ

- Papír vkládejte tak, aby tisková strana směřovala dolů.
- Zvlněný papír je třeba před vložením narovnat.
- Před vložením papíru do univerzálního zásobníku zkontrolujte, že v zásobníku nezbývá žádný papír z předchozího tisku. Zbývá-li v univerzálním zásobníku málo papíru a chcete přidat další, vyjměte nejprve zbývající papíry ze zásobníku, přidejte nový papír, a potom teprve vložte papír zpět do zásobníku.
- Je-li mezi papírem a vodítky šířky papíru mezera, upravte vodítka podle rozměru papíru; zabráníte tak podávání papíru našikmo a vzpříčení papíru.
- Ujistěte se, že vložený papír nepřesahuje rysku maximální zátěže.

4 Pomocí ovládacího panelu zadejte formát papíru vloženého do univerzálního zásobníku.

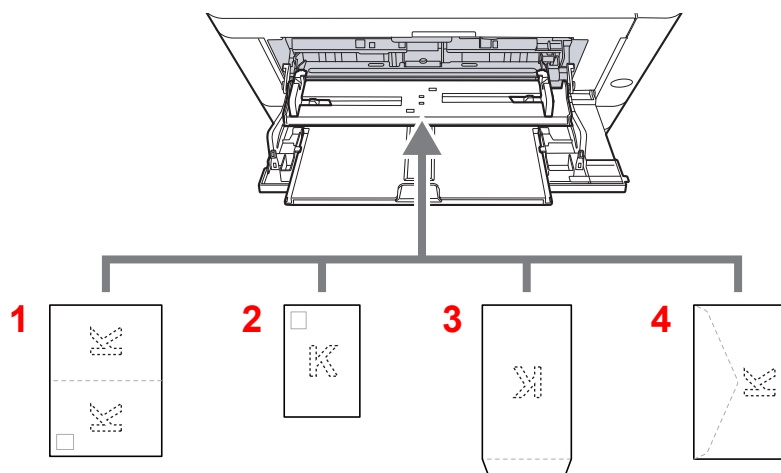
➔ Viz *Anglický návod k obsluze*.

Vkládáte-li do univerzálního zásobníku obálku nebo tvrdý papír

Papír vložte tiskovou stranou nahoru. Pro postup při tisku viz:

➔ **Printing System Driver User Guide**

Příklad: Tisknete-li adresu.



- 1 Oufuku hagaki (zpáteční pohlednice)
- 2 Hagaki (Tvrdý papír)
- 3 Obálky na výšku
- 4 Obálky na šířku

✓ DŮLEŽITÉ

- Použijte nepřeložený papír Oufuku hagaki (Zpáteční pohlednice).
- Vkládání obálek (orientace a poloha) se bude lišit podle typu obálky. Dávejte pozor, abyste obálku vložili správně, jinak může tisk proběhnout ve špatném směru nebo na špatné straně.



POZNÁMKA

Vkládáte-li obálku do univerzálního zásobníku, vyberte typ obálky podle návodu:

➔ *Anglický návod k obsluze*

Program

Zaregistrujete-li sady často používaných funkcí jako jednotlivé programy, můžete tyto funkce jednoduše vyvolat stisknutím tlačítek [Program I] až [Program IV].

Následující funkce jsou již registrovány pod tlačítkem [Program I]. Tato funkce umožňuje kopírovat přední a zadní stranu průkazu totožnosti nebo jiného dokumentu, který je menší než formát Statement nebo A5/Statement, na jednu stránku. Přestože jsou funkce smazány přepsáním tlačítka [Program I], můžete registrovat totéž nastavení použitím tlačítka [Function Menu].

- Výběr papíru: Zásobník 1
- Stejný formát
- Kombinovat: 2 v 1
- Formát originálu: A5/Statement
- Průběžné skenování: Zapnuto



POZNÁMKA

- Jako program lze zaregistrovat funkci kopírování, odesílání i faxu. (Funkci faxu lze zaregistrovat a vyvolat pouze u produktů s nainstalovanou funkcí faxu)
- Je-li povolena správa přihlašovacích uživatelských jmen, můžete funkce registrovat pouze tehdy, přihlásíte-li se s oprávněním správce.

Registrace programů

1 Provede konfiguraci nastavení funkcí.

Provedte konfiguraci nastavení funkcí, které chcete v programu registrovat.

Další informace o nastavení funkcí:

➔ [Používání různých funkcí \(strana 6-1\)](#)

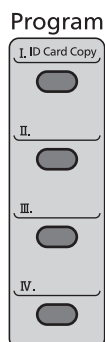


POZNÁMKA

V případě funkce odesílání nebo funkce faxu je u programu zaregistrován také cíl.

2 Zaregistrujte program.

Stiskněte jedno z tlačítek **[Program I]** až **[Program IV]** podle toho, kde chcete nastavení zaregistrovat, a přidržte ho (2 vteřiny nebo déle).



Aktuální nastavení se uloží pod tlačítko vybraného programu.

Vyvolávání programu

Stiskněte jedno z tlačítek **[Program I]** až **[Program IV]** podle toho, kde je uloženo nastavení, které chcete vyvolat. Aktuální nastavení různých funkcí bude nahrazeno uloženým nastavením.

Vložte originály a stiskněte tlačítko **[Start]**.

Přepsání programu

1 Proveďte konfiguraci nastavení funkcí.

Nastavte funkci, kterou chcete změnit.

Další informace o nastavení funkcí:

➔ [Používání různých funkcí \(strana 6-1\)](#)

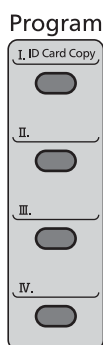


POZNÁMKA

V případě funkce odesílání nebo funkce faxu je u programu zaregistrován také cíl.

2 Program přepište.

- 1 Stiskněte jedno z tlačítek **[Program I]** až **[Program IV]** a přidržte ho (2 vteřiny nebo déle).



- 2 Tlačítko **[▲]** **[▼]** > **[Přepsat]** > tlačítko **[OK]** > **[Ano]**

Zaregistrujte upravený program.

Vymazání programu

1 Zobrazte obrazovku.

Stiskněte jedno z tlačítek **[Program I]** až **[Program IV]** a přidržte ho (2 vteřiny nebo déle).

2 Vymažte program.

Tlačítko **[▲]** **[▼]** > **[Odstranit]** > tlačítko **[OK]** > **[Ano]**

Nastavení tlačítek výběru

Často užívané funkce lze zaregistrovat k tlačítkům výběru. Konfiguraci funkce lze snadno provést stisknutím tlačítka výběru.

Funkce lze k tlačítkům výběru zaregistrovat ze systémové nabídky.

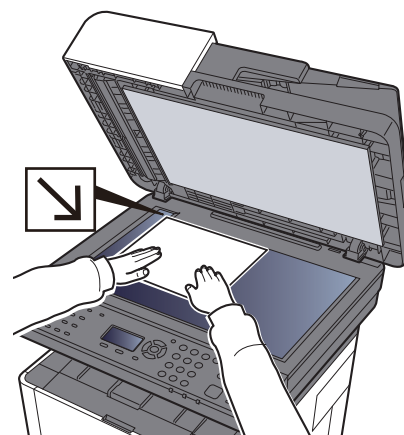
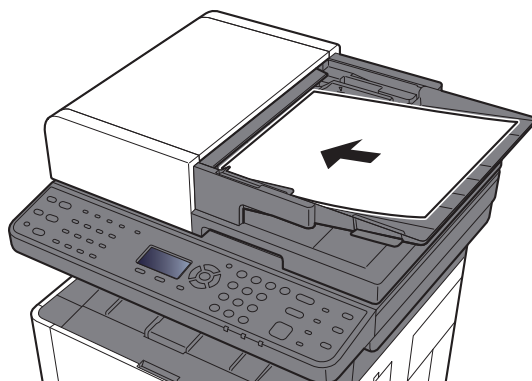
➔ Viz *Anglický návod k obsluze*.

Kopírování

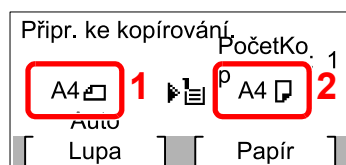
Zde uvedené postupy popisují základní funkci kopírování, a jak zrušit kopírování.

Základní obsluha

- 1 Stiskněte tlačítko [Copy].**
- 2 Vložte originály.**



➔ [Vkládání originálů \(strana 5-2\)](#)



- 1 Formát předlohy
- 2 Formát papíru

Zkontrolujte velikost originálu a velikost papíru.



POZNÁMKA

Podrobné informace o výběru formátu originálu naleznete v části:

➔ [Originál Velikost \(strana 6-14\)](#)

Podrobné informace o výběru zdroje papíru naleznete v části:

➔ [Výběr papíru \(strana 6-9\)](#)

- 3 Vyberte funkci.**
Stiskněte tlačítko [Function Menu] a zvolte funkci kopírky, které chcete použít.
➔ [Kopírování \(strana 6-3\)](#)
- 4 K zadání počtu kopií použijte číselná tlačítka.**
Zadejte požadovaný počet až do 999.
- 5 Stiskněte tlačítko [Start].**
Zahájí se kopírování.

Zrušení úloh

1 Stiskněte tlačítko [Stop] při zobrazené obrazovce pro odesílání.

2 Zrušte úlohu.

1 Tlačítko [▲] [▼] > [Zruš.úlohu tisku] > tlačítko [OK]

2 Zvolte úlohu, kterou chcete zrušit, a stiskněte [Nabídka].

3 Tlačítko [▲] [▼] > [Zrušit úlohu] > tlačítko [OK]



POZNÁMKA

Zvolte [Podrobn.] a stiskněte tlačítko [OK] – zobrazí se detailní informace o úloze.

4 Zvolte [Ano].

Úloha byla zrušena.



POZNÁMKA

Během skenování lze úlohu zrušit stisknutím tlačítka [Stop] nebo [Zrušit].

Často používaná metoda odesílání

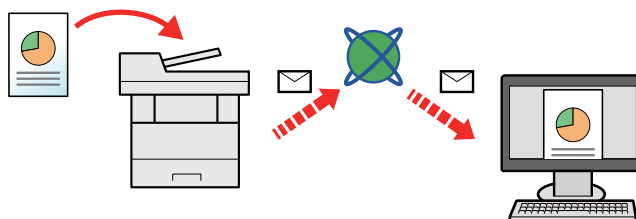
Zařízení může odeslat naskenovaný obrázek jako přílohu e-mailu nebo na počítač, který je připojený k síti. K tomu je nezbytně nutné zaregistrovat v síti adresu odesílatele a cíle (příjemce).

Musí také existovat síťové prostředí, které umožní, aby se zařízení mohlo připojit k poštovnímu serveru a odeslat e-mail. Doporučuje se použít síť LAN, která je vhodná z důvodu bezpečnosti a rychlosti.

Základní postupy odesílání viz níže uvedené pokyny. K dispozici jsou následující čtyři možnosti.

- Odeslat jako e-mail (zadání e-mail adr.): Odešle naskenovaný obraz originálu jako přílohu e-mailu.

➔ [Odeslání dokumentu přes E-mail \(strana 5-15\)](#)

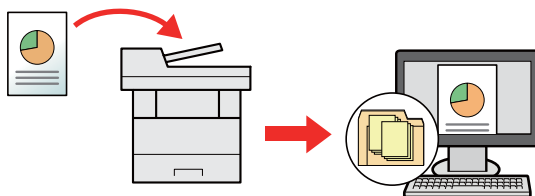


- Odeslat do složky (SMB): Uloží naskenovaný obraz originálu do sdílené složky jakéhokoli počítače.

➔ [Odeslání dokumentu do sdílené složky v PC \(Skenování do počítače\) \(strana 5-16\)](#)

- Odeslat do složky (FTP): Uloží naskenovaný obraz originálu do složky na serveru FTP.

➔ Viz *Anglický návod k obsluze*.



- Skenování obrazových dat pomocí rozhraní TWAIN / WIA: Skenování dokumentu pomocí kompatibilní aplikace TWAIN nebo WIA.

➔ Viz *Anglický návod k obsluze*.

POZNÁMKA

- Možnosti odesílání mohou být kombinovány.

➔ [Odeslání na různé typy cílů \(Odeslat na více cílů\) \(strana 5-18\)](#)

- Funkci faxu lze využít u produktů s nainstalovanou funkcí faxu.

➔ **Návod k obsluze faxu**

Odeslání dokumentu přes E-mail

Při přenosu pomocí bezdrátové sítě LAN vyberte předem rozhraní vyhrazené pro funkci odesílání.

➔ Viz *Anglický návod k obsluze*.

Konfigurace nastavení před odesláním

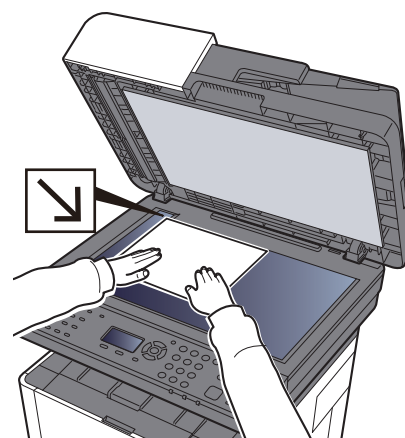
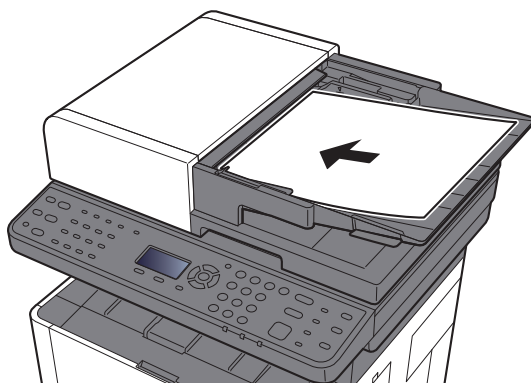
Před odesláním e-mailu proveďte konfiguraci SMTP a e-mailu pomocí Embedded Web Server RX.

➔ Viz *Anglický návod k obsluze*.

Odeslání naskenovaného dokumentu přes E-mail

1 Stiskněte tlačítko [Send].

2 Vložte originály.



➔ [Vkládání originálů \(strana 5-2\)](#)

3 Tlačítko [▲] [▼] > [E-mail] > tlačítko [OK]

4 Zadejte cílovou e-mailovou adresu > tlačítko [OK]

Lze zadat až 128 znaků.

➔ [Způsob zadávání znaků \(strana 8-3\)](#)

Pro zadání více cílů stiskněte tlačítko [Confirm/Add Destination] a zadejte další cíl. Můžete zadat až 100 e-mailových adres.

Cíle lze později zrušit.

➔ [Obrazovka pro potvrzení cílů \(strana 5-24\)](#)

5 Vyberte funkci.

Stiskněte tlačítko [Function Menu] a zvolte funkci odeslání, které chcete použít.

➔ [Odeslat \(strana 6-4\)](#)

6 Stiskněte tlačítko [Start].

Odesílání se zahájí.

Odeslání dokumentu do sdílené složky v PC (Skenování do počítače)

Konfigurace nastavení před odesláním

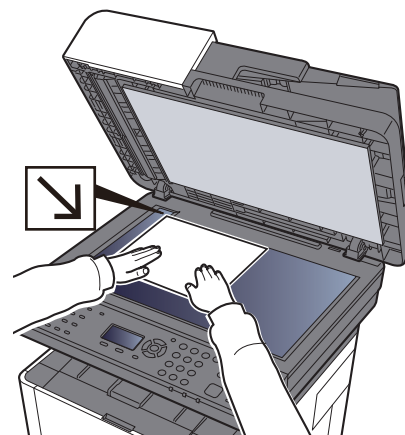
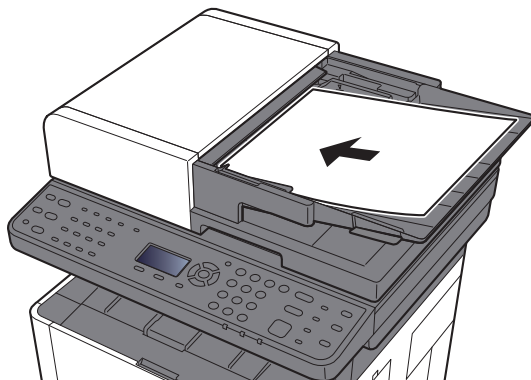
Před odesláním dokumentu proveďte následující konfiguraci nastavení.

- Zjistěte název počítače a úplný název počítače
 - ➔ [Jak zjistit název počítače a celý název počítače \(strana 3-8\)](#)
- Zjistěte uživatelské jméno a název domény
 - ➔ [Jak zjistit uživatelské jméno a název domény \(strana 3-9\)](#)
- Vytvořte sdílenou složku a poznamenejte si její umístění
 - ➔ [Vytvoření sdílené složky a ověření názvu sdílené složky \(strana 3-10\)](#)
- Proveďte konfiguraci Windows Firewall
 - ➔ [Konfigurace Firewallu systému Windows \(strana 3-13\)](#)

Odeslání dokumentu do sdílené složky v PC

1 Stiskněte tlačítko [Send].

2 Vložte originály.



➔ [Vkládání originálů \(strana 5-2\)](#)

3 Tlačítko [▲] [▼] > [Složka (SMB)] > tlačítko [OK]

4 Zadejte informace o cíli.

Zadejte informace pro každou položku a stiskněte tlačítko [OK].

➔ [Způsob zadávání znaků \(strana 8-3\)](#)

Následující tabulka uvádí položky pro nastavení.

Položka	Podrobnosti	Max. počet znaků
Název host. *1	Název počítače	Až 64 znaků
Cesta	Název sdílení Například: scannerdata Pokud ukládáte do složky ve sdílené složce: název sdílené složky/název složky u sdílené složky	Až 128 znaků
Přih.uživ.jméno	Pokud jsou názvy počítače i domény stejné: Uživatelské jméno Například: james.smith Pokud jsou názvy počítače a domény odlišné: Název domény/Uživatelské jméno Například: abcdnetjames.smith	Až 64 znaků
Přihl. Heslo	Heslo pro přihlašování do systému Windows (Rozlišování malých a velkých písmen.)	Až 64 znaků

*1 Můžete také uvést číslo portu. Zadání proveďte v následujícím formátu, k oddělení použijte dvojtečku.

"Název hostitele: číslo portu" nebo "Adresa IP: číslo portu"

Chcete-li zadat adresu IPv6, uzavřete ji do závorek [].

(Příklad: [2001:db8:a0b:12f0::10]:445)

Pokud číslo portu není zadáno, je výchozím číslem portu 445.

5 Zkontrolujte stav.

Zobrazí se obrazovka potvrzení spojení. Jestliže spojení chcete zkontrolovat, stiskněte [**Ano**], a pokud ne, stiskněte [**Ne**].

Pokud je spojení správně navázáno, objeví se hlášení "Připojeno". Pokud se objeví hlášení "Nelze připojit", zkontrolujte zadané údaje.

Chcete-li fax odeslat do více cílů, zopakujte kroky 3 až 4.

Cíle lze později zrušit.

➔ [Obrazovka pro potvrzení cílů \(strana 5-24\)](#)

6 Vyberte funkce.

Stiskněte tlačítko [**Function Menu**] a zvolte funkce odeslání, které chcete použít.

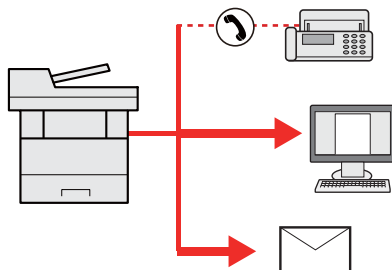
➔ [Odeslat \(strana 6-4\)](#)

7 Stiskněte tlačítko [**Start**].

Odesílání se zahájí.

Odesílání na různé typy cílů (Odeslat na více cílů)

Můžete určit cíle, které zahrnují e-mailové adresy, složky (SMB nebo FTP) a faxová čísla (Funkci fax lze používat pouze u produktů s faxovými možnostmi.). Tato funkce má název Odeslat na více cílů. Je užitečná pro odeslání dokumentu do cílů různých typů (e-mailové adresy, složky atd.) provedením jediné akce.



Počet položek pro odesílání: až 100

Počet položek je však omezen pro následující volby odesílání.

Složky (SMP, FTP): Celkem 5 SMB a FTP

Postupy jsou stejné jako u příslušných funkcí jednotlivých typů. Pokračujte zadáním e-mailové adresy nebo cesty ke složce tak, aby se zobrazily v seznamu cílů. Stisknutím tlačítka **[Start]** zahájíte přenos na všechny cíle současně.



POZNÁMKA

Jestliže je mezi cíli faxové číslo, budou obrazy odeslány do všech cílů černobíle.

Zrušení odesílání úloh

1 Stiskněte tlačítko **[Stop]** při zobrazení obrazovky pro odesílání.

Zobrazí se nabídka **[Zruš.sezn.úloh]**.



POZNÁMKA

Při stisknutí tlačítka **[Stop]** se nezastaví úloha, kterou jste již začali odesílat.

2 Rušení úloh.

1 Tlačítko **[▲]** **[▼]** > **[Zruš.úlo.odesíl.]** > tlačítko **[OK]**

2 Zvolte úlohu, kterou chcete zrušit, a stiskněte **[Nabídka]**.

3 Tlačítko **[▲]** **[▼]** > **[Zrušit úlohu]** > tlačítko **[OK]**



POZNÁMKA

Zvolte **[Podrobn.]** a stiskněte tlačítko **[OK]** – zobrazí se detailní informace o úloze.

4 Zvolte **[Ano]**.

Úloha byla zrušena.



POZNÁMKA

Během skenování lze úlohu zrušit stisknutím tlačítka **[Stop]** nebo **[Zrušit]**.

Volba a potvrzení cíle

Tato kapitola vysvětluje, jak zvolit a potvrdit cíl.

Určení cíle

Vyberte cíl některou z následujících metod kromě přímého zadání e-mailové adresy.

- Výběr z adresáře
 - ➔ [Výběr z adresáře \(strana 5-20\)](#)
- Výběr z externího adresáře
Podrobnější informace o externím adresáři naleznete v:
 - ➔ **Embedded Web Server RX User Guide**
- Výběr pomocí tlačítek rychlé volby.
 - ➔ [Volba pomocí tlačítek rychlé volby \(strana 5-22\)](#)
- Výběr z faxu
 - ➔ **Návod k obsluze faxu**



POZNÁMKA

- Zařízení lze nastavit tak, aby se po stisknutí tlačítka **[Send]** otevřela obrazovka adresáře.
 - ➔ Viz *Anglický návod k obsluze*.
- Jestliže používáte produkt vybavený funkcí faxu, můžete zadat cíl faxu. Pomocí numerické klávesnice zadejte číslo druhé strany.

Výběr z adresáře

➔ Viz *Anglický návod k obsluze*.

1 Na základní obrazovce pro odesílání stiskněte tlačítko **[Address Book]**

2 Zvolte cíle.

- 1 Tlačítko **[▲]** **[▼]** > tlačítko **[Adresář]** > **[OK]**



POZNÁMKA

Podrobnější informace o externím adresáři naleznete v:

- ➔ **Embedded Web Server RX User Guide**

- 2 Nastavte cíl.



POZNÁMKA

Při kontrole informací o cíli zvolte **[Nabídka]** > **[Podrobn.]** > tlačítko **[OK]**

Vyhledání cíle

Cíle lze prohledávat podle jména.

- 1 [Nabídka] > tlačítko [▲] [▼] > [Hledat (jméno)] > tlačítko [OK]
- 2 Zadejte znaky, které chcete vyhledat, pomocí číselných tlačítek.



POZNÁMKA

Podrobnosti o zadávání znaků naleznete v části:

➔ [Způsob zadávání znaků \(strana 8-3\)](#)

- 3 Stiskněte tlačítko [OK].
Zobrazí se vyhledávaný cíl.

3 Stiskněte tlačítko [OK].

Chcete-li fax odeslat do více cílů, zopakujte kroky 1 až 3. Můžete odeslat fax až do 100 cílů najednou.

Cíle lze později zrušit.

➔ [Obrazovka pro potvrzení cílů \(strana 5-24\)](#)

Výběr z externího adresáře



POZNÁMKA

Podrobnější informace o externím adresáři naleznete v:

➔ [Embedded Web Server RX User Guide](#)

1 Zobrazte obrazovku.

- 1 V základní obrazovce pro odesílání stiskněte tlačítko [Address Book] [Nabídka] > tlačítko [▲] [▼] > [Přejít:ext.adr.] > tlačítko [OK]
- 2 Tlačítko [▲] [▼] > Vyberte externí adresář > tlačítko [OK]

2 Zvolte cíle.

- 1 Nastavte cíl.



POZNÁMKA

Při kontrole informací o cíli zvolte [Nabídka] > [Podrobn.] > tlačítko [OK]

Vyhledání cíle

Cíle lze prohledávat podle jména.

- 1 [Nabídka] > tlačítko [▲] [▼] > [Hledat (jméno)] > tlačítko [OK]
- 2 Zadejte znaky, které chcete vyhledat, pomocí číselných tlačítek.



POZNÁMKA

Podrobnosti o zadávání znaků naleznete v části:

➔ [Způsob zadávání znaků \(strana 8-3\)](#)

- 3 Stiskněte tlačítko [OK].
Zobrazí se vyhledávaný cíl.

3 Stiskněte tlačítko [OK].

Chcete-li fax odeslat do více cílů, zopakujte kroky 1 až 3. Můžete odeslat fax až do 100 cílů najednou.

Cíle lze později zrušit.

➔ [Obrazovka pro potvrzení cílů \(strana 5-24\)](#)

Volba pomocí tlačítek rychlé volby

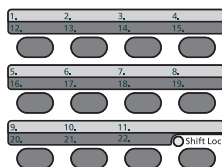
V základní obrazovce odesílání stiskněte tlačítko rychlé volby, ke kterému je cíl registrován.



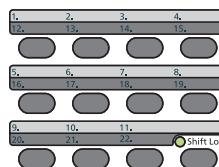
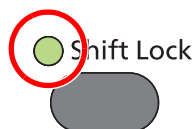
POZNÁMKA

V následujícím postupu se předpokládá, že tlačítka rychlé volby jsou již registrována. Podrobnější informace o přidávání tlačítek rychlé volby naleznete:

➔ [Anglický návod k obsluze](#)



Při volbě pomocí tlačítek rychlé volby fungují čísla 12 až 22 jako tlačítka rychlé volby, jestliže je zapnut indikátor funkce [Shift Lock] stisknutím tlačítka [Shift Lock].



Cíle lze později zrušit.

➔ [Obrazovka pro potvrzení cílů \(strana 5-24\)](#)

Kontrola a úprava cílů

1 Zobrazte obrazovku.

Zadejte cíl.

➔ [Určení cíle \(strana 5-20\)](#)

2 Zkontrolujte a upravte cíl.

Stiskněte tlačítko [**Confirm/Add Destination**].

Přidání cíle

1 Zvolte [**Přidat**].

2 Nastavte cíl, který chcete přidat.

➔ [Určení cíle \(strana 5-20\)](#)

Úprava cíle

1 Vyberte cíl, který chcete upravit, a stiskněte tlačítko [**OK**].

2 Tlačítko [**▲**] [**▼**] > [**Podr/Úpravy**] > tlačítko [**OK**]

3 Upravte destinaci > tlačítko [**OK**]

➔ [Určení cíle \(strana 5-20\)](#)



POZNÁMKA

Další informace o upravení cíle zaregistrovaného v adresáři nebo pod tlačítkem rychlé volby:

➔ Viz *Anglický návod k obsluze*.

Vymazání cíle

1 Vyberte cíl, který chcete odstranit, a stiskněte tlačítko [**OK**].

2 Tlačítko [**▲**] [**▼**] > [**Odstranit**] > tlačítko [**OK**] > [**Ano**]

3 Zvolte [**Ukončit**].



POZNÁMKA

Pokud vyberete možnost [**Zapnuto**] u funkce Kontrola cíle před odesláním, zobrazí se po stisknutí tlačítka [**Start**] obrazovka potvrzení.

➔ Viz *Anglický návod k obsluze*.

[Obrazovka pro potvrzení cílů \(strana 5-24\)](#)

Obrazovka pro potvrzení cílů

Pokud vyberete možnost **[Zapnuto]** u funkce Kontrola cíle před odesláním, zobrazí se po stisknutí tlačítka **[Start]** obrazovka potvrzení cílů.

➔ Viz *Anglický návod k obsluze*.

1 Potvrďte všechny cíle.

Chcete-li zobrazit detailní informace o cíli, zvolte cíl a stiskněte tlačítko **[OK]** > tlačítko **[▲]** **[▼]** > **[Podrobn.]** > tlačítko **[OK]**

Chcete-li cíl odstranit, vyberte cíl, který chcete odstranit, a stiskněte tlačítko **[OK]** > tlačítko **[▲]** **[▼]** > **[Odstranit]** > tlačítko **[OK]** > **[Ano]**
Cíl je odstraněn.

2 Zvolte **[Další]**.

POZNÁMKA

Ujistěte se, že jste potvrdili všechny cíle jejich zobrazením na obrazovce. Nemůžete stisknout **[Next]**, dokud jste nepotvrdili všechny cíle.

Vyvolání

Vyvolání je funkce, která vám umožní opětovné odeslání do posledního zadaného cíle. Jestliže chcete odeslat obrázek do téhož cíle, stiskněte tlačítko **[Address Recall/Pause]** a můžete znovu použít cíl, který jste naposledy zadali seznamu cílů.

POZNÁMKA

Produkty bez funkce faxu mají místo tlačítka **[Address Recall/Pause]** tlačítko **[Address Recall]**.

1 Stiskněte tlačítko **[Address Recall/Pause]**.

Cíl, který jste zadali, se zobrazí v seznamu cílů.

POZNÁMKA

Pokud poslední odesílání obsahovalo odesílání na fax, do složek nebo na E-mail, zobrazí se tyto možnosti znovu. Podle potřeby cíl přidejte nebo vymažte.

2 Stiskněte tlačítko **[Start]**.

Odesílání se zahájí.

POZNÁMKA

- Jestliže zvolíte **[Zapnuto]** u „Kont.před odesl“, obrazovka potvrzení cíle se objeví po stisknutí tlačítka **[Start]**.

➔ [Obrazovka pro potvrzení cílů \(strana 5-24\)](#)

- Informace o opakovaném volání se zruší v následujících případech:
 - Když zařízení vypnete
 - Když odešlete další obrázek (zaregistruj se nové informace pro vyvolání)
 - Když se odhlásíte

Jak používat funkce faxu

U produktů s funkcí faxu je možné využít funkci faxu.

➔ **Návod k obsluze faxu**

6 Používání různých funkcí

Tato kapitola vysvětluje následující témata:

Dostupné funkce zařízení	6-2
Dostupné funkce zařízení	6-2
Způsob volby funkcí	6-2
Kopírování	6-3
Odeslat	6-4
Vyjímatelná paměť (Uložit soubor, Tisk dokumentů)	6-6
Funkce	6-8
Výběr papíru	6-9
Uspořádat	6-10
Oboustranný	6-10
Lupa	6-13
Originál Velikost	6-14
Orientace originálu	6-15
Původní obraz	6-15
Sytost	6-16
EcoPrint	6-16
Průběžné skenování	6-17
Výběr barev	6-17
Formát souboru	6-18
Předmět/text	6-19

Dostupné funkce zařízení

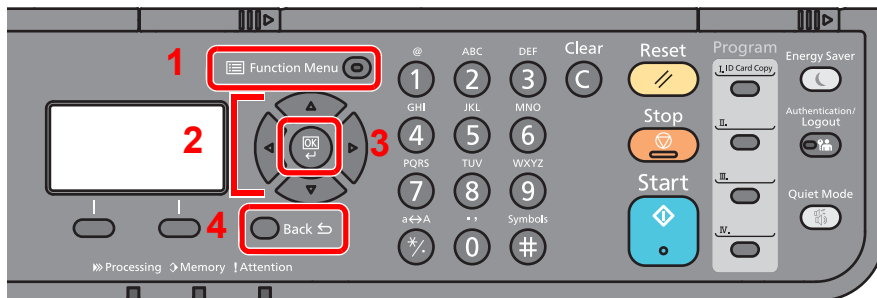
Dostupné funkce zařízení

Toto zařízení nabízí řadu dostupných funkcí.

Způsob volby funkcí

Pokud chcete provést konfiguraci nastavení funkcí, stiskněte tlačítko **[Function Menu]**.


➔ [Způsob ovládání \(strana 2-13\)](#)



- 1 Zobrazuje nabídku funkcí.
- 2 Zvolí zobrazenou položku nebo změní numerickou hodnotu.
- 3 Potvrdí vybraná nastavení.
- 4 Zruší aktuální nastavení nabídky a vrátí se do nabídky o úroveň výš.


Kopírování



Podrobnosti ke všem funkcím naleznete v tabulce níže.

Tlačítko	Funkce	Popis	Referenční stránka
	Výběr papíru	Vyberte zásobník nebo univerzální zásobník, který obsahuje papír požadovaného formátu.	strana 6-9
	Uspořádat	Odsadí výstup podle stránek nebo sad.	strana 6-10
	Oboustranný	Vytváří 2stranné kopie. Můžete také vytvářet jednostranné kopie z oboustranných originálů.	strana 6-10
	Lupa	Nastavením lupy zmenšíte nebo zvětšíte obraz originálu.	strana 6-13
	Kombinovat	Zkombinuje 2 nebo 4 listy originálu na 1 stranu výtisku.	—
	Originál Velikost	Určete formát skenovaného originálu.	strana 6-14
	Orient. originálu	Vyberte orientaci horního okraje originálního dokumentu, abyste skenovali správným směrem.	strana 6-10
	Orig.růz.velik.	Naskenujte najednou dokumenty různých velikostí, vložené do podavače originálů.	—
	Původní obraz	Výběr typu originálního obrázku pro zajištění nejlepšího výsledku.	strana 6-15
	Sytost	Upravte sytost.	strana 6-16
	EcoPrint	EcoPrint šetří toner při tisku.	strana 6-16
	Průběžné skenování	Naskenuje odděleně velký počet originálů a potom z nich vytvořit jednu úlohu.	strana 6-17
	Zadání názvu souboru	Přidá název souboru.	—
	ZprávDokončÚlohy	Odešle e-mail s informací o dokončení úlohy.	—
	Záměna priority	Pozastaví aktuální úlohu a dá nejvyšší prioritu nové úloze.	—
	Ostrost	Upravte ostrost vnějších linek obrázku.	—
	Kontrast	Můžete upravit kontrast mezi světlými a tmavými oblastmi obrazu.	—
	Sytost pozadí	Odstraňte tmavé pozadí z originálů, například novin.	—
Přeskočit prázdné strany	Pokud se ve skenovaném dokumentu vyskytují prázdné stránky, tato funkce je dokáže přeskočit a vytisknout pouze ty popsané.	—	

Odeslat

Podrobnosti ke všem funkcím naleznete v tabulce níže.

Tlačítko	Funkce	Popis	Referenční stránka
	Výběr barev	Vyberte nastavení barevného režimu.	strana 6-17
	Originál Velikost	Určete formát skenovaného originálu.	strana 6-14
	Původní obraz	Výběr typu originálního obrázku pro zajištění nejlepšího výsledku.	strana 6-15
	Rozlišení skenování	Vyberte kvalitu rozlišení při skenování.	—
	Odesílaný formát	Vyberte formát obrázku, který odesíláte.	—
	Lupa	Nastavením lupy zmenšíte nebo zvětšíte obraz originálu.	strana 6-13
	Orient. originálu	Vyberte orientaci horního okraje originálního dokumentu, abyste skenovali správným směrem.	strana 6-10
	Orig.růz.velik.	Naskenujte najednou dokumenty různých velikostí, vložené do podavače originálů.	—
	Průběžné skenování	Naskenuje odděleně velký počet originálů a potom z nich vytvořit jednu úlohu.	strana 6-17
	Formát souboru	Uveďte formát souboru obrázků. Lze také upřesnit úroveň kvality obrázku.	strana 6-18
	Zadání názvu souboru	Přidá název souboru.	—
	Předmět/text	Při odesílání dokumentu přidá předmět a text.	—
	Zpráva Dokonč. Úlohy	Odešle e-mail s informací o dokončení úlohy.	—
	Rozliš. Odes. Faxu	Volba kvality rozlišení obrázků při odesílání faxu.	Viz Návod k obsluze faxu.
	Opož. odes. faxu	Nastavte čas odeslání.	
	Přímé odesl. faxu	Přímo odešle fax bez toho, že by nejdříve načelto do paměti data originálu.	
	Dotaz na Přij. Faxu	Vytočte cílové číslo a přijměte dokumenty pro vyžádaný přenos uložené ve schránce pro dotazování.	
	Zpráva Fax TX	Vytiskněte zprávu o výsledku odesílání faxu.	—
	Sytost	Upravte sytost.	strana 6-16
	Oboustranný	Vyberte typ a orientaci vazby podle originálu.	—
	Šifrovaný přenos FTP	Při odesílání přes FTP zašifruje dokumenty.	—
	Oddělení souboru	Rozdělí data naskenovaného originálu stranu po straně a vytvoří několik souborů, které pak odešle.	—
	Ostrost	Upravte ostrost vnějších linek obrázku.	—
Kontrast	Můžete upravit kontrast mezi světlými a tmavými oblastmi obrázků.	—	

Tlačítko	Funkce	Popis	Referenční stránka
 Function Menu 	Sytost pozadí	Odstraňte tmavé pozadí z originálů, například novin.	—
	Přeskočit prázdné strany	Pokud se ve skenovaném dokumentu vyskytnou prázdné stránky, tato funkce je dokáže přeskočit a vytisknout pouze ty popsané.	—



POZNÁMKA


Funkce, které lze použít s přenosem faxového severu, jsou následující:

Velikost předlohy, Oboustranný tisk, Sytost, Původní obraz, Rozlišení OdesíFaxu, Průběžné skenování

Vyjímatelná paměť (Uložit soubor, Tisk dokumentů)

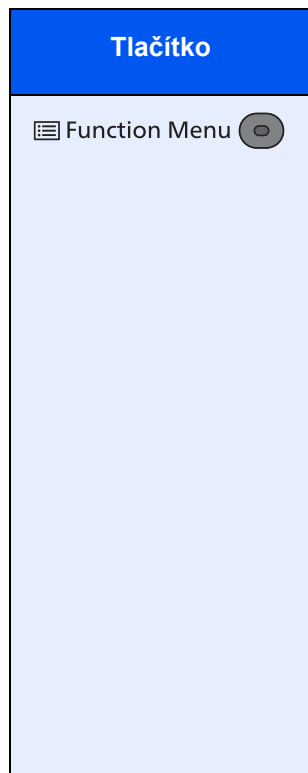
Podrobnosti ke všem funkcím naleznete v tabulce níže.

Uložit soubor

Tlačítko


Funkce	Popis	Referenční stránka
Výběr barev	Vyberte nastavení barevného režimu.	strana 6-17
Originál Velikost	Určete formát skenovaného originálu.	strana 6-14
Původní obraz	Výběr typu originálního obrázku pro zajištění nejlepšího výsledku.	strana 6-15
Rozlišení skenování	Vyberte kvalitu rozlišení při skenování.	—
Ulož. formát	Vyberte formát obrázku, který ukládáte.	—
Lupa	Nastavením lupy zmenšíte nebo zvětšíte obraz originálu.	strana 6-13
Orient. originálu	Vyberte orientaci horního okraje originálního dokumentu, abyste skenovali správným směrem.	strana 6-10
Orig.růz.velik.	Naskenujte najednou dokumenty různých velikostí, vložené do podavače originálů.	—
Průběžné skenování	Naskenuje odděleně velký počet originálů a potom z nich vytvořit jednu úlohu.	strana 6-17
Formát souboru	Uveďte formát souboru obrázku. Lze také upřesnit úroveň kvality obrázku.	strana 6-18
Oddělení souboru	Rozdělí data naskenovaného originálu stranu po straně a vytvoří několik souborů, které pak odešle.	—
Zadání názvu souboru	Přidá název souboru.	—
ZprávaDokončÚlohy	Odešle e-mail s informací o dokončení úlohy.	—
Sytost	Upravte sytost.	strana 6-16
Oboustranný	Vyberte typ a orientaci vazby podle originálu.	—
Ostrost	Upravte ostrost vnějších linek obrázku.	—
Kontrast	Můžete upravit kontrast mezi světlými a tmavými oblastmi obrázku.	—
Sytost pozadí	Odstraňte tmavé pozadí z originálů, například novin.	—
Přeskočit prázdné strany	Pokud se ve skenovaném dokumentu vyskytují prázdné stránky, tato funkce je dokáže přeskočit a vytisknout pouze ty popsané.	—

Tisk dokumentů



Funkce	Popis	Referenční stránka
Uspořádat	Odsadí výstup podle stránek nebo sad.	strana 6-10
Výběr papíru	Vyberte zásobník nebo univerzální zásobník, který obsahuje papír požadovaného formátu.	strana 6-9
Oboustranný	Vytisknout přijaté faxy na obě strany papíru.	strana 6-12
EcoPrint	EcoPrint šetří toner při tisku.	strana 6-16
Zadání názvu souboru	Přidá název souboru.	—
Zpráva o dokončení úlohy	Odešle e-mail s informací o dokončení úlohy.	—
Záměna priority	Pozastaví aktuální úlohu a dá nejvyšší prioritu nové úloze.	—
Šifrované PDF	Pro vytisknutí dat PDF zadejte předem zvolené heslo.	—
Tisk JPEG/TIFF	Při tisku souborů formátu JPEG nebo TIFF vyberte velikost obrázku.	—
Přizpůsobit XPS stránce	Při tisku souboru XPS zvětší nebo zmenší velikost obrázku tak, aby se vešel na vybraný formát papíru.	—

Funkce

Na stránkách, které vysvětlují vhodnou funkci, jsou režimy, ve kterých se tato funkce používá, označeny ikonou.

Tisk:



Odesílání:



Ukládání:



Výběr papíru



Vyberte zásobník nebo univerzální zásobník, který obsahuje papír požadovaného formátu.

Je-li vybráno **[Auto]**, bude automaticky vybrán papír, jehož formát odpovídá originálu.



POZNÁMKA

- Zadejte předem formát a typ papíru vloženého v zásobníku.
- ➔ Viz *Anglický návod k obsluze*.
- Zásobníky 2 až 3 se zobrazí, pokud je nainstalován volitelný podavač papíru.

Než zvolíte **[Univ. zásobník]**, musíte zvolit **[Nast.Univ.Zásob.]** a specifikovat formát papíru a typ média. Možné formáty papíru a typy médií jsou zobrazeny v následující tabulce.

Položka	Hodnota	Popis
Auto		Automaticky je vybrán papír, jehož formát odpovídá originálu.
Zásobník 1 (až 3)*1		Dodává papír ze zásobníku 1 (až 3).
Univ. zásobník		Dodává papír z univerzálního zásobníku.
Nast.univ.zásob.	—	Než zvolíte [Univ. zásobník] , musíte zvolit [Nast.Univ.Zásob.] a specifikovat formát papíru a typ média.
StandardníFormát	A4, A5-R, A5, A6, B5, B6, Folio, 216 × 340 mm, Letter, Legal, Statement, Executive, Oficio II, 16K, ISO B5, Obálka #10, Obálka #9, Obálka #6, Obálka Monarch, Obálka DL, Obálka C5, Hagaki (Tvrdý papír), Oufukuhagaki (Zpáteční pohlednice), Youkei 4, Youkei 2, Vlastní*2	Můžete vybírat ze standardních formátů a vlastních formátů.
Zadání formátu	Nastaví rozměr [Y] (na výšku). Metricky: 148 až 356 mm (v rozestupech po 1 mm) Palec: 5,83 až 14,02" (v krocích po 0,01") Nastavte rozměr [X] (na šířku). Metricky: 70 až 216 mm (v rozestupech po 1 mm) Palec: 2,76 až 8,50" (v krocích po 0,01").	Zadejte formát, který není uveden mezi standardními formáty.*3 Když zvolíte [Zad. formátu] , pomocí tlačítek [▲]/[▼] nebo numerických kláves zadejte rozměry „X“ (vodorovně) a „Y“ (svisle).
Typ média	Běžný(60 až 105 g/m ²), Průh. fólie, Hrubý, Pauzák (60 až 220 g/m ²), Etikety, Recyklovaný*4, S předtiskem*4, Lepený, Tvrdý papír, Barva, S perforací*4, Hlavičkový*4, Obálka, Silný (106 až 220 g/m ²), Vys.kvalita, Vlastní 1 až 8*4	Vyberte typ média. Zobrazí se poté, co byly položky [StandardníFormát] nebo [Zad. formátu] nastaveny v [Nast.Univ.Zásob.] .

*1 Zásobníky 2 až 3 se zobrazí, pokud je nainstalován volitelný podavač papíru.

*2 Pokyny, jak zadat vlastní formáty papíru:

➔ *Anglický návod k obsluze*

*3 Vstupní jednotky lze změnit v systémové nabídce.

➔ Viz *Anglický návod k obsluze*.

*4 Pokyny, jak zadat vlastní typy originálu 1 až 8, naleznete v příručce:

➔ *Anglický návod k obsluze*

Chcete-li tisknout na papír s předtiskem nebo s perforací, nahlédněte do příručky:

➔ *Anglický návod k obsluze*

POZNÁMKA

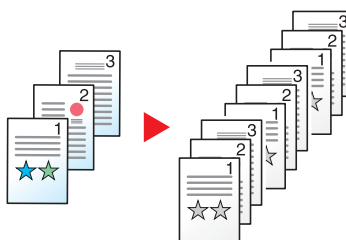
- Dle potřeby můžete vybrat formát a typ papíru, který se chystáte často používat, a nastavit je jako výchozí.
- ➔ Viz *Anglický návod k obsluze*.
- Pokud do zdrojového zásobníku nebo do univerzálního zásobníku není vložen určený typ papíru, objeví se potvrzovací obrazovka. Vložte požadovaný papír do univerzálního zásobníku a stisknutím tlačítka **[OK]** zahajte kopírování.

Uspořádat



Odsadí výstup podle stránek nebo sad.

(**Hodnota:** [Vypnuto] / [Zapnuto])



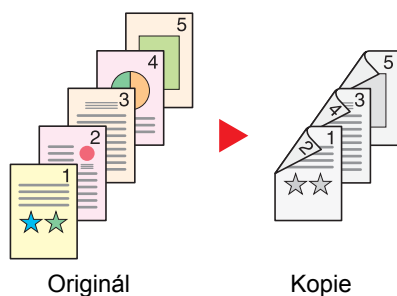
Oboustranný



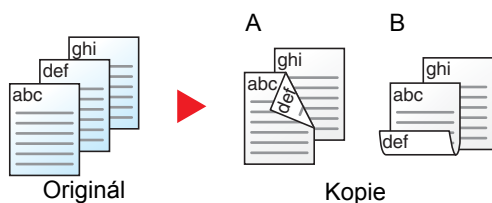
Vytváří 2stranné kopie. Můžete také vytvářet jednostranné kopie z oboustranných originálů.

K dispozici jsou následující režimy.

1stranný na 2stranný



Vytvoří oboustranné kopie z jednostranných originálů. Je-li počet originálů liché, zůstane zadní strana poslední kopie prázdná.



K dispozici jsou následující volby vazby:

- A Vazba Levá/pravá: Obrazy na druhých stranách nejsou otočené.
- B Vazba nahoře: Obrazy na druhých stranách jsou otočené o 180 stupňů. Kopie lze svázat na horním okraji, přičemž text bude mít při otočení stránky tutéž orientaci.

2stranný na 1stranný (Pouze u modelů s funkcí duplexního skenování.)

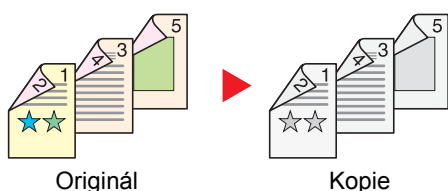


Zkopíruje každou stranu 2stranného originálu na dva jednotlivé listy.

K dispozici jsou následující volby vazby:

- Vazba Levá/pravá: Obrazy na druhých stranách nejsou otočené.
- Vazba nahoře: Obrazy na druhých stranách jsou otočené o 180 stupňů.

2stranný na 2stranný (Pouze u modelů s funkcí duplexního skenování.)



Vytvoří 2stranné kopie z 2stranných originálů.



POZNÁMKA

Formáty papíru, podporované pro režim 2stranný na 2stranný, jsou A4, B5, A5-R, Legal, Letter, Executive, Statement, Oficio II, 216 × 340 mm, Folio, ISO B5 a 16K.

Kopírování

Vytiskne 1stranný originál na 2stranný výtisk. Vyberte orientaci vazby pro originál a dokončené dokumenty.

Položka	Hodnota	Popis
1str.>>1str.	—	Zruší funkci.
1str.>>2str.	—	Chcete-li kopírovat originály s využitím výchozího nastavení, stiskněte tlačítko [OK] . Více informací o výchozích nastaveních: ➔ <i>Anglický návod k obsluze</i>
Dokončování Vazby	Vlevo/Vpravo, Nahoře	Po stisknutí tlačítka [Podrobn.] se zobrazí obrazovka [Dokončování Obrazovka Vazby] . Zvolte orientaci vazby kopií a stiskněte tlačítko [OK] .
Orient. Originálu	Horní okraj nahoře, Horní okraj vlevo	Vyberte orientaci horního okraje originálního dokumentu, abyste skenovali správným směrem. Vyberte orientaci originálu s možnostmi [Hor okr nahoře] nebo [Hor okr vlevo] . Poté stiskněte tlačítko [OK] .
2str.>>1str.*1	—	Chcete-li kopírovat originály s využitím výchozího nastavení, stiskněte tlačítko [OK] . Více informací o výchozích nastaveních: ➔ <i>Anglický návod k obsluze</i>
Orig. Vazba	Vlevo/Vpravo, Nahoře	Po stisknutí tlačítka [Podrobn.] se zobrazí obrazovka [Orig. vazba] . Zvolte orientaci vazby originálů a stiskněte tlačítko [OK] .
Orient. Originálu	Horní okraj nahoře, Horní okraj vlevo	Vyberte orientaci horního okraje originálního dokumentu, abyste skenovali správným směrem. Vyberte orientaci originálu s možnostmi [Hor okr nahoře] nebo [Hor okr vlevo] . Poté stiskněte tlačítko [OK] .

Položka	Hodnota	Popis
2str.>>2str.*1	—	Chcete-li kopírovat originály s využitím výchozího nastavení, stiskněte tlačítko [OK] . Více informací o výchozích nastaveních: ➔ <i>Anglický návod k obsluze</i>
Orig. Vazba	Vlevo/Vpravo, Nahoře	Po stisknutí tlačítka [Podrobn.] se zobrazí obrazovka [Orig. vazba] . Zvolte směr vazby originálů a stiskněte tlačítko [OK] .
Dokončování Vazby	Vlevo/Vpravo, Nahoře	Zvolte orientaci vazby kopií a stiskněte tlačítko [OK] .
Orient. Originálu	Horní okraj nahoře, Horní okraj vlevo	Vyberte orientaci horního okraje originálního dokumentu, abyste skenovali správným směrem. Vyberte orientaci originálu s možnostmi [Hor okr nahoře] nebo [Hor okr vlevo] . Poté stiskněte tlačítko [OK] .

*1 Pouze u modelů s funkcí duplexního skenování.

Při pokládání originálů na kontaktní sklo postupně pokládejte všechny originály a mačkejte tlačítko **[Start]**.

Po naskenování všech originálů spustíte kopírování stisknutím tlačítka **[Dokončit skenování]**.

Tisk

Vytisknout přijaté faxy na obě strany papíru.

Položka	Hodnota	Popis
1stranný	—	Zruší funkci.
2strannou kopii	—	Chcete-li tisknout 2stranný dokument s použitím výchozího nastavení, stiskněte tlačítko [OK] . Více informací o výchozích nastaveních: ➔ <i>Anglický návod k obsluze</i>
Dokončování Vazby	Vlevo/Vpravo, Nahoře	Po stisknutí tlačítka [Podrobn.] se zobrazí obrazovka [Dokončování Obrazovka Vazby] . Zvolte orientaci vazby kopií a stiskněte tlačítko [OK] .

Lupa



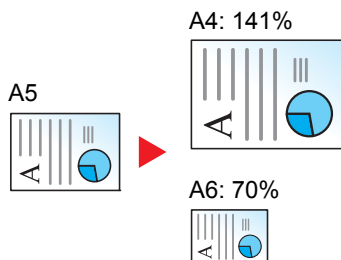
Nastavením lupy zmenšíte nebo zvětšíte obraz originálu.

Kopírování

K dispozici jsou následující možnosti lupy.

Auto

Upravit velikost obrázku na velikost papíru.



Standardní Lupa

Zmenšuje nebo zvětšuje obraz pomocí přednastavených hodnot.*1

Model	Úroveň lupy (Originální kopie)		Model	Úroveň lupy (Originální kopie)	
Metrické modely	400%	90% FOL >> A4	Palcové modely	400%	78% LGL>>LTR
	200%	86% A4>>B5		200%	64% LTR>>STMT
	141% A5>>A4	70% A4>>A5		129% STMT>>LTR	50 %
	115% B5>>A4	50 %		100%	25%
	100%	25%			

*1 LTR=Letter
LGL=Legal
STMT=Statement
FOL=Folio

Jiné

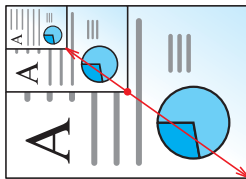
Zmenší nebo zvětší lupy na velikosti, které jsou odlišné od standardní lupy.*1

Model	Úroveň lupy (Originální kopie)		Model	Úroveň lupy (Originální kopie)	
Metrické modely	129% STMT>>LTR		Palcové modely	141% A5 >> A4	86% A4>>B5
	78% LGL>>LTR			115% B5>>A4	70% A4>>A5
	64% LTR>>STMT			90% FOL >> A4	

*1 LTR=Letter
LGL=Legal
STMT=Statement
FOL=Folio

Zadání lupy

Ručně nastavíte zmenšení nebo zvětšení obrazu originálu v rozmezí 25 až 400 % v krocích po 1 %. Pro zadání zvětšení použijte numerické klávesy nebo tlačítka [▲] či [▼].



Odesílání/ukládání

Položka	Popis
100 %	Zachová formát originálu.
Auto	Zmenší nebo zvětší originál na velikost k odeslání/uložení.



POZNÁMKA

Pro zmenšení nebo zvětšení originálu vyberte velikost papíru, velikost odeslání a velikost ukládání.

➔ [Výběr papíru \(strana 6-9\)](#)

Viz *Anglický návod k obsluze*.

Originál Velikost



Určete formát skenovaného originálu.

Položka	Popis
Auto (DP) ^{*1} , A4, A5, A6, B5, B6, Folio, 216 × 340 mm, Letter, Legal ^{*2} , Statement, Executive, Oficio II, 16K, ISO B5, Obálka #10, Obálka #9, Obálka #6, Obálka Monarch, Envelope DL, Obálka C5, Hagaki (Tvrký papír), Oufukuhagaki (Zpáteční pohlednice), Youkei 4, Youkei 2, Vlastní ^{*3}	Můžete vybírat ze standardních formátů a vlastních formátů.

*1 Tato funkce je zobrazena, když je možnost [Auto detekce] v nabídce [Detekce org.(PO)] nastavena na [Zapnuto].

➔ Viz *Anglický návod k obsluze*.

*2 Ve všech oblastech kromě Severní Ameriky lze předlohy vkládat pouze do podavače dokumentů.

*3 Pokyny pro zadání vlastního formátu originálu:

➔ *Anglický návod k obsluze*



POZNÁMKA

Pokud používáte originál vlastní velikosti, vždy nastavte velikost předlohy.

Orientace originálu



Vyberte orientaci horního okraje originálního dokumentu, abyste skenovali správným směrem.

Chcete-li použít kteroukoli z následujících funkcí, je třeba nastavit orientaci originálního dokumentu.

- Oboustranný
- Kombinovat
- Oboustranný tisk (2stranný originál)

Vyberte orientaci originálu s možnostmi **[[Horní okr.nahoře]** nebo **[[Horní okr. vlevo]**.

Položka	Obraz
Horní okraj nahoře	<p>Original</p> <p>Orientace originálu</p>
Horní okraj vlevo	<p>Original</p> <p>Orientace originálu</p>



POZNÁMKA

Výchozí nastavení orientace originálu lze změnit.

➔ Viz *Anglický návod k obsluze*.

Původní obraz



Výběr typu originálního obrázku pro zajištění nejlepšího výsledku.

Kopírování

Položka	Popis
Text a foto ^{*1}	Nejvhodnější pro smíšené textové a foto dokumenty.
Foto	Nejvhodnější pro fotografie pořízené fotoaparátem.
Text	Nejvhodnější pro dokumenty, které obsahují převážně text.
Grafika/mapa	Nejvhodnější pro grafiku a mapy.

*1 Není-li při použití nastavení **[Text a foto]** šedý text vytištěn úplně, může se výsledek zlepšit při použití nastavení **[Text]**.

Odesílání/ukládání

Položka	Popis
Text a foto	Nejvhodnější pro smíšené textové a foto dokumenty.
Foto	Nejvhodnější pro fotografie pořízené fotoaparátem.
Text	Nejvhodnější pro dokumenty, které obsahují převážně text.
Pro OCR*1	Obrázek se naskenuje tak, že je vhodný pro autom. rozpoznávání textu.
Lehký text/Jemné čáry	Jasně rozpozná světlé znaky psané tužkou apod., stejně jako tenké linky na mapách nebo nákresech.

*1 Tato funkce je k dispozici pouze v případě, že je „Výběr barev“ nastaven na [Černobílé]. Pro podrobné informace viz:
 ➔ [Výběr barev \(strana 6-17\)](#)

Sytost



Upravte sytost.

(**Hodnota:** [-4] až [+4] (světlejší až tmavší))



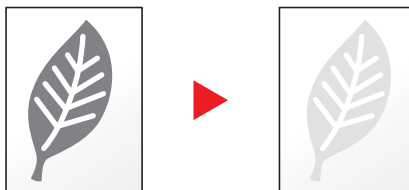
EcoPrint



EcoPrint šetří toner při tisku.

Tuto funkci využijte pro testovací tisk nebo při jakékoli jiné příležitosti, kdy není třeba tisk vysoké kvality.

(**Hodnota:** [Vypnuto] / [Zapnuto])



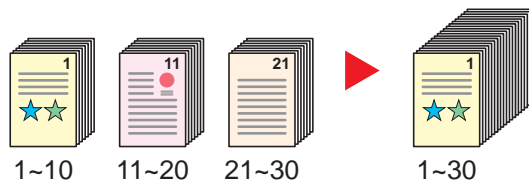
Průběžné skenování



Naskenuje odděleně velký počet originálů a potom z nich vytvořit jednu úlohu.

Originály budou průběžně skenovány, dokud nestisknete tlačítko **[Dokončit skenování]**.

(**Hodnota:** [Vypnuto] / [Zapnuto])



Výběr barev



Vyberte nastavení barevného režimu.

Položka	Popis
Auto(Barva/Šedá)	Automaticky rozpozná, zda je dokument barevný nebo černobílý a naskenuje barevné dokumenty v plných barvách a černobílé ve stupních šedé.
Auto(Barva /ČB)	Automaticky rozpozná, zda je dokument barevný nebo černobílý a naskenuje barevné dokumenty v plných barvách a černobílé v černé a bílé.
Plnobarev.	Naskenuje dokument v plné barevnosti.
StupněŠedé	Naskenuje dokument ve stupních šedé. Výsledkem je jemný, detailní obraz.
Černobíle	Naskenuje dokument černobíle

Formát souboru

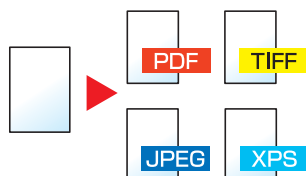


Uveďte formát souboru obrazu. Lze také upřesnit úroveň kvality obrázku.

Vyberte formát souboru z možností **[PDF]**, **[TIFF]**, **[JPEG]**, **[XPS]**, **[OpenXPS]**, a **[Vys. kompr. PDF]**.

Pokud byl vybrán barevný režim Stupně šedé nebo Plnobarevně, nastavte kvalitu obrazu.

Pokud jste vybrali **[PDF]** nebo **[Vys. Kompr. PDF]**, můžete zadat šifrování nebo nastavit PDF/A.



Položka	Hodnota	Popis
PDF	—	Stiskněte tlačítko [OK] a soubor PDF uložte nebo odešlete. Pro nastavení kvality obrázku a PDF/A bude použito výchozí nastavení. Informace o výchozím nastavení viz: ➔ <i>Anglický návod k obsluze</i>
Kvalita obrazu	1 Níz. kv. (Vys. kompr.) až 5 Vys. kv. (Níz. kompr.)	Stiskněte [Podrobn.] a vyvolejte obrazovku [Kvalita obrazu] . Zvolte kvalitu obrazu a stiskněte tlačítko [OK] .
Šifrování	Vypnuto, Zapnuto	Nastavte šifrování PDF a stiskněte tlačítko [OK] . Pokud je zvolena možnost [Zapnuto] , naleznete další informace v: ➔ <i>Anglický návod k obsluze</i>
PDF/A	Vypnuto, PDF/A-1a, PDF/A-1b	Zvolte typ formátu PDF/A-1 a stiskněte tlačítko [OK] .
TIFF	—	Stiskněte tlačítko [OK] a soubor TIFF uložte nebo odešlete. Pro nastavení kvality obrázku budou použity výchozí hodnoty. Informace o výchozím nastavení naleznete: ➔ <i>Anglický návod k obsluze</i>
Kvalita obrazu	1 Níz. kv. (Vys. kompr.) až 5 Vys. kv. (Níz. kompr.)	Stiskněte [Podrobn.] a vyvolejte obrazovku [Kvalita obrazu] . Zvolte kvalitu obrazu a stiskněte tlačítko [OK] .
XPS	—	Stiskněte tlačítko [OK] a soubor XPS uložte nebo odešlete. Pro nastavení kvality obrázku budou použity výchozí hodnoty. Informace o výchozím nastavení naleznete: ➔ <i>Anglický návod k obsluze</i>
Kvalita obrazu	1 Níz. kv. (Vys. kompr.) až 5 Vys. kv. (Níz. kompr.)	Stiskněte [Podrobn.] a vyvolejte obrazovku [Kvalita obrazu] . Zvolte kvalitu obrazu a stiskněte tlačítko [OK] .
OpenXPS	—	Stiskněte tlačítko [OK] a soubor OpenXPS uložte nebo odešlete. Pro nastavení kvality obrázku budou použity výchozí hodnoty. Informace o výchozím nastavení viz: ➔ <i>Anglický návod k obsluze</i>
Kvalita obrazu	1 Níz. kv. (Vys. kompr.) až 5 Vys. kv. (Níz. kompr.)	Stiskněte [Podrobn.] a vyvolejte obrazovku [Kvalita obrazu] . Zvolte kvalitu obrazu a stiskněte tlačítko [OK] .

Položka	Hodnota	Popis
JPEG	—	Stiskněte tlačítko [OK] a soubor JPEG uložte nebo odešlete. Pro nastavení kvality obrázku budou použity výchozí hodnoty. Informace o výchozím nastavení viz: ➔ <i>Anglický návod k obsluze</i>
Kvalita obrazu	1 Níz. kv. (Vys. kompr.) až 5 Vys. kv. (Níz. kompr.)	Stiskněte [Podrobn.] a vyvolejte obrazovku [Kvalita obrazu] . Zvolte kvalitu obrazu a stiskněte tlačítko [OK] .
Vys.kompr. PDF	—	Stiskněte tlačítko [OK] a uložte nebo odešlete soubor PDF s vysokou kompresí. Výchozím nastavením bude kvalita obrazu a nastavení PDF/A. Informace o výchozím nastavení viz: ➔ <i>Anglický návod k obsluze</i>
Kvalita obrazu	Priorita komprese, Standardní, Priorita kvality	Stiskněte [Podrobn.] a vyvolejte obrazovku [Kvalita obrazu] . Zvolte kvalitu obrazu a stiskněte tlačítko [OK] .
Šifrování	Vypnuto, Zapnuto	Nastavte šifrování PDF a stiskněte tlačítko [OK] . Pokud je zvolena možnost [Zapnuto] , naleznete další informace v: ➔ <i>Anglický návod k obsluze</i>
PDF/A	Vypnuto, PDF/A-1a, PDF/A-1b	Zvolte typ formátu PDF/A-1 a stiskněte tlačítko [OK] .



POZNÁMKA

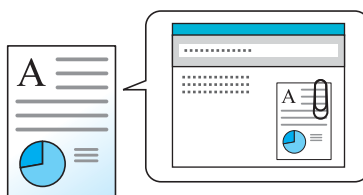
Pokud je povoleno šifrování, nelze upravit nastavení PDF/A.

Předmět/text



Při odesílání dokumentu přidá předmět a text.

Stiskněte **[Předmět]** / **[Základní text]** a zadejte předmět a text e-mailu.



POZNÁMKA

Předmět může obsahovat až 60 znaků a text může zahrnovat až 500 znaků.

7 Odstraňování problémů

Tato kapitola vysvětluje následující témata:

Pravidelná údržba	7-2
Čistění	7-2
Čištění skleněného povrchu	7-2
Čištění skenovací štěrby	7-3
Čištění vnitřních částí zařízení	7-4
Výměna zásobníku s tonerem	7-7
Vkládání papíru	7-10
Používání Maintenance Menu	7-11
Řešení potíží	7-13
Řešení potíží	7-13
Potíže při provozu zařízení	7-13
Potíže s výtisky	7-16
Jak reagovat na hlášení	7-20
Odstraňování vzpříčeného papíru	7-30
Indikátory místa vzpříčení	7-30
Odstranění vzpříčeného papíru ze zásobníku 1	7-31
Odstranění vzpříčeného papíru ze zásobníku 2	7-33
Odstranění vzpříčeného papíru ze zásobníku 3	7-35
Odstranění vzpříčeného papíru z univerzálního zásobníku	7-37
Odstranění vzpříčeného papíru zevnitř zařízení	7-38
Odstranění vzpříčeného papíru ze zadního krytu	7-42
Odstranění vzpříčeného papíru z Podavače originálů	7-46

Pravidelná údržba

Čištění

Pravidelným čištěním zařízení zajistíte optimální kvalitu tisku.



UPOZORNĚNÍ

Z bezpečnostních důvodů před čištěním zařízení vždy odpojte napájecí kabel.

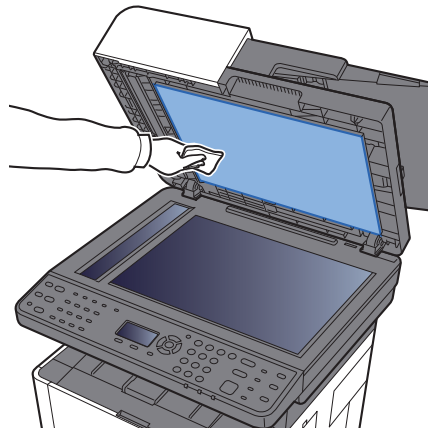
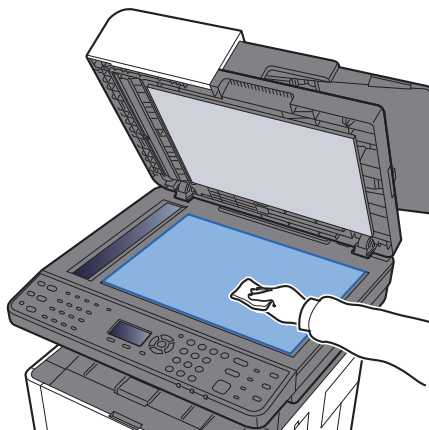
Čištění skleněného povrchu

Vytřete vnitřní část podavače originálů a kontaktní sklo měkkým hadříkem navlhčeným alkoholem nebo neagresivním čisticím prostředkem.



DŮLEŽITÉ

Nepoužívejte ředidlo ani jiná organická rozpouštědla.



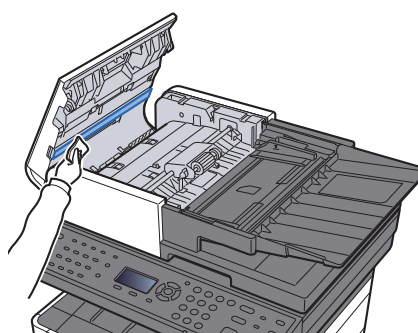
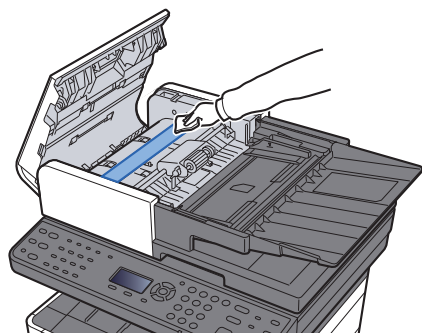
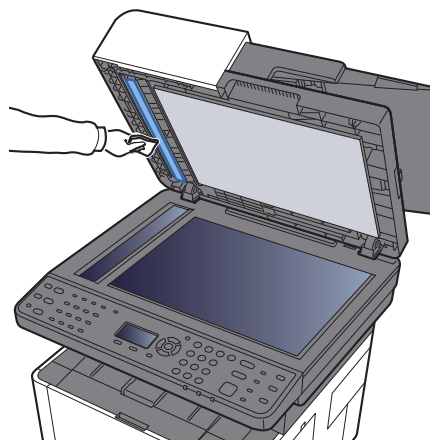
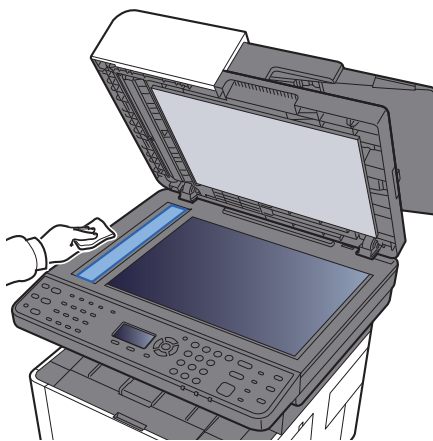
Čištění skenovací štěrby

Pokud používáte podavač originálů, vyčistěte povrch skenovací štěrby a vodítko čtení jemným hadříkem.



POZNÁMKA

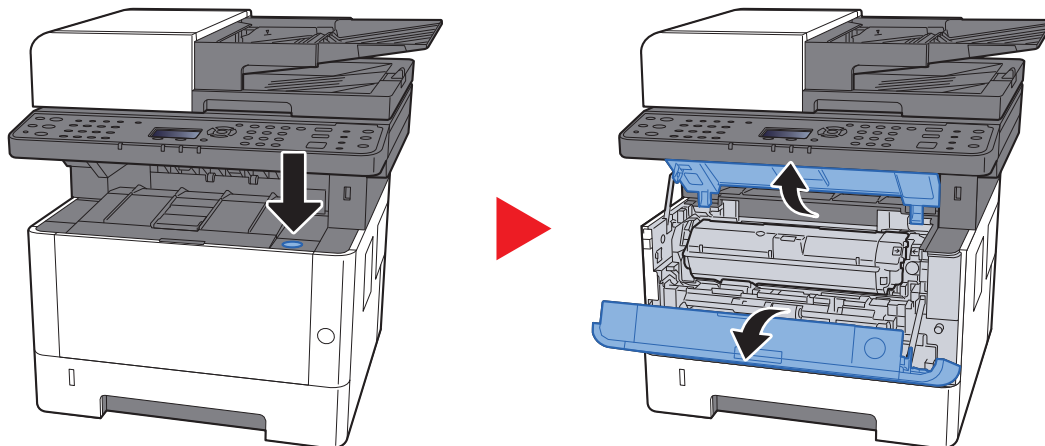
Špína na skle skenovací štěrby nebo na vodítku čtení by mohla způsobit černé pruhy na výtiscích.



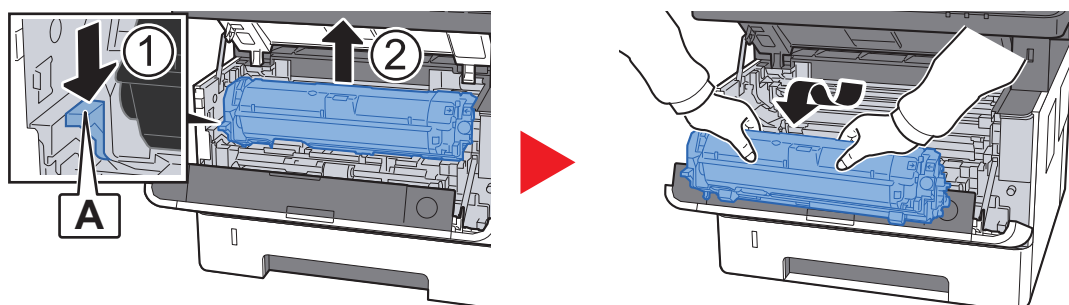
Čištění vnitřních částí zařízení

Pro zachování nejlepší kvality čistěte vnitřek zařízení vždy, když měníte toner, a kdykoliv se začnou objevovat svislé čáry na výtiscích.

1 Otevřete přední kryt.



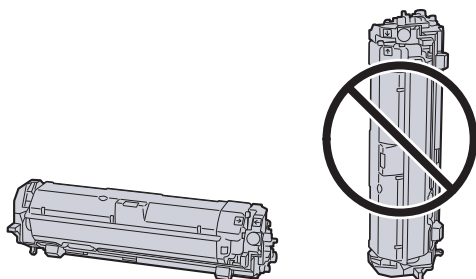
2 Vytáhněte jednotku vývojky společně se zásobníkem s tonerem ze zařízení.



✓ DŮLEŽITÉ

Nedotýkejte se jednotky vývojky a nevystavujte ji šoku. Negativně by to ovlivnilo kvalitu tisku.

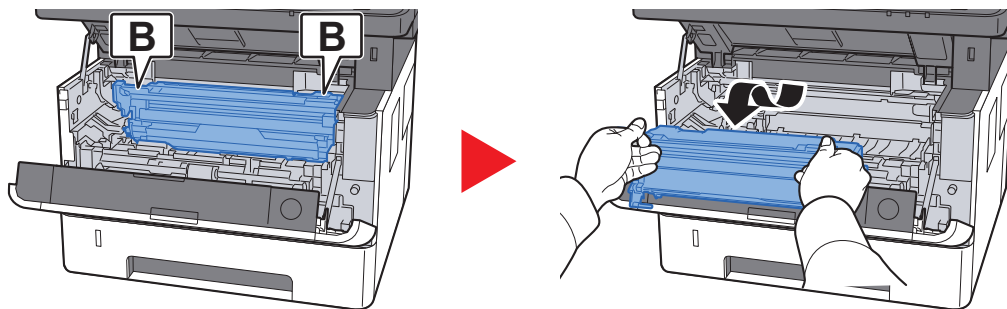
3 Položte jednotku vývojky se zásobníkem na toner naležato na čistou, rovnou plochu.



✓ DŮLEŽITÉ

Nepokládejte jednotku vývojky se zásobníkem na toner nastojato.

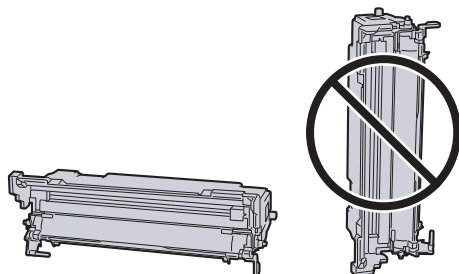
4 Vyjměte ze zařízení jednotku válce.



✓ DŮLEŽITÉ

Nedotýkejte se válce a nevystavujte jej šoku. Pokud je válec vystaven přímému slunečnímu světlu nebo intenzivnímu světlu, dojde ke snížení kvality tisku.

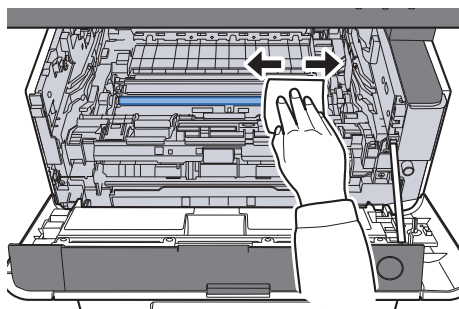
5 Položte jednotku válce naležato na čistou, rovnou plochu.



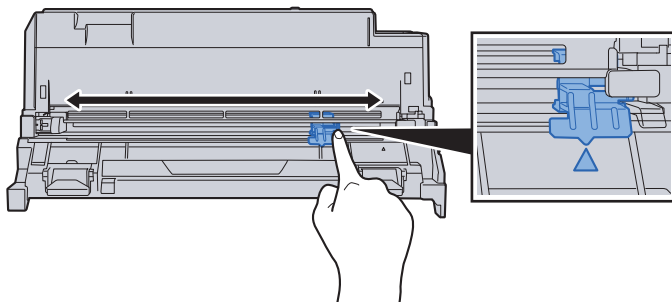
✓ DŮLEŽITÉ

Nepokládejte jednotku válce nastojato.

6 Čistým hadříkem nezanedávajícím chloupky otřete z kovového registračního válce prach a nečistoty.



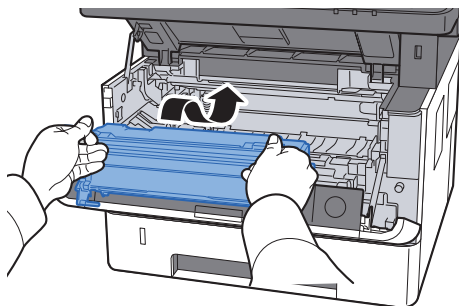
- 7 Na jednotce válce přejeďte čističem hlavní nabíjecí jednotky 2krát až 3krát tam a zpět, a tím očistěte kabel nabíjecí jednotky.**



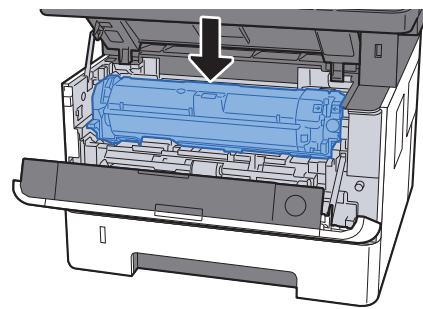
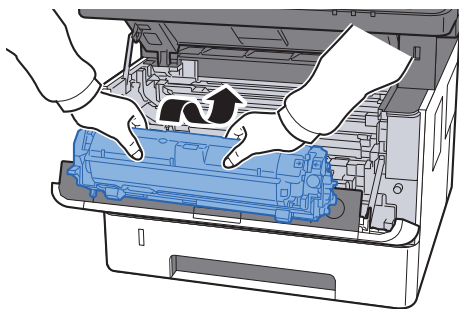
✓ DŮLEŽITÉ

- Než poprvé použijete čistič nabíjecí jednotky, odstraňte pásku, která jistí zarážku čističe.
- Jakmile jste s čištěním hotovi, ujistěte se, že je čistič nabíjecí jednotky zpět ve své původní poloze (CLEANER HOME POSITION).

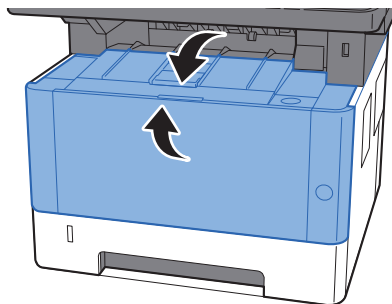
- 8 Jakmile jste s čištěním hotovi, ujistěte se, že je jednotka válce zpět ve své původní poloze.**



- 9 Vraťte jednotku vývojky se zásobníkem s tonerem zpět na místo a srovnejte vodítka na obou stranách s drážkami na zařízení.**



- 10 Zavřete přední kryt.**



Výměna zásobníku s tonerem

Když je toner prázdný, zobrazí se následující zpráva.

„Vyměňte toner.“

Když toner začne docházet, zobrazí se následující zpráva. Zkontrolujte, zda máte k dispozici na výměnu nový zásobník s tonerem.

„Dochází toner. (Prázdný zás. vyměňte)“

Interval výměny zásobníku s tonerem

Životnost zásobníků s tonerem závisí na množství toneru, kterého je třeba k provádění tiskových úloh. Podle normy ISO/IEC 19752 lze, s vypnutou funkcí EcoPrint, vytisknout se zásobníky s tonerem následující počty stránek (formát A4/ Letter):

P-3521 MFP

Životnost zásobníku s tonerem (tisknutelné stránky)
3000 obrázků

P-4020 MFP/P-4025w MFP

Životnost zásobníku s tonerem (tisknutelné stránky)
7200 obrázků



POZNÁMKA

- Průměrný počet obrázků, které lze vytisknout se zásobníky toneru dodanými se zařízením, je:
Pro P-3521 MFP: 1000 obrázků
Pro P-4020 MFP/P-4025w MFP: 3600 obrázků
- Pro zachování nejlepší kvality doporučujeme používat naše originální zásobníky s tonerem, které prošly několika testy kvality.

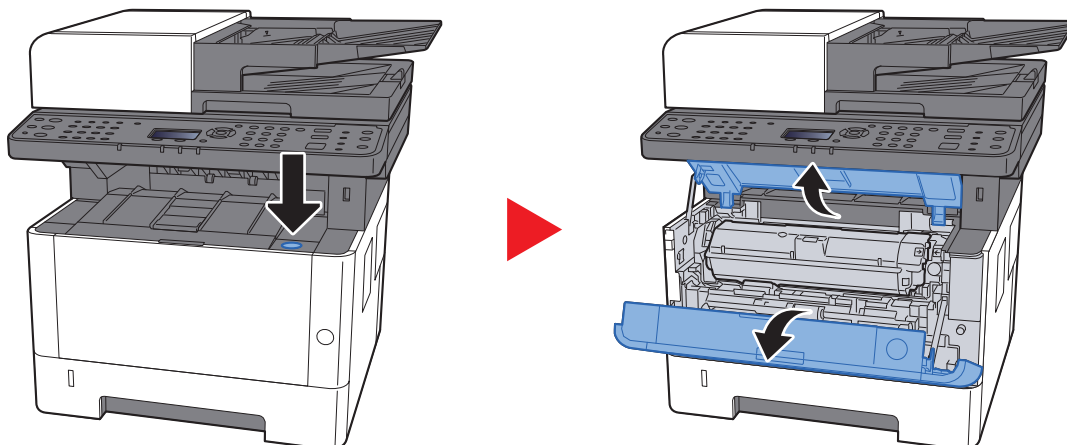


UPOZORNĚNÍ

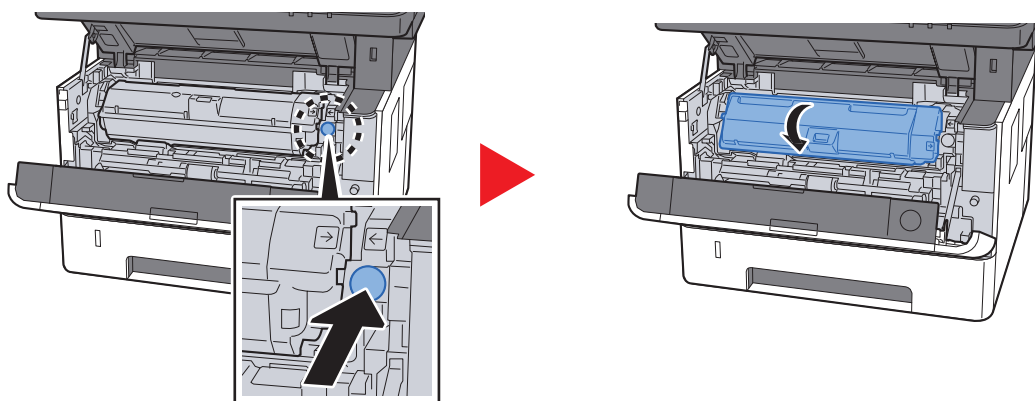
Nepokoušejte se zapálit části, které obsahují toner. Hořící jiskry mohou způsobit popálení.

Výměna zásobníku s tonerem

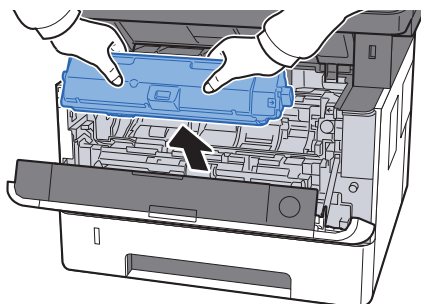
1 Otevřete přední kryt.



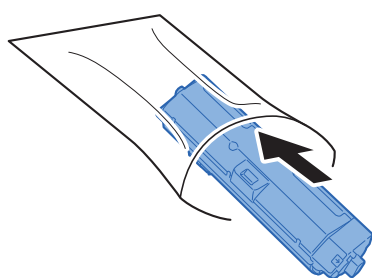
2 Odemkněte zásobník s tonerem.



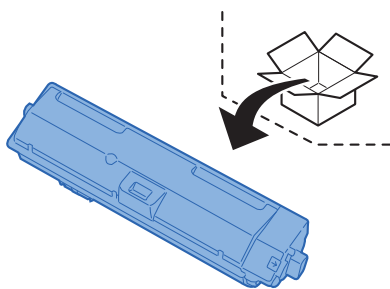
3 Vyjměte zásobník s tonerem.



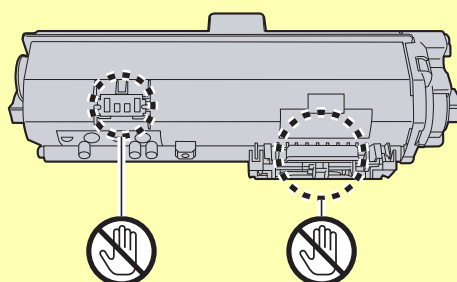
4 Vložte použitý zásobník s tonerem do plastového sáčku na odpad.



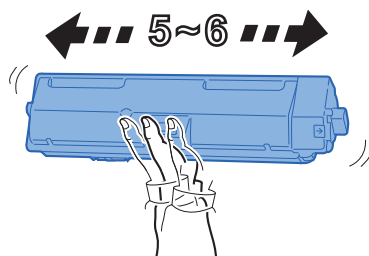
5 Vyjměte nový zásobník s tonerem z krabice.



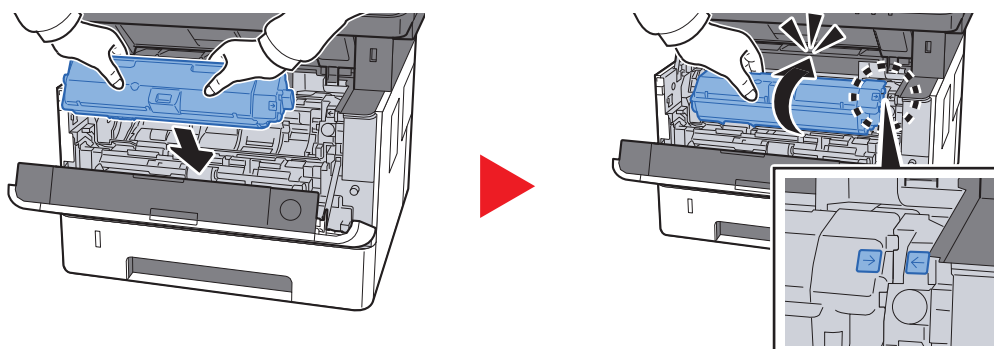
✓ **DŮLEŽITÉ**
Nedotýkejte se míst na obrázku níže.



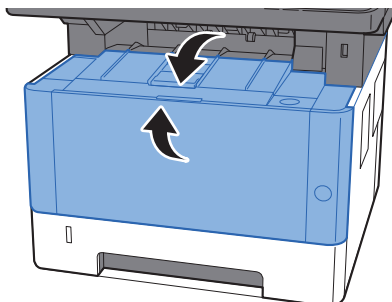
6 Protřepte zásobník s tonerem.



7 Zásobník s tonerem vložte do zařízení.



8 Zavřete přední kryt.



POZNÁMKA

- Pokud se přední kryt nedovře, zkontrolujte, zda je správně nainstalovaný zásobník s tonerem.
- Vraťte opotřebovaný zásobník toneru svému prodejci nebo zástupci servisu. Shromážděné zásobníky toneru budou recyklovány nebo zlikvidovány podle příslušných předpisů.

Vkládání papíru

Když v zásobníku # dojde papír, zobrazí se následující zprávy.

„Vložte papír do zásobníku #.“ (# je číslo zásobníku)

„Vložte papír do univerzálního zásobníku.“

➔ [Vkládání papíru \(strana 3-2\)](#)

[Vkládání papíru do univerzálního zásobníku \(strana 5-5\)](#)



POZNÁMKA

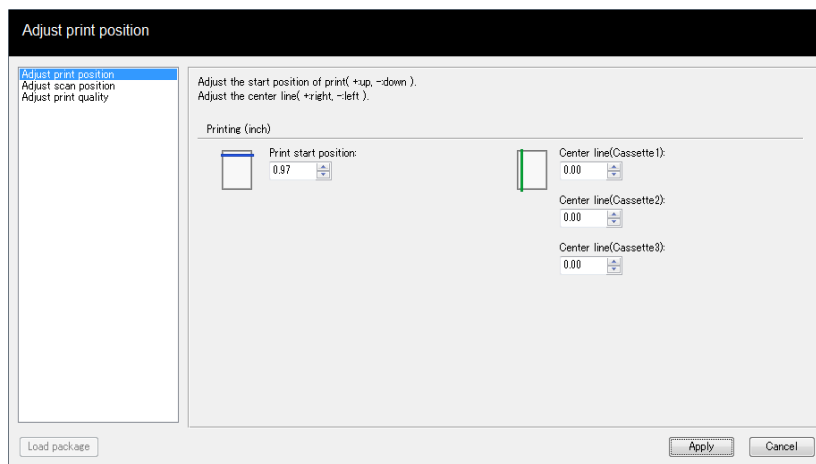
Pokud je [**Zobr. zpr. o nastav. pap.**] nastaveno na [**Zapnuto**], zobrazí se po vložení nového papíru potvrzovací obrazovka pro nastavení papíru. Pokud byl papír změněn, zvolte [**Změnit**] a změňte nastavení papíru.

➔ Viz *Anglický návod k obsluze*.

Používání Maintenance Menu

Nastavení [Maintenance Menu] můžete použít pro úpravy pozice tisku a skenování a pro optimalizaci kvality tisku pro vaše konkrétní potřeby.

➔ Maintenance Menu User Guide



Položka		Popis	
Nastavit pozici tisku	Pozice pro zahájení tisku	Zadejte nebo vyberte horní okraj, kde se má začít tisknout. Hodnota: 0 až 300 mm (v rozestupech po 5 mm)	
	Osa	Zadejte nebo vyberte levý okraj, kde se má začít tisknout, pro každý dostupný zdroj papíru. Toto nastavení je k dispozici pro každý zásobník papíru, pokud jsou instalovány volitelné podavače papíru. Hodnota: -25 až 25 mm (v rozestupech po 5 mm)	
Nastavit pozici skenování	Kontaktní sklo	Pozice pro zahájení skenování	Zadejte nebo vyberte horní okraj, kde se má začít na kontaktním skle skenovat. Hodnota: -45 až 45 mm (v rozestupech po 5 mm)
		Osa	Zadejte nebo vyberte levý okraj, kde se má začít na kontaktním skle skenovat. Hodnota: -50 až 50 mm (v rozestupech po 5 mm)
	Podavač originálů	Pozice pro zahájení skenování	S nainstalovaným podavačem dokumentů zadejte nebo vyberte horní okraj, kde se má začít skenovat vpředu a vzadu. Hodnota: -25 až 25 mm (v rozestupech po 5 mm)
		Pozice pro ukončení skenování	S nainstalovaným podavačem dokumentů zadejte nebo vyberte spodní okraj, kde se má ukončit skenování vpředu a vzadu. Hodnota: -25 až 25 mm (v rozestupech po 5 mm)
		Osa	S nainstalovaným podavačem dokumentů zadejte nebo vyberte levý okraj, kde se má začít skenovat vpředu a vzadu. Hodnota: -50 až 50 mm (v rozestupech po 5 mm)

Položka		Popis
Nastavit kvalitu tisku	Nastavení nabíjení bubnu	Když dojde ke zhoršení kvality tisku, je možné pro její opětovné zlepšení upravit výstup hlavního piniče. Hodnota: 1 až 7
	Nastavení nadmořské výšky	Pokud zařízení používáte v nadmořské výšce nad 1000 m.n.m a dojde ke zhoršení kvality tisku, je možné pro její opětovné zlepšení upravit nastavení nadmořské výšky. Hodnota: Normalní, 1001 - 2000 m.n.m, 2001 - 3000 m.n.m., 3001 - 3500 m.n.m.
	Obnovení bubnu	Pokud se na výtiscích objeví pruhy s bílými čarami, proveďte obnovu válce.

Řešení potíží

Řešení potíží

Následující tabulka obsahuje všeobecné pokyny pro řešení problémů.

Dojde-li u zařízení k potížím, prostudujte kontrolní dotazy a proveďte postupy uvedené na následujících stránkách. Pokud problém přetrvává, obraťte se na zástupce servisu.




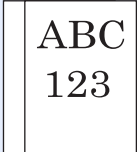
POZNÁMKA

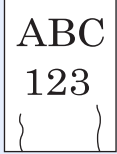

Chcete-li nás kontaktovat, budete potřebovat sériové číslo.
Pro zjištění sériového čísla viz:

➔ [Kontrola sériového čísla zařízení \(strana i\)](#)

Potíže při provozu zařízení

Když dojde při provozu zařízení k těmto potížím, řiďte se následujícími postupy.

Příznak	Kontrolní dotazy	Nápravná opatření	Referenční stránka
Obrazovka po zapnutí vypínače nereaguje.	Zkontrolujte napájecí kabel.	Oba konce napájecího kabelu zapojte pevně.	strana 2-9
Po stisknutí tlačítka [Start] nedojde ke spuštění tvorby kopií.	Není na obrazovce zobrazena nějaká zpráva?	Zjistěte vhodnou reakci na zprávu a postupujte odpovídajícím způsobem.	strana 7-20
	Je zařízení v režimu spánku?	Stiskněte tlačítko [Energy Saver] .	strana 2-20
Na výstupu jsou prázdné listy. 	Jsou originály správně vloženy?	Při vložení originálů na sklo je položte lícovou stranou dolů a zarovnejte je podle pruhů indikátoru formátu originálu.	strana 5-2
	—	Vkládáte-li originály do podavače originálů, vložte je lícovou stranou nahoru.	strana 5-3
	—	Zkontrolujte nastavení aplikace.	—
Papír se často vzpříčí.	Je papír vložen správně?	Vložte papír správně.	strana 3-4
	—	Změňte orientaci papíru o 180 stupňů.	strana 3-4
	Patří papír mezi podporované typy? Je v dobrém stavu?	Vyjměte papír, převraťte jej a znovu vložte.	strana 3-4
	Je papír zvlněný, přeložený nebo pomačkaný?	Vyměňte papír za nový.	strana 3-4
	Nejsou v zařízení volné útržky nebo vzpříčený papír?	Odstraňte veškerý vzpříčený papír.	strana 7-30
2 nebo více přesahujících listů na výstupu. (vícenásobný posun papíru) 	—	Vložte papír správně.	strana 3-2

Příznak	Kontrolní dotazy	Nápravná opatření	Referenční stránka
Výtisky jsou pomačkané. 	Je papír vložen správně?	Vložte papír správně.	strana 3-2
	—	Změňte orientaci papíru o 180 stupňů.	strana 3-2
	Není papír vlhký?	Vyměňte papír za nový.	strana 3-2
Výtisky jsou zkroucené. 	—	Otočte papír v zásobníku vzhůru nohama nebo jej otočte o 180 stupňů.	strana 3-2
	Není papír vlhký?	Vyměňte papír za nový.	strana 3-2
Nedaří se mi nainstalovat ovladač tiskárny.	Nepokoušíte se nainstalovat ovladač pomocí názvu hostitele, když máte zapnuté Wi-Fi nebo Wi-Fi Direct?	Zadejte místo názvu hostitele IP adresu.	—
Nelze tisknout.	Je zařízení zapojeno do zásuvky?	Zapojte napájecí kabel do zásuvky elektrické sítě.	—
	Je zařízení zapnuté?	Zapněte vypínač.	strana 2-10
	Je USB kabel propojen se síťovým kabelem?	Pevně připojte správný USB kabel a síťový kabel.	strana 2-8
	Není tisková úloha pozastavena?	Obnovte tisk.	—
Nelze tisknout z paměti USB. Paměť USB není rozpoznána.	Není hostitel USB blokován?	V nastavení hostitele USB zvolte možnost [Odblokovat] .	—
	—	Zkontrolujte, že je paměť USB správně zasunuta do zařízení.	—
Když je možnost „Auto-IP“ nastavena na [Zapnuto] , nebude adresa IP automaticky přiřazována.	Je u IP adresy TCP/IP(v4) uvedena jiná hodnota než "0.0.0.0"?	Nastavte u IP adresy TCP/IP(v4) hodnotu "0.0.0.0".	strana 2-18

Příznak	Kontrolní dotazy	Nápravná opatření	Referenční stránka
Nelze odeslat přes SMB.	Je připojen síťový kabel?	Připojte pevně správný síťový kabel.	strana 2-8
	Jsou síťová nastavení pro zařízení správně nakonfigurována?	Nakonfigurujte správně nastavení TCP/IP.	—
	Byla nastavení sdílení složek správně nakonfigurována?	Zkontrolujte ve vlastnostech složky nastavení sdílení a přístupová práva.	strana 3-10
	Je funkce SMB Protocol nastavena na [Zapnuto]?	Nastavte funkci SMB Protocol na [Zapnuto].	—
	Je správně zadána položka [Název hostitele]? *1	Zkontrolujte název počítače, na který odesíláte data.	strana 5-16
	Je správně zadána položka [Cesta]?	U sdílené složky zkontrolujte název sdílené složky.	strana 5-16
	Je správně zadána položka [Přihl. uživ. jméno]? *1 *2	Zkontrolujte název domény a přihlašovací uživatelské jméno.	strana 5-16
	Je pro [Název hostitele] a [Přihl. uživ. jméno] použit stejný název domény?	Vymažte z položky [Přihl. uživ. jméno] název domény a zpětné lomítko („\“).	strana 5-16
	Je správně zadána položka [Přihl. heslo]?	Zkontrolujte přihlašovací heslo.	strana 5-16
	Jsou správně nakonfigurovány výjimky pro bránu firewall systému Windows?	Proveďte správnou konfiguraci výjimek pro bránu firewall systému Windows.	strana 3-13
	Je čas nastavený na zařízení, na doménovém serveru a na cílovém počítači stejný?	Nastavte zařízení, doménový server a cílový počítač přenosu dat na stejný čas.	—
	Zobrazilo se na obrazovce hlášení Chyba odeslání?	Viz Co dělat při chybě odesílání .	strana 7-27
Nelze odeslat přes e-mail.	Je v zařízení zaregistrovaná limitní velikost odeslaného e-mailu, která je nastavena pro SMTP server?	Zkontrolujte, zda je limitní velikost zadaná do "Limit velikosti e-mailu" v nastavení [E-mail] v Embedded Web Server RX a změřte ji dle potřeby.	—
Ze zařízení vychází o oblasi kolem výstupního otvoru pro papír pára.	Zkontrolujte, zda není příliš nízká okolní teplota nebo nebyl použit vlhký papír.	V závislosti na teplotě okolí a stavu papíru může v důsledku tepla při tisku docházet k vypařování vlhkosti obsažené v papíru, což se projevuje vystupující parou. Nejedná se o problém a lze pokračovat v tisku. Pokud vás pára znepokojuje, zvýšte okolní teplotu nebo použijte nový sušší papír.	—

*1 Jako název hostitele můžete zadat i úplný název počítače (například pc001.abcdnet.com).

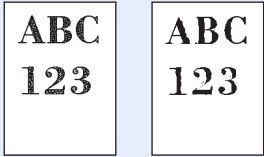
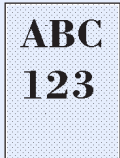
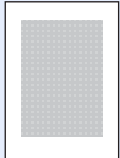
*2 Přihlašovací uživatelské jméno můžete zadat v následujících formátech:





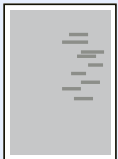
Název_domény/uživatelské_jméno (příklad: abcdnet/james.smith)

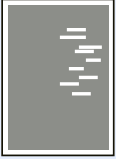

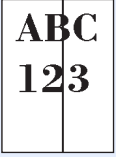
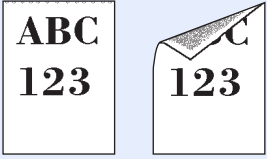
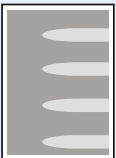
Uživatelské_jméno@název_domény (příklad: james.smith@abcdnet)


Potíže s výtisky

Pokud se vyskytnou tyto potíže s výtisky, řiďte se následujícími postupy.

Příznak	Kontrolní dotazy	Nápravná opatření	Referenční stránka
Vytištěné obrázky jsou celkově příliš světlé. 	Není papír vlhký?	Vyměňte papír za nový.	strana 3-2
	Změnili jste sytost?	Zvolte odpovídající úroveň sytosti.	strana 6-16 —
	Je toner uvnitř zásobníku rozložen rovnoměrně?	Zatřeste zásobníkem s tonerem několikrát ze strany na stranu.	strana 7-7
	Je aktivován režim EcoPrint?	Vypněte režim [EcoPrint] .	—
	Jsou jednotka vývojky a jednotka válce správně vloženy?	Vožte správně jednotku vývojky a jednotku válce.	strana 7-4
	—	Zkontrolujte, zda nastavení typu papíru odpovídá používanému papíru.	—
	—	Stiskněte tlačítko [System Menu/ Counter] > [Úpravy / Údržba.] > [Nastavení služby] > [Obnovit buběn] , a pak zvolte [Ano] .	—
Výtisky jsou příliš tmavé, ačkoli je pozadí skenovaného originálu bílé. 	Změnili jste sytost?	Zvolte odpovídající úroveň sytosti.	strana 6-16 —
	—	Stiskněte tlačítko [System Menu/ Counter] > [Úpravy / Údržba.] > [Nastavení služby] > [Obnovit buběn] , a pak zvolte [Ano] .	—
	—	Stiskněte tlačítko [System Menu/ Counter] > [Úpravy / Údržba.] > [Nastavení služby] > [MC] a zvyšte nastavenou hodnotu.. Zvyšte hodnotu úpravy o jednu úroveň oproti aktuální hodnotě. Nelepší-li se tisk po zvýšení hodnoty o jednu úroveň, zvyšte ji o další úroveň. Nedojde-li ke zlepšení, snižte postupně původní hodnotu vždy o jednu úroveň. Nelepší-li se tisk po snížení hodnoty o jednu úroveň, snižte ji o další úroveň. Nezasnamenáte-li zlepšení, vraťte nastavení na původní hodnotu.	—
Na kopiích je pravidelný vzor (tečky seskupené do vzorců, ale pravidelně nezarovnané). 	Je originálem vytištěná fotografie?	Při pořizování kopií Změňte nastavení originálního obrázku na [Foto] .	strana 6-15
	—	Při pořizování kopií Nastavte [Ostrost] na hodnotu od [-1] do [-3].	—
	—	Při pořizování kopií Stiskněte tlačítko [System Menu/ Counter] > [Kopírovat] > [Akce čtení DP] a nastavte na [Priorita kvality] .	—

Příznak	Kontrolní dotazy	Nápravná opatření	Referenční stránka
Text není vytištěn dostatečně zřetelně. 	Zvolili jste odpovídající kvalitu obrazu originálu? —	Vyberte odpovídající kvalitu obrazu. Při pořizování kopií Nastavte [Ostrost] na hodnotu od [-1] do [-3].	strana 6-15 —
Na bílých částech pozadí obrázku se objevují černé body. 	Není špinavý držák originálů nebo skleněný povrch? —	Držák originálů nebo skleněný povrch vyčistěte Stiskněte tlačítko [System Menu/ Counter] > [Úpravy / Údržba.] > [Nastavení služby] > [Obnovit bubem] , a pak zvolte [Ano] .	strana 7-2 —
Vytištěné obrázky jsou rozmazané. 	Není zařízení používáno při vysoké vlhkosti nebo při rychlých změnách vlhkosti a teploty? —	Používejte zařízení v prostředí o vhodné vlhkosti. Stiskněte tlačítko [System Menu/ Counter] > [Úpravy / Údržba.] > [Nastavení služby] > [Obnovit bubem] , a pak zvolte [Ano] .	— —
Vytištěné obrázky jsou nakřivo. 	Jsou originály správně umístěny? Je papír vložen správně?	Při vkládání originálů na kontaktní sklo je zarovnejte podle pruhů indikátoru formátu originálu. Při použití podavače originálů před vložením originálů nejprve správně zarovnejte vodítka šířky originálu. Zkontrolujte umístění vodítek šířky papíru.	strana 5-2 strana 5-3 strana 3-2
Na obrázku se objevují nepravidelné horizontální pruhy. 	—	Stiskněte tlačítko [System Menu/ Counter] , [Úpravy / Údržba] > [Nastavení služby] > [MC] a poté zvýšte hodnotu úpravy. Zvyšujte nastavenou hodnotu vždy o jednu úroveň oproti aktuální hodnotě. Nelepší-li se tisk po zvýšení hodnoty o jednu úroveň, zvýšte ji o další úroveň. Nezaznamenáte-li zlepšení, vraťte nastavení na původní hodnotu.	—

Příznak	Kontrolní dotazy	Nápravná opatření	Referenční stránka
<p>Nadmořská výška je 1000 m nebo vyšší a na obraze se objevují nepravidelné vodorovné čáry.</p> 	—	Stiskněte tlačítko [System Menu/Counter] > [Úpravy/Údržba] > [Nastavení služby] > [Úprava výšky] a nastavte výšku o jednu úroveň vyšší, než je aktuální nastavení.	—
<p>Nadmořská výška je 1000 m nebo vyšší a na obraze se objevují tečky.</p> 	—	Stiskněte tlačítko [System Menu/Counter] > [Úpravy/Údržba] > [Nastavení služby] > [Úprava výšky] a nastavte výšku o jednu úroveň vyšší, než je aktuální nastavení.	—
<p>Na výtiscích jsou vertikální pruhy.</p> 	Není skenovací štěrbiná špinavá? —	Vyčistěte skenovací štěrbinu. Vyčistěte nabíjecí jednotku uvnitř zařízení.	strana 7-3 strana 7-4
<p>Špína na horním okraji nebo na zadní straně papíru.</p> 	Je vnitřní část zařízení špinavá?	Vyčistěte vnitřní část zařízení.	strana 7-4
<p>Část obrazu je v pravidelných intervalech slabá nebo se na ní objevují bílé čáry.</p> 	— — —	Otevřete a pak zavřete přední kryt. Stiskněte tlačítko [System Menu/Counter] > [Úpravy / Údržba.] > [Nastavení služby] > [Obnovit buben] , a pak zvolte [Ano] . Stiskněte tlačítko [System Menu/Counter] > [Úpravy / Údržba.] > [Nastavení služby] > [MC] a snižte nastavenou hodnotu.. Snižte hodnotu úpravy o jednu úroveň oproti aktuální hodnotě. Nezlepší-li se tisk po snížení hodnoty o jednu úroveň, snižte ji o další úroveň. Nezaznamenáte-li zlepšení, vraťte nastavení na původní hodnotu.	— — —

Příznak	Kontrolní dotazy	Nápravná opatření	Referenční stránka
Předchozí obrázek přetrvává a je vytištěn slabě. 	—	Zkontrolujte, zda nastavení typu papíru odpovídá používanému papíru.	—
	—	Stiskněte tlačítko [System Menu/Counter], [Úpravy / Údržba] > [Nastavení služby] > [MC] a poté zvýšte hodnotu úpravy. Zvyšujte nastavenou hodnotu vždy o jednu úroveň oproti aktuální hodnotě. Nezlepší-li se tisk po zvýšení hodnoty o jednu úroveň, zvýšte ji o další úroveň. Nezaznamenáte-li zlepšení, vraťte nastavení na původní hodnotu.	—

Jak reagovat na hlášení

Pokud se na obrazovce nebo v počítači zobrazí některé z těchto hlášení, postupujte podle odpovídajícího návodu.



POZNÁMKA

Chcete-li nás kontaktovat, budete potřebovat sériové číslo.
Pro zjištění sériového čísla viz:

➔ [Kontrola sériového čísla zařízení \(strana i\)](#)

Hlášení	Kontrolní dotazy	Nápravná opatření	Referenční stránka
---------	------------------	-------------------	--------------------

C

Chlazení... Čekejte prosím.	—	Zařízení se přizpůsobuje pro udržení kvality. Čekejte prosím.	—
Chyba disku RAM. Stiskněte [OK].	—	Na disku RAM došlo k chybě. Úloha byla zrušena. Stiskněte tlačítko [OK]. Možné kódy chyb a jejich popis: 04: Na disku RAM není dost místa. Pokud je nainstalován volitelný RAM disk, jeho velikost můžete zvětšit změnou režimu RAM disku v systémové nabídce. POZNÁMKA Rozsah velikosti disku RAM lze zvětšit volbou funkce [Priority tiskárny] ve volitelné paměti.	—
Chyba jazyka KPDL. Úloha byla zrušena.*1	—	Došlo k chybě jazyka PostScript. Úloha byla zrušena. Stiskněte tlačítko [OK].	—
Chyba odeslání.*1	—	Během přenosu došlo k chybě. Úloha byla zrušena. Stiskněte tlačítko [OK]. Kód chyby a nápravná opatření najdete v části „Co dělat při chybě odeslání“.	strana 7-27
Chyba paměti USB. Úloha je zrušena.	Není zakázán zápis do vyjímatelné paměti?	Na vyjímatelné paměti došlo k chybě. Došlo k zastavení úlohy. Stiskněte tlačítko [OK]. Možné kódy chyb a jejich popis: 01: Připojte vyjímatelnou paměť, na kterou lze zapisovat.	—
	—	Ve vyjímatelné paměti došlo k chybě. Došlo k zastavení úlohy. Zvolte tlačítko [OK]. Možné kódy chyb a jejich popis: 01: Bylo překročeno množství dat, které lze najednou uložit. Zařízení vypněte a znovu zapněte. Jestliže nedošlo k odstranění chyby, vyjímatelná paměť není se zařízením kompatibilní. Použijte vyjímatelnou paměť zformátovanou tímto zařízením. Pokud nelze vyjímatelnou paměť formátovat, je poškozená. Připojte kompatibilní vyjímatelnou paměť.	—

Hlášení	Kontrolní dotazy	Nápravná opatření	Referenční stránka
Chyba paměťové karty. Úloha byla zrušena.	—	Na paměťové kartě došlo k chybě. Úloha byla zrušena. Stiskněte tlačítko [Konec] . 04: Pro dokončení operace není na paměťové kartě dostatek volného místa. Přesuňte některá data nebo odstraňte nepotřebná data.	—
Chyba účtu.	—	Při externím zpracování úlohy se nezdařilo určení účtování úloh. Úloha byla zrušena. Stiskněte tlačítko [OK] .	—
Chyba zařízení. Kontaktujte servis.	—	V zařízení došlo k chybě. Poznamenejte si kód chyby zobrazené na obrazovce a kontaktujte místního zástupce servisu.	—

D

Data této ID karty nelze přečíst.	—	Během procesu registrace nebyly správně načteny informace na ID kartě. Přiložte znovu ID kartu ke čtečce ID karet. Pokud se hlášení objeví znovu, není pravděpodobně ID karta kompatibilní s tímto produktem. Zkuste to s jinou ID kartou.	—
Dochází toner. (Prázdný zás vyměňte)	—	Je téměř čas na výměnu zásobníku toneru. Opatřete nový zásobník toneru.	—
Došlo k chybě. Vypněte a zapněte vypínač.	—	Došlo k systémové chybě. Vypněte a potom zapněte vypínač napájení.	—

J

Je použit neznámý toner. PC	Odpovídají regionální údaje instalovaného zásobníku s tonerem nastavení zařízení?	Instalujte uvedený zásobník s tonerem.	—
------------------------------------	---	--	---

K

Kapacita úloh plánovaného odeslání je překročena.	—	Počet úloh překročil omezení nastavené pro zpožděný přenos. Stiskněte tlačítko [OK] .	—
--	---	--	---

L

Limit schránky pro vyžádaný přenos byl překročen. Úloha byla zrušena.	Je na obrazovce zobrazeno [OK] ?	Zadaná schránka dokumentů je plná a další ukládání není možné; úloha byla zrušena. Stiskněte tlačítko [OK] . Zkuste úlohu spustit znovu po vytištění nebo vymazání dat ze schránky.	Návod k obsluze faxu
--	---	--	-----------------------------

M

Málo paměti. Nelze spustit úlohu.	—	Úlohu nelze provést. Zkuste to později.	—
Maximální počet skenovaných stran. Úloha je zrušena.	Nebyl překročen maximální přijatelný počet operací skenování?	Dále již nelze skenovat. Úloha byla zrušena. Stiskněte tlačítko [OK] .	—

Hlášení	Kontrolní dotazy	Nápravná opatření	Referenční stránka
Na tento papír nelze tisknout oboustranně. ↑↓ (Zobrazeno střídavě) Stisk. OK pro další používání zásob. #.	Nevybrali jste formát/typ papíru, který neumožňuje oboustranný tisk?	Zvolte [Papír] a pak vyberte dostupný papír. Stiskněte tlačítko [OK] a proběhne tisk bez využití funkce oboustranného tisku.	—
Na tento papír nelze tisknout oboustranně. ↑↓ (Zobrazeno střídavě) Stisk. OK pro pokrač. tisku z univ. zásob.	Nevybrali jste formát/typ papíru, který neumožňuje oboustranný tisk?	Zvolte [Papír] a pak vyberte dostupný papír. Stiskněte tlačítko [OK] a proběhne tisk bez využití funkce oboustranného tisku.	—
Nad zásobn. 1 se vzpříčil papír.	—	Dojde-li ke vzpříčení papíru, zobrazí se místo vzpříčení na obrazovce a zařízení se zastaví. Nechte zařízení vypnuté, na obrazovce zvolte tlačítko [Nápověda] a postupujte podle pokynů pro odstranění uvíznutého papíru.	strana 7-38
Nebyl nalezen přístupový bod.	—	Zkontrolujte, zda byl přístupový bod správně nastaven.	—
Nelze rozpoznat.	—	Ujistěte se, že vaše ID karta byla zaregistrována.	Card Authentication Kit (B) Operation Guide
Nelze se připojit k ověřovacímu serveru Čas stroje nastavte jako čas u serveru.	—	Nastavte čas na zařízení podle času serveru.	strana 2-17
Nelze se připojit k ověřovacímu serveru Ověřte stav připojení se serverem.	—	Zkontrolujte stav připojení k serveru.	—
Nelze se připojit k síti. Zkontrolujte stav připojení. Úloha byla zrušena.	—	Zkontrolujte stav připojení k serveru.	—
Nelze se připojit k ověřovacímu serveru Zkontrolujte název domény.	—	Zkontrolujte název domény.	—
Nelze se připojit k ověřovacímu serveru Zkontrolujte název hostitele.	—	Zkontrolujte název hostitele.	—
Nelze se připojit.	—	Toto se objeví, když připojení Wi-Fi nebo Wi-Fi Direct není dokončeno. Zkontrolujte nastavení a stav signálu.	—


Hlášení	Kontrolní dotazy	Nápravná opatření	Referenční stránka
Neoriginální toner. Stiskněte [Nápověda].	Je instalovaný zásobník s tonerem naší vlastní značky?	Výrobce nenese žádnou zodpovědnost za škody způsobené použitím neoriginálního toneru. Doporučujeme použití výhradně originálních zásobníků s tonerem. Jestliže chcete používat zásobník s tonerem, který je právě nainstalován, stiskněte současně tlačítka [OK] a [Stop] na 3 a více sekund.	—
Nepodařilo se uložit retenční data úlohy. Úloha je zrušena.	—	Úloha byla zrušena. Stiskněte tlačítko [OK] .	—
Nespr. přihlaš. uživ. jméno nebo heslo. Úloha byla zrušena.*1	—	Přihlašovací uživatelské jméno při externím zpracování úlohy nebylo správné. Úloha byla zrušena. Stiskněte tlačítko [OK] .	—
Nesprávné ID účtu. Úloha byla zrušena.*1	—	ID účtu při externím zpracování úlohy nebylo správné. Úloha byla zrušena. Stiskněte tlačítko [OK] .	—
Nízká teplota. Upravit pokoj.tep.	—	Upravte teplotu a vlhkost v místnosti.	—

O

Obnovování válce... Čekejte prosím.	—	Zařízení se přizpůsobuje pro udržení kvality. Čekejte prosím.	—
Omezení účtování úloh bylo překročeno. Úloha byla zrušena.	Nebyl překročen přijatelný počet operací tisku omezený účtováním úloh?	Počet tisků překročil přijatelný počet omezený účtováním úloh. Již nelze tisknout. Tato úloha je zrušena. Stiskněte tlačítko [OK] .	—
Omezeno účtováním úloh. Nelze tisknout.	—	Tato úloha byla zrušena z důvodu omezení účtování úloh. Stiskněte tlačítko [OK] .	—

P

Paměť faxu je plná.	—	Faxování nelze dále provádět kvůli nedostatečné paměti. Úloha byla zrušena. Stiskněte tlačítko [OK] .	Návod k obsluze faxu
Paměť je plná. Úloha byla zrušena.	—	Proces nelze provést kvůli nedostatku paměti. Pokud je k dispozici pouze možnost [Konec] , zvolte možnost [Konec] . Úloha bude zrušena.	—

Hlášení	Kontrolní dotazy	Nápravná opatření	Referenční stránka
Paměť je plná. Tiskovou úlohu nelze dokončit.*1	—	Není možné úlohu dokončit, protože paměť je plná. Zvolte tlačítko [Pokračovat] a vytiskněte načtené stránky. Tiskovou úlohu nelze dokončit. Chcete-li úlohu zrušit, zvolte tlačítko [Zrušit] . Zařízení může kopírovat stejné originály pomocí následujícího nastavení: <ul style="list-style-type: none"> Zvolte tlačítko [Zapnuto] v režimu RAM disku v Systémové nabídce a pak snižte velikost RAM disku. Zvolte možnost [Priorita tisku] ve Volitelné paměti v Systémové nabídce.  POZNÁMKA Před změnou režimu RAM disku nebo volitelné paměti kontaktujte vašeho správce.	—
Paměť skeneru je plná. Úloha bude zrušena.	—	Skenování nelze dále provádět kvůli nedostatečné paměti. Úloha byla zrušena. Stiskněte tlačítko [OK] .	—
Přetečení tisku. Úloha byla pozastav.	—	Úloha byla pozastavena, protože zpracování tisku trvá příliš dlouho. Chcete-li úlohu spustit znovu, zvolte tlačítko [Pokrač.] . Pokud ji chcete zrušit, zvolte [Zrušit] .	—

R

Registrovat na Google Cloud Print. Jste si jistí?	—	Toto hlášení se zobrazí, jakmile zařízení obdrží žádost o registraci do Google Cloud Print. Pokud chcete zařízení registrovat jako zařízení Google Cloud Print, vyberte [Ano] . Pro zrušení registrace stiskněte [Ne] .	—
--	---	---	---

S

Skenovací štěrbinu může být znečištěná.	—	Vyčistěte skenovací štěrbinu.	strana 7-3
--	---	-------------------------------	----------------------------

T

Tato karta ID je už registrována.	—	Vaše ID karta je již zaregistrována. Zkuste to s jinou ID kartou.	—
Telefonní sluchátko je vyvěšené. Zavěste.	—	Položte sluchátko.	Návod k obsluze faxu
Tento uživatelský účet byl zablokován. Kontaktujte správce Úloha byla zrušena.	—	Kontaktujte správce sítě. Úloha byla zrušena. Stiskněte tlačítko [OK] .	—
Tisk vícenásobných kopií není povolen.	—	Je dostupná pouze jedna kopie. Chcete-li pokračovat v tisku, stiskněte tlačítko [Pokračovat] . Chcete-li úlohu zrušit, zvolte tlačítko [Zrušit] .	—

Hlášení	Kontrolní dotazy	Nápravná opatření	Referenční stránka
Tuto funkci nelze použít. >> #####	—	Tato úloha byla zrušena z důvodu omezení ověření uživatele nebo účtování úloh. Stiskněte tlačítko [OK] .	—

U

Uváznu papír v zadním krytu.	—	Dojde-li ke vzpříčení papíru, zobrazí se místo vzpříčení na obrazovce a zařízení se zastaví. Nechte zařízení vypnuté, na obrazovce zvolte tlačítko [Nápověda] a postupujte podle pokynů pro odstranění uváznutého papíru.	strana 7-42
------------------------------	---	--	-----------------------------

V

V podavači originálů se vzpříčil pap.	—	V podavači originálů došlo ke vzpříčení papíru. Nechte zařízení vypnuté, na obrazovce zvolte tlačítko [Nápověda] a postupujte podle pokynů pro odstranění uváznutého papíru.	strana 7-46
V univ.zásob. se vzpř.pap. V zásobníku # uváznu papír.	—	Dojde-li ke vzpříčení papíru, zobrazí se místo vzpříčení na obrazovce a zařízení se zastaví. Nechte zařízení zapnuté a podle pokynů odstraňte vzpříčený papír.	strana 7-30
Vložte papír do univerzál. zásobníku. ↑↓ (Zobrazeno střídavě) Stisk. OK pro pokrač. tisku z univ. zásob.	Byl do univerzálního zásobníku vložen papír vybraného formátu?	Vložte papír. Zvolte [Papír] a zvolte jiný zdroj papíru. Zvolte tlačítko [OK] a tisk proběhne na papír v aktuálně zvoleném zdroji papíru.	strana 3-2
Vložte papír do univerzál. zásobníku. ↑↓ (Zobrazeno střídavě) Vložte papír zvoleného formátu a stiskněte tlačítko [OK] .	Byl do univerzálního zásobníku vložen papír vybraného formátu?	Vložte papír. Zvolte [Papír] a zvolte jiný zdroj papíru. Zvolte tlačítko [OK] a tisk proběhne na papír v aktuálně zvoleném zdroji papíru.	strana 3-2
Vložte papír do zásobníku #. ↑↓ (Zobrazeno střídavě) Stisk. OK pro další používání zásob. #	Nedošel v daném zásobníku papír?	Vložte papír. Zvolte [Papír] a zvolte jiný zdroj papíru. Zvolte tlačítko [OK] a tisk proběhne na papír v aktuálně zvoleném zdroji papíru.	strana 3-2
Vložte papír do zásobníku #. ↑↓ (Zobrazeno střídavě) Vložte papír zvoleného formátu a stiskněte tlačítko [OK] .	Nedošel v daném zásobníku papír?	Vložte papír. Zvolte [Papír] a zvolte jiný zdroj papíru. Zvolte tlačítko [OK] a tisk proběhne na papír v aktuálně zvoleném zdroji papíru.	strana 3-2
Vložte všechny originály a stiskněte Start.	—	Vyjměte originály z podavače originálů, vložte je zpět v původním pořadí a správně je umístěte. Chcete-li úlohu zrušit, zvolte tlačítko [Zrušit] .	—
Vnitřní zásobník je plný papíru. Vyjměte papír.	—	Vyjměte papír z vnitřní přihrádky. Chcete-li obnovit tisk, stiskněte tlačítko [Pokračovat] . Chcete-li úlohu zrušit, zvolte tlačítko [Zrušit] .	—

Hlášení	Kontrolní dotazy	Nápravná opatření	Referenční stránka
Vyjímatelná paměť je plná. Úloha byla zrušena.*1	—	Úloha byla zrušena. Stiskněte tlačítko [Konec] . Na vyjímatelné paměti není dost volného místa. Odstraňte nepotřebné soubory.	—
Vyjměte předlohu z procesoru dokumentů.	Nezůstaly v podavači originálů nějaké originály?	Odeberte originály z podavače originálů.	strana 7-46
Vyměnit MK.	—	Výměna součástí v sadě údržby je nutná po každých 100 000 vtištěných stranách a vyžaduje profesionální zásah. obraťte se na zástupce servisu.	—
Vyměňte toner.	—	Vyměňte zásobník s tonerem.	strana 7-7
Vysoká teplota. Upravit pokoj.tep.	—	Upravte teplotu a vlhkost v místnosti.	—





Z

Zařízení nelze připojit, protože by byla překročena povolená připojení.	—	Uvolněte připojení nepoužívaného mobilního zařízení nebo na zařízení nastavte čas automatické přestávky pro přerušování připojení k mobilním zařízením.	—
Zásobník toneru je nesprávně nainstalován.	Jsou jednotka vývojky a jednotka válce správně vloženy?	Vožte správně jednotku vývojky a jednotku válce.	strana 7-4
Zavřete kryt #.	Není otevřený některý kryt?	Zavřete kryt uvedený na obrazovce.	—
Zavřete procesor dokumentů a jeho kryt.	Není podavač originálů otevřený?	Zavřete podavač originálů.	—

*1 Je-li funkce automatického vymazání chyby nastavena na **[Zapnuto]**, obnoví se zpracovávání automaticky po uplynutí nastavené doby. Podrobné informace o automatickém vymazání chyb najdete:

➔ [Anglický návod k obsluze](#)

Co dělat při chybě odesílání

Kód chyby	Hlášení	Nápravná opatření	Referenční stránka
1101	Odeslání e-mailu se nezdařilo.	Zkontrolujte název hostitele SMTP serveru v nástroji Embedded Web Server RX.	—
	Odeslání přes FTP se nezdařilo.	Zkontrolujte název hostitele FTP.	—
	Odeslání přes SMB se nezdařilo.	Zkontrolujte název hostitele SMB.	strana 5-16
1102	Odeslání přes SMB se nezdařilo.	Zkontrolujte nastavení SMB. <ul style="list-style-type: none"> Přihlašovací uživatelské jméno a heslo  POZNÁMKA Je-li odesílatelem uživatel domény, zadejte název domény. <ul style="list-style-type: none"> Název host Cesta 	strana 5-16
	Odeslání e-mailu se nezdařilo.	Zkontrolujte následující položky v nástroji Embedded Web Server RX: <ul style="list-style-type: none"> Přihlašovací uživatelské jméno a heslo SMTP. Přihlašovací uživatelské jméno a heslo POP3. Omezení velikosti e-mailu 	—
	Odeslání přes FTP se nezdařilo.	Zkontrolujte nastavení FTP. <ul style="list-style-type: none"> Přihlašovací uživatelské jméno a heslo  POZNÁMKA Je-li odesílatelem uživatel domény, zadejte název domény. <ul style="list-style-type: none"> Cesta Povolení pro sdílení složky u příjemce 	—
1103	Odeslání přes SMB se nezdařilo.	Zkontrolujte nastavení SMB. <ul style="list-style-type: none"> Přihlašovací uživatelské jméno a heslo  POZNÁMKA Je-li odesílatelem uživatel domény, zadejte název domény. <ul style="list-style-type: none"> Cesta Povolení pro sdílení složky u příjemce 	strana 5-16
	Odeslání přes FTP se nezdařilo.	Zkontrolujte nastavení FTP. <ul style="list-style-type: none"> Cesta Povolení pro sdílení složky u příjemce 	—
1104	Odeslání e-mailu se nezdařilo.	Zkontrolujte e-mailovou adresu.  POZNÁMKA Odmítne-li doména adresu, nelze e-mail odeslat.	strana 5-15

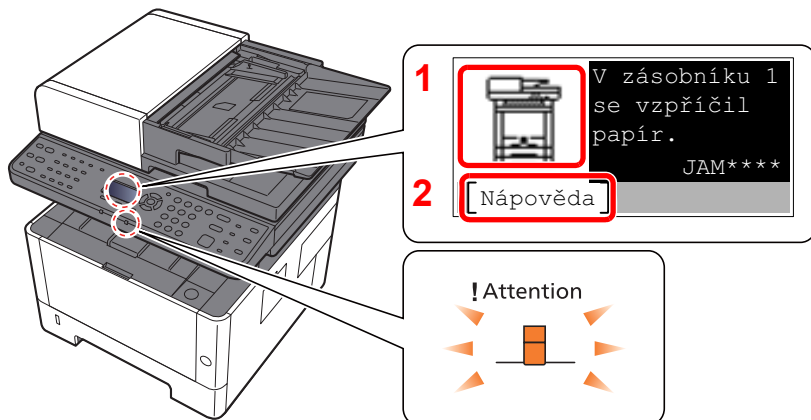
Kód chyby	Hlášení	Nápravná opatření	Referenční stránka
1105	Odeslání přes SMB se nezdařilo.	U Embedded Web Server RX v nastavení SMB vyberte možnost [Zapnuto] .	—
	Odeslání e-mailu se nezdařilo.	U Embedded Web Server RX v nastavení SMB vyberte možnost [Zapnuto] .	—
	Odeslání přes FTP se nezdařilo.	U Embedded Web Server RX v nastavení FTP vyberte možnost [Zapnuto] .	—
1106	Odeslání e-mailu se nezdařilo.	Zkontrolujte adresu odesílatele SMTP v nástroji Embedded Web Server RX.	—
1131	Odeslání přes FTP se nezdařilo.	U Embedded Web Server RX v nastavení bezpečnostního protokolu vyberte možnost [Zapnuto] .	—
1132	Odeslání e-mailu se nezdařilo.	Na serveru SMTP zkontrolujte následující. <ul style="list-style-type: none"> • Je k dispozici SMTP nebo SSL? • Je k dispozici dané šifrování? 	Viz Embedded Web Server RX User Guide .
	Odeslání přes FTP se nezdařilo.	U serveru FTP zkontrolujte následující položky: <ul style="list-style-type: none"> • Je server FTPS dostupný? • Je k dispozici dané šifrování? 	—
2101	Odeslání přes SMB se nezdařilo.	Zkontrolujte nastavení sítě a SMB. <ul style="list-style-type: none"> • Síťový kabel je připojen. • Rozbočovač nepracuje správně. • Server nepracuje správně. • Název hostitele a adresa IP • Číslo portu 	—
	Odeslání přes FTP se nezdařilo.	Zkontrolujte nastavení sítě a FTP: <ul style="list-style-type: none"> • Síťový kabel je připojen. • Rozbočovač nepracuje správně. • Server nepracuje správně. • Název hostitele a adresa IP • Číslo portu 	—
	Odeslání e-mailu se nezdařilo.	Zkontrolujte síť a nástroj Embedded Web Server RX: <ul style="list-style-type: none"> • Síťový kabel je připojen. • Rozbočovač nepracuje správně. • Server nepracuje správně. • Název serveru POP3 uživatele POP3 • Název serveru SMTP 	—

Kód chyby	Hlášení	Nápravná opatření	Referenční stránka
2102 2103	Odeslání přes FTP se nezdařilo.	Zkontrolujte síť. <ul style="list-style-type: none"> Síťový kabel je připojen. Rozbočovač nepracuje správně. Server nepracuje správně. 	—
		U serveru FTP zkontrolujte následující položky: <ul style="list-style-type: none"> Je server FTP dostupný? Server nepracuje správně. 	—
	Odeslání e-mailu se nezdařilo.	Zkontrolujte síť. <ul style="list-style-type: none"> Síťový kabel je připojen. Rozbočovač nepracuje správně. Server nepracuje správně. 	—
2201 2202 2203 2231	Odeslání e-mailu se nezdařilo. Odeslání přes FTP se nezdařilo. Odeslání přes SMB se nezdařilo.	Zkontrolujte síť. <ul style="list-style-type: none"> Síťový kabel je připojen. Rozbočovač nepracuje správně. Server nepracuje správně. 	—
2204	Odeslání e-mailu se nezdařilo.	Zkontrolujte omezení velikosti e-mailu v nastavení SMTP v nástroji Embedded Web Server RX.	—
3101	Odeslání e-mailu se nezdařilo.	Zkontrolujte metodu ověřování u odesílatele i příjemce.	—
	Odeslání přes FTP se nezdařilo.	Zkontrolujte síť. <ul style="list-style-type: none"> Síťový kabel je připojen. Rozbočovač nepracuje správně. Server nepracuje správně. 	—
3201	Odeslání e-mailu se nezdařilo.	Zkontrolujte metodu ověřování uživatele SMTP u příjemce.	—
0007 4201 4701 5101 5102 5103 5104 7101 7102 7103 720f	—	Vypněte a zapněte vypínač. Opakuje-li se tato chyba vícekrát, poznamenejte si zobrazený kód chyby a kontaktujte svého servisního zástupce.	strana 2-10
9181	—	Skenovaný originál přesahuje přijatelný počet stran, tj. 999. Přebytečné stránky odešlete odděleně.	—

Odstraňování vzpříčeného papíru

Pokud dojde ke vzpříčení papíru, na obrazovce se objeví hlášení "Uváznuł papír." a zařízení se zastaví. Odstraňte vzpříčený papír podle těchto postupů.

Indikátory místa vzpříčení



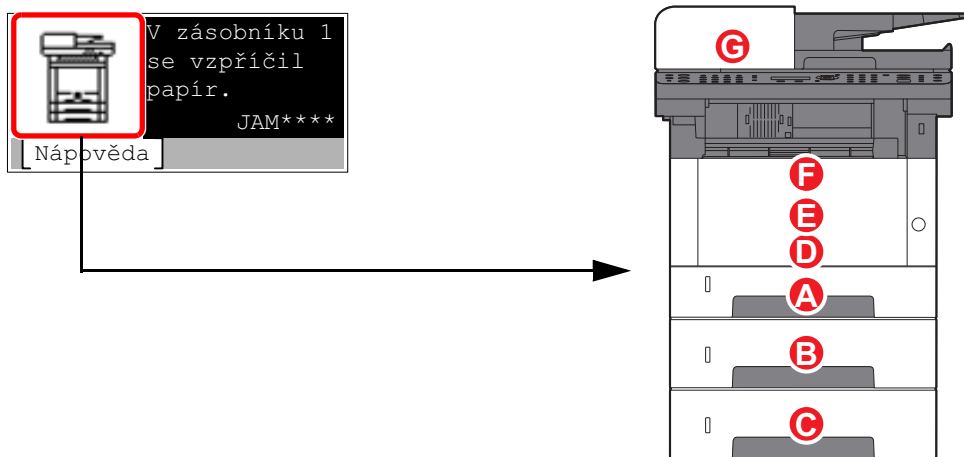
- 1 Označuje místo uváznutí papíru.
- 2 Zobrazuje obrazovku Nápovědy

POZNÁMKA

Podrobnosti o obrazovce Nápovědy naleznete:

➔ [Obrazovka nápovědy \(strana 2-14\)](#)

Pokud dojde k uváznutí papíru, zobrazí se na obrazovce místo uváznutí a také instrukce k odstranění.



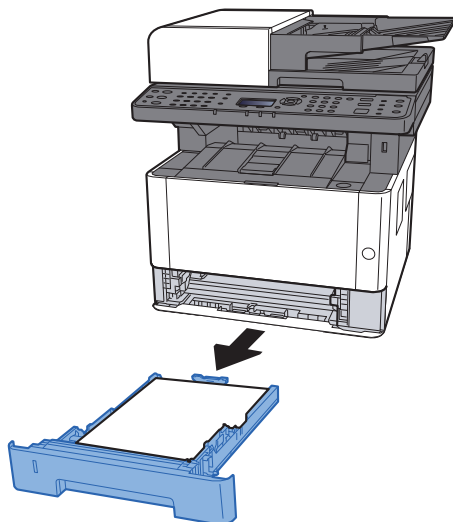
Indikátor místa vzpříčení papíru	Místo vzpříčení papíru	Referenční stránka
A	Zásobník 1	strana 7-31
B	Zásobník 2	strana 7-33
C	Zásobník 3	strana 7-35
D	Univerzální zásobník	strana 7-37
E	Uvnitř zařízení	strana 7-38
F	Zadní kryt	strana 7-42
G	Podavač originálů	strana 7-46

Odstranění vzpříčeného papíru ze zásobníku 1

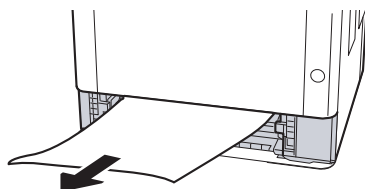
UPOZORNĚNÍ

- Papír, který se vzpříčil, již nepoužívejte.
- Roztrhne-li se papír během odstraňování, zajistěte odstranění všech volných útržků ze zařízení. Útržky papíru ponechané v zařízení mohou způsobit další vzpříčení.

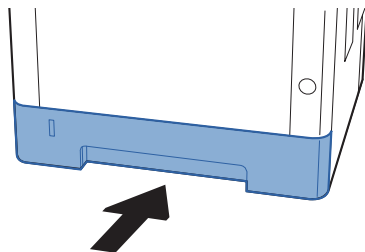
1 Vytahujte zásobník 1 směrem k sobě, dokud se nezastaví.



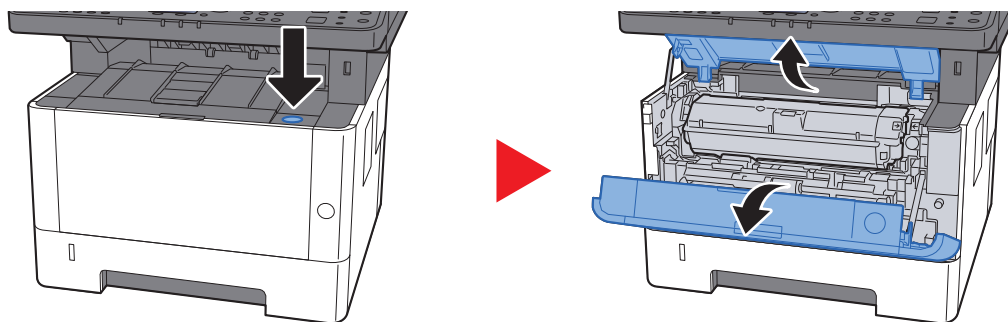
2 Odstraňte veškerý vzpříčený papír.



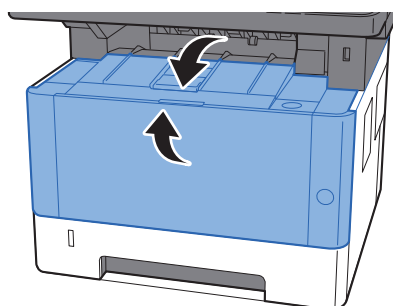
3 Zatlačte zásobník 1 zpět na místo.



4 Otevřete přední kryt.



5 Zavřete přední kryt.

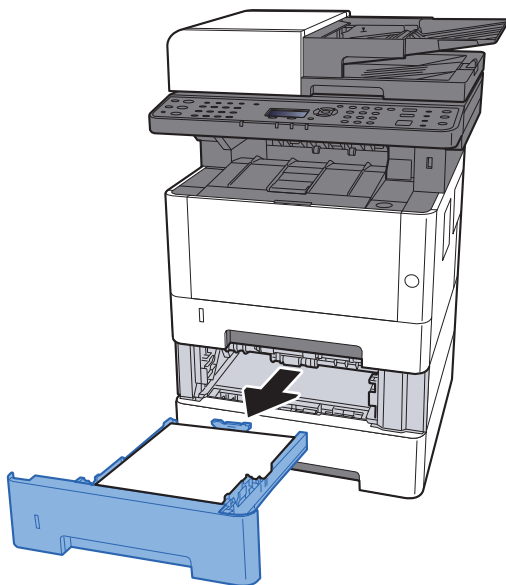


Odstranění vzpříčeného papíru ze zásobníku 2

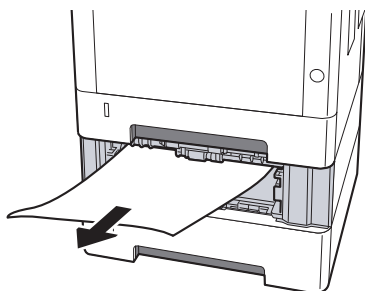
UPOZORNĚNÍ

- Papír, který se vzpříčil, již nepoužívejte.
- Roztrhne-li se papír během odstraňování, zajistěte odstranění všech volných útržků ze zařízení. Útržky papíru ponechané v zařízení mohou způsobit další vzpříčení.

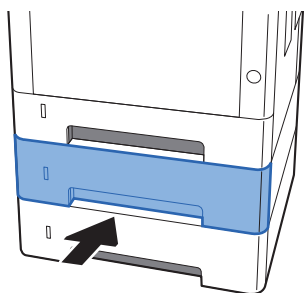
1 Vytahujte zásobník 2 směrem k sobě, dokud se nezastaví.



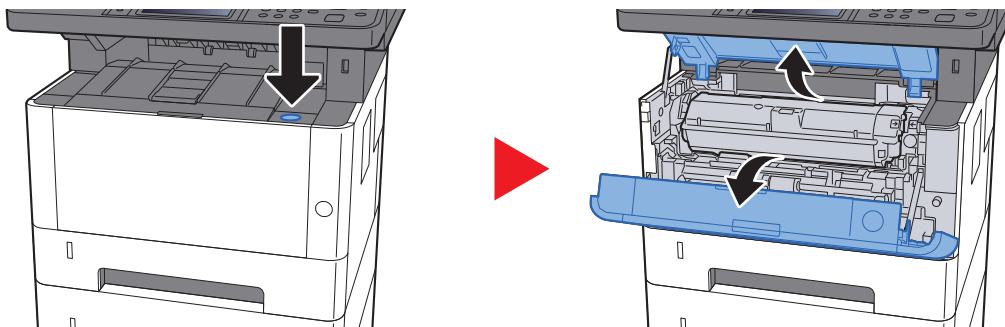
2 Odstraňte veškerý vzpříčený papír.



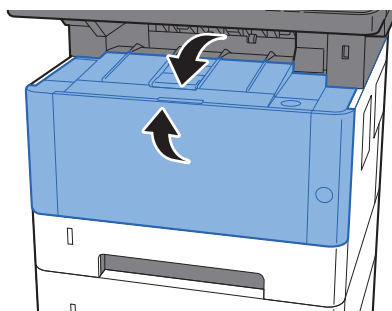
3 Zatlačte zásobník 2 zpět na místo.



4 Otevřete přední kryt.



5 Zavřete přední kryt.

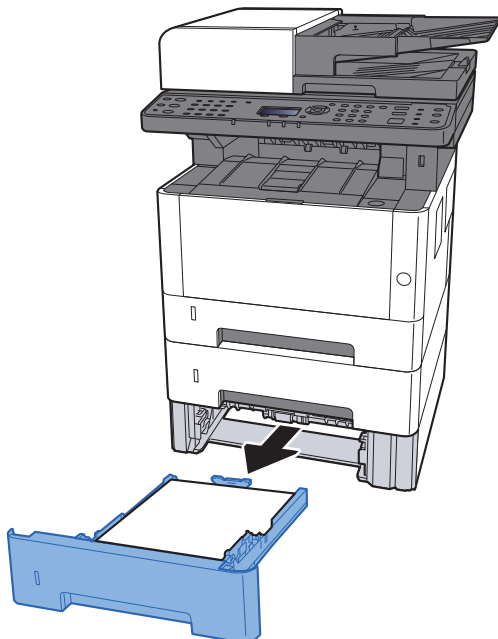


Odstranění vzpříčeného papíru ze zásobníku 3

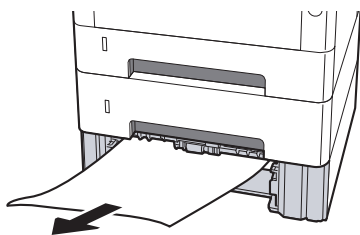
UPOZORNĚNÍ

- Papír, který se vzpříčil, již nepoužívejte.
- Roztrhne-li se papír během odstraňování, zajistěte odstranění všech volných útržků ze zařízení. Útržky papíru ponechané v zařízení mohou způsobit další vzpříčení.

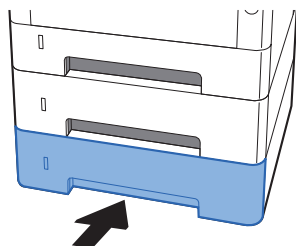
1 Vytahujte zásobník 3 směrem k sobě, dokud se nezastaví.



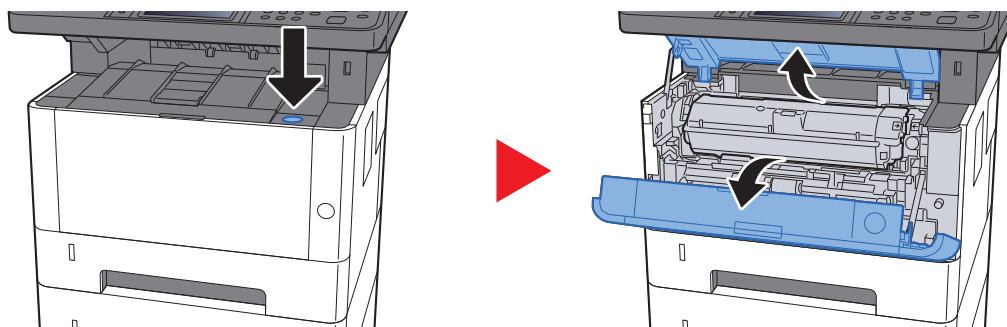
2 Odstraňte veškerý vzpříčený papír.



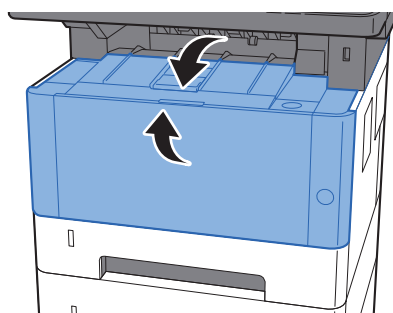
3 Zatlačte zásobník 3 zpět na místo.



4 Otevřete přední kryt.



5 Zavřete přední kryt.

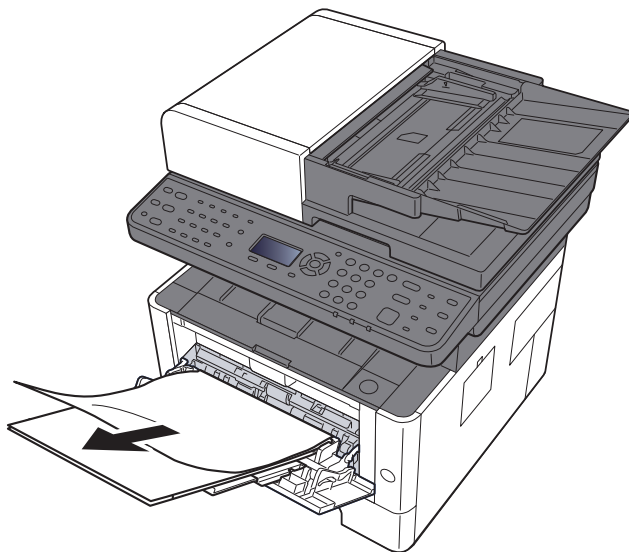


Odstranění vzpříčeného papíru z univerzálního zásobníku

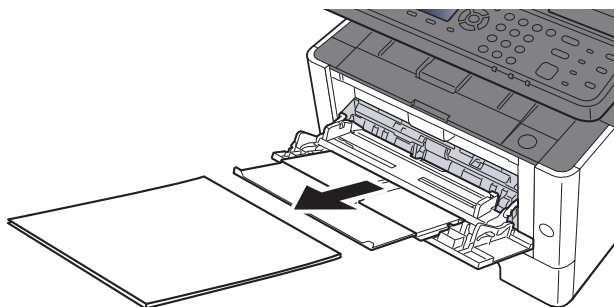
UPOZORNĚNÍ

- Papír, který se vzpříčil, již nepoužívejte.
- Roztrhne-li se papír během odstraňování, zajistěte odstranění všech volných útržků ze zařízení. Útržky papíru ponechané v zařízení mohou způsobit další vzpříčení.

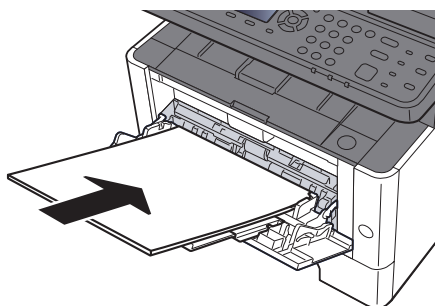
1 Odstraňte veškerý vzpříčený papír.



2 Vyjměte všechny papír.



3 Vložte papír zpět.

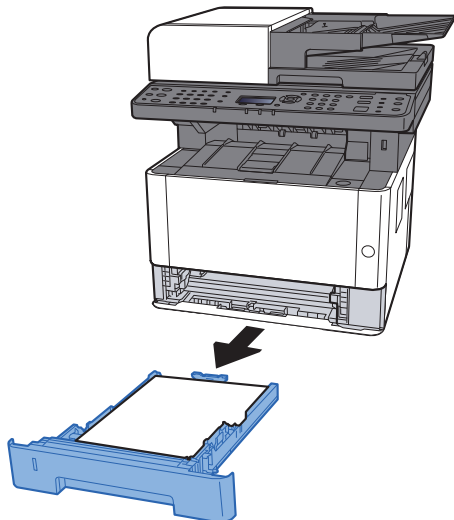


Odstranění vzpříčeného papíru zevnitř zařízení

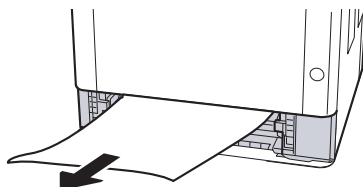
UPOZORNĚNÍ

- Papír, který se vzpříčil, již nepoužívejte.
- Roztrhne-li se papír během odstraňování, zajistěte odstranění všech volných útržků ze zařízení. Útržky papíru ponechané v zařízení mohou způsobit další vzpříčení.

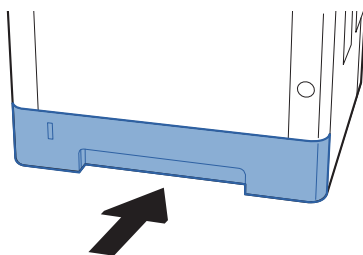
- 1 Vytahujte zásobník 1 směrem k sobě, dokud se nezastaví.**



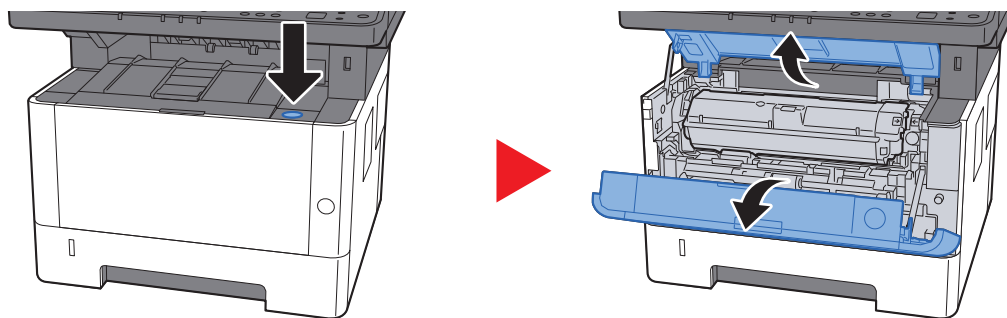
- 2 Odstraňte veškerý vzpříčený papír.**



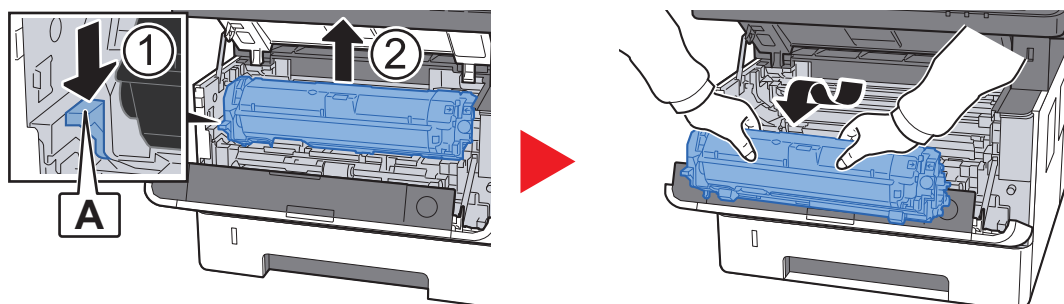
- 3 Zatlačte zásobník 1 zpět na místo.**



4 Otevřete přední kryt.



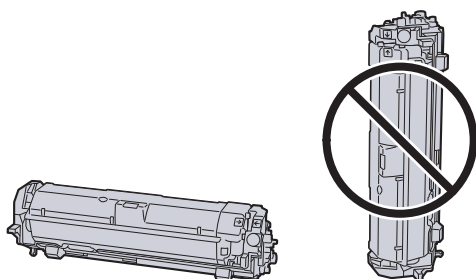
5 Vytáhněte jednotku vývojky společně se zásobníkem s tonerem ze zařízení.



✓ DŮLEŽITÉ

Nedotýkejte se jednotky vývojky a nevystavujte ji šoku. Negativně by to ovlivnilo kvalitu tisku.

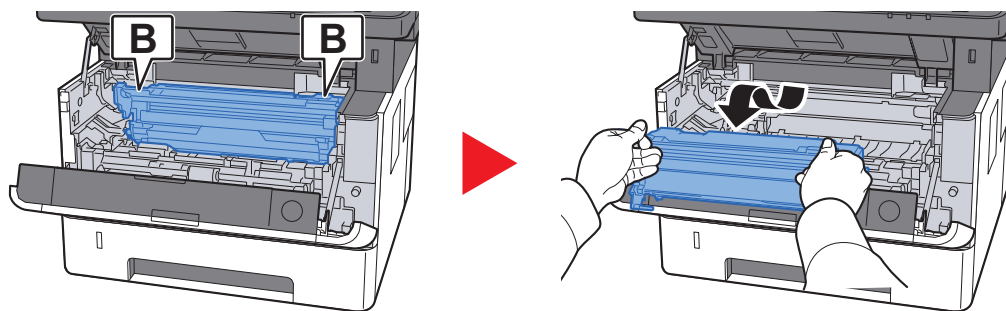
6 Položte jednotku vývojky se zásobníkem na toner naležato na čistou, rovnou plochu.



✓ DŮLEŽITÉ

Nepokládejte jednotku vývojky se zásobníkem na toner nastojato.

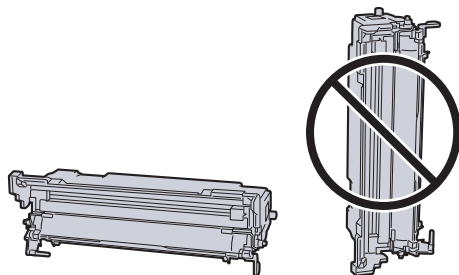
7 Vyjměte ze zařízení jednotku válce.



✓ DŮLEŽITÉ

- Fixační jednotka uvnitř zařízení je horká. Nedotýkejte se jí, mohlo by dojít k popálení.
- Nedotýkejte se válce a nevystavujte jej šoku. Pokud je válec vystaven přímému slunečnímu světlu nebo intenzivnímu světlu, dojde ke snížení kvality tisku.

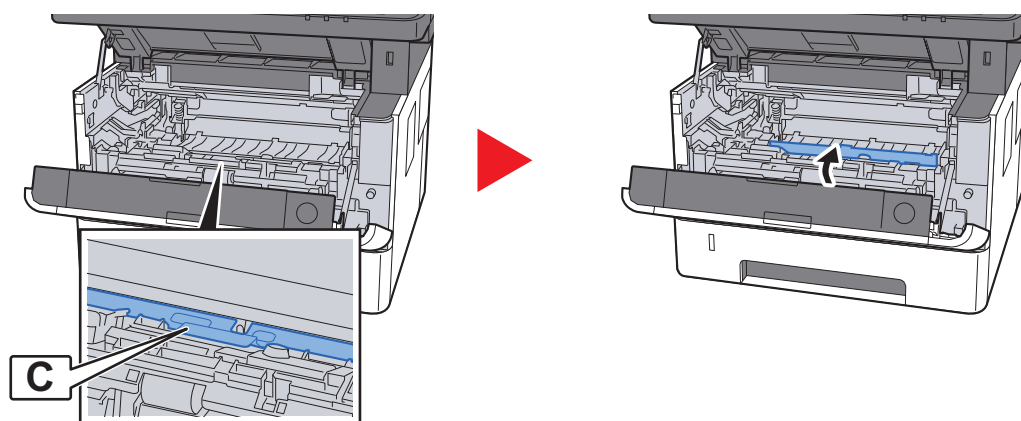
8 Položte jednotku válce naležato na čistou, rovnou plochu.



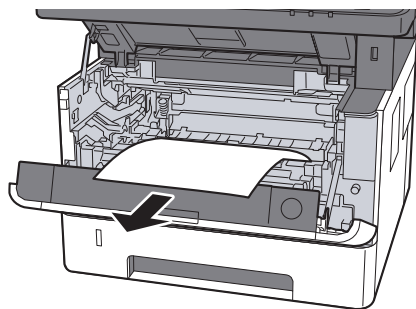
✓ DŮLEŽITÉ

Nepokládejte jednotku válce nastojato.

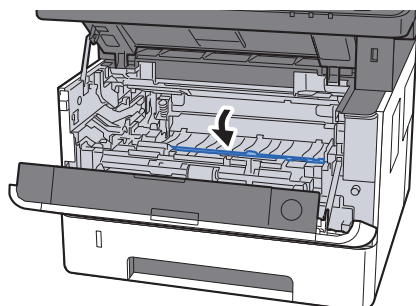
9 Otevřete přední kryt (C).



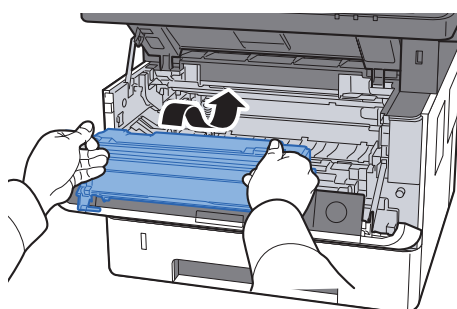
10 Odstraňte veškerý vzpříčený papír.



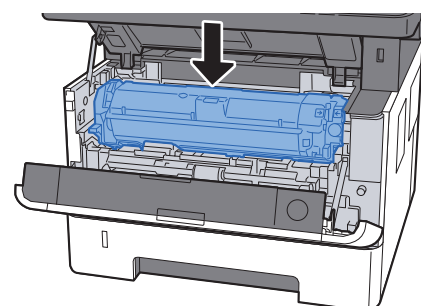
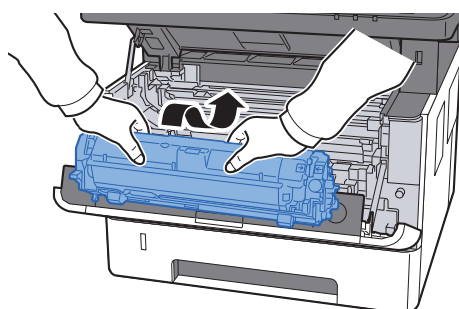
11 Zatlačte kryt podavače zpět na místo.



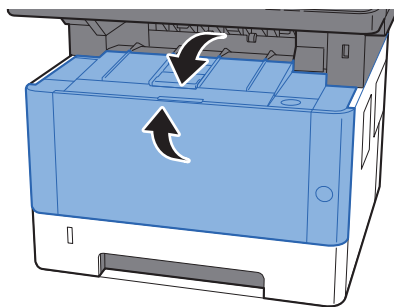
12 Vraťte jednotku válce do původní polohy.



13 Vraťte jednotku vývojky se zásobníkem s tonerem zpět na místo a srovnejte vodítka na obou stranách s drážkami na zařízení.



14 Zavřete přední kryt.

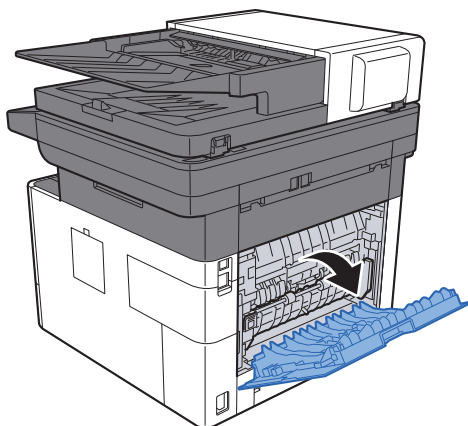


Odstranění vzpříčeného papíru ze zadního krytu

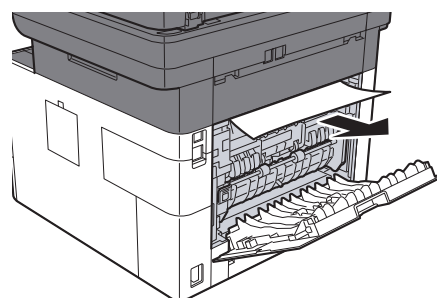
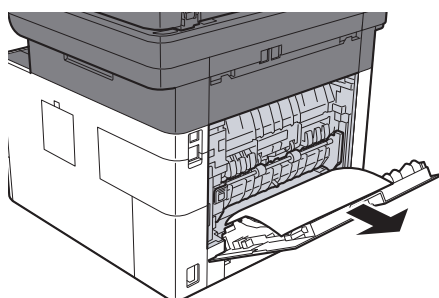
UPOZORNĚNÍ

Fixační jednotka je velmi horká. Při práci v této oblasti zachovávejte dostatečnou opatrnost, protože hrozí popálení.

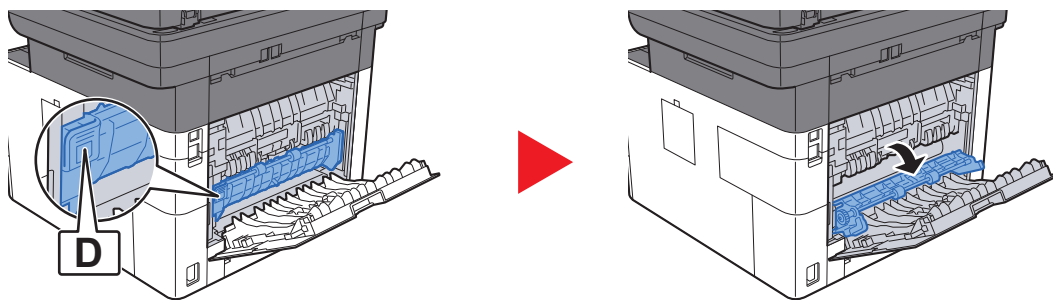
1 Otevřete zadní kryt.



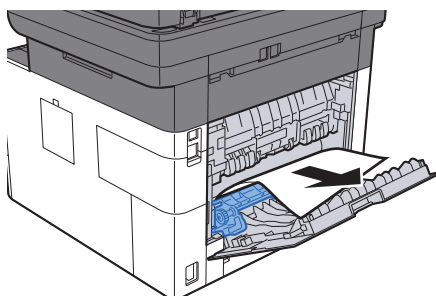
2 Odstraňte veškerý vzpříčený papír.



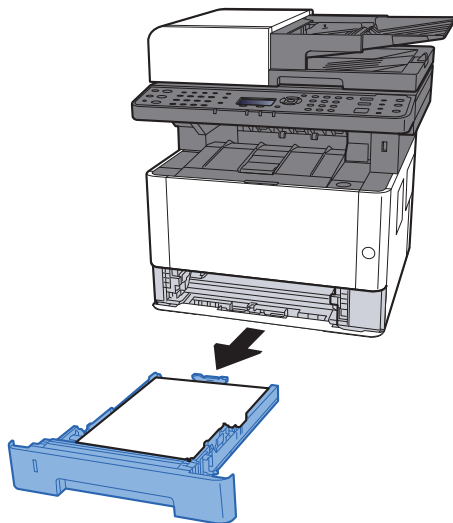
3 Otevřete kryt fixační jednotky (D).



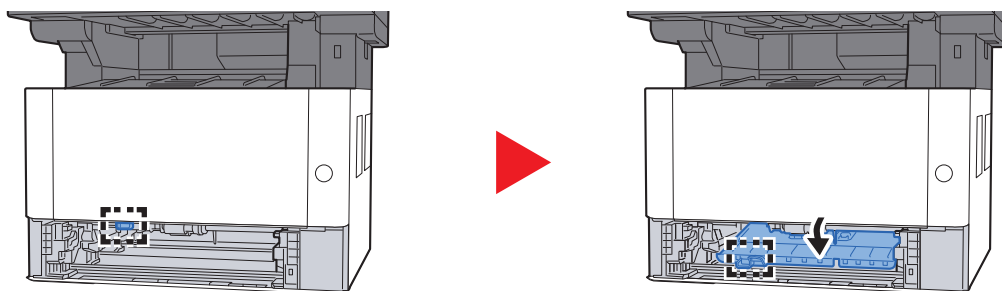
4 Odstraňte veškerý vzpříčený papír.



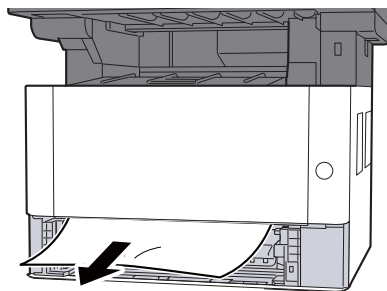
5 Vytahujte zásobník 1 směrem k sobě, dokud se nezastaví.



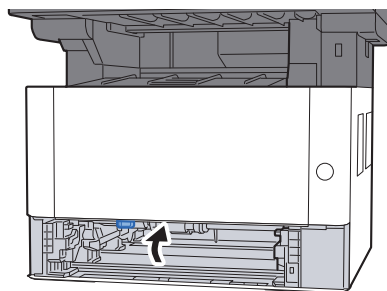
6 Otevřete kryt podavače.



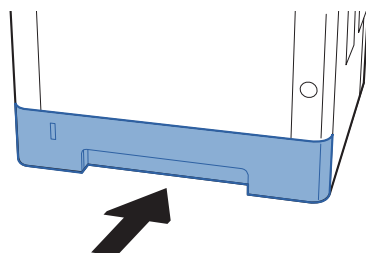
7 Odstraňte veškerý vzpříčený papír.



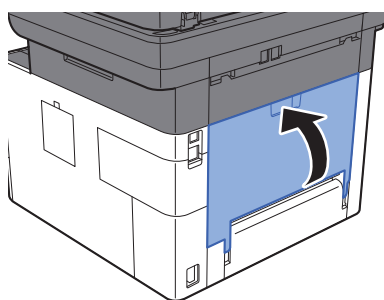
8 Zatlačte kryt podavače zpět na místo.



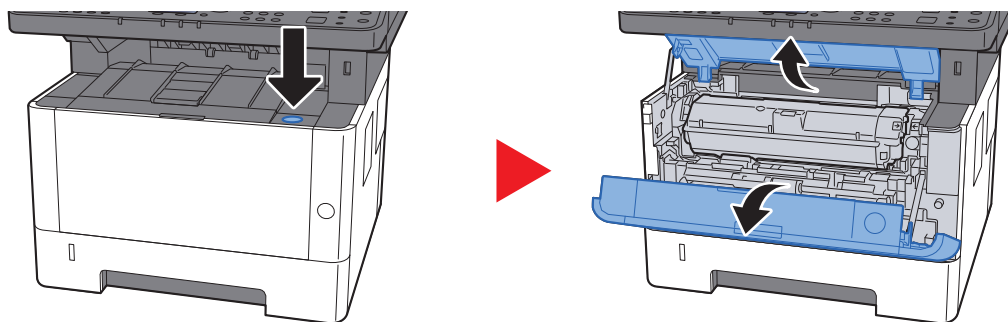
9 Zatlačte zásobník 1 zpět na místo.



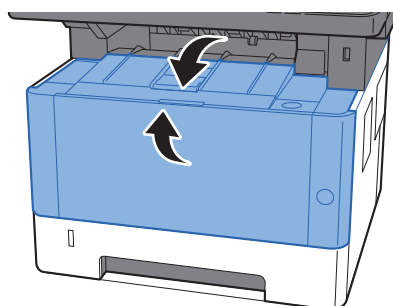
10 Zatlačte zadní kryt.



11 Otevřete přední kryt.



12 Zavřete přední kryt.

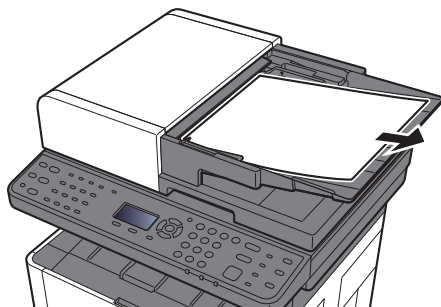


Odstranění vzpříčeného papíru z Podavače originálů

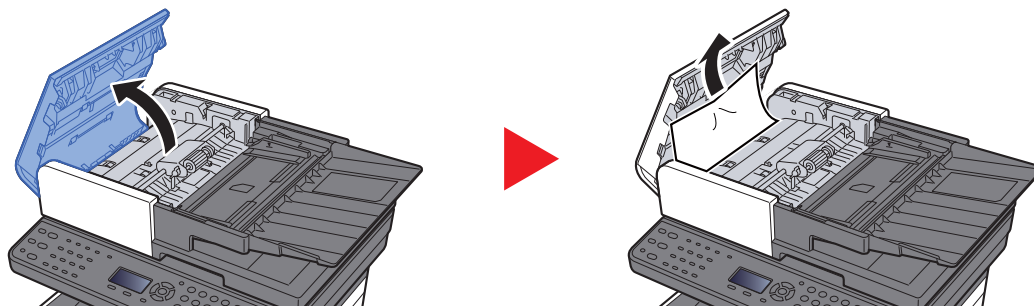
UPOZORNĚNÍ

- Papír, který se vzpříčil, již nepoužívejte.
- Roztrhne-li se papír během odstraňování, zajistěte odstranění všech volných útržků ze zařízení. Útržky papíru ponechané v zařízení mohou způsobit další vzpříčení.

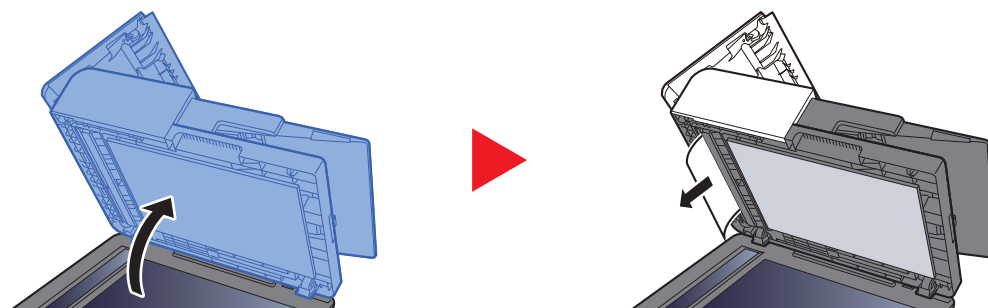
1 Odstraňte originály ze stolku pro originály.



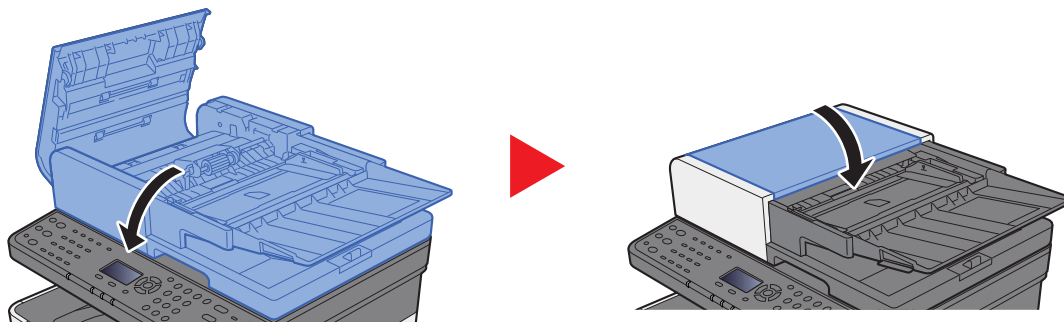
2 Otevřete přední kryt a vyjměte vzpříčený papír.



3 Odeberte originály zevnitř podavače originálů.



4 Zatlačte kryt.



8 Dodatek

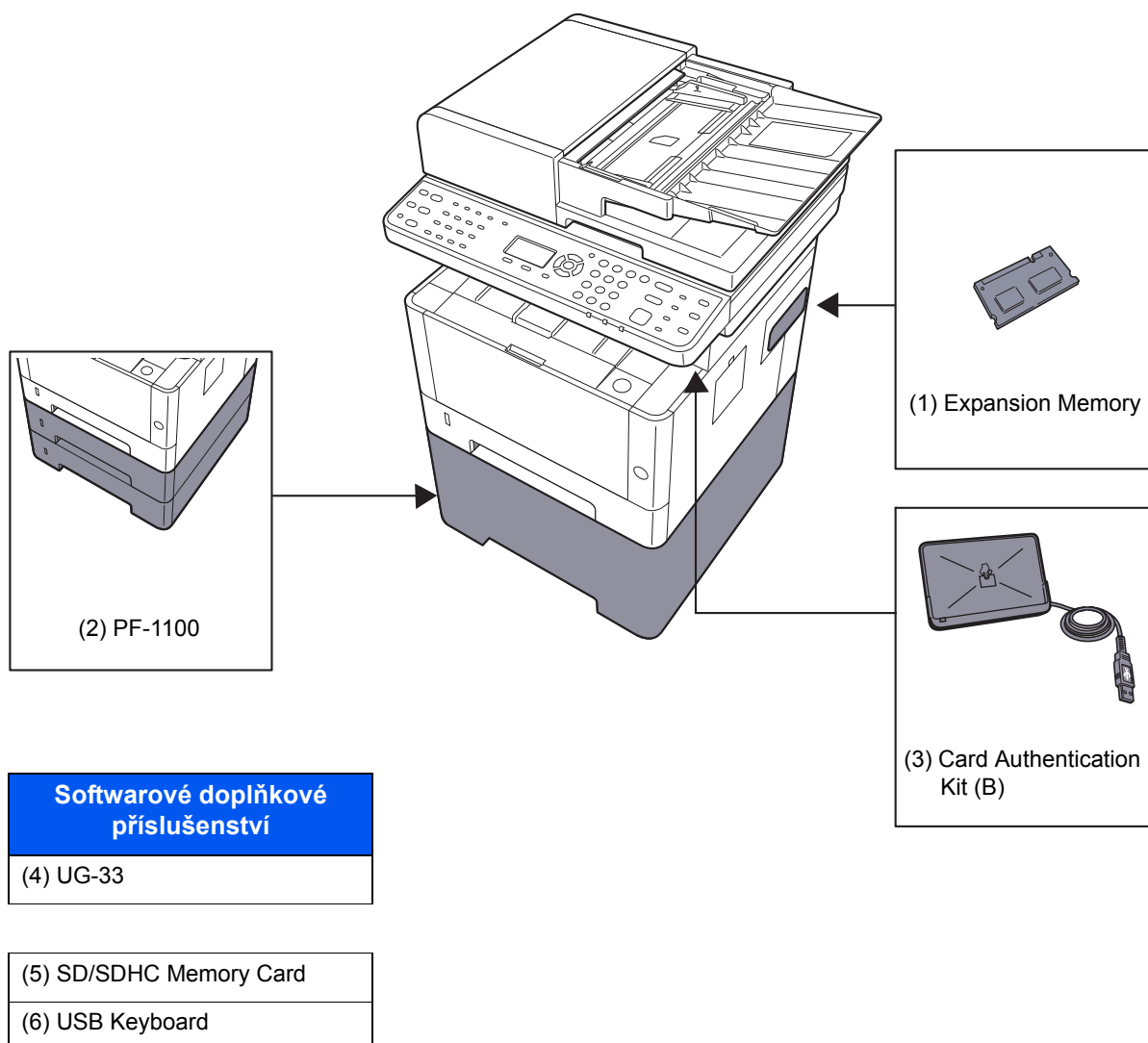
Tato kapitola vysvětluje následující témata:

Doplňkové vybavení	8-2
Přehled doplňkového vybavení	8-2
Způsob zadávání znaků	8-3
Používání kláves	8-3
Technické údaje	8-4
Zařízení	8-4
Kopírovací funkce	8-5
Tiskové funkce	8-6
Funkce skeneru	8-6
Podavač originálů	8-7
Podavač papíru	8-7

Doplnkové vybavení

Přehled doplňkového vybavení

Pro zařízení je k dispozici následující doplňkové příslušenství.



Softwarové doplňkové příslušenství
(4) UG-33

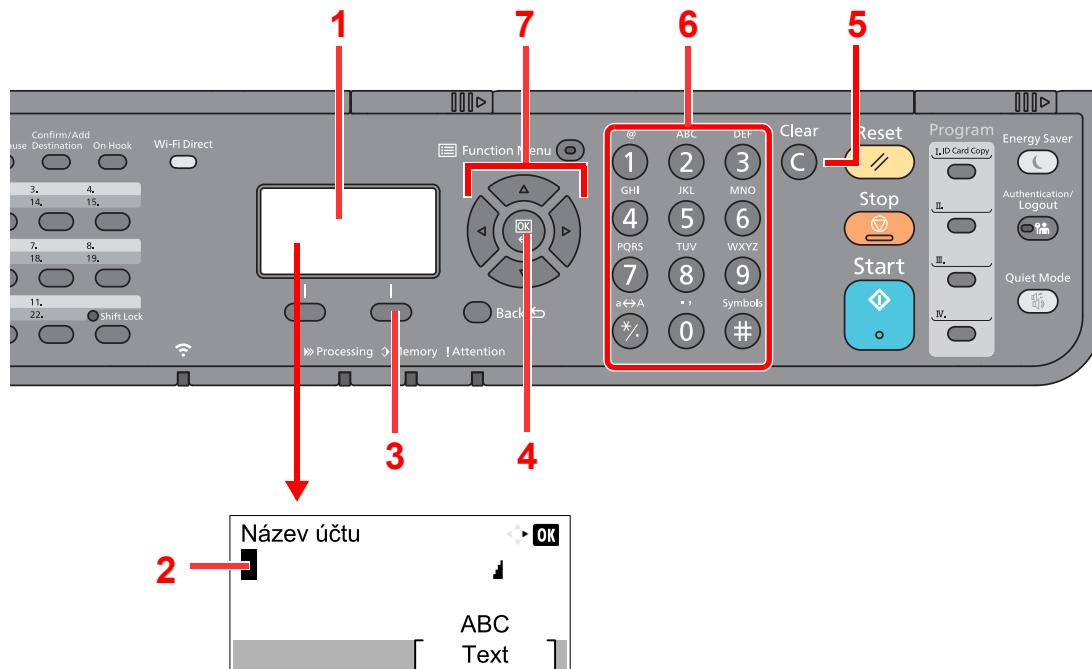
(5) SD/SDHC Memory Card
(6) USB Keyboard

Způsob zadávání znaků

V této části je vysvětleno, jak zadávat znaky.

Používání kláves

K zadávání znaků použijte následující tlačítka.



Č.	Obrazovka/ Tlačítko	Popis
1	Zobrazená zpráva	Zobrazuje zadané znaky.
2	Kurzor	Znaky se vkládají do polohy kurzoru.
3	Pravé tlačítko výběru	Stiskněte, chcete-li zvolit typ znaků, které chcete zadávat. (pokud je zobrazena položka [Text])
4	Tlačítko [OK]	Ukončí zápis a vrátí obrazovku do předchozího stavu. Při vkládání symbolu stiskněte pro potvrzení zvoleného symbolu.
5	Tlačítko [Clear]	Maže napsané znaky.
6	Číselná tlačítka	Vkládají znaky a symboly.
7	Tlačítka šipek	Volí pozici zadávání nebo vybírá znak ze seznamu znaků.

Technické údaje

✓ DŮLEŽITÉ

Tyto technické údaje mohou být bez upozornění změněny.

POZNÁMKA

Informace o používání faxu naleznete v příručce:

➔ **Návod k obsluze faxu**

Zařízení

Položka		Popis
Typ		Plocha
Způsob tisku		Elektrofotografický s polovodičovým laserem
Gramáž papíru	Zásobník	60 až 163 g/m ²
	Univerzální zásobník	60 až 220 g/m ² , 209 g/m ² (Tvrdý papír)
Druh papíru	Zásobník	Běžný, Hrubý, Pauzák, Recyklovaný, Předtisk, Lepený, Barva, S perforací, Hlavičkový, Silný, Vysoce kvalitní, Vlastní 1 až 8 (Oboustranný: stejný jako jednostranný)
	Univerzální zásobník	Běžný, Průh. fólie (OHP fólie), Hrubý, Etikety, Recyklovaný, Pauzák, Předtisk, Lepený, Tvrdý papír, Barva, S perforací, Hlavičkový, Obálka, Silný, Vys. kvalita, Vlastní 1 až 8
Formát papíru	Zásobník	A4, A5-R, A5, A6, B5, Letter, Legal, Statement, Executive, Oficio II, Folio, 216 × 340 mm, 16K, ISO B5, Vlastní (105 × 148 mm až 216 × 356 mm)
	Univerzální zásobník	A4, A5-R, A5, A6, B5, B6, Folio, 216 × 340 mm, Letter, Legal, Statement, Executive, Oficio II, 16K, ISO B5, Obálka #10, Obálka #9, Obálka #6 3/4, Obálka Monarch, Obálka DL, Obálka C5, Hagaki (Tvrdý papír), Oufukuhagaki (Zpáteční pohlednice), Youkei 4, Youkei 2, Vlastní (70 × 148 mm až 216 × 356 mm)
Tisknutelná oblast		Nahoře, dole a na obou stranách papíru jsou okraje široké 4,2 mm.
Doba nutná k dosažení provozní teploty 23 °C, 60 %	Zapnutí	17 sekund nebo méně
	Režim spánku	10 sekund nebo méně
Kapacita zásobníků papíru	Zásobník	250 listů (80 g/m ²)*1
	Univerzální zásobník	100 listů (A4/Letter nebo menší) (80 g/m ²)
Kapacita výstupní přihrádky	Vnitřní zásobník	150 listů (80 g/m ²)
Systém vykreslení obrazu		Elektrofotografický s polovodičovým laserem
Paměť		512 MB
Rozhraní		Konektor rozhraní USB: 1 (vysokorychlostní USB) Síťové rozhraní: 1 (10 BASE-T/100 BASE-TX/1000 BASE-T) Port USB: 1 (vysokorychlostní USB) Podpora bezdrátové sítě LAN*2 Fax: 1*2

*1 Po linku horního limitu naplnění zásobníku.

*2 Pouze pro P-4025w MFP

Položka		Popis
Provozní prostředí	Teplota	10 až 32,5 °C
	Vlhkost vzduchu	10 až 80 %
	Nadmořská výška	do 3500 m
	Jas	do 1500 luxů
Rozměry (Š × H × V)		417 × 412 × 437 mm
Hmotnost (bez nádoby na toner)		Přibližně 19 kg
Požadovaný prostor (Š × H) (Použití univerzálního zásobníku)		375 × 723 mm
Elektrické napájení		Model o parametru 230 V: 220 až 240 V ~ 50/60 Hz 4,4 A
Spotřeba energie produktu zapojeného do sítě v pohotovostním režimu (Jsou-li všechny síťové porty připojeny.)		2,6 W
Příslušenství		➔ Doplňkové vybavení (strana 8-2)

Kopírovací funkce

Položka		Popis	
Rychlost kopírování	P-3521 MFP	A4/A5	35 listů/min
		Letter	37 listů/min
Legal		30 listů/min	
B5		24 listů/min	
A5-R		17 listů/min	
A6		17 listů/min	
16K		20 listů/min	
P-4020 MFP/ P-4025w MFP		A4/A5	40 listů/min
	Letter	42 listů/min	
	Legal	34 listů/min	
	B5	27 listů/min	
	A5-R	19 listů/min	
	A6	19 listů/min	
	16K	22 listů/min	
	Doba vyhotovení první kopie (A4, umístění na kontaktním skle, podáváno ze zásobníku)		P-3521 MFP: 6,9 sekundy nebo méně P-4020 MFP/P-4025w MFP: 6,4 sekundy nebo méně
Úroveň lupy		Ruční režim: 25 až 400 %, krok 1 % Automatický režim: Předvolená lupa	
Plynulé kopírování		1 až 999 listů	
Rozlišení		600 × 600 dpi	
Podporované druhy originálů		Listy, knihy, trojrozměrné předměty (maximální formát originálu: Legal/Folio)	
Systém podávání originálů		Pevný	

Tiskové funkce

Položka	Popis
Rychlost tisku	Stejná jako rychlost kopírování.
Doba vyhotovení prvního výtisku (A4, podávání ze zásobníku)	P-3521 MFP: 6,8 sekundy nebo méně P-4020 MFP/P-4025w MFP: 6,4 sekundy nebo méně
Rozlišení	300 × 300 dpi, 600 × 600 dpi, 1200 dpi ekvivalent × 1200 dpi ekvivalent, 1800 dpi ekvivalent × 600 dpi
Operační systém	Windows XP, Windows Server 2003, Windows Vista, Windows 7, Windows 8, Windows 8.1, Windows 10, Windows Server 2008/R2, Windows Server 2012/R2, Mac OS 10.5 nebo vyšší
Rozhraní	Konektor rozhraní USB: 1 (vysokorychlostní USB) Síťové rozhraní: 1 (10 BASE-T/100 BASE-TX/1000 BASE-T) Podpora bezdrátové sítě LAN*1
Jazyk popisu stránek	PRESCRIBE
Emulace	PCL6 (PCL-XL, PCL5c), KPDL3 (kompatibilní s PostScript3), PDF, XPS, OpenXPS

*1 Pouze pro P-4025w MFP

Funkce skeneru

Položka	Popis
Rozlišení	300×300 dpi, 200×200 dpi, 200×100 dpi, 600×600 dpi, 400×400 dpi, 200×400 dpi
Formát souboru	TIFF (MMR/JPEG komprese), JPEG, PDF (MMR/JPEG komprese), XPS, PDF s vysokou kompresí, PDF/A-1
Rychlost skenování*1	1stranné Č/B 40 obrázků/min Barevně 23 obrázků/min 2stranné*2 Č/B 32 obrázků/min Barevně 16 obrázků/min (A4 na šířku, 300 × 300 dpi, kvalita obrazu: Text + originál fotografie)
Rozhraní	Ethernet (10 BASE-T/100 BASE-TX/1000 BASE-T), USB, podpora bezdrátové sítě LAN*3
Přenosový systém	SMBv3, SMTP, FTP, FTP pomocí SSL, USB, TWAIN*4, WIA*5, WSD

*1 Při používání podavače originálů (kromě skenování pomocí TWAIN a WIA)

*2 Pouze pro P-4020 MFP/P-4025w MFP

*3 Pouze pro P-4025w MFP

*4 Dostupný operační systém: Windows XP/Windows Vista/Windows Server 2003/Windows Server 2008/
Windows Server 2008 R2/Windows 7/Windows 8/Windows 8.1/Windows 10/Windows Server 2012/
Windows Server 2012 R2

*5 Dostupný operační systém: Windows Vista/Windows Server 2008/Windows Server 2008 R2/Windows 7/
Windows 8/Windows 8.1/Windows Server 2012/Windows Server 2012 R2/Windows 10

Podavač originálů

Položka	Popis
Podporované druhy originálů	Volné listy ^{*1}
Formát papíru	Maximum: Folio/Legal Minimum: Statement/A6
Gramáž papíru	50 až 160 g/m ²
Kapacita vkládání papíru	maximum 50 listů (50 až 80 g/m ²) ^{*2} Silný papír (120 g/m ²): 25 listů

*1 Souběžné duplexní skenování je k dispozici pouze na P-4020 MFP/P-4025w MFP.

*2 Až po rysku maximální výšky v podavači originálů.

Podavač papíru

Položka	Popis
Metoda vstupu papíru	Třecí podavač s válcem (Počet listů: 250, 80 g/m ² , 1 zásobník)
Formát papíru	A4, A5-R, A5, B5, A6, Letter, Legal, Folio, 216 × 340 mm, Statement, Executive, Oficio II, 16K, ISO B5, Vlastní (105 × 148 mm až 216 × 356 mm)
Podporovaný papír	Gramáž papíru: 60 až 163 g/m ² Typy médií: Běžný, Recyklovaný, Speciální papír
Rozměry (Š × H × V)	375 × 393 × 100 mm
Hmotnost	Přibližně 2,9 kg



POZNÁMKA

Informace o doporučených druzích papíru poskytne prodejce nebo zástupce servisu.

Rejstřík

A

- AirPrint [4-10](#)
- Apache License (Version 2.0) [1-11](#)
- Automatický spánkový režim [2-21](#)

B

- Bezpečnostní opatření při používání bezdrátového připojení LAN [1-6](#)
- Bezpečnostní opatření týkající se použití [1-4](#)

C

- Cíl
 - Adresář [5-20](#)
 - Kontrola a upravování [5-24](#)
 - Obrazovka pro potvrzení cílů [5-24](#)
 - Odesílání na více čísel [5-18](#)
 - Vyhledání [5-21](#), [5-22](#)
- Configuration Tool [4-15](#)
 - Nastavení [4-17](#)
 - Přístup [4-15](#)
 - Ukončení [4-16](#)

Č

- Čištění [7-2](#)
 - Kontaktní sklo [7-2](#)
 - Skenovací štěrba [7-3](#)
 - Zařízení [7-4](#)

D

- Doba vyhotovení první kopie [8-5](#)
- Doba vyhotovení prvního výtisku [8-6](#)
- DokončováníVazby [6-11](#), [6-12](#)
- Doplňkové vybavení
 - Přehled [8-2](#)

E

- EcoPrint [6-16](#)
- Embedded Web Server RX [2-38](#)

F

- Formát souboru [6-18](#)
- Funkce automatického 2stranného tisku [1-14](#)
- Funkce řízení úspory energie [1-14](#)

G

- Google Cloud Print [4-10](#)
- GPL/LGPL [1-9](#)

I

- Informace o bezpečnosti zařízení v této příručce [1-2](#)
- Instalace
 - Macintosh [2-32](#)
 - software [2-24](#)
 - Windows [2-25](#)

- Instalovat
 - Odinstalování [2-31](#)

J

- Jak reagovat na hlášení [7-20](#)

K

- Kabel LAN
 - Připojení kabelu LAN [2-8](#)
- Kabel USB
 - Připojení [2-9](#)
- Kabely [2-7](#)
- Knopflerfish License [1-11](#)
- Konektor rozhraní USB [2-4](#)
- Konektor síťového rozhraní [2-4](#)
- Kontaktní sklo [2-2](#)
- Kontrola počítačů [2-37](#)
- Konvence používané v této příručce [xvi](#)
- Kopírování [5-12](#)
- Kryt fixační jednotky [2-4](#)
- Kryt podavače [2-4](#)
- Kvalita obrazu [6-18](#)

L

- Limitované použití tohoto produktu [1-7](#)
- Lupa [6-13](#)

M

- Maintenance Menu [7-11](#)
- Monotype Imaging License Agreement [1-10](#)
- Mopria [4-10](#)

N

- Napájecí kabel
 - Připojení [2-9](#)
- Nastavení data a času [2-17](#)
- Nastavení tisku [4-2](#), [4-9](#)
- Návody dodávané spolu se zařízením [xiii](#)
- Názvy částí [2-2](#)

O

- Obchodní názvy [1-8](#)
- Oboustranný [6-10](#)
- Obrazovka nápovědy [2-14](#)
- Odesílání [5-14](#)
 - Příprava na odeslání dokumentu do počítače [3-8](#)
- Odesílání na více čísel [5-18](#)
- Odeslat do složky (FTP) [5-14](#)
- Odeslat do složky (SMB) [5-14](#)
- Odeslat jako e-mail [5-14](#)
- Odhlášení [2-16](#)
- Okolní prostředí [1-3](#)
- Opatrnost při vkládání papíru [3-4](#)
- OpenSSL License [1-9](#)
- Orientace originálu [6-15](#)
- Orig. vazba [6-11](#), [6-12](#)
- Original SSL License [1-9](#)
- Originál

Formát xvii
Originál Obraz 6-15
Originál Velikost 6-14
Otvor pro zámek proti krádeži 2-3
Ovladač tiskárny
 Nápověda 4-3
Ovládací panel 2-2

P
Papír
 Vkládání obálek 5-7
 Vkládání papíru 3-2
 Vkládání papíru do zásobníků 3-4
 Vkládání tvrdého papíru 5-7
Papír Výběr 6-9
PDF/A 6-18
Počítání vytištěných stránek
 Počítadlo 2-37
Podavač dokumentů
 Názvy částí 2-2
Podavač originálů 2-2
 Originály nepodporované podavačem originálů 5-3
 Originály podporované podavačem originálů 5-3
 Vkládání originálů 5-3
Poznámka 1-2
Pravidelná údržba 7-2
 Výměna zásobníku s tonerem 7-7
Pravidla spánku 2-21
Právní omezení při kopírování 1-6
Právní omezení při skenování 1-6
Právní ustanovení 1-8
Product Library xiv
Program 5-8
 Přepsání 5-10
 Registrace 5-8
 Vymazání 5-10
 Vyvolávání 5-9
Program Energy Star (ENERGY STAR®) 1-14
Pruhy indikátoru formátu originálu 2-2
Průběžné skenování 6-17
Předmět a text e-mailu 6-19
Přihlášení 2-15
Přihlášení uživatele
 Odhlášení 2-16
 Přihlášení 2-15
Připojení
 Kabel LAN 2-8
 Kabel USB 2-9
 napájecí kabel 2-9
Přípojka linky 2-4

R
Režim spánku 2-20
Rozhraní USB 2-7
Rozlišení 8-5, 8-6
Rozšíření zásobníku 2-4
Rychlost kopírování 8-5
Rychlost tisku 8-6

Ř
Řešení potíží 7-13
Řízení spotřeby 1-14

S
Síť
 Příprava 2-18
Síťové rozhraní 2-7
Síťový kabel 2-7
Skenovací štěrba 2-2
Slot paměti USB 2-4
Soubor
 Formát 6-18
Specifikace
 Zařízení 8-4
Stolek pro originály 2-2
Stolek pro výstup originálů 2-2
Symboly 1-2
Sytost 6-16

T
TCP/IP (IPv4)
 Nastavení 2-18
Technické údaje 8-4
 Funkce skeneru 8-6
 Kopírovací funkce 8-5
 Podavač originálů 8-7
 Podavač papíru (500 listů) 8-7
 Tiskové funkce 8-6
Telefonní přípojka 2-4
Tisk z počítače 4-4
Tiskárna
 Nastavení tisku 4-2
Tlačítko pro otevření předního krytu 2-2
TWAIN
 Nastavení ovladače TWAIN 2-34

U
Univerzální zásobník 2-4
Uspořádání 6-10

Ú
Úroveň spánku 2-22
Úspora zdrojů - papíru 1-14

V
Vkládání originálů 5-2
 Pokládání originálů na kontaktní sklo 5-2
 Vkládání originálů do podavače 5-3
Vnitřní zásobník 2-2
Vodítka šířky originálu 2-2
Vodítka šířky papíru 2-4, 3-4
Vodítka délky papíru 2-4, 3-4
Vstup
 Předmět 6-19
Vypínač 2-2
Vypnutí 2-10
Vys. Kompr. PDF 6-19
Výběr barev 6-17

Výměna zásobníku s tonerem [7-7](#)
Vzpříčený papír [7-30](#)
 Indikátor místa vzpříčení papíru [7-30](#)
 Podavač originálů [7-46](#)
 Univerzální zásobník [7-37](#)
 Uvnitř zařízení [7-38](#)
 Zadní kryt 1 [7-42](#)
 Zásobník 1 [7-31](#)
 Zásobník 2 [7-31](#)
 Zásobník 3 (500 listů x 2) [7-35](#)

W

WIA
 Nastavení ovladače WIA [2-36](#)

Z

Zadní kryt 1 [2-3](#)
Zapnutí [2-10](#)
Zarážka originálu [2-2](#)
Zarážka papíru [2-2](#), [3-7](#)
Zásobník
 Vkládání papíru [3-4](#)
Zásobník 1 [2-2](#)
Zásobník 2 [2-6](#)
Zásobník 3 [2-6](#)
Způsob připojení [2-7](#)
Způsob zadávání znaků [8-3](#)

**QUALITY
CERTIFICATE**

This machine has passed
all quality controls and
final inspection

