

P-4531i MFP

P-4536i MFP

P-5536i MFP

P-6036i MFP

GUIA DE USO

Leia este Guia de Uso antes de começar a utilizar a máquina e mantenha-o perto desta para uma consulta mais fácil.

Prefácio

Obrigado por ter adquirido esta máquina.

Este Guia de Uso destina-se a ajudá-lo a utilizar a máquina correctamente, a efectuar a manutenção de rotina e a tomar medidas simples de resolução de problemas, como necessário, de modo a poder sempre utilizar a máquina nas melhores condições.

Leia este Guia de Uso antes de utilizar a máquina.

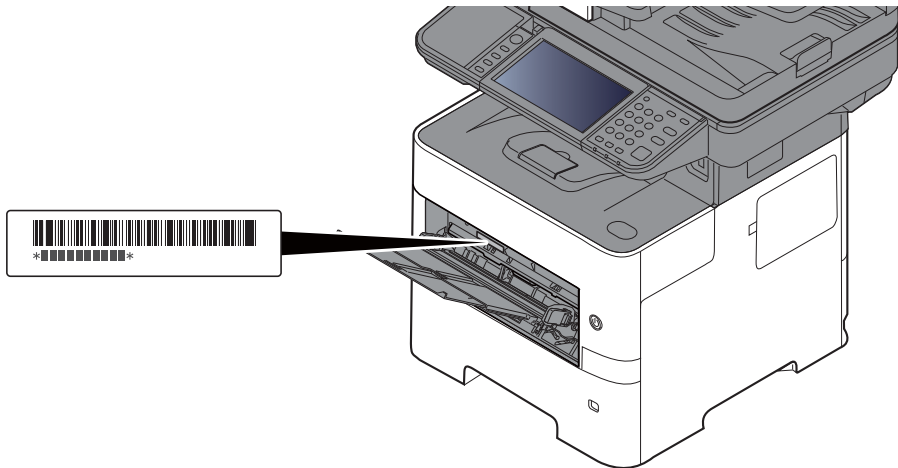
Para manter a qualidade, recomendamos o uso de recipientes de toner genuínos, que têm de ser sujeitos a inúmeras inspecções de qualidade.

A utilização de recipientes de toner não genuínos pode causar anomalias.

Não seremos responsabilizados por quaisquer danos causados pela utilização de produtos de terceiros nesta máquina.

Verificar o número de série do equipamento

O número de série do equipamento encontra-se impresso no local indicado na figura.



Necessitará do número de série do equipamento quando contactar o técnico de assistência. Verifique o número antes de contactar o técnico de assistência.

Conteúdos

Prefácio	i
Conteúdos	ii
Descrição	vi
Características da máquina	vii
Funções de Qualidade da Cor e Imagem	xi
Modos de cor básicos	xi
Ajustar a Qualidade da Imagem e a Cor	xii
Guias fornecidos com a máquina	xiii
Sobre o Guia de Uso (este Guia)	xv
Estrutura do guia	xv
Convenções utilizadas neste guia	xvi
Mapa do Menu	xviii

1	Informação jurídica e de segurança	1-1
	Atenção	1-2
	Convenções de segurança neste guia	1-2
	Ambiente	1-3
	Precauções de utilização	1-4
	Segurança relativa ao Laser (Europa)	1-5
	Cumprimento e conformidade	1-6
	Restrições legais sobre cópias/digitalização	1-7
	EN ISO 7779	1-7
	EK1-ITB 2000	1-7
	Precauções de segurança ao usar LAN sem fios (se equipado)	1-7
	Utilização limitada deste produto (se equipado)	1-8
	Informação jurídica	1-9
	Função de controlo de poupança de energia	1-15
	Função de Impressão automática em 2 faces	1-15
	Economia de Recursos – Papel	1-15
	Benefícios ambientais de "Gestão de Energia"	1-15
	Programa Energy Star (ENERGY STAR®)	1-16
2	Instalar e configurar a máquina	2-1
	Nome dos componentes	2-2
	Exterior da máquina	2-2
	Conectores/Interior	2-4
	Com equipamentos opcionais instalados	2-6
	Ligar a máquina e outros dispositivos	2-7
	Ligação dos cabos	2-8
	Ligação do cabo de rede local	2-8
	Ligação do Cabo USB	2-9
	Ligação do cabo de alimentação	2-9
	Ligar/desligar	2-10
	Ligar	2-10
	Desligar	2-10
	Utilizar o painel de operação	2-11
	Teclas do painel de operação	2-11
	Ajustar o ângulo do painel de comandos	2-12
	Painel táctil	2-13
	Ecrã inicial	2-13
	Visor para Informação do Dispositivo	2-18
	Tecla de funções	2-19
	Visualização de teclas que não podem ser configuradas	2-20
	Tecla Enter e tecla Quick No. Search	2-21
	Ecrã Ajuda	2-22
	Iniciar/terminar sessão	2-23
	Iniciar sessão	2-23
	Terminar sessão	2-24
	Predefinições da máquina	2-25
	Definir a data e a hora	2-25

	Configuração de Rede	2-26
	Configurar a Rede com fios	2-26
	Função de poupança de energia	2-28
	Modo de Baixo Consumo de Energia	2-28
	Modo de Espera e Modo de Espera Automático	2-28
	Regra p/desligar (modelos para a Europa)	2-29
	Assistente de configuração rápida	2-30
	Instalar software	2-32
	Software em DVD (Windows)	2-32
	Instalar software no Windows	2-33
	Desinstalar o Software	2-39
	Instalar software num computador Mac	2-40
	Configurar o Controlador TWAIN	2-42
	Configurar o Controlador WIA	2-44
	Verificar o Contador	2-45
	Embedded Web Server RX	2-46
	Aceder a Embedded Web Server RX	2-47
	Alterar definições de segurança	2-48
	Alterar Informação do Dispositivo	2-50
3	Preparativos antes da utilização	3-1
	Colocar papel	3-2
	Precaução para colocar papel	3-3
	Colocar nas cassetes	3-4
	Colocar papel na bandeja multifunções	3-8
	Especificar o tamanho do papel e o tipo de material	3-12
	Batente de papel	3-14
	Preparação para enviar um documento para uma pasta partilhada num PC	3-15
	Registar o nome do computador e o nome do computador completo	3-15
	Registar o nome de utilizador e o nome do domínio	3-16
	Criar uma pasta partilhada, registar uma pasta partilhada	3-17
	Configurar Firewall do Windows	3-20
4	Imprimir a partir do PC	4-1
	Imprimir a partir de PC	4-2
	Imprimir em papel de tamanho não-padronizado	4-4
	Ecrã Definições de impressão do controlador da impressora	4-5
	Ajuda do controlador da impressora	4-7
	Alterar as predefinições do controlador da impressora (Windows 8.1)	4-7
	Cancelar impressão a partir de um computador	4-7
	Imprimir por AirPrint	4-8
	Impressão através do Google Cloud Print	4-8
	Impressão com Mopria	4-8
	Imprimir com Wi-Fi Direct	4-8
	Status Monitor	4-9
	Aceder ao Status Monitor	4-9
	Sair do Status Monitor	4-9
	Visor do monitor de estado	4-9
5	Utilização da máquina	5-1
	Colocar originais	5-2
	Colocar originais no vidro de exposição	5-2
	Colocar originais no processador de documentos	5-3
	Favoritos	5-6
	Registo dos Favoritos	5-7
	Revocar Favorito	5-9
	Editar e eliminar favoritos	5-10
	Aplicação	5-11
	Instalar Aplicações	5-11
	Utilizar Aplicações	5-12
	Desinstalar Aplicações	5-13

Registrar atalhos	5-14
Adicionar atalhos	5-14
Editar e eliminar atalhos	5-15
Copiar	5-16
Uso Básico	5-16
Cancelar trabalhos	5-17
Enviar	5-18
Uso Básico	5-19
Especificar destino	5-20
Verificar e editar destinos	5-26
Ecrã de confirmação de destinos	5-27
Chamada	5-28
Enviar para Mim (E-mail)	5-28
Enviar para tipos diferentes de destino (Envio Multi)	5-29
Cancelar o envio de trabalhos	5-30
Digitalização WSD	5-31
Instalar o controlador	5-31
Digitalizar utilizando TWAIN ou WIA	5-34
Digitalizar utilizando o File Management Utility	5-35
Como utilizar a função de FAX	5-36

6 Usar várias funções **6-1**

Funções disponíveis na máquina	6-2
Copiar	6-2
Enviar	6-4
Caixa personalizada (Armaz. Fich., Imprimir Documentos, Enviar Documentos)	6-6
Memória Amovível (Armazenar Ficheiro, Imprimir Documentos)	6-9
Funções	6-11
Tamanho Original	6-11
Seleção de papel	6-12
Orientação original	6-13
Agrupar	6-14
Densidade	6-14
Imagem original	6-15
EcoPrint	6-16
Seleção de cor	6-16
Zoom	6-17
Frente e verso	6-18
Digitalização Contínua	6-20
Modo silencioso	6-20
Saltar Página em Branco	6-21
Frente Verso (Original 2 faces)	6-22
Tamanho a Enviar	6-23
Formato do ficheiro	6-24
Separação de Ficheiros	6-25
Resolução da Digitalização, Resolução	6-25
Assunto/Corpo E-mail	6-26
Elim. após Impressão	6-26

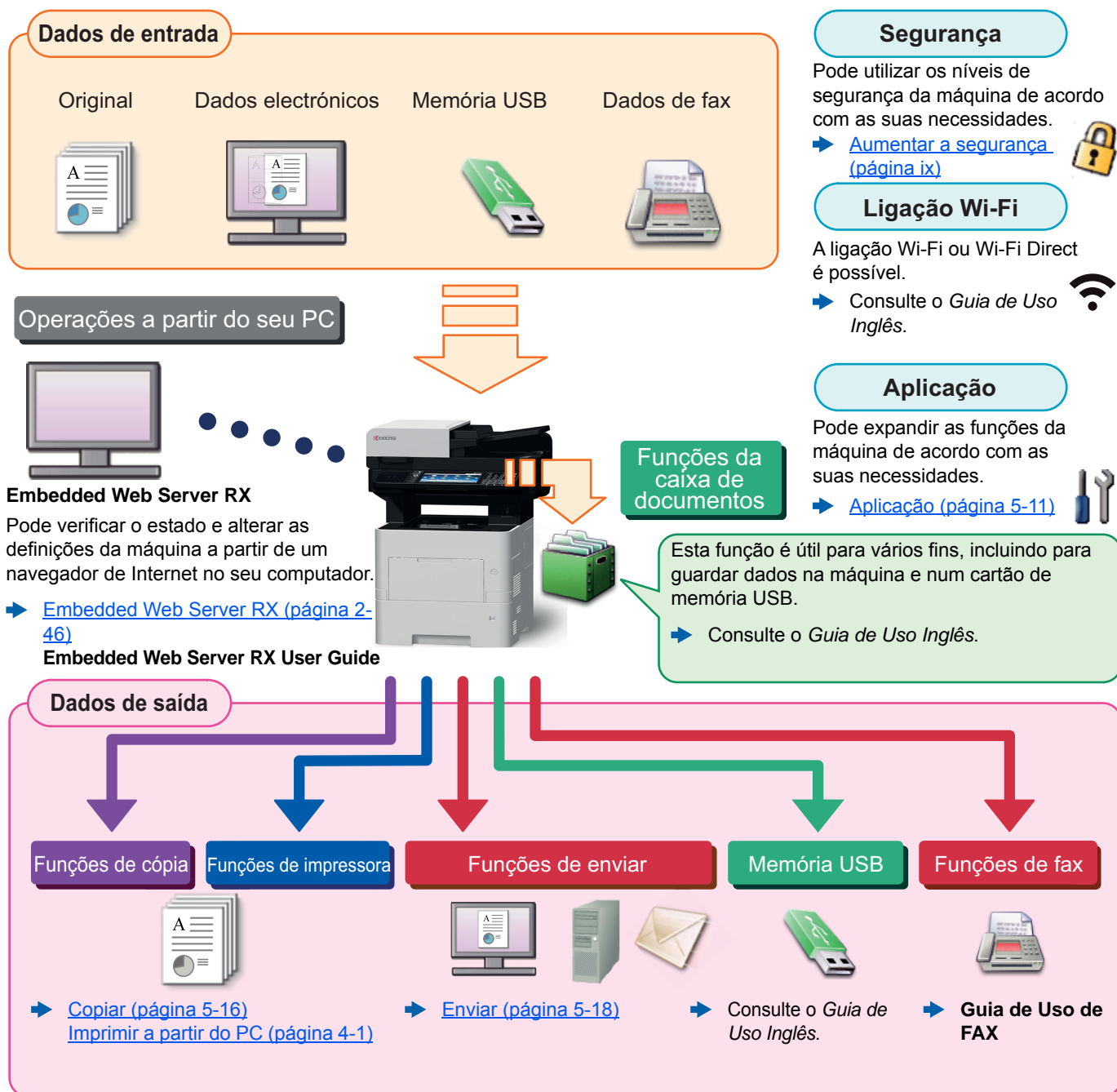
7 Resolução de problemas **7-1**

Manutenção regular	7-2
Limpeza	7-2
Substituição do recipiente de toner	7-6
Substituição da caixa de resíduos de toner	7-10
Substituir agrafos (apenas P-5536i MFP/P-6036i MFP)	7-12
Resolução de Problemas	7-13
Resolver avarias	7-13
Responder a mensagens	7-19
Ajuste/Manutenção	7-29
Desencravar o Papel Preso	7-30
Remover agrafos presos (apenas P-5536i MFP/P-6036i MFP)	7-39

8	Apêndice	8-1
	Equipamento opcional	8-2
	Descrição do equipamento opcional	8-2
	Método de introdução de caracteres	8-3
	Ecrãs de introdução	8-3
	Especificações	8-4
	Máquina	8-4
	Funções de cópia	8-6
	Funções da impressora	8-7
	Funções de scanner	8-8
	Processador de documentos	8-9
	Alimentador de papel (500 folhas) (opção)	8-9
	Agrafador manual (apenas P-5536i MFP/P-6036i MFP)	8-10
	Índice	Índice-1

Descrição

Esta máquina vem equipada, por norma, com funções de cópia e impressão, e uma imagem digitalizada pode ser enviada para um destinatário de correio electrónico como anexo ou para um computador na mesma rede. Nos produtos com uma função de FAX, é também possível utilizar a função de fax.



NOTA

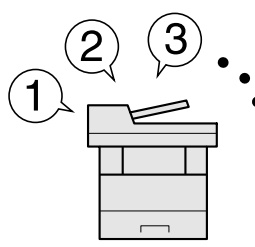
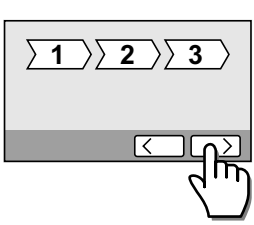
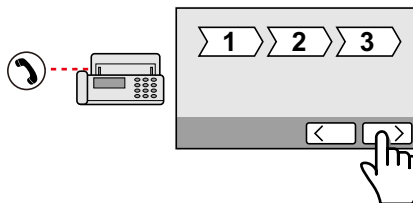
- Antes de utilizar a máquina, certifique-se de lê o seguinte:
➔ [Informação jurídica e de segurança \(página 1-1\)](#)
- Para preparativos de utilização da máquina, como ligações de cabo e instalação de software, consulte o seguinte:
➔ [Instalar e configurar a máquina \(página 2-1\)](#)
- Para saber como colocar papel, configurar pastas partilhadas e adicionar endereços ao livro de endereços, consulte o seguinte:
➔ [Preparativos antes da utilização \(página 3-1\)](#)

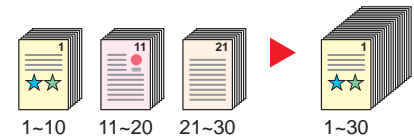
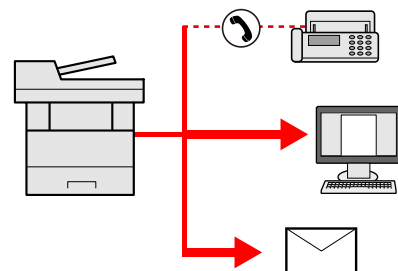
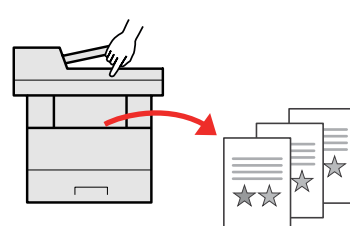
Características da máquina

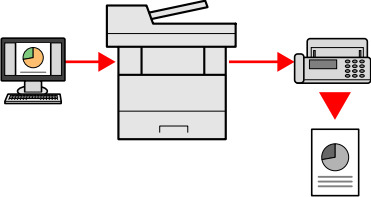
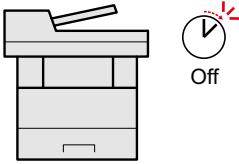
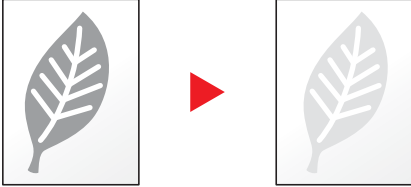
A máquina encontra-se equipada com várias funções úteis.

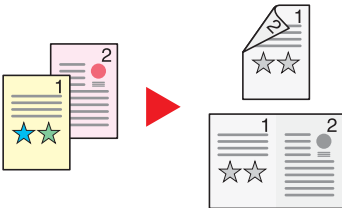

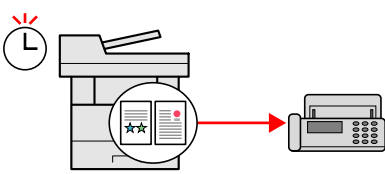
➔ [Usar várias funções \(página 6-1\)](#)

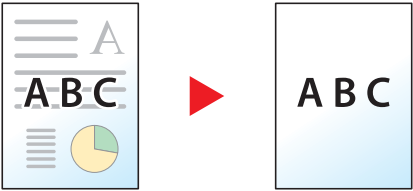
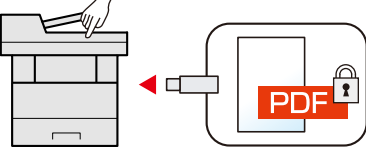
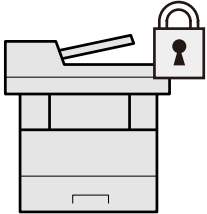
Aqui estão alguns exemplos.

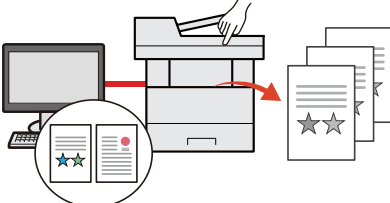
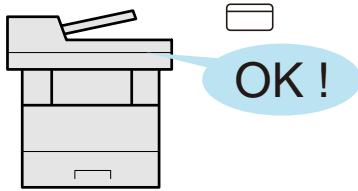
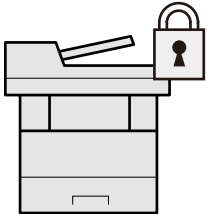
Optimize o seu fluxo de trabalho no escritório		
<p>Aceda a funções de utilização frequente com apenas um toque (Favoritas)</p>  <p>Pode predefinir funções de utilização frequente.</p> <p>Depois de registar as definições frequentemente utilizadas como favoritas, pode chamá-las facilmente. A utilização destas favoritas produz os mesmos resultados, mesmo se utilizadas por outra pessoa.</p> <p>➔ Favoritos (página 5-6)</p>	<p>Configure a máquina facilmente (Assistente de Configuração Rápida)</p>  <p>Pode configurar as definições necessárias antes de utilizar a máquina no modo assistente.</p> <p>➔ Assistente de configuração rápida (página 2-30)</p>	<p>Configure o fax facilmente (Configuração do FAX)</p>  <p>Pode configurar as definições necessárias antes de utilizar o fax no modo assistente.</p> <p>➔ Configuração de FAX (página 2-30)</p>

Optimize o seu fluxo de trabalho no escritório		
<p>Digitalize um elevado número de originais em séries separadas e produza um só trabalho (Digitalização contínua)</p>  <p>É útil quando prepara panfletos de várias páginas.</p> <p>Quando não é possível colocar um elevado número de originais no processador de documentos, em simultâneo, os originais podem ser digitalizados em séries separadas e, em seguida, copiados ou enviados como um só trabalho.</p> <p>➔ Digitalização Contínua (página 6-20)</p>	<p>Envie uma só vez com opções de envio múltiplo (envio múltiplo)</p>  <p>Pode enviar o mesmo documento para vários destinos usando um método diferente.</p> <p>Pode especificar vários destinos de diferentes métodos de envio, como correio electrónico, SMB e Fax.</p> <p>Pode enviar o seu fluxo de trabalho ao enviar um trabalho de uma só vez.</p> <p>➔ Enviar para tipos diferentes de destino (Envio Multi) (página 5-29)</p>	<p>Guarde documentos de utilização frequente na máquina (caixa personalizada)</p>  <p>Pode guardar o documento de utilização frequente na máquina e imprimir este quando necessário.</p> <p>➔ Consulte o <i>Guia de Uso Inglês</i>.</p>

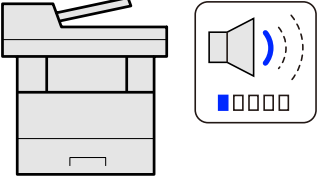
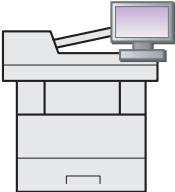

Optimize o seu fluxo de trabalho no escritório	Poupe energia e custos	
<p>Envie um FAX de um PC (Enviar FAX de PC)</p>  <p>Com esta função, pode poupar o papel usado para enviar um FAX. Pode enviar um ficheiro para ser transmitido por fax a partir do PC sem imprimir o ficheiro, para que possa reduzir o número de folhas de papel e realizar o envio de trabalhos com eficácia.</p> <p>➔ Guia de Uso de FAX</p>	<p>Poupe energia como necessário (Função de poupança de energia)</p>  <p>A máquina está equipada com a função de poupança de energia que muda, automaticamente, para o modo de espera.</p> <p>➔ Função de poupança de energia (página 2-28)</p>	<p>Utilize menos toner para a impressão (EcoPrint)</p>  <p>Pode poupar o consumo do toner com esta função. Quando só precisa de verificar o conteúdo impresso, como um ensaio de impressão ou documentos para confirmação interna, utilize esta função para poupar toner. Utilize esta função quando não é necessária uma impressão de alta qualidade.</p> <p>➔ EcoPrint (página 6-16)</p>

Poupe energia e custos		
<p>Diminua o uso de papel (Impressão com Economia de Recursos)</p>  <p>Pode imprimir em ambos os lados do papel. Também pode imprimir vários originais numa só página.</p> <p>➔ Favoritos (página 5-6)</p>	<p>Saltar páginas em branco ao imprimir (Saltar Página em Branco)</p>  <p>Quando há páginas em branco num documento digitalizado, esta função ignora as páginas em branco e imprime apenas as páginas que não estão em branco.</p> <p>➔ Consulte o <i>Guia de Uso Inglês</i>.</p>	<p>Envie um FAX para reduzir o custo da comunicação (Transmissão retardada de fax)</p>  <p>Pode reduzir o custo da comunicação com a ajuda desta função. É possível reduzir o custo da comunicação definindo o temporizador para o período de tempo durante o qual o custo da comunicação é baixo.</p> <p>➔ Guia de Uso de FAX</p>

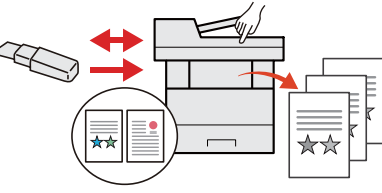
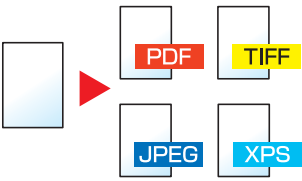
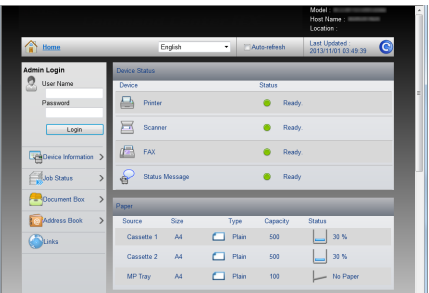
Crie documentos atractivos	Aumentar a segurança	
<p>Impeça a infiltração da imagem (impedir infiltração)</p>  <p>Pode evitar a infiltração da imagem proveniente do verso quando digitalizar originais finos.</p> <p>➔ Consulte o <i>Guia de Uso Inglês</i>.</p>	<p>Proteja um ficheiro PDF com palavra-passe (funções de encriptação de PDF)</p>  <p>Utilize as opções de segurança de palavra-passe do formato PDF para limitar a visualização, impressão e edição de documentos.</p> <p>➔ Consulte o <i>Guia de Uso Inglês</i>.</p>	<p>Proteja dados no disco rígido (SSD) (encriptação/substituir)</p>  <p>Pode substituir, automaticamente, os dados desnecessários que permanecem no SSD.</p> <p>Para evitar uma fuga externa, a máquina tem capacidade para encriptar os dados antes de os passar para o SSD.</p> <p>➔ Consulte o <i>Guia de Uso Inglês</i>.</p>

Aumente a segurança		
<p>Evite a perda de documentos finalizados (impressão privada)</p>  <p>Pode guardar, provisoriamente, um documento da impressora na máquina. A impressão do documento a partir da máquina evita que alguém tire o seu documento.</p> <p>➔ Consulte o <i>Guia de Uso Inglês</i>.</p>	<p>Inicie sessão através do cartão ID (autenticação do cartão)</p>  <p>É possível iniciar sessão ao, simplesmente, usar um cartão ID. Não é necessário introduzir o seu nome de utilizador e palavra-passe.</p> <p>➔ Consulte o <i>Guia de Uso Inglês</i>.</p>	<p>Aumente a segurança (Definições para o Administrador)</p>  <p>Estão disponíveis várias funções para os administradores reforçarem a segurança.</p> <p>➔ Consulte o <i>Guia de Uso Inglês</i>.</p>

Utilize as funções com maior eficácia

<p>Torne a máquina silenciosa (Modo Silêncio)</p>  <p>Pode tornar a máquina silenciosa reduzindo o ruído de funcionamento. Pode configurar este modo por trabalho.</p> <p>➔ Modo silencioso (página 6-20)</p>	<p>Expanda as funções como necessário (aplicação)</p>  <p>A funcionalidade da máquina pode ser expandida ao instalar aplicações. Estão disponíveis aplicações que o ajudam a desempenhar as suas tarefas diárias de modo mais eficiente, como uma função de digitalização e uma função de autenticação.</p> <p>➔ Aplicação (página 5-11)</p>	<p>Instale a máquina sem ter problemas com cabos de rede (rede sem fios)</p>  <p>Num ambiente onde seja utilizada a rede local sem fios, é possível instalar a máquina sem ter problemas com cabos de rede. Além disso, Wi-Fi Direct, etc., são suportados.</p> <p>➔ Consulte o <i>Guia de Uso Inglês</i>.</p>
-----------------------------------------------------------------------------------------------------------------------------------------------------------------------------------------------------------------------------------------------------------------------------------------------------------------------	------------------------------------------------------------------------------------------------------------------------------------------------------------------------------------------------------------------------------------------------------------------------------------------------------------------------------------------------------------------------------------------------------------------------------------------------------	----------------------------------------------------------------------------------------------------------------------------------------------------------------------------------------------------------------------------------------------------------------------------------------------------------------------------------------------------------------------------------------------------------

Utilize as funções com maior eficácia



<p>Utilize memória USB (memória USB)</p>  <p>É útil quando necessita de imprimir documentos fora do seu escritório ou caso não seja possível imprimir documentos a partir do seu PC</p> <p>É possível imprimir documentos a partir da memória USB ao ligar esta memória directamente à máquina.</p> <p>Os originais digitalizados na máquina também podem ser guardados na memória USB.</p> <p>➔ Consulte o <i>Guia de Uso Inglês</i>.</p>	<p>Especifique o formato do ficheiro da imagem (Formato do ficheiro)</p>  <p>É possível seleccionar os vários formatos de ficheiro quando enviar/armazenar imagens.</p> <p>➔ Formato do ficheiro (página 6-24)</p>	<p>Efectue a operação remota (Embedded Web Server RX)</p>  <p>Pode aceder à máquina, remotamente, para imprimir, enviar ou transferir dados. Os administradores podem configurar o comportamento da máquina ou as definições de gestão.</p> <p>➔ Embedded Web Server RX (página 2-46)</p>
--------------------------------------------------------------------------------------------------------------------------------------------------------------------------------------------------------------------------------------------------------------------------------------------------------------------------------------------------------------------------------------------------------------------------------------------------------------------------------------------------------------------------------------	------------------------------------------------------------------------------------------------------------------------------------------------------------------------------------------------------------------------------------------------------------------------------------------------------------------------------	-------------------------------------------------------------------------------------------------------------------------------------------------------------------------------------------------------------------------------------------------------------------------------------------------------------------------------------------------------------------------------------------------------

Funções de Qualidade da Cor e Imagem

A máquina está equipada com várias funções de qualidade da cor e imagem. Pode ajustar a imagem digitalizada conforme pretendido.

Modos de cor básicos

Os modos de cores básicas são os seguintes.













Modo de cor	Descrição	Imagem de referência		Página de referência
		Antes	Após	
Cor Auto	Reconhece automaticamente se um documento a digitalizar é a cores ou a preto e branco.			página 6-16
Cores	Digitaliza um documento a cores.			página 6-16
Escala de Cinzentos	Digitaliza um documento em escala de cinzentos.			página 6-16
Preto e Branco	Digitaliza um documento a preto e branco.			página 6-16

Para mais informações, consulte o seguinte:

➔ [Seleccção de cor \(página 6-16\)](#)

Ajustar a Qualidade da Imagem e a Cor

Para ajustar a qualidade da imagem ou a cor de uma imagem, use as seguintes funções.

Quero...	Imagem de amostra		Função	Página
	Antes	Após		
Ajustar a cor de forma precisa.				
Ajustar a densidade.			Densidade	página 6-14
Definir a qualidade de imagem de forma precisa				
Destacar ou desfocar o contorno da imagem. Exemplo: Destaque do contorno da imagem.			Nitidez	—
Ajustar a diferença entre as partes escuras e claras da imagem.			Contraste	—
Escurecer ou iluminar o fundo (a área sem texto ou imagens) de um documento. Exemplo: Iluminação do fundo			Densidade Fundo	—
Impedir a infiltração em originais de duas faces.			Impedir infiltração	—
Ajustar a imagem digitalizada				
Diminuir o tamanho do ficheiro e produzir os caracteres de forma clara.			Form. Fich. [PDF Comp. Alta]	página 6-24

Guias fornecidos com a máquina

Juntamente com a máquina são fornecidos os seguintes guias. Consulte cada guia como necessário.

Os conteúdos dos guias estão sujeitos a alteração sem aviso com o propósito de melhoria do desempenho da máquina.

Guias impressos

Comece a utilizar a máquina rapidamente



Quick Guide

Explica como utilizar funções básicas da máquina, como utilizar funções convenientes, como efectuar operações de manutenção de rotina e o que fazer em caso de problemas.

Para utilização da máquina em segurança














Safety Guide

Faculta informações relativas à segurança e preventivas para a instalação e utilização da máquina. Certifique-se de ler este guia antes de utilizar a máquina.

Safety Guide (P-4531i MFP/P-4536i MFP/P-5536i MFP/P-6036i MFP)

Indica o espaço necessário para a instalação da máquina e descreve as etiquetas preventivas e outras informações de segurança. Certifique-se de ler este guia antes de utilizar a máquina.

Guias (PDF) no DVD (Product Library)

Utilize a máquina de modo ponderado	 Guia de Uso (este guia) Explica como colocar papel e executar operações de cópia, impressão e digitalização, e indica predefinições e outras informações.
Utilize as funções de fax	 Guia de Uso de FAX Explica como utilizar a função de fax.
Utilize o cartão ID	 Card Authentication Kit (B) Operation Guide Explica como executar a autenticação usando o cartão ID.
Aumente a segurança	 Data Security Kit (E) Operation Guide Explica como introduzir e utilizar o Data Security kit (E) e como substituir e encriptar dados.
Registe, facilmente, informações relativas à máquina e configure as definições	 Embedded Web Server RX User Guide Explica como aceder à máquina a partir de um navegador de Internet, no seu computador, para verificar e alterar definições.
Imprima dados a partir de um computador	 Printing System Driver User Guide Explica como instalar o controlador da impressora e utilizar a função de impressão.
Imprima um ficheiro PDF directamente	 Network Tool for Direct Printing Operation Guide Explica como imprimir ficheiros PDF sem executar o Adobe Acrobat ou Reader.
Monitorize a máquina e impressoras na rede	 NETWORK PRINT MONITOR User Guide Explica como monitorizar o seu sistema de impressão de rede (a máquina) com NETWORK PRINT MONITOR.
Digitalize imagens e guarde com informação	 File Management Utility User Guide Explica como utilizar File Management Utility para definir vários parâmetros e enviar e guardar documentos digitalizados.
Imprima sem utilizar o controlador da impressora	 PRESCRIBE Commands Command Reference Descreve a linguagem da impressora nativa (comandos PRESCRIBE). PRESCRIBE Commands Technical Reference Descreve as funções de comando e controlo PRESCRIBE para cada tipo de emulação.
Ajustar a posição de impressão ou digitalização	 Maintenance Menu User Guide O Menu de Manutenção fornece a explicação sobre como configurar a impressão, a digitalização e outras configurações.

Instale as seguintes versões do Adobe Reader para visualizar os guias no DVD.
Versão 8.0 ou posterior

Sobre o Guia de Uso (este Guia)

Estrutura do guia

O Guia de Uso contém os seguintes capítulos.

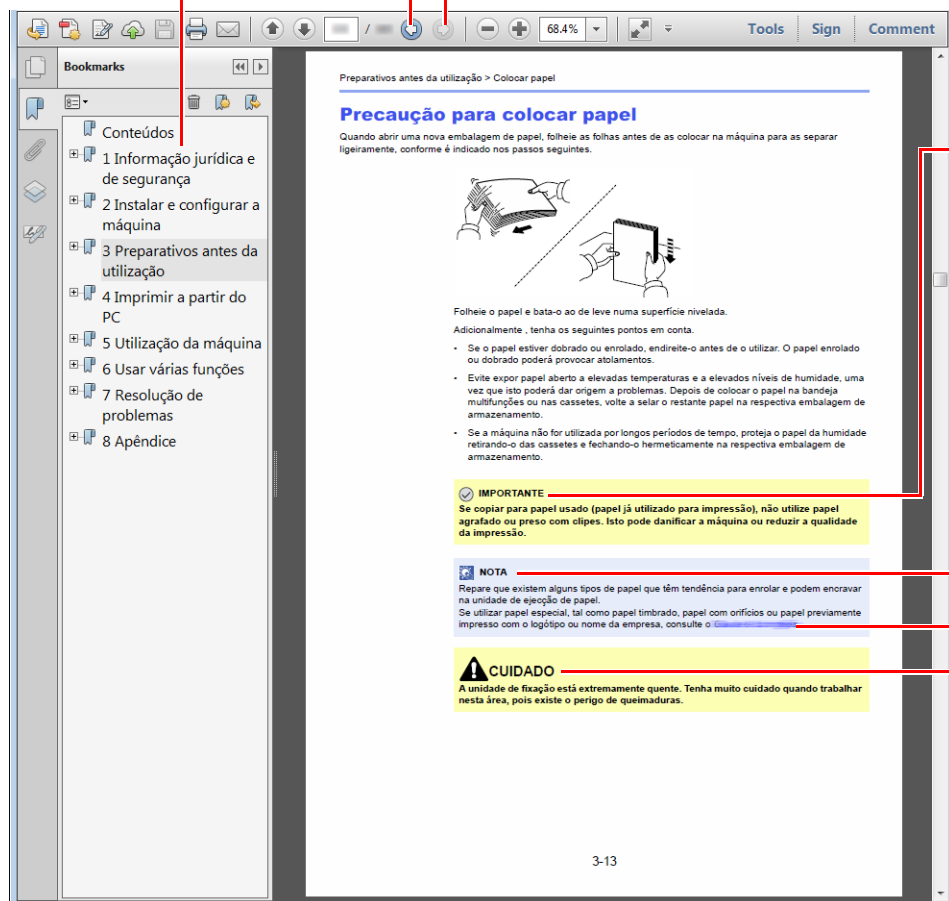
Capítulo		Índice
1	Informação jurídica e de segurança	Faculta informações preventivas sobre a utilização da máquina e informações sobre marcas comerciais.
2	Instalar e configurar a máquina	Explica nomes de peças, ligações de cabo, instalação de software, iniciar sessão, terminar sessão e outros assuntos relacionados com a administração da máquina.
3	Preparativos antes da utilização	Explica os preparativos e definições necessários de modo a utilizar a máquina, tais como informações sobre como utilizar o painel de operação, colocar papel e criar um livro de endereços.
4	Imprimir a partir do PC	Explica as funções que estão disponíveis quando a máquina é utilizada como uma impressora.
5	Utilização da máquina	Explica os procedimentos básicos para utilizar a máquina, tais como colocar originais, fazer cópias, enviar documentos e utilizar caixas de documentos.
6	Usar várias funções	Explica funções convenientes que se encontram disponíveis na máquina.
7	Resolução de problemas	Explica o que fazer quando acaba o toner, quando é exibido um erro ou na ocorrência de um encravamento de papel ou outro problema.
8	Apêndice	Descreve opções convenientes que se encontram disponíveis na máquina. Faculta informações sobre tipos de material e tamanhos de papel e fornece um glossário de termos. Explica como introduzir caracteres e lista as especificações da máquina.

Convenções utilizadas neste guia

O Adobe Reader XI é utilizado como exemplo nas explicações abaixo.

Clique num item do Índice para saltar para a página correspondente.

Clique para ir da página actual para a página previamente exibida. Isto é conveniente quando pretender voltar à página a partir da qual saltou para a página actual.



IMPORTANTE

Indica os requisitos e restrições operacionais para utilizar correctamente, a máquina e evitar danificar a máquina ou o património.

NOTA

Indica explicações complementares e informações de referência para operações.

[Consulte](#)

Clique no texto sublinhado para saltar para a página correspondente.

CUIDADO

Indica que é possível a ocorrência de ferimentos pessoais ou de danos mecânicos, no caso de não se prestar a devida atenção ou de não se cumprir o que está especificado nos pontos em questão.

NOTA

Os itens exibidos no Adobe Reader variam consoante a utilização. Se o Índice ou as ferramentas não forem exibidos, consulte a ajuda do Adobe Reader.

Determinados itens são indicados neste guia pelas convenções descritas abaixo.

Convenção	Descrição
[Negrito]	Indica teclas e botões.
"Normal"	Indica uma mensagem ou definição.

Convenções utilizadas nos procedimentos para utilizar a máquina

Neste Guia de Uso, a utilização contínua das teclas no painel tátil corresponde ao seguinte:

Procedimento real	Procedimento indicado neste guia
Selecione a tecla [System Menu/Counter]. ▼ Selecione [▼]. ▼ Selecione [Definições Comuns]. ▼ Selecione [Som].	Tecla [System Menu/Counter] > [Definições Comuns] > [Som]

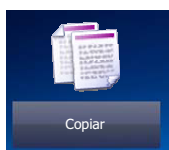
Mapa do Menu

Esta é uma lista dos menus apresentados no painel táctil. Dependendo das configurações, alguns menus podem não ser exibidos. Alguns nomes de menu podem ser diferentes dos seus títulos de referência.

 Copy



ou

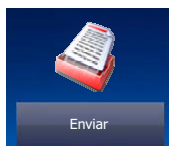


Seleccione Papel (página 6-12)	
Zoom (página 6-17)	
Densidade (página 6-14)	
Frt Verso (página 6-18)	
Combinar (Consulte o <i>Guia de Uso Inglês.</i>)	
Modo silencioso (página 6-20)	
Funções	Agrupar (página 6-14)
	Cópia de Cartão ID (Consulte o <i>Guia de Uso Inglês.</i>)
	Tamanho Original (página 6-11)
	Orientação Original (página 6-13)
	Originais Tamanho Misto (Consulte o <i>Guia de Uso Inglês.</i>)
	Imagem Original (página 6-15)
	EcoPrint (página 6-16)
	Nitidez (Consulte o <i>Guia de Uso Inglês.</i>)
	Contraste (Consulte o <i>Guia de Uso Inglês.</i>)
	Ajuste Densidade de Fundo (Consulte o <i>Guia de Uso Inglês.</i>)
	Impedir Infiltração (Consulte o <i>Guia de Uso Inglês.</i>)
	Saltar Página em Branco (página 6-21)
	Digitalização Contínuo (página 6-20)
	Aviso Conclusão Trabalho (Consulte o <i>Guia de Uso Inglês.</i>)
	Entrada Nome Ficheiro (Consulte o <i>Guia de Uso Inglês.</i>)
Substituir Prioridade (Consulte o <i>Guia de Uso Inglês.</i>)	

 Send

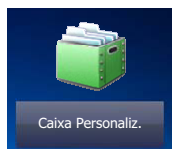


ou



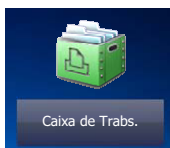
Tecla Um Toque (página 5-22)	
Liv. Ends. (página 5-20)	
Liv. Ends Extra (Consulte o Embedded Web Server RX User Guide.)	
E-mail (página 5-22)	
Pasta (página 5-23)	
Servidor de Fax (Consulte o <i>Guia de Uso Inglês.</i>)	
FAX (Consulte o Guia de Uso de FAX.)	
Digitaliz. WSD (página 5-32)	
Funções	Seleccção Cores (página 6-16)
	Modo silencioso (página 6-20)
	Formato do Ficheiro (página 6-24)
	Tamanho Original (página 6-11)
	Orientação Original (página 6-13)
	Originais Tamanho Misto (Consulte o <i>Guia de Uso Inglês.</i>)
	Frt Verso (página 6-22)
	Tamanho a Enviar (página 6-23)
	Separação Ficheiros (página 6-25)
	Resolução da Digitalização (página 6-25)
	Densidade (página 6-14)
	Imagem Original (página 6-15)
	Nitidez (Consulte o <i>Guia de Uso Inglês.</i>)
	Contraste (Consulte o <i>Guia de Uso Inglês.</i>)
	Ajuste Densidade de Fundo (Consulte o <i>Guia de Uso Inglês.</i>)
	Impedir Infiltração (Consulte o <i>Guia de Uso Inglês.</i>)
	Saltar Página em Branco (página 6-21)
	Resolução TX de Fax (Consulte o Guia de Uso de FAX.)
	Zoom (página 6-17)
	Digitalização Contínuo (página 6-20)
	Entrada Nome Ficheiro (Consulte o <i>Guia de Uso Inglês.</i>)
	Assunto/Corpo E-mail (página 6-26)
Original longo (Consultar <i>Guia de Uso Inglês.</i>)	
Aviso Conclusão Trabalho (Consulte o <i>Guia de Uso Inglês.</i>)	
TX Cifrado FTP (Consulte o <i>Guia de Uso Inglês.</i>)	
Transmissão Atrasada FAX (Consulte o Guia de Uso de FAX.)	

Funções	Transmissão Directa FAX (Consulte o Guia de Uso de FAX.)
	Recepção polling Fax (Consulte o Guia de Uso de FAX.)
	Relat. TX de FAX (Consulte o Guia de Uso de FAX.)

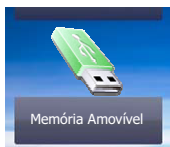


Caixa personalizada	Menu	Armaz. Fich.	Frnt Verso (página 6-22)	
			Resolução da Digitalização (página 6-25)	
			Densidade (página 6-14)	
			Entrada Nome Ficheiro (Consulte o <i>Guia de Uso Inglês.</i>)	
			Seleccção Cores (página 6-16)	
			Modo silencioso (página 6-20)	
			Funções	Tamanho Original (página 6-11)
			Orientação Original (página 6-13)	
			Originais Tamanho Misto (Consulte o <i>Guia de Uso Inglês.</i>)	
			Tamanho de Armazenamento (Consulte o <i>Guia de Uso Inglês.</i>)	
			Imagem Original (página 6-15)	
			Nitidez (Consulte o <i>Guia de Uso Inglês.</i>)	
			Contraste (Consulte o <i>Guia de Uso Inglês.</i>)	
			Ajuste Densidade de Fundo (Consulte o <i>Guia de Uso Inglês.</i>)	
			Impedir Infiltração (Consulte o <i>Guia de Uso Inglês.</i>)	
			Saltar Página em Branco (página 6-21)	
Zoom (página 6-17)				
Digitalização Contínuo (página 6-20)				
Aviso Conclusão Trabalho (Consulte o <i>Guia de Uso Inglês.</i>)				

Caixa personalizada	Menu	Imprimir	Seleccione Papel (página 6-12)	
			Agrupar (página 6-14)	
			Frnt Verso (página 6-18)	
			Elim. após Impres. (página 6-26)	
			Modo silencioso (página 6-20)	
			Funções	Substituir Prioridade (Consulte o <i>Guia de Uso Inglês.</i>)
				Entrada Nome Ficheiro (Consulte o <i>Guia de Uso Inglês.</i>)
				Aviso Conclusão Trabalho (Consulte o <i>Guia de Uso Inglês.</i>)
				EcoPrint (página 6-16)
			Enviar	Tecla Um Toque (página 5-22)
		Liv. Ends. (página 5-20)		
		Liv. Ends Extra (Consulte o Embedded Web Server RX User Guide.)		
		E-mail (página 5-22)		
		Pasta (página 5-23)		
		Servidor de Fax (Consulte Guia de Uso de FAX.)		
		FAX (Consulte o Guia de Uso de FAX.)		
		Funções		Formato do Ficheiro (página 6-24)
				Separação Ficheiros (página 6-25)
				Resolução (página 6-25)
				Resolução TX de Fax (Consulte o Guia de Uso de FAX.)
Entrada Nome Ficheiro (Consulte o <i>Guia de Uso Inglês.</i>)				
Assunto/Corpo E-mail (página 6-26)				
Aviso Conclusão Trabalho (Consulte o <i>Guia de Uso Inglês.</i>)				
TX Cifrado FTP (Consulte o <i>Guia de Uso Inglês.</i>)				
Transmissão Atrasada FAX (Consulte o Guia de Uso de FAX.)				
Relat. TX de FAX (Consulte o Guia de Uso de FAX.)				
Eliminar depois de Transmitido (Consultar <i>Guia de Uso Inglês.</i>)				

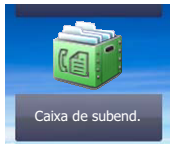


Caixa de trabalhos	Impressão privada/Trabalho Armazenado (Consulte o <i>Guia de Uso Inglês.</i>)
	Cópia Rápida/Prova e Verificar (Consulte o <i>Guia de Uso Inglês.</i>)

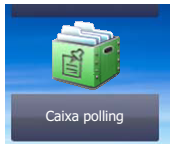


Memória Amovível	Imprimir	Seleccione Papel (página 6-12)	
		Agrupar (página 6-14)	
		Frt Verso (página 6-18)	
		Modo silencioso (página 6-20)	
		Seleção de Cores (página 6-16)	
		Funções	EcoPrint (página 6-16)
		Aviso Conclusão Trabalho (Consulte o <i>Guia de Uso Inglês.</i>)	
		Entrada Nome Ficheiro (Consulte o <i>Guia de Uso Inglês.</i>)	
		Substituir Prioridade (Consulte o <i>Guia de Uso Inglês.</i>)	
		Palavra-passe do PDF Cifrada (Consulte o <i>Guia de Uso Inglês.</i>)	
		Impressão JPEG/TIFF (Consulte o <i>Guia de Uso Inglês.</i>)	
Ajuste Imagem XPS (Consulte o <i>Guia de Uso Inglês.</i>)			

Memória Amovível	Menu	Armaz. Fich.	
			Formato do Ficheiro (página 6-24)
			Frt Verso (página 6-22)
			Resolução da Digitalização (página 6-25)
			Densidade (página 6-14)
			Entrada Nome Ficheiro (Consulte o <i>Guia de Uso Inglês.</i>)
			Seleccção Cores (página 6-16)
		Funções	Modo silencioso (página 6-20)
			Tamanho Original (página 6-11)
			Orientação Original (página 6-13)
			Originais Tamanho Misto (Consulte o <i>Guia de Uso Inglês.</i>)
			Tamanho de Armazenamento (Consulte o <i>Guia de Uso Inglês.</i>)
			Imagem Original (página 6-15)
			Nitidez (Consulte o <i>Guia de Uso Inglês.</i>)
			Contraste (Consulte o <i>Guia de Uso Inglês.</i>)
			Ajuste Densidade de Fundo (Consulte o <i>Guia de Uso Inglês.</i>)
			Impedir Infiltração (Consulte o <i>Guia de Uso Inglês.</i>)
			Saltar Página em Branco (página 6-21)
			Zoom (página 6-17)
			Digitalização Contínuo (página 6-20)
			Original longo (Consultar <i>Guia de Uso Inglês.</i>)
			Aviso Conclusão Trabalho (Consulte o <i>Guia de Uso Inglês.</i>)
			Separação Ficheiros (página 6-25)



Caixa de subend. (Consulte o Guia de Uso de FAX.)



Caixa polling (Consulte o Guia de Uso de FAX.)

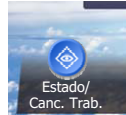


Caixa RX de Memória FAX (Consulte Guia de Uso de FAX.)

Status/
Job Cancel



ou

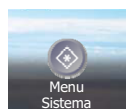


Impr estado trab (Consulte o <i>Guia de Uso Inglês.</i>)
Status trab.env. (Consulte o <i>Guia de Uso Inglês.</i>)
Salv stat. trab. (Consulte o <i>Guia de Uso Inglês.</i>)
Trabalho Programado (Consulte o <i>Guia de Uso Inglês.</i>)
Impr reg trab (Consulte o <i>Guia de Uso Inglês.</i>)
Env. reg. trab. (Consulte o <i>Guia de Uso Inglês.</i>)
Salvar log trab. (Consulte o <i>Guia de Uso Inglês.</i>)
Reg. Trab. FAX (Consulte o Guia de Uso de FAX.)
Scanner (Consulte o <i>Guia de Uso Inglês.</i>)
Impressora (Consulte o <i>Guia de Uso Inglês.</i>)
Caixa RX de Memória FAX (Consulte Guia de Uso de FAX.)
FAX (Consulte o Guia de Uso de FAX.)
Status do toner (Consulte o <i>Guia de Uso Inglês.</i>)
Estado de Papel (Consulte o <i>Guia de Uso Inglês.</i>)
Memória Amovível (Consulte o <i>Guia de Uso Inglês.</i>)
Teclado USB (Consulte o <i>Guia de Uso Inglês.</i>)
Teclado Bluetooth (Consulte o <i>Guia de Uso Inglês.</i>)
Estado da Ligação da Rede (Consulte o <i>Guia de Uso Inglês.</i>)
Estado da Ligação da Rede Opcional (Consulte o <i>Guia de Uso Inglês.</i>)
Wi-Fi Direct (Consulte o <i>Guia de Uso Inglês.</i>)
Rede sem fios (Consulte o <i>Guia de Uso Inglês.</i>)
Wi-Fi (Consulte o <i>Guia de Uso Inglês.</i>)
SSD (Consulte o <i>Guia de Uso Inglês.</i>)

System Menu /
Counter



ou



Assistente de Configuração Rápida	Configuração de FAX (página 2-30)		
	Configuração de papel (página 2-30)		
	Configuração de Poupança de Energia (página 2-30)		
	Configuração de Rede (página 2-31)		
Idioma (Consulte o <i>Guia de Uso Inglês.</i>)			
Relatório	Impressão Relatório	Página Estado (Consulte o <i>Guia de Uso Inglês.</i>)	
		Lista Fontes (Consulte o <i>Guia de Uso Inglês.</i>)	
		Estado Rede (Consulte o <i>Guia de Uso Inglês.</i>)	
		Estado Serviço (Consulte o <i>Guia de Uso Inglês.</i>)	
		Relatório de Contabilização (Consulte o <i>Guia de Uso Inglês.</i>)	
		Lista cx. subend (Consulte o Guia de Uso de FAX.)	
		Lista FAX (Index) (Consulte o Guia de Uso de FAX.)	
		Lista FAX(Nº) (Consulte o Guia de Uso de FAX.)	
		Relats. FAX Enviados (Consulte o Guia de Uso de FAX.)	
		Relats. FAX Receb. (Consulte o Guia de Uso de FAX.)	
		Estado da rede opcional (Consulte o <i>Guia de Uso Inglês.</i>)	
		Relatório de Limpeza de Dados (Consulte o <i>Guia de Uso Inglês.</i>)	
	Definições Relat. Admin.	Relats. FAX Enviados (Consulte o Guia de Uso de FAX.)	
		Relats. FAX Receb. (Consulte o Guia de Uso de FAX.)	
	Def. Relatório Resultado	Enviar Relat. Resultado (Consulte o <i>Guia de Uso Inglês.</i>)	
		Relat. Result. FAX RX (Consulte o Guia de Uso de FAX.)	
		Def. Aviso Concl. Trab. (Consulte o <i>Guia de Uso Inglês.</i>)	
	Envie Histórico de Registo	Envie Histórico de Registo (Consulte o <i>Guia de Uso Inglês.</i>)	
		Envio Auto (Consulte o <i>Guia de Uso Inglês.</i>)	
		Destino (Consulte o <i>Guia de Uso Inglês.</i>)	
		Assunto Registo Trabalho (Consulte o <i>Guia de Uso Inglês.</i>)	
		Assunto de Registo SSFC (Consulte o <i>Guia de Uso Inglês.</i>)	
		Informação Pessoal (Consulte o <i>Guia de Uso Inglês.</i>)	
	Contador	Páginas Impressas (página 2-45)	
		Págs. Digitalizadas (página 2-45)	
	Propriedade Utilizador (Consulte o <i>Guia de Uso Inglês.</i>)		

Definições de Cassete/Bandeja MF	Cassete 1 (Consulte o <i>Guia de Uso Inglês.</i>)	
	Cassete 2 (Consulte o <i>Guia de Uso Inglês.</i>)	
	Cassete 3 (Consulte o <i>Guia de Uso Inglês.</i>)	
	Cassete 4 (Consulte o <i>Guia de Uso Inglês.</i>)	
	Cassete 5 (Consulte o <i>Guia de Uso Inglês.</i>)	
	Bandeja Multifunções (Consulte o <i>Guia de Uso Inglês.</i>)	
Definições Comuns	Visor Predef. (Consulte o <i>Guia de Uso Inglês.</i>)	
	Som	Campainha (Consulte o <i>Guia de Uso Inglês.</i>)
		Volume Altifalante FAX (consulte Guia de Uso de FAX)
		Volume Monitor FAX (consulte Guia de Uso de FAX)
	Definições originais	Person. Tamanho Original (Consulte o <i>Guia de Uso Inglês.</i>)
		Detecção Automática do Tamanho Original (PD) (Consulte o <i>Guia de Uso Inglês.</i>)
		Tamanho de Original Predefinido (Consulte o <i>Guia de Uso Inglês.</i>)
		Tam.Orig.Pred(VidroExp.) (Consulte o <i>Guia de Uso Inglês.</i>)
	Config. Papel	Person. Tamanho Papel (Consulte o <i>Guia de Uso Inglês.</i>)
		Definir Tipos Media (Consulte o <i>Guia de Uso Inglês.</i>)
		Fonte Papel Predef. (Consulte o <i>Guia de Uso Inglês.</i>)
		Seleccionar Papel (Consulte o <i>Guia de Uso Inglês.</i>)
		Meios para Auto. (Mono) (Consulte o <i>Guia de Uso Inglês.</i>)
		Acção Papel Especial (Consulte o <i>Guia de Uso Inglês.</i>)
		Mostrar Mens. Config. Papel (Consulte o <i>Guia de Uso Inglês.</i>)
	Predefinições Função	Formato do Ficheiro (Consulte o <i>Guia de Uso Inglês.</i>)
		Orientação Original (Cópia) (Consulte o <i>Guia de Uso Inglês.</i>)
		Orientação Original (Enviar/Guardar) (Consulte o <i>Guia de Uso Inglês.</i>)
		Agrupar (Consulte o <i>Guia de Uso Inglês.</i>)
		Separação Ficheiros (Consulte o <i>Guia de Uso Inglês.</i>)
		Resolução da Digitalização (Consulte o <i>Guia de Uso Inglês.</i>)
		Seleccção de Cor (Consulte o <i>Guia de Uso Inglês.</i>)
		Imagem Original (Cópia) (Consulte o <i>Guia de Uso Inglês.</i>)
		Imagem Original (Env./Armaz.) (Consulte o <i>Guia de Uso Inglês.</i>)
		Ajuste Densidade de Fundo (Cópia) (Consulte o <i>Guia de Uso Inglês.</i>)
		Ajuste Densidade de Fundo (Env./Armaz.) (Consulte o <i>Guia de Uso Inglês.</i>)
		EcoPrint (Consulte o <i>Guia de Uso Inglês.</i>)
		Impedir Infiltração (Cópia) (Consulte o <i>Guia de Uso Inglês.</i>)
		Impedir Infiltração (Env./Armaz.) (Consulte o <i>Guia de Uso Inglês.</i>)
		Saltar Página em Branco (Copiar) (Consulte o <i>Guia de Uso Inglês.</i>)
		Saltar Página em Branco (Enviar/Armaz.) (Consulte o <i>Guia de Uso Inglês.</i>)

Definições Comuns	Predefinições Função	Resolução TX de Fax (Consulte o Guia de Uso de FAX.)	
		Zoom (Consulte o <i>Guia de Uso Inglês.</i>)	
		Digitalização contínua (Cópia) (Consulte o <i>Guia de Uso Inglês.</i>)	
		Digital. contínua (FAX) (consulte Guia de Uso de FAX.)	
		Digitalização Contínua (Enviar/Armazenar) (Consulte o <i>Guia de Uso Inglês.</i>)	
		Entrada Nome Ficheiro (Consulte o <i>Guia de Uso Inglês.</i>)	
		Assunto/Corpo E-mail (Consulte o <i>Guia de Uso Inglês.</i>)	
		TX Cifrado FTP (Consulte o <i>Guia de Uso Inglês.</i>)	
		Impressão JPEG/TIFF (Consulte o <i>Guia de Uso Inglês.</i>)	
		Ajuste Imagem XPS (Consulte o <i>Guia de Uso Inglês.</i>)	
	Definições de detalhe	Qualidade Imagem (Consulte o <i>Guia de Uso Inglês.</i>)	
		PDF/A (Consulte o <i>Guia de Uso Inglês.</i>)	
		Imagem PDF Imagem PDF (Consultar <i>Guia de Uso Inglês.</i>)	
		Reconhecimento de Texto OCR (Consultar <i>Guia de Uso Inglês.</i>)	
		Língua OCR principal (Consulte o <i>Guia de Uso Inglês.</i>)	
		Formato de Saída OCR (Consulte o <i>Guia de Uso Inglês.</i>)	
		Detectar Itens a Saltar (Copiar) (Consultar <i>Guia de Uso Inglês.</i>)	
		Detectar Itens a Saltar (Enviar/Guardar) (Consultar <i>Guia de Uso Inglês.</i>)	
	Predef. Limite (Consulte o <i>Guia de Uso Inglês.</i>)		
	Tratamento Erros	Erro de Frente e Verso (Consulte o <i>Guia de Uso Inglês.</i>)	
		Erro Desadaptação Papel (Consulte o <i>Guia de Uso Inglês.</i>)	
		Incompatibilidade do Papel Introduzido (Consulte o <i>Guia de Uso Inglês.</i>)	
		Alimentação Multi Originais (Consulte o <i>Guia de Uso Inglês.</i>)	
Medição (Consulte o <i>Guia de Uso Inglês.</i>)			
Alerta de Toner Reduzido (Consulte o <i>Guia de Uso Inglês.</i>)			
Layout do Teclado (Consulte o <i>Guia de Uso Inglês.</i>)			
Tipo de Teclado Opcional (Consulte o <i>Guia de Uso Inglês.</i>)			
Mostrar Estado/Registo (Consulte o <i>Guia de Uso Inglês.</i>)			
Impressão Remota (Consultar <i>Guia de Uso Inglês.</i>)			
Atribuição tecla de função (Consultar <i>Guia de Uso Inglês.</i>)			
Mostrar Mensag. Desligar (Consulte o <i>Guia de Uso Inglês.</i>)			
Mensagem de Impressão em Banner (Consulte o <i>Guia de Uso Inglês.</i>)			
Início	Pers. Ambiente de Trabalho (página 2-15)		
	Pers. Barra de Tarefas (página 2-15)		
	Pano de Fundo (página 2-15)		

Copiar	Selec. Auto Papel (Consulte o <i>Guia de Uso Inglês.</i>)	
	Prioridade% Auto (Consulte o <i>Guia de Uso Inglês.</i>)	
	Prioridade Reservar Seg. (Consulte o <i>Guia de Uso Inglês.</i>)	
Enviar	Confirmação de destino (Consulte o <i>Guia de Uso Inglês.</i>)	
	Int. Verif. p/ Novo Dest. (Consulte o <i>Guia de Uso Inglês.</i>)	
	Enviar e Encaminhar (Consulte o <i>Guia de Uso Inglês.</i>)	
	Compressão de Cor TIFF (Consulte o <i>Guia de Uso Inglês.</i>)	
	Visor Predef. (Consulte o <i>Guia de Uso Inglês.</i>)	
	Entrada de Novo Destino (Consulte o <i>Guia de Uso Inglês.</i>)	
	Marcar o último destino (Consulte o <i>Guia de Uso Inglês.</i>)	
	Difusão (Consulte o <i>Guia de Uso Inglês.</i>)	
	Acção de Reconhecimento de Texto OCR (Consultar <i>Guia de Uso Inglês.</i>)	
Caixa de documentos	Caixa personalizada (Consulte o <i>Guia de Uso Inglês.</i>)	
	Caixa de subend. (Consulte o Guia de Uso de FAX.)	
	Caixa de trabalhos	Ret. Trab. Cópia Rápida (Consulte o <i>Guia de Uso Inglês.</i>)
		Elimin. da Retenção Trab (Consulte o <i>Guia de Uso Inglês.</i>)
		Suporte Armazen. (Consulte o <i>Guia de Uso Inglês.</i>)
	Caixa polling (Consulte o Guia de Uso de FAX.)	
Caixa RX de Memória FAX (Consulte Guia de Uso de FAX.)		
FAX (Consulte o Guia de Uso de FAX.)		
Aplicação (página 5-11)		
Internet	Proxy (Consulte o <i>Guia de Uso Inglês.</i>)	
Livro de endereços/ Toque	Liv. Ends. (Consulte o <i>Guia de Uso Inglês.</i>)	
	Tecla Um Toque (Consulte o <i>Guia de Uso Inglês.</i>)	
	Predef. liv. endereços	Ordenar (Consulte o <i>Guia de Uso Inglês.</i>)
		Liv. Ends. (Consulte o <i>Guia de Uso Inglês.</i>)
	Editar Restrição (Consulte o <i>Guia de Uso Inglês.</i>)	
Imprimir lista (Consulte o Guia de Uso de FAX.)		
Início Ses. Utiliz./ Contab. Trabalho	Def. Iníc. Ses. Utiliz.	Iníc.Ses.Utiliz. (Consulte o <i>Guia de Uso Inglês.</i>)
		List.Utiliz.Loc. (Consulte o <i>Guia de Uso Inglês.</i>)
	Definições do Cartão ID	Início Sessão c/ Teclado (Consulte o <i>Guia de Uso Inglês.</i>)
		Autenticação adicional (Consulte o <i>Guia de Uso Inglês.</i>)
	PIN do Início de sessão (Consulte o <i>Guia de Uso Inglês.</i>)	
	Definições de Login Simples	Login Simples (Consulte o <i>Guia de Uso Inglês.</i>)
		Configuração de Login Simples (Consulte o <i>Guia de Uso Inglês.</i>)
	Autorização de Utilizador Local (Consulte o <i>Guia de Uso Inglês.</i>)	

Início Ses. Utiliz./ Contab. Trabalho	Def. Iníc. Ses. Utiliz.	Segurança de autenticação	Definições de bloqueio da conta de utilizador (Consultar <i>Guia de Uso Inglês.</i>)		
			Defs. da Pol. para Pal.-passe (Consulte o <i>Guia de Uso Inglês.</i>)		
		Def. Autorização Grupo.	Autorização de Grupo (Consulte o <i>Guia de Uso Inglês.</i>)		
			Lista de Grupo (Consulte o <i>Guia de Uso Inglês.</i>)		
		Def. Autorização Convidado	Autorização de Convidado (Consulte o <i>Guia de Uso Inglês.</i>)		
			Propriedade de Convidado (Consulte o <i>Guia de Uso Inglês.</i>)		
		Obtenha Propr. Utiliz. NW (Consulte o <i>Guia de Uso Inglês.</i>)			
		Def. Contab. Trabalho	Contabil. Trab. (Consulte o <i>Guia de Uso Inglês.</i>)		
			Acesso à contab. Trabalhos (Consulte o <i>Guia de Uso Inglês.</i>)		
			Relatório Contabi. Impr. (Consulte o <i>Guia de Uso Inglês.</i>)		
	Contab. Total Trabalho (Consulte o <i>Guia de Uso Inglês.</i>)				
	Contabilização Cada Trab. (Consulte o <i>Guia de Uso Inglês.</i>)				
	Lista Contabilização (Consulte o <i>Guia de Uso Inglês.</i>)				
	Predefinição		Aplicar Limite (Consulte o <i>Guia de Uso Inglês.</i>)		
			Copiar/Impres (Consulte o <i>Guia de Uso Inglês.</i>)		
		Limite Contador (Consulte o <i>Guia de Uso Inglês.</i>)			
	Definições de Utilizador Desconhecidas	ID Trabalho Desconhecido (Consulte o <i>Guia de Uso Inglês.</i>)			
		Propriedade Utilizador (Consulte o <i>Guia de Uso Inglês.</i>)			

Impressora	Emulação (Consulte o <i>Guia de Uso Inglês.</i>)
	EcoPrint (Consulte o <i>Guia de Uso Inglês.</i>)
	Substituir A4/Letter (Consulte o <i>Guia de Uso Inglês.</i>)
	Frnt Verso (Consulte o <i>Guia de Uso Inglês.</i>)
	Tabuleiro de Saída (Consulte o <i>Guia de Uso Inglês.</i>)
	Cópias (Consulte o <i>Guia de Uso Inglês.</i>)
	Orientação (Consulte o <i>Guia de Uso Inglês.</i>)
	A4 Largo (Consulte o <i>Guia de Uso Inglês.</i>)
	Temp Esp. Aliment de Form (Consulte o <i>Guia de Uso Inglês.</i>)
	Acção LF (Consulte o <i>Guia de Uso Inglês.</i>)
	Acção CR (Consulte o <i>Guia de Uso Inglês.</i>)
	Nome Trabalho (Consulte o <i>Guia de Uso Inglês.</i>)
	Nome Utilizador (Consulte o <i>Guia de Uso Inglês.</i>)
	Priorid. Band MP (Consulte o <i>Guia de Uso Inglês.</i>)
	Modo Alim. Papel (Consulte o <i>Guia de Uso Inglês.</i>)
	Auto Cassete (Consulte o <i>Guia de Uso Inglês.</i>)
	Resolução (Consulte o <i>Guia de Uso Inglês.</i>)
	KIR (Consulte o <i>Guia de Uso Inglês.</i>)
Terminar Impressão Trab. (Consultar <i>Guia de Uso Inglês.</i>)	

Sistema/Rede	Rede	Nome Anfitrião (Consulte o <i>Guia de Uso Inglês.</i>)			
		Definições de Wi-Fi Direct	Wi-Fi Direct (Consulte o <i>Guia de Uso Inglês.</i>)		
			Nome do Dispositivo (Consulte o <i>Guia de Uso Inglês.</i>)		
			Endereço IP (Consulte o <i>Guia de Uso Inglês.</i>)		
			Desligar Auto. (Consulte o <i>Guia de Uso Inglês.</i>)		
		Definições de Wi-Fi	Wi-Fi (Consulte o <i>Guia de Uso Inglês.</i>)		
			Configuração (Consulte o <i>Guia de Uso Inglês.</i>)		
			Definições TCP/IP (Consulte o <i>Guia de Uso Inglês.</i>)		
			Reinicie a Rede (Consulte o <i>Guia de Uso Inglês.</i>)		
		Def. da rede com fios	Definições TCP/IP (Consulte o <i>Guia de Uso Inglês.</i>)		
			Interface LAN (Consulte o <i>Guia de Uso Inglês.</i>)		
		Bonjour	Definição de Protocolo (Consulte o <i>Guia de Uso Inglês.</i>)		
			Rede disponível (Wi-Fi Direct) (Consulte o <i>Guia de Uso Inglês.</i>)		
			Rede disponível (Wi-Fi) (Consulte o <i>Guia de Uso Inglês.</i>)		
			Rede Disponível (Rede Com Fios) (Consulte o <i>Guia de Uso Inglês.</i>)		
				Filtro IP (IPv4) (Consultar <i>Guia de Uso Inglês.</i>)	
				Filtro IP (IPv6) (Consultar <i>Guia de Uso Inglês.</i>)	
			IPSec (Consulte o <i>Guia de Uso Inglês.</i>)		
			Definições de Protocolo (Consulte o <i>Guia de Uso Inglês.</i>)		
	Definições de Segurança			SSL (Consulte o <i>Guia de Uso Inglês.</i>)	
				Segurança IPP (Consulte o <i>Guia de Uso Inglês.</i>)	
				Segurança HTTP (Consulte o <i>Guia de Uso Inglês.</i>)	
				Segurança SMTP (Consulte o <i>Guia de Uso Inglês.</i>)	
				Segurança POP3 (Utiliz. 1) (Consulte o <i>Guia de Uso Inglês.</i>)	
				Segurança POP3 (Utiliz. 2) (Consulte o <i>Guia de Uso Inglês.</i>)	
				Segurança POP3 (Utiliz. 3) (Consulte o <i>Guia de Uso Inglês.</i>)	
			Ping (Consulte o <i>Guia de Uso Inglês.</i>)		
			Reinicie a Rede (Consulte o <i>Guia de Uso Inglês.</i>)		
			Proxy (Consulte o <i>Guia de Uso Inglês.</i>)		
	Rede opcional			Configuração (Consulte o <i>Guia de Uso Inglês.</i>)	
				Básico (Consulte o <i>Guia de Uso Inglês.</i>)	
			Rede Primária (Cliente) (Consulte o <i>Guia de Uso Inglês.</i>)		

Sistema/Rede	Definição Bloco Interface	Hospedeiro USB (Consulte o <i>Guia de Uso Inglês.</i>)
		Entrada USB (Consulte o <i>Guia de Uso Inglês.</i>)
		Armazenamento USB (Consulte o <i>Guia de Uso Inglês.</i>)
		Interface Opcional (Consulte o <i>Guia de Uso Inglês.</i>)
	Definições de Bluetooth (Consulte o <i>Guia de Uso Inglês.</i>)	
	Nível Segurança (Consulte o <i>Guia de Uso Inglês.</i>)	
	Reiniciar (Consulte o <i>Guia de Uso Inglês.</i>)	
	Def. Disco RAM (Consulte o <i>Guia de Uso Inglês.</i>)	
	Memória Opcional (Consulte o <i>Guia de Uso Inglês.</i>)	
	Segurança dos Dados (Consulte o <i>Guia de Uso Inglês.</i>)	
	Instalação do Dicionário OCR (Consultar <i>Guia de Uso Inglês.</i>)	
	Função Opcional (Consulte o <i>Guia de Uso Inglês.</i>)	
	Definições de Servidor FAX (Consulte o <i>Guia de Uso Inglês.</i>)	
Data/Temporizador/ Poupança de Energia	Data/Hora (Consulte o <i>Guia de Uso Inglês.</i>)	
	Formato Data (Consulte o <i>Guia de Uso Inglês.</i>)	
	Fuso Horário (Consulte o <i>Guia de Uso Inglês.</i>)	
	Repor Pain. Aut. (Consulte o <i>Guia de Uso Inglês.</i>)	
	Temporiz. Repos. Painel (Consulte o <i>Guia de Uso Inglês.</i>)	
	Tem. baixo cons. (Consulte o <i>Guia de Uso Inglês.</i>)	
	Nível Eco Energi (modelos para a Europa) (Consulte o <i>Guia de Uso Inglês.</i>)	
	Regras de Espera (modelos para a Europa) (Consulte o <i>Guia de Uso Inglês.</i>)	
	Temp. de Espera (Consulte o <i>Guia de Uso Inglês.</i>)	
	Nív. de Rec. de Poup. de En. (Consultar <i>Guia de Uso Inglês.</i>)	
	Defns. do Temp. Semanal (Consulte o <i>Guia de Uso Inglês.</i>)	
	Regra p/desligar (modelos para a Europa) (Consulte o <i>Guia de Uso Inglês.</i>)	
	Temp. p/desligar (modelos para a Europa) (Consulte o <i>Guia de Uso Inglês.</i>)	
	Limpeza Auto. Erros (Consulte o <i>Guia de Uso Inglês.</i>)	
	Tempori. Limpeza de Erros (Consulte o <i>Guia de Uso Inglês.</i>)	
	Tempo Inutiliz. (Consulte o Guia de Uso de FAX)	
	Excedeu tempo limite Ping (Consulte o <i>Guia de Uso Inglês.</i>)	

Ajuste/Manutenção	Definições do modo silencioso	Modo silencioso (Consulte o <i>Guia de Uso Inglês.</i>)
		Especificar para cada trabalho (Consulte o <i>Guia de Uso Inglês.</i>)
	Ajuste de Densidade	Copiar (Consulte o <i>Guia de Uso Inglês.</i>)
		Envio/Caixa (Consulte o <i>Guia de Uso Inglês.</i>)
	Ajuste da Nitidez	Copiar (Consulte o <i>Guia de Uso Inglês.</i>)
		Envio/Caixa (Consulte o <i>Guia de Uso Inglês.</i>)
	Contraste	Copiar (Consulte o <i>Guia de Uso Inglês.</i>)
		Envio/Caixa (Consulte o <i>Guia de Uso Inglês.</i>)
	Ajuste Densidade de Fundo	Copiar(Automático) (Consulte o <i>Guia de Uso Inglês.</i>)
		Envio/Caixa (Auto) (Consulte o <i>Guia de Uso Inglês.</i>)
	Nível de Poupança de Toner. (EcoPrint)	Copiar (Consulte o <i>Guia de Uso Inglês.</i>)
		Impressora (Consulte o <i>Guia de Uso Inglês.</i>)
	Densidade Impr. (Consulte o <i>Guia de Uso Inglês.</i>)	
	Correcção cor auto (Consulte o <i>Guia de Uso Inglês.</i>)	
	Corrigir Linha Preta (Consulte o <i>Guia de Uso Inglês.</i>)	
	Luminosidade Visualização (Consulte o <i>Guia de Uso Inglês.</i>)	
	Actualização do Tambor 1 (Consulte o <i>Guia de Uso Inglês.</i>)	
Actualização do Tambor 2 (Consulte o <i>Guia de Uso Inglês.</i>)		
Actualiz. Tambor Autom. (Consulte o <i>Guia de Uso Inglês.</i>)		
Definir Serviço (Consulte o <i>Guia de Uso Inglês.</i>)		

1 Informação jurídica e de segurança


Leia esta informação antes de utilizar a sua máquina. Este capítulo fornece informações sobre os tópicos seguintes.


Atenção	1-2
Convenções de segurança neste guia	1-2
Ambiente	1-3
Precauções de utilização	1-4
Segurança relativa ao Laser (Europa)	1-5
Cumprimento e conformidade	1-6
Restrições legais sobre cópias/digitalização	1-7
EN ISO 7779	1-7
EK1-ITB 2000	1-7
Precauções de segurança ao usar LAN sem fios (se equipado)	1-7
Utilização limitada deste produto (se equipado)	1-8
Informação jurídica	1-9
Função de controlo de poupança de energia	1-15
Função de Impressão automática em 2 faces	1-15
Economia de Recursos – Papel	1-15
Benefícios ambientais de "Gestão de Energia"	1-15
Programa Energy Star (ENERGY STAR®)	1-16

Atenção

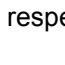
Convenções de segurança neste guia

As secções deste guia e as partes da máquina marcadas com símbolos são avisos de segurança que visam proteger o utilizador, outros indivíduos e os objectos que se encontram nas imediações, e assegurar a utilização correcta e segura da máquina. Os símbolos e os seus respectivos significados são indicados de seguida.


 **ATENÇÃO:** Indica que é possível a ocorrência de ferimentos graves ou mesmo de morte, no caso de não se prestar a devida atenção ou de não se cumprir o que está especificado nos pontos em questão.

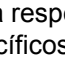
 **CUIDADO:** Indica que é possível a ocorrência de ferimentos pessoais ou de danos mecânicos, no caso de não se prestar a devida atenção ou de não se cumprir o que está especificado nos pontos em questão.


Símbolos


O símbolo  indica que a respectiva secção contém avisos de segurança. No símbolo estão indicados pontos específicos de atenção.


 ... [Aviso geral]


 ... [Aviso de temperatura elevada]


O símbolo  indica que a respectiva secção contém informações sobre acções proibidas. Dentro do símbolo são indicados os pontos específicos da acção proibida.


 ... [Aviso de acção proibida]

 ... [Proibido desmontar]

O símbolo  indica que a respectiva secção contém informações sobre acções que devem ser executadas. Dentro do símbolo são indicados os pontos específicos da acção requerida.

 ... [Alerta de acção necessária]

 ... [Retire a ficha da tomada]

 ... [Ligue sempre a máquina a uma tomada com fio de terra]

Contacte o seu técnico de assistência para encomendar outro guia se os avisos de segurança neste Guia de Uso estiverem ilegíveis ou se o guia não estiver incluído com o produto (sujeito a encargos).

NOTA

Um original semelhante a uma nota bancária poderá não ser copiado de forma adequada em alguns casos raros, uma vez que esta máquina se encontra equipada com uma função de prevenção de falsificação.

Ambiente

As condições ambientais de serviço são as seguintes:

Temperatura	10 a 32,5 °C
Humidade	15 a 80%

Evite as seguintes localizações sempre que seleccionar uma localização para a máquina.

- Evite locais perto de janelas ou expostos directamente à luz do sol.
- Evite locais com vibrações.
- Evite locais com flutuações drásticas de temperatura.
- Evite locais expostos directamente ao ar quente ou frio.
- Evite áreas com pouca ventilação.

Se o piso for vulnerável à utilização de rodas, o material do piso pode ficar danificado se a máquina for movida posteriormente à sua instalação.

Durante o processo de cópia, é libertado algum ozono, mas a quantidade não tem qualquer repercussão na saúde dos utilizadores. No entanto, se a máquina for utilizada durante longos períodos de tempo em lugares com pouca ventilação, ou quando se efectua um grande volume de cópias, o cheiro pode-se tornar desagradável. Para manter um ambiente propício para trabalhos de cópias, sugerimos que o local seja bem ventilado.

Precauções de utilização

Cuidados a ter ao manusear consumíveis

CUIDADO

Não tente incinerar peças que contenham toner. Faíscas perigosas podem causar queimaduras.

Mantenha as partes que contenham toner fora do alcance das crianças.

Se cair toner de peças que contenham toner, evite inalar e ingerir e evite o contacto com os seus olhos e pele.

- No caso de inalação de toner, vá para um lugar com bastante ar fresco e gargareje com grandes quantidades de água. Se tiver tosse, consulte o médico.
- No caso de ingestão de toner, lave a boca com água e beba 1 ou 2 copos de água para diluir o conteúdo do estômago. Se necessário, consulte o médico.
- Se o toner entrar em contacto com os olhos, lave bem com água. Se ainda sentir os efeitos, consulte o médico.
- Se o toner entrar em contacto com a pele, lave com água e sabão.

Não tente forçar a abertura ou destruir peças que contenham toner.

Outras precauções

Devolva o recipiente de toner vazio e a caixa de resíduos de toner ao seu revendedor ou técnico de assistência. O recipiente de toner e a caixa de resíduos de toner recolhidos serão reciclados ou eliminados em conformidade com os regulamentos aplicáveis.

Armazene a máquina, evitando exposição à luz directa do sol.

Armazene a máquina num lugar onde a temperatura permaneça abaixo dos 40 °C, evitando, simultaneamente, mudanças bruscas de temperatura e humidade.

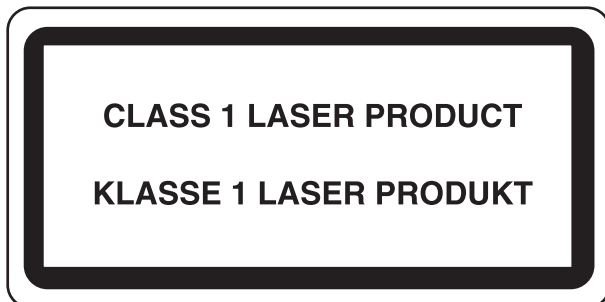
Se a máquina não for utilizada por longos períodos de tempo, retire o papel da cassete e da bandeja multifunções (MF), coloque-o na embalagem original e feche-o bem.

Segurança relativa ao Laser (Europa)

A radiação laser pode ser perigosa para o corpo humano. Por este motivo, a radiação laser emitida dentro da máquina está hermeticamente fechada dentro do invólucro protector e da tampa exterior. Durante o uso normal do produto, não é emitida qualquer radiação da máquina.

Esta máquina está classificada como produto laser de Class 1, ao abrigo da normativa IEC/EN 60825-1:2014.

Relativamente aos produtos laser de CLASS 1, são fornecidas informações na placa de características.



Cumprimento e conformidade

A TA Triumph-Adler GmbH declara por este meio que o equipamento de rádio tipo P-4531i MFP/P-4536i MFP/P-5536i MFP/P-6036i MFP está em conformidade com a Directiva 2014/53/UE.

O texto completo da declaração de conformidade da UE está disponível no seguinte endereço de internet:

<http://www.triumph-adler.com/downloads>

<http://www.triumph-adler.de/downloads>

<http://www.utax.com/downloads>

<http://www.utax.de/downloads>

Nome do módulo	Versão do software	Banda de frequência na qual o equipamento de rádio opera:	Potência máxima de radiofrequência transmitida na banda de frequência na qual o equipamento de rádio opera:
IB-51 (opção)	2.2.6	2,4 GHz	100mW
IB-36 (opção)	2014.12	2,4 GHz	100mW

Restrições legais sobre cópias/digitalização

Pode ser proibido copiar/digitalizar material sujeito a direitos de autor sem a permissão do proprietário.

É proibido copiar/digitalizar os seguintes itens, podendo ocorrer uma penalização legal. Pode não estar limitada a estes itens. Não copie/digitalize, conscientemente, os itens que não são para ser copiados/digitalizados.

- Papel moeda
- Notas de bancos
- Títulos
- Selos
- Passaportes
- Certificados

A legislação e regulamentos locais podem proibir ou restringir a cópia/digitalização de outros itens, para além dos previamente mencionados.

EN ISO 7779

Maschinenlärminformations-Verordnung 3. GPSGV, 06.01.2004: Der höchste Schalldruckpegel beträgt 70 dB (A) oder weniger gemäß EN ISO 7779.

EK1-ITB 2000

Das Gerät ist nicht für die Benutzung im unmittelbaren Gesichtsfeld am Bildschirmarbeitsplatz vorgesehen. Um störende Reflexionen am Bildschirmarbeitsplatz zu vermeiden, darf dieses Produkt nicht im unmittelbaren Gesichtsfeld platziert werden.

Precauções de segurança ao usar LAN sem fios (se equipado)

A rede LAN sem fios permite a troca de informações entre pontos de acesso sem fios em vez de usar um cabo de rede, que oferece a vantagem do estabelecimento livre de uma ligação LAN dentro de uma área na qual as ondas de rádio podem ser transmitidas.

Por outro lado, os seguintes problemas podem ocorrer se as definições de segurança não estiverem configuradas, porque as ondas de rádio podem passar por obstáculos (incluindo paredes) e chegar a todos os lados dentro de uma determinada área.

Visualizar secretamente conteúdos de comunicação

Uma terceira pessoa com objectivos maliciosos pode monitorizar intencionalmente as ondas de rádio e obter acesso não autorizado aos seguintes conteúdos de comunicação..

- Informações pessoais, incluindo ID, palavras-passe e números de cartão de crédito.
- Conteúdos de mensagens de e-mail

Intrusão ilegal

Um terceiro com intenção maliciosa pode obter acesso não autorizado a redes pessoais ou da empresa e realizar as seguintes acções ilegais.

- Extrair informações pessoais e confidenciais (fuga de informações)
- Entrar em comunicação ao representar uma pessoa específica e distribuir informação não autorizada (spoofing)
- Modificar e retransmitir comunicações interceptadas (falsificação)
- Transmitir vírus informáticos e destruir dados e sistemas (destruição)

Os cartões LAN sem fios e pontos de acesso sem fios contêm mecanismos internos de segurança para lidar com estes problemas e para reduzir a possibilidade de ocorrência destes problemas ao configurar as definições de segurança dos produtos LAN sem fios quando o produto é utilizado.

Recomendamos que os clientes assumam a responsabilidade e usem o seu bom senso ao configurarem as definições de segurança e que garantam que compreendem plenamente os problemas que podem ocorrer quando o produto for utilizado sem configurar as definições de segurança.

Utilização limitada deste produto (se equipado)

- As ondas de rádio transmitidas a partir deste produto podem afectar equipamentos médicos. Ao utilizar este produto num estabelecimento de saúde ou na proximidade de instrumentos médicos, utilize este produto de acordo com as instruções e precauções fornecidos pelo administrador do estabelecimento ou fornecidos nos instrumentos médicos.
- As ondas de rádio transmitidas a partir deste produto podem afectar equipamentos automáticos de controlo, incluindo portas automáticas e alarmes de incêndio. Ao utilizar este produto na proximidade de equipamentos automáticos de controlo, utilize este produto de acordo com as instruções e precauções fornecidos nos equipamentos automáticos de controlo.
- Se este produto for utilizado em dispositivos que estão directamente relacionados com o serviço, incluindo aviões, comboios, navios e automóveis ou se este produto for utilizado em aplicações que exigem alta fiabilidade e segurança para funcionar e em dispositivos que requerem precisão, incluindo aqueles utilizados na prevenção de desastres e prevenção de crimes e os utilizados para vários fins de segurança, utilize este produto depois de considerar o design de segurança de todo o sistema, incluindo a adopção de um design à prova de falhas e um design de redundância para a fiabilidade e segurança de manutenção de todo o sistema. Este produto não se destina a ser utilizado em aplicações que exigem alta fiabilidade e segurança, incluindo instrumentos aeroespaciais, equipamentos de comunicação, equipamentos de controlo de energia nuclear, e equipamentos médicos; deste modo, a decisão quanto à possibilidade de utilizar este produto nestas aplicações tem de ser plenamente considerada e determinada.

Informação jurídica

É proibida a realização de cópias ou de outro tipo de reprodução deste guia, ou de parte dele, sem o consentimento prévio por escrito do proprietário de copyright.

Sobre denominações comerciais

- PRESCRIBE é uma marca comercial registada da Kyocera Corporation.
- KPDL é uma marca comercial da Kyocera Corporation.
- Microsoft, Windows, Windows Server, Internet Explorer, Excel e PowerPoint são marcas comerciais registadas ou marcas comerciais da Microsoft Corporation nos EUA e/ou em outros países.
- PCL é uma marca comercial da Hewlett-Packard Company.
- Adobe Acrobat, Adobe Reader e PostScript são marcas comerciais da Adobe Systems, Incorporated.
- Ethernet é uma marca comercial registada da Xerox Corporation.
- IBM e IBM PC/AT são marcas comerciais da International Business Machines Corporation.
- AppleTalk, Bonjour, Macintosh, e Mac OS são marcas comerciais da Apple Inc., registadas nos EUA e em outros países.
- Todas as fontes de idiomas europeus instaladas nesta máquina são utilizadas ao abrigo de um contrato de licenciamento com a Monotype Imaging Inc.
- Helvetica, Palatino e Times são marcas comerciais registadas da Linotype GmbH.
- ITC Avant Garde Gothic, ITC Bookman, ITC ZapfChancery e ITC ZapfDingbats são marcas comerciais registadas da International Typeface Corporation.
- ThinPrint é uma marca comercial da Cortado AG na Alemanha e em outros países.
- As fontes UFST™ MicroType® da Monotype Imaging Inc. estão instaladas nesta máquina.
- Esta máquina contém software com módulos desenvolvidos pelo Independent JPEG Group.
- iPad, iPhone e iPod touch são marcas comerciais da Apple Inc., registadas nos EUA e em outros países.
- AirPrint e o logótipo da AirPrint são marcas comerciais da Apple Inc.
- iOS é uma marca comercial ou uma marca comercial registada da Cisco nos EUA e em outros países e é utilizada, ao abrigo de uma licença, pela Apple Inc.
- Google e Google Cloud Print™ são marcas comerciais e/ou marcas registadas da Google Inc.
- Mopria™ é uma marca comercial registada da Mopria™ Alliance.
- Wi-Fi e Wi-Fi Direct são marcas comerciais e/ou marcas comerciais registadas da Wi-Fi Alliance.
- Desenvolvido por ABBYY FineReader
ABBYY e FineReader são marcas comerciais da ABBYY Software Ltd.

Todos os outros nomes de marcas e produtos são marcas comerciais registadas ou marcas comerciais das respectivas empresas. As designações ™ e ® não serão utilizadas neste Guia de Uso.

GPL/LGPL

Este produto contém software GPL (<http://www.gnu.org/licenses/gpl.html>) e/ou LGPL (<http://www.gnu.org/licenses/lgpl.html>) como parte do seu firmware. Pode obter o código fonte, ficando autorizado a copiar, redistribuir e modificar este ao abrigo dos termos de GPL/LGPL.

OpenSSL License

Copyright (c) 1998-2006 The OpenSSL Project. All rights reserved.

Redistribution and use in source and binary forms, with or without modification, are permitted provided that the following conditions are met:

1. Redistributions of source code must retain the above copyright notice, this list of conditions and the following disclaimer.
2. Redistributions in binary form must reproduce the above copyright notice, this list of conditions and the following disclaimer in the documentation and/or other materials provided with the distribution.
3. All advertising materials mentioning features or use of this software must display the following acknowledgment: "This product includes software developed by the OpenSSL Project for use in the OpenSSL Toolkit. (<http://www.openssl.org/>)"
4. The names "OpenSSL Toolkit" and "OpenSSL Project" must not be used to endorse or promote products derived from this software without prior written permission. For written permission, please contact openssl-core@openssl.org.
5. Products derived from this software may not be called "OpenSSL" nor may "OpenSSL" appear in their names without prior written permission of the OpenSSL Project.
6. Redistributions of any form whatsoever must retain the following acknowledgment: "This product includes software developed by the OpenSSL Project for use in the OpenSSL Toolkit (<http://www.openssl.org/>)"

THIS SOFTWARE IS PROVIDED BY THE OpenSSL PROJECT "AS IS" AND ANY EXPRESSED OR IMPLIED WARRANTIES, INCLUDING, BUT NOT LIMITED TO, THE IMPLIED WARRANTIES OF MERCHANTABILITY AND FITNESS FOR A PARTICULAR PURPOSE ARE DISCLAIMED. IN NO EVENT SHALL THE OpenSSL PROJECT OR ITS CONTRIBUTORS BE LIABLE FOR ANY DIRECT, INDIRECT, INCIDENTAL, SPECIAL, EXEMPLARY, OR CONSEQUENTIAL DAMAGES (INCLUDING, BUT NOT LIMITED TO, PROCUREMENT OF SUBSTITUTE GOODS OR SERVICES; LOSS OF USE, DATA, OR PROFITS; OR BUSINESS INTERRUPTION) HOWEVER CAUSED AND ON ANY THEORY OF LIABILITY, WHETHER IN CONTRACT, STRICT LIABILITY, OR TORT (INCLUDING NEGLIGENCE OR OTHERWISE) ARISING IN ANY WAY OUT OF THE USE OF THIS SOFTWARE, EVEN IF ADVISED OF THE POSSIBILITY OF SUCH DAMAGE.

Original SSLeay License

Copyright (C) 1995-1998 Eric Young (ey@cryptsoft.com) All rights reserved.

This package is an SSL implementation written by Eric Young (ey@cryptsoft.com). The implementation was written so as to conform with Netscapes SSL.

This library is free for commercial and non-commercial use as long as the following conditions are adhered to. The following conditions apply to all code found in this distribution, be it the RC4, RSA, lhash, DES, etc., code; not just the SSL code. The SSL documentation included with this distribution is covered by the same copyright terms except that the holder is Tim Hudson (tjh@cryptsoft.com).

Copyright remains Eric Young's, and as such any Copyright notices in the code are not to be removed.

If this package is used in a product, Eric Young should be given attribution as the author of the parts of the library used.

This can be in the form of a textual message at program startup or in documentation (online or textual) provided with the package.

Redistribution and use in source and binary forms, with or without modification, are permitted provided that the following conditions are met:

1. Redistributions of source code must retain the copyright notice, this list of conditions and the following disclaimer.
2. Redistributions in binary form must reproduce the above copyright notice, this list of conditions and the following disclaimer in the documentation and/or other materials provided with the distribution.
3. All advertising materials mentioning features or use of this software must display the following acknowledgement:
"This product includes cryptographic software written by Eric Young (eay@cryptsoft.com)"
The word 'cryptographic' can be left out if the routines from the library being used are not cryptographic related :-).
4. If you include any Windows specific code (or a derivative thereof) from the apps directory (application code) you must include an acknowledgement: "This product includes software written by Tim Hudson (tjh@cryptsoft.com)"

THIS SOFTWARE IS PROVIDED BY ERIC YOUNG "AS IS" AND ANY EXPRESS OR IMPLIED WARRANTIES, INCLUDING, BUT NOT LIMITED TO, THE IMPLIED WARRANTIES OF MERCHANTABILITY AND FITNESS FOR A PARTICULAR PURPOSE ARE DISCLAIMED. IN NO EVENT SHALL THE AUTHOR OR CONTRIBUTORS BE LIABLE FOR ANY DIRECT, INDIRECT, INCIDENTAL, SPECIAL, EXEMPLARY, OR CONSEQUENTIAL DAMAGES (INCLUDING, BUT NOT LIMITED TO, PROCUREMENT OF SUBSTITUTE GOODS OR SERVICES; LOSS OF USE, DATA, OR PROFITS; OR BUSINESS INTERRUPTION) HOWEVER CAUSED AND ON ANY THEORY OF LIABILITY, WHETHER IN CONTRACT, STRICT LIABILITY, OR TORT (INCLUDING NEGLIGENCE OR OTHERWISE) ARISING IN ANY WAY OUT OF THE USE OF THIS SOFTWARE, EVEN IF ADVISED OF THE POSSIBILITY OF SUCH DAMAGE.

The licence and distribution terms for any publically available version or derivative of this code cannot be changed. i.e. this code cannot simply be copied and put under another distribution licence [including the GNU Public Licence.]

Monotype Imaging License Agreement

- 1 *Software* shall mean the digitally encoded, machine readable, scalable outline data as encoded in a special format as well as the UFST Software.
- 2 You agree to accept a non-exclusive license to use the Software to reproduce and display weights, styles and versions of letters, numerals, characters and symbols (*Typefaces*) solely for your own customary business or personal purposes at the address stated on the registration card you return to Monotype Imaging. Under the terms of this License Agreement, you have the right to use the Fonts on up to three printers. If you need to have access to the fonts on more than three printers, you need to acquire a multi-user license agreement which can be obtained from Monotype Imaging. Monotype Imaging retains all rights, title and interest to the Software and Typefaces and no rights are granted to you other than a License to use the Software on the terms expressly set forth in this Agreement.
- 3 To protect proprietary rights of Monotype Imaging, you agree to maintain the Software and other proprietary information concerning the Typefaces in strict confidence and to establish reasonable procedures regulating access to and use of the Software and Typefaces.
- 4 You agree not to duplicate or copy the Software or Typefaces, except that you may make one backup copy. You agree that any such copy shall contain the same proprietary notices as those appearing on the original.
- 5 This License shall continue until the last use of the Software and Typefaces, unless sooner terminated. This License may be terminated by Monotype Imaging if you fail to comply with the terms of this License and such failure is not remedied within thirty (30) days after notice from Monotype Imaging. When this License expires or is terminated, you shall either return to Monotype Imaging or destroy all copies of the Software and Typefaces and documentation as requested.
- 6 You agree that you will not modify, alter, disassemble, decrypt, reverse engineer or decompile the Software.
- 7 Monotype Imaging warrants that for ninety (90) days after delivery, the Software will perform in accordance with Monotype Imaging-published specifications, and the diskette will be free from defects in material and workmanship. Monotype Imaging does not warrant that the Software is free from all bugs, errors and omissions.

The parties agree that all other warranties, expressed or implied, including warranties of fitness for a particular purpose and merchantability, are excluded.
- 8 Your exclusive remedy and the sole liability of Monotype Imaging in connection with the Software and Typefaces is repair or replacement of defective parts, upon their return to Monotype Imaging.

In no event will Monotype Imaging be liable for lost profits, lost data, or any other incidental or consequential damages, or any damages caused by abuse or misapplication of the Software and Typefaces.
- 9 Massachusetts U.S.A. law governs this Agreement.

- 10 You shall not sublicense, sell, lease, or otherwise transfer the Software and/or Typefaces without the prior written consent of Monotype Imaging.
- 11 Use, duplication or disclosure by the Government is subject to restrictions as set forth in the Rights in Technical Data and Computer Software clause at FAR 252-227-7013, subdivision (b)(3)(ii) or subparagraph (c)(1)(ii), as appropriate. Further use, duplication or disclosure is subject to restrictions applicable to restricted rights software as set forth in FAR 52.227-19 (c)(2).
- 12 You acknowledge that you have read this Agreement, understand it, and agree to be bound by its terms and conditions. Neither party shall be bound by any statement or representation not contained in this Agreement. No change in this Agreement is effective unless written and signed by properly authorized representatives of each party. By opening this diskette package, you agree to accept the terms and conditions of this Agreement.

Knopflerfish License

This product includes software developed by the Knopflerfish Project.

<http://www.knopflerfish.org>

Copyright 2003-2010 The Knopflerfish Project. All rights reserved.

Redistribution and use in source and binary forms, with or without modification, are permitted provided that the following conditions are met:

- Redistributions of source code must retain the above copyright notice, this list of conditions and the following disclaimer.
- Redistributions in binary form must reproduce the above copyright notice, this list of conditions and the following disclaimer in the documentation and/or other materials provided with the distribution.
- Neither the name of the KNOPFLERFISH project nor the names of its contributors may be used to endorse or promote products derived from this software without specific prior written permission.

THIS SOFTWARE IS PROVIDED BY THE COPYRIGHT HOLDERS AND CONTRIBUTORS "AS IS" AND ANY EXPRESS OR IMPLIED WARRANTIES, INCLUDING, BUT NOT LIMITED TO, THE IMPLIED WARRANTIES OF MERCHANTABILITY AND FITNESS FOR A PARTICULAR PURPOSE ARE DISCLAIMED. IN NO EVENT SHALL THE COPYRIGHT OWNER OR CONTRIBUTORS BE LIABLE FOR ANY DIRECT, INDIRECT, INCIDENTAL, SPECIAL, EXEMPLARY, OR CONSEQUENTIAL DAMAGES (INCLUDING, BUT NOT LIMITED TO, PROCUREMENT OF SUBSTITUTE GOODS OR SERVICES; LOSS OF USE, DATA, OR PROFITS; OR BUSINESS INTERRUPTION) HOWEVER CAUSED AND ON ANY THEORY OF LIABILITY, WHETHER IN CONTRACT, STRICT LIABILITY, OR TORT (INCLUDING NEGLIGENCE OR OTHERWISE) ARISING IN ANY WAY OUT OF THE USE OF THIS SOFTWARE, EVEN IF ADVISED OF THE POSSIBILITY OF SUCH DAMAGE.

Apache License (Version 2.0)

Apache License
Version 2.0, January 2004
<http://www.apache.org/licenses/>

TERMS AND CONDITIONS FOR USE, REPRODUCTION, AND DISTRIBUTION

1. Definitions.

"License" shall mean the terms and conditions for use, reproduction, and distribution as defined by Sections 1 through 9 of this document.

"Licensor" shall mean the copyright owner or entity authorized by the copyright owner that is granting the License.

"Legal Entity" shall mean the union of the acting entity and all other entities that control, are controlled by, or are under common control with that entity. For the purposes of this definition, "control" means (i) the power, direct or indirect, to cause the direction or management of such entity, whether by contract or otherwise, or (ii) ownership of fifty percent (50%) or more of the outstanding shares, or (iii) beneficial ownership of such entity.

"You" (or "Your") shall mean an individual or Legal Entity exercising permissions granted by this License.

"Source" form shall mean the preferred form for making modifications, including but not limited to software source code, documentation source, and configuration files.

"Object" form shall mean any form resulting from mechanical transformation or translation of a Source form, including but not limited to compiled object code, generated documentation, and conversions to other media types.

"Work" shall mean the work of authorship, whether in Source or Object form, made available under the License, as indicated by a copyright notice that is included in or attached to the work (an example is provided in the Appendix below).

"Derivative Works" shall mean any work, whether in Source or Object form, that is based on (or derived from) the Work and for which the editorial revisions, annotations, elaborations, or other modifications represent, as a whole, an original work of authorship. For the purposes of this License, Derivative Works shall not include works that remain separable from, or merely link (or bind by name) to the interfaces of, the Work and Derivative Works thereof.

"Contribution" shall mean any work of authorship, including the original version of the Work and any modifications or additions to that Work or Derivative Works thereof, that is intentionally submitted to Licensor for inclusion in the Work by the copyright owner or by an individual or Legal Entity authorized to submit on behalf of the copyright owner. For the purposes of this definition, "submitted" means any form of electronic, verbal, or written communication sent to the Licensor or its representatives, including but not limited to communication on electronic mailing lists, source code control systems, and issue tracking systems that are managed by, or on behalf of, the Licensor for the purpose of discussing and improving the Work, but excluding communication that is conspicuously marked or otherwise designated in writing by the copyright owner as "Not a Contribution."

"Contributor" shall mean Licensor and any individual or Legal Entity on behalf of whom a Contribution has been received by Licensor and subsequently incorporated within the Work.

2. Grant of Copyright License. Subject to the terms and conditions of this License, each Contributor hereby grants to You a perpetual, worldwide, non-exclusive, no-charge, royalty-free, irrevocable copyright license to reproduce, prepare Derivative Works of, publicly display, publicly perform, sublicense, and distribute the Work and such Derivative Works in Source or Object form.
3. Grant of Patent License. Subject to the terms and conditions of this License, each Contributor hereby grants to You a perpetual, worldwide, non-exclusive, no-charge, royalty-free, irrevocable (except as stated in this section) patent license to make, have made, use, offer to sell, sell, import, and otherwise transfer the Work, where such license applies only to those patent claims licensable by such Contributor that are necessarily infringed by their Contribution(s) alone or by combination of their Contribution(s) with the Work to which such Contribution(s) was submitted. If You institute patent litigation against any entity (including a cross-claim or counterclaim in a lawsuit) alleging that the Work or a Contribution incorporated within the Work constitutes direct or contributory patent infringement, then any patent licenses granted to You under this License for that Work shall terminate as of the date such litigation is filed.
4. Redistribution. You may reproduce and distribute copies of the Work or Derivative Works thereof in any medium, with or without modifications, and in Source or Object form, provided that You meet the following conditions:
 - (a) You must give any other recipients of the Work or Derivative Works a copy of this License; and
 - (b) You must cause any modified files to carry prominent notices stating that You changed the files; and
 - (c) You must retain, in the Source form of any Derivative Works that You distribute, all copyright, patent, trademark, and attribution notices from the Source form of the Work, excluding those notices that do not pertain to any part of the Derivative Works; and
 - (d) If the Work includes a "NOTICE" text file as part of its distribution, then any Derivative Works that You distribute must include a readable copy of the attribution notices contained within such NOTICE file, excluding those notices that do not pertain to any part of the Derivative Works, in at least one of the following places: within a NOTICE text file distributed as part of the Derivative Works; within the Source form or documentation, if provided along with the Derivative Works; or, within a display generated by the Derivative Works, if and wherever such third-party notices normally appear. The contents of the NOTICE file are for informational purposes only and do not modify the License. You may add Your own attribution notices within Derivative Works that You distribute, alongside or as an addendum to the NOTICE text from the Work, provided that such additional attribution notices cannot be construed as modifying the License.

You may add Your own copyright statement to Your modifications and may provide additional or different license terms and conditions for use, reproduction, or distribution of Your modifications, or for any such Derivative Works as a whole, provided Your use, reproduction, and distribution of the Work otherwise complies with the conditions stated in this License.

5. Submission of Contributions. Unless You explicitly state otherwise, any Contribution intentionally submitted for inclusion in the Work by You to the Licensor shall be under the terms and conditions of this License, without any additional terms or conditions. Notwithstanding the above, nothing herein shall supersede or modify the terms of any separate license agreement you may have executed with Licensor regarding such Contributions.
6. Trademarks. This License does not grant permission to use the trade names, trademarks, service marks, or product names of the Licensor, except as required for reasonable and customary use in describing the origin of the Work and reproducing the content of the NOTICE file.
7. Disclaimer of Warranty. Unless required by applicable law or agreed to in writing, Licensor provides the Work (and each Contributor provides its Contributions) on an "AS IS" BASIS, WITHOUT WARRANTIES OR CONDITIONS OF ANY KIND, either express or implied, including, without limitation, any warranties or conditions of TITLE, NON-INFRINGEMENT, MERCHANTABILITY, or FITNESS FOR A PARTICULAR PURPOSE. You are solely responsible for determining the appropriateness of using or redistributing the Work and assume any risks associated with Your exercise of permissions under this License.
8. Limitation of Liability. In no event and under no legal theory, whether in tort (including negligence), contract, or otherwise, unless required by applicable law (such as deliberate and grossly negligent acts) or agreed to in writing, shall any Contributor be liable to You for damages, including any direct, indirect, special, incidental, or consequential damages of any character arising as a result of this License or out of the use or inability to use the Work (including but not limited to damages for loss of goodwill, work stoppage, computer failure or malfunction, or any and all other commercial damages or losses), even if such Contributor has been advised of the possibility of such damages.
9. Accepting Warranty or Additional Liability. While redistributing the Work or Derivative Works thereof, You may choose to offer, and charge a fee for, acceptance of support, warranty, indemnity, or other liability obligations and/or rights consistent with this License. However, in accepting such obligations, You may act only on Your own behalf and on Your sole responsibility, not on behalf of any other Contributor, and only if You agree to indemnify, defend, and hold each Contributor harmless for any liability incurred by, or claims asserted against, such Contributor by reason of your accepting any such warranty or additional liability.

END OF TERMS AND CONDITIONS

APPENDIX: How to apply the Apache License to your work.

To apply the Apache License to your work, attach the following boilerplate notice, with the fields enclosed by brackets "[]" replaced with your own identifying information. (Don't include the brackets!) The text should be enclosed in the appropriate comment syntax for the file format. We also recommend that a file or class name and description of purpose be included on the same "printed page" as the copyright notice for easier identification within third-party archives.

Copyright [yyyy] [name of copyright owner]

Licensed under the Apache License, Version 2.0 (the "License"); you may not use this file except in compliance with the License. You may obtain a copy of the License at

<http://www.apache.org/licenses/LICENSE-2.0>

Unless required by applicable law or agreed to in writing, software distributed under the License is distributed on an "AS IS" BASIS, WITHOUT WARRANTIES OR CONDITIONS OF ANY KIND, either express or implied. See the License for the specific language governing permissions and limitations under the License.

Função de controlo de poupança de energia

O dispositivo vem equipado com o **Modo de Espera** onde as funções de impressão e de fax permanecem num estado de espera, mas o consumo de energia é reduzido a um mínimo depois de um determinado período de tempo sem qualquer actividade.

Modo de espera

O dispositivo entra, automaticamente, em Modo de Espera quando tiver passado 1 minuto desde a última vez que o dispositivo foi utilizado. O período de tempo de inactividade que tem de decorrer antes que o modo de espera seja activado pode ser prolongado.

➔ [Modo de Espera e Modo de Espera Automático \(página 2-28\)](#)

Função de Impressão automática em 2 faces

Este dispositivo inclui a impressão em 2 faces como uma função padrão. Por exemplo, ao imprimir dois originais de face única numa única folha de papel como uma impressão de 2 faces, torna-se possível diminuir a quantidade de papel utilizada.

➔ [Frente e verso \(página 6-18\)](#)

Imprimir em modo frente e verso reduz o consumo de papel e contribui para a preservação de recursos florestais. O modo frente e verso também reduz a quantidade de papel que deve ser adquirida e, conseqüentemente, reduz os custos. Recomenda-se que as máquinas capazes de imprimir em frente e verso sejam configuradas para utilizar o modo frente e verso como predefinição.

Economia de Recursos – Papel

Para a preservação e utilização sustentável de recursos florestais, recomenda-se que seja usado papel reciclado e papel branco certificado ao abrigo de iniciativas da administração ambiental ou com rótulos ecológicos reconhecidos, que respeitem a EN 12281:2002* ou uma norma de qualidade equivalente.

Esta máquina também suporta impressão em papel de 64 g/m². Usar papel de tal tipo, com menor conteúdo de matérias-primas, pode resultar numa maior economia de recursos florestais.

*: EN12281:2002 "Printing and business paper - Requirements for copy paper for dry toner imaging processes"

O seu representante de vendas ou técnico de assistência poderá proporcionar-lhe mais informações sobre os tipos de papel recomendados.

Benefícios ambientais de "Gestão de Energia"

Para reduzir o consumo de energia enquanto inactiva, esta máquina vem equipada com uma função de gestão de energia que activa, automaticamente, o modo de poupança de energia quando a máquina está inactiva durante um certo período de tempo.

Embora demore um ligeiro período de tempo até que a máquina volte ao modo PRONTA quando se encontra no modo de poupança de energia, é possível uma redução significativa no consumo de energia. Recomenda-se que a máquina seja usada com a hora de activação para o modo de poupança de energia configurada para a predefinição.

Programa Energy Star (ENERGY STAR®)



Na nossa condição de companhia participante no Programa Internacional Energy Star, determinámos que este produto obedece aos padrões estabelecidos nesse Programa Internacional Energy Star. ENERGY STAR® é um programa voluntário de eficiência energética com o objectivo de desenvolver e promover a utilização de produtos com elevada eficiência energética de modo a ajudar na prevenção do aquecimento global. Ao comprar produtos com a qualificação ENERGY STAR®, os clientes podem ajudar a reduzir as emissões de gases com efeito de estufa durante a utilização e a reduzir os custos relacionados com a energia.

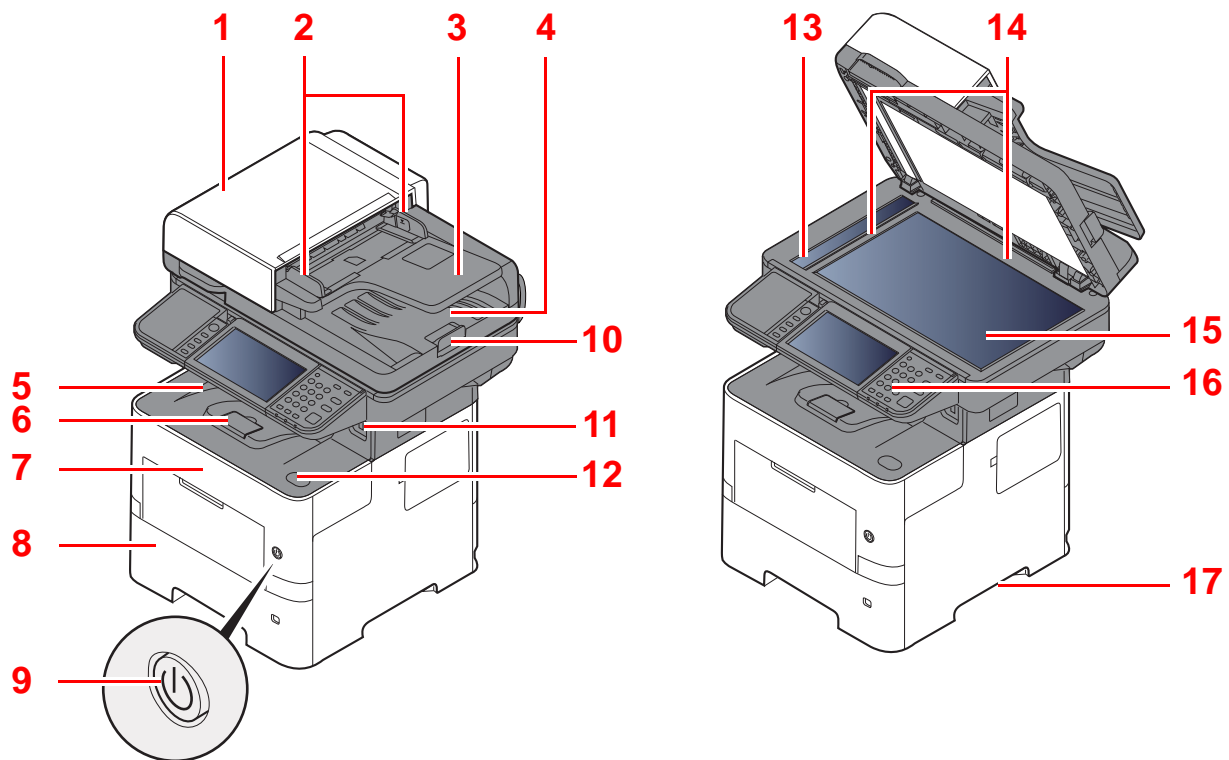
2 Instalar e configurar a máquina

Este capítulo fornece informações ao administrador sobre esta máquina, como nomes dos componentes, ligação de cabo e instalação de software.

Nome dos componentes	2-2	Configurar o Controlador WIA	2-44
Exterior da máquina	2-2	Verificar o Contador	2-45
Conectores/Interior	2-4	Embedded Web Server RX	2-46
Com equipamentos opcionais instalados	2-6	Aceder a Embedded Web Server RX	2-47
Ligar a máquina e outros dispositivos	2-7	Alterar definições de segurança	2-48
Ligação dos cabos	2-8	Alterar Informação do Dispositivo	2-50
Ligação do cabo de rede local	2-8		
Ligação do Cabo USB	2-9		
Ligação do cabo de alimentação	2-9		
Ligar/desligar	2-10		
Ligar	2-10		
Desligar	2-10		
Utilizar o painel de operação	2-11		
Teclas do painel de operação	2-11		
Ajustar o ângulo do painel de comandos	2-12		
Painel táctil	2-13		
Ecrã inicial	2-13		
Visor para Informação do Dispositivo	2-18		
Tecla de funções	2-19		
Visualização de teclas que não podem ser configuradas	2-20		
Tecla Enter e tecla Quick No. Search	2-21		
Ecrã Ajuda	2-22		
Iniciar/terminar sessão	2-23		
Iniciar sessão	2-23		
Terminar sessão	2-24		
Predefinições da máquina	2-25		
Definir a data e a hora	2-25		
Configuração de Rede	2-26		
Configurar a Rede com fios	2-26		
Função de poupança de energia	2-28		
Modo de Espera e Modo de Espera Automático	2-28		
Regra p/desligar (modelos para a Europa)	2-29		
Assistente de configuração rápida	2-30		
Instalar software	2-32		
Software em DVD (Windows)	2-32		
Instalar software no Windows	2-33		
Desinstalar o Software	2-39		
Instalar software num computador Mac	2-40		
Configurar o Controlador TWAIN	2-42		

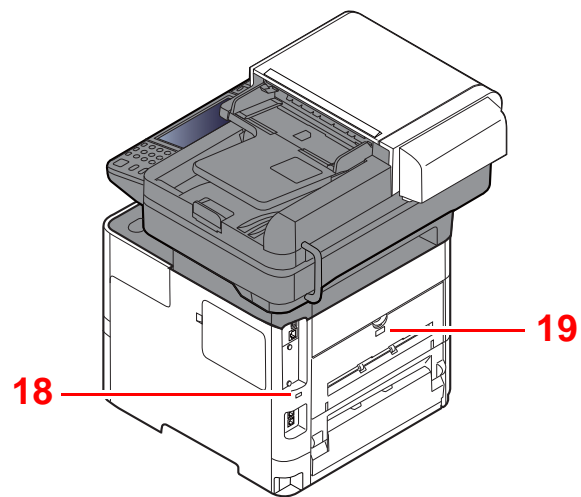
Nome dos componentes

Exterior da máquina



- 1 Processador de documentos
- 2 Guias de largura do original
- 3 Mesa de originais
- 4 Mesa de saída de originais
- 5 Bandeja interior
- 6 Batente de papel
- 7 Tampa frontal
- 8 Cassete 1
- 9 Interruptor de alimentação

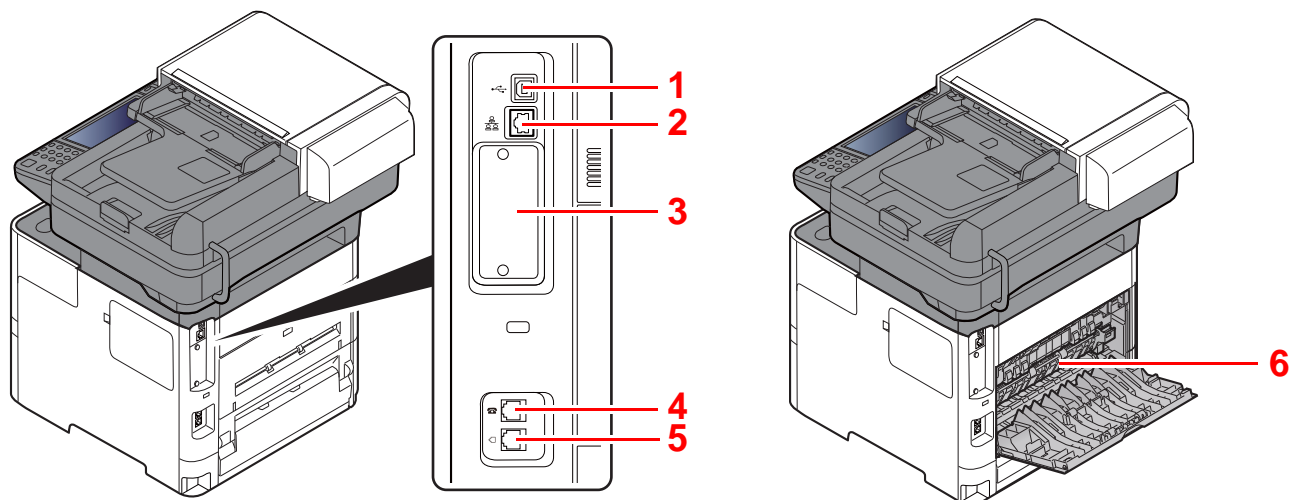
- 10 Batente de originais
- 11 Ranhura de Memória USB
- 12 Botão de abertura da tampa frontal
- 13 Fenda do vidro
- 14 Placas de indicação de tamanho do original
- 15 Vidro de exposição
- 16 Painel de Comandos
- 17 Pegas



18 Ranhura para bloqueio antirroubo

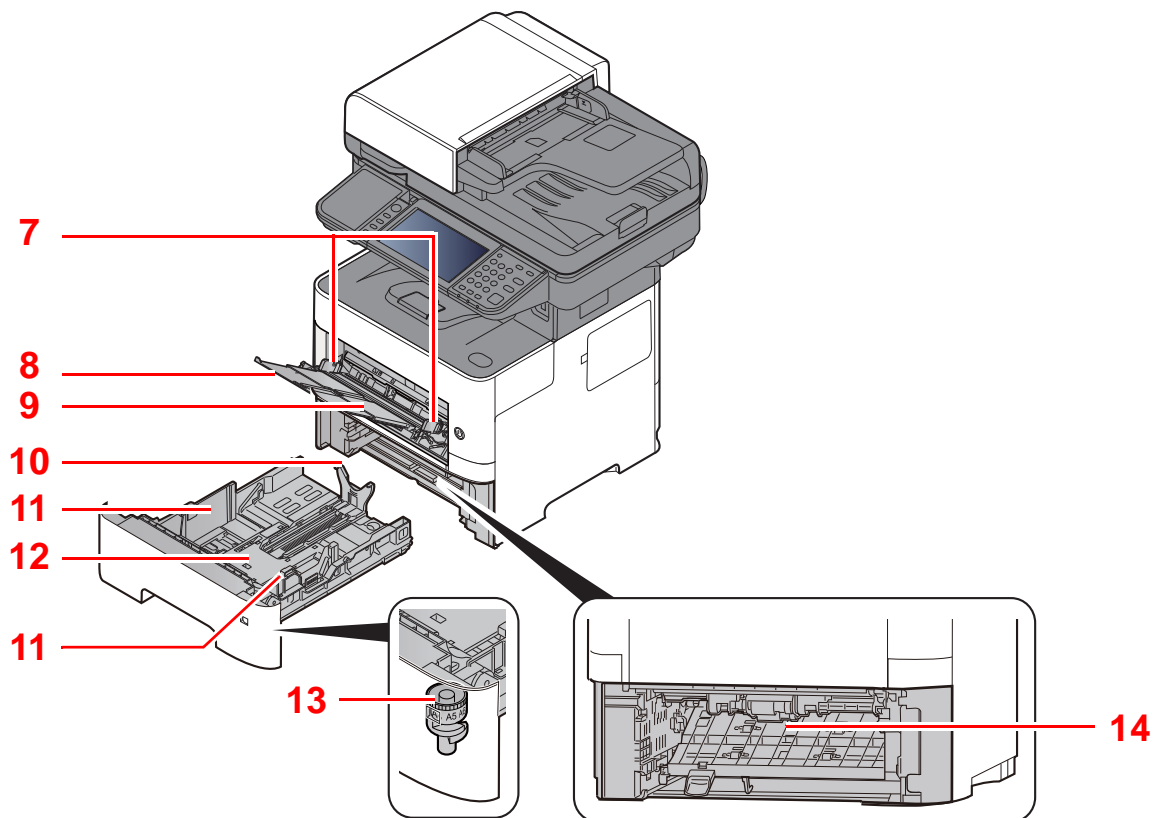
19 Tampa traseira

Conectores/Interior



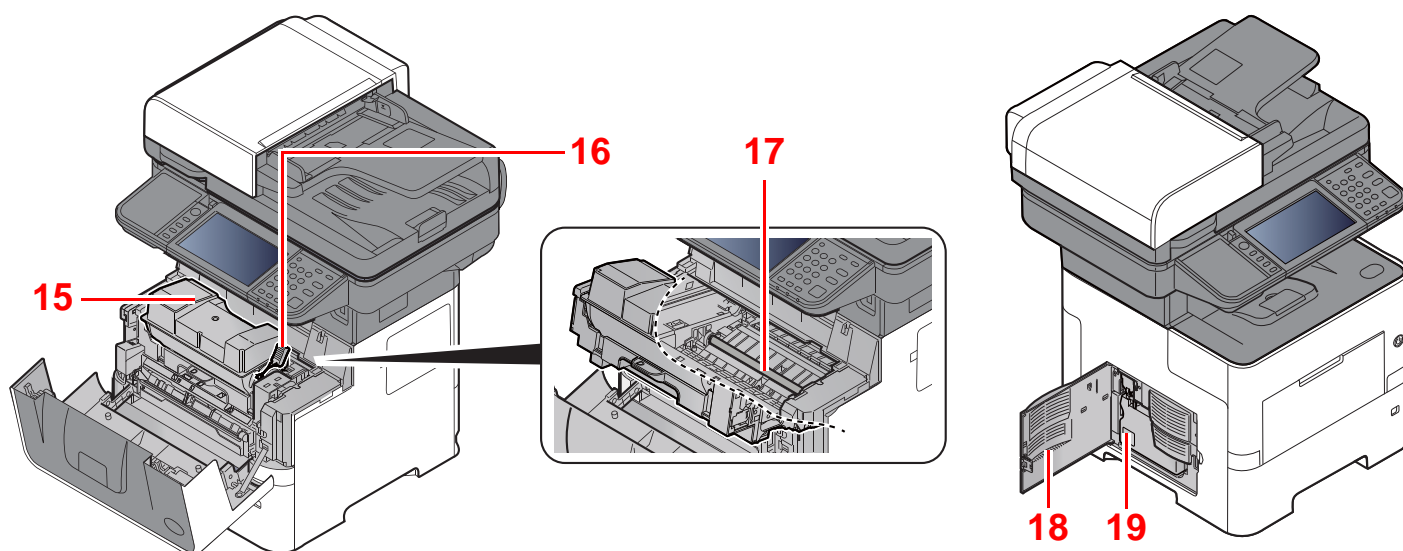
- 1 Conector de interface USB
- 2 Conector de interface de rede
- 3 Ranhura de interface opcional

- 4 Conector TEL
- 5 Conector LINHA
- 6 Tapa do fusor



- 7 Guias de largura do papel
- 8 Extensão da bandeja
- 9 Bandeja multifunções
- 10 Guia de comprimento do papel

- 11 Guias de largura do papel
- 12 Placa de baixo
- 13 Botão de tamanho
- 14 Tapa do duplexador



15 Recipiente de toner

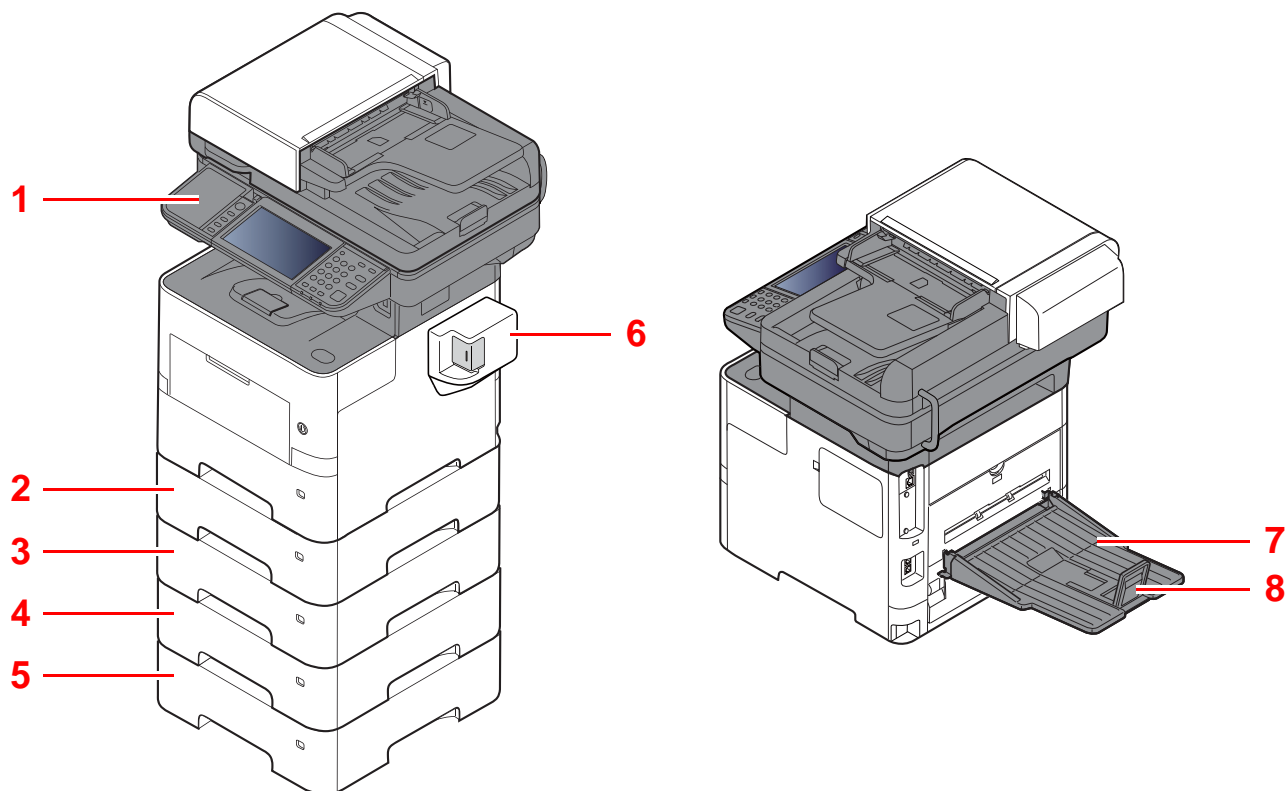
16 Alavanca para prender o recipiente de toner

17 Rolo de registo

18 Tampa esquerda

19 Caixa de resíduos de toner

Com equipamentos opcionais instalados



1 Leitor de cartões

2 Cassete 2

3 Cassete 3

4 Cassete 4

5 Cassete 5

6 Agrafador manual
(apenas P-5536i MFP e P-6036i MFP)

7 Bandeja traseira
(apenas P-5536i MFP e P-6036i MFP)

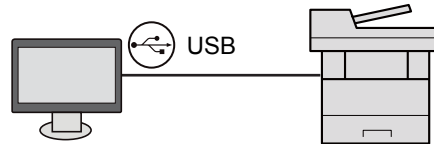
8 Batente de papel
(apenas P-5536i MFP e P-6036i MFP)

➔ [Equipamento opcional \(página 8-2\)](#)

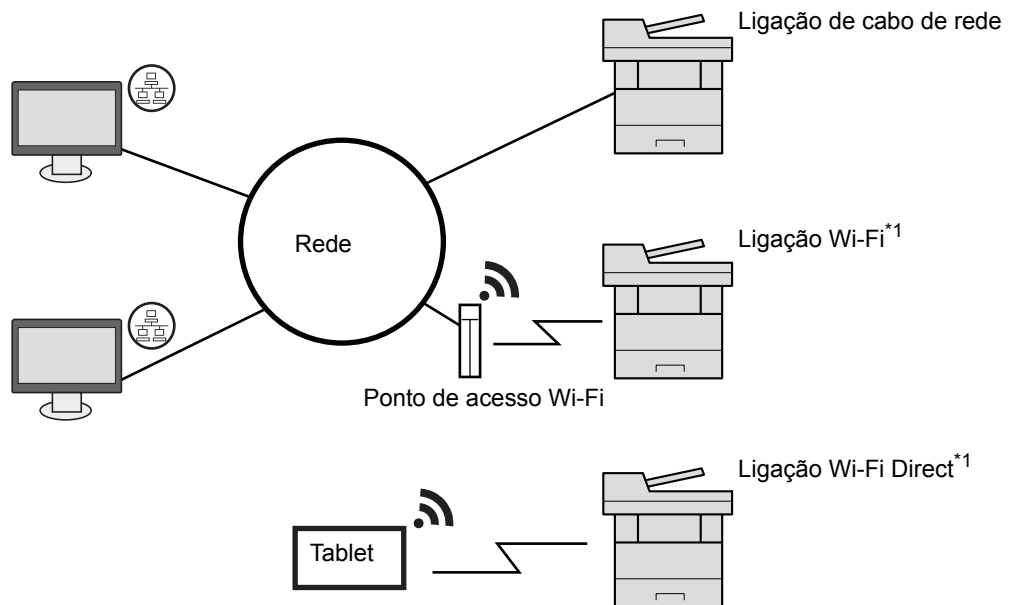
Ligar a máquina e outros dispositivos

Prepare os cabos necessários para se adequarem ao ambiente e à finalidade do uso da máquina.

Quando ligar a máquina ao PC via USB



Quando ligar o aparelho ao PC ou Tablet através de um cabo de rede, Wi-Fi ou Wi-Fi Direct



*1 Apenas para os modelos com o Kit de Interface de Rede Sem Fios opcional (IB-36).

NOTA

Se estiver a usar uma rede LAN sem fios, consulte o seguinte.

➔ Consulte o *Guia de Uso Inglês*.

Cabos que podem ser utilizados

Ambiente de ligação	Função	Cabo necessário
Ligue um cabo de rede local à máquina.	Impressora/scanner/FAX de rede	Cabo de rede local (10BASE-T, 100BASE-TX, 1000BASE-T)
Ligue um cabo USB à máquina.	Impressora/scanner (TWAIN/WIA)	Cabo compatível com USB 2.0 (compatível com USB de alta velocidade, máx. 5,0 m, blindado)

IMPORTANTE

A utilização de um cabo diferente de um cabo compatível USB 2.0 pode causar uma falha.

Ligação dos cabos

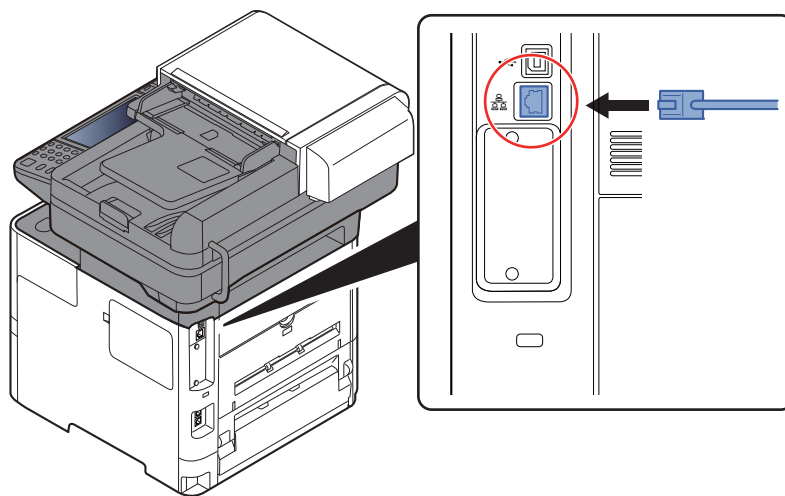
Ligação do cabo de rede local

✔ **IMPORTANTE**

Se a alimentação estiver ligada, desligue o interruptor de alimentação.

➔ [Desligar \(página 2-10\)](#)

- 1 Ligue o cabo à máquina.
 - 1 Ligue o cabo de rede local ao conector da interface de rede.



- 2 Ligue a outra extremidade do cabo ao concentrador.

- 2 Ligue a máquina e configure a rede.
 - ➔ [Configuração de Rede \(página 2-26\)](#)

Ligação do Cabo USB

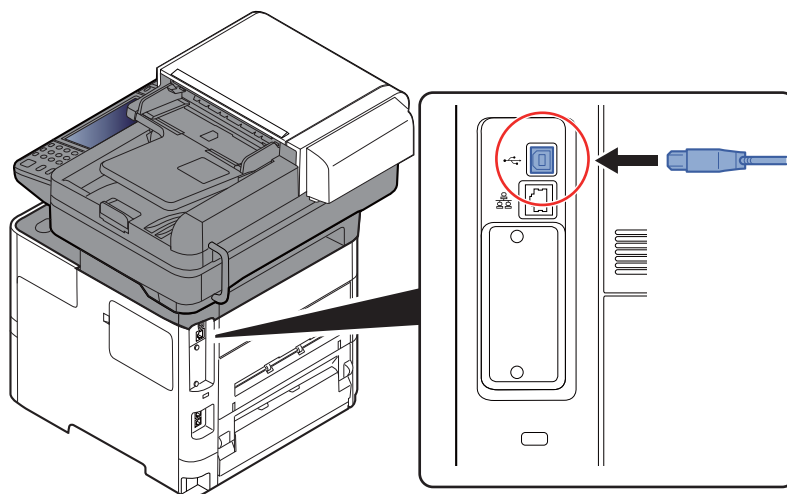
✔ **IMPORTANTE**

Se a alimentação estiver ligada, desligue o interruptor de alimentação.

➔ [Desligar \(página 2-10\)](#)

1 Ligue o cabo à máquina.

- 1 Ligue o cabo USB ao conector de interface USB localizado no lado esquerdo da estrutura.



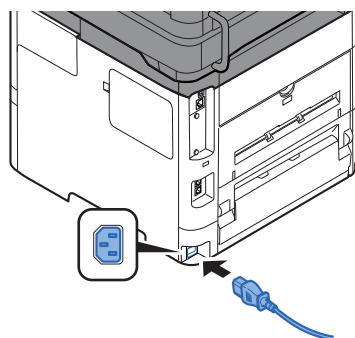
- 2 Ligue a outra extremidade do cabo ao PC.

2 Ligue a máquina.

Ligação do cabo de alimentação

1 Ligue o cabo à máquina.

Ligue uma extremidade do cabo de alimentação fornecido à máquina e a outra extremidade à tomada de alimentação.



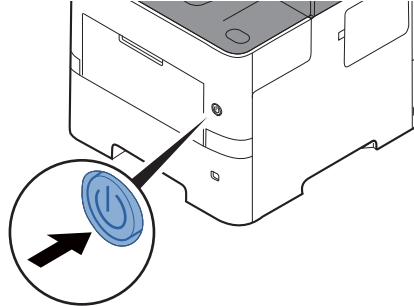
✔ **IMPORTANTE**

Utilize apenas o cabo de alimentação fornecido com a máquina.

Ligar/desligar

Ligar

- 1 Ligue o interruptor de alimentação.

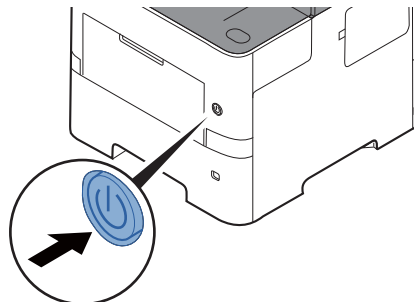


✔ **IMPORTANTE**

Sempre que desligar o interruptor de alimentação, não o volte a ligar imediatamente. Espere mais de 5 segundos e, em seguida, volte a ligar o interruptor de alimentação.

Desligar

- 1 Desligue o interruptor de alimentação.



A mensagem de confirmação para a fonte de alimentação é exibida.

➔ Consulte o *Guia de Uso Inglês*.

Demora aproximadamente 3 minutos a desligar.

! CUIDADO






Se esta máquina não for utilizada durante um período prolongado (por exemplo, de um dia para o outro), desligue-a no interruptor de alimentação geral. Se a máquina não for usada durante um período mais prolongado (por exemplo, férias), retire o cabo da tomada como medida de precaução.

✔ **IMPORTANTE**

- Se usar produtos equipados com a função de fax, desligar a máquina no interruptor de alimentação geral impede a transmissão e recepção de faxes.
- Retire o papel das cassetes e feche-o nos sacos de armazenamento para o proteger da humidade.

Utilizar o painel de operação

Teclas do painel de operação






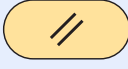




	Exibe o ecrã inicial.	 Copy	Tecla de função: Estas teclas permitem o registo de diversas funções e aplicações, incluindo cópia e digitalização. ➔ Consulte o <i>Guia de Uso Inglês</i> .
Status/ Job Cancel 	Exibe o ecrã Estado/Cancelar Trabalho.	 Send  FAX	



Painel táctil.
Exibe os botões para configurar as definições da máquina.

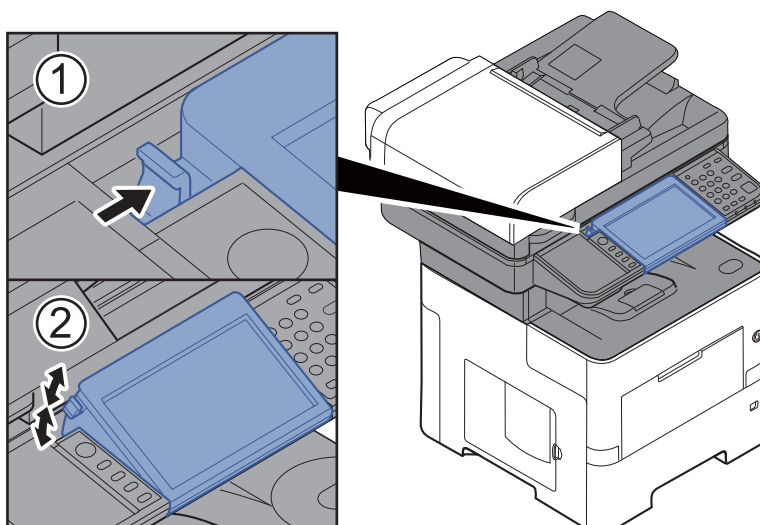
Fica intermitente durante a impressão ou envio/recepção.
Pisca enquanto a máquina acede à memória da máquina, à memória do fax ou à memória USB (item de propósito geral).

Acende ou fica intermitente quando ocorre um erro e um trabalho é parado.

	Apresenta o ecrã System Menu/Counter.		Autentica a troca de utilizador e sai da operação para o utilizador actual (ou seja, termina a sessão).		Coloca a máquina no Modo de Espera. Recupera da Espera, se em Modo de Espera.
	Teclas Numéricas. Introduza números e símbolos.		Apaga os números e caracteres inseridos.		Repõe as definições nos seus estados predefinidos.
			Especifica as informações registadas, tais como números de endereços e IDs de utilizadores, por número.		Cancela ou interrompe o trabalho a decorrer.
			Finaliza a introdução da chave numérica e finaliza os detalhes durante a definição das funções. Funciona em ligação com o ecrã [OK].		Inicia as operações de cópia e digitalização e o processamento para as operações de definição.

Ajustar o ângulo do painel de comandos

O ângulo do painel de comandos pode ser ajustado.



Painel táctil

Ecrã inicial

Este ecrã é exibido ao seleccionar a tecla [Início] no painel de operação. Ao tocar num ícone, é exibido o ecrã correspondente.


Pode alterar os ícones para exibir o ecrã inicial e respectivo fundo.

➔ [Editar o ecrã inicial \(página 2-15\)](#)



* Dependendo da configuração e das definições de opções, a imagem pode ser diferente do ecrã real.

N.º	Item	Descrição
1	Mensagem	Exibe a mensagem consoante o estado.
2	Secretária	Exibe um máximo de 40 ícones de funções* ¹ , incluindo as funções registadas nos favoritos. Os ícones que não são exibidos na primeira página serão exibidos ao mudar a página.
3	Teclas de troca de ecrã	Utilizes estes botões para alternar entre páginas do ambiente de trabalho. <div style="display: flex; align-items: center;"> NOTA Também pode alternar vistas ao tocar no ecrã e ao deslocar o dedo para o lado (ou seja, deslizar). </div> <div style="text-align: center; margin-top: 10px;"> </div>
4	Barra de ferramentas	Exibe um máximo de 8 ícones de tarefas.
5	[Term. sessão]	Termina a sessão do utilizador actual. Isto é exibido quando a administração de início de sessão de utilizador está activada.
6	Nome Utilizador Início de Sessão:	Exibe o nome de utilizador com sessão iniciada. Isto é exibido quando a administração de início de sessão de utilizador está activada. Seleccionar "Nome do Utiliz. de Início de Sessão" exhibe a informação do utilizador com sessão iniciada.

N.º	Item	Descrição
7	Ícone de estado (Wi-Fi)	O ícone é exibido quando o Wi-Fi está ligado. Quando o Wi-Fi não está ligado, "  " é apresentado.
8	Ícone de estado (Erro)	O ícone é exibido durante a inicialização ou erro da rede.

*1 Um máximo de 42 ícones podem ser exibidos nos produtos com a função de fax instalada. É possível exibir um máximo de 16 ícones para aplicações instaladas.

Editar o ecrã inicial

Pode alterar o fundo do ecrã inicial e os ícones que são exibidos neste.

1 Exiba o ecrã.

- 1 Tecla **[System Menu/Counter]** > **[Início]**



NOTA

Apenas pode alterar as definições ao iniciar sessão com privilégios de administrador.

O nome de utilizador e palavra-passe de início de sessão predefinidos de fábrica são configurados como indicado de seguida.















	P-4531i MFP P-4536i MFP	P-5536i MFP	P-6036i MFP
Nome de utilizador			
Início de sessão:	4500	5500	6000
Palavra passe			
Início Ses.:	4500	5500	6000

2 Configure as definições.

As definições disponíveis são exibidas abaixo.

Item	Descrição
Personalizar ambiente de trabalho	Especifique os ícones de funções a serem exibidos no ambiente de trabalho. Selecione [+] para exibir o ecrã para seleccionar a função a exibir. Selecione a função a exibir [OK]. Selecione um ícone e [Anterior] ou [Após] para alterar a posição no ecrã do ícone seleccionado no ambiente de trabalho. Para eliminar um ícone do ambiente de trabalho, selecione o ícone pretendido e selecione [🗑️].
Personalizar barra de tarefas	Especifique os ícones de tarefas a serem exibidos na barra de tarefas.
Pano de fundo	Configure o pano de fundo do ecrã inicial. Valor: Imagens de 1 a 8

Funções disponíveis a serem exibidas no ambiente de trabalho

Função	Ícone	Descrição	Página de referência
Cópia ^{*1}		Exibe o ecrã Copiar.	página 5-16
Enviar ^{*1}		Exibe o ecrã Enviar.	página 5-18
FAX ^{*2}		Exibe o ecrã FAX.	Consulte o Guia de Uso de FAX.
Caixa personalizada ^{*3}		Exibe o ecrã Caixa Personalizada.	-
Caixa Trabalho ^{*1}		Exibe o ecrã Caixa Trabalho.	-
Memória Amovível ^{*1}		Exibe o ecrã Memória Amovível.	-
Caixa de subend. ^{*2}		Exibe o ecrã Caixa de subend.	Consulte o Guia de Uso de FAX.
Caixa polling ^{*2}		Exibe o ecrã Caixa polling.	Consulte o Guia de Uso de FAX.
Enviar para Mim (E-mail) ^{*4}		Exibe o ecrã Enviar. O endereço de correio electrónico do utilizador com sessão iniciada é definido como o destino.	página 5-28
Env. p/ Mim da Caixa (E-mail) ^{*3*4}		Exibe o ecrã Caixa Personalizada. O endereço de correio electrónico do utilizador com sessão iniciada é definido como o destino.	-
Caixa RX de Memória FAX ^{*2}		Exibe o ecrã da Caixa RX de Memória de FAX.	Consulte o Guia de Uso de FAX.
Servidor de FAX		Apresenta o ecrã de Servidor de FAX.	-
Favoritos		Acciona o favorito registado. O ícone muda de acordo com a função do favorito.	página 5-6
Nome de Aplicação ^{*5}		Exibe as aplicações seleccionadas.	página 5-11

*1 Opção seleccionada aquando do envio de fábrica.










*2 Exibido apenas em produtos com a função de fax instalada.

*3 Exibido quando o SSD opcional está instalado.

*4 Exibido quando a administração do início de sessão do utilizador está activa.

*5 É apresentado o ícone da aplicação.

Funções disponíveis a serem exibidas na barra de ferramentas

Função	Ícone	Descrição	Página de referência
Estado/Canc. Trab.		Exibe o ecrã Estado. Se ocorrer um erro, o ícone exibe "!". Assim que o erro for eliminado, o ecrã regressa ao normal.	-
Informação do Dispositivo		Exibe o ecrã Informação do Dispositivo. Verifique o sistema e informação sobre a rede. É, também, possível verificar a informação sobre as opções utilizadas.	página 2-18
Idioma		Exibe o ecrã de definição de Idioma no Menu Sistema.	-
Config. Papel		Exibe o ecrã de configuração de papel.	-
Wi-Fi Direct		Configura as definições de Wi-Fi Direct e apresenta uma lista de informação sobre máquinas activas na rede.	-
Menu Sistema		Exibe o ecrã Menu de Sistema.	-
Favoritos		Exibe o ecrã da lista de favoritos.	página 5-6
Reg.Fax a Env.		Exibe o ecrã Reg.Fax a Env.	Consulte o Guia de Uso de FAX.
Reg.Fax a Receb.		Exibe o ecrã Reg.Fax a Receb.	Consulte o Guia de Uso de FAX.

Visor para Informação do Dispositivo

Exibe informação do dispositivo. Permite-lhe verificar a informação do sistema e da rede, bem como sobre as opções utilizadas.

- 1 Seleccione [**Informação do Dispositivo**] no ecrã inicial.
- 2 Verifique a informação do dispositivo.

Informações Dispos.

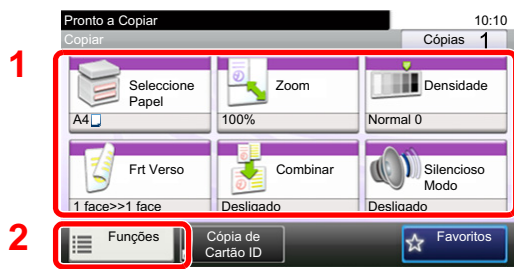
Separador	Descrição
Identificação/Rede	Pode verificar informação de identificação, como o nome do modelo, número de série, nome e localização do anfitrião e o endereço IP.
Wi-Fi^{*1}	Pode verificar informação de identificação, como o nome do modelo, número de série, nome e localização do anfitrião e o endereço IP da rede sem fios.
FAX^{*2}	Pode verificar o número de fax local, o nome de fax local, a ID de fax local e outras informações do fax.
Versão do software/ Capacidade	Pode verificar a versão e desempenho do software.
Opção	Pode verificar informação sobre as opções utilizadas.

*1 Apresentado apenas quando a função sem fios está disponível na máquina.

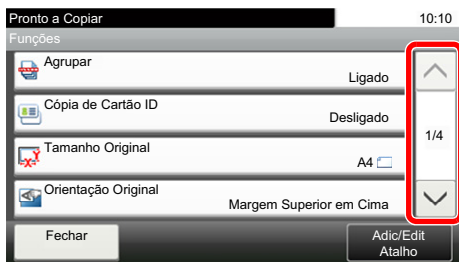
*2 Exibido apenas em produtos com a função de fax instalada.

Tecla de funções

Este ecrã é apresentado quando é seleccionado o ícone Funções.


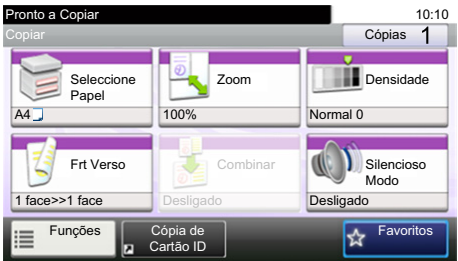

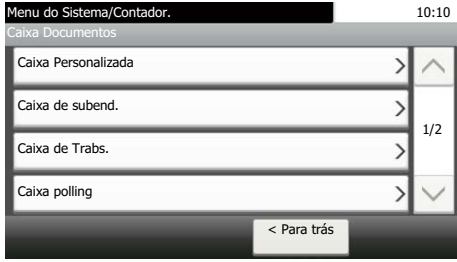

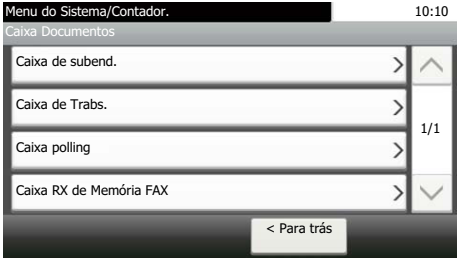


- 1 Apresentar funções.
- 2 Seleccione [**Funções**] para visualizar outras funções.
- 3 Prima [^] ou [v] para deslocar a página para cima e para baixo.



Visualização de teclas que não podem ser configuradas

Teclas de funcionalidades que não podem ser usadas devido às restrições de combinação da funcionalidade ou à não instalação de opções se encontrarem em estado não seleccionável.

Normal	Assinaladas a cinzento
	 <p>Nas seguintes situações, a tecla é assinalada a cinzento e não pode ser seleccionada.</p> <ul style="list-style-type: none"> • Não pode ser usada em combinação com uma funcionalidade que já se encontre seleccionada.
Normal	Ocultas
 	  <p>Não pode ser usada porque uma opção não se encontra instalada.</p> <p>Exemplo: Quando um SSD não está instalado, a opção [Caixa Personalizada] não aparece.</p>

NOTA
 Se uma das teclas que deseja usar estiver assinalada a cinzento, é sinal de que as definições do utilizador anterior ainda podem estar em vigor. Neste caso, seleccione a tecla **[Reset]** e tente novamente.

Tecla Enter e tecla Quick No. Search

Esta secção explica como utilizar as teclas [Enter] e [Quick No. Search] no painel de operação.

Utilizar a tecla [Enter] ()

A tecla [Enter] tem a mesma função que a tecla com a marca Enter (↵), tal como a tecla [OK ↵] e [Fechar ↵].



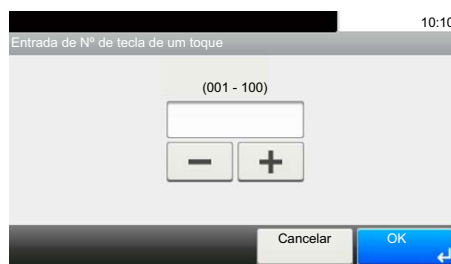
Utilizar a tecla [Quick No. Search] ()

A tecla [Quick No. Search] é utilizada quando as teclas numéricas são empregues para introduzir directamente o número, por exemplo, ao especificar o destino para a transmissão utilizando um número de marcação rápida.

Para mais informações sobre marcação rápida, consulte o seguinte:

➔ [Especificar destino \(página 5-20\)](#)

Quick No.
Search



Ecrã Ajuda

Se tiver dificuldades a utilizar a máquina, pode verificar como a utilizar através do painel táctil.

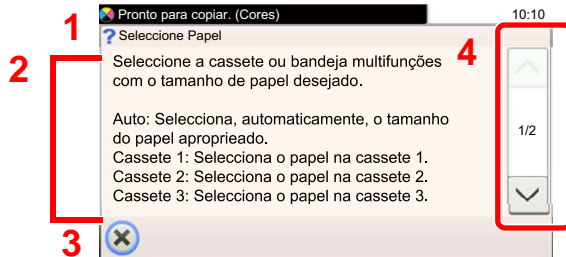
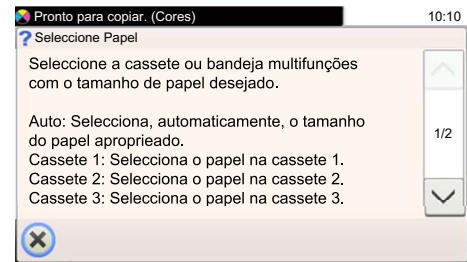
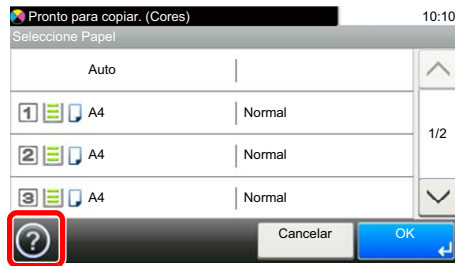
Quando [?] (ajuda) é exibida no painel táctil, pode seleccionar essa opção para que exiba o ecrã de Ajuda. O ecrã de Ajuda exibe explicações sobre funções e sobre como as utilizar.

Exemplo: Verificar o ecrã de Ajuda de selecção de papel

1 Apresentar o ecrã Selecção de Papel.

➔ [Seleccção de papel \(página 6-12\)](#)

2



- 1 Títulos de ajuda
- 2 Exibe informações sobre funções e funcionamento da máquina.
- 3 Fecha o ecrã de Ajuda e regressa ao ecrã original.
- 4 Desloca a janela para cima e para baixo quando o texto de ajuda não pode ser totalmente exibido num único ecrã.

Iniciar/terminar sessão

Se estiver a definir uma função que necessite de direitos de administrador, ou se a administração de início de sessão de utilizador estiver activada, deve introduzir o seu nome de utilizador e palavra-passe de início de sessão.

NOTA

O nome de utilizador e palavra-passe de início de sessão predefinidos de fábrica são configurados como indicado de seguida.

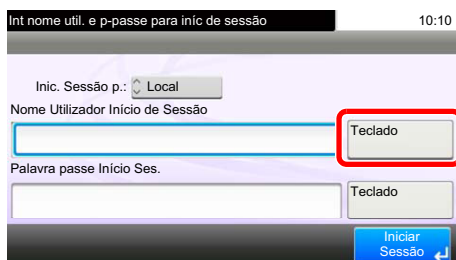
	P-4531i MFP P-4536i MFP	P-5536i MFP	P-6036i MFP
Nome de utilizador Início de sessão:	4500	5500	6000
Palavra passe Início Ses.:	4500	5500	6000

Não lhe será possível iniciar sessão caso se esqueça do nome de utilizador ou da palavra-passe de início de sessão. Neste caso, inicie sessão com privilégios de administrador e altere o seu nome de utilizador ou palavra-passe de início de sessão.

Iniciar sessão

Início de sessão normal

- 1 Introduza o nome de utilizador e palavra-passe de início de sessão para iniciar sessão.
 - 1 Se este ecrã for exibido durante as operações, seleccione **[Teclado]** para introduzir o nome de utilizador de início de sessão.



➔ [Método de introdução de caracteres \(página 8-3\)](#)

- 2 **[Palavra-passe]** > Introduza a palavra-passe de início de sessão > **[OK]**

NOTA

Se **[Autenticação Rede]** estiver seleccionado como o método de autenticação do utilizador, são apresentados destinos de autenticação e **[Local]** ou **[Rede]** podem ser seleccionados como destinos da autenticação.

- 2 Seleccione **[Início de sessão]**.

Login simples



Se este ecrã for exibido durante as operações, seleccione um utilizador e inicie a sessão.



NOTA

Caso seja necessária uma palavra-passe de utilizador, será exibido um ecrã de introdução.

➔ Consulte o *Guia de Uso Inglês*.

Terminar sessão



Para terminar sessão na máquina, seleccione a tecla **[Authentication/Logout]** para regressar ao ecrã de introdução de nome de utilizador/palavra-passe de início de sessão.

Os utilizadores têm a respectiva sessão automaticamente terminada nas seguintes circunstâncias:

- Quando a máquina entra no estado de espera.
- Quando a função de repor painel automático está activada.

Predefinições da máquina

Antes de utilizar esta máquina, configure definições como data e hora, configuração de rede e funções de poupança de energia, como necessário. O Assistente de Configuração da Máquina é executado quando o equipamento é ligado pela primeira vez após ser instalado. Do mesmo modo, configure as seguintes definições, se necessário.

NOTA

As predefinições da máquina podem ser alteradas no menu de sistema. Para definições configuráveis no Menu Sistema, consulte:

➔ [Guia de Uso Inglês](#)

Definir a data e a hora

Execute os passos seguintes para definir a data e a hora locais no local de instalação.

Quando envia um E-mail utilizando a função de transmissão, a data e a hora, conforme foram aqui definidas, serão impressas no cabeçalho da mensagem de correio electrónico. Defina a data, a hora e a diferença horária face ao meridiano de Greenwich da região onde a máquina é utilizada.

NOTA

- Para efectuar alterações após esta configuração inicial, consulte o seguinte:

➔ [Guia de Uso Inglês](#)

- A hora certa pode ser definida periodicamente obtendo a hora a partir do servidor de hora da rede.

➔ **Embedded Web Server RX User Guide**

- 1 Exiba o ecrã.
Tecla [**System Menu/Counter**] > [**Data/Temporizador/Poupança Energia**]
- 2 Configure as definições.
[**Fuso Horário**] > [**Data/Hora**] > [**Formato de Data**]

Item	Descrição
Fuso Horário	Ajuste a diferença horária em relação a GMT. Seleccione a localização mais perto na lista. Se seleccionar uma região que use o horário de verão, configure as definições do horário de verão.
Data/Hora	Defina a data e hora para o local onde usa a máquina. Se executar Enviar como E-mail, a data e a hora definidas aqui serão apresentadas no cabeçalho. Valor: Ano (2000 a 2037), Mês (1 a 12), Dia (1 a 31), Hora (00 a 23), Minuto (00 a 59), Segundo (00 a 59)
Formato Data	Seleccione o formato de apresentação do ano, mês e data. O ano é apresentado na notação Ocidental. Valor: Mês/Dia/Ano, Dia/Mês/Ano, Ano/Mês/Dia

Configuração de Rede

Configurar a Rede com fios

A máquina está equipada com interface de rede, que é compatível com os protocolos de rede tais como o TCP/IP (IPv4), TCP/IP (IPv6), NetBEUI e IPSec. Permite a impressão em rede no Windows, Macintosh, UNIX e outras plataformas.

Configure o TCP/IP (IPv4) para ligar à rede do Windows.

Os métodos de configuração são os seguintes

Método de configuração	Descrição	Página de referência
Configurar a Ligação a partir do Painel de operação nesta Máquina	Use o Assistente de Configuração Rápida ao configurar a rede num ecrã de assistente, sem efectuar a configuração individual no menu Sistema.	Assistente de configuração rápida (página 2-30)
Configurar ligações na página Web	Para a interface de rede equipada, a ligação pode ser configurada utilizando o Embedded Web Server RX. Para a IB-50 opcional, a ligação pode ser configurada utilizando a página Web dedicada.	Embedded Web Server RX User Guide Guia de Uso IB-50
Configurar a Ligação utilizando o Utilitário de configuração da IB-50	Esta é a ferramenta de configuração incluída no CD da IB-50. Poderá usá-la no Windows.	Guia de Uso IB-50

Certifique-se de que liga o cabo de rede antes de configurar as definições.

➔ [Ligação do cabo de rede local \(página 2-8\)](#)

Para outras definições de rede, consulte o seguinte:

➔ [Guia de Uso Inglês](#)

NOTA

Se a administração do início de sessão de utilizador estiver activa, apenas pode alterar as definições ao iniciar a sessão com privilégios de administrador.

Se a administração do início de sessão de utilizador estiver inactiva é apresentado o ecrã de autenticação do utilizador. Introduza um nome de utilizador e palavra-passe de início de sessão e seleccione **[Iniciar sessão]**.

O nome de utilizador e palavra-passe de início de sessão predefinidos de fábrica são configurados como indicado de seguida.

	P-4531i MFP P-4536i MFP	P-5536i MFP	P-6036i MFP
Nome de utilizador Início de sessão:	4500	5500	6000
Palavra passe Início Ses.:	4500	5500	6000

Definições IPv4

1 Exiba o ecrã.

Tecla [**System Menu/Counter**] > [**Sistema/Rede**] > [**Rede**] > [**Def. da rede com fios**] > [**Definições TCP/IP**] > [**IPv4**]

2 Configure as definições.

Quando utilizar o servidor DHCP

[**DHCP**]: Defina para [**Ligado**].

Ao definir o endereço de IP fixo

[**DHCP**]: Defina para [**Desligado**].

[**Endereço IP**]: Introduza o endereço.

[**Máscr. Subrede**]: Introduza a máscara de sub-rede em representação decimal (0 a 255).

[**Gateway Predef.**]: Introduza o endereço.

[**Auto-IP**]: Defina para [**Desligado**].

Ao utilizar o Auto-IP, introduza "0.0.0.0" no [**Endereço de IP**].



IMPORTANTE

Depois de alterar a definição, reinicie a rede ou desligue e volte a ligar a máquina.

➔ Consulte o *Guia de Uso Inglês*



NOTA

Pergunte, de antemão, ao administrador de rede, o endereço IP, e tenha este preparado quando configurar esta definição.

Nos seguintes casos, defina o endereço IP do servidor DNS no Embedded Web Server RX.

- Quando utilizar o nome do anfitrião com a definição de "DHCP" como "Desligado"
- Quando utilizar o servidor DNS com endereço IP não atribuído, automaticamente, por DHCP.

Para definir o Endereço IP do servidor DNS, consulte:

➔ **Embedded Web Server RX User Guide**

Função de poupança de energia

Se passar um determinado período de tempo após a máquina ter sido utilizada pela última vez, esta passa, automaticamente, para o Modo de Baixo Consumo de Energia, para reduzir o consumo de energia. Se passar ainda mais tempo sem que a máquina seja utilizada, esta passa, automaticamente, para o Modo de Espera, o que minimiza o consumo de energia.

Modo de Baixo Consumo de Energia

Caso a máquina não seja operada durante um certo período de tempo, o indicador de poupança de energia iluminar-se-á e o ecrã ficará escuro para reduzir o consumo de energia. Este estado designa-se por modo de baixo consumo de energia.

A mensagem “Energia Fraca.” será apresentada no ecrã.

O período de tempo antes de entrar no Modo de Baixo Consumo de Energia: 1 minuto (predefinição).

Se forem recebidos dados para impressão durante o modo de baixo consumo de energia, a máquina ligar-se-á e começará a imprimir. Quando forem recebidos dados para o fax enquanto a máquina estiver no modo de baixo consumo, a máquina ligar-se-á, automaticamente, e começará a imprimir.

Para retomar o trabalho, execute um dos seguintes procedimentos.

- Selecione qualquer tecla no painel de operação.
- Toque no painel táctil.
- Coloque os originais no processador de documentos.

O tempo de saída do Modo Baixo Consumo de Energia é o seguinte.

- 10 segundos ou menos

As condições ambientais, como a ventilação, podem fazer com que a máquina reaja mais lentamente.



NOTA

Caso Temp. Baixo Consumo Ener. seja igual ao Temporizador de Espera, um Modo de Espera é precedido.

Modo de Espera e Modo de Espera Automático

Modo de espera

Para entrar no modo de Espera, selecione a tecla **[Energy Saver]**. O painel táctil e todos os indicadores no painel de operações ir-se-ão desligar, para poupar o máximo de energia possível, excepto o indicador de poupança de energia. Este estado designa-se por modo de espera.



Indicador de poupança de energia

Se forem recebidos dados para impressão durante o modo de espera, a máquina ligar-se-á e começará a imprimir.

Quando forem recebidos dados para o fax enquanto a máquina estiver no modo de espera, a máquina ligar-se-á, automaticamente, e começará a imprimir.

Para retomar o trabalho, execute os seguintes procedimentos.

- Selecione a tecla **[Energy Saver]**.

A máquina estará pronta a funcionar dentro de 15 segundos para P-4531i MFP/P-4536i MFP, e 25 segundos para P-5536i MFP/P-6036i MFP.

As condições ambientais, como a ventilação, podem fazer com que a máquina reaja mais lentamente.

Modo de espera automático

No modo de espera automático, a máquina muda automaticamente para o modo de espera se ficar inactiva durante um período de tempo predefinido.

O período de tempo predefinido é de 1 minuto.

Para alterar o período de tempo predefinido, consulte o seguinte:

➔ [Assistente de configuração rápida \(página 2-30\)](#)

Regras de Espera (modelos para a Europa)

Pode definir se o modo de suspensão funciona em cada função. Quando a máquina entra no modo de espera, o cartão ID não é reconhecido.

Para mais informações sobre as definições das regras de suspensão, consulte o seguinte:

➔ *Guia de Uso Inglês*

Nível Eco Energi (Poupança de Energia e Recuperação Rápida) (modelos excepto para a Europa)

Para o nível eco energi, pode alternar entre os dois modos seguintes: modo Poupança de Energia e modo Recuperação Rápida. A predefinição é o modo Poupança de Energia.

Este modo reduz ainda mais o consumo de energia do que o modo de recuperação rápida e permite que o modo de Espera seja definido independentemente para cada função. Não é possível reconhecer o cartão ID.



NOTA

Se o Network Interface Kit opcional estiver instalado, a poupança de energia não pode ser especificada.

Para mais informações sobre as definições do Nível Eco Energia, consulte:

➔ [Assistente de configuração rápida \(página 2-30\)](#)

Regra p/desligar (modelos para a Europa)

A Regra p/desligar é utilizada para impedir que a alimentação se desligue automaticamente.

O período de tempo predefinido é de 3 dias.

Para mais informações sobre as definições da Regra p/desligar, consulte:

➔ *Guia de Uso Inglês*

Assistente de configuração rápida

Para funções do FAX, definições de papel, funções de poupança de energia e definições de rede, as seguintes definições podem ser configuradas num ecrã de assistente.

Configuração de FAX^{*1}	Configura as definições básicas do fax.	
	1. Modo Marcar/RX	Modo Marcar Modo de recepção Auto (DRD)
	2. Info FAX Local	Nome FAX local Número FAX local ID FAX local TTI
	3. Som	Volume do altifalante Volume do monitor Alarme de Finalização do Trabalho
	4. Toques	Normal Atendedor cham. Alternar FAX/TEL
	5. Remarcação	N.º Repetições
Configuração de papel	Configura o tamanho do papel e o tipo de material de papel a ser utilizado em cassetes e bandeja multifunções.	
	1. Cassete 1	Tamanho do papel ^{*2} Tipo Media
	2. Cassete 2 ^{*3}	Tamanho do papel ^{*2} Tipo Media
	3. Cassete 3 ^{*3}	Tamanho do papel ^{*2} Tipo Media
	4. Cassete 4 ^{*3}	Tamanho do papel ^{*2} Tipo Media
	5. Cassete 5 ^{*3}	Tamanho do papel ^{*2} Tipo Media
	6. Bandeja MP (multifunções)	Tamanho do papel Tipo Media
Configuração da Poupança de Energia	Configura o modo de espera.	
	1. Modo de espera	Temporizador de Espera Nível Eco Energi (modelos excepto para Europa)
	2. Modo de Baixo Consumo de Energia	Temporizador de baixo consumo de energia
	3. Temporizador semanal	Temporizador semanal Programar ^{*4} Número de repetições ^{*4} Intervalo de repetição ^{*4}

Configuração da rede	Configura as definições de rede.		
	1. Rede	Wi-Fi*5	Wi-Fi Rede disponível
		Rede com fios	Obter endereço IP Endereço IP*6 Máscr. Sub-rede*6 Gateway Predef.*6

*1 As funções de FAX apenas estão disponíveis em produtos com a função de fax instalada.

*2 Exibida apenas quando o botão do tamanho na cassete está definido para "Other".

*3 Exibida apenas quando o alimentador de papel opcional está instalado.

*4 Esta função é apresentada quando [Temporizador Semanal] é definido para [Ligado].

*5 Esta função é exibida quando o Kit de Interface de Rede Sem Fios opcional está instalado.

*6 Não exibido quando "Obter endereço IP" está definido para [Auto (DHCP)].

NOTA

Se o ecrã de autenticação de utilizador for exibido, insira o seu nome de utilizador e palavra-passe de início de sessão e seleccione [Iniciar sessão].

O nome de utilizador e palavra-passe de início de sessão predefinidos de fábrica são configurados como indicado de seguida.

	P-4531i MFP P-4536i MFP	P-5536i MFP	P-6036i MFP
Nome de utilizador Início de sessão:	4500	5500	6000
Palavra passe Início Ses.:	4500	5500	6000

1 Exiba o ecrã.

Tecla [System Menu/Counter] > [Assistente de Configuração Rápida]

2 Seleccione uma função.

3 Configure as definições.

Inicie o assistente. Siga as instruções no ecrã para configurar as definições.

NOTA

Se tiver dificuldades a configurar as definições, consulte o seguinte:

➔ [Ecrã Ajuda \(página 2-22\)](#)

Controlo	Descrição
Terminar	Sai do assistente. As definições configuradas até aqui são aplicadas.
Anterior	Regressa ao item anterior.
Saltar	Avança para o próximo item sem definir o item actual.
Próximo	Avança para o próximo ecrã.
Para trás	Regressa ao ecrã anterior.
Concl.	Regista as definições e sai do assistente.

Instalar software

Instale o software adequado no seu PC a partir do DVD incluído (Product Library) se pretender utilizar a função de impressora desta máquina ou efectuar transmissões TWAIN/WIA ou transmissão de FAX de rede a partir do seu PC.


Software em DVD (Windows)

Pode utilizar o **[Instalação rápida]** ou o **[Instalação personalizada]** como método de instalação. **[Instalação rápida]** é o método de instalação padrão. Para instalar componentes que não possam ser instalados através do **[Instalação rápida]**, use o **[Instalação personalizada]**.

Para obter detalhes sobre a instalação personalizada, consulte:

➔ [Instalação personalizada \(página 2-36\)](#)

Software	Descrição	Instalação rápida
Printing System Driver	Este controlador permite que os ficheiros num computador sejam impressos pela máquina. São suportados idiomas de descrição de várias páginas (PCL XL, KPDL, etc.) por um único controlador. Este controlador de impressora permite-lhe tirar total partido das características da máquina. Use este driver para imprimir ficheiros PDF.	○
Printing System (XPS) Driver	Este controlador de impressora suporta o formato XPS (Especificação de Papel XML) desenvolvido pela Microsoft Corporation.	-
KPDL mini-driver/PCL mini-driver	Este é um Microsoft MiniDriver que suporta PCL e KPDL. Existem algumas restrições relativamente às características e funções opcionais que podem ser usadas com este controlador.	-
FAX Driver	Isto possibilita o envio de um documento criado numa aplicação de software informático, enquanto fax, através da máquina.	-
TWAIN Driver	Este controlador permite a digitalização na máquina usando uma aplicação de software compatível com TWAIN.	○
WIA Driver	WIA (Windows Imaging Acquisition) é uma função do Windows que permite a comunicação recíproca entre um dispositivo de imagens, como um scanner, e uma aplicação de software de processamento de imagens. Uma imagem pode ser obtida através de uma aplicação de software compatível com WIA, o que é conveniente quando uma aplicação de software compatível com TWAIN não está instalada no computador.	-
NETWORK PRINT MONITOR	Este é um utilitário que permite a monitorização da máquina na rede.	-
Status Monitor	Este é um utilitário que monitoriza o estado da impressora e proporciona uma função contínua de relatório.	○
File Management Utility	Possibilita enviar e guardar um documento digitalizado para uma pasta de rede especificada.	-
Network Tool for Direct Printing	Possibilita imprimir um ficheiro PDF sem iniciar o Adobe Acrobat/Reader.	-
FONTS	Tipos de letra de apresentação que permitem que os tipos de letra incorporados na máquina sejam usados numa aplicação de software.	○

-  **NOTA**
- A instalação em ambiente Windows deve ser realizada por um utilizador com sessão iniciada com privilégios de administrador.
 - A função de fax apenas pode ser usada em produtos equipados com capacidade de fax.

Instalar software no Windows

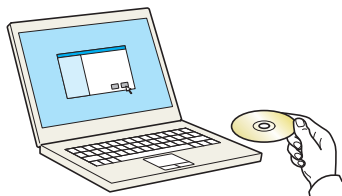
Instalação rápida

O seguinte procedimento é um exemplo para instalar o software no Windows 8.1 utilizando [Instalação Rápida].

Para obter detalhes sobre a instalação personalizada, consulte:

➔ [Instalação personalizada \(página 2-36\)](#)

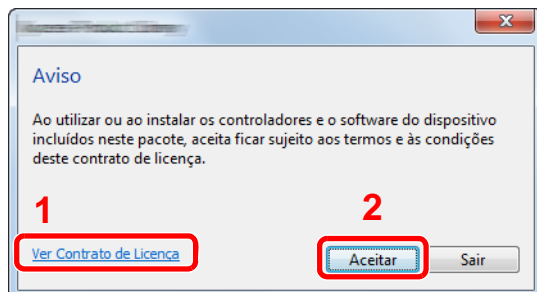
1 Insira o DVD.



NOTA

- A instalação em ambiente Windows deve ser realizada por um utilizador com sessão iniciada com privilégios de administrador.
- Se for exibida a caixa de diálogo "**Bem-vindo ao 'Assistente de novo hardware encontrado'**", seleccione [Cancelar].
- Se o ecrã de execução automática aparecer, clique em [Executar setup.exe].
- Se aparecer a janela de gestão da conta do utilizador, clique em [Sim].

2 Exiba o ecrã.

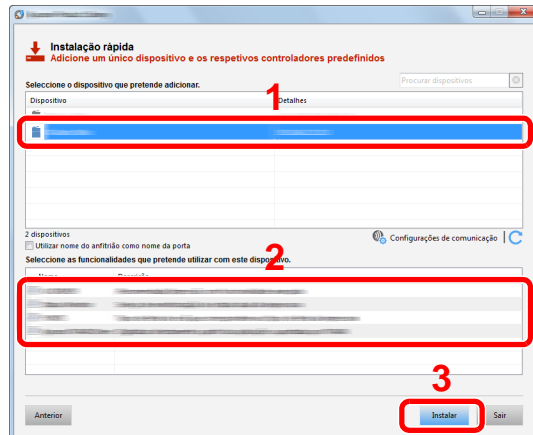


1 Clique em [Ver Contrato de Licença] e leia o Contrato de Licença.

2 Clique em [Aceitar].

3 Seleccione [Instalação Rápida].

4 Instale o software.



Pode também seleccionar o [Utilizar nome do anfitrião como nome da porta] e definir a utilização do nome do anfitrião da porta TCP/IP padrão. (Não se pode usar uma ligação USB.)

Quando fizer clique em [Instalar], será apresentado um ecrã a pedir a sua cooperação com a recolha de dados. Seleccione uma das opções de resposta e faça clique em [OK].




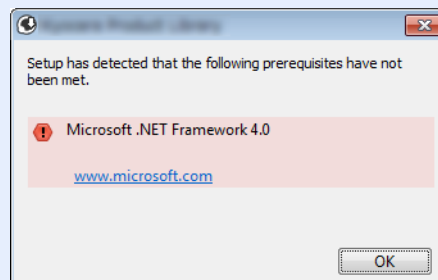
IMPORTANTE

Se Wi-Fi ou Wi-Fi Direct estiver activa, certifique-se de que especifica o endereço IP para o nome da porta. A instalação pode falhar se for especificado o nome de anfitrião.

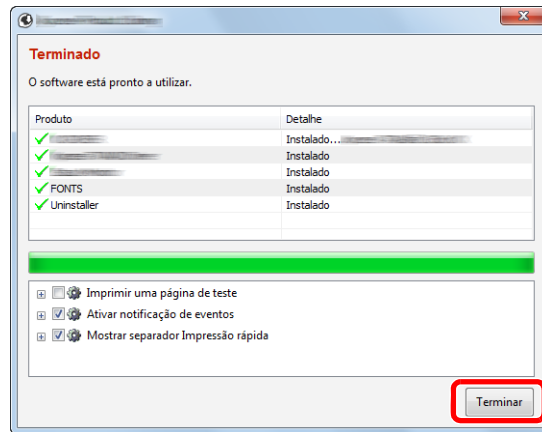


NOTA

- A máquina só pode ser detectada se estiver ligada. Se o computador não conseguir detectar a máquina, verifique se está ligada ao computador através de uma rede ou um cabo USB e que está acesa e clique em  (Recarregar).
- Se aparecer a janela de segurança do Windows, clique em [Instalar este software de controlador mesmo assim].
- Para instalar o Status Monitor nas versões do Windows anteriores ao Windows 8, é necessário instalar previamente o Microsoft .NET Framework 4.0.



5 Termine a instalação.



Quando é apresentada a mensagem "**O software está pronto a utilizar.**", pode utilizar o software. Para imprimir uma página de teste, clique na caixa de verificação "**Imprimir uma página de teste**" e seleccione a máquina.

Clique em [**Terminar**] para sair do assistente.

Caso apareça uma mensagem de reinício do sistema, reinicie o computador seguindo as mensagens no ecrã. Isto termina o procedimento de instalação do controlador da impressora.

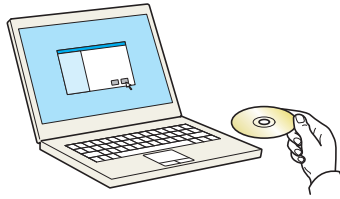
Se estiver a instalar o driver TWAIN, continue configurando o seguinte:

➔ [Configurar o Controlador TWAIN \(página 2-42\)](#)

Instalação personalizada

O seguinte procedimento é um exemplo para instalar o software no Windows 8.1 utilizando [Instalação personalizada].

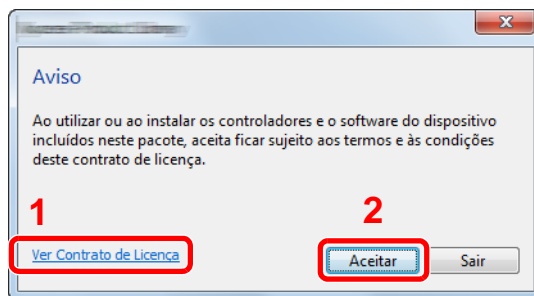
1 Insira o DVD.



NOTA

- A instalação em ambiente Windows deve ser realizada por um utilizador com sessão iniciada com privilégios de administrador.
- Se for exibida a caixa de diálogo "**Bem-vindo ao 'Assistente de novo hardware encontrado'**", seleccione [Cancelar].
- Se o ecrã de execução automática aparecer, clique em [Executar setup.exe].
- Se aparecer a janela de gestão da conta do utilizador, clique em [Sim].

2 Exiba o ecrã.



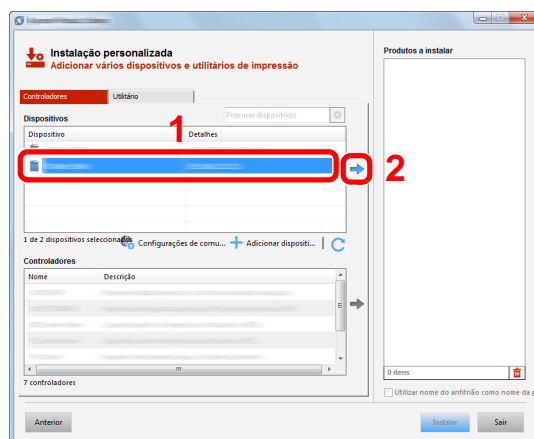
1 Clique em [Ver Contrato de Licença] e leia o Contrato de Licença.

2 Clique em [Aceitar].

3 Seleccione [Instalação personalizada].

4 Instale o software.

1 Seleccione o dispositivo a instalar.



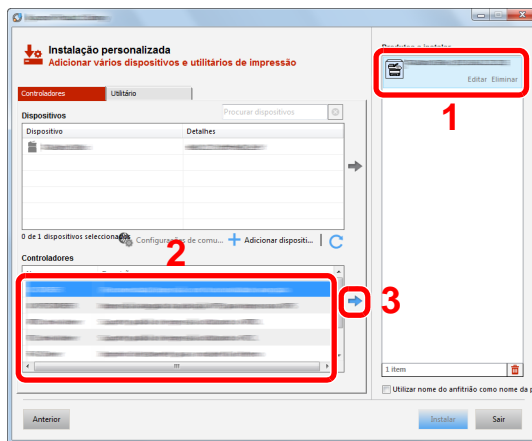
IMPORTANTE

Se Wi-Fi ou Wi-Fi Direct estiver activa, certifique-se de que especifica o endereço IP para o nome da porta. A instalação pode falhar se for especificado o nome de anfitrião.

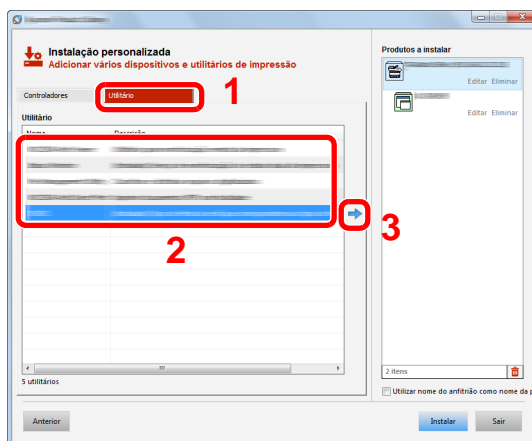
NOTA

- A máquina só pode ser detectada se estiver ligada. Se o computador não conseguir detectar a máquina, verifique se está ligada ao computador através de uma rede ou um cabo USB e que está acesa e clique em **C** (Recarregar).
- Se o dispositivo pretendido não aparecer, seleccione **[Adicionar dispositivo personalizado]** para seleccionar o dispositivo directamente.

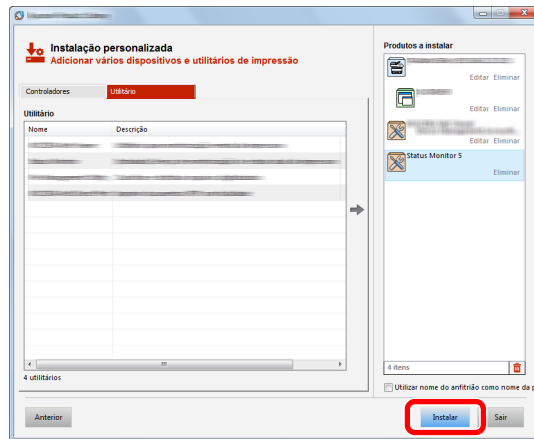
2 Seleccione o driver a instalar.



3 Clique no separador [Utilitário] e seleccione o utilitário a instalar.



4 Clique em **[Instalar]**.

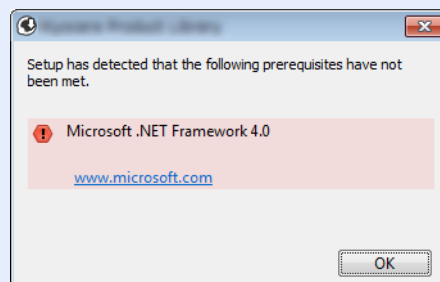


Quando fizer clique em **[Instalar]**, será apresentado um ecrã a pedir a sua cooperação com a recolha de dados. Seleccione uma das opções de resposta e faça clique em **[OK]**.

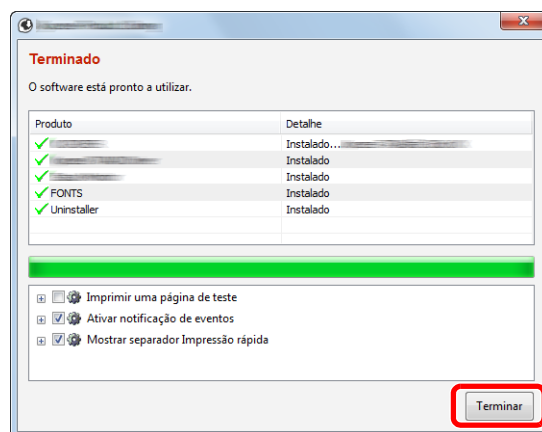


NOTA

- Para instalar o Status Monitor nas versões do Windows anteriores ao Windows 8, é necessário instalar previamente o Microsoft .NET Framework 4.0.



5 Termine a instalação.



Quando é apresentada a mensagem **"O software está pronto a utilizar."**, pode utilizar o software. Para imprimir uma página de teste, clique na caixa de verificação **"Imprimir uma página de teste"** e seleccione a máquina.

Clique em **[Terminar]** para sair do assistente.

Caso apareça uma mensagem de reinício do sistema, reinicie o computador seguindo as mensagens no ecrã. Isto termina o procedimento de instalação do controlador da impressora.

Se estiver a instalar o driver TWAIN, continue configurando o seguinte:

- ➔ [Configurar o Controlador TWAIN \(página 2-42\)](#)

Desinstalar o Software

Realize o procedimento que se segue para eliminar o Software do seu computador.

NOTA

A desinstalação em ambiente Windows deve ser realizada por um utilizador com sessão iniciada com privilégios de administrador.

1 Exiba o ecrã.

Clique em **[Procurar]** nos atalhos e introduza "Desinstalar Product Library" na caixa de procura. Seccione **[Desinstalar Product Library]** na lista de procura.

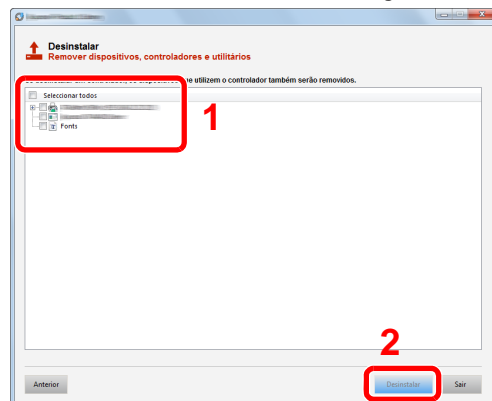
NOTA

No Windows 7, clique no botão **[Iniciar]** no Windows e, de seguida, seccione **[Programas]**, **[(Nome da empresa da oferta)]** e **[Desinstalar Product Library]** para exibir o Assistente de Desinstalação.

2 Desinstale o software.

Coloque uma marca de verificação na caixa de verificação do software a ser eliminado.

3 Termine a desinstalação.



Caso apareça uma mensagem de reinício do sistema, reinicie o computador seguindo as mensagens no ecrã. Este passo conclui o procedimento de desinstalação do software.

NOTA

O software também pode ser desinstalado usando a Product Library.

No ecrã da Product Library, clique em **[Desinstalar]** e siga as instruções apresentadas no ecrã para desinstalar o software.

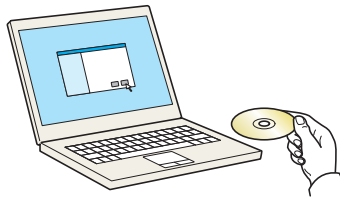
Instalar software num computador Mac

A funcionalidade de impressora da máquina pode ser utilizada por um computador Mac.

NOTA

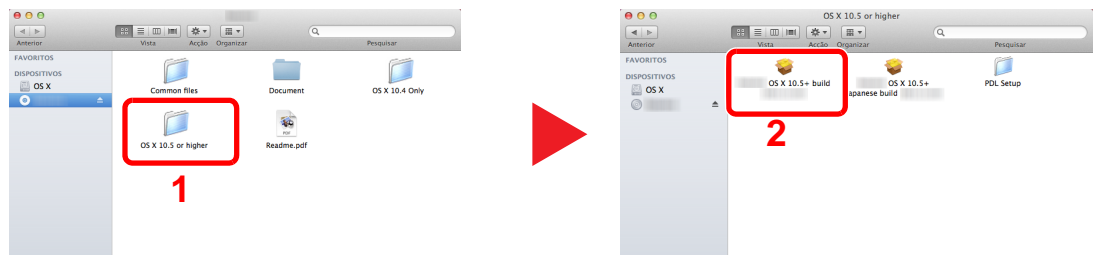
- A instalação no Sistema Operativo MAC tem de ser feita por um utilizador com sessão iniciada com privilégios de administrador.
- Quando imprimir a partir de um computador Macintosh, defina a emulação da máquina para **[KPDL]** ou **[KPDL(Auto)]**.
- ➔ Consulte o *Guia de Uso Inglês*.
- Se ligar por Bonjour, active o Bonjour nas definições de rede da máquina.
- ➔ Consulte o *Guia de Uso Inglês*.
- No ecrã de Autenticar, insira o nome e palavra-passe usados para iniciar sessão no sistema operativo.
- Se imprimir através da função AirPrint, não terá de instalar o software.

1 Insira o DVD.



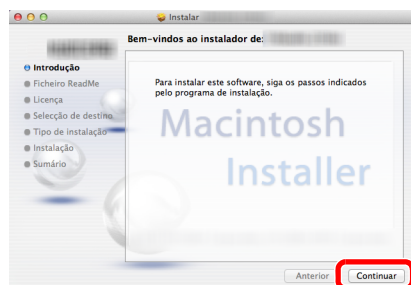
Faça duplo clique no ícone **[GEN_LIB]**.

2 Exiba o ecrã.



Faça duplo clique em **[(Nome da marca) OS X x.x]** dependendo da sua versão Mac OS.

3 Instale o Driver da Impressora.



Instale o driver da impressora conforme as instruções no software de instalação.

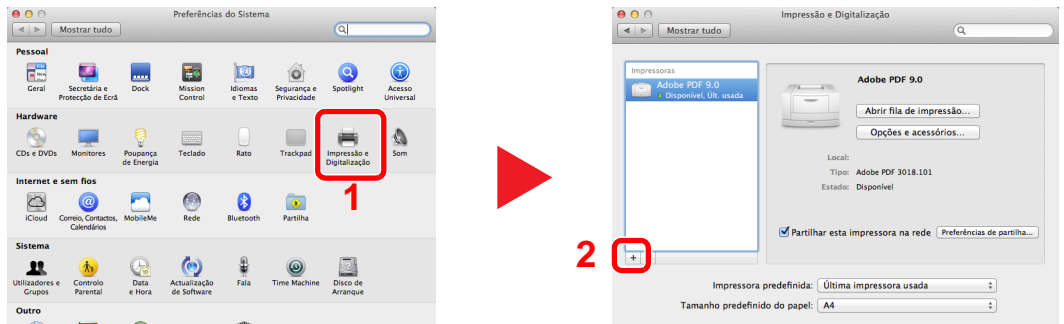
Isto termina a instalação do controlador da impressora.

No caso da utilização de uma ligação USB, a máquina é automaticamente reconhecida e ligada.

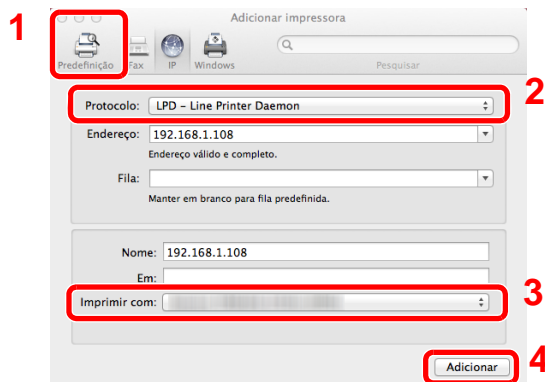
No caso da utilização de uma ligação IP, são necessárias as definições abaixo.

4 Configure a impressora.

- 1 Abra as Preferências do Sistema e adicione a impressora.



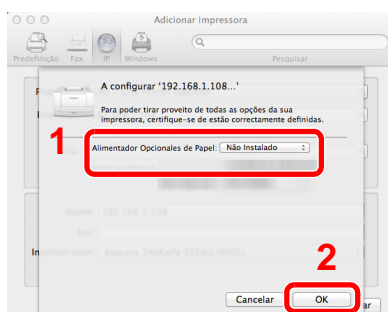
- 2 Seccione [Predefinição] e faça clique no item que aparece em "Nome" e, em seguida, seccione o controlador em "Uso".



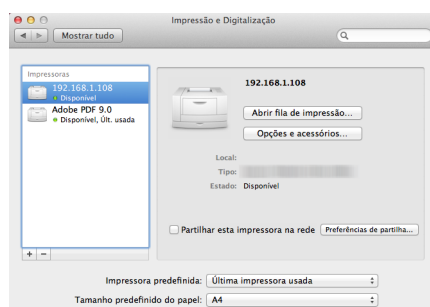
NOTA

Ao utilizar uma ligação IP, clique no ícone IP para uma ligação IP e, em seguida, introduza o nome de anfitrião ou o endereço IP. O número introduzido em "Endereço" aparecerá automaticamente em "Nome". Mude se necessário.

- 3 Seccione as opções disponíveis para a máquina.



- 4 É adicionada a máquina seleccionada.



Configurar o Controlador TWAIN

Registe esta máquina para o Driver TWAIN. As instruções têm por base os elementos da interface, à medida que surgem no Windows 8.1.

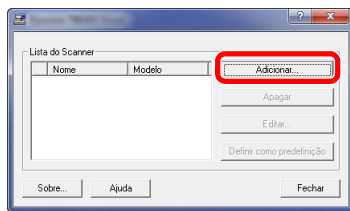
1 Exiba o ecrã.

- 1 Clique em **[Procurar]** nos atalhos e introduza "TWAIN Driver Setting" na caixa de procura. Selecciona **[TWAIN Driver Setting]** na lista de procura.

NOTA

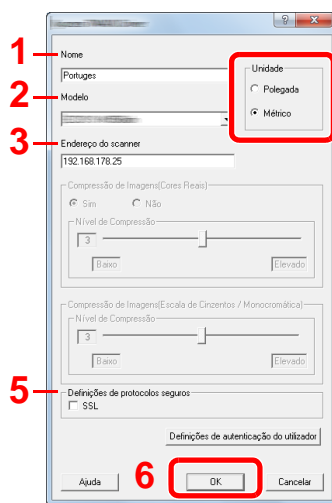
No Windows 7, seleccione o botão **[Iniciar]** no Windows, **[Todos os Programas]**, **[(Nome da marca)]** e, em seguida, **[TWAIN Driver Setting]**. É exibido o ecrã TWAIN Driver.

2 Clique em **[Adicionar]**.



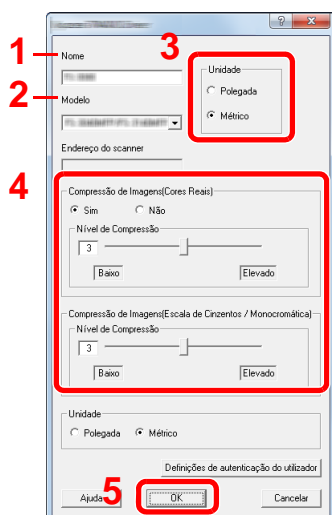
2 Configure o Controlador TWAIN.

(Rede)



- 1 Introduza o nome da máquina.
- 2 Selecciona esta máquina da lista.
- 3 Insira o endereço IP ou nome de anfitrião da máquina.
- 4 Defina as unidades de medida.
- 5 Quando utilizar SSL, seleccione a caixa de verificação ao lado de SSL.
- 6 Clique em **[OK]**.

(USB)



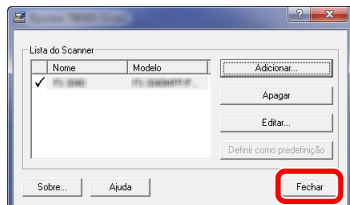
- 1 Introduza o nome da máquina.
- 2 Selecciona esta máquina da lista.
- 3 Defina as unidades de medida.
- 4 Defina o nível de compressão.
- 5 Clique em **[OK]**.



NOTA

Quando o endereço IP ou o nome de anfitrião da máquina é desconhecido, contacte o Administrador.

3 Termine o registo.



NOTA

Clique em [**Apagar**] para eliminar a máquina adicionada. Clique em [**Editar**] para alterar nomes.

Configurar o Controlador WIA

Registe esta máquina no Controlador WIA. As instruções têm por base os elementos da interface, à medida que surgem no Windows 8.1.

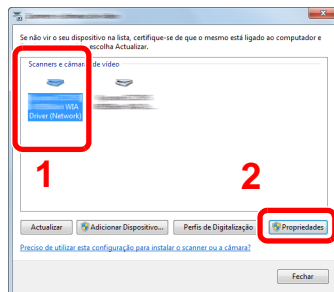
1 Exiba o ecrã.

- 1 Clique em **[Procurar]** nos atalhos e introduza "Ver scanners e câmaras" na caixa de procura. Clique em **[Ver scanners e câmaras]** na lista de procura e, de seguida, é exibido o ecrã Scanners e Câmaras.

NOTA

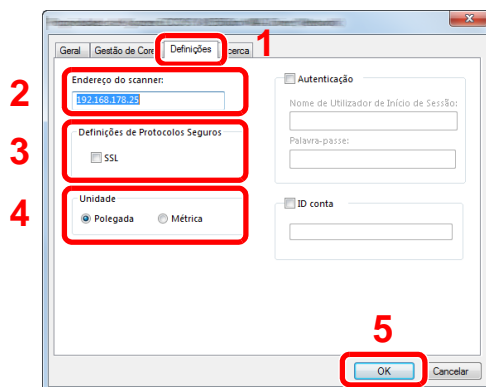
No Windows 7, clique no botão **[Iniciar]** no Windows e introduza **[Scanner]** em **[Procurar Programas e Ficheiros]**. Clique em **[Ver scanners e câmaras]** na lista de procura e é apresentado o ecrã Scanners e Câmaras.

- 2 Seleccione o mesmo nome que esta máquina a partir dos Controladores WIA e clique em **[Propriedades]**.



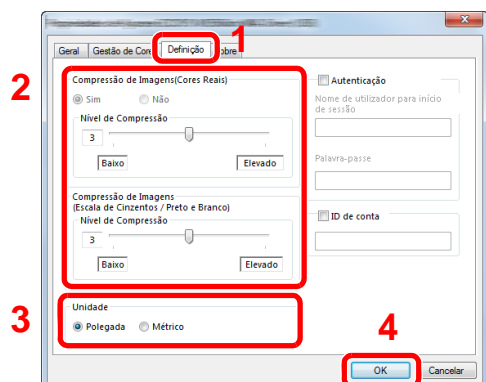
2 Configure o Controlador WIA

(Rede)



- 1 Clique no separador **[Definições]**.
- 2 Introduza os endereços IP ou o nome de anfitrião da máquina.
- 3 Quando utilizar SSL, seleccione a caixa de verificação ao lado de SSL.
- 4 Defina as unidades de medida.
- 5 Clique em **[OK]**.

(USB)



- 1 Clique no separador **[Definições]**.
- 2 Defina o nível de compressão.
- 3 Defina as unidades de medida.
- 4 Clique em **[OK]**.

Verificar o Contador

Verifique o número de folhas impressas e digitalizadas.

- 1 Exiba o ecrã.
Tecla [**System Menu/Counter**] > [**Contador**]
- 2 Verifique o contador.

Embedded Web Server RX

Se a máquina estiver ligada à rede, pode configurar diversas definições utilizando o Embedded Web Server RX.

Esta secção explica como aceder ao Embedded Web Server RX e como alterar as definições de segurança e o nome do anfitrião.

➔ Embedded Web Server RX User Guide

NOTA

Para aceder totalmente às funcionalidades das páginas do Embedded Web Server RX, introduza o nome de utilizador e palavra-passe e clique em **[Login]**. Introduzir a palavra-passe de administrador predefinido permite ao utilizador aceder a todas as páginas, incluindo Caixa de Documentos, Livro de Endereços e Definições no menu de navegação. A predefinição de fábrica para o utilizador predefinido com privilégios de administrador é exibida em baixo. (Existe distinção entre letras maiúsculas e minúsculas (sensível às maiúsculas e minúsculas).)

Login User Name: Admin

Login Password: Admin

As definições que o administrador e os utilizadores gerais podem configurar no Embedded Web Server RX são as seguintes.

Definição	Descrição	Adminis- trador	Utilizador Geral
Device Information	A estrutura da máquina pode ser verificada.	<input type="radio"/>	<input type="radio"/>
Job Status	Exibe a informação do dispositivo, incluindo trabalhos de impressão e digitalização, trabalhos agendados e histórico do registo de trabalhos.	<input type="radio"/>	<input type="radio"/>
Document Box	Adicione ou elimine caixas de documentos ou elimine documentos de uma caixa de documentos.	<input type="radio"/>	<input type="radio"/> *1
Address Book	Crie, edite ou elimine endereços e grupos de endereços.	<input type="radio"/>	<input type="radio"/> *1
Device Settings	Configure as definições avançadas da máquina.	<input type="radio"/>	-
Function Settings	Configure as definições avançadas da função.	<input type="radio"/>	-
Network Settings	Configure as definições avançadas de rede.	<input type="radio"/>	-
Security Settings	Configure as definições avançadas de segurança.	<input type="radio"/>	-
Management Settings	Configure as definições avançadas de gestão.	<input type="radio"/>	-

*1 O utilizador ligado poderá não conseguir configurar algumas definições, em função das permissões do utilizador.

NOTA

- As funções de FAX apenas estão disponíveis em produtos com a função de fax instalada.
- Aqui, foram omitidas informações sobre as definições do FAX.

➔ Guia de Uso de FAX

Aceder a Embedded Web Server RX

1 Exiba o ecrã.

1 Inicie o browser para a Web.

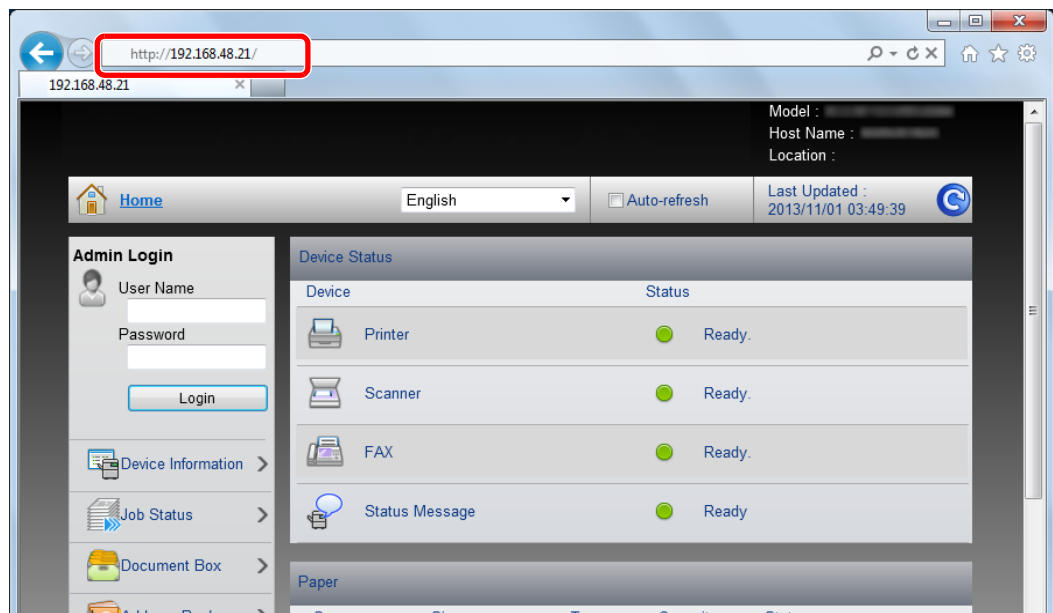
2 Na barra de endereço ou de localização, introduza o endereço IP da máquina ou o nome do anfitrião.

Clique na seguinte ordem para verificar o endereço IP da máquina e o nome de anfitrião.

[Informação do Dispositivo] no ecrã inicial > [Identificação/Rede]

Exemplos: <https://192.168.48.21/> (para endereço IP)

<https://MFP001> (se o nome do anfitrião for "MFP001")



A página web apresenta informações básicas sobre a máquina e Embedded Web Server RX, bem como o respectivo estado actual.



NOTA

Se o ecrã "There is a problem with this website's security certificate" for apresentado, configure o certificado.

➔ **Embedded Web Server RX User Guide**

É também possível continuar a operação sem configurar o certificado.

2 Configure a função.

Seleccione uma categoria a partir da barra de navegação na parte esquerda do ecrã.



NOTA

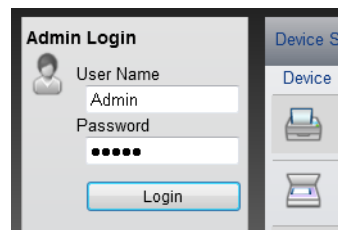
Para aceder totalmente às funcionalidades das páginas do Embedded Web Server RX, introduza o nome de utilizador e palavra-passe e clique em **[Login]**. Introduzir a palavra-passe de administrador predefinido permite ao utilizador aceder a todas as páginas, incluindo Caixa de Documentos, Livro de Endereços e Definições no menu de navegação. A predefinição de fábrica para o utilizador predefinido com privilégios de administrador é exibida em baixo. (Existe distinção entre letras maiúsculas e minúsculas (sensível às maiúsculas e minúsculas).)

Login User Name: Admin

Login Password: Admin

Alterar definições de segurança

- 1 Exiba o ecrã.
 - 1 Inicie o browser para a Web.
 - 2 Na barra de endereço ou de localização, introduza o endereço IP da máquina ou o nome do anfitrião.
Clique na seguinte ordem para verificar o endereço IP da máquina e o nome de anfitrião.
[Informação do Dispositivo] no ecrã inicial > **[Identificação/Rede]**
 - 3 Inicie a sessão com privilégios de administrador.



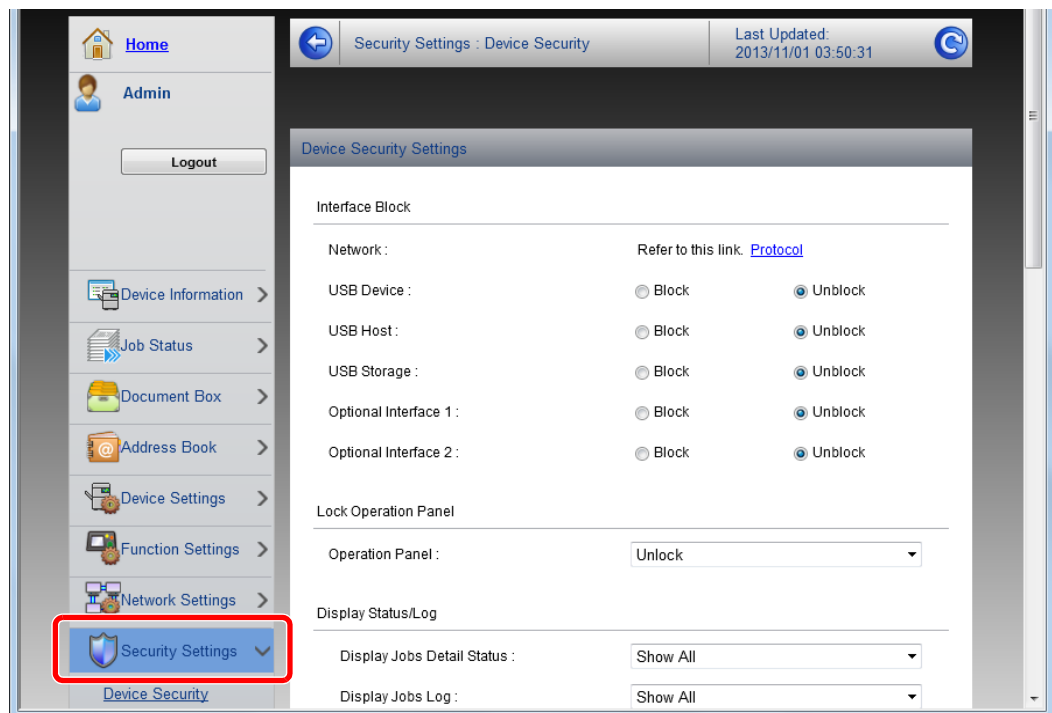
A predefinição de fábrica para o utilizador predefinido com privilégios de administrador é exibida em baixo. (Existe distinção entre letras maiúsculas e minúsculas (sensível às maiúsculas e minúsculas).)

Login User Name: Admin
Login Password: Admin

- 4 Clique em **[Security Settings]**.

2 Configure as definições de segurança.

No menu **[Security Settings]**, seleccione a definição que pretende configurar.



NOTA

Para obter mais informações sobre definições relacionadas com certificados, consulte:

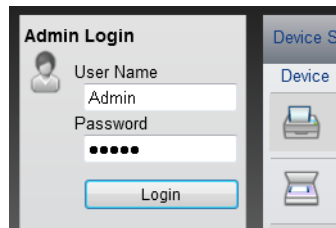
➔ **Embedded Web Server RX User Guide**

Alterar Informação do Dispositivo

- 1 Exiba o ecrã.
 - 1 Inicie o browser para a Web.
 - 2 Na barra de endereço ou de localização, introduza o endereço IP da máquina ou o nome do anfitrião.

Clique na seguinte ordem para verificar o endereço IP da máquina e o nome de anfitrião.

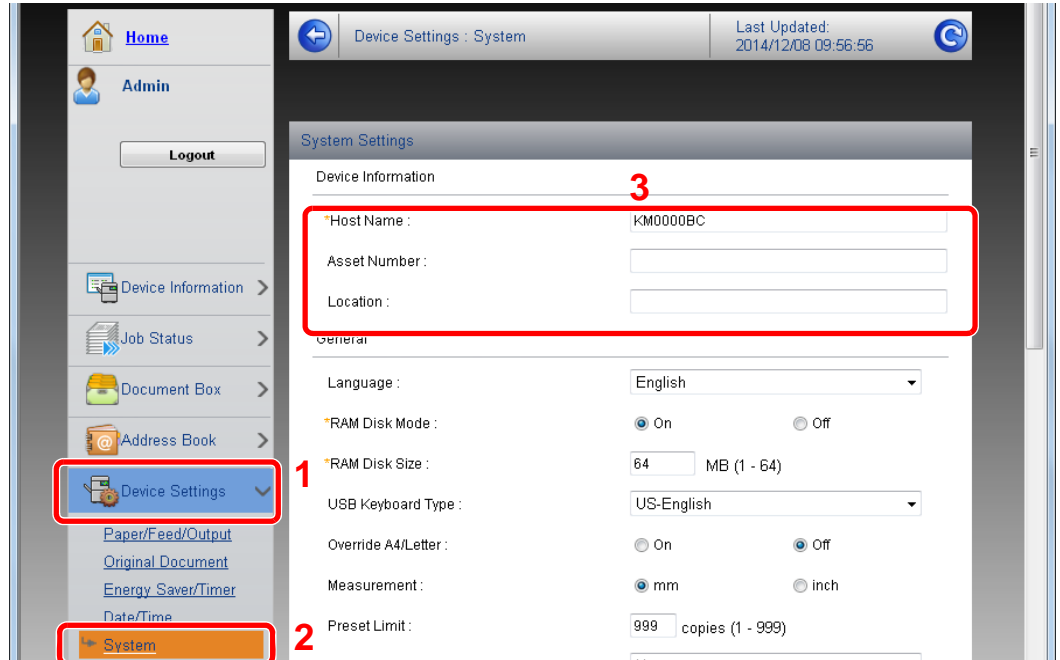
[Informação do Dispositivo] no ecrã inicial > **[Identificação/Rede]**
 - 3 Inicie a sessão com privilégios de administrador.



A predefinição de fábrica para o utilizador predefinido com privilégios de administrador é exibida em baixo. (Existe distinção entre letras maiúsculas e minúsculas (sensível às maiúsculas e minúsculas).)

Login User Name: Admin
Login Password: Admin

- 4 A partir do menu **[Device Settings]**, seleccione **[System]**.



2 Especifique o nome do anfitrião.

Introduza as informações do dispositivo e depois clique em **[Submit]**.

 **IMPORTANTE**

Após alterar a definição, reinicie a rede ou desligue e volte a ligar a máquina.

Para reiniciar o cartão de interface de rede, clique em [Reset], no menu [Management Settings], e, em seguida, clique em [Restart Network], em "Restart".

3 Preparativos antes da utilização

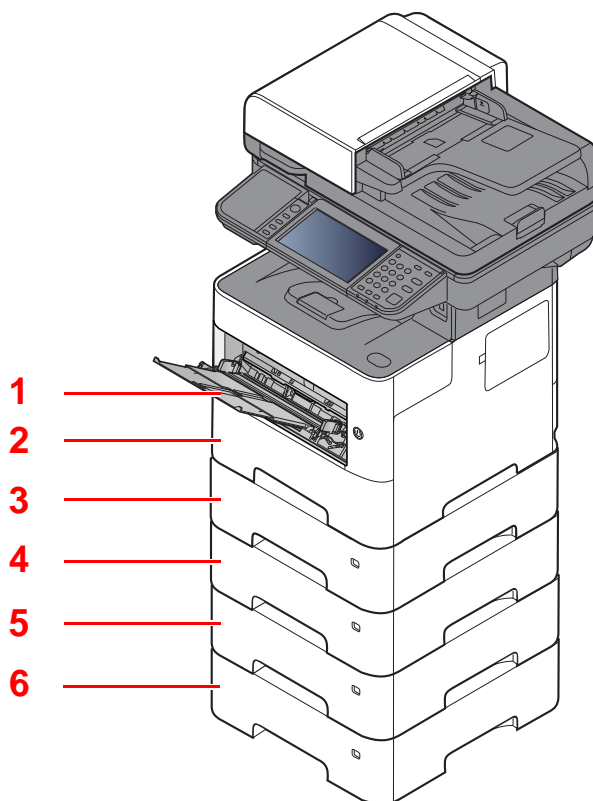
Este capítulo explica as seguintes operações:

Colocar papel	3-2
Precaução para colocar papel	3-3
Colocar nas cassetes	3-4
Colocar papel na bandeja multifunções	3-8
Especificar o tamanho do papel e o tipo de material	3-12
Batente de papel	3-14
Preparação para enviar um documento para uma pasta partilhada num PC	3-15
Registar o nome do computador e o nome do computador completo	3-15
Registar o nome de utilizador e o nome do domínio	3-16
Criar uma pasta partilhada, registar uma pasta partilhada	3-17
Configurar Firewall do Windows	3-20

Colocar papel

Coloque papel nas cassetes e na bandeja multifunções.

Para métodos de colocação de papel para cada cassete, consulte a página abaixo.



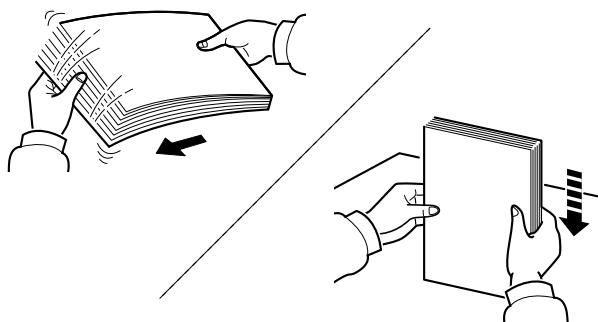
N.º	Nome	Página
1	Bandeja multifunções	página 3-8
2	Cassete 1	página 3-4
3	Cassete 2	página 3-4
4	Cassete 3	página 3-4
5	Cassete 4	página 3-4
6	Cassete 5	página 3-4

NOTA

- O número de folhas que podem ser colocadas varia consoante o seu ambiente e tipo de papel.
- Não deve usar papel para impressoras de jacto de tinta ou qualquer papel com revestimentos especiais. (Tais tipos de papel podem originar atolamentos de papel ou outras falhas.)

Precaução para colocar papel

Quando abrir uma nova embalagem de papel, folheie as folhas antes de as colocar na máquina para as separar ligeiramente, conforme é indicado nos passos seguintes.



Folheie o papel e bata-o ao de leve numa superfície nivelada.

Adicionalmente, tenha os seguintes pontos em conta.

- Se o papel estiver dobrado ou enrolado, endireite-o antes de o utilizar. O papel enrolado ou dobrado poderá provocar atolamentos.
- Evite expor papel aberto a elevadas temperaturas e a elevados níveis de humidade, uma vez que isto poderá dar origem a problemas. Depois de colocar o papel na bandeja multifunções ou nas cassetes, volte a selar o restante papel na respectiva embalagem de armazenamento.
- Se a máquina não for utilizada por longos períodos de tempo, proteja o papel da humidade retirando-o das cassetes e fechando-o hermeticamente na respectiva embalagem de armazenamento.

✔ IMPORTANTE

Se copiar para papel usado (papel já utilizado para impressão), não utilize papel agrafado ou preso com cliques. Isto pode danificar a máquina ou reduzir a qualidade da impressão.

💡 NOTA

Se utilizar papel especial, tal como papel timbrado, papel com orifícios ou papel previamente impresso com o logótipo ou nome da empresa, consulte:

➔ *Guia de Uso Inglês*

Colocar nas cassetes

As cassetes padrão podem comportar papel normal, papel reciclado ou papel colorido.

O número de folhas que podem ser carregadas em cada cassette é mostrado abaixo.

Cassete	N.º folhas
Cassete 1 a 5	500 folhas (papel normal: 80 g/m ²)

Para mais informações sobre os tamanhos de papel suportados, consulte:

➔ *Guia de Uso Inglês*

NOTA

O papel A6 não pode ser carregado nas seguintes cassetes.

P-4531i MFP/P-4536i MFP: Cassete 1 a 5

P-5536i MFP/P-6036i MFP: Cassete 2 a 5

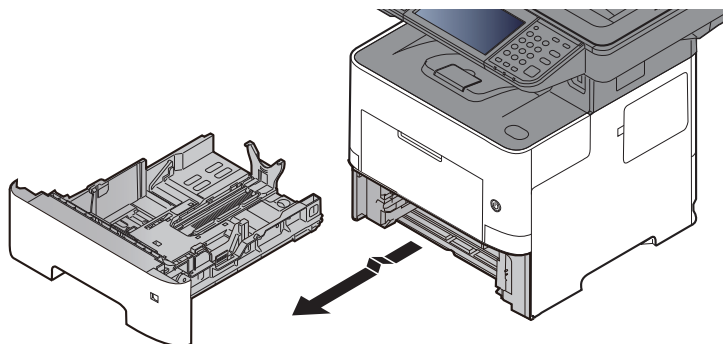
Para a definição do tipo de papel, consulte:

➔ *Guia de Uso Inglês*

IMPORTANTE

- As cassetes podem comportar papel com pesos entre 60 - 120 g/m².
- Não coloque papel espesso, mais pesado que 120 g/m² nas cassetes. Utilize a bandeja multifunções para papel mais pesado que 120 g/m².

- 1 Puxe a cassette totalmente para fora da máquina.



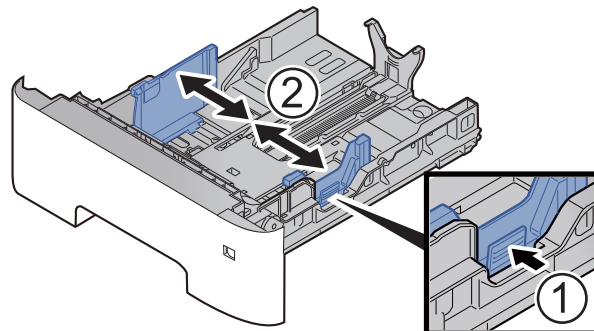
NOTA

Quando retirar a cassette da máquina, certifique-se de que esta se encontra apoiada e não cai.

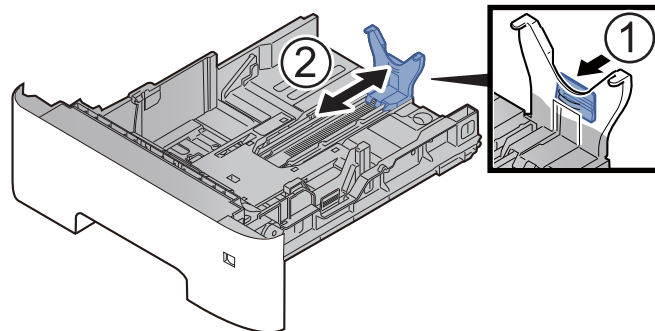
2 Ajuste o tamanho da cassete.

- 1 Ajuste a posição das guias de largura do papel situadas dos lados esquerdo e direito da cassete. Pressione a guia de ajuste de largura do papel e faça deslizar as guias para o tamanho do papel necessário.

Os tamanhos do papel estão marcados na cassete.

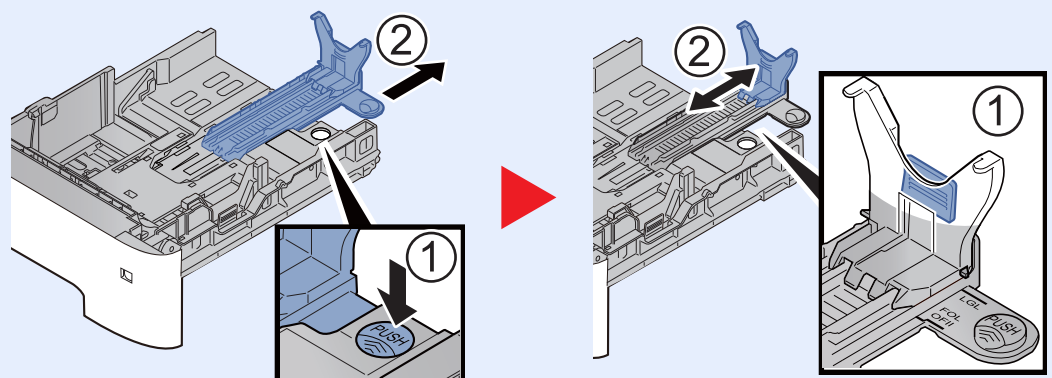


- 2 Ajuste a guia de comprimento do papel para o tamanho do papel necessário. Pressione a guia de ajuste de comprimento do papel e faça deslizar as guias para o tamanho do papel necessário.

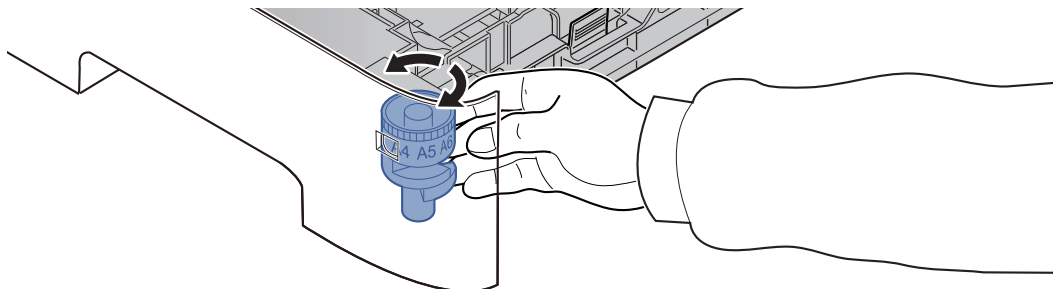



NOTA

Caso pretenda utilizar um papel maior do que A4, puxe o guia de comprimento do papel para trás.



- 3 Gire o botão do tamanho até que o tamanho do papel que vai usar apareça no respectivo visor.

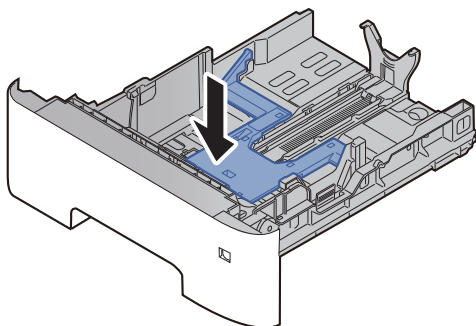


 **NOTA**

Quando o botão estiver colocado em "Other", o tamanho do papel deve ser definido na máquina no painel de comandos.

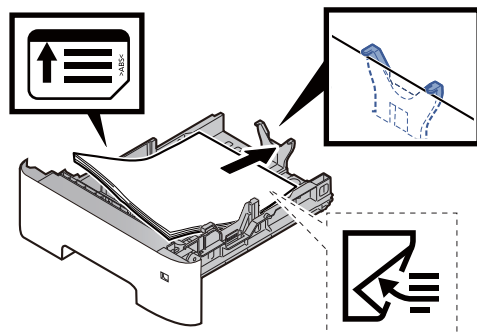
➔ [Tamanho de papel e tipo de material para as cassetes \(página 3-12\)](#)

- 3 Empurre a placa de baixo até bloquear. (apenas P-4531i MFP/ P-4536i MFP)



- 4 Coloque papel.

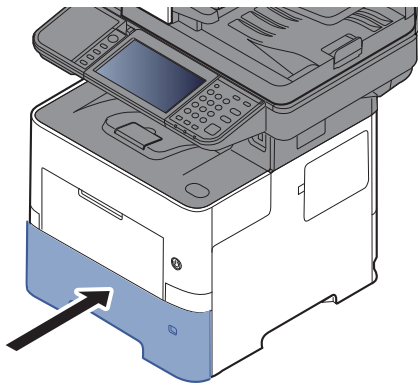
- 1 Abra o papel, de seguida sacuda-o numa superfície plana para evitar que o papel fique preso ou encravado.
- 2 Carregue o papel na cassete.



✔ **IMPORTANTE**

- Coloque o papel com o lado a ser impresso virado para baixo.
- Depois de retirar o papel novo da embalagem, folheie o papel antes de o colocar na cassete.
 - ➔ [Precaução para colocar papel \(página 3-3\)](#)
- Antes de colocar o papel, certifique-se que não está dobrado ou enrolado. O papel enrolado ou dobrado poderá provocar atolamentos.
- Certifique-se de que o papel colocado não excede o indicador de nível (consulte a ilustração acima).
- Se o papel for colocado sem ajustar a guia de comprimento do papel e guia de largura do papel, o papel pode ficar torto ou preso.

- 5 Empurre, com cuidado, a cassete novamente para dentro.



- 6 Especifique o tipo de papel colocado na cassete utilizando o painel de operação.

- ➔ [Tamanho de papel e tipo de material para as cassetes \(página 3-12\)](#)

Colocar papel na bandeja multifunções

A bandeja multifunções comporta até 100 folhas de papel normal Legal ou mais pequeno (80 g/m²).

Para mais informações sobre os tamanhos de papel suportados, consulte:

➔ *Guia de Uso Inglês*

Para a definição do tipo de papel, consulte:

➔ *Guia de Uso Inglês*

Certifique-se de usar a bandeja multifunções quando imprimir em qualquer papel especial.

✔ IMPORTANTE

- Se estiver a utilizar um peso de papel de 106 g/m² ou mais, defina o tipo de material para Espesso e defina o peso do papel que está a utilizar.
- Remova cada transparência da bandeja interior à medida que for impressa. Deixar transparências na bandeja interior pode causar um encravamento de papel.

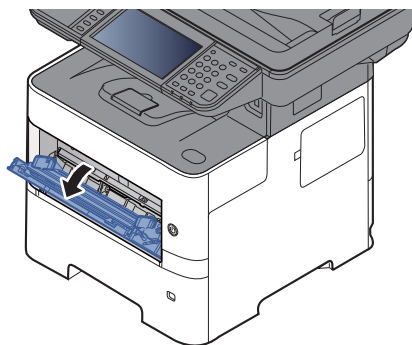
A capacidade da bandeja multifunções é a seguinte.

- Papel normal (80 g/m²), papel colorido ou papel reciclado: 100 folhas
- Papel espesso (106 a 220 g/m²): 5 folhas
- Papel espesso (104,7 g/m²): 100 folhas
- Hagaki (Cartão): 1 folhas
- Envelope DL, Envelope C5, Envelope n°10, Envelope n°9, Envelope n°6 3/4, Envelope Monarch, Youkei 4, Youkei 2: 5 folhas
- Película OHP: 1 folha

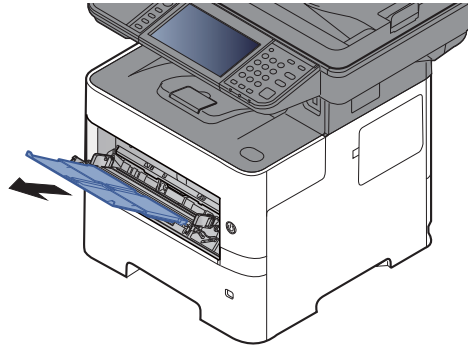
💡 NOTA

- Quando colocar papel de tamanho personalizado, introduza o tamanho de papel tendo como referência o seguinte:
➔ [Tamanho de papel e tipo de material para a bandeja multifunções \(definição da bandeja multifunções\) \(página 3-13\)](#)
- Quando utiliza papel especial como transparências ou papel espesso, seleccione o tipo de material tendo como referência o seguinte:
➔ [Tamanho de papel e tipo de material para a bandeja multifunções \(definição da bandeja multifunções\) \(página 3-13\)](#)

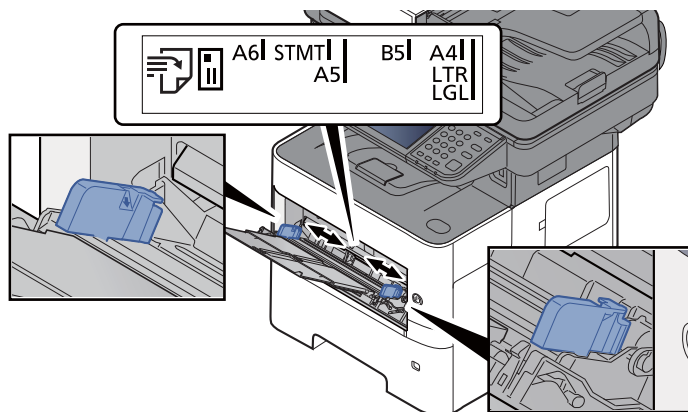
1 Abra a bandeja multifunções.



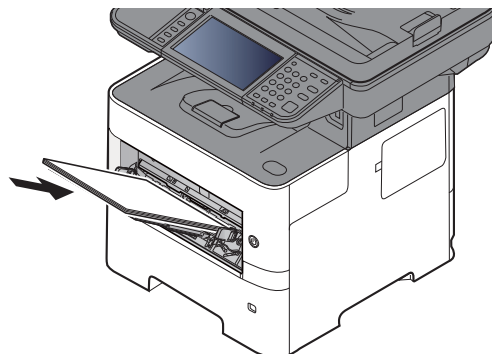
- 2 Puxe para fora a secção da bandeja de suporte da bandeja MF.



- 3 Ajuste o tamanho da bandeja multifunções.
Os tamanhos do papel encontram-se assinalados na bandeja multifunções.



- 4 Coloque papel.



Insira o papel nas guias de largura de papel na bandeja, até parar.

Após retirar o papel novo da embalagem, folheie o papel antes de o colocar na bandeja multifunções.

➔ [Precaução para colocar papel \(página 3-3\)](#)

✔ **IMPORTANTE**

- Quando colocar o papel, mantenha o lado a ser impresso virado para cima.
- O papel enrolado deve ser desenrolado antes de ser utilizado.
- Quando carregar a bandeja multifunções com papel, verifique se não sobra papel na bandeja de um trabalho anterior ao colocar o papel. Se tiver sobrado uma pequena quantidade de papel na bandeja multifunções e quiser adicionar mais, retire primeiro o papel que sobrou da bandeja e junte-o ao papel novo antes de colocar o papel na bandeja.
- Se existir uma falha entre o papel e as guias de largura de papel, volte a ajustar as guias ao tamanho do papel, de modo a evitar uma alimentação torta e encravamentos de papel.
- Certifique-se de que o papel colocado não excede o indicador de nível (consulte a ilustração acima).

5 Especifique o tipo de papel colocado na bandeja multifunções utilizando o painel de operação.

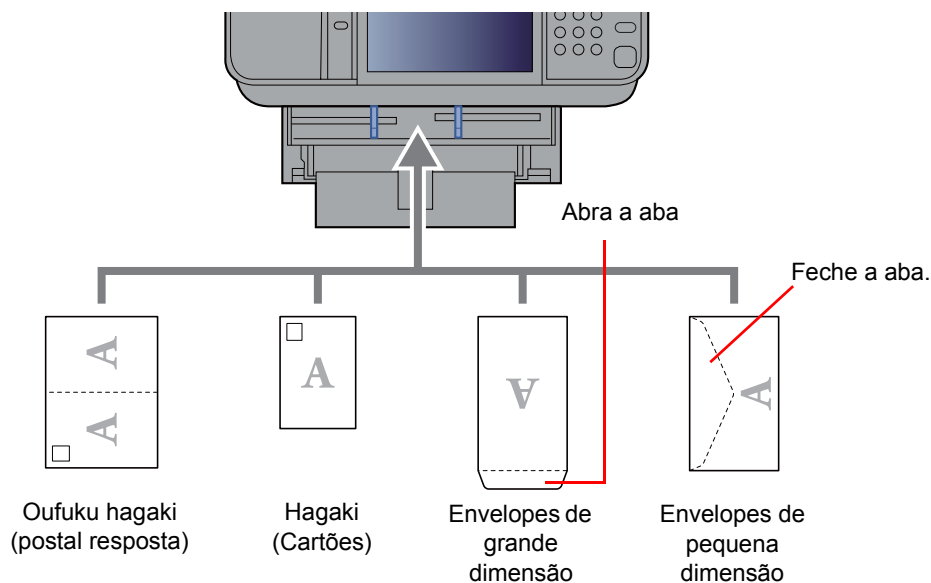
- ➔ [Tamanho de papel e tipo de material para a bandeja multifunções \(definição da bandeja multifunções\) \(página 3-13\)](#)

Quando colocar envelopes ou cartão na bandeja multifunções

Coloque o papel com o lado a ser impresso virado para cima. Para o procedimento para impressão, consulte:

➔ **Printing System Driver User Guide**

Exemplo: Quando imprimir o endereço.



✔ IMPORTANTE

- Utilize Oufuku hagaki (postal resposta).
- A forma de alimentação dos envelopes (orientação e direcção da face) varia consoante o tipo de envelope. Certifique-se de que os coloca correctamente, de outro modo a impressão poderá ser efectuada na direcção incorrecta ou na face errada.

💡 NOTA

Quando colocar envelopes na bandeja multifunções, seleccione o tipo de envelope tendo como referência o seguinte:

➔ [Tamanho de papel e tipo de material para a bandeja multifunções \(definição da bandeja multifunções\) \(página 3-13\)](#)

Especificar o tamanho do papel e o tipo de material

As dimensões predefinidas do tamanho do papel para cassete 1, para a bandeja multifunções e para o alimentador de papel opcional (cassetes 2 a 4) são de "A4" ou "Letter" e o tipo de material predefinido é "Normal".

Para alterar o tipo de papel a ser usado nas cassetes, especifique o tamanho do papel e a definição do tipo de material.

Tamanho de papel e tipo de material para as cassetes

Especifique o tamanho do papel e o tipo de material de papel a ser utilizado em cassetes.

Item		Descrição
Tamanho do papel ^{*1}	Métrica	Selecione a partir dos tamanhos padrão em Métrica. Valores Cassete 1: A4, A5, A5 (Horizontal)^{*2}, A6^{*2}, B5, B6^{*2}, Folio, 216 x 340 mm Cassetes 2 a 5: A4, A5, B5, B6, Folio, 216 x 340 mm
	Polegada	Selecione a partir dos tamanhos padrão das séries em Polegada. Valores: Cassete 1: Letter, Legal, Statement, Statement (Horizontal)^{*2}, Executive, Ofício II Cassetes 2 a 5: Letter, Legal, Statement, Executive, Ofício II
	Outro	Selecione a partir de tamanhos padrão especiais e de tamanhos personalizados. Valores Cassete 1: 16K, ISO B5, Envelope DL^{*2}, Envelope C5, Oufukuhagaki (postal resposta)^{*2}, Personalizado^{*3} Cassetes 2 a 5: 16K, ISO B5, Envelope n.º 10, Envelope n.º 9, Envelope n.º 6, Envelope Monarch, Envelope DL, Envelope C5, Oufukuhagaki (postal resposta)^{*2}, Youkei 4, Youkei 2, Personalizado^{*3}
Tipo Media ^{*4}		Especificar o tipo de papel Valores Cassete 1: Normal (60 - 105 g/m²), Rugoso, Reciclado, Pré-impresso^{*5}, Bond, Cor, Perfurado^{*5}, Timbrado^{*5}, Alta Qualidade, Personalizado 1 - 8 Cassetes 2 a 5: Normal (60 - 105 g/m²), Rugoso, Reciclado, Pré-impresso^{*5}, Bond, Cor, Perfurado^{*5}, Timbrado^{*5}, Envelope, Alta Qualidade, Personalizado 1 - 8

*1 Defina esta opção apenas quando o botão do tamanho na cassete está definido para "Other".

*2 apenas P-5536i MFP/P-6036i MFP.

*3 Os tamanhos personalizados de papel são definidos para cada cassete. Consulte o seguinte:

➔ *Guia de Uso Inglês*

*4 Para mudar para um tipo de papel que não o Normal, consulte o seguinte:

➔ *Guia de Uso Inglês*

Quando um peso de papel que não pode ser colocado na cassete é definido para um tipo de papel, esse tipo de papel não aparece.

*5 Para imprimir em papel pré-impresso, perfurado ou timbrado, consulte o seguinte:

➔ *Guia de Uso Inglês*



NOTA

- Os tipos de materiais disponíveis para imprimir faxes recebidos são os indicados a seguir. Normal, Etiquetas, Reciclado, Bond, Velino, Cor, Envelope, Revestido, Espesso, Alta qualidade, Rugoso e Personalizado 1 a 8
- Defina o tamanho do papel da cassete utilizada para recepção de fax, da seguinte maneira:
Modelos em polegadas: Letter, Legal, Statement
Modelos europeus: A4, B5, A5, Folio
Se a definição acima for alterada, não será possível imprimir faxes.

Tamanho de papel e tipo de material para a bandeja multifunções (definição da bandeja multifunções)

Especifique o tamanho do papel e o tipo de material de papel a ser utilizado em cassetes e bandeja multifunções.

Item		Descrição
Tamanho do papel	Métrica	Selecione a partir dos tamanhos padrão em Métrica. Valores: A4, A5, A6, B5, B6, Folio, 216 x 340 mm
	Polegada	Selecione a partir dos tamanhos padrão das séries em Polegada. Valores: Letter, Legal, Statement, Executive, Ofício II
	Outro	Selecione a partir de tamanhos padrão especiais e de tamanhos personalizados. Valores: 16K, ISO B5, Env. nº 10, Env. nº 9, Env. nº 6, Envelope Monarch, Envelope DL, Envelope C5, Hagaki (Cartão), Oufuku hagaki (Postal resposta), Youkei 4, Youkei 2, Personalizado ^{*1}
Tipo de material ^{*2}		Especificar o tipo de papel Valores: Normal (60 a 105 g/m ²), Rugoso, Transparência, Velino, Etiquetas, Reciclado, Pré-impresso ^{*3} , Bond, Cartão, Cor, Perfurado ^{*3} , Timbrado ^{*3} , Envelope, Espesso (106 a 220 g/m ²), Alta qualidade, Personalizado 1-8

*1 Para instruções sobre como especificar o tamanho de papel personalizado, consulte o seguinte:

➔ *Guia de Uso Inglês*

*2 Para mudar para um tipo de papel que não o Normal, consulte o seguinte:

➔ *Guia de Uso Inglês*

*3 Para imprimir em papel pré-impresso, perfurado ou timbrado, consulte o seguinte:

➔ *Guia de Uso Inglês*

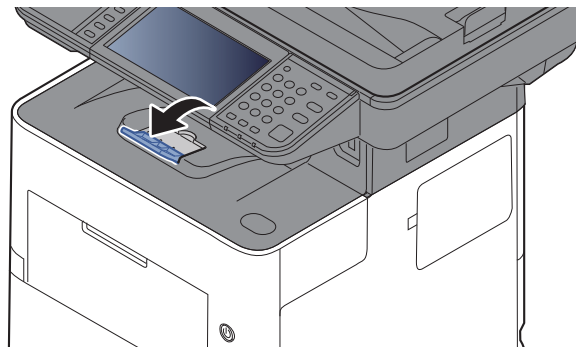
**NOTA**

- Os tipos de materiais disponíveis para imprimir faxes recebidos são os indicados a seguir. Normal, Etiqueta, Reciclado, Bond, Velino, Cor, Envelope, Cartão, Espesso, Alta qualidade, Rugoso e Personalizado 1 a 8
- Defina o tamanho da bandeja multifunções utilizada para recepção de fax da seguinte maneira:
Modelos em polegadas: Letter, Legal, Statement
Modelos europeus: A4, B5, A5, Folio
Se a definição acima for alterada, não será possível imprimir faxes.

- Exiba o ecrã.
[System Menu/Counter] > [Assistente de Configuração Rápida]
- Selecione uma função.
Selecione [Configuração de papel].
- Configure a função.
Inicie o assistente. Siga as instruções no ecrã para configurar as definições.

Batente de papel

Quando utilizar papel A4/Letter ou superior, abra o batente de papel mostrado na figura.



Preparação para enviar um documento para uma pasta partilhada num PC

Verifique a informação que necessita de ser inserida na máquina e crie uma pasta para receber o documento no seu computador. São usados ecrãs do Windows 8.1 na seguinte explicação. Os detalhes dos ecrãs variarão noutras versões do Windows.



NOTA

Inicie sessão no Windows com privilégios de administrador.

Registrar o nome do computador e o nome do computador completo

Verifique o nome do computador e o nome do computador completo

1 Exiba o ecrã.

No Windows 8.1, clique com o botão direito do rato em **[PC]** no ecrã Iniciar e seleccione **[Propriedades]**. Ou, clique, com o botão direito do rato no ícone Windows e seleccione **[Sistema]**.

No Windows 8, seleccione o ambiente de trabalho no ecrã Iniciar, clique, com o botão direito do rato, em **[Computador]**, de **[Bibliotecas]** e, em seguida, seleccione **[Propriedades]**.

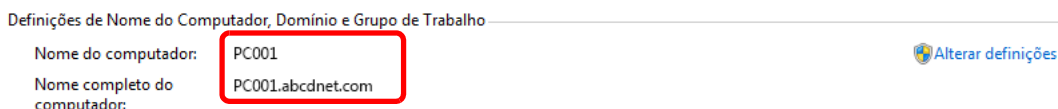


NOTA

No Windows 7, a partir do botão **[Iniciar]** no Windows, seleccione **[Computador]** e, em seguida, **[Propriedades do Sistema]**.

No Windows 10, clique com o botão direito do rato no botão **[Iniciar]** no Windows e seleccione **[Sistema]**.

2 Verifique o nome do computador.




Verifique o nome do computador e o nome do computador completo

Exemplo de ecrã:

Nome do computador: PC001

Nome do computador completo: PC001.abcdnet.com

Após verificar o nome do computador, clique no botão  **[Fechar]** para fechar o ecrã "Propriedades do Sistema".

Registrar o nome de utilizador e o nome do domínio

Verifique o nome do domínio e nome de utilizador para iniciar sessão no Windows.

1 Exiba o ecrã.

Clique em **[Procurar]** nos atalhos e introduza "Command Prompt" na caixa de procura. Selecciona **[Command Prompt]** na lista de procura.

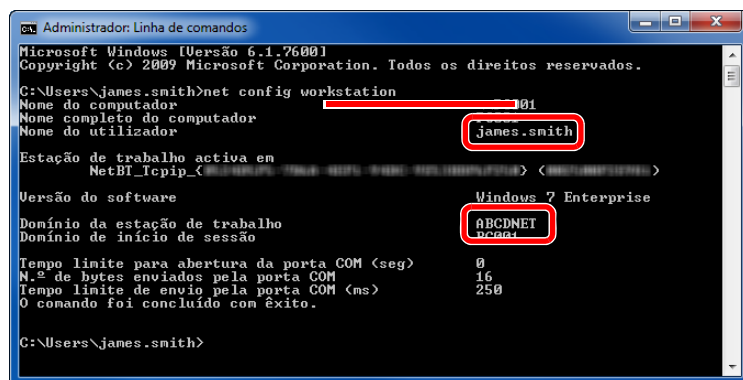
No Windows 7, a partir do botão **[Iniciar]** no Windows, seleccione **[Todos os Programas]** (ou **[Programas]**), **[Acessórios]** e, em seguida, **[Command Prompt]**.

No Windows 10, clique com o botão direito do rato no botão **[Iniciar]** no Windows e seleccione **[Command Prompt]**.

Aparece a janela de Command Prompt.

2 Verifique o nome do domínio e o nome de utilizador.

Em Command Prompt, insira "net config workstation" e, de seguida, prima **[Enter]**.



```
Administrator: Linha de comandos
Microsoft Windows [Versão 6.1.7600]
Copyright (c) 2009 Microsoft Corporation. Todos os direitos reservados.

C:\Users\james.smith>net config workstation
Nome do computador                101
Nome completo do computador
Nome do utilizador                 james.smith
Estação de trabalho activa em
NetBI_Tcpip_<...>
Versão do software                 Windows 7 Enterprise
Domínio da estação de trabalho   ABCDNET
Domínio de início de sessão
Tempo limite para abertura da porta COM (seg) 0
M.º de bytes enviados pela porta COM 16
Tempo limite de envio pela porta COM (ms) 250
O comando foi concluído com êxito.

C:\Users\james.smith>
```

Verifique o nome de utilizador e o nome do domínio.

Exemplo de ecrã:

Nome de utilizador: james.smith
Nome do domínio: ABCDNET

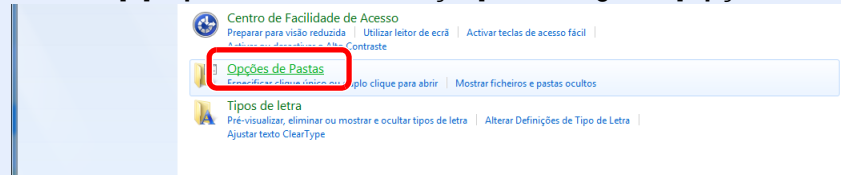
Criar uma pasta partilhada, registar uma pasta partilhada

Crie uma pasta partilhada para receber o documento no computador de destino.

NOTA

Caso exista um grupo de trabalho nas Propriedades do Sistema, configure as seguintes definições para limitar o acesso à pasta a um utilizador ou grupo específico.

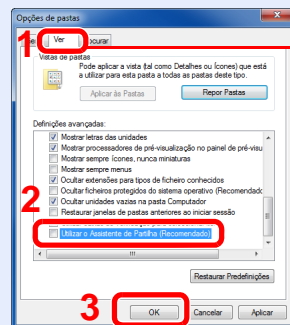
- 1 Selecciona [Definições] nos atalhos no Ambiente de Trabalho e selecciona [Painel de Controlo], [Aspecto e Personalização] e, em seguida, [Opções de Pasta].



No Windows 7, no botão [Iniciar] no Windows, selecciona [Painel de Controlo], [Aspecto e Personalização] e, em seguida, [Opções de Pastas].

No Windows 10, abra uma janela no Explorador de Ficheiros e selecciona [Ver], [Opções] e, em seguida, [Opções de Pastas].

- 2



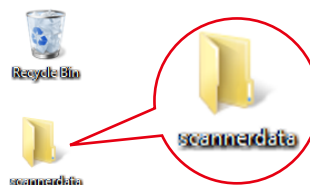
Certifique-se de que o separador [Ver] está seleccionado.

Elimine a marca de verificação de [Utilizar o Assistente de Partilha (Recomendado)] em "Definições Avançadas".

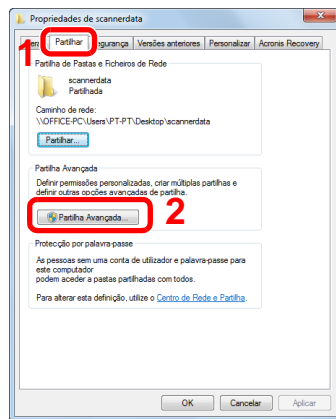
- 1 Crie uma pasta.

- 1 Crie uma pasta no seu computador.

Por exemplo, crie uma pasta com o nome "scannerdata" no ambiente de trabalho.

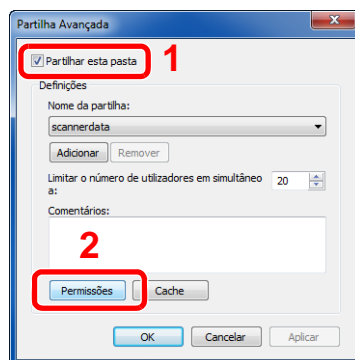


- 2 Clique com o botão direito na pasta "scannerdata", seleccione **[Propriedade]** e clique em **[Partilhar]** e **[Partilha Avançada]**.



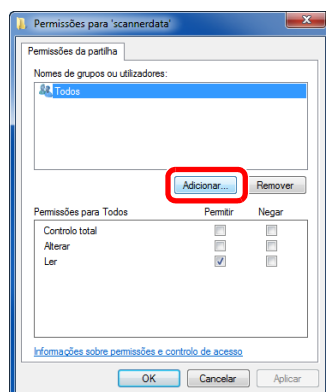
- 2 Configurar as definições de autorização.

- 1 Seleccione a caixa de verificação **[Partilhar esta pasta]** e clique no botão **[Permissões]**.

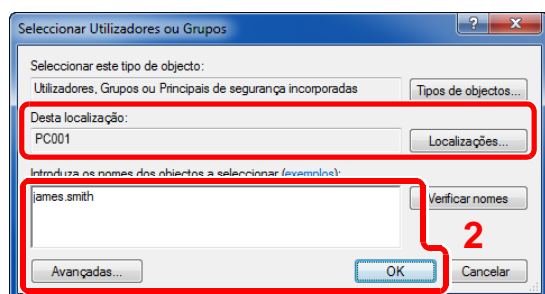


- 2 Registe o **[Nome da partilha]**.

- 3 Clique no botão **[Adicionar]**.



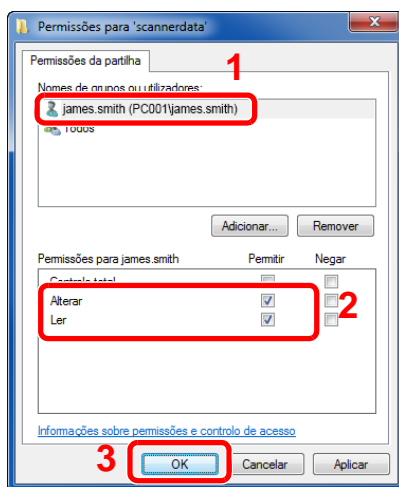
- 4 Especifique a localização.



- 1 Se o nome do computador que registou na [página 3-15](#) for igual ao nome do domínio:
Se o nome do computador não for mostrado em "A partir desta localização", clique no botão **[Localizações]**, seleccione o nome do computador e clique no botão **[OK]**.
Exemplo: PC001
Se o nome do computador que registou na [página 3-15](#) não for igual ao nome do domínio:
Se o texto depois do primeiro ponto (.) no nome do computador completo que registou não aparecer em "A partir desta localização", clique no botão **[Localizações]**, seleccione o texto depois do ponto (.) e clique no botão **[OK]**.
Exemplo: abcdnet.com

→ [Registar o nome de utilizador e o nome do domínio \(página 3-16\)](#)

- 2 Introduza o nome de utilizador que registou na página na caixa de texto e clique no botão **[OK]**.
O nome de utilizador também pode ser feito clicando no botão **[Avançadas...]** e seleccionando um utilizador.
- 5 Defina a autorização do utilizador para o utilizador seleccionado.

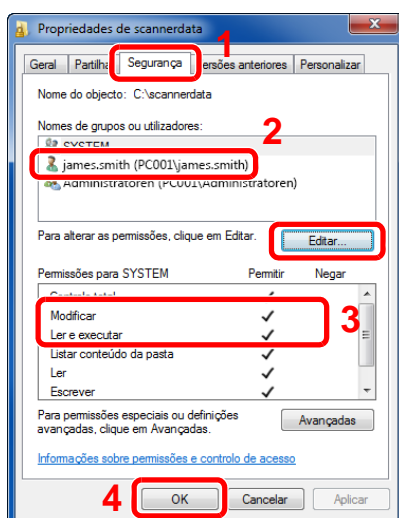


- 1 Seleccione o utilizador que introduziu.
- 2 Seleccione a caixa de verificação **[Autorizar]** das autorizações "Alterar" e "Ler".
- 3 Prima **[OK]**.

NOTA

"**Todos**" confere permissão de partilha a todos na rede. Para reforçar a segurança, recomenda-se que seleccione "**Todos**" e elimine a marca de verificação "**Ler**" **[Permitir]**.

- 6 Clique no botão **[OK]**, no ecrã de "**Partilha Avançada**", para fechar o ecrã.
- 7 Verifique os detalhes definidos no separador **[Segurança]**.



- 1 Seleccione o separador **[Segurança]**.
- 2 Seleccione o utilizador que introduziu.
Se o utilizador não aparecer em "Nomes de grupos ou utilizadores", clique no botão **[Editar]** para adicionar o utilizador de forma semelhante a "configuração das definições de permissão".
- 3 Certifique-se de que as marcas de verificação aparecem na caixa de verificação **[Permitir]** para as autorizações "**Modificar**" e "**Ler e executar**".
- 4 Faça clique no botão **[Fechar]**.

Configurar Firewall do Windows

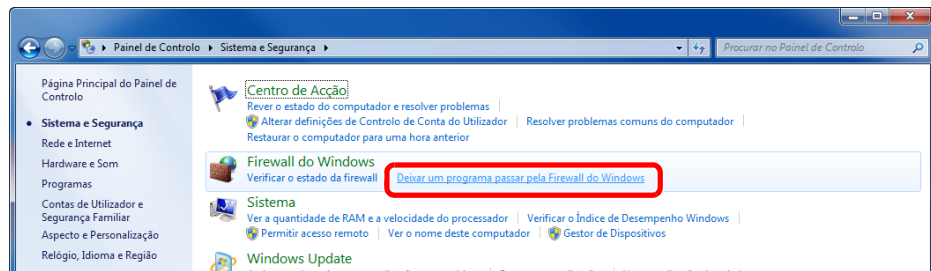
Permite a partilha de ficheiros e impressoras e define a porta usada para transmissão SMB.

NOTA

Inicie sessão no Windows com privilégios de administrador.

1 Verifique a partilha de ficheiro e impressora

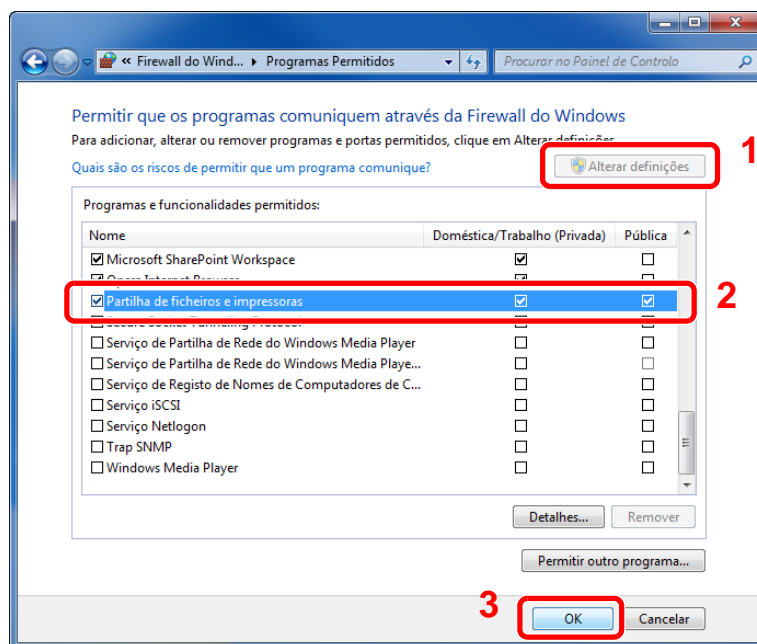
- 1 Nos atalhos no Ambiente de trabalho, clique em **[Definições]**, **[Painel de Controlo]**, **[Sistema e Segurança]** e, de seguida, **[Firewall do Windows]**.



NOTA

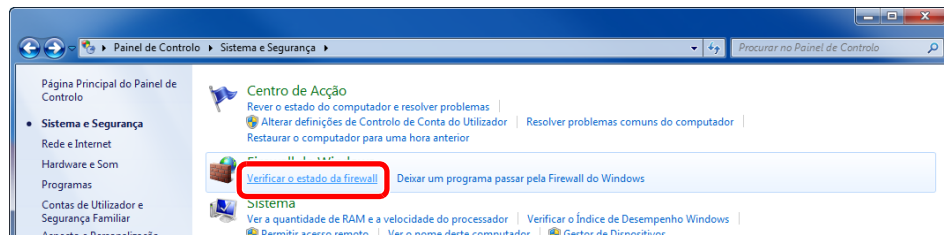
Se aparecer a caixa de diálogo de Controlo de Contas de Utilizador, clique no botão **[Continuar]**.

- 2 Seleccione a caixa de verificação **[Partilha de ficheiros e impressoras]**.

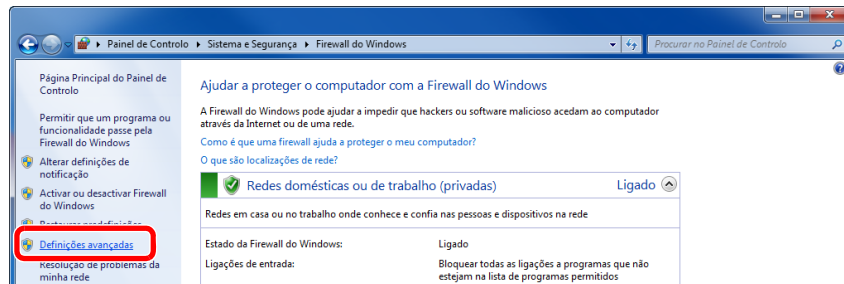


2 Adicione uma porta.

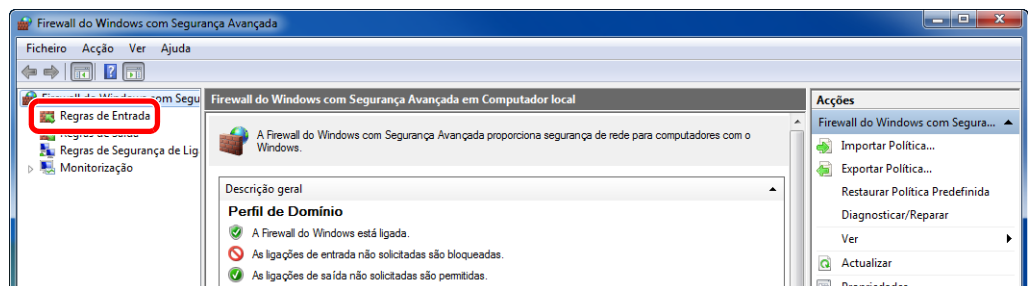
- 1 Nos atalhos do Ambiente de Trabalho, clique em **[Definições]**, **[Painel de Controlo]**, **[Sistema e Segurança]** e **[Verificar estado da firewall]**.



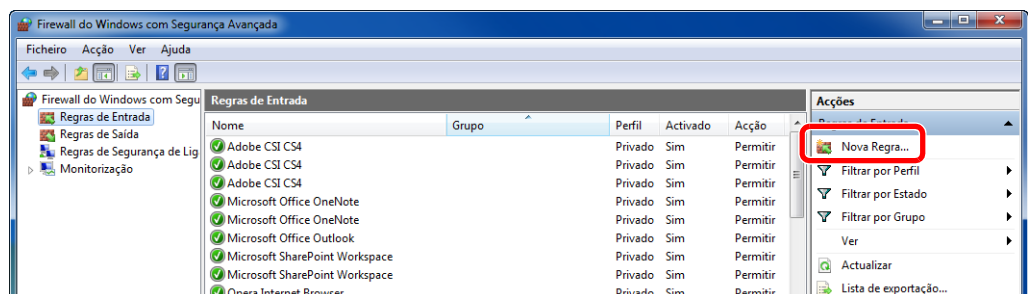
- 2 Seccione **[Definições avançadas]**.



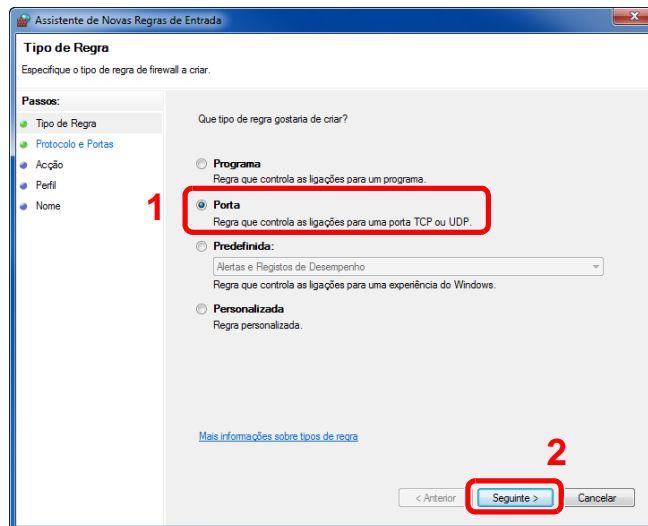
- 3 Seccione **[Regras de Entrada]**.



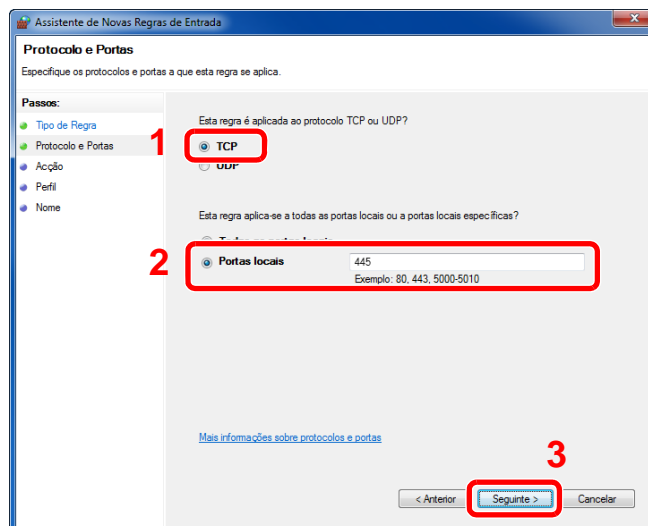
- 4 Seccione **[Nova Regra...]**.



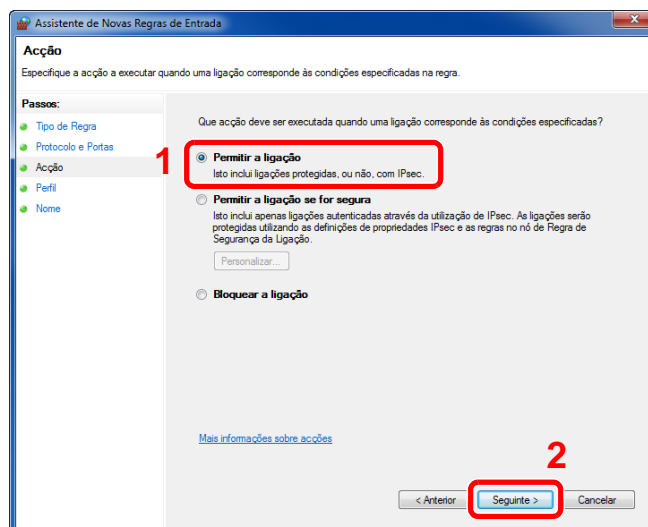
5 Seleccione **[Porta]**.



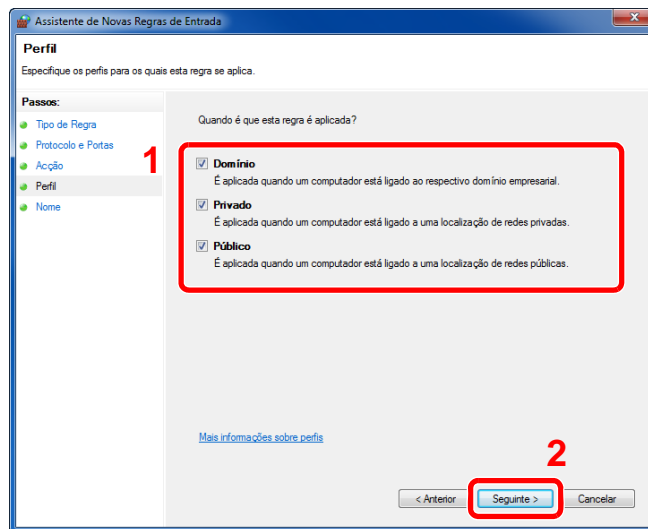
6 Seleccione **[TCP]** como a porta a qual aplicar a regra. De seguida, seleccione **[Especificar portas locais]** e introduza "445" e clique em **[Seguinte]**.



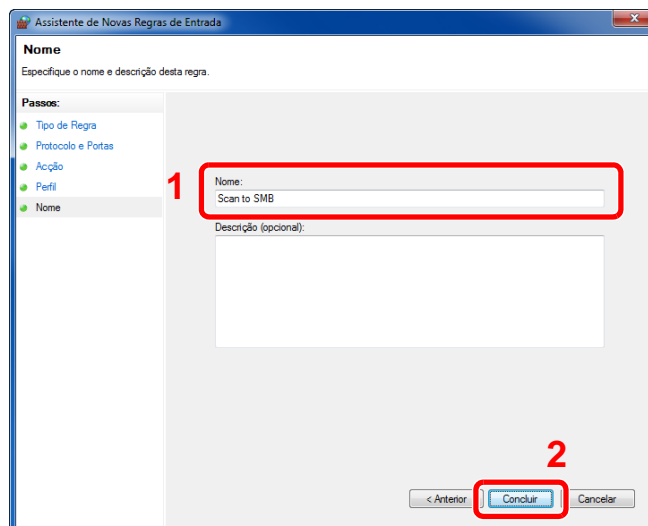
7 Seleccione **[Permitir a ligação]** e clique em **[Seguinte]**.



- 8 Certifique-se de que todas as caixas de verificação se encontram seleccionadas e clique no botão **[Seguinte]**.



- 9 Insira "**Scan to SMB**" em "**Nome**" e clique em **[Concluir]**.



No Windows 7

- 1 No Windows 7, no botão **[Iniciar]** no Windows, seleccione **[Painel de Controlo]**, **[Sistema e Segurança]** e **[Deixar um programa passar pela Firewall do Windows]**.

Se aparecer a caixa de diálogo de Controlo de Contas de Utilizador, clique no botão **[Continuar]**.

- 2 Configure as definições.

➔ [Configurar Firewall do Windows \(página 3-20\)](#)

No Windows 10

- 1 No Windows 10, clique com o botão direito em **[Iniciar]** no Windows, seleccione **[Painel de Controlo]**, **[Sistema e Segurança]** e, em seguida, **[Deixar uma aplicação passar pela Firewall do Windows]**.

Se aparecer a caixa de diálogo de Controlo de Contas de Utilizador, clique no botão **[Continuar]**.

- 2 Configure as definições.

➔ [Configurar Firewall do Windows \(página 3-20\)](#)

4 Imprimir a partir do PC

Este capítulo explica os seguintes tópicos:

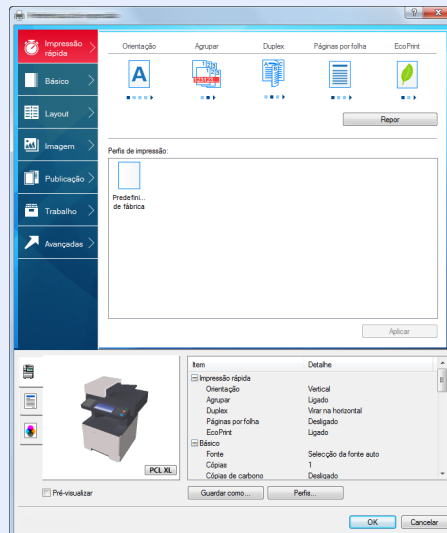
Imprimir a partir de PC	4-2
Imprimir em papel de tamanho não-padronizado	4-4
Ecrã Definições de impressão do controlador da impressora	4-5
Ajuda do controlador da impressora	4-7
Alterar as predefinições do controlador da impressora (Windows 8.1)	4-7
Cancelar impressão a partir de um computador	4-7
Imprimir por AirPrint	4-8
Impressão através do Google Cloud Print	4-8
Impressão com Mopria	4-8
Imprimir com Wi-Fi Direct	4-8
Status Monitor	4-9
Aceder ao Status Monitor	4-9
Sair do Status Monitor	4-9
Visor do monitor de estado	4-9

Imprimir a partir de PC

Esta secção apresenta o método de impressão utilizando o Printing System Driver.

NOTA

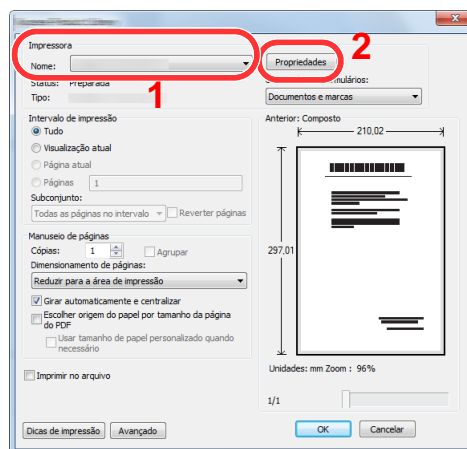
- Para imprimir o documento a partir de aplicações, instale o controlador da impressora no seu computador a partir do DVD fornecido (Product Library).
- Em alguns ambientes, as definições actuais são exibidas na parte de baixo do controlador da impressora.



- Quando imprimir cartões ou envelopes, coloque o cartão ou os envelopes na bandeja multifunções antes de realizar o seguinte procedimento.

➔ [Quando colocar envelopes ou cartão na bandeja multifunções \(página 3-11\)](#)

- 1 Exiba o ecrã.
Clique em **[Ficheiro]** e seleccione **[Imprimir]** na aplicação.
- 2 Configure as definições.
 - 1 Seleccione a máquina no meu "Impressora" e clique no botão **[Propriedades]**.

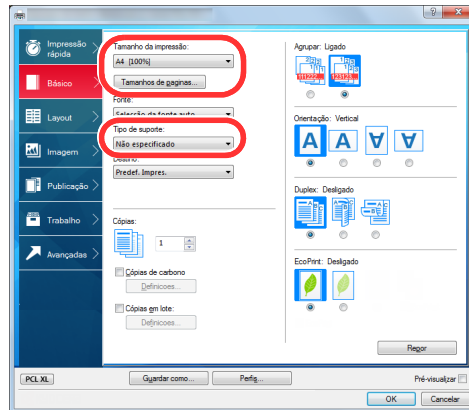


- 2 Seleccione o separador [**Básico**].
- 3 Clique no menu "Tamanho da impressão" e seleccione o tamanho do papel a utilizar para imprimir.

Para colocar um papel com um tamanho não incluído nos tamanhos de impressão da máquina, como cartão ou envelopes, é necessário registar o tamanho do papel.

➔ [Imprimir em papel de tamanho não-padronizado \(página 4-4\)](#)

Para imprimir num papel especial, como papel grosso ou transparência, clique no menu "Tipo de suporte" e seleccione o tipo de material.



- 4 Clique no botão [**OK**] para regressar à caixa de diálogo Imprimir.

- 3 Inicie a impressão.
Clique no botão [**OK**].

Imprimir em papel de tamanho não-padronizado

Se colocou um tamanho de papel não incluído nos tamanhos de impressão da máquina, registe o tamanho do papel no separador **[Básico]** do ecrã de definições de impressão do controlador da impressora.

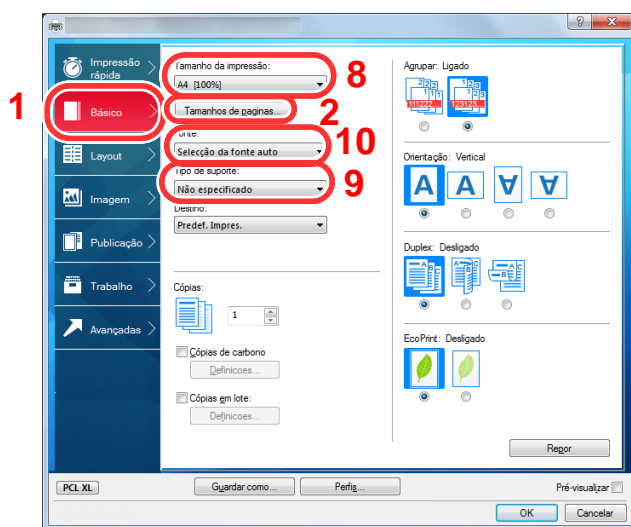
O tamanho registado pode ser seleccionado no menu "Tamanho da impressão".

NOTA

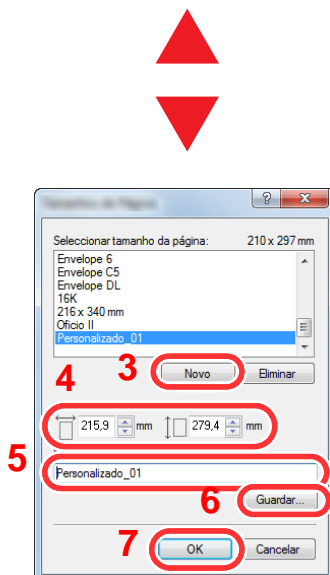
Para executar a impressão na máquina, defina o tamanho do papel e digite o seguinte:

➔ [Tamanho de papel e tipo de material para a bandeja multifunções \(definição da bandeja multifunções\) \(página 3-13\)](#)

- 1 Exibe o ecrã de definições da impressão.
- 2 Registe o tamanho do papel.



- 1 Clique no separador **[Básico]**.
- 2 Clique no botão **[Tamanho de página...]**.
- 3 Clique no botão **[Novo]**.
- 4 Introduza o tamanho do papel.
- 5 Introduza o nome do papel.
- 6 Clique no botão **[Guardar]**.
- 7 Clique no botão **[OK]**.
- 8 No menu "Tamanho da impressão", seleccione o tamanho do papel (nome) que registou nos passos 4 a 7.
- 9 Seleccione o tipo de papel no menu "Tipo de suporte".
- 10 Clique em **[Bandeja MP]** no menu "Fonte".



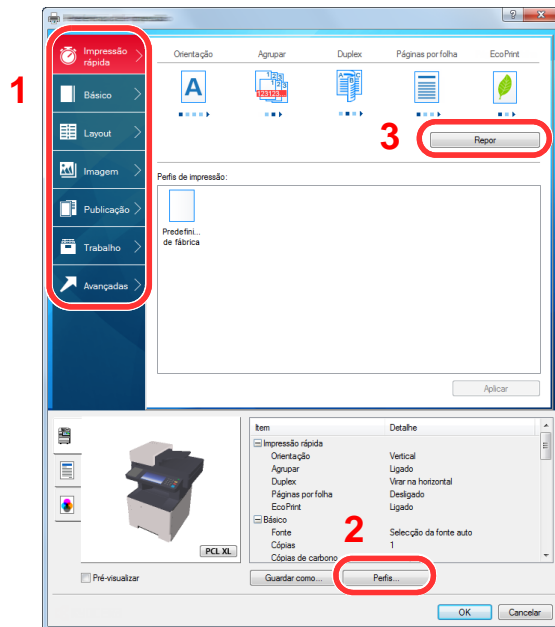
NOTA

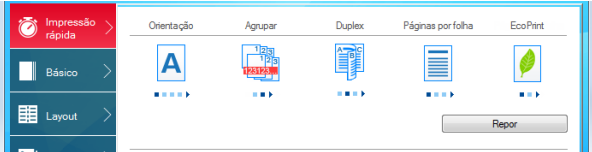
Se colocou um postal ou um envelope, seleccione **[Cartão]** ou **[Envelope]** no menu "Tipo de suporte".

Ecrã Definições de impressão do controlador da impressora

O ecrã de definições de impressão do controlador da impressora permite-lhe configurar uma diversidade de definições relacionadas com a impressão.

➔ Printing System Driver User Guide

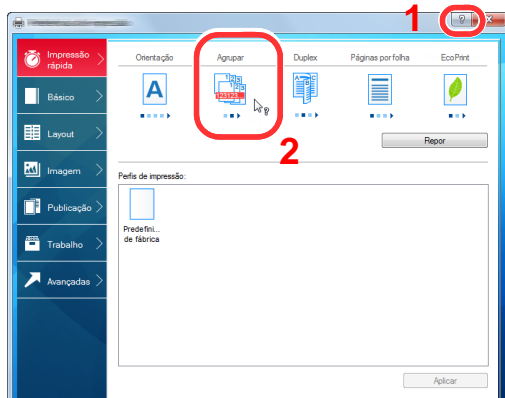


N.º	Descrição
1	<p>Separador [Impressão Rápida]</p> <p>Fornece ícones que podem ser utilizados para uma configuração fácil das funções frequentemente utilizadas. Sempre que clica num ícone, este muda para uma imagem que se assemelha aos resultados de impressão e aplica as definições.</p>  <p>Separador [Básico]</p> <p>Este separador agrupa funções básicas frequentemente utilizadas. Pode utilizá-lo para configurar o tamanho do papel e a impressão frente e verso.</p> <p>Separador [Layout]</p> <p>Este separador permite-lhe configurar definições para imprimir diversos esquemas, incluindo impressão de brochuras, modo de combinação, impressão de cartazes e escalonamento.</p> <p>Separador [Imagem]</p> <p>Este separador permite-lhe configurar definições relacionadas com a qualidade dos resultados da impressão.</p> <p>Separador [Publicação]</p> <p>Este separador permite-lhe criar capas e separadores para trabalhos de impressão e colocar separadores entre folhas de película OHP.</p> <p>Separador [Trabalho]</p> <p>Este separador permite configurar definições para guardar dados de impressão do computador para a máquina. Os documentos usados com regularidade e outros dados podem ser armazenados na máquina, para uma impressão posterior mais fácil. Visto que os documentos guardados podem ser impressos directamente da máquina, esta função também é conveniente quando deseja imprimir um documento que não queira que outros vejam.</p> <p>Separador [Avançadas]</p> <p>Este separador permite configurar as definições para adicionar páginas de texto ou marcas de água aos dados de impressão.</p>

N.º	Descrição
2	[Perfis] As definições do controlador da impressora podem ser guardadas como um perfil. Os perfis guardados podem ser chamados em qualquer altura. Logo, mostra-se adequado guardar as definições frequentemente utilizadas.
3	[Repor] Clique para reverter as definições para os valores iniciais.

Ajuda do controlador da impressora

O controlador da impressora inclui Ajuda. Para conhecer as definições de impressão, abra o ecrã de definições de impressão do controlador da impressora e exiba a Ajuda conforme explicado abaixo.



- 1 Clique no botão [?] no canto superior direito do ecrã e clique no item sobre o qual pretende obter informações.
- 2 Clique no item sobre o qual pretende obter informações.

NOTA

A Ajuda é apresentada logo quando clicar no item sobre o qual pretende obter informações e premir a tecla [F1] no teclado.

Alterar as predefinições do controlador da impressora (Windows 8.1)

As predefinições do controlador da impressora podem ser alteradas. Ao seleccionar as definições frequentemente utilizadas, pode omitir passos no procedimento de impressão. Para obter mais informações sobre as definições, consulte:

➔ **Printing System Driver User Guide**

- 1 Nos atalhos do Ambiente de Trabalho, clique em [**Definições**], [**Painel de Controlo**] e, em seguida, [**Dispositivos e Impressora**].
- 2 Clique com o botão direito do rato no ícone do controlador da impressora da máquina e clique no menu [**Propriedades de impressora**] do controlador da impressora.
- 3 Clique no botão [**Básico**] no separador [**Geral**].
- 4 Selecciona as predefinições e clique no botão [**OK**].


Cancelar impressão a partir de um computador

Para cancelar um trabalho de impressão a ser executado, usando o controlador da impressora antes de a impressora iniciar a impressão, realize o seguinte:

NOTA

Quando cancelar a impressão a partir desta máquina, consulte o seguinte:

➔ [Cancelar trabalhos \(página 5-17\)](#)

- 1 Clique duas vezes no ícone da impressora () exibido na barra de tarefas no ângulo inferior direito da área de trabalho do Windows para exibir uma caixa de diálogo para a impressora.
- 2 Clique no ficheiro cuja impressão pretende cancelar e seleccione [**Cancelar**] no menu "Documento".

Imprimir por AirPrint

A AirPrint é uma função de impressão incluída de série no iOS 4.2 e produtos posteriores, e Mac OS X 10.7 e produtos posteriores.

Esta função permite-lhe ligar e imprimir para qualquer dispositivo compatível com AirPrint sem instalar um controlador de impressora.

Para permitir que a máquina seja encontrada quando imprimir por AirPrint, pode definir as informações de localização da máquina no Embedded Web Server RX.

➔ [Embedded Web Server RX User Guide](#)



Impressão através do Google Cloud Print

O Google Cloud Print é um serviço de impressão fornecido pela Google e não necessita de um controlador de impressora. Este serviço permite a qualquer utilizador com uma conta Google imprimir a partir de uma máquina ligada à Internet.

A máquina pode ser configurada no Embedded Web Server RX.

➔ [Embedded Web Server RX User Guide](#)

NOTA

É necessária uma conta Google para utilizar o Google Cloud Print. Crie uma conta Google caso ainda não a tenha.

Também é necessário registar antecipadamente a máquina no Serviço Google Cloud Print. A máquina pode ser registada num PC ligado à mesma rede.

Impressão com Mopria

Mopria é uma função de impressão padrão incluída no Android 4.4 ou produtos posteriores. O Mopria Print Service precisa de ser instalado e activado com antecedência.

Para obter mais informações sobre como usar, consulte um site da Mopria Alliance.



Imprimir com Wi-Fi Direct

Wi-Fi Direct é uma norma LAN sem fios estabelecida pela Wi-Fi Alliance. É uma das funções da LAN sem fios, sem ponto de acesso LAN sem fios nem router LAN sem fios, que permite que dispositivos possam comunicar com base no sistema «peer to peer».

O procedimento de impressão por Wi-Fi Direct é idêntico ao dos dispositivos portáteis normais.

Se utilizar um nome de impressora ou um nome Bonjour nas definições de porta da propriedade da impressora, pode imprimir o trabalho especificando o nome na ligação Wi-Fi Direct.

Se utilizar um endereço IP para a porta, especifique o endereço IP desta máquina.

Status Monitor

O Status Monitor monitoriza o estado da impressora e proporciona uma função contínua de relatório.

NOTA

Quando activar o Status Monitor, verifique o estado abaixo.

- Printing System Driver está instalado.
- [Enhanced WSD] ou [EnhancedWSD(SSL)] estão definidos para [Ligado] em "Rede".

➔ Consulte o *Guia de Uso Inglês*.

Aceder ao Status Monitor

O Status Monitor também é iniciado quando a impressão é iniciada.

Sair do Status Monitor

Use qualquer um dos métodos abaixo indicados para sair do Status Monitor.

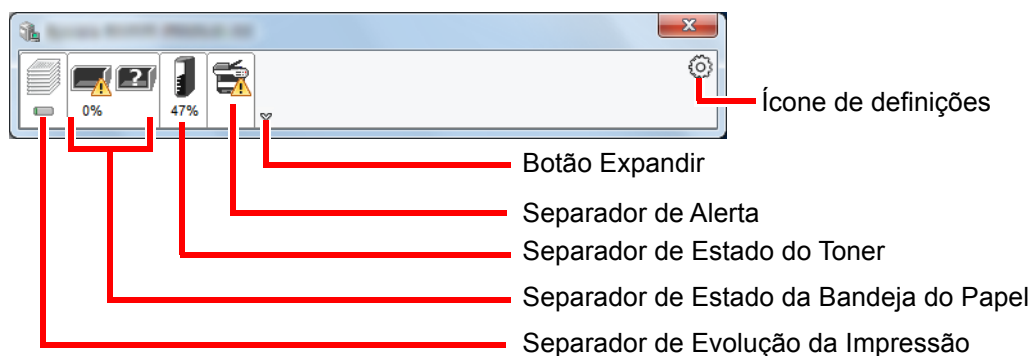
- Sair manualmente:
Clique no ícone das definições e seleccione Sair no menu para sair do Status Monitor.
- Sair automaticamente:
O Status Monitor encerra automaticamente após 7 minutos sem ser utilizado.

Visor do monitor de estado

A exibição do Monitor de Estado é a seguinte.

Vista Rápida do Estado

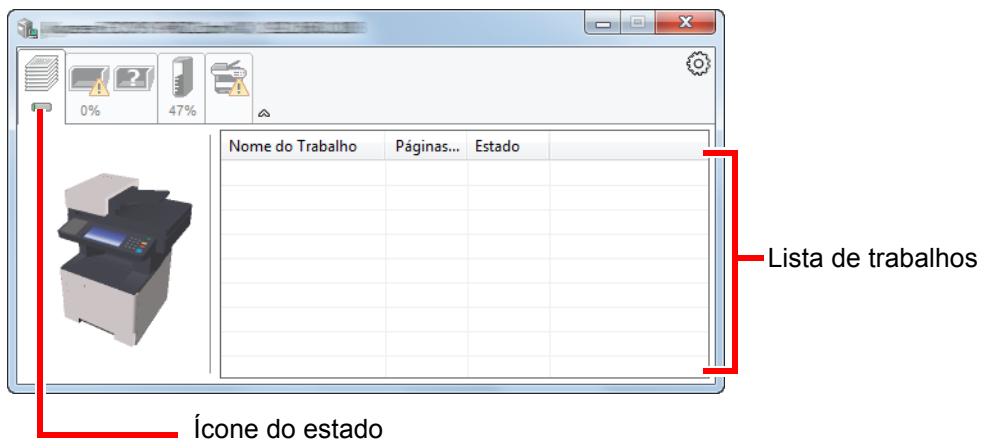
O estado da impressora é apresentado através de ícones. São apresentadas informações detalhadas ao fazer clique no botão Expandir.



São apresentadas informações detalhadas clicando em cada separador de ícone.

Separador de Evolução da Impressão

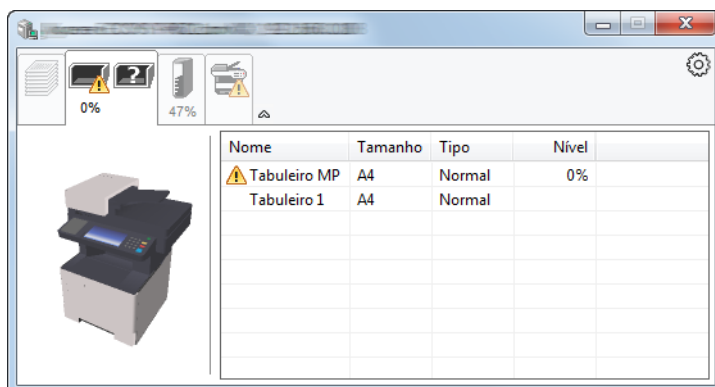
É apresentado o estado dos trabalhos de impressão.



Selecione um trabalho na lista de trabalhos e poderá cancelá-lo através do menu apresentado ao clicar no botão direito.

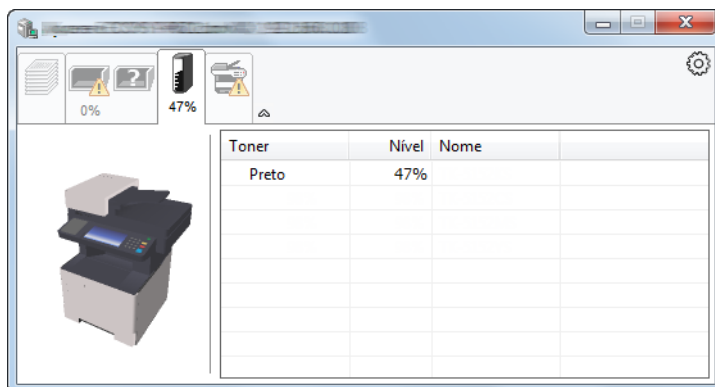
Separador de Estado da Bandeja do Papel

São apresentadas informações sobre o papel na impressora e sobre a quantidade de papel restante.



Separador de Estado do Toner

É apresentada a quantidade de toner restante.



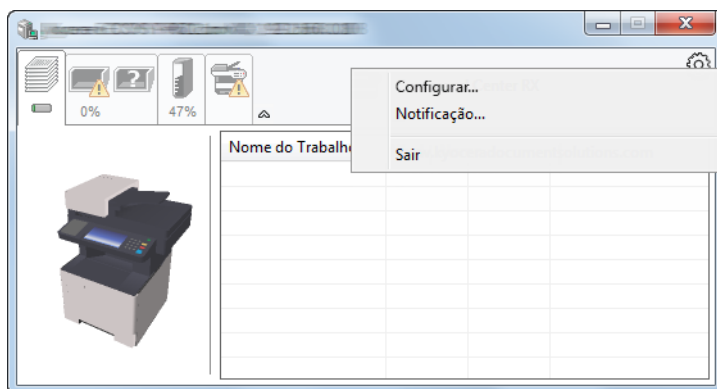
Separador de Alerta

Se ocorrer um erro será apresentado um aviso com uma imagem 3D e uma mensagem.



Menu Contextual do Status Monitor

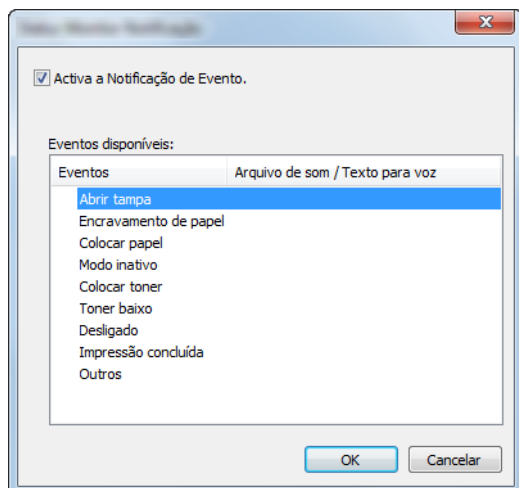
O seguinte menu é apresentado ao clicar no ícone de definições.



- **Embedded Web Server RX**
Se a impressora estiver ligada a uma rede TCP/IP e possuir o seu próprio endereço IP, use um navegador para aceder a Embedded Web Server RX para modificar ou confirmar as definições de rede. Este menu não é apresentado se utilizar a ligação USB.
➔ **Embedded Web Server RX User Guide**
- **Notificação...**
Define o ecrã do Status Monitor.
➔ [Definições de Notificação do Status Monitor \(página 4-12\)](#)
- **Sair**
Sai do Status Monitor.

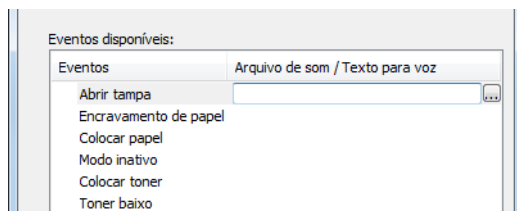
Definições de Notificação do Status Monitor

São apresentadas as definições e os detalhes da lista de eventos do Status Monitor.



Selecione se é apresentada uma notificação quando ocorre um erro na lista de eventos.

- 1 Seleccione Activar Notificação de Evento.
Se esta definição estiver desactivada, o Status Monitor não será iniciado mesmo durante a execução da impressão.
- 2 Seleccione um evento para usar com a função texto para voz em Eventos disponíveis.
- 3 Clique na coluna Arquivo de som / Texto para voz.
Clique no botão de procura (...) para notificar o evento por meio de um ficheiro de som.



NOTA

O formato de ficheiro disponível é WAV.

Ao personalizar os textos de mensagem para leitura no ecrã, introduza os textos na caixa de texto.

5 Utilização da máquina

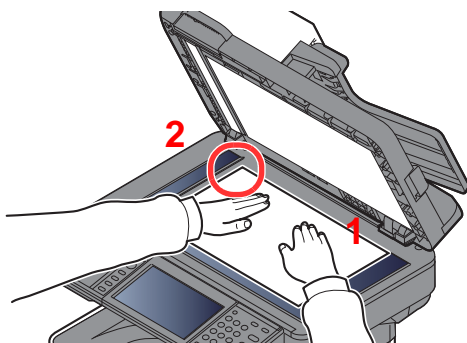
Este capítulo explica os seguintes tópicos:

Colocar originais	5-2
Colocar originais no vidro de exposição	5-2
Colocar originais no processador de documentos	5-3
Favoritos	5-6
Registo dos Favoritos	5-7
Revocar Favorito	5-9
Editar e eliminar favoritos	5-10
Aplicação	5-11
Instalar Aplicações	5-11
Utilizar Aplicações	5-12
Desinstalar Aplicações	5-13
Registar atalhos	5-14
Adicionar atalhos	5-14
Editar e eliminar atalhos	5-15
Copiar	5-16
Uso Básico	5-16
Cancelar trabalhos	5-17
Enviar	5-18
Uso Básico	5-19
Especificar destino	5-20
Verificar e editar destinos	5-26
Ecrã de confirmação de destinos	5-27
Chamada	5-28
Enviar para Mim (E-mail)	5-28
Enviar para tipos diferentes de destino (Envio Multi)	5-29
Cancelar o envio de trabalhos	5-30
Digitalização WSD	5-31
Digitalizar utilizando TWAIN ou WIA	5-34
Como utilizar a função de FAX	5-36

Colocar originais

Colocar originais no vidro de exposição

Pode colocar livros ou revistas no vidro de exposição além das folhas originais normais.



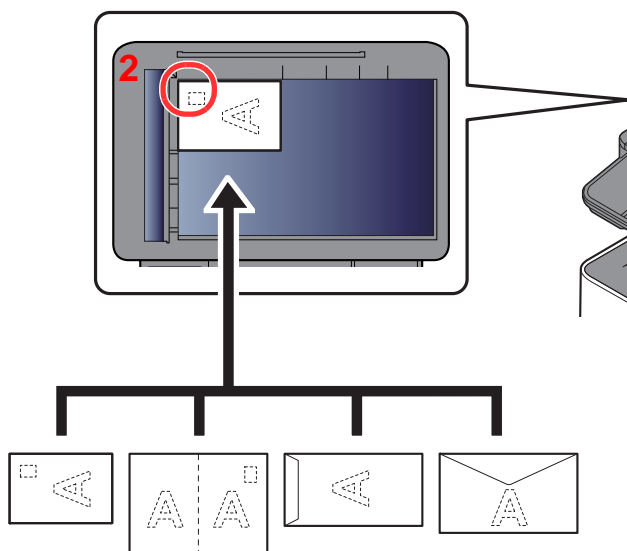
- 1 Coloque a face a ser digitalizada virada para baixo.
- 2 Alinhe-os contra as placas indicadoras de tamanho dos originais, com o ângulo esquerdo inferior como o ponto de referência.

NOTA

Para pormenores sobre a Orientação Original, consulte o seguinte:

➔ [Orientação original \(página 6-13\)](#)

Quando coloca envelopes ou cartão no vidro de exposição



- 1 Coloque a face a ser digitalizada virada para baixo.
- 2 Alinhe-os contra as placas indicadoras de tamanho dos originais, com o ângulo esquerdo inferior como o ponto de referência.

NOTA

Para mais informações sobre o procedimento de colocação de envelopes ou cartão, consulte o seguinte:

➔ [Quando colocar envelopes ou cartão na bandeja multifunções \(página 3-11\)](#)

CUIDADO

Não deixe o processador de documentos aberto, pois existe o risco de ferimentos pessoais.

IMPORTANTE

- Não force o processador de documentos ao fechar. A pressão excessiva pode partir o vidro.
- Quando colocar livros ou revistas na máquina, faça-o com o processador de documentos aberto.

Colocar originais no processador de documentos

O processador de documentos digitaliza automaticamente cada folha de originais múltiplos. Ambos os lados dos originais de dois versos são digitalizados.

Originais suportados pelo processador de documentos

O processador de documentos suporta os seguintes tipos de originais.

Peso	50 a 120 g/m ² (Frente e verso: 50 a 120 g/m ²)
Tamanhos	Máximo Folio (Legal) a Mínimo A6-R (Statement-R)
N.º de folhas	P-4531i MFP/P-4536i MFP: 75 folhas ou menos (50 a 80 g/m ²) P-5536i MFP/P-6036i MFP: 100 folhas ou menos (50 a 80 g/m ²)

Originais não suportados pelo processador de documentos

Não utilize o processador de documentos com os seguintes tipos de originais. Caso contrário, os originais poderão ficar encravados ou o processador de documentos pode ficar sujo.

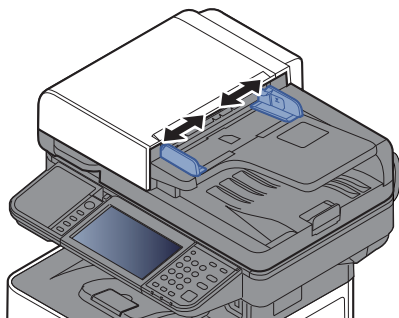
- Originais presos com cliques ou agrafos (Retire os cliques ou os agrafos e alise dobras, rugas ou vincos antes de colocar os originais. Se tal não for efectuado, os originais poderão encravar).
- Originais com fita adesiva ou cola
- Originais com secções cortadas
- Original ondulado
- Originais com dobras (Alise as dobras antes de colocar os originais. Se tal não for efectuado, os originais poderão encravar).
- Papel químico
- Papel enrugado

Como colocar os originais

✓ IMPORTANTE

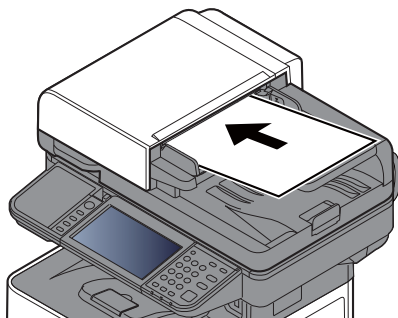
- Antes de colocar os originais, certifique-se que não restam originais na respectiva mesa de saída. Os originais deixados na mesa de saída de originais podem encravar os novos originais.
- Não cause impacto sobre a tampa superior do processador de documentos, como, por exemplo, alinhar os originais na tampa superior. Pode causar um erro no processador de documentos.

- 1 Ajuste o original com as guias.



2 Coloque os originais.

- 1 Coloque a face a ser digitalizada (ou a primeira face de originais com duas faces) virada para cima. Introduza a margem de alimentação no processador de documentos o máximo possível.



NOTA

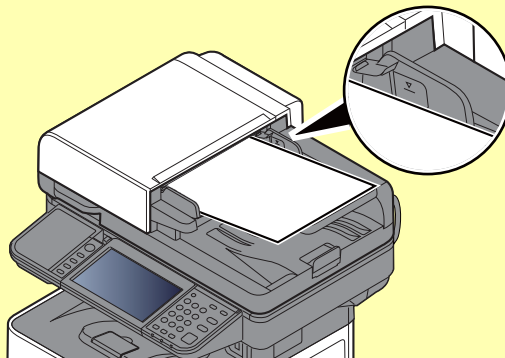
Para pormenores sobre a Orientação Original, consulte o seguinte:

➔ [Orientação original \(página 6-13\)](#)



IMPORTANTE

Certifique-se de que as guias de largura dos originais se encontram ajustadas de acordo com os originais. Se houver uma falha, volte a ajustar as guias de largura do original. O espaço pode causar o atolamento dos originais.



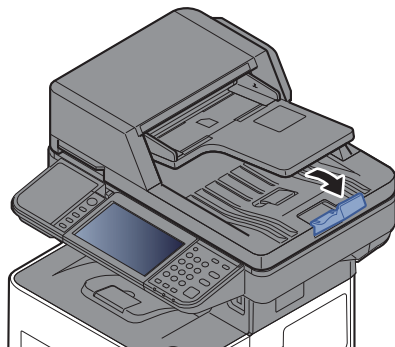
Certifique-se de que os originais colocados não excedem o indicador de nível. Se exceder o nível máximo, os originais poderão encravar.

Os originais com orifícios ou linhas perfuradas devem ser colocados de modo a que os orifícios ou perfurações sejam os últimos elementos a serem digitalizados (não os primeiros).

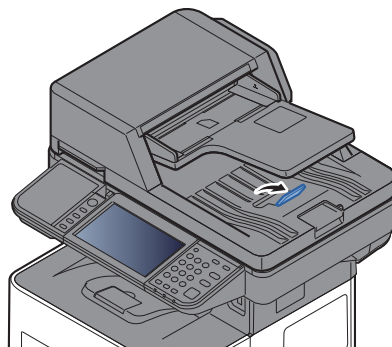
- 2 Abra a aba de suporte de originais para se ajustar ao tamanho do conjunto original.

P-4531i MFP/P-4536i MFP:

A4, Letter, Legal

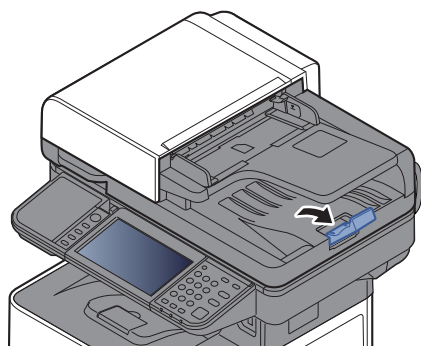


B5 ou menos



P-5536i MFP/P-6036i MFP:

A4, Letter, Legal



Favoritos

As funções frequentemente usadas podem ser registadas como favoritos, de modo a poderem ser facilmente chamadas.

As seguintes funções estão pré-registadas nesta máquina. Pode eliminar estas funções e registar novas funções.

Nome dos Favoritos	Descrição	Registo predefinido
ID Card Copy	Utilize esta opção quando pretender efectuar a cópia de uma carta de condução ou de um cartão de seguro. Quando digitaliza a frente e o verso do cartão, ambos os lados serão combinados e copiados para uma única folha.	<ul style="list-style-type: none"> • Funções de cópia • Modo do programa • Combinar: [2 em 1] Cópia de Cartão ID: [Ligado] Digitalização Contínua: [Ligado] Tamanho Original: [A5-R] Seleção Papel: Cassete 1 Zoom: [Zoom automático]
Paper Saving Copy	Utilize esta opção quando pretender reduzir o uso do papel. A combinação das páginas e a cópia nos 2 lados podem ser definidas por meio do seguinte ecrã.	<ul style="list-style-type: none"> • Funções de cópia • Modo assistente • Combinar: [2 em 1] Frente e Verso: [1-face>>2-faces] Seleção Papel: Cassete 1 Cópias: 1
Scan to PC (Address Entry)	Utilize esta opção quando pretender enviar a imagem para uma pasta partilhada num PC ou numa pasta de servidor FTP. As definições como, por exemplo, a seleção do destino e da cor podem ser definidas através do seguinte ecrã.	<ul style="list-style-type: none"> • Funções de envio • Modo assistente • Destino: Nova pasta do PC Seleção Cor: [Cores] Entr. Nome Fich.: Predefinição Formato do Ficheiro: [PDF] Digitalização Contínua: [Desligado] Resolução da Digitalização: [300x300 dpi]
Scan to PC (Address Book)	Utilize esta opção quando pretender enviar a imagem para uma pasta partilhada num PC registado no Livro de Endereços ou numa pasta de servidor FTP. As definições como, por exemplo, a seleção do destino e da cor podem ser definidas através do seguinte ecrã.	<ul style="list-style-type: none"> • Funções de envio • Modo assistente • Destino: Livro de Endereços Seleção Cor: [Cores] Entr. Nome Fich.: Predefinição Formato do Ficheiro: [PDF] Digitalização Contínua: [Desligado] Resolução da Digitalização: [300x300 dpi]
Scan to E-mail (Address Entry)	Utilize esta opção quando pretender enviar a imagem para um endereço de E-mail. As definições como, por exemplo, a seleção do destino e da cor podem ser definidas através do seguinte ecrã.	<ul style="list-style-type: none"> • Funções de envio • Modo assistente • Destino: Novo endereço de correio electrónico Seleção Cor: [Cores] Entr. Nome Fich.: Predefinição Formato do Ficheiro: [PDF] Digitalização Contínua: [Desligado] Resolução da Digitalização: [300x300 dpi] Assunto do e-mail: Predefinição Corpo do e-mail: Predefinição

Nome dos Favoritos	Descrição	Registo predefinido
Scan to E-mail (Address Book)	Utilize esta opção quando pretender enviar a imagem para um endereço de E-mail registado no livro de endereços. As definições como, por exemplo, a selecção do destino e da cor podem ser definidas através do seguinte ecrã.	<ul style="list-style-type: none"> • Funções de envio • Modo assistente • Destino: Livro de Endereços • Selecção Cor: [Cores] • Entr. Nome Fich.: Predefinição • Formato do Ficheiro: [PDF] • Digitalização Contínua: [Desligado] • Resolução da Digitalização: [300x300 dpi] • Assunto do e-mail: Predefinição • Corpo do e-mail: Predefinição

**NOTA**

Podem ser registadas até 20 funções como favoritos.

Registo dos Favoritos

Quando registar um favorito, pode seleccionar entre dois métodos para o chamar:

- Modo assistente: As definições registadas são chamadas por ordem e configuradas à medida que verifica ou altera cada uma delas.
- Modo do programa: As definições são chamadas imediatamente quando selecciona a tecla em que se encontram registadas.

O envio é explicado como um exemplo abaixo.

Modo assistente

- 1 Exiba o ecrã.
Selecione **[Favoritos]** no ecrã Início.
- 2 Registe o favorito.
 - 1 **[Menu]** > **[Adicionar]**
 - 2 Selecione o tipo de trabalho.
 - 3 Selecione **[Assistente]**.
 - 4 Selecione a função de revocação > **[Próximo]**

**NOTA**

Quando o tipo de trabalho é “Cópia”, não é exibido o ecrã Método de Revocar Destinos.

- 5 Introduza o nome do novo favorito > **[Próximo]**
➔ [Método de introdução de caracteres \(página 8-3\)](#)

- 6 Verifique as definições e altere ou adicione informações, conforme necessário.

Item	Descrição
Nome	Introduza o nome exibido no ecrã do favorito (até 32 caracteres).
Tipo Trab.	É exibido o tipo de trabalhos seleccionado.
Número^{*1}	Introduza o número do favorito. Se introduzir 00, é atribuído automaticamente o número mais pequeno disponível.
Proprietário^{*2}	Exibe o proprietário do favorito.
Autorização^{*2}	Configura as definições da autorização para os favoritos, de modo a determinar como estes são partilhados com outros utilizadores.
Destino^{*3}	Selecciona o Método de Revocar Destinos.
Funções	Selecciona as funções a serem exibidas no assistente.
Tipo de Função	Selecciona o método para revocar favoritos.

*1 Se a administração do início de sessão de utilizador estiver activa, apenas pode alterar as definições ao iniciar a sessão com privilégios de administrador.

*2 Exibido quando a administração do início de sessão do utilizador está activa.

*3 Exibido quando o tipo de trabalho é [Enviar] ou [FAX].

- 7 Seleccione [Guardar].

O favorito é registado.

- 8 Aparece o ecrã "Pretende adicionar nova função ao ecrã inicial?". Para exibir um favorito registado no ecrã inicial, seleccione [Sim] e especifique a posição em que deseja exibir o ícone do favorito registado e seleccione [Guardar].

Modo do programa

Quando registar favoritos no modo programa, configure a função de cópia, envio, função de fax (Apenas em produtos com a função de fax instalada.), destino ou outra definição a registar.

1 Exiba o ecrã.

- 1 Seleccione [Enviar] no ecrã Início.
- 2 Seleccione as funções de envio e os destinos que pretende registar no programa.
- 3 Seleccione [Favoritos].

2 Registe o favorito.

- 1 [Menu] > [Adicionar]
- 2 Seleccione o tipo de trabalho.
- 3 Seleccione [Programa].
- 4 Introduza o nome do novo favorito > [Próximo]
 - ➔ [Método de introdução de caracteres \(página 8-3\)](#)

- 5 Verifique as definições e altere ou adicione informações, conforme necessário.

Item	Descrição
Nome	Introduza o nome exibido no ecrã do favorito (até 32 caracteres).
Tipo Trab.	É exibido o tipo de trabalhos seleccionado.
Número^{*1}	Introduza o número do favorito. Se introduzir 00, é atribuído automaticamente o número mais pequeno disponível.
Proprietário^{*2}	Exibe o proprietário do favorito.
Autorização^{*2}	Configura as definições da autorização para os favoritos, de modo a determinar como estes são partilhados com outros utilizadores.
Tipo de Função	Selecciona o método para revocar favoritos.

*1 Se a administração do início de sessão de utilizador estiver activa, apenas pode alterar as definições ao iniciar a sessão com privilégios de administrador.

*2 Exibido quando a administração do início de sessão do utilizador está activa.

- 6 Seleccione [**Guardar**].

O favorito é registado.

- 7 É apresentado o ecrã "Pretende adicionar nova função ao ecrã inicial?". Para exibir um favorito registado no ecrã inicial, seleccione [**Sim**], especifique a posição em que deseja exibir o ícone do favorito registado e seleccione [**Guardar**].

Revocar Favorito

Utilize o seguinte procedimento para revocar um favorito registado.

1 Exiba o ecrã.

- 1 Seleccione [**Favoritos**] no ecrã inicial, ou a tecla do favorito registado.

Seleccionar a tecla do favorito registado revoca o favorito. Se tiver seleccionado [**Favoritos**], avance para o próximo passo.

- 2 Seleccione a tecla para o favorito que pretende revocar.

2 Execute o favorito.

Quando usar o modo assistente

- 1 Os ecrãs registados são exibidos por ordem. Execute as definições pretendidas e seleccione [**Próximo**].

Depois de todas as definições estarem concluídas, é exibido o ecrã de confirmação.



NOTA

Para editar as definições, seleccione [**<Para trás**] e realize as alterações desejadas.

- 2 Coloque os originais > Tecla [**Start**]

Quando usar o modo programa

Coloque os originais > Tecla [**Start**]

Editar e eliminar favoritos

Pode alterar o nome e número do favorito, ou eliminar o favorito.

Utilize o seguinte procedimento para editar ou eliminar um favorito.

- 1 Exiba o ecrã.
Selecione [**Favoritos**] no ecrã Início.

- 2 Edite o favorito.

Para editar um favorito

- 1 [**Menu**] > [**Editar**]
- 2 Selecione o favorito que deseja editar.
- 3 Altere o número do favorito, o nome do favorito e a autorização.
➔ [Registo dos Favoritos \(página 5-7\)](#)
- 4 [**Guardar**] > [**Sim**]

Para eliminar

- 1 [**Menu**] > [**Eliminar**]
- 2 Selecione o favorito que deseja eliminar.
- 3 Selecione [**Sim**].

Aplicação

A funcionalidade da máquina pode ser expandida ao instalar aplicações.

Estão disponíveis aplicações que o ajudam a desempenhar as suas tarefas diárias de modo mais eficiente, como uma função de digitalização e uma função de autenticação.

Para obter mais informações, consulte o seu representante de vendas ou revendedor.

Instalar Aplicações

Para utilizar aplicações, comece por instalar a aplicação na máquina e, de seguida, active a aplicação.

NOTA

É possível instalar um máximo de 16 aplicações e 5 licenças na máquina. Para adicionar diferentes aplicações, desinstale uma aplicação que tenha sido instalada.

➔ [Desinstalar Aplicações \(página 5-13\)](#)

O procedimento é o seguinte.

1 Exiba o ecrã.

[System Menu/Counter] > [Aplicação] > [Aplicação]

NOTA

Se o ecrã de autenticação de utilizador for exibido, insira o seu nome de utilizador e palavra-passe de início de sessão e seleccione **[Iniciar sessão]**. Para isto, precisa de iniciar sessão com privilégios de administrador. O nome de utilizador e palavra-passe de início de sessão predefinidos de fábrica são configurados como indicado de seguida.

	P-4531i MFP P-4536i MFP	P-5536i MFP	P-6036i MFP
Nome de utilizador			
Início de sessão:	4500	5500	6000
Palavra passe			
Início Ses.:	4500	5500	6000

2 Instale a aplicação.

1 Seleccione **[+]**.

2 Insira a memória amovível contendo a aplicação a ser instalada na Ranhura de Memória USB.

NOTA

Quando é exibida a mensagem "Memória Amovível reconhecida. Visualizando ficheiros. Tem a certeza?", seleccione **[Não]**.


3 Seleccione a aplicação a instalar > **[Instalar]**

Pode visualizar informações detalhadas acerca da aplicação seleccionada seleccionando **[]**.

4 Seleccione **[Sim]**.

Inicia-se a instalação da aplicação. Dependendo da aplicação a ser instalada, a instalação pode demorar algum tempo.


Uma vez a instalação terminada, reaparece o ecrã original.

 **NOTA**

- Para instalar uma outra aplicação, repita os passos 2-3 e 2-4.
- Para remover a memória amovível, seleccione **[Remover Memória]** e aguarde até a mensagem "Pode remover Memória Amov. em segurança." ser apresentada. De seguida, remova a memória amovível.

3 Active a aplicação.

1 Seleccione a aplicação pretendida > **[Menu]** > **[Activar]**

Pode visualizar informações detalhadas acerca da aplicação seleccionada seleccionando [].

2 **[Oficial]** > Introduzir a chave de licença > **[OK]**

Algumas aplicações não necessitam da introdução de uma chave de licença. Se o ecrã da chave de licença não for exibido, avance para o passo 3-3. Para utilizar a aplicação como uma versão experimental, seleccione **[Experiência]** sem introduzir a chave de licença.

3 Seleccione **[Sim]**.

 **IMPORTANTE**

Se alterar a data/hora enquanto usar a versão experimental de uma aplicação, já não poderá utilizar a aplicação.

Utilizar Aplicações

Os ícones da aplicação activadas são exibidos no ecrã Início. Seleccione o ícone da aplicação no ecrã inicial.

A aplicação inicia-se.

Desinstalar Aplicações

O procedimento é o seguinte.

1 Exiba o ecrã.

[System Menu/Counter] chave > [Aplicação] > [Aplicação]



NOTA

Se o ecrã de autenticação de utilizador for exibido, insira o seu nome de utilizador e palavra-passe de início de sessão e seleccione **[Iniciar sessão]**. Para isto, precisa de iniciar sessão com privilégios de administrador. O nome de utilizador e palavra-passe de início de sessão predefinidos de fábrica são configurados como indicado de seguida.

	P-4531i MFP P-4536i MFP	P-5536i MFP	P-6036i MFP
Nome de utilizador			
Início de sessão:	4500	5500	6000
Palavra passe			
Início Ses.:	4500	5500	6000

2 Desactive a aplicação.

1 Seleccione a aplicação que pretende desactivar > [Menu] > [Desactivar]

Pode visualizar informações detalhadas acerca da aplicação seleccionada seleccionando [🔍].

2 Seleccione **[Sim]**.

3 Desinstalar a aplicação.

1 Seleccione a aplicação que pretende desinstalar e prima > [🗑️]

Pode visualizar informações detalhadas acerca da aplicação seleccionada seleccionando [🔍].

2 Seleccione **[Sim]**.

Registrar atalhos

Pode registar atalhos para acesso fácil às funções frequentemente utilizadas. As definições para a função seleccionada também podem ser registadas. O nome de uma função associado a um atalho registado pode ser alterado, consoante necessário. Pode registar até 2 atalhos para funções de cópia, envio, fax e funções definidas para a caixa de documentos.

Adicionar atalhos

O registo dos atalhos é realizado no ecrã "Funções" de cada função. Utilize o seguinte procedimento para registar um atalho.

- 1 Exiba o ecrã.
No ecrã copiar, enviar, caixa de documentos ou fax, seleccione o seguinte.
[Funções] > [Adic/Edit Atalho]

- 2 Registe os atalhos.

- 1 Seleccione **[Adicionar]**.
- 2 Seleccione a tecla para a qual deseja registar o atalho.

Estão disponíveis os seguintes tipos de atalhos:

Atalho Privado 1, 2	Os atalhos privados apenas estão disponíveis para utilização por parte do utilizador com sessão iniciada. Apenas podem ser definidos usando a administração de início de sessão do utilizador.
Atalho Partilhado 1, 2	Os atalhos partilhados podem ser usados por todos os utilizadores da máquina. Quando se usa a administração de início de sessão, os atalhos partilhados apenas podem ser definidos por utilizadores que tenham iniciado sessão como administradores.



NOTA

Se seleccionou um número de atalho já registado, o atalho actualmente registado pode ser substituído por um novo. Alguns atalhos são previamente registados na fábrica (exemplo: "Cópia de cartão ID" da função de cópia).

- 3 Seleccione o ecrã de função a ser exibido com o atalho.
- 4 Introduza o nome do atalho > **[Próximo]**
Podem ser introduzidos até 24 caracteres.
➔ [Método de introdução de caracteres \(página 8-3\)](#)
- 5 Seleccione **[Guardar]**.
O atalho é registado.

Editar e eliminar atalhos

Efectue os passos seguintes para alterar o nome/número do atalho ou eliminar um atalho.

- 1 No ecrã "Funções" de cada função, seleccione [Adic/Edit Atalho] na parte inferior do ecrã.
- 2 Edite o atalho.

Para editar um atalho

- 1 Seleccione [**Editar**].
- 2 Seleccione o tipo e número de atalho que deseja editar.
- 3 Seleccione [**Número**] ou [**Nome**].
- 4 Mude as definições > [**OK**]
- 5 [**Guardar**] > [**Sim**]

Para eliminar

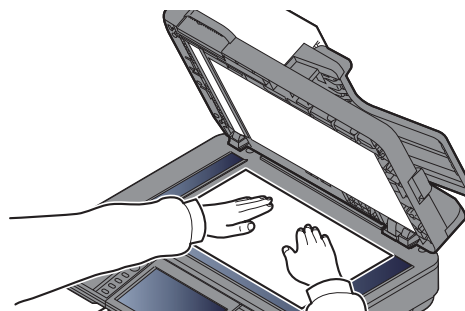
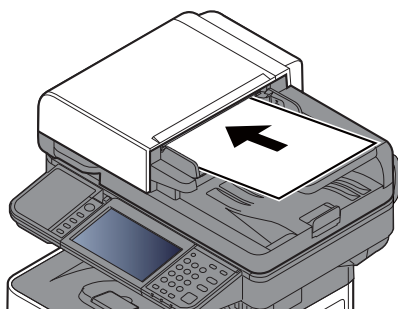
- 1 Seleccione [**Eliminar**].
- 2 Seleccione o atalho que deseja eliminar.
- 3 Seleccione [**Sim**].

Copiar

Uso Básico

Execute os passos que se seguem para efectuar cópia básica.

- 1 Seleccione [Copiar] no ecrã inicial.
- 2 Coloque os originais.
Coloque os originais.



➔ [Colocar originais \(página 5-2\)](#)

- 3 Seleccione as funções.
Para configurar as definições para as funções, seleccione a tecla de função. Ao seleccionar [Funções], serão exibidas outras funções seleccionáveis em forma de lista.

➔ [Copiar \(página 6-2\)](#)

- 4 Utilize as teclas numéricas para inserir a quantidade de cópias.

Especifique o número pretendido até 999.

- 5 Prima a tecla [Start].

A cópia começa.



NOTA

Esta funcionalidade permite-lhe reservar o próximo trabalho durante a impressão. Ao utilizar esta função, o original será digitalizado enquanto a máquina estiver a imprimir. Quando o actual trabalho de impressão terminar, o trabalho de cópia reservado é impresso. Se a função "Reservar Prioridade Seguinte" estiver [Desligada], será apresentado [Reservar Seguinte]. Seleccione [Reservar Seguinte] e configure as definições necessárias para o trabalho de cópia.

➔ Consulte o *Guia de Uso Inglês*.



Cancelar trabalhos

Também é possível cancelar trabalhos seleccionando a tecla [**Stop**].

- 1 Seleccione tecla [**Stop**] com o ecrã de cópia em exibição.
- 2 Cancele um trabalho.

Quando um trabalho se encontra a ser digitalizado

O trabalho de cópia é cancelado.

Quando um trabalho se encontra a ser impresso ou em espera

É apresentado o ecrã Cancelar trabalho. O actual trabalho de impressão é temporariamente interrompido.

Seleccione o trabalho que pretende cancelar > [**Eliminar**] > [**Sim**]



NOTA

Se «Reservar Prioridade Seguinte» estiver definida para [**Desligada**], o ecrã Cópia é exibido no ecrã táctil. Em tal caso, seleccionar premir a tecla [**Stop**] ou [**Cancelar**] cancela o progresso do trabalho de impressão.

➔ Consulte o *Guia de Uso Inglês*.

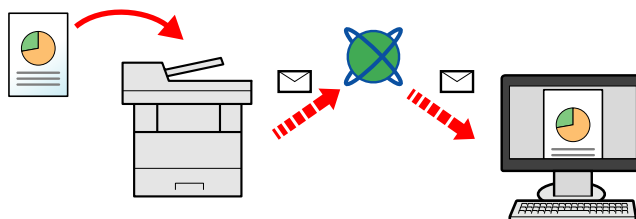
Enviar

Esta máquina pode enviar uma imagem digitalizada como anexo de uma mensagem de E-mail ou para um PC ligado à rede. Para o poder fazer, é necessário registar o remetente e o endereço de destino (destinatário) na rede.

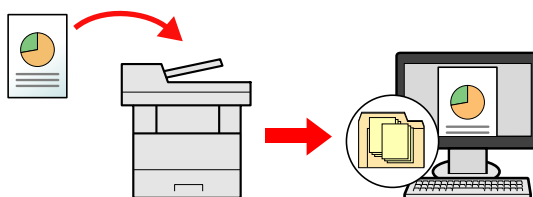
É necessário um ambiente de rede que permita que a máquina se ligue a um servidor de correio de modo a enviar uma mensagem de correio electrónico. É recomendada a utilização de uma rede local (LAN, Local Area Network) como auxílio para os problemas de segurança e velocidade de transmissão.

Execute os passos seguintes para efectuar o envio básico. Estão disponíveis as seguintes quatro opções:

- Enviar como E-mail (Entrada End. E-mail) Envia uma imagem digitalizada do original como um anexo de E-mail. (Consulte [página 5-20](#) e [página 5-22](#).)



- Enviar para pasta (SMB): Armazena uma imagem original digitalizada numa pasta partilhada de qualquer PC. (Consulte [página 5-19](#).)
- Enviar para pasta (FTP): Armazena uma imagem digitalizada do original numa pasta de um servidor de FTP. (Consulte [página 5-19](#).)



- Digitalização de dados de imagem com TWAIN / WIA: Digitalize o documento usando um programa de aplicação compatível com TWAIN ou WIA. (Consulte [página 5-34](#).)

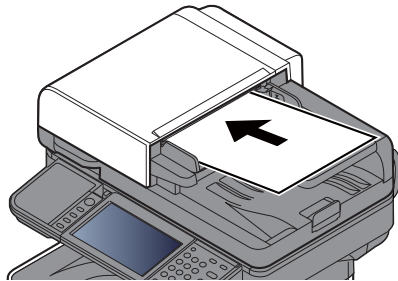


NOTA

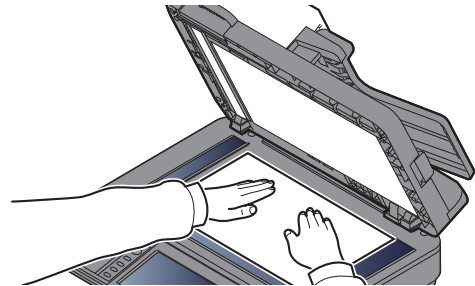
- Pode especificar diferentes opções de envio em conjunto.
- [Enviar para tipos diferentes de destino \(Envio Multi\) \(página 5-29\)](#)
- A função de fax pode ser utilizada em produtos equipados com a capacidade de fax.
- **Guia de Uso de FAX**

Uso Básico

- 1 Seleccione [Enviar] no ecrã inicial.
- 2 Coloque os originais.
Coloque os originais.



➔ [Colocar originais \(página 5-2\)](#)



- 3 Especifique o destino.
Selecione o destino para onde enviar uma imagem.

➔ [Especificar destino \(página 5-20\)](#)

Escolher um destino a partir do livro de endereços externo

Para mais informações sobre o livro de endereços externo, consulte o seguinte:

➔ **Embedded Web Server RX User Guide**

Escolher um destino a partir do FAX

Para obter mais informações sobre a utilização do FAX, consulte o seguinte:

➔ **Guia de Uso de FAX**

- 4 Seleccione as funções.
Selecione [**Funções**] para visualizar outras funções.
➔ [Enviar \(página 6-4\)](#)
- 5 Prima a tecla [Start].
O envio é iniciado.

Especificar destino

Selecione o destino usando um dos seguintes métodos:



[Escolher a partir do livro de endereços \(página 5-20\)](#)



Escolher a partir do livro de endereços externo

Para mais informações sobre o livro de endereços externo, consulte o seguinte:

➔ **Embedded Web Server RX User Guide**



[Escolher tecla de toque \(página 5-22\)](#)



[Introduzir um endereço de correio electrónico \(página 5-22\)](#)



[Especificar uma nova pasta do PC \(página 5-23\)](#)



Escolher a partir do FAX

➔ **Guia de Uso de FAX**

NOTA

- Pode configurar a máquina de modo a que o ecrã do livro de endereços seja exibido quando selecciona a tecla **[Send]**.
- ➔ Consulte o *Guia de Uso Inglês*.
- Se estiver a usar produtos equipados com a função de fax, pode especificar o destino do fax. Insira o número da outra parte usando o teclado numérico.

Escolher a partir do livro de endereços

Selecione um destino registado no livro de endereços.

Para mais informações sobre como registar destinos no livro de endereços, consulte o seguinte:

➔ *Guia de Uso Inglês*

1 No ecrã básico de envio, seleccione [Liv. Ends.].



NOTA

Para mais informações sobre o livro de endereços externo, consulte o seguinte:

➔ **Embedded Web Server RX User Guide**

2 Seleccione os destinos.

Selecione a caixa de verificação para seleccionar o destino pretendido na lista. Os destinos seleccionados são indicados por uma marca na caixa de verificação.

Pode, também, seleccionar **[Menu]** para efectuar uma procura mais pormenorizada.



NOTA

Para deixar de seleccionar, seleccione novamente a caixa de verificação e retire o visto.

Procura de destinos

É possível procurar os destinos registados no livro de endereços.



Teclas utilizadas		Tipo de pesquisa	Assuntos pesquisados
1		Pesquisa avançada por destino	Pesquisa avançada por tipo de destino registado (E-mail, pasta (SMB/FTP), FAX ou grupo).
2	Restrinja	Pesquisa avançada por destino	Pesquisa avançada por tipo de destino registado (E-mail, pasta (SMB/FTP), FAX ou grupo).
	Procurar (Nome)	Pesquisar por nome	Pesquisar por nome registado.
	Procurar(Nº)	Pesquisar por número	Pesquisar por número de endereço registado.
	Ordenar (Nome)	Alteração da ordem de exibição	Ordena a lista por nome do destino.
	Ordenar(Nº)		Ordena a lista por número do endereço de destino.
3		Pesquisar por nome	Pesquisar por nome registado.



NOTA

Pode especificar um destino por número de endereço seleccionando a tecla [Quick No. Search].

3 Aceitar o destino > [OK]

Os destinos podem ser alterados posteriormente.

➔ [Verificar e editar destinos \(página 5-26\)](#)



NOTA

Pode configurar as predefinições de "Ordenar".

➔ Consulte o *Guia de Uso Inglês*.

Escolher tecla de toque

Selecione o destino utilizando as teclas de toque.

NOTA

Este procedimento pressupõe que as teclas de toque já foram registadas.
Para mais informações sobre como adicionar teclas de toque, consulte o seguinte:

➔ [Guia de Uso Inglês](#).

1 No ecrã básico de envio, selecione [Tecla Um Toque].

2 Selecione as teclas de toque onde o destino se encontra registado.

Se a tecla de toque para o destino pretendido estiver oculta no painel táctil, selecione [✓] ou [^] para deslocar e ver a tecla de toque seguinte ou anterior.

NOTA

Pode especificar uma Tecla Um Toque por número um toque seleccionando a tecla **[Quick No. Search]**.

3 Aceitar o destino > [OK]

Os destinos podem ser alterados posteriormente.

➔ [Verificar e editar destinos \(página 5-26\)](#)

Introduzir um endereço de correio electrónico

Introduza o endereço de correio electrónico pretendido.

NOTA

Para enviar um E-mail, configure as definições ambientais necessárias.

➔ Consulte o [Guia de Uso Inglês](#).

1 No ecrã básico de envio, selecione [E-mail].

2 Introduza o endereço de e-mail de destino > [OK]

Podem ser introduzidos até 128 caracteres.

➔ [Método de introdução de caracteres \(página 8-3\)](#)

Para introduzir vários destinos, selecione **[Próximo Destino]** e introduza o próximo destino.
Podem ser especificados até 100 endereços de E-mail.

É possível registar o endereço de e-mail introduzido no Livro de Endereços ao seleccionar **[Menu] > [Adic. ao Livro de Ender.]**. Pode, também, substituir a informação por um destino previamente registado.

Os destinos podem ser alterados posteriormente.

➔ [Verificar e editar destinos \(página 5-26\)](#)

Especificar uma nova pasta do PC

Especificar a pasta partilhada desejada num computador ou um servidor de FTP como destino.

NOTA

- Para o método para definir um destino de pasta partilhado num PC, consulte o seguinte:
➔ [Preparação para enviar um documento para uma pasta partilhada num PC \(página 3-15\)](#)
- Para obter mais informações sobre como partilhar uma pasta, consulte o seguinte:
➔ [Criar uma pasta partilhada, registar uma pasta partilhada \(página 3-17\)](#)
- Certifique-se de que o Protocolo SMB ou FTP está Ligado.
➔ Consulte o *Guia de Uso Inglês*.

- 1 No ecrã básico de envio, seleccione [Pasta].
- 2 Seleccione o tipo de pasta.
Se seleccionar [FTP], avance para o passo 4.
- 3 Seleccione o método de especificação de pasta.
Para procurar uma pasta num PC na rede, seleccione [**Procurar Pasta a partir da Rede**] ou [**Procurar Pasta por Nome de Anfitrião**].
Se seleccionou [**Procurar Pasta a partir da Rede**], pode procurar em todos os PCs na rede um destino.
Se seleccionou [**Procurar Pasta por Nome de Anfitrião**], pode introduzir o "Domínio/Grupo Trabalho" e "Nome de Anfitrião" para procurar o destino em PCs na rede.
Pode ser exibido um máximo de 500 endereços. Seleccione o nome de anfitrião (Nome de PC) que quer especificar no ecrã que aparece e seleccione [**Próximo**]. É exibido o ecrã de introdução de nome de utilizador e palavra-passe de início de sessão.
Após inserir o nome de utilizador e palavra-passe de início de sessão do PC de destino, as pastas partilhadas são exibidas. Seleccione a pasta que quer especificar e seleccione [**Próximo**]. O endereço da pasta partilhada seleccionada está definido.
Seleccione a pasta da lista de Resultados de Procura.
Se seleccionar [**Inserir Caminho da Pasta**], avance para o passo 4.
- 4 Insira a informação do destino.
Insira a próxima informação. Assim que tiver inserido um item, seleccione [**Seguinte**] para avançar para o item seguinte.
➔ [Método de introdução de caracteres \(página 8-3\)](#)
A seguinte tabela lista os itens a serem definidos.

Enviar para pasta (SMB)

Item	Detalhe	Máx. de caracteres
Nome Anfitrião	Nome do computador	Até 64 caracteres
Caminho	Partilhar nome Por exemplo: scannerdata Se guardar numa pasta na pasta partilhada: nome de partilha\nome da pasta em pasta partilhada	Até 128 caracteres
Início Sessão Nome Utiliz.	Se o nome do computador e o nome do domínio forem iguais: Nome de utilizador Por exemplo: james.smith Se o nome do computador e o nome do domínio forem diferentes: Nome de domínio/Nome de utilizador Por exemplo, abcdnet\james.smith	Até 64 caracteres
Início Sessão Palavra Passe	Palavra-passe de início de sessão no Windows (Sensível a maiúsculas e minúsculas.)	Até 64 caracteres

Enviar para pasta (FTP)

Item	Dados a serem inseridos	Máx. de caracteres
Nome Anfitrião	Nome do anfitrião ou endereço IP do servidor de FTP	Até 64 caracteres
Caminho*¹	Caminho para a pasta de recepção Por exemplo: Utilizador\ScanData De outro modo, os dados serão guardados no directório raiz.	Até 128 caracteres
Início Sessão Nome Utiliz.	Nome de utilizador de início de sessão no servidor de FTP	Até 64 caracteres
Início Sessão Palavra Passe	Palavra-passe de início de sessão ao servidor FTP. (Sensível a maiúsculas e minúsculas.)	Até 64 caracteres

*1 Quando o servidor de FTP se baseia no sistema Linux/UNIX, o caminho, incluindo a subpasta, é combinado pela barra "/", não utilizando a barra invertida.

5 Verifique o estado.**1** Verifique a informação.

Altere o atraso como necessário.

2 Verifique a ligação.

[Menu] > [Teste Ligação]

É apresentada a mensagem "Ligado." quando a ligação ao destino for correctamente estabelecida. Se for exibida a mensagem "Impossível ligar.", reveja a entrada.

Para introduzir vários destinos, seleccione [Próximo Destino] e introduza o próximo destino.

É possível registar a informação introduzida no Livro de Endereços ao seleccionar [Adic. ao Livro de Ender.].

6 Seleccione [OK].

Os destinos podem ser alterados posteriormente.

➔ [Verificar e editar destinos \(página 5-26\)](#)

Verificar e editar destinos

Verifique e edite um destino seleccionado.

- 1 Exiba o ecrã.
 - 1 Especifique o destino.
 - ➔ [Especificar destino \(página 5-20\)](#)
 - 2 Seccione **[Verificar]**.

2 Verifique e edite o destino.

Para adicionar um novo destino, seccione **[+]**.

Para exibir os detalhes para os destinos, seccione **[...]**. Os novos endereços de e-mail e as pastas do PC podem ser editados caso tenham sido especificados.

Para eliminar o destino seleccionado, seccione **[🗑]**.



NOTA

- Quando seleccionar **[Ligado]** para Introduza Verificação para Novo Destino, é exibido o ecrã de confirmação. Volte a introduzir o mesmo nome do anfitrião e caminho e seccione **[OK]**.
- ➔ Consulte o *Guia de Uso Inglês*.
- Quando seleccionar **[Ligado]** para Verificação de Destino antes de Enviar, o ecrã de confirmação é exibido após premir a tecla **[Start]**.
- ➔ Consulte o *Guia de Uso Inglês*.
[Ecrã de confirmação de destinos \(página 5-27\)](#)

Ecrã de confirmação de destinos

Quando seleccionar [**Ligado**] para Verificação de Destino antes de Enviar, o ecrã de confirmação de destinos é exibido após premir a tecla [**Start**].

➔ Consulte o *Guia de Uso Inglês*.

Realize os seguintes passos para confirmar os destinos.



1 Seleccione [∨] ou [∧] para confirmar todos os destinos.

Seleccionar [☑] exibe a informação detalhada do destino seleccionado.

Para eliminar o destino, seleccione o destino que deseja eliminar > [🗑] > [**Sim**]

Para adicionar o destino, seleccione [**Cancelar**] e, em seguida, volte ao ecrã de destino.

2 Seleccione [**Verificar**].

NOTA

Certifique-se de confirmar todos os destinos exibindo-os no painel táctil. Não é possível seleccionar [**Verificar**] sem ter confirmado todos os destinos.

Chamada

A chamada é uma função que lhe permite enviar mais uma vez o último destino introduzido. Quando pretender enviar a imagem para o mesmo destino, seleccione [**Chm.**] e pode chamar o destino que enviou na lista de destinos.

- 1 Seleccione [**Chm.**].

O destino que enviou é exibido na lista de destinos.

NOTA

Quando o último envio incluiu destinos de FAX, computadores e e-mail, estes são também exibidos. Se necessário, adicione ou elimine o destino.

- 2 Prima a tecla [**Start**].

O envio é iniciado.

NOTA

- Quando [**Ligado**] é seleccionado em "Confirmação de destino", é exibido um ecrã de confirmação do destino quando prime a tecla [**Start**].

➔ [Ecrã de confirmação de destinos \(página 5-27\)](#)

- As informações de chamada são canceladas nas seguintes condições.
 - Quando desliga a alimentação
 - Quando envia a imagem seguinte (são registadas novas informações de chamada)
 - Quando termina a sessão

Enviar para Mim (E-mail)

Quando o início de sessão do utilizador é activado, o documento é enviado para o endereço de E-mail do utilizador com sessão iniciada.

- 1 Seleccionar [Enviar para Mim (E-mail)] no ecrã inicial.

NOTA

- Para utilizar esta função, o ícone da função deve ser exibido no ecrã inicial.

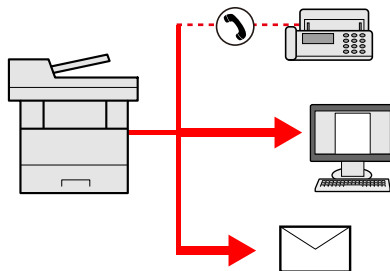
➔ [Editar o ecrã inicial \(página 2-15\)](#)

- Deve ser definido um endereço de E-mail no início de sessão do utilizador para o utilizador que inicie sessão.

➔ Consulte o *Guia de Uso Inglês*.

Enviar para tipos diferentes de destino (Envio Multi)

Pode especificar destinos que combinem endereços de e-mail, pastas (SMB ou FTP) e números de fax (A função de fax apenas pode ser usada em produtos equipados com capacidade de fax.). Esta operação é designada por Envio Multi. É útil para enviar para diferentes tipos de destinos (endereços de correio electrónico, pastas, etc.) numa única operação.



N.º de itens transmitidos

E-mail: Até 100

Pastas (SMB, FTP): Total de 5 SMB e FTP

FAX: Até 100

Os procedimentos são os mesmos que os utilizados para especificar os destinos dos respectivos tipos. Continue e introduza o endereço de E-mail ou caminho de pasta de modo a serem apresentados na lista de destino. Prima a tecla **[Start]** para iniciar a transmissão para todos os destinos em simultâneo.



NOTA

Se os destinos incluírem um fax, as imagens enviadas para todos os destinos serão a preto e branco.

Cancelar o envio de trabalhos

Também é possível cancelar trabalhos seleccionando a tecla [**Stop**].

- 1 Seleccione a tecla [Parar] com o ecrã de envio em exibição.
- 2 Cancele um trabalho.

Quando um trabalho se encontra a ser digitalizado

É exibida a mensagem Cancelar trabalho.

Quando existe um trabalho a ser enviado ou em espera

É apresentado o ecrã Cancelar trabalho.

Seleccione o trabalho que pretende cancelar > [**Eliminar**] > [**Sim**]



NOTA

Seleccionar a tecla [**Stop**] não interrompe, temporariamente, um trabalho cujo envio já tenha iniciado.

Digitalização WSD

A Digitalização WSD guarda imagens dos originais digitalizados nesta máquina como ficheiros num computador compatível com WSD.

NOTA

- Para utilizar a Digitalização WSD, confirme que o computador utilizado para a digitalização WSD e a máquina está ligada à rede, e a Digitalização WSD está definido para **[Ligado]** nas definições da rede.
- ➔ Consulte o *Guia de Uso Inglês*.
- Para obter informações sobre a utilização do computador, consulte a ajuda do computador ou o guia de funcionamento do software.

Instalar o controlador

Instalar o Software de Controlador (para Windows 8, Windows 8.1 e Microsoft Windows Server 2012)

- 1 Clique em [Procurar] nos atalhos, [Painel de Controlo] e, de seguida, [Ver dispositivos e impressoras].
- 2 Instale o controlador.
Clique em **[Adicionar um dispositivo]**. Selecciono o ícone da máquina e, de seguida, clique em **[Seguinte]**.
Quando o ícone da máquina é exibido em "**Impressoras**" no ecrã **[Dispositivos e Impressoras]**, a instalação está terminada.

Instalar o Software de Controlador (para Windows 7)

- 1 Exiba [Rede] no menu Iniciar.
Clique no botão **[Iniciar]** no Windows e seleccione **[Rede]**.

NOTA

Quando **[Rede]** não aparece no menu Iniciar, realize o seguinte procedimento.

- 1 Clique com o botão direito do rato em **[Iniciar]** e clique em **[Propriedade]** no menu que aparece.
- 2 Selecciono o separador **[Menu [Iniciar]]** no ecrã "**Barra de tarefas e propriedades do menu [Iniciar]**" e clique em **[Personalizar]**.
- 3 Quando é apresentado o ecrã "**Personalizar menu [Iniciar]**", seleccione a caixa de verificação "**Rede**" e clique em **[OK]**.

2 Instale o controlador.

Faça clique com o botão direito do rato no ícone da máquina e, de seguida, clique em **[Instalar]**.



NOTA

Se surgir a janela "**Controlo de contas de utilizador**", clique em **[Continuar]**.

Se surgir a janela "**Assistente de Novo Hardware Encontrado**", clique em **[Cancelar]**.

Durante a instalação, faça duplo clique no ícone mostrado na barra de tarefas para exibir o ecrã "**Instalação do software de controlador**". Quando é exibida a mensagem "**Os seus dispositivos estão prontos para utilizar**" no ecrã **[Instalação do software de controlador]**, a instalação está terminada.

Instalar o Software de Controlador (para Windows 10)

1 Faça clique com o botão direito do rato em **[Iniciar]** no Windows e seleccione **[Painel de controlo]** e depois **[Ver dispositivos e impressoras]**.

2 Instale o controlador.

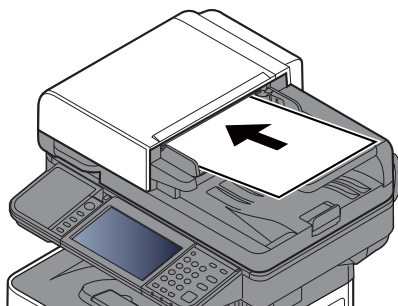
Clique em **[Adicionar um dispositivo]**. Seleccione o ícone da máquina e, de seguida, clique em **[Seguinte]**.

Quando o ícone da máquina é exibido em "**Impressoras**" no ecrã **[Dispositivos e Impressoras]**, a instalação está terminada.

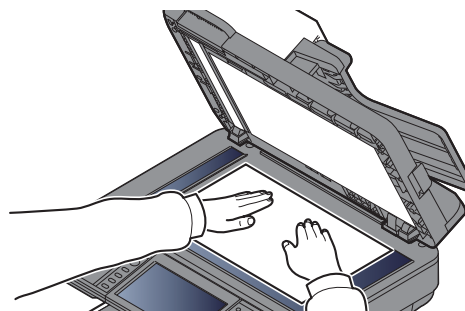
Digitalização WSD

1 Seleccione **[Enviar]** no ecrã inicial.

2 Coloque os originais.



► [Colocar originais \(página 5-2\)](#)




3 Exiba o ecrã.

Seleccione **[Digitalização WSD]**.

4 Digitalize os originais.

Procedimento utilizando esta máquina

1 **[Do painel de operação] > [Seguinte]**

- 2 Seleccione o computador de destino > **[OK]**
Selecione **[Recarregar]** para recarregar a lista de computadores.
Pode visualizar informações acerca do computador seleccionado seleccionando [].
- 3 Defina o tipo de original, formato de ficheiro, etc., como desejar.
- 4 Prima a tecla **[Start]**.
Inicia-se o envio e o software instalado no computador é activado.


Procedimento a partir do seu computador

- 1 **[Do computador]** > **[Próximo]**
- 2 Utilize o software instalado no computador para enviar as imagens.

Digitalizar utilizando TWAIN ou WIA

Esta secção explica como digitalizar um original utilizando TWAIN. O controlador WIA é utilizado da mesma forma.


- 1 Exiba o ecrã.
 - 1 Active o software de aplicação compatível com TWAIN.
 - 2 Seccione a máquina utilizando a aplicação. É apresentada a caixa de diálogo.

 **NOTA**

Para a selecção da máquina, consulte o Guia de Uso ou a Ajuda para cada software de aplicação.

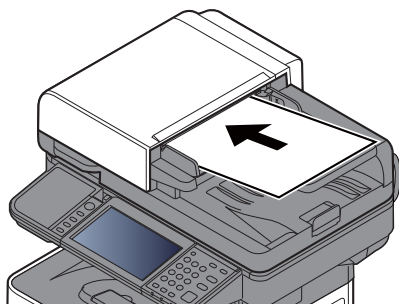
- 2 Configure as definições de digitalização.

Seccione as definições de digitalização na caixa de diálogo que se abre.

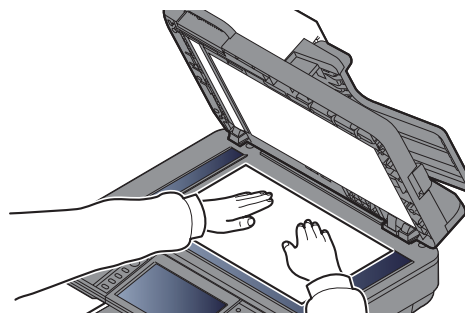
 **NOTA**

Para obter mais informações sobre as definições, consulte a Ajuda na caixa de diálogo.

- 3 Coloque os originais.



► [Colocar originais \(página 5-2\)](#)



- 4 Digitalize os originais.

Clique no botão **[Digitalização]**. Os dados do documento são digitalizados.

Digitalizar utilizando o File Management Utility

O File Management Utility é uma aplicação que envia um documento digitalizado para uma pasta de rede ou PC especificado. Pode criar um fluxo de trabalho com FMU para o processamento do documento digitalizado e registar o fluxo de trabalho na máquina como favorito.

NOTA

- Para usar esta função, deverá instalar o File Management Utility no seu computador e configurar as definições para a máquina multifunções a utilizar, as condições de digitalização e o local de gravação do ficheiro. Para instalar o File Management Utility, consulte o seguinte:

➔ [Instalar software \(página 2-32\)](#)

- Para obter informações sobre o uso do File Management Utility, consulte o seguinte:

➔ **File Management Utility User Guide**

- 1 Verifique se o Utilitário de Gestão de Ficheiros está a ser executado no computador (ou servidor) no qual o File Management Utility está instalado.
- 2 Coloque o original.
- 3 Revocar um favorito.
 - 1 Seleccione [**Favoritos**] no ecrã inicial, ou a tecla do favorito registado.
Se tiver seleccionado a chave do favorito registado com FMU, o favorito é activado. Se tiver seleccionado [**Favoritos**], avance para o próximo passo.
 - 2 Seleccione a tecla do favorito que pretende usar.
- 4 Siga as instruções no ecrã para inserir as informações necessárias e pressione [Próximo].
- 5 Quando aparecer o ecrã de definições de digitalização, pressione cada item e configure as definições necessárias.
Os recursos que podem ser configurados dependem do File Management Utility.
- 6 Prima a tecla [Start].
O envio é iniciado.

Como utilizar a função de FAX

Nos produtos com uma função de FAX, é possível utilizar a função de FAX.

➔ **Guia de Uso de FAX**

6 Usar várias funções

Este capítulo explica os seguintes tópicos:

Funções disponíveis na máquina	6-2
Copiar	6-2
Enviar	6-4
Caixa personalizada (Armaz. Fich., Imprimir Documentos, Enviar Documentos)	6-6
Memória Amovível (Armazenar Ficheiro, Imprimir Documentos)	6-9
Funções	6-11
Tamanho Original	6-11
Seleção de papel	6-12
Orientação original	6-13
Agrupar	6-14
Densidade	6-14
Imagem original	6-15
EcoPrint	6-16
Seleção de cor	6-16
Zoom	6-17
Frente e verso	6-18
Digitalização Contínua	6-20
Modo silencioso	6-20
Saltar Página em Branco	6-21
Frente Verso (Original 2 faces)	6-22
Tamanho a Enviar	6-23
Formato do ficheiro	6-24
Separação de Ficheiros	6-25
Resolução da Digitalização, Resolução	6-25
Elim. após Impressão	6-26

Funções disponíveis na máquina

Copiar

Para configurar as definições para as funções, seleccione a tecla de função. Ao seleccionar **[Funções]**, serão exibidas outras funções seleccionáveis em forma de lista.



Para obter informações sobre cada função, consulte a tabela abaixo.

Tecla de função	Descrição	Página de referência
Seleção de papel	Selecione a cassete ou bandeja multifunções que contém o tamanho de papel necessário.	página 6-12
Zoom	Ajuste o zoom para reduzir ou ampliar a imagem.	página 6-17
Densidade	Ajuste a densidade.	página 6-14
Frente e verso	Produz cópias de duas faces. Pode também criar cópias de um só lado a partir de originais com dois lados.	página 6-18
Combinar	Combina 2 ou 4 folhas de originais em 1 página impressa.	—
Modo silencioso	Diminui a velocidade de impressão e digitalização para um processamento silencioso.	página 6-20

Funções	Descrição	Página de referência
Modo silencioso	Diminui a velocidade de impressão e digitalização para um processamento silencioso.	página 6-20
Agrupar	Imprime conjuntos ordenados das cópias.	página 6-14
Cópia de Cartão ID	Utilize esta opção quando pretender efectuar a cópia de uma carta de condução ou de um cartão de seguro. Quando digitaliza a frente e o verso do cartão, ambos os lados serão combinados e copiados para uma única folha.	—
Tamanho Original	Especifique o tamanho original a digitalizar.	página 6-11
Orientação original	Selecione a orientação da margem superior do documento original para o digitalizar na direcção correcta.	página 6-13
Originais de tamanho misto	Digitaliza todas as folhas no processador de documentos, mesmo que sejam de tamanhos diferentes.	—
Imagem original	Selecione o tipo da imagem original	página 6-15
EcoPrint	EcoPrint poupa toner durante a impressão.	página 6-16
Nitidez	Ajusta a nitidez dos contornos da imagem.	—
Contraste	Poderá ajustar o contraste entre áreas claras e escuras da imagem.	—

Funções	Descrição	Página de referência
Ajuste da Densidade do Fundo	Retira o fundo escuro dos originais, como no caso de jornais.	—
Impedir Infiltração	Oculta as cores do fundo e a infiltração da imagem quando digitaliza um original fino.	—
Saltar Página em Branco	Quando há páginas em branco num documento digitalizado, esta função ignora as páginas em branco e imprime apenas as páginas que não estão em branco.	página 6-21
Digitalização Contínua	Digitaliza um elevado número de originais em séries separadas e, em seguida, produz um só trabalho.	página 6-20
Aviso Conclusão Trabalho	Envia aviso, por mensagem de correio electrónico, sobre a conclusão de um trabalho.	—
Entrada Nome Ficheiro	Adiciona um nome de ficheiro.	—
Substituir Prioridade	Suspende o trabalho actual e atribui prioridade a um trabalho novo.	—

Enviar

Para configurar as definições para as funções, seleccione [Funções].



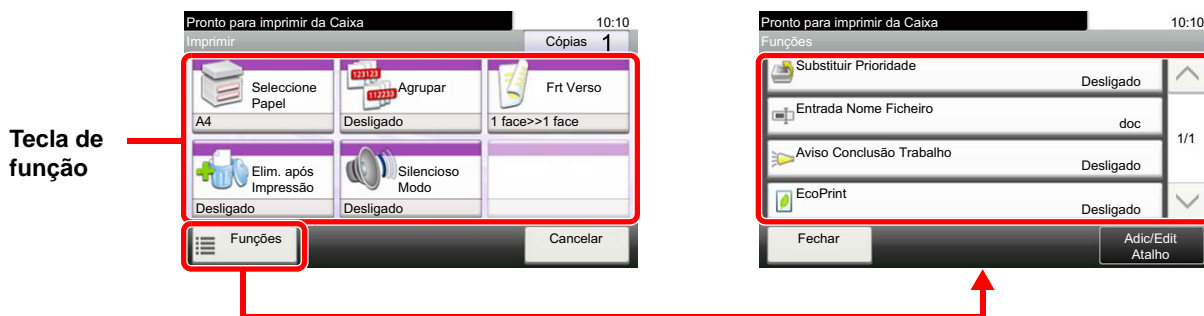
Para obter informações sobre cada função, consulte a tabela abaixo.

Funções	Descrição	Página de referência
Seleção de cor	Selecione a definição do modo de cor.	página 6-16
Modo silencioso	Diminui a velocidade de impressão e digitalização para um processamento silencioso.	página 6-20
Formato do ficheiro	Especifique o formato do ficheiro de imagem. O nível de qualidade da imagem também pode ser ajustado.	página 6-24
Tamanho Original	Especifique o tamanho original a digitalizar.	página 6-11
Orientação original	Selecione a orientação da margem superior do documento original para o digitalizar na direcção correcta.	página 6-13
Originais de tamanho misto	Digitaliza todas as folhas no processador de documentos, mesmo que sejam de tamanhos diferentes.	—
Frt Verso	Selecione o tipo e orientação da encadernação com base no original.	página 6-22
Tamanho a Enviar	Selecione o tamanho da imagem a ser enviada.	página 6-23
Separação de Ficheiros	Cria vários ficheiros ao dividir os dados do original digitalizado, página a página, e envia ficheiros.	página 6-25
Resolução da digitalização	Selecione a precisão da resolução da digitalização.	página 6-25
Densidade	Ajuste a densidade.	página 6-14
Imagem original	Selecione o tipo da imagem original	página 6-15
Nitidez	Ajusta a nitidez dos contornos da imagem.	—
Contraste	Poderá ajustar o contraste entre áreas claras e escuras da imagem.	—
Ajuste da Densidade do Fundo	Retira o fundo escuro dos originais, como no caso de jornais.	—
Impedir Infiltração	Ocultas as cores do fundo e a infiltração da imagem quando digitaliza um original fino.	—
Saltar Página em Branco	Quando há páginas em branco num documento digitalizado, esta função ignora as páginas em branco e imprime apenas as páginas que não estão em branco.	página 6-21
Resolução TX de FAX	Selecione a qualidade das imagens quando enviar um FAX.	Consulte Guia de Uso de FAX .
Zoom	Ajuste o zoom para reduzir ou ampliar a imagem.	página 6-17

Funções	Descrição	Página de referência
Digitalização Contínua	Digitaliza um elevado número de originais em séries separadas e, em seguida, produz um só trabalho.	página 6-20
Entrada Nome Ficheiro	Adiciona um nome de ficheiro.	—
Assunto/Corpo E-mail	Adiciona assunto e corpo ao enviar um documento.	página 6-26
Original Longo	Lê documentos originais de tamanho longo usando um processador de documentos.	—
Aviso Conclusão Trabalho	Envia aviso, por mensagem de correio electrónico, sobre a conclusão de um trabalho.	—
TX Cifrado FTP	Encripta as imagens quando a enviar através de FTP.	—
Transmissão Atrasada FAX	Defina uma hora de envio.	Consulte Guia de Uso de FAX .
Transmissão Directa FAX	Envia o FAX directamente sem transferir os dados do original para a memória.	Consulte Guia de Uso de FAX .
Recepção polling Fax	Faz, automaticamente, com que uma máquina com um documento armazenado envie o documento para a sua máquina.	Consulte Guia de Uso de FAX .
Relatório de TX de FAX	Imprime um relatório quando a transmissão de um documento é bem-sucedida ou quando ocorre um erro e a transmissão falha.	Consulte Guia de Uso de FAX .

Caixa personalizada (Armaz. Fich., Imprimir Documentos, Enviar Documentos)

Para configurar as definições para as funções, seleccione a tecla de função. Ao seleccionar **[Funções]**, serão exibidas outras funções seleccionáveis em forma de lista.



Para obter informações sobre cada função, consulte a tabela abaixo.

Armaz. Fich.

Tecla de função	Descrição	Página de referência
Frente Verso	Selecione o tipo e orientação da encadernação com base no original.	página 6-22
Resolução da digitalização	Selecione a precisão da resolução da digitalização.	página 6-25
Densidade	Ajuste a densidade.	página 6-14
Entrada Nome Ficheiro	Adiciona um nome de ficheiro.	—
Seleção de cor	Selecione a definição do modo de cor.	página 6-16
Modo silencioso	Diminui a velocidade de impressão e digitalização para um processamento silencioso.	página 6-20

Funções	Descrição	Página de referência
Tamanho Original	Especifique o tamanho original a digitalizar.	página 6-11
Orientação original	Selecione a orientação da margem superior do documento original para o digitalizar na direcção correcta.	página 6-13
Originais de tamanho misto	Digitaliza todas as folhas no processador de documentos, mesmo que sejam de tamanhos diferentes.	—
Tamanho de Armazenamento	Selecione o tamanho da imagem a ser armazenada.	—
Imagem original	Selecione o tipo da imagem original	página 6-15
Nitidez	Ajusta a nitidez dos contornos da imagem.	—
Contraste	Poderá ajustar o contraste entre áreas claras e escuras da imagem.	—
Ajuste da Densidade do Fundo	Retira o fundo escuro dos originais, como no caso de jornais.	—
Impedir Infiltração	Oculta as cores do fundo e a infiltração da imagem quando digitaliza um original fino.	—
Saltar Página em Branco	Quando há páginas em branco num documento digitalizado, esta função ignora as páginas em branco e imprime apenas as páginas que não estão em branco.	página 6-21

Funções	Descrição	Página de referência
Zoom	Ajuste o zoom para reduzir ou ampliar a imagem.	página 6-17
Digitalização Contínua	Digitaliza um elevado número de originais em séries separadas e, em seguida, produz um só trabalho.	página 6-20
Aviso Conclusão Trabalho	Envia aviso, por mensagem de correio electrónico, sobre a conclusão de um trabalho.	—

Imprimir documentos

Tecla de função	Descrição	Página de referência
Seleção de papel	Selecione a cassete ou bandeja multifunções que contém o tamanho de papel necessário.	página 6-12
Agrupar	Imprime conjuntos ordenados das cópias.	página 6-14
Frente e verso	Imprimir um documento em ambas as faces do papel.	página 6-19
Elim. após Impressão	Elimina, automaticamente, um documento da caixa assim que a impressão estiver concluída.	página 6-26
Modo silencioso	Diminui a velocidade de impressão e digitalização para um processamento silencioso.	página 6-20

Funções	Descrição	Página de referência
Substituir Prioridade	Suspende o trabalho actual e atribui prioridade a um trabalho novo.	—
Entrada Nome Ficheiro	Adiciona um nome de ficheiro.	—
Aviso Conclusão Trabalho	Envia aviso, por mensagem de correio electrónico, sobre a conclusão de um trabalho.	—
EcoPrint	EcoPrint poupa toner durante a impressão.	página 6-16

Enviar documentos

Funções	Descrição	Página de referência
Formato do ficheiro	Especifique o formato do ficheiro de imagem. O nível de qualidade da imagem também pode ser ajustado.	página 6-24
Separação de Ficheiros	Cria vários ficheiros ao dividir os dados do original digitalizado, página a página, e envia ficheiros.	página 6-25
Resolução	Selecione a precisão da resolução da digitalização.	página 6-25
Resolução TX de FAX	Selecione a qualidade das imagens quando enviar um FAX.	Consulte Guia de Uso de FAX .
Entrada Nome Ficheiro	Adiciona um nome de ficheiro.	—
Assunto/Corpo E-mail	Adiciona assunto e corpo ao enviar um documento.	página 6-26
Aviso Conclusão Trabalho	Envia aviso, por mensagem de correio electrónico, sobre a conclusão de um trabalho.	—
TX Cifrado FTP	Encripta as imagens quando a enviar através de FTP.	—

Funções	Descrição	Página de referência
Transmissão Atrasada FAX	Defina uma hora de envio.	Consulte Guia de Uso de FAX .
Relatório de TX de FAX	Imprime um relatório quando a transmissão de um documento é bem-sucedida ou quando ocorre um erro e a transmissão falha.	Consulte Guia de Uso de FAX .
Eliminar após transmissão	Elimina automaticamente um documento da caixa assim que a transmissão estiver concluída.	—

Memória Amovível (Armazenar Ficheiro, Imprimir Documentos)

Para configurar as definições para as funções, seleccione a tecla de função. Ao seleccionar [Funções], serão exibidas outras funções seleccionáveis em forma de lista.



Para obter informações sobre cada função, consulte a tabela abaixo.

Armazenar Ficheiro

Tecla de função	Descrição	Página de referência
Formato do ficheiro	Especifique o formato do ficheiro de imagem. O nível de qualidade da imagem também pode ser ajustado.	página 6-24
Frente Verso	Selecione o tipo e orientação da encadernação com base no original.	página 6-22
Resolução da digitalização	Selecione a precisão da resolução da digitalização.	página 6-25
Densidade	Ajuste a densidade.	página 6-14
Entrada Nome Ficheiro	Adiciona um nome de ficheiro.	—
Seleção de cor	Selecione a definição do modo de cor.	página 6-16

Funções	Descrição	Página de referência
Modo silencioso	Diminui a velocidade de impressão e digitalização para um processamento silencioso.	página 6-20
Tamanho Original	Especifique o tamanho original a digitalizar.	página 6-11
Orientação original	Selecione a orientação da margem superior do documento original para o digitalizar na direcção correcta.	página 6-13
Originais de tamanho misto	Digitaliza todas as folhas no processador de documentos, mesmo que sejam de tamanhos diferentes.	—
Tamanho de Armazenamento	Selecione o tamanho da imagem a ser armazenada.	—
Imagem original	Selecione o tipo da imagem original	página 6-15
Nitidez	Ajusta a nitidez dos contornos da imagem.	—
Contraste	Poderá ajustar o contraste entre áreas claras e escuras da imagem.	—
Ajuste da Densidade do Fundo	Retira o fundo escuro dos originais, como no caso de jornais.	—
Impedir Infiltração	Ocultas as cores do fundo e a infiltração da imagem quando digitaliza um original fino.	—

Funções	Descrição	Página de referência
Saltar Página em Branco	Quando há páginas em branco num documento digitalizado, esta função ignora as páginas em branco e imprime apenas as páginas que não estão em branco.	página 6-21
Zoom	Ajuste o zoom para reduzir ou ampliar a imagem.	página 6-17
Digitalização Contínua	Digitaliza um elevado número de originais em séries separadas e, em seguida, produz um só trabalho.	página 6-20
Original Longo	Lê documentos originais de tamanho longo usando um processador de documentos.	—
Aviso Conclusão Trabalho	Envia aviso, por mensagem de correio electrónico, sobre a conclusão de um trabalho.	—
Separação de Ficheiros	Cria vários ficheiros ao dividir os dados do original digitalizado, página a página, e envia ficheiros.	página 6-25

Imprimir documentos

Tecla de função	Descrição	Página de referência
Seleção de papel	Selecione a cassete ou bandeja multifunções que contém o tamanho de papel necessário.	página 6-12
Agrupar	Imprime conjuntos ordenados das cópias.	página 6-14
Frente e verso	Imprimir um documento em ambas as faces do papel.	página 6-19
Modo silencioso	Diminui a velocidade de impressão e digitalização para um processamento silencioso.	página 6-20

Funções	Descrição	Página de referência
EcoPrint	EcoPrint poupa toner durante a impressão.	página 6-16
Aviso Conclusão Trabalho	Envia aviso, por mensagem de correio electrónico, sobre a conclusão de um trabalho.	—
Entrada Nome Ficheiro	Adiciona um nome de ficheiro.	—
Substituir Prioridade	Suspende o trabalho actual e atribui prioridade a um trabalho novo.	—
Palavra-passe do PDF Cifrada	Introduza uma palavra-passe pré-atribuída para imprimir os dados do PDF.	—
Impressão JPEG/TIFF	Selecione o tamanho da imagem quando imprimir ficheiros JPEG ou TIFF.	—
Ajuste Imagem XPS	Reduz ou aumenta o tamanho da imagem para se enquadrar no tamanho de papel seleccionado quando imprimir um ficheiro XPS.	—

Funções

Nas páginas que explicam uma função conveniente, os modos nos quais tal função pode ser utilizada são indicados por ícones.

A Imprimir:   

A enviar:  

A armazenar:  

Tamanho Original

Especifique o tamanho original a digitalizar.

Selecione **[Métrica]**, **[Polegada]** ou **[Outros]** para seleccionar o tamanho original.

Item	Valor	Descrição
Polegada	Letter, Legal, Statement, Executive, Ofício II	Selecione a partir dos tamanhos padrão das séries em Polegada.
Métrica	A4, A5, A6, B5, B6, Folio, 216 × 340 mm	Selecione a partir dos tamanhos padrão em Métrica.
Outros	16K, ISO B5, Env. nº 10, Env. nº 9, Env. nº6, Envelope Monarch, Envelope DL, Envelope C5, Hagaki (Cartão), Oufuku Hagaki (Postal resposta), Youkei 4, Youkei 2, Personalizado ^{*1}	Selecione a partir de tamanhos padrão especiais e de tamanhos personalizados.

*1 Para obter instruções sobre como especificar o tamanho de original personalizado, consulte o seguinte:

➔ [Guia de Uso Inglês](#)



NOTA

Certifique-se de especificar sempre o tamanho do original quando usa um original de tamanho personalizado.

Seleção de papel



Selecione a cassete ou bandeja multifunções que contém o tamanho de papel necessário.

Selecione de [1] (Cassete 1) a [5] (Cassete 5) para utilizar o papel presente em tal cassete.

Se **[Auto]** estiver seleccionado, o papel correspondente ao tamanho do original é automaticamente seleccionado.



NOTA

- Especifique, de antemão, o tamanho e tipo de papel colocado na cassete.
- ➔ Consulte o *Guia de Uso Inglês*.
- As Cassete 2 a 5 são exibidas quando o alimentador de papel opcional está instalado.

Para seleccionar **[Bandeja MP]**, selecione **[Tamanho Papel]** e **[Tipo Media]** e especifique o tamanho de papel e tipo de material. Os tamanhos e tipos de papel disponíveis são exibidos na tabela em baixo.

Item		Valor	Descrição
Tamanho do papel	Polegada	Letter, Legal, Statement, Statement (Horizontal) ^{*1} , Executive, Ofício II	Selecione a partir dos tamanhos padrão das séries em Polegada.
	Métrica	A4, A5, A5 (Horizontal) ^{*1} , A6 ^{*1} , B5, B6 ^{*1} , Folio, 216 × 340 mm	Selecione a partir dos tamanhos padrão em Métrica.
	Outros	16K, ISO B5, Env. nº 10, Env. nº 9, Env. nº 6, Envelope Monarch, Envelope DL ^{*1} , Envelope C5, Hagaki (Cartão), Oufuku Hagaki (Postal resposta), Youkei 4, Youkei 2, Personalizado ^{*2}	Selecione a partir de tamanhos padrão especiais e de tamanhos personalizados.
	Entrada Tamanho	Métrica X: 70 a 216 mm (em aumentos de 1 mm) Y: 148 a 356 mm (em aumentos de 1 mm)	Introduza o tamanho não incluído no tamanho padrão. ^{*3} Quando tiver seleccionado [Entrada de Tamanho] , utilize [+] / [-] ou as teclas numéricas para definir os tamanhos de "X" (horizontal) e "Y" (vertical).
Polegada X: 2,76 a 8,50" (em aumentos de 0,01") Y: 5,83 a 14,02" (em aumentos de 0,01")			
Tipo Media		Normal (60 a 105 g/m ²) Transparência, Rugoso, Velino, Etiquetas, Reciclado, Pré-impresso ^{*4} , Bond, Cartão, Cor, Perfurado ^{*4} , Timbrado ^{*4} , Envelope, Espesso (106 a 220 g/m ²), Alta qualidade, Personalizado 1-8 ^{*4}	

*1 Apenas para P-5536i MFP/P-6036i MFP, o papel pode ser colocado na cassete 1

*2 Para instruções sobre como especificar o tamanho de papel personalizado, consulte o seguinte:

➔ *Guia de Uso Inglês*

*3 As unidades de entrada podem ser alteradas no Menu Sistema. Para mais informações, consulte o seguinte:

➔ *Guia de Uso Inglês*

*4 Para obter instruções sobre como especificar os tipos de papel personalizados 1 a 8, consulte o seguinte.

➔ *Guia de Uso Inglês*

Para imprimir em papel pré-impresso, perfurado ou timbrado, consulte o seguinte:

➔ *Guia de Uso Inglês*

NOTA

- Pode seleccionar, de modo cómodo, de antemão, o tamanho e tipo de papel que serão frequentemente utilizados e definir estes como predefinição.
- ▶ Consulte o *Guia de Uso Inglês*.
- Se o tamanho de papel especificado não estiver colocado na cassete de fonte de papel ou na bandeja multifunções, é exibido um ecrã de confirmação. Coloque papel na bandeja multifunções e seleccione [**Continuar**] para começar a copiar.

Orientação original



Selecione a orientação da margem superior do documento original para o digitalizar na direcção correcta.

Para usar qualquer uma das seguintes funções, a orientação original do documento deve estar definida.

- Frente Verso
- Combinar
- Frente Verso (Original 2 faces)

Selecione a orientação original a partir de [**Margem Superior em Cima**], [**Margem Superior à Esquerda**] ou [**Auto**].

Item	Imagem
Margem Superior em Cima	<p>Original Orientação Original</p>
Margem Superior à Esquerda	<p>Original Orientação Original</p>
Auto ^{*1}	

*1 Apresentado apenas quando o Kit de Ativação de Digitalização de OCR opcional está instalado.
Para Copiar, isto não aparece se a memória de expansão não estiver instalada.

NOTA

As definições predefinidas para a Orientação Original podem ser alteradas.

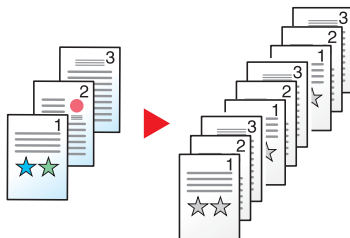
- ▶ Consulte o *Guia de Uso Inglês*.

Agrupar



Imprime conjuntos ordenados das cópias.

(Valor: [Desligar] / [Ligar])



Densidade



Ajuste a densidade.

Ajuste a densidade seleccionando [-4] (+Claro) to [+4] (+Escuro).



Imagem original



Selecione o tipo da imagem original

Copiar/Imprimir

Item		Descrição	
Texto+Foto ^{*1}		Melhor para documentos mistos de texto e foto.	
Foto		Melhor para fotos tiradas com uma câmara.	
Texto		Melhor para documentos que são essencialmente texto.	
Gráfico/Mapa ^{*2}		Melhor para gráficos e mapas.	
Outros	Imagem Original	Texto+Foto	Selecione para realçar o texto e as marcações feitas com um marcador. Reproduz a cor do marcador na medida do possível.
		Foto	
		Texto	
		Gráfico/Mapa	
	Marcador		

*1 Se o texto a cinzento não for totalmente impresso usando [**Texto + Foto**], seleccionar [**Texto**] pode melhorar o resultado.

*2 Esta função é exibida quando se copia.

Enviar/Armazenar

Item	Descrição
Texto+Foto	Melhor para documentos mistos de texto e foto.
Foto	Melhor para fotos tiradas com uma câmara.
Texto	Melhor para documentos que são essencialmente texto.
Texto fino/Linha Fina	Reproduz claramente caracteres esbatidos escritos a lápis, etc., e linhas finas em originais de mapas ou diagramas.
Texto (para OCR) ^{*1}	A digitalização produz uma imagem adequada para OCR.

*1 Esta função apenas está disponível quando «Seleção de Cores» está definida como [**Preto e Branco**]. Para mais informações, consulte o seguinte:

➔ [Seleção de cor \(página 6-16\)](#)

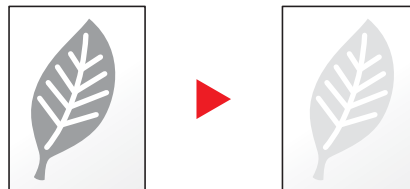
EcoPrint



EcoPrint poupa toner durante a impressão.

Utilize esta função para impressões de teste ou para qualquer outra ocasião quando não é necessária uma impressão de alta qualidade.

(Valor: [Desligar] / [Ligar])



Seleccção de cor



Selecione a definição do modo de cor.

Item	Descrição
Auto(Cor/Cinzeno)	Reconhece automaticamente se o documento está a cores ou a preto e branco, e digitalize documentos a cores no modo Cores e os documentos a preto e branco na Escala de Cinzentos.
Auto(Cor/Mono.)	Reconhece automaticamente se o documento está a cores ou a preto e branco, e digitalize documentos a cores no modo Cores e os documentos a preto e branco no modo Preto e Branco.
Cores	Digitaliza o documento a cores.
Escala de Cinzentos	Digitaliza o documento na escala de cinzentos. Produz uma imagem suave e detalhada.
Preto e Branco	Digitaliza o documento a preto e branco

Zoom



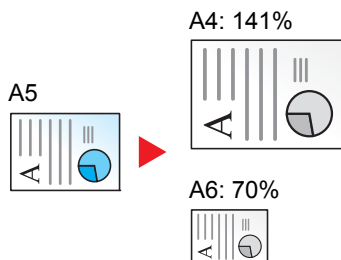
Ajuste o zoom para reduzir ou ampliar a imagem.

Copiar

Estão disponíveis as opções seguintes de zoom.

Auto

Ajusta a imagem para corresponder ao tamanho do papel.



Zoom Padrão

Reduz ou amplia em percentagens pré-definidas.

Modelo	Nível de zoom (Cópia original)		Modelo	Nível de zoom (Cópia original)	
Modelos europeus	400% Máx.	90% Folio>>A4	Modelos em polegadas	400% Máx.	78% Legal>>Letter
	200%	70%		200%	64% Letter>>Statement
	141% A5 >> A4	50%		129% Statement>>Letter	50%
	100%	25% Mín.		100%	25% Mín.

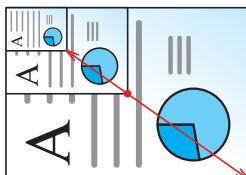
Outros

Reduz ou amplia a níveis diferentes do Zoom padrão.

Modelo	Nível de zoom (Cópia original)		Modelo	Nível de zoom (Cópia original)	
Modelos europeus	115% B5 >> A4	78% Legal>>Letter	Modelos em polegadas	141% A5 >> A4	86% A4 >> B5
	86% A4 >> B5	64% Letter>>Statement		115% B5 >> A4	70% A4 >> A5
	129% Statement>>Letter			90% Folio>>A4	

Entrada de zoom

Reduz ou amplia manualmente a imagem do original em incrementos de 1% entre 25% e 400%. Utilize as teclas numéricas ou seleccione [+] ou [-] para introduzir a ampliação.



Enviar/Armazenar

Item	Descrição
100%	Reproduz o tamanho original.
Auto	Reduz ou aumenta o original de acordo com o tamanho de envio/armazenamento.

NOTA

Para reduzir ou aumentar a imagem, selecione o tamanho do papel, tamanho de envio ou tamanho de armazenamento.

➔ [Seleção de papel \(página 6-12\)](#)

[Tamanho a Enviar \(página 6-23\)](#)

Consulte o *Guia de Uso Inglês*.

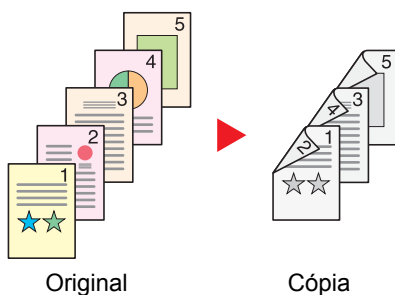
Frente e verso



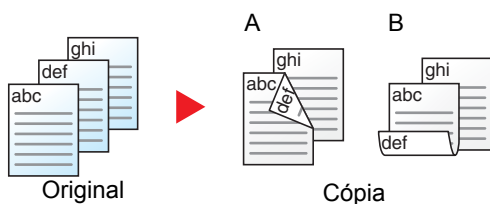
Produz cópias de duas faces. Pode também criar cópias de um só lado a partir de originais com dois lados.

Estão disponíveis os seguintes modos:

Uma face para duas faces



Produz cópias de duas faces a partir de originais de uma face. No caso de um número ímpar de originais, o verso da última cópia ficará em branco.

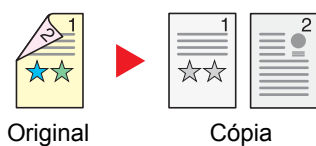


Estão disponíveis as seguintes opções de encadernação.

A Esquerda/direita do original para Encadernação Esquerda/Direita: As imagens nas segundas faces não são rodadas.

B Esquerda/direita do original para Encadernação Superior: As imagens nas segundas faces são rodadas 180 graus. As cópias podem ser encadernadas pela margem superior, ficando com a mesma orientação quando vira as páginas.

Duas faces para uma face

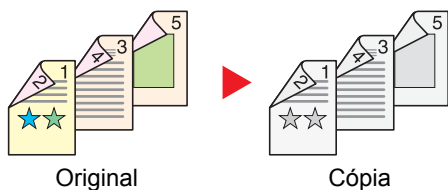


Copia cada um dos lados de um original de duas faces para duas folhas individuais.

Estão disponíveis as seguintes opções de encadernação.

- Encadernação Esquerda/Direita: As imagens nas segundas faces não são rodadas.
- Encadernação Superior: As imagens nas segundas faces são rodadas 180 graus.

Duas faces para duas faces



Produz cópias de duas faces de originais de duas faces.



NOTA

Os tamanhos de papel suportados no modo Duas faces para duas faces são A4, B5, A5, Legal, Letter, Executive, Statement, Ofício II, 216 × 340 mm, Folio, ISO B5 e 16K.

Copiar

Imprime os originais de 1 face em 2 faces ou os originais de 2 faces em 1 face. Seleccione a orientação de encadernação para originais e documentos finalizados.

Item		Valor	Descrição
1-face>>1-face		—	Desactiva a função.
1-face>>2-faces		—	Copie o original com a predefinição. Para obter as definições predefinidas, consulte o seguinte: ➔ <i>Guia de Uso Inglês</i>
2-faces>>1-face		—	
2-faces>>2-faces		—	
Outros	Frente Verso	1-face>>1-face, 1-face>>2-faces, 2-faces>>1-face, 2-faces>>2-faces	Selecione a opção frente verso pretendida.
	Encadernar original ^{*1}	Esquerda/Direita, Topo	Selecione a orientação de encadernação dos originais.
	Acabamento de encadernação ^{*2}	Esquerda/Direita, Topo	Selecione a orientação de encadernação das cópias.
	Orientação original ^{*1, *2}	Margem Superior em Cima Margem Superior na Esquerda, Auto ^{*3}	Selecione a orientação da margem superior do documento original para o digitalizar na direcção correcta.

*1 Opção exibida quando [2-faces>>1-face] ou [2-faces>>2-faces] é seleccionado para "Frente Verso".

*2 Opção exibida quando [1-face>>2-faces] ou [2-faces>>2-faces] é seleccionado para "Frente Verso".



*3 Isto não aparece se o Kit de Activação de Digitalização de OCR opcional estiver instalado, mas a memória de expansão não estiver instalada.

Quando colocar o original no vidro de exposição, substitua, consecutivamente, cada original e prima a tecla **[Start]**.

Após digitalizar todos os originais, seleccione **[Final. Dig.]** para começar a copiar.

Imprimir

Imprimir um documento em ambas as faces do papel.

Item	Descrição
1-face	Desactiva a função.
 2-faces	Imprime um documento de 2 faces para que as folhas estejam devidamente alinhadas para encadernação no lado esquerdo ou direito.
 2-faces	Imprime um documento de 2 faces para que as folhas estejam devidamente alinhadas para encadernação na parte superior.

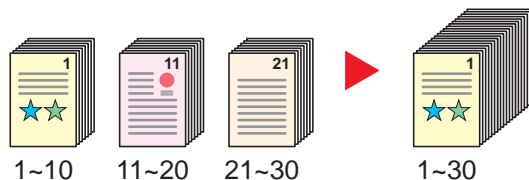
Digitalização Contínua



Digitaliza um elevado número de originais em séries separadas e, em seguida, produz um só trabalho.

Os originais serão continuamente digitalizados até seleccionar **[Terminar Digitalização]**.

(Valor: **[Desligar]** / **[Ligar]**)



Modo silencioso



Diminui a velocidade de impressão e digitalização para um processamento silencioso.

Selecione este modo quando o ruído de funcionamento é desconfortável.

É possível definir a utilização do Modo silencioso para cada função, como copiar e enviar.

(Valor: **[Desligar]** / **[Ligar]**)

NOTA

- A velocidade de processamento será mais lenta do que o normal quando no Modo silencioso.
- Isto não pode ser utilizado quando **[Proibir]** estiver definido para "Especificar para cada trabalho".

➔ Consulte o *Guia de Uso Inglês*.

Saltar Página em Branco



Quando há páginas em branco num documento digitalizado, esta função ignora as páginas em branco e imprime apenas as páginas que não estão em branco.

Páginas em branco podem ser definidas como páginas que incluem linhas e um pequeno número de caracteres.

O equipamento detecta páginas em branco, evitando uma impressão desnecessária, sem a necessidade de procurar se existem páginas em branco no documento.

Item		Descrição
Desligado		Tudo, incluindo as páginas em branco, é digitalizado.
Ligada	Págs. em Branco + Linhas Direit.	Páginas em branco e páginas que incluem linhas são consideradas páginas em branco.
	Apenas Págs. em Branco	Só páginas em branco são consideradas páginas em branco.
	Páginas em branco + Algum texto	Páginas em branco e páginas que incluem uma pequena quantidade de texto são consideradas páginas em branco.



NOTA

Os originais com furos ou os originais impressos num substrato colorido poderão não ser reconhecidos como páginas em branco.

Frente Verso (Original 2 faces)



Selecione o tipo e orientação da encadernação com base no original.

Item		Valor	Descrição
1-face		—	Desactiva a função.
2-faces		—	Use quando utilizar um original de folha de 2-faces que seja encadernado à esquerda ou à direita.
Outros	Frente Verso	1-face, 2-faces (Encadernação Esquerda/Direita) 2-faces (Encadernação Cima)	Selecione a orientação de encadernação dos originais.
	Orientação original^{*1}	Margem Superior em Cima Margem Superior na Esquerda Auto ^{*2}	Selecione a orientação da margem superior do documento original para o digitalizar na direcção correcta.

*1 Exibida quando a opção [2-faces (Encadernação Esquerda/Direita)] ou [2-faces (Encadernação Cima)] é seleccionada em "Frente Verso".

*2 Isto não aparece se o Kit de Activação de Digitalização de OCR opcional estiver instalado, mas a memória de expansão não estiver instalada.

Imagem de amostra

Valor		Imagem
2-faces	Encadernação Esquerda/Direita	
	Encadernação Cima	

Tamanho a Enviar



Selecione o tamanho da imagem a ser enviada.

Selecione [**Igual Tam. Original**], [**Métrica**], [**Polegada**] ou [**Outros**] para seleccionar o tamanho a enviar.

Item	Valor	Descrição
Igual Tam. Original	—	Envia automaticamente o mesmo tamanho que o original.
Métrica	A4, A5, A6, B5, B6, Folio, 216 × 340 mm	Selecione a partir dos tamanhos padrão em Métrica.
Polegada	Letter, Legal, Statement, Executive, Ofício II	Selecione a partir dos tamanhos padrão das séries em Polegada.
Outros	16K, ISO B5, Env. nº 10, Env. nº 9, Env. nº 6, Envelope Monarch, Envelope DL, Envelope C5, Hagaki (Cartão), Oufukuhagaki (Postal resposta), Youkei 4, Youkei 2	Selecione a partir de tamanhos padrão especiais e de tamanhos personalizados.

Relação entre Tamanho Original, Tamanho a Enviar e Zoom

[Tamanho Original \(página 6-11\)](#), Tamanho a Enviar e [Zoom \(página 6-17\)](#) estão relacionados entre si. Para obter informações, consulte a tabela abaixo.

O tamanho original e o tamanho a enviar são	os mesmos	diferentes
Tamanho Original (página 6-11)	Especifique conforme necessário.	Especifique conforme necessário.
Tamanho a Enviar	Selecione [Igual Tam. Original].	Selecione o tamanho pretendido.
Zoom (página 6-17)	Selecione [100%] (ou [Auto]).	Selecione [Auto].



NOTA

Quando especificar o tamanho a enviar que seja diferente do tamanho original, e seleccionar o zoom de [**100%**], pode enviar a imagem como o tamanho real (Sem Zoom).

Formato do ficheiro



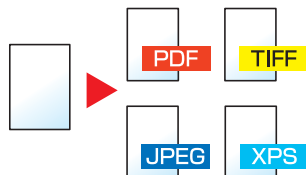
Especifique o formato do ficheiro de imagem. O nível de qualidade da imagem também pode ser ajustado.

Selecione o formato do ficheiro de [PDF], [TIFF], [JPEG], [XPS], [OpenXPS], e [PDF Comp. Alta].

Quando o Kit de Activação de Digitalização de OCR opcional está instalado, também é possível instalar [Word], [Excel] ou [PowerPoint].

Quando o modo de cores na digitalização tiver sido seleccionado como Escala de Cinzentos ou Cores, defina a qualidade da imagem.

Se tiver seleccionado [PDF] ou [PDF Comp. Alta], pode especificar as definições de encriptação ou de PDF/A.



Item		Valor	Descrição
PDF		—	Defina o formato de ficheiro seleccionado. As definições da qualidade da imagem e de PDF/A serão as predefinições. Para obter as definições predefinidas, consulte o seguinte: ➔ <i>Guia de Uso Inglês</i>
PDF Comp. Alta		—	
TIFF		—	
JPEG		—	
XPS		—	
OpenXPS		—	
Word ^{*1}		—	
Excel ^{*1}		—	
Power Point ^{*1}		—	
Outros	Formato do ficheiro	PDF, PDF Comp PDF, TIFF, JPEG, XPS, OpenXPS, Word ^{*1} , Excel ^{*1} , PowerPoint ^{*1}	Selecione o formato do ficheiro da imagem.
	Qualidade da imagem ^{*2}	Prioridade Nível Compr., Padrão, Prioridade Qualidade	Defina o nível de qualidade para o PDF de alta compressão.
	Qualidade da imagem ^{*3}	1 Baixa Qualidade a 5 Alta Qualidade	Defina a qualidade de imagem.
	PDF/A ^{*4}	Desligado, PDF/A-1a, PDF/A-1b, PDF/A-2a, PDF/A-2b, PDF/A-2u	Defina o tipo de formato PDF/A-1.
	Encriptação ^{*4}	—	É possível utilizar as funções de encriptação de PDF. ➔ <i>Consulte o Guia de Uso Inglês.</i>

Item	Valor	Descrição
Reconhecimento de texto OCR^{*1}	Desligada, Ligada	Defina o Reconhecimento de Texto OCR padrão. ▶ Consulte o <i>Guia de Uso Inglês</i> .
Formato de saída OCR^{*5}	Texto + Gráficos, Texto + Gráficos com imagem digitalizada, Imagem Digit. com Txt Pesquisável.	Selecione o formato de saída para Word, Excel e PowerPoint.

*1 Só é exibido quando o kit de extensão de digitalização opcional está instalado.

*2 Exibida quando [PDF Comp. Alta] é seleccionado para "Formato do Ficheiro".

*3 Exibida quando algo diferente de [PDF Comp. Alta] é seleccionado para "Formato do Ficheiro".

*4 Exibido quando [PDF] ou [PDF Comp. Alta] é seleccionado para "Formato do Ficheiro".

*5 Apresentado quando [Word], [Excel] ou [PowerPoint] é seleccionado para "Formato do Ficheiro".



NOTA

Se a encriptação estiver activada, não é possível especificar as definições de PDF/A.

Separação de Ficheiros



Cria vários ficheiros ao dividir os dados do original digitalizado, página a página, e envia ficheiros.

(Valor: [Desligado]/[Cada Página])

Selecione [Cada Página] para definir a Separação de Ficheiros.



NOTA

É anexado um número de série de três dígitos, como "abc_001.pdf, abc_002.pdf...", ao final do nome do ficheiro.

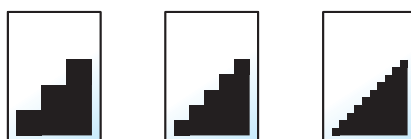
Resolução da Digitalização, Resolução



Selecione a precisão da resolução da digitalização.

(Valor: [Usar definições de ficheiro]^{*1} / [600 x 600dpi] / [400 x 400dpi Ultra] / [300 x 300dpi] / [200 x 400dpi Super] / [200 x 200dpi Fino] / [200 x 100dpi Normal])

*1 Exibido ao enviar da Caixa Personalizada.



NOTA

Quanto maior o número, melhor a resolução da imagem. Contudo, melhor resolução também significa ficheiros maiores e envios mais demorados.

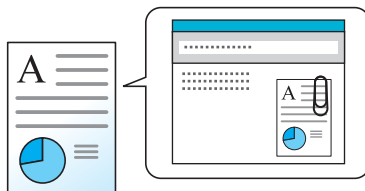
Assunto/Corpo E-mail

Enviar

Enviar da caixa

Adiciona assunto e corpo ao enviar um documento.

Selecione **[Assunto]/[Corpo]** para introduzir o assunto/corpo do E-mail.



NOTA

O assunto pode incluir até 60 caracteres e o corpo pode incluir até 500 caracteres.

Elim. após Impressão

Imprimir da Caixa

Elimina, automaticamente, um documento da caixa assim que a impressão estiver concluída.

(Valor: **[Desligar]** / **[Ligar]**)

7 Resolução de problemas

Este capítulo explica os seguintes tópicos:

Manutenção regular	7-2
Limpeza	7-2
Substituição do recipiente de toner	7-6
Substituição da caixa de resíduos de toner	7-10
Substituir agrafos (apenas P-5536i MFP/P-6036i MFP)	7-12
Resolução de Problemas	7-13
Resolver avarias	7-13
Responder a mensagens	7-19
Ajuste/Manutenção	7-29
Desencravar o Papel Preso	7-30
Remover agrafos presos (apenas P-5536i MFP/P-6036i MFP)	7-39

Manutenção regular

Limpeza

Limpe a máquina regularmente para garantir uma qualidade de impressão ótima.



CUIDADO

Por razões de segurança, antes de limpar a máquina, desligue sempre o cabo de alimentação.

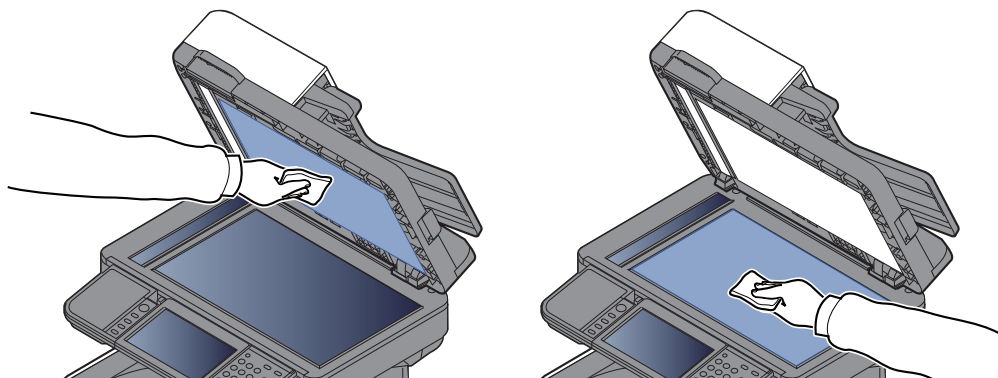
Vidro de exposição

Com um pano macio humedecido com álcool ou detergente suave, limpe o interior do processador de documentos e o vidro de exposição.



IMPORTANTE

Não use diluente ou outros solventes orgânicos.



Fenda do vidro

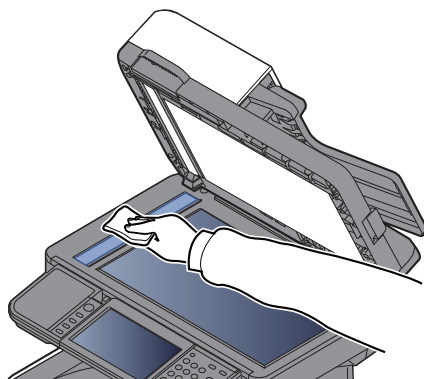
Quando utilizar o processador de documentos, limpe a superfície da fenda de vidro e a guia de leitura com o pano seco.

✔ **IMPORTANTE**

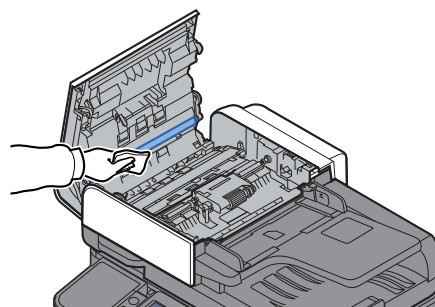
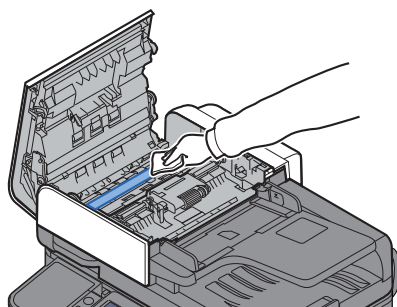
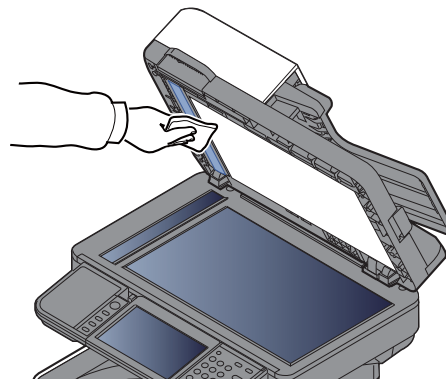
Não utilize água, sabão ou solventes para efectuar a limpeza.

🔍 **NOTA**

A existência de sujidade na fenda de vidro ou na guia de leitura pode levar ao surgimento de riscas na saída.

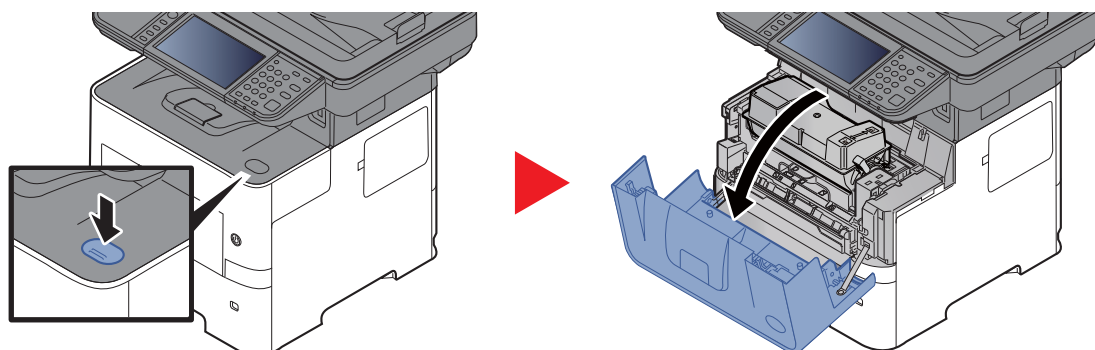


Apenas P-5536i MFP/P-6036i MFP

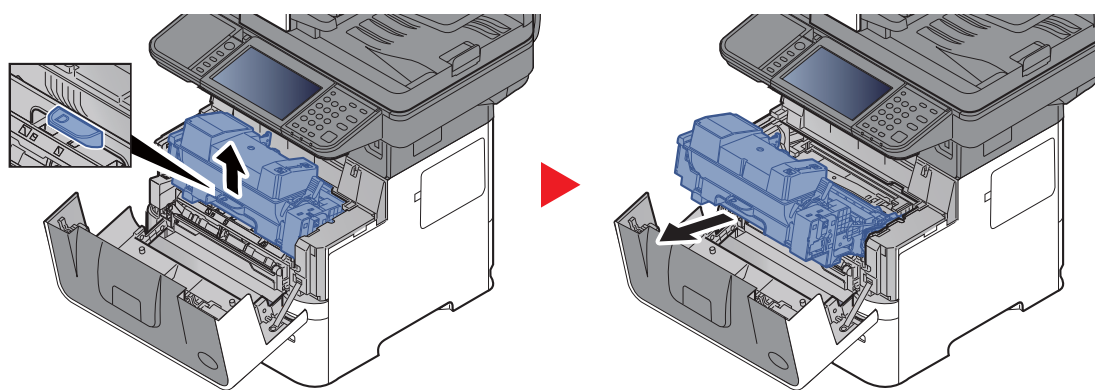


Rolo de registo

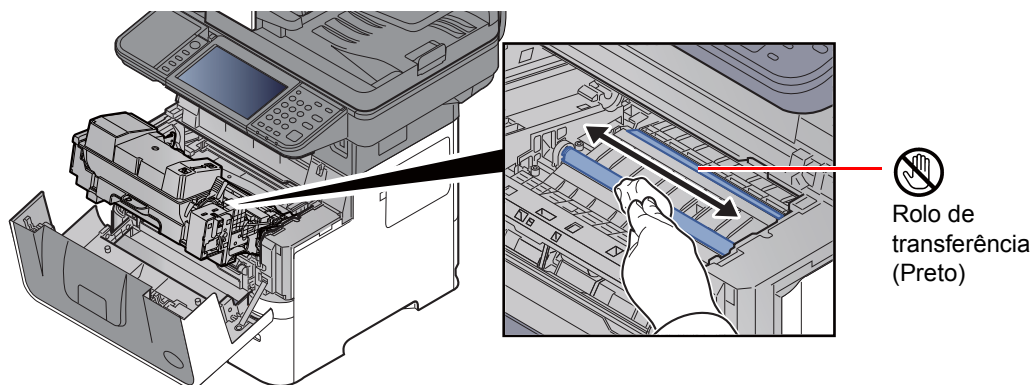
1



2



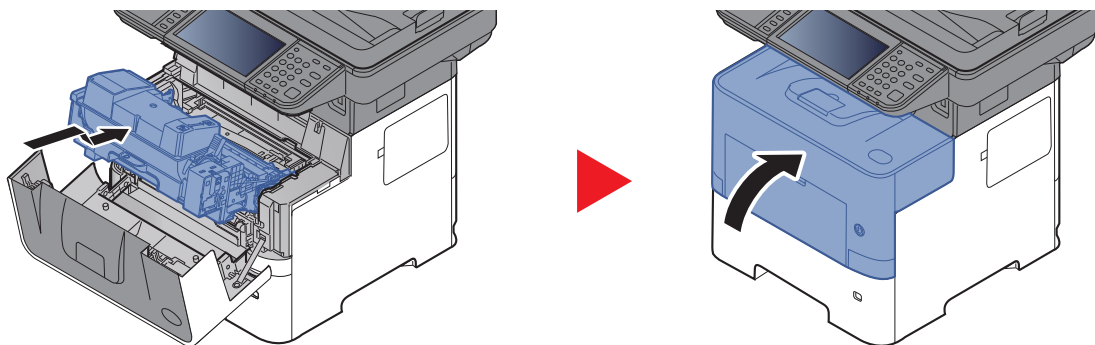
3



✔ **IMPORTANTE**

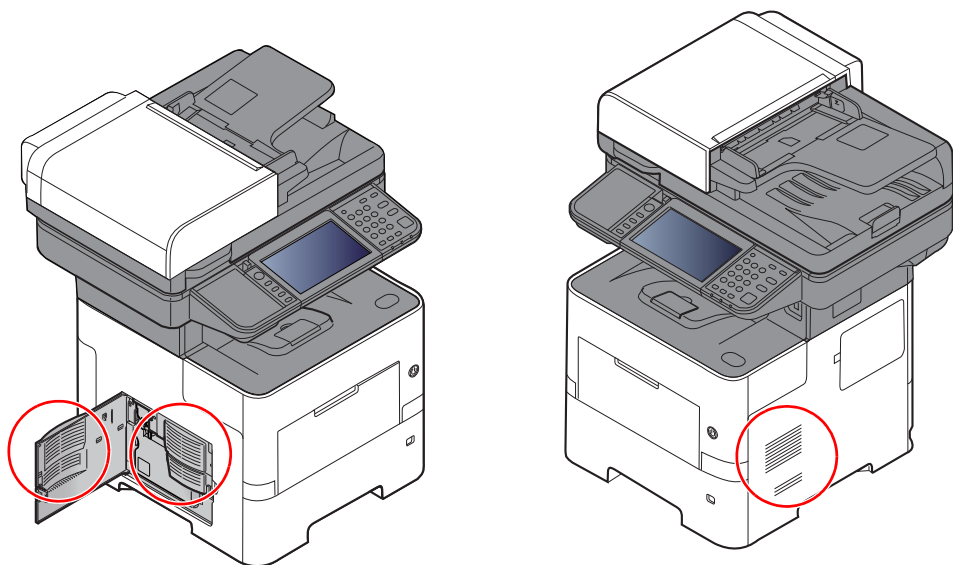
Tenha cuidado para não tocar no rolo de transferência preto e correia de transferência castanha durante a limpeza, pois isto pode ser nocivo para a qualidade da impressão.

4



Ventiladores

Use um pano, que não de linho, para limpar o pó e sujeira dos ventiladores.



Substituição do recipiente de toner

Quando o toner estiver a acabar, a mensagem "Nível de toner baixo. (Substituir quando vazio)." aparece no painel de operação. Certifique-se de que tem um novo recipiente de toner para proceder à substituição.

Quando o painel tátil exibir a mensagem "Toner vazio.", substitua o toner.

Frequência de Substituição do Recipiente de Toner

A duração dos recipientes de toner depende da quantidade de toner necessária para realizar os seus trabalhos de impressão. Em conformidade com a ISO/IEC 19752 e com a EcoPrint desligada, o recipiente de toner pode imprimir do seguinte modo (presume-se a presença de papel A4/Letter):

Modelos	Vida útil do Recipiente de Toner (Páginas que permite imprimir)
P-4531i MFP/P-4536i MFP (para o modelo da Europa)	14.500 imagens
P-4531i MFP/P-4536i MFP (exceto para o modelo da Europa)	12.500 imagens
P-5536i MFP (para o modelo da América do Norte e América Latina)	21.000 imagens
P-5536i MFP (exceto para o modelo da América do Norte e América Latina)	25.000 imagens
P-6036i MFP	25.000 imagens



NOTA

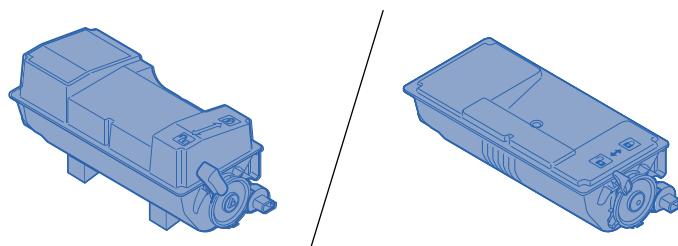
- O número médio de páginas que podem ser impressas pelos recipientes de toner fornecidos com a máquina é o seguinte.
P-4531i MFP/P-4536i MFP: 6000 imagens P-5536i MFP/P-6036i MFP: 10.000 imagens
- Para manter a qualidade, recomendamos o uso de recipientes de toner genuínos, que têm de ser sujeitos a inúmeras inspeções de qualidade.
- O chip de memória no recipiente de toner deste produto armazena a informação necessária para melhorar a comodidade do cliente, a utilização do sistema de reciclagem para recipientes de toner usados e o planeamento e desenvolvimento de novos produtos. A informação armazenada não inclui informações que possibilitem identificar indivíduos, e apenas é usada anonimamente para os fins mencionados.



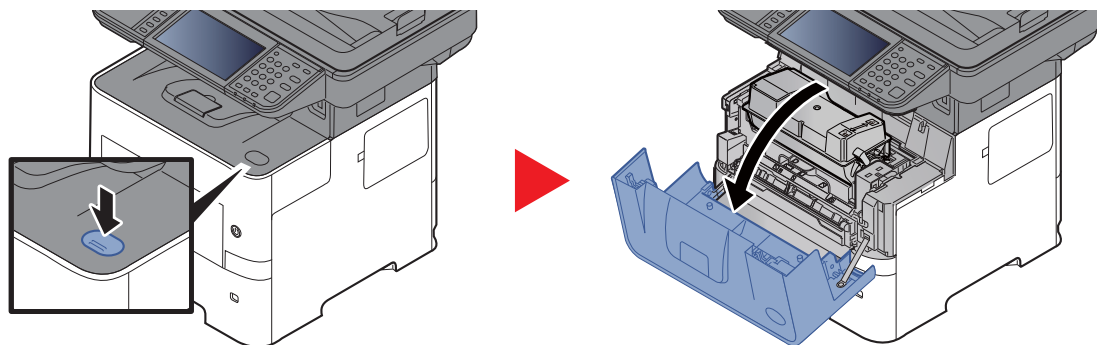
CUIDADO

Não tente incinerar peças que contenham toner. Faíscas perigosas podem causar queimaduras.

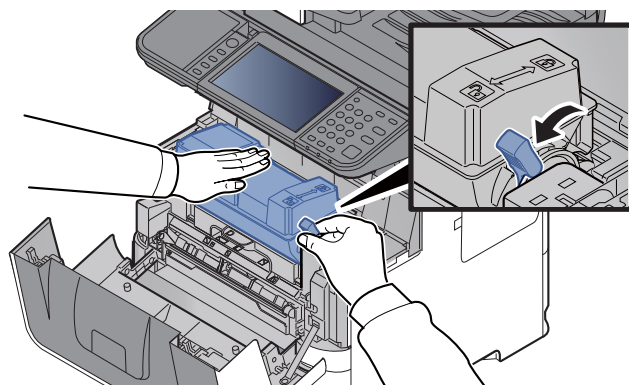
Substituir o Recipiente de Toner



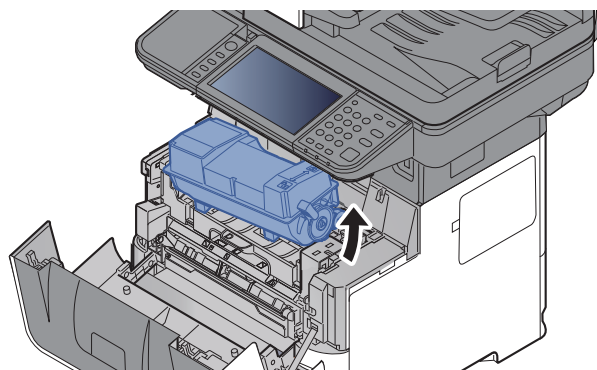
1



2



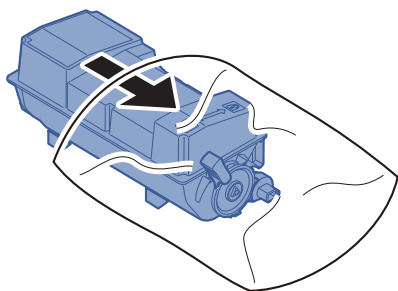
3



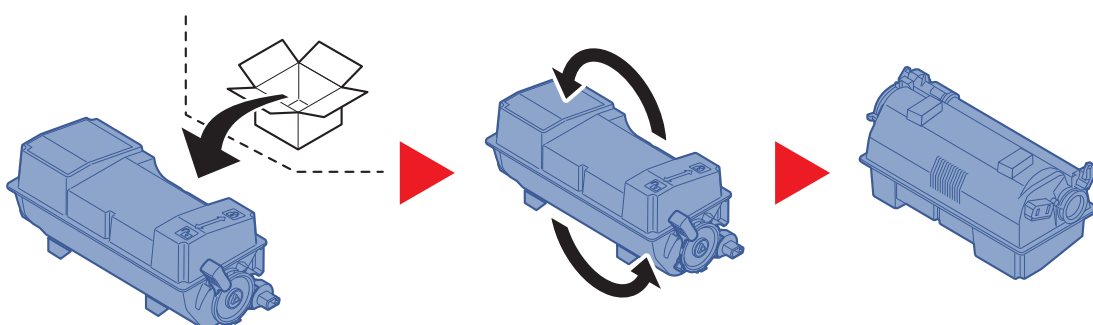
NOTA

Quando retirar o recipiente de toner da máquina comece por levantar o lado direito.

4

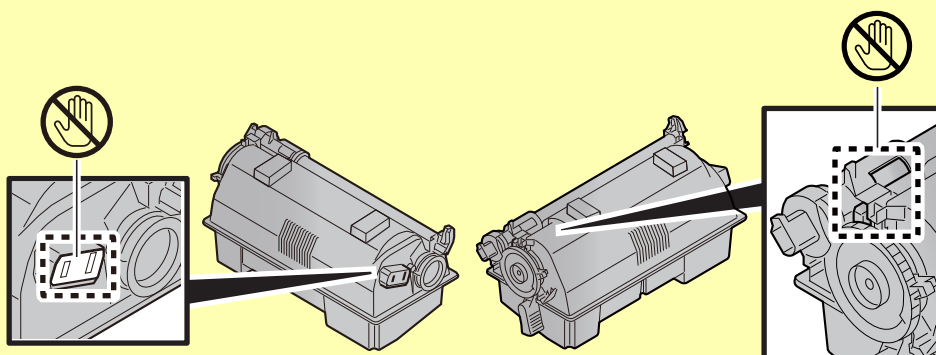


5

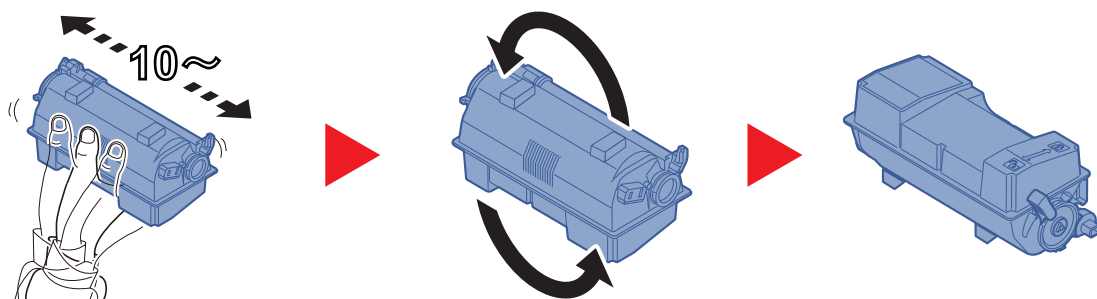


✔ **IMPORTANTE**

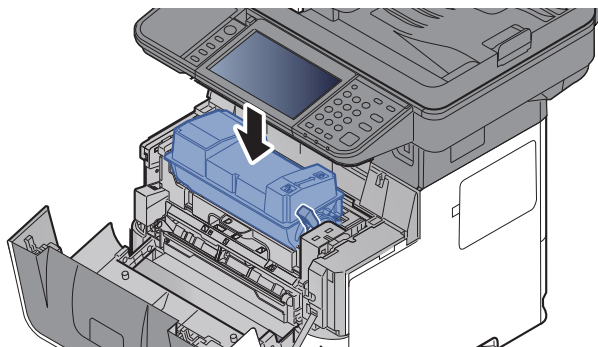
Não toque nos pontos mostrados abaixo.



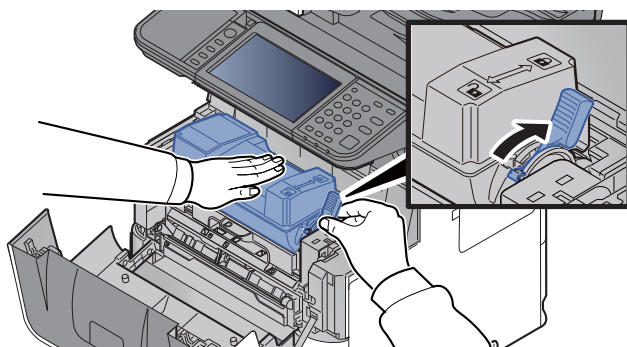
6



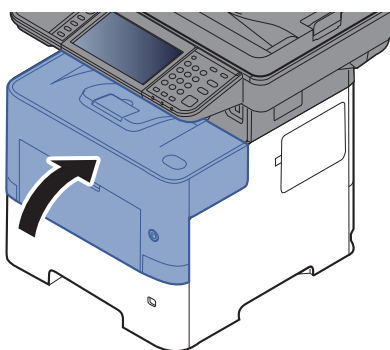
7



8



9



NOTA

- Se a tampa frontal não fechar, verifique se o novo recipiente de toner está devidamente colocado (veja o passo 7).
- Devolva o recipiente de toner usado ao seu revendedor ou técnico de assistência. O recipiente de toner recolhido será reciclado ou descartado em conformidade com os regulamentos aplicáveis.

Substituição da caixa de resíduos de toner

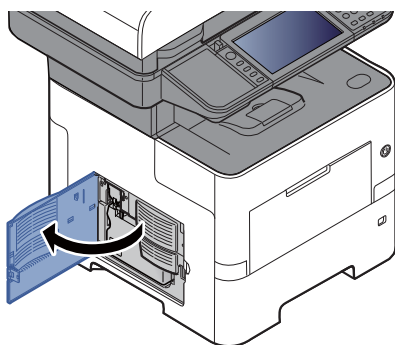
Quando o recipiente de resíduos de toner ficar cheio, substitua imediatamente o recipiente de resíduos de toner.



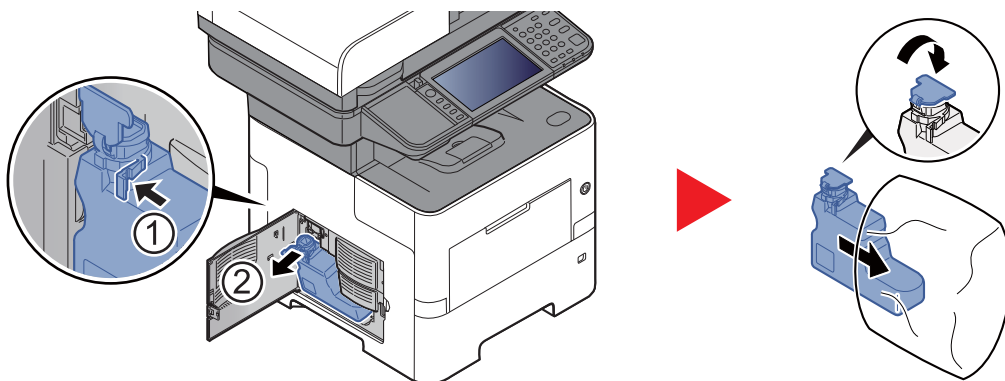
CUIDADO

Não tente incinerar peças que contenham toner. Faíscas perigosas podem causar queimaduras.

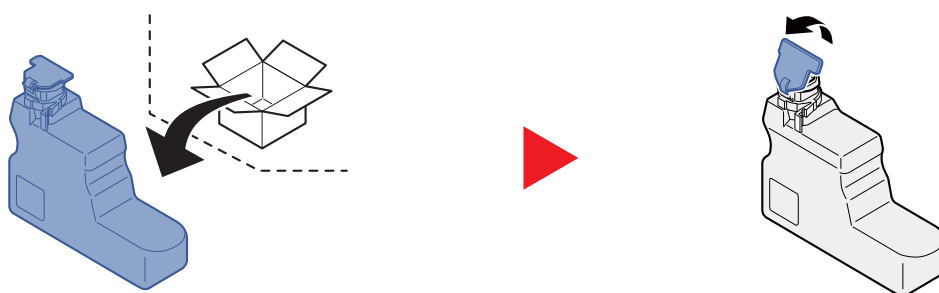
1



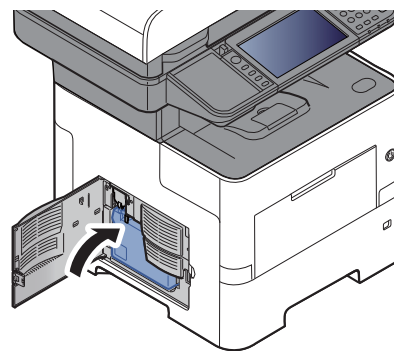
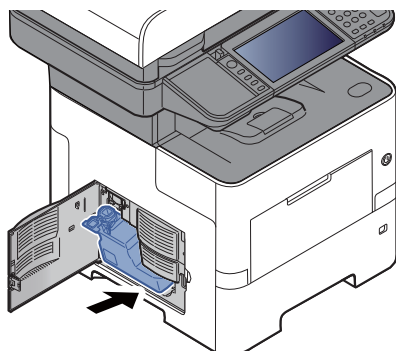
2



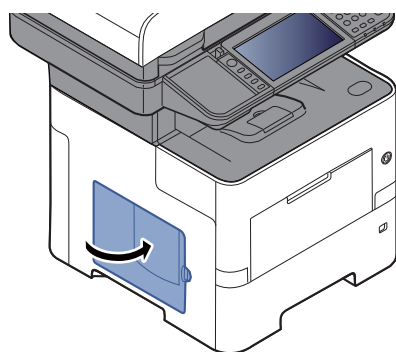
3



4



5



NOTA

Devolva a caixa de resíduos de toner usada ao seu revendedor ou técnico de assistência. A caixa de resíduos de toner recolhida será reciclada ou descartada em conformidade com os regulamentos aplicáveis.

Substituir agrafos (apenas P-5536i MFP/P-6036i MFP)

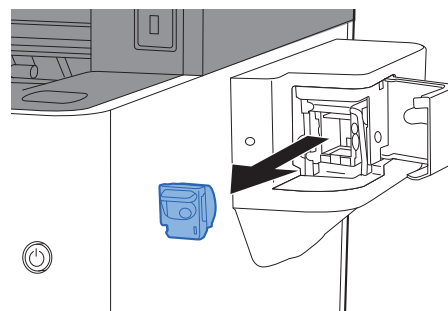
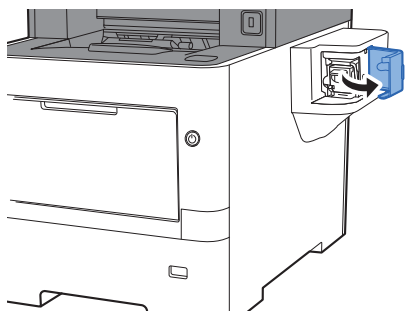
Adicionar agrafos ao agrafador manual opcional.



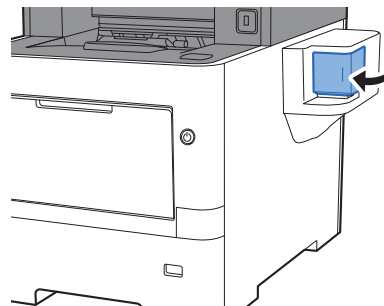
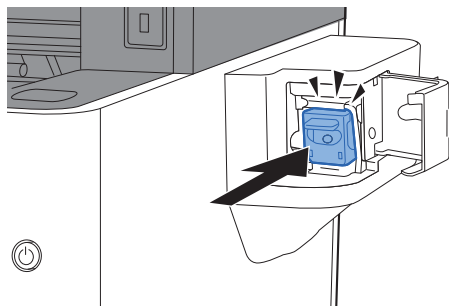
NOTA

Se a unidade de agrafos ficar sem agrafos, contacte o seu fornecedor ou técnico de assistência.

1



2



Resolução de Problemas

Resolver avarias

O seguinte quadro fornece orientações gerais para a resolução de problemas.

Se a máquina tiver um problema, confira os pontos de verificação e efectue os procedimentos indicados nas páginas seguintes. Se o problema persistir, contacte o seu técnico de assistência.


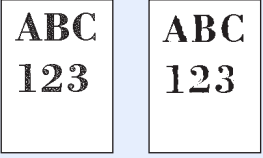
NOTA


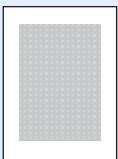




Quando entrar em contacto connosco, necessitará do número de série.

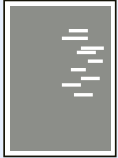

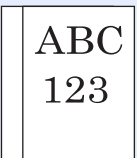
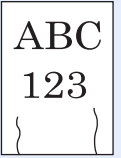

Para verificar o número de série, consulte:


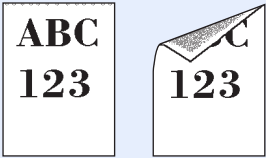
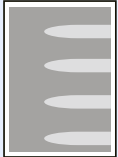

➔ [Visor para Informação do Dispositivo \(página 2-18\)](#)

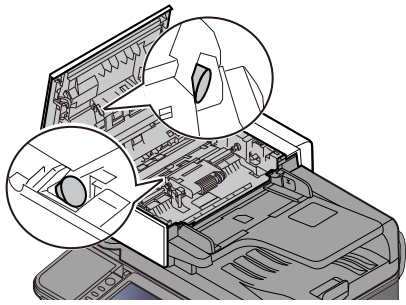
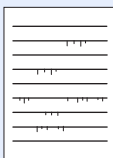
[Verificar o número de série do equipamento \(página i\)](#)

Sintoma	Pontos de verificação	Procedimentos de correcção	Página de referência
Uma aplicação não inicia.	O tempo para Repor Painel Automático é insuficiente?	Defina o tempo para Repor Painel Automático em 30 segundos ou mais.	—
O ecrã não responde quando o interruptor de alimentação geral está ligado.	Verifique o cabo de alimentação.	Ligue ambas as extremidades do cabo de alimentação com segurança.	página 2-9
Premir a tecla [Start] não produz cópias.	É apresentada alguma mensagem no ecrã?	Determine qual a resposta apropriada à mensagem e reaja em conformidade.	página 7-19
	A máquina está no modo de espera?	Selecione qualquer tecla no painel de operação para recuperar a máquina do modo de espera.	página 2-28
São ejectadas folhas em branco. 	Os originais estão colocados correctamente?	Quando colocar originais no vidro de exposição, coloque-os com a face para baixo e alinhe-os com os indicadores de tamanho do original.	página 5-2
		Quando colocar os originais no processador de documentos, coloque-os voltados para cima.	página 5-3
	—	Verifique as definições do software da aplicação.	—
As impressões saem demasiado claras. 	O papel está húmido?	Substitua o papel por papel novo.	página 3-2
	Alterou a densidade?	Selecione o nível adequado de densidade.	página 6-14 —
	O toner está uniformemente distribuído dentro do recipiente de toner?	Agite o cartucho de toner de um lado para o outro várias vezes.	página 7-6
	O modo EcoPrint está activo?	Desactive o modo [EcoPrint] .	—
	—	Execute [Vivif. do Tambor] .	página 7-29
	—	Certifique-se de que a definição do tipo de papel se adequa ao papel a ser usado.	—

Sintoma	Pontos de verificação	Procedimentos de correcção	Página de referência
<p>As impressões saem demasiado escuras embora o fundo do original digitalizado seja branco.</p> 	Alterou a densidade?	Selecione o nível adequado de densidade.	página 6-14 —
<p>As cópias têm um padrão moiré (pontos agrupados em padrões e não alinhados uniformemente).</p> 	O original é uma fotografia impressa?	Defina a imagem original para [Fotografia] .	página 6-15
<p>Os textos não são impressos com nitidez.</p> 	Escolheu a qualidade de imagem apropriada para o original?	Selecione a qualidade de imagem apropriada.	página 6-15
<p>Surgem pontos a preto ou a cores no fundo branco quando um original branco é digitalizado.</p> 	O suporte de originais ou o vidro de exposição está sujo?	Limpe o suporte de originais ou o vidro de exposição.	página 7-2
<p>As impressões saem pouco nítidas.</p> 	A máquina está a ser utilizada em condições de humidade elevada ou de mudanças bruscas de temperatura?	Utilize num ambiente que tenha humidade adequada.	—
	—	Execute [Actualização do Tambor 1] .	página 7-29
<p>As imagens saem tortas.</p> 	Os originais estão colocados correctamente?	Quando colocar originais no vidro de exposição, alinhe-os com as placas de indicação de tamanho do original.	página 5-2
		Quando colocar originais no processador de documentos, alinhe bem as guias de largura antes de os colocar.	página 5-3
	O papel está colocado correctamente?	Verifique a posição das guias de largura do papel.	página 3-4 página 3-8

Sintoma	Pontos de verificação	Procedimentos de correcção	Página de referência
<p>A altitude é de 1000 m ou superior e aparecem linhas brancas horizontais irregulares na imagem.</p> 	—	Selecione a tecla [System Menu/Counter] > [Ajuste/Manutenção] > [Definir Serviço] > [Ajuste da altitude] e defina para uma elevação um nível acima da definição actual.	—
<p>A altitude é de 1000 m ou superior e aparecem pontos na imagem.</p> 	—	Selecione a tecla [System Menu/Counter] > [Ajuste/Manutenção] > [Definir Serviço] > [Ajuste da altitude] e defina para uma elevação um nível acima da definição actual.	—
O papel encrava com frequência.	O papel está colocado correctamente?	Coloque o papel correctamente.	página 3-2
	O papel corresponde ao tipo de papel suportado? Está em boas condições?	Retire o papel, vire-o e volte-o a colocar.	página 3-4
	O papel está enrolado, dobrado ou enrugado?	Substitua o papel por papel novo.	página 3-4
	Ficaram restos de papel soltos ou presos na máquina?	Retire o papel encravado.	página 7-30
<p>2 ou mais folhas estão sobrepostas quando ejectadas. (alimentação múltipla)</p> 	—	Coloque o papel correctamente.	página 3-2
<p>As impressões saem enrugadas.</p> 	O papel está colocado correctamente?	Coloque o papel correctamente.	página 3-2
	O papel está húmido?	Substitua o papel por papel novo.	página 3-2
<p>As impressões saem onduladas.</p> 	O papel está húmido?	Substitua o papel por papel novo.	página 3-2

Sintoma	Pontos de verificação	Procedimentos de correcção	Página de referência
Não é possível imprimir.	A máquina está ligada à corrente?	Ligue o cabo de alimentação a uma tomada de corrente alterna.	—
	A máquina está ligada?	Ligue o interruptor de alimentação.	página 2-10
	O cabo USB e o cabo de rede estão ligados?	Ligue o cabo USB e o cabo de rede correctos com firmeza.	página 2-8
	O trabalho de impressão está pausado?	Continue a impressão.	—
Não é possível imprimir com memória USB. A memória USB não é reconhecida.	O hospedeiro USB está bloqueado?	Selecione [Desbloquear] nas definições do hospedeiro USB.	—
	—	Verifique se a memória USB está firmemente introduzida na máquina.	—
As impressões têm linhas verticais. 	A fenda do vidro está suja?	Limpe a fenda do vidro.	página 7-3
Sujidade na margem superior ou no verso do papel. 	O interior da máquina está sujo?	Limpe o interior da máquina.	página 7-4
Parte da imagem encontra-se, periodicamente, esbatida ou exibe linhas brancas. 	—	Execute [Actualização do Tambor 1] .	página 7-29
A impressão no verso da folha é visível na parte da frente. 	—	Defina [Impedir Infiltração] para [Ligado] .	—

Sintoma	Pontos de verificação	Procedimentos de correção	Página de referência
A opção [Vários originais alimentados em simultâneo.] é apresentada com frequência embora não tenham sido alimentados vários originais.	O sensor está sujo com pó de papel, etc.?	Abra a tampa do processador de documentos e limpe os dois sensores indicados na figura abaixo com um pano seco. 	—
As linhas aparecem em linhas direitas. 	O papel está húmido? —	Substitua o papel por papel novo. Selecione a tecla [Menu do Sistema/ Contador] > [Ajuste/Manutenção] > [Definir Serviço] > [Ajuste de Transferência] e defina como [Prioridade Linha Texto] .	página 3-2 —
Parte da imagem desbotou (fixação incorreta do toner).	—	Selecione a tecla [Menu do Sistema/ Contador] > [Ajuste/Manutenção] > [Definir Serviço] > [Ajuste do fusor] , e defina como [2] .	—

Sintoma	Pontos de verificação	Procedimentos de correcção	Página de referência
Não é possível enviar por SMB.	O cabo de rede está ligado?	Ligue o cabo de rede correcto com firmeza.	página 2-8
	As definições da rede para o equipamento foram correctamente configuradas?	Configure as definições TCP/IP correctamente.	—
	As definições de partilha de pastas foram correctamente configuradas?	Verifique as definições de partilha e privilégios de acesso sob as propriedades da pasta.	página 3-17
	O protocolo SMB foi definido para [Ligado] ?	Coloque a definição do protocolo SMB para [Ligada] .	—
	O [Nome Anfitrião] foi correctamente introduzido? *1	Verifique o nome do computador para o qual estão a ser enviados dados.	página 5-23
	O [Caminho] foi correctamente introduzido?	Verifique o nome partilhado para a pasta partilhada.	página 5-23
	O [Nome Utilizador Início de Sessão] foi correctamente introduzido? *1 *2	Verifique o nome do domínio e o nome de utilizador de início de sessão.	página 5-23
	Foi utilizado o mesmo nome de domínio para o [Nome Anfitrião] e [Nome Utilizador Início de Sessão] ?	Elimine o nome de domínio e a barra invertida ("/") de [Nome Utilizador Início de Sessão] .	página 5-23
	A [Palavra passe Início Ses.] foi correctamente introduzida?	Verifique a palavra-passe de início de sessão.	página 5-23
	As excepções para a Firewall do Windows foram correctamente configuradas?	Configure, adequadamente, as excepções para a Firewall do Windows.	página 3-20
	As definições de hora para o equipamento, servidor do domínio e computador de destino dos dados são diferentes?	Defina o equipamento, servidor do domínio e computador de destino dos dados com a mesma hora.	—
	O painel está a exibir a mensagem Erro de envio?	Consulte Responder a erro de envio .	página 7-26
Não é possível enviar através de mensagem de correio electrónico.	O limite de tamanho de envio de mensagem de correio electrónico definido no servidor de SMTP está registado na máquina?	Verifique se o valor limite é introduzido em "Limite de tamanho de E-mail" da definição [E-mail] , em Embedded Web Server RX, e altere o valor, como necessário.	—
A máquina está a libertar vapor na área à volta da ranhura de ejeção de papel.	Verifique se a temperatura ambiente é baixa ou se está a ser usado papel húmido.	Dependendo do ambiente de impressão e do estado do papel, o calor gerado durante a impressão provocará a evaporação da humidade do papel, e o vapor libertado poderá assemelhar-se a fumo. Isto não constitui qualquer problema, pelo que poderá continuar com a impressão. Se o vapor o preocupar, aumente a temperatura ambiente ou substitua o papel por papel novo e seco.	—

*1 Pode, também, inserir um nome de computador inteiro como o nome anfitrião (por exemplo, pc001.abcdnet.com).

*2 Pode, também, introduzir nomes de utilizador de início de sessão nos seguintes formatos:

Domain_name/user_name (por exemplo, abcdnet/james.smith)

User_name@domain_name (por exemplo, james.smith@abcdnet)

Responder a mensagens

Se o painel tátil ou o computador apresentar qualquer uma destas mensagens, execute os procedimentos correspondentes.


NOTA

Quando entrar em contacto connosco, necessitará do número de série. Para verificar o número de série, consulte:

- ➔ [Visor para Informação do Dispositivo \(página 2-18\)](#)
- [Verificar o número de série do equipamento \(página i\)](#)

Mensagem	Pontos de verificação	Procedimentos de correcção	Página de referência
----------	-----------------------	----------------------------	----------------------

A

A executar função de segurança...	—	A executar a função de segurança. Aguarde.	—
A Memória Amovível está cheia.*¹	—	O trabalho foi cancelado. Seleccione [Terminar] . Espaço livre insuficiente na memória amovível. Elimine os ficheiros desnecessários.	—
A memória do scanner está cheia.*¹	—	Não é possível efectuar a digitalização devido à falta de memória do scanner. Apenas se encontra disponível uma cópia das páginas digitalizadas. Seleccione [Continuar] para imprimir, enviar ou armazenar as páginas digitalizadas. Seleccione [Cancelar] para cancelar o trabalho de impressão. A máquina pode reproduzir os mesmos originais ao organizar as seguintes definições: <ul style="list-style-type: none"> • Reduza o número de originais a serem digitalizados de uma só vez. Em acréscimo, a máquina pode reproduzir os mesmos originais ao organizar as seguintes definições: • Seleccione [Prioridade Cópia] em Memória Opcional no Menu de Sistema.  NOTA Antes de alterar a definição de Memória Opcional, contacte o seu administrador.	—
A pal. passe não cumpre a polít. para pal. passe.	A palavra-passe já expirou?	Mude a palavra-passe de início de sessão. O trabalho foi cancelado. Seleccione [Terminar] .	—
	O requisito da política de palavra-passe (por exemplo, o comprimento da palavra-passe ou os caracteres necessários) mudou?	Confirme os requisitos da política de palavra-passe e altere a palavra-passe de início de sessão. O trabalho foi cancelado. Seleccione [Terminar] .	—


Mensagem	Pontos de verificação	Procedimentos de correcção	Página de referência
A preparar impressão.	—	A máquina encontra-se sob ajuste para manter a qualidade. Aguarde.	—
A tampa está aberta. Erro memória amovível.	A tampa superior do processador de documentos está aberta?	Feche a tampa do processador de documentos.	—
	Há alguma tampa aberta?	Feche a tampa indicada no ecrã.	—
Adicionar o seguinte papel na cassete #.	O tamanho do papel seleccionado corresponde ao tamanho do papel colocado na fonte de papel especificada?	Selecione [Continuar] para continuar a impressão. Selecione [Cancelar] para cancelar o trabalho.	—
	A cassete indicada não tem papel?	Coloque papel. Selecione [Selecionar Papel] para seleccionar a outra fonte de papel. Selecione [Continuar] para imprimir no papel na fonte de papel actualmente seleccionada.	página 3-2
Adicione o seguinte papel na bandeja multifunções.	O tamanho do papel seleccionado corresponde ao tamanho do papel colocado na fonte de papel especificada?	Selecione [Continuar] para continuar a impressão. Selecione [Cancelar] para cancelar o trabalho.	—
	A cassete indicada não tem papel?	Coloque papel. Selecione [Selecionar Papel] para seleccionar a outra fonte de papel. Selecione [Continuar] para imprimir no papel na fonte de papel actualmente seleccionada.	página 3-8
Agite o cartucho de toner.	—	Agite bem o recipiente de toner e volte a instalá-lo.	página 7-6
Aviso Falta Memória.	—	Não é possível iniciar o trabalho Tente novamente mais tarde.	—

C

Caixa não encontrada.	—	Não é possível encontrar a caixa especificada. O trabalho foi cancelado. Selecione [Terminar] .	—
Cassete não está instalada	—	Não é possível fornecer papel. Configure a cassete indicada no ecrã.	—

E

É necessário limpar a fenda do vidro.	—	Limpe a fenda do vidro.	página 7-3
Erro cartão de memória.	—	Ocorreu um erro no cartão de memória. O trabalho foi cancelado. Selecione [Terminar] . 04: Espaço insuficiente no cartão de memória para concluir esta operação. Transfira dados ou elimine dados desnecessários.	—
Erro de activação.	—	Desligue e volte a ligar o interruptor de alimentação geral. Se o erro continuar, contacte o administrador.	página 2-10

Mensagem	Pontos de verificação	Procedimentos de correção	Página de referência
Erro de envio.*1	—	Ocorreu um erro durante a transmissão. O trabalho foi cancelado. Seleccione [Terminar] . Consulte Responder a erro de envio para obter os códigos de erro e procedimentos de correção.	página 7-26
Erro de sistema.	—	Ocorreu um erro de sistema. Siga as instruções no ecrã.	—
Erro KPD.L.*1	—	Ocorreu um erro de PostScript. O trabalho foi cancelado. Seleccione [Terminar] .	—
Erro memória amovível.	É proibido escrever para uma memória amovível?	Ocorreu um erro na memória amovível. O trabalho parou. Seleccione [Terminar] . Os códigos de erro possíveis e as respectivas descrições são as seguintes. 01: Ligue uma memória amovível para a qual se possa escrever.	—
	—	Ocorreu um erro na memória amovível. O trabalho parou. Seleccione [Terminar] . Os códigos de erro possíveis e as respectivas descrições são as seguintes. 01: A quantidade de dados que podem ser guardados de uma só vez foi excedida. Ligue e desligue o interruptor de alimentação. Se o erro persistir, a memória amovível não é compatível com a máquina. Utilize a memória amovível formatada por esta máquina. Se não for possível formatar a memória amovível, esta encontra-se danificada. Ligue uma memória amovível compatível.	—
Erro no disco RAM.	—	Ocorreu um erro no disco RAM. O trabalho foi cancelado. Seleccione [Terminar] . Os códigos de erro possíveis e as respectivas descrições são as seguintes. 04: Espaço insuficiente no disco RAM. Se o disco RAM opcional estiver instalado, aumente o tamanho do disco RAM alterando a definição do disco RAM no Menu Sistema.  NOTA A amplitude do tamanho do disco RAM pode ser aumentada ao seleccionar [Prioridade Impr.] na Memória Opcional.	—

Mensagem	Pontos de verificação	Procedimentos de correção	Página de referência
Erro SSD.	—	Ocorreu um erro no SSD. O trabalho foi cancelado. Seleccione [Terminar] . Os códigos de erro possíveis e as respectivas descrições são as seguintes. 01: A quantidade de dados que podem ser guardados de uma só vez foi excedida. Ligue e desligue o interruptor de alimentação. Se o erro persistir, divida o ficheiro em ficheiros mais pequenos. Se o erro ocorrer após a divisão do ficheiro, o ficheiro especificado pode estar danificado. Elimine o ficheiro. 04: Espaço insuficiente no SSD para concluir esta operação. Transfira dados ou elimine dados desnecessários.	—
Esta memória não está formatada.	A memória amovível foi formatada por esta máquina?	Execute [Formatar] nesta máquina.	—
Excedida a restr. de Contab. de Trabs.	A contagem aceitável de impressões restringida pela Contabilização de Trabalhos foi excedida?	A contagem aceitável de impressões excedeu a restrição da Contabilização de Trabalhos. Já não é possível imprimir mais. Este trabalho foi cancelado. Seleccione [Terminar] .	—

F

Falha ao especificar contab. trab.*¹	—	Falha ao especificar Contabilização de Trabalho quando processar o trabalho exteriormente. O trabalho foi cancelado. Seleccione [Terminar] .	—
Falha dados retenção trabalho armazenamento.	—	O trabalho foi cancelado. Seleccione [Terminar] . Espaço livre insuficiente na caixa de trabalhos. Tente executar o trabalho novamente após imprimir ou eliminar dados da caixa de trabalhos.	—

I


ID de conta incorrecto*¹	—	O ID da conta estava incorrecto aquando do processamento externo do trabalho. O trabalho foi cancelado. Seleccione [Terminar] .	—
Impossível imprimir remotamente.	—	É proibida a impressão remota. O trabalho foi cancelado. Seleccione [Terminar] .	—
Impossível ligar ao Servidor Autenticação.*¹	—	Defina a hora da máquina para que corresponda à hora do servidor.	página 2-25
	—	Verifique o nome do domínio.	—
	—	Verifique o nome do anfitrião.	—
	—	Verifique o estado da ligação com o servidor.	—

Mensagem	Pontos de verificação	Procedimentos de correção	Página de referência
Instalar MK.	—	A substituição das peças no kit de manutenção é necessária a cada 300.000 (P-4531i MFP/P-4536i MFP) ou 500.000 (P-5536i MFP/P-6036i MFP) páginas de impressão e necessita de assistência profissional. Contacte o seu técnico de assistência.	—

L


Limite caixa FAX excedido.* ¹	A mensagem [Terminar] é apresentada no ecrã?	A caixa especificada está cheia e o armazenamento adicional não está disponível; o trabalho foi cancelado. Seleccione [Terminar] . Tente executar o trabalho novamente após imprimir ou eliminar dados da caixa.	—
------------------------------------------	-----------------------------------------------------	-------------------------------------------------------------------------------------------------------------------------------------------------------------------------------------------------------------------------	---

M

Memória cheia.* ¹	—	Não é possível realizar o processo devido a memória insuficiente. O trabalho foi cancelado. Seleccione [Terminar] . A máquina pode reproduzir os mesmos originais ao organizar a seguinte definição: <ul style="list-style-type: none"> • Diminua a [Qualidade Imagem] de [Formato do Ficheiro]. 	—
	—	Não é possível continuar o trabalho, pois a memória esgotou. Seleccione [Continuar] , para imprimir as páginas digitalizadas. O trabalho de impressão não pode ser processado completamente. Seleccione [Cancelar] para cancelar o trabalho. A máquina pode reproduzir os mesmos originais ao organizar as seguintes definições: <ul style="list-style-type: none"> • Seleccione [Ligado] de Def. Disco RAM, no Menu de Sistema, e, de seguida, diminua o tamanho do disco RAM. • Seleccione [Prioridade Impr.] de Memória Opcional no Menu de Sistema.  NOTA Antes de alterar a Def. Disco RAM ou a definição de Memória Opcional, contacte o seu administrador.	—

N

Não é permitido usar esta caixa. O trabalho foi cancelado.	—	Não é possível utilizar a caixa especificada. O trabalho foi cancelado. Seleccione [Terminar] .	—
Não é possível imprimir frente e verso no seguinte papel.* ¹	Escolheu um tipo/tamanho de papel que não permite impressão frente e verso?	Seleccione [Selecionar Papel] para seleccionar o papel disponível. Seleccione [Continuar] para imprimir sem utilizar a função frente e verso.	página 6-18

Mensagem	Pontos de verificação	Procedimentos de correção	Página de referência
Não é possível processar este trabalho.* ¹	—	Este trabalho foi cancelado porque está restringido pela Autorização de Utilizador ou Contabilização de Trabalhos. Seleccione [Terminar].	—
Não pode imp. nº de cópias especificado.* ¹	—	Apenas se encontra disponível uma cópia. Seleccione [Continuar] para continuar a impressão. Seleccione [Cancelar] para cancelar o trabalho. A máquina pode reproduzir os mesmos originais ao organizar as seguintes definições: <ul style="list-style-type: none"> Retirar a selecção de [Disco RAM] no separador [Definições do Dispositivo] nas propriedades da impressora.  NOTA Caso tenha retirado a selecção de [Disco RAM], volte a seleccionar [Disco RAM] após a impressão estar concluída. Caso contrário, a velocidade da impressão pode ser reduzida.	—
Nível de toner baixo. (Substituir quando vazio).	—	É quase altura de substituir o recipiente de toner. Obtenha um novo recipiente de toner.	—
Nome Utilizador ou Palavra-passe Incorrecta* ¹	—	A palavra-passe ou nome de utilizador de início de sessão estava incorrecto aquando do processamento externo do trabalho. O trabalho foi cancelado. Seleccione [Terminar].	—
Número máximo de páginas digitalizadas.	A contagem aceitável de digitalizações foi excedida?	Apenas se encontra disponível uma cópia das páginas digitalizadas. Seleccione [Continuar] para imprimir, enviar ou armazenar as páginas digitalizadas. Seleccione [Cancelar] para cancelar a impressão, envio ou armazenamento.	—

O

O fabricante não assume qualquer responsabilidade pelos danos causados por um toner não-genuíno.	O recipiente de toner instalado é da nossa marca?	Não seremos responsabilizados por qualquer dano causado pela utilização de produtos de terceiros nesta máquina. Se pretende continuar, seleccione [Seguinte].	—
O tabuleiro interior está cheio de papel.	—	Retire papel da bandeja interna. Seleccione [Continuar] para retomar a impressão. Seleccione [Cancelar] para cancelar o trabalho.	—
Ocorreu um erro na cassete #.	—	Retire a cassete indicada. Seleccione [Seguinte >] para seguir as instruções.	—
Ocorreu um erro.	—	Ocorreu um erro interno. Tome nota do código do erro apresentado no ecrã e contacte o técnico de assistência.	—

Mensagem	Pontos de verificação	Procedimentos de correção	Página de referência
----------	-----------------------	---------------------------	----------------------

P

Palavra-passe da caixa incorrecta.	—	A palavra-passe da caixa estava incorrecta aquando do processamento externo do trabalho. O trabalho foi cancelado. Seleccione [Terminar] .	—
Papel preso.	—	Se o papel ficar encravado, a máquina irá parar e a localização do atolamento será indicada no ecrã. Deixe a máquina ligada e siga as instruções para retirar o papel encravado.	página 7-30

R

Retirar originais no processador de docs.	Ainda há originais no processador de documentos?	Retire os originais do processador de documentos.	—
-------------------------------------------	--------------------------------------------------	---------------------------------------------------	---

S

Sobrecarga de dados.	—	Aviso. Falta de memória da impressora. O trabalho parou. Reiniciar o trabalho Seleccione [Continuar] .	—
Subst. todos originais e premir [Continuar] .	—	Retire os originais do processador de documentos, coloque-os de novo na ordem original e volte-os a inserir. Seleccione [Continuar] para retomar a impressão. Seleccione [Cancelar] para cancelar o trabalho.	—

T

Toner de marca desconhecida. PC [K]	A especificação regional do recipiente de toner instalado corresponde à especificação da máquina?	Instale o recipiente especificado.	—
Toner não genuíno.	O recipiente de toner instalado é da nossa marca?	Não seremos responsabilizados por qualquer dano causado pela utilização de produtos de terceiros nesta máquina.	—
Toner vazio.	—	Substitua o recipiente de toner pelo nosso recipiente específico.	página 7-6





V

Verif caixa resíduos de toner.	—	A caixa de resíduos de toner não está correctamente instalada. Instale-a correctamente.	página 7-10
	A caixa de resíduos de toner está cheia?	Substitua a caixa de resíduos de toner.	
Verifique o recipiente de toner.	—	O recipiente de toner não está instalado correctamente. Instale-a correctamente.	página 7-6

*1 Quando a Limpeza Automática de Erros está definida como **[Ligada]**, o processamento continua, automaticamente, após a passagem de um determinado período de tempo. Para pormenores sobre a Limpeza Auto. Erros, consulte o seguinte:

➔ [Guia de Uso Inglês](#)

Responder a erro de envio

Código de erro	Mensagem	Procedimentos de correcção	Página de referência
1101	Falha ao enviar o e-mail.	Verifique o nome do anfitrião do servidor SMTP no Embedded Web Server RX.	—
	Falha ao enviar por FTP.	Verifique o nome do anfitrião de FTP.	página 5-23
	Falha ao enviar por SMB.	Verifique o nome do anfitrião de SMB.	página 5-23
1102	Falha ao enviar por SMB.	<p>Verifique as definições de SMB.</p> <ul style="list-style-type: none"> Nome de utilizador e palavra-passe de início de sessão <p> NOTA</p> <p>Se o remetente for um utilizador de domínio, especifique o nome do domínio.</p> <ul style="list-style-type: none"> Nome do anfitrião Caminho 	página 5-23
	Falha ao enviar o e-mail.	<p>Verifique o seguinte em Embedded Web Server RX.</p> <ul style="list-style-type: none"> Nome de utilizador e palavra-passe de início de sessão de SMTP Nome de utilizador e palavra-passe de início de sessão de POP3 Limite de tamanho de mensagem de correio electrónico 	—
	Falha ao enviar por FTP.	<p>Verifique as definições de FTP.</p> <ul style="list-style-type: none"> Nome de utilizador e palavra-passe de início de sessão <p> NOTA</p> <p>Se o remetente for um utilizador de domínio, especifique o nome do domínio.</p> <ul style="list-style-type: none"> Caminho A pasta partilha as autorizações do destinatário 	página 5-23
1103	Falha ao enviar por SMB.	<p>Verifique as definições de SMB.</p> <ul style="list-style-type: none"> Nome de utilizador e palavra-passe de início de sessão <p> NOTA</p> <p>Se o remetente for um utilizador de domínio, especifique o nome do domínio.</p> <ul style="list-style-type: none"> Caminho A pasta partilha as autorizações do destinatário 	página 5-23
	Falha ao enviar por FTP.	<p>Verifique as definições de FTP.</p> <ul style="list-style-type: none"> Caminho A pasta partilha as autorizações do destinatário 	página 5-23
1104	Falha ao enviar o e-mail.	<p>Verifique o endereço de e-mail.</p> <p> NOTA</p> <p>Se o endereço for rejeitado pelo domínio, não poderá proceder ao envio do e-mail.</p>	página 5-22

Código de erro	Mensagem	Procedimentos de correcção	Página de referência
1105	Falha ao enviar por SMB.	Verifique as seguintes definições. Tecla [System Menu/Counter] > [Sistema/Rede] > [Rede] > [Definições de Protocolo] > [SMB Cliente (Transmissão)]	—
	Falha ao enviar o e-mail.	Seleccione [Ligado] nas definições de SMTP no Embedded Web Server RX.	—
	Falha ao enviar por FTP.	Verifique as seguintes definições. Tecla [System Menu/Counter] > [Sistema/Rede] > [Rede] > [Definições de Protocolo] > [FTP Cliente (Transmissão)]	—
1106	Falha ao enviar o e-mail.	Verifique o endereço do remetente de SMTP no Embedded Web Server RX.	—
1131	Falha ao enviar por FTP.	Active o SSL. Tecla [System Menu/Counter] > [Sistema/Rede] > [Rede] > [Definições de Segurança] > [SSL]	—
1132	Falha ao enviar o e-mail.	Verifique o seguinte sobre o servidor de SMTP. <ul style="list-style-type: none"> • O SMTP sobre SSL está disponível? • A cifragem está disponível? 	Consulte Embedded Web Server RX User Guide .
	Falha ao enviar por FTP.	Verifique o seguinte sobre o servidor de FTP. <ul style="list-style-type: none"> • FTPS está disponível? • A cifragem está disponível? 	—
2101	Falha ao enviar por SMB.	Verifique as definições de SMB e de rede. <ul style="list-style-type: none"> • O cabo de rede está ligado. • O hub não está a funcionar correctamente. • O servidor não está a funcionar correctamente. • Nome do anfitrião e endereço IP • Número de porta 	—
	Falha ao enviar por FTP.	Verifique as definições de FTP e de rede. <ul style="list-style-type: none"> • O cabo de rede está ligado. • O hub não está a funcionar correctamente. • O servidor não está a funcionar correctamente. • Nome do anfitrião e endereço IP • Número de porta 	—
	Falha ao enviar o e-mail.	Verifique a rede e Embedded Web Server RX. <ul style="list-style-type: none"> • O cabo de rede está ligado. • O hub não está a funcionar correctamente. • O servidor não está a funcionar correctamente. • Nome do servidor POP3 do utilizador de POP3 • Nome do servidor de SMTP 	—

Código de erro	Mensagem	Procedimentos de correcção	Página de referência
2102 2103	Falha ao enviar por FTP.	Verifique a rede. <ul style="list-style-type: none"> • O cabo de rede está ligado. • O hub não está a funcionar correctamente. • O servidor não está a funcionar correctamente. 	—
		Verifique o seguinte sobre o servidor de FTP. <ul style="list-style-type: none"> • O FTP está disponível? • O servidor não está a funcionar correctamente. 	—
	Falha ao enviar o e-mail.	Verifique a rede. <ul style="list-style-type: none"> • O cabo de rede está ligado. • O hub não está a funcionar correctamente. • O servidor não está a funcionar correctamente. 	—
2201 2202 2203 2231	Falha ao enviar o e-mail. Falha ao enviar por FTP. Falha ao enviar por SMB.	Verifique a rede. <ul style="list-style-type: none"> • O cabo de rede está ligado. • O hub não está a funcionar correctamente. • O servidor não está a funcionar correctamente. 	—
2204	Falha ao enviar o e-mail.	Verifique o tamanho limite de e-mail das definições de SMTP no Embedded Web Server RX.	—
3101	Falha ao enviar o e-mail.	Verifique os métodos de autenticação no remetente e destinatário.	—
	Falha ao enviar por FTP.	Verifique a rede. <ul style="list-style-type: none"> • O cabo de rede está ligado. • O hub não está a funcionar correctamente. • O servidor não está a funcionar correctamente. 	—
3201	Falha ao enviar o e-mail.	Verifique o método de autenticação de utilizador de SMTP do destinatário.	—
0007 4201 4701 5101 5102 5103 5104 7101 7102 7103 720f	—	Desligue e volte a ligar o interruptor de alimentação geral. Se este erro ocorrer várias vezes, tome nota do código de erro exibido e contacte o técnico de assistência.	página 2-10
9181	—	O original digitalizado excede o número aceitável de páginas de 999. Envie as páginas em excesso separadamente.	—

Ajuste/Manutenção

Atualização do Tambor/Atualização do Tambor 1

Retire o desfocado da impressão.

NOTA

A Atualização do Tambor 1 não pode ser efectuada durante a impressão. Execute a Atualização do Tambor 1 após a impressão terminar.

- 1 Exiba o ecrã.
Tecla [**System Menu/Counter**] > [**Ajuste/Manutenção**] > [**Atualização do Tambor 1**]
- 2 Execute a actualização do tambor.
Selecione [**Iniciar**]. "Atualização do Tambor 1" inicia-se.

Atualização do Tambor 2 (apenas P-5536i MFP/P-6036i MFP)

Retire os pontos brancos da impressão.

NOTA

Não é possível efetuar a Atualização do Tambor 2 durante a impressão. Execute a Atualização do Tambor 2 após a impressão terminar.

- 1 Coloque papel.
Carregue papel de tamanho A4 ou Letter na bandeja Multifunções.
- 2 Exiba o ecrã.
Tecla [**System Menu/Counter**] > [**Ajuste/Manutenção**] > [**Atualização do Tambor 2**]
- 3 Execute a actualização do tambor.
Selecione [**Iniciar**]. Será iniciada a "Atualização do Tambor 2".

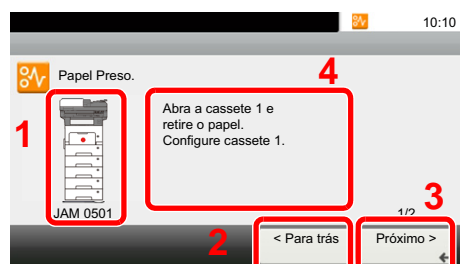
NOTA

Ao executar a [Atualização do Tambor 2], por vezes a máquina emite um som de vibração durante cerca de 80 segundos até à conclusão da actualização do tambor. A sujidade do toner presente no papel ejetado é normal e não indica uma avaria.

Desencravar o Papel Preso

Se o papel ficar preso, o painel táctil exibe a mensagem "Papel Preso." e a máquina irá parar. Consulte estes procedimentos para remover o papel encravado.

Indicadores de local de encravamento

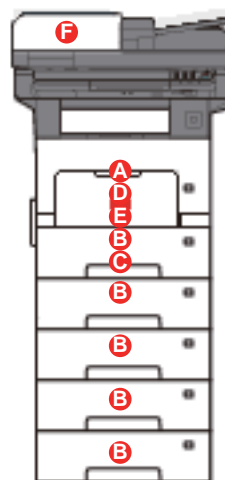
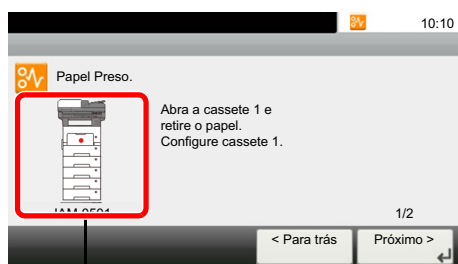


- 1 Exibe o local de um papel preso.
- 2 Exibe o passo anterior.
- 3 Exibe o passo seguinte.
- 4 Exibe o processo de remoção.



- 5 Seleccionar a tecla [**Status/Job Cancel**] apresenta [**Manter**]. Seleccionar [**Manter**] apresenta o ecrã de estado onde o estado dos trabalhos pode ser verificado.
- 6 Seleccione [**Mostrar erro**] para regressar às indicações relativas ao papel encravado.

Se o papel ficar preso, o local do atolamento é exibido no painel táctil, tal como instruções para limpeza.



Indicador de local do papel encravado	Local do papel encravado	Página de referência
A	Bandeja multifunções	página 7-31
B	Cassetes 1 a 5	página 7-32
C	Duplexador	página 7-33
D	Interior da Máquina	página 7-34
E	Bandeja interna/Tampa traseira interior	página 7-35
F	Processador de documentos	página 7-36

Depois de remover o papel encravado, a máquina irá aquecer novamente e a mensagem de erro desaparecerá. A máquina continua com a página que estava a imprimir aquando do encravamento.

Precauções com papel preso

- Não reutilize papel encravado.
- Se o papel se tiver rasgado durante a remoção, certifique-se que remove quaisquer pedaços soltos no interior da máquina. Os restos de papel deixados na máquina poderão causar encravamentos posteriores.

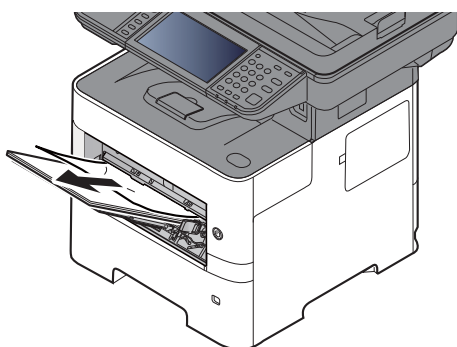


CUIDADO

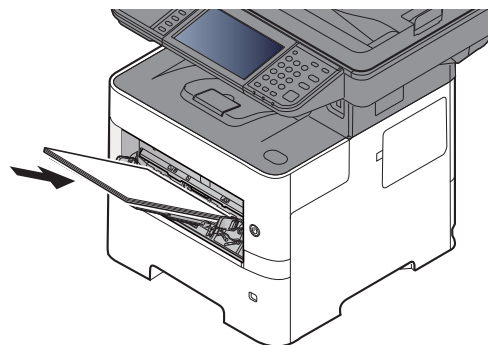
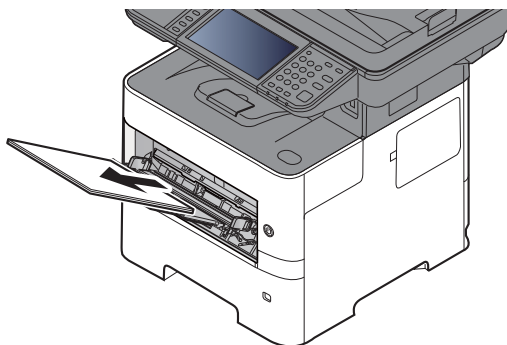
A unidade de fixação está extremamente quente. Tenha muito cuidado quando trabalhar nesta área, pois existe o perigo de queimaduras.

Bandeja multifunções

1



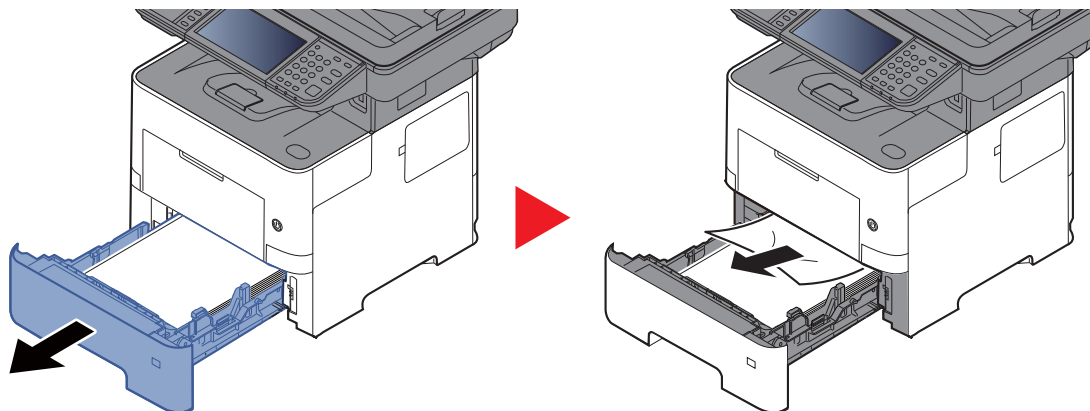
2



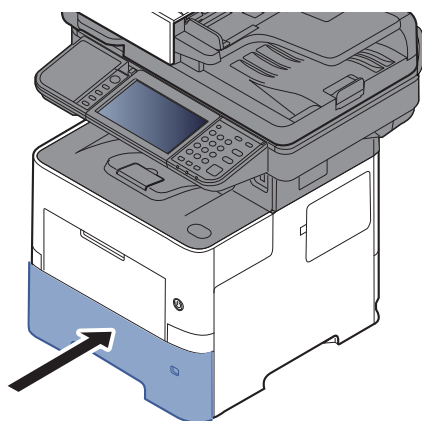
Cassetes 1 a 5

Os procedimentos para lidar com uma situação de papel preso nas Cassetes 1 a 5 são todos idênticos. Esta secção explica os procedimentos utilizando a Cassete 1 como um exemplo.

1

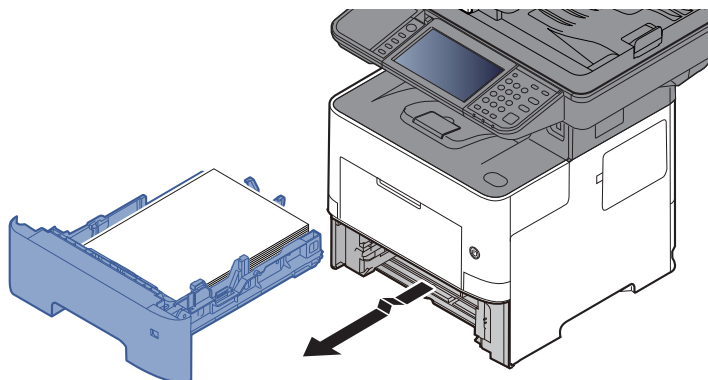


2

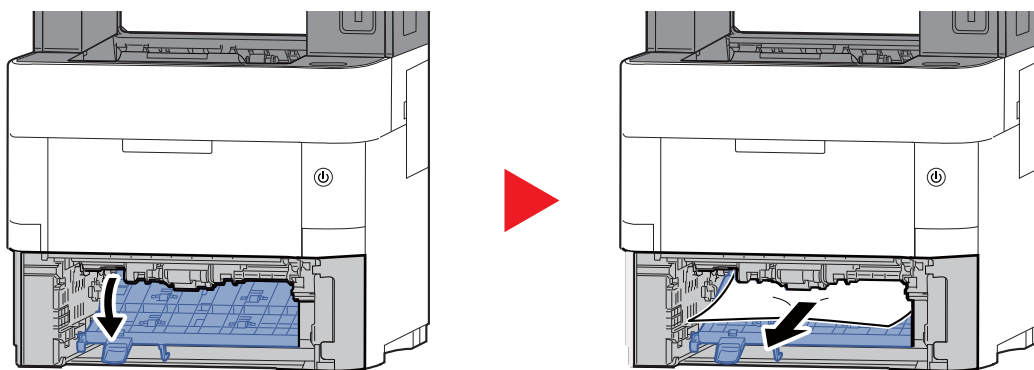


Duplexador

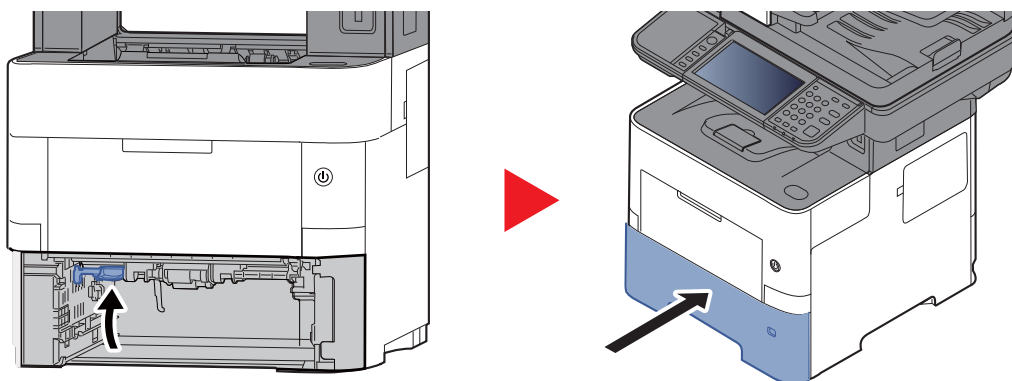
1



2

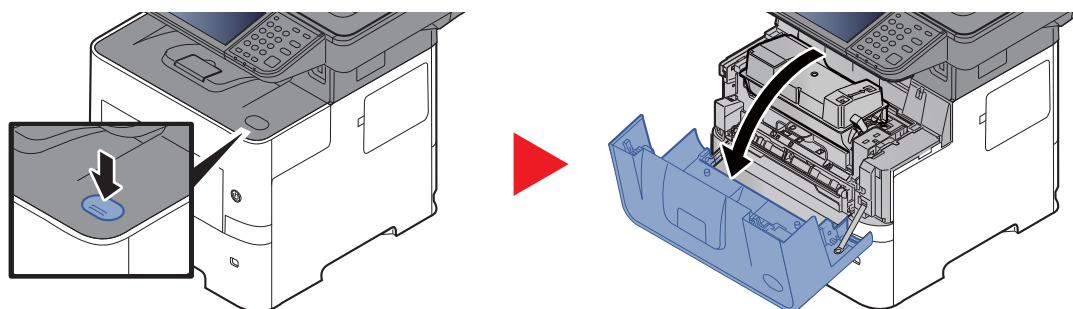


3

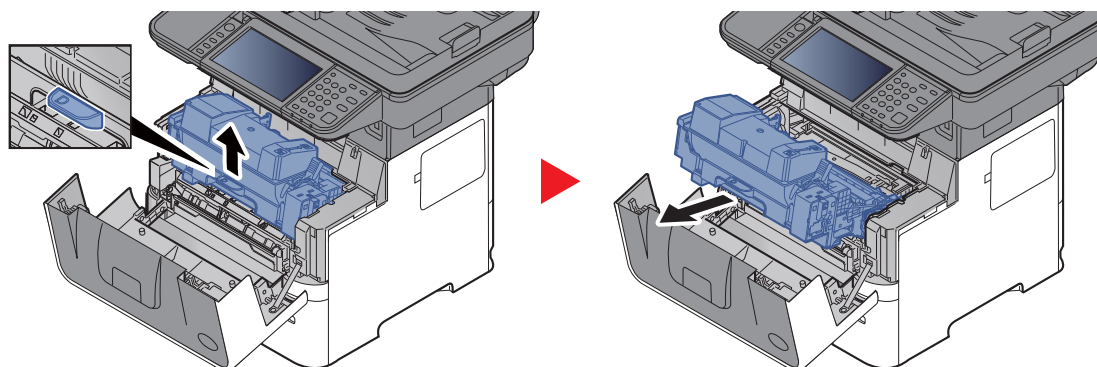


Interior da Máquina

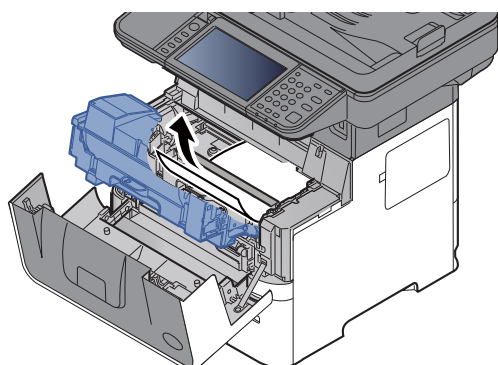
1



2



3

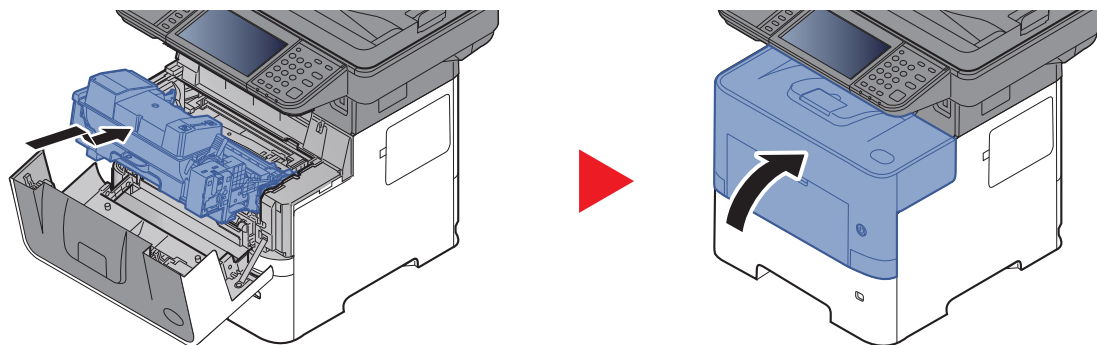


Se parecer que o papel encravado é esmagado pelos rolos, puxe-o na direcção normal do papel.

Se não conseguir encontrar papel encravado, tente verificar no interior da unidade traseira da impressora.

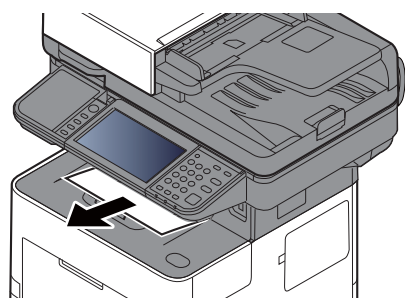
➔ [Bandeja interna/Tampa traseira interior \(página 7-35\)](#)

4

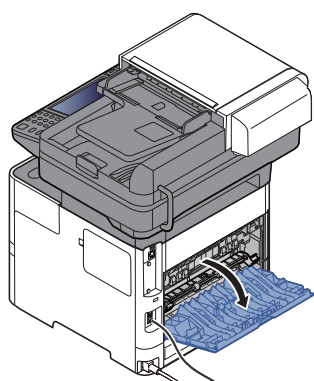


Bandeja interna/Tampa traseira interior

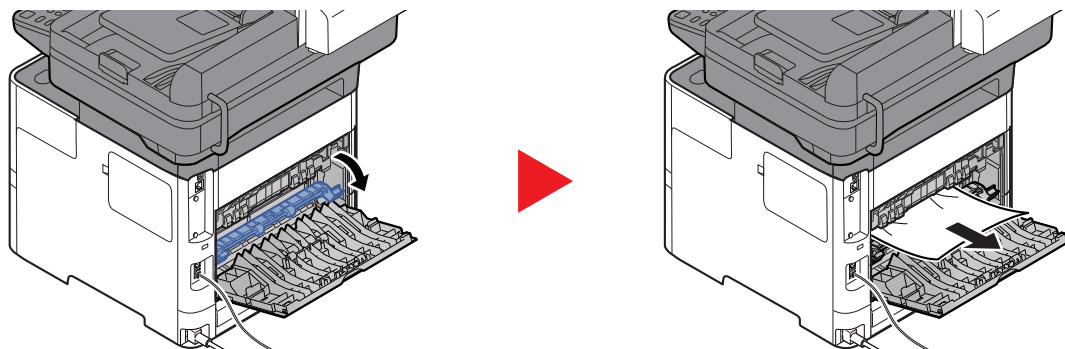
1



2



3

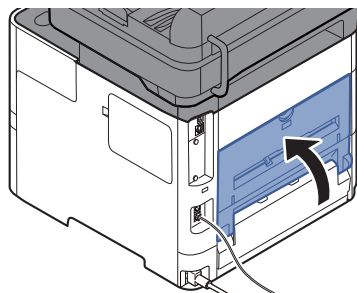


Caso não consiga encontrar um atolamento de papel, tente verificar o interior da traseira da máquina.

! CUIDADO

A unidade de fixação está extremamente quente. Tenha muito cuidado quando trabalhar nesta área, pois existe o perigo de queimaduras.

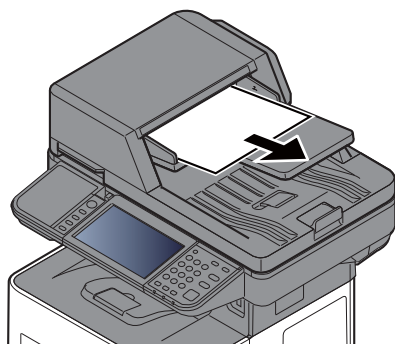
4



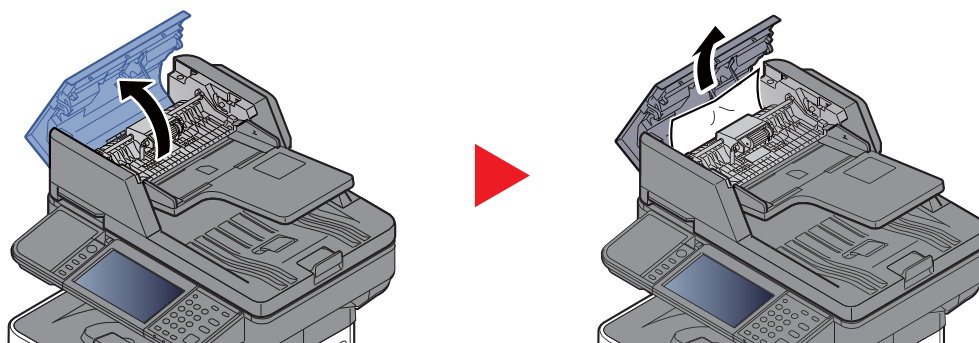
Processador de documentos

P-4531i MFP/P-4536i MFP

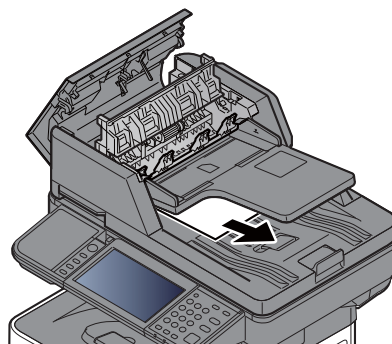
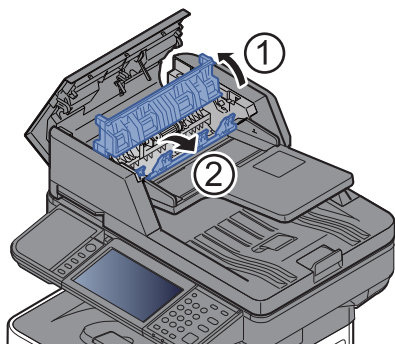
1



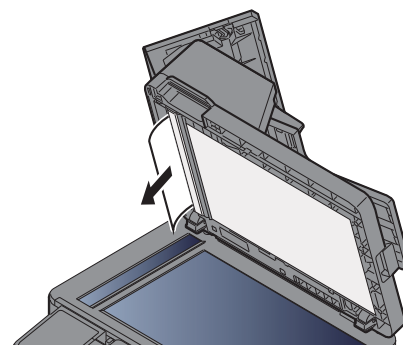
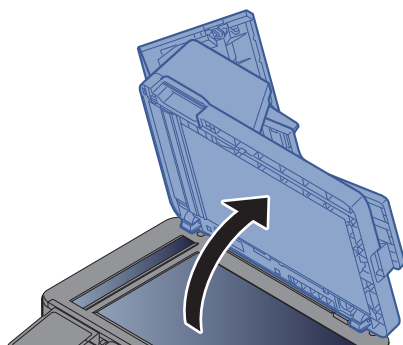
2



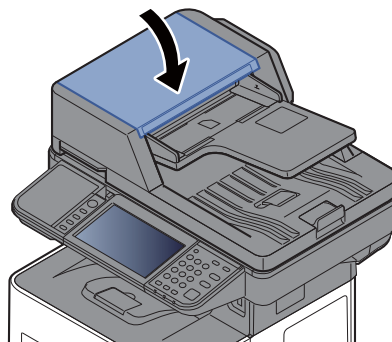
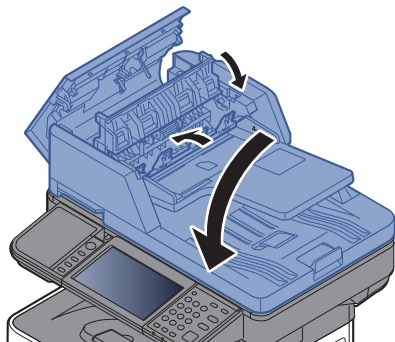
3



4

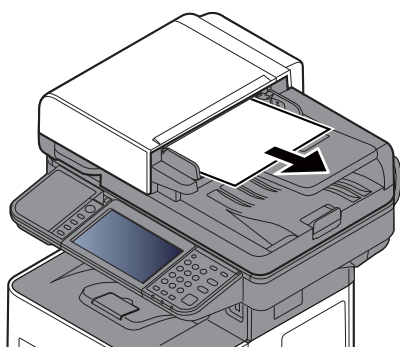


5

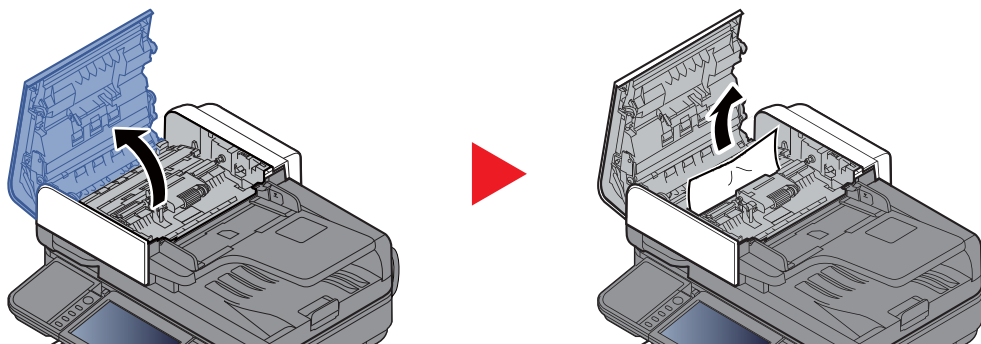


P-5536i MFP/P-6036i MFP

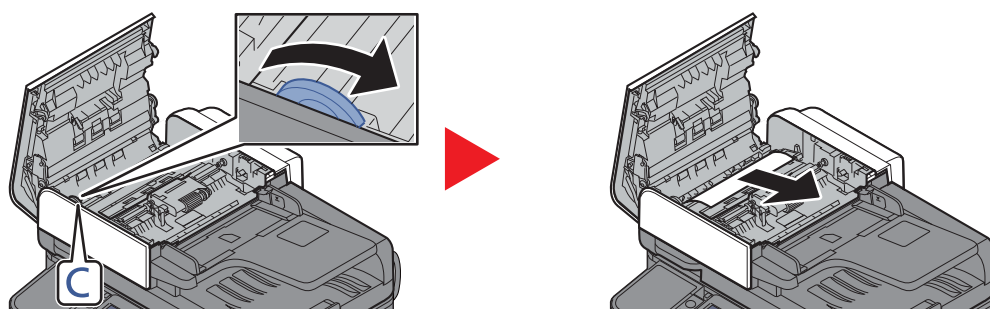
1



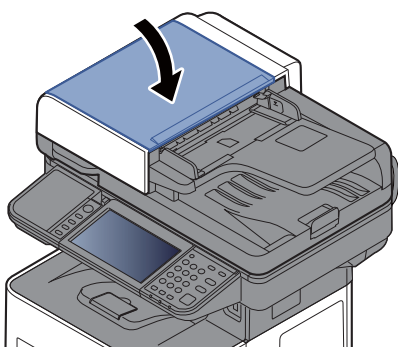
2



3

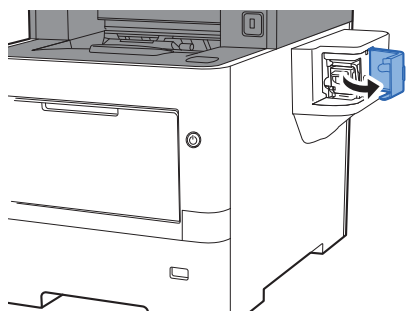


4

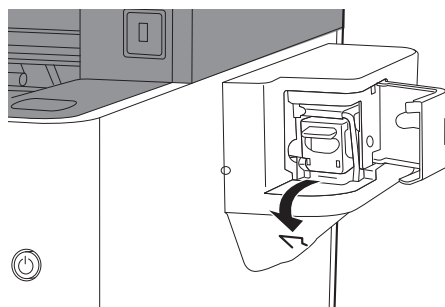


Remover agrafos presos (apenas P-5536i MFP/P-6036i MFP)

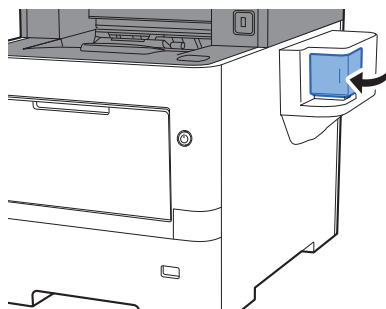
1



2



3



8 Apêndice

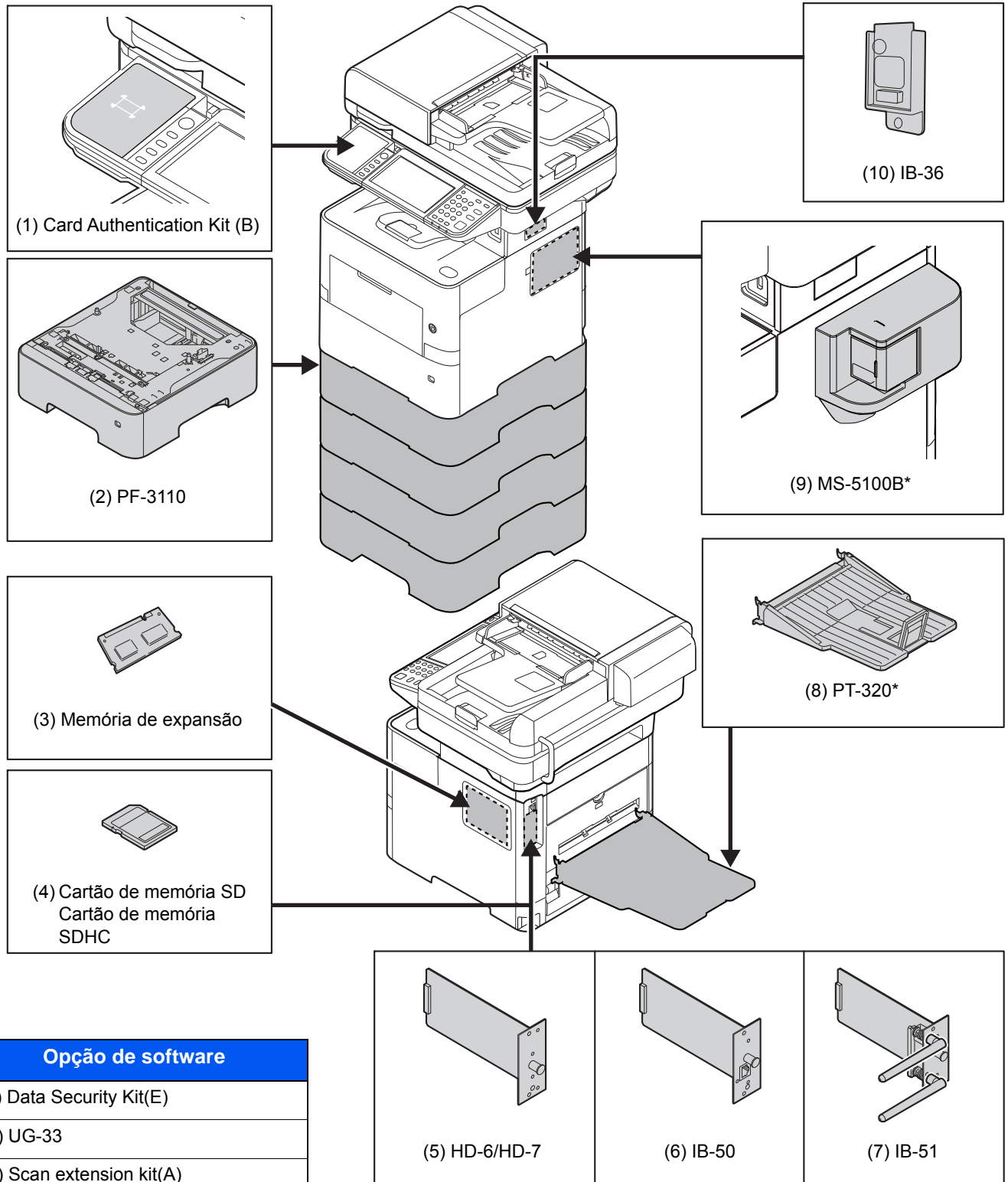
Este capítulo explica os seguintes tópicos:

Equipamento opcional	8-2
Descrição do equipamento opcional	8-2
Método de introdução de caracteres	8-3
Ecrãs de introdução	8-3
Especificações	8-4
Máquina	8-4
Funções de cópia	8-6
Funções da impressora	8-7
Funções de scanner	8-8
Processador de documentos	8-9
Alimentador de papel (500 folhas) (opção)	8-9
Agrafador manual (apenas P-5536i MFP/P-6036i MFP)	8-10

Equipamento opcional

Descrição do equipamento opcional

O seguinte equipamento opcional está disponível para esta máquina.



Opção de software
(11) Data Security Kit(E)
(12) UG-33
(13) Scan extension kit(A)

(14) Optional Keyboard

* Apenas P-5536i MFP/P-6036i MFP

Método de introdução de caracteres

Para introduzir caracteres para um nome, utilize o teclado no ecrã do painel táctil executando os seguintes passos.

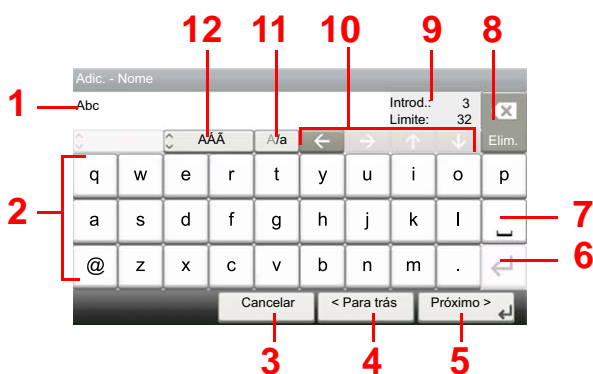
NOTA

Layout do Teclado

"QWERTY", "QWERTZ" e "AZERTY" estão disponíveis como layouts de teclado iguais aos teclados de PC. Seleccione a tecla **[System Menu/Counter]**, **[Definições Comuns]** e, em seguida, **[Layout do Teclado]** para escolher o layout pretendido. O layout "QWERTY" é aqui utilizado como um exemplo. Pode utilizar outro layout seguindo os mesmos passos.

Ecrãs de introdução

Ecrã de introdução de letras minúsculas



N.º	Visor/tecla	Descrição
1	Visor	Exibe os caracteres introduzidos.
2	Teclado	Seleccione o carácter a introduzir.
3	[Cancelar]	Seleccione para cancelar caracteres introduzidos e para regressar ao ecrã anterior à introdução.
4	[< Back]	Seleccione para regressar ao ecrã anterior.
5	[OK] / [Próximo >]	Seleccione para guardar os caracteres inseridos e avançar para o ecrã seguinte.
6	Tecla Enter	Seleccione para inserir uma quebra de linha.
7	Tecla Espaço	Seleccione para inserir um espaço.
8	Tecla Elim.	Seleccione para eliminar um carácter à esquerda do cursor.
9	Ecrã [Introd.] / [Limite]	Exibe o número máximo de caracteres e o número de caracteres inserido.
10	Tecla de cursor	Seleccione para deslocar o cursor no ecrã.
11	[A/a] / [a/A]	Seleccione para mudar entre maiúsculas e minúsculas.
12	[ABC] / [Symbol]	Seleccione os caracteres que são inseridos. Para inserir símbolos ou números, seleccione [Symbol] .

Especificações

✓ IMPORTANTE

As especificações podem ser alteradas sem aviso prévio.



NOTA

Para obter mais informações sobre a utilização do FAX, consulte o seguinte:

➔ **Guia de Uso de FAX**

Máquina

Item		Descrição
Tipo		Secretária
Método de Impressão		Electrofotografia por raio laser semiconductor
Gramagens de papel	Cassete	60 a 120 g/m ²
	Bandeja multifunções	60 a 220 g/m ² , 209,5 g/m ² (Cartão), 136 a 163 g/m ² (folha de rolo)
Tipo de papel	Cassete	Normal, Rugoso, Reciclado, Pré-impresso, Bond, Cor, Perfurado, Timbrado, Alta qualidade, Personalizado 1 a 8 (Frente e Verso: Igual a Simplex)
	Bandeja multifunções	Normal, Transparência (película OHP), Rugoso, Velino, Etiquetas, Reciclado, Pré-impresso, Bond, Cartão, Cor, Perfurado, Timbrado, Envelope, Espesso, Alta qualidade, Personalizado 1 a 8
Tamanho do papel	Cassete	A4, A5, A5 (Horizontal), A6* ¹ , B5, B6* ¹ , Letter, Legal, Statement, Statement (Horizontal), Executive, Ofício II, Folio, 216 × 340 mm, 16K, B5 (ISO), Envelope DL* ¹ , Envelope C5, Oufuku Hagaki (postal resposta)* ¹ , Personalizado (P-4531i MFP/P-4536i MFP: 140 × 148 a 216 × 356 mm, P-5536i MFP/P-6036i MFP: 105 × 148 a 216 × 356 mm)
	Bandeja multifunções	A4, A5, A5 (Horizontal), A6, B5, B6, Folio, 216 × 340 mm, Letter, Legal, Statement, Statement (Horizontal), Executive, Ofício II, 16K, B5 (ISO), Envelope n.º 10, Envelope n.º 9, Envelope n.º 6 3/4, Envelope Monarch, Envelope DL, Envelope C5, Hagaki (Cartão), Oufuku Hagaki (postal resposta), Youkei 4, Youkei 2, Personalizado (70 × 148 mm a 216 × 356 mm), Folha de rolo (216 × 470,1 mm a 216 × 915 mm)
Tempo de Aquecimento (22 °C, 60 %)	Ligar	P-4531i MFP/P-4536i MFP: 21 segundos ou menos P-5536i MFP/P-6036i MFP: 25 segundos ou menos
	Modo de Baixo Consumo de Energia	10 segundos ou menos
	Modo de espera	P-4531i MFP/P-4536i MFP: 15 segundos ou menos P-5536i MFP/P-6036i MFP: 25 segundos ou menos
Capacidade de papel	Cassete	500 folhas (80 g/m ²)* ²
	Bandeja multifunções	100 folhas (80 g/m ²)

*1 Apenas P-5536i MFP/P-6036i MFP

*2 Até à linha da altura de limite superior na cassete.

Item		Descrição
Capacidade da bandeja de saída	Bandeja interior	P-4531i MFP/P-4536i MFP: 250 folhas (80 g/m ²) P-5536i MFP/P-6036i MFP: 500 folhas (80 g/m ²)
Sistema de edição de imagem		Laser semi condutor e electrofotografia
Memória		1024 MB
Interface	Padrão	Conector de interface USB: 1 (USB de alta velocidade) Interface de rede: 1 (10 BASE-T/100 BASE-TX/1000 BASE-T) Porta USB: 2 (USB de alta velocidade) Fax: 1 (apenas P-4536i MFP/P-5536i MFP/P-6036i MFP)
	Opção	eKUIO: 1
Ambiente	Temperatura	10 a 32,5 °C
	Humidade	15 a 80 %
	Altitude	Máximo de 3500 m
	Luminosidade	Máximo de 1500 lux
Dimensão (L x P x A)	P-4531i MFP/ P-4536i MFP	475 x 476 x 575 mm
	P-5536i MFP/ P-6036i MFP	480 x 495 x 590 mm
Peso (sem recipiente de toner)	P-4531i MFP/ P-4536i MFP	Aprox. 22,5 kg
	P-5536i MFP/ P-6036i MFP	Aprox. 24,1 kg
Espaço necessário (L x P) (Com a bandeja multifunções)	P-4531i MFP/ P-4536i MFP	475 x 666 mm
	P-5536i MFP/ P-6036i MFP	480 x 685 mm
Fonte de energia		Modelo de especificação de 230 V: 220 a 240 V ~ 50/60 Hz 5,6 A
O consumo de energia do produto no modo de suspensão em rede (Se todas as portas de rede estiverem ligadas.)		As informações estão disponíveis nos sites abaixo. http://www.triumph-adler.com/C125713A00471CCE/direct/environment http://www.triumph-adler.de/C125713A00471CCE/direct/umwelt http://www.utax.de/C12571260052E282/direct/umwelt-energieverbrauch-sicherheit http://www.utax.de/C12571260052E282/direct/environment
Opções		➔ Equipamento opcional (página 8-2)

Funções de cópia

Item		Descrição	
Velocidade de cópia	P-4531i MFP/ P-4536i MFP	A4	45 imagens/min.
		Letter	47 imagens/min.
		Legal	38 imagens/min.
		B5	36 imagens/min.
		A5	23 imagens/min.
		Statement	22 imagens/min.
	P-5536i MFP	A4	55 imagens/min.
		Letter	57 imagens/min.
		Legal	46 imagens/min.
B5		44 imagens/min.	
A5		29 imagens/min.	
A5 (Horizontal)		55 imagens/min.	
Statement		29 imagens/min.	
Statement (Horizontal)		57 imagens/min.	
P-6036i MFP	A4	60 imagens/min.	
	Letter	62 imagens/min.	
	Legal	50 imagens/min.	
	B5	48 imagens/min.	
	A5	32 imagens/min.	
	A5 (Horizontal)	60 imagens/min.	
	Statement	32 imagens/min.	
	Statement (Horizontal)	62 imagens/min.	
	A6	32 imagens/min.	
Tempo da primeira cópia (A4, colocação no vidro de exposição, alimentação feita pela cassette)		6 segundos ou menos	
Nível de zoom		Modo manual: 25 a 400%, incrementos de 1% Modo auto: Zoom pré-definido	
Cópia contínua		1 a 999 folhas	
Resolução		600 × 600 dpi	
Tipos de originais suportados		Folha, livro e objectos tridimensionais (tamanho máximo do original: Legal/Folio)	
Sistema de alimentação original		Fixo	

Funções da impressora

Item	Descrição
Velocidade de impressão	Igual à Velocidade de cópia.
Tempo da primeira impressão (A4, alimentação feita pela cassete)	P-4531i MFP/P-4536i MFP: 5,9 segundos ou menos P-5536i MFP/P-6036i MFP: 4,9 segundos ou menos
Resolução	Rápido 1200, Fino 1200, 600 dpi
Sistema operativo	Windows 7, Windows 8, Windows 8.1, Windows 10, Windows Server 2008/R2, Windows Server 2012/R2, Windows Server 2016, Mac OS 10.5 ou posterior
Interface	Conector de interface USB: 1 (USB de alta velocidade) Interface de rede: 1 (10 BASE-T/100 BASE-TX/1000 BASE-T) Interface opcional (Opção): 1 (Para montagem de IB-50/IB-51) LAN sem fios (Opção): 1 (Para montagem de IB-36) Interface paralela (Opção): 1 (Para montagem de IB-32B)
Idioma de descrição de página	PRESCRIBE
Emulações	PCL6 (PCL-XL, PCL5e), KPDL3, XPS, Open XPS, TIFF/JPEG, IBM Proprinter, LQ-850, LinePrint

Funções de scanner

Item		Descrição
Resolução		600 dpi, 400 dpi, 300 dpi, 200×400 dpi, 200 dpi, 200×100 dpi
Formato do ficheiro		TIFF (compressão MMR/JPEG), JPEG, PDF (compressão MMR/JPEG), XPS, PDF/A, PDF de compressão elevada, PDF encriptado, OPEN XPS, MS Office ^{*1} , PDF pesquisável ^{*1*2}
Velocidade de digitalização^{*3}	(A4 horizontal, 200 dpi, Qualidade de imagem: Original de texto/foto)	<p>P-4531i MFP/P-4536i MFP</p> <p>1 face P/B 60 imagens/min. Cor 40 imagens/min.</p> <p>2 faces P/B 26 imagens/min. Cor 17 imagens/min.</p> <p>P-5536i MFP/P-6036i MFP</p> <p>1 face P/B 60 imagens/min. Cor 45 Imagens/min.</p> <p>2 faces P/B 100 Imagens/min. Cor 74 Imagens/min.</p>
	(A4 horizontal, 300 dpi, qualidade da imagem: Original de texto/foto)	<p>P-4531i MFP/P-4536i MFP</p> <p>1 face P/B 60 imagens/min. Cor 40 imagens/min.</p> <p>2 faces P/B 26 imagens/min. Cor 17 imagens/min.</p> <p>P-5536i MFP/P-6036i MFP</p> <p>1 face P/B 60 imagens/min. Cor 40 imagens/min.</p> <p>2 faces P/B 100 Imagens/min. Cor 64 Imagens/min.</p>
Interface		Ethernet (10 BASE-T/100 BASE-TX/1000 BASE-T), USB
Sistema de transmissão		SMB, SMTP, FTP, FTP sobre SSL, USB, TWAIN ^{*4} , WIA ^{*4} , WSD

*1 Quando o Kit de Activação de Digitalização de OCR opcional está instalado.

*2 Microsoft Office 2007 ou posterior

*3 Quando utilizar o processador de documentos (excepto em digitalizações TWAIN e WIA)

*4 Sistema operativo disponível: Windows Server 2008/Windows Server 2008 R2/Windows 7/Windows 8/Windows 8.1/Windows 10/Windows Server 2012/Windows Server 2012 R2/Windows Server 2016

Processador de documentos

Item		Descrição
Tipos de originais suportados		Originais em folhas
Tamanho do papel	Máximo	216 × 355,6 mm (Tamanho longo 216 × 915 mm)
	Mínimo	105 mm × 148 mm
Gramagens de papel		1 face: 50 a 120 g/m ² 2 faces: 50 a 120 g/m ²
Capacidade de alimentação	P-4531i MFP/ P-4536i MFP	75 folhas (50 a 80 g/m ²) máximo* ¹
	P-5536i MFP/ P-6036i MFP	100 folhas (50 a 80 g/m ²) máximo

*1 Até à linha da altura de limite superior no processador de documentos.

Alimentador de papel (500 folhas) (opção)

Item	Descrição
Método de alimentação de papel	Alimentador de rolos de fricção (Nº Folhas: 500, 80 g/m ²)
Tamanho do papel	A4, A5, A5 (Horizontal), B5, B6, Folio, Letter, Legal, Statement, Statement (Horizontal), Executive, Ofício II, 16K, B5 (ISO), Envelope n.º 10, Envelope n.º 9, Envelope n.º 6 3/4, Envelope Monarch, Envelope DL, Envelope C5, Oufuku Hagaki (postal resposta), Youkei 4, Youkei 2, Personalizado (92 × 162 a 216 × 356 mm)
Papel suportado	Gramagem do papel: 60 a 120 g/m ² Tipos de material: Normal, Rugoso, Reciclado, Pré-impreso, Bond, Cor, Perfurado, Timbrado, Alta Qualidade, Personalizado 1 a 8
Dimensões (L) × (P) × (A)	380 × 410 × 121 mm
Peso	3,8 kg ou menos

Agrafador manual (apenas P-5536i MFP/P-6036i MFP)

Item	Descrição
Gramagens de papel	90 g/m ² ou menos
Número de folhas agrafadas*1	20 folhas (80 g/m ²) máximo, 15 folhas (90 g/m ² ou menos) máximo
Dimensões (L) x (P) x (A)	67 x 165 x 135 mm
Peso	0,6 kg ou menos

*1 Pilha de papel até 2 mm de espessura.



NOTA

Relativamente aos tipos de papel recomendados, contacte o seu revendedor ou técnico de assistência.

Índice

Convenções utilizadas neste guia [xvi](#)

Cópia [5-16](#)

A

- Aba de suporte de originais [2-2](#), [5-5](#)
- Administração do início de sessão do utilizador
 - Iniciar sessão [2-23](#)
 - Terminar sessão [2-24](#)
- Agrafador manual [2-6](#)
- Agrupar [6-14](#)
- AirPrint [4-8](#)
- Alavanca para prender o recipiente de toner [2-5](#)
- Ambiente [1-3](#)
- Apache License (Version 2.0) [1-12](#)
- Aplicação [5-11](#)
- Assistente de Configuração Rápida [2-30](#)
- Assunto/Corpo E-mail [6-26](#)
- Atalhos [5-14](#)
 - Adicionar [5-14](#)
 - Editar e eliminar atalhos [5-15](#)
- Atenção [1-2](#)

B

- Bandeja interior [2-2](#)
- Bandeja multifunções [2-4](#)
 - Tamanho de papel e tipo de material [3-13](#)
- Bandeja traseira [2-6](#)
- Batente de papel [2-2](#), [2-6](#), [3-14](#)
- Botão de abertura da tampa frontal [2-2](#)
- Botão de tamanho [2-4](#)

C

- Cabo de alimentação
 - Ligação [2-9](#)
- Cabo de rede local [2-7](#)
 - Ligação [2-8](#)
- Cabo USB
 - Ligação [2-9](#)
- Cabos [2-7](#)
- Caixa de resíduos de toner [2-5](#)
- Cassete
 - Colocar papel [3-4](#)
 - Tamanho de papel e tipo de material [3-12](#)
- Cassete 1 [2-2](#)
- Cassetes 2 a 5 [2-6](#)
- Colocar originais [5-2](#)
 - Colocar originais no processador de documentos [5-3](#)
 - Colocar originais no vidro de exposição [5-2](#)
- Conector de interface de rede [2-4](#)
- Conector de interface USB [2-4](#)
- Conector LINHA [2-4](#)
- Conector TEL [2-4](#)
- Configuração de rede
 - Rede com fios [2-26](#)
- Contar o número de páginas impressas
 - Contador [2-45](#)
- Controlador da impressora
 - Ajuda [4-7](#)
- Convenções de segurança neste guia [1-2](#)

D

- Definições de cassete [3-12](#)
- Definições de impressão [4-5](#)
- Definir a data e a hora [2-25](#)
- Densidade [6-14](#)
- Desligar [2-10](#)
- Destino
 - Ecrã de confirmação de destinos [5-27](#)
 - Envio Multi [5-29](#)
 - Especificar uma nova pasta do PC [5-23](#)
 - Introduzir um novo endereço de correio electrónico [5-22](#)
 - Livro de endereços [5-20](#)
 - Procura [5-21](#)
 - Verificar e editar [5-26](#)
- Digitalização Contínua [6-20](#)
- Digitalização WSD [5-31](#)

E

- Economia de recursos - Papel [1-15](#)
- EcoPrint [6-16](#)
- Ecrã de Ajuda [2-22](#)
- Ecrã inicial [2-13](#)
- Elim. após Impressão [6-26](#)
- Embedded Web Server RX [2-46](#)
- Entrada
 - Assunto [6-26](#)
- Enviar [5-18](#)
- Enviar como E-mail [5-18](#)
- Enviar para pasta (FTP) [5-18](#)
- Enviar para pasta (SMB) [5-18](#)
- Envio
 - Preparação para enviar um documento para um PC [3-15](#)
- Envio Multi [5-29](#)
- Especificações [8-4](#)
 - Agrafador manual [8-10](#)
 - Alimentador de papel (500 folhas) (opção) [8-9](#)
 - Funções de cópia [8-6](#)
 - Funções de impressora [8-7](#)
 - Funções de scanner [8-8](#)
 - Máquina [8-4](#)
 - Processador de documentos [8-9](#)
- Especificar destino [5-20](#)
- Extensão da bandeja [2-4](#)

F

- Favoritos [5-6](#)
 - Editar e eliminar [5-10](#)
 - Registo [5-7](#)
 - Revocar [5-9](#)
- Fenda do vidro [2-2](#)
- Ficheiro
 - Formato [6-24](#)
 - Separação [6-25](#)
- Formato do ficheiro [6-24](#)

Frente Verso [6-18](#)
Frente Verso (Original 2 faces) [6-22](#)
Função de controlo de poupança de energia [1-15](#)
Função de Impressão automática em 2 faces [1-15](#)

G

Gestão de Energia [1-15](#)
Google Cloud Print [4-8](#)
GPL/LGPL [1-10](#)
Guia de comprimento do papel [2-4](#), [3-5](#)
Guias de largura do original [2-2](#)
Guias de largura do papel [2-4](#), [3-5](#)
Guias fornecidos com a máquina [xiii](#)

I

Imagem Original [6-15](#)
Imagem PDF Imagem PDF [6-24](#)
Impressão directa Wi-Fi
[4-8](#)
Impressora
Definição de impressão [4-5](#)
Imprimir a partir do PC [4-2](#)
Indicadores de tamanho do original [2-2](#)
Informação jurídica [1-9](#)
Iniciar sessão [2-23](#)
Início
Pano de fundo [2-15](#)
Personalizar ambiente de trabalho [2-15](#)
Personalizar barra de tarefas [2-15](#)
Instalar
Macintosh [2-40](#)
Software [2-32](#)
Windows [2-33](#)
Interface de rede [2-7](#)
Interface USB [2-7](#)
Interruptor de alimentação [2-2](#)

K

Knopflerfish License [1-12](#)

L

Leitor de cartões [2-6](#)
Ligação
Cabo de alimentação [2-9](#)
Cabo de rede local [2-8](#)
Cabo USB [2-9](#)
Ligação do File Management Utility [5-35](#)
Ligar [2-10](#)
Limpeza [7-2](#)
Fenda do vidro [7-3](#)
Rolo de registo [7-4](#)
Vidro de exposição [7-2](#)
Login simples [2-24](#)

M

Manutenção regular [7-2](#)
Substituição da caixa de resíduos de toner [7-10](#)
Substituição do recipiente de toner [7-6](#)

Menu de sistema
Assistente de configuração rápida [2-30](#)
Menu do sistema
Início [2-13](#)
Mesa de originais [2-2](#)
Mesa de saída de originais [2-2](#)
Método de introdução de caracteres [8-3](#)
Método de ligação [2-7](#)
Modo de Baixo Consumo de Energia [2-28](#)
Modo de espera [2-28](#)
Modo de espera automático [2-29](#)
Modo silencioso [6-20](#)
Monotype Imaging License Agreement [1-11](#)
Mopria [4-8](#)

N

Nível Eco Energi [2-29](#)
Nome dos componentes [2-2](#)
Nova pasta do PC [5-23](#)
Novo endereço de correio electrónico [5-22](#)

O

Opção
Descrição [8-2](#)
OpenSSL License [1-10](#)
Orientação original [6-13](#)
Original SSLeay License [1-10](#)

P

Painel de Comandos [2-2](#)
Painel táctil [2-13](#)
Papel
Colocar cartão [3-11](#)
Colocar envelopes [3-11](#)
Colocar papel [3-2](#)
Colocar papel na bandeja multifunções [3-8](#)
Colocar papel nas cassetes [3-4](#)
Precaução para colocar papel [3-3](#)
Tamanho e tipo de material [3-12](#)
Papel Encravado [7-30](#)
Papel preso
Bandeja interna [7-35](#)
Bandeja multifunções [7-31](#)
Cassetes 1 a 5 [7-32](#)
Duplexador [7-33](#)
Indicadores de local de encravamento [7-30](#)
Interior da Máquina [7-34](#)
Processador de documentos [7-36](#)
Tampa traseira interior [7-35](#)
PDF/A [6-24](#)
Pega [2-2](#)
Precaução para colocar papel [3-3](#)
Precauções de segurança ao usar LAN sem fios (se equipado) [1-7](#)
Precauções de utilização [1-4](#)
Processador de documentos
Colocar originais [5-3](#)
Como colocar os originais [5-3](#)
Nomes dos componentes [2-2](#)

Originais não suportados pelo processador de documentos [5-3](#)
Originais suportados pelo processador de documentos [5-3](#)
Product Library [xiv](#)
Programa Energy Star (ENERGY STAR®) [1-16](#)

Q

Qualidade da imagem [6-24](#)

R

Ranhura de interface opcional [2-4](#)
Ranhura de memória USB [2-2](#)
Ranhura para bloqueio anti-roubo [2-3](#)
Recipiente de toner [2-5](#)
Rede
 Preparação [2-26](#)
Regras de Espera [2-29](#)
Resolução [6-25](#), [8-6](#), [8-7](#)
Resolução da digitalização [6-25](#)
Resolução de problemas [7-13](#)
Resolver avarias [7-13](#)
Responder a mensagens [7-19](#)
Restrições legais sobre cópias [1-7](#)
Restrições legais sobre digitalizações [1-7](#)
Rolo de registo [2-5](#)

S

Saltar Página em Branco [6-21](#)
Seleccção de Cor [6-16](#)
Seleccção de papel [6-12](#)
Separação de Ficheiros [6-25](#)
Símbolos [1-2](#)
Sobre denominações comerciais [1-9](#)
Substituição da caixa de resíduos de toner [7-10](#)
Substituição do recipiente de toner [7-6](#)

T

Tamanho a Enviar [6-23](#)
Tamanho Original [6-11](#)
Tampa do duplexador [2-4](#)
Tampa do fusor [2-4](#)
Tampa Esquerda [2-5](#)
Tampa frontal [2-2](#)
Tampa traseira 1 [2-3](#)
TCP/IP (IPv4)
 Definições [2-26](#)
Tecla Enter [2-21](#)
Tecla Quick No. Search [2-21](#)
Tempo da primeira cópia [8-6](#)
Tempo da primeira impressão [8-7](#)
Terminar sessão [2-24](#)
TWAIN
 Configurar o Driver TWAIN [2-42](#)
 Digitalizar utilizando TWAIN [5-34](#)

U

Utilização limitada deste produto [1-8](#)

V

Velocidade de cópia [8-6](#)
Velocidade de impressão [8-7](#)
Verificar o contador [2-45](#)
Vidro de exposição [2-2](#)

W

WIA
 Controlador WIA [2-44](#)

Z

Zoom [6-17](#)

**QUALITY
CERTIFICATE**

This machine has passed
all quality controls and
final inspection

