

P-6038if MFP
P-6038i MFP

ÇALIŞTIRMA KILAVUZU

Makineyi kullanmaya başlamadan önce, Çalıştırma Kılavuzu'nu lütfen okuyun. Gerektiğinde kolay ulaşabilmeniz için makineye yakın bir yerde saklayın.

Giriş

Bu cihazı satın aldığınız için teşekkür ederiz.

Bu Çalıştırma Kılavuzu, makineyi doğru bir şekilde çalıştırmanıza, düzenli bakımını yapmanıza ve basit sorun giderme işlemlerinde gerekeni yapabilmenize yardımcı olmak, dolayısıyla makineyi her zaman en uygun şartlarda kullanabilmenizi sağlamak amacıyla tasarlanmıştır.

Makineyi kullanmadan önce bu Çalıştırma Kılavuzunu okuyun.

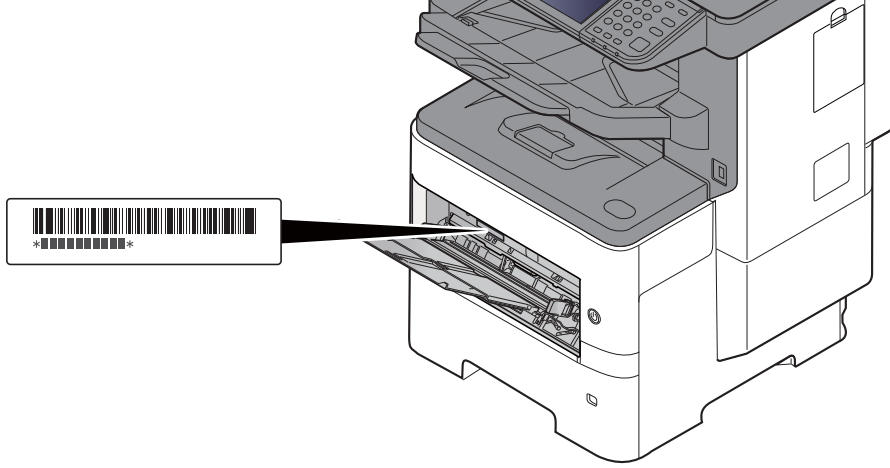
Kalitenin sürdürülebilirliğini sağlamak için birçok kalite kontrol testinden geçmiş orijinal toner kaplarımızı kullanmanızı tavsiye ediyoruz.

Orijinal olmayan toner kaplarının kullanılması arızaya neden olabilir.

Bu makinede üçüncü şahıslar tarafından üretilen malzemelerin kullanımından kaynaklanan zararların sorumluluğunu kabul etmiyoruz.

Donatımın Seri Numarasının Kontrol Edilmesi

Donatımın seri numarası şekilde gösterilen yere basılmıştır.



Servis Temsilcinizle görüşürken donatımın seri numarasına ihtiyacınız olacaktır. Servis Temsilcinizle görüşmeden önce lütfen numarayı kontrol edin.

İçindekiler

Giriş	i
İçindekiler	ii
Genel Bakış	vi
Makine Özellikleri	vii
Renk ve Görüntü Kalitesi Fonksiyonları	xi
Temel Renk Modları	xi
Görüntü Kalitesi ve Rengin Ayarlanması	xii
Makine ile beraber verilen kılavuzlar	xiii
Çalıştırma Kılavuzu hakkında (bu Kılavuz)	xv
Kılavuzun yapısı	xv
Bu Kılavuzdaki Biçim Açıklamaları	xvi
Menü Haritası	xviii

1 Yasal Bilgiler ve Güvenlik Bilgileri 1-1

Bildirim	1-2
Bu Kılavuzdaki Güvenlik Kuralları	1-2
Ortam	1-3
Kullanıma Yönelik Önlemler	1-4
Lazer Güvenliği (Avrupa)	1-5
Uyum ve Uygunluk	1-6
Kopyalama/Tarama ile İlgili Yasal Kısıtlamalar	1-7
EN ISO 7779	1-7
EK1-ITB 2000	1-7
Kablosuz LAN kullanımında Güvenlik Önlemleri (Eğer varsa)	1-7
Bu Ürünün Sınırlı Kullanımı (Eğer varsa)	1-8
Yasal Bilgiler	1-9
Enerji Tasarrufu Kontrolü İşlevi	1-15
Otomatik 2 Yüzlü Yazdırma İşlevi	1-15
Kaynak Tasarrufu - Kağıt	1-15
"Güç Yönetiminin" sağladığı çevresel avantajlar"	1-15
Energy Star (ENERGY STAR®) Programı	1-16

2 Makinenin Kurulması ve Ayarlanması 2-1

Parça İsimleri	2-2
Makine Dış	2-2
Bağlantılar/İç	2-6
Ekli İsteğe Bağlı Donatım ile	2-10
Makineye ve Diğer Cihazlara Bağlanma	2-12
Kabloların Bağlanması	2-13
LAN Kablosunun Bağlanması	2-13
USB Kablosunun bağlanması	2-14
Güç Kablosunu Bağlama	2-14
Güç Açma/Kapatma	2-15
Güç Açma	2-15
Güç Kapatma	2-15
Çalıştırma Panelinin Kullanılması	2-16
Çalıştırma Paneli Tuşları	2-16
Çalıştırma Paneli Açısını Ayarlama	2-17
Dokunmatik Panel	2-18
Ana Sayfa Ekranı	2-18
Cihaz Bilgisinin Görüntülenmesi	2-22
İşlev tuşu	2-23
Ayarlanamayan Tuşlar Ekranı	2-24
Enter tuşu ve Quick No. Search tuşu	2-25
Yardım Ekranı	2-26
Oturum Açma/Kapatma	2-27
Oturum Açma	2-27
Oturum kapat	2-28
Makinenin varsayılan Ayarları	2-29
Tarih ve Saatin Ayarlanması	2-29

Ağ Kurulumu	2-30
Kablolu Ağın Yapılandırılması	2-30
Enerji Tasarrufu İşlevi	2-32
Düşük Güç Modu	2-32
Uyku ve Otomatik Uyku	2-32
Güç Kapatma Kuralı (Avrupa modelleri)	2-33
Hızlı Kurulum Sihirbazı	2-34
Yazılımın Kurulması	2-36
DVD Yazılımı (Windows)	2-36
Windows'ta Yazılım Kurma	2-37
Yazılımın Kaldırılması	2-43
Mac Bilgisayara Yazılım Kurma	2-44
TWIN Sürücüsünün Ayarlanması	2-46
WIA Sürücüsü Ayarı	2-48
Sayacın Kontrolü	2-50
Embedded Web Server RX	2-51
Embedded Web Server RX Erişimi	2-52
Güvenlik Ayarlarının Değiştirilmesi	2-53
Cihaz Bilgisinin Değiştirilmesi	2-55
3 Kullanmadan Önce Hazırlık	3-1
Kağıt Yükleme	3-2
Kağıt Yükleme için Önlemler	3-3
Kasetlere Yükleme	3-4
Çok Amaçlı Tablaya Kağıt Yükleme	3-8
Kağıt Boyutu ve Ortam Tipinin Belirtilmesi	3-12
Kağıt Durdurucu	3-14
Bir Belgenin PC'deki bir Paylaşım Klasörüne Gönderilmek üzere Hazırlanması	3-15
Bilgisayar isminin ve bilgisayarın tam isminin bir yere not alınması	3-15
Kullanıcı Adı ve Etki Alan Adı ile ilgili bir Not oluşturma	3-16
Paylaşımlı bir Klasör Oluşturulması, Paylaşımlı bir Klasörün bir Yere Not Alınması	3-17
Windows Güvenlik Duvarı Yapılandırması	3-21
Parola korumalı paylaşımı kapat (sadece Windows 10)	3-25
4 PC'den yazdırırken	4-1
PC'den yazdırırken	4-2
Standart Boyutlu Olmayan Kağıda Yazdırma	4-4
Yazıcı Sürücüsü Yazdırma Ayarları Ekranı	4-5
Yazıcı Sürücüsü Yardımı	4-7
Varsayılan Yazıcı Sürücüsü Ayarlarını değiştirme (Windows 10)	4-7
Bir Bilgisayardan Yazdırma İşleminin İptal Edilmesi	4-7
AirPrint ile Yazdırma	4-8
Google Cloud Print ile Yazdırma	4-8
Mopria ile Yazdırma	4-8
Wi-Fi Direct ile Yazdırma	4-8
Status Monitor	4-9
Status Monitor'e Erişme	4-9
Status Monitor'den Çıkma	4-9
Status Monitor Ekranı	4-9
5 Makinenin Çalışması	5-1
Orijinallerin Yüklmesi	5-2
Orijinallerin Tarayıcı Camı Üzerine Yerleştirilmesi	5-2
Belge İşlemciye Orijinallerin Yüklmesi	5-3
Favoriler	5-6
Favori Kaydetme	5-7
Favoriyi Geri Çağırma	5-9
Favorileri Düzenleme ve Silme	5-10
Uygulama	5-11
Uygulamaların Kurulması	5-11
Uygulamaların Kullanımı	5-12

Uygulamaların Kaldırılması	5-13
Kısayolların Kaydedilmesi	5-14
Kısayollar Ekleme	5-14
Kısayolları Düzenleme ve Silme	5-15
Kopyalama	5-16
Temel İşlemler	5-16
İşleri İptal Etme	5-17
Gönderme	5-18
Temel İşlemler	5-19
Hedef Belirleme	5-20
Hedeflerin Kontrol Edilmesi ve Düzenlenmesi	5-25
Hedef Onay Ekranı	5-26
Geri Çağırma	5-27
Bana Gönder (E-mail)	5-27
Farklı Türde Hedeflere Gönderme (Çoklu Gönderme)	5-28
Gönderilen İşleri İptal Etme	5-29
WSD Tarama	5-30
Sürücünün Kurulumu	5-30
TWIN veya WIA kullanarak tarama	5-33
File Management Utility ile tarama	5-34
Faks işlevinin kullanım şekli	5-35

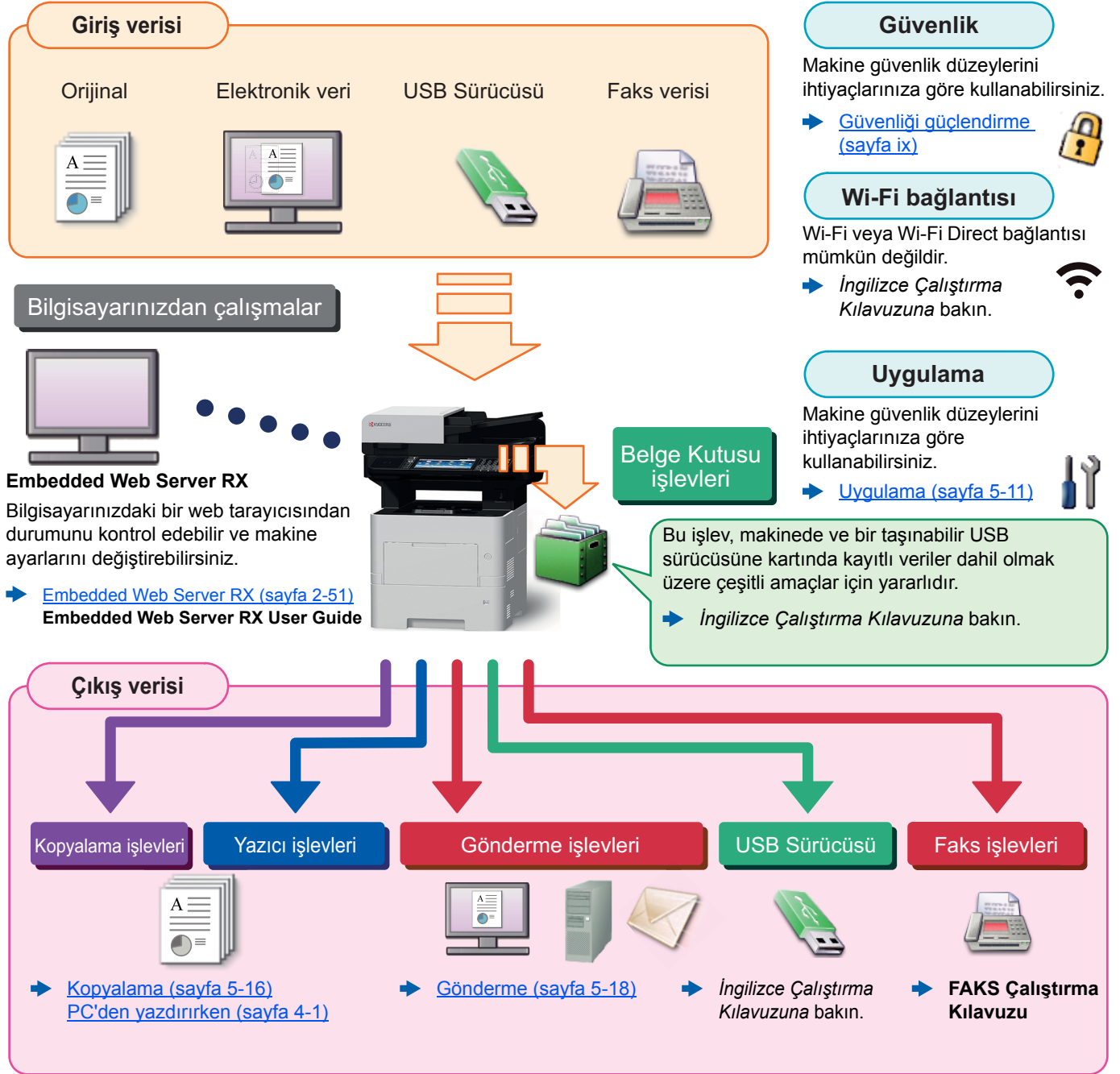
6	Çeşitli İşlevlerin Kullanılması	6-1
	Makinede mevcut olan işlevler	6-2
	Kopyalama	6-2
	Gönderme	6-4
	Özel Kutu (Dosyayı Saklama, Belgeleri Yazdırma, Belgeleri Gönderme)	6-6
	USB Sürücüsü (Dosya Saklama, Belgeleri Yazdırma)	6-8
	İşlevler	6-10
	Orijinal Boyut	6-10
	Kağıt Seçimi	6-11
	Orijinal Kağıt Yönü	6-12
	Harmanla/ Ofset	6-12
	Kağıt Çıktısı	6-13
	Zimbala	6-14
	Yoğunluk	6-15
	Orijinal Görüntü	6-15
	EcoPrint	6-16
	Renk Seçimi	6-16
	Yakınlaştırma	6-17
	Çift Yüzlü	6-18
	Sürekli Tarama	6-20
	Sessiz Modu	6-20
	Boş Sayfayı Atla	6-21
	Çift Yüzlü (2-yüzlü Orijinal)	6-22
	Gönderme Boyutu	6-23
	Dosya Biçimi	6-24
	Dosya Ayırma	6-25
	Tarama Çözünürlüğü, Çözünürlük	6-25
	E-posta Konusu/Gövdesi	6-25
	Yazdırdıktan sonra Sil	6-26

7	Sorun Giderme	7-1
	Düzenli Bakım	7-2
	Temizleme	7-2
	Toner Kabını Değiştirme	7-6
	Atık Toner Kutusunu Değiştirme	7-10
	Zımbanın Değiştirilmesi	7-12
	Sorun Giderme	7-14
	Arızaları Giderme	7-14
	Mesajlara Yanıt Verme	7-19
	Ayar/Bakım	7-28
	Kağıt Sıkışmalarının Giderilmesi	7-29
	Zimba Sıkışmasını Giderme	7-38

8	Ek	8-1
	İsteğe Bağlı Donatım	8-2
	İsteğe Bağlı Donatıma Genel Bakış	8-2
	Karakter Giriş Yöntemi	8-4
	Giriş Ekranları	8-4
	Özellikler	8-5
	Makine	8-5
	Kopyalama İşlevleri	8-7
	Yazıcı İşlevleri	8-8
	Tarayıcı İşlevleri	8-9
	Belge İşlemci	8-10
	Kağıt Besleyici (500-sayfa) (İsteğe Bağlı)	8-10
	Manuel zımba (P-6038i MFPSadece)	8-10
	Dizin	Dizin-1

Genel Bakış

Bu makine standart olarak fotokopi ve baskı işlevleri ile donatılmıştır ve taranan bir görüntü ek olarak bir e-posta alıcısına veya aynı ağdaki bir bilgisayara gönderilebilir.



NOT

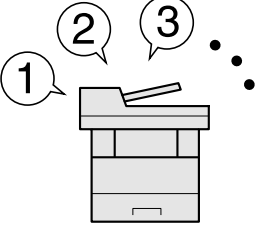
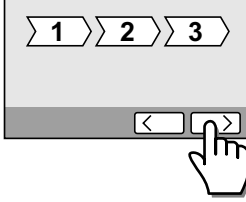
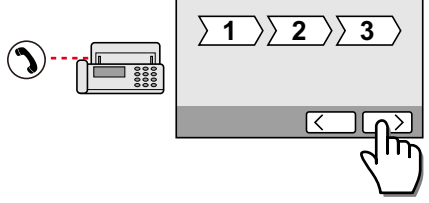
- Makineyi kullanmadan önce, aşağıdaki kısmı okuyun.
- ➔ [Yasal Bilgiler ve Güvenlik Bilgileri \(sayfa 1-1\)](#)
- Kablo bağlantıları ve yazılım yükleme gibi makinenin kullanımı hazırlıkları için, aşağıya bkz.
- ➔ [Makinenin Kurulması ve Ayarlanması \(sayfa 2-1\)](#)
- Kağıdın nasıl yükleneceğini, paylaşılan klasörlerin nasıl ayarlanacağını ve adres rehberine adreslerin nasıl ekleneceğini öğrenmek için aşağıya bkz.
- ➔ [Kullanmadan Önce Hazırlık \(sayfa 3-1\)](#)


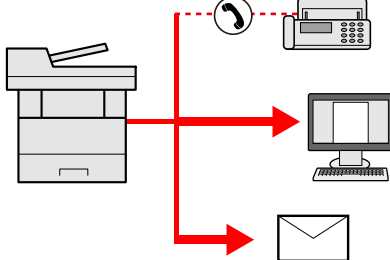
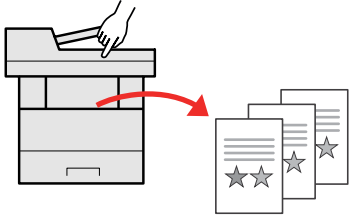
Makine Özellikleri

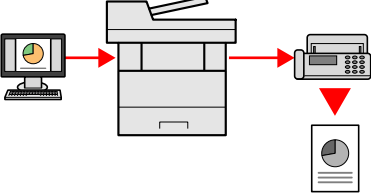
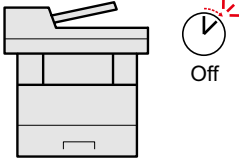
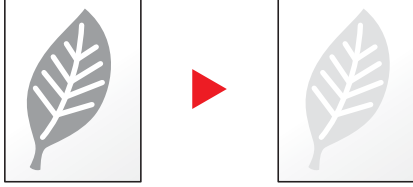
Makine birçok yararlı işlemlerle donatılmıştır.

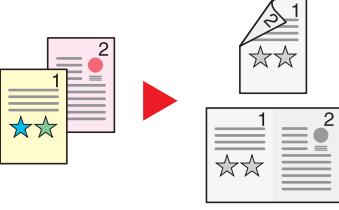
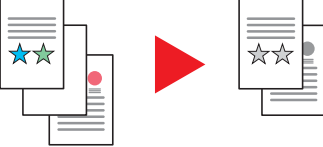
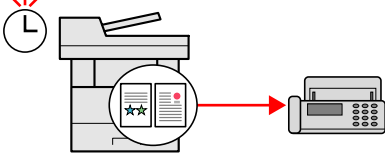
➔ [Çeşitli İşlevlerin Kullanılması \(sayfa 6-1\)](#)

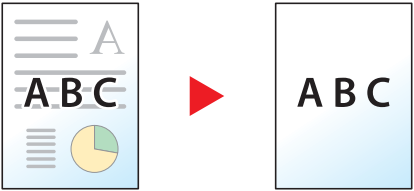
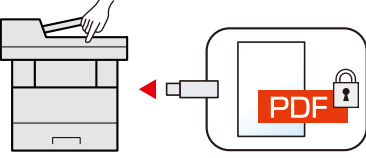
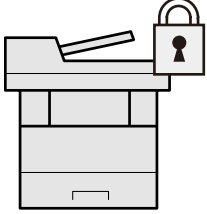
Burada bazı örnekler mevcuttur.


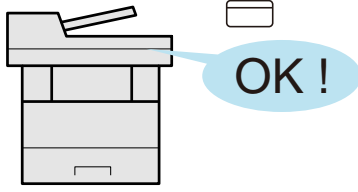
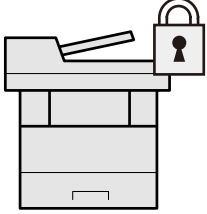
Ofisinizde iş akışını optimize edin		
<p>Sadece tek bir dokunuş ile sıklıkla favori işlemlere erişim (Favoriler)</p>  <p>Favori işlemleri önceden ayarlayabilirsiniz. Favori olarak, sıklıkla kullandığınız işlemleri bir kez kaydettiğinizde, ayarları kolaylıkla geri çağırabilirsiniz. Bu favorilerin kullanılması, başka bir kişi tarafından çalıştırıldığında bile aynı sonuçları verir.</p> <p>➔ Favoriler (sayfa 5-6)</p>	<p>Makinenin kolaylıkla ayarlanması (Hızlı Kurulum Sihirbazı)</p>  <p>Makinayı kullanmadan önce sihirbaz modunu kullanarak gerekli ayarları yapılandırabilirsiniz.</p> <p>➔ Hızlı Kurulum Sihirbazı (sayfa 2-34)</p>	<p>Faksın kolaylıkla ayarlanması (FAKS Kurulumu)</p>  <p>Faksı kullanmadan önce sihirbaz modunu kullanarak gerekli ayarları yapılandırabilirsiniz.</p> <p>➔ FAKS Ayarlama (sayfa 2-34)</p>

Ofisinizde iş akışını optimize edin		
<p>Çok fazla sayfadaki orijinali ayrı partiler halinde tarayın ve tek bir iş olarak çıkarın (Sürekli Tarama).</p>  <p>Çok sayfalı bildiriler hazırlarken yararlıdır. Çok sayıda orijinal belge işlemciye tek bir seferde yerleştirilemiyor ise, orijinaler ayrı gruplar halinde taranabilir ve daha sonra kopyalanır veya bir iş olarak gönderilebilir.</p> <p>➔ Sürekli Tarama (sayfa 6-20)</p>	<p>Çoklu gönderim seçenekleri ile bir seferde gönderin (Çoklu Gönderme)</p>  <p>Farklı bir yöntem kullanarak aynı belgeyi birden çok hedefe gönderebilirsiniz. E-posta, SMB ve Faks gibi farklı gönderim yöntemleri için birden çok hedef belirleyebilirsiniz. Bir işi tek seferde göndererek iş akışınızı azaltabilirsiniz.</p> <p>➔ Farklı Türde Hedeflere Gönderme (Çoklu Gönderme) (sayfa 5-28)</p>	<p>Sık kullanılan belgeleri makineye kaydedin (Özel Kutu)</p>  <p>Sıklıkla kullanılan belgeyi makineye kaydedebilir ve ihtiyaç duyulduğunda bunu yazdırabilirsiniz.</p> <p>➔ İngilizce Çalıştırma Kılavuzuna bakın.</p>

Ofisinizde iş akışını optimize edin	Enerji ve maliyetten tasarruf edin	
<p>PC'den bir FAKS gönderin (PC'den FAKS gönderme)</p>  <p>Bu işlemlerle faks göndermek için kullanılan kağıttan tasarruf edebilirsiniz. Fakslanacak bir dosyayı PC'den dosyayı yazdırmadan gönderebilirsiniz, böylece kağıt yapraklarının sayısını azaltabilir ve gönderme işlerini verimli şekilde gerçekleştirebilirsiniz.</p> <p>➔ FAKS Çalıştırma Kılavuzu</p>	<p>Gerektiği kadar enerji tasarruf edin (Enerji Tasarrufu işlevi)</p>  <p>Makine, otomatik olarak Uyku Modu'na geçen Enerji Tasarrufu işlevi ile donatılmıştır.</p> <p>➔ Enerji Tasarrufu işlevi (sayfa 2-32)</p>	<p>Yazdırırken da az toner kullanın (EcoPrint)</p>  <p>Bu fonksiyon ile toner tüketiminde tasarruf sağlayabilirsiniz. Sadece bir deneme baskısı gibi, yazdırılan içeriği kontrol etmeye veya iç onay belgelerine ihtiyacınız var ise, toner tasarrufu için bu işlevi kullanın. Yüksek kaliteli baskı gerekli olmadığında bu işlevi kullanın.</p> <p>➔ EcoPrint (sayfa 6-16)</p>

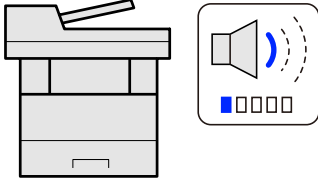
Enerji ve maliyetten tasarruf edin		
<p>Kağıt kullanımını azaltın (Kağıt Tasarruflu Yazdırma)</p>  <p>Orijinalleri kağıdın her iki yüzüne yazdırabilirsiniz. Ayrıca tek bir kağıda birden fazla orijinal yazdırabilirsiniz.</p> <p>➔ Favoriler (sayfa 5-6)</p>	<p>Yazdırırken boş sayfaları atla (Boş Sayfayı Atla)</p>  <p>Taranmış olan doküman içerisinde boş sayfalar olduğunda, bu fonksiyon, boş sayfaları atlar ve sadece boş olmayan sayfalar yazdırılır.</p> <p>➔ İngilizce Çalıştırma Kılavuzuna bakın.</p>	<p>İletişim masrafını azaltmak için FAKS gönderin (FAKS Ertelemeli İletim)</p>  <p>Bu işlev ile iletişim maliyetini düşürebilirsiniz. İletişim maliyeti, zamanlayıcı, iletişim maliyeti düşük olan süre için ayarlanarak azaltılabilir.</p> <p>➔ FAKS Çalıştırma Kılavuzu</p>

Cazip belgeler oluşturun	Güvenliği güçlendirme	
<p>Boya kusmayı önleyin (Boya kusmayı önle)</p>  <p>Orijinalleri tararken ters taraftan görüntü kusmayı önleyebilirsiniz.</p> <p>➔ <i>İngilizce Çalıştırma Kılavuzuna</i> bakın.</p>	<p>Bir PDF dosyasını şifreli koruma (PDF Şifreleme İşlevleri)</p>  <p>Belge görüntüleme, yazdırma ve düzenlemeyi kısıtlamak için PDF formatının parola güvenlik seçeneklerini kullanın.</p> <p>➔ <i>İngilizce Çalıştırma Kılavuzuna</i> bakın.</p>	<p>Sabit diskteki/SSD'deki verileri koruyun (Şifreleme / Üstüne Yazma)</p>  <p>Sabit diskte/SSD'de kalan gereksiz verilerin üzerine otomatik olarak yazabilirsiniz.</p> <p>Harici bir sızıntıyı önlemek için, makine sabit diske/SSD'ye yazmadan önce verileri kodlayabilecektir.</p> <p>➔ <i>İngilizce Çalıştırma Kılavuzuna</i> bakın</p>

Güvenliği güçlendirme		
<p>Bitmiş belgelerin kaybının önleyin (Özel Baskı)</p>  <p>Bir yazıcı belgesini geçici olarak makineye kaydedebilirsiniz. Makineden belgeyi yazdırmak birisinin belgenizi almasını önler.</p> <p>➔ <i>İngilizce Çalıştırma Kılavuzuna</i> bakın.</p>	<p>Kimlik kartı ile giriş (Kart Doğrulama)</p>  <p>Bir kimlik kartına dokunarak kolayca giriş yapabilirsiniz. Kullanıcı adı ve şifrenizi girmeniz gerekmez.</p> <p>➔ <i>İngilizce Çalıştırma Kılavuzuna</i> bakın.</p>	<p>Güvenliği güçlendirme (Yönetici için Ayarlar)</p>  <p>Güvenliği güçlendirmek için yöneticiler çeşitli işlevler kullanabilir.</p> <p>➔ <i>İngilizce Çalıştırma Kılavuzuna</i> bakın.</p>

İşlevleri daha etkin kullanın

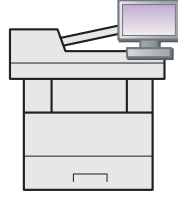
Makineyi sessiz hale getirin (Sessiz Modu)



Çalışma gürültüsünü azaltarak makineyi sessiz hale getirebilirsiniz. Bu modu işe göre yapılandırabilirsiniz.

➔ [Sessiz Modu \(sayfa 6-20\)](#)

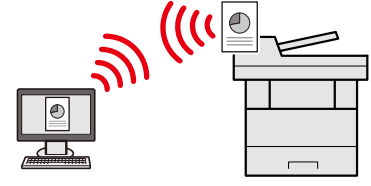
Gerektiğinde işlevleri genişletin (Uygulama)



Makinenin işlevselliği uygulamalar kurarak genişletilebilir. Tarama niteliği ve kimlik doğrulama niteliği gibi her gün daha etkin çalışmanıza yardım edecek uygulamalar mevcuttur.

➔ [Uygulama \(sayfa 5-11\)](#)

Makineyi ağ kabloları ile ilişkilendirmeden kurun (Kablosuz Ağ)

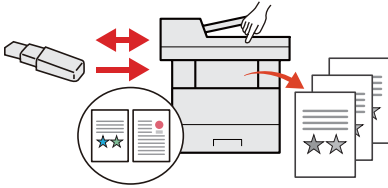


Kablosuz LAN kullanılan bir ortamda, ağ kabloları ile ilişkilendirmeden makineyi kurabilirsiniz. Buna ek olarak Wi-Fi Direct, vb. desteklenmektedir.

➔ [İngilizce Çalıştırma Kılavuzuna](#) bakın.

İşlevleri daha etkin kullanın

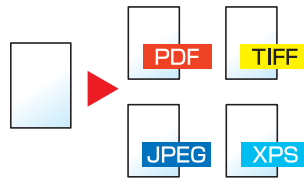
USB sürücüsü kullanın (USB Sürücüsü)



Ofis dışında belge yazdırmak gerektiğinde veya PC'nizden belge yazdıramıyor iseniz yararlıdır. USB sürücüsünü doğrudan makineye takarak belgeyi oradan yazdırabilirsiniz. Makinede taranan orijinal de USB sürücüye kaydedilebilir.

➔ [İngilizce Çalıştırma Kılavuzuna](#) bakın

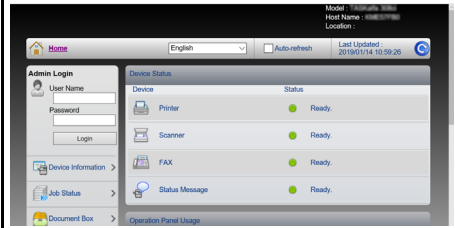
Görüntü dosyası biçimi belirleyin (Dosya Biçimi)



Görüntüleri gönderme/depolama yaparken, çeşitli dosya biçimleri seçebilirsiniz.

➔ [Dosya Biçimi \(sayfa 6-24\)](#)

Uzaktan işlem gerçekleştirme (Embedded Web Server RX)



Verileri yazdırmak, göndermek veya indirmek için uzaktan makineye erişebilirsiniz.

Yöneticiler makinenin hareket tarzını veya yönetim ayarlarını yapılandırabilir.

➔ [Embedded Web Server RX \(sayfa 2-51\)](#)

Renk ve Görüntü Kalitesi Fonksiyonları

Makine, çeşitli renk ve görüntü kalitesi fonksiyonları ile donatılmıştır. Taranan görüntüyü istenildiği gibi ayarlayabilirsiniz.

Temel Renk Modları

Temel renk modları aşağıdaki gibidir.






Renk modu	Tanım	Referans Görüntü		Referans sayfa
		Önce	Sonra	
Oto. Renk	Taranan belgelerin renkli mi, siyah-beyaz mı olduğunu otomatik olarak tanır.			sayfa 6-16
Tam Renkli	Belgeyi tam renkli olarak tarar.			sayfa 6-16
Gri Tonlama	Belgeyi gri tonlamalı olarak tarar.			sayfa 6-16
Siyah & Beyaz	Belgeyi siyah-beyaz olarak tarar.			sayfa 6-16

Ayrıntılar için aşağıya bkz.

➔ [Renk Seçimi \(sayfa 6-16\)](#)

Görüntü Kalitesi ve Rengin Ayarlanması

Görüntü kalitesini veya bir görüntünün rengini ayarlamak için, aşağıdaki fonksiyonları kullanınız.

Yapmak istediğim...	Örnek görüntü		İşlev	Sayfa
	Önce	Sonra		
Rengi tam olarak ayarlayın.				
Yoğunluğunu ayarlayın.			Yoğunluk	sayfa 6-15
Görüntü kalitesinin hassas bir şekilde ayarlanması.				
Görüntünün dış çizgisini bulanıklaştırın veya belirginleştirin. Örnek: Görüntünün dış çizgisini belirginleştirin			Keskinlik	—
Görüntünün koyu ve açık kısımları arasındaki farkın ayarlanması			Kontrast	—
Belgenin arka planını karartın ya da aydınlatın (metin ya da görüntü olmayan alan). Örnek: Arka planı aydınlatın			Arka Plan Yoğunluğu	—
2-yüzlü orijinalerde boya kusmasını önleyin.			Boya Kusmasını Önleme	—
Taranmış görüntüyü ayarlayın				
Dosya büyüklüğünün küçültülmesi ve karakterlerin daha net oluşturulması	Copy	Copy	Dosya Biçimi [Yüksek Skışt. PDF]	sayfa 6-24

Makine ile beraber verilen kılavuzlar

Aşağıdaki kılavuzlar makine ile beraber verilmiştir. Gereklikçe her kılavuza başvurun.

Bu kılavuzların içeriği, makinenin performansının geliştirilmesi amacıyla önceden haber verilmeksizin değiştirilebilir.

Basılı kılavuzlar

Hızla makineyi kullanmaya başlayın

Quick Guide

Makinenin temel işlevlerinin nasıl kullanılacağını, uygun özelliklerin nasıl kullanılacağını, rutin bakımın nasıl gerçekleştirileceğini ve sorunlar ortaya çıktığında ne yapılması gerektiğini açıklar.

Makinenin güvenli kullanımı için

Safety Guide

Makinenin kurulum ortamı ve kullanımında önemli olan güvenlikle ilgili ve uyarıcı nitelikteki bilgileri sağlar. Makineyi kullanmadan önce bu kılavuzu okumayı unutmayın.

Safety Guide (P-6038i MFP/P-6038if MFP)

Makinenin kurulumu için gerekli alanı gösterir ve uyarıcı etiketler ve diğer güvenlik bilgilerini açıklar. Makineyi kullanmadan önce bu kılavuzu okumayı unutmayın.

DVD'deki (Product Library) Kılavuzlar (PDF)

Makinenin özenli bir şekilde kullanımı	Çalıştırma Kılavuzu (Bu Kılavuz) Kağıt yükleme ve kopyalama, yazdırma ve tarama işlemlerini açıklar ve varsayılan ayarları ve diğer bilgileri gösterir.
Faks işlevlerinin kullanımı	FAKS Çalıştırma Kılavuzu Faks işlevinin nasıl kullanılacağını açıklar.
ID kart kullanımı	Card Authentication Kit (B) Operation Guide Kimlik kartı kullanarak kimlik doğrulamasının nasıl yapılacağını açıklar.
Güvenliği güçlendirme	Data Encryption/Overwrite Operation Guide Data Encryption/Overwrite Fonksiyonunun nasıl tanıtılacağı, kullanılacağı ve verilerin nasıl üzerine yazılacağı ve şifreleneceğini açıklar.
Kolayca makine bilgilerini kaydetmek ve ayarları yapılandırmak	Embedded Web Server RX User Guide Ayarları kontrol etmek ve değiştirmek için bilgisayarınızdaki Web tarayıcıdan makineye nasıl erişileceğini açıklar.
Verilerin bir bilgisayardan yazdırılması	Printing System Driver User Guide Yazıcı sürücüsünün nasıl kurulacağını ve yazıcı işlevinin nasıl kullanılacağını açıklar.
Doğrudan bir PDF dosyasının yazdırılması	Network Tool for Direct Printing Operation Guide Adobe Acrobat'ı veya Reader'ı başlatmadan PDF dosyalarının nasıl yazdırılacağını anlatır.
Makine ve yazıcıların ağ üzerinde izlenmesi	NETWORK PRINT MONITOR User Guide Ağdan yazdırma sisteminizin (makine) NETWORK PRINT MONITOR ile nasıl izlendiğini açıklar.
Görüntüleri tarama ve bilgi kaydetme	File Management Utility User Guide Çeşitli parametreleri ve taranmış belgeleri göndermek ve kaydetmek için File Management Utility (Dosya Yönetimi Programı)'nın nasıl kullanılacağını açıklar.
Yazıcı sürücüsünü kullanmadan yazdırma	PRESCRIBE Commands Command Reference Yazıcı ana dilini (PRESCRIBE komutları) anlatır. PRESCRIBE Commands Technical Reference Her tip emülasyon için PRESCRIBE komutu işlevlerini ve kontrolünü anlatır.
Yazdırma ve tarama konumunu ayarlama	Maintenance Menu User Guide Bakım Menüsü, yazdırma, tarama ve diğer ayarların nasıl yapılandırılacağı hakkında açıklayıcı bilgi sağlar.

DVD üzerindeki kılavuzları görüntülemek için Adobe Reader'in aşağıdaki sürümlerini yükleyin.
Sürüm 8.0 veya üstü

Çalıştırma Kılavuzu hakkında (bu Kılavuz)

Kılavuzun yapısı

Bu Çalıştırma Kılavuzu aşağıdaki bölümleri kapsamaktadır:

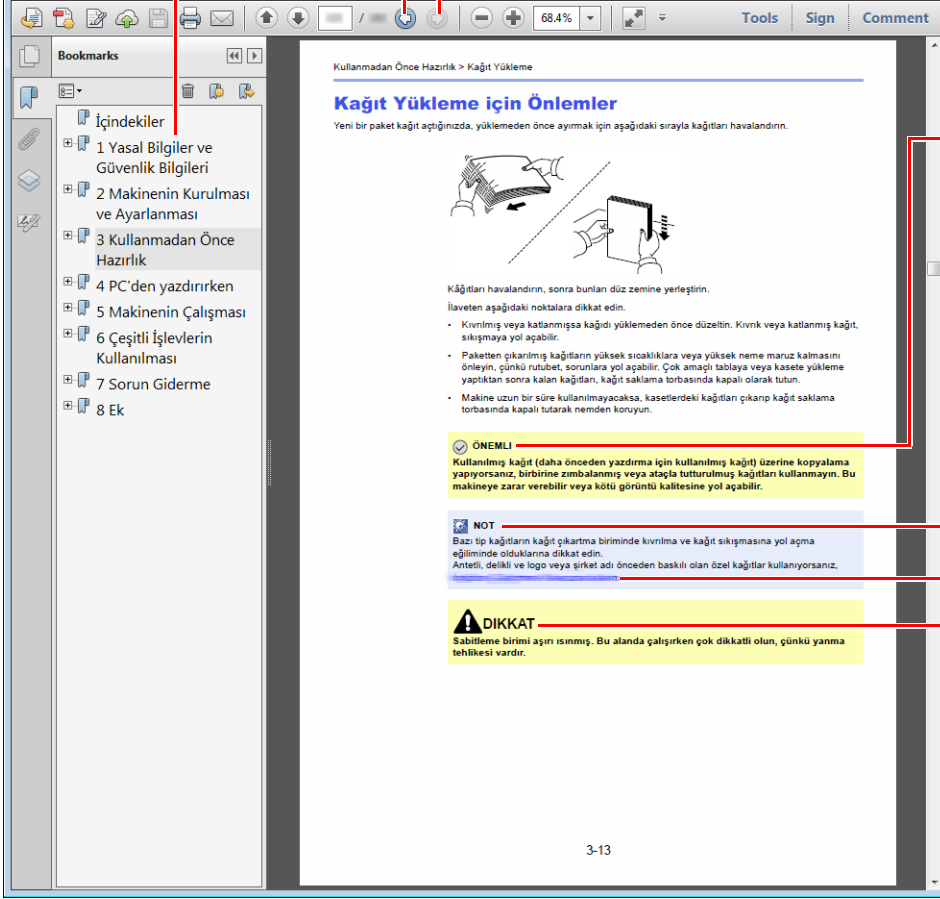
Bölüm		İçindekiler
1	Yasal Bilgiler ve Güvenlik Bilgileri	Makine ve ticari marka bilgileri kullanımına ilişkin önlemleri açıklar.
2	Makinenin Kurulması ve Ayarlanması	Parça adlarını, kablo bağlantılarını, yazılım kurulumunu, giriş, çıkışı ve makinenin yönetimine ilişkin diğer hususları açıklar.
3	Kullanmadan Önce Hazırlık	İşletim panelinin nasıl kullanılacağı, nasıl kağıt yükleneceği ve bir adres defterinin nasıl yaratılacağı gibi makineyi kullanmak için gerekli hazırlıkları ve ayarları açıklar.
4	PC'den yazdırırken	Makine bir yazıcı olarak kullanıldığındaki mevcut işlevleri açıklar.
5	Makinenin Çalışması	Orijinallerin yerleştirilmesi, kopyalama, dokümanların gönderilmesi ve belge kutularının kullanılması gibi makinenin kullanımı için temel işlemleri açıklar.
6	Çeşitli İşlevlerin Kullanılması	Makinede mevcut olan kullanışlı işlevleri açıklar.
7	Sorun Giderme	Toner bittiğinde, bir hata görüntülediğinde veya bir kağıt sıkışması veya başka bir sorun ortaya çıktığında ne yapılacağını açıklar.
8	Ek	Makine için kullanılabilir uygun seçenekleri açıklar. Ortam türleri ve kağıt boyutları hakkında bilgi ve bir terimler sözlüğü verir. Karakter girme yöntemini açıklar ve makine özelliklerini listeler.

Bu Kılavuzdaki Biçim Açıklamaları

Aşağıdaki açıklamalarda Adobe Reader XI bir örnek olarak kullanılmıştır.

İlgili sayfaya atlamak için içindekiler'deki bir öğeyi tıklayın.

Geçerli sayfadan önce görüntülenen sayfaya gitmek için tıklayın. Geçerli sayfaya atladığınız sayfaya dönmek istediğinizde bu kullanışlıdır.



ÖNEMLİ

Makineyi doğru çalıştırmak ve makine veya mallara zarar gelmesini önlemek için operasyonel gereksinimleri ve kısıtlamaları gösterir.

NOT

Ek açıklamalar ve işlemler için başvurulacak bilgileri gösterir.

Bkz.

İlgili sayfaya atlamak için, altı çizili metni tıklayın.



DIKKAT

Gereken dikkatin gösterilmemesinin veya ilgili noktalara uymamanın bireysel yaralanma veya mekanik zarara neden olabileceğini gösterir.

NOT

Adobe Reader'da görünen öğeler, nasıl kullanıldığına bağlı olarak değişir. İçindekiler veya araçlar görünmüyorsa, Adobe Reader Yardım'a bakın.

Bu kılavuzdaki belirli öğeler, aşağıda tarif edilen kurullarla gösterilmiştir.

Biçim	Tanım
[Koyu]	Düğmeleri ve tuşları gösterir.
"Normal"	Mesajları ve ayarları gösterir.

Makineyi çalıştırmak için süreçlerde kullanılan kurallar

Bu Çalıştırma Kılavuzunda, dokunmatik panel üzerinde bulunan tuşların sürekli işleyişi aşağıda belirtildiği gibidir:

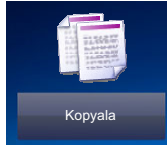
Asıl yöntem	Bu kılavuzda gösterilen yöntem
[System Menu/Counter] tuşunu seçin. ▼ [✓] tuşunu seçin. ▼ [Ortak Ayarlar]'ı seçin. ▼ [Ses]'i seçin.	[System Menu/Counter] tuşu > [Ortak Ayarlar] > [Ses]

Menü Haritası

Bu, dokunmatik panelde görüntülenen menülerin bir listesidir. Ayarlara bağlı olarak, bazı menülere görüntülenmeyebilir. Bazı menülerin isimleri kendilerine atıfta bulunulan başlıklardan farklı olabilir.

 Copy

veya



Kağıt Seçimi ([sayfa 6-11](#))

Yakınlaştır ([sayfa 6-17](#))

Yoğunluk ([sayfa 6-15](#))

Çift Yüzlü ([sayfa 6-18](#))

Birleştir (*İngilizce Çalıştırma Kılavuzuna bakın*)

Sessiz Modu ([sayfa 6-20](#))

İşlevler

Harmanla/Ofset ([sayfa 6-12](#))

ID Kart Kopyalama (*İngilizce Çalıştırma Kılavuzuna bakın*)

Orijinal Boyut ([sayfa 6-10](#))

Orijinal Yön ([sayfa 6-12](#))

Karışık Boyutlu Orijinaler (*İngilizce Çalıştırma Kılavuzuna bakın*)

Kâğıt Çıktı ([sayfa 6-13](#))

Zimbala ([sayfa 6-14](#))

Orijinal Görüntü ([sayfa 6-15](#))

EcoPrint ([sayfa 6-16](#))

Keskinlik (*İngilizce Çalıştırma Kılavuzuna bakın*)

Kontrast (*İngilizce Çalıştırma Kılavuzuna bakın*)

Arkaplan Yoğunluk Ayarı (*İngilizce Çalıştırma Kılavuzu'na bakın*)

Boya Kusmayı Önle (*İngilizce Çalıştırma Kılavuzuna bakın*)

Boş Sayfayı Atla ([sayfa 6-21](#))

Sürekli Tarama ([sayfa 6-20](#))

İş Bitti Bildirimi (*İngilizce Çalıştırma Kılavuzuna bakın*)

Dosya Adı Girişi (*İngilizce Çalıştırma Kılavuzuna bakın*)

Önceliği Geçersiz Kılma (*İngilizce Çalıştırma Kılavuzuna bakın*)

Send



veya



Tek Dokunma Tuşu (sayfa 5-22)	
Adres Defteri (sayfa 5-20)	
Ekst Adr. Dft. (Bkz. Embedded Web Server RX User Guide.)	
E-posta (sayfa 5-22)	
Klasör (sayfa 5-23)	
FAKS Sunucusu (<i>İngilizce Çalıştırma Kılavuzuna bakın</i>)	
FAKS (Bkz. FAKS Çalıştırma Kılavuzu.)	
WSD Tarama (sayfa 5-31)	
İşlevler	Renk Seçimi (sayfa 6-16)
	Sessiz Modu (sayfa 6-20)
	Dosya Biçimi (sayfa 6-24)
	Orijinal Boyut (sayfa 6-10)
	Orijinal Yön (sayfa 6-12)
	Karışık Boyutlu Orijinaler (<i>İngilizce Çalıştırma Kılavuzuna bakın</i>)
	Çift Yüzlü (sayfa 6-22)
	Gönderme Boyutu (sayfa 6-23)
	Dosya Ayırma (sayfa 6-25)
	Tarama Çözünürlüğü (sayfa 6-25)
	Yoğunluk (sayfa 6-15)
	Orijinal Görüntü (sayfa 6-15)
	Keskinlik (<i>İngilizce Çalıştırma Kılavuzuna bakın</i>)
	Kontrast (<i>İngilizce Çalıştırma Kılavuzuna bakın</i>)
	Arkaplan Yoğunluk Ayarı (<i>İngilizce Çalıştırma Kılavuzu'na bakın</i>)
	Boya Kusmayı Önle (<i>İngilizce Çalıştırma Kılavuzuna bakın</i>)
	Boş Sayfayı Atla (sayfa 6-21)
	FAKS TX Çözünürlüğü (Bkz. FAKS Çalıştırma Kılavuzu.)
	Yakınlaştır (sayfa 6-17)
	Sürekli Tarama (sayfa 6-20)
	Dosya Adı Girişi (<i>İngilizce Çalıştırma Kılavuzuna bakın</i>)
	E-posta Konusu/Gövdesi (sayfa 6-25)
	Uzun Orijinal (<i>İngilizce Çalıştırma Kılavuzuna bakın</i>)
İş Bitti Bildirimi (<i>İngilizce Çalıştırma Kılavuzuna bakın</i>)	
FTP Şifrelenmiş TX (<i>İngilizce Çalıştırma Kılavuzuna bakın</i>)	
FAKS Ertelemeli İletim (Bkz. FAKS Çalıştırma Kılavuzu.)	

İşlevler	FAKS Doğrudan İletim (Bkz. FAKS Çalıştırma Kılavuzu.)
	FAKS Çağırma RX (Bkz. FAKS Çalıştırma Kılavuzu.)
	FAKS TX Raporu (Bkz. FAKS Çalıştırma Kılavuzu.)



Özel Kutu	Menü	Dosyayı Sakla
		Çift Yüzlü (sayfa 6-22)
		Tarama Çözünürlüğü (sayfa 6-25)
		Yoğunluk (sayfa 6-15)
		Dosya Adı Girişi (<i>İngilizce Çalıştırma Kılavuzuna bakın</i>)
		Renk Seçimi (sayfa 6-16)
		Sessiz Modu (sayfa 6-20)
		İşlevler
		Orijinal Boyut (sayfa 6-10)
		Orijinal Yön (sayfa 6-12)
		Karışık Boyutlu Orijinaler (<i>İngilizce Çalıştırma Kılavuzuna bakın</i>)
		Saklama Boyutu (<i>İngilizce Çalıştırma Kılavuzuna bakın</i>)
		Orijinal Görüntü (sayfa 6-15)
		Keskinlik (<i>İngilizce Çalıştırma Kılavuzuna bakın</i>)
		Kontrast (<i>İngilizce Çalıştırma Kılavuzuna bakın</i>)
		Arkaplan Yoğunluk Ayarı (<i>İngilizce Çalıştırma Kılavuzu'na bakın</i>)
		Boya Kusmayı Önle (<i>İngilizce Çalıştırma Kılavuzuna bakın</i>)
		Boş Sayfayı Atla (sayfa 6-21)
		Yakınlaştır (sayfa 6-17)
		Sürekli Tarama (sayfa 6-20)
		İş Bitti Bildirimi (<i>İngilizce Çalıştırma Kılavuzuna bakın</i>)

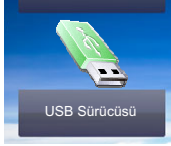
Özel Kutu	Menü	Yazdır	
			Kağıt Seçimi (sayfa 6-11)
			Harmanla/Ofset (sayfa 6-12)
			Çift Yüzlü (sayfa 6-18)
			Yazdırdıktan sonra Sil (sayfa 6-26)
			Sessiz Modu (sayfa 6-20)
		İşlevler	Kâğıt Çıktı (sayfa 6-13)
			Zimbala (sayfa 6-14)
			Önceliği Geçersiz Kılma (<i>İngilizce Çalıştırma Kılavuzuna bakın</i>)
			Dosya Adı Girişi (<i>İngilizce Çalıştırma Kılavuzuna bakın</i>)
			İş Bitti Bildirimi (<i>İngilizce Çalıştırma Kılavuzuna bakın</i>)
			EcoPrint (sayfa 6-16)
		Gönder	Tek Dokunma Tuşu (sayfa 5-22)
			Adres Defteri (sayfa 5-20)
			Ekst Adr. Dft. (Bkz. Embedded Web Server RX User Guide.)
			E-posta (sayfa 5-22)
			Klasör (sayfa 5-23)
			FAKS Sunucusu (Bkz. FAKS Çalıştırma Kılavuzu.)
			FAKS (Bkz. FAKS Çalıştırma Kılavuzu.)
		İşlevler	Dosya Biçimi (sayfa 6-24)
			Dosya Ayırma (sayfa 6-25)
			Çözünürlük (sayfa 6-25)
			FAKS TX Çözünürlüğü (Bkz. FAKS Çalıştırma Kılavuzu.)
			Dosya Adı Girişi (<i>İngilizce Çalıştırma Kılavuzuna bakın</i>)
			E-posta Konusu/Gövdesi (sayfa 6-25)
			İş Bitti Bildirimi (<i>İngilizce Çalıştırma Kılavuzuna bakın</i>)
			FTP Şifrelenmiş TX (<i>İngilizce Çalıştırma Kılavuzuna bakın</i>)
			FAKS Ertelemeli İletim (Bkz. FAKS Çalıştırma Kılavuzu.)
			FAKS TX Raporu (Bkz. FAKS Çalıştırma Kılavuzu.)
			İletildikten sonra Sil (<i>İngilizce Çalıştırma Kılavuzuna bakın</i>)



İş Kutusu



İş Kutusu	Özel Yazdır/Saklanan İş (<i>İngilizce Çalıştırma Kılavuzuna bakın</i>)
	Hızlı Kopyala/Düzeltil ve Beklet (<i>İngilizce Çalıştırma Kılavuzuna bakın</i>)

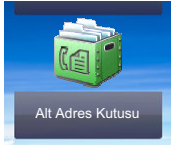


USB Sürücüsü



USB Sürücüsü	Yazdır	Kağıt Seçimi (sayfa 6-11)	
		Harmanla/Ofset (sayfa 6-12)	
		Çift Yüzlü (sayfa 6-18)	
		Sessiz Modu (sayfa 6-20)	
		Renk Seçimi (sayfa 6-16)	
		İşlevler	Kâğıt Çıktı (sayfa 6-13)
			Zimbala (sayfa 6-14)
			EcoPrint (sayfa 6-16)
			İş Bitti Bildirimi (<i>İngilizce Çalıştırma Kılavuzuna bakın</i>)
			Dosya Adı Girişi (<i>İngilizce Çalıştırma Kılavuzuna bakın</i>)
	Önceliği Geçersiz Kılma (<i>İngilizce Çalıştırma Kılavuzuna bakın</i>)		
	Şifrelenmiş PDF Parolası (<i>İngilizce Çalıştırma Kılavuzuna bakın</i>)		
	JPEG/TIFF Baskısı (<i>İngilizce Çalıştırma Kılavuzuna bakın</i>)		
	XPS Sayfaya Uydur (<i>İngilizce Çalıştırma Kılavuzuna bakın</i>)		
	Menü	Dosyayı Sakla	Dosya Biçimi (sayfa 6-24)
			Çift Yüzlü (sayfa 6-22)
			Tarama Çözünürlüğü (sayfa 6-25)
Yoğunluk (sayfa 6-15)			
Dosya Adı Girişi (<i>İngilizce Çalıştırma Kılavuzuna bakın</i>)			
Renk Seçimi (sayfa 6-16)			

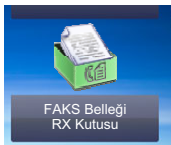
USB Sürücüsü	Menü	Dosyayı Sakla	İşlevler
			Sessiz Modu (sayfa 6-20)
			Orijinal Boyut (sayfa 6-10)
			Orijinal Yön (sayfa 6-12)
			Karışık Boyutlu Orijinaller (<i>İngilizce Çalıştırma Kılavuzuna bakın</i>)
			Saklama Boyutu (<i>İngilizce Çalıştırma Kılavuzuna bakın</i>)
			Orijinal Görüntü (sayfa 6-15)
			Keskinlik (<i>İngilizce Çalıştırma Kılavuzuna bakın</i>)
			Kontrast (<i>İngilizce Çalıştırma Kılavuzuna bakın</i>)
			Arkaplan Yoğunluk Ayarı (<i>İngilizce Çalıştırma Kılavuzu'na bakın</i>)
			Boya Kusmayı Önle (<i>İngilizce Çalıştırma Kılavuzuna bakın</i>)
			Boş Sayfayı Atla (sayfa 6-21)
			Yakınlaştır (sayfa 6-17)
			Sürekli Tarama (sayfa 6-20)
			Uzun Orijinal (<i>İngilizce Çalıştırma Kılavuzuna bakın</i>)
			İş Bitti Bildirimi (<i>İngilizce Çalıştırma Kılavuzuna bakın</i>)
			Dosya Ayırma (sayfa 6-25)



Alt Adres Kutusu (Bkz. FAKS Çalıştırma Kılavuzu.)



Çağırma Kutusu (Bkz. FAKS Çalıştırma Kılavuzu.)

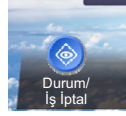


FAKS Belleği RX Kutusu (Bkz. FAKS Çalıştırma Kılavuzu.)

Status/ Job Cancel



veya



Yazdır İş Durumu (<i>İngilizce Çalıştırma Kılavuzunabakın</i>)
Gönder İş Durumu (<i>İngilizce Çalıştırma Kılavuzunabakın</i>)
İş Durumu Depola (<i>İngilizce Çalıştırma Kılavuzunabakın</i>)
Programlanan İş (<i>İngilizce Çalıştırma Kılavuzunabakın</i>)
Yazdır İş Günlüğü (<i>İngilizce Çalıştırma Kılavuzunabakın</i>)
Gönder İş Günlüğü (<i>İngilizce Çalıştırma Kılavuzunabakın</i>)
İş Günl. Depola (<i>İngilizce Çalıştırma Kılavuzunabakın</i>)
FAKS İş Günlüğü (Bkz. FAKS Çalıştırma Kılavuzu.)
Tarayıcı (<i>İngilizce Çalıştırma Kılavuzunabakın</i>)
Yazıcı (<i>İngilizce Çalıştırma Kılavuzunabakın</i>)
FAKS Belleği RX Kutusu (Bkz. FAKS Çalıştırma Kılavuzu.)
FAKS (Bkz. FAKS Çalıştırma Kılavuzu.)
Toner Durumu (<i>İngilizce Çalıştırma Kılavuzunabakın</i>)
Kağıt Durumu (<i>İngilizce Çalıştırma Kılavuzunabakın</i>)
USB Sürücüsü (<i>İngilizce Çalıştırma Kılavuzunabakın</i>)
USB Klavye (<i>İngilizce Çalıştırma Kılavuzunabakın</i>)
Bluetooth Klavye (<i>İngilizce Çalıştırma Kılavuzunabakın</i>)
Zimbala (<i>İngilizce Çalıştırma Kılavuzunabakın</i>)
Ağ Bağlantı Durumu (<i>İngilizce Çalıştırma Kılavuzunabakın</i>)
İsteğe bağlı Ağ Bağlantı Durumu (<i>İngilizce Çalıştırma Kılavuzunabakın</i>)
Wi-Fi Direct (<i>İngilizce Çalıştırma Kılavuzunabakın</i>)
Kablosuz Ağ (<i>İngilizce Çalıştırma Kılavuzunabakın</i>)
Wi-Fi (<i>İngilizce Çalıştırma Kılavuzunabakın</i>)
SSD (<i>İngilizce Çalıştırma Kılavuzunabakın</i>)
Sabit Disk (<i>İngilizce Çalıştırma Kılavuzunabakın</i>)

System Menu /
Counter



veya



Hızlı Kurulum Sihirbazı	FAKS Ayarlama (sayfa 2-34)		
	Kağıt Ayarlama (sayfa 2-34)		
	Enerji Tasarrufu Ayarlama (sayfa 2-34)		
	Ağ Kurulumu (sayfa 2-35)		
Lisan (İngilizce Çalıştırma Kılavuzuna bakın)			
Rapor	Rapor Yazdırma	Durum Sayfası (İngilizce Çalıştırma Kılavuzuna bakın)	
		Yazı Tipi Listesi (İngilizce Çalıştırma Kılavuzuna bakın)	
		Ağ Durumu (İngilizce Çalıştırma Kılavuzuna bakın)	
		Servis Durumu (İngilizce Çalıştırma Kılavuzuna bakın)	
		Hesaplama Raporu (İngilizce Çalıştırma Kılavuzuna bakın)	
		Alt Adres Kutusu Listesi (Bkz. FAKS Çalıştırma Kılavuzu.)	
		FAKS Listesi (Dizin) (Bkz. FAKS Çalıştırma Kılavuzu.)	
		FAKS Listesi (No) (Bkz. FAKS Çalıştırma Kılavuzu.)	
		Giden FAKS Raporu (Bkz. FAKS Çalıştırma Kılavuzu.)	
		Gelen FAKS Raporu (Bkz. FAKS Çalıştırma Kılavuzu.)	
		Opsiyonel Ağ Durumu (İngilizce Çalıştırma Kılavuzuna bakın)	
		Veri İyileştirme Raporu (İngilizce Çalıştırma Kılavuzuna bakın)	
	Yönetici Raporu Ayarları	Giden FAKS Raporu (Bkz. FAKS Çalıştırma Kılavuzu.)	
		Gelen FAKS Raporu (Bkz. FAKS Çalıştırma Kılavuzu.)	
	Sonuç Raporu Ayarı	Gönder Sonuç Raporu (İngilizce Çalıştırma Kılavuzuna bakın)	
		RX Sonuç Raporu (Bkz. FAKS Çalıştırma Kılavuzu.)	
		İş Bitti Uyarısı Ayarı (İngilizce Çalıştırma Kılavuzuna bakın)	
	Log Geçmişini Gönder	Log Geçmişini Gönder (İngilizce Çalıştırma Kılavuzuna bakın)	
		Oto. Gönderme (İngilizce Çalıştırma Kılavuzuna bakın)	
		Hedef (İngilizce Çalıştırma Kılavuzuna bakın)	
		İş Logu Konusu (İngilizce Çalıştırma Kılavuzuna bakın)	
		SSFC Logu Konusu (İngilizce Çalıştırma Kılavuzuna bakın)	
		Kişisel Bilgiler (İngilizce Çalıştırma Kılavuzuna bakın)	
	Sayaç	Yazdırılmış Sayfalar (sayfa 2-50)	
		Taranmış Sayfalar (sayfa 2-50)	
	Kullanıcı Özelliği (İngilizce Çalıştırma Kılavuzuna bakın)		

Kaset/ÇA Tabla Ayarları	Kaset 1 (İngilizce Çalıştırma Kılavuzunabakın)	
	Kaset 2 (İngilizce Çalıştırma Kılavuzunabakın)	
	Kaset 3 (İngilizce Çalıştırma Kılavuzunabakın)	
	Kaset 4 (İngilizce Çalıştırma Kılavuzunabakın)	
	Kaset 5 (İngilizce Çalıştırma Kılavuzunabakın)	
	Çok Amaçlı Tabla (İngilizce Çalıştırma Kılavuzunabakın)	
Ortak Ayarlar	Varsayılan Ekran (İngilizce Çalıştırma Kılavuzunabakın)	
	Ses	Zil (İngilizce Çalıştırma Kılavuzunabakın)
		FAKS Hoparlör Tonu (Bkz. FAKS Çalıştırma Kılavuzu.)
		FAKS Monitör Tonu (Bkz. FAKS Çalıştırma Kılavuzu.)
	Orjinal Ayarlar	Özel Orjinal Boyut (İngilizce Çalıştırma Kılavuzunabakın)
		Orjinal Boyutunu Otomatik Algıla (Bİ) (İngilizce Çalıştırma Kılavuzunabakın)
		Varsayılan Orjinal Boyut (İngilizce Çalıştırma Kılavuzunabakın)
		Vars.Orj.Boyut (Tar.camı) (İngilizce Çalıştırma Kılavuzunabakın)
	Kağıt Ayarları	Özel Kağıt Boyutu (İngilizce Çalıştırma Kılavuzunabakın)
		Ortam Tipi Ayarı (İngilizce Çalıştırma Kılavuzunabakın)
		Varsayılan Kağıt Kaynağı (İngilizce Çalıştırma Kılavuzunabakın)
		Kağıt Seçimi (İngilizce Çalıştırma Kılavuzunabakın)
		Oto için Ortam (Düz) (İngilizce Çalıştırma Kılavuzunabakın)
		Özel Kağıt İşlemi (İngilizce Çalıştırma Kılavuzunabakın)
		Kağıt Kurulum Mesajını Göster (İngilizce Çalıştırma Kılavuzunabakın)
	İşlev Varsayılanları	Dosya Biçimi (İngilizce Çalıştırma Kılavuzunabakın)
		Orjinal Görüntü (Kopya) (İngilizce Çalıştırma Kılavuzunabakın)
		Orjinal Görüntü (Gönder/Sakla) (İngilizce Çalıştırma Kılavuzunabakın)
		Harmanla/Ofset (İngilizce Çalıştırma Kılavuzunabakın)
		Dosya Ayırma (İngilizce Çalıştırma Kılavuzunabakın)
		Tarama Çözünürlüğü (İngilizce Çalıştırma Kılavuzunabakın)
		Renk Seçimi (İngilizce Çalıştırma Kılavuzunabakın)
		Orjinal Görüntü(Kopya) (İngilizce Çalıştırma Kılavuzunabakın)
		Orjinal Görüntü (Gönder/Sakla) (İngilizce Çalıştırma Kılavuzunabakın)
		Arkaplan Yoğunluk Ayarı (Kopyala) (İngilizce Çalıştırma Kılavuzunabakın)
		Arkaplan Yoğunluk Ayarı (Gönder/Sakla) (İngilizce Çalıştırma Kılavuzunabakın)
		EcoPrint (İngilizce Çalıştırma Kılavuzunabakın)
		Boya Kusmasını Önle (Kopya) (İngilizce Çalıştırma Kılavuzunabakın)
		Boya Kusmasını Önle (Gönder/Sakla) (İngilizce Çalıştırma Kılavuzunabakın)
		Boş Sayfayı Atla (Kopya) (İngilizce Çalıştırma Kılavuzunabakın)
		Boş Sayfayı Atla (Gönder/Sakla) (İngilizce Çalıştırma Kılavuzunabakın)

Ortak Ayarlar	İşlev Varsayılanları	FAKS TX Çözünürlüğü (Bkz. FAKS Çalıştırma Kılavuzu.)
		Yakınlaştır (İngilizce Çalıştırma Kılavuzunabakın)
		Sürekli Tarama (Kopya) (İngilizce Çalıştırma Kılavuzunabakın)
		Sürekli Tarama (FAKS) (Bkz. FAKS Çalıştırma Kılavuzu)
		Sürekli Tarama (Gönder/Sakla) (İngilizce Çalıştırma Kılavuzunabakın)
		Dosya Adı Girişi (İngilizce Çalıştırma Kılavuzunabakın)
		E posta Konu/Gövdesi (İngilizce Çalıştırma Kılavuzunabakın)
		FTP Şifrelenmiş TX (İngilizce Çalıştırma Kılavuzunabakın)
		JPEG/TIFF Baskısı (İngilizce Çalıştırma Kılavuzunabakın)
		XPS Sayfaya Uydur (İngilizce Çalıştırma Kılavuzunabakın)
	Detay Ayarlamalar	Görüntü Kalitesi (İngilizce Çalıştırma Kılavuzunabakın)
		PDF/A (İngilizce Çalıştırma Kılavuzunabakın)
		Yüksek Sıkış. PDF (İngilizce Çalıştırma Kılavuzunabakın)
		OCR Metin Tanıma (İngilizce Çalıştırma Kılavuzunabakın)
		Birincil Ağ Lisansı (İngilizce Çalıştırma Kılavuzunabakın)
		OCR Çıkış Biçimi (İngilizce Çalıştırma Kılavuzunabakın)
		Atlanacak Ögeyi Saptama (Kopya) (İngilizce Çalıştırma Kılavuzunabakın)
		Atlanacak Ögeyi Saptama (Gönder/Sakla) (İngilizce Çalıştırma Kılavuzunabakın)
	Ön Ayarlı Limit (İngilizce Çalıştırma Kılavuzunabakın)	
	Hata Giderme	Çift Yüzlü Yazd. Hatası (İngilizce Çalıştırma Kılavuzunabakın)
		Sonlandırma Hatası (İngilizce Çalıştırma Kılavuzunabakın)
		Zimba Teli Bitti Hatası (İngilizce Çalıştırma Kılavuzunabakın)
		Zimbalamadan önce kağıt sıkışması (İngilizce Çalıştırma Kılavuzunabakın)
		Kağıt Uyuşmazlığı Hatası (İngilizce Çalıştırma Kılavuzunabakın)
Ynlş Boyut Kağıt Yüklendi (İngilizce Çalıştırma Kılavuzunabakın)		
Çoklu Orijinal Besleme (İngilizce Çalıştırma Kılavuzunabakın)		
Ölçüm (İngilizce Çalıştırma Kılavuzunabakın)		
Az Toner Uyarısı (İngilizce Çalıştırma Kılavuzunabakın)		
Klavye Yerleşimi (İngilizce Çalıştırma Kılavuzunabakın)		
Opsiyonel Klavye Tipi (İngilizce Çalıştırma Kılavuzunabakın)		
Belgeleri İşe göre Ofsetleyin (İngilizce Çalıştırma Kılavuzunabakın)		
Tek Sayfalı Belgeleri Kaydır (İngilizce Çalıştırma Kılavuzunabakın)		
Durum/Günlüğü Göster (İngilizce Çalıştırma Kılavuzunabakın)		
Uzaktan Yazdırma (İngilizce Çalıştırma Kılavuzunabakın)		
Web'den direkt yazdırma (İngilizce Çalıştırma Kılavuzunabakın)		

Ortak Ayarlar	İşlev Tuşu Atama (<i>İngilizce Çalıştırma Kılavuzunabakın</i>)	
	Güç Kapalı Msj. Göster (<i>İngilizce Çalıştırma Kılavuzunabakın</i>)	
	Banner Mesaj Yazdırma (<i>İngilizce Çalıştırma Kılavuzunabakın</i>)	
Ana Sayfa	Masaüstü Özelleştirin (sayfa 2-19)	
	Görev Çubuğunu Özelleştir (sayfa 2-19)	
	Duvar Kağıdı (sayfa 2-19)	
Kopyala	Otomatik Kağıt Seçimi (<i>İngilizce Çalıştırma Kılavuzunabakın</i>)	
	Oto. % Önceliği (<i>İngilizce Çalıştırma Kılavuzunabakın</i>)	
	Sonrakini Ayır Önceliği (<i>İngilizce Çalıştırma Kılavuzunabakın</i>)	
Gönder	Hedef Onayı (<i>İngilizce Çalıştırma Kılavuzunabakın</i>)	
	Yeni Hed. Giriş Kontrolü (<i>İngilizce Çalıştırma Kılavuzunabakın</i>)	
	Gönder ve İlet (<i>İngilizce Çalıştırma Kılavuzunabakın</i>)	
	Renkli TIFF Sıkıştırma (<i>İngilizce Çalıştırma Kılavuzunabakın</i>)	
	Varsayılan Ekran (<i>İngilizce Çalıştırma Kılavuzunabakın</i>)	
	Yeni Hedef Girişi (<i>İngilizce Çalıştırma Kılavuzunabakın</i>)	
	Tekrar Aranan Hedef (<i>İngilizce Çalıştırma Kılavuzunabakın</i>)	
	Yayınla (<i>İngilizce Çalıştırma Kılavuzunabakın</i>)	
	OCR Metin Tanıma Eylemi (<i>İngilizce Çalıştırma Kılavuzunabakın</i>)	
Belge Kutusu	Özel Kutu (<i>İngilizce Çalıştırma Kılavuzunabakın</i>)	
	Alt Adres Kutusu (Bkz. FAKS Çalıştırma Kılavuzu.)	
	İş Kutusu	Çabuk Kpy. İş Hafızası (<i>İngilizce Çalıştırma Kılavuzunabakın</i>)
		İş Bekletmenin Silinmesi (<i>İngilizce Çalıştırma Kılavuzunabakın</i>)
		Bellek Ortamı (<i>İngilizce Çalıştırma Kılavuzunabakın</i>)
	Çağırma Kutusu (Bkz. FAKS Çalıştırma Kılavuzu.)	
FAKS Belleği RX Kutusu (Bkz. FAKS Çalıştırma Kılavuzu.)		
FAKS (Bkz. FAKS Çalıştırma Kılavuzu.)		
Uygulama (sayfa 5-11)		
İnternet	Proxy (<i>İngilizce Çalıştırma Kılavuzunabakın</i>)	
Adres Defteri/Tek Dokunuş	Adres Defteri (<i>İngilizce Çalıştırma Kılavuzunabakın</i>)	
	Tek Dokunma Tuşu (<i>İngilizce Çalıştırma Kılavuzunabakın</i>)	
	Adr.Def. Varsayılanları	Ayır (<i>İngilizce Çalıştırma Kılavuzunabakın</i>)
		Adres Defteri (<i>İngilizce Çalıştırma Kılavuzuna bakın</i>)
	Kısıtlamayı Düzenle (<i>İngilizce Çalıştırma Kılavuzunabakın</i>)	
Liste Yazdırma (Bkz. FAKS Çalıştırma Kılavuzu.)		

Kullanıcı Oturum Açma/İş Hesaplama	Kull. Oturum Açma Ayarı	K. Oturum Açma (<i>İngilizce Çalıştırma Kılavuzunabakın</i>)	
		Yerel Kul Listesi (<i>İngilizce Çalıştırma Kılavuzunabakın</i>)	
		ID Kart Ayarları	Klavyeyle Oturum Açma (<i>İngilizce Çalıştırma Kılavuzunabakın</i>)
			İlave Doğrulama (<i>İngilizce Çalıştırma Kılavuzunabakın</i>)
		PIN Oturum Açma (<i>İngilizce Çalıştırma Kılavuzunabakın</i>)	
		Basit oturum açma ayarları	Basit Oturum Açma (<i>İngilizce Çalıştırma Kılavuzunabakın</i>)
			Basit oturum Açma Ayarı (<i>İngilizce Çalıştırma Kılavuzunabakın</i>)
		Yerel Kullanıcı Yetkilendirme (<i>İngilizce Çalıştırma Kılavuzunabakın</i>)	
		Yetkilendirme güvenliği	Kullanıcı Hesabı Kilitleme Ayarları (<i>İngilizce Çalıştırma Kılavuzunabakın</i>)
			Parola Kuralı Ayarları (<i>İngilizce Çalıştırma Kılavuzunabakın</i>)
		Grup Yetkisi Ayarları.	Grup Yetkisi (<i>İngilizce Çalıştırma Kılavuzunabakın</i>)
			Grup Listesi (<i>İngilizce Çalıştırma Kılavuzunabakın</i>)
		Konuk Yetkilendirme Ayarı	Konuk Yetkilendirme (<i>İngilizce Çalıştırma Kılavuzunabakın</i>)
			Konuk Özelliği (<i>İngilizce Çalıştırma Kılavuzunabakın</i>)
	Ağ Kullanıcı Özelliği Edinin (<i>İngilizce Çalıştırma Kılavuzunabakın</i>)		
	İş Hesaplama Ayarları	İş Hesaplama (<i>İngilizce Çalıştırma Kılavuzunabakın</i>)	
		İş Hesaplama Erişim (<i>İngilizce Çalıştırma Kılavuzunabakın</i>)	
		Hesaplama Raporunu Yazdır (<i>İngilizce Çalıştırma Kılavuzunabakın</i>)	
		Toplam İş Hesaplama (<i>İngilizce Çalıştırma Kılavuzunabakın</i>)	
		Her İş Hesaplama (<i>İngilizce Çalıştırma Kılavuzunabakın</i>)	
Hesaplama Listesi (<i>İngilizce Çalıştırma Kılavuzunabakın</i>)			
Varsayılan Ayar		Sınır Uygula (<i>İngilizce Çalıştırma Kılavuzunabakın</i>)	
		Kopyala/Yazıcı Sayma (<i>İngilizce Çalıştırma Kılavuzunabakın</i>)	
	Sayaç Sınırı (<i>İngilizce Çalıştırma Kılavuzunabakın</i>)		
Bilinmeyen Kullanıcı Ayarları	Bilinmeyen ID İşi (<i>İngilizce Çalıştırma Kılavuzunabakın</i>)		
	Kullanıcı Niteliği (<i>İngilizce Çalıştırma Kılavuzunabakın</i>)		

Yazıcı	Emülasyon (<i>İngilizce Çalıştırma Kılavuzunabakın</i>)
	EcoPrint (<i>İngilizce Çalıştırma Kılavuzunabakın</i>)
	Geçersiz Kıl A4/Letter (<i>İngilizce Çalıştırma Kılavuzunabakın</i>)
	Çift Yüzlü (<i>İngilizce Çalıştırma Kılavuzunabakın</i>)
	Çıktı (<i>İngilizce Çalıştırma Kılavuzunabakın</i>)
	Kopyalar (<i>İngilizce Çalıştırma Kılavuzunabakın</i>)
	Yön (<i>İngilizce Çalıştırma Kılavuzunabakın</i>)
	Geniş A4 (<i>İngilizce Çalıştırma Kılavuzunabakın</i>)
	Form Besleme Zaman Aşımı (<i>İngilizce Çalıştırma Kılavuzunabakın</i>)
	LF İşlemi (<i>İngilizce Çalıştırma Kılavuzunabakın</i>)
	CR İşlemi (<i>İngilizce Çalıştırma Kılavuzunabakın</i>)
	İş Adı (<i>İngilizce Çalıştırma Kılavuzunabakın</i>)
	Kullanıcı Adı (<i>İngilizce Çalıştırma Kılavuzunabakın</i>)
	ÇA Tabla Önceliği (<i>İngilizce Çalıştırma Kılavuzunabakın</i>)
	Kğıt Besleme Modu (<i>İngilizce Çalıştırma Kılavuzunabakın</i>)
	Oto Kast Değişim (<i>İngilizce Çalıştırma Kılavuzunabakın</i>)
	Çözünürlük (<i>İngilizce Çalıştırma Kılavuzunabakın</i>)
	KIR (<i>İngilizce Çalıştırma Kılavuzunabakın</i>)
	Yazdırma İşi Sonlandırıcı (<i>İngilizce Çalıştırma Kılavuzunabakın</i>)

Sistem/Ağ	Ağ	Host Adı (İngilizce Çalıştırma Kılavuzunabakın)	
	Wi-Fi Direct Ayarları	Wi-Fi Direct (İngilizce Çalıştırma Kılavuzunabakın)	
		Cihaz Adı (İngilizce Çalıştırma Kılavuzunabakın)	
		IP Adresi (İngilizce Çalıştırma Kılavuzunabakın)	
		Otomatik Bağlantı Kes (İngilizce Çalıştırma Kılavuzunabakın)	
		Wi-Fi Ayarları	Wi-Fi (İngilizce Çalıştırma Kılavuzunabakın)
			Ayarlama (İngilizce Çalıştırma Kılavuzunabakın)
			TCP/IP Ayarı (İngilizce Çalıştırma Kılavuzunabakın)
			Ağı Tekrar Başlat (İngilizce Çalıştırma Kılavuzunabakın)
		Kablolu Ağ Ayarları	TCP/IP Ayarı (İngilizce Çalıştırma Kılavuzunabakın)
			LAN Arayüzü (İngilizce Çalıştırma Kılavuzunabakın)
		Bonjour	Protokol Ayarı (İngilizce Çalıştırma Kılavuzunabakın)
			Mevcut Ağ (Wi-Fi Direct) (İngilizce Çalıştırma Kılavuzunabakın)
			Mevcut Ağ (Wi-Fi) (İngilizce Çalıştırma Kılavuzunabakın)
			Mevcut Ağ (Kablolu Ağ) (İngilizce Çalıştırma Kılavuzunabakın)
		IP Filtre (IPv4) (İngilizce Çalıştırma Kılavuzunabakın)	
		IP Filtre (IPv6) (İngilizce Çalıştırma Kılavuzunabakın)	
	IPSec (İngilizce Çalıştırma Kılavuzunabakın)		
	Protokol Ayarları (İngilizce Çalıştırma Kılavuzunabakın)		
	Güvenlik Ayarları	SSL (İngilizce Çalıştırma Kılavuzunabakın)	
		IPP Güvenliği (İngilizce Çalıştırma Kılavuzunabakın)	
		HTTP Güvenliği (İngilizce Çalıştırma Kılavuzunabakın)	
		SMTP Güvenliği (İngilizce Çalıştırma Kılavuzunabakın)	
		POP3 Güvenliği (Kullanıcı 1) (İngilizce Çalıştırma Kılavuzunabakın)	
		POP3 Güvenliği (Kullanıcı 2) (İngilizce Çalıştırma Kılavuzunabakın)	
		POP3 Güvenliği (Kullanıcı 3) (İngilizce Çalıştırma Kılavuzunabakın)	
	Ping (İngilizce Çalıştırma Kılavuzunabakın)		
	Ağı Tekrar Başlat (İngilizce Çalıştırma Kılavuzunabakın)		
	Proxy (İngilizce Çalıştırma Kılavuzunabakın)		
	İsteğe Bağlı Ağ	Ayarlama (İngilizce Çalıştırma Kılavuzunabakın)	
		Temel (İngilizce Çalıştırma Kılavuzunabakın)	
	Birincil Ağ (İstemci) (İngilizce Çalıştırma Kılavuzunabakın)		

Sistem/Ağ	Arayüz Blok Ayarı	USB Host (<i>İngilizce Çalıştırma Kılavuzunabakın</i>)
		USB Cihazı (<i>İngilizce Çalıştırma Kılavuzunabakın</i>)
		USB Bellek (<i>İngilizce Çalıştırma Kılavuzunabakın</i>)
		İsteğe bağlı Arayüz (<i>İngilizce Çalıştırma Kılavuzunabakın</i>)
	Bluetooth Ayarları (<i>İngilizce Çalıştırma Kılavuzunabakın</i>)	
	Güvenlik Seviyesi (<i>İngilizce Çalıştırma Kılavuzunabakın</i>)	
	Yeniden Başlat (<i>İngilizce Çalıştırma Kılavuzunabakın</i>)	
	RAM Disk Ayarı (<i>İngilizce Çalıştırma Kılavuzunabakın</i>)	
	İsteğ.bağ.Bellek (<i>İngilizce Çalıştırma Kılavuzunabakın</i>)	
	Veri Güvenliği (<i>İngilizce Çalıştırma Kılavuzunabakın</i>)	
	OCR Sözlük Kurulumu (<i>İngilizce Çalıştırma Kılavuzunabakın</i>)	
	İsteğe Bağlı İşlev (<i>İngilizce Çalıştırma Kılavuzunabakın</i>)	
	Uzaktan Servis Ayarları (<i>İngilizce Çalıştırma Kılavuzunabakın</i>)	
	FAKS Sunucusu Ayarları (<i>İngilizce Çalıştırma Kılavuzunabakın</i>)	
Uzaktan Çalışma		
Tarih/Zamanlayıcı/ Enerji Tasarrufu	Tarih/Saat (<i>İngilizce Çalıştırma Kılavuzunabakın</i>)	
	Tarih Biçimi (<i>İngilizce Çalıştırma Kılavuzunabakın</i>)	
	Saat Dilimi (<i>İngilizce Çalıştırma Kılavuzunabakın</i>)	
	Oto. Panel Reset (<i>İngilizce Çalıştırma Kılavuzunabakın</i>)	
	Panel Reset Zamanlayıcı (<i>İngilizce Çalıştırma Kılavuzunabakın</i>)	
	D. G. Zamanlayıcı (<i>İngilizce Çalıştırma Kılavuzunabakın</i>)	
	Uyku Seviyesi (Avrupa hariç modeller) (<i>İngilizce Çalıştırma Kılavuzunabakın</i>)	
	Uyuma Kuralları (Avrupa modelleri için) (<i>İngilizce Çalıştırma Kılavuzunabakın</i>)	
	Uyku Zamanlayıcı (<i>İngilizce Çalıştırma Kılavuzunabakın</i>)	
	EnerjiTas. Kurtarma Düzeyi (<i>İngilizce Çalıştırma Kılavuzunabakın</i>)	
	Haftalık Zamanlayıcı Ayarları (<i>İngilizce Çalıştırma Kılavuzunabakın</i>)	
	Güç Kapa. Kuralı (Avrupa modelleri için) (<i>İngilizce Çalıştırma Kılavuzunabakın</i>)	
	Güç Kapa. Zam. (Avrupa modelleri için) (<i>İngilizce Çalıştırma Kılavuzunabakın</i>)	
	Otomatik Hata Silme (<i>İngilizce Çalıştırma Kılavuzunabakın</i>)	
	Hata Silme Süresi (<i>İngilizce Çalıştırma Kılavuzunabakın</i>)	
	Kullanılmayan Süre (Bkz. FAKS Çalıştırma Kılavuzu.)	
	Ping Zaman Aşımı (<i>İngilizce Çalıştırma Kılavuzunabakın</i>)	

Ayarlama/Bakım	Sessiz Modu Ayarları	Sessiz Modu (<i>İngilizce Çalıştırma Kılavuzunabakın</i>)
		Herbir İş için belirtin (<i>İngilizce Çalıştırma Kılavuzunabakın</i>)
	Yoğunluk Ayarı	Kopyala (<i>İngilizce Çalıştırma Kılavuzunabakın</i>)
		Gönderme/Kutu (<i>İngilizce Çalıştırma Kılavuzunabakın</i>)
	Netlik Ayarı	Kopyala (<i>İngilizce Çalıştırma Kılavuzunabakın</i>)
		Gönderme/Kutu (<i>İngilizce Çalıştırma Kılavuzunabakın</i>)
	Kontrast	Kopyala (<i>İngilizce Çalıştırma Kılavuzunabakın</i>)
		Gönderme/Kutu (<i>İngilizce Çalıştırma Kılavuzuna bakın</i>)
	Arkaplan Yoğunluk Ayarı	Kopyala (Otomatik) (<i>İngilizce Çalıştırma Kılavuzunabakın</i>)
		Gönder/Kutu (Otomatik) (<i>İngilizce Çalıştırma Kılavuzunabakın</i>)
	Toner Tasarruf Seviyesi (EcoPrint)	Kopyala (<i>İngilizce Çalıştırma Kılavuzunabakın</i>)
		Yazıcı (<i>İngilizce Çalıştırma Kılavuzunabakın</i>)
	Yazdırma Yoğun. (<i>İngilizce Çalıştırma Kılavuzunabakın</i>)	
	Otomatik Renk Düzeltme (<i>İngilizce Çalıştırma Kılavuzunabakın</i>)	
	Siyah Çizgi Düzeltme (<i>İngilizce Çalıştırma Kılavuzunabakın</i>)	
	Ekran Parlaklığı (<i>İngilizce Çalıştırma Kılavuzunabakın</i>)	
	Drum Yenileme 1 (<i>İngilizce Çalıştırma Kılavuzunabakın</i>)	
	Drum Yenileme 2 (<i>İngilizce Çalıştırma Kılavuzunabakın</i>)	
Otomatik Drum Yenileme (<i>İngilizce Çalıştırma Kılavuzunabakın</i>)		
Servis Ayarı (<i>İngilizce Çalıştırma Kılavuzunabakın</i>)		

1 Yasal Bilgiler ve Güvenlik Bilgileri

Makinenizi kullanmadan önce lütfen bu bilgileri okuyun. Bu bölümde aşağıdaki konularda bilgi verilmektedir.

Bildirim	1-2
Bu Kılavuzdaki Güvenlik Kuralları	1-2
Ortam	1-3
Kullanıma Yönelik Önlemler	1-4
Lazer Güvenliği (Avrupa)	1-5
Uyum ve Uygunluk	1-6
Kopyalama/Tarama ile İlgili Yasal Kısıtlamalar	1-7
EN ISO 7779	1-7
EK1-ITB 2000	1-7
Kablosuz LAN kullanımında Güvenlik Önlemleri (Eğer varsa)	1-7
Bu Ürünün Sınırlı Kullanımı (Eğer varsa)	1-8
Yasal Bilgiler	1-9
Enerji Tasarrufu Kontrolü İşlevi	1-15
Otomatik 2 Yüzlü Yazdırma İşlevi	1-15
Kaynak Tasarrufu - Kağıt	1-15
"Güç Yönetiminin" sağladığı çevresel avantajlar"	1-15
Energy Star (ENERGY STAR®) Programı	1-16

Bildirim

Bu Kılavuzdaki Güvenlik Kuralları

Kılavuzun bu bölümü ve makinenin simgelerle işaretlenen parçaları kullanıcı ve diğer bireyler ile çevredeki nesnelere koruma için yapılan güvenlik uyarılarıdır ve makinenin doğru ve güvenli kullanımını sağlar. Simgeler ve anlamları aşağıda belirtilmektedir.



UYARI: Gereken dikkatin gösterilmemesinin veya ilgili noktalara uymamanın ciddi yaralanma, hatta ölüme neden olabileceğini gösterir.



DİKKAT: Gereken dikkatin gösterilmemesinin veya ilgili noktalara uymamanın bireysel yaralanma veya mekanik zarara neden olabileceğini gösterir.

Simgeler

△ simgesi ilgili bölümün güvenlik uyarıları içerdiğini gösterir. Dikkat edilmesi gereken belirli noktalar simgenin içinde belirtilmiştir.



... [Genel uyarı]



... [Yüksek sıcaklık uyarısı]

⊘ simgesi ilgili bölümlerin yasak eylemler ile ilgili bilgileri içerdiğini gösterir. Yasaklanan eylemin özellikleri simgenin içerisinde belirtilir.



... [Yasaklanan eylemle ilgili uyarı]



... [Demonte etmek yasaktır]

● simgesi ilgili bölümün gerçekleştirilmesi gereken eylemle ilgili bilgileri içerdiğini gösterir. Yapılması gereken eylemin özellikleri simgenin içerisinde belirtilir.



... [Yapılması gereken eylemin uyarısı]



... [Fişi prizden çıkarın]



... [Makineyi daima topraklama bağlantısı olan bir prize bağlayın]

Çalıştırma Kılavuzu'ndaki güvenlik uyarıları okunamıyorsa veya kılavuz eksikse, kılavuzu değiştirmek için servis temsilcinizle iletişime geçin (ücretlidir).



NOT

Banknota benzeyen bir orijinal bazı nadir durumlarda doğru şekilde kopyalanmayabilir çünkü bu makine sahteciliği önleme işleviyle donatılmıştır.

Ortam

Çevresel servis koşulları şu şekildedir:

Sıcaklık	10 - 32.5 °C
Nemlilik	%15 - 80

Makine için bir konum seçerken aşağıdaki yerlerden kaçınin.

- Pencere yanındaki veya doğrudan güneş ışığına maruz kalan yerlerden kaçınin.
- Titreşim olan yerlerden kaçınin.
- Büyük sıcaklık dalgalanmalarının olduğu yerlerden kaçınin.
- Sıcak veya soğuk havaya doğrudan maruz kalan yerlerden kaçınin.
- İyi havalandırılmamış yerlerden kaçınin.

Zemin makinenin tekerleklerine karşı hassas ise makine kurulumdan sonra taşındığında zemin malzemesi zarar görebilir.

Kopyalama sırasında bir miktar ozon gazı yayılabilir, ancak bu miktar sağlığa herhangi olumsuz etki yapmaz. Fakat makine uzun süre iyi havalandırılmayan bir odada kullanılırsa veya çok fazla kopyalama yapılırsa hoş olmayan bir koku oluşabilir. Kopyalama işine uygun ortamı sağlamak için odanın düzgün şekilde havalandırılması önerilir.

Kullanıma Yönelik Önlemler

Sarf malzemelerinin kullanımında dikkat edilecek noktalar

DİKKAT

Toner içeren parçaları yakmaya çalışmayın. Tehlikeli kıvılcıklar yanıklara neden olabilir.

Toner içeren parçaları çocukların erişemeyeceği yerlerde bulundurun.

Eğer toner, toner içeren parçalardan dökülür ise, soluyarak içine çekmekten ve yutmaktan, bunun yanı sıra gözlere ve cilde temas etmesinden kaçının.

- Toneri koklarsanız, temiz havaya çıkın ve bol miktarda suyla gargara yapın. Öksürük başlarsa doktora başvurun.
- Toneri yutarsanız, ağızınızı çalkalayın ve midenizdeki içeriği seyreltmek için 1 veya 2 bardak su için. Gerekirse doktora başvurun.
- Toner gözünüze kaçarsa suyla iyice yıkayın. Hassasiyet devam ederse, doktora başvurun.
- Toner cildinize temas ederse sabun ve suyla yıkayın.

Toner içeren parçaları zorla açmaya veya imha etmeye çalışmayın.

Diğer önlemler

Boşalan toner kabını ve atık toner kutusunu satıcınıza veya servis temsilcinize iade edin. Toplanan toner kapları ve atık toner kutuları ilgili düzenlemelere uygun olarak geri dönüştürülecek veya elden çıkarılacaktır.

Doğrudan güneş ışığına maruz kalmasını önleyin ve makineyi kapalı ortamda tutun.

Ani sıcaklık ve nem değişimlerinden sakınarak makineyi sıcaklığı 40 °C altında olan bir ortamda saklayın.

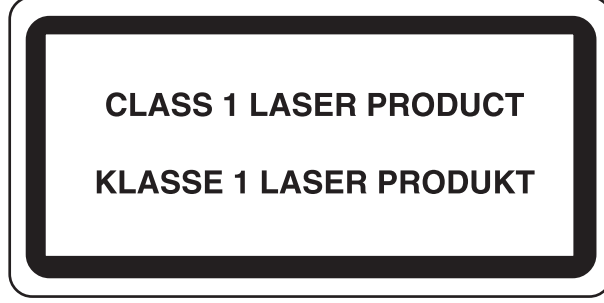
Makine uzun süre kullanılmayacaksa kağıdı kasetten ve Çok Amaçlı Tabladan çıkarın ve orijinal paketine koyarak ağzını kapatın.

Lazer Güvenliđi (Avrupa)

Lazer radyasyonu insan vücuduna zararlı olabilir. Bu nedenle makinenin içinden yayılan lazer radyasyonu, koruyucu gövde ve dış kapakların içinde hava geçirmez şekilde tutulur. Ürünün kullanıcı tarafından normal çalıştırılmasında makineden radyasyon sızmaz.

Bu makine IEC/EN 60825-1:2014 kapsamında Class 1 lazer ürünü olarak sınıflandırılmıştır.

CLASS 1 lazer ürünleri ile ilgili bilgi etiket üzerinde bulunmaktadır.



Uyum ve Uygunluk

TA Triumph-Adler GmbH şirketi, radyo ekipman modelinin P-6038if MFP/P-6038i MFP 2014/53/EU Direktifi ile uyumlu olduğunu burada beyan eder.

EU uygunluk beyanının tam metni aşağıdaki internet adresinde mevcuttur:

<http://www.triumph-adler.com/downloads>

<http://www.triumph-adler.de/downloads>

<http://www.utax.com/downloads>

<http://www.utax.de/downloads>

Modül ismi	Yazılım Versiyonu	Radyo ekipmanının çalıştığı frekans bandı:	Radyo ekipmanının çalıştığı frekans bandında iletilen maksimum radyo frekans gücü:
IB-51 (İsteğe bağlı)	2.2.6	2.4 GHz	100 mW
IB-36 (İsteğe bağlı)	2014.12	2.4 GHz	100 mW

Kopyalama/Tarama ile İlgili Yasal Kısıtlamalar

Telif hakkı sahibinin izni olmaksızın telif hakkı alınmış bir materyali kopyalamak/taramak yasak olabilir.

Aşağıdaki öğeleri kopyalama/tarama yasaktır ve yasalarca cezalandırılabilirsiniz. Bu öğelerle sınırlı olmayabilir. Kopyalanmayacak/taranmayacak öğeleri bilerek kopyalamayın/taramayın.

- Kağıt para
- Banknot
- Menkul Kıymetler
- Damga
- Pasaport
- Ruhsat

Yerel yasalar ve düzenlemeler yukarıda sözü edilmeyen başka öğelerin de taranmasını/kopyalanmasını yasaklamış veya kısıtlamış olabilir.

EN ISO 7779

Maschinenlärminformations-Verordnung 3. GPSGV, 06.01.2004: Der höchste Schalldruckpegel beträgt 70 dB (A) oder weniger gemäß EN ISO 7779.

EK1-ITB 2000

Das Gerät ist nicht für die Benutzung im unmittelbaren Gesichtsfeld am Bildschirmarbeitsplatz vorgesehen. Um störende Reflexionen am Bildschirmarbeitsplatz zu vermeiden, darf dieses Produkt nicht im unmittelbaren Gesichtsfeld platziert werden.

Kablosuz LAN kullanımında Güvenlik Önlemleri (Eğer varsa)

Kablosuz LAN, kablosuz erişim noktaları arasında ağ kablosu kullanmadan bilgi alışverişini sağlar ve bu sayede, radyo dalgalarının iletilebildiği bir alanda WLAN bağlantısının serbestçe kurulmasını sağlar.

Bunun yanı sıra, güvenlik ayarları yapılandırılmamış ise aşağıdaki sorunlar meydana gelebilir, çünkü radyo dalgaları (duvarlar dahil) engellerin içinden geçebilir ve belirli bir alan içerisinde her yere ulaşabilirler.

İletişim İçeriklerinin Gizlice Görüntülenmesi

Kötü niyetli üçüncü bir şahıs kasıtlı olarak radyo dalgalarını izleyebilir ve aşağıdaki iletişim içeriklerine yetkisiz erişim sağlayabilir.

- Kimlik, şifreler ve kredi kartı numarası dahil kişisel bilgiler.
- E-posta mesajlarının içerikleri

Yasa dışı Müdahale

Kötü niyetli bir üçüncü taraf, kişisel ağlara veya şirket ağlarına yetkisiz erişim sağlayabilir ve aşağıdaki yasa dışı eylemleri gerçekleştirebilir.

- Kişisel ve gizli bilgileri almak (bilgi sızıntısı)
- Bir başkasıymış gibi iletişime geçmek ve yetkisiz bilgi dağıtmak (spoofing)
- Kesilen iletişimlerini düzenlemek ve yeniden aktarmak (sahtecilik)
- Bilgisayar virüsleri göndermek ve veri ve sistemleri çökertmek (imha)

Kablosuz LAN kartları ve kablosuz erişim noktaları, bu sorunları ele almak ve ürün kullanıldığında kablosuz LAN ürünlerinin güvenlik ayarlarını yapılandırarak bu sorunların meydana gelme ihtimalini azaltmak için yerleşik güvenlik mekanizmaları içerir.

Güvenlik ayarlarını yapılandırırken, müşterilerin sorumluluk almasını, kendi kararlarını vermelerini ve ürün güvenlik ayarları yapılandırılmadan kullanıldığı zaman meydana gelebilecek sorunları tamamen anladıklarından emin olmalarını tavsiye ederiz.

Bu Ürünün Sınırlı Kullanımı (Eğer varsa)

- Bu üründen yayılan radyo dalgaları tıbbi cihazları etkileyebilir. Ürün, tıbbi bir kurumda veya tıbbi cihazların yakınında kullanılırken, ya talimatlara ve kurum yöneticisinin şart koştuğu önlemlere ya da tıbbi cihazların üzerindeki uyarılara göre kullanılmalıdır.
- Bu üründen yayılan radyo dalgaları, otomatik kapılar ve yangın alarmları dahil olmak üzere otomatik kontrol cihazlarını etkileyebilir. Ürün, tıbbi cihazların yakınında kullanılırken, otomatik kontrol cihazının şart koştuğu talimatlara ve uyarılara göre kullanılmalıdır.
- Eğer bu ürün direkt olarak uçaklar, trenler, gemiler ve otomobiller dahil olmak üzere hizmet ile alakalı cihazlarda kullanılırsa, veya çalışması için yüksek güvenilirlik ve güvenlik gereken uygulamalarda ve afet önleme ve suç önlemede kullanılanlar ve çeşitli güvenlik amaçları için kullanılanlar dahil olmak üzere hatasızlık gerektiren cihazlarda kullanılırsa, lütfen ürünü bütün sistemin güvenilirliği ve güvenlik bakımı için güvenilir ve yedekli tasarımlar içeren sistemin güvenlik tasarımını dikkate alarak kullanın. Bu ürün, havacılık cihazları, bilgi aktarım iletişim cihazları, nükleer enerji kontrol cihazları ve tıbbi cihazlar dahil olmak üzere yüksek güvenilirlik ve güvenlik gerektiren uygulamalarda kullanılmak üzere üretilmemiştir; dolayısıyla, bu uygulamalarda kullanılıp kullanılmaması kararı bütün yönleriyle değerlendirilmeli ve karara bağlanmalıdır.

Yasal Bilgiler

Telif Hakkı sahibinin önceden yazılı izni alınmaksızın bu kılavuzun tamamının veya bir kısmının kopyalanması veya farklı çoğaltma faaliyetlerinde bulunulması yasaktır.

Ticari Adlar Hakkında

- PRESCRIBE, Kyocera Corporation'ın tescilli ticari markalarıdır.
- KPDL, Kyocera Corporation'ın ticari bir markasıdır.
- Microsoft, Windows, Windows Server, Internet Explorer, Excel ve PowerPoint ABD ve/veya diğer ülkelerde Microsoft Corporation'ın ticari markaları veya tescilli ticari markalarıdır.
- PCL, Hewlett-Packard Company'nin ticari markasıdır.
- Adobe Acrobat, Adobe Reader ve PostScript Adobe Systems, Incorporated'ın ticari markalarıdır.
- Ethernet, Xerox Corporation'ın tescilli ticari markasıdır.
- IBM ve IBM PC/AT, International Business Machines Corporation'ın ticari markalarıdır.
- AppleTalk, Bonjour, Macintosh ve Mac OS Apple Inc.'in, ABD ve diğer ülkelerde tescilli, ticari markalarıdır.
- Bu makinede yüklenen bütün Avrupa dilleri yazı tipleri Monotype Imaging Inc ile yapılan lisans anlaşması kapsamında kullanılmaktadır.
- Helvetica, Palatino ve Times Linotype GmbH'nin tescilli ticari markalarıdır.
- ITC Avant Garde Gothic, ITC Bookman, ITC ZapfChancery ve ITC ZapfDingbats International Typeface Corporation'a ait tescilli ticari markalarıdır.
- ThinPrint, Cortado AG'nin Almanya ve diğer ülkelerdeki ticari markasıdır.
- Monotype Imaging Inc'e ait UFST™ MicroType® yazı tipleri bu makinede yüklüdür.
- Bu makinede Independent JPEG Group tarafından geliştirilen modüllerin bulunduğu yazılım bulunmaktadır.
- iPad, iPhone ve iPod touch, Apple Inc.'in, ABD ve diğer ülkelerde tescilli, ticari markalarıdır.
- AirPrint ve AirPrint logoları Apple Inc.'in tescilli, ticari markalarıdır.
- iOS Cisco'nun, ABD ve diğer ülkelerde tescilli, ticari markasıdır ve Apple Inc. lisansı altında kullanılır.
- Google and Google Cloud Print™, Google Inc. firmasının tescilli, ticari markasıdır.
- Mopria™, Mopria™ Alliance'ın tescilli ticari markasıdır.
- Wi-Fi ve Wi-Fi Direct, Wi-Fi Alliance'ın ticari markaları ve/veya tescilli ticaret markalarıdır.
- ABBYY FineReader ile açılır
ABBYY ve FineReader ABBYY Software Ltd. şirketinin ticari markalarıdır.

Bütün diğer marka ve ürün adları ilgili şirketlere ait ticari veya tescilli ticari markalardır. ™ ve ® işaretleri bu Çalıştırma Kılavuzu'nda kullanılmayacaktır.

GPL/LGPL

Bu ürün, donanım yazılımının bir parçası olarak GPL (<http://www.gnu.org/licenses/gpl.html>) ve/veya LGPL (<http://www.gnu.org/licenses/lgpl.html>) yazılımını içerir. Kaynak kodunu alabilirsiniz ve onu GPL/LGPL adları altında kopyalayabilir, yeniden dağıtabilir ve değiştirebilirsiniz.

OpenSSL License

Copyright (c) 1998-2006 The OpenSSL Project. All rights reserved.

Redistribution and use in source and binary forms, with or without modification, are permitted provided that the following conditions are met:

1. Redistributions of source code must retain the above copyright notice, this list of conditions and the following disclaimer.
2. Redistributions in binary form must reproduce the above copyright notice, this list of conditions and the following disclaimer in the documentation and/or other materials provided with the distribution.
3. All advertising materials mentioning features or use of this software must display the following acknowledgment: "This product includes software developed by the OpenSSL Project for use in the OpenSSL Toolkit. (<http://www.openssl.org/>)"
4. The names "OpenSSL Toolkit" and "OpenSSL Project" must not be used to endorse or promote products derived from this software without prior written permission. For written permission, please contact openssl-core@openssl.org.
5. Products derived from this software may not be called "OpenSSL" nor may "OpenSSL" appear in their names without prior written permission of the OpenSSL Project.
6. Redistributions of any form whatsoever must retain the following acknowledgment: "This product includes software developed by the OpenSSL Project for use in the OpenSSL Toolkit (<http://www.openssl.org/>)"

THIS SOFTWARE IS PROVIDED BY THE OpenSSL PROJECT "AS IS" AND ANY EXPRESSED OR IMPLIED WARRANTIES, INCLUDING, BUT NOT LIMITED TO, THE IMPLIED WARRANTIES OF MERCHANTABILITY AND FITNESS FOR A PARTICULAR PURPOSE ARE DISCLAIMED. IN NO EVENT SHALL THE OpenSSL PROJECT OR ITS CONTRIBUTORS BE LIABLE FOR ANY DIRECT, INDIRECT, INCIDENTAL, SPECIAL, EXEMPLARY, OR CONSEQUENTIAL DAMAGES (INCLUDING, BUT NOT LIMITED TO, PROCUREMENT OF SUBSTITUTE GOODS OR SERVICES; LOSS OF USE, DATA, OR PROFITS; OR BUSINESS INTERRUPTION) HOWEVER CAUSED AND ON ANY THEORY OF LIABILITY, WHETHER IN CONTRACT, STRICT LIABILITY, OR TORT (INCLUDING NEGLIGENCE OR OTHERWISE) ARISING IN ANY WAY OUT OF THE USE OF THIS SOFTWARE, EVEN IF ADVISED OF THE POSSIBILITY OF SUCH DAMAGE.

Original SSLeay License

Copyright (C) 1995-1998 Eric Young (ey@cryptsoft.com) All rights reserved.

This package is an SSL implementation written by Eric Young (ey@cryptsoft.com). The implementation was written so as to conform with Netscapes SSL.

This library is free for commercial and non-commercial use as long as the following conditions are adhered to. The following conditions apply to all code found in this distribution, be it the RC4, RSA, lhash, DES, etc., code; not just the SSL code. The SSL documentation included with this distribution is covered by the same copyright terms except that the holder is Tim Hudson (tjh@cryptsoft.com).

Copyright remains Eric Young's, and as such any Copyright notices in the code are not to be removed.

If this package is used in a product, Eric Young should be given attribution as the author of the parts of the library used.

This can be in the form of a textual message at program startup or in documentation (online or textual) provided with the package.

Redistribution and use in source and binary forms, with or without modification, are permitted provided that the following conditions are met:

1. Redistributions of source code must retain the copyright notice, this list of conditions and the following disclaimer.
2. Redistributions in binary form must reproduce the above copyright notice, this list of conditions and the following disclaimer in the documentation and/or other materials provided with the distribution.
3. All advertising materials mentioning features or use of this software must display the following acknowledgement:
"This product includes cryptographic software written by Eric Young (eay@cryptsoft.com)"
The word 'cryptographic' can be left out if the routines from the library being used are not cryptographic related :-).
4. If you include any Windows specific code (or a derivative thereof) from the apps directory (application code) you must include an acknowledgement: "This product includes software written by Tim Hudson (tjh@cryptsoft.com)"

THIS SOFTWARE IS PROVIDED BY ERIC YOUNG "AS IS" AND ANY EXPRESS OR IMPLIED WARRANTIES, INCLUDING, BUT NOT LIMITED TO, THE IMPLIED WARRANTIES OF MERCHANTABILITY AND FITNESS FOR A PARTICULAR PURPOSE ARE DISCLAIMED. IN NO EVENT SHALL THE AUTHOR OR CONTRIBUTORS BE LIABLE FOR ANY DIRECT, INDIRECT, INCIDENTAL, SPECIAL, EXEMPLARY, OR CONSEQUENTIAL DAMAGES (INCLUDING, BUT NOT LIMITED TO, PROCUREMENT OF SUBSTITUTE GOODS OR SERVICES; LOSS OF USE, DATA, OR PROFITS; OR BUSINESS INTERRUPTION) HOWEVER CAUSED AND ON ANY THEORY OF LIABILITY, WHETHER IN CONTRACT, STRICT LIABILITY, OR TORT (INCLUDING NEGLIGENCE OR OTHERWISE) ARISING IN ANY WAY OUT OF THE USE OF THIS SOFTWARE, EVEN IF ADVISED OF THE POSSIBILITY OF SUCH DAMAGE.

The licence and distribution terms for any publically available version or derivative of this code cannot be changed. i.e. this code cannot simply be copied and put under another distribution licence [including the GNU Public Licence.]

Monotype Imaging License Agreement

- 1 *Software* shall mean the digitally encoded, machine readable, scalable outline data as encoded in a special format as well as the UFST Software.
- 2 You agree to accept a non-exclusive license to use the Software to reproduce and display weights, styles and versions of letters, numerals, characters and symbols (*Typefaces*) solely for your own customary business or personal purposes at the address stated on the registration card you return to Monotype Imaging. Under the terms of this License Agreement, you have the right to use the Fonts on up to three printers. If you need to have access to the fonts on more than three printers, you need to acquire a multi-user license agreement which can be obtained from Monotype Imaging. Monotype Imaging retains all rights, title and interest to the Software and Typefaces and no rights are granted to you other than a License to use the Software on the terms expressly set forth in this Agreement.
- 3 To protect proprietary rights of Monotype Imaging, you agree to maintain the Software and other proprietary information concerning the Typefaces in strict confidence and to establish reasonable procedures regulating access to and use of the Software and Typefaces.
- 4 You agree not to duplicate or copy the Software or Typefaces, except that you may make one backup copy. You agree that any such copy shall contain the same proprietary notices as those appearing on the original.
- 5 This License shall continue until the last use of the Software and Typefaces, unless sooner terminated. This License may be terminated by Monotype Imaging if you fail to comply with the terms of this License and such failure is not remedied within thirty (30) days after notice from Monotype Imaging. When this License expires or is terminated, you shall either return to Monotype Imaging or destroy all copies of the Software and Typefaces and documentation as requested.
- 6 You agree that you will not modify, alter, disassemble, decrypt, reverse engineer or decompile the Software.
- 7 Monotype Imaging warrants that for ninety (90) days after delivery, the Software will perform in accordance with Monotype Imaging-published specifications, and the diskette will be free from defects in material and workmanship. Monotype Imaging does not warrant that the Software is free from all bugs, errors and omissions.

The parties agree that all other warranties, expressed or implied, including warranties of fitness for a particular purpose and merchantability, are excluded.
- 8 Your exclusive remedy and the sole liability of Monotype Imaging in connection with the Software and Typefaces is repair or replacement of defective parts, upon their return to Monotype Imaging.

In no event will Monotype Imaging be liable for lost profits, lost data, or any other incidental or consequential damages, or any damages caused by abuse or misapplication of the Software and Typefaces.
- 9 Massachusetts U.S.A. law governs this Agreement.

- 10 You shall not sublicense, sell, lease, or otherwise transfer the Software and/or Typefaces without the prior written consent of Monotype Imaging.
11. Use, duplication or disclosure by the Government is subject to restrictions as set forth in the Rights in Technical Data and Computer Software clause at FAR 252-227-7013, subdivision (b)(3)(ii) or subparagraph (c)(1)(ii), as appropriate. Further use, duplication or disclosure is subject to restrictions applicable to restricted rights software as set forth in FAR 52.227-19 (c)(2).
- 12 You acknowledge that you have read this Agreement, understand it, and agree to be bound by its terms and conditions. Neither party shall be bound by any statement or representation not contained in this Agreement. No change in this Agreement is effective unless written and signed by properly authorized representatives of each party. By opening this diskette package, you agree to accept the terms and conditions of this Agreement.

Knopflerfish License

This product includes software developed by the Knopflerfish Project.

<http://www.knopflerfish.org>

Copyright 2003-2010 The Knopflerfish Project. All rights reserved.

Redistribution and use in source and binary forms, with or without modification, are permitted provided that the following conditions are met:

- Redistributions of source code must retain the above copyright notice, this list of conditions and the following disclaimer.
- Redistributions in binary form must reproduce the above copyright notice, this list of conditions and the following disclaimer in the documentation and/or other materials provided with the distribution.
- Neither the name of the KNOPFLERFISH project nor the names of its contributors may be used to endorse or promote products derived from this software without specific prior written permission.

THIS SOFTWARE IS PROVIDED BY THE COPYRIGHT HOLDERS AND CONTRIBUTORS "AS IS" AND ANY EXPRESS OR IMPLIED WARRANTIES, INCLUDING, BUT NOT LIMITED TO, THE IMPLIED WARRANTIES OF MERCHANTABILITY AND FITNESS FOR A PARTICULAR PURPOSE ARE DISCLAIMED. IN NO EVENT SHALL THE COPYRIGHT OWNER OR CONTRIBUTORS BE LIABLE FOR ANY DIRECT, INDIRECT, INCIDENTAL, SPECIAL, EXEMPLARY, OR CONSEQUENTIAL DAMAGES (INCLUDING, BUT NOT LIMITED TO, PROCUREMENT OF SUBSTITUTE GOODS OR SERVICES; LOSS OF USE, DATA, OR PROFITS; OR BUSINESS INTERRUPTION) HOWEVER CAUSED AND ON ANY THEORY OF LIABILITY, WHETHER IN CONTRACT, STRICT LIABILITY, OR TORT (INCLUDING NEGLIGENCE OR OTHERWISE) ARISING IN ANY WAY OUT OF THE USE OF THIS SOFTWARE, EVEN IF ADVISED OF THE POSSIBILITY OF SUCH DAMAGE.

Apache License (Version 2.0)

Apache License
Version 2.0, January 2004
<http://www.apache.org/licenses/>

TERMS AND CONDITIONS FOR USE, REPRODUCTION, AND DISTRIBUTION

1. Definitions.

"License" shall mean the terms and conditions for use, reproduction, and distribution as defined by Sections 1 through 9 of this document.

"Licensor" shall mean the copyright owner or entity authorized by the copyright owner that is granting the License.

"Legal Entity" shall mean the union of the acting entity and all other entities that control, are controlled by, or are under common control with that entity. For the purposes of this definition, "control" means (i) the power, direct or indirect, to cause the direction or management of such entity, whether by contract or otherwise, or (ii) ownership of fifty percent (50%) or more of the outstanding shares, or (iii) beneficial ownership of such entity.

"You" (or "Your") shall mean an individual or Legal Entity exercising permissions granted by this License.

"Source" form shall mean the preferred form for making modifications, including but not limited to software source code, documentation source, and configuration files.

"Object" form shall mean any form resulting from mechanical transformation or translation of a Source form, including but not limited to compiled object code, generated documentation, and conversions to other media types.

"Work" shall mean the work of authorship, whether in Source or Object form, made available under the License, as indicated by a copyright notice that is included in or attached to the work (an example is provided in the Appendix below).

"Derivative Works" shall mean any work, whether in Source or Object form, that is based on (or derived from) the Work and for which the editorial revisions, annotations, elaborations, or other modifications represent, as a whole, an original work of authorship. For the purposes of this License, Derivative Works shall not include works that remain separable from, or merely link (or bind by name) to the interfaces of, the Work and Derivative Works thereof.

"Contribution" shall mean any work of authorship, including the original version of the Work and any modifications or additions to that Work or Derivative Works thereof, that is intentionally submitted to Licensor for inclusion in the Work by the copyright owner or by an individual or Legal Entity authorized to submit on behalf of the copyright owner. For the purposes of this definition, "submitted" means any form of electronic, verbal, or written communication sent to the Licensor or its representatives, including but not limited to communication on electronic mailing lists, source code control systems, and issue tracking systems that are managed by, or on behalf of, the Licensor for the purpose of discussing and improving the Work, but excluding communication that is conspicuously marked or otherwise designated in writing by the copyright owner as "Not a Contribution."

"Contributor" shall mean Licensor and any individual or Legal Entity on behalf of whom a Contribution has been received by Licensor and subsequently incorporated within the Work.

2. Grant of Copyright License. Subject to the terms and conditions of this License, each Contributor hereby grants to You a perpetual, worldwide, non-exclusive, no-charge, royalty-free, irrevocable copyright license to reproduce, prepare Derivative Works of, publicly display, publicly perform, sublicense, and distribute the Work and such Derivative Works in Source or Object form.
3. Grant of Patent License. Subject to the terms and conditions of this License, each Contributor hereby grants to You a perpetual, worldwide, non-exclusive, no-charge, royalty-free, irrevocable (except as stated in this section) patent license to make, have made, use, offer to sell, sell, import, and otherwise transfer the Work, where such license applies only to those patent claims licensable by such Contributor that are necessarily infringed by their Contribution(s) alone or by combination of their Contribution(s) with the Work to which such Contribution(s) was submitted. If You institute patent litigation against any entity (including a cross-claim or counterclaim in a lawsuit) alleging that the Work or a Contribution incorporated within the Work constitutes direct or contributory patent infringement, then any patent licenses granted to You under this License for that Work shall terminate as of the date such litigation is filed.
4. Redistribution. You may reproduce and distribute copies of the Work or Derivative Works thereof in any medium, with or without modifications, and in Source or Object form, provided that You meet the following conditions:
 - (a) You must give any other recipients of the Work or Derivative Works a copy of this License; and
 - (b) You must cause any modified files to carry prominent notices stating that You changed the files; and
 - (c) You must retain, in the Source form of any Derivative Works that You distribute, all copyright, patent, trademark, and attribution notices from the Source form of the Work, excluding those notices that do not pertain to any part of the Derivative Works; and
 - (d) If the Work includes a "NOTICE" text file as part of its distribution, then any Derivative Works that You distribute must include a readable copy of the attribution notices contained within such NOTICE file, excluding those notices that do not pertain to any part of the Derivative Works, in at least one of the following places: within a NOTICE text file distributed as part of the Derivative Works; within the Source form or documentation, if provided along with the Derivative Works; or, within a display generated by the Derivative Works, if and wherever such third-party notices normally appear. The contents of the NOTICE file are for informational purposes only and do not modify the License. You may add Your own attribution notices within Derivative Works that You distribute, alongside or as an addendum to the NOTICE text from the Work, provided that such additional attribution notices cannot be construed as modifying the License.

You may add Your own copyright statement to Your modifications and may provide additional or different license terms and conditions for use, reproduction, or distribution of Your modifications, or for any such Derivative Works as a whole, provided Your use, reproduction, and distribution of the Work otherwise complies with the conditions stated in this License.

5. Submission of Contributions. Unless You explicitly state otherwise, any Contribution intentionally submitted for inclusion in the Work by You to the Licensor shall be under the terms and conditions of this License, without any additional terms or conditions. Notwithstanding the above, nothing herein shall supersede or modify the terms of any separate license agreement you may have executed with Licensor regarding such Contributions.
6. Trademarks. This License does not grant permission to use the trade names, trademarks, service marks, or product names of the Licensor, except as required for reasonable and customary use in describing the origin of the Work and reproducing the content of the NOTICE file.
7. Disclaimer of Warranty. Unless required by applicable law or agreed to in writing, Licensor provides the Work (and each Contributor provides its Contributions) on an "AS IS" BASIS, WITHOUT WARRANTIES OR CONDITIONS OF ANY KIND, either express or implied, including, without limitation, any warranties or conditions of TITLE, NON-INFRINGEMENT, MERCHANTABILITY, or FITNESS FOR A PARTICULAR PURPOSE. You are solely responsible for determining the appropriateness of using or redistributing the Work and assume any risks associated with Your exercise of permissions under this License.
8. Limitation of Liability. In no event and under no legal theory, whether in tort (including negligence), contract, or otherwise, unless required by applicable law (such as deliberate and grossly negligent acts) or agreed to in writing, shall any Contributor be liable to You for damages, including any direct, indirect, special, incidental, or consequential damages of any character arising as a result of this License or out of the use or inability to use the Work (including but not limited to damages for loss of goodwill, work stoppage, computer failure or malfunction, or any and all other commercial damages or losses), even if such Contributor has been advised of the possibility of such damages.
9. Accepting Warranty or Additional Liability. While redistributing the Work or Derivative Works thereof, You may choose to offer, and charge a fee for, acceptance of support, warranty, indemnity, or other liability obligations and/or rights consistent with this License. However, in accepting such obligations, You may act only on Your own behalf and on Your sole responsibility, not on behalf of any other Contributor, and only if You agree to indemnify, defend, and hold each Contributor harmless for any liability incurred by, or claims asserted against, such Contributor by reason of your accepting any such warranty or additional liability.

END OF TERMS AND CONDITIONS

APPENDIX: How to apply the Apache License to your work.

To apply the Apache License to your work, attach the following boilerplate notice, with the fields enclosed by brackets "[]" replaced with your own identifying information. (Don't include the brackets!) The text should be enclosed in the appropriate comment syntax for the file format. We also recommend that a file or class name and description of purpose be included on the same "printed page" as the copyright notice for easier identification within third-party archives.

Copyright [yyyy] [name of copyright owner]

Licensed under the Apache License, Version 2.0 (the "License"); you may not use this file except in compliance with the License. You may obtain a copy of the License at

<http://www.apache.org/licenses/LICENSE-2.0>

Unless required by applicable law or agreed to in writing, software distributed under the License is distributed on an "AS IS" BASIS, WITHOUT WARRANTIES OR CONDITIONS OF ANY KIND, either express or implied. See the License for the specific language governing permissions and limitations under the License.

Enerji Tasarrufu Kontrolü İşlevi

Cihaz, son kullanıldığı zamandan belirli bir süre sonra yazıcı ve faks işlevlerinin beklemede kalacağı, ancak güç tüketiminin en aza indirgeneceği **Uyku** özelliği ile donatılmıştır.

Uyku

Cihaz, 1 dakika boyunca hiç kullanılmazsa otomatik olarak Uyku moduna girer. Uyku moduna girmeden önce geçmesi gereken bu süre uzatılabilir.

➔ [Uyku ve Otomatik Uyku \(sayfa 2-32\)](#)

Otomatik 2 Yüzlü Yazdırma İşlevi

Bu cihazda 2 yüzlü yazdırma işlevi standart olarak bulunur. Örneğin, iki 1 yüzlü orijinali tek bir sayfaya 2 yüzlü olarak yazdırarak, kullanılan kağıt miktarını azaltmak mümkündür.

➔ [Çift Yüzlü \(sayfa 6-18\)](#)

Çift yüzlü konumda yazdırma kâğıt tüketimini azaltır ve orman kaynaklarından tasarruf edilmesine katkıda bulunur. Çift yüzlü konum aynı zamanda satın alınması gereken kâğıt miktarını azaltır, böylece maliyeti de düşürür. Çift yüzlü basabilen makinelerin, çift yüzlü varsayılan konumda ayarlanması tavsiye edilir.

Kaynak Tasarrufu - Kağıt

Orman kaynaklarının korunması ve idame edilmesi için çevre koruma yönetimi birimlerinin koyduğu kurallar kapsamında onaylanmış ya da EN 12281:2002* veya muadil bir kalite standardını karşıladığını belirten tanınmış etiketleri taşıyan geri dönüşümlü veya işlenmemiş kağıt kullanımı önerilir.

Bu makine ayrıca 64 g/m² kağıda yazdırma işlevini de desteklemektedir. Daha az ham madde içeren bu tip bir kağıt kullanımı, orman kaynaklarının tasarrufuna daha fazla katkı sağlayabilir.

* : EN12281:2002 "Kuru toner görüntüleme işlemleri için yazdırma ve iş kâğıtlarında aranan koşullar"

Satış veya servis temsilciniz önerilen kağıt türleri hakkında bilgi verebilir.

"Güç Yönetiminin" sağladığı çevresel avantajlar"

Bu makine, boşta kaldığında güç tüketimini azaltmak için, makine belirli bir süre için boşta kaldığında otomatik olarak enerji tasarruf konumunu etkinleştiren bir güç yönetimi işlevi ile donatılmıştır.

Makinenin enerji tasarruf modundan HAZIR moduna geçmesi kısa bir zaman almasına karşın enerji tüketiminde önemli miktarda azalma sağlanabilmektedir. Makinenin, enerji tasarruf modu etkinleştirme süresi varsayılanayara ayarlanmış şekilde kullanılması önerilir.

Energy Star (ENERGY STAR®) Programı

ENERGY STAR® Programına katılım sağlıyoruz.

ENERGY STAR® ile uyumlu ürünleri piyasaya sürüyoruz.

ENERGY STAR®, küresel ısınmayı önlemeye yardım etmek amacıyla, yüksek enerji verimliliğini geliştirmek ve teşvik etmek amaçlı bir enerji verimlilik programıdır. ENERGY STAR® ile uyumlu ürünleri alarak, müşteriler ürün kullanımı sırasında sera gazlarının emisyonunu azaltmaya ve enerji ile bağlantılı maliyetlerin kesilmesine yardımcı olurlar.

2 Makinenin Kurulması ve Ayarlanması

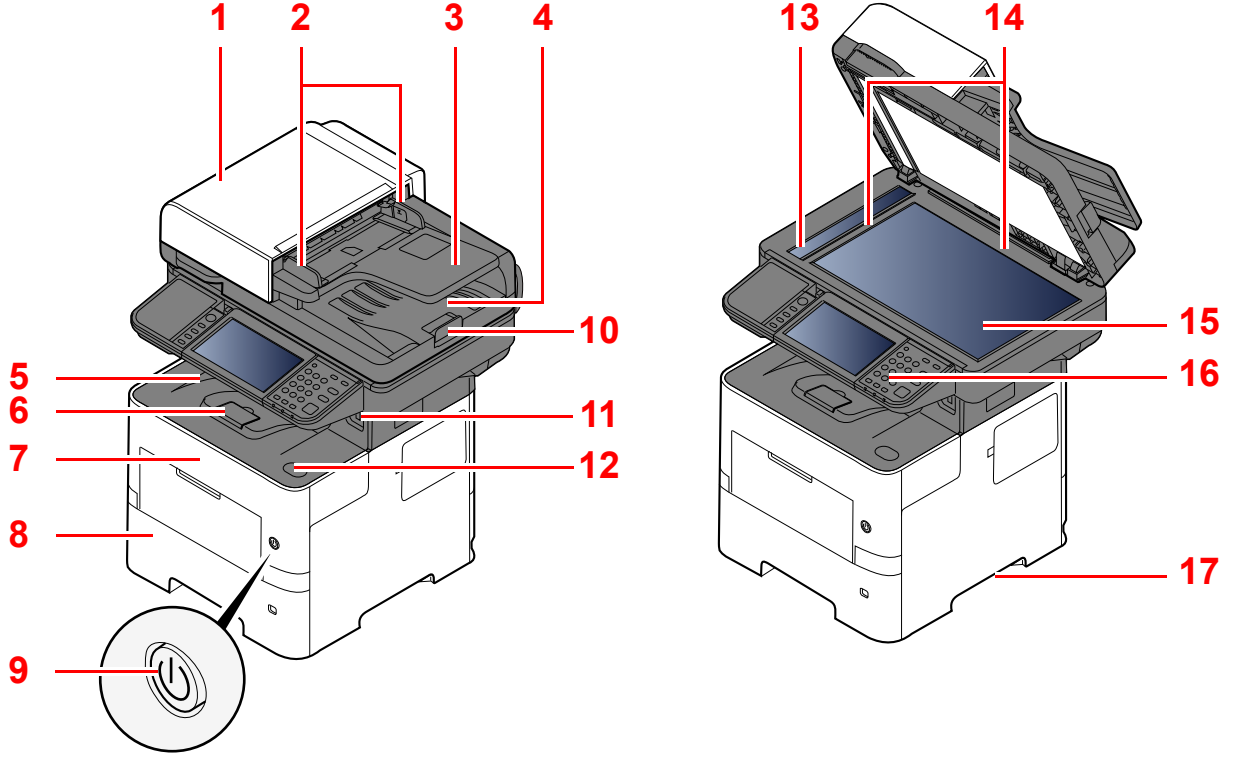
Bu bölüm, makinenin yöneticisi için parça isimleri, kablo bağlantısı ve yazılım yükleme gibi bilgiler sağlar.

Parça İsimleri	2-2	Embedded Web Server RX	2-51
Makine Dış	2-2	Embedded Web Server RX Erişimi ...	2-52
Bağlantılar/İç	2-6	Güvenlik Ayarlarının Değiştirilmesi ...	2-53
Ekli İsteğe Bağlı Donatım ile	2-10	Cihaz Bilgisinin Değiştirilmesi	2-55
Makineye ve Diğer Cihazlara			
Bağlanma	2-12		
Kabloların Bağlanması	2-13		
LAN Kablosunun Bağlanması	2-13		
USB Kablosunun bağlanması	2-14		
Güç Kablosunu Bağlama	2-14		
Güç Açma/Kapatma	2-15		
Güç Açma	2-15		
Güç Kapatma	2-15		
Çalıştırma Panelinin Kullanılması	2-16		
Çalıştırma Paneli Tuşları	2-16		
Çalıştırma Paneli Açısını			
Ayarlama	2-17		
Dokunmatik Panel	2-18		
Ana Sayfa Ekranı	2-18		
Cihaz Bilgisinin Görüntülenmesi	2-22		
İşlev tuşu	2-23		
Ayarlanamayan Tuşlar Ekranı	2-24		
Enter tuşu ve Quick No. Search tuşu	2-25		
Yardım Ekranı	2-26		
Oturum Açma/Kapatma	2-27		
Oturum Açma	2-27		
Oturum kapat	2-28		
Makinenin varsayılan Ayarları	2-29		
Tarih ve Saatin Ayarlanması	2-29		
Ağ Kurulumu	2-30		
Kablolü Ağın Yapılandırılması	2-30		
Enerji Tasarrufu işlevi	2-32		
Uyku ve Otomatik Uyku	2-32		
Güç Kapatma Kuralı			
(Avrupa modelleri)	2-33		
Hızlı Kurulum Sihirbazı	2-34		
Yazılımın Kurulması	2-36		
DVD Yazılımı (Windows)	2-36		
Windows'ta Yazılım Kurma	2-37		
Yazılımın Kaldırılması	2-43		
Mac Bilgisayara Yazılım Kurma	2-44		
TWAIN Sürücüsünün Ayarlanması ...	2-46		
WIA Sürücüsü Ayarı	2-48		
Sayacın Kontrolü	2-50		

Parça İsimleri

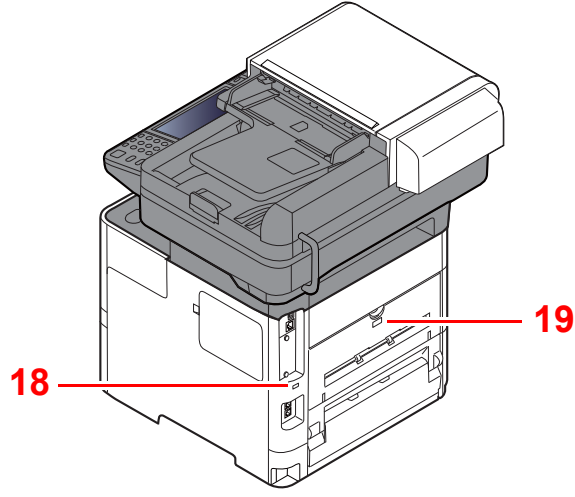
Makine Dış

Sonlandırıcısız model



- 1 Belge İşlemci
- 2 Orijinal Genişlik Kılavuzları
- 3 Orijinal Tepsisi
- 4 Orijinal Çıkış Tepsisi
- 5 İç Tabla
- 6 Kağıt Durdurucu
- 7 Ön Kapak
- 8 Kaset 1
- 9 Güç Anahtarı

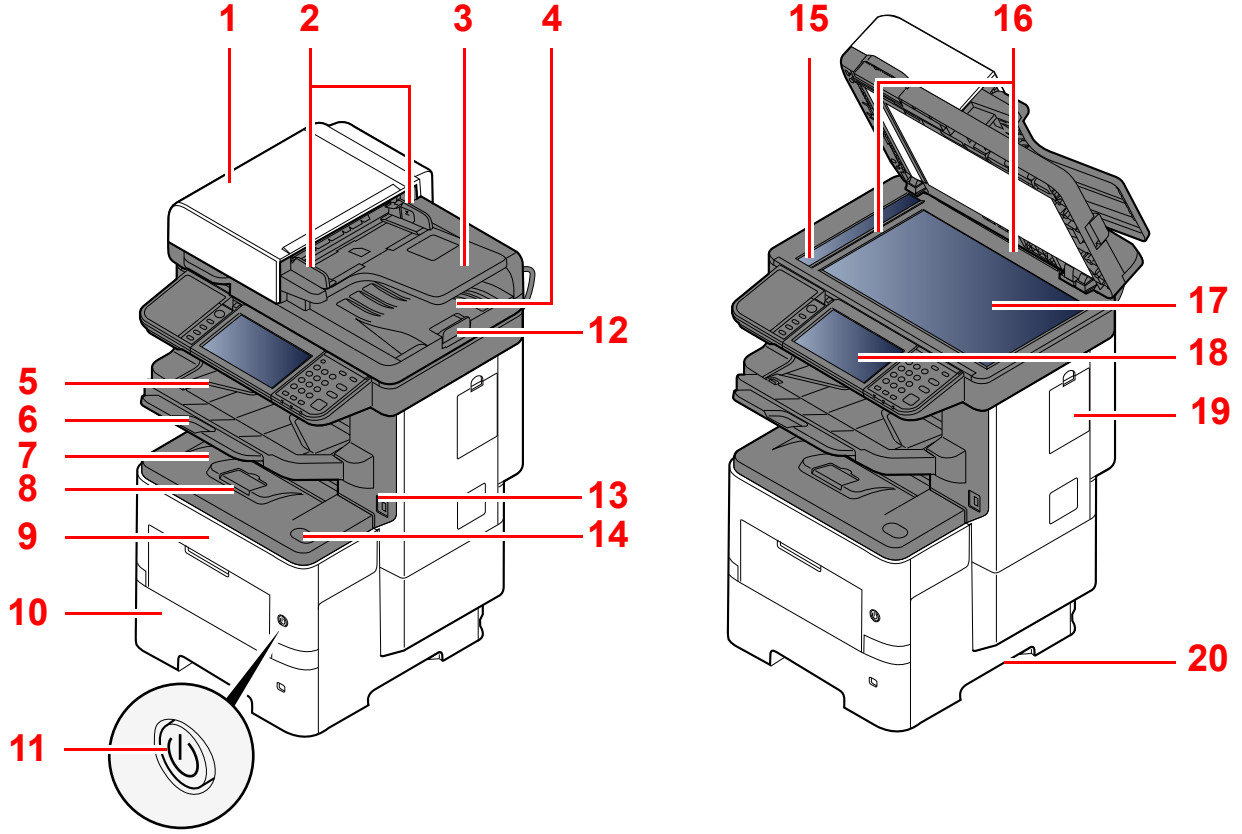
- 10 Orijinal Durdurucu
- 11 USB Bellek Yuvası
- 12 Ön Kapak Açma Butonu
- 13 Yarı Camı
- 14 Orijinal Boyut Gösterge Plakaları
- 15 Tarayıcı Camı
- 16 Çalıştırma Paneli
- 17 Kulplar



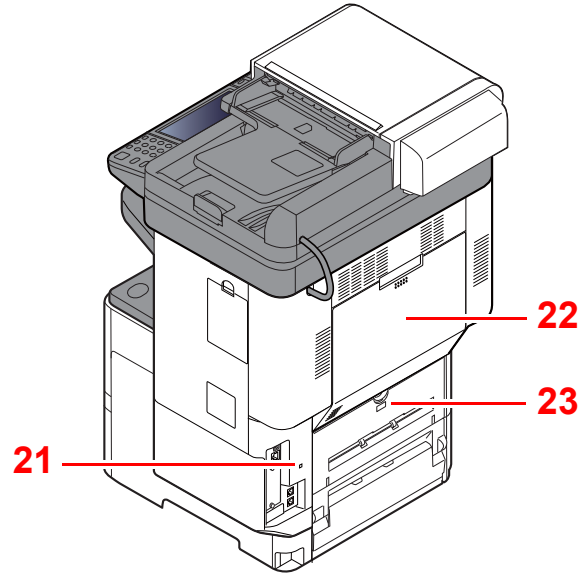
18 Hırsızlık Önleme Kilit Yuvası

19 Arka Kapak

Sonlandırıcı model



- | | |
|---------------------------------|--------------------------------------|
| 1 Belge İşlemci | 12 Orijinal Durdurucu |
| 2 Orijinal Genişlik Kılavuzları | 13 USB Bellek Yuvası |
| 3 Orijinal Tepsisi | 14 Ön Kapak Açma Butonu |
| 4 Orijinal Çıkış Tepsisi | 15 Yarık Camı |
| 5 İç Sonlandırıcı | 16 Orijinal Boyut Gösterge Plakaları |
| 6 Tabla Uzantısı | 17 Tarayıcı Camı |
| 7 İç Tabla | 18 Çalıştırma Paneli |
| 8 Kağıt Durdurucu | 19 Zımba Kapağı |
| 9 Ön Kapak | 20 Kulplar |
| 10 Kaset 1 | |
| 11 Güç Anahtarı | |



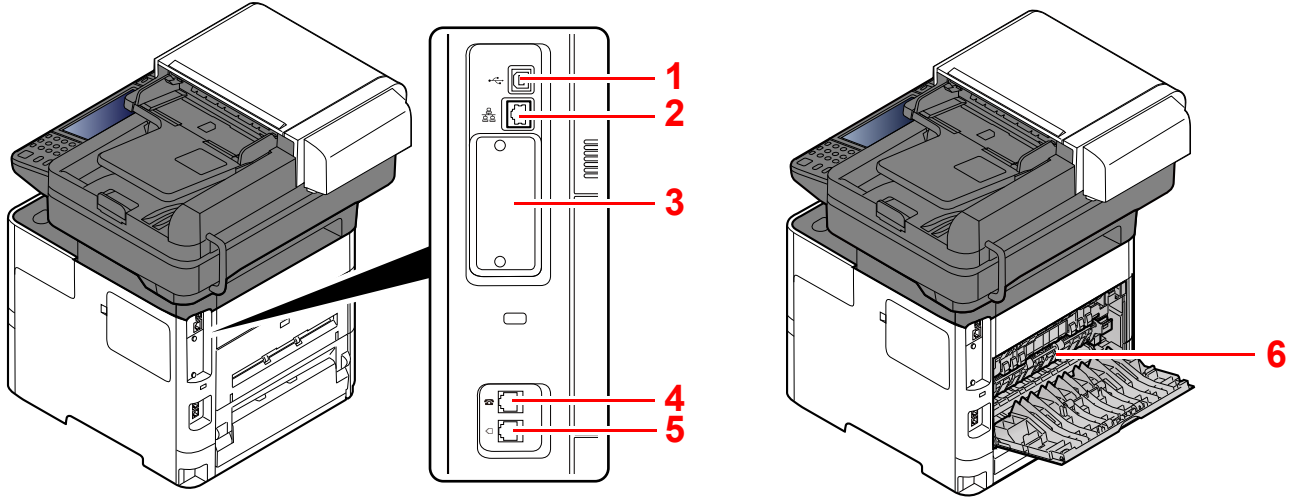
21 Hırsızlık Önleme Kilit Yuvası

22 Sonlandırıcı Arka Kapak

23 Arka Kapak

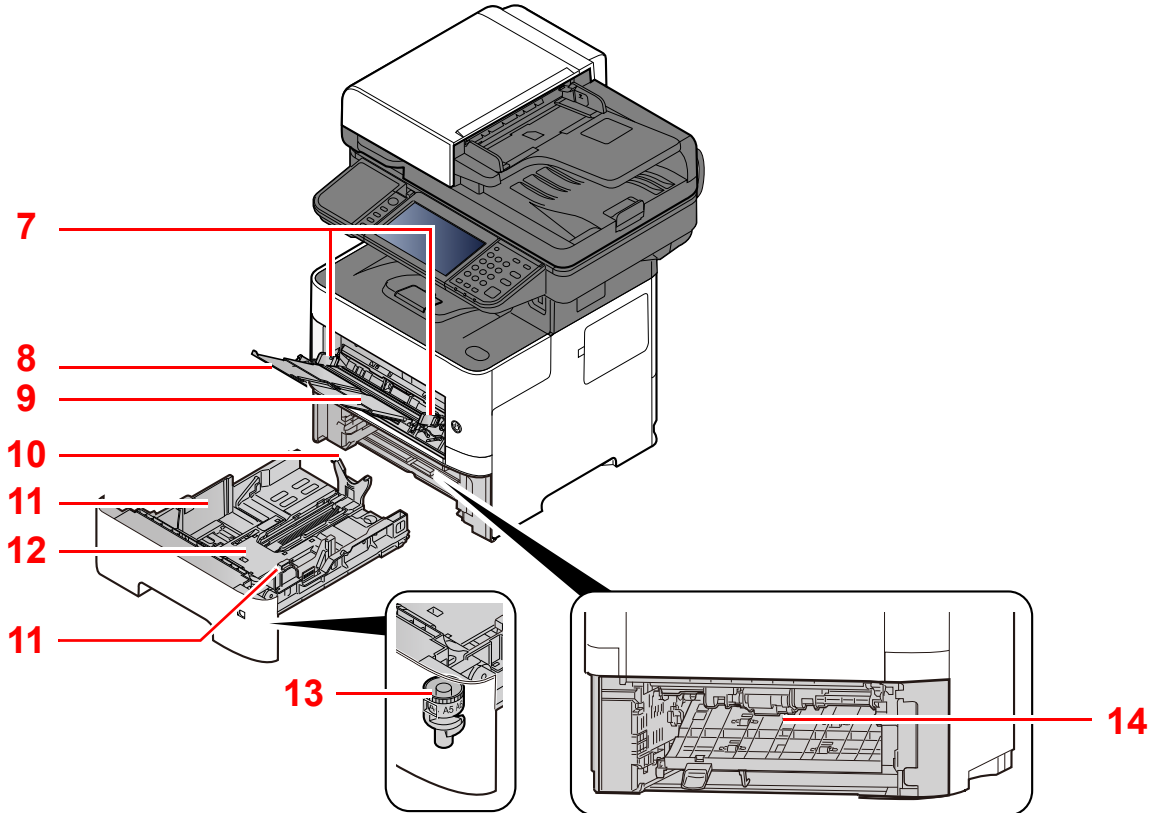
Bağlantılar/İç

Sonlandırıcısız model



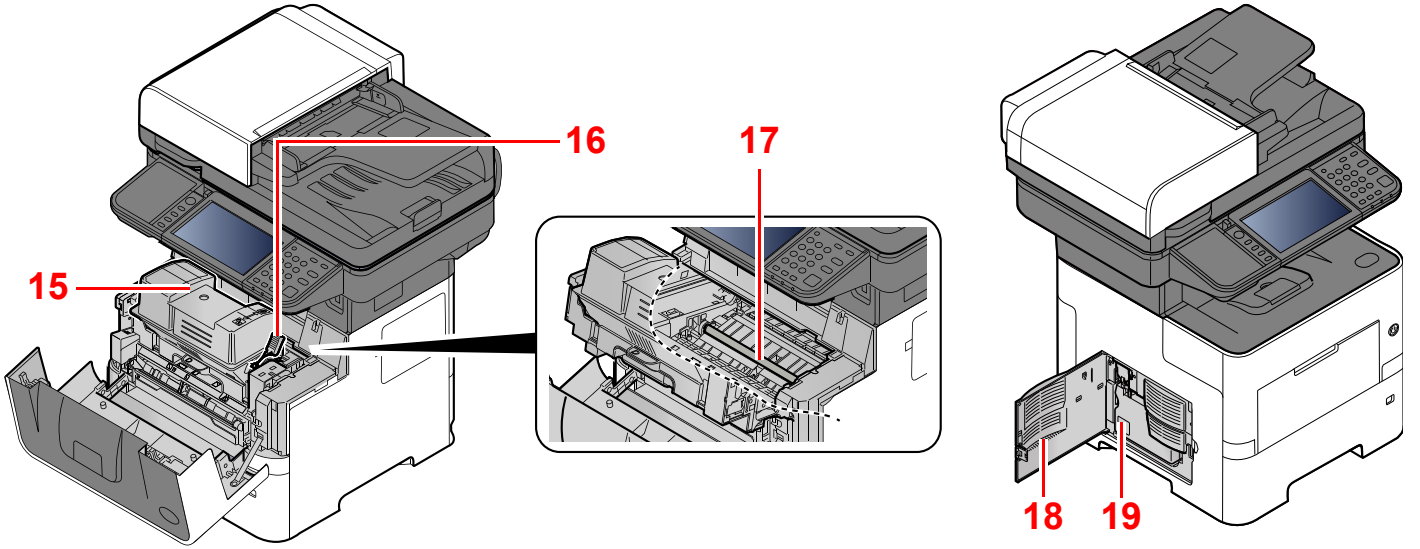
- 1 USB Arayüz Konektörü
- 2 Ağ Arayüz Konektörü
- 3 Seçenek Arayüz Yuvası

- 4 TEL Konektörü
- 5 LINE Konektörü
- 6 Kaynaştırıcı Kapağı



- 7 Kağıt Genişliği Kılavuzları
- 8 Tabla Uzantısı
- 9 Çok Amaçlı Tabla
- 10 Kağıt Uzunluğu Kılavuzu

- 11 Kağıt Genişliği Kılavuzları
- 12 Alt Plaka
- 13 Boyut Ölçeği
- 14 Çift yüzlü Kapak



15 Toner Kabı

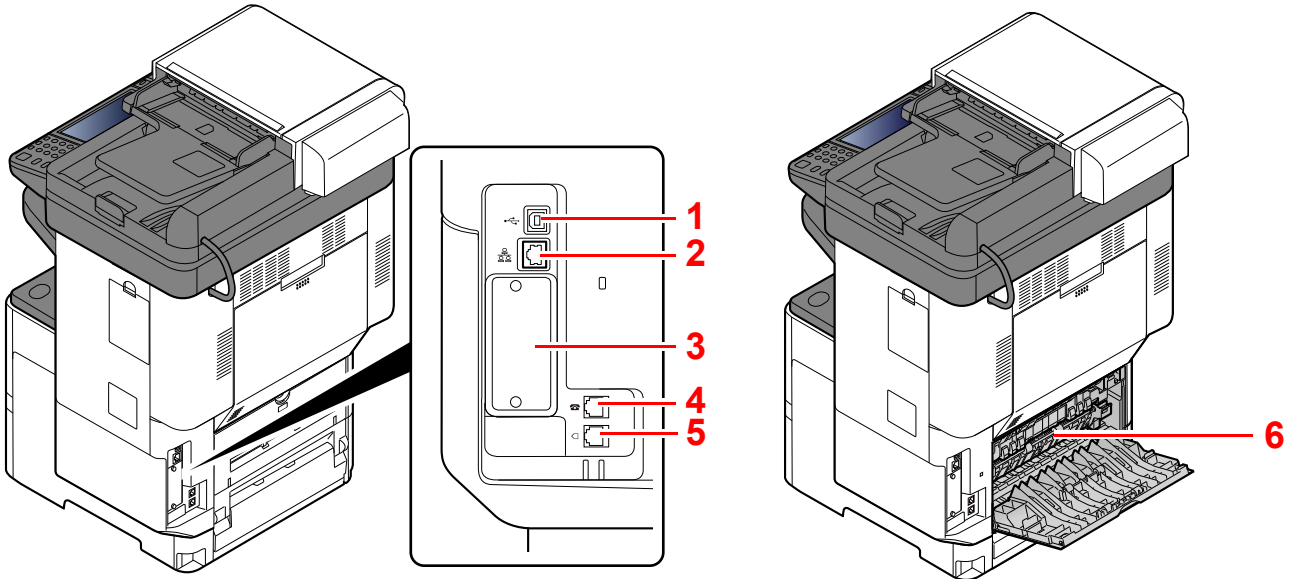
16 Toner Kabı Kilit Kolu

17 Kayıt Merdanesi

18 Sol Kapak

19 Atık Toner Kutusu

Sonlandırıcı model



1 USB Arayüz Konektörü

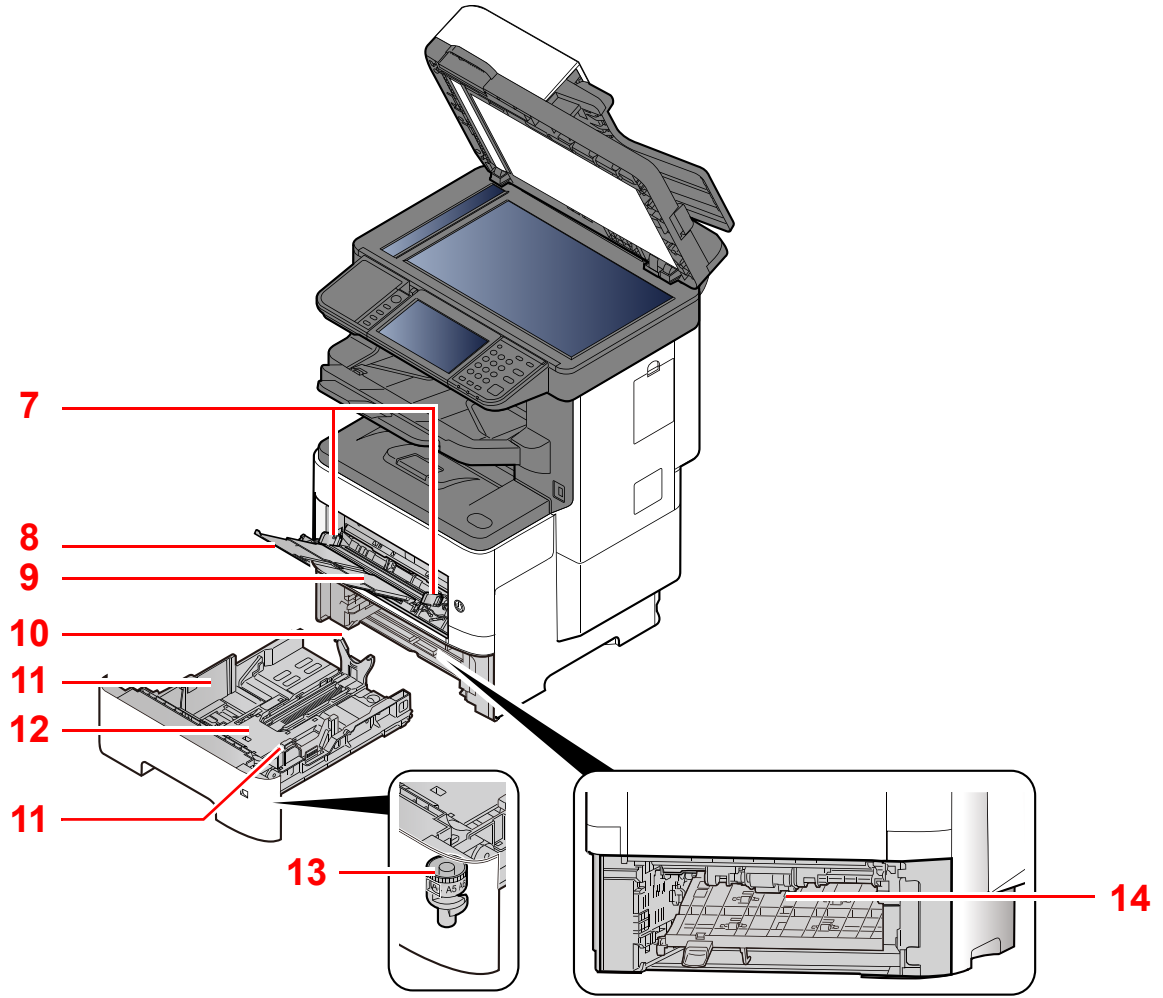
2 Ağ Arayüz Konektörü

3 Seçenek Arayüz Yuvası

4 TEL Konektörü

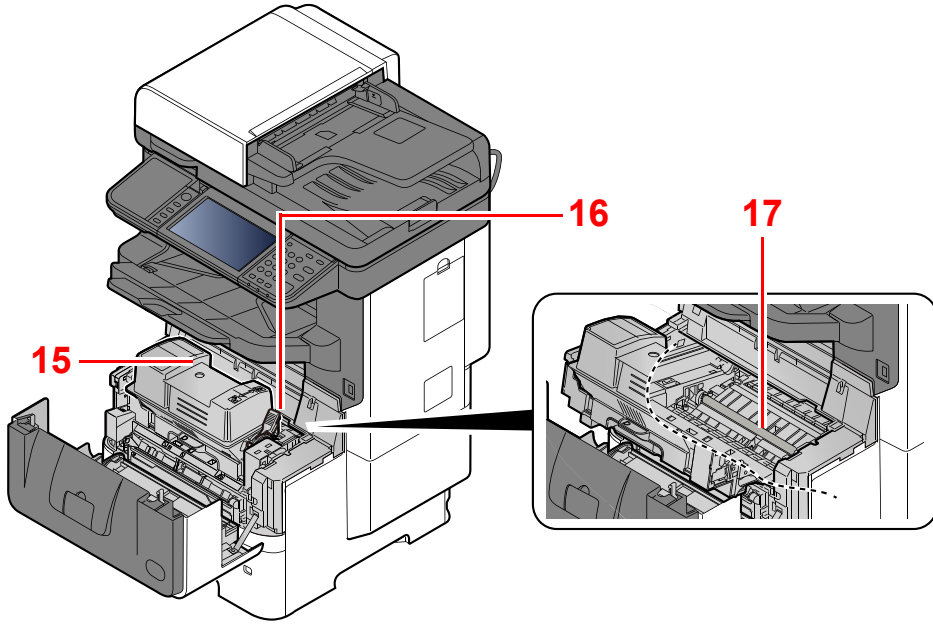
5 LINE Konektörü

6 Isıtıcı Kapağı

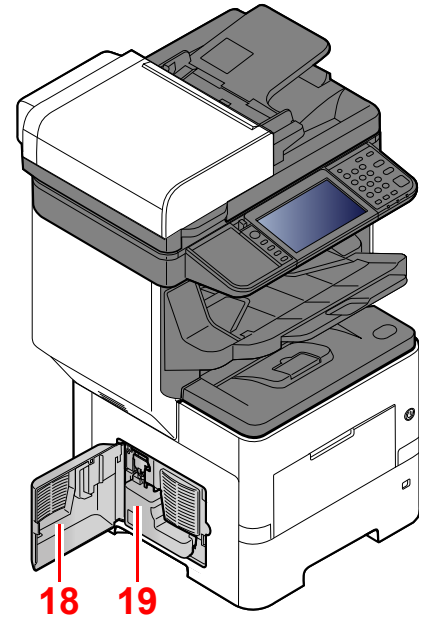


- 7 Kağıt Genişliği Kılavuzları
- 8 Tabla Uzantısı
- 9 Çok Amaçlı Tabla
- 10 Kağıt Uzunluğu Kılavuzu

- 11 Kağıt Genişliği Kılavuzları
- 12 Alt Plaka
- 13 Boyut Ölçeği
- 14 Çift yüzlü Kapak



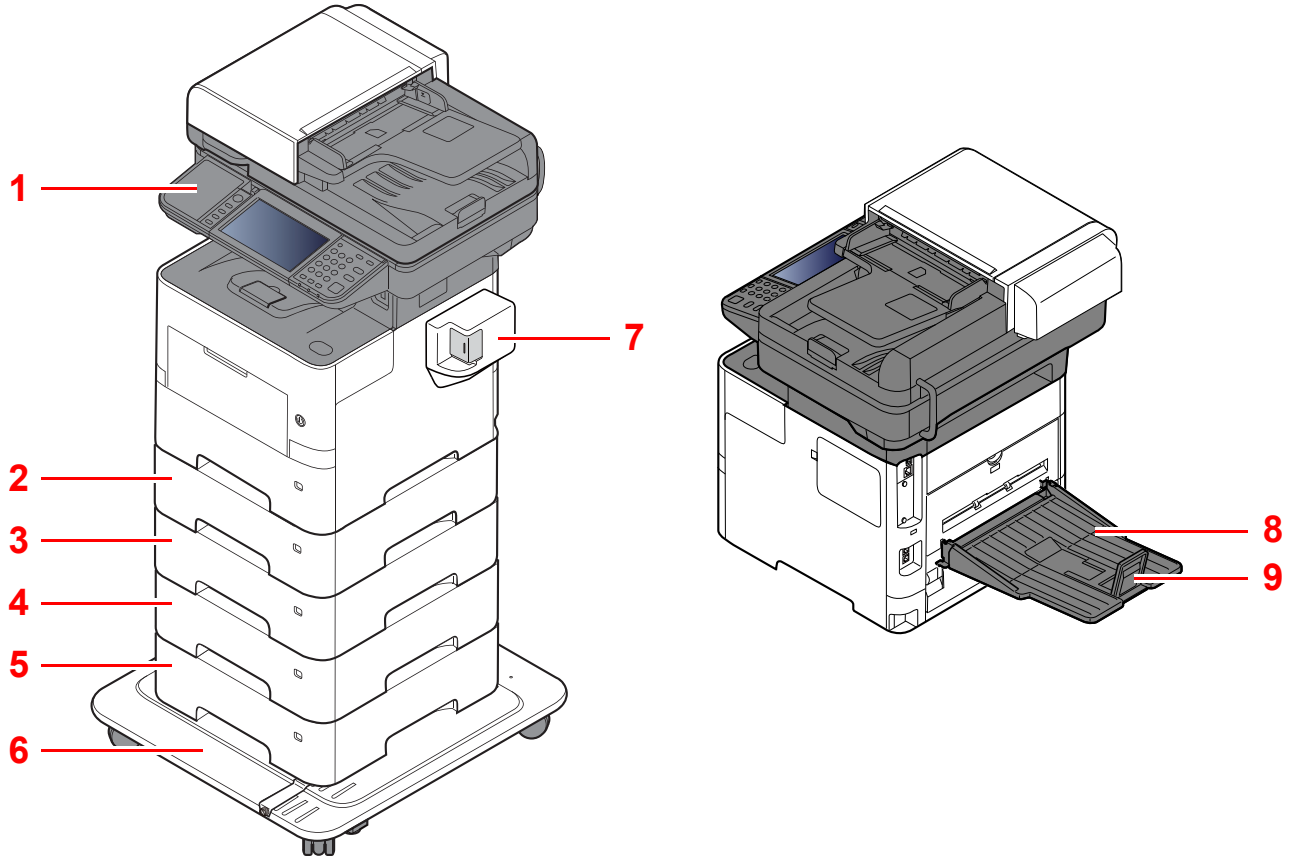
- 15 Toner Kabı
- 16 Toner Kabı Kilit Kolu
- 17 Kayıt Merdanesi



- 18 Sol Kapak
- 19 Atık Toner Kutusu

Ekli İsteğe Bağlı Donatım ile

Sonlandırıcısız model

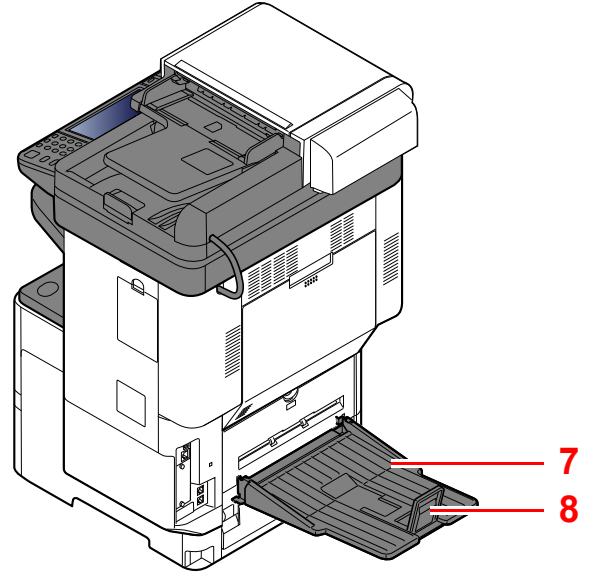
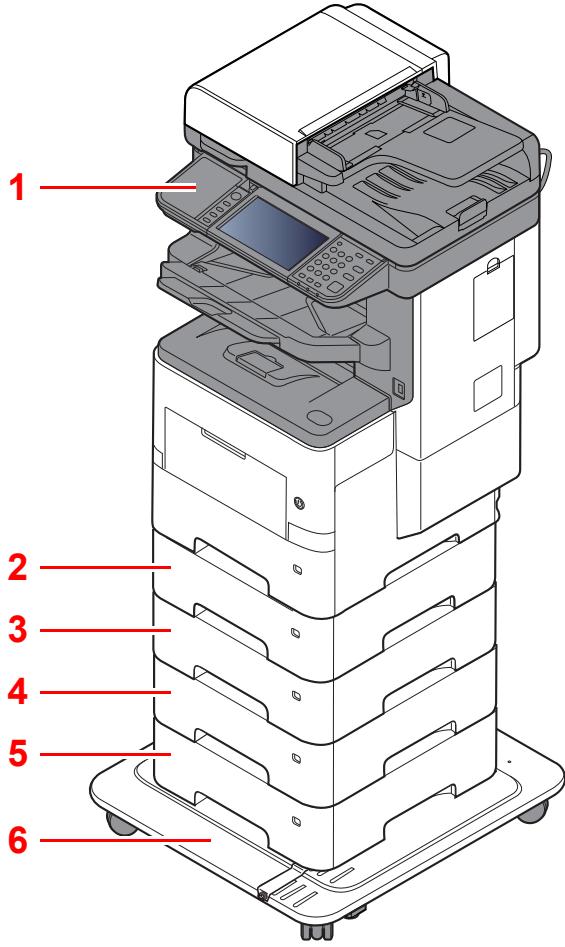


- 1 Kart Okuyucu
- 2 Kaset 2
- 3 Kaset 3
- 4 Kaset 4
- 5 Kaset 5

- 6 Kastor kiti
- 7 Manuel zımba
- 8 Arka Tabla
- 9 Kağıt Durdurucu

➔ [İsteğe Bağlı Donatım \(sayfa 8-2\)](#)

Sonlandırıcı model



- 1 Kart Okuyucu
- 2 Kaset 2
- 3 Kaset 3
- 4 Kaset 4
- 5 Kaset 5

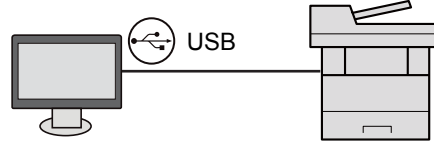
- 6 Kastor kiti
- 7 Arka Tabla
- 8 Kağıt Durdurucu

➔ [İsteğe Bağlı Donatım \(sayfa 8-2\)](#)

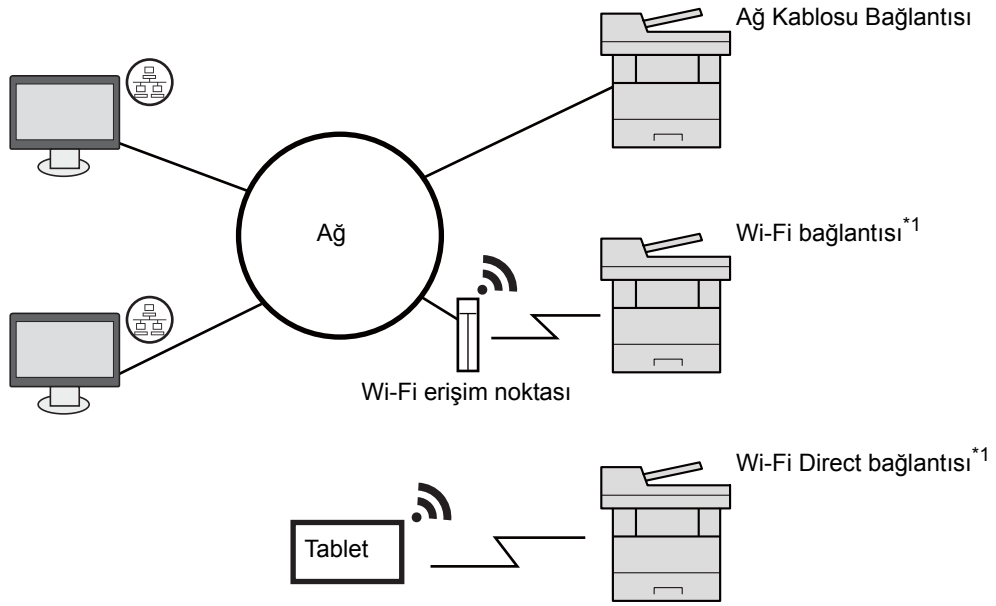
Makineye ve Diğer Cihazlara Bağlanma

Ortama ve makinenin kullanım amacına uygun olan, gerekli kabloları hazırlayın.

Makineyi USB üzerinden PC'ye Bağlarken:



Makineyi ağ kablosu, Wi-Fi veya Wi-Fi Direct ile PC'ye veya Tablete Bağlarken



*1 Sadece isteğe bağlı (IB-36) Ağ Arayüz Kiti olan modeller için.

NOT

Kablosuz LAN kullanıyorsanız, bkz.

➔ İngilizce Çalıştırma Kılavuzu'na bakın.

Kullanılabilecek Kablolar

Bağlantı Ortamı	İşlev	Gerekli Kablo
Makineye bir LAN kablosu bağlayın.	Yazıcı/Tarayıcı/Ağ FAKSİ	LAN cable (10BASE-T, 100BASE-TX, 1000BASE-T)
Makineye bir USB kablosu bağlayın.	Yazıcı/Tarayıcı (TWAIN/WIA)	USB 2.0 uyumlu kablo (Yüksek Hızlı USB uyumlu, maks. 5.0 m, korumalı)

ÖNEMLİ

USB 2.0 uyumlu kablo dışında bir kablo kullanmak arızaya neden olabilir.

Kabloların Bağlanması

LAN Kablosunun Bağlanması

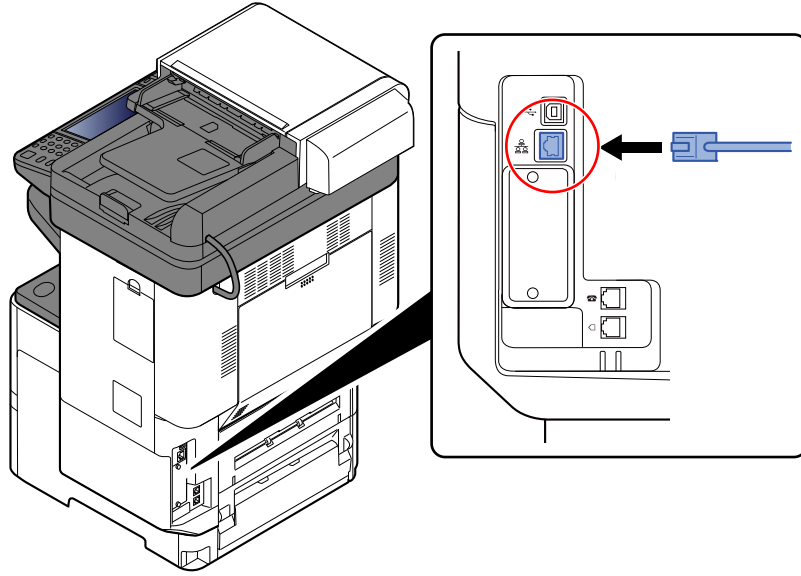
✓ **ÖNEMLİ**

Güç açıksa, ana güç anahtarını kapatın.

➔ [Güç Kapatma \(sayfa 2-15\)](#)

1 Kabloyu makineye bağlayın.

1 LAN kablosunu ağ ara birimi konektörüne bağlayın.



2 Kablonun diğer ucunu göbeğe bağlayın.

2 Makinenin gücünü açın ve ağı yapılandırın.

➔ [Ağ Kurulumu \(sayfa 2-30\)](#)

USB Kablosunun bağlanması

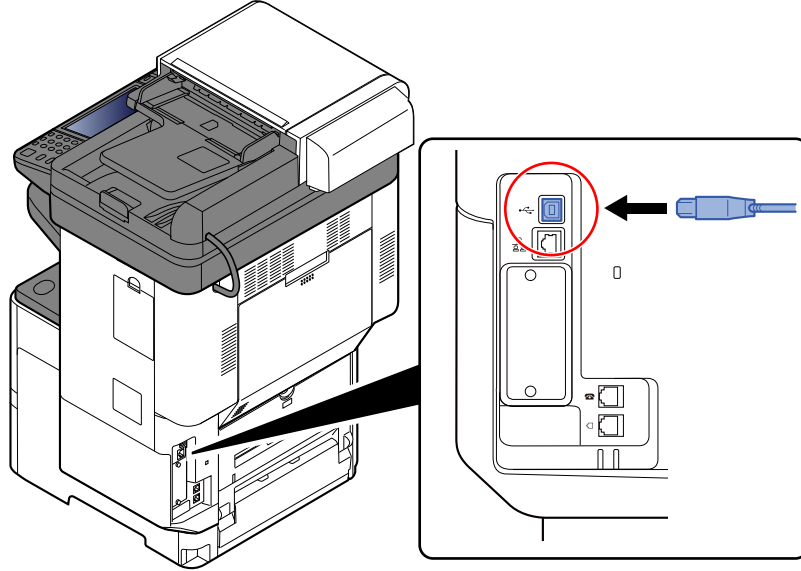
✓ **ÖNEMLİ**

Güç açıksa, ana güç anahtarını kapatın.

➔ [Güç Kapatma \(sayfa 2-15\)](#)

1 Kabloyu makineye bağlayın.

1 USB kablosunu gövdenin sol tarafında bulunan USB arayüzü konektörüne bağlayın.



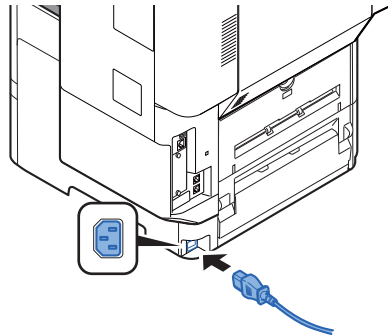
2 Kablonun diğer ucunu PC'ye bağlayın.

2 Makineyi açın.

Güç Kablosunu Bağlama

1 Kabloyu makineye bağlayın.

Verilen güç kablosunun bir ucunu makineye, diğer ucunu da prize bağlayın.



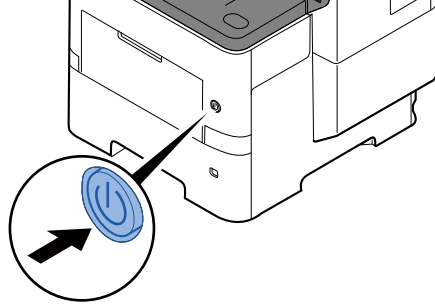
✓ **ÖNEMLİ**

Sadece makineyle birlikte verilen güç kablosunu kullanın.

Güç Açma/Kapatma

Güç Açma

1 Güç anahtarını açın.

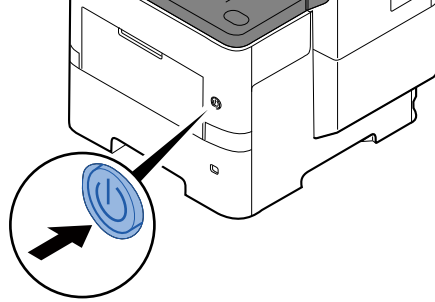


✓ ÖNEMLİ

Güç anahtarını kapadıktan hemen sonra yeniden açmayın. En az 5 saniye bekledikten sonra güç anahtarını açabilirsiniz.

Güç Kapatma

1 Güç anahtarını kapatın.



Güç kaynağı kapama onay mesajı görüntülenir.

➔ *İngilizce Çalıştırma Kılavuzu*'na bakın.

Gücün kesilmesi yaklaşık 3 dakika sürer.

⚠ DİKKAT






Makine uzun bir süre kullanılmayacaksa (ör. bütün gece), ana güç anahtarından kapatın. Makine daha da uzun bir süre kullanılmayacaksa (ör. tatil), güvenlik tedbiri olarak elektrik fişini prizden çekin.

✓ ÖNEMLİ

- Faks işlevi olan ürünleri kullanıyorsanız, makineyi ana güç anahtarından kapatmanın faks aktarımını ve alımını devre dışı bırakacağına dikkat edin.
- Kağıdı kasetlerden çıkarın ve nemden korumak için kağıt saklama torbasında tutun.

Çalıştırma Panelinin Kullanılması

Çalıştırma Paneli Tuşları

	Ana sayfa ekranını gösterir.	 Copy	İşlev Tuşu: Bu tuşlar, kopyalama ve tarama dahil olmak üzere kaydedilecek çeşitli işlev ve uygulamaları etkinleştirir. → İngilizce Çalıştırma Kılavuzu'na bakın.
	Status/Job Cancel (Durum/İş İptal) ekranını gösterir.	 Send  FAX	







Dokunmatik Panel.
Makine ayarlarının yapılandırılmasında kullanılan tuşları ekrana getirir.

Yazdırırken ya da alırken yanıp söner.

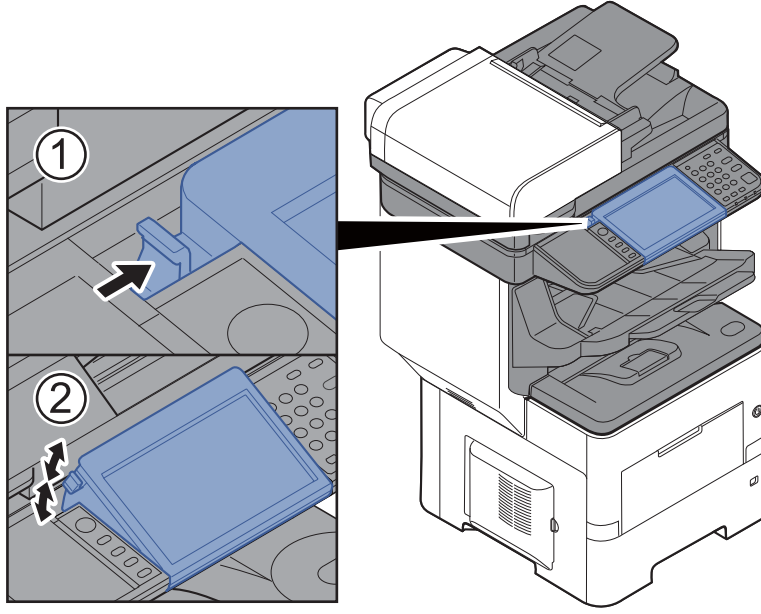
Makine belleğine, faks belleğine veya USB sürücüsüne erişim sağlarken yanıp söner (genel amaçlı öge).

Hata oluştuğunda ve iş durdurulduğunda yanar veya yanıp söner.

	Sistem Menüsü/Sayaç ekranını gösterir.		Kullanıcı geçişini doğrular ve geçerli kullanıcı için operasyondan çıkar (yani oturumdan çıkar)		Makinayı Uyku Moduna sokar. Uyku Modunda ise Uykudan uyanır.
	Sayısal tuşlar. Sayı ve sembolleri girin.		Girilen sayı ve karakterleri siler.		Ayarları, varsayılan ayarlar durumuna döndürür.
			Adres numaraları ve numaraya göre kullanıcı ID'leri gibi kayıtlı bilgileri belirler.		Devam eden işi iptal eder veya duraklatır.
			Sayısal tuş girişini sonlandırır ve işlev uyarı sırasında detayları sonlandırır. Ekrandaki [Tamam] ile bağlantılı çalışır.		Kopyalama ve tarama işlemlerini ve ayar işlemleri için işlemeyi başlatır.

Çalıştırma Paneli Açısını Ayarlama

Çalıştırma panelinin açısı aşağıda gösterildiği gibi ayarlanabilir.



Dokunmatik Panel

Ana Sayfa Ekranı

Bu ekran, işletim panelindeki [**Ana Sayfa**] tuşuna basılarak görüntülenir. Bir simgeye dokununca ilgili ekran görüntülenir. Ana ekran yanı sıra arka plan üzerinde gösterilecek simgeleri değiştirebilirsiniz.

➔ [Ana Sayfa Ekranının düzenlenmesi \(sayfa 2-19\)](#)



* Görünüm, yapılandırma ve seçenek ayarlarına bağlı olarak, gerçek ekranınızdan farklı olabilir.

No.	Öge	Tanım
1	Mesaj	Durumuna bağlı olarak mesajı görüntüler.
2	Masaüstü	Favorilerde kayıtlı olan fonksiyonları içeren azami 40 fonksiyon simgesini*1 görüntüler. İlk sayfada görüntülenmeyen simgeler sayfa değiştirilerek görünecektir.
3	Ekran geçiş tuşları	Masaüstü sayfaları arasında geçiş yapmak için bu düğmeleri kullanın. NOT Ayrıca ekrana dokunarak ve parmağı yanlara taşıyarak (yani dokundurma) görüntüleri değiştirebilirsiniz.
4	Görev çubuğu	Azami 8 görev simgesi görüntüler.
5	[OturumKapat]	Mevcut kullanıcının oturumu kapanır. Kullanıcı oturum açma yönetimi etkin olduğu zaman bu görüntülenir.
6	Oturum Açma Kullanıcı Adı	Oturum açma kullanıcı adı görüntülenir. Kullanıcı oturum açma yönetimi etkin olduğu zaman bu görüntülenir. "Oturum Açma Kullanıcı Adı" seçerek oturum açan kullanıcı bilgilerini görüntüler.
7	Durum Simgesi (Wi-Fi)	Wi-Fi bağlandığı zaman simge görüntülenir. Wi-Fi bağlanmadığı zaman, " " görüntülenir.
8	Durum Simgesi (Hata)	Ağ başlatma ve hata sırasında simge görüntülenir.



*1 En fazla 42 simge görüntülenebilir. Yüklenen uygulamalar için en fazla 16 simge görüntülenebilir.

Ana Sayfa Ekranının düzenlenmesi

Ana sayfa ekranının arka planı yanı sıra hangi simgelerin görüntüleneceğini değiştirebilirsiniz.

1 Ekranı görüntüleyin.

1 [System Menu/Counter] tuşu > [Ana Sayfa]



NOT

Ayarları sadece yönetici ayrıcalıklarıyla oturum açarak değiştirebilirsiniz.

Varsayılan fabrika oturum açma kullanıcı adı ve parolası aşağıda gösterildiği gibidir.

Oturum Açma Kullanıcı Adı: 6000








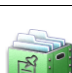






Oturum Açma Parolası: 6000

2 Ayarları yapılandırın.

Kullanılabilir ayarlar aşağıda gösterilmiştir.

Öge	Tanım
Masaüstünü özelleştir	Masa üstünde görüntülemek için işlev simgelerini belirleyin. Görüntülenecek işlevi seçmek amacıyla ekranı görüntülemek için [+] tuşunu seçin. Görüntülenecek işlevi seçin ve [Tamam] tuşuna basın. Masaüstü üzerindeki seçili simgenin görüntü konumunu değiştirmek için bir simge seçin ve ardından [Önceki] veya [Sonraki] tuşuna basın. Masaüstünden bir simge silmek için, istediğiniz birini seçin ve sonra [] tuşunu seçin.
Görev Çubuğunu Özelleştir	Görev çubuğunda görüntülemek için görev simgeleri belirleyin.
Duvar Kağıdı	Ana sayfa ekranı duvar kağıdını yapılandırın. Değer: Görüntü 1 - 8 arası

Masaüstünde Görüntülenebilecek Kullanılabilir İşlevler

İşlev	Simge	Tanım	Referans sayfası
Kopyalama ^{*1}		Kopyalama ekranını gösterir.	sayfa 5-16
Gönder ^{*1}		Gönderme ekranını gösterir.	sayfa 5-18
FAKS		FAKS ekranını gösterir.	FAX Çalıştırma Kılavuzuna bakın.
Özel Kutu ^{*2}		Özel Kutu ekranını gösterir.	-
İş Kutusu ^{*1}		İş Kutusu ekranını gösterir.	-
USB Sürücüsü ^{*1}		USB Sürücüsü ekranını gösterir.	-
Alt Adres Kutusu		Alt Adres Kutusu ekranını gösterir.	FAX Çalıştırma Kılavuzuna bakın.
Çağırma Kutusu		Çağırma kutusu ekranını gösterir.	FAX Çalıştırma Kılavuzuna bakın.
Bana Gönder (E-mail) ^{*3}		Gönderme ekranını gösterir. Oturum açan kullanıcının E-posta adresi hedef olarak ayarlanır.	sayfa 5-27
Kutu için Bana Gönder (E-posta) ^{*2*3}		Özel Kutu ekranını gösterir. Oturum açan kullanıcının E-posta adresi hedef olarak ayarlanır.	-
FAKS Belleği RX Kutusu		FAKS Belleği RX Kutusu ekranını gösterir.	FAX Çalıştırma Kılavuzuna bakın.
FAKS Sunucusu		FAKS sunucusu ekranını gösterir.	-
Favoriler		Kayıtlı favoriyi çağırır. Simge, favorinin işlevine göre değişecektir.	sayfa 5-6
Uygulama Adı ^{*4}		Seçilen uygulamaları görüntüler.	sayfa 5-11










*1 Fabrikadan sevkiyat sırasında seçilir.

*2 İsteğe bağlı sabit disk/SSD takılıysa görüntülenir.

*3 Kullanıcı oturum açma yönetimi etkinken görüntülenir.

*4 Uygulama simgesi görünür.

Görev çubuğunda Görüntülenebilecek Kullanılabilir İşlevler

İşlev	Simge	Tanım	Referans sayfası
Durum/İş İptal Ekranı		Durum ekranını gösterir. Bir hata meydana gelirse, ikon "!" gösterecektir. Hata giderilirse, ekran normal duruma dönecektir.	-
Cihaz Bilgisi		Cihaz Bilgisi ekranını gösterir. Sistemi ve ağ bilgisini kontrol edin. Ayrıca kullanılan seçeneklerdeki bilgiyi de kontrol edebilirsiniz.	sayfa 2-22
Dil		Sistem Menüsü Dili ayar ekranını görüntüler.	-
Kağıt Ayarları		Kağıt ayarları ekranını görüntüler.	-
Wi-Fi Direct		Wi-Fi Direct ayarlarını yapılandırır ve ağın kullanılmasına izin verilen makineler hakkında bilgi listesini görüntüler.	-
Sistem Menüsü		Sistem Menüsü ekranını gösterir.	-
Favoriler		Favori listesi ekranını gösterir.	sayfa 5-6
Giden FAKS Kütüğü		Giden FAKS Logu ekranını gösterir.	FAX Çalıştırma Kılavuzuna bakın.
Gelen FAKS Kütüğü		Giden FAKS Kütüğü ekranını gösterir.	FAX Çalıştırma Kılavuzuna bakın.

Cihaz Bilgisinin Görüntülenmesi

Cihaz bilgisini gösterir. Sistemi ve ağ bilgilerini, ilaveten kullanılan seçenekleri kontrol etmenizi sağlar.

- 1 Ana sayfa ekranında [**Cihaz Bilgisi**] konumunu seçin.
- 2 Cihaz bilgisini kontrol edin.

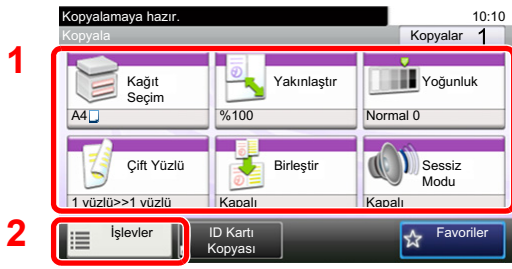
Cihaz Bilgisi

Sekme	Tanım
Tanımlama/Ağ	Model adı, seri numarası, host adı ve yeri, ve IP adresi gibi ID bilgilerini kontrol edebilirsiniz.
Wi-Fi^{*1}	Model adı, seri numarası, host adı ve yeri, ve kablosuz ağın IP adresi gibi ID bilgilerini kontrol edebilirsiniz.
FAKS	Yerel faks numarası, yerel faks adı, yerel faks Kimlik (ID) no ve diğer faks bilgilerini gözden geçirebilirsiniz.
Yazılım Versiyonu/Kapasite	Yazılım versiyonunu ve performansı kontrol edebilirsiniz.
Seçenek	Kullanılan seçeneklerdeki bilgiyi kontrol edebilirsiniz.

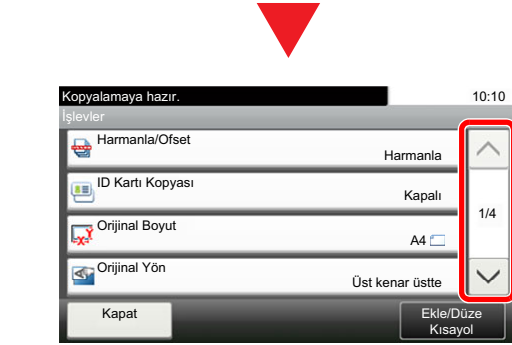
*1 Yalnızca, makinede kablosuz bağlantı fonksiyonu mevcut olduğunda görüntülenir.

İşlev tuşu

İşlev simgesi seçildiğinde bu ekran görünür.




- 1 Ekran işlevleri.
- 2 Diğer işlevleri görüntülemek için **[İşlevler]**'i seçin.
- 3 Yukarı ve aşağı doğru gezinmek için [\wedge] veya [\vee] tuşlarını kullanın.



Ayarlanamayan Tuşlar Ekranı

Özellik birleşim sınırlamaları ya da seçeneklerin kurulu olmaması nedeniyle kullanılmayan özelliklere ait tuşlar seçilemez durumdadır.

Normal	Silikleştirilmiş
	
	<p>Aşağıdaki durumlarda, tuş silikleşir ve seçilemez.</p> <ul style="list-style-type: none"> Halen seçilmiş olan bir özellekle birlikte kullanılamaz.

Normal	Saklı
	
	
	<p>Seçenek kurulu olmadığından kullanılamaz. Örnek: Bir sabit disk/SSD kurulu olmadığına [Özel Kutu] görünmez.</p>



NOT

Kullanmak istediğiniz bir tuş silikleşmişse, hala önceki kullanıcının ayarları geçerli olabilir. Bu durumda, **[Reset]** tuşuna basın ve tekrar deneyin.

Enter tuşu ve Quick No. Search tuşu

Bu bölüm işletim panelindeki [Enter] tuşunun ve [Quick No. Search] tuşunun nasıl kullanılacağını açıklar.

[Enter] tuşunun kullanılması (↵)

[Enter] tuşu, örneğin [Tamam ↵] tuşu ve [Kapat ↵] tuşu gibi (↵) Gir işaretli tuş ile aynı işleve sahiptir.



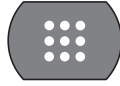
[Quick No. Search] tuşunun kullanılması (⋮)

Numarayı doğrudan girmek için sayısal tuşlar kullanıldığında, örneğin, bir hızlı arama numarası kullanılan iletim için hedef belirtildiğinde, [Quick No. Search] tuşu kullanılır.

Hızlı aramayla ilgili daha fazla bilgi için aşağıya bkz.

➔ [Hedef Belirleme \(sayfa 5-20\)](#)

Quick No.
Search



Yardım Ekranı

Makineyi çalıştırırken zorlukla karşılaşırsanız, nasıl çalışacağını dokunmatik paneli kullanarak kontrol edebilirsiniz.

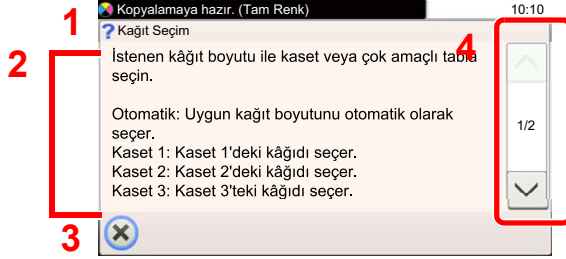
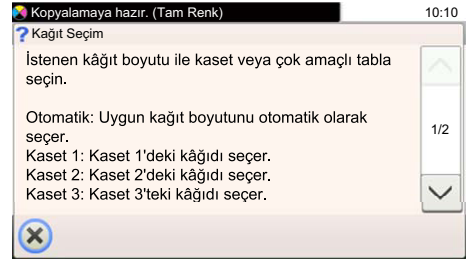
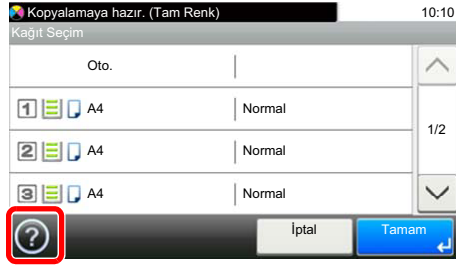
Dokunmatik panelde [?] dokunmatik panelde (yardım) görüntülediğinde, Yardım ekranını görüntülemek için onu seçebilirsiniz. Yardım ekranı işlevlerin açıklamalarını ve nasıl kullanılacaklarını gösterir.

Örnek: Kağıt seçimi yardım ekranının kontrol edilmesi

1 Kağıt seçim ekranını görüntüleyin.

→ [Kağıt Seçimi \(sayfa 6-11\)](#)

2



- 1 Yardım başlıkları
- 2 İşlevler ve makine çalışmasıyla ilgili bilgileri görüntüler.
- 3 Yardım ekranını kapatır ve orijinal ekrana döner.
- 4 Yardım metni tek bir ekranda bütün olarak görüntülenemediğinde yukarı ve aşağı kaydırır.

Oturum Açma/Kapatma

Eğer yönetici yetkileri gerektiren bir işlevi ayarlıyor iseniz veya kullanıcı oturum açma yönetimi etkinleştirilmiş ise, oturum açma kullanıcı adını ve oturum açma parolasını mutlaka girmeniz gerekir.

NOT

Varsayılan fabrika oturum açma kullanıcı adı ve parolası aşağıda gösterildiği gibidir.

Oturum Açma Kullanıcı Adı: 6000

Oturum Açma Parolası: 6000

Oturum açma kullanıcı adınızı veya oturum açma parolanızı unutursanız, oturum açamazsınız. Bu durumda yönetici ayrıcalıklarıyla oturum açın ve oturum açma kullanıcı adınızı veya oturum açma parolanızı değiştirin.

Oturum Açma

Normal oturum açma

1 Oturum açmak için bir oturum açma kullanıcı adı ve parola girin.

- Çalıştırma sırasında bu ekran görüntülenirse, oturum açma kullanıcı adını girmek için [Klavye]'yi seçin.

The screenshot shows a login interface with the title 'Oturum açma kullanıcı adı ve parola girin.' and a time display of '10:10'. Below the title, there is a dropdown menu for 'Oturum Aç:' set to 'Yerel'. The main form has two input fields: 'Oturum Açma Kullanıcı Adı' and 'Oturum Açma Parolası'. To the right of each input field is a button labeled 'Klavye'. The 'Klavye' button next to the 'Oturum Açma Kullanıcı Adı' field is highlighted with a red rectangular box. At the bottom right of the form is a blue button labeled 'Oturum Aç' with a right arrow icon.

➔ [Karakter Giriş Yöntemi \(sayfa 8-4\)](#)

- [Parola] > Oturum açma parolasını girin > [Tamam]

NOT

[Ağ Kiml. Doğ.] kullanıcı kimlik doğrulama yöntemi olarak seçildiyse, ya doğrulama hedefleri gösterilir ya da [Yerel] veya [Ağ], doğrulama hedefi olarak seçilebilir.

2 [Oturum Açma]'yı seçin.

Basit Oturum Açma



Çalışma sırasında bu ekran görüntülenirse, bir kullanıcı seçin ve oturumu açın.



NOT

Eğer kullanıcı parolası gerekiyorsa bir giriş ekranı görüntülenecektir.

➔ *İngilizce Çalıştırma Kılavuzuna* bakın.

Oturum kapat



Makinede oturum kapatmak için [**Authentication/Logout**]'u seçerek oturum açma kullanıcı adı/oturum açma parolası giriş ekranına dönün.

Kullanıcıların oturumları aşağıdaki durumlarda otomatik olarak kapatılır:

- Makine uyku durumuna girdiğinde.
- Otomatik panel sıfırlama işlevi etkinleştirildiğinde.

Makinenin varsayılan Ayarları

Bu makineyi kullanmadan önce, tarih ve saat gibi ayarları, ağ yapılandırmasını ve gereğince enerji tasarrufu işlevlerini yapılandırın. Makine Ayar Sihirbazı, donatım kurulduktan sonra ilk kez açıldığında çalışmaya başlar. Keza, eğer gerekiyorsa, aşağıdaki ayarları da yapılandırın.

NOT

Makinenin varsayılan ayarları Sistem Menüsünde değiştirilebilir. Sistem Menüsünden yapılandırılabilir olan ayarlar için, aşağıdaki kılavuza bakın:

➔ [İngilizce Çalıştırma Kılavuzu](#)

Tarih ve Saatin Ayarlanması

Kurulumun yapıldığı yerin yerel tarihi ve saatini ayarlamak için aşağıdaki adımları izleyin.

İletim işlevini kullanarak e-posta gönderirken, tarih ve saat, burada ayarlandığı şekliyle e-posta mesajının başlığında yazar. Tarihi, saati ve makinenin kullanıldığı bölgenin GMT saat farkını ayarlayın.

NOT

• Bu başlangıç yapılandırmasından sonra değişiklik yapmak için, aşağıya bakın.

➔ [İngilizce Çalıştırma Kılavuzu](#)

• Doğru saat, ağ saat sunucusundan gelen saat bilgisi elde edilerek periyodik olarak belirlenebilir.

➔ [Embedded Web Server RX User Guide](#)

1 Ekranı görüntüleyin.

[System Menu/Counter] tuşu > [Tarih/Zamanlayıcı/Enerji Tasarrufu]

2 Ayarları yapılandırın.

[Saat Dilimi] > [Tarih/Saat] > [Tarih Biçimi]

Öge	Tanım
Saat Dilimi	GMT'den saat farkını ayarlayın. Listedeki en yakın yeri seçin. Yaz saatini kullanan bir bölge seçtiyseniz, yaz saati ayarlarını yapılandırın.
Tarih/Saat	Makineyi kullanacağınız yer için tarih ve saati ayarlayın. E-posta olarak gönder işlemi yaptıysanız, tarih ve saat ayarı başlıkta gözükecektir. Değer: Yıl (2000 - 2037), Ay (1 - 12), Gün (1 - 31), Saat (00 - 23), Dakika (00 - 59), Saniye (00 - 59)
Tarih Biçimi	Yıl, ay ve gün ekran formatını seçin. Yıl Batı gösterimi şeklinde görüntülenir. Değer: Ay/gün/Yıl, Gün/Ay/Yıl, Yıl/Ay/Gün

Ağ Kurulumu

Kablolu Ağın Yapılandırılması

Makine, TCP/IP (IPv4), TCP/IP (IPv6), NetBEUI, ve IPSec gibi ağ protokolleriyle uyumlu olan ağ arayüzü ile donatılmıştır. Bu, Windows, Macintosh, UNIX ve diğer platformlarda ağ yazdırma yapılmasını sağlar.

Windows ağına bağlanmak için TCP/IP (IPv4)'yi kurun.

Yapılandırma yöntemleri aşağıdaki gibidir

Yapılandırma Yöntemi	Tanım	Referans Sayfası
Bu Makine üzerindeki Çalıştırma Panelinden Bağlantının Yapılandırılması	Sistem menüsünde tek tek ayar yapmadan ağın sihirbaz tarzı bir ekranda yapılandırılması sırasında Hızlı Kurulum Sihirbazını kullanın.	Hızlı Kurulum Sihirbazı (sayfa 2-34)
Web Sayfası üzerinde Bağlantıların Yapılandırılması	Donanımlı ağ arabirimi için, bağlantı Embedded Web Server RX kullanılarak ayarlanabilir. İsteğe bağlı IB-50 için bağlantı, özel tahsis edilmiş Web sayfasını kullanarak ayarlanabilir.	Embedded Web Server RX User Guide IB-50 Çalıştırma Kılavuzu
IB-50 Kurulum Yardımcı Programını Kullanarak Bağlantıyı Ayarlama	Bu, IB-50 CD'sinde bulunan kurulum aracıdır. Windows üzerinde kullanabilirsiniz.	IB-50 Çalıştırma Kılavuzu

Ayarları yapılandırmadan önce ağ kablosunu bağladığınızdan emin olun.

➔ [LAN Kablosunun Bağlanması \(sayfa 2-13\)](#)

Diğer ağ ayarları için, aşağıya bakın:

➔ [İngilizce Çalıştırma Kılavuzu](#)



NOT

Kullanıcı oturum açma yönetimi etkinleştirilmişse, ayarları sadece yönetici ayrıcalıklarıyla değiştirebilirsiniz. Kullanıcı oturum açma yönetimi devre dışıysa, kullanıcı kimlik doğrulama ekranı görüntülenir. Bir oturum açma kullanıcı adı ve parola girin ve [**Oturum Aç**]'ı seçin.

Varsayılan fabrika oturum açma kullanıcı adı ve parolası aşağıda gösterildiği gibidir.

Oturum Açma Kullanıcı Adı: 6000

Oturum Açma Parolası: 6000

IPv4 Ayarı

1 Ekranı görüntüleyin.

[System Menu/Counter] tuşu > [Sistem/Ağ] > [Ağ] > [Kablolu Ağ Ayarları] > [TCP/IP Ayarı] > [IPv4]

2 Ayarları yapılandırın.

DHCP sunucu kullanırken

[DHCP]: [Açık]'a ayarlayın.

Statik IP adresi ayarlarken

[DHCP]: [Kapalı] konumuna ayarlayın.

[IP Adresi]: Adresi girin.

[Alt Ağ Maskesi]: Alt ağ maskesini ondalık birimlerle girin (0 ila 255 arası).

[Varsy. Geçit]: Adresi girin.

[Oto-IP]: [Kapalı] konumuna ayarlayın.

Auto-IP, kullanırken, "0.0.0.0" değerini [IP Adres]'e girin.



ÖNEMLİ

Ayarı değiştirdikten sonra ağı Sistem Menüsünden yeniden başlatın veya makineyi KAPATIP, tekrar AÇIN.

➔ [İngilizce Çalıştırma Kılavuzuna bakın](#)



NOT

IP adresi için önceden ağ yöneticinize danışın ve bu ayarı yapılandırırken elinizde bulunsun. Aşağıdaki durumlarda, DNS sunucusunun IP adresini Embedded Web Server RX üzerinde ayarlayın.

- Host adı, "DHCP" ayarı "Kapalı" olarak ayarlanmış şekilde kullanıldığı zaman
- DHCP tarafından otomatik olarak atanmadığındaki IP adresi ile DNS sunucusu kullanıldığında.

DNS sunucusunun IP adresini ayarlarken, aşağıdakine bakın:

➔ [Embedded Web Server RX User Guide](#)

Enerji Tasarrufu işlevi

Makinenin son kullanımından sonra belirli bir süre geçerse, makine otomatik olarak güç tüketimini azaltmak için Düşük Güç Moduna geçer. Eğer makine kullanılmaksızın belirli bir süre geçerse, makine güç tüketimini en aza indirecek Uyku Moduna otomatik olarak geçer.

Düşük Güç Modu

Makine belli bir süre için çalışmaz, enerji tasarrufu göstergesi yanar ve ekran güç tüketimini azaltmak için kararır. Bu durum Düşük Güç Modu olarak adlandırılır.

Ekranda "Düşük güç." yazısı görünecektir.

Düşük Güç Moduna girmeden önce geçen süre: 1 dakika (varsayılan ayar).

Düşük Güç Modu sırasında baskı verisi alınırsa, makine otomatik olarak uyanır ve yazdırmaya başlar. Faks verileri aynı zamanda, makine Düşük Güç Durumunda iken de alınır, makine otomatik olarak uyanır ve yazdırma başlatılır.

Devam etmek için aşağıdaki eylemlerden birini gerçekleştirin.

- Çalıştırma paneli üzerindeki herhangi bir tuşu seçin.
- Dokunmatik panele dokununuz.
- Orijinalleri belge işlemciye yerleştirin.

Düşük Güç Modundan dönüş süresi aşağıdaki gibidir.

- 10 saniye veya daha az

Havalandırma gibi ortam koşullarının makinenin daha yavaş cevap vermesine neden olabileceğine dikkat edin.



NOT

Düşük Güç Zamanlayıcısı, Uyku Zamanlayıcısına eşit ise, Uyku Modu önce belirlenmelidir.

Uyku ve Otomatik Uyku

Uyku

Uyku Modu'na geçmek için, **[Energy Saver]** tuşunu seçin. Enerji Tasarruf göstergesi hariç, dokunmatik panel ve çalıştırma paneli üzerindeki tüm göstergeler, maksimum miktarda güç tasarrufu için söner duruma gelir. Bu duruma Uyku Modu adı verilir.



Enerji Tasarrufu göstergesi

Eğer Uyku esnasında yazdırma verileri alınır ise, makine otomatik olarak uyanır ve yazdırma başlatılır.

Faks verileri aynı zamanda, makine Uyku durumunda iken de alınır, makine otomatik olarak uyanır ve yazdırma başlatılır.

Yeniden başlatmak için aşağıdaki eylemleri yerine getirin.

- **[Energy Saver]** tuşunu seçin.

Makine 25 saniye içinde çalışmaya hazır olacaktır.

Havalandırma gibi ortam koşullarının makinenin daha yavaş cevap vermesine neden olabileceğine dikkat edin.

Otomatik Uyku

Otomatik Uyku, makine önceden belirlenen bir süre boyunca boşta kalırsa makineyi otomatik olarak Uyku moduna geçirir.

Önceden belirlenen varsayılan süre 1 dakikadır.

Önceden ayarlanmış uyku saatini değiştirmek için aşağıya bakın.

➔ [Hızlı Kurulum Sihirbazı \(sayfa 2-34\)](#)

Uyuma Kuralları (Avrupa Modelleri)

Uyku modunun her işlev için çalışmasını ayarlayabilirsiniz. Makine uyku moduna girdiğinde, ID kart algılanamaz.

Uyuma Kuralları ayarları ile ilgili daha fazla bilgi için, aşağıya bakın:

➔ [İngilizce Çalıştırma Kılavuzu](#)

Uyku Seviyesi (Enerji Tasarrufu ve Hızlı Başlatma) (Avrupa hariç modeller)

Uyku seviyesi için aşağıdaki iki durumda arasında geçiş yapabilirsiniz: Enerji Tasarruf modu ve Hızlı Başlatma modu. Varsayılan ayar Enerji Tasarruf modudur.

Enerji Tasarruf modu, Hızlı Başlatma durumundakinden daha az güç tüketir ve ayrı ayrı her bir işlev için Uyku Durumunun seçilebilmesine imkân verir. ID kart algılanmayabilir.



NOT

Eğer isteğe bağlı Ağ Arayüz Kiti yüklü ise, Enerji Tasarruf modu belirtilemeyebilir.

Uyku Seviyesi ile ilgili daha fazla bilgi için, aşağıya bakın:

➔ [Hızlı Kurulum Sihirbazı \(sayfa 2-34\)](#)

Güç Kapatma Kuralı (Avrupa modelleri)

Güç Kapatma Kuralı, gücün otomatik olarak kapanmasını durdurmak için kullanılır.

Varsayılan önceden belirlenen süre 3 gündür.

Güç Kapatma Kuralı ayarları ile ilgili daha fazla bilgi için, aşağıya bakın:

➔ [İngilizce Çalıştırma Kılavuzu](#)

Hızlı Kurulum Sihirbazı

FAKS işlevleri, kâğıt ayarları, enerji Tasarruf işlevleri ve ağ ayarları için sihirbaz-stili ekranında aşağıdaki ayarlar yapılandırılabilir.

FAKS Ayarlama	Temel faks ayarlarını yapılandırır.	
	1. Tuşlm/RX Konumu	Tuşlama Modu Mesaj Alma Konumu Oto(DRD)
	2. Yerel FAKS Bilgi.	Yerel FAKS Adı Yerel FAKS No Yerel FAKS ID TTI
	3. Ses	Hoprlör Ses Yksklği Ekran Ses Ykseklği İş Bitti Zili
	4. Zil Sesleri	Normal Yanıt Makinesi FAKS/TEL Anahtar
	5. Yeniden Tuşlayın	Y. Deneme Sayısı
Kağıt Ayarı	Kasetlerde ve çok amaçlı tepside kullanılacak kâğıt boyutu ve ortam kâğıt türünü yapılandırır.	
	1. Kaset 1	Kağıt Boyutu ^{*1} Ortam Tipi
	2. Kaset 2 ^{*2}	Kağıt Boyutu ^{*1} Ortam Tipi
	3. Kaset 3 ^{*2}	Kağıt Boyutu ^{*1} Ortam Tipi
	4. Kaset 4 ^{*2}	Kağıt Boyutu ^{*1} Ortam Tipi
	5. Kaset 5 ^{*2}	Kağıt Boyutu ^{*1} Ortam Tipi
	6. ÇA Tabla	Kağıt Boyutu Ortam Tipi
Enerji Tasarruf Ayarlama	Uyku modunu yapılandırır.	
	1. Uyku Modu	Uyku Zamanlayıcı Uyku Seviyesi (Avrupa hariç Modeller)
	2. Düşük Güç Modu	Düşük Güç Zamanlayıcı
	3. Haftalık Zamanlayıcı	Haftalık Zamanlayıcı Program ^{*3} Y. Deneme Sayısı ^{*3} Y. Deneme Aralığı ^{*3}

Ağ Kurulumu	Ağ Ayarlarını yapılandırır.		
	1. Ağ	Wi-Fi* ⁴	Wi-Fi Kullanılabilir Ağ
		Kablolu Ağ	IP Adresi Edinin IP Adresi* ⁵ Alt Ağ Maskesi* ⁵ Varsayılan Geçit* ⁵

*1 Sadece kasetteki boyut ölçeği "Other" olarak ayarlandığında görüntülenir.

*2 Sadece isteğe bağlı kağıt besleyici takılıysa görüntülenir.

*3 Bu işlev [**Haftalık Zamanlayıcı**] [**Açık**] olarak ayarlandığında görüntülenir.

*4 Bu işlev, isteğe bağlı Kablosuz Ağ Arayüz Kiti takıldığında görüntülenir.

*5 "IP Adresi Edinin" [**Auto (DHCP)**] olarak ayarlı olduğu zaman görüntülenmez.

NOT

Kullanıcı kimlik doğrulama ekranı görüntülenir ise, oturum açma kullanıcı adınızı ve oturum açma parolanızı girin ve [**Oturum Aç**] öğesine basın.

Varsayılan fabrika oturum açma kullanıcı adı ve parolası aşağıda gösterildiği gibidir.

Oturum Açma Kullanıcı Adı: 6000

Oturum Açma Parolası: 6000

1 Ekranı görüntüleyin.

[System Menu/Counter] tuşu > [Hızlı Ayar Sihirbazı]

2 Bir işlev seçin.

3 Ayarları yapılandırın.

Sihirbazı başlatın. Ayarları yapılandırmak için ekrandaki talimatı izleyin.

NOT

Ayarları yapılandırmakta güçlük yaşarsanız, aşağıya bkz.

➔ [Yardım Ekranı \(sayfa 2-26\)](#)

Kontrol	Tanım
Son	Sihirbazdan çıkarır. Buraya kadar yapılandırılan ayarlar uygulanır.
Önceki	Önceki ögeye döner.
Atla	O anki ögeyi ayarlamadan bir sonraki ögeye geçer.
Sonraki	Sonraki ekrana geçer.
Geri	Önceki ekrana döner.
Tamam.dı	Ayarları kaydedin ve sihirbazdan çıkın.

Yazılımın Kurulması

Bu makinenin yazıcı fonksiyonunu kullanmak veya bilgisayarınızdan TWAIN / WIA iletimi veya Ağ FAKS iletimi yapmak istiyorsanız, bilgisayarınıza ürünle birlikte verilen DVD'sinden (Product Library) uygun yazılımı yükleyin.

DVD Yazılımı (Windows)

Kurulum metodu olarak ya [**Ekspres Yükle**] ya da [**Özel Yükle**] seçilebilir. [**Ekspres Yükle**] standart kurulum metodudur. [**Ekspres Yükle**] vasıtasıyla kurulamayan bileşenleri kurmak için, [**Özel Yükle**] kullanın.

Özel Yükleme hakkında ayrıntılar için, aşağıya bakın:

➔ [Özel Yükle \(sayfa 2-40\)](#)

Yazılım	Tanım	Ekspres Yükle
Printing System Driver	Bu sürücü bir bilgisayar üzerindeki dosyaların makine tarafından yazdırılmasına olanak tanır. Çoklu sayfa tanımlama dilleri (PCL XL, KPDL, etc.) tek bir sürücü tarafından desteklenir. Bu yazıcı sürücüsü, makinenin niteliklerinden tam anlamıyla yararlanmanızı sağlar. PDF dosyalarını oluşturmak için bu sürücüyü kullanın.	○
Printing System (XPS) Driver	Bu yazıcı sürücüsü, Microsoft Corporation tarafından geliştirilen XPS (XML Kâğıt Özelliği) formatını destekler.	-
KPDL mini-driver/PCL mini-driver	Bu, PCL ve KPDL destekleyen bir Microsoft MiniSürücüdür. Bu sürücü ile kullanılabilen makine nitelikleri ve seçenek niteliklerinde bazı kısıtlamalar vardır.	-
FAX Driver	Bu, bir bilgisayar yazılım uygulamasında oluşturulan bir belgenin makine yoluyla bir faks olarak gönderilmesine olanak tanır.	-
TWAIN Driver	Bu sürücü, TWAIN uyumlu bir yazılım uygulaması kullanan makine üstünde taramaya olanak tanır.	○
WIA Driver	WIA (Windows Görüntü Alma) Windows'un, bir tarayıcı gibi bir görüntüleme cihazı ve bir görüntü işleme yazılım uygulaması arasında karşılıklı iletişime olanak tanıyan bir işlevidir. Bir görüntü, bilgisayarda bir TWAIN uyumlu yazılım uygulaması kurulmadığında elverişli olan WIA uyumlu bir yazılım uygulaması kullanılarak alınabilir.	-
NETWORK PRINT MONITOR	Bu, makinenin ağ üzerinde izlenmesini sağlayan bir yardımcı programdır.	-
Status Monitor	Bu, yazıcının durumunu izleyen bir kolaylık olup, süregelen bir raporlama işlevi sağlar.	○
File Management Utility	Bu, taranmış bir belgenin belirlenmiş bir ağ klasörüne gönderilmesine ve kaydedilmesine olanak tanır.	-
Network Tool for Direct Printing	Bu, bir PDF dosyasının Adobe Acrobat/Reader'ı başlatmadan yazdırılmasına olanak tanır.	-
FONTS	Bunlar, makinedeki yerleşik yazı tiplerinin bir yazılım uygulamasında kullanılmasını sağlayan görüntü yazı tipleridir.	○



NOT

Windows'taki kurulumlar yönetici öncelikleriyle oturum açan bir kullanıcı tarafından yapılmalıdır.

Windows'ta Yazılım Kurma

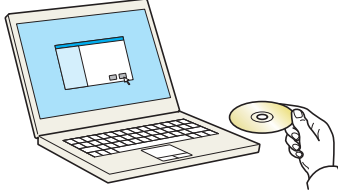
Ekspres Yükle

Aşağıdaki prosedür, [**Ekspres Yükle**] kullanarak Windows 10'da yazılım kurmak için bir örnektir.

[**Özel Yükleme**] hakkında ayrıntılar için, aşağıya bakın:

➔ [Özel Yükle \(sayfa 2-40\)](#)

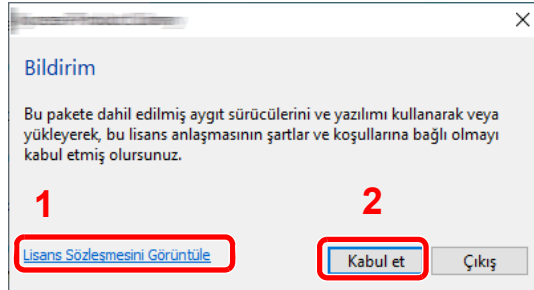
1 DVD diskini takın.



NOT

- Windows'taki kurulumlar yönetici öncelikleriyle oturum açan bir kullanıcı tarafından yapılmalıdır.
- "**Yeni Donanım Bulundu Sihirbazına Hoş Geldiniz**" iletişim kutusu görüntülenirse, [**İptal**] konumunu seçin.
- Eğer otomatik çalıştırma ekranı görüntüleniyorsa, [**Setup.exe'yi çalıştır**] üzerine tıklayın.
- Kullanıcı hesabı yönetimi penceresi görünürse, [**Evet**] ([**İzin ver**]) üzerine tıklayın.

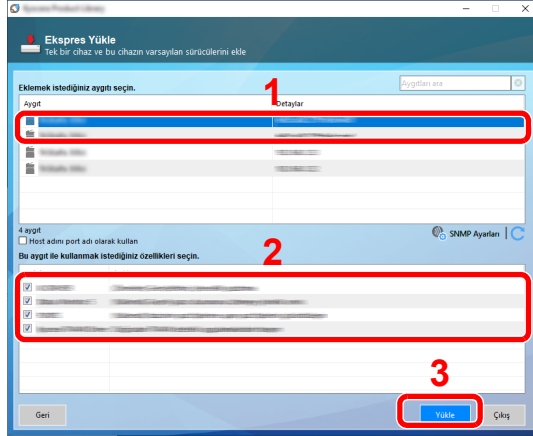
2 Ekranı görüntüleyin.



- 1 [**Lisans Sözleşmesini Görüntüle**] öğesini tıklayın ve Lisans Sözleşmesini okuyun.
- 2 [**Kabul et**] üzerine tıklayın.

3 [Ekspres Yükle] ögesini seçin.

4 Yazılımı yükleyin.



Ayrıca, [Host adını port adı olarak kullan] seçebilir ve standart TCP/IP portunun host ismini seçebilirsiniz. (Bir USB bağlantısı kullanılamaz.)

[Yükle] üstüne tıkladığınız zaman, veri toplama ile ilgili işbirliğinizi isteyen bir ekran görünür. Cevap seçeneklerinden birini seçin ve [TAMAM] üzerine tıklayın.



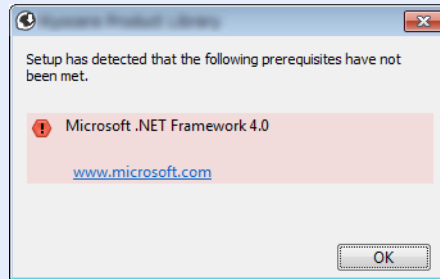
ÖNEMLİ

Wi-Fi veya Wi-Fi Direct devredeyse, port adı için IP adresi belirlendiğinden emin olun. Host adı belirlenirse, yükleme başarısız olabilir.

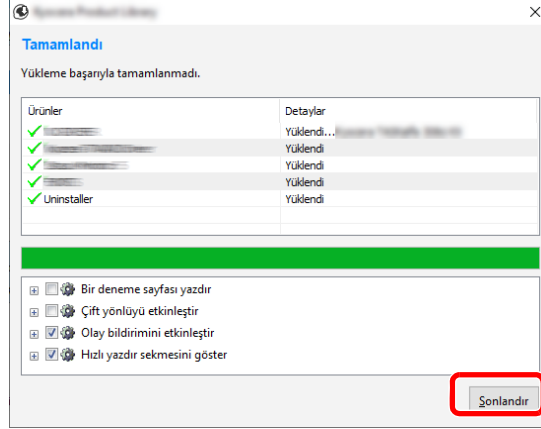


NOT

- Açılmadıkça makine algılayamaz. Bilgisayar makineyi algılamada başarısız olursa, bir ağ veya USB kablosu ile bilgisayara bağlı ve açık olduğundan emin olun ve **C** (Yenile)'yi tıklayın.
- Windows güvenlik penceresi belirirse, [Bu sürücü yazılımını yine de yükle]'i tıklayın.
- Windows 8 öncesi Windows sürümlerinde Status Monitor kurulumu için, önceden Microsoft .NET Framework 4.0 yüklemek gereklidir.



5 Yüklemeyi sonlandırın.



"**Yazılımınız kullanılmaya hazırdır**" görüldüğünde, yazılımı kullanabilirsiniz. Bir test sayfası yazdırmak için "**Bir deneme sayfası yazdır**" onay kutusu üzerinde tıklayın ve makine seçin.

Sihirbazdan çıkmak için [**Sonlandır**] üzerine tıklayın.

Eğer bir sistem tekrar başlatma mesajı görüntüleniyorsa, aşağıdaki ekran komutlarını takip ederek bilgisayarı tekrar başlatın. Bu, yazıcı sürücüsü kurulum işlemini tamamlar.

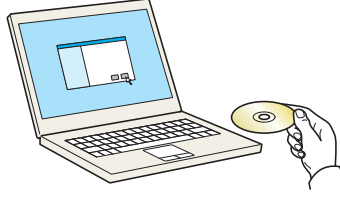
Eğer TWAIN sürücüsü kuruyorsanız, aşağıdaki şekilde yapılandırarak devam edin:

➔ [TWAIN Sürücüsünün Ayarlanması \(sayfa 2-46\)](#)

Özel Yükle

Aşağıdaki prosedür, [Özel Yükle] kullanarak Windows 10'da yazılım kurmak için bir örnektir.

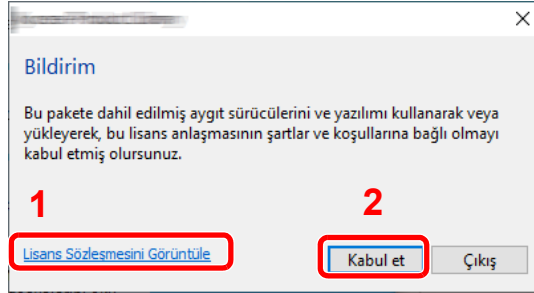
1 DVD diskini takın.



NOT

- Windows'taki kurulumlar yönetici öncelikleriyle oturum açan bir kullanıcı tarafından yapılmalıdır.
- "Yeni Donanım Bulundu Sihirbazına Hoş Geldiniz" iletişim kutusu görüntülenirse, [İptal] konumunu seçin.
- Eğer otomatik çalıştırma ekranı görüntüleniyorsa, [Setup.exe'yi çalıştır] üzerine tıklayın.
- Kullanıcı hesabı yönetimi penceresi görünürse, [Evet] ([İzin ver]) üzerine tıklayın.

2 Ekranı görüntüleyin.



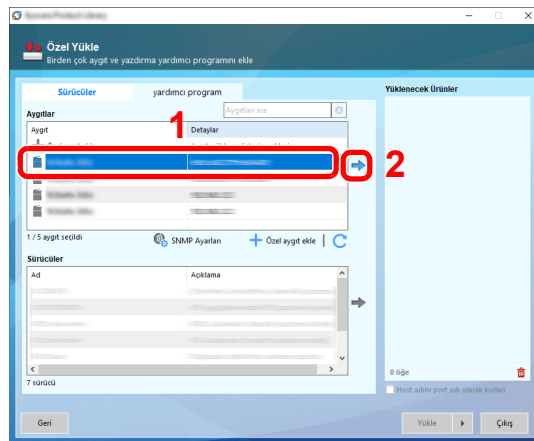
1 [Lisans Sözleşmesini Görüntüle] ögesini tıklayın ve Lisans Sözleşmesini okuyun.

2 [Kabul et] üzerine tıklayın.

3 [Özel Yükle] ögesini seçin.

4 Yazılımı yükleyin.

1 Kurulacak cihazı seçin.



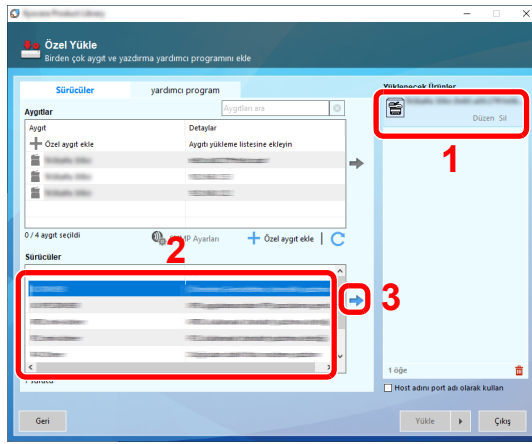
ÖNEMLİ

Wi-Fi veya Wi-Fi Direct devredeyse, port adı için IP adresi belirlendiğinden emin olun. Host adı belirlenirse, yükleme başarısız olabilir.

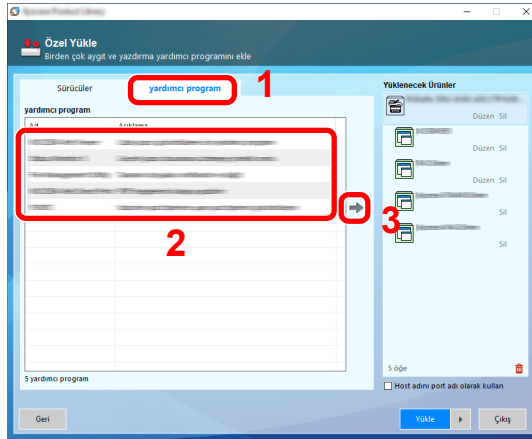
NOT

- Açılmadıkça makine algılayamaz. Bilgisayar makineyi algılamada başarısız olursa, bir ağ veya USB kablosu ile bilgisayara bağlı ve açık olduğundan emin olun ve **C** (Yenile)'yi tıklayın.
- İstenen cihaz görünmüyorsa, cihazı doğrudan seçmek için [**Özel cihazı ekle**] düğmesine basın.

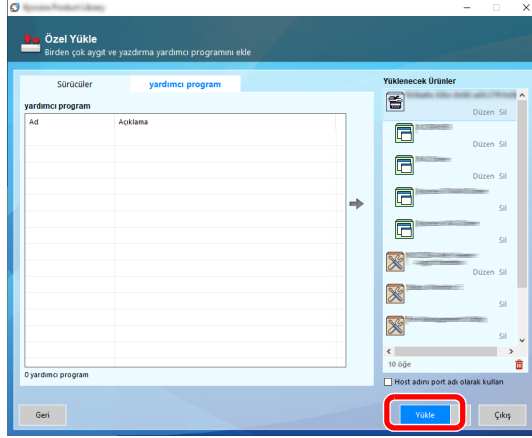
2 Kurulacak sürücüyü seçin.



3 [Yardımcı Program] sekmesine tıklayın ve yüklenecek yardımcı programı seçin.



4 [Yükle]' üzerine tıklayın.

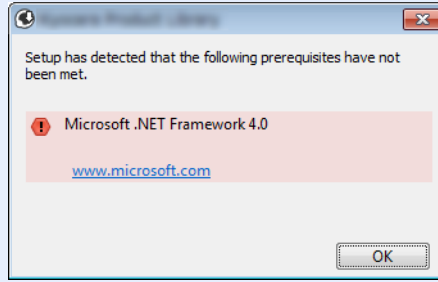


[Yükle] üstüne tıkladığınız zaman, veri toplama ile ilgili işbirliğinizi isteyen bir ekran görünür. Cevap seçeneklerinden birini seçin ve [TAMAM] üzerine tıklayın.

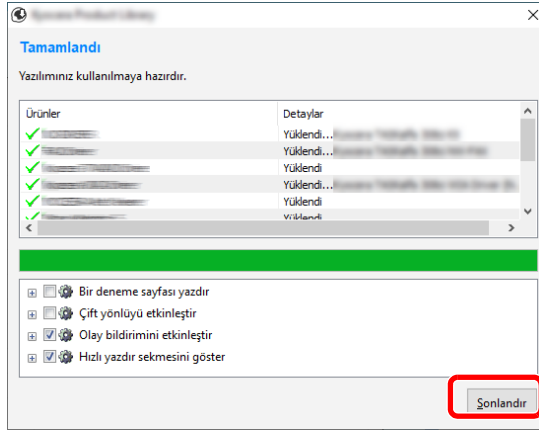


NOT

- Windows 8 öncesi Windows sürümlerinde Status Monitor kurulumu için, önceden Microsoft .NET Framework 4.0 yüklemek gereklidir.



5 Yüklemeyi sonlandırın.



"Yazılımınız kullanılmaya hazırdır" görüldüğünde, yazılımı kullanabilirsiniz. Bir test sayfası yazdırmak için "Bir deneme sayfası yazdır" onay kutusu üzerinde tıklayın ve makineyi seçin.

Şehirbazdan çıkmak için [Sonlandır] üzerine tıklayın.

Eğer bir sistem tekrar başlatma mesajı görüntüleniyor ise, aşağıdaki ekran komutlarını takip ederek bilgisayarı tekrar başlatın. Bu, yazıcı sürücüsü kurulum işlemini tamamlar.

Eğer TWAIN sürücüsü kuruyorsanız, aşağıdaki şekilde yapılandırarak devam edin:

➔ [TWAIN Sürücüsünün Ayarlanması \(sayfa 2-46\)](#)

Yazılımın Kaldırılması

Bilgisayarınızdan Yazılımı silmek için aşağıdaki prosedürü izleyin.

NOT

Windows üzerinde kurulumun kaldırılması işlemi, yönetici yetkileri ile giriş yapan bir kullanıcı tarafından gerçekleştirilmelidir.

1 Ekranı görüntüleyin.

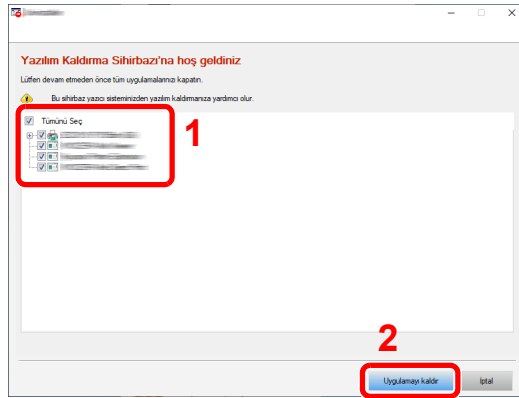
Görev çubuğundaki arama kutusuna tıklayın ve buraya "Product Library Kaldır" yazın. Arama listesinde **[Product Library Kaldır]** seçin. Yazılım Kaldırma Sihirbazı gösteriliyor.

NOT

- Windows 8.1'de Düğmeler'de bulunan **[Ara]**'ya basın ve arama kutusuna "Product Library Kaldır" yazın. Arama listesinde **[Product Library Kaldır]** seçin.
- Windows 7'de, Windows'un **[Başlat]** butonuna tıklayın ve sonra Kurulum Kaldırma sihirbazını görüntülemek için **[Tüm Programlar]**, **[(Sağlayıcı şirketin adı)]**, ve **[Product Library Kaldır]** öğesini seçin.

2 Yazılımı kaldırın.

Silinecek yazılımın onay kutusuna bir onay işareti koyun.



3 Kurulum kaldırma işlemini bitirin.

Eğer bir sistem tekrar başlatma mesajı görüntüleniyorsa, aşağıdaki ekran komutlarını takip ederek bilgisayarı tekrar başlatın. Bu, yazılımın kurulumunun kaldırılması işlemini tamamlar.

NOT

Yazılım aynı zamanda Product Library kullanılarak da kaldırılabilir.

Product Library ekranında, **[Uygulamayı kaldır]** üzerinde tıklayın ve yazılımı kaldırmak için ekran üzerindeki komutları izleyin.

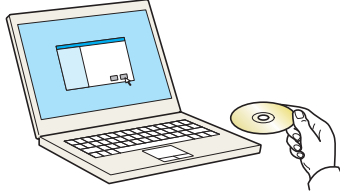
Mac Bilgisayara Yazılım Kurma

Makinenin yazıcı fonksiyonu bir Mac bilgisayar tarafından kullanılabilir.

NOT

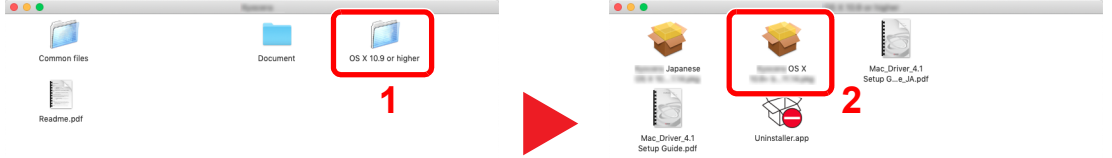
- Mac OS'taki kurulumlar yönetici öncelikleriyle oturum açan bir kullanıcı tarafından yapılmalıdır.
- Macintosh bilgisayardan yazdırıldığında, makine emülasyonunu [**KPDL**] veya [**KPDL(Auto)**] konumuna ayarlayın.
- ➔ İngilizce Çalıştırma Kılavuzuna *bakın*
- Bonjour tarafından bağlanılıyor ise, makinenin ağ ayarlarında Bonjour'u etkinleştirin.
- ➔ İngilizce Çalıştırma Kılavuzuna *bakın*
- Doğrulama ekranında işletim sisteminde oturum açmak için kullanılan adı ve parolayı girin.
- AirPrint ile yazdıracağınız zaman, yazılımı yüklememelisiniz.

1 DVD diskini takın.



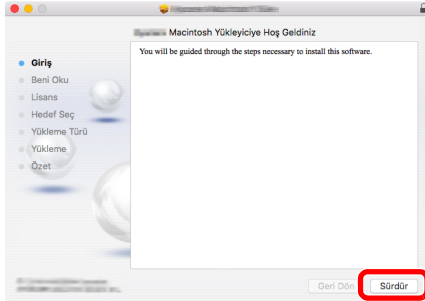
[GEN_LIB] simgesine çift tıklayın.

2 Ekranı görüntüleyin.



Mac OS sürümüne bağlı olarak Çift tık [(Marka adı) OS X x.x] üzerine çift tıklayın.

3 Yazıcı Sürücüsünü kurun.



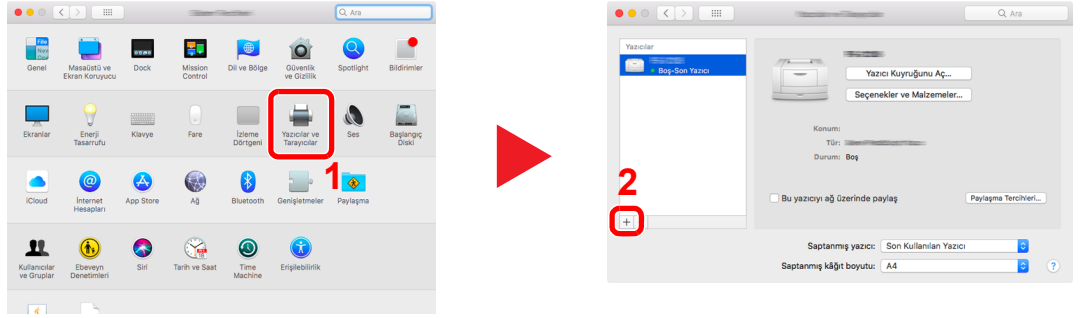
Yazıcı sürücüsünü, kurulum yazılımındaki talimatlarda belirtildiği şekilde kurun.

Böylece yazıcı sürücüsü yükleme tamamlanmış olur.

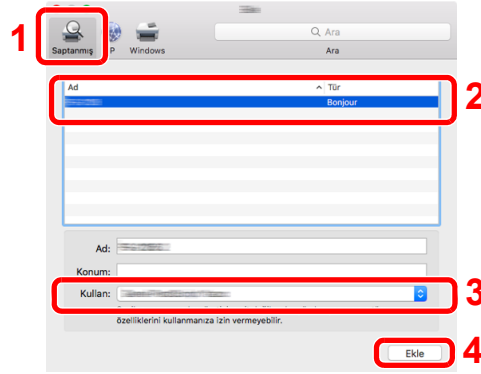
Eğer bir USB bağlantısı kullanılırsa, makine otomatik olarak algılanır ve bağlanır. Eğer bir IP bağlantısı kullanılırsa, aşağıdaki ayarlar gerekir.

4 Yazıcıyı yapılandırın.

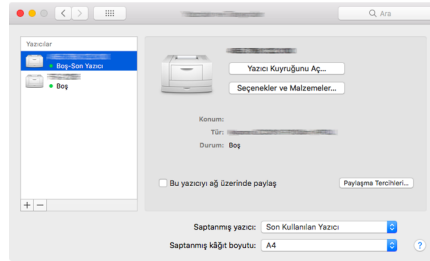
1 Sistem tercihlerini açın ve yazıcıyı ekleyin.



2 [Saplanmış]'ı seçin, "Ad" bölümünde görünen öğeye tıklayın ve "Kullan"daki sürücüyü seçin.



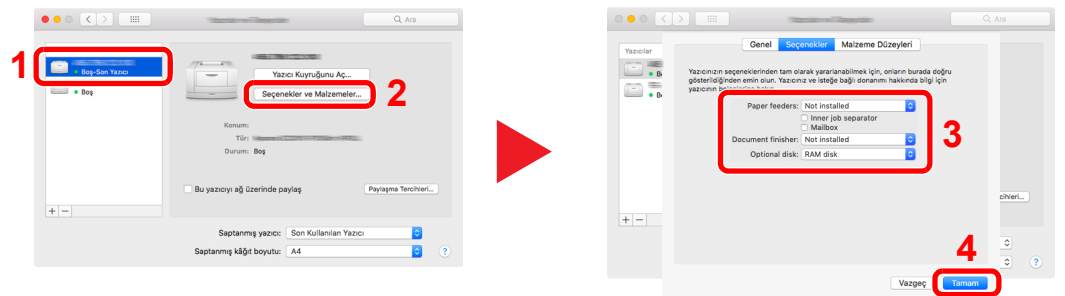
3 Seçilen makine eklenir.



NOT

Bir IP bağlantısı kullanıldığında, IP bağlantısı için IP simgesi üzerinde tıklayın ve IP adresi ile host ismini girin. "Adres" içerisine girilen sayı, otomatik olarak "Ad" içerisinde görünür. Gerekirse değiştirin.

4 Yeni eklenen yazıcıyı seçin ve makinede bulunan seçenekleri seçmek için [Seçenekler & Yedek Malzemeler...]'e tıklayın.



TWAIN Sürücüsünün Ayarlanması

Bu makineyi TWAIN Sürücüsüne kaydedin. Komutlar, Windows 10'da görüldükleri gibi arayüz elemanları temeline dayalıdır.

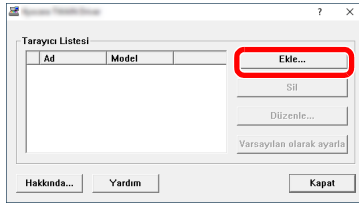
1 Ekranı görüntüleyin.

- 1 Görev çubuğundaki arama kutusuna tıklayın ve buraya "TWAIN Sürücüsü Ayarı" yazın. Arama listesinde [TWAIN Driver Setting] öğesini seçin. TWAIN Sürücüsü ekranı gösteriliyor.

NOT

- Windows 8.1'de Düğmeler'de bulunan [Ara]'ya basın ve arama kutusuna "TWAIN Sürücüsü Ayarı" yazın. Arama listesinde [TWAIN Driver Setting] öğesini seçin.
- Windows 7'de, Windows'un [Başlat] butonunu, [Tüm Programlar], [(Marka adı)] ve sonra [TWAIN Driver Setting] öğesini seçin. TWAIN Sürücü ekranı görünür.

- 2 [Ekle] üzerine tıklayın.



2 TWAIN Sürücüsünü yapılandırın.

(Ağ)

1
2
3

5

6

4

- 1 Makine adını girin.
- 2 Listedeki bu makineyi seçin.
- 3 Makinenin IP adresini ve ana bilgisayar adını girin.
- 4 Ölçüm birimlerini ayarlayın.
- 5 SSL kullanıldığında, SSL'in yanındaki kontrol kutucuğunu seçin.
- 6 **[Tamam]** düğmesini tıklayın.

(USB)

1
2
4

3

5

- 1 Makine adını girin.
- 2 Listedeki bu makineyi seçin.
- 3 Ölçüm birimlerini ayarlayın.
- 4 Sıkıştırma Seviyesini ayarlayın.
- 5 **[Tamam]** düğmesini tıklayın.



NOT

Makinenin IP adresi ya da host ismi bilinmiyorsa, Sistem Yöneticisi ile temasa geçin.

3 Kaydetme işlemini bitirin.



NOT

Eklenecek makineyi silmek için **[Sil]** üzerine tıklayın. İsimleri değiştirmek için **[Düzenle]** üzerine tıklayın.

WIA Sürücüsü Ayarı

Bu makineyi WIA Sürücüsüne kaydedin. Komutlar, Windows 10'da görüldükleri gibi arayüz elemanları temeline dayalıdır.

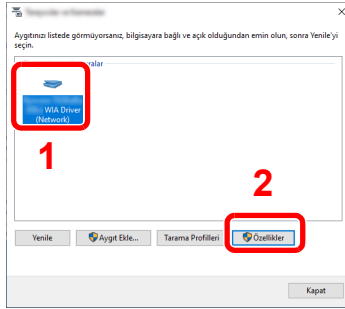
1 Ekranı görüntüleyin.

- 1 Windows'ta **[Başlat]** düğmesine basın ve **[Windows Sistemi]**, **[Denetim Masası]** seçin. Denetim masasındaki arama kutusuna tıklayın ve buraya "Tarayıcı" yazın. Arama listesinden **[Tarayıcıları ve kameraları görüntüle]** seç. Tarayıcı ve Kameraların ekranı gösteriliyor.

NOT

- Windows 8.1'de Düğmeler'de bulunan **[Ara]**'ya basın ve arama kutusuna "Tarayıcıları ve kameraları görüntüle" yazın. Arama listesinde **[Tarayıcıları ve kameraları görüntüle]** seçin ve sonra Tarayıcılar ve kameralar ekranı görünür.
- Windows 7'de, Windows'un **[Başlat]** tuşunu tıklayın ve **[Programları ve Dosyaları Ara]**'da **[Tarayıcı]**'ya girin. Arama listesinde **[Tarayıcıları ve kameraları görüntüle]**'yi tıklayın ardından Tarayıcılar ve Kameralar ekranı görüntülenir.

- 2 WIA Sürücülerden bu makinenin adının aynısını seçin, ve **[Özellikler]**'e basın.



2 WIA Sürücüsünü yapılandırın.

(Ağ)

1 [Ayarlar] sekmesini tıklayın.

2 Gönderici Adresi: 192.168.1.100

3 Güvenli Protokol Ayarı SSL

4 Birim İnc Metrik

5 Tamam

- 1 [Ayarlar] sekmesini tıklayın.
- 2 Makine IP adreslerini veya host ismini girin.
- 3 SSL kullanıldığında, SSL'in yanındaki kontrol kutucuğunu seçin.
- 4 Ölçüm birimlerini ayarlayın.
- 5 [Tamam]'a tıklayın.

(USB)

1 [Settings] sekmesini tıklayın.

2 Image Compression(Color) Yes No
Compression Level: B

3 Image Compression(Gray / Black & White) Compression Level: 3

Unit Inch Metric

4 Tamam

- 1 [Settings] sekmesini tıklayın.
- 2 Sıkıştırma Seviyesini ayarlayın.
- 3 Ölçüm birimlerini ayarlayın.
- 4 [Tamam]'a tıklayın.

Sayacın Kontrolü

Yazdırılan ve taranan sayfa sayısını kontrol edin.

- 1 Ekranı görüntüleyin.**
[System Menu/Counter] tuşu > [Sayaç]
- 2 Sayacı kontrol edin.**

Embedded Web Server RX

Makine ağına bağlıysa, Embedded Web Server RX'i kullanarak çeşitli ayarları yapılandırabilirsiniz.

Bu bölümde, nasıl erişileceği Embedded Web Server RX ve güvenlik ayarlarıyla, host isminin nasıl değiştirileceği açıklanmaktadır.

➔ Embedded Web Server RX User Guide

NOT

Embedded Web Server RX sayfalarının özelliklerine tam olarak erişmek için, Kullanıcı adını ve Parolayı girin ve [Login] üzerine tıklayın. Önceden belirlenmiş yönetici şifresinin girilmesi, kullanıcının navigasyon (gezinti) menüsündeki Belge kutusu, Adres kutusu ve Ayarlar dahil tüm sayfalara erişmesini sağlar. Yönetici ayrıcalıkları olan varsayılan kullanıcı ile ilgili fabrika varsayılan ayarları aşağıda gösterilmektedir. (Büyük harf ve küçük harf ayrımı yapılıdır (harfe duyarlıdır).)

Login User Name: Admin

Login Password: Admin

Yönetici ve genel kullanıcıların yapılandırabileceği ayarlar Embedded Web Server RX aşağıdaki gibidir.

Ayarlama	Tanım	Yönetici	Genel Kullanıcı
Device Information	Makinenin yapısı kontrol edilebilir.	<input type="radio"/>	<input type="radio"/>
Job Status	Yazdırma ve tarama işleri, saklama işleri, zamanlanmış işler ve iş günlüğü kaydı dahil olmak üzere tüm cihaz bilgilerini görüntüler.	<input type="radio"/>	<input type="radio"/>
Document Box	Belge kutuları ekleme veya silme veya bir belge kutusu içindeki belgeleri silme.	<input type="radio"/>	<input type="radio"/> *1
Address Book	Adresleri ve adres gruplarını oluşturma, düzenleme veya silme.	<input type="radio"/>	<input type="radio"/> *1
Device Settings	Makinenin gelişmiş ayarlarını yapılandırın.	<input type="radio"/>	-
Function Settings	Daha ileri işlev ayarlarını yapılandırın.	<input type="radio"/>	-
Network Settings	Daha ileri ağ ayarlarını yapılandırın.	<input type="radio"/>	-
Security Settings	Daha ileri güvenlik ayarlarını yapılandırın.	<input type="radio"/>	-
Management Settings	Daha ileri yönetim ayarlarını yapılandırın.	<input type="radio"/>	-

*1 Kullanıcı izinlerine bağlı olarak, giriş yapmış olan kişi kimi ayarları yapılandıramayabilir.

NOT

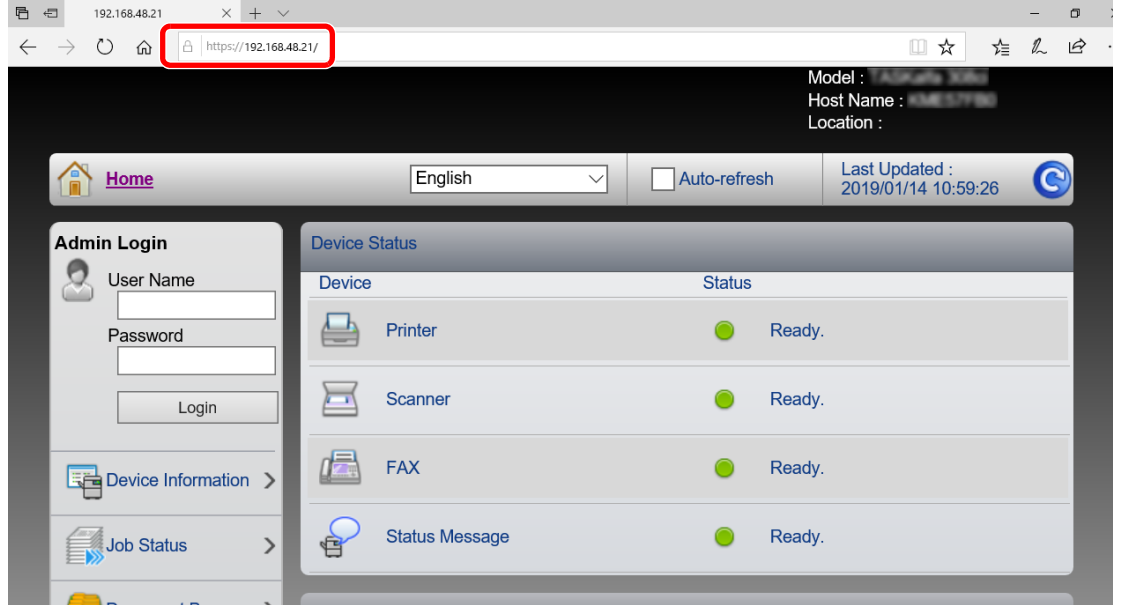
Buradan Faks ayarları hakkındaki bilgiler çıkarılmıştır.

➔ FAKS Çalıştırma Kılavuzu

Embedded Web Server RX Erişimi

1 Ekranı görüntüleyin.

- 1 İnternet tarayıcınızı açın.
- 2 Adres veya konum çubuğuna, makinenin IP adresini veya host adını girin.
Makinenin IP adresini ve host ismini elde etmek için aşağıdaki sırada tıklayın.
Ana sayfa ekranında [Cihaz Bilgisi] > [Tanımlama/Ağ]
Örnekler: https://192.168.48.21/ (IP adresi için)
https://MFP001 (host adı "MFP001" ise)



Web sayfası, makine ve Embedded Web Server RX ile ilgili temel bilgilerin yanında onların geçerli durumları hakkında da bilgiler vermektedir.



NOT

Eğer ekranda "There is a problem with this website's security certificate." görüntüleniyorsa, sertifikayı yapılandırın.

➔ Embedded Web Server RX User Guide

Sertifikayı yapılandırmadan da çalışmaya devam edebilirsiniz.

2 İşlevi yapılandırın.

Ekranın solundaki gezinti çubuğundan bir kategori seçin.



NOT

Embedded Web Server RX sayfalarının özelliklerine tam olarak erişmek için, Kullanıcı adını ve Parolayı girin ve [Login] üzerine tıklayın. Önceden belirlenmiş yönetici şifresinin girilmesi, kullanıcının navigasyon (gezinti) menüsündeki Belge kutusu, Adres kutusu ve Ayarlar dahil tüm sayfalara erişmesini sağlar. Yönetici ayrıcalıkları olan varsayılan kullanıcı ile ilgili fabrika varsayılan ayarları aşağıda gösterilmektedir. (Büyük harf ve küçük harf ayrımı yapılır (harfe duyarlıdır).)

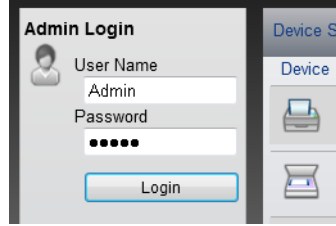
Login User Name: Admin

Login Password: Admin

Güvenlik Ayarlarının Deęiştirilmesi

1 Ekranı görüntüleyin.

- 1 İnternet tarayıcınızı açın.
- 2 Adres veya konum çubuğuna, makinenin IP adresini veya host adını girin.
Makinenin IP adresini ve host ismini elde etmek için aşağıdaki sırada tıklayın.
Ana sayfa ekranında [Cihaz Bilgisi] > [Tanımlama/Ağ]
- 3 Yönetici yetkileri ile giriş yapın.



Yönetici ayrıcalıkları olan varsayılan kullanıcı ile ilgili fabrika varsayılan ayarları aşağıda gösterilmektedir. (Büyük harf ve küçük harf ayrımı yapılır (harfe duyarlıdır).)

Login User Name: Admin
Login Password: Admin

- 4 [Security Settings] menüsüne tıklayın.

2 Güvenlik ayarlarını yapılandırın.

[Security Settings] menüsünden, yapılandırmak istediğiniz ayarı seçin.

The screenshot shows the 'Security Settings : Device Security' page. The left sidebar contains a menu with 'Security Settings' highlighted. The main content area is titled 'Device Security Settings' and includes the following sections:

- Interface Block**: A section with a header 'Network : Refer to this link. [Protocol](#)'. It contains five rows of settings, each with a radio button for 'Block' and 'Unblock':
 - *USB Device : Block Unblock
 - *USB Host : Block Unblock
 - *USB Drive : Block Unblock
 - *Optional Interface 1 : Block Unblock
 - *Optional Interface 2 : Block Unblock
- Lock Operation Panel**: A section with a header 'Lock Operation Panel'. It contains one row of settings: 'Operation Panel : '. The dropdown menu is set to 'Unlock'.
- Display Status/Log**: A section with a header 'Display Status/Log'. It contains two rows of settings: 'Display Jobs Detail Status : ' and 'Display Jobs Log : '.



NOT

Sertifikalarla ilgili ayarlara dair ayrıntılar için, aşağıya bakın:

➔ [Embedded Web Server RX User Guide](#)

Cihaz Bilgisinin Değiştirilmesi

1 Ekranı görüntüleyin.

- 1 İnternet tarayıcınızı açın.
- 2 Adres veya konum çubuğuna, makinenin IP adresini veya host adını girin.
Makinenin IP adresini ve host ismini elde etmek için aşağıdaki sırada tıklayın.
Ana sayfa ekranında [**Cihaz Bilgisi**] > [**Tanımlama/Ağ**]
- 3 Yönetici yetkileri ile giriş yapın.

Admin Login

User Name
Admin

Password
•••••

Login

Device S
Device

Yönetici ayrıcalıkları olan varsayılan kullanıcı ile ilgili fabrika varsayılan ayarları aşağıda gösterilmektedir. (Büyük harf ve küçük harf ayrımı yapılır (harfe duyarlıdır).)

Login User Name: Admin
Login Password: Admin

- 4 [**Device Settings**] menüsünden, [**System**] üzerine tıklayın.

Home

Admin

Logout

Device Information / Remote Operation >

Job Status >

Document Box >

Address Book >

Device Settings > 1

Paper/Feed/Output

Original Document

Energy Saver/Timer

Date/Time

System 2

Function Settings >

Device Settings : System

Last Updated: 2019/01/14 11:10:43

System Settings

Device Information 3

*Host Name : KME57FB0

Asset Number :

Location :

General

Language : English

Software Keyboard Layout : QWERTY

USB Keyboard Type : US-English

Override A4/Letter : On Off

Measurement : mm Inch

Preset Limit : 999 copies (1 - 999)

Default Screen : Home

Default Screen (Send/FAX) : Destination

2 Host adını belirtin.

Cihaz bilgilerini girin ve sonra **[Submit]** üzerine tıklayın.

ÖNEMLİ

Ayarı değiştirdikten sonra, ağı yeniden başlatın veya makineyi KAPATIP, tekrar AÇIN.

Ağ arayüz kartını yeniden başlatmak için, [Management Settings] menüsü içindeki [Reset] üzerine tıklayın ve ardından "Restart" içindeki [Restart Network] üzerine tıklayın.

3 Kullanmadan Önce Hazırlık

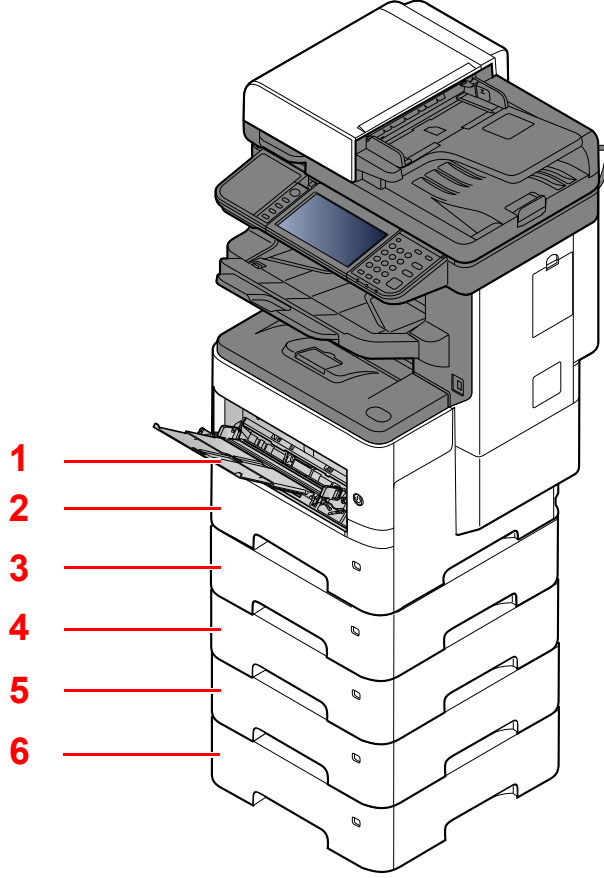
Bu bölümde aşağıdaki işlemler açıklanmaktadır.

Kağıt Yükleme	3-2
Kağıt Yükleme için Önlemler	3-3
Kasetlere Yükleme	3-4
Çok Amaçlı Tablaya Kağıt Yükleme	3-8
Kağıt Boyutu ve Ortam Tipinin Belirtilmesi	3-12
Kağıt Durdurucu	3-14
Bir Belgenin PC'deki bir Paylaşım Klasörüne Gönderilmek üzere Hazırlanması	3-15
Bilgisayar isminin ve bilgisayarın tam isminin bir yere not alınması	3-15
Kullanıcı Adı ve Etki Alan Adı ile ilgili bir Not oluşturma	3-16
Paylaşımli bir Klasör Oluşturulması, Paylaşımli bir Klasörün bir Yere Not Alınması	3-17
Windows Güvenlik Duvarı Yapılandırması	3-21
Parola korumalı paylaşımı kapat (sadece Windows 10)	3-25

Kağıt Yükleme

Kasete ve çok amaçlı tablaya kağıt yükleyin.

Herbir kasetle ilgili kağıt yükleme yöntemleri için aşağıdaki sayfaya bakın.



No.	İsim	Sayfa
1	Çok Amaçlı Tabla	sayfa 3-8
2	Kaset 1	sayfa 3-4
3	Kaset 2	sayfa 3-4
4	Kaset 3	sayfa 3-4
5	Kaset 4	sayfa 3-4
6	Kaset 5	sayfa 3-4

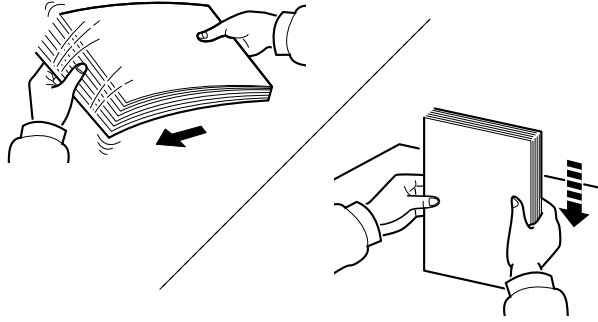


NOT

- Tutulabilen sayfa sayısı ortamınıza ve kağıt tipinize bağlı olarak değişir.
- Mürekkep püskürtmeli yazıcı kağıdı veya özel yüzey kaplamalı bir kağıt kullanmamalısınız. (Bu tip kağıtlar kağıt sıkışmalarına veya başka arızalara neden olabilir.)

Kağıt Yükleme için Önlemler

Yeni bir paket kağıt açtığınızda, yüklemeye başlamadan önce ayırmak için aşağıdaki sırayla kağıtları havalandırın.



Kâğıtları havalandırın, sonra bunları düz zemine yerleştirin.

İlaveten aşağıdaki noktalara dikkat edin.

- Kağıt kıvrılmış veya katlanmışsa, yüklemeye başlamadan önce düzeltin. Kıvrık veya katlanmış kağıt, sıkışmaya yol açabilir.
- Paketten çıkarılmış kağıtların yüksek sıcaklıklara veya yüksek neme maruz kalmasını önleyin, çünkü rutubet, sorunlara yol açabilir. Çok amaçlı tablaya veya kasete yükleme yaptıktan sonra kalan kağıtları, kağıt saklama torbasında kapalı olarak tutun.
- Makine uzun bir süre kullanılmıyorsa, kasetlerdeki kağıtları çıkarıp kağıt saklama torbasında kapalı tutarak nemden koruyun.

✓ ÖNEMLİ

Kullanılmış kağıt (daha önceden yazdırma için kullanılan kağıt) üzerine kopyalama yapıyorsanız, birbirine zımbalanmış veya ataçla tutturulmuş kağıtları kullanmayın. Bu makineye zarar verebilir veya kötü görüntü kalitesine yol açabilir.

💡 NOT

Antetli, delikli ve logo veya şirket adı önceden basılı olan özel kağıtlar kullanıyorsanız, aşağıya bakınız:

➔ [İngilizce Çalıştırma Kılavuzu](#)

Kasetlere Yükleme

Kasetler düz kağıt, dönüşümlü kağıt ya da renkli kağıdı tutabilir.

Her bir kasete yüklenecek sayfa sayısı aşağıda gösterilmiştir.

Kaset	Sayfa sayısı
Kaset 1 - 5	500 sayfa (Normal kağıt: 80 g/m ²)

Desteklenen kağıt boyutlarının ayrıntıları için, aşağıdaki kılavuza bakın:

➔ [İngilizce Çalıştırma Kılavuzu](#)

NOT

A6 kağıt, kaset 2 - 5 arasına yüklenemez.

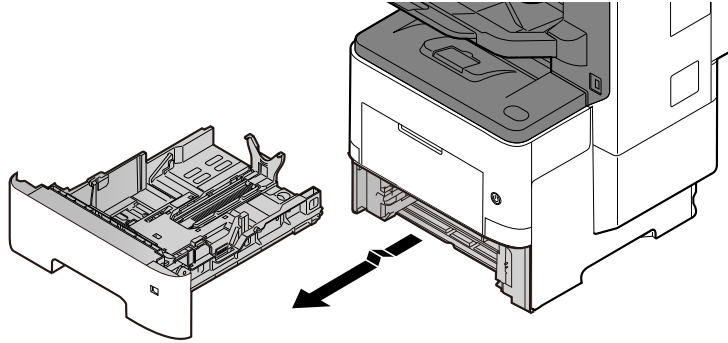
Kağıt tipi ayarları için, aşağıdakine bakın:

➔ [İngilizce Çalıştırma Kılavuzu](#)

ÖNEMLİ

- Kasetler, 60 ile 120 g/m² arasındaki ağırlıktaki kağıtları tutabilir.
- Kasetlere 120 g/m²'den ağır olan kalın kağıt yüklemeyin. 120 g/m²'den ağır kağıtlar için çok amaçlı tablayı kullanın.

1 Kaseti tamamen makinenin dışına çıkartın.



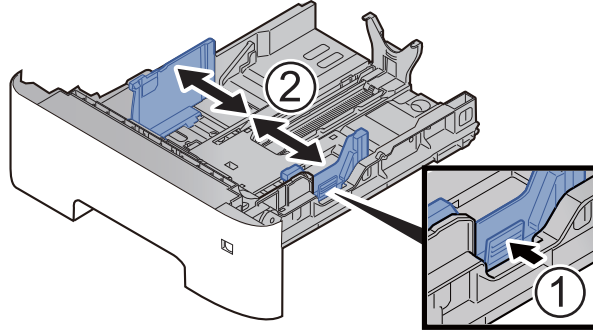
NOT

Kaseti makineden dışarı çekerken, desteklenmesini ve düşmememesini sağlayın.

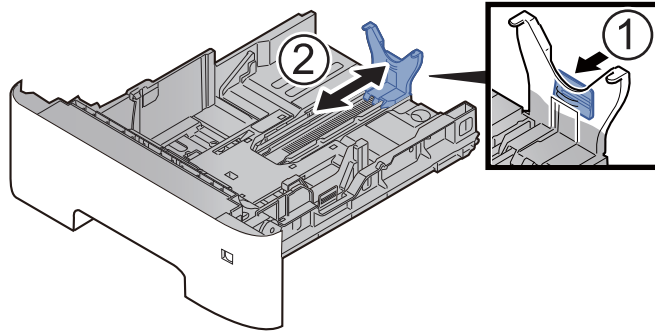
2 Kaset boyutunu ayarlayın.

- 1 Kasetin sol ve sağ tarafında yer alan kâğıt genişlik kılavuzlarının konumunu ayarlayın. Kâğıt genişlik ayarlama çıkıntısına basın ve gereken kâğıt genişliğine göre kılavuzu kaydırın.

Kağıt boyutları kasette işaretlenmiştir.

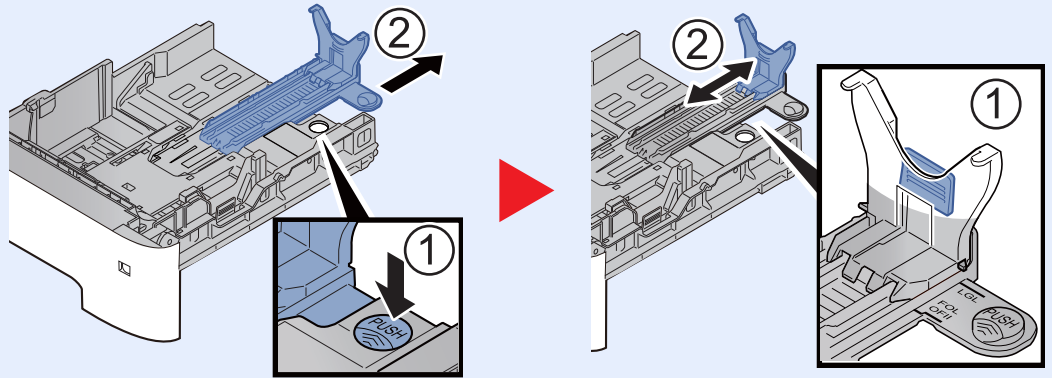


- 2 Kağıt Boyu Kılavuzunu gerekli kağıt boyutuna ayarlayın. Kağıt boyu ayarlama çıkıntısına basın ve gereken kâğıt boyutuna göre kılavuzu kaydırın.

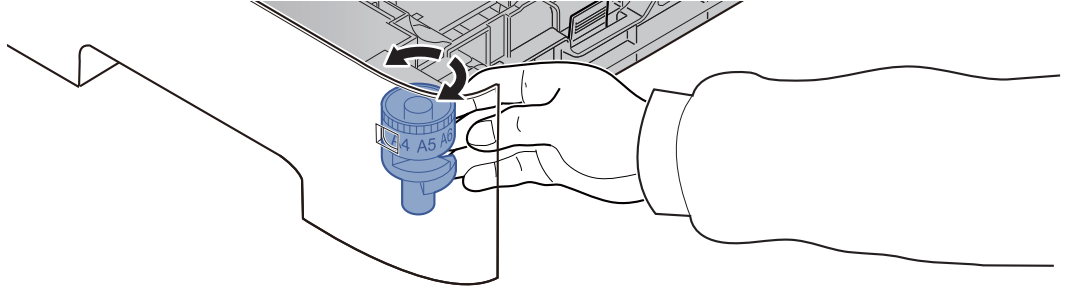


NOT

Eğer A4'ten daha uzun olan kâğıtları kullanacaksanız, kâğıt uzunluk kılavuzunu geriye doğru çekin.



- 3 Kullanacağınız kâğıdın ebadı kâğıt ebadı penceresinde görünecek şekilde boyut ölçeğini çevirin.



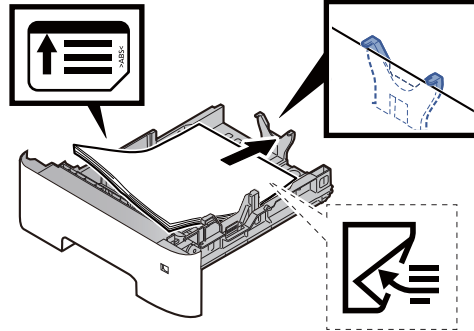
NOT

Boyut ölçeği "Other" seçildiğinde, kâğıt boyutu, çalışma paneli üzerinden makinede ayarlanmalıdır.

➔ [Kasetler için Kağıt Boyutu ve Ortam Tipi \(sayfa 3-12\)](#)

3 Kağıt yükleyin.

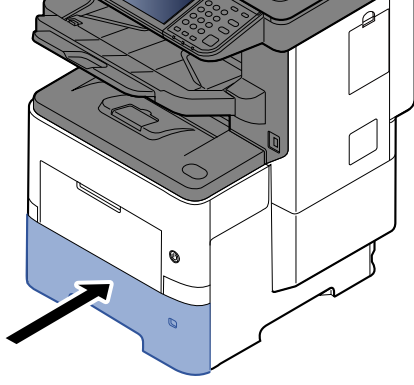
- 1 Kâğıdı havalandırın, sonra kâğıt sıkışmalarını veya yazdırırken buruşmaları önlemek üzere bunu düz zemine yerleştirin.
- 2 Kâğıdı kasete yükleyin.



ÖNEMLİ

- Kâğıdı yazdırılacak yüzü aşağı bakacak şekilde yükleyin.
- Yeni kâğıdı ambalajından çıkardıktan sonra kasete koymadan önce kâğıdı havalandırın.
➔ [Kağıt Yükleme için Önlemler \(sayfa 3-3\)](#)
- Kâğıdı yüklemeyen önce kıvrık veya katlanmış olmamasına dikkat edin. Kıvrık veya katlanmış kâğıt, kâğıt sıkışmalarına yol açabilir.
- Yüklenen kâğıdın seviye göstergesini aşmamasına dikkat edin (yukarıdaki resme bakın.)
- Kâğıt uzunluğu kılavuzu ve kâğıt genişliği kılavuzu ayarlanmadan kâğıt yüklenirse, çarpık veya sıkışmış halde olabilir.

4 Kaseti hafifçe içeri itin.



5 Çalıştırma panelini kullanarak kasete yüklü kâğıtların cinsini belirtin.

➔ [Kasetler için Kağıt Boyutu ve Ortam Tipi \(sayfa 3-12\)](#)

Çok Amaçlı Tablaya Kağıt Yükleme

Çok amaçlı tabla 100 sayfaya kadar düz kağıt (80 g/m²) tutar.

Desteklenen kağıt boyutlarının ayrıntıları için, aşağıdaki kılavuza bakın:

➔ [İngilizce Çalıştırma Kılavuzu](#)

Kağıt tipi ayarları için, aşağıdakine bakın:

➔ [İngilizce Çalıştırma Kılavuzu](#)

Herhangi bir özel kağıda yazdırırken çok amaçlı tablayı kullandığınızdan emin olun.

✓ ÖNEMLİ

- Eğer 106 g/m² ya da daha ağır kağıt kullanıyorsanız, ortam tipini Kalına, kağıt ağırlığını ise kullanmakta olduğunuz kağıda göre ayarlayın.
- Yazdırıldıkça her bir şeffaf sayfayı içteki tepside dışarı alınız. Şeffaf sayfaların içteki tepside bırakılması kağıt sıkışmasına neden olabilir.

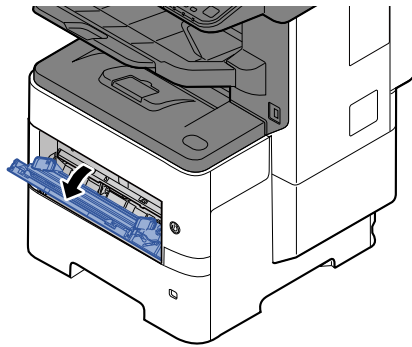
Çok amaçlı tablanın kapasitesi şöyledir:

- Düz kağıt (80 g/m²), geri dönüşümlü kağıt veya renkli kağıt: 100 sayfa
- Kalın kağıt (106 - 220 g/m²): 5 sayfa
- Kalın kağıt (104,7 g/m²): 100 sayfa
- Hagaki (Kart Stoğu): 1 sayfa
- Zarf DL, Zarf C5, Zarf #10, Zarf #9, Zarf #6 3/4, Zarf Monarch, Youkei 4, Youkei 2: 5 sayfa
- OHP film: 1 sayfa

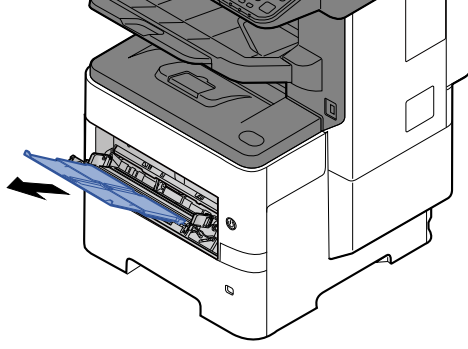
💡 NOT

- Özel boyutlu kağıt yüklerken kağıt boyutunu girmek için aşağıya bkz.
- ➔ [Çok Amaçlı Tabla için Kağıt Boyutu ve Ortam Tipi \(ÇA Tabla Ayarı\) \(sayfa 3-13\)](#)
- Saydam veya kalın kağıt gibi özel kağıt kullanırken ortam tipini seçmek için, aşağıya bkz.
- ➔ [Çok Amaçlı Tabla için Kağıt Boyutu ve Ortam Tipi \(ÇA Tabla Ayarı\) \(sayfa 3-13\)](#)

1 Çok amaçlı tablayı açın.

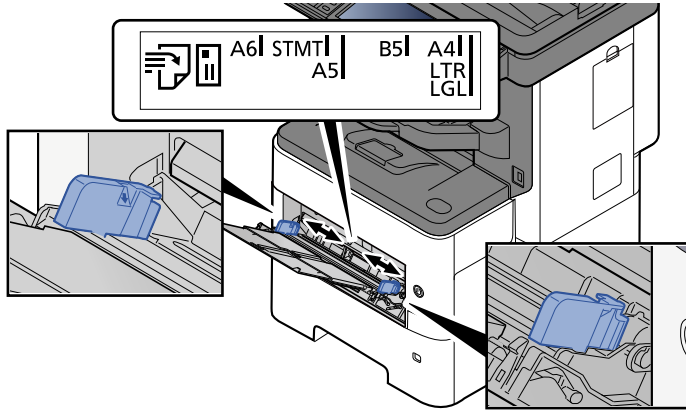


2 ÇA tablasının destek tablası bölümünü dışarıya çekin.

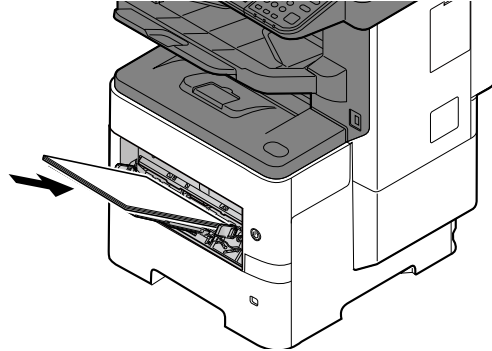


3 Çok amaçlı tabla boyutunu ayarlayın.

Kağıt boyutları çok amaçlı tablada işaretlenmiştir.



4 Kağıt yükleyin.



Kağıdı kağıt genişliği kılavuzlarından sonuna kadar tablaya yerleştirin.

Yeni kağıdı ambalajından çıkardıktan sonra çok amaçlı tablaya koymadan önce kağıdı havalandırın.

➔ [Kağıt Yükleme için Önlemler \(sayfa 3-3\)](#)

✓ ÖNEMLİ

- Kağıdı yüklerken yazdırılacak taraf yukarı bakacak şekilde tutun.
- Kıvrılmış kağıtlar kullanılmadan önce düzeltilmelidir.
- Çok amaçlı tablaya kağıt yüklerken, kağıdı yüklemeye başlamadan önce tablada önceki işe ait kağıt kalmadığından emin olun. Çok amaçlı tablada az miktarda kağıt kaldıysa ve kağıt eklemek istiyorsanız, öncelikle tabladan kalan kağıtları çıkarın ve kağıtları tekrar tablaya yüklemeye başlamadan önce yeni kağıtlara katın.
- Eğer kağıt ile kağıt genişlik kılavuzları arasında boşluk varsa, kağıtların eğri beslenmesini ve kağıt sıkışmalarını önlemek için kılavuzları kağıda uyacak şekilde yeniden ayarlayın.
- Yüklenen kağıdın seviye göstergesini aşmamasına dikkat edin (yukarıdaki resme bakın.)

5 Çalıştırma panelini kullanarak çok amaçlı tabla içerisine yüklü kağıdın cinsini belirtin.

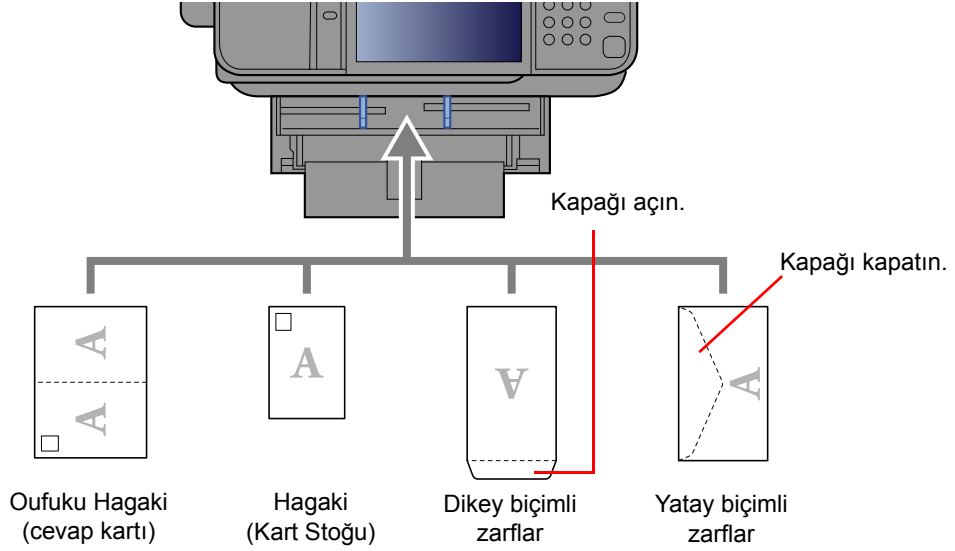
- ➔ [Çok Amaçlı Tabla için Kağıt Boyutu ve Ortam Tipi \(ÇA Tabla Ayarı\) \(sayfa 3-13\)](#)

Çok amaçlı tablaya zarf veya kart stoğu yüklediğinizde

Kağıdı yazdırılacak yüzü yukarı bakacak şekilde yükleyin. Yazdırma yöntemi için, aşağıya bkz.

➔ [Printing System Driver User Guide](#)

Örnek: Adres yazdırırken.



✓ ÖNEMLİ

- Katlanmamış Oufuku Hagaki kullanımı (cevap kartı)
- Zarfın nasıl yükleneceği (yön ve yüz tarafı) zarfın tipine bağlı olarak değişir. Doğru biçimde yüklediğinizden emin olun, yoksa yazdırma yanlış yöne veya yanlış yüze yapılabilir.

💡 NOT

Çok amaçlı tablaya zarfları yüklerken zarf tipini seçmek için aşağıya bkz.

➔ [Çok Amaçlı Tabla için Kağıt Boyutu ve Ortam Tipi \(ÇA Tabla Ayarı\) \(sayfa 3-13\)](#)

Kağıt Boyutu ve Ortam Tipinin Belirtilmesi

Kaset 1 için, çok amaçlı tabla için ve isteğe bağlı kağıt besleyici (kasetler 2 - 5) için varsayılan kağıt boyutu ayarı "A4" veya "Letter" boyutudur, varsayılan ortam tipi ayarı ise "Normal"dir.

Kasetlerde kullanılacak kağıt türünü değiştirmek için, kağıt boyutu ve ortam tipi ayarını belirtin.

Kasetler için Kağıt Boyutu ve Ortam Tipi

Kasetlerde kullanılacak kağıt boyutu ve ortam kağıt türünü belirtin.

Öge		Tanım
Kağıt Boyutu* ¹	Metrik	Metrik standart boyutlar arasından seçin. Değerler Kaset 1: A4, A5, A5 (Yatay), A6, B5, B6, Folio, 216 × 340 mm Kaset 2 - 5 arası: A4, A5, B5, B6, Folio, 216 × 340 mm
	İnç	İnç serisi standart boyutlar arasından seçin. Değerler: Kaset 1: Letter, Legal, Statement, Statement (Yatay), Executive, Oficio II Kaset 2 - 5 arası: Letter, Legal, Statement, Executive, Oficio II
	Diğer	Özel standart boyutlardan ve özel boyutlardan seçim yapın. Değerler Kaset 1: 16K, ISO B5, Zarf DL, Zarf C5, Oufukuhagaki (Cevap kartı), Özel* ² Kaset 2 - 5 arası: 16K, ISO B5, Zarf #10, Zarf #9, Zarf #6, Zarf Monarch, Zarf DL, Zarf C5, Oufukuhagaki (Cevap kartı), Youkei 4, Youkei 2, Özel* ²
Ortam tipi* ³		Ortam tipini seçin. Değerler Kaset 1: Düz (60 - 105 g/m ²), Pürüzlü, Geridönüşümlü, Önbaskılı* ⁴ , Birleşik, Renkli, Öndelikli* ⁴ , Antetli* ⁴ , Yüksek Kalite, Özel 1 - 8 Kaset 2 - 5 arası: Düz (60 - 105 g/m ²), Pürüzlü, Geri Dönüş., Ön Baskılı* ⁴ , Birleşik, Renkli, Ön Delikli* ⁴ , Antetli* ⁴ , Zarf, Yük. Kalite, Özel 1 - 8

*1 Sadece kasetteki boyut ölçeği "Other" olarak ayarlandığında ayarlanır.

*2 Özel kağıt boyutları her bir kaset için seçilir. Aşağıya bkz.

➔ [İngilizce Çalıştırma Kılavuzu](#)

*3 Ortam tipini Normal'den başka birine değiştirmek için, aşağıya bkz:

➔ [İngilizce Çalıştırma Kılavuzu](#)

Bir medya türü için kasete yüklenemeyen bir kağıt ağırlığı ayarlandığında, bu ortam türü görünmez.

*4 Ön baskılı, önceden delinmiş veya antetli kağıda yazdırmak için aşağıya bakınız.

➔ [İngilizce Çalıştırma Kılavuzu](#)



NOT

- Alınan faksların yazdırılması için kullanılabilir ortam türleri aşağıda gösterilmiştir. Normal, Etiketler, Geri Dönüşümlü, Birleşik, Parşömen, Renkli, Zarf, Kaplanmış, Kalın, Yüksek Kalite, Pürüzlü ve Özel 1 - 8
- Faks alımı için kullanılan kasetin kağıt boyutunu aşağıdaki gibi ayarlayın:
İnç kullanılan modeller: Letter, Legal, Statement
Metrik kullanılan modeller: A4, B5, A5, Folio
Yukarıdaki ayarı değiştirilirse, bu faksları yazdırmak mümkün olmayacaktır.

Çok Amaçlı Tabla için Kağıt Boyutu ve Ortam Tipi (ÇA Tabla Ayarı)

Kasetlerde ve çok amaçlı tepside kullanılacak kâğıt boyutu ve ortam kâğıt türünü belirtin.

Öge		Tanım
Kağıt Boyutu	Metrik	Metrik standart boyutlar arasından seçin. Değerler: A4, A5, A6, B5, B6, Folio, 216 × 340 mm
	İnç	İnç serisi standart boyutlar arasından seçin. Değerler: Letter, Legal, Statement, Executive, Oficio II
	Diğer	Özel standart boyutlardan ve özel boyutlardan seçim yapın. Değerler: 16K, ISO B5, Zarf #10, Zarf #9, Zarf #6, Zarf Monarch, Zarf DL, Zarf C5, Hagaki (Kart Stoğu), Oufuku hagaki (Cevap kartı), Youkei 4, Youkei 2, Özel*1
Ortam Tipi*2		Ortam tipini seçin. Değerler: Normal (60 -105 g/m ² arası), Pürüzlü, Şeffaf, Parşömen, Etiketler, Geri dönüşümlü, Ön baskılı*3, Birleşik, Kart Stoğu, Renkli, Ön delikli*3, Antetli*3, Zarf, Kalın (106 - 220 g/m ² arası), Yüksek Kalite, Özel 1 - 8

*1 Özel kağıt boyutunun nasıl belirleneceği konusunda talimatlar için aşağıya bakınız.

➔ *İngilizce Çalıştırma Kılavuzu*

*2 Ortam tipini "Normal"den başka birine değiştirmek için, aşağıya bkz:

➔ *İngilizce Çalıştırma Kılavuzu*

*3 Ön baskılı, önceden delinmiş veya antetli kağıda yazdırmak için aşağıya bakınız.

➔ *İngilizce Çalıştırma Kılavuzu*

**NOT**

- Alınan faksların yazdırılması için kullanılabilir ortam türleri aşağıda gösterilmiştir. Normal, Etiket, Geri Dönüşümlü, Birleşik, Parşömen, Renkli, Zarf, Kart Stoğu, Kalın, Yüksek Kalite, Pürüzlü ve Özel 1 - 8
- Faks alımı için kullanılan çok amaçlı tablanın kağıt boyutunu aşağıdaki gibi ayarlayın:
İnç kullanılan modeller: Letter, Legal, Statement
Metrik kullanılan modeller: A4, B5, A5, Folio
Yukarıdaki ayarı değiştirilirse, bu faksları yazdırmak mümkün olmayacaktır.

1 Ekranı görüntüleyin.

[System Menu/Counter] > [Hızlı Kurulum Sihirbazı]

2 Bir işlev seçin.

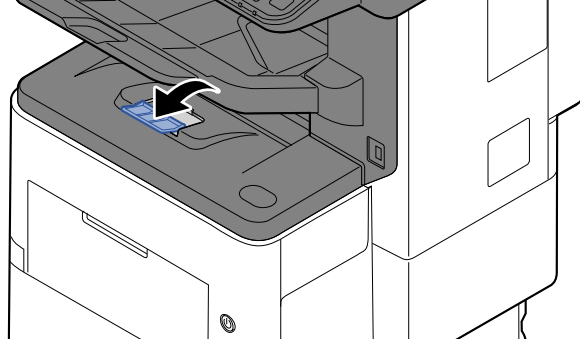
Orijinal [Kağıt Düzeni].

3 İşlevi yapılandırın.

Sihirbazı başlatın. Ayarları yapılandırmak için ekrandaki talimatı izleyin.

Kağıt Durdurucu

A4/Letter boyutunda veya daha büyük kağıt kullanıldığında, şekilde gösterilen kağıt durdurucuyu açın.



Bir Belgenin PC'deki bir Paylaşım Klasörüne Gönderilmek üzere Hazırlanması

Makinede ayarlanması gereken bilgileri kontrol edin ve belgeyi bilgisayarınıza almak için bir klasör yaratın. Aşağıdaki açıklamalar Windows 10 ekranları için kullanılır. Ekranların ayrıntıları Windows'un diğer sürümlerinde farklıdır.



NOT

Yönetici ayrıcalıklarıyla Windows'da oturum açın.

Bilgisayar isminin ve bilgisayarın tam isminin bir yere not alınması

Bilgisayar ismi ile tam bilgisayar ismini kontrol edin.

1 Ekranı görüntüleyin.

Windows'ta sağ-tıklayarak **[Başlat]** düğmesine basın ve **[Sistem]** öğesini seçin.



NOT

- Windows 8.1'de, Başlat ekranı üzerinde **[PC]** ikonuna sağ-tıklayın ve **[Özellikler]** butonunu seçin. Ya da, Window simgesine sağ-tıklayın ve **[Sistem]** öğesini seçin.
- Windows 7'de, Windows üzerinden **[Başlat]** butonundan, **[Bilgisayar]** ve sonra **[Sistem Özellikleri]** ekranını seçin.

2 Bilgisayar adını kontrol edin.

Bilgisayar adı, etki alanı ve çalışma grubu ayarları

Bilgisayar adı: PC001
Tam bilgisayar adı: PC001.abcdnet.com
Bilgisayar açıklaması:
Etki Alanı: NT-SERVER

Ayarları değiştir

Bilgisayar ismi ile tam bilgisayar ismini kontrol edin.

Ekran örneği:

Bilgisayar adı: PC001

Tam bilgisayar adı: PC001.abcdnet.com

Bilgisayar adını kontrol ettikten sonra, "**Sistem Özellikleri**" ekranını kapatmak için **[Kapat]** butonuna tıklayın.

Kullanıcı Adı ve Etki Alan Adı ile ilgili bir Not oluşturma

Windows'a giriş yapmak için alan adını ve kullanıcı adını kontrol edin.

1 Ekranı görüntüleyin.

Görev çubuğundaki arama kutusuna tıklayın ve buraya "Komut İstemi" yazın. Arama listesinde sağ tıklayarak [Komut İstemi]'ni tıklayın ve [Yönetici olarak çalıştır]'ı seçin.

Komut İstemi penceresi görünür.



NOT

- Windows 8.1'de Düğmeler'de bulunan [Ara]'ya basın ve arama kutusuna "Komut İstemi" yazın. Arama listesinde [Command Prompt] seçin.
- Windows 7'de, Windows üzerinden [Başlat] butonundan, [Tüm Programlar] (veya [Programlar]), [Donatılar] ve sonra [Command Prompt] seçin.

2 Etki alanı adını ve kullanıcı adını kontrol edin.

Komut İsteğinde, "net config Workstation" girin ve sonra [Enter] basın.

```
Microsoft Windows [Version 10.0.15063]
(c) 2018 Microsoft Corporation. Tüm hakları saklıdır.

C:\Users\PC0270>net config workstation
Bilgisayar adı PC0270
Tam Bilgisayar adı PC0270
Kullanıcı adı PC0270

İş istasyonu etkin
NetBT_Tcpip_{FABABC9C-741F-40DF-B0ED-BD92F1900FE6} {00252261F4D8}

Yazılım sürümü Windows 10 Pro

İş istasyonu etki alanı PC0270
Oturum açma etki alanı PC0270

COM Açık Zaman aşımı (sn) 0
COM Gönderilen Sayımı (bayt) 16
COM Gönderilen Zaman aşımı (msn) 250
Komut başarıyla tamamlandı.

C:\Users\PC0270>
```

Etki alanı adını ve kullanıcı adını kontrol edin.

Ekran örneği:

Kullanıcı adı: PC0270

Etki Alan Adı: PC0270

Paylaşımli bir Klasör Oluşturulması, Paylaşımli bir Klasörün bir Yere Not Alınması

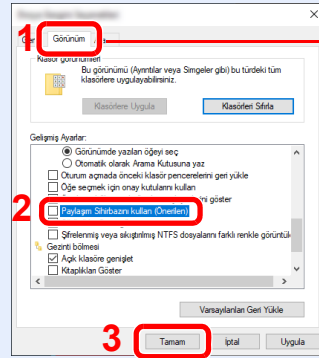
Hedef bilgisayarda belgeyi almak üzere paylaşımli bir klasör oluşturun.

NOT

Eğer Sistem Özelliklerinde bir çalışma grubu var ise, belirli bir kullanıcı ya da gruba klasör erişimini sınırlamak için aşağıdaki ayarları yapılandırın.

- 1 File Explorer'da bir pencere açın ve [Görüntüle], [Seçenekler], ve sonra [Klasör Seçenekleri] seçin.
 - Windows 8.1'de Masaüstü'nde Düğmeler'de bulunan [Ayarlar]'a basın, [Denetim Masası], [Görünüm ve Kişileştirme], ve [Klasör Seçenekleri]'ni seçin.
 - Windows 7'de, Windows üzerinden [Başlat] butonundan, [Denetim Masası], [Görünüm ve Kişiselleştirme] ve sonra [Klasör Seçenekleri] seçin.

2



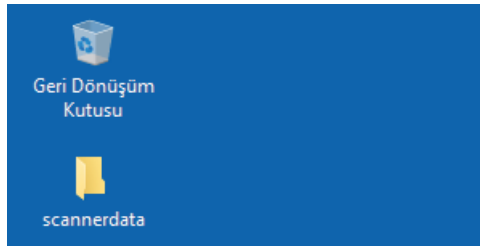
[Görünüm] sekmesinin seçildiğinden emin olun.

"Gelişmiş ayarlar"da yer alan [Paylaşım Sihirbazını kullan (Önerilen)] üzerindeki seçim işaretini kaldırın.

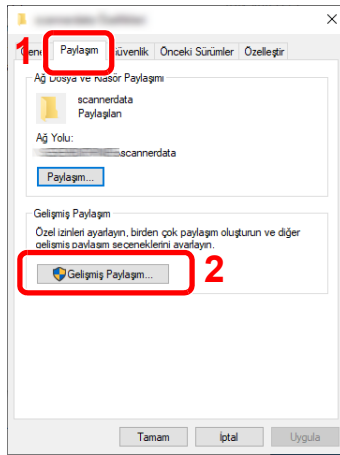
1 Bir klasör oluşturun.

- 1 Bilgisayarınızda bir klasör oluşturun.

Örneğin, masaüstünde "scannerdata" ismiyle bir klasör oluşturun.

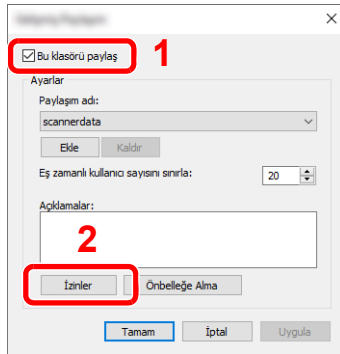


- 2 "Tarayıcı verileri" klasörüne sağ tıklayın, [Özellikler]'i seçin ve [Paylaşım] ve [Gelişmiş Paylaşım]'ya tıklayın.



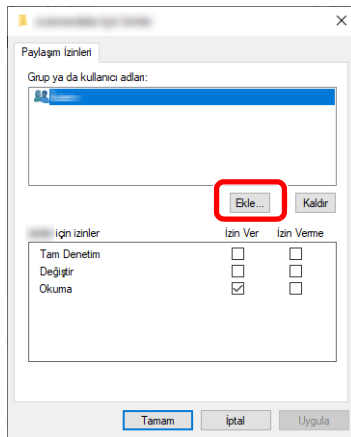
2 İzin verme ayarlarını yapılandırın.

- 1 [Bu klasörü paylaş] onay kutusunu seçin ve [İzinler] butonuna tıklayın.

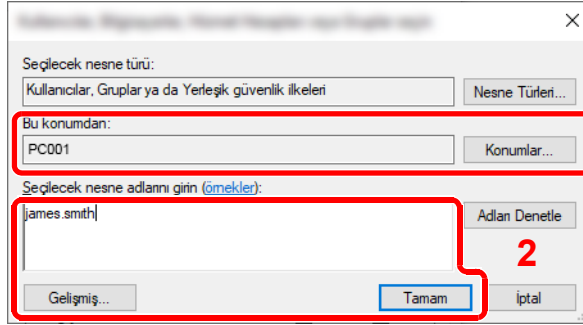


- 2 [Paylaşım adı]nı bir yere not edin.

- 3 [Ekle] düğmesine tıklayın.



4 Yeri belirtin.

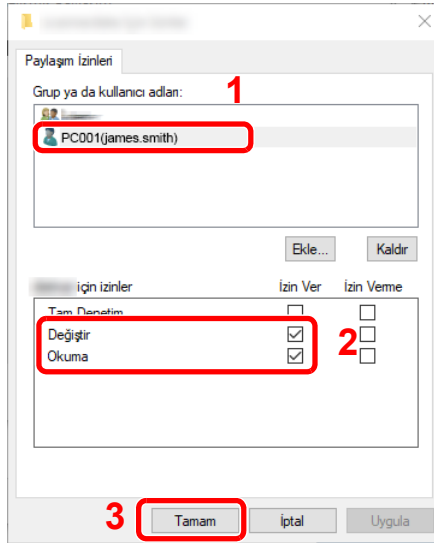


- 1 Eğer [sayfa 3-15](#) üzerine not aldığınız bilgisayar ismi etki alanı adı ile aynı ise: Eğer bilgisayar adı "Bu konumdan itibaren" içerisinde gösterilmiyor ise, **[Konumlar]** butonu üzerine tıklayın ve bilgisayar adını seçin ve **[Tamam]** butonuna tıklayın. Örnek: PC001
Eğer [sayfa 3-15](#) üzerine not aldığınız bilgisayar ismi etki alanı adı ile aynı değil ise: Not aldığınız tam bilgisayar adı içerisinde ilk noktadan (.) sonraki metin, "Bu konumdan itibaren" içerisinde görünmüyor ise, **[Konumlar]** butonuna tıklayın, noktadan (.) sonraki metni seçin ve **[Tamam]** butonuna tıklayın. Örneğin: abcdnet.com

→ [Kullanıcı Adı ve Etki Alanı Adı ile ilgili bir Not oluşturma \(sayfa 3-16\)](#)

- 2 Sayfa üzerine not aldığınız kullanıcı ismini metin kutusuna girin ve **[Tamam]** butonuna tıklayın. Yanısıra, **[Gelişmiş]** butonu üzerine tıklayıp, bir kullanıcı seçerek de kullanıcı ismi girilebilir.

5 Seçilmiş olan kullanıcı için erişim iznini belirleyin.



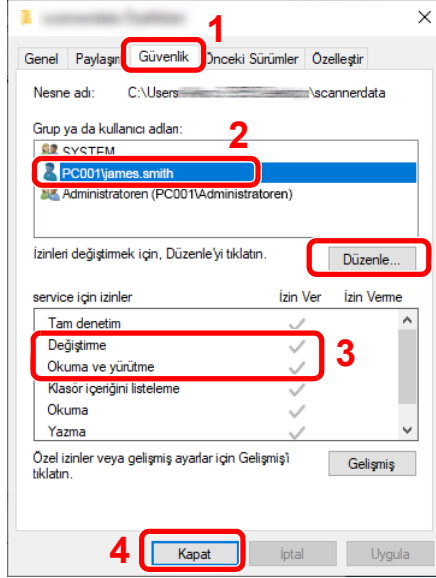
- 1 Girdiğiniz kullanıcı ismini seçin.
- 2 "Değiştir" ve "Okuma" izinlerinin **[İzin Ver]** onay kutusunu seçin.
- 3 **[Tamam]** üzerine basın.

 **NOT**

"Everyone" seçeneği, paylaşım iznini ağ üzerindeki herkese verir. Güvenliği güçlendirmek için, "Everyone" seçmeniz ve "Okuma" **[İzin Ver]** denetim işaretini kaldırmamız önerilir.

- 6 Ekranı kapatmak için "Gelişmiş Paylaşım" ekranında **[Tamam]** butonuna tıklayın.

7 **[Güvenlik]** sekmesinde yer alan ayrıntılar ayarını tıklayın.



- 1 **[Güvenlik]** sekmesini seçin.
- 2 Girdiğiniz kullanıcı ismini seçin. Eğer kullanıcı, "Grup ya da kullanıcı isimleri" içerisinde görünmüyor ise, izin ayarlarının yapılandırılmasındaki benzer şekilde kullanıcı eklemek için **[Düzenle]** butonuna tıklayın.
- 3 "Değiştirme" ve "Okuma ve Yürütme" izinleri için **[İzin Ver]** denetim kutusu içerisinde denetim işaretlerinin görüldüğünden emin olun.
- 4 **[Kapat]** düğmesini tıklayın.

Windows Güvenlik Duvarı Yapılandırması

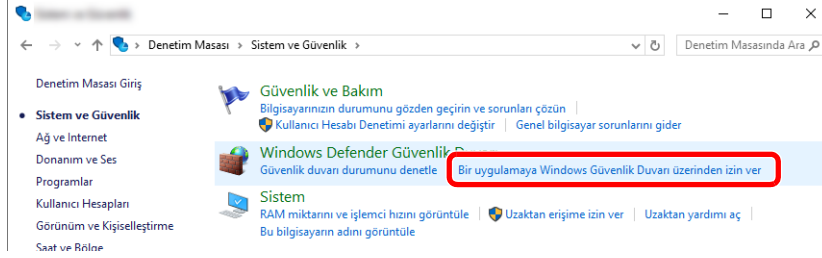
Dosyaların ve yazıcıların paylaşılması iznini verin ve SMB iletimi için kullanılan portu seçin.

NOT

Yönetici ayrıcalıklarıyla Windows'da oturum açın.

1 Dosya ve yazıcı paylaşımını kontrol edin.

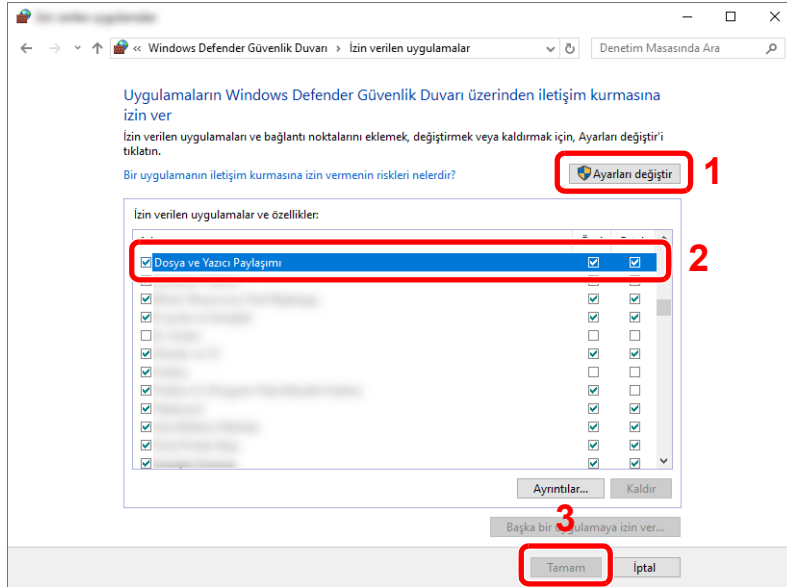
- 1 Windows'ta [Başlat] düğmesine basın ve [Windows Sistemi], [Denetim Masası], [Sistem ve Güvenlik], ve [Bir uygulamaya Windows Güvenlik Duvarı üzerinden izin ver] seçin.



NOT

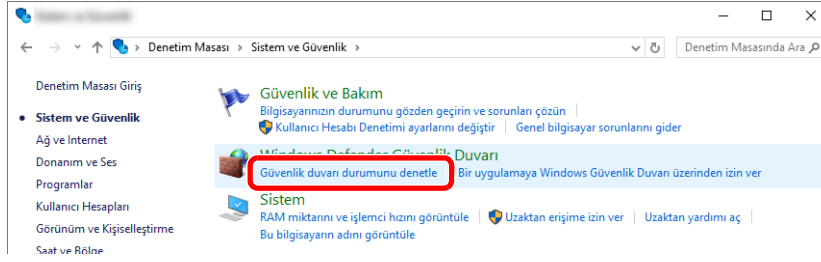
Eğer Kullanıcı Hesabı Denetimi diyalog kutusu görünüyorsa, [Devam] butonuna tıklayın.

- 2 [Dosya ve Yazıcı Paylaşımı] onay kutusunu seçin.

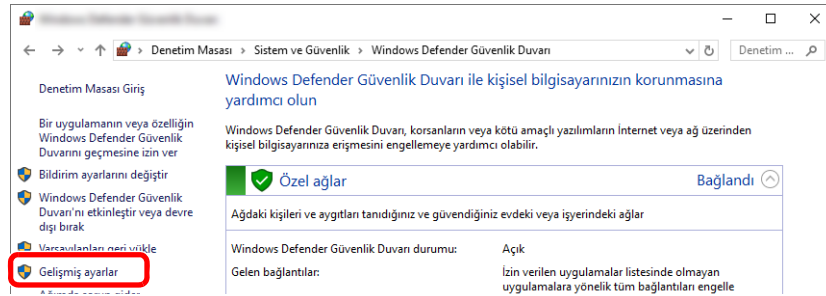


2 Bir bağlantı noktası ekleyin.

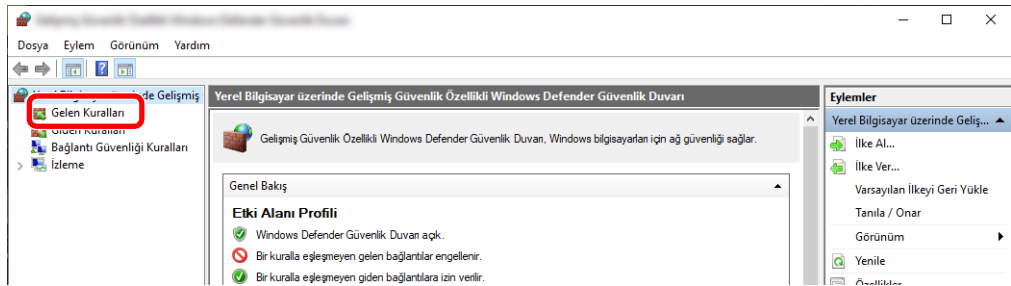
- 1 Windows'ta [Başlat] düğmesine basın ve [Windows Sistemi], [Denetim Masası], [Sistem ve Güvenlik], ve [Güvenlik duvarı durumunu denetle] seçin.



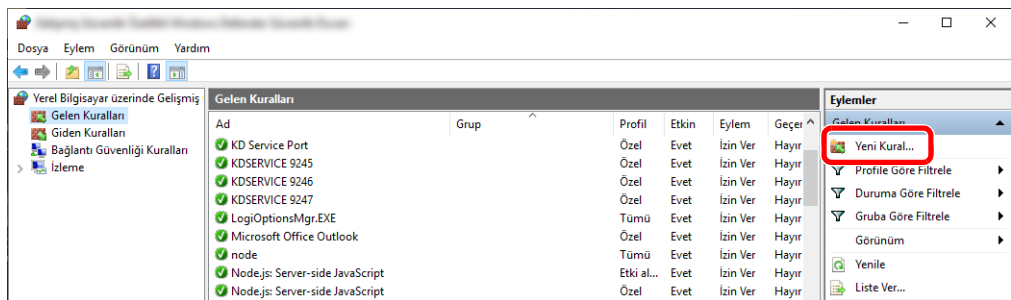
- 2 [Gelişmiş ayarlar] konumunu seçin.



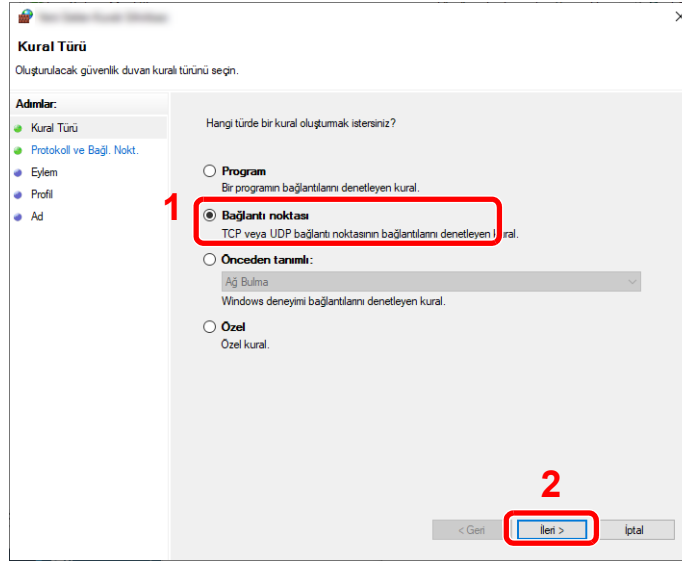
- 3 [Gelen Kuralları] konumunu seçin.



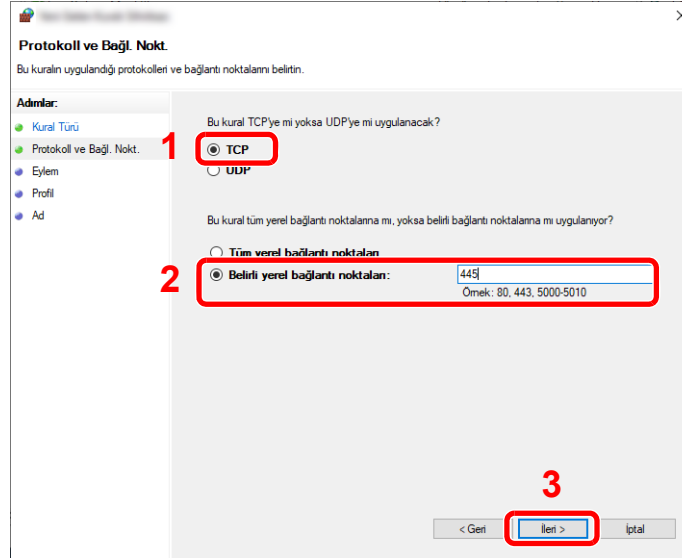
- 4 [Yeni Kural] konumunu seçin.



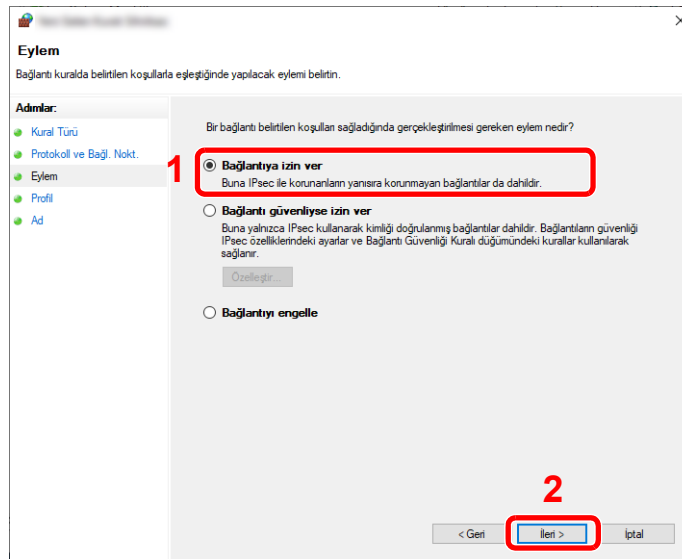
5 [Bağlantı noktası] konumunu seçin.



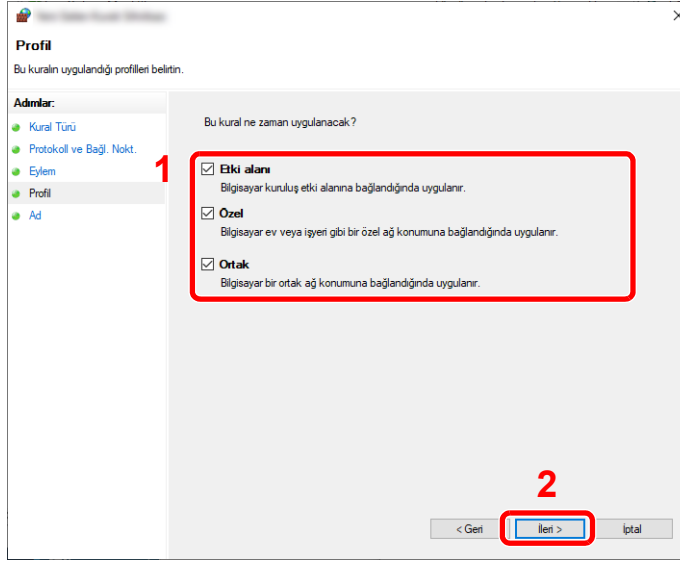
6 Kuralın uygulanacağı bağlantı noktası olarak [TCP] seçin. Sonra [Belirli yerel bağlantı noktaları] ve "445" içine girin sonra [İleri] üzerine tıklayın.



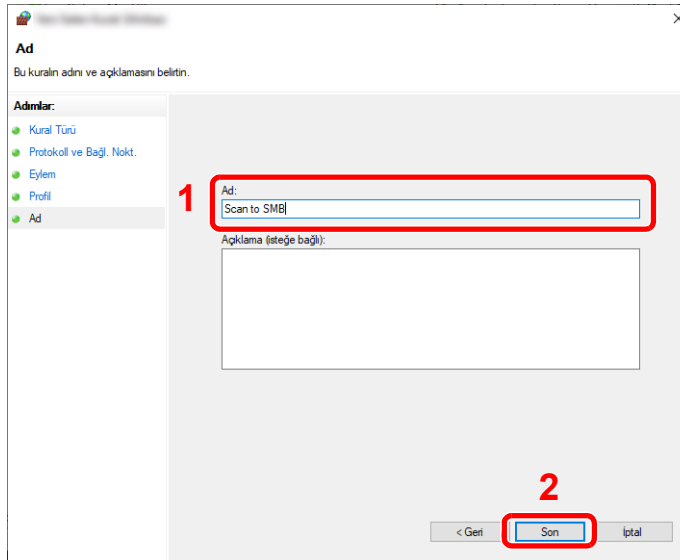
7 [Bağlantıya izin ver] seçin ve [İleri] butona tıklayın.



- 8 Tüm onay kutularının seçili olduğundan emin olun ve [İleri] butonuna tıklayın.



- 9 "Ad" içinde "Scan to SMB" girin ve [Son]. üstüne tıklayın.



Windows 8.1'de

- 1 Windows 8,1' de Masaüstünde Düğmelerde bulunan [Ayarlar]'a basın, [Denetim Masası], [Sistem ve Güvenlik], ve [Windows Güvenlik Duvarı]'nı seçin.

Eğer Kullanıcı Hesabı Denetimi diyalog kutusu görünüyorsa, [Devam] butonuna tıklayın.

- 2 Ayarları yapılandırın.

➔ [Windows Güvenlik Duvarı Yapılandırması \(sayfa 3-21\)](#)

Windows 7'de

- 1 Windows' 7'de, [Başlat] menüsünden, [Kontrol Paneli], [Sistem ve Güvenlik]' ve [Bir programa Windows Güvenlik Duvarı üzerinden izin ver] işlemini seçin.

Eğer Kullanıcı Hesabı Denetimi diyalog kutusu görünüyorsa, [Devam] butonuna tıklayın.

- 2 Ayarları yapılandırın.

➔ [Windows Güvenlik Duvarı Yapılandırması \(sayfa 3-21\)](#)

Parola korumalı paylaşımı kapat (sadece Windows 10)

Belirlediğiniz paylaşılan klasöre erişim mümkün değilse, işletim sistemi ayarları değiştirilebilir.

Ayarları onaylamak ve değiştirmek için aşağıdaki adımları izleyin.

- 1 [Başlat] düğmesine sağ-tıkla ve [Ayarlar]'ı seç.**
- 2 [Ağ & İnternet]'i seç.**
- 3 [Paylaşım Seçenekleri]'ni seç.**
- 4 [Ağ bulma]'da [Ağ bulmayı aç]'ı seç.**

Farklı ağ profilleri için paylaşım seçeneklerini değiştir

Windows, kullandığınız her ağ için ayrı bir ağ profili oluşturur. Her profil için özel seçenekler belirleyebilirsiniz.

Özel ⌵

Ağ bulma ⌵

Ağ bulma açıkken, bu bilgisayar diğer ağ bilgisayarlarını ve cihazlarını görebilir ve diğer bilgisayarlar tarafından görülebilir.

Ağ bulmayı aç
 Ağa bağlı cihazların otomatik kurulumunu etkinleştir.
 Ağ bulmayı kapat

Dosya ve yazıcı paylaşımı ⌵

Dosya ve yazıcı paylaşımı açıkken, bu bilgisayarda paylaştığınız dosyalara ve yazıcılara ağdaki kişiler tarafından erişilebilir.

Dosya ve yazıcı paylaşımını aç
 Dosya ve yazıcı paylaşımını kapat

Konuk veya Ortak ⌵

Etki alanı (geçerli profil) ⌵

Tüm Ağlar ⌵

5 [Dosya ve yazıcı paylaşımı]'nda [Dosya ve yazıcı paylaşımını aç]'ı seç.

Farklı ağ profilleri için paylaşım seçeneklerini değiştir

Windows, kullandığınız her ağ için ayrı bir ağ profili oluşturur. Her profil için özel seçenekler belirleyebilirsiniz.

Özel

Ağ bulma

Ağ bulma açıkken, bu bilgisayar diğer ağ bilgisayarlarını ve cihazlarını görebilir ve diğer bilgisayarlar tarafından görülebilir.

- Ağ bulmayı aç
 Ağa bağlı cihazların otomatik kurulumunu etkinleştir.
 Ağ bulmayı kapat

Dosya ve yazıcı paylaşımı

Dosya ve yazıcı paylaşımı açıkken, bu bilgisayarda paylaştığınız dosyalara ve yazıcılara ağdaki kişiler tarafından erişilebilir.

- Dosya ve yazıcı paylaşımını aç
 Dosya ve yazıcı paylaşımını kapat

Konuk veya Ortak

Etki alanı (geçerli profil)

Tüm Ağlar

6 [Bütün Ağlar]'da [⌵]'a tıkla ve [Parola korumalı paylaşım]'da, [Parola korumalı paylaşımı kapat]'ı seç.

NOT

Kullanıcı hesabı için bir parola belirlenmesi önerilir. (Güvenlik açısından, ağ yöneticinize danışın.)

4 PC'den yazdırırken

Bu bölüm aşağıdaki konuları açıklamaktadır:

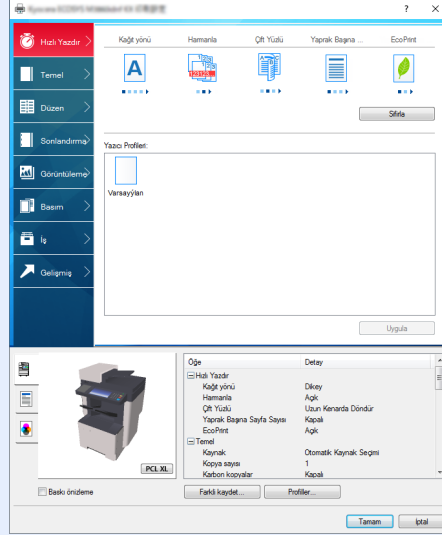
PC'den yazdırırken	4-2
Standart Boyutlu Olmayan Kağıda Yazdırma	4-4
Yazıcı Sürücüsü Yazdırma Ayarları Ekranı	4-5
Yazıcı Sürücüsü Yardımı	4-7
Varsayılan Yazıcı Sürücüsü Ayarlarını değiştirme (Windows 10)	4-7
Bir Bilgisayardan Yazdırma İşleminin İptal Edilmesi	4-7
AirPrint ile Yazdırma	4-8
Google Cloud Print ile Yazdırma	4-8
Mopria ile Yazdırma	4-8
Wi-Fi Direct ile Yazdırma	4-8
Status Monitor	4-9
Status Monitor'e Erişme	4-9
Status Monitor'den Çıkma	4-9
Status Monitor Ekranı	4-9

PC'den yazdırırken

Bu bölümde, Printing System Driver kullanılarak yazdırma yöntemi sunulmaktadır.

NOT

- Belgeyi uygulamalardan yazdırmak için, ürünle birlikte verilen DVD'deki (Product Library) yazıcı sürücüsünü bilgisayarınıza kurun.
- Bazı ortamlarda, geçerli ayarlar yazıcı sürücüsünün alt kısmında görüntülenir.



- Kart stoğu veya zarfları yazdırırken, çok amaçlı tablaya kart stoğu veya zarfları aşağıdaki prosedürü gerçekleştirmeden önce yükleyin.

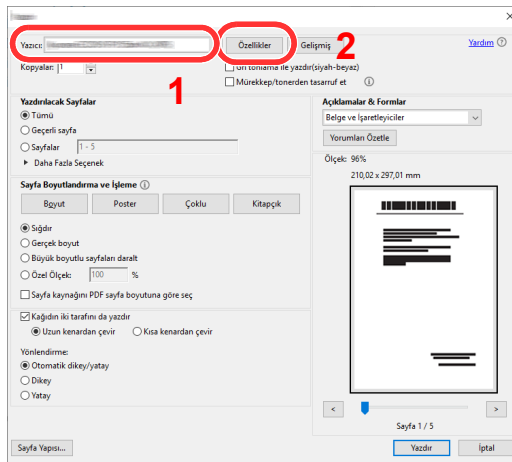
➔ [Çok amaçlı tablaya zarf veya kart stoğu yüklediğinizde \(sayfa 3-11\)](#)

1 Ekranı görüntüleyin.

[Dosya]'yı tıklayın ve uygulamada [Yazdır] seçin .

2 Ayarları yapılandırın.

- 1 "Yazıcı" menüsünden makineyi seçin ve [Özellikler] düğmesini tıklayın.

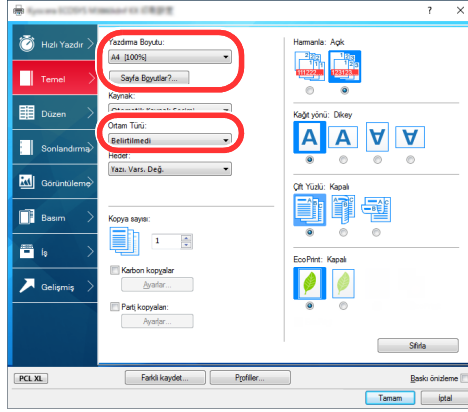


2 [Temel] sekmesini seçin.

3 "Yazdırma boyutu" menüsünü tıklayın ve yazdırma için kullanılacak kağıt boyutunu seçin.
Kart stoku veya zarflar gibi makinenin baskı boyutlarına dahil olmayan boyuttaki kağıdı yüklemek için, kağıt boyutunun kayıtlı olması gerekir.

➔ [Standart Boyutlu Olmayan Kağıda Yazdırma \(sayfa 4-4\)](#)

Kalın kağıt ya da asetat gibi özel kağıda yazdırmak için, "Ortam türü" menüsünü tıklayın ve ortam türünü seçin.



4 Yazdır iletişim kutusuna dönmek için [Tamam] butonuna tıklayın.

3 Yazdırmaya başlayın.

[Tamam] butonuna tıklayın.

Standart Boyutlu Olmayan Kağıda Yazdırma

Eğer, makinenin yazdırma boyutlarına dahil olmayan bir kağıt boyutu yüklü ise, yazıcı sürücüsünün yazdırma ayarları ekranının [**Temel**] sekmesine kağıt boyutunu kaydedin.

Kayıtlı boyut "Yazdırma boyutu" menüsünden seçilebilir.

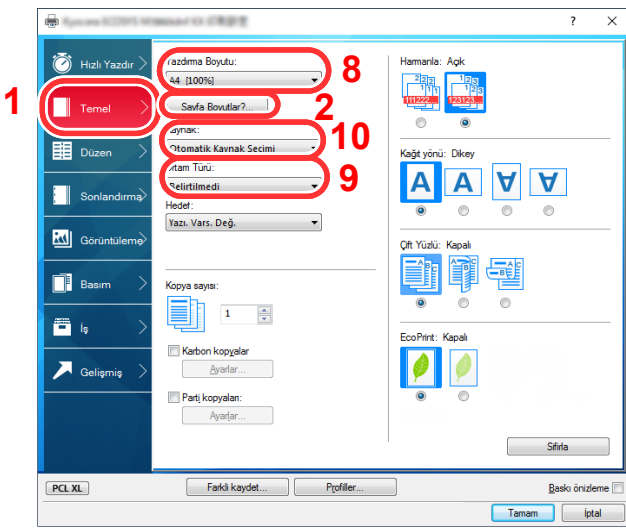
NOT

Makinede yazdırmayı yürütmek için, kağıt boyutunu belirleyin ve aşağıdaki şekilde yazın:

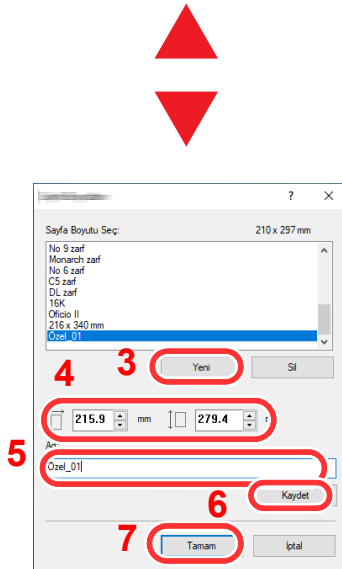
➔ [Çok Amaçlı Tabla için Kağıt Boyutu ve Ortam Tipi \(ÇA Tabla Ayarı\) \(sayfa 3-13\)](#)

1 Yazdırma ayarları ekranını görüntüleyin.

2 Kağıt boyutunu kaydedin.



- 1 [**Temel**] sekmesini tıklayın.
- 2 [**Sayfa Boyutları...**] tuşuna tıklayın.
- 3 [**Yeni**] düğmesini tıklayın.
- 4 Kağıt boyutunu girin.
- 5 Kağıdın adını girin.
- 6 [**Sil**] düğmesini tıklayın.
- 7 [**Tamam**] düğmesine tıklayın.
- 8 "Yazdırma boyutu" menüsünde, 4. - 7. adımlar arasında kaydettiğiniz kağıt boyutunu (adı) seçin.
- 9 "Ortam türü" menüsündeki kağıt türünü seçin.
- 10 "Kaynak" menüsünde [**Çok amaçlı tabla**]yı tıklayın .



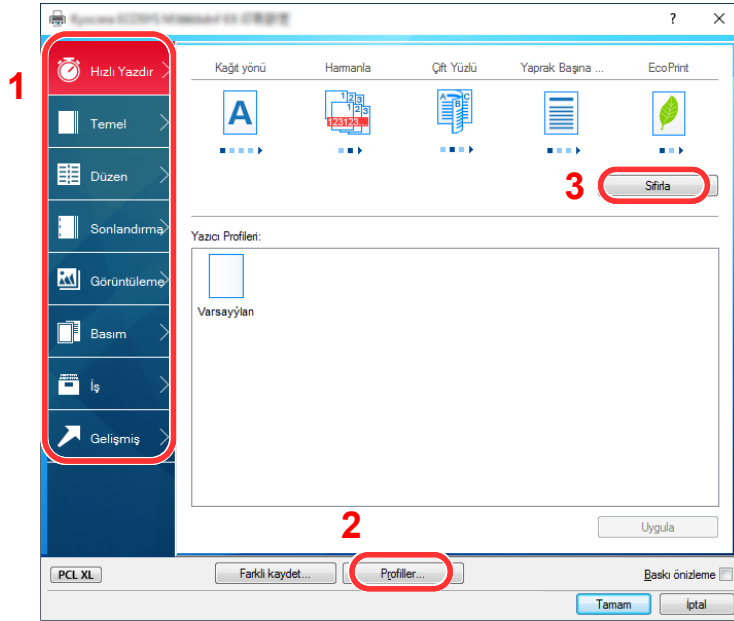
NOT

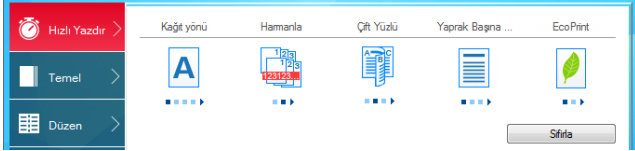
Eğer bir kartpostal veya zarf yüklediniz ise, "Ortam türü" menüsünde [**Kart stoku**] Veya [**Zarf**]ı seçin.

Yazıcı Sürücüsü Yazdırma Ayarları Ekranı

Yazıcı sürücüsü yazdırma ayarları ekranı, yazdırma ile ilgili çeşitli ayarları yapılandırmanıza izin verir.

► Printing System Driver User Guide

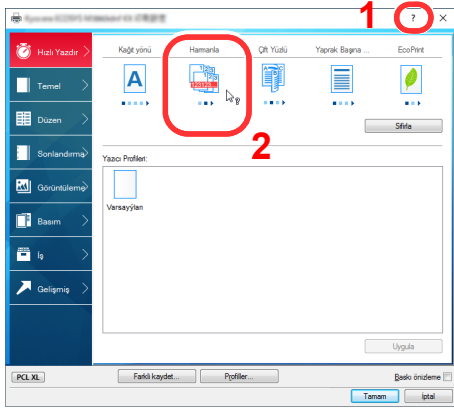


No.	Tanım
1	<p>[Hızlı Yazdır] sekmesi</p> <p>Sık kullanılan fonksiyonları kolayca yapılandırmak için kullanılabilir simgeler sağlar. Bir simgeyi her tıkladığınızda bu, baskı sonuçlarına benzeyen bir görüntüye dönüşür ve ayarları uygular.</p>  <p>[Temel] sekmesi</p> <p>Bu sekme sık kullanılan temel fonksiyonları gruplar. Bunu kağıt boyutunu ve çift yönlü yazdırmayı yapılandırmak için kullanabilirsiniz.</p> <p>[Düzen] sekmesi</p> <p>Bu sekme, kitapçık baskısı, birleştirme modu, poster baskısı ve ölçekleme gibi çeşitli düzenlerin yazdırma ayarlarını bir araya getirmenize imkanı verir.</p> <p>[Sonlandırma] sekmesi</p> <p>Bu sekme, zımbalama dahil olmak üzere yazdırılan ortamın sonlandırma ayarlarını yapılandırmanıza imkan verir.</p> <p>[Görüntüleme] sekmesi</p> <p>Bu sekme yazdırma sonuçlarının kalitesi ile ilgili ayarları yapılandırmanızı sağlar.</p> <p>[Basım] sekmesi</p> <p>Bu sekme yazdırma işleri için kapaklar ve ekler oluşturmanızı ve Tepegöz film tabakaları arasında ekler koymanızı sağlar.</p> <p>[İş] sekmesi</p> <p>Bu sekme, yazdırma verisini bilgisayardan makineye kaydetmek için olan ayarları yapılandırmanıza olanak sağlar. Düzenli olarak kullanılan belgeler ve diğer veriler daha sonraki yazdırmaları kolaylaştırmak için makineye kaydedilebilirler. Kaydedilen belgeler doğrudan makineden yazdırılabileceği için, bu işlev başkalarının görmesini istemediğiniz bir belgeyi yazdırmanız için de uygundur.</p> <p>[Gelişmiş] sekmesi</p> <p>Bu sekme, yazdırma verisine metin sayfaları ya da filigran eklemek için olan ayarları yapılandırmanıza olanak sağlar.</p>

No.	Tanım
2	[Profiller] Yazıcı sürücüsü ayarları bir profil olarak kaydedilebilir. Kayıtlı profiller herhangi bir zamanda geri çağrılabilir, bu yüzden sık kullanılan ayarları kaydetmek kullanışlı bir uygulamadır.
3	[Sıfırla] Ayarları başlangıç değerlerine geri döndürmek için tıklayın.

Yazıcı Sürücüsü Yardımı

Yazıcı sürücüsü Yardım içerir. Yazdırma ayarları hakkında bilgi için, yazıcı sürücüsü yazdırma ayarları ekranını açın ve aşağıda açıklandığı gibi Yardımı görüntüleyin.



- 1 Ekranın sağ üst köşesindeki [?] düğmesini tıklayın ve sonra hakkında bilgi istediğiniz öğeyi tıklayın.
- 2 Hakkında bilgi almak istediğiniz maddeye tıklayın.

NOT

Hakkında bilgi istediğiniz öğeyi tıklar ve klavyenizdeki [F1] tuşuna basarsanız, Yardım ekranı görüntülenir.

Varsayılan Yazıcı Sürücüsü Ayarlarını Değiştirme (Windows 10)

Varsayılan yazıcı sürücüsü ayarları değiştirilebilir. Yazdırırken sık kullanılan ayarları seçerek, adımları atlayabilirsiniz. Ayarlar için, aşağıdaki hususlara bakınız.

➔ Printing System Driver User Guide

- 1 Windows'ta [Başlat] düğmesine basın ve [Windows Sistemi], [Denetim Masası] ve [Cihazları ve yazıcıları görüntüle]'yi seçin.
- 2 Makinenin yazıcı sürücüsü simgesini sağ tıklayın ve yazıcı sürücüsünün [Yazıcı özellikleri] menüsüne tıklayın.
- 3 [Genel] sekmesinde bulunan [Tercihler] tuşuna basın.
- 4 Varsayılan ayarları seçin ve [Tamam] butonuna tıklayın.


Bir Bilgisayardan Yazdırma İşleminin İptal Edilmesi

Yazıcı sürücüsü kullanılarak yürütülen bir yazdırma işini, yazıcı yazdırma işlemine başlamadan önce iptal etmek için aşağıdakileri yapın:

NOT

Yazdırmayı bu makineden iptal ederken, aşağıya bakın:

➔ [İşleri İptal Etme \(sayfa 5-17\)](#)

- 1 Yazıcı için iletişim kutusunu görüntülemek üzere Windows masaüstünün sağ alt tarafındaki görev çubuğunda görünen yazıcı simgesine () çift tıklayın.
- 2 Yazdırılmasını iptal etmek istediğiniz dosyaya tıklayın ve "Belge" menüsünden [İptal] tuşunu seçin.

AirPrint ile Yazdırma

AirPrint, iOS 4.2 daha sonraki ürünlerle Mac OS X 10.7 ve daha sonraki ürünler içerisinde standart olarak yer alan bir yazdırma fonksiyonudur.

Bu fonksiyon, bir yazıcı sürücüsü yüklemeksizin herhangi bir AirPrint uyumlu cihaza bağlanabilmenize ve yazdırabilmenize olanak sağlar.

AirPrint tarafından yazdırılırken makinenin bulunmasına imkân vermek için, Embedded Web Server RX içerisinde makine konum bilgilerini girebilirsiniz.

➔ [Embedded Web Server RX User Guide](#)



Google Cloud Print ile Yazdırma

Google Cloud Print, Google tarafından sağlanan bir yazdırma hizmetidir ve bir yazıcı sürücüsüne ihtiyaç duymaz. Bu servis İnternete bağlı bir makineden yazdırma için Google hesabı olan bir kullanıcıyı etkinleştirir.

Makine Embedded Web Server RX'de yapılandırılabilir.

➔ [Embedded Web Server RX User Guide](#)



NOT

Google Cloud Print kullanmak için bir Google hesabı gerekir. Hesabınız yoksa, bir Google hesabı oluşturun.

Öncesinde makineye Google Cloud Print servisiyle kayıt olunması da gerekir. Aynı ağa bağlı bir bilgisayardan makineye kayıt yapılabilir.

Mopria ile Yazdırma

Mopria, Android 4.4 ve sonraki sürümlere dahil edilen standart bir yazdırma işlevidir. Mopria Print Service önceden yüklenip seçilmesi gerekir.

Kullanım detayları için, Mopria Alliance web sitesine bakın.



Wi-Fi Direct ile Yazdırma

Wi-Fi Direct, Wi-Fi Alliance'ın kurduğu bir kablosuz LAN standardıdır. Bu, doğrudan birebir iletişimi olan cihazlar arasında, kablosuz bir LAN erişim noktası veya kablosuz LAN yönlendiricisi olmayan kablosuz LAN fonksiyonlarından biridir.

Wi-Fi Direct ile yazdırma prosedürü, normal el terminali cihazlarından yapılanla aynıdır.

Yazıcı özelliklerinin bağlantı noktası ayarlarında Bonjour adını veya bir yazıcı adını kullanacağınız zaman, Wi-Fi Direct bağlantısındaki adı belirterek işi yazdırabilirsiniz.

Bağlantı noktası için bir IP Adresi kullanacağınız zaman, bu makinenin IP adresini belirtin.

Status Monitor

Status Monitor yazıcı durumunu izler ve sürekli bir raporlama işlevi sağlar.

NOT

Status Monitor etkinleştildiğinde, aşağıdaki durumunu kontrol edin.

- Printing System Driver kuruldu.
- Ya [Enhanced WSD] ya da [EnhancedWSD(SSL)] "Ağ" üzerinde [Açık] olarak ayarlanır.

➔ İngilizce Çalıştırma Kılavuzuna bakın

Status Monitor'e Erişme

Yazdırma başladığı zaman Status Monitor'de ayrıca çalışır.

Status Monitor'den Çıkma

Status Monitor'den çıkmak için aşağıda listelenen yöntemlerden birini kullanın.

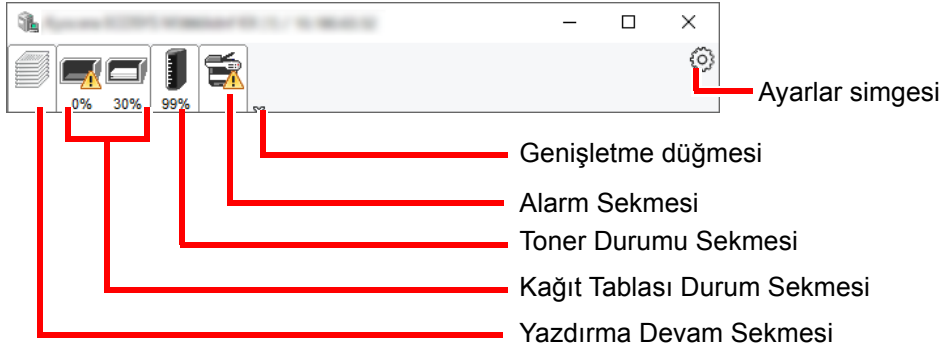
- Manuel olarak çıkma:
Ayarlar simgesine tıklayın ve Status Monitor'ünden çıkmak için menüde Çık seçeneğini seçin.
- Otomatik olarak çıkma:
Status Monitor 7 dakika kullanılmadığı zaman otomatik olarak kapanır.

Status Monitor Ekranı

Status Monitor ekranı şöyledir:

Hızlı Bakış Durumu

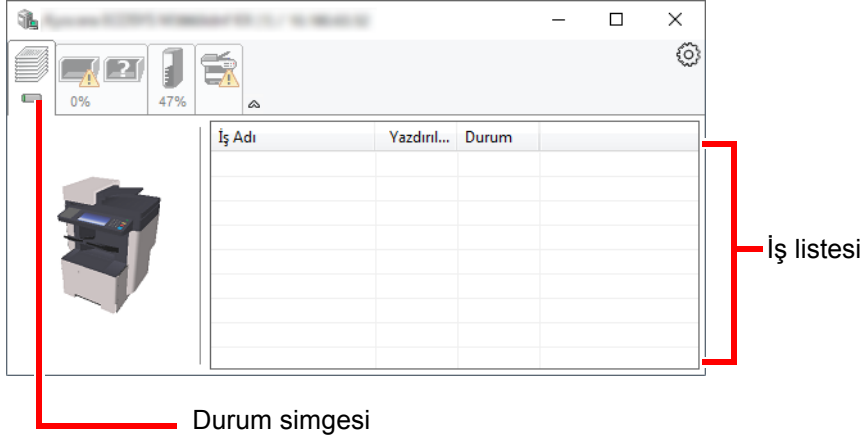
Yazıcının durumu simgeler kullanılarak görüntülenir. Ayrıntılı bilgi Genişletme düğmesine tıklandığında görüntülenir



Her bir simge sekmesine tıklanarak ayrıntılı bilgiler görüntülenir.

Yazdırma Süreci Sekmesi

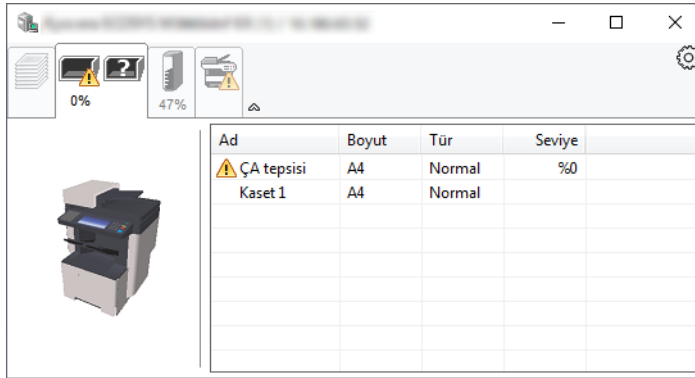
Seçilen işlerin durumu görüntülenir.



Görev listesinden bir görev seçin ve görev sağ tıklandığında görüntülenen menü kullanılarak iptal edilebilir.

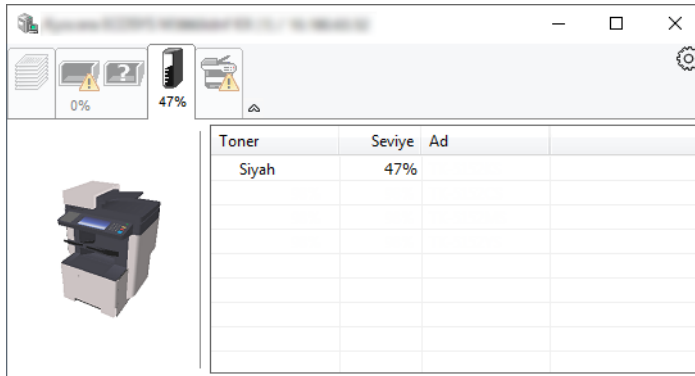
Kağıt Tablası Durum Sekmesi

Yazıcıdaki kağıt ve kalan kağıt miktarı ile ilgili bilgiler gösterilir.



Toner Durumu Sekmesi

Kalan toner miktarı görüntülenir.



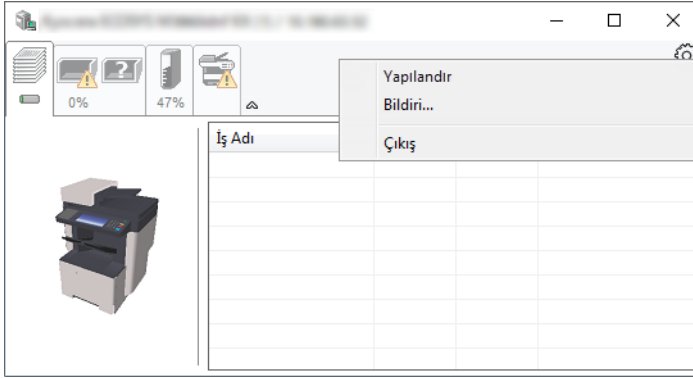
Alarm Sekmesi

Bir hata meydana gelirse, 3D görüntü ve bir mesaj kullanılarak bir not görüntülenir.



Status Monitor İçerik Menüsü

Aşağıdaki menü, ayarlar simgesine tıklandığı zaman görüntülenir.



- **Embedded Web Server RX**

Yazıcı TCP/IP ağına bağlıysa ve kendi IP adresi varsa, ağ ayarlarını düzenlemek veya yapılandırmak üzere Embedded Web Server RX'a erişmek için web tarayıcı kullanın. Bu menü USB bağlantısı kullanıldığı zaman görüntülenmez.

➔ **Embedded Web Server RX User Guide**

- **Bildiri...**

Bu, Status Monitor ekranını ayarlar.

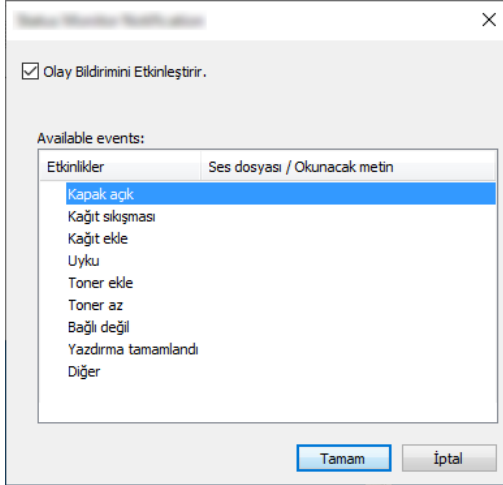
➔ [Status Monitor Bildirim Ayarları \(sayfa 4-12\)](#)

- **Çıkış**

Status Monitor'ünden çıkar.

Status Monitor Bildirim Ayarları

Status Monitor ayarları ve olay listesi ayrıntıları gösterilir.



Olay listesinde bir hata meydana geldiğinde bildirim alınıp alınmayacağını seçin.

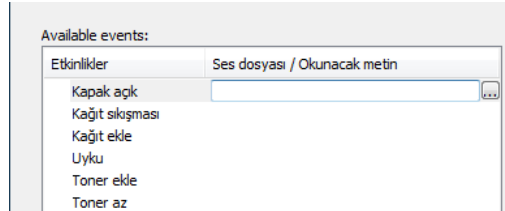
1 Olay Bildirimini Etkinleştirir kutusunu işaretleyin.

Eğer bu ayarlar kapatılmışsa, yazdırma işlemi gerçekleştirilmiş olsa da Status Monitor başlamaz.

2 Available events içinde, metinden konuşmaya işleviyle birlikte kullanılacak bir olay seçin.

3 Ses dosyası / Okunacak metin sütununa tıklayın.

Olayı ses dosyasıyla bildirmek için Gözet (...) düğmesine tıklayın.



NOT

Kullanılabilir dosya formatı WAV'dir.

Mesaj metninin ekranda sesli okunmasını kişiselleştirirken metinleri metin kutusuna girin.

5 Makinenin Çalışması

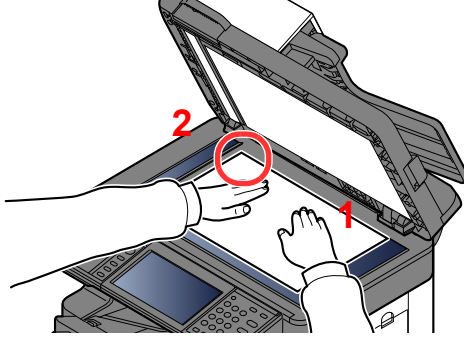
Bu bölüm aşağıdaki konuları açıklamaktadır:

Orijinallerin Yüklenmesi	5-2
Orijinallerin Tarayıcı Camı Üzerine Yerleştirilmesi	5-2
Belge İşlemciye Orijinallerin Yüklenmesi	5-3
Favoriler	5-6
Favori Kaydetme	5-7
Favoriyi Geri Çağırma	5-9
Favorileri Düzenleme ve Silme	5-10
Uygulama	5-11
Uygulamaların Kurulması	5-11
Uygulamaların Kullanımı	5-12
Uygulamaların Kaldırılması	5-13
Kısayolların Kaydedilmesi	5-14
Kısayollar Ekleme	5-14
Kısayolları Düzenleme ve Silme	5-15
Kopyalama	5-16
Temel İşlemler	5-16
İşleri İptal Etme	5-17
Gönderme	5-18
Temel İşlemler	5-19
Hedef Belirleme	5-20
Hedeflerin Kontrol Edilmesi ve Düzenlenmesi	5-25
Hedef Onay Ekranı	5-26
Geri Çağırma	5-27
Bana Gönder (E-mail)	5-27
Farklı Türde Hedeflere Gönderme (Çoklu Gönderme)	5-28
Gönderilen İşleri İptal Etme	5-29
WSD Tarama	5-30
TWAIN veya WIA kullanarak tarama	5-33
Faks işlevinin kullanım şekli	5-35

Orijinallerin Yüklenmesi

Orijinallerin Tarayıcı Camı Üzerine Yerleştirilmesi

Sıradan sayfa orijinallerine ek olarak tarayıcı camı üzerine kitap veya dergi de yerleştirebilirsiniz.



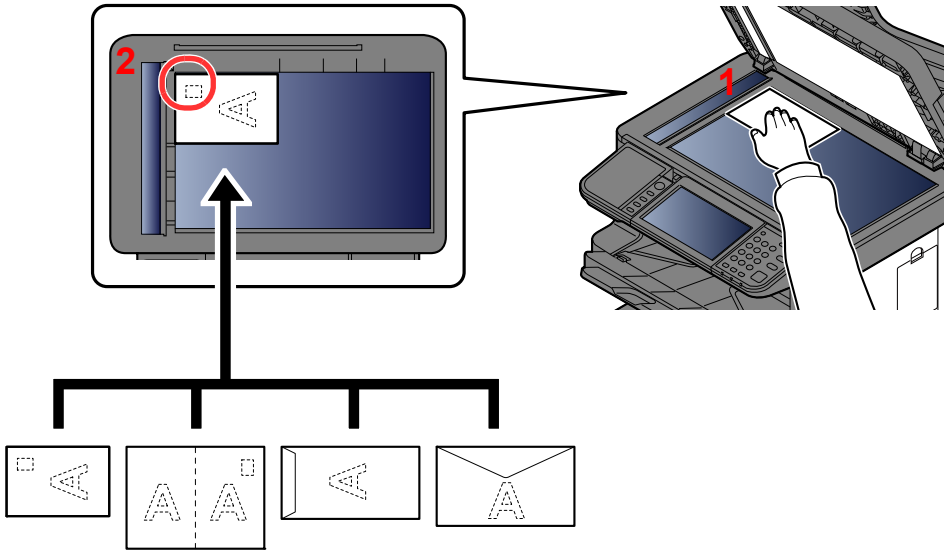
- 1 Tarama yüzü aşağı gelecek şekilde yerleştirin.
- 2 Arka sol köşeyi referans noktası olarak alarak orijinal boyut gösterge plakalarına dayanacak şekilde hizalayın.

NOT

Orjinal Yön hakkında ayrıntılar için, aşağıya bakın:

► [Orijinal Kağıt Yönü \(sayfa 6-12\)](#)

Tarayıcı cam kapak üzerine zarf veya kart stoğu yerleştirdiğiniz zaman



- 1 Tarama yüzü aşağı gelecek şekilde yerleştirin.
- 2 Arka sol köşeyi referans noktası olarak alarak orijinal boyut gösterge plakalarına dayanacak şekilde hizalayın.

NOT

Zarf ve kart stoğu besleme yöntemi için, aşağıya bkz.

► [Çok amaçlı tablaya zarf veya kart stoğu yüklediğinizde \(sayfa 3-11\)](#)

⚠ DİKKAT

Kişilere zarar verme tehlikesi olduğundan, belge işlemciyi açık bırakmayın.

✓ ÖNEMLİ

- Belge işlemciyi kapatırken sert biçimde itmeyin. Aşırı sert kapatma tarayıcı camının kırılmasına yol açabilir.
- Makineye kitap ya da dergi yerleştirirken bunu belge işlemci açık konumdayken yapın.

Belge İşlemciye Orijinallerin Yüklenmesi

Belge işlemci, çoklu orijinallerin her sayfasını otomatik olarak tarar. Çift yüzlü orijinallerin her iki yüzü de taranır.

Belge İşlemci Tarafından Desteklenen Orijinaller

Belge işlemci aşağıdaki tip orijinalleri destekler.

Ağırlık	50 - 120 g/m ² (Çift Yüzlü: 50 - 120 g/m ²)
Boyutlar	Maksimum 216 × 355.6 mm (Uzun-boyut 216 × 915 mm) Minimum 105 × 148 mm
Sayfa sayısı	100 sayfa veya daha az (50 - 80 g/m ²)

Belge İşlemci tarafından Desteklenmeyen Orijinaller

Aşağıdaki tip orijinaller için belge işlemciyi kullanmayın. Aksi takdirde, orijinaller sıkışmış olabilir veya belge işlemci kirlenebilir.

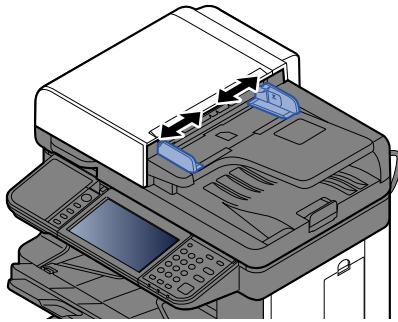
- Ataç veya zımbayla birbirine tutturulmuş orijinaller (Yüklemeden önce ataçları veya zımbaları çıkartın, kıvrıklıkları, buruşmaları veya kat yerlerini düzeltin. Yoksa bu orijinallerin sıkışmasına yol açabilir.)
- Yapışkan bant veya tutkal içeren orijinaller
- Kesik bölümleri olan orijinaller
- Kıvrılmış Orijinaller
- Katlanmış orijinaller (Yüklemeden önce katları açın. Yoksa bu orijinallerin sıkışmasına yol açabilir.)
- Karbon kağıdı
- Buruşuk kağıt

Orijinallerin Yüklenmesi

✓ ÖNEMLİ

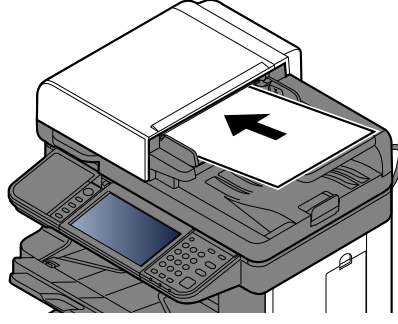
- Orijinalleri yüklemeye başlamadan önce orijinal çıkış tepsisinde hiç orijinal kalmamasına dikkat edin. Orijinal çıkış tepsisinde kalan orijinaller yeni orijinallerin sıkışmasına yol açabilir.
- Belge işlemcinin üst kapağına, orijinalleri üst kapağın üzerinde hizaya getirmek gibi basınç uygulamayın. Bu, belge işlemcide bir hataya neden olabilir.

1 Orijinal genişlik kılavuzlarını ayarlayın.



2 Orijinalleri yerleştirin.


- 1 Taranacak yüzü (veya çift-yüzlü orijinallerde ilk yüzü) yukarı gelecek şekilde yerleştirin. Ön kenarı belge işlemci içinde sonuna kadar kaydırın.



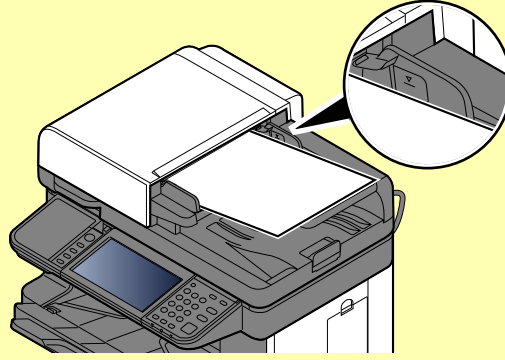
 **NOT**

Orijinal Yön hakkında ayrıntılar için, aşağıya bakın:

➔ [Orijinal Kağıt Yönü \(sayfa 6-12\)](#)

 **ÖNEMLİ**

Orijinal genişlik kılavuzlarının orijinallere uyup uymadığını kontrol edin. Boşluk kalmışsa orijinal genişlik kılavuzlarını yeniden ayarlayın. Boşluk orijinallerin sıkışmasına yol açabilir.

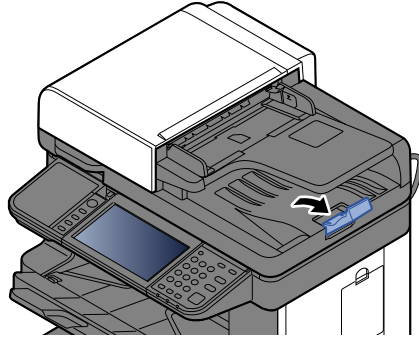


Yüklenen orijinalerin seviye göstergesini aşmamasına dikkat edin. Maksimum seviyenin aşılması orijinalerin sıkışmasına yol açabilir.

Delikli veya sıra delikli orijinaler, delikler veya sıralı delikler son olarak (ilk değil) taranacak şekilde yerleştirilmelidir.

- 2 Orijinal setin ayarına uyacak şekilde orijinal durdurucuyu açın.

A4, Letter, Legal



Favoriler

Sık kullanılan işlevler kolayca çağrılabilmesi için favoriler olarak kaydedilebilirler.

Aşağıdaki işlevler bu makinede önceden kaydedilmiştir. Bu işlevleri silebilir, bunun yanı sıra yeni işlevler de kaydedebilirsiniz.

Favorilerin Adı	Tanım	Varsayılan Kayıt
ID Card Copy	Bir ehliyet veya bir sigorta kartı kopyalamak istediğinizde bunu kullanın. Kartın ön ve arkasını taradığınızda, her iki taraf tek bir kağıda birleştirilecek ve kopyalanacaktır.	<ul style="list-style-type: none"> Kopyalama İşlevleri Program modu Birleştir: [2si 1 arada] ID Kartı Kopyası [Açık] Sürekli Tarama: [Açık] Orijinal Boyutu: [A5-R] Kağıt Seçimi: Kaset 1 Yakınlaştırma: [Auto Yakınlaştırma]
Paper Saving Copy	Kullanılan kâğıdı küçültmek istediğinizde bunu kullanın. Aşağıdaki ekran ile sayfaları birleştirme ve çift-yüzlü kopyalama seçilebilir.	<ul style="list-style-type: none"> Kopyalama İşlevleri Sihirbaz modu Birleştir: [2si 1 arada] Çift Yüzlü: [1-yüzlü>>2-yüzlü] Kağıt Seçimi: Kaset 1 Kopyalar: 1
Scan to PC (Address Entry)	Görüntüyü, ya bir PC üzerindeki paylaşımlı bir klasöre ya da bir FTP sunucusu klasörüne göndermek istediğinizde bunu kullanın. Hedef ve renk seçimi gibi gönderim ayarları, aşağıdaki ekranda seçilebilir.	<ul style="list-style-type: none"> Gönderme İşlevleri Sihirbaz modu Hedef: Yeni Bilgisayar Klasörü Renk Seçimi: [Tam Renkli] Dosya Adı Girişi: Varsayılan Dosya Biçimi: [PDF] Sürekli Tarama: [Kapalı] Tarama Çözünürlüğü: [300×300 dpi]
Scan to PC (Address Book)	Görüntüyü, ya Adres Defterine kayıtlı bir PC üzerindeki paylaşımlı bir klasöre ya da bir FTP sunucusu klasörüne göndermek istediğinizde bunu kullanın. Hedef ve renk seçimi gibi gönderim ayarları, aşağıdaki ekranda seçilebilir.	<ul style="list-style-type: none"> Gönderme İşlevleri Sihirbaz modu Hedef: Adres Defteri Renk Seçimi: [Tam Renkli] Dosya Adı Girişi: Varsayılan Dosya Biçimi: [PDF] Sürekli Tarama: [Kapalı] Tarama Çözünürlüğü: [300×300 dpi]
Scan to E-mail (Address Entry)	Görüntüyü bir e-posta adresine göndermek istediğinizde bunu kullanın. Hedef ve renk seçimi gibi gönderim ayarları, aşağıdaki ekranda seçilebilir.	<ul style="list-style-type: none"> Gönderme İşlevleri Sihirbaz modu Hedef: Yeni E-posta Adresi Renk Seçimi: [Tam Renkli] Dosya Adı Girişi: Varsayılan Dosya Biçimi: [PDF] Sürekli Tarama: [Kapalı] Tarama Çözünürlüğü: [300×300 dpi] E-posta konusu: Varsayılan E-posta gövdesi: Varsayılan

Favorilerin Adı	Tanım	Varsayılan Kayıt
Scan to E-mail (Address Book)	Görüntüyü Adres Defterinde kayıtlı bir e-posta adresine göndermek istediğinizde bunu kullanın. Hedef ve renk seçimi gibi gönderim ayarları, aşağıdaki ekranda seçilebilir.	<ul style="list-style-type: none"> Gönderme İşlevleri Sihirbaz modu Hedef: Adres Defteri Renk Seçimi: [Tam Renkli] Dosya Adı Girişi: Varsayılan Dosya Biçimi: [PDF] Sürekli Tarama: [Kapalı] Tarama Çözünürlüğü: [300×300 dpi] E-posta konusu: Varsayılan E-posta gövdesi: Varsayılan

NOT

Favori olarak en fazla 20 ayar kaydedilebilir.

Favori Kaydetme

Bir favoriyi kaydederken, onu çağırmak için iki yöntemden birini seçebilirsiniz:

- Sihirbaz modu: Kayıtlı ayarlar her birini kontrol ettiğiniz veya değiştirdiğinizde sırayla çağrılır ve yapılandırılır.
- Program modu: Ayarlar, kaydedildikleri tuşu seçtiğinizde hemen çağrılırlar.

Gönderme işlemi aşağıda bir örnek ile açıklanmıştır.

Sihirbaz Modu

1 Ekranı görüntüleyin.

Ana sayfa ekranında **[Favoriler]** tuşunu seçin.

2 Favoriyi kaydedin.

- [Menü]** > **[Ekle]**
- İş tipini seçin.
- [Sihirbaz]**'ı seçin.
- Geri çağırma fonksiyonunu seçin > **[Sonraki]**

NOT

İşin türü "Kopyala" olduğunda, Hedefi Yeniden Çağırma Yöntemi ekranı görüntülenmez.

- Yeni favorinin adını girin > **[Sonraki]**

➔ [Karakter Giriş Yöntemi \(sayfa 8-4\)](#)

6 Ayarları kontrol edin ve gerekiyorsa bilgi ekleyin veya değiştirin.

Öge	Tanım
İsim	Sık kullanılanlar ekranında görüntülenen ismi giriniz (32 karaktere kadar).
İş Tipi	Seçilen işin türü görüntülenir.
Numara ^{*1}	Favori numarasını girin. Eğer 00 giderseniz, kullanılabilir en küçük sayı otomatik olarak atanır.
Sahip ^{*2}	Favorinin sahibini görüntüler.
İzin ^{*2}	Favorilerin diğer kullanıcılarla nasıl paylaşılacağını belirlemek için izin ayarlarını yapılandırır.
Hedef ^{*3}	Hedefi Yeniden Çağırma Yöntemini seçer.
İşlevler	Sihirbaz içerisinde görüntülenecek işlevleri seçer.
İşlev Tipi	Favorileri çağırmak için yöntem seçer.

*1 Kullanıcı oturum açma yönetimi etkinleştirilmişse, ayarları sadece yönetici ayrıcalıklarıyla değiştirebilirsiniz.

*2 Kullanıcı oturum açma yönetimi etkinken görüntülenir.

*3 İşin türü **[Gönder]** ya da **[FAKS]** olduğunda görüntülenir.

7 **[Kaydet]**'i seçin.

Favori kaydedilir.

8 "Başlangıç ekranına yeni bir işlev eklemek ister misiniz?" ekranı görünür. Başlangıç ekranında kayıtlı bir sık kullanılanı görüntülemek için, **[Evet]** tuşuna basın ve kayıtlı olan sık kullanılan simgesinin görüntülenmesini istediğiniz konumu belirtin ve **[Kaydet]**'i seçin.

Program Modu

Favorileri program modunda kaydederken, kopyalama, gönderme, faks işlevlerini, hedefi ya da kaydedeceğiniz diğer ayarları yapılandırın.

1 **Ekranı görüntüleyin.**

- 1 Ana sayfa ekranında **[Gönder]** tuşunu seçin.
- 2 Programa kaydetmek istediğiniz hedef ve gönderme işlevlerini seçin.
- 3 **[Favoriler]**'i seçin.

2 **Favoriyi kaydedin.**

- 1 **[Menü]** > **[Ekle]**
- 2 İş tipini seçin.
- 3 **[Program]** tuşunu seçin.
- 4 Yeni favorinin adını girin > **[Sonraki]**
➔ [Karakter Giriş Yöntemi \(sayfa 8-4\)](#)

5 Ayarları kontrol edin ve gerekiyorsa bilgi ekleyin veya değiştirin.

Öge	Tanım
İsim	Sık kullanılanlar ekranında görüntülenen ismi giriniz (32 karaktere kadar).
İş Tipi	Seçilen işin türü görüntülenir.
Numara ^{*1}	Favori numarasını girin. Eğer 00 giderseniz, kullanılabilir en küçük sayı otomatik olarak atanır.
Sahip ^{*2}	Favorinin sahibini görüntüler.
İzin ^{*2}	Favorilerin diğer kullanıcılarla nasıl paylaşılacağını belirlemek için izin ayarlarını yapılandırır.
İşlev Tipi	Favorileri çağırmak için yöntem seçer.

*1 Kullanıcı oturum açma yönetimi etkinleştirilmişse, ayarları sadece yönetici ayrıcalıklarıyla değiştirebilirsiniz.

*2 Kullanıcı oturum açma yönetimi etkinken görüntülenir.

6 [Kaydet]'i seçin.

Favori kaydedilir.

7 "Anasayfa ekranına yeni işlev eklemek ister misiniz?" ekranı görünür. Başlangıç ekranında kayıtlı bir sık kullanılanı görüntülemek için, [Evet] tuşuna basın ve kayıtlı olan sık kullanılan simgesinin görüntülenmesini istediğiniz konumu belirtin ve [Kaydet]'i seçin.

Favoriyi Geri Çağırma

Kayıtlı bir favoriyi geri çağırmak için aşağıdaki yöntemi izleyin.

1 Ekranı görüntüleyin.

1 Ana Sayfa ekranında [Favoriler] ya da kayıtlı favori tuşunu seçin.

Kayıtlı favori tuşunun seçilmesi, favoriyi geri çağırır. [Favoriler] seçtiyseniz, sonraki aşamaya ilerler.

2 Çağırmak istediğiniz sık kullanılan tuşunu seçin.

2 Favoriyi çalıştırın.

Sihirbaz modunu kullanırken

1 Kayıtlı ekranlar sırayla görüntülenir. İstenen ayarları yapın ve [Sonraki]'ni seçin.

Tüm ayarlar tamamlandığında, onay ekranı görüntülenir.



NOT

Ayarları düzenlemek için [<Geri]'ye basın ve istediğiniz gibi değişiklikleri yapın.

2 Orjinalleri yerleştirin > [Start] tuşu

Program modunu kullanırken

Orjinalleri yerleştirin > [Start] tuşu

Favorileri Düzenleme ve Silme

Favori numarasını ve sık kullanılan ismini değiştirebilir veya sık kullanılanı silebilirsiniz.

Bir favori düzenlemek veya silmek için aşağıdaki işlemi kullanın.

1 Ekranı görüntüleyin.

Ana sayfa ekranında [Favoriler] tuşunu seçin.

2 Favoriyi düzenleyin.

Bir favoriyi düzenlemek

- 1 [Menü] > [Düzenle]
- 2 Düzenlemek istediğiniz favoriyi seçin.
- 3 Favori numarasını, favori ismini, izni değiştir.
➔ [Favori Kaydetme \(sayfa 5-7\)](#)
- 4 [Kaydet] > [Evet]

Silmek için

- 1 [Menü] > [Sil]
- 2 Silmek istediğiniz favoriyi seçin.
- 3 [Evet]'i seçin.

Uygulama

Makinenin işlevselliği uygulamalar kurarak genişletilebilir.

Tarama niteliği ve kimlik doğrulama niteliği gibi her gün daha etkin çalışmanıza yardım edecek uygulamalar mevcuttur.

Ayrıntılar için satış temsilcinize veya yetkili servisimize danışınız.

Uygulamaların Kurulması

Uygulamaları kullanmak için, önce uygulamayı makineye kurun ve sonra uygulamayı etkinleştirin.

NOT

Makineye en fazla 16 uygulama ve 5 lisans yüklenebilir. Farklı uygulamaları eklemek için, kuruluma yapılan bir uygulamayı kaldırın.

→ [Uygulamaların Kaldırılması \(sayfa 5-13\)](#)

Yöntem aşağıdaki gibidir.

1 Ekranı görüntüleyin.

[System Menu/Counter] > [Uygulama] > [Uygulama]

NOT

Kullanıcı kimlik doğrulama ekranı görüntülenir ise, oturum açma kullanıcı adınızı ve oturum açma parolanızı girin ve **[Oturum Aç]** ögesine basın. Bunun için, yönetici ayrıcalıklarıyla oturum açmanız gerekir. Varsayılan fabrika oturum açma kullanıcı adı ve parolası aşağıda gösterildiği gibidir.

Oturum Açma Kullanıcı Adı: 6000

Oturum Açma Parolası: 6000

2 Uygulamayı kurun.

1 [+] tuşunu seçin.

2 Kurulumu yapılacak uygulamanın bulunduğu çıkartılabilir belleği USB Bellek Yuvasına takın.

NOT

"USB Sürücüsü algılandı mesajı Dosyalar görüntüleniyor. Emin misiniz?" görüntülediği zaman, **[Hayır]** üzerine basın.

3 Kurulumu yapılacak uygulamayı seçin ve **[Yükle]** simgesine basın.

[] basarak, seçilmiş olan uygulamaya dair ayrıntılı bilgilere göz atabilirsiniz.

4 [Evet]'i seçin.

Uygulamanın kurulumu başlar. Kurulumu yapılacak uygulamaya bağlı olarak, kurulum biraz zaman alabilir.

Kurulum bir kez sona erdiğinde, başlangıçtaki ekran tekrar görünür.



NOT

- Diğer bir uygulamayı kurmak için adım 2-3 ve 2-4'ü tekrarlayın.
- USB Sürücüsünü çıkarmak için, **[USB Sürücüsünü Çıkar]** seçin ve “USB Sürücüsü güvenle çıkarılabilir” mesajı görününceye dek bekleyin. Sonra USB Sürücüsünü çıkarın.

3 Uygulamayı etkinleştirin.

1 İstenen uygulamayı seçin > **[Menu]** > **[Etkinleştir]**

[Etkinleştir] basarak, seçilmiş olan uygulamaya dair ayrıntılı bilgilere göz atabilirsiniz.

2 [Resmi] > Lisans anahtarı girin > **[Tamam]**

Bazı uygulamalarda lisans anahtarı girmeniz istenmez. Eğer lisans anahtarı giriş ekranı görünmez ise, Adım 3-3'e gidin. Uygulamayı bir deneme olarak kullanmak için, lisans anahtarı girmeksizin **[Deneme]** üzerine basın.

3 [Evet]'i seçin.



ÖNEMLİ

Bir uygulamanın deneme versiyonunu kullanırken tarihi/zamanı değiştirirseniz, artık o uygulamayı kullanamazsınız.

Uygulamaların Kullanımı

Başlangıç ekranında etkinleştirilmiş olan uygulamanın simgeleri görüntülenir. Ana sayfa ekranında uygulama simgesini seçin.

Uygulama başlar.

Uygulamaların Kaldırılması

Yöntem aşağıdaki gibidir.

1 Ekranı görüntüleyin.

[System Menu/Counter] tuşu > [Uygulama] > [Uygulama]



NOT

Kullanıcı kimlik doğrulama ekranı görüntülenir ise, oturum açma kullanıcı adınızı ve oturum açma parolanızı girin ve **[Oturum Aç]** ögesine basın. Bunun için, yönetici ayrıcalıklarıyla oturum açmanız gerekir. Varsayılan fabrika oturum açma kullanıcı adı ve parolası aşağıda gösterildiği gibidir.

Oturum Açma Kullanıcı Adı: 6000

Oturum Açma Parolası: 6000

2 Uygulamayı devre dışı bırakın.

1 Aktif durumundan çıkartmak istediğiniz uygulamayı seçin > [Menu] > [Devredışı Bırak]

[] basarak, seçilmiş olan uygulamaya dair ayrıntılı bilgilere göz atabilirsiniz.

2 [Evet]'i seçin.

3 Uygulamayı kaldırın.

1 Kaldırmak istediğiniz uygulamayı seçin > []

[] basarak, seçilmiş olan uygulamaya dair ayrıntılı bilgilere göz atabilirsiniz.

2 [Evet]'i seçin.

Kısayolların Kaydedilmesi

Sık kullanılan işlemlere kolay erişim için kısayolları kaydedebilirsiniz. Seçilen işlemin ayarları da kaydedilebilir. Kaydedilmiş bir kısayola bağlı bir işlem adı gerektiğinde değiştirilebilir. Kopyalama işlemleri, gönderme işlemleri, faks işlemleri ve belge kutusu işlemleri ayarı için en fazla 2 kısayol kaydedebilirsiniz.

Kısayollar Ekleme

Kısa yol kaydı, her bir fonksiyonun "İşlevler" ekranında gerçekleştirilir. Bir kısayol kaydetmek için aşağıdaki prosedürü uygulayın.

1 Ekranı görüntüleyin.

Kopyala, Gönder, Belge Kutusu ya da FAKS ekranında, aşağıdaki gibi seçin.

[İşlevler] > [Ekle/Düze Kısayol]

2 Kısa yolları kaydedin.

1 [Ekle]'yi seçin.

2 Kısa yolu kaydetmek istediğiniz tuşu seçin.

Aşağıdaki kısa yol tipleri vardır:

Özel Kısayol 1, 2	Özel kısa yollar sadece oturumu açan kullanıcı tarafından kullanılırlar. Bunlar sadece kullanıcı oturum açma yönetimini kullanırken ayarlanabilirler.
Paylaşılan Kısayol 1, 2	Paylaşılan kısa yollar tüm makine kullanıcıları tarafından kullanılabilirler. Kullanıcı oturum açma yönetimini kullanırken, paylaşılan kısa yollar sadece yönetici olarak oturum açan kullanıcılar tarafından ayarlanabilirler.



NOT

Önceden kaydedilmiş kısayol numarası seçerseniz o anda kaydedilen kısayol yenisiyle değiştirebilir. Bazı kısayollar fabrikada önceden kaydedilmiştir (örneğin: kopyalama işleminin "ID Kartı Kopyası").

3 Kısa yol ile görüntülenecek işlem ekranını seçin.

4 Kısa yol adını girin > [Sonraki]

En fazla 24 karakter girilebilir.

➔ [Karakter Giriş Yöntemi \(sayfa 8-4\)](#)

5 [Kaydet]'i seçin.

Kısayol kaydedilir.

Kısayolları Düzenleme ve Silme

Bir kısayol numarasını/adını değiştirmek veya bir kısayolu silmek için aşağıda gösterilen adımları izleyin.

1 Her bir işlevin "İşlevler" ekranında, ekranın altında yer alan [Kısayol Ekle/Düzenle] simgesini seçin.

2 Kısa yolu düzenleyin.

Bir kısa yolu düzenleme

- 1 [Düzenle]'yi seçin.
- 2 Kısa yol tipini ve düzenlemek istediğiniz numarayı seçin.
- 3 [Numara] veya [Ad] üzerine basın.
- 4 Ayarları değiştir > [Tamam]
- 5 [Kaydet] > [Evet]

Silmek için

- 1 [Sil]'i seçin.
- 2 Silmek istediğiniz kısa yolu seçin.
- 3 [Evet]'i seçin.

Kopyalama

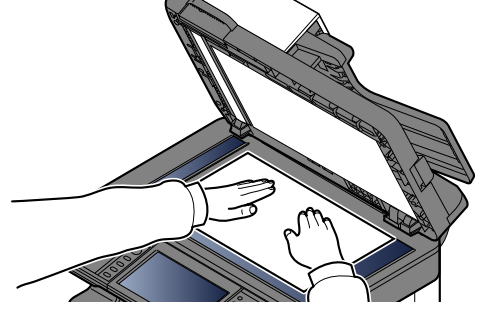
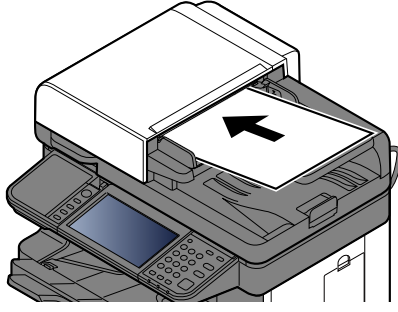
Temel İşlemler

Temel kopyalama için aşağıdaki adımları izleyin.

1 Ana sayfa ekranında [Kopyala]'yı seçin.

2 Orijinalleri yerleştirin.

Orijinalleri yerleştirin.



→ [Orijinallerin Yüklmesi \(sayfa 5-2\)](#)

3 İşlevleri seçin.

İşlevlerin ayarlarını yapılandırmak için, işlev tuşunu seçin. [İşlevler]'i seçerek diğer seçilebilen işlevler bir liste halinde gösterilir.

→ [Kopyalama \(sayfa 6-2\)](#)

4 Kopya sayısını girmek için sayısal tuşları kullanın.

999'a kadar istediğiniz sayıyı belirleyin.

5 [Start] tuşuna basın.

Kopyalama başlar.



NOT

Bu işlev yazdırma sırasında bir sonraki işi ayırmanıza olanak verir. Bu işlev kullanılarak, makine yazdırırken orijinal taranabilir. Geçerli yazdırma işi sonlandığında, ayrılan iş yazdırılır. "Sonrakini Ayır Önceliği" [Kapalı] olarak ayarlanmışsa, [Sonrakini Ayır] görünür. [Sonrakini Ayır] seçin ve kopyalama işi için gerekli ayarlamaları yapın.

→ [İngilizce Çalıştırma Kılavuzuna bakın](#)



İşleri İptal Etme

[Stop] tuşunu seçerek de işleri iptal edebilirsiniz.

1 Gönderme ekranı görüntülenirken [Stop] tuşunu seçin.

2 Bir işi iptal edin.

Taranmakta olan bir iş olduğunda

Kopya işi iptal edildi.

Yazdırılmakta ya da beklemede bir iş olduğunda

İş iptal ekranı görünür. Geçerli yazdırma işi geçici olarak kesilir.

İptal etmek istediğiniz işi seçin > [Sil] > [Evet]



NOT

"Sonrakini Ayır Önceliği" [**Kapalı**] olarak ayarlanmışsa, kopyalama ekranı dokunmatik panelde görünür. Böyle bir durumda, [**Stop**] veya [**İptal**]'in seçilmesi, yürürlükteki yazdırma işini iptal eder.

➔ *İngilizce Çalıştırma Kılavuzuna bakın*

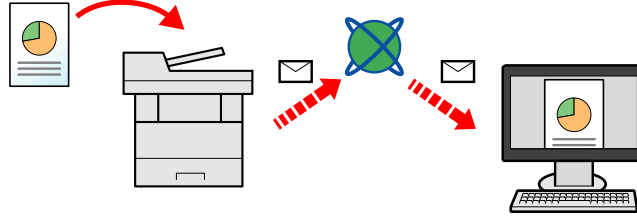
Gönderme

Bu makine, taramış bir görüntüyü E-posta mesajı eki olarak veya ağa bağlı bir bilgisayara gönderebilir. Bunu yapabilmek için, gönderici ve hedef (alıcının) adresinin ağda kayıtlı olması gerekir.

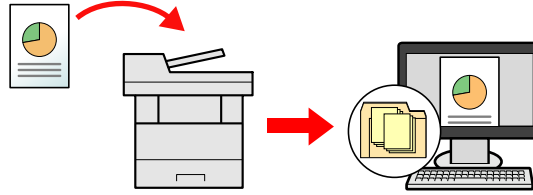
E-posta göndermek için makinenin posta sunucuna bağlanmasını sağlayacak bir ağ ortamı gerekir. İletim hızı ve güvenlik konularında yardımcı olması amacıyla bir Yerel Ağ Bağlantısı (LAN) kullanılması önerilir.

Temel gönderme işlemi için aşağıdaki adımları izleyin. Aşağıdaki dört seçenek kullanılabilir.

- E-posta olarak gönder (E-posta Adr Girişi): Taramış orijinal görüntüyü E-posta eklentisi olarak gönderir. (Bakınız [sayfa 5-20](#) ve [sayfa 5-22](#).)



- Klasöre gönder (SMB): Taramış orijinal görüntüyü herhangi bir bilgisayardaki paylaşılan bir klasöre kaydeder. (Bkz. [sayfa 5-19](#).)
- Klasöre gönder (FTP): Taramış orijinal görüntüyü FTP sunucusundaki bir klasöre saklar. (Bkz. [sayfa 5-19](#).)



- TWAIN / WIA ile Görüntü Verileri Tarama: TWAIN ya da WIA uyumlu uygulama programı kullanarak belgeyi tarayın. (Bkz. [sayfa 5-33](#).)



NOT

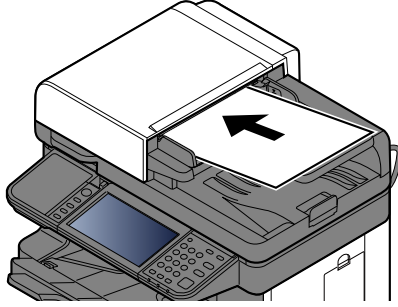
- Farklı gönderme seçenekleri bir arada belirlenebilir.
- ➔ [Farklı Türde Hedeflere Gönderme \(Çoklu Gönderme\) \(sayfa 5-28\)](#)
- Faks işlevi, faks donanımına sahip ürünlerde kullanılabilir.
- ➔ [FAKS Çalıştırma Kılavuzu](#)

Temel İşlemler

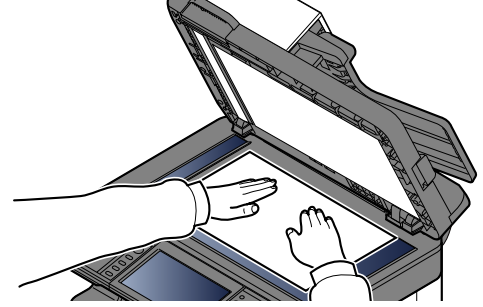
1 Ana sayfa ekranında [Gönder]'i seçin.

2 Orijinalleri yerleştirin.

Orijinalleri yerleştirin.



➔ [Orijinallerin Yüklmesi \(sayfa 5-2\)](#)



3 Hedefi belirleyin.

Görüntünün gönderileceği hedefi seçin.

➔ [Hedef Belirleme \(sayfa 5-20\)](#)

Harici Adres Defterinden bir hedef seçilmesi

Harici adres defteriyle ilgili ayrıntılar için, aşağıya bkz.

➔ [Embedded Web Server RX User Guide](#)

FAKS'dan bir hedef seçilmesi

FAKS kullanımı ile ilgili daha fazla bilgi için aşağıya bkz.

➔ [FAKS Çalıştırma Kılavuzu](#)

4 İşlevleri seçin.

Diğer işlevleri görüntülemek için [İşlevler]'i seçin.

➔ [Gönderme \(sayfa 6-4\)](#)

5 [Start] tuşuna basın.

Gönderme başlar.

Hedef Belirleme

Aşağıdaki yöntemlerden birini kullanarak hedefi seçin:



[Adres Defterinden Seçme \(sayfa 5-20\)](#)



Harici Adres Defterinden seçme

Harici adres defteriyle ilgili ayrıntılar için, aşağıya bkz.

➔ [Embedded Web Server RX User Guide](#)



[Tek Dokunma Tuşuyla Seçme \(sayfa 5-22\)](#)



[Bir E-posta adresinin Girilmesi \(sayfa 5-22\)](#)



[Yeni Bir Bilgisayar Klasörü Belirlenmesi \(sayfa 5-23\)](#)



FAKS'dan seçme

➔ [FAKS Çalıştırma Kılavuzu](#)

NOT

- Makineyi, [**Send**] tuşunu seçince adres defteri ekranı görünecek şekilde ayarlayabilirsiniz.

➔ [İngilizce Çalıştırma Kılavuzuna](#) bakın

- Eğer faks işlevi olan ürünler kullanıyorsanız, faks hedefini belirleyebilirsiniz Sayısal tuş takımını kullanarak diğer tarafın numarasını girin.

Adres Defterinden Seçme

Adres Defterinde kayıtlı bir hedef seçin.

Hedeflerin Adres Defterine kaydedilmesi hakkında daha fazla bilgi için aşağıya bakın.

➔ [İngilizce Çalıştırma Kılavuzu](#)

1 Temel gönderme ekranında, [**Adres Defteri**]'ini seçin.

NOT

Harici adres defteriyle ilgili ayrıntılar için, aşağıya bakın.

➔ [Embedded Web Server RX User Guide](#)

2 Hedefleri seçin.

Listeden istediğiniz hedefi seçmek için onay kutusunu seçin. Seçilen hedefler onay kutusunda onay işaretiyle gösterilir.

Ayrıca, daha kapsamlı bir arama yapmak için [**Menü**] tuşuna da basabilirsiniz.

NOT

Seçimi kaldırmak için onay kutusunu tekrar seçin ve onay işaretini kaldırın.

Hedef Arama

Adres Defteri'nde kayıtlı hedefler aranabilir.



Kullanılan tuşlar		Arama türü	Aranan konular
1		Hedefe göre gelişmiş arama	Kayıtlı hedefin türüne göre gelişmiş arama (E-posta, Klasör (SMB/FTP), FAKS veya Grup).
2	Sınırlandırma	Hedefe göre gelişmiş arama	Kayıtlı hedefin türüne göre gelişmiş arama (E-posta, Klasör (SMB/FTP), FAKS veya Grup).
	Ara (İsim)	Ada göre arama	Kayıtlı ada göre arayın.
	Arama (No.)	Numaraya göre arama	Kayıtlı adres numarasına göre arayın.
	Ayır (Ad)	Gösterim sırasının değiştirilmesi	Hedef adına göre listeyi sıralar.
	Ayır(No)		Hedef numarasına göre listeyi sıralar.
3		Ada göre arama	Kayıtlı ada göre arayın.



NOT

[Quick No. Search] tuşunu seçerek adres numarasına göre bir hedef belirleyebilirsiniz.

3 Hedefi kabul edin.> [Tamam]

Hedefler daha sonra değiştirilebilirler.

➔ [Hedeflerin Kontrol Edilmesi ve Düzenlenmesi \(sayfa 5-25\)](#)



NOT

Varsayılan "Sırala" ayarlarını yapabilirsiniz.

➔ [İngilizce Çalıştırma Kılavuzuna bakın](#)

Tek Dokunma Tuşuyla Seçme

Tek Dokunma Tuşlarını kullanarak hedefi seçin.

NOT

Bu prosedürde Tek Dokunma Tuşların daha önceden kaydedildiği varsayılır. Tek Dokunma tuşları eklenmesiyle ilgili daha fazla bilgi için aşağıya bakın.

→ [İngilizce Çalıştırma Kılavuzu](#)

1 Göndermek için ana ekranda, [Tek Dokunma Tuşu]'nu seçin.

2 Hedefin kaydedildiği yerdeki Tek Dokunma Tuşlarını seçin.

İstenen hedefin Tek Dokunma Tuşları dokunmatik panelde gizliyse, sonraki veya önceki Tek Dokunma Tuşlarına gitmek ve görüntülemek için [∨] veya [∧] tuşunu seçin.

NOT

[Quick No. Search] tuşunu seçerek, Tek Dokunma numarasına göre bir Tek Dokunmalı Tuş belirleyebilirsiniz.

3 Hedefi kabul edin > [Tamam]

Hedefler daha sonra değiştirilebilirler.

→ [Hedeflerin Kontrol Edilmesi ve Düzenlenmesi \(sayfa 5-25\)](#)

Bir E-posta adresinin Girilmesi

İstenen E-posta adresini girin.

NOT

E-posta göndermek için gerekli ortam ayarlarını yapılandırın.

→ [İngilizce Çalıştırma Kılavuzuna bakın](#)

1 Göndermek için ana ekranda, [E-posta] simgesini seçin.

2 Hedefi E-posta adresini girin > [Tamam]

En fazla 128 karakter girilebilir.

→ [Karakter Giriş Yöntemi \(sayfa 8-4\)](#)

Birden fazla hedef girmek için, [Gelecek Hedef] tuşuna basın ve sonraki hedefi girin. En çok 100 E-posta adresi belirlenebilir.

Girilen e-posta adresini, [Menü] > [Adr Defterine Ekle]'yi seçerek Adres Defterine kaydedebilirsiniz. Ayrıca önceden kaydedilmiş bir hedef bilgisini de değiştirebilirsiniz.

Hedefler daha sonra değiştirilebilirler.

→ [Hedeflerin Kontrol Edilmesi ve Düzenlenmesi \(sayfa 5-25\)](#)

Yeni Bir Bilgisayar Klasörü Belirlenmesi

Hedef olarak ya bilgisayardaki istenen paylaşılan klasörü ya da FTP sunucusunu belirleyin.

NOT

- Bir PC üzerinde paylaşılan bir hedef klasör seçimi yöntemi için, aşağıya bkz.:
 - ➔ [Bir Belgenin PC'deki bir Paylaşım Klasörüne Gönderilmek üzere Hazırlanması \(sayfa 3-15\)](#)
- Nasıl klasör paylaşılacağı hakkında detaylar için, aşağıya bakın.
 - ➔ [Paylaşımlı bir Klasör Oluşturulması, Paylaşımlı bir Klasörün bir Yere Not Alınması \(sayfa 3-17\)](#)
- SMP Protokolünün veya FTP'nin Açık olduğundan emin olun.
 - ➔ [İngilizce Çalıştırma Kılavuzuna bakın](#)

1 Göndermek için ana ekranda, [Klasör] simgesini seçin.

2 Klasör tipini seçin.

Eğer [FTP] seçerseniz, 4 no.lu adıma gidin.

3 Klasör özelliği yöntemini seçin.

Ağ üzerindeki bir bilgisayarda bir klasör aramak için [Klasörü Ağdan Ara] veya [Klasörü Host Adı ile Ara]'yı seçin.

Eğer [Klasörü Host Adı ile Ara]'yı seçerseniz, hedef için ağ üzerindeki tüm bilgisayarları arayabilirsiniz.

Eğer [Klasörü Host Adıyla Ara] 'yı seçerseniz, hedef için ağ üzerindeki bilgisayarları aramak üzere, Etki Alanı/İş Grubunu ve "Ana Bilgisayar Adını" girebilirsiniz.

500 adrese kadar görüntülenebilir. Görüntülenen ekranda belirtmek istediğiniz ana bilgisayar ismini (PC adı) seçin ve [Sonraki] simgesine basın. Oturum açma kullanıcı adı ve oturum açma parolası giriş ekranı görünür.

Hedef PC'nin oturum açma kullanıcı adını ve oturum açma parolasını girmenizden sonra paylaşılan klasörler görünür. Belirlemek istediğiniz klasörü seçin ve [Sonraki]'yi seçin. Seçilmiş olan paylaşılan klasörün adresi ayarlanır.

Arama Sonuçları listesinden klasörü seçin.

[Klasör Yolu Girin] seçilirse, 4. adıma gidin.

4 Hedef bilgilerini girin.

Sonraki bilgileri girin. Bir öge girdiğinizde, bir sonraki ögeye ilerlemek için [Sonraki]'ni seçin.

➔ [Karakter Giriş Yöntemi \(sayfa 8-4\)](#)

Aşağıdaki tablo ayarlanacak öğeleri listeler.

Klasöre göndermek için (SMB):

Öge	Ayrıntı	Maks. karakter
Host Adı	Bilgisayar adı	256 karaktere kadar
Yol	Paylaşım adı Örneğin: tarayıcı verisi Paylaşılan klasördeki bir klasöre kaydedilecek ise: paylaşılan klasördeki paylaşım adı/klasör adı	260 karaktere kadar
Otrum Aç. Kull. Adı	Bilgisayar adı ve etki alanı adı aynı ise: Kullanıcı Adı Örneğin: james.smith Bilgisayar adı ve etki alanı adı farklı ise: Etki alanı adı/Kullanıcı adı For example: abcdnet\james.smith	64 karaktere kadar
Oturum Açma Parolası	Windows Oturum Açma Parolası (Büyük ve küçük harfe duyarlı.)	64 karaktere kadar

Klasöre göndermek için (FTP):

Öge	Girilecek veri	Maks. karakter
Host Adı	FTP sunucusunun Host adı veya IP adresi	64 karaktere kadar
Yol ^{*1}	Alan klasöre giden yol. Örneğin: User\ScanData Aksi takdirde veriler ana dizine kaydedilir.	128 karaktere kadar
Otrum Aç. Kull. Adı	FTP sunucusu oturum açma kullanıcı adı	64 karaktere kadar
Oturum Açma Parolası	FTP sunucusu oturum açma kullanıcı adı (Büyük ve küçük harfe duyarlı.)	64 karaktere kadar

*1 FTP sunucusu Linux/UNIX tabanlı olduğunda, alt-klasörü içeren yol, “\” kullanarak değil, “/” bölü çizgisi ile birleştirilir.

5 Durumu kontrol edin.**1** Bilgiyi kontrol edin.

Gecikmeyi gerektiği şekilde değiştirin.

2 Bağlantıyı kontrol edin.

[Menü] > [Bağlantı Testi]

Hedefte bağlantı doğru kurulduysa "Bağlandı." iletisi görüntülenir. "Bağlanamıyor iletisi." görüntülenirse, girişi gözden geçirin.

Birden fazla hedef girmek için, [Gelecek Hedef] tuşuna basın ve sonraki hedefi girin.

Girilen e-posta adresini [Adres Defterine Ekle]’yi seçerek Adres Defterine kaydedebilirsiniz.

6 [Tamam]’ı seçin.

Hedefler daha sonra değiştirilebilirler.

➔ [Hedeflerin Kontrol Edilmesi ve Düzenlenmesi \(sayfa 5-25\)](#)

Hedeflerin Kontrol Edilmesi ve Düzenlenmesi


Seçilen bir hedefi kontrol edin ve düzenleyin.

1 Ekranı görüntüleyin.

- 1 Hedefi belirleyin.
 - ➔ [Hedef Belirleme \(sayfa 5-20\)](#)
- 2 [Kontrol Et]'i seçin.

2 Hedefi kontrol edin ve düzenleyin.

Yeni bir hedef eklemek için, [+] seçin.

Hedeflerin detaylarını görüntülemek için, [] seçin. Eğer belirlenmişlerse, yeni e-posta adresleri ve bilgisayar klasörleri düzenlenebilirler.

Seçilen hedefi silmek için, [] seçin.



NOT

- Yeni Hedef için Giriş Onayı için [**Açık**]'ı seçtiğinizde, onay ekranı görüntülenir. Aynı host adını ve yolu tekrar girin ve [**Tamam**]'ı seçin.
 - ➔ [İngilizce Çalıştırma Kılavuzuna](#) bakın
- Göndermeden önce Varış Onayı için [**Açık**]'ı seçtiğinizde, [**Start**] tuşuna bastıktan sonra onay ekranı görüntülenir.
 - ➔ [İngilizce Çalıştırma Kılavuzuna](#) bakın
 - [Hedef Onay Ekranı \(sayfa 5-26\)](#)

Hedef Onay Ekranı


Göndermeden önce Varış Onayı için [**Açık**]’ı seçtiğinizde, [**Start**] tuşuna bastıktan sonra hedeflerin onay ekranı görüntülenir.

➔ *İngilizce Çalıştırma Kılavuzuna* bakın

Hedefleri onaylamak için aşağıdaki adımları izleyin.



1 Tüm hedefleri onaylamak için [√] veya [^] seçin.

[] seçilmesi, seçilmiş olan hedefe dair ayrıntılı bilgileri gösterir.

Hedefi silmek için, silmek istediğiniz hedefi seçin > [] > [**Evet**]

Hedefi eklemek için [**İptal**] seçin ve ve sonra hedef ekranına dönün.

2 [**Kontrol Et**]’i seçin.

NOT

Dokunmatik panelde görüntülemeyen önce tüm hedefleri onayladığınızdan emin olun. Her hedefi onaylamadığınız takdirde [**Kontrol**] tuşunu seçemezsiniz.

Geri Çağırma

Geri Çağırma, son girilen hedefe bir kez daha gönderim yapmayı sağlayan bir işlemdir. Görüntüyü aynı hedefe göndermek istediğinizde, [**Geri Çağır**] tuşuna basıp, hedef listesinde gönderdiğiniz hedefi arayabilirsiniz.

1 [**Geri Çağır**]'ı seçin.

Gönderdiğiniz hedef, hedef listesinde görüntülenecektir.

 **NOT**

FAX, bilgisayarlar ve E-posta hedefleri de dahil son gönderilenler de, ayrıca görüntülenir. Eğer gerekiyorsa, hedef ekleyin veya silin.

2 [**Start**] tuşuna basın.

Gönderme başlar.

 **NOT**

• "Hedef Onayı" [**Açık**] olarak seçildiği zaman siz [**Start**] tuşuna bastığınızda bir hedef onay ekranı görüntülenir.

➔ [Hedef Onay Ekranı \(sayfa 5-26\)](#)

- Geri çağırma bilgileri aşağıdaki durumlarda iptal edilir.
 - Gücü kapattığınızda
 - Bir sonraki görüntüyü gönderdiğinizde (yeni çağırma bilgileri kaydedilir)
 - Çıkış yaptığınızda

Bana Gönder (E-mail)

Kullanıcı oturum açma etkinken, belge oturum açmış kullanıcının E-mail adresine gönderilir.

1 **Ana sayfa ekranında [**Bana Gönder (E-mail)**]'i seçin.**

 **NOT**

• Bu işlevi kullanmak için, işlev simgesi ana ekranda görüntülenmelidir.

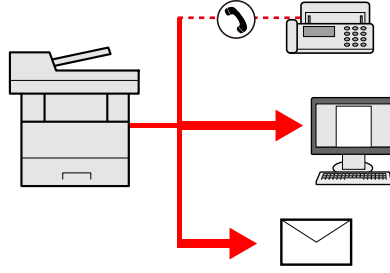
➔ [Ana Sayfa Ekranının düzenlenmesi \(sayfa 2-19\)](#)

• Oturum açan kullanıcı için kullanıcı oturumunda bir E-mail adresi ayarlanmalıdır.

➔ [İngilizce Çalıştırma Kılavuzuna bakın](#)

Farklı Türde Hedeflere Gönderme (Çoklu Gönderme)

E-posta adreslerini, klasörleri (SMB veya FTP) ve faks numaralarını birleştiren hedefleri belirleyebilirsiniz. Buna, Çoklu Gönderme denir. Bu işlem, tek bir işlemle farklı tip hedeflere (E-posta adresleri, klasörler, vb.) göndermek için yararlıdır.



Yayın ögesi sayısı

E-posta: En fazla 100

Klasörler (SMB, FTP): Toplamda 5 SMB ve FTP

FAKS: En fazla 100

Prosedürler ilgili türlerdeki hedefleri belirlerken kullanılanlarla aynıdır. E-posta adresi veya klasör yolunu yine girin, böylece hedef listesinde görünebilirler. Bir anda tüm hedeflere iletimi başlatmak için **[Start]** tuşuna basın.



NOT

Eğer hedefler bir faks içerirse, tüm hedeflere gönderilen görüntüler siyah-beyaz olacaktır.

Gönderilen İşleri İptal Etme

[Stop] tuşunu seçerek de işleri iptal edebilirsiniz.

1 Gönderme ekranı görüntülenirken [Stop] tuşunu seçin.

2 Bir işi iptal edin.

Taranmakta olan bir iş olduğunda

İş İptal ekranı görünür.

Gönderilen bir iş olduğunda veya bekleme durumunda

İş iptal ekranı görünür.

İptal etmek istediğiniz işi seçin > [Sil] > [Evet]



NOT

[Stop] tuşunu seçmeniz, göndermeye başladığınız işi geçici olarak durdurmayacaktır.

WSD Tarama

WSD Taraması, bu makine üzerinde taranan orijinalerin görüntülerini bir WSD-uyumlu bilgisayara dosya olarak kaydeder.

NOT

- WSD Taramayı kullanmak için, bilgisayarın WSD tarama için kullanıldığını ve makinenin ağa bağlı olduğunu ve ağ ayarlarında, WSD Tarama'nın, **[Açık]** olarak ayarlandığını onaylayın.
- ➔ *İngilizce Çalıştırma Kılavuzuna bakın*
- Bilgisayarın çalıştırılmasına dair bilgileri için, yazılımınızdaki işletim kılavuzuna veya bilgisayarın yardım desteğine başvurunuz.

Sürücünün Kurulumu

Sürücü Yazılımının Kurulumu (Windows 8, Windows 8.1 ve Microsoft Windows Server 2012 için)

1 Düğmelerde [Ara], [Denetim Masası], ve sonra [Aygıtları ve yazıcıları görüntüle] üzerine tıklayın.

2 Sürücüyü kurun.

[Aygıt ekle] üzerine tıklayın. Makinenin simgesini seçin ve sonra [Sonraki] üstüne tıklayın.

Makinenin simgesi, [Aygıtlar ve Yazıcılar] ekranındaki "Yazıcılar" içerisinde görüntülendiğinde, kurulum tamamlanmıştır.

Sürücü Yazılımının Kurulumu (Windows 7 için)

1 Başlat menüsünde [Ağ] görüntüleyin.

Windows'ta [Başlat] butonuna tıklayın ve sonra [Ağ] seçin.

NOT

Başlat menüsünde [Ağ] görünmüyorsa, aşağıdaki işlemi uygulayın.

1 [Başlat] üzerinde sağ-tıklayın ve görünen menüde [Özellikler] üzerine tıklayın.

2 "Görev çubuğu ve [Başlat] Menüsü Özellikleri" ekranında [[Başlat] menüsü] sekmesini seçin, ve [Özelleştir] üzerine tıklayın.

3 "[Başlat] menüsünü özelleştir" ekranı görüldüğünde, "Ağ" denetim kutusunu seçin ve [Tamam] tıklayın.

2 Sürücüyü kurun.

Makinenin simgesine sağ-tıklayın ve sonra [Yükle] üstüne tıklayın.



NOT

Eğer "Kullanıcı Hesabı Denetimi" diyalog kutusu görünüyorsa, [Devam] butonuna tıklayın.

Eğer "Yeni Donanım Bulundu" diyalog kutusu görünüyorsa, [İptai] tuşuna tıklayın.

Yükleme esnasında, "Sürücü Yazılımı Yüklenmesi" ekranını görüntülemek için görev çubuğu üzerinde görünen simgeye çift-tıklayın. "Aygıtlarınız kullanıma hazır", [Sürücü Yazılımı Yüklenmesi] ekranında görüntülediği zaman, yükleme tamamlanmıştır.

Sürücü Yazılımının Kurulumu (Windows 10 için)

1 Windows'ta [Start] butonuna sağ-tıklayın ve [Kontrol Paneli]'ni ve sonra [Aygıtları ve yazıcıları görüntüle]'yi seçin.

2 Sürücüyü kurun.

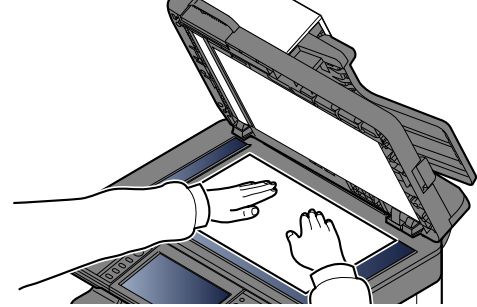
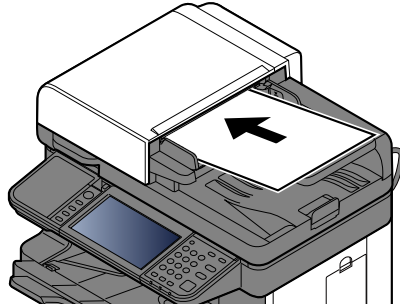
[Aygıt ekle] üzerine tıklayın. Makinenin simgesini seçin ve sonra [Sonraki] üstüne tıklayın.

Makinenin simgesi, [Aygıtlar ve Yazıcılar] ekranındaki "Yazıcılar" içerisinde görüntülediğinde, kurulum tamamlanmıştır.

WSD Tarama

1 Ana sayfa ekranında [Gönder]'i seçin.

2 Orijinalleri yerleştirin.



→ [Orijinallerin Yüklenmesi \(sayfa 5-2\)](#)

3 Ekranı görüntüleyin.

[WSD Tarama] tuşuna basın.

4 Orijinalleri tarayın.

Bu makineyi kullanma yöntemi

1 [İşletimPanelinden] > [Sonraki]

2 Hedef bilgisayarı seçin > [TAMAM]

Bilgisayar listesini tekrar yüklemek için [Yeniden Yükle] tuşunu seçin.

[] basarak, seçilmiş olan bilgisayara dair bilgilere göz atabilirsiniz.

- 3** Orijinal tipini, dosya yoğunluğunu vb. istediğiniz şekilde ayarlayın.
- 4** **[Start]** tuşuna basın.
Gönderme başlar ve bilgisayara kurulan yazılım aktif hale gelir.

Bilgisayardan Kullanma Yöntemi

- 1** **[Bilgisayardan]** > **[Sonraki]**
- 2** Görüntüleri göndermek için bilgisayara yüklenen yazılımı kullanın.

TWAIN veya WIA kullanarak tarama

Bu bölüm, TWAIN kullanarak bir orijinalin nasıl taranacağını açıklar. WIA sürücüsü aynı şekilde kullanılır.

1 Ekranı görüntüleyin.

- 1 TWAIN uyumlu uygulama yazılımını etkinleştirin.
- 2 Uygulamayı kullanarak makineyi seçin ve iletişim kutusunu görüntüleyin.

NOT

Makineyi seçmek için, Çalıştırma Kılavuzuna veya her bir uygulama yazılımının Yardım desteğine bakın.

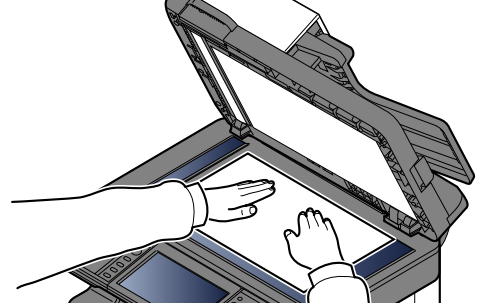
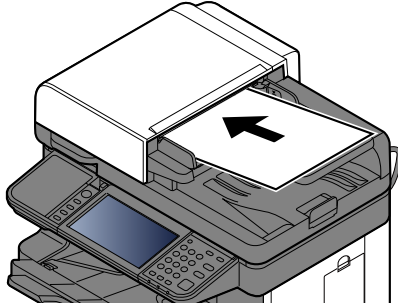
2 Tarama ayarlarını yapılandırın.

Açılan iletişim kutusunda tarama ayarlarını seçin.

NOT

Ayarlar için, iletişim kutusundaki Yardıma bakın.

3 Orijinelleri yerleştirin.



➔ [Orijinallerin Yüklmesi \(sayfa 5-2\)](#)

4 Orijinelleri tarayın.

[Tara] düğmesini tıklayın. Belge verisi taranır.

File Management Utility ile tarama

File Management Utility, taranmış bir belgeyi belirlenmiş bir ağ klasörüne veya PC'ye gönderen bir uygulamadır. Taranmış belgeleri işlemek için FMU ile çalışma akışı oluşturabilirsiniz ve çalışma akışını makineye bir favori olarak kaydedebilirsiniz.

NOT

- Bu işlevi kullanmak için, bilgisayarınıza File Management Utility kurmalısınız ve kullanılacak çok işlevli makine, tarama koşulları ve dosya saklama yeri için ayarları yapılandırmanız gerekir. File Management Utility kurmak için, aşağıya bakın:
- ➔ [Yazılımın Kurulması \(sayfa 2-36\)](#)
- File Management Utility hakkında bilgi edinmek için, aşağıya bakın:
- ➔ [File Management Utility User Guide](#)

- 1 File Management Utility'nin kurulduğu bilgisayarda (veya sunucuda), File Management Utility'nin çalıştığından emin olun.**
- 2 Orijinali yerleştirin.**
- 3 Bir favoriyi geri çağırın.**
 - 1 Ana Sayfa ekranında [**Favoriler**] ya da kayıtlı favori tuşunu seçin.
FMU ile kaydedilmiş favorinin tuşunu seçtiğiniz takdirde, favori etkinleşir. [**Favoriler**] seçtiyseniz, sonraki aşamaya ilerleyin.
 - 2 Kullanmak istediğiniz favori tuşunu seçin.
- 4 Gerekli bilgiyi girmek için ekran üzerindeki talimatı takip edin ve [**Sonraki**] tuşuna basın.**
- 5 Tarama ayarları ekranı görüldüğünde, herbir öğeye basın ve gerekli ayarları yapılandırın.**

Özellikler, File Management Utility programına bağlı olarak ayarlanabilir.
- 6 [**Start**] tuşuna basın.**

Gönderme başlar.

Faks işlevinin kullanım şekli

FAKS işlevi olan ürünler üzerinde de, FAKS işlevini kullanmak mümkündür.

➔ **FAKS Çalıştırma Kılavuzu**

6 Çeşitli İşlevlerin Kullanılması

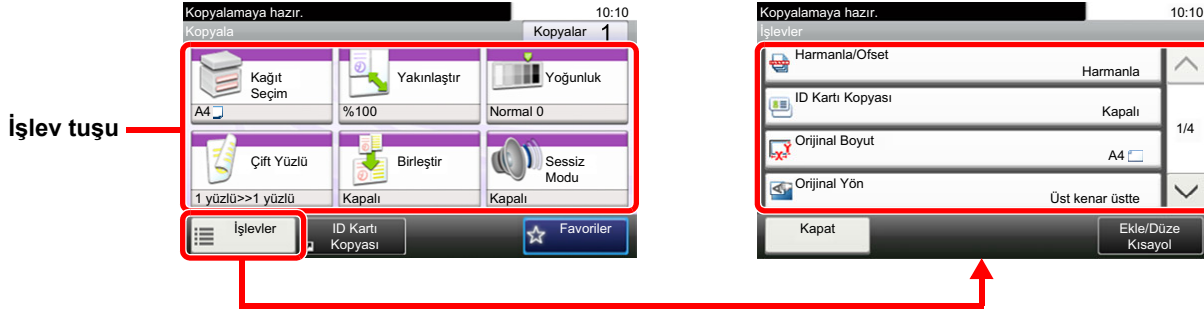
Bu bölüm aşağıdaki konuları açıklamaktadır:

Makinede mevcut olan işlevler	6-2
Kopyalama	6-2
Gönderme	6-4
Özel Kutu (Dosyayı Saklama, Belgeleri Yazdırma, Belgeleri Gönderme)	6-6
USB Sürücüsü (Dosya Saklama, Belgeleri Yazdırma)	6-8
İşlevler	6-10
Orijinal Boyut	6-10
Kağıt Seçimi	6-11
Orijinal Kağıt Yönü	6-12
Harmanla/ Ofset	6-12
Kağıt Çıktısı	6-13
Zimbala	6-14
Yoğunluk	6-15
Orijinal Görüntü	6-15
EcoPrint	6-16
Renk Seçimi	6-16
Yakınlaştırma	6-17
Çift Yüzlü	6-18
Sürekli Tarama	6-20
Sessiz Modu	6-20
Boş Sayfayı Atla	6-21
Çift Yüzlü (2-yüzlü Orijinal)	6-22
Gönderme Boyutu	6-23
Dosya Biçimi	6-24
Dosya Ayırma	6-25
Tarama Çözünürlüğü, Çözünürlük	6-25
Yazdırdıktan sonra Sil	6-26

Makinede mevcut olan işlevler

Kopyalama

İşlevlerin ayarlarını yapılandırmak için, işlev tuşunu seçin. [İşlevler]'i seçerek diğer seçilebilen işlevler bir liste halinde gösterilir.



Her bir işlevin ayrıntıları için aşağıdaki tabloya bakın.

İşlev tuşu	Tanım	Referans sayfası
Kağıt Seçimi	İstenen kağıt boyutunu içeren kaseti ya da çok amaçlı tablayı seçin.	sayfa 6-11
Yakınlaştırma	Görüntüyü küçültmek veya büyötmek için yakınlaştırmayı ayarlayın.	sayfa 6-17
Yoğunluk	Yoğunluęu ayarlayın.	sayfa 6-15
Çift Yüzlü	Çift yüzlü kopyalar üretir. Çift yüzlü orijinallerden tek yüzlü kopyalar üretebilirsiniz.	sayfa 6-18
Birleştir	2 veya 4 orijinal yapraęı 1 yazdırılan sayfa halinde birleştirir.	—
Sessiz Modu	Sessiz işlem için düşük yazdırma ve tarama hızı.	sayfa 6-20

İşlevler	Tanım	Referans sayfası
Harmanla/ Ofset	Çıktıyı sayfaya göre ya da set olarak ofsetler.	sayfa 6-12
ID Kart Kopyası	Bir ehliyet veya bir sigorta kartı kopyalamak istedięinizde bunu kullanın. Kartın ön ve arkasını taradıęınızda, her iki taraf tek bir kağıda birleştirilecek ve kopyalanacaktır.	—
Orijinal Boyut	Taranacak orijinal boyutunu belirleyin.	sayfa 6-10
Orijinal Kağıt Yönü	Doęru yönde taramak için orijinal belgenin üst kenarının yönünü seçin.	sayfa 6-12
Karışık Boyutta Orijinaller	Farklı boyutlarda olsalar bile belge işlemcideki tüm sayfaları tarar.	—
Kağıt Çıktısı	Çıkış tablasını belirtin.	sayfa 6-13
Zimbala	Sonlanmış belgeleri zimbalar. Zimba konumu seçilebilir.	sayfa 6-14
Orijinal Görüntü	En iyi sonuçlar için orijinal görüntü tipini seçin.	sayfa 6-15
EcoPrint	EcoPrint yazdırırken toner tasarrufu sağlar.	sayfa 6-16
Keskinlik	Görüntünün dış çizgisinin netlięini ayarlar.	—
Kontrast	Görüntünün açık veya koyu alanları arasındaki kontrastı ayarlayabilirsiniz.	—
Arkaplan Yoğunluk Ayarı	Gazete gibi orijinallerden koyu arka planları kaldırır.	—
Boya Kusmayı Önle	İnce orijinalleri tararken arka plan renklerini ve görüntünün boya kusmasını gizler.	—

İşlevler	Tanım	Referans sayfası
Boş Sayfayı Atla	Taranmış olan doküman içerisinde boş sayfalar olduğunda, bu fonksiyon, boş sayfaları atlar ve sadece boş olmayan sayfalar yazdırılır.	sayfa 6-21
Sürekli Tarama	Çok fazla sayıdaki orijinali ayrı partiler halinde tarar ve sonra tek bir iş olarak çıkarır.	sayfa 6-20
İş Bitti Bildirimi	Bir iş tamamlandığında e-posta ile bilgi gönderir.	—
Dosya Adı Girişi	Bir dosya adı ekler.	—
Önceliği Geçersiz Kılma	O anki işi askıya alır ve yeni bir işe en üst önceliği verir.	—

Gönderme

İşlevlerin ayarlarını yapılandırmak için, **[İşlevler]** tuşuna basın.



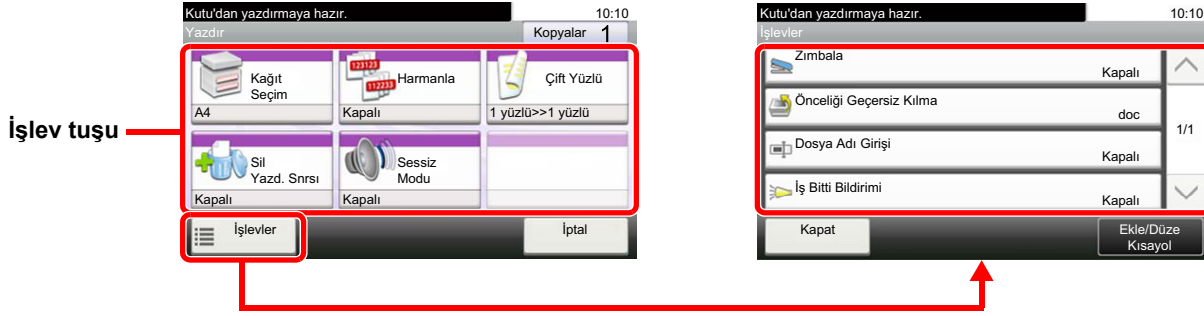
Her bir işlevin ayrıntıları için aşağıdaki tabloya bakın.

İşlevler	Tanım	Referans sayfası
Renk Seçimi	Renk modu ayarını seçin.	sayfa 6-16
Sessiz Modu	Sessiz işlem için düşük yazdırma ve tarama hızı.	sayfa 6-20
Dosya Biçimi	Görüntü dosyası biçimini belirleyin. Görüntü kalite seviyesi ayrıca ayarlanabilir.	sayfa 6-24
Orijinal Boyut	Taranacak orijinal boyutunu belirleyin.	sayfa 6-10
Orijinal Kağıt Yönü	Doğru yönde taramak için orijinal belgenin üst kenarının yönünü seçin.	sayfa 6-12
Karışık Boyutta Orijinaller	Farklı boyutlarda olsalar bile belge işlemcideki tüm sayfaları tarar.	—
Çift Yüzlü	Orijinali esas alarak ciltleme tipini ve yönünü seçin.	sayfa 6-22
Gönderme Boyutu	Gönderilecek görüntünün boyutunu seçer.	sayfa 6-23
Dosya Ayırma	Taranan orijinal veriyi sayfa sayfa bölerek birkaç dosya oluşturur ve dosyaları gönderir.	sayfa 6-25
Tarama Çözünürlüğü	Tarama çözünürlüğünün inceliğini seçin.	sayfa 6-25
Yoğunluk	Yoğunluğu ayarlayın.	sayfa 6-15
Orijinal Görüntü	En iyi sonuçlar için orijinal görüntü tipini seçin.	sayfa 6-15
Keskinlik	Görüntünün dış çizgisinin netliğini ayarlar.	—
Kontrast	Görüntünün açık veya koyu alanları arasındaki kontrastı ayarlayabilirsiniz.	—
Arkaplan Yoğunluk Ayarı	Gazete gibi orijinallerden koyu arka planları kaldırır.	—
Boya Kusmayı Önle	İnce orijinalleri tararken arka plan renklerini ve görüntünün boya kusmasını gizler.	—
Boş Sayfayı Atla	Taranmış olan doküman içerisinde boş sayfalar olduğunda, bu fonksiyon, boş sayfaları atlar ve sadece boş olmayan sayfalar yazdırılır.	sayfa 6-21
FAKS TX Çözünürlüğü	FAKS gönderimi için görüntü hassasiyetini seçin.	Bkz. FAKS Çalıştırma Kılavuzu.
Yakınlaştırma	Görüntüyü küçültmek veya büyötmek için yakınlaştırmayı ayarlayın.	sayfa 6-17
Sürekli Tarama	Çok fazla sayıdaki orijinali ayrı partiler halinde tarar ve sonra tek bir iş olarak çıkarır.	sayfa 6-20
Dosya Adı Girişi	Bir dosya adı ekler.	—

İşlevler	Tanım	Referans sayfası
E-posta Konusu/ Gövdesi	Bir belge gönderirken konu ve gövde ekler.	sayfa 6-25
Uzun Orijinal	Bir belge işlemci kullanarak uzun boyutlu orijinal belgeleri okur.	—
İş Bitti Bildirimi	Bir iş tamamlandığında e-posta ile bilgi gönderir.	—
FTP Şifrelenmiş TX	FTP ile gönderirken görüntüleri şifreler.	—
FAKS Ertelemeli İletim	Bir gönderim zamanı ayarlar.	Bkz. FAKS Çalıştırma Kılavuzu.
FAKS Doğrudan iletim	Belleğe özgün verileri okumadan FAKS'ı doğrudan gönderir.	Bkz. FAKS Çalıştırma Kılavuzu.
FAKS Çağırma RX	Saklanmış belgesi olan makine, belgeyi otomatik olarak makinenize göndertir.	Bkz. FAKS Çalıştırma Kılavuzu.
FAKS TX Raporu	Bir belgenin iletimi başarılı olduğunda, veya bir hata oluştuğunda ve iletim başarısız olduğunda bir rapor yazdırır.	Bkz. FAKS Çalıştırma Kılavuzu.

Özel Kutu (Dosyayı Saklama, Belgeleri Yazdırma, Belgeleri Gönderme)

İşlevlerin ayarlarını yapılandırmak için, işlev tuşunu seçin. [İşlevler]'i seçerek diğer seçilebilen işlevler bir liste halinde gösterilir.



Her bir işlevin ayrıntıları için aşağıdaki tabloya bakın.

Dosya Saklama

İşlev tuşu	Tanım	Referans sayfası
Çift Yüzlü	Orijinali esas alarak ciltleme tipini ve yönünü seçin.	sayfa 6-22
Tarama Çözünürlüğü	Tarama çözünürlüğünün inceliğini seçin.	sayfa 6-25
Yoğunluk	Yoğunluğu ayarlayın.	sayfa 6-15
Dosya Adı Girişi	Bir dosya adı ekler.	—
Renk Seçimi	Renk modu ayarını seçin.	sayfa 6-16
Sessiz Modu	Sessiz işlem için düşük yazdırma ve tarama hızı.	sayfa 6-20

İşlevler	Tanım	Referans sayfası
Orijinal Boyut	Taranacak orijinal boyutunu belirleyin.	sayfa 6-10
Orijinal Kağıt Yönü	Doğru yönde taramak için orijinal belgenin üst kenarının yönünü seçin.	sayfa 6-12
Karışık Boyutta Orijinaller	Farklı boyutlarda olsalar bile belge işlemcideki tüm sayfaları tarar.	—
Saklama Boyutu	Saklanacak görüntünün boyutunu seçer.	—
Orijinal Görüntü	En iyi sonuçlar için orijinal görüntü tipini seçin.	sayfa 6-15
Keskinlik	Görüntünün dış çizgisinin netliğini ayarlar.	—
Kontrast	Görüntünün açık veya koyu alanları arasındaki kontrastı ayarlayabilirsiniz.	—
Arkaplan Yoğunluk Ayarı	Gazete gibi orijinallerden koyu arka planları kaldırır.	—
Boya Kusmayı Önle	İnce orijinalleri tararken arka plan renklerini ve görüntünün boya kusmasını gizler.	—
Boş Sayfayı Atla	Taranmış olan doküman içerisinde boş sayfalar olduğunda, bu fonksiyon, boş sayfaları atlar ve sadece boş olmayan sayfalar yazdırılır.	sayfa 6-21
Yakınlaştırma	Görüntüyü küçültmek veya büyütmek için yakınlaştırmayı ayarlayın.	sayfa 6-17
Sürekli Tarama	Çok fazla sayıdaki orijinali ayrı partiler halinde tarar ve sonra tek bir iş olarak çıkarır.	sayfa 6-20
İş Bitti Bildirimi	Bir iş tamamlandığında e-posta ile bilgi gönderir.	—

Belgeleri Yazdırma

İşlev tuşu	Tanım	Referans sayfası
Kağıt Seçimi	İstenen kağıt boyutunu içeren kaseti ya da çok amaçlı tablayı seçin.	sayfa 6-11
Harmanla/ Ofset	Çıktıyı sayfaya göre ya da set olarak ofsetler.	sayfa 6-12
Çift Yüzlü	Belgeyi kağıdın her iki tarafına yazdırın.	sayfa 6-19
Yazdırdıktan sonra Sil	Yazdırma tamamlandıktan sonra, kutudan bir belgeyi otomatik olarak siler.	sayfa 6-26
Sessiz Modu	Sessiz işlem için düşük yazdırma ve tarama hızı.	sayfa 6-20

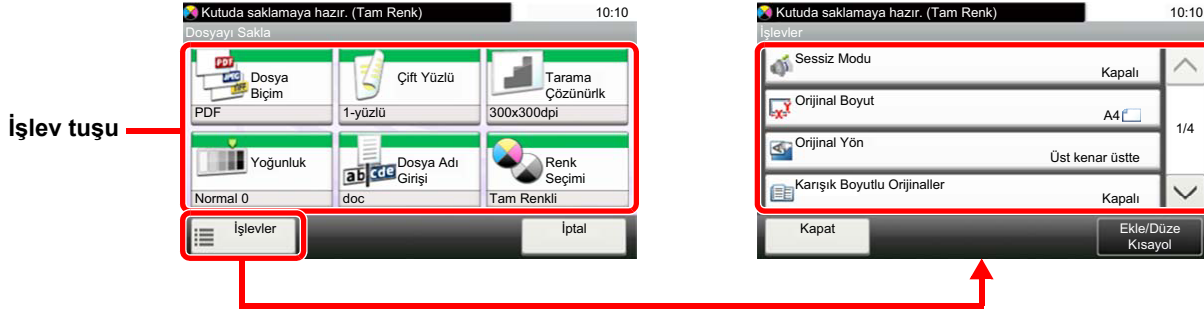
İşlevler	Tanım	Referans sayfası
Kağıt Çıktısı	Çıkış tablasını belirtin.	sayfa 6-13
Zimbala	Sonlanmış belgeleri zimbalar. Zimba konumu seçilebilir.	sayfa 6-14
Önceliği Geçersiz Kılma	O anki işi askıya alır ve yeni bir işe en üst önceliği verir.	—
Dosya Adı Girişi	Bir dosya adı ekler.	—
İş Bitti Bildirimi	Bir iş tamamlandığında e-posta ile bilgi gönderir.	—
EcoPrint	EcoPrint yazdırırken toner tasarrufu sağlar.	sayfa 6-16

Belgeleri Gönderme

İşlevler	Tanım	Referans sayfası
Dosya Biçimi	Görüntü dosyası biçimini belirleyin. Görüntü kalite seviyesi ayrıca ayarlanabilir.	sayfa 6-24
Dosya Ayırma	Taranan orijinal veriyi sayfa sayfa bölerek birkaç dosya oluşturur ve dosyaları gönderir.	sayfa 6-25
Çözünürlük	Tarama çözünürlüğünün inceliğini seçin.	sayfa 6-25
FAKS TX Çözünürlüğü	FAKS gönderimi için görüntü hassasiyetini seçin.	Bkz. FAKS Çalıştırma Kılavuzu.
Dosya Adı Girişi	Bir dosya adı ekler.	—
E-posta Konusu/ Gövdesi	Bir belge gönderirken konu ve gövde ekler.	sayfa 6-25
İş Bitti Bildirimi	Bir iş tamamlandığında e-posta ile bilgi gönderir.	—
FTP Şifrelenmiş TX	FTP ile gönderirken görüntüleri şifreler.	—
FAKS Ertelemeli İletim	Bir gönderim zamanı ayarlar.	Bkz. FAKS Çalıştırma Kılavuzu.
FAKS TX Raporu	Bir belgenin iletimi başarılı olduğunda, veya bir hata oluştuğunda ve iletim başarısız olduğunda bir rapor yazdırır.	Bkz. FAKS Çalıştırma Kılavuzu.
İletildikten sonra Sil	İletim tamamlandıktan sonra, kutudan bir belgeyi otomatik olarak siler.	—

USB Sürücüsü (Dosya Saklama, Belgeleri Yazdırma)

İşlevlerin ayarlarını yapılandırmak için, işlev tuşunu seçin. [İşlevler]'i seçerek diğer seçilebilen işlevler bir liste halinde gösterilir.



Her bir işlevin ayrıntıları için aşağıdaki tabloya bakın.

Dosya Saklama

İşlev tuşu	Tanım	Referans sayfası
Dosya Biçimi	Görüntü dosyası biçimini belirleyin. Görüntü kalite seviyesi ayrıca ayarlanabilir.	sayfa 6-24
Çift Yüzlü	Orijinali esas alarak ciltleme tipini ve yönünü seçin.	sayfa 6-22
Tarama Çözünürlüğü	Tarama çözünürlüğünün inceliğini seçin.	sayfa 6-25
Yoğunluk	Yoğunluğu ayarlayın.	sayfa 6-15
Dosya Adı Girişi	Bir dosya adı ekler.	—
Renk Seçimi	Renk modu ayarını seçin.	sayfa 6-16

İşlevler	Tanım	Referans sayfası
Sessiz Modu	Sessiz işlem için düşük yazdırma ve tarama hızı.	sayfa 6-20
Orijinal Boyut	Taranacak orijinal boyutunu belirleyin.	sayfa 6-10
Orijinal Kağıt Yönü	Doğru yönde taramak için orijinal belgenin üst kenarının yönünü seçin.	sayfa 6-12
Karışık Boyutta Orijinaller	Farklı boyutlarda olsalar bile belge işlemcideki tüm sayfaları tarar.	—
Saklama Boyutu	Saklanacak görüntünün boyutunu seçer.	—
Orijinal Görüntü	En iyi sonuçlar için orijinal görüntü tipini seçin.	sayfa 6-15
Keskinlik	Görüntünün dış çizgisinin netliğini ayarlar.	—
Kontrast	Görüntünün açık veya koyu alanları arasındaki kontrastı ayarlayabilirsiniz.	—
Arkaplan Yoğunluk Ayarı	Gazete gibi orijinallerden koyu arka planları kaldırır.	—
Boya Kusmayı Önle	İnce orijinalleri tararken arka plan renklerini ve görüntünün boya kusmasını gizler.	—
Boş Sayfayı Atla	Taranmış olan doküman içerisinde boş sayfalar olduğunda, bu fonksiyon, boş sayfaları atlar ve sadece boş olmayan sayfalar yazdırılır.	sayfa 6-21
Yakınlaştırma	Görüntüyü küçültmek veya büyütmek için yakınlaştırmayı ayarlayın.	sayfa 6-17
Sürekli Tarama	Çok fazla sayıdaki orijinali ayrı partiler halinde tarar ve sonra tek bir iş olarak çıkarır.	sayfa 6-20
Uzun Orijinal	Bir belge işlemci kullanarak uzun boyutlu orijinal belgeleri okur.	—

İşlevler	Tanım	Referans sayfası
İş Bitti Bildirimi	Bir iş tamamlandığında e-posta ile bilgi gönderir.	—
Dosya Ayırma	Taranan orijinal veriyi sayfa sayfa bölerek birkaç dosya oluşturur ve dosyaları gönderir.	sayfa 6-25

Belgeleri Yazdırma

İşlev tuşu	Tanım	Referans sayfası
Kağıt Seçimi	İstenen kağıt boyutunu içeren kaseti ya da çok amaçlı tablayı seçin.	sayfa 6-11
Harmanla/ Ofset	Çıktıyı sayfaya göre ya da set olarak ofsetler.	sayfa 6-12
Çift Yüzlü	Belgeyi kağıdın her iki tarafına yazdırın.	sayfa 6-19
Sessiz Modu	Sessiz işlem için düşük yazdırma ve tarama hızı.	sayfa 6-20

İşlevler	Tanım	Referans sayfası
Kağıt Çıktısı	Çıkış tablasını belirtin.	sayfa 6-13
Zimbala	Sonlanmış belgeleri zimbalar. Zimba konumu seçilebilir.	sayfa 6-14
EcoPrint	EcoPrint yazdırırken toner tasarrufu sağlar.	sayfa 6-16
İş Bitti Bildirimi	Bir iş tamamlandığında e-posta ile bilgi gönderir.	—
Dosya Adı Girişi	Bir dosya adı ekler.	—
Önceliği Geçersiz Kılma	O anki işi askıya alır ve yeni bir işe en üst önceliği verir.	—
Şifrelenmiş PDF Parolası	PDF verileri yazdırmak için önceden atanmış parolayı girin.	—
JPEG/TIFF Baskısı	JPEG veya TIFF dosyaları yazdırırken görüntü boyutunu seçin.	—
XPS Sayfaya Uydur	XPS dosyası yazdırırken seçilen kağıt boyutuna sığdırmak için görüntü boyutunu azaltır veya büyütür.	—

İşlevler

Kullanılabilecek bir fonksiyonu açıklayan sayfalarda, bu fonksiyonun kullanılabileceği modları simgeleri ile gösterilir.

Yazdırma:   

Gönderme:  

Saklama:  

Orijinal Boyut

Taranacak orijinal boyutunu belirleyin.

Orijinal boyutunu seçmek için **[Metrik]**, **[İnç]** veya **[Diğerleri]** tuşuna basın.

Öge	Değer	Tanım
İnç	Letter, Legal, Statement, Executive, Oficio II	İnç serisi standart boyutlar arasından seçin.
Metrik	A4, A5, A6, B5, B6, Folio, 216 × 340 mm	Metrik standart boyutlar arasından seçin.
Diğerleri	16K, ISO B5, Zarf #10, Zarf #9, Zarf #6, Zarf Monarch, Zarf DL, Zarf C5, Hagaki (Kart Stoğu), Oufuku Hagaki (Cevap kartı), Youkei 4, Youkei 2, Özel ^{*1}	Özel standart boyutlardan ve özel boyutlardan seçim yapın.

*1 Özel orijinal boyutunun nasıl belirleneceği konusunda talimatlar için aşağıya bakınız.

➔ [İngilizce Çalıştırma Kılavuzu](#)



NOT

Özel boyutlardaki orijinaleri kullanırken daima orijinal boyutunu belirlediğinizden emin olun.

Kağıt Seçimi

Kopyala

Kutudan yazdır

USB'den yazdır

İstenen kağıt boyutunu içeren kaseti ya da çok amaçlı tablayı seçin.

Kasette mevcut olan kağıdı kullanmak için [1] (Kaset 1) ile [5] (Kaset 5) arasında seçim yapın.

Eğer **[Otomatik]** seçilirse, orijinalin boyutuna uyan kağıt otomatik olarak seçilir.

NOT

- Kasete yüklenen kağıdın boyutunu ve tipini önceden belirleyin.

➔ [İngilizce Çalıştırma Kılavuzuna](#) bakın

- İsteğe bağlı kağıt besleyici takıldığında Kaset 2 ile 5 arası gösterilir.

[ÇA tabla] seçimi için, **[Kağıt Boyutu]** ve **[Ortam Tipi]** tuşlarını seçin ve kağıt boyutunu ve ortam tipini belirtin. Kullanılabilen kağıt boyutları ile ortam tipleri aşağıdaki tabloda gösterilmiştir.

Öge		Değer	Tanım
Kağıt Boyutu	İnç	Letter, Legal, Statement, Statement (Yatay), Executive, Oficio II	İnç serisi standart boyutlar arasından seçin.
	Metrik	A4, A5, A5 (Yatay), A6, B5, B6, Folio, 216 × 340 mm	Metrik standart boyutlar arasından seçin.
	Diğerleri	16K, ISO B5, Zarf #10, Zarf #9, Zarf #6, Zarf Monarch, Zarf DL, Zarf C5, Hagaki (Kart Stoğu), Oufuku Hagaki (Cevap kartı), Youkei 4, Youkei 2, Özel*1	Özel standart boyutlardan ve özel boyutlardan seçim yapın.
	Boyut Girişi	Metrik X: 70 - 216 mm (1 mm artışlarla) Y: 148 - 356 mm (1 mm artışlarla)	Standart boyutlarda bulunmayan boyutu girin.*2 [Boyut Girişi] seçimini yaptıysanız, "X" (yatay) ve "Y" (dikey) boyutlarını ayarlamak için [+]/[-] veya sayısal tuşları kullanın.
İnç X: 2.76 - 8.50" arası (0.01" artışlarla) Y: 5.83 - 14.02" arası (0.01" artışlarla)			
Ortam tipi		Normal (60 -105 g/m ² arası), Saydam, Pürüzlü, Parşömen, Etiketler, Geri dönüşümlü, Ön baskılı*3, Birleşik, Kart Stoğu, Renkli, Ön delikli*3, Antetli*3, Zarf, Kalın (106 - 220 g/m ² arası), Yüksek Kalite, Özel 1-8*3	

*1 Özel kağıt boyutunun nasıl belirleneceği konusunda talimatlar için aşağıya bakınız.

➔ [İngilizce Çalıştırma Kılavuzu](#)

*2 Giriş üniteleri Sistem Menüsünde değiştirilebilir. Ayrıntılar için aşağıya bkz.:

➔ [İngilizce Çalıştırma Kılavuzu](#)

*3 Özel kağıt türlerinin 1 - 8 arası, nasıl belirleneceği konusunda talimat için, aşağıya bakın.

➔ [İngilizce Çalıştırma Kılavuzu](#)

Ön baskılı, önceden delinmiş veya antetli kağıda yazdırmak için aşağıya bakınız.

➔ [İngilizce Çalıştırma Kılavuzu](#)

NOT

- Sıklıkla kullanılan kağıt boyutu ve cinsini kolaylıkla seçebilir ve bunu varsayılan olarak ayarlayabilirsiniz.

➔ [İngilizce Çalıştırma Kılavuzuna](#) bakın

- Kağıdın belirtilen boyutu kağıt kaynağı kasetine veya çok amaçlı tablaya yüklenmez ise, bir onay ekranı görüntülenir. Çok amaçlı tablaya istenen kağıdı yükleyin ve kopyalamayı başlatmak için **[Devam]** butonunu seçin.

Orijinal Kağıt Yönü

Kopyala

Gönder

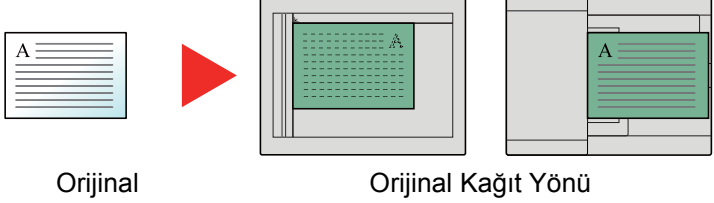
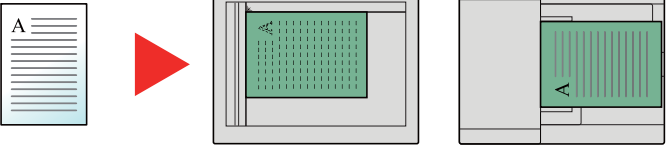
Kutuya
taraUSB'ye
tara

Doğru yönde taramak için orijinal belgenin üst kenarının yönünü seçin.

Aşağıdaki işlevlerden herhangi birini kullanmak için belgenin orijinal yönlerdirmesi ayarlanmalıdır.

- Çift Yüzlü
- Birleştir
- Çift Yüzlü (2-yüzlü Orijinal)

[Üst Kenar Üstte], [Üst Kenar Solda] veya [Otomatik] konumlarından orijinal yönünü seçin.

Öge	Görüntü
Üst Kenar Üstte	 <p>Orijinal</p> <p>Orijinal Kağıt Yönü</p>
Üst Kenar Solda	 <p>Orijinal</p> <p>Orijinal Kağıt Yönü</p>
Oto.*1	

*1 İsteğe bağlı OCR Tarama Aktivasyon Kiti takılı olduğu zaman görüntülenir.
Kopyalama için, isteğe bağlı artırılmış bellek takılı değilse bu görüntülenmez.

NOT

Orijinal Kağıt Yönü için varsayılan ayarlar değiştirilebilir.

➔ [İngilizce Çalıştırma Kılavuzuna](#) bakın.

Harmanla/ Ofset

Kopyala

Kutudan
yazdırUSB'den
yazdır

Çıktıyı sayfaya göre ya da set olarak ofsetler.

NOT

Bu işlev, sonlandırıcılı modellerde görüntülenir.

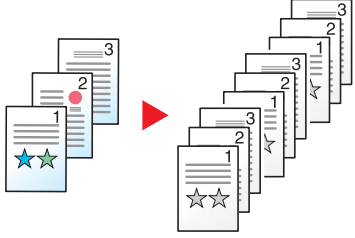
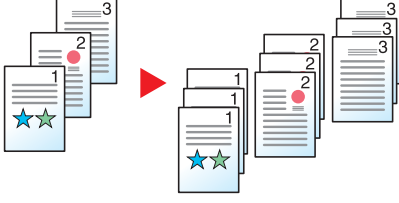
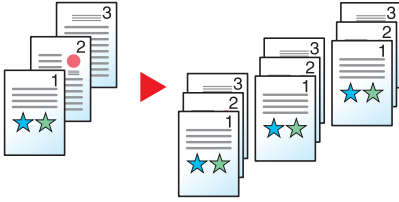
Sonlandırıcılı modeller hariç

(Değer: [Kapalı] / [Açık])

* Sadece Harmanlama

Sonlandırıcı modeller için

(Değer: [Kapalı] / [Sadece Harmanla] / [Her Sayfaya Ofset Uygula] / [Her Sete Ofset Uygula])

Öge	Görüntü	Tanım
Sadece Harmanla		Birden çok orijinali tarar ve sayfa sayısına göre gerektiği şekilde tam kopya setleri elde eder.
Her Sayfaya Ofset Uygula		Basılan kopyalar harmanlanıp ayrı ayrı tek sayfalar olarak çıkartılır.
Her Sete Ofset Uygula		Basılı kopyaların harmanlanmış ve ayrı ayrı set olarak çıktısı alınmaktadır.

NOT

Ofset modunda desteklenen kağıt boyutları: Legal, Statement, Oficio II, Letter, Executive, Folio, A4, A5, B5, B5(ISO), 16K ve 216×340mm.

Kağıt Çıktısı



Çıkış tablasını belirtin.

NOT

Bu işlev, sonlandırıcı modellerde görüntülenir.
Kağıt Çıkışı için varsayılan ayarlar değiştirilebilir.
➔ İngilizce Çalıştırma Kılavuzuna bakın.

Öge	Tanım
İç tabla	Makinenin İç Tablası'na çıkış alır.
Sonlandırıcı Tablası	Makinenin Sonlandırıcı Tablası'na çıkış alır.

Zimbala

Kopyala

Kutudan yazdır

USB'den yazdır

Sonlanmış belgeleri zimbalar. Zimba konumu seçilebilir.

NOT

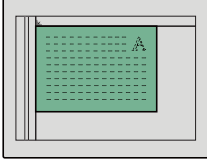
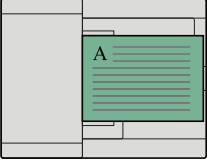
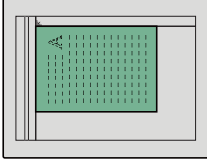
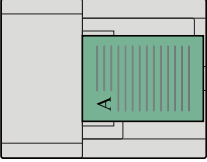
Bu işlev, sonlandırıcılı modellerde görüntülenir.

Zimbalanabilecek sayfaların sayısı ve kağıt boyutlarıyla ilgili ayrıntılar için, bkz.:

➔ [Özellikler \(sayfa 8-5\)](#)

Öge	Değer	Tanım
Zimba	Kapalı	
	Açık	Üst Kenar Üstte Üst Kenar Solda
		[Üst Kenar Üstte], [Üst Kenar Solda] veya [Otomatik] konumlarından orijinal yönü seçin. Sonra, [TAMAM]'ı seçin.

Orijinal Kağıt Yönü ve Zimba Konumu

Görüntü		Orijinal Kağıt Yönü	
Orijinal	Baskı sonuçları		
		Üst Kenar Üstte	 
		Üst Kenar Solda	 

Karışık Boyut Zımbalama

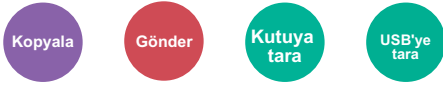
Karışık kağıt boyutlarında bile, eğer boyutlar aynı genişlikte iseler, çıktı zimbalanabilir. Zimbalanabilir kağıt boyutları Letter ve Legal'dir. 30 sayfaya kadar zimbalanabilir.

NOT

Karışık Boyutlu Zımbalama yapılacak zaman, aşağıya bakınız:

➔ [İngilizce Çalıştırma Kılavuzu](#)

Yoğunluk



Yoğunluğu ayarlayın.

[-4] (Açıktan) [+4] (Koyuya) seçerek yoğunluğu ayarlayın.



Orijinal Görüntü



En iyi sonuçlar için orijinal görüntü tipini seçin.

Kopyalama/Yazdırma

Öge		Tanım
Metin+Foto ^{*1}		Metin ve fotoğraf karışımı belgeler için uygun.
Fotoğraf		Fotoğraf makinesiyle çekilen fotoğraflar için uygun.
Metin		Çoğunlukla yazıdan oluşan belgeler için en iyidir
Grafik/Harita ^{*2}		Grafikler ve haritalar için uygun.
Diğerleri	Orijinal Görüntü	Vurgulayıcı kalemle yapılmış işaret ve metinleri öne çıkarmak için seçin. Vurgulayıcı kalem rengini mümkün mertebe yeniden üretir.
	Metin+Foto	
	Fotoğraf	
	Metin	
	Grafik/Harita	
Vurgulayıcı		

*1 Eğer **[Metin & Fotoğraf]** kullanıldığında gri metin tam olarak yazdırılmazsa **[Metin]** seçimi sonucu iyileştirebilir.

*2 Bu işlev, kopyalarken görüntülenir.

Gönderme/Saklama

Öge	Tanım
Metin+Foto	Metin ve fotoğraf karışımı belgeler için uygun.
Fotoğraf	Fotoğraf makinesiyle çekilen fotoğraflar için uygun.
Metin	Çoğunlukla yazıdan oluşan belgeler için en iyidir
Hafif Metin/İnce Çizgi	Kurşun kalem, vs. ile yazılmış soluk karakterleri ve harita orijinaleri veya şemalar üzerindeki ince çizgileri net bir şekilde yeniden oluşturur.
Metin (OCR için) ^{*1}	Tarama, OCR için uygun olan bir görüntü üretir.

*1 Bu işlev, sadece "Renk Seçimi" **[Siyah ve Beyaz]** seçildiğinde kullanılabilir. Ayrıntılar için aşağıya bkz.:

➔ [Renk Seçimi \(sayfa 6-16\)](#)

EcoPrint

Kopyala

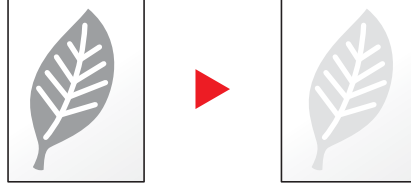
Kutudan yazdır

USB'den yazdır

EcoPrint yazdırırken toner tasarrufu sağlar.

Test baskılar veya yüksek kaliteli baskı gerekli olmayan herhangi başka bir durum için bu işlevi kullanın.

(Değer: [Kapalı] / [Açık])



Renk Seçimi

Gönder

Kutuya tara

USB'ye tara

Renk modu ayarını seçin.

Öge	Tanım
Otomatik (Renk/Gri)	Dokümanın renkli ya da siyah beyaz olduğunu otomatik olarak algılar ve renkli dokümanları Tam renkli ve siyah ve beyaz dokümanları Gri tonlamalı olarak taratır.
Oto.(Renkli/S&B)	Dokümanın renkli ya da siyah beyaz olduğunu otomatik olarak algılar ve renkli dokümanları Tam renkli ve siyah – beyaz dokümanları Siyah ve Beyaz olarak taratır.
Tam Renkli	Belgeyi tam renkli olarak tarar.
Gri Tonlama	Belgeyi gri tonlamalı olarak tarar. Pürüzsüz, ayrıntılı bir görüntü üretir.
Siyah & Beyaz	Belgeyi siyah ve beyaz olarak tarar.

Yakınlaştırma



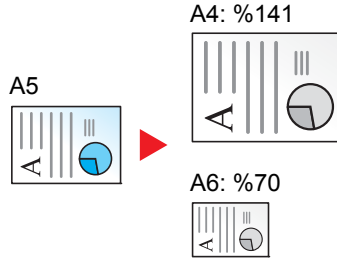
Görüntüyü küçültmek veya büyütmek için yakınlaştırmayı ayarlayın.

Kopyalama

Aşağıdaki yakınlaştırma seçenekleri kullanılabilir.

Otomatik

Kağıt boyutuna uyması için görüntüyü ayarlar.



Standart Yakınlaştırma

Önceden belirlenmiş oranlarla küçültür veya büyütür.

Model	Yakınlaştırma Düzeyi (Orijinal Kopya)		Model	Yakınlaştırma Düzeyi (Orijinal Kopya)	
Metrik Kullanılan Modeller	%400 Maks.	%90 Folio>>A4	İnç Kullanılan Modeller	%400 Maks.	%78 Legal>>Letter
	%200	%70		%200	%64 Letter>>Statement
	%141 A5 >> A4	%50		%129 Statement>>Letter	%50
	%100	%25 Min.		%100	%25 Min.

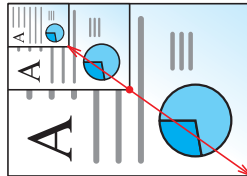
Diğerleri

Standart Yakınlaştırma dışındaki ebat değiştirmeler ile küçültür veya büyütür.

Model	Yakınlaştırma Düzeyi (Orijinal Kopya)		Model	Yakınlaştırma Düzeyi (Orijinal Kopya)	
Metrik Kullanılan Modeller	%115 B5 >> A4	%78 Legal>>Letter	İnç Kullanılan Modeller	%141 A5 >> A4	%86 A4 >> B5
	%86 A4 >> B5	%64 Letter>>Statement		%115 B5 >> A4	%70 A4 >> A5
	%129 Statement>>Letter			%90 Folio>>A4	

Yakınlaştırma Girişi

Orijinal görüntüyü %25 ile %400 arasında %1'lik artışlar halinde elle küçültür veya büyütür. [+] veya [-] tuşlarını seçerek veya sayısal tuşları kullanarak büyütmeyi doğrudan girebilirsiniz.



Gönderme/Saklama

Öge	Tanım
%100	Orijinal boyutu yeniden oluşturur.
Oto.	Orijinali gönderme/kaydetme boyutuna indirger veya büyütür.

NOT

Görüntüyü küçültmek veya büyötmek için, kağıt boyutunu, gönderme boyutunu veya kaydetme boyutunu seçin.

- [Kağıt Seçimi \(sayfa 6-11\)](#)
[Gönderme Boyutu \(sayfa 6-23\)](#)
 İngilizce Çalıştırma Kılavuzuna bakın.

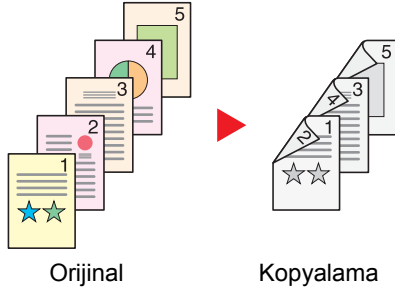
Çift Yüzlü



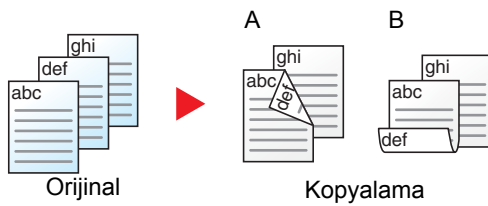
Çift yüzlü kopyalar üretir. Çift yüzlü orijinallerden tek yüzlü kopyalar üretebilirsiniz.

Aşağıdaki modlar kullanılabilir.

Tek Yüzlü-Çift Yüzlü



Tek yüzlü orijinallerden çift yüzlü kopyalar üretir. Orijinalerin tek sayıda olması durumunda son kopyanın arka yüzü boş kalır.



Aşağıdaki ciltleme seçenekleri kullanılabilir.

- A Orijinal Sol/Sağ'dan Cilt Sol/Sağ'a: İkinci yüzlerdeki görüntüler döndürülmez.
- B Orijinal Sol/Sağ'dan Cilt Üst'e: İkinci yüzlerdeki görüntüler 180 derece döndürülür. Kopyalar üst kenardan ciltlenebilir, böylece sayfalar çevrilirken aynı yöne bakarlar.

Çift Yüzlü-Tek Yüzlü

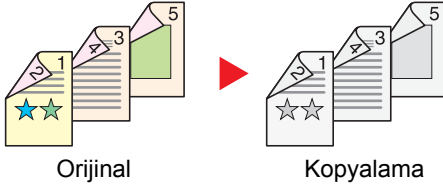


Çift yüzlü bir orijinalin her bir yüzünü iki ayrı sayfaya kopyalar.

Aşağıdaki ciltleme seçenekleri kullanılabilir.

- Cilt Sol/Sağ: İkinci yüzlerdeki görüntüler döndürülmez.
- Cilt Üst: İkinci yüzlerdeki görüntüler 180 derece döndürülür.

Çift Yüzlü-Çift Yüzlü



Çift yüzlü orijinallerden çift yüzlü kopyalar üretir.

NOT

Çift Yüzlü-Çift Yüzlü modunun desteklediği kağıt boyutları: A4, B5, A5, Legal, Letter, Executive, Statement, Oficio II, 216 × 340 mm, Folio, ISO B5, ve 16K.

Kopyalama

1-yüzlü orijinaleri 2-yüzlü olarak, veya 2-yüzlü orijinaleri 1-yüzlü olarak yazdırır. Özgün ve bitmiş belgeler için ciltleme yönünü seçin.

Öge		Değer	Tanım
1-yüzlü>>1-yüzlü		—	İşlevi devre dışı bırakır.
1-yüzlü>>2-yüzlü		—	Orijinali varsayılan ayarlarla kopyalar. Varsayılan ayarlar için, aşağıdakine bakın: ➔ <i>İngilizce Çalıştırma Kılavuzu</i>
2-yüzlü>>1-yüzlü		—	
2-yüzlü>>2-yüzlü		—	
Diğerleri	Çift yüzlü	1-yüzlü>>1-yüzlü, 1-yüzlü>>2-yüzlü, 2-yüzlü>>1-yüzlü, 2-yüzlü>>2-yüzlü	İstenen çift yüzlü seçeneğini seçin.
	Orijinal Ciltlemesi*1	Sol/Sağ, Üst	Orijinalerin ciltleme yönünü seçin.
	Sonlandırma Ciltlemesi*2	Sol/Sağ, Üst	Kopyaların ciltleme yönünü seçin.
	Orijinal Kağıt Yönü*1, *2	Üst Kenar Üstte, Üst Kenar Solda, Oto.*3	Doğru yönde taramak için orijinal belgenin üst kenarının yönünü seçin.

*1 "Çift Yüzlü" için [2-Yüzlü>>1-Yüzlü] veya [2-Yüzlü>>2-Yüzlü] seçildiği zaman gösterilir.

*2 "Çift Yüzlü" için [1-Yüzlü>>2-Yüzlü] veya [2-Yüzlü>>2-Yüzlü] seçildiği zaman gösterilir.


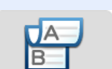
*3 İsteğe bağlı OCR Tarama Aktivasyon Kiti takılı fakat genişleme belleği takılı değilse, bu görünmez.

Cam kapak üzerine orijinali yerleştirirken, arka arkaya her orijinali değiştirin ve [**Start**] tuşuna basın.

Tüm orijinaler tarandıktan sonra, kopyalamaya başlamak için [**Tarama Sonlandır**] tuşuna basın.

Yazdırma

Belgeyi kağıdın her iki tarafına yazdırın.

Öge	Tanım
1-yüzlü	İşlevi devre dışı bırakır.
 2-yüzlü	Sağa veya sola ciltlenmek için sayfalar düzgün hizalanmış olacak şekilde 2 yüzlü bir belgeyi yazdırır.
 2-yüzlü	Üstte ciltlenmek için sayfalar düzgün hizalanmış olacak şekilde 2 yüzlü bir belgeyi yazdırır.

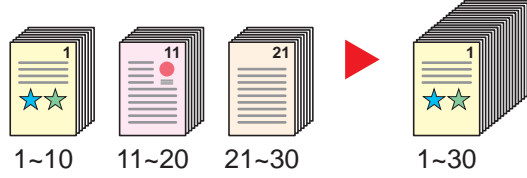
Sürekli Tarama



Çok fazla sayıdaki orijinali ayrı partiler halinde tarar ve sonra tek bir iş olarak çıkarır.

[**Tarama Sonlandır**] tuşunu seçene kadar orijinaler kesintisiz olarak taranacaktır.

(**Değer:** [Kapalı] / [Açık])



Sessiz Modu



Sessiz işlem için düşük yazdırma ve tarama hızı.

Çalışma gürültüsü rahatsız edici ise bu modu seçin.

Kopyalama ve gönderme gibi fonksiyonların her biri için Sessiz Modun kullanılmasını ayarlamak mümkündür.

(**Değer:** [Kapalı] / [Açık])

NOT

- İşlem hızı, Sessiz Modda normaldekinden daha yavaş olacaktır.
- [**Yasakla**] komutu "Herbir İş için belirtin" işlemi için ayarlanmıyorsa, bu kullanılamaz.

➔ *İngilizce Çalıştırma Kılavuzuna bakın*

Boş Sayfayı Atla

Kopyala

Gönder

Kutuya
taraUSB'ye
tara

Taranmış olan doküman içerisinde boş sayfalar olduğunda, bu fonksiyon, boş sayfaları atlar ve sadece boş olmayan sayfalar yazdırılır.

Boş sayfalar, kılavuz çizgi ve bir küçük karakter sayısı dahil olan sayfalar olarak ayarlanabilir.

Belgede boş sayfa kontrolüne ihtiyaç duymaksızın makine boş sayfaları tespit ederek gereksiz yazdırmanın önüne geçer.

Öge		Tanım
Kapalı		Herşey, boş sayfalar dahil, taranır.
Açık	Boş Sayfalar + Kılavuz Çizgiler	Boş sayfalar ve kılavuz çizgisi olan sayfalar boş sayfalar olarak değerlendirilir.
	Sadece Boş Sayfalar	Sadece boş sayfalar, boş sayfa olarak değerlendirilir.
	Boş Sayfalar + Bazı Metinler	Boş sayfalar ve ufak miktarda bir metin olan sayfalar boş sayfalar olarak değerlendirilir.



NOT

Sıralı delikli orijinaler veya renkli tabakaya basılmış orijinaler boş sayfa olarak tanınmazlar.

Çift Yüzlü (2-yüzlü Orijinal)



Orijinali esas alarak ciltleme tipini ve yönünü seçin.

Öge		Değer	Tanım
1-yüzlü		—	İşlevi devre dışı bırakır.
2-yüzlü		—	Soldan ya da sağdan ciltlenecek 2-yüzlü orijinal sayfası kullanırken ayarlayın.
Diğerleri	Çift Yüzlü	1-yüzlü, 2-yüzlü (Sol/Sağ Ciltleme), 2-yüzlü (Üstten Ciltleme)	Orijinalerin ciltleme yönünü seçin.
	Orijinal Kağıt Yönü*1	Üst Kenar Üstte, Üst Kenar Solda Oto.*2	Doğru yönde taramak için orijinal belgenin üst kenarının yönünü seçin.

*1 "Çift Yüzlü" için [2-yüzlü (Sol/Sağ Ciltleme)] veya [2-yüzlü (Üstten Ciltleme)] seçildiği zaman gösterilir.

*2 İsteğe bağlı OCR Tarama Aktivasyon Kiti takılı fakat genişleme belleği takılı değilse, bu görünmez.

Örnek görüntü

Değer		Görüntü
2-yüzlü	Sol/Sağ Ciltleme	
	Üstten Ciltleme	

Gönderme Boyutu



Gönderilecek görüntünün boyutunu seçer.

Gönderme boyutunu seçmek için **[OriJ. Boyutla Aynı]**, **[Metrik]**, **[İnç]**, veya **[Diğerleri]** tuşuna basın.

Öge	Değer	Tanım
Orijinal Boyutla Aynı	—	Otomatik olarak orijinal ile aynı boyutta gönderir.
Metrik	A4, A5, A6, B5, B6, Folio, 216 × 340 mm	Metrik standart boyutlar arasından seçin.
İnç	Letter, Legal, Statement, Executive, Oficio II	İnç serisi standart boyutlar arasından seçin.
Diğerleri	16K, ISO B5, Zarf #10, Zarf #9, Zarf #6, Zarf Monarch, Zarf DL, Zarf C5, Hagaki (Kart Stoğu), Oufukuhagaki (Cevap kartı), Youkei 4, Youkei 2	Özel standart boyutlardan ve özel boyutlardan seçim yapın.

Orijinal Boyut, Gönderme Boyutu, ve Yakınlaştırma arasındaki İlişki

[Orijinal Boyut \(sayfa 6-10\)](#), Gönderme Boyutu, ve [Yakınlaştırma \(sayfa 6-17\)](#) birbiri ile ilişkilidir. Ayrıntılar için aşağıdaki tabloya bakın.

Orjinal boyut ve gönderme boyutu	aynı	farklı
Orijinal Boyut (sayfa 6-10)	Gerekiyorsa belirtin.	Gerekiyorsa belirtin.
Gönderme Boyutu	[OriJ. Boyutla Aynı] 'yi seçin.	İstenen boyutu seçin.
Yakınlaştırma (sayfa 6-17)	[%100] (veya [Otomatik]) konumunu seçin.	[Otomatik] seçin.



NOT

Gönderim boyutunu orijinal boyutundan farklı olarak belirttiğinizde, yakınlaştırma oranını **[%100]** seçin, görüntüyü böylece gerçek ebadında (yakınlaştırma olmaksızın) gönderebilirsiniz.

Dosya Biçimi



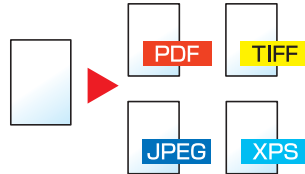
Görüntü dosyası biçimini belirleyin. Görüntü kalite seviyesi ayrıca ayarlanabilir.

Dosya biçimini [PDF], [TIFF], [JPEG], [XPS] [OpenXPS] ve [Yüksek Sıkışt. PDF].

İsteğe bağlı OCR Tarama Aktivasyon Kiti takılı olduğu zaman, ayrıca [Word], [Excel], veya [PowerPoint] seçebilirsiniz.

Taramada renk modu Gri Tonlamalı veya Tam Renkli seçildiğinde, görüntü kalitesini ayarlayın.

[PDF] veya [Yüksek Sıkışt. PDF] seçerseniz, şifrelemeyi veya PDF/A ayarlarını belirleyebilirsiniz.



Öge	Değer	Tanım	
PDF	—	Seçilen dosya biçimini ayarlayın.	
Yüksek Sıkıştırma PDF	—	Görüntü kalitesi veya PDF/A ayarları varsayılan ayarlar olacaktır. Varsayılan ayarlar için, aşağıdakine bakın:	
TIFF	—	➔ İngilizce Çalıştırma Kılavuzu	
JPEG	—		
XPS	—		
OpenXPS	—		
Word ^{*1}	—		
Excel ^{*1}	—		
PowerPoint ^{*1}	—		
Diğerleri	Dosya Biçimi	PDF, Yüksek Sıkış. PDF, TIFF, JPEG, XPS, OpenXPS, Word ^{*1} , Excel ^{*1} , PowerPoint ^{*1}	Görüntü dosya biçimini seçin.
	Görüntü Kalitesi ^{*2}	Sıkıştırma Oranı Önceliği, Standart, Kalite Önceliği	Yüksek Sıkıştırmalı PDF kalitesinin seviyesini ayarlayın.
	Görüntü Kalitesi ^{*3}	1 Düşükten (Yüksek Sıkış.) 5 Yüksekçe (Düşük Sıkış.)	Görüntü kalitesini ayarlayın.
	PDF/A ^{*4}	Kapalı, PDF/A-1a, PDF/A-1b, PDF/A-2a, PDF/A-2b, PDF/A-2u	Set PDF/A-1 biçim türü.
	Şifreleme ^{*4}	—	PDF şifreleme işlevini kullanabilirsiniz. ➔ İngilizce Çalıştırma Kılavuzuna bakın.
OCR Metin Tanıma ^{*1, *4, *5}	Kapalı, Açık	Varsayılan OCR Metin Tanımayı ayarlayın. ➔ İngilizce Çalıştırma Kılavuzuna bakın	
OCR Çıkış Formatı ^{*5}	Metin + Grafik, Taranmış görüntülü metin + Grafik, Aranabilir metinli Taranmış Görüntü	Work, Excel, ve PowerPoin için çıkış biçimini seçin.	

*1 Sadece isteğe bağlı Scan extension kit takılıysa görüntülenir.

*2 [Yüksek Sıkışt. PDF] "Dosya Biçimi" olarak seçilir.

*3 "Dosya Biçimi" olarak [Yüksek Sıkış. PDF] dışında bir şeyse görünür. "Dosya Biçimi" için seçilir.

*4 [PDF] veya [Yüksek Sıkış. PDF] "Dosya Biçimi" olarak seçilir.

*5 [Word], [Excel] veya [PowerPoint] "Dosya Biçimi" olarak seçildiğinde görüntülenir.



NOT

Şifreleme devrededir, PDF/A ayarları belirlenemez.

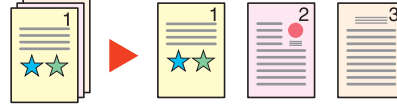
Dosya Ayırma



Taranan orijinal veriyi sayfa sayfa bölerek birkaç dosya oluşturur ve dosyaları gönderir.

(Değer: [Kapalı] / [Her Sayfa])

Dosya Ayırma ayarı için [Her Sayfa] tuşuna basın.



NOT

Dosya adının ucuna "abc_001.pdf, abc_002.pdf ..." gibi üç haneli bir seri numarasını eklenir.

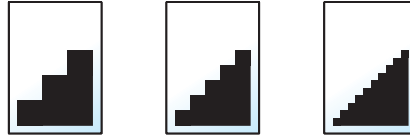
Tarama Çözünürlüğü, Çözünürlük



Tarama çözünürlüğünün inceliğini seçin.

(Değer: [Dosya Ayarlarını Kullan]*1 / [600 × 600dpi] / [400 × 400dpi Ultra] / [300 × 300dpi] / [200 × 400dpi Super] / [200 × 200dpi Fine] / [200 × 100dpi Normal])

*1 Özel Kutudan gönderildiği zaman görüntülenir.



NOT

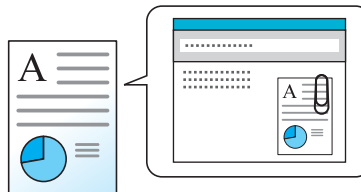
Sayı büyüdükçe görüntü çözünürlüğü daha iyi olur. Ancak, daha iyi çözünürlük aynı zamanda daha büyük dosya boyutları ve daha uzun gönderme süreleri demektir.

E-posta Konusu/Gövdesi



Bir belge gönderirken konu ve gövde ekler.

E-posta konusu/gövdesi girmek için [Konu] / [Gövde] seçin.



NOT

Konu en fazla 60 karakter içerebilir ve gövde en fazla 500 karakter içerebilir.

Yazdırdıktan sonra Sil

Kutudan yazdır

Yazdırma tamamlandıktan sonra, kutudan bir belgeyi otomatik olarak siler.

(Değer: [Kapalı] / [Açık])

7 Sorun Giderme

Bu bölüm aşağıdaki konuları açıklamaktadır:

Düzenli Bakım	7-2
Temizleme	7-2
Toner Kabını Deęiřtirme	7-6
Atık Toner Kutusunu Deęiřtirme	7-10
Zımbanın Deęiřtirilmesi	7-12
Sorun Giderme	7-14
Arızaları Giderme	7-14
Mesajlara Yanıt Verme	7-19
Ayar/Bakım	7-28
Kaęıt Sıkıřmalarının Giderilmesi	7-29
Zımba Sıkıřmasını Giderme	7-38

Düzenli Bakım

Temizleme

En iyi yazdırma kalitesini garantilemek için makineyi düzenli olarak temizleyin.



DIKKAT

Güvenlik için makineyi temizlemeden önce her zaman güç kablosunu çıkarın.

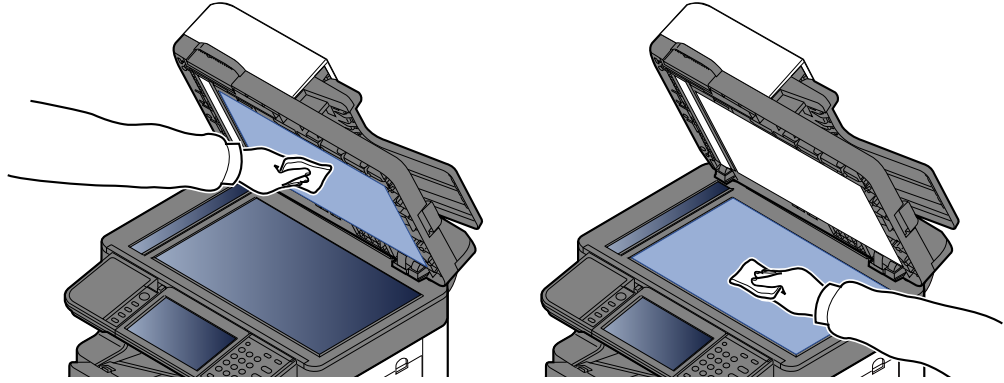
Tarayıcı Camı

Belge işlemcinin içini ve tarayıcı camını alkolle veya hafif bir deterjanla nemlendirilmiş yumuşak bir bezle silin.



ÖNEMLİ

Tiner veya başka organik çözücüler kullanmayın.



Yarık Camı

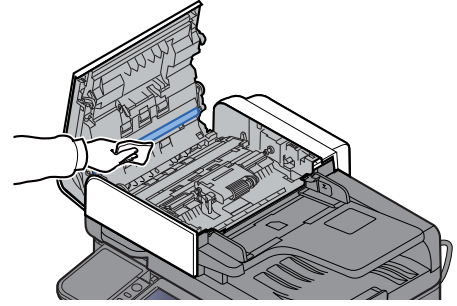
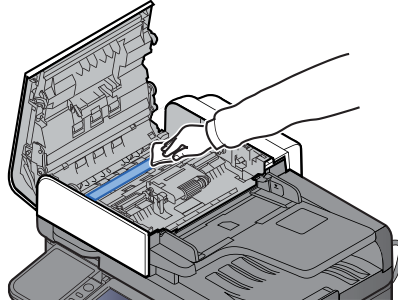
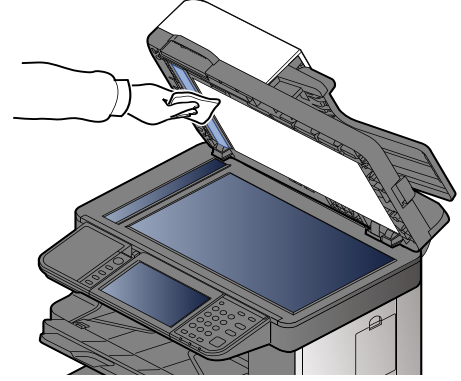
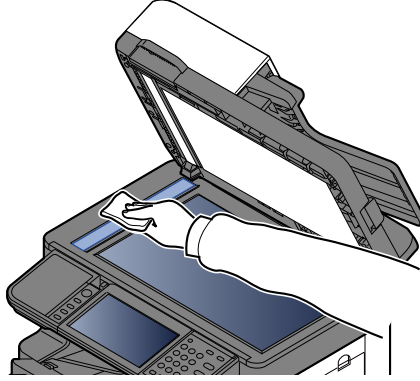
Belge işlemciyi kullanırken yarık cam yüzeyini ve okuma kılavuzunu kuru bezle temizleyin.

✓ **ÖNEMLİ**

Temizlik için su, sabun veya çözücü kullanmayın.

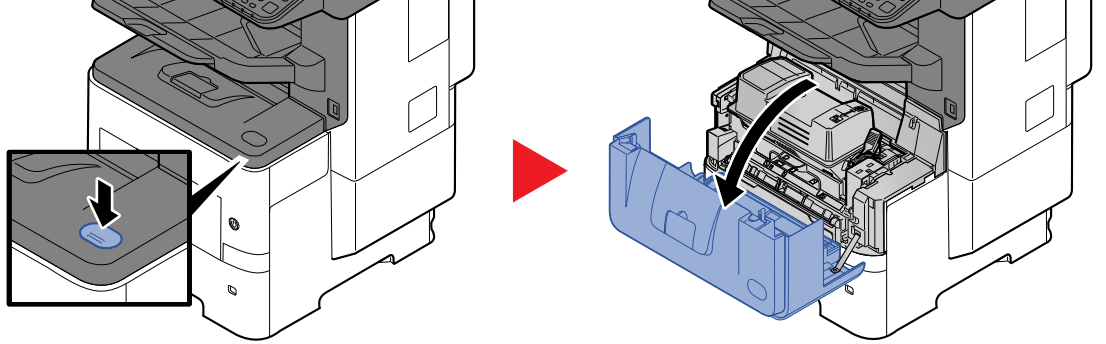
🚫 **NOT**

Yarık cam veya okuma kılavuzundaki kir, çıktıda siyah çizgiler görünmesine neden olabilir.

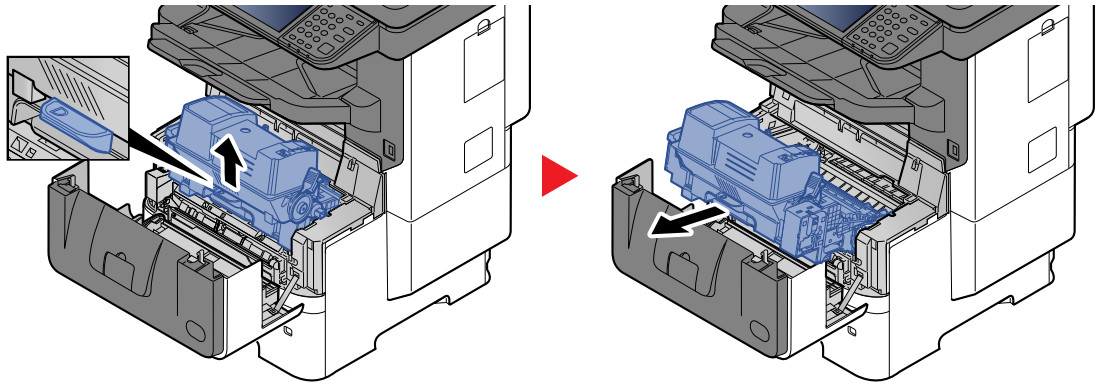


Kayıt Merdanesi

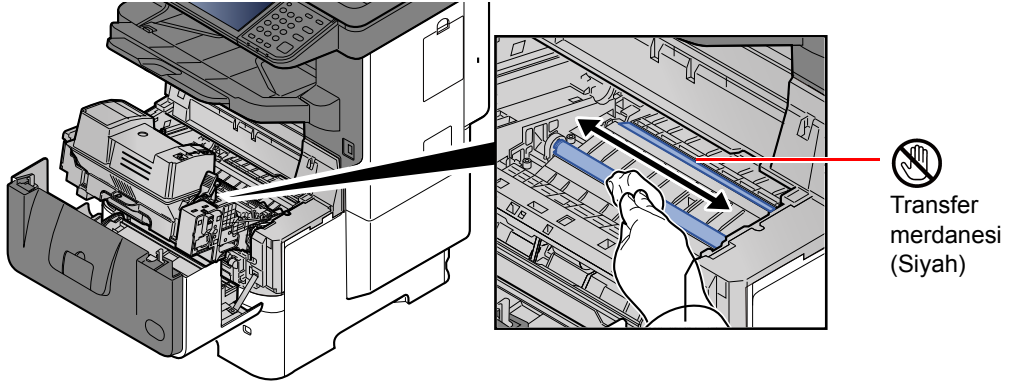
1



2



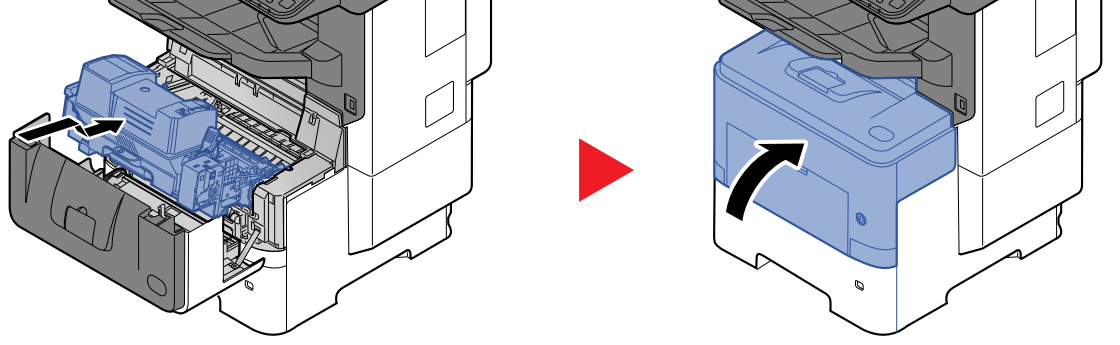
3



✓ **ÖNEMLİ**

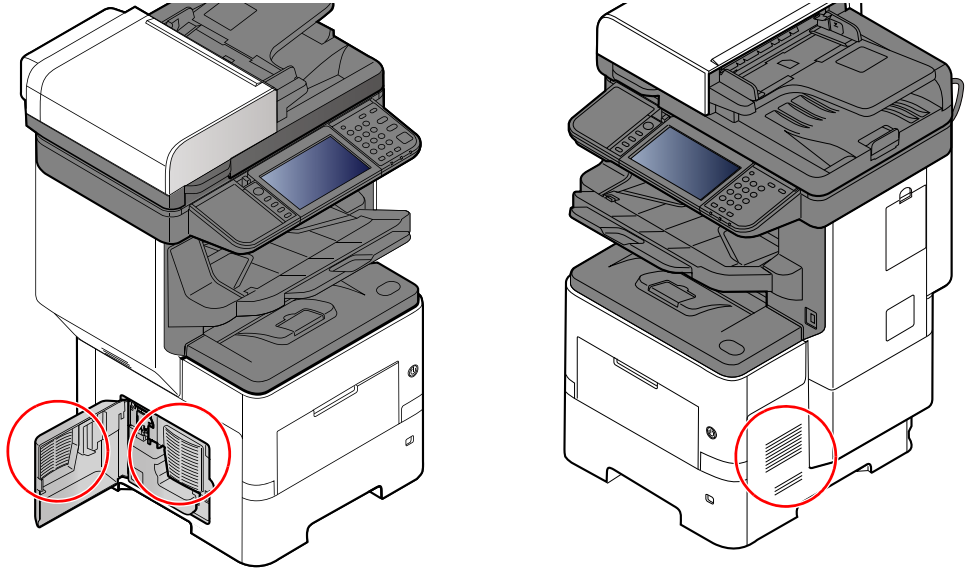
Silerken siyah transfer merdanesine ve kahverengi transfer kayışına dokunmamaya dikkat edin, çünkü bu baskı kalitesini olumsuz etkiler.

4



Havalandırmalar

Toz ve kiri havalandırma deliklerinden çıkarıp temizlemek için tüysüz bir bez kullanın.



Toner Kabını Deęiřtirme

Toner azaldığı zaman, "Toner az. (Bořaldığı deęiřtirin.)" mesajı dokunmatik panelde görünür. Deęiřtirmek için yeni bir toner kabınızın bulunduğundan emin olun.

Dokunmatik panelde "Toner boş." görüntülediğinde, toneri deęiřtirin.

Toner Kabının Deęiřtirilme Sıklığı

Toner kaplarının ömrü, yazdırma işleriniz için gereken toner miktarına göre deęişir. ISO/IEC 19752'ye göre ve EcoPrint modu kapalıyken, toner kabı ařağıda belirtilen adette sayfa yazdırabilir (A4/Letter kağıdı kullanıldığı varsayılmıştır):

Toner Kabının Ömrü (Yazdırılabilir sayfalar)*1
25,000 görüntü veya 40,000 görüntü

*1 Yazdırma sayısı, kurulan toner kabı kapasitesine baęlıdır.

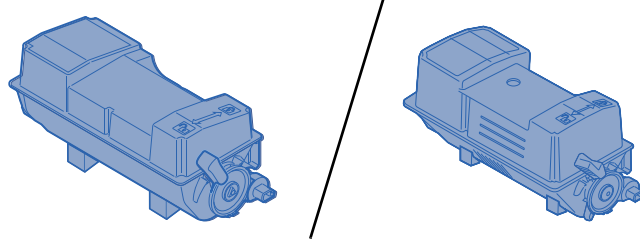
NOT

- Makine ile birlikte verilen toner kapları ile yazdırılabilecek ortalama sayfa sayısı ařağıdaki gibidir.
P-6038i MFP/P-6038if MFP: 11,000 görüntü
- Kalitenin sürdürülebilirliğini sağlamak için birçok kalite kontrol testinden geçmiş orijinal toner kaplarımızı kullanmanızı tavsiye ediyoruz.
- Bu ürünün toner kabındaki bellek çipi, müşteriye uygunluęun artırılması, kullanılmış toner kaplarının dönüřtürülmesi sisteminin çalıştırılması ve yeni ürünlerin planlanması ve geliştirilmesi için gerekli olan bilgileri depolar. Depolanan bilgiler bireyleri tanımaya olanak sağlayacak bilgiler içermez ve sadece yukarıdaki amaçlar için isimsiz olarak kullanılır.

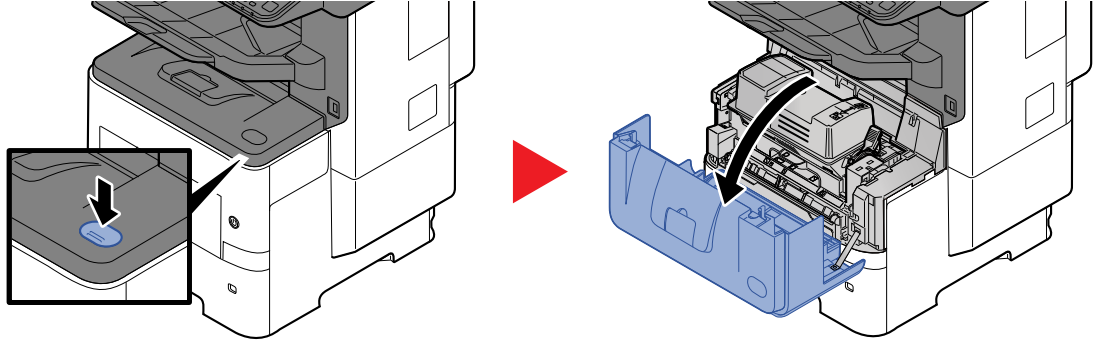
DIKKAT

Toner içeren parçaları yakmaya çalışmayın. Tehlikeli kıvılcımlar yanıklara neden olabilir.

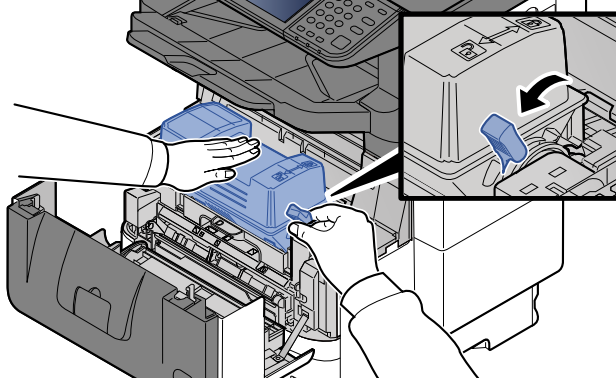
Toner Kabını Deęiřtirme



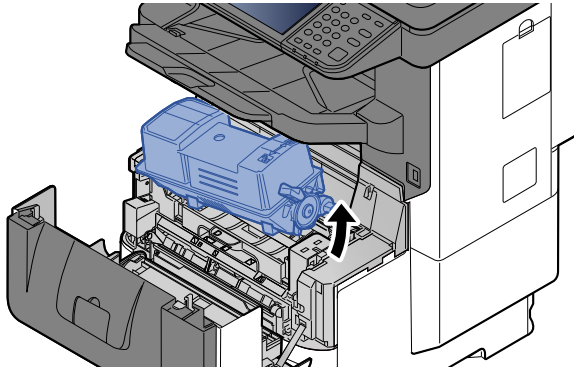
1



2



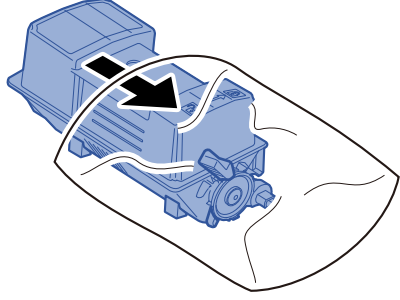
3



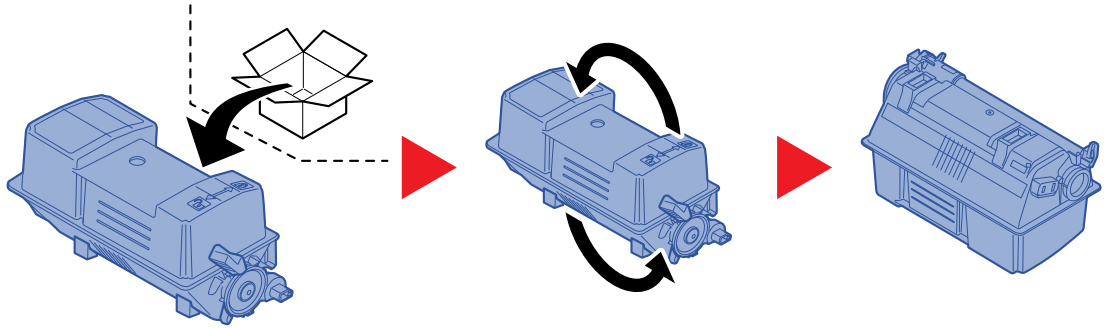
NOT

Toner haznesi makineden ıkartılırken, önce saę tarafını yukarıya kaldırın.

4

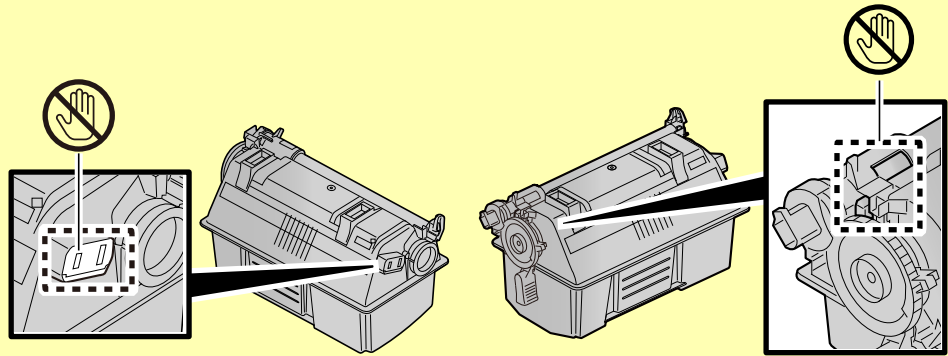


5

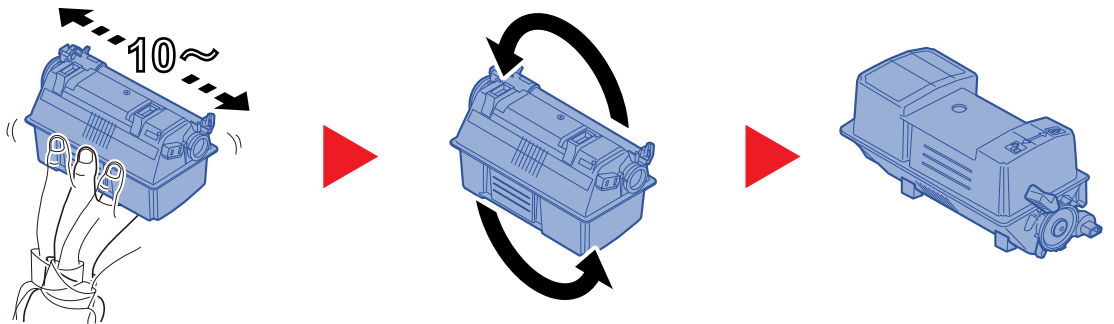


✓ ÖNEMLİ

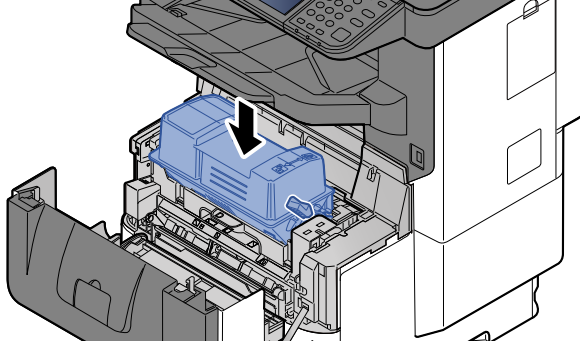
Aşağıda gösterilen noktalara dokunmayın.



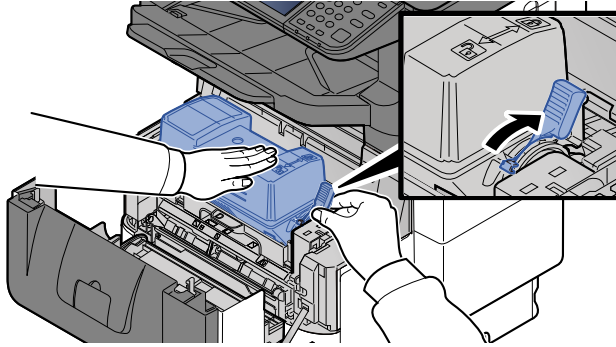
6



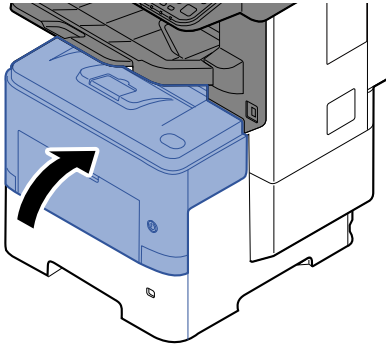
7



8



9



NOT

- Eğer ön kapak kapanmaz ise, yeni toner haznesinin doğru bir şekilde yerleştirilmiş olduğunu gözden geçirin (adım 7'de).
- Biten toner kabını yetkili servisimize ya da servis temsilcinize teslim edin. Toplanan toner kapları ilgili düzenlemelere uygun olarak geri dönüştürülecek veya elden çıkarılacaktır.

Atık Toner Kutusunu Deęiřtirme

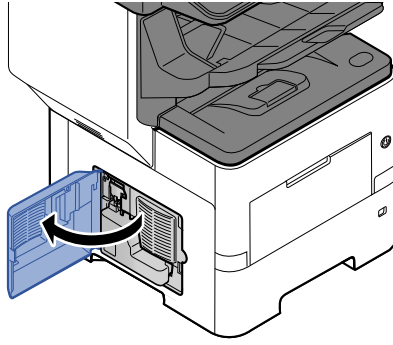
Atık toner kutusu dolduęunda, atık toner kutusunu hemen deęiřtirin.



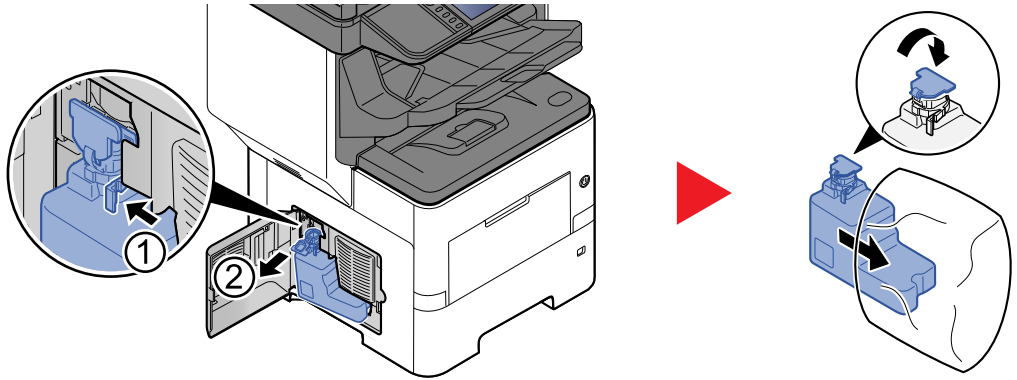
DIKKAT

Toner ieren paraları yakmaya alıřmayın. Tehlikeli kıvılcımlar yanıklara neden olabilir.

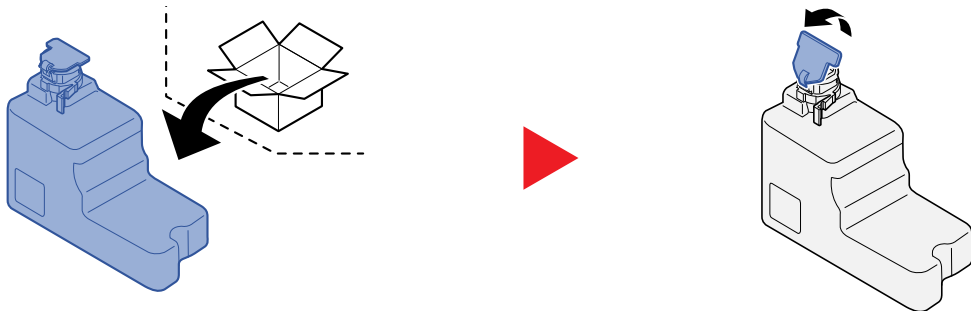
1



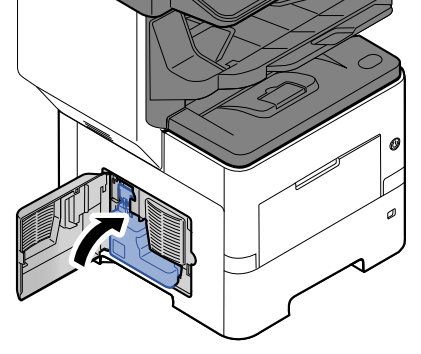
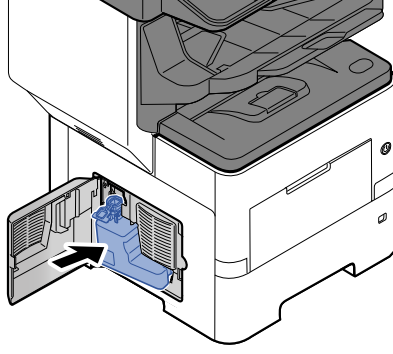
2



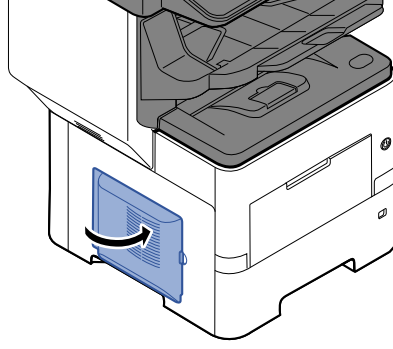
3



4



5



NOT

Biten toner kabını yetkili servisimize ya da servis temsilcinize teslim edin. Toplanan atık toner kapları ilgili düzenlemelere uygun olarak geri dönüştürülecek veya elden çıkarılacaktır.

Zımbanın Deęiřtirilmesi

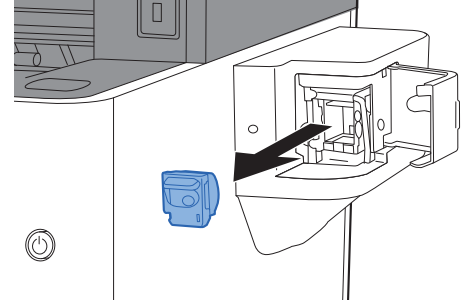
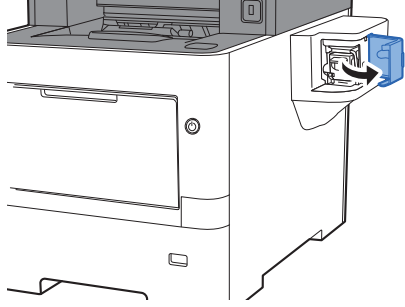
İsteęe baęlı manuel zımbalayıcıya zımbaları ekleyin.

NOT

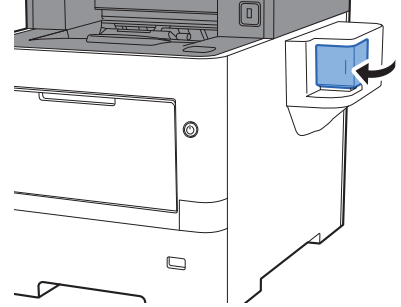
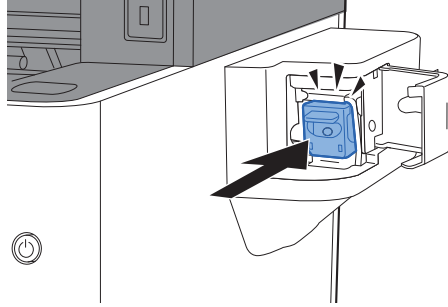
Zımba ünitesinde zımbalar biterse, servis temsilcinize veya satın aldığınız yere başvurun.

Sonlandırıcısız model

1

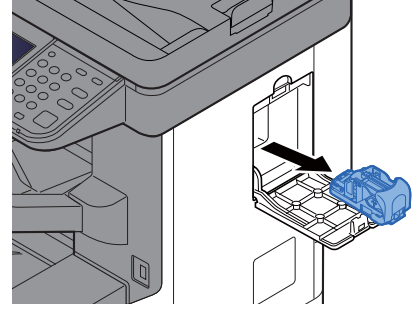
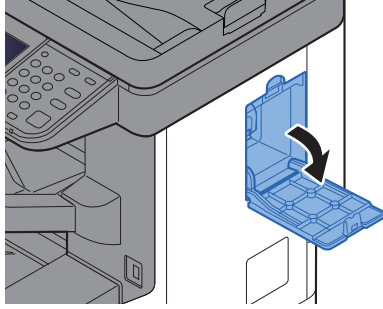


2

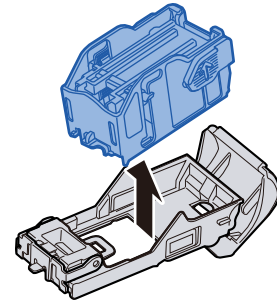
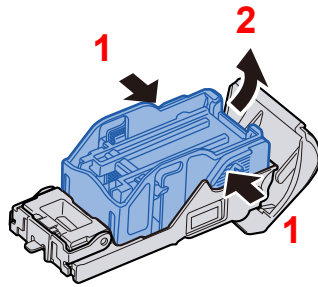


Sonlandırıcı model

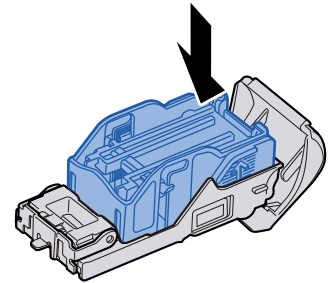
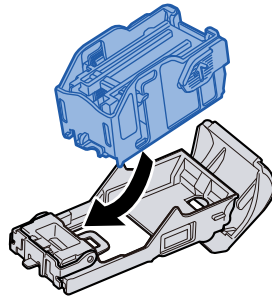
1



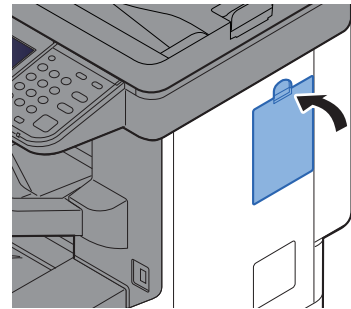
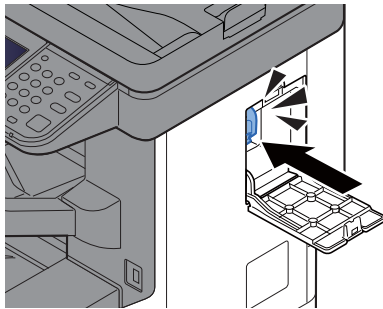
2



3



4



Sorun Giderme

Arızaları Giderme

Aşağıdaki tablo sorun giderme için genel bir kılavuz sağlar.

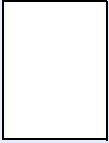
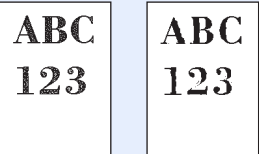
Makinenizde bir sorun meydana gelirse, kontrol noktalarına bakın ve aşağıdaki sayfalarda belirtilen prosedürleri yerine getirin. Sorun devam ederse Servis Temsilcinize başvurun.


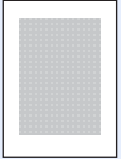




NOT

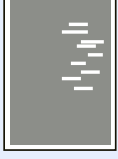

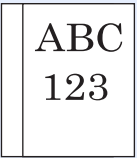
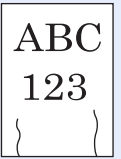

Bizimle irtibata geçtiğiniz zaman, seri numarası gereklidir. Seri numarasını kontrol etmek için, aşağıya bakın:

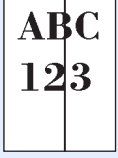
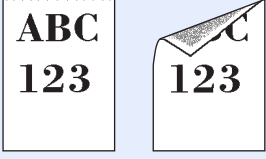
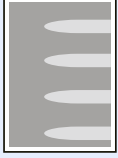

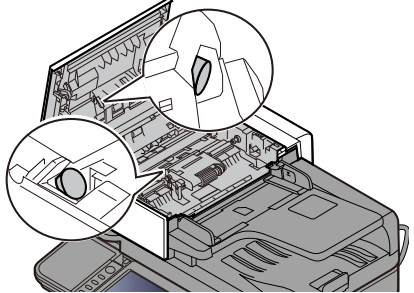
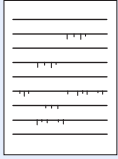
➔ [Cihaz Bilgisinin Görüntülenmesi \(sayfa 2-22\)](#)

[Donatımın Seri Numarasının Kontrol Edilmesi \(sayfa i\)](#)

Semptom	Kontrol Noktaları	Düzeltilici Eylemler	Referans Sayfası
Bir uygulama başlamaz.	Otomatik Panel Sıfırlama süresi kısa mı?	Otomatik Panel Sıfırlama süresini 30 saniyeye veya daha fazlasına ayarlayın.	—
Ana güç anahtarı açık olduğunda ekran yanıt vermez.	Güç kablosunu kontrol edin.	Güç kablosunun her iki ucunu güvenli bir şekilde bağlayın.	sayfa 2-14
[Start] tuşuna basıldığında kopya üretilmiyor.	Ekran üzerinde mesaj var mı?	Mesaja uygun yanıtı belirleyin ve bu doğrultuda gerekeni yapın.	sayfa 7-19
	Makine Uyku modunda mı?	Makineyi Uyku modundan uyandırmak için işletim paneli üzerindeki herhangi bir tuşu seçin.	sayfa 2-32
Sayfalar boş çıkıyor. 	Orijinaller doğru yüklenmiş mi?	Orijinalleri tarayıcı camına yerleştirirken yüzleri aşağı bakacak biçimde yerleştirip orijinal boyut göstergesi plakasına hizalayın.	sayfa 5-2
	—	Orijinalleri belge işlemciye yerleştirirken, yüzleri yukarı bakacak şekilde yerleştirin.	sayfa 5-3
	—	Uygulama yazılımının ayarlarını kontrol edin.	—
Çıktılar tümüyle çok açık. 	Kağıt nemli mi?	Kağıdı yeni kağıtla değiştirin.	sayfa 3-2
	Yoğunluğu değiştirdiniz mi?	Uygun yoğunluk seviyesini seçin.	sayfa 6-15
	—	—	—
	Toner, toner kabı içinde eşit biçimde dağıtılmış mı?	Toner kabını birkaç kez sağa sola sallayın.	sayfa 7-6
	EcoPrint modu etkin mi?	[EcoPrint] modunu devre dışı bırakın.	—
	—	[Drum Yenileme 1]'yi çalıştırın.	sayfa 7-28
—	—	Kağıt tipi ayarının kullanılmakta olan kağıt için doğru olduğundan emin olun.	—

Semptom	Kontrol Noktaları	Düzeltilici Eylemler	Referans Sayfası
<p>Taranan orijinalin arka planı beyaz olmasına rağmen çıktılar çok koyu.</p> 	Yoğunluğu değiştirdiniz mi?	Uygun yoğunluk seviyesini seçin.	sayfa 6-15 —
<p>Kopyalar harelî desenlidir (noktalar kalıp olarak beraber gruplanır ve eşit oranda hizalanmaz).</p> 	Orijinal baskı fotoğraf mı?	Orijinal görüntüyü [Foto]'ya ayarlayın.	sayfa 6-15
<p>Metinler açık yazdırılmamış.</p> 	Orijinal için uygun görüntü kalitesini seçtiniz mi?	Uygun görüntü kalitesini seçin.	sayfa 6-15
<p>Beyaz orijinal tarandığında beyaz arka planda siyah veya renkli noktalar ortaya çıkıyor.</p> 	Orijinal tutucu veya cam tarayıcı kirli midir?	Orijinal tutucu veya tarayıcı camını temizleyin.	sayfa 7-2
<p>Çıktılar bulanık.</p> 	Makine çok nemli veya nemi veya sıcaklığı hızla değişen şartlarda mı kullanılıyor?	Uygun nemi olan bir ortamda kullanın.	—
	—	[Drum Yenileme 1]'yi çalıştırın.	sayfa 7-28
<p>Görüntüler bozuk.</p> 	Orijinaller doğru yerleştirilmiş mi?	Orijinalleri tarayıcı camına yerleştirirken onları orijinal boyut gösterge plakalarıyla hizalayın.	sayfa 5-2
	—	Orijinalleri belge işlemciye yerleştirirken, orijinalleri yerleştirmeden önce orijinal genişlik kılavuzlarını iyice hizalayın.	sayfa 5-3
	Kağıt uygun şekilde yüklenmiş mi?	Kağıt genişliği kılavuzlarının konumunu kontrol edin.	sayfa 3-4 sayfa 3-8

Semptom	Kontrol Noktaları	Düzeltilici Eylemler	Referans Sayfası
Yükseklik 1000 m veya daha fazla ve görüntüde düzensiz beyaz çizgiler görünüyor. 	—	[System Menu/Counter] tuşunu > [Ayarlama/Bakım] > [Servis Ayarı] > [Yükseklik Ayarı] seçin, ve mevcut ayardan bir seviye daha yükseğe ayarlayın.	—
Yükseklik 1000 m veya daha fazla ve görüntüde noktalar görünüyor. 	—	[System Menu/Counter] tuşunu > [Ayarlama/Bakım] > [Servis Ayarı] > [Yükseklik Ayarı] seçin, ve mevcut ayardan bir seviye daha yükseğe ayarlayın.	—
Kağıt sıklıkla sıkışıyor.	Kağıt uygun şekilde yüklenmiş mi?	Kağıdı doğru yükleyin.	sayfa 3-2
	Kağıt desteklenen tipte mi? İyi durumda mı?	Kağıdı çıkarın, ters çevirin ve tekrar yükleyin.	sayfa 3-4
	Kağıt, kıvrılmış, katlanmış veya kırışmış mı?	Kağıdı yeni kağıtla değiştirin.	sayfa 3-4
	Makinede ayrılmış kağıt parçaları veya sıkışmış kağıt var mı?	Sıkışmış kağıtları çıkarın.	sayfa 7-29
Çıkarıldığında 2 veya daha fazla sayfa üst üste geliyor. (çoklu besleme) 	—	Kağıdı doğru yükleyin.	sayfa 3-2
Çıktılar kırışık. 	Kağıt uygun şekilde yüklenmiş mi?	Kağıdı doğru yükleyin.	sayfa 3-2
	Kağıt nemli mi?	Kağıdı yeni kağıtla değiştirin.	sayfa 3-2
Çıktılar kıvrılmış. 	Kağıt nemli mi?	Kağıdı yeni kağıtla değiştirin.	sayfa 3-2
Yazdıramıyor.	Makine prize takılı mı?	Güç kablosunu AC prizine takın.	—
	Makine açıldı mı?	Güç anahtarını açın.	sayfa 2-15
	USB kablosu ve ağ kabloları doğru bağlanmış mıdır?	Doğru USB kablosu ile ağ kablosunu düzgün bir şekilde bağlayın.	sayfa 2-13
	Yazdırma işine ara verildi mi?	Yazdırmaya devam edin.	—

Semptom	Kontrol Noktaları	Düzeltilici Eylemler	Referans Sayfası
USB sürücüden yazdırılmıyor. USB Sürücüsü tanınmadı.	USB host bloke mi? —	USB sunucu ayarlarında [Bloke etme]'yi seçin. USB sürücüsünün makineye güvenli bir şekilde takıldığından emin olun.	— —
Çıktılarda dikey çizgiler var. 	Yarık camı kirli mi?	Yarık camını temizleyin.	sayfa 7-3
Üst kenarda veya kağıdın arkasında kir. 	Makinenin iç kısmı kirli mi?	Makinenin iç kısmını temizleyin.	sayfa 7-4
Görüntünün bir kısmı belli aralıklarla soluk ya da görüntüde beyaz çizgiler var. 	—	[Drum Yenileme 1]'yi çalıştırın.	sayfa 7-28
Sayfanın arkasındaki basım önde görünüyor. 	—	[Boya Kusmayı Önle]'yi [Açık]'a ayarlayın.	—
Çoklu orijinal belgeler[yüklenmemesine rağmen Çoklu orijinal belgeler bir defada yüklenir.] sık sık görüntüleniyor.	Sensör, kağıt tozu, vs. ile kirlenmiş olabilir mi?	Belge işlemci kapağı açılır ve aşağıdaki şekilde görülen iki sensör kuru bir bez ile temizlenir. 	—
Satırlar, kurallı satırlarda görünüyor. 	Kağıt nemli mi? —	Kağıdı yeni kağıtla değiştirin. [System Menu/Counter] tuşu > [Ayarlama/Bakım] > [Servis Ayarı] > [Transfer Ayarı] seçin ve sonra [Satır Metin Önceliği] ayarını yapın.	sayfa 3-2 —

Semptom	Kontrol Noktaları	Düzeltilici Eylemler	Referans Sayfası
Görüntünün bir kısmı çıkmamıştır (zayıf toner tespiti).	—	[System Menu/Counter] tuşu > [Ayarlama/Bakım] > [Servis Ayarı] > [Fırın Ayarı] seçin ve sonra [2] konumuna ayarlayın.	—
SMB ile gönderemiyor.	Ağ kablosu bağlı mı?	Doğru ağ kablosunu iyice bağlayın.	sayfa 2-13
	Donanım için ağ ayarlamaları doğru yapılandırıldı mı?	TCP/IP ayarlamalarını doğru yapılandırın.	—
	Klasör paylaşımı ayarlamaları doğru yapılandırıldı mı?	Paylaşım ayarlamalarını ve klasör özelliklerinin erişim yetkilerini kontrol edin.	sayfa 3-17
	SMB protokolü [Açık] olarak ayarlandı mı?	SMB protokolü ayarını [Açık] konumuna getirin.	—
	[Host Adı] uygun şekilde girildi mi? *1	Verilerin gönderildiği bilgisayar adını kontrol edin.	sayfa 5-23
	[Yol] uygun şekilde girildi mi?	Paylaşım klasörü paylaşım adını kontrol edin.	sayfa 5-23
	[Oturum Açma Kullanıcı Adı] uygun şekilde girildi mi? *1 *2	Etki alanı adını ve kullanıcı adını kontrol edin.	sayfa 5-23
	[Host Adı] ve [Oturum Açma Kullanıcı Adı] için aynı etki alanı adı mı kullanıldı?	Etki alanı adını ve ters bölü işaretini ("\"), [Oturum Açma Kullanıcı Adı]'ndan silin.	sayfa 5-23
	[Oturum Açma Parolası] uygun şekilde girildi mi?	Oturum açma parolasını kontrol edin.	sayfa 5-23
	Windows Güvenlik Duvarı için istisnalar doğru yapılandırılmış mıdır?	Windows Güvenlik Duvarı için istisnaları uygun şekilde yapılandırın.	sayfa 3-21
	Donanım, etki alanı sunucusu ve veri hedef bilgisayarı farklı mıdır?	Donanım, etki alanı sunucusu ve veri hedef bilgisayarını aynı zamana ayarlayın.	—
Ekran, Gönderme hatası gösteriyor mu?	Bkz. Gönderme Hatasına Yanıt Verme .	sayfa 7-25	
E-posta yoluyla gönderilemez.	SMTP sunucusunda ayarlanan E-posta gönderme boyut sınırı makineye kaydedilmiş midir?	Sınır değerinin, Embedded Web Server RX içindeki [E-posta] ayarının "E-posta Boyutu Sınırı"na girdiğini kontrol edin ve değeri gereğince değiştirin.	—
Makine kağıt çıkış yuvası civarındaki bölgede buhar çıkarıyor.	Düşük olup olmadığını görmek için veya nemli kağıt kullanılıp kullanılmadığını görmek için oda sıcaklığını kontrol edin.	Yazma ortamına ve kağıdın durumuna bağlı olarak yazdırma sırasında oluşan ısı kağıdın içindeki nemin buharlaşmasına neden olacaktır ve çıkan buhar dumana benzeyebilir. Bu bir sorun değildir, yazdırmaya devam edebilirsiniz. Buhar sizi kaygılandırıyor ise oda sıcaklığını yükseltin veya kağıdı yeni, daha kuru bir kağıtla değiştirin.	—

*1 Ana bilgisayar adı olarak tam bir bilgisayar adı da girebilirsiniz (örneğin, pc001.abcdnet.com).

*2 Oturum açma kullanıcı adlarını aşağıdaki formatta girebilirsiniz?

Etki alanı_adi/kullanici_adi (örneğin, abcdnet/james.smith)

Kullanici_adi@etki_alani_adi (örneğin, james.smith@abcdnet)

Mesajlara Yanıt Verme

Dokunmatik panelde veya bilgisayarda aşağıdaki mesajlardan biri görüntüleniyorsa ilgili prosedürü izleyin.

NOT

Bizimle irtibata geçtiğiniz zaman, seri numarası gereklidir. Seri numarasını kontrol etmek için, aşağıya bakın:

➔ [Cihaz Bilgisinin Görüntülenmesi \(sayfa 2-22\)](#)


[Donatımın Seri Numarasının Kontrol Edilmesi \(sayfa i\)](#)


Mesaj	Kontrol Noktaları	Düzeltilici Eylemler	Referans Sayfası
-------	-------------------	----------------------	------------------

A

A. toner kutusunu kontrol edin.	—	Atık toner kutusu doğru şekilde takılmadı. Doğru olarak ayarlayın.	sayfa 7-10
	Atık toner kutusu dolu mu?	Atık toner kutusunu değiştirin.	
Aktivasyon hatası.	—	Ana güç anahtarını kapatıp açın. Hata çıkarsa, yöneticiye başvurun.	sayfa 2-15
Ara camın temizlenmesi gerekli.	—	Yarık camını temizleyin.	sayfa 7-3
Aşağıdaki kâğıdı çok amaçlı tepsiye ekleyin.	Seçilen kâğıt boyutu, belirlenen kâğıt kaynağına yüklenen kâğıt boyutuna uyuyor mu?	Yazdırmaya devam etmek için [Devam] tuşunu seçin. İşi iptal etmek için [İptal] tuşunu seçin.	—
	Belirtilen kasette kâğıt bitmiş mi?	Kâğıt yükleyin. Diğer kâğıt kaynağını seçmek için [Kâğıt Seçimi]'ni seçin. Mevcut seçilen kâğıt kaynağına yazdırmak için [Devam et]'i seçin.	sayfa 3-8

B

Belge işlemcideki orijinalleri çıkarın.	Belge işlemcide orijinal kaldı mı?	Belge işlemciden orijinalleri çıkarın.	—
Belirlenen kopya sayısı yazdırılmıyor. ^{*1}	—	Sadece bir kopya mevcuttur. Yazdırmaya devam etmek için [Devam] tuşunu seçin. İşi iptal etmek için [İptal] tuşunu seçin. Makine aşağıdaki ayarlamalar düzenlenerek aynı orijinalleri çoğaltabilir: • Yazıcının özelliklerinin [Cihaz Ayarları] sekmesinde [RAM Disk] onayını kaldırın.  NOT [RAM Disk] onayını kaldırdı iseniz, yazdırma tamamlandıktan sonra [RAM Disk]’i tekrar kontrol edin. Bu yapılmadı ise sürat düşebilir.	—

Mesaj	Kontrol Noktaları	Düzeltilici Eylemler	Referans Sayfası
Bellek dolu.*1	—	Bellek yetersiz olduğu için işlem yapılamıyor. İş iptal edildi. [Son] seçin. Aşağıdaki ayarlar düzenlenerek makine aynı orijinaleri çoğaltabilir: • [Dosya Biçimi] 'nin [Görüntü Kalitesi] 'ni azaltın.	—
	—	Bellek dolu olduğu için işe devam edilemiyor. Taranan sayfaları yazdırmak için [Devam] tuşunu seçin. Yazdırma işi tümüyle işlenemiyor. İş i iptal etmek için [İptal] tuşunu seçin. Makine aşağıdaki ayarlamalar düzenlenerek aynı orijinaleri çoğaltabilir: • Sistem Menüünde RAM Disk Ayarlaması [Açık] konumunu seçin ve sonra RAM disk boyutunu düşürün. • Sistem Menüünde İsteğe Bağlı Bellek'te [Yazıcı Önceliği] 'ni seçin.  NOT İsteğe Bağlı Belleğin RAM Disk Ayarlamasını değiştirmeden önce yöneticinize danışın.	—
Bellek kartı hatası.	—	Bellek kartında bir hata oluştu. İş iptal edildi. [Son] 'u seçin. 04: Bu işlemi tamamlamak için bellek kartında yeterli boş alan yok. Veriyi taşıyın veya gereksiz veriyi silin.	—
Bilinmeyen Toner takıldı. PC [K]	Yerleştirilmiş olan toner kabının bölgesel özellikleri makinенinki ile uyuyor mu?	Belirtilen toner kabını yerleştirin.	—
Bu iş yürütülemiyor.*1	—	Kullanıcı Yetkilendirmesi veya İş Hesaplama tarafından kısıtlandığı için bu iş iptal edildi. [Son] 'u seçin.	—
Bu kutuyu kullanamazsınız. İş iptal edildi.	—	Belirtilen kutuyu kullanamazsınız. İş iptal edildi. [Son] seçin.	—

C

Cihaz arızası.	—	Dahili hata oluştu. Ekran üzerinde görüntülenen hata kodunu not edin ve Servis Temsilcinize başvurun.	—
Çıkarılabilir bellek biçimlendirilmemiş.	USB sürücüsü, bu makine tarafından mı formatlanmış?	Bu makinede [Biçimlendir] işlemini yürütün.	—

G

Gelecek kağıdı kaset #*e ekle.	Seçilen kağıt boyutu, belirlenen kağıt kaynağına yüklenen kağıt boyutuna uyuyor mu?	Yazdırmaya devam etmek için [Devam] tuşunu seçin. İş i iptal etmek için [İptal] tuşunu seçin.	—
	Belirtilen kasette kağıt bitmiş mi?	Kağıt yükleyin. Diğer kağıt kaynağını seçmek için [Kağıt Seçimi] 'ni seçin. Mevcut seçilen kağıt kaynağına yazdırmak için [Devam et] 'i seçin.	sayfa 3-2

Mesaj	Kontrol Noktaları	Düzeltilici Eylemler	Referans Sayfası
Gönderme hatası.* ¹	—	İletim sırasında bir hata oluştu. İş iptal edildi. [Son] seçin. Hata kodu ve düzeltmeye yönelik işlemler için Gönderme Hatasına Yanıt Verme bölümüne bakın.	sayfa 7-25
Güvenlik işlevi çalışıyor...	—	Güvenlik işlevi çalışıyor. Lütfen bekleyin.	—

H

Hatalı kutu parolası.	—	İşi dışarıdan yürütürken kutu parolası yanlış. İş iptal edildi. [Son] seçin.	—
-----------------------	---	---	---

I

İç tabla kağıt dolu.	—	İç tabladan kağıt çıkarın. Yazdırmaya devam etmek için [Devam] tuşunu seçin. İş iptal etmek için [İptal] tuşunu seçin.	—
İş Hes. belirleme başarısız.* ¹	—	İşi dışarıdan yürütürken İş Hesabını belirleme başarısız. İş iptal edildi. [Son] seçin.	—
İş Hesaplama kısıtlaması aşıldı.	İş Hesaplama tarafından kısıtlanmış kabul edilebilir yazdırma sayısı aşıldı mı?	Yazdırma sayısı, İş Hesaplama tarafından kısıtlanmış kabul edilebilir sayıyı aştı. Daha fazla yazdırılmıyor. Bu iş iptal edildi. [Son] 'u seçin.	—
İş tutma verilerini saklama başarısız.	—	İş iptal edildi. [Son] seçin. İş Kutusundaki boş alan yetersiz. İş Kutusundaki verileri yazdırarak veya silerek tekrar işi gerçekleştirmeyi deneyin.	—

K

Kağıt sıkışması.	—	Kağıt sıkışması oluşursa, makine duracak ve sıkışma yeri ekran üzerinde gösterilecektir. Makineyi açık bırakın ve sıkışmış kağıdı çıkarma talimatını izleyin.	sayfa 7-29
Kapak açık.	Belge işlemcinin üst kapağı açık mı?	Belge işlemci kapağını kapatın.	—
	Açık olan herhangi bir kapak var mı?	Ekranda gösterilen kapağı kapatın.	—
Kaset #'de hata oluştu.	—	Gösterilen kaseti çıkarın. Talimata uymak için [Sonraki >] tuşu üzerine basın.	—
Kaset takılı değil.	—	Kağıt besleyemiyor. Ekranda gösterilen kaseti ayarlayın.	—
Kiml. Doğ. Sunucusuna bağlanılamıyor.* ¹	—	Sunucunun saatine uymak için makine saatini ayarlayın.	sayfa 2-29
	—	Etki alanı adını kontrol edin.	—
	—	Ana bilgisayar adını kontrol edin.	—
	—	Sunucuyla bağlantı durumunu kontrol edin.	—
KPDL hatası.* ¹	—	PostScript hatası oluştu. İş iptal edildi. [Son] seçin.	—

Mesaj	Kontrol Noktaları	Düzeltilici Eylemler	Referans Sayfası
Kutu bulunamadı.	—	Belirtilen kutu bulunamıyor. İş iptal edildi. [Son] 'u seçin.	—
Kutu limiti aşıldı.* ¹	Ekranında [Son] görüntüleniyor mu?	Belirtilen kutu dolu ve daha fazla saklama yeri mevcut değil; iş iptal edildi. [Son] 'u seçin. Kutudaki verileri yazdırarak veya silerek tekrar işi gerçekleştirmeyi deneyin.	—


M

Maksimum taranan sayfa sayısı.	Kabul edilebilir tarama sayısı aşıldı mı?	Taranan sayfaların sadece bir tane kopyası mevcuttur. Taranan sayfaları yazdırmak, göndermek veya saklamak için [Devam] tuşunu seçin. Yazdırmayı, göndermeyi veya saklamayı iptal etmek için [İptal] tuşunu seçin.	—
MK'yı değiştirin.	—	Her 500,000 sayfa yazdırmada bakım takımındaki parçaların değiştirilmesi lazımdır ve profesyonel servis gerektirir. Servis Temsilcinize başvurun.	—

P

Parola, parola kurallarını karşılamıyor.	Parola süresi sona erdi mi?	Oturum açma parolasını değiştirin. İş iptal edildi. [Son] 'u seçin.	—
	Parola kuralı gereksinimi (parola uzunluğu veya istenen karakter gibi) değişti mi?	Parola kuralı gereksinimini onaylayın ve oturum açma parolasını değiştirin. İş iptal edildi. [Son] 'u seçin.	—

R


RAM disk hatası..	—	RAM diskte bir hata oluştu. İş iptal edildi. [Son] 'u seçin. Olası hata kodları ve bunların tanımları aşağıdaki gibidir. 04: RAM diskteki yer yetersiz. Eğer isteğe bağlı RAM disk takılı ise, Sistem Menüünde RAM Disk Ayarını değiştirerek RAM disk boyutunu artırın.  NOT RAM disk boyutu aralığı İsteğe Bağlı Bellek'te [Yazıcı Önceliği] seçilerek artırılabilir.	—
-------------------	---	--	---

S

Sistem hatası.	—	Sistem hatası oluştu. Ekranında talimatları izleyin.	—
Sonraki kâğıda arkalı önlü baskı yapılamaz.* ¹	Çift yüzlü yazdırılmayacak bir kağıt boyutu/tipi mi seçtiniz?	Kullanılabilen kağıt kaynağını seçmek için [Kağıt Seçimi] 'ni seçin. Çift yüzlü yazdırma fonksiyonu olmadan devam etmek için [Devam] tuşunu seçin.	sayfa 6-18

Mesaj	Kontrol Noktaları	Düzeltilici Eylemler	Referans Sayfası
SSD hatası.	—	<p>SSD'de bir hata oluştu. İş iptal edildi. [Son]'u seçin.</p> <p>Olası hata kodları ve bunların tanımları aşağıdaki gibidir.</p> <p>01: Bir seferde kaydedilebilen veri miktarı aşıldı. Ana güç anahtarını KAPATIP AÇIN. Hala hata oluşuyorsa, dosyayı daha küçük dosyalara bölün. Eğer dosya bölündükten sonra hata meydana geliyorsa, belirtilmiş olan dosya hasar görmüş olabilir. Dosyayı silin.</p> <p>04: Bu işlemi tamamlamak için SSD'de yeterli boş alan yok. Veriyi taşıyın veya gereksiz veriyi silin.</p>	—

T

Tarayıcı belleği dolu.*1	—	<p>Yetersiz tarama belleği nedeniyle tarama yapılamıyor. Taranan sayfaların sadece bir tane kopyası mevcuttur. Taranan sayfaları yazdırmak, göndermek veya saklamak için [Devam] tuşunu seçin. Yazdırma işini iptal etmek için [İptal] tuşunu seçin.</p> <p>Makine aşağıdaki ayarlamalar düzenlenerek aynı orijinaleri çoğaltabilir:</p> <ul style="list-style-type: none"> Bir defada taranacak orijinalerin sayısını azaltın. Makine aşağıdaki ayarlamalar düzenlenerek aynı orijinaleri çoğaltabilir: Sistem Menüsünde İsteğe Bağlı Bellek'te [Kopyalama Önceliği]'ni seçin. <p> NOT</p> <p>İsteğe Bağlı Belleği değiştirmeden önce yöneticinize danışın.</p>	—
Toner az. (Boşalınca değiştirin.)	—	Hemen hemen toner kabının değiştirilme zamanı. Yeni bir toner kabı edinin.	—
Toner boş.	—	Toner kabını bizim belirtilen toner kabı ile değiştirin.	sayfa 7-6
Toner kabını kontrol edin.	—	Toner kabı doğru şekilde takılmadı. Doğru olarak ayarlayın.	sayfa 7-6
Toner kabını sallayın.	—	Toner kabını iyice sallayın ve yeniden takın.	sayfa 7-6
Toner orijinal değil.	Takılı olan toner kabı bizim kendi markamız mı?	Bu makinede üçüncü şahıslar tarafından üretilen malzemelerin kullanımından kaynaklanan zararların sorumluluğunu kabul etmiyoruz.	—

Mesaj	Kontrol Noktaları	Düzeltilici Eylemler	Referans Sayfası
Tüm orij. değiştirin, [Devam] düğ. basın.	—	Orijinalleri belge işlemciden çıkarın, tekrar ilk sıralarına koyun ve yeniden yerleştirin. Yazdırmaya devam etmek için [Devam] tuşunu seçin. İş iptal etmek için [İptal] tuşunu seçin.	—

U

Üretici, orijinal toner kullanılmaması neticesinde doğacak hasarlardan sorumlu tutulamaz.	Yerleştirilen toner kabı markamızı taşıyor mu?	Bu makinede üçüncü şahıslar tarafından üretilen malzemelerin kullanımından kaynaklanan zararların sorumluluğunu kabul etmiyoruz. Devam etmek istiyorsanız, [Sonraki] tuşunu seçin.	—
USB Sürücüsü dolu. *1	—	İş iptal edildi. [Son]’u seçin. USB sürücüsündeki boş alan yetersiz. Gereksiz dosyaları silin.	—
USB Sürücüsü hatası.	USB sürücüsüne yazmak yasaklanmış mı?	USB sürücüsünde bir hata oluştu. İş durdu. [Son]’u seçin. Olası hata kodları ve bunların tanımları aşağıdaki gibidir. 01: Yazdırılabilecek bir USB sürücüsü bağlayın.	—
	—	USB sürücüsünde bir hata oluştu. İş durdu. [Son]’u seçin. Olası hata kodları ve bunların tanımları aşağıdaki gibidir. 01: Bir seferde kaydedilebilen veri miktarı aşıldı. Ana güç anahtarını KAPATIP AÇIN. Hala hata oluşuyorsa, USB sürücüsü makine ile uyumlu değildir. Bu makine tarafından biçimlendirilmiş USB sürücüsü kullanın. Eğer USB sürücüsü formatlanamıyorsa, hasarlanmıştır. Uyumlu bir USB sürücüsü bağlayın.	—
Uyarı : düşük bellek.	—	İşe başlayamıyor. Daha sonra tekrar deneyin.	—
Uzaktan yazdırma yapamazsınız.	—	Uzaktan yazdırma yasaklanmıştır. İş iptal edildi. [Son]’u seçin.	—





Y

Yanlış hesap no. *1	—	İş dışarıdan yürütürken hesap ID’si yanlış. İş iptal edildi. [Son] seçin.	—
Yanlış Oturum Açma Kullanıcı Adı/Parolası. *1	—	İş dışarıdan yürütürken oturum açma kullanıcı adı veya parolası yanlış. İş iptal edildi. [Son] seçin.	—
Yazdırma aşması.	—	Uyarı. Düşük yazıcı belleği. İş duraklatılmıştı. İş yeniden başlatıyor. [Devam] tuşunu seçin.	—
Yazdırma için hazırlanıyor.	—	Makine kalitesini korumak için ayarlama sürecinde. Lütfen bekleyin.	—

*1 Otomatik Hata Temizleme [Açık] olarak ayarlandığında, ayarlanan zaman geçtikten sonra işlem otomatik olarak tekrar başlar. Otomatik Hata Temizleme hakkında ayrıntılar için, aşağıya bakın:

➔ [İngilizce Çalıştırma Kılavuzu](#)

Gönderme Hatasına Yanıt Verme

Hata Kodu	Mesaj	Düzeltilici Eylemler	Referans Sayfası
1101	E-posta gönderilemedi.	Embedded Web Server RX üzerindeki SMTP sunucusunun ana bilgisayar adını kontrol edin.	—
	FTP yoluyla gönderilemedi.	FTP ana bilgisayar adını kontrol edin.	sayfa 5-23
	SMB yoluyla gönderilemedi.	SMB ana bilgisayar adını kontrol edin.	sayfa 5-23
1102	SMB yoluyla gönderilemedi.	SMB ayarlarını kontrol edin. <ul style="list-style-type: none"> Oturum açma kullanıcı adı ve oturum açma parolası  NOT Gönderici etki alanı kullanıcısıysa, etki alanı adını belirleyin. <ul style="list-style-type: none"> Host Adı Yol 	sayfa 5-23
	E-Posta gönderme başarısız.	Embedded Web Server RX üzerinde aşağıdakileri kontrol edin. <ul style="list-style-type: none"> SMTP oturum açma kullanıcı adı ve oturum açma parolası POP3 oturum açma kullanıcı adı ve oturum açma parolası E-posta Boyutu Sınırı 	—
	FTP yoluyla gönderilemedi.	FTP ayarlarını kontrol edin. <ul style="list-style-type: none"> Oturum açma kullanıcı adı ve oturum açma parolası  NOT Gönderici etki alanı kullanıcısıysa, etki alanı adını belirleyin. <ul style="list-style-type: none"> Yol Alıcının klasör paylaşım izinleri 	sayfa 5-23
1103	SMB yoluyla gönderilemedi.	SMB ayarlarını kontrol edin. <ul style="list-style-type: none"> Oturum açma kullanıcı adı ve oturum açma parolası  NOT Gönderici etki alanı kullanıcısıysa, etki alanı adını belirleyin. <ul style="list-style-type: none"> Yol Alıcının klasör paylaşım izinleri 	sayfa 5-23
	FTP yoluyla gönderilemedi.	FTP ayarlarını kontrol edin. <ul style="list-style-type: none"> Yol Alıcının klasör paylaşım izinleri 	sayfa 5-23
1104	E-posta gönderilemedi.	E-posta adresini kontrol edin.  NOT Adres etki alanı tarafından reddedilirse e-posta gönderemezsiniz.	sayfa 5-22

Hata Kodu	Mesaj	Düzeltilici Eylemler	Referans Sayfası
1105	SMB yoluyla gönderilemedi.	Aşağıdaki ayarları kontrol edin. [System Menu/Counter] tuşu > [Sistem/Ağ] > [Ağ] > [Protokol Ayarları] > [SMB İstemci (İletim)]	—
	E-posta gönderilemedi.	Embedded Web Server RX üzerindeki SMTP ayarlarından [Açık] konumunu seçin.	—
	FTP yoluyla gönderilemedi.	Aşağıdaki ayarları kontrol edin. [System Menu/Counter] tuşu > [Sistem/Ağ] > [Ağ] > [Protokol Ayarları] > [FTP İstemci (İletim)]	—
1106	E-posta gönderilemedi.	Embedded Web Server RX üzerindeki SMTP'nin gönderici adresini kontrol edin.	—
1131	FTP yoluyla gönderilemedi.	SSL devrede. [System Menu/Counter] tuşu > [Sistem/Ağ] > [Ağ] > [Güvenlik Ayarları] > [SSL]	—
1132	E-posta gönderilemedi.	SMTP sunucunun takibini gözden geçirin. • SMTP over SSL mevcut mu? • Şifreleme mevcut mu?	Bkz. Embedded Web Server RX User Guide.
	FTP yoluyla gönderilemedi.	FTP sunucusuyla ilgili aşağıdakileri kontrol edin. • FTPS mevcut mu? • Şifreleme mevcut mu?	—
2101	SMB yoluyla gönderilemedi.	Ağı ve SMB ayarlarını kontrol edin. • Ağ kablosu bağlı. • Göbek düzgün çalışmıyor. • Sunucu düzgün çalışmıyor. • Host adı ve IP adresi • Bağlantı noktası numarası	—
	FTP yoluyla gönderilemedi.	Ağı ve FTP ayarlarını kontrol edin. • Ağ kablosu bağlı. • Göbek düzgün çalışmıyor. • Sunucu düzgün çalışmıyor. • Host adı ve IP adresi • Bağlantı noktası numarası	—
	E-posta gönderilemedi.	Ağı ve Embedded Web Server RX'ı kontrol edin. • Ağ kablosu bağlı. • Göbek düzgün çalışmıyor. • Sunucu düzgün çalışmıyor. • POP3 kullanıcısının POP3 sunucu adı • SMTP sunucu adı	—

Hata Kodu	Mesaj	Düzeltilici Eylemler	Referans Sayfası
2102 2103	FTP yoluyla gönderilemedi.	Ağı kontrol edin. • Ağ kablosu bağlı. • Göbek düzgün çalışmıyor. • Sunucu düzgün çalışmıyor.	—
		FTP sunucusuyla ilgili aşağıdakileri kontrol edin. • FTP mevcut mu? • Sunucu düzgün çalışmıyor.	—
	E-posta gönderilemedi.	Ağı kontrol edin. • Ağ kablosu bağlı. • Göbek düzgün çalışmıyor. • Sunucu düzgün çalışmıyor.	—
2201 2202 2203 2231	E-posta gönderilemedi. FTP yoluyla gönderilemedi. SMB yoluyla gönderilemedi.	Ağı kontrol edin. • Ağ kablosu bağlı. • Göbek düzgün çalışmıyor. • Sunucu düzgün çalışmıyor.	—
2204	E-posta gönderilemedi.	Embedded Web Server RX üzerinden SMTP ayarlarının e-posta boyut sınırını kontrol edin.	—
3101	E-posta gönderilemedi.	Hem göndericinin hem de alıcının kimlik doğrulama metotlarını kontrol edin.	—
	FTP yoluyla gönderilemedi.	Ağı kontrol edin. • Ağ kablosu bağlı. • Göbek düzgün çalışmıyor. • Sunucu düzgün çalışmıyor.	—
3201	E-posta gönderilemedi.	Alıcının SMTP kimlik doğrulama metotunu kontrol edin.	—
0007 4201 4701 5101 5102 5103 5104 7101 7102 7103 720f	—	Ana güç anahtarını kapatıp açın. Bu hata birkaç kez meydana gelirse, görüntülenen hata kodunu not edin ve servis temsilcinizle irtibata geçin.	sayfa 2-15
9181	—	Taranan orijinal kabul edilebilir sayfa sayısı olan 999'u aşmaktadır. Artan sayfaları ayrıca gönderin.	—

Ayar/Bakım

Drum Yenileme 1

Çıktıdaki görüntü bulanıklığını yokeder.

NOT

Drum Yenileme 1, yazdırma esnasında yapılamaz. Yazdırma yapıldıktan sonra Drum Yenileme 1 işlemini yürütün.

1 Ekranı görüntüleyin.

[System Menu/Counter] tuşu > [Ayarlama/Bakım] > [Drum Yenileme 1]

2 Drum yenileme işlemini yapın.

[Başlat] seçin. "Drum Yenileme 1" başlar.

Drum Yenileme 2

Çıktıdaki beyaz noktaları yok eder.

NOT

Drum Yenileme 2, yazdırma esnasında yapılamaz. Yazdırma yapıldıktan sonra Drum Yenileme 2 işlemini gerçekleştirin.

1 Kağıt yükleyin.

A4 veya Letter boyutlu kağıdı Çok Amaçlı Tablaya yükleyin.

2 Ekranı görüntüleyin.

[System Menu/Counter] tuşu > [Ayarlama/Bakım] > [Drum Yenileme 2]

3 Drum yenileme işlemini yapın.

[Başlat] seçin. "Drum Yenileme 2" başlar.

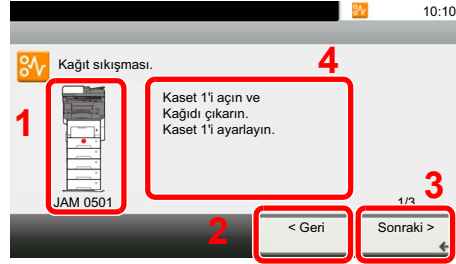
NOT

[Drum Refresh 2] çalıştırdığınız zaman, bazen makine drum yenileme tamamlanana kadar yaklaşık 80 saniyelik bir titreşim sesi üretir. Çıkartılan kağıtta toner lekeleri normaldir ve bir hata olduğunu göstermez.

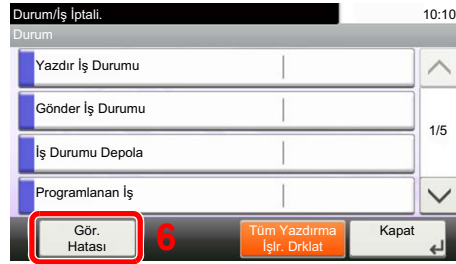
Kağıt Sıkışmalarının Giderilmesi

Bir kağıt sıkışması meydana gelirse, dokunmatik panelde "Kağıt sıkışması." mesajı görüntülenir ve makine durur. Sıkışmış kağıdı çıkarmak için aşağıdaki prosedürlere uyun.

Sıkışma Konumu Göstergeleri

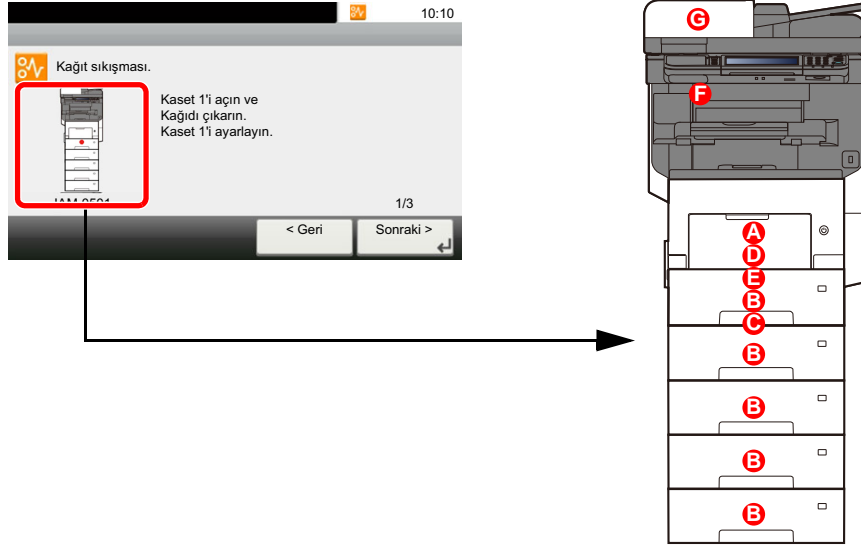


- 1 Sıkışan kağıdın yerini gösterir.
- 2 Önceki adımı gösterir.
- 3 Sonrakı adımı gösterir.
- 4 Çıkarma yöntemini gösterir.



- 5 [Status/Job Cancel] tuşunun seçilmesi [Beklet] görüntüler. [Beklet] seçilmesi durum ekranını görüntüler, ve işlerin durumu kontrol edilebilir.
- 6 Kağıt sıkışması kılavuzuna geri dönmek için [Gör. Hatası] seçin.

Bir kağıt sıkışması oluşursa, sıkışmanın yeri dokunmatik panelin yanı sıra giderme talimatında da gösterilecektir.



Kağıt Sıkışması Konumu Göstergesi	Kağıt Sıkışması Konumu	Referans Sayfası
A	Çok Amaçlı Tabla	sayfa 7-31
B	Kaset 1 - 5	sayfa 7-32
C	Çift Yüzlü Ünitesi	sayfa 7-33
D	Makine İçi	sayfa 7-34
E	İç Tabla / Arka Kapak İçi	sayfa 7-35
F	Sonlandırıcı Tablası	sayfa 7-36
G	Belge İşlemci	sayfa 7-37

Kağıt sıkışması giderildikten sonra makine tekrar ısınacak ve hata mesajı silinecektir. Makine, kağıt sıkışması olduğunda yazdırılan sayfa ile devam eder.

Kağıt Sıkışmasına Karşı Önlemler

- Sıkışmış kağıtları tekrar kullanmayın.
- Çıkarma işlemi sırasında kağıt yırtılırsa makinenin iç bölümünden bütün ayrılmış kağıt parçalarını çıkardığınızdan emin olun. Makinede kalan yırtık kağıtlar tekrar sıkışmaya neden olabilir.

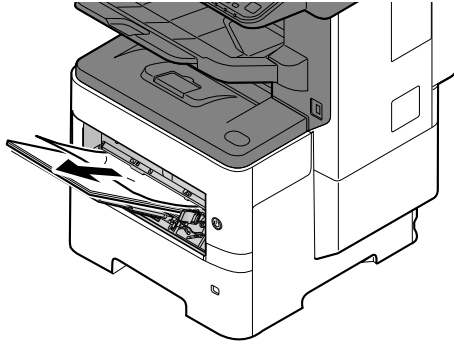


DIKKAT

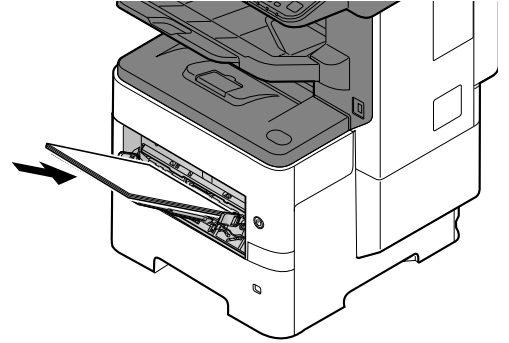
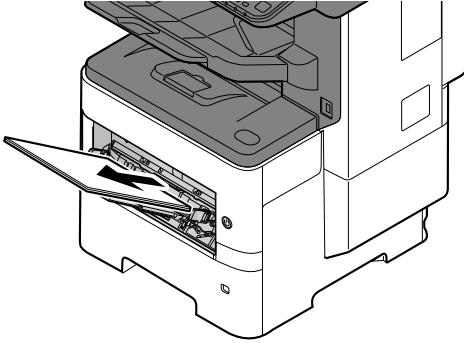
Sabitleme birimi aşırı ısınmış. Bu alanda çalışırken çok dikkatli olun, çünkü yanma tehlikesi vardır.

Çok Amaçlı Tabla

1



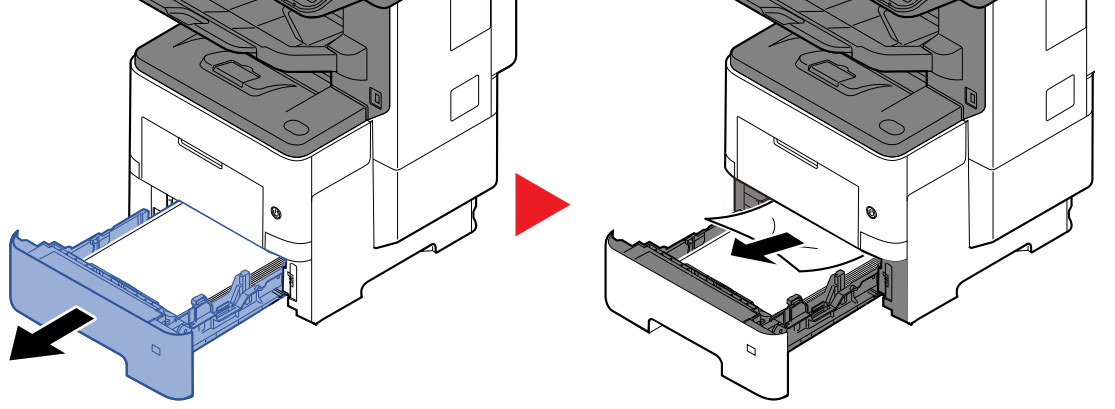
2



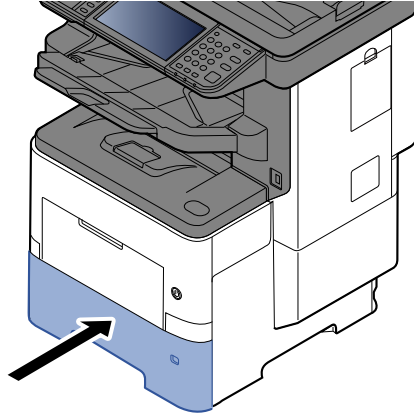
Kaset 1 - 5

1'den 5'e kadar olan Kasetlerdeki kâğıt sıkışmasının ele alınması yöntemlerinin tümü birbirinin aynıdır. Bu bölümde, bir örnek olarak Kaset 1'in kullanıldığı yöntemler açıklanmaktadır.

1

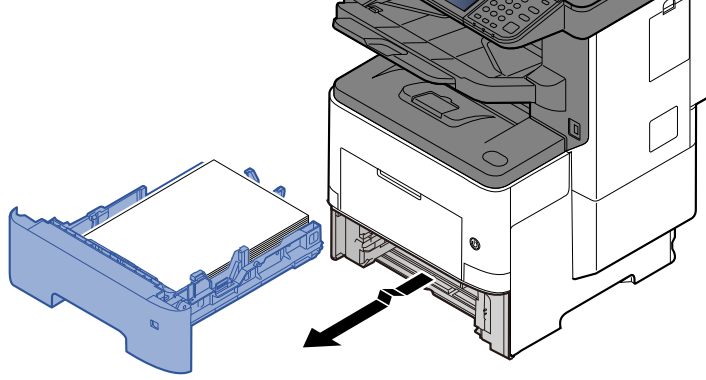


2

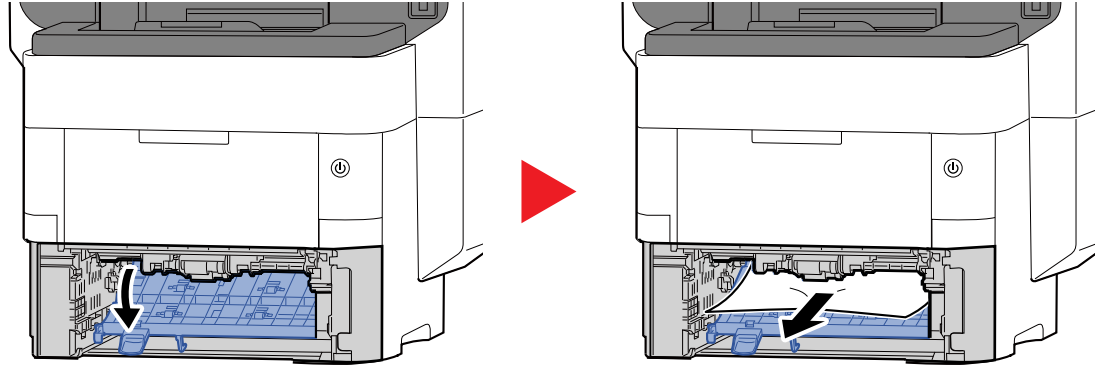


Çift Yüzlü Birimi

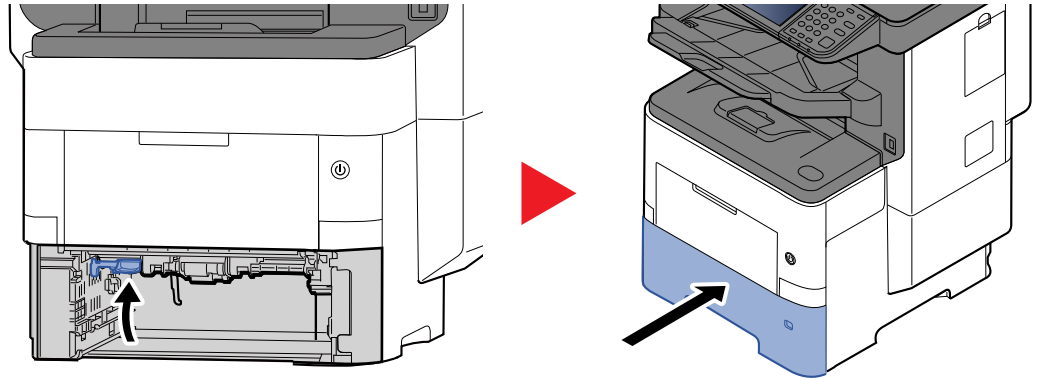
1



2

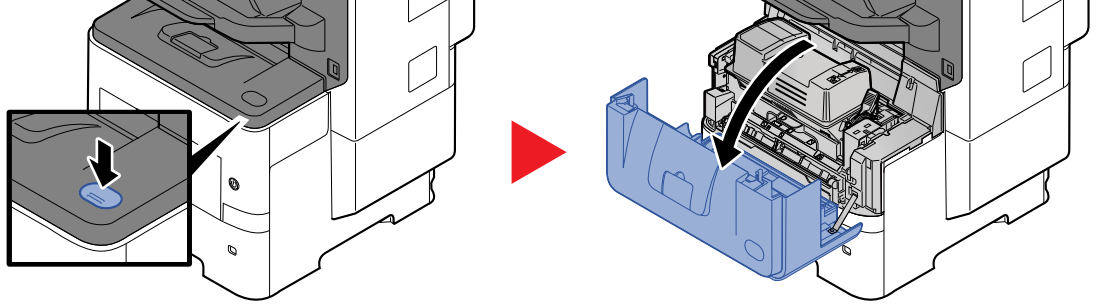


3

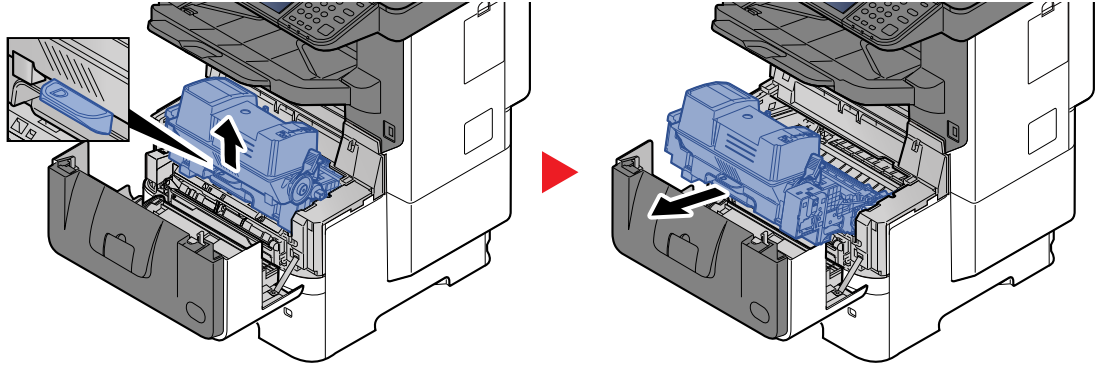


Makine İçi

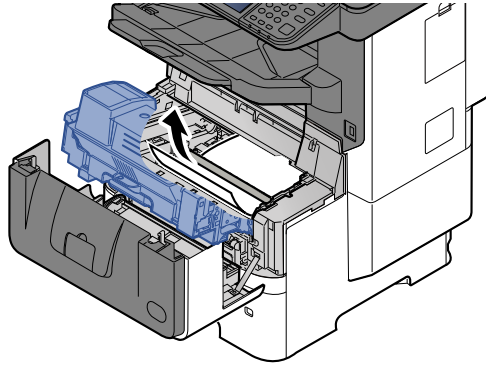
1



2



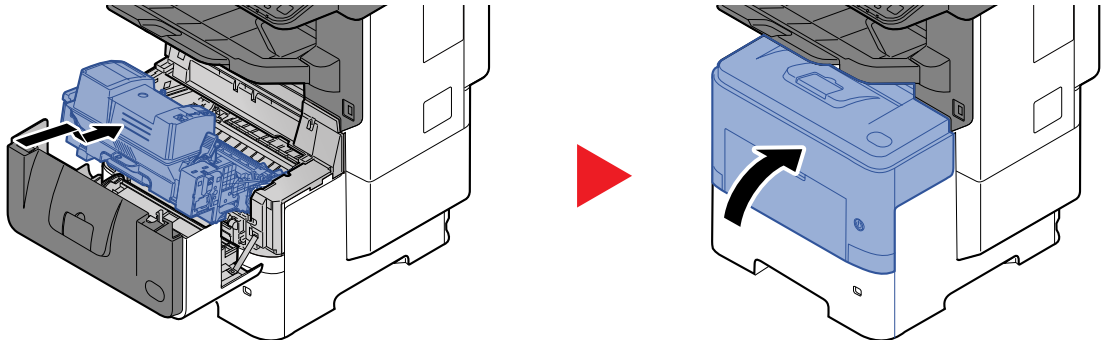
3



Merdaneler sıkışan kağıdı sıkıştırmışsa, kağıdı normal çalışma yönünde çekin.
Eğer bir kâğıt sıkışması bulamazsanız, yazıcının arkasının iç kısmını gözden geçirin.

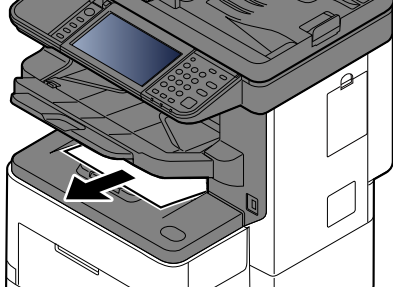
➔ [İç Tabla / Arka Kapak İçi \(sayfa 7-35\)](#)

4

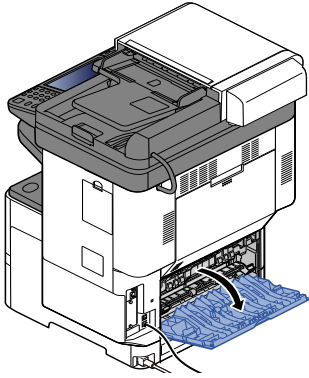


İç Tabla / Arka Kapak İçi

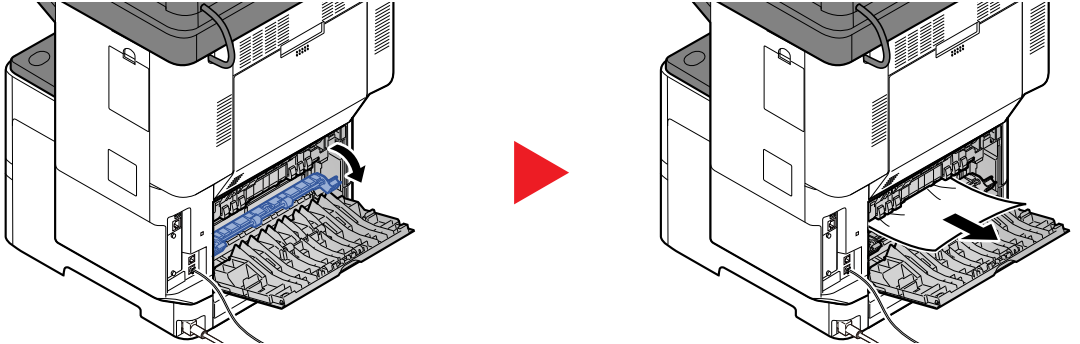
1



2



3

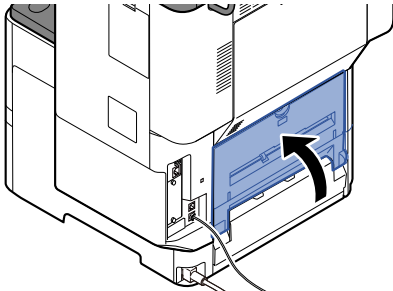


Kâğıt sıkışması bulamazsanız, makinenin arka kısmının içini kontrol etmeyi deneyin.

DIKKAT

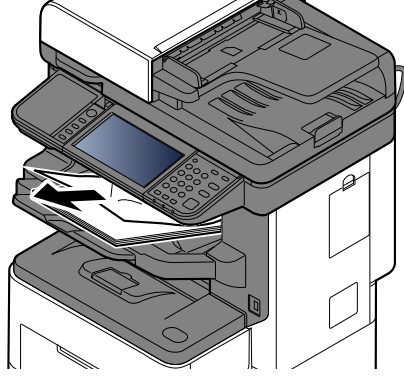
Sabitleme birimi aşırı ısınmış. Bu alanda çalışırken çok dikkatli olun, çünkü yanma tehlikesi vardır.

4

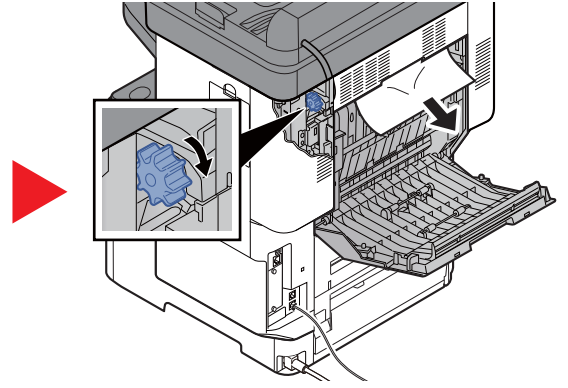
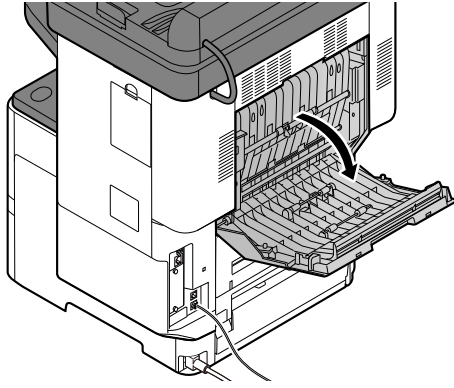


Sonlandırıcı tablası

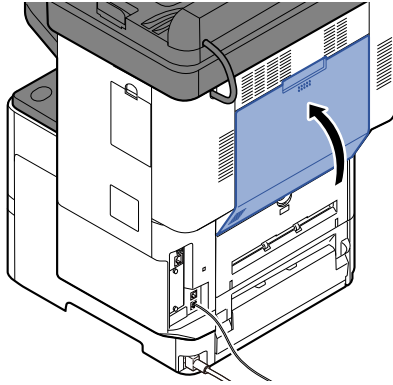
1



2

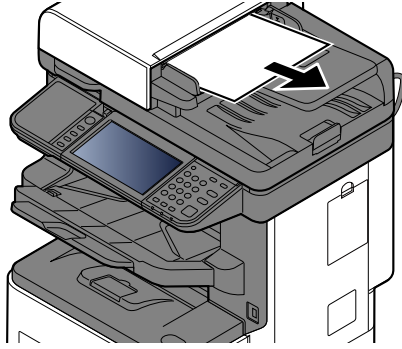


3

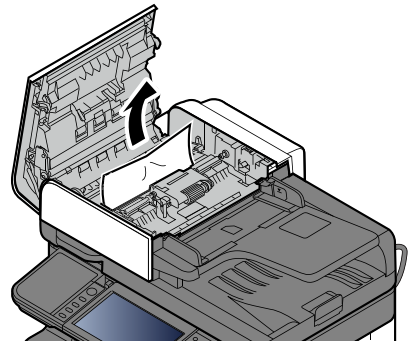
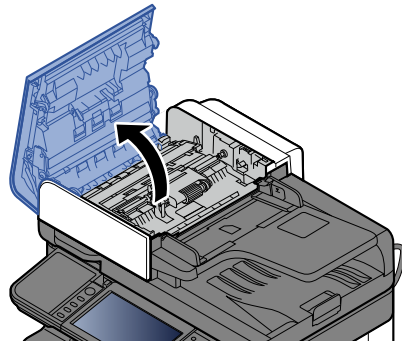


Belge İşlemci

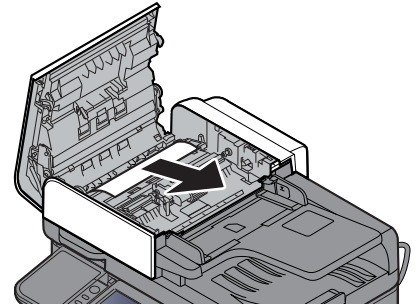
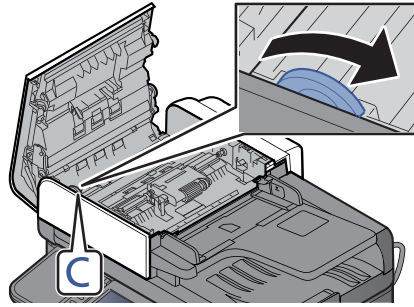
1



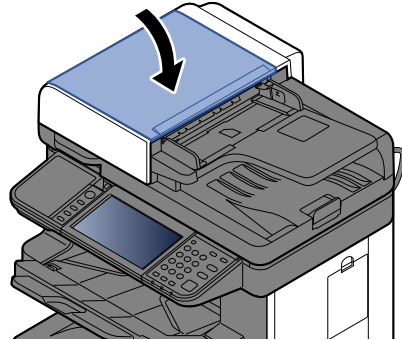
2



3



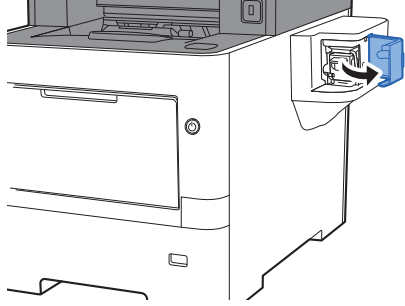
4



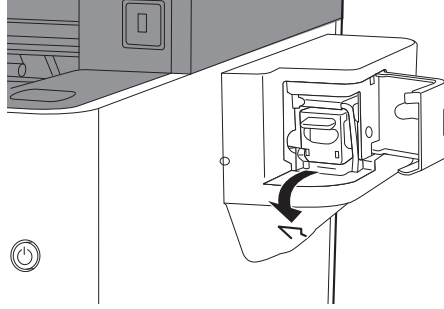
Zimba Sıkışmasını Giderme

Sonlandırıcısız model

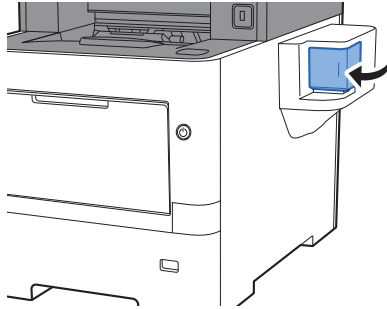
1



2

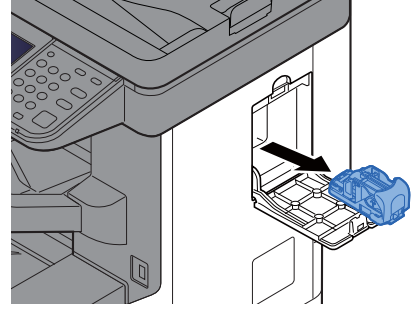
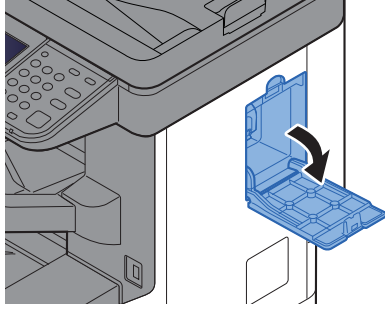


3

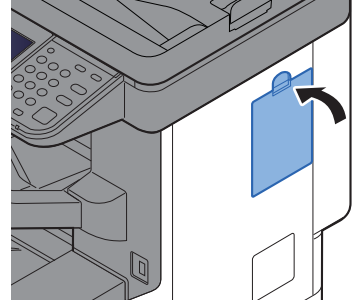
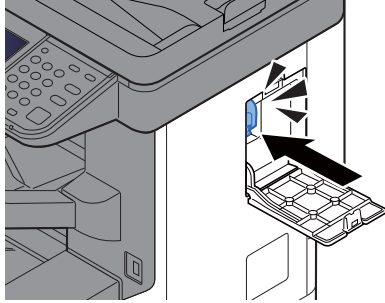
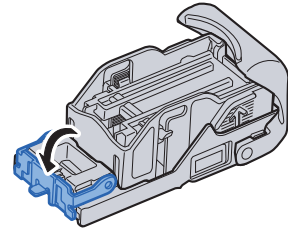
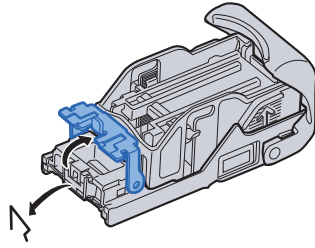


Sonlandırıcı model

1



2



8 Ek

Bu bölüm aşağıdaki konuları açıklamaktadır:

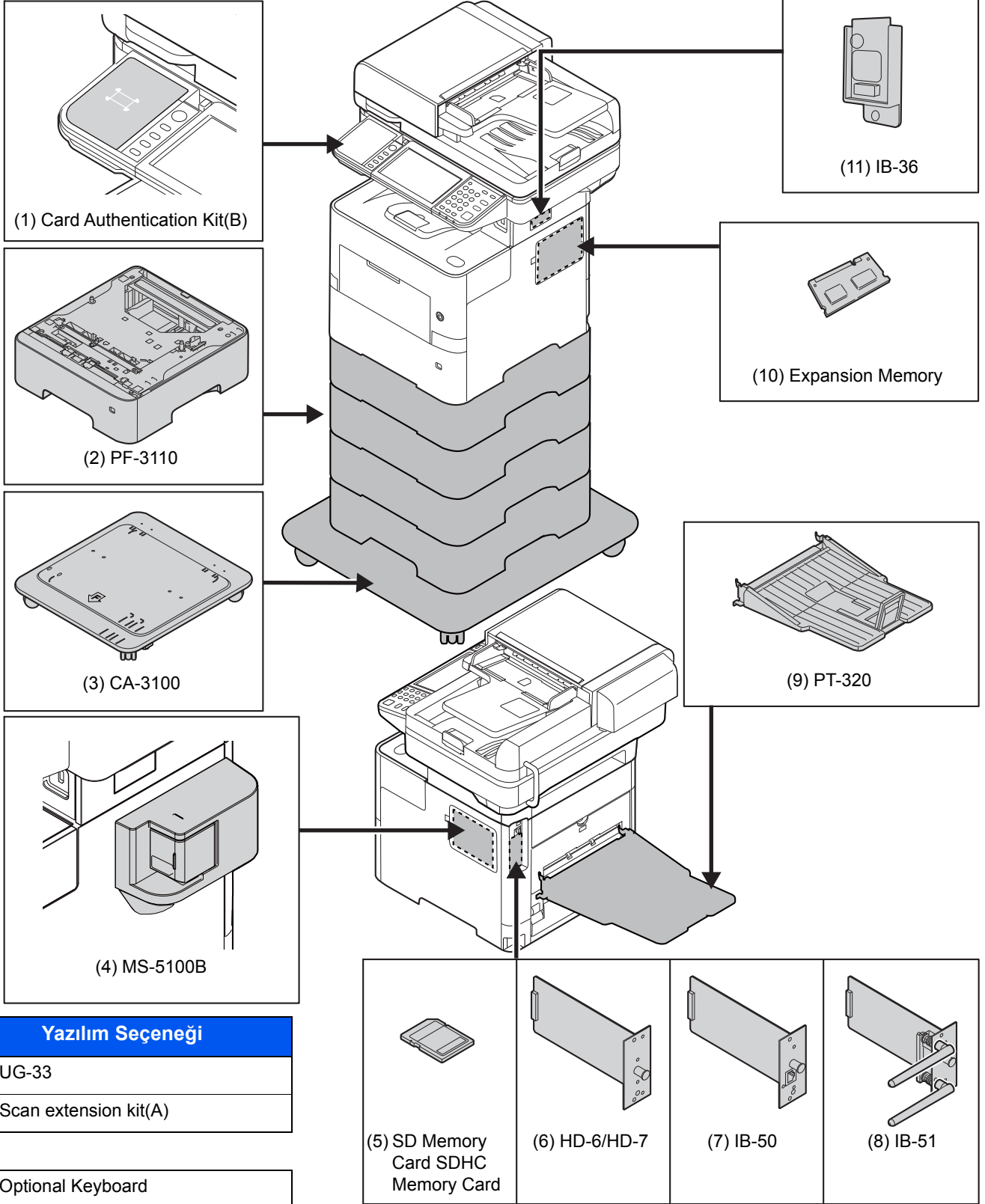
İsteğe Bağlı Donatım	8-2
İsteğe Bağlı Donatıma Genel Bakış	8-2
Karakter Giriş Yöntemi	8-4
Giriş Ekranları	8-4
Özellikler	8-5
Makine	8-5
Kopyalama İşlevleri	8-7
Yazıcı İşlevleri	8-8
Tarayıcı İşlevleri	8-9
Belge İşlemci	8-10
Kağıt Besleyici (500-sayfa) (İsteğe Bağlı)	8-10
Manuel zımba (P-6038i MFPSadece)	8-10

İsteğe Bağlı Donatım

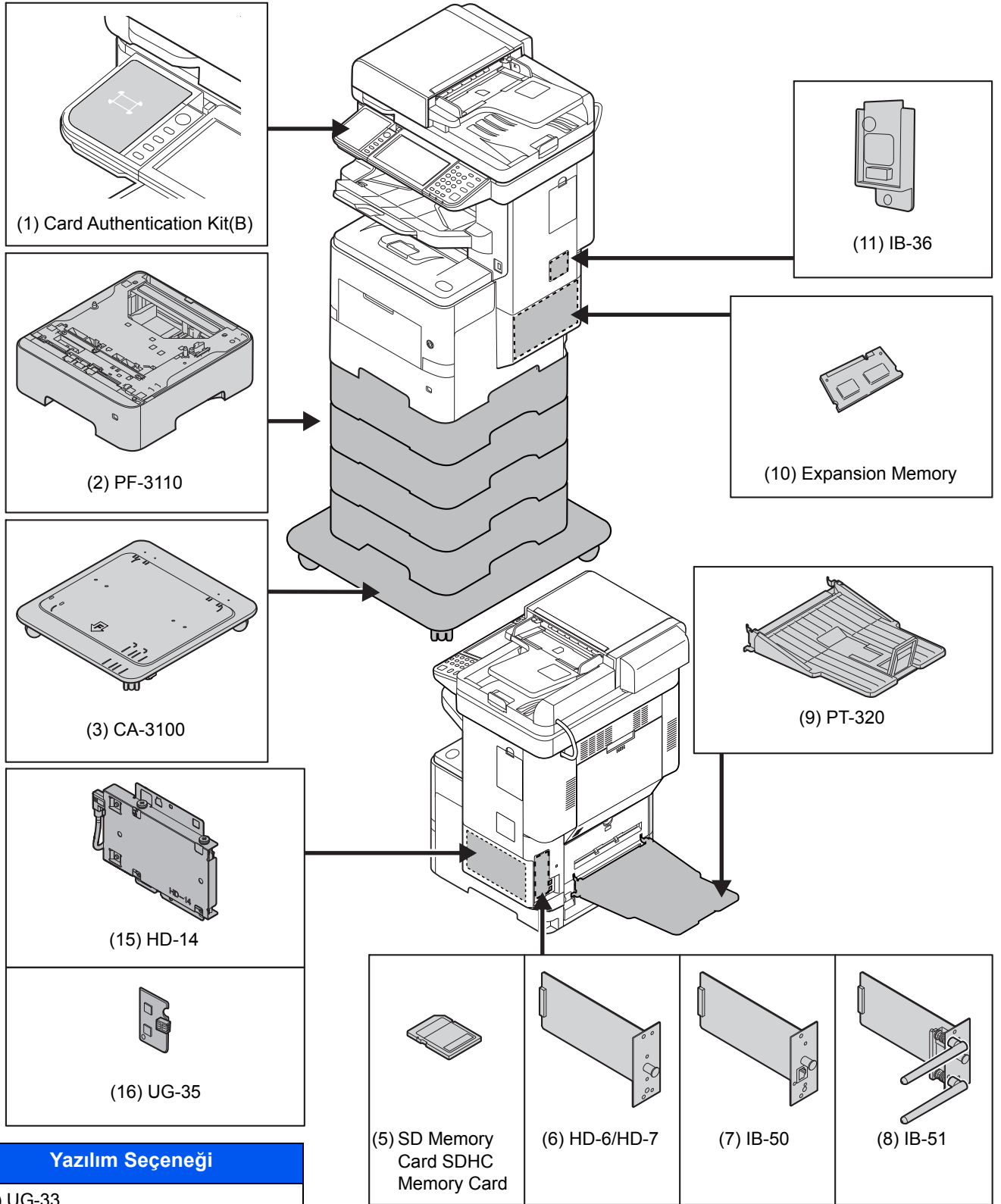
İsteğe Bağlı Donatıma Genel Bakış

Makine için aşağıda belirtilen isteğe bağlı donatım mevcuttur.

P-6038i MFP



P-6038if MFP



Yazılım Seçeneği

(12) UG-33

(13) Scan extension kit(A)

(14) Optional Keyboard

Karakter Giriş Yöntemi

Bir adın karakterlerini girmek için, aşağıda açıklanan adımları izleyerek dokunmatik paneldeki ekran klavyesini kullanın.

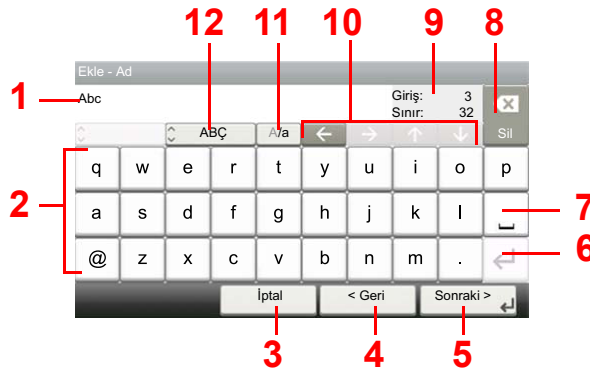
NOT

Klavye Düzeni

Klavye düzeni olarak, bilgisayarlarda olduğu gibi "QWERTY", "QWERTZ" ve "AZERTY" tipleri mevcuttur. İstenen düzeni seçmek için [System Menu/Counter] tuşunu, [Ortak Ayarlar] ve ardından [Klavye Yerleşimi] öğesini seçin. Burada örnek olarak "QWERTY" düzeni kullanılmıştır. Aynı adımları izleyerek başka bir düzeni de kullanabilirsiniz.

Giriş Ekranları

Küçük Harf Giriş Ekranı



No.	Ekran/Tuş	Tanım
1	Ekran	Girilen karakterleri gösterir.
2	Klavye	Girilecek karakteri seçin
3	[İptal]	Girilen karakterleri iptal etmek ve girişten önceki ekrana dönmek için seçin.
4	[< Geri]	Bir önceki ekrana dönmek için seçin.
5	[Tamam] / [Sonraki >]	Girilen karakterleri kaydetmek ve bir sonraki ekrana gitmek için seçin.
6	Enter tuşu	Bir satır sonu girmek için seçin.
7	Space Tuşu	Boşluk girmek için seçin.
8	Sil Tuşu	İmlecin solundaki karakteri silmek için seçin.
9	[Giriş] / [Sınır] Ekranı	Azami karakter sayısı ile girilen karakter sayısını ekranda gösterir.
10	İmleç Tuşu	İmleci ekran üzerinde hareket ettirmek için seçin.
11	[A/a] / [a/A]	Büyük harf ile küçük harf arasında seçim yapmak için seçin.
12	[ABC] / [Symbol]	Girilen karakterleri seçin. Sembolleri ya da rakamları girmek için seçiniz: [Symbol].

Özellikler

✓ ÖNEMLİ

Özellikler önceden haber verilmeden değiştirilebilir.

NOT

FAKS kullanımı ile ilgili daha fazla bilgi için aşağıya bkz.

➔ [FAKS Çalıştırma Kılavuzu](#)

Makine

Öge		Tanım
Tip		Masaüstü
Yazdırma Yöntemi		Yarı iletken lazer ile elektrofotografi
Kağıt Ağırlığı	Kaset	60 - 120 g/m ²
	Çok Amaçlı Tabla	60 - 220 g/m ² , 209.5 g/m ² (Kart Stoğu) 136 - 163 g/m ² (Afiş sayfası)
Kağıt Tipi	Kaset	Düz, Pürüzlü, Geri Dönüşümlü, Ön Baskılı, Birleşik, Renkli, Ön Delikli, Antetli, Yüksek Kalite, Özel 1-8 (Çift Yüzlü: Tek Yönlü ile aynıdır)
	Çok Amaçlı Tabla	Düz, Saydam (OHP film), Pürüzlü, Parşömen, Etiketler, Geri Dönüşümlü, Ön Baskılı, Birleşik, Kart Stoğu, Renkli, Ön Delikli, Antetli, Zarf, Kalın, Yük. Kalite, Özel 1-8
Kağıt Boyutu	Kaset	A4, A5, A5 (Yatay), A6, B5, B6, Letter, Legal, Statement, Statement (Yatay), Executive, Oficio II, Folio, 216 × 340 mm, 16K, B5 (ISO), Zarf DL, Zarf C5, Oufuku Hagaki (Cevap kartı), Özel (105 × 148 - 216 × 356 mm)
	Çok Amaçlı Tabla	A4, A5, A5 (Yatay), A6, B5, B6, Folio, 216 × 340 mm, Letter, Legal, Statement, Statement (Yatay), Executive, Oficio II, 16K, B5 (ISO), Zarf #10, Zarf #9, Zarf #6 3/4, Zarf Monarch, Zarf DL, Zarf C5, Hagaki (Kart stoğu), Oufuku Hagaki (Cevap kartı), Youkei 4, Youkei 2, Özel (70 × 148 mm - 216 × 356 mm), Afiş sayfası (216 × 470.1 mm - 216 × 915 mm)
Isınma Süresi (22°C, %60)	Güç açma	25 saniye veya daha az
	Düşük Güç Modu	10 saniye veya daha az
	Uyku	25 saniye veya daha az
Kağıt Kapasitesi	Kaset	500 sayfa (80 g/m ²)* ¹
	Çok Amaçlı Tabla	100 sayfa (80 g/m ²)

*1 Kaset içerisinde üst limit yükseklik çizgisine kadar.

Öge		Tanım
Çıkış Tablası Kapasitesi	İç tabla	P-6038if MFP: 250 sayfa (80 g/m ²) P-6038i MFP: 500 sayfa (80 g/m ²)
	Sonlandırıcı tablası	250 sayfa (80 g/m ²)
Zımbalama (P-6038if MFP için)	Sayfa Sayısı	A4/Letter: 50 sayfa (80 g/m ²) Karışık Ebat Zımbalama (Legal, Foolscap, Letter): 30 sayfa (80 g/m ²)
	Ortam Tipleri (60 - 90g/m ²)	Normal, Ön Baskılı, Etiketler, Birleşik, Geri Dönüş., Parşömen, Pürüzlü, Antetli, Renkli, Ön delikli, Yüksek Kalite, Özel
Görüntü Yazma Sistemi		Yarı iletken lazer ve elektrofotografi
Bellek		1024 MB
Arayüz	Standart	USB Arayüz Bağlantısı: 1 (Hi-Speed USB) Ağ arayüzü: 1 (10 BASE-T/100 BASE-TX/1000 BASE-T) USB Port: 2 (Hi-Speed USB) Faks: 1
	Seçenek	eKUIO: 1
Çalıştırma Çevre	Sıcaklık	10 - 32,5 °C
	Nemlilik	% 15 - 80
	Rakım	Maksimum 3,500 m
	Parlaklık	Maksimum 1,500 lux
Boyut (G x D x Y)	P-6038i MFP	480 x 495 x 610 mm
	P-6038if MFP	480 x 545 x 740 mm
Ağırlık (toner kabı olmadan)	P-6038i MFP	Yaklaşık 28 kg
	P-6038if MFP	Yaklaşık 39 kg
Gereken Alan (G x D) (Çok amaçlı tablayı kullanarak)	P-6038i MFP	480 x 685 mm
	P-6038if MFP	480 x 685 mm
Güç Kaynağı	P-6038i MFP	230 V Özellikli Model: 220 - 240 V ~ 50/60 Hz 5.6 A
	P-6038if MFP	230 V Özellikli Model: 220 - 240 V ~ 50/60 Hz 5.9 A
Ağ bağlantılı beklemede olan ürünün güç tüketimi (Tüm ağ portları bağlı ise.)		Bilgi almak için aşağıdaki internet sitesine başvurabilirsiniz. http://www.triumph-adler.com/C125713A00471CCE/direct/environment http://www.triumph-adler.de/C125713A00471CCE/direct/umwelt http://www.utax.de/C12571260052E282/direct/umwelt-energieverbrauch-sicherheit http://www.utax.de/C12571260052E282/direct/environment
Seçenekler		➔ İsteğe Bağlı Donatım (sayfa 8-2)

Kopyalama İşlevleri

Öge	Tanım	
Kopyalama Hızı (Standart kaset)	A4 Letter Legal B5 A5 A5 (Yatay) Statement Statement (Yatay) A6	60 Görüntü/dak 62 Görüntü/dak 50 Görüntü/dak 48 Görüntü/dak 32 Görüntü/dak 90 Görüntü/dak 32 Görüntü/dak 92 Görüntü/dak 32 Görüntü/dak
İlk Kopyalama Süresi (A4, tarayıcı camı üzerinde, Kasetten besleme)	6 saniye veya daha az	
Yakınlaştırma Düzeyi	Manuel mod: %25 - 400, %1'lik aralıklarla Otomatik mod: Önceden Belirlenmiş Yakınlaştırma	
Sürekli Kopyalama	1 - 999 sayfa	
Çözünürlük	600 × 600 dpi	
Desteklenen Orijinal Tipler	Sayfa, Kitap, 3 boyutlu nesnelere (maksimum orijinal boyut: Legal/Folio)	
Orijinal Besleme Sistemi	Sabit	

Yazıcı İşlevleri

Öge	Tanım
Yazdırma Hızı	Kopyalama Hızı ile aynıdır.
İlk Yazdırma Süresi (A4, Kasetten besleme)	4.1 saniye veya daha az
Çözünürlük	Hızlı 1200, Fine 1200, 600 dpi
İşletim Sistemi	Windows 7, Windows 8, Windows 8.1, Windows 10, Windows Server 2008/R2, Windows Server 2012/R2, Windows Server 2016, Mac OS 10.5 veya üzeri
Arayüz	USB Arayüz Bağlantısı: 1 (Hi-Speed USB) Ağ arayüzü: 1 (10 BASE-T/100 BASE-TX/1000 BASE-T) Seçmeli Arayüz (Seçenek): 1 (IB-50/IB-51 montajı için) Kablosuz LAN (Seçenek): 1 (IB-36 montajı için)
Sayfa Tanımlama Dili	PRESCRIBE
Emülasyonlar	PCL6 (PCL-XL, PCL5e), KPDL3, XPS, Open XPS, TIFF/JPEG, IBM Proprinter, LQ-850, LinePrint

Tarayıcı İşlevleri

Öge		Tanım	
Çözünürlük		600 dpi, 400 dpi, 300 dpi, 200×400 dpi, 200 dpi, 200×100 dpi	
Dosya Biçimi		TIFF (MMR/JPEG sıkıştırma), JPEG, PDF (MMR/JPEG sıkıştırma), XPS, PDF/A, Yüksek sıkıştırılabilir PDF, şifreli PDF, OPEN XPS, MS Office ^{*1} , Aranabilir PDF ^{*1*2}	
Tarama Hızı ^{*3}	(A4 yatay, 200 dpi, Görüntü kalitesi: Metin/ Fotoğraf orijinal)	1-yüzlü	S/B 60 Görüntü/dak Renkli 45 Görüntü/dak
		2 yüzlü	S/B 120 Görüntü/dak Renkli 90 Görüntü/dak
	(A4 yatay, 300 dpi, Görüntü kalitesi: Metin/ Fotoğraf orijinal)	1-yüzlü	S/B 60 Görüntü/dak Renkli 40 Görüntü/dak
		2 yüzlü	S/B 120 Görüntü/dak Renkli 80 Görüntü/dak
Arayüz		Ethernet (10 BASE-T/100 BASE-TX/1000 BASE-T), USB	
İletim Sistemi		SMB, SMTP, FTP, FTP over SSL, USB, TWAIN ^{*4} , WIA ^{*4} , WSD	

*1 İsteğe bağlı OCR Tarama Aktivasyon Kiti takılı olduğu zaman.

*2 Microsoft Office 2007 veya üzeri

*3 Belge işlemciyi kullanırken (TWAIN ve WIA tarama hariç)

*4 Mevcut Çalışma Sistemi: Windows Server 2008/Windows Server 2008 R2/Windows 7/Windows 8/Windows 8.1/Windows 10/Windows Server 2012/Windows Server 2012 R2/Windows Server 2016

Belge İşlemci

Öge		Tanım
Desteklenen Orijinal Tipler		Sayfa orijinaleri
Kağıt Boyutu	Maksimum	216 × 355.6 mm (Uzun-boyut 216 × 915 mm)
	Minimum	105 mm × 148 mm
Kağıt Ağırlığı		1-yüzlü: 50 - 120 g/m ² 2-yüzlü: 50 - 120 g/m ²
Yükleme Kapasitesi		100 sayfa (50 - 80 g/m ²) maksimum

Kağıt Besleyici (500-sayfa) (İsteğe Bağlı)

Öge		Tanım
Kağıt Besleme Yöntemi		Sürtülmeli merdane besleyici (Sayfa Sayısı: 500, 80 g/m ²)
Kağıt Boyutu		A4, A5, A5 (Yatay), B5, B6, Folio, Letter, Legal, Statement, Statement (Yatay), Executive, Oficio II, 16K, B5 (ISO), Zarf #10, Zarf #9, Zarf #6 3/4, Zarf Monarch, Zarf DL, Zarf C5, Oufuku Hagaki (Cevap kartı), Youkei 4, Youkei 2, Özel (92 × 162 - 216 × 356 mm)
Desteklenen Kağıt		Kağıt ağırlığı: 60 ila 120 g/m ² Ortam tipleri: Düz, Pürüzlü, Geri Dönüşümlü, Ön Baskılı, Birleşik, Renkli, Ön Delikli, Antetli, Yüksek Kalite, Özel 1-8
Boyutlar (G) × (D) × (Y)		380 × 410 × 121 mm
Ağırlık		3.8 kg veya daha az

Manuel zimba (P-6038i MFPSadece)

Öge		Tanım
Kağıt Ağırlığı		90 g/m ² veya daha az
Zimbalanan sayfa sayısı *1		En fazla 20 sayfa (80 g/m ²), en fazla 15 sayfa (90 g/m ² veya daha az)
Boyutlar (G) × (D) × (Y)		67 × 165 × 135 mm
Ağırlık		0.6 kg veya daha az

*1 2 mm kalınlığa kadar kağıt destesi.



NOT

Önerilen kağıt tipleri için satın aldığınız kişiye veya servis temsilcinize danışın.

Dizin

A

- Ağ
 - Hazırlığı 2-30
- Ağ Arayüz Konektörü 2-6, 2-7
- Ağ Arayüzü 2-12
- Ağ Kurulumu
 - Kablolu ağ 2-30
- AirPrint 4-8
- Ana Sayfa
 - Duvar Kağıdı 2-19
 - Görev Çubuğunu özelleştir 2-19
 - Masaüstünü özelleştir 2-19
- Ana Sayfa Ekranı 2-18
- Apache License (Version 2.0) 1-12
- Arızaları Giderme 7-14
- Arka Kapak 1 2-3, 2-5
- Arka Tabla 2-10, 2-11
- Atık Toner Kutusu 2-7, 2-9
- Atık Toner Kutusunu Değiştirme 7-10

B

- Bağlama
 - Güç Kablosu 2-14
- Bağlanma
 - LAN Kablosu 2-13
 - USB kablosu 2-14
- Bağlantı Yöntemi 2-12
- Basit Oturum Açma 2-28
- Belge İşlemci
 - Belge İşlemci Tarafından Desteklenen Orijinaller 5-3
 - Belge İşlemci Tarafından Desteklenmeyen Orijinaller 5-3
 - Orijinallerin Yüklenmesi 5-3
 - Parça İsimleri 2-2
- Bildirim 1-2
- Boş Sayfayı Atla 6-21
- Boyut Ölçeği 2-6, 2-8
- Bu Kılavuzdaki Biçim Açıklamaları xvi
- Bu Kılavuzdaki Güvenlik Kuralları 1-2
- Bu Ürünün Sınırlı Kullanımı 1-8

Ç

- Çalıştırma Paneli 2-2, 2-4
- Çevre 1-3
- Çift Yüzlü 6-18
- Çift Yüzlü (2-yüzlü Orijinal) 6-22
- Çift yüzlü Kapak 2-6, 2-8
- Çok Amaçlı Tabla 2-6, 2-8
 - Kağıt Boyutu ve Ortam Tipi 3-13
- Çoklu Gönderme 5-28
- Çözünürlük 6-25, 8-7, 8-8

D

- Dokunmatik Panel 2-18
- Dosya
 - Ayırma 6-25

- Biçimi 6-24
- Dosya Ayırma 6-25
- Dosya Biçimi 6-24
- Düşük Güç Modu 2-32
- Düzenli Bakım 7-2
 - Atık Toner Kutusunu Değiştirme 7-10
 - Toner Kabını Değiştirme 7-6

E

- EcoPrint 6-16
- Embedded Web Server RX 2-51
- Energy Star (ENERGY STAR®) Programı 1-16
- Enerji Tasarrufu Kontrolü İşlevi 1-15
- Enter tuşu 2-25
- E-posta Konusu/Gövdesi 6-25
- E-posta olarak gönder 5-18

F

- Favoriler 5-6
 - Düzenleme ve Silme 5-10
 - Geri Çağırma 5-9
 - Kaydetme 5-7
- File Management Utility Bağlantısı 5-34

G

- Giriş
 - Konu 6-25
- Google Cloud Print 4-8
- Gönderim
 - Bir Belgenin Bir Bilgisayara Gönderilmesi için Hazırlık 3-15
- Gönderme 5-18
- Gönderme Boyutu 6-23
- Görüntü Kalitesi 6-24
- GPL/LGPL 1-10
- Güç Açma 2-15
- Güç Anahtarı 2-2, 2-4
- Güç Kablosu
 - Bağlanma 2-14
- Güç Kapatma 2-15
- Güç Yönetimi 1-15

H

- Harmanla/ Ofset 6-12
- Hedef
 - Adres Defteri 5-20
 - Arama 5-21
 - Çoklu Gönderme 5-28
 - Hedef Onay Ekranı 5-26
 - Kontrol Edilmesi ve Düzenlenmesi 5-25
 - Yeni Bir Bilgisayar Klasörü Belirlenmesi 5-23
 - Yeni Bir E-posta Adresi Girilmesi 5-22
- Hedef Belirleme 5-20
- Hırsızlık Önleme Kilit Yuvası 2-3, 2-5
- Hızlı Kurulum Sihirbazı 2-34

I

- Isıtıcı Kapağı 2-6, 2-7

i

İç Tabla [2-2, 2-4](#)
İlk Kopyalama Süresi [8-7](#)
İlk Yazdırma Süresi [8-8](#)

K

Kablolarda [2-12](#)
Kablosuz LAN kullanımında Güvenlik Önlemleri [1-7](#)
Kağıt
Boyutu ve Ortam Tipi [3-12](#)
Çok Amaçlı Tablaya Kağıt Yükleme [3-8](#)
Kağıt Yükleme [3-2](#)
Kağıt Yükleme için Önlemler [3-3](#)
Kart Stoğu Yükleme [3-11](#)
Kasetlere Kağıt Yükleme [3-4](#)
Zarf Yükleme [3-11](#)
Kağıt Çıktısı [6-13](#)
Kağıt Durdurucu [2-2, 2-4, 2-10, 2-11, 3-14](#)
Kağıt Genişliği Kılavuzları [2-6, 2-8, 3-5](#)
Kağıt Seçimi [6-11](#)
Kağıt Sıkışmaları [7-29](#)
Kağıt Sıkışması
Arka Kapak İçi [7-35](#)
Belge İşlemci [7-37](#)
Çift Yüzlü Birimi [7-33](#)
Çok Amaçlı Tabla [7-31](#)
İç Tabla [7-35](#)
Kaset 1 - 5 [7-32](#)
Makine İçeriği [7-34](#)
Sıkışma Konumu Göstergeleri [7-29](#)
Sonlandırıcı tablası [7-36](#)
Kağıt Uzunluğu Kılavuzu [2-6, 2-8, 3-5](#)
Kağıt Yükleme için Önlemler [3-3](#)
Karakter Giriş Yöntemi [8-4](#)
Karışık Boyut Zımbalama [6-14](#)
Kart Okuyucu [2-10, 2-11](#)
Kaset
Kağıt Boyutu ve Ortam Tipi [3-12](#)
Kağıt Yükleme [3-4](#)
Kaset 1 [2-2, 2-4](#)
Kaset 2 - 5 arası [2-10, 2-11](#)
Kaset Ayarları [3-12](#)
Kayıt Merdanesi [2-7, 2-9](#)
Kaynaktan Tasarruf Sağlayan Kağıt [1-15](#)
Kısa yollar
Kısayolları Düzenleme ve Silme [5-15](#)
Kısayollar [5-14](#)
Ekleme [5-14](#)
Klasöre Gönder (FTP) [5-18](#)
Klasöre gönder (SMB) [5-18](#)
Knopflerfish License [1-12](#)
Kopyalama [5-16](#)
Kopyalama Hızı [8-7](#)
Kopyalama ile İlgili Yasal Kısıtlamalar [1-7](#)
Kullanıcı Oturum Açma Yönetimi
Oturum Açma [2-27](#)
Oturumu kapat [2-28](#)
Kullanıma Yönelik Önlemler [1-4](#)
Kulp [2-2, 2-4](#)
Kurulum

Yazılım [2-36](#)

L

LAN Kablosu [2-12](#)
Bağlanması [2-13](#)
LINE Konektörü [2-6, 2-7](#)

M

Macintosh
Kurma [2-44](#)
Makine ile beraber verilen kılavuzlar [xiii](#)
Manuel Zımba [2-10](#)
Mesajlara Yanıt Verme [7-19](#)
Monotype Imaging Lisans Sözleşmesi [1-11](#)
Mopria [4-8](#)

O

OpenSSL License [1-10](#)
Original SSLeay Lisansı [1-10](#)
Orijinal Boyut [6-10](#)
Orijinal Boyut Gösterge Plakaları [2-2, 2-4](#)
Orijinal çıkış tepsisi [2-2, 2-4](#)
Orijinal Durdurucu [2-2, 2-4, 5-5](#)
Orijinal Genişlik Kılavuzları [2-2, 2-4](#)
Orijinal Görüntü [6-15](#)
Orijinal Kağıt Yönü [6-12](#)
Orijinal Tepsisi [2-2, 2-4](#)
Orijinallerin Yüklenmesi [5-2](#)
Belge İşlemciye Orijinallerin Yüklenmesi [5-3](#)
Orijinallerin Tarayıcı Camı Üzerine Yerleştirilmesi [5-2](#)
Otomatik 2 Yüzlü Yazdırma İşlevi [1-15](#)
Otomatik Uyku [2-33](#)
Oturum Açma [2-27](#)
Oturum kapat [2-28](#)

Ö

Ön Kapak [2-2, 2-4](#)
Ön Kapak Açma Butonu [2-2, 2-4](#)
Özellikler [8-5](#)
Belge İşlemci [8-10](#)
Kağıt Besleyici (500-sayfa) (İsteğe Bağlı) [8-10](#)
Kopyalama İşlevleri [8-7](#)
Makine [8-5](#)
Manuel zımba [8-10](#)
Tarayıcı işlevleri [8-9](#)
Yazıcı İşlevleri [8-8](#)

P

Parça İsimleri [2-2](#)
PC'den yazdırırken [4-2](#)
PDF/A [6-24](#)
Product Library [xiv](#)

R

Renk Seçimi [6-16](#)

S

Sayacın Kontrol Edilmesi [2-50](#)

Seenek

Genel Bakış [8-2](#)

Seenek Arayüz Yuvası [2-6](#), [2-7](#)

Sessiz Modu [6-20](#)

Simgeler [1-2](#)

Sistem Menüsü

Ana Sayfa [2-18](#)

Hızlı Kurulum Sihirbazı [2-34](#)

Sol Kapak [2-7](#), [2-9](#)

Sorun Giderme [7-14](#)

Sürekli Tarama [6-20](#)

T

Tabla Uzantısı [2-6](#), [2-8](#)

Tarama Çözünürlüğü [6-25](#)

Tarama ile İlgili Yasal Kısıtlamalar [1-7](#)

Tarayıcı Camı [2-2](#), [2-4](#)

Tarih ve Saatin Ayarlanması [2-29](#)

TCP/IP (IPv4)

Ayarları [2-30](#)

TEL Konektörü [2-6](#), [2-7](#)

Temizleme [7-2](#)

Kayıt Merdanesi [7-4](#)

Tarayıcı Camı [7-2](#)

Yarık Camı [7-3](#)

Ticari Adlar Hakkında [1-9](#)

Toner Kabı [2-7](#), [2-9](#)

Toner Kabı Kilit Kolu [2-7](#), [2-9](#)

Toner Kabını Deęiřtirme [7-6](#)

TWAIN

Sürücüsünü ayarlama [2-46](#)

TWAIN kullanarak tarama [5-33](#)

U

USB Arayüz Konektörü [2-6](#), [2-7](#)

USB Arayüzü [2-12](#)

USB Bellek Yuvası [2-2](#), [2-4](#)

USB Kablo

Baęlanma [2-14](#)

Uygulama [5-11](#)

Uyku [2-32](#)

Uyku seviyesi [2-33](#)

Uyuma Kuralları [2-33](#)

Y

Yakınlařtırma [6-17](#)

Yardıml Ekranı [2-26](#)

Yarık Camı [2-2](#), [2-4](#)

Yasal Bilgiler [1-9](#)

Yazdırdıktan sonra Sil [6-26](#)

Yazdırılan Sayfa Sayısını Sayma

Sayaç [2-50](#)

Yazdırma Ayarları [4-5](#)

Yazdırma Hızı [8-8](#)

Yazıcı

Yazdırma ayarı [4-5](#)

Yazıcı Sürücüsü

Varsayılan Yazıcı Sürücüsü Ayarlarının
Deęiřtirilmesi [4-7](#)

Yardıml [4-7](#)

Yeni Bilgisayar Klasörü [5-23](#)

Yeni E-posta Adresi [5-22](#)

Yoęunluk [6-15](#)

Yüksek Sıkıř. PDF Görüntü [6-24](#)

Z

Zimbala [6-14](#)

Q

Quick No. Search tuřu [2-25](#)

W

WIA

WIA Sürücüsü Ayarı [2-48](#)

Wi-Fi Direct

Yazdırma [4-8](#)

Windows

Kurulumu [2-37](#)

WSD Tarama [5-30](#)

**QUALITY
CERTIFICATE**

This machine has passed
all quality controls and
final inspection

