

P-6033DN

PODRĘCZNIK OBSŁUGI

Przez rozpoczęciem użytkowania urządzenia należy przeczytać niniejszy Podręcznik obsługi. Następnie należy przechowywać go w pobliżu urządzenia, aby zapewnić do niego łatwy dostęp.

Wstęp

Dziękujemy za zakup urządzenia.

Ten Podręcznik obsługi został stworzony po to, aby pomóc użytkownikowi prawidłowo korzystać z urządzenia, przeprowadzać rutynową konserwację i rozwiązywać podstawowe problemy, gdy zajdzie taka konieczność. Pozwoli to na utrzymanie urządzenia w optymalnym stanie.

Przed użytkowaniem urządzenia należy zapoznać się z treścią tego Podręcznika obsługi.

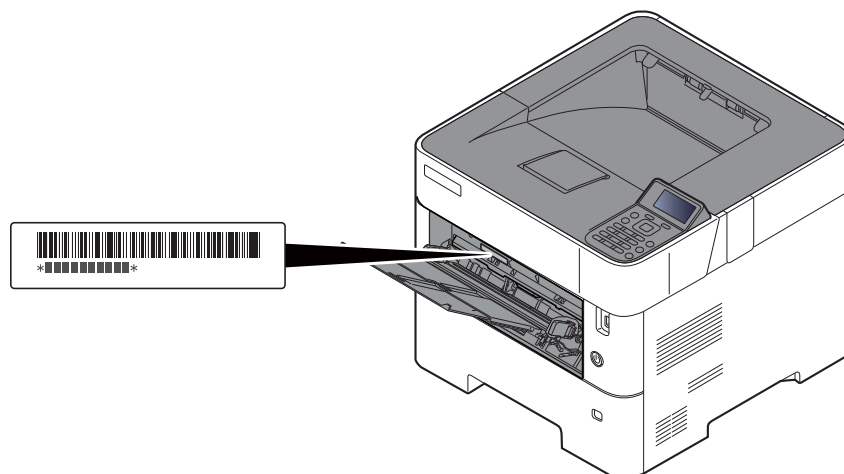
Aby uzyskać wysoką jakość, zaleca się korzystanie z oryginalnych pojemników z tonerem firmy, które przechodzą liczne kontrole jakości.

Korzystanie z pojemników z tonerem innych niż oryginalne może spowodować usterkę urządzenia.

Firma nie ponosi odpowiedzialności za uszkodzenia spowodowane przez korzystanie z materiałów eksploatacyjnych innych producentów.

Sprawdzanie numeru seryjnego urządzenia

Numer seryjny urządzenia jest wydrukowany w miejscu pokazanym na rysunku.



Numer seryjny urządzenia jest potrzebny przy kontaktowaniu się z pracownikiem serwisu. Przed kontaktem z przedstawicielem serwisu należy sprawdzić numer seryjny.

Spis treści

Wstęp	i
Spis treści	ii
Funkcje urządzenia	v
Podręczniki dostarczane z urządzeniem	vii
Informacje o Podręczniku obsługi (tym podręczniku)	ix
Rozdziały w podręczniku	ix
Oznaczenia stosowane w tym podręczniku	x
Mapa Menu	xii

1 Informacje prawne i zasady bezpieczeństwa 1-1

Powiadomienie	1-2
Konwencje bezpieczeństwa zastosowane w tym podręczniku	1-2
Otoczenie	1-3
Ostrzeżenia dotyczące obsługi	1-4
Bezpieczeństwo pracy z laserem (Europa)	1-5
Zgodność z przepisami i normami	1-5
EN ISO 7779	1-5
EK1-ITB 2000	1-5
Środki ostrożności dotyczące lokalnych sieci bezprzewodowych (jeżeli urządzenie jest wyposażone w moduł sieci bezprzewodowej)	1-6
Ograniczone użycie tego produktu (jeżeli urządzenie jest wyposażone w odpowiedni moduł)	1-6
Informacje prawne	1-7
Funkcja sterowania oszczędnością energii	1-11
Funkcja automatycznego drukowania dwustronnego	1-11
Oszczędzanie zasobów — papier	1-11
Korzyści dla środowiska wynikające z „zarządzania energią”	1-11
Program Energy Star (ENERGY STAR®)	1-11

2 Instalacja i konfiguracja urządzenia 2-1

Nazwy części	2-2
Zewnętrzne elementy urządzenia	2-2
Złącza i wnętrze urządzenia	2-3
Urządzenie z dołączonym wyposażeniem opcjonalnym	2-5
Podłączanie urządzenia oraz innych urządzeń	2-6
Podłączanie kabli	2-7
Podłączanie kabla sieciowego	2-7
Podłączanie kabla USB	2-8
Podłączanie przewodu zasilania	2-8
Włączanie/wyłączanie	2-9
Włączanie	2-9
Wyłączanie	2-9
Korzystanie z panelu operacyjnego	2-10
Klawisze na panelu operacyjnym	2-10
Metoda obsługi	2-11
Ekran Pomoc	2-12
Logowanie/wylogowanie	2-13
Logowanie	2-13
Wylogowanie	2-14
Ustawienie domyślne urządzenia	2-15
Ustawianie daty i godziny	2-15
Konfiguracja sieci	2-16
Konfigurowanie sieci przewodowej	2-16
Funkcja oszczędzania energii	2-19
Funkcja Uśpienie i Aut. uśp.	2-19
Reg. wył. zasil. (modele przeznaczone na rynek europejski)	2-20
Instalacja oprogramowania	2-21
Oprogramowanie na dysku DVD (Windows)	2-21
Instalowanie oprogramowania w systemie Windows	2-22
Deinstalacja oprogramowania	2-28

	Instalowanie oprogramowania na komputerze MAC	2-29
	Sprawdzanie licznika	2-31
	Embedded Web Server RX	2-32
	Zyskiwanie dostępu do narzędzia Embedded Web Server RX	2-33
	Zmiana ustawień zabezpieczeń	2-35
	Zmiana informacji o urządzeniu	2-37
3	Przygotowanie przed rozpoczęciem użytkowania	3-1
	Ładowanie papieru	3-2
	Środki ostrożności dotyczące ładowania papieru	3-3
	Ładowanie do kaset	3-4
	Ładowanie papieru o rozmiarze Statement do kaset (Tylko modele całowe)	3-8
	Ładowanie papieru na tacę uniwersalną	3-11
	Określanie rozmiaru papieru i typu nośnika	3-15
	Ogranicznik papieru	3-18
4	Drukowanie z komputera	4-1
	Drukowanie z komputera	4-2
	Drukowanie na papierze o niestandardowym rozmiarze	4-4
	Ekran ustawień drukowania w sterowniku drukarki	4-5
	Pomoc sterownika drukarki	4-7
	Zmiana domyślnych wartości ustawień sterownika drukarki (Windows 10)	4-7
	Anulowanie drukowania z komputera	4-7
	Drukowanie przy użyciu funkcji AirPrint	4-8
	Drukowanie przez Google Cloud Print	4-8
	Drukowanie przez usługę Mopria	4-8
	Drukowanie za pośrednictwem Wi-Fi Direct	4-8
	Status Monitor	4-9
	Dostęp do programu Status Monitor	4-9
	Zamykanie programu Status Monitor	4-9
	Wyświetlacz Status Monitor	4-9
5	Obsługa urządzenia	5-1
	Anulowanie zadań	5-2
6	Korzystanie z różnych funkcji	6-1
	Funkcje urządzenia	6-2
	Skrzynka niestandardowa (drukowanie)	6-2
	Dysk USB (drukowanie dokumentów)	6-3
	Funkcje	6-4
	EcoPrint	6-4
	Dupleks	6-4
	Tryb cichy	6-4
	Usuń po wydruk. (usuwanie po wydrukowaniu)	6-5
7	Rozwiązywanie problemów	7-1
	Regularna konserwacja	7-2
	Czyszczenie	7-2
	Wymiana pojemnika z tonerem	7-4
	Wymiana pojemnika na zużyty toner	7-9
	Rozwiązywanie problemów	7-11
	Usuwanie awarii	7-11
	Reagowanie na komunikaty o błędach	7-15
	Usuwanie zacięć papieru	7-22

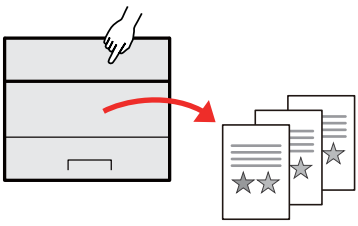
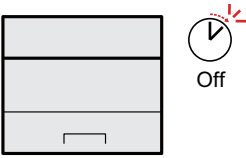

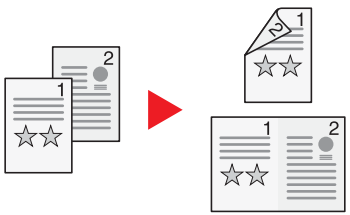
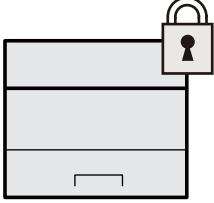
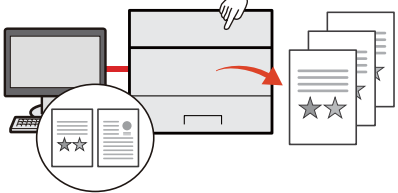
8	Dodatek	8-1
	Urządzenia opcjonalne	8-2
	Przegląd urządzeń opcjonalnych	8-2
	Metoda wprowadzania znaków	8-3
	Korzystanie z klawiszy	8-3
	Dane techniczne	8-4
	Urządzenie	8-4
	Funkcje drukarki	8-6
	Podajnik papieru (500 arkuszy) (Opcja)	8-6
	Podajnik o dużej pojemności (2000 arkuszy) (Opcja)	8-7
	Indeks	Indeks-1

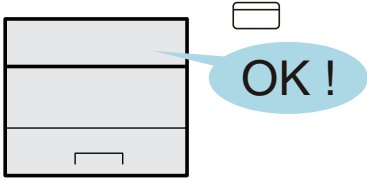
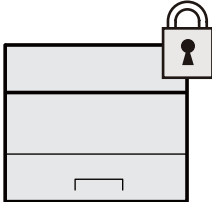
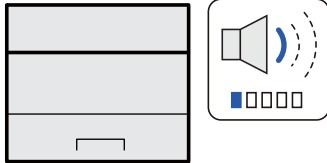
Funkcje urządzenia

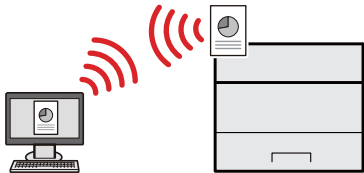
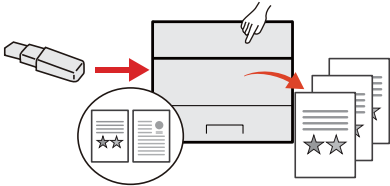
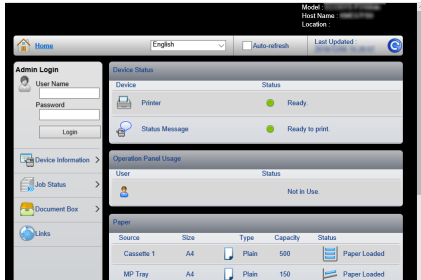
Urządzenie jest wyposażone w wiele użytecznych funkcji.

➔ [Korzystanie z różnych funkcji \(strona 6-1\)](#)

Poniżej opisano przykładowe funkcje.

Optymalizacja przepływu pracy w biurze	Oszczędzanie energii i obniżenie kosztów	
<p>Zapisywanie często używanych dokumentów w pamięci urządzenia (Skrzynka niestandardowa)</p>  <p>Można zapisać często używany dokument w urządzeniu i wydrukować, gdy zajdzie taka potrzeba.</p> <p>➔ Patrz <i>Podręcznik obsługi – w języku angielskim</i>.</p>	<p>Oszczędzanie energii w razie potrzeby (Funkcja oszczędzania energii)</p>  <p>Urządzenie jest wyposażone w funkcję Oszczędzania energii, która powoduje automatyczne przełączanie urządzenia w tryb uśpienia.</p> <p>➔ Funkcja oszczędzania energii (strona 2-19)</p>	<p>Ograniczanie zużycia tonera drukarki (EcoPrint)</p>  <p>Funkcja pozwala ograniczyć zużycie toneru.</p> <p>Jeżeli zachodzi jedynie potrzeba sprawdzenia wyglądu zawartości po wydrukowaniu, np. próbne drukowanie lub dokumenty do zatwierdzenia wewnętrznego, można użyć tej funkcji w celu oszczędzania toneru.</p> <p>Zaleca się jej używanie zawsze wtedy, gdy wydruki o wysokiej jakości są niepotrzebne.</p> <p>➔ EcoPrint (strona 6-4)</p>
Oszczędzanie energii i obniżenie kosztów	Zwiększenie bezpieczeństwa	
<p>Ograniczanie zużycia papieru (Drukowanie z oszczędzaniem papieru)</p>  <p>Oryginały można drukować na obu stronach arkusza. Możliwe jest również drukowanie wielu oryginałów na jednym arkuszu.</p> <p>➔ Dupleks (strona 6-4)</p>	<p>Ochrona danych na dysku SSD (szyfrowanie i nadpisywanie)</p>  <p>Można automatycznie nadpisywać niepotrzebne dane pozostałe na dysku SSD.</p> <p>Aby zapobiec wyciekowi informacji, urządzenie może szyfrować dane jeszcze przed zapisaniem ich na dysku SSD.</p> <p>➔ Patrz <i>Podręcznik obsługi – w języku angielskim</i></p>	<p>Zapobieganie utracie wykończonych dokumentów (drukowanie prywatne)</p>  <p>Można tymczasowo zapisać dokument w pamięci urządzenia. Drukowanie dokumentu z pamięci urządzenia pozwala zapobiegać przechwyceniu wydrukowanego dokumentu przez inne osoby.</p> <p>➔ Patrz <i>Podręcznik obsługi – w języku angielskim</i></p>

Zwiększenie bezpieczeństwa		Bardziej wydajne korzystanie z funkcji
<p>Logowanie za pomocą karty identyfikacyjnej (uwierzytelnianie za pomocą kart)</p>  <p>Można zalogować się w urządzeniu, zbliżając kartę identyfikacyjną do czytnika kart. Nie ma potrzeby ręcznego wprowadzania nazwy użytkownika i hasła.</p> <p>➔ Patrz <i>Podręcznik obsługi – w języku angielskim</i>.</p>	<p>Zwiększenie bezpieczeństwa (Ustawienia administratora)</p>  <p>Administratorzy mogą korzystać z licznych funkcji pozwalających zwiększać bezpieczeństwo korzystania z urządzenia.</p> <p>➔ Patrz <i>Podręcznik obsługi – w języku angielskim</i>.</p>	<p>Wyciszanie urządzenia (Tryb cichy)</p>  <p>Można wyciszyć urządzenie, redukując dźwięki towarzyszące jego pracy. Tryb ten można skonfigurować poprzez zadanie.</p> <p>➔ Tryb cichy (strona 6-4)</p>

Bardziej wydajne korzystanie z funkcji		
<p>Instalacja urządzenia bez potrzeby podłączania kabli sieciowych (Sieć bezprzewod.)</p>  <p>W środowisku bezprzewodowej sieci lokalnej można zainstalować urządzenie bez potrzeby podłączania kabli sieciowych. Ponadto obsługiwane są również funkcje Wi-Fi Direct itd.</p> <p>➔ Patrz <i>Podręcznik obsługi – w języku angielskim</i></p>	<p>Korzystanie z dysku USB (Dysk USB)</p>  <p>Funkcja jest przydatna, gdy dokument trzeba wydrukować poza biurem lub nie można wydrukować dokumentu bezpośrednio z komputera.</p> <p>Aby wydrukować dokumenty z dysku USB, należy podłączyć go bezpośrednio do gniazda urządzenia.</p> <p>➔ Patrz <i>Podręcznik obsługi – w języku angielskim</i></p>	<p>Wykonywanie zdalnych operacji (Embedded Web Server RX)</p>  <p>Można uzyskać dostęp do urządzenia zdalnie, aby drukować, wysłać lub pobierać dane.</p> <p>Administratorzy mogą też zdalnie konfigurować ustawienia urządzenia lub ustawienia zarządzania.</p> <p>➔ Embedded Web Server RX (strona 2-32)</p>

Podręczniki dostarczane z urządzeniem

Wraz z urządzeniem dostarczone są niżej wymienione podręczniki. Należy zapoznać się z ich treścią w razie potrzeby.

W związku z ciągłym udoskonalaniem urządzenia zawartość niniejszych podręczników może zostać zmieniona bez uprzedzenia.

Podręczniki drukowane

Szybkie rozpoczęcie korzystania z urządzenia



Quick Guide

W podręczniku tym przedstawiono podstawowe funkcje urządzenia, sposób korzystania z funkcji, przeprowadzanie rutynowej konserwacji i postępowanie w razie wystąpienia problemów.

Bezpieczne korzystanie z urządzenia













Safety Guide

W tym podręczniku zawarto informacje o bezpieczeństwie oraz ostrzeżenia związane ze środowiskiem instalacyjnym i eksploatacją urządzenia. Przed rozpoczęciem korzystania z urządzenia należy przeczytać ten podręcznik.

Safety Guide (P-6033DN)

W tym podręczniku przedstawiono dane dotyczące niezbędnego miejsca do instalacji urządzenia oraz opis etykiet ostrzegawczych i inne zalecenia bezpieczeństwa. Przed rozpoczęciem korzystania z urządzenia należy przeczytać ten podręcznik.

Podręczniki (format PDF) na dysku DVD (Product Library)

Rozważne korzystanie z urządzenia	 Podręcznik obsługi (ten podręcznik) W tym podręczniku opisano ładowanie papieru oraz podstawowe czynności, a także wskazano domyślne ustawienia urządzenia i inne przydatne informacje.
Korzystanie z kart identyfikacyjnych	 Card Authentication Kit (B) Operation Guide W tym podręczniku opisano uwierzytelnianie użytkowników za pomocą kart identyfikacyjnych.
Zwiększenie bezpieczeństwa	 Data Encryption/Overwrite OPERATION GUIDE W tym podręczniku opisano sposób wprowadzenia i użycia funkcji szyfrowania/nadpisywania danych, a także sposoby nadpisywania i szyfrowania danych.
Łatwe zapisywanie informacji o urządzeniu i konfigurowanie ustawień	 Embedded Web Server RX User Guide W tym podręczniku opisano sposób uzyskiwania dostępu do urządzenia z komputera przy użyciu przeglądarki internetowej w celu sprawdzenia i zmiany ustawień.
Drukowanie danych z komputera	 Printing System Driver User Guide W tym podręczniku opisano instalację sterownika drukarki i używanie funkcji drukarki.
Bezpośrednie drukowanie plików PDF	 Network Tool for Direct Printing Operation Guide W tym podręczniku przedstawiono drukowanie plików PDF bez uruchamiania programów Adobe Acrobat lub Reader.
Monitorowanie urządzenia i drukarek w sieci	 NETWORK PRINT MONITOR User Guide W tym podręczniku opisano monitorowanie systemu druku sieciowego (urządzenie) za pomocą narzędzia NETWORK PRINT MONITOR.
Drukowanie bez sterownika drukarki	 PRESCRIBE Commands Command Reference W tym podręczniku przedstawiono wewnętrzny język drukarki (polecenia PRESCRIBE).
	 PRESCRIBE Commands Technical Reference W tym podręczniku opisano polecenia języka PRESCRIBE oraz sposób sterowania przy każdym typie emulacji.
Dostosowywanie pozycji wydruku	 Maintenance Menu User Guide W tym podręczniku opisano konfigurowanie ustawień drukowania.

Aby przeglądać podręczniki na dysku DVD, należy zainstalować następujące wersje programu Adobe Reader. 8.0 lub nowsza

Informacje o Podręczniku obsługi (tym podręczniku)

Rozdziały w podręczniku

Niniejszy podręcznik obsługi zawiera następujące rozdziały.

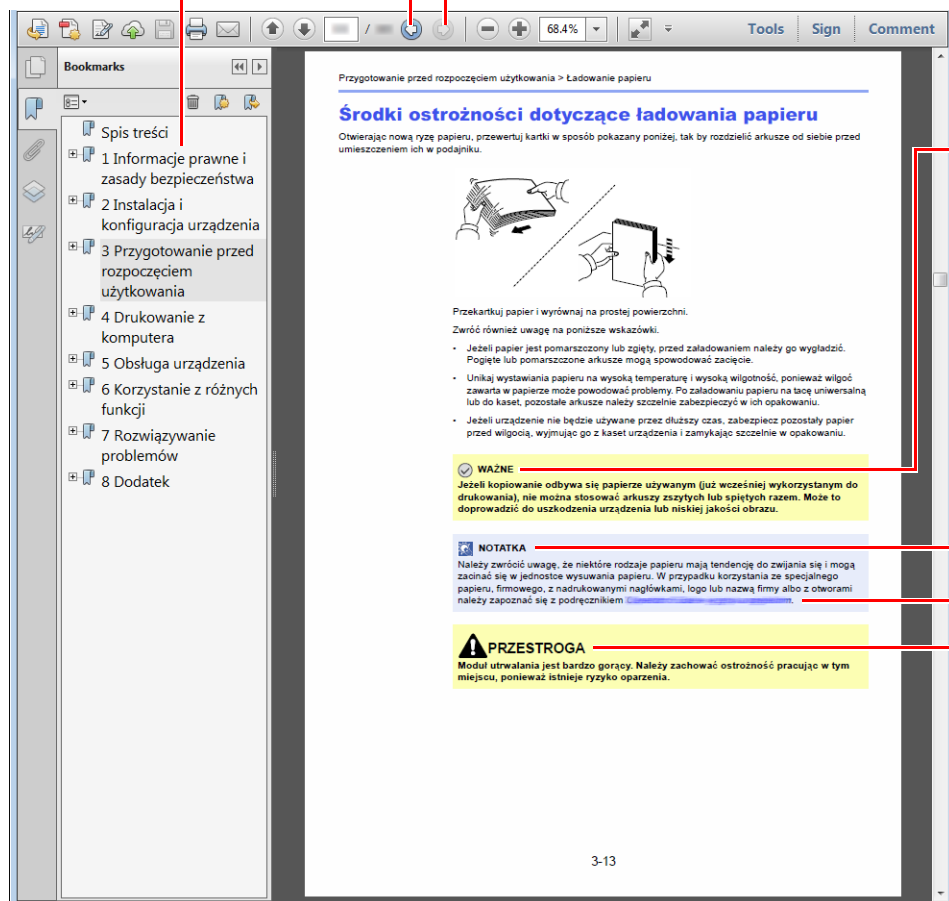
Rozdział		Spis treści
1	Informacje prawne i zasady bezpieczeństwa	W tym rozdziale zawarto zasady bezpieczeństwa dotyczące korzystania z urządzenia oraz informacje o znakach towarowych.
2	Instalacja i konfiguracja urządzenia	W tym rozdziale opisano części urządzenia, podłączanie kabli, instalację oprogramowania, logowanie, wylogowanie i inne procedury związane z administracją urządzeniem.
3	Przygotowanie przed rozpoczęciem użytkowania	W tym rozdziale przedstawiono czynności przygotowawcze i konfigurację ustawień niezbędnych do korzystania z urządzenia, takich jak używanie panelu operacyjnego i wkładanie papieru.
4	Drukowanie z komputera	W tym rozdziale opisano podstawy drukowania.
5	Obsługa urządzenia	W tym rozdziale opisano podstawową procedurę korzystania ze skrzynek dokumentów.
6	Korzystanie z różnych funkcji	W tym rozdziale opisano przydatne funkcje urządzenia.
7	Rozwiązywanie problemów	W tym rozdziale przedstawiono rozwiązywanie problemów, takich jak brak toneru, różne komunikaty o błędach, zacięcia papieru lub inne problemy.
8	Dodatek	W tym rozdziale opisano przydatne opcje urządzenia. Zawarto w nim również informacje o obsługiwanych typach nośników i rozmiarach papieru, a także słowniczek terminów. Można tu również znaleźć opis wprowadzania znaków oraz dane techniczne urządzenia.

Oznaczenia stosowane w tym podręczniku

W poniższym przykładzie posłużono się programem Adobe Reader XI.

Kliknij pozycję spisu treści, aby przeskoczyć do odpowiedniej strony podręcznika.

Kliknij ten przycisk, aby przejść do poprzednio wyświetlanej strony. Umożliwia to wygodne przełączanie na stronę, która była wyświetlana przed przeskoczeniem do bieżącej strony.



WAŻNE

Oznacza wymogi i ograniczenia dotyczące prawidłowego korzystania z urządzenia oraz zapobiegania uszkodzeniom urządzenia lub mienia.

NOTATKA

Oznacza dodatkowe omówienie i informacje dotyczące wykonywanych operacji.

Patrz

Kliknij podkreślony tekst, aby przeskoczyć do odpowiedniej strony.

PRZESTROGA

Oznacza, że nieuwaga lub niestosowanie się do podanych zaleceń może spowodować obrażenia lub uszkodzenia mechaniczne.

NOTATKA

Elementy wyświetlane w oknie dialogowym programu Adobe Reader zależą od sposobu jego wykorzystywania. Jeżeli spis treści ani narzędzia nie są wyświetlane, patrz pomoc programu Adobe Reader.

Niektóre elementy są oznaczone w tym podręczniku zgodnie z poniższymi oznaczeniami.

Oznaczenie	Opis
[Pogrubienie]	Oznaczenie klawiszy i przycisków.
„Zwykły”	Oznaczenie komunikatów i ustawień.

Oznaczenia stosowane w procedurach obsługi urządzenia

W tym Podręczniku obsługi procedury są przedstawione w następujący sposób:

Rzeczywista procedura	Procedura opisana w tym podręczniku
Wybierz klawisz [Menu] . ▼ Wybierz klawisz [▲] lub [▼] , aby wybrać pozycję [Urządź. wspólne] . ▼ Wybierz klawisz [OK] .	Klawisz [Menu] > klawisz [▲] [▼] > [Urządź. wspólne] > klawisz [OK]

Mapa Menu

To lista menu wyświetlanych na wyświetlaczu komunikatów. Przy określonych ustawieniach niektóre z menu mogą nie być wyświetlane. Niektóre nazwy menu mogą się różnić od odpowiadających sobie tytułów pozycji.



Skrzynka niest.	(Wybór skrzynki)	(Wybór plików)	Drukuj		
			Drukuj (zm.zest.)	Funkcja	Tryb cichy (strona 6-4)
					Dupleks (strona 6-4)
					EcoPrint (strona 6-4)
					Wpis nazwy pliku (patrz <i>Podręcznik obsługi – w języku angielskim</i>)
					Inf. o koń. zad. (patrz <i>Podręcznik obsługi – w języku angielskim</i>)
Usun po wydruk. (strona 6-5)					
			Usuń		
			Przeniesienie		
Okno zadań.	Szyb. kopiow. (patrz <i>Podręcznik obsługi – w języku angielskim</i>)				
	Prywatne/Zapis. (patrz <i>Podręcznik obsługi – w języku angielskim</i>)				
	Ust. okna zadań (patrz <i>Podręcznik obsługi – w języku angielskim</i>)				

[Stan]



Stan oper. zdal (patrz <i>Podręcznik obsługi – w języku angielskim</i>)
Stan zadania (patrz <i>Podręcznik obsługi – w języku angielskim</i>)
Dziennik zadań (patrz <i>Podręcznik obsługi – w języku angielskim</i>)
Klawiatura (patrz <i>Podręcznik obsługi – w języku angielskim</i>)
Sieć (patrz <i>Podręcznik obsługi – w języku angielskim</i>)
Wi-Fi (patrz <i>Podręcznik obsługi – w języku angielskim</i>)
Wi-Fi Direct (patrz <i>Podręcznik obsługi – w języku angielskim</i>)
Opc. karta siec. (patrz <i>Podręcznik obsługi – w języku angielskim</i>)



Raport	Raportuj druk.	Mapa menu (patrz <i>Podręcznik obsługi – w języku angielskim</i>)
		Lista konfig. (patrz <i>Podręcznik obsługi – w języku angielskim</i>)
		Strona stanu (patrz <i>Podręcznik obsługi – w języku angielskim</i>)
		Lista czcionek (patrz <i>Podręcznik obsługi – w języku angielskim</i>)
		Lista plików RAM (patrz <i>Podręcznik obsługi – w języku angielskim</i>)
		Lista plików SSD (patrz <i>Podręcznik obsługi – w języku angielskim</i>)
		L. plik. kar. SD (patrz <i>Podręcznik obsługi – w języku angielskim</i>)
		Czyszcz. danych (patrz <i>Podręcznik obsługi – w języku angielskim</i>)
	His. dzien. zad.	Wysyłanie autom. (patrz <i>Podręcznik obsługi – w języku angielskim</i>)
		Wyślij historię (patrz <i>Podręcznik obsługi – w języku angielskim</i>)
		Miejsce docelowe (patrz <i>Podręcznik obsługi – w języku angielskim</i>)
		Temat (patrz <i>Podręcznik obsługi – w języku angielskim</i>)
		Dane osobowe (patrz <i>Podręcznik obsługi – w języku angielskim</i>)
Dysk USB	Drukuj plik (patrz <i>Podręcznik obsługi – w języku angielskim</i>)	
	Odłącz dysk USB (patrz <i>Podręcznik obsługi – w języku angielskim</i>)	
Licznik (strona 2-31)		

Ust. papieru	Ust. tacy MP	Rozmiar papieru (patrz <i>Podręcznik obsługi – w języku angielskim</i>)
		Typ nośnika (patrz <i>Podręcznik obsługi – w języku angielskim</i>)
	Ust. pod.d.poj.	Rozmiar papieru (patrz <i>Podręcznik obsługi – w języku angielskim</i>)
		Typ nośnika (patrz <i>Podręcznik obsługi – w języku angielskim</i>)
	Ustaw. kasety 1	Typ nośnika (patrz <i>Podręcznik obsługi – w języku angielskim</i>)
		Inny rozmiar pap (patrz <i>Podręcznik obsługi – w języku angielskim</i>)
		Niest. rozm. pap (patrz <i>Podręcznik obsługi – w języku angielskim</i>)
	Ustaw. kasety 2	Typ nośnika (patrz <i>Podręcznik obsługi – w języku angielskim</i>)
		Inny rozmiar pap (patrz <i>Podręcznik obsługi – w języku angielskim</i>)
		Niest. rozm. pap (patrz <i>Podręcznik obsługi – w języku angielskim</i>)
	Ustaw. kasety 3	Typ nośnika (patrz <i>Podręcznik obsługi – w języku angielskim</i>)
		Inny rozmiar pap (patrz <i>Podręcznik obsługi – w języku angielskim</i>)
		Niest. rozm. pap (patrz <i>Podręcznik obsługi – w języku angielskim</i>)
	Ustaw. kasety 4	Typ nośnika (patrz <i>Podręcznik obsługi – w języku angielskim</i>)
		Inny rozmiar pap (patrz <i>Podręcznik obsługi – w języku angielskim</i>)
		Niest. rozm. pap (patrz <i>Podręcznik obsługi – w języku angielskim</i>)
Ustaw. kasety 5	Typ nośnika (patrz <i>Podręcznik obsługi – w języku angielskim</i>)	
	Inny rozmiar pap (patrz <i>Podręcznik obsługi – w języku angielskim</i>)	
	Niest. rozm. pap (patrz <i>Podręcznik obsługi – w języku angielskim</i>)	
	Ust. typu nośn. (patrz <i>Podręcznik obsługi – w języku angielskim</i>)	
	Ust. typu resetu (patrz <i>Podręcznik obsługi – w języku angielskim</i>)	
Ust. papieru	Kom. o kon. pap.	Taca uniwersalna (patrz <i>Podręcznik obsługi – w języku angielskim</i>)
		Pod. duż. poj. (patrz <i>Podręcznik obsługi – w języku angielskim</i>)
		Kaseta 1 (patrz <i>Podręcznik obsługi – w języku angielskim</i>)
		Kaseta 2 (patrz <i>Podręcznik obsługi – w języku angielskim</i>)
		Kaseta 3 (patrz <i>Podręcznik obsługi – w języku angielskim</i>)
		Kaseta 4 (patrz <i>Podręcznik obsługi – w języku angielskim</i>)
		Kaseta 5 (patrz <i>Podręcznik obsługi – w języku angielskim</i>)

Ustaw. wydruku	Źródło papieru (patrz <i>Podręcznik obsługi – w języku angielskim</i>)		
	Aut. zm. kasety (patrz <i>Podręcznik obsługi – w języku angielskim</i>)		
	Prior. tac uniw. (patrz <i>Podręcznik obsługi – w języku angielskim</i>)		
	Tryb podaw. pap. (patrz <i>Podręcznik obsługi – w języku angielskim</i>)		
	Dupleks (patrz <i>Podręcznik obsługi – w języku angielskim</i>)		
	Taca wyjściowa (patrz <i>Operation Guide – w jęz. angielskim</i>)		
	Zastęp A4/LTR (patrz <i>Podręcznik obsługi – w języku angielskim</i>)		
	Ustaw. emulacji (patrz <i>Podręcznik obsługi – w języku angielskim</i>)		
	Czcionka (patrz <i>Podręcznik obsługi – w języku angielskim</i>)		
	Strona kodowa (patrz <i>Podręcznik obsługi – w języku angielskim</i>)		
	Jakość druku	KIR (patrz <i>Podręcznik obsługi – w języku angielskim</i>)	
		EcoPrint (patrz <i>Podręcznik obsługi – w języku angielskim</i>)	
		EcoPrint zap.poz (patrz <i>Podręcznik obsługi – w języku angielskim</i>)	
		Rozdziel. druku (patrz <i>Podręcznik obsługi – w języku angielskim</i>)	
		Gęstość druku (patrz <i>Podręcznik obsługi – w języku angielskim</i>)	
	Ust. strony	Kopie (patrz <i>Podręcznik obsługi – w języku angielskim</i>)	
		Orientacja (patrz <i>Podręcznik obsługi – w języku angielskim</i>)	
		Cz. zw. z w. wi. (patrz <i>Podręcznik obsługi – w języku angielskim</i>)	
		Cz. zw. z p. zn. (patrz <i>Podręcznik obsługi – w języku angielskim</i>)	
		Wide A4 (patrz <i>Podręcznik obsługi – w języku angielskim</i>)	
		XPS dop do str (patrz <i>Podręcznik obsługi – w języku angielskim</i>)	
		Rozm. TIFF/JPEG (patrz <i>Podręcznik obsługi – w języku angielskim</i>)	
		Wpis nazwy pliku (patrz <i>Podręcznik obsługi – w języku angielskim</i>)	
	Nazwa użytłk. (patrz <i>Podręcznik obsługi – w języku angielskim</i>)		
	Nazwa zadania (patrz <i>Podręcznik obsługi – w języku angielskim</i>)		
	Terminator zadań (patrz <i>Podręcznik obsługi – w języku angielskim</i>)		

Sieć	Nazwa hosta (patrz <i>Podręcznik obsługi – w języku angielskim</i>)	
	Us. Wi-Fi Direct	Wi-Fi Direct (patrz <i>Podręcznik obsługi – w języku angielskim</i>)
		Nazwa urządzenia (patrz <i>Podręcznik obsługi – w języku angielskim</i>)
		Adres IP (patrz <i>Podręcznik obsługi – w języku angielskim</i>)
		Rozłącz automatycznie (patrz <i>Podręcznik obsługi – w języku angielskim</i>)
		Minut. rozłącz. (patrz <i>Podręcznik obsługi – w języku angielskim</i>)
	Ustawienia Wi-Fi	Wi-Fi (patrz <i>Podręcznik obsługi – w języku angielskim</i>)
		Konfiguracja (patrz <i>Podręcznik obsługi – w języku angielskim</i>)
		Ustawienia TCP/IP (patrz <i>Podręcznik obsługi – w języku angielskim</i>)
		Uruchom ponownie sieć (patrz <i>Podręcznik obsługi – w języku angielskim</i>)

Sieć	Us. sieci przew.	Ustawienia TCP/IP (patrz <i>Podręcznik obsługi – w języku angielskim</i>)
		Interfejs LAN (patrz <i>Podręcznik obsługi – w języku angielskim</i>)
	Ustaw. protokołu (patrz <i>Podręcznik obsługi – w języku angielskim</i>)	
	Podstawowa sieć (patrz <i>Podręcznik obsługi – w języku angielskim</i>)	
	Ping (patrz <i>Podręcznik obsługi – w języku angielskim</i>)	
	Uruchom ponownie sieć (patrz <i>Podręcznik obsługi – w języku angielskim</i>)	
	Ust. usług zdal. (patrz <i>Podręcznik obsługi – w języku angielskim</i>)	
	Operacja zdalna (patrz <i>Podręcznik obsługi – w języku angielskim</i>)	
Opc. karta siec.	Sieć bezprzewod. (patrz <i>Podręcznik obsługi – w języku angielskim</i>)	
	Podstawowa (patrz <i>Podręcznik obsługi – w języku angielskim</i>)	
Urządź. wspólne	Język (patrz <i>Podręcznik obsługi – w języku angielskim</i>)	
	Ekr. dom.(skrz.) (patrz <i>Podręcznik obsługi – w języku angielskim</i>)	
	Ustawienie daty	Data (patrz <i>Podręcznik obsługi – w języku angielskim</i>)
		Czas (patrz <i>Podręcznik obsługi – w języku angielskim</i>)
		Format daty (patrz <i>Podręcznik obsługi – w języku angielskim</i>)
		Strefa czasowa (patrz <i>Podręcznik obsługi – w języku angielskim</i>)
		Czas letni (patrz <i>Podręcznik obsługi – w języku angielskim</i>)
	Alarm	Potw. klawisza (patrz <i>Podręcznik obsługi – w języku angielskim</i>)
		Koniec zadania (patrz <i>Podręcznik obsługi – w języku angielskim</i>)
		Gotowe (patrz <i>Podręcznik obsługi – w języku angielskim</i>)
		Błąd (patrz <i>Podręcznik obsługi – w języku angielskim</i>)
		Potw. klawiaturą (patrz <i>Podręcznik obsługi – w języku angielskim</i>)
	Ust. dysku RAM (patrz <i>Podręcznik obsługi – w języku angielskim</i>)	
	Formatuj SSD (patrz <i>Podręcznik obsługi – w języku angielskim</i>)	
	Format. kartę SD (patrz <i>Podręcznik obsługi – w języku angielskim</i>)	
	Jasność wyśw. (patrz <i>Podręcznik obsługi – w języku angielskim</i>)	
	Podśw. ekranu (patrz <i>Podręcznik obsługi – w języku angielskim</i>)	
	Obsługa błędów	BłądPapPodw (patrz <i>Podręcznik obsługi – w języku angielskim</i>)
		Przest. papieru (patrz <i>Podręcznik obsługi – w języku angielskim</i>)
		Załad.niew. roz. (patrz <i>Podręcznik obsługi – w języku angielskim</i>)
		Pusta taca un. (patrz <i>Podręcznik obsługi – w języku angielskim</i>)

Urząd. wspólne	Ust. czas.	Aut. reset panel (patrz <i>Podręcznik obsługi – w języku angielskim</i>)
		Czas reset panel (patrz <i>Podręcznik obsługi – w języku angielskim</i>)
		Ust.poz.uśpienia (patrz <i>Podręcznik obsługi – w języku angielskim</i>)
		Czas uśp. (patrz <i>Podręcznik obsługi – w języku angielskim</i>)
		Reg. wył. zasil. (patrz <i>Podręcznik obsługi – w języku angielskim</i>)
		Liczn. wył. zas. (patrz <i>Podręcznik obsługi – w języku angielskim</i>)
		Ust. zegara tyg. (patrz <i>Podręcznik obsługi – w języku angielskim</i>)
		Aut. kas. błędu (patrz <i>Podręcznik obsługi – w języku angielskim</i>)
		Ocz. po błędzie (patrz <i>Podręcznik obsługi – w języku angielskim</i>)
		OgrWysuwu Strony (patrz <i>Podręcznik obsługi – w języku angielskim</i>)
		Uplłynął limit czasu żądania dla procedury ping (patrz <i>Podręcznik obsługi – w języku angielskim</i>)
	Wyśw. stan/dz. (patrz <i>Podręcznik obsługi – w języku angielskim</i>)	
	Typ klawiatury (patrz <i>Podręcznik obsługi – w języku angielskim</i>)	
	Ust. Bluetooth (patrz <i>Podręcznik obsługi – w języku angielskim</i>)	
Alert o niskim poz. tonera (patrz <i>Podręcznik obsługi – w języku angielskim</i>)		
Kom druk. banera (patrz <i>Podręcznik obsługi – w języku angielskim</i>)		
Bezpieczeństwo	Bezp. sieciowe (patrz <i>Podręcznik obsługi – w języku angielskim</i>)	
	Ustaw. blok. I/F (patrz <i>Podręcznik obsługi – w języku angielskim</i>)	
	Poziom zabezp. (Patrzpatrz <i>Podręcznik obsługi – w języku angielskim</i>)	
	Zabezpieczenie danych (patrz <i>Podręcznik obsługi – w języku angielskim</i>)	

Log.uż./roz.zad.	Ust. logow. uży.	Log. użytkownika (patrz <i>Podręcznik obsługi – w języku angielskim</i>)	
		Lista użyt. lok. (patrz <i>Podręcznik obsługi – w języku angielskim</i>)	
		Konfig. karty ID	Log. z klawiat. (patrz <i>Podręcznik obsługi – w języku angielskim</i>)
			Dodat. uwierzyt. (patrz <i>Podręcznik obsługi – w języku angielskim</i>)
		Logowanie przy użyciu PIN (patrz <i>Podręcznik obsługi – w języku angielskim</i>)	
		Wł. użytk. siec. (patrz <i>Podręcznik obsługi – w języku angielskim</i>)	
	Ust. rozl. zadań	Rozl. zadań (patrz <i>Podręcznik obsługi – w języku angielskim</i>)	
		Dost.doRozl.zad. (patrz <i>Podręcznik obsługi – w języku angielskim</i>)	
		Rozl. zad.(Lok.) (patrz <i>Podręcznik obsługi – w języku angielskim</i>)	
		Zastosuj limit (patrz <i>Podręcznik obsługi – w języku angielskim</i>)	
Nieznany ID zad. (patrz <i>Podręcznik obsługi – w języku angielskim</i>)			
Dopas./konserw.	Tryb cichy (patrz <i>Podręcznik obsługi – w języku angielskim</i>)		
	Uruchom ponownie (patrz <i>Podręcznik obsługi – w języku angielskim</i>)		
	Ust. serwisowe (patrz <i>Podręcznik obsługi – w języku angielskim</i>)		
Funk. opcjonalna (patrz <i>Podręcznik obsługi – w języku angielskim</i>)			
Oprogramowanie (patrz <i>Podręcznik obsługi – w języku angielskim</i>)			

1 Informacje prawne i zasady bezpieczeństwa


Przed rozpoczęciem użytkowania urządzenia należy zapoznać się z tymi informacjami. Ten rozdział zawiera informacje dotyczące następujących zagadnień:


Powiadomienie	1-2
Konwencje bezpieczeństwa zastosowane w tym podręczniku	1-2
Otoczenie	1-3
Ostrzeżenia dotyczące obsługi	1-4
Bezpieczeństwo pracy z laserem (Europa)	1-5
Zgodność z przepisami i normami	1-5
EN ISO 7779	1-5
EK1-ITB 2000	1-5
Środki ostrożności dotyczące lokalnych sieci bezprzewodowych (jeżeli urządzenie jest wyposażone w moduł sieci bezprzewodowej)	1-6
Ograniczone użycie tego produktu (jeżeli urządzenie jest wyposażone w odpowiedni moduł)	1-6
Informacje prawne	1-7
Funkcja sterowania oszczędnością energii	1-11
Funkcja automatycznego drukowania dwustronnego	1-11
Oszczędzanie zasobów — papier	1-11
Korzyści dla środowiska wynikające z „zarządzania energią”	1-11
Program Energy Star (ENERGY STAR®)	1-11

Powiadomienie


Konwencje bezpieczeństwa zastosowane w tym podręczniku

Rozdziały tego podręcznika oraz części urządzenia oznaczone symbolami zawierają ostrzeżenia dotyczące zabezpieczeń, które mają chronić użytkownika, inne osoby i znajdujące się w otoczeniu obiekty oraz zapewnić prawidłowe i bezpieczne użytkowanie urządzenia. Symbole i ich znaczenia są przedstawione poniżej.


 **OSTRZEŻENIE:** Oznacza, że nieuwaga lub niestosowanie się do podanych zaleceń może spowodować poważne obrażenia, a nawet śmierć.


 **PRZESTROGA:** Oznacza, że nieuwaga lub niestosowanie się do podanych zaleceń może spowodować obrażenia lub uszkodzenia mechaniczne.

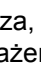
Symbole

Symbol  wskazuje, że powiązany rozdział zawiera ostrzeżenia dotyczące zabezpieczeń. Rodzaj uwagi jest określony wewnątrz symbolu.


 ... [Ostrzeżenie ogólne]

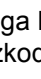
 ... [Ostrzeżenie o wysokiej temperaturze]

Symbol  wskazuje, że powiązana część zawiera informacje dotyczące zabronionych działań. Rodzaje zabronionych czynności są podane wewnątrz symbolu.

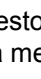
 ... [Ostrzeżenie przed zabronionymi czynnościami]

 ... [Demontaż zabroniony]

Symbol  wskazuje, że powiązany rozdział zawiera informacje dotyczące działań, które muszą być wykonane. Rodzaje tych czynności są określone wewnątrz symbolu.

 ... [Alarm dotyczący czynności obowiązkowej]

 ... [Wyciągnij wtyczkę z gniazda]

 ... [Zawsze podłączaj urządzenie do gniazda sieciowego z uziemieniem]

Prosimy o kontakt z pracownikiem serwisu, aby zamówić wymianę, jeżeli ostrzeżenia w tym podręczniku są nieczytelne lub jeżeli brakuje samego podręcznika (usługa odpłatna).

Otoczenie

Urządzenie może pracować w następujących warunkach:

Temperatura	10 do 32,5°C
Wilgotność	15 do 80%

Podczas wyboru lokalizacji urządzenia unikać wymienionych poniżej miejsc.

- Unikać lokalizacji blisko okien lub narażonych na bezpośrednie działanie promieni słonecznych.
- Unikać lokalizacji narażonych na drgania.
- Unikać lokalizacji narażonych na gwałtowne zmiany temperatury.
- Unikać lokalizacji narażonych na bezpośrednie działanie gorącego lub zimnego powietrza.
- Unikać lokalizacji ze słabą wentylacją.

Jeżeli podłoże jest wrażliwe na nacisk, może ono ulec uszkodzeniu podczas przesuwania urządzenia po jego instalacji.

Podczas drukowania wydzielana jest pewna ilość ozonu, jednak jest ona na tyle niewielka, że nie wywołuje zagrożenia dla zdrowia. Jednak w przypadku używania urządzenia przez długi czas w źle wietrzonym pomieszczeniu lub przy wykonywaniu bardzo dużej liczby wydruków zapach może stać się nieprzyjemny. W celu stworzenia odpowiednich warunków do drukowania zaleca się właściwą wentylację pomieszczenia.

Ostrzeżenia dotyczące obsługi

Ostrzeżenia dotyczące materiałów eksploatacyjnych

PRZESTROGA

Nie należy próbować spalać części, w których znajduje się toner. Powstające wówczas iskry mogą spowodować oparzenia.

Części, w których znajduje się toner należy przechowywać w miejscach niedostępnych dla dzieci.

W przypadku wysypania się toneru z części, w których się on znajduje, należy unikać wdychania lub połykania oraz kontaktu z oczami i skórą.

- W przypadku dostania się tonera do dróg oddechowych należy przejść do pomieszczenia ze świeżym powietrzem i przepłukać gardło dużą ilością wody. Jeżeli wystąpi kaszel skontaktować się z lekarzem.
- W przypadku połknięcia tonera należy przepłukać usta wodą i wypić 1 lub 2 szklanki wody, aby rozcieńczyć zawartość żołądka. W razie konieczności skontaktować się z lekarzem.
- W przypadku dostania się tonera do oczu należy przepłukać je dokładnie wodą. W przypadku utrzymywania się podrażnienia należy skontaktować się z lekarzem.
- W przypadku zetknięcia się tonera ze skórą należy przemyć ją wodą z mydłem.

W żadnym wypadku nie wolno otwierać na siłę ani niszczyć części, w których znajduje się toner.

Inne środki ostrożności

Pusty pojemnik z tonerem oraz pojemnik na zużyty toner należy zwrócić lokalnemu dystrybutorowi lub przedstawicielowi działu serwisu. Zebrane pojemniki z tonerem oraz pojemniki na zużyty toner powinny być przetwarzane lub utylizowane zgodnie z odpowiednimi przepisami.

Urządzenie należy przechowywać, unikając bezpośredniego wystawienia na promieniowanie słoneczne.

Urządzenie należy przechowywać w miejscu, w którym temperatura wynosi poniżej 40°C, unikając gwałtownych zmian temperatury i wilgotności.

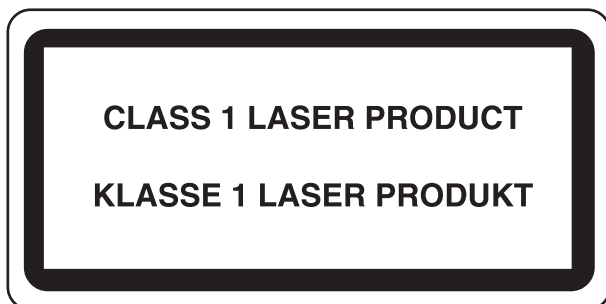
Jeżeli urządzenie nie jest używane przez dłuższy czas, należy wyjąć papier z kasety i tacy uniwersalnej, włożyć go z powrotem do oryginalnego opakowania i zapieczętować.

Bezpieczeństwo pracy z laserem (Europa)

Promieniowanie lasera może stanowić zagrożenie dla ludzkiego zdrowia. Dlatego promieniowanie lasera emitowane wewnątrz urządzenia jest szczelnie odizolowane za pomocą obudowy i zewnętrznej pokrywy. Przy normalnej eksploatacji promieniowanie nie może wydostawać się z urządzenia.

Urządzenie jest klasyfikowane jako produkt laserowy Class 1 według normy IEC/EN 60825-1:2014.

Informacje o produktach laserowych zaliczanych do CLASS 1 można znaleźć na tabliczce znamionowej.



Zgodność z przepisami i normami

Niniejszym firma TA Triumph-Adler GmbH deklaruje, że sprzęt radiowy typu P-6033DN jest zgodny z dyrektywą 2014/53/UE.

Pełny tekst deklaracji zgodności UE jest dostępny pod następującym adresem internetowym:

<http://www.triumph-adler.com/downloads>

<http://www.triumph-adler.de/downloads>

<http://www.utax.com/downloads>

<http://www.utax.de/downloads>

Nazwa modułu	Wersja oprogramowania	Pasmo częstotliwości wykorzystywane przez sprzęt radiowy:	Maksymalna moc radiowa emitowana w paśmie częstotliwości wykorzystywanym przez sprzęt radiowy:
IB-51 (wyposażenie opcjonalne)	2.2.6	2,4 GHz	100 mW
IB-36 (wyposażenie opcjonalne)	2014.12	2,4 GHz	100 mW

EN ISO 7779

Maschinenlärminformations-Verordnung 3. GPSGV, 06.01.2004: Der höchste Schalldruckpegel beträgt 70 dB (A) oder weniger gemäß EN ISO 7779.

EK1-ITB 2000

Das Gerät ist nicht für die Benutzung im unmittelbaren Gesichtsfeld am Bildschirmarbeitsplatz vorgesehen. Um störende Reflexionen am Bildschirmarbeitsplatz zu vermeiden, darf dieses Produkt nicht im unmittelbaren Gesichtsfeld platziert werden.

Środki ostrożności dotyczące lokalnych sieci bezprzewodowych (jeżeli urządzenie jest wyposażone w moduł sieci bezprzewodowej)

Lokalna sieć bezprzewodowa umożliwia bezprzewodową wymianę informacji między punktami dostępu zamiast kabli sieciowych. Dzięki temu można swobodnie nawiązać połączenie z siecią w obszarze, w którym można przesyłać fale radiowe.

Z drugiej strony może to prowadzić do następujących problemów, jeżeli ustawienia zabezpieczeń nie zostaną odpowiednio skonfigurowane, ponieważ fale radiowe mogą przechodzić przez przeszkody (w tym ściany) i docierać do każdego miejsca w pewnym obszarze.

Potajemne podglądanie danych przesyłanych przez sieć

Osoba trzecia ze złymi zamiarami może specjalnie monitorować fale radiowe i uzyskać nieupoważniony dostęp do następujących danych przesyłanych przez sieć bezprzewodową.

- Dane osobowe, w tym nazwy użytkowników, hasła i numery kart kredytowych
- Treść wiadomości e-mail

Nieautoryzowany dostęp

Osoba trzecia ze złymi zamiarami może uzyskać nieautoryzowany dostęp do sieci osobistych lub firmowych w celu przeprowadzenia następujących nieupoważnionych działań.

- Pobranie danych osobowych i poufnych (przeciek informacji)
- Prowadzenie korespondencji, podszywając się pod konkretną osobę, i rozpowszechnianie nieautoryzowanych informacji (podszywanie się)
- Modyfikowanie i ponowne transmitowanie przechwyconych danych (fałszowanie)
- Przesyłanie wirusów komputerowych i niszczenie danych i systemów (niszczenie)

Karty sieci bezprzewodowych i bezprzewodowe punkty dostępu są wyposażone we wbudowane mechanizmy zabezpieczeń umożliwiające redukcję możliwości wystąpienia tych problemów przez konfigurację ustawień zabezpieczeń urządzeń sieci bezprzewodowych.

Konfiguracja ustawień zabezpieczeń jest obowiązkiem klientów, dlatego powinni oni być w pełni świadomi problemów, które mogą wystąpić, jeżeli produkt będzie używany bez uprzedniego skonfigurowania ustawień zabezpieczeń.

Ograniczone użycie tego produktu (jeżeli urządzenie jest wyposażone w odpowiedni moduł)

- Fale radiowe wysyłane przez ten produkt mogą zakłócać działanie sprzętu medycznego. W przypadku użytkowania produktu w zakładzie medycznym lub w pobliżu przyrządów medycznych należy używać tego produktu zgodnie z instrukcjami i środkami ostrożności udostępnionymi przez administratora tego zakładu lub przedstawionych w instrukcjach obsługi przyrządów medycznych.
- Fale radiowe wysyłane z tego produktu mogą zakłócać działanie automatycznego sprzętu sterującego, np. drzwi automatycznych i instalacji alarmów pożarowych. W przypadku używania tego produktu w pobliżu automatycznego sprzętu sterującego należy stosować się do instrukcji i środków ostrożności przedstawionych w instrukcjach obsługi przyrządów automatycznych.
- Jeżeli produkt będzie używany w urządzeniach powiązanych bezpośrednio z serwisem, np. samolotów, pociągów, statków i pojazdów, do zastosowań wymagających wysokiej niezawodności i bezpieczeństwa, a także w urządzeniach wymagających wysokiej dokładności, w tym urządzeniach przeznaczonych do zapobiegania katastrofom i przestępstwom, oraz urządzeniach do celów bezpieczeństwa, należy zastosować ten produkt dopiero po ocenie bezpieczeństwa całego systemu z uwzględnieniem odporności na uszkodzenia i nadmiarowości w celu zapewnienia niezawodności i bezpieczeństwa utrzymania całego systemu. Tego produktu nie można używać do zastosowań wymagających wysokiej niezawodności i poziomu bezpieczeństwa, w tym w przyrządach lotniczych, sprzęcie do trunkingu, sprzęcie sterującym elektrowniami atomowymi i sprzęcie medycznym. Decyzję w sprawie użycia tego produktu w tych zastosowaniach należy dokładnie rozważyć.

Informacje prawne

Kopiowanie lub inne formy powielania niniejszego podręcznika lub jego części bez uzyskania pisemnej zgody właściciela praw autorskich jest zabronione.

Kwestia nazw handlowych

- PRESCRIBE to zastrzeżone znaki towarowe firmy Kyocera Corporation.
- KPDL jest znakiem towarowym firmy Kyocera Corporation.
- Microsoft, Windows, Windows Server i Internet Explorer są zarejestrowanymi znakami towarowymi firmy Microsoft Corporation w Stanach Zjednoczonych i/lub innych krajach.
- PCL jest znakiem towarowym firmy Hewlett-Packard Company.
- Adobe Acrobat, Adobe Reader i PostScript są znakami towarowymi firmy Adobe Systems, Incorporated.
- Ethernet jest zarejestrowanym znakiem towarowym firmy Xerox Corporation.
- Novell i NetWare są zarejestrowanymi znakami towarowymi firmy Novell, Inc.
- IBM i IBM PC/AT są znakami towarowymi firmy International Business Machines Corporation.
- AppleTalk, Bonjour, Macintosh i Mac OS są znakami towarowymi firmy Apple Inc. zarejestrowanymi w Stanach Zjednoczonych i innych krajach.
- Wszystkie czcionki języków europejskich zainstalowane w tym urządzeniu są używane na mocy porozumienia licencyjnego z firmą Monotype Imaging Inc.
- Helvetica, Palatino i Times są zarejestrowanymi znakami towarowymi firmy Linotype GmbH.
- ITC Avant Garde Gothic, ITC Bookman, ITC ZapfChancery i ITC ZapfDingbats są zarejestrowanymi znakami towarowymi firmy International Typeface Corporation.
- ThinPrint jest znakiem towarowym firmy Cortado AG w Niemczech i innych krajach.
- W tym urządzeniu zainstalowano czcionki UFST™ MicroType® firmy Monotype Imaging Inc.
- To urządzenie jest wyposażone w oprogramowanie zawierające moduły firmy Independent JPEG Group.
- iPad, iPhone oraz iPod touch są znakami towarowymi firmy Apple Inc., zastrzeżonymi w USA i innych krajach.
- Nazwa AirPrint oraz logo AirPrint są znakami towarowymi firmy Apple Inc.
- iOS jest znakiem towarowym i zarejestrowanym znakiem towarowym firmy Cisco w Stanach Zjednoczonych i w innych krajach i jest używany na licencji Apple Inc.
- Google i Google Cloud Print™ są znakami towarowymi lub zarejestrowanymi znakami towarowymi Google, Inc.
- Mopria™ jest zarejestrowanym znakiem towarowym firmy Mopria™ Alliance.
- Wi-Fi i Wi-Fi Direct są znakami towarowymi i/lub zarejestrowanymi znakami towarowymi firmy Wi-Fi Alliance.

Wszystkie inne marki i nazwy produktów są zarejestrowanymi znakami towarowymi lub znakami towarowymi odpowiednich firm, będących ich właścicielami. W tym podręczniku obsługi oznaczenia ™ i ® nie są używane.

GPL/LGPL

Oprogramowanie układowe tego urządzenia zawiera programy GPL (<http://www.gnu.org/licenses/gpl.html>) i/lub LGPL (<http://www.gnu.org/licenses/lgpl.html>). Istnieje możliwość pobrania kodu źródłowego tego oprogramowania, a użytkownik ma prawo go kopiować, redystrybuować i modyfikować na warunkach licencji GPL/LGPL.

OpenSSL License

Copyright (c) 1998-2006 The OpenSSL Project. All rights reserved.

Redistribution and use in source and binary forms, with or without modification, are permitted provided that the following conditions are met:

1. Redistributions of source code must retain the above copyright notice, this list of conditions and the following disclaimer.
2. Redistributions in binary form must reproduce the above copyright notice, this list of conditions and the following disclaimer in the documentation and/or other materials provided with the distribution.
3. All advertising materials mentioning features or use of this software must display the following acknowledgment: "This product includes software developed by the OpenSSL Project for use in the OpenSSL Toolkit. (<http://www.openssl.org/>)"
4. The names "OpenSSL Toolkit" and "OpenSSL Project" must not be used to endorse or promote products derived from this software without prior written permission. For written permission, please contact openssl-core@openssl.org.
5. Products derived from this software may not be called "OpenSSL" nor may "OpenSSL" appear in their names without prior written permission of the OpenSSL Project.
6. Redistributions of any form whatsoever must retain the following acknowledgment: "This product includes software developed by the OpenSSL Project for use in the OpenSSL Toolkit (<http://www.openssl.org/>)"

THIS SOFTWARE IS PROVIDED BY THE OpenSSL PROJECT "AS IS" AND ANY EXPRESSED OR IMPLIED WARRANTIES, INCLUDING, BUT NOT LIMITED TO, THE IMPLIED WARRANTIES OF MERCHANTABILITY AND FITNESS FOR A PARTICULAR PURPOSE ARE DISCLAIMED. IN NO EVENT SHALL THE OpenSSL PROJECT OR ITS CONTRIBUTORS BE LIABLE FOR ANY DIRECT, INDIRECT, INCIDENTAL, SPECIAL, EXEMPLARY, OR CONSEQUENTIAL DAMAGES (INCLUDING, BUT NOT LIMITED TO, PROCUREMENT OF SUBSTITUTE GOODS OR SERVICES; LOSS OF USE, DATA, OR PROFITS; OR BUSINESS INTERRUPTION) HOWEVER CAUSED AND ON ANY THEORY OF LIABILITY, WHETHER IN CONTRACT, STRICT LIABILITY, OR TORT (INCLUDING NEGLIGENCE OR OTHERWISE) ARISING IN ANY WAY OUT OF THE USE OF THIS SOFTWARE, EVEN IF ADVISED OF THE POSSIBILITY OF SUCH DAMAGE.

Original SSLeay License

Copyright (C) 1995-1998 Eric Young (eay@cryptsoft.com) All rights reserved.

This package is an SSL implementation written by Eric Young (eay@cryptsoft.com). The implementation was written so as to conform with Netscapes SSL.

This library is free for commercial and non-commercial use as long as the following conditions are adhered to. The following conditions apply to all code found in this distribution, be it the RC4, RSA, lhash, DES, etc., code; not just the SSL code. The SSL documentation included with this distribution is covered by the same copyright terms except that the holder is Tim Hudson (tjh@cryptsoft.com).

Copyright remains Eric Young's, and as such any Copyright notices in the code are not to be removed.

If this package is used in a product, Eric Young should be given attribution as the author of the parts of the library used.

This can be in the form of a textual message at program startup or in documentation (online or textual) provided with the package.

Redistribution and use in source and binary forms, with or without modification, are permitted provided that the following conditions are met:

1. Redistributions of source code must retain the copyright notice, this list of conditions and the following disclaimer.
2. Redistributions in binary form must reproduce the above copyright notice, this list of conditions and the following disclaimer in the documentation and/or other materials provided with the distribution.
3. All advertising materials mentioning features or use of this software must display the following acknowledgement:
"This product includes cryptographic software written by Eric Young (eay@cryptsoft.com)"
The word 'cryptographic' can be left out if the routines from the library being used are not cryptographic related :-).
4. If you include any Windows specific code (or a derivative thereof) from the apps directory (application code) you must include an acknowledgement: "This product includes software written by Tim Hudson (tjh@cryptsoft.com)"

THIS SOFTWARE IS PROVIDED BY ERIC YOUNG "AS IS" AND ANY EXPRESS OR IMPLIED WARRANTIES, INCLUDING, BUT NOT LIMITED TO, THE IMPLIED WARRANTIES OF MERCHANTABILITY AND FITNESS FOR A PARTICULAR PURPOSE ARE DISCLAIMED. IN NO EVENT SHALL THE AUTHOR OR CONTRIBUTORS BE LIABLE FOR ANY DIRECT, INDIRECT, INCIDENTAL, SPECIAL, EXEMPLARY, OR CONSEQUENTIAL DAMAGES (INCLUDING, BUT NOT LIMITED TO, PROCUREMENT OF SUBSTITUTE GOODS OR SERVICES; LOSS OF USE, DATA, OR PROFITS; OR BUSINESS INTERRUPTION) HOWEVER CAUSED AND ON ANY THEORY OF LIABILITY, WHETHER IN CONTRACT, STRICT LIABILITY, OR TORT (INCLUDING NEGLIGENCE OR OTHERWISE) ARISING IN ANY WAY OUT OF THE USE OF THIS SOFTWARE, EVEN IF ADVISED OF THE POSSIBILITY OF SUCH DAMAGE.

The licence and distribution terms for any publically available version or derivative of this code cannot be changed. i.e. this code cannot simply be copied and put under another distribution licence [including the GNU Public Licence.]

Monotype Imaging License Agreement

- 1 *Software* shall mean the digitally encoded, machine readable, scalable outline data as encoded in a special format as well as the UFST Software.
- 2 You agree to accept a non-exclusive license to use the Software to reproduce and display weights, styles and versions of letters, numerals, characters and symbols (*Typefaces*) solely for your own customary business or personal purposes at the address stated on the registration card you return to Monotype Imaging. Under the terms of this License Agreement, you have the right to use the Fonts on up to three printers. If you need to have access to the fonts on more than three printers, you need to acquire a multiuser license agreement which can be obtained from Monotype Imaging. Monotype Imaging retains all rights, title and interest to the Software and Typefaces and no rights are granted to you other than a License to use the Software on the terms expressly set forth in this Agreement.
- 3 To protect proprietary rights of Monotype Imaging, you agree to maintain the Software and other proprietary information concerning the Typefaces in strict confidence and to establish reasonable procedures regulating access to and use of the Software and Typefaces.
- 4 You agree not to duplicate or copy the Software or Typefaces, except that you may make one backup copy. You agree that any such copy shall contain the same proprietary notices as those appearing on the original.
- 5 This License shall continue until the last use of the Software and Typefaces, unless sooner terminated. This License may be terminated by Monotype Imaging if you fail to comply with the terms of this License and such failure is not remedied within thirty (30) days after notice from Monotype Imaging. When this License expires or is terminated, you shall either return to Monotype Imaging or destroy all copies of the Software and Typefaces and documentation as requested.
- 6 You agree that you will not modify, alter, disassemble, decrypt, reverse engineer or decompile the Software.
- 7 Monotype Imaging warrants that for ninety (90) days after delivery, the Software will perform in accordance with Monotype Imaging-published specifications, and the diskette will be free from defects in material and workmanship. Monotype Imaging does not warrant that the Software is free from all bugs, errors and omissions.

The parties agree that all other warranties, expressed or implied, including warranties of fitness for a particular purpose and merchantability, are excluded.
- 8 Your exclusive remedy and the sole liability of Monotype Imaging in connection with the Software and Typefaces is repair or replacement of defective parts, upon their return to Monotype Imaging.

In no event will Monotype Imaging be liable for lost profits, lost data, or any other incidental or consequential damages, or any damages caused by abuse or misapplication of the Software and Typefaces.
- 9 Massachusetts U.S.A. law governs this Agreement.

- 10 You shall not sublicense, sell, lease, or otherwise transfer the Software and/or Typefaces without the prior written consent of Monotype Imaging.
- 11 Use, duplication or disclosure by the Government is subject to restrictions as set forth in the Rights in Technical Data and Computer Software clause at FAR 252-227-7013, subdivision (b)(3)(ii) or subparagraph (c)(1)(ii), as appropriate. Further use, duplication or disclosure is subject to restrictions applicable to restricted rights software as set forth in FAR 52.227-19 (c)(2).
- 12 You acknowledge that you have read this Agreement, understand it, and agree to be bound by its terms and conditions. Neither party shall be bound by any statement or representation not contained in this Agreement. No change in this Agreement is effective unless written and signed by properly authorized representatives of each party. By opening this diskette package, you agree to accept the terms and conditions of this Agreement.

Funkcja sterowania oszczędnością energii

To urządzenie wyposażone jest w funkcję **uśpienia**, utrzymującą funkcje drukarki w stanie oczekiwania przy zredukowanym do minimum poborze mocy, gdy urządzenie nie jest używane przez określony czas.

Tryb uśpienia

Urządzenie automatycznie przechodzi w tryb uśpienia po upływie 1 minuty od ostatniego użycia. Czas bezczynności, po upływie którego włączany jest tryb uśpienia, może zostać przedłużony.

➔ [Funkcja Uśpienie i Aut. uśp. \(strona 2-19\)](#)

Funkcja automatycznego drukowania dwustronnego

Urządzenie jest standardowo wyposażone w funkcję drukowania dwustronnego. Na przykład drukując dwa jednostronne oryginały na dwóch stronach jednego arkusza papieru, można zmniejszyć ilość zużytego papieru.

➔ [Dupleks \(strona 6-4\)](#)

Drukowanie w trybie druku dwustronnego zmniejsza zużycie papieru i przyczynia się do zachowania zasobów leśnych. Tryb druku dwustronnego zmniejsza również ilość papieru, jaką trzeba zakupić, a tym samym zmniejsza koszty. Zaleca się, aby urządzenia obsługujące druk dwustronny były domyślnie ustawione w tym trybie.

Oszczędzanie zasobów — papier

Dla celów zachowania i zrównoważonego wykorzystywania zasobów leśnych zaleca się wykorzystywanie papieru makulaturowego lub świeżego, posiadającego certyfikaty inicjatyw na rzecz odpowiedzialnego gospodarowania środowiskiem naturalnym lub uznane oznakowania ekologiczne, które są zgodne z normą EN 12281:2002* lub równoważną normą jakości.

Urządzenie to obsługuje również drukowanie na papierze 64 g/m². Użycie takiego papieru, zawierającego mniej surowców, może prowadzić do dalszego zachowania zasobów leśnych.

* : EN12281:2002 „Papier drukowy i biurowy — wymagania dotyczące papieru do kopiowania z zastosowaniem suchego toneru”

Przedstawiciel działu sprzedaży lub działu serwisu może udzielić informacji dotyczących zalecanych rodzajów papieru.

Korzyści dla środowiska wynikające z „zarządzania energią”

W celu zmniejszenia zużycia energii w czasie bezczynności urządzenie to wyposażono w funkcję zarządzania energią, która automatycznie włącza tryb oszczędzania energii, gdy urządzenie pozostaje w stanie bezczynności przez określony czas.

Mimo że powrót urządzenia do trybu GOTOWY w trybie oszczędzania energii zajmuje nieco czasu, można w ten sposób uzyskać znaczne zmniejszenie zużycia energii. Zaleca się, aby urządzenie było używane przy czasie aktywacji trybu oszczędzania energii ustawionym na wartość domyślną.

Program Energy Star (ENERGY STAR®)

Producent tego sprzętu jest partnerem w programie ENERGY STAR®. Dostarcza produkty zgodne z wymogami programu ENERGY STAR®.

ENERGY STAR® jest programem dotyczącym wydajności energetycznej, mającym na celu rozwój i promowanie stosowania produktów o wysokiej wydajności energetycznej tak, aby zapobiegać globalnemu ociepleniu. Kupując produkty zgodne z wymogami programu ENERGY STAR®, klienci mogą pomóc zmniejszyć emisję gazów cieplarnianych podczas użytkowania produktów oraz obniżyć koszty związane z energią.

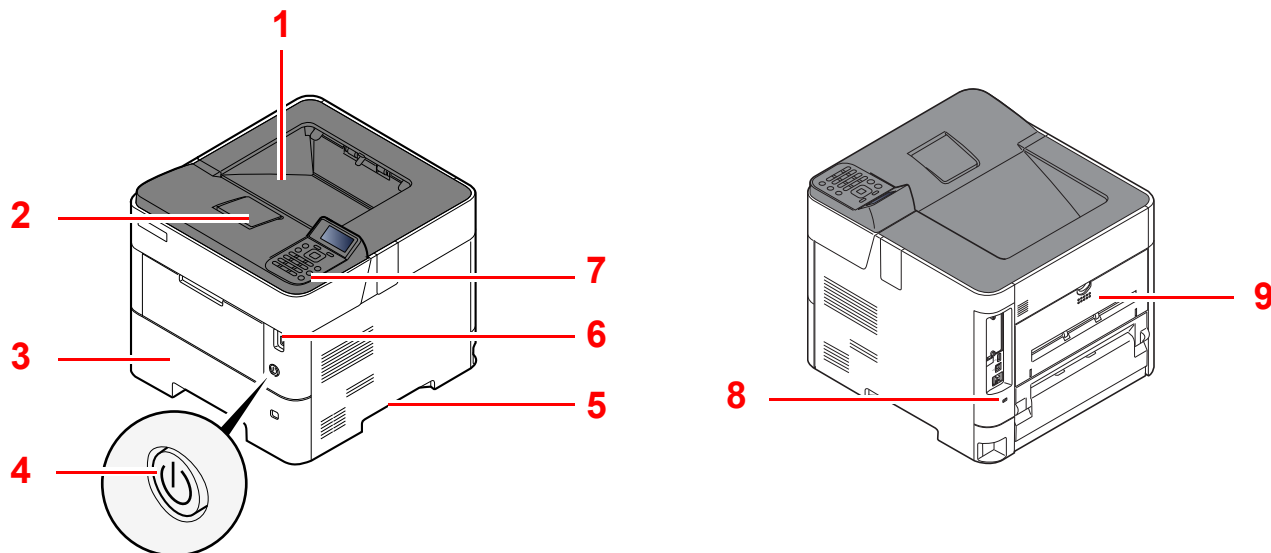
2 Instalacja i konfiguracja urządzenia

W tym przedstawiono informacje dla administratorów tego urządzenia, takie jak nazwy części urządzenia, podłączanie kabli i instalację oprogramowania.

Nazwy części	2-2
Zewnętrzne elementy urządzenia	2-2
Złącza i wnętrze urządzenia	2-3
Urządzenie z dołączonym wyposażeniem opcjonalnym	2-5
Podłączanie urządzenia oraz innych urządzeń	2-6
Podłączanie kabli	2-7
Podłączanie kabla sieciowego	2-7
Podłączanie kabla USB	2-8
Podłączanie przewodu zasilania	2-8
Włączanie/wyłączanie	2-9
Włączanie	2-9
Wyłączanie	2-9
Korzystanie z panelu operacyjnego	2-10
Klawisze na panelu operacyjnym	2-10
Metoda obsługi	2-11
Ekran Pomoc	2-12
Logowanie/wylogowanie	2-13
Logowanie	2-13
Wylogowanie	2-14
Ustawienie domyślne urządzenia	2-15
Ustawianie daty i godziny	2-15
Konfiguracja sieci	2-16
Konfigurowanie sieci przewodowej	2-16
Funkcja oszczędzania energii	2-19
Funkcja Uśpienie i Aut. uśp.	2-19
Reg. wył. zasil. (modele przeznaczone na rynek europejski)	2-20
Instalacja oprogramowania	2-21
Oprogramowanie na dysku DVD (Windows)	2-21
Instalowanie oprogramowania w systemie Windows	2-22
Deinstalacja oprogramowania	2-28
Instalowanie oprogramowania na komputerze MAC	2-29
Sprawdzanie licznika	2-31
Embedded Web Server RX	2-32
Uzyskiwanie dostępu do narzędzia Embedded Web Server RX	2-33
Zmiana ustawień zabezpieczeń	2-35
Zmiana informacji o urządzeniu	2-37

Nazwy części

Zewnętrzne elementy urządzenia



1 Taca górna

2 Ogranicznik papieru

3 Kasetę 1

4 Wyłącznik zasilania

5 Uchwyty

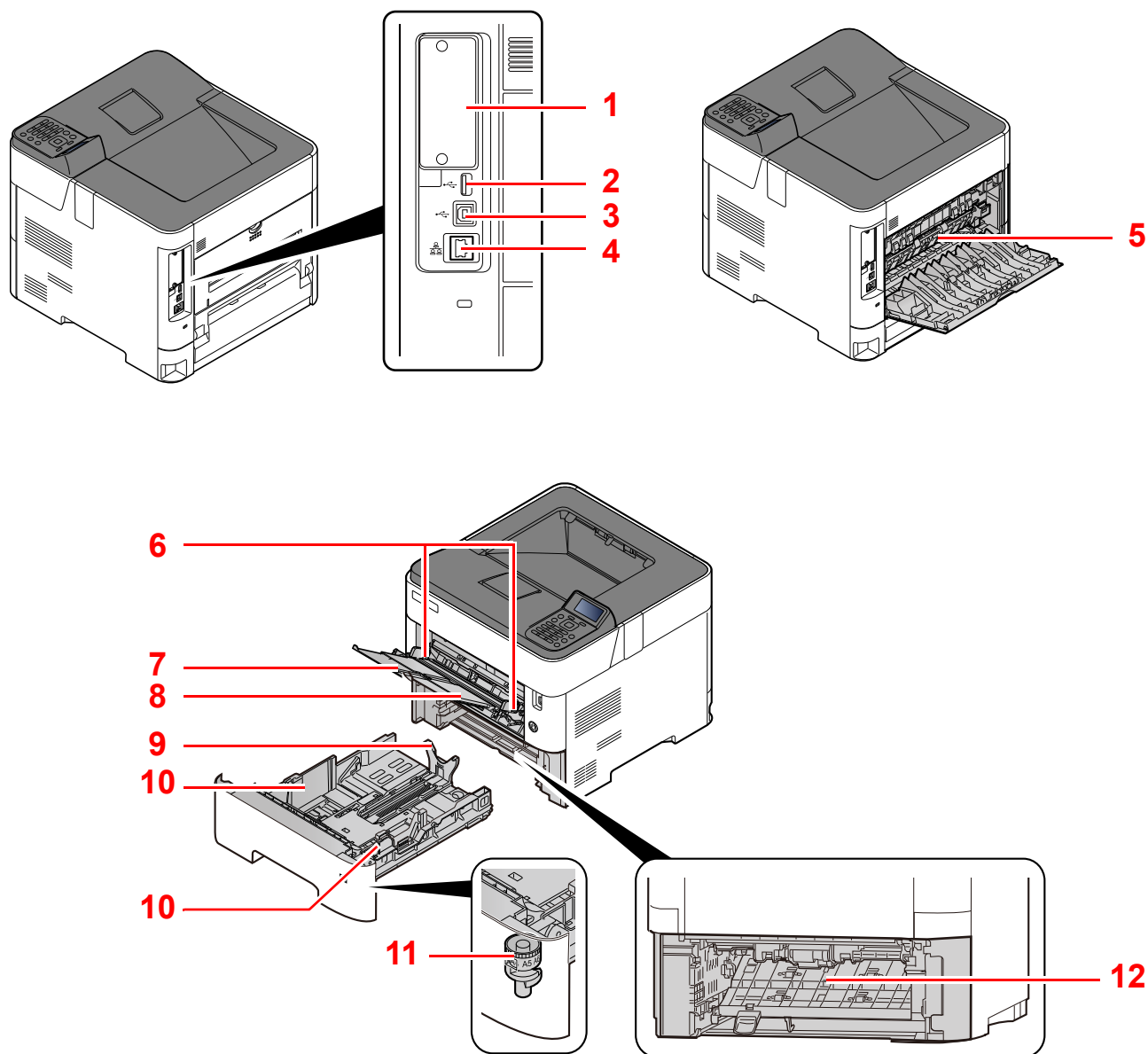
6 Gniazdo dysku USB

7 Panel operacyjny

8 Gniazdo zabezpieczenia przed kradzieżą

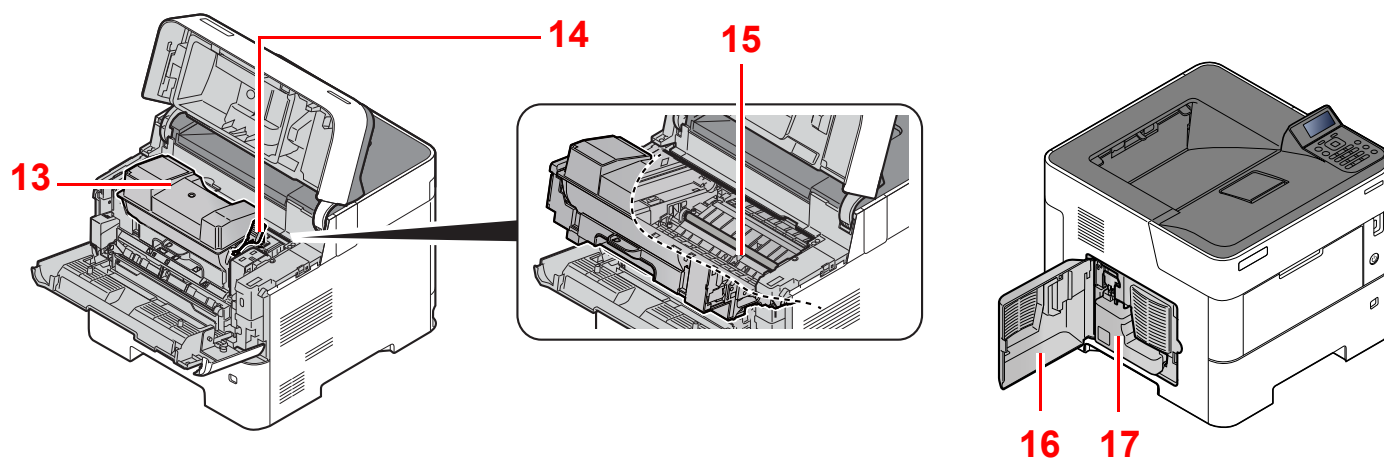
9 Tylna pokrywa

Złącza i wnętrze urządzenia



- 1 Interfejs urządzeń opcjonalnych
- 2 Gniazdo USB
- 3 Złącze interfejsu USB
- 4 Złącze interfejsu sieciowego
- 5 Pokrywa utrwalacza
- 6 Prowadnice szerokości papieru
- 7 Przedłużenie tacy

- 8 Taca uniwersalna
- 9 Prowadnica długości papieru
- 10 Prowadnice szerokości papieru
- 11 Pokrętko rozmiaru
- 12 Pokrywa dupleksu



13 Pojemnik z tonerem

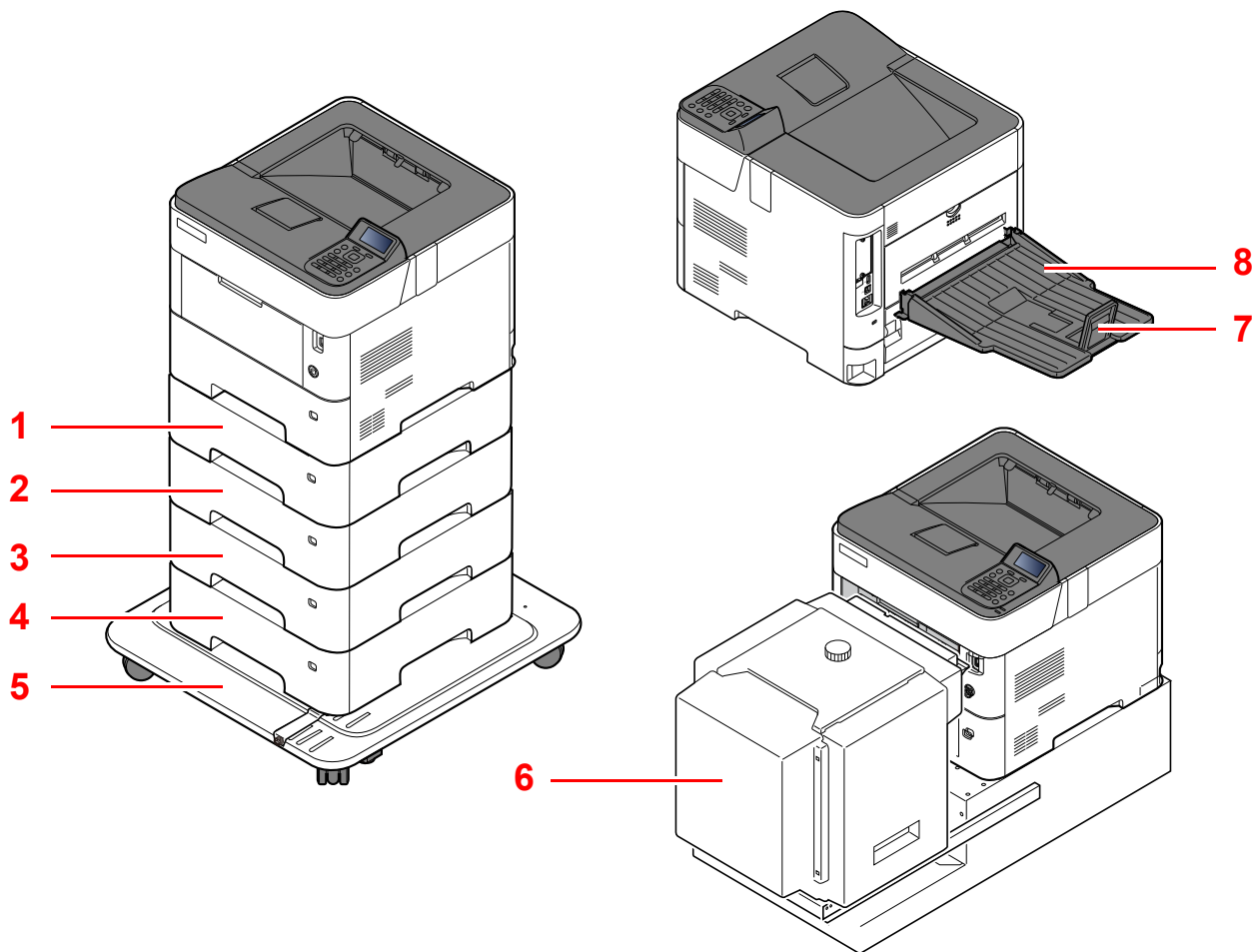
14 Dźwignia blokująca pojemnika z tonerem

15 Wałek rejestrujący

16 Lewa pokrywa

17 Pojemnik na zużyty toner

Urządzenie z dołączonym wyposażeniem opcjonalnym



- 1 Kasetka 2
- 2 Kasetka 3
- 3 Kasetka 4
- 4 Kasetka 5
- 5 Zestaw kół

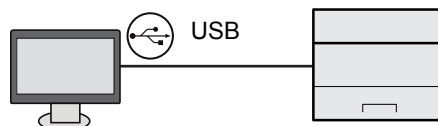
- 6 Podajnik o dużej pojemności
- 7 Ogranicznik papieru
- 8 Taca tylna

➔ [Urządzenia opcjonalne \(strona 8-2\)](#)

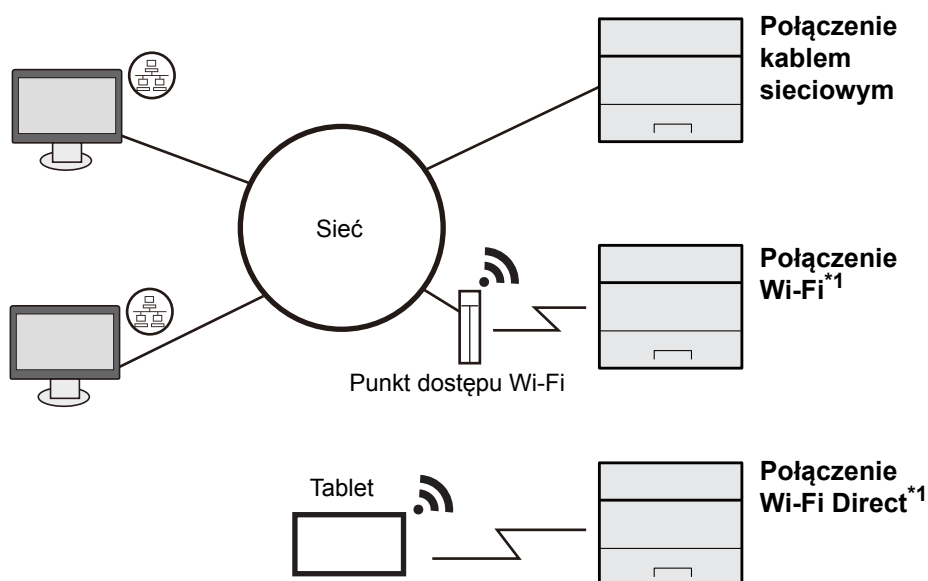
Podłączanie urządzenia oraz innych urządzeń

Należy przygotować przewody dostosowane do środowiska pracy urządzenia oraz jego przeznaczenia.

Podłączanie urządzenia do komputera za pomocą kabla USB



Podłączanie urządzenia do komputera lub tabletu za pomocą kabla sieciowego, Wi-Fi lub Wi-Fi Direct



*1 Tylko modele z opcjonalnym zestawem interfejsu sieci bezprzewodowej (IB-36).

NOTATKA

W przypadku korzystania z sieci bezprzewodowej zapoznaj się z następującym dokumentem.

➔ *Podręcznik obsługi – w języku angielskim*

Kable do wykorzystania

Warunki połączenia	Funkcja	Wymagane kable
Podłącz kabel sieciowy do urządzenia.	Drukarka	Kabel sieci LAN (10BASE-T, 100BASE-TX, 1000BASE-T)
Podłącz kabel USB do urządzenia.	Drukarka	Kabel zgodny z USB 2.0 (Hi-Speed USB, elastyczny, maks. 5,0 m, ekranowany)

WAŻNE

Użycie kabla innego niż zgodnego z USB 2.0 może spowodować usterkę.

Podłączanie kabli

Podłączanie kabla sieciowego

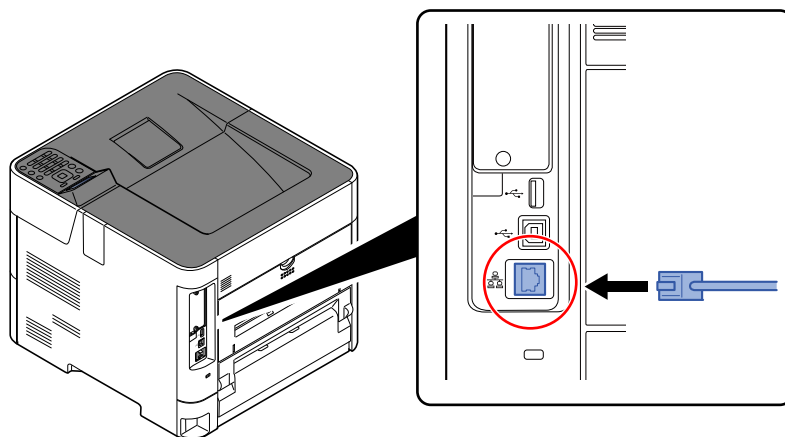
✓ **WAŻNE**

Jeżeli zasilanie jest włączone, należy wyłączyć wyłącznik zasilania.

➔ [Wyłączanie \(strona 2-9\)](#)

1 Podłącz kabel do urządzenia.

- 1 Podłącz kabel sieciowy do złącza interfejsu sieciowego urządzenia.



- 2 Drugi koniec kabla podłącz do koncentratora.

2 Włącz urządzenie i skonfiguruj sieć.

➔ [Konfiguracja sieci \(strona 2-16\)](#)

Podłączanie kabla USB

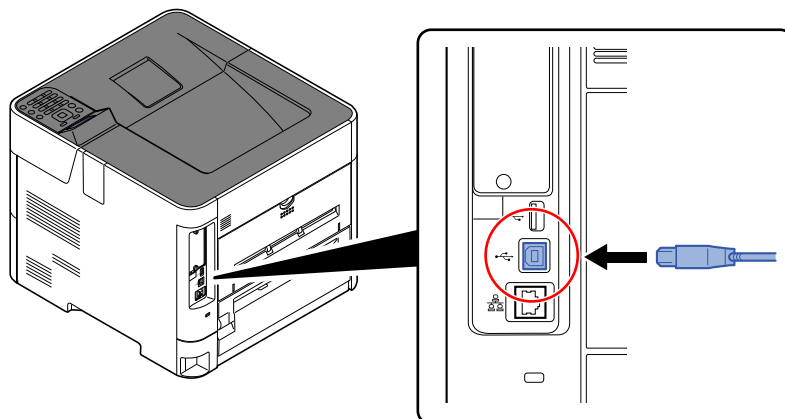
✓ **WAŻNE**

Jeżeli zasilanie jest włączone, należy wyłączyć wyłącznik zasilania.

➔ [Wyłączenie \(strona 2-9\)](#)

1 Podłącz kabel do urządzenia.

- 1 Podłącz kabel USB do złącza interfejsu USB znajdującego się po lewej stronie obudowy urządzenia.



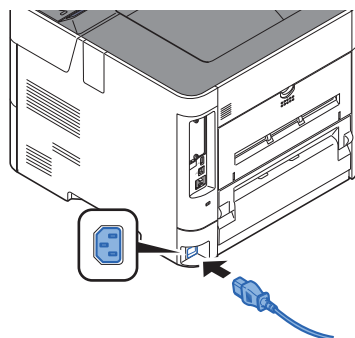
- 2 Drugi koniec kabla podłącz do komputera PC.

2 Włącz zasilanie urządzenia.

Podłączanie przewodu zasilania

1 Podłącz kabel do urządzenia.

Podłącz jeden koniec kabla zasilania do urządzenia, a drugi do źródła zasilania.



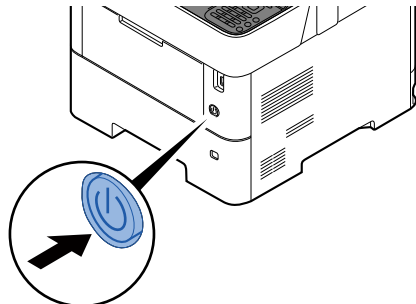
✓ **WAŻNE**

Należy używać wyłącznie przewodu zasilania dostarczonego wraz z urządzeniem.

Włączanie/wyłączanie

Włączanie

1 Włącz wyłącznik zasilania.

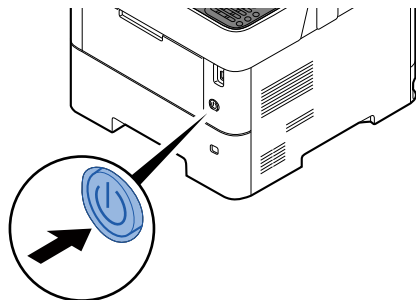


✓ WAŻNE

Po wyłączeniu wyłącznika zasilania nie należy natychmiast ponownie włączać zasilania. Przed włączeniem wyłącznika należy odczekać co najmniej 5 sekund.

Wyłączanie

1 Wyłącz wyłącznik zasilania.



Wyłączenie zasilania może potrwać około trzy minuty.



PRZESTROGA

Jeżeli urządzenie ma zostać pozostawione na dłuższy czas bezczynnie (np. na noc), należy wyłączyć je za pomocą głównego wyłącznika zasilania. Jeżeli urządzenie ma być nieużywane przez dłuższy okres (np. podczas wakacji), należy wyjąć wtyczkę z gniazda w celu zapewnienia bezpieczeństwa.


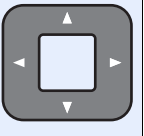




WAŻNE

Wymij papier z kaset i zamknij go szczelnie w opakowaniu w celu ochrony przed wilgocią.

Korzystanie z panelu operacyjnego

Klawisze na panelu operacyjnym

	Służy do wyświetlania ekranu Menu systemu.
	Służy do zwiększania lub zmniejszania wartości liczbowych lub wybierania pozycji menu na wyświetlaczu komunikatów. Umożliwia też przesuwanie kursora podczas wprowadzania znaków.
	Służy do potwierdzania wyboru funkcji lub menu, a także wprowadzonych liczb.
	Służy do powrotu do poprzedniego elementu.

Klawisz wyboru:





Służy do wyboru menu wyświetlanego na dole wyświetlacza komunikatów.

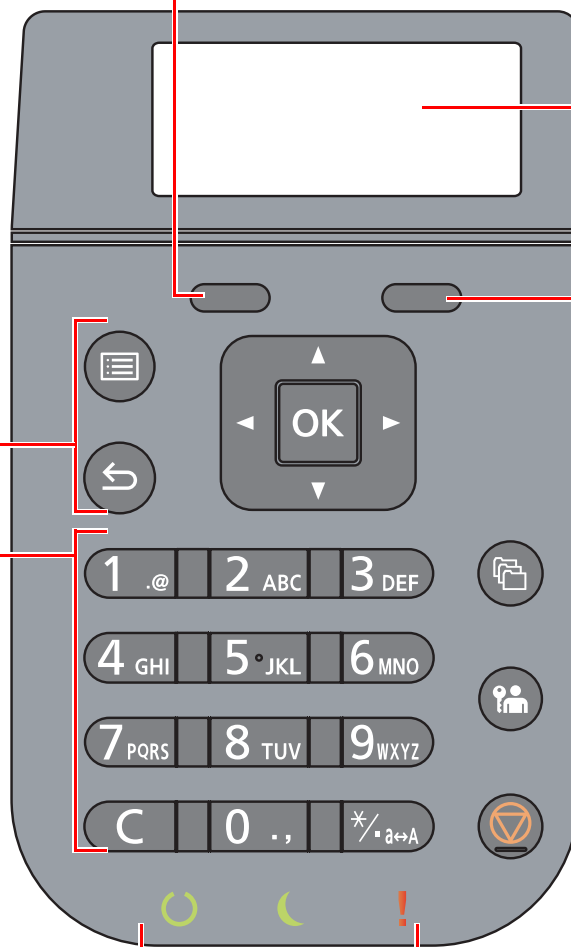
Wyświetlacz komunikatów:




Służy do wyświetlania menu ustawień i komunikatów o błędzie.

Klawisz wyboru:

Służy do wyboru menu wyświetlanego na dole wyświetlacza komunikatów.

	Klawisze numeryczne. Służą do wprowadzania liczb i symboli.
	Służy do wyświetlania ekranu Skrzynka dok.
	Służy do kończenia operacji bieżącego użytkownika (z wylogowaniem).
	Służy do anulowania lub wstrzymania bieżącego zadania.



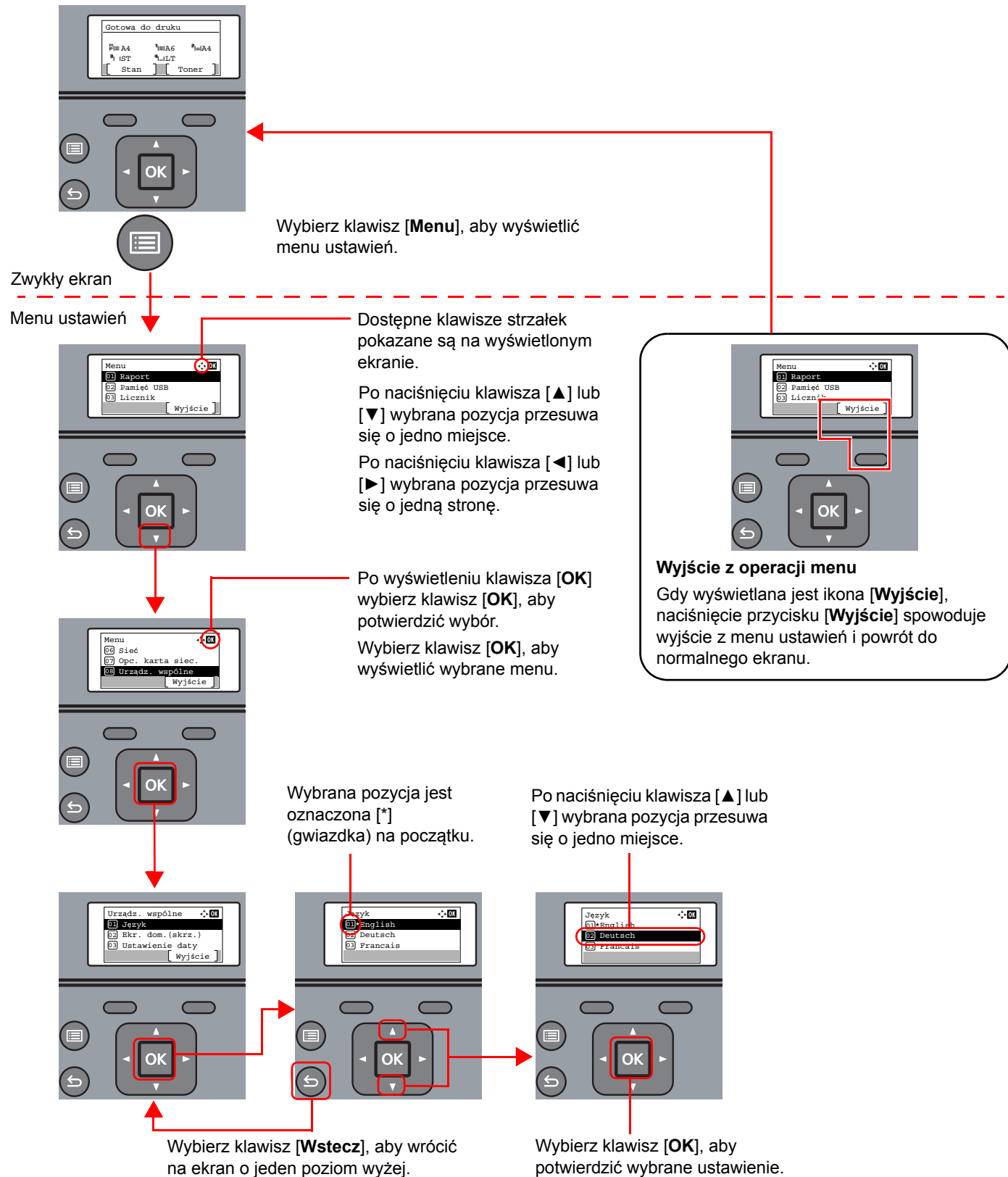
	Świeci, gdy drukarka jest gotowa do pracy. Miga w trakcie przetwarzania danych drukowania lub po wystąpieniu błędu.
	Świeci, gdy urządzenie jest w trybie oszczędzania energii.
	Świeci lub miga w momencie wystąpienia błędu oraz zatrzymania wykonywanej pracy.

Metoda obsługi

W tym rozdziale opisano sposób obsługi menu ustawień na wyświetlaczu komunikatów.

Wyświetlanie menu i konfigurowanie ustawień

Wybierz klawisz **[Menu]**, aby wyświetlić menu ustawień. Wybierz klawisz **[▲]**, **[▼]**, **[◀]**, **[▶]**, **[OK]** lub **[Wstecz]**, aby wybrać menu i skonfigurować ustawienia.



Ekran Pomoc

W przypadku trudności z obsługą urządzenia można uzyskać pomoc korzystając z panelu operacyjnego.

Gdy na wyświetlaczu komunikatów wyświetlana jest ikona [**Pomoc**], wybierz [**Pomoc**], aby wyświetlić ekran pomocy. Na ekranie pomocy opisana jest obsługa urządzenia.



Wybierz klawisz [▼], aby wyświetlić następny krok, lub klawisz [▲], aby wyświetlić poprzedni.

Wybierz klawisz [OK], aby zamknąć ekran Pomoc.

Logowanie/wylogowanie

Podczas konfiguracji funkcji, do której wymagane są uprawnienia administratora, lub jeżeli włączone jest administrowanie logowaniem użytkowników, należy wprowadzić nazwę logowania i hasło.

NOTATKA

Domyślnie nazwa logowania i hasło logowania są ustawione na wartości przedstawione w poniższej tabeli.

Nazwa logowania: 6000

Hasło logowania: 6000

W przypadku zapomnienia nazwy logowania użytkownika i hasła logowania nie będzie można się zalogować. W takim przypadku należy zalogować się na konto z uprawnieniami administratora i zmienić nazwę użytkownika albo hasło.

Logowanie

1 Wprowadź nazwę logowania.

- 1 Jeżeli w trakcie wykonywania operacji zostanie wyświetlony ekran logowania, wybierz pozycję „Nazwa logowania”, a potem klawisz **[OK]**.

NOTATKA

- Jeżeli jako metodę uwierzytelniania użytkownika ustawiono **[Uwierz. sieciowe]**, wyświetlane jest **[Menu]**. Wybierz **[Menu]** i wybierz **[Typ logowania]**. Możesz teraz wybrać miejsce uwierzytelniania: **[Uwierz. lokalne.]** lub **[Uwierz. sieciowe]**.
- Wybierz **[Menu]** i wybierz **[Domena]**, aby wybierać spośród zarejestrowanych domen.

- 2 Wprowadź nazwę logowania za pomocą klawiatury numerycznej i wybierz klawisz **[OK]**.

➔ [Metoda wprowadzania znaków \(strona 8-3\)](#)

2 Wprowadź hasło logowania.

- 1 Wybierz pozycję „Hasło logowania” i wybierz klawisz **[OK]**.
- 2 Wprowadź hasło logowania i wybierz klawisz **[OK]**.

➔ [Metoda wprowadzania znaków \(strona 8-3\)](#)

3 Wybierz pozycję **[Logow.]**.

Wylogowanie



Aby wylogować się z urządzenia, wybierz klawisz **[Wylogowanie]**. Zostanie wyświetlony ekran wprowadzania nazwy logowania i hasła.

Użytkownicy są automatycznie wylogowywani w następujących sytuacjach:

- Gdy urządzenie wchodzi w tryb uśpienia.
- Gdy włączone jest automatyczne resetowanie panelu.

Ustawienie domyślne urządzenia

Przed rozpoczęciem użytkowania urządzenia należy skonfigurować ustawienia, takie jak data i godzina, ustawienia sieciowa i funkcje oszczędzania energii w razie potrzeby.

NOTATKA

Ustawienie domyślne urządzenia można zmieniać w menu systemu.

Informacje na temat ustawień dostępnych do konfiguracji w menu systemu znaleźć można w:

➔ *Podręcznik obsługi – w języku angielskim*

Ustawianie daty i godziny

Ustawiając lokalną datę i godzinę, należy postępować zgodnie z poniższymi wskazówkami.

W przypadku wysyłania wiadomości e-mail, ustawiona data i godzina będą umieszczone w nagłówku tej wiadomości. Ustaw datę, godzinę oraz różnicę czasową w stosunku do GMT w zależności od strefy, w której urządzenie jest używane.

NOTATKA

- Jeżeli administracja logowaniem użytkowników jest włączona, ustawienia można zmienić wyłącznie po zalogowaniu się z uprawnieniami administratora.

Jeżeli zarządzanie logowaniem użytkownika jest wyłączone, zostanie wyświetlony ekran uwierzytelniania użytkownika. Wprowadź nazwę logowania użytkownika i hasło i wybierz klawisz **[Logow.]**.

- Domyślnie nazwa logowania i hasło logowania są ustawione na wartości przedstawione w poniższej tabeli.

Nazwa logowania: 6000

Hasło logowania: 6000

- Różnicę czasową ustaw przed ustawieniem daty i czasu.

- Poprawną godzinę można ustawiać okresowo poprzez synchronizację z sieciowym serwerem czasu.

➔ **Embedded Web Server RX User Guide**

1 Wyświetl ekran.

Klawisz **[Menu]** > klawisz **[▲]** **[▼]** > **[Urządź. wspólne]** > klawisz **[OK]** > klawisz **[▲]** **[▼]** > **[Ustawienie daty]** > klawisz **[OK]**

2 Skonfiguruj ustawienia.

Klawisz **[▲]** **[▼]** > **[Strefa czasowa]** > klawisz **[OK]** > wybierz strefę czasową > klawisz **[OK]** > klawisz **[▲]** **[▼]** > **[Data]** > klawisz **[OK]** > ustaw datę > klawisz **[OK]** > klawisz **[▲]** **[▼]** > **[Czas]** > klawisz **[OK]** > ustaw godzinę > klawisz **[OK]** > klawisz **[▲]** **[▼]** > **[Format daty]** > klawisz **[OK]** > wybierz format daty > klawisz **[OK]**

Pozycja	Opis
Strefa czasowa	Pozwala ustawić różnicę czasową względem GMT. Należy wybrać z listy najbliższą lokalizację. Po wybraniu regionu, w którym stosowany jest czas letni, należy skonfigurować ustawienia czasu letniego.
Data	Ustawianie daty dla lokalizacji, w której urządzenie jest używane. Wartość: Rok (2000 do 2037), Miesiąc (1 do 12), Dzień (1 do 31)
Godzina	Ustawianie godziny dla lokalizacji, w której urządzenie jest używane. Wartość: Godzina (00 do 23), Minuta (00 do 59), Sekunda (00 do 59)
Format daty	Pozwala wybrać format wyświetlania lat, miesięcy i dni. Rok wyświetlany jest w zapisie zachodnim. Wartość: MM/DD/YYYY, DD/MM/YYYY, YYYY/MM/DD

**NOTATKA**

Wybierz klawisz [▲] lub [▼], aby wprowadzić numer.
Za pomocą klawiszy [◀] lub [▶] wybierz miejsce wprowadzania danych (pozycja zostanie podświetlona).

Konfiguracja sieci

Konfigurowanie sieci przewodowej

Urządzenie jest wyposażone w interfejs sieciowy kompatybilny z protokołami sieciowymi takimi jak TCP/IP (IPv4), TCP/IP (IPv6), NetBEUI oraz IPSec. Pozwala to na drukowanie za pomocą platform Windows, Macintosh, UNIX i innych.

Ustaw TCP/IP (IPv4) w celu połączenia z siecią Windows.

Metoda konfiguracji	Opis	Strona
Konfigurowanie połączenia z poziomu panelu operacyjnego tego urządzenia	Konfigurowanie ustawień sieci przewodowej z poziomu menu systemu.	Ustaw. IPv4 (strona 2-16)
Konfigurowanie połączeń na stronie internetowej	Dla interfejsu sieciowego połączenie można ustawić za pomocą Embedded Web Server RX. Połączenie opcjonalnego interfejsu sieciowego IB-50 można skonfigurować za pomocą dedykowanej strony internetowej.	Embedded Web Server RX User Guide Podręcznik obsługi IB-50
Konfigurowanie połączenia za pomocą narzędzia konfiguracyjnego interfejsu IB-50	Jest to narzędzie konfiguracyjne dołączone na dysku CD interfejsu IB-50. Można go używać w systemie Windows.	Podręcznik obsługi IB-50

Przed przystąpieniem do konfigurowania ustawień trzeba podłączyć kabel sieciowy.

➔ [Podłączanie kabla sieciowego \(strona 2-7\)](#)

Aby uzyskać więcej informacji na temat ustawień sieciowych, patrz:

➔ *Podręcznik obsługi – w języku angielskim*

**NOTATKA**

Jeżeli administracja logowaniem użytkowników jest włączona, ustawienia można zmienić wyłącznie po zalogowaniu się z uprawnieniami administratora. Jeżeli zarządzanie logowaniem użytkowników jest wyłączone, zostanie wyświetlony ekran uwierzytelniania użytkownika. Wprowadź nazwę logowania użytkownika i hasło i wybierz klawisz [Logow.].

Domyślnie nazwa logowania i hasło logowania są ustawione na wartości przedstawione w poniższej tabeli.

Nazwa logowania: 6000

Hasło logowania: 6000

Ustaw. IPv4

1 Wyświetl ekran.

Klawisz [Menu] > klawisz [▲] [▼] > [Sieć] > klawisz [OK] > klawisz [▲] [▼] > [Us. sieci przew.] > klawisz [OK] > klawisz [▲] [▼] > [Ust. TCP/IP] > klawisz [OK] > klawisz [▲] [▼] > [Ustaw. IPv4] > klawisz [OK]

2 Skonfiguruj ustawienia.

W przypadku korzystania z serwera DHCP

- 1 Klawisz [**▲**] [**▼**] > [**DHCP**] > klawisz [**OK**] > klawisz [**▲**] [**▼**] > [**Wł.**] > klawisz [**OK**]

W przypadku korzystania ze statycznego adresu IP

- 1 Klawisz [**▲**] [**▼**] > [**DHCP**] > klawisz [**OK**] > klawisz [**▲**] [**▼**] > [**Wył.**] > klawisz [**OK**]
- 2 Klawisz [**▲**] [**▼**] > [**Adres IP**] > klawisz [**OK**]
- 3 Ustaw adres IP.

NOTATKA

Można wybrać liczbę z przedziału od 000 do 255.
Użyj klawiatury numerycznej bądź klawiszy [**▲**] lub [**▼**], aby wprowadzić numer.
Za pomocą klawiszy [**◀**] lub [**▶**] wybierz miejsce wprowadzania danych (pozycja zostanie podświetlona).

- 4 Wybierz klawisz [**OK**].
- 5 Klawisz [**▲**] [**▼**] > [**Maska podsieci**] > klawisz [**OK**]
- 6 Ustaw maskę podsieci.

NOTATKA

Można wybrać liczbę z przedziału od 000 do 255.
Użyj klawiatury numerycznej bądź klawiszy [**▲**] lub [**▼**], aby wprowadzić numer.
Za pomocą klawiszy [**◀**] lub [**▶**] wybierz miejsce wprowadzania danych (pozycja zostanie podświetlona).

- 7 Wybierz klawisz [**OK**].
- 8 Klawisz [**▲**] [**▼**] > [**Bramka domyślna**] > klawisz [**OK**]
- 9 Ustaw bramę domyślną.

NOTATKA

Można wybrać liczbę z przedziału od 000 do 255.
Użyj klawiatury numerycznej bądź klawiszy [**▲**] lub [**▼**], aby wprowadzić numer.
Za pomocą klawiszy [**◀**] lub [**▶**] wybierz miejsce wprowadzania danych (pozycja zostanie podświetlona).

- 10 Wybierz klawisz [**OK**].
- 11 Klawisz [**▲**] [**▼**] > [**Auto-IP**] > klawisz [**OK**]
- 12 [**Wył.**] > klawisz [**OK**]

W przypadku ustawienia serwera DNS

W następujących przypadkach należy ustawić adres IP serwera DNS (system nazw domen).

- Gdy nazwa hosta jest używana przy ustawieniu opcji „DHCP” na wartość **[Wył.]**.
- Gdy używany jest serwer DNS z adresem IP, który nie jest automatycznie przypisany przez DHCP.

1 Klawisz [▲] [▼] > **[Serwer DNS]** > klawisz **[OK]**

2 Klawisz [▲] [▼] > **[Aut. (DHCP)]** lub **[Ręczne]** > klawisz **[OK]**

Gdy wybrana jest opcja **[Ręczne]**.

Można wprowadzić informacje o statycznym adresie serwera DNS w udostępnionych polach podstawowego i pomocniczego serwera.



NOTATKA

Można wybrać liczbę z przedziału od 000 do 255.

Użyj klawiatury numerycznej bądź klawiszy [▲] lub [▼], aby wprowadzić numer.

Za pomocą klawiszy [◀] lub [▶] wybierz miejsce wprowadzania danych (pozycja zostanie podświetlona).



WAŻNE

Po zmianie ustawień należy uruchomić ponownie sieć z menu systemowego albo wyłączyć i ponownie włączyć urządzenie.

➔ Patrz *Podręcznik obsługi* – w języku angielskim.



NOTATKA

Należy wcześniej uzyskać adres IP od administratora sieci i mieć go pod ręką podczas konfiguracji tych ustawień.

W następujących przypadkach należy ustawić adres IP serwera DNS za pomocą narzędzia Embedded Web Server RX.

- Gdy nazwa hosta jest używana przy ustawieniu opcji „DHCP” na wartość „Wył.”
- Gdy używany jest serwer DNS z adresem IP, który nie jest automatycznie przypisany przez DHCP.

Ustawiając adres IP serwera DNS, patrz:

➔ **Embedded Web Server RX User Guide**

Funkcja oszczędzania energii

Po upływie określonego czasu od ostatniego użycia urządzenie automatycznie przechodzi w tryb uśpienia w celu maksymalnego ograniczenia zużycia energii.

Funkcja Uśpienie i Aut. uśp.

NOTATKA

Jeżeli administracja logowaniem użytkowników jest włączona, ustawienia można zmienić wyłącznie po zalogowaniu się z uprawnieniami administratora.

Jeżeli zarządzanie logowaniem użytkownika jest wyłączone, zostanie wyświetlony ekran uwierzytelniania użytkownika. Wprowadź nazwę logowania użytkownika i hasło i wybierz klawisz **[Logow.]**.

Domyślnie nazwa logowania i hasło logowania są ustawione na wartości przedstawione w poniższej tabeli.

Nazwa logowania: 6000

Hasło logowania: 6000

Aut. uśp.

Funkcja Aut. uśpienie umożliwia automatyczne przełączenie urządzenia w stan czuwania, jeżeli jest ono nieużywane przez określony czas.

Domyślnie ustawiony czas to 1 minuta.

Aby wznowić, wykonaj poniższe czynności.

- Wybierz klawisz **[OK]**.

Urządzenie będzie gotowe do pracy w ciągu 25 sekund.

Pamiętaj, że warunki otoczenia, takie jak wentylacja, mogą powodować, że urządzenie będzie wolniej reagować.

Aby skonfigurować zegar uśpienia umożliwiający przełączanie urządzenia w tryb uśpienia, gdy nie jest używane, należy wykonać poniższe czynności.

1 Wyświetl ekran.

Klawisz **[Menu]** > klawisz **[▲]** **[▼]** > **[Urząd. wspólne]** > klawisz **[OK]** > klawisz **[▲]** **[▼]** > **[Ust. czas.]** > klawisz **[OK]** > klawisz **[▲]** **[▼]** > **[Czas uśp.]** > klawisz **[OK]**

2 Ustaw czas uśpienia.

- 1 Wprowadź czas uśpienia.

NOTATKA

Użyj klawiatury numerycznej bądź klawiszy **[▲]** lub **[▼]**, aby wprowadzić numer.

- 2 Wybierz klawisz **[OK]**.

Stan (Ust.poz.uśpienia)

Możliwe jest ustawienie przechodzenia do trybu uśpienia dla wszystkich lub jedynie wybranych funkcji urządzenia. Po przejściu urządzenia w tryb uśpienia, karta ID nie zostanie rozpoznana.

Aby uzyskać więcej informacji na temat ustawienia Stan, patrz:

➔ *Podręcznik obsługi – w języku angielskim*

Poziom uśpienia (Oszcz. energii i Szybkie wznow.) (z wyjątkiem modeli na rynek europejski)

Na poziomie uśpienia można przełączać urządzenie pomiędzy następującymi dwoma trybami: Trybem oszczędzania energii i trybem wznowienia pracy. Domyślnym ustawieniem jest tryb oszczędzania energii.

W trybie oszczędzania energii zużycie energii jest nawet niższe niż w trybie wznowienia pracy. Pozwala to na oddzielne ustawianie trybu uśpienia dla każdej funkcji. Nie można rozpoznać karty ID.



NOTATKA

Jeżeli zainstalowano opcjonalny interfejs sieciowy, ta funkcja nie będzie wyświetlana.

Aby wybrać poziom uśpienia i używać trybu Oszcz. energii na potrzeby każdej funkcji, należy wykonać poniższe czynności.

1 Wyświetl ekran.

Klawisz [Menu] > klawisz [▲] [▼] > [Urząd. wspólne] > klawisz [OK] > klawisz [▲] [▼] > [Ust. czas.] > klawisz [OK] > klawisz [▲] [▼] > [Ust.poz.uśpienia] > klawisz [OK] > klawisz [▲] [▼] > [Poziom uśpienia] > klawisz [OK]

2 Wybierz poziom uśpienia.

Klawisz [▲] [▼] > [Szybkie wznow.] lub [Oszcz. energii] > klawisz [OK]

Jeżeli ustawiono [Oszcz. energii], włącz lub wyłącz tryb oszczędzania energii dla poszczególnych funkcji.

3 Ustaw reguły uśpienia.

1 Klawisz [▲] [▼] > [Stan] > klawisz [OK]

2 Wybierz funkcję do ustawienia i wybierz klawisz [OK].

Ustawienie [Czytnik kart] wyświetlane jest tylko wówczas, gdy aktywowano opcjonalny zestaw Card Authentication Kit.

3 Klawisz [▲] [▼] > [Wył.] lub [Wł.] > klawisz [OK]

Powtórz czynności 3-2 do 3-3, aby ustawić różne funkcje.

Reg. wył. zasil. (modele przeznaczone na rynek europejski)

Ustawienie Reg. wył. zasil. służy do dezaktywacji automatycznego wyłączania zasilania urządzenia.

Domyślny czas wynosi 3 dni.

Aby uzyskać więcej informacji na temat ustawień Reg. wył. zasil., patrz:

➔ *Podręcznik obsługi – w języku angielskim*

Instalacja oprogramowania

Jeżeli docelowo na tym urządzeniu ma być używana funkcja drukarki, należy zainstalować odpowiednie oprogramowanie z dołączonego dysku DVD (Product Library).

Oprogramowanie na dysku DVD (Windows)

Można wybrać następujące metody instalacji: **[Instalacja ekspresowa]** lub **[Instalacja niestandardowa]**. **[Instalacja ekspresowa]** jest standardową metodą instalacji. Aby zainstalować elementy, których nie można zainstalować przy użyciu metody **[Instalacja ekspresowa]**, należy przeprowadzić metodę **[Instalacja niestandardowa]**.

Aby uzyskać szczegółowe informacje na temat instalacji niestandardowej, patrz:

➔ [Instalacja niestandardowa \(strona 2-24\)](#)

Oprogramowanie	Opis	Instalacja ekspresowa
Printing System Driver	Sterownik ten pozwala na drukowanie na urządzeniu plików z komputera. Pojedynczy sterownik obsługuje wiele języków opisu strony (PCL XL, KPDŁ itd.). Ten sterownik drukarki pozwala na pełne wykorzystanie funkcji urządzenia. Należy używać tego sterownika do tworzenia plików PDF.	○
Printing System (XPS) Driver	Ten sterownik drukarki obsługuje format XPS (XML Paper Specification), opracowany przez Microsoft Corporation.	-
KPDŁ mini-driver/PCL mini-driver	Jest to sterownik firmy Microsoft, który obsługuje języki PCL i KPDŁ. Istnieją pewne ograniczenia co do funkcji urządzenia oraz funkcji opcjonalnych jakie mogą być stosowane z tym sterownikiem.	-
NETWORK PRINT MONITOR	Jest to narzędzie umożliwiające monitorowanie urządzenia w sieci.	-
Status Monitor	Jest to narzędzie monitorujące stan drukarki i zapewniające funkcję ciągłego raportowania.	○
Network Tool for Direct Printing	Umożliwia wydrukowanie pliku PDF bez uruchamiania programu Adobe Acrobat/Reader.	-
FONTS	Są to czcionki ekranowe, które umożliwiają użycie wbudowanych czcionek urządzenia w aplikacji.	○



NOTATKA

Instalacja w systemie Windows może zostać przeprowadzona jedynie przez użytkownika zalogowanego z uprawnieniami administratora.

Instalowanie oprogramowania w systemie Windows

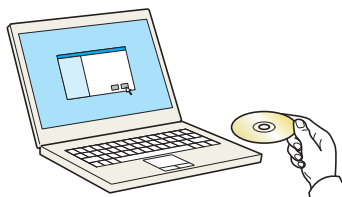
Instalacja ekspresowa

Poniżej przedstawiono przykładową procedurę instalacji oprogramowania w systemie Windows 10 za pomocą metody [Instalacja ekspresowa].

Aby uzyskać szczegółowe informacje na temat instalacji niestandardowej, patrz:

➔ [Instalacja niestandardowa \(strona 2-24\)](#)

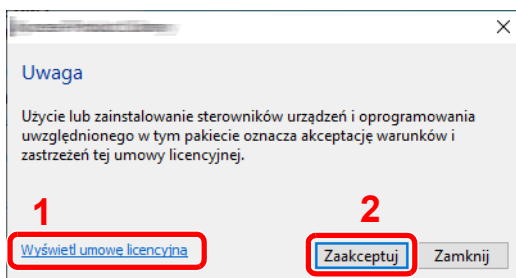
1 Włóż płytę DVD do napędu.



NOTATKA

- Instalacja w systemie Windows może zostać przeprowadzona jedynie przez użytkownika zalogowanego z uprawnieniami administratora.
- Po wyświetleniu okna „**Kreatora znajdowania nowego sprzętu**” kliknij przycisk [Anuluj].
- Jeżeli wyświetlone zostanie okno automatycznego uruchamiania, kliknij przycisk [Uruchom setup.exe].
- Jeżeli wyświetlone zostanie okno zarządzania kontem użytkownika, kliknij przycisk [Tak].

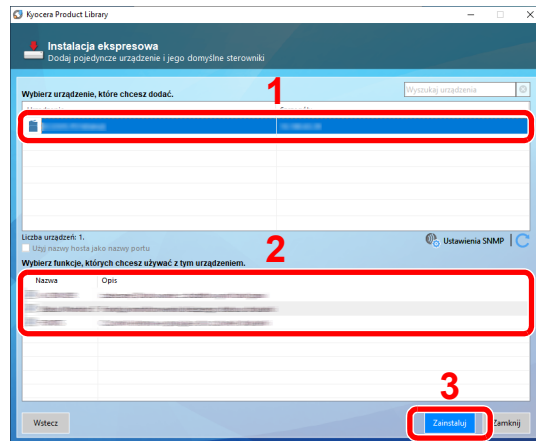
2 Wyświetl ekran.



- 1 Kliknij przycisk [Wyświetl umowę licencyjną] i przeczytaj umowę licencyjną.
- 2 Kliknij przycisk [Zaakceptuj].

3 Wybierz pozycję [Instalacja ekspresowa].

4 Zainstaluj oprogramowanie.



Można także zaznaczyć pole wyboru **[Użyj nazwy hosta jako nazwy portu]** i ustawić używanie nazwy hosta standardowego portu TCP/IP. (Nie można używać połączenia USB.)

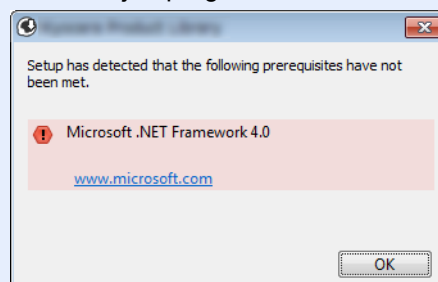
Po kliknięciu przycisku **[Zainstaluj]** zostanie wyświetlony monit o zgodę na gromadzenie danych. Zaznacz jedną z odpowiedzi i kliknij przycisk **[OK]**.

WAŻNE

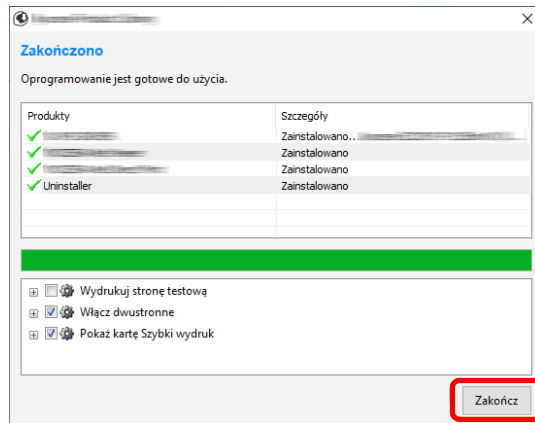
Jeżeli włączono opcję **Wi-Fi** lub **Wi-Fi Direct**, należy określić adres IP dla nazwy portu. Instalacja może się nie powieść, jeżeli zostanie określona nazwa hosta.

NOTATKA

- Aby urządzenie zostało wykryte, musi być włączone. Jeżeli komputer nie wykrywa urządzenia, należy sprawdzić, czy urządzenie jest prawidłowo połączone przez sieć lub za pomocą kabla USB i czy jest włączone, a następnie kliknąć **C** (Odśwież).
- Jeżeli zostanie wyświetlone okno dialogowe zabezpieczeń systemu Windows, należy kliknąć przycisk **[Zainstaluj oprogramowanie sterownika mimo to]**.
- Aby zainstalować program Status Monitor w wersjach starszych niż Windows 8, konieczna jest wcześniejsza instalacja oprogramowania Microsoft .NET Framework 4.0.



5 Zakończ instalację.



Po wyświetleniu komunikatu „**Oprogramowanie jest gotowe do użycia**” można rozpocząć użytkowanie oprogramowania. Aby wydrukować stronę testową, zaznacz okienko „**Wydrukuj stronę testową**”, a następnie wybierz urządzenie.

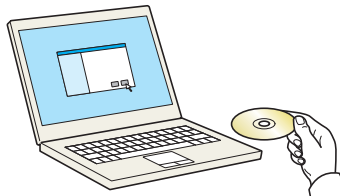
Kliknij przycisk [**Zakończ**], aby zamknąć okno dialogowe kreatora.

Po wyświetleniu monitu o ponowne uruchomienie komputera należy ponownie uruchomić komputer, postępując zgodnie z instrukcjami wyświetlanymi na ekranie. Procedura instalacji drukarki została zakończona.

Instalacja niestandardowa

Poniżej przedstawiono przykładową procedurę instalacji oprogramowania w systemie Windows 10 za pomocą metody [Instalacja niestandardowa].

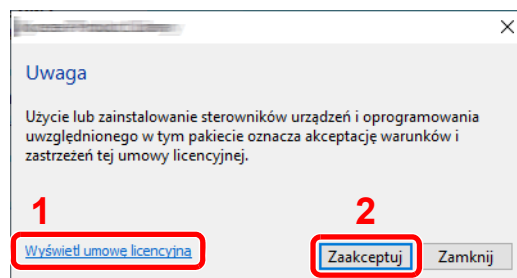
1 Włóż płytę DVD do napędu.



NOTATKA

- Instalacja w systemie Windows może zostać przeprowadzona jedynie przez użytkownika zalogowanego z uprawnieniami administratora.
- Po wyświetleniu okna „**Kreatora znajdowania nowego sprzętu**” kliknij przycisk [**Anuluj**].
- Jeżeli wyświetlone zostanie okno automatycznego uruchamiania, kliknij przycisk [**Uruchom setup.exe**].
- Jeżeli wyświetlone zostanie okno zarządzania kontem użytkownika, kliknij przycisk [**Tak**].

2 Wyświetl ekran.



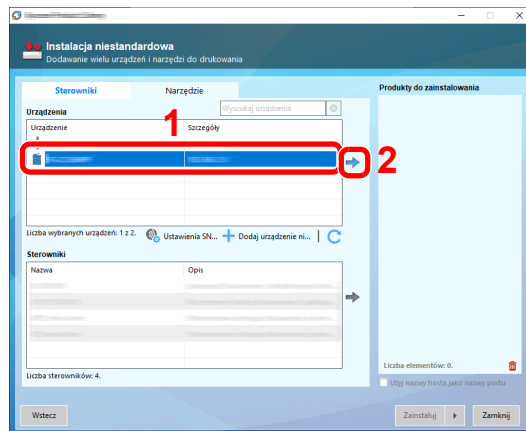
1 Kliknij przycisk [**Wyświetl umowę licencyjną**] i przeczytaj umowę licencyjną.

2 Kliknij przycisk [**Zaakceptuj**].

3 Wybierz pozycję [Instalacja niestandardowa].

4 Zainstaluj oprogramowanie.

1 Wybierz urządzenie do instalacji.



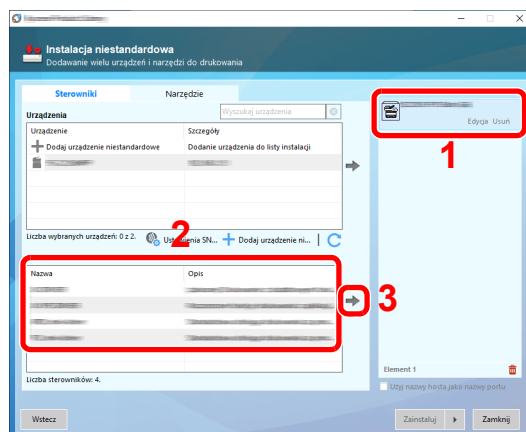
WAŻNE

Jeżeli włączono opcję Wi-Fi lub Wi-Fi Direct, należy określić adres IP dla nazwy portu. Instalacja może się nie powieść, jeżeli zostanie określona nazwa hosta.

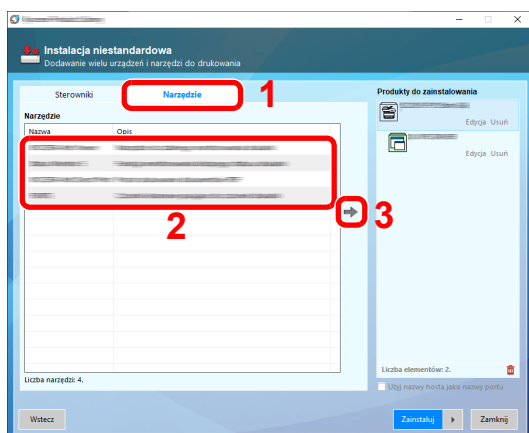
NOTATKA

- Aby urządzenie zostało wykryte, musi być włączone. Jeżeli komputer nie wykrywa urządzenia, należy sprawdzić, czy urządzenie jest prawidłowo połączone przez sieć lub za pomocą kabla USB i czy jest włączone, a następnie kliknąć **C** (Odśwież).
- Jeżeli żądane urządzenie nie zostało wyświetlone, wybierz pozycję **[Dodaj urządzenie niestandardowe]**, aby wybrać urządzenie bezpośrednio.

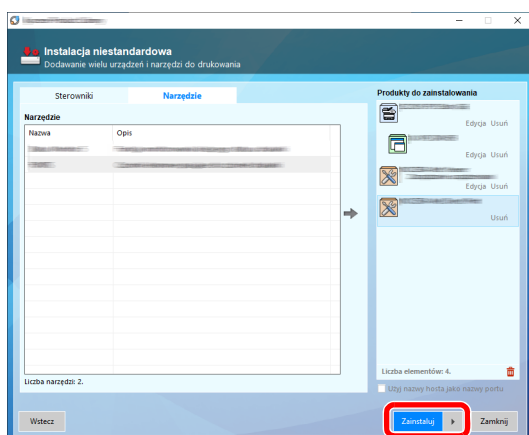
2 Wybierz sterownik do instalacji.



3 Kliknij kartę **[Narzędzia]** i wybierz narzędzia, które mają być zainstalowane.



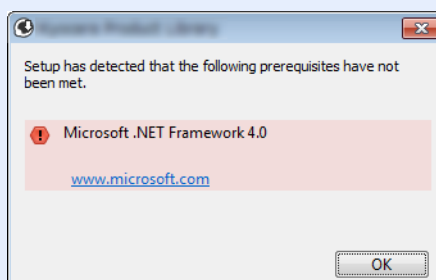
4 Kliknij przycisk **[Zainstaluj]**.



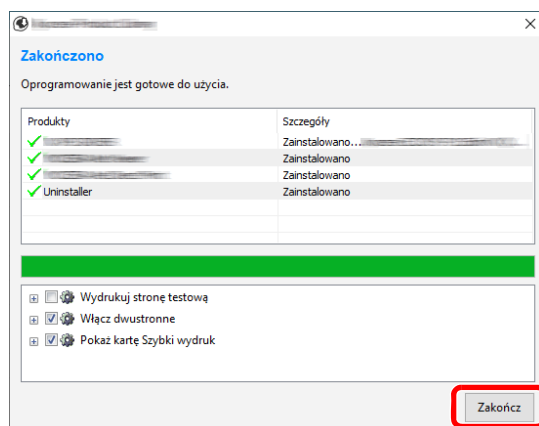
Po kliknięciu przycisku **[Zainstaluj]** zostanie wyświetlony monit o zgodę na gromadzenie danych. Zaznacz jedną z odpowiedzi i kliknij przycisk **[OK]**.

NOTATKA

Aby zainstalować program Status Monitor w wersjach starszych niż Windows 8, konieczna jest wcześniejsza instalacja oprogramowania Microsoft .NET Framework 4.0.



5 Zakończ instalację.



Po wyświetleniu komunikatu „**Oprogramowanie jest gotowe do użycia**” można rozpocząć użytkowanie oprogramowania. Aby wydrukować stronę testową, zaznacz okienko „**Wydrukuj stronę testową**”, a następnie wybierz urządzenie.

Kliknij przycisk [**Zakończ**], aby zamknąć okno dialogowe kreatora.

Po wyświetleniu monitu o ponowne uruchomienie komputera należy ponownie uruchomić komputer, postępując zgodnie z instrukcjami wyświetlanymi na ekranie. Procedura instalacji drukarki została zakończona.

Deinstalacja oprogramowania

Postępuj zgodnie z poniższą procedurą aby odinstalować oprogramowanie z komputera.

NOTATKA

Deinstalacja w systemie Windows może zostać przeprowadzona jedynie przez użytkownika zalogowanego z uprawnieniami administratora.

1 Wyświetl ekran.

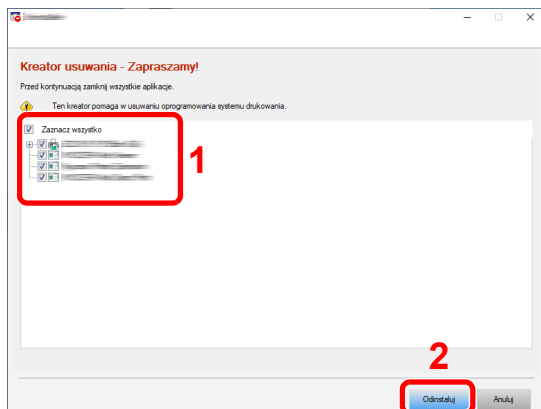
Kliknij pole wyszukiwania na pasku zadań i wprowadź w nim „Odinstaluj Product Library”. Z listy wyszukiwania wybierz **[Odinstaluj Product Library]**. Zostanie uruchomiony kreator deinstalacji oprogramowania.

NOTATKA

- W systemie Windows 8.1 wybierz panel funkcji **[Szukaj]**, a następnie w polu wyszukiwania wprowadź „Odinstaluj Product Library”. Z listy wyszukiwania wybierz **[Odinstaluj Product Library]**.
- W systemie Windows 7 należy kliknąć przycisk **[Start]**, a następnie wybrać pozycje **[Wszystkie programy]**, **[(Nazwa firmy oferującej usługi)]**, a potem **[Odinstaluj Product Library]**, aby wyświetlić kreatora deinstalacji.

2 Odinstaluj oprogramowanie.

Zaznacz pola wyboru obok oprogramowania, które ma być usunięte.



3 Zakończ deinstalację.

Po wyświetleniu monitu o ponowne uruchomienie komputera należy ponownie uruchomić komputer, postępując zgodnie z instrukcjami wyświetlanymi na ekranie. Procedura deinstalacji oprogramowania została zakończona.

NOTATKA

- Oprogramowanie można także odinstalować za pomocą Product Library.
- Aby odinstalować oprogramowanie, na ekranie Product Library należy kliknąć **[Odinstaluj]** i postępować zgodnie z wyświetlanymi na ekranie instrukcjami.

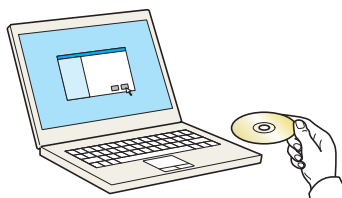
Instalowanie oprogramowania na komputerze MAC

Funkcja drukarki urządzenia może być wykorzystywana także za pomocą komputera Macintosh.

NOTATKA

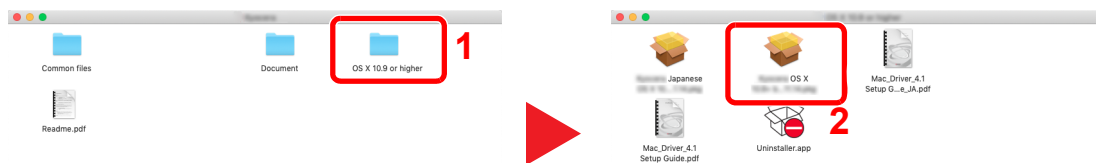
- Instalacja w systemie MAC OS może zostać przeprowadzona jedynie przez użytkownika zalogowanego z uprawnieniami administratora.
- W przypadku drukowania z komputera Macintosh należy ustawić w urządzeniu emulację **[KPDŁ]** lub **[KPDŁ(Auto)]**.
- ➔ Patrz *Podręcznik obsługi – w języku angielskim*
- Aby podłączyć się poprzez Bonjour, należy włączyć Bonjour w ustawieniach sieciowych urządzenia.
- ➔ Patrz *Podręcznik obsługi – w języku angielskim*
- Na ekranie uwierzytelniania wprowadź nazwę użytkownika i hasło używane do logowania do systemu operacyjnego.
- W przypadku drukowania za pośrednictwem AirPrint nie trzeba instalować oprogramowania.

1 Włóż płytę DVD do napędu.



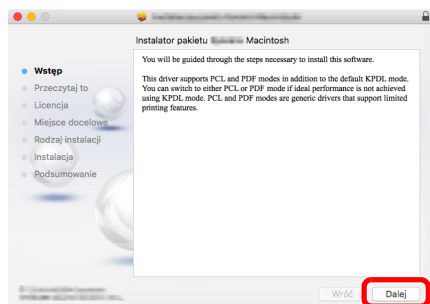
Dwukrotnie kliknij ikonę **[GEN_LIB]**.

2 Wyświetl ekran.



Kliknij dwukrotnie **[(Nazwa marki) OS X x.x]** w zależności od używanej wersji Mac OS.

3 Zainstaluj sterownik drukarki.



Zainstaluj sterownik drukarki, kierując się instrukcjami programu instalacyjnego.

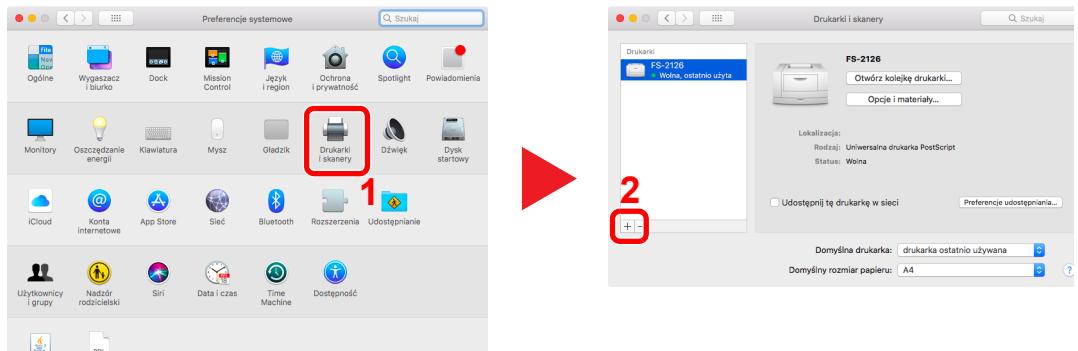
Procedura instalacji drukarki została zakończona.

Jeśli stosowane jest połączenie przez gniazdo USB, następuje automatyczne wykrycie i połączenie z urządzeniem.

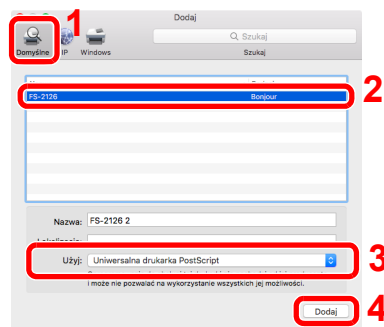
Jeśli stosowane jest połączenie z użyciem adresu IP, wymagane są poniższe ustawienia.

4 Skonfiguruj drukarkę.

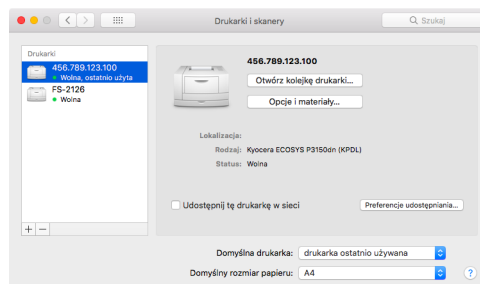
- 1 Otwórz okno Preferencje systemowe i dodaj drukarkę.



- 2 Wybierz pozycję [**Domyślne**] i kliknij pozycję wyświetloną w polu „Nazwa”, a następnie wybierz sterownik w polu „Użyj”.



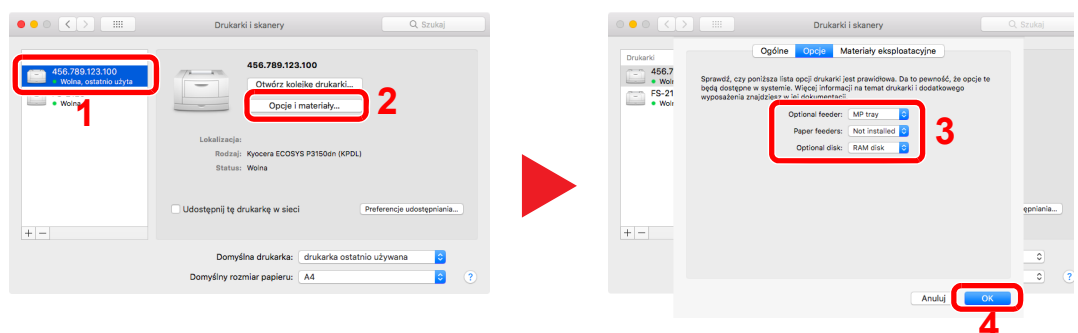
- 3 Wybrane urządzenie zostało dodane.



NOTATKA

Korzystając z połączenia z użyciem IP, kliknij ikonę IP, aby nawiązać takie połączenie, a następnie wprowadź nazwę hosta lub adres IP. Liczba wprowadzona w polu „Adres” zostanie automatycznie wyświetlona w polu „Nazwa”. W razie potrzeby można to zmienić.

- 4 Wybierz ostatnio dodaną drukarkę i kliknij przycisk [**Opcje i materiały...**], aby wybrać wyposażenie urządzenia.



Sprawdzanie licznika

Sprawdź liczbę wydrukowanych arkuszy.

1 Wyświetl ekran.

Klawisz [Menu] > klawisz [▲] [▼] > [Licznik] > klawisz [OK]

2 Sprawdź stan licznika.

Wybierz pozycję do sprawdzenia i wybierz klawisz [OK].

Embedded Web Server RX

Jeżeli urządzenie jest połączone z siecią, można skonfigurować różne ustawienia za pomocą narzędzia Embedded Web Server RX.

W poniższej części opisano, jak rozpocząć pracę z narzędziem Embedded Web Server RX oraz w jaki sposób zmieniać ustawienia zabezpieczeń i nazwę hosta.

➔ Embedded Web Server RX User Guide

NOTATKA

Aby móc skorzystać ze wszystkich funkcji ze stron narzędzia Embedded Web Server RX, należy wprowadzić nazwę użytkownika i hasło, a następnie kliknąć [**Login**]. Po wprowadzeniu wstępnie zdefiniowanego hasła administratora można uzyskać dostęp do wszystkich stron, w tym do Skrzynki dokumentów. Ustawienia fabryczne dotyczące domyślnego użytkownika z uprawnieniami administratora są przedstawione poniżej. (Aplikacja rozróżnia małe i wielkie litery.)

Login User Name: Admin

Login Password: Admin

Ustawienia, które mogą zostać skonfigurowane w narzędziu Embedded Web Server RX przez administratora i zwykłych użytkowników są następujące.

Ustawienie	Opis	Adminis- trator	Zwykły użytkownik
Device Information	Służy do wyświetlania informacji o urządzeniu.	<input type="radio"/>	<input type="radio"/>
Job Status	Służy do wyświetlania wszystkich informacji o urządzeniu, w tym zadania drukowania i historii raportów zadań.	<input type="radio"/>	<input type="radio"/>
Document Box	Służy do dodawania lub usuwania skrzynek dokumentów bądź usuwania dokumentów przechowywanych w skrzynce dokumentów.	<input type="radio"/>	<input type="radio"/> *1
Device Settings	Służy do konfigurowania zaawansowanych ustawień urządzenia.	<input type="radio"/>	-
Function Settings	Służy do konfigurowania zaawansowanych ustawień funkcji.	<input type="radio"/>	-
Network Settings	Służy do konfigurowania zaawansowanych ustawień sieciowych.	<input type="radio"/>	-
Security Settings	Służy do konfigurowania zaawansowanych ustawień zabezpieczeń.	<input type="radio"/>	-
Management Settings	Służy do konfigurowania zaawansowanych ustawień zarządzania.	<input type="radio"/>	-

*1 Zalogowany użytkownik może nie mieć dostępu do konfiguracji niektórych ustawień, w zależności od swoich uprawnień.

Uzyskiwanie dostępu do narzędzia Embedded Web Server RX

1 Wyświetl ekran.

1 Uruchom przeglądarkę internetową.

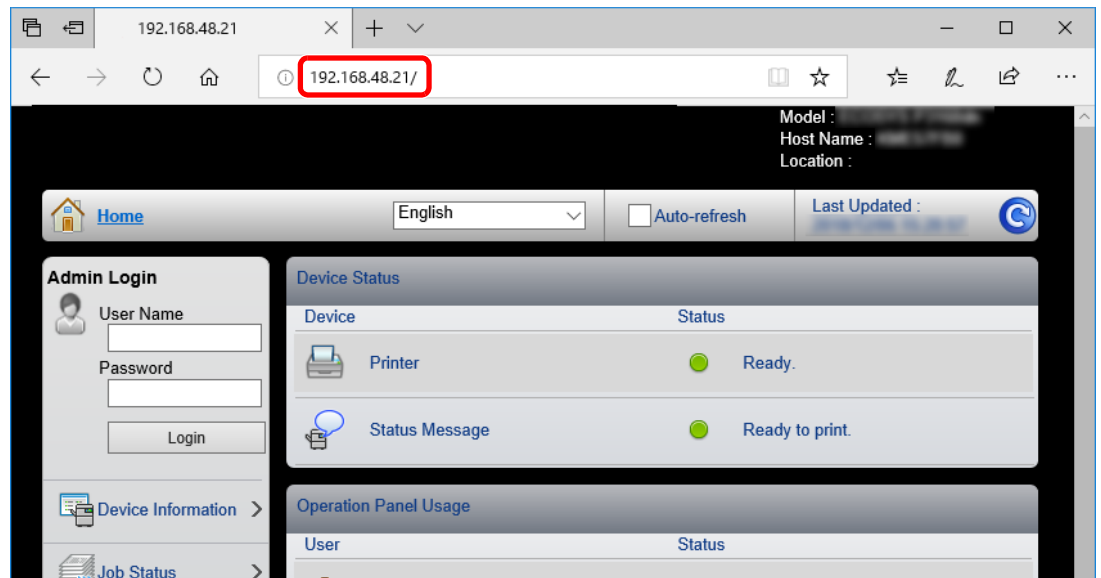
2 W pasku adresu wprowadź adres IP urządzenia lub jego nazwę hosta.

Wydrukuj stronę stanu, aby sprawdzić adres IP urządzenia i jego nazwę hosta.

Klawisz [Menu] > klawisz [▲] [▼] > [Report] > klawisz [OK] > klawisz [▲] [▼] > [Raportuj druk.] > klawisz [OK] > klawisz [▲] [▼] > [Strona stanu] > klawisz [OK] > [Tak]

Przykłady: <https://192.168.48.21/> (adres IP)

<https://MFP001> (jeśli nazwa hosta to „MFP001”)



Na stronie sieci Web zostaną wyświetlone podstawowe informacje o urządzeniu i o narzędziu Embedded Web Server RX, a także ich bieżący stan.



NOTATKA

Jeżeli zostanie wyświetlony ekran „There is a problem with this website's security certificate.”, należy skonfigurować certyfikat.

➔ [Embedded Web Server RX User Guide](#)

Można także kontynuować operację bez konfigurowania certyfikatu.

2 Skonfiguruj funkcję.

Wybierz kategorię na pasku nawigacyjnym po lewej stronie ekranu.



NOTATKA

Aby móc skorzystać ze wszystkich funkcji ze stron narzędzia Embedded Web Server RX, należy wprowadzić nazwę użytkownika i hasło, a następnie kliknąć **[Login]**. Po wprowadzeniu wstępnie zdefiniowanego hasła administratora można uzyskać dostęp do wszystkich stron, w tym do Skrzynki dokumentów. Ustawienia fabryczne dotyczące domyślnego użytkownika z uprawnieniami administratora są przedstawione poniżej. (Aplikacja rozróżnia małe i wielkie litery.)

Login User Name: Admin

Login Password: Admin

Zmiana ustawień zabezpieczeń

1 Wyświetl ekran.

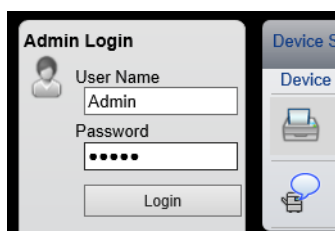
1 Uruchom przeglądarkę internetową.

2 W pasku adresu wprowadź adres IP urządzenia lub jego nazwę hosta.

Wydrukuj stronę stanu, aby sprawdzić adres IP urządzenia i jego nazwę hosta.

Klawisz [Menu] > klawisz [▲] [▼] > [Raport] > klawisz [OK] > klawisz [▲] [▼] > [Raportuj druk.] > klawisz [OK] > klawisz [▲] [▼] > [Strona stanu] > klawisz [OK] > [Tak]

3 Zaloguj się z uprawnieniami administratora.



Poniżej przedstawiono domyślne ustawienia fabryczne dla domyślnego użytkownika z uprawnieniami administratora. (Aplikacja rozróżnia małe i wielkie litery.)

Login User Name: Admin

Login Password: Admin

4 Kliknij pozycję [Security Settings].

2 Skonfiguruj ustawienia zabezpieczeń.

Z menu [Security Settings] wybierz polecenie odpowiadające ustawieniom, które mają być skonfigurowane.

The screenshot displays the configuration interface for the Embedded Web Server RX. On the left is a navigation menu with the following items: Home, Admin (with a Logout button), Device Information, Job Status, Document Box, Device Settings, Function Settings, Network Settings, Security Settings (highlighted with a red box), Device Security, Network Security, and Certificates. The main content area is titled 'Security Settings : Device Security' and contains the 'Device Security Settings' section. This section is divided into three sub-sections: 'Interface Block', 'Lock Operation Panel', and 'Display Status/Log'. The 'Interface Block' section includes settings for Network, *USB Device, *USB Host, *USB Drive, *Parallel I/F, and *Optional Interface, each with radio buttons for 'Block' and 'Unblock' (selected). The 'Lock Operation Panel' section has an 'Operation Panel' dropdown menu set to 'Unlock'. The 'Display Status/Log' section has 'Display Jobs Detail Status' and 'Display Jobs Log' dropdown menus, both set to 'Show All'.



NOTATKA

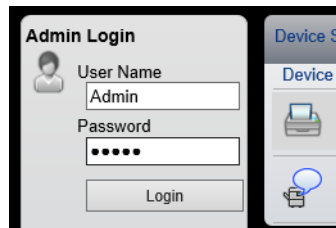
Aby uzyskać szczegółowe informacje na temat certyfikatów, patrz:

➔ **Embedded Web Server RX User Guide**

Zmiana informacji o urządzeniu

1 Wyświetl ekran.

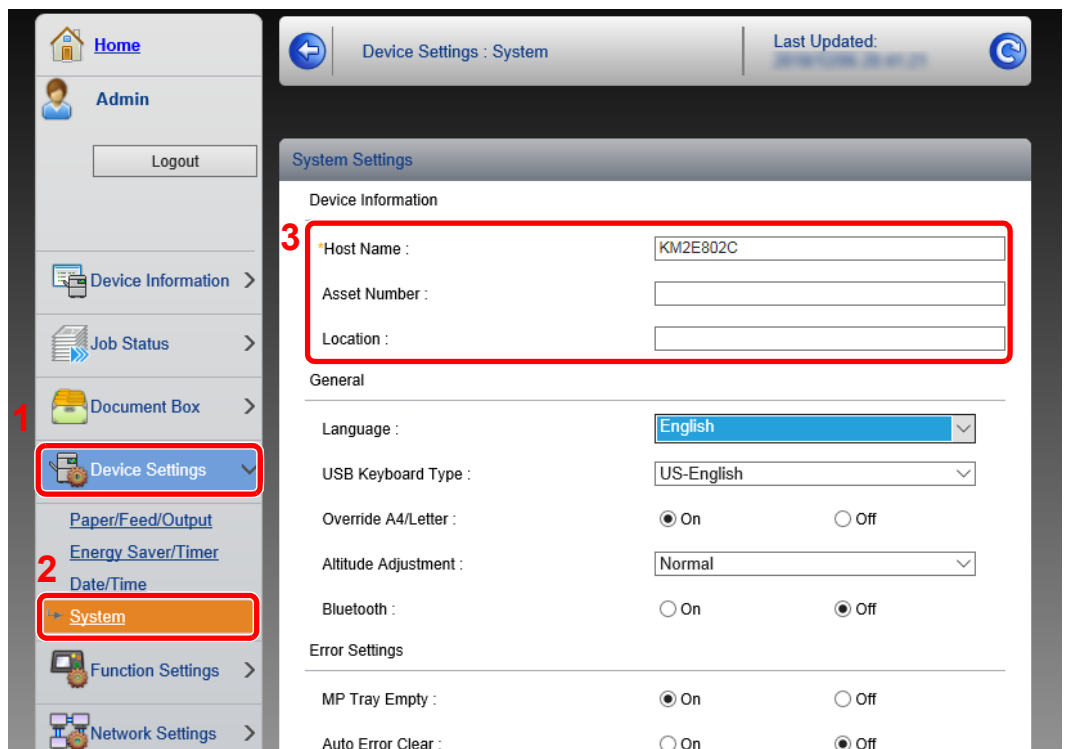
- 1 Uruchom przeglądarkę internetową.
- 2 W pasku adresu wprowadź adres IP urządzenia lub jego nazwę hosta.
Wydrukuj stronę stanu, aby sprawdzić adres IP urządzenia i jego nazwę hosta.
Klawisz [Menu] > klawisz [▲] [▼] > [Raport] > klawisz [OK] > klawisz [▲] [▼] > [Raportuj druk.] > klawisz [OK] > klawisz [▲] [▼] > [Strona stanu] > klawisz [OK] > [Tak]
- 3 Zaloguj się z uprawnieniami administratora.



Poniżej przedstawiono domyślne ustawienia fabryczne dla domyślnego użytkownika z uprawnieniami administratora. (Aplikacja rozróżnia małe i wielkie litery.)

Login User Name: Admin
Login Password: Admin

- 4 Z menu [Device Settings] wybierz pozycję [System].



2 Wprowadź nazwę hosta.

Wprowadź informacje o urządzeniu, a następnie kliknij przycisk **[Submit]**.

WAŻNE

Po zmianie ustawień uruchom ponownie sieć albo wyłącz i ponownie włącz urządzenie.

Aby zrestartować kartę sieciową, kliknij **[Reset]** w menu **[Management Settings]**, a następnie **[Restart Network]** w „Restart”.

3 Przygotowanie przed rozpoczęciem użytkowania

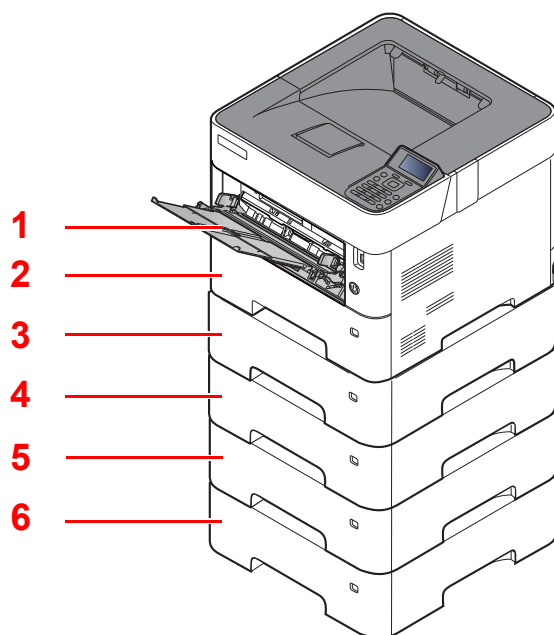
W tym rozdziale opisano następujące czynności.

Ładowanie papieru	3-2
Środki ostrożności dotyczące ładowania papieru	3-3
Ładowanie do kaset	3-4
Ładowanie papieru o rozmiarze Statement do kaset (Tylko modele calowe)	3-8
Ładowanie papieru na tacę uniwersalną	3-11
Określanie rozmiaru papieru i typu nośnika	3-15
Ogranicznik papieru	3-18

Ładowanie papieru

Załaduj papier do kaset i na tacę uniwersalną.

Informacje o metodzie ładowania papieru w każdej kasecie znajdują się poniżej.



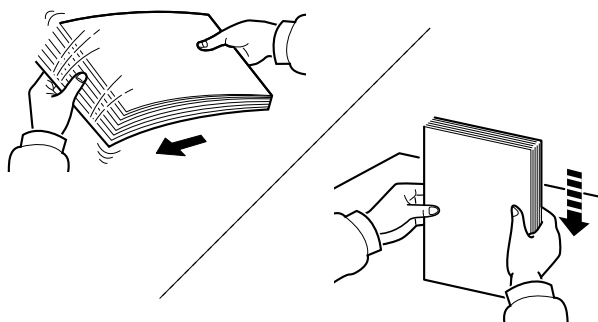
Nr	Nazwa	Strona
1	Taca uniwersalna	strona 3-11
2	Kaseta 1	strona 3-4
3	Kaseta 2	strona 3-4
4	Kaseta 3	strona 3-4
5	Kaseta 4	strona 3-4
6	Kaseta 5	strona 3-4

NOTATKA

- Liczba arkuszy mieszczących się w kasetach zależy od warunków panujących w otoczeniu urządzenia i rodzaju papieru.
- Nie należy stosować papieru do drukarek atramentowych ani żadnego innego rodzaju papieru ze specjalną powłoką powierzchniową. (Papier takiego rodzaju może zacinać się w drukarce lub powodować inne problemy).

Środki ostrożności dotyczące ładowania papieru

Otwierając nową ryzę papieru, przewertuj kartki w sposób pokazany poniżej, tak by rozdzielić arkusze od siebie przed umieszczeniem ich w podajniku.



Przekartkuj papier i wyrównaj na prostej powierzchni.

Zwróć również uwagę na poniższe wskazówki.

- Jeżeli papier jest pomarszczony lub zgięty, przed załadowaniem należy go wygładzić. Pognięte lub pomarszczone arkusze mogą spowodować zacięcie.
- Unikaj wystawiania papieru na wysoką temperaturę i wysoką wilgotność, ponieważ wilgoć zawarta w papierze może powodować problemy. Po załadowaniu papieru na tacę uniwersalną lub do kaset, pozostałe arkusze należy szczelnie zabezpieczyć w ich opakowaniu.
- Jeżeli urządzenie nie będzie używane przez dłuższy czas, zabezpiecz pozostały papier przed wilgocią, wyjmując go z kaset urządzenia i zamykając szczelnie w opakowaniu.

✓ WAŻNE

Jeżeli drukowanie odbywa się na papierze używanym (już wcześniej wykorzystanym do drukowania), nie można stosować arkuszy zszytych lub spiętych razem. Może to doprowadzić do uszkodzenia urządzenia lub niskiej jakości obrazu.

💡 NOTATKA

W przypadku korzystania ze specjalnego papieru, np. firmowego, z nadrukowanymi nagłówkami, logo lub nazwą firmy albo z otworami, należy zapoznać się z sekcją:

➔ *Podręcznik obsługi – w języku angielskim*

Ładowanie do kaset

Do kaset można załadować papier zwykły, makulaturowy albo kolorowy.

Liczba arkuszy, które można załadować do każdej z kaset, przedstawiona jest poniżej.

Kaseta	Liczba arkuszy
Kasety od 1 do 5	500 arkuszy (papier zwykły: 80 g/m ²)

Szczegółowe informacje na temat obsługiwanych formatów papieru znaleźć można w:

➔ *Podręcznik obsługi – w języku angielskim*

NOTATKA

Papier A6 można ładować tylko do kasety 1.

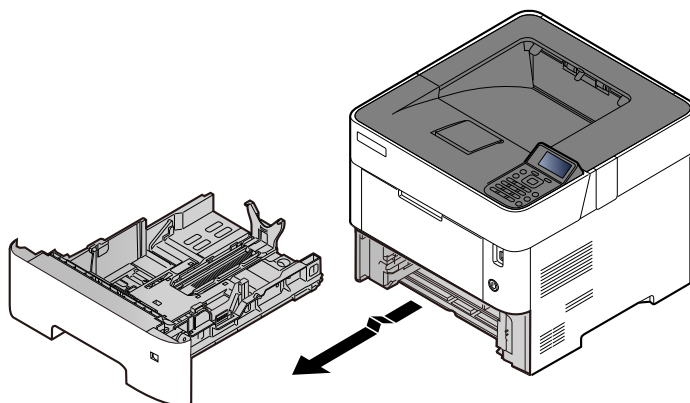
Informacje na temat ustawień rodzaju papieru znaleźć można w:

➔ *Podręcznik obsługi – w języku angielskim*

WAŻNE

- Do kaset można włożyć papier o gramaturze 60–120 g/m².
- Nie należy wkładać do kaset papieru cięższego niż 120 g/m². Jeżeli papier jest cięższy niż 120 g/m², należy użyć tacy uniwersalnej.

1 Wyciągnij kasetę całkowicie z urządzenia.



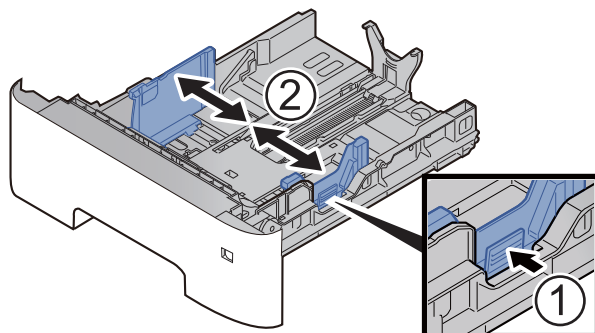
NOTATKA

Podczas wyciągania kasety z urządzenia należy sprawdzić, czy jest podparta i czy nie wypadnie.

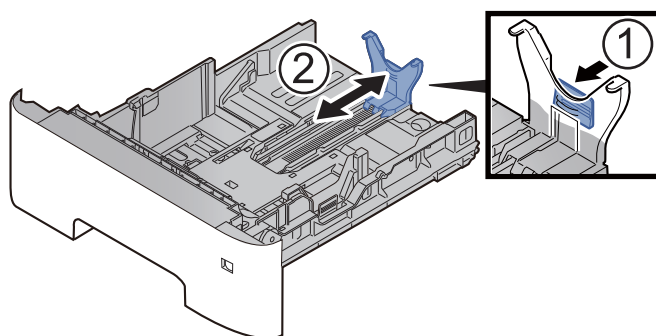
2 Ustaw rozmiar kasety.

- 1 Wyreguluj pozycję prowadnic szerokości papieru po lewej i prawej stronie kasety. Naciśnij prowadnice szerokości papieru i przesuwaj je, dopasowując do rozmiaru papieru.

Rozmiary papieru są oznaczone na kasecie.

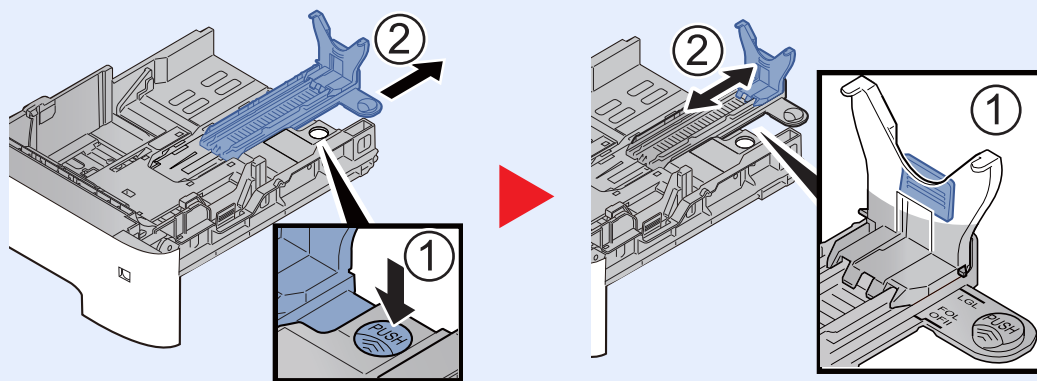


- 2 Wyreguluj prowadnicę długości papieru według rozmiaru używanego papieru. Naciśnij prowadnicę długości papieru i przesuwaj je, dopasowując do rozmiaru papieru.

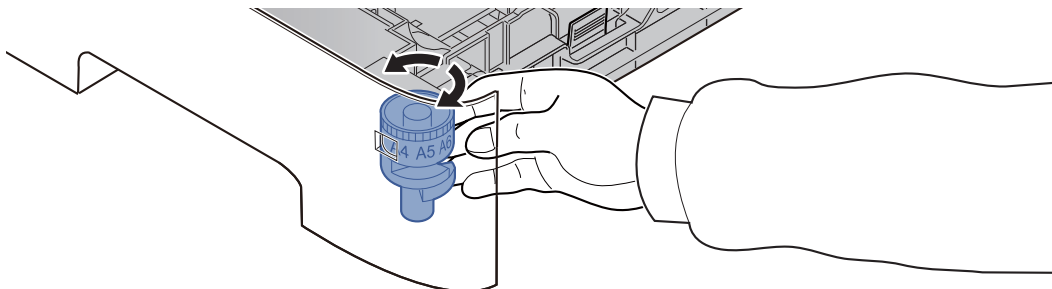


NOTATKA

Jeżeli używany będzie papier o długości większej niż rozmiar A4, pociągnij prowadnicę długości papieru do tyłu.



- Przekręć pokrętkę rozmiaru, tak aby rozmiar używanego papieru pojawił się w okienku rozmiaru papieru.



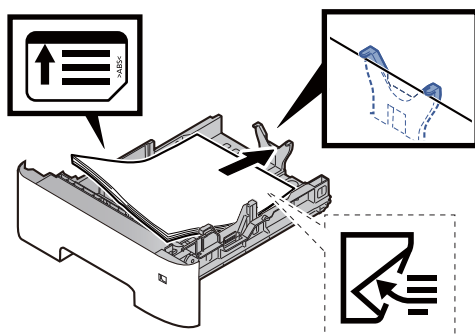
NOTATKA

Gdy pokrętkę rozmiaru ustawiono na „Other”, rozmiar papieru należy ustawić w panelu operacyjnym urządzenia.

➔ [Określanie rozmiaru papieru i typu nośnika \(strona 3-15\)](#)

3 Włóż papier.

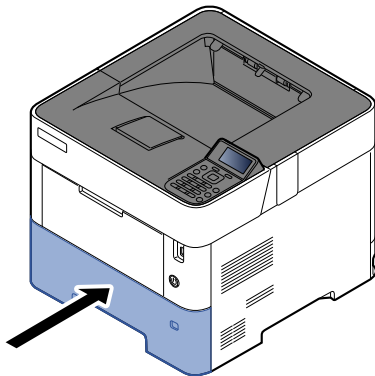
- Przekartkuj papier i wyrównaj na prostej powierzchni, aby uniknąć zacięć papieru i krzywego wydruku.
- Włóż papier do kasety.



WAŻNE

- Załaduj papier stroną do zadrukowania ułożoną do dołu.
- Po wyjęciu papieru z opakowania należy przewertować kartki przed włożeniem ich do kasety.
➔ [Środki ostrożności dotyczące ładowania papieru \(strona 3-3\)](#)
- Przed załadowaniem papieru należy upewnić się, że nie jest on pofałdowany ani zgięty. Pogięte lub pomarszczone arkusze mogą spowodować zacięcie papieru.
- Należy upewnić się, że załadowany papier nie przekracza wskaźnika poziomu (patrz ilustracja powyżej).
- Jeżeli papier zostanie załadowany bez dostosowywania prowadnic szerokości i długości papieru, może to spowodować krzywe podawanie papieru lub jego zacięcie.

4 Delikatnie wepchnij kasetę z powrotem do środka.



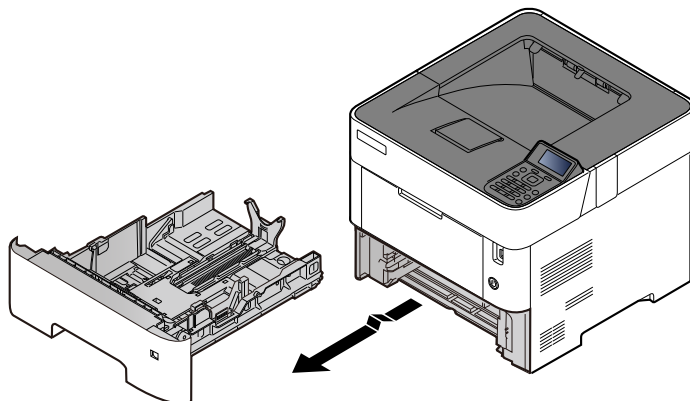
5 Za pomocą panelu operacyjnego określ rodzaj załadowanego do kasety papieru.

➔ [Określanie rozmiaru papieru i typu nośnika \(strona 3-15\)](#)

Ładowanie papieru o rozmiarze Statement do kaset (Tylko modele calowe)

Załaduj papier o rozmiarze Statement do kaset. Procedura zostanie opisana na przykładzie kasety 1.

1 Wyciągnij kasetę całkowicie z urządzenia.

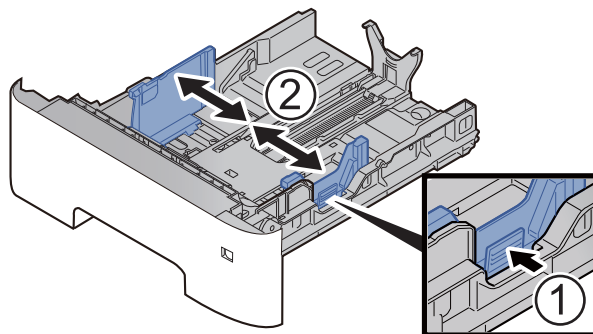


NOTATKA

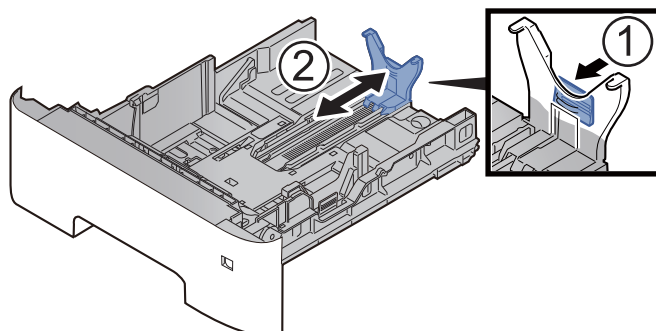
Podczas wyciągania kasety z urządzenia należy sprawdzić, czy jest podparta i czy nie wypadnie.

2 Ustaw rozmiar kasety.

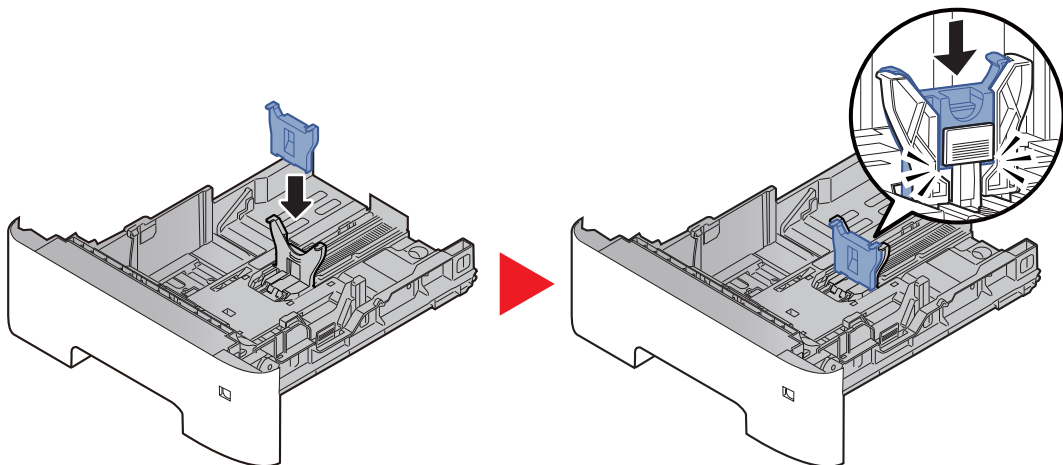
- 1 Wyreguluj pozycję prowadnic szerokości papieru po lewej i prawej stronie kasety. Naciśnij prowadnice szerokości papieru i przesunij je, dopasowując do rozmiaru papieru Letter/Legal. Rozmiary papieru są oznaczone na kasecie.



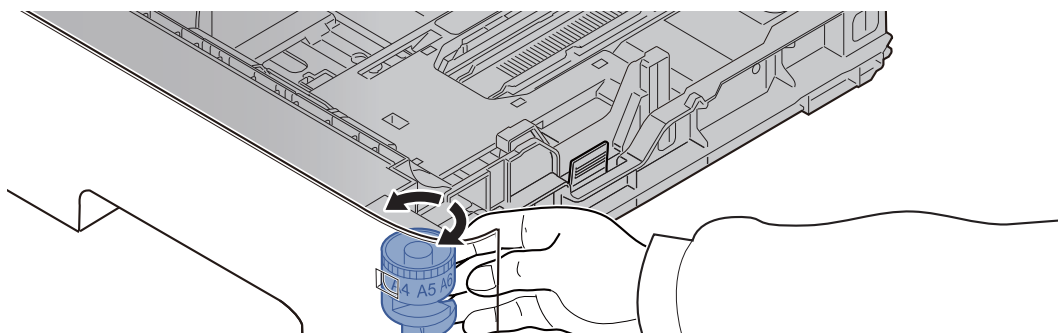
- 2 Wyreguluj prowadnicę długości papieru według rozmiaru używanego papieru. Naciśnij prowadnicę długości papieru i przesunij je, dopasowując do rozmiaru papieru A6.



- 3 Zamocuj dodatkową prowadnicę do prowadnicy długości papieru, jak pokazano na ilustracji.

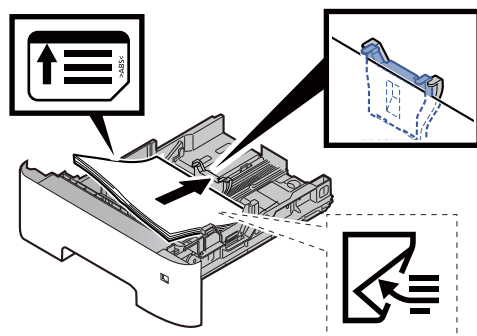


- 4 Obróć pokrętkę rozmiaru, tak aby w okienku rozmiaru papieru pojawił się napis „Other” (Inny).



3 Włóż papier.

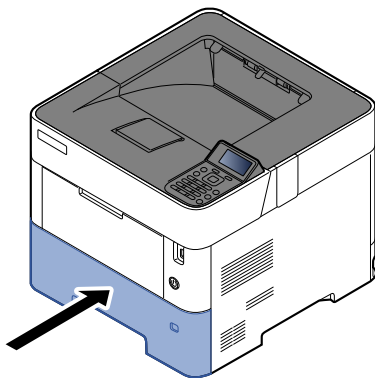
- 1 Przekartkuj papier i wyrównaj na prostej powierzchni, aby uniknąć zacięć papieru i krzywego wydruku.
- 2 Włóż papier do kasety.



✓ **WAŻNE**

- Załaduj papier stroną do zadrukowania ułożoną do dołu.
- Po wyjęciu papieru z opakowania należy przewertować kartki przed włożeniem ich do kasety.
➔ [Środki ostrożności dotyczące ładowania papieru \(strona 3-3\)](#)
- Przed załadowaniem papieru należy upewnić się, że nie jest on pofałdowany ani zgięty. Pognięte lub pomarszczone arkusze mogą spowodować zacięcie papieru.
- Należy upewnić się, że załadowany papier nie przekracza wskaźnika poziomu (patrz ilustracja powyżej).
- Jeżeli papier zostanie załadowany bez dostosowywania prowadnic szerokości i długości papieru, może to spowodować krzywe podawanie papieru lub jego zacięcie.

4 Delikatnie wepchnij kasetę z powrotem do środka.



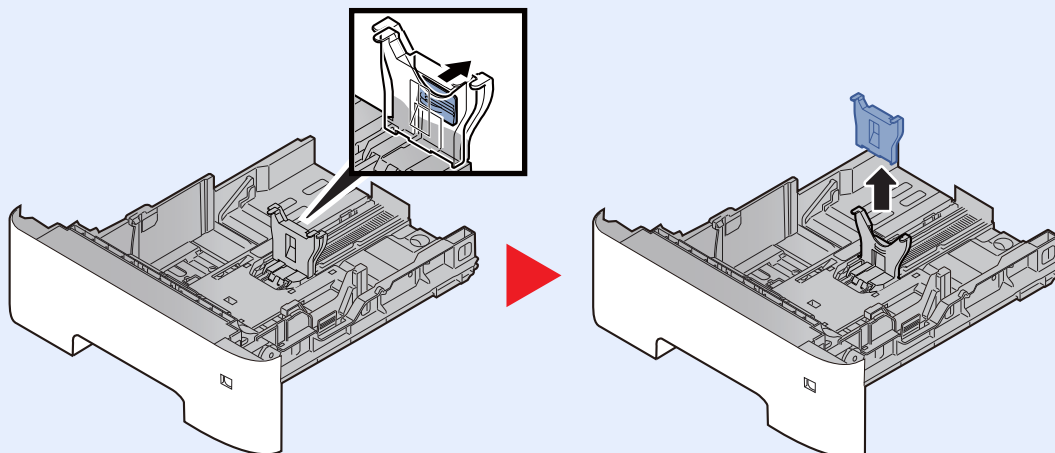
5 Za pomocą panelu operacyjnego określ rodzaj załadowanego do kasety papieru.

➔ [Określanie rozmiaru papieru i typu nośnika \(strona 3-15\)](#)



NOTATKA

Demontując dodatkową prowadnicę, należy przytrzymać prowadnicę długości, a dopiero potem zdemontować dodatkową prowadnicę.



Ładowanie papieru na tacę uniwersalną

Taca uniwersalna mieści do 100 arkuszy papieru zwykłego (80 g/m²).

Szczegółowe informacje na temat obsługiwanych formatów papieru znaleźć można w:

➔ *Podręcznik obsługi – w języku angielskim*

Informacje na temat ustawień rodzaju papieru znaleźć można w:

➔ *Podręcznik obsługi – w języku angielskim*

Drukując na jakimkolwiek papierze specjalnym, zawsze należy korzystać z tacy uniwersalnej.

✓ WAŻNE

- Jeżeli używany jest papier o gramaturze 106 g/m² lub większej, należy ustawić typ nośnika na Gruby i wprowadzić gramaturę używanego papieru.
- Podczas drukowania należy usuwać folię z tacy górnej. Pozostawienie arkuszy folii w tacy górnej może spowodować zacięcie papieru.

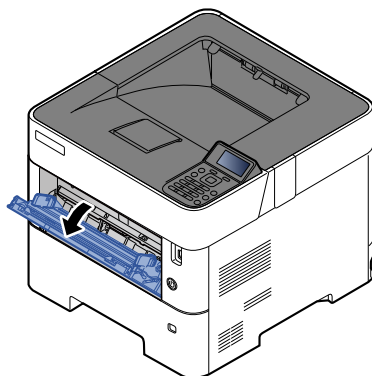
Pojemność tacy uniwersalnej jest następująca:

- Papier zwykły (80 g/m²), makulaturowy lub kolorowy: 100 arkuszy
- Papier gruby (106 do 220 g/m²): 5 arkuszy
- Gruby papier (104,7 g/m²): 100 arkuszy
- Hagaki (karton): 1 arkusz
- Koperta DL, Koperta C5, Koperta #10, Koperta #9, Koperta #6 3/4, Koperta Monarch, Youkei 4, Youkei 2: 5 arkuszy
- Folia OHP: 1 arkusz

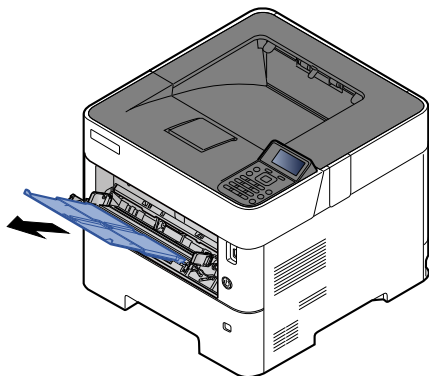
💡 NOTATKA

- Ładując papier o niestandardowym rozmiarze, wprowadź jego rozmiar zgodnie z poleceniami zawartymi w:
 - ➔ [Rozmiar papieru i typ nośnika dla tacy uniwersalnej \(ustawienia tacy uniwersalnej lub podajnika o dużej pojemności\) \(strona 3-17\)](#)
- Używając papieru specjalnego (folia lub papier gruby), należy wybrać typ nośnika zgodnie z poleceniami zawartymi w sekcji:
 - ➔ [Rozmiar papieru i typ nośnika dla tacy uniwersalnej \(ustawienia tacy uniwersalnej lub podajnika o dużej pojemności\) \(strona 3-17\)](#)

1 Otwórz tacę uniwersalną.

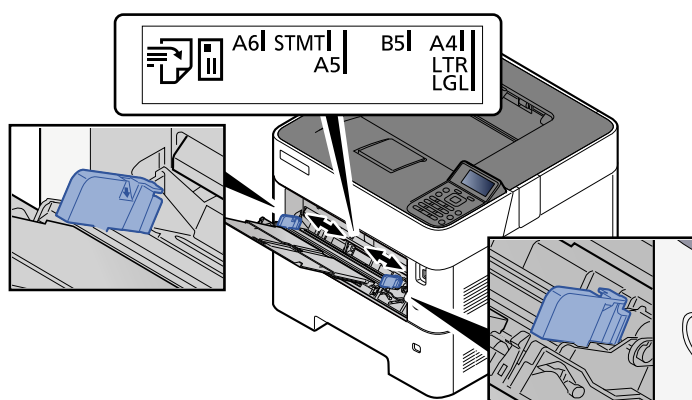


2 Wyciągnij podpórkę tacy uniwersalnej.

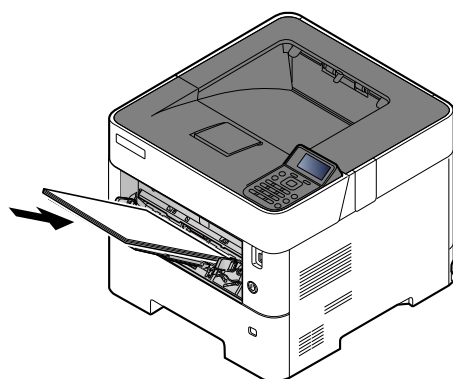


3 Ustaw rozmiar tacy uniwersalnej.

Na tacy uniwersalnej oznaczone są rozmiary papieru.



4 Włóż papier.



Wsuń papier wzdłuż prowadnic do tacy, aż do oporu.

Po wyjęciu papieru z opakowania należy przewertować kartki przed włożeniem ich do tacy uniwersalnej.

➔ [Środki ostrożności dotyczące ładowania papieru \(strona 3-3\)](#)

✓ **WAŻNE**

- Ładując papier, zwróć uwagę, aby był odwrócony do góry stroną przeznaczoną do zadruku.
- Pozginany papier należy wygładzić przed włożeniem.
- W przypadku ładowania papieru na tacę uniwersalną należy sprawdzić przed załadowaniem papieru, czy na tacy nie pozostał papier z poprzednich zadań. Jeżeli na tacy uniwersalnej pozostała niewielka liczba papieru, aby go uzupełnić, należy najpierw zdjąć pozostały papier z tacy i dołączyć go do nowego papieru przed załadowaniem na tacę.
- Jeżeli istnieje szpara między papierem i prowadnicami szerokości papieru, należy ustawić ponownie prowadnice tak, aby były dopasowane do papieru. Pozwoli to uniknąć nierównego podawania i zacinania papieru.
- Należy upewnić się, że załadowany papier nie przekracza wskaźnika poziomu (patrz ilustracja powyżej).

5 Za pomocą panelu operacyjnego określ rodzaj załadowanego do tacy uniwersalnej.

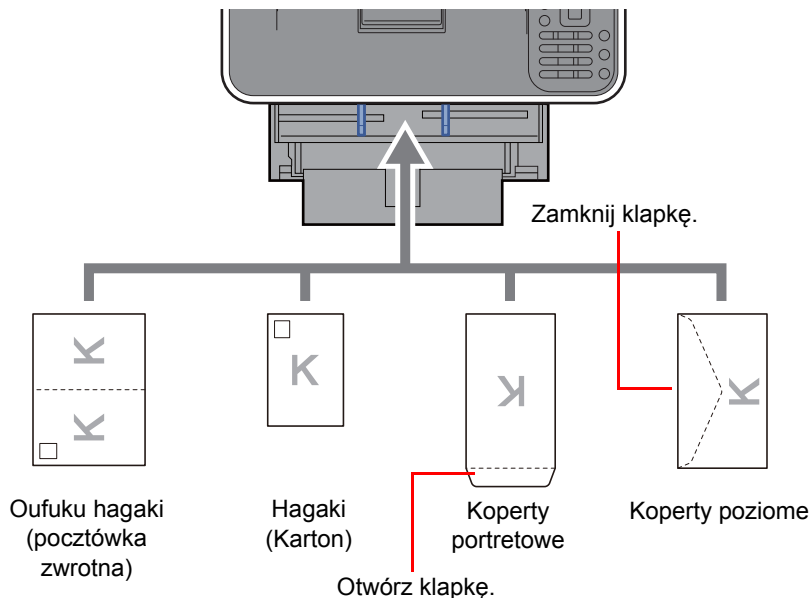
- ➔ [Rozmiar papieru i typ nośnika dla tacy uniwersalnej \(ustawienia tacy uniwersalnej lub podajnika o dużej pojemności\) \(strona 3-17\)](#)

Ładowanie kopert lub kartonu na tacę uniwersalną

Papier należy załadować stroną do zadrukowania ułożoną do góry. Aby uzyskać więcej informacji o procedurze drukowania, patrz:

➔ **Printing System Driver User Guide**

Przykład: podczas drukowania adresu.



✓ WAŻNE

- Należy używać niezłożonych kartek Oufuku Hagaki (pocztówka zwrotna).
- Sposób ładowania kopert (orientacja i ułożenie) zależy od ich rodzaju. Należy upewnić się, że koperta została włożona prawidłowo. W przeciwnym razie koperta zostanie nadrukowana w złym kierunku lub na złej stronie.

💡 NOTATKA

Przy wkładaniu kopert na tacę uniwersalną wybierz rodzaj koperty, stosując się do wskazówek zawartych w:

- ➔ [Rozmiar papieru i typ nośnika dla tacy uniwersalnej \(ustawienia tacy uniwersalnej lub podajnika o dużej pojemności\) \(strona 3-17\)](#)

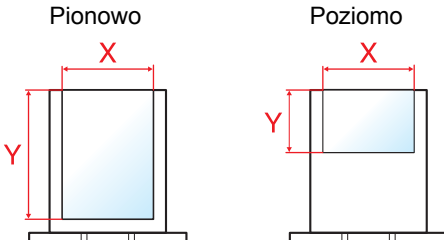
Określanie rozmiaru papieru i typu nośnika

Domyślne ustawienie rozmiaru papieru dla kasety 1, tacy uniwersalnej, opcjonalnego podajnika papieru (kasety 2 i 5) i opcjonalnego podajnika o dużej pojemności to „A4” i „Letter”, natomiast domyślne ustawienie typu nośnika to „Zwykły”.

Aby zmienić typ papieru umieszczonego w kasetach, należy określić ustawienie rozmiaru papieru i typu nośnika.

Rozmiar papieru i typ nośnika w kasetach

Umożliwia określenie rozmiaru papieru i typu nośnika papieru, który ma zostać zastosowany w kasetach.

Pozycja	Opis
Typ nośnika ^{*1}	Służy do wyboru typu nośnika. Wartości Kaseta 1: Zwykły, Zadrukowany, Czerpany, Makulatur., Szorstki, Z nagłówkiem, Kolorowy, Dziurkowany, Wys.jakość, Niestandardowy 1 do 8 Kasety od 2 do 5: Zwykły, Zadrukowany, Czerpany, Makulatur., Szorstki, Z nagłówkiem, Kolorowy, Dziurkowany, Koperty, Wys.jakość, Niestandardowy 1 do 8
Inny rozmiar pap	Dostępne są następujące opcje: Wartości Kaseta 1 Koperta DL, Koperta C5, Executive, Letter, Legal, A4, B5, A5, A5 (poziomo), A6, B6, ISO B5, Niestandard., Oufuku Hagaki, Oficio II, 216 × 340 mm, 16K, Statement, Statement (poziomo) ^{*2} , Folio Kasety od 2 do 5: Koperta Monarch, Koperta #10, Koperta DL, Koperta C5, Executive, Letter, Legal, A4, B5, A5, B6, Koperta #9, Koperta #6, ISO B5, Niestandard., Oufuku Hagaki, Oficio II, 216 × 340 mm, 16K, Statement, Folio, Youkei 2, Youkei 4
Niest. rozm. pap ^{*3}	Służy do rejestrowania niestandardowego rozmiaru papieru używanego w kasetach od 1 do 5. Wartości Kaseta 1 Metryczne X: 105 do 216 mm (z przyrostem 1 mm) Y: 148 do 356 mm (z przyrostem 1 mm) Cal X: 4,13 do 8,50" (z przyrostem 0,01") Y: Od 5,83 do 14,02" (z przyrostem 0,01") Kasety od 2 do 5: Metryczne X: 92 do 216 mm (z przyrostem 1 mm) Y: 162 do 356 mm (z przyrostem 1 mm) Cal X: 3,62 do 8,50" (z przyrostem 0,01") Y: 6,38 do 14,02" (z przyrostem 0,01") X = szerokość, Y = długość 

*1 Aby zmienić typ nośnika na inny niż „Zwykły”.

➔ Patrz *Podręcznik obsługi – w języku angielskim*

Jeżeli jako typ nośnika zostanie ustawiona nieobsługiwana przez kasetę gramatura papieru, typ nośnika nie zostanie wyświetlony.

*2 Tylko modele całowe.

*3 Wyświetlane, gdy dla opcji Inny rozmiar pap wybrano ustawienie [**Niestandard.**].

Rozmiar papieru i typ nośnika w kasetach:

Jeżeli pokrętko rozmiaru jest ustawione na jeden z poniższych rozmiarów, należy ustawić typ nośnika.

„A4”, „A5”, „B5”, „Letter”, „Legal” lub „A6” (tylko kasetą 1)

Jeżeli pokrętko rozmiaru ustawiono na „Other” (Inny), należy skonfigurować ustawienia rozmiaru papieru i typu nośnika.

1 Wyświetl ekran.

Klawisz **[Menu]** > klawisz **[▲]** **[▼]** > **[Ust. papieru]** > klawisz **[OK]** > klawisz **[▲]** **[▼]** > **[Ustaw. kasety 1 (do 5)]** > klawisz **[OK]**



NOTATKA

[Kaseta 2] do **[Kaseta 5]** są wyświetlane, jeśli zainstalowany jest opcjonalny podajnik papieru.

2 Określ typ nośnika.

- 1 Klawisz **[▲]** **[▼]** > **[Typ nośnika]** > klawisz **[OK]**
- 2 Wybierz typ nośnika i wybierz klawisz **[OK]**.

3 Określ rozmiar papieru.

- 1 Klawisz **[▲]** **[▼]** > **[Inny rozmiar pap]** > klawisz **[OK]**
- 2 Wybierz rozmiar papieru i wybierz klawisz **[OK]**.
Po wybraniu ustawienia **[Niestandard.]** wykonaj poniższe czynności, aby określić długość i szerokość papieru.
- 3 Klawisz **[▲]** **[▼]** > **[Niest. rozm. pap]** w „Ustaw. kasety 1 (do 5)” > klawisz **[OK]** > klawisz **[▲]** **[▼]** > **[Miara]** > klawisz **[OK]**
- 4 Wybierz jednostki rozmiaru papieru, a następnie wybierz klawisz **[OK]**.
- 5 Klawisz **[▲]** **[▼]** > **[Wprow. wielk.(Y)]** > klawisz **[OK]**
- 6 Wprowadź długość papieru i wybierz klawisz **[OK]**.



NOTATKA

Użyj klawiatury numerycznej bądź klawiszy **[▲]** lub **[▼]**, aby wprowadzić numer.

- 7 Klawisz **[▲]** **[▼]** > **[Wprow. wielk.(X)]** > klawisz **[OK]**
- 8 Wprowadź szerokość papieru i wybierz klawisz **[OK]**.



NOTATKA

Użyj klawiatury numerycznej bądź klawiszy **[▲]** lub **[▼]**, aby wprowadzić numer.

Rozmiar papieru i typ nośnika dla tacy uniwersalnej (ustawienia tacy uniwersalnej lub podajnika o dużej pojemności)

Umożliwia określenie rozmiaru papieru i typu nośnika papieru, który ma zostać zastosowany w tacy uniwersalnej.

Pozycja	Opis
Rozmiar papieru	<p>Dostępne są następujące opcje:</p> <p>Wartości: Taca uniwersalna: Koperta Monarch, Koperta #10, Koperta DL, Koperta C5, Executive, Letter, Legal, A4, B5, A5, A5 (poziomo), A6, B6, Koperta #9, Koperta #6, ISO B5, Niestandard., Hagaki (karton), Oufuku Hagaki (zwrotna karta pocztowa), Oficio II, 216 × 340 mm, 16K, Statement, Statement (poziomo), Folio, Youkei 2, Youkei 4</p> <p>Podajnik o dużej pojemności: Koperta Monarch, Koperta #10, Koperta DL, Koperta C5, Executive, Letter, A4, B5, A5, A6, B6, Koperta #9, Koperta #6, ISO B5, Niestandard, Hagaki, Oufuku Hagaki, 16K, Statement, Youkei 2, Youkei 4</p>
Typ nośnika ^{*1}	<p>Służy do wyboru typu nośnika.</p> <p>Wartości: Taca uniwersalna: Zwykły, Folia, Zadrukowany, Etykiety, Czerpany, Makulaturowy, Kalka, Szorstki, Z nagłówkiem, Kolorowy, Dziurkowany, Koperta, Karton, Gruby, Wys. jakość, Niestand. 1 do 8</p> <p>Podajnik o dużej pojemności: Zwykły, Folia, Zadrukowany, Etykiety, Czerpany, Makulaturowy, Kalka, Szorstki, Z nagłówkiem, Kolorowy, Dziurkowany, Koperta, Karton, Gruby, Wys. jakość, Niestand. 1 do 8</p>

*1 Aby zmienić typ nośnika na inny niż Zwykły.

➔ Patrz *Podręcznik obsługi – w języku angielskim*

1 Wyświetl ekran.

Klawisz [Menu] > klawisz [▲] [▼] > [Ust. papieru] > klawisz [OK] > klawisz [▲] [▼] > [Ust. tacy MP] lub [Ust. pod.d.poj.] > klawisz [OK]



NOTATKA

Ustawienie [Ust. pod.d.poj.] jest wyświetlane, gdy zainstalowany jest opcjonalny podajnik o dużej pojemności.

2 Określ rozmiar papieru.

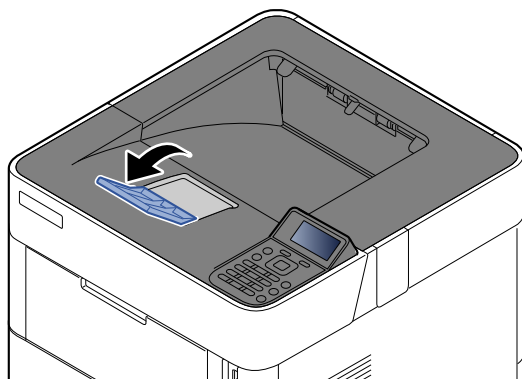
- 1 Klawisz [▲] [▼] > [Rozm. papieru] > klawisz [OK]
- 2 Wybierz rozmiar papieru, a następnie wybierz klawisz [OK].

3 Określ typ nośnika.

- 1 Klawisz [▲] [▼] > [Typ nośnika] > klawisz [OK]
- 2 Wybierz typ nośnika i wybierz klawisz [OK].

Ogranicznik papieru

Używając papieru A4/Letter lub większego, należy otworzyć ogranicznik papieru, jak pokazano na ilustracji.



4 Drukowanie z komputera

W tym rozdziale opisano następujące tematy:

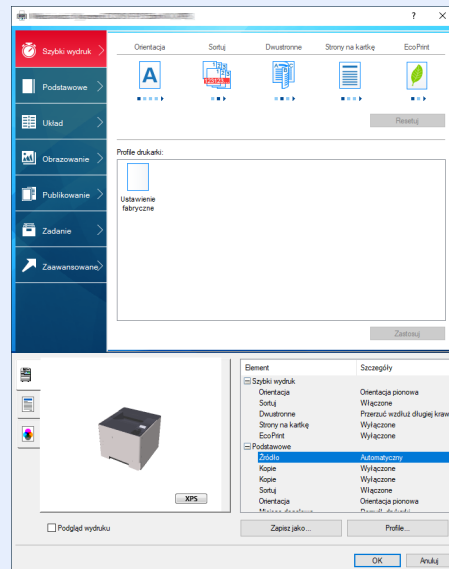
Drukowanie z komputera	4-2
Drukowanie na papierze o niestandardowym rozmiarze	4-4
Ekran ustawień drukowania w sterowniku drukarki	4-5
Pomoc sterownika drukarki	4-7
Zmiana domyślnych wartości ustawień sterownika drukarki (Windows 10)	4-7
Anulowanie drukowania z komputera	4-7
Drukowanie przy użyciu funkcji AirPrint	4-8
Drukowanie przez Google Cloud Print	4-8
Drukowanie przez usługę Mopria	4-8
Drukowanie za pośrednictwem Wi-Fi Direct	4-8
Status Monitor	4-9
Dostęp do programu Status Monitor	4-9
Zamykanie programu Status Monitor	4-9
Wyświetlacz Status Monitor	4-9

Drukowanie z komputera

Aby wydrukować dokumenty z aplikacji, należy wykonać poniższe czynności.

NOTATKA

- Aby wydrukować dokument z aplikacji, zainstaluj na komputerze sterownik drukarki z dostarczonej płyty DVD (Product Library).
- W niektórych środowiskach bieżące ustawienia są wyświetlane na dole okna dialogowego sterownika drukarki.



- W przypadku drukowania na kartonie lub kopertach należy je załadować do tacy wielofunkcyjnej przed wykonaniem poniższej procedury.

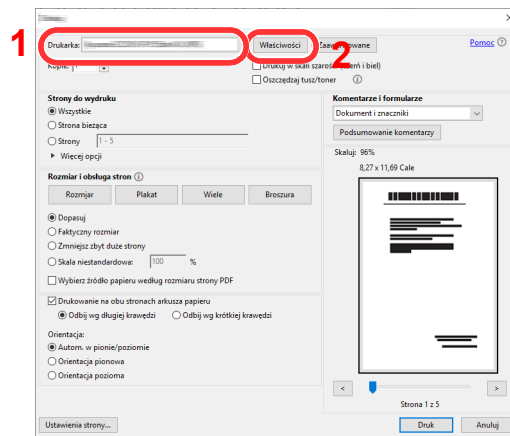
➔ [Ładowanie kopert lub kartonu na tacę uniwersalną \(strona 3-14\)](#)

1 Wyświetl ekran.

W aplikacji kliknij menu [Plik] i wybierz polecenie [Drukuj].

2 Skonfiguruj ustawienia.

- 1 Z listy „Drukarka” wybierz urządzenie i kliknij przycisk [Właściwości].



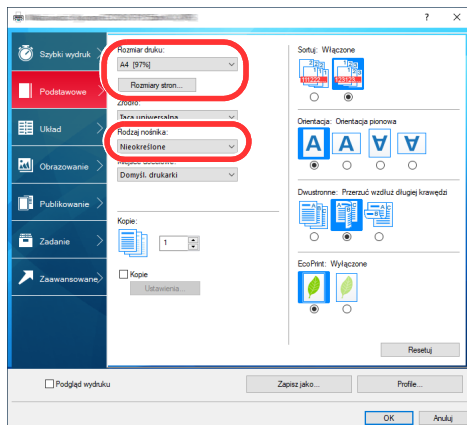
2 Wybierz kartę [**Podstawowe**].

3 Kliknij listę rozwijaną „Rozmiar druku” i wybierz rozmiar papieru używanego do drukowania.

Aby załadować papier o rozmiarze nieujętym na liście standardowych rozmiarów obsługiwanych przez urządzenie, takich jak karton lub koperty, należy zarejestrować ten rozmiar papieru.

➔ [Drukowanie na papierze o niestandardowym rozmiarze \(strona 4-4\)](#)

Aby wydrukować na specjalnym papierze, np. grubym lub folii, należy z listy „Rodzaj nośnika” wybrać żądany typ nośnika.



4 Kliknij przycisk [**OK**], aby powrócić do okna dialogowego Drukuj.

3 **Rozpocznij drukowanie.**

Kliknij przycisk [**OK**].

Drukowanie na papierze o niestandardowym rozmiarze

Jeżeli został załadowany papier o rozmiarze nieujęty na liście rozmiarów obsługiwanych przez urządzenie, należy zarejestrować rozmiar papieru na karcie **[Podstawowe]** ekranu ustawień drukowania sterownika drukarki.

Po zarejestrowaniu rozmiar będzie można wybrać z listy „Rozmiar druku”.

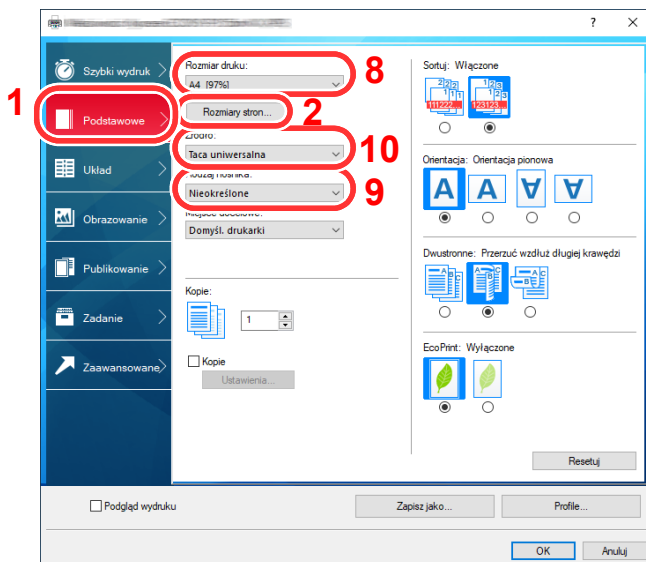
NOTATKA

Aby uruchomić drukowanie na urządzeniu, należy ustawić rozmiar i typ papieru zgodnie z opisem w sekcji:

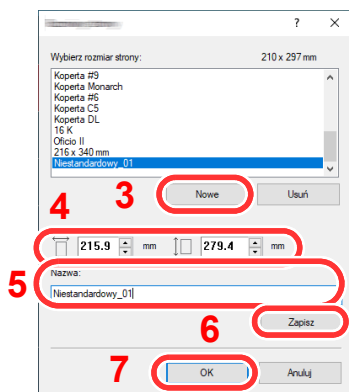
- ➔ [Rozmiar papieru i typ nośnika dla tacy uniwersalnej \(ustawienia tacy uniwersalnej lub podajnika o dużej pojemności\) \(strona 3-17\)](#)

1 Wyświetl okno dialogowe ustawień drukowania.

2 Zarejestruj rozmiar papieru.



- 1 Przełącz na kartę **[Podstawowe]**.
- 2 Kliknij przycisk **[Rozmiary stron...]**.
- 3 Kliknij przycisk **[Nowe]**.
- 4 Wprowadź rozmiar papieru.
- 5 Wprowadź nazwę danego rozmiaru papieru.
- 6 Kliknij przycisk **[Zapisz]**.
- 7 Kliknij przycisk **[OK]**.
- 8 Z listy „Rozmiar druku” wybierz rozmiar papieru (nazwę), który został zarejestrowany w punktach od 4 do 7.
- 9 Z listy „Rodzaj nośnika” wybierz żądany typ nośnika.
- 10 Z menu „Źródło” wybierz pozycję **[Taca uniwersalna]**.



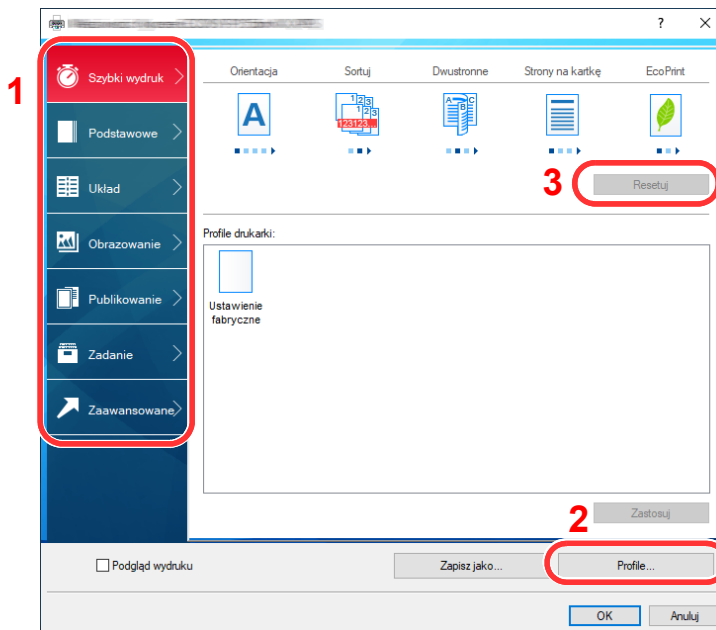
NOTATKA

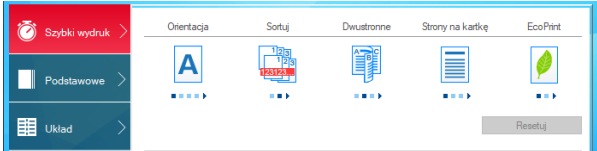
Jeżeli została załadowana pocztówka lub koperta, należy z listy „Typ nośnika” wybrać pozycję **[Karton]** lub **[Koperta]**.

Ekran ustawień drukowania w sterowniku drukarki

W oknie dialogowym ustawień drukowania sterownika drukarki można skonfigurować różne ustawienia dotyczące drukowania.

➔ Printing System Driver User Guide

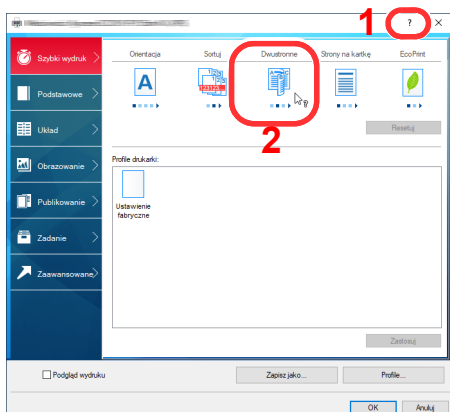


Nr	Opis
1	<p>Karta [Szybki wydruk]</p> <p>Na karcie znajdują się ikony, których można użyć do szybkiego konfigurowania często używanych funkcji. Po każdym kliknięciu ikony stosowane są odpowiednie ustawienia, a ikona jest zmieniana na obraz przypominający wydruk.</p>  <p>Karta [Podstawowe]</p> <p>Na tej karcie dostępne są podstawowe, często używane funkcje. Można ich używać do konfigurowania rozmiaru papieru i druku dwustronnego.</p> <p>Karta [Układ]</p> <p>Na karcie można skonfigurować ustawienia drukowania różnych układów, w tym drukowania broszur i plakatów, trybu łączenia i skalowania.</p> <p>Karta [Obrazowanie]</p> <p>Na karcie dostępne są ustawienia powiązane z jakością wydruków.</p> <p>Karta [Publikowanie]</p> <p>Na karcie można tworzyć okładki i wkładki do zadań drukowania, a także umieszczać wkładki między arkuszami folii OHP.</p> <p>Karta [Zadanie]</p> <p>Na tej karcie można skonfigurować ustawienia zapisywania danych druku przesyłanych z komputera do urządzenia. Regularnie używane dokumenty oraz inne dane można zapisać w urządzeniu w celu ich łatwiejszego drukowania w przyszłości. Ponieważ zapisane dokumenty można drukować bezpośrednio z urządzenia, ta funkcja jest również przydatna, gdy użytkownik chce wydrukować dokument, którego treści nie chce ujawniać innym osobom.</p> <p>Karta [Zaawansowane]</p> <p>Na tej karcie można skonfigurować ustawienia dodawania do danych druku stron z tekstem lub znaków wodnych.</p>

Nr	Opis
2	[Profile] Ustawienia sterownika drukarki można zapisywać w profilach. Zapisane profile można przywołać w dowolnym momencie. Jest to bardzo wygodny sposób na zapisanie często używanych ustawień.
3	[Resetuj] Umożliwia przywrócenie wstępnych wartości ustawień.

Pomoc sterownika drukarki

Sterownik drukarki jest dostarczany wraz z plikami pomocy. Aby dowiedzieć się więcej o ustawieniach drukowania, należy otworzyć okno dialogowe ustawień drukowania sterownika drukarki i wyświetlić tematy pomocy zgodnie z poniższą procedurą.



- 1 Kliknij przycisk [?], widoczny w prawym górnym rogu ekranu, a następnie kliknij pozycję, o której informacje mają być wyświetlone.
- 2 Kliknij element, o którym informacje mają być wyświetlone, a następnie naciśnij klawisz [F1] na klawiaturze.

Zmiana domyślnych wartości ustawień sterownika drukarki (Windows 10)

Możliwa jest zmiana domyślnych wartości ustawień sterownika drukarki. Wybierając często używane ustawienia, można pominąć wykonywanie niektórych czynności podczas drukowania. Informacje na temat ustawień znaleźć można w:

➔ Printing System Driver User Guide

- 1 W systemie Windows kliknij przycisk [Start], a następnie wybierz pozycję [System Windows], [Panel sterowania] i [Wyświetl urządzenia i drukarki].
- 2 Kliknij ikonę sterownika drukarki prawym przyciskiem myszy, a następnie z menu sterownika drukarki wybierz pozycję [Ustawienia drukowania].
- 3 Zaznacz żądane domyślne wartości ustawień i kliknij przycisk [OK].

Anulowanie drukowania z komputera


Aby anulować zadanie drukowania realizowane z wykorzystaniem sterownika drukarki przed rozpoczęciem drukowania, należy wykonać następujące czynności:



NOTATKA

Podczas anulowania drukowania należy postępować zgodnie z informacjami w:

➔ [Anulowanie zadań \(strona 5-2\)](#)

- 1 Kliknij dwukrotnie ikonę drukarki () wyświetlaną na pasku zadań w prawym dolnym rogu pulpitu systemu Windows. Zostanie wyświetlone okno dialogowe drukarki.
- 2 Kliknij plik, którego drukowanie ma być anulowane, i wybierz polecenie [Anuluj] z menu „Dokument”.

Drukowanie przy użyciu funkcji AirPrint

AirPrint jest funkcją drukowania, zawartą standardowo w systemach iOS 4.2 i nowszych oraz Mac OS X 10.7 i nowszych.

Funkcja ta umożliwia nawiązanie połączenia i drukowanie z dowolnego, obsługującego AirPrint urządzenia, bez konieczności instalowania sterownika drukarki.

Aby umożliwić znalezienie urządzenia podczas drukowania przy użyciu funkcji AirPrint, informacje o lokalizacji urządzenia można ustawić przy pomocy narzędzia Embedded Web Server RX.

➔ [Embedded Web Server RX User Guide](#)



Drukowanie przez Google Cloud Print

Google Cloud Print to świadczona przez Google usługa drukowania, niewymagająca instalacji sterowników drukarki. Usługa ta umożliwia użytkownikowi posiadającemu konto Google drukowanie z urządzenia podłączonego do Internetu.

Urządzenie to można skonfigurować za pomocą Embedded Web Server RX.

➔ [Embedded Web Server RX User Guide](#)



NOTATKA

Posiadanie konta Google jest niezbędne do korzystania z usługi Google Cloud Print. W przypadku braku konta Google, należy je założyć.

Konieczne jest także wcześniejsze zarejestrowanie urządzenia w usłudze Google Cloud Print. Urządzenie może zostać zarejestrowane z komputera PC podłączonego do tej samej sieci.

Drukowanie przez usługę Mopria

Mopria jest standardową funkcją drukowania dołączoną do systemu Android w wersji 4.4 lub nowszej. Aby móc drukować, należy wcześniej zainstalować i włączyć usługę Mopria Print Service.

Aby uzyskać szczegółowe informacje na temat używania usługi, należy odwiedzić witrynę Mopria Alliance.



Drukowanie za pośrednictwem Wi-Fi Direct

Wi-Fi Direct jest standardem sieci bezprzewodowych opracowanym przez organizację Wi-Fi Alliance. Jest to jedna z funkcji bezprzewodowej sieci, która pozwala na bezpośrednią komunikację między urządzeniami z pominięciem punktu dostępu sieci bezprzewodowej lub routera sieci bezprzewodowej.

Procedura drukowania za pośrednictwem Wi-Fi Direct jest taka sama, jak w przypadku zwykłych urządzeń podręcznych.

W przypadku użycia nazwy drukarki lub nazwy Bonjour w ustawieniach portu we właściwościach drukarki można drukować zadanie, określając nazwę połączenia Wi-Fi Direct.

Jeżeli port zostanie określony przy użyciu adresu IP, należy podać adres IP urządzenia.

Status Monitor

Program Status Monitor służy do monitorowania stanu drukarki i zapewnia funkcję ciągłego raportowania.

NOTATKA

Aktywując Status Monitor, należy sprawdzić poniższe:

- Zainstalowano Printing System Driver.
- W obszarze „Ustawienia TCP/IP” ustawiono opcje [**Bezpieczne WSD**] lub [**Bezp. WSD (SSL)**] na [**Wł.**].

➔ Patrz *Podręcznik obsługi – w języku angielskim*

Dostęp do programu Status Monitor

Status Monitor uruchamia się jednocześnie z uruchomieniem drukowania.

Zamykanie programu Status Monitor

Istnieją dwie opcje umożliwiające zamknięcie programu Status Monitor.

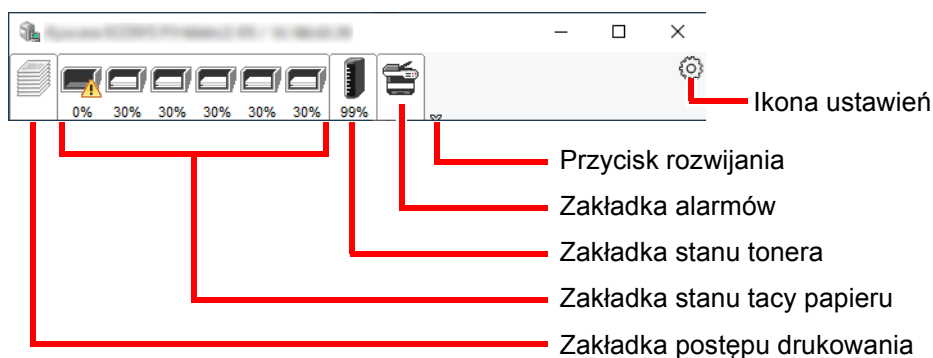
- Zamknięcie ręczne:
Kliknij ikonę ustawień i z menu wybierz polecenie Zamknij, aby zamknąć Status Monitor.
- Zamknięcie automatyczne:
Status Monitor zostanie automatycznie zamknięty po 7 minutach braku aktywności.

Wyświetlacz Status Monitor

Status Monitor wyświetlany jest następująco.

Stan Szybki Podgląd

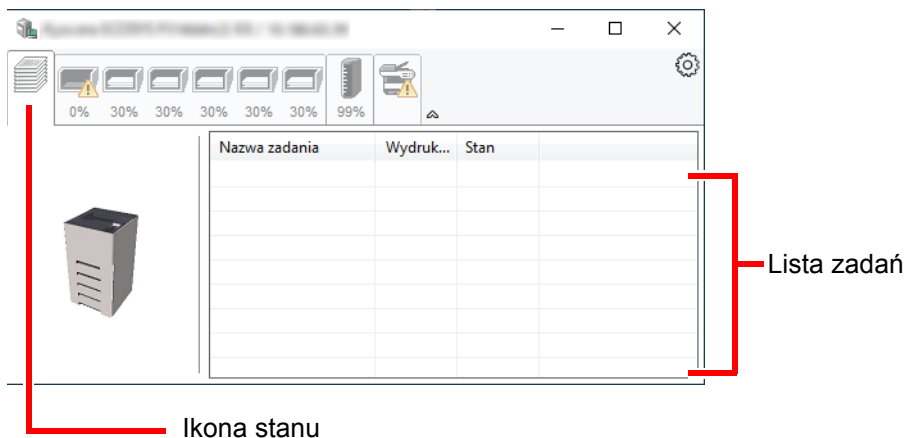
Wyświetlona zostanie ikona stanu drukarki. Szczegółowe informacje wyświetlone zostaną po kliknięciu przycisku Rozwiń.



Szczegółowe informacje można wyświetlić, klikając na ikony poszczególnych zakładek.

Zakładka postępu drukowania

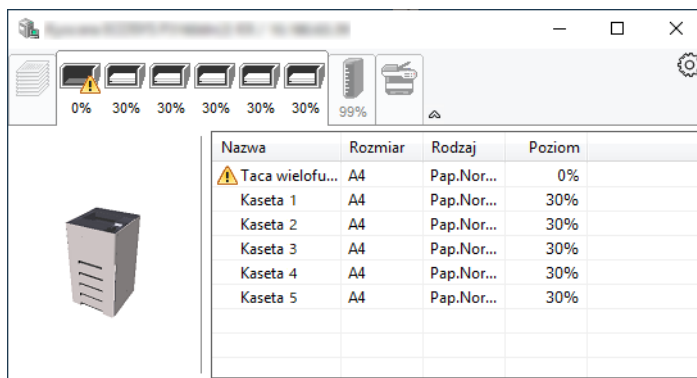
Wyświetlany jest stan zadań drukowania.



Aby anulować zadanie, należy wybrać je z listy zadań, kliknąć prawym przyciskiem myszy i skorzystać z menu, które się pojawi.

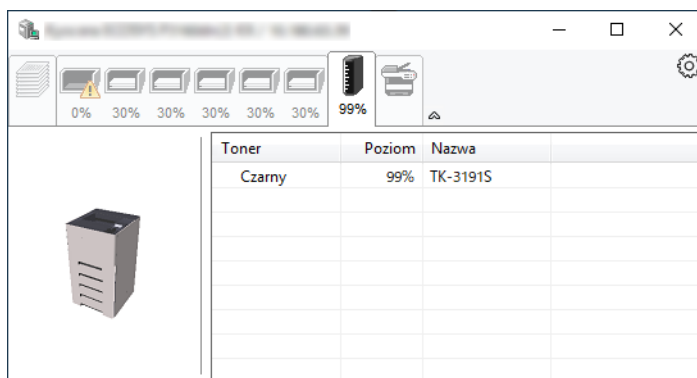
Zakładka stanu tacy papieru

Wyświetlane są informacje na temat papieru w drukarce i ilości pozostałego papieru.



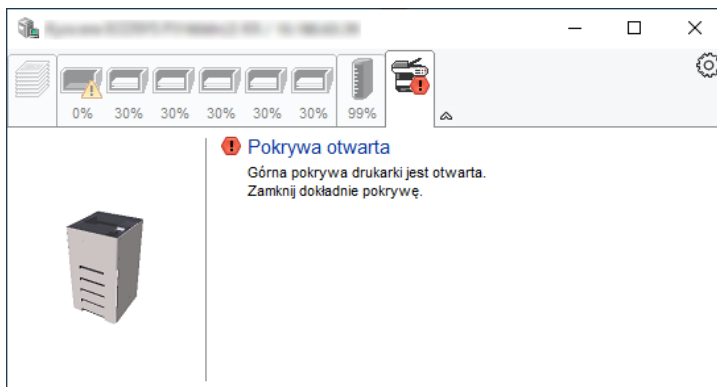
Zakładka stanu tonera

Wyświetlona zostanie ilość pozostałego tonera.



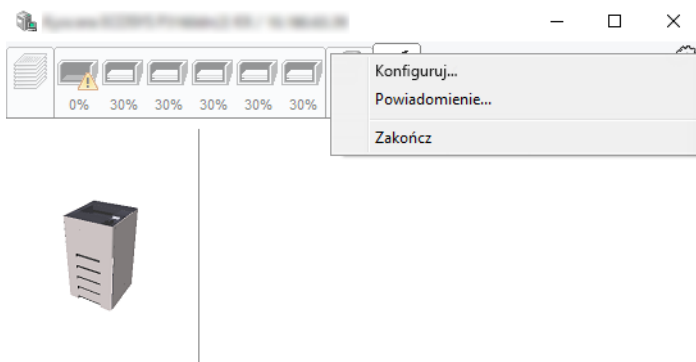
Zakładka alarmów

Jeśli wystąpi błąd, wyświetlone zostanie powiadomienie w postaci komunikatu tekstowego i obrazu 3D.



Menu kontekstowe programu Status Monitor

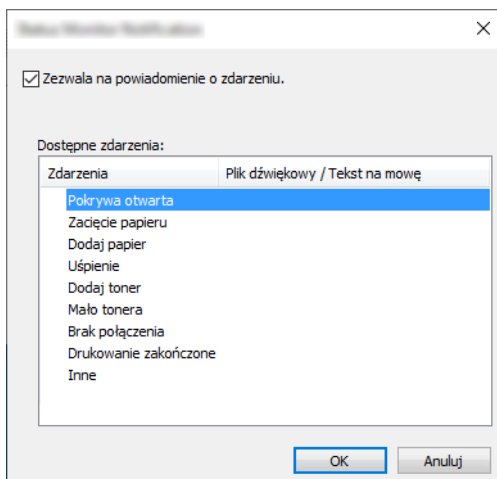
Po kliknięciu ikony ustawień wyświetlane jest następujące menu.



- **Embedded Web Server RX**
Jeżeli drukarka jest podłączona do sieci TCP/IP i ma własny adres IP, użyj przeglądarki internetowej, aby uzyskać dostęp do panelu Embedded Web Server RX w celu modyfikacji lub potwierdzenia ustawień sieciowych. Menu nie jest wyświetlane podczas korzystania z połączenia USB.
➔ **Embedded Web Server RX User Guide**
- **Powiadomienie...**
Służy do ustawienia sposobu wyświetlania programu Status Monitor.
➔ [Ustawienia powiadomień programu Status Monitor \(strona 4-12\)](#)
- **Zakończ**
Zamykanie programu Status Monitor.

Ustawienia powiadomień programu Status Monitor

Wyświetlane są ustawienia programu Status Monitor i szczegółowa lista zdarzeń.



Można ustawić wyświetlanie powiadomień po wystąpieniu błędu z listy zdarzeń.

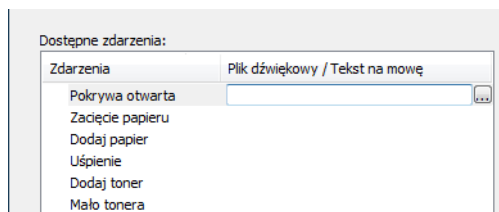
1 Zaznacz Zezwala na powiadomienie o zdarzeniu..

Jeśli to ustawienie jest wyłączone, Status Monitor nie uruchomi się nawet po zakończeniu drukowania.

2 W polu Dostępne zdarzenia wybierz zdarzenie, które zostanie skojarzone z funkcją zamiany tekstu na mowę.

3 Kliknij kolumnę Plik dźwiękowy / Tekst na mowę.

Kliknij przycisk przeglądania (...), aby zdarzenie było sygnalizowane przez plik dźwiękowy.



NOTATKA

Dostępnym formatem plików dźwiękowych jest WAV.

Aby skorzystać z niestandardowych komunikatów tekstowych do odczytania z ekranu, należy wpisać tekst w tym polu.

5 Obsługa urzędnika

W tym rozdziale opisano następujące tematy:

Anulowanie zadań	5-2
------------------------	-----

Anulowanie zadań

Zadania można także anulować, wybierając klawisz [Anuluj].

1 Jeżeli na ekranie drukarki jest wyświetlany komunikat „Przetwarzanie”, wybierz klawisz [Anuluj].

Wyświetlony zostanie ekran „Lista anul.zadań” z listą bieżących zadań drukowania.

2 Anuluj zadanie.

1 Wybierz zadanie do anulowania i naciśnij klawisz [OK].

2 Wybierz pozycję [Tak].

Zadanie zostanie anulowane.



NOTATKA

Na wyświetlaczu komunikatów zostanie wyświetlony komunikat „Anulowanie...”, a drukowanie zostanie przerwane po wydrukowaniu bieżącej strony.

6 Korzystanie z różnych funkcji

W tym rozdziale opisano następujące tematy:

Funkcje urządzenia	6-2
Skrzynka niestandardowa (drukowanie)	6-2
Dysk USB (drukowanie dokumentów)	6-3
Funkcje	6-4
EcoPrint	6-4
Dupleks	6-4
Tryb cichy	6-4
Usuń po wydruk. (usuwanie po wydrukowaniu)	6-5

Funkcje urządzenia

Skrzynka niestandardowa (drukowanie)

Aby uzyskać więcej informacji o poszczególnych funkcjach, patrz poniższa tabela.

Funkcje	Opis	Strona
Tryb cichy	Zmniejsza prędkość drukowania w celu zredukowania głośności pracy urządzenia.	strona 6-4
Dupleks	Drukowanie odebranych faksów po obu stronach papieru.	strona 6-4
EcoPrint	Funkcja EcoPrint pozwala oszczędzać toner podczas drukowania.	strona 6-4
Wpis nazwy pliku	Umieszcza na stronach nazwę pliku.	—
Informacja o kończeniu zadania	Wysyła powiadomienie e-mail o zakończeniu zadania.	—
Usuń po wydruk.	Automatycznie usuwa dokument ze skrzynki po ukończeniu drukowania.	strona 6-5

Dysk USB (drukowanie dokumentów)

Aby uzyskać więcej informacji o poszczególnych funkcjach, patrz poniższa tabela.

Klawisz funkcji	Opis	Strona
Tryb cichy	Zmniejsza prędkość drukowania w celu zredukowania głośności pracy urządzenia.	strona 6-4
Dupleks	Drukowanie odebranych faksów po obu stronach papieru.	strona 6-4
EcoPrint	Funkcja EcoPrint pozwala oszczędzać toner podczas drukowania.	strona 6-4
Wpis nazwy pliku	Umieszcza na stronach nazwę pliku.	—
Inf. o koń. zad.	Wysyła powiadomienie e-mail o zakończeniu zadania.	—
Szyfr. PDF	Wprowadź wstępnie przypisane hasło, aby wydrukować plik PDF.	—
Rozm. TIFF/JPEG	Wybierz rozmiar obrazu podczas drukowania plików JPEG lub TIFF.	—
XPS dop do str	Zmniejsza lub zwiększa rozmiar obrazu, aby dopasować go do wybranego rozmiaru papieru.	—

Funkcje

EcoPrint

Funkcja EcoPrint pozwala oszczędzać toner podczas drukowania.

Można jej używać do wydruków próbnych lub w innych przypadkach, gdy wysoka jakość wydruku jest niepotrzebna.

(Wartość: [Wył.] / [Wł.])



Dupleks

Drukowanie odebranych faksów po obu stronach papieru.

Dostępne są następujące tryby.

Pozycja	Opis
Wył.	Wyłącza funkcję.
Opr długa kraw.	Służy do drukowania rewersu dokumentu w tej samej orientacji co awersu.
Opr krótka kraw.	Służy do drukowania rewersu dokumentu obróconego o 180° względem awersu. Po opracowaniu wydrukowanych stron na górze rewers będzie miał tę samą orientację co awers podczas obracania stron.

Tryb cichy

Zmniejsza prędkość drukowania w celu zredukowania głośności pracy urządzenia.

Tryb ten należy włączyć, gdy odgłosy pracy urządzenia przeszkadzają pracownikom.

Istnieje możliwość ustawienia trybu cichego dla każdej funkcji.

(Wartość: [Wył.] / [Wł.])



NOTATKA

- W trybie cichym prędkość przetwarzania będzie niższa niż normalna.
- Nie można używać, gdy dla opcji **[Zabroń]** wybrano ustawienie „Wsz. zadania”.

➔ Patrz *Podręcznik obsługi – w języku angielskim*

Usuń po wydruk. (usuwanie po wydrukowaniu)

Automatycznie usuwa dokument ze skrzynki po ukończeniu drukowania.

(Wartość: [Wyl.] / [Wł.])

7 Rozwiązywanie problemów

W tym rozdziale opisano następujące tematy:

Regularna konserwacja	7-2
Czyszczenie	7-2
Wymiana pojemnika z tonerem	7-4
Wymiana pojemnika na zużyty toner	7-9
Rozwiązywanie problemów	7-11
Usuwanie awarii	7-11
Reagowanie na komunikaty o błędach	7-15
Usuwanie zacięć papieru	7-22

Regularna konserwacja

Czyszczenie

Regularnie czyść urządzenie, aby zapewnić optymalną jakość drukowanych kopii.

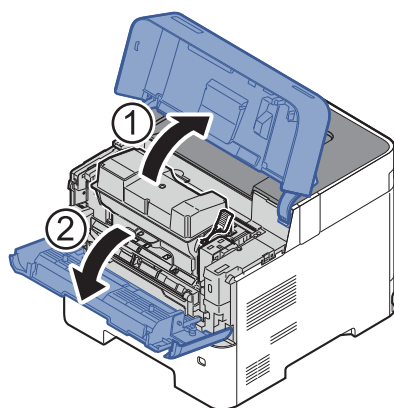


PRZESTROGA

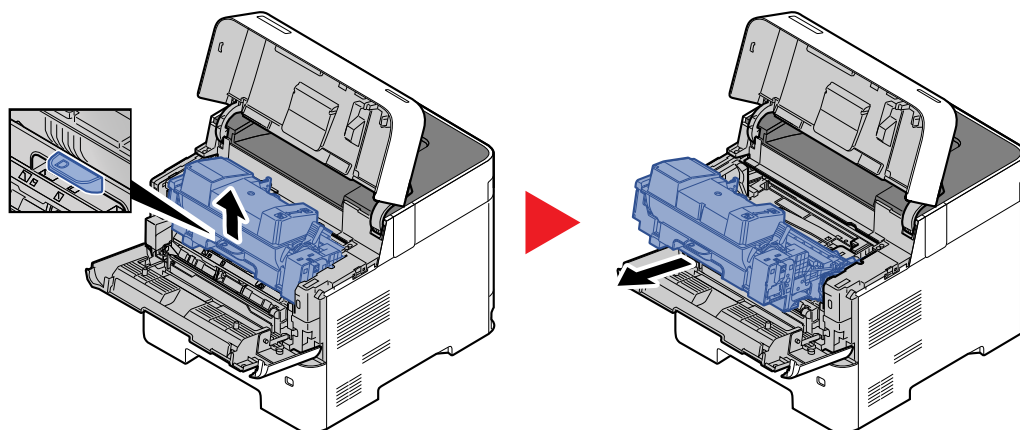
Dla zachowania bezpieczeństwa należy zawsze przed rozpoczęciem czyszczenia urządzenia odłączyć kabel zasilający.

Walek rejestrujący

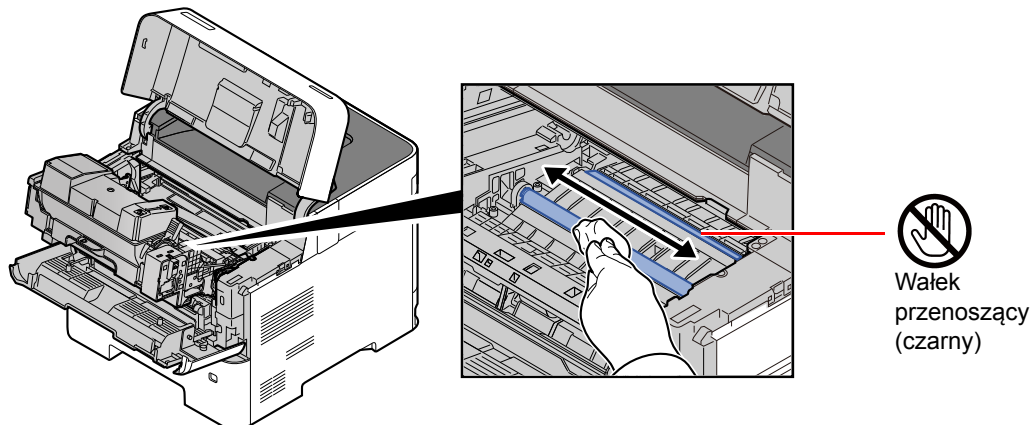
1



2



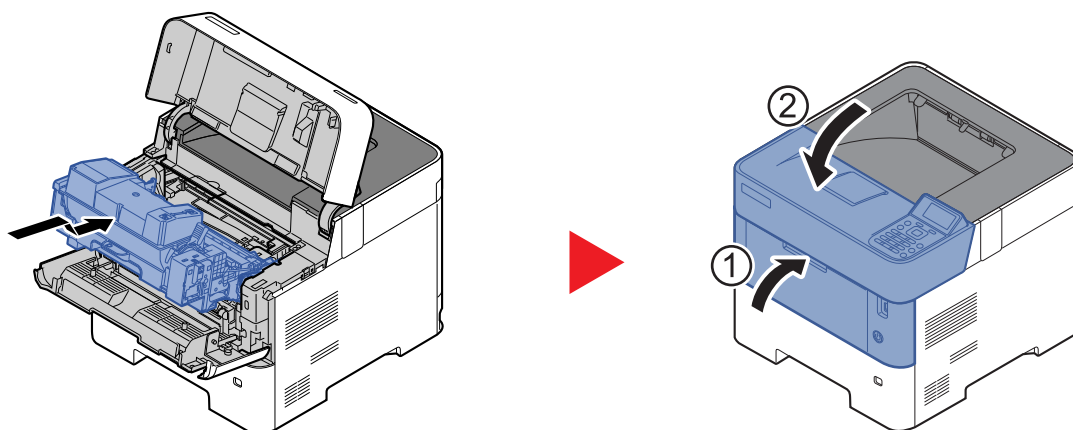
3 Użyj czystej ściereczki pozbawionej włókienek, aby oczyścić metalowy wałek rejestrujący z kurzu i zanieczyszczeń.



✓ WAŻNE

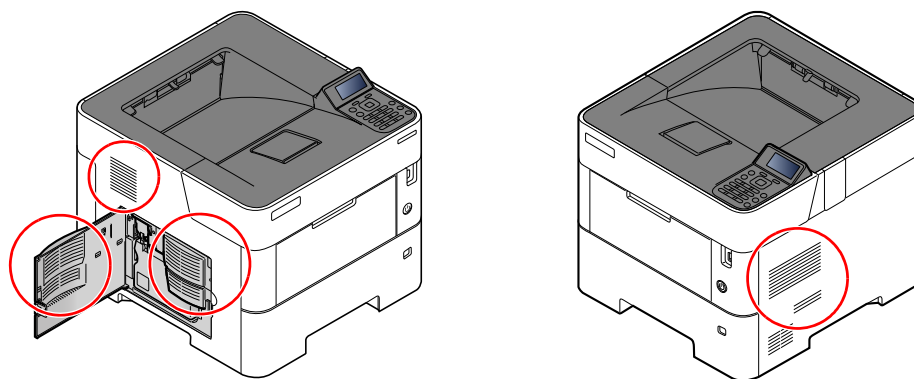
Uważaj, aby podczas czyszczenia nie dotknąć czarnego wałka przenoszącego ani brązowego pasa przenoszącego, ponieważ może to wpłynąć niekorzystnie na jakość druku.

4



Otwory wentylacyjne

Użyj czystej ściereczki pozbawionej włókienek, aby oczyścić otwory wentylacyjne z kurzu i zanieczyszczeń.



Wymiana pojemnika z tonerem

Gdy ilość tonera osiągnie niski poziom, na wyświetlaczu komunikatów zostanie wyświetlony komunikat „Kończy się toner.”. Upewnij się, czy dysponujesz nowym pojemnikiem na wymianę.

Jeżeli zostanie wyświetlony komunikat „Wymień toner.”, wymień toner.

Częstotliwość wymiany pojemnika tonera

Czas eksploatacji pojemnika tonera zależy od ilości toneru wymaganego do wykonania zadań drukowania. Zgodnie z normą ISO/IEC 19752 przy wyłączonej opcji EcoPrint na jednym zbiorniku tonera można wydrukować (dane dla papieru A4/Letter):

Modele	Żywotność pojemnika z tonerem (liczba wydrukowanych stron)
P-6033DN	40000 stron



NOTATKA

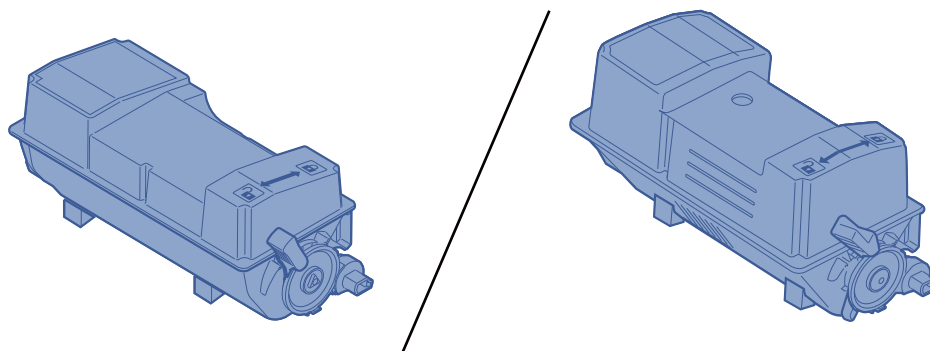
- Średnia liczba stron, które można wydrukować na każdym pojemniku z tonerem dostarczonym z urządzeniem, wynosi 11000 obrazów.
- Aby uzyskać wysoką jakość druku, zaleca się używanie oryginalnych pojemników z tonerem, które są poddawane licznym kontrolom jakości.
- Układ pamięci w pojemniku z tonerem gromadzi informacje pozwalające na lepszą obsługę klienta, prowadzenie recyklingu zużytych pojemników oraz planowanie i rozwój nowych produktów. Nie są w nim zapisywane żadne informacje, które mogłyby pozwolić na identyfikację poszczególnych osób. Wszystkie informacje wykorzystywane do powyższych celów są całkowicie anonimowe.



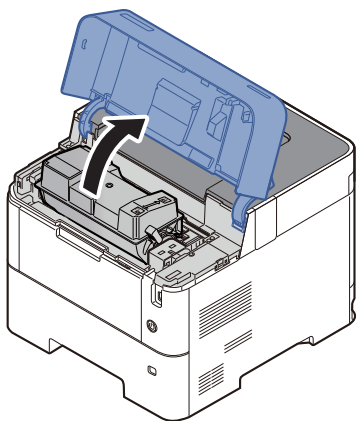
PRZESTROGA

Nie należy próbować spalać części, w których znajduje się toner. Powstające wówczas iskry mogą spowodować oparzenia.

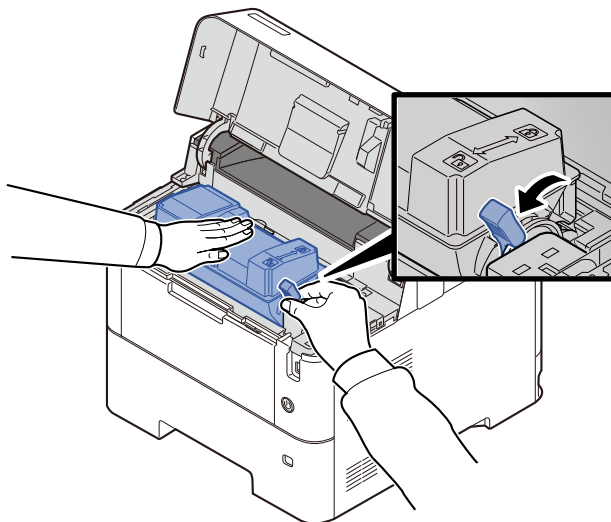
Wymiana zbiornika toneru



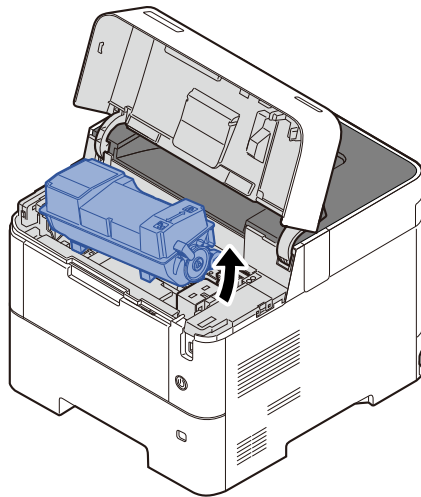
1



2



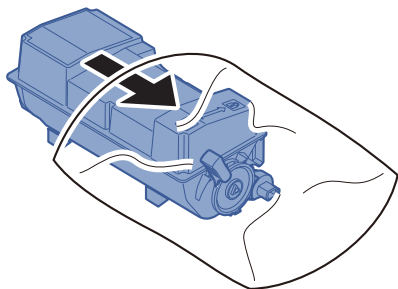
3



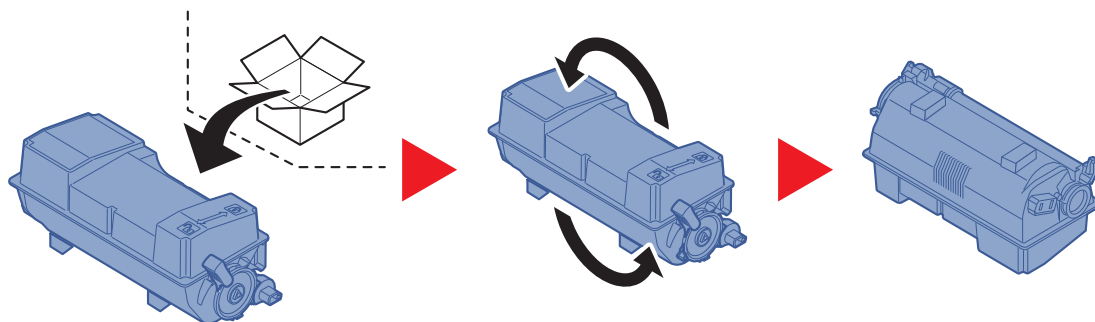
NOTATKA

Wyjmując pojemnik z tonerem z urządzenia, unieś najpierw jego prawą stronę.

4

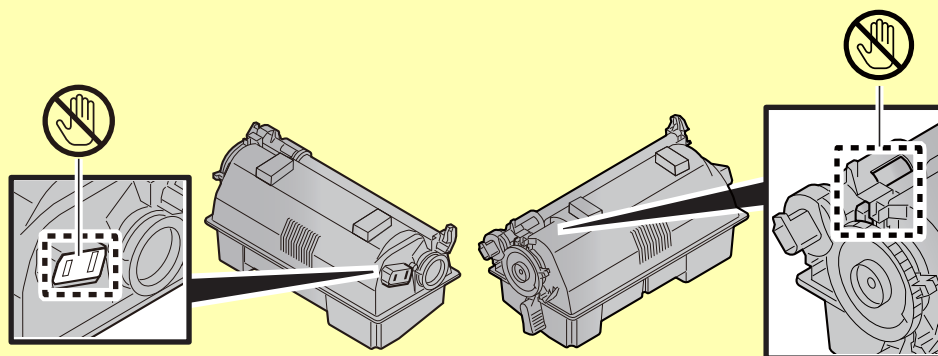


5

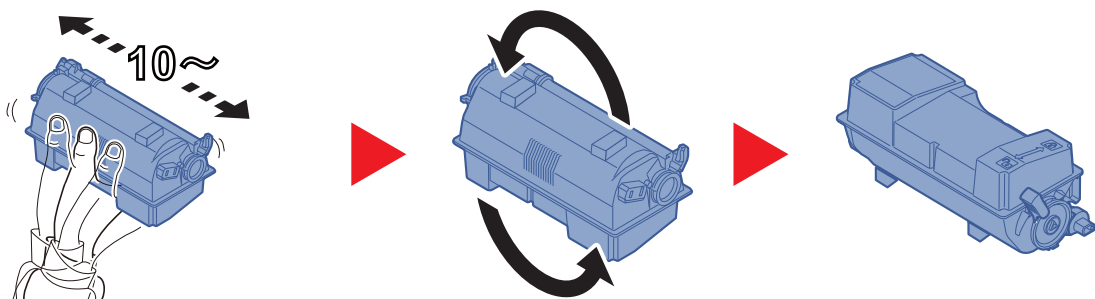


✓ **WAŻNE**

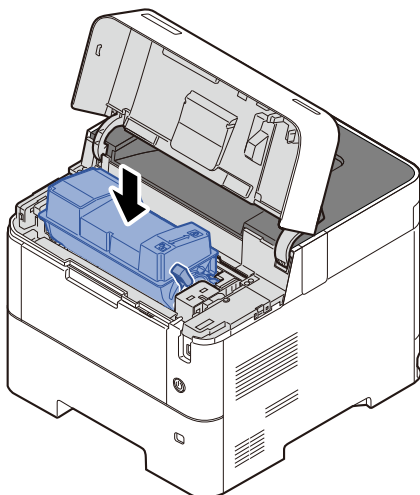
Nie należy dotykać miejsc pokazanych poniżej.



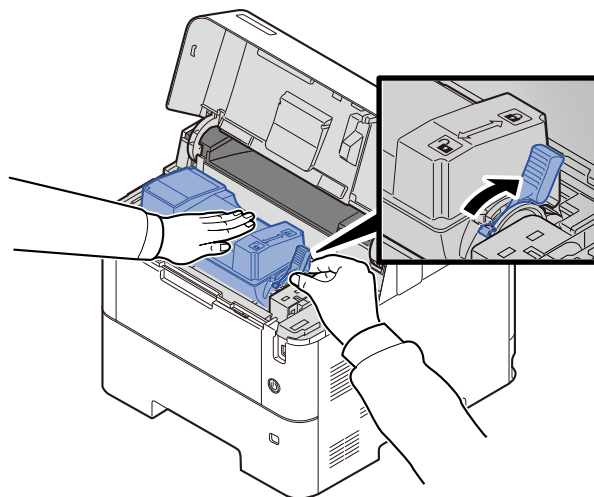
6



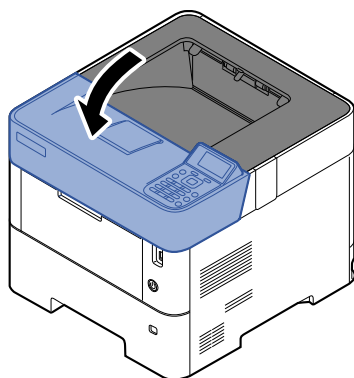
7



8



9



NOTATKA

- Jeżeli nie można zamknąć tacy górnej, sprawdź, czy nowy zbiornik tonera został poprawnie zamontowany (patrz punkt 6).
- Pusty pojemnik z tonerem należy zwrócić lokalnemu dystrybutorowi lub przedstawicielowi serwisu. Zebrane pojemniki z tonerem zostaną przetworzone lub zutylizowane zgodnie z odpowiednimi przepisami.

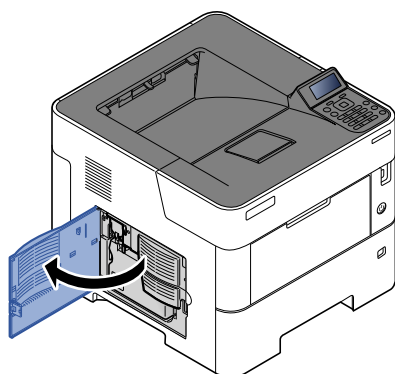
Wymiana pojemnika na zużyty toner

Gdy pojemnik na zużyty toner się wypełni, natychmiast należy wymienić go na nowy.

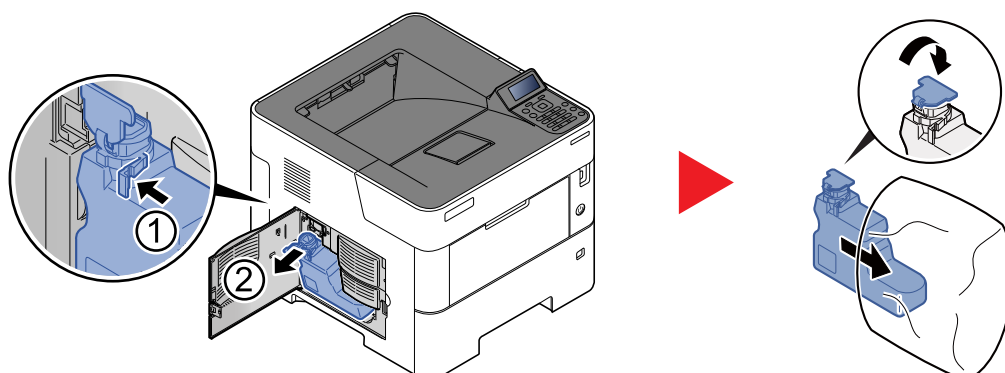
PRZESTROGA

Nie należy próbować spalać części, w których jest toner. Powstające wówczas iskry mogą spowodować oparzenia.

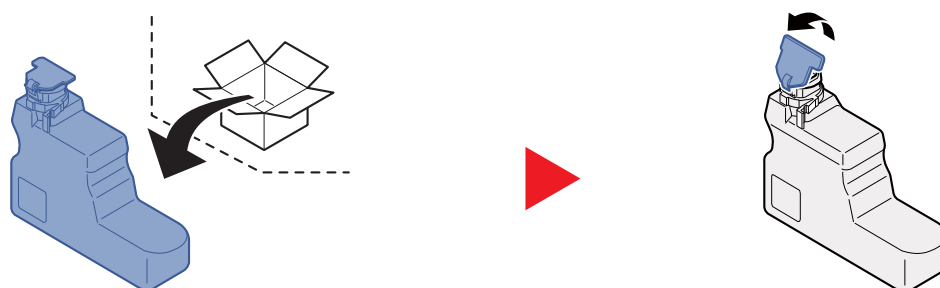
1



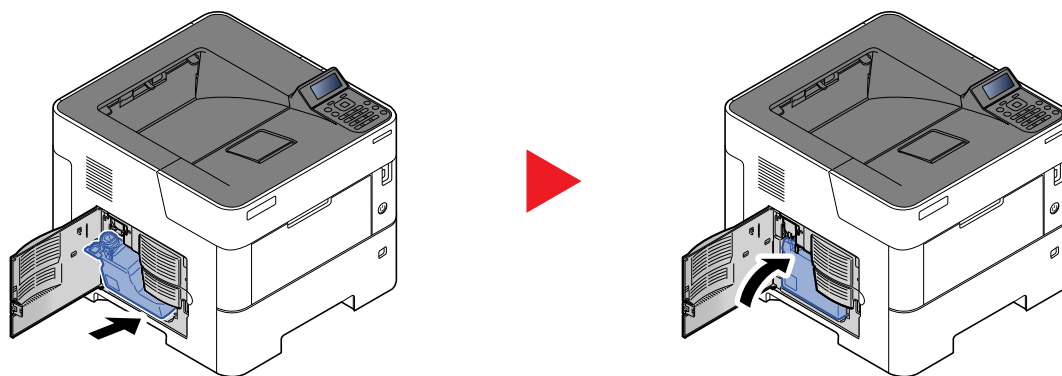
2



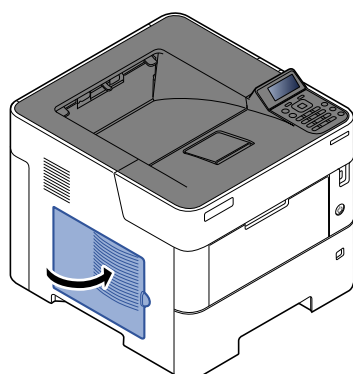
3



4



5



NOTATKA

Pusty pojemnik na zużyty toner należy zwrócić lokalnemu dystrybutorowi lub pracownikowi serwisu. Zebrane pojemniki na zużyty toner zostaną przetworzone lub zutylizowane zgodnie z właściwymi przepisami.

Rozwiązywanie problemów

Usuwanie awarii

Poniższa tabela podaje ogólne wskazówki jak rozwiązywać problemy.

Jeżeli wystąpił problem z urządzeniem, sprawdź punkty kontrolne i wykonaj procedury opisane na kolejnych stronach. Jeżeli problem nie ustąpi, skontaktuj się z przedstawicielem serwisu.



NOTATKA


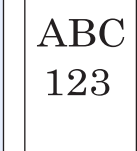
Podczas rozmowy z pracownikiem serwisu konieczne będzie podanie numeru seryjnego.

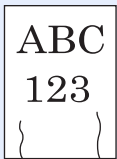

Aby sprawdzić numer seryjny, patrz:

➔ [Sprawdzanie numeru seryjnego urządzenia \(strona i\)](#)

Problemy z obsługą urządzenia

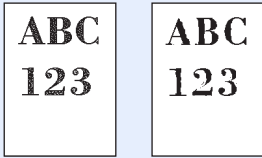
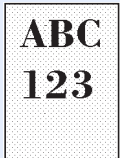
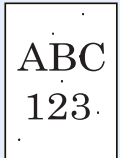
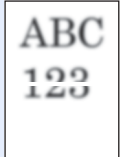
W przypadku wystąpienia następujących problemów z obsługą urządzenia należy wykonać odpowiednie procedury.


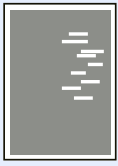

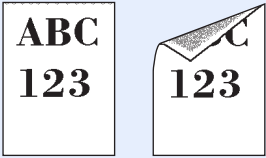
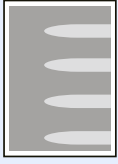

Objaw	Punkty kontrolne	Naprawa	Strona
Aplikacja nie uruchamia się.	Czy czas automatycznego resetowania panelu nie jest zbyt krótki?	Ustaw czas automatycznego resetowania panelu na przynajmniej 30 sekund.	—
Ekran nie odpowiada po włączeniu wyłącznika zasilania.	Sprawdź przewód zasilania.	Podłącz oba końce przewodu zasilania prawidłowo.	—
Wysuwane są puste arkusze. 	—	Sprawdź ustawienia oprogramowania.	—
Papier często się zacina.	Czy papier jest załadowany prawidłowo?	załaduj papier prawidłowo.	strona 3-2
	—	Zmień orientację ustawienia papieru o 180 stopni.	strona 3-2
	Czy załadowany jest odpowiedni rodzaj papieru? Czy jest on w dobrym stanie?	Wyjmij, odwróć i załaduj papier ponownie.	strona 3-4
	Czy papier nie jest wygięty, zagięty lub pomarszczony?	Wymień papier.	strona 3-4
	Czy w urządzeniu nie znajdują się luźne skrawki lub zacięty papier?	Wyjmij zacięty papier.	strona 7-22
Co najmniej 2 arkusze nakładają się na siebie (pobieranie wielu arkuszy jednocześnie). 	—	załaduj papier prawidłowo.	strona 3-2

Objaw	Punkty kontrolne	Naprawa	Strona
Wydruki są pomarszczone. 	Czy papier jest załadowany prawidłowo?	Załaduj papier prawidłowo.	strona 3-2
	—	Zmień orientację ustawienia papieru o 180 stopni.	strona 3-2
	Czy papier nie jest wilgotny?	Wymień papier.	strona 3-2
Wydruki są pozwijane. 	—	Odwróć papier w kasecie na drugą stronę lub zmień orientację ustawienia papieru o 180 stopni.	strona 3-2
	Czy papier nie jest wilgotny?	Wymień papier.	strona 3-2
Nie można zainstalować sterownika drukarki.	Czy sterownik został zainstalowany przy użyciu nazwy hosta, gdy dostępna jest sieć Wi-Fi lub funkcja Wi-Fi Direct?	Określ adres IP zamiast nazwy hosta.	—
Nie można drukować.	Czy urządzenie jest podłączone do zasilania?	Podłącz przewód zasilania do gniazda sieciowego.	—
	Czy urządzenie jest zasilane?	Włącz wyłącznik zasilania.	strona 2-9
	Czy kabel USB i kabel sieciowy są podłączone?	Podłącz odpowiedni kabel USB i kabel sieciowy.	strona 2-8
Nie można drukować dokumentów zapisanych na dysku USB. Dysk USB nie został rozpoznany.	Czy host USB nie jest zablokowany?	Wybierz [Odblokuj] w ustawieniach hosta USB.	—
	—	Sprawdź, czy dysk USB jest prawidłowo podłączony do urządzenia.	—
Dla ustawienia [Auto-IP] wybrano już opcję [Wi.] , ale adres IP nie jest przydzielany automatycznie.	Czy dla adresu lokalnego połączenia w protokole TCP/IP(v4) wprowadzono wartość inną niż „0.0.0.0”?	Wprowadź wartość „0.0.0.0” dla adresu IP w protokole TCP/IP(v4).	strona 2-16
Z okolicy otworu wyjściowego papieru drukarki wydobywa się para.	Sprawdź, czy temperatura w pomieszczeniu nie jest za niska lub czy nie użyto wilgotnego papieru.	W niektórych środowiskach i przy pewnych stanach papieru ciepło generowane podczas drukowania uwalnia wilgoć z papieru. Wydobywająca się para może wyglądać jak dym. Nie jest to oznaka jakiegokolwiek problemu. Można kontynuować drukowanie. Jeżeli występowanie pary jest niepokojące, zwiększ temperaturę w pomieszczeniu lub wymień papier w drukarce na bardziej suchy.	—

Problemy z wydrukami

W przypadku wystąpienia następujących problemów z wydrukami należy wykonać odpowiednie procedury.

Objaw	Punkty kontrolne	Naprawa	Strona
<p>Drukowane obrazy są w całości zbyt jasne.</p> 	Czy papier nie jest wilgotny?	Wymień papier.	strona 3-2
	Czy gęstość została zmieniona?	Wybierz odpowiedni poziom gęstości.	—
	Czy toner jest równomiernie rozprowadzony w pojemniku z tonerem?	Potrząśnij pojemnikiem z tonerem kilkakrotnie na boki.	strona 7-4
	Czy tryb EcoPrint jest włączony?	Wyłącz tryb [EcoPrint] .	—
	—	Upewnij się, czy został ustawiony rodzaj papieru odpowiadający włożonemu papierowi.	—
	—	Wybierz pozycje [Menu] > [Dopas./ konserw.] > [Ust. serwisowe] > [Bęben] > [OK] > [OK] .	—
<p>Wydrukowane obrazy są zbyt ciemne, mimo że tło zeskanowanych oryginałów jest białe.</p> 	Czy gęstość została zmieniona?	Wybierz odpowiedni poziom gęstości.	—
	—	Wybierz pozycje [Menu] > [Dopas./ konserw.] > [Ust. serwisowe] > [Bęben] > [OK] > [OK] .	—
	—	Wybierz pozycje [Menu] > [Dopas./ konserw.] > [Ust. serwisowe] > [MC] > [OK] > [OK] i zwiększ wartość dopasowania. Zwiększania wartości należy dokonywać jednorazowo o jeden poziom. Jeżeli nie nastąpi poprawa jakości, ponownie zwiększ wartość o 1 poziom. Jeżeli mimo tego nie uzyskano poprawy jakości, przywróć oryginalną wartość ustawienia.	—
<p>Na białym tle widoczne są czarne kropki, mimo że zeskanowany został oryginał z białym tłem.</p> 	—	Wybierz pozycje [Menu] > [Dopas./ konserw.] > [Ust. serwisowe] > [Bęben 2] , załaduj papier A4 na tacę uniwersalną i wybierz pozycje [OK] > [OK] .	—
<p>Wydrukowane obrazy są niewyraźne.</p> 	Czy urządzenie jest używane w otoczeniu o wysokiej wilgotności lub otoczeniu o gwałtownych zmianach temperatury lub wilgotności?	Przenieś urządzenie do miejsca o odpowiedniej wilgotności.	—
	—	Wybierz pozycje [Menu] > [Dopas./ konserw.] > [Ust. serwisowe] > [Bęben] > [OK] > [OK] .	—

Objaw	Punkty kontrolne	Naprawa	Strona
<p>Wydrukowane obrazy są przekrzywione.</p> 	<p>Czy papier jest załadowany prawidłowo?</p>	<p>Sprawdź ułożenie prowadnic szerokości papieru.</p>	<p>strona 3-4</p>
<p>Urządzenie jest na wysokości 1000 m lub wyższej, a na obrazie są widoczne nieregularne poziome linie.</p> 	<p>—</p>	<p>Wybierz pozycje [Menu] > [Dopas./ konserw.] > [Ust. serwisowe] > [Regulacja wys.] > [2001 - 3000 m] lub [3001 - 3500 m], a następnie wybierz pozycje [OK] > [OK].</p>	<p>—</p>
<p>Urządzenie znajduje się na wysokości 1000 m lub wyższej, a na obrazie są widoczne kropki.</p> 	<p>—</p>	<p>Wybierz pozycje [Menu] > [Dopas./ konserw.] > [Ust. serwisowe] > [Regulacja wys.] > [2001 - 3000 m] lub [3001 - 3500 m], a następnie wybierz pozycje [OK] > [OK].</p>	<p>—</p>
<p>Góra krawędź lub tylna strona papieru jest zabrudzona.</p> 	<p>Czy wewnątrz urządzenia jest zabrudzone?</p>	<p>Oczyść wewnątrz urządzenia.</p>	<p>strona 7-2</p>
<p>Część obrazu jest okresowo słabo widoczna lub na wydruku widać białe linie.</p> 	<p>—</p>	<p>Wybierz pozycje [Menu] > [Dopas./ konserw.] > [Ust. serwisowe] > [Bęben] > [OK] > [OK].</p>	<p>—</p>
<p>Na wydruku pozostaje słabo naniesiony poprzedni obraz.</p> 	<p>—</p>	<p>Upewnij się, czy został ustawiony rodzaj papieru odpowiadający włożonemu papierowi.</p>	<p>strona 3-11</p>

Reagowanie na komunikaty o błędach

Jeżeli na wyświetlaczu komunikatów wyświetlany jest jeden z poniższych komunikatów, postępuj zgodnie z odpowiednią procedurą.

NOTATKA

Podczas rozmowy z pracownikiem serwisu konieczne będzie podanie numeru seryjnego. Aby sprawdzić numer seryjny, patrz:

➔ [Sprawdzanie numeru seryjnego urządzenia \(strona i\)](#)

Komunikat	Punkty kontrolne	Naprawa	Strona
A			
Anulowanie...	—	Komunikat jest wyświetlany podczas anulowania danych.	—
B			
Błąd drogi papieru Ustaw kasetę.	—	W drukarce nie ma kasety z papierem lub kasetę nie została prawidłowo włożona. Po zainstalowaniu kasety z papierem drukowanie powinno być możliwe. Jeżeli zainstalowano przynajmniej dwa opcjonalne podajniki i wybrano najniższy z nich, ten sam komunikat zostanie wyświetlony w przypadku niewłaściwego zainstalowania znajdującego się powyżej podajnika papieru lub kasety drukarki.	—
Błąd dysku RAM. Naciśnij [OK].	—	Wystąpił błąd w dysku RAM. Zadanie jest anulowane. Wybierz klawisz [OK]. Możliwe kody błędów i ich opisy są następujące. 04: Brak miejsca na dysku RAM. Jeśli zainstalowano opcjonalny dysk RAM, zwiększ rozmiar dysku RAM, zmieniając Ust. dysku RAM w menu systemowym.	—
Błąd dysku USB. Naciśnij [OK].	—	Wystąpił błąd dysku USB. Zadanie zostało zatrzymane. Wybierz klawisz [OK]. Możliwe są następujące kody błędów. 01: Przekroczono ilość danych, które można zapisać za jednym razem. Wyłącz i włącz wyłącznik zasilania. Jeżeli błąd nadal występuje, oznacza to, że dysk USB jest niezgodny z urządzeniem. Należy używać tylko dysku USB sformatowanego przez urządzenie. Jeżeli nie można sformatować dysku USB, oznacza to, że jest uszkodzony. Podłącz zgodny dysk USB.	—

Komunikat	Punkty kontrolne	Naprawa	Strona
Błąd karty SD Naciśnij [OK].	—	Wystąpił błąd na karcie SD. Zadanie jest anulowane. Wybierz pozycję [OK] . Możliwe są następujące kody błędów. 04: Niewystarczająca ilość miejsca na karcie SD, aby ukończyć tę operację. Przenieś lub usuń niepotrzebne dane.	—
Błąd konta. Naciśnij [OK].	—	Określenie rozliczania zadań podczas zewnętrznego przetwarzania zadań nie powiodło się. Zadanie zostanie anulowane. Wybierz pozycję [OK] .	—
Błąd KPDL. Naciśnij [OK].^{*1}	—	Wybierz klawisz [OK] .	—
Błąd pamięci SSD. Naciśnij [OK].	—	Wystąpił błąd dysku SSD. Zadanie jest anulowane. Wybierz [Zakończ] . Możliwe są następujące kody błędów. 01: Przekroczono ilość danych, które można zapisać za jednym razem. Wyłącz i włącz wyłącznik zasilania. Jeżeli błąd występuje nadal, podziel plik na mniejsze pliki. Jeżeli błąd występuje po podzieleniu pliku, oznacza to, że mogło dojść do uszkodzenia pliku. Usuń plik. 04: Niewystarczająca ilość miejsca na dysku SSD, aby ukończyć tę operację. Przenieś lub usuń niepotrzebne dane.	—
Błąd urządzenia. Wezwij serwis.	—	Wystąpił błąd urządzenia. Zapisz kod błędu wyświetlany na ekranie i skontaktuj się z przedstawicielem serwisu.	—
Brak multikopii. Naciśnij [OK].	—	Dostępna jest tylko jedna kopia. Naciśnij klawisz [OK] , aby kontynuować drukowanie.	—

D

Dodaj papier do kasety #.	Czy we wskazanej kasecie jest papier?	We wskazanym źródle skończył się papier. Uzupełnij papier we wskazywanym źródle papieru (kasetach papieru, tacy wielofunkcyjnej lub opcjonalnych podajnikach papieru).	strona 3-4
Dod. papier do tacy MP.	Czy do tacy uniwersalnej załadowano papier we wskazanym formacie?		strona 3-11

K

Kas.# niezaladowana.	—	Wskazana kaseeta na papier nie jest zainstalowana. Zainstaluj kasetę.	strona 3-4
Kończy się toner.	—	Za chwilę konieczna będzie wymiana pojemnika z tonerem. Uzyskaj nowy pojemnik z tonerem.	—

L

Limit przekroczony. Nie można dodać więcej.	—	Dodana skrzynka spowodowała przekroczenie maksymalnej liczby skrzynek. Usuń ją, jeżeli skrzynka jest niepotrzebna.	—
--	---	---	---

Komunikat	Punkty kontrolne	Naprawa	Strona
N			
Nazwa pliku już istnieje. Nie można skopiować.	—	Kopiowanie nie jest możliwe, ponieważ w miejscu docelowym istnieje już plik o takiej nazwie pliku. Przed kopiowaniem usuń plik o tej nazwie pliku z lokalizacji docelowej.	—
Nazwa użytkownika nie jest zarejestrowana.	—	Wprowadzona nazwa logowania nie jest zarejestrowana. Sprawdź nazwę logowania.	—
Nie można druk. dwustron. na tym papierze.* ¹	Czy wybrany rozmiar/rodzaj papieru pozwala na drukowanie dwustronne?	Wybierz [Alt.] , aby określić dostępny papier. Wybierz [Kont.] , aby wydrukować bez użycia funkcji Dupleks. Wybierz [Anuluj] , aby anulować zadanie.	—
Nie można nawiązać połączenia z siecią. Sprawdź sieć.	—	Nie można nawiązać połączenia z opcjonalną siecią. Sprawdź ustawienia opcjonalnej sieci.	—
Nie można odł. dys. USB, gdy jest uż.	—	Komunikat jest wyświetlany, jeżeli podczas korzystania z dysku USB wybrano pozycję [Odłącz dysk USB] . Poprzedni ekran jest ponownie wyświetlany przez 1 lub 2 sekundy.	—
Nie można podłączyć urządzenia, ponieważ liczba doz. połączeń zostanie przekroczona.	Czy jednocześnie połączono trzy urządzenia podręczne?	Anuluj połączenie z nieużywanym urządzeniem przenośnym lub ustaw czas automatycznego odłączania urządzenia, aby przerwać połączenia urządzeń przenośnych.	—
Nie można połączyć się z serwerem uwierzytelniania.	—	Naciśnij klawisz [OK] , a następnie sprawdź następujące pozycje: <ul style="list-style-type: none"> • Rejestracja na serwerze uwierzytelniania • Hasło i adres komputera pełniące rolę serwera uwierzytelniania • Połączenie z siecią 	—
Nie można połączyć.	—	Ten komunikat pojawia się, gdy nie można połączyć się z siecią Wi-Fi lub Wi-Fi Direct. Należy sprawdzić ustawienia oraz sprawdzić sygnał.	—
Nie można połączyć. Uruchomiono wiele punktów dostępu.	—	Czy w tym samym czasie naciśnięto przycisk na wielu punktach dostępu? Określ punkt dostępu, który ma być używany, a następnie ponownie naciśnij na nim przycisk. Ponów procedurę nawiązania połączenia, określając po chwili żądany punkt dostępu.	—
Nie można rozpoznać karty ID.	—	Upewnij się, że złącze USB czytnika kart ID jest prawidłowo podłączone do urządzenia. Jeżeli dla opcji Host USB wybrano ustawienie [Zablokuj] , zmień je na [Odblokuj] .	—


Komunikat	Punkty kontrolne	Naprawa	Strona
Nie można rozpoznać.	—	Upewnij się, że karta ID jest zarejestrowana.	—
Nie można wykonać tego zadania. Ograniczenia ustawień autoryzacji.	—	Zadanie zostało anulowane z powodu ograniczeń narzuconych przez ustawienia uwierzytelniania grupowego. Wybierz pozycję [OK] .	—
Nie można wykonać.	—	Nie można wykonać anonimizacji danych, ponieważ zadanie jest przetwarzane itd.	—
Nie wykryto punktu dostępu.	—	Sprawdź, czy punkt dostępu został ustawiony prawidłowo.	—
Nieoryginalny toner. Naciśnij klawisz [Pomoc] .	Czy został zainstalowany firmowy toner?	Producent nie odpowiada za uszkodzenia spowodowane używaniem nieoryginalnego toneru. Aby nadal korzystać z zainstalowanego pojemnika tonera, naciskaj jednocześnie klawisz [OK] i [Anuluj] przez co najmniej 3 s.	—
Nieprawidł. nazwa uż. lub hasło logowania.	—	Dane uwierzytelniania zostały odrzucone przez serwer NTML. Wprowadź poprawne nazwę i hasło logowania.	—
Nieprawidł. nazwa uż. lub hasło logowania. Zadanie anulowano.* ¹	—	Podczas zewnętrznego przetwarzania zadania podano nieprawidłową nazwę logowania lub hasło. Wybierz klawisz [OK] .	—
Nieprawidłowe hasło.	—	Wprowadzone hasło nie zgadza się z hasłem ustanowionym wcześniej. Wprowadź prawidłowe hasło.	—
Nieprawidłowe ID.	—	Identyfikator użytkownika dotyczący zadania prywatnego jest nieprawidłowy. Sprawdź określony w sterowniku drukarki identyfikator użytkownika.	—
Nieprawidłowy identyfikator konta.	—	Niezgodny identyfikator konta. Sprawdź zarejestrowany identyfikator konta.	—
Nieprawidłowy identyfikator konta. Naciśnij [OK] . ^{*1}	—	Podczas zewnętrznego przetwarzania zadania podano nieprawidłowy identyfikator konta. Zadanie zostanie anulowane. Wybierz pozycję [OK] .	—
Niski poz. bezp.	—	Ten komunikat jest wyświetlany, jeżeli jako wartość poziomu bezpieczeństwa wybrano opcję [Niski] .	—

O

Odmowa dostępu. Logowanie niemożliwe.	—	Operacja logowania nie powiodła się określoną liczbę razy i możliwość logowania została wyłączona. Skontaktuj się z administratorem systemu.	—
Odświeżanie bębna... Proszę czekać.	—	Urządzenie jest w trakcie dopasowywania, aby zachować jakość. Czekaj.	—

Komunikat	Punkty kontrolne	Naprawa	Strona
Ograniczone przez rozliczanie zadań. Naciśnij [OK].	—	Zadanie zostało anulowane z powodu ograniczeń narzuconych przez funkcję rozliczania zadań. Wybierz pozycję [OK].	—

P

Pamięć jest pełna. Zad. drukowania nie może być ukończone.*1	—	<p>Nie można kontynuować zadania, ponieważ zabrakło wolnej pamięci. Naciśnij przycisk [Kont.], aby wydrukować zeskanowane strony. Nie można prawidłowo przetworzyć zadania drukowania. Naciśnij przycisk [Anuluj], aby anulować zadanie.</p> <p>Urządzenie może powielać te same oryginały, jeśli jego ustawienia zostaną skonfigurowane jak opisano poniżej:</p> <ul style="list-style-type: none"> • W menu systemu dla opcji Ust. dysku RAM wybierz ustawienie [Wi.], a następnie zmniejsz wielkość dysku RAM. • W menu systemu wybierz ustawienie [Priorytet drukarki] dla opcji Pamięć opcjonalna. <p> NOTATKA</p> <p>Przed zmianą ustawienia opcji Ust. dysku RAM lub Pamięć opcjon. skontaktuj się z administratorem.</p>	—
Papier utknął w tacy MP.	—	<p>Jeżeli papier się zatnie, urządzenie zatrzyma się, a na ekranie zostanie wyświetlona informacja, gdzie wystąpił ten problem.</p> <p>Nie wyłączaj urządzenia i wybierz pozycję [Pomoc]. Postępuj zgodnie z instrukcjami, aby wyjąć zacięty papier.</p>	strona 7-22
Papier utknął w kasecie #.			
Papier utknął z tyłu kasety 1.			
Plik został usunięty. Sprawdź skrzynkę dokumentów.	—	<p>Plik lub skrzynka nie istnieje.</p> <p>Sprawdź, czy skrzynka została usunięta albo czy plik został usunięty lub przeniesiony.</p>	—
Poj. na zuż. toner jest nieprawidł. włożony.	—	Pojemnik na zużyty toner nie jest zainstalowany prawidłowo. Ustaw go prawidłowo.	strona 7-9
Pojemnik na zużyty toner jest pełny.	Czy pojemnik na zużyty toner jest pełny?	Wymień pojemnik na zużyty toner.	strona 7-9
Przekroczono limit skrzynki.*1	—	Skrzynka jest pełna i nie ma możliwości dalszego zapisu. Zadanie zostanie anulowane. Naciśnij [Zakończ]. Spróbuj ponownie wykonać zadanie po wydrukowaniu lub usunięciu danych z okna zadań.	—
Przekroczono ogranicz. rozlicz. zadań. Naciśnij [OK].	Czy przekroczono dopuszczalną liczbę wydruków określoną przez funkcję rozliczania zadań?	Liczba wydruków przekroczyła dopuszczalną liczbę zadań określoną przez funkcję rozliczania zadań. Nie można więcej drukować. Zadanie zostanie anulowane. Wybierz pozycję [OK].	—

Komunikat	Punkty kontrolne	Naprawa	Strona
S			
Sprawdź kasetę #.	—	Otwórz, a następnie zamknij wskazaną kasetę.	—
T			
Ta nazwa log. użyt. jest już zarejestrow.	—	Zmieniona nazwa logowania jest już zarejestrowana. Ustaw inną nazwę logowania.	—
Taca górna jest wypełniona papierem. Wyjmij papier.	—	Usuń papier z górnej tacy. Drukowanie zostanie wówczas wznowione.	—
To ID konta jest już zarejestrowane.	—	Identyfikator konta jest już zarejestrowany. Zarejestruj inny identyfikator konta.	—
Tylko administrator.	—	Ustawienia można zmienić wyłącznie po zalogowaniu jako użytkownik z uprawnieniami administratora.	—
U			
Umieść adres IPv6 w nawiasach [].	—	Adres IPv6 wprowadzony w polu nazwy hosta nie jest ujęty w nawiasy kwadratowe []. Aby wprowadzić adres IPv6, umieść go w nawiasach []. (np. [3ae3:9a0:cd05:b1d2:28a:1fc0:a1:10ae]:140)	—
Uzyskanie informacji o użytkown. sieciowym nie powiodło się.	—	Wystąpił błąd podczas pobierania informacji o użytkowniku po zakończeniu uwierzytelniania. Zaloguj się ponownie.	—
W			
Włóż papier do p.d.p.	—	We wskazanym źródle skończył się papier. Uzupełnij papier we wskazywanym źródle papieru (opcjonalnym podajniku o dużej pojemności).	—
Włóż papier do pod. o dużej pojemn. (rozmiar papieru) (typ papieru)	Czy wybrany rozmiar papieru jest zgodny z rozmiarem papieru załadowanego do określonego źródła papieru?	Brak papieru w podajniku o dużej pojemności odpowiedniego do drukowanych danych. Włóż papier do tacy uniwersalnej. Naciśnij przycisk [Kont.], aby wznowić drukowanie. Aby wydrukować z innego źródła papieru, naciśnij przycisk [Alt.]. Zostanie wyświetlona opcja [Alternatywny:], która pozwoli na zmianę źródła podawania papieru. Drukowanie można anulować, naciskając przycisk [Anuluj].	—
Wymagane są uprawn. administratora urządzenia.	—	Ustawienia można zmienić wyłącznie po zalogowaniu jako użytkownik z uprawnieniami administratora.	—

Komunikat	Punkty kontrolne	Naprawa	Strona
Wymień MK.	—	Wymień zestaw konserwacyjny określony w wyświetlanym komunikacie. Wymiana zestawu konserwacyjnego jest konieczna i wymaga profesjonalnego serwisu. Skontaktuj się z pracownikiem serwisu.	—
Wymień toner.	—	Wymień pojemnik z tonerem na pojemnik przez nas określony.	strona 7-4
Wystąpił błąd. Wyłącz i włącz wyłącznik zasilania	—	Naciśnij wyłącznik zasilania, a następnie naciśnij go ponownie, aby włączyć urządzenie. Jeżeli ten komunikat wciąż jest wyświetlany, naciśnij wyłącznik zasilania i skontaktuj się z pracownikiem serwisu.	—

Z

Zadanie niezapisane. Naciśnij [OK].	—	Zadanie zostanie anulowane. Wybierz klawisz [OK].	—
Zainstalowano niezny toner. PC	Czy parametry regionalne zainstalowanego toneru odpowiadają parametrom urządzenia?	Zainstaluj odpowiedni pojemnik z tonerem.	—
Załaduj papier do kasety #. (rozmiar papieru) (typ papieru)	Czy wybrany rozmiar papieru jest zgodny z rozmiarem papieru załadowanego do określonego źródła papieru?	Włóż papier. Wybierz [Alt.], aby określić inne źródło papieru. Wybierz klawisz [Kont.], aby wydrukować na papierze w aktualnie wybranym źródle papieru. Wybierz [Anuluj], aby anulować zadanie.	strona 3-4
Załaduj papier do tacy uniwersalnej. (rozmiar papieru) (typ papieru)			strona 3-11
Załaduj papier do kasety #. A4 ↑↓ (wyświetlane naprzemiennie) Ustawiony jest inny rozmiar papieru. Sprawdź rozmiar papieru.	Czy we wskazanej kasecie jest papier?	Włóż papier. Wybierz [Alt.], aby określić inne źródło papieru. Wybierz klawisz [OK], aby wydrukować na papierze w aktualnie wybranym źródle papieru.	strona 3-4
Zamk. osłonę lewą.	Czy wszystkie pokrywy są zamknięte?	Zamknij pokrywę wskazaną na ekranie.	—
Zamk. osłonę tylną.			
Zamk. osłonę górną.			
Zarejestrow. wartości przekroczone. Nie można dodać.	—	Zarejestrowano już 100 kont. Nie można zarejestrować żadnego nowego konta.	—

*1 Jeżeli opcja Aut. kas. błędu jest ustawiona na [Wi.], przetwarzanie zostanie wznowione automatycznie po upływie ustawionego czasu. Aby uzyskać szczegółowe informacje na temat opcji Autom. kontyn. po błędzie, patrz:

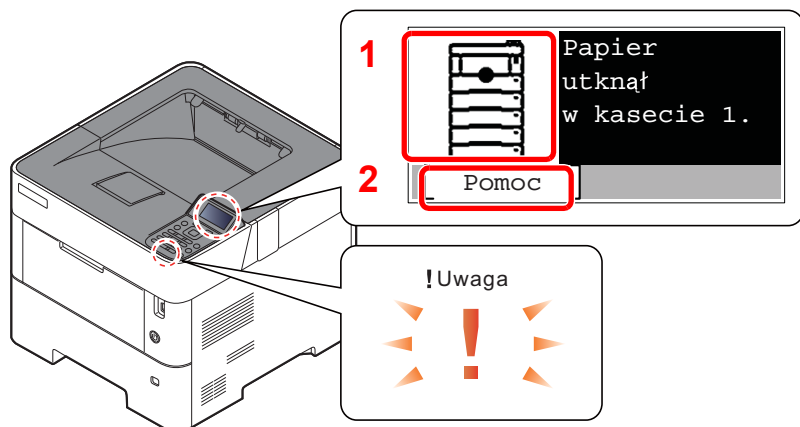
➔ *Podręcznik obsługi – w języku angielskim*

Usuwanie zacięć papieru

Jeśli dojdzie do zacięcia papieru, na wyświetlaczu komunikatów zostanie wyświetlony komunikat „Zacięcie papieru.” i praca urządzenia zostanie zatrzymana.

Aby wyjąć zacięty papier, wykonaj następujące czynności.

Wskaźniki lokalizacji zacięcia



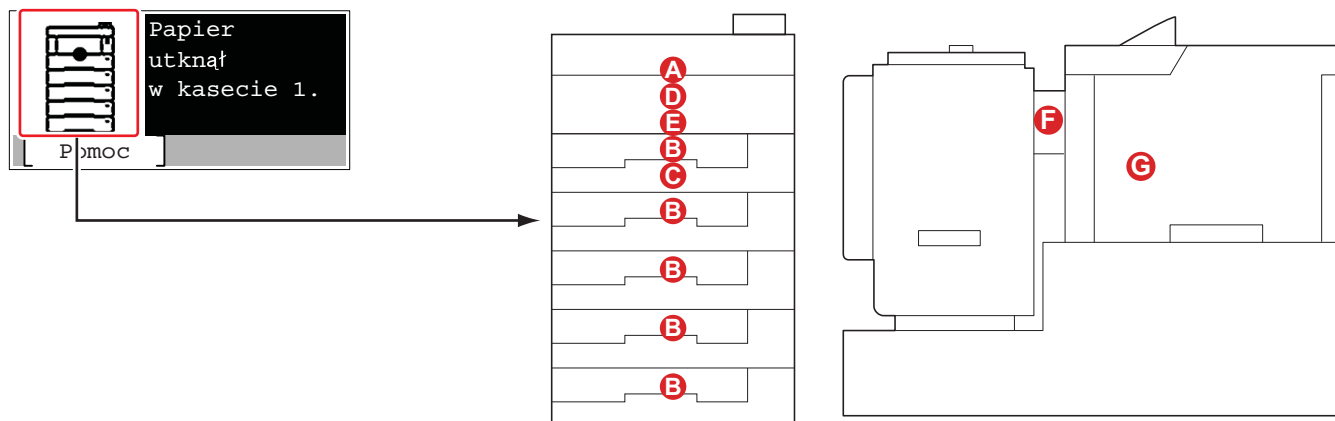
- 1 Pokazuje lokalizację zacięcia papieru.
- 2 Wyświetla ekran Pomoc.

NOTATKA

Aby uzyskać szczegółowe informacje na temat ekranu Pomoc, patrz:

➔ [Ekran Pomoc \(strona 2-12\)](#)

Po wystąpieniu zacięcia papieru lokalizacja zacięcia zostanie wyświetlona na wyświetlaczu komunikatów wraz z instrukcjami usuwania zaciętego papieru.



Wskaźnik lokalizacji zacięcia papieru	Lokalizacja zacięcia papieru	Strona
A	Taca uniwersalna	strona 7-23
B	Kasety od 1 do 5	strona 7-24
C	Jednostka drukowania dwustronnego	strona 7-25
D	Wewnątrz urządzenia	strona 7-26
E	Taca wewnętrzna / pod tylną pokrywą	strona 7-27

Wskaźnik lokalizacji zacięcia papieru	Lokalizacja zacięcia papieru	Strona
F	Podajnik o dużej pojemności	strona 7-29
G	Moduł druku dwustronnego (jeżeli zainstalowano podajnik o dużej pojemności)	strona 7-30

Po usunięciu zacięcia, urządzenie ponownie się rozgrzeje, a komunikat o błędzie zniknie. Urządzenie wznowi drukowanie od strony, w trakcie drukowania której wystąpiło zacięcie papieru.

Przeciwdziałanie zacięciom papieru

- Nie używaj ponownie zaciętego papieru.
- Jeżeli papier podrze się podczas jego wyjmowania, dokładnie usuń luźne skrawki papieru z wnętrza urządzenia. Skrawki papieru pozostawione w urządzeniu mogą spowodować kolejne zacięcia.

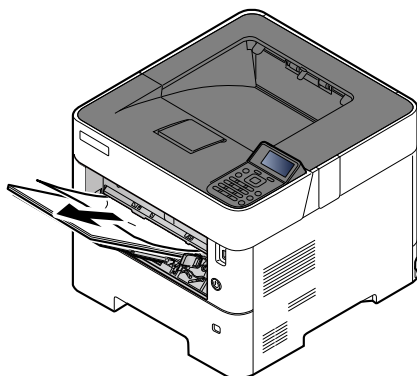


PRZESTROGA

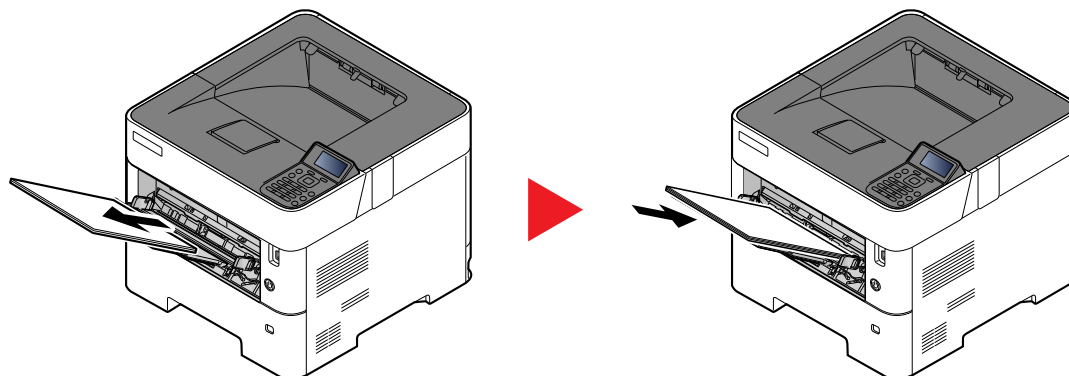
Moduł utrwalania jest bardzo gorący. Należy zachować ostrożność pracując w tym miejscu, ponieważ istnieje ryzyko oparzenia.

Taca uniwersalna

1



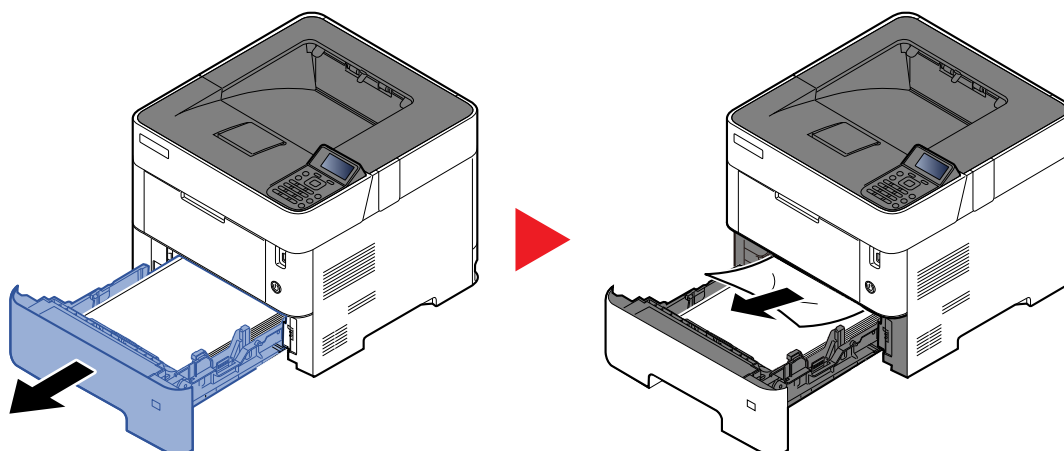
2



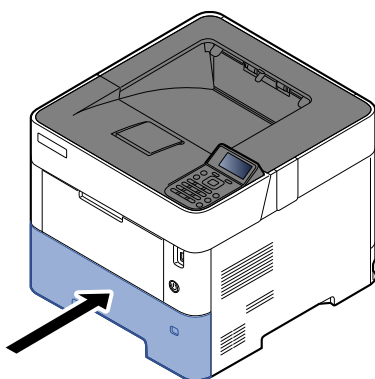
Kasety od 1 do 5

Procedura usuwania zaciętego papieru wygląda tak samo dla każdej z kaset od 1 do 5. W niniejszej części przedstawiono tę procedurę na przykładzie Kasety 1.

1

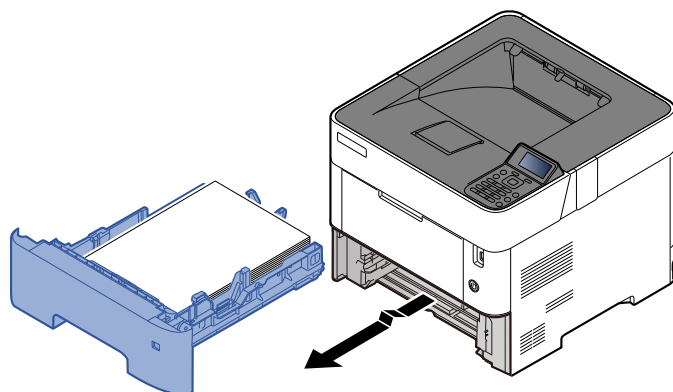


2

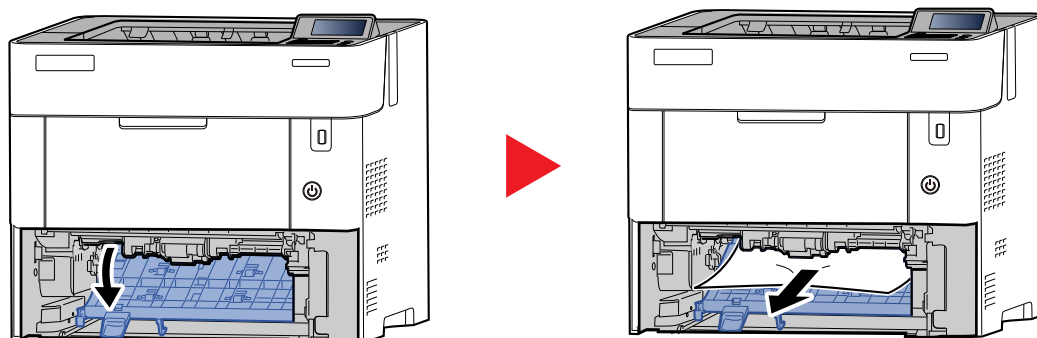


Jednostka drukowania dwustronnego

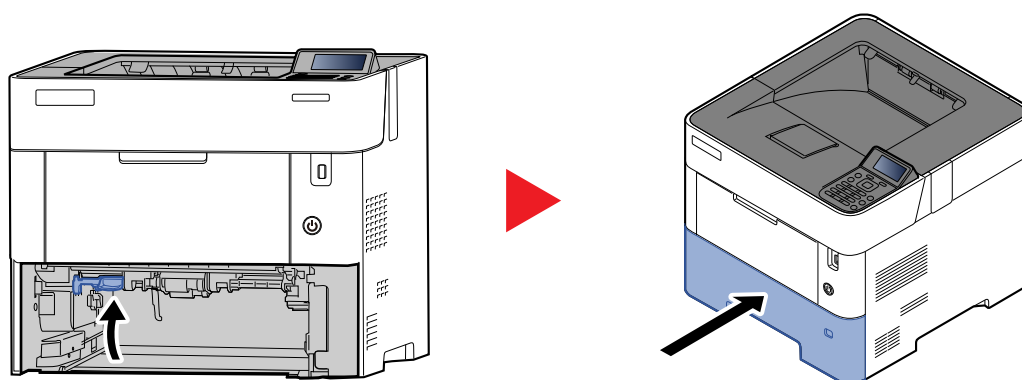
1



2

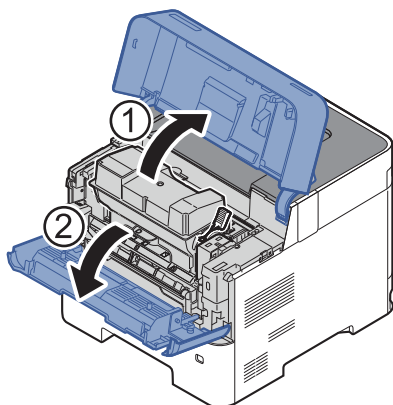


3

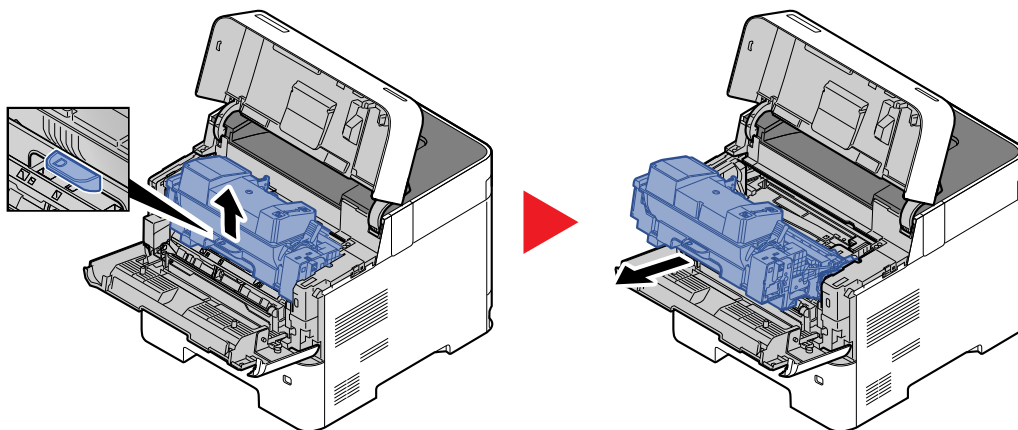


Wewnątrz urządzenia

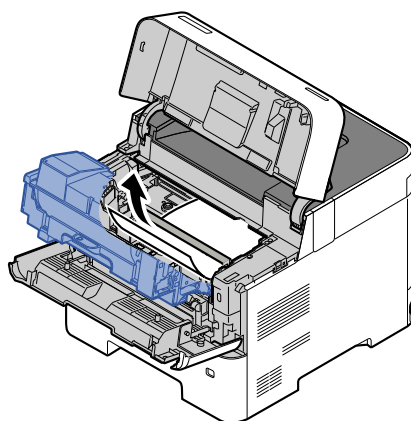
1



2



3

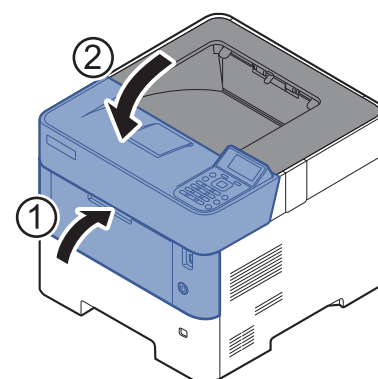
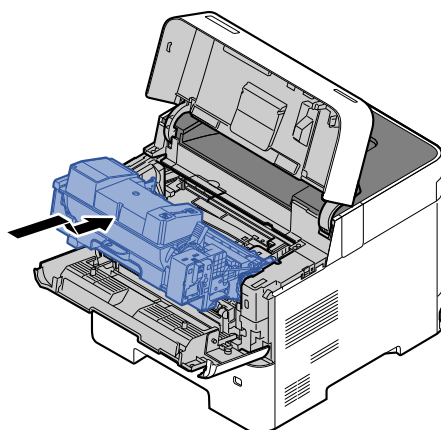


Jeżeli zacięty papier został przyciśnięty przez wałki, wyciągnij go w stronę zwykłego kierunku podawania papieru.

Jeżeli nie można ustalić, w którym miejscu doszło do zacięcia papieru, sprawdź zespół tylny.

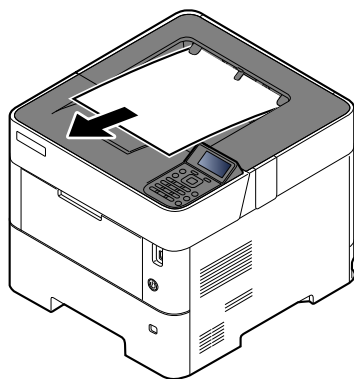
➔ [Taca wewnętrzna / pod tylną pokrywą \(strona 7-27\)](#)

4

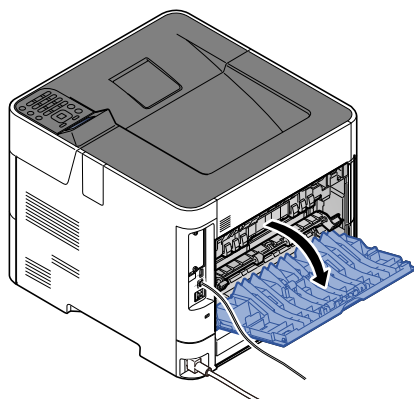


Taca wewnętrzna / pod tylną pokrywą

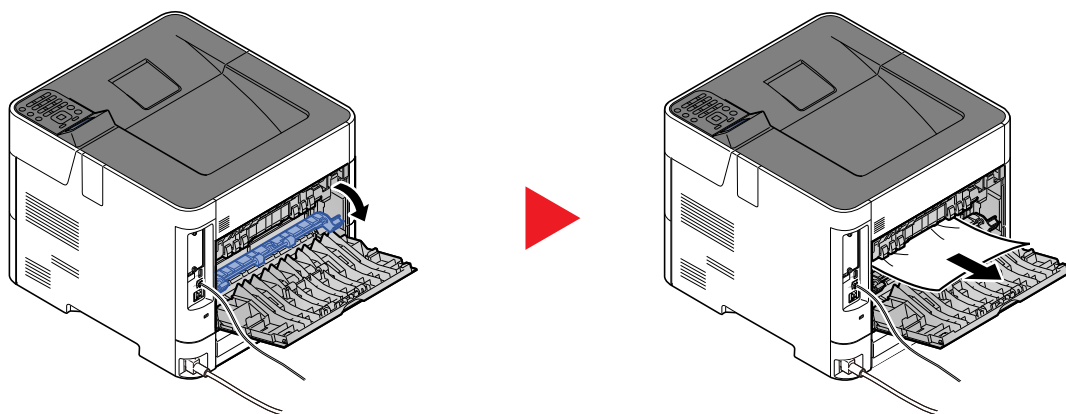
1



2



3



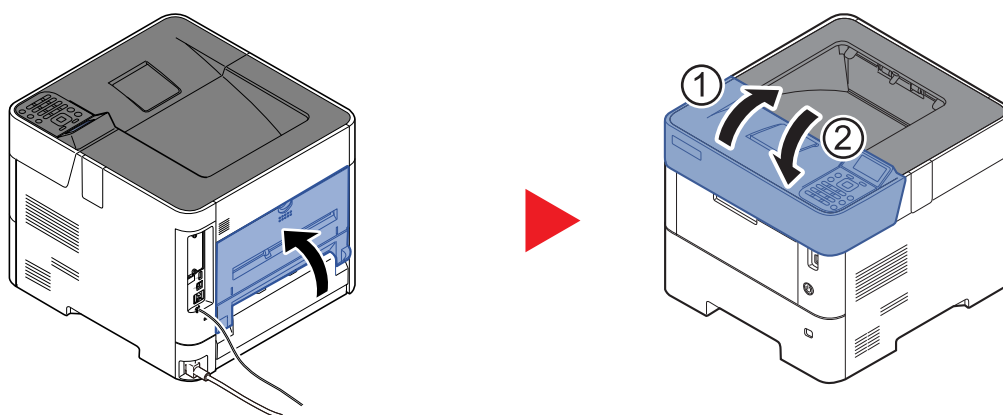
Jeśli nie możesz znaleźć zacięcia papieru, spróbuj sprawdzić tylną część wnętrza urządzenia.



PRZESTROGA

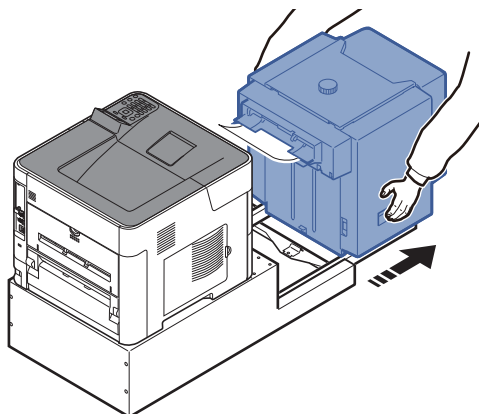
Moduł utrwalania jest bardzo gorący. Należy zachować ostrożność pracując w tym miejscu, ponieważ istnieje ryzyko oparzenia.

4

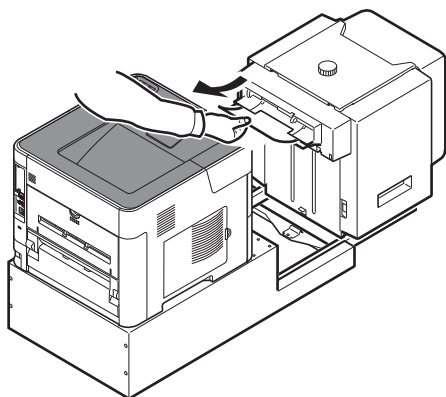


Podajnik o dużej pojemności

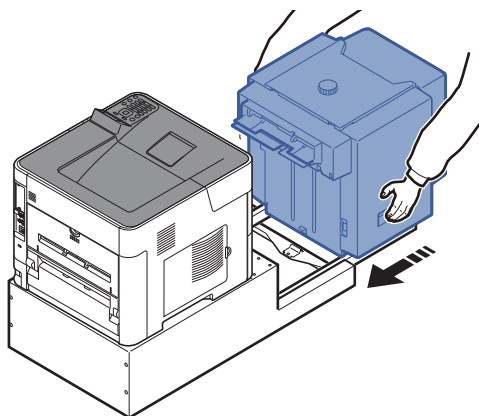
1



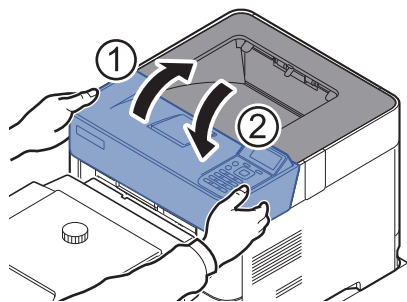
2



3

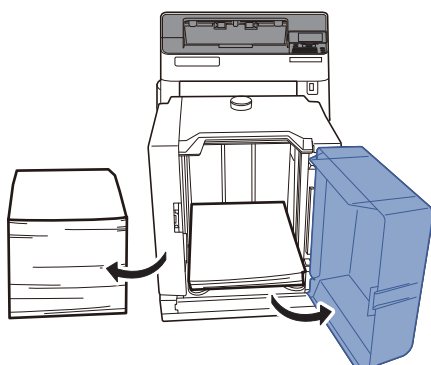


4

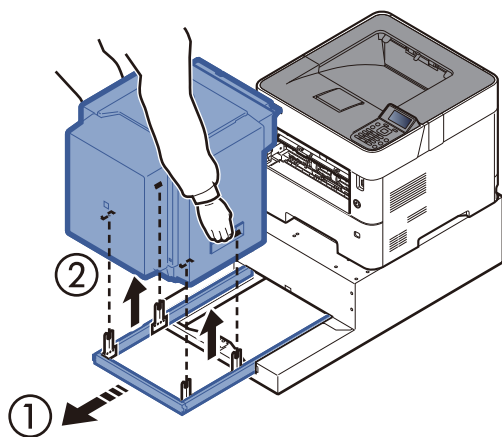


Moduł druku dwustronnego (jeżeli zainstalowano podajnik o dużej pojemności)

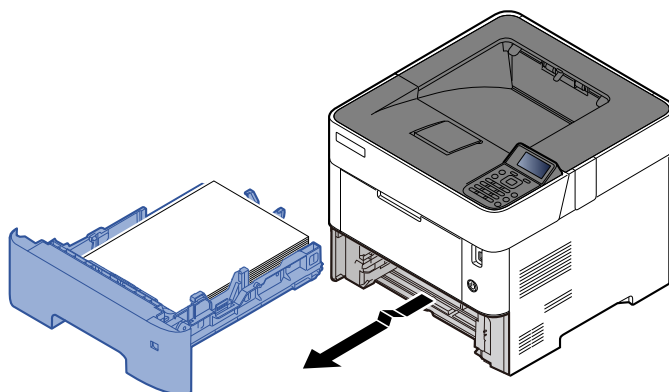
1



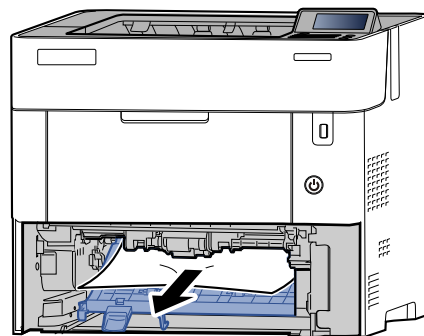
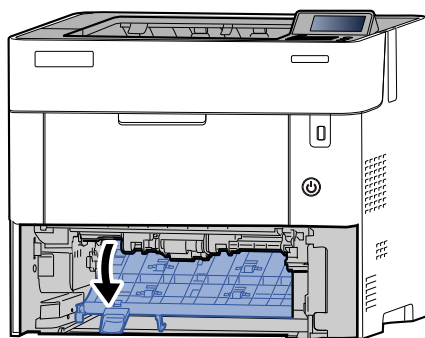
2



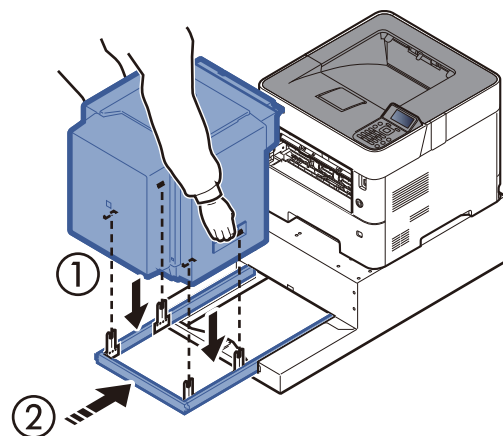
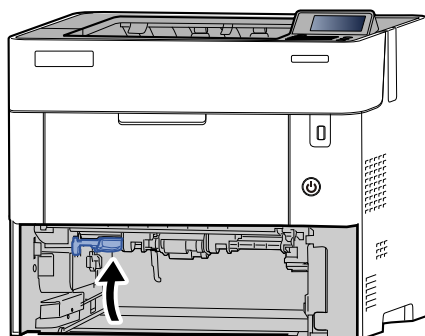
3



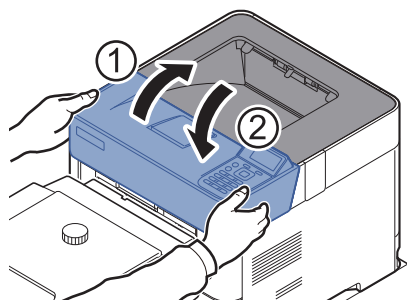
4



5



6



8 Dodatek

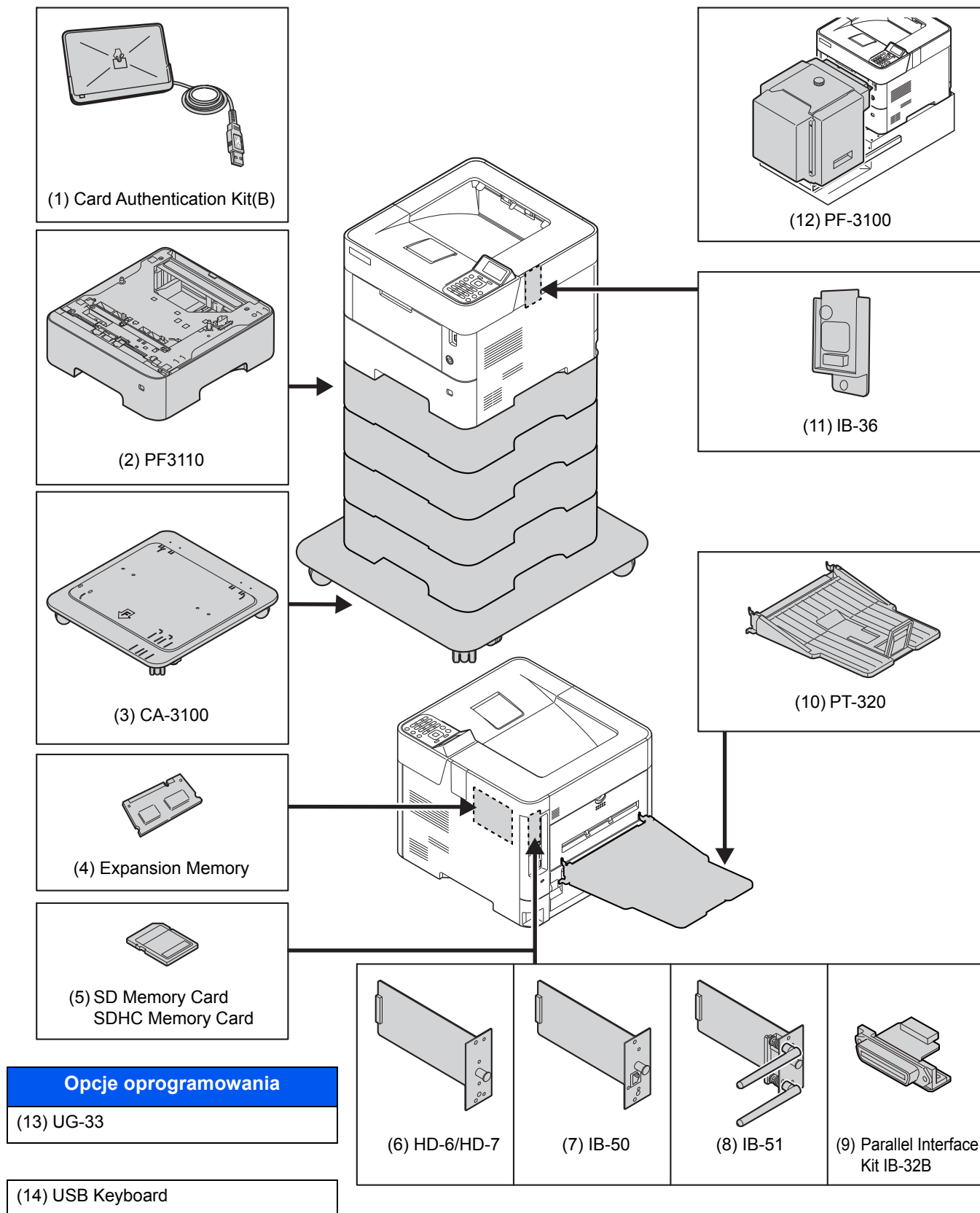
W tym rozdziale opisano następujące tematy:

Urządzenia opcjonalne	8-2
Przeгляд urządzeń opcjonalnych	8-2
Metoda wprowadzania znaków	8-3
Korzystanie z klawiszy	8-3
Dane techniczne	8-4
Urządzenie	8-4
Funkcje drukarki	8-6
Podajnik papieru (500 arkuszy) (Opcja)	8-6
Podajnik o dużej pojemności (2000 arkuszy) (Opcja)	8-7

Urządzenia opcjonalne

Przegląd urządzeń opcjonalnych

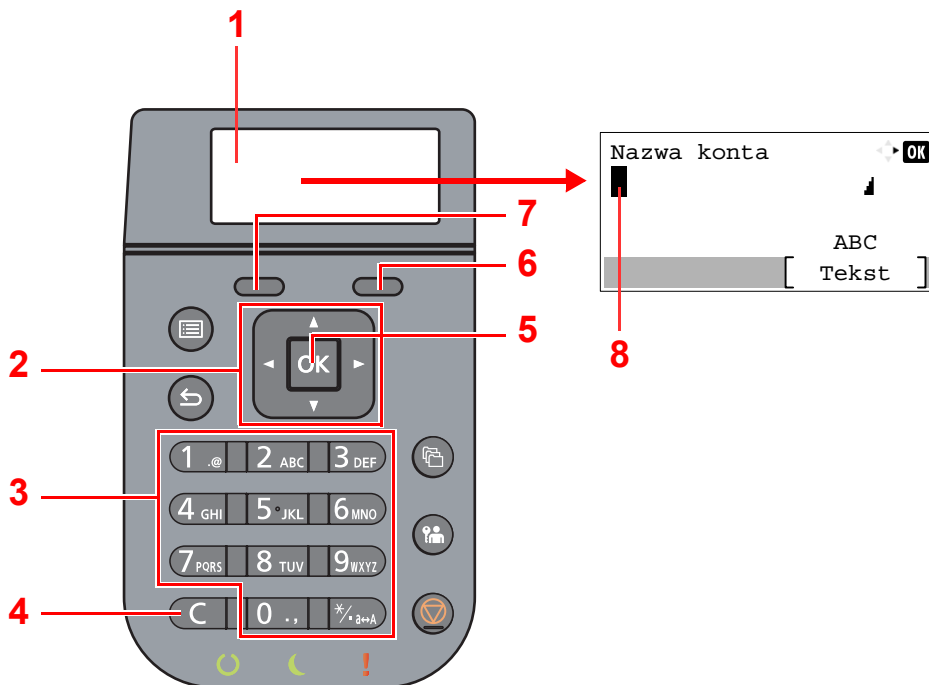
Do urządzenia dostępne są następujące urządzenia opcjonalne.



Metoda wprowadzania znaków

Korzystanie z klawiszy

Użyj następujących klawiszy, aby wprowadzać znaki.



Nr	Wyświetlacz/ klawisz	Opis
1	Wyświetlacz komunikatów	Wyświetla wprowadzone znaki.
2	Strzałki	Umożliwiają wprowadzanie pozycji lub wybór znaku z listy znaków.
3	Klawisze numeryczne	Umożliwiają wprowadzanie znaków i symboli.
4	Klawisz [Wyczyść]	Umożliwia usuwanie znaków.
5	Klawisz [OK]	Umożliwia kończenie wpisywania wyrazów i liczb oraz powoduje powrót do ekranu przed wpisywaniem. Aby wprowadzić symbol, wybierz ten klawisz w celu jego potwierdzenia.
6	Prawy klawisz wyboru	Umożliwia wybór typu znaków do wprowadzania. (Gdy wyświetlana jest pozycja [Tekst])
7	Lewy klawisz wyboru	
8	Kursor	Znaki są wprowadzane w pozycji kursora.

Dane techniczne

 **WAŻNE**

Dane techniczne mogą zostać zmienione bez wcześniejszego powiadomienia.

Urządzenie

Pozycja		Opis
Typ		Drukarka biurkowa
Metoda drukowania		Elektrofotograficzna, przy użyciu lasera półprzewodnikowego
Gramatura papieru	Kaseta	60 do 120 g/m ²
	Taca uniwersalna	60 do 220 g/m ²
Rodzaj papieru	Kaseta	Zwykły, Szorstki, Makulaturowy, Zadrukowany, Czerpany, Kolorowy, Dziurkowany, Z nagłówkiem, Wys. jakość, Niestandard. 1 do 8 (Dwustronnie: tak samo jak w trybie jednostronnym)
	Taca uniwersalna	Zwykły, Folia (folia OHP), Szorstki, Kalka, Etykiety, Makulaturowy, Zadrukowany, Czerpany, Karton, Kolorowy, Dziurkowany, Z nagłówkiem, Koperta, Gruby, Wys. jakość, Niestandard. 1 do 8
Rozmiar papieru	Kaseta	A4, A5, A5 (poziomo), A6, B5, B6, Letter, Legal, Statement, Statement (poziomo) ^{*1} , Executive, Oficio II, Folio, 216 × 340 mm, 16K, B5 (ISO), Koperta DL, Koperta C5, Oufuku Hagaki, Niestandard. (105 × 148 do 216 × 356 mm)
	Taca uniwersalna	A4, A5, A5 (poziomo), A6, B5, B6, Folio, 216 × 340 mm, Letter, Legal, Statement, Statement (poziomo), Executive, Oficio II, 16K, B5 (ISO), Koperta #10, Koperta #9, Koperta #6 3/4, Koperta Monarch, Koperta DL, Koperta C5, Hagaki (karton), Oufuku Hagaki (pocztówka zwrotna), Youkei 4, Youkei 2, Niestandard. (70 × 148 mm do 216 × 356 mm) Baner (216 × 470,1 mm do 216 × 915 mm)
Czas nagrzewania (22°C, 60%)	Urządzenie włączone	25 s lub mniej
	Tryb uśpienia	25 s lub mniej
Pojemność papieru	Kaseta	500 arkuszy (80 g/m ²) ^{*2}
	Taca uniwersalna	100 arkuszy (80 g/m ²)

*1 Tylko modele całowe

*2 Aż do linii górnego limitu w kasecie.

Pozycja		Opis
Pojemność tacy wyjściowej	Taca górna	500 arkuszy (80 g/m ²)
Technika zapisu obrazu		Przy użyciu lasera półprzewodnikowego i elektrofotografii
Pamięć		512 MB
Interfejs	Wyposażenie standardowe	Złącze interfejsu USB: 1 (Hi-Speed USB) Interfejs sieciowy: 1 (10 BASE-T/100 BASE-TX/1000 BASE-T) Gniazdo USB: 2 (Hi-Speed USB)
	Opcja	eKUIO: 1
Warunki pracy	Temperatura	10 do 32,5°C
	Wilgotność	15 do 80%
	Wysokość	Maks. 3500 m
	Oświetlenie	Maks. 1500 luksów
Wymiary (szer. × gł. × wys.)		416 × 410 × 363 mm
Masa (bez pojemnika z tonerem)		Okolo 15,3 kg
Wymagane miejsce (szer. × gł.) (przy używanej tacy wielofunkcyjnej)		403 × 600 mm
Zasilanie		Model zasilany 230 V: 220 – 240 V ~ 50/60 Hz 5,6 A
Zużycie energii produktu w trybie gotowości sieciowej (Gdy wszystkie porty sieciowe są podłączone.)		Informacje dostępne są na następujących witrynach. http://www.triumph-adler.com/C125713A00471CCE/direct/environment http://www.triumph-adler.de/C125713A00471CCE/direct/umwelt http://www.utax.de/C12571260052E282/direct/umwelt-energieverbrauch-sicherheit http://www.utax.de/C12571260052E282/direct/environment
Wyposażenie opcjonalne		➔ Urządzenia opcjonalne (strona 8-2)

Funkcje drukarki

Pozycja	Opis
Prędkość drukowania	A4 60 arkuszy/min Letter 62 arkuszy/min Legal 50 arkuszy/min B5 48 arkusze/min A5 32 arkuszy/min A5 (poziomo) 90 arkusze/min Statement 32 arkuszy/min Statement (poziomo) 92 arkusze/min A6 32 arkuszy/min
Czas pierwszego wydruku (A4, pobieranie z kasety)	4,5 s lub mniej
Rozdzielczość	1200 szybko, 1200 dokładnie, 600 dpi
System operacyjny	Windows 7, Windows 8.1, Windows 10, Windows Server 2008/R2, Windows Server 2012/R2, Windows Server 2016, Windows Server 2019, Mac OS 10.9 lub nowszy
Interfejs	Złącze interfejsu USB: 1 (Hi-Speed USB) Interfejs sieciowy: 1 (10 BASE-T/100 BASE-TX/1000 BASE-T) Opcjonalny interfejs (opcja): 1 (do montażu IB-50/IB-51) Bezprzewodowa sieć lokalna (opcja): 1 (do montażu IB-36)
Język opisu strony	PRESCRIBE
Emulacja	PCL6 (PCL-XL, PCL5e), KPDL3, XPS, Open XPS, TIFF/JPEG, IBM Proprinter, LQ-850, LinePrint

Podajnik papieru (500 arkuszy) (Opcja)

Pozycja	Opis
Metoda podawania papieru	Walek opóźniający (Liczba arkuszy: 500, 80 g/m ²)
Rozmiar papieru	A4, A5, B5, B6, Folio, Letter, Legal, Statement, Executive, Oficio II, 216 × 340 mm, 16K, B5 (ISO), Koperta #10, Koperta #9, Koperta #6 3/4, Koperta Monarch, Koperta DL, Koperta C5, Oufuku Hagaki (pocztówka zwrotna), Youkei 4, Youkei 2, Niestandard. (92 × 162 do 216 × 356 mm)
Obsługiwane rodzaje papieru	Gramatura papieru: 60 do 120 g/m ² Typy nośników: Zwykły, Szorstki, Makulaturowy, Zadrukowany, Czerpany, Kolorowy, Dziurkowany, Z nagłówkiem, List, Wysokiej jakości, Niestandard. 1 do 8
Wymiary (S) × (G) × (W)	380 × 410 × 121 mm
Waga	3,8 kg lub mniej

Podajnik o dużej pojemności (2000 arkuszy) (Opcja)

Pozycja	Opis
Rozmiar papieru	Koperta Monarch, Koperta #10, Koperta DL, Koperta C5, Executive, Letter, A4, B5, A5, A6, B6, Koperta #9, Koperta #6, ISO B5, Niestandard., Hagaki, Oufuku Hagaki, 16K, Statement, Youkei 2 i Youkei 4
Rodzaj papieru	Zwykły, Folia, Zadrukowany, Etykiety, Czerpany, Makulatur., Kalka, Szorstki, Z nagłówkiem, Kolorowy, Dziurkowany, Koperta, Karton, Gruby, Wysokiej jakości i Niestandard. 1 (do 8)
Pojemność papieru	2000 arkuszy (75 g/m ²)
Wymiary (S × G × W)	345 × 420 × 371 mm
Waga	7,5 kg lub mniej



NOTATKA

Skonsultuj się z dystrybutorem lub przedstawicielem serwisu, aby uzyskać informacje na temat zalecanych rodzajów papieru.

Indeks

A

AirPrint 4-8
Automatyczne uśpienie 2-19

B

Blokada papieru 2-2, 2-5, 3-18

C

Czas pierwszego wydruku 8-6
Czyszczenie 7-2
 jednostka podawania papieru 7-2

D

Dane techniczne 8-4
 funkcje drukowania 8-6
 Podajnik papieru (500 arkuszy) (Opcja) 8-6
 urządzenie 8-4
Drukarka
 ustawienia drukowania 4-5
Drukowanie zkomputera 4-2
Dźwignia blokująca pojemnik z tonerem 2-4

E

EcoPrint 6-4
Ekran pomocy 2-12
Embedded Web Server RX 2-32

F

Funkcja automatycznego drukowania dwustronnego 1-11
Funkcja sterowania oszczędnością energii 1-11

G

Gniazdo dysku USB 2-2
Gniazdo USB 2-3
Gniazdo zabezpieczenia przed kradzieżą 2-2
Google Cloud Print 4-8
GPL/LGPL 1-8

I

Informacje prawne 1-7
Instalacja
 oprogramowanie 2-21
Instalowanie
 dezinstalacja 2-28
 Macintosh 2-29
 Windows 2-22
Interfejs sieciowy 2-6
Interfejs urządzeń opcjonalnych 2-3
Interfejs USB 2-6

K

Kabel sieci LAN 2-6
Kabel sieciowy

 podłączanie 2-7
Kabel USB
 Podłączanie 2-8
Kabel zasilania
 Podłączanie 2-8
Kable 2-6
Kaseta
 ładowanie papieru 3-4, 3-8
 rozmiar papieru i typ nośnika 3-15
Kaseta 1 2-2
Kasety od 2 do 5 2-5
Kwestia nazw handlowych 1-7

L

Logowanie uproszczone 2-13

M

Metoda podłączenia 2-6
Metoda wprowadzania znaków 8-3
Monotype Imaging License Agreement 1-9
Mopria 4-8

N

Nazwa 2-13
Nazwy części 2-2

O

Ograniczone użycie tego produktu 1-6
OpenSSL License 1-8
Original SSLeay License 1-8
Ostrzeżenia dotyczące obsługi 1-4
Oszczędzanie zasobów - Papier 1-11
Oznaczenia stosowane w tym podręczniku x
Oznaczenia związane z bezpieczeństwem stosowane w tym podręczniku 1-2

P

Panel operacyjny 2-2
Papier
 ładowanie kartonu 3-14
 ładowanie kopert 3-14
 ładowanie papieru 3-2
 ładowanie papieru do kaset 3-4
 ładowanie papieru na tacę uniwersalną 3-11
 ładowanie papieru orozmiarze Statement do kaset 3-8
 rozmiar papieru i typ nośnika 3-15
 Środki ostrożności dotyczące ładowania papieru 3-3
Podłączanie
 kabel sieciowy 2-7
 kabel USB 2-8
 Kabel zasilania 2-8
 kabel zasilania 2-8
Podręczniki dostarczane z urządzeniem vii
Pojemnik na zużyty toner 2-4
Pojemnik tonera 2-4
Pokrętko rozmiaru 2-3
Pokrywa utrwalacza 2-3
Poziom uśpienia 2-20

Prędkość drukowania [8-6](#)
Procesor dokumentów
nazwy części [2-2](#)
Product Library [viii](#)
Program Energy Star (ENERGY STAR®) [1-11](#)
Prowadnica długości papieru [2-3](#), [3-5](#), [3-8](#)
Prowadnice szerokości papieru [2-3](#), [3-5](#), [3-8](#)
Przeostroga [1-2](#)

R

Reagowanie na komunikaty o błędach [7-15](#)
Regularna konserwacja [7-2](#)
wymiana pojemnika na zużyty toner [7-9](#)
wymiana pojemnika ztonerem [7-4](#)
Rozdzielczość [8-6](#)
Rozwiązywanie problemów [7-11](#)

S

Sieć
przygotowanie [2-19](#)
Sprawdzanie licznika [2-31](#)
Sterownik drukarki
pomoc [4-7](#)
Symbole [1-2](#)

Ś

Środki ostrożności dotyczące lokalnych sieci
bezprowadowych [1-6](#)
Środki ostrożności dotyczące ładowania papieru [3-3](#)
Środowisko [1-3](#)

T

Taca górna [2-2](#)
Taca uniwersalna [2-3](#)
rozmiar papieru ityp nośnika [3-17](#)
TCP/IP (IPv4)
ustawienia [2-16](#)
Tryb cichy [6-4](#)
Tryb dwustronny [6-4](#)
Tylna pokrywa 1 [2-2](#)
Tylna pokrywa od 2 do 5 [2-5](#)

U

Uchwyty [2-2](#)
Urządzenia opcjonalne
przeegląd [8-2](#)
Ustawianie daty i godziny [2-15](#)
Ustawienia drukowania [4-5](#)
Ustawienia sieciowe
konfigurowanie sieci przewodowej [2-16](#)
Ustawienie kasety [3-15](#)
Usuń po wydruk. [6-5](#)
Usuwanie awarii [7-11](#)

W

Walek rejestrujący [2-4](#)
Wi-Fi Direct
drukowanie [4-8](#)

Włączanie [2-9](#)
Wylogowanie [2-14](#)
Wyłączanie [2-9](#)
Wyłącznik zasilania [2-2](#)
Wymiana pojemnika na zużyty toner [7-9](#)
Wymiana pojemnika z tonerem [7-4](#)

Z

Zacięcia papieru
kasety od 1 do 5 [7-24](#)
taca uniwersalna [7-23](#)
wskaźniki lokalizacji zacięcia papieru [7-22](#)
Zacięty papier [7-22](#)
Zarządzanie energią [1-11](#)
Zarządzanie logowaniem użytkownika
Logowanie [2-13](#)
Wylogowanie [2-14](#)
Zliczanie liczby wydrukowanych stron
licznik [2-31](#)
Złącze interfejsu sieciowego [2-3](#)
Złącze interfejsu USB [2-3](#)

**QUALITY
CERTIFICATE**

This machine has passed
all quality controls and
final inspection

