

2507ci

3207ci

4007ci

5007ci

6007ci

GUIA DE USO

Leia este Guia de Uso antes de começar a utilizar a máquina e mantenha-o perto desta para uma consulta mais fácil.

Prefácio

Obrigado por ter adquirido esta máquina.

Este Guia de Uso destina-se a ajudá-lo a utilizar a máquina correctamente, a efectuar a manutenção de rotina e a tomar medidas simples de resolução de problemas, como necessário, de modo a poder sempre utilizar a máquina nas melhores condições.

Leia este Guia de Uso antes de utilizar a máquina.

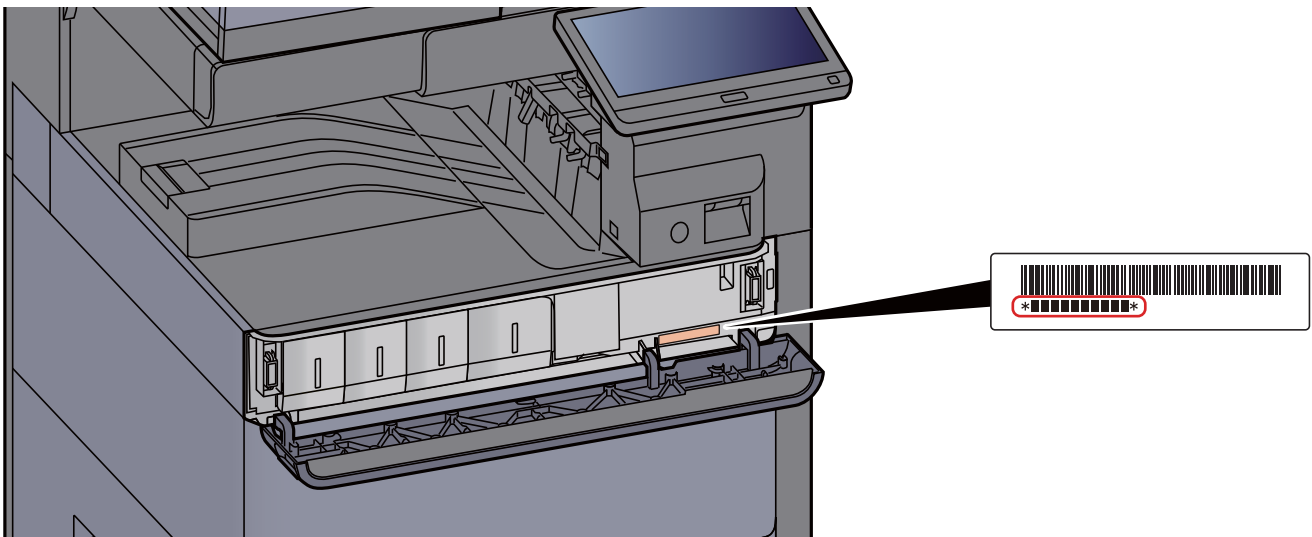
Recomendamos que utilize os nossos recipientes de toner genuínos, que foram submetidos a rigorosos testes de controlo de qualidade para assegurar a qualidade.

A utilização de recipientes de toner não genuínos pode causar anomalias.

Não seremos responsabilizados por quaisquer danos causados pela utilização de produtos de terceiros nesta máquina.

Verificar o número de série do equipamento

O número de série do equipamento encontra-se impresso no local indicado na figura.



Necessitará do número de série do equipamento quando contactar o técnico de assistência. Verifique o número antes de contactar o técnico de assistência.

Conteúdos

Prefácio	i
Conteúdos	ii
Descrição	vii
Características da máquina	viii
Funções de Qualidade da Cor e Imagem	xiv
Modos de cor básicos	xiv
Ajustar a Qualidade da Imagem e a Cor	xv
Guias fornecidos com a máquina	xvii
Sobre o Guia de Uso (este Guia)	xix
Estrutura do guia	xix
Convenções utilizadas neste guia	xx

1	Informação jurídica e de segurança	1-1
	Atenção	1-2
	Convenções de segurança neste guia	1-2
	Ambiente	1-3
	Precauções de utilização	1-4
	Segurança relativa ao Laser (Europa)	1-5
	Cumprimento e conformidade	1-5
	Restrições legais sobre cópias/digitalização	1-6
	EN ISO 7779	1-6
	EK1-ITB 2000	1-6
	Precauções de segurança ao usar LAN sem fios (se equipado)	1-6
	Utilização limitada deste produto (se equipado)	1-7
	Informação jurídica	1-8
	Função de controlo de poupança de energia	1-14
	Função de Impressão automática em 2 faces	1-14
	Economia de Recursos – Papel	1-14
	Benefícios ambientais de "Gestão de Energia"	1-14
	Programa Energy Star (ENERGY STAR®)	1-14
2	Instalar e configurar a máquina	2-1
	Nomes dos componentes (Exterior da Máquina)	2-2
	Nome dos componentes (Conetores/Interior)	2-4
	Nome dos componentes (com equipamentos opcionais instalados)	2-5
	Ligar a máquina e outros dispositivos	2-6
	Ligação dos cabos	2-7
	Ligação do cabo de rede local	2-7
	Ligação do cabo de alimentação	2-7
	Ligar/desligar	2-8
	Ligar	2-8
	Desligar	2-8
	Utilizar o painel de operação	2-9
	Teclas do painel de operação	2-9
	Ajustar o ângulo do painel de operação	2-9
	Painel táctil	2-10
	Utilização do painel táctil	2-10
	Ecrã inicial	2-11
	Atribuir funções a teclas de função	2-16
	Visor para Informação do Dispositivo	2-18
	Exibir o Ecrã de Definições	2-18
	Tecla de funções	2-19
	Utilizar o ecrã	2-19
	Visualização de teclas que não podem ser configuradas	2-20
	Pré-visualizar originais	2-20
	Introduzir números	2-23
	Utilizar a tecla Enter	2-24
	Utilizando a tecla Pesquisa rápida por n.º	2-24
	Ecrã Ajuda	2-25
	Funções de acessibilidade (Ampliar a visualização)	2-26

Iniciar/terminar sessão	2-27
Iniciar sessão	2-27
Terminar sessão	2-28
Predefinições da máquina	2-29
Definir a data e a hora	2-29
Configuração de Rede	2-30
Configurar a Rede Com Fios	2-30
Sensor de movimento	2-33
Função de Poupança de Energia	2-34
Modo de Baixo Consumo de Energia	2-34
Modo de espera	2-35
Modo de espera automático	2-35
Regras de suspensão (modelos para a Europa)	2-35
Nível Eco Energi (Poupança de Energia) (modelos excepto para a Europa)	2-36
Nível de recuperação de poupança de energia	2-36
Definições do temporizador semanal	2-36
Temp. p/desligar (modelos para a Europa)	2-36
Assistente de configuração rápida	2-37
Instalar software	2-40
Software em DVD (Windows)	2-40
Verificar o Contador	2-42
Embedded Web Server RX	2-43
Aceder a Embedded Web Server RX	2-44
Alterar Definições de Segurança	2-45
Alterar Informação do Dispositivo	2-46
Definições de E-mail	2-47
3 Preparativos antes da utilização	3-1
Colocar papel	3-2
Precaução para colocar papel	3-2
Seleccionar as Unidades do Alimentador de Papel	3-3
Colocar papel na Cassete 1	3-4
Colocar papel na Cassete 2	3-7
Colocar envelopes ou cartão nas cassetes	3-10
Colocar papel no Alimentador de Grande Capacidade	3-14
Colocar papel no Alimentador Lateral	3-16
Precaução para retirar papel	3-18
Batente de papel	3-18
Guia de Empilhamento do Envelope	3-18
Ajustador do Nível da Pilha	3-19
Unidade de dobragem (para finalizador de 4000 folhas)	3-20
Unidade de dobragem (para finalizador de agrafamento de 100 folhas)	3-21
4 Imprimir a partir do PC	4-1
Ecrã de Propriedades do Controlador da Impressora	4-2
Exibir a Ajuda do controlador da impressora	4-3
Alterar as predefinições do controlador da impressora (Windows 8.1)	4-3
Imprimir a partir do PC	4-4
Imprimir em papel de tamanho padronizado	4-4
Imprimir em papel de tamanho não-padronizado	4-6
Cancelar impressão a partir de um computador	4-9
Imprimir a partir do dispositivo portátil	4-10
Imprimir com NFC	4-10
5 Utilização da máquina	5-1
Colocar originais	5-2
Colocar originais no vidro de exposição	5-2
Colocar originais no processador de documentos	5-4
Colocar papel na bandeja multifunções	5-7
Programa	5-11
Registar programas	5-13

Revocar programas	5-13
Editar Programas	5-14
Eliminar Programas	5-14
Registar atalhos (Definições de caixa de documentos, copiar e enviar)	5-15
Adicionar atalhos	5-15
Editar atalhos	5-16
Eliminar Atalhos	5-16
Copiar	5-17
Usó Básico	5-17
Interromper Cópia	5-19
Cancelar trabalhos	5-19
Método de envio frequentemente utilizado	5-20
Enviar documento por e-mail	5-21
Configurar as definições antes do envio	5-21
Enviar documento digitalizado por e-mail	5-21
Enviar um documento para a pasta partilhada desejada num computador (digitalizar para o PC)	5-22
Configurar as definições antes do envio	5-22
Enviar um documento para a pasta partilhada desejada num computador	5-22
Enviar para tipos diferentes de destino (Envio Multi)	5-25
Cancelar o envio de trabalhos	5-26
Seleccionar e confirmar o destino	5-27
Especificar destino	5-27
Escolher a partir do livro de endereços	5-27
Escolher a partir da Tecla Um Toque	5-29
Escolher a partir de marcação rápida	5-29

6 Usar várias funções 6-1

Funções disponíveis na máquina	6-2
Acerca das funções disponíveis na máquina	6-2
Como seleccionar funções	6-2
Copiar	6-2
Enviar	6-6
Caixa Personalizada (Armazenar Ficheiro, Imprimir, Enviar)	6-9
Unidade USB (ficheiro da loja, impressão de documentos)	6-15
Funções	6-18
Tamanho Original	6-19
Seleccção de papel	6-20
Agrupar/Deslocar	6-22
Agrafar/Perfurar	6-23
Tabuleiro de Saída	6-27
Cópia de Cartão ID	6-28
Densidade	6-28
Imagem original	6-29
EcoPrint	6-31
Seleccção Cores	6-31
Zoom	6-33
Frente e verso	6-36
Formato do ficheiro	6-40
Separação de Ficheiros	6-41
Resolução da Digitalização	6-41

7 Resolução de problemas 7-1

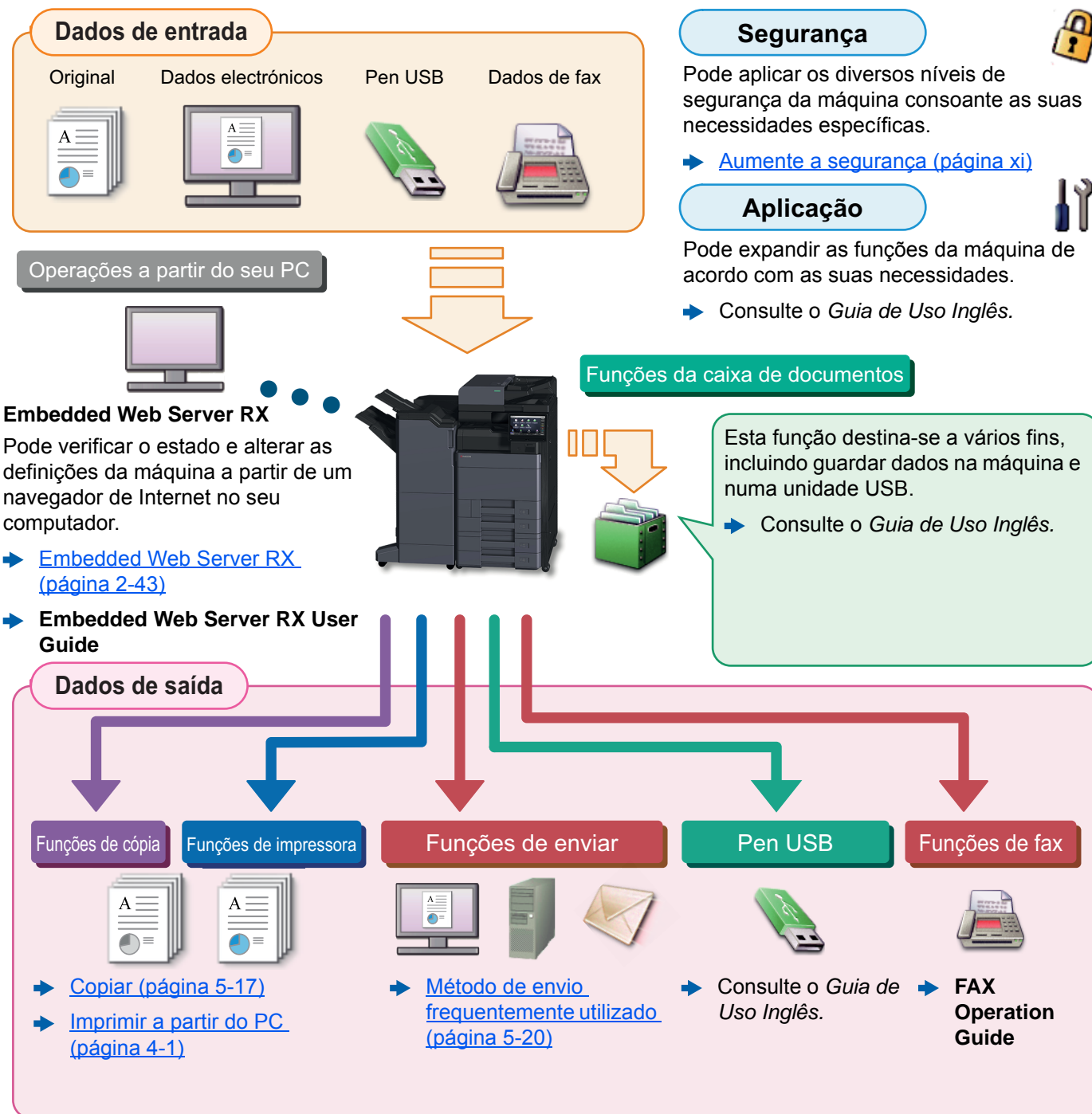
Manutenção regular	7-3
Limpeza	7-3
Limpeza do vidro de exposição	7-3
Limpar o interior do Processador de Documentos	7-3
Limpeza da fenda do vidro	7-4
Substituição do recipiente de toner	7-5
Substituir a Caixa de Resíduos de Toner	7-8
Colocar papel	7-10
Substituir Agrafos (Finalizador Interior)	7-11
Substituir Agrafos (Finalizador de 1000 folhas)	7-13
Substituir Agrafos (Finalizador de 4000 folhas)	7-14

Substituir agrafos (finalizador de 100 folhas)	7-16
Substituir Agrafos (Unidade de Dobragem)	7-17
Eliminar os resíduos do agrafador	7-19
Eliminar os resíduos do furador	7-21
Resolução de Problemas	7-27
Resolver avarias	7-27
Problemas com o funcionamento da máquina	7-27
Problemas com a imagem impressa	7-32
Problemas ao imprimir a cores	7-35
Operação remota	7-36
Responder a mensagens	7-38
Ajuste/Manutenção	7-58
Descrição geral de Ajuste/Manutenção	7-58
Procedimento de Registo de Cores	7-58
Ajuste de Curva Tonalidade	7-62
Vivificação do Tambor	7-63
Calibragem	7-64
Limpeza Scanner Laser	7-64
Actualização do Revelador	7-64
Desencravar o Papel Preso	7-65
Indicadores de local de encravamento	7-65
Remover o papel encravado na Cassete 1	7-67
Remover o papel encravado na Cassete 2	7-70
Remover o papel encravado na Cassete 3 e 4 (500 folhas×2)	7-73
Remover o papel encravado na Cassete 3 (1500 folhas×2)	7-75
Remover o papel encravado na Cassete 4 (1500 folhas×2)	7-77
Remover o papel encravado na Cassete 5 (Alimentador Lateral)	7-80
Remover o papel encravado na Bandeja Multifunções	7-82
Remover o papel encravado na Tampa Direita 1	7-83
Remover o papel encravado na Tampa Direita 2 (500 folhas×2)	7-87
Remover o papel encravado na Tampa Direita 2 (1500 folhas×2)	7-89
Remover o papel encravado na Unidade de Ligação	7-90
Remover o papel preso na Caixa Correio	7-91
Remover o papel encravado no Finalizador Interior	7-92
Remover o papel encravado no Processador de Documentos (Automático Invertido)	7-94
Remover o papel encravado no Processador de Documentos (Digitalização Dupla)	7-96
Remover o papel encravado no Finalizador de 1000 Folhas	7-97
Remover o papel encravado no finalizador de 4000 folhas/finalizador de agrafamento de 100 folhas (interior)	7-100
Remover o papel encravado no finalizador de 4000 folhas/finalizador de agrafamento de 100 folhas (bandeja A)	7-101
Remover o papel encravado no finalizador de 4000 folhas/finalizador de agrafamento de 100 folhas (bandeja B)	7-105
Remover o papel encravado na Unidade de Dobragem (finalizador de 4000 folhas)	7-108
Remover o papel encravado na Bandeja de Dobragem (finalizador de 4000 folhas)	7-113
Remover o papel encravado na Unidade de Dobragem (finalizador de agrafamento de 100 folhas)	7-118
Remover o papel encravado na Bandeja de Dobragem (finalizador de agrafamento de 100 folhas)	7-123
Remover agrafos presos	7-128
Eliminar um agravo encravado no Finalizador Interior	7-128
Eliminar um agravo encravado no Finalizador de 1000 Folhas	7-130
Eliminar um agravo encravado no Finalizador de 4000 Folhas	7-133
Eliminação de um encravamento de agrafos no finalizador de agrafamento de 100 folhas	7-135
Eliminação de um encravamento de agrafos na Unidade de Dobragem (finalizador de 4000 folhas)	7-138
Eliminação de um encravamento de agrafos na Unidade de Dobragem (finalizador de agrafamento de 100 folhas)	7-143

8	Apêndice	8-1
	Equipamento opcional	8-2
	Descrição do equipamento opcional	8-2
	Especificações	8-4

Máquina	8-4
Funções de cópia	8-7
Funções da impressora	8-9
Funções de scanner	8-10
Processador de documentos	8-11
Alimentador Papel (500 folhas x 2)	8-11
Alimentador de Grande Capacidade (1500 folhas x 2)	8-12
Alimentador lateral (3000 folhas)	8-12
Finalizador Interno	8-12
Unidade de Furação (para Finalizador Interior)	8-13
Finalizador de 1000 folhas	8-13
Finalizador de 4000 folhas	8-14
Finalizador de agrafamento de 100 folhas	8-15
Unidade de perfuração (para finalizador de 1000 folhas/finalizador de 4000 folhas/finalizador de agrafamento de 100 folhas)	8-15
Caixa de Correio (For 4000 sheet Finisher)	8-16
Unidade de Dobragem (Para o finalizador de 4000 folhas)	8-16
Unidade de Dobragem (para finalizador de agrafamento de 100 folhas)	8-17
Bandeja Separadora Trabs.	8-18
Bandeja de faixa	8-18
Índice	Índice-1

Descrição



NOTA

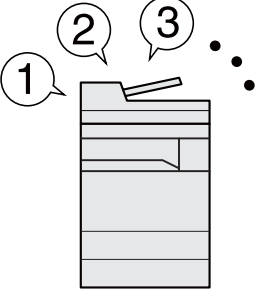
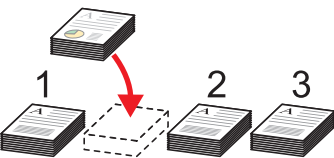
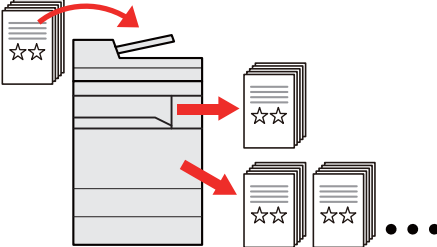
- Antes de utilizar a máquina, certifique-se de que lê o seguinte:
 - ➔ [Informação jurídica e de segurança \(página 1-1\)](#)
- Para preparar o dispositivo para utilização, incluindo a configuração das ligações dos cabos e a instalação do software.
 - ➔ [Instalar e configurar a máquina \(página 2-1\)](#)
- Para saber como colocar papel, configurar pastas partilhadas e adicionar endereços ao livro de endereços, consulte o seguinte:
 - ➔ [Preparativos antes da utilização \(página 3-1\)](#)

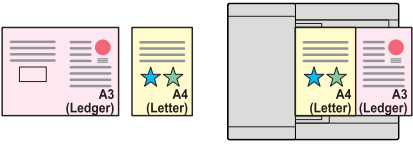
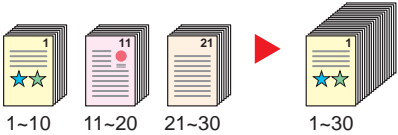
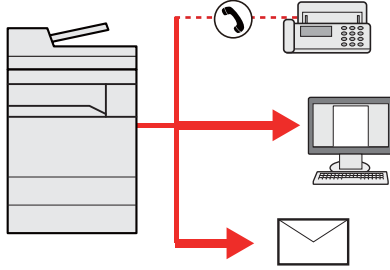
Características da máquina

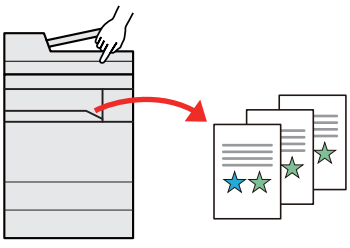

A máquina encontra-se equipada com várias funções úteis.

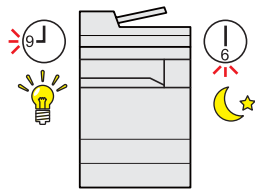
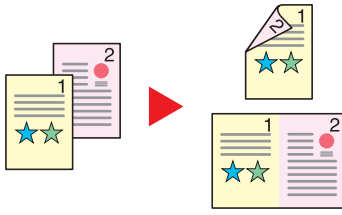

➔ [Usar várias funções \(página 6-1\)](#)

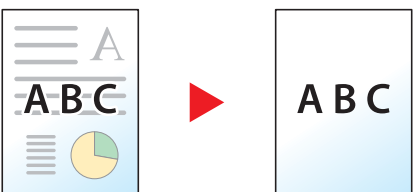
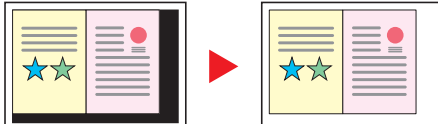
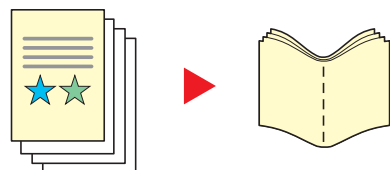
Aqui estão alguns exemplos.


Optimize o seu fluxo de trabalho no escritório		
<p>Aceda a funções de utilização frequente com apenas um toque (Favoritas)</p>  <p>Pode predefinir funções de utilização frequente.</p> <p>Depois de registar as definições frequentemente utilizadas como favoritas, pode chamá-las facilmente. A utilização destas favoritas produz os mesmos resultados, mesmo se utilizadas por outra pessoa.</p> <p>➔ Programa (página 5-11)</p>	<p>Interrompa outros trabalhos em execução e execute de imediato o seu trabalho de cópia (Inter. Cópia)</p>  <p>Pode interromper outros trabalhos em execução e executar de imediato o seu trabalho de cópia. Quando outros utilizadores estão a copiar um grande número de folhas, esta função permite-lhe interromper esses trabalhos e realizar de imediato as suas cópias.</p> <p>Concluída a interrupção da cópia, a máquina prossegue com os trabalhos de impressão pausados.</p> <p>➔ Interromper Cópia (página 5-19)</p>	<p>Verifique a finalização antes de copiar um grande número de folhas (Cópia de teste)</p>  <p>É possível copiar um papel antes de copiar um grande número de folhas. Deste modo pode verificar o conteúdo e a finalização e copiar o número de folhas pretendido sem digitalizar o original novamente se estiver satisfeito com o resultado. Caso pretenda efectuar alterações, pode alterar as definições e copiar de novo um único papel.</p> <p>➔ Consulte o <i>Guia de Uso Inglês</i>.</p>

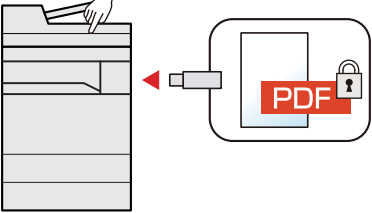
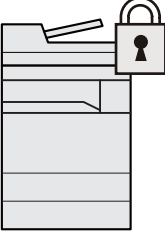
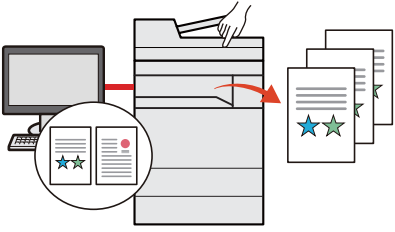
Optimize o seu fluxo de trabalho no escritório		
<p>Digitalize originais de tamanhos diferentes de uma só vez (Originais Tamanho Misto)</p>  <p>É útil ao preparar materiais para conferências.</p> <p>Pode definir os originais de tamanhos diferentes de uma só vez, portanto não necessita de redefinir os originais independentemente do seu tamanho.</p> <p>➔ Consulte o <i>Guia de Uso Inglês</i>.</p>	<p>Digitalize um elevado número de originais em séries separadas e produza um só trabalho (Digitalização contínua)</p>  <p>É útil quando prepara panfletos de várias páginas.</p> <p>Quando não é possível colocar um elevado número de originais no processador de documentos, em simultâneo, os originais podem ser digitalizados em séries separadas e, em seguida, copiados ou enviados como um só trabalho.</p> <p>➔ Consulte o <i>Guia de Uso Inglês</i>.</p>	<p>Envie uma só vez com opções de envio múltiplo (envio múltiplo)</p>  <p>Pode enviar o mesmo documento para vários destinos usando um método diferente.</p> <p>Pode especificar vários destinos de diferentes métodos de envio, como correio electrónico, SMB e Fax.</p> <p>Pode enviar o seu fluxo de trabalho ao enviar um trabalho de uma só vez.</p> <p>➔ Enviar para tipos diferentes de destino (Envio Multi) (página 5-25)</p>

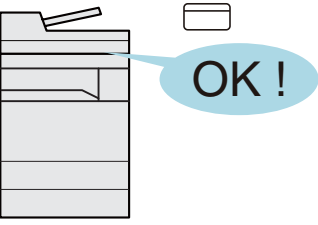
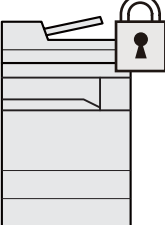
Optimize o seu fluxo de trabalho no escritório	
<p>Guarde documentos de utilização frequente na máquina (caixa personalizada)</p>  <p>Pode guardar o documento de utilização frequente na máquina e imprimir este quando necessário.</p> <p>➔ Consulte o <i>Guia de Uso Inglês</i>.</p>	<p>Recuperar do modo de espera ou do modo de suspensão automaticamente. (Sensor de movimento)</p>  <p>Este modelo deteta que a pessoa está a aproximar-se e recupera do modo de espera ou do modo de suspensão automaticamente.</p> <p>Reduza o tempo de espera antes de começar a trabalhar.</p> <p>➔ Sensor de movimento (página 2-33)</p>

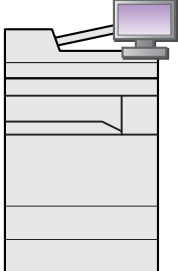
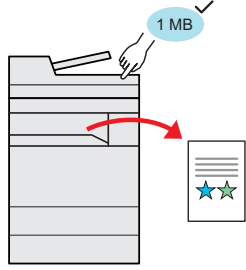
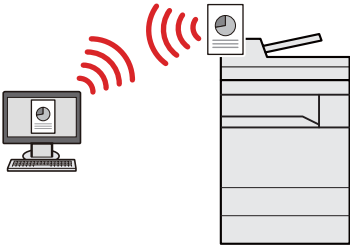
Poupe energia e custos		
<p>Poupe energia como necessário (Função de poupança de energia)</p>  <p>A máquina está equipada com a função de poupança de energia que muda, automaticamente, para o modo de baixo consumo ou modo de espera. Pode definir o nível de recuperação de poupança de energia adequado consoante a operação.</p> <p>Em acréscimo, a máquina pode mudar, automaticamente, para o modo de espera e recuperar a uma hora especificada para cada dia da semana.</p> <p>➔ Função de Poupança de Energia (página 2-34)</p>	<p>Diminua o uso de papel (Impressão com Economia de Recursos)</p>  <p>Pode imprimir em ambos os lados do papel. Também pode imprimir vários originais numa só página.</p> <p>➔ Programa (página 5-11)</p>	<p>Saltar páginas em branco ao imprimir (Saltar Página em Branco)</p>  <p>Quando há páginas em branco num documento digitalizado, esta função ignora as páginas em branco e imprime apenas as páginas que não estão em branco.</p> <p>➔ Consulte o <i>Guia de Uso Inglês</i>.</p>

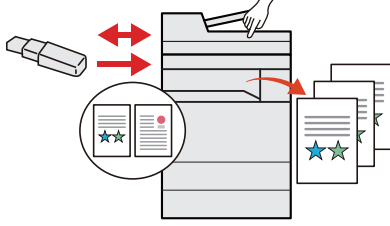
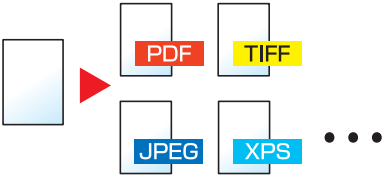
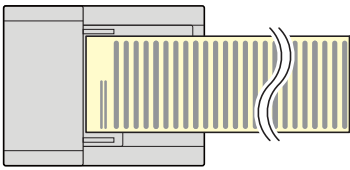
Crie documentos atractivos		
<p>Impeça a infiltração da imagem (impedir infiltração)</p>  <p>Pode evitar a infiltração da imagem proveniente do verso quando digitalizar originais finos.</p> <p>➔ Consulte o <i>Guia de Uso Inglês</i>.</p>	<p>Apague a área com sombra adicional (Apagar Áreas com Sombra)</p>  <p>Ao digitalizar com o processador de documentos ou a tampa original abertos, apague a área com sombra adicional.</p> <p>➔ Consulte o <i>Guia de Uso Inglês</i>.</p>	<p>Crie uma brochura (Brochura)</p>  <p>É útil quando prepara panfletos. Pode criar uma revista, um panfleto ou outra brochura a partir de originais em folhas.</p> <p>As cópias em páginas opostas e de duas faces de originais podem ser dobradas pelo meio para criar uma brochura.</p> <p>A página de rosto pode ser impressa em papel colorido ou em papel pesado.</p> <p>➔ Consulte o <i>Guia de Uso Inglês</i>.</p>

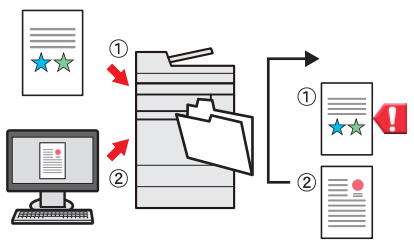
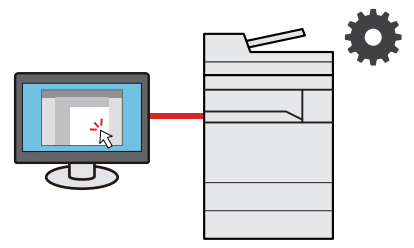
Crie documentos atractivos	
<p>Imprima um selo nas cópias (Selo do Texto/Carimbo)</p>  <p>É útil quando adiciona texto ou uma data que não esteja presente nos originais.</p> <p>Pode adicionar a data e o texto pretendidos como selo.</p> <p>➔ Consulte o <i>Guia de Uso Inglês</i>.</p>	<p>Altere facilmente a aparência da imagem (Imagem Rápida)</p>  <p>Mude o aspecto da imagem utilizando as predefinições.</p> <p>Pode alterar o aspecto da imagem através de uma operação fácil, sem efectuar o ajuste fino.</p> <p>➔ Consulte o <i>Guia de Uso Inglês</i>.</p>

Aumente a segurança		
<p>Proteja um ficheiro PDF com palavra-passe (funções de encriptação de PDF)</p>  <p>Utilize as opções de segurança de palavra-passe do formato PDF para limitar a visualização, impressão e edição de documentos.</p> <p>➔ Consulte o <i>Guia de Uso Inglês</i>.</p>	<p>Proteja dados no disco rígido/SSD (encriptação/substituir)</p>  <p>Pode substituir, automaticamente, os dados desnecessários que permanecem no disco rígido/SSD. Para evitar uma fuga externa, a máquina tem capacidade para encriptar os dados antes de os passar para o disco rígido/SSD.</p> <p>➔ Consulte o <i>Guia de Uso Inglês</i>.</p>	<p>Evite a perda de documentos finalizados (Cópia Privada)</p>  <p>Guardar temporariamente trabalhos de impressão na caixa de documentos da unidade principal e retirá-los quando defronte do dispositivo pode evitar que os documentos sejam retirados por outros.</p> <p>➔ Consulte o <i>Guia de Uso Inglês</i>.</p>

Aumente a segurança	
<p>Inicie sessão através do cartão ID (autenticação do cartão)</p>  <p>É possível iniciar sessão ao, simplesmente, usar um cartão ID. Não é necessário introduzir o seu nome de utilizador e palavra-passe.</p> <p>➔ Consulte o <i>Guia de Uso Inglês</i>.</p>	<p>Aumente a segurança (Definições para o Administrador)</p>  <p>Estão disponíveis várias funções para os administradores reforçarem a segurança.</p> <p>➔ Consulte o <i>Guia de Uso Inglês</i>.</p>

Utilize as funções com maior eficácia		
<p>Expanda as funções como necessário (aplicação)</p>  <p>A funcionalidade da máquina pode ser expandida ao instalar aplicações. Estão disponíveis aplicações que o ajudam a desempenhar as suas tarefas diárias de modo mais eficiente, como uma função de digitalização e uma função de autenticação.</p> <p>➔ Consulte o <i>Guia de Uso Inglês</i>.</p>	<p>Exiba o tamanho do ficheiro antes de enviar/armazenar um trabalho (Confirmação do Tamanho do Ficheiro)</p>  <p>Pode verificar o tamanho do ficheiro antes de enviar/armazenar o documento.</p> <p>Se o seu servidor especificar um limite de tamanho de mensagem de correio electrónico, pode verificar e alterar o tamanho de antemão.</p> <p>➔ Consulte o <i>Guia de Uso Inglês</i>.</p>	<p>Instale a máquina sem ter problemas com cabos de rede (rede sem fios)</p>  <p>Se existir um ambiente LAN sem fios, é possível instalar a unidade sem se preocupar com os fios da rede. Além disso, Wi-Fi Direct, etc., são suportados.</p> <p>➔ Consulte o <i>Guia de Uso Inglês</i>.</p>

Utilize as funções com maior eficácia		
<p>Usar a unidade USB (Unidade USB)</p>  <p>É útil quando necessita de imprimir documentos fora do seu escritório ou caso não seja possível imprimir documentos a partir do seu PC. É possível imprimir documentos a partir da unidade USB, ligando-a diretamente à máquina.</p> <p>Os originais digitalizados na máquina também podem ser guardados na unidade USB.</p> <p>➔ Consulte o <i>Guia de Uso Inglês</i>.</p>	<p>Especifique o formato do ficheiro da imagem (Formato do ficheiro)</p>  <p>É possível seleccionar os vários formatos de ficheiro quando enviar/armazenar imagens.</p> <p>➔ Formato do ficheiro (página 6-40)</p>	<p>Digitalize os originais longos (Original Longo)</p>  <p>É possível digitalizar os originais longos como, por exemplo, registo de Dados e Contrato.</p> <p>➔ Consulte o <i>Guia de Uso Inglês</i>.</p>







Utilize as funções com maior eficácia	
<p>Salte o trabalho de erro (funções de salto de trabalho)</p>  <p>Quando ocorre um erro na cassete, devido à falta de papel, ao especificar o tamanho ou tipo de papel especial, a máquina salta o trabalho de erro e efectua o próximo trabalho.</p> <p>➔ Consulte o <i>Guia de Uso Inglês</i>.</p>	<p>Efectue a operação remota (Embedded Web Server RX)</p>  <p>Pode aceder à máquina, remotamente, para imprimir, enviar ou transferir dados.</p> <p>Os administradores podem configurar o comportamento da máquina ou as definições de gestão.</p> <p>➔ Embedded Web Server RX (página 2-43)</p>

Funções de Qualidade da Cor e Imagem

A máquina está equipada com várias funções de qualidade da cor e imagem. Pode ajustar a imagem digitalizada conforme pretendido.

Modos de cor básicos

Os modos de cores básicas são os seguintes.







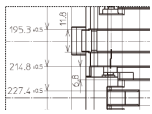
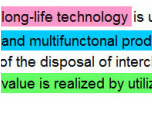
Modo de cor	Descrição	Imagem de referência		Página de referência
		Antes	Após	
Cor Auto	Reconhece automaticamente se um documento a digitalizar é a cores ou a preto e branco.			página 6-31
Cores	Digitaliza um documento a cores.			página 6-31
Escala de Cinzentos	Digitaliza um documento em escala de cinzentos.			página 6-32
Cor Única	Imprime em qualquer cor desejada.			página 6-31
Preto e Branco	Digitaliza um documento a preto e branco.			página 6-31





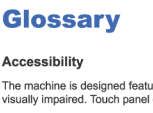
Para mais informações, consulte o seguinte:

➔ [Seleção Cores \(página 6-31\)](#)

Ajustar a Qualidade da Imagem e a Cor

Para ajustar a qualidade da imagem ou a cor de uma imagem, use as seguintes funções.

Quero...	Imagem de amostra		Função	Página
	Antes	Após		
Ajuste, facilmente, a qualidade de imagem para corresponder à sua própria imagem				
Ajustar a cor da pele. Exemplo: Criar um efeito bronzeado.			Ajuste de imagem por um toque [Vertical Foto]	—
Ajustar o cenário azul. Exemplo: Tornar o azul mais vivo			Ajuste de imagem por um toque [Horizontal Foto (Azul)]	—
Ajustar o cenário verde. Exemplo: Alterar para amarelo verde			Ajuste de imagem por um toque [Horizontal Foto (Verde)]	—
Produzir uma imagem mais viva, no geral.			Ajuste de imagem por um toque [Vivo]	—
			Programa [Cópia viva]	página 5-12
Remover fundo escuro ou infiltração do original como um jornal.			Programa [Cópia de jornal]	página 5-11
Reproduzir, claramente, linhas finas, linhas esbatidas e outros detalhes em CAD ou noutros desenhos.			Programa [Cópia de desenho]	página 5-11
Reproduzir, claramente, o texto ou cores de um marcador.			Programa [Cópia de marcador]	página 5-12

Quero...	Imagem de amostra		Função	Página
	Antes	Após		
Ajustar a cor de forma precisa.				
Ajustar a densidade.			Densidade	página 6-28
Ajustar a cor através do reforço dos tons azuis ou vermelhos. Exemplo: Fortalecimento do vermelho			Equilíbrio de cores	—
Alterar a imagem ajustando individualmente cada uma das seis cores: vermelho, azul, verde, ciano, magenta e amarelo. Exemplo: Mudança dos tons vermelhos junto ao amarelo para amarelo e os tons de ciano junto ao azul para azul			Ajuste da tonalidade	—
Ajustar a saturação.			Saturação	—
Definir a qualidade de imagem de forma precisa				
Destacar ou desfocar o contorno da imagem. Exemplo: Destaque do contorno da imagem.			Nitidez	—
Ajustar a diferença entre as partes escuras e claras da imagem.			Contraste	—
Escurecer ou iluminar o fundo (a área sem texto ou imagens) de um documento. Exemplo: Iluminação do fundo			Densidade Fundo	—
Impedir a infiltração em originais de duas faces.			Impedir infiltração	—
Ajustar a imagem digitalizada				
Diminuir o tamanho do ficheiro e produzir os caracteres de forma clara.			Form. Fich. [PDF Comp. Alta]	página 6-40
Converter um documento em papel num PDF com texto pesquisável.			Formato do Ficheiro [PDF] ou [PDF Comp. Alta] com [OCR]	página 6-40

Guias fornecidos com a máquina

Juntamente com a máquina são fornecidos os seguintes guias. Consulte cada guia como necessário.

Os conteúdos dos guias estão sujeitos a alteração sem aviso com o propósito de melhoria do desempenho da máquina.

Guias Impressos

Comece a utilizar a máquina rapidamente



Quick Guide

Explica como utilizar funções básicas da máquina, como utilizar funções convenientes, como efectuar operações de manutenção de rotina e o que fazer em caso de problemas.

Para utilização da máquina em segurança




Safety Guide

Faculta informações relativas à segurança e preventivas para a instalação e utilização da máquina. Certifique-se de ler este guia antes de usar a máquina.

Safety Guide (2507ci/3207ci/4007ci/5007ci/6007ci)

Indica o espaço necessário para a instalação da máquina e descreve as etiquetas preventivas e outras informações de segurança. Certifique-se de ler este guia antes de usar a máquina.

Guias (PDF) no DVD (Product Library)

Utilize a máquina de modo ponderado	 Guia de Uso (este guia) Explica como colocar papel e executar operações de cópia, impressão e digitalização, e indica predefinições e outras informações.
Utilize as funções de fax	 FAX Operation Guide Explica como utilizar a função de fax.
Utilize o cartão ID	 Card Authentication Kit (B) Operation Guide Explica como executar a autenticação usando o cartão ID.
Registe, facilmente, informações relativas à máquina e configure as definições	 Data Encryption/Overwrite Operation Guide Explica como introduzir e utilizar a função Encriptação/Substituição de Dados e como substituir e encriptar dados.
Registe, facilmente, informações relativas à máquina e configure as definições	 Embedded Web Server RX User Guide Explica como aceder à máquina a partir de um navegador de Internet, no seu computador, para verificar e alterar definições.
Imprima dados a partir de um computador	 Printing System Driver User Guide Explica como instalar o controlador da impressora e utilizar a função de impressão.
Imprima um ficheiro PDF directamente	 Network Tool for Direct Printing Operation Guide Explica como imprimir ficheiros PDF sem executar o Adobe Acrobat ou Reader.
Monitorize a máquina e impressoras na rede	 NETWORK PRINT MONITOR User Guide Explica como monitorizar o seu sistema de impressão de rede (a máquina) com NETWORK PRINT MONITOR.
Digitalize imagens e guarde com informação	 File Management Utility User Guide Explica como utilizar File Management Utility para definir vários parâmetros e enviar e guardar documentos digitalizados.
Imprima sem utilizar o controlador da impressora	PRESCRIBE Commands Command Reference Descreve a linguagem da impressora nativa (comandos PRESCRIBE).
	 PRESCRIBE Commands Technical Reference Descreve as funções de comando e controlo PRESCRIBE para cada tipo de emulação.

Instale as seguintes versões do Adobe Reader para visualizar os guias no DVD.

Versão 8.0 ou posterior

Sobre o Guia de Uso (este Guia)

Estrutura do guia

O Guia de Uso contém os seguintes capítulos.

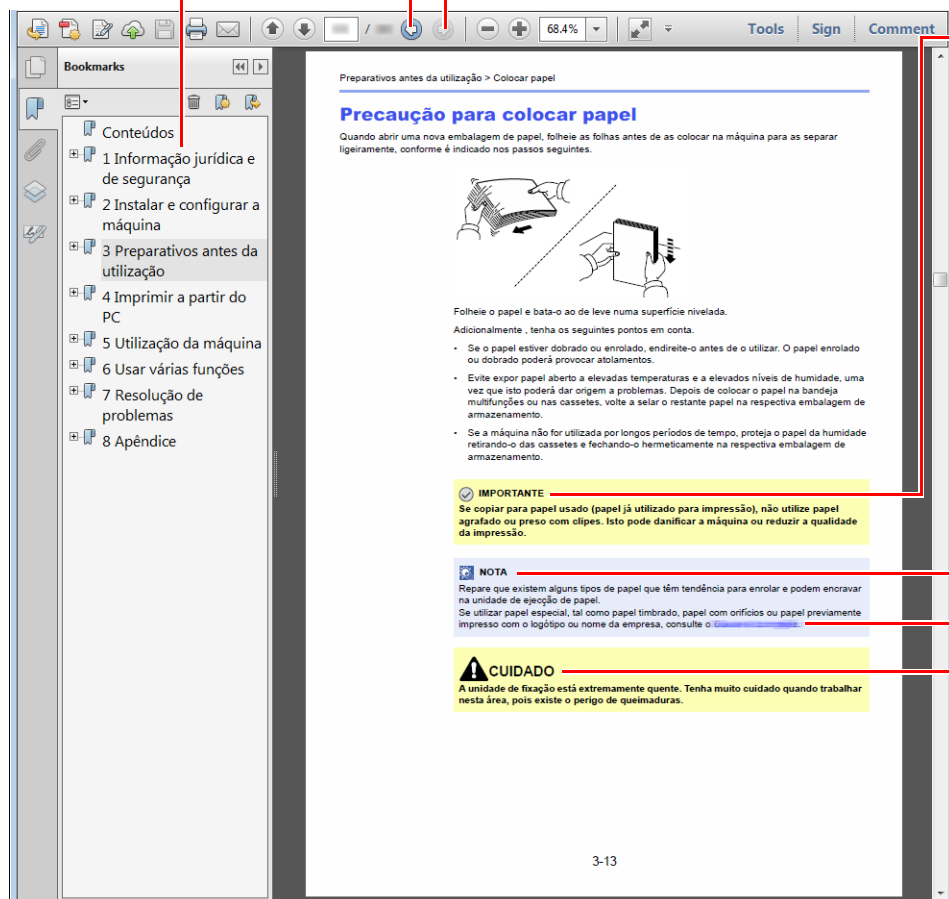
Capítulo		Índice
1	Informação jurídica e de segurança	Faculta informações preventivas sobre a utilização da máquina e informações sobre marcas comerciais.
2	Instalar e configurar a máquina	Explica nomes de peças, ligações de cabo, instalação de software, a iniciar e a terminar sessão e outros assuntos relacionados com a administração da máquina.
3	Preparativos antes da utilização	Explica os preparativos e definições necessários de modo a utilizar a máquina, tais como informações sobre como colocar papel e criar um livro de endereços.
4	Imprimir a partir do PC	Explica as funções que estão disponíveis quando a máquina é utilizada como uma impressora.
5	Utilização da máquina	Explica os procedimentos básicos para utilizar a máquina, tais como colocar originais, fazer cópias, enviar documentos e utilizar caixas de documentos.
6	Usar várias funções	Explica funções convenientes que se encontram disponíveis na máquina.
7	Resolução de problemas	Explica o que fazer quando acaba o toner, quando é exibido um erro ou na ocorrência de um encravamento de papel ou outro problema.
8	Apêndice	Descreve opções convenientes que se encontram disponíveis na máquina. Faculta informações sobre tipos de material e tamanhos de papel e fornece um glossário de termos. Explica como introduzir caracteres e lista as especificações da máquina.

Convenções utilizadas neste guia

O Adobe Reader XI é utilizado como exemplo nas explicações abaixo.

Clique num item do Índice para saltar para a página correspondente.

Clique para ir da página actual para a página previamente exibida. Isto é conveniente quando pretender voltar à página a partir da qual saltou para a página actual.



IMPORTANTE

Indica os requisitos e restrições operacionais para utilizar correctamente a máquina e evitar danificar a máquina ou o património.

NOTA

Indica explicações complementares e informações de referência para operações.

Consulte

Clique no texto sublinhado para saltar para a página correspondente.

CUIDADO

Indica que é possível a ocorrência de ferimentos pessoais, ou de danos mecânicos, no caso de não se prestar a devida atenção ou de não se cumprir o que está especificado nos pontos em questão.

NOTA


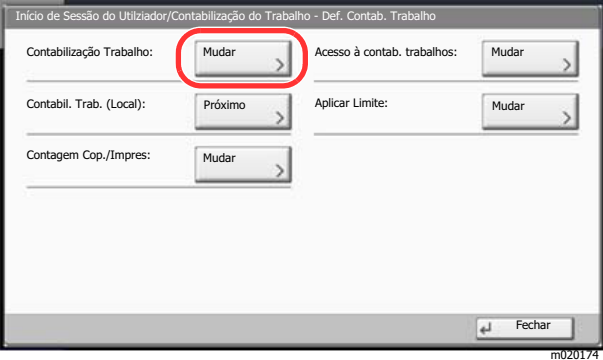
Os itens exibidos no Adobe Reader variam consoante a utilização. Se o Índice ou as ferramentas não forem exibidos, consulte a ajuda do Adobe Reader.

Determinados itens são indicados neste guia pelas convenções descritas abaixo.

Convenção	Descrição
[Negrito]	Indica as teclas e os botões.
"Normal"	Indica uma mensagem ou definição.

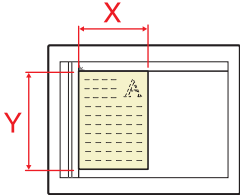

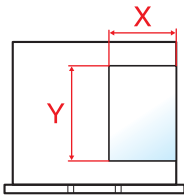

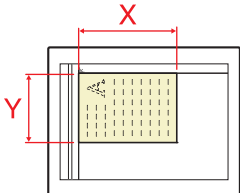

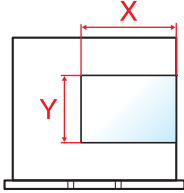

Convenções utilizadas nos procedimentos para utilizar a máquina

Neste Manual de Utilização, a utilização contínua das teclas no painel tátil corresponde ao seguinte:

Procedimento real	Procedimento indicado neste guia
<p>Selecione a tecla [Menu Sist./Contador].</p> <p>▼</p> <p>Selecione [∨].</p> <p>▼</p> <p>Selecione [Definições Comuns].</p> <p>▼</p> <p>Selecione [Som].</p>	<p>Tecla [Menu Sist./Contador] > [Definições Comuns] > [Som]</p>
<p>Selecione [Seguinte] em "Def. Contab. Trabalho".</p>  <p>▼</p> <p>Selecione [Mudar] em "Contabilização Trabalho".</p> 	<p>"Def. Contab. Trabalho" [Seguinte] > "Contabilização Trabalho" [Mudar]</p>

Tamanho e orientação dos originais e do papel

Os tamanhos de originais e de papel, como A4, B5 e Letter, podem ser utilizados nas orientações horizontal e vertical. Para distinguir a orientação quando estes tamanhos são utilizados, "R" é adicionado aos tamanhos utilizados na orientação horizontal. Adicionalmente, os ícones seguintes são utilizados para indicar as orientações de colocação dos originais e do papel no painel tátil.

Orientação		Posição de colocação (X=Comprimento, Y=Largura)	Ícones no painel tátil	Tamanho indicado neste guia ^{*1}
Orientação vertical	Original	 Original	 Original	A4, B5, Letter, etc.
	Papel	 Papel	 Papel	
Orientação horizontal (-R)	Original	 Original	 Original	A4-R, B5-R, Letter-R .etc
	Papel	 Papel	 Papel	

*1 Os tamanhos de originais/papel que podem ser utilizados variam consoante a função e bandeja de alimentação. Para mais informações, consulte o seguinte:

➔ [Especificações \(página 8-4\)](#)

1 Informação jurídica e de segurança


Leia esta informação antes de utilizar a sua máquina. Este capítulo fornece informações sobre os tópicos seguintes.


Atenção	1-2
Convenções de segurança neste guia	1-2
Ambiente.....	1-3
Precauções de utilização.....	1-4
Segurança relativa ao Laser (Europa).....	1-5
Cumprimento e conformidade	1-5
Restrições legais sobre cópias/digitalização	1-6
EN ISO 7779.....	1-6
EK1-ITB 2000	1-6
Precauções de segurança ao usar LAN sem fios (se equipado).....	1-6
Utilização limitada deste produto (se equipado).....	1-7
Informação jurídica	1-8
Função de controlo de poupança de energia	1-14
Função de Impressão automática em 2 faces	1-14
Economia de Recursos – Papel	1-14
Benefícios ambientais de "Gestão de Energia"	1-14
Programa Energy Star (ENERGY STAR®)	1-14

Atenção

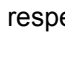
Convenções de segurança neste guia

As secções deste guia e as partes da máquina marcadas com símbolos são avisos de segurança que visam proteger o utilizador, outros indivíduos e os objectos que se encontram nas imediações, e assegurar a utilização correcta e segura da máquina. Os símbolos e os seus respectivos significados são indicados de seguida.


 **ATENÇÃO:** Indica que é possível a ocorrência de ferimentos graves, ou mesmo de morte, no caso de não se prestar a devida atenção ou de não se cumprir o que está especificado nos pontos em questão.

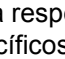
 **CUIDADO:** Indica que é possível a ocorrência de ferimentos pessoais, ou de danos mecânicos, no caso de não se prestar a devida atenção ou de não se cumprir o que está especificado nos pontos em questão.


Símbolos


O símbolo  indica que a respectiva secção contém avisos de segurança. No símbolo estão indicados pontos específicos de atenção.


 ... [Aviso geral]


 ... [Aviso de temperatura elevada]


O símbolo  indica que a respectiva secção contém informações sobre acções proibidas. Dentro do símbolo são indicados os pontos específicos da acção proibida.


 ... [Aviso de acção proibida]

 ... [Proibido desmontar]

O símbolo  indica que a respectiva secção contém informações sobre acções que devem ser executadas. Dentro do símbolo são indicados os pontos específicos da acção requerida.

 ... [Alerta de acção necessária]

 ... [Retire a ficha da tomada]

 ... [Ligue sempre a máquina a uma tomada com fio de terra]

Contacte o seu técnico de assistência para encomendar outro guia se os avisos de segurança neste Guia de Uso estiverem ilegíveis ou se o guia não estiver incluído com o produto (sujeito a encargos).

NOTA

Um original semelhante a uma nota bancária poderá não ser copiado de forma adequada em alguns casos raros, uma vez que esta máquina se encontra equipada com uma função de prevenção de falsificação.

Ambiente

As condições ambientais do serviço são as seguintes:

Temperatura	10 a 32,5 °C (Mas a humidade deve ser de 70% ou menos quando a temperatura for de 32,5 °C.)
Humidade	10 a 80% (Mas a temperatura deve ser de 30 °C ou menos quando a humidade for de 80%.)

Evite as seguintes localizações sempre que seleccionar uma localização para a máquina.

- Evite locais perto de janelas ou expostos directamente à luz do sol.
- Evite locais com vibrações.
- Evite locais com flutuações drásticas de temperatura.
- Evite locais expostos directamente ao ar quente ou frio.
- Evite áreas com pouca ventilação.

Se o piso for vulnerável à utilização de rodas, o material do piso pode ficar danificado se a máquina for movida posteriormente à sua instalação.

Durante o processo de cópia é libertado algum ozono, mas a quantidade não tem qualquer repercussão na saúde dos utilizadores. No entanto, se a máquina for utilizada durante longos períodos de tempo em lugares com pouca ventilação, ou quando se efectua um grande volume de cópias, o cheiro pode-se tornar desagradável. Para manter um ambiente propício para trabalhos de cópias, sugerimos que o local seja bem ventilado.

Precauções de utilização

Cuidados a ter ao manusear consumíveis

CUIDADO

Não tente incinerar partes que contenham toner. Faíscas perigosas podem causar queimaduras.

Mantenha as partes que contenham toner fora do alcance das crianças.

Se cair toner de peças que contenham toner, evite inalar e ingerir e evite o contacto com os seus olhos e pele.

- No caso de inalação de toner, vá para um lugar com bastante ar fresco e gargareje com grandes quantidades de água. Se tiver tosse, consulte o médico.
- No caso de ingestão de toner, lave a boca com água e beba 1 ou 2 copos de água para diluir o conteúdo do estômago. Se for necessário, consulte o médico.
- Se o toner entrar em contacto com os olhos, lave bem com água. Se ainda sentir os efeitos, consulte o médico.
- Se o toner entrar em contacto com a pele, lave com água e sabão.

Não tente forçar a abertura ou destruir peças que contenham toner.

Outras precauções

Devolva o recipiente de toner vazio e a caixa de resíduos de toner ao seu revendedor ou técnico de assistência. O recipiente de toner e a caixa de resíduos de toner recolhidos serão reciclados ou descartados em conformidade com os regulamentos aplicáveis.

Armazene a máquina, evitando exposição à luz directa do sol.

Armazene a máquina num lugar onde a temperatura permaneça abaixo dos 40 °C, evitando, simultaneamente, mudanças bruscas de temperatura e humidade.

Se a máquina não for utilizada por longos períodos de tempo, retire o papel da cassete e da bandeja multifunções (MF), coloque-o na embalagem original e feche-o bem.

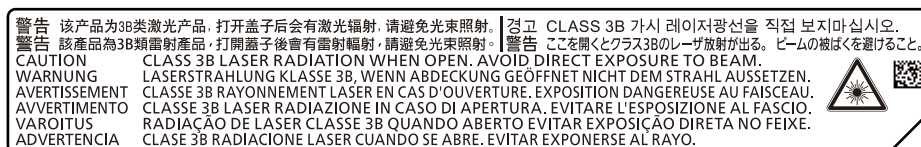
Segurança relativa ao Laser (Europa)

A radiação laser pode ser perigosa para o corpo humano. Por este motivo, a radiação laser emitida dentro da máquina está hermeticamente fechada dentro do invólucro protector e da tampa exterior. Durante o uso normal do produto, não é emitida qualquer radiação da máquina.

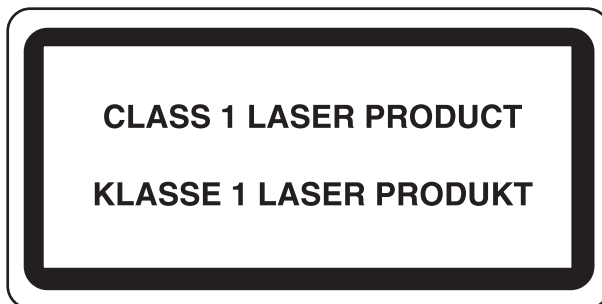
Esta máquina está classificada como produto laser de Class 1, ao abrigo da normativa IEC/EN 60825-1:2014.

Cuidado: A utilização de procedimentos que não tenham sido especificados neste guia pode causar exposição a radiação perigosa.

Estas etiquetas encontram-se na unidade do scanner, dentro da máquina, e não em áreas a que o utilizador tem acesso.



Relativamente aos produtos laser de CLASS 1, são fornecidas informações na placa de características.



Cumprimento e conformidade

A TA Triumph-Adler GmbH declara por este meio que o equipamento de rádio tipo 2507ci, 3207ci, 4007ci 5007ci e 6007ci está em conformidade com a Diretiva 2014/53/UE.

O texto completo da declaração de conformidade da UE está disponível no seguinte endereço de internet:

<http://www.triumph-adler.com/downloads>

<http://www.triumph-adler.de/downloads>

<http://www.utax.com/downloads>

<http://www.utax.de/downloads>

Nome do módulo, Opção	Versão do software	Banda de frequência na qual o equipamento de rádio opera:	Potência máxima de radiofrequência transmitida na banda de frequência na qual o equipamento de rádio opera:
IB-51 (opção)	2.2.6	2,4 GHz	100mW
IB-35 (opção)	2014.12	2,4 GHz	100mW
Módulo transmissor (SRD)	2005.11	13,56 MHz	0,2 nW

Restrições legais sobre cópias/digitalização

Pode ser proibido copiar/digitalizar material sujeito a direitos de autor sem a permissão do proprietário.

É proibido copiar/digitalizar os seguintes itens, podendo ocorrer uma penalização legal. Pode não estar limitada a estes itens. Não copie/digitalize, conscientemente, os itens que não devem ser copiados/digitalizados.

- Papel moeda
- Notas de bancos
- Títulos
- Selos
- Passaportes
- Certificados

A legislação e regulamentos locais podem proibir ou restringir a cópia/digitalização de outros itens, para além dos previamente mencionados.

EN ISO 7779

Maschinenlärminformations-Verordnung 3. GPSGV, 06.01.2004: Der höchste Schalldruckpegel beträgt 70 dB (A) oder weniger gemäß EN ISO 7779.

EK1-ITB 2000

Das Gerät ist nicht für die Benutzung im unmittelbaren Gesichtsfeld am Bildschirmarbeitsplatz vorgesehen. Um störende Reflexionen am Bildschirmarbeitsplatz zu vermeiden, darf dieses Produkt nicht im unmittelbaren Gesichtsfeld platziert werden.

Precauções de segurança ao usar LAN sem fios (se equipado)

A rede LAN sem fios permite a troca de informações entre pontos de acesso sem fios em vez de usar um cabo de rede, que oferece a vantagem do estabelecimento livre de uma ligação LAN sem fios dentro de uma área na qual as ondas de rádio podem ser transmitidas.

Por outro lado, os seguintes problemas podem ocorrer se as definições de segurança não estiverem configuradas, porque as ondas de rádio podem passar por obstáculos (incluindo paredes) e chegar a todos os lados dentro de uma determinada área.

Visualizar secretamente conteúdos de comunicação

Uma terceira pessoa com objectivos maliciosos pode monitorizar intencionalmente as ondas de rádio e obter acesso não autorizado aos seguintes conteúdos de comunicação..

- Informações pessoais, incluindo ID, palavras-passe e números de cartão de crédito.
- Conteúdos de mensagens de e-mail

Intrusão ilegal

Um terceiro com intenção maliciosa pode obter acesso não autorizado a redes pessoais ou da empresa e realizar as seguintes acções ilegais.

- Extrair informações pessoais e confidenciais (fuga de informações)
- Entrar em comunicação ao representar uma pessoa específica e distribuir informação não autorizada (spoofing)
- Modificar e retransmitir comunicações interceptadas (falsificação)
- Transmitir vírus informáticos e destruir dados e sistemas (destruição)

Os cartões LAN sem fios e pontos de acesso sem fios contêm mecanismos internos de segurança para lidar com estes problemas e para reduzir a possibilidade de ocorrência destes problemas ao configurar as definições de segurança dos produtos LAN sem fios quando o produto é utilizado.

Recomendamos que os clientes assumam a responsabilidade e usem o seu bom senso ao configurarem as definições de segurança e que garantam que compreendem plenamente os problemas que podem ocorrer quando o produto for utilizado sem configurar as definições de segurança.

Utilização limitada deste produto (se equipado)

- As ondas de rádio transmitidas a partir deste produto podem afectar equipamentos médicos. Ao utilizar este produto num estabelecimento de saúde ou na proximidade de instrumentos médicos, utilize este produto de acordo com as instruções e precauções fornecidos pelo administrador do estabelecimento ou fornecidos nos instrumentos médicos.
- As ondas de rádio transmitidas a partir deste produto podem afectar equipamentos automáticos de controlo, incluindo portas automáticas e alarmes de incêndio. Ao utilizar este produto na proximidade de equipamentos automáticos de controlo, utilize este produto de acordo com as instruções e precauções fornecidos nos equipamentos automáticos de controlo.
- Se este produto for utilizado em dispositivos que estão directamente relacionados com o serviço, incluindo aviões, comboios, navios e automóveis ou se este produto for utilizado em aplicações que exigem alta fiabilidade e segurança para funcionar e em dispositivos que requerem precisão, incluindo aqueles utilizados na prevenção de desastres e prevenção de crimes e os utilizados para vários fins de segurança, utilize este produto depois de considerar o design de segurança de todo o sistema, incluindo a adopção de um design à prova de falhas e um design de redundância para a fiabilidade e segurança de manutenção de todo o sistema. Este produto não se destina a ser utilizado em aplicações que exigem alta fiabilidade e segurança, incluindo instrumentos aeroespaciais, equipamentos de comunicação, equipamentos de controlo de energia nuclear, e equipamentos médicos; deste modo, a decisão quanto à possibilidade de utilizar este produto nestas aplicações tem de ser plenamente considerada e determinada.

Informação jurídica

É proibida a realização de cópias ou de outro tipo de reprodução deste guia, ou de parte dele, sem o consentimento prévio por escrito do proprietário de copyright.

Sobre denominações comerciais

- PRESCRIBE é uma marca comercial registada da Kyocera Corporation.
- KPDL é uma marca comercial da Kyocera Corporation.
- Microsoft, Windows, Windows Server, Internet Explorer, Excel e PowerPoint são marcas comerciais registadas ou marcas comerciais da Microsoft Corporation nos EUA e/ou noutros países.
- PCL é uma marca comercial da Hewlett-Packard Company.
- Adobe Acrobat, Adobe Reader e PostScript são marcas comerciais da Adobe Systems, Incorporated.
- Ethernet é uma marca comercial registada da Xerox Corporation.
- IBM e IBM PC/AT são marcas comerciais da International Business Machines Corporation.
- AppleTalk, Bonjour, Macintosh, e Mac OS são marcas comerciais da Apple Inc., registadas nos EUA e em outros países.
- Todas as fontes de idiomas europeus instaladas nesta máquina são utilizadas ao abrigo de um contrato de licenciamento com a Monotype Imaging Inc.
- Helvetica, Palatino e Times são marcas comerciais registadas da Linotype GmbH.
- ITC Avant Garde Gothic, ITC Bookman, ITC ZapfChancery e ITC ZapfDingbats são marcas comerciais registadas da International Typeface Corporation.
- ThinPrint é uma marca comercial da Cortado AG na Alemanha e em outros países.
- As fontes UFST™ MicroType® da Monotype Imaging Inc. estão instaladas nesta máquina.
- Esta máquina contém software com módulos desenvolvidos pelo Independent JPEG Group.
- iPad, iPhone e iPod touch são marcas comerciais da Apple Inc., registadas nos EUA e em outros países.
- AirPrint e o logótipo da AirPrint são marcas comerciais da Apple Inc.
- iOS é uma marca comercial ou uma marca comercial registada da Cisco nos EUA e em outros países e é utilizada, ao abrigo de uma licença, pela Apple Inc.
- Google e Google Cloud Print™ são marcas comerciais e/ou marcas registadas da Google Inc.
- Mopria™ é uma marca comercial registada da Mopria™ Alliance.
- Wi-Fi e Wi-Fi Direct são marcas comerciais e/ou marcas comerciais registadas da Wi-Fi Alliance.
- Desenvolvido por ABBYY FineReader.
ABBYY e FineReader são marcas comerciais da ABBYY Software Ltd.
- RealVNC, VNC e RFB são marcas comerciais registadas da RealVNC Ltd. nos E.U.A. e noutros países.

Todos os outros nomes de marcas e produtos são marcas comerciais registadas ou marcas comerciais das respectivas empresas. As designações ™ e ® não serão utilizadas neste Guia de Uso.

GPL/LGPL

Este produto contém software GPL (<http://www.gnu.org/licenses/gpl.html>) e/ou LGPL (<http://www.gnu.org/licenses/lgpl.html>) como parte do seu firmware. Pode obter o código fonte, ficando autorizado a copiar, redistribuir e modificar este ao abrigo dos termos de GPL/LGPL.

OpenSSL License

Copyright (c) 1998-2006 The OpenSSL Project. All rights reserved.

Redistribution and use in source and binary forms, with or without modification, are permitted provided that the following conditions are met:

1. Redistributions of source code must retain the above copyright notice, this list of conditions and the following disclaimer.
2. Redistributions in binary form must reproduce the above copyright notice, this list of conditions and the following disclaimer in the documentation and/or other materials provided with the distribution.
3. All advertising materials mentioning features or use of this software must display the following acknowledgment: "This product includes software developed by the OpenSSL Project for use in the OpenSSL Toolkit. (<http://www.openssl.org/>)"
4. The names "OpenSSL Toolkit" and "OpenSSL Project" must not be used to endorse or promote products derived from this software without prior written permission. For written permission, please contact openssl-core@openssl.org.
5. Products derived from this software may not be called "OpenSSL" nor may "OpenSSL" appear in their names without prior written permission of the OpenSSL Project.
6. Redistributions of any form whatsoever must retain the following acknowledgment: "This product includes software developed by the OpenSSL Project for use in the OpenSSL Toolkit (<http://www.openssl.org/>)"

THIS SOFTWARE IS PROVIDED BY THE OpenSSL PROJECT "AS IS" AND ANY EXPRESSED OR IMPLIED WARRANTIES, INCLUDING, BUT NOT LIMITED TO, THE IMPLIED WARRANTIES OF MERCHANTABILITY AND FITNESS FOR A PARTICULAR PURPOSE ARE DISCLAIMED. IN NO EVENT SHALL THE OpenSSL PROJECT OR ITS CONTRIBUTORS BE LIABLE FOR ANY DIRECT, INDIRECT, INCIDENTAL, SPECIAL, EXEMPLARY, OR CONSEQUENTIAL DAMAGES (INCLUDING, BUT NOT LIMITED TO, PROCUREMENT OF SUBSTITUTE GOODS OR SERVICES; LOSS OF USE, DATA, OR PROFITS; OR BUSINESS INTERRUPTION) HOWEVER CAUSED AND ON ANY THEORY OF LIABILITY, WHETHER IN CONTRACT, STRICT LIABILITY, OR TORT (INCLUDING NEGLIGENCE OR OTHERWISE) ARISING IN ANY WAY OUT OF THE USE OF THIS SOFTWARE, EVEN IF ADVISED OF THE POSSIBILITY OF SUCH DAMAGE.

Original SSLeay License

Copyright (C) 1995-1998 Eric Young (ey@cryptsoft.com) All rights reserved.

This package is an SSL implementation written by Eric Young (ey@cryptsoft.com). The implementation was written so as to conform with Netscapes SSL.

This library is free for commercial and non-commercial use as long as the following conditions are adhered to. The following conditions apply to all code found in this distribution, be it the RC4, RSA, lhash, DES, etc., code; not just the SSL code. The SSL documentation included with this distribution is covered by the same copyright terms except that the holder is Tim Hudson (tjh@cryptsoft.com).

Copyright remains Eric Young's, and as such any Copyright notices in the code are not to be removed.

If this package is used in a product, Eric Young should be given attribution as the author of the parts of the library used.

This can be in the form of a textual message at program startup or in documentation (online or textual) provided with the package.

Redistribution and use in source and binary forms, with or without modification, are permitted provided that the following conditions are met:

1. Redistributions of source code must retain the copyright notice, this list of conditions and the following disclaimer.
2. Redistributions in binary form must reproduce the above copyright notice, this list of conditions and the following disclaimer in the documentation and/or other materials provided with the distribution.
3. All advertising materials mentioning features or use of this software must display the following acknowledgement:
"This product includes cryptographic software written by Eric Young (eay@cryptsoft.com)"
The word 'cryptographic' can be left out if the routines from the library being used are not cryptographic related :-).
4. If you include any Windows specific code (or a derivative thereof) from the apps directory (application code) you must include an acknowledgement: "This product includes software written by Tim Hudson (tjh@cryptsoft.com)"

THIS SOFTWARE IS PROVIDED BY ERIC YOUNG "AS IS" AND ANY EXPRESS OR IMPLIED WARRANTIES, INCLUDING, BUT NOT LIMITED TO, THE IMPLIED WARRANTIES OF MERCHANTABILITY AND FITNESS FOR A PARTICULAR PURPOSE ARE DISCLAIMED. IN NO EVENT SHALL THE AUTHOR OR CONTRIBUTORS BE LIABLE FOR ANY DIRECT, INDIRECT, INCIDENTAL, SPECIAL, EXEMPLARY, OR CONSEQUENTIAL DAMAGES (INCLUDING, BUT NOT LIMITED TO, PROCUREMENT OF SUBSTITUTE GOODS OR SERVICES; LOSS OF USE, DATA, OR PROFITS; OR BUSINESS INTERRUPTION) HOWEVER CAUSED AND ON ANY THEORY OF LIABILITY, WHETHER IN CONTRACT, STRICT LIABILITY, OR TORT (INCLUDING NEGLIGENCE OR OTHERWISE) ARISING IN ANY WAY OUT OF THE USE OF THIS SOFTWARE, EVEN IF ADVISED OF THE POSSIBILITY OF SUCH DAMAGE.

The licence and distribution terms for any publically available version or derivative of this code cannot be changed. i.e. this code cannot simply be copied and put under another distribution licence [including the GNU Public Licence.]

Monotype Imaging License Agreement

- 1 *Software* shall mean the digitally encoded, machine readable, scalable outline data as encoded in a special format as well as the UFST Software.
- 2 You agree to accept a non-exclusive license to use the Software to reproduce and display weights, styles and versions of letters, numerals, characters and symbols (*Typefaces*) solely for your own customary business or personal purposes at the address stated on the registration card you return to Monotype Imaging. Under the terms of this License Agreement, you have the right to use the Fonts on up to three printers. If you need to have access to the fonts on more than three printers, you need to acquire a multi-user license agreement which can be obtained from Monotype Imaging. Monotype Imaging retains all rights, title and interest to the Software and Typefaces and no rights are granted to you other than a License to use the Software on the terms expressly set forth in this Agreement.
- 3 To protect proprietary rights of Monotype Imaging, you agree to maintain the Software and other proprietary information concerning the Typefaces in strict confidence and to establish reasonable procedures regulating access to and use of the Software and Typefaces.
- 4 You agree not to duplicate or copy the Software or Typefaces, except that you may make one backup copy. You agree that any such copy shall contain the same proprietary notices as those appearing on the original.
- 5 This License shall continue until the last use of the Software and Typefaces, unless sooner terminated. This License may be terminated by Monotype Imaging if you fail to comply with the terms of this License and such failure is not remedied within thirty (30) days after notice from Monotype Imaging. When this License expires or is terminated, you shall either return to Monotype Imaging or destroy all copies of the Software and Typefaces and documentation as requested.
- 6 You agree that you will not modify, alter, disassemble, decrypt, reverse engineer or decompile the Software.
- 7 Monotype Imaging warrants that for ninety (90) days after delivery, the Software will perform in accordance with Monotype Imaging-published specifications, and the diskette will be free from defects in material and workmanship. Monotype Imaging does not warrant that the Software is free from all bugs, errors and omissions.

The parties agree that all other warranties, expressed or implied, including warranties of fitness for a particular purpose and merchantability, are excluded.
- 8 Your exclusive remedy and the sole liability of Monotype Imaging in connection with the Software and Typefaces is repair or replacement of defective parts, upon their return to Monotype Imaging.

In no event will Monotype Imaging be liable for lost profits, lost data, or any other incidental or consequential damages, or any damages caused by abuse or misapplication of the Software and Typefaces.
- 9 Massachusetts U.S.A. law governs this Agreement.

- 10 You shall not sublicense, sell, lease, or otherwise transfer the Software and/or Typefaces without the prior written consent of Monotype Imaging.
- 11 Use, duplication or disclosure by the Government is subject to restrictions as set forth in the Rights in Technical Data and Computer Software clause at FAR 252-227-7013, subdivision (b)(3)(ii) or subparagraph (c)(1)(ii), as appropriate. Further use, duplication or disclosure is subject to restrictions applicable to restricted rights software as set forth in FAR 52.227-19 (c)(2).
- 12 You acknowledge that you have read this Agreement, understand it, and agree to be bound by its terms and conditions. Neither party shall be bound by any statement or representation not contained in this Agreement. No change in this Agreement is effective unless written and signed by properly authorized representatives of each party. By opening this diskette package, you agree to accept the terms and conditions of this Agreement.

Knopflerfish License

This product includes software developed by the Knopflerfish Project.

<http://www.knopflerfish.org>

Copyright 2003-2010 The Knopflerfish Project. All rights reserved.

Redistribution and use in source and binary forms, with or without modification, are permitted provided that the following conditions are met:

- Redistributions of source code must retain the above copyright notice, this list of conditions and the following disclaimer.
- Redistributions in binary form must reproduce the above copyright notice, this list of conditions and the following disclaimer in the documentation and/or other materials provided with the distribution.
- Neither the name of the KNOPFLERFISH project nor the names of its contributors may be used to endorse or promote products derived from this software without specific prior written permission.

THIS SOFTWARE IS PROVIDED BY THE COPYRIGHT HOLDERS AND CONTRIBUTORS "AS IS" AND ANY EXPRESS OR IMPLIED WARRANTIES, INCLUDING, BUT NOT LIMITED TO, THE IMPLIED WARRANTIES OF MERCHANTABILITY AND FITNESS FOR A PARTICULAR PURPOSE ARE DISCLAIMED. IN NO EVENT SHALL THE COPYRIGHT OWNER OR CONTRIBUTORS BE LIABLE FOR ANY DIRECT, INDIRECT, INCIDENTAL, SPECIAL, EXEMPLARY, OR CONSEQUENTIAL DAMAGES (INCLUDING, BUT NOT LIMITED TO, PROCUREMENT OF SUBSTITUTE GOODS OR SERVICES; LOSS OF USE, DATA, OR PROFITS; OR BUSINESS INTERRUPTION) HOWEVER CAUSED AND ON ANY THEORY OF LIABILITY, WHETHER IN CONTRACT, STRICT LIABILITY, OR TORT (INCLUDING NEGLIGENCE OR OTHERWISE) ARISING IN ANY WAY OUT OF THE USE OF THIS SOFTWARE, EVEN IF ADVISED OF THE POSSIBILITY OF SUCH DAMAGE.

Apache License (Version 2.0)

Apache License
Version 2.0, January 2004
<http://www.apache.org/licenses/>

TERMS AND CONDITIONS FOR USE, REPRODUCTION, AND DISTRIBUTION

1. Definitions.

"License" shall mean the terms and conditions for use, reproduction, and distribution as defined by Sections 1 through 9 of this document.

"Licensor" shall mean the copyright owner or entity authorized by the copyright owner that is granting the License.

"Legal Entity" shall mean the union of the acting entity and all other entities that control, are controlled by, or are under common control with that entity. For the purposes of this definition, "control" means (i) the power, direct or indirect, to cause the direction or management of such entity, whether by contract or otherwise, or (ii) ownership of fifty percent (50%) or more of the outstanding shares, or (iii) beneficial ownership of such entity.

"You" (or "Your") shall mean an individual or Legal Entity exercising permissions granted by this License.

"Source" form shall mean the preferred form for making modifications, including but not limited to software source code, documentation source, and configuration files.

"Object" form shall mean any form resulting from mechanical transformation or translation of a Source form, including but not limited to compiled object code, generated documentation, and conversions to other media types.

"Work" shall mean the work of authorship, whether in Source or Object form, made available under the License, as indicated by a copyright notice that is included in or attached to the work (an example is provided in the Appendix below).

"Derivative Works" shall mean any work, whether in Source or Object form, that is based on (or derived from) the Work and for which the editorial revisions, annotations, elaborations, or other modifications represent, as a whole, an original work of authorship. For the purposes of this License, Derivative Works shall not include works that remain separable from, or merely link (or bind by name) to the interfaces of, the Work and Derivative Works thereof.

"Contribution" shall mean any work of authorship, including the original version of the Work and any modifications or additions to that Work or Derivative Works thereof, that is intentionally submitted to Licensor for inclusion in the Work by the copyright owner or by an individual or Legal Entity authorized to submit on behalf of the copyright owner. For the purposes of this definition, "submitted" means any form of electronic, verbal, or written communication sent to the Licensor or its representatives, including but not limited to communication on electronic mailing lists, source code control systems, and issue tracking systems that are managed by, or on behalf of, the Licensor for the purpose of discussing and improving the Work, but excluding communication that is conspicuously marked or otherwise designated in writing by the copyright owner as "Not a Contribution."

"Contributor" shall mean Licensor and any individual or Legal Entity on behalf of whom a Contribution has been received by Licensor and subsequently incorporated within the Work.

2. Grant of Copyright License. Subject to the terms and conditions of this License, each Contributor hereby grants to You a perpetual, worldwide, non-exclusive, no-charge, royalty-free, irrevocable copyright license to reproduce, prepare Derivative Works of, publicly display, publicly perform, sublicense, and distribute the Work and such Derivative Works in Source or Object form.
3. Grant of Patent License. Subject to the terms and conditions of this License, each Contributor hereby grants to You a perpetual, worldwide, non-exclusive, no-charge, royalty-free, irrevocable (except as stated in this section) patent license to make, have made, use, offer to sell, sell, import, and otherwise transfer the Work, where such license applies only to those patent claims licensable by such Contributor that are necessarily infringed by their Contribution(s) alone or by combination of their Contribution(s) with the Work to which such Contribution(s) was submitted. If You institute patent litigation against any entity (including a cross-claim or counterclaim in a lawsuit) alleging that the Work or a Contribution incorporated within the Work constitutes direct or contributory patent infringement, then any patent licenses granted to You under this License for that Work shall terminate as of the date such litigation is filed.
4. Redistribution. You may reproduce and distribute copies of the Work or Derivative Works thereof in any medium, with or without modifications, and in Source or Object form, provided that You meet the following conditions:
 - (a) You must give any other recipients of the Work or Derivative Works a copy of this License; and
 - (b) You must cause any modified files to carry prominent notices stating that You changed the files; and
 - (c) You must retain, in the Source form of any Derivative Works that You distribute, all copyright, patent, trademark, and attribution notices from the Source form of the Work, excluding those notices that do not pertain to any part of the Derivative Works; and
 - (d) If the Work includes a "NOTICE" text file as part of its distribution, then any Derivative Works that You distribute must include a readable copy of the attribution notices contained within such NOTICE file, excluding those notices that do not pertain to any part of the Derivative Works, in at least one of the following places: within a NOTICE text file distributed as part of the Derivative Works; within the Source form or documentation, if provided along with the Derivative Works; or, within a display generated by the Derivative Works, if and wherever such third-party notices normally appear. The contents of the NOTICE file are for informational purposes only and do not modify the License. You may add Your own attribution notices within Derivative Works that You distribute, alongside or as an addendum to the NOTICE text from the Work, provided that such additional attribution notices cannot be construed as modifying the License.

You may add Your own copyright statement to Your modifications and may provide additional or different license terms and conditions for use, reproduction, or distribution of Your modifications, or for any such Derivative Works as a whole, provided Your use, reproduction, and distribution of the Work otherwise complies with the conditions stated in this License.

5. Submission of Contributions. Unless You explicitly state otherwise, any Contribution intentionally submitted for inclusion in the Work by You to the Licensor shall be under the terms and conditions of this License, without any additional terms or conditions. Notwithstanding the above, nothing herein shall supersede or modify the terms of any separate license agreement you may have executed with Licensor regarding such Contributions.
6. Trademarks. This License does not grant permission to use the trade names, trademarks, service marks, or product names of the Licensor, except as required for reasonable and customary use in describing the origin of the Work and reproducing the content of the NOTICE file.
7. Disclaimer of Warranty. Unless required by applicable law or agreed to in writing, Licensor provides the Work (and each Contributor provides its Contributions) on an "AS IS" BASIS, WITHOUT WARRANTIES OR CONDITIONS OF ANY KIND, either express or implied, including, without limitation, any warranties or conditions of TITLE, NON-INFRINGEMENT, MERCHANTABILITY, or FITNESS FOR A PARTICULAR PURPOSE. You are solely responsible for determining the appropriateness of using or redistributing the Work and assume any risks associated with Your exercise of permissions under this License.
8. Limitation of Liability. In no event and under no legal theory, whether in tort (including negligence), contract, or otherwise, unless required by applicable law (such as deliberate and grossly negligent acts) or agreed to in writing, shall any Contributor be liable to You for damages, including any direct, indirect, special, incidental, or consequential damages of any character arising as a result of this License or out of the use or inability to use the Work (including but not limited to damages for loss of goodwill, work stoppage, computer failure or malfunction, or any and all other commercial damages or losses), even if such Contributor has been advised of the possibility of such damages.
9. Accepting Warranty or Additional Liability. While redistributing the Work or Derivative Works thereof, You may choose to offer, and charge a fee for, acceptance of support, warranty, indemnity, or other liability obligations and/or rights consistent with this License. However, in accepting such obligations, You may act only on Your own behalf and on Your sole responsibility, not on behalf of any other Contributor, and only if You agree to indemnify, defend, and hold each Contributor harmless for any liability incurred by, or claims asserted against, such Contributor by reason of your accepting any such warranty or additional liability.

END OF TERMS AND CONDITIONS

APPENDIX: How to apply the Apache License to your work.

To apply the Apache License to your work, attach the following boilerplate notice, with the fields enclosed by brackets "[]" replaced with your own identifying information. (Don't include the brackets!) The text should be enclosed in the appropriate comment syntax for the file format. We also recommend that a file or class name and description of purpose be included on the same "printed page" as the copyright notice for easier identification within third-party archives.

Copyright [yyyy] [name of copyright owner]

Licensed under the Apache License, Version 2.0 (the "License"); you may not use this file except in compliance with the License. You may obtain a copy of the License at

<http://www.apache.org/licenses/LICENSE-2.0>

Unless required by applicable law or agreed to in writing, software distributed under the License is distributed on an "AS IS" BASIS, WITHOUT WARRANTIES OR CONDITIONS OF ANY KIND, either express or implied. See the License for the specific language governing permissions and limitations under the License.

Função de controlo de poupança de energia

O aparelho vem equipado com o Modo de Baixo Consumo onde o consumo de energia é reduzido depois de um determinado período de tempo após a sua última utilização, bem como um Modo de Espera onde as funções de impressão e de fax permanecem num estado de espera, mas o consumo de energia é reduzido a um mínimo depois de um determinado período de tempo sem qualquer actividade.

- ➔ [Modo de Baixo Consumo de Energia \(página 2-34\)](#)
- ➔ [Modo de espera \(página 2-35\)](#)
- ➔ [Temp. p/desligar \(modelos para a Europa\) \(página 2-36\)](#)

Função de Impressão automática em 2 faces

Este dispositivo inclui a impressão em 2 faces como uma função padrão. Por exemplo, ao imprimir dois originais de face única numa única folha de papel como uma impressão de 2 faces, torna-se possível diminuir a quantidade de papel utilizada.

- ➔ [Frente e verso \(página 6-36\)](#)

Imprimir em modo frente e verso reduz o consumo de papel e contribui para a preservação de recursos florestais. O modo frente e verso também reduz a quantidade de papel que deve ser adquirida e, conseqüentemente, reduz os custos. Recomenda-se que as máquinas capazes de imprimir em frente e verso sejam configuradas para utilizar o modo frente e verso como predefinição.

Economia de Recursos – Papel

Para a preservação e utilização sustentável de recursos florestais, recomenda-se que seja usado papel reciclado e papel branco certificado ao abrigo de iniciativas da administração ambiental ou com rótulos ecológicos reconhecidos, que respeitem a EN 12281:2002* ou uma norma de qualidade equivalente.

Esta máquina também suporta impressão em papel de 64 g/m². Usar papel de tal tipo, com menor conteúdo de matérias-primas, pode resultar numa maior economia de recursos florestais.

*: EN12281:2002 "Printing and business paper - Requirements for copy paper for dry toner imaging processes"

O seu representante de vendas ou técnico de assistência poderá proporcionar-lhe mais informações sobre os tipos de papel recomendados.

Benefícios ambientais de "Gestão de Energia"

Para reduzir o consumo de energia enquanto inactiva, esta máquina vem equipada com uma função de gestão de energia que activa, automaticamente, o modo de poupança de energia quando a máquina está inactiva durante um certo período de tempo.

Embora demore um ligeiro período de tempo até que a máquina volte ao modo PRONTA quando se encontra no modo de poupança de energia, é possível uma redução significativa no consumo de energia. Recomenda-se que a máquina seja usada com a hora de activação para o modo de poupança de energia configurada para a predefinição.

Programa Energy Star (ENERGY STAR®)



Na nossa condição de companhia participante no Programa Internacional Energy Star, determinámos que este produto obedece aos padrões estabelecidos nesse Programa Internacional Energy Star.

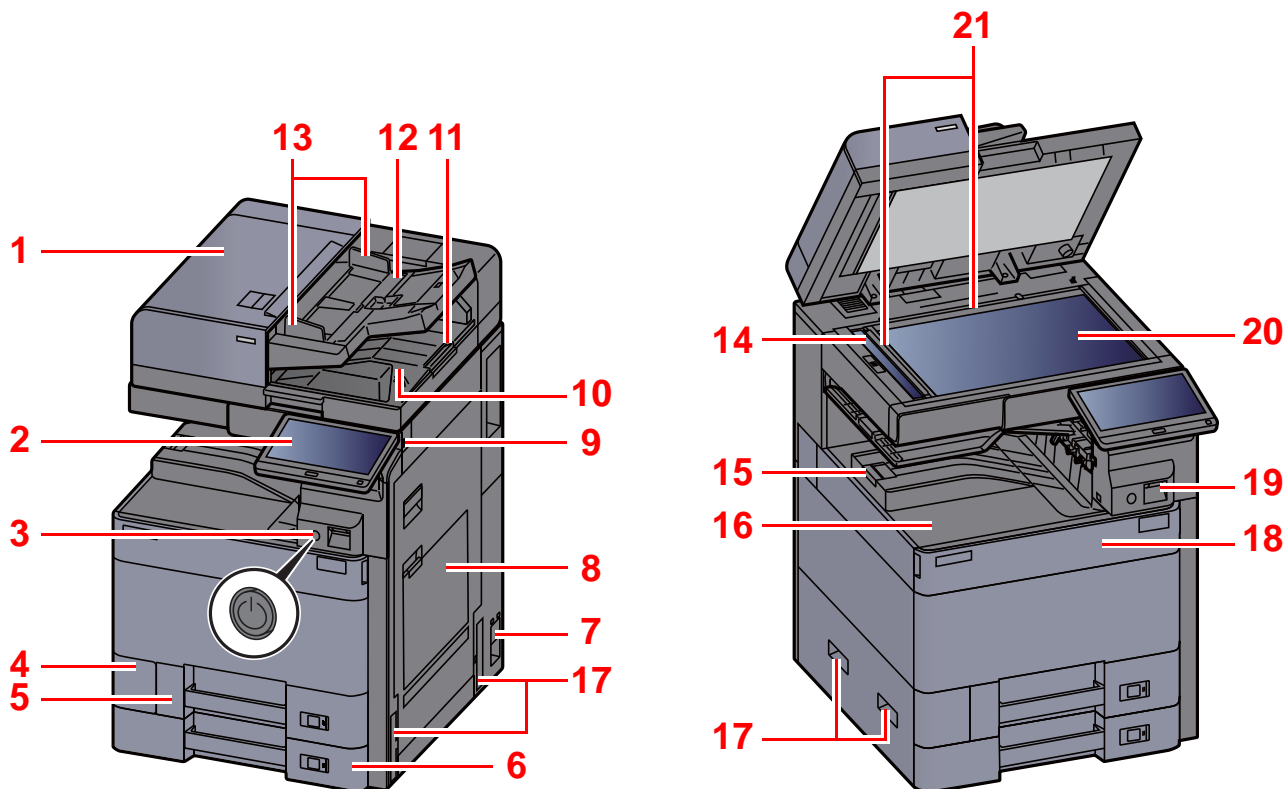
ENERGY STAR® é um programa voluntário de eficiência energética com o objectivo de desenvolver e promover a utilização de produtos com elevada eficiência energética de modo a ajudar na prevenção do aquecimento global. Ao comprar produtos com a qualificação ENERGY STAR®, os clientes podem ajudar a reduzir as emissões de gases com efeito de estufa durante a utilização e a reduzir os custos relacionados com a energia.

2 Instalar e configurar a máquina

Este capítulo fornece informações ao administrador sobre esta máquina, como nomes dos componentes, ligação de cabo e instalação de software.

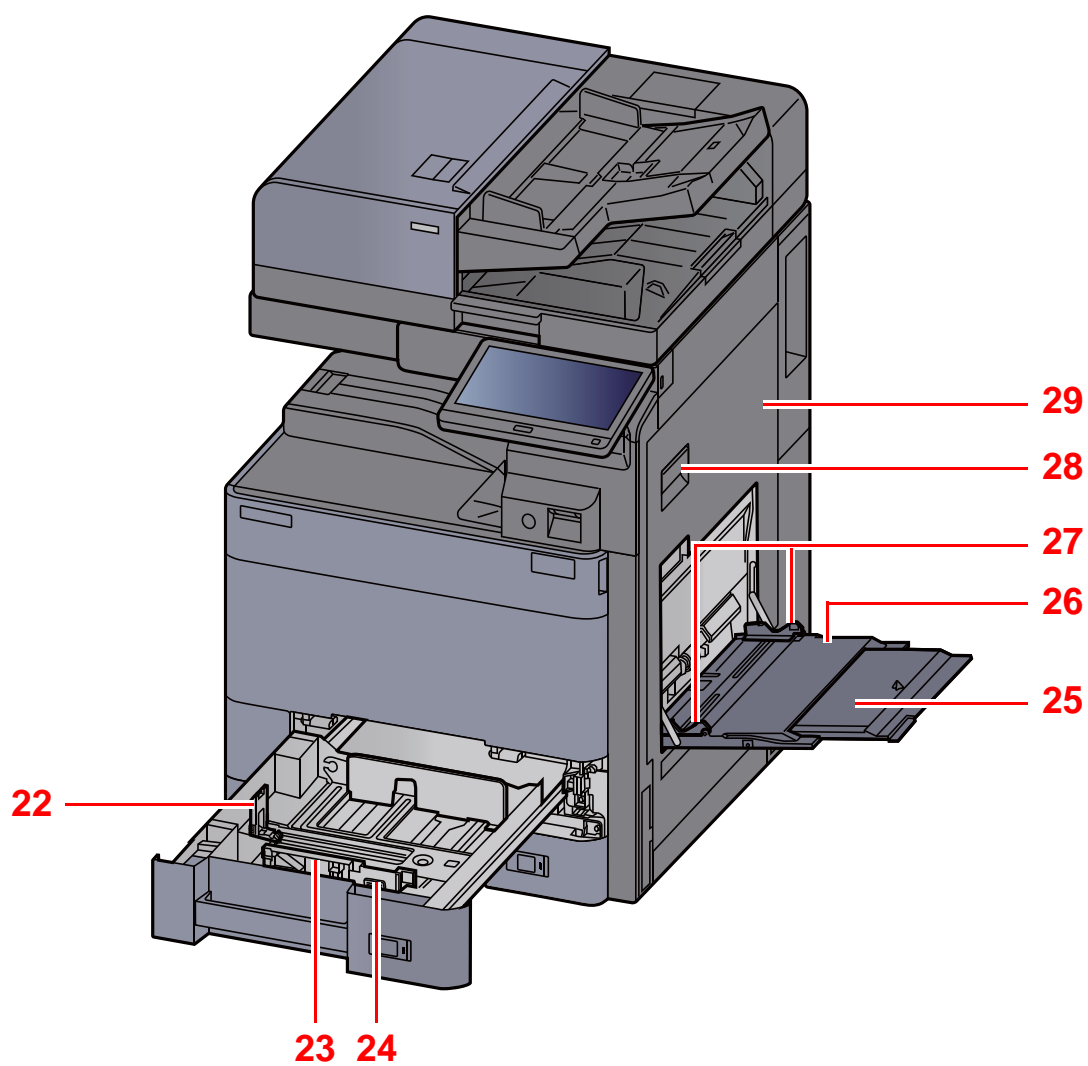
Nomes dos componentes (Exterior da Máquina)	2-2	Iniciar/terminar sessão	2-27
Nome dos componentes (Conetores/Interior)	2-4	Iniciar sessão	2-27
Nome dos componentes (com equipamentos opcionais instalados)	2-5	Terminar sessão	2-28
Ligar a máquina e outros dispositivos	2-6	Predefinições da máquina	2-29
Ligação dos cabos	2-7	Definir a data e a hora	2-29
Ligação do cabo de rede local	2-7	Configuração de Rede	2-30
Ligação do cabo de alimentação	2-7	Configurar a Rede Com Fios	2-30
Ligar/desligar	2-8	Sensor de movimento	2-33
Ligar	2-8	Função de Poupança de Energia	2-34
Desligar	2-8	Modo de Baixo Consumo de Energia	2-34
Utilizar o painel de operação	2-9	Modo de espera	2-35
Teclas do painel de operação	2-9	Modo de espera automático	2-35
Ajustar o ângulo do painel de operação	2-9	Regras de suspensão (modelos para a Europa)	2-35
Painel táctil	2-10	Nível Eco Energi (Poupança de Energia) (modelos excepto para a Europa)	2-36
Utilização do painel táctil	2-10	Nível de recuperação de poupança de energia	2-36
Ecrã inicial	2-11	Definições do temporizador semanal	2-36
Atribuir funções a teclas de função	2-16	Temp. p/desligar (modelos para a Europa)	2-36
Visor para Informação do Dispositivo	2-18	Assistente de configuração rápida	2-37
Exibir o Ecrã de Definições	2-18	Instalar software	2-40
Tecla de funções	2-19	Software em DVD (Windows)	2-40
Utilizar o ecrã	2-19	Verificar o Contador	2-42
Visualização de teclas que não podem ser configuradas	2-20	Embedded Web Server RX	2-43
Pré-visualizar originais	2-20	Aceder a Embedded Web Server RX	2-44
Introduzir números	2-23	Alterar Definições de Segurança	2-45
Utilizar a tecla Enter	2-24	Alterar Informação do Dispositivo	2-46
Utilizando a tecla Pesquisa rápida por n.º	2-24	Definições de E-mail	2-47
Ecrã Ajuda	2-25		
Funções de acessibilidade (Ampliar a visualização)	2-26		

Nomes dos componentes (Exterior da Máquina)



- 1 Processador de documentos
- 2 Painel de Comandos
- 3 Interruptor de alimentação
- 4 Tapa da caixa de resíduos de toner
- 5 Cassete 1
- 6 Cassete 2
- 7 Interruptor geral
- 8 Bandeja Multifunções
- 9 Ranhura de Memória USB
- 10 Mesa de saída de originais
- 11 Batente de originais

- 12 Mesa de originais
- 13 Guias de largura do original
- 14 Fenda do vidro
- 15 Batente de papel
- 16 Bandeja interior
- 17 Pegas
- 18 Tapa frontal
- 19 Sensor de movimento
- 20 Vidro de exposição
- 21 Placas de indicação de tamanho do original



22 Guia de comprimento do papel

23 Guia de largura do papel

24 Guia de ajuste da largura do papel

25 Secção da bandeja de apoio da bandeja multifunções

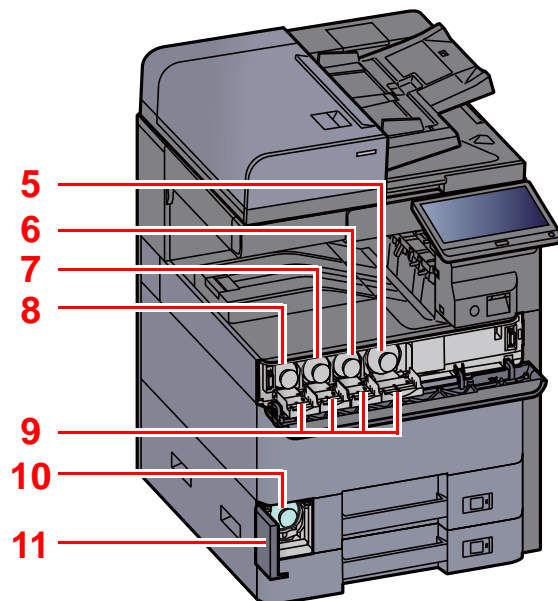
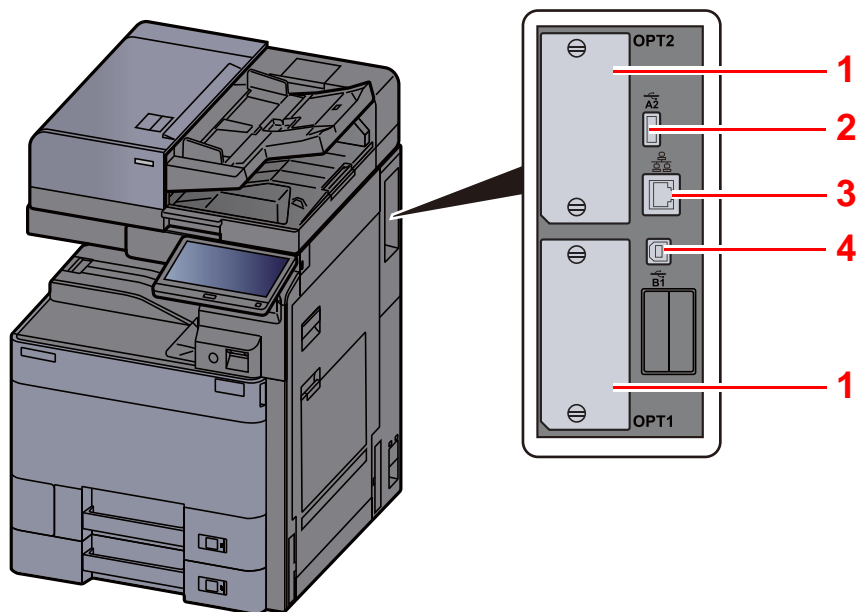
26 Bandeja Multifunções

27 Guia de largura do papel

28 Alavanca da tampa direita 1

29 Tampa direita 1

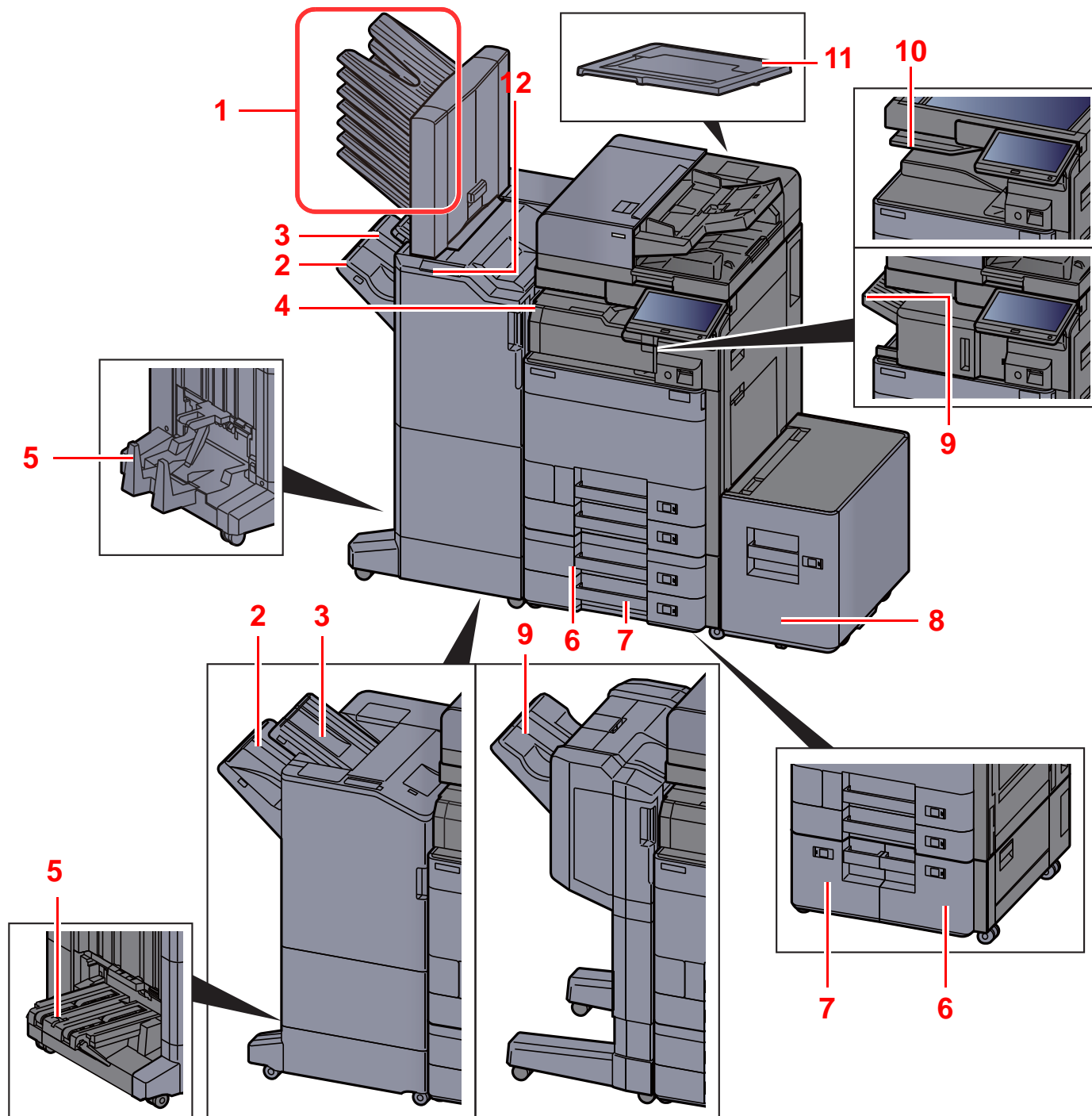
Nome dos componentes (Conectores/Interior)



- 1 Ranhura de interface opcional
- 2 Porta USB
- 3 Conector de interface de rede
- 4 Conector de interface USB

- 5 Recipiente de toner (Preto)
- 6 Recipiente de toner (Magenta)
- 7 Recipiente de toner (Cyan)
- 8 Recipiente de toner (Amarelo)
- 9 Tampa do cartucho de toner
- 10 Caixa de resíduos de toner
- 11 Tampa da caixa de resíduos de toner

Nome dos componentes (com equipamentos opcionais instalados)



1 Bandeja 1 a 7 (a bandeja 1 é a superior)

2 Bandeja A

3 Bandeja B

4 Bandeja Separadora Trabalhos

5 Bandeja de Dobragem

6 Cassete 3

7 Cassete 4

8 Cassete 5

9 Bandeja do Finalizador

10 Bandeja Separadora Trabalhos

11 Tampa de originais

12 Secção de controlo do finalizador

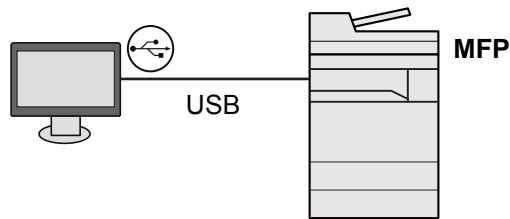
➔ [Equipamento opcional \(página 8-2\)](#)

➔ Consulte o *Guia de Uso Inglês*

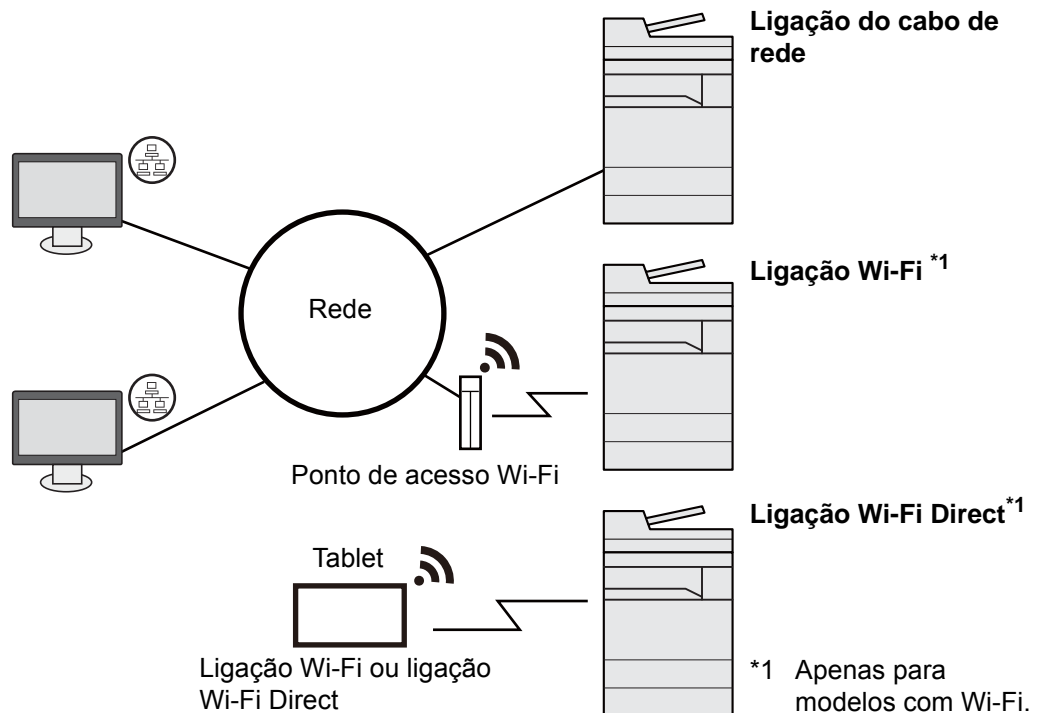
Ligar a máquina e outros dispositivos

Prepare os cabos necessários para se adequarem ao ambiente e à finalidade do uso da máquina.

Quando ligar a máquina ao PC via USB



Quando ligar o aparelho ao PC ou Tablet através de um cabo de rede, Wi-Fi ou Wi-Fi Direct



NOTA

Se estiver a usar uma rede LAN sem fios, consulte o seguinte.

➔ [Guia de Uso Inglês](#)

Cabos que podem ser utilizados

Ambiente de ligação	Função	Cabo necessário
Ligue um cabo de rede local à máquina.	Impressora/scanner/FAX de rede *1	Cabo de rede local (10BASE-T, 100BASE-TX, 1000BASE-T)
Ligue um cabo USB à máquina.	Impressora	Cabo compatível com USB 3.0 (compatível com USB de alta velocidade, máx. 5,0 m, blindado)

*1 Função disponível quando utiliza o kit de fax opcional. Para obter mais informações sobre a utilização do FAX de rede, consulte o **FAX Operation Guide**.

IMPORTANTE

A utilização de um cabo diferente de um cabo compatível USB 3.0 pode causar uma falha.

Ligação dos cabos

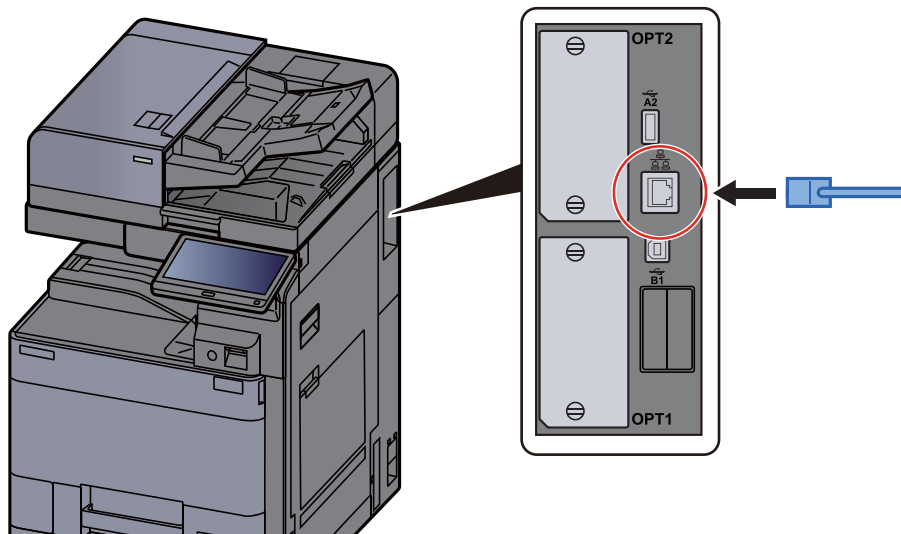
Ligação do cabo de rede local

✓ **IMPORTANTE**

Certifique-se de que a alimentação da máquina está desligada.

➔ [Desligar \(página 2-8\)](#)

- 1 Ligue o cabo à máquina.
 - 1 Ligue o cabo de rede local ao conector da interface de rede.



- 2 Ligue a outra extremidade do cabo ao hub ou ao PC.

- 2 Ligue a máquina e configure a rede.

➔ [Configuração de Rede \(página 2-30\)](#)

Ligação do cabo de alimentação

- 1 Ligue o cabo à máquina.

Ligue uma extremidade do cabo de alimentação fornecido à máquina e a outra extremidade à tomada de alimentação.

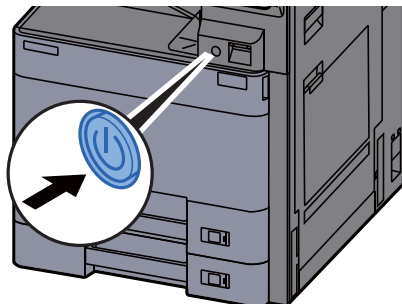
✓ **IMPORTANTE**

Utilize apenas o cabo de alimentação fornecido com a máquina.

Ligar/desligar

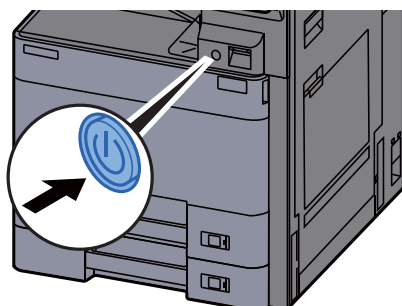
Ligar

- 1 Ligue o interruptor de alimentação.



Desligar

- 1 Desligue o interruptor de alimentação.



A mensagem de confirmação para a fonte de alimentação é apresentada.

➔ Consulte o *Guia de Uso Inglês*

Demora cerca de 3 minutos a desligar.

CUIDADO

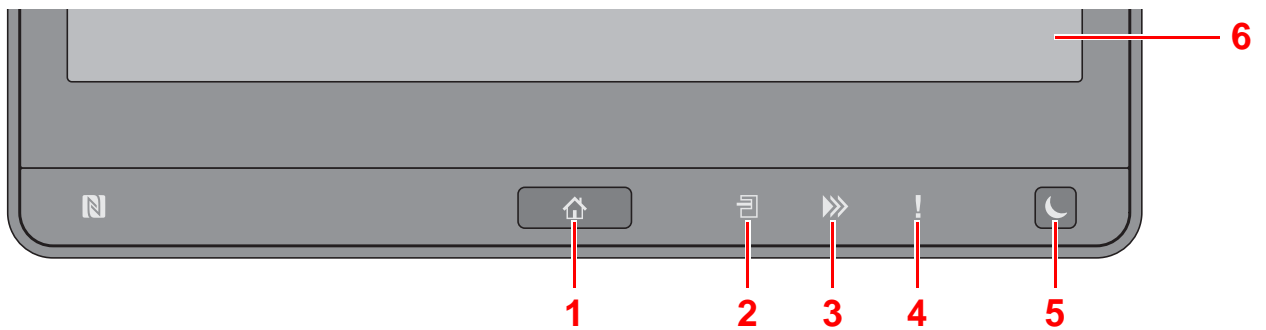
Se esta máquina não for utilizada durante um período prolongado (por exemplo, de um dia para o outro), desligue-a no interruptor de alimentação. Se a máquina não for usada durante um período mais prolongado (por exemplo, férias) retire o cabo da tomada como medida de precaução.

IMPORTANTE

Se usar produtos equipados com a função de fax, desligar a máquina no interruptor de alimentação impede a transmissão e recepção de faxes. Retire o papel das cassetes e feche-o nos sacos de armazenamento para o proteger da humidade.

Utilizar o painel de operação

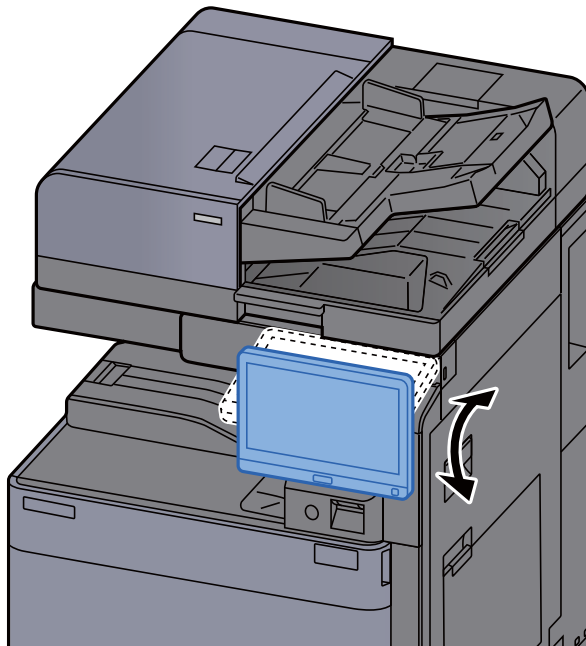
Teclas do painel de operação



- 1 Tecla [**Início**] (🏠) : Mostra o ecrã inicial.
- 2 Indicador [**Sep. Trabs.**] (📄): Acende quando existe papel na bandeja separadora trabalhos.
- 3 Indicador [**Dados**] (▶▶▶): Pisca enquanto a máquina está a imprimir ou a enviar/receber ou a aceder ao disco rígido/SSD. Além disso, acende quando há um trabalho de envio de FAX usando transmissão atrasada.
- 4 Indicador [**Atenção**] (❗) : Acende ou fica intermitente quando ocorre um erro e um trabalho é parado.
- 5 Tecla [**Poupança de Energia**] (🌙) : Coloca a máquina no Modo de Espera. Recupera da Espera, se em Modo de Espera.
- 6 Painel Táctil: Exibe os ícones para configurar as definições da máquina.

Ajustar o ângulo do painel de operação

O ângulo do painel de comandos pode ser ajustado.



Painel táctil

Utilização do painel táctil

As teclas para executar operações básicas são apresentadas no lado inferior e direito do painel tátil.



- 1 Tecla [**Estado/ Canc. Trab.**]: Exibe o ecrã Estado/Cancelar Trabalho.
- 2 Tecla de função: Estas teclas permitem o registo de diversas funções e aplicações, incluindo cópia e digitalização.
➔ [Atribuir funções a teclas de função \(página 2-16\)](#)
- 3 Tecla [**Acessibilidade Ecrã**]: Muda a visualização do painel táctil no ecrã Copiar e no ecrã Enviar para uma visualização ampliada.
- 4 Tecla [**Iniciar**]: Inicia as operações de cópia e digitalização e o processamento para as operações de definição.
- 5 Tecla [**Parar**]: Cancela ou interrompe o trabalho a decorrer.
- 6 Tecla [**Repor**]: Repõe as definições nos seus estados predefinidos.
- 7 Tecla [**Teclado Numérico**]: Apresenta teclas no painel táctil.
- 8 Tecla [**Interromper**]: Exibe o ecrã Interromper Cópia.
- 9 Tecla [**Menu Sist./Contador**]: Mostra o ecrã Menu de Sistema.
- 10 Tecla [**Autenticação/Terminar sessão**]: Autentica a troca de utilizador e sai da operação para o utilizador actual (ou seja, termina a sessão).
- 11 Área do ecrã: Mostra o ecrã de cada função.

Ecrã inicial

Este ecrã é apresentado ao seleccionar a tecla [Início] (🏠) no painel de operação. Ao tocar num ícone, é apresentado o ecrã correspondente.

Pode alterar os ícones para exibir o ecrã inicial e respectivo fundo.

➔ [Editar o ecrã inicial \(página 2-12\)](#)



* Dependendo da configuração e das definições de opções, a imagem pode ser diferente do ecrã real.

N.º	Item	Descrição
1	Mensagem	Exibe a mensagem consoante o estado.
2	Secretária	Exibe os ícones de funções*, incluindo as funções registadas no programa. Os ícones que não são exibidos na primeira página serão exibidos ao mudar a página.
3	Teclas de troca de ecrã	Utilizes estes botões para alternar entre páginas do ambiente de trabalho. NOTA Também pode alternar vistas ao tocar no ecrã e ao deslocar o dedo para o lado (ou seja, deslizar).
4	Barra de ferramentas	Apresenta os ícones da tarefa.
5	Ícone de estado (Erro)	O ícone é exibido durante a inicialização ou erro da rede.



N.º	Item	Descrição
6	Ícone de estado (Wi-Fi)	O ícone "📶" é apresentado quando o Wi-Fi está ligado. Quando a ligação Wi-Fi não está ligada, é apresentada a indicação "🚫".
	Ícone de estado (nível de segurança: baixo)	"🔒" é apresentado quando o nível de segurança está definido como [Baixo] .
7	Ícone de estado (operação remota)	"🖥️" é apresentado ao usar a operação remota.
	Ícone de estado (informações de segurança)	"📁" é apresentado enquanto os dados são substituídos. "📁" é apresentado se os dados restantes estiverem no disco rígido. "📁" é apresentado se os dados restantes não estiverem no disco rígido.
8	Nome do Utiliz. de Início Sessão	Mostra o nome de utilizador com sessão iniciada. Isto é exibido quando a administração de início de sessão de utilizador está activada. Seleccionar "Nome do Utiliz. de Início de Sessão" exhibe a informação do utilizador com sessão iniciada.

Editar o ecrã inicial

Pode alterar o fundo do ecrã inicial e os ícones que são exibidos neste.

1 Exiba o ecrã.

- 1 Tecla **[Menu Sist./Contador]** > **[Início]**

NOTA

Se a administração do início de sessão de utilizador estiver ativa, apenas pode alterar as definições ao iniciar a sessão com privilégios de administrador ou como utilizador com privilégios para definir tal configuração. O nome de utilizador e palavra-passe de início de sessão predefinidos de fábrica são configurados como indicado de seguida.

Nome do modelo	Nome de utilizador de início de sessão	Palavra-passe de início de sessão
2507ci	2500	2500
3207ci	3200	3200
4007ci	4000	4000
5007ci	5000	5000
6007ci	6000	6000

2 Configure as definições.











As definições disponíveis são exibidas abaixo.





Item	Descrição
Personalizar ambiente de trabalho	<p>Especifique os ícones de funções a serem exibidos no ambiente de trabalho.*1</p> <p>Selecione [Adicionar] para exibir o ecrã para seleccionar a função a exibir. Selecione a função a exibir e [OK].</p> <p>Selecione um ícone e prima [Anterior] ou [Após] para alterar a posição no ecrã do ícone seleccionado no ambiente de trabalho.</p> <p>Para eliminar um ícone do ambiente de trabalho, selecione o ícone pretendido e selecione [Eliminar].</p>
Personalizar barra de tarefas	Especifique os ícones de tarefas a serem exibidos na barra de tarefas.*2
Pano de fundo	<p>Configure o pano de fundo do ecrã inicial.</p> <p>Valor: Imagens de 1 a 8</p>

*1 Apresenta um máximo de 60 ícones de função incluindo as aplicações instaladas e as funções que podem ser usadas quando são instaladas opções.

*2 Podem ser apresentados 8 ícones de tarefa.

Funções disponíveis a serem exibidas no ambiente de trabalho

Função	Ícone	Descrição	Página de referência
Cópia *1		Exibe o ecrã Copiar.	página 5-17
Enviar *1		Exibe o ecrã Enviar.	página 5-20
Servidor de FAX		Apresenta o ecrã de Servidor de FAX.	—
FAX *2		Exibe o ecrã FAX.	Consulte FAX Operation Guide .
Caixa Personalizada *1		Exibe o ecrã Caixa Personalizada.	—
Caixa Trabalho *1		Exibe o ecrã Caixa Trabalho.	—
Unidade USB *1		Apresenta o ecrã da unidade USB.	—
Caixa FAX *2		Exibe o ecrã Caixa Fax.	Consulte FAX Operation Guide .
Caixa RX de Memória FAX *2		Mostra o ecrã da Caixa RX de Memória FAX.	Consulte FAX Operation Guide .
Programa de Navegação		Exibe o ecrã Programa de Navegação.	—

Função	Ícone	Descrição	Página de referência
Enviar para Mim (E-mail) ^{*3}		Exibe o ecrã Enviar. O endereço de correio electrónico do utilizador com sessão iniciada é definido como o destino.	—
Enviar para Mim da Caixa (E-mail) ^{*3}		Exibe o ecrã Caixa Personalizada. O endereço de correio electrónico do utilizador com sessão iniciada é definido como o destino.	—
Programa		Acciona o programa registado. O ícone muda de acordo com a função do programa.	página 5-11
Nome de Aplicação ^{*4}		Exibe as aplicações seleccionadas.	—
















*1 Opção seleccionada aquando do envio de fábrica.

*2 Exibido apenas em produtos com a função de fax instalada.

*3 Exibido quando a administração do início de sessão do utilizador está activa.

*4 É apresentado o ícone da aplicação.

Funções disponíveis a serem exibidas na barra de ferramentas

Função	Ícone	Descrição	Página de referência
Estado/Canc. Trab.* ¹		Exibe o ecrã Estado. Se ocorrer um erro, o ícone exibe "!". Assim que o erro for eliminado, o ecrã regressa ao normal.	—
Informação do Dispositivo* ¹		Exibe o ecrã Informação do Dispositivo Verifique o sistema e informação sobre a rede. É, também, possível verificar a informação sobre as opções utilizadas.	página 2-18
Idioma* ¹		Exibe o ecrã de definição de Idioma no Menu Sistema.	—
Config. Papel* ¹		Exibe o ecrã Config. Papel no Menu Sistema.	—
Wi-Fi Direct		Wi-Fi Direct é definido e aparece uma lista de informações relativas à máquina que pode utilizar a rede.	—
Menu Sistema* ¹		Exibe o ecrã Menu Sistema.	—
Ajuda* ¹		Exibe o ecrã Ajuda.	página 2-25
Programa* ¹		Exibe o ecrã da lista de programas.	página 5-11
Registo Fax Recebido* ²		Mostra o ecrã Registo Fax Recebido	Consulte FAX Operation Guide .
Registo Fax Enviado* ²		Mostra o ecrã Registo Fax Enviado	
Acessibilidade/ Padrão	 / 	Aumenta o texto e ícones no ecrã. Premir o ícone Acessibilidade muda o ícone para o ícone Padrão. Prima o ícone Padrão para voltar à visualização anterior.	página 2-26
Quadro de Mensagens		Exibe o ecrã Quadro de Mensagens.  NOTA Para utilizar esta função, defina "Quadro de Mensagens" como [LIGADO] no Menu Sistema.  Embedded Web Server RX User Guide	—

*1 Opção seleccionada aquando do envio de fábrica.

*2 Apresentado apenas em produtos com a função de fax instalada.

Atribuir funções a teclas de função

As teclas de função são teclas às quais é possível atribuir diversas funções e aplicações, incluindo cópia e digitalização. As funções e aplicações frequentemente utilizadas podem ser atribuídas e o ecrã facilmente exibido.

No caso desta máquina, as seguintes funções estão pré-atribuídas; contudo, é possível registar funções alternativas por reatribuição dessas funções.

- **[F1]** (Tecla de função 1): Cópia
- **[F2]** (Tecla de função 2): Enviar
- **[F3]** (Tecla de função 3): FAX (opção)

1 Exiba o ecrã.

Tecla **[Menu Sist./Contador]** > **[Definições Comuns]** > **[Atribuição da tecla de função]**



NOTA

Se a administração do início de sessão de utilizador estiver ativa, apenas pode alterar as definições ao iniciar a sessão com privilégios de administrador ou como utilizador com privilégios para definir tal configuração. O nome de utilizador e palavra-passe de início de sessão predefinidos de fábrica são configurados como indicado de seguida.

Nome do modelo	Nome de utilizador de início de sessão	Palavra-passe de início de sessão
2507ci	2500	2500
3207ci	3200	3200
4007ci	4000	4000
5007ci	5000	5000
6007ci	6000	6000

2 Configure as definições.

- 1 Seleccione **[Alterar]** para permitir a definição da tecla de função.
- 2 Seleccione a função a ser atribuída.

Função	Descrição	Página de referência
Nenhuma	Não foi atribuída qualquer função.	—
Copiar	Exibe o ecrã Copiar.	página 5-17
Enviar	Exibe o ecrã Enviar.	página 5-20
Servidor de FAX	Apresenta o ecrã de Servidor de FAX.	—
FAX*1	Exibe o ecrã FAX.	Consulte FAX Operation Guide .
Caixa Personalizada	Exibe o ecrã Caixa Personalizada.	—
Caixa Trabalho	Exibe o ecrã Caixa Trabalho.	—
Unidade USB	Apresenta o ecrã da unidade USB.	—

Função	Descrição	Página de referência
Caixa FAX ^{*1}	Exibe o ecrã Caixa Fax.	Consulte FAX Operation Guide .
Caixa RX de Memória FAX ^{*1}	Mostra o ecrã da Caixa RX de Memória FAX.	Consulte FAX Operation Guide .
Enviar para Mim (E-mail) ^{*2}	Exibe o ecrã Enviar. O endereço de correio electrónico do utilizador com sessão iniciada é definido como o destino.	—
Enviar para Mim da Caixa (E-mail) ^{*2}	Exibe o ecrã Caixa Personalizada. O endereço de correio electrónico do utilizador com sessão iniciada é definido como o destino.	—
Programa de Navegação	Exibe o ecrã Programa de Navegação.	—
Cópia de Cartão ID	Mostra o ecrã Cópia de Cartão de Identificação.	página 6-28
Programa	Acciona o programa registado. O ícone muda de acordo com a função do programa.	página 5-11
Nome de Aplicação	Exibe as aplicações seleccionadas.	—

*1 Exibido apenas em produtos com a função de fax instalada.

*2 Exibido quando a administração do início de sessão do utilizador está activa.

Visor para Informação do Dispositivo

Exibe informação do dispositivo. Permite-lhe verificar a informação do sistema e da rede, bem como sobre as opções utilizadas.

- 1 Tecla [Início] (🏠) > [Informação do Dispositivo]
- 2 Verifique a informação do dispositivo.

Separador	Descrição
Identificação/ Rede com fios	Pode verificar informação de identificação, como o nome do modelo, número de série, nome e localização do anfitrião e o endereço IP da rede com fios.
Wi-Fi^{*1}	Pode verificar informação de identificação, como o nome do modelo, número de série, nome e localização do anfitrião e o endereço IP da rede sem fios.
FAX^{*2}	Pode verificar o número de fax local, o nome de fax local, a ID de fax local e outras informações do fax.
Versão do software/ Capacidade	Pode verificar a versão e desempenho do software, bem como as informações de segurança na máquina.
Opção	Pode verificar informação sobre as opções utilizadas.

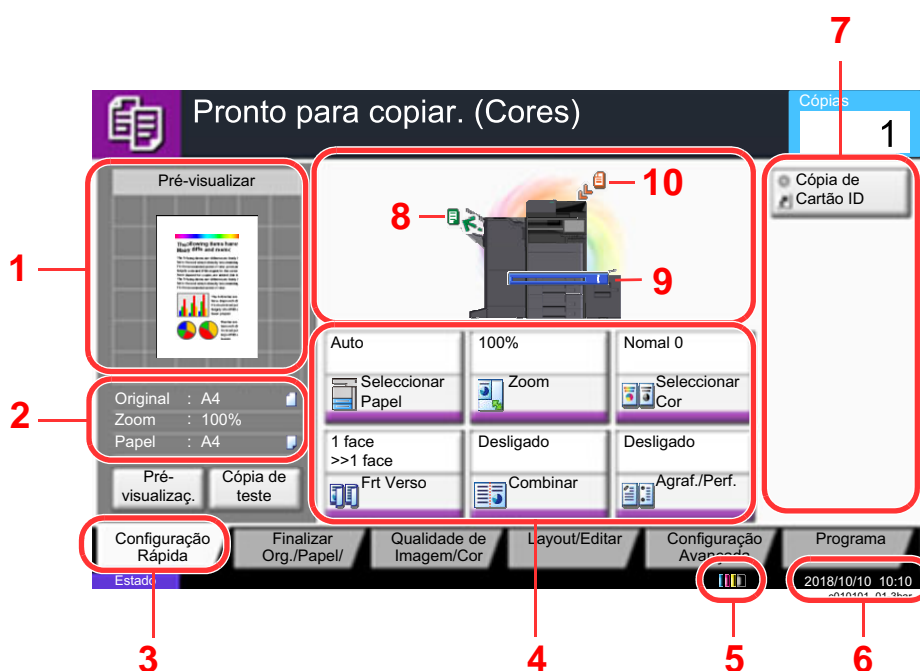
*1 Apenas apresentado quando o Wireless Network Interface Kit está instalado. O Wireless Network Interface Kit é uma opção para alguns modelos. Contacte o seu revendedor ou o nosso representante de vendas ou assistência para obter pormenores.

➔ Consulte o *Guia de Uso Inglês*

*2 Exibido apenas em produtos com a função de fax instalada.

Exibir o Ecrã de Definições

O seguinte procedimento é um exemplo do ecrã de Cópia.



- 1 Mostra uma imagem do papel que sai.
- 2 Original : Mostra o tamanho do original quando este é colocado.
Zoom: Mostra a ampliação do documento a ser impresso.
Papel: Mostra o tamanho do papel que sai.
- 3 Apresenta o ecrã Configuração Rápida.
- 4 Definir as funções de cópia.
- 5 Quantidade restante de toner.
- 6 Apresenta a hora.
- 7 Apresenta atalhos registados.
- 8 Apresenta a bandeja de saída.
- 9 Apresenta a fonte de papel.
- 10 Apresenta a posição original.

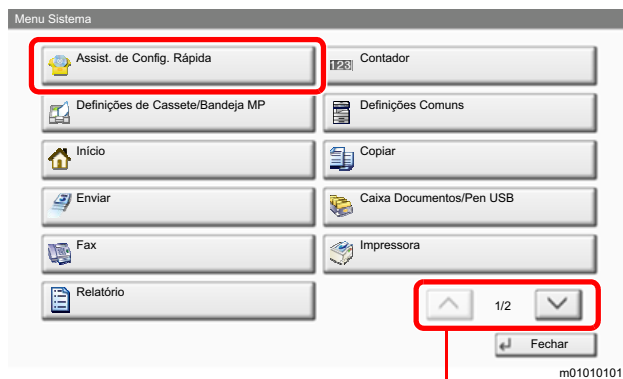
Tecla de funções

Para configurar as definições para as funções, seleccione o separador e prima a tecla de função.



Utilizar o ecrã

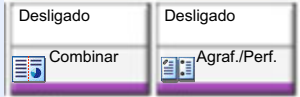
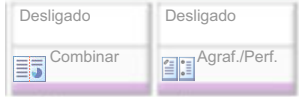

As teclas do painel táctil que são premidas são destacadas a vermelho.



Selecione [^] ou [v] para deslocar a página para cima e para baixo.

Visualização de teclas que não podem ser configuradas

Teclas de funcionalidades que não podem ser usadas devido às restrições de combinação da funcionalidade ou à não instalação de opções se encontrarem em estado não seleccionável.

Normal	Assinaladas a cinzento	Ocultas
	 <p>Nas seguintes situações, a tecla é assinalada a cinzento e não pode ser seleccionada.</p> <ul style="list-style-type: none"> • Não pode ser usada em combinação com uma funcionalidade que já se encontre seleccionada. • Utilização proibida pelo controlo do utilizador. • A opção [Pré-visualizar] foi seleccionada. • Para funções que não podem ser alteradas quando se utiliza a cópia de teste. 	 <p>Não pode ser usada porque uma opção não se encontra instalada.</p>

NOTA

Se uma das teclas que deseja usar estiver assinalada a cinzento, é sinal de que as definições do utilizador anterior ainda podem estar em vigor. Neste caso, seleccione a tecla [**Repor**] e tente novamente.

Se a tecla continuar assinalada a cinzento após seleccionar a tecla [**Repor**], é possível que o controlo do utilizador proíba a utilização da função. Verifique com o administrador da máquina.

Pré-visualizar originais

Pode visualizar uma imagem de pré-visualização do documento digitalizado no painel.

NOTA

• Para pré-visualizar uma imagem armazenada numa Caixa Personalizada, consulte o seguinte:

➔ [Guia de Uso Inglês](#)

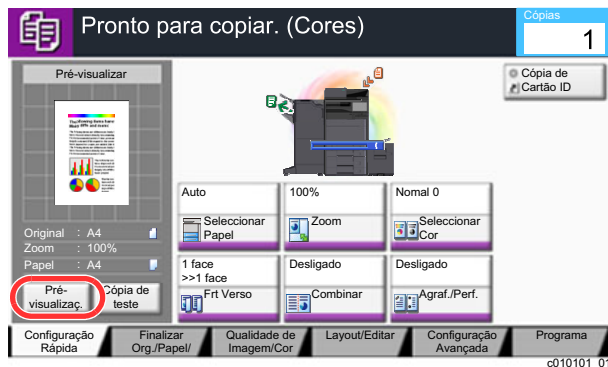
• O procedimento aqui descrito aplica-se ao processo de cópia de um original de uma página.

- 1 Exiba o ecrã.
Tecla [**Início**] (🏠) > tecla [**Copiar**]
- 2 Coloque os originais.

3 Apresentar uma imagem de pré-visualização.

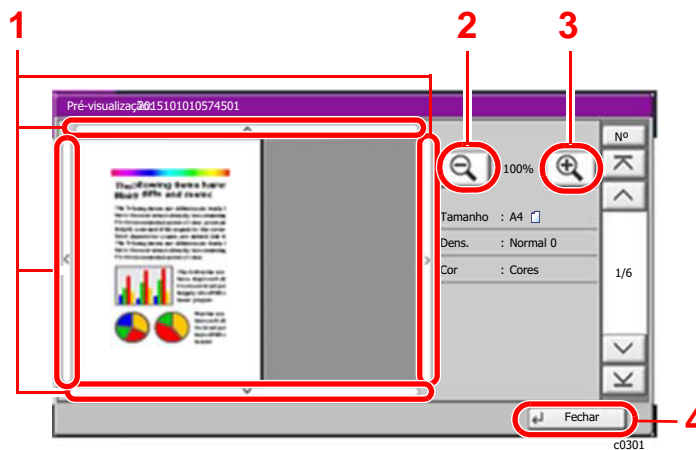
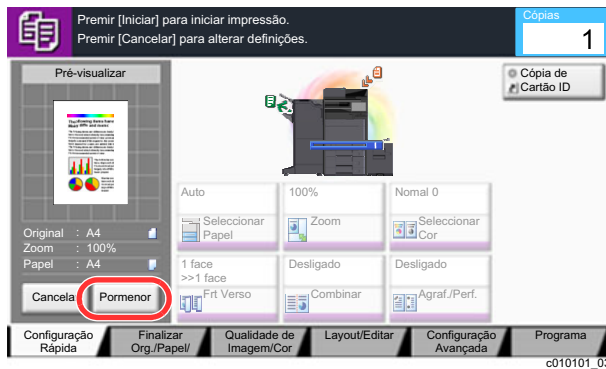
1 Seleccione [Pré-visualizar].

A máquina inicia a digitalização do original. Quando a digitalização estiver concluída, a imagem de pré-visualização é apresentada no painel.



2 Seleccione [Pormenor].

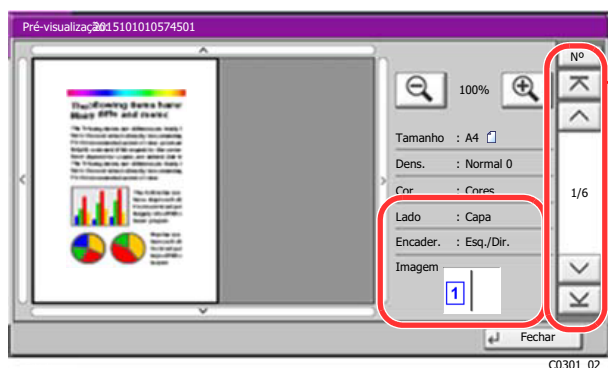
Pode verificar a imagem finalizada com maior detalhe.



- 1 Na visualização ampliada, pode mover o alcance de visualização.
- 2 Diminuir o zoom.
- 3 Aumentar o zoom.
- 4 Feche o ecrã Pré-visualizar.

Impressão Frt. e Verso

Aparecem as definições para a impressão frt. e verso.



Ao imprimir frente e verso, é possível alternar entre a parte da frente e o verso.

NOTA

- Para alterar a qualidade ou o esquema, seleccione **[Cancelar]** ou a tecla **[Parar]**. Altere as definições e volte a seleccionar **[Pré-visualizar]** para ver uma imagem de pré-visualização com as novas definições.
- Dependendo da função que estiver a utilizar, mesmo se digitalizar um original com várias páginas, apenas está disponível a pré-visualização da primeira página.

- 3 Se não existir qualquer problema com a pré-visualização da imagem, prima a tecla **[Iniciar]**.

O processo de cópia é iniciado.

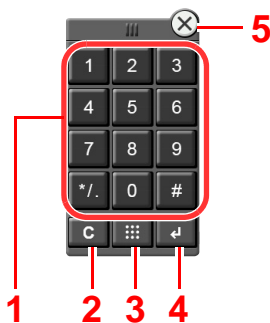
Utilizar o ecrã Pré-visualizar

Quando o ecrã Pré-visualizar é exibido, é possível efectuar as seguintes acções ao arrastar o dedo que se encontra em contacto com o painel táctil.

Função	Descrição
Arrastar	Com o dedo em contacto com o painel táctil, deslize o dedo para mover a posição da pré-visualização exibida.
Diminuir zoom Aumentar zoom	Com dois dedos em contacto com o painel táctil, aumente ou diminua o espaço entre os dois dedos para diminuir e aumentar o zoom da visualização.

Introduzir números

Ao introduzir números, aparecem teclas numéricas no painel táctil se seleccionar a tecla [Teclado Numérico] no painel tátil ou se seleccionar a área onde o número é introduzido.

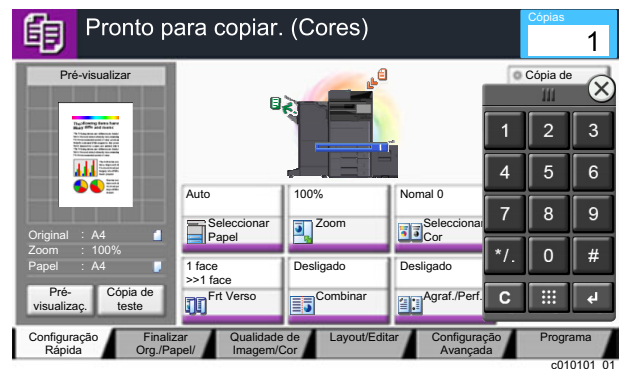
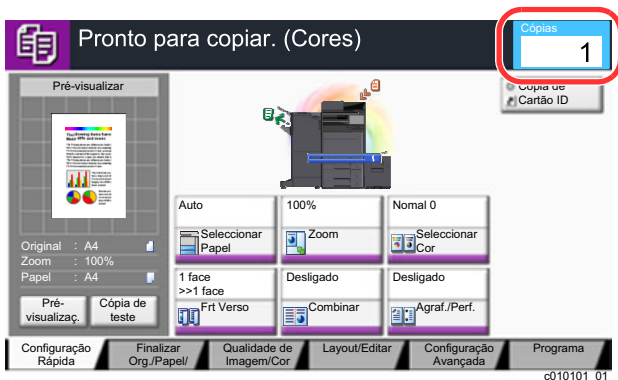


- 1 Introduza números e símbolos.
- 2 Limpe números introduzidos.
- 3 Tecla Pesquisa rápida por n.º
 → [Utilizando a tecla Pesquisa rápida por n.º \(página 2-24\)](#)
- 4 É confirmada a entrada por teclas numéricas.
 → [Utilizar a tecla Enter \(página 2-24\)](#)
- 5 Feche o teclado numérico.

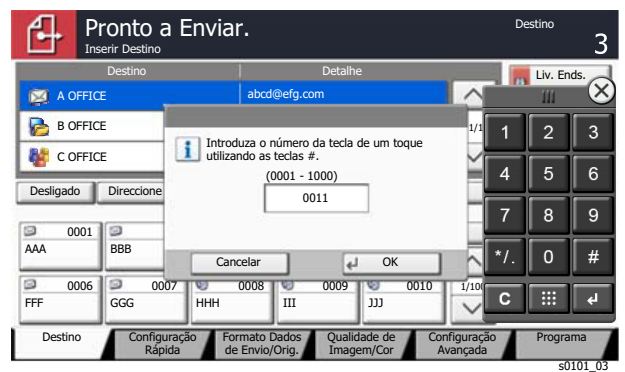
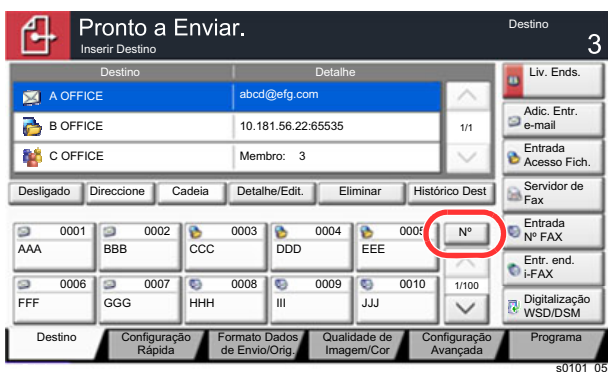
NOTA

- As teclas numéricas não aparecem no painel táctil se existir instalado um teclado numérico opcional.
- As letras do alfabeto aparecem em teclas numéricas caso exista instalado um Kit d FAX instalado. As letras do alfabeto são utilizadas para lembrar o número de FAX.

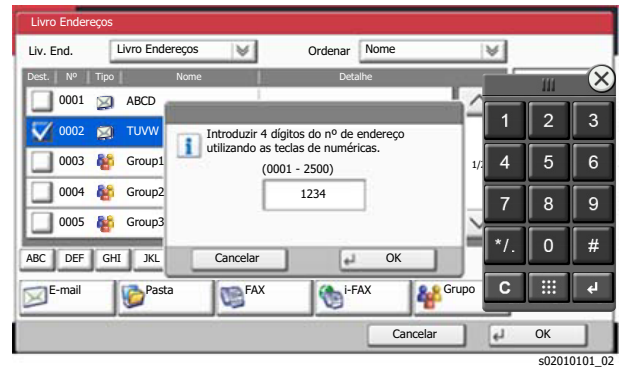
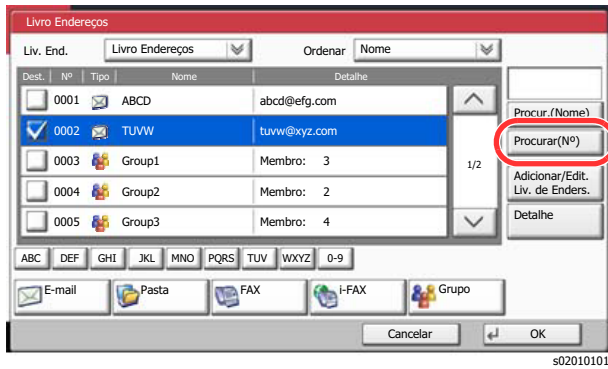
Exemplo: Quando introduzir o número de cópias



Exemplo: Quando introduzir o número de uma tecla Um Toque



Exemplo: Quando procurar um número do endereço



NOTA

- Mover o dedo enquanto toca na parte de cima do teclado numérico permite-lhe deslocar-se livremente para qualquer tecla. (Operação Arrastar)



- Nos ecrãs de cópia e impressão, pode definir de antemão teclas numéricas a serem exibidas. Além disso, pode seleccionar o layout para teclas numéricas que são utilizadas na aplicação.

➔ Consulte o *Guia de Uso Inglês*.

Utilizar a tecla Enter

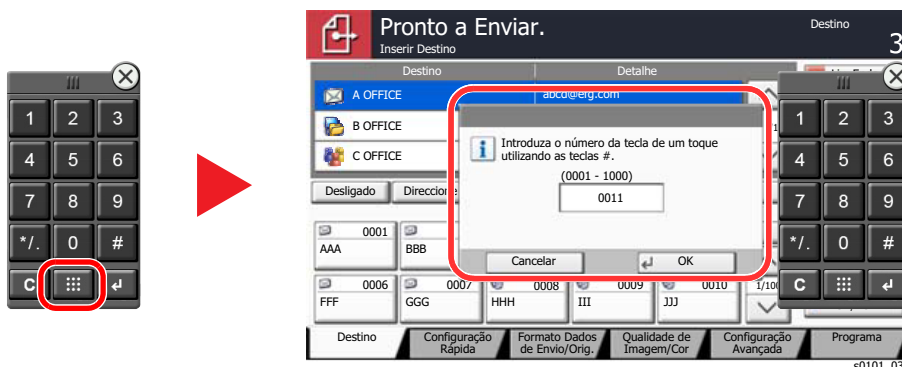
A tecla Enter tem a mesma função do que a tecla com a marca Enter (↵), tal como a tecla [OK ↵] e a tecla [Fechar ↵].

Utilizando a tecla Pesquisa rápida por n.º

A tecla [Pesquisa rápida por n.º] efectua a mesma acção que a [N.º] exibida no painel táctil. Utilize as teclas Pesquisa rápida por n.º para efectuar uma acção ao, simplesmente, introduzir um número, de modo directo, usando as teclas numéricas. Por exemplo, pode especificar a marcação rápida para o destino de uma transmissão ou para voltar a chamar um programa armazenado pelo seu número de programa.

Para mais informações sobre marcação rápida, consulte o seguinte:

➔ [Especificar destino \(página 5-27\)](#)

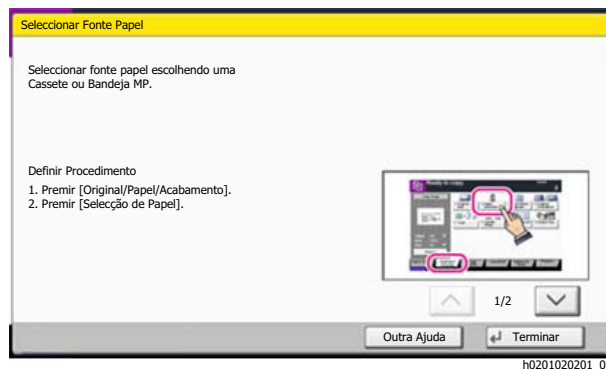
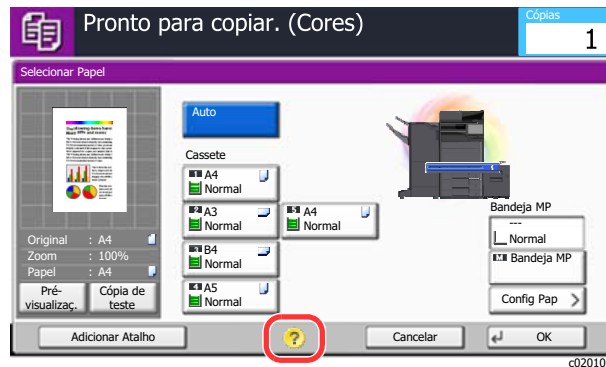


Ecrã Ajuda

Se tiver dificuldades a utilizar a máquina, pode verificar como a utilizar através do painel táctil.

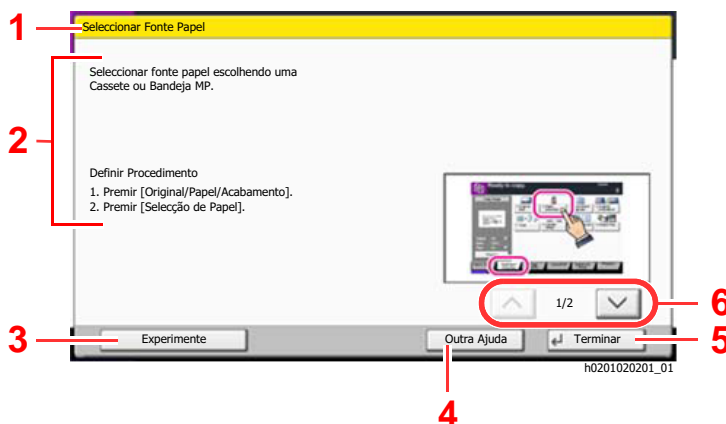
Para mostrar o ecrã Ajuda de uma função, seleccione **[Ajuda]** no painel do ecrã de definição dessa função. O ecrã de Ajuda exhibe explicações sobre funções e sobre como as utilizar.

- 1 Apresentar o ecrã Seleccionar Papel.
 - ➔ [Seleccção de papel \(página 6-20\)](#)
- 2 Seleccione **[Ajuda]** no painel.



Seleccção **[Ajuda]** no Ecrã Inicial

Mostra a lista de Ajuda.



- 1 Títulos de ajuda.
- 2 Exibe informações sobre funções e funcionamento da máquina.
- 3 Exibe o ecrã do separador que inclui a função explicada em Ajuda. (No caso deste ecrã, o ecrã que é exibido após execução do passo 1 de Definir Procedimento será exibido.)
- 4 Exibe a lista de Ajuda.
- 5 Fecha o ecrã de Ajuda e regressa ao ecrã original.
- 6 Desloca a janela para cima e para baixo quando o texto de ajuda não pode ser totalmente exibido num único ecrã.

Funções de acessibilidade (Ampliar a visualização)

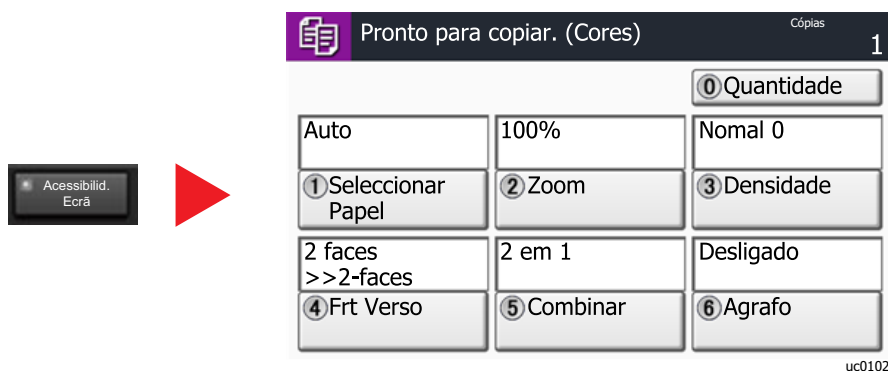
É possível ampliar o texto e as teclas exibidos no painel táctil. Também é possível seleccionar itens e avançar para o próximo ecrã usando as teclas numéricas.

NOTA

- Esta função pode ser utilizada no ecrã Início e nas funções registadas através de Configuração Rápida de Copiar/Enviar.
- Para configurar alguma função que não esteja exibida no ecrã Acessibilidade, é necessário voltar à visualização original. Volte a seleccionar a tecla [**Acessibilidade Ecrã**].

Ao utilizar as funções de Copiar ou Enviar, seleccione a tecla [**Acessibilidade Ecrã**].

São exibidas teclas grandes no painel táctil.



Também é possível controlar o ecrã usando a tecla numérica correspondente ao número no círculo. (Exemplo: Prima a tecla [2] no teclado numérico para utilizar o zoom.)

Controle as funções de acordo com o visor no ecrã.

Iniciar/terminar sessão

Se estiver a definir uma função que necessite de direitos de administrador, ou se a administração de início de sessão de utilizador estiver activada, deve introduzir o seu nome de utilizador e palavra-passe de início de sessão.

 **NOTA**

O nome de utilizador e palavra-passe de início de sessão predefinidos de fábrica são configurados como indicado de seguida.

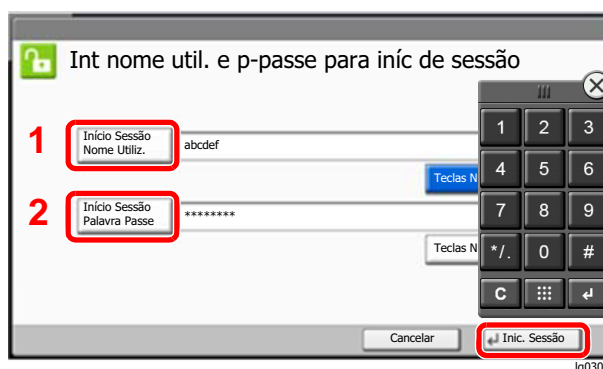
Nome do modelo	Nome de utilizador de início de sessão	Palavra-passe de início de sessão
2507ci	2500	2500
3207ci	3200	3200
4007ci	4000	4000
5007ci	5000	5000
6007ci	6000	6000

Não lhe será possível iniciar sessão caso se esqueça do nome de utilizador ou da palavra-passe de início de sessão. Neste caso, inicie sessão com privilégios de administrador e altere o seu nome de utilizador ou palavra-passe de início de sessão.

Iniciar sessão

Início de sessão normal

- 1 Introduza o nome de utilizador e palavra-passe de início de sessão para iniciar sessão.
 - 1 Se este ecrã for exibido durante as operações, seleccione **[Início Sessão Nome Utiliz.]** para introduzir o nome de utilizador de início de sessão.



➔ Consulte o *Guia de Uso Inglês*

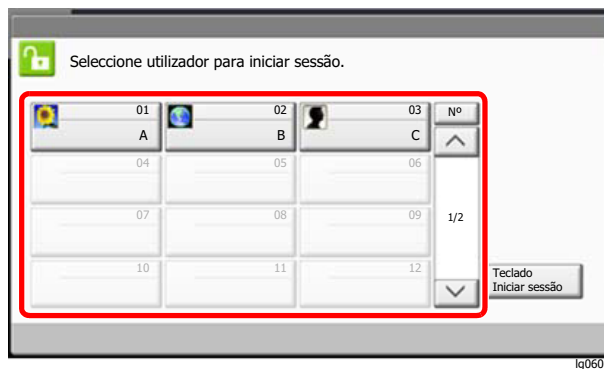
2 [Início Sessão Palavra Passe] > Introduza a palavra-passe de início de sessão > [OK]

 **NOTA**


- As [Teclas N°] podem ser seleccionadas para introduzir o número com as teclas numéricas no painel de operação.
- Se [Autenticação Rede] estiver seleccionado como o método de autenticação do utilizador, são apresentados destinos de autenticação e [Local] ou [Rede] podem ser seleccionados como destinos da autenticação.
- Para autenticar por cartão ID, seleccione [Cartão ID Iniciar Sessão].

2 Seleccionar [Inic. sessão].

Login simples



Se este ecrã for exibido durante as operações, seleccione um utilizador e inicie a sessão.

 **NOTA**

Caso seja necessária uma palavra-passe de utilizador, será exibido um ecrã de introdução.

➔ Consulte o *Guia de Uso Inglês*

Terminar sessão



Para terminar sessão na máquina, seleccione a tecla [Autenticação/Terminar sessão] para regressar ao ecrã de introdução de nome de utilizador/palavra-passe de início de sessão.

Os utilizadores têm a respectiva sessão automaticamente terminada nas seguintes circunstâncias:

- Quando a máquina entra no estado de espera.
- Quando a função de repor painel automático está activada.

Predefinições da máquina

As predefinições da máquina podem ser alteradas no menu de sistema. Antes de utilizar esta máquina, configure definições como data e hora, configuração de rede e funções de poupança de energia, como necessário.

 **NOTA**

Para definições configuráveis no Menu Sistema, consulte:

➔ [Guia de Uso Inglês](#)

Definir a data e a hora

Execute os passos seguintes para definir a data e a hora locais no local de instalação.

Quando envia um E-mail utilizando a função de transmissão, a data e a hora, conforme foram aqui definidas, serão impressas no cabeçalho da mensagem de correio electrónico. Defina a data, a hora e a diferença horária face ao meridiano de Greenwich da região onde a máquina é utilizada.

 **NOTA**

- Para efectuar alterações após esta configuração inicial, consulte o seguinte:
 - ➔ [Guia de Uso Inglês](#)
- A hora certa pode ser definida periodicamente obtendo a hora a partir do servidor de hora da rede.
 - ➔ [Embedded Web Server RX User Guide](#)

- 1 Exiba o ecrã.
Tecla **[Menu Sist./Contador]** > **[Data/Temporizador/Poupança Energia]**
- 2 Configure as definições.
[Fuso Horário] > **[Data/Hora]** > **[Formato Data]**

Item	Descrição
Fuso Horário	Ajuste a diferença horária em relação a GMT. Seleccione a localização mais próxima na lista. Se seleccionar uma região que use o horário de verão, configure as definições para o horário de verão.
Data/Hora	Defina a data e hora para o local onde usa a máquina. Caso execute Enviar como E-mail, a data e hora aqui definidos serão apresentados no cabeçalho. Valor: Ano (2000 a 2035), Mês (1 a 12), Dia (1 a 31), Hora (00 a 23), Minuto (00 a 59), Segundo (00 a 59)
Formato Data	Seleccione o formato de apresentação do ano, do mês e da data. O ano é apresentado na notação Ocidental. Valor: Mês/Dia/Ano, Dia/Mês/Ano, Ano/Mês/Dia

Configuração de Rede

Configurar a Rede Com Fios

A máquina está equipada com interface de rede, que é compatível com os protocolos de rede tais como o TCP/IP (IPv4), TCP/IP (IPv6), NetBEUI e IPSec. Permite a impressão em rede no Windows, Macintosh, UNIX e outras plataformas.

Configure o TCP/IP (IPv4) para ligar à rede do Windows.

Certifique-se de que liga o cabo de rede antes de configurar as definições.

➔ [Ligação do cabo de rede local \(página 2-7\)](#)

Método de Configuração	Descrição	Página de referência
Configurar a Ligação a partir do Painel de operação nesta Máquina	Use o Assistente de Configuração Rápida ao configurar a rede num ecrã de assistente, sem efectuar a configuração individual no menu Sistema.	Assistente de configuração rápida (página 2-37)
	Utilize as definições da rede com fios ou a rede opcional para configurar a rede detalhadamente no menu Sistema.	Consulte o <i>Guia de Uso Inglês</i>
Configurar Ligações na Página da Web	Para a interface de rede equipada, a ligação pode ser definida utilizando Embedded Web Server RX. Para a IB-50 opcional, a ligação pode ser configurada utilizando a página Web dedicada.	Embedded Web Server RX User Guide Guia de Uso IB-50
Configurar a Ligação utilizando o Utilitário de configuração da IB-50	Esta é a ferramenta de configuração incluída no CD da IB-50. Poderá usá-la no Windows.	Guia de Uso IB-50


NOTA

Se pretender mudar para uma interface de rede diferente de Com Fios (predefinição) depois de instalar um Kit de Interface de Rede opcional (IB-50) e um Kit de Interface de Rede Sem Fios (IB-35 ou IB-51), selecione a definição pretendida em «Rede Principal (Cliente)».

➔ Consulte o *Guia de Uso Inglês*

Para outras definições de rede, consulte o seguinte:

➔ *Guia de Uso Inglês*

 **NOTA**

Se a administração do início de sessão de utilizador estiver ativa, apenas pode alterar as definições ao iniciar a sessão com privilégios de administrador ou como utilizador com privilégios para definir tal configuração. Se a administração do início de sessão de utilizador estiver desactivada, é apresentado o ecrã de autenticação do utilizador. Introduza um nome de utilizador e palavra-passe de início de sessão e seleccione **[Inic. Sessão]**. O nome de utilizador e palavra-passe de início de sessão predefinidos de fábrica são configurados como indicado de seguida.

Nome do modelo	Nome de utilizador de início de sessão	Palavra-passe de início de sessão
2507ci	2500	2500
3207ci	3200	3200
4007ci	4000	4000
5007ci	5000	5000
6007ci	6000	6000

Definição de IPv4

- 1 Exiba o ecrã.
Tecla **[Menu Sist./Contador]** > **[Sistema/Rede]** > "Rede" **[Próximo]** > "Def. da rede com fios" **[Próximo]** > "Definição TCP/IP" **[Próximo]** > "IPv4" **[Alterar]**

- 2 Configure as definições.
 - Quando utilizar o servidor DHCP**
[DHCP]: Definido como **[Ligado]**.

 - Quando definir o endereço IP estático**
[DHCP]: Definido como **[Desligado]**.
[Endereço IP]: Introduza o endereço.
[Máscr. Subrede]: Introduza a máscara de sub-rede em representação decimal (0 a 255).
[Gateway predefinido]: Introduza o endereço.

 - Ao usar o Auto-IP**
Introduza "0.0.0.0" em **[Endereço IP]**.

 - Ao definir o servidor DNS**
Nos seguintes casos, defina o endereço IP do servidor DNS (Sistema de Nomes de Domínio).
 - Quando utilizar o nome do anfitrião com a definição de "DHCP" como **[Desligado]**.
 - Quando utilizar o servidor DNS com endereço IP não atribuído, automaticamente, por DHCP.
 Seleccione **[Automático (DHCP)]** ou **[Manual]**. Ao seleccionar **[Manual]**, pode inserir informações estáticas do servidor DNS nos campos Primário e Secundário fornecidos.

 **IMPORTANTE**

Depois de alterar a definição, reinicie a rede ou desligue e volte a ligar a máquina.

➔ *Consulte o Guia de Uso Inglês*

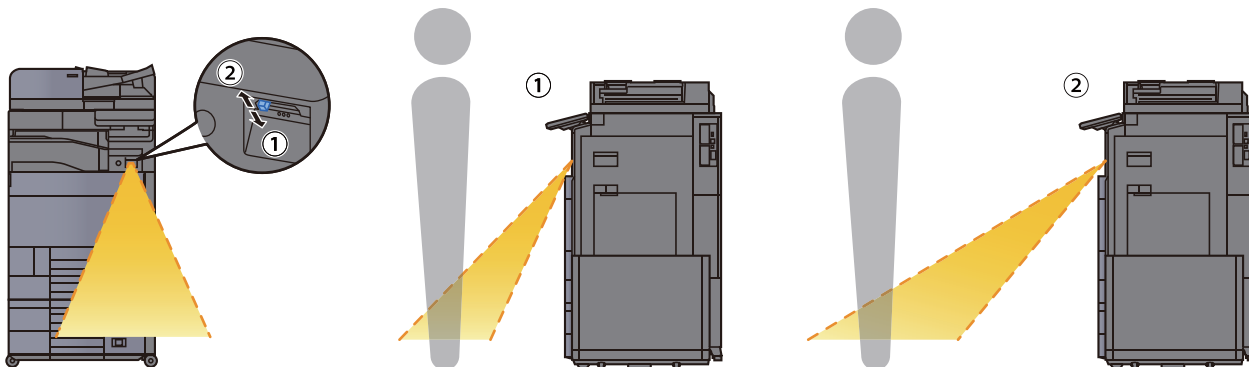
 **NOTA**

Pergunte, de antemão, ao administrador de rede, o endereço IP, e tenha este preparado quando configurar esta definição.

Sensor de movimento

Este modelo deteta que a pessoa está a aproximar-se e recupera do modo de espera ou do modo de suspensão automaticamente.

A área de deteção do sensor de movimento pode ser alterada usando a alavanca na frente.



Para mais informações sobre as definições do sensor de movimento, consulte:

➔ *Guia de Uso Inglês*

Função de Poupança de Energia

Se passar um determinado período de tempo após a máquina ter sido utilizada pela última vez, esta passa, automaticamente, para o Modo de Baixo Consumo de Energia, para reduzir o consumo de energia. Se passar ainda mais tempo sem que a máquina seja utilizada, esta passa, automaticamente, para o Modo de Espera, o que minimiza o consumo de energia.

Modo de Baixo Consumo de Energia

Caso a máquina não seja operada durante um certo período de tempo, o indicador de poupança de energia iluminar-se-á e o ecrã ficará escuro para reduzir o consumo de energia. Este estado designa-se por modo de baixo consumo de energia.

A mensagem "Modo Baixo Consumo" será apresentada no ecrã.

O período de tempo antes de entrar no Modo de Baixo Consumo de Energia: 3 minutos (predefinição).

Se forem recebidos dados para impressão durante o modo de baixo consumo de energia, a máquina ligar-se-á e começará a imprimir. Quando forem recebidos dados para o fax enquanto a máquina estiver no modo de baixo consumo, a máquina ligar-se-á, automaticamente, e começará a imprimir.

Ao usar a máquina

Acorda automaticamente quando alguém se aproxima da máquina enquanto o Sensor de Movimento está a ser usado.

Para mais informações sobre as definições do sensor de movimento, consulte:

➔ *Guia de Uso Inglês*

Se o sensor de movimento não estiver a ser usado, execute uma das seguintes ações.

- Selecione qualquer tecla no painel de operação.
- Toque no painel tátil.
- Abra a tampa de originais opcional ou o processador de documentos opcional.
- Coloque os originais no processador de documentos opcional.

O tempo de saída do modo de baixo consumo de energia é o seguinte:

- 2507ci/3207ci: No prazo de 9,7 segundos
- 4007ci/5007ci/6007ci: No prazo de 14,4 segundos

As condições ambientais, como a ventilação, podem fazer com que a máquina reaja mais lentamente.

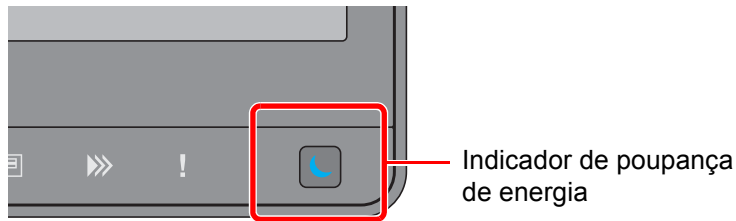


NOTA

Caso Temp. Baixo Consumo Ener. seja igual ao Temporizador de Espera, um Modo de Espera é precedido.

Modo de espera

Para entrar no Modo de espera, seleccione a tecla **[Poupança de Energia]**. O painel táctil e todos os indicadores no painel de operações ir-se-ão desligar, para poupar o máximo de energia possível, excepto o indicador de poupança de energia. Este estado designa-se por modo de espera.



Se forem recebidos dados para impressão durante o modo de espera, a máquina ligar-se-á e começará a imprimir. Quando forem recebidos dados para o fax enquanto a máquina estiver no modo de espera, a máquina ligar-se-á, automaticamente, e começará a imprimir.

Ao usar a máquina

Acorda automaticamente quando alguém se aproxima da máquina enquanto o Sensor de Movimento está a ser usado.

Para mais informações sobre as definições do sensor de movimento, consulte:

➔ [Guia de Uso Inglês](#)

Se o sensor de movimento não estiver a ser usado, execute uma das seguintes ações.

- Seleccione qualquer tecla no painel de operação.
- Toque no painel táctil.
- Abra a tampa de originais opcional ou o processador de documentos opcional.
- Coloque os originais no processador de documentos opcional.

O tempo de saída do modo de baixo consumo de energia é o seguinte:

- 2507ci/3207ci: No prazo de 9,7 segundos
- 4007ci/5007ci/6007ci: No prazo de 14,4 segundos

As condições ambientais, como a ventilação, podem fazer com que a máquina reaja mais lentamente.

Modo de espera automático

No modo de espera automático, a máquina muda automaticamente para o modo de espera se ficar inactiva durante um período de tempo predefinido.

O período de tempo antes de entrar no modo de Espera é o seguinte:

- 10 minutos (predefinição).

Para alterar o período de tempo predefinido, consulte o seguinte:

➔ [Configuração da Poupança de Energia \(página 2-38\)](#)



NOTA

Caso Temp. Baixo Consumo Ener. seja igual ao Temporizador de Espera, um Modo de Espera é precedido.

Regras de suspensão (modelos para a Europa)

Pode definir se o Modo de Espera funciona em cada função. Quando a máquina entra no Modo de Espera, o cartão ID não é reconhecido.

Para mais informações sobre as definições das regras de suspensão, consulte o seguinte:

➔ [Guia de Uso Inglês](#)

Nível Eco Energi (Poupança de Energia) (modelos excepto para a Europa)

Este modo reduz o consumo de energia ainda mais do que o Modo de Espera normal, e permite que o modo de espera seja definido, em separado, para cada função. A impressão a partir de um computador ligado com um cabo USB não está disponível quando a máquina estiver no modo de espera. O tempo necessário para que a máquina saia do modo de poupança de energia e continue o funcionamento normal será superior do que para o modo de espera normal.



NOTA

Se o Kit de Interface de Rede opcional estiver instalado, a poupança de energia não pode ser especificada.

Para obter mais informações sobre as definições do modo Nível Eco Energi (Poupança Energia), consulte o seguinte:

- ➔ [Configuração da Poupança de Energia \(página 2-38\)](#)

Nível de recuperação de poupança de energia

Esta máquina pode reduzir o consumo de energia quando a recuperar do modo de poupança de energia.

Para o nível de recuperação de poupança de energia, as opções "Recuperação Total", "Recuperação Normal" ou "Recup. de Poup. de Energia" podem ser seleccionadas.

A predefinição de fábrica é "Recuperação Normal".

Para obter mais informações sobre as definições do Modo de Poupança Energia, consulte o seguinte:

- ➔ [Configuração da Poupança de Energia \(página 2-38\)](#)

- ➔ *Guia de Uso Inglês*

Definições do temporizador semanal

Programe a máquina para passar, automaticamente, para o modo de suspensão e para ser ativada a horas especificadas para cada dia.

Para mais informações sobre Definições do temporizador semanal, consulte o seguinte:

- ➔ [Configuração da Poupança de Energia \(página 2-38\)](#)

- ➔ *Guia de Uso Inglês*

Temp. p/desligar (modelos para a Europa)

Se a máquina não for utilizada enquanto se encontrar no modo de espera, a energia desliga-se automaticamente. O Temp. p/desligar é utilizado para definir a hora até a alimentação se desligar.

A definição de fábrica para o tempo até a alimentação se desligar: 3 dias

- ➔ Consulte o *Guia de Uso Inglês*

Assistente de configuração rápida

Para funções do FAX, definições de papel, funções de poupança de energia e definições de rede, as seguintes definições podem ser configuradas num ecrã de assistente.

Configuração de FAX	Configura as definições básicas do fax. Esta função é exibida quando o Kit de Fax opcional está instalado.	
	➔ FAX Operation Guide	
	1. Modo Marcar/RX	Modo Marcar (Porta 1, Porta 2 ^{*1})* ² Modo de recepção Auto (DRD)* ³
	2. Informação FAX local	Nome Fax Local (Porta 1, Porta 2 ^{*1}) Número FAX Local (Porta 1, Porta 2 ^{*1}) ID FAX local TTI
	3. Som	Volume Altifalante FAX Volume Monitor FAX Alarme de Finalização do Trabalho
	4. Toques	Toques(Normal)* ⁴ Toques(TAD)* ⁴ Toques(FAX/TEL)* ⁴
	5. Fonte/saída de papel	Definições de origem do papel Especificar por tipo de material* ⁵ Especificar por cassete* ⁶ Tabuleiro de Saída (Porta 1, Porta 2 ^{*1})* ⁷ Tamanho RX Reduzido
Configuração de Desligar	6. Remarcação	N.º Repetições
	Mostrar Mensag. Desligar	—
Configuração de e-mail	Defina a configuração SMTP e o endereço do remetente para ativar o envio de mensagens.	
	1. E-mail	SMTP Protocol Configuração SMTP/Endereço do Remetente
Configuração de Rede	Configura as definições de rede.	
	1. Rede	Seleção de Rede* ⁸ Wi-Fi* ⁹ DHCP* ¹⁰ Endereço IP* ¹¹ Máscr. Subrede* ¹¹ Gateway Predefinido* ¹¹

Configuração da Poupança de Energia	Configura o modo de espera e o modo de baixo consumo de energia.	
	1. Modo de espera	Para Europa Temporizador de Espera Regras de Espera Excepto para a Europa Temporizador de Espera Nível Eco Energi
	2. Modo de Baixo Consumo de Energia	Temporizador de baixo consumo de energia
	3. Modo de recuperação	Nível de recuperação de poupança de energia
	4. Defs. do Temp. Semanal:	Temporizador semanal Programar ^{*12} Número de Repetições ^{*12} Intervalo de repetição ^{*12}

*1 Exibido quando a opção de dois Kits de Fax foi instalada.

*2 Apenas para versões em polegadas.

*3 O modo de recepção DRD encontra-se disponível em alguns países.

*4 Esta configuração não é apresentada em algumas regiões.

*5 Esta função é apresentada quando [**Definições de Origem de Papel**] está definido para [**Especificar por Tipo Media**].

*6 Esta função é apresentada quando [**Definições de Origem de Papel**] está definido para [**Especificar por cassette**].

*7 Esta função é apresentada quando a caixa de correio, o finalizador de 4000-folhas ou o separador de trabalhos são instalados. Quando um Finalizador Interior ou um Finalizador de 1000-Folhas é instalado com a máquina, esta função não é apresentada.

*8 Esta função é exibida quando o Wireless Network Interface Kit (IB-35) está instalado.

O Wireless Network Interface Kit é uma opção para alguns modelos. Contacte o seu revendedor ou o nosso representante de vendas ou assistência para obter pormenores.


➔ Consulte o *Guia de Uso Inglês*

*9 Esta função é apresentada quando [**Seleção de Rede**] está definida para [**Wi-Fi**].

*10 Esta função é apresentada quando [**Seleção de Rede**] está definida para [**Rede Com Fios**].

*11 Esta função é apresentada quando [**DHCP**] está [**Desligado**].

*12 Esta função é apresentada quando [**Temporizador Semanal**] está [**Ligado**].


 **NOTA**

Se o ecrã de autenticação de utilizador for exibido, insira o seu nome de utilizador e palavra-passe de início de sessão e seleccione **[Inic. Sessão]**.

O nome de utilizador e palavra-passe de início de sessão predefinidos de fábrica são configurados como indicado de seguida.

Nome do modelo	Nome de utilizador de início de sessão	Palavra-passe de início de sessão
2507ci	2500	2500
3207ci	3200	3200
4007ci	4000	4000
5007ci	5000	5000
6007ci	6000	6000

- 1 Exiba o ecrã.
Tecla **[Menu Sist./Contador]** > **[Assist. de Config. Rápida]**
- 2 Seleccione uma função.
- 3 Configure as definições.
Inicie o assistente. Siga as instruções no ecrã para configurar as definições.

 **NOTA**

Se tiver dificuldades a configurar as definições, consulte o seguinte:

➔ [Ecrã Ajuda \(página 2-25\)](#)

Controlo	Descrição
Terminar	Sai do assistente. As definições configuradas até aqui são aplicadas.
Anterior	Regressa ao item anterior.
Saltar	Avança para o próximo item sem definir o item actual.
Seguinte	Avança para o próximo ecrã.
Para trás	Regressa ao ecrã anterior.
Completo	Regista as definições e sai do assistente.

Instalar software

Instale o software adequado no seu PC a partir do DVD incluído (Product Library) se pretender utilizar a função de impressora desta máquina ou efectuar transmissões TWAIN/WIA ou transmissão de FAX de rede a partir do seu PC.

Software em DVD (Windows)

Pode utilizar o **[Instalação rápida]** ou o **[Instalação personalizada]** como método de instalação. **[Instalação rápida]** é o método de instalação padrão. Para instalar componentes que não possam ser instalados através do **[Instalação rápida]**, use o **[Instalação personalizada]**.

Para obter detalhes sobre a instalação personalizada, consulte:

➔ [Guia de Uso Inglês](#)

Software	Descrição	Instalação rápida
Printing System Driver	Este controlador permite que os ficheiros num computador sejam impressos pela máquina. São suportados idiomas de descrição de várias páginas (PCL XL, KPD, etc.) por um único controlador. Este controlador de impressora permite-lhe tirar total partido das características da máquina. Use este driver para imprimir ficheiros PDF.	○
Printing System (XPS) Driver	Este controlador de impressora suporta o formato XPS (Especificação de Papel XML) desenvolvido pela Microsoft Corporation.	—
KPDL mini-driver/PCL mini-driver	Este é um Microsoft MiniDriver que suporta PCL e KPDL. Existem algumas restrições relativamente às características e funções opcionais que podem ser usadas com este controlador.	—
FAX Driver	Isto possibilita o envio de um documento criado numa aplicação de software informático, enquanto fax, através da máquina.	—
TWAIN Driver	Este controlador permite a digitalização na máquina usando uma aplicação de software compatível com TWAIN.	○
WIA Driver	WIA (Windows Imaging Acquisition) é uma função do Windows que permite a comunicação recíproca entre um dispositivo de imagens, como um scanner, e uma aplicação de software de processamento de imagens. Uma imagem pode ser obtida através de uma aplicação de software compatível com WIA, o que é conveniente quando uma aplicação de software compatível com TWAIN não está instalada no computador.	—
NETWORK PRINT MONITOR	Este é um utilitário que permite a monitorização da máquina na rede.	—
Status Monitor	Este é um utilitário que monitoriza o estado da impressora e proporciona uma função contínua de relatório.	○
File Management Utility	Possibilita enviar e guardar um documento digitalizado para uma pasta de rede especificada.	—

Software	Descrição	Instalação rápida
Network Tool for Direct Printing	Possibilita imprimir um ficheiro PDF sem iniciar o Adobe Acrobat/Reader.	—
FONTS	Tipos de letra de apresentação que permitem que os tipos de letra incorporados na máquina sejam usados numa aplicação de software.	○

 **NOTA**

- A instalação em ambiente Windows deve ser realizada por um utilizador com sessão iniciada com privilégios de administrador.
- O Kit de FAX opcional é necessário para tirar proveito da funcionalidade de fax.

Verificar o Contador

Verifique o número de folhas impressas e digitalizadas.

- 1 Exiba o ecrã.
Tecla [**Menu Sist./Contador**] > [**Contador**]
- 2 Verifique o contador.

Embedded Web Server RX

Se a máquina estiver ligada à rede, pode configurar diversas definições utilizando o Embedded Web Server RX.

Esta secção explica como aceder ao Embedded Web Server RX e como alterar as definições de segurança e o nome do anfitrião.

➔ Embedded Web Server RX User Guide

NOTA

Para aceder totalmente às funcionalidades das páginas do Embedded Web Server RX, introduza o nome de utilizador e palavra-passe e clique em **[Login]**. Introduzir a palavra-passe de administrador predefinido permite ao utilizador aceder a todas as páginas, incluindo Caixa de Documentos, Livro de Endereços e Definições no menu de navegação. A predefinição de fábrica para o utilizador predefinido com privilégios de administrador é exibida em baixo. (Existe distinção entre letras maiúsculas e minúsculas (sensível às maiúsculas e minúsculas).)

Login User Name: Admin

Login Password: Admin

As definições que o administrador e os utilizadores gerais podem configurar no Embedded Web Server RX são as seguintes.

Definição	Descrição	Administrador	Utilizador Geral
Device Information	A estrutura da máquina pode ser verificada.	<input type="radio"/>	<input type="radio"/>
Job Status	Exibe a informação do dispositivo, incluindo trabalhos de impressão e digitalização, trabalhos agendados e histórico do registo de trabalhos.	<input type="radio"/>	<input type="radio"/>
Document Box	Adicione ou elimine caixas de documentos ou elimine documentos de uma caixa de documentos.	<input type="radio"/>	<input type="radio"/> *1
Address Book	Crie, edite ou elimine endereços e grupos de endereços.	<input type="radio"/>	<input type="radio"/> *1
Device Settings	Configure as definições avançadas da máquina.	<input type="radio"/>	—
Function Settings	Configure as definições avançadas da função.	<input type="radio"/>	—
Network Settings	Configure as definições avançadas de rede.	<input type="radio"/>	—
Security Settings	Configure as definições avançadas de segurança.	<input type="radio"/>	—
Management Settings	Configure as definições avançadas de gestão.	<input type="radio"/>	—

*1 O utilizador ligado poderá não conseguir configurar algumas definições, em função das permissões do utilizador.

NOTA

O Kit de FAX opcional é necessário para tirar proveito da funcionalidade de fax.

Aqui, foram omitidas informações sobre as definições do FAX.

➔ FAX Operation Guide

Aceder a Embedded Web Server RX

1 Exiba o ecrã.

1 Inicie o browser para a Web.

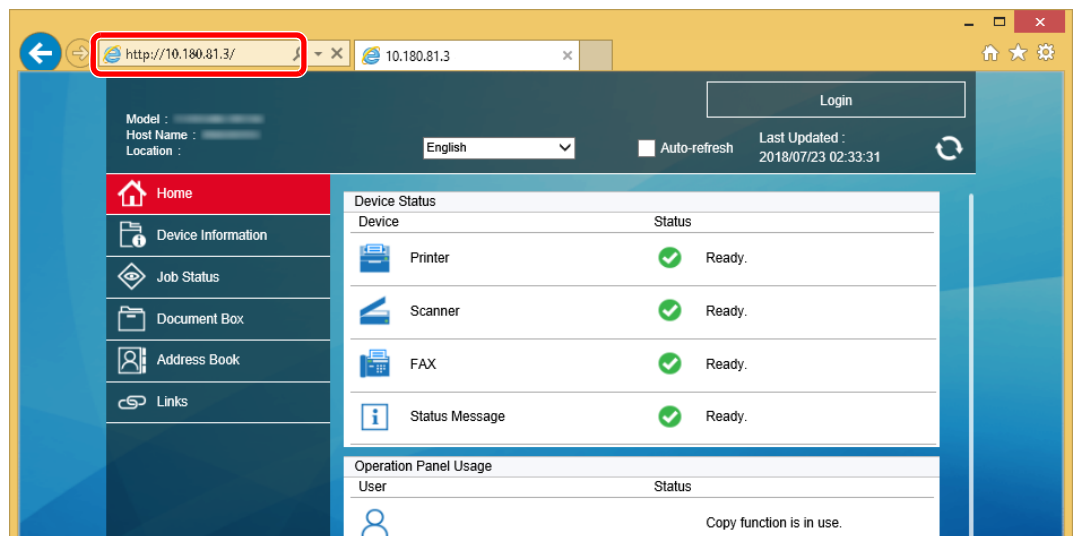
2 Na barra de endereço ou de localização, introduza o endereço IP da máquina ou o nome do anfitrião.

Clique na seguinte ordem para verificar o endereço IP da máquina e o nome de anfitrião.

[Informação do Dispositivo] no ecrã inicial > **[Identificação/Rede com fios]**

Exemplos: `https://10.180.81.3/` (para endereço IP)

`https://MFP001` (se o nome do anfitrião for "MFP001")



A página web apresenta informações básicas sobre a máquina e Embedded Web Server RX, bem como o respectivo estado actual.

NOTA

Se o ecrã "There is a problem with this website's security certificate." for apresentado, configure o certificado.

➔ **Embedded Web Server RX User Guide**

É também possível continuar a operação sem configurar o certificado.

2 Configure a função.

Selecione uma categoria a partir da barra de navegação na parte esquerda do ecrã.

NOTA

Para aceder totalmente às funcionalidades das páginas do Embedded Web Server RX, introduza o nome de utilizador e palavra-passe e clique em **[Login]**. Introduzir a palavra-passe de administrador predefinido permite ao utilizador aceder a todas as páginas, incluindo Caixa de Documentos, Livro de Endereços e Definições no menu de navegação. A predefinição de fábrica para o utilizador predefinido com privilégios de administrador é exibida em baixo. (Existe distinção entre letras maiúsculas e minúsculas (sensível às maiúsculas e minúsculas).)

Login User Name: Admin
Login Password: Admin

Alterar Definições de Segurança

1 Exiba o ecrã.

- 1 Inicie o browser para a Web.
- 2 Na barra de endereço ou de localização, introduza o endereço IP da máquina ou o nome do anfitrião.
Clique na seguinte ordem para verificar o endereço IP da máquina e o nome de anfitrião.
[Informação do Dispositivo] no ecrã inicial > **[Identificação/Rede com fios]**
- 3 Inicie a sessão com privilégios de administrador.



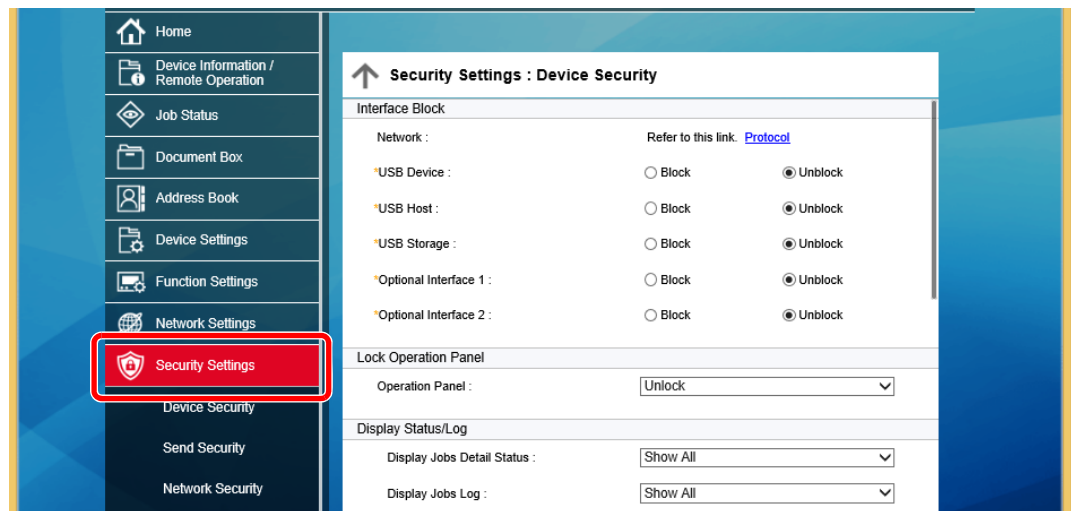
A predefinição de fábrica para o utilizador predefinido com privilégios de administrador é exibida em baixo. (Existe distinção entre letras maiúsculas e minúsculas (sensível às maiúsculas e minúsculas).)

Login User Name: Admin
Login Password: Admin

- 4 Clique em **[Security Settings]**.

2 Configure as definições de segurança.

No menu **[Security Settings]**, seleccione a definição que pretende configurar.



NOTA

Para obter mais informações sobre definições relacionadas com certificados, consulte:

➔ **Embedded Web Server RX User Guide**

Alterar Informação do Dispositivo

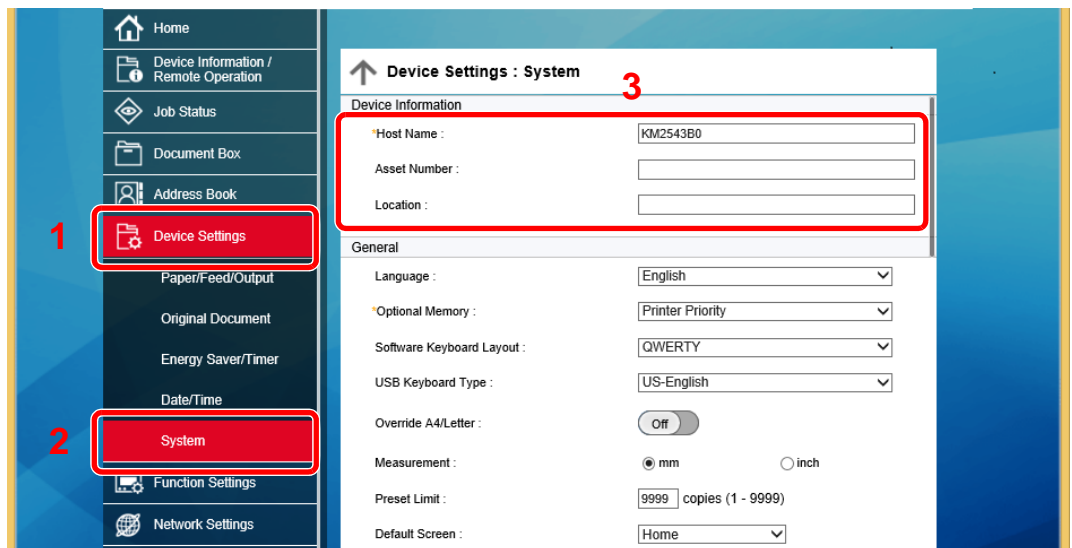
- 1 Exiba o ecrã.
 - 1 Inicie o browser para a Web.
 - 2 Na barra de endereço ou de localização, introduza o endereço IP da máquina ou o nome do anfitrião.
Clique na seguinte ordem para verificar o endereço IP da máquina e o nome de anfitrião.
[Informação do Dispositivo] no ecrã inicial > **[Identificação/Rede com fios]**
 - 3 Inicie a sessão com privilégios de administrador.



A predefinição de fábrica para o utilizador predefinido com privilégios de administrador é exibida em baixo. (Existe distinção entre letras maiúsculas e minúsculas (sensível às maiúsculas e minúsculas).)

Login User Name: Admin
Login Password: Admin

- 4 A partir do menu **[Device Settings]**, seleccione **[System]**.



- 2 Especifique o nome do anfitrião.
Introduza a informação do dispositivo e depois clique em **[Submeter]**.



IMPORTANTE

Após alterar a definição, reinicie a rede ou desligue e volte a ligar a máquina.

Para reiniciar o cartão de interface de rede, clique em **[Reset]**, no menu **[Management Settings]**, e, em seguida, clique em **[Restart Network]**, em “Restart”.

Definições de E-mail

Ao configurar as definições de SMTP, é possível enviar as imagens digitalizadas pela máquina como anexos de e-mail e enviar avisos de e-mail quando os trabalhos terminarem.

Para utilizar esta função, a máquina tem de estar ligada a um servidor de correio utilizando o protocolo SMTP.

Além disso, configure o seguinte.

- Definições de SMTP
Item: "SMTP Protocol" e "SMTP Server Name" em "SMTP"
- O endereço do remetente quando a máquina envia e-mails
Item: "Sender Address" em "E-mail Send Settings"
- A definição para limitar o tamanho dos e-mails
Item: "E-mail Size Limit" em "E-mail Send Settings"

O procedimento para especificar as definições de SMTP é explicado de seguida.

1 Exiba o ecrã.

Exibe o ecrã do Protocolo SMTP.

1 Inicie o browser para a Web.

2 Na barra de endereço ou de localização, introduza o endereço IP da máquina ou o nome do anfitrião.

Clique na seguinte ordem para verificar o endereço IP da máquina e o nome de anfitrião.

[Informação do Dispositivo] no ecrã inicial > **[Identificação/Rede com fios]**

3 Inicie a sessão com privilégios de administrador.

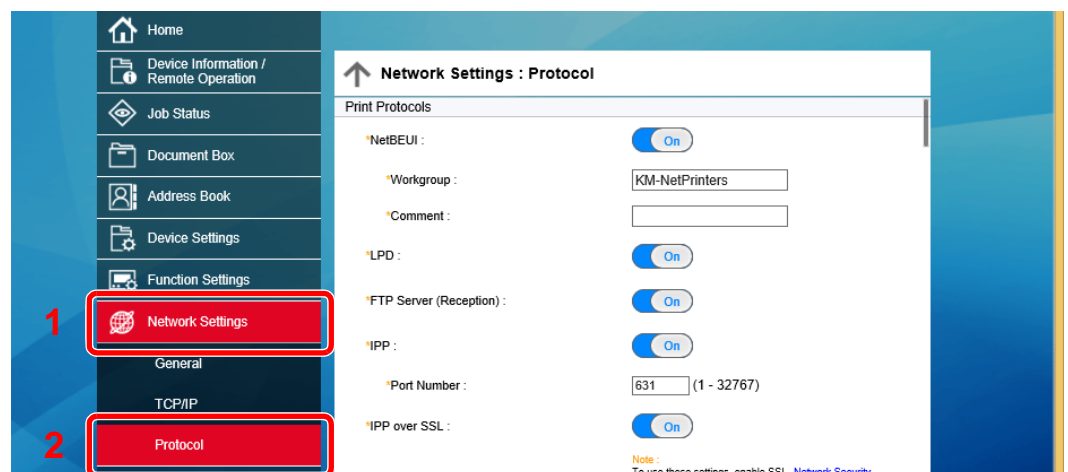


A predefinição de fábrica para o utilizador predefinido com privilégios de administrador é exibida em baixo. (Existe distinção entre letras maiúsculas e minúsculas (sensível às maiúsculas e minúsculas).)

Login User Name: Admin

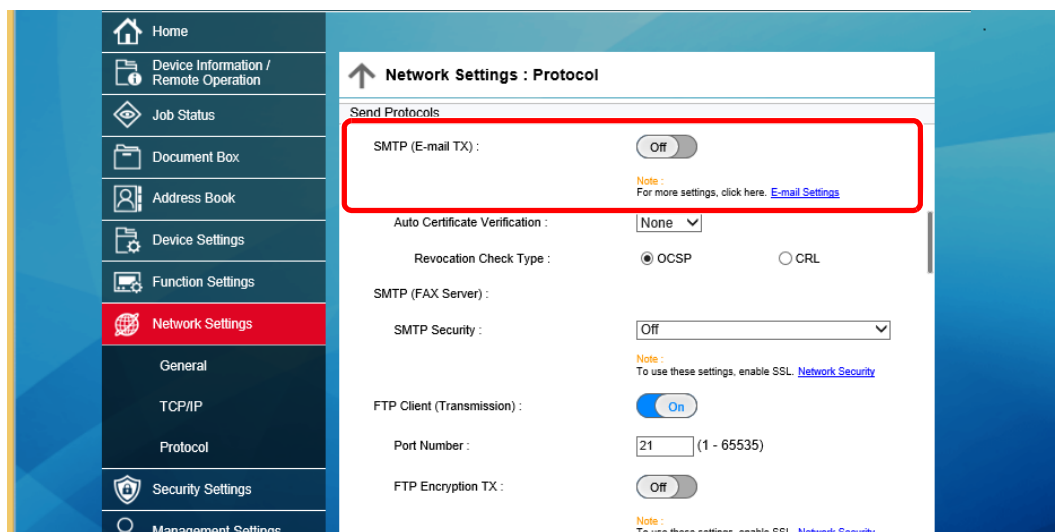
Login Password: Admin

4 A partir do menu **[Network Settings]**, clique em **[Protocol]**.



2 Configure as definições.

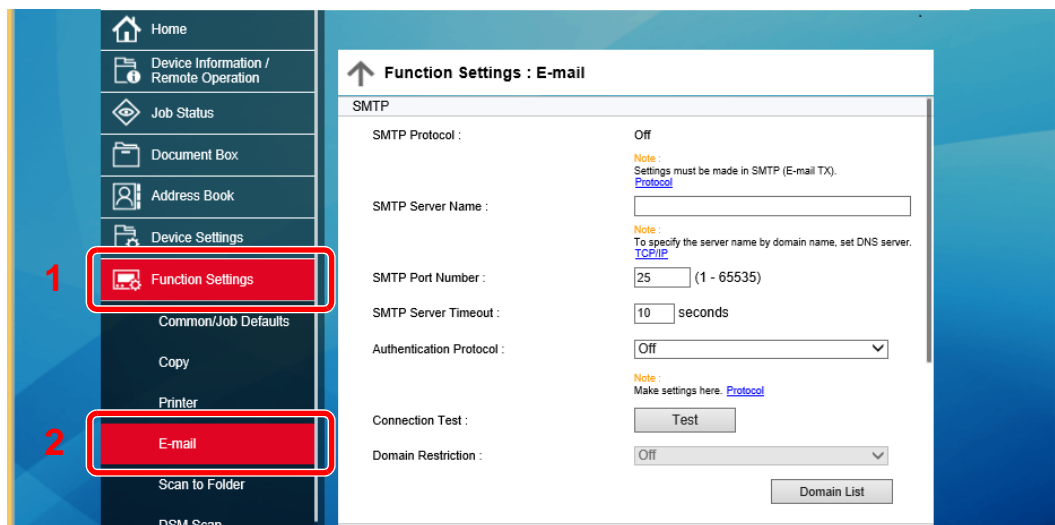
Defina "SMTP (e-mail TX)" para [On] em "Send Protocols".



3 Exiba o ecrã.

Exibe o ecrã Definições de E-Mail.

No menu [Function Settings], clique em [E-mail].



4 Configure as definições.

Preencha os itens "SMTP" e "E-mail Send Settings".

Definição	Descrição
SMTP	Defina para enviar mensagens de correio electrónico a partir da máquina.
SMTP Protocol	Exibe as definições do protocolo SMTP. Verifique se o "SMTP Protocol" está definido para [On] . No caso de estar [Off] , clique em [Protocol] e defina o protocolo SMTP para [On] .
SMTP Server Name *1	Introduza o nome do anfitrião ou o endereço IP do servidor de SMTP.
SMTP Port Number	Especifique o número da porta a ser utilizada para SMTP. O número de porta predefinido é 25.
SMTP Server Timeout	Defina o tempo de espera, em segundos, antes do tempo esgotar.
Authentication Protocol	Para utilizar a autenticação SMTP, introduza a informação do utilizador para autenticação.
SMTP Security	Defina a segurança de SMTP. Active a "SMTP Security" em "SMTP (E-mail TX)" na página [Protocol Settings] .
Connection Test	Testes para confirmar que a função de E-mail está a funcionar segundo as definições sem enviar um mail.
Domain Restriction	Para restringir os domínios, clique em [Domain List] e introduza os nomes de domínios de endereços a serem autorizados ou rejeitados. A restrição também pode ser especificada por endereço de correio electrónico.
POP3	<p>Não é necessário definir os itens que se seguem quando só activa a função de envio de e-mails a partir da máquina. Defina os seguintes itens caso pretenda activar a função de recepção de e-mails na máquina.</p> <p>➔ Embedded Web Server RX User Guide</p>
POP3 Protocol	
Check Interval	
Run once now	
Domain Restriction	
POP3 User Settings	

Definição		Descrição
E-mail Send Settings	E-mail Size Limit	Introduza o tamanho máximo do E-mail que pode ser enviado em kilobytes. Quando o tamanho da mensagem de correio electrónico é superior a este valor, é exibida uma mensagem de erro e o envio da mensagem é cancelado. Utilize esta definição se tiver definido um Limite de Tamanho de E-mail para o servidor de SMTP. Caso contrário, introduza um valor de 0 (zero) para permitir o envio de mensagens de correio electrónico independentemente do limite de tamanho.
	Sender Address ^{*1}	Especifique o endereço do remetente para quando a máquina enviar E-mails, tal como o administrador da máquina, de modo a que uma resposta ou um relatório de entrega sem êxito seja enviado para uma pessoa em vez de para a máquina. O endereço do remetente tem de ser correctamente introduzido para a autenticação de SMTP. O comprimento máximo do endereço do remetente é de 256 caracteres.
	Signature	Introduza a assinatura. A assinatura é texto em formato livre que será apresentado no fim do corpo do E-mail. É frequentemente utilizada para identificação adicional da máquina. O comprimento máximo da assinatura é de 512 caracteres.
	Function Defaults	Altere as predefinições da função na página [Common/ Job Default Settings].

*1 Certifique-se preenche os itens.

5 Clique em [Submit].

3 Preparativos antes da utilização

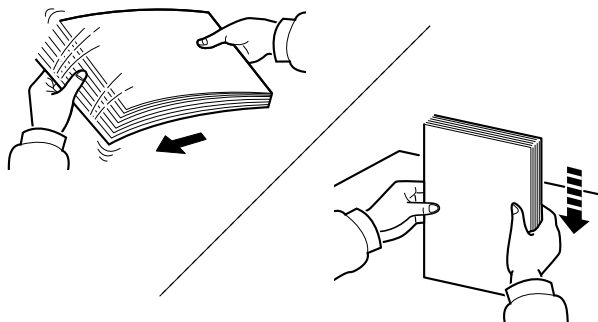
Este capítulo explica as seguintes operações:

Colocar papel.....	3-2
Precaução para colocar papel	3-2
Seleccionar as Unidades do Alimentador de Papel.....	3-3
Colocar papel na Cassete 1	3-4
Colocar papel na Cassete 2	3-7
Colocar envelopes ou cartão nas cassetes	3-10
Colocar papel no Alimentador de Grande Capacidade	3-14
Colocar papel no Alimentador Lateral	3-16
Precaução para retirar papel	3-18
Batente de papel.....	3-18
Guia de Empilhamento do Envelope	3-18
Ajustador do Nível da Pilha	3-19
Unidade de dobragem (para finalizador de 4000 folhas).....	3-20
Unidade de dobragem (para finalizador de agrafamento de 100 folhas)	3-21

Colocar papel

Precaução para colocar papel

Quando abrir uma nova embalagem de papel, folheie as folhas antes de as colocar na máquina para as separar ligeiramente, conforme é indicado nos passos seguintes.



Folheie o papel e bata-o ao de leve numa superfície nivelada.

Adicionalmente, tenha os seguintes pontos em conta.

- Se o papel estiver dobrado ou enrolado, endireite-o antes de o utilizar. O papel enrolado ou dobrado poderá provocar encravamentos.
- Evite expor papel aberto a níveis de humidade elevados, uma vez que poderá dar origem a problemas. Depois de colocar o papel na bandeja multifunções ou nas cassetes, volte a selar o restante papel na respectiva embalagem de armazenamento.
- Deixar papel na cassette por um longo período de tempo pode causar uma descoloração do papel devido ao calor produzido pelo aquecedor da cassette.
- Se a máquina não for utilizada por longos períodos de tempo, proteja o papel da humidade retirando-o das cassetes e fechando-o hermeticamente na respectiva embalagem de armazenamento.

✔ IMPORTANTE

Se copiar para papel usado (papel já utilizado para impressão), não utilize papel agrafado ou preso com cliques. Isto pode danificar a máquina ou reduzir a qualidade da impressão.

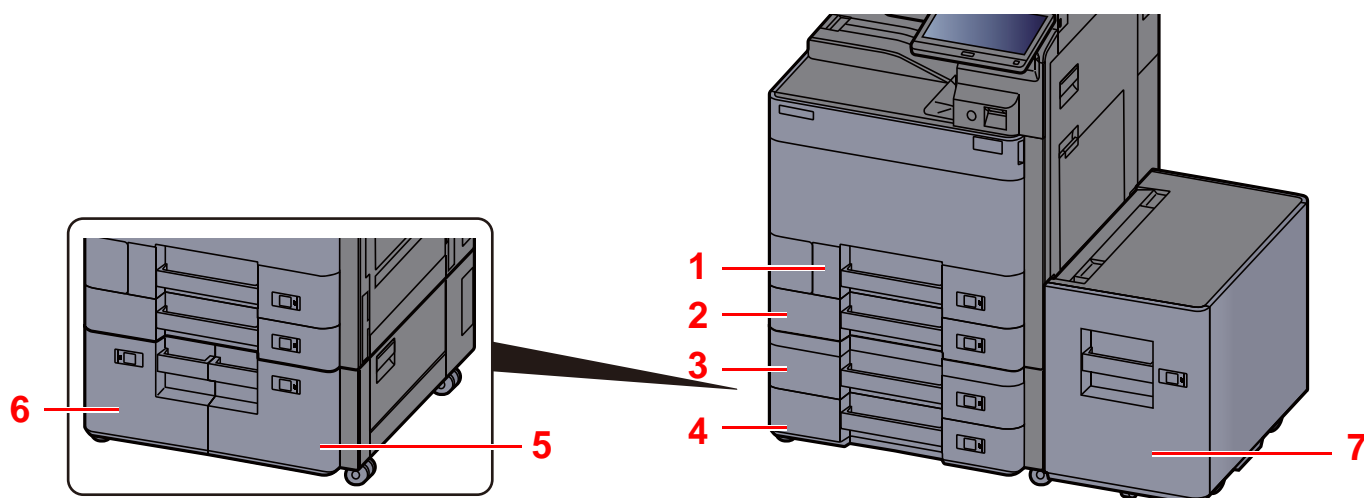
💡 NOTA

Se utilizar papel especial, tal como papel timbrado, papel com orifícios ou papel previamente impresso com o logótipo ou nome da empresa, consulte:

➔ *Guia de Uso Inglês*

Seleccionar as Unidades do Alimentador de Papel

Selecione as unidades do alimentador de papel de acordo com o tamanho e o tipo de papel.



N.º	Nome	Tamanho do papel	Tipo de papel	Capacidade	Página
1	Cassete 1	A4-R, A4, A5-R, A5, A6-R, B5-R, B5, B6-R, 216×340 mm, Letter-R, Letter, Legal, Statement-R, Executive, Oficio II, Folio, 16K-R, 16K, ISO B5, Env. nº10, Env. nº9, Env. nº6, Envelope Monarch, Envelope DL, Envelope C5, Hagaki (Cartão), Oufuku hagaki (Postal resposta), Youkei 4, Youkei 2, Nagagata 3, Personalizado 1 a 4	Normal, Rugoso, Velino, Reciclado, Pré-impreso, Bond, Cartão, Cor, Perfurado, Timbrado, Envelope, Espesso, Alta qualidade, Personalizado 1 a 8	500 folhas (80 g/m ²)	página 3-4
2	Cassete 2	A3, A4-R, A4, A5-R, A5, A6-R, B4, B5-R, B5, B6-R, 216×340 mm, SRA3, Ledger, Letter-R, Letter, Legal, Statement-R, Executive, 12×18", Oficio II, Folio, 8K, 16K-R, 16K, ISO B5, Env. nº10, Env. nº9, Env. nº6, Envelope Monarch, Envelope DL, Envelope C5, Envelope C4, Hagaki (Cartão), Oufuku hagaki (Postal resposta), Kakugata 2, Youkei 4, Youkei 2, Nagagata 3, Personalizado 1 a 4			
3	Cassete 3				
4	Cassete 4				
5	Cassete 3	A4, Letter, B5 (Fixado num dos tamanhos.)	Normal, Rugoso, Velino, Reciclado, Pré-impreso, Bond, Cor, Perfurado, Timbrado, Espesso, Alta qualidade, Personalizado 1 a 8	1500 folhas (80 g/m ²)	página 3-14
6	Cassete 4				
7	Cassete 5			3000 folhas (80 g/m ²)	página 3-16

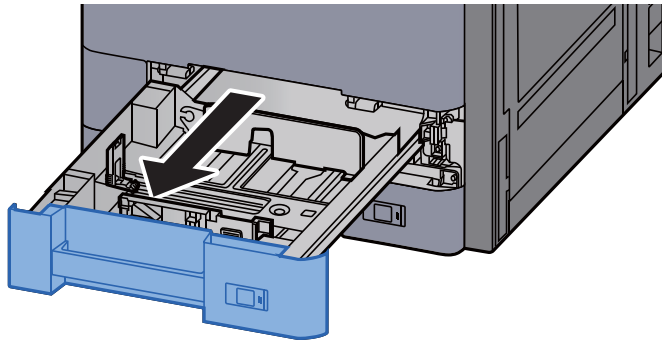


NOTA

- O número de folhas que podem ser colocadas varia consoante o seu ambiente e tipo de papel.
- Não deve usar papel para impressoras de jacto de tinta ou qualquer papel com revestimentos especiais. (Tais tipos de papel podem originar encravamentos de papel ou outras falhas.)
- Para impressões de maior qualidade de cor, utilize papel colorido especial.

Colocar papel na Cassete 1

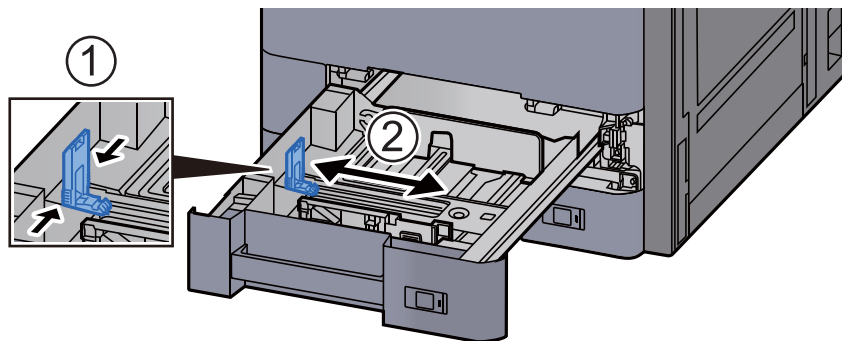
- 1 Puxe a cassete totalmente para fora da máquina.



NOTA

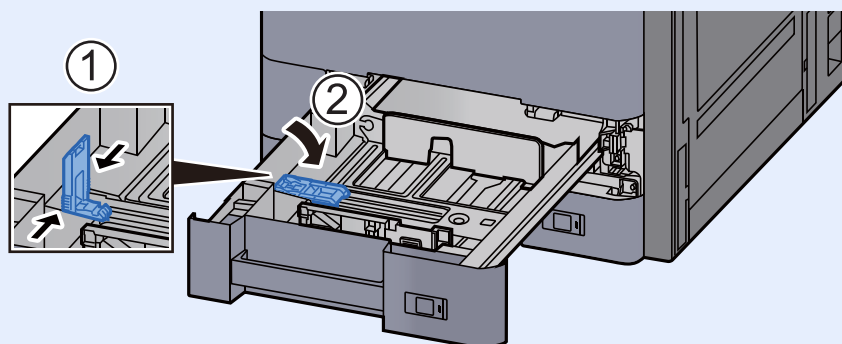
Não puxe mais que uma cassete de cada vez.

- 2 Ajuste a guia de comprimento do papel para o tamanho do papel necessário.

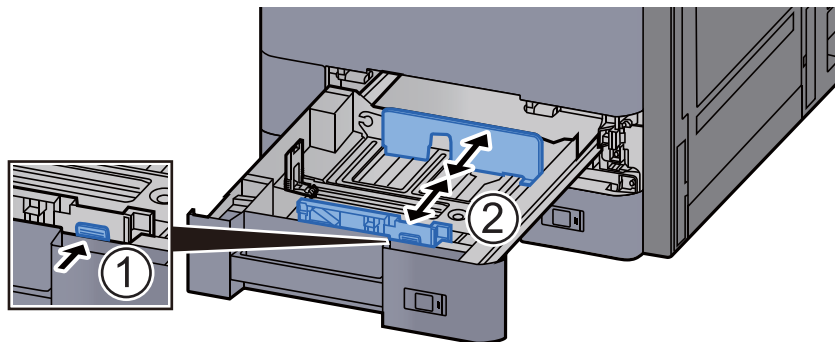


NOTA

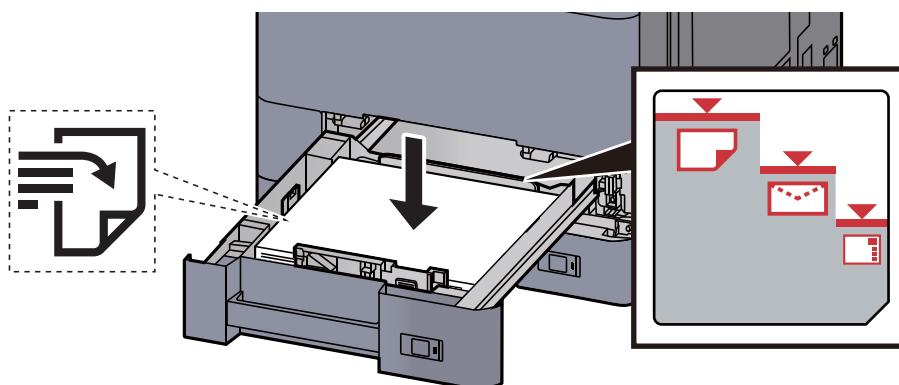
Quando utilizar papel de tamanho Legal, desloque a guia de comprimento do papel para a extremidade esquerda e coloque o papel.



- 3 Ajuste a posição das guias de largura do papel situadas dos lados esquerdo e direito da cassete.



- 4 Coloque papel.

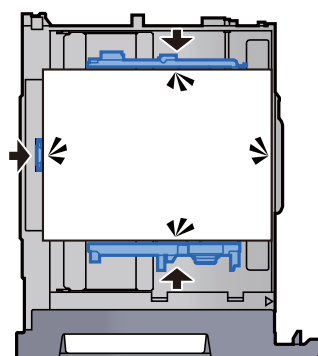


✓ **IMPORTANTE**

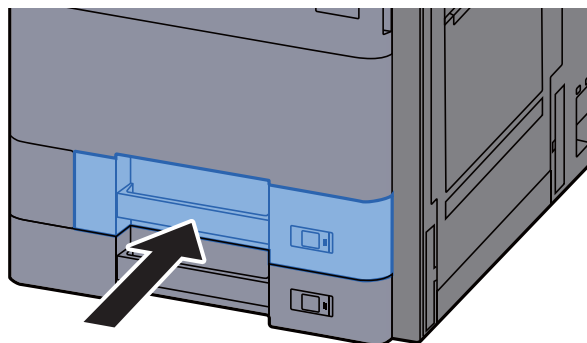
- Coloque o papel com o lado a ser impresso virado para cima.
- Após retirar o papel novo da embalagem, folheie o papel antes de o colocar na cassete.
- ➔ [Precaução para colocar papel \(página 3-2\)](#)
- Antes de colocar o papel, certifique-se que não está dobrado ou enrolado. O papel enrolado ou dobrado poderá provocar encravamentos.
- Certifique-se de que o papel colocado não excede o indicador de nível (consulte a ilustração acima).
- Se o papel for colocado sem ajustar a guia de comprimento do papel e guia de largura do papel, o papel pode ficar torto ou preso.

- 5 Certifique-se de que as guias de comprimento e largura do papel estão bem ajustadas ao papel.

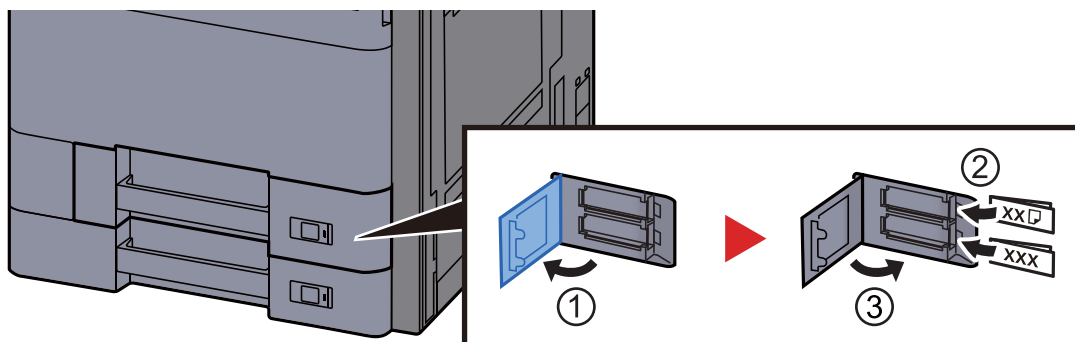
Se houver uma falha, volte a ajustar as guias ao papel.



- 6 Empurre, com cuidado, a cassete novamente para dentro.



- 7 Introduza a indicação na folha de modo a corresponder ao tamanho e tipo de papel a ser colocado.



- 8 Exiba o ecrã.

Tecla [**Menu Sist./Contador**] > [**Definições de Cassete/Bandeja MP**] > "Cassete 1"
[**Próximo**]

- 9 Configure a função.

Selecione o tamanho e o tipo de papel.

➔ Consulte o *Guia de Uso Inglês*



NOTA

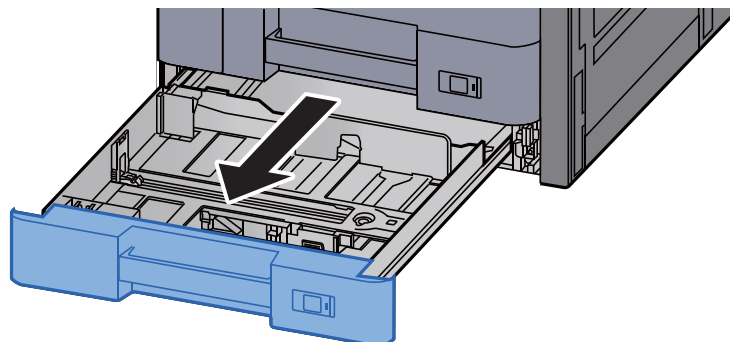
O tamanho de papel pode ser automaticamente detectado e seleccionado. Consulte o seguinte:

➔ [Seleccção de papel \(página 6-20\)](#)

➔ *Guia de Uso Inglês*

Colocar papel na Cassete 2

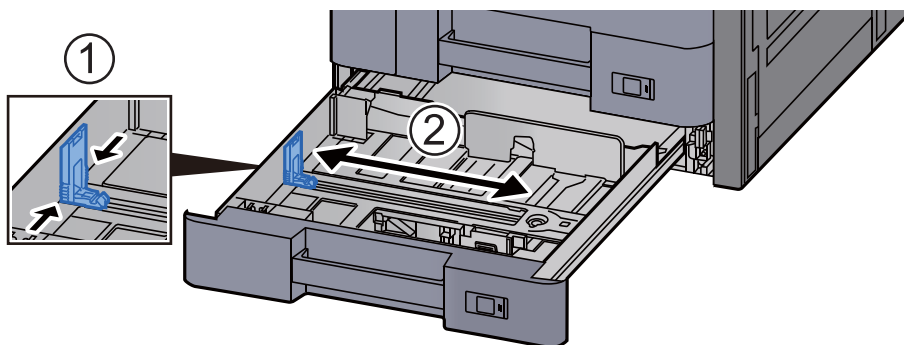
- 1 Puxe a cassete totalmente para fora da máquina.



NOTA

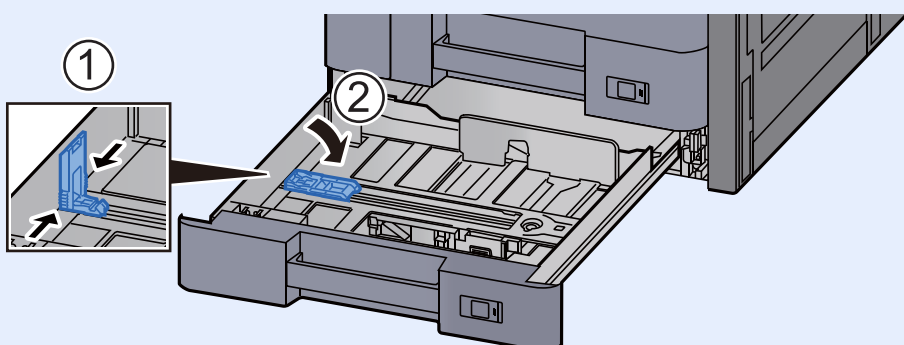
Não puxe mais que uma cassete de cada vez.

- 2 Ajuste a guia de comprimento do papel para o tamanho do papel necessário.

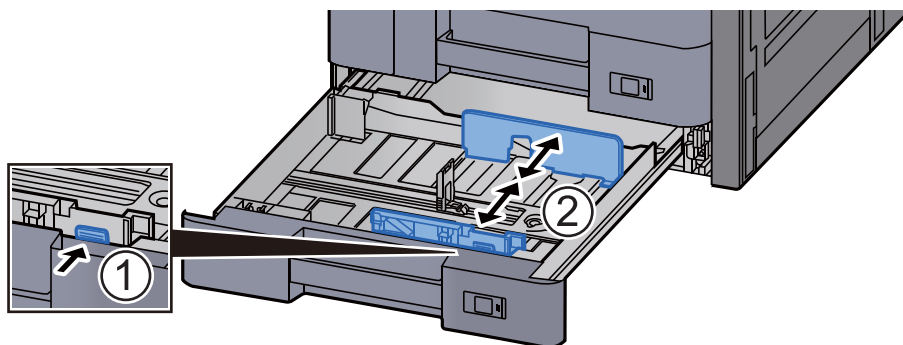


NOTA

Quando utilizar papel de tamanho 12×18", desloque a guia de comprimento do papel para a extremidade esquerda e coloque o papel.

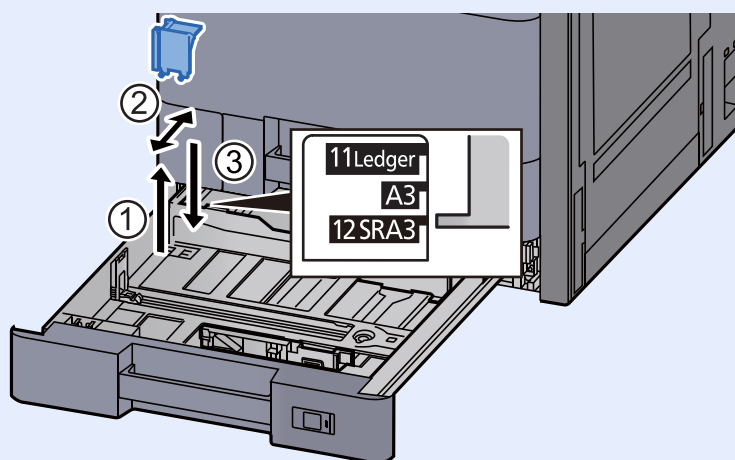


- 3 Ajuste a posição das guias de largura do papel situadas dos lados esquerdo e direito da cassete.

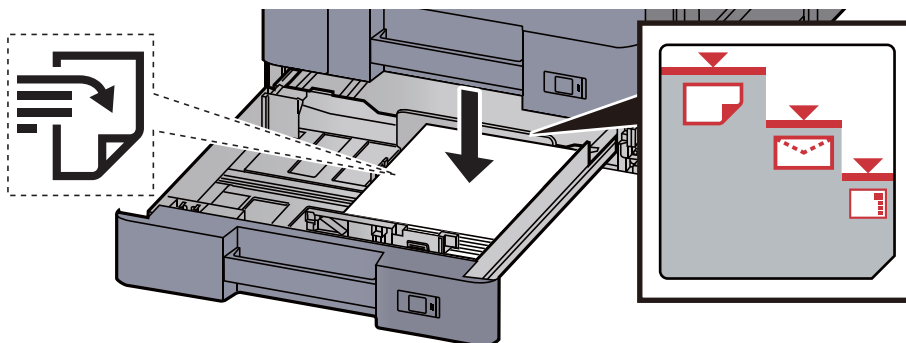


NOTA

Quando utilizar papel SRA3/12×18", A3 ou Ledger, ajuste a guia auxiliar em conformidade.



- 4 Coloque papel.

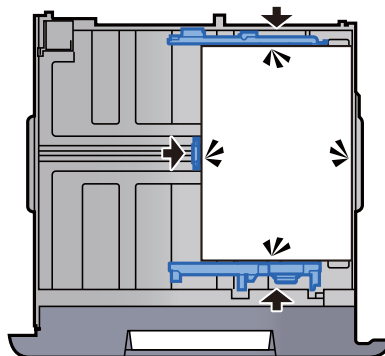


IMPORTANTE

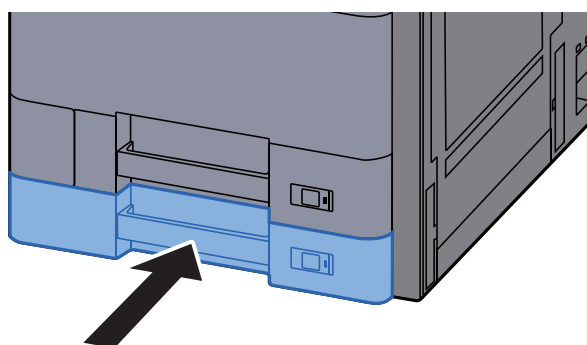
- Coloque o papel com o lado a ser impresso virado para cima.
- Após retirar o papel novo da embalagem, folheie o papel antes de o colocar na cassete.
→ [Precaução para colocar papel \(página 3-2\)](#)
- Antes de colocar o papel, certifique-se que não está dobrado ou enrolado. O papel enrolado ou dobrado poderá provocar encravamentos.
- Certifique-se de que o papel colocado não excede o indicador de nível (consulte a ilustração acima).
- Se o papel for colocado sem ajustar a guia de comprimento do papel e guia de largura do papel, o papel pode ficar torto ou preso.

- 5 Certifique-se de que as guias de comprimento e largura do papel estão bem ajustadas ao papel.

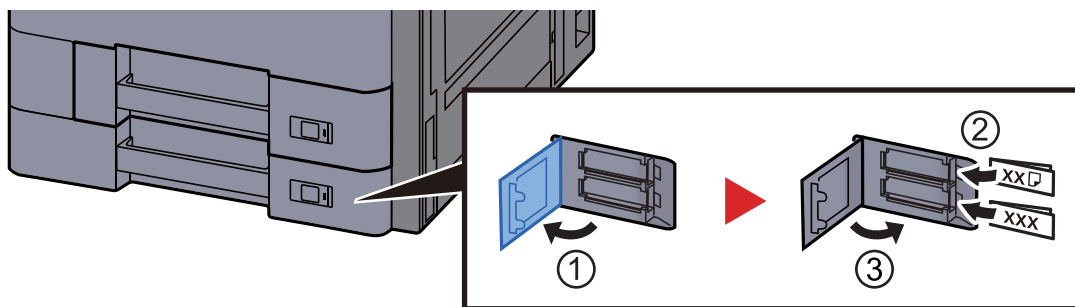
Se houver uma falha, volte a ajustar as guias ao papel.



- 6 Empurre, com cuidado, a cassete novamente para dentro.



- 7 Introduza a indicação na folha de modo a corresponder ao tamanho e tipo de papel a ser colocado.



- 8 Exiba o ecrã.

Tecla [**Menu Sist./Contador**] > [**Definições de Cassete/Bandeja MP**] > "Cassete 2"
[**Próximo**]

- 9 Configure a função.

Selecione o tamanho e o tipo de papel.

➔ Consulte o *Guia de Uso Inglês*



NOTA

O tamanho de papel pode ser automaticamente detectado e seleccionado. Consulte o seguinte:

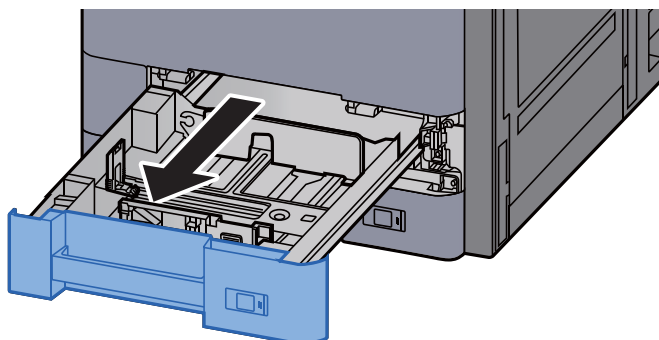
➔ [Seleção de papel \(página 6-20\)](#)

➔ *Guia de Uso Inglês*

Colocar envelopes ou cartão nas cassetes

Colocar envelopes ou cartão nas cassetes. Aqui explicaremos os procedimentos para a cassete 1, como exemplo.

- 1 **Puxe a Cassete 1 totalmente para fora da máquina.**

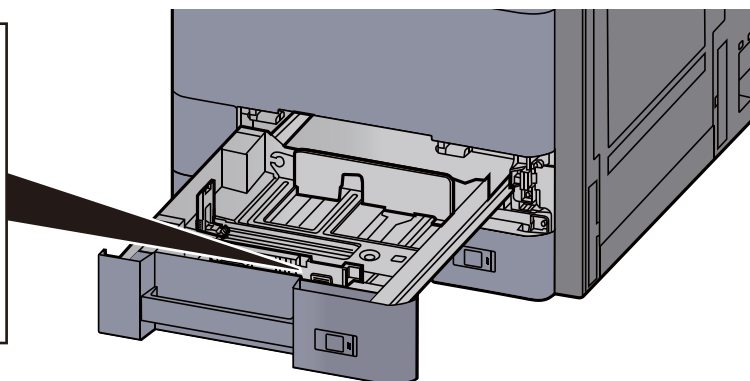
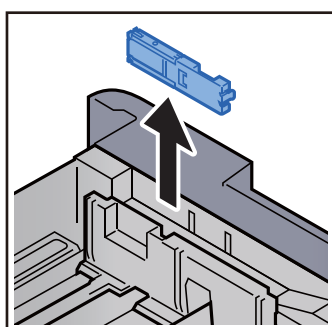


NOTA

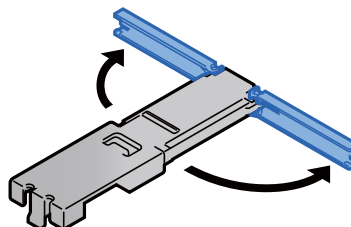
Não puxe mais que uma cassete de cada vez.

- 2 **Remova a guia de alimentação do envelope.**

Quando carregar cartão, avance para o passo 5.

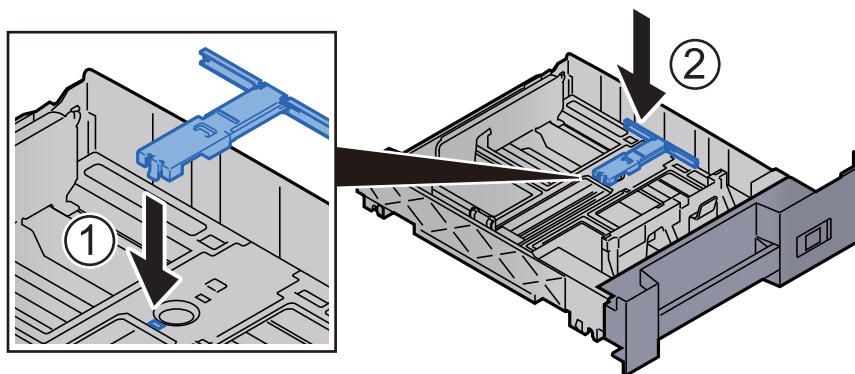


- 3 **Expanda a alavanca da guia de alimentação do envelope quando carregar envelopes de tamanho superior a Envelope C5, que tem uma largura de 162 mm.**

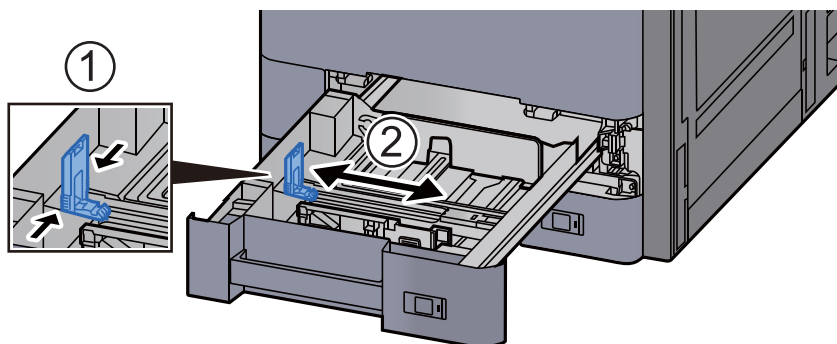


4 Fixe a guia de alimentação do envelope conforme mostrado na ilustração.

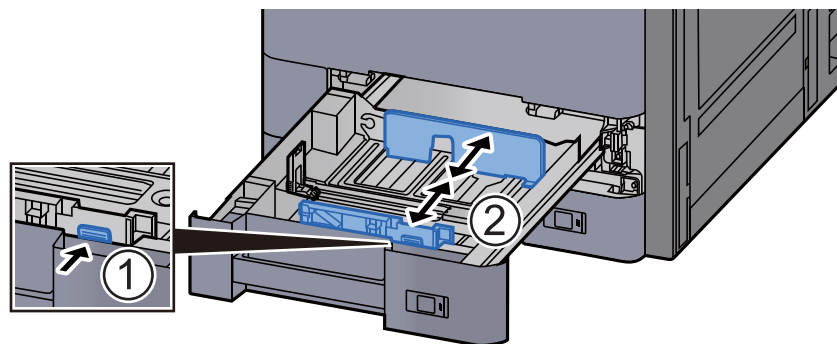
A ilustração abaixo demonstra que a alavanca da guia de alimentação de envelopes está expandida.



5 Ajuste a guia de comprimento do papel para o tamanho do papel necessário.

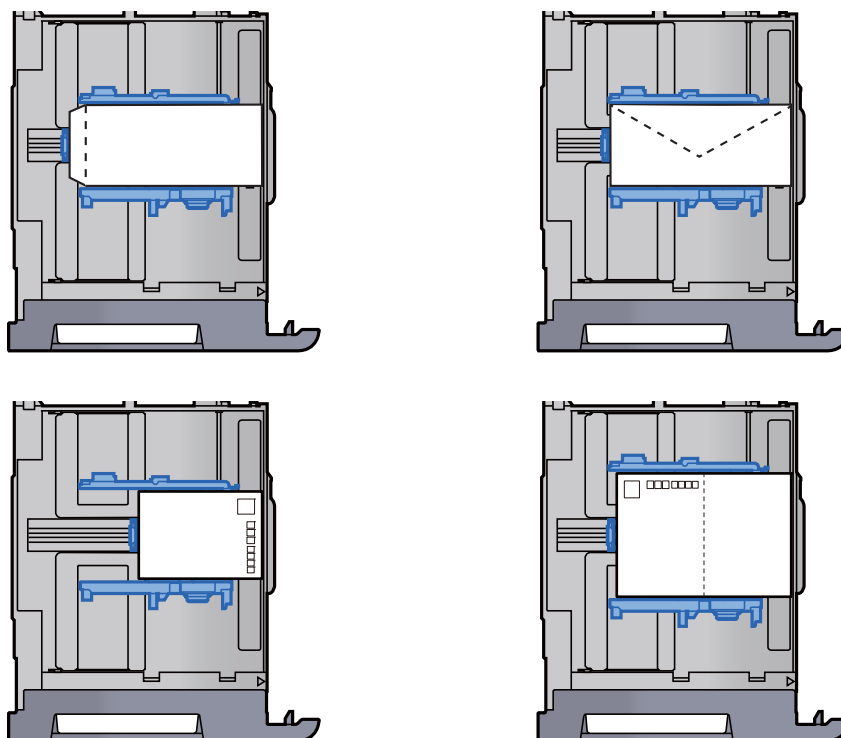


6 Ajuste a posição das guias de largura do papel situadas dos lados esquerdo e direito da cassete.



7 Coloque o envelope com o lado a ser impresso virado para cima.

Exemplo: Quando imprimir o endereço.



✓ IMPORTANTE

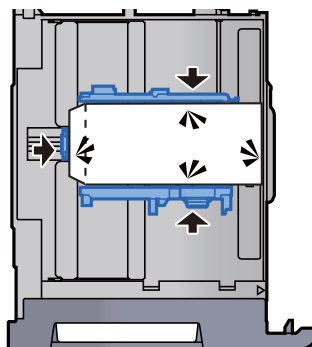
- A forma de alimentação dos envelopes (orientação e direcção da face) varia consoante o tipo de envelope. Certifique-se de que os coloca correctamente, de outro modo a impressão poderá ser efectuada na direcção incorrecta ou na face errada.
- Certifique-se de que os envelopes carregados não excedem o indicador de nível.

💡 NOTA

É possível definir cerca de 100 postais ou 30 envelopes.

8 Certifique-se de que as guias de comprimento e largura do papel estão bem ajustadas ao papel.

Se houver uma falha, volte a ajustar as guias ao papel.



9 Empurre, com cuidado, a Cassete 1 novamente para dentro.

10 Exiba o ecrã.

Tecla [**Menu Sist./Contador**] > [**Definições de Cassete/Bandeja MP**] > "Cassete 1"
[**Próximo**]

11 Configure a função.

Selecione o tamanho e o tipo de envelope.

➔ Consulte o *Guia de Uso Inglês*

12 Defina utilizando o controlador da impressora no PC.

Selecione o tamanho e o tipo de envelope utilizando o controlador da impressora no PC.

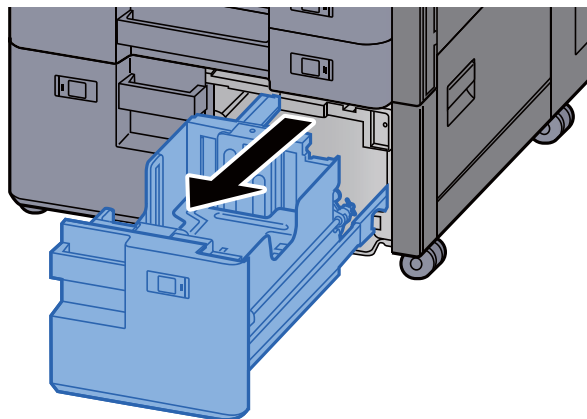
➔ [Imprimir em papel de tamanho padronizado \(página 4-4\)](#)

➔ [Imprimir em papel de tamanho não-padronizado \(página 4-6\)](#)

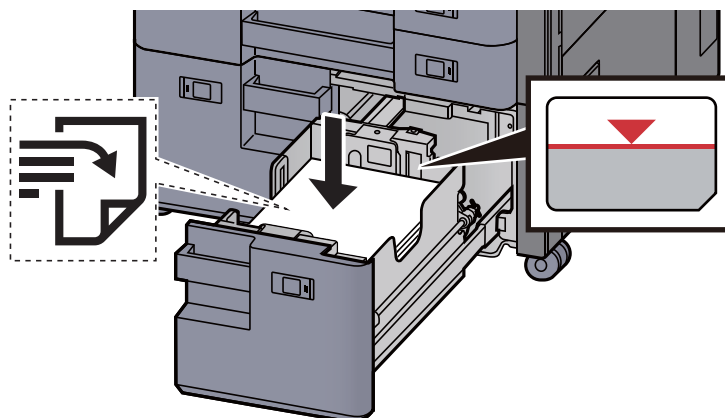
Colocar papel no Alimentador de Grande Capacidade

Os procedimentos aqui descritos representam a cassete 3.

- 1 Puxe a cassete totalmente para fora da máquina.



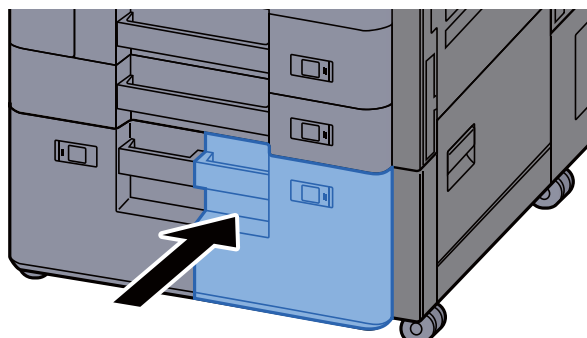
- 2 Coloque papel.



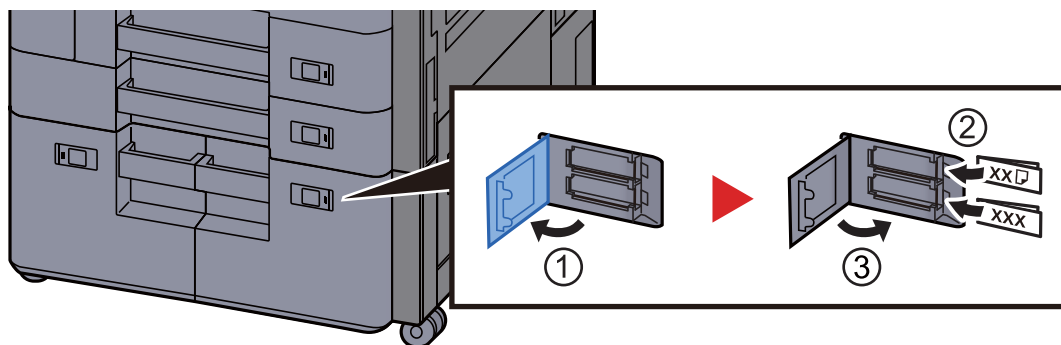
✔ IMPORTANTE

- Coloque o papel com o lado a ser impresso virado para cima.
- Após retirar o papel novo da embalagem, folheie o papel antes de o colocar na cassete.
→ [Precaução para colocar papel \(página 3-2\)](#)
- Antes de colocar o papel, certifique-se que não está dobrado ou enrolado. O papel enrolado ou dobrado poderá provocar encravamentos.
- Certifique-se de que o papel carregado não excede o indicador de nível.

- 3 Empurre, com cuidado, a cassete novamente para dentro.



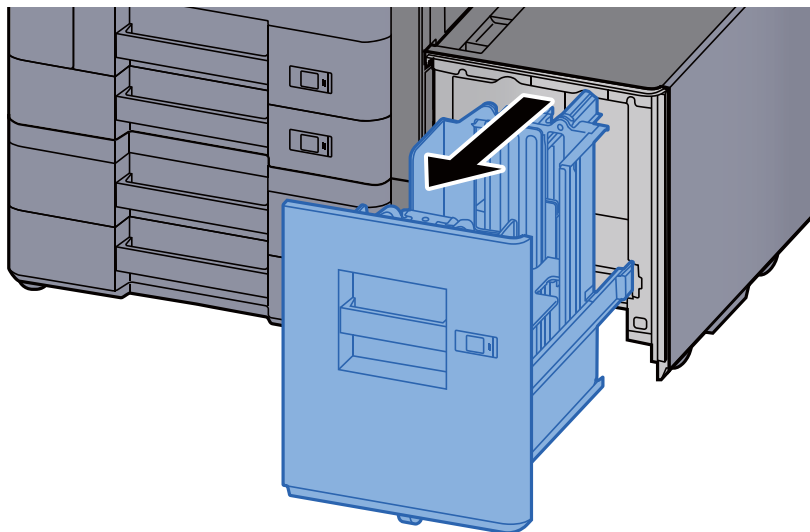
- 4 Introduza a indicação na folha de modo a corresponder ao tamanho e tipo de papel a ser colocado.



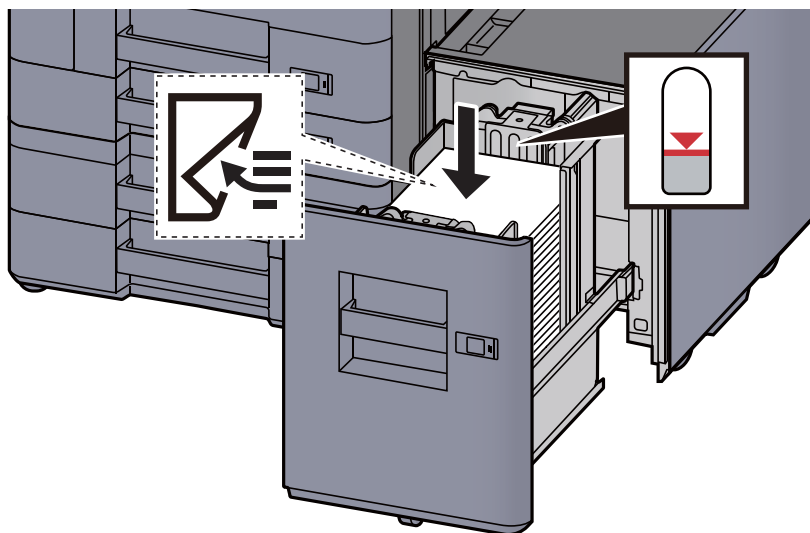
- 5 Exiba o ecrã.
Tecla [**Menu Sist./Contador**] > [**Definições de Cassete/Bandeja MP**] > "Cassete 3"
[**Próximo**] > "Tipo Media" [**Alterar**]
- 6 Configure a função.
Selecione o tipo de papel.
➔ Consulte o *Guia de Uso Inglês*

Colocar papel no Alimentador Lateral

- 1 Puxe a cassete totalmente para fora da máquina.



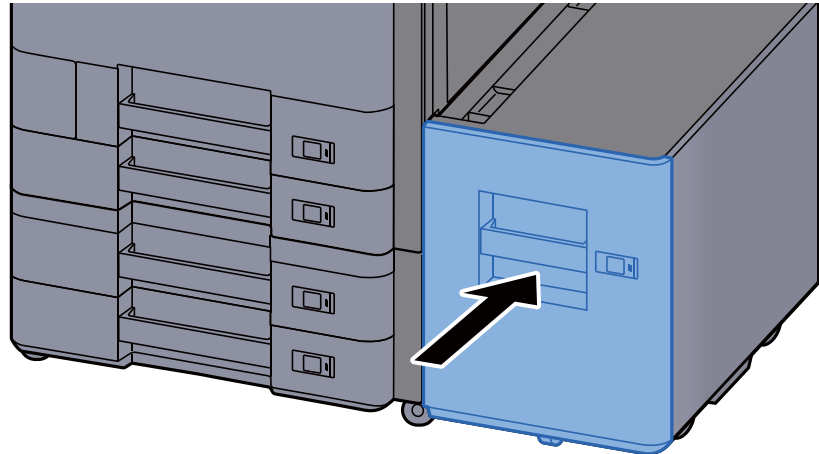
- 2 Coloque papel.



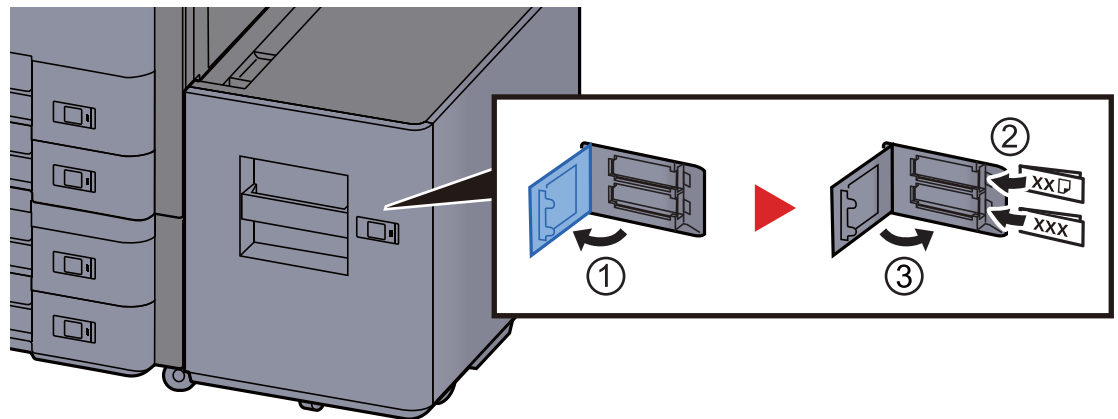
✔ IMPORTANTE

- Coloque o papel com o lado a ser impresso virado para baixo.
- Após retirar o papel novo da embalagem, folheie o papel antes de o colocar na cassete.
→ [Precaução para colocar papel \(página 3-2\)](#)
- Antes de colocar o papel, certifique-se que não está dobrado ou enrolado. O papel enrolado ou dobrado poderá provocar encravamentos.
- Certifique-se de que o papel carregado não excede o indicador de nível.

- 3 Empurre, com cuidado, a cassete novamente para dentro.



- 4 Introduza a indicação na folha de modo a corresponder ao tamanho e tipo de papel a ser colocado.

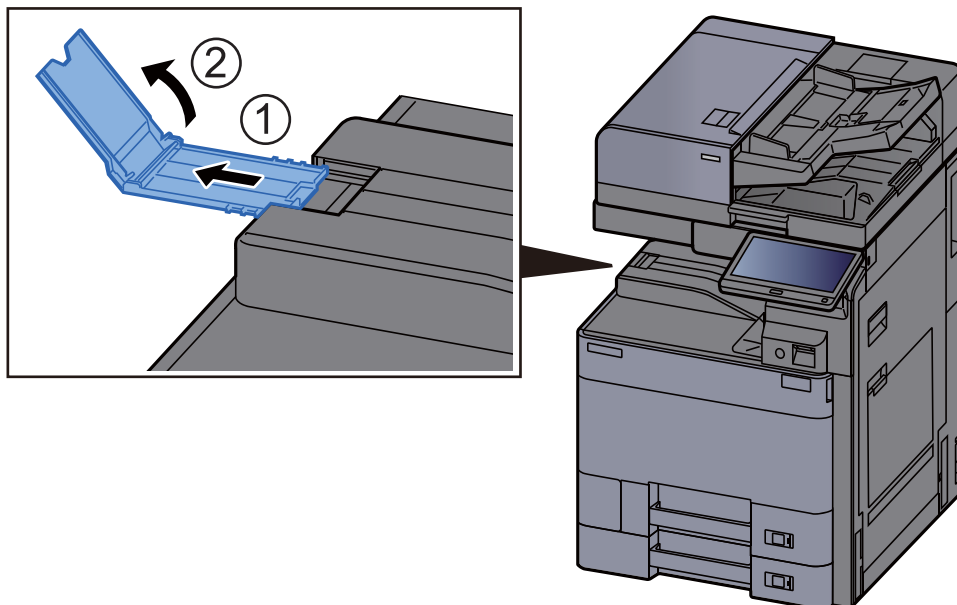


- 5 Exiba o ecrã.
Tecla [**Menu Sist./Contador**] > [**Definições de Cassete/Bandeja MP**] > "Cassete 5"
[**Próximo**] > "Tipo Media" [**Alterar**]
- 6 Configure a função.
Selecione o tipo de papel.
➔ Consulte o *Guia de Uso Inglês*

Precaução para retirar papel

Batente de papel

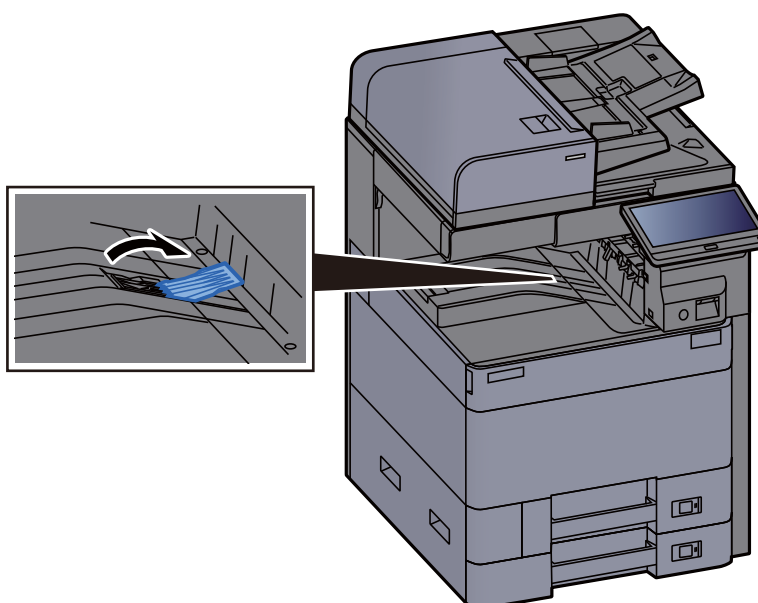
Quando utilizar papel A3/Ledger ou maior, abra o batente de papel mostrado na figura.



NOTA
Quando utilizar a separadora de trabalhos para a saída, pode, se necessário, abrir o batente de papel na separadora de trabalhos.

Guia de Empilhamento do Envelope

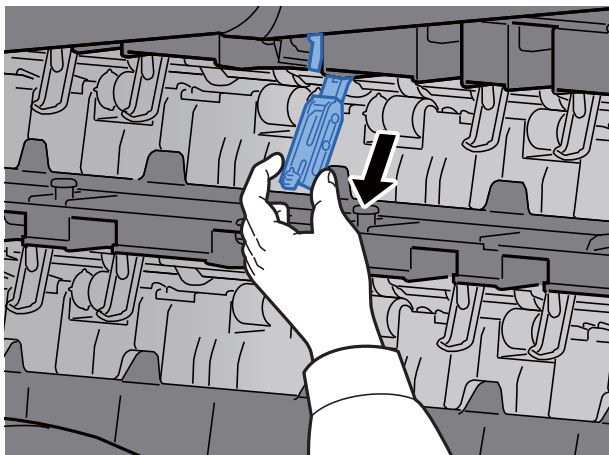
Para utilizar um envelope, abra a Guia de Empilhamento do Envelope, conforme mostrado abaixo.



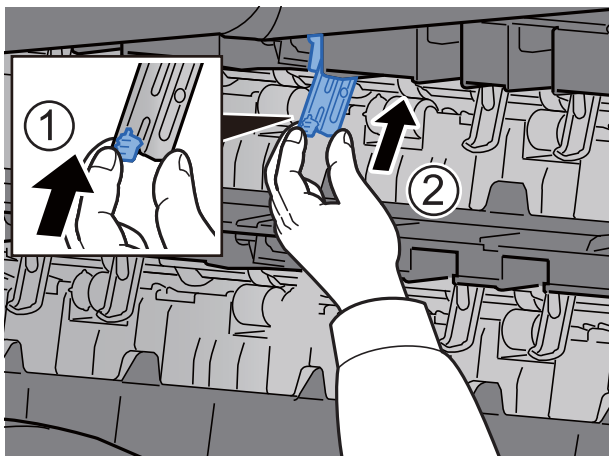
Ajustador do Nível da Pilha

Se a saída do papel para a separadora de trabalhos estiver substancialmente ondulada, pode estender o Ajustador do Nível da Pilha conforme descrito na figura.

Estender o Ajustador do Nível da Pilha



Restaurar o Ajustador do Nível da Pilha



Unidade de dobragem (para finalizador de 4000 folhas)

No caso de ejetar o número de conjuntos excedendo o limite de armazenamento na unidade de dobragem, retire a bandeja de dobragem.

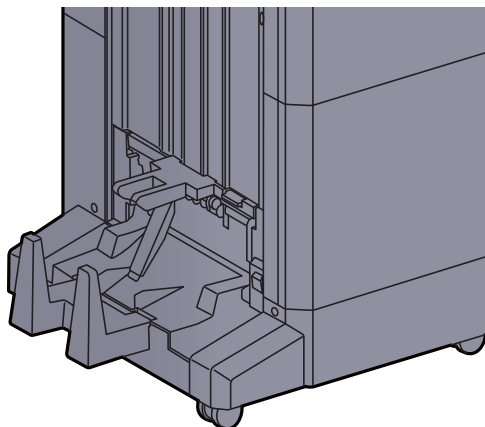


NOTA

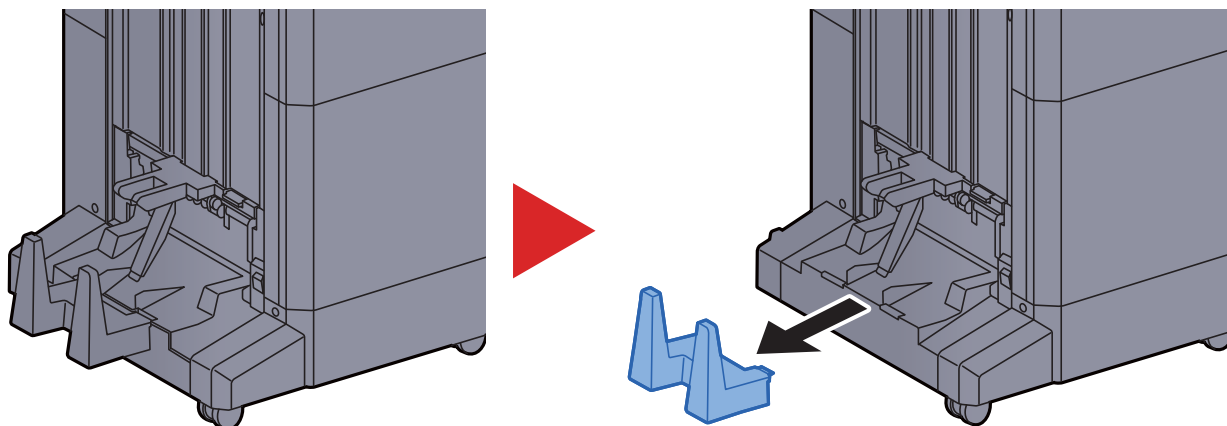
Consulte o seguinte para o número máximo de armazenamento da unidade de dobragem.

➔ [Unidade de Dobragem \(Para o finalizador de 4000 folhas\) \(página 8-16\)](#)

No caso de ejetar para a bandeja de dobragem



No caso de ejetar mais do que o limite da bandeja de dobragem



Unidade de dobragem (para finalizador de agrafamento de 100 folhas)

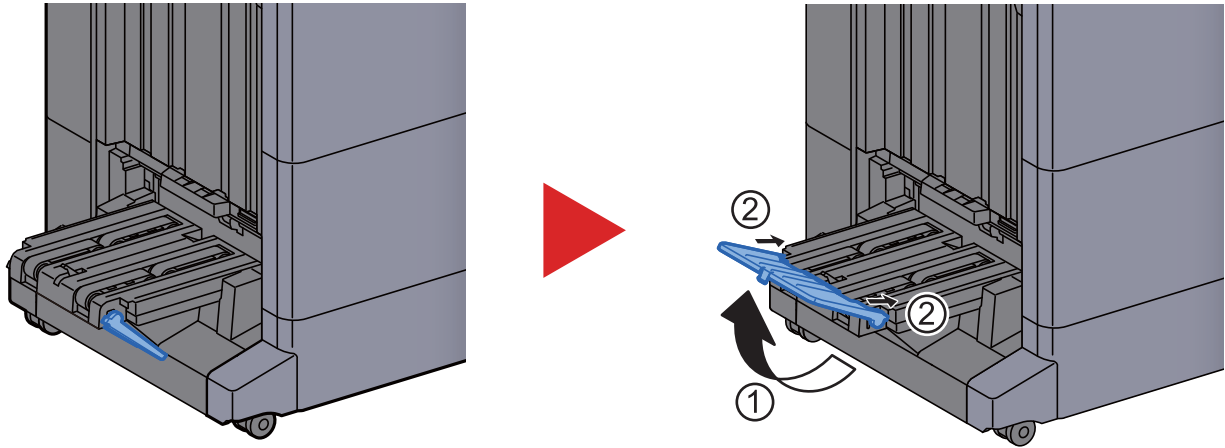
No caso de ejetar um número de conjuntos que exceda o limite de armazenamento na unidade de dobragem, armazene-os na sub-bandeja.

NOTA

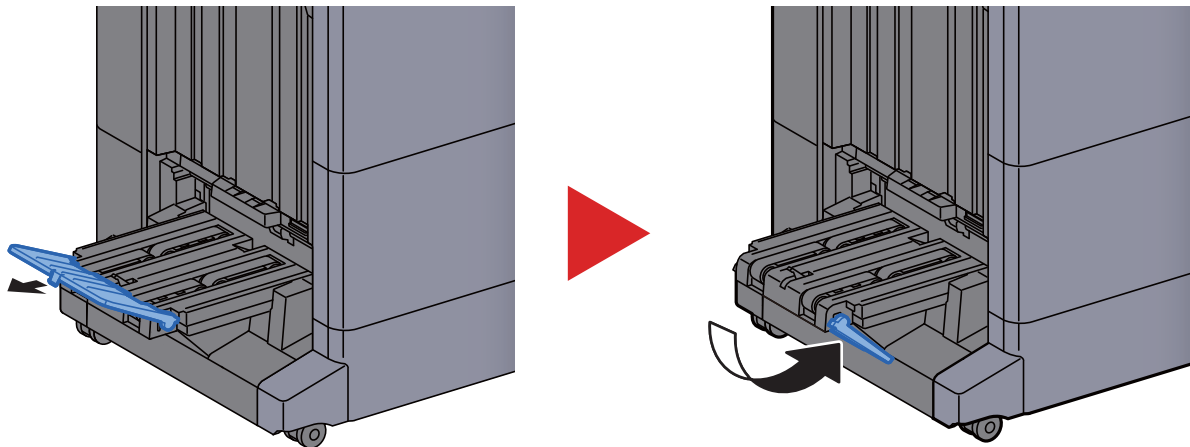
Consulte o seguinte para o número máximo de armazenamento da unidade de dobragem.

➔ [Unidade de Dobragem \(para finalizador de agrafamento de 100 folhas\) \(página 8-17\)](#)

No caso de ejetar para a bandeja de dobragem



No caso de ejetar mais do que o limite da bandeja de dobragem



4 Imprimir a partir do PC

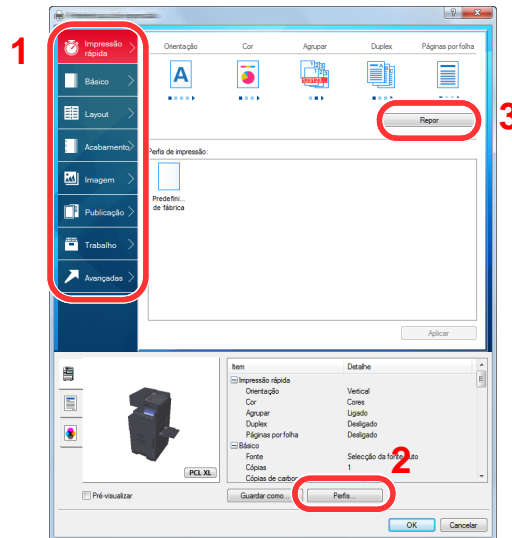
Este capítulo explica os seguintes tópicos:

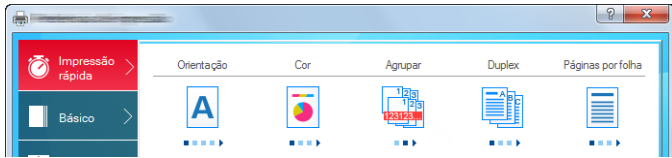
Ecrã de Propriedades do Controlador da Impressora	4-2
Exibir a Ajuda do controlador da impressora	4-3
Alterar as predefinições do controlador da impressora (Windows 8.1)	4-3
Imprimir a partir do PC	4-4
Imprimir em papel de tamanho padronizado	4-4
Imprimir em papel de tamanho não-padronizado	4-6
Cancelar impressão a partir de um computador	4-9
Imprimir a partir do dispositivo portátil	4-10
Imprimir com NFC	4-10

Ecrã de Propriedades do Controlador da Impressora

O ecrã de propriedades do controlador da impressora permite-lhe configurar uma diversidade de definições relacionadas com a impressão.

➔ **Printing System Driver User Guide**

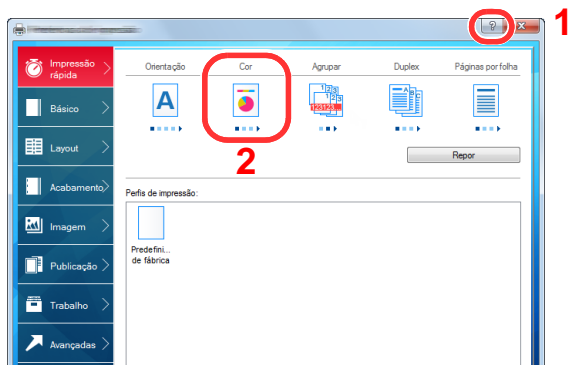


N.º	Descrição
1	<p>Separador [Impressão Rápida] Fornece ícones que podem ser utilizados para uma configuração fácil das funções frequentemente utilizadas. Sempre que clica num ícone, este muda para uma imagem que se assemelha aos resultados de impressão e aplica as definições.</p>  <p>Separador [Básico] Este separador agrupa funções básicas frequentemente utilizadas. Pode utilizá-lo para configurar o tamanho do papel, destino e impressão frente e verso.</p> <p>Separador [Layout] Este separador permite-lhe configurar definições para imprimir diversos esquemas, incluindo impressão de brochuras, modo de combinação, impressão de cartazes e escalonamento.</p> <p>Separador [Acabamento] Este separador permite-lhe configurar definições relacionadas com a finalização dos suportes impressos, incluindo encadernação e agrafamento.</p> <p>Separador [Imagem] Este separador permite-lhe configurar definições relacionadas com a qualidade dos resultados da impressão.</p> <p>Separador [Publicação] Este separador permite-lhe criar capas e separadores para trabalhos de impressão e colocar separadores entre folhas de película OHP.</p> <p>Separador [Trabalho] Este separador permite configurar definições para guardar dados de impressão do computador para a máquina. Os documentos usados com regularidade e outros dados podem ser armazenados na máquina, para uma impressão posterior mais fácil. Visto que os documentos guardados podem ser impressos directamente da máquina, esta função também é conveniente quando deseja imprimir um documento que não queira que outros vejam.</p> <p>Separador [Avançadas] Este separador permite configurar as definições para adicionar páginas de texto ou marcas de água aos dados de impressão.</p>

N.º	Descrição
2	[Perfis] As definições do controlador da impressora podem ser guardadas como um perfil. Os perfis guardados podem ser chamados em qualquer altura. Logo, mostra-se adequado guardar as definições frequentemente utilizadas.
3	[Repor] Clique para reverter as definições para os valores iniciais.

Exibir a Ajuda do controlador da impressora

O controlador da impressora inclui Ajuda. Para conhecer as definições de impressão, abra o ecrã de definições de impressão do controlador da impressora e exiba a Ajuda conforme explicado abaixo.



- 1 Clique no botão [?] situado no canto superior direito do ecrã.
- 2 Clique no item sobre o qual deseja obter informações.



NOTA

A Ajuda é apresentada, mesmo quando faz clique no item sobre o qual pretende obter informações e prime a tecla [F1] no teclado.

Alterar as predefinições do controlador da impressora (Windows 8.1)

As predefinições do controlador da impressora podem ser alteradas. Ao seleccionar as definições frequentemente utilizadas, pode omitir passos no procedimento de impressão. Para obter mais informações sobre as definições, consulte:

➔ Printing System Driver User Guide

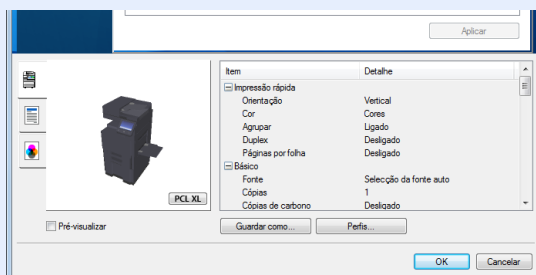
- 1 Nos atalhos do ambiente de trabalho, clique em [Definições], [Painel de Controlo] e, de seguida, [Dispositivos e Impressoras].
- 2 Clique com o botão direito do rato no ícone do controlador da impressora da máquina e clique no menu [Propriedades de impressora] do controlador da impressora.
- 3 Clique no botão [Básico] no separador [Geral].
- 4 Seleccione as predefinições e clique no botão [OK].

Imprimir a partir do PC

Esta secção apresenta o método de impressão utilizando o Printing System Driver.

NOTA

- Para imprimir o documento a partir de aplicações, instale o controlador da impressora no seu computador a partir do DVD fornecido (Product Library).
- Em alguns ambientes, as definições actuais são exibidas na parte de baixo do controlador da impressora.



- Quando imprimir cartões ou envelopes, coloque o cartão ou os envelopes na bandeja multifunções antes de realizar o seguinte procedimento.

➔ [Colocar papel na bandeja multifunções \(página 5-7\)](#)

Imprimir em papel de tamanho padronizado

Se colocou um tamanho de papel incluído nos tamanhos de impressão da máquina, seleccione o tamanho do papel no separador **[Básico]** do ecrã de definições de impressão do controlador da impressora.

NOTA

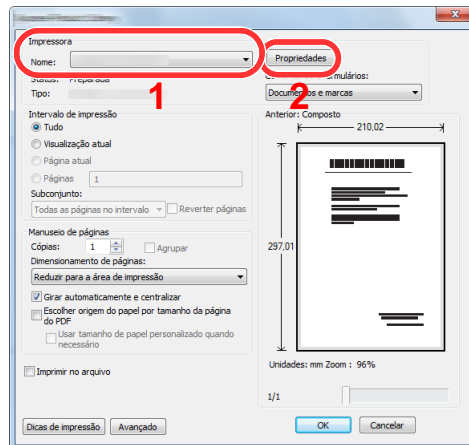
Especifique o tamanho do papel e o tipo de media para imprimir a partir do painel de operação.

➔ Consulte o *Guia de Uso Inglês*

- 1 Exiba o ecrã.
Clique em **[Ficheiro]** e seleccione **[Imprimir]** na aplicação.

2 Configure as definições.

- 1 Seleccione a máquina no menu "Impressora" e clique no botão **[Propriedades]**.



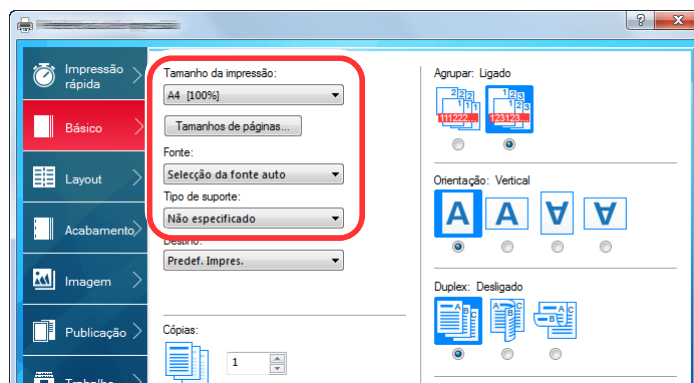
- 2 Seleccione o separador **[Básico]**.

- 3 Clique no menu "Tamanho da impressão" e seleccione o tamanho do papel a utilizar para imprimir.

Para colocar um papel com um tamanho não incluído nos tamanhos de impressão da máquina, como cartão ou envelopes, é necessário registar o tamanho do papel.

➔ [Imprimir em papel de tamanho não-padronizado \(página 4-6\)](#)

Para imprimir num papel especial, como papel grosso ou transparência, clique no menu "Tipo de suporte" e seleccione o tipo de material.



- 4 Clique no botão **[OK]** para regressar à caixa de diálogo Imprimir.

3 Inicie a impressão.

Clique no botão **[OK]**.

Imprimir em papel de tamanho não-padronizado

Se colocou um tamanho de papel não incluído nos tamanhos de impressão da máquina, registe o tamanho do papel no separador **[Básico]** do ecrã de definições de impressão do controlador da impressora.

O tamanho registado pode ser seleccionado no menu "Tamanho da impressão".

NOTA

Para executar a impressão na máquina, defina o tamanho do papel e digite o seguinte:

➔ Consulte o *Guia de Uso Inglês*

1 Exiba o ecrã.

- 1 Nos atalhos do ambiente de trabalho, clique em **[Definições]**, **[Painel de Controlo]** e, de seguida, **[Dispositivos e Impressoras]**.

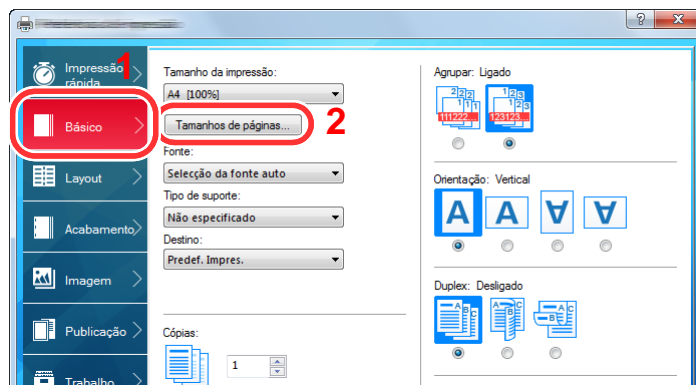
NOTA

No Windows 7, clique no botão **[Iniciar]** no Windows e, de seguida, em **[Dispositivos e Impressoras]**.

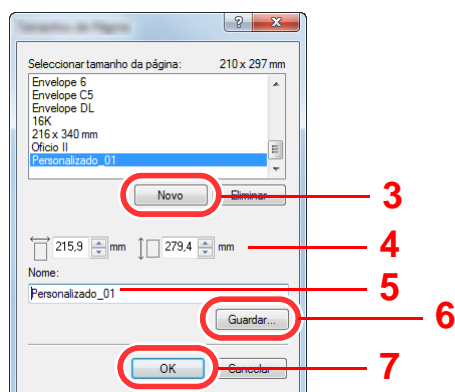
- 2 Clique com o botão direito do rato no ícone do controlador da impressora da máquina e clique no menu **[Propriedades de impressora]** do controlador da impressora.
- 3 Clique no botão **[Preferências]** no separador **[Geral]**.

2 Registe o tamanho do papel.

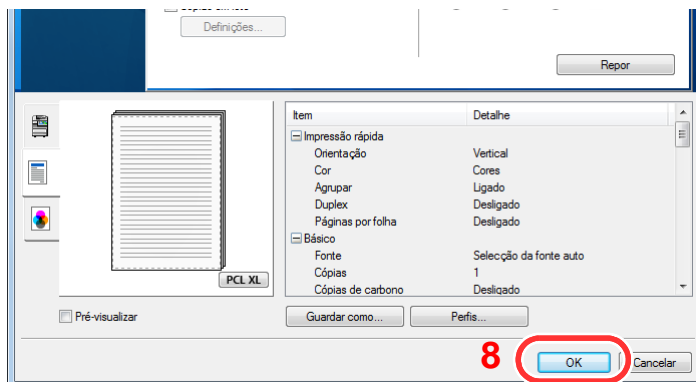
- 1 Clique no separador **[Básico]**.



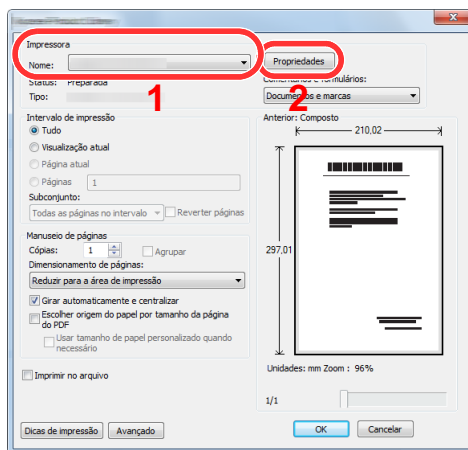
- 2 Clique no botão **[Tamanho de página...]**.
- 3 Clique no botão **[Novo]**.



- 4 Introduza o tamanho do papel.
- 5 Introduza o nome do papel.
- 6 Clique no botão **[Guardar]**.
- 7 Clique no botão **[OK]**.
- 8 Clique no botão **[OK]**.

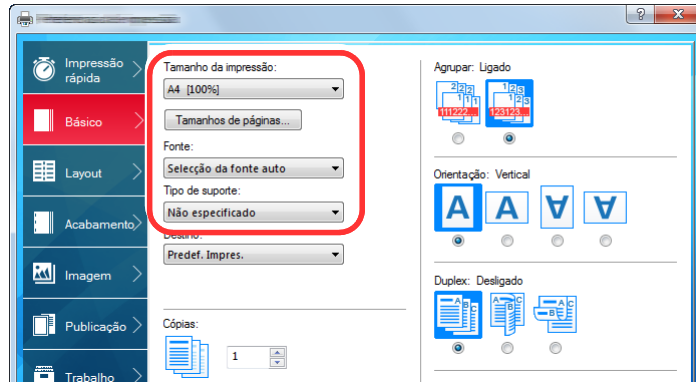


- 3 Exibe o ecrã de definições da impressão.
Clique em **[Ficheiro]** e seleccione **[Imprimir]** na aplicação.
- 4 Seleccione o tamanho e o tipo de papel de tamanho não-padronizado.
 - 1 Seleccione a máquina no menu "Impressora" e clique no botão **[Propriedades]**.



- 2 Seleccione o separador **[Básico]**.

- 3 Clique no menu "Tamanho da impressão" e seleccione o tamanho do papel registado no passo 2.



Para imprimir num papel especial, como papel grosso ou transparência, clique no menu "Tipo de suporte" e seleccione o tipo de material.

 **NOTA**

Se colocou um postal ou um envelope, seleccione **[Cartão]** ou **[Envelope]** no menu "Tipo Media".

- 4 Seleccione a fonte de papel no menu "Fonte".
 - 5 Clique no botão **[OK]** para regressar à caixa de diálogo Imprimir.
- 5 Inicie a impressão.
Clique no botão **[OK]**.

Cancelar impressão a partir de um computador


Para cancelar um trabalho de impressão a ser executado, usando o controlador da impressora antes da impressora iniciar a impressão, realize o seguinte:



NOTA

Quando cancelar a impressão a partir desta máquina, consulte o seguinte:

➔ [Cancelar trabalhos \(página 5-19\)](#)

- 1 Clique duas vezes no ícone da impressora () exibido na barra de tarefas no ângulo inferior direito da área de trabalho do Windows para exibir uma caixa de diálogo para a impressora.
- 2 Clique no ficheiro cuja impressão pretende cancelar e seleccione [Cancelar] no menu "Documento".

Imprimir a partir do dispositivo portátil

Esta máquina suporta AirPrint, Google Cloud Print e Mopria. De acordo com o SO e a aplicação suportados, pode imprimir o trabalho a partir de qualquer dispositivo portátil ou computador sem ser necessário instalar um controlador de impressora.

Imprimir com NFC

Quando Wi-Fi e Wi-Fi Direct foram configurados de antemão, a rede entre esta máquina e o dispositivo portátil será configurada tocando simplesmente numa etiqueta NFC.

➔ Consulte o *Guia de Uso Inglês*

5 Utilização da máquina

Este capítulo explica os seguintes tópicos:

Colocar originais	5-2
Colocar originais no vidro de exposição	5-2
Colocar originais no processador de documentos	5-4
Colocar papel na bandeja multifunções	5-7
Programa	5-11
Registar programas	5-13
Revocar programas	5-13
Editar Programas	5-14
Eliminar Programas	5-14
Registar atalhos (Definições de caixa de documentos, copiar e enviar)	5-15
Adicionar atalhos	5-15
Editar atalhos	5-16
Eliminar Atalhos	5-16
Copiar	5-17
Uso Básico	5-17
Interromper Cópia	5-19
Cancelar trabalhos	5-19
Método de envio frequentemente utilizado	5-20
Enviar documento por e-mail	5-21
Configurar as definições antes do envio	5-21
Enviar documento digitalizado por e-mail	5-21
Enviar um documento para a pasta partilhada desejada num computador (digitalizar para o PC)	5-22
Configurar as definições antes do envio	5-22
Enviar um documento para a pasta partilhada desejada num computador	5-22
Enviar para tipos diferentes de destino (Envio Multi)	5-25
Cancelar o envio de trabalhos	5-26
Seleccionar e confirmar o destino	5-27
Especificar destino	5-27
Escolher a partir do livro de endereços	5-27
Escolher a partir da Tecla Um Toque	5-29
Escolher a partir de marcação rápida	5-29

Colocar originais

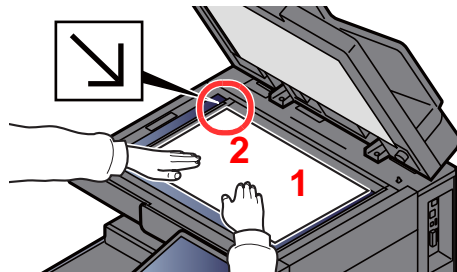
Coloque os originais no vidro de exposição ou no processador de documentos, dependendo do tipo, volume, função e tamanho originais.

- Vidro de exposição: Coloque a folha, livro, postais e envelopes.
- Processador de Documentos: Coloque os vários originais. Também poderá colocar os originais de dois lados.

Colocar originais no vidro de exposição

Pode colocar livros ou revistas no vidro de exposição além das folhas originais normais.

Categoria	Detalhe	
Tipo Original	Folhas	Brochura
Tamanhos suportados	Máximo 11,69" × 17"/297 × 432 mm Mínimo 2,00" × 2,00"/50 × 50 mm	A3, A4-R, A5-R, B4, B5-R, Ledger (11" × 17"/279 × 432 mm), Letter-R (8,5" × 11"/ 215,9 × 279,4 mm) e 8K

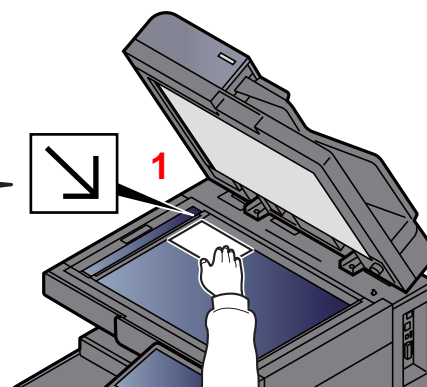
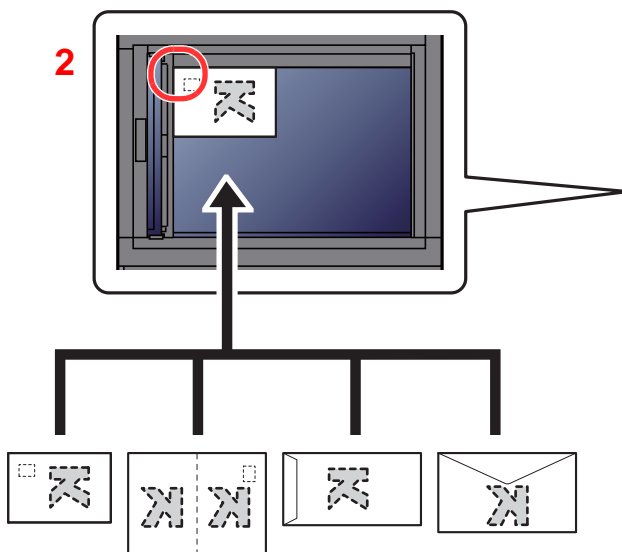


- 1 Coloque a face a ser digitalizada virada para baixo.
- 2 Alinhe-os contra as placas indicadoras de tamanho dos originais, com o ângulo esquerdo inferior como o ponto de referência.

NOTA

- O tamanho A5 é detectado como A4-R. Defina o tamanho do papel para A5 através da tecla de função no painel táctil.
- ➔ [Tamanho Original \(página 6-19\)](#)
- Para pormenores sobre a Orientação Original, consulte o seguinte:
 - ➔ [Guia de Uso Inglês](#)


Quando coloca envelopes ou cartão no vidro de exposição



- 1 Coloque a face a ser digitalizada virada para baixo.
- 2 Alinhe-os contra as placas indicadoras de tamanho dos originais, com o ângulo esquerdo inferior como o ponto de referência.

 **NOTA**

- Quando desejar copiar a brochura menor que Letter-R, alinhe a medianiz (centro da brochura) com o Statement-R das placas indicadoras de tamanho original e seleccione [**Letter-R**] no tamanho original. Quando desejar copiar a brochura maior que Letter-R, alinhe a medianiz (centro da brochura) com Letter das placas indicadoras de tamanho original e seleccione [**Ledger**] no tamanho original. Seleccione [**Pré-visualizar**] para mostrar uma imagem de pré-visualização e ajustar a medianiz para a direita ou para a esquerda para ajustar a imagem conforme necessário.
 - ➔ [Pré-visualizar originais \(página 2-20\)](#)
- O tamanho A5 é detectado como A4-R. Defina o tamanho do papel para A5 através da tecla de função no painel táctil.
 - ➔ [Tamanho Original \(página 6-19\)](#)
- Para mais informações sobre o procedimento de colocação de envelopes ou cartão, consulte o seguinte:
 - ➔ [Colocar envelopes ou cartão nas cassetes \(página 3-10\)](#)
 - ➔ [Colocar envelopes ou cartão na bandeja multifunções \(página 5-9\)](#)

 **CUIDADO**

Não deixe o processador de documentos aberto, pois existe o risco de ferimentos pessoais.

 **IMPORTANTE**

- **Não force o processador de documentos ao fechar. A pressão excessiva pode partir o vidro de exposição.**
- **Quando colocar livros ou revistas na máquina, faça-o com o processador de documentos aberto.**

Colocar originais no processador de documentos

O processador de documentos digitaliza automaticamente cada folha de originais múltiplos. Ambos os lados dos originais de dois versos são digitalizados.

O processador de documentos suporta os seguintes tipos de originais.

Detalhe	Processador de documentos (função automática de 2 faces)		Processador de documentos (Digitalização dupla DP)
Tipo	DP-7100	DP-7120*1	DP-7110 (Digitalização dupla) DP-7130 (Digitalização dupla com deteç. de orig. torto e aliment. múltipla)
Peso	35 a 160 g/m ² (frente e verso: 50 a 120 g/m ²)	45 a 160 g/m ² (frente e verso: 50 a 120 g/m ²)	35 a 220 g/m ² (frente e verso: 50 a 220 g/m ²)
Tamanhos	Máximo A3/Ledger (11,69" × 17"/ 297 × 432 mm) (tamanho longo 11,69" × 74,8"/ 297 × 1900 mm) a Mínimo A6-R/Statement-R (4,13" × 5,82"/105 × 148 mm)	Máximo A3/Ledger (11,69" × 17"/ 297 × 432 mm) (tamanho longo 11,69" × 74,8"/ 297 × 1900 mm) a Mínimo A5-R/Statement-R (5,51" × 7,16"/140 × 182 mm)	Máximo A3/Ledger (11,69" × 17"/ 297 × 432 mm) (tamanho longo 11,69" × 74,8"/ 297 × 1900 mm) a Mínimo A6-R/Statement-R (4,13" × 5,82"/105 × 148 mm)
N.º de folhas	Papel normal (80 g/m ²), papel reciclado ou papel velino: 140 folhas (originais de tamanho misto: 30 folhas) Papel espesso (120 g/m ²): 93 folhas Papel artístico: 1 folha	Papel normal (80 g/m ²), papel reciclado ou papel velino: 50 folhas Papel espesso (120 g/m ²): 33 folhas Papel artístico: 1 folha	Papel normal (80 g/m ²), papel reciclado ou papel velino: 270 folhas (originais de tamanho misto: 30 folhas) Papel espesso (120 g/m ²): 180 folhas Papel artístico: 1 folha

*1 Opção para 2507ci/3207ci.

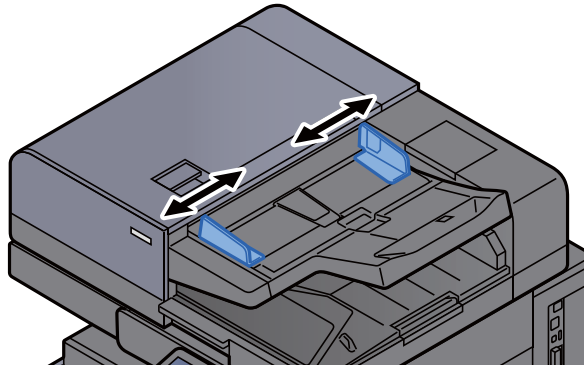
Não utilize o processador de documentos com os seguintes tipos de originais. Caso contrário, os originais poderão ficar encravados ou o processador de documentos pode ficar sujo.

- Originais presos com cliques ou agrafos (Retire os cliques ou os agrafos e alise dobras, rugas ou vincos antes de colocar os originais. Se tal não for efectuado, os originais poderão encravar).
- Originais com fita adesiva ou cola
- Originais com secções cortadas
- Original ondulado
- Originais com dobras (Alise as dobras antes de colocar os originais. Se tal não for efectuado, os originais poderão encravar).
- Papel químico
- Papel enrugado

IMPORTANTE

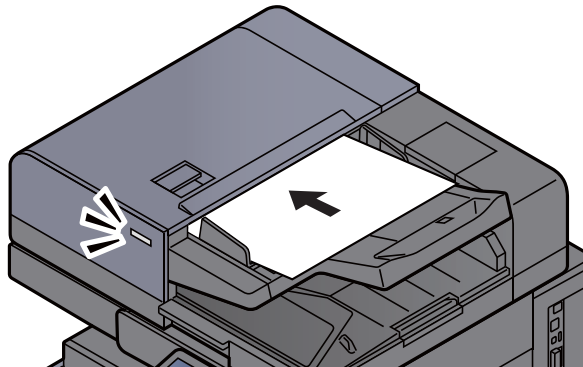
- **Antes de colocar os originais, certifique-se que não restam originais na respectiva mesa de saída. Os originais deixados na mesa de saída de originais podem encravar os novos originais.**
- **Não cause impacto sobre a tampa superior do processador de documentos, como, por exemplo, alinhar os originais na tampa superior. Pode causar um erro no processador de documentos.**

- 1 Ajuste o original com as guias.



- 2 Coloque os originais.

- 1 Coloque a face a ser digitalizada (ou a primeira face de originais com duas faces) virada para cima. Introduza a margem de alimentação no processador de documentos o máximo possível. O indicador de original colocado acende-se quando o original está correctamente colocado.



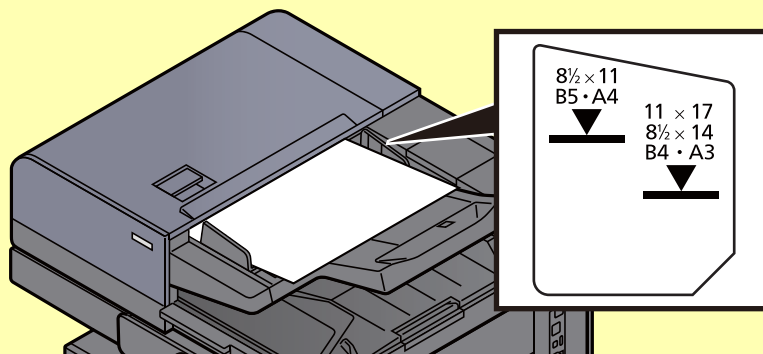
 **NOTA**

Para pormenores sobre a Orientação Original, consulte o seguinte:

➔ *Guia de Uso Inglês*

✓ **IMPORTANTE**

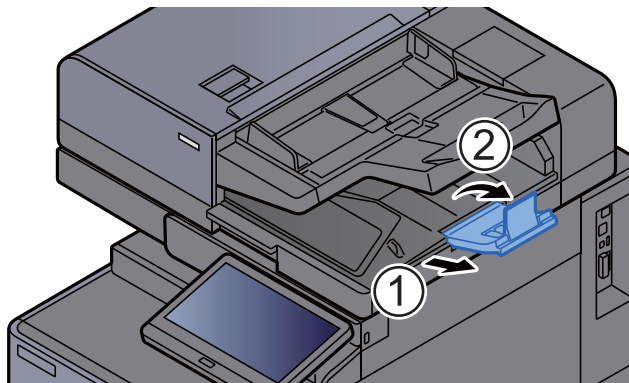
- **Certifique-se de que as guias de largura dos originais se encontram ajustadas de acordo com os originais. Se houver uma falha, volte a ajustar as guias de largura do original. O espaço pode causar o encravamento dos originais.**



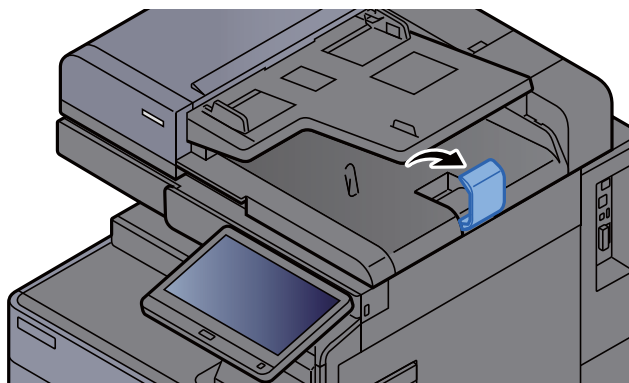
- **Certifique-se de que os originais colocados não excedem o indicador de nível. Se exceder o nível máximo, os originais poderão encravar.**
- **Os originais com orifícios ou linhas perfuradas devem ser colocados de modo a que os orifícios ou perfurações sejam os últimos elementos a serem digitalizados (não os primeiros).**

- 2 Abra a aba de suporte de originais para se ajustar ao tamanho do conjunto original (Tamanho original: B4/Legal ou superior).

DP-7100/DP-7110/DP-7130



DP-7120



Colocar papel na bandeja multifunções

Para mais informações sobre os tamanhos de papel suportados, consulte:

➔ *Guia de Uso Inglês*

Para a definição do tipo de papel, consulte:

➔ *Guia de Uso Inglês*

Certifique-se de usar a bandeja multifunções quando imprimir em qualquer papel especial.

✔ IMPORTANTE

- Se estiver a utilizar uma gramagem de papel de 106 g/m² ou mais, defina o tipo de material para Espesso e defina o peso do papel que está a utilizar.
- Remova cada transparência da bandeja interior à medida que for impressa. Deixar transparências na bandeja interior pode causar um encravamento de papel.

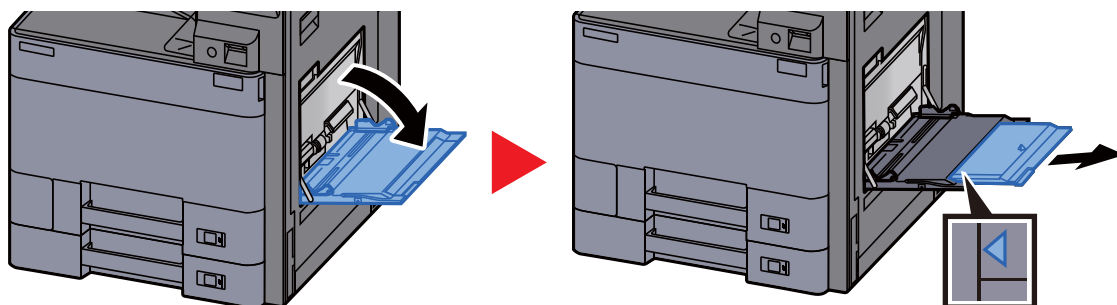
A capacidade da bandeja multifunções é a seguinte.

- Papel Normal A4 ou mais pequeno (80 g/m²), papel colorido ou papel reciclado: 150 folhas
- Papel Normal B4 ou maior (80 g/m²), papel colorido ou papel reciclado: 50 folhas
- Papel espesso (209 g/m²): 10 folhas
- Papel espesso (157 g/m²): 50 folhas
- Papel espesso (104,7 g/m²): 50 folhas
- Hagaki (Cartão): 30 folhas
- Envelope DL, Envelope C5, Env. nº10, Env. nº9, Env. nº6 3/4, Envelope Monarch, Kakugata 2, Youkei 4, Youkei 2, Younaga 3, Nagagata 3, Nagagata 4: 10 folhas
- Película OHP: 10 folhas
- Revestido: 10 folhas
- Papel de faixa: 488,1 mm a um máximo de 1220,0 mm: 1 folha (alimentação manual), 10 folhas (quando a bandeja de faixa opcional está colocada)
- Divisores do separador do índice: 15 folhas

💡 NOTA

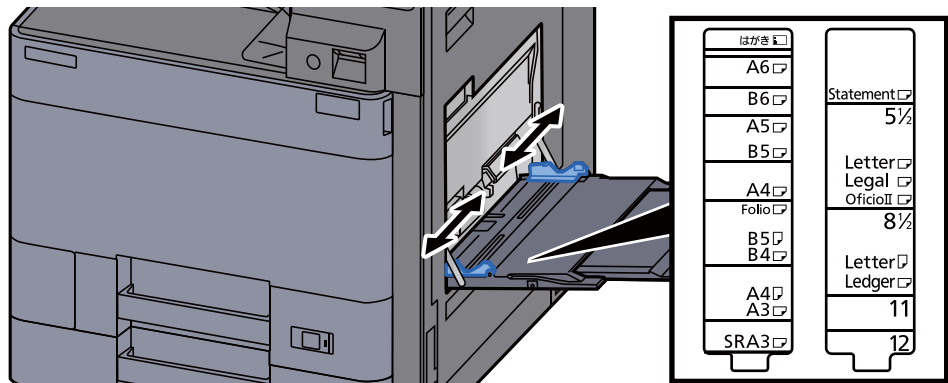
- Quando colocar papel de tamanho personalizado, introduza o tamanho de papel tendo como referência o seguinte:
Guia de Uso Inglês
- Quando utiliza papel especial como transparências ou papel espesso, seleccione o tipo de material tendo como referência o seguinte:
Guia de Uso Inglês
- O tamanho de papel pode ser automaticamente detectado e seleccionado. Consulte o seguinte:
 - ➔ [Seleção de papel \(página 6-20\)](#)
 - ➔ *Guia de Uso Inglês*

1 Abra a bandeja multifunções.

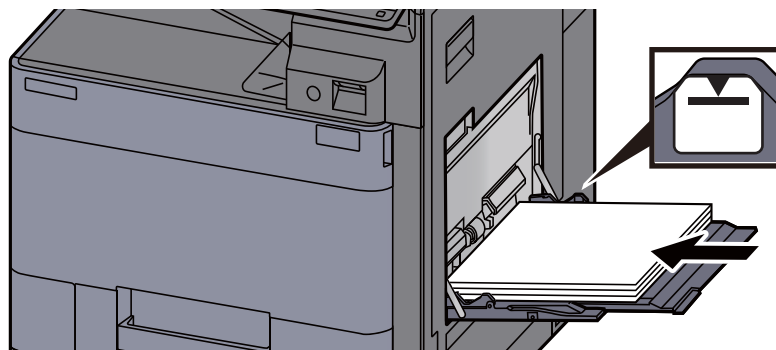


2 Ajuste o tamanho da bandeja multifunções.

Os tamanhos de papel encontram-se assinalados na bandeja multifunções.



3 Coloque papel.



Insira o papel nas guias de largura de papel na bandeja, até parar.

Após retirar o papel novo da embalagem, folheie o papel antes de o colocar na bandeja multifunções.

➔ [Precaução para colocar papel \(página 3-2\)](#)

✓ IMPORTANTE

- Quando colocar o papel, mantenha o lado a ser impresso virado para baixo.
- O papel enrolado deve ser desenrolado antes de ser utilizado.
- Quando carregar a bandeja multifunções com papel, verifique se não sobra papel na bandeja de um trabalho anterior ao colocar o papel. Se tiver sobrado uma pequena quantidade de papel na bandeja multifunções e quiser adicionar mais, retire primeiro o papel que sobrou da bandeja e junte-o ao papel novo antes de colocar o papel na bandeja.
- Se existir uma falha entre o papel e as guias de largura de papel, volte a ajustar as guias ao tamanho do papel, de modo a evitar uma alimentação torta e encravamentos de papel.
- Certifique-se de que o papel colocado não excede os limites.

4 Especifique o tipo de papel colocado na bandeja multifunções utilizando o painel de operação.

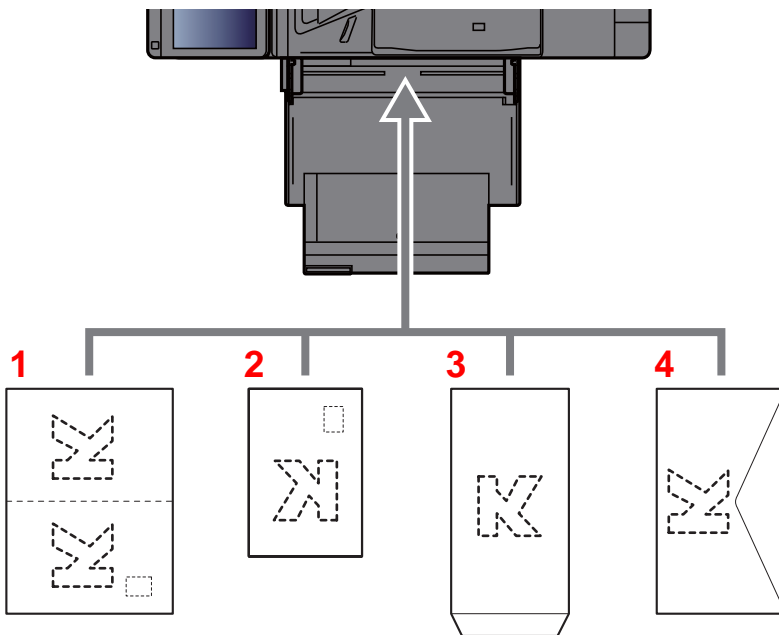
➔ Consulte o *Guia de Uso Inglês*

Colocar envelopes ou cartão na bandeja multifunções

Coloque o papel com o lado a ser impresso virado para baixo. Para o procedimento para impressão, consulte:

➔ Printing System Driver User Guide

Exemplo: Quando imprimir o endereço.



- 1 Oufuku hagaki (postal resposta)
- 2 Hagaki (cartões)
- 3 Envelopes de grande dimensão (abra a aba)
- 4 Envelopes de pequena dimensão (feche a aba)

✔ IMPORTANTE

- Utilize Oufuku hagaki (postal resposta).
- A forma de alimentação dos envelopes (orientação e direcção da face) varia consoante o tipo de envelope. Certifique-se de que os coloca correctamente, de outro modo a impressão poderá ser efectuada na direcção incorrecta ou na face errada.

💡 NOTA

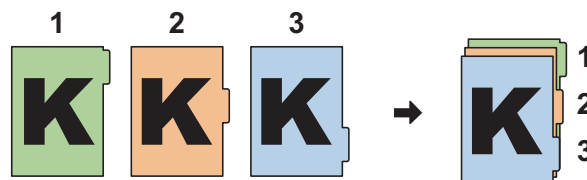
Quando colocar envelopes na bandeja multifunções, seleccione o tipo de envelope tendo como referência o seguinte:

➔ *Guia de Uso Inglês*

Colocar papel de escritório na bandeja multifunções

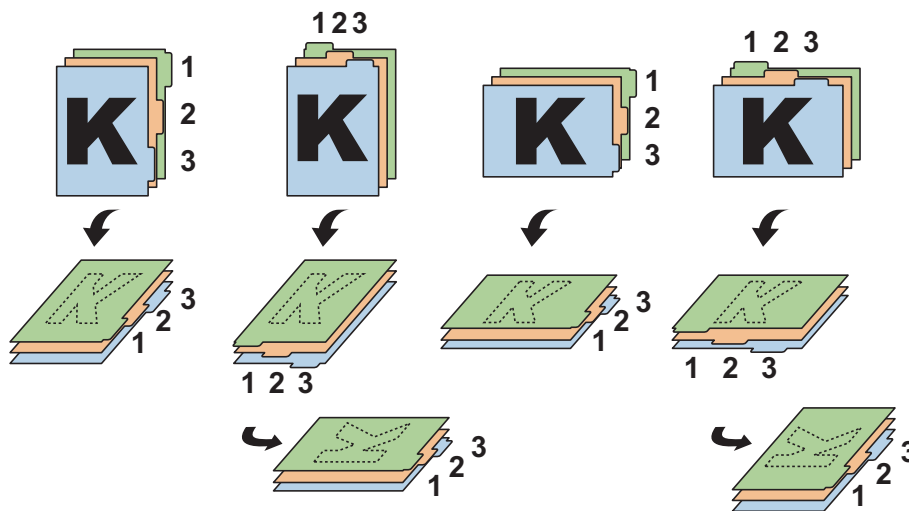
1 Prepare o papel.

Ordene as páginas de modo a que a 1.ª página fique na parte de trás.



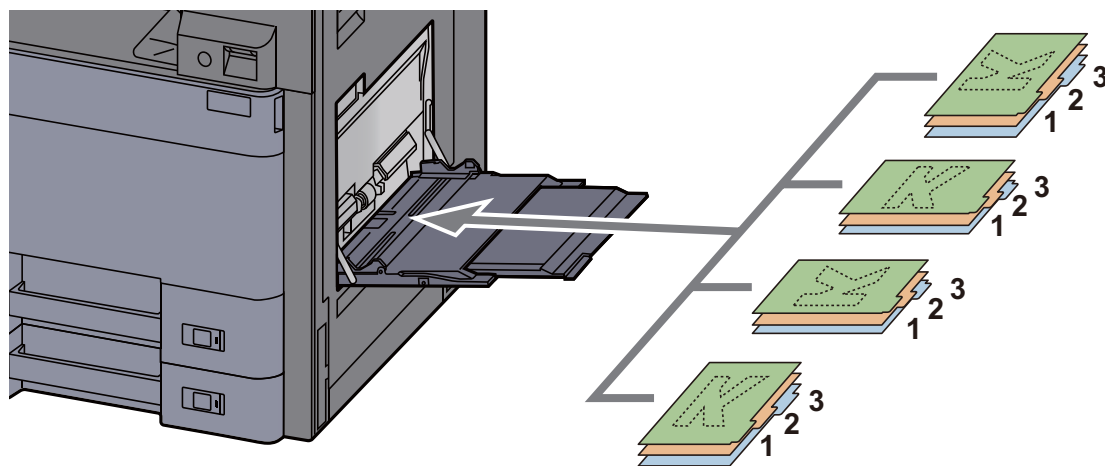
2 Oriente o papel na mesma orientação.

Coloque o lado de impressão do papel virado para baixo, orientado de modo a que as guias fiquem no lado posterior do papel quando este entra.



3 Coloque papel.

Coloque papel na bandeja.



Para o procedimento para impressão, consulte:

➔ **Printing System Driver User Guide**

O papel de escritório deve cumprir as seguintes condições.

Item	Descrição
Tamanho do papel	A4/Letter
Gramagem do papel	136 a 256 g/m ²
Número de separadores	1 a 15
Comprimento dos separadores	30 mm ou menos

Programa

Ao registar conjuntos de funções de uso frequente como programa individual, pode simplesmente premir o número do programa, consoante necessário, para voltar a usar essas funções. Pode, também, atribuir um nome aos programas, de modo a identificá-los facilmente quando voltar a estabelecer ligação com estes.

Os programas seguintes foram pré-registados. Os conteúdos registados podem voltar a ser registados para um uso mais fácil no seu ambiente.

Nome do programa	Descrição	Registo predefinido
ID Card Copy	Utilize esta opção quando pretender efectuar a cópia de uma carta de condução ou de um cartão de seguro. Quando digitaliza a frente e o verso do cartão, ambos os lados serão combinados e copiados para uma única folha.	Funções de cópia Cor: Preto e branco Digitalização Contínua: [Ligado] Tamanho Original: A5/Statement Seleccção Papel: Cassete 1 Zoom: 100% Apagar Áreas com Sombra: [Ligado] Eliminar Margem: [Margem:1 mm/0,04"]
Eco Copy	Utilize esta função para poupar o consumo de toner durante a impressão. A impressão a cores muda para preto e branco, com densidade mais clara, para que o consumo de toner possa ser reduzido.	Funções de cópia Cor: Preto e branco EcoPrint: [Ligada] (Nível [5])
Newspaper Copy	Utilize esta função quando pretender copiar um artigo de jornal, ou outros originais impressos num substrato de cor. Esta ajusta a qualidade da imagem para que a cor do substrato ou o texto no verso não passe para a cópia.	Funções de cópia Cor: Preto e branco Impedir infiltração: [Ligado] Ajuste da Densidade do Fundo: [Auto]
Technical Drawing Copy	Utilize esta função quando pretender copiar um desenho que contenha formas contornadas por linhas e gráficos. Utilize esta função quando pretender copiar, a preto e branco, linhas com cores.	Funções de cópia Cor: Preto e branco Imagem Original: [Texto] Nitidez (Todos): [+3] Ajuste da Densidade do Fundo: [Auto]
Confidential Stamp	Utilize esta função para exibir um texto translúcido "Confidencial" no centro do documento.	Funções de cópia Cor: Preto e branco Impedir infiltração: [Ligado] Selo: Confidencial Tamanho de fonte: médio Cor da fonte: [Preto] Posição do selo: [Centro] Padrão de exibição: [Transparente]

Nome do programa	Descrição	Registo predefinido
Highlighter Copy	Utilize esta função quando pretender imprimir, claramente, a cor do texto e as linhas escritas/desenhadas por um marcador, as quais são, geralmente, difíceis de copiar.	Funções de cópia Cor: Cores Imagem Original: Texto+Foto [Livro/Revista] Marcador: Ligar
Vivid Copy	Utilize esta opção quando pretender efectuar uma cópia com um aspecto mais vivo, no geral.	Funções de cópia Cor: Cores Imagem Original: Texto+Foto [Livro/Revista] Ajuste de Imagem por Um Toque: [Vivo]

**NOTA**

Podem ser registadas até 50 funções combinando as funções de cópia e envio.

Se a administração do início de sessão de utilizador estiver activa, apenas pode registar funções ao iniciar a sessão com privilégios de administrador.

Registrar programas

O seguinte procedimento é uma exemplo do registo da função de cópia.

- 1 Exiba o ecrã.
 - 1 Tecla **[Início]** (↑) > **[Copiar]**
 - 2 Selecciono o separador **[Programa]** enquanto o modo de cópia é acedido.
- 2 Registe o programa.
 - 1 **[Adicionar]** > Selecciono um número (01 a 50) para o número do programa > **[Seguinte]**

NOTA

Se seleccionou um número já registado, as funções actualmente registadas podem ser substituídas por um novo conjunto de funções.

- 2 Introduza o novo nome do programa > **[Guardar]**

O programa é registado.

Para exibir um programa registado no ecrã Início, seleccione **[Sim]** no ecrã de confirmação que é exibido e avance para o passo 2-3.
- 3 Especifique a posição em que pretende exibir o ícone do programa registado.
- 4 Selecciono **[Guardar]**.

Revocar programas

- 1 Revoque o programa.
 - 1 Selecciono **[Programa]**, no ecrã Início, ou a tecla do programa registado.

Seleccionar a tecla do programa registado revoca o programa. Se tiver seleccionado **[Programa]**, avance para o passo 1-2.
 - 2 Selecciono a tecla para o número de programa que pretende revocar.

Selecciono a tecla **[N.º]** ou Pesquisa rápida por n.º para introduzir o número de programa (01 a 50) directamente para revocar.

NOTA

Se não for possível revocar o programa, a caixa de documentos ou a sobreposição de formulário especificadas no programa podem ter sido eliminadas. Verifique a caixa de documentos.

- 2 Execute o programa.

Coloque os originais > Tecla **[Iniciar]**

NOTA

[Programa] pode ser premido em cada função para revocar o programa registado para a função.

Editar Programas

Pode alterar o nome e número do programa.

- 1 Exiba o ecrã.
 - 1 Tecla **[Início]** (↑) > **[Programa]**
 - 2 Seleccione **[Editar]**.
- 2 Edite o programa.
 - 1 Seleccione a(s) tecla(s) correspondente(s) ao número de programa (01 a 50) a alterar.
 - 2 Seleccione **[Editar]** para alterar o número e o nome do programa.
 - ➔ [Registar programas \(página 5-13\)](#)
 - 3 **[Guardar]** > **[Sim]**

Eliminar Programas

- 1 Exiba o ecrã.
 - 1 Tecla **[Início]** (↑) > **[Programa]**
 - 2 Seleccione **[Editar]**.
- 2 Elimine o programa.
 - 1 Seleccione a(s) tecla(s) correspondente(s) ao número de programa (01 a 50) a eliminar.
 - 2 **[Eliminar]** > **[Sim]**

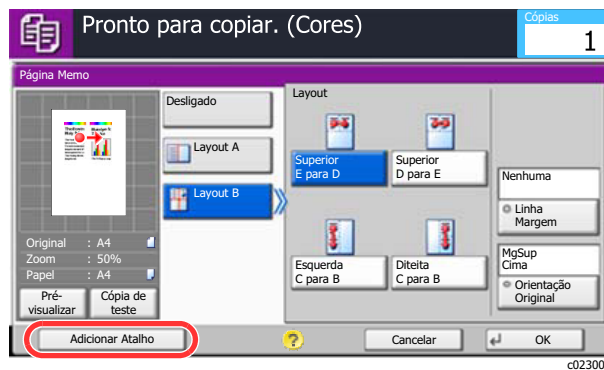
Registar atalhos (Definições de caixa de documentos, copiar e enviar)

Pode registar atalhos no ecrã de Configuração Rápida para acesso fácil às funções frequentemente utilizadas. As definições para a função seleccionada também podem ser registadas. O nome de uma função associado a um atalho registado pode ser alterado, consoante necessário.

Adicionar atalhos

O registo dos atalhos é realizado no ecrã de configuração de cada função. Os atalhos podem ser registados para todas as funções em que a mensagem **[Adicionar Atalho]** seja exibida no ecrã.

- 1 Em cada função, exiba o ecrã de configuração que pretende registar.
- 2 Registe os atalhos.
 - 1 Selecciona a definição que pretende adicionar.
 - 2 Selecciona **[Adicionar Atalho]**.

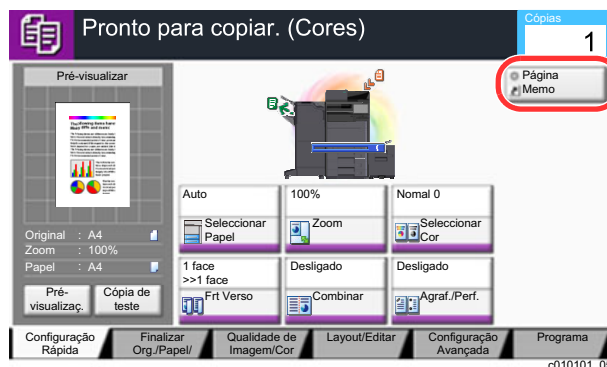


- 3 Selecciona as teclas correspondentes ao número de atalho (01 a 06) a registar.

NOTA

Se seleccionou um número de atalho já registado, o atalho actualmente registado pode ser substituído por um novo.

- 4 Introduza o nome do atalho > **[Guardar]**.



O atalho é registado.

Editar atalhos

- 1 No ecrã de configuração de cada função, seleccione [Adicionar Atalho] na parte inferior do ecrã.
- 2 Editar o atalho.
 - 1 Seleccione [**Editar**].
 - 2 Seleccione a tecla de atalho que pretende editar.
 - 3 Seleccione "Atalho N.º" [**Mudar**] ou "Nome de Atalho" [**Mudar**] > Mude as definições > [**OK**].
 - 4 [**Guardar**] > [**Sim**]

Eliminar Atalhos

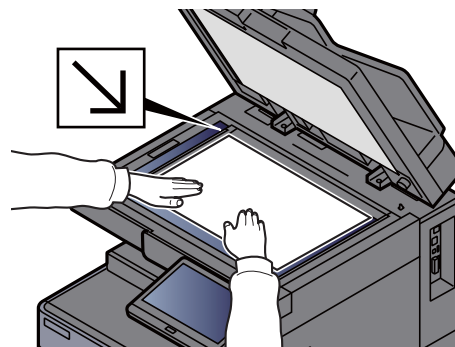
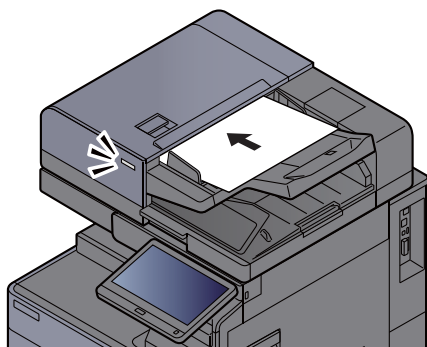
- 1 No ecrã de configuração de cada função, seleccione [Adicionar Atalho] na parte inferior do ecrã.
- 2 Eliminar o atalho
 - 1 Seleccione [**Editar**].
 - 2 Seleccione a tecla de atalho que pretende eliminar > [**Eliminar este Atalho**] > [**Sim**]

Copiar

Os procedimentos aqui mencionados representam as operações de cópia básicas e como cancelar a cópia.

Uso Básico

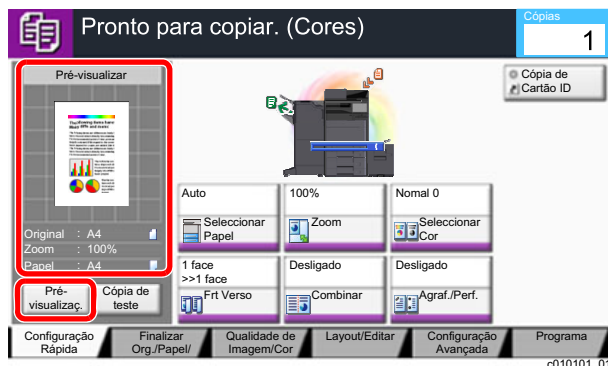
- 1 Tecla [Início] (🏠) > [Copiar]
- 2 Coloque os originais.
 - 1 Coloque os originais.



➔ [Colocar originais \(página 5-2\)](#)

- 2 Verifique a imagem de pré-visualização.

Verifique as definições de Original, Zoom e Papel.



NOTA

Selecione **[Pré-visualizar]** para mostrar uma imagem de pré-visualização.

➔ [Pré-visualizar originais \(página 2-20\)](#)

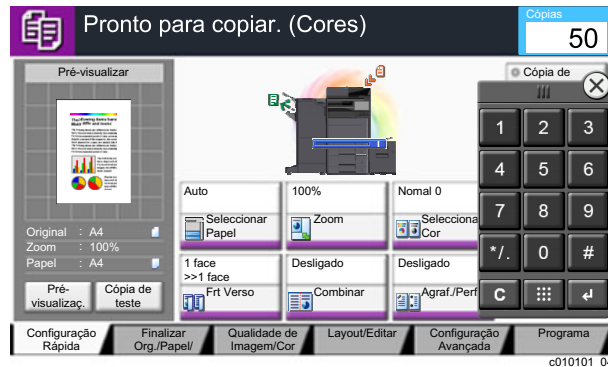
- 3 Seleccione as funções.

Para configurar as definições para as funções, seleccione a tecla de função.

➔ [Como seleccionar funções \(página 6-2\)](#)

4 Utilize as teclas numéricas para inserir a quantidade de cópias.

Selecione a tecla **[Teclado Numérico]** ou a área para introduzir o número de folhas para exibir o teclado numérico. Especifique o número pretendido até 9999.



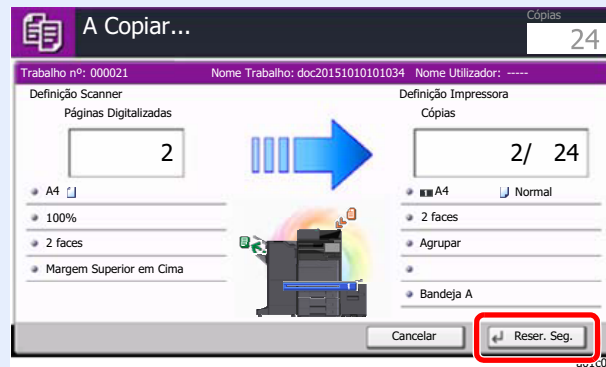
5 Prima a tecla **[Iniciar]**.

A cópia começa.

NOTA

Esta funcionalidade permite-lhe reservar o próximo trabalho durante a impressão. Ao utilizar esta função, o original será digitalizado enquanto a máquina estiver a imprimir. Quando o actual trabalho de impressão terminar, o trabalho de cópia reservado é impresso. Se a função "Prioridade Reservar Seg." estiver **[Desligada]**, será apresentado **[Reser. Seg.]**. Selecione **[Reser. Seg.]** e configure as definições necessárias para o trabalho de cópia.

➔ Consulte o *Guia de Uso Inglês*



Interromper Cópia

Esta função permite pausar os trabalhos em progresso sempre que necessitar de fazer cópias imediatamente.

Concluída a interrupção da cópia, a máquina prossegue com os trabalhos de impressão pausados.

NOTA

- Se a máquina ficar inactiva durante 60 segundos no modo interromper cópia, o processo de interrupção de cópia é automaticamente cancelado e a impressão é retomada.
Pode alterar o atraso até que a interrupção da cópia seja cancelada. Altere o atraso como necessário.
➔ Consulte o *Guia de Uso Inglês*.
- A função de interromper cópia pode estar indisponível, consoante o estado de utilização do finalizador de documentos. Neste caso, tente anular a prioridade.
➔ Consulte o *Guia de Uso Inglês*.

- 1 Configure as definições.
 - 1 Seleccione a tecla [**Interromper**].
O actual trabalho de impressão é temporariamente interrompido.
 - 2 Coloque os originais na máquina para interromper a cópia, configure as definições de cópia.
- 2 Prima a tecla [**Iniciar**].
A interrupção da cópia é iniciada.
- 3 Quando a interrupção de cópia terminar, seleccione a tecla [**Interromper**].
A máquina retoma os trabalhos de impressão pausados.

Cancelar trabalhos

- 1 Seleccione tecla [**Parar**] com o ecrã de cópia em exibição.
- 2 Cancele um trabalho.

Quando um trabalho se encontra a ser digitalizado

O trabalho de cópia é cancelado.

Quando um trabalho se encontra a ser impresso ou em espera

É apresentado o ecrã Cancelar trabalho. O actual trabalho de impressão é temporariamente interrompido.

Seleccione o trabalho que pretende cancelar > [**Cancelar**] > [**Sim**]

NOTA

Se «Prioridade Reservar Seg.» estiver definida para [**Desligada**], o ecrã Cópia é exibido no ecrã táctil. Em tal caso, seleccionar premir a tecla [**Parar**] ou [**Cancelar**] cancela o progresso do trabalho de impressão.

- ➔ Consulte o *Guia de Uso Inglês*

Método de envio frequentemente utilizado

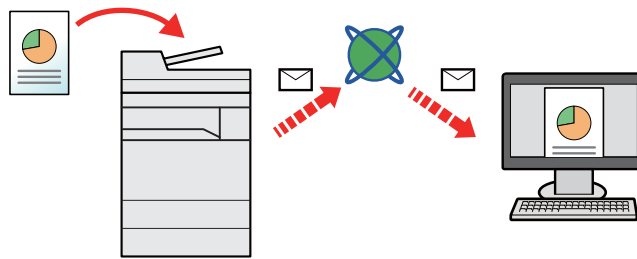
Esta máquina pode enviar uma imagem digitalizada como anexo de uma mensagem de E-mail ou para um PC ligado à rede. Para o poder fazer, é necessário registar o remetente e o endereço de destino (destinatário) na rede.

É necessário um ambiente de rede que permita que a máquina se ligue a um servidor de correio de modo a enviar uma mensagem de correio electrónico. É recomendada a utilização de uma rede local (LAN, Local Area Network) como auxílio para os problemas de segurança e velocidade de transmissão.

Execute os passos seguintes para efectuar o envio básico. Estão disponíveis as seguintes quatro opções:

- Enviar como E-mail (Entrada Endereço E-mail) Envia uma imagem digitalizada do original como um anexo de E-mail.

➔ [Enviar documento por e-mail \(página 5-21\)](#)

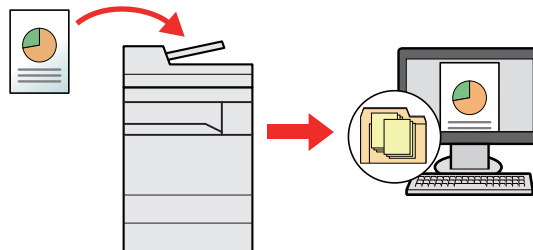


- Enviar para pasta (SMB): Armazena uma imagem original digitalizada numa pasta partilhada de qualquer PC.

➔ [Enviar um documento para a pasta partilhada desejada num computador \(digitalizar para o PC\) \(página 5-22\)](#)

- Enviar para pasta (FTP): Armazena uma imagem digitalizada do original numa pasta de um servidor de FTP.

➔ Consulte o *Guia de Uso Inglês*



- Digitalização de dados de imagem com TWAIN / WIA: Digitalize o documento usando um programa de aplicação compatível com TWAIN ou WIA.

➔ Consulte o *Guia de Uso Inglês*

NOTA

- Pode especificar diferentes opções de envio em conjunto.
 - ➔ [Enviar para tipos diferentes de destino \(Envio Multi\) \(página 5-25\)](#)
- A função de fax pode ser utilizada em produtos equipados com a capacidade de fax.
 - ➔ **FAX Operation Guide**

Enviar documento por e-mail

Ao transmitir utilizando a rede LAN sem fios, seleccione a interface dedicada à função de envio de antemão.

➔ Consulte o *Guia de Uso Inglês*

Configurar as definições antes do envio

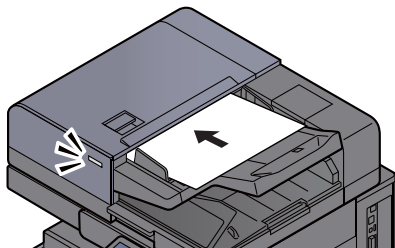
Antes de enviar um e-mail, configure as definições de SMTP e e-mail usando Embedded Web Server RX.

➔ [Definições de E-mail \(página 2-47\)](#)

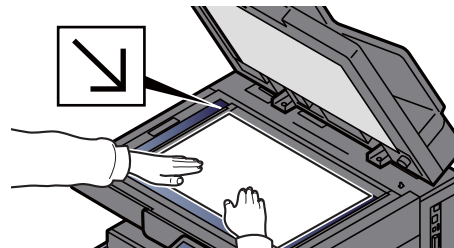
Enviar documento digitalizado por e-mail

1 Tecla [Início] (🏠) > [Enviar]

2 Coloque os originais.



➔ [Colocar originais \(página 5-2\)](#)



3 No ecrã básico de envio, seleccione [Entrada Endereço E-mail].

4 Introduza o endereço de e-mail de destino > [OK]

Podem ser introduzidos até 256 caracteres.

➔ Consulte o *Guia de Uso Inglês*

Para introduzir vários destinos, seleccione [**Próximo Destino**] e introduza o próximo destino. Podem ser especificados até 100 endereços de E-mail.

É possível registar o endereço de e-mail introduzido no Livro de Endereços ao seleccionar [**Adic. ao Livro de Ender.**]. Pode, também, substituir a informação por um destino previamente registado.

Os destinos podem ser alterados posteriormente.

➔ Consulte o *Guia de Uso Inglês*



NOTA

Se [**Proibir**] estiver definido para “Difusão”, não é possível introduzir vários destinos.

➔ Consulte o *Guia de Uso Inglês*

5 Seleccione as funções.

Prima os separadores para exhibir outras funções.

➔ [Enviar \(página 6-6\)](#)

6 Prima a tecla [Iniciar].

O envio é iniciado.

Enviar um documento para a pasta partilhada desejada num computador (digitalizar para o PC)

Poderá armazenar o documento digitalizado na pasta pretendida num computador.

Configurar as definições antes do envio

Antes de enviar um documento, configure as seguintes definições.

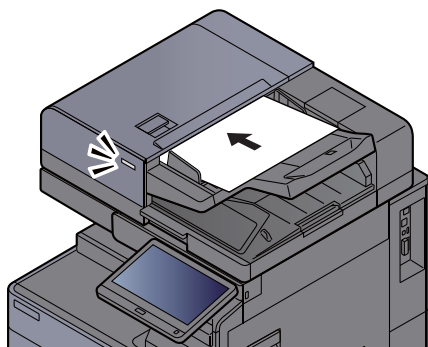
- Registe o nome do computador e o nome do computador completo
➔ Consulte o *Guia de Uso Inglês*
- Registe o nome de utilizador e o nome do domínio
➔ Consulte o *Guia de Uso Inglês*
- Crie uma pasta partilhada e registe uma pasta partilhada
➔ Consulte o *Guia de Uso Inglês*
- Configure o firewall do Windows
➔ Consulte o *Guia de Uso Inglês*

Enviar um documento para a pasta partilhada desejada num computador

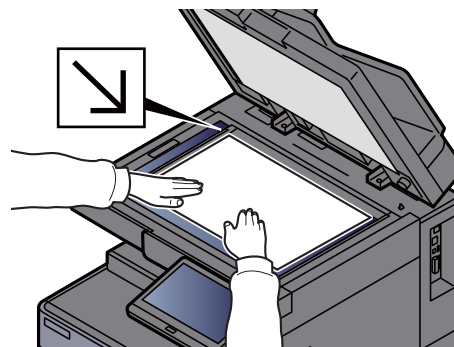
Ao transmitir utilizando a rede LAN sem fios, seleccione a interface dedicada à função de envio de antemão.

➔ Consulte o *Guia de Uso Inglês*

- 1 Tecla [Início] (🏠) > [Enviar]
- 2 Coloque os originais.



➔ [Colocar originais \(página 5-2\)](#)



- 3 No ecrã básico de envio, seleccione [Entrada Caminho para Pasta].
- 4 Insira a informação do destino.
 - 1 Seleccione [**SMB**].

2 Seleccione a tecla de cada item > Introduza os dados de destino > [OK].

➔ Consulte o *Guia de Uso Inglês*

A seguinte tabela lista os itens a serem definidos.

Item	Detalhe	Máx. de caracteres
Nome de Anfitrião *1	Nome do computador	Até 262 caracteres
Caminho	Partilhar nome Por exemplo: scannerdata Se guardar numa pasta na pasta partilhada: nome de partilha\nome da pasta em pasta partilhada	Até 260 caracteres
Início Sessão Nome Utiliz. *2	Se o nome do computador e o nome do domínio forem iguais: Nome de utilizador Por exemplo: james.smith Se o nome do computador e o nome do domínio forem diferentes: Nome de domínio\Nome de utilizador Por exemplo: abcdnet\james.smith	Até 64 caracteres
Início Sessão Palavra Passe	Palavra-passe de início de sessão (Sensível a maiúsculas e minúsculas.)	Até 128 caracteres

*1 Também pode especificar o número da porta. Introduza o seguinte formato separado por dois pontos.

"Nome do anfitrião: número da porta" ou "Endereço IP: número da porta"

Para inserir o endereço de IPv6, inclua o endereço dentro de parêntesis rectos [].

(Exemplo: [2001:db8:a0b:12f0::10]:445)

Caso o número da porta não tenha sido especificado em [Nome Utilizador], o número predefinido da porta é 445.

*2 Para enviar um documento através de uma interface de rede opcional (IB-50 ou IB-51), não pode usar "\". Se o nome do computador for diferente do nome do domínio, terá de introduzir o nome de utilizador para início de sessão utilizando "@".

(Exemplo: james.smith@abcdnet)

Para procurar uma pasta num PC na rede, seleccione "Procurar Pasta a partir da Rede" ou "Procurar Pasta por Nome de Anfitrião" [**Seguinte**].

Se seleccionar "Procurar Pasta a Partir da Rede" [**Seguinte**], pode procurar em todos os PCs na rede um destino.

Se tiver pressionado "Procurar pasta por nome de anfitrião" [**Seguinte**], pode inserir o "Domínio/Grupo de trabalho" e "Nome Anfitrião" para procurar o destino em PCs na rede.

Pode ser exibido um máximo de 500 endereços. Seleccione o nome de anfitrião (Nome de PC) que quer especificar no ecrã que aparece e seleccione [**Seguinte**]. É exibido o ecrã de introdução de nome de utilizador e palavra-passe de início de sessão.

Após inserir o nome de utilizador e palavra-passe de início de sessão do PC de destino, as pastas partilhadas são exibidas. Seleccione a pasta que quer especificar e seleccione [**Seguinte**]. O endereço da pasta partilhada seleccionada está definido.

Seleccione a pasta da lista de resultados de procura.

5 Verifique o estado.

1 Verifique a informação.

Altere o atraso como necessário.

2 Seleccione [**Teste de Ligação**] para verificar a ligação.

É apresentada a mensagem "Ligado." quando a ligação ao destino for correctamente estabelecida. Se for exibida a mensagem "Impossível ligar.", reveja a entrada.

Para introduzir vários destinos, seleccione [**Próximo Destino**] e introduza o próximo destino. É possível especificar um total combinado de até 10 pastas FTP e SMB como destino.

É possível registar a informação introduzida no Livro de Endereços ao seleccionar [**Adic. ao Livro de Ender.**].



NOTA

Se [**Proibir**] estiver definido para "Difusão", não é possível introduzir vários destinos.

➔ Consulte o *Guia de Uso Inglês*

6 Seleccione [OK].

Os destinos podem ser alterados posteriormente.

➔ Consulte o *Guia de Uso Inglês*

7 Seleccione as funções.

Seleccione os separadores para exibir outras funções.

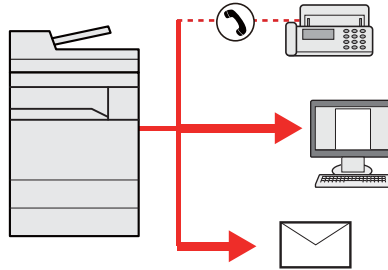
➔ [Enviar \(página 6-6\)](#)

8 Prima a tecla [Iniciar].

O envio é iniciado.

Enviar para tipos diferentes de destino (Envio Multi)

É possível especificar destinos que combinem endereços de correio electrónico, pastas (SMB ou FTP), números de fax e i-FAX. Esta operação é designada por Envio Multi. É útil para enviar para diferentes tipos de destinos (endereços de correio electrónico, pastas, etc.) numa única operação.



N.º de itens transmitidos: Até 500

Contudo, o número de itens está restringido nas seguintes opções de envio.

- E-mail: Até 100
- Pastas (SMB, FTP): Total de 10 SMB e FTP
- i-FAX: Até 100

Além disso, consoante as definições, pode enviar e imprimir ao mesmo tempo.

Os procedimentos são os mesmos que os utilizados para especificar os destinos dos respectivos tipos. Continue e introduza o endereço de E-mail ou caminho de pasta de modo a serem apresentados na lista de destino. Prima a tecla **[Iniciar]** para iniciar a transmissão para todos os destinos em simultâneo.

NOTA

- Se os destinos incluírem um fax, as imagens enviadas para todos os destinos serão a preto e branco.
 - Se **[Proibir]** estiver definido para "Difusão", não é possível especificar introduzir vários destinos.
- ➔ Consulte o *Guia de Uso Inglês*.

Cancelar o envio de trabalhos

- 1 Seleccione a tecla [Parar] com o ecrã de envio em exibição.
- 2 Cancele um trabalho.

Quando um trabalho se encontra a ser digitalizado

É exibida a mensagem Cancelar trabalho.

Quando existe um trabalho a ser enviado ou em espera

É apresentado o ecrã Cancelar trabalho.

Seleccione o trabalho que pretende cancelar > [Cancelar] > [Sim]



NOTA

Seleccionar a tecla [Parar] não interrompe, temporariamente, um trabalho cujo envio já tenha iniciado.

Seleccionar e confirmar o destino

Esta secção explica como seleccionar e confirmar o destino.

Especificar destino

Selecione o destino usando um dos seguintes métodos excepto introduzir o endereço directamente:

- Escolher a partir do livro de endereços
 - ➔ [Escolher a partir do livro de endereços \(página 5-27\)](#)
- Escolher a partir do livro de endereços externo
Para mais informações sobre o livro de endereços externo, consulte o seguinte:
 - ➔ **Embedded Web Server RX User Guide**
- Seleccionar a partir da Tecla de Toque
 - ➔ [Escolher a partir da Tecla Um Toque \(página 5-29\)](#)
- Escolher a partir de marcação rápida
 - ➔ [Escolher a partir de marcação rápida \(página 5-29\)](#)
- Escolher a partir do histórico de destino
 - ➔ Consulte o *Guia de Uso Inglês*
- Escolher a partir do FAX
 - ➔ **FAX Operation Guide**

NOTA

- Pode configurar a máquina de modo a que o ecrã do livro de endereços seja exibido quando selecciona a tecla **[Enviar]**.
 - ➔ Consulte o *Guia de Uso Inglês*.
- Se estiver a usar produtos equipados com a função de fax, pode especificar o destino do fax. Insira o número da outra parte usando o teclado numérico.

Escolher a partir do livro de endereços

Para mais informações sobre como registar destinos no livro de endereços, consulte o seguinte:

- ➔ *Guia de Uso Inglês*

- 1 No ecrã básico de envio, seleccione **[Liv. Ends.]**.

NOTA

Para mais informações sobre o livro de endereços externo, consulte o seguinte:

- ➔ **Embedded Web Server RX User Guide**

- 2 Seleccionar os destinos.

Selecione a caixa de verificação para seleccionar o destino pretendido na lista. Os destinos seleccionados são indicados por uma marca na caixa de verificação. Para usar um livro de endereços no servidor LDAP, seleccione "Liv. End." **[Liv. Ends Extra]**.

Pode alterar a ordem em que os destinos estão listados ao seleccionar **[Nome]** ou **[N.º]** de "Ordenar".

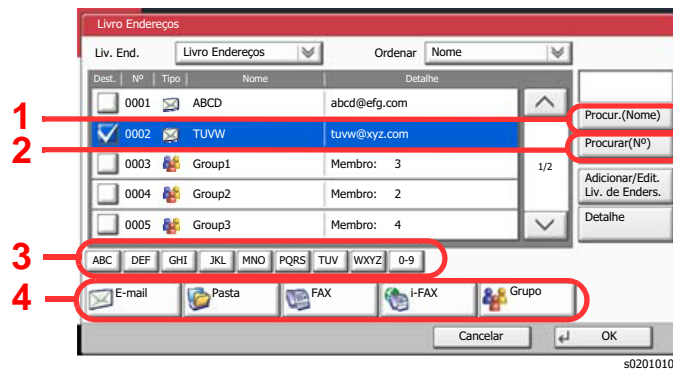


NOTA

- Para deixar de seleccionar, seleccione novamente a caixa de verificação e retire o visto.
 - Se **[Proibir]** estiver definido para "Difusão", não é possível seleccionar vários destinos. Isto também se aplica a um grupo no qual estão registados vários destinos.
- ➔ Consulte o *Guia de Uso Inglês*.

Procura de destinos

É possível procurar os destinos registados no livro de endereços. A procura avançada por tipo ou por letra inicial também está disponível.



Teclas utilizadas	Tipo de pesquisa	Assuntos pesquisados
1	Pesquisar por nome	Pesquisar por nome registado.
2	Pesquisar por número	Pesquisar por número de endereço registado.
3	Pesquisa avançada por letra inicial	Pesquisa avançada por letra inicial de nome registado.
4	Pesquisa avançada por destino	<p>Pesquisa avançada por tipo de destino registado (E-mail, pasta (SMB/FTP), FAX, i-FAX ou grupo). (FAX: Apenas quando o kit de fax opcional está instalado. i-FAX: Apenas quando o Internet FAX Kit opcional está activado.)</p> <p>Pode configurar esta função para que os tipos de destino sejam seleccionados quando o livro de endereços é exibido. Para mais informações, consulte o seguinte:</p> <p>➔ <i>Guia de Uso Inglês</i></p>

3 Aceitar o destino > [OK]

Os destinos podem ser alterados posteriormente.

➔ Consulte o *Guia de Uso Inglês*



NOTA

- Para eliminar o destino, seleccione o destino que deseja eliminar e seleccione **[Eliminar]**.
 - Pode configurar as predefinições de "Ordenar".
- ➔ Consulte o *Guia de Uso Inglês*.

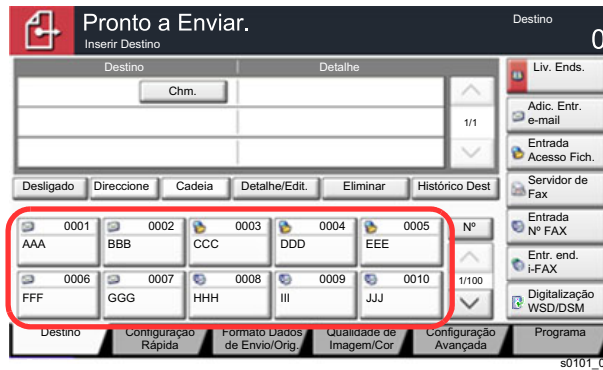
Escolher a partir da Tecla Um Toque

No ecrã básico de envio, seleccione a tecla de toque onde o destino está registado.

NOTA

Se a tecla de toque para o destino pretendido estiver oculta no painel táctil, seleccione [^] ou [v] para deslocar e ver a tecla de toque seguinte ou anterior. Este procedimento pressupõe que as teclas de toque já foram registadas. Para mais informações sobre como adicionar teclas de toque, consulte o seguinte:

➔ [Guia de Uso Inglês](#)



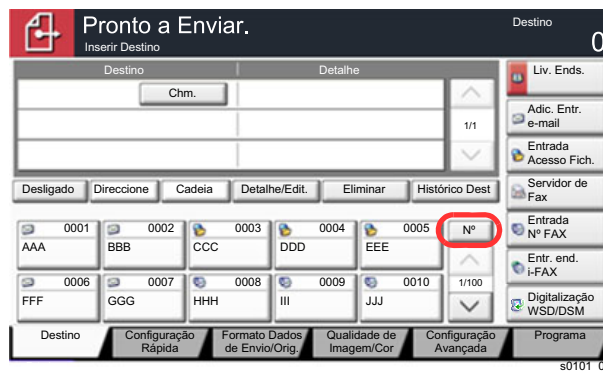
Escolher a partir de marcação rápida

Aceda ao destino especificando o número de 4 dígitos nas tecla de toque (0001 até 1000 na marcação rápida).

No ecrã básico para envio, seleccione a tecla [N.º] ou Pesquisa rápida por n.º no teclado numérico e utilize as teclas numéricas para introduzir o número de marcação rápida no ecrã de entrada numérica.

NOTA

Se tiver introduzido a marcação rápida entre 1 a 3 dígitos, seleccione [OK].



6 Usar várias funções

Este capítulo explica os seguintes tópicos:

Funções disponíveis na máquina	6-2
Acerca das funções disponíveis na máquina	6-2
Como seleccionar funções	6-2
Copiar	6-2
Enviar	6-6
Caixa Personalizada (Armazenar Ficheiro, Imprimir, Enviar)	6-9
Unidade USB (ficheiro da loja, impressão de documentos)	6-15
Funções	6-18
Tamanho Original	6-19
Seleção de papel	6-20
Agrupar/Deslocar	6-22
Agrafar/Perfurar	6-23
Tabuleiro de Saída	6-27
Cópia de Cartão ID	6-28
Densidade	6-28
Imagem original	6-29
EcoPrint	6-31
Seleção Cores	6-31
Zoom	6-33
Frente e verso	6-36
Formato do ficheiro	6-40
Separação de Ficheiros	6-41
Resolução da Digitalização	6-41

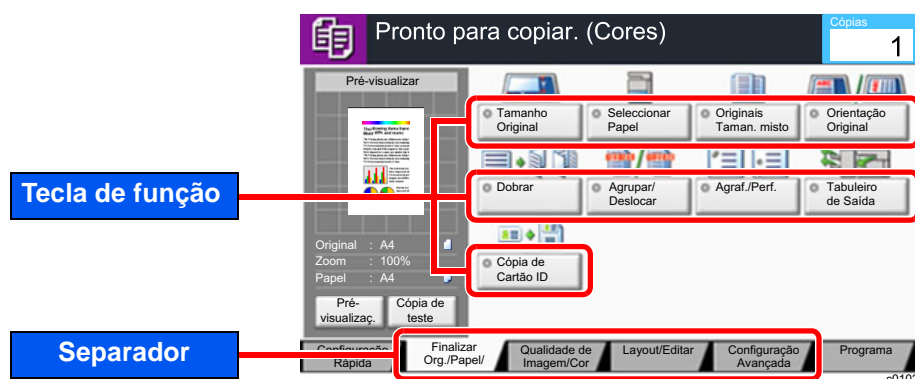
Funções disponíveis na máquina

Acerca das funções disponíveis na máquina

Esta máquina proporciona as várias funções disponíveis.

Como seleccionar funções

Para configurar as definições para as funções, seleccione o separador e prima a tecla de função.



Copiar

Para obter informações sobre cada função, consulte a tabela abaixo.

Separador	Tecla de função	Descrição	Página de referência
<div style="border: 1px solid black; padding: 5px; width: fit-content; margin-bottom: 10px;">Finalizar Org./Papel/</div> Configure as definições para originais, papel e acabamentos, como agrupar e agrafar.	Tamanho Original	Especifique o tamanho original a digitalizar.	página 6-19
	Seleção de papel	Selecione a cassete ou bandeja multifunções que contém o tamanho de papel necessário.	página 6-20
	Originais Tamanho Misto	Digitalizar documentos de diferentes tamanhos que se encontram no processador de documentos em simultâneo.	—
	Orientação Original	Selecione a orientação da margem superior do documento original para o digitalizar na direcção correcta.	—
	Dobrar	Dobrar os documentos finalizados.	—
	Agrupar/Deslocar	Desloca a saída por página ou conjunto.	página 6-22
	Agrafar/Perfurar	Agrafa ou perfura documentos impressos.	página 6-23
	Tabuleiro de Saída	Especifique a bandeja de saída.	página 6-27
	Cópia de Cartão ID	Utilize esta opção quando pretender efetuar a cópia de uma carta de condução ou de um cartão de seguro. Quando digitaliza a frente e o verso do cartão, ambos os lados serão combinados e copiados para uma única folha.	página 6-28

Separador	Tecla de função	Descrição	Página de referência
<div style="border: 1px solid black; padding: 5px; width: fit-content; margin-bottom: 10px;">Qualidade de Imagem/Cor</div> <p>Configure as definições de densidade, qualidade de cópias e equilíbrio de cores.</p>	Densidade	Ajusta a densidade.	página 6-28
	Imagem original	Selecciona o tipo da imagem original	página 6-29
	EcoPrint	EcoPrint poupa toner durante a impressão. Utilize esta função para impressões de teste ou para qualquer outra ocasião quando não é necessária uma impressão de alta qualidade.	página 6-31
	Seleção Cores	Selecione a definição do modo de cor.	página 6-31
	Equilíbrio de Cores	Ajuste a força de ciano, magenta, amarelo e preto.	—
	Ajuste de Tonalidade	Ajuste a cor (tonalidade) das imagens.	—
	Ajuste de Imagem por Um Toque	Ajuste as imagens, como pretendido, para produzir imagens mais [Vivas] ou mais [Sem brilho] .	—
	Nitidez	Ajusta a nitidez dos contornos da imagem.	—
	Ajuste da Densidade do Fundo	Retira o fundo escuro dos originais, como no caso de jornais.	—
	Saturação	Ajuste a saturação da cor da imagem.	—
	Impedir Infiltração	Ocultas as cores do fundo e a infiltração da imagem quando digitaliza um original fino.	—
	Contraste	Poderá ajustar o contraste entre áreas claras e escuras da imagem.	—
	Remoção de Espaços Vazios	Remova espaços vazios no texto e imagens.	—
Apagar cores	Apaga as cores no documento de origem.	—	

<div style="border: 1px solid black; padding: 5px; width: fit-content; margin-bottom: 10px;">Layout/Editar</div> <p>Configure as definições para impressão frente e verso e selo.</p>	Zoom	Ajuste o zoom para reduzir ou ampliar a imagem.	página 6-33
	Combinar	Combina 2 ou 4 folhas de originais em 1 página impressa.	—
	Margem/Centrar	<p>Margem: Adicione margens (com espaço). Em acréscimo, pode definir a largura da margem e a margem da página do verso.</p> <p>Centrar: Centra a imagem original no papel quando copiar para papel diferente do tamanho original.</p>	—
	Eliminar Margem	Apaga o limite preto formado em redor da imagem.	—
	Brochura	Digitalize várias páginas originais e depois imprima cópias de modo a que possam ser dobradas numa única brochura, com uma capa.	—
	Frente e verso	<p>Produz cópias de duas faces.</p> <p>Pode também criar cópias de um só lado a partir de originais com dois lados.</p>	página 6-36

Separador	Tecla de função	Descrição	Página de referência
<div data-bbox="105 607 309 680" style="border: 1px solid black; padding: 2px; margin-bottom: 5px;">Layout/Editar</div> <p>Configure as definições para impressão frente e verso e selo.</p>	Sobreposição Formulário	Imprime o documento original sobreposto com uma forma ou imagem.	—
	Apagar Áreas com Sombra	Ao digitalizar com o processador de documentos ou a tampa original abertos, apague a área com sombra adicional.	—
	N.º Página	Adiciona números de páginas aos documentos finalizados.	—
	Capa	Adiciona uma capa aos documentos finalizados.	—
	Introduzir Folhas/ Capítulos	Introduza uma folha separadora ou faça da primeira página do capítulo a capa.	—
	Repetir Imagem	Cobre uma folha de papel com a imagem original.	—
	Selo do Texto	Pode adicionar um selo do texto aos documentos.	—
	Selo de Info. Adicional	Pode adicionar um selo de informação adicional aos documentos.	—
	Página Memo	Proporciona cópias com um espaço para adicionar notas.	—
	Cartaz	Separa e copia uma imagem ampliada em várias páginas para efectuar cópias superiores ao tamanho máximo do papel.	—

Separador	Tecla de função	Descrição	Página de referência
<div data-bbox="108 683 308 757" style="border: 1px solid black; padding: 2px; margin-bottom: 5px;">Configuração Avançada</div> <p data-bbox="103 766 339 1014">Configure as definições para digitalização contínua, cópias de imagem espelho e para a função de Saltar Página em Branco.</p>	Digitalização Contínua	Digitaliza um elevado número de originais em séries separadas e, em seguida, produz um só trabalho.	—
	Rotação Imagem Auto	Quando tam. do orig. e da fonte papel são idênticos, mas de orientação diferente, rodar imagem 90 graus ao copiar.	—
	Negativo	Inverte as partes de preto e branco da imagem para impressão.	—
	Imagem Espelho	Copia a imagem espelhada do original.	—
	Aviso Conclusão Trabalho	Envia aviso, por mensagem de correio electrónico, sobre a conclusão de um trabalho. Está também disponível o envio de um aviso quando um trabalho é interrompido.	—
	Entrada Nome Ficheiro	Adiciona um nome de ficheiro.	—
	Substituir Prioridade	Suspende o trabalho actual e atribui prioridade a um trabalho novo.	—
	Repetir Cópia	Permite as cópias adicionais necessárias após conclusão de um trabalho de cópia.	—
	Folha Adicional OHP	Quando a imprimir para folhas de transparências, insere, automaticamente, um papel entre estas.	—
	Acção de Leitura DP	Quando o processador de documentos é utilizado, seleccione a função de digitalização para o processador de documentos. Esta função é exibida quando o processador de documentos está instalado.	—
	Saltar Página em Branco	Quando existem páginas em branco num documento digitalizado, esta função salta as páginas em branco e apenas imprime as páginas que não se encontram em branco.	—

Enviar

Para configurar as definições para as funções, seleccione o separador e prima a tecla de função.



Para obter informações sobre cada função, consulte a tabela abaixo.

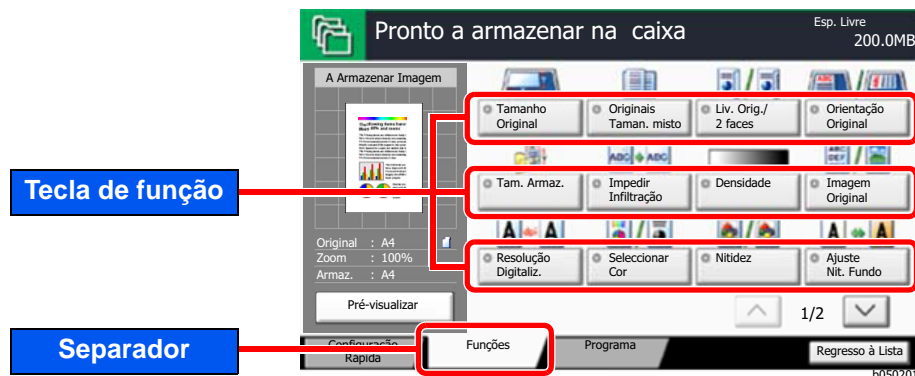
Separador	Tecla de função	Descrição	Página de referência
<div style="border: 1px solid black; padding: 5px; width: fit-content;">Formato Dados de Envio/Orig.</div> <p>Configure as definições para o tipo de original e formato de ficheiro.</p>	Tamanho Original	Especifique o tamanho original a digitalizar.	página 6-19
	Originals Tamanho Misto	Digitalizar documentos de diferentes tamanhos que se encontram no processador de documentos em simultâneo.	—
	2 faces/Original Livro, Original de Livro	Selecione o tipo e orientação da encadernação com base no original.	—
	Orientação Original	Selecione a orientação da margem superior do documento original para o digitalizar na direcção correcta.	—
	Tamanho de Envio	Selecione o tamanho da imagem a enviar.	—
	Formato do ficheiro	Especifique o formato do ficheiro de imagem. O nível de qualidade da imagem também pode ser ajustado.	página 6-40
	Separação de Ficheiros	Cria vários ficheiros ao dividir a página dos dados do original digitalizado pelo número de páginas especificado, e envia os ficheiros.	página 6-41
	Original Longo	Efectua a leitura de documentos originais de tamanho longo usando um processador de documentos. Esta função requer o processador de documentos opcional.	—

Separador	Tecla de função	Descrição	Página de referência
<div data-bbox="103 465 304 533" style="border: 1px solid black; padding: 2px; width: fit-content;">Qualidade de Imagem/Cor</div> <p data-bbox="103 548 263 761">Configure as definições de densidade, qualidade de cópias e equilíbrio de cores.</p>	Densidade	Ajusta a densidade.	página 6-28
	Imagem original	Selecciona o tipo da imagem original	página 6-29
	Resolução da Digitalização	Selecione a precisão da resolução da digitalização.	página 6-41
	Resolução TX de FAX	Selecione a qualidade das imagens quando enviar um FAX.	Consulte FAX Operation Guide .
	Seleção Cores	Selecione a definição do modo de cor.	página 6-31
	Nitidez	Ajusta a nitidez dos contornos da imagem.	—
	Ajuste da Densidade do Fundo	Retira o fundo escuro dos originais, como no caso de jornais.	—
	Impedir Infiltração	Oculta as cores do fundo e a infiltração da imagem quando digitaliza um original fino.	—
	Contraste	Poderá ajustar o contraste entre áreas claras e escuras da imagem.	—
	Apagar cores	Apaga as cores no documento de origem.	—

Separador	Tecla de função	Descrição	Página de referência
<div style="border: 1px solid black; padding: 5px; width: fit-content; margin-bottom: 10px;">Configuração Avançada</div> Configure as definições para cópia de transmissão, transmissão encriptada e confirmação de tamanho de ficheiro.	Zoom	Ajuste o zoom para reduzir ou ampliar a imagem.	página 6-33
	Centrar	Centra a imagem original no papel ao enviar para papel diferente do tamanho original.	—
	Apagar Margem/Digitalização completa	Apaga o limite preto formado em redor da imagem.	—
	Transmissão Atrasada FAX	Defina uma hora de envio.	Consulte FAX Operation Guide .
	Digitalização Contínua	Digitaliza um elevado número de originais em séries separadas e, em seguida, produz um só trabalho.	—
	Aviso Conclusão Trabalho	Envia aviso, por mensagem de correio electrónico, sobre a conclusão de um trabalho. Está também disponível o envio de um aviso quando um trabalho é interrompido.	—
	Apagar Áreas com Sombra	Ao digitalizar com o processador de documentos ou a tampa original abertos, apague a área com sombra adicional.	—
	Entrada Nome Ficheiro	Adiciona um nome de ficheiro.	—
	i-Fax Assunto/Corpo	Adiciona assunto e corpo ao enviar um documento por i-FAX.	Consulte FAX Operation Guide .
	Transmissão Directa FAX	Envia o FAX directamente sem transferir os dados do original para a memória.	Consulte FAX Operation Guide .
	Recepção polling Fax	Marque o destino e receba documentos para Transmissão Polling armazenados na caixa polling.	Consulte FAX Operation Guide .
	Enviar e imprimir	Imprime uma cópia do documento a ser enviado.	—
	Enviar e armazenar	Armazena uma cópia do documento a ser enviado numa Caixa Personalizada.	—
	TX Cifrado FTP	Encripta as imagens quando a enviar através de FTP.	—
	Selo do Texto	Pode adicionar um selo do texto aos documentos.	—
	Selo de Info. Adicional	Pode adicionar um selo de informação adicional aos documentos.	—
	Confirmação do Tamanho do Ficheiro	Verifica o tamanho do ficheiro antes de enviar/armazenar o original.	—
	Relatório de TX de FAX	Imprima um relatório dos resultados da transmissão de FAX.	Consulte FAX Operation Guide .
	Saltar Página em Branco	Quando há páginas em branco num documento digitalizado, esta função ignora as páginas em branco e envia apenas as páginas que não estão em branco.	—
	Assunto/Corpo E-mail	Adiciona assunto e corpo ao enviar um documento.	—

Caixa Personalizada (Armazenar Ficheiro, Imprimir, Enviar)

Para configurar as definições para as funções, seleccione o separador e prima a tecla de função.



Para obter informações sobre cada função, consulte a tabela abaixo.

Armazenar Ficheiro

Separador	Tecla de função	Descrição	Página de referência
<div style="border: 1px solid black; padding: 5px; width: fit-content; margin-bottom: 10px;">Funções</div> <p>Configure as definições quando armazenar o documento na Caixa Personalizada.</p>	Tamanho Original	Especifique o tamanho original a digitalizar.	página 6-19
	Originais Tamanho Misto	Digitalizar documentos de diferentes tamanhos que se encontram no processador de documentos em simultâneo.	—
	2 faces/Original Livro, Original de Livro	Selecione o tipo e orientação da encadernação com base no original.	—
	Orientação Original	Selecione a orientação da margem superior do documento original para o digitalizar na direcção correcta.	—
	Tamanho de Armazenamento	Selecione o tamanho da imagem a ser armazenada.	—
	Impedir Infiltração	Ocultas as cores do fundo e a infiltração da imagem quando digitaliza um original fino.	—
	Densidade	Ajusta a densidade.	página 6-28
	Imagem original	Selecione o tipo da imagem original	página 6-29
	Resolução da Digitalização	Selecione a precisão da resolução da digitalização.	página 6-41
	Seleção Cores	Selecione a definição do modo de cor.	página 6-31
	Nitidez	Ajusta a nitidez dos contornos da imagem.	—
	Ajuste da Densidade do Fundo	Retira o fundo escuro dos originais, como no caso de jornais.	—
	Zoom	Ajuste o zoom para reduzir ou ampliar a imagem.	página 6-33
	Centrar	Centra a imagem original no papel ao armazenar em papel diferente do tamanho original.	—

Separador	Tecla de função	Descrição	Página de referência
<div data-bbox="105 539 309 611" style="border: 1px solid black; padding: 2px; margin-bottom: 10px;">Funções</div> <p>Configure as definições quando armazenar o documento na Caixa Personalizada.</p>	Apagar Margem/ Digitalização completa	Apaga o limite preto formado em redor da imagem.	—
	Digitalização Contínua	Digitaliza um elevado número de originais em séries separadas e, em seguida, produz um só trabalho.	—
	Aviso Conclusão Trabalho	Envia aviso, por mensagem de correio electrónico, sobre a conclusão de um trabalho. Está também disponível o envio de um aviso quando um trabalho é interrompido.	—
	Entrada Nome Ficheiro	Adiciona um nome de ficheiro.	—
	Apagar Áreas com Sombra	Ao digitalizar com o processador de documentos ou a tampa original abertos, apague a área com sombra adicional.	—
	Saltar Página em Branco	Quando há páginas em branco num documento digitalizado, esta função ignora as páginas em branco e armazena apenas as páginas que não estão em branco.	—
	Contraste	Poderá ajustar o contraste entre áreas claras e escuras da imagem.	—
	Apagar cores	Apaga as cores no documento de origem.	—

Imprimir

Separador	Tecla de função	Descrição	Página de referência
<div data-bbox="103 992 308 1064" style="border: 1px solid black; padding: 2px; margin-bottom: 5px;">Funções</div> <p>Configure as definições para a selecção de papel e impressão frente e verso quando imprimir a partir da Caixa Personalizada.</p>	Seleção de papel	Selecione a cassete ou bandeja multifunções que contém o tamanho de papel necessário.	página 6-20
	Agrupar/Deslocar	Desloca a saída por página ou conjunto.	página 6-22
	Agrafar/Perfurar	Agrafa ou perfura documentos impressos.	página 6-23
	Tabuleiro de Saída	Especifique a bandeja de saída.	página 6-27
	Combinar	Combina 2 ou 4 folhas de originais em 1 página impressa.	—
	Margem/Centrar	<p>Margem: Adicione margens (com espaço). Em acréscimo, pode definir a largura da margem e a margem da página do verso.</p> <p>Centrar: Centra a imagem original no papel quando copiar para papel diferente do tamanho original.</p>	—
	Brochura	Imprimir ficheiro de modo a que possa ser dobrado numa única brochura com capa.	—
	Frente e verso	Imprime originais de 1 face ou originais de livro para 2 faces, ou originais de 2 faces ou de livro aberto para 1 face.	página 6-36
	Capa	Adiciona uma capa aos documentos finalizados.	—
	Sobreposição Formulário	Imprime o documento original sobreposto com uma forma ou imagem.	—
	N.º Página	Adiciona números de páginas aos documentos finalizados.	—
	Aviso Conclusão Trabalho	Envia aviso, por mensagem de correio electrónico, sobre a conclusão de um trabalho. Está também disponível o envio de um aviso quando um trabalho é interrompido.	—
	Entrada Nome Ficheiro	Adiciona um nome de ficheiro.	—
	Eliminar após Impressão	Elimina, automaticamente, um documento da caixa assim que a impressão estiver concluída.	—
	Substituir Prioridade	Suspende o trabalho actual e atribui prioridade a um trabalho novo.	—
	EcoPrint	EcoPrint poupa toner durante a impressão. Utilize esta função para impressões de teste ou para qualquer outra ocasião quando não é necessária uma impressão de alta qualidade.	página 6-31
	Zoom	Ajuste o zoom para reduzir ou ampliar a imagem.	página 6-33
Dobrar	Dobrar os documentos finalizados.	—	
Selo do Texto	Pode adicionar um selo do texto aos documentos.	—	
Selo de Info. Adicional	Pode adicionar um selo de informação adicional aos documentos.	—	

Separador

Funções

Configure as definições para a selecção de papel e impressão frente e verso quando imprimir a partir da Caixa Personalizada.

Tecla de função	Descrição	Página de referência
Equilíbrio de Cores	Ajuste a força de ciano, magenta, amarelo e preto.	—
Ajuste de Tonalidade	Ajuste a cor (tonalidade) das imagens.	—
Ajuste de Imagem por Um Toque	Ajuste as imagens, como pretendido, para produzir imagens mais [Vivas] ou mais [Sem brilho] .	—
Saturação	Ajuste a saturação da cor da imagem.	—
Remoção de Espaços Vazios	Remova espaços vazios no texto e imagens.	—

Qualidade de Imagem/Cor

Configure as definições de densidade, qualidade de cópias e equilíbrio de cores.

Densidade	Ajusta a densidade.	página 6-28
Imagem original	Selecciona o tipo da imagem original	página 6-29
Seleccção Cores	Selecione a definição do modo de cor.	página 6-31
Nitidez	Ajusta a nitidez dos contornos da imagem.	—
Ajuste da Densidade do Fundo	Retira o fundo escuro dos originais, como no caso de jornais.	—
Impedir Infiltração	Ocultas as cores do fundo e a infiltração da imagem quando digitaliza um original fino.	—
Contraste	Poderá ajustar o contraste entre áreas claras e escuras da imagem.	—

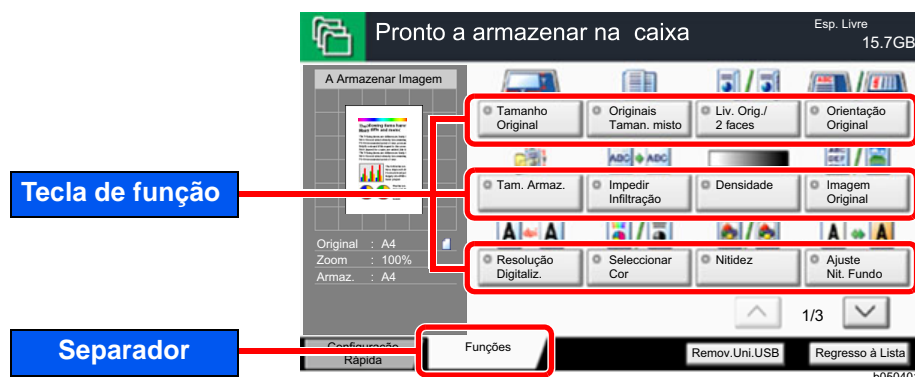
Enviar

Separador	Tecla de função	Descrição	Página de referência
<div data-bbox="103 929 311 1003" style="border: 1px solid black; padding: 5px; margin-bottom: 10px;">Funções</div> <p>Configure as definições para o formato de ficheiro e transmissão de FAX quando enviar a partir da Caixa Personalizada.</p>	Tamanho de Envio	Selecione o tamanho da imagem a enviar.	—
	Formato do ficheiro	Especifique o formato do ficheiro de imagem. O nível de qualidade da imagem também pode ser ajustado.	página 6-40
	Resolução TX de FAX	Selecione a qualidade das imagens quando enviar um FAX.	Consulte FAX Operation Guide .
	Centrar	Centra a imagem original no papel ao enviar para papel diferente do tamanho original.	—
	Transmissão Atrasada FAX	Defina uma hora de envio.	Consulte FAX Operation Guide .
	Aviso Conclusão Trabalho	Envia aviso, por mensagem de correio electrónico, sobre a conclusão de um trabalho. Está também disponível o envio de um aviso quando um trabalho é interrompido.	—
	Entrada Nome Ficheiro	Adiciona um nome de ficheiro.	—
	Assunto/Corpo E-mail	Adiciona assunto e corpo ao enviar um documento.	—
	i-Fax Assunto/Corpo	Adiciona assunto e corpo ao enviar um documento por i-FAX.	Consulte FAX Operation Guide .
	TX Cifrado FTP	Encripta as imagens quando a enviar através de FTP.	—
	Eliminar após Transmissão	Elimina, automaticamente, um documento da caixa assim que a transmissão estiver concluída.	—
	Zoom	Ajuste o zoom para reduzir ou ampliar a imagem.	página 6-33
	Separação de Ficheiros	Cria vários ficheiros ao dividir a página dos dados do original digitalizado pelo número de páginas especificado, e envia os ficheiros.	página 6-41
	Selo do Texto	Podem adicionar um selo do texto aos documentos.	—
	Selo de Info. Adicional	Podem adicionar um selo de informação adicional aos documentos.	—
	Confirmação do Tamanho do Ficheiro	Verifica o tamanho do ficheiro antes de enviar/armazenar o original.	—
Relatório de TX de FAX	Imprima um relatório dos resultados da transmissão de FAX.	Consulte FAX Operation Guide .	

Separador	Tecla de função	Descrição	Página de referência
<div data-bbox="105 394 309 465" style="border: 1px solid black; padding: 2px; margin-bottom: 10px;">Qualidade de Imagem/Cor</div> <p>Configure as definições de densidade, qualidade de cópias e equilíbrio de cores.</p>	Densidade	Ajusta a densidade.	página 6-28
	Imagem original	Selecciona o tipo da imagem original	página 6-29
	Resolução	Selecione a precisão da resolução da digitalização.	página 6-41
	Seleção Cores	Selecione a definição do modo de cor.	página 6-31
	Nitidez	Ajusta a nitidez dos contornos da imagem.	—
	Ajuste da Densidade do Fundo	Retira o fundo escuro dos originais, como no caso de jornais.	—
	Impedir Infiltração	Oculta as cores do fundo e a infiltração da imagem quando digitaliza um original fino.	—
	Contraste	Poderá ajustar o contraste entre áreas claras e escuras da imagem.	—

Unidade USB (ficheiro da loja, impressão de documentos)

Para configurar as definições para as funções, seleccione o separador e prima a tecla de função.



Para obter informações sobre cada função, consulte a tabela abaixo.

Armazenar Ficheiro

Separador	Tecla de função	Descrição	Página de referência
<div style="border: 1px solid black; padding: 5px; width: fit-content; margin-bottom: 10px;">Funções</div> <p>Configure as definições para a seleção de cor e do nome do documento quando armazenar o documento na unidade USB.</p>	Tamanho Original	Especifique o tamanho original a digitalizar.	página 6-19
	Originais Tamanho Misto	Digitalizar documentos de diferentes tamanhos que se encontram no processador de documentos em simultâneo.	—
	2 faces/Original Livro, Original de Livro	Selecione o tipo e orientação da encadernação com base no original.	—
	Orientação Original	Selecione a orientação da margem superior do documento original para o digitalizar na direcção correcta.	—
	Tamanho de Armazenamento	Selecione o tamanho da imagem a ser armazenada.	—
	Impedir Infiltração	Ocultas as cores do fundo e a infiltração da imagem quando digitaliza um original fino.	—
	Densidade	Ajusta a densidade.	página 6-28
	Imagem original	Selecione o tipo da imagem original	página 6-29
	Resolução da Digitalização	Selecione a precisão da resolução da digitalização.	página 6-41
	Seleção Cores	Selecione a definição do modo de cor.	página 6-31
	Nitidez	Ajusta a nitidez dos contornos da imagem.	—
	Ajuste da Densidade do Fundo	Retira o fundo escuro dos originais, como no caso de jornais.	—
	Zoom	Ajuste o zoom para reduzir ou ampliar a imagem.	página 6-33
	Centrar	Centra a imagem original no papel ao armazenar em papel diferente do tamanho original.	—
	Apagar Margem/ Digitalização completa	Apaga o limite preto formado em redor da imagem.	—
Digitalização Contínua	Digitaliza um elevado número de originais em séries separadas e, em seguida, produz um só trabalho.	—	





Separador	Tecla de função	Descrição	Página de referência
<div style="border: 1px solid black; padding: 5px; width: fit-content; margin-bottom: 10px;">Funções</div> <p>Configure as definições para a seleção de cor e do nome do documento quando armazenar o documento na unidade USB.</p>	Aviso Conclusão Trabalho	Envia aviso, por mensagem de correio electrónico, sobre a conclusão de um trabalho. Está também disponível o envio de um aviso quando um trabalho é interrompido.	—
	Entrada Nome Ficheiro	Adiciona um nome de ficheiro.	—
	Apagar Áreas com Sombra	Ao digitalizar com o processador de documentos ou a tampa original abertos, apague a área com sombra adicional.	—
	Saltar Página em Branco	Quando há páginas em branco num documento digitalizado, esta função ignora as páginas em branco e armazena apenas as páginas que não estão em branco.	—
	Contraste	Poderá ajustar o contraste entre áreas claras e escuras da imagem.	—
	Selo do Texto	Pode adicionar um selo do texto aos documentos.	—
	Selo de Info. Adicional	Pode adicionar um selo de informação adicional aos documentos.	—
	Formato do ficheiro	Especifique o formato do ficheiro de imagem. O nível de qualidade da imagem também pode ser ajustado.	página 6-40
	Separação de Ficheiros	Cria vários ficheiros ao dividir a página dos dados do original digitalizado pelo número de páginas especificado, e envia os ficheiros.	página 6-41
	Original Longo	Efectua a leitura de documentos originais de tamanho longo usando um processador de documentos. Esta função requer o processador de documentos opcional.	—
	Apagar cores	Apaga as cores no documento de origem.	—

Imprimir documentos

Separador	Tecla de função	Descrição	Página de referência
<div style="border: 1px solid black; padding: 5px; width: fit-content; margin: 0 auto;">Funções</div> <p>Configure as definições para a seleção de papel e impressão frente e verso quando imprimir a partir da unidade USB.</p>	Seleção de papel	Selecione a cassete ou bandeja multifunções que contém o tamanho de papel necessário.	página 6-20
	Agrupar/Deslocar	Desloca a saída por página ou conjunto.	página 6-22
	Agrafar/Perfurar	Agrafa ou perfura documentos impressos.	página 6-23
	Tabuleiro de Saída	Especifique a bandeja de saída.	página 6-27
	Margem	Adicione margens (com espaço). Em acréscimo, pode definir a largura da margem e a margem da página do verso.	—
	Frente e Verso	Imprima um documento em folhas de 1 face ou 2 faces.	página 6-36
	Aviso Conclusão Trabalho	Envia aviso, por mensagem de correio electrónico, sobre a conclusão de um trabalho. Está também disponível o envio de um aviso quando um trabalho é interrompido.	—
	Substituir Prioridade	Suspende o trabalho actual e atribui prioridade a um trabalho novo.	—
	EcoPrint	EcoPrint poupa toner durante a impressão. Utilize esta função para impressões de teste ou para qualquer outra ocasião quando não é necessária uma impressão de alta qualidade.	página 6-31
	Dobrar	Dobrar os documentos finalizados.	—
	Selo do Texto	Pode adicionar um selo do texto aos documentos.	—
	Selo de Info. Adicional	Pode adicionar um selo de informação adicional aos documentos.	—
	Palavra-passe do PDF Cifrada	Introduza uma palavra-passe pré-atribuída para imprimir os dados do PDF.	—
	Impressão JPEG/ TIFF	Selecione o tamanho da imagem quando imprimir ficheiros JPEG ou TIFF.	—
Ajuste Imagem XPS	Reduz ou aumenta o tamanho da imagem para se enquadrar no tamanho de papel seleccionado quando imprimir um ficheiro XPS.	—	
<div style="border: 1px solid black; padding: 5px; width: fit-content; margin: 0 auto;">Qualidade de Imagem/Cor</div> <p>Configure as definições do modo de cor.</p>	Seleção Cores	Selecione a definição do modo de cor.	página 6-31

Funções

Nas páginas que explicam uma função conveniente, os modos nos quais tal função pode ser utilizada são indicados por ícones.

Ícone	Descrição
	<p>O acesso à função é indicado pelos ícones. Exemplo: Selecione o separador [Finalizar/Org./Papel] no ecrã Copiar para utilizar a função.</p>
	<p>O acesso à função é indicado pelos ícones. Exemplo: Selecione o separador [Formato Dados de Envio/Orig.] no ecrã Enviar para utilizar a função.</p>
	<p>O acesso à função é indicado pelos ícones. Exemplo: Selecione o separador [Funções] no ecrã Caixa Personalizada para usar a função.</p>
	<p>O acesso à função é indicado pelos ícones. Exemplo: Selecione o separador [Funções] no ecrã Unidade USB para usar a função.</p>

Tamanho Original

Finalizar
Org./Papel/Formato Dados
de Envio/Orig.

Funções



Funções

Especifique o tamanho original a digitalizar.

Selecione [**Tamanhos Padrão 1**], [**Tamanhos Padrão 2**], [**Outros**] ou [**Entrada Tamanho**] para seleccionar o tamanho do original.

Item	Valor	Descrição
Tamanhos Padrão 1	Modelos europeus: Auto, A3, A4-R, A4, A5-R, A5, A6-R, B4, B5, B5-R, B6-R, B6, Folio, 216×340 mm	Detecte o tamanho do original automaticamente ou selecione a partir de tamanhos standard.
	Modelos em polegadas: Auto, Ledger, Letter-R, Letter, Legal, Statement-R, Statement, 11×15", Ofício II	
Tamanhos Padrão 2	Modelos europeus: Ledger, Letter-R, Letter, Legal, Statement-R, Statement, 11×15", Ofício II, 8K, 16K-R, 16K	Selecione entre os tamanhos padrão, excepto Tamanhos Padrão 1.
	Modelos em polegadas: A3, A4-R, A4, A5-R, A5, A6-R, B4, B5-R, B5, B6-R, B6, Folio, 8K, 16K-R, 16K, 216×340 mm	
Outros	Hagaki (Cartão), Oufuku hagaki (Postal resposta), Personalizado 1 a 4* ¹	Selecione entre postal ou originais de tamanho personalizado.
Entrada Tamanho	Métrica X: 50 a 432 mm (em aumentos de 1 mm) Y: 50 a 297 mm (em aumentos de 1 mm)	Introduza o tamanho não incluído nos tamanhos standard 1 e 2.* ² Quando tiver seleccionando [Entrada Tamanho], selecione [+] ou [-] para definir os tamanhos de "X" (horizontal) e "Y" (vertical). Selecione [Teclas N°] para utilizar as teclas numéricas para introdução.
	Polegada X: 2,00 a 17,00" (em aumentos de 0,01") Y: 2,00 a 11,69" (em aumentos de 0,01")	

*1 Para obter instruções sobre como especificar os tamanhos de originais personalizados (Personalizado 1 a 4), consulte o seguinte:

➔ *Guia de Uso Inglês*

*2 As unidades de entrada podem ser alteradas no Menu Sistema. Para mais informações, consulte o seguinte:

➔ *Guia de Uso Inglês*



NOTA

Certifique-se de especificar sempre o tamanho do original quando usa um original de tamanho personalizado.

Seleção de papel

Finalizar
Org./Papel/

Funções



Funções

Selecione a cassete ou bandeja multifunções que contém o tamanho de papel necessário.

Se **[Auto]** estiver seleccionado, o papel correspondente ao tamanho do original é automaticamente seleccionado.



NOTA

- Especifique, de antemão, o tamanho e tipo de papel colocado na cassete.
 - ➔ Consulte o *Guia de Uso Inglês*.
- As Cassetes depois da Cassete 3 são exibidas quando o alimentador de papel opcional está instalado.

Para seleccionar **[Bandeja MF]**, selecione **[Tamanho de Papel]** e **[Tipo Media]** e especifique o tamanho de papel e tipo de material. Os tamanhos e tipos de papel disponíveis são exibidos na tabela em baixo.

Item		Valor		Descrição
Tamanho de papel	Tamanhos Padrão 1	Modelos europeus:	A3 ^{*1*3} , A4-R ^{*2*3} , A4 ^{*2*3} , A5-R ^{*2*3} , A5 ^{*2} , A6-R ^{*2*3} , B4 ^{*1*3} , B5-R ^{*2*3} , B5 ^{*2*3} , B6-R ^{*2*3} , Folio ^{*2*3} , 216×340 mm, SRA3 ^{*1*3}	Selecione a partir do tamanho standard.
		Modelos em polegadas:	Ledger ^{*1*3} , Letter-R ^{*2*3} , Letter ^{*2*3} , Legal ^{*2*3} , Statement ^{*2*3} , Executive, 12×18" ^{*1*3} , Ofício II	
	Tamanhos Padrão 2	Modelos europeus:	Ledger ^{*1*3} , Letter-R ^{*2*3} , Letter ^{*2*3} , Legal ^{*2*3} , Statement ^{*2*3} , Executive, 12×18" ^{*1*3} , Ofício II, 8K ^{*4} , 16K-R, 16K	Selecione entre os tamanhos padrão, excepto Tamanhos Padrão 1.
		Modelos em polegadas:	A3 ^{*1*3} , A4-R ^{*2*3} , A4 ^{*2*3} , A5-R ^{*2*3} , A5 ^{*2} , A6-R ^{*2*3} , B4 ^{*1*3} , B5-R ^{*2*3} , B5 ^{*2*3} , B6-R ^{*2*3} , Folio ^{*2*3} , 8K ^{*4} , 16K-R, 16K, 216×340 mm, SRA3 ^{*1*3}	
	Outros 1	ISO B5, Env. n.º10, Env. n.º9, Env. n.º6, Envelope Monarch, Envelope DL, Envelope C5, Envelope C4 ^{*4} , Hagaki (Cartão) ^{*3} , Oufuku Hagaki (Postal resposta), Kakugata 2 ^{*4} , Youkei 4, Youkei 2, Younaga 3, Nagagata 3, Nagagata 4	Selecione a partir de tamanhos padrão especiais e de tamanhos personalizados.	
	Outros 2	Personalizado 1-4 ^{*5}	Selecione entre tamanhos personalizados.	
Entrada Tamanho	Métrica	X: 148 a 457 mm (em aumentos de 1 mm) Y: 98 a 320 mm (em aumentos de 1 mm)	Introduza o tamanho não incluído no tamanho padrão. ^{*6} Quando tiver seleccionado [Entrada Tamanho] , utilize [+] / [-] ou as teclas numéricas para definir os tamanhos de "X" (horizontal) e "Y" (vertical). Selecione [Teclas N^o] para utilizar as teclas numéricas para introdução.	
	Polegada	X: 5,83 a 18,00" (em aumentos de 0,01") Y: 3,86 a 12,60" (em aumentos de 0,01")		
Tipo Media		Normal (60 a 105 g/m ²), Transparência, Rugoso, Velino (52 a 105 g/m ²), Etiquetas, Reciclado, Pré-impresso ^{*7} , Bond, Cartão, Cor, Perfurado ^{*7} , Timbrado ^{*7} , Espesso (106 g/m ² e mais), Envelope, Revestido, Alta Qualidade, Divisores do sep. Índice, Person. 1-8 ^{*7}		

*1 O tamanho de papel é detectado automaticamente na cassete (excluindo a cassete 1).

*2 O tamanho de papel é detectado automaticamente na cassete.

*3 O tamanho de papel é detectado automaticamente na Bandeja Multifunções.

*4 Este papel não pode ser utilizado na Cassete 1.

*5 Para instruções sobre como especificar o tamanho de papel personalizado, consulte o seguinte:

➔ *Guia de Uso Inglês*

*6 As unidades de entrada podem ser alteradas no Menu Sistema. Para mais informações, consulte o seguinte:

➔ *Guia de Uso Inglês*

*7 Para obter instruções sobre como especificar os tipos de papel personalizados 1 a 8, consulte o seguinte.

➔ *Guia de Uso Inglês*

Para imprimir em papel pré-impresso, perfurado ou timbrado, consulte o seguinte:

➔ *Guia de Uso Inglês*

IMPORTANTE

Quando o tamanho do papel e o tipo de material para a bandeja MF estiverem especificados, a opção [Config. Papel] é seleccionada. Tenha em atenção que se premir [Bandeja MF], neste momento, as definições serão canceladas.

NOTA

- Pode seleccionar, de modo cómodo, de antemão, o tamanho e tipo de papel que serão frequentemente utilizados e definir estes como predefinição.
 - ➔ Consulte o *Guia de Uso Inglês*.
- Se o tamanho de papel especificado não estiver colocado na cassete de fonte de papel ou na bandeja multifunções, é exibido um ecrã de confirmação. Quando [Auto] está seleccionado e o mesmo tamanho do papel do que o tamanho original não for detectado, é exibido um ecrã de confirmação de papel. Coloque o papel necessário na bandeja multifunções e prima [**Continuar**] para começar a copiar.

Agrupar/Deslocar

Finalizar
Org./Papel/

Funções



Funções

Desloca a saída por página ou conjunto.

Item	Imagem	Descrição
Agrupar		<p>Digitaliza vários originais e produz conjuntos completos de cópias, como necessário de acordo com o número de página.</p>
Deslocar	<p>Sem finalizador de documentos (opção)</p>	<p>As cópias impressas são produzidas após rodar cada conjunto (ou página ^{*1}) em 90°.</p> <p>NOTA</p> <p>Para usar a deslocação, deve ser colocado papel de tamanho correspondente à bandeja de papel seleccionada, em orientação diferente, numa bandeja de papel diferente. Os tamanhos de papel suportados em Deslocar: A4, B5, Letter e 16K.</p>
	<p>Com finalizador de documentos (opção)</p>	<p>As cópias impressas serão separadas após cada resma de cópias (ou após cada página ^{*1}).</p> <p>NOTA</p> <ul style="list-style-type: none"> É necessário o Finalizador de Documentos opcional. <ul style="list-style-type: none"> ➔ Finalizador Interno (página 8-12) ➔ Finalizador de 1000 folhas (página 8-13) ➔ Finalizador de 4000 folhas (página 8-14) ➔ Finalizador de agrafamento de 100 folhas (página 8-15) Os tamanhos de papel suportados em Deslocar: A3, A4, B4, B5, 216×340 mm, Ledger, Letter, Legal, Ofício II, 8K e 16K.

*1 Se a opção "Agrupar" estiver definida como [Desligada], é exibida a mensagem [Cada Página]. Quando está definida como [Ligada], é exibida a mensagem [Cada Conjunto].

Agrafar/Perfurar

Finalizar
Org./Papéis/

Funções



Funções

Agrafar

NOTA

Esta função exige o Finalizador de Documentos opcional. A encadernação com ponteado da lombada (agrafos centrais) exige a Unidade de Dobragem.

Para obter informações sobre tamanhos de papel e números de folhas que podem ser agrafadas, consulte o seguinte:

- ➔ [Finalizador Interno \(página 8-12\)](#)
- ➔ [Finalizador de 1000 folhas \(página 8-13\)](#)
- ➔ [Finalizador de 4000 folhas \(página 8-14\)](#)
- ➔ [Finalizador de agrafamento de 100 folhas \(página 8-15\)](#)
- ➔ [Unidade de Dobragem \(Para o finalizador de 4000 folhas\) \(página 8-16\)](#)
- ➔ [Unidade de Dobragem \(para finalizador de agrafamento de 100 folhas\) \(página 8-17\)](#)







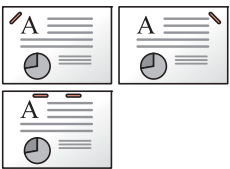







Agrafa os documentos finalizados. A posição do agrafamento pode ser seleccionada.

Item	Valor	Descrição
Agrafamento	Desligada	
	Topo esquerdo	Selecione a posição para agrafar. Para obter informações sobre a orientação original e a posição de agrafamento, consulte o seguinte: ➔ Orientação original e posição de furo (página 6-26)
	Topo direito	
	2 agrafos à esquerda	
	2 agrafos no topo	
	2 agrafos à direita	
	Ponteado da Lombada	
Orientação Original	Marg. Sup. em Cima, Mrg Sup à Esquerda, Auto ^{*1}	Selecione a orientação da margem superior do documento original para o digitalizar na direcção correcta. Selecione [Orientação Original] para seleccionar a orientação dos originais, [Marg. Sup. em Cima] ou [Mrg Sup à Esquerda]. Em seguida, selecione [OK].





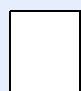






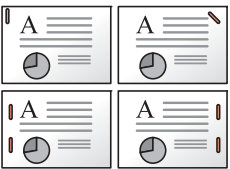


*1 Esta função só pode ser usada quando estiver instalado o Kit de Activação da Digitalização OCR opcional.

Orientação Original e Posição do Agrafão

Finalizador de 1000 folhas, finalizador de 4000-folhas, finalizador de agrafamento de 100 folhas

Orientação Original	Orientação do papel		Margem Superior na Esquerda	
				
Orientação do papel				
Direcção de colocação de papel na cassete 				
Direcção de colocação de papel na cassete 				

Finalizador Interno

Orientação Original	Orientação do papel		Margem Superior na Esquerda	
				
Orientação do papel				
Direcção de colocação de papel na cassete 				
Direcção de colocação de papel na cassete 				

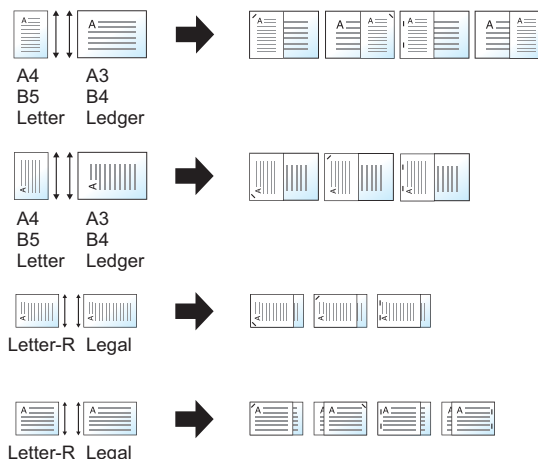
 **NOTA**

O agrafamento de uma posição não está disponível para os seguintes tamanhos de papel.
B5-R, 16K-R

Agrafos de tamanho misto

Mesmo com tamanhos mistos de papel, se os tamanhos tiverem a mesma largura, como exibido nas combinações seguintes, as impressões podem ser agrafadas.

- A3 e A4
- B4 e B5
- Ledger e Letter
- Ledger e Letter-R
- 8K e 16K



NOTA

- Número de folhas que podem ser agrafadas até 30 folhas.
- Quando usar Agrafos de Tamanho Misto, consulte o seguinte:

➔ [Guia de Uso Inglês](#)

Perfurar

Perfura conjuntos de documentos finalizados.


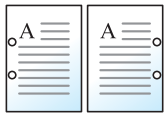
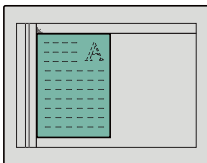
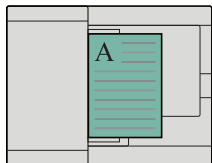
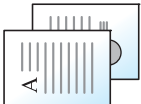
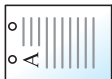
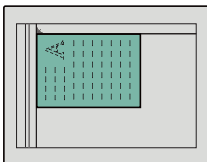
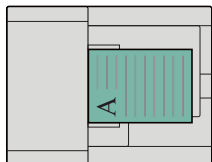


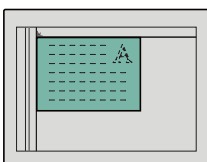
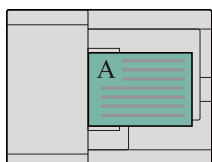
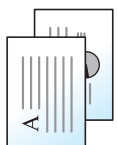
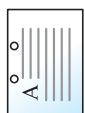
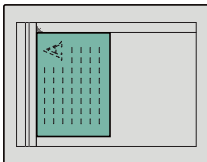
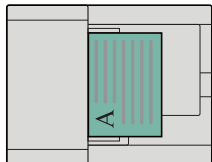
NOTA


- Esta função necessita do Finalizador de Documentos e da Unidade de Furação opcionais.
- Para obter informações sobre os tamanhos de papel que podem ser furados, consulte o seguinte:
 - ➔ [Unidade de Furação \(para Finalizador Interior\) \(página 8-13\)](#)
 - ➔ [Unidade de perfuração \(para finalizador de 1000 folhas/finalizador de 4000 folhas/finalizador de agrafamento de 100 folhas\) \(página 8-15\)](#)
- Os modelos em polegadas fornecem uma perfuração de dois e três buracos. Os modelos europeus fornecem uma perfuração de dois e quatro buracos.

Item	Valor	Descrição
Perfurar	Desligada	
	2 furos à esquerda	Seleccione a posição dos furos. Para obter informações sobre a orientação original e posição dos furos, consulte o seguinte: ➔ Orientação original e posição de furo (página 6-26)
	2 furos no topo	
	2 furos à direita	
	3 furos à esquerda	
	3 furos no topo	
	3 furos à direita	
	4 furos à esquerda	
	4 furos no topo	
4 furos à direita		
Orientação original	Marg. Sup. em Cima, Mrg Sup à Esquerda, Auto ^{*1}	Seleccione a orientação da margem superior do documento original para o digitalizar na direcção correcta. Seleccione [Orientação Original] para seleccionar a orientação dos originais, [Marg. Sup. em Cima] ou [Mrg Sup à Esquerda] . Em seguida, seleccione [OK] .

*1 Esta função só pode ser usada quando estiver instalado o Kit de Activação da Digitalização OCR opcional.

Orientação original e posição de furo

Imagem		Orientação original	
Original	Resultados de impressão	Vidro de exposição	Processador de documentos
			
			
			
			

 **NOTA**

Os modelos em polegadas fornecem uma perfuração de dois e três buracos. Os modelos europeus fornecem uma perfuração de dois e quatro buracos.

Tabuleiro de Saída

Finalizar
Org./Papel/

Funções



Funções

Especifique a bandeja de saída.

com separador de trabalhos opcional

Item	Descrição
Bandeja interior	Saídas para a Bandeja Interior da máquina.
Bandeja do separador de trabalhos	Entrega no Separador de Trabalhos Interno.

com Finalizador de 1000 Folhas opcional

Item	Descrição
Bandeja do finalizador	Entrega na Bandeja do finalizador do Finalizador de Folhas opcional.
Bandeja do separador de trabalhos*1	Entrega no Separador de Trabalhos Interno.

*1 Os tamanhos do papel não podem ser enviados para a saída para a Bandeja Separadora Trabalhos: A3, Ledger.

com Finalizador de 4000 Folhas opcional/Finalizador de agrafamento de 100 Folhas

Item	Descrição
Bandeja A	Entrega na Bandeja A do finalizador do Finalizador de Documentos opcional.
Bandeja B	Entrega na Bandeja B do finalizador do Finalizador de Documentos opcional. Quando estiver definido [Pesado 5] (257 g/m ² - 300 g/m ²) em Gramagem do Papel e bandeja B para o destino de saída, o destino de saída é automaticamente alterado para a bandeja A.
Bandeja do separador de trabalhos*1	Entrega no Separador de Trabalhos Interno.


*1 Os tamanhos do papel não podem ser enviados para a saída para a Bandeja Separadora Trabalhos: A3, Ledger.

com Caixa de Correio opcional

Item	Descrição
Bandeja A	Entrega na Bandeja A do finalizador do Finalizador de Documentos opcional.
Bandeja B	Entrega na Bandeja B do finalizador do Finalizador de Documentos opcional. Quando estiver definido [Pesado 5] (257 g/m ² - 300 g/m ²) em Gramagem do Papel e bandeja B para o destino de saída, o destino de saída é automaticamente alterado para a bandeja A.

Item	Descrição
Bandeja Separadora Trabalhos *1	Entrega no Separador de Trabalhos Interno.
Cassete 1 a 7	Entrega na bandeja 1 a 7 (a bandeja 1 é a superior) da caixa de correio opcional. Quando estiver definido [Pesado 3] a [Pesado 4] (164 g/m ² - 256 g/m ²) em Gramagem do Papel e Caixa de Correio para o destino de saída, o destino de saída é automaticamente alterado para a bandeja B. Quando estiver definido [Pesado 5] (257 g/m ² - 300 g/m ²) em Gramagem do Papel e Caixa de Correio para o destino de saída, o destino de saída é automaticamente alterado para a bandeja A.

*1 Os tamanhos do papel não podem ser enviados para a saída para a Bandeja Separadora Trabalhos: A3, Ledger.

 **NOTA**

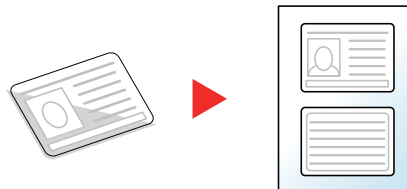
- Isto pode ser definido quando a separadora de trabalhos opcional ou Finalizador de Documentos (Finalizador de 1000 folhas, Finalizador de 4000 folhas ou Finalizador de agrafamento de 100-folhas) está instalado. Não pode ser definido quando o Finalizador Interior opcional está instalado.
- As definições predefinidas para o Tabuleiro de Saída podem ser alteradas.
➔ Consulte o *Guia de Uso Inglês*

Cópia de Cartão ID



Utilize esta opção quando pretender efetuar a cópia de uma carta de condução ou de um cartão de seguro. Quando digitaliza a frente e o verso do cartão, ambos os lados serão combinados e copiados para uma única folha.

(Valor: [Desligar] / [Ligar])



Densidade



Ajusta a densidade.

(Valor: [-4] (Mais claro) a [+4] (Mais escuro))



Imagem original



Qualidade de Imagem/Cor



Qualidade de Imagem/Cor



Funções

Qualidade de Imagem/Cor



Funções

Selecciona o tipo da imagem original

Copiar

Item		Valor	Descrição
Texto+Foto ^{*1}	Tipo Original	Saída da Impressora	Melhor para documentos mistos de texto e fotos impressos, originalmente, nesta máquina.
		Livro/Revista	Melhor para texto e fotos mistos impressos numa revista, etc.
	Realce do Marcador	Desligado, Ligado (Normal), Ligado (Lumin)	Selecione [Ligado (Normal)] para reproduzir a cor do texto e as marcações feitas com a caneta marcadora. Se as cores não forem suficientemente brilhantes, selecione [Ligado (Lumin)].
Foto	Tipo Original	Saída da Impressora	Melhor para fotos originalmente impressas nesta máquina.
		Livro/Revista	Melhor para fotos impressas numa revista, etc.
		Papel de foto	Melhor para fotos tiradas com uma câmara.
Texto	Texto fino/Linha Fina	Desligado	Melhor para documentos maioritariamente de texto e que foram, originalmente, impressos nesta máquina.
		Ligada	Executa com nitidez textos a lápis e linhas finas.
	Realce do Marcador	Desligado, Ligado (Normal), Ligado (Lumin)	Selecione [Ligado (Normal)] para reproduzir a cor do texto e as marcações feitas com a caneta marcadora. Se as cores não forem suficientemente brilhantes, selecione [Ligado (Lumin)].
Gráfico/Mapa	Tipo Original	Saída da Impressora	Melhor para mapas e diagramas originalmente impressos nesta máquina.
		Livro/Revista	Melhor para mapas e diagramas impressos numa revista.
	Realce do Marcador	Desligado, Ligado (Normal), Ligado (Lumin)	Selecione [Ligado (Normal)] para reproduzir a cor do texto e as marcações feitas com a caneta marcadora. Se as cores não forem suficientemente brilhantes, selecione [Ligado (Lumin)].

*1 Se o texto a cinzento não for totalmente impresso usando [**Texto + Foto**], seleccionar [**Texto**] pode melhorar o resultado.

Enviar/Imprimir/Armazenar

Item	Valor	Descrição
Texto+Foto		Melhor para documentos mistos de texto e foto.
Realce do Marcador	Desligado, Ligado (Normal), Ligado (Lumin)	Selecione [Ligado (Normal)] para reproduzir a cor do texto e as marcações feitas com a caneta marcadora. Se as cores não forem suficientemente brilhantes, selecione [Ligado (Lumin)].
Foto		Melhor para fotos tiradas com uma câmara.
Texto^{*1}		Executa com nitidez textos a lápis e linhas finas. Seleccione [Texto], [Texto (Linha Fina)] ou [Texto (OCR)].
Realce do Marcador	Desligado, Ligado (Normal), Ligado (Lumin)	Selecione [Ligado (Normal)] para reproduzir a cor do texto e as marcações feitas com a caneta marcadora. Se as cores não forem suficientemente brilhantes, selecione [Ligado (Lumin)].

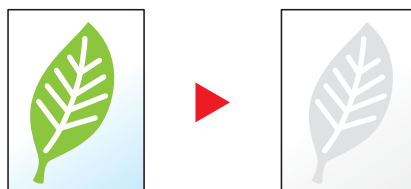
*1 É possível configurar a definição "para OCR". Quando [**Texto (OCR)**] está seleccionado, a digitalização produz uma imagem adequada para OCR. Esta função apenas está disponível quando Selecção Cores está definida como Preto e Branco.

➔ [Selecção Cores \(página 6-31\)](#)

EcoPrint



EcoPrint poupa toner durante a impressão. Utilize esta função para impressões de teste ou para qualquer outra ocasião quando não é necessária uma impressão de alta qualidade.



Item	Valor	Descrição
Desligada		
Ligada	[1] (Baixa) a [5] (Alta)	Ajuste o Nível de Poupança de Toner.

Seleção Cores



Selecione a definição do modo de cor.

Copiar

Item	Descrição
Cor Auto	Reconhece automaticamente se os documentos são a cores ou a preto e branco.
Cores	Imprime documentos a cores.
Monocromático	Imprime documentos a preto e branco.
Cor Única	Especifique uma das cores e produza cópias nessa cor independentemente do tipo de original.
Ciano	
Magenta	
Amarelo	
Vermelho	
Azul	

Imprimir

Item	Descrição
Cor Auto (Cor/Cinzento)*1	A cor do documento armazenado é automaticamente detectada. Um documento a cores é impresso a cores e um documento a preto e branco é impresso numa escala de cinzentos.
Cor Auto (Cor/Mono.)*1	A cor do documento armazenado é automaticamente detectada. Um documento a cores é impresso a cores e um documento a preto e branco é impresso a preto e branco.
Cores	Imprime documentos a cores.
Escala de Cinzentos*1	Imprime documentos em escala de cinzentos.
Monocromático	Imprime documentos a preto e branco.

*1 Não apresentado ao imprimir a partir da unidade USB.

Enviar/Armazenar



NOTA

O modo de cor predefinido para digitalizar documentos é [**Cor Automática (Cor/Cinzento)**].

Item	Descrição
Cor Auto (Cor/Cinzento)	Reconhece automaticamente se o documento está a cores ou a preto e branco, e digitalize documentos a cores no modo Cores e os documentos a preto e branco na Escala de Cinzentos.
Cor Auto(Cor/Mono)	Reconhece automaticamente se o documento está a cores ou a preto e branco, e digitalize documentos a cores no modo Cores e os documentos a preto e branco no modo Preto e Branco.
Cores	Digitaliza o documento a cores.
Escala de Cinzentos	Digitaliza o documento na escala de cinzentos. Produz uma imagem suave e detalhada.
Monocromático	Digitaliza o documento a preto e branco

Zoom



Ajuste o zoom para reduzir ou ampliar a imagem.

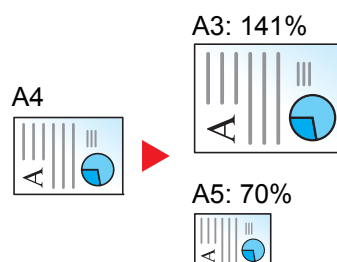
Copiar

Estão disponíveis as opções seguintes de zoom.

Zoom Padrão

Auto

Ajusta a imagem para corresponder ao tamanho do papel.

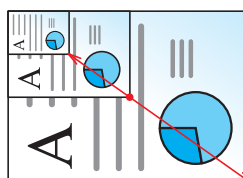


Zoom Padrão

Reduz ou amplia em percentagens pré-definidas.

Entrada de zoom

Reduz ou amplia manualmente a imagem do original em incrementos de 1% entre 25% e 400%. Utilize as teclas numéricas ou seleccione [+] ou [-] para introduzir a ampliação.

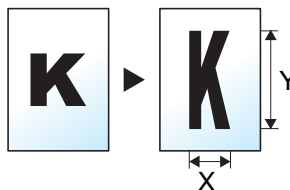


Item	Valor	Descrição
Zoom Padrão		
Métrica	Auto, 400% Máx., 200% A5>>A3, 141% A4>>A3 B5>>B4, 127% Folio>>A3, 106% 11x15">>A3, 100%, 90% Folio>>A4, 75% 11x15" >>A4, 70% A3>>A4 A4>>A5, 50%, 25% Mín. 25 a 400% (em aumentos de 1 mm)	Selecione uma proporção predefinida. Selecione [Auto] para utilizar o zoom automático. Selecione [+] ou [-] para alterar a ampliação exibida, como pretendido. Selecione [Teclas N°] para utilizar as teclas numéricas para introdução.
Métrica (Ásia-Pacífico)	Auto, 400% Máx., 200% A5>>A3, 141% A4>>A3 B5>>B4, 122% A4>>B4 A5>>B5, 115% B4>>A3 B5>>A4, 100%, 86% A3>>B4 A4>>B5, 81% B4>>A4 B5>>A5, 70% A3>>A4 B4>>B5, 50%, 25% Mín. 25 a 400% (em aumentos de 1 mm)	
Polegadas	Auto, 400% Máx., 200% STMT>>Ledger, 154% STMT>>Legal, 129% Letter>>Ledger, 121% Legal>>Ledger, 100%, 78% Legal>>Letter, 77% Ledger>>Legal, 64% Ledger>>Letter, 50% Ledger>>STMT, 25% Mín. 25 a 400% (em aumentos de 1 mm)	

Zoom XY

Zoom XY

Selecione as percentagens verticais e horizontais individualmente. As ampliações podem ser definidas em aumentos de 1% entre 25% e 400%.




Item	Valor	Descrição
Zoom XY	X: 25 a 400% (em aumentos de 1%) Y: 25 a 400% (em aumentos de 1%)	Selecione as percentagens verticais e horizontais individualmente. Selecione [+] ou [-] para alterar as ampliações exibidas de "X" (horizontal) e "Y" (vertical). Selecione [Teclas N°] para utilizar as teclas numéricas para introdução.
Orientação Original	Marg. Sup. em Cima, Mrg Sup à Esquerda, Auto ^{*1}	Selecione a orientação da margem superior do documento original para o digitalizar na direcção correcta. Selecione [Orientação Original] para seleccionar a orientação dos originais, [Marg. Sup. em Cima] ou [Mrg Sup à Esquerda] . Em seguida, prima [OK] .

*1 Esta função só pode ser usada quando estiver instalado o Kit de Activação da Digitalização OCR opcional.

Imprimir/Enviar/Armazenar

Item	Descrição
100%	Reproduz o tamanho original.
Auto	Reduz ou aumenta o original de acordo com o tamanho de envio/armazenamento.

 **NOTA**

- Para reduzir ou aumentar a imagem, selecione o tamanho do papel, tamanho de envio ou tamanho de armazenamento.
 - ➔ [Seleção de papel \(página 6-20\)](#)
 - ➔ Consulte o *Guia de Uso Inglês*.
- Algumas combinações de tamanho original e tamanho do papel ou tamanho de envio podem fazer com que a imagem seja colocada na margem do papel. Para centrar o original vertical e horizontalmente na página, utilize a função Centrar.
 - ➔ Consulte o *Guia de Uso Inglês*.

Frente e verso



Layout/Editar



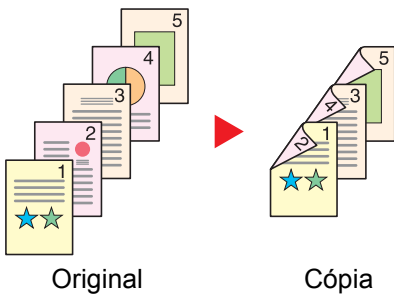
Funções



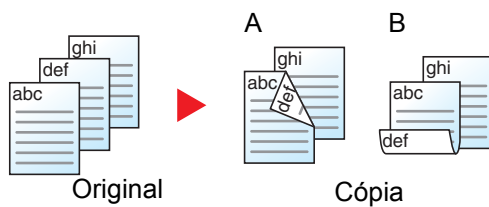
Funções

Produz cópias de duas faces. Pode também criar cópias de um só lado a partir de originais com dois lados. Estão disponíveis os seguintes modos:

Uma face para duas faces



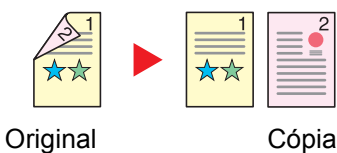
Produz cópias de duas faces a partir de originais de uma face. No caso de um número ímpar de originais, o verso da última cópia ficará em branco.



Estão disponíveis as seguintes opções de encadernação.

- A Encadernar Esq./Dir. As imagens nas segundas faces não são rodadas.
- B Encadernar Topo As imagens nas segundas faces são rodadas 180 graus. As cópias podem ser encadernadas pela margem superior, ficando com a mesma orientação quando vira as páginas.

Duas faces para uma face

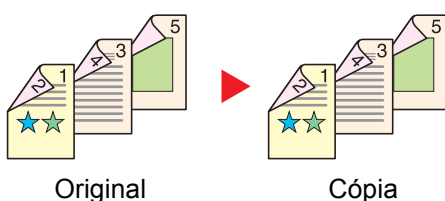


Copia cada um dos lados de um original de duas faces para duas folhas individuais. Coloque os originais no processador de documentos opcional.

Estão disponíveis as seguintes opções de encadernação.

- Encadernação Esquerda/Direita: As imagens nas segundas faces não são rodadas.
- Encadernação Superior: As imagens nas segundas faces são rodadas 180 graus.

Duas faces para duas faces

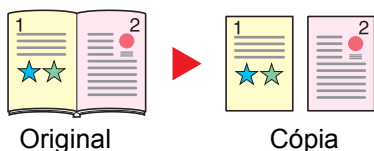


Produz cópias de duas faces de originais de duas faces. Coloque os originais no processador de documentos opcional.

NOTA

Os tamanhos de papel suportados no modo Frente e Verso: A3, A4-R, A4, A5-R, A5, A6-R, B4, B5-R, B5, B6-R, 216×340 mm, SRA3, Ledger, Letter-R, Letter, Legal, Statement-R, Executive, 12×18", Ofício II, Folio, 8K, 16K-R, 16K, ISO B5, Hagaki (Cartão), Oufuku hagaki (Postal resposta) e Personalizado 1 a 4.

Livro para uma face



Produz uma cópia de uma face ou um original de duas faces ou livro aberto.

Estão disponíveis as seguintes opções de encadernação.

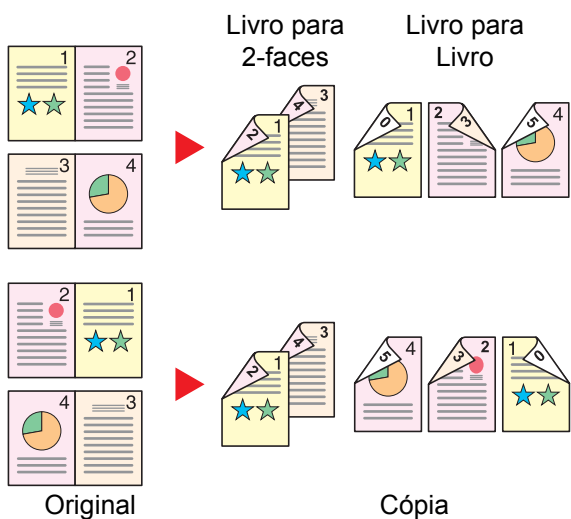
Encadernar Esquerda: Os originais com páginas opostas são copiados da esquerda para a direita.

Encadernar Direita: Os originais com páginas opostas são copiados da direita para a esquerda.

NOTA

- Os tamanhos originais suportados no modo Livro para uma face: A3, A4-R, A5-R, B4, B5-R, Ledger, Letter-R e 8K
- Os tamanhos de papel suportados no modo Livro para uma face: A4-R, A4, A5, B5-R, B5, Letter-R, Letter, 16K-R e 16K

Livro para duas faces



Produz cópias de duas faces de um livro aberto com páginas opostas.

NOTA

- Os tamanhos originais suportados no modo Livro para duas faces: A3, A4-R, A5-R, B4, B5-R, Ledger, Letter-R e 8K
- Os tamanhos de papel suportados no modo Livro para duas faces: A4-R, A4, A5, B5-R, B5, Letter-R, Letter, 16K-R e 16K

Copiar

Imprime originais de 1 face ou originais de livro para 2 faces, ou originais de 2 faces ou de livro aberto para 1 face. Selecciona a orientação de encadernação para originais e documentos finalizados.

Item		Valor	Descrição
1 face >>1 face		—	Desactiva a função.
1 face >> 2 faces	Finalizar	Encadernação Esquerda/Direita, Encadernação Superior	Seleccione a orientação de encadernação das cópias.
	Orientação original	Marg. Sup. em Cima, Mrg Sup à Esquerda, Auto ^{*1}	Seleccione a orientação da margem superior do documento original para o digitalizar na direcção correcta. Seccione [Orientação Original] para seleccionar a orientação dos originais, [Marg. Sup. em Cima] ou [Mrg Sup à Esquerda] . Em seguida, seccione [OK] .
2 faces >> 1 face	Original	Encadernação Esquerda/Direita, Encadernação Superior	Seleccione a orientação de encadernação dos originais.
	Orientação original	Marg. Sup. em Cima, Margem Superior na Esquerda, Auto ^{*1}	Seleccione a orientação da margem superior do documento original para o digitalizar na direcção correcta. Seccione [Orientação Original] para seleccionar a orientação dos originais, [Marg. Sup. em Cima] ou [Mrg Sup à Esquerda] . Em seguida, seccione [OK] .
2 faces >> 2 faces	Original	Encadernação Esquerda/Direita, Encadernação Superior	Seleccione a direcção de encadernação dos originais.
	Finalizar	Encadernação Esquerda/Direita, Encadernação Superior	Seleccione a orientação de encadernação das cópias.
	Orientação original	Marg. Sup. em Cima, Margem Superior na Esquerda, Auto ^{*1}	Seleccione a orientação da margem superior do documento original para o digitalizar na direcção correcta. Seccione [Orientação Original] para seleccionar a orientação dos originais, [Marg. Sup. em Cima] ou [Mrg Sup à Esquerda] . Em seguida, seccione [OK] .
Livro >>1 face ^{*2}	Original	Encadernação Esquerda, Encadernação Direita	Seleccione a direcção de encadernação dos originais.
Livro >> 2 faces ^{*2}	Original	Encadernação Esquerda, Encadernação Direita	Seleccione a direcção de encadernação dos originais.
	Finalizar	Livro >>2 faces, Livro>>Livro	Seleccione a opção Frt. Verso pretendida.

*1 Esta função só pode ser usada quando estiver instalado o Kit de Activação da Digitalização OCR opcional.

*2 **[Marg. Sup. em Cima]** está definido para "Orientação Original".

Quando colocar o original no vidro de exposição, substitua, consecutivamente, cada original e prima a tecla **[Iniciar]**.

Após digitalizar todos os originais, seccione **[Final. Dig.]** para começar a copiar.

Imprimir

Imprima um documento em folhas de 1 face ou 2 faces.

Item	Valor	Descrição
1-face	—	Desactiva a função.
2-faces	Esquerda/ Direita	Imprime um documento de 2 faces para que as folhas estejam devidamente alinhadas para encadernação no lado esquerdo ou direito.
	Superior	Imprime um documento de 2 faces para que as folhas estejam devidamente alinhadas para encadernação na parte superior.

Formato do ficheiro



Formato Dados de Envio/Orig.



Funções



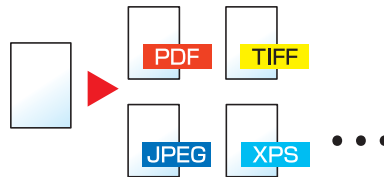
Funções

Especifique o formato do ficheiro de imagem. O nível de qualidade da imagem também pode ser ajustado.

Selecione o formato do ficheiro entre [PDF], [TIFF], [JPEG], [XPS], [OpenXPS], [Alta Comp. PDF], [Word], [Excel] e [PowerPoint].

Quando o modo de cores na digitalização tiver sido seleccionado como Escala de Cinzentos ou Cores, defina a qualidade da imagem.

Se tiver seleccionado [PDF] ou [PDF Alta Comp.], pode especificar as definições de encriptação ou de PDF/A.



Item	Valor	Modo de cor
PDF *1*2*3	1 Bx. Qualid. (Alta Comp.) a 5 Alta Qualid.(Bx Comp.)	Cor Auto (Cor/Cinz.), Cor Auto (Cor/Mono), Cores, Escala de Cinzentos, Monocromático
TIFF		
JPEG		Cor Auto (Cor/Cinz.), Cores, Escala de Cinzentos
XPS		Cor Auto (Cor/Cinz.), Cor Auto (Cor/Mono), Cores, Escala de Cinzentos, Monocromático
OpenXPS		
PDF COMP. ALTA *1*2	Prioridade Nível Compr., Padrão, Prioridade Qualidade	Cor Auto (Cor/Cinz.), Cor Auto (Cor/Mono), Cores, Escala de Cinzentos
Word *4	1 Bx. Qualid. (Alta Comp.) a 5 Alta Qualid.(Bx Comp.)	Cor Auto (Cor/Cinz.), Cores, Escala de Cinzentos
Excel *4		
PowerPoint *4		

*1 É possível criar um ficheiro PDF pesquisável ao executar o OCR no documento digitalizado.

➔ Consulte o *Guia de Uso Inglês*

*2 Defina o PDF/A. (Valor: [Desligado] / [PDF/A-1a] / [PDF/A-1b] / [PDF/A-2a] / [PDF/A-2b] / [PDF/A-2u]).

*3 Defina a encriptação de PDF.

➔ Consulte o *Guia de Uso Inglês*

*4 Os formatos Word, Excel e PowerPoint serão guardados num formato de ficheiros do Microsoft Office 2007 ou posterior.

➔ Consulte o *Guia de Uso Inglês*

NOTA

- Quando [PDF Alta Comp.] está seleccionado, não é possível ajustar a qualidade da imagem.
- É possível utilizar as funções de encriptação de PDF.
 - ➔ Consulte o *Guia de Uso Inglês*
- Se a encriptação estiver activada, não é possível especificar as definições de PDF/A.

Separação de Ficheiros



Cria vários ficheiros ao dividir a página dos dados do original digitalizado pelo número de páginas especificado, e envia os ficheiros.



NOTA

É anexado um número de série de três dígitos, como "abc_001.pdf, abc_002.pdf...", ao final do nome do ficheiro.

Item	Valor	Descrição
Desligada		
Ligada		Defina a separação de ficheiros. Selecione [+] ou [-] para especificar o número de páginas. Selecione [Teclas N°] para utilizar as teclas numéricas para introdução.
Anex. Fich. a E-mail	Todos em 1 E-mail, 1 ficheiro por E-mail	Selecione como anexar os ficheiros ao E-mail. Selecione [Todos em 1 E-mail] para anexar e enviar todos os ficheiros num único E-mail. Selecione [1 ficheiro por E-mail] para anexar e enviar 1 ficheiro por E-mail.

Resolução da Digitalização



Selecione a precisão da resolução da digitalização.

(Valor: [600 × 600dpi] / [400 × 400dpi Ultra] / [300 × 300dpi] / [200 × 400dpi Super] / [200 × 200dpi Fine] / [200 × 100dpi Normal])



NOTA

Quanto maior o número, melhor a resolução da imagem. Contudo, melhor resolução também significa ficheiros maiores e envios mais demorados.

7 Resolução de problemas

Este capítulo explica os seguintes tópicos:

Manutenção regular	7-3	Remover o papel encravado na	
Limpeza	7-3	Cassete 3 (1500 folhas×2)	7-75
Limpeza do vidro de exposição	7-3	Remover o papel encravado na	
Limpar o interior do Processador de		Cassete 4 (1500 folhas×2)	7-77
Documentos	7-3	Remover o papel encravado na	
Limpeza da fenda do vidro	7-4	Cassete 5 (Alimentador Lateral)	7-80
Substituição do recipiente de toner	7-5	Remover o papel encravado na	
Substituir a Caixa de Resíduos de Toner	7-8	Bandeja Multifunções	7-82
Colocar papel	7-10	Remover o papel encravado na	
Substituir Agrafos (Finalizador Interior) .	7-11	Tampa Direita 1	7-83
Substituir Agrafos (Finalizador de 1000		Remover o papel encravado na	
folhas)	7-13	Tampa Direita 2 (500 folhas×2)	7-87
Substituir Agrafos (Finalizador de		Remover o papel encravado na	
4000 folhas)	7-14	Tampa Direita 2 (1500 folhas×2)	7-89
Substituir agrafos (finalizador de 100		Remover o papel encravado na	
folhas)	7-16	Unidade de Ligação	7-90
Substituir Agrafos (Unidade de		Remover o papel preso na Caixa	
Dobragem)	7-17	Correio	7-91
Eliminar os resíduos do agrafador	7-19	Remover o papel encravado no	
Eliminar os resíduos do furador	7-21	Finalizador Interior	7-92
Resolução de Problemas	7-27	Remover o papel encravado no	
Resolver avarias	7-27	Processador de Documentos	
Problemas com o funcionamento da		(Automático Invertido)	7-94
máquina	7-27	Remover o papel encravado no	
Problemas com a imagem impressa	7-32	Processador de Documentos	
Problemas ao imprimir a cores	7-35	(Digitalização Dupla)	7-96
Operação remota	7-36	Remover o papel encravado no	
Responder a mensagens	7-38	Finalizador de 1000 Folhas	7-97
Ajuste/Manutenção	7-58	Remover o papel encravado no	
Descrição geral de Ajuste/		finalizador de 4000 folhas/finalizador	
Manutenção	7-58	de agrafamento de 100 folhas	
Procedimento de Registo de Cores	7-58	(interior)	7-100
Ajuste de Curva Tonalidade	7-62	Remover o papel encravado no	
Vivificação do Tambor	7-63	finalizador de 4000 folhas/finalizador	
Calibragem	7-64	de agrafamento de 100 folhas	
Limpeza Scanner Laser	7-64	(bandeja A)	7-101
Actualização do Revelador	7-64	Remover o papel encravado no	
Desencravar o Papel Preso	7-65	finalizador de 4000 folhas/finalizador	
Indicadores de local de encravamento .	7-65	de agrafamento de 100 folhas	
Remover o papel encravado na		(bandeja B)	7-105
Cassete 1	7-67	Remover o papel encravado na	
Remover o papel encravado na		Unidade de Dobragem (finalizador de	
Cassete 2	7-70	4000 folhas)	7-108
Remover o papel encravado na			
Cassete 3 e 4 (500 folhas×2)	7-73		

Remover o papel encravado na Bandeja de Dobragem (finalizador de 4000 folhas)	7-113
Remover o papel encravado na Unidade de Dobragem (finalizador de agrafamento de 100 folhas)	7-118
Remover o papel encravado na Bandeja de Dobragem (finalizador de agrafamento de 100 folhas)	7-123
Remover agrafos presos	7-128
Eliminar um agravo encravado no Finalizador Interior	7-128
Eliminar um agravo encravado no Finalizador de 1000 Folhas	7-130
Eliminar um agravo encravado no Finalizador de 4000 Folhas	7-133
Eliminação de um encravamento de agrafos no finalizador de agrafamento de 100 folhas	7-135
Eliminação de um encravamento de agrafos na Unidade de Dobragem (finalizador de 4000 folhas)	7-138
Eliminação de um encravamento de agrafos na Unidade de Dobragem (finalizador de agrafamento de 100 folhas)	7-143

Manutenção regular

Limpeza

Limpe a máquina regularmente para garantir uma qualidade de impressão ótima.



⚠ CUIDADO

Por razões de segurança, antes de limpar a máquina, desligue sempre o cabo de alimentação.

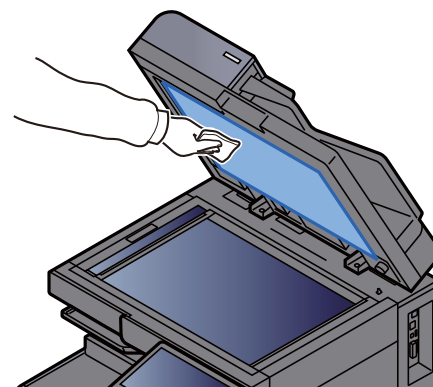
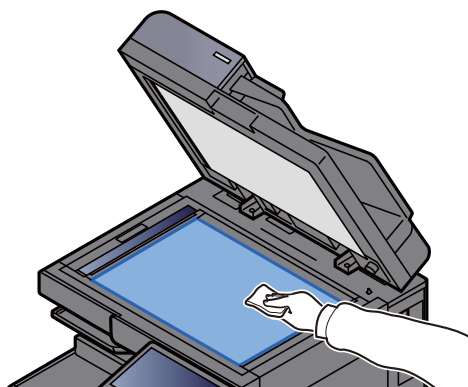
Limpeza do vidro de exposição

Limpe a parte de trás da tampa dos originais, o interior do processador de documentos e o vidro de exposição com um pano macio, humedecido com álcool ou detergente suave.



✔ IMPORTANTE

Não use diluente ou outros solventes orgânicos.



Limpar o interior do Processador de Documentos

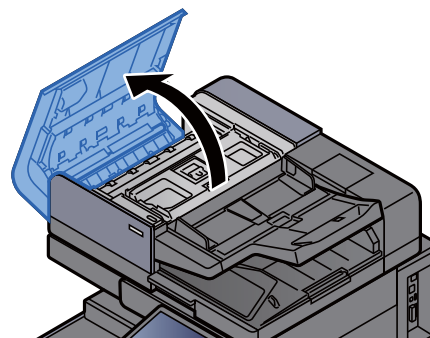
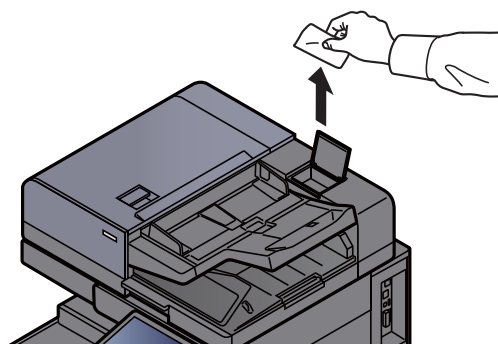
Quando utilizar o processador de documentos de digitalização dupla, limpe a unidade de digitalização com o pano de limpeza fornecido.



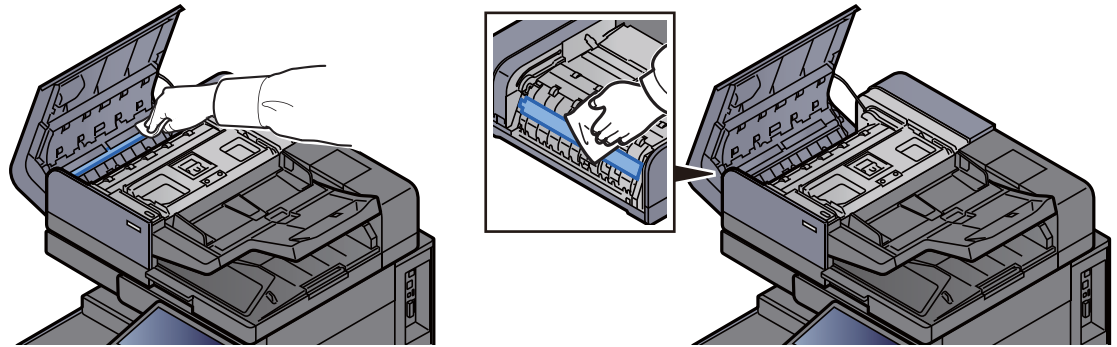
✔ IMPORTANTE

Não use diluente ou outros solventes orgânicos.

- 1 Retire o pano do compartimento do pano de limpeza e abra a tampa do processador de documentos.



- 2 Limpar o interior do processador de documentos.



Limpeza da fenda do vidro

Quando utilizar o processador de documentos, limpe a superfície da fenda do vidro e a guia de leitura com o pano de limpeza fornecido.

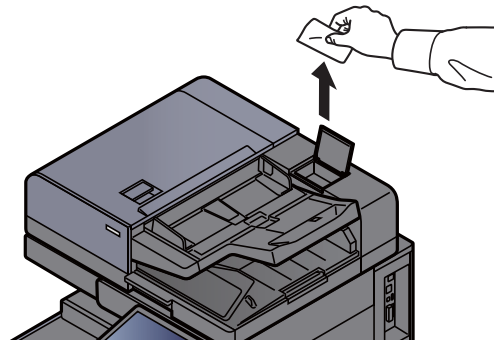
✓ IMPORTANTE

Limpe a superfície da fenda do vidro com o pano de limpeza fornecido.

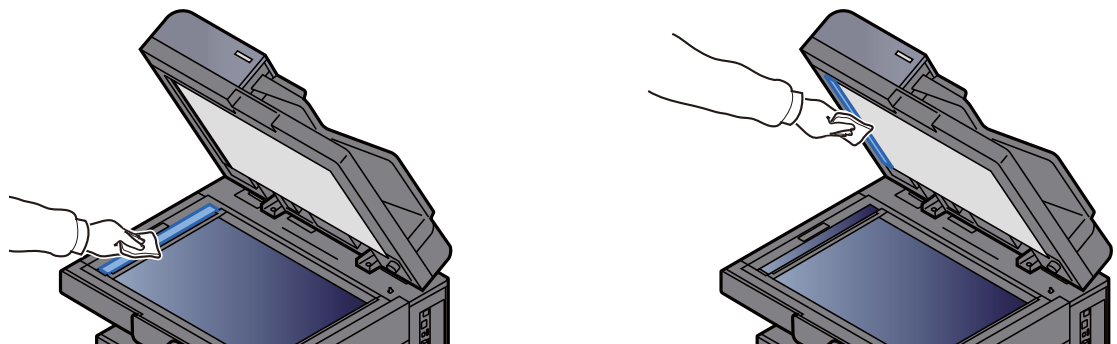
📌 NOTA

A existência de sujidade na fenda do vidro ou na guia de leitura pode levar ao surgimento de riscas na saída.

- 1 Retire o pano do compartimento do pano de limpeza.



- 2 Limpe a fenda do vidro e a guia de leitura.



Substituição do recipiente de toner

Quando o toner fica vazio, é exibida a seguinte mensagem.

"Toner [C][M][Y][K] vazios."

Quando o toner fica com pouca carga, é exibida a seguinte mensagem. Certifique-se de que tem um novo recipiente de toner para proceder à substituição.

"Nível de toner baixo. [C][M][Y][K] (Substituir quando vazio.)"

NOTA

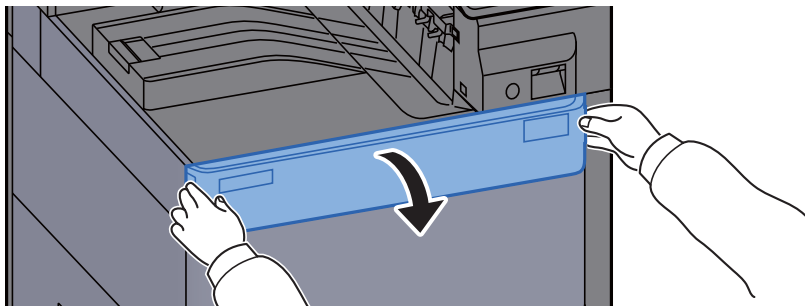
- Para o recipiente de toner, utilize sempre um recipiente de toner genuíno. Utilizar um recipiente de toner não genuíno pode originar defeitos na imagem e falhas do produto.
- O chip de memória no recipiente de toner deste produto armazena a informação necessária para melhorar a comodidade do cliente, a utilização do sistema de reciclagem para recipientes de toner usados e o planeamento e desenvolvimento de novos produtos. A informação armazenada não inclui informações que possibilitem identificar indivíduos, e apenas é usada anonimamente para os fins mencionados.

CUIDADO

Não tente incinerar partes que contenham toner. Faíscas perigosas podem causar queimaduras.

Os procedimentos de instalação do recipiente de toner são iguais para todas as cores. Aqui explicaremos os procedimentos para o recipiente de toner amarelo, como exemplo.

- 1 Abra a tampa do recipiente de toner.

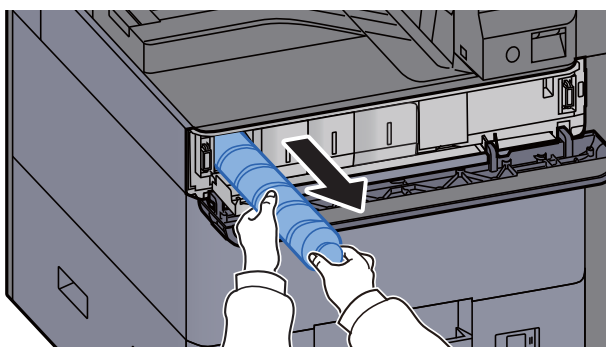


A tampa do recipiente de toner vazio está aberta.

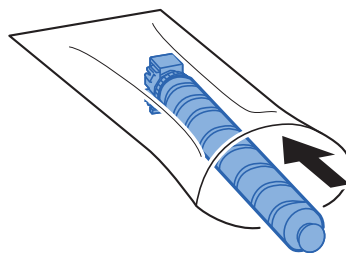
NOTA

Se fechar a tampa do recipiente de toner antes de substituir o recipiente, seleccione **[Abrir tampa do recipiente de toner]**.

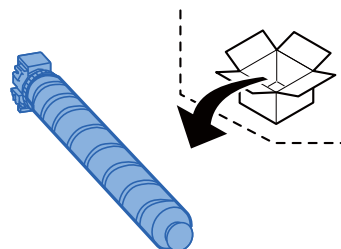
- 2 Remova o recipiente de toner.



- 3 Coloque o contentor de toner usado no saco de plástico para resíduos.

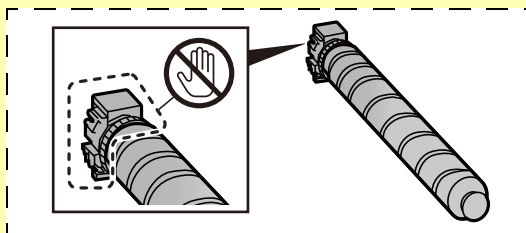


- 4 Retire o novo recipiente de toner da embalagem.

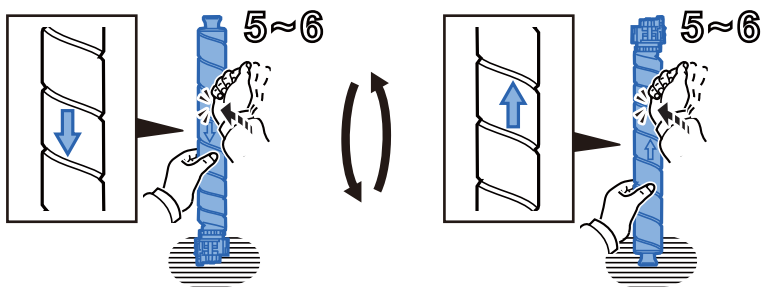


✔ **IMPORTANTE**

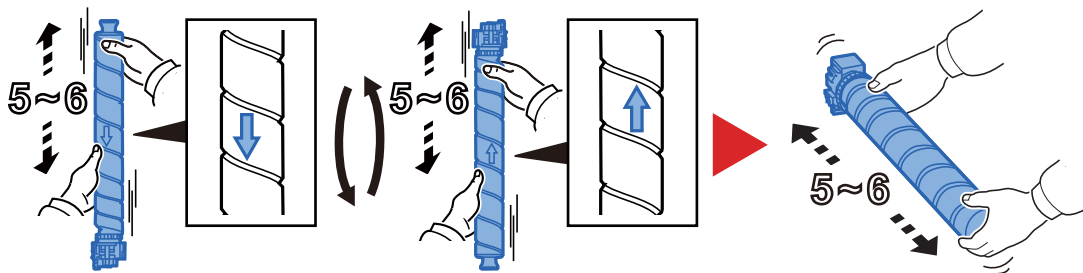
Não toque nos pontos mostrados abaixo.




- 5 Bata ao de leve no recipiente de toner.

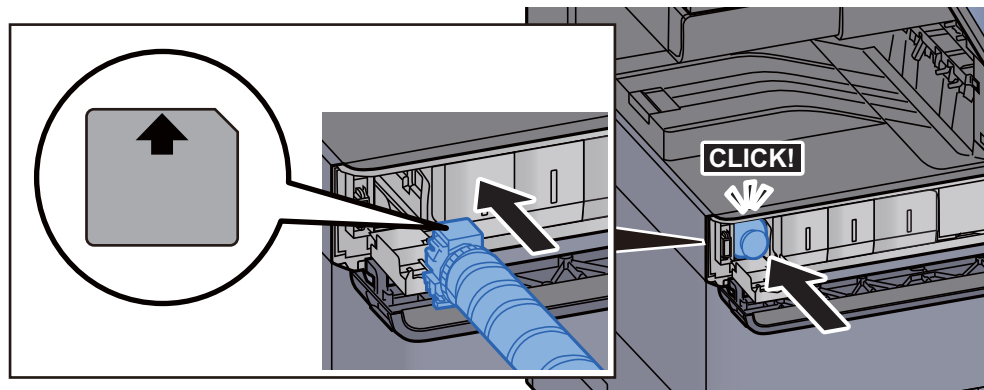


- 6 Agite o cartucho de toner.

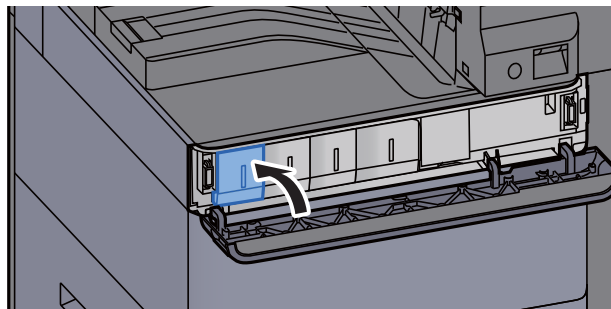


7 Instale o recipiente de toner.

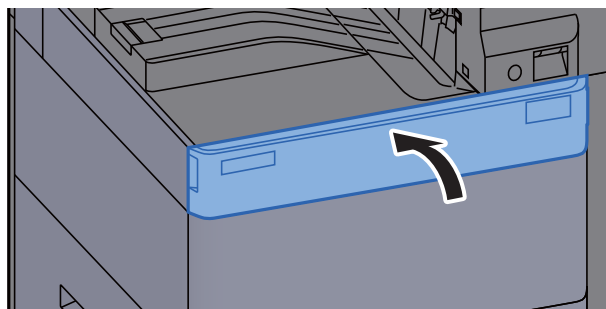
 **IMPORTANTE**
Introduza o recipiente de toner por completo.



8 Feche a tampa do recipiente de toner.



9 Feche a tampa frontal.



NOTA

- Se a tampa do recipiente de toner ou a tampa frontal não fechar, verifique se o novo recipiente de toner está devidamente colocado.
- Devolva o recipiente de toner usado ao seu revendedor ou técnico de assistência. O recipiente de toner recolhido será reciclado ou descartado em conformidade com os regulamentos aplicáveis.

Substituir a Caixa de Resíduos de Toner

Quando a caixa de resíduos de toner fica vazia, é exibida a seguinte mensagem. Substitua imediatamente a caixa de resíduos de toner.

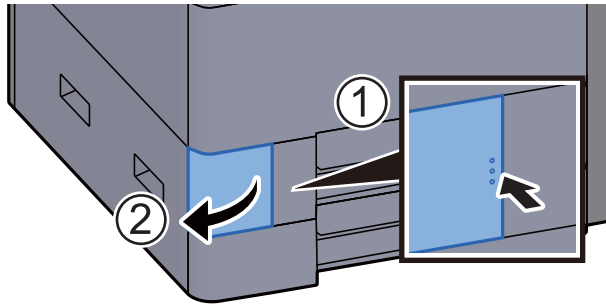
"Caixa de resíduos toner cheia."



CUIDADO

Não tente incinerar componentes que contenham toner. Faíscas perigosas podem causar queimaduras.

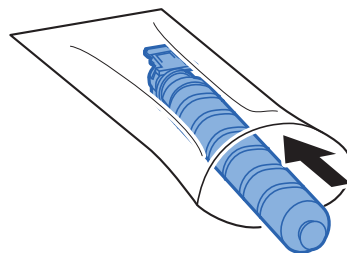
- 1 Abra a tampa da caixa de resíduos de toner.



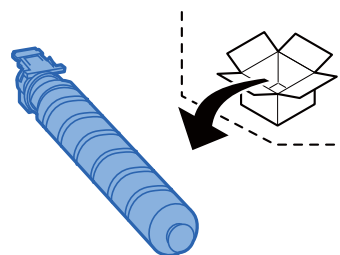
- 2 Retire a Caixa de Resíduos de Toner.



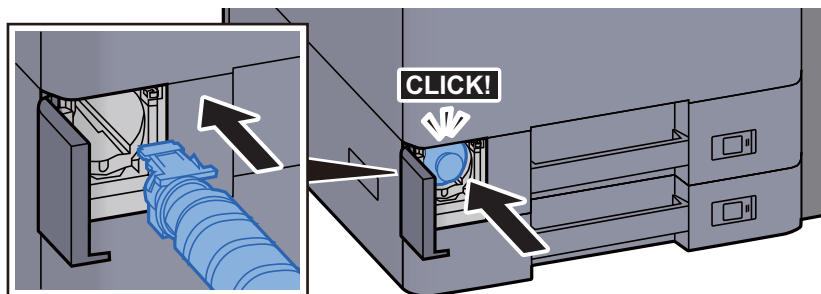
- 3 Coloque a Caixa de Resíduos de Toner no saco de plástico para resíduos.



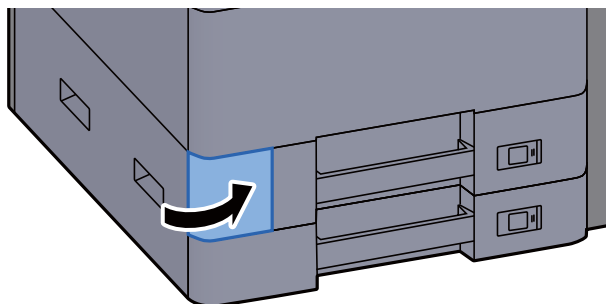
- 4 Remova a nova Caixa de Resíduos de Toner.



5 Instale a Caixa de Resíduos de Toner.



6 Feche a tampa da caixa de resíduos de toner.



NOTA

Devolva a caixa de resíduos de toner usada ao seu revendedor ou técnico de assistência. A caixa de resíduos de toner recolhida será reciclada ou descartada em conformidade com os regulamentos aplicáveis.

Colocar papel

Quando a Cassete # ficar sem papel, serão apresentadas as seguintes mensagens.

"Adic papel na cass. #."

"Adicionar papel na bandeja multif."

- ➔ [Colocar papel na Cassete 1 \(página 3-4\)](#)
- ➔ [Colocar papel na Cassete 2 \(página 3-7\)](#)
- ➔ [Colocar papel na bandeja multifunções \(página 5-7\)](#)



NOTA

Se [**Mostrar Mens.Config.Papel**] estiver definido para [**Ligado**], é exibido o ecrã de confirmação para a definição do papel quando é definido um novo papel. No caso da alteração de um papel, seleccione [**Alterar**] e, nessa altura, altere as definições do papel.

- ➔ Consulte o *Guia de Uso Inglês*

Substituir Agrafos (Finalizador Interior)

Quando a Unidade do Agrafador ficar sem papel, serão apresentadas as seguintes mensagens. O suporte do cartucho de agrafos deve ser reabastecido com agrafos.

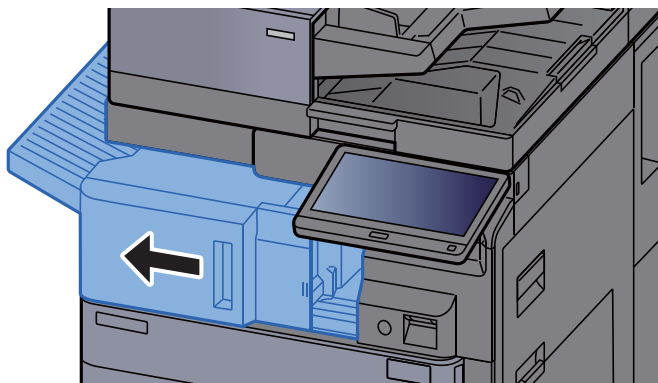
"Agrafador vazio."



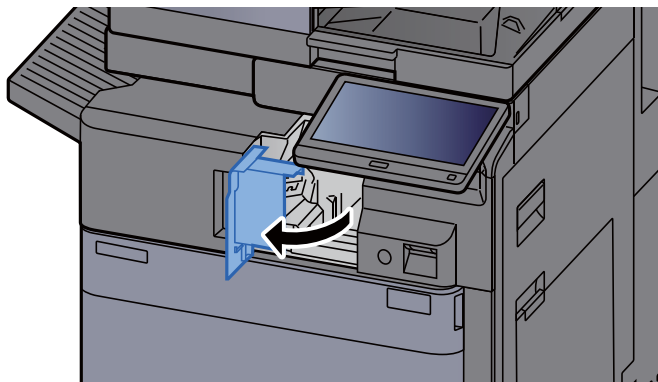
NOTA

Se a unidade de agrafos ficar sem agrafos, contacte o seu fornecedor ou técnico de assistência.

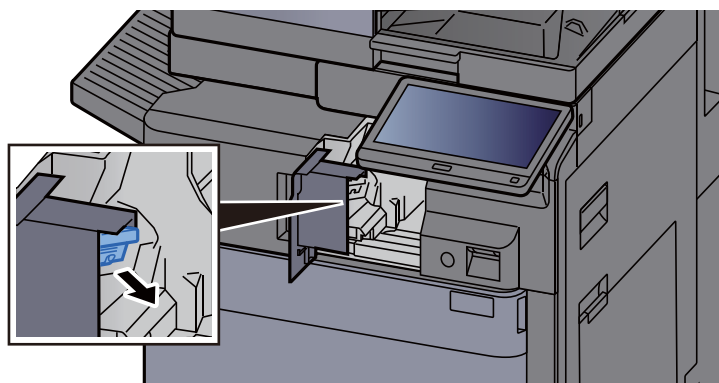
- 1 Abra a unidade do finalizador interno.



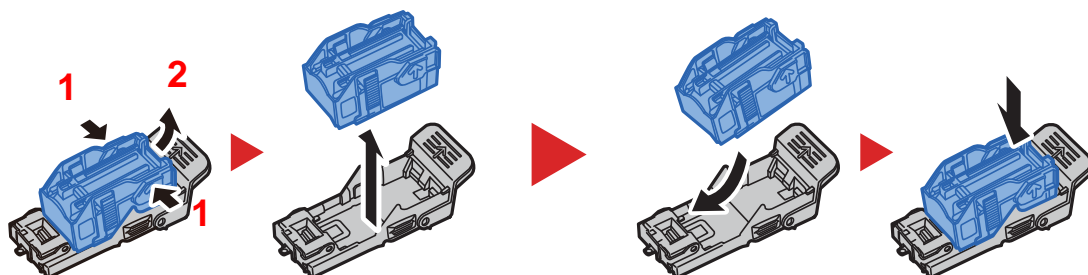
- 2 Abra a tampa do agrafador.



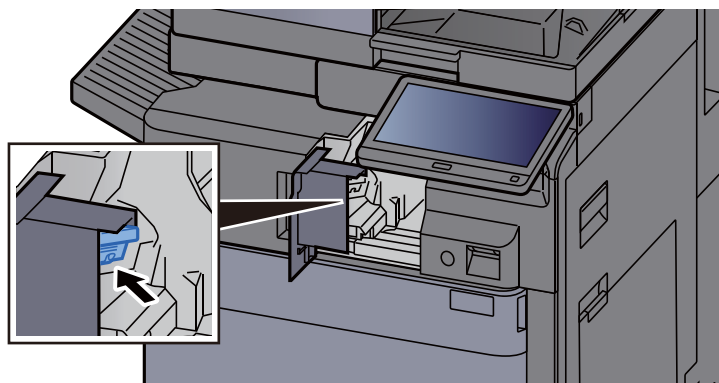
- 3 Retire o Suporte do Cartucho de Agrafos.



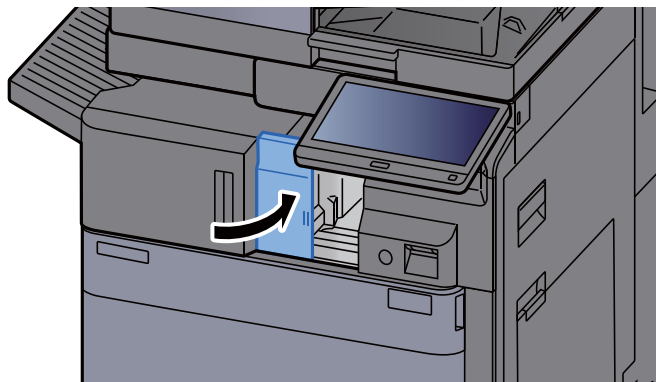
4 Substitua os agrafos.



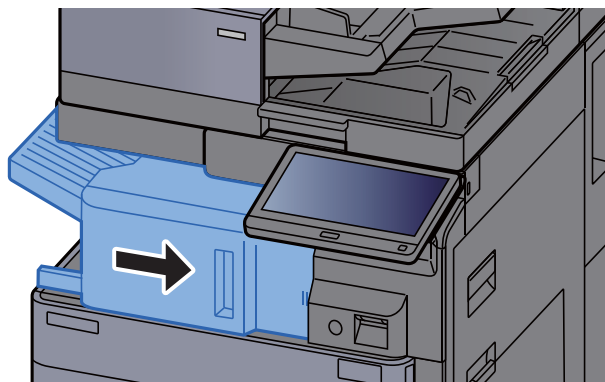
5 Instale o Suporte do Cartucho de Agrafos.



6 Volte a tampa do agrafador na posição original.



7 Volte a colocar a unidade na posição original.



Substituir Agrafos (Finalizador de 1000 folhas)

Quando a Unidade do Agrafador ficar sem papel, serão apresentadas as seguintes mensagens. O suporte do cartucho de agrafos deve ser reabastecido com agrafos.

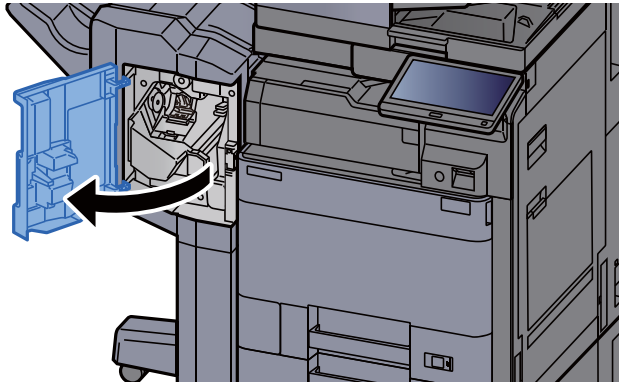
"Agrafador vazio."



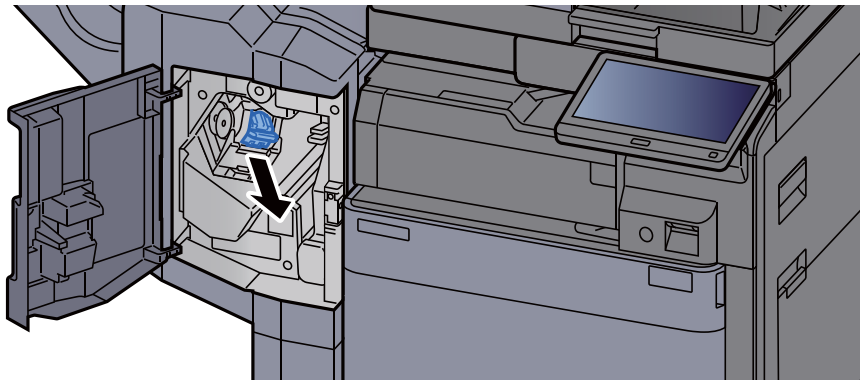
NOTA

Se a unidade de agrafos ficar sem agrafos, contacte o seu fornecedor ou técnico de assistência.

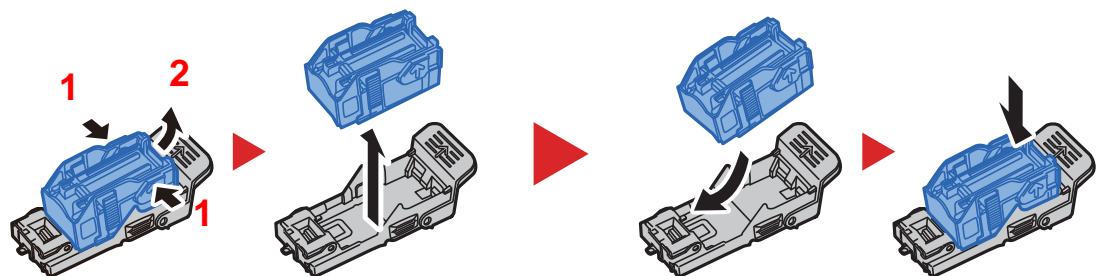
- 1 Abra a tampa frontal do finalizador.



- 2 Retire o Suporte do Cartucho de Agrafos.



- 3 Substitua os agrafos.



4 Instale o Suporte do Cartucho de Agrafos.



5 Feche a tampa.



Substituir Agrafos (Finalizador de 4000 folhas)

Quando a Unidade do Agrafador ficar sem papel, serão apresentadas as seguintes mensagens. O suporte do cartucho de agrafos deve ser reabastecido com agrafos.

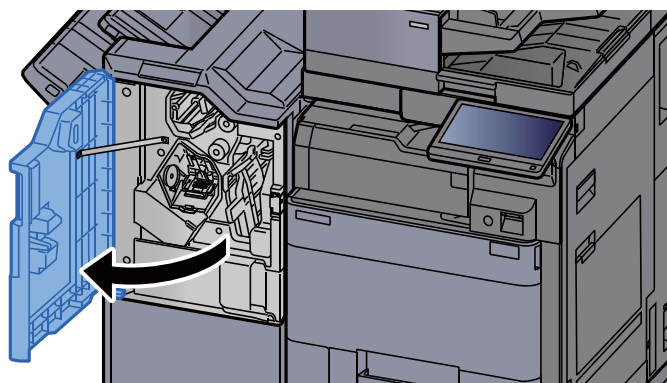
"Agrafador vazio."



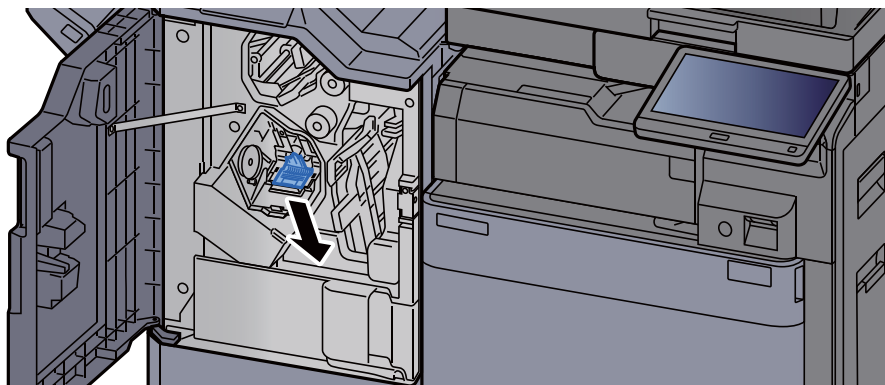
NOTA

Se a unidade de agrafos ficar sem agrafos, contacte o seu fornecedor ou técnico de assistência.

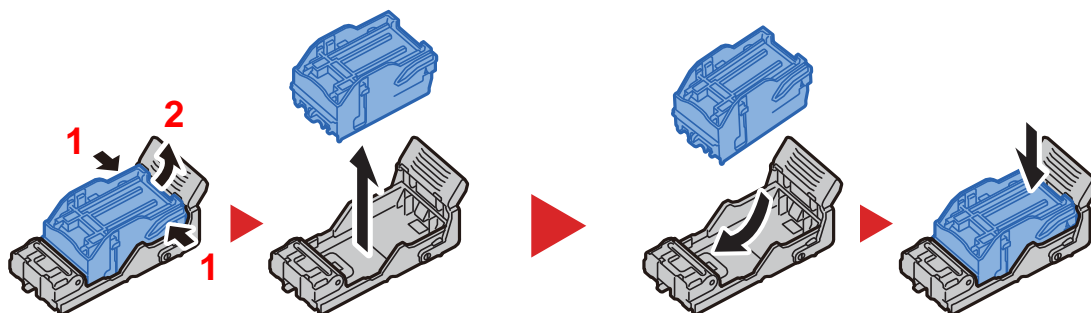
1 Abra a tampa frontal do finalizador 1.



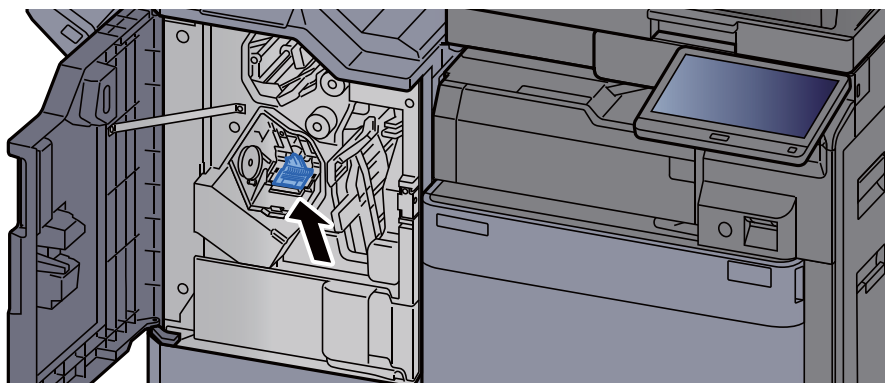
- 2 Retire o Suporte do Cartucho de Agrafos (A).



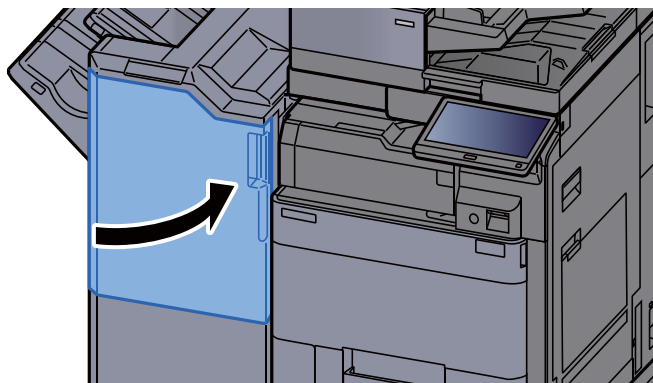
- 3 Substitua os agrafos.



- 4 Instale o Suporte do Cartucho de Agrafos (A).



- 5 Feche a tampa.



Substituir agrafos (finalizador de 100 folhas)

Quando a Unidade do Agrafador ficar sem papel, serão apresentadas as seguintes mensagens. O suporte do cartucho de agrafos deve ser reabastecido com agrafos.

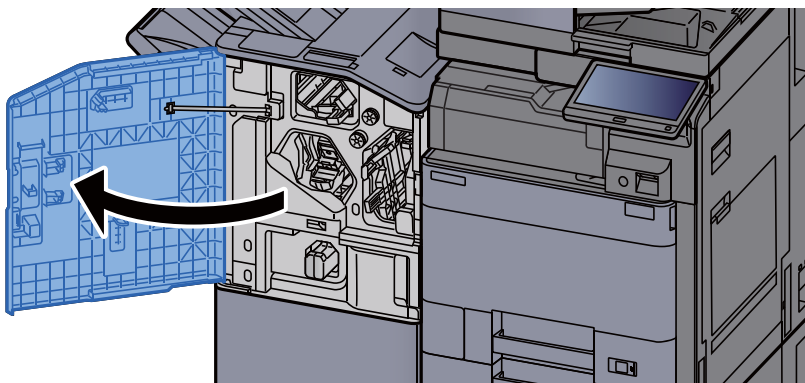
"Agrafador vazio."



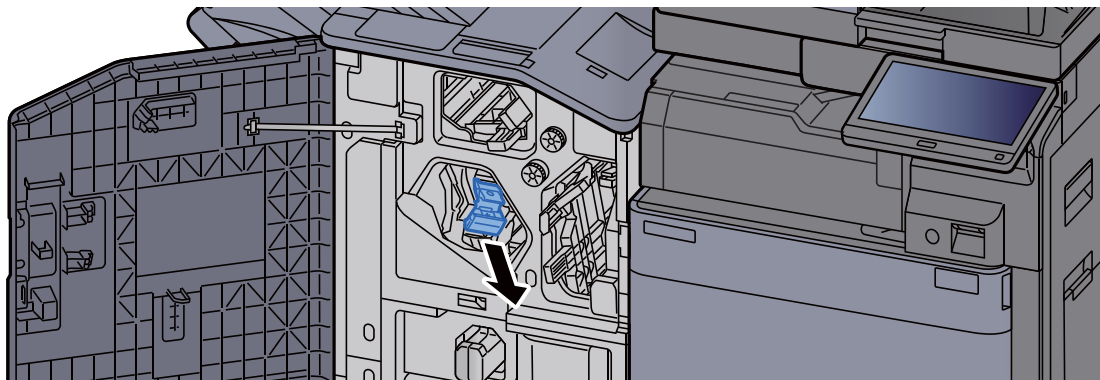
NOTA

Se a unidade de agrafos ficar sem agrafos, contacte o seu fornecedor ou técnico de assistência.

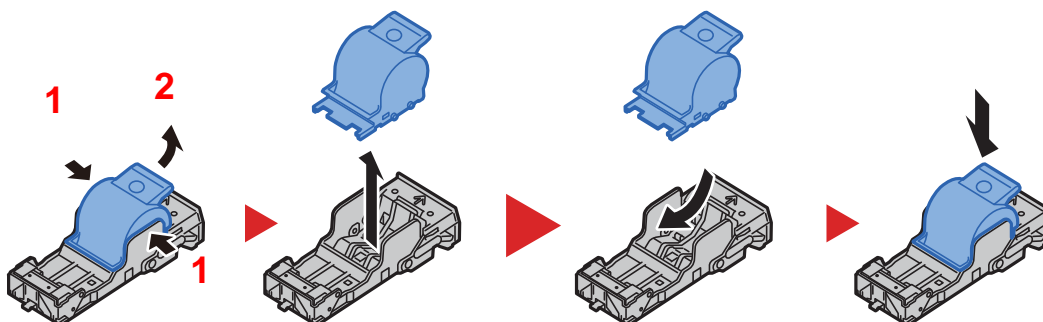
- 1 Abra a tampa frontal do finalizador 1.



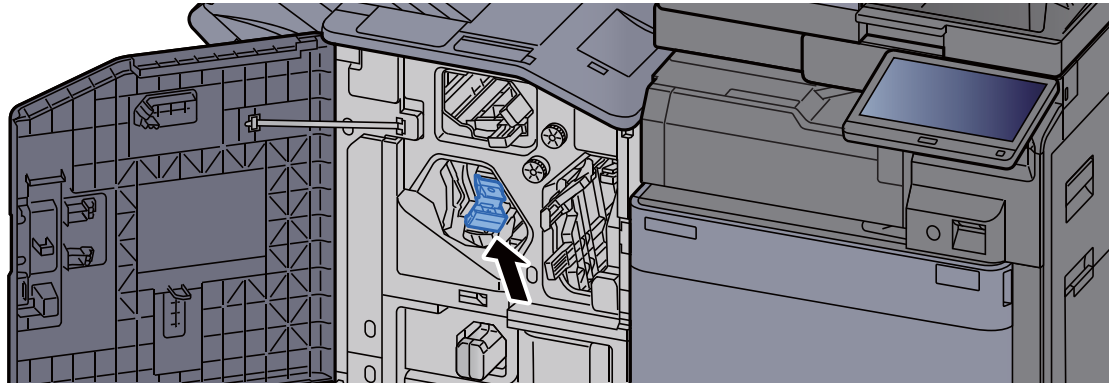
- 2 Retire o Suporte do Cartucho de Agrafos (A).



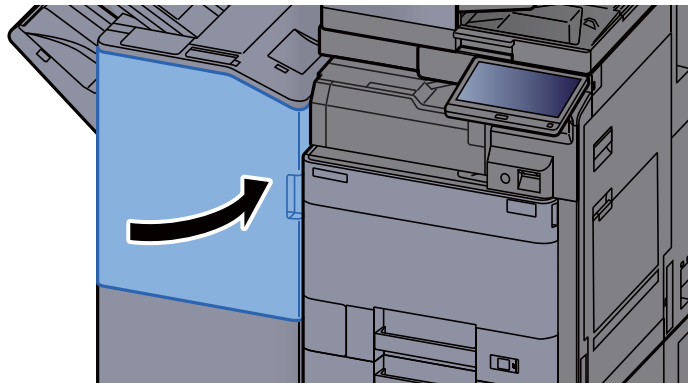
- 3 Substitua os agrafos.



- 4 Instale o Suporte do Cartucho de Agrafos (A).



- 5 Feche a tampa.



Substituir Agrafos (Unidade de Dobragem)

Quando a Unidade do Agrafador ficar sem papel, serão apresentadas as seguintes mensagens. O suporte do cartucho de agrafos deve ser reabastecido com agrafos.

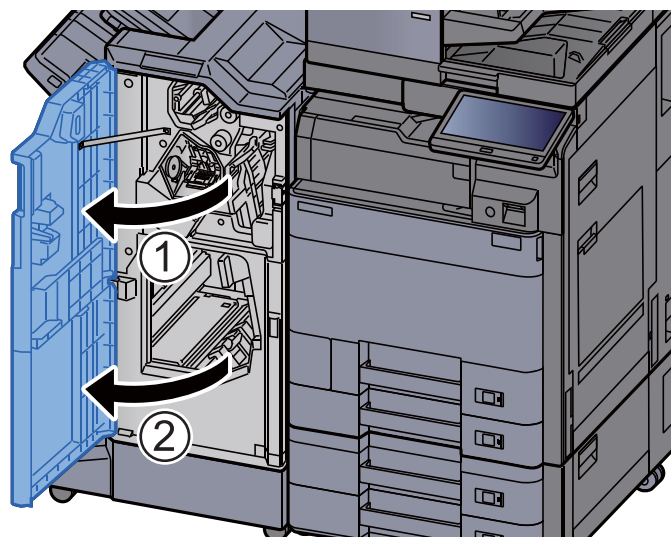
"Agrafador vazio."



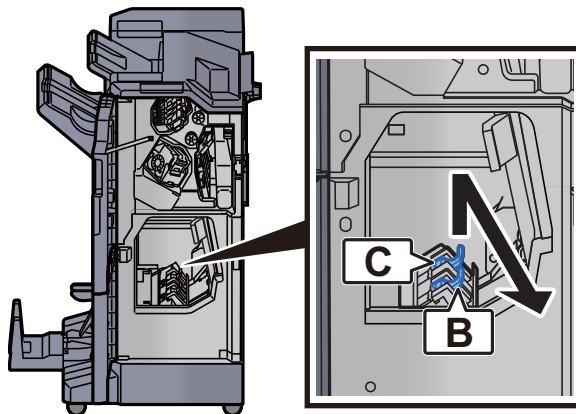
NOTA

Se a unidade de agrafos ficar sem agrafos, contacte o seu fornecedor ou técnico de assistência.

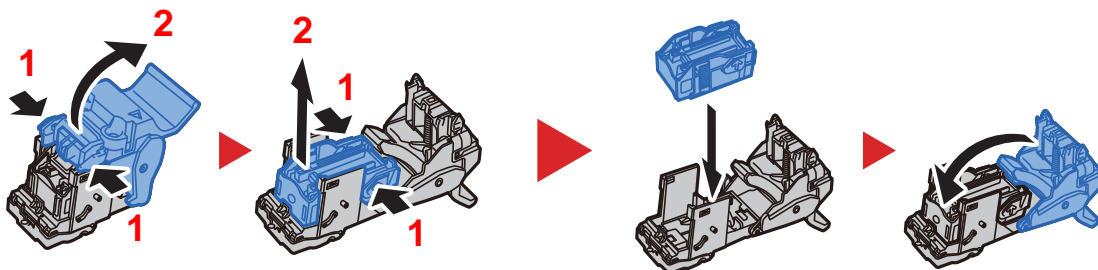
- 1 Abra a tampa frontal do finalizador 1 e 2.



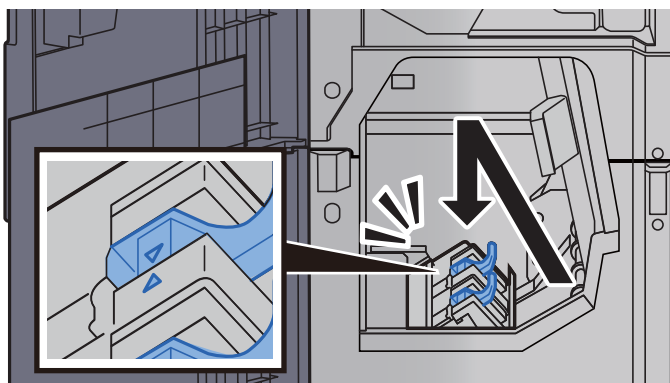
- 2 Retire o Suporte do Cartucho de Agrafos (B) ou (C).



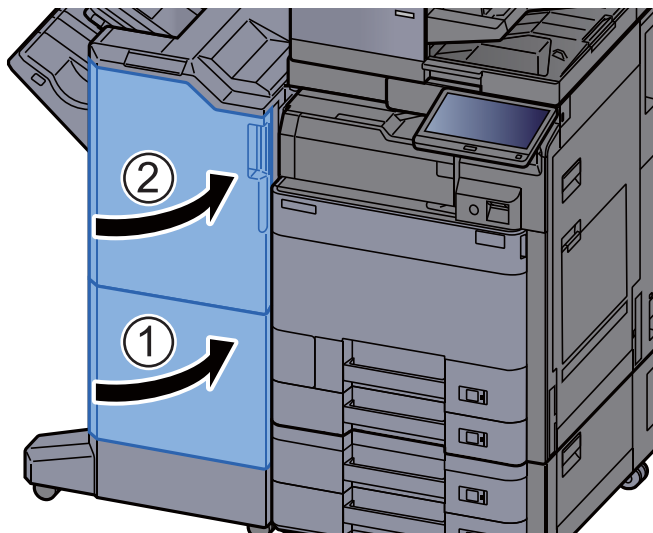
- 3 Substitua os agrafos.



- 4 Instale o Suporte do Cartucho de Agrafos (B) ou (C).



- 5 Feche as tampas.



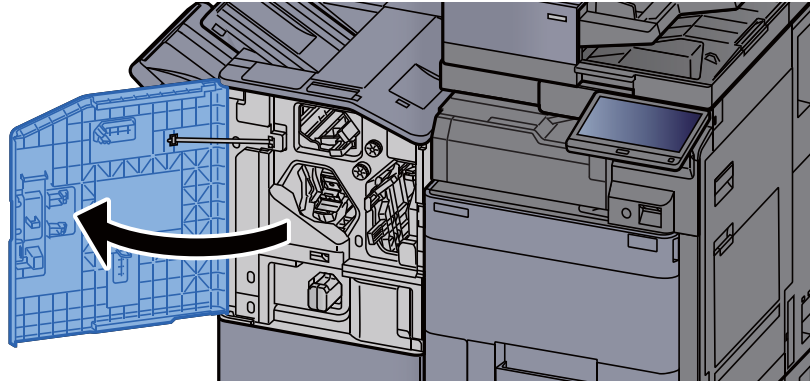
Eliminar os resíduos do agrafador

Quando a caixa de resíduos de agrafos está cheia, é apresentada a seguinte mensagem. Esvazie a caixa de resíduos de agrafos.

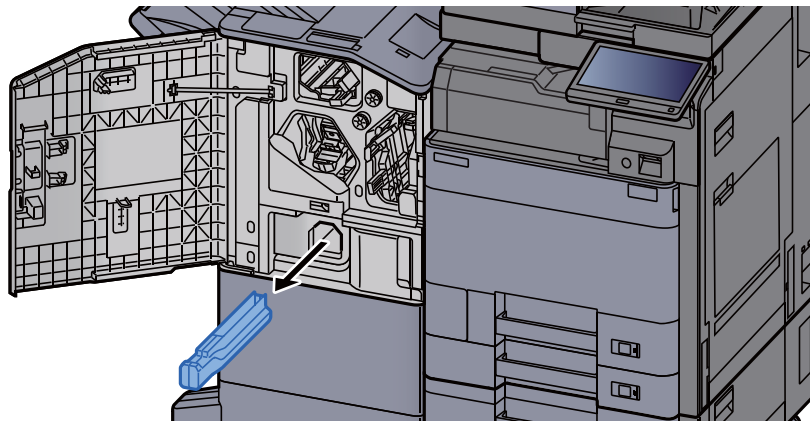
"Verifique a caixa de resíduos de agrafos."

Deixe o interruptor de alimentação da máquina LIGADO quando realiza este procedimento.

- 1 Abra a tampa frontal do finalizador 1.



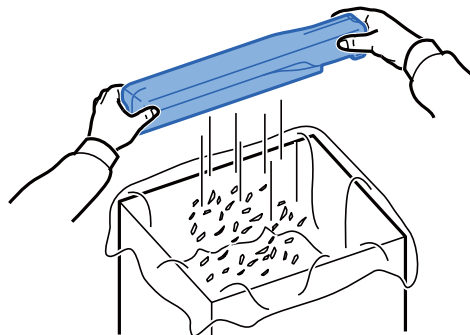
- 2 Remova a caixa de resíduos de agrafos.



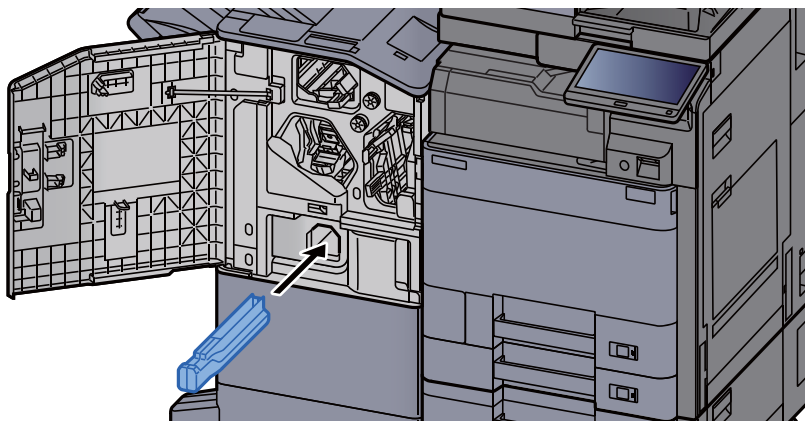
NOTA

Tenha cuidado para não deixar cair os resíduos de agrafos ao remover a caixa.

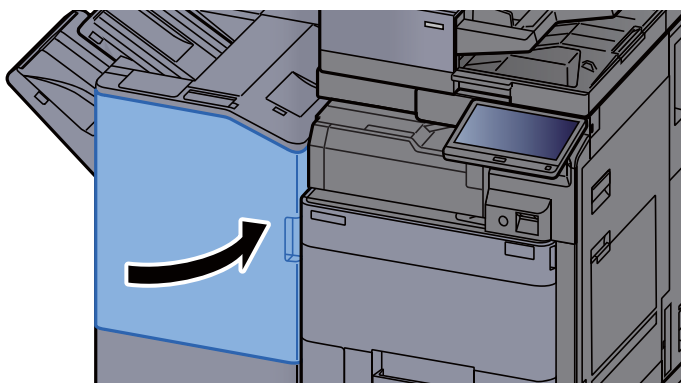
- 3 Esvazie a caixa de resíduos de agrafos.



- 4 Instale a caixa de resíduos de agrafos.



- 5 Feche a tampa.



Eliminar os resíduos do furador

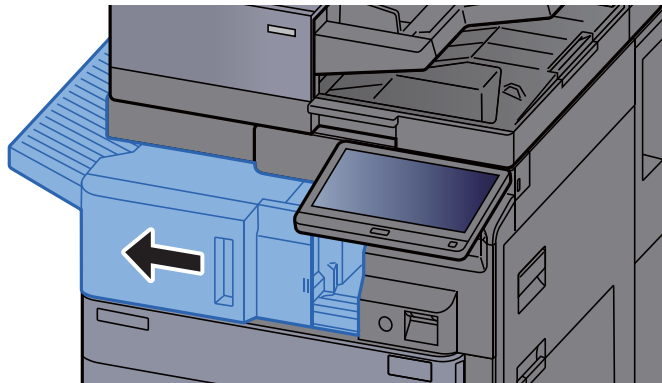
Quando a caixa de resíduos do furador fica vazia, é exibida a seguinte mensagem. Esvazie a caixa de resíduos do furador.

"Esvaziar caixa de resíduos do furador."

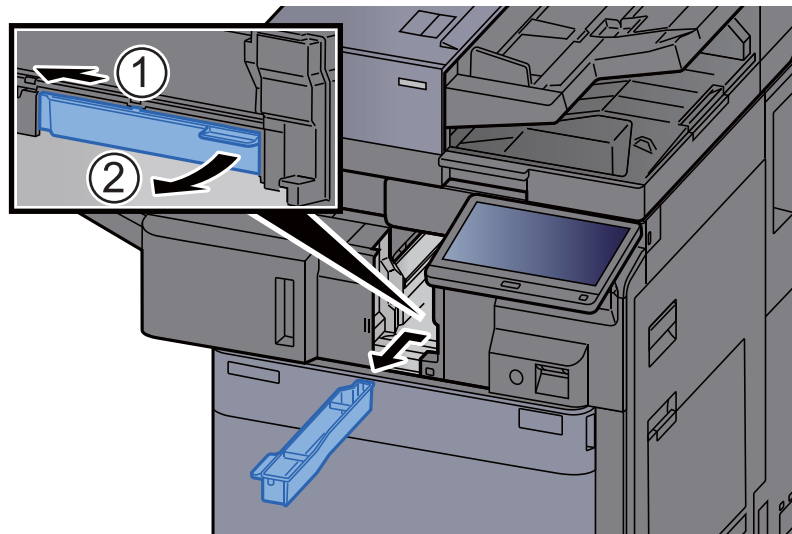
Deixe o interruptor de alimentação da máquina LIGADO quando realiza este procedimento.

Finalizador Interior

- 1 Abra a unidade do finalizador interno.



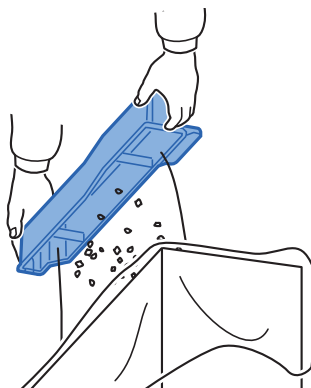
- 2 Remova a Caixa de Resíduos do Furador.



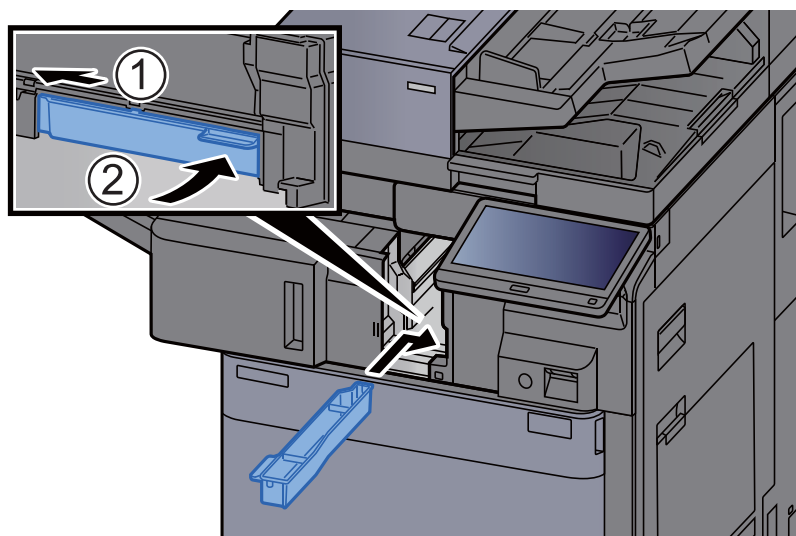
NOTA

Tenha cuidado para não entornar os pedaços soltos quando retirar a caixa.

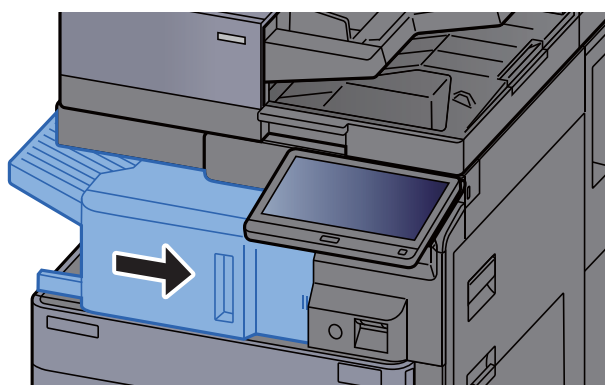
3 Esvazie a Caixa de Resíduos do Furador.



4 Instale a Caixa de Resíduos do Furador.

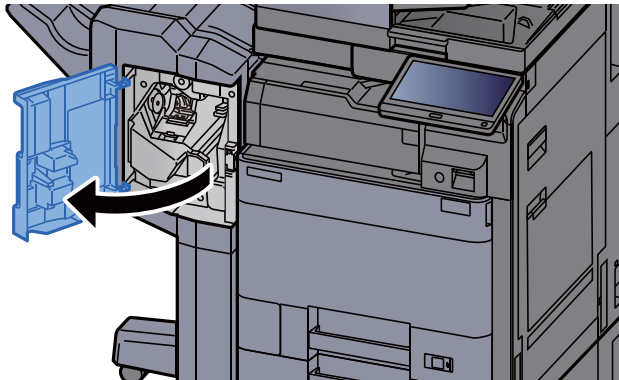


5 Volte a colocar a unidade na posição original.

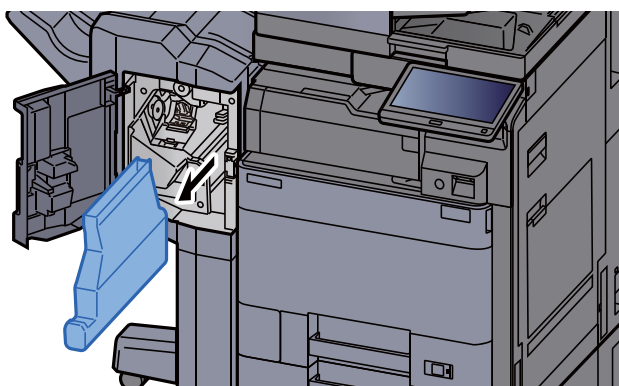


Finalizador de 1000 folhas

- 1 Abra a tampa frontal do finalizador.



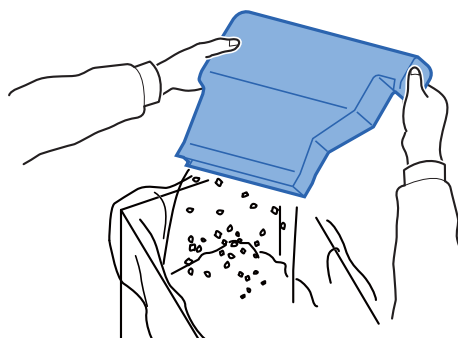
- 2 Remova a Caixa de Resíduos do Furador.



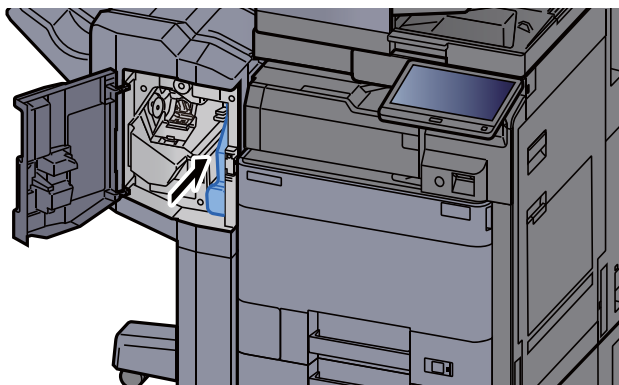
NOTA

Tenha cuidado para não entornar os pedaços soltos quando retirar a caixa.

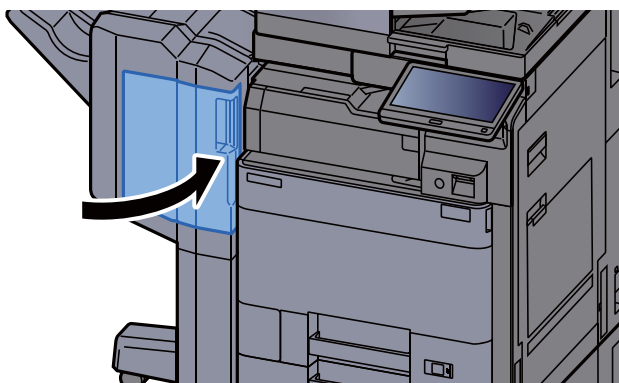
- 3 Esvazie a Caixa de Resíduos do Furador.



- 4 Instale a Caixa de Resíduos do Furador.

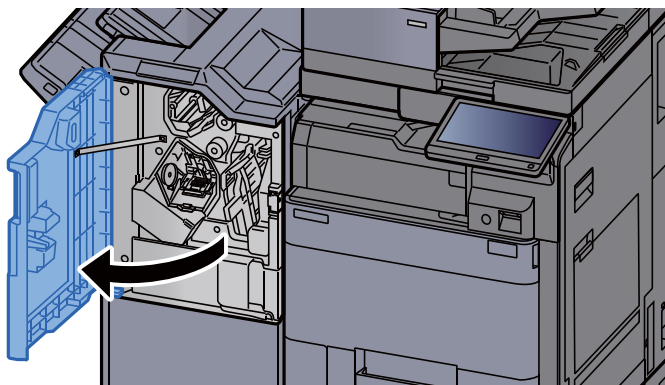


- 5 Feche a tampa.

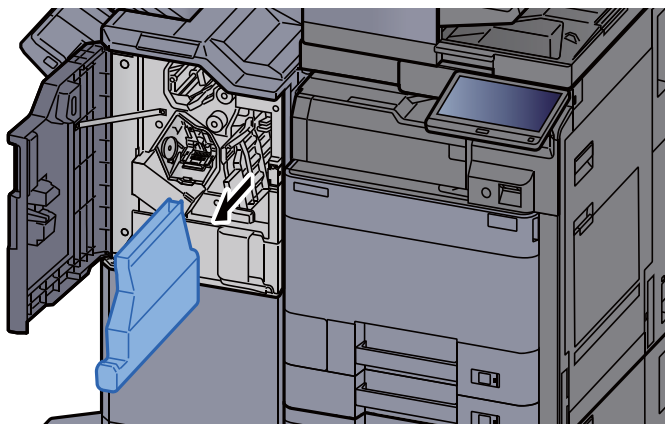


Finalizador de 4000 folhas/Finalizador de agrafamento de 100 folhas

- 1 Abra a tampa frontal do finalizador 1.



2 Remova a Caixa de Resíduos do Furador.



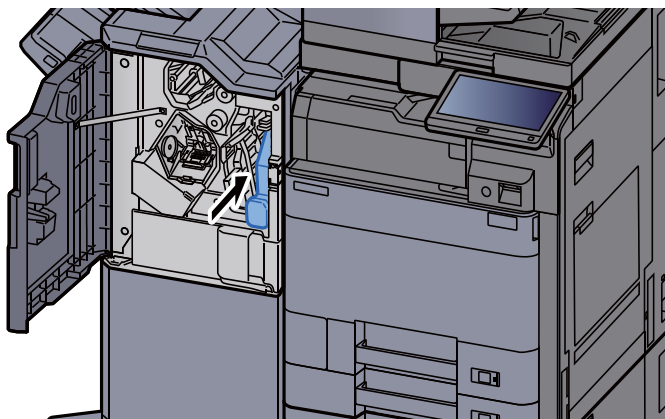
NOTA

Tenha cuidado para não entornar os pedaços soltos quando retirar a caixa.

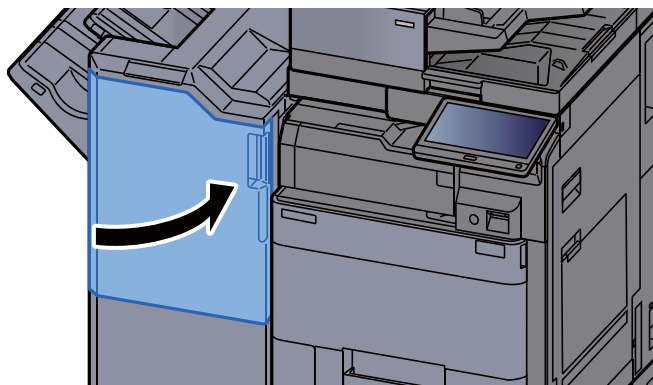
3 Esvazie a Caixa de Resíduos do Furador.



4 Instale a Caixa de Resíduos do Furador.



5 Feche a tampa.



Resolução de Problemas

Resolver avarias

O seguinte quadro fornece regras gerais para a resolução de problemas.

Se a máquina tiver um problema, confira as verificações e efectue os procedimentos indicados nas páginas seguintes. Se o problema persistir, contacte o seu técnico de assistência.



NOTA


Quando entrar em contacto connosco, necessitará do número de série.

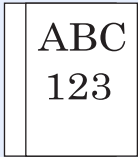

Para verificar o número de série, consulte:

➔ [Visor para Informação do Dispositivo \(página 2-18\)](#)

Problemas com o funcionamento da máquina

Quando ocorrem os seguintes problemas de funcionamento da máquina, implemente os procedimentos adequados.

Sintoma	Pontos de verificação	Procedimentos de correcção	Página de referência
Uma aplicação não inicia.	O tempo para Repor Painel Automático é insuficiente?	Defina o tempo para Repor Painel Automático em 30 segundos ou mais.	—
O ecrã não responde quando o interruptor de alimentação está ligado.	A máquina está ligada à corrente?	Ligue o cabo de alimentação a uma tomada de corrente alterna.	—
	A máquina está ligada?	Ligue o interruptor de alimentação geral.	página 2-2
Premir a tecla [Iniciar] não produz cópias.	É apresentada alguma mensagem no ecrã?	Determine qual a resposta apropriada à mensagem e reaja em conformidade.	página 7-38
	A máquina está no modo de espera?	Selecione qualquer tecla no painel de operação para recuperar a máquina do modo de espera.	página 2-35
São ejectadas folhas em branco. 	Os originais estão colocados correctamente?	Quando colocar originais no vidro de exposição, coloque-os com a face para baixo e alinhe-os com os indicadores de tamanho do original.	página 5-2
		Quando colocar os originais no processador de documentos, coloque-os voltados para cima.	página 5-4
	—	Verifique as definições do software da aplicação.	—

Sintoma	Pontos de verificação	Procedimentos de correcção	Página de referência
O papel encrava com frequência.	O papel está colocado correctamente?	Coloque o papel correctamente.	página 3-4
	—	Rode, em 180 graus, a orientação na qual o papel está colocado.	página 3-4
	O papel corresponde ao tipo de papel suportado? Está em boas condições?	Retire o papel, vire-o e volte-o a colocar.	página 3-4
	O papel está enrolado, dobrado ou enrugado?	Substitua o papel por papel novo.	página 3-4
	Ficaram restos de papel soltos ou presos na máquina?	Retire o papel encravado.	página 7-65
2 ou mais folhas estão sobrepostas quando ejectadas. (alimentação múltipla)	—	Coloque o papel correctamente.	página 3-2
	O papel está colocado correctamente?	Coloque o papel correctamente.	página 3-4
	—	Rode, em 180 graus, a orientação na qual o papel está colocado.	página 3-4
	O papel está húmido?	Substitua o papel por papel novo.	página 3-4
As impressões saem enrugadas.	O papel está húmido?	Substitua o papel por papel novo.	página 3-4
	O papel está húmido?	Substitua o papel por papel novo.	página 3-4
Não é possível instalar o controlador da impressora.	O controlador é instalado com o nome do anfitrião enquanto a função Wi-Fi ou Wi-Fi Direct está disponível?	Especifique o endereço de IP ao invés do nome do anfitrião.	—

Sintoma	Pontos de verificação	Procedimentos de correcção	Página de referência
Não é possível imprimir.	A máquina está ligada à corrente?	Ligue o cabo de alimentação a uma tomada de corrente alterna.	—
	A máquina está ligada?	Ligue o interruptor de alimentação geral.	página 2-2
	O cabo USB e o cabo de rede estão ligados?	Ligue o cabo USB e o cabo de rede correctos com firmeza.	página 2-7
	O trabalho de impressão está parado?	Continue a impressão.	—
	Quando a rede com fios ou de Wi-Fi é configurada utilizando a resolução do nome, o endereço de IP (endereço privado) da outra rede que não pode ser acedida coexiste?	O número do nome do anfitrião e do nome do domínio que pode ser utilizado com a máquina é um, respectivamente. Configure a restrição de acordo com esta restrição.	—
		Altere as definições da resolução do nome, como NetBEUI e DNS, ou as definições do ambiente de rede.	Embedded Web Server RX User Guide
		Selecione Wi-Fi, Rede com fios ou Rede opcional como uma rede de utilização ilimitada na Rede Principal (Cliente).	—
	Defina para [Rede com fios] ou [Wi-Fi] um dos [Ligado] e defina a outra definição para [Desligado] .	—	
Não é possível imprimir com a unidade USB. Unidade USB não reconhecida.	O anfitrião USB está bloqueado?	Selecione [Desbloquear] nas definições do anfitrião USB.	—
	—	Verifique se a unidade USB está firmemente introduzida na máquina.	—
Enquanto "Auto-IP" já estiver [Ligado] , o endereço de IP não é atribuído automaticamente.	Foi introduzido um valor superior a "0.0.0.0" para o endereço local de ligação de TCP/IP(v4)?	Introduza "0.0.0.0" para o endereço de IP de TCP/IP(v4).	página 2-30

Sintoma	Pontos de verificação	Procedimentos de correcção	Página de referência
Não é possível enviar por SMB.	O cabo de rede está ligado?	Ligue o cabo de rede correcto com firmeza.	página 2-7
	As definições da rede para o equipamento foram correctamente configuradas?	Configure as definições TCP/IP correctamente.	—
	As definições de partilha de pastas foram correctamente configuradas?	Verifique as definições de partilha e privilégios de acesso sob as propriedades da pasta.	—
	A interface seleccionada é a Rede Principal?	Especifique o nome do anfitrião ou o endereço de IP da interface seleccionada como Rede Principal ou defina a interface para ser utilizada de novo.	—
	O protocolo SMB foi definido para [Ligado] ?	Coloque a definição do protocolo SMB para [Ligada] .	—
	O [Nome Anfitrião] foi correctamente introduzido? *1	Verifique o nome do computador para o qual estão a ser enviados dados.	página 5-22
	O [Caminho] foi correctamente introduzido?	Verifique o nome partilhado para a pasta partilhada.	página 5-22
	O [Nome do Utiliz. de Início de Sessão] foi correctamente introduzido? *1 *2	Verifique o nome do domínio e o nome de utilizador de início de sessão.	página 5-22
	Foi utilizado o mesmo nome de domínio para o [Nome Anfitrião] e [Nome do Utiliz. de Início de Sessão] ?	Elimine o nome de domínio e barra ("") de [Nome do Utiliz. de Início de Sessão] .	página 5-22
	A [Palavra-passe de Início de Sessão] foi correctamente introduzida?	Verifique a palavra-passe de início de sessão.	página 5-22
	As excepções para a Firewall do Windows foram correctamente configuradas?	Configure, adequadamente, as excepções para a Firewall do Windows.	—
	As definições de hora para o equipamento, servidor do domínio e computador de destino dos dados são diferentes?	Defina o equipamento, servidor do domínio e computador de destino dos dados com a mesma hora.	—
	O painel está a exibir a mensagem Erro de envio?	Consulte Responder a erro de envio .	página 7-52
Não é possível enviar através de mensagem de correio electrónico.	O limite de tamanho de envio de mensagem de correio electrónico definido no servidor de SMTP está registado na máquina?	Verifique se o valor limite é introduzido em "Limite de tamanho de E-mail" da definição [E-mail] , em Embedded Web Server RX, e altere o valor, como necessário.	página 2-47

Sintoma	Pontos de verificação	Procedimentos de correcção	Página de referência
A máquina está a libertar vapor na área à volta da ranhura de ejeção de papel.	Verifique se a temperatura ambiente é baixa ou se está a ser usado papel húmido.	Dependendo do ambiente de impressão e do estado do papel, o calor gerado durante a impressão provocará a evaporação da humidade do papel, e o vapor libertado poderá assemelhar-se a fumo. Isto não constitui qualquer problema, pelo que poderá continuar com a impressão. Se o vapor o preocupar, aumente a temperatura ambiente ou substitua o papel por papel novo e seco.	—
Não é possível criar um ficheiro PDF pesquisável.	Está seleccionado o idioma correcto?	Verifique o idioma a extrair.	—
	Podem os textos no original não ser reconhecidos como textos, ou o tempo de criação de PDF ter sido ultrapassado?	Verifique o seguinte: <ul style="list-style-type: none"> A orientação original está correcta. Quando definir originais com a orientação mista em simultâneo, [Ligada] está seleccionada para [Rotação Imagem Auto]. 	—
Não é possível procurar um texto que pretende procurar no ficheiro PDF.	Definiu [Recon. de Texto OCR] em [Formato Ficheiro] ?	Defina [Recon. de Texto OCR] em [Formato Ficheiro] .	—
	Os textos do original digitalizado estão esbatidos ou demasiado claros?	Defina [Densidade] para um nível mais escuro.	página 6-28
	O fundo do original digitalizado é demasiado escuro e os textos difíceis de reconhecer?	Defina [Ajuste Densidade de Fundo] para [Ligado] ou [Manual] e ajuste manualmente a densidade para mais claro. De outro modo, defina [Densidade] para um nível mais escuro.	página 6-28 —
	O texto ou a imagem no verso do original é visível na frente?	Defina [Impedir Infiltração] para [Ligado] .	—
Não é possível encontrar a máquina com WSD.	Pesquisou ao especificar o endereço IP ou nome do anfitrião da máquina?	Por motivos de segurança, o protocolo [HTTP] está definido como [Desligado] e, conseqüentemente, não é possível pesquisar por endereço IP ou nome do anfitrião.	—

*1 Pode, também, inserir um nome de computador inteiro como o nome anfitrião (por exemplo, pc001.abcdnet.com).

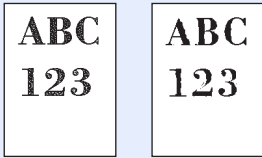
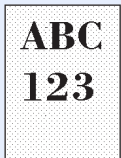
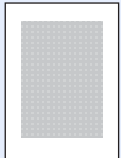

*2 Pode, também, introduzir nomes de utilizador de início de sessão nos seguintes formatos:

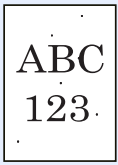


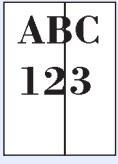
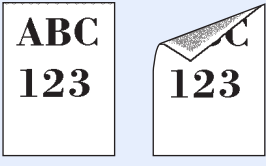
Domain_name/user_name (por exemplo, abcdnet/james.smith)

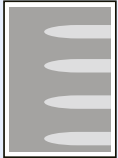

User_name@domain_name (por exemplo, james.smith@abcdnet)

Problemas com a imagem impressa

Quando ocorrerem problemas com a imagem impressa, implemente os procedimentos adequados.

Sintoma	Pontos de verificação	Procedimentos de correcção	Página de referência
<p>As imagens impressas saem demasiado claras.</p> 	O papel está húmido?	Substitua o papel por papel novo.	página 3-2
	Alterou a densidade?	Selecione o nível adequado de densidade.	página 6-28 —
	O modo EcoPrint está activo?	Desactive o modo [EcoPrint] .	—
	—	Execute [Actualização do Revelador] .	página 7-64
	—	Execute [Limpeza Scanner Laser] .	página 7-64
	—	Certifique-se de que a definição do tipo de papel se adequa ao papel a ser usado.	—
<p>As partes de fundo branco da imagem parecem apresentar uma ligeira coloração geral.</p> 	Alterou a densidade?	Selecione o nível adequado de densidade.	página 6-28 —
	—	Execute [Calibragem] .	página 7-64
	A sua máquina é 2507ci ou 3207ci?	Execute a actualização do tambor e, em seguida, defina [Aquecedor Tambor] para [Ligado] .	página 7-64 —
<p>As cópias têm um padrão moiré (pontos agrupados em padrões e não alinhados uniformemente).</p> 	O original é uma fotografia impressa?	Defina a imagem original para [Saída da Impressora] ou [Livro/Revista] em [Foto] .	página 6-29
<p>Os textos não são impressos com nitidez.</p> 	Escolheu a qualidade de imagem apropriada para o original?	Selecione a qualidade de imagem apropriada.	página 6-29

Sintoma	Pontos de verificação	Procedimentos de correcção	Página de referência
Surgem pontos a preto ou a cores no fundo branco quando um original branco é digitalizado. 	O suporte de originais ou o vidro de exposição está sujo?	Limpe o suporte de originais ou o vidro de exposição.	página 7-3
	—	Execute [Actualização do Revelador].	página 7-64
As imagens impressas saem pouco nítidas. As imagens impressas saem cortadas. 	O dispositivo é utilizado num ambiente com humidade elevada ou onde a temperatura ou humidade mudem subitamente?	Utilize num ambiente que tenha humidade adequada.	—
	—	Defina [Aquecedor tambor] como [Ligado].	—
	—	Execute [Vivificação do Tambor].	página 7-63
As imagens impressas saem tortas. 	Os originais estão colocados correctamente?	Quando colocar originais no vidro de exposição, alinhe-os com as placas de indicação de tamanho do original.	página 5-2
		Quando colocar originais no processador de documentos, alinhe bem as guias de largura antes de os colocar.	página 5-4
	O papel está colocado correctamente?	Verifique a posição das guias de largura do papel.	página 3-4
As impressões impressas têm linhas verticais. 	A fenda do vidro está suja?	Limpe a fenda do vidro.	página 7-4
	—	Execute [Limpeza Scanner Laser].	página 7-64
Sujidade na margem superior ou no verso do papel. 	O interior da máquina está sujo?	Abra a tampa direita. Se o interior da máquina estiver sujo com toner, limpe-o usando um pano seco, macio e sem pêlos.	página 7-3

Sintoma	Pontos de verificação	Procedimentos de correção	Página de referência
Parte da imagem encontra-se, periodicamente, esbatida ou exibe linhas brancas. 	—	Abra e, de seguida, feche a tampa direita.	—
	—	Execute [Actualização do Tambor].	página 7-63
	—	Execute [Actualização do Revelador].	página 7-64
A impressão no verso da folha é visível na parte da frente. 	—	Defina [Impedir Infiltração] para [Ligado].	—

Problemas ao imprimir a cores

Quando ocorrerem problemas com a impressão a cores, implemente os procedimentos adequados.

Sintoma	Pontos de verificação	Procedimentos de correcção	Página de referência
Impressão de cor turva. 	—	Execute [Calibragem].	página 7-64
	—	Execute [Registo de Cores].	página 7-58
As cores aparecem de modo diferente do que o esperado.	Escolheu a qualidade de imagem apropriada para o original?	Selecione a qualidade de imagem apropriada.	página 6-29
	Colocou papel de cópia a cores na bandeja do papel?	Coloque papel de cópia a cores na bandeja do papel.	—
	—	Execute [Calibragem].	página 7-64
	—	Execute [Ajuste de Curva Tonalidade].	página 7-62
	—	Quando fizer cópias Ajuste o equilíbrio de cores.	—
	—	Quando imprimir de um computador Ajuste a cor usando o controlador da impressora.	—
É exibida a mensagem Efectue o Ajuste de Curva de Tonalidade no Menu de Sistema.	No decorrer de longos períodos de uso, os efeitos da temperatura ambiente e da humidade podem causar ligeiras variações nas saídas de cor.	Execute [Ajuste de Curva Tonalidade].	página 7-62
O toner a cores está vazio.	Deseja continuar a imprimir a preto e branco?	Se restar o toner preto, a máquina continua a imprimir a preto e branco ao seleccionar [Imprimir em Monocromático] de [Esvaz. Toner a cores].	—

Operação remota

Esta função permite que o administrador do sistema explique ao utilizador como operar o painel e solucionar problemas acedendo ao painel de operação da máquina no controlo remoto usando o software VNC e o navegador.

Executar a operação remota a partir do navegador

Os navegadores suportados são os seguintes. Recomendamos a versão mais recente do navegador para utilizar a Operação Remota.

- Google Chrome (Versão 21.0 ou posterior)
- Internet Explorer (Versão 9.0 ou posterior)
- Microsoft Edge
- Mozilla Firefox (Versão 14.0 ou posterior)
- Safari (versão 5.0 ou posterior)

Este procedimento explica como executar a Operação Remota a partir de Embedded Web Server RX usando o Google Chrome.

NOTA

Para executar a Operação Remota usando outros navegadores, consulte o seguinte:

- ➔ [Embedded Web Server RX User Guide](#)

- 1 Exiba o ecrã.
Tecla [**Menu Sist./Contador**] > [**Sistema/Rede**] > [**Rede**] > [**Definições de Protocolo**]
- 2 Defina "Enhanced VNC over SSL" como [On].
➔ Consulte o *Guia de Uso Inglês*

NOTA

Pode configurar as definições de protocolo utilizando o Embedded Web Server RX.

- ➔ [Embedded Web Server RX User Guide](#)

- 3 Configure as definições para operação remota.
 - 1 Tecla [**Menu Sist./Contador**] > [**Sistema/Rede**] > [**Operação Remota**] > [**Mudar**] > [**Ligado**]
 - 2 Selecione [**Desligado**], [**Utilizar**] ou [**Apenas o Administrador**].
Se seleccionar [**Utilizar**], introduza a palavra-passe em "Palavra-passe" e "Confirmar Palavra-passe" e, em seguida, selecione [**OK**].
➔ Consulte o *Guia de Uso Inglês*

NOTA

Pode configurar as definições para operação remota através do Embedded Web Server RX

- ➔ [Embedded Web Server RX User Guide](#)

- 4 Reinicie a máquina.
➔ Consulte o *Guia de Uso Inglês*

5 Inicie o navegador.

Introduza "https://" e o nome do anfitrião da máquina para aceder a Embedded Web Server RX.

➔ [Aceder a Embedded Web Server RX \(página 2-44\)](#)

6 Selecione [Informação do Dispositivo/Operação Remota] > [Operação Remota].

7 Clique no botão [Iniciar].



NOTA

- Se o utilizador tiver sessão iniciada no dispositivo, será apresentado o ecrã de confirmação da autorização no painel de operação. Selecione [**Sim**].
- Se ocorrer um bloqueio de janelas de sobreposição do navegador durante a ligação da Operação Remota, selecione Permitir sempre janelas de sobreposição em https:// [nome do anfitrião] e clique em Concluído. Execute a Operação Remota depois de esperar 1 minuto ou mais.

Quando a Operação remota for iniciada, o ecrã do painel de operação será apresentado no ecrã do PC do administrador do sistema ou do utilizador.

Executar a Operação Remota a partir do Software VNC

1 Exiba o ecrã.

Tecla [**Menu Sist./Contador**] > [**Sistema/Rede**] > [**Rede**] > [**Definições de Protocolo**]

2 Defina "Enhanced VNC (RFB)" para [Ligado].

➔ Consulte o *Guia de Uso Inglês*



NOTA

- Ao definir "VNC (RFB) over SSL" para [**Ligado**], a comunicação é encriptada.
- Pode configurar as definições de protocolo utilizando o Embedded Web Server RX.

➔ **Embedded Web Server RX User Guide**

3 Inicie a operação remota.

1 Inicie o software VNC.

2 Introduza o seguinte formato separado por dois pontos para iniciar a operação remota.

"Endereço IP: número da porta"



NOTA

Ao definir "VNC (RFB)" para [**Ligado**] no passo 2, o número da porta predefinido é 9062. Ao definir "VNC (RFB) over SSL" para [**Ligado**], o número da porta predefinido é 9063.

➔ Consulte o *Guia de Uso Inglês*

Responder a mensagens


Se o painel tátil ou o computador apresentar qualquer uma destas mensagens, execute os procedimentos correspondentes.

NOTA

Quando entrar em contacto connosco, necessitará do número de série. Para verificar o número de série, consulte:

➔ [Visor para Informação do Dispositivo \(página 2-18\)](#)

Mensagem	Pontos de verificação	Procedimentos de correção	Página de referência
A			
A ajustar Scanner.	—	A máquina encontra-se sob ajuste para manter a qualidade. Aguarde.	—
A calibrar...	—	A máquina encontra-se sob ajuste para manter a qualidade. Aguarde.	—
A conta deste utilizador foi bloqueada.	—	Contacte o administrador. O trabalho foi cancelado. Selecione [Terminar] .	—
A Efectuar a Actualização do Tambor...	—	A máquina encontra-se sob ajuste para manter a qualidade. Aguarde.	—
A executar função de segurança...	—	A executar função de segurança. Aguarde.	—
A pal. passe não cumpre a polít. para pal. passe.	A palavra-passe já não é válida?	Altere a palavra-passe de início de sessão. O trabalho foi cancelado. Selecione [Terminar] .	—
	O requisito de política de palavra-passe (tal como comprimento da palavra-passe ou caracteres obrigatórios) foi alterado?	Confirme os requisitos de política de palavra-passe e altere a palavra-passe de início de sessão. O trabalho foi cancelado. Selecione [Terminar] .	—
A preparar impressão.	—	A máquina encontra-se sob ajuste para manter a qualidade. Aguarde.	—
A regular a temperatura...	—	A máquina encontra-se sob ajuste para manter a qualidade. Aguarde.	—
A tampa está aberta.	Há alguma tampa aberta?	Feche a tampa indicada no ecrã.	—
A unidade de dobragem está aberta.	—	Feche a unidade de dobragem.	—
A unidade USB está cheia.* ¹	—	O trabalho foi cancelado. Selecione [Terminar] . Espaço livre insuficiente na unidade USB. Elimine os ficheiros desnecessários.	—
A unidade USB não está formatada.	A unidade USB foi formatada por esta máquina?	Execute [Formatar] nesta máquina.	—

Mensagem	Pontos de verificação	Procedimentos de correção	Página de referência
A verificar a caixa de resíduos de toner. ####	A caixa de resíduos de toner está cheia?	Substitua o cartucho do toner. Reutilize o recipiente de toner preto (K) como uma caixa de resíduos de toner. Manuseie os recipientes do toner a cores de acordo com as instruções fornecidas com os mesmos. Selecione [Próximo] . As instruções serão exibidas.  NOTA Se seleccionar [Abrir Tampa do Recipiente do Toner] , pode abrir a Tampa do Recipiente do Toner que fechou acidentalmente.	—
Adicionar papel na bandeja multif.	O papel do tamanho seleccionado está colocado na bandeja multifunções?	Coloque papel. Selecione o papel disponível. Selecione [Continuar] para imprimir.	página 5-7
Adicionar papel na cassete #.	A cassete indicada não tem papel?	Coloque papel. Selecione o papel disponível. Selecione [Continuar] para imprimir.	página 3-2
	Estão colocados cinco ou mais envelopes na cassete?	Puxe a cassete e abra ligeiramente as guias de comprimento e largura do papel.	—
Agrafador vazio. (Agrafo Manual)	O suporte do cartucho de agrafos A ficou sem agrafos?	Adicione agrafos ao suporte do cartucho de agrafos A.	página 7-14
Agrafador vazio. *1	O suporte do cartucho de agrafos ficou sem agrafos?	Se acabaram os agrafos, a máquina pára e a localização que ficou sem agrafos é indicada no ecrã. Deixe a máquina ligada e siga as instruções para substituir a caixa de agrafos. Selecione [Continuar] para imprimir sem agrafar. Selecione [Cancelar] para cancelar o trabalho.	página 7-11 página 7-13 página 7-14 página 7-17
Agrafos presos.	—	Se o agravo ficar encravado, a máquina irá parar e a localização de tal situação será indicada no ecrã. Deixe a máquina ligada e siga as instruções para retirar o agravo encravado.	página 7-128
Aviso de temperatura baixa. Ajuste a temperatura do quarto.	—	A qualidade da impressão pode deteriorar-se. Ajuste a temperatura e a humidade da sua sala.	—
Aviso de temperatura elevada. Ajuste a temperatura do quarto.	—	A qualidade da impressão pode deteriorar-se. Ajuste a temperatura e a humidade da sua sala.	—
Aviso Falta Memória.	—	Não é possível iniciar o trabalho Tente novamente mais tarde.	—

Mensagem	Pontos de verificação	Procedimentos de correção	Página de referência
----------	-----------------------	---------------------------	----------------------

B

Bandeja # está cheia de papel.	A capacidade aceitável de armazenamento foi excedida?	Retire o papel. A impressão é retomada.	—
Bandeja caixa de correio cheia de papel.	A capacidade aceitável de armazenamento foi excedida?	Retire o papel. A impressão é retomada.	—
Bandeja de dobragem está cheia de papel.	A capacidade aceitável de armazenamento foi excedida?	Retire o papel. A impressão é retomada.	—
Bandeja do finalizador está cheia de papel.	A capacidade aceitável de armazenamento foi excedida?	Retire o papel. A impressão é retomada.	—
Bandeja princip. da unid. princip. cheia de papel.	A capacidade aceitável de armazenamento foi excedida?	Retire o papel. A impressão é retomada.	—

C

Caixa de resíduos de toner quase cheia.	—	É quase altura para substituir a caixa de resíduos de toner. Obtenha uma nova caixa de resíduos de toner.	—
Caixa de resíduos toner cheia.	A caixa de resíduos de toner está cheia?	Substitua a caixa de resíduos de toner.	página 7-8
Caixa não encontrada.	—	Não é possível encontrar a caixa especificada. Trabalho cancelado. Seleccione [Terminar] .	—
Contagem de dobras aceitáveis ultrapassada.	O número aceitável de folhas foi excedido?	Select [Continuar] para imprimir usando Dobrar por número aceitável de folhas. Seleccione [Cancelar] para cancelar o trabalho.	—

D


Documento confidencial detectado.	—	A máquina detecta o padrão de protecção do documento. Trabalho cancelado. Seleccione [Terminar] .	—
--	---	--	---

E

É impossível ler dados neste cartão ID.	—	No processo de registo, as informações do cartão de identificação não foram lidas correctamente. Coloque novamente o cartão de identificação sobre a parte de leitura do mesmo. Se ainda for apresentada a mesma mensagem, o cartão de identificação pode não ser compatível com este produto. Mude para outro cartão de identificação.	—
É necessário limpar a fenda do vidro.	—	Limpe a fenda do vidro com o pano de limpeza fornecido com o processador de documentos.	página 7-4

Mensagem	Pontos de verificação	Procedimentos de correcção	Página de referência
Efectue o Ajuste de Curva de Tonalidade no Menu de Sistema.	No decorrer de longos períodos de uso, os efeitos da temperatura ambiente e da humidade podem causar ligeiras variações nas tonalidades das impressões.	Execute [Ajuste de Curva Tonalidade].	página 7-62
Erro de activação.	—	Falha ao activar a aplicação. Contactar administrador.	—
	—	Autenticação da Expansão desactivada. Desligue e ligue o interruptor. Se o erro continuar, contacte o administrador.	—
Erro de envio.*1	—	Ocorreu um erro durante a transmissão. O trabalho foi cancelado. Seleccione [Terminar]. Consulte a secção Responder a Erros de Envio para obter o código de erro e procedimentos de correcção.	página 7-52
Erro de Printing System. Prima Status para verificar.	Selecione a tecla [Estado/Canc. Trab.]. A mensagem [Printing System Error.] é exibida?	Ocorreu um erro no sistema de impressão. Consulte a secção Responder a Erros do Sistema de Impressão para obter o código de erro e procedimento de correcção.	página 7-56
	Selecione a tecla [Estado/Canc. Trab.]. O ecrã [Aparelho / Comunicação] é exibido?	Ocorreu um erro no sistema de impressão. Selecione [Err Printing Sys] do ecrã [Aparelho / Comunicação] e verifique o erro.	página 7-56
Erro de sistema.	—	Ocorreu um erro de sistema. Siga as instruções no ecrã.	—
Erro de transmissão	—	Ocorreu um erro durante a transmissão. O trabalho foi cancelado. Seleccione [Terminar].	—

Mensagem	Pontos de verificação	Procedimentos de correção	Página de referência
Erro Disco Rígido.	—	<p>Ocorreu um erro no disco rígido. Trabalho cancelado. Seleccione [Terminar].</p> <p>Os cabos de erro são os seguintes.</p> <p>01: A quantidade de dados que podem ser guardados de uma só vez foi excedida. Reinicie o sistema ou desligue e volte a ligar a alimentação. Se o erro persistir, divida o ficheiro em ficheiros mais pequenos.</p> <p>Se o erro ocorrer após a divisão do ficheiro, o disco rígido está danificado. Execute [Inicialização do Sistema].</p> <p>04: Espaço insuficiente no disco rígido para concluir esta operação. Transfira dados ou elimine dados desnecessários.</p>	—
Erro KPDL.*1	—	<p>Ocorreu um erro de PostScript. O trabalho foi cancelado. Seleccione [Terminar].</p>	—
Erro na unidade USB.*1	É proibido escrever numa unidade USB?	<p>Ocorreu um erro na unidade USB. O trabalho parou. Seleccione [Terminar].</p> <p>O cabo de erro é o seguinte.</p> <p>01: Ligue uma unidade USB na qual se possa escrever.</p>	—
	—	<p>Ocorreu um erro na unidade USB. O trabalho parou. Seleccione [Terminar].</p> <p>O cabo de erro é o seguinte.</p> <p>01: A quantidade de dados que podem ser guardados de uma só vez foi excedida. Reinicie o sistema ou desligue e volte a ligar a alimentação. Se o erro persistir, a unidade USB não é compatível com a máquina. Utilize a unidade USB formatada por esta máquina. Se a unidade USB não puder ser formatada, está danificada. Ligue uma unidade USB compatível.</p>	—
Erro Printing System.	—	<p>Ocorreu um erro no sistema de impressão.</p> <p>Consulte a secção Responder a Erros do Sistema de Impressão para obter o código de erro e procedimento de correção.</p>	página 7-56

Mensagem	Pontos de verificação	Procedimentos de correção	Página de referência
Erro SSD.	—	<p>Ocorreu um erro no SSD. Trabalho cancelado. Seleccione [Terminar].</p> <p>Os cabos de erro são os seguintes.</p> <p>01: A quantidade de dados que podem ser guardados de uma só vez foi excedida. Reinicie o sistema ou desligue e volte a ligar a alimentação. Se o erro persistir, divida o ficheiro em ficheiros mais pequenos. Se o erro ocorrer após a divisão do ficheiro, o SSD fica danificado. Execute [Inicialização Sistema].</p> <p>04: Espaço insuficiente no SSD para concluir esta operação. Transfira dados ou elimine dados desnecessários.</p> <p> NOTA</p> <p>Tenha em atenção que, quando realizar a inicialização do sistema, os dados guardados no SSD serão apagados.</p>	—
Este cartão ID já está registado para outro utilizador.	—	O seu cartão de identificação já foi registado. Mude-o para outro cartão de identificação.	—
Esvaziar caixa resíduos perfurador.	A caixa de resíduos do furador está cheia?	Siga as instruções no ecrã e esvazie a caixa de resíduos do furador.	página 7-21
Excedeu contagem aceite agrafos.*¹	O número aceitável de folhas foi excedido?	Seleccione [Continuar] para imprimir sem utilizar a função de agrafar. Seleccione [Cancelar] para cancelar o trabalho.	—
Excedida limite Contabilização Trabs.*¹	A contagem aceitável de impressões restringida pela Contabilização de Trabalhos foi excedida?	A contagem aceitável de impressões excedeu a restrição da Contabilização de Trabalhos. Já não é possível imprimir mais. O trabalho foi cancelado. Seleccione [Terminar].	—

Mensagem	Pontos de verificação	Procedimentos de correção	Página de referência
Excedido trabs. de envio programados.	—	O número de trabalhos excedeu o limite definido para a transmissão atrasada. Seleccione [Terminar] . O trabalho foi cancelado. Aguarde até à transmissão atrasada ser executada ou cancele a transmissão atrasada e realize de novo o trabalho.	—

F

Falha ao especificar contab. trab.*¹	—	Falha ao especificar Contabilização de Trabalho quando processar o trabalho exteriormente. O trabalho foi cancelado. Seleccione [Terminar] .	—
Falha dados retenção trabalho armazenamento.	—	O trabalho foi cancelado. Seleccione [Terminar] .	—
Falha do disco rígido. Chame a assistência.	—	Chame a assistência.	—

I

ID de conta incorrecto.*¹	—	O ID da conta estava incorrecto aquando do processamento externo do trabalho. O trabalho foi cancelado. Seleccione [Terminar] .	—
Impossível agrafar na pos. especificada.	Seleccionou uma posição em que não é possível furar?	Se o papel seleccionado não for alterado e [Continuar] for seleccionado, a opção perfurar fica disponível. Seleccione o papel disponível. Seleccione [Continuar] para imprimir.	página 6-25
Impossível agrafar na pos. especificada.	Seleccionou uma posição em que é impossível agrafar?	Se o papel seleccionado não for alterado e [Continuar] for seleccionado, a opção agrafar fica disponível. Seleccione o papel disponível. Seleccione [Continuar] para imprimir.	página 6-23
Impossível dobrar este papel.	Seleccionou um tamanho/tipo de papel que não pode ser dobrado?	Se o papel seleccionado não for alterado e [Continuar] for seleccionado, a opção dobragem fica disponível. Seleccione o papel disponível. Seleccione [Continuar] para imprimir.	—
Impossível enviar este papel para a bandeja.	A cassette seleccionada está correta?	Seleccione o papel disponível. Seleccione [Continuar] para imprimir.	—

Mensagem	Pontos de verificação	Procedimentos de correção	Página de referência
Impossível imprimir remotamente.	—	A impressão remota é proibida. O trabalho foi cancelado. Seleccione [Terminar] .	—
Impossível ligar.	—	Esta mensagem é apresentada quando a ligação Wi-Fi ou Wi-Fi Direct não é concluída. Verifique as definições e as condições do sinal.	—
Impossível ligar ao Servidor Autenticação.*1	—	Defina a hora da máquina para que corresponda à hora do servidor.	página 2-29
	—	Verifique o nome do domínio.	—
	—	Verifique o nome do anfitrião.	—
	—	Verifique o estado da ligação com o servidor.	—
Impossível processar este trabalho.*1	—	Restrito pelas definições de Autorização. O trabalho foi cancelado. Seleccione [Terminar] .	—
	—	Restrição da Contabilização de Trabalhos. O trabalho foi cancelado. Seleccione [Terminar] .	—
Instale a caixa de resíduos de toner.	—	A caixa de resíduos de toner não está correctamente instalada. Instale-a correctamente.	página 7-8
Instale a caixa de resíduos do furador de papel.	—	Siga as instruções no ecrã e instale a caixa de resíduos do furador.	página 7-21

L

Limite caixa FAX excedido.*1	A mensagem Terminar] é apresentada no ecrã?	A caixa especificada está cheia e não está disponível armazenamento adicional. Trabalho cancelado. Seleccione [Terminar] . Tente executar o trabalho novamente após imprimir ou eliminar dados da caixa.	—
	—	A caixa Repetir Cópia está cheia e não está disponível uma cópia de repetição adicional. Seleccione [Continuar] para imprimir páginas digitalizadas. Seleccione [Cancelar] para cancelar o trabalho.	—


Mensagem	Pontos de verificação	Procedimentos de correcção	Página de referência
Limite da caixa FAX excedido.	—	Siga as instruções apresentadas no ecrã e elimine documentos da caixa de FAX para criar espaço para a recepção de FAX. Para verificar o trabalho cancelado, seleccione a tecla [Estado/Canc. Trab.] e [Trabalhos a Imprimir] para verificar o resultado da recepção.	FAX Operation Guide

M

Manutenção para breve. #####	—	Chame a assistência.	—
Memória cheia. *1	—	A memória está cheia e o trabalho não pode ser continuado. Seleccione [Continuar], para imprimir as páginas digitalizadas. O trabalho de impressão não pode ser processado completamente. Seleccione [Cancelar] para cancelar o trabalho. Quando ocorrer memória insuficiente com frequência, contacte o seu revendedor ou representante de assistência.	—
	—	Não é possível realizar o processo devido a memória insuficiente. Se só estiver disponível [Terminar], seleccione [Terminar]. O trabalho será cancelado.	—
Memória Scanner cheia. *1	—	Não é possível efectuar a digitalização devido à falta de memória do scanner. Siga as instruções no ecrã.	—

N

Não é permitido usar esta caixa.	—	Não é possível utilizar a caixa especificada. Trabalho cancelado. Seleccione [Terminar].	—
Não é possível efectuar a impressão em banner.	—	O selo do sistema está configurado. Não pode ser executada a impressão em banner. Trabalho cancelado. Seleccione [Terminar].	—
Não é possível ligar ao servidor.	—	Verifique o estado da ligação com o servidor.	—

Mensagem	Pontos de verificação	Procedimentos de correcção	Página de referência
Não é possível ligar o disp. porque as ligações permitidas seriam excedidas.	Estão três dispositivos portáteis ligados em simultâneo?	Cancele uma ligação a um dispositivo portátil que não esteja a ser utilizado ou defina o tempo de desconexão automática da máquina para interromper as ligações dos dispositivos portáteis.	—
Não encontra o computador de destino. Verifique o computador.	A máquina e o PC, para os quais a imagem digitalizada deve ser enviada, estão ligados à rede?	<p>Verifique as definições de SMB e de rede.</p> <ul style="list-style-type: none"> • O cabo de rede está ligado. • O hub não está a funcionar correctamente. • O servidor não está a funcionar correctamente. • Nome do anfitrião e endereço IP • Número de porta 	página 2-6
	A informação sobre a conta (ID de utilizador, palavra-passe) usada para aceder à pasta partilhada, para a qual deve ser enviada a imagem digitalizada, está incorrecta?	<p>Verifique as seguintes definições do PC para o qual a imagem digitalizada deve ser enviada.</p> <ul style="list-style-type: none"> • Nome do anfitrião • Caminho • Nome de utilizador de início de sessão <p> NOTA</p> <p>Se o remetente for um utilizador de domínio, especifique o nome do domínio.</p> <p>[ID Utilizador de Início de Sessão]@[Nome Domínio]</p> <p>Exemplo: sa720XXXX@km</p> <ul style="list-style-type: none"> • Palavra-passe de início de sessão • A pasta partilha as autorizações do destinatário 	—
Não pode agrafar este papel.*1	Escolheu um tamanho de papel/tipo de material que não pode ser agrafado?	<p>Se o papel seleccionado não for alterado e [Continuar] for seleccionado, a opção agrafar fica disponível.</p> <p>Selecione o papel disponível. Selecione [Continuar] para imprimir.</p>	página 6-23
Não pode deslocar este papel.*1	Seleccionou um tamanho/tipo de papel que não pode ser deslocado?	<p>Se o papel seleccionado não for alterado e [Continuar] for seleccionado, a opção para deslocar fica disponível.</p> <p>Selecione o papel disponível. Selecione [Continuar] para imprimir.</p>	página 6-22

Mensagem	Pontos de verificação	Procedimentos de correção	Página de referência
Não pode imp. frente e verso deste papel.*1	Escolheu um tipo/tamanho de papel que não permite impressão frente e verso?	Se o papel seleccionado não for alterado e [Continuar] for seleccionado, a opção frente e verso fica disponível. Selecciono o papel disponível. Selecciono [Continuar] para imprimir.	página 6-36
Não pode imp. nº de cópias especificado.*1	—	Apenas se encontra disponível uma cópia. Selecciono [Continuar] para continuar a impressão. Selecciono [Cancelar] para cancelar o trabalho.	—
Não pode perfurar este papel.	Seleccionou um tamanho/tipo de papel que não pode ser perfurado?	Se o papel seleccionado não for alterado e [Continuar] for seleccionado, a opção perfurar fica disponível. Selecciono o papel disponível. Selecciono [Continuar] para imprimir.	página 6-25
Não pode usar ##### devido a falha.	—	Chame a assistência.	—
Não reconhece	—	Certifique-se de que o cartão de identificação foi registado.	—
Nível de toner baixo. [C][M][Y][K](Substituir quando vazio.)	—	É quase altura de substituir o recipiente de toner. Obtenha um novo recipiente de toner.	—
Nome Utilizador ou Palavra-passe Incorrectos	—	A palavra-passe ou nome de utilizador de início de sessão estava incorrecto aquando do processamento externo do trabalho. O trabalho foi cancelado. Selecciono [Terminar] .	—
Número máximo de páginas digitalizadas.	A contagem aceitável de digitalizações foi excedida?	Não é possível continuar a digitalizar páginas. Siga as instruções no ecrã.	—

O

O recipiente de toner está instalado incorrectamente.	—	O recipiente de toner está instalado incorrectamente ou não instalado. Abra a tampa frontal e encaixe correctamente todos os quatro recipientes de toner.	—
O telefone não está no descanso.	—	Pause correctamente o receptor.	—
Ocorreu um erro na cassete #.	—	Abra a cassete. Verifique o interior da máquina e retire o papel.	—
Ocorreu um erro.	—	Ocorreu um erro interno. Anote o código de erro exibido no ecrã. Chame a assistência.	—

Mensagem	Pontos de verificação	Procedimentos de correção	Página de referência
Originais tortos ou vários originais alimentados em simultâneo.	—	Consulte o aviso anexado ao processador de documentos e verifique os originais. Se os originais estiverem encravados, siga as instruções no ecrã para remover os originais.	—

P

Palavra-passe da caixa incorrecta.	—	A palavra-passe da caixa estava incorrecta aquando do processamento externo do trabalho. O trabalho foi cancelado. Seleccione [Terminar] .	—
Palavra-passe do PDF encriptada	A palavra-passe que introduziu está correta?	Palavra-passe não introduzida ou incorrecta.	—
Papel preso.	—	Se o papel ficar encravado, a máquina irá parar e a localização do encravamento será indicada no ecrã. Deixe a máquina ligada e siga as instruções para retirar o papel encravado.	página 7-65
Ponto de acesso não detetado.	—	Verifique se o ponto de acesso foi definido corretamente.	—

R


Retirar originais no processador de docs.	Ainda há originais no processador de documentos?	Retire os originais do processador de documentos.	—
--	--	---	---

S

Selecione outra cassete.	A cassete selecionada está correta?	A cassete especificada é uma fase especial de fax. Selecione outra cassete válida. Seleccione [Continuar] para imprimir.	—
Separador de trabalhos está cheio de papel.	A capacidade aceitável de armazenamento foi excedida?	Remova o papel e seleccione [Continuar] . A impressão é retomada.	—
Sobrou papel.	—	Retire papel da bandeja do finalizador.	—
	—	Retire o papel da bandeja de dobragem do finalizador.	—
	—	Retire papel do finalizador de documentos.	—


Mensagem	Pontos de verificação	Procedimentos de correção	Página de referência
Subst. todos originais e premir [Continuar].	—	Retire os originais do processador de documentos, coloque-os de novo na ordem original e volte-os a inserir. Seleccione [Continuar] para retomar a impressão. Seleccione [Cancelar] para cancelar o trabalho.	—

T

Toner [C][M][Y][K] vazios.	—	Substitua o recipiente de toner pelo nosso recipiente específico.  NOTA Se o toner a cores estiver vazio mas se restar o toner preto, a máquina continua a imprimir a preto e branco ao seleccionar [Imprima em Monocro.] de Esvaz. Toner a cores.	página 7-5
Toner de marca desconhecida instalado. PC [C][M][Y][K]	A especificação regional do recipiente de toner instalado corresponde à especificação da máquina?	Instale o recipiente especificado.	—
Toner não original instalado.	O recipiente de toner instalado é da nossa marca?	Não seremos responsabilizados por qualquer dano causado pela utilização de produtos de terceiros nesta máquina.	—

V



Verificar a caixa de resíduos de agrafos.	A caixa de resíduos de agrafos está cheia?	Siga as instruções no ecrã e esvazie a caixa de resíduos de agrafos.	página 7-19
	—	A caixa de resíduos de agrafos não está corretamente instalada. Instale-a correctamente.	página 7-19
Verificar alimentador de originais.	A tampa superior do processador de documentos está aberta?	Feche a tampa do processador de documentos.	—
	O processador de documentos está aberto?	Feche o processador de documentos.	—
Verifique o alimentador lateral.	—	O alimentador lateral não está instalado correctamente. Coloque o alimentador lateral.	—




Mensagem	Pontos de verificação	Procedimentos de correcção	Página de referência
Verifique o papel na bandeja multifunções.	—	O tamanho de papel é diferente. Defina o tamanho de papel seleccionado e seleccione [Continuar] .	página 5-7
Verifique o recipiente de toner.	—	Abra a tampa frontal da unidade principal e remova o recipiente de toner. Abane bem o recipiente de toner.  NOTA Se seleccionar [Abrir Tampa do Recipiente do Toner] , pode abrir a Tampa do Recipiente do Toner que fechou acidentalmente.	—

*1 Quando a Limpeza Automática de Erros está definida como [Ligada], o processamento continua, automaticamente, após a passagem de um determinado período de tempo. Para pormenores sobre a Limpeza Auto. Erros, consulte o seguinte:

➔ *Guia de Uso Inglês*

Responder a erro de envio

Código de erro	Mensagem	Procedimentos de correcção	Página de referência
1101	Falha ao enviar o e-mail. Envio de i-FAX falhado.	Verifique o nome do anfitrião do servidor SMTP no Embedded Web Server RX.	página 2-47
	Falha ao enviar por FTP.	Verifique o nome do anfitrião de FTP.	—
	Falha ao enviar por SMB.	Verifique o nome do anfitrião de SMB.	página 5-22
1102	Falha ao enviar por SMB.	<p>Verifique as definições de SMB.</p> <ul style="list-style-type: none"> Nome de utilizador e palavra-passe de início de sessão <p> NOTA Se o remetente for um utilizador de domínio, especifique o nome do domínio.</p> <ul style="list-style-type: none"> Nome do anfitrião Caminho 	página 5-22
	Falha ao enviar o e-mail.	<p>Verifique o seguinte em Embedded Web Server RX.</p> <ul style="list-style-type: none"> Nome de utilizador e palavra-passe de início de sessão de SMTP Nome de utilizador e palavra-passe de início de sessão de POP3 Limite de tamanho de mensagem de correio electrónico 	página 2-47
	Envio de i-FAX falhado.	<p>Verifique o seguinte no Embedded Web Server RX.</p> <ul style="list-style-type: none"> Nome de utilizador e palavra-passe de início de sessão de SMTP Nome de utilizador e palavra-passe de início de sessão de POP3 	Consulte FAX Operation Guide.
	Falhou o envio por FTP.	<p>Verifique as definições de FTP.</p> <ul style="list-style-type: none"> Nome de utilizador e palavra-passe de início de sessão <p> NOTA Se o remetente for um utilizador de domínio, especifique o nome do domínio.</p> <ul style="list-style-type: none"> Caminho A pasta partilha as autorizações do destinatário 	—

Código de erro	Mensagem	Procedimentos de correcção	Página de referência
1103	Falha ao enviar por SMB.	<p>Verifique as definições de SMB.</p> <ul style="list-style-type: none"> Nome de utilizador e palavra-passe de início de sessão <p> NOTA</p> <p>Se o remetente for um utilizador de domínio, especifique o nome do domínio.</p> <ul style="list-style-type: none"> Caminho A pasta partilha as autorizações do destinatário 	página 5-22
	Falha ao enviar por FTP.	<p>Verifique as definições de FTP.</p> <ul style="list-style-type: none"> Caminho A pasta partilha as autorizações do destinatário 	—
1104	Falha ao enviar o e-mail.	<p>Verifique o endereço de e-mail.</p> <p> NOTA</p> <p>Se o endereço for rejeitado pelo domínio, não poderá proceder ao envio do e-mail.</p>	página 5-21
	Envio de i-FAX falhado.	<p>Verifique o endereço do i-FAX.</p> <p> NOTA</p> <p>Se o endereço for rejeitado pelo domínio, não poderá proceder ao envio do e-mail.</p>	Consulte FAX Operation Guide .
1105	Falha ao enviar por SMB.	<p>Verifique as seguintes definições.</p> <p>Tecla [Menu Sist./Contador] > [Sistema/Rede] > [Rede] > [Definições de TCP/IP] > [Detalhe Protoc.] > [SMB Cliente (Transmissão)]</p>	—
	Falha ao enviar o e-mail.	<p>Selecione [Ligado] nas definições de SMTP no Embedded Web Server RX.</p>	página 2-47
	Falha ao enviar por FTP.	<p>Verifique as seguintes definições.</p> <p>Tecla [Menu Sist./Contador] > [Sistema/Rede] > [Rede] > [Definições de TCP/IP] > [Detalhe Protoc.] > [FTP Cliente (Transmissão)]</p>	—
	Envio de i-FAX falhado.	<p>Selecione [Ligado] nas definições de i-FAX no Embedded Web Server RX.</p>	página 2-47
1106	Falha ao enviar o e-mail. Envio de i-FAX falhado.	<p>Verifique o endereço do remetente de SMTP no Embedded Web Server RX.</p>	página 2-47
1131	Falha ao enviar por FTP.	<p>Active o SSL.</p> <p>Tecla [Menu Sist./Contador] > [Sistema/Rede] > [Rede] > [Protocolo Seguro] > [SSL]</p>	—

Código de erro	Mensagem	Procedimentos de correcção	Página de referência
1132	Falha ao enviar o e-mail.	Verifique o seguinte sobre o servidor de SMTP. <ul style="list-style-type: none"> • O SMTP sobre SSL está disponível? • A cifragem está disponível? 	Consulte Embedded Web Server RX User Guide .
	Falha ao enviar por FTP.	Verifique o seguinte sobre o servidor de FTP. <ul style="list-style-type: none"> • FTPS está disponível? • A cifragem está disponível? 	—
2101	Falha ao enviar por SMB.	Verifique as definições de SMB e de rede. <ul style="list-style-type: none"> • O cabo de rede está ligado. • O hub não está a funcionar correctamente. • O servidor não está a funcionar correctamente. • Nome do anfitrião e endereço IP • Número de porta 	—
	Falha ao enviar por FTP.	Verifique as definições de FTP e de rede. <ul style="list-style-type: none"> • O cabo de rede está ligado. • O hub não está a funcionar correctamente. • O servidor não está a funcionar correctamente. • Nome do anfitrião e endereço IP • Número de porta 	—
	Falha ao enviar o e-mail. Envio de i-FAX falhado.	Verifique a rede e Embedded Web Server RX. <ul style="list-style-type: none"> • O cabo de rede está ligado. • O hub não está a funcionar correctamente. • O servidor não está a funcionar correctamente. • Nome do servidor POP3 do utilizador de POP3 • Nome do servidor de SMTP 	página 2-47
2102 2103	Falha ao enviar por FTP.	Verifique a rede. <ul style="list-style-type: none"> • O cabo de rede está ligado. • O hub não está a funcionar correctamente. • O servidor não está a funcionar correctamente. 	—
		Verifique o seguinte sobre o servidor de FTP. <ul style="list-style-type: none"> • O FTP está disponível? • O servidor não está a funcionar correctamente. 	—
	Falha ao enviar o e-mail. Envio de i-FAX falhado.	Verifique a rede. <ul style="list-style-type: none"> • O cabo de rede está ligado. • O hub não está a funcionar correctamente. • O servidor não está a funcionar correctamente. 	—

Código de erro	Mensagem	Procedimentos de correção	Página de referência
2201	Falha ao enviar o e-mail.	Verifique a rede.	—
2202	Falha ao enviar por FTP.	<ul style="list-style-type: none"> • O cabo de rede está ligado. • O hub não está a funcionar correctamente. • O servidor não está a funcionar correctamente. 	—
2203	Falha ao enviar por SMB.		
2231	Envio de i-FAX falhado.		
2204	Falha ao enviar o e-mail. Envio de i-FAX falhado.	Verifique o tamanho limite de e-mail das definições de SMTP no Embedded Web Server RX.	página 2-47
3101	Falha ao enviar o e-mail.	Verifique os métodos de autenticação no remetente e destinatário.	—
	Falha ao enviar por FTP.	Verifique a rede. <ul style="list-style-type: none"> • O cabo de rede está ligado. • O hub não está a funcionar correctamente. • O servidor não está a funcionar correctamente. 	—
3201	Falha ao enviar o e-mail. Envio de i-FAX falhado.	Verifique o método de autenticação de utilizador de SMTP do destinatário.	—
0007 4201 4701 5101 5102 5103 5104 7101 7102 7103 720f	—	Desligue e volte a ligar o interruptor de alimentação. Se este erro ocorrer várias vezes, tome nota do código de erro exibido e contacte o técnico de assistência.	página 2-8
9181	—	O original digitalizado excede o número aceitável de páginas de 999. Envie as páginas em excesso separadamente.	—

Responder a Erros do Sistema de Impressão

Código de erro	Mensagem	Pontos de verificação	Procedimentos de correcção
1020	Falha da placa da interface da máquina. Chame a assistência.	—	Ocorreu uma falha no sistema de impressão. Anote o código do erro demonstrado no painel táctil. Chame a assistência.
1030	Falha em estabelecer ligação ao Sistema de Impressão. Verifique a ligação ao Sistema de Impressão. > Potência de Sistema de Impressão > Ligação do cabo de interface	O interruptor de alimentação do sistema de impressão está ligado?	Ligue o interruptor de alimentação do sistema de impressão.
		O cabo de alimentação do sistema de impressão está conectado?	Desligue o interruptor de alimentação da máquina e verifique se o cabo de alimentação do sistema de impressão está correctamente conectado. Após verificar o cabo de alimentação, ligue o interruptor de alimentação da máquina.
		O cabo de interface (DVI) está ligado ao Sistema de Impressão a partir da máquina?	Verifique se o cabo de interface está correctamente ligado.
1031	Falha em estabelecer ligação ao Sistema de Impressão. Verifique a ligação ao Sistema de Impressão. > Ligação do cabo de interface	—	Verifique se o cabo de interface está correctamente ligado. Se o erro persistir, ocorreu um erro no Sistema de Impressão. Anote o código do erro demonstrado no painel táctil. Chame a assistência.
1040	Falha em estabelecer ligação ao Sistema de Impressão. Verifique a ligação ao Sistema de Impressão. > Ligação do cabo de rede > Definições de rede	O cabo de rede está ligado ao Sistema de Impressão a partir da máquina?	Verifique a rede. <ul style="list-style-type: none"> • O cabo de rede está ligado. • O hub não está a funcionar correctamente. • O servidor não está a funcionar correctamente.
		As definições de rede estão correctas?	Selecione [Menu Sist./ Contador] , [Sistema/Rede] , [Rede] , [Definições Rede com fios] e [Próximo] de "Definição de TCP/IP" e configure as definições seguintes: <ul style="list-style-type: none"> • TCP/IP: Ligada • IPv6: Ligada

Código de erro	Mensagem	Pontos de verificação	Procedimentos de correção
2000	Falha em estabelecer ligação ao Sistema de Impressão. Verifique a ligação ao Sistema de Impressão. > Máquina e Sistema de Impressão > Versões de Firmware instaladas na máquina e Printing System	—	Anote o código do erro demonstrado no painel tátil. Chame a assistência.
2010 2020	Falha em estabelecer ligação ao Sistema de Impressão. Verifique a ligação ao Sistema de Impressão. > Máquina e placa de interface da máquina > Versões de Firmware instaladas na máquina e Printing System	—	Anote o código do erro demonstrado no painel tátil. Chame a assistência.
3000	Falha em estabelecer ligação ao Sistema de Impressão. Verifique a ligação ao Sistema de Impressão. > Definições de rede > Máquina e Sistema de Impressão	—	Desligue e ligue o interruptor. Se o erro persistir, ocorreu um erro no Sistema de Impressão. Anote o código do erro demonstrado no painel tátil. Chame a assistência.

Ajuste/Manutenção

Descrição geral de Ajuste/Manutenção

Se houver um problema com a imagem e for apresentada a mensagem para executar o menu de ajuste ou manutenção, execute Ajuste/Manutenção no menu do sistema.

A seguinte tabela lista o item que poderá definir para o Procedimento.

Item	Descrição	Página de referência
Procedimento de Registo de Cores	Corrige a posição de cor para resolver o desvio de cores.	página 7-58
Ajuste de Curva Tonalidade	Quando o tom de saída da impressora difere do original, realize esta função para garantir a consistência com o tom original.	página 7-62
Vivificação do Tambor	Retira o desfocado e os pontos brancos da impressão.	página 7-63
Calibragem	Calibra o dispositivo para garantir a sobreposição correcta do toner e a consistência com o tom original.	página 7-64
Limpeza Scanner Laser	Remove linhas brancas verticais da impressão.	página 7-64
Actualização do Revelador	Ajusta a imagem impressa que ficar demasiado clara ou incompleta, mesmo com toner suficiente.	página 7-64

Procedimento de Registo de Cores

Quando instalar a máquina pela primeira vez ou a deslocar para outro sítio, pode ocorrer uma alteração de cor durante a impressão. Utilize esta função para corrigir a posição de cor de ciano, magenta e amarelo para resolver a alteração de cor.

O registo automático e o registo manual estão ambos disponíveis para o Registo de cores. A alteração de cor pode, em grande parte, ser resolvida através do registo automático. Porém, se não for resolvida, ou para executar definições mais detalhadas, utilize o registo manual.

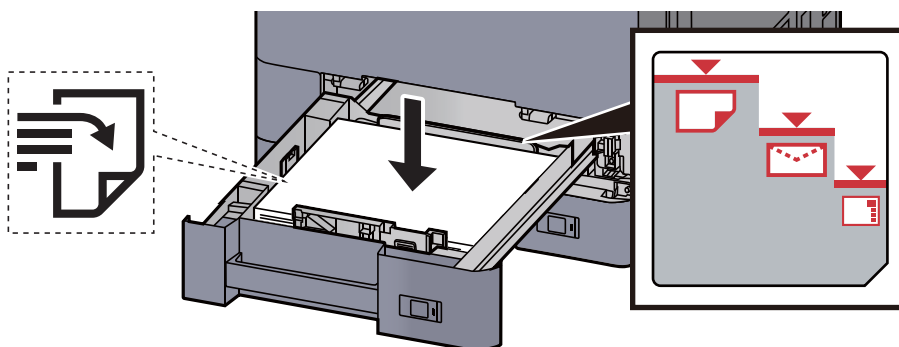
✔ IMPORTANTE

Antes de executar o registo de cores, certifique-se de executar a Calibragem. Se a alteração de cor continuar, execute o registo de cores. Ao executar o registo de cores sem executar a Calibragem, o desvio de cores será resolvido, podendo, porém, causar uma alteração de cor mais grave, posteriormente.

➔ [Calibragem na página 7-64](#)

Correcção automática

1 Coloque papel.



✓ **IMPORTANTE**

- Coloque o papel com o lado a ser impresso virado para cima.
- Após retirar o papel novo da embalagem, folheie o papel antes de o colocar na cassete.
- ➔ [Colocar papel na Cassete 1 \(página 3-4\)](#)
- Antes de colocar o papel, certifique-se que não está dobrado ou enrolado. O papel enrolado ou dobrado poderá provocar encravamentos.
- Certifique-se de que o papel colocado não excede o indicador de nível (consulte a ilustração acima).
- Se o papel for colocado sem ajustar a guia de comprimento do papel e guia de largura do papel, o papel pode ficar torto ou preso.

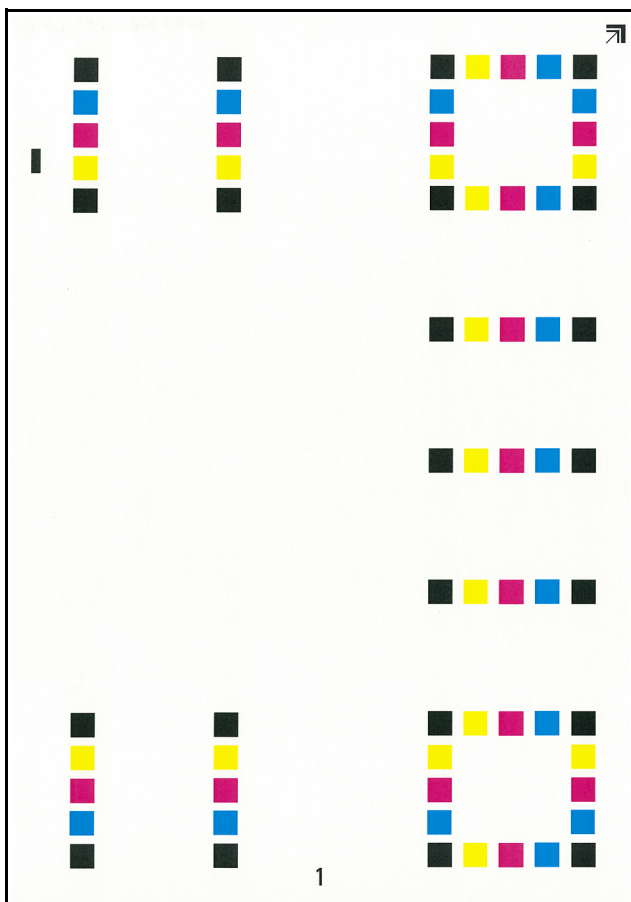
2 Exiba o ecrã.

Tecla [Menu Sist./Contador] > [Ajuste/Manutenção] > "Registo de Cores" > [Seguinte] > "Auto" [Seguinte]

3 Imprima o gráfico.

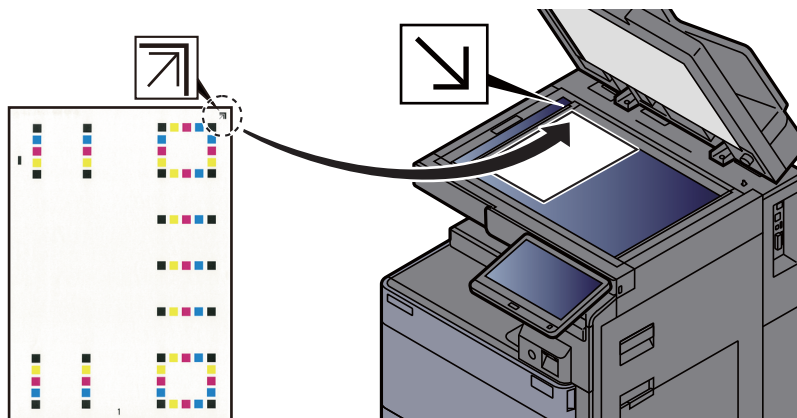
Selecione [Iniciar].
É impresso um gráfico

Exemplo de gráfico



4 Execute o registo de cores.

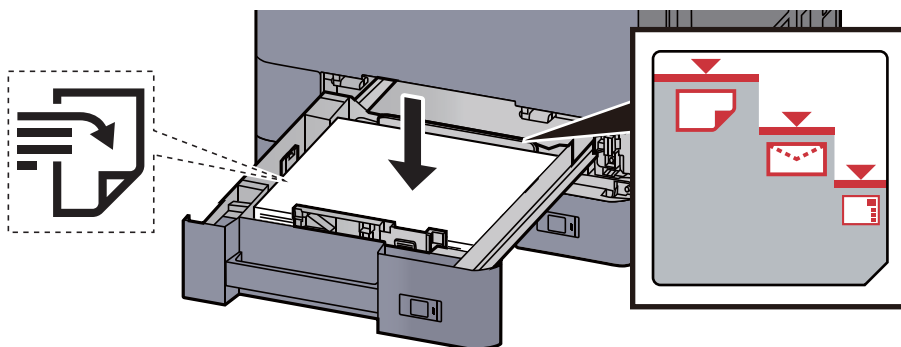
- 1 Como exibido na imagem, coloque a face impressa virada para baixo, no vidro de exposição, com a margem com as setas viradas para trás.



- 2 Seleccione [**Iniciar**] para digitalizar o gráfico.
Quando a digitalização terminar, é iniciada a correcção da posição de impressão a cores.
- 3 Quando a correcção da posição de impressão a cores terminar, seleccione [**OK**].

Correcção manual

- 1 Coloque papel.



✓ IMPORTANTE

- Coloque o papel com o lado a ser impresso virado para cima.
- Após retirar o papel novo da embalagem, folheie o papel antes de o colocar na cassete.
➔ [Colocar papel na Cassete 1 \(página 3-4\)](#)
- Antes de colocar o papel, certifique-se que não está dobrado ou enrolado. O papel enrolado ou dobrado poderá provocar encravamentos.
- Certifique-se de que o papel colocado não excede o indicador de nível (consulte a ilustração acima).
- Se o papel for colocado sem ajustar a guia de comprimento do papel e guia de largura do papel, o papel pode ficar torto ou preso.

- 2 Exiba o ecrã.

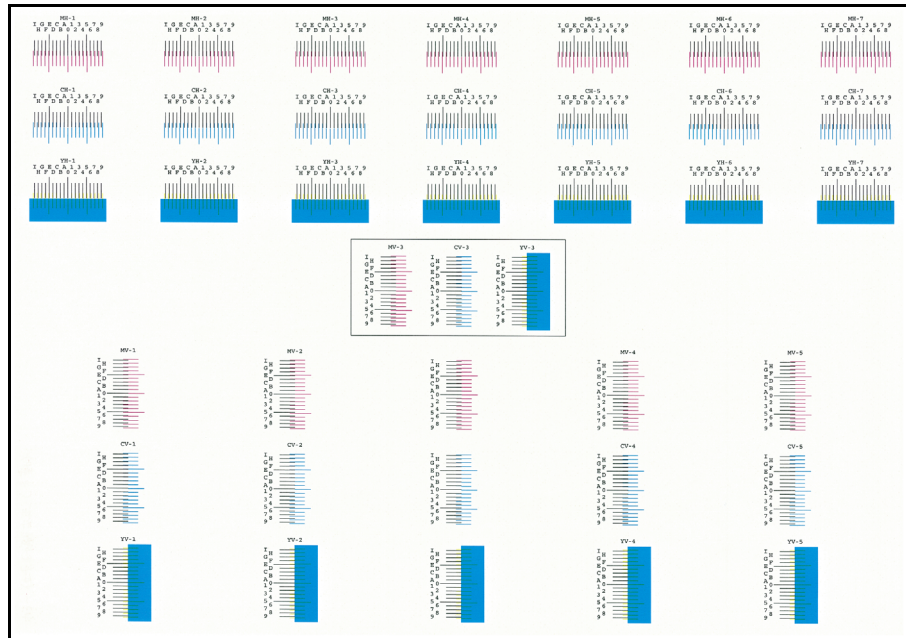
Tecla [**Menu Sist./Contador**] > [**Ajuste/Manutenção**] > "Registo de Cores" > [**Seguinte**] > "Manual" [**Seguinte**]

3 Imprima o gráfico.

Selecione [**Gráfico de Imp.**].

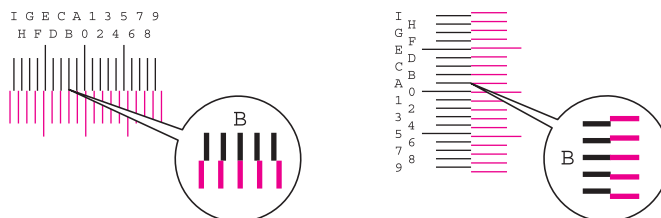
É impresso um gráfico No gráfico, para cada um de M (magenta), C (ciano) e Y (amarelo), são impressos gráficos para H-1 a 7 e V-1 a 5.

Exemplo de gráfico



4 Introduza o valor apropriado.

- 1 Encontre o local em cada gráfico onde 2 linhas tenham a correspondência mais próxima. Se esta for a posição 0, o registo para tal cor não é necessário. Para a imagem, B é o valor apropriado.



Dos gráficos V-1 a V-5, leia apenas os valores de V-3 (centro).

- 2 Selecione "Registo de Cores" [**Próximo**].
- 3 Selecione [**Alterar**] para que o gráfico seja corrigido.
- 4 Selecione [+] ou [-] para introduzir os valores lidos do gráfico e prima [OK].
Selecione [+] para aumentar o valor de 0 a 9. Para diminuir, selecione [-].
Ao seleccionar [-], o valor muda de 0 para letras do alfabeto entre A e I. Para mover na direcção inversa, selecione [+].
- 5 Repita os passos 3 e 4 para introduzir os valores de registo para cada gráfico.
- 6 Selecione [**Iniciar**] depois de introduzidos todos os valores. É iniciado o registo de cores.
- 7 Selecione [**OK**] após o registo de cores ser concluído.

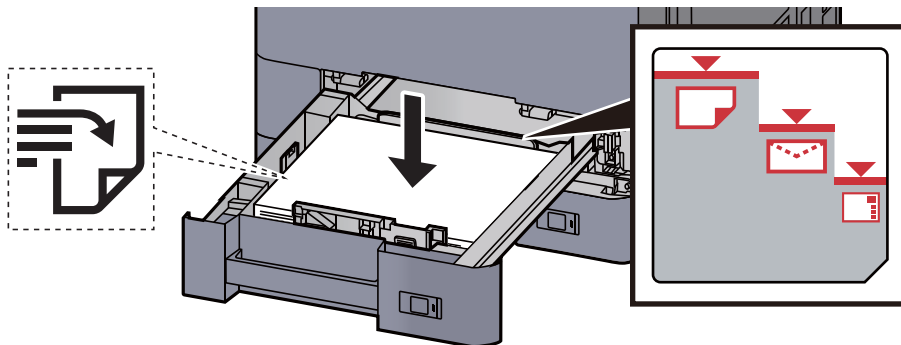
Ajuste de Curva Tonalidade

Após utilização prolongada, ou devido aos efeitos da temperatura e humidade envolventes, a tonalidade da impressão pode diferir do original. Execute esta função para assegurar a consistência com o original. Antes de executar o Ajuste de Curva Tonalidade, execute a calibragem. Se a calibragem não produzir melhorias, execute o Ajuste de Curva de Tonalidade.

➔ [Calibragem \(página 7-64\)](#)

Um total de 3 páginas de padrão (N.º 1 a 3) é impresso durante o ajuste. Os padrões impressos são lidos, de modo sequencial, durante o ajuste.

1 Coloque papel.



✓ IMPORTANTE

- Coloque o papel com o lado a ser impresso virado para cima.
- Após retirar o papel novo da embalagem, folheie o papel antes de o colocar na cassete.
- ➔ [Colocar papel na Cassete 1 \(página 3-4\)](#)
- Antes de colocar o papel, certifique-se que não está dobrado ou enrolado. O papel enrolado ou dobrado poderá provocar encravamentos.
- Certifique-se de que o papel colocado não excede o indicador de nível (consulte a ilustração acima).
- Se o papel for colocado sem ajustar a guia de comprimento do papel e guia de largura do papel, o papel pode ficar torto ou preso.

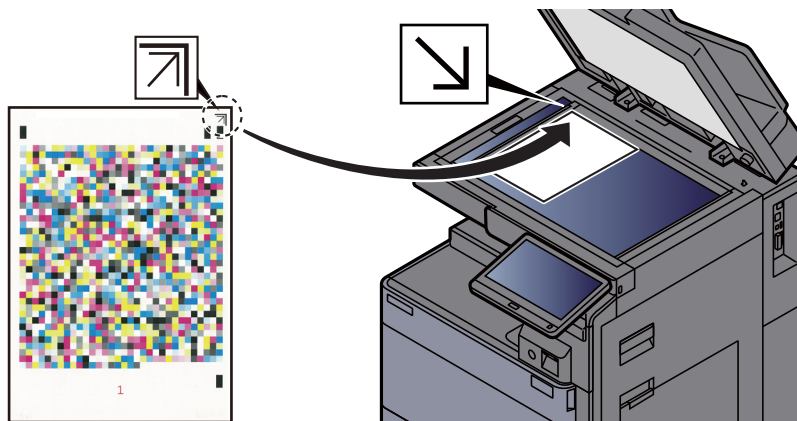
2 Exiba o ecrã.

Tecla [Menu Sist./Contador] > [Ajuste/Manutenção] > "Ajuste de Curva Tonalidade" [Seguinte]

3 Ajuste a curva de tonalidade.

- 1 Seleccione [Iniciar]. É impresso um padrão.
Verifique se o número "1" é impresso na parte inferior do padrão.

- 2 Como exibido na imagem, coloque a face impressa virada para baixo, no vidro de exposição, com a margem com as setas viradas para trás.



- 3 Seleccione **[Iniciar]**. O padrão é lido e o ajuste iniciado.
É impresso o segundo padrão.
- 4 Verifique se o número "2" (a "3") é impresso na parte inferior do padrão e repita os passos 2 e 3 duas vezes para ler os padrões 2 e 3 de modo sequencial.
- 5 Seleccione **[OK]** no ecrã de confirmação de finalização de ajuste.

Vivificação do Tambor

Retira o desfocado e os pontos brancos da impressão.

NOTA

A Actualização do Tambor não pode ser efectuada durante a impressão. Execute a Actualização do Tambor após a impressão terminar.

- 1 Exiba o ecrã.
Tecla **[Menu Sist./Contador]** > **[Ajuste/Manutenção]** > "Actualização do Tambor" **[Seguinte]**
- 2 Execute a actualização do tambor.
Seleccione **[Iniciar]**. "Actualização do Tambor" inicia-se.

Calibragem

Calibra o dispositivo para garantir a sobreposição correcta do toner e a consistência com o tom original.

- 1 Exiba o ecrã.
Tecla [**Menu Sist./Contador**] > [**Ajuste/Manutenção**] > "Calibragem:" [**Próximo**]
- 2 Realizar a calibração.
Selecione [**Iniciar**]. A "calibragem" inicia-se.



NOTA

Quando a sobreposição correcta do toner não for assegurada, mesmo após a realização da calibração, consulte o seguinte:

➔ [Procedimento de Registo de Cores \(página 7-58\)](#)

Quando a consistência com o tom original não for assegurada, mesmo após a realização da calibração, consulte o seguinte:

➔ [Ajuste de Curva Tonalidade \(página 7-62\)](#)

Limpeza Scanner Laser

Remove linhas brancas verticais da impressão.

- 1 Exiba o ecrã.
Tecla [**Menu Sist./Contador**] > [**Ajuste/Manutenção**] > "Limpeza Scanner Laser" [**Próximo**]
- 2 Execute a limpeza do scanner laser
Selecione [**Iniciar**]. A "Limpeza Scanner Laser" inicia-se.

Actualização do Revelador

Ajusta a imagem impressa que ficar demasiado clara ou incompleta, mesmo com toner suficiente.

- 1 Exiba o ecrã.
Tecla [**Menu Sist./Contador**] > [**Ajuste/Manutenção**] > "Actualização do revelador" [**Próximo**]
- 2 Execute a Actualização do Revelador.
Selecione [**Iniciar**]. É iniciada a "Actualização do Revelador".



NOTA

O tempo de espera pode ser superior quando o toner é reabastecido durante a actualização do revelador.

Desencravar o Papel Preso

Se ocorrer uma situação de papel encravado, a impressão pára e a localização onde ocorreu o encravamento do papel e a seguinte mensagem aparecem no painel táctil.

"Papel Preso."

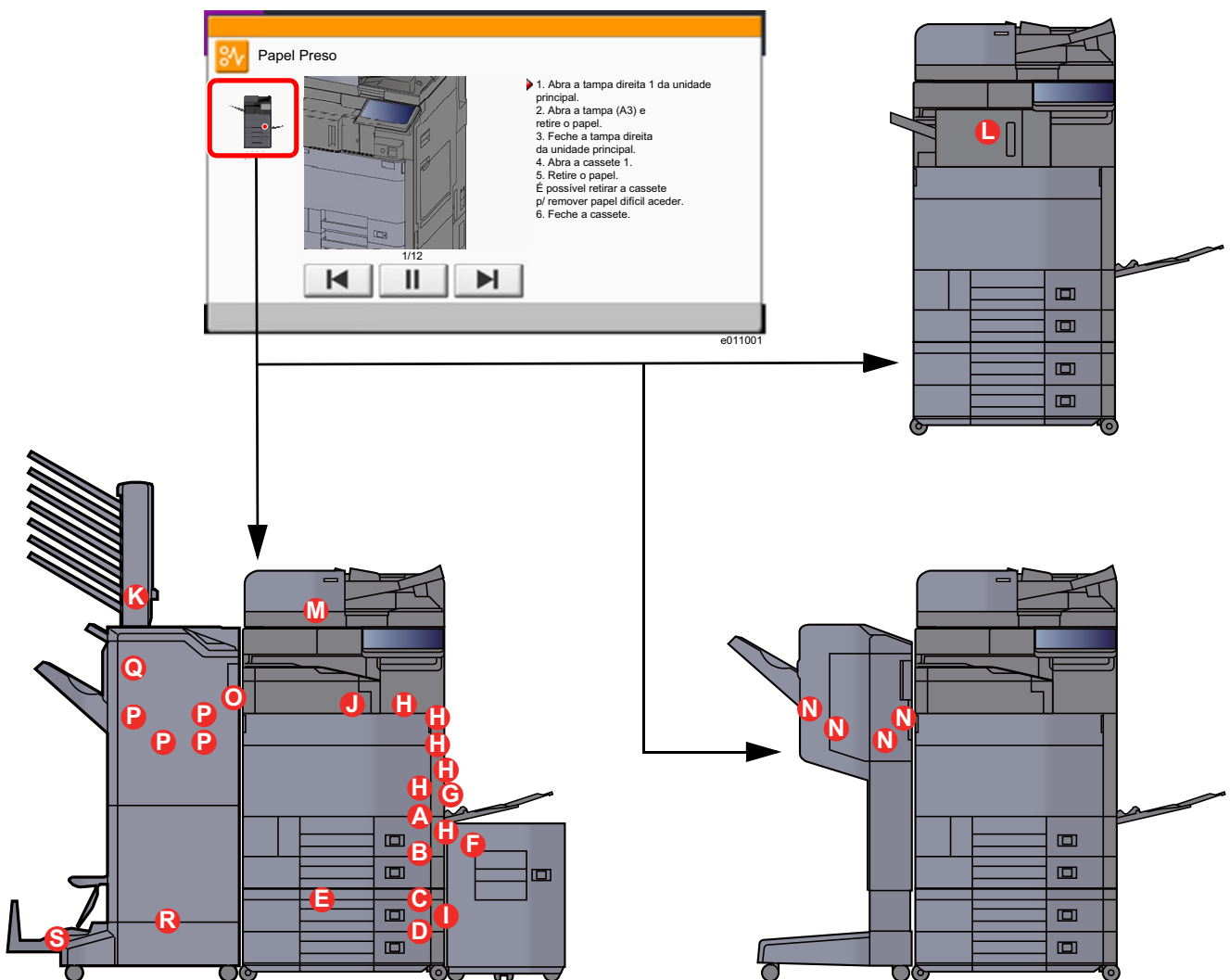
Consulte estes procedimentos para remover o papel encravado.

Indicadores de local de encravamento



- 1 Exibe o local de um papel preso.
- 2 Exibe o passo anterior.
- 3 Exibe o passo seguinte.
- 4 Exibe o processo de remoção.

Se o papel ficar preso, o local do encravamento é exibido no painel táctil, tal como instruções para limpeza.



Indicador de local do papel encravado	Local do papel encravado	Página de referência
A	Cassete 1	página 7-67
B	Cassete 2	página 7-70
C	Cassete 3 (500 folhas ×2)	página 7-73
	Cassete 3 (1500 folhas ×1)	página 7-75
D	Cassete 4 (500 folhas ×2)	página 7-73
E	Cassete 4 (1500 folhas ×2)	página 7-77
F	Cassete 5 (Alimentador Lateral)	página 7-80
G	Bandeja multifunções	página 7-82
H	Tampa direita 1	página 7-83
I	Tampa direita 2	página 7-87
J	Unidade de ligação	página 7-90
K	Caixa de correio	página 7-91
L	Finalizador Interior	página 7-92
M	Processador de Documentos	página 7-94
		página 7-96
N	Finalizador de 1000 folhas	página 7-97
O	Finalizador de 4000 folhas/Finalizador de agrafamento de 100 folhas (interior)	página 7-100
P	Finalizador de 4000 folhas/Finalizador de agrafamento de 100 folhas (bandeja A)	página 7-101
Q	Finalizador de 4000 folhas/Finalizador de agrafamento de 100 folhas (bandeja B)	página 7-105
R	Unidade de dobragem	página 7-108
		página 7-118
S	Bandeja de dobragem	página 7-113
		página 7-123

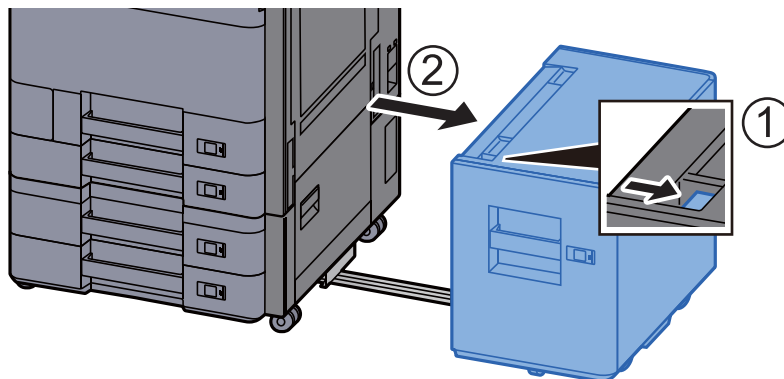
Depois de remover o papel encravado, a máquina irá aquecer novamente e a mensagem de erro desaparecerá. A máquina continua com a página que estava a imprimir aquando do encravamento.

Remover o papel encravado na Cassete 1

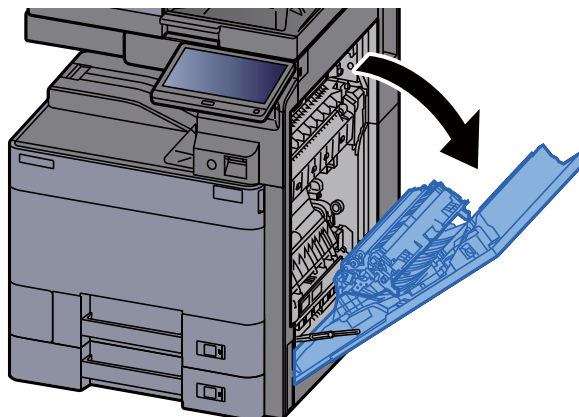
CUIDADO

- Não reutilize papel encravado.
- Se o papel se tiver rasgado durante a remoção, certifique-se que remove quaisquer pedaços soltos no interior da máquina. Os restos de papel deixados na máquina poderão causar encravesamentos posteriores.

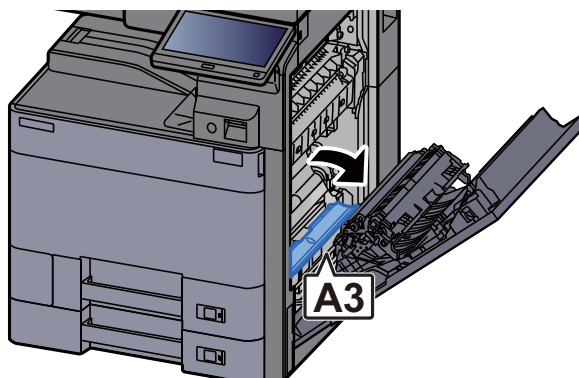
- 1 Se o alimentador lateral opcional estiver instalado, solte o alimentador lateral.



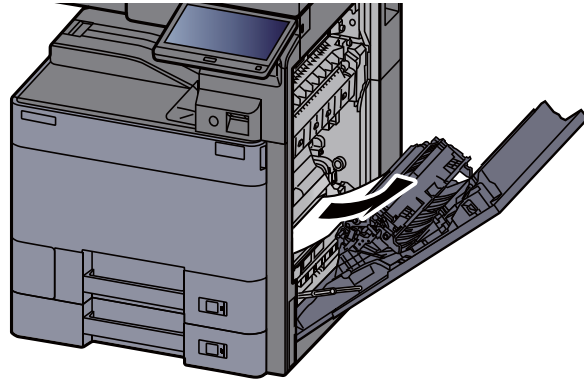
- 2 Abra a Tampa Direita 1.



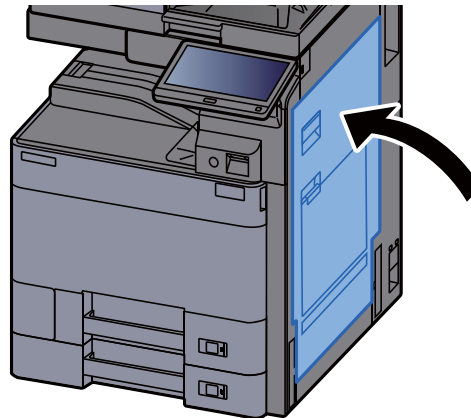
- 3 Abra a tampa (A3).



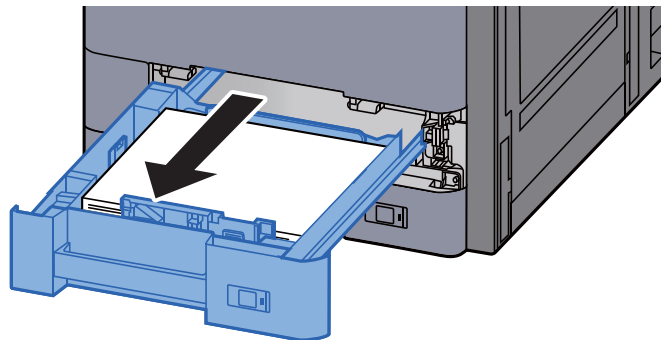
- 4 Retire o papel encravado.



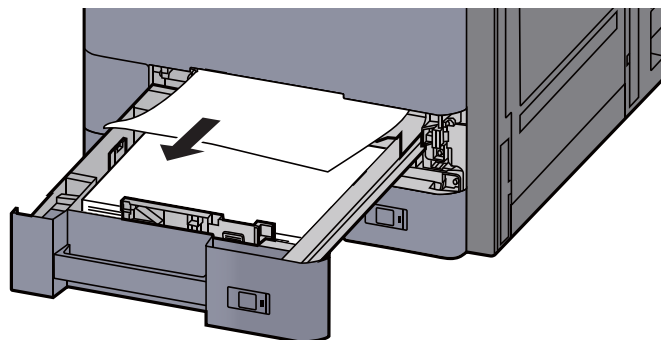
- 5 Volte a tampa na posição original.



- 6 Puxe a Cassete 1 para fora na sua direcção até parar.



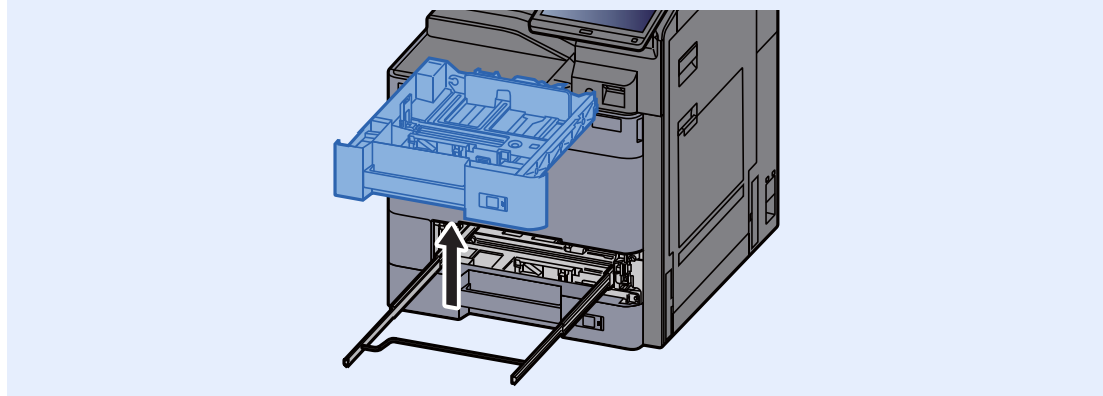
- 7 Retire o papel encravado.



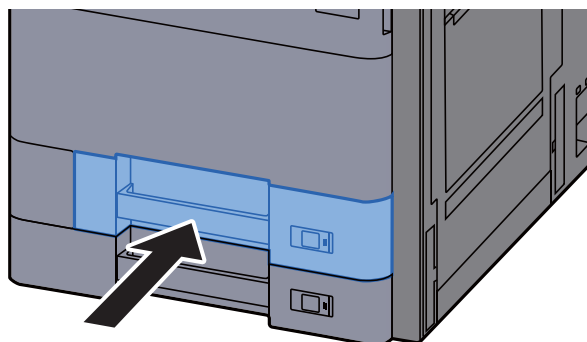


NOTA

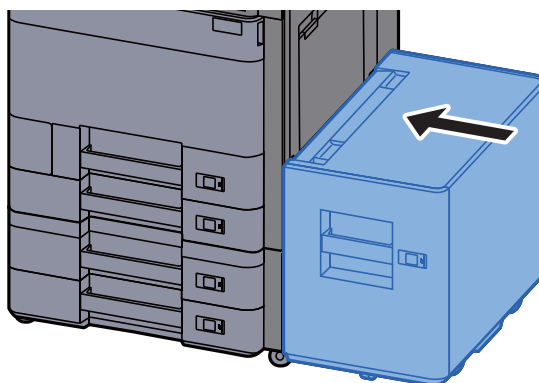
Para remover papel ao qual seja difícil aceder, a cassette pode ser retirada.



- 8 Coloque a cassette 1 de novo no lugar.



- 9 Se o alimentador lateral opcional estiver instalado, volte a tampa na posição original.

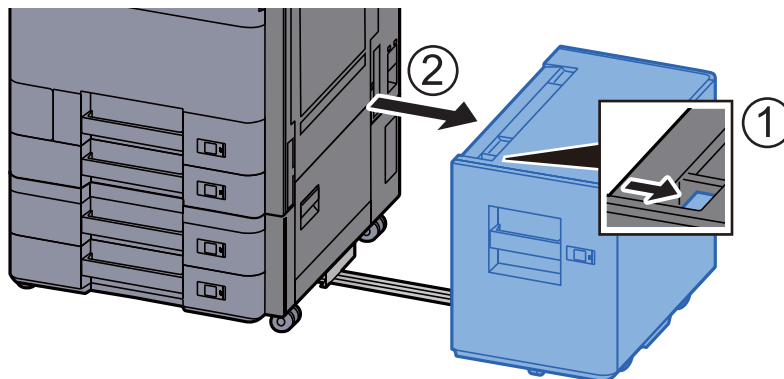


Remover o papel encravado na Cassete 2

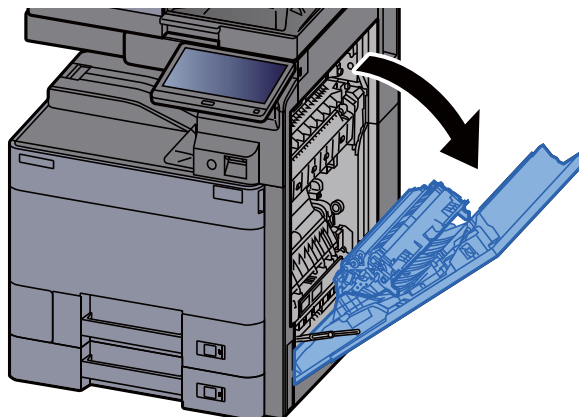
CUIDADO

- Não reutilize papel encravado.
- Se o papel se tiver rasgado durante a remoção, certifique-se que remove quaisquer pedaços soltos no interior da máquina. Os restos de papel deixados na máquina poderão causar encravesamentos posteriores.

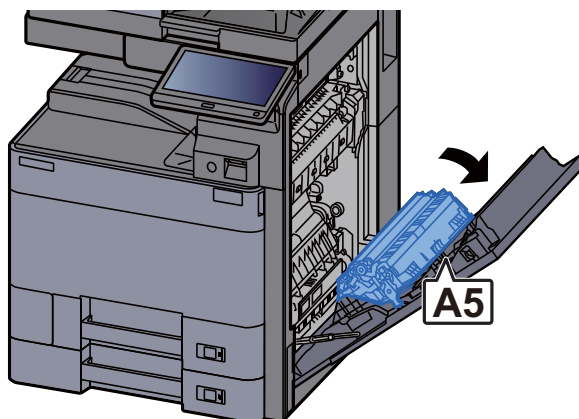
- 1 Se o alimentador lateral opcional estiver instalado, solte o alimentador lateral.



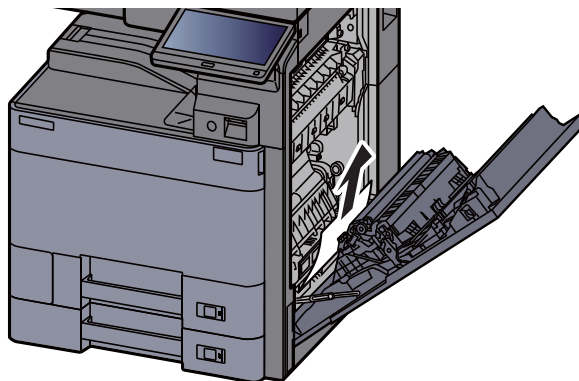
- 2 Abra a Tampa Direita 1.



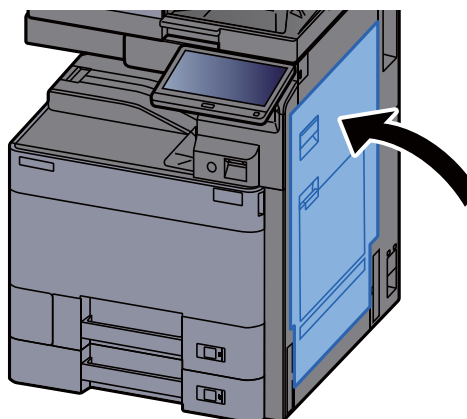
- 3 Abra a unidade Frt. Verso (A5).



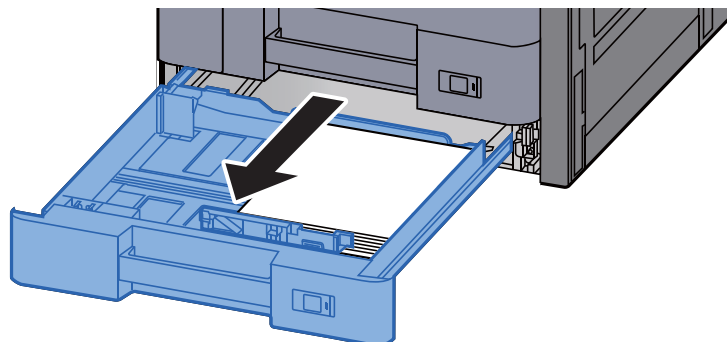
- 4 Retire o papel encravado.



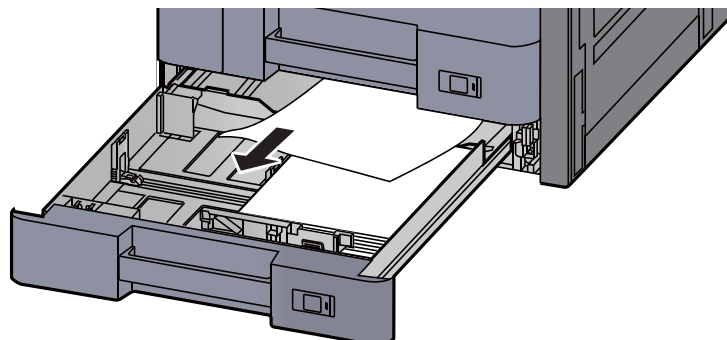
- 5 Volte a tampa na posição original.



- 6 Puxe a Cassete 2 para fora na sua direcção até parar.



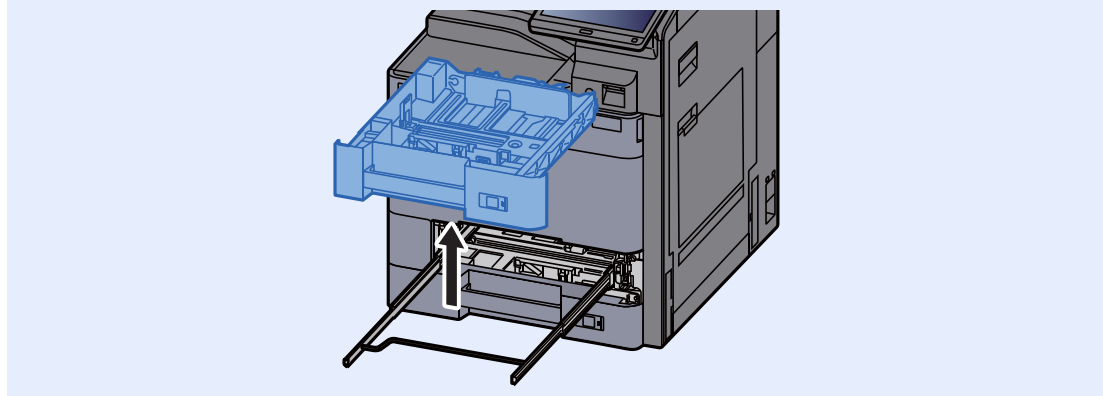
- 7 Retire o papel encravado.



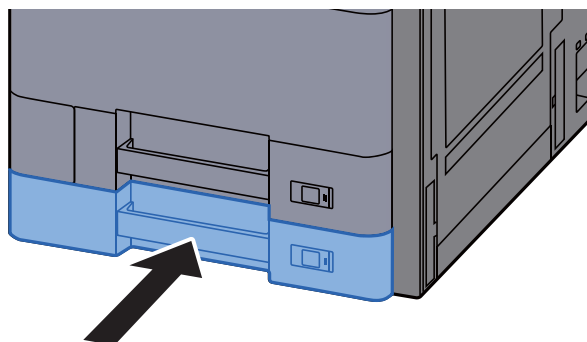


NOTA

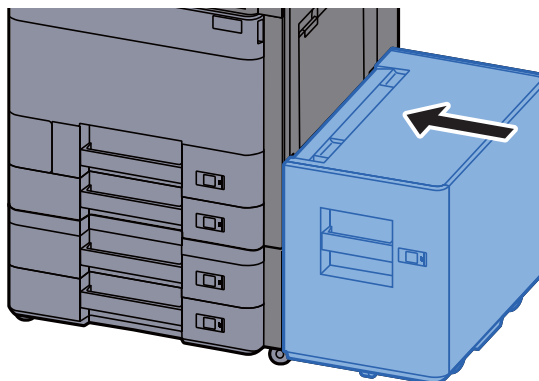
Para remover papel ao qual seja difícil aceder, a cassete pode ser retirada.



- 8 Coloque a Cassete 2 de novo no lugar.



- 9 Se o alimentador lateral opcional estiver instalado, volte a tampa na posição original.



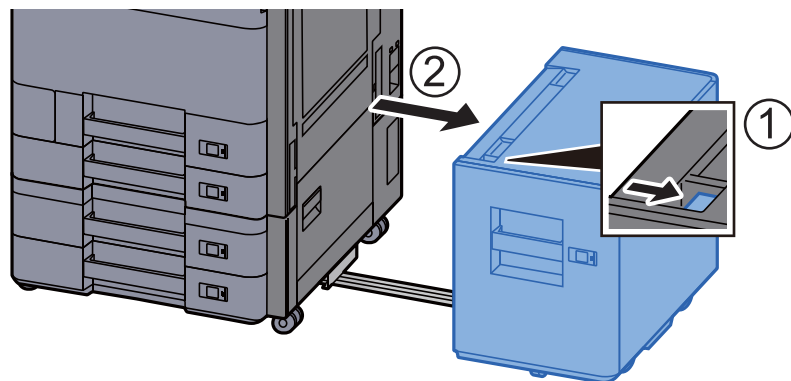
Remover o papel encravado na Cassete 3 e 4 (500 folhas×2)

Consulte a explicação para a Cassete 3 abaixo.

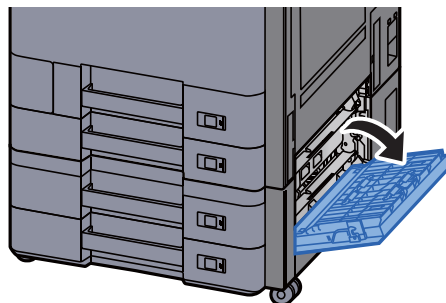
CUIDADO

- Não reutilize papel encravado.
- Se o papel se tiver rasgado durante a remoção, certifique-se que remove quaisquer pedaços soltos no interior da máquina. Os restos de papel deixados na máquina poderão causar encraves posteriores.

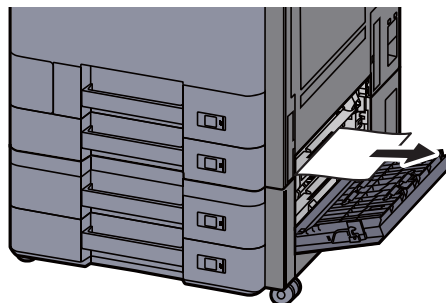
- 1 Se o alimentador lateral opcional estiver instalado, solte o alimentador lateral.



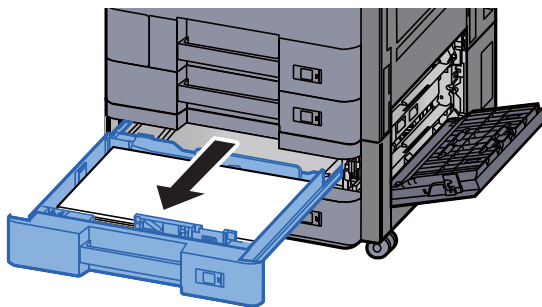
- 2 Abra a Tampa Direita 2.



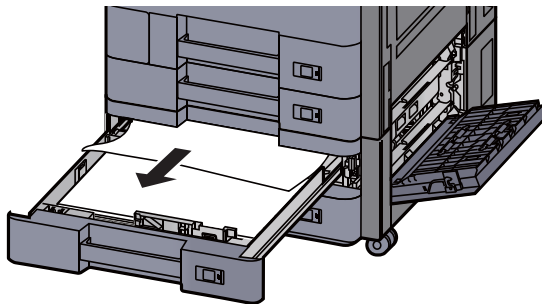
- 3 Retire o papel encravado.



- 4 Puxe a Cassete 3 para fora na sua direcção até parar.

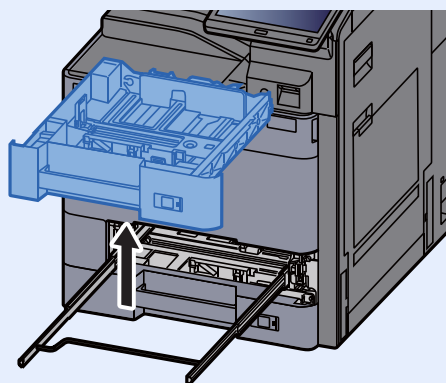


- 5 Retire o papel encravado.

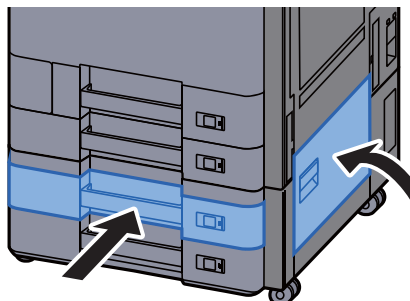


NOTA

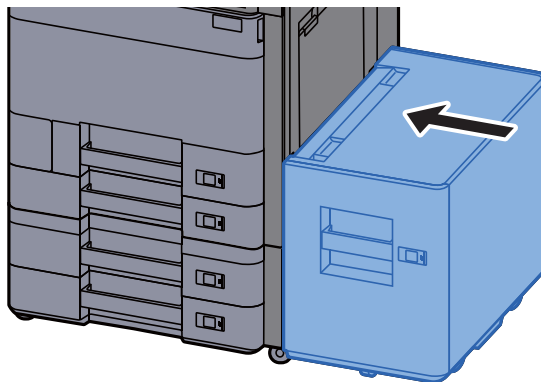
Para remover papel ao qual seja difícil aceder, a cassette pode ser retirada.



- 6 Empurre a Tampa Direita 2 e a Cassete 3 novamente para dentro.



- 7 Se o alimentador lateral opcional estiver instalado, volte a tampa na posição original.

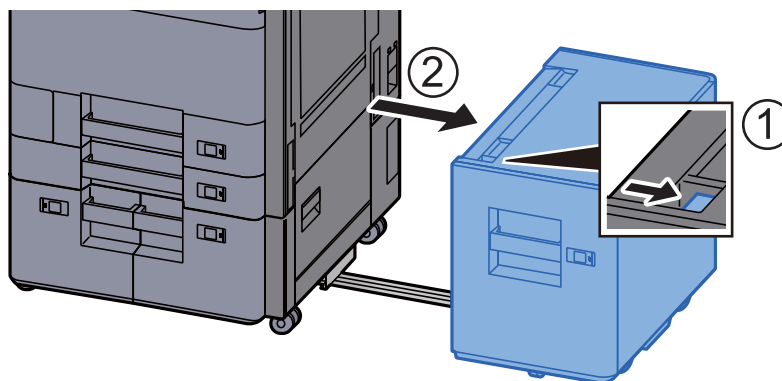


Remover o papel encravado na Cassete 3 (1500 folhas×2)

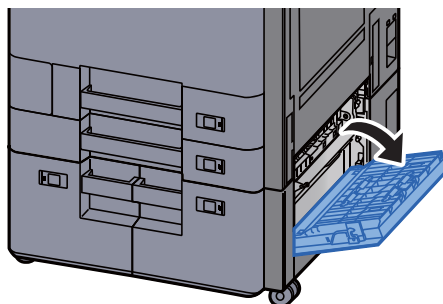
CUIDADO

- Não reutilize papel encravado.
- Se o papel se tiver rasgado durante a remoção, certifique-se que remove quaisquer pedaços soltos no interior da máquina. Os restos de papel deixados na máquina poderão causar encraves posteriores.

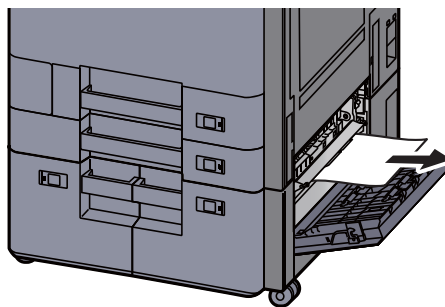
- 1 Se o alimentador lateral opcional estiver instalado, solte o alimentador lateral.



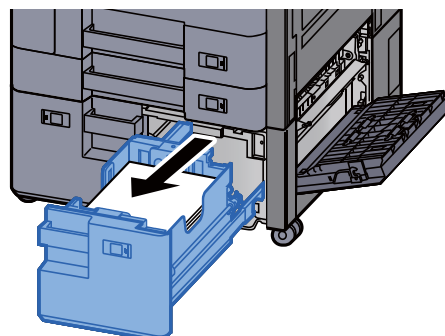
- 2 Abra a Tampa Direita 2.



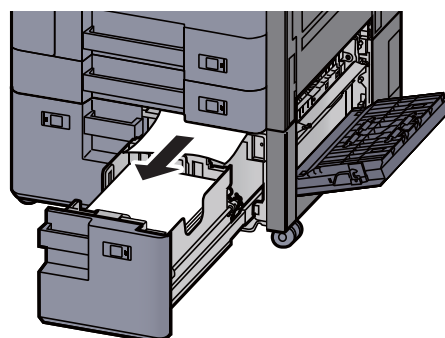
- 3 Retire o papel encravado.



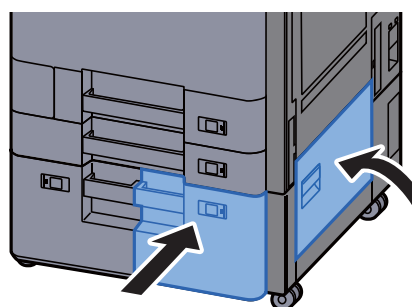
- 4 Puxe a Cassete 3 para fora na sua direcção até parar.



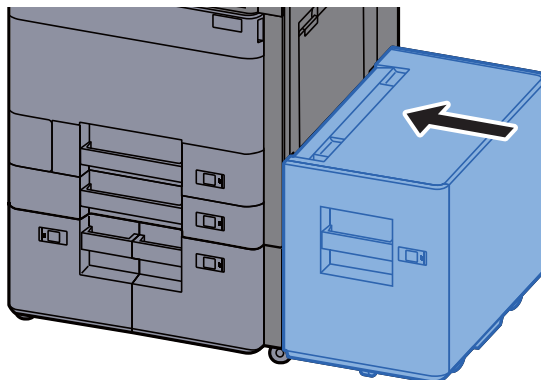
- 5 Retire o papel encravado.



- 6 Empurre a Tampa Direita 2 e a Cassete 3 novamente para dentro.



- 7 Se o alimentador lateral opcional estiver instalado, volte a tampa na posição original.

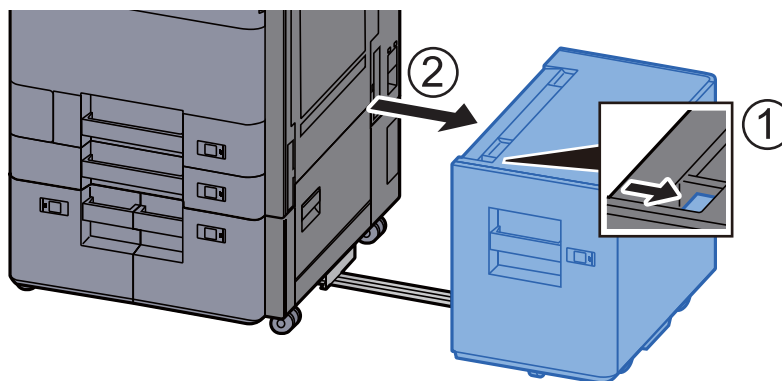


Remover o papel encravado na Cassete 4 (1500 folhas×2)

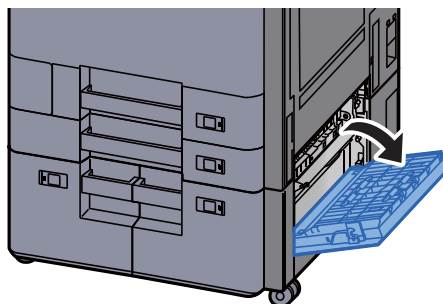
CUIDADO

- Não reutilize papel encravado.
- Se o papel se tiver rasgado durante a remoção, certifique-se que remove quaisquer pedaços soltos no interior da máquina. Os restos de papel deixados na máquina poderão causar encraves posteriores.

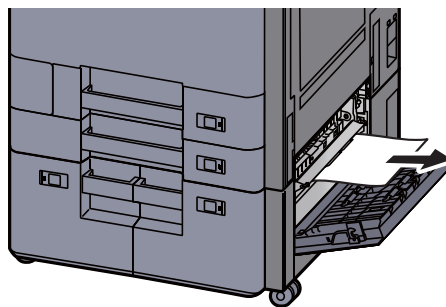
- 1 Se o alimentador lateral opcional estiver instalado, solte o alimentador lateral.



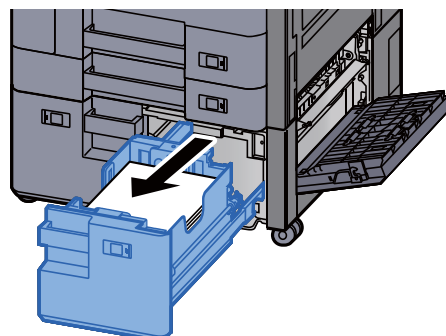
- 2 Abra a Tampa Direita 2.



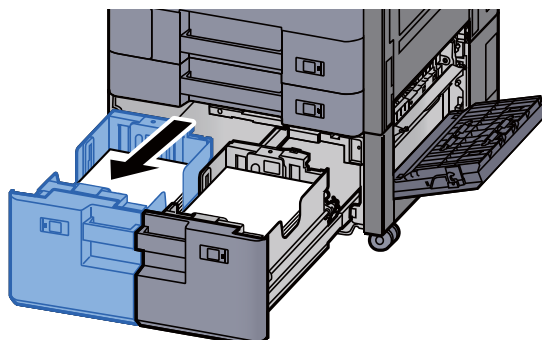
- 3 Retire o papel encravado.



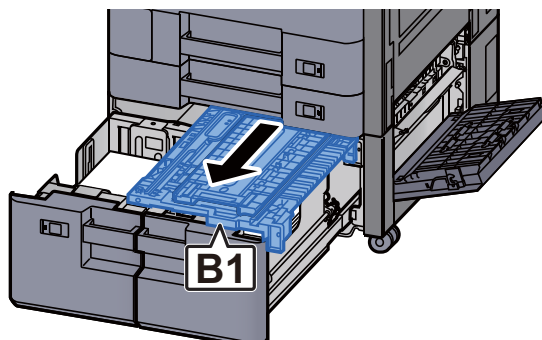
- 4 Puxe a Cassete 3 para fora na sua direcção até parar.



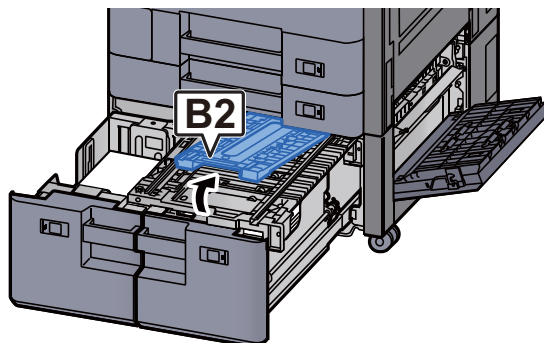
- 5 Puxe a Cassete 4 para fora na sua direcção até parar.



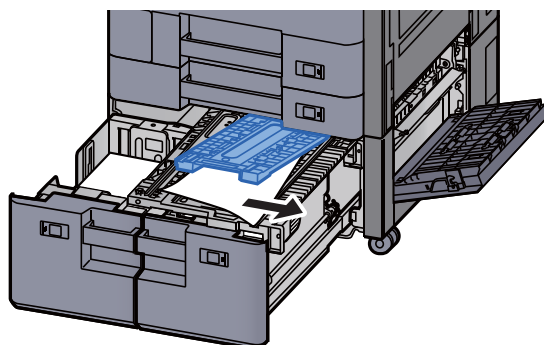
- 6 Retire a unidade de alimentação de papel (B1).



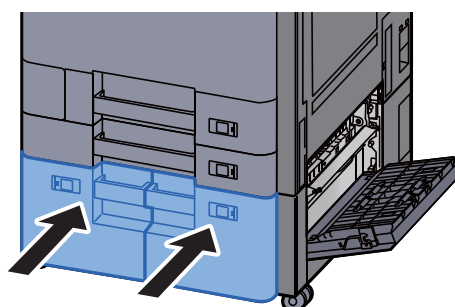
- 7 Abra a tampa (B2).



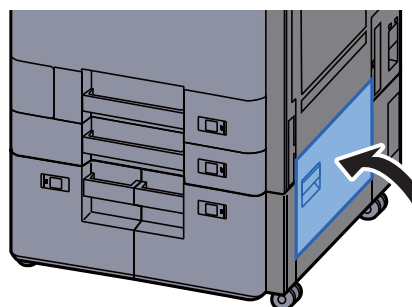
- 8 Retire o papel encravado.



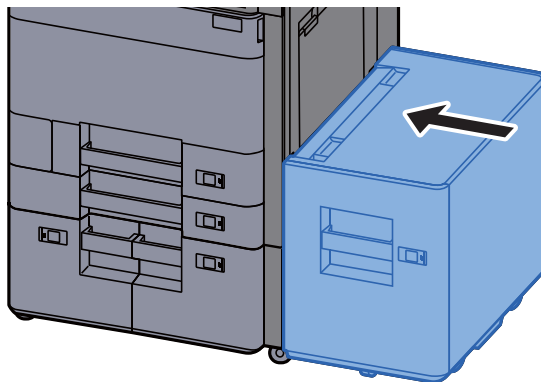
- 9 Empurre a unidade do alimentador de papel, a Cassete 3 e a Cassete 4 novamente para dentro.



- 10 Volte a tampa na posição original.



- 1 Se o alimentador lateral opcional estiver instalado, volte a tampa na posição original.

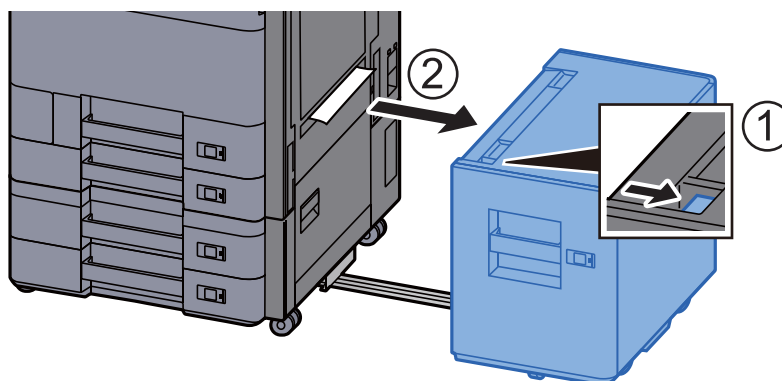


Remover o papel encravado na Cassete 5 (Alimentador Lateral)

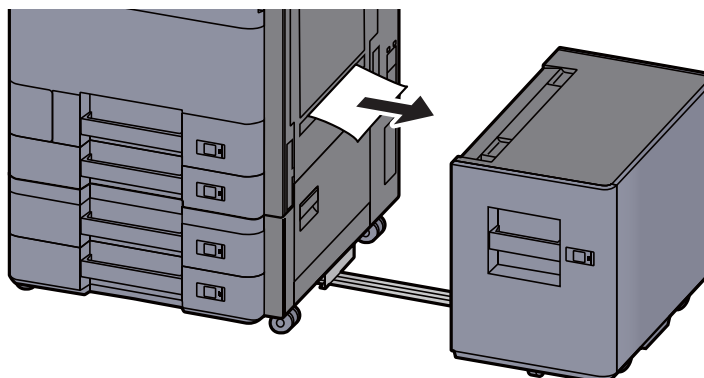
CUIDADO

- Não reutilize papel encravado.
- Se o papel se tiver rasgado durante a remoção, certifique-se que remove quaisquer pedaços soltos no interior da máquina. Os restos de papel deixados na máquina poderão causar encraves posteriores.

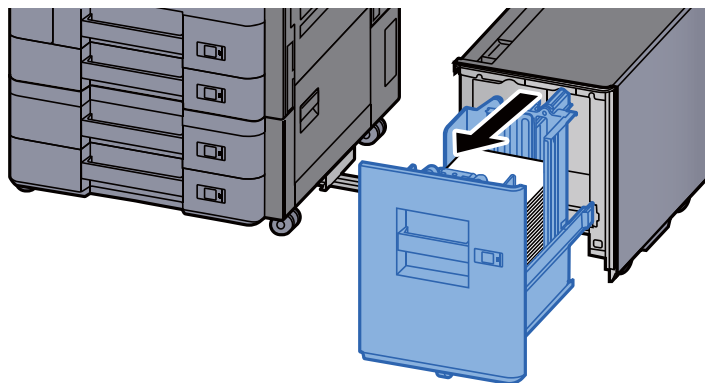
- 1 Solte o alimentador lateral.



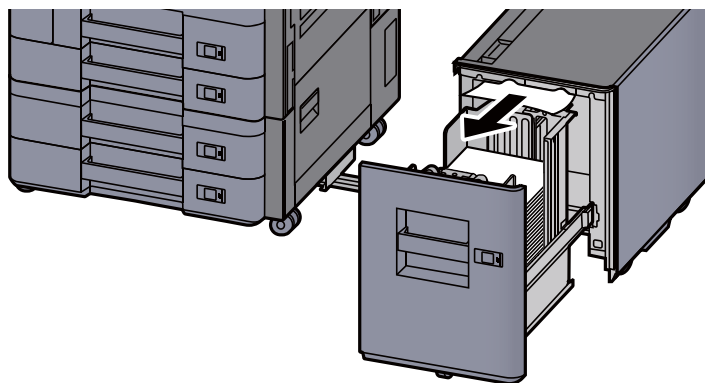
- 2 Retire o papel encravado.



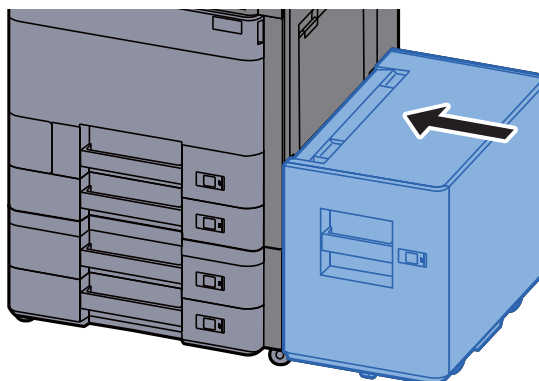
- 3 Puxe a Cassete 5 para fora na sua direcção até parar.



- 4 Retire o papel encravado.



- 5 Coloque a Cassete 5 e o alimentador lateral na posição original.

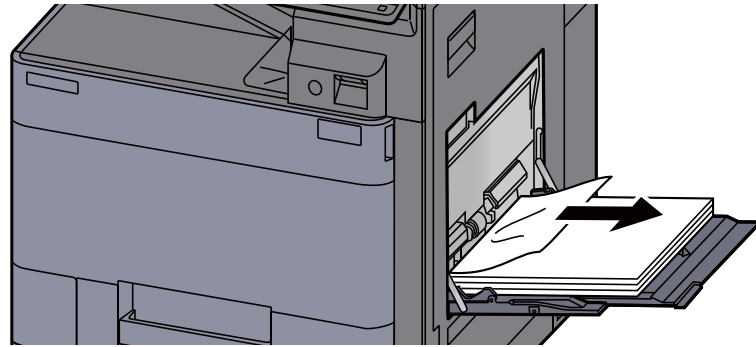


Remover o papel encravado na Bandeja Multifunções

CUIDADO

- Não reutilize papel encravado.
- Se o papel se tiver rasgado durante a remoção, certifique-se que remove quaisquer pedaços soltos no interior da máquina. Os restos de papel deixados na máquina poderão causar encravamentos posteriores.

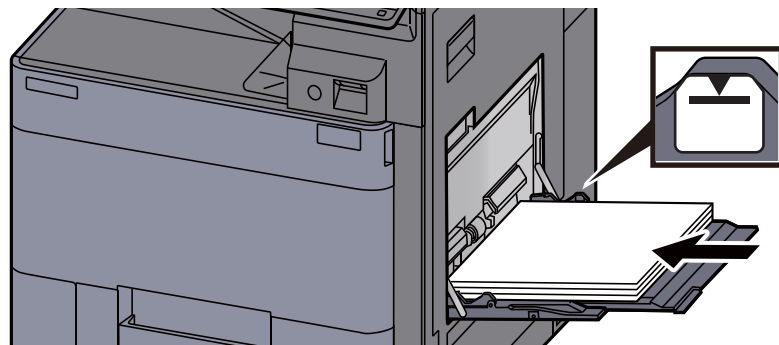
- 1 Retire o papel encravado.



- 2 Remova todo o papel.



- 3 Volte a colocar o papel.

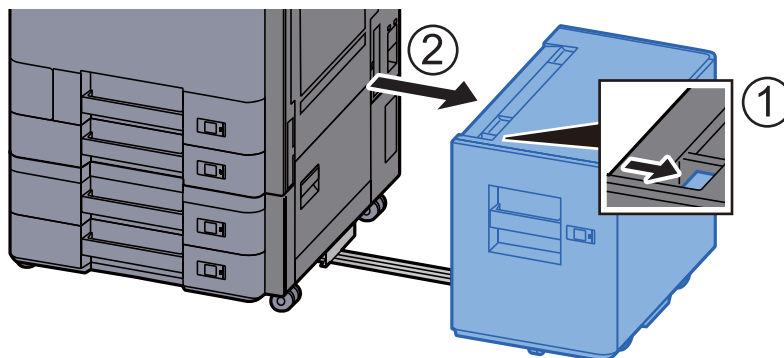


Remover o papel encravado na Tampa Direita 1

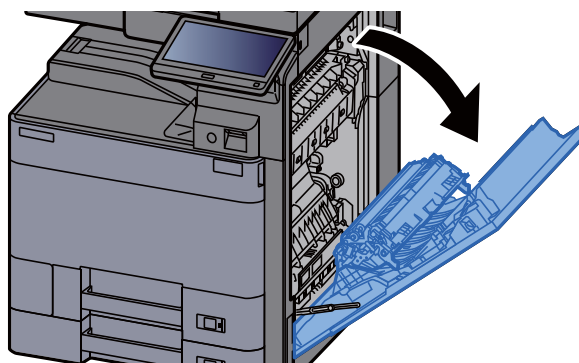
CUIDADO

A unidade de fixação está extremamente quente. Tenha muito cuidado quando trabalhar nesta área, pois existe o perigo de queimaduras.

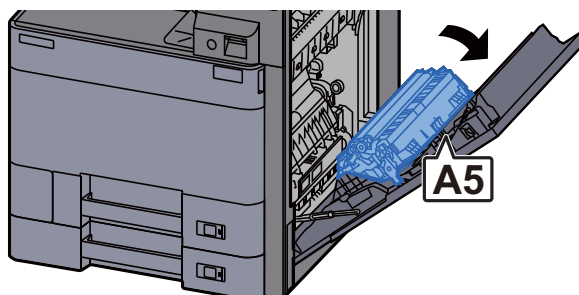
- 1 Se o alimentador lateral opcional estiver instalado, solte o alimentador lateral.



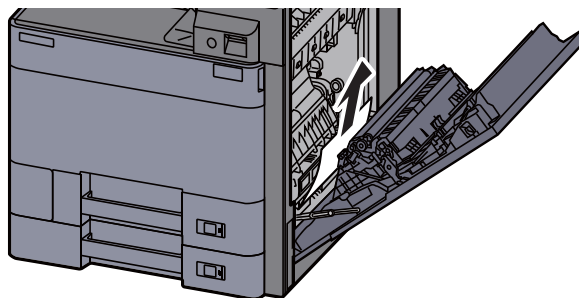
- 2 Abra a Tampa Direita 1.



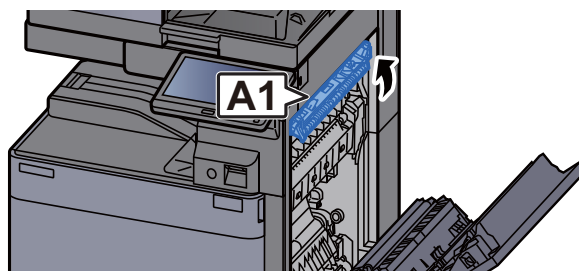
- 3 Abra a unidade Frt. Verso (A5).



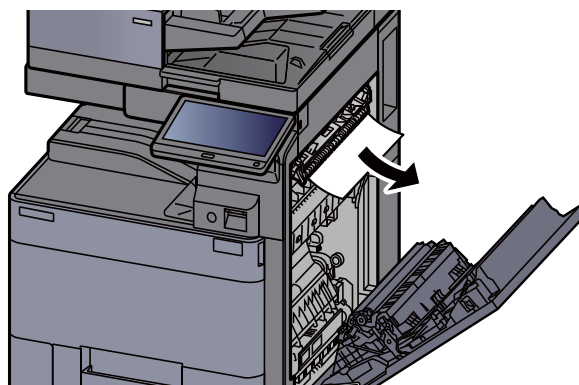
- 4 Retire o papel encravado.



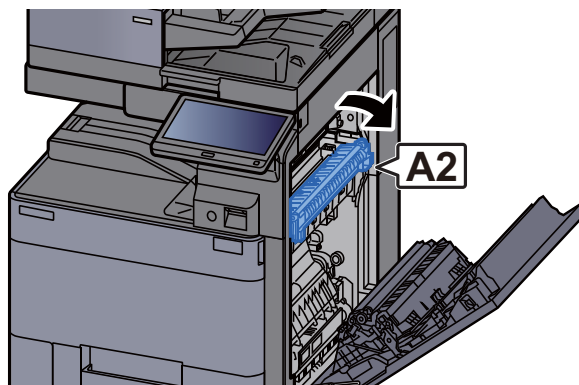
- 5 Abra a tampa da unidade do alimentador de papel (A1).



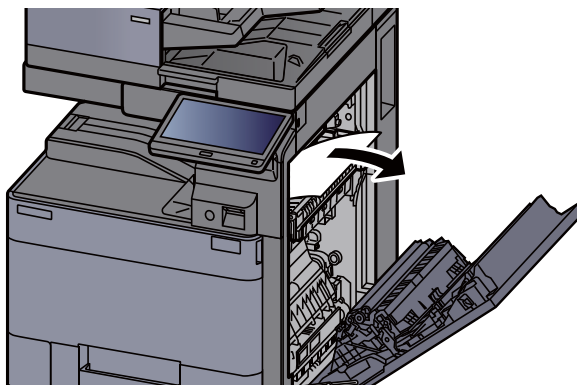
- 6 Retire o papel encravado.



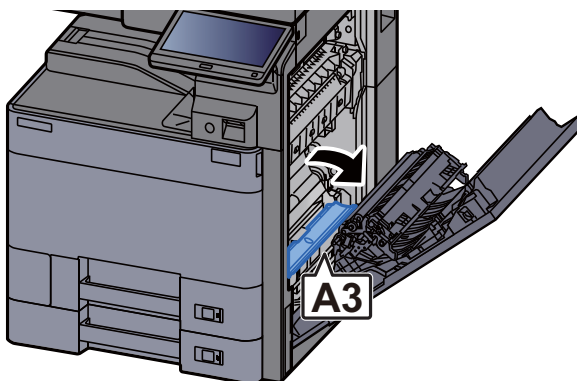
- 7 Abra a tampa do fusor (A2).



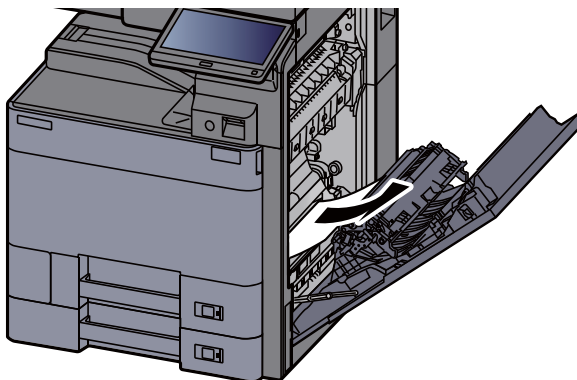
8 Retire o papel encravado.



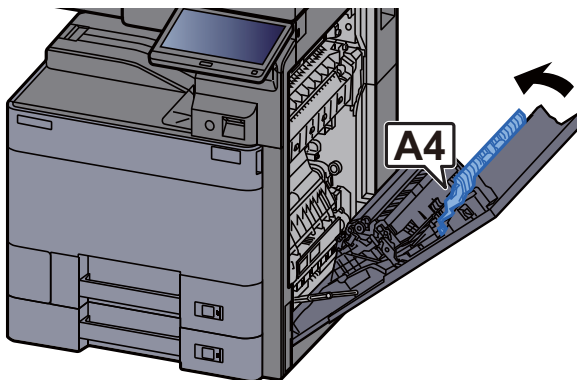
9 Abra a tampa (A3).



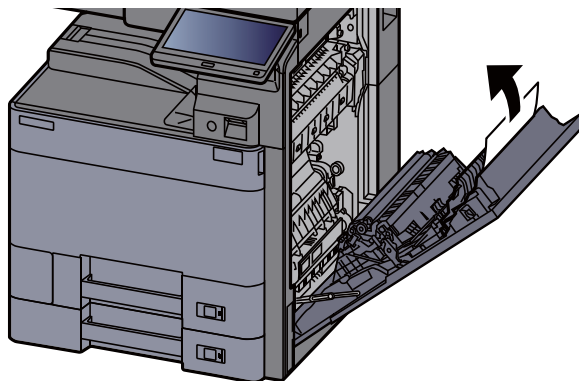
10 Retire o papel encravado.



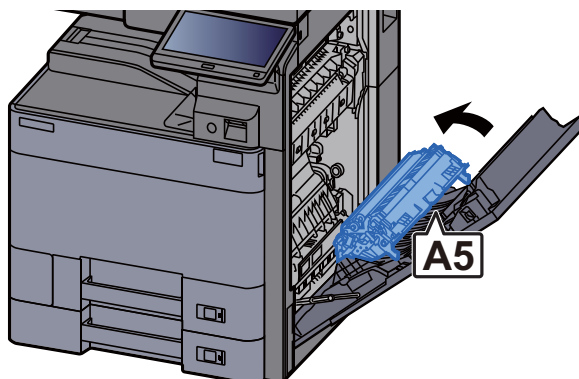
11 Levante a tampa (A4).



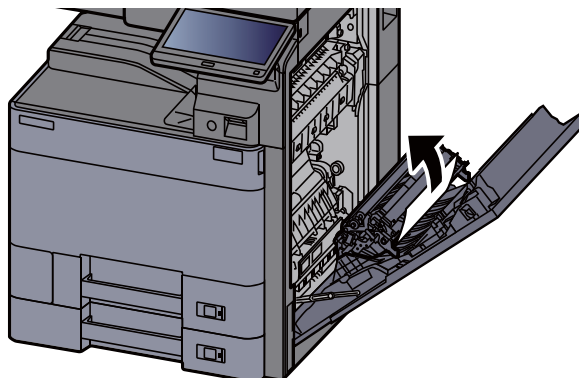
12 Retire o papel encravado.



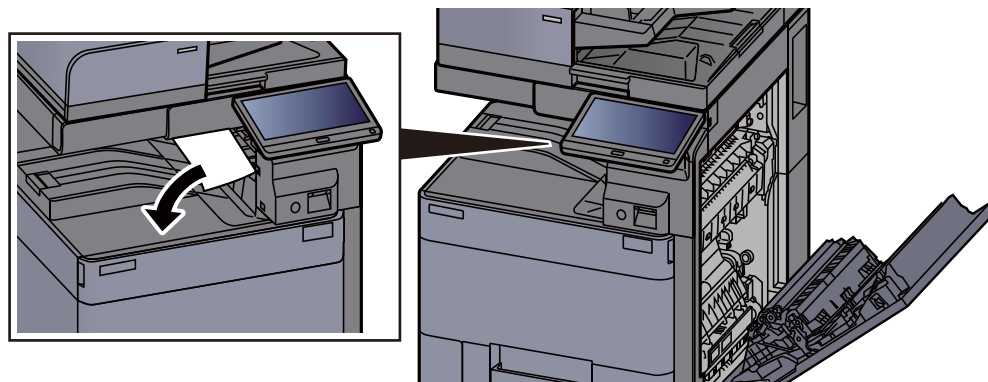
13 Levante a unidade Frt. Verso (A5).



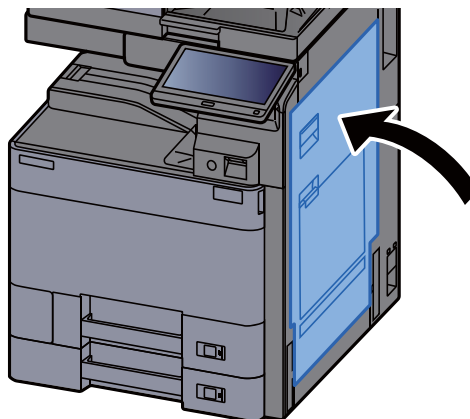
14 Retire o papel encravado.



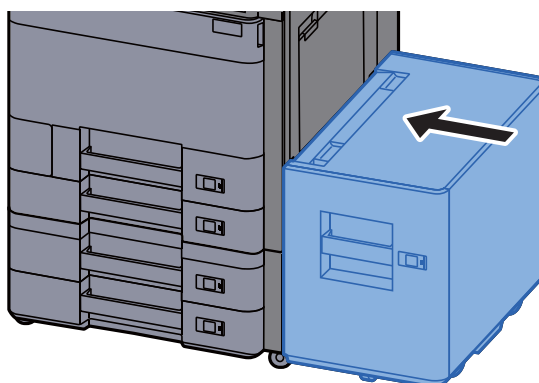
15 Retire o papel do ejector de papel.



16 Volte a tampa na posição original.



17 Se o alimentador lateral opcional estiver instalado, volte a tampa na posição original.

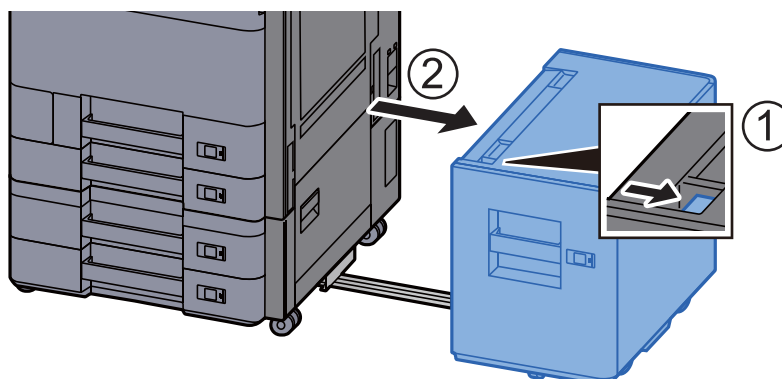


Remover o papel encravado na Tampa Direita 2 (500 folhas×2)

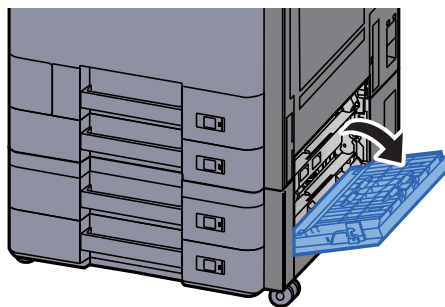
CUIDADO

- Não reutilize papel encravado.
- Se o papel se tiver rasgado durante a remoção, certifique-se que remove quaisquer pedaços soltos no interior da máquina. Os restos de papel deixados na máquina poderão causar encravamentos posteriores.

1 Se o alimentador lateral opcional estiver instalado, solte o alimentador lateral.



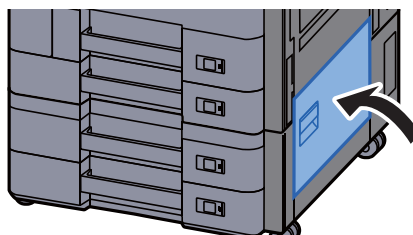
- 2 Abra a Tampa Direita 2.



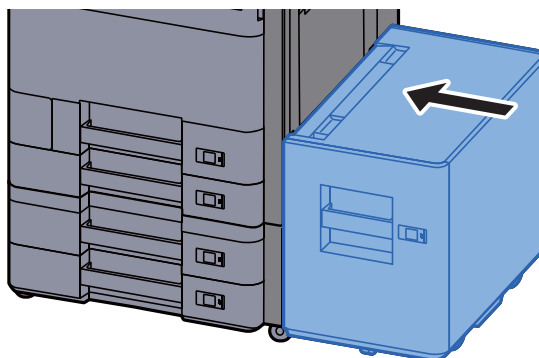
- 3 Retire o papel encravado.



- 4 Volte a tampa na posição original.



- 5 Se o alimentador lateral opcional estiver instalado, volte a tampa na posição original.

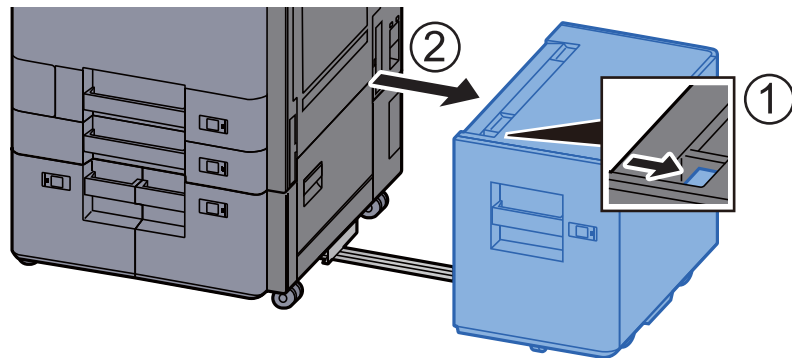


Remover o papel encravado na Tampa Direita 2 (1500 folhas×2)

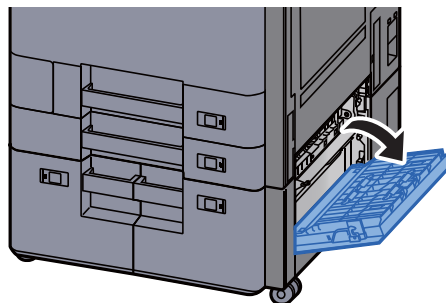
CUIDADO

- Não reutilize papel encravado.
- Se o papel se tiver rasgado durante a remoção, certifique-se que remove quaisquer pedaços soltos no interior da máquina. Os restos de papel deixados na máquina poderão causar encravesamentos posteriores.

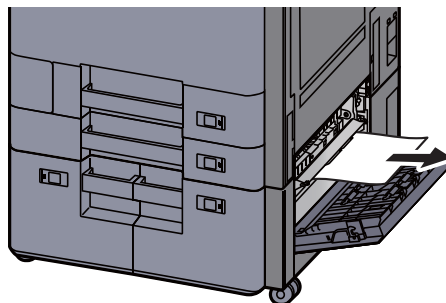
- 1 Se o alimentador lateral opcional estiver instalado, solte o alimentador lateral.



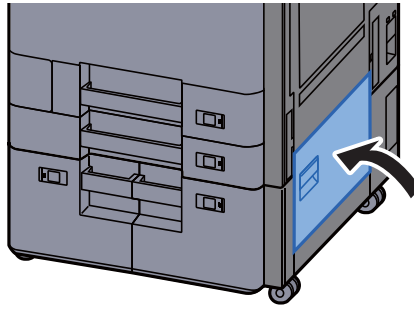
- 2 Abra a Tampa Direita 2.



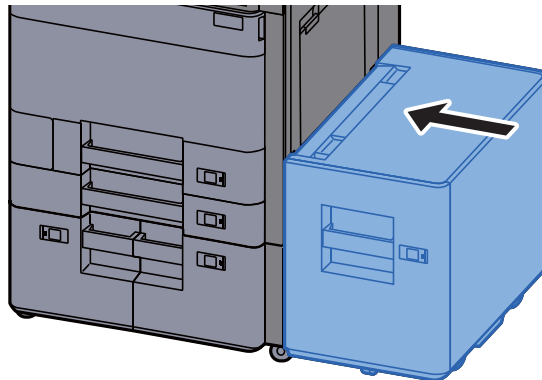
- 3 Retire o papel encravado.



- 4 Volte a tampa na posição original.



- 5 Se o alimentador lateral opcional estiver instalado, volte a tampa na posição original.

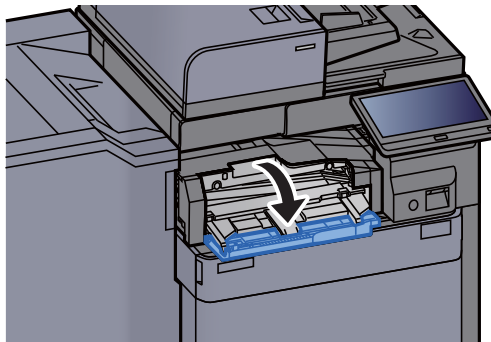


Remover o papel encravado na Unidade de Ligação

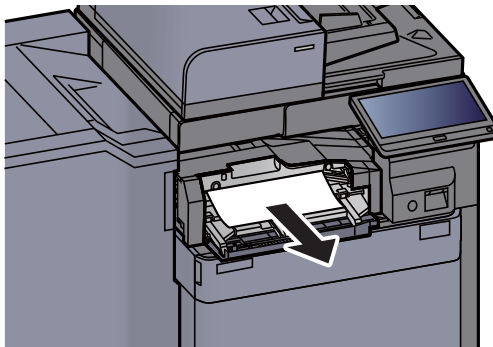
CUIDADO

- Não reutilize papel encravado.
- Se o papel se tiver rasgado durante a remoção, certifique-se que remove quaisquer pedaços soltos no interior da máquina. Os restos de papel deixados na máquina poderão causar encravesamentos posteriores.

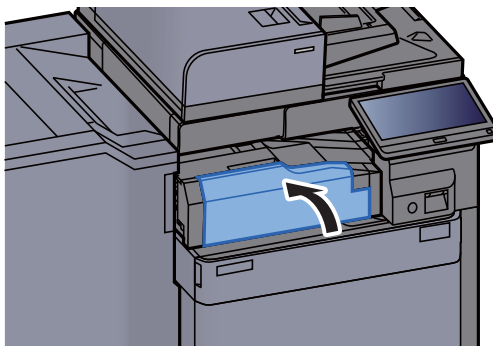
- 1 Abra a tampa da unidade de ligação.



- 2 Retire o papel encravado.



- 3 Feche a tampa.

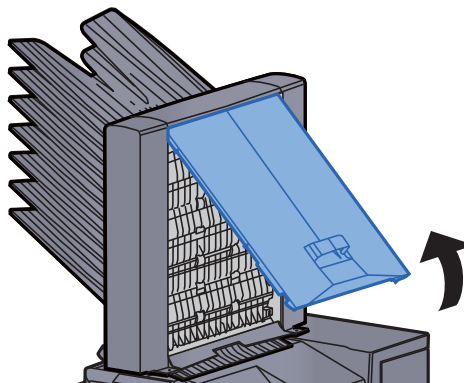


Remover o papel preso na Caixa Correio

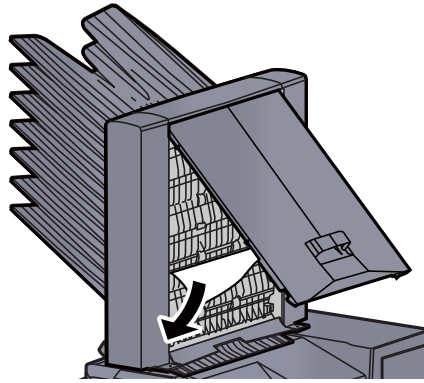
CUIDADO

- Não reutilize papel encravado.
- Se o papel se tiver rasgado durante a remoção, certifique-se que remove quaisquer pedaços soltos no interior da máquina. Os restos de papel deixados na máquina poderão causar encravesamentos posteriores.

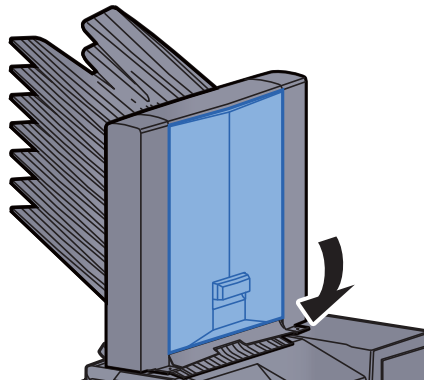
- 1 Abra a tampa da caixa de correio.



2 Retire o papel encravado.



3 Feche a tampa.

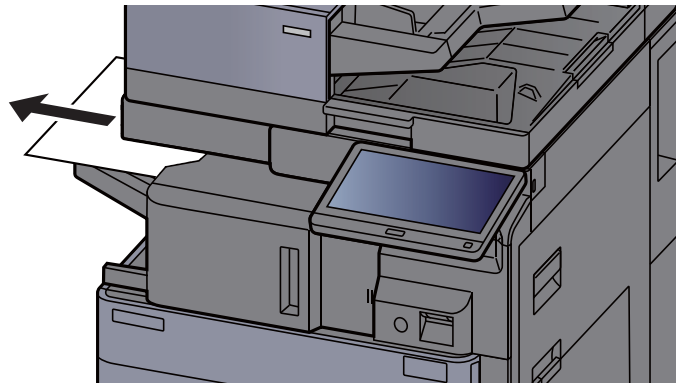


Remover o papel encravado no Finalizador Interior

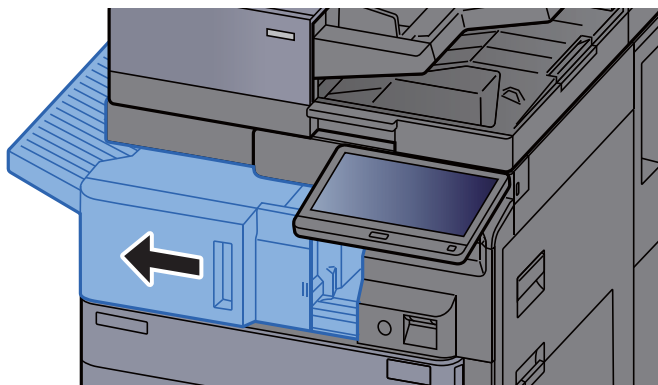
CUIDADO

- Não reutilize papel encravado.
- Se o papel se tiver rasgado durante a remoção, certifique-se que remove quaisquer pedaços soltos no interior da máquina. Os restos de papel deixados na máquina poderão causar encravesamentos posteriores.

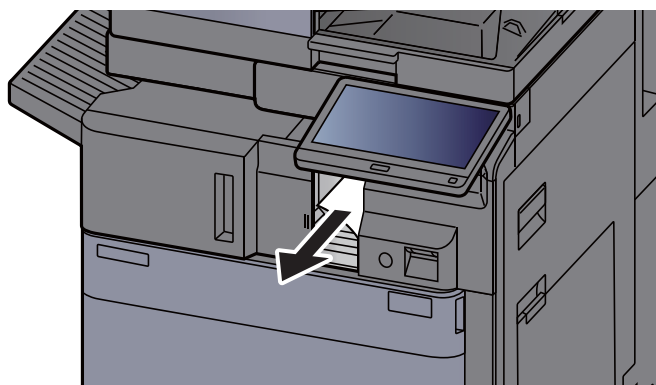
1 Retire o papel encravado.



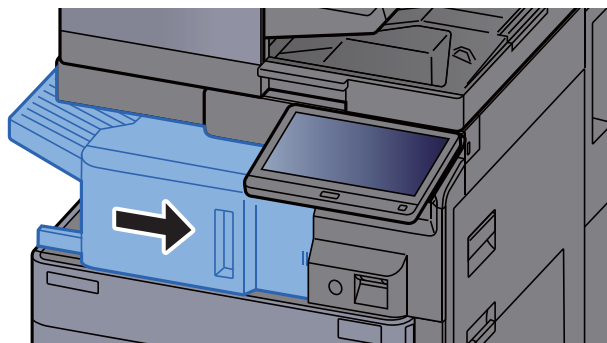
- 2 Abra a unidade do finalizador interno.



- 3 Retire o papel encravado.



- 4 Volte a colocar a unidade na posição original.

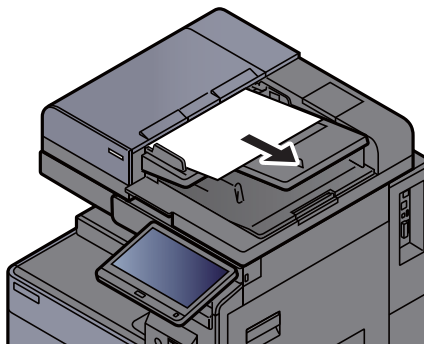


Remover o papel encravado no Processador de Documentos (Automático Invertido)

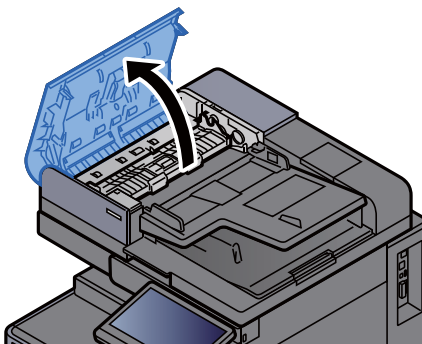
CUIDADO

Se o papel se tiver rasgado durante a remoção, certifique-se que remove quaisquer pedaços soltos no interior da máquina. Os restos de papel deixados na máquina poderão causar encravesamentos posteriores.

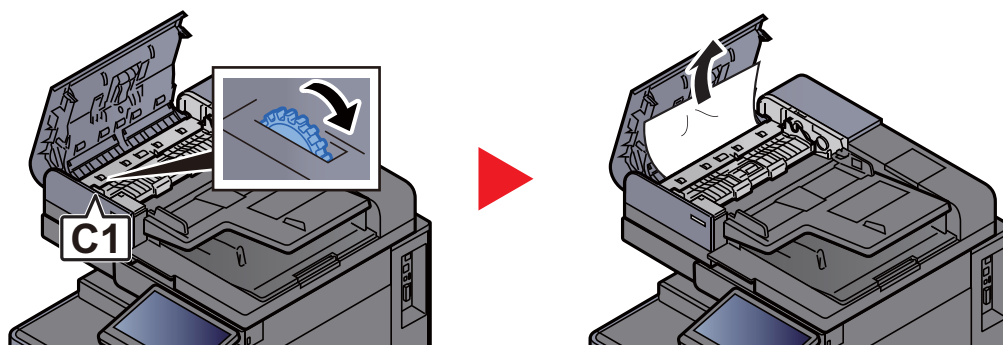
- 1 Retire os originais da mesa de originais.



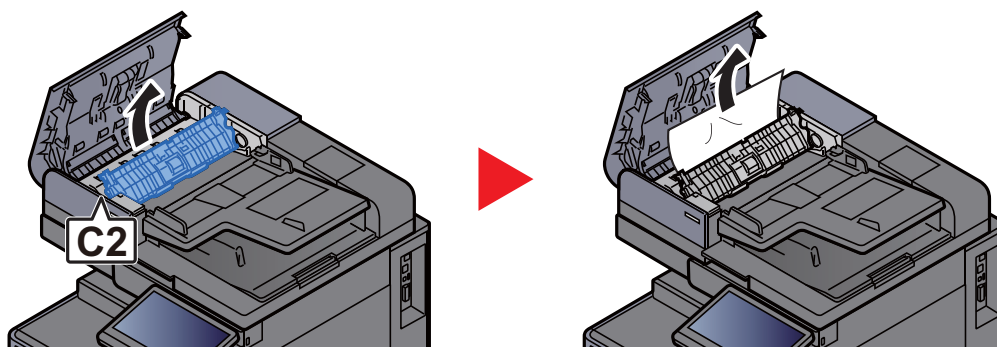
- 2 Abra a tampa do processador de documentos.



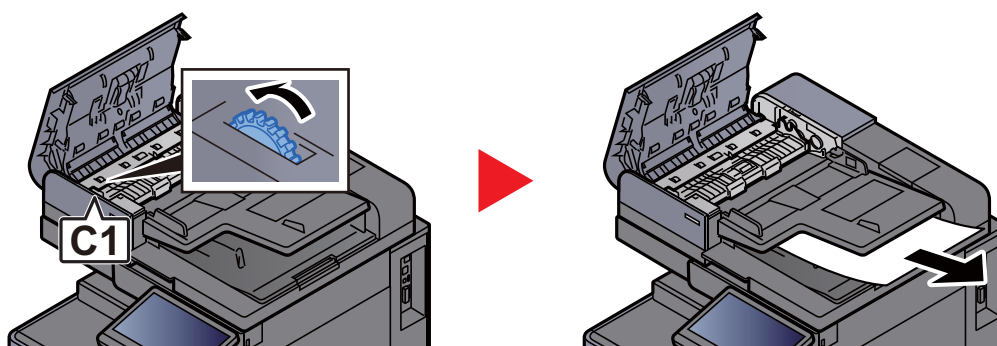
- 3 Rode o marcador (C1) para retirar qualquer papel preso.



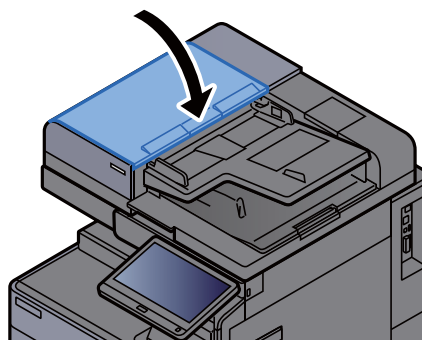
- 4 Abra a unidade de viragem (C2) e retire qualquer papel preso.



- 5 Rode o marcador (C1) para retirar qualquer papel preso.



- 6 Volte a tampa na posição original.

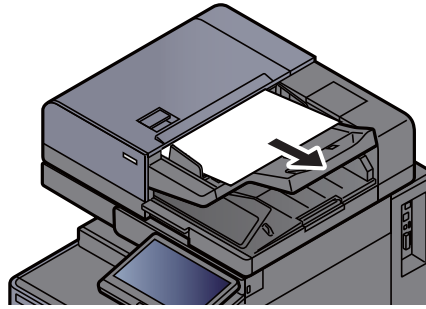


Remover o papel encravado no Processador de Documentos (Digitalização Dupla)

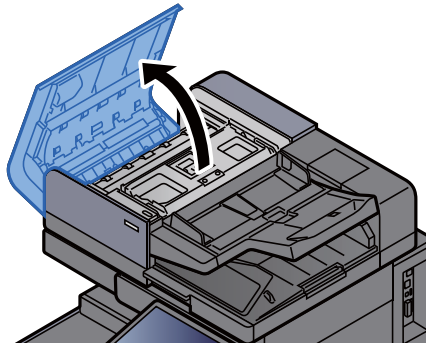
CUIDADO

Se o papel se tiver rasgado durante a remoção, certifique-se que remove quaisquer pedaços soltos no interior da máquina. Os restos de papel deixados na máquina poderão causar encravesamentos posteriores.

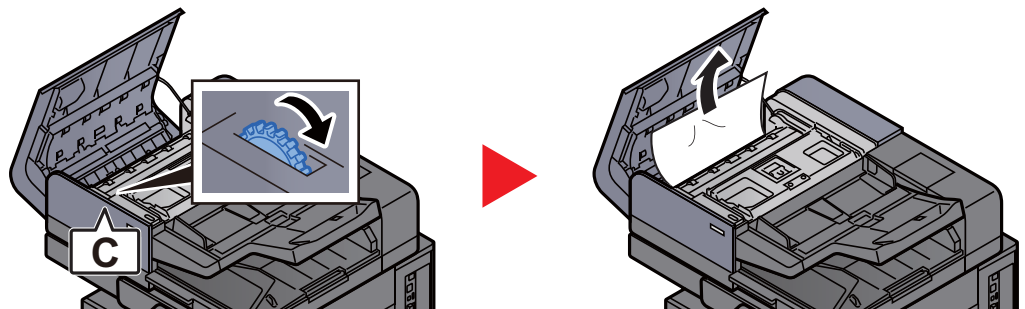
- 1 Retire os originais da mesa de originais.



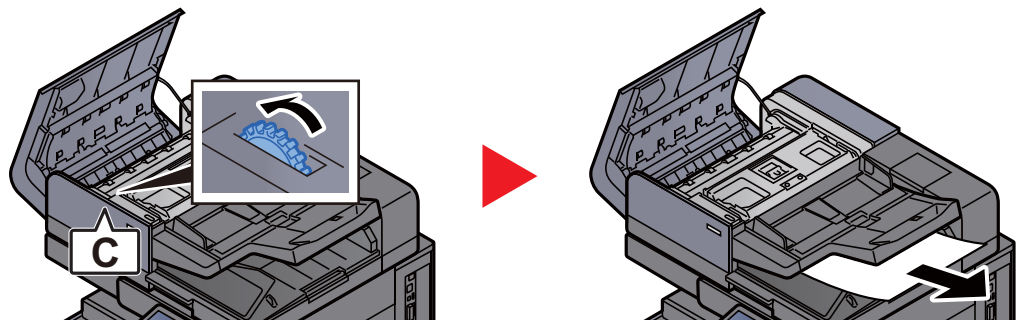
- 2 Abra a tampa do processador de documentos.



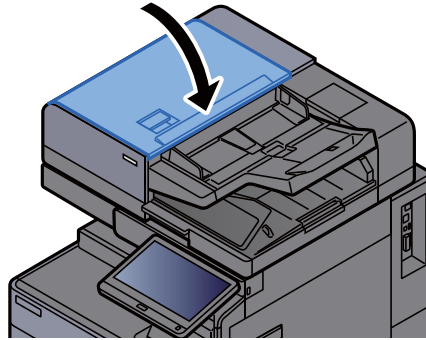
- 3 Rode o marcador (C) para retirar qualquer papel preso.



- 4 Rode o marcador (C) para retirar qualquer papel preso.



- 5 Volte a tampa na posição original.

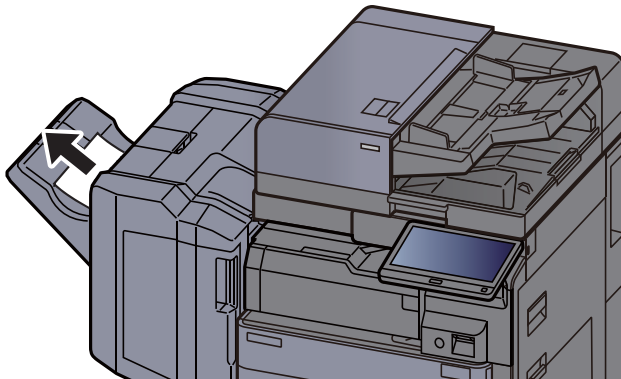


Remover o papel encravado no Finalizador de 1000 Folhas

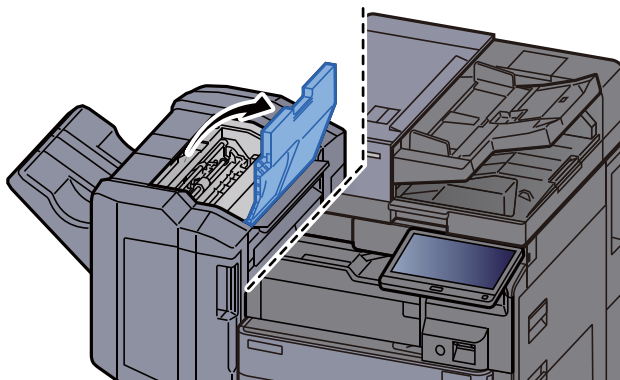
CUIDADO

- Não reutilize papel encravado.
- Se o papel se tiver rasgado durante a remoção, certifique-se que remove quaisquer pedaços soltos no interior da máquina. Os restos de papel deixados na máquina poderão causar encraves posteriores.

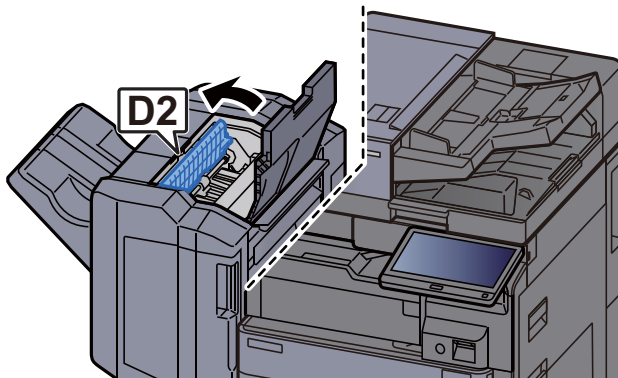
- 1 Retire o papel encravado.



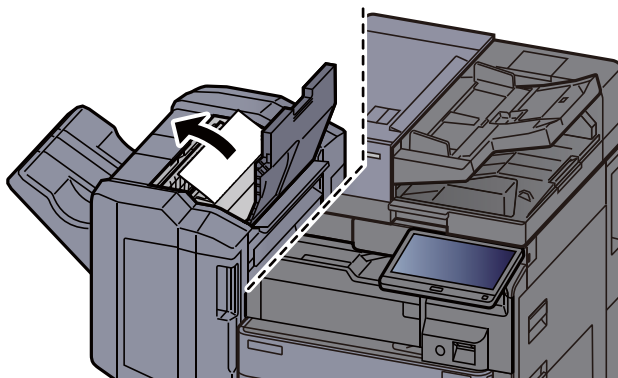
- 2 Abra a tampa de topo do finalizador.



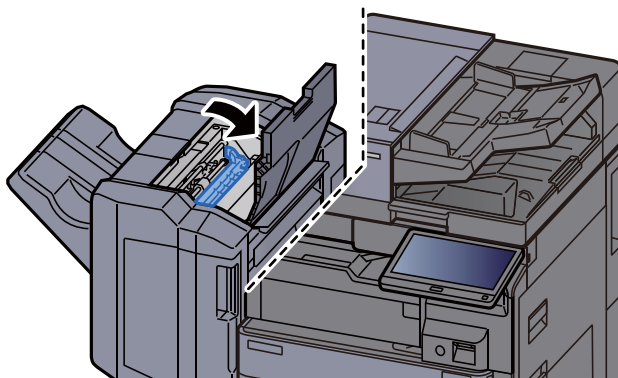
- 3 Abra a guia do transportador (D2).



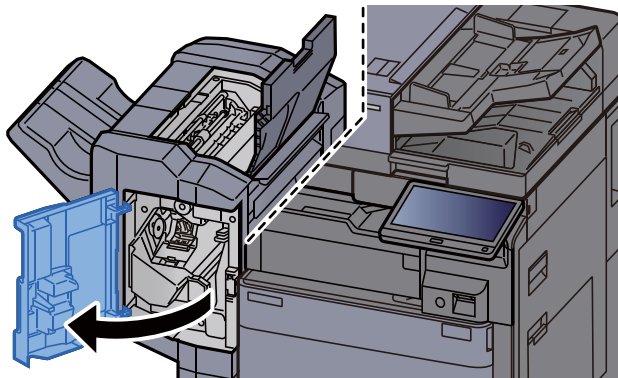
- 4 Retire o papel encravado.



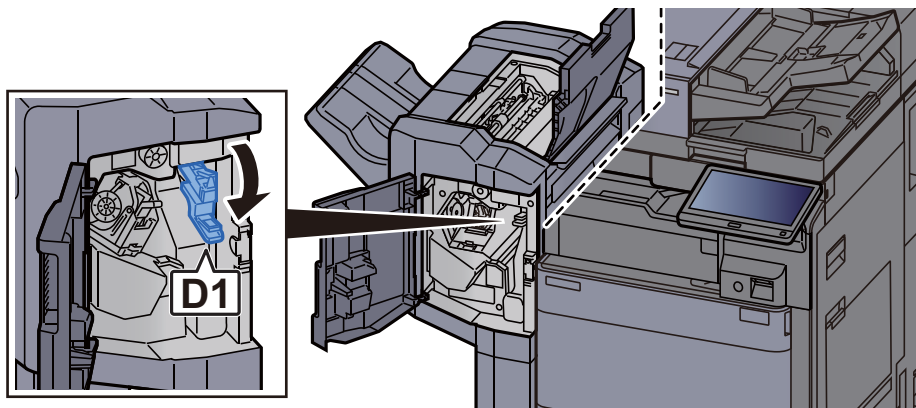
- 5 Volte a colocar a guia do transportador (D2) na posição original.



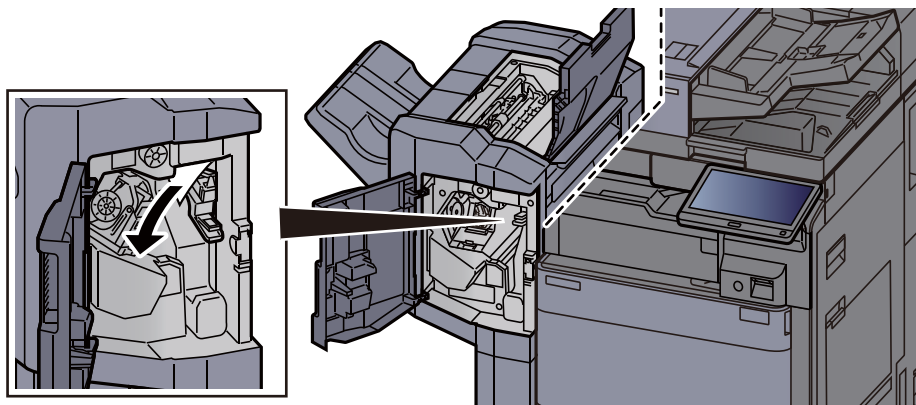
- 6 Abra a tampa frontal do finalizador.



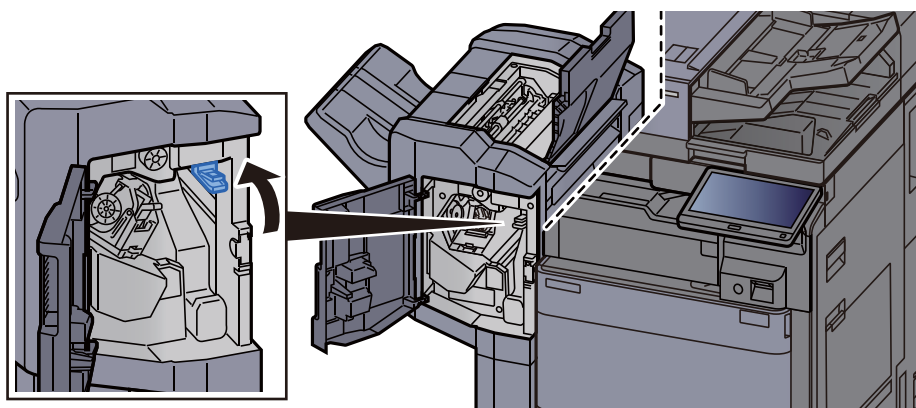
- 7 Abra a guia do transportador (D1).



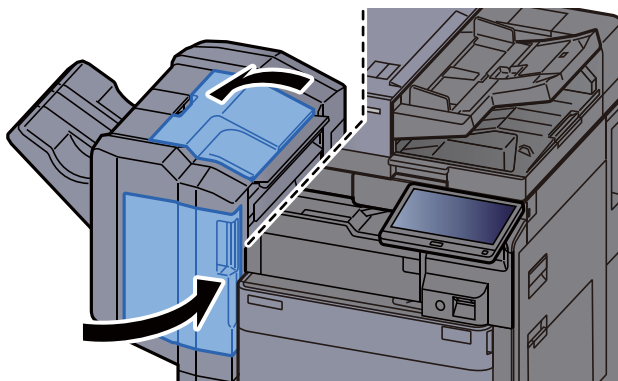
- 8 Retire o papel encravado.



- 9 Volte a colocar a guia do transportador (D1) na posição original.



- 10 Volte as tampas na posição original.

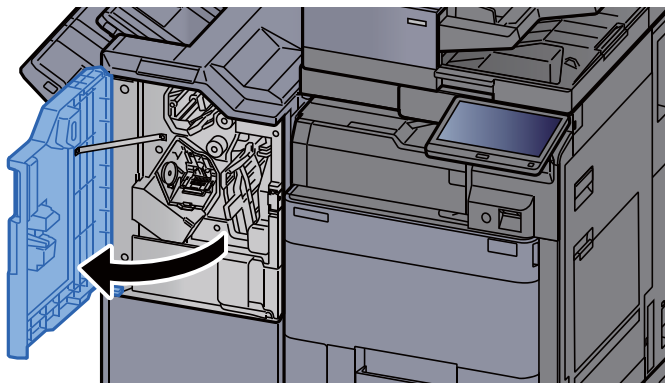


Remover o papel encravado no finalizador de 4000 folhas/finalizador de agrafamento de 100 folhas (interior)

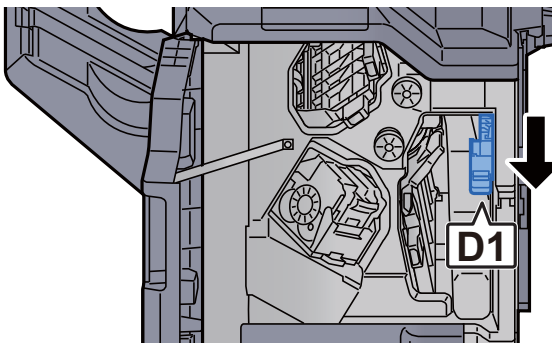
CUIDADO

- Não reutilize papel encravado.
- Se o papel se tiver rasgado durante a remoção, certifique-se que remove quaisquer pedaços soltos no interior da máquina. Os restos de papel deixados na máquina poderão causar encravamentos posteriores.

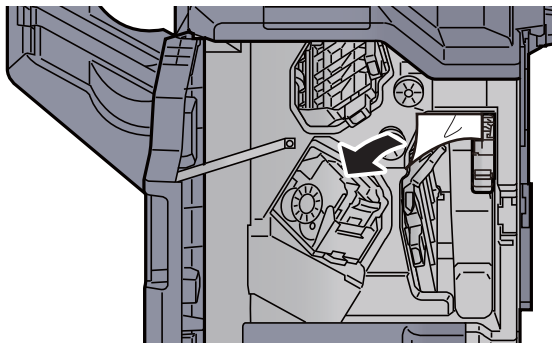
- 1 Abra a tampa frontal do finalizador 1.



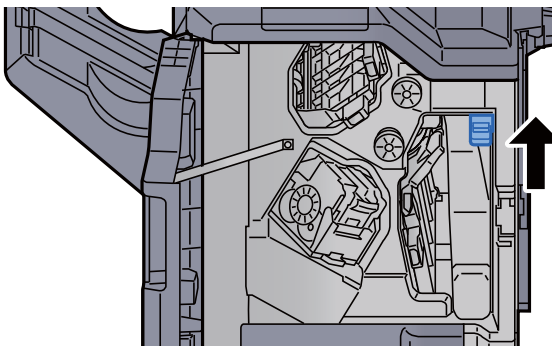
- 2 Abra a guia do transportador (D1).



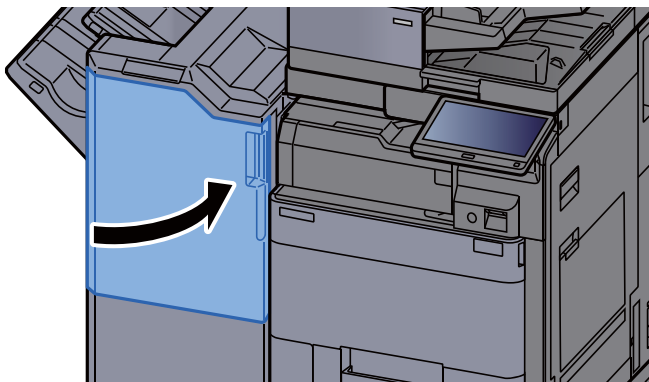
- 3 Retire o papel encravado.



- 4 Volte a colocar a guia do transportador (D1) na posição original.



- 5 Volte a tampa na posição original.



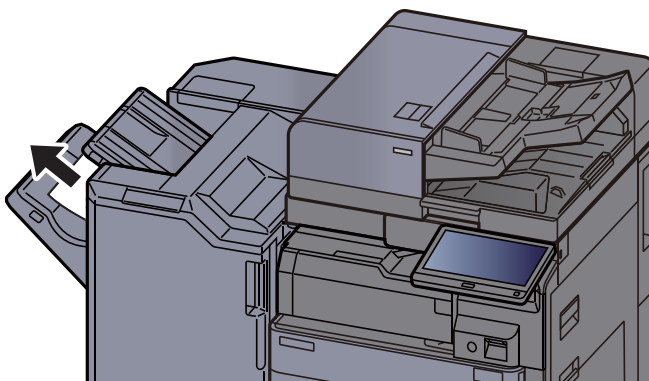
Remover o papel encravado no finalizador de 4000 folhas/finalizador de agrafamento de 100 folhas (bandeja A)



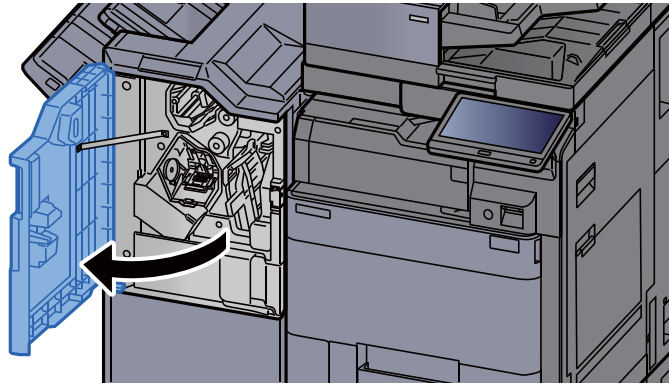
CUIDADO

- Não reutilize papel encravado.
- Se o papel se tiver rasgado durante a remoção, certifique-se que remove quaisquer pedaços soltos no interior da máquina. Os restos de papel deixados na máquina poderão causar encraves posteriores.

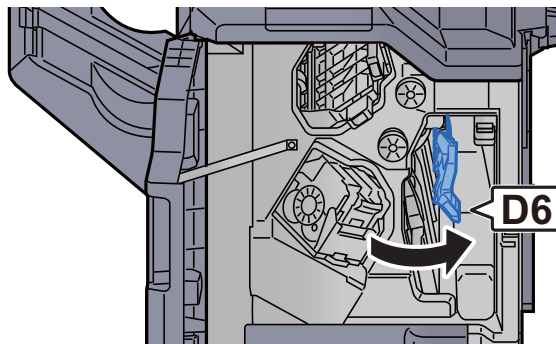
- 1 Retire o papel encravado.



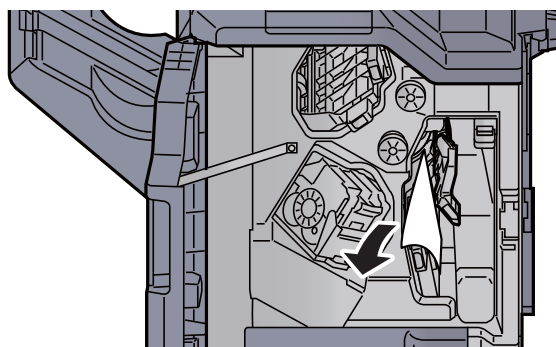
- 2 Abra a tampa frontal do finalizador 1.



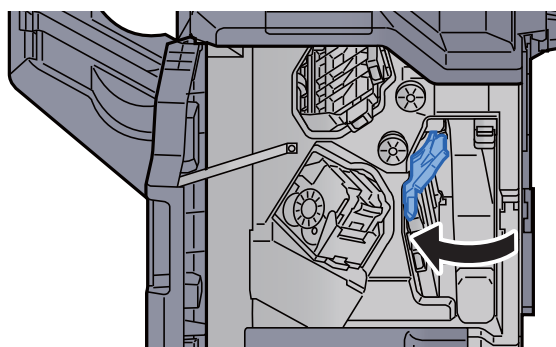
- 3 Abra a guia do transportador (D6).



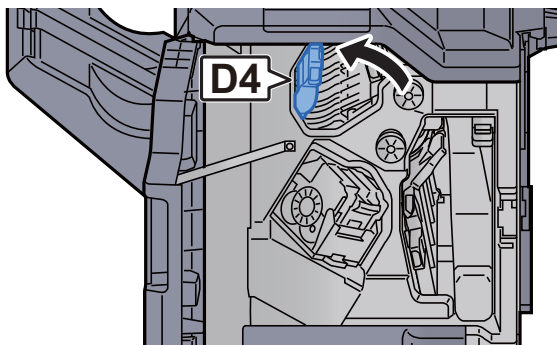
- 4 Retire o papel encravado.



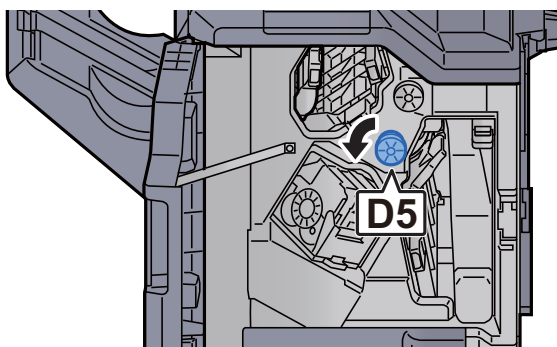
- 5 Volte a colocar a guia do transportador (D6) na posição original.



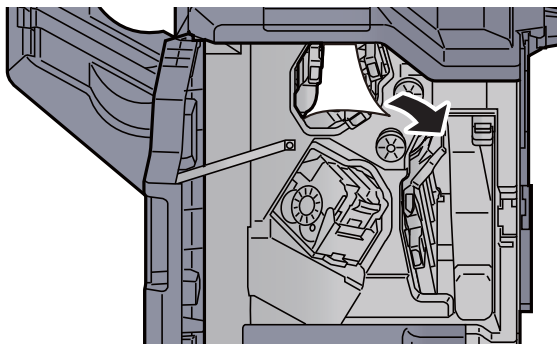
- 6 Abra a guia do transportador (D4).



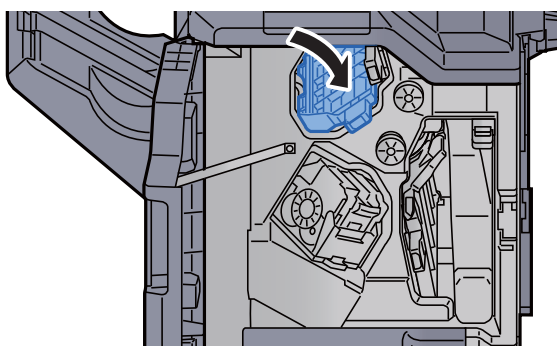
- 7 Rode o botão (D5).



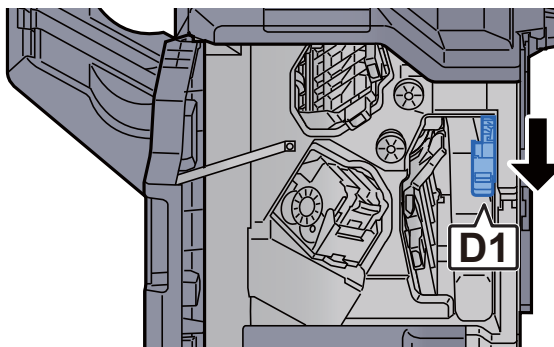
- 8 Retire o papel encravado.



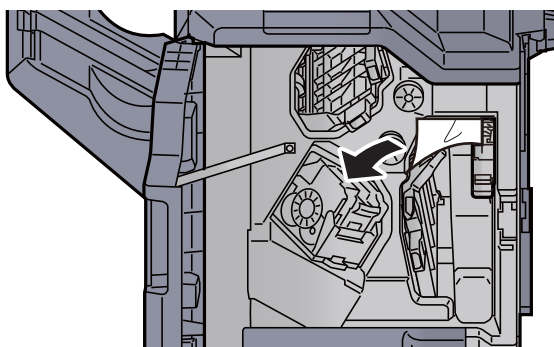
- 9 Volte a colocar a guia do transportador (D4) na posição original.



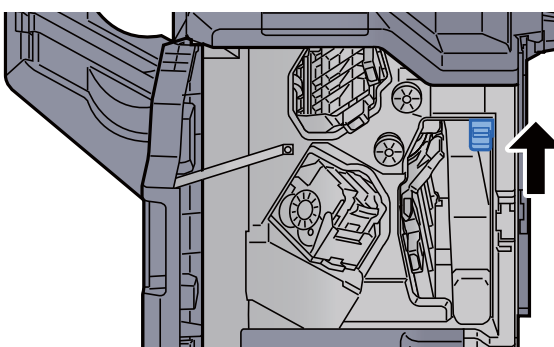
10 Abra a guia do transportador (D1).



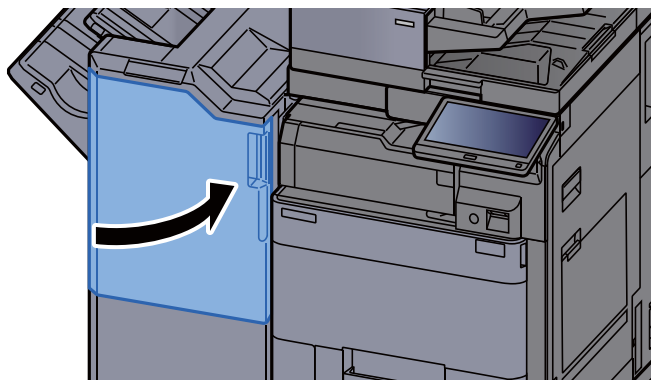
11 Retire o papel encravado.



12 Volte a colocar a guia do transportador (D1) na posição original.



13 Volte a tampa na posição original.

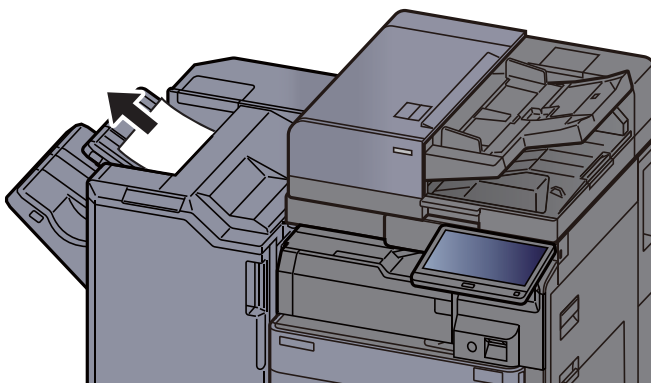


Remover o papel encravado no finalizador de 4000 folhas/finalizador de agrafamento de 100 folhas (bandeja B)

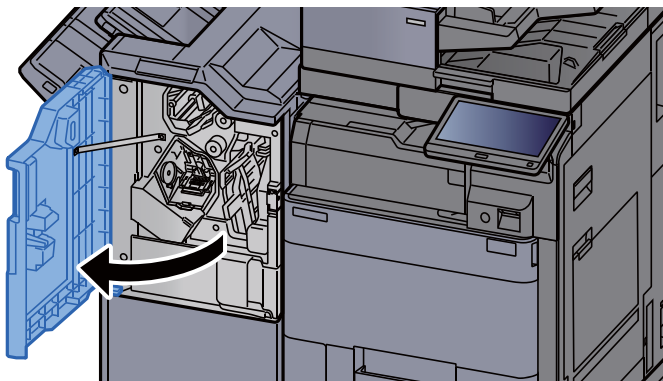
CUIDADO

- Não reutilize papel encravado.
- Se o papel se tiver rasgado durante a remoção, certifique-se que remove quaisquer pedaços soltos no interior da máquina. Os restos de papel deixados na máquina poderão causar encravamentos posteriores.

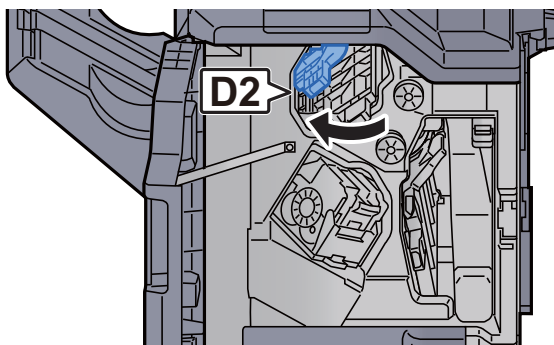
- 1 Retire o papel encravado.



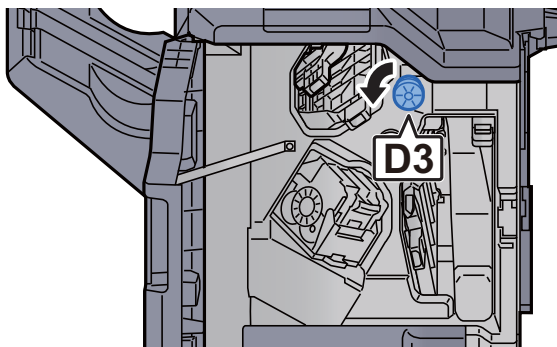
- 2 Abra a tampa frontal do finalizador 1.



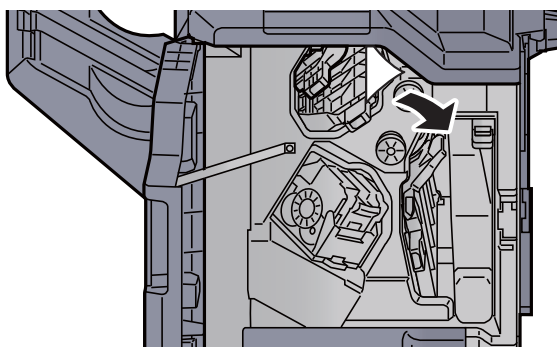
- 3 Abra a guia do transportador (D2).



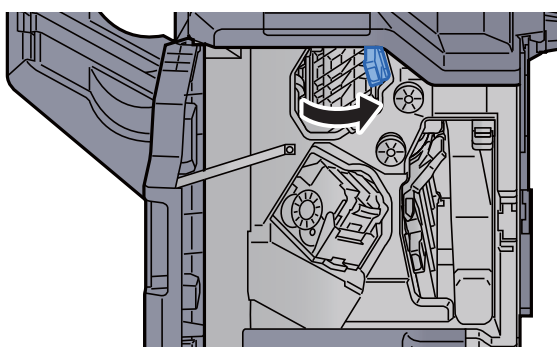
- 4 Rode o botão (D3).



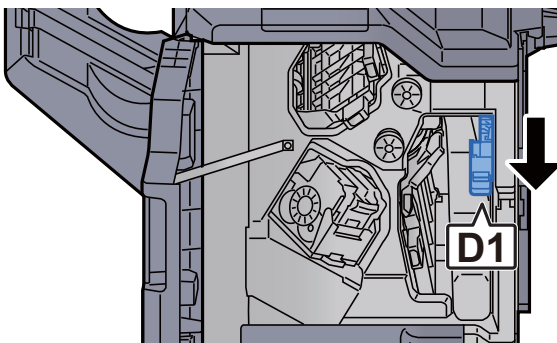
- 5 Retire o papel encravado.



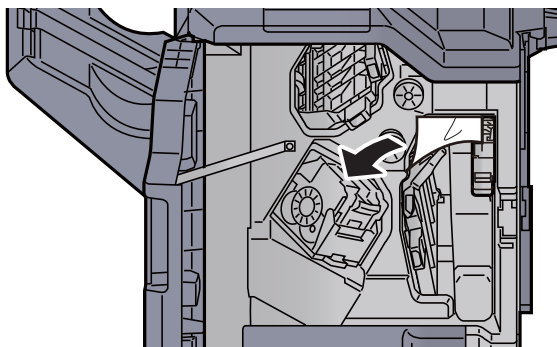
- 6 Volte a colocar a guia do transportador (D2) na posição original.



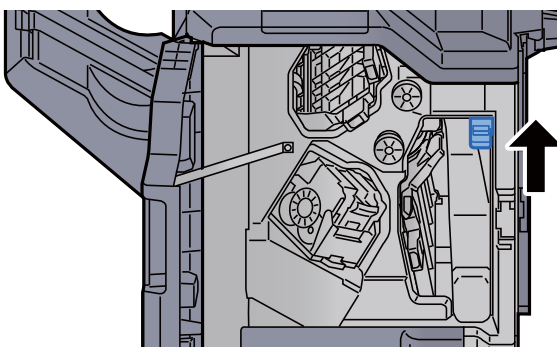
- 7 Abra a guia do transportador (D1).



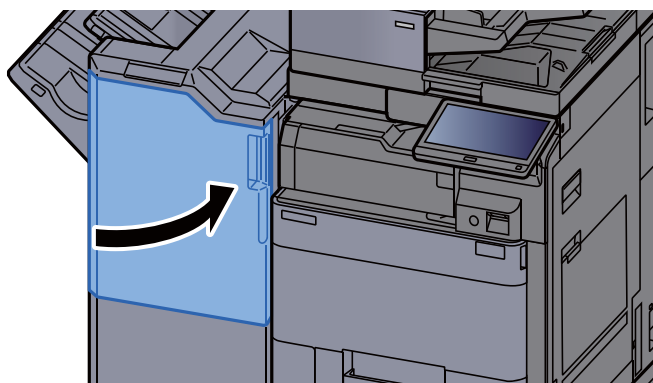
- 8 Retire o papel encravado.



- 9 Volte a colocar a guia do transportador (D1) na posição original.



- 10 Volte a tampa na posição original.

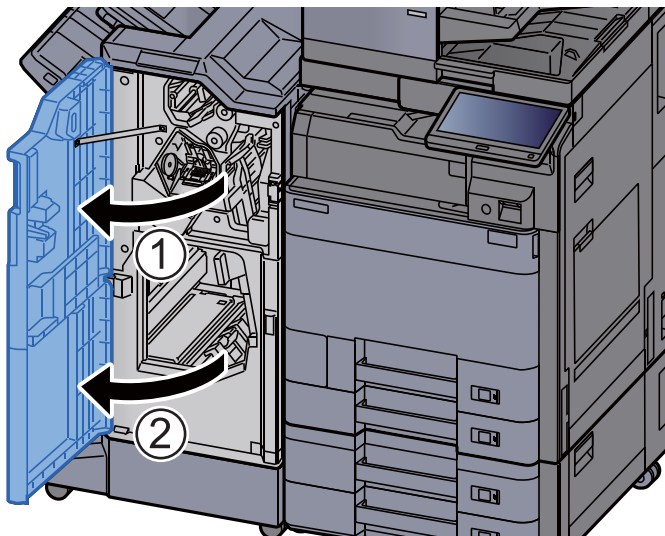


Remover o papel encravado na Unidade de Dobragem (finalizador de 4000 folhas)

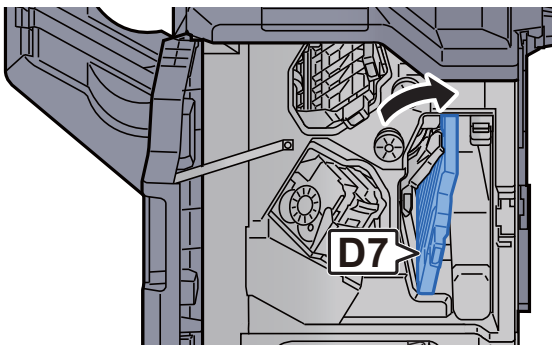
CUIDADO

- Não reutilize papel encravado.
- Se o papel se tiver rasgado durante a remoção, certifique-se que remove quaisquer pedaços soltos no interior da máquina. Os restos de papel deixados na máquina poderão causar encravesamentos posteriores.

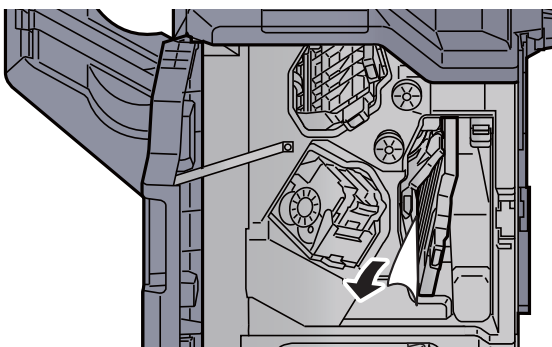
- 1 Abra a tampa frontal do finalizador 1 e 2.



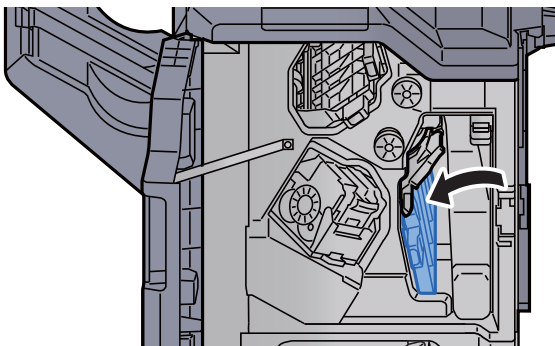
- 2 Abra a guia do transportador (D7).



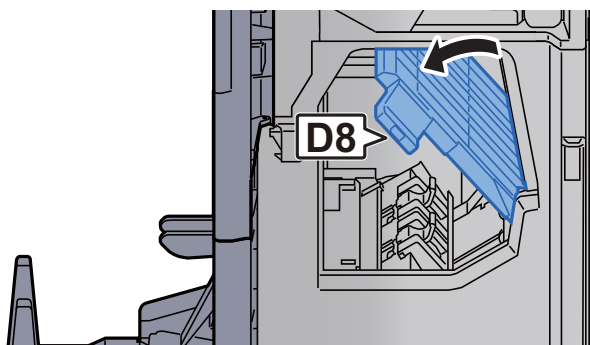
- 3 Retire o papel encravado.



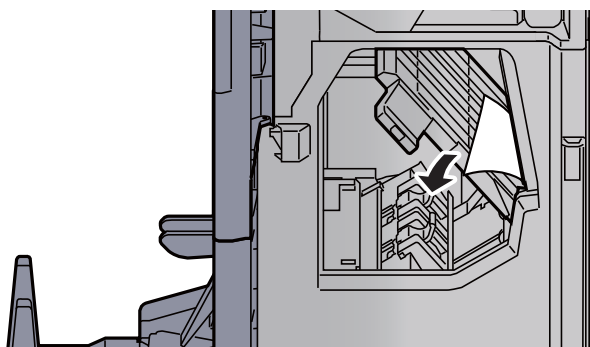
- 4 Volte a colocar a guia do transportador (D7) na posição original.



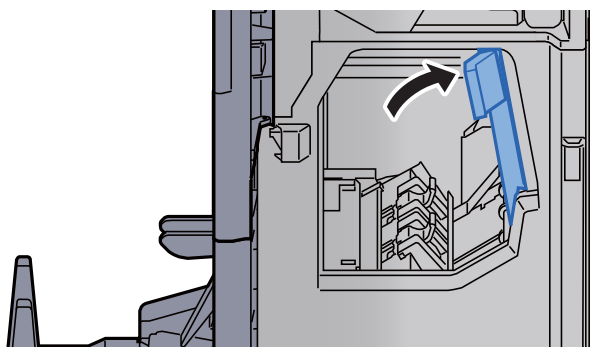
- 5 Abra a guia do transportador (D8).



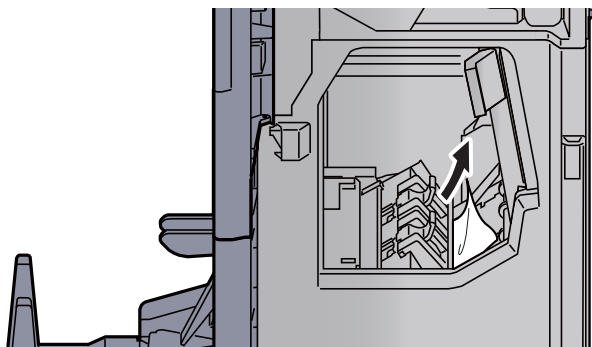
- 6 Retire o papel encravado.



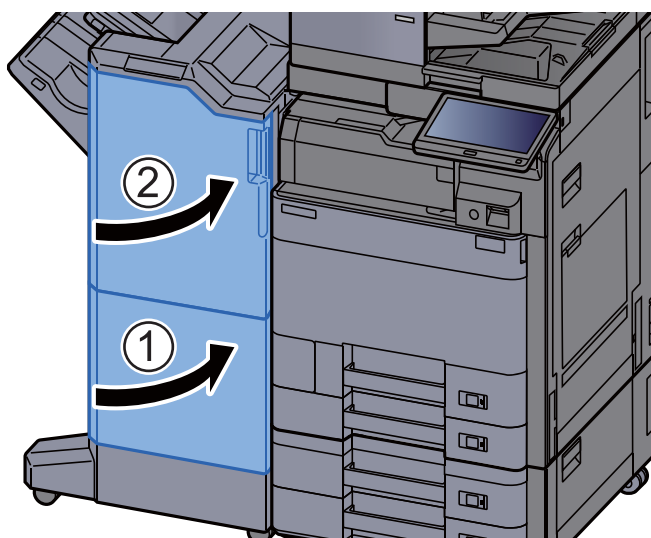
- 7 Volte a colocar a guia do transportador (D8) na posição original.



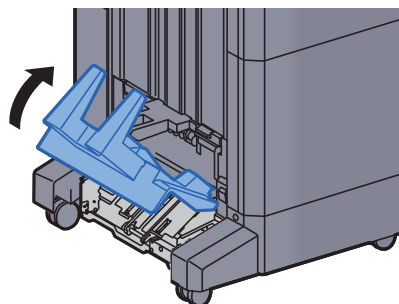
- 8 Retire papel do interior do finalizador.



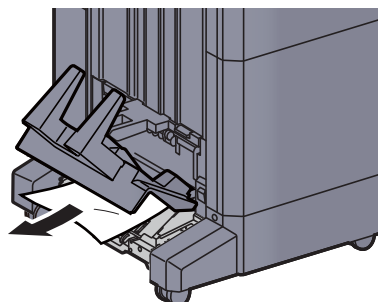
- 9 Volte as tampas na posição original.



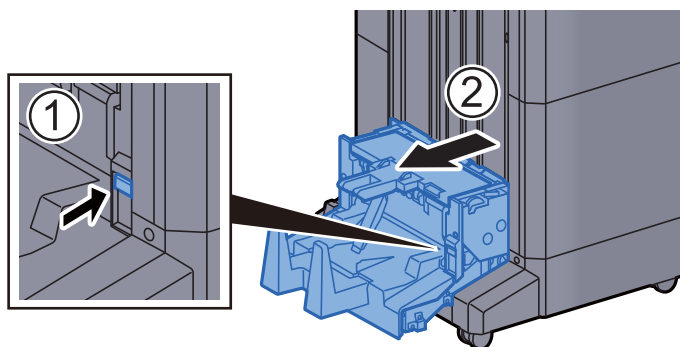
- 10 Defina a bandeja de dobragem.



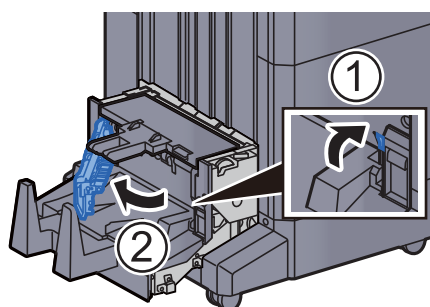
- 11 Retire o papel encravado.



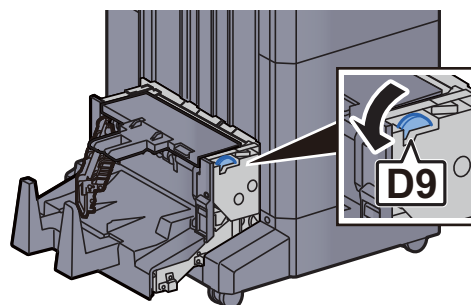
- 12 Carregue na alavanca de libertação para puxar a unidade de dobragem para fora.



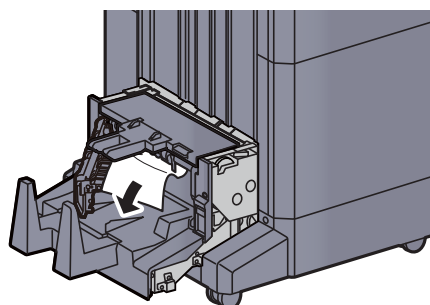
- 13 Abra a tampa esquerda da unidade de dobragem.



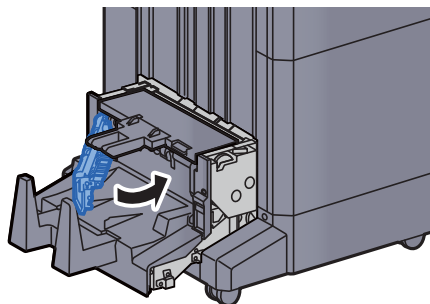
- 14 Rode o marcador (D9).



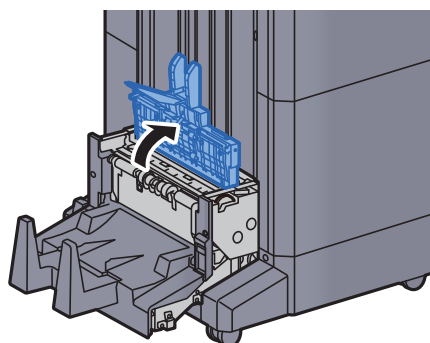
- 15 Retire o papel encravado.



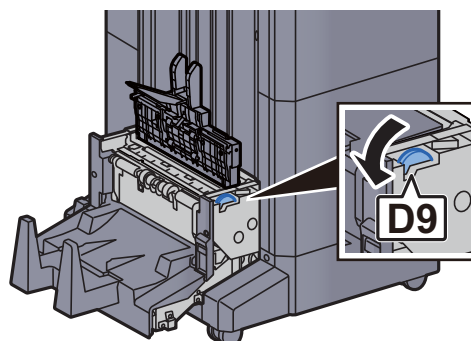
- 16 Volte a tampa esquerda da unidade de dobragem na posição original.



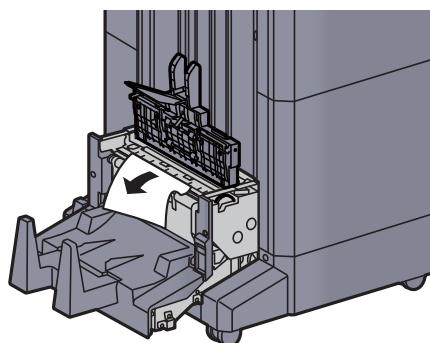
- 17 Abra a tampa de cima da unidade de dobragem.



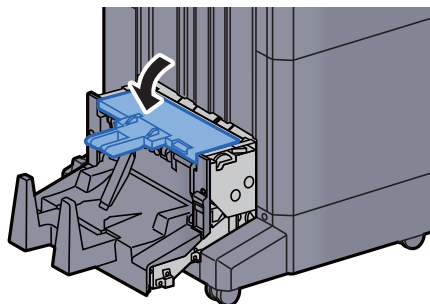
- 18 Rode o marcador (D9).



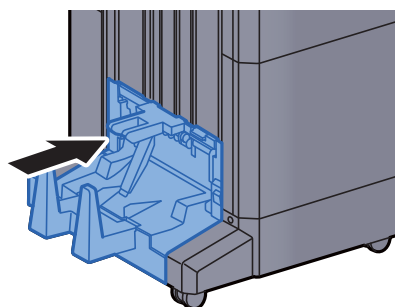
- 19 Retire o papel encravado.



- 20 Volte a tampa de cima da unidade de dobragem na posição original.



- 21 Volte a colocar a unidade de dobragem na posição original.

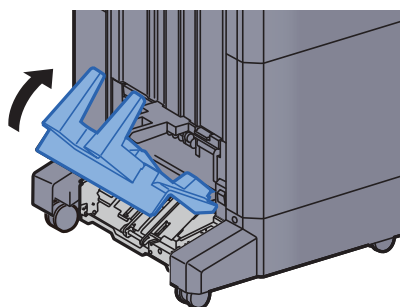


Remover o papel encravado na Bandeja de Dobragem (finalizador de 4000 folhas)

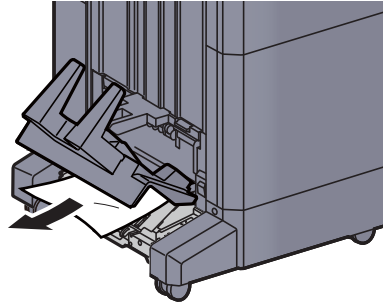
CUIDADO

- Não reutilize papel encravado.
- Se o papel se tiver rasgado durante a remoção, certifique-se que remove quaisquer pedaços soltos no interior da máquina. Os restos de papel deixados na máquina poderão causar encravesamentos posteriores.

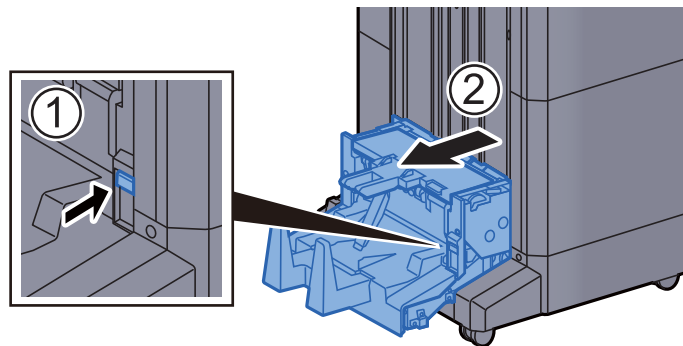
- 1 Defina a bandeja de dobragem.



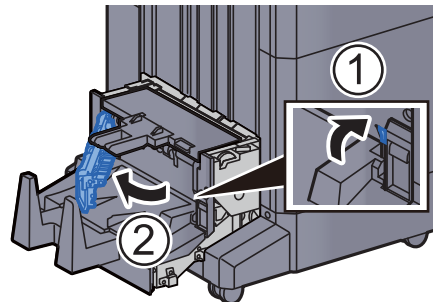
- 2 Retire o papel encravado.



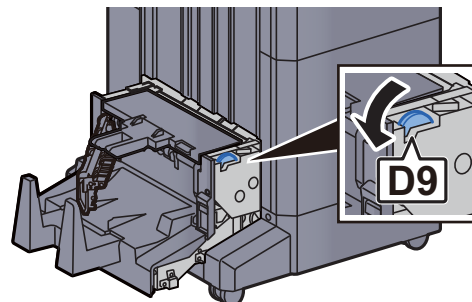
- 3 Carregue na alavanca de libertação para puxar a unidade de dobragem para fora.



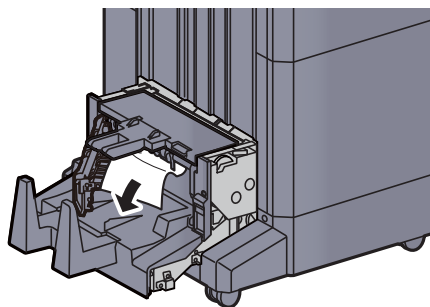
- 4 Abra a tampa esquerda da unidade de dobragem.



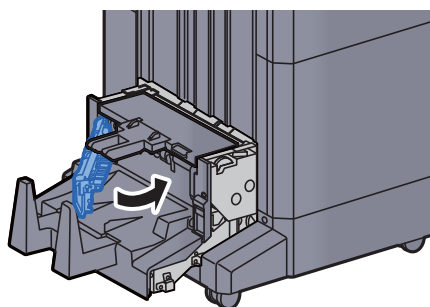
- 5 Rode o marcador (D9).



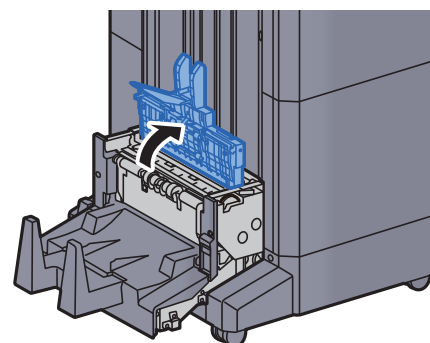
- 6 Retire o papel encravado.



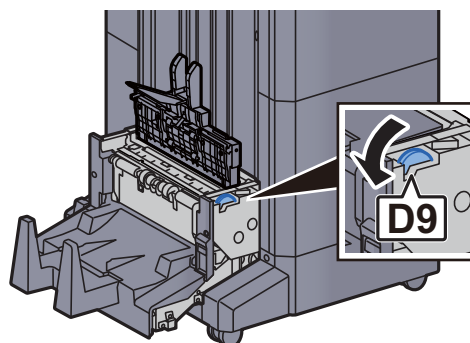
- 7 Volte a tampa esquerda da unidade de dobragem na posição original.



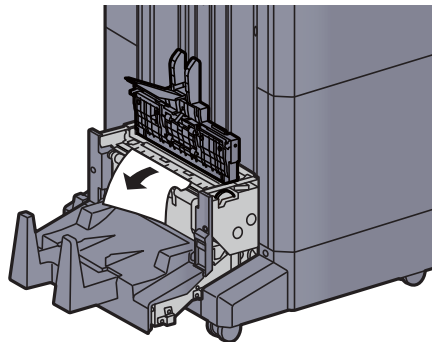
- 8 Abra a tampa de cima da unidade de dobragem.



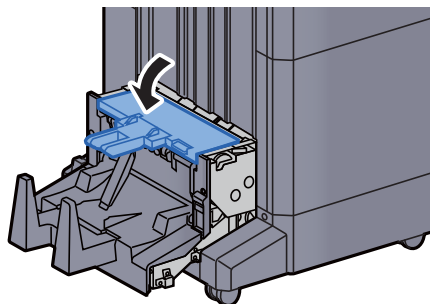
- 9 Rode o marcador (D9).



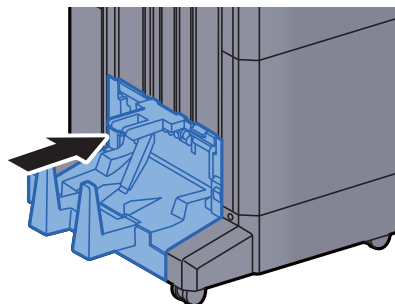
10 Retire o papel encravado.



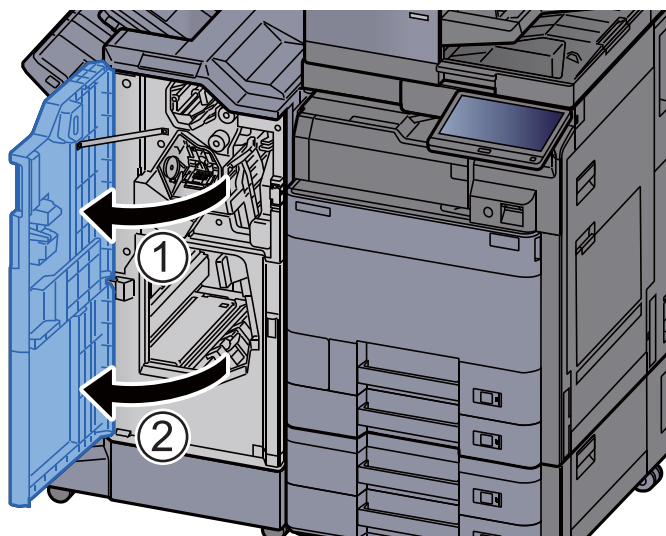
11 Volte a tampa de cima da unidade de dobragem na posição original.



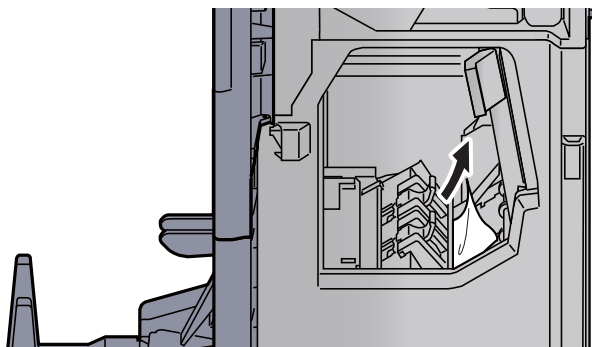
12 Volte a colocar a unidade de dobragem na posição original.



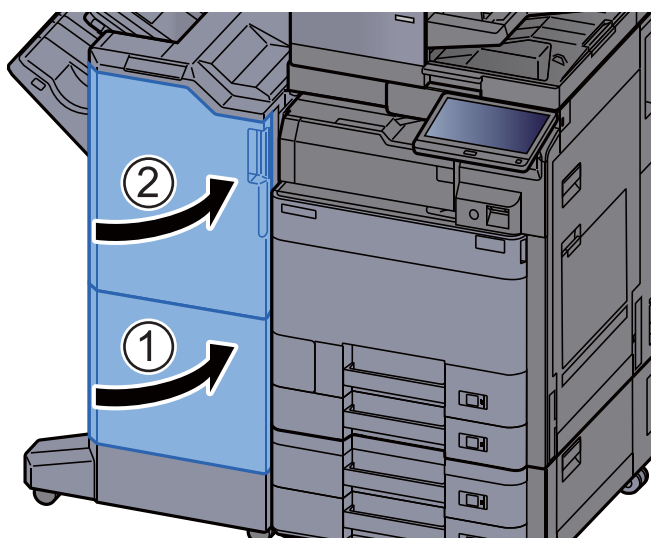
13 Abra a tampa frontal do finalizador 1 e 2.



14 Retire papel do interior do finalizador.



15 Volte as tampas na posição original.

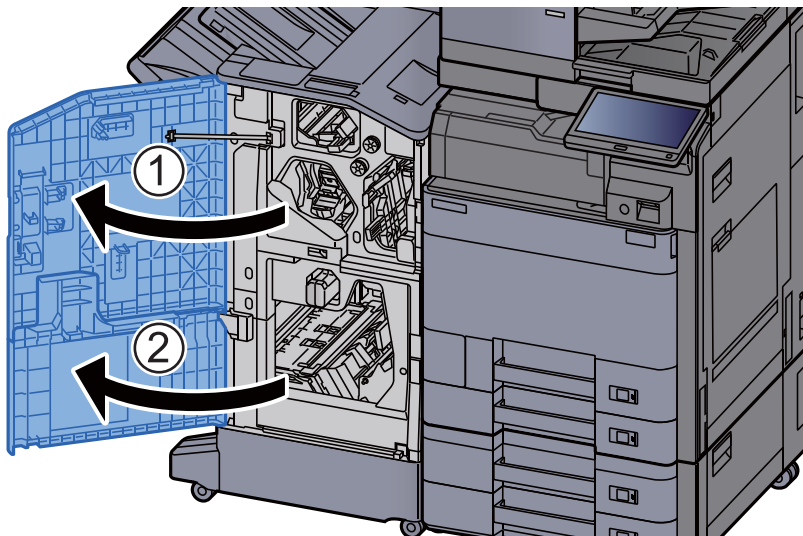


Remover o papel encravado na Unidade de Dobragem (finalizador de agrafamento de 100 folhas)

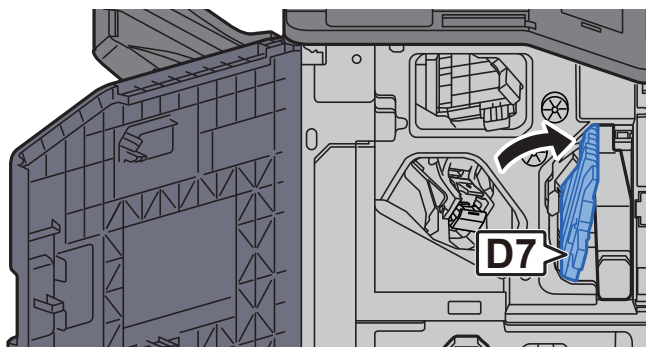
CUIDADO

- Não reutilize papel encravado.
- Se o papel se tiver rasgado durante a remoção, certifique-se que remove quaisquer pedaços soltos no interior da máquina. Os restos de papel deixados na máquina poderão causar encravesamentos posteriores.

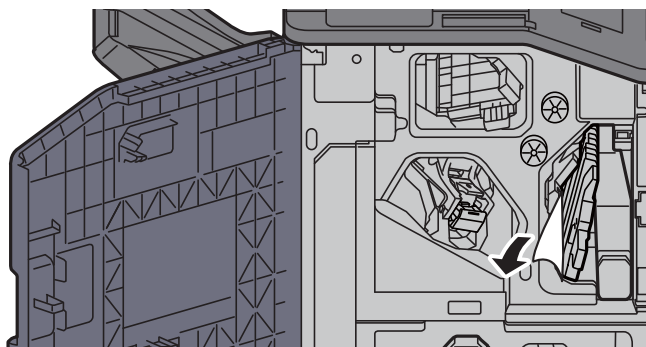
- 1 Abra a tampa frontal do finalizador 1 e 2.



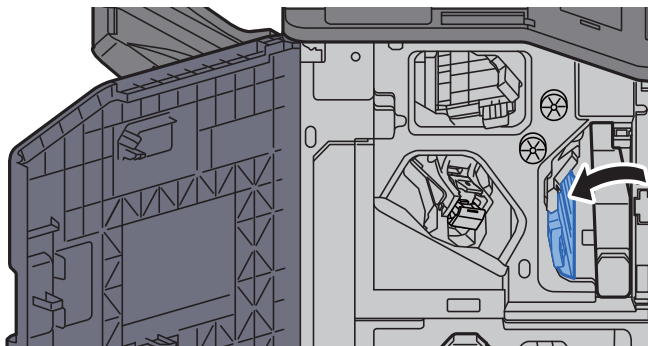
- 2 Abra a guia do transportador (D7).



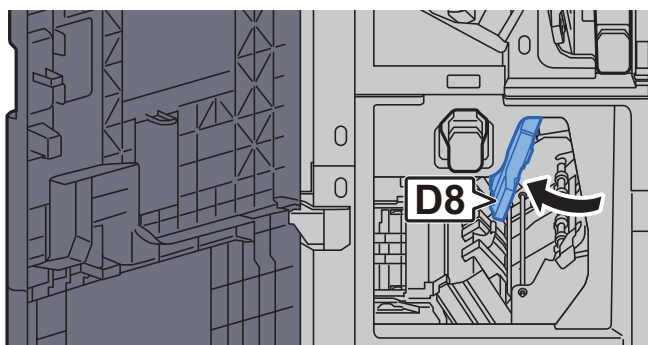
- 3 Retire o papel encravado.



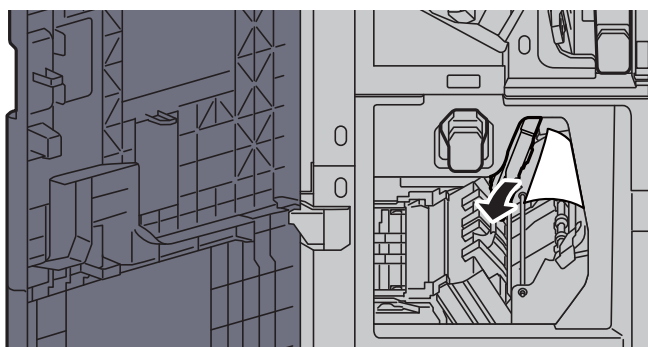
- 4 Volte a colocar a guia do transportador (D7) na posição original.



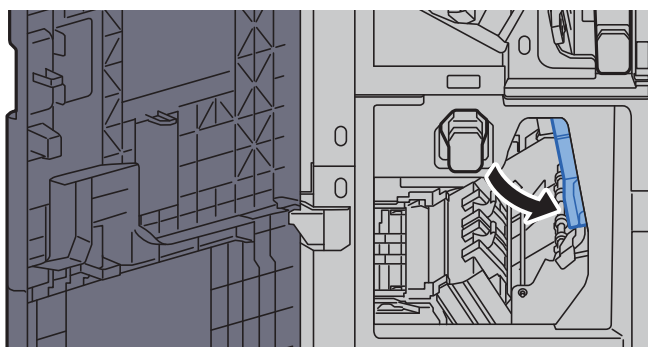
- 5 Abra a guia do transportador (D8).



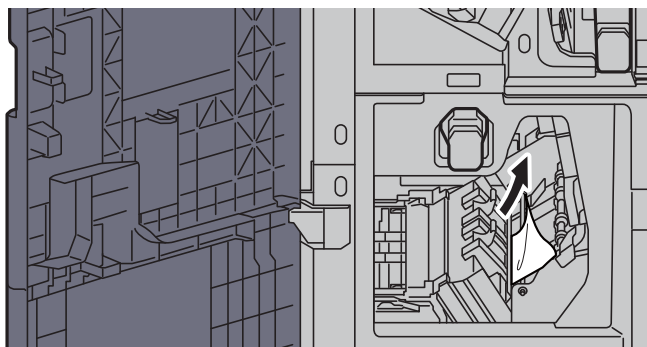
- 6 Retire o papel encravado.



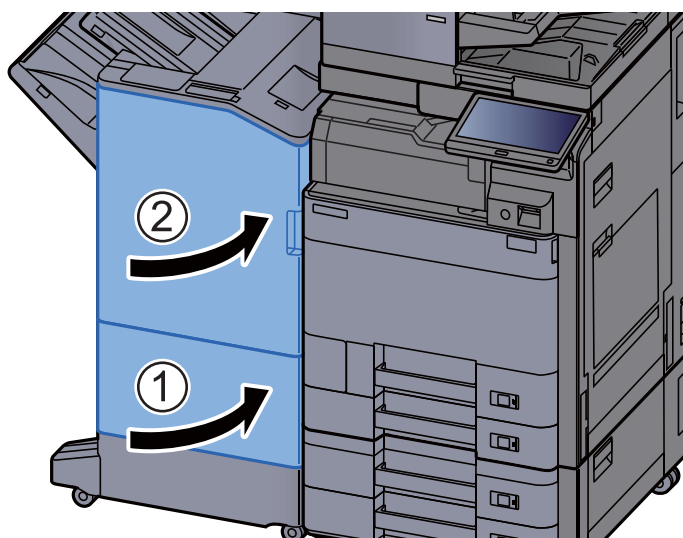
- 7 Volte a colocar a guia do transportador (D8) na posição original.



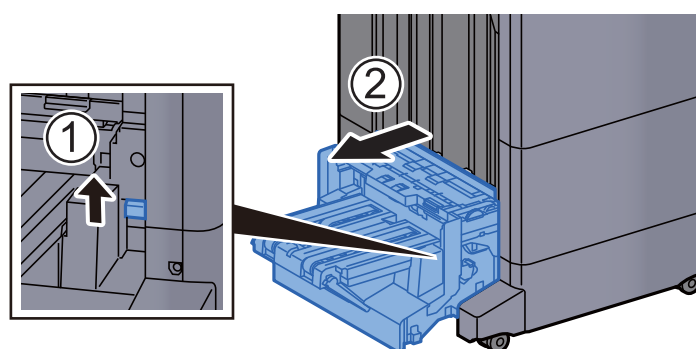
- 8 Retire papel do interior do finalizador.



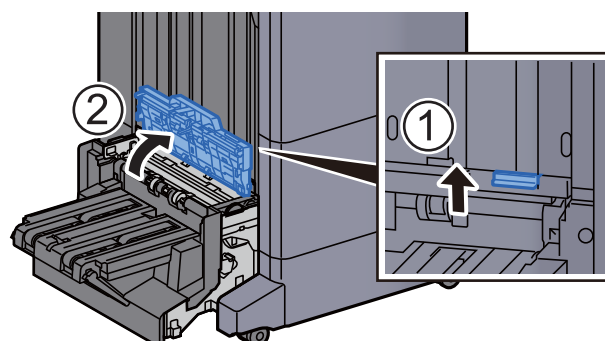
- 9 Volte as tampas na posição original.



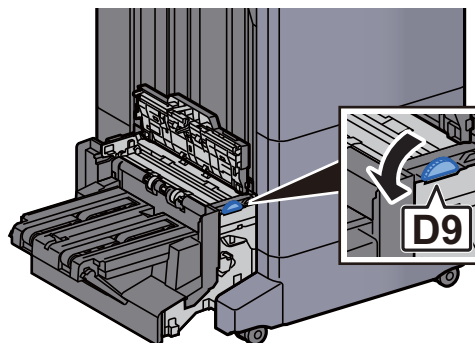
- 10 Eleve a alavanca de libertação para puxar a unidade de dobragem para fora.



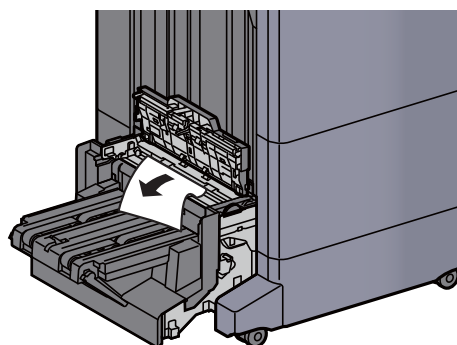
- 11 Abra a tampa de cima da unidade de dobragem.



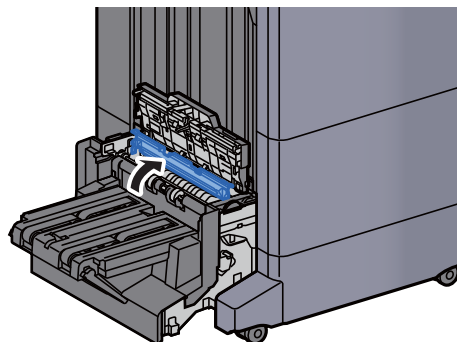
12 Rode o marcador (D9).



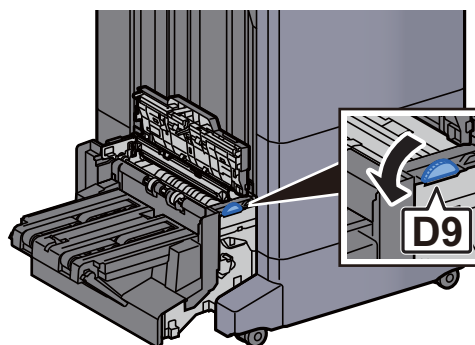
13 Retire o papel encravado.



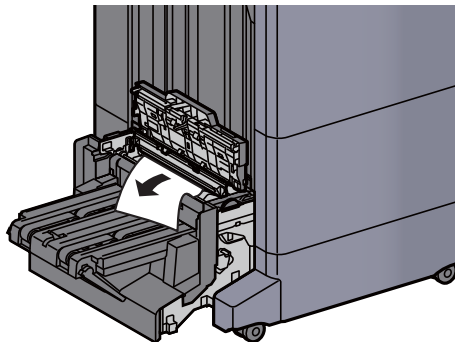
14 Abra a guia do transportador da unidade de dobragem.



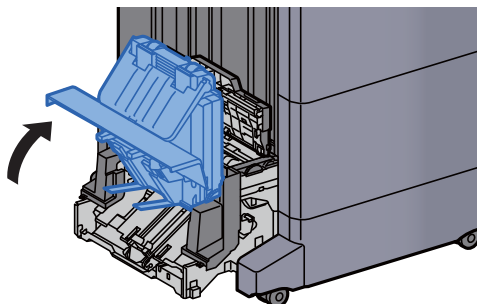
15 Rode o marcador (D9).



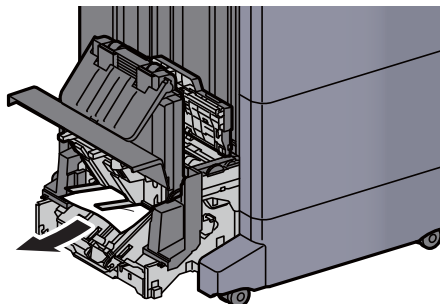
16 Retire o papel encravado.



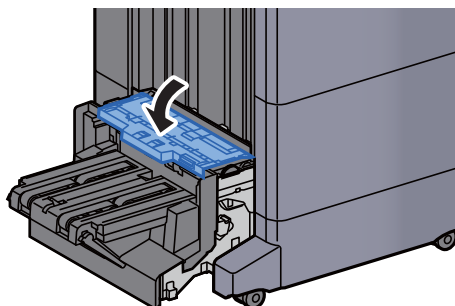
17 Levante a bandeja de dobragem.



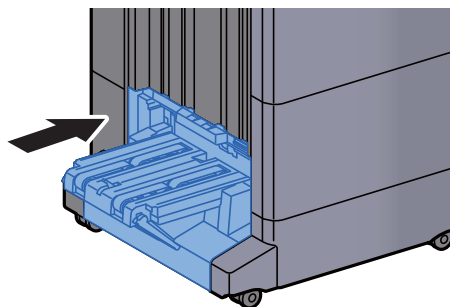
18 Retire o papel encravado.



19 Volte as tampas na posição original.



20 Volte a colocar a unidade de dobragem na posição original.

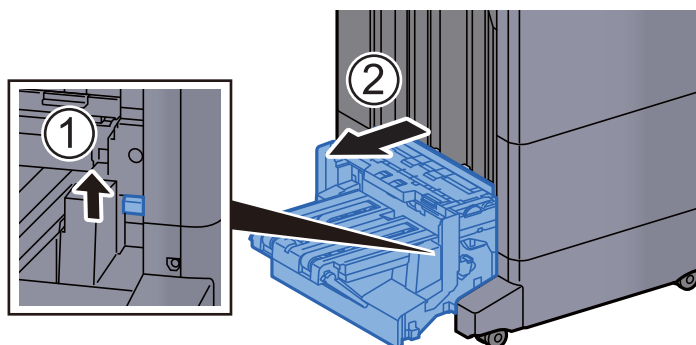


Remover o papel encravado na Bandeja de Dobragem (finalizador de agrafamento de 100 folhas)

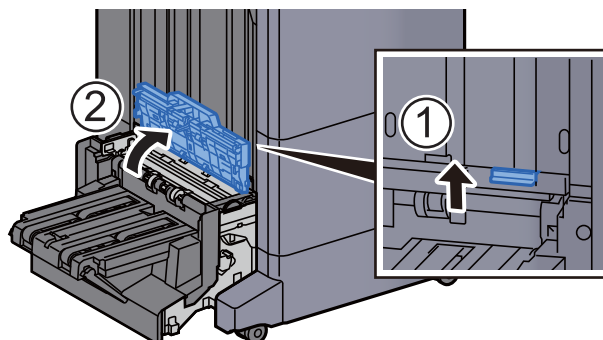
CUIDADO

- Não reutilize papel encravado.
- Se o papel se tiver rasgado durante a remoção, certifique-se que remove quaisquer pedaços soltos no interior da máquina. Os restos de papel deixados na máquina poderão causar encravesamentos posteriores.

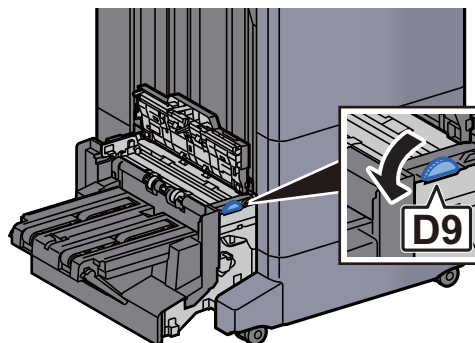
1 Eleve a alavanca de libertação para puxar a unidade de dobragem para fora.



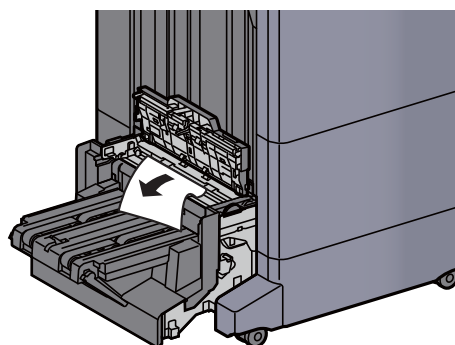
2 Abra a tampa de cima da unidade de dobragem.



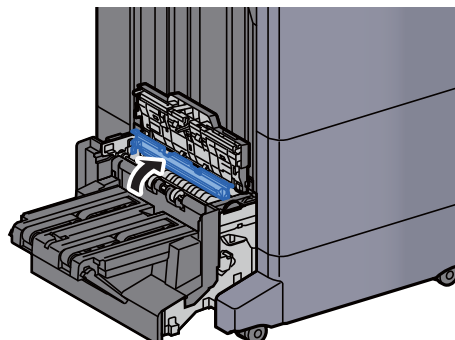
- 3 Rode o marcador (D9).



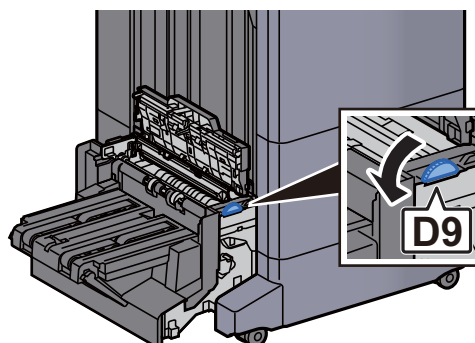
- 4 Retire o papel encravado.



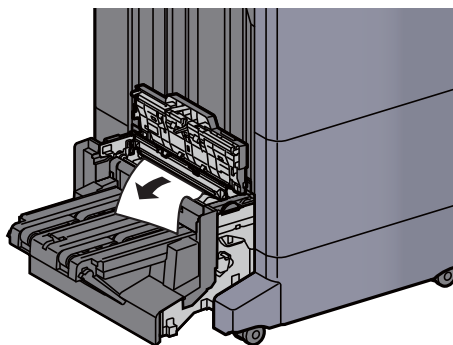
- 5 Abra a guia do transportador da unidade de dobragem.



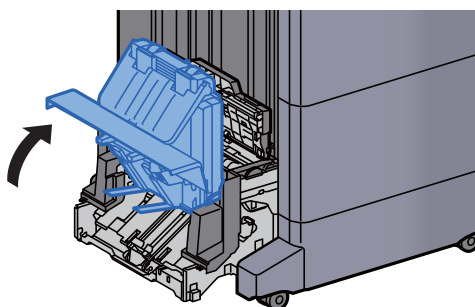
- 6 Rode o marcador (D9).



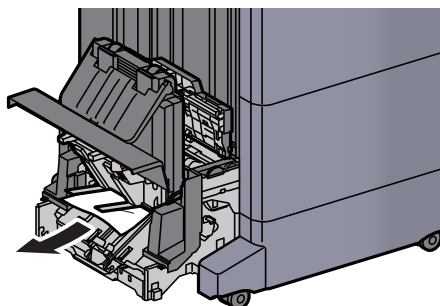
- 7 Retire o papel encravado.



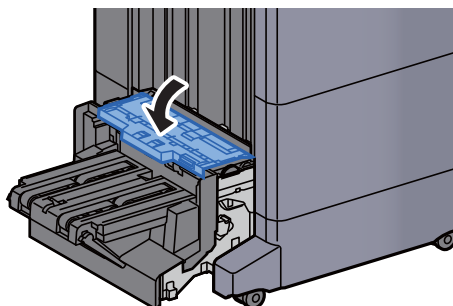
- 8 Levante a bandeja de dobragem.



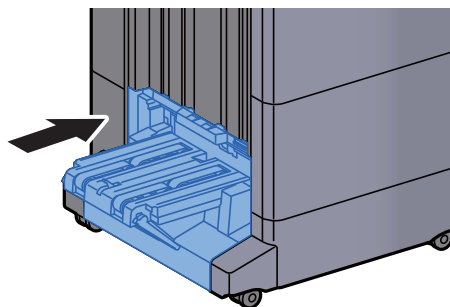
- 9 Retire o papel encravado.



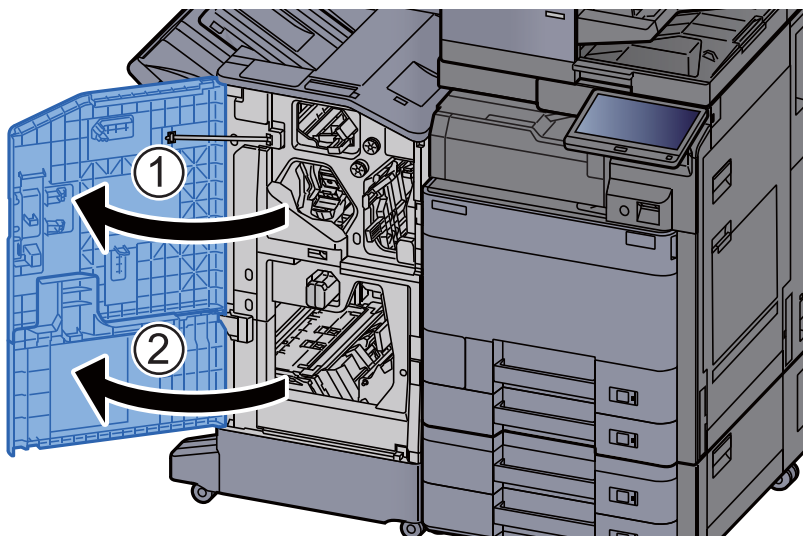
- 10 Volte as tampas na posição original.



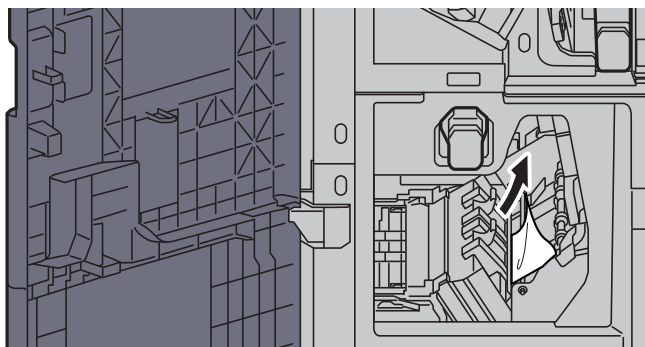
11 Volte a colocar a unidade de dobragem na posição original.



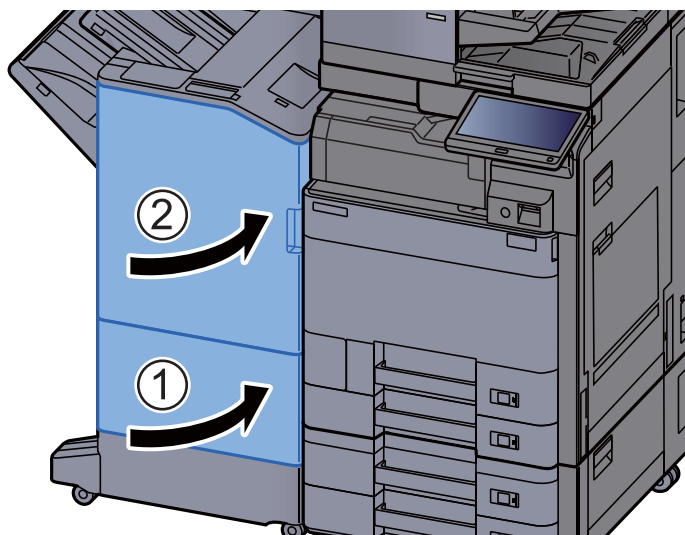
12 Abra a tampa frontal do finalizador 1 e 2.



13 Retire papel do interior do finalizador.



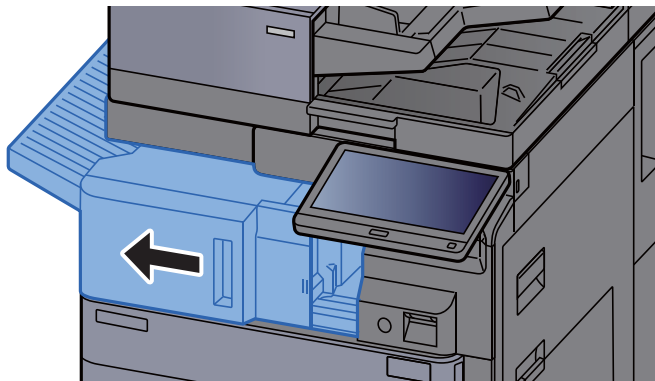
14 Volte as tampas na posição original.



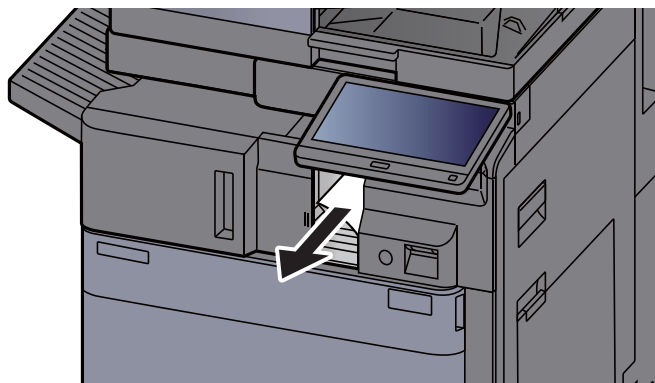
Remover agrafos presos

Eliminar um agrafado encravado no Finalizador Interior

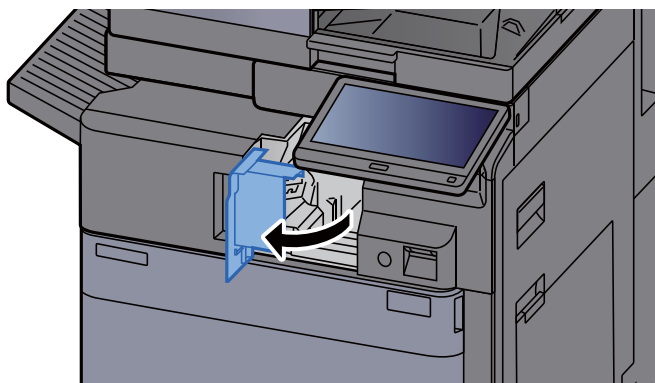
- 1 Abra a unidade do finalizador interno.



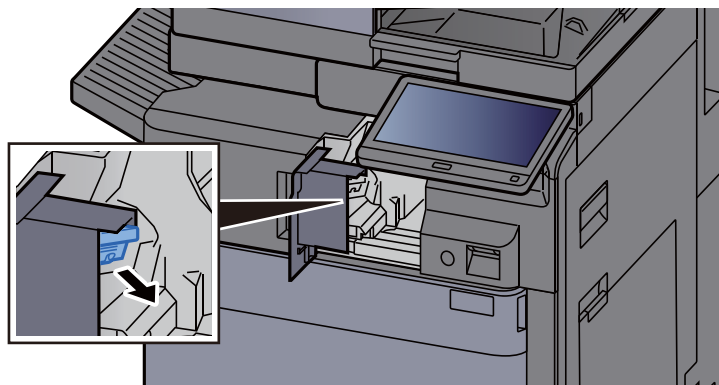
- 2 Retire o papel encravado.



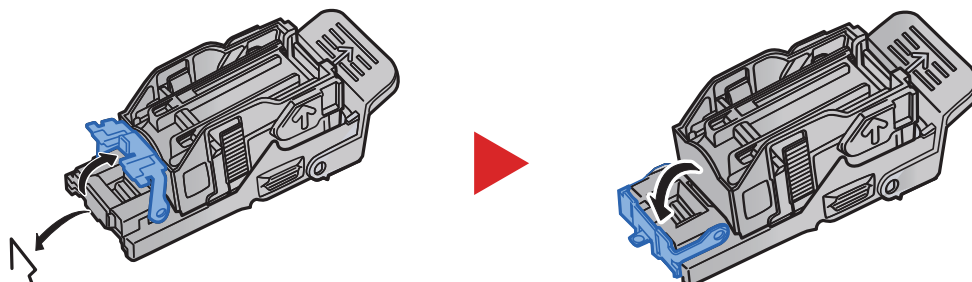
- 3 Abra a tampa do agrafador.



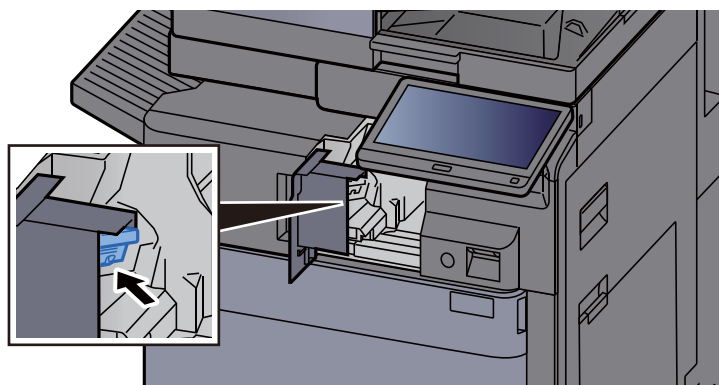
- 4 Retire o Suporte do Cartucho de Agrafos.



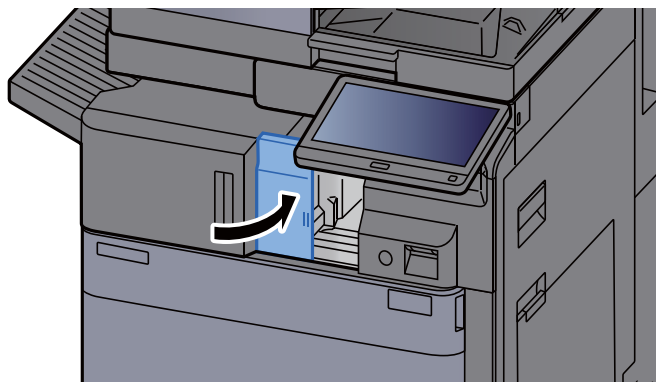
- 5 Retire os agrafos encravados.



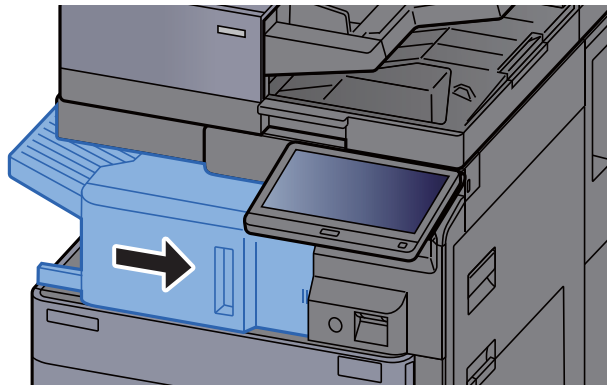
- 6 Instale o Suporte do Cartucho de Agrafos.



- 7 Volte a tampa do agrafador na posição original.

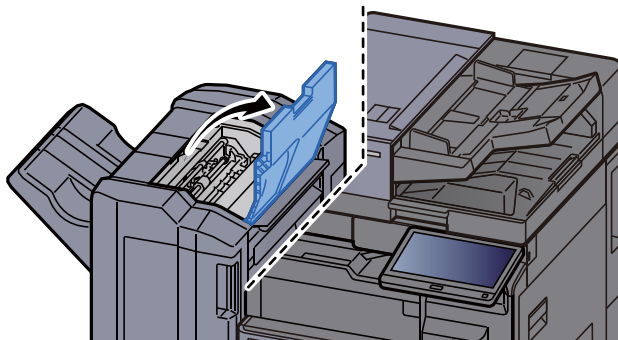


- 8 Volte a colocar a unidade na posição original.

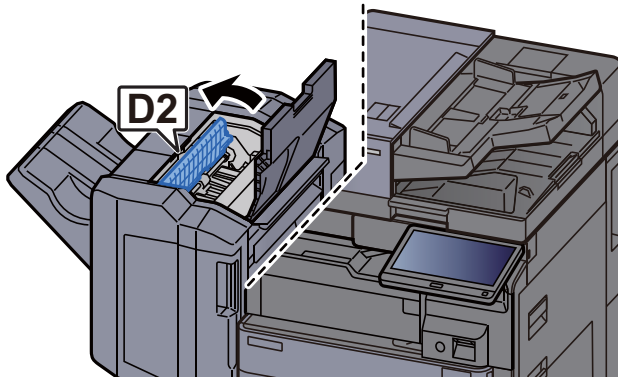


Eliminar um agrafado encravado no Finalizador de 1000 Folhas

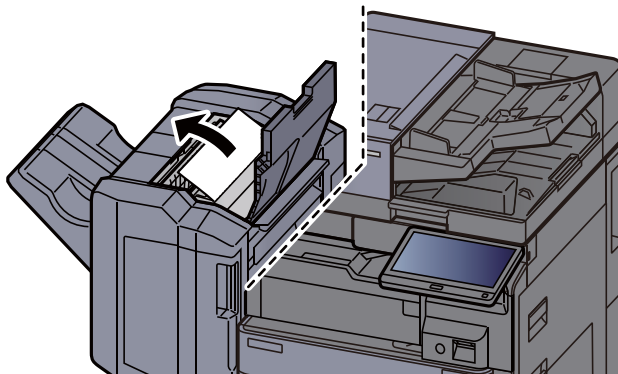
- 1 Abra a tampa de topo do finalizador.



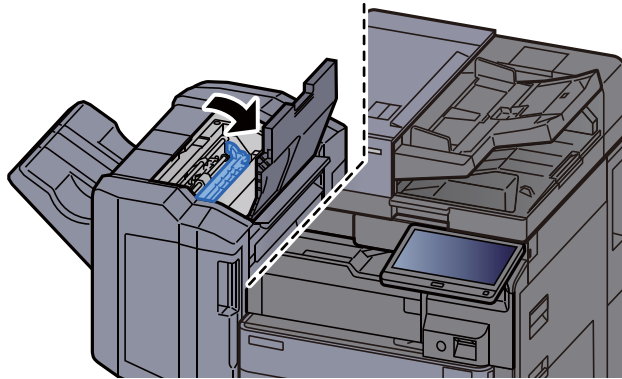
- 2 Abra a guia do transportador (D2).



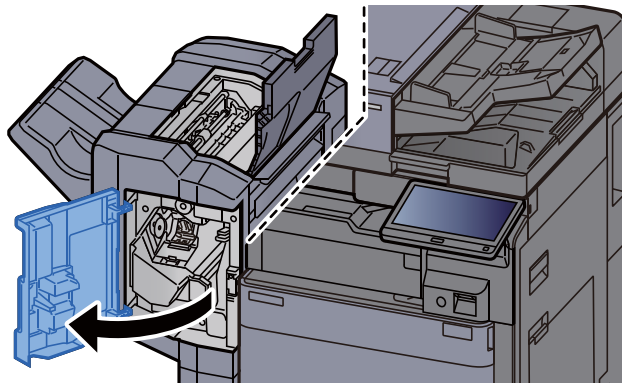
- 3 Retire o papel encravado.



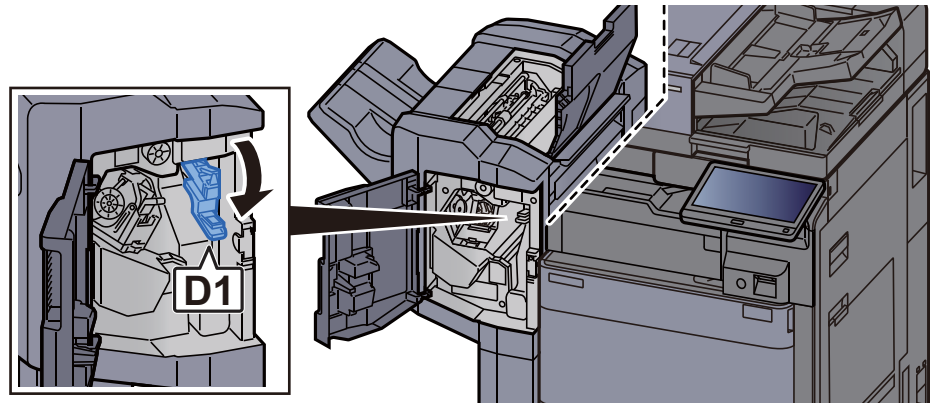
- 4 Volte a colocar a guia do transportador (D2) na posição original.



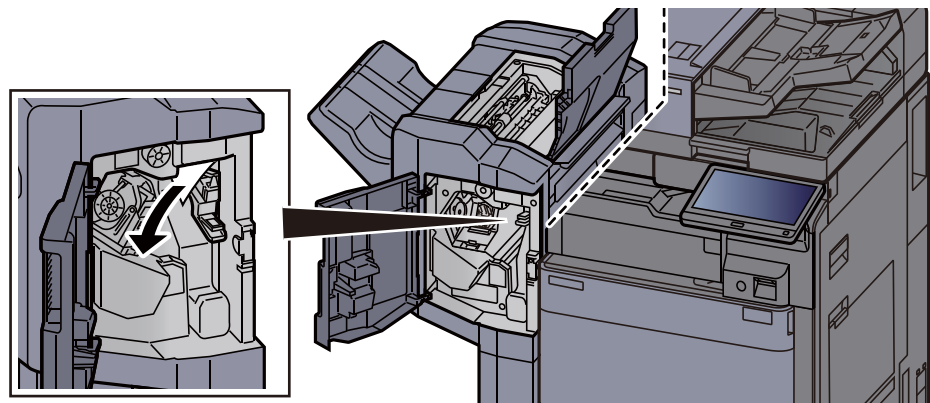
- 5 Abra a tampa frontal do finalizador.



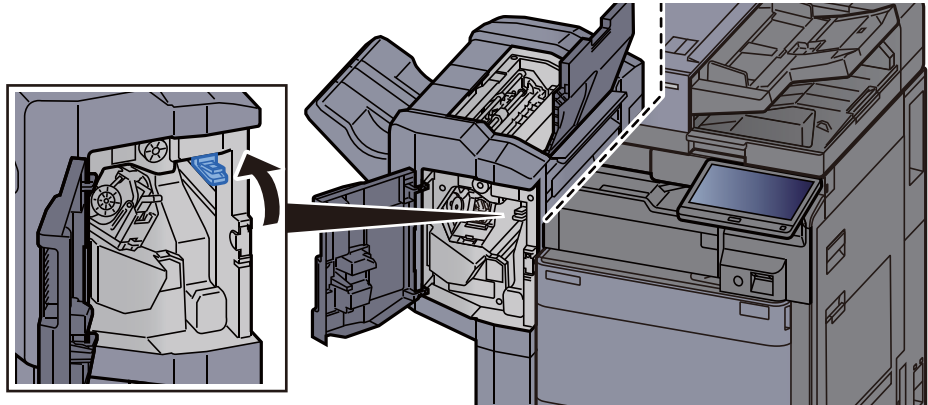
- 6 Abra a guia do transportador (D1).



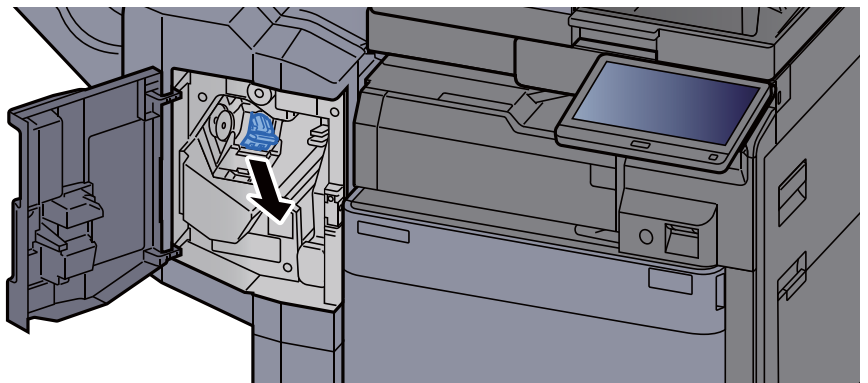
- 7 Retire o papel encravado.



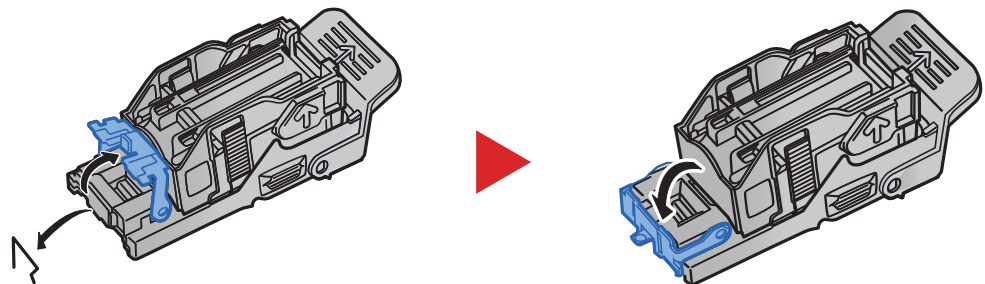
- 8 Volte a colocar a guia do transportador (D1) na posição original.



- 9 Retire o Suporte do Cartucho de Agrafos.



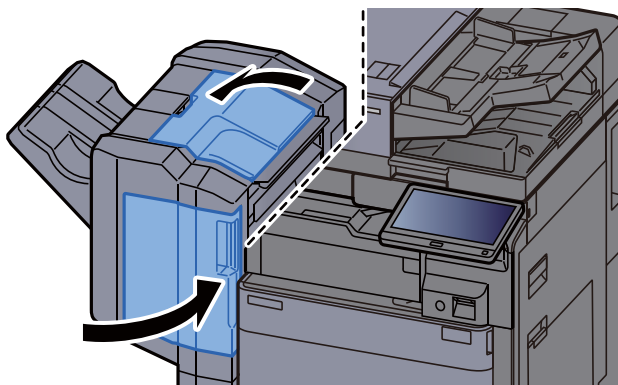
- 10 Retire os agrafos encravados.



- 11 Instale o Suporte do Cartucho de Agrafos.

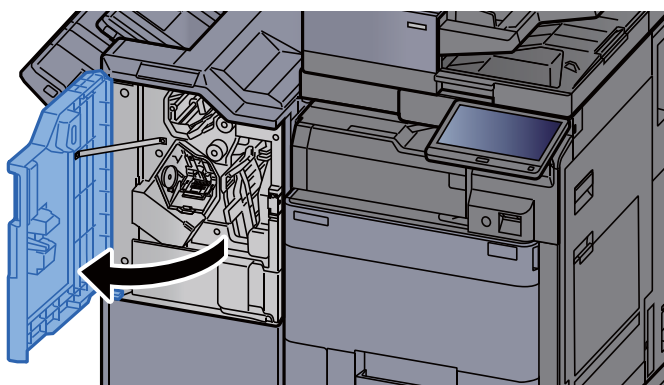


12 Volte as tampas na posição original.

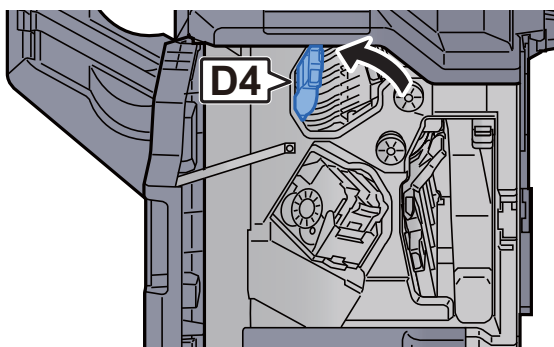


Eliminar um agravo encravado no Finalizador de 4000 Folhas

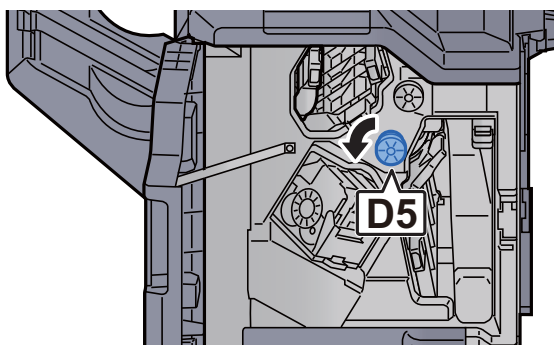
1 Abra a tampa frontal do finalizador 1.



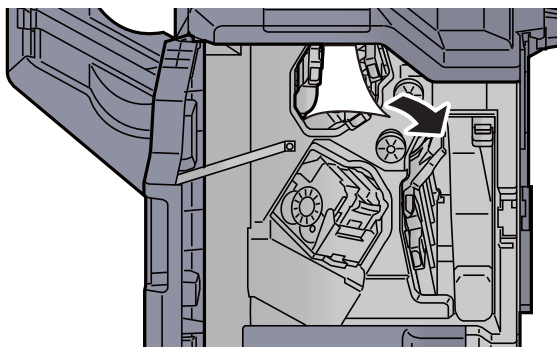
2 Abra a guia do transportador (D4).



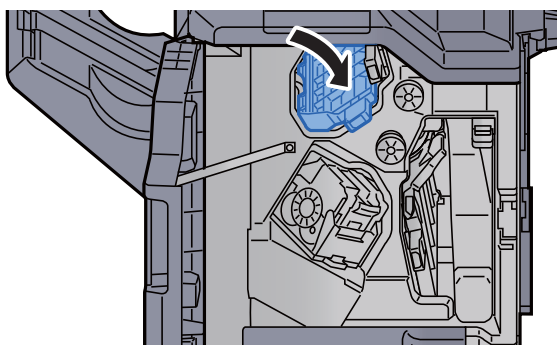
3 Rode o botão (D5).



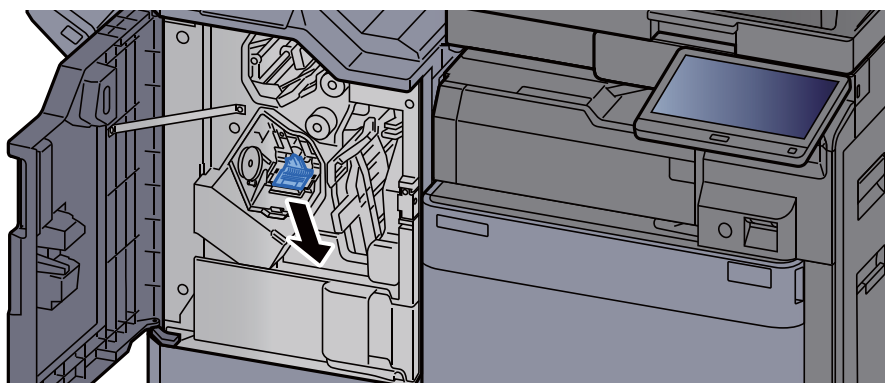
- 4 Retire o papel encravado.



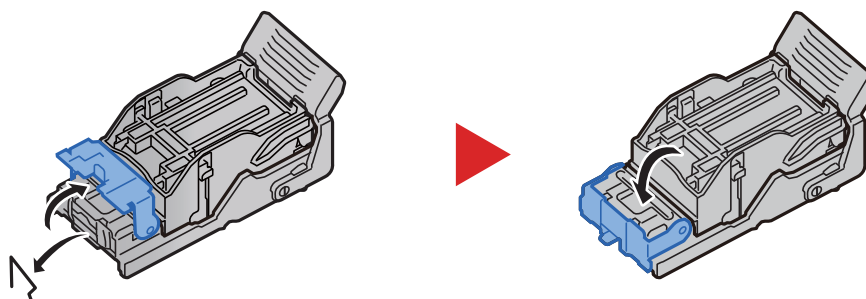
- 5 Volte a colocar a guia do transportador (D4) na posição original.



- 6 Retire o Suporte do Cartucho de Agrafos (A).



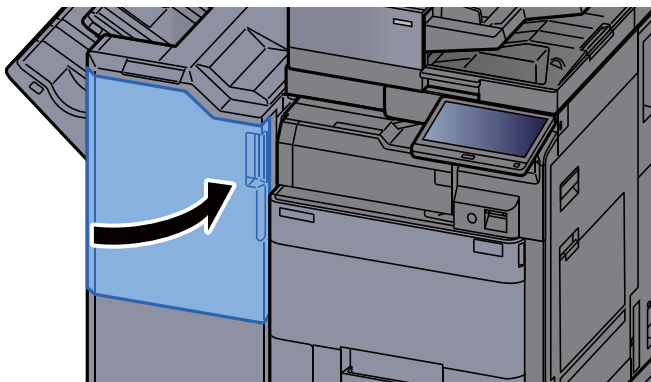
- 7 Retire os agrafos encravados.



- 8 Instale o Suporte do Cartucho de Agrafos (A).

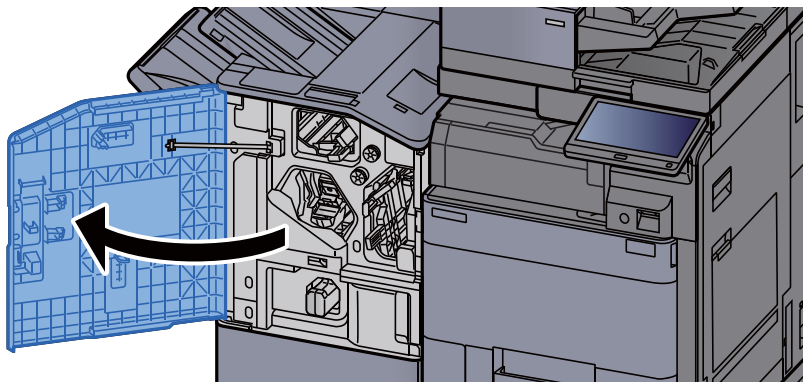


- 9 Volte a tampa na posição original.

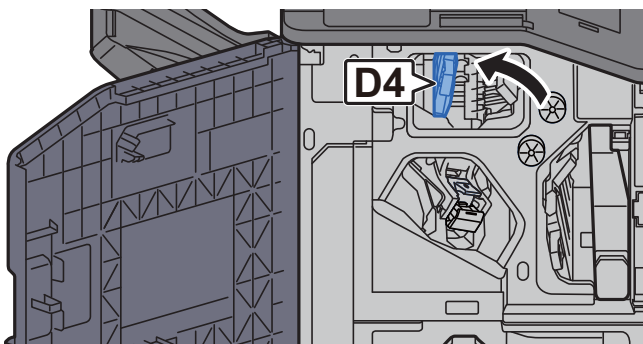


Eliminação de um encravamento de agrafos no finalizador de agrafamento de 100 folhas

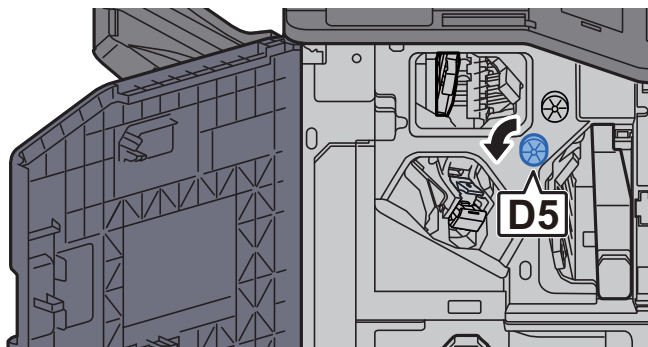
- 1 Abra a tampa frontal do finalizador 1.



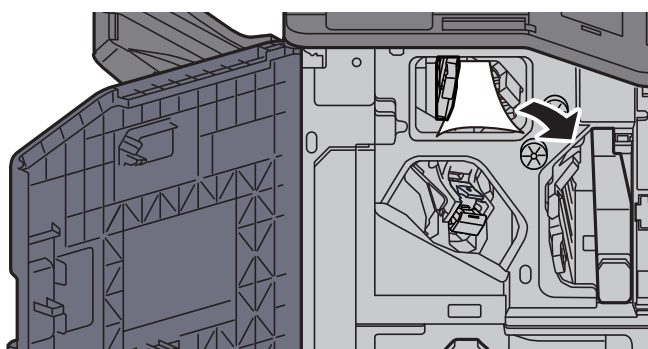
- 2 Abra a guia do transportador (D4).



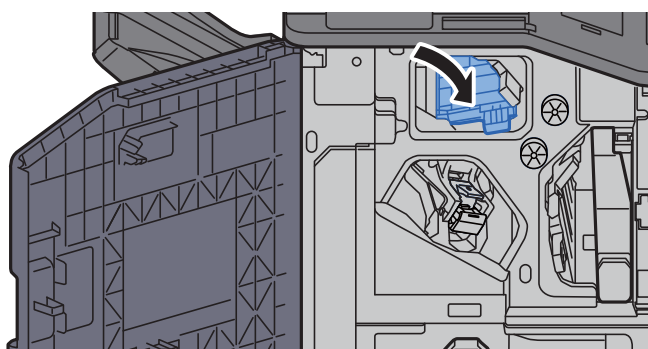
- 3 Rode o botão (D5).



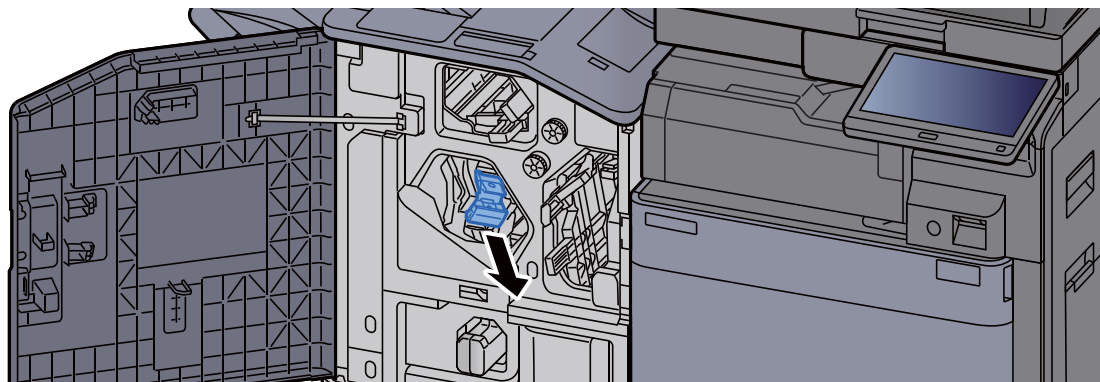
- 4 Retire o papel encravado.



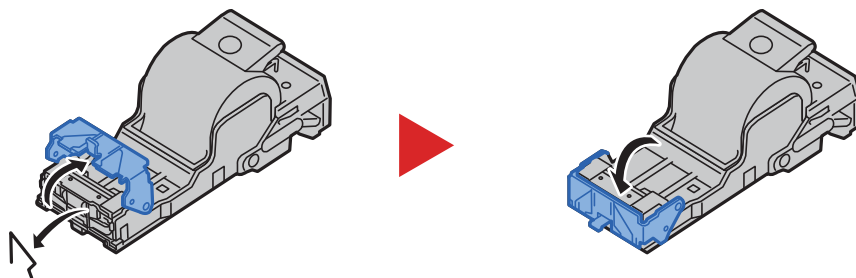
- 5 Volte a colocar a guia do transportador (D4) na posição original.



- 6 Retire o Suporte do Cartucho de Agrafos (A).



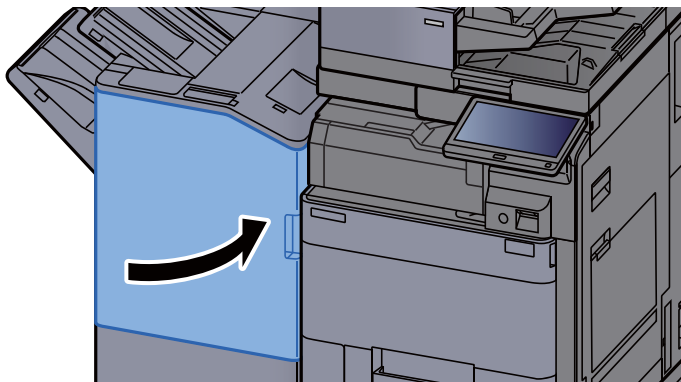
- 7 Retire os agrafos encravados.



- 8 Instale o Suporte do Cartucho de Agrafos (A).

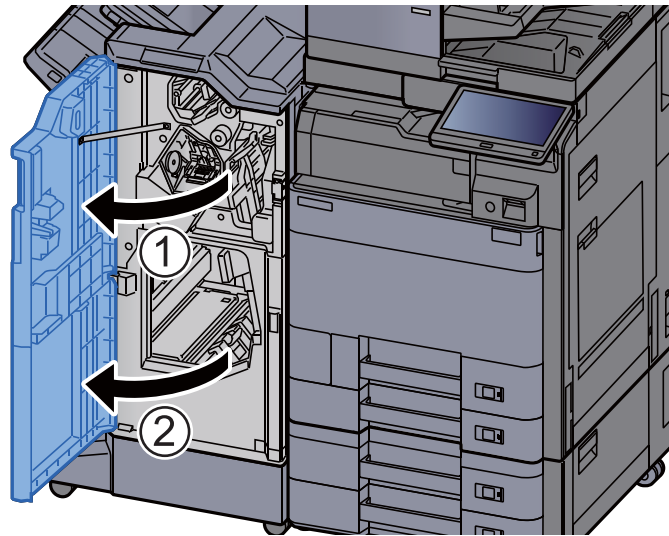


- 9 Volte a tampa na posição original.

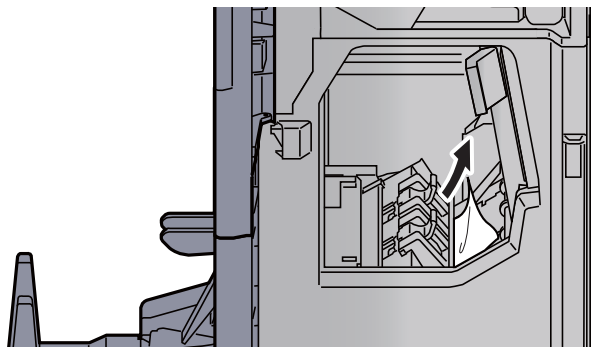


Eliminação de um encravamento de agrafos na Unidade de Dobragem (finalizador de 4000 folhas)

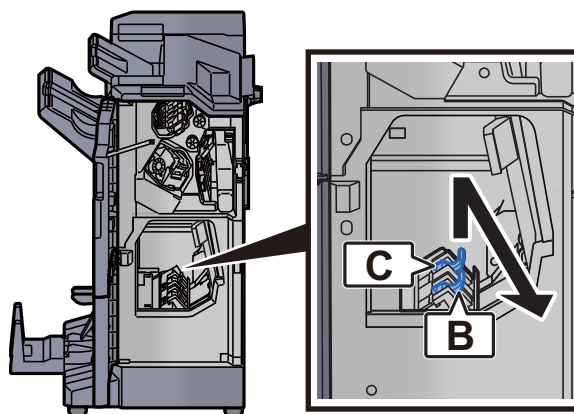
- 1 Abra a tampa frontal do finalizador 1 e 2.



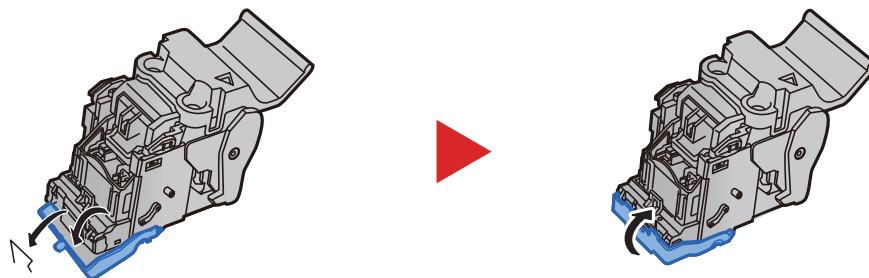
- 2 Retire papel do interior do finalizador.



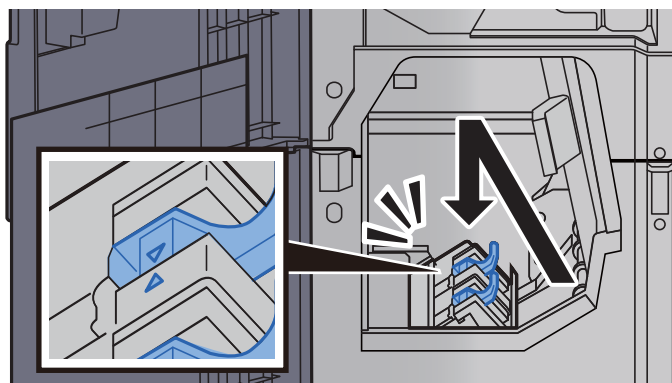
- 3 Retire o Suporte do Cartucho de Agrafos (B) ou (C).



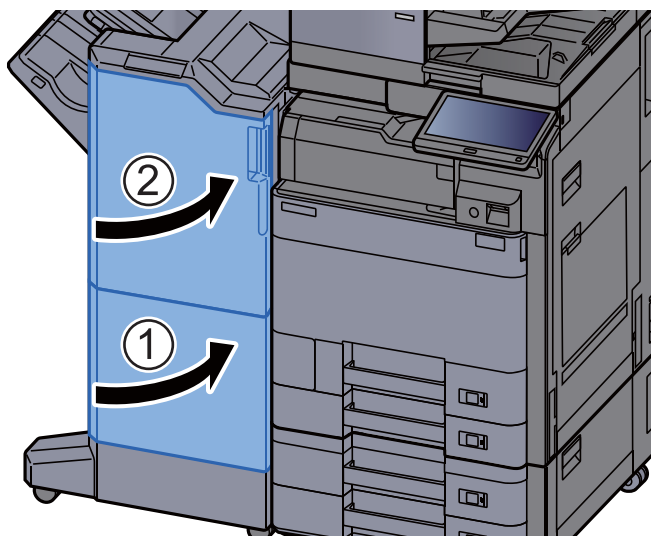
- 4 Retire os agrafos encravados.



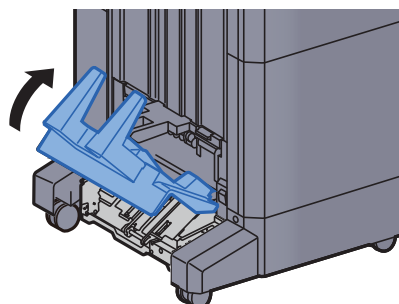
- 5 Instale o Suporte do Cartucho de Agrafos (B) ou (C).



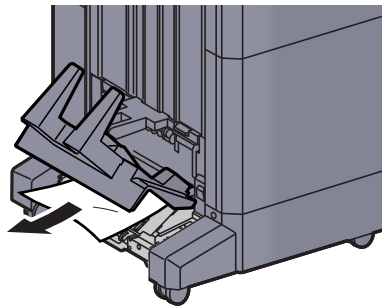
- 6 Volte as tampas na posição original.



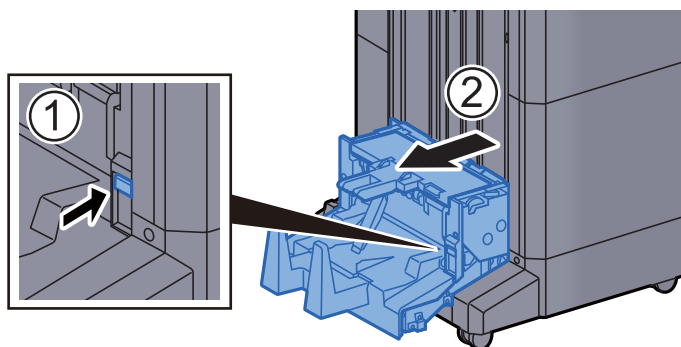
- 7 Defina a bandeja de dobragem.



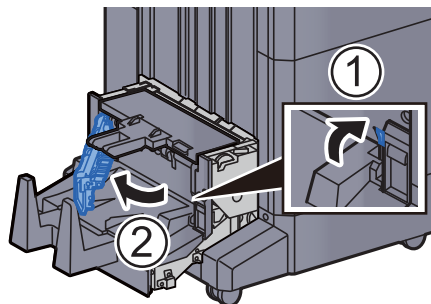
- 8 Retire o papel encravado.



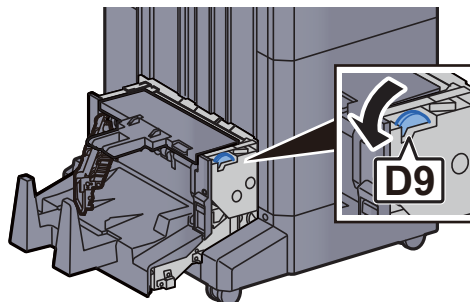
- 9 Carregue na alavanca de libertação para puxar a unidade de dobragem para fora.



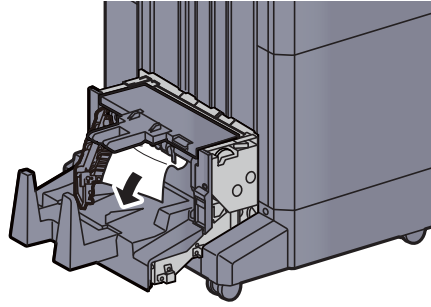
- 10 Abra a tampa esquerda da unidade de dobragem.



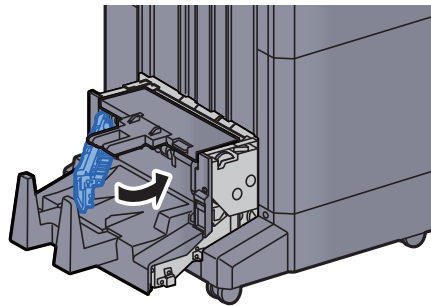
- 11 Rode o marcador (D9).



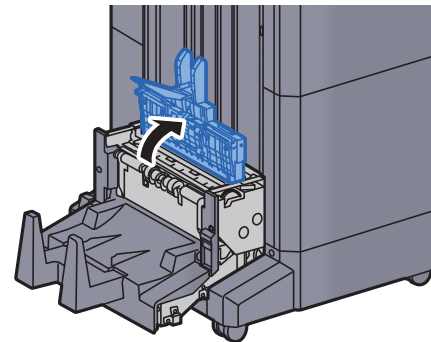
12 Retire o papel encravado.



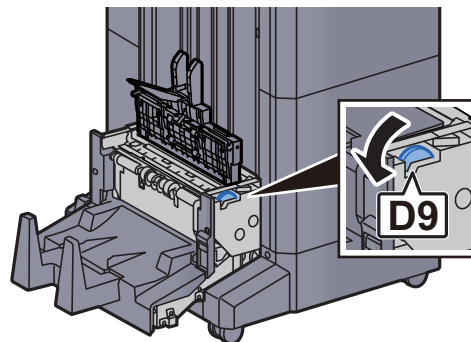
13 Volte a tampa esquerda da unidade de dobragem na posição original.



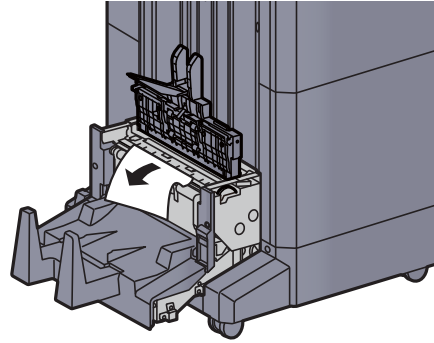
14 Abra a tampa de cima da unidade de dobragem.



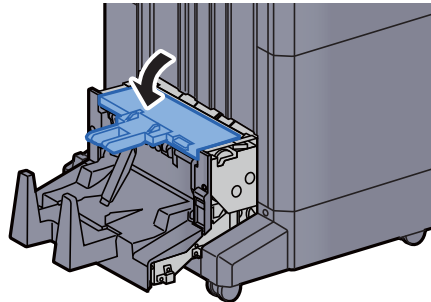
15 Rode o marcador (D9).



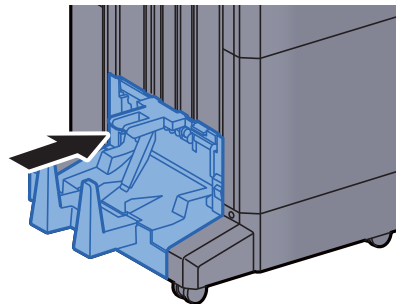
16 Retire o papel encravado.



17 Volte a tampa de cima da unidade de dobragem na posição original.

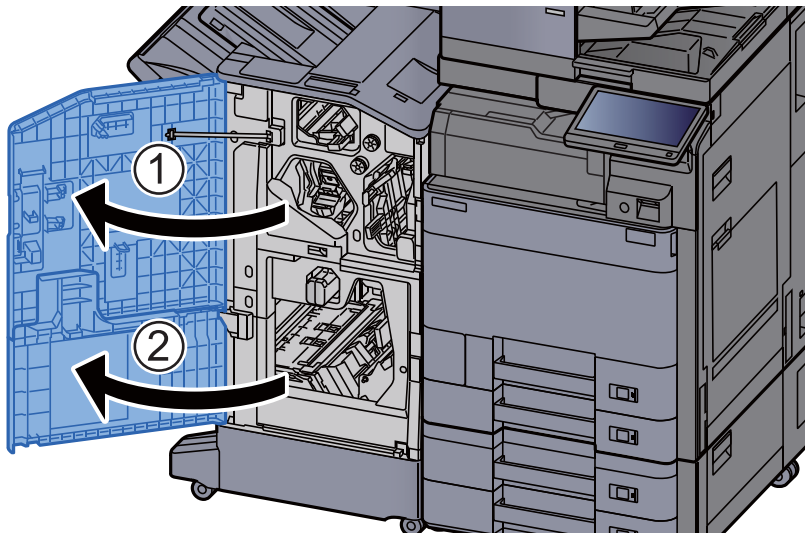


18 Volte a colocar a unidade de dobragem na posição original.

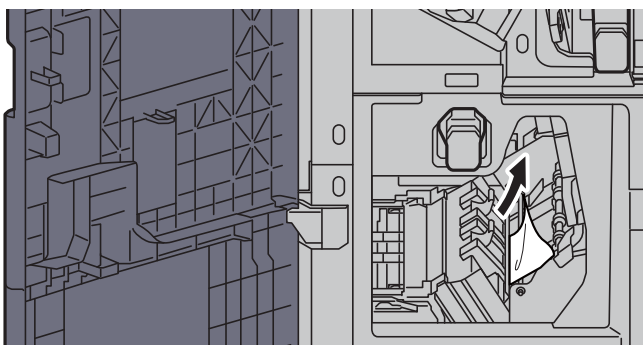


Eliminação de um encravamento de agrafos na Unidade de Dobragem (finalizador de agrafamento de 100 folhas)

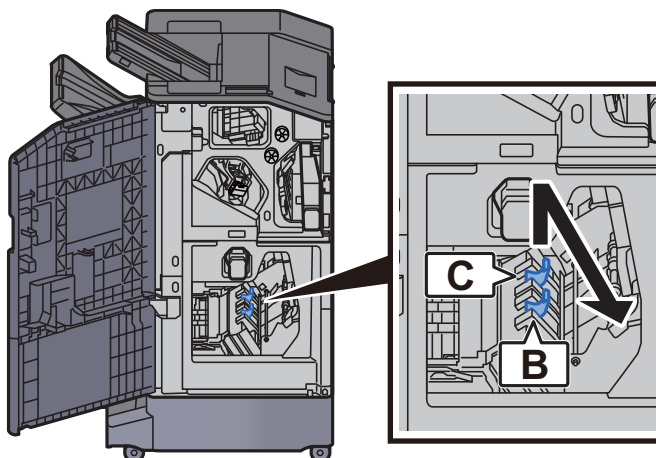
- 1 Abra a tampa frontal do finalizador 1 e 2.



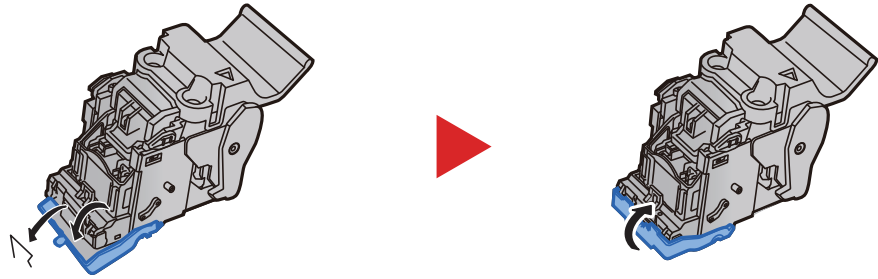
- 2 Retire papel do interior do finalizador.



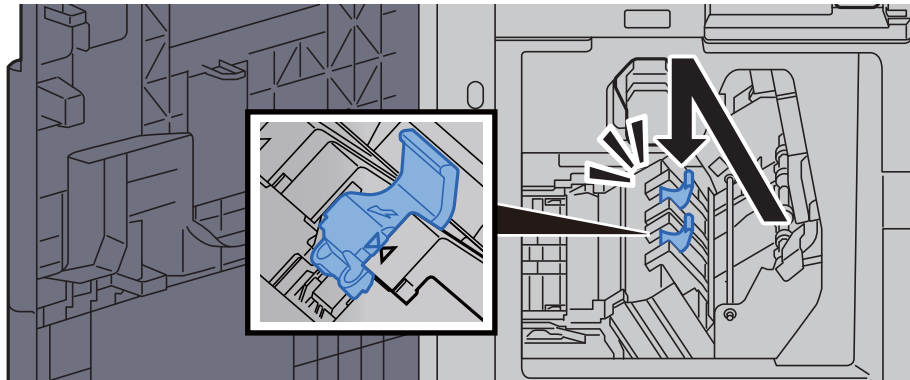
- 3 Retire o Suporte do Cartucho de Agrafos (B) ou (C).



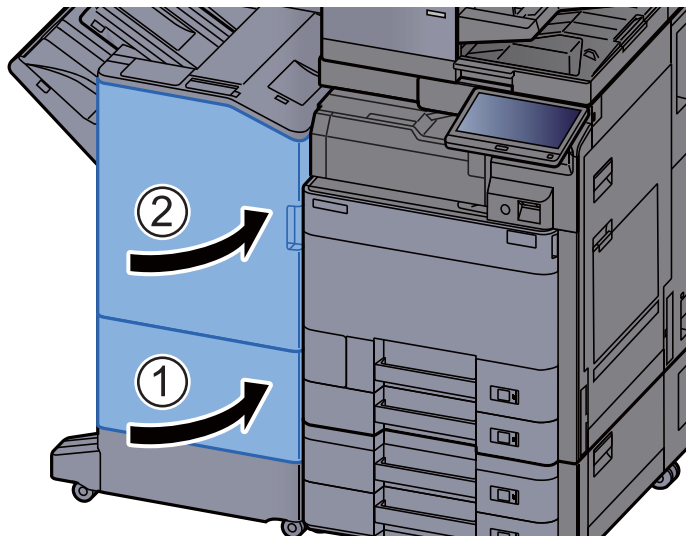
- 4 Retire os agrafos encravados.



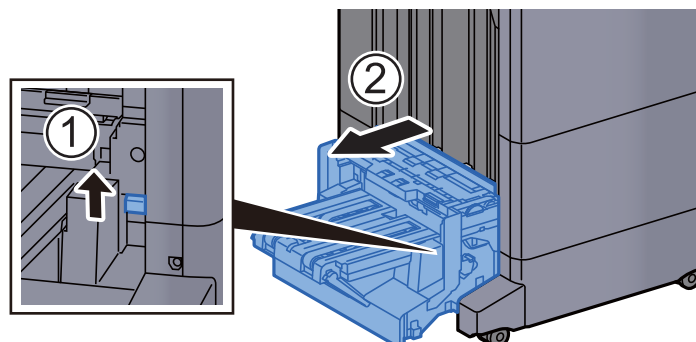
- 5 Instale o Suporte do Cartucho de Agrafos (B) ou (C).



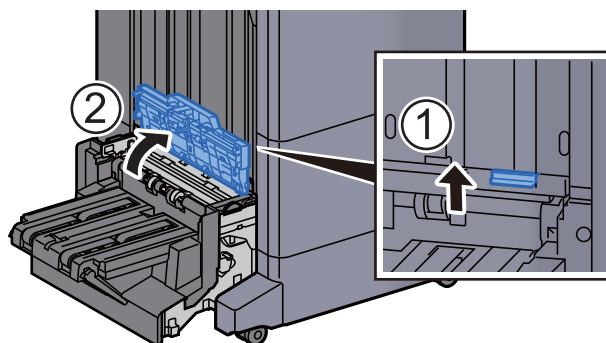
- 6 Volte as tampas na posição original.



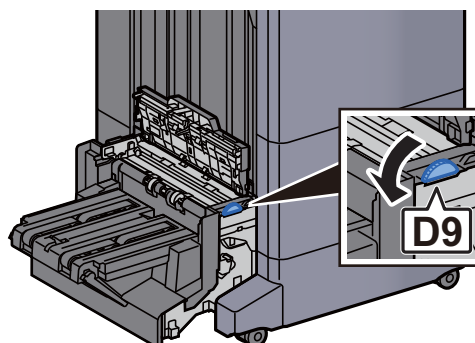
- 7 Eleve a alavanca de libertação para puxar a unidade de dobragem para fora.



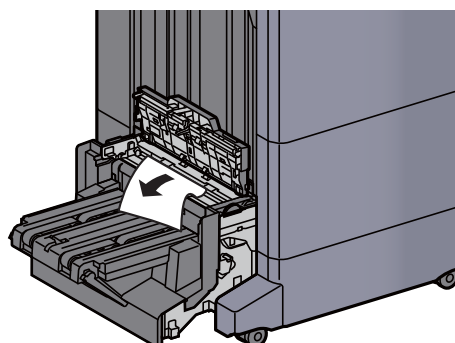
- 8 Abra a tampa de cima da unidade de dobragem.



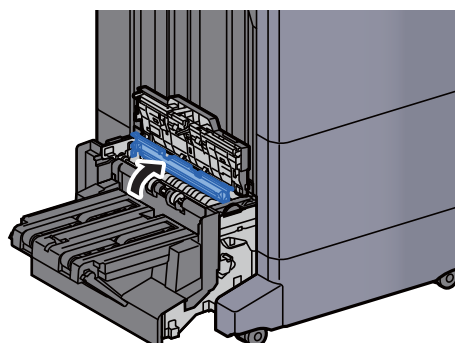
- 9 Rode o marcador (D9).



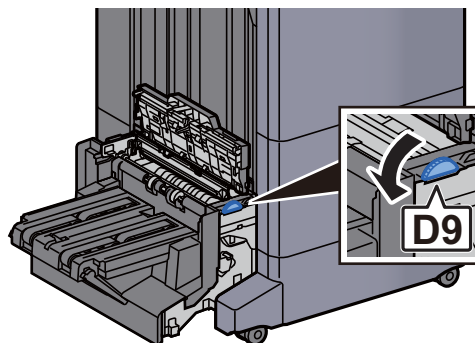
- 10 Retire o papel encravado.



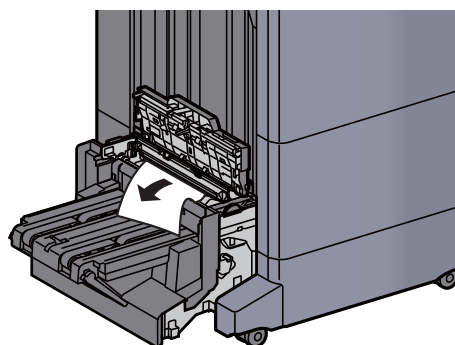
- 11 Abra a guia do transportador da unidade de dobragem.



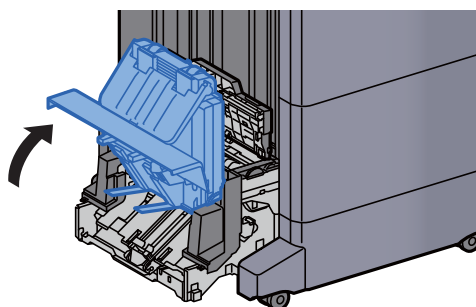
12 Rode o marcador (D9).



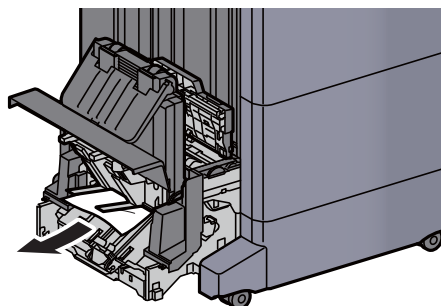
13 Retire o papel encravado.



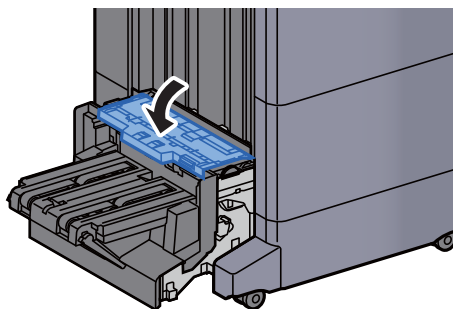
14 Levante a bandeja de dobragem.



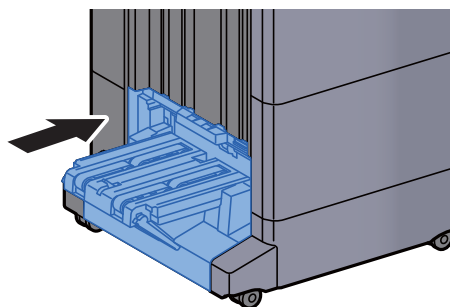
15 Retire o papel encravado.



16 Volte as tampas na posição original.



17 Volte a colocar a unidade de dobragem na posição original.



8 Apêndice

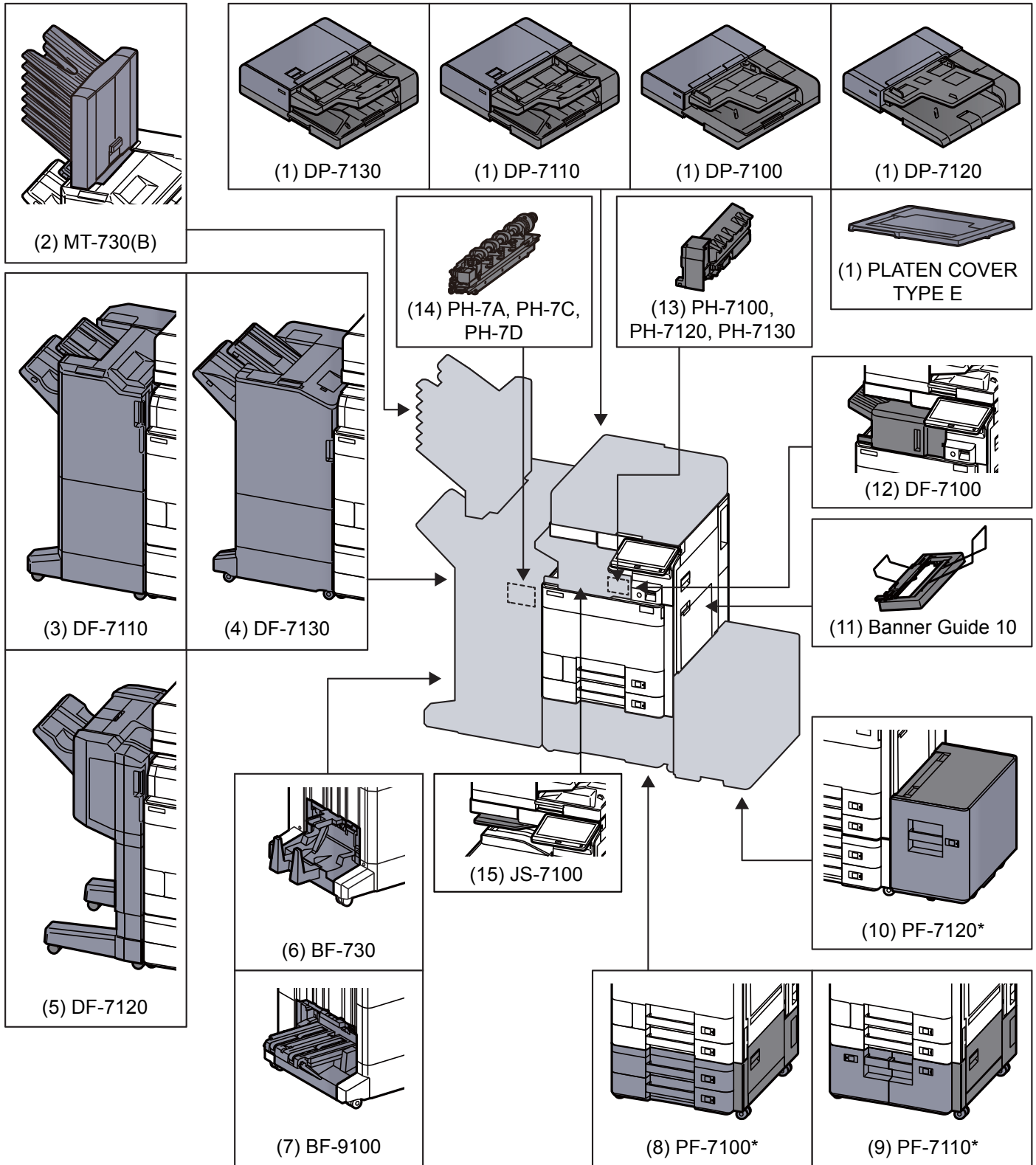
Este capítulo explica os seguintes tópicos:

Equipamento opcional	8-2
Descrição do equipamento opcional.....	8-2
Especificações	8-4
Máquina	8-4
Funções de cópia	8-7
Funções da impressora	8-9
Funções de scanner	8-10
Processador de documentos	8-11
Alimentador Papel (500 folhas x 2).....	8-11
Alimentador de Grande Capacidade (1500 folhas x 2).....	8-12
Alimentador lateral (3000 folhas).....	8-12
Finalizador Interno	8-12
Unidade de Furação (para Finalizador Interior).....	8-13
Finalizador de 1000 folhas.....	8-13
Finalizador de 4000 folhas.....	8-14
Finalizador de agrafamento de 100 folhas	8-15
Unidade de perfuração (para finalizador de 1000 folhas/finalizador de 4000 folhas/finalizador de agrafamento de 100 folhas).....	8-15
Caixa de Correio (For 4000 sheet Finisher)	8-16
Unidade de Dobragem (Para o finalizador de 4000 folhas).....	8-16
Unidade de Dobragem (para finalizador de agrafamento de 100 folhas).....	8-17
Bandeja Separadora Trabs.....	8-18
Bandeja de faixa	8-18

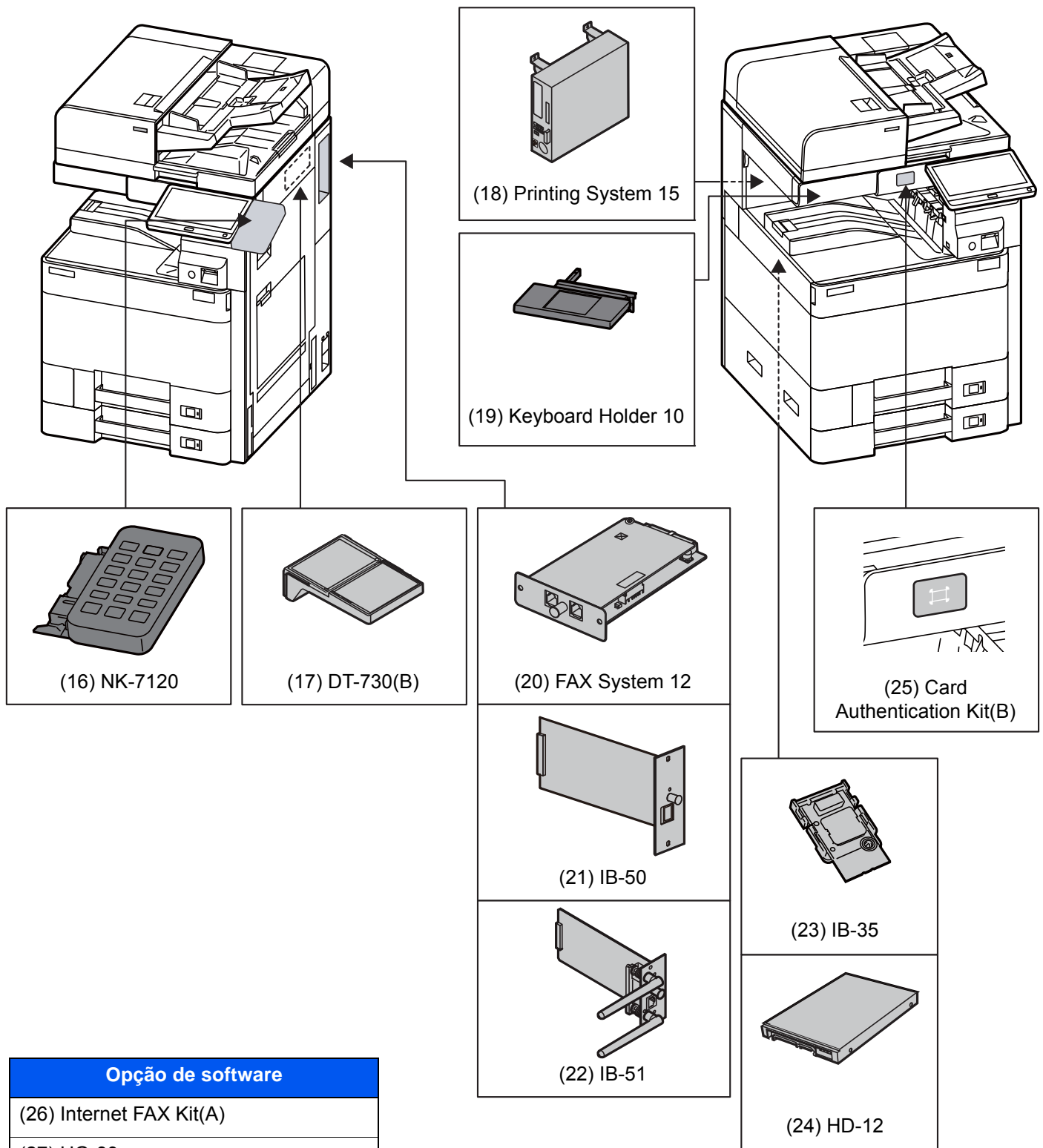
Equipamento opcional

Descrição do equipamento opcional

O seguinte equipamento opcional está disponível para esta máquina.



* Se a seguinte opção estiver instalada, o kit de prevenção da oscilação deverá estar instalado: PF-7100, PF-7110, PF-7120



Especificações

✔ IMPORTANTE

As especificações podem ser alteradas sem aviso prévio.

📄 NOTA

Para obter mais informações sobre a utilização do FAX, consulte o seguinte:

➔ [FAX Operation Guide](#)

Máquina

Item		Descrição
Tipo		Secretária
Método de Impressão		Electrofotografia por raio laser semiconductor
Gramagem do papel	Cassete	52 a 300 g/m ²
	Bandeja multifunções	52 a 300 g/m ²
Tipo de papel	Cassete	Normal, Rugoso, Velino, Reciclado, Pré-impresso, Bond, Cartão, Cor, Perfurado, Timbrado, Envelope, Espesso, Alta qualidade, Person. 1 a 8 (Frente e Verso: Igual a Simplex)
	Bandeja multifunções	Normal, Transparência (película OHP), Rugoso, Velino, Etiquetas, Reciclado, Pré-impresso, Bond, Cartão, Cor, Perfurado, Timbrado, Envelope, Espesso, Alta qual., Revestido, Divisores do sep. Índice, Person. 1 a 8
Tamanho do Papel	Cassete 1	A4, A5, A6, B5, B6, 216×340 mm, Letter, Legal, Statement, Executive, Ofício II, Folio, 16K, ISO B5, Env. nº10, Env. nº9, Env. nº6, Envelope Monarch, Envelope DL, Envelope C5, Hagaki (Cartão), Oufuku Hagaki (Postal resposta), Youkei 4, Youkei 2, Nagagata 3, Personalizado (98 × 148 mm a 297 × 356 mm)
	Cassete 2	A3, A4, A5, A6, B4, B5, B6, 216×340 mm, SRA3, Ledger, Letter, Legal, Statement, Executive, 12×18", Ofício II, Folio, 8K, 16K, ISO B5, Env. nº10, Env. nº9, Env. nº6, Envelope Monarch, Envelope DL, Envelope C5, Envelope C4, Hagaki (Cartão), Oufuku Hagaki (Postal resposta), Kakugata 2, Youkei 4, Youkei 2, Nagagata 3, Personalizado (98 × 148 mm a 320 × 457 mm)
	Bandeja multifunções	A3, A4, A5, A6, B4, B5, B6, 216×340 mm, SRA3, Ledger, Letter, Legal, Statement, Executive, 12×18", Ofício II, Folio, 8K, 16K, ISO B5, Env. nº10, Env. nº9, Env. nº6, Envelope Monarch, Envelope DL, Envelope C5, Envelope C4, Hagaki (Cartão), Oufuku Hagaki (Postal resposta), Kakugata 2, Youkei 4, Youkei 2, Younaga 3, Nagagata 3, Nagagata 4, Personalizado (98 × 148 mm a 320 × 457 mm) Folha faixa (210 x 488,1 a 304,8 x 1220 mm)
Área de impressão		A margem de impressão para as partes laterais, inferior e superior é de 4 mm ou menos

Item		Descrição
Tempo de Aquecimento (23 °C, 60%)	Ligar	2507ci 18 segundos ou menos 3207ci 18 segundos ou menos 4007ci 17 segundos ou menos 5007ci 17 segundos ou menos 6007ci 17 segundos ou menos
	Baixo consumo de energia	2507ci 9,7 segundos ou menos 3207ci 9,7 segundos ou menos 4007ci 14,4 segundos ou menos 5007ci 14,4 segundos ou menos 6007ci 14,4 segundos ou menos
	Espera	2507ci 9,7 segundos ou menos 3207ci 9,7 segundos ou menos 4007ci 14,4 segundos ou menos 5007ci 14,4 segundos ou menos 6007ci 14,4 segundos ou menos
Capacidade de papel	Cassete	500 folhas (80 g/m ²)* ¹
	Bandeja multifunções	150 folhas (A4/Letter ou de menor dimensão) (80 g/m ²), 50 folhas (maior que A4/Letter) (80 g/m ²) 1 folha (Folha faixa (210 × 488,1 a 304,8 × 1220 mm)) (136 a 163 g/m ²)
Capacidade da bandeja de saída	Bandeja interior	500 folhas (80 g/m ²)
Sistema de edição de imagem		Laser semi condutor e electrofotografia
Memória		4,0 GB
Armaz. Grande Capacidade		2507ci SSD 32 GB 3207ci SSD 32 GB 4007ci SSD 8 GB/Disco Rígido 320 GB 5007ci SSD 8 GB/Disco Rígido 320 GB 6007ci SSD 8 GB/Disco Rígido 320 GB
Interface	Padrão	Conector de interface USB: 1 (USB de super velocidade) Interface de rede: 1 (10 BASE-T/100 BASE-TX/1000 BASE-T (IPv6, IPv4, IPSec), 802.3a suportados) Porta USB: 4 (USB de alta velocidade)
	Opção	eKUIO: 2* ² Fax: 2* ³ LAN sem fios: 1
Ambiente de operação	Temperatura	10 a 32,5 °C
	Humidade	10 a 80 %
	Altitude	Máximo de 3500 m
	Luminosidade	1500 luz máxima

Item	Descrição
Dimensão (L x P x A) (sem Processador de Documentos)	602 x 665 x 790 mm
Peso	2507ci: Aprox. 90 kg (sem recipiente de toner) 3207ci: Aprox. 90 kg (sem recipiente de toner) 4007ci: Aprox. 95 kg (sem recipiente de toner) 5007ci: Aprox. 95 kg (sem recipiente de toner) 6007ci: Aprox. 95 kg (sem recipiente de toner)
Espaço necessário (L x P) (Com a bandeja multifunções)	920 x 665 mm
Fonte de energia	Modelo de especificação de 230 V: 220 a 240 V ~ 50/60 Hz 7,2 A
O consumo de energia do produto no modo de suspensão em rede (Se todas as portas de rede estiverem ligadas.)	As informações estão disponíveis nos sites abaixo: http://www.triumph-adler.com/C125713A00471CCE/direct/environment http://www.triumph-adler.de/C125713A00471CCE/direct/umwelt http://www.utax.de/C12571260052E282/direct/umwelt-energieverbrauchsicherheit http://www.utax.de/C12571260052E282/direct/environment
Opções	➔ Equipamento opcional (página 8-2)

*1 Até à linha da altura de limite superior na cassette.

*2 Quando duas interfaces opcionais estão instaladas não pode ser instalada uma linha de fax.

*3 Quando IB-50 ou IB-51 é instalada, apenas pode ser instalada uma linha de fax.

Funções de cópia

Item		Descrição		
Velocidade de cópia	2507ci		Copiar a preto e branco	Copiar a cores
		A4/Letter	25 folhas/min.	25 folhas/min.
		A4-R/Letter-R	17 folhas/min.	17 folhas/min.
		A3/Ledger	12 folhas/min.	12 folhas/min.
		B4	15 folhas/min.	15 folhas/min.
		Legal	15 folhas/min.	15 folhas/min.
		B5	25 folhas/min.	25 folhas/min.
		B5-R	17 folhas/min.	17 folhas/min.
		A5-R	12 folhas/min.	12 folhas/min.
	A6-R	12 folhas/min.	12 folhas/min.	
	3207ci		Copiar a preto e branco	Copiar a cores
		A4/Letter	32 folhas/min.	32 folhas/min.
		A4-R/Letter-R	22 folhas/min.	22 folhas/min.
		A3/Ledger	16 folhas/min.	16 folhas/min.
		B4	19 folhas/min.	19 folhas/min.
		Legal	19 folhas/min.	19 folhas/min.
		B5	32 folhas/min.	32 folhas/min.
		B5-R	22 folhas/min.	22 folhas/min.
		A5-R	16 folhas/min.	16 folhas/min.
	A6-R	16 folhas/min.	16 folhas/min.	
	4007ci		Copiar a preto e branco	Copiar a cores
		A4/Letter	40 folhas/min.	40 folhas/min.
		A4-R/Letter-R	28 folhas/min.	28 folhas/min.
		A3/Ledger	20 folhas/min.	20 folhas/min.
B4		24 folhas/min.	24 folhas/min.	
Legal		24 folhas/min.	24 folhas/min.	
B5		40 folhas/min.	40 folhas/min.	
B5-R		28 folhas/min.	28 folhas/min.	
A5-R		32 folhas/min.	32 folhas/min.	
A6-R	20 folhas/min.	20 folhas/min.		

Item		Descrição		
Velocidade de cópia	5007ci		Copiar a preto e branco	Copiar a cores
		A4/Letter	50 folhas/min.	50 folhas/min.
		A4-R/Letter-R	35 folhas/min.	35 folhas/min.
		A3/Ledger	25 folhas/min.	25 folhas/min.
		B4	30 folhas/min.	30 folhas/min.
		Legal	30 folhas/min.	30 folhas/min.
		B5	50 folhas/min.	50 folhas/min.
		B5-R	35 folhas/min.	35 folhas/min.
	6007ci		Copiar a preto e branco	Copiar a cores
		A4/Letter	60 folhas/min.	55 folhas/min.
		A4-R/Letter-R	42 folhas/min.	38 folhas/min.
		A3/Ledger	30 folhas/min.	27 folhas/min.
		B4	36 folhas/min.	33 folhas/min.
		Legal	36 folhas/min.	33 folhas/min.
		B5	60 folhas/min.	55 folhas/min.
		B5-R	42 folhas/min.	38 folhas/min.
Tempo da primeira cópia (A4, colocação no vidro de exposição, alimentação da cassete)	Preto e branco	2507ci 6,4 segundos ou menos 3207ci 5,3 segundos ou menos 4007ci 4,5 segundos ou menos 5007ci 3,7 segundos ou menos 6007ci 3,4 segundos ou menos		
	Cores	2507ci 8,5 segundos ou menos 3207ci 7,0 segundos ou menos 4007ci 5,9 segundos ou menos 5007ci 4,8 segundos ou menos 6007ci 4,4 segundos ou menos		
Nível de zoom		Modo manual: 25 a 400%, incrementos de 1% Modo auto: Zoom pré-definido		
Cópia contínua		1 a 9999 folhas		
Resolução		1200 × 1200 dpi (multibits)		
Tipos de originais suportados		Folha, livro e objectos tridimensionais (tamanho máximo do original: A3/Ledger)		
Sistema de alimentação original		Fixo		

Funções da impressora

Item		Descrição	
Velocidade de impressão		Imprimir a preto e branco	Imprimir a cores
	2507ci	SRA3 12 folhas/min.	12 folhas/min.
	3207ci	SRA3 16 folhas/min.	16 folhas/min.
	4007ci	SRA3 20 folhas/min.	20 folhas/min.
	5007ci	SRA3 25 folhas/min.	25 folhas/min.
	6007ci	SRA3 30 folhas/min.	27 folhas/min.
		Além do tamanho acima, as especificações são idênticas às da Velocidade de cópia.	
Tempo da primeira impressão (A4, alimentação feita pela cassete)	Preto e branco	2507ci 7,0 segundos ou menos 3207ci 5,9 segundos ou menos 4007ci 5,1 segundos ou menos 5007ci 4,3 segundos ou menos 6007ci 3,8 segundos ou menos	
	Cores	2507ci 9,2 segundos ou menos 3207ci 7,7 segundos ou menos 4007ci 6,5 segundos ou menos 5007ci 5,4 segundos ou menos 6007ci 5,1 segundos ou menos	
Resolução		Equivalente a 4800 dpi × 1200 dpi	
Sistema operativo		Windows 7, Windows 8.1, Windows 10, Windows Server 2008/R2, Windows Server 2012/R2, Windows Server 2016, Mac OS 10.9 ou posterior	
Interface		Conector de interface USB: 1 (USB de super velocidade) Interface de rede: 1 (10 BASE-T/100 BASE-TX/1000 BASE-T (IPv6, IPv4, IPSec), 802.3a suportados) Interface opcional (Opção): 2 (para instalação IB-50/IB-51) LAN sem fios (Opção): 1 (Para montagem de IB-35)	
Idioma de descrição de página		PRESCRIBE	
Emulações		PCL6 (PCL-XL, PCL-5c), KPDL3 (compatível com PostScript3), PDF, XPS, OpenXPS	

Funções de scanner

Item	Descrição
Resolução	600 dpi, 400 dpi, 300 dpi, 200x400 dpi, 200 dpi, 200x100 dpi
Formato do ficheiro	TIFF, JPEG, XPS, Open XPS, PDF (compressão MMR/JPEG), PDF de alta compressão, reconhecimento de texto OCR (opção), ficheiro do MS Office (opção), OOXML (opção), OOXML (OCR) (opção)
Velocidade de digitalização ^{*1}	(A4 horizontal, 300 dpi, qualidade da imagem: Original de texto/foto)
2507ci	1 face P/B 100 imagens/min. Cor 100 imagens/min. 2 faces P/B 180 imagens/min. Cor 180 imagens/min
3207ci	1 face P/B 100 imagens/min. Cor 100 imagens/min. 2 faces P/B 180 imagens/min. Cor 180 imagens/min
4007ci	1 face P/B 120 imagens/min. Cor 120 imagens/min. 2 faces P/B 220 imagens/min. Cor 220 imagens/min.
5007ci	1 face P/B 120 imagens/min. Cor 120 imagens/min. 2 faces P/B 220 imagens/min. Cor 220 imagens/min.
6007ci	1 face P/B 120 imagens/min. Cor 120 imagens/min. 2 faces P/B 220 imagens/min. Cor 220 imagens/min.
Interface	Ethernet (1000 BASE-T/100 BASE-TX/10 BASE-T)
Sistema de transmissão	SMB, SMTP, FTP, FTP sobre SSL, USB, TWAIN ^{*2} , WIA ^{*2} , WSD

*1 Ao utilizar o processador de documentos (Digitaliz. Dupla com Detec. de Orig. Torto e Aliment. Múltipla) (exceto em digitalizações TWAIN e WIA)

*2 Sistema operativo disponível: Windows Server 2008/Windows Server 2008 R2/Windows 7/Windows 8.1/Windows 10/Windows Server 2012/Windows Server 2012 R2/Windows Server 2016

Processador de documentos

Item	Descrição		
	Processador de documentos (Função automática de duas faces)		Processador de Documentos (Digitalização dupla DP)
Tipo	DP-7100	DP-7120	DP-7110/DP-7130
Método de alimentação de originais	Alimentação automática		
Tipos de originais suportados	Originais em folhas		
Tamanho do papel	Máximo: A3/Ledger 297 × 432 mm (tamanho longo 297 × 1900 mm)		
	Mínimo: A6-R/ Statement-R 105 × 148 mm	Mínimo: A5-R/ Statement-R 140 × 182 mm	Mínimo: A6-R/ Statement-R 105 × 148 mm
Peso do Papel	1 face: 35 a 160 g/m ² 2 faces: 50 a 120 g/m ²	1 face: 45 a 160 g/m ² 2 faces: 50 a 120 g/m ²	1 face: 35 a 220 g/m ² 2 faces: 50 a 220 g/m ²
Capacidade de alimentação	140 folhas (50 a 80 g/m ²)*1 máximo	50 folhas (50 a 80 g/m ²)*1 máximo	270 folhas (50 a 80 g/m ²)*1 máximo
Dimensões (L × P × A)	593 × 531 × 138,5 mm	600 × 502 × 128 mm	600 × 539 × 185 mm
Peso	Aprox. 9 kg	Aprox. 7,5 kg	Aprox. 13,8 kg

*1 Até à linha da altura de limite superior no processador de documentos.

Alimentador Papel (500 folhas x 2)

Item	Descrição
Método de alimentação de papel	Alimentação por rolo de fricção (N.º folhas: 550, 64 g/m ² , 2 cassetes/ N.º folhas: 500, 80 g/m ² , 2 cassetes)
Tamanho de Papel	A3, A4, A5, A6, B4, B5, B6, 216×340 mm, SRA3, Ledger, Letter, Legal, Statement, Executive, 12×18", Ofício II, Folio, 8K, 16K, ISO B5, Env. nº10, Env. nº9, Env. nº6, Envelope Monarch, Envelope DL, Envelope C5, Envelope C4, Hagaki (Cartão), Oufuku Hagaki (Postal resposta), Kakugata 2, Youkei 4, Youkei 2, Nagagata 3, Personalizado (98 × 148 mm a 320 × 457 mm)
Papel suportado	Gramagem do papel: 52 a 300 g/m ² Tipos de material: Normal, Reciclado, Papel Especial
Dimensões (L × P × A)	600 × 665 × 323,2 mm
Peso	Aprox. 23 kg

Alimentador de Grande Capacidade (1500 folhas x 2)

Item	Descrição
Método de alimentação de papel	Alimentação por rolo de fricção (N.º folhas: 1750, 64 g/m ² , 2 cassetes/ N.º folhas: 1500, 80 g/m ² , 2 cassetes)
Tamanho do Papel	A4, B5, Letter
Papel suportado	Gramagem do papel: 52 a 300 g/m ² Tipos de material: Normal, Reciclado, Papel Especial
Dimensões (L x P x A)	600 x 665 x 323,2 mm
Peso	Aprox. 30 kg

Alimentador lateral (3000 folhas)

Item	Descrição
Método de alimentação de papel	Método de rolo invertido e alimentação (N.º folhas: 3500, 64 g/m ² / N.º folhas: 3750, 80 g/m ²)
Tamanho do Papel	A4, B5, Letter
Papel suportado	Gramagem do papel: 52 a 300 g/m ² Tipos de material: Normal, Reciclado, Papel Especial
Dimensões (L x P x A)	351 x 585 x 469 mm
Peso	Aprox. 26,5 kg

Finalizador Interno

Item	Descrição	
Número de bandejas	1 bandeja	
Tamanho do Papel (80 g/m²) Bandeja do Finalizador (sem agrafagem)	A3, B4, 216x340 mm, SRA3, Ledger, Legal, 12x18", Ofício II, Folio, 8K, Envelope C4: 250 folhas A4-R, A4, A5-R, A5, A6, B5-R, B5, B6, Letter-R, Letter, Statement, Executive, 16K-R, 16K, ISO B5, Env. n°10, Env. n°9, Env. n°6 3/4, Envelope Monarch, Envelope DL, Envelope C5, Hagaki (Cartão), Oufuku Hagaki (Postal resposta), Youkei 4, Youkei 2: 500 folhas	
Agrafar	Número de folhas	A3, B4, 216x340 mm, Ledger, Legal, Ofício II, 8K 30 folhas (52 a 105 g/m ²) 2 folhas de rosto apenas (106 a 300 g/m ²)
		A4-R, A4, B5, Letter-R, Letter, 16K 50 folhas (52 a 90 g/m ²) 40 folhas (91 a 105 g/m ²) 2 folhas de rosto apenas (106 a 300 g/m ²)
	Tipos de material	Normal, Reciclado, Perfurado, Pré-impresso, Bond, Timbrado, Cor, Revestido, Espesso, Alta Qualid., Person.
Dimensões (L x P x A) (Ao puxar a bandeja)	694,8 x 533,1 x 220,5 mm	
Peso	11,5 kg ou menos	

Unidade de Furação (para Finalizador Interior)

Item			Descrição
Tamanho do papel	Polegada	2 furos	A3, A4-R, A4, A5-R, B4, B5-R, B5, Ledger, Letter-R, Letter, Legal, Statement-R, 12×18", Folio, 8K, 16K-R, 16K
		3 furos	A3, A4, Letter, Ledger, 12×18", 8K, 16K
	cm	2 furos	A3, A4-R, A4, A5-R, B4, B5-R, B5, Ledger, Letter-R, Letter, Legal, Statement-R, 12×18", Folio, 8K, 16K-R, 16K
		4 furos	A3, A4, Letter, Ledger, 12×18", 8K, 16K
Peso do Papel			52 a 300 g/m ²
Tipos de material			Normal, Pré-impreso, Bond, Reciclado, Timbrado, Cor, Espesso, Revestido, Alta Qualid., Person. 1 a 8

Finalizador de 1000 folhas

Item		Descrição	
Número de bandejas		1 bandeja	
Tamanho do Papel (80 g/m ²)	Bandeja do Finalizador (sem agrafagem)	A3, A5-R, B4, B5-R, B6-R, 216×340 mm, SRA3, Ledger, Legal, Statement-R, Executive, 12×18", Ofício II, Folio, 8K, 16K-R: 500 folhas A4-R, A4, B5, Letter-R, Letter, 16K: 1000 folhas	
Gramagens suportadas		Com agrafos: 90 g/m ² ou menos	
Agrafar	Número de folhas	A3, B4, B5-R, 216×340 mm, Ledger, Legal, 12×18", Ofício II, 16K-R, 8K	30 folhas (52 a 105 g/m ²) 2 folhas de rosto apenas (106 a 300 g/m ²)
		A4-R, A4, B5, Letter-R, Letter, 16K	50 folhas (52 a 90 g/m ²) 40 folhas (91 a 105 g/m ²) 2 folhas de rosto apenas (106 a 300 g/m ²)
	Tipos de material	Normal, Reciclado, Perfurado, Pré-impreso, Bond, Timbrado, Cor, Revestido, Espesso, Alta Qualid., Person. 1 a 8	
Dimensões (L x P x A)		548 × 618,5 × 1050 mm	
Peso		Aprox. 30 kg ou menos	
Espaço necessário (L x P) (Ao puxar a bandeja)		666 × 618,5 mm	

Finalizador de 4000 folhas

Item		Descrição	
Número de bandejas		2 bandejas	
Tamanho do Papel (80 g/m²)	Bandeja A (sem agrafagem)	A3, B4, B5-R, 216×340 mm, SRA3, Ledger, Legal, Executive, 12×18", Ofício II, Folio, 8K: 1500 folhas A4-R, A4, B5, Letter-R, Letter, 16K-R, 16K: 4000 folhas A5-R, B6-R, Statement-R: 500 folhas	
	Bandeja B	A3, A4-R, A4, A5-R, A6-R, B4, B5-R, B5, B6-R, 216×340 mm, SRA3, Ledger, Letter-R, Letter, Legal, Statement-R, Executive, 12×18", Ofício II, Folio, 8K, 16K-R, 16K, ISO B5, Envelope C4, Cartão, Oufuku hagaki (Postal resposta), Youkei 4, Youkei 2: 200 folhas	
Gramagens suportadas		Com agrafos: 90 g/m ² ou menos	
Agrafar	Número máximo	A3, B4, 216×340 mm, Ledger, Legal, 12×18", Ofício II, 8K	30 folhas (52 a 105 g/m ²) 2 folhas de rosto apenas (106 a 300 g/m ²)
		A4-R, A4, B5-R, B5, Letter-R, Letter, 16K-R, 16K	65 folhas (52 a 90 g/m ²) 55 folhas (91 a 105 g/m ²) 2 folhas de rosto apenas (106 a 300 g/m ²)
	Tipos de material	Normal, Pré-impresso, Bond, Reciclado, Timbrado, Cor, Perfurado, Espesso, Revestido, Alta Qualid., Person. 1 a 8	
Dimensões (L x P x A)		607,2 × 668,5 × 1061,3 mm	
Peso		Aprox. 40 kg ou menos	
Espaço necessário (L x P) (Ao puxar a bandeja)		725 × 668,5 mm	

Finalizador de agrafamento de 100 folhas

Item		Descrição	
Número de bandejas		2 bandejas	
Tamanho do Papel (80 g/m ²)	Bandeja A (sem agrafagem)	A3, B4, B5-R, 216×340 mm, SRA3, Ledger, Legal, Executive, 12×18", Ofício II, Folio, 8K: Altura 227 mm (equivalente a 1500 folhas) A4-R, A4, B5, Letter-R, Letter, 16K-R, 16K: Altura 512 mm (equivalente a 4000 folhas) A5-R, B6-R, Statement-R: Altura 91 mm (equivalente a 500 folhas)	
	Bandeja B	A3, A4-R, A4, A5-R, A6-R, B4, B5-R, B5, B6-R, 216×340 mm, SRA3, Ledger, Letter-R, Letter, Legal, Statement-R, Executive, 12×18", Ofício II, Folio, 8K, 16K-R, 16K, ISO B5, Envelope #10, Envelope #9, Envelope #6, Envelope Monarch, Envelope DL, Envelope C5, Envelope C4, Hagaki (Cartão), Oufuku Hagaki (Postal resposta), Kakugata 2, Youkei 4, Youkei 2, Younaga 3, Nagagata 3, Nagagata 4: Altura 45 mm (equivalente a 200 folhas)	
Gramagens suportadas		Com agrafos: 90 g/m ² ou menos	
Agrafar	Número máximo	A3, B4, 216×340 mm, Ledger, Legal, 12×18", Ofício II, 8K	50 folhas (52 a 90 g/m ²) 35 folhas (91 a 105 g/m ²) 2 folhas de rosto apenas (106 a 300 g/m ²)
		A4-R, A4, B5-R, B5, Letter-R, Letter, 16K-R, 16K	100 folhas (52 a 90 g/m ²) 70 folhas (91 a 105 g/m ²) 2 folhas de rosto apenas (106 a 300 g/m ²)
	Tipos de material	Normal, Pré-impreso, Bond, Reciclado, Timbrado, Cor, Perfurado, Espesso, Revestido, Alta Qualid., Person. 1 a 8	
Dimensões (L x P x A) (Quando armazenar a bandeja)		750,5 × 665 × 1109,5 mm	
Peso		Aprox. 56,5 kg	
Espaço necessário (L x P) (Ao puxar a bandeja)		867,6 × 687 mm	

Unidade de perfuração (para finalizador de 1000 folhas/finalizador de 4000 folhas/finalizador de agrafamento de 100 folhas)

Item			Descrição
Tamanho do papel	Polegada	2 furos	A3, A4-R, A4, A5-R, B4, B5-R, B5, Ledger, Letter-R, Letter, Legal, Statement-R, 12×18", Folio, 8K, 16K, 16K-R
		3 furos	A3, A4, Letter, Ledger, 12×18", 8K, 16K
	cm	2 furos	A3, A4-R, A4, A5-R, B4, B5-R, B5, Ledger, Letter-R, Letter, Legal, Statement-R, 12×18", Folio, 8K, 16K, 16K-R
		4 furos	A3, A4, Letter, Ledger, 12×18", 8K, 16K
Peso do Papel			45 a 300 g/m ²
Tipos de material			Normal, Rugoso, Pré-impreso, Bond, Reciclado, Timbrado, Cor, Espesso, Revestido, Alta Qualid., Person. 1 a 8

Caixa de Correio (For 4000 sheet Finisher)

Item	Descrição
Número de bandejas	7 bandejas
Tamanho do Papel (80 g/m²)	A3, B4, Ledger, Legal, 8K: 50 folhas A4-R, A4, A5-R, B5-R, B5, 216×340 mm, Letter-R, Letter, Statement-R, Executive, Ofício II, Folio, 16K-R, 16K: 100 folhas
Dimensões (L x P x A)	510 × 400 × 470 mm
Peso	Aprox. 10 kg

Unidade de Dobragem (Para o finalizador de 4000 folhas)

Item	Descrição	
Tamanhos	Dobrar em 2	A3, B4, A4-R, Ledger, Legal, Letter-R, Ofício II, 8K
	Ponteadado da Lombada	A3, B4, A4-R, Ledger, Letter-R, Legal, Ofício II, 8K
	Dobrar em 3	A4-R, Letter-R
Número de folhas	Dobrar em 2	5 folhas (60 a 90 g/m ²) 3 folhas (91 a 120 g/m ²) 1 folha (121 a 256 g/m ²)
	Ponteadado da Lombada	20 folhas (60 a 90 g/m ²) 13 folhas (91 a 105 g/m ²) 1 folha de rosto apenas (106 g/m ² ou mais pesado)
	Dobrar em 3	5 folhas (60 a 90 g/m ²) 3 folhas (91 a 120 g/m ²)
Número máximo para armazenamento (80 g/m²)	Dobrar em 2	5 folhas ou menos por conjunto: 30 conjuntos 6 a 10 folhas por conjunto: 20 conjuntos 11 a 20 folhas por conjunto: 10 conjuntos
	Ponteadado da Lombada	5 folhas ou menos por conjunto: 30 conjuntos 6 a 10 folhas por conjunto: 20 conjuntos 11 a 20 folhas por conjunto: 10 conjuntos
	Dobrar em 3	1 folha por conjunto: 30 conjuntos 2 a 5 folhas por conjunto: 5 conjuntos
Tipos de material	Dobrar em 2	Normal, Reciclado, Pré-impresso, Bond, Cor, Perfurado, Timbrado, Espesso, Revestido, Alta Qualid., Person. 1 a 8
	Ponteadado da Lombada	Normal, Reciclado, Pré-impresso, Bond, Cor, Perfurado, Timbrado, Espesso, Revestido, Alta Qualid., Person. 1 a 8
	Dobrar em 3	Normal, Reciclado, Pré-impresso, Bond, Cor, Perfurado, Timbrado, Revestido, Alta Qualid., Person. 1 a 8

Unidade de Dobragem (para finalizador de agrafamento de 100 folhas)

Item	Descrição	
Tamanhos	Dobrar em 2	A3, B4, A4-R, SRA3, Ledger, Legal, Letter-R, Ofício II, 8K, 12x18"
	Ponteado da Lombada	A3, B4, A4-R, SRA3, Ledger, Letter-R, Legal, Ofício II, 8K, 12x18"
	Dobrar em 3	A4-R, Letter-R
Número de folhas	Dobrar em 2	5 folhas (52 a 90 g/m ²) 3 folhas (91 a 105 g/m ²) 1 folha (106 a 256 g/m ²)
	Ponteado da Lombada	20 folhas (52 a 90 g/m ²) 13 folhas (91 a 105 g/m ²) 1 folha de rosto apenas (106 g/m ² ou mais pesado)
	Dobrar em 3	5 folhas (52 a 90 g/m ²) 3 folhas (91 a 105 g/m ²)
Número máximo para armazenamento (80 g/m²)	Dobrar em 2	5 folhas ou menos por conjunto: 20 conjuntos 6 a 10 folhas por conjunto: 10 conjuntos 11 a 20 folhas por conjunto: 10 conjuntos
	Ponteado da Lombada	5 folhas ou menos por conjunto: 25 conjuntos 6 a 10 folhas por conjunto: 10 conjuntos 11 a 20 folhas por conjunto: 10 conjuntos
	Dobrar em 3	1 folha por conjunto: 50 conjuntos 2 a 5 folhas por conjunto: 25 conjuntos
Tipos de material	Dobrar em 2	Normal, Reciclado, Pré-impreso, Bond, Cor, Perfurado, Timbrado, Espesso, Revestido, Alta Qualid., Person. 1 a 8
	Ponteado da Lombada	Normal, Reciclado, Pré-impreso, Bond, Cor, Perfurado, Timbrado, Espesso, Revestido, Alta Qualid., Person. 1 a 8
	Dobrar em 3	Normal, Reciclado, Pré-impreso, Bond, Cor, Perfurado, Timbrado, Revestido, Alta Qualid., Person. 1 a 8

Bandeja Separadora Trabs.

Item	Descrição
Número de bandejas	1 bandeja
Número máximo de folhas	100 folhas (80 g/m ²)
Tamanho de Papel	A3, A4-R, A4, A5-R, A5, A6-R, B4, B5-R, B5, B6-R, 216×340 mm, SRA3, Ledger, Letter-R, Letter, Legal, Statement-R, Executive, 12×18", Ofício II, Folio, 8K, 16K-R, 16K, ISO B5, Env. nº10, Env. nº9, Env. nº6, Envelope Monarch, Envelope DL, Envelope C5, Envelope C4, Hagaki (Cartão), Oufuku hagaki (Postal resposta), Youkei 4, Youkei 2, Personalizado (98 × 148 a 304,8 × 1220 mm)
Tipo de papel	Gramagem do papel: 52 a 300 g/m ² Tipos de material: Normal, Reciclado, Papel Especial
Dimensões (L x P x A)	477 x 419,6 x 64 mm
Peso	Aprox. 0,7 kg

Bandeja de faixa

Item	Descrição
Número máximo de folhas	10 folhas (Bandeja Multifunções)
Comprimento do papel	210 a 304,8 mm
Largura do papel	Máx. 1220,0 mm
Tipo de papel	Gramagem do papel: 136 a 163 g/m ² Tipo de papel: Pesado 2
Dimensões (L x P x A)	400,6 × 397,8 × 193,6 mm
Peso	Aprox. 0,5 kg



NOTA

Relativamente aos tipos de papel recomendados, contacte o seu revendedor ou técnico de assistência.

Índice

A

- Actualização do Revelador [7-64](#)
- Administração do início de sessão do utilizador
 - Iniciar sessão [2-27](#)
 - Terminar sessão [2-28](#)
- Agrafar/Perfurar [6-23](#)
- Agrafo encravado
 - Finalizador de 1000 folhas [7-130](#)
 - Finalizador de 4000 folhas [7-133](#)
 - Finalizador Interior [7-128](#)
- Agrafos de tamanho misto [6-25](#)
- Agrupar/Deslocar [6-22](#)
- Ajustador do Nível da Pilha [3-19](#)
- Ajustar o ângulo do painel de operação [2-9](#)
- Ajuste de Curva Tonalidade [7-62](#)
- Ajuste/Manutenção [7-58](#)
 - Actualização do revelador [7-64](#)
 - Actualização do Tambor [7-63](#)
 - Ajuste de Curva de Tonalidade [7-62](#)
 - Calibragem [7-64](#)
 - Limpeza do Scanner Laser [7-64](#)
 - Registo de cores [7-58](#)
- Alavanca da tampa direita 1 [2-3](#)
- Alimentador de Grande Capacidade (1500 folhas×2)
 - Colocar papel [3-14](#)
- Alimentador Lateral (3000 folhas)
 - Colocar papel [3-16](#)
- Ambiente [1-3](#)
- Ampliar a visualização [2-26](#)
- Apache License (Version 2.0) [1-11](#)
- Assistente de Configuração Rápida [2-37](#)
- Atalhos [5-15](#)
 - Adicionar [5-15](#)
 - Editar Atalhos [5-16](#)
 - Eliminar Atalhos [5-16](#)
- Atenção [1-2](#)
- Atribuição da tecla de função [2-16](#)

B

- Bandeja A [2-5](#)
- Bandeja B [2-5](#)
- Bandeja de Dobragem [2-5](#)
- Bandeja do Finalizador [2-5](#)
- Bandeja interior [2-2](#)
- Bandeja Multifunções [2-2](#), [2-3](#)
 - Colocar envelopes ou cartão [5-9](#)
 - Colocar papel [5-7](#)
 - Colocar papel de escritório [5-9](#)
- Bandeja Separadora Trabalhos [2-5](#)
- Batente de originais [2-2](#), [5-6](#)
- Batente de papel [2-2](#), [3-18](#)

C

- Cabo de alimentação
 - Ligação [2-7](#)
- Cabo de rede local [2-6](#)

- Ligação [2-7](#)
- Cabo USB [2-6](#)
- Cabos [2-6](#)
- Caixa de resíduos de toner [2-4](#)
- Calibragem [7-64](#)
 - da Cor [7-64](#)
- Cancelar impressão [4-9](#)
- Cancelar trabalhos [5-19](#), [5-26](#)
- Cassete
 - Colocar envelopes ou cartão [3-10](#)
 - Colocar papel [3-4](#), [3-7](#)
- Cassete 1 [2-2](#)
- Cassete 1 a 7 [2-5](#)
- Cassete 2 [2-2](#)
- Cassete 3 [2-5](#)
- Cassete 4 [2-5](#)
- Cassete 5 [2-5](#)
- Colocar originais [5-2](#)
 - Colocar originais no processador de documentos [5-4](#)
 - Colocar originais no vidro de exposição [5-2](#)
- Colocar papel [7-10](#)
- Conector de interface de rede [2-4](#)
- Conector de interface USB [2-4](#)
- Contar o número de páginas impressas
 - Contador [2-42](#)
- Controlador da Impressora
 - Def. impressão [4-2](#)
- Controlador da impressora
 - Ajuda [4-3](#)
 - Alterar as predefinições do controlador da impressora [4-3](#)
- Convenções de segurança neste guia [1-2](#)
- Convenções utilizadas neste guia [xx](#)
- Cópia [5-17](#)
- Cópia de Cartão ID [6-28](#)
- Cor
 - Seleccionar Cor [6-31](#)

D

- Definições de E-mail [2-47](#)
- Definições de impressão [4-2](#)
- Definições do temporizador semanal [2-36](#)
- Definir a data e a hora [2-29](#)
- Densidade [6-28](#)
- Desligar [2-8](#)
- Destino
 - Envio Multi [5-25](#)
 - Escolher a partir da Tecla Um Toque [5-29](#)
 - Escolher a partir de marcação rápida [5-29](#)
 - Escolher a partir do livro de endereços [5-27](#)
 - Procura [5-28](#)

E

- Economia de recursos - Papel [1-14](#)
- EcoPrint [6-31](#)
- Ecrã de Ajuda [2-25](#)
- Ecrã inicial [2-11](#)
- Eliminar os resíduos do agrafador [7-19](#)
- Eliminar os resíduos do furador
 - Finalizador de 1000 folhas [7-23](#)

- Finalizador de 4000 folhas/Finalizador de agrafamento de 100 folhas [7-24](#)
- Finalizador Interior [7-21](#)
- Embedded Web Server RX [2-43](#)
- Encravamento de agrafos
 - Finalizador de agrafamento de 100 folhas [7-135](#)
 - Unidade de dobragem (finalizador de 100 folhas) [7-143](#)
 - Unidade de dobragem (finalizador de 4000 folhas) [7-138](#)
- Enviar [5-20](#)
- Enviar como E-mail [5-21](#)
- Enviar para Pasta (SMB) [5-22](#)
- Enviar um documento para a pasta partilhada desejada num computador [5-22](#)
- Envio Multi [5-25](#)
- Especificações [8-4](#)
 - Alimentador de Grande Capacidade (1500-folhas x 2) [8-12](#)
 - Alimentador lateral (3000 folhas) [8-12](#)
 - Alimentador Papel (500-folhas x 2) [8-11](#)
 - Bandeja de faixa [8-18](#)
 - Bandeja Separadora Trabs. [8-18](#)
 - Caixa de correio (For 4000 sheet Finisher) [8-16](#)
 - Finalizador de 1000 folhas [8-13](#)
 - Finalizador de 4000-folhas [8-14](#)
 - Finalizador de agrafamento de 100 folhas [8-15](#)
 - Finalizador Interno [8-12](#)
 - Funções de cópia [8-7](#)
 - Funções de impressora [8-9](#)
 - Funções de scanner [8-10](#)
 - Máquina [8-4](#)
 - Processador de documentos [8-11](#)
 - Unidade de dobragem (para finalizador agrafador de agrafamento de 100 folhas) [8-17](#)
 - Unidade de Dobragem (para o finalizador de 4000 folhas) [8-16](#)
 - Unidade de Furação (para Finalizador Interior) [8-13](#)
 - Unidade de perfuração (para finalizador de 1000 folhas/finalizador de 4000 folhas/finalizador de agrafamento de 100 folhas) [8-15](#)
- Exibir o Ecrã de Definições [2-18](#)

F

- Fenda do vidro [2-2](#)
- Ficheiro
 - Formato [6-40](#)
 - Separação [6-41](#)
- Formato do ficheiro [6-40](#)
- Frente Verso [6-36](#)
- Função de controlo de poupança de energia [1-14](#)
- Função de Impressão automática em 2 faces [1-14](#)
- Funções de acessibilidade [2-26](#)

G

- Gestão de Energia [1-14](#)
- GPL/LGPL [1-9](#)
- Guia de ajuste da largura do papel [2-3](#)
- Guia de Alimentação do Envelope [3-10](#)
- Guia de comprimento do papel [2-3](#), [3-4](#), [3-7](#)

- Guia de Empilhamento do Envelope [3-18](#)
- Guia de largura do papel [2-3](#), [3-5](#), [3-8](#)
- Guias de largura do original [2-2](#)
- Guias fornecidos com a máquina [xvii](#)

I

- Imagem Original [6-29](#)
- Impressora
 - Definição de impressão [4-2](#)
- Imprimir a partir do PC [4-4](#)
 - Imprimir em papel de tamanho não-padronizado [4-6](#)
 - Imprimir em papel de tamanho padronizado [4-4](#)
- Informação do Dispositivo [2-18](#)
- Informação jurídica [1-8](#)
- Iniciar sessão [2-27](#)
- Início
 - Pano de fundo [2-13](#)
 - Personalizar ambiente de trabalho [2-13](#)
 - Personalizar barra de tarefas [2-13](#)
- Instalar
 - Software [2-40](#)
- Interface de rede [2-6](#)
- Interface USB [2-6](#)
- Interromper a cópia [5-19](#)
- Interruptor de alimentação [2-2](#)
- Interruptor de alimentação geral [2-2](#)
- Introduzir números [2-23](#)

K

- Knopflerfish License [1-11](#)

L

- Ligação
 - Cabo de alimentação [2-7](#)
 - Cabo de rede local [2-7](#)
- Ligar [2-8](#)
- Limpeza [7-3](#)
 - Fenda do vidro [7-4](#)
 - Processador de Documentos [7-3](#)
 - Vidro de exposição [7-3](#)
- Limpeza Scanner Laser [7-64](#)
- Login simples [2-28](#)

M

- Manutenção regular [7-3](#)
- Marcador [6-29](#)
- Menu de sistema
 - Assistente de configuração rápida [2-37](#)
- Menu do sistema
 - Início [2-11](#)
- Menu Sistema
 - Contador [2-42](#)
- Mesa de originais [2-2](#)
- Mesa de saída de originais [2-2](#)
- Método de ligação [2-6](#)
- Modo de Baixo Consumo de Energia [2-34](#)
- Modo de espera [2-35](#)
- Modo de espera automático [2-35](#)
- Monotype Imaging License Agreement [1-10](#)

N

- NFC
 - Imprimir [4-10](#)
- Nível de recuperação de poupança de energia [2-36](#)
- Nível Eco Energi [2-36](#)
- Nome dos componentes [2-2](#)

O

- Opção
 - Descrição [8-2](#)
- OpenSSL License [1-9](#)
- Original
 - Colocar originais [5-2](#)
 - Tamanho [xxii](#), [6-19](#)
- Original SSLeay License [1-9](#)

P

- Painel de Comandos [2-2](#)
- Painel táctil [2-10](#)
- Papel
 - Colocar cartão [3-10](#), [5-9](#)
 - Colocar envelopes [3-10](#), [5-9](#)
 - Colocar papel [3-2](#), [5-7](#)
 - Colocar papel de escritório [5-9](#)
 - Colocar papel na bandeja multifunções [5-7](#)
 - Colocar papel na Cassete 1 [3-4](#)
 - Colocar papel na Cassete 2 [3-7](#)
 - Colocar papel no Alimentador de Grande Capacidade [3-14](#)
 - Colocar papel no Alimentador Lateral [3-16](#)
 - Precaução para colocar papel [3-2](#)
 - Seleccionar as Unidades do Alimentador de Papel [3-3](#)
- Papel Encravado [7-65](#)
- Papel encravado
 - Bandeja de dobragem (finalizador de 4000 folhas) [7-113](#)
 - Bandeja de dobragem (finalizador de agrafamento de 100 folhas) [7-123](#)
 - Finalizador de 4000 folhas (Bandeja A) [7-101](#)
 - Finalizador de 4000 folhas (Bandeja B) [7-105](#)
 - Finalizador de 4000 folhas (Interior) [7-100](#)
 - Finalizador de agrafamento de 100 folhas (bandeja A) [7-101](#)
 - Finalizador de agrafamento de 100 folhas (bandeja B) [7-105](#)
 - Finalizador de agrafamento de 100 folhas (interior) [7-100](#)
 - Unidade de dobragem (finalizador de 4.000 folhas) [7-108](#)
 - Unidade de dobragem (finalizador de agrafamento de 100 folhas) [7-118](#)
- Papel Preso
 - Cassete 3 (1500 folhas x 2) [7-75](#)
 - Cassete 4 (1500 folhas x 2) [7-77](#)
 - Cassete 5 (Alimentador Lateral) [7-80](#)
 - Finalizador interno [7-92](#)
 - Processador de Documentos (Automático Invertido) [7-94](#)
 - Processador de Documentos (Digitalização Dupla)

7-96

- Papel preso
 - Bandeja multifunções [7-82](#)
 - Caixa de correio [7-91](#)
 - Cassete 1 [7-67](#)
 - Cassete 2 [7-70](#)
 - Cassetes 3 e 4 (500 folhas×2) [7-73](#)
 - Finalizador de 1000 folhas [7-97](#)
 - Indicadores de local de encravamento [7-65](#)
 - Tampa Direita 1 [7-83](#)
 - Tampa Direita 2 (1500 folhas×2) [7-89](#)
 - Tampa Direita 2 (500 folhas×2) [7-87](#)
 - Unidade de ligação [7-90](#)
- Pegas [2-2](#)
- Perfurar [6-25](#)
- Placas de indicação de tamanho do original [2-2](#)
- Porta USB [2-4](#)
- Precaução para colocar papel [3-2](#)
- Precauções de segurança ao usar LAN sem fios (se equipado) [1-6](#)
- Precauções de utilização [1-4](#)
- Pré-visualizar originais [2-20](#)
- Problemas
 - Problemas ao imprimir a cores [7-35](#)
 - Problemas com a imagem impressa [7-32](#)
 - Problemas com o funcionamento da máquina [7-27](#)
 - Resolver avarias [7-27](#)
- Processador de Documentos
 - Colocar originais [5-4](#)
 - Originais suportados pelo processador de documentos [5-4](#)
- Processador de documentos [2-2](#)
 - Nomes dos componentes [2-2](#)
- Product Library [xviii](#)
- Programa [5-11](#)
 - Editar [5-14](#)
 - Eliminar [5-14](#)
 - Registar [5-13](#)
 - Revocar [5-13](#)
- Programa Energy Star (ENERGY STAR®) [1-14](#)

R

- Ranhura de interface opcional [2-4](#)
- Ranhura de memória USB [2-2](#)
- Recipiente de toner (Amarelo) [2-4](#)
- Recipiente de toner (Cyan) [2-4](#)
- Recipiente de toner (Magenta) [2-4](#)
- Recipiente de toner (Preto) [2-4](#)
- Registo de Cores [7-58](#)
 - Correcção Manual [7-60](#)
- Registo de cores
 - Correcção automática [7-58](#)
- Regras de Espera [2-35](#)
- Resolução [6-41](#), [8-8](#), [8-9](#)
- Resolução da Digitalização [6-41](#)
- Resolução de problemas [7-27](#)
- Resolver avarias [7-27](#)
- Responder a mensagens [7-38](#)
- Restrições legais sobre cópias [1-6](#)
- Restrições legais sobre digitalizações [1-6](#)

S

Secção da bandeja de apoio da bandeja multifunções

[2-3](#)

Secção de controlo do finalizador [2-5](#)

Seleccção Cores [6-31](#)

Seleccção de papel [6-20](#)

Sensor de movimento [2-2](#), [2-33](#)

Separação de Ficheiros [6-41](#)

Símbolos [1-2](#)

Sobre denominações comerciais [1-8](#)

Substituição do recipiente de toner [7-5](#)

Substituir a Caixa de Resíduos de Toner [7-8](#)

Substituir Agrafos

Finalizador de 1000 folhas [7-13](#)

Finalizador de 4000 folhas [7-14](#)

Finalizador Interior [7-11](#)

Unidade de Dobragem [7-17](#)

Substituir agrafos

Finalizador de 100 folhas [7-16](#)

T

Tabuleiro de Saída [6-27](#)

Tamanho Original [6-19](#)

Tampa da caixa de resíduos de toner [2-2](#), [2-4](#)

Tampa direita 1 [2-3](#)

Tampa frontal [2-2](#)

TCP/IP (IPv4)

Definições [2-30](#)

Tecla de funções [2-19](#)

Tecla Enter [2-24](#)

Tecla Pesquisa rápida por n.º [2-24](#)

Tempo da primeira cópia [8-8](#)

Tempo da primeira impressão [8-9](#)

Terminar sessão [2-28](#)

U

Utilização limitada deste produto [1-7](#)

V

Velocidade de cópia [8-7](#), [8-8](#)

Velocidade de impressão [8-9](#)

Verificar o Contador [2-42](#)

Vidro de exposição [2-2](#)

Vivificação do Tambor [7-63](#)

Z

Zoom [6-33](#)

**QUALITY
CERTIFICATE**

This machine has passed
all quality controls and
final inspection

