

**P-3522DW**

# **NÁVOD K OBSLUZE**

Před prvním použitím zařízení si přečtěte tento Návod k obsluze a uložte ho v blízkosti zařízení, abyste mohli snadno vyhledávat potřebné informace.

# Úvod

Děkujeme, že jste si zakoupili toto zařízení.

Tento Návod k obsluze vám má pomoci při správném používání zařízení, pravidelné údržbě a odstraňování jednoduchých problémů tak, aby bylo zařízení vždy v dobrém stavu.

Před používáním zařízení si prosím přečtete tento Návod k obsluze.

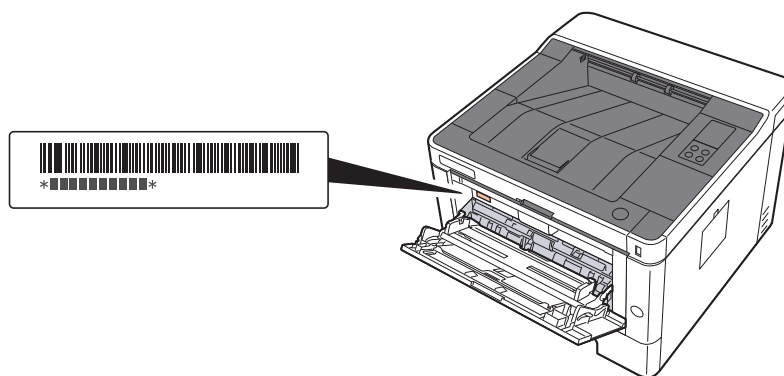
**Pro zachování nejlepší kvality doporučujeme používat naše originální zásobníky s tonerem, které prošly několika testy kvality.**

Použití neoriginálních zásobníků s tonerem by mohlo vést k selhání zařízení.

Neneseme zodpovědnost za žádné škody způsobené použitím spotřebního materiálu jiných výrobců.

## Kontrola sériového čísla zařízení

Sériové číslo zařízení je vytištěno na místě znázorněném na obrázku.



Sériové číslo zařízení budete potřebovat při kontaktování svého servisního zástupce. Před kontaktováním servisního zástupce si prosím toto číslo zjistěte.

# Obsah

Úvod .....	i
Obsah .....	ii
Funkce zařízení .....	v
Návody dodávané spolu se zařízením .....	vii
Více o Návodu k obsluze (této příručce) .....	viii
Struktura návodu .....	viii
Konvence používané v této příručce .....	ix

## 1 Právní a bezpečnostní informace ..... 1-1

<b>Poznámka</b> .....	<b>1-2</b>
Informace o bezpečnosti zařízení v této příručce .....	1-2
Okolní prostředí .....	1-3
Bezpečnostní opatření týkající se použití .....	1-4
Bezpečnost laseru (Evropa) .....	1-5
EN ISO 7779 .....	1-6
EK1-ITB 2000 .....	1-6
Bezpečnostní opatření při používání bezdrátového připojení LAN (je-li ve výbavě) .....	1-6
Limitované použití tohoto produktu (je-li ve výbavě) .....	1-7
Právní ustanovení .....	1-8
Funkce řízení úspory energie .....	1-12
Funkce automatického 2stranného tisku .....	1-12
Úspora zdrojů - papír .....	1-12
Environmentální přínosy "Řízení spotřeby" .....	1-12
Program Energy Star (ENERGY STAR®) .....	1-12

## 2 Instalace a nastavení zařízení ..... 2-1

<b>Názvy částí (zařízení zvenku)</b> .....	<b>2-2</b>
<b>Názvy částí (přípojky / vnitřní části zařízení)</b> .....	<b>2-3</b>
<b>Názvy částí (s volitelným vybavením)</b> .....	<b>2-5</b>
<b>Připojení zařízení a dalších zařízení</b> .....	<b>2-6</b>
<b>Připojení kabelů</b> .....	<b>2-7</b>
Připojení kabelu LAN .....	2-7
Připojení kabelu USB .....	2-8
Připojení napájecího kabelu .....	2-8
<b>Zapnutí a vypnutí zařízení</b> .....	<b>2-9</b>
Zapnutí .....	2-9
Vypnutí .....	2-9
<b>Používání ovládacího panelu</b> .....	<b>2-10</b>
Ovládací panel .....	2-10
Stavy kontrolky .....	2-11
Základní funkce každého tlačítka .....	2-12
<b>Nastavení sítě</b> .....	<b>2-13</b>
Konfigurace kabelové sítě .....	2-13
Konfigurace bezdrátové sítě .....	2-15
Nastavení Wi-Fi Direct .....	2-20
<b>Funkce úspory energie</b> .....	<b>2-23</b>
Automatický spánkový režim .....	2-23
Nastavení automatického vypnutí (modely pro Evropu) .....	2-23
<b>Tichý režim</b> .....	<b>2-24</b>
<b>Instalace softwaru</b> .....	<b>2-25</b>
Software na DVD (Windows) .....	2-25
Instalace softwaru v operačním systému Windows .....	2-26
Odinstalace softwaru .....	2-32
Instalace softwaru na počítači Mac .....	2-33
<b>Embedded Web Server RX</b> .....	<b>2-35</b>
Přístup do Embedded Web Server RX .....	2-36
Úpravy nastavení zabezpečení .....	2-37
Změna informací o zařízení .....	2-39

<b>3</b>	<b>Příprava před použitím .....</b>	<b>3-1</b>
	<b>Vkládání papíru .....</b>	<b>3-2</b>
	Opatření při vkládání papíru .....	3-2
	Výběr jednotek podavače papíru .....	3-3
	Vkládání do zásobníků .....	3-4
	<b>Opatření na výstupu papíru .....</b>	<b>3-8</b>
	Zarážka papíru .....	3-8
<b>4</b>	<b>Tisk z počítače .....</b>	<b>4-1</b>
	<b>Obrazovka vlastností ovladače tiskárny .....</b>	<b>4-2</b>
	Zobrazení nápovědy pro ovladače tiskárny .....	4-3
	Změna výchozích nastavení ovladače tiskárny (Windows 8.1) .....	4-3
	<b>Tisk z počítače .....</b>	<b>4-4</b>
	Tisk na papír standardních formátů .....	4-4
	Tisk na papír nezvyklých formátů .....	4-6
	Zrušení tisku z počítače .....	4-9
	<b>Tisk z přenosného zařízení .....</b>	<b>4-10</b>
	Tisk pomocí Google Cloud Print .....	4-10
	Tisk pomocí funkce Mopria .....	4-10
	Tisk pomocí Wi-Fi Direct .....	4-10
	<b>Sledování stavu tiskárny (Status Monitor) .....</b>	<b>4-11</b>
	Spuštění monitoru Status Monitor .....	4-11
	Ukončení monitoru Status Monitor .....	4-11
	Rychlé zobrazení .....	4-11
	Karta Průběh tisku .....	4-12
	Karta Stav zásobníku papíru .....	4-12
	Karta Stav toneru .....	4-12
	Karta Upozornění .....	4-13
	Kontextová nabídka Status Monitor .....	4-13
	Nastavení upozornění monitoru Status Monitor .....	4-14
	<b>Configuration Tool .....</b>	<b>4-15</b>
	Přístup ke Configuration Tool .....	4-15
	Ukončení Configuration Tool .....	4-16
	Obrazovka pro nastavení Configuration Tool .....	4-17
<b>5</b>	<b>Zacházení se zařízením .....</b>	<b>5-1</b>
	Vkládání papíru do univerzálního zásobníku .....	5-2
	Pozastavení úlohy a pokračování .....	5-5
	Zrušení úloh .....	5-5
	Tisk zpráv .....	5-6
<b>6</b>	<b>Odstraňování problémů .....</b>	<b>6-1</b>
	<b>Pravidelná údržba .....</b>	<b>6-2</b>
	Čištění .....	6-2
	Čištění vnitřních částí zařízení .....	6-2
	Výměna zásobníku s tonerem .....	6-6
	Vkládání papíru .....	6-9
	<b>Používání Maintenance Menu .....</b>	<b>6-10</b>
	<b>Řešení potíží .....</b>	<b>6-11</b>
	Řešení potíží .....	6-11
	Potíže při provozu zařízení .....	6-11
	Potíže s výtisky .....	6-13
	<b>Vyobrazení kontrol .....</b>	<b>6-16</b>
	Označení údržby .....	6-16
	Označení chyby .....	6-26
	<b>Odstraňování vzpříčeného papíru .....</b>	<b>6-28</b>
	Odstranění vzpříčeného papíru z univerzálního zásobníku .....	6-29
	Odstranění vzpříčeného papíru ze zásobníku 1 .....	6-30
	Odstranění vzpříčeného papíru ze zásobníku 2 .....	6-32
	Odstranění vzpříčeného papíru ze zásobníku 3 .....	6-34
	Odstraňte vzpříčený papír ze zadního krytu .....	6-36
	Odstranění vzpříčeného papíru zevnitř zařízení .....	6-40

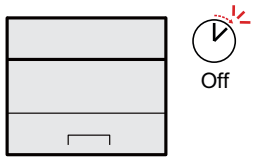
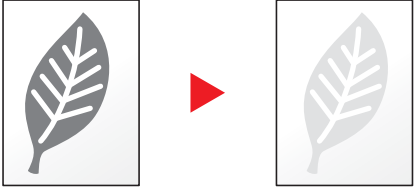
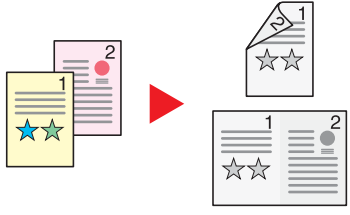
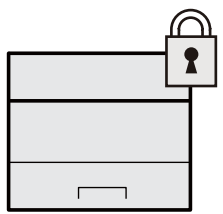
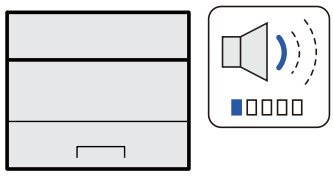
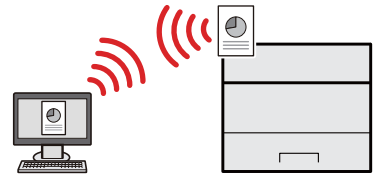
---

<b>7</b>	<b>Dodatek .....</b>	<b>7-1</b>
	<b>Doplňkové vybavení .....</b>	<b>7-2</b>
	Přehled doplňkového vybavení .....	7-2
	<b>Technické údaje .....</b>	<b>7-3</b>
	Zařízení .....	7-3
	Funkce tiskárny .....	7-5
	Podavač papíru .....	7-6
	<b>Rejstřík .....</b>	<b>Rejstřík-1</b>

# Funkce zařízení

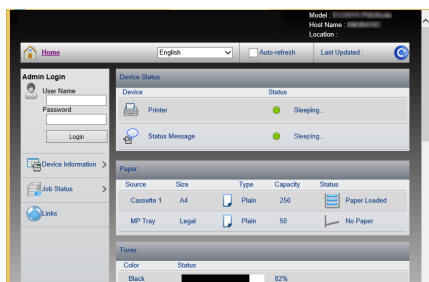
Zařízení je vybaveno mnoha užitečnými funkcemi.

Níže uvádíme některé příklady.

Ušetřete energii a náklady		
<p><b>Šetřete energii dle potřeby (Funkce úspory energie)</b></p>  <p>Zařízení je vybaveno funkcí úspory energie, která automaticky přepíná do režimu spánku.</p> <p>➔ <a href="#">Funkce úspory energie (strana 2-23)</a></p>	<p><b>Spotřebujte při tisku méně toneru (EcoPrint)</b></p>  <p>Díky této funkci můžete snížit spotřebu toneru.</p> <p>Jestliže potřebujete pouze zkontrolovat tištěný obsah, například při zkušebním tisku nebo u dokumentů pro interní použití, můžete použitím této funkce snížit spotřebu toneru.</p> <p>Tuto funkci využívejte tehdy, není-li třeba tisk vysoké kvality.</p>	<p><b>Snižte spotřebu papíru (Tisk s nižší spotřebou papíru)</b></p>  <p>Můžete tisknout na obě strany papíru. Lze také natisknout více originálů na jeden list.</p>
Zvýšené zabezpečení	Využívejte funkce lépe	
<p><b>Zvýšené zabezpečení (Nastavení pro správce)</b></p>  <p>Správce má k dispozici různé funkce pro zvýšení zabezpečení.</p> <p>➔ <a href="#">Úpravy nastavení zabezpečení (strana 2-37)</a></p>	<p><b>Ztište chod zařízení (Tichý režim)</b></p>  <p>Snížením provozní hlasitosti můžete zařízení ztišit. Je možné zapínání/vypínání jedním dotykem.</p> <p>➔ <a href="#">Tichý režim (strana 2-24)</a></p>	<p><b>Nainstalujte zařízení bez potřeby síťového kabelu (Bezdrátová síť)</b></p>  <p>V rozsahu bezdrátové sítě LAN je možné jednotku nainstalovat bez potřeby využití síťových kabelů. Mimo to jsou podporované Wi-Fi Direct atd.</p> <p>➔ <a href="#">Konfigurace bezdrátové sítě (strana 2-15)</a> <a href="#">Nastavení Wi-Fi Direct (strana 2-20)</a></p>

## Využívejte funkce lépe

### Provádějte operace dálkově (Embedded Web Server RX)



Můžete dálkově obsluhovat zařízení a tisknout, odesílat nebo stahovat data.

Administrátor může nastavit, jak se bude zařízení chovat, a upravovat nastavení.

► [Embedded Web Server RX \(strana 2-35\)](#)

# Návodů dodávané spolu se zařízením

Se zařízením jsou dodávány následující příručky. Do návodů nahlížejte dle potřeby.

Obsah těchto návodů může být změněn pro účely zdokonalení výkonosti zařízení.

## Tištěné návody

### Potřebuji rychle začít zařízením používat



#### Quick Guide

Vysvětluje, jak používat základní funkce zařízení, jak využít vhodné doplňující prvky, jak provádět průběžnou údržbu a co dělat v případě problémů.

### Bezpečné používání zařízení



#### Safety Guide

Obsahuje informace o bezpečnosti a upozornění týkající se prostředí instalace a používání zařízení. Před použitím tohoto zařízení si tuto příručku určitě přečtěte.

#### Safety Guide (P-3522DW)

Vymezuje prostor potřebný pro instalaci zařízení a popisuje informační bezpečnostní štítky a podobné. Před použitím tohoto zařízení si tuto příručku určitě přečtěte.

## Návody (v PDF) na DVD (Product Library)

### Promyšlené používání zařízení



#### Návod k obsluze (tato příručka)

Vysvětluje, jak vkládat papír a provádět základní operace, a uvádí základní nastavení a další informace.

### Jak jednoduše zaregistrovat zařízení a provést nastavení



#### Embedded Web Server RX User Guide

Popisuje přístup k zařízení z počítače přes webový prohlížeč za účelem kontroly nebo změny nastavení.

### Při tisku z počítače



#### Printing System Driver User Guide

Popisuje instalaci ovladače tiskárny a používání funkcí tiskárny.

### Přímý tisk PDF souboru



#### Network Tool for Direct Printing Operation Guide

Popisuje, jak tisknout soubory PDF bez spuštění programů Adobe Acrobat nebo Adobe Reader.

### Sledování zařízení a tiskáren v síti



#### NETWORK PRINT MONITOR User Guide

Vysvětluje, jak sledovat síť tiskového systému (zařízení) pomocí NETWORK PRINT MONITOR.

### Upravení pozice tisku



#### Maintenance Menu User Guide

Nabídka údržby poskytuje vysvětlení, jak provést konfiguraci nastavení tisku.

Abyste mohli zobrazit návody na DVD, nainstalujte si jednu z následujících verzí programu Adobe Reader. Verze 8.0 nebo vyšší.



# Více o Návodu k obsluze (této příručce)

## Struktura návodu

Tento návod k obsluze obsahuje následující kapitoly.

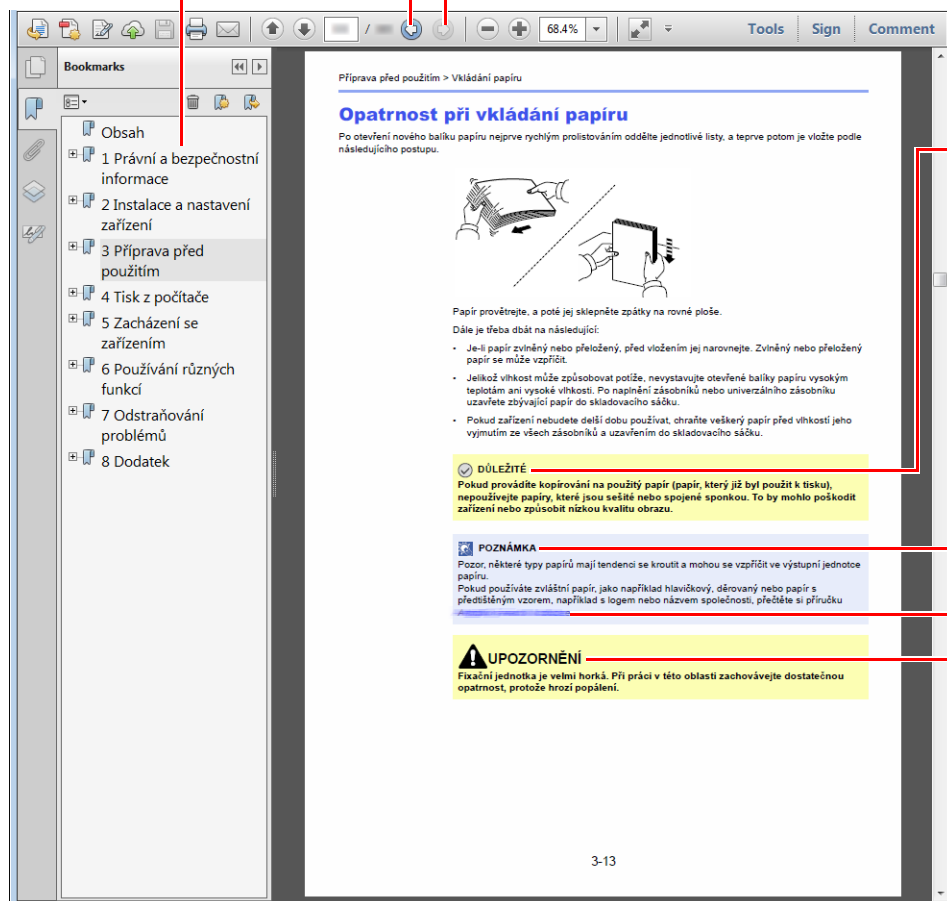
Kapitola		Obsah
1	<b>Právní a bezpečnostní informace</b>	Poskytuje bezpečnostní pokyny k používání zařízení a informace o obchodní značce.
2	<b>Instalace a nastavení zařízení</b>	Vysvětluje názvy součástí, kabelová připojení, instalaci softwaru, přihlášení a odhlášení, a jiné podobné záležitosti související s obsluhou zařízení.
3	<b>Příprava před použitím</b>	Vysvětluje přípravy a nastavení, které je nutné provést, aby bylo možné zařízení používat, jako například vkládání papíru.
4	<b>Tisk z počítače</b>	Vysvětluje základní postup při tisku.
5	<b>Zacházení se zařízením</b>	Vysvětluje základní postupy pro obsluhu zařízení.
6	<b>Odstraňování problémů</b>	Vysvětluje, co dělat, když dojde toner, zobrazí se chybové hlášení, nebo dojde k uvíznutí papíru či jinému problému.
7	<b>Dodatek</b>	Popisuje užitečné volby, které jsou k dispozici. Podává informace o typech médií a formátech papíru, dále obsahuje slovníček pojmů. Uvádí technické údaje o zařízení.

## Konvence používané v této příručce

Jako příklad u níže uvedených vysvětlení je používán Adobe Reader XI.

V Obsahu klikněte na řádek a tím přeskočíte na příslušnou stránku.

Kliknutím se přesunete ze současné stránky na předešle zobrazenou stránku. Tato možnost se hodí, když se potřebujete vrátit na stránku, ze které jste sem přeskočili.



### DŮLEŽITÉ

Upozorňuje na opatření a omezení, která jsou nutná ke správnému chodu zařízení a k předejití jeho poškození nebo poškození jiných předmětů.

### POZNÁMKA

Podává dodatečné informace a reference k úkonům.

### Viz

Kliknutím na podtržený text přeskočíte na příslušnou stranu.

### UPOZORNĚNÍ

Tento symbol znamená, že nerespektování upozornění nebo nesprávné provedení pokynů může mít za následek úraz uživatele či poškození zařízení.

### POZNÁMKA

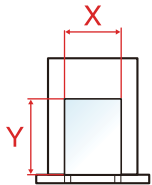
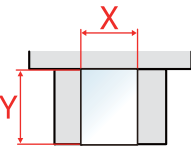
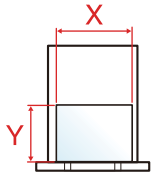
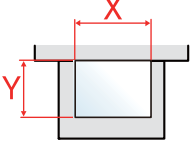
Položky, které se zobrazují v Adobe Readeru, se mohou měnit v závislosti na použití. Pokud se Obsah nebo jiné části nezobrazují, nahlédněte do Nápovědy Adobe Readeru.

Určité položky jsou v tomto návodu použity podle níže uvedených konvencí.

Konvence	Popis
[Tučné písmo]	Označuje klávesy a tlačítka.
"Normální písmo"	Označuje nastavení.

## Formát a orientace papíru

Formáty papírů, jako například A5, mohou být použity v orientaci na šířku i na výšku. Pro rozlišení orientace, když jsou používány tyto formáty, je k formátům s orientací na výšku přidáno „R“.

Orientace		Nastavení umístění (X=Délka, Y=Šířka)	Formáty uvedené v této příručce* <sup>1</sup>
Orientace na výšku (-R)	Zásobník		A5-R
	Univerzální zásobník		A5-R
Orientace na šířku	Zásobník		A5
	Univerzální zásobník		A5

\*1 Formát papíru, který lze použít, závisí na funkci a vstupní přihrádce. Pro podrobné informace viz

➔ [Technické údaje \(strana 7-3\)](#)

# 1 Právní a bezpečnostní informace


Před použitím zařízení si prosím přečtěte tyto informace. Tato kapitola obsahuje následující témata:


Poznámka .....	1-2
Informace o bezpečnosti zařízení v této příručce .....	1-2
Okolní prostředí .....	1-3
Bezpečnostní opatření týkající se použití .....	1-4
Bezpečnost laseru (Evropa) .....	1-5
EN ISO 7779 .....	1-6
EK1-ITB 2000 .....	1-6
Bezpečnostní opatření při používání bezdrátového připojení LAN (je-li ve výbavě) .....	1-6
Limitované použití tohoto produktu (je-li ve výbavě) .....	1-7
Právní ustanovení .....	1-8
Funkce řízení úspory energie .....	1-12
Funkce automatického 2stranného tisku .....	1-12
Úspora zdrojů - papír .....	1-12
Environmentální přínosy "Řízení spotřeby" .....	1-12
Program Energy Star (ENERGY STAR®) .....	1-12

# Poznámka

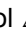
## Informace o bezpečnosti zařízení v této příručce


Oddíly této příručky a součásti zařízení jsou označeny symboly, které slouží jako bezpečnostní upozornění s cílem chránit uživatele, další osoby a okolní prostředí. Popis symbolů a jejich význam je uveden níže.


 **VAROVÁNÍ:** Tento symbol znamená, že pokud nebude příslušnému upozornění věnována dostatečná pozornost nebo nebudou dodržovány pokyny uvedené v těchto bodech, může dojít k závažnému zranění nebo smrti.

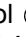
 **UPOZORNĚNÍ:** Tento symbol znamená, že nerespektování upozornění nebo nesprávné provedení pokynů může mít za následek úraz uživatele či poškození zařízení.


### Symboly


Symbol  znamená, že příslušná část obsahuje bezpečnostní upozornění. Uvnitř symbolu jsou vyznačeny typy upozornění.

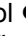
 ... [Obecné varování]


 ... [Upozornění na vysokou teplotu]

Symbol  označuje, že příslušná část obsahuje informace o zakázaných akcích. Uvnitř symbolu je uveden konkrétní typ zakázaného postupu.

 ... [Upozornění na zakázaný postup]

 ... [Zákaz demontáže]

Symbol  znamená, že příslušná část obsahuje informace o činnostech, které je třeba provést. Uvnitř symbolu je vyznačen konkrétní typ vyžadované činnosti.

 ... [Upozornění na vyžadovanou činnost]

 ... [Odpojení napájecího kabelu od elektrické sítě]

 ... [Zařízení vždy zapojujte do zásuvky s uzemněním]

V případě, že jsou bezpečnostní upozornění v tomto návodu k obsluze nečitelná nebo návod chybí, obraťte se na zástupce servisní společnosti s žádostí o náhradu (tato služba je zpoplatněna).

## Okolní prostředí

Provozní podmínky jsou následující:

<b>Teplota</b>	10 až 32,5°C
<b>Vlhkost vzduchu</b>	10 až 80 %

Při výběru umístění pro zařízení vynechte následující místa.

- Neumísťujte zařízení v blízkosti oken nebo do míst, která jsou vystavena přímému slunečnímu světlu.
- Neumísťujte zařízení na místa, která jsou vystavena vibracím.
- Neumísťujte zařízení na místa s velkými výkyvy teploty.
- Neumísťujte zařízení na místa, která jsou vystavena přímému proudění horkého či studeného vzduchu.
- Neumísťujte zařízení na špatně větraná místa.

Pokud je povrch podlahy choulostivý, mohlo by při přesunu zařízení po jeho instalaci dojít k poškození podlahy pojezdovými kolečky.

V průběhu tisku se uvolňuje malé množství ozónu, které nemá negativní vliv na lidské zdraví. Jestliže je však zařízení dlouhodobě používáno ve špatně větrané místnosti nebo při vytváření extrémně velkého počtu výtisků, může vznikat nepříjemný zápach. K zachování odpovídající pracovního prostředí pro tiskové práce je vhodné místnost řádně větrat.

## Bezpečnostní opatření týkající se použití

### Upozornění týkající se manipulace se spotřebním materiálem

#### UPOZORNĚNÍ

Nepokoušejte se zapálit části, které obsahují toner. Hořící jiskry mohou způsobit popálení.

Části, které obsahují toner, uchovávejte mimo dosah dětí.

Pokud toner náhodou unikne z částí, které jsou pro něho určené, vyvarujte se jeho vdechnutí, požití nebo kontaktu s povrchem očí a kůže.

- Při vdechnutí toneru přejděte na čerstvý vzduch a řádně si vyklekajte větším množstvím vody. Dostaví-li se kašel, vyhledejte lékaře.
- Při náhodném požití toneru vypláchněte ústa vodou a vypijte jednu nebo dvě sklenice, abyste zředili obsah žaludku. V případě potřeby vyhledejte lékaře.
- Pokud se toner dostane do očí, propláchněte je řádně vodou. Pokud podráždění přetrvává, vyhledejte lékaře.
- Při zasažení pokožky omyjte postižené místo mýdlem a vodou.

Části, které obsahují toner, neotevírejte násilím ani neničte.

### Další bezpečnostní opatření

Vraťte opotřebovaný zásobník toneru svému prodejci nebo zástupci servisu. Shromážděné zásobníky toneru budou recyklovány nebo zlikvidovány podle příslušných předpisů.

Zařízení neskladujte na přímém slunečním světle.

Zařízení skladujte na místě s teplotou do 40 °C a zamezte prudkým výkyvům teploty a vlhkosti.

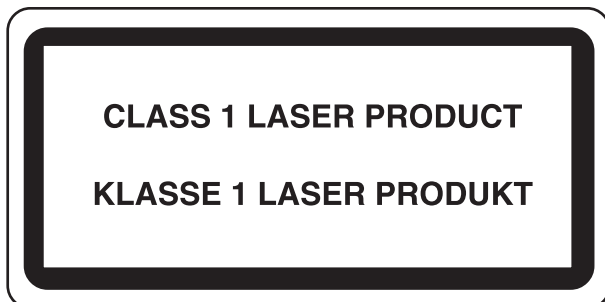
Pokud není zařízení delší dobu používáno, vyjměte papír ze zásobníku a univerzálního zásobníku a uskladněte je v původním pečlivě zalepeném obalu.

## Bezpečnost laseru (Evropa)

Laserový paprsek může poškodit lidské zdraví. Z tohoto důvodu jsou laserové paprsky hermeticky uzavřeny uvnitř zařízení pomocí ochranného pláště a externího krytu. Při běžném provozu zařízení nemůže laserový paprsek ze zařízení uniknout.

Toto zařízení je klasifikováno jako laserový výrobek třídy 1 (Class 1) podle normy IEC/EN 60825-1:2014.

Informace k laserovým produktům CLASS 1 naleznete na štítku.





## EN ISO 7779

Maschinenlärminformations-Verordnung 3. GPSGV, 06.01.2004: Der höchste Schalldruckpegel beträgt 70 dB (A) oder weniger gemäß EN ISO 7779.

## EK1-ITB 2000

Das Gerät ist nicht für die Benutzung im unmittelbaren Gesichtsfeld am Bildschirmarbeitsplatz vorgesehen. Um störende Reflexionen am Bildschirmarbeitsplatz zu vermeiden, darf dieses Produkt nicht im unmittelbaren Gesichtsfeld platziert werden.

## Bezpečnostní opatření při používání bezdrátového připojení LAN (je-li ve výbavě)

Bezdrátové připojení LAN umožňuje výměnu informací mezi přístupovými body namísto síťového kabelu a má tu výhodu, že může být ustaveno kdekoli v oblasti, kde jsou vysílány rádiové vlny.

Na druhou stranu, pokud nejsou nakonfigurována bezpečnostní opatření, mohou nastat následující problémy, protože rádiové vlny mohou procházet přes překážky (včetně zdí) a mohou se dostat kdekoli v rámci určité oblasti.

### Tajné zobrazené obsahu komunikace

Třetí osoba se zlovolnými cíli může záměrně sledovat rádiové vlny a získat neautorizovaný přístup k následujícímu obsahu komunikace.

- Osobní informace včetně ID, hesel a čísel kreditních karet
- Obsahy e-mailových zpráv

### Nezákonné vniknutí

Třetí strana se zlovolným úmyslem může získat neoprávněný přístup k osobním či firemním sítím a provádět následující nezákonné činnosti.

- Vytažení osobních a důvěrných informací (únik informací)
- Vstup do komunikace a vydávat se za určitou osobu a rozšiřovat neoprávněné informace (spoofing)
- Upravení a přeposílání zachycené komunikace (padělání)
- Rozesílání počítačových virů a zničení dat a systémů (zničení)

Karty pro bezdrátové připojení LAN a bezdrátové přístupové body obsahují zabudované bezpečnostní mechanismy, které tyto problémy řeší a snižují pravděpodobnost výskytu těchto problémů, a to nakonfigurováním nastavení zabezpečení produktů s bezdrátovým připojením LAN při jejich používání.

Doporučujeme, aby zákazníci při konfiguraci nastavení zabezpečení převzali odpovědnost a používali svůj vlastní úsudek a aby zajistili, že zcela pochopili problémy, které mohou nastat, když je produkt používán bez nakonfigurování nastavení zabezpečení.

## **Limitované použití tohoto produktu (je-li ve výbavě)**

- Rádiové vlny vysílané tímto produktem mohou mít vliv na lékařské přístroje. Při používání tohoto produktu ve zdravotnickém zařízení nebo v blízkosti lékařských přístrojů jej používejte buď v souladu s pokyny a bezpečnostními opatřeními, které poskytl správce dané instituce, nebo s pokyny a opatřeními, které jsou uvedené na lékařských přístrojích.
- Rádiové vlny vysílané z tohoto produktu mohou mít vliv na automaticky ovládaná zařízení včetně automatických dveří nebo požárních hlásičů. Při používání tohoto výrobku v blízkosti automaticky ovládaného zařízení jej používejte v souladu s pokyny a bezpečnostními opatřeními uvedenými na automaticky ovládaném zařízení.
- Je-li tento produkt používán v zařízeních, která přímo souvisejí s dopravními službami, včetně letadel, vlaků, lodí a automobilů, nebo je-li tento produkt používán v aplikacích vyžadujících vysokou spolehlivost a bezpečnost fungování a v zařízeních vyžadujících přesnost včetně těch, která se používají při předcházení katastrofám a prevenci kriminality, a těch, která se používají pro různé bezpečnostní účely, používejte prosím tento produkt po zvážení bezpečnostního řešení celého systému, včetně přijetí pojistného řešení a redundantního řešení pro udržení spolehlivosti a bezpečnosti celého systému. Tento produkt není určen pro použití v aplikacích vyžadujících vysokou spolehlivost a bezpečnost, včetně leteckých nástrojů, zařízení kanálové komunikace, zařízení pro regulaci jaderného výkonu a lékařských přístrojů; tedy rozhodnutí o tom, zda použít tento produkt v těchto aplikacích, je třeba plně zvážit a stanovit.

## Právní ustanovení

Kopírování či jiný druh reprodukce celé této příručky nebo její části jsou bez předchozího písemného souhlasu společnosti vlastníka autorských zakázány.

### Obchodní názvy

- PRESCRIBE je registrovaná ochranná známka společnosti Kyocera Corporation.
- KPDL je ochranná známka společnosti Kyocera Corporation.
- Microsoft, Windows, Windows XP, Windows Server 2003, Windows Vista, Windows Server 2008, Windows 7, Windows Server 2012, Windows 8, Windows 8.1, Windows 10 a Internet Explorer jsou registrovanými ochrannými známkami nebo ochrannými známkami společnosti Microsoft Corporation v USA a/nebo jiných zemích.
- PCL je ochranná známka společnosti Hewlett-Packard Company.
- Adobe Acrobat, Adobe Reader a PostScript jsou ochranné známky společnosti Adobe Systems, Incorporated.
- Ethernet je registrovaná ochranná známka společnosti Xerox Corporation.
- Novell a NetWare jsou registrované ochranné známky společnosti Novell, Inc.
- IBM a IBM PC/AT jsou ochranné známky společnosti International Business Machines Corporation.
- AppleTalk, Bonjour, Macintosh a Mac OS jsou ochranné známky společnosti Apple Inc. registrované v USA a dalších zemích.
- Všechna písma evropských jazyků instalovaná v tomto zařízení jsou použita v rámci licenční dohody se společností Monotype Imaging Inc.
- Helvetica, Palatino a Times jsou registrované ochranné známky společnosti Linotype GmbH.
- ITC Avant Garde Gothic, ITC Bookman, ITC ZapfChancery a TC ZapfDingbats jsou registrované ochranné známky společnosti International Typeface Corporation.
- ThinPrint je ochranná známka společnosti Cortado AG v Německu a dalších zemích.
- V tomto zařízení jsou instalována písma UFST™ MicroType® společnosti Monotype Imaging Inc.
- Toto zařízení obsahuje software s moduly vyvinutými skupinou Independent JPEG Group.
- iPad, iPhone a iPod touch jsou ochranné známky společnosti Apple Inc. registrované v USA a dalších zemích.
- iOS je ochranná známka nebo registrovaná ochranná známka společnosti Cisco v USA a dalších zemích a je používána pod licencí Apple Inc.
- Google a Google Cloud Print™ jsou registrované ochranné známky a/nebo značky společnosti Google Inc.
- Mopria™ je registrovaná ochranná známka společnosti Mopria™ Alliance.
- Wi-Fi a Wi-Fi Direct jsou ochranné známky a/nebo registrované ochranné známky společnosti Wi-Fi Alliance.

Všechny další názvy obchodních značek a produktů jsou registrovanými ochrannými známkami nebo ochrannými známkami vlastníků těchto známek. Značky ™ a ® nejsou v tomto Návodu k obsluze použity.

## GPL/LGPL

Tento produkt obsahuje software GPL (<http://www.gnu.org/licenses/gpl.html>) a/nebo LGPL (<http://www.gnu.org/licenses/lgpl.html>) jako součást firmwaru. Zdrojový kód můžete získat a za podmínek licence GPL/LGPL jej můžete kopírovat, dále rozšiřovat a měnit.

## OpenSSL License

Copyright (c) 1998-2006 The OpenSSL Project. All rights reserved.

Redistribution and use in source and binary forms, with or without modification, are permitted provided that the following conditions are met:

1. Redistributions of source code must retain the above copyright notice, this list of conditions and the following disclaimer.
2. Redistributions in binary form must reproduce the above copyright notice, this list of conditions and the following disclaimer in the documentation and/or other materials provided with the distribution.
3. All advertising materials mentioning features or use of this software must display the following acknowledgment: "This product includes software developed by the OpenSSL Project for use in the OpenSSL Toolkit. (<http://www.openssl.org/>)"
4. The names "OpenSSL Toolkit" and "OpenSSL Project" must not be used to endorse or promote products derived from this software without prior written permission. For written permission, please contact [openssl-core@openssl.org](mailto:openssl-core@openssl.org).
5. Products derived from this software may not be called "OpenSSL" nor may "OpenSSL" appear in their names without prior written permission of the OpenSSL Project.
6. Redistributions of any form whatsoever must retain the following acknowledgment: "This product includes software developed by the OpenSSL Project for use in the OpenSSL Toolkit (<http://www.openssl.org/>)"

THIS SOFTWARE IS PROVIDED BY THE OpenSSL PROJECT "AS IS" AND ANY EXPRESSED OR IMPLIED WARRANTIES, INCLUDING, BUT NOT LIMITED TO, THE IMPLIED WARRANTIES OF MERCHANTABILITY AND FITNESS FOR A PARTICULAR PURPOSE ARE DISCLAIMED. IN NO EVENT SHALL THE OpenSSL PROJECT OR ITS CONTRIBUTORS BE LIABLE FOR ANY DIRECT, INDIRECT, INCIDENTAL, SPECIAL, EXEMPLARY, OR CONSEQUENTIAL DAMAGES (INCLUDING, BUT NOT LIMITED TO, PROCUREMENT OF SUBSTITUTE GOODS OR SERVICES; LOSS OF USE, DATA, OR PROFITS; OR BUSINESS INTERRUPTION) HOWEVER CAUSED AND ON ANY THEORY OF LIABILITY, WHETHER IN CONTRACT, STRICT LIABILITY, OR TORT (INCLUDING NEGLIGENCE OR OTHERWISE) ARISING IN ANY WAY OUT OF THE USE OF THIS SOFTWARE, EVEN IF ADVISED OF THE POSSIBILITY OF SUCH DAMAGE.

## Original SSLeay License

Copyright (C) 1995-1998 Eric Young ([ey@cryptsoft.com](mailto:ey@cryptsoft.com)) All rights reserved.

This package is an SSL implementation written by Eric Young ([ey@cryptsoft.com](mailto:ey@cryptsoft.com)). The implementation was written so as to conform with Netscapes SSL.

This library is free for commercial and non-commercial use as long as the following conditions are adhered to. The following conditions apply to all code found in this distribution, be it the RC4, RSA, lhash, DES, etc., code; not just the SSL code. The SSL documentation included with this distribution is covered by the same copyright terms except that the holder is Tim Hudson ([tjh@cryptsoft.com](mailto:tjh@cryptsoft.com)).

Copyright remains Eric Young's, and as such any Copyright notices in the code are not to be removed.

If this package is used in a product, Eric Young should be given attribution as the author of the parts of the library used.

This can be in the form of a textual message at program startup or in documentation (online or textual) provided with the package.

Redistribution and use in source and binary forms, with or without modification, are permitted provided that the following conditions are met:

1. Redistributions of source code must retain the copyright notice, this list of conditions and the following disclaimer.
2. Redistributions in binary form must reproduce the above copyright notice, this list of conditions and the following disclaimer in the documentation and/or other materials provided with the distribution.
3. All advertising materials mentioning features or use of this software must display the following acknowledgement:  
"This product includes cryptographic software written by Eric Young (eay@cryptsoft.com)"  
The word 'cryptographic' can be left out if the routines from the library being used are not cryptographic related :-).
4. If you include any Windows specific code (or a derivative thereof) from the apps directory (application code) you must include an acknowledgement: "This product includes software written by Tim Hudson (tjh@cryptsoft.com)"

THIS SOFTWARE IS PROVIDED BY ERIC YOUNG "AS IS" AND ANY EXPRESS OR IMPLIED WARRANTIES, INCLUDING, BUT NOT LIMITED TO, THE IMPLIED WARRANTIES OF MERCHANTABILITY AND FITNESS FOR A PARTICULAR PURPOSE ARE DISCLAIMED. IN NO EVENT SHALL THE AUTHOR OR CONTRIBUTORS BE LIABLE FOR ANY DIRECT, INDIRECT, INCIDENTAL, SPECIAL, EXEMPLARY, OR CONSEQUENTIAL DAMAGES (INCLUDING, BUT NOT LIMITED TO, PROCUREMENT OF SUBSTITUTE GOODS OR SERVICES; LOSS OF USE, DATA, OR PROFITS; OR BUSINESS INTERRUPTION) HOWEVER CAUSED AND ON ANY THEORY OF LIABILITY, WHETHER IN CONTRACT, STRICT LIABILITY, OR TORT (INCLUDING NEGLIGENCE OR OTHERWISE) ARISING IN ANY WAY OUT OF THE USE OF THIS SOFTWARE, EVEN IF ADVISED OF THE POSSIBILITY OF SUCH DAMAGE.

The licence and distribution terms for any publically available version or derivative of this code cannot be changed. i.e. this code cannot simply be copied and put under another distribution licence [including the GNU Public Licence.]

### Monotype Imaging License Agreement

- 1 *Software* shall mean the digitally encoded, machine readable, scalable outline data as encoded in a special format as well as the UFST Software.
- 2 You agree to accept a non-exclusive license to use the Software to reproduce and display weights, styles and versions of letters, numerals, characters and symbols (*Typefaces*) solely for your own customary business or personal purposes at the address stated on the registration card you return to Monotype Imaging. Under the terms of this License Agreement, you have the right to use the Fonts on up to three printers. If you need to have access to the fonts on more than three printers, you need to acquire a multiuser license agreement which can be obtained from Monotype Imaging. Monotype Imaging retains all rights, title and interest to the Software and Typefaces and no rights are granted to you other than a License to use the Software on the terms expressly set forth in this Agreement.
- 3 To protect proprietary rights of Monotype Imaging, you agree to maintain the Software and other proprietary information concerning the Typefaces in strict confidence and to establish reasonable procedures regulating access to and use of the Software and Typefaces.
- 4 You agree not to duplicate or copy the Software or Typefaces, except that you may make one backup copy. You agree that any such copy shall contain the same proprietary notices as those appearing on the original.
- 5 This License shall continue until the last use of the Software and Typefaces, unless sooner terminated. This License may be terminated by Monotype Imaging if you fail to comply with the terms of this License and such failure is not remedied within thirty (30) days after notice from Monotype Imaging. When this License expires or is terminated, you shall either return to Monotype Imaging or destroy all copies of the Software and Typefaces and documentation as requested.
- 6 You agree that you will not modify, alter, disassemble, decrypt, reverse engineer or decompile the Software.
- 7 Monotype Imaging warrants that for ninety (90) days after delivery, the Software will perform in accordance with Monotype Imaging-published specifications, and the diskette will be free from defects in material and workmanship. Monotype Imaging does not warrant that the Software is free from all bugs, errors and omissions.  
  
The parties agree that all other warranties, expressed or implied, including warranties of fitness for a particular purpose and merchantability, are excluded.
- 8 Your exclusive remedy and the sole liability of Monotype Imaging in connection with the Software and Typefaces is repair or replacement of defective parts, upon their return to Monotype Imaging.  
  
In no event will Monotype Imaging be liable for lost profits, lost data, or any other incidental or consequential damages, or any damages caused by abuse or misapplication of the Software and Typefaces.
- 9 Massachusetts U.S.A. law governs this Agreement.

- 10 You shall not sublicense, sell, lease, or otherwise transfer the Software and/or Typefaces without the prior written consent of Monotype Imaging.
- 11 Use, duplication or disclosure by the Government is subject to restrictions as set forth in the Rights in Technical Data and Computer Software clause at FAR 252-227-7013, subdivision (b)(3)(ii) or subparagraph (c)(1)(ii), as appropriate. Further use, duplication or disclosure is subject to restrictions applicable to restricted rights software as set forth in FAR 52.227-19 (c)(2).
- 12 You acknowledge that you have read this Agreement, understand it, and agree to be bound by its terms and conditions. Neither party shall be bound by any statement or representation not contained in this Agreement. No change in this Agreement is effective unless written and signed by properly authorized representatives of each party. By opening this diskette package, you agree to accept the terms and conditions of this Agreement.

## Funkce řízení úspory energie

Zařízení je vybaveno funkcí režimu Spánku, při kterém po uplynutí určité doby od posledního použití zařízení zůstávají tiskové funkce v pohotovostním režimu, ale spotřeba energie je omezena na minimum. Jestliže zařízení během režimu spánku není používáno, napájení se automaticky vypne.

- ➔ [Automatický spánkový režim \(strana 2-23\)](#)  
[Power off timer \(modely pro Evropu\) \(strana 4-17\)](#)

## Funkce automatického 2stranného tisku

Toto zařízení nabízí 2stranný tisk jako standardní funkci. Například vytištěním dvou 1stranných originálů na jeden list papíru ve formě oboustranného výtisku lze snížit množství použitého papíru.

Tisk v režimu oboustranného tisku snižuje spotřebu papíru a přispívá k ochraně lesního fondu. Oboustranný tisk také snižuje množství papíru, které je nutné zakoupit, a tak snižuje náklady. U zařízení, která umí tisknout oboustranně, se doporučuje nastavit oboustranný tisk jako výchozí.

## Úspora zdrojů - papír

Pro zajištění ochrany životního prostředí a udržitelné využívání lesních fondů se doporučuje používat recyklovaný i čistý papír, která má certifikaci podle environmentálních předpisů nebo má uznávané ekologické označení, a splňuje požadavky EN 12281:2002\* nebo jiného odpovídajícího standardu na podobné úrovni.

Toto zařízení podporuje také tisk na papír s gramáží 64 g/m<sup>2</sup>. Používání takového papíru, který obsahuje méně přírodních materiálů, vede k dalším úsporám lesních zdrojů.

\* : EN12281:2002 "Tisk a pracovní papír - Požadavky na kopírovací papír pro tisk se suchým tonerem"

Informace o doporučených typech papíru získáte od zástupce prodeje či servisu.

## Environmentální přínosy "Řízení spotřeby"

Pro snižování spotřeby energie v době nečinnosti je zařízení vybaveno funkcí řízení spotřeby, která automaticky aktivuje režim úspory energie.

Ačkoli to chvíli trvá, než se zařízení přepne z režimu úspory energie zpět do režimu READY, kdy je připravené k provozu, lze ušetřit značné množství energie. Doporučuje se nastavit režim úspory energie jako výchozí.

## Program Energy Star (ENERGY STAR®)



Jako partner mezinárodního programu Energy Star zaručujeme, že toto zařízení splňuje požadavky mezinárodního programu Energy Star. ENERGY STAR® je dobrovolný program pro zajištění efektivnosti s cílem vyvíjet a podporovat používání produktů s vysokou energetickou účinností jako prevenci proti globálnímu oteplování. Koupí kvalitních produktů ENERGY STAR® může zákazník pomoci snižovat emise skleníkových plynů, které vznikají při používání produktů a snižovat náklady související se spotřebou energií.

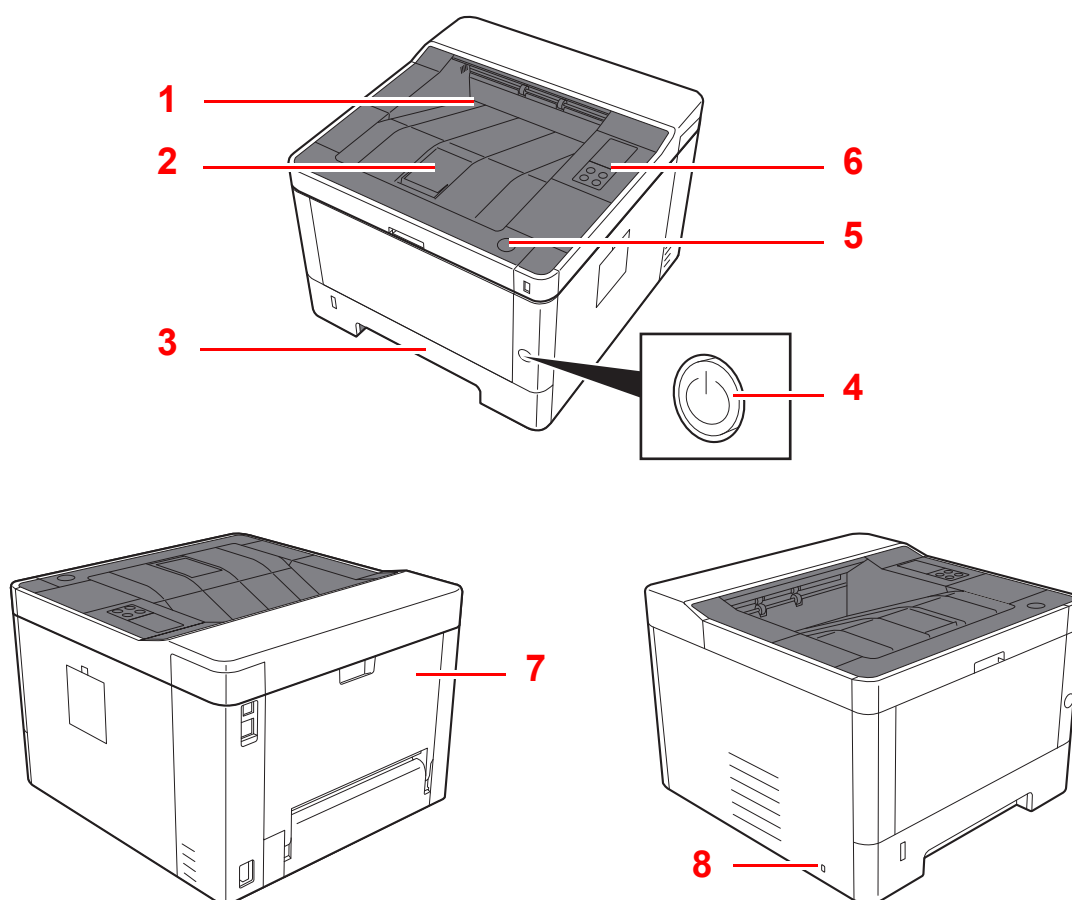
# 2 Instalace a nastavení zařízení

Tato kapitola nabízí informace pro správce zařízení, jako jsou názvy jeho částí, kabelové připojení a instalace softwaru.

Názvy částí (zařízení zvenku) .....	2-2
Názvy částí (přípojky / vnitřní části zařízení) .....	2-3
Názvy částí (s volitelným vybavením) .....	2-5
Připojení zařízení a dalších zařízení .....	2-6
Připojení kabelů .....	2-7
Připojení kabelu LAN .....	2-7
Připojení kabelu USB .....	2-8
Připojení napájecího kabelu .....	2-8
Zapnutí a vypnutí zařízení .....	2-9
Zapnutí .....	2-9
Vypnutí .....	2-9
Používání ovládacího panelu .....	2-10
Ovládací panel .....	2-10
Stavy kontrolky .....	2-11
Základní funkce každého tlačítka .....	2-12
Nastavení sítě .....	2-13
Konfigurace kabelové sítě .....	2-13
Konfigurace bezdrátové sítě .....	2-15
Nastavení Wi-Fi Direct .....	2-20
Funkce úspory energie .....	2-23
Automatický spánkový režim .....	2-23
Nastavení automatického vypnutí (modely pro Evropu) .....	2-23
Tichý režim .....	2-24
Instalace softwaru .....	2-25
Software na DVD (Windows) .....	2-25
Instalace softwaru v operačním systému Windows .....	2-26
Odinstalace softwaru .....	2-32
Instalace softwaru na počítači Mac .....	2-33
Embedded Web Server RX .....	2-35
Přístup do Embedded Web Server RX .....	2-36
Úpravy nastavení zabezpečení .....	2-37
Změna informací o zařízení .....	2-39



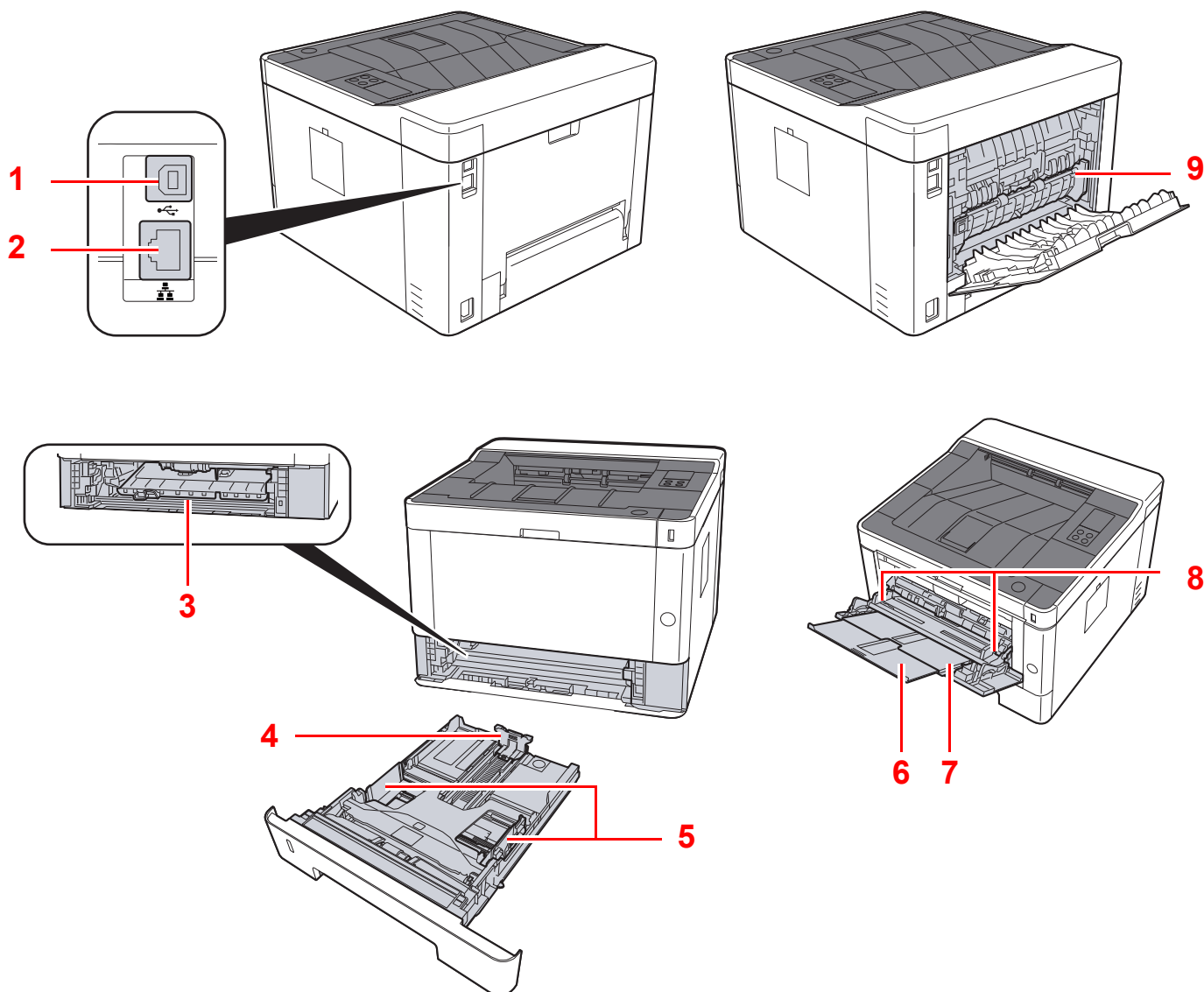
## Názvy částí (zařízení zvenku)



- 1 Horní zásobník
- 2 Zarážka papíru
- 3 Zásobník 1
- 4 Vypínač

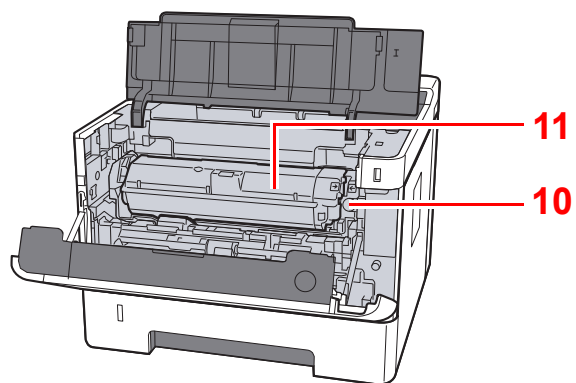
- 5 Tlačítko pro otevření předního krytu
- 6 Ovládací panel
- 7 Zadní kryt
- 8 Otvor pro zámek proti krádeži

## Názvy částí (přípojky / vnitřní části zařízení)



- 1 Konektor rozhraní USB
- 2 Konektor síťového rozhraní
- 3 Kryt podavače
- 4 Vodítka délky papíru
- 5 Vodítka šířky papíru

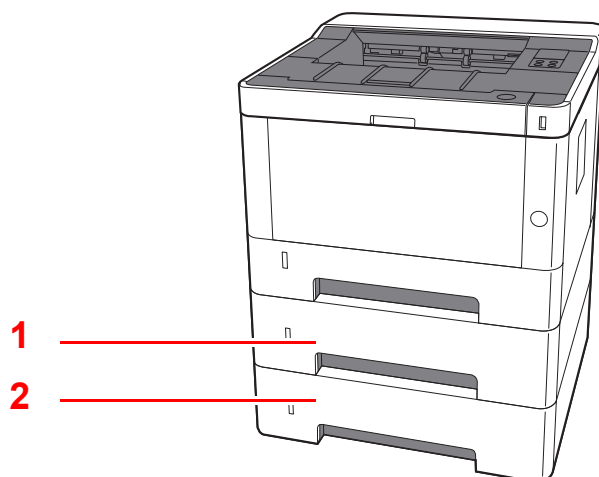
- 6 Rozšíření zásobníku
- 7 Univerzální zásobník
- 8 Vodítka šířky papíru
- 9 Kryt fixační jednotky



10 Tlačítko pro uvolnění zásobníku s tonerem

11 Zásobník s tonerem

## Názvy částí (s volitelným vybavením)



1 Zásobník 2

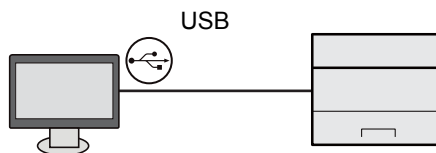
2 Zásobník 3

➔ [Doplňkové vybavení \(strana 7-2\)](#)

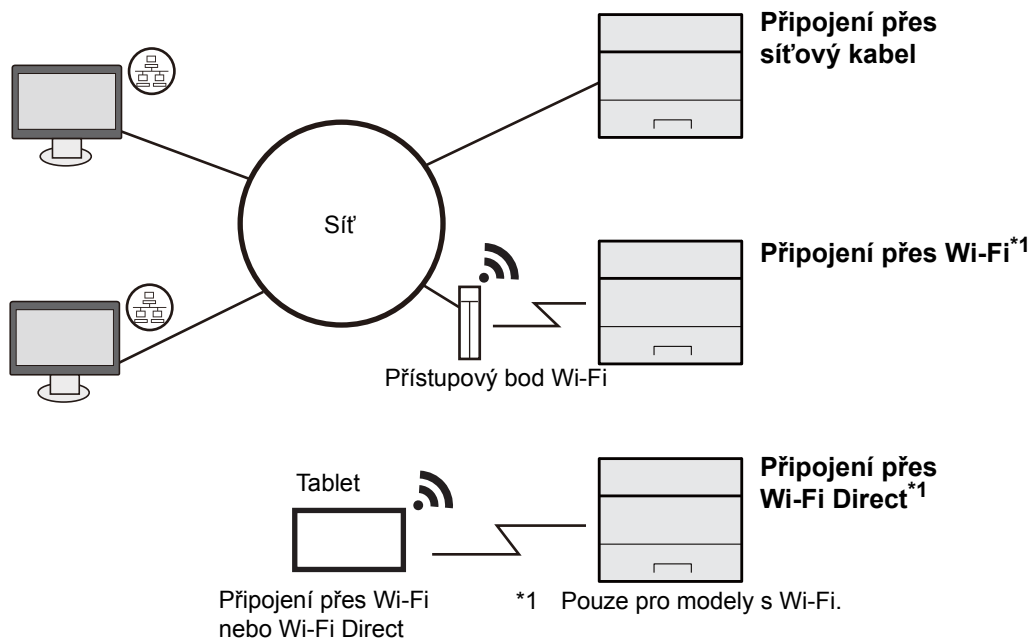
# Připojení zařízení a dalších zařízení

Připravte si potřebné kabely vhodné do příslušného prostředí a odpovídající účelu používání zařízení.

## Připojení zařízení k počítači přes USB



## Připojení zařízení k počítači nebo tabletu přes síťový kabel, Wi-Fi nebo Wi-Fi Direct



### POZNÁMKA

Pokud používáte bezdrátové připojení LAN, viz:

➔ [Konfigurace bezdrátové sítě \(strana 2-15\)](#)

## Kabely, které lze použít

Prostředí připojení	Funkce	Potřebný kabel
Připojení kabelu LAN k zařízení.	Tiskárna	Kabel LAN (10BASE-T, 100BASE-TX, 1000BASE-T)
Připojení USB kabelu k zařízení.	Tiskárna	Kabel kompatibilní s USB 2.0 (pro vysokorychlostní USB, max. 5,0 m, stíněný)

### DŮLEŽITÉ

Použití kabelu, který by nebyl kompatibilní s USB 2.0, může způsobit nefungování zařízení.

# Připojení kabelů

## Připojení kabelu LAN

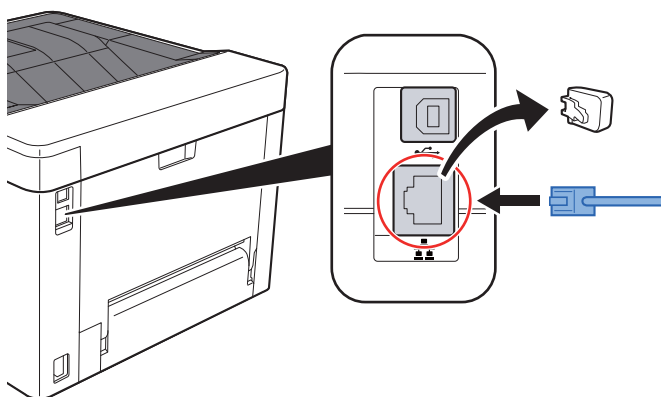
✓ **DŮLEŽITÉ**

Ujistěte se, že je napájení zařízení vypnuté.

➔ [Vypnutí \(strana 2-9\)](#)

### 1 Připojení kabelu USB k zařízení.

- 1 Připojte kabel LAN k přípojce síťového rozhraní.



- 2 Připojte druhý konec kabelu k síťovému rozbočovači nebo k počítači.

### 2 Zapněte zařízení a nakonfigurujte síť.

➔ [Připojení kabelu LAN \(strana 2-7\)](#)

## Připojení kabelu USB

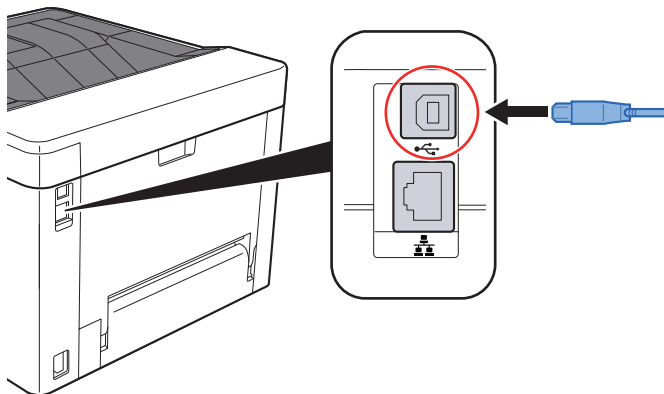
✓ **DŮLEŽITÉ**

Ujistěte se, že je napájení zařízení vypnuté.

➔ [Vypnutí \(strana 2-9\)](#)

### 1 Připojení kabelu USB k zařízení.

- 1 Připojte kabel USB k přípojce rozhraní USB.



- 2 Připojte druhý konec kabelu k počítači.

### 2 Zapněte zařízení.

## Připojení napájecího kabelu

### 1 Připojení kabelu USB k zařízení.

Připojte jeden konec napájecího kabelu k zařízení a opačný konec k elektrické síti.

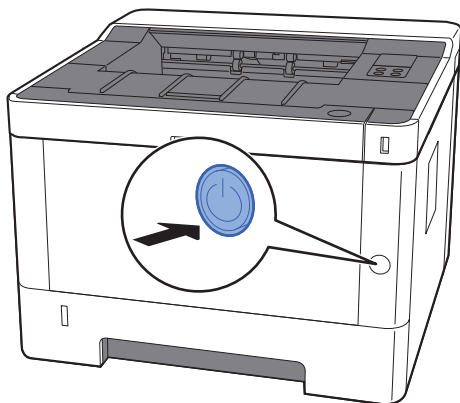
✓ **DŮLEŽITÉ**

Používejte výhradně napájecí kabel dodaný se zařízením.

# Zapnutí a vypnutí zařízení

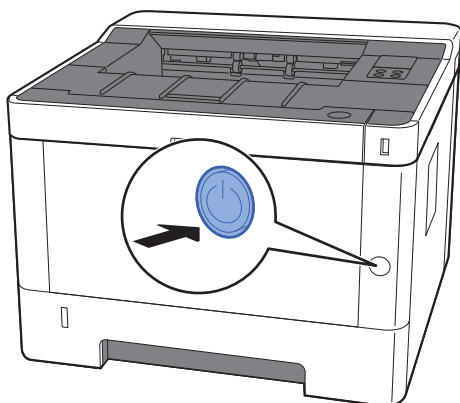
## Zapnutí

- 1 **Zapněte vypínač.**



## Vypnutí

- 1 **Vypněte vypínač.**



Vypnutí zařízení trvá asi 3 minuty.

### **UPOZORNĚNÍ**

Nebude-li zařízení delší dobu používáno (např. přes noc), vypněte jej hlavním vypínačem. Nebudete-li zařízení používat ještě delší dobu (například během dovolené), vytáhněte napájecí kabel ze zásuvky (bezpečnostní opatření).

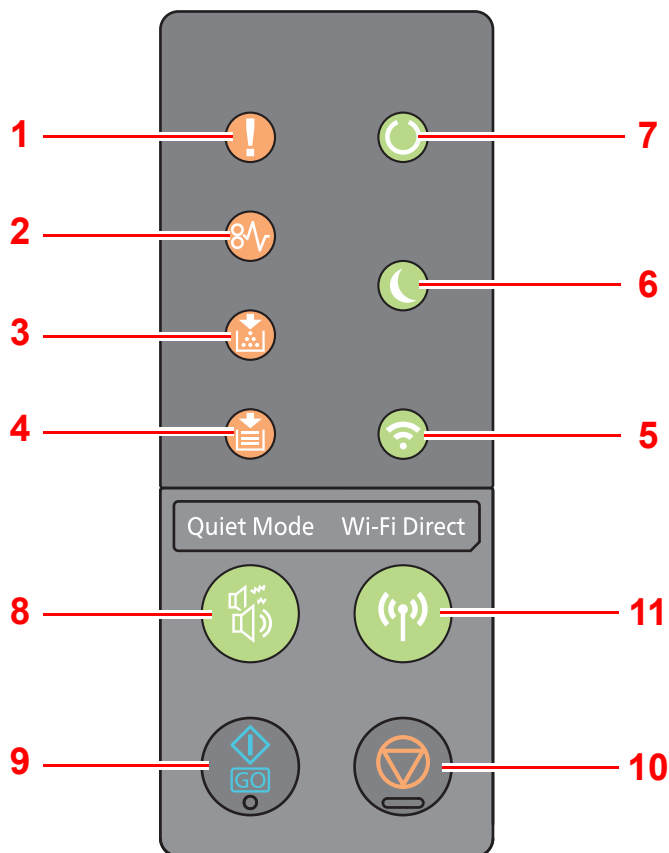
### **DŮLEŽITÉ**

Vyjměte papír ze zásobníků a uzavřete jej ve skladovacím pytli, aby byl chráněn před vlhkostí.



# Používání ovládacího panelu

## Ovládací panel



1 Kontrolka [Pozor]

2 Kontrolka [Vzpříčený papír]

3 Kontrolka [Toner]

4 Kontrolka [Papír]

5 Kontrolka [Wi-Fi]<sup>\*1</sup>

6 Kontrolka [Spořič energie]

7 Kontrolka [Zpracování]

8 Tlačítko [Quiet Mode]

9 Tlačítko [GO]

10 Tlačítko [Zrušit]

11 Tlačítko [Wi-Fi Direct]<sup>\*1</sup>

\*1 Platí pouze pro modely s Wi-Fi.



### POZNÁMKA








Význam kontrolkek a funkce tlačítek viz:

➔ [Stavy kontrolkek \(strana 2-11\)](#)

[Základní funkce každého tlačítka \(strana 2-12\)](#)

## Stavy kontrolkek

Kontrolky slouží k okamžitému určení stavu tiskárny. Chcete-li určit stav tiskárny, zkontrolujte kontrolky na tiskárně a pak podle níže uvedené tabulky zjistíte stav zařízení.

Č.	Název	Kontrolka	Stav	Význam	Stránka s informacemi
1	Pozor		Svítlí/Bliká	Došlo k chybě.	<a href="#">strana 6-16</a>
2	Vzpříčený papír		Svítlí	Došlo ke vzpříčení papíru.	<a href="#">strana 6-16</a> <a href="#">strana 6-28</a>
3	Toner		Svítlí	Došel toner.	<a href="#">strana 6-6</a> <a href="#">strana 6-17</a>
			Bliká	Dochází toner.	<a href="#">strana 6-6</a> <a href="#">strana 6-18</a>
4	Papír		Svítlí	V průběhu tisku došel papír.	<a href="#">strana 3-4</a> <a href="#">strana 6-24</a>
			Bliká	V konkrétním zásobníku nebo podavači papíru není ve stavu Ready žádný papír.	<a href="#">strana 3-4</a> <a href="#">strana 6-19</a>
5	Wi-Fi <sup>*1</sup>		Svítlí	Zařízení je připojeno k Wi-Fi.	—
6	Spořič energie		Svítlí	Tiskárna se nachází v režimu spánku.	<a href="#">strana 2-23</a>
7	Zpracování		Svítlí	Označuje stav online (lze tisknout).	—
			Bliká	Tiskárna přijímá data.	—

\*1 Platí pouze pro modely s Wi-Fi.



### POZNÁMKA

Pokud kontrolka svítí nepravidelně nebo opakovaně bliká, kontaktujte svého zástupce servisu.

## Základní funkce každého tlačítka

V následující tabulce jsou uvedeny popisy základních funkcí každého z tlačítek.

Č.	Název	Tlačítko	Význam	Referenční stránka
8	Quiet Mode		Sníží rychlost tisku pro tichý provoz.	<a href="#">strana 2-24</a>
9	GO		Odstraní konkrétní chybu a probudí zařízení z režimu spánku.	<a href="#">strana 2-23</a> <a href="#">strana 6-20</a> <a href="#">strana 6-21</a> <a href="#">strana 6-23</a> <a href="#">strana 6-25</a>
10	Zrušit		Pozastaví úlohu.	<a href="#">strana 5-5</a>
			Úlohu zrušíte stisknutím a podržením tlačítka po 1 sekundu.	<a href="#">strana 5-5</a>
11	Wi-Fi Direct <sup>*1</sup>		Zapnutí nebo vypnutí Wi-Fi Direct.	<a href="#">strana 2-20</a>

\*1 Platí pouze pro modely s Wi-Fi.

# Nastavení sítě

## Konfigurace kabelové sítě

Zařízení je vybaveno síťovým rozhraním, které je kompatibilní se síťovými protokoly jako TCP/IP (IPv4), TCP/IP (IPv6), NetBEUI a IPSec. Umožňuje síťový tisk v systémech Windows, Macintosh, UNIX a na dalších platformách.

Nastavení TCP/IP (IPv4) je nutné pro připojení k síti Windows.

Před konfigurací nastavení se ujistěte, že je připojen síťový kabel.

➔ [Připojení kabelu LAN \(strana 2-7\)](#)

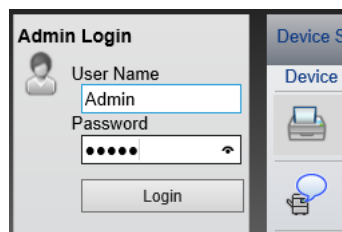
Další informace o nastavení sítě naleznete v příručce:

➔ [Embedded Web Server RX User Guide](#)

## Nastavení IPv4

### 1 Zobrazte obrazovku.

- 1 Spustíte webový prohlížeč.
- 2 Zadejte IP adresu nebo název hostitele do lišty pro adresu nebo umístění.  
IP adresu nebo název hostitele zařízení můžete zkontrolovat na stavové stránce. Stavovou stránku vytisknete stisknutím tlačítka **[GO]** na ovládacím panelu a podržením po dobu 3 až 9 sekund.
- 3 Přihlaste se s oprávněními správce.



Výchozí tovární nastavení pro výchozího uživatele s oprávněními správce je uvedeno níže. (Jsou rozlišována velká a malá písmena (rozlišování velikosti písma).)

Login User Name: Admin

Login Password: Admin

- 4 V nabídce **[Network settings]** vyberte **[TCP/IP]**.

## 2 Proved'te konfiguraci nastavení.

- 1 V "TCP/IP" - "IPv4 Settings (Wired Network)" nastavte [DHCP/BOOTP] a [Auto-IP] na [Off].
- 2 Proved'te konfiguraci [IP Address] a [Subnet Mask].
- 3 V případě potřeby proved'te konfiguraci [Default Gateway], [DNS Server], [WINS Server] a [Host Name] v "IPv4 Settings (Common)".
- 4 Klikněte na [Submit].

### DŮLEŽITÉ

Po změně nastavení musíte restartovat kartu síťového rozhraní. Zařízení vypněte a zapněte.

Síť můžete restartovat také zvolením možnosti [Reset] v nabídce [Management Settings] v Embedded Web Server RX a pak klikněte na [Restart Network] v nabídce "Restart".

### POZNÁMKA

Předem si od svého správce sítě zjistěte IP adresu a při konfiguraci těchto nastavení ji mějte při ruce.

V následujících případech nastavte IP adresu DNS serveru v Embedded Web Server RX.

- Používáte-li název hostitele, který má nastavení "DHCP" nastaveno na "Off"
- Používáte-li DNS server s IP adresou, která není automaticky přiřazována pomocí DHCP.

Informace o nastavení IP adresy a DNS serveru naleznete v příručce:

#### ➔ **Embedded Web Server RX User Guide**

Pro navrácení nastavení sítě na tovární nastavení stiskněte současně tlačítka [Zrušit] a [Quiet Mode] a podržte je alespoň 15 sekund a pak zařízení vypněte a zapněte.

## Konfigurace bezdrátové sítě

Pokud je v zařízení k dispozici funkce bezdrátové sítě a jsou nakonfigurována nastavení připojení, je možné tisknout v prostředí bezdrátové sítě (LAN). Způsoby konfigurace jsou tyto:

Způsob konfigurace	Popis	Referenční stránka
<b>Konfigurace připojení pomocí tlačítka WPS na ovládacím panelu</b> *1	Pokud váš přístupový bod podporuje tlačítko WPS, můžete provést nastavení připojení přímo stisknutím tlačítka WPS na obou stranách.	<a href="#">Konfigurace připojení pomocí tlačítka WPS na ovládacím panelu (strana 2-15)</a>
<b>Nastavení připojení pomocí nástroje pro nastavení Wi-Fi</b> *2	Tento nástroj je k dispozici v Product Library. Připojení můžete nakonfigurovat podle pokynů v průvodci.	<a href="#">Nastavení připojení pomocí nástroje pro nastavení Wi-Fi (strana 2-17)</a>
<b>Konfigurace připojení na webové stránce</b> *2	Připojení lze nastavit z Embedded Web Server RX.	<a href="#">Konfigurace připojení na webových stránkách (strana 2-18)</a>

\*1 Proveďte konfiguraci nastavení na ovládacím panelu, pokud váš přístupový bod podporuje WPS.

➔ [Embedded Web Server RX User Guide](#)

\*2 Než provedete nastavení bezdrátové sítě pomocí počítače, připojte zařízení přímo pomocí kabelu LAN nebo bezdrátovým připojením pomocí Wi-Fi Direct.

➔ [Příprava před konfigurací bezdrátové sítě s pomocí počítače \(strana 2-16\)](#)



### POZNÁMKA

Pokud u modelu s funkcí Wi-Fi přepnete na jiné než kabelové síťové rozhraní, změňte odpovídajícím způsobem nastavení v nabídce "Primární síť (Klient)".

➔ [Embedded Web Server RX User Guide](#)

## Konfigurace připojení pomocí tlačítka WPS na ovládacím panelu

Pokud váš přístupový bod podporuje tlačítko WPS, můžete provést nastavení připojení přímo stisknutím tlačítka WPS na obou stranách.

### 1 Povolte režim Wi-Fi.

Stiskněte současně tlačítka [GO] a [Wi-Fi Direct] na ovládacím panelu a podržte je alespoň 10 sekund.



### POZNÁMKA

Wi-Fi můžete povolit také v Embedded Web Server RX.

➔ [Konfigurace připojení na webových stránkách \(strana 2-18\)](#)

### 2 Zařízení vypněte a zapněte.

➔ [Zapnutí a vypnutí zařízení \(strana 2-9\)](#)

### 3 Stiskněte tlačítko WPS na přístupovém bodě.

### 4 Stiskněte tlačítko [Wi-Fi Direct] na ovládacím panelu a podržte je 5 sekund.



### POZNÁMKA

Tato operace znamená stisknutí tlačítka WPS.

Síť mezi tímto zařízením a přístupovým bodem je nakonfigurována.

## Příprava před konfigurací bezdrátové sítě s pomocí počítače

Před konfigurací bezdrátové sítě pomocí počítače připojte zařízení následujícím způsobem.

### Kabelové připojení přímo pomocí kabelu LAN

#### **1 Připojte zapnuté zařízení k počítači pomocí kabelu LAN.**

#### **2 Počítač zapněte.**

Zařízení a počítači bude přidělena adresa Auto-IP (Link-local). Zařízení bude Auto-IP používat jako výchozí nastavení.

#### **3 Tisk stavové stránky**

Stiskněte tlačítko [GO] na 3 až 9 sekund.

#### **4 IP adresu si zaznamenejte.**

### Bezdrátové připojení LAN pomocí Wi-Fi Direct

#### **1 Povolte režim Wi-Fi Direct.**

Stiskněte současně tlačítka [GO] a [Wi-Fi Direct] na ovládacím panelu na 3 sekundy.



#### **POZNÁMKA**

Wi-Fi Direct můžete povolit také v Embedded Web Server RX.

➔ [Embedded Web Server RX User Guide](#)

#### **2 Zařízení vypněte a zapněte.**

➔ [Zapnutí a vypnutí zařízení \(strana 2-9\)](#)

#### **3 K zařízení připojte počítač nebo přenosné zařízení.**

➔ [Nastavení Wi-Fi Direct \(strana 2-20\)](#)

#### **4 Tisk stavové stránky sítě.**

Stiskněte na alespoň 10 sekund tlačítko [GO].

#### **5 Zaznamenejte si název sítě (SSID), IP adresu a heslo.**

Jsou uvedeny na stavové stránce u Wi-Fi Direct.



#### **POZNÁMKA**

Název sítě (SSID), IP adresu a heslo můžete také ověřit v Embedded Web Server RX.

➔ [Embedded Web Server RX User Guide](#)

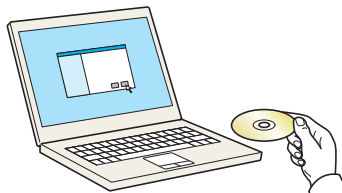
## Nastavení připojení pomocí nástroje pro nastavení Wi-Fi

Pro odeslání nastavení Wi-Fi nakonfigurovaného v nástroji pro nastavení Wi-Fi do zařízení připojte lokálně počítač nebo přenosné zařízení k zařízení. Způsoby připojení jsou kabelové připojení pomocí kabelu LAN nebo bezdrátové připojení LAN (Wi-Fi Direct).

### 1 Připojte zařízení pomocí kabelu LAN nebo Wi-Fi Direct.

- ➔ [Kabelové připojení přímo pomocí kabelu LAN \(strana 2-16\)](#)  
[Bezdrátové připojení LAN pomocí Wi-Fi Direct \(strana 2-16\)](#)

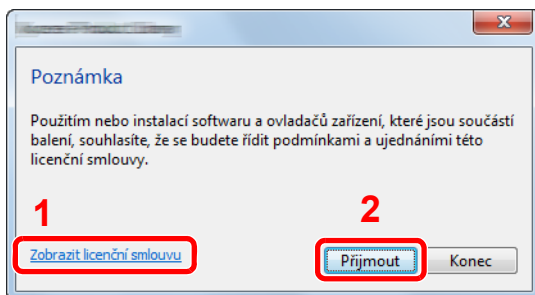
### 2 Vložte DVD.



#### POZNÁMKA

- Instalaci v systému Windows musí provést uživatel disponující oprávněním správce.
- Pokud se zobrazí dialogové okno "Vítá vás Průvodce nově rozpoznaným hardwarem", vyberte možnost **[Zrušit]**.
- Pokud se zobrazí obrazovka automatického spuštění, klikněte na **[Spustit setup.exe]**.
- Zobrazí-li se okno správy uživatelských účtů, klikněte na **[Ano]** (**[Povolit]**).

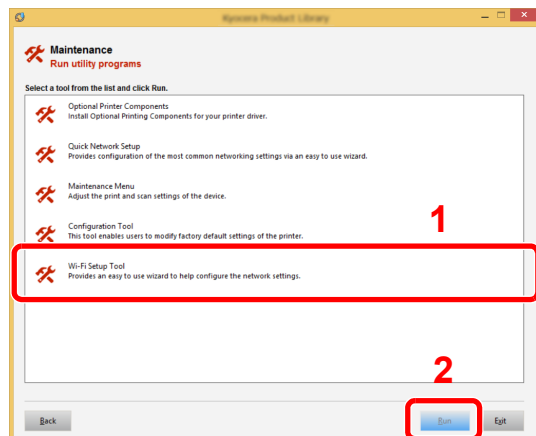
### 3 Zobrazte obrazovku.



- 1 Klikněte na položku **[Zobrazit licenční smlouvu]** a přečtěte si licenční smlouvu.
- 2 Klikněte na **[Přijmout]**.

### 4 Zvolte položku **[Maintenance]**.

### 5 **[Wi-Fi Setup Tool]** > **[Run]**





## 6 Konfigurace nastavení.

1 [Do not use automatic configuration] > [Next] > [Next]

2 [Use LAN cable] > [Next] > [Next]

3 [Easy Setup] > [Next]

Zařízení bylo nalezeno.



### POZNÁMKA

- Pomocí nástroje pro nastavení Wi-Fi lze vyhledávat pouze jedno zařízení. Vyhledávání zařízení může nějakou dobu trvat.
- Pokud nebude zařízení nalezeno, zvolte [Advanced setup] > [Next]. Vyberte způsob hledání zařízení [Express] nebo [Custom] a pro vyhledání zařízení uveďte IP adresu nebo název hostitele.

4 Vyberte zařízení > [Next]

5 Zvolte [Use the device settings.] v [Authentication mode] a zadejte přihlašovací uživatelské jméno a heslo. Přihlašovací uživatelské jméno i heslo jsou Admin.

6 Proveďte konfiguraci nastavení komunikace > [Next]

7 Podle potřeby změňte nastavení přístupového bodu > [Next]

Síť byla nakonfigurována.

## Konfigurace připojení na webových stránkách

Připojení lze nastavit z Embedded Web Server RX.

### 1 Připojte zařízení pomocí kabelu LAN nebo Wi-Fi Direct.

- ➔ [Kabelové připojení přímo pomocí kabelu LAN \(strana 2-16\)](#)
- [Bezdrátové připojení LAN pomocí Wi-Fi Direct \(strana 2-16\)](#)

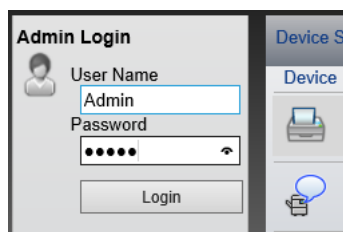
### 2 Zobrazení příslušné obrazovky.

1 Spusťte webový prohlížeč.

2 Zadejte IP adresu nebo název hostitele do lišty pro adresu nebo umístění.

IP adresu nebo název hostitele zařízení můžete zkontrolovat na stavové stránce. Stavovou stránku vytisknete stisknutím tlačítka [GO] na 3 až 9 sekund.

3 Přihlaste se s oprávněními správce.



Výchozí tovární nastavení pro výchozího uživatele s oprávněními správce je uvedeno níže. (Jsou rozlišována velká a malá písmena (rozlišování velikosti písma).)

Login User Name: Admin

Login Password: Admin

4 [Network Settings] > [Wireless LAN]

### **3 Konfigurace nastavení.**

Nastavte položku v "Wireless LAN Settings".

➔ [Embedded Web Server RX User Guide](#)

### **4 Klikněte na [Submit].**

### **5 Restartujte síť.**

Vyberte položku [Reset] v nabídce [Management Settings], a následně vyberte [Restart Network] v nabídce "Restart".

## Nastavení Wi-Fi Direct

Pokud je u zařízení k dispozici funkce bezdrátové sítě, umožní vám nastavení Wi-Fi Direct tisknout z prostředí Wi-Fi Direct. Způsoby konfigurace jsou tyto:

Způsob konfigurace	Popis	Referenční stránka
<b>Použití režimu Wi-Fi Direct z přenosného zařízení<sup>*1</sup></b>	Připojení můžete konfigurovat pomocí režimu Wi-Fi Direct z počítače nebo přenosného zařízení.	<a href="#">Použití režimu Wi-Fi Direct z přenosného zařízení (strana 2-20)</a>
<b>Použití režimu Wi-Fi a vyhledání zařízení z přenosného zařízení</b>	Připojení můžete nakonfigurovat pomocí režimu Wi-Fi z počítače nebo přenosného zařízení a vyhledat a připojit zařízení jako přístupový bod.	<a href="#">Použití režimu Wi-Fi a vyhledání zařízení z přenosného zařízení (strana 2-21)</a>
<b>Použití režimu Wi-Fi a tlačítka WPS na přenosném zařízení</b>	Připojení můžete nakonfigurovat pomocí režimu Wi-Fi z počítače nebo přenosného zařízení s tlačítkem WPS, a pak připojit síť stisknutím tlačítka WPS na zařízení a počítači nebo přenosném zařízení.	<a href="#">Použití režimu Wi-Fi a tlačítka WPS na počítači i přenosném zařízení (strana 2-22)</a>

\*1 Při použití režimu Wi-Fi Direct, a pokud je počítač nebo přenosné zařízení již připojeno k jiné síti s pomocí režimu Wi-Fi, nemůžete tuto úlohu provést, protože zařízení nebude z aplikace vyhledáno.

### Použití režimu Wi-Fi Direct z přenosného zařízení

Zde uvádíme postup pro připojení k zařízení Android 4.4 nebo k více přenosným zařízením.

#### 1 Povolte režim Wi-Fi Direct.

Stiskněte současně tlačítka [GO] a [Wi-Fi Direct] na ovládacím panelu na 3 sekundy.



#### POZNÁMKA

Wi-Fi Direct můžete povolit také v Embedded Web Server RX.

➔ [Embedded Web Server RX User Guide](#)

#### 2 Zařízení vypněte a zapněte.

➔ [Zapnutí a vypnutí zařízení \(strana 2-9\)](#)

#### 3 Zvolte název hostitele (KMxxxxxx) v režimu Wi-Fi Direct přenosného zařízení.

#### 4 Když bliká tlačítko [Wi-Fi Direct], stiskněte na 1 sekundu tlačítko [Wi-Fi Direct] na ovládacím panelu.



#### POZNÁMKA

Tato operace znamená, že je nejprve nutné potvrzení připojení Wi-Fi Direct z přenosného zařízení.

Síť mezi tímto zařízením a přenosným zařízením byla nakonfigurována.

## Použití režimu Wi-Fi a vyhledání zařízení z přenosného zařízení

Zde uvádíme postupy pro připojení k přenosným zařízením iOS. Podobným postupem můžete zařízení připojovat k přenosným zařízením Android nebo počítačům.

### 1 Povolte režim Wi-Fi Direct.

Stiskněte současně tlačítka [GO] a [Wi-Fi Direct] na ovládacím panelu na 3 sekundy.



#### POZNÁMKA

Wi-Fi Direct můžete povolit také v Embedded Web Server RX.

➔ [Embedded Web Server RX User Guide](#)

### 2 Zařízení vypněte a zapněte.

➔ [Zapnutí a vypnutí zařízení \(strana 2-9\)](#)

### 3 Tisk stavové stánky servisu

Stiskněte na alespoň 10 sekund tlačítko [GO].

### 4 Zaznamenejte si název sítě (SSID), IP adresu a heslo.

Jsou uvedeny na stavové stránce u Wi-Fi Direct.



#### POZNÁMKA

Název sítě (SSID), IP adresu a heslo můžete také ověřit v Embedded Web Server RX.

➔ [Embedded Web Server RX User Guide](#)

### 5 Konfigurace přenosného zařízení nebo počítače.

#### Konfigurace přenosného zařízení

1 [Settings] > [Wi-Fi]

2 Vyberte název sítě (SSID) ze 4. kroku seznamu.

3 Zadejte heslo, které bylo uvedeno ve 4. kroku > [Connect]

Síť mezi tímto zařízením a přenosným zařízením byla nakonfigurována.

#### Konfigurace počítače

1 Klikněte na ikonu "Síť" v oddílu úloh a zobrazí se seznam sítí.

2 Vyberte název sítě (SSID) ze 4. kroku seznamu > [Connect]

3 Zadejte heslo, které bylo uvedeno ve 4. kroku > [Next] > [Yes]

Síť mezi tímto zařízením a počítačem byla nakonfigurována.

## Použití režimu Wi-Fi a tlačítka WPS na počítači i přenosném zařízení

Pokud váš počítač nebo přenosné zařízení podporuje tlačítka WPS režimu Wi-Fi, můžete provést konfiguraci připojení stisknutím tlačítka WPS na zařízení i počítači nebo přenosném zařízení.

### 1 Povolte režim Wi-Fi Direct.

Stiskněte současně tlačítka [GO] a [Wi-Fi Direct] na ovládacím panelu na 3 sekundy.



#### POZNÁMKA

Wi-Fi Direct můžete povolit také v Embedded Web Server RX.

➔ [Embedded Web Server RX User Guide](#)

### 2 Zařízení vypněte a zapněte.

➔ [Zapnutí a vypnutí zařízení \(strana 2-9\)](#)

### 3 Stiskněte tlačítka [Wi-Fi Direct] na ovládacím panelu a podržte je 5 sekund.



#### POZNÁMKA

Tato operace znamená stisknutí tlačítka WPS.

### 4 Klepněte na [WPS Push Button] na počítači nebo přenosném zařízení.

Síť mezi tímto zařízením a počítačem nebo přenosným zařízením byla nakonfigurována.

#### ✓ DŮLEŽITÉ

Pomocí nastavení Wi-Fi Direct můžete připojit až tři přenosná zařízení najednou. Pokud chcete připojit jiné zařízení, když jsou připojena zařízení, která podporují Wi-Fi Direct, odpojte již připojená zařízení od sítě. Způsoby odpojení jsou tyto:

- Odpojení sítě od počítače nebo přenosného počítače
- Odpojení všech zařízení od sítě na ovládacím panelu  
Současné stisknutí tlačítek [Zrušit] a [Wi-Fi Direct] na 3 sekundy na ovládacím panelu.
- Konfigurace času pro automatické odpojení od Embedded Web Server RX  
➔ [Embedded Web Server RX User Guide](#)

## Funkce úspory energie

Pokud od posledního použití uplyne určitá doba, zařízení se automaticky přepne do režimu spánku, aby došlo k minimalizaci spotřeby energie. Jestliže zařízení během režimu spánku není používáno, napájení se automaticky vypne.

### Automatický spánkový režim

Funkce automatického spánkového režimu automaticky přepne zařízení do spánkového režimu po uplynutí nastavené doby nečinnosti.

Množství času před vstupem do režimu spánku je následující.

- 1 minuta (výchozí nastavení)

Jsou-li v režimu spánku přijata tisková data, zařízení se automaticky probudí a začne tisknout.

Pro ukončení těchto režimů postupujte následovně.

- Zvolte tlačítko **[GO]**.

Doba nutná pro obnovení z režimu spánku je následující.

- Do 10 sekund

Podmínky okolního prostředí, například větrání, mohou způsobit pomalejší reakci zařízení.

Další informace o automatickém spánkovém režimu naleznete v části:

➔ [Auto sleep \(strana 4-17\)](#)

### Nastavení automatického vypnutí (modely pro Evropu)

Nastavení automatického vypnutí se používá pro automatické zastavení napájení při vypnutí.

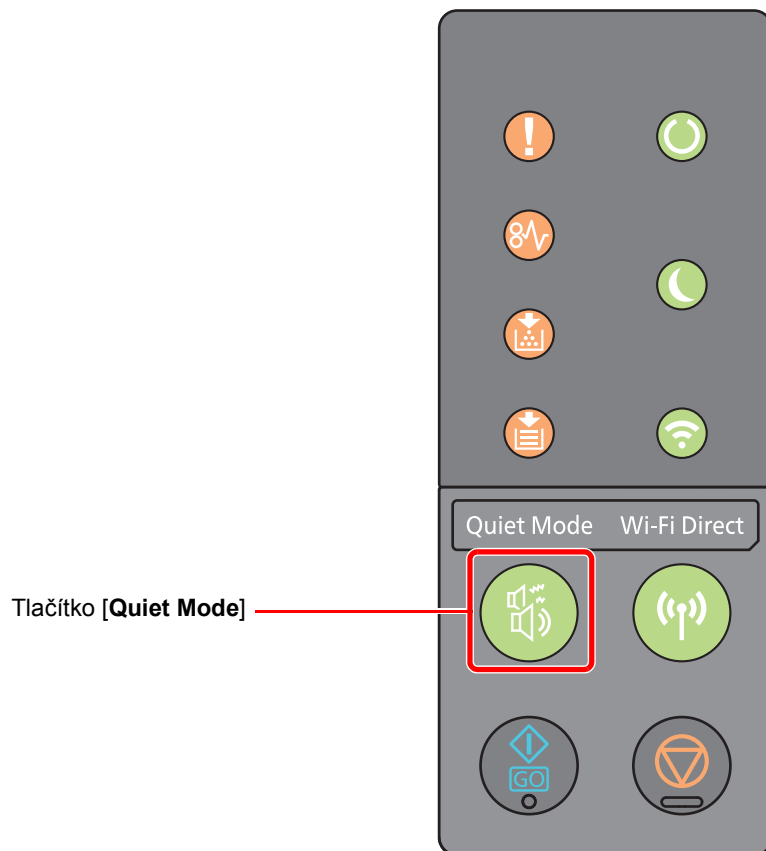
Výchozí nastavení času jsou 3 dny.

Další informace o možnostech nastavení automatického vypnutí naleznete v příručce:

➔ [Power off timer \(modely pro Evropu\) \(strana 4-17\)](#)

## Tichý režim

Sníží rychlost tisku pro tichý provoz. Tento režim zvolte tehdy, když zvuk provozu zařízení způsobuje nepohodlí. Po zvolení tlačítka **[Quiet Mode]** zabliká tlačítko **[Quiet Mode]** a zařízení se přepne do tichého režimu.



### POZNÁMKA

Během tichého režimu bude rychlost provozu zařízení pomalejší než obvykle.

## Instalace softwaru

Pokud chcete používat tiskové funkce tohoto zařízení, instalujte vhodný software na váš počítač z příloženého DVD (Product Library).

### Software na DVD (Windows)

Jako metodu instalace můžete použít buď funkci **[Rychlá instalace]** nebo **[Vlastní instalace]**. **[Rychlá instalace]** je standardní metodou instalace. Pokud chcete nainstalovat komponenty, které nejsou součástí **[Rychlé instalace]**, použijte **[Vlastní instalaci]**.

Více podrobností k Vlastní instalaci naleznete v části:

➔ [Vlastní instalace \(strana 2-28\)](#)

Software	Popis	Rychlá instalace
Printing System Driver	Tento ovladač umožňuje tisk souborů z počítače. Jazyky vícestránkového popisu (PCL XL, KPDL, atd.) jsou podporovány jediným ovladačem. Tento ovladač tiskárny vám umožní plné využití prvků zařízení. Tento ovladač použijte pro vytvoření souborů PDF.	○
Printing System (XPS) Driver	Tento ovladač tiskárny podporuje formáty XPS (XML Paper Specification) vyvinuté společností Microsoft Corporation.	-
KPDL mini-driver/PCL mini-driver	Jde o mini ovladač firmy Microsoft MiniDriver, který podporuje PCL a KPDL. U prvků a možností zařízení existují určitá omezení, která lze u tohoto ovladače použít.	-
NETWORK PRINT MONITOR	Tento obslužný program umožňuje monitorovat zařízení na síti.	-
Status Monitor	Tento obslužný program monitoruje stav tiskárny a poskytuje hlášení o stavu zařízení.	○
Network Tool for Direct Printing	Tento software umožňuje tisknout soubory PDF bez spouštění programu Adobe Acrobat/Reader.	-
FONTS	Jde o písmo zobrazení, které umožňuje, aby příslušné aplikace používaly typy písma zařízení.	○



#### POZNÁMKA

- Instalaci v systému Windows musí provést uživatel disponující oprávněním správce.
- Printing System (XPS) Driver nelze instalovat v systému Windows XP.



# Instalace softwaru v operačním systému Windows

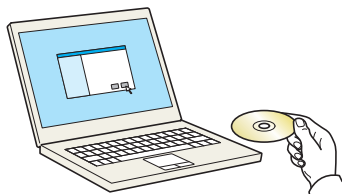
## Rychlá instalace

Následující postup je příkladem instalace softwaru v systému Windows 8.1 pomocí funkce **[Rychlá instalace]**.

Více podrobností k Vlastní instalaci naleznete v části:

➔ [Vlastní instalace \(strana 2-28\)](#)

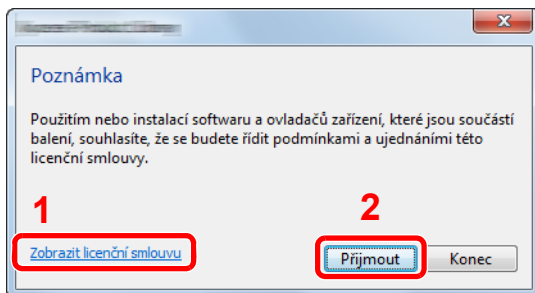
### 1 Vložte DVD.



#### POZNÁMKA

- Instalaci v systému Windows musí provést uživatel disponující oprávněním správce.
- Pokud se zobrazí dialogové okno **"Vítá vás Průvodce nově rozpoznaným hardwarem."**, stiskněte tlačítko **[Storno]**.
- Pokud se zobrazí dialogové okno **Přehrát automaticky**, klikněte na položku **[Spustit Setup.exe]**.
- Zobrazí-li se okno správy uživatelských účtů, klikněte na **[Ano]** (**[Povolit]**).

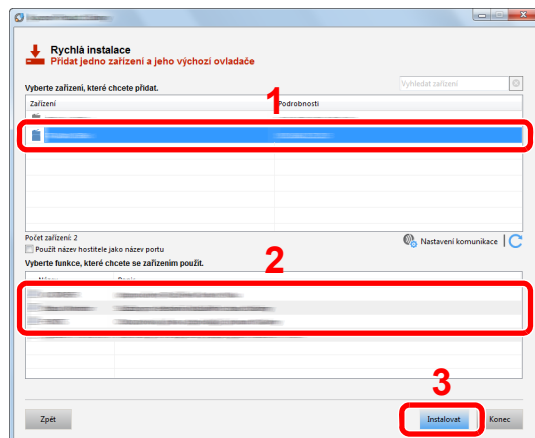
### 2 Zobrazte obrazovku.



- 1 Klikněte na položku **[Zobrazit licenční smlouvu]** a přečtěte si licenční smlouvu.
- 2 Klikněte na **[Přijmout]**.

### 3 Vyberte **[Rychlá instalace]**.

## 4 Nainstalujte software.



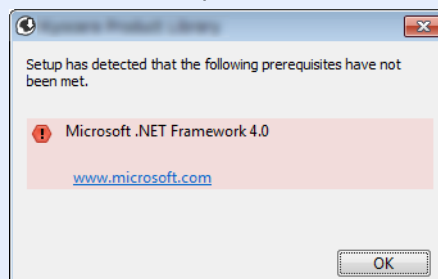
Můžete také vybrat [**Použit název hostitele jako název portu**] a nastavit použití názvu hostitele standardního portu TCP/IP. (Nelze použít připojení USB.)

### ✓ DŮLEŽITÉ

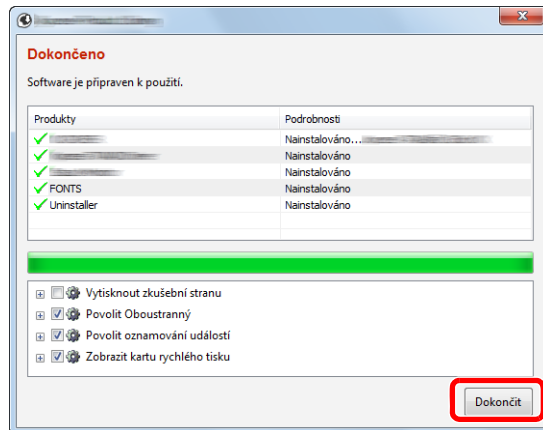
**Pokud jsou povolené možnosti Wi-Fi nebo Wi-Fi Direct, ujistěte se, že je zadána adresa IP pro název portu. Instalace může selhat, pokud je zadán název hostitele.**

### 💡 POZNÁMKA

- Zařízení není možné nalézt, pokud není zapnuté. Pokud se počítači nepodaří zařízení najít, ujistěte se, že je připojeno k počítači přes síťový kabel nebo přes USB a že je zapnuté. Poté klikněte na **C** (Znovu načíst).
- Jestliže se objeví okno zabezpečení systému Windows, klikněte na [**Přesto nainstalovat tento software**].
- Pokud chcete instalovat Status Monitor na verzi systému Windows, která předchází verzi Windows 8, musíte již mít nainstalovanou aplikaci Microsoft .NET Framework 4.0.



## 5 Dokončete instalaci.



Jakmile se objeví hlášení "**Software je připraven k použití.**", můžete začít software používat. Pro tisk zkušební stránky klikněte na políčko "**Vytisknout zkušební stránku**" a vyberte zařízení.

Klikněte na [**Dokončit**] a odejděte z průvodce.

### POZNÁMKA

Pokud jste ve Windows XP vybrali [**Nastavení zařízení**], dialogové okno s nastaveními se zobrazí poté, co kliknete na [**Dokončit**]. Zvolte nastavení pro možnosti nainstalované v zařízení. Konfiguraci nastavení zařízení můžete provést, jakmile je instalace dokončena.

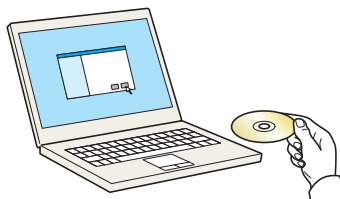
➔ [Printing System Driver User Guide](#)

Pokud se objeví výzva k restartu systému, restartujte počítač dle pokynů. Tím je proces instalace ovladačů tiskárny dokončen.

## Vlastní instalace

Následující postup je příkladem instalace softwaru v systému Windows 8.1 pomocí funkce [**Vlastní instalace**].

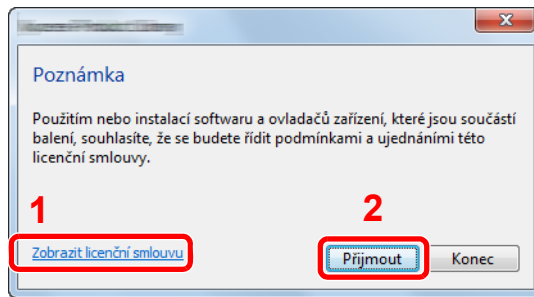
### 1 Vložte DVD.



### POZNÁMKA

- Instalaci v systému Windows musí provést uživatel disponující oprávněním správce.
- Pokud se zobrazí dialogové okno "**Vítá vás Průvodce nově rozpoznaným hardwarem.**", stiskněte tlačítko [**Storno**].
- Pokud se zobrazí dialogové okno Přehrát automaticky, klikněte na položku [**Spustit Setup.exe**].
- Zobrazí-li se okno správy uživatelských účtů, klikněte na [**Ano**] ([**Povolit**]).

## 2 Zobrazte obrazovku.

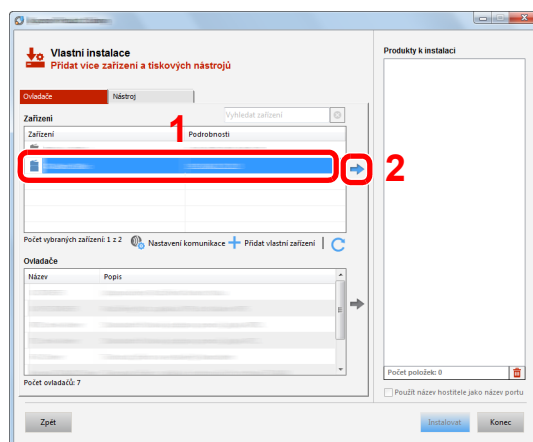


- 1 Klikněte na položku **[Zobrazit licenční smlouvu]** a přečtěte si licenční smlouvu.
- 2 Klikněte na **[Přijmout]**.

## 3 Vyberte **[Vlastní instalace]**.

## 4 Nainstalujte software.

- 1 Vyberte, které zařízení chcete nainstalovat.



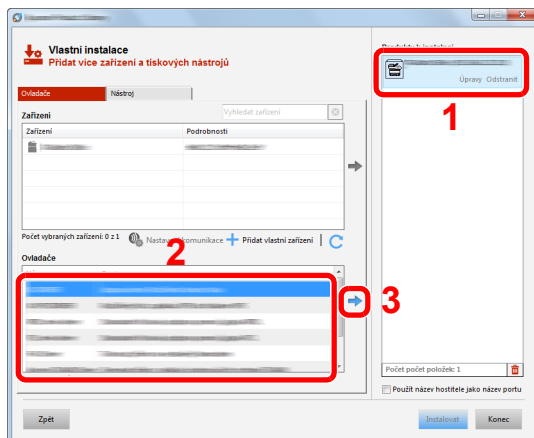
### ✓ DŮLEŽITÉ

**Pokud jsou povolené možnosti Wi-Fi nebo Wi-Fi Direct, ujistěte se, že je zadána adresa IP pro název portu. Instalace může selhat, pokud je zadán název hostitele.**

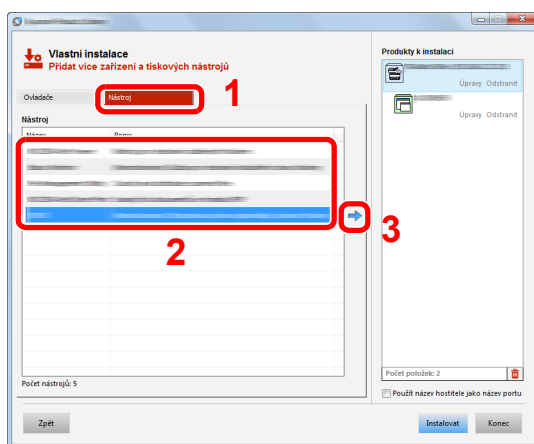
### 🔧 POZNÁMKA

- Zařízení není možné nalézt, pokud není zapnuté. Pokud se počítači nepodaří zařízení najít, ujistěte se, že je připojeno k počítači přes síťový kabel nebo přes USB a že je zapnuté. Poté klikněte na **C** (Znovu načíst).
- Pokud se požadované zařízení neobjeví, pomocí volby **[Přidat vlastní zařízení]** můžete zařízení vybrat přímo.

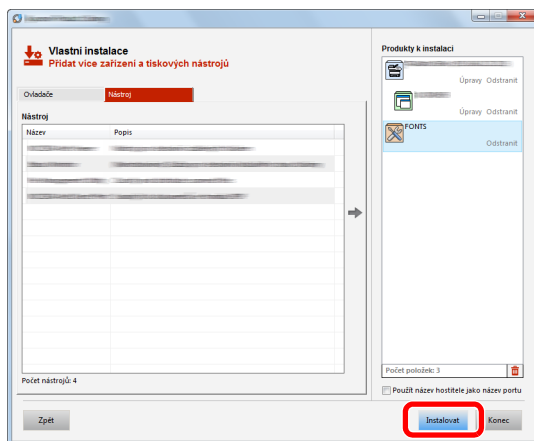
2 Vyberte, který ovladač chcete nainstalovat.



3 Klikněte na záložku [Nástroj] a vyberte funkci, kterou chcete instalovat.

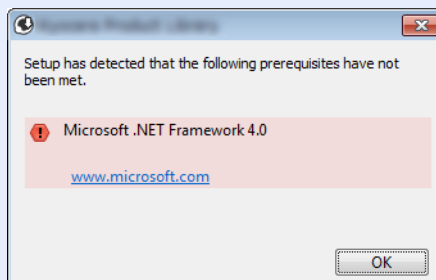


4 Klikněte na [Instalovat].

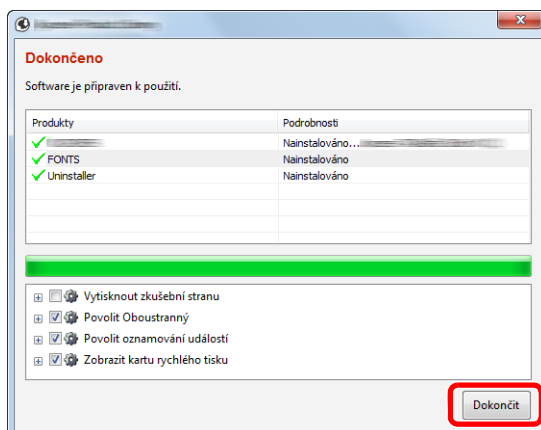


 **POZNÁMKA**

Pokud chcete instalovat Status Monitor na verzi systému Windows, která předchází verzi Windows 8, musíte již mít nainstalovanou aplikaci Microsoft .NET Framework 4.0.



## 5 Dokončete instalaci.



Jakmile se objeví hlášení "**Software je připraven k použití.**", můžete začít software používat. Pro tisk zkušební stránky klikněte na políčko "**Vytisknout zkušební stránku**" a vyberte zařízení.

Klikněte na [**Dokončit**] a odejděte z průvodce.

 **POZNÁMKA**

Pokud jste ve Windows XP vybrali [**Nastavení zařízení**], dialogové okno s nastaveními se zobrazí poté, co kliknete na [**Dokončit**]. Zvolte nastavení pro možnosti nainstalované v zařízení. Konfiguraci nastavení zařízení můžete provést, jakmile je instalace dokončena.

➔ **Printing System Driver User Guide**

Pokud se objeví výzva k restartu systému, restartujte počítač dle pokynů. Tím je proces instalace ovladačů tiskárny dokončen.

## Odinstalace softwaru

Pokud chcete vymazat software z počítače, řiďte se následujícími pokyny.



### POZNÁMKA

Odinstalaci v systému Windows musí provést uživatel disponující oprávněním správce.

## 1 Zobrazte obrazovku.

V ovládacích tlačítkách klikněte na **[Hledat]** a do vyhledávacího pole zadejte "Odinstalovat Product Library". V seznamu vyhledávání zvolte **[Odinstalovat Product Library]**.

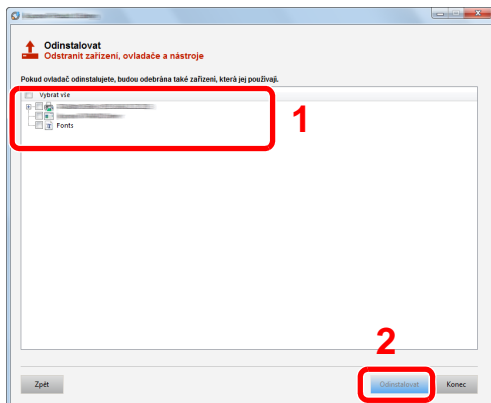


### POZNÁMKA

Ve Windows 7 klikněte na tlačítko **[Start]**, a potom vyberte **[Všechny programy]**, **[(Název poskytovatele)]**, a zvolením **[Odinstalovat Product Library]** spustíte průvodce odinstalací.

## 2 Odinstalujte software.

Zaškrtněte políčko u softwaru, který si přejete vymazat.



## 3 Dokončete odinstalaci.

Pokud se objeví výzva k restartu systému, restartujte počítač dle pokynů. Tímto dokončíte odinstalaci softwaru.



### POZNÁMKA

- Software lze také odinstalovat pomocí Product Library.
- Na obrazovce Product Library klikněte na **[Odinstalovat]** a řiďte se pokyny na obrazovce.

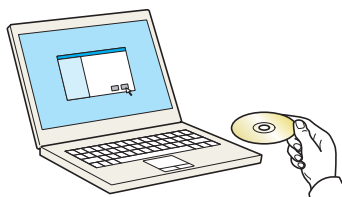
## Instalace softwaru na počítači Mac

Funkci tiskárny lze používat na počítačích Mac.

### POZNÁMKA

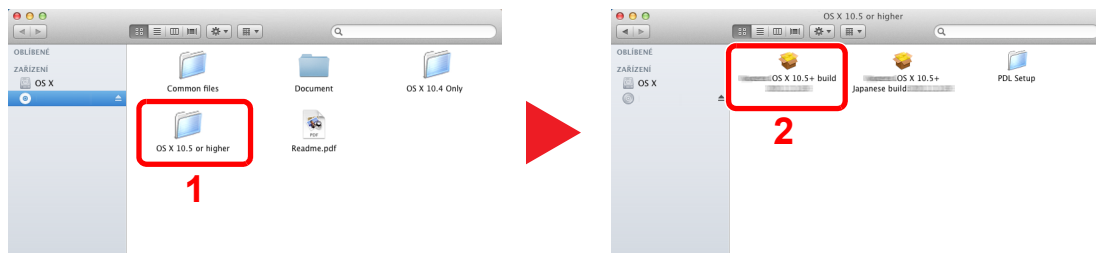
- Instalaci v operačním systému MAC OS musí provést uživatel disponující oprávněním správce.
  - Tisknete-li z počítače Macintosh, nastavte emulaci zařízení na **[KPDL]** nebo **[KPDL(Auto)]**.
- ➔ [Default emulation \(strana 4-17\)](#)
- Na obrazovce Authenticate zadejte jméno a heslo používané pro přístup do operačního systému.

### 1 Vložte DVD.



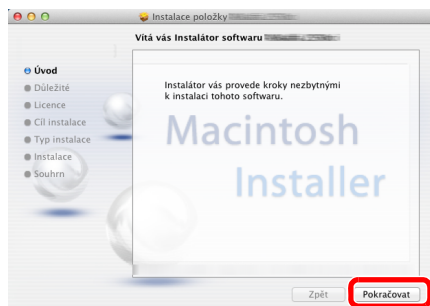
Poklepejte na ikonu **[GEN\_LIB]**.

### 2 Zobrazte obrazovku.



Podle toho, jakou verzi systému Mac OS používáte, dvakrát klikněte na [(Název značky) OS X x.x].

### 3 Nainstalujte ovladač tiskárny.



Nainstalujte ovladač tiskárny podle instrukcí v instalačním programu.

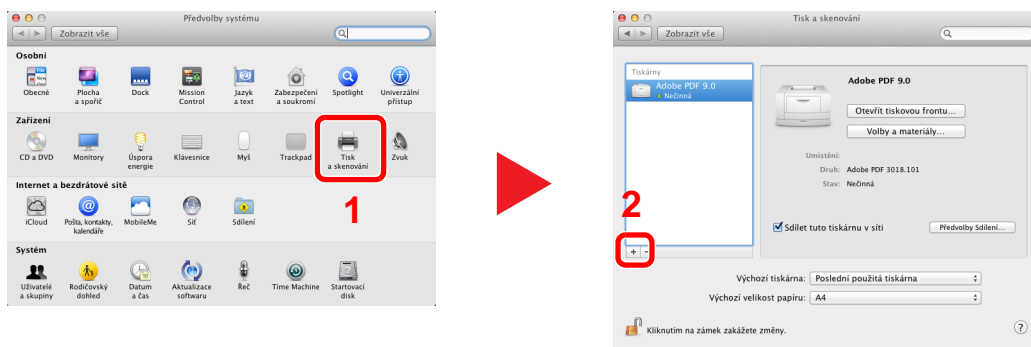
Tímto dokončíte instalaci ovladače tiskárny.

Pokud používáte připojení přes USB, zařízení bude automaticky rozpoznáno a připojeno. Pokud používáte připojení přes IP adresu, je třeba provést níže uvedená nastavení.

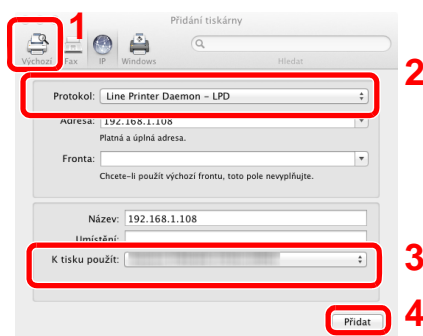


## 4 Proved'te konfiguraci tiskárny.

- 1 Otevřete okno Předvolby systému a přidejte tiskárnu.



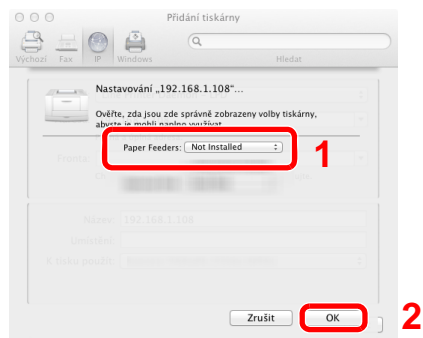
- 2 Vyberte položku [Výchozí] a po kliknutí na položku, která se zobrazí pod označením "Název", vyberte ovladač.



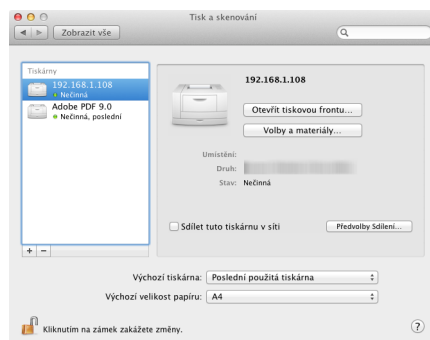
### POZNÁMKA

Používáte-li připojení přes IP adresu, klikněte na ikonu IP pro připojení IP a zadejte název hostitele a IP adresu. Číslo zadané do pole adresa se automaticky objeví v kolonce "Název". Je-li potřeba, můžete je změnit.

- 3 Vyberte možnosti, které jsou k dispozici pro zařízení.



- 4 Zvolené zařízení bude přidáno.



# Embedded Web Server RX

Pokud je zařízení připojeno do sítě, můžete provést různá nastavení pomocí Embedded Web Server RX.

Tato kapitola vysvětluje, jak spustit Embedded Web Server RX a jak měnit nastavení zabezpečení a název hostitele.

## ➔ Embedded Web Server RX User Guide



### POZNÁMKA

Pro úplný přístup k možnostem na stránkách Embedded Web Server RX zadejte Uživatelské jméno a heslo, a poté klikněte na **[Login]**. Zadáním předem nadefinovaného hesla správce má uživatel přístup ke všem stránkám. Výchozí tovární nastavení pro výchozího uživatele s oprávněními správce je uvedeno níže. (Jsou rozlišována velká a malá písmena (rozlišování velikosti písma).)

**Login User Name:** Admin

**Login Password:** Admin

Nastavení, která mohou administrátor a hlavní uživatelé upravit v Embedded Web Server RX, jsou následující.

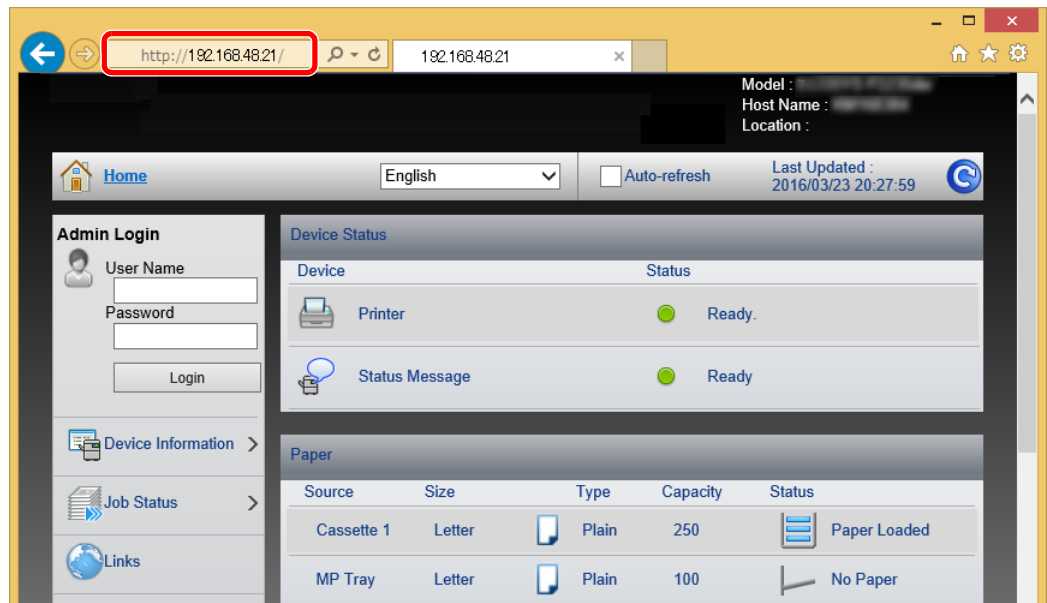
Nastavení	Popis	Správce	Běžný uživatel
<b>Device Information</b>	Umožňuje zkontrolovat strukturu zařízení.	<input type="radio"/>	<input type="radio"/>
<b>Job Status</b>	Zobrazí všechny informace o zařízení, včetně historie tiskových úloh a seznamu úloh.	<input type="radio"/>	<input type="radio"/>
<b>Document Box</b>	Konfiguruje nastavení související se schránkou úloh.	<input type="radio"/>	-
<b>Device Settings</b>	Provedte nastavení zařízení.	<input type="radio"/>	-
<b>Function Settings</b>	Provedte pokročilá nastavení.	<input type="radio"/>	-
<b>Network Settings</b>	Provedte pokročilá nastavení sítě.	<input type="radio"/>	-
<b>Security Settings</b>	Provedte pokročilá nastavení zabezpečení.	<input type="radio"/>	-
<b>Management Settings</b>	Provedte pokročilá nastavení managementu.	<input type="radio"/>	-

# Přístup do Embedded Web Server RX

## 1 Zobrazte obrazovku.

- 1 Spustíte webový prohlížeč.
- 2 Zadejte IP adresu nebo název hostitele do lišty pro adresu nebo umístění.  
IP adresu nebo název hostitele zařízení můžete zkontrolovat na stavové stránce. Stavovou stránku vytisknete stisknutím tlačítka **[GO]** na ovládacím panelu a podržením po dobu 3 až 9 sekund.

Příklady: `https://192.168.48.21/` (pro IP adresu)  
`https://MFP001` (pokud je název hostitele "MFP001")



Webová stránka uvádí základní informace o zařízení a nástroji Embedded Web Server RX a jejich aktuální stav.



### POZNÁMKA

Pokud se zobrazí hlášení "There is a problem with this website's security certificate." (Došlo k problému s certifikátem zabezpečení webové stránky.), nakonfigurujte certifikát.

#### ➔ Embedded Web Server RX User Guide

V procesu lze pokračovat, i když certifikát není nakonfigurován.

## 2 Konfigurace funkce.

Vyberte kategorii v navigační oblasti na levé straně obrazovky.



### POZNÁMKA

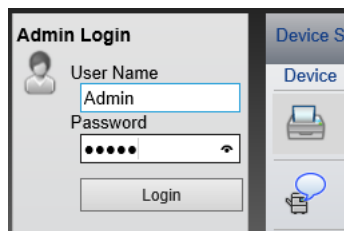
Pro úplný přístup k možnostem na stránkách Embedded Web Server RX zadejte Uživatelské jméno a heslo, a poté klikněte na **[Login]**. Díky předem definovanému administrátorskému heslu má uživatel přístup ke všem stránkám, včetně Schránky dokumentů. Výchozí tovární nastavení pro výchozího uživatele s oprávněními správce je uvedeno níže. (Jsou rozlišována velká a malá písmena (rozišování velikosti písma).)

**Login User Name:** Admin  
**Login Password:** Admin

## Úpravy nastavení zabezpečení

### 1 Zobrazte obrazovku.

- 1 Spustíte webový prohlížeč.
- 2 Zadejte IP adresu nebo název hostitele do lišty pro adresu nebo umístění.  
IP adresu nebo název hostitele zařízení můžete zkontrolovat na stavové stránce. Stavovou stránku vytisknete stisknutím tlačítka [GO] na ovládacím panelu a podržením po dobu 3 až 9 sekund.
- 3 Přihlaste se s oprávněními správce.



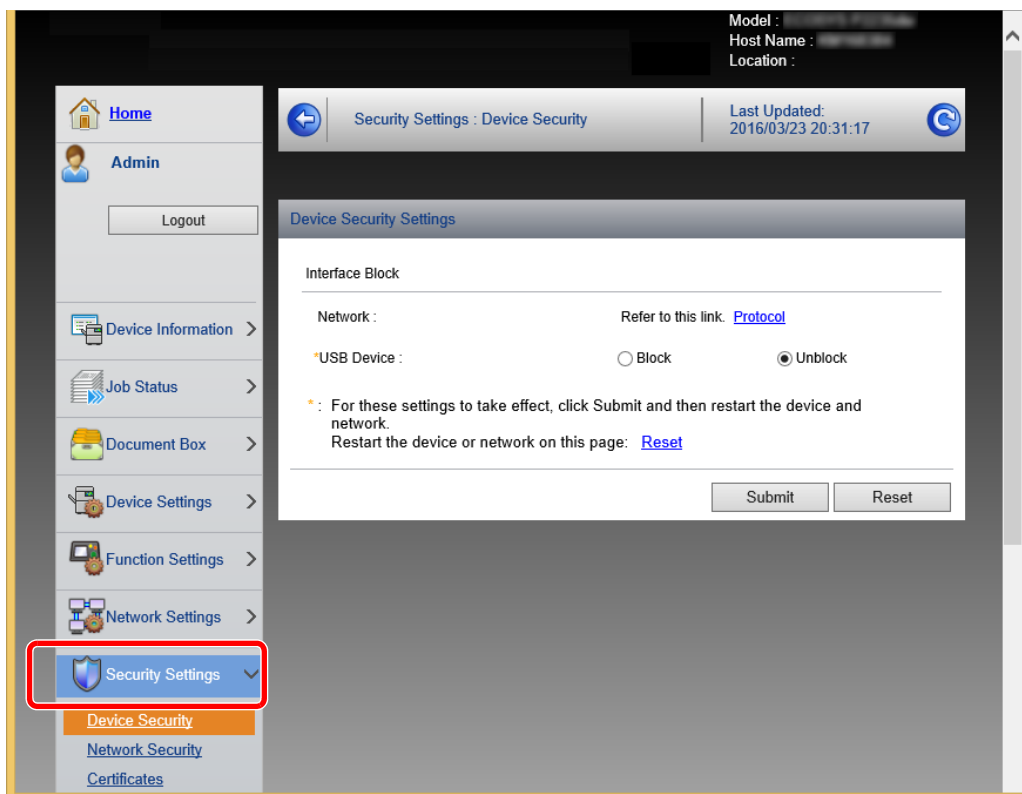
Výchozí tovární nastavení pro výchozího uživatele s oprávněními správce je uvedeno níže. (Jsou rozlišována velká a malá písmena (rozlišování velikosti písma).)

Login User Name: Admin  
Login Password: Admin

- 4 Klikněte na [Security Settings].

## 2 Proved'te nastavení zabezpečení.

V nabídce [Security Settings] vyberte nastavení, které chcete upravit.



### POZNÁMKA

Pro více podrobností nastavení certifikátů viz:

➔ **Embedded Web Server RX User Guide**

## Změna informací o zařízení

### 1 Zobrazte obrazovku.

- 1 Spustíte webový prohlížeč.
- 2 Zadejte IP adresu nebo název hostitele do lišty pro adresu nebo umístění.  
IP adresu nebo název hostitele zařízení můžete zkontrolovat na stavové stránce. Stavovou stránku vytisknete stisknutím tlačítka [GO] na ovládacím panelu a podržením po dobu 3 až 9 sekund.
- 3 Přihlaste se s oprávněními správce.

Výchozí tovární nastavení pro výchozího uživatele s oprávněními správce je uvedeno níže. (Jsou rozlišována velká a malá písmena (rozlišování velikosti písma).)

Login User Name: Admin  
Login Password: Admin

- 4 V nabídce [Device Settings] vyberte [System].

## 2 Zadejte název hostitele.

Zadejte informace o zařízení a klikněte na **[Submit]**.

### DŮLEŽITÉ

Po změně nastavení restartujte síť nebo vypněte a zapněte zařízení.

Pro restart sítě klikněte na **[Reset]** v nabídce **[Management Settings]**, a poté klikněte na **[Restart Network]** v nabídce "Restart".

# 3 Příprava před použitím

Tato kapitola popisuje následující činnosti.

Vkládání papíru .....	3-2
Opatření při vkládání papíru .....	3-2
Výběr jednotek podavače papíru .....	3-3
Vkládání do zásobníků .....	3-4
Opatření na výstupu papíru .....	3-8
Zarážka papíru .....	3-8

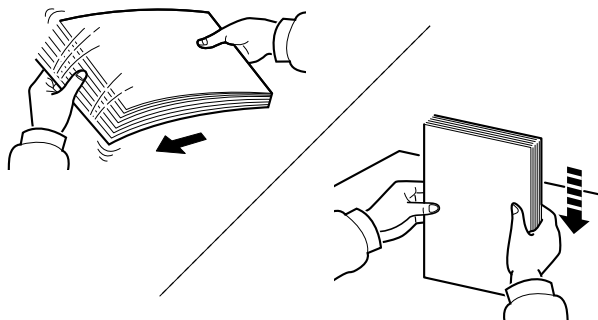


# Vkládání papíru

Vkládání papíru do zásobníků.

## Opatření při vkládání papíru

Po otevření nového balíku papíru nejprve rychlým prolístováním oddělte jednotlivé listy a teprve potom je vložte podle následujícího postupu.



Papír provětrejte, a poté jej sklepněte zpátky na rovné ploše.

Dále je třeba dbát na následující:

- Je-li papír zvlněný nebo přeložený, před vložením jej narovnejte. Zvlněný nebo přeložený papír se může vzpříčit.
- Jelikož vlhkost může způsobovat potíže, nevystavujte otevřené balíky papíru vysoké vlhkosti. Po naplnění zásobníků nebo univerzálního zásobníku uzavřete zbývající papír do skladovacího sáčku.
- Pokud zařízení nebudete delší dobu používat, chraňte veškerý papír před vlhkostí jeho vyjmutím ze všech zásobníků a uzavřením do skladovacího sáčku.

### ✓ DŮLEŽITÉ

**Pokud tisknete na použitý papír (papír, který již byl použit k tisku), nepoužívejte papíry, které jsou sešité nebo spojené sponkou. To by mohlo poškodit zařízení nebo způsobit nízkou kvalitu obrazu.**

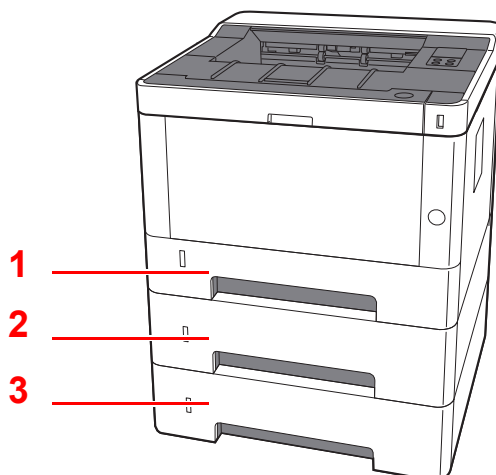
### 💡 POZNÁMKA

Pokud používáte zvláštní papír, například hlavičkový, děrovaný nebo papír s předtištěným vzorem, například s logem nebo názvem společnosti, přečtěte si pokyny v části:

➔ *Anglický návod k obsluze*

## Výběr jednotek podavače papíru

Zvolte jednotky podavače papíru podle formátu a typu papíru.



Č.	Název	Formát papíru	Druh papíru	Kapacita	Strana
1	Zásobník 1	A4, B5, A5-R, A5, A6, Legal, Oficio II, Letter, Executive,	Běžný, S předtiskem, Lepený, Recyklov., Pauzák, Hrubý,	250 listů (80 g/m <sup>2</sup> )	<a href="#">strana 3-4</a>
2	Zásobník 2	Statement, Folio, 16K,	Hlavičkový, Barva, S perforací,		
3	Zásobník 3	216×340mm, ISO B5, Vlastní	Silný, Vysoká kvalita, Vlastní 1 až 8		



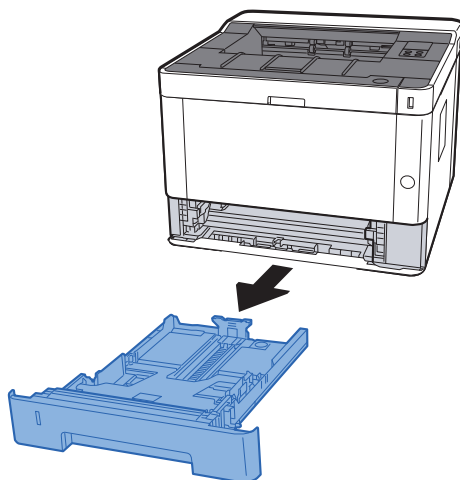
### POZNÁMKA

- Počet listů, které lze vložit do zásobníku, se liší podle vašeho regionu a podle typu papíru.
- Nepoužívejte papír do inkoustových tiskáren ani papír se speciálním povrchem. (Takový papír se může v tiskárně vzpříčit nebo způsobit jiné problémy.)

## Vkládání do zásobníků

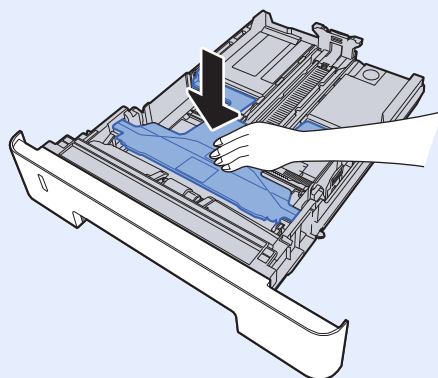
Vkládání papíru do zásobníků. Níže jsou popsány postupy pro zásobník 1.

### 1 Zásobník vytáhněte zcela ze zařízení.

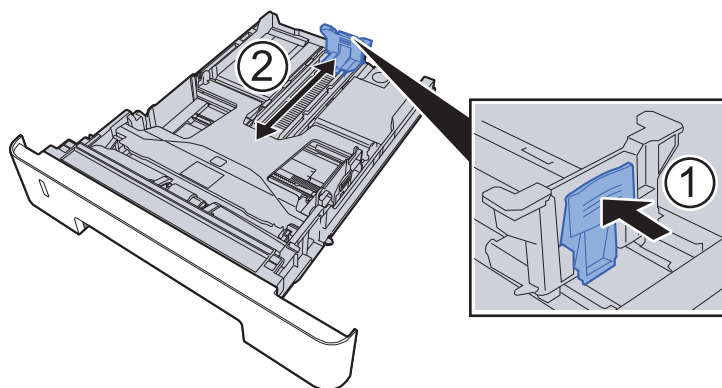


#### POZNÁMKA

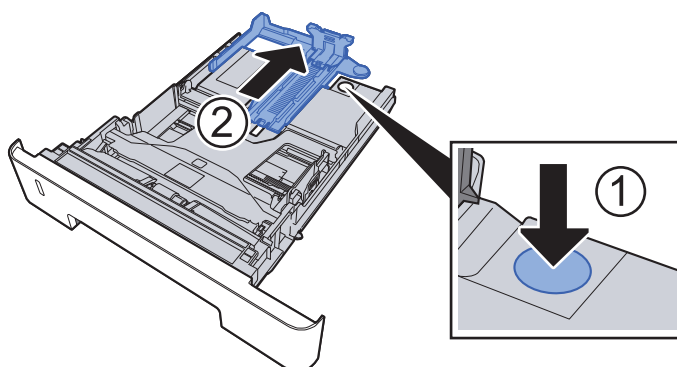
Pokud je spodní deska zdvižená, stlačte ji, dokud se neuzamkne.



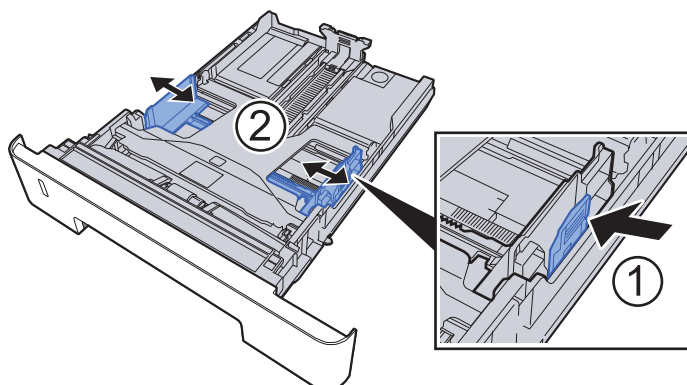
## 2 Posuňte vodítko délky papíru do správné pozice.



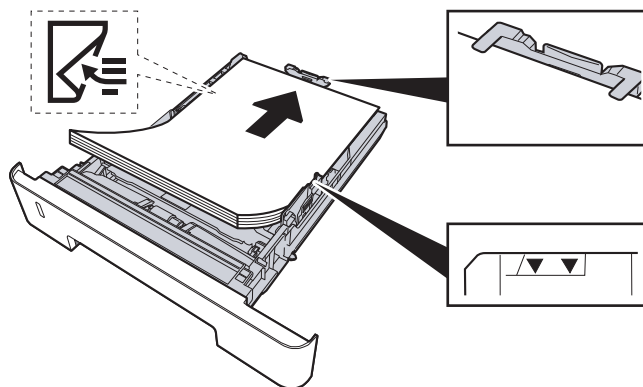
Při použití formátů Folio, Oficio II či Legal



## 3 Upravte pozici vodítek šířky papíru umístěných na levé a pravé straně zásobníku.



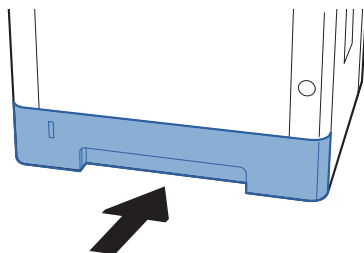
## 4 Vložte papír.



### ✓ DŮLEŽITÉ

- Papír vložte tiskovou stranou dolů.
- Nový balík papíru po vyjmutí z obalu nejprve prolisťujte a teprve pak jej vložte do univerzálního zásobníku.
- ➔ [Opatření při vkládání papíru \(strana 3-2\)](#)
- Před vložením papír zkontrolujte, zda není zvlněný nebo přeložený. Zvlněný nebo přeložený papír může způsobit vzpříčení papíru.
- Ujistěte se, že vložený papír nepřesahuje rysku maximální kapacity (viz obrázek výše).
- Pokud vložíte papír a neupravíte vodítka délky a šířky papíru, papír se může zkroutit a zaseknout.

## 5 Opatrně zasuňte zásobník zpět.

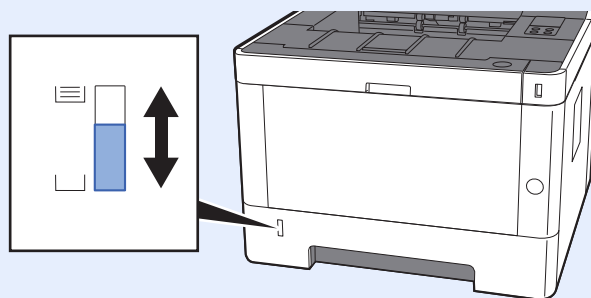


### ✓ DŮLEŽITÉ

Zcela zatlačte všechny zásobníky. Pokud tak neučiníte, může dojít ke vzpříčení papíru.

### 🔍 POZNÁMKA

Na levé straně čela zásobníku je ukazatel, který udává zbývající množství papíru.



## 6 Proved'te konfiguraci funkce.

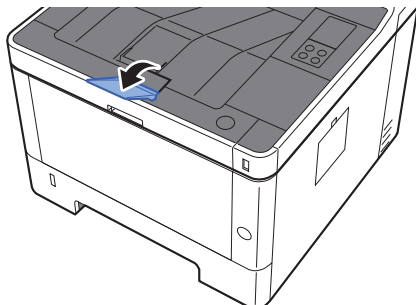
Pro nastavení formátu a typu papíru používaného v zásobníku papíru použijte Configuration Tool.

- ➔ [Paper size \(strana 4-18\)](#)
- [Media type \(strana 4-18\)](#)

## Opatření na výstupu papíru

### Zarážka papíru

Používáte-li formát papíru A4/Letter nebo větší, otevřete zarážku papíru, jak je uvedeno na obrázku.



# 4 Tisk z počítače

Tato kapitola vysvětluje následující témata:

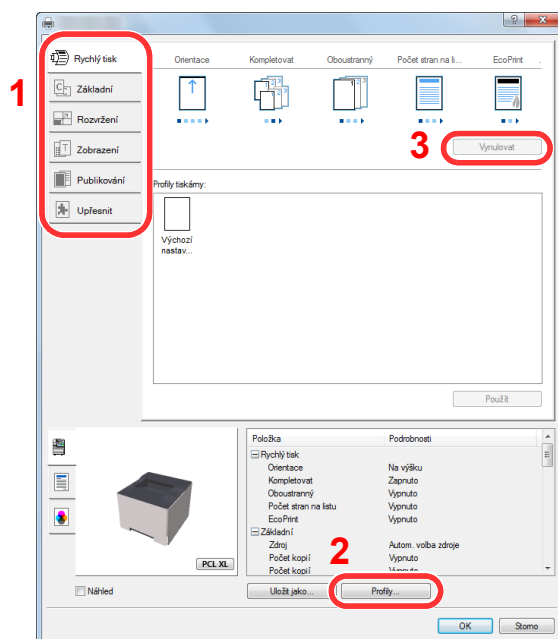
Obrazovka vlastností ovladače tiskárny .....	4-2
Zobrazení nápovědy pro ovladače tiskárny .....	4-3
Změna výchozích nastavení ovladače tiskárny (Windows 8.1) .....	4-3
Tisk z počítače .....	4-4
Tisk na papír standardních formátů .....	4-4
Tisk na papír nezvyklých formátů .....	4-6
Zrušení tisku z počítače .....	4-9
Tisk z přenosného zařízení .....	4-10
Tisk pomocí Google Cloud Print .....	4-10
Tisk pomocí funkce Mopria .....	4-10
Tisk pomocí Wi-Fi Direct .....	4-10
Sledování stavu tiskárny (Status Monitor) .....	4-11
Spuštění monitoru Status Monitor .....	4-11
Ukončení monitoru Status Monitor .....	4-11
Rychlé zobrazení .....	4-11
Karta Průběh tisku .....	4-12
Karta Stav zásobníku papíru .....	4-12
Karta Stav toneru .....	4-12
Karta Upozornění .....	4-13
Kontextová nabídka Status Monitor .....	4-13
Nastavení upozornění monitoru Status Monitor .....	4-14
Configuration Tool .....	4-15
Přístup ke Configuration Tool .....	4-15
Ukončení Configuration Tool .....	4-16
Obrazovka pro nastavení Configuration Tool .....	4-17

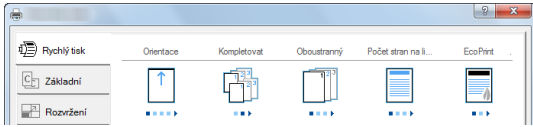


# Obrazovka vlastností ovladače tiskárny

Obrazovka vlastností ovladače tiskárny umožňuje konfiguraci řady nastavení týkajících se tisku.

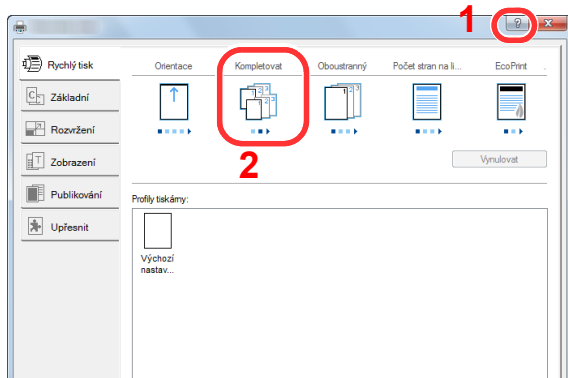
## ➔ Printing System Driver User Guide



Č.	Popis
1	<p><b>Karta [Rychlý tisk]</b></p> <p>Obsahuje ikony, které lze použít ke snadné konfiguraci často používaných funkcí. Když kliknete na některou ikonu, změní se na obrázek podobný výslednému tisku a použije dané nastavení.</p>  <p><b>Karta [Základní]</b></p> <p>Tato karta seskupuje základní funkce, které jsou používány nejčastěji. Tuto funkci můžete použít k nakonfigurování velikosti stránky a oboustranného tisku.</p> <p><b>Karta [Rozvržení]</b></p> <p>Na této kartě můžete provádět konfiguraci nastavení pro tisk různých rozvržení, včetně tisku brožur, kombinovaného tisku, tisku plakátů a změn měřítka.</p> <p><b>Karta [Zobrazení]</b></p> <p>V této kartě můžete provést konfiguraci nastavení vztahujícího se ke kvalitě výtisků.</p> <p><b>Karta [Publikování]</b></p> <p>Na této kartě lze vytvářet obaly a mezistránky pro tiskové úlohy a vkládat mezistránky mezi fólie pro zpětné projektory.</p> <p><b>Karta [Upřesnit]</b></p> <p>Tato karta vám umožní nakonfigurovat nastavení pro připojení textových stránek nebo vodoznaku k tisku.</p>
2	<p><b>[Profily]</b></p> <p>Nastavení ovladače tiskárny lze uložit jako profil. Uložené profily lze kdykoli znovu použít, což je užitečná funkce pro uložení často používaných nastavení.</p>
3	<p><b>[Vynulovat]</b></p> <p>Vrátí nastavení na původní hodnoty.</p>

## Zobrazení nápovědy pro ovladače tiskárny

Ovladač tiskárny obsahuje nápovědu. Chcete-li vědět více o nastavení tisku, otevřete obrazovku nastavení tisku ovladače tiskárny a zobrazte nápovědu dle instrukcí níže.



- 1 V pravém horním rohu obrazovky klikněte na tlačítko [?].
- 2 Klikněte na položku, o které se chcete dozvědět víc.

**POZNÁMKA**  
Nápověda se zobrazí také tehdy, pokud kliknete na položku, o níž se chcete dozvědět bližší informace, a stisknete klávesu [F1] na své klávesnici.

## Změna výchozích nastavení ovladače tiskárny (Windows 8.1)

Výchozí nastavení ovladače tiskárny lze změnit. Jestliže vyberete často používaná nastavení, můžete při tisku některé kroky přeskočit. Informace o nastavení naleznete v části:

➔ [Printing System Driver User Guide](#)

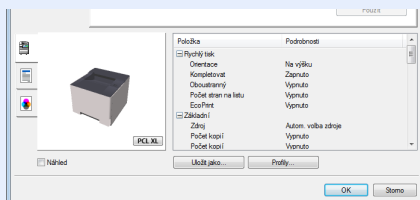
- 1 V ovládacích tlačítkách na Ploše klikněte na [Nastavení], [Ovládací panel] a poté na [Zařízení a tiskárny].**
- 2 Klikněte pravým tlačítkem na ikonu ovladače tiskárny, pak klikněte na nabídku ovladače tiskárny [Vlastnosti tiskárny].**
- 3 Klikněte na tlačítko [Základní] na kartě [Všeobecné].**
- 4 Zvolte výchozí nastavení a klikněte na tlačítko [OK].**

# Tisk z počítače

Tato část popisuje metodu tisku pomocí ovladače Printing System Driver.

## POZNÁMKA

- Chcete-li tisknout dokumenty z aplikací, nainstalujte do počítače ovladač tiskárny z dodaného disku DVD (Product Library).
- V některých prostředích se aktuální nastavení zobrazuje ve spodní části ovladače tiskárny.



- Chcete-li tisknout na tvrdý papír nebo obálku, tvrdý papír nebo obálku nejdříve vložte do univerzálního zásobníku, a teprve pak proveďte následující kroky.

➔ [Vkládání papíru do univerzálního zásobníku \(strana 5-2\)](#)

## Tisk na papír standardních formátů

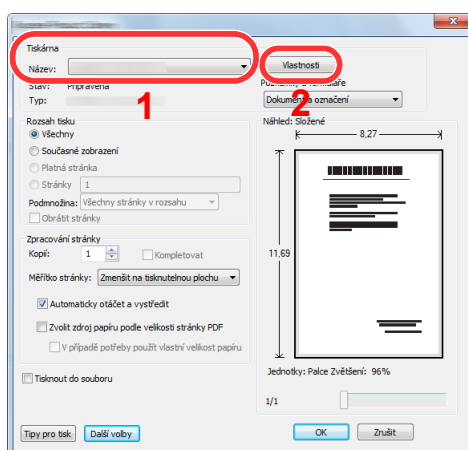
Jestliže jste vložili papír formátu, který není obsažen ve formátech papíru zařízení, zvolte formát papíru v kartě [Základní] na obrazovce nastavení tisku ovladače tiskárny.

### 1 Zobrazte obrazovku.

Klikněte na [Soubor] a v aplikaci zvolte [Tisk].

### 2 Proveďte konfiguraci nastavení.

1 V nabídce „Název“ zvolte zařízení a klikněte na tlačítko [Vlastnosti].



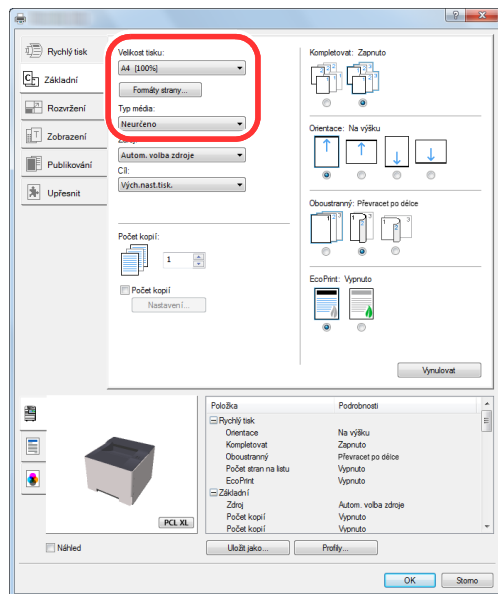
**2** Zvolte kartu [Základní].

**3** Klikněte na nabídku „Velikost tisku“ a zvolte formát tisku, na který chcete tisknout.

Chcete-li vložit papír formátu , který není obsažen ve formátech tisku zařízení, například tvrdé papíry nebo obálky, je třeba formát papíru zaregistrovat.

➔ [Tisk na papír nezvyklých formátů \(strana 4-6\)](#)

Chcete-li tisknout na speciální papíry, například tlusté papíry nebo fólie, klikněte na nabídku „Typ média“ a zvolte typ média.



**4** Kliknutím na tlačítko [OK] se vrátíte do dialogového okna Tisknout.

**3** **Zahajte tisk.**

Klikněte na tlačítko [OK].

## Tisk na papír nezvyklých formátů

Jestliže jste vložili papír formátu, který není obsažen ve formátech papíru zařízení, zaregistrujte formát papíru v kartě [Základní] na obrazovce nastavení tisku ovladače tiskárny.

Registrovaný formát lze vybrat z nabídky „Velikost tisku“.

### 1 Zobrazte obrazovku.

- 1 V ovládacích tlačítkách na Ploše klikněte na [Nastavení], [Ovládací panel] a poté na [Zařízení a tiskárny].



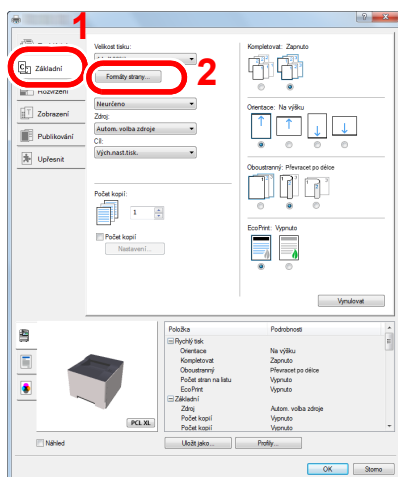
#### POZNÁMKA

V systému Windows 7 klikněte na tlačítko [Start] ve Windows, pak klikněte na [Zařízení a tiskárny].

- 2 Klikněte pravým tlačítkem na ikonu ovladače tiskárny, pak klikněte na nabídku ovladače tiskárny [Vlastnosti tiskárny].
- 3 Klikněte na tlačítko [Základní] na kartě [Všeobecné].

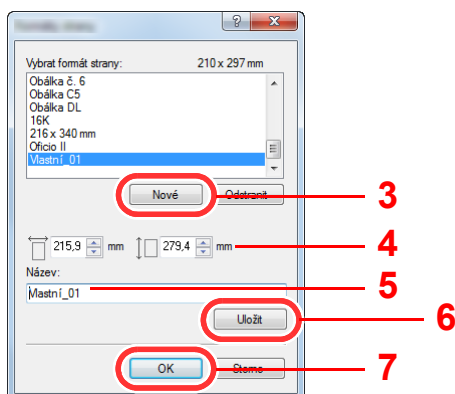
### 2 Zadejte rozměr papíru.

- 1 Klikněte na kartu [Základní].



- 2 Klikněte na tlačítko [Formát strany...].

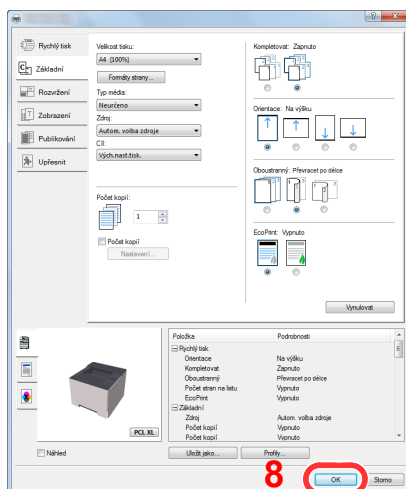
- 3 Klikněte na tlačítko [Nové].



- 4 Zadejte rozměr papíru.

- 5 Zadejte název papíru.

- 6 Klikněte na tlačítko [Uložit].
- 7 Klikněte na tlačítko [OK].
- 8 Klikněte na tlačítko [OK].

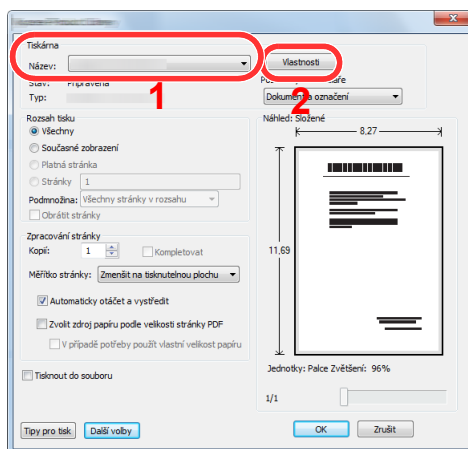


### 3 Zobrazte obrazovku nastavení tisku.

Klikněte na [Soubor] a v aplikaci zvolte [Tisk].

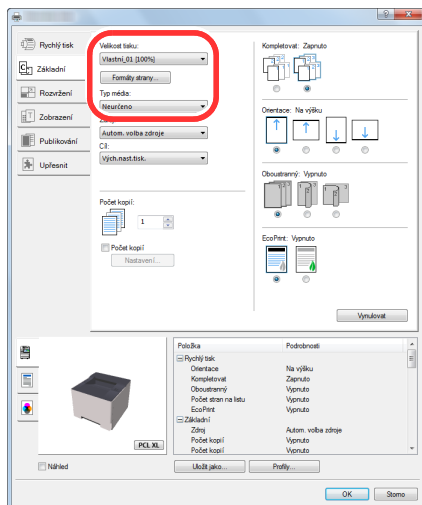
### 4 Vyberte formát papíru a typ papíru nezvyklého formátu.

- 1 V nabídce „Název“ zvolte zařízení a klikněte na tlačítko [Vlastnosti].



- 2 Zvolte kartu [Základní].

- 3 Klikněte na nabídku „Velikost tisku“ a zvolte formát papíru, který jste zaregistrovali v kroku 2. Chcete-li tisknout na speciální papíry, například tlusté papíry nebo fólie, klikněte na nabídku „Typ média“ a zvolte typ média.



#### POZNÁMKA

Jestliže vkládáte pohlednici nebo obálku, zvolte v nabídce „Typ média“ možnost [Tvrký papír] nebo [Obálka].

- 4 V nabídce "Zdroj" vyberte zdroj papíru.
- 5 Kliknutím na tlačítko [OK] se vrátíte do dialogového okna Tisknout.

## 5 Zahajte tisk.

Klikněte na tlačítko [OK].

## Zrušení tisku z počítače


Chcete-li tisk spuštěný pomocí ovladače tiskárny zrušit ještě před jeho zahájením, postupujte následovně:



### POZNÁMKA

Pro zrušení tisku z tohoto zařízení viz:

➔ [Pozastavení úlohy a pokračování \(strana 5-5\)](#)

- 1 Dvakrát klikněte na ikonu tiskárny (  ), která je zobrazena na liště v pravém dolním rohu plochy Windows, a zobrazte dialogové okno tiskárny.**
- 2 Klikněte na soubor, jehož tisk chcete zrušit, a vyberte možnost [Zrušit] z nabídky "Dokument".**



## Tisk z přenosného zařízení

Toto zařízení podporuje služby Google Cloud Print, Mopria a Wi-Fi Direct.

Podle podporovaného OS a aplikace můžete úlohu tisknout z jakéhokoli příručního zařízení či počítače i bez nainstalování ovladače tiskárny.

### Tisk pomocí Google Cloud Print

Google Cloud Print je tisková služba společnosti Google. Tato služba umožňuje uživateli s účtem Google tisknout ze zařízení připojeného k Internetu.

Konfiguraci zařízení lze provést v Embedded Web Server RX.

➔ [Embedded Web Server RX User Guide](#)



#### POZNÁMKA

K použití služby Google Cloud Print je nutné mít účet Google. Získejte účet Google, pokud ho ještě nemáte.

Kromě toho je třeba zařízení zaregistrovat na službu Google Cloud Print předem. Zařízení lze zaregistrovat prostřednictvím počítače připojeného ke stejné síti.

### Tisk pomocí funkce Mopria



#### POZNÁMKA

Tuto funkci lze používat pouze u modelů s funkcí bezdrátové sítě.

Mopria je standardní tisková funkce produktů s Androidem 4.4 nebo kteroukoli novější verzí. Je třeba mít na zařízení předem nainstalována a povolena služba Mopria Print Service.

Podrobné informace o užívání aplikace naleznete na webových stránkách Mopria Alliance.

### Tisk pomocí Wi-Fi Direct



#### POZNÁMKA

Tuto funkci lze používat pouze u modelů s funkcí bezdrátové sítě.

Wi-Fi Direct je standardem bezdrátové sítě LAN, který ustanovila Wi-Fi Alliance. Jedná se o jednu z funkcí bezdrátové sítě LAN bez přístupového bodu bezdrátové sítě LAN či routeru bezdrátové sítě LAN mezi přístroji, které komunikují přímo na základě peer to peer.

Postup tisku pomocí Wi-Fi Direct je stejný jako z normálních příručních zařízení.

Když při nastavení portu vlastnosti tiskárny použijete název tiskárny nebo název Bonjour, můžete úlohu vytisknout zadáním názvu při připojení Wi-Fi Direct.

Pokud pro port použijete IP adresu, zadejte IP adresu tohoto zařízení.

# Sledování stavu tiskárny (Status Monitor)

Status Monitor monitoruje stav zařízení a poskytuje funkci průběžného informování o stavu.

## POZNÁMKA

Jakmile aktivujete Status Monitor, zkontrolujte níže uvedený stav.

- Printing System Driver je nainstalován.

## Spuštění monitoru Status Monitor

Status Monitor se spustí také při zahájení tisku.

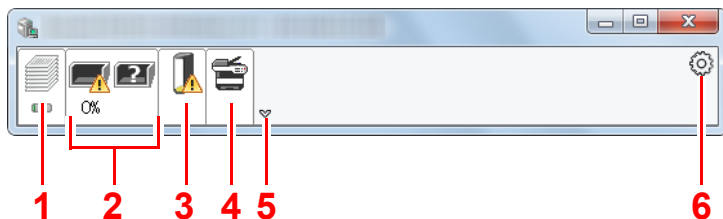
## Ukončení monitoru Status Monitor

Status Monitor lze ukončit jedním z níže uvedených způsobů.

- Ruční ukončení:  
Chcete-li Status Monitor ukončit, klikněte na ikonu nastavení a vyberte příkaz Ukončit.
- Automatické ukončení:  
Status Monitor se automaticky ukončí, není-li 7 minut používán.

## Rychlé zobrazení

Stav zařízení se zobrazuje pomocí ikon. Podrobné informace se zobrazí po stisknutí tlačítka Další informace.

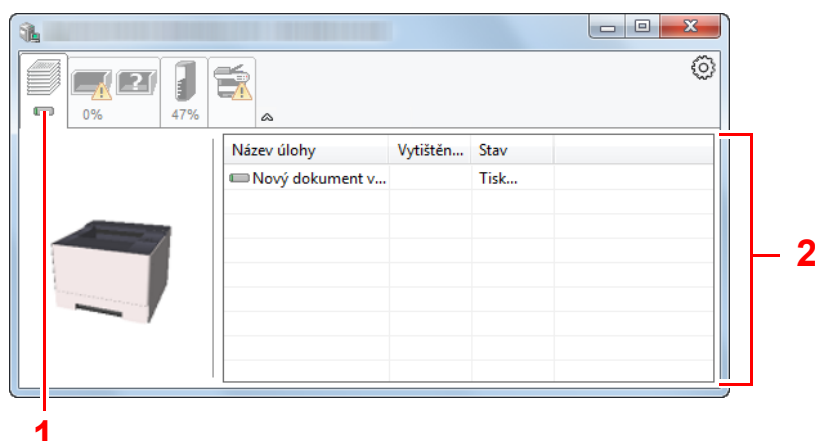


- 1 Karta Průběh tisku
- 2 Karta Stav zásobníku papíru
- 3 Karta Stav toneru
- 4 Karta Upozornění
- 5 Tlačítko Další informace
- 6 Ikona nastavení

Podrobné informace se zobrazí po poklepání na ikony jednotlivých karet.

## Karta Průběh tisku

Zobrazí stav tiskové úlohy.

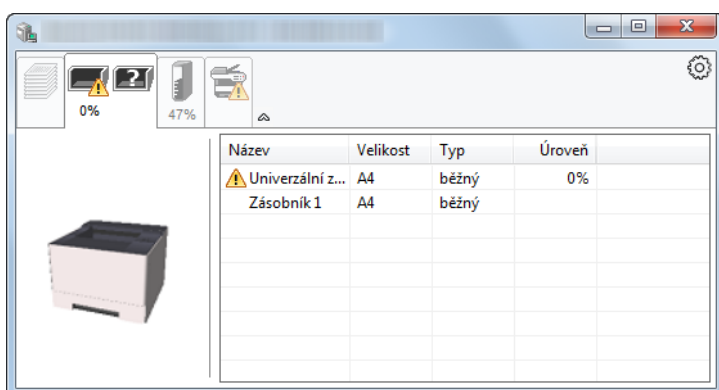


- 1 Ikona stavu
- 2 Seznam úloh

Ze seznamu úloh vyberte úlohu. Můžete ji zrušit pomocí nabídky, kterou otevřete klepnutím pravým tlačítkem myši.

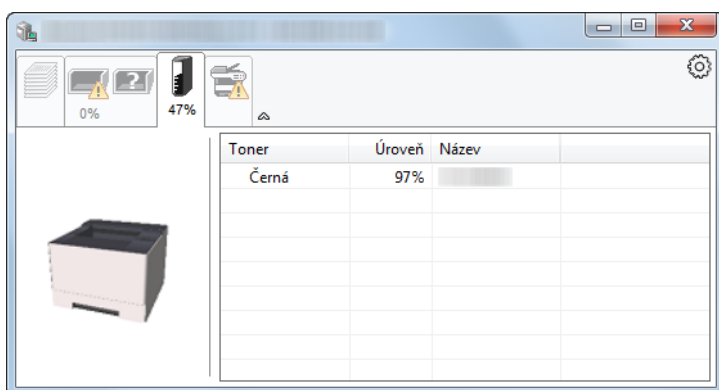
## Karta Stav zásobníku papíru

Zobrazí se informace o papíru v tiskárně a o množství zbývajících papíru.



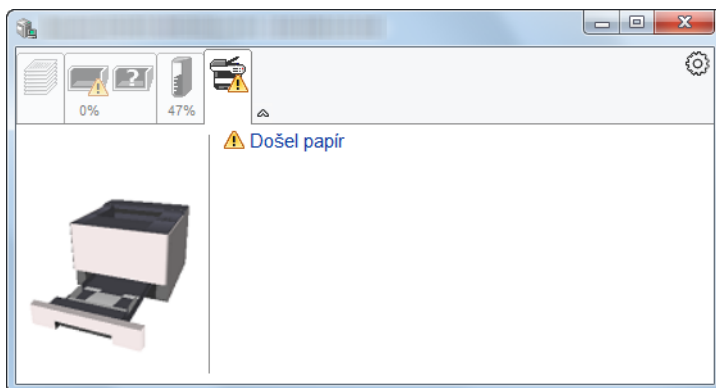
## Karta Stav toneru

Zobrazí se informace o množství zbývajících toneru.



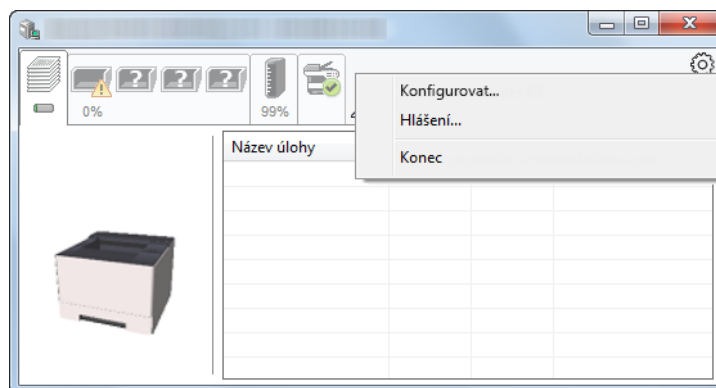
## Karta Upozornění

Dojde-li k chybě, zobrazí se upozornění ve formě 3D obrázku a textu.



## Kontextová nabídka Status Monitor

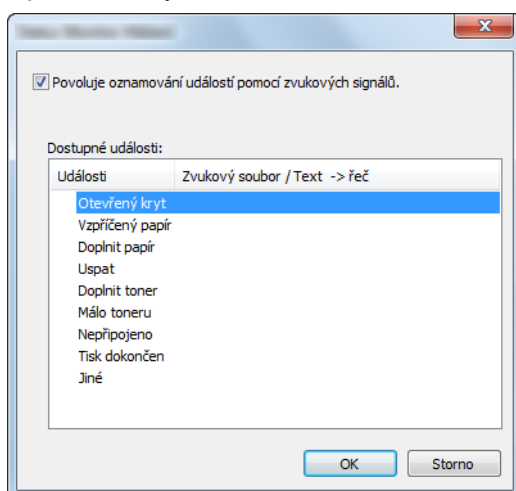
Po poklepání na ikonu nastavení se zobrazí následující nabídka.



- **Embedded Web Server RX**  
Pokud je tiskárna připojena k síti TCP/IP a má vlastní adresu IP, zajistěte pomocí webového prohlížeče přístup k modulu Embedded Web Server RX, který umožňuje změnit nebo potvrdit nastavení sítě. Tato nabídka se nezobrazí, pokud používáte připojení přes USB.  
➔ **Embedded Web Server RX User Guide**
- **Hlášení...**  
Nastaví zobrazení monitoru Status Monitor.  
➔ [Nastavení upozornění monitoru Status Monitor \(strana 4-14\)](#)
- **Konec**  
Ukončí Status Monitor.

## Nastavení upozornění monitoru Status Monitor

Kliknutím na ikonu nastavení zobrazíte platné úkony na obrazovce Status Monitor.



Zvolte, má-li se zobrazit upozornění, když dojde k chybě v seznamu událostí.

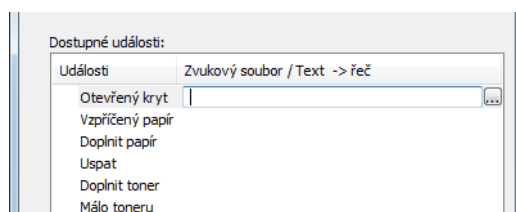
### 1 Zaškrtněte políčko **Povoluje oznamování událostí pomocí zvukových signálů.**

Jestliže je u tohoto nastavení nastavena hodnota Vypnuto, Status Monitor se nespustí ani při zahájení tisku.

### 2 Událost, při které má být použita funkce převodu textu na řeč, vyberte v seznamu **Dostupné události.**

### 3 Klikněte na sloupec **Zvukový soubor / Text -> řeč.**

Klepnutím na tlačítko Procházet (...) vyhledejte zvukový soubor pro oznámení události.



#### **POZNÁMKA**

Použijte soubor formátu WAV.

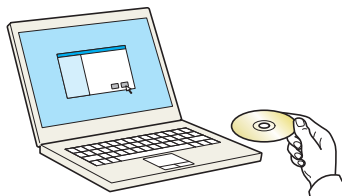
Zprávy, které se na obrazovce budou číst nahlas, upravíte zadáním textu do textového pole.

# Configuration Tool

Configuration Tool můžete použít pro kontrolu zařízení a provádění změn.

## Přístup ke Configuration Tool

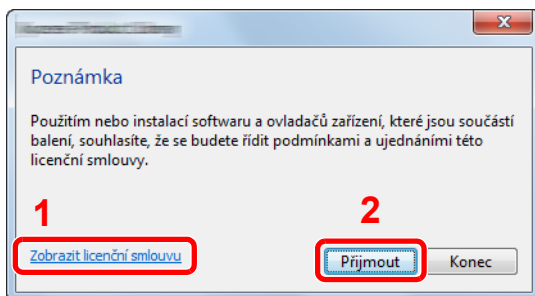
### 1 Vložte DVD.



#### POZNÁMKA

- Instalaci v systému Windows musí provést uživatel disponující oprávněním správce.
- Pokud se zobrazí dialogové okno "Vítá vás Průvodce nově rozpoznaným hardwarem", vyberte možnost **[Zrušit]**.
- Pokud se zobrazí obrazovka automatického spuštění, klikněte na **[Spustit setup.exe]**.
- Jestliže se objeví okno správy uživatelských účtů, klikněte na **[Ano]** (**[Povolit]**).

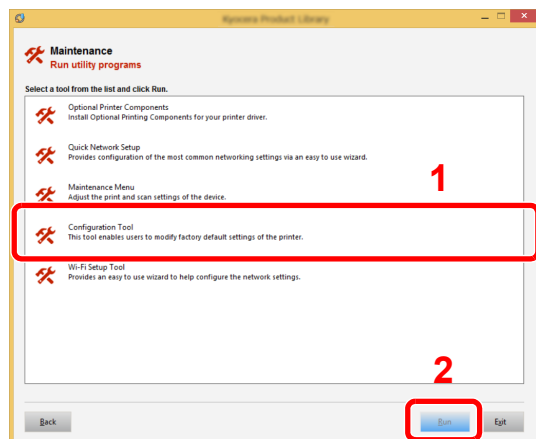
### 2 Zobrazte obrazovku.



- 1 Klepněte na možnost **[Zobrazit licenční smlouvu]** a přečtěte si licenční smlouvu.
- 2 Klikněte na tlačítko **[Přijmout]**.

### 3 Vyberte položku **[Maintenance]**.

### 4 **[Configuration Tool]** > **[Run]**




### 5 Vyberte ovladač zařízení. > **[OK]**

Objeví se okno Configuration Tool.

## Ukončení Configuration Tool

Configuration Tool lze ukončit jedním z níže uvedených způsobů.

- Ukončení pomocí tlačítka Zavřít:

V pravém horním rohu okna Configuration Tool klikněte na .

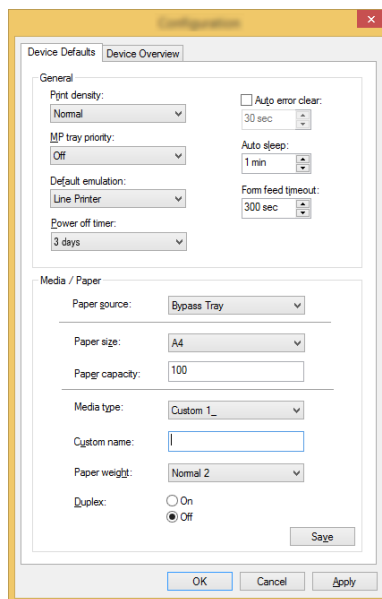
- Ukončení pomocí tlačítka OK nebo Zrušit:

Kliknutím na tlačítko OK Configuration Tool ukončíte po použití úprav nastavení tiskárny. Kliknutím na tlačítko Zrušit ukončíte Configuration Tool bez použití úprav nastavení tiskárny.

## Obrazovka pro nastavení Configuration Tool



### Výchozí nastavení zařízení

Nakonfigurujte u zařízení výchozí nastavení ovladače tiskárny a funkci úspory energie



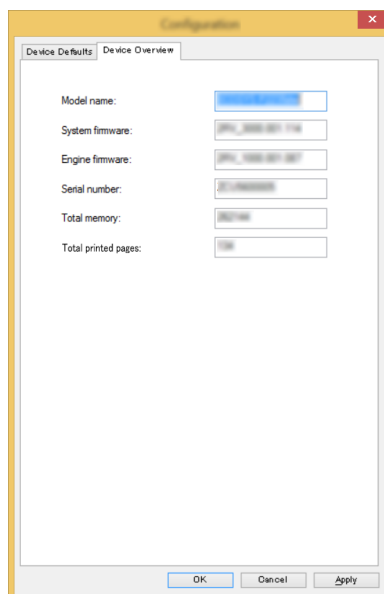
Položka	Popis
<b>Print density</b>	Upravte sytost tisku. <b>Hodnota:</b> Světlý, Středně světlý, Normální, Středně tmavý, Tmavý
<b>MP tray priority</b>	Je-li papír vložen do univerzálního zásobníku, je možné při podávání papíru nastavit prioritu na tento univerzální zásobník. <b>Hodnoty</b> <b>Off:</b> Postupuje se podle nastavení ovladače tiskárny. <b>Auto Feed:</b> Je-li u ovladače tiskárny zvolena možnost automatického podávání a v univerzálním zásobníku se nachází papír, potom se bude papír podávat z univerzálního zásobníku. <b>Always:</b> Pokud se v univerzálním zásobníku nachází papír, bude se papír podávat z univerzálního zásobníku bez ohledu na to, jak je ovladač tiskárny nastaven.
<b>Default emulation</b>	Vyberte emulaci pro ovládání tohoto zařízení pomocí příkazů orientovanými na jiné typy tiskáren. <b>Hodnoty:</b> Line Printer, IBM Proprinter, EPSON LQ-850, PCL 6, KPDL, KPDL(Auto)
<b>Power off timer (modely pro Evropu)</b>	Zvolte, jestli se má zařízení po uplynutí určité doby nečinnosti automaticky vypnout. <b>Hodnota:</b> 1 hodina, 2 hodiny, 3 hodiny, 4 hodiny, 5 hodin, 6 hodin, 9 hodin, 12 hodin, 1 den, 2 dny, 3 dny, 4 dny, 5 dní, 6 dní, 1 týden
<b>Auto error clear</b>	Pokud během zpracování dojde k chybě, zpracovávání se zastaví a počká na další krok, který má uživatel provést. V režimu Autom. vymazání chyby dojde po uplynutí nastavené doby k automatickému vymazání chyby. <b>Hodnota:</b> Vypnuto, zapnuto (5 až 495 sekund (v přírůstcích po 5 sekundách))
<b>Auto sleep</b>	Nastavte množství času před vstupem do režimu spánku. <b>Hodnota</b> <b>Pro Evropu</b> <b>1 až 60 minut (přírůstek po 1 minutě)</b> <b>Mimo Evropu</b> <b>1 až 240 minut (přírůstek po 1 minutě)</b>



Položka	Popis
<b>Form feed timeout</b>	<p>Při přijímání dat z počítače může zařízení někdy čekat, pokud zde žádné informace nejsou, a přitom signalizovat, že pro tisk poslední strany nejsou k dispozici žádné další údaje. Pokud předem nastavený časový limit uplyne, zařízení automaticky vytiskne papír. Možnosti jsou od 5 do 495 sekund.</p> <p><b>Hodnota:</b> 5 až 495 sekund (v přírůstcích po 5 sekundách)</p>
<b>Paper source</b>	<p>Vyberte výchozí zdroj papíru.</p> <p><b>Hodnoty:</b> Vedlejší zásobník, Zásobník 1 (až 3)</p> <p> <b>POZNÁMKA</b></p> <p>[Zásobník 2] až [Zásobník 3] se zobrazí, pokud je nainstalován volitelný podavač papíru.</p>
<b>Paper size</b>	<p>Vyberte formát papíru, který se má použít.</p> <p><b>Hodnoty:</b></p> <p><b>Zásobník 1 (až 3):</b> Letter, Legal, Statement, Executive, A4, A5, A5-R, A6, Folio, B5 (JIS), ISO B5, Oficio II, 216 × 340 mm, 16K, Vlastní</p> <p><b>Vedlejší zásobník:</b> Letter, Legal, Statement, Executive, A4, A5, A5-R, A6, B6, Folio, B5 (JIS), ISO B5, Obálka #10, Obálka #9, Obálka #6, Obálka Monarch, Obálka C5, Obálka DL, Oficio II, 216 × 340 mm, 16K, Hagaki (Tvrdý papír), Oufuku Hagaki (Zpáteční pohlednice), Youkei 2, Youkei 4, Vlastní</p>
<b>Paper capacity</b>	<p>Zobrazuje maximální počet listů, které lze vložit do vybraného zdroje papíru.</p>
<b>Media type</b>	<p>Zvolte typ média papíru, který se má použít.</p> <p><b>Hodnoty:</b> Běžný, Průh. fólie, Předtisk, Etikety, Lepený, Recyklovaný, Pauzák, Hrubý, Hlavičkový, Barva, S perforací, Obálka, Tvrdý papír, Silný, Vysoká kvalita, Vlastní 1 až 8</p> <p> <b>POZNÁMKA</b></p> <p>Můžete vybrat možnosti [Vlastní 1] až [Vlastní 8] a změnit název typu papíru a nastavení oboustranného tisku.</p>
<b>Custom name</b>	<p>Když je v "Typu média" vybráno [Vlastní 1] až [Vlastní 8], můžete nastavenému typu papíru přiřadit název. Názvy by neměly obsahovat více než 16 znaků.</p>
<b>Duplex</b>	<p>Když je v "Typu média" vybráno [Vlastní 1] až [Vlastní 8], můžete navolit nastavení duplexního tisku.</p> <p><b>Hodnota:</b> Vypnuto, Zapnuto</p>
<b>Paper weight</b>	<p>Nastavte gramáž papíru (tloušťku) pro typ papíru zvolený v rámci položky „Typ média“.</p> <p><b>Hodnota:</b> Lehký, Normální 1 až 3, Těžký 1 až 3, Obzvlášť těžký</p>

## Přehled přístroje

Zobrazte informace o zařízení.



Položka	Popis
<b>Model name</b>	Zobrazuje název modelu zařízení.
<b>System firmware</b>	Zobrazuje verzi firmwaru systému.
<b>Engine firmware</b>	Zobrazuje verzi firmwaru motoru zařízení.
<b>Serial number</b>	Zobrazuje sériové číslo zařízení.
<b>Total memory</b>	Zobrazuje velikost paměti zařízení v bajtech.
<b>Total printed pages</b>	Zobrazuje celkový počet stran vytištěných na zařízení.

# 5 Zacházení se zařízením

Tato kapitola vysvětluje následující témata:

Vkládání papíru do univerzálního zásobníku .....	5-2
Pozastavení úlohy a pokračování .....	5-5
Zrušení úloh .....	5-5
Tisk zpráv .....	5-6

# Vkládání papíru do univerzálního zásobníku

Podrobné informace o podporovaných velikostech papíru:

➔ [Anglický návod k obsluze](#)

Informace o nastavení typu papíru:

➔ [Media type \(strana 4-18\)](#)

Pro tisk na jakýkoli speciální papír vždy použijte univerzální zásobník.

## ✓ DŮLEŽITÉ

- **Používáte-li papír o gramáži 106 g/m<sup>2</sup> a více, nastavte typ média na Silný a nastavte váhu papíru, který používáte.**
- **Každou průhlednou fólii po vytištění vyjměte z horního zásobníku. Ponechání průhledné fólie v horním zásobníku může vést ke vzpříčení papíru.**

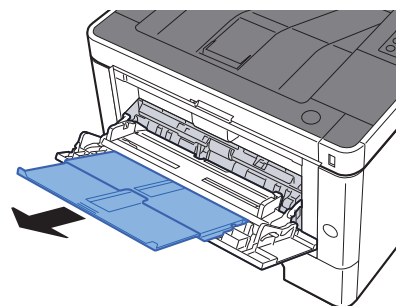
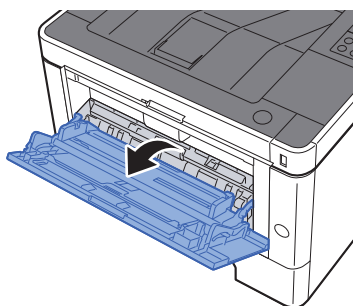
Kapacita univerzálního zásobníku je následující.

- Běžný papír (80 g/m<sup>2</sup>), recyklovaný nebo barevný papír: 100 listů
- Silný papír (209 g/m<sup>2</sup>): 5 listů
- Silný papír (157 g/m<sup>2</sup>): 5 listů
- Silný papír (104,7 g/m<sup>2</sup>): 70 listů
- Hagaki (Tvrdý papír): 15 listů
- Obálka DL, Obálka C5, Obálka #10, Obálka #9, Obálka #6 3/4, Obálka Monarch, Youkei 4, Youkei 2: 5 listů
- Folie pro zpětný projektor: 1 list

## 💡 POZNÁMKA

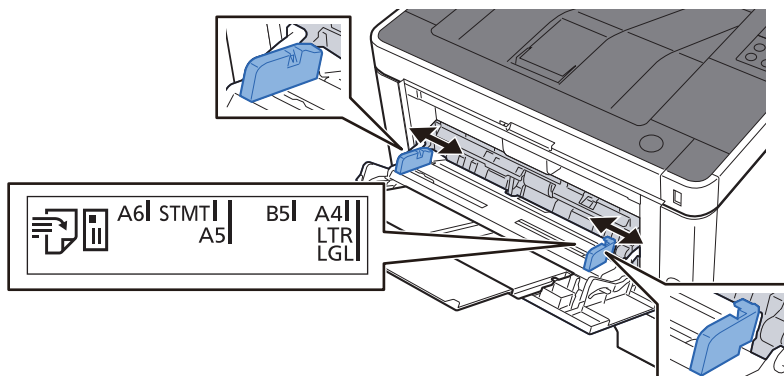
- Vkládáte-li vlastní formát papíru, zadejte formát papíru podle návodu v:  
➔ [Obrazovka pro nastavení Configuration Tool \(strana 4-17\)](#)
- Chcete-li použít zvláštní papír, jako je silný papír nebo fólie, vyberte typ média podle návodu:  
➔ [Media type \(strana 4-18\)](#)

## 1 Otevřete univerzální zásobník

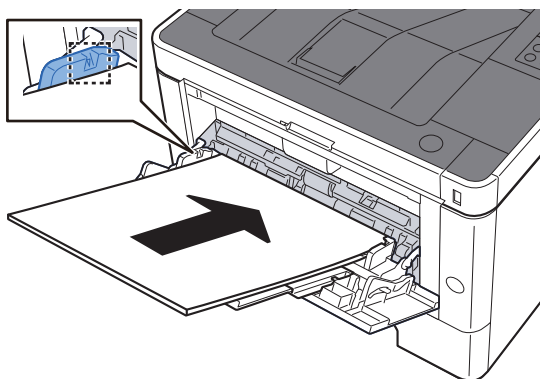


## 2 Nastavte velikost univerzálního zásobníku.

Na univerzálním zásobníku jsou vyznačeny formáty papíru.



## 3 Vložte papír.



Vložte papír do zásobníku podle vodítek šířky papíru až k zarážce.

Nový balík papíru po vyjmutí z obalu nejprve prolistujte, a teprve pak jej vložte do univerzálního zásobníku.

➔ [Opatření při vkládání papíru \(strana 3-2\)](#)

### ✓ DŮLEŽITÉ

- Papír vkládejte tak, aby tisková strana byla vždy nahoře.
- Zvlněný papír je třeba před vložením narovnat.
- Před vložením papíru do univerzálního zásobníku zkontrolujte, že v zásobníku nezbývá žádný papír z předchozího tisku. Zbývá-li v univerzálním zásobníku málo papíru a chcete přidat další, vyjměte nejprve zbývající papíry ze zásobníku, přidejte nový papír, a potom teprve vložte papír zpět do zásobníku.
- Je-li mezi papírem a vodítky šířky papíru mezera, upravte vodítka podle rozměru papíru; zabráníte tak podávání papíru našikmo a vzpříčení papíru.
- Ujistěte se, že vložený papír nepřesahuje rysku maximální zátěže.

## 4 Pomocí nástroje Configuration Tool zadejte typ papíru vloženého do univerzálního zásobníku.

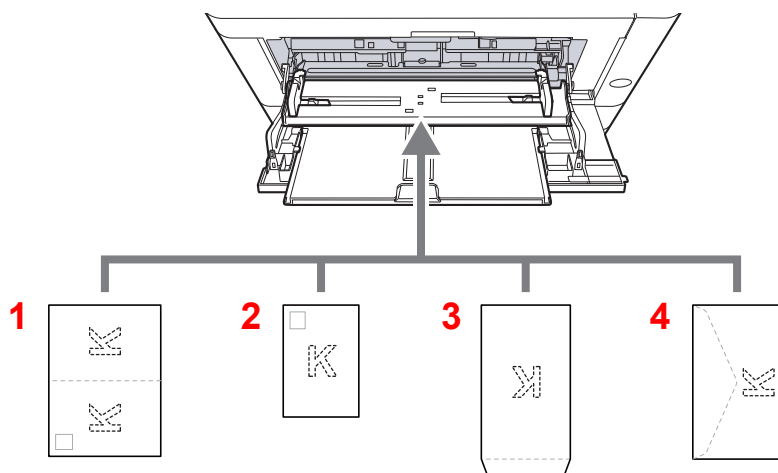
➔ [Media type \(strana 4-18\)](#)

## Vkládáte-li do univerzálního zásobníku obálku nebo tvrdý papír

Papír vložte tiskovou stranou nahoru. Pro postup při tisku viz:

➔ **Printing System Driver User Guide**

Příklad: Tisknete-li adresu.



- 1 Oufuku hagaki (Zpáteční pohlednice)
- 2 Hagaki (Tvrký papír)
- 3 Obálky na výšku
- 4 Obálky na šířku

### ✓ DŮLEŽITÉ

- Použijte nepřeložený papír Oufuku hagaki (Zpáteční pohlednice).
- Vkládání obálek (orientace a poloha) se bude lišit podle typu obálky. Dávejte pozor, abyste ji vložili správně, jinak může tisk probíhat ve špatném směru nebo na špatnou stranu.

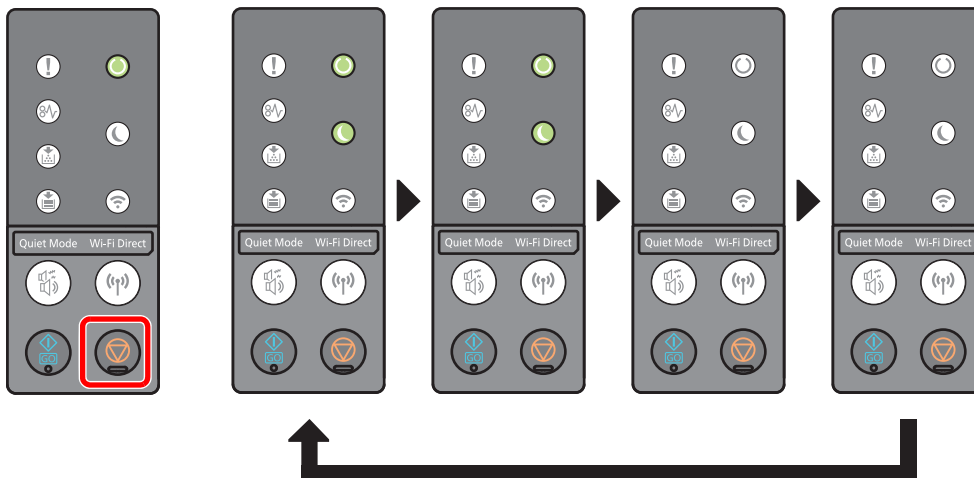
### 💡 POZNÁMKA

Vkládáte-li obálku do univerzálního zásobníku, vyberte typ obálky podle návodu:

➔ [Media type \(strana 4-18\)](#)

## Pozastavení úlohy a pokračování

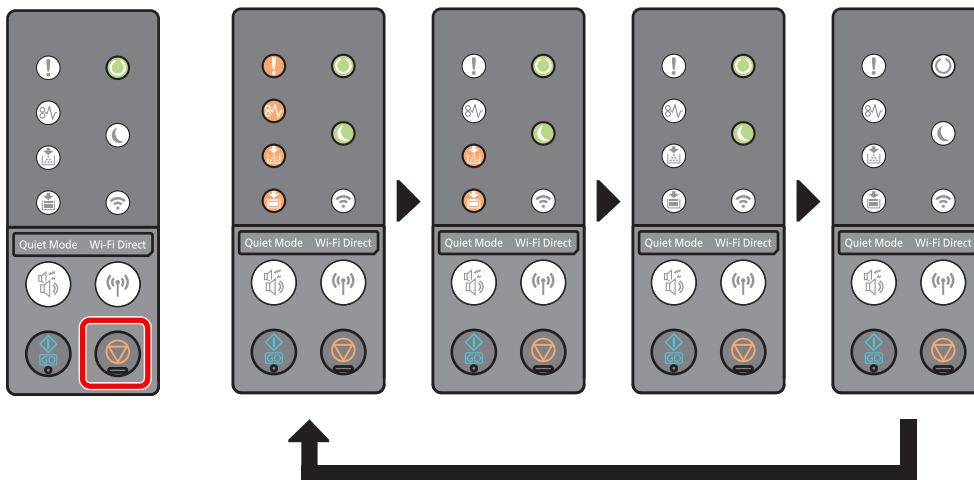
Pro pozastavení probíhající úlohy zvolte tlačítko **[Zrušit]**. Po dobu pozastavené úlohy bliká kontrolka takto.



Pro pokračování úlohy opět stiskněte tlačítko **[Zrušit]**.

## Zrušení úloh

Probíhající úlohu zrušíte stisknutím tlačítka **[Zrušit]** na 1 sekundu. Pokud dojde ke zrušení úlohy, bliká kontrolka takto.



# Tisk zpráv

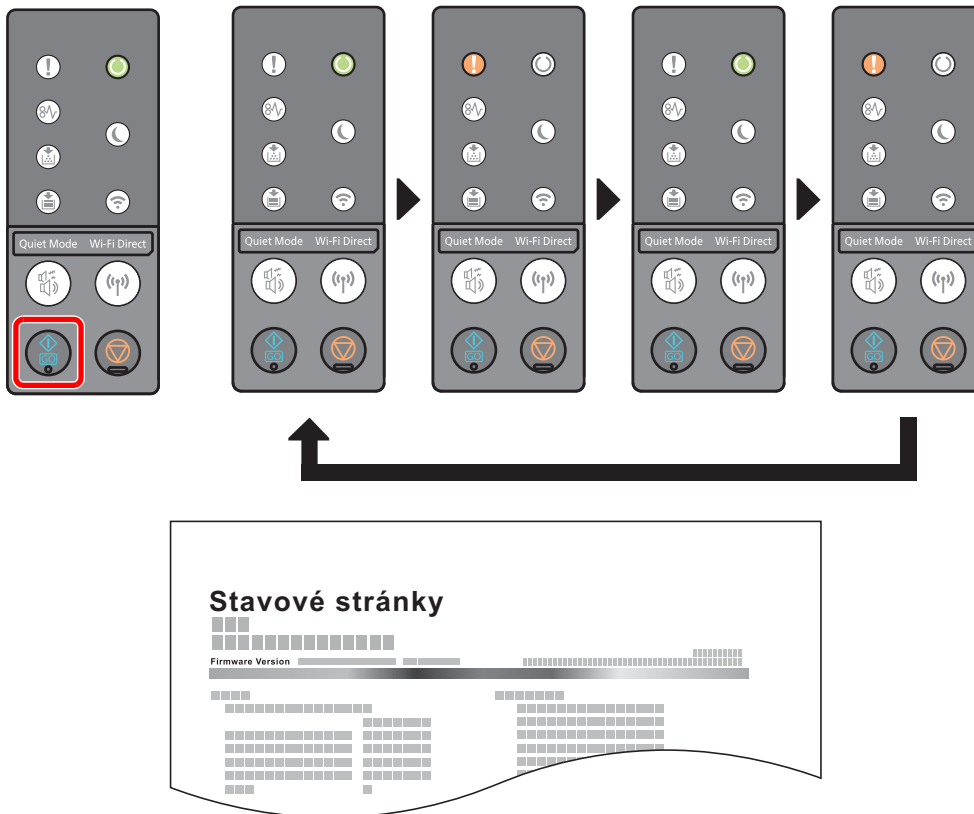
Tisk zpráv slouží k ověření nastavení, stavu zařízení.

## Tisk stavové stránky

Vytisknutím stavové stránky můžete ověřit informace včetně aktuálního nastavení, kapacity paměti a nainstalovaných volitelných zařízení.

Stavovou stránku vytisknete stisknutím tlačítka **[GO]** na 3 až 9 sekund.

Pokud je zařízení připraveno k tisku zprávy, kontrolka bliká takto.





## Tisk stavové stránky servisu

Tato funkce poskytuje podrobnější informace než stavová stránka. Váš servisní technik tuto stránku obvykle tiskne při provádění údržby.

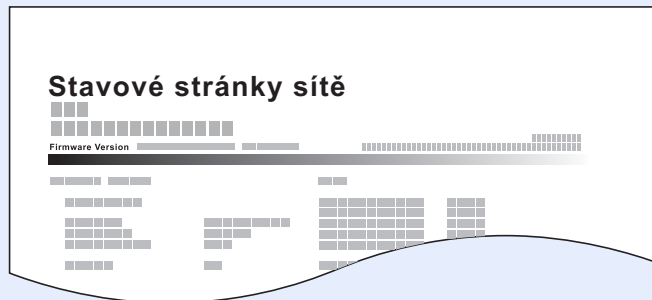
Stavovou stránku servisu vytisknete stisknutím tlačítka **[GO]** na nejméně 10 sekund.

Pokud je zařízení připraveno k tisku zprávy, bliká kontrolka stejným způsobem, jako u stavové stránky.



### POZNÁMKA

Stavová stránka sítě poskytuje informace o verzi firmware síťového rozhraní, o síťové adrese, síťovém protokolu a další informace.



# 6 Odstraňování problémů

Tato kapitola vysvětluje následující témata:

Pravidelná údržba .....	6-2
Čištění .....	6-2
Čištění vnitřních částí zařízení .....	6-2
Výměna zásobníku s tonerem .....	6-6
Vkládání papíru .....	6-9
Používání Maintenance Menu .....	6-10
Řešení potíží .....	6-11
Řešení potíží .....	6-11
Potíže při provozu zařízení .....	6-11
Potíže s výtisky .....	6-13
Vyobrazení kontrolek .....	6-16
Označení údržby .....	6-16
Označení chyby .....	6-26
Odstraňování vzpříčeného papíru .....	6-28
Odstranění vzpříčeného papíru z univerzálního zásobníku .....	6-29
Odstranění vzpříčeného papíru ze zásobníku 1 .....	6-30
Odstranění vzpříčeného papíru ze zásobníku 2 .....	6-32
Odstranění vzpříčeného papíru ze zásobníku 3 .....	6-34
Odstraňte vzpříčený papír ze zadního krytu .....	6-36
Odstranění vzpříčeného papíru zevnitř zařízení .....	6-40

# Pravidelná údržba

## Čištění

Pravidelným čištěním zařízení zajistíte optimální kvalitu tisku.



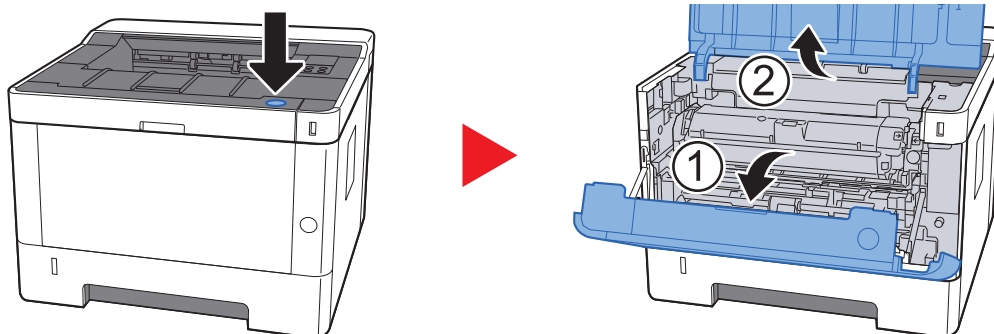
### UPOZORNĚNÍ

Z bezpečnostních důvodů před čištěním zařízení vždy odpojte napájecí kabel.

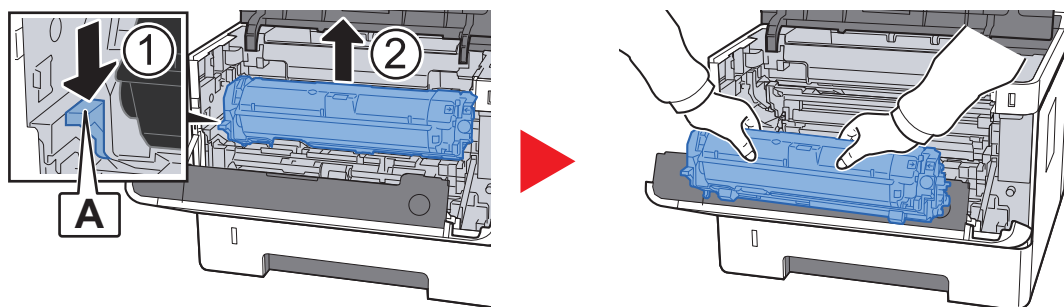
## Čištění vnitřních částí zařízení

Chcete-li předejít potížím s kvalitou tisku, musíte při každé výměně zásobníku s tonerem vyčistit vnitřní části zařízení.

### 1 Otevřete přední kryt.



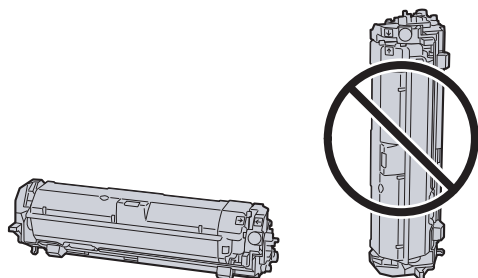
### 2 Vytáhněte jednotku vývojky společně se zásobníkem s tonerem ze zařízení.



### DŮLEŽITÉ

Nedotýkejte se válečku jednotky vývojky a nevystavujte jej otřesům. Negativně by to ovlivnilo kvalitu tisku.

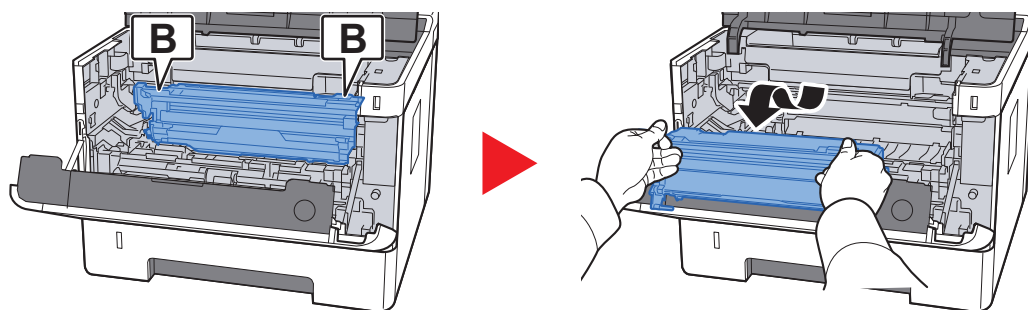
**3 Položte jednotku vývojky se zásobníkem na toner naležato na čistou, rovnou plochu.**



✓ **DŮLEŽITÉ**

Nepokládejte jednotku vývojky se zásobníkem na toner nastojato.

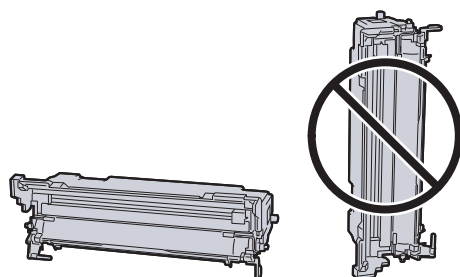
**4 Vyjměte ze zařízení jednotku válce.**



✓ **DŮLEŽITÉ**

Nedotýkejte se válce a nevystavujte jej otřesům. Pokud je válec vystaven přímému slunečnímu světlu nebo intenzivnímu světlu, dojde ke snížení kvality tisku.

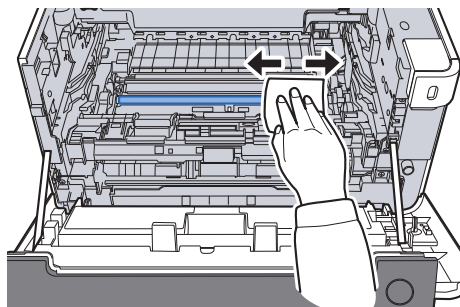
**5 Položte jednotku válce naležato na čistou, rovnou plochu.**



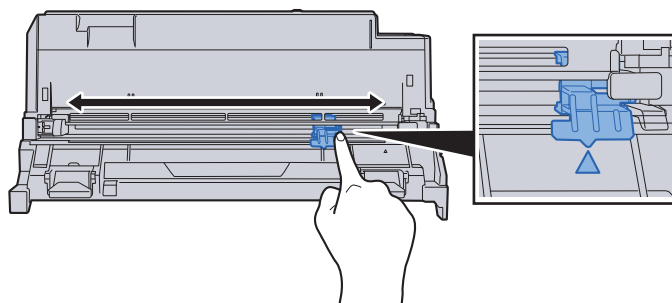
✓ **DŮLEŽITÉ**

Nepokládejte jednotku válce nastojato.

**6 Čistým hadříkem neznechávajícím chloupky otřete z kovového registračního válce prach a nečistoty.**



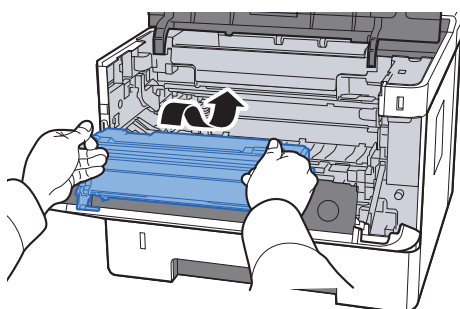
**7 Na jednotce válce přejeďte čističem hlavní nabíjecí jednotky 2krát až 3krát tam a zpět, a tím očistíte kabel nabíjecí jednotky.**



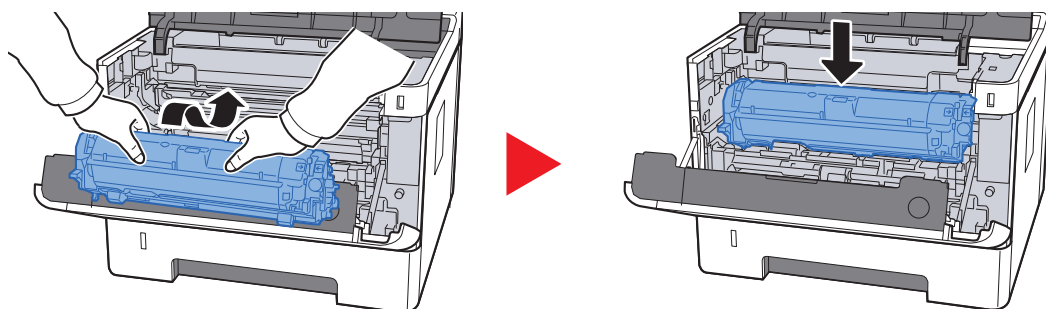
**✓ DŮLEŽITÉ**

- Než poprvé použijete čistič nabíjecí jednotky, odstraňte pásku, která jistí zarážku čističe.
- Jakmile jste s čištěním hotovi, ujistěte se, že je čistič napájecí jednotky zpět ve své původní poloze (CLEANER HOME POSITION).

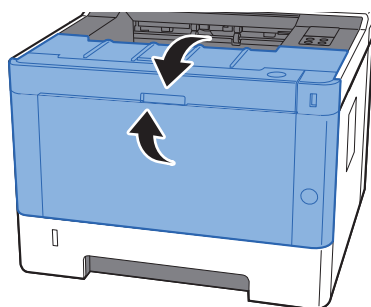
**8 Jakmile jste s čištěním hotovi, ujistěte se, že je jednotka válce zpět ve své původní poloze.**



- 9 Vraťte jednotku vývojký se zásobníkem s tonerem zpět na místo a srovnejte vodička na obou stranách s drážkami na zařízení.**



- 10 Zavřete přední kryt.**



## Výměna zásobníku s tonerem

Pokud toner dojde, rozsvítí se kontrolka [Toner].

Když začne toner docházet, kontrolka [Toner] bliká. Zkontrolujte, zda máte k dispozici na výměnu nový zásobník s tonerem.

### Interval výměny zásobníku s tonerem

Životnost zásobníků s tonerem závisí na množství toneru, kterého je třeba k provádění tiskových úloh. Podle normy ISO/IEC 19752 lze, s vypnutou funkcí EcoPrint, vytisknout se zásobníky s tonerem následující počty stránek (formát A4/ Letter):

Životnost zásobníku s tonerem (tisknutelné stránky)
3000 obrázků



#### POZNÁMKA

- Průměrný počet obrázků, které lze vytisknout s každým zásobníkem toneru dodaným se zařízením, je 1000.
- Pro zachování nejlepší kvality doporučujeme používat naše originální zásobníky s tonerem, které prošly několika testy kvality.

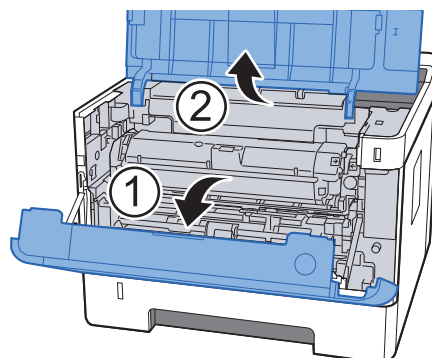
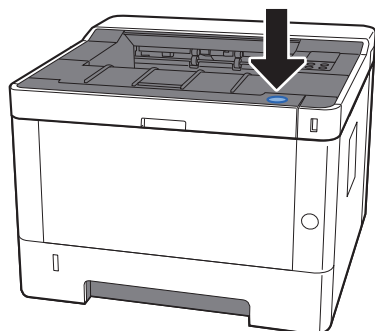


#### UPOZORNĚNÍ

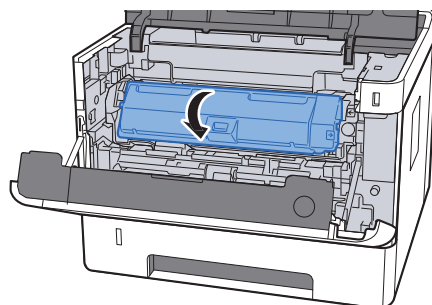
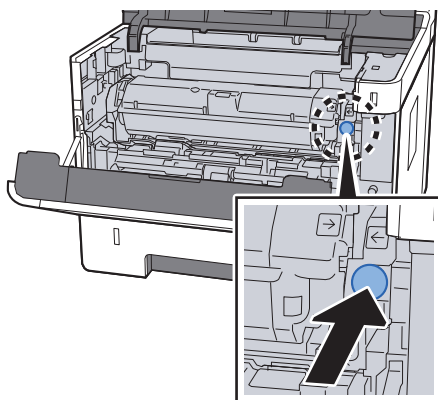
Nepokoušejte se zapálit části, které obsahují toner. Hořící jiskry mohou způsobit popálení.

## Výměna zásobníku s tonerem

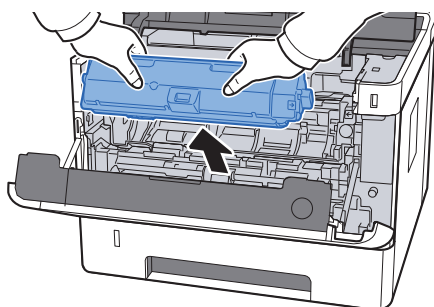
### 1 Otevřete přední kryt.



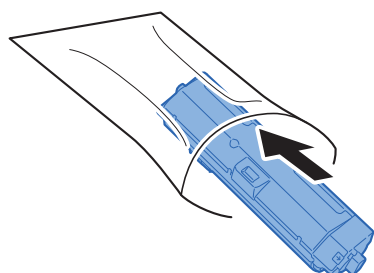
### 2 Odemkněte zásobník s tonerem.



### 3 Vyjměte zásobník s tonerem.

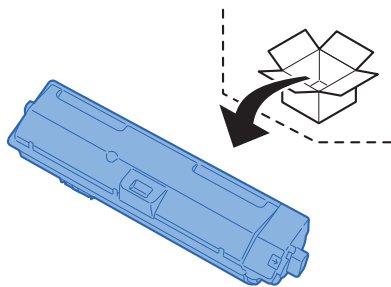


### 4 Vložte použitý zásobník s tonerem do plastového sáčku na odpad.



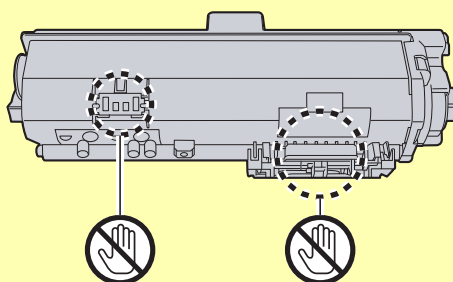


## 5 Vyjměte nový zásobník s tonerem z krabice.

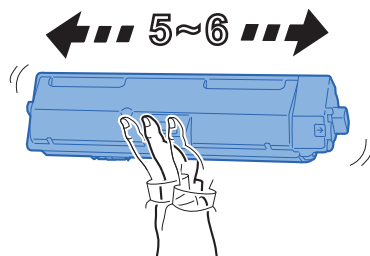


### ✓ DŮLEŽITÉ

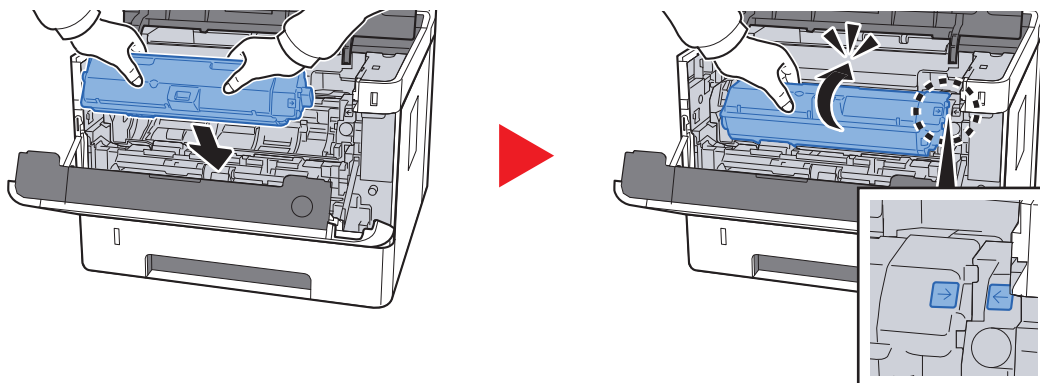
Nedotýkejte se níže označených bodů.



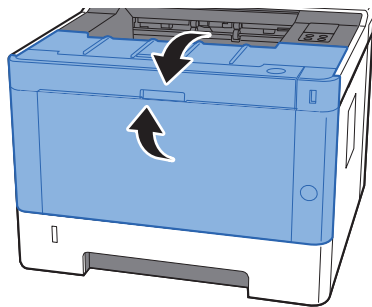
## 6 Protřepte zásobník s tonerem.



## 7 Zásobník s tonerem vložte do zařízení.



## 8 Zavřete přední kryt.



### POZNÁMKA

- Pokud se přední kryt nedovře, zkontrolujte, zda je správně nainstalovaný zásobník s tonerem.
- Vraťte opotřebovaný zásobník toneru svému prodejci nebo zástupci servisu. Shromážděné zásobníky toneru budou recyklovány nebo zlikvidovány podle příslušných předpisů.

## Vkládání papíru

Když v zásobníku # dojde papír, kontrolka [**Papír**] začne blikat.

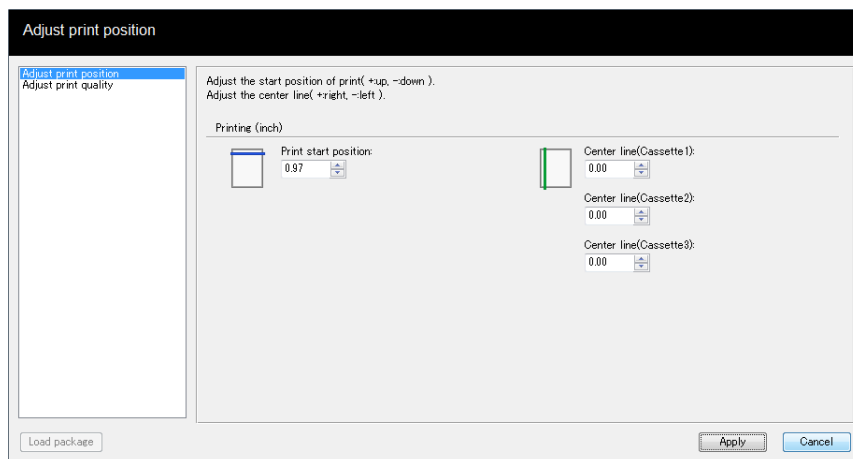
➔ [Vkládání do zásobníků \(strana 3-4\)](#)

[Vkládání papíru do univerzálního zásobníku \(strana 5-2\)](#)

## Používání Maintenance Menu

Nastavení [Maintenance Menu] můžete použít pro úpravy pozice tisku a pro optimalizaci kvality tisku pro vaše konkrétní potřeby.

### ➔ Maintenance Menu User Guide



Položka		Popis
Nastavit pozici tisku	Pozice pro zahájení tisku	Zadejte nebo vyberte horní okraj, kde se má začít tisknout. <b>Hodnota: 0 až 300 mm (v rozestupech po 5 mm)</b>
	Osa	Zadejte nebo vyberte levý okraj, kde se má začít tisknout, pro každý dostupný zdroj papíru. Toto nastavení je k dispozici pro každý zásobník papíru, pokud jsou instalovány volitelné podavače papíru. <b>Hodnota: -25 až 25 mm (v rozestupech po 5 mm)</b>
Nastavit kvalitu tisku	Nastavení nabíjení bubnu	Když dojde ke zhoršení kvality tisku, je možné pro její opětovné zlepšení upravit výstup hlavního plniče. <b>Hodnota: 1 až 7</b>
	Nastavení nadmořské výšky	Pokud zařízení používáte v nadmořské výšce nad 1000 m.n.m a dojde ke zhoršení kvality tisku, je možné pro její opětovné zlepšení upravit nastavení nadmořské výšky. <b>Hodnota: Normální, 1001 - 2000 m.n.m, 2001 - 3000 m.n.m., 3001 - 3500 m.n.m.</b>
	Obnovení bubnu	Pokud se na výtiscích objeví pruhy s bílými čarami, proveďte obnovu válce.

# Řešení potíží

## Řešení potíží

Následující tabulka obsahuje všeobecné pokyny pro řešení problémů.

Dojde-li u zařízení k potížím, prostudujte kontrolní dotazy a proveďte postupy uvedené na následujících stránkách. Pokud problém přetrvává, obraťte se na zástupce servisu.




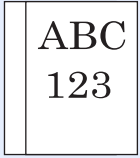
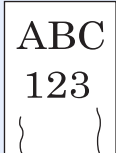
### POZNÁMKA


Chcete-li nás chtít kontaktovat, budete potřebovat sériové číslo.  
Pro zjištění sériového čísla viz:

➔ [Kontrola sériového čísla zařízení \(strana i\)](#)

## Potíže při provozu zařízení

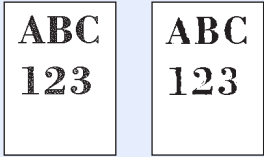
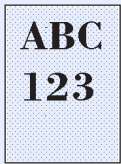
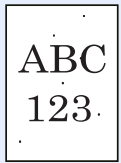
Když dojde při provozu zařízení k těmto potížím, řiďte se následujícími postupy.



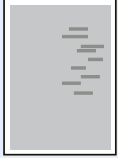
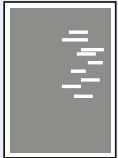

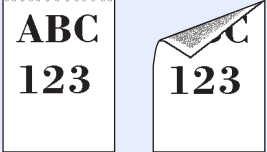
Příznak	Kontrolní dotazy	Nápravná opatření	Referenční stránka
Obrazovka po zapnutí vypínače nereaguje.	Zkontrolujte napájecí kabel.	Oba konce napájecího kabelu zapojte pevně.	<a href="#">strana 2-8</a>
Na výstupu jsou prázdné listy. 	—	Zkontrolujte nastavení aplikace.	—
Papír se často vzpříčí.	Je papír vložen správně?	Vložte papír správně.	<a href="#">strana 3-4</a>
	—	Změňte orientaci papíru o 180 stupňů.	<a href="#">strana 3-4</a>
	Patří papír mezi podporované typy? Je v dobrém stavu?	Vyjměte papír, převraťte jej a znovu vložte.	<a href="#">strana 3-4</a>
	Je papír zvlněný, přeložený nebo pomačkaný?	Vyměňte papír za nový.	<a href="#">strana 3-4</a>
Nejsou v zařízení volné útržky nebo vzpříčený papír?	Odstraňte veškerý vzpříčený papír.	<a href="#">strana 6-28</a>	
2 nebo více přesahujících listů na výstupu. (vícenásobný posun papíru) 	—	Vložte papír správně.	<a href="#">strana 3-2</a>
Výtisky jsou pomačkané. 	Je papír vložen správně?	Vložte papír správně.	<a href="#">strana 3-4</a>
	—	Změňte orientaci papíru o 180 stupňů.	<a href="#">strana 3-4</a>
	Není papír vlhký?	Vyměňte papír za nový.	<a href="#">strana 3-4</a>

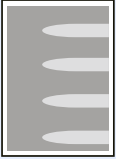

Příznak	Kontrolní dotazy	Nápravná opatření	Referenční stránka
<p>Výtisky jsou stočené.</p> 	—	Otočte papír v zásobníku vzhůru nohama nebo jej otočte o 180 stupňů.	<a href="#">strana 3-2</a>
	Není papír vlhký?	Vyměňte papír za nový.	<a href="#">strana 3-4</a>
Nedaří se mi nainstalovat ovladač tiskárny.	Nepokoušíte se nainstalovat ovladač pomocí názvu hostitele, když máte zapnuté Wi-Fi nebo Wi-Fi Direct?	Zadejte místo názvu hostitele IP adresu.	—
Nelze tisknout.	Je zařízení zapojeno do zásuvky?	Zapojte napájecí kabel do zásuvky elektrické sítě.	—
	Je zařízení zapnuté?	Zapněte vypínač.	<a href="#">strana 2-9</a>
	Je USB kabel propojen se síťovým kabelem?	Pevně připojte správný USB kabel a síťový kabel.	<a href="#">strana 2-7</a>
Pokud je "Auto-IP" nastaveno na <b>[Zapnuto]</b> , IP adresa nebude automaticky přiřazena.	Je u IP adresy TCP/IP(v4) uvedena jiná hodnota než "0.0.0.0"?	Nastavte u IP adresy TCP/IP(v4) hodnotu "0.0.0.0".	<a href="#">strana 2-13</a>
Ze zařízení vychází o oblasti kolem výstupního otvoru pro papír pára.	Zkontrolujte, zda není příliš nízká okolní teplota nebo nebyl použit vlhký papír.	V závislosti na teplotě okolí a stavu papíru může v důsledku tepla při tisku docházet k vypařování vlhkosti obsažené v papíru, což se projevuje vystupující párou. Nejedná se o problém a lze pokračovat v tisku. Pokud vás pára znepokojuje, zvyšte okolní teplotu nebo použijte nový sušší papír.	—

## Potíže s výtisky

Pokud se vyskytnou tyto potíže s výtisky, řiďte se následujícími postupy.

Příznak	Kontrolní dotazy	Nápravná opatření	Referenční stránka
Vytisknuté obrázky jsou celkově příliš světlé. 	Není papír vlhký?	Vyměňte papír za nový.	<a href="#">strana 3-2</a>
	Změnili jste sytost?	Zvolte odpovídající úroveň sytosti.	<a href="#">strana 4-17</a>
	Je toner uvnitř zásobníku rozložen rovnoměrně?	Zatřeste zásobníkem s tonerem několikrát ze strany na stranu.	<a href="#">strana 6-6</a>
	Je aktivován režim EcoPrint?	Vypněte režim <b>[EcoPrint]</b> .	<a href="#">strana 4-2</a>
	Jsou jednotka válce a jednotka vývojky správně vloženy?	Vložte správně jednotku válce a jednotku vývojky.	<a href="#">strana 6-2</a>
	—	Zkontrolujte, zda nastavení typu papíru odpovídá používanému papíru.	<a href="#">strana 4-17</a>
Výtisky jsou příliš tmavé, ačkoli je pozadí skenovaného originálu bílé. 	—	V nabídce Maintenance menu vyberte <b>[Nastavit kvalitu tisku]</b> a pak vyberte položku <b>[Obnovit]</b> v nabídce <b>[Obnovení bubnu]</b> .	<a href="#">strana 6-10</a>
	—	V nabídce Maintenance menu vyberte <b>[Nastavit kvalitu tisku]</b> a u "Nastavení nabíjení bubnu" nastavte vyšší hodnotu. Zvyšujte nastavenou hodnotu vždy o 1 úroveň oproti aktuální hodnotě. Nezlepší-li se tisk po zvýšení hodnoty o 1 úroveň, zvýšte ji o další úroveň. Nedojde-li ke zlepšení, snižte postupně původní hodnotu vždy o jednu úroveň. Nezlepší-li se tisk po snížení hodnoty o jednu úroveň, snižte ji o další úroveň. Nezasazujete-li zlepšení, vraťte nastavení na původní hodnotu.	<a href="#">strana 6-10</a>
Při skenování bílé předlohy se na bílém pozadí objevují černé tečky. 	—	V nabídce Maintenance menu vyberte <b>[Nastavit kvalitu tisku]</b> a pak vyberte položku <b>[Obnovit]</b> v nabídce <b>[Obnovení bubnu]</b> .	<a href="#">strana 6-10</a>
	—	V nabídce Maintenance menu vyberte <b>[Nastavit kvalitu tisku]</b> a u "Nastavení nabíjení bubnu" nastavte vyšší hodnotu. Zvyšujte nastavenou hodnotu vždy o 1 úroveň oproti aktuální hodnotě. Nezlepší-li se tisk po zvýšení hodnoty o 1 úroveň, zvýšte ji o další úroveň. Nezasazujete-li zlepšení, vraťte nastavení na původní hodnotu.	<a href="#">strana 6-10</a>

Příznak	Kontrolní dotazy	Nápravná opatření	Referenční stránka
<p>Vytištěné obrázky jsou rozmazané.</p> 	<p>Není zařízení používáno při vysoké vlhkosti nebo při rychlých změnách vlhkosti a teploty?</p> <p>—</p>	<p>Používejte zařízení v prostředí o vhodné vlhkosti.</p> <p>V nabídce Maintenance menu vyberte <b>[Nastavit kvalitu tisku]</b> a pak vyberte položku <b>[Obnovit]</b> v nabídce <b>[Obnovení bubnu]</b>.</p>	<p>—</p> <p><a href="#">strana 6-10</a></p>
<p>Vytištěné obrázky jsou nakřivo.</p> 	<p>Je papír vložen správně?</p>	<p>Zkontrolujte umístění vodítek šířky papíru.</p>	<p><a href="#">strana 3-4</a></p>
<p>Na obrázku se objevují nepravidelné horizontální pruhy.</p> 	<p>—</p>	<p>V nabídce Maintenance menu vyberte <b>[Nastavit kvalitu tisku]</b> a u "Nastavení nabíjení bubnu" nastavte vyšší hodnotu. Zvyšujte nastavenou hodnotu vždy o 1 úroveň oproti aktuální hodnotě. Nezlepší-li se tisk po zvýšení hodnoty o 1 úroveň, zvýšte ji o další úroveň. Nezasnamenáte-li zlepšení, vraťte nastavení na původní hodnotu.</p>	<p><a href="#">strana 6-10</a></p>
<p>Nadmořská výška je 1000 m nebo vyšší a na obraze se objevují nepravidelné vodorovné čáry.</p> 	<p>—</p>	<p>V nabídce Maintenance menu vyberte <b>[Nastavit kvalitu tisku]</b> a nastavte "Altitude adjustment" o jednu úroveň vyšší, než je současné nastavení.</p>	<p><a href="#">strana 6-10</a></p>
<p>Nadmořská výška je 1000 m nebo vyšší a na obraze se objevují tečky.</p> 	<p>—</p>	<p>V nabídce Maintenance menu vyberte <b>[Nastavit kvalitu tisku]</b> a nastavte "Altitude adjustment" o jednu úroveň vyšší, než je současné nastavení.</p>	<p><a href="#">strana 6-10</a></p>
<p>Špína na horním okraji nebo na zadní straně papíru</p> 	<p>Nejsou ve vnitřní části zařízení nečistoty?</p> <p>—</p>	<p>Vyčistěte vnitřní část zařízení.</p> <p>Vyčistěte nabíjecí jednotku uvnitř zařízení.</p>	<p><a href="#">strana 6-2</a></p> <p><a href="#">strana 6-2</a></p>


Příznak	Kontrolní dotazy	Nápravná opatření	Referenční stránka
<p>Část obrazu je v pravidelných intervalech slabá nebo se na ní objevují bílé čáry.</p> 	<p>—</p> <p>—</p> <p>—</p>	<p>Otevřete a pak zavřete přední kryt.</p> <p>V nabídce Maintenance menu vyberte <b>[Nastavit kvalitu tisku]</b> a pak vyberte položku <b>[Obnovit]</b> v nabídce <b>[Obnovení bubnu]</b>.</p> <p>V nabídce Maintenance menu vyberte <b>[Nastavit kvalitu tisku]</b> a u "Nastavení nabíjení bubnu" nastavte nižší hodnotu. Snižujte nastavenou hodnotu vždy o 1 úroveň oproti aktuální hodnotě. Nezlepší-li se tisk po snížení hodnoty o 1 úroveň, snižte ji o další úroveň. Nezaznamenáte-li zlepšení, vraťte nastavení na původní hodnotu.</p>	<p>—</p> <p><a href="#">strana 6-10</a></p> <p><a href="#">strana 6-10</a></p>
<p>Předchozí obrázek přetrvává a je vytištěn slabě.</p> 	<p>—</p> <p>—</p>	<p>Zkontrolujte, zda nastavení typu papíru odpovídá používanému papíru.</p> <p>V nabídce Maintenance menu vyberte <b>[Nastavit kvalitu tisku]</b> a u "Nastavení nabíjení bubnu" nastavte vyšší hodnotu. Zvyšujte nastavenou hodnotu vždy o 1 úroveň oproti aktuální hodnotě. Nezlepší-li se tisk po zvýšení hodnoty o 1 úroveň, zvyšte ji o další úroveň. Nezaznamenáte-li zlepšení, vraťte nastavení na původní hodnotu.</p>	<p><a href="#">strana 4-17</a></p> <p><a href="#">strana 6-10</a></p>





# Vyobrazení kontrolky

Pokud se u zařízení projeví problém, rozsvítí se na ovládacím panelu kontrolky v konkrétním vyobrazení. Problémy, které dokáže vyřešit uživatel, jsou popsány níže. Pokud problém přetrvává, obraťte se na zástupce servisu.

## Označení údržby

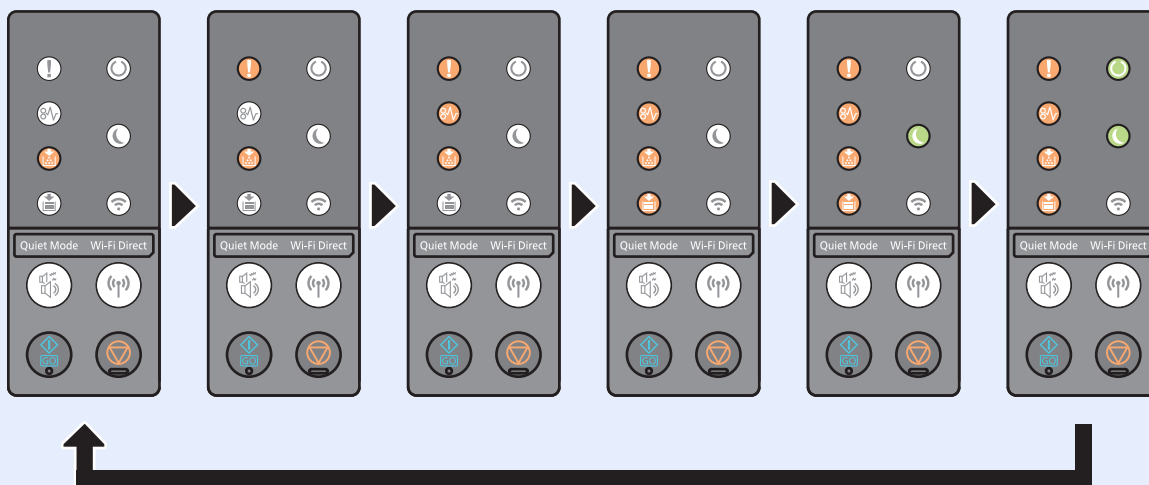
Kontrolka		
		
Význam	Nápravná opatření	Referenční stránka
Vzpříčený papír.	Pokud dojde ke vzpříčení papíru, zařízení se zastaví. Vyměňte vzpříčený papír.	<a href="#">strana 6-28</a>

Kontrolka		
		
Význam	Nápravná opatření	Referenční stránka
Přední kryt je otevřený.	Zavřete přední kryt. Podrobné informace o chybě můžete také ověřit prostřednictvím funkce status monitor vašeho počítače.	<a href="#">strana 4-11</a>
Jednotka vývojký nebo zásobník s tonerem nejsou nainstalovány.	Nainstalujte jednotku vývojký nebo zásobník s tonerem.	<a href="#">strana 6-2</a>

Kontrolka		
		
Význam	Nápravná opatření	Referenční stránka
Došel toner.	Vyměňte zásobník s tonerem. Podrobné informace o chybě můžete také ověřit prostřednictvím funkce status monitor vašeho počítače.	<a href="#">strana 4-11</a> <a href="#">strana 6-6</a>

 **POZNÁMKA**

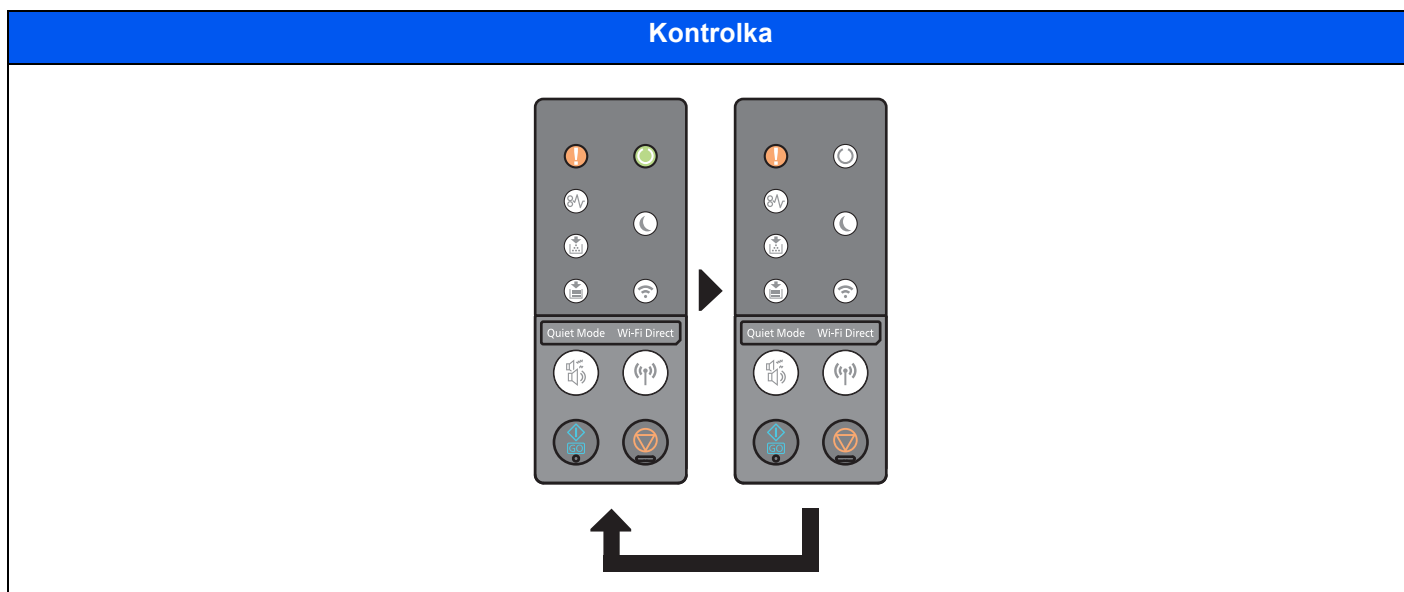
Při doplňování toneru se kontrolka rozsvítí následujícím způsobem.



Kontrolka		
Význam	Nápravná opatření	Referenční stránka
Dochází toner.	Je téměř čas na výměnu zásobníku toneru. Opatřete nový zásobník toneru.	—

Indikátor		
Význam	Nápravná opatření	Referenční stránka
Vyměňte sadu pro údržbu.	Výměna sady pro údržbu je nezbytná po každých 100 000 vytištěných obrázcích a vyžaduje odborný servis. Obratě se na zástupce servisu.	—
Naformátování SD karty.	Čekejte prosím.	
Vysoká teplota.	Upravte teplotu a vlhkost v místnosti.	
Nízká teplota.		





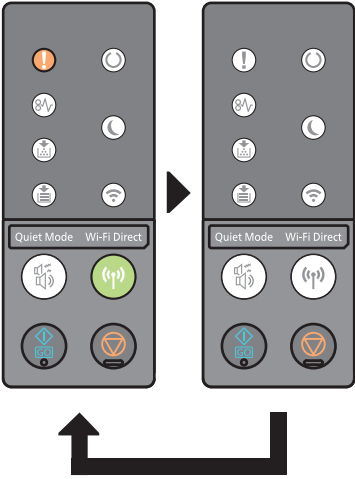
Význam	Nápravná opatření	Referenční stránka
Paměť je plná.	Není možné pokračovat v úloze, neboť došlo k vyčerpání paměti. Pro vytištění naskenovaných stránek zvolte tlačítko <b>[GO]</b> . Tiskovou úlohu nelze kompletně zpracovat. Úlohu zrušíte stisknutím a podržením tlačítka <b>[Zrušit]</b> .	—
Chyba KPDL.	Došlo k chybě jazyka PostScript. Úloha byla zrušena. Zvolte tlačítko <b>[GO]</b> .	
Chyba SD karty.	Na SD kartě došlo k chybě. Úloha byla zrušena. Zvolte tlačítko <b>[GO]</b> .	
Chyba USB paměti.	Došlo k chybě vyměnitelné paměti. Došlo k zastavení úlohy. Zvolte tlačítko <b>[GO]</b> .	
Na tento papír nelze tisknout oboustranně.	Na tento papír nelze tisknout oboustranně. Došlo k zastavení úlohy. Zvolte tlačítko <b>[GO]</b> .	
Nelze vytisknout více kopií.	Nedostatek paměti v tiskárně. Nelze vytisknout více kopií. Zvolte tlačítko <b>[GO]</b> . K dispozici je pouze jedna kopie. Chcete-li tisknout, v kartě "Nastavení zařízení" ve vlastnostech tiskárny odstraňte zaškrtnutí z <b>[RAM Disk]</b> a <b>[SD karta]</b> , nebo vložte SD kartu a vypněte v zařízení režim RAM disku.	
Ztráta tisku.	Došlo k pozastavení úlohy, protože zpracování tisku zabere více času. Chcete-li pokračovat v tisku, zvolte tlačítko <b>[GO]</b> . Úlohu zrušíte stisknutím a podržením tlačítka <b>[Zrušit]</b> .	

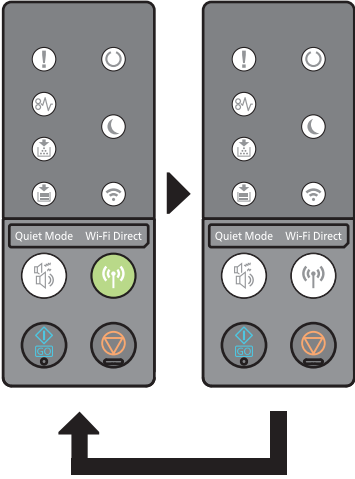
Kontrolka		
Význam	Nápravná opatření	Referenční stránka
Odpadní nádoba na toner je skoro plná.	Odpadní nádoba na toner bude brzy plná. Obráťte se na zástupce servisu.	—

Kontrolka		
Význam	Nápravná opatření	Referenční stránka
Byl vložen jiný než originální toner.	Za jakékoli problémy, které vzniknou následkem používání neoriginálních materiálů (nespecifikovaného toneru) nemůžeme nést odpovědnost. Pokud chcete pokračovat v používání vloženého zásobníku s tonerem, stiskněte na nejméně 3 sekundy tlačítka <b>[GO]</b> a <b>[Zrušit]</b> .	—

Indikátor		
Význam	Nápravná opatření	Referenční stránka
Restartování Chlazení... Zařízení se přizpůsobuje pro udržení kvality. Spuštění aktualizace. Probíhá obnovení bubnu... Stahování firmwarue ze sítě.	Čekajte prosím.	—

Indikátor		
Význam	Nápravná opatření	Referenční stránka
Nepodařilo se navázat připojení přes Wi-Fi. Nebyl nalezen přístupový bod.	Zkontrolujte nastavení a stav bezdrátové komunikace. Zkontrolujte, zda byl přístupový bod správně nastaven.	<a href="#">strana 2-15</a>

Indikátor		
		
Význam	Nápravná opatření	Referenční stránka
Nepodařilo se navázat připojení přes Wi-Fi Direct.	Zkontrolujte nastavení a stav bezdrátové komunikace.	<a href="#">strana 2-20</a>
Překročen limit na připojení.	Zrušte připojení k přenosnému zařízení, které se nepoužívá, nebo nastavte v zařízení časovač odpojení, aby došlo k přerušení spojení s přenosným zařízením.	—

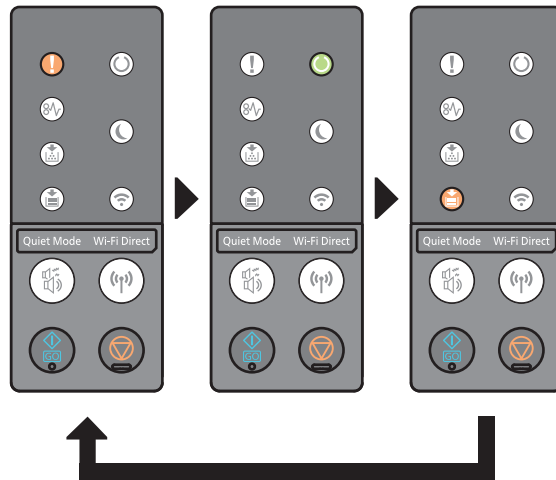
Kontrolka		
		
Význam	Nápravná opatření	Referenční stránka
Zaregistrovat pro Wi-Fi Direct?	Toto hlášení se objeví, pokud zařízení přijme požadavek k registraci pro Wi-Fi Direct. Pro zaregistrování zařízení jako Wi-Fi Direct zvolte tlačítko <b>[GO]</b> nebo <b>[Wi-Fi Direct]</b> . Chcete-li zrušit registraci zařízení, zvolte tlačítko <b>[Zrušit]</b> .	—



Indikátor		
Význam	Nápravná opatření	Referenční stránka
Regionální specifikace zásobníku toneru neodpovídá specifikaci zařízení.	Nainstalujte specifikovaný zásobník s tonerem.	—

Kontrolka		
Význam	Nápravná opatření	Referenční stránka
V průběhu tisku došel papír.	Vložte papír do zásobníku nebo do univerzálního zásobníku. Podrobné informace o chybě můžete také ověřit prostřednictvím funkce status monitor vašeho počítače.	<a href="#">strana 3-4</a> <a href="#">strana 4-11</a>

Kontrolka		
Význam	Nápravná opatření	Referenční stránka
Registrovat na Google Cloud Print?	Toto hlášení se objeví, pokud tiskárna zaznamená žádost o registraci na Google Cloud Print. Stisknutím a podržením tlačítka <b>[GO]</b> zaregistrujete tiskárnu jako zařízení Google Cloud Print. Pro zrušení registrace stiskněte a podržte tlačítko <b>[Zrušit]</b> .	—



## Označení chyby

Pokud kontrolky neodpovídají vyobrazení uvedenému v tabulce, mohlo dojít k chybě, která vyžaduje opravu. Zařízení vypněte, odpojte od sítě a následně opět zapojte napájecí kabel do zásuvky a zařízení zapněte. To může chybu odstranit. Pokud se nepodaří chybu odstranit, obraťte se na servisního technika.

### Kód chyby

Kód chyby se zobrazí následujícím způsobem. Zjistěte kód chyby podle níže uvedeného popisu a při komunikaci s námi uvádějte kód chyby.



Indikátor \ Číslo	Vyobrazení kontrolkek									
	0	1	2	3	4	5	6	7	8	9
		●		●		●		●		●
			●	●			●	●		
					●	●	●	●		
									●	●

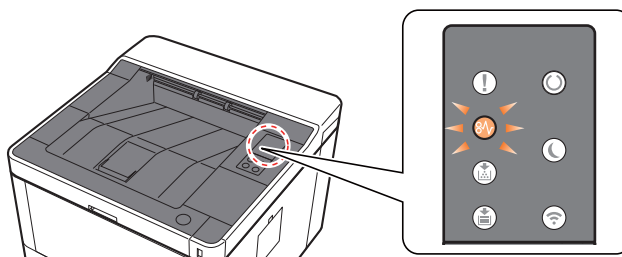
Indikátor \ Písmeno	Vyobrazení kontrolkek					
	A	B	C	D	E	F
		●		●		●
	●	●			●	●
			●	●	●	●
	●	●	●	●	●	●



## Odstraňování vzpříčeného papíru

Pokud dojde ke vzpříčení papíru, rozsvítí se kontrolka [Vzpříčení papíru] a zařízení se zastaví.

Odstraňte vzpříčený papír podle těchto postupů.



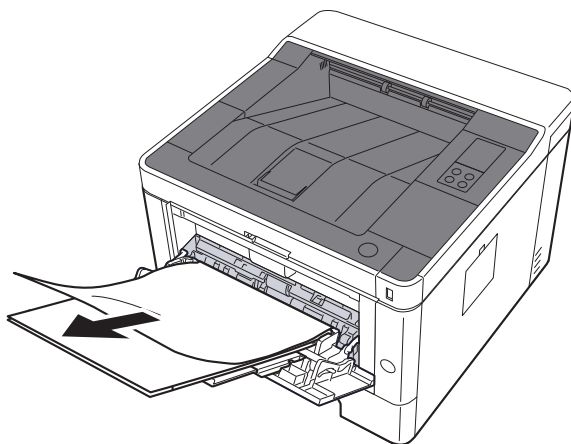
Místo vzpříčení papíru	Referenční stránka
Univerzální zásobník	<a href="#">strana 6-29</a>
Zásobníky 1 (až 3)	<a href="#">strana 6-30</a> <a href="#">strana 6-32</a> <a href="#">strana 6-34</a>
Zadní kryt	<a href="#">strana 6-36</a>
Vnitřní části zařízení	<a href="#">strana 6-40</a>

## Odstranění vzpříčeného papíru z univerzálního zásobníku

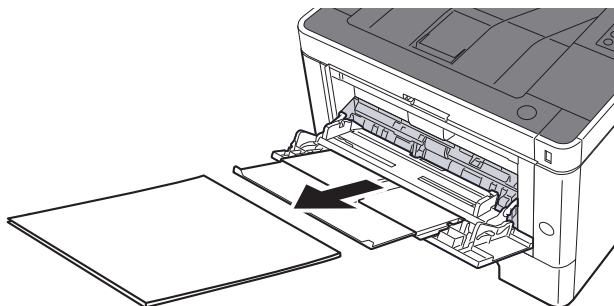
### UPOZORNĚNÍ

- Papír, který se vzpříčil, již nepoužívejte.
- Roztrhne-li se papír během odstraňování, zajistěte odstranění všech volných útržků ze zařízení. Útržky papíru ponechané v zařízení mohou způsobit další vzpříčení.

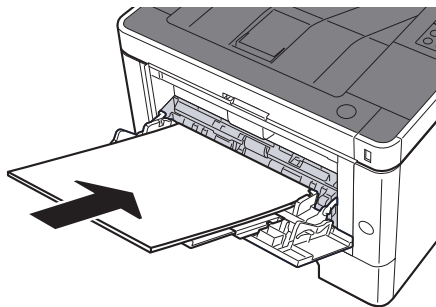
### **1** Odstraňte veškerý vzpříčený papír.



### **2** Vyjměte všechny papír.



### **3** Vložte papír zpět.

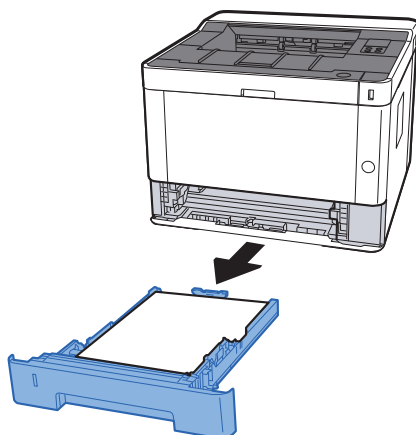


## Odstranění vzpříčeného papíru ze zásobníku 1

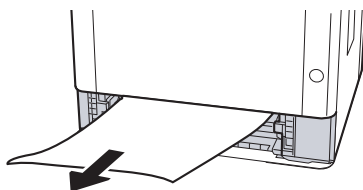
### UPOZORNĚNÍ

- Papír, který se vzpříčil, již nepoužívejte.
- Roztrhne-li se papír během odstraňování, zajistěte odstranění všech volných útržků ze zařízení. Útržky papíru ponechané v zařízení mohou způsobit další vzpříčení.

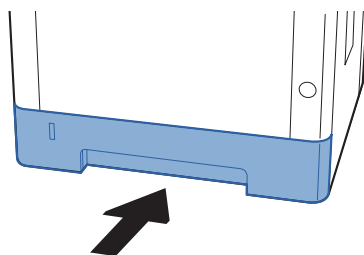
- 1 Vytahujte zásobník 1 směrem k sobě, dokud se nezastaví.**



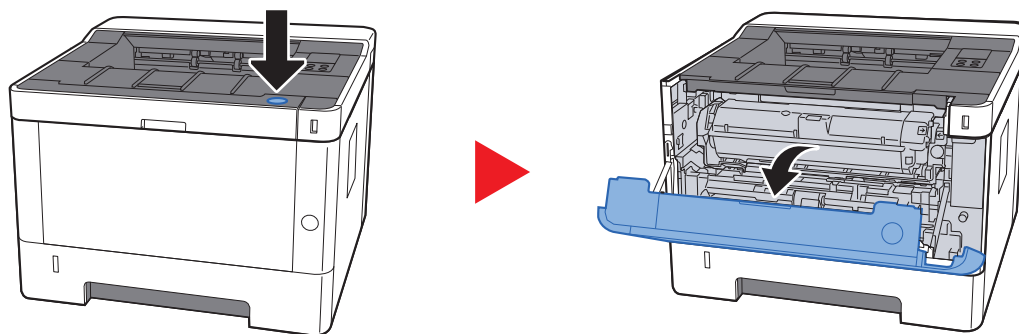
- 2 Odstraňte veškerý vzpříčený papír.**



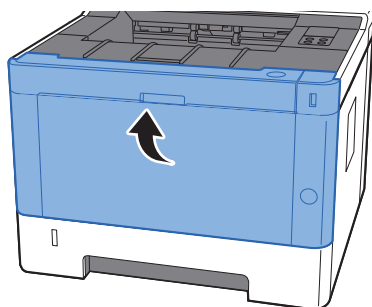
- 3 Zatlačte zásobník 1 zpět na místo.**



#### **4 Otevřete přední kryt.**



#### **5 Zavřete přední kryt.**



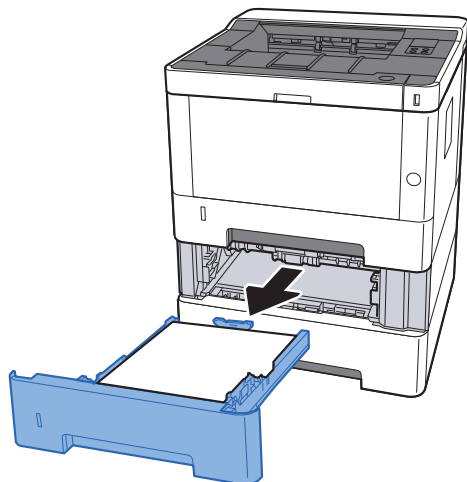


## Odstranění vzpříčeného papíru ze zásobníku 2

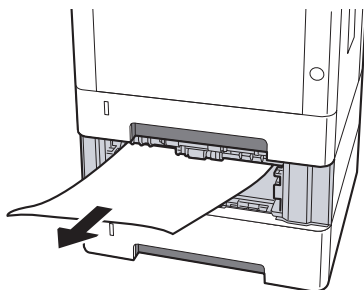
### UPOZORNĚNÍ

- Papír, který se vzpříčil, již nepoužívejte.
- Roztrhne-li se papír během odstraňování, zajistěte odstranění všech volných útržků ze zařízení. Útržky papíru ponechané v zařízení mohou způsobit další vzpříčení.

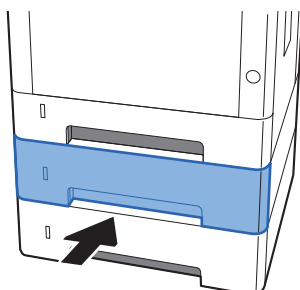
- 1 Vytahujte zásobník 2 směrem k sobě, dokud se nezastaví.**



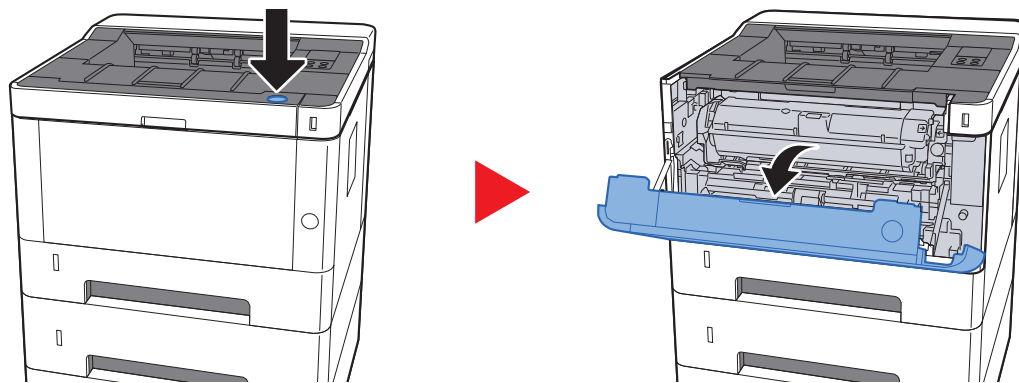
- 2 Odstraňte veškerý vzpříčený papír.**



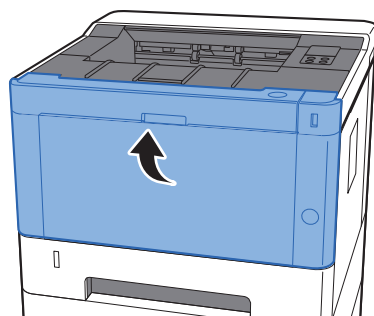
- 3 Zatlačte zásobník 2 zpět na místo.**



**4 Otevřete přední kryt.**



**5 Zavřete přední kryt.**

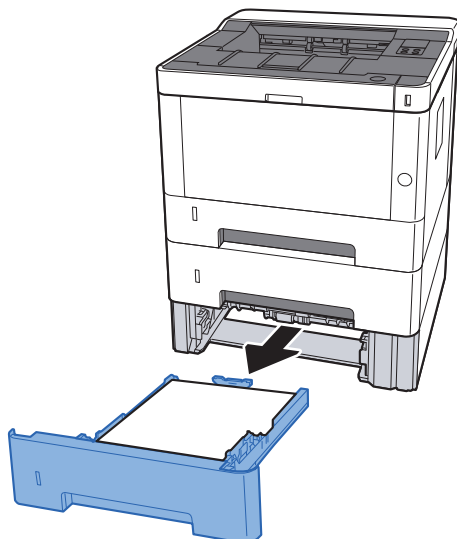


## Odstranění vzpříčeného papíru ze zásobníku 3

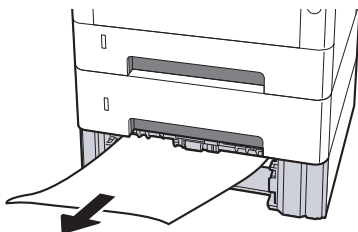
### UPOZORNĚNÍ

- Papír, který se vzpříčil, již nepoužívejte.
- Roztrhne-li se papír během odstraňování, zajistěte odstranění všech volných útržků ze zařízení. Útržky papíru ponechané v zařízení mohou způsobit další vzpříčení.

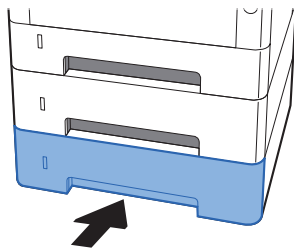
- 1 Vytahujte zásobník 3 směrem k sobě, dokud se nezastaví.**



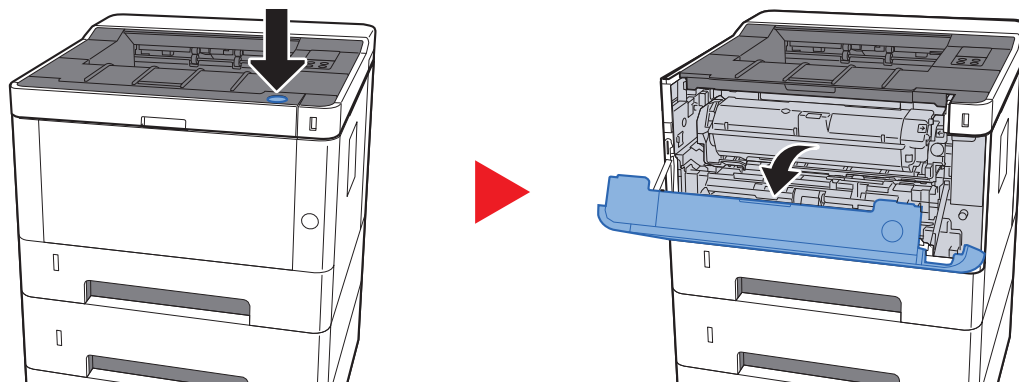
- 2 Odstraňte veškerý vzpříčený papír.**



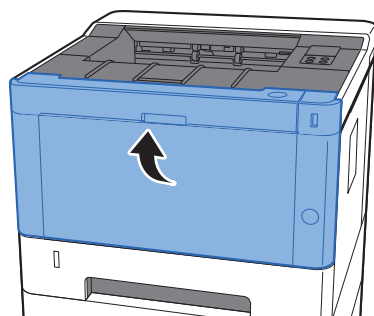
- 3 Zatlačte zásobník 3 zpět na místo.**



**4 Otevřete přední kryt.**



**5 Zavřete přední kryt.**

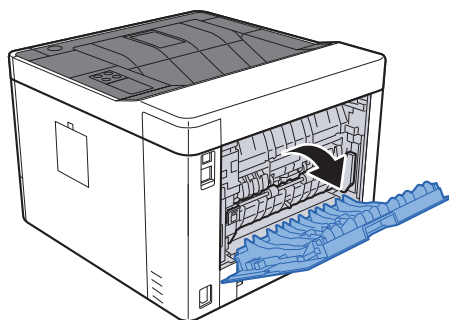


## Odstraňte vzpříčený papír ze zadního krytu

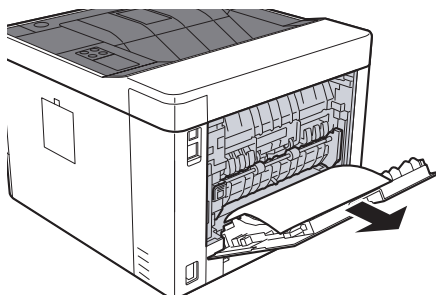
### UPOZORNĚNÍ

Fixační jednotka je velmi horká. Při práci v této oblasti zachovávejte dostatečnou opatrnost, protože hrozí popálení.

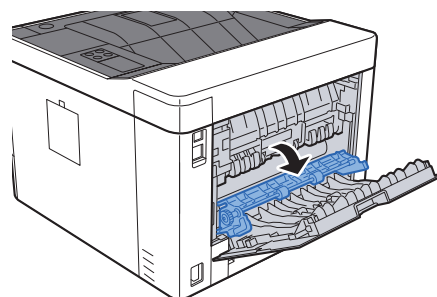
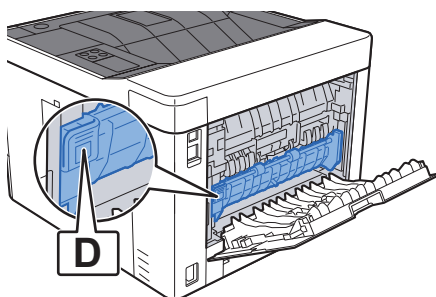
#### 1 Otevřete zadní kryt.



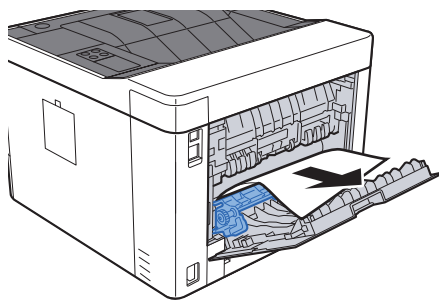
#### 2 Odstraňte veškerý vzpříčený papír.



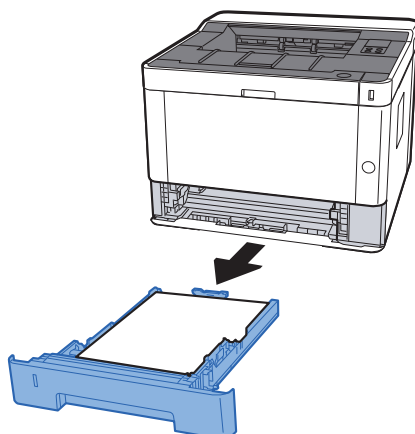
#### 3 Otevřete kryt podavače (D).



**4 Odstraňte veškerý vzpříčený papír.**



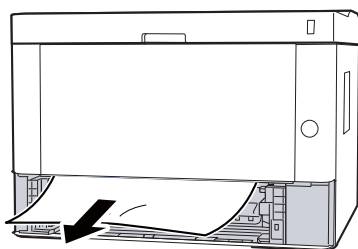
**5 Vytáhněte zásobník 1 směrem k sobě, dokud se nezastaví.**



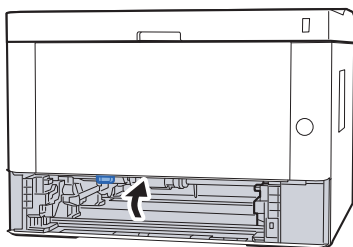
**6 Otevřete kryt podavače.**



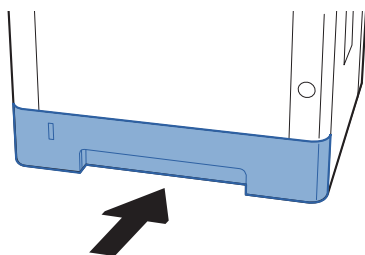
**7 Odstraňte veškerý vzpříčený papír.**



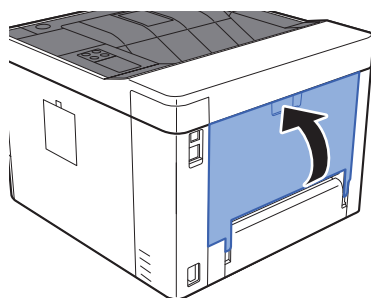
**8 Zatlačte kryt podavače zpět na místo.**



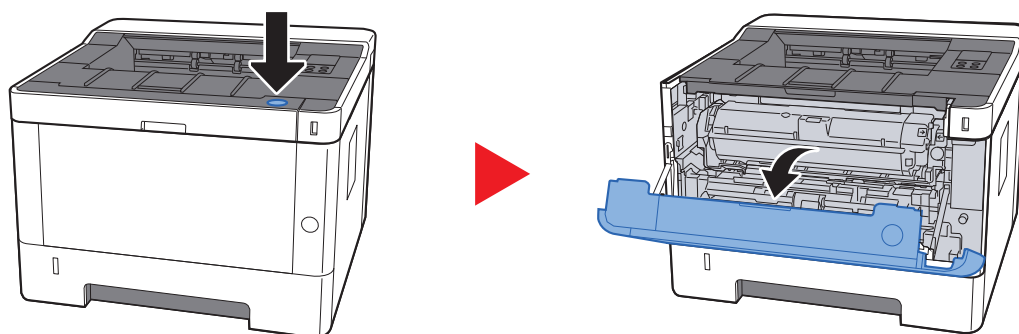
**9 Zatlačte zásobník 1 zpět na místo.**



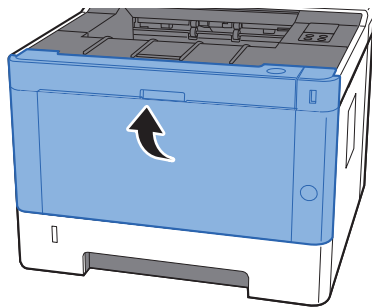
**10 Zatlačte zadní kryt.**



**11 Otevřete přední kryt.**



## 12 Zavřete přední kryt.



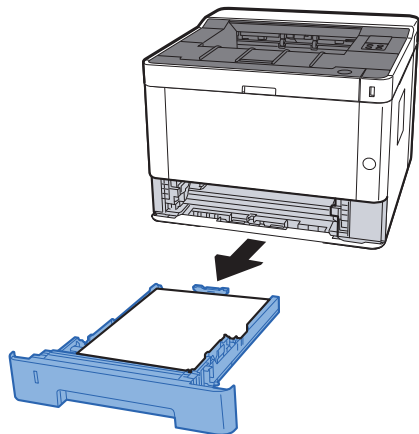


## Odstranění vzpříčeného papíru zevnitř zařízení

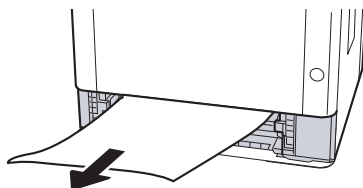
### UPOZORNĚNÍ

- Papír, který se vzpříčil, již nepoužívejte.
- Roztrhne-li se papír během odstraňování, zajistěte odstranění všech volných útržků ze zařízení. Útržky papíru ponechané v zařízení mohou způsobit další vzpříčení.

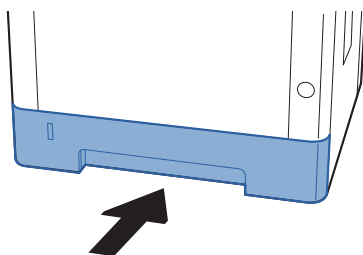
**1 Vytahujte zásobník 1 směrem k sobě, dokud se nezastaví.**



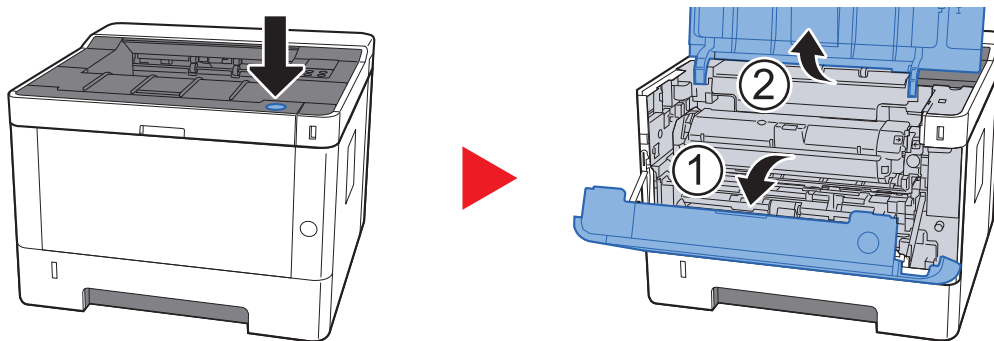
**2 Odstraňte veškerý vzpříčený papír.**



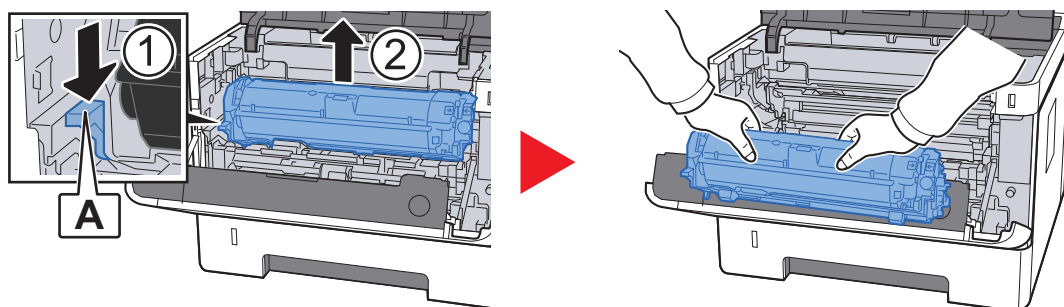
**3 Zatlačte zásobník 1 zpět na místo.**



#### 4 Otevřete přední kryt.



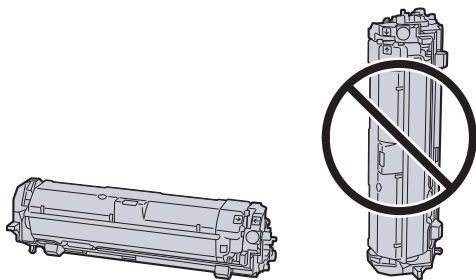
#### 5 Vytáhněte jednotku vývojky společně se zásobníkem s tonerem ze zařízení.



#### ✓ DŮLEŽITÉ

Nedotýkejte se válečku jednotky vývojky a nevystavujte jej otřesům. Negativně by to ovlivnilo kvalitu tisku.

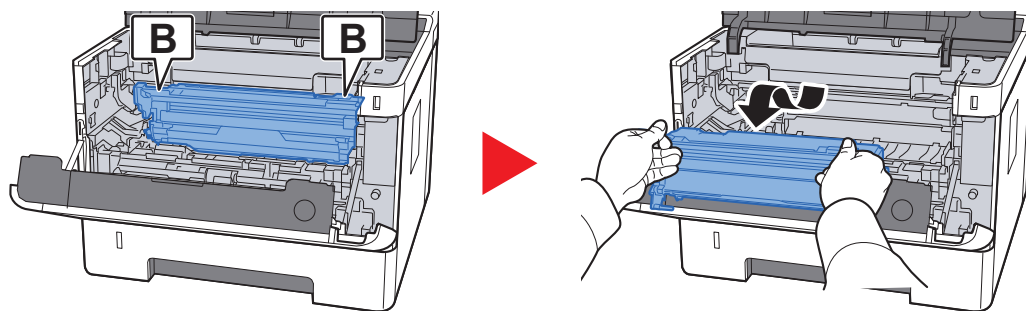
#### 6 Položte jednotku vývojky se zásobníkem na toner naležato na čistou, rovnou plochu.



#### ✓ DŮLEŽITÉ

Nepokládejte jednotku vývojky se zásobníkem na toner nastojato.

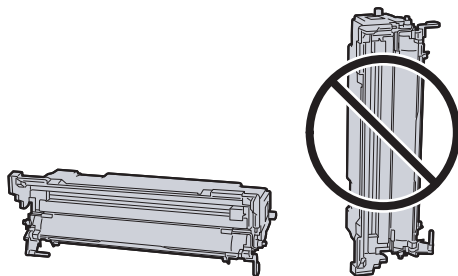
## 7 Vyjměte ze zařízení jednotku válce.



### ✓ DŮLEŽITÉ

- Fixační jednotka uvnitř zařízení je horká. Nedotýkejte se jí, mohlo by dojít k popálení.
- Nedotýkejte se válce a nevystavujte jej otřesům. Pokud je válec vystaven přímému slunečnímu světlu nebo intenzivnímu světlu, dojde ke snížení kvality tisku.

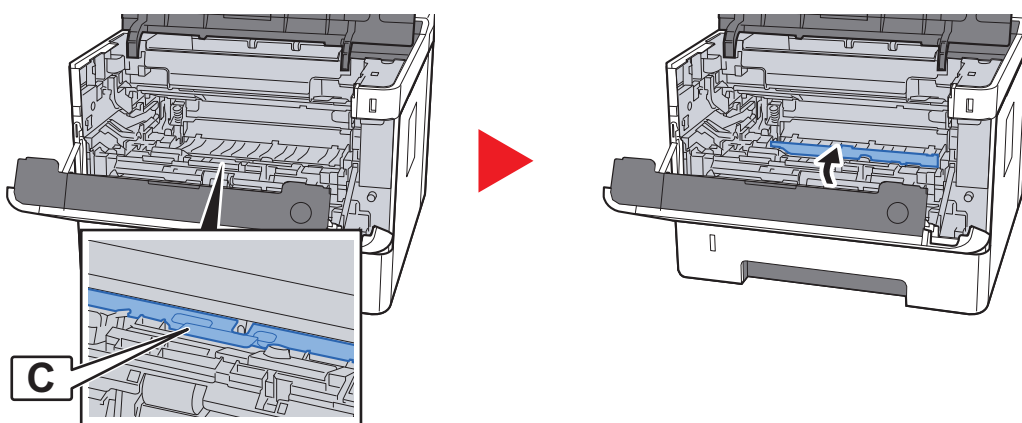
## 8 Položte jednotku válce naležato na čistou, rovnou plochu.



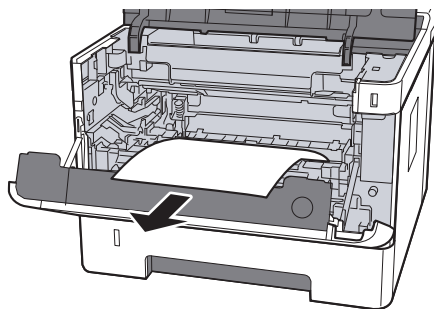
### ✓ DŮLEŽITÉ

Nepokládejte jednotku válce nastojato.

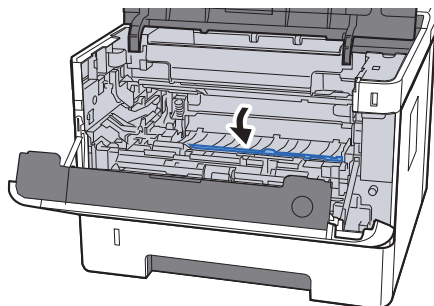
## 9 Otevřete přední kryt (C).



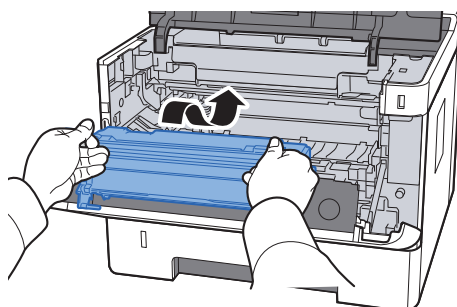
## 10 Odstraňte veškerý vzpříčený papír.



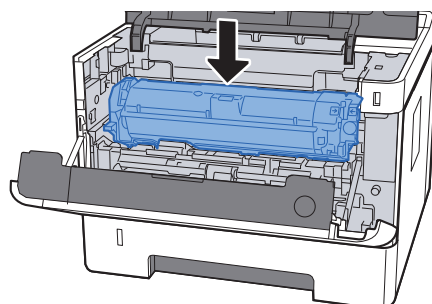
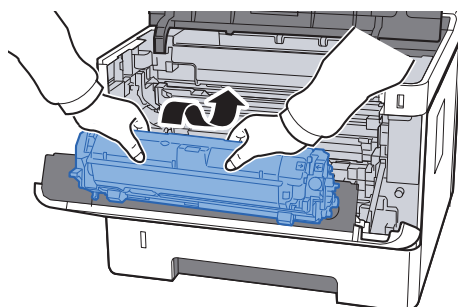
## 11 Zatlačte kryt podavače zpět na místo.



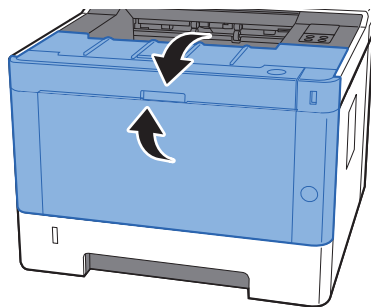
## 12 Vraťte jednotku válce do původní polohy.



## 13 Vraťte jednotku vývojky se zásobníkem s tonerem zpět na místo a srovnejte vodítka na obou stranách s drážkami na zařízení.



## 14 Zavřete přední kryt.



# 7 Dodatek

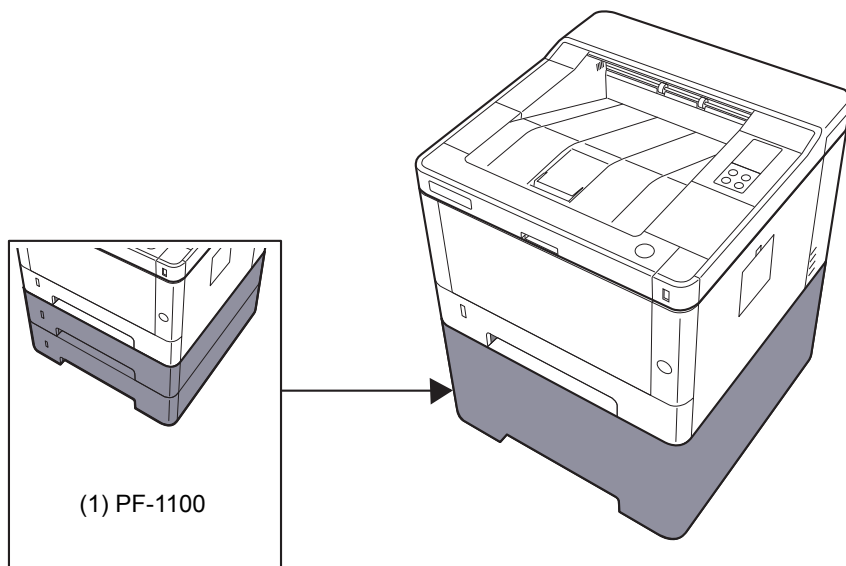
Tato kapitola vysvětluje následující témata:

Doplňkové vybavení .....	7-2
Přehled doplňkového vybavení .....	7-2
Technické údaje .....	7-3
Zařízení .....	7-3
Funkce tiskárny .....	7-5
Podavač papíru .....	7-6

## Doplňkové vybavení

### Přehled doplňkového vybavení

Pro zařízení je k dispozici následující doplňkové příslušenství.



#### Doplňkový software

(2) UG-33

(3) SD/SDHC Memory Card

# Technické údaje

**☑ DŮLEŽITÉ**

Tyto technické údaje mohou být bez upozornění změněny.

## Zařízení

Položka		Popis
Typ		Stolní
Způsob tisku		Elektrofotografický s polovodičovým laserem
Gramáž papíru	Zásobník	60 až 163 g/m <sup>2</sup>
	Univerzální zásobník	60 až 220 g/m <sup>2</sup> , 209 g/m <sup>2</sup> (Tvrký papír)
Druh papíru	Zásobník	Běžný, Hrubý, Recyklov., Pauzák, S předtiskem, Lepený, Barva, S perforací, Hlavičkový, Silný, Vys. kval., Vlastní (Oboustranný tisk: stejné jako u jednostranného tisku)
	Univerzální zásobník	Běžný, Průh. fólie (OHP fólie), Hrubý, Pauzák, Etikety, Recyklov., Předtisk, Lepený, Tvrký pap., Barva, S perforací, Hlavičkový, Obálka, Silný, Vys. kval., Vlastní 1 až 8
Formát papíru	Zásobník	A4, A5-R, A5, A6, B5, Letter, Legal, Statement, Executive, Oficio II, Folio, 216 × 340 mm, 16K, ISO B5, Vlastní (105 × 148 mm až 216 × 356 mm)
	Univerzální zásobník	A4, A5-R, A5, A6, B5, B6, Folio, 216 × 340 mm, Letter, Legal, Statement, Executive, Oficio II, 16K, ISO B5, Obálka #10, Obálka #9, Obálka #6 3/4, Obálka Monarch, Obálka DL, Obálka C5, Hagaki (Tvrký papír), Oufuku Hagaki (Zpáteční pohlednice), Youkei 4, Youkei 2, Vlastní (70 × 148 mm až 216 × 356 mm)
Tisknutelná oblast		Nahoře, dole a na obou stranách papíru jsou okraje široké 4,2 mm.
Doba nutná k dosažení provozní teploty (23°C, 60%)	Zapnutí	15 sekund nebo méně
	Režim spánku	10 sekund nebo méně
Kapacita zásobníků papíru	Zásobník	250 listů (80 g/m <sup>2</sup> )*1
	Univerzální zásobník	100 listů (A4/Letter nebo menší) (80 g/m <sup>2</sup> )
Kapacita výstupní přihrádky	Horní zásobník	250 listů (80 g/m <sup>2</sup> )
Systém vykreslení obrazu		Elektrofotografický s polovodičovým laserem
Paměť		256 MB
Rozhraní		Konektor rozhraní USB: 1 (vysokorychlostní USB) Síťové rozhraní: 1 (10 BASE-T/100 BASE-TX/1000 BASE-T) USB port: 1 (vysokorychlostní USB) Podpora bezdrátové sítě LAN

\*1 Až po rysku maximální výšky v zásobníku.



Položka		Popis
Provozní prostředí	Teplota	10 až 32,5 °C
	Vlhkost vzduchu	10 až 80 %
	Nadmořská výška	max. 3500 m
	Jas	do 1500 luxů
Rozměry (š × h × v)		375 × 393 × 272 mm
Hmotnost (bez nádoby na toner)		Přibližně 14 kg
Požadovaný prostor (š × h) (Použití univerzálního zásobníku)		375 × 723 mm
Elektrické napájení		Model o parametru 230 V: 220 až 240 V ~ 50 Hz 4,2 A
Spotřeba energie zařízení zapojeného do sítě v pohotovostním režimu (Jsou-li všechny síťové porty připojeny.)		1,6 W
Příslušenství		➔ <a href="#">Doplňkové vybavení (strana 7-2)</a>

## Funkce tiskárny

Položka	Popis														
<b>Rychlost tisku</b>	<table> <tr> <td>A4/A5</td> <td>35 listů/min</td> </tr> <tr> <td>Letter</td> <td>37 listů/min</td> </tr> <tr> <td>Legal</td> <td>30 listů/min</td> </tr> <tr> <td>B5</td> <td>24 listů/min</td> </tr> <tr> <td>A5-R</td> <td>17 listů/min</td> </tr> <tr> <td>A6</td> <td>17 listů/min</td> </tr> <tr> <td>16K</td> <td>20 listů/min</td> </tr> </table>	A4/A5	35 listů/min	Letter	37 listů/min	Legal	30 listů/min	B5	24 listů/min	A5-R	17 listů/min	A6	17 listů/min	16K	20 listů/min
A4/A5	35 listů/min														
Letter	37 listů/min														
Legal	30 listů/min														
B5	24 listů/min														
A5-R	17 listů/min														
A6	17 listů/min														
16K	20 listů/min														
<b>Doba vyhotovení prvního výtisku (A4, podávání ze zásobníku)</b>	6,8 sekund nebo méně														
<b>Rozlišení</b>	300 dpi x 300 dpi, 600 dpi x 600dpi, 1200 ekvivalent x 1200 dpi ekvivalent, 1800 dpi ekvivalent x 600 dpi														
<b>Operační systém</b>	Windows XP, Windows Server 2003, Windows Vista, Windows 7, Windows 8, Windows 8.1, Windows 10, Windows Server 2008/R2, Windows Server 2012/R2, Mac OS 10.5 nebo vyšší														
<b>Rozhraní</b>	Konektor rozhraní USB: 1 (vysokorychlostní USB) Síťové rozhraní: 1 (10 BASE-T/100 BASE-TX/1000 BASE-T) Podpora bezdrátové sítě LAN														
<b>Jazyk popisu stránek</b>	PRESCRIBE														
<b>Emulace</b>	PCL6 (PCL-XL, PCL5c), KPDL3 (kompatibilní s PostScript3), PDF, XPS, OpenXPS														

## Podavač papíru

Položka	Popis
<b>Metoda vstupu papíru</b>	Třecí podavač s válcem (Počet listů: 250, 80 g/m <sup>2</sup> , 1 zásobník)
<b>Formát papíru</b>	A4, B5, A5-R, A5, A6, Letter, Legal, Folio, 216 × 340 mm, Statement, Executive, Oficio II, 16K, ISO B5, Vlastní (105 × 148 až 216 × 356 mm)
<b>Podporovaný papír</b>	Gramáž papíru: 60 až 163 g/m <sup>2</sup> Typy médií: Běžný, Recyklov., Speciální papír
<b>Rozměry (š × h × v)</b>	375 × 393 × 100 mm
<b>Hmotnost</b>	Přibližně 2,9 kg



### POZNÁMKA

Informace o doporučených druzích papíru poskytne prodejce nebo zástupce servisu.

# Rejstřík

## B

Bezpečnostní opatření při používání bezdrátového připojení LAN [1-6](#)

Bezpečnostní opatření týkající se použití [1-4](#)

## C

Configuration Tool [4-15](#)

Nastavení [4-17](#)

Přístup [4-15](#)

Ukončení [4-16](#)

## Č

Čištění [6-2](#)

vnitřních částí zařízení [6-2](#)

## D

Doba vyhotovení prvního výtisku [7-5](#)

Doplňkové vybavení

Přehled [7-2](#)

## E

Embedded Web Server RX [2-35](#)

Energy Star (ENERGY STAR®) Program [1-12](#)

## F

Funkce automatického 2stranného tisku [1-12](#)

Funkce řízení úspory energie [1-12](#)

## G

Google Cloud Print [4-10](#)

GPL/LGPL [1-9](#)

## H

Horní zásobník [2-2](#)

## I

Informace o bezpečnosti zařízení v této příručce [1-2](#)

Instalace

Macintosh [2-33](#)

Software [2-25](#)

Windows [2-26](#)

Instalovat

Odinstalace [2-32](#)

## K

Kabel LAN [2-6](#)

Připojení kabelu LAN [2-7](#)

Kabel USB

Připojení [2-8](#)

Kabely [2-6](#)

Konektor rozhraní USB [2-3](#)

Konektor síťového rozhraní [2-3](#)

Konvence používané v této příručce [ix](#)

Kryt fixační jednotky [2-3](#)

Kryt podavače [2-3](#)

## L

Limitované použití tohoto produktu [1-7](#)

## M

Maintenance Menu [6-10](#)

Monotype Imaging License Agreement [1-10](#)

Mopria [4-10](#)

## N

Napájecí kabel

Připojení [2-8](#)

Nastavení

bezdrátové sítě [2-15](#)

Wi-Fi [2-15](#)

Wi-Fi Direct [2-20](#)

Nastavení tisku [4-2](#), [4-9](#)

Návody dodávané spolu se zařízením [vii](#)

Názvy částí [2-2](#)

## O

Obchodní názvy [1-8](#)

Okolní prostředí [1-3](#)

OpenSSL License [1-9](#)

Original SSL License [1-9](#)

Originál

Formát [x](#)

Otvor pro zámek proti krádeži [2-2](#)

Ovladač tiskárny

Nápověda [4-3](#)

Ovládací panel [2-2](#)

## P

Papír

Vkládání obálek [5-4](#)

Vkládání papíru [3-2](#)

Vkládání tvrdého papíru [5-4](#)

Podavač dokumentů

Názvy částí [2-2](#)

Poznámka [1-2](#)

Pravidelná údržba [6-2](#)

Právní ustanovení [1-8](#)

Product Library [vii](#)

Připojení

Kabel LAN [2-7](#)

Kabel USB [2-8](#)

Napájecí kabel [2-8](#)

## R

Rozhraní USB [2-6](#)

Rozlišení [7-5](#)

Rozšíření zásobníku [2-3](#)

Rychlost tisku [7-5](#)

## Ř

Řešení potíží [6-11](#)

Řízení spotřeby [1-12](#)

---

## S

- Síťové rozhraní [2-6](#)
- Specifikace
  - Funkce tiskárny [7-5](#)
  - Zařízení [7-3](#)
- Symbols [1-2](#)

## T

- TCP/IP (IPv4)
  - Nastavení [2-13](#)
- Technické údaje [7-3](#)
  - Podavač papíru (500 listů) [7-6](#)
- Tisk z počítače [4-4](#)
- Tiskárna
  - Nastavení tisku [4-2](#)
- Tlačítko pro otevření předního krytu [2-2](#)
- Tlačítko pro uvolnění zásobníku s tonerem [2-4](#)

## U

- Univerzální zásobník [2-3](#)

## Ú

- Úspora zdrojů - papíru [1-12](#)

## V

- Vodítka šířky papíru [2-3](#), [3-5](#)
- Vodítka délky papíru [2-3](#), [3-5](#)
- Vypínač [2-2](#)
- Vypnutí [2-9](#)
- Vzpříčený papír [6-28](#)
  - Univerzální zásobník [6-29](#)
  - Uvnitř zařízení [6-40](#)
  - Zadní kryt 1 [6-36](#)
  - Zásobník 1 [6-30](#)
  - Zásobník 2 [6-30](#), [6-34](#)
  - Zásobník 3 (500 listů x 2) [6-34](#)

## Z

- Zadní kryt 1 [2-2](#)
- Zapnutí [2-9](#)
- Zarážka papíru [2-2](#)
- Zásobník 1 [2-2](#)
- Zásobník 2 [2-5](#)
- Zásobník s tonerem [2-4](#)
- Způsob připojení [2-6](#)

**QUALITY  
CERTIFICATE**

This machine has passed  
all quality controls and  
final inspection

