

P-3527w MFP
P-4026iw MFP

NÁVOD K OBSLUZE

Před prvním použitím zařízení si přečtěte tento Návod k obsluze a uložte ho v blízkosti zařízení, abyste mohli snadno vyhledávat potřebné informace.

Úvod

Děkujeme, že jste si zakoupili toto zařízení.

Tento Návod k obsluze vám má pomoci při správném používání zařízení, pravidelné údržbě a odstraňování jednoduchých problémů tak, aby bylo zařízení vždy v dobrém stavu.

Před používáním zařízení si prosím přečtete tento Návod k obsluze.

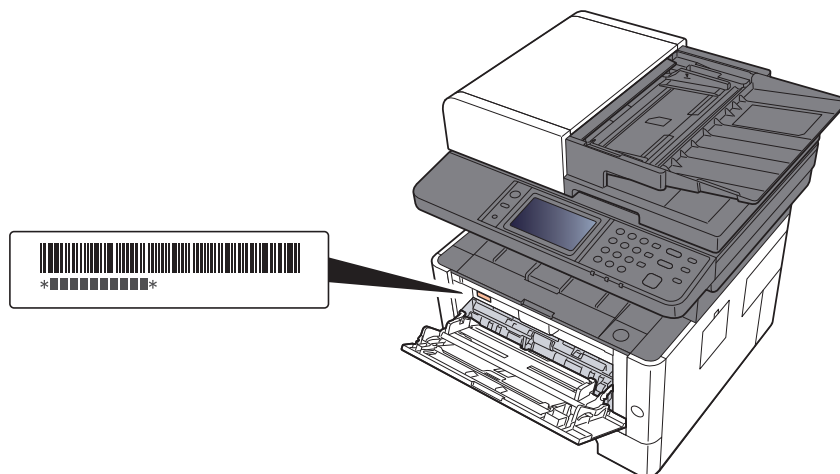
Pro zachování nejlepší kvality doporučujeme používat naše originální zásobníky s tonerem, které prošly několika testy kvality.

Použití neoriginálních zásobníků s tonerem by mohlo vést k selhání zařízení.

Neneseme zodpovědnost za žádné škody způsobené použitím spotřebního materiálu jiných výrobců.

Kontrola sériového čísla zařízení

Sériové číslo zařízení je vytištěno na místě znázorněném na obrázku.



Sériové číslo zařízení budete potřebovat při kontaktování svého servisního zástupce. Před kontaktováním servisního zástupce si prosím toto číslo zjistěte.

Obsah

Úvod	i
Obsah	ii
Přehled	vi
Funkce zařízení	vii
Funkce kvality obrazu a barev	xi
Základní barevné režimy	xi
Upravování kvality obrazu a barev	xii
Návody dodávané spolu se zařízením	xiii
Více o Návodu k obsluze (této příručce)	xv
Struktura návodu	xv
Konvence používané v této příručce	xvi
Mapa nabídky	xviii

1 Právní a bezpečnostní informace 1-1

Poznámky	1-2
Informace o bezpečnosti zařízení v této příručce	1-2
Okolní prostředí	1-3
Bezpečnostní opatření týkající se použití	1-4
Bezpečnost laseru (Evropa)	1-5
Právní omezení při kopírování a skenování	1-6
EN ISO 7779	1-6
EK1-ITB 2000	1-6
Bezpečnostní opatření při používání bezdrátového připojení LAN (je-li ve výbavě)	1-6
Limitované použití tohoto produktu (je-li ve výbavě)	1-7
Právní ustanovení	1-8
Funkce řízení úspory energie	1-14
Funkce automatického 2stranného tisku	1-14
Úspora zdrojů – papír	1-14
Environmentální přínosy "Řízení spotřeby"	1-14
Program Energy Star (ENERGY STAR®)	1-14

2 Instalace a nastavení zařízení 2-1

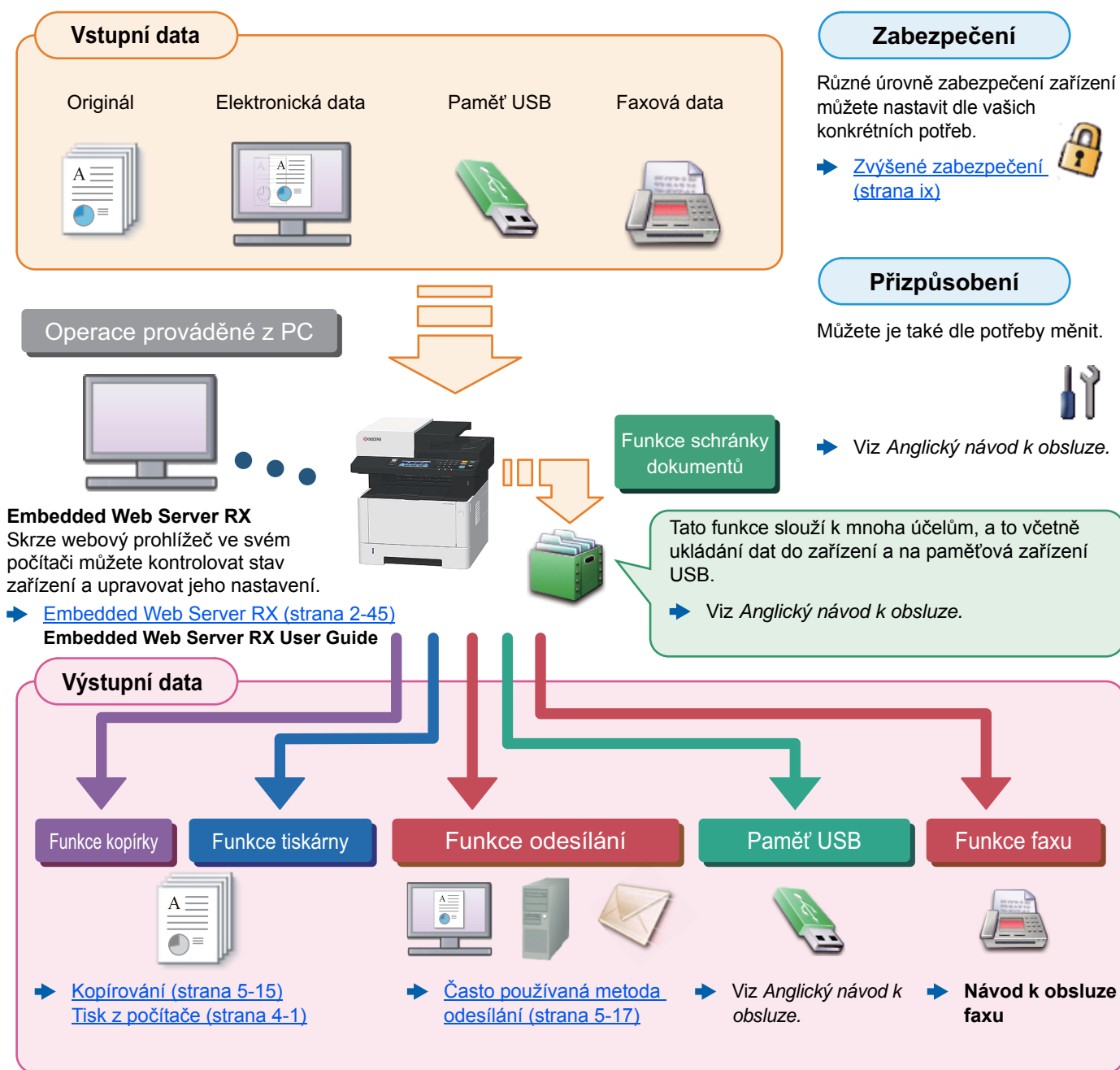
Názvy částí (zařízení zvenku)	2-2
Názvy částí (přípojky / vnitřní části zařízení)	2-4
Názvy částí (s volitelným vybavením)	2-6
Propojení s dalšími zařízeními	2-7
Připojení kabelů	2-8
Připojení kabelu LAN	2-8
Připojení kabelu USB	2-9
Připojení napájecího kabelu	2-9
Zapnutí a vypnutí zařízení	2-10
Zapnutí	2-10
Vypnutí	2-10
Používání ovládacího panelu	2-11
Tlačítka ovládacího panelu	2-11
Dotykový panel	2-12
Obrazovka Domů	2-12
Obrazovka pro Informace o zařízení	2-16
Tlačítko funkcí	2-17
Zobrazování tlačítek, která nelze nastavit	2-18
Používání tlačítka [Enter]	2-19
Používání tlačítka [Quick No. Search]	2-19
Obrazovka nápovědy	2-20
Přihlášení/odhlášení	2-21
Přihlášení	2-21
Odhlášení	2-22
Výchozí nastavení zařízení	2-23
Nastavení data a času	2-23
Nastavení sítě	2-24

	Konfigurace kabelové sítě	2-24
	Funkce úspory energie	2-26
	Režim spánku	2-26
	Automatický spánkový režim	2-26
	Pravidla pro režim spánku (modely pro Evropu)	2-27
	Úroveň spánku (Úspora energie a Rychlá obnova) (modely mimo Evropu)	2-27
	Nastavení automatického vypnutí (modely pro Evropu)	2-27
	Tichý režim	2-28
	Průvodce rychlým nastavením	2-29
	Instalace softwaru	2-31
	Software na DVD (Windows)	2-31
	Instalace softwaru v operačním systému Windows	2-32
	Odinstalace softwaru	2-38
	Instalace softwaru na počítači Mac	2-39
	Nastavení ovladače TWAIN	2-41
	Nastavení ovladače WIA	2-43
	Kontrola počítačů	2-44
	Embedded Web Server RX	2-45
	Přístup do Embedded Web Server RX	2-46
	Úpravy nastavení zabezpečení	2-47
	Změna informací o zařízení	2-49
3	Příprava před použitím	3-1
	Vkládání papíru	3-2
	Opatření při vkládání papíru	3-2
	Výběr jednotek podavače papíru	3-3
	Vkládání papíru do zásobníku	3-4
	Opatření na výstupu papíru	3-7
	Zarážka papíru	3-7
	Příprava na odeslání dokumentu do sdílené složky v PC	3-8
	Zjištění názvu počítače a úplného názvu počítače	3-8
	Zjištění uživatelského jména a názvu domény	3-9
	Vytvoření sdílené složky, zjištění sdílené složky	3-10
	Konfigurace Windows Firewall	3-13
4	Tisk z počítače	4-1
	Obrazovka vlastností ovladače tiskárny	4-2
	Zobrazení nápovědy pro ovladače tiskárny	4-3
	Změna výchozích nastavení ovladače tiskárny (Windows 8.1)	4-3
	Tisk z počítače	4-4
	Tisk na papír standardních formátů	4-4
	Tisk na papír nezvyklých formátů	4-6
	Zrušení tisku z počítače	4-9
	Tisk z přenosného zařízení	4-10
	Tisk pomocí AirPrint	4-10
	Tisk pomocí Google Cloud Print	4-10
	Tisk pomocí funkce Mopria	4-10
	Tisk pomocí Wi-Fi Direct	4-10
	Sledování stavu tiskárny (Status Monitor)	4-11
	Spuštění monitoru Status Monitor	4-11
	Ukončení monitoru Status Monitor	4-11
	Rychlé zobrazení	4-11
	Karta Průběh tisku	4-12
	Karta Stav zásobníku papíru	4-12
	Karta Stav toneru	4-12
	Karta Upozornění	4-13
	Kontextová nabídka Status Monitor	4-13
	Nastavení upozornění monitoru Status Monitor	4-14
	Configuration Tool	4-15
	Přístup ke Configuration Tool	4-15
	Ukončení Configuration Tool	4-16
	Obrazovka pro nastavení Configuration Tool	4-17

5	Zacházení se zařízením	5-1
	Vkládání originálů	5-2
	Pokládání originálů na kontaktní sklo	5-2
	Vkládání originálů do podavače originálů	5-3
	Vkládání papíru do univerzálního zásobníku	5-5
	Oblíbené	5-8
	Registrace oblíbené funkce v režimu průvodce	5-9
	Registrace oblíbené funkce v režimu programu	5-10
	Vyvolání oblíbené funkce v režimu průvodce	5-11
	Vyvolání oblíbené funkce v režimu programu	5-12
	Úpravy oblíbených funkcí	5-12
	Odstraňování oblíbených funkcí	5-12
	Registrace zkratk	5-13
	Přidání zkratky	5-13
	Úpravy zkratk	5-14
	Odstraňování zkratk	5-14
	Kopírování	5-15
	Základní obsluha	5-15
	Zrušení úloh	5-16
	Často používaná metoda odesílání	5-17
	Odeslání dokumentu přes E-mail	5-18
	Konfigurace nastavení před odesláním	5-18
	Odeslání naskenovaného dokumentu přes E-mail	5-18
	Odeslání dokumentu do sdílené složky v PC (Skenování do počítače)	5-20
	Konfigurace nastavení před odesláním	5-20
	Odeslání dokumentu do sdílené složky v PC	5-20
	Odesílání na různé typy cílů (Odeslat na více cílů)	5-23
	Pošlete mi (E-mail)	5-24
	Konfigurace nastavení před odesláním	5-24
	Odeslání dokumentu na hlavní e-mailovou adresu přihlášeného uživatele	5-24
	Zrušení odesílání úloh	5-25
	Volba a potvrzení cíle	5-26
	Určení cíle	5-26
	Výběr z adresáře	5-27
	Výběr z externího adresáře	5-29
	Volba pomocí tlačítek rychlé volby	5-30
	Kontrola a úprava cílů	5-30
	Obrazovka pro potvrzení cílů	5-31
	Vyvolání	5-31
	Jak používat funkce faxu	5-32
6	Používání různých funkcí	6-1
	Dostupné funkce zařízení	6-2
	Dostupné funkce zařízení	6-2
	Kopírování	6-2
	Odeslat	6-4
	Vyjímatelná paměť (Uložit soubor, Tisk dokumentů)	6-6
	Funkce	6-8
	Výběr papíru	6-9
	Lupa	6-10
	Sytost	6-11
	Oboustranný	6-12
	Výběr barvy	6-14
	Uspořádat	6-14
	Velikost předlohy	6-15
	Orientace originálu	6-16
	Původní obraz	6-17
	EcoPrint	6-17
	Formát souboru	6-18
	Oboustranný tisk (2stranný originál)	6-19
	Odesílaný formát	6-20
	Rozlišení skenování	6-20
	Předmět a text e-mailu	6-21

7	Odstraňování problémů	7-1
	Pravidelná údržba	7-2
	Čištění	7-2
	Čištění skleněného povrchu	7-2
	Čištění skenovací štěrbiny	7-3
	Čištění vnitřních částí zařízení	7-4
	Výměna zásobníku s tonerem	7-7
	Vkládání papíru	7-10
	Používání Maintenance Menu	7-11
	Řešení potíží	7-13
	Řešení potíží	7-13
	Potíže při provozu zařízení	7-13
	Potíže s výtisky	7-16
	Jak reagovat na hlášení	7-19
	Úpravy/Údržba	7-31
	Úpravy/Údržba – přehled	7-31
	Obnova válců	7-31
	Odstraňování vzpříčeného papíru	7-32
	Indikátory místa vzpříčení	7-32
	Odstranění vzpříčeného papíru ze zásobníku 1	7-33
	Odstranění vzpříčeného papíru ze zásobníku 2	7-35
	Odstranění vzpříčeného papíru ze zásobníku 3	7-37
	Odstranění vzpříčeného papíru z univerzálního zásobníku	7-39
	Odstranění vzpříčeného papíru zevnitř zařízení	7-40
	Odstranění vzpříčeného papíru ze zadního krytu	7-45
	Odstranění vzpříčeného papíru z Podavače originálů	7-49
8	Dodatek	8-1
	Doplňkové vybavení	8-2
	Přehled doplňkového vybavení	8-2
	Metoda vkládání znaků	8-3
	Obrazovky zadání	8-3
	Technické údaje	8-5
	Zařízení	8-5
	Funkce kopírování	8-7
	Funkce tiskárny	8-7
	Funkce skeneru	8-8
	Podavač originálů	8-8
	Podavač papíru	8-9
	Rejstřík	Rejstřík-1

Přehled



POZNÁMKA

• Předtím, než začnete zařízení používat, si přečtěte:

➔ [Právní a bezpečnostní informace \(strana 1-1\)](#)

• Pro přípravu zařízení k používání, včetně nastavení připojení kabelů a instalace software.

➔ [Instalace a nastavení zařízení \(strana 2-1\)](#)

• Pro vkládání papíru, nastavení sdílení složek a přidávání adres do adresáře viz:

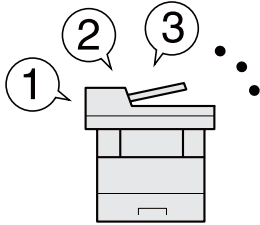
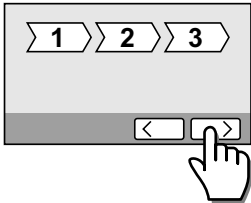
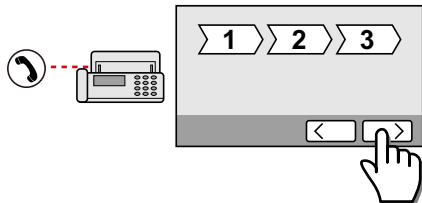
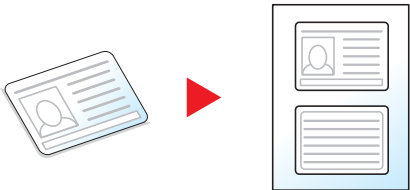
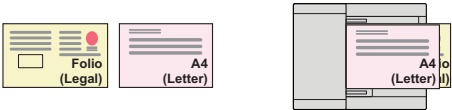
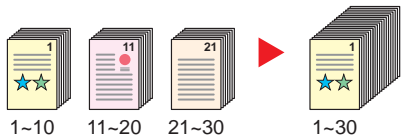
➔ [Příprava před použitím \(strana 3-1\)](#)

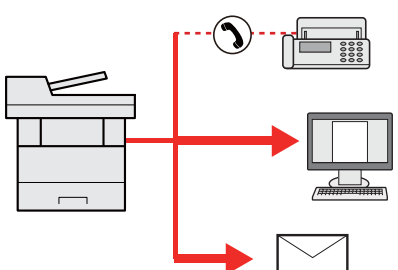
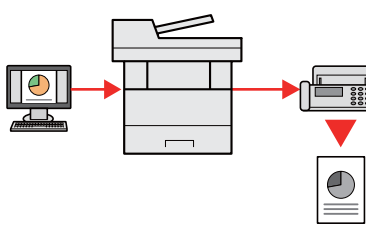
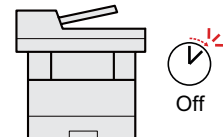
Funkce zařízení

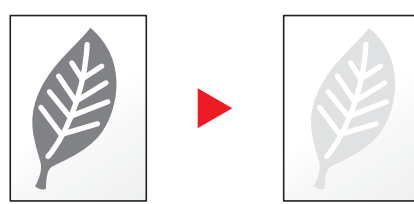
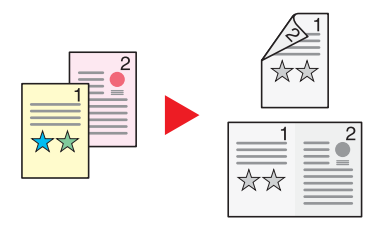

Zařízení je vybaveno mnoha užitečnými funkcemi.

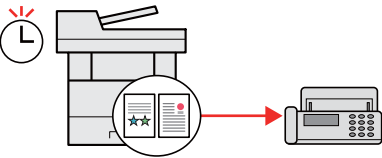
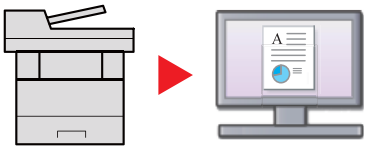
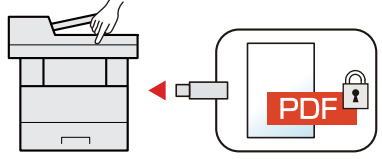
➔ [Používání různých funkcí \(strana 6-1\)](#)


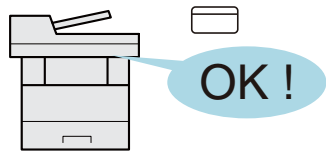
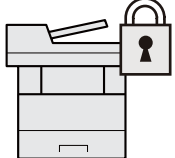
Níže uvádíme některé příklady.

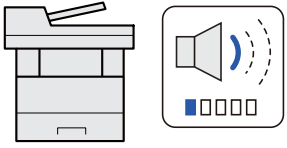
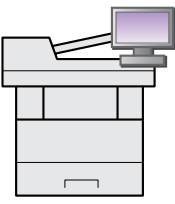
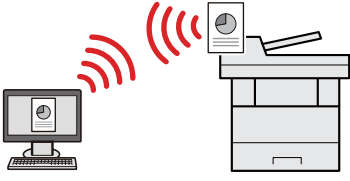
Optimalizujte pracovní procesy v kanceláři		
<p>Jediným dotykem se dostaňte k často používaným funkcím (Oblíbené)</p>  <p>Můžete přednastavit často používané funkce.</p> <p>Jakmile jednou uložíte často používaná nastavení do oblíbených, můžete je jednoduše opět vyvolat. Oblíbenou funkci lze vyvolat také, když zařízení používá jiná osoba.</p> <p>➔ Oblíbené (strana 5-8)</p>	<p>Jednoduše nastavte zařízení (Průvodce rychlým nastavením)</p>  <p>Než začnete zařízení nastavovat pomocí průvodce nastavením, můžete rychle provést základní konfiguraci.</p> <p>➔ Průvodce rychlým nastavením (strana 2-29)</p>	<p>Jednoduše nastavte fax (Nastavení faxu)</p>  <p>Než začnete fax nastavovat pomocí průvodce nastavením, můžete rychle provést základní konfiguraci.</p> <p>➔ Nastavení faxu (strana 2-29)</p>
Optimalizujte pracovní procesy v kanceláři		
<p>Zkopírujte obě strany ID karty na jeden list (ID Card Copy)</p>  <p>Umožní vám zkopírovat přední i zadní stranu ID karty na jediný list papíru.</p> <p>➔ ID Card Copy (strana 5-8)</p>	<p>Skenujte originály různých velikostí najednou (Originály různých velikostí)</p>  <p>Funkce je užitečná při přípravě materiálů ke konferenci.</p> <p>Můžete nastavit skenování originálů různých velikostí najednou, takže nebudete muset pokaždé znovu měnit nastavení velikosti skenovaného originálu.</p> <p>➔ Viz <i>Anglický návod k obsluze</i>.</p>	<p>Naskenujte odděleně velký počet originálů a potom z nich vytvořit jednu úlohu (Průběžné skenování)</p>  <p>Funkce vhodná k přípravě mnohostránkových podkladů.</p> <p>Pokud není možné vložit do podavače dokumentů velké množství originálů, lze originály rozdělit do více dávek a potom je okopírovat nebo odeslat jako jednu úlohu.</p> <p>➔ Viz <i>Anglický návod k obsluze</i>.</p>

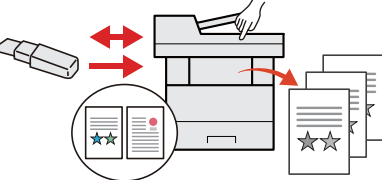
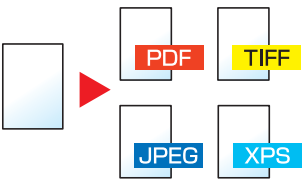
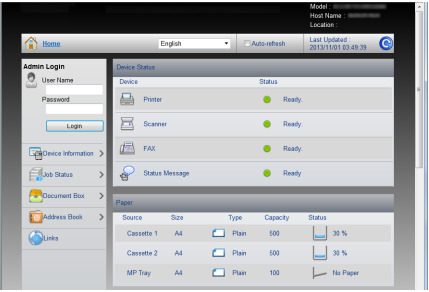
Optimalizujte pracovní procesy v kanceláři		Ušetřete energii a náklady
<p>Odešlete najednou dokument s různými nastaveními pro jednotlivé uživatele (Odesílání do více cílů)</p>  <p>Jeden dokument můžete odeslat do více cílů, i když používáte různé způsoby odesílání.</p> <p>Lze nadefinovat různé druhy odesílání pro různé cíle, jako je E-mail, SMB nebo Fax.</p> <p>Jednorázovým odesláním úlohy tak můžete ušetřit čas.</p> <p>➔ Viz <i>Anglický návod k obsluze</i>.</p>	<p>Odešlete fax z PC (Odesílání faxu z PC)</p>  <p>Díky této funkci můžete ušetřit papír používaný pro odeslání faxu.</p> <p>Soubor můžete odfaxovat z počítače, aniž byste ho museli tisknout, čímž můžete snížit počet listů papíru a odesílání provádět efektivněji.</p> <p>➔ Návod k obsluze faxu</p>	<p>Ušetřete energii podle potřeby (Funkce Spořič energie)</p>  <p>Zařízení je vybaveno funkcí úspory energie, která automaticky přepíná do režimu spánku. Na základě využití můžete nastavit vhodnou Úroveň probuzení z úsporných režimů.</p> <p>➔ Funkce úspory energie (strana 2-26)</p>

Ušetřete energii a náklady		
<p>Spotřebujte při tisku méně toneru (EcoPrint)</p>  <p>Díky této funkci můžete snížit spotřebu toneru.</p> <p>Jestliže potřebujete pouze zkontrolovat tištěný obsah, například při zkušebním tisku nebo u dokumentů pro interní použití, můžete použitím této funkce snížit spotřebu toneru.</p> <p>Tuto funkci využívejte tehdy, není-li třeba tisk vysoké kvality.</p> <p>➔ EcoPrint (strana 6-17)</p>	<p>Snižte spotřebu papíru (Tisk s nižší spotřebou papíru)</p>  <p>Můžete tisknout na obě strany papíru. Lze také natisknout více originálů na jeden list.</p> <p>➔ Oblíbené (strana 5-8)</p>	<p>Přeskočte při tisku prázdné strany (Přeskočit prázdné strany)</p>  <p>Pokud se ve skenovaném dokumentu vyskytnou prázdné stránky, tato funkce je dokáže přeskočit a vytisknout pouze ty popsané.</p> <p>➔ <i>Anglický návod k obsluze</i></p>

Ušetřete energii a náklady	Vytvářejte atraktivní dokumenty	Zvýšené zabezpečení
<p>Odešlete fax tak, abyste snížili náklady na komunikaci (Odložené odeslání faxu)</p>  <p>Díky této funkci můžete snížit náklady na komunikaci. Náklady na komunikaci lze snížit, když nastavíte časovač na dobu, během níž jsou náklady na komunikaci nižší.</p> <p>➔ Návod k obsluze faxu</p>	<p>Naskenujte originály barevně a odešlete je na počítač (Skenovat)</p>  <p>Můžete naskenovat originály a zkonvertovat je na elektronická data, jako např. barevné PDF.</p> <p>➔ Často používaná metoda odesílání (strana 5-17)</p>	<p>Zaheslujte soubor PDF (Funkce šifrování PDF)</p>  <p>Použijte volby zabezpečení formátu PDF a omezte tak možnosti prohlížení, tisku a úpravy dokumentu.</p> <p>➔ <i>Viz Anglický návod k obsluze.</i></p>

Zvýšené zabezpečení		
<p>Zabraňte ztrátě hotových dokumentů (Soukromý tisk)</p>  <p>Dočasné uložení tiskových úloh v hlavní schránce dokumentů hlavní jednotky a jejich vytištění, až budete u zařízení, vám může pomoci zabránit tomu, aby dokumenty odnesl někdo jiný.</p> <p>➔ <i>Viz Anglický návod k obsluze.</i></p>	<p>Přihlášení pomocí ID karty (Autentizace pomocí karty)</p>  <p>Můžete se jednoduše přihlásit přiložením ID karty. Nemusíte zadávat své uživatelské jméno a heslo.</p> <p>➔ <i>Viz Anglický návod k obsluze.</i></p>	<p>Zvýšené zabezpečení (Nastavení pro správce)</p>  <p>Správce má k dispozici různé funkce pro zvýšení zabezpečení.</p> <p>➔ <i>Viz Anglický návod k obsluze.</i></p>

Využívejte funkce lépe		
<p>Ztište chod zařízení (Tichý režim)</p>  <p>Snížením provozní hlasitosti můžete zařízení ztišit. Je možné zapínání/vypínání jedním dotykem.</p> <p>➔ Tichý režim (strana 2-28)</p>	<p>Rozšířte funkce dle potřeby (Aplikace)</p>  <p>Funkce zařízení mohou být rozšířeny prostřednictvím instalace aplikací. Aplikace vám umožní pracovat efektivněji.</p> <p>➔ Anglický návod k obsluze</p>	<p>Nainstalujte zařízení bez potřeby síťového kabelu (Bezdrátová síť)</p>  <p>V rozsahu bezdrátové sítě LAN je možné jednotku nainstalovat bez potřeby využití síťových kabelů. Mimo to jsou podporované Wi-Fi Direct atd.</p> <p>➔ Viz Anglický návod k obsluze.</p>






Využívejte funkce lépe		
<p>Používejte paměť USB (Paměť USB)</p>  <p>Je užitečná, pokud chcete své dokumenty tisknout mimo kancelář nebo nemůžete tisknout z vašeho počítače. Můžete vytisknout dokumenty uložené na USB přímo jeho zapojením do zařízení. Lze také na USB uložit originály, které jste právě naskenovali do zařízení.</p> <p>➔ Anglický návod k obsluze</p>	<p>Určete formát souboru obrazu (Formát souboru)</p>  <p>Když odesíláte nebo ukládáte obrázky, můžete určit různé formáty souboru.</p> <p>➔ Formát souboru (strana 6-18)</p>	<p>Provádějte operace dálkově (Embedded Web Server RX)</p>  <p>Můžete dálkově obsluhovat zařízení a tisknout, odesílat nebo stahovat data. Administrátor může nastavit, jak se bude zařízení chovat, a upravovat nastavení.</p> <p>➔ Embedded Web Server RX (strana 2-45)</p>

Funkce kvality obrazu a barev

Zařízení je vybaveno několika funkcemi kvality obrazu a barev. Naskenované obrázky můžete upravit dle svých preferencí.

Základní barevné režimy

Základní barevné režimy jsou následující.











Barevný režim	Popis	Referenční obrázek		Referenční stránka
		Před	Po	
Automatická barva (Barva/Šedá) Automatická barva (Barva /ČB)	Automaticky rozpozná, je-li skenovaný dokument barevný, nebo černobílý.			strana 6-14
Plnobarevné	Naskenuje dokument v plných barvách.			strana 6-14
Stupně šedé	Naskenuje dokument ve stupních šedé.			strana 6-14
Černobílé	Naskenuje dokument černobíle.			strana 6-14

Pro podrobné informace viz:

➔ [Výběr barvy \(strana 6-14\)](#)

Upravování kvality obrazu a barev

K upravení kvality nebo barvy obrazu použijte následující funkce.

Chci...	Ukázkový obrázek		Funkce	Strana
	Před	Po		
Přesně upravit barvy.				
Upravit sytost.			Sytost	strana 6-11
Přesně nastavit kvalitu obrazu				
Zdůraznit nebo rozmazat obrysy obrazu. Příklad: Zdůraznění obrysu obrazu.			Ostrost	—
Upravit rozdíly mezi tmavými a světlými částmi obrazu.			Kontrast	—
Ztmavit nebo zesvětlit pozadí dokumentu (oblasti bez textu a bez obrázků). Příklad: Zesvětlení pozadí			Sytost pozadí	—
Upravit naskenovaný obraz				
Snížit velikost souboru a zachovat jasnost znaků.			Formát souboru [Vys.kompr. PDF]	strana 6-18

Návodů dodávané spolu se zařízením

Se zařízením jsou dodávány následující příručky. Do návodů nahlížejte dle potřeby.

Obsah těchto návodů může být změněn pro účely zdokonalení výkonnosti zařízení.

Tištěné návody

Potřebuji rychle začít zařízení používat



Quick Guide

Vyvětluje, jak používat základní funkce zařízení, jak využít vhodné doplňující prvky, jak provádět průběžnou údržbu a co dělat v případě problémů.

Bezpečné používání zařízení












Safety Guide

Obsahuje informace o bezpečnosti a upozornění týkající se prostředí instalace a používání zařízení. Před použitím tohoto zařízení si tuto příručku určitě přečtěte.

Safety Guide (P-3527w MFP/P-4026iw MFP)

Vymezuje prostor potřebný pro instalaci zařízení a popisuje informační bezpečnostní štítky a podobné. Před použitím tohoto zařízení si tuto příručku určitě přečtěte.

Návodů (v PDF) na DVD (Product Library)

Promyšlené používání zařízení	 Návod k obsluze (tato příručka) Vysvětluje, jak vkládat papír a provádět kopírovací, tiskové a skenovací operace, a uvádí základní nastavení a další informace.
Použití funkcí faxu	 Návod k obsluze faxu Vysvětluje, jak používat funkce faxu.
Použití ID karty	 Card Authentication Kit (B) Operation Guide Vysvětluje, jak se přihlásit pomocí ID karty.
Jak jednoduše zaregistrovat zařízení a provést nastavení	 Embedded Web Server RX User Guide Popisuje přístup k zařízení z počítače přes webový prohlížeč za účelem kontroly nebo změny nastavení.
Při tisku z počítače	 Printing System Driver User Guide Popisuje instalaci ovladače tiskárny a používání funkcí tiskárny.
Přímý tisk PDF souboru	 Network Tool for Direct Printing Operation Guide Popisuje, jak tisknout soubory PDF bez spuštění programů Adobe Acrobat nebo Adobe Reader.
Sledování zařízení a tiskáren v síti	 NETWORK PRINT MONITOR User Guide Vysvětluje, jak sledovat síť tiskového systému (zařízení) pomocí NETWORK PRINT MONITOR.
Skenování obrázků a jejich ukládání i s informacemi	 File Management Utility User Guide Vysvětluje, jak používat File Management Utility a jak nastavit různé parametry pro odesílání a ukládání dokumentů.
Upravení pozice tisku nebo skenování	 Maintenance Menu User Guide Nabídka údržby poskytuje vysvětlení, jak provést konfiguraci tisku, skenování a dalších nastavení.

Abyste mohli zobrazit návody na DVD, nainstalujte si jednu z následujících verzí programu Adobe Reader. Verze 8.0 nebo vyšší.

Více o Návodu k obsluze (této příručce)

Struktura návodu

Tento návod k obsluze obsahuje následující kapitoly.

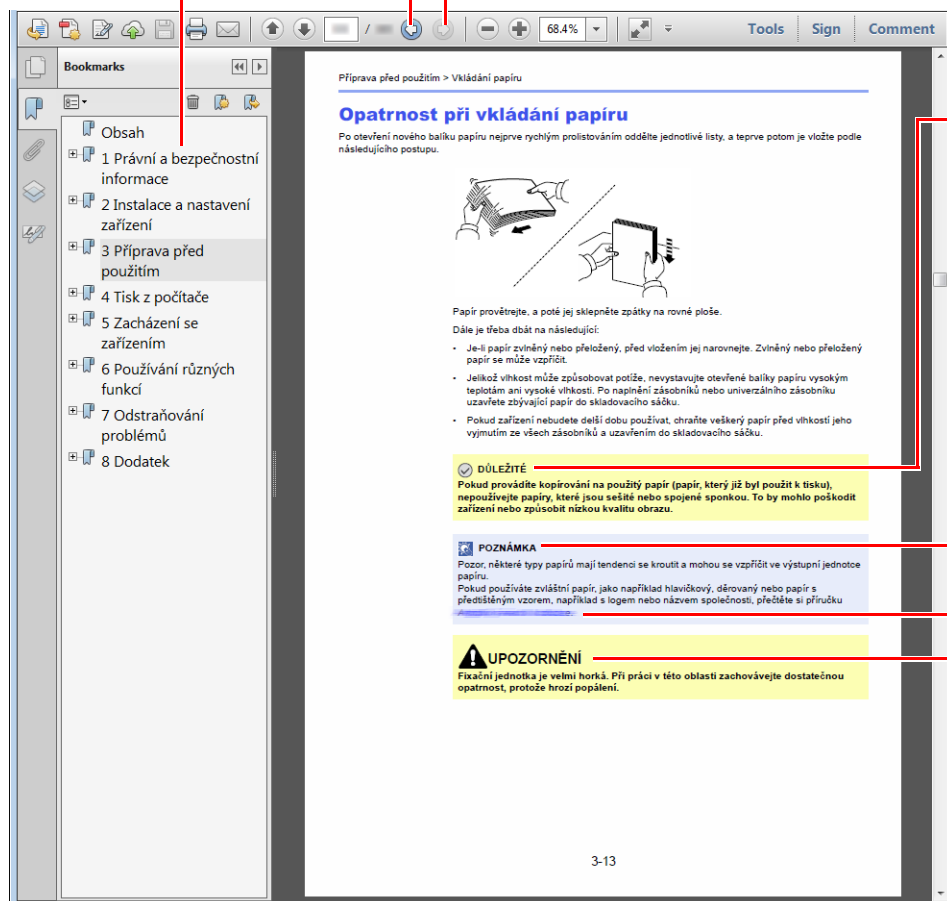
Kapitola		Obsah
1	Právní a bezpečnostní informace	Poskytuje bezpečnostní pokyny k používání zařízení a informace o obchodní značce.
2	Instalace a nastavení zařízení	Vysvětluje názvy součástí, kabelová připojení, instalaci softwaru, přihlášení a odhlášení, a jiné podobné záležitosti související s obsluhou zařízení.
3	Příprava před použitím	Vysvětluje přípravy a nastavení, které je nutné provést, aby bylo možné zařízení používat, jako například vkládání papíru nebo vytvoření adresáře.
4	Tisk z počítače	Vysvětluje funkce, které jsou k dispozici, když je zařízení využíváno jako tiskárna.
5	Zacházení se zařízením	Vysvětluje základní postupy používání tohoto zařízení, jako je vkládání originálů, kopírování, odesílání dokumentů a použití schránek dokumentů.
6	Používání různých funkcí	Popisuje užitečné funkce, které jsou k dispozici.
7	Odstraňování problémů	Vysvětluje, co dělat, když dojde toner, zobrazí se chybové hlášení, nebo dojde k uvíznutí papíru či jinému problému.
8	Dodatek	Popisuje užitečné volby, které jsou k dispozici. Podává informace o typech médií a formátech papíru, dále obsahuje slovníček pojmů. Vysvětluje, jak zadávat znaky, a obsahuje technické údaje o zařízení.

Konvence používané v této příručce

Jako příklad u níže uvedených vysvětlení je používán Adobe Reader XI.

V Obsahu klikněte na řádek a tím přeskočíte na příslušnou stránku.

Kliknutím se přesunete ze současné stránky na předešle zobrazenou stránku. Tato možnost se hodí, když se potřebujete vrátit na stránku, ze které jste sem přeskočili.



DŮLEŽITÉ

Upozorňuje na opatření a omezení, která jsou nutná ke správnému chodu zařízení a k předejití jeho poškození nebo poškození jiných předmětů.

POZNÁMKA

Podává dodatečné informace a reference k úkonům.

Viz

Kliknutím na podtržený text přeskočíte na příslušnou stranu.

UPOZORNĚNÍ

Tento symbol znamená, že nerespektování upozornění nebo nesprávné provedení pokynů může mít za následek úraz uživatele či poškození zařízení.

POZNÁMKA

Položky, které se zobrazují v Adobe Readeru, se mohou měnit v závislosti na použití. Pokud se Obsah nebo jiné části nezobrazují, nahlédněte do Nápovědy Adobe Readeru.

Určité položky jsou v tomto návodu použity podle níže uvedených konvencí.

Konvence	Popis
[Tučné písmo]	Označuje tlačítka a klávesy.
„Normální písmo“	Označuje hlášení nebo nastavení.

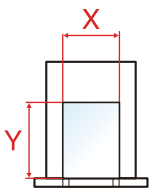

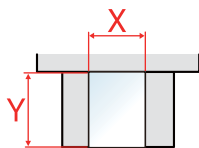

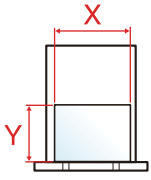

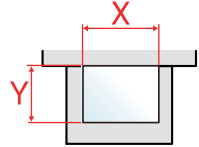

Konvence používané v postupech pro obsluhu zařízení

Postupy, při nichž je třeba stisknout po sobě několik tlačítek, jsou v tomto návodu k obsluze zapsány následujícím způsobem:

Skutečný postup	Postup označený v tomto návodu
Vyberte tlačítko [System Menu/Counter]. ▼ Zvolte [✓]. ▼ Zvolte [Společná nastavení]. ▼ Zvolte [Zvuk].	Tlačítko [System Menu/Counter] > [Společná nastavení] > [Zvuk]

Formát a orientace papíru

Formáty papírů, jako jsou A5, mohou být použity v orientaci jak na šířku, tak i na výšku. Pro rozlišení orientace, když jsou používány tyto formáty, je k formátům s orientací na výšku přidáno „R“. Nastavený směr papíru je navíc na dotykovém panelu označen následujícími ikonami.

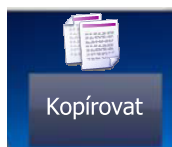
Orientace		Nastavení umístění (X=Délka, Y=Šířka)	Ikonky na dotykovém panelu	Formáty uvedené v této příručce* ¹
Orientace na výšku (-R)	Zásobník			A5-R
	Univerzální zásobník			A5-R
Orientace na šířku	Zásobník			A5
	Univerzální zásobník			A5

*1 Formát papíru, který lze použít, závisí na funkci a vstupní přihrádce. Pro podrobné informace viz:

➔ [Technické údaje \(strana 8-5\)](#)

Mapa nabídky

Toto je seznam nabídek, které se zobrazují na dotykovém panelu. Při některých nastaveních se některé nabídky nemusí zobrazovat. Některé názvy nabídek se mohou lišit od uvedených titulků.

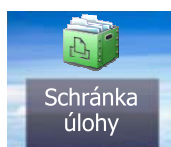


Papír výběr (strana 6-9)	
Lupa (strana 6-10)	
Sytost (strana 6-11)	
Oboustranný tisk (strana 6-12)	
Kombinovat (Viz <i>Anglický návod k obsluze</i>)	
Uspořádat (strana 6-14)	
Funkce	Velikost předlohy (strana 6-15)
	Orientace originálu (strana 6-16)
	Originály různých velikostí (Viz <i>Anglický návod k obsluze</i>)
	Původní obraz (strana 6-17)
	EcoPrint (strana 6-17)
	Ostrost (Viz <i>Anglický návod k obsluze</i>)
	Kontrast (Viz <i>Anglický návod k obsluze</i>)
	Upravit sytost pozadí (Viz <i>Anglický návod k obsluze</i>)
	Přeskočit prázdné strany (Viz <i>Anglický návod k obsluze</i>)
	Průběžné skenování (Viz <i>Anglický návod k obsluze</i>)
	Zpráva o dokončení úlohy (Viz <i>Anglický návod k obsluze</i>)
	Zadání názvu souboru (Viz <i>Anglický návod k obsluze</i>)
	Záměna priority (Viz <i>Anglický návod k obsluze</i>)

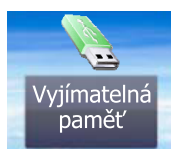


TI. rychlé volby (strana 5-30)
Adresář (strana 5-27)
Externí adresář (Viz Embedded Web Server RX User Guide.)
E-mail (strana 5-18)
Složky (strana 5-20) (Viz <i>Anglický návod k obsluze</i>)
Faxový server (Viz <i>Anglický návod k obsluze</i>)
Fax (Viz Návod k obsluze faxu.)
Skenování WSD (Viz <i>Anglický návod k obsluze</i>)

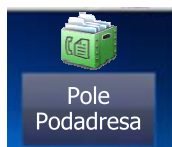
Funkce	Výběr barev (strana 6-14)
	Formát souboru (strana 6-18)
	Velikost předlohy (strana 6-15)
	Orientace originálu (strana 6-16)
	Originály různých velikostí (Viz <i>Anglický návod k obsluze</i>)
	Oboustranný tisk (strana 6-19)
	Odesílaný formát (strana 6-20)
	Oddělení souborů (Viz <i>Anglický návod k obsluze</i>)
	Rozlišení skenování (strana 6-20)
	Sytost (strana 6-11)
	Původní obraz (strana 6-17)
	Ostrost (Viz <i>Anglický návod k obsluze</i>)
	Kontrast (Viz <i>Anglický návod k obsluze</i>)
	Upravit sytost pozadí (Viz <i>Anglický návod k obsluze</i>)
	Přeskočit prázdné strany (Viz <i>Anglický návod k obsluze</i>)
	Rozlišení odeslání faxu (Viz Návod k obsluze faxu.)
	Lupa (strana 6-10)
	Průběžné skenování (Viz <i>Anglický návod k obsluze</i>)
	Zadání názvu souboru (Viz <i>Anglický návod k obsluze</i>)
	Předmět a text e-mailu (strana 6-21)
	Zpráva o dokončení úlohy (Viz <i>Anglický návod k obsluze</i>)
	Šifrovaný přenos FTP (Viz <i>Anglický návod k obsluze</i>)
	Opožděné odeslání faxu (Viz Návod k obsluze faxu.)
	Přímé odeslání faxu (Viz Návod k obsluze faxu.)
	Vyžádaný příjem faxu (Viz Návod k obsluze faxu.)
	Zpráva Fax TX (Viz Návod k obsluze faxu.)



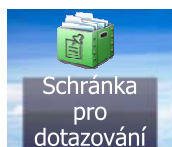
Schránka úlohy	Soukromý tisk (Viz <i>Anglický návod k obsluze</i>)
	Soukromý tisk/Uložené úlohy (Viz <i>Anglický návod k obsluze</i>)
	Kontrola a pozdržení (Viz <i>Anglický návod k obsluze</i>)
	Rychlé kopírování/Kontrola a pozdržení (Viz <i>Anglický návod k obsluze</i>)



Vyjímatelná paměť	Tisk	Papír výběr (strana 6-9)			
		Uspořádat (strana 6-14)			
		Oboustranný tisk (strana 6-12)			
		Funkce	EcoPrint (strana 6-17)		
			Zpráva o dokončení úlohy (Viz <i>Anglický návod k obsluze</i>)		
			Záměna priority (Viz <i>Anglický návod k obsluze</i>)		
			Heslo pro šifrované soubory PDF (Viz <i>Anglický návod k obsluze</i>)		
	Tisk JPEG/TIFF (Viz <i>Anglický návod k obsluze</i>)				
	Přizpůsobit XPS stránce (Viz <i>Anglický návod k obsluze</i>)				
	Nabídka	Uložit soubor	Formát souboru (strana 6-18)		
			Oboustranný tisk (strana 6-19)		
			Rozlišení skenování (strana 6-20)		
			Sytost (strana 6-11)		
			Zadání názvu souboru (Viz <i>Anglický návod k obsluze</i>)		
			Výběr barev (strana 6-14)		
			Funkce	Velikost předlohy (strana 6-15)	
				Orientace originálu (strana 6-16)	
				Originály různých velikostí (Viz <i>Anglický návod k obsluze</i>)	
				Ul. formát (Viz <i>Anglický návod k obsluze</i>)	
				Původní obraz (strana 6-17)	
Ostrost (Viz <i>Anglický návod k obsluze</i>)					
Kontrast (Viz <i>Anglický návod k obsluze</i>)					
Upravit sytost pozadí (Viz <i>Anglický návod k obsluze</i>)					
Přeskočit prázdné strany (Viz <i>Anglický návod k obsluze</i>)					
Lupa (strana 6-10)					
Průběžné skenování (Viz <i>Anglický návod k obsluze</i>)					
Zpráva o dokončení úlohy (Viz <i>Anglický návod k obsluze</i>)					
Oddělení souborů (Viz <i>Anglický návod k obsluze</i>)					



Pole Podadresa (Viz Návod k obsluze faxu.)



Schránka pro dotazování (Viz Návod k obsluze faxu.)

**Status/
Job Cancel**

nebo



Stav tisk. úlohy (Viz <i>Anglický návod k obsluze</i>)
Stav odes. úlohy (Viz <i>Anglický návod k obsluze</i>)
Stav uloř. úlohy (Viz <i>Anglický návod k obsluze</i>)
Naplánovaná úloha (Viz <i>Anglický návod k obsluze</i>)
Tisk deníku úloh (Viz <i>Anglický návod k obsluze</i>)
Odsl. deník úloh (Viz <i>Anglický návod k obsluze</i>)
Prot. uloř. úl. (Viz <i>Anglický návod k obsluze</i>)
Seznam úloh faxu (Viz Návod k obsluze faxu.)
Skener (Viz <i>Anglický návod k obsluze</i>)
Tiskárna (Viz <i>Anglický návod k obsluze</i>)
Fax (Viz Návod k obsluze faxu.)
Stav toneru (Viz <i>Anglický návod k obsluze</i>)
Stav papíru (Viz <i>Anglický návod k obsluze</i>)
Vyjímatelná paměť (Viz <i>Anglický návod k obsluze</i>)
USB klávesnice (Viz <i>Anglický návod k obsluze</i>)
Stav připojení sítě (Viz <i>Anglický návod k obsluze.</i>)
Wi-Fi Direct (Viz <i>Anglický návod k obsluze</i>)
Wi-Fi (Viz <i>Anglický návod k obsluze</i>)

System Menu /
Counter



nebo



Systémová
nabídka

Průvodce rychlým nastavením	Nastavení faxu (strana 2-29)	
	Nastavení papíru (strana 2-29)	
	Nastavení spořiče energie (strana 2-29)	
	Nastavení sítě (strana 2-29)	
Jazyk (Viz Anglický návod k obsluze)		
Zpráva	Tisk zprávy	Stavová stránka (Viz Anglický návod k obsluze)
		Seznam písem (Viz Anglický návod k obsluze)
		Stav sítě (Viz Anglický návod k obsluze)
		Stav služby (Viz Anglický návod k obsluze)
		Zpráva účtování (Viz Anglický návod k obsluze)
		SeznamSchráPodadres (Viz Návod k obsluze faxu.)
		FAX Seznam (index) (Viz Návod k obsluze faxu.)
		FAX Seznam (Č.) (Viz Návod k obsluze faxu.)
		Zpráva o odchozích faxech (Viz Návod k obsluze faxu.)
		Zpráva o přích.fax. (Viz Návod k obsluze faxu.)
	Nastavení Administrativní zprávy	Zpráva o odchozích faxech (Viz Návod k obsluze faxu.)
		Zpráva o přichozích faxech (Viz Návod k obsluze faxu.)
	Nast. zprávy o výsledcích	Zpráva o výsl. odesílání (Viz Anglický návod k obsluze)
		Zpráva o výsl. příjmu (Viz Návod k obsluze faxu.)
		Nast. zprávy o dok. úlohy (Viz Anglický návod k obsluze)
	Odeslat hist. protokolu	Odeslat hist. protokolu (Viz Anglický návod k obsluze)
		Autom.odesílání (Viz Anglický návod k obsluze)
		Cíl (Viz Anglický návod k obsluze)
		Předmět protokolu úlohy (Viz Anglický návod k obsluze)
		Osobní informace (Viz Anglický návod k obsluze)
Počítadlo	Vytisknuté stránky (strana 2-44)	
	Skenované stránky (strana 2-44)	
Vlastnost uživatele (Viz Anglický návod k obsluze)		
Nastavení kazety/ víceúčelového zásobníku	Zásobník 1 (Viz Anglický návod k obsluze)	
	Zásobník 2 (Viz Anglický návod k obsluze)	
	Zásobník 3 (Viz Anglický návod k obsluze)	
	Univerzální zásobník (Viz Anglický návod k obsluze)	

Společná nastavení	Vých. obrazovka (Viz <i>Anglický návod k obsluze</i>)	
	Zvuk	Bzučák (Viz <i>Anglický návod k obsluze</i>)
		Hlasitost repr. faxu (Viz Návod k obsluze faxu.)
		Hlasitost monitoru faxu (Viz Návod k obsluze faxu.)
	Originální nastavení	Vlastní formát originálu (Viz <i>Anglický návod k obsluze</i>)
		Automatická detekce velikosti originálu (DP) (Viz <i>Anglický návod k obsluze</i>)
		Výchozí velikost originálu (Viz <i>Anglický návod k obsluze</i>)
		Vých.vel.orig (kont.sklo) (Viz <i>Anglický návod k obsluze</i>)
	Nastavení papíru	Vlastní formát originálu (Viz <i>Anglický návod k obsluze</i>)
		Nastavení typu média (Viz <i>Anglický návod k obsluze</i>)
		Výchozí zdroj papíru (Viz <i>Anglický návod k obsluze</i>)
		Papír Výběr (Viz <i>Anglický návod k obsluze</i>)
		Média pro Auto (ČB) (Viz <i>Anglický návod k obsluze</i>)
		Nastavení papíru - Výchozí zdroj papíru (Viz <i>Anglický návod k obsluze</i>)
		Zobr. zpr. o nastav. pap. (Viz <i>Anglický návod k obsluze</i>)
	Vých. nast. funkce	Formát souboru (Viz <i>Anglický návod k obsluze</i>)
		Orientace originálu (Viz <i>Anglický návod k obsluze</i>)
		Uspořádat (Viz <i>Anglický návod k obsluze</i>)
		Oddělení souborů (Viz <i>Anglický návod k obsluze</i>)
		Rozlišení skenování (Viz <i>Anglický návod k obsluze</i>)
		Výběr barev (Odesl./Uložit) (Viz <i>Anglický návod k obsluze</i>)
		Původní obraz (Kopírovat) (Viz <i>Anglický návod k obsluze</i>)
		Původní obraz (Odesl./Uložit) (Viz <i>Anglický návod k obsluze</i>)
		Upravit sytost pozadí (Kopírovat) (Viz <i>Anglický návod k obsluze</i>)
		Upravit sytost pozadí (Odesl./Uložit) (Viz <i>Anglický návod k obsluze</i>)
		EcoPrint (Viz <i>Anglický návod k obsluze</i>)
		Přeskočit prázdné strany (Kopie) (Viz <i>Anglický návod k obsluze</i>)
		Přeskočit prázdné strany (Odeslat/Uložit) (Viz <i>Anglický návod k obsluze</i>)
		Rozlišení odeslání faxu (Viz Návod k obsluze faxu.)
		Lupa (Viz <i>Anglický návod k obsluze</i>)

Společná nastavení	Vých. nast. funkce	Průběžné skenování (Kopie) (Viz <i>Anglický návod k obsluze</i>)
		Průběžné skenování (fax) (Viz Návod k obsluze faxu.)
		Průběžné skenování (Odeslat/Uložit) (Viz <i>Anglický návod k obsluze</i>)
		Zadání názvu souboru (Viz <i>Anglický návod k obsluze</i>)
		Předmět a text e-mailu (Viz <i>Anglický návod k obsluze</i>)
		Šifrovaný přenos FTP (Viz <i>Anglický návod k obsluze</i>)
		Tisk JPEG/TIFF (Viz <i>Anglický návod k obsluze</i>)
		Přizpůsobit XPS stránce (Viz <i>Anglický návod k obsluze</i>)
	Podrobné nastavení	Kvalita obrazu (Viz <i>Anglický návod k obsluze</i>)
		PDF/A (Viz <i>Anglický návod k obsluze</i>)
		Vys.kompr. PDF (Viz <i>Anglický návod k obsluze</i>)
		Úrov.rozpozn.prázd.str.(Kop.) (Viz <i>Anglický návod k obsluze</i>)
		Úrov.rozpoz.prázd.str.(Odeslat/Uložit) (Viz <i>Anglický návod k obsluze</i>)
	Přednast. Limit (Viz <i>Anglický návod k obsluze</i>)	
	Zpracování chyb	Chyba oboustranného tisku (Viz <i>Anglický návod k obsluze</i>)
Chyba neshody papíru (Viz <i>Anglický návod k obsluze</i>)		
Měření (Viz <i>Anglický návod k obsluze</i>)		
Upozornění – dochází toner (Viz <i>Anglický návod k obsluze</i>)		
Rozvržení klávesnice (Viz <i>Anglický návod k obsluze</i>)		
Typ klávesnice USB (Viz <i>Anglický návod k obsluze</i>)		
Formát. SD kartu (Viz <i>Anglický návod k obsluze</i>)		
Zobrazit stav/Záznam (Viz <i>Anglický návod k obsluze</i>)		
Zobrazit zprávu o vypnutí (Viz <i>Anglický návod k obsluze</i>)		
Domů	Přizpůsobit plochu (strana 2-13)	
	Přizpůsobit hlavní obrazovku (strana 2-13)	
	Pozadí plochy (strana 2-13)	
Kopírovat	Automatický výběr papíru (Viz <i>Anglický návod k obsluze</i>)	
	Auto % Priorita (Viz <i>Anglický návod k obsluze</i>)	
	Akce čtení DP (Viz <i>Anglický návod k obsluze</i>)	
Odeslat	Kontrola cíle před odesl. (Viz <i>Anglický návod k obsluze</i>)	
	Ověření zadání pro nový cíl (Viz <i>Anglický návod k obsluze</i>)	
	Odeslat a přeposlat (Viz <i>Anglický návod k obsluze</i>)	
	Barevná komprese TIFF (Viz <i>Anglický návod k obsluze</i>)	
	Vých. obrazovka (Viz <i>Anglický návod k obsluze</i>)	
	Zadání nového cíle (Viz <i>Anglický návod k obsluze</i>)	
	Znovu vyvolat poslední cíl (Viz <i>Anglický návod k obsluze</i>)	

Schránka dokumentů	Pole Podadresa (Viz Návod k obsluze faxu.)		
	Schránka úlohy	Zachování úl. rych. kop. (Viz <i>Anglický návod k obsluze</i>)	
		Vymazání zachování úlohy (Viz <i>Anglický návod k obsluze</i>)	
	Schránka pro dotazování (Viz Návod k obsluze faxu.)		
Fax (Viz Návod k obsluze faxu.)			
Aplikace (Viz <i>Anglický návod k obsluze</i>)			
Internet (Viz <i>Anglický návod k obsluze</i>)			
Adresář / Rychlá volba	Adresář (Viz <i>Anglický návod k obsluze</i>)		
	Tl. rychlé volby (Viz <i>Anglický návod k obsluze</i>)		
	Výchozí adresář	Třídít (Viz <i>Anglický návod k obsluze</i>)	
		Adresář (Viz <i>Anglický návod k obsluze</i>)	
	Seznam tisku (Viz Návod k obsluze faxu.)		
Přihl. jméno/ Účtování úloh	Nastavení přihlašovacího jména	Přihl. uživatele (Viz <i>Anglický návod k obsluze</i>)	
		Míst.sezn.uživ. (Viz <i>Anglický návod k obsluze</i>)	
		Nastavení karty ID	Přihlášení klávesnicí (Viz <i>Anglický návod k obsluze</i>)
			Dodatečné ověření (Viz <i>Anglický návod k obsluze</i>)
		Přihlášení s PIN (Viz <i>Anglický návod k obsluze</i>)	
		Nastavení jednoduchého přihlášení	Jednoduché přihlášení (Viz <i>Anglický návod k obsluze</i>)
			Nastavení jednoduchého přihlášení (Viz <i>Anglický návod k obsluze</i>)
		Nastavení blokování uživatelského účtu	Blokování (Viz <i>Anglický návod k obsluze</i>)
			Pravidla blokování (Viz <i>Anglický návod k obsluze</i>)
			Seznam blokováných uživ. (Viz <i>Anglický návod k obsluze</i>)
		Nastavení autor. skupiny	Autorizace skupiny (Viz <i>Anglický návod k obsluze</i>)
			Seznam skupin (Viz <i>Anglický návod k obsluze</i>)
		Nastavení autorizace hosta	Autorizace hosta (Viz <i>Anglický návod k obsluze</i>)
			Vlastností hosta (Viz <i>Anglický návod k obsluze</i>)
		Získat vlast. síť. uživ.(Viz <i>Anglický návod k obsluze</i>)	

Příhl. jméno/ Účtování úloh	Nastavení účtování úloh	Účtování úloh (Viz <i>Anglický návod k obsluze</i>)	
		Přístup pro účtování úloh (Viz <i>Anglický návod k obsluze</i>)	
		Tisk zprávy účtování (Viz <i>Anglický návod k obsluze</i>)	
		Účtování úloh celkem (Viz <i>Anglický návod k obsluze</i>)	
		Účtování každé úlohy (Viz <i>Anglický návod k obsluze</i>)	
		Seznam účtování (Viz <i>Anglický návod k obsluze</i>)	
		Vých. nastavení	Použít limit (Viz <i>Anglický návod k obsluze</i>)
	Kopírovat/tiskárny (Viz <i>Anglický návod k obsluze</i>)		
	Výchozí limit počítadla (Viz <i>Anglický návod k obsluze</i>)		
	Neznámá uživatelská nastavení	Neznámé ID úlohy (Viz <i>Anglický návod k obsluze</i>)	
Vlastnost uživatele (Viz <i>Anglický návod k obsluze</i>)			
Tiskárna	Emulace (Viz <i>Anglický návod k obsluze</i>)		
	EcoPrint (Viz <i>Anglický návod k obsluze</i>)		
	Potlačit A4/Letter (Viz <i>Anglický návod k obsluze</i>)		
	Oboustranný tisk (Viz <i>Anglický návod k obsluze</i>)		
	Počet kopií (Viz <i>Anglický návod k obsluze</i>)		
	Orientace (Viz <i>Anglický návod k obsluze</i>)		
	Široký formát A4 (Viz <i>Anglický návod k obsluze</i>)		
	Čas. limit posunu strany (Viz <i>Anglický návod k obsluze</i>)		
	Odřádkování (Viz <i>Anglický návod k obsluze</i>)		
	Návrat vozíku (Viz <i>Anglický návod k obsluze</i>)		
	Název úlohy (Viz <i>Anglický návod k obsluze</i>)		
	Uživ. jméno (Viz <i>Anglický návod k obsluze</i>)		
	Priorita un. zás (Viz <i>Anglický návod k obsluze</i>)		
	Rež. podáv. pap. (Viz <i>Anglický návod k obsluze</i>)		
	Auto. vým. zás.(Viz <i>Anglický návod k obsluze</i>)		
	Rozlišení (Viz <i>Anglický návod k obsluze</i>)		
	KIR (Viz <i>Anglický návod k obsluze</i>)		

Systém/Sít'	Sít'	Název hostitele (Viz <i>Anglický návod k obsluze</i>)	
		Nastavení Wi-Fi Direct	Wi-Fi Direct (Viz <i>Anglický návod k obsluze</i>)
			Název zařízení (Viz <i>Anglický návod k obsluze</i>)
			Adresa IP (Viz <i>Anglický návod k obsluze</i>)
			Automatické odpojení (Viz <i>Anglický návod k obsluze</i>)
		Nastavení Wi-Fi	Wi-Fi (Viz <i>Anglický návod k obsluze</i>)
			Nastavení (Viz <i>Anglický návod k obsluze</i>)
			Nastavení TCP/IP (Viz <i>Anglický návod k obsluze</i>)
			Restartovat síť (Viz <i>Anglický návod k obsluze</i>)
		Nastavení kabelové sítě	Nastavení TCP/IP (Viz <i>Anglický návod k obsluze</i>)
			Rozhraní LAN (Viz <i>Anglický návod k obsluze</i>)
		Bonjour	Nastavení protokolu (Viz <i>Anglický návod k obsluze</i>)
			Dostupná síť (Wi-Fi Direct) (Viz <i>Anglický návod k obsluze</i>)
			Dostupná síť (Wi-Fi) (Viz <i>Anglický návod k obsluze</i>)
			Dostupná síť (Kabelové připojení) (Viz <i>Anglický návod k obsluze</i>)
		IPSec (Viz <i>Anglický návod k obsluze</i>)	
		Nastavení protokolu (Viz <i>Anglický návod k obsluze</i>)	
		Nastavení zabezpečení	SSL (Viz <i>Anglický návod k obsluze</i>)
			Bezpečnost IPP (Viz <i>Anglický návod k obsluze</i>)
			Bezpečnost HTTP (Viz <i>Anglický návod k obsluze</i>)
			Zabezpečení SMTP (Viz <i>Anglický návod k obsluze</i>)
			Zabezp. POP3 (Uživatel 1) (Viz <i>Anglický návod k obsluze</i>)
			Zabezp. POP3 (Uživatel 2) (Viz <i>Anglický návod k obsluze</i>)
			Zabezp. POP3 (Uživatel 3) (Viz <i>Anglický návod k obsluze</i>)
		Ping (Viz <i>Anglický návod k obsluze</i>)	
		Restartovat síť (Viz <i>Anglický návod k obsluze</i>)	
		Server proxy (Viz <i>Anglický návod k obsluze</i>)	
		Primární síť (klient) (Viz <i>Anglický návod k obsluze</i>)	
		Nastavení blok. rozhraní	Hostitel USB (Viz <i>Anglický návod k obsluze</i>)
			Zařízení USB (Viz <i>Anglický návod k obsluze</i>)
			Úložiště USB (Viz <i>Anglický návod k obsluze</i>)
		Úroveň zabezp. (Viz <i>Anglický návod k obsluze</i>)	
		Restartovat (Viz <i>Anglický návod k obsluze</i>)	
Nast. disku RAM (Viz <i>Anglický návod k obsluze</i>)			
Volitelná paměť (Viz <i>Anglický návod k obsluze</i>)			

Systém/Sít'	Volitelná funkce (Viz <i>Anglický návod k obsluze</i>)	
	Nastavení serveru faxu (Viz <i>Anglický návod k obsluze</i>)	
Datum/Čas/Spořič energie	Datum a čas (Viz <i>Anglický návod k obsluze</i>)	
	Formát data (Viz <i>Anglický návod k obsluze</i>)	
	Časové pásmo (Viz <i>Anglický návod k obsluze</i>)	
	Aut.reset panelu (Viz <i>Anglický návod k obsluze</i>)	
	Časovač resetu panelu (Viz <i>Anglický návod k obsluze</i>)	
	Pravidla spánku (modely pro Evropu) (Viz <i>Anglický návod k obsluze</i>)	
	Úroveň spánku (modely pro Evropu) (Viz <i>Anglický návod k obsluze</i>)	
	Časovač spánku (Viz <i>Anglický návod k obsluze</i>)	
	Úrov. obnovy spořiče energ. (Viz <i>Anglický návod k obsluze</i>)	
	Nast. aut. Vypn. (modely pro Evropu) (Viz <i>Anglický návod k obsluze</i>)	
	Časovač vypn. (modely pro Evropu) (Viz <i>Anglický návod k obsluze</i>)	
	Autom. vymazání chyby (Viz <i>Anglický návod k obsluze</i>)	
	Časovač vymazání chyby (Viz <i>Anglický návod k obsluze</i>)	
	Nevyužitý čas (Viz Návod k obsluze faxu.)	
	Časový limit Ping (Viz <i>Anglický návod k obsluze</i>)	
Úpravy/Údržba	Nastavení sytosti	Kopírovat (Viz <i>Anglický návod k obsluze</i>)
		Odeslat/schránka (Viz <i>Anglický návod k obsluze</i>)
	Kontrast	Kopírovat (Viz <i>Anglický návod k obsluze</i>)
		Odeslat/schránka (Viz <i>Anglický návod k obsluze</i>)
	Upravit sytost pozadí	Kopírovat (Auto) (Viz <i>Anglický návod k obsluze</i>)
		Odeslat/schránka (Auto) (Viz <i>Anglický návod k obsluze</i>)
	Sytost tisku (Viz <i>Anglický návod k obsluze</i>)	
	Aut. barevná korekce (Viz <i>Anglický návod k obsluze</i>)	
	Opravná černá linka (Viz <i>Anglický návod k obsluze</i>)	
	Jas displeje (Viz <i>Anglický návod k obsluze</i>)	
	Obnova válce (Viz <i>Anglický návod k obsluze</i>)	
	Nastavení služby (Viz <i>Anglický návod k obsluze</i>)	

1 Právní a bezpečnostní informace


Před použitím zařízení si prosím přečtěte tyto informace. Tato kapitola obsahuje následující témata:


Poznámky	1-2
Informace o bezpečnosti zařízení v této příručce	1-2
Okolní prostředí	1-3
Bezpečnostní opatření týkající se použití	1-4
Bezpečnost laseru (Evropa)	1-5
Právní omezení při kopírování a skenování	1-6
EN ISO 7779	1-6
EK1-ITB 2000	1-6
Bezpečnostní opatření při používání bezdrátového připojení LAN (je-li ve výbavě)	1-6
Limitované použití tohoto produktu (je-li ve výbavě)	1-7
Právní ustanovení	1-8
Funkce řízení úspory energie	1-14
Funkce automatického 2stranného tisku	1-14
Úspora zdrojů – papír	1-14
Environmentální přínosy "Řízení spotřeby"	1-14
Program Energy Star (ENERGY STAR®)	1-14

Poznámky


Informace o bezpečnosti zařízení v této příručce


Oddíly této příručky a součásti zařízení jsou označeny symboly, které slouží jako bezpečnostní upozornění s cílem chránit uživatele, další osoby a okolní prostředí. Popis symbolů a jejich význam je uveden níže.


 **VAROVÁNÍ:** Tento symbol znamená, že pokud nebude příslušnému upozornění věnována dostatečná pozornost nebo nebudou dodržovány pokyny uvedené v těchto bodech, může dojít k závažnému zranění nebo smrti.

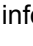
 **UPOZORNĚNÍ:** Tento symbol znamená, že nerespektování upozornění nebo nesprávné provedení pokynů může mít za následek úraz uživatele či poškození zařízení.


Symboly


Symbol  znamená, že příslušná část obsahuje bezpečnostní upozornění. Uvnitř symbolu jsou vyznačeny typy upozornění.

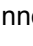
 ... [Obecné varování]


 ... [Upozornění na vysokou teplotu]

Symbol  označuje, že příslušná část obsahuje informace o zakázaných akcích. Uvnitř symbolu je uveden konkrétní typ zakázaného postupu.

 ... [Upozornění na zakázaný postup]

 ... [Zákaz demontáže]


Symbol  znamená, že příslušná část obsahuje informace o činnostech, které je třeba provést. Uvnitř symbolu je vyznačen konkrétní typ vyžadované činnosti.

 ... [Upozornění na vyžadovanou činnost]

 ... [Odpojení napájecího kabelu od elektrické sítě]

 ... [Zařízení vždy zapojujte do zásuvky s uzemněním]

V případě, že jsou bezpečnostní upozornění v tomto návodu k obsluze nečitelná nebo návod chybí, obraťte se na zástupce servisní společnosti s žádostí o náhradu (tato služba je zpoplatněna).

 **POZNÁMKA**
Originál věrně připomínající bankovku se ve vzácných případech nemusí okopírovat správně, protože toto zařízení je vybaveno funkcí proti padělání.

Okolní prostředí

Provozní podmínky jsou následující:

Teplota	10 až 32,5 °C
Vlhkost vzduchu	10 až 80 %

Při výběru umístění pro zařízení vynechte následující místa.

- Neumísťujte zařízení v blízkosti oken nebo do míst, která jsou vystavena přímému slunečnímu světlu.
- Neumísťujte zařízení na místa, která jsou vystavena vibracím.
- Neumísťujte zařízení na místa s velkými výkyvy teploty.
- Neumísťujte zařízení na místa, která jsou vystavena přímému proudění horkého či studeného vzduchu.
- Neumísťujte zařízení na špatně větraná místa.

Pokud je povrch podlahy choulostivý, mohlo by při přesunu zařízení po jeho instalaci dojít k poškození podlahy pojezdovými kolečky.

Během kopírování dochází k uvolňování malého množství ozónu, ale toto množství nijak neohrožuje lidské zdraví. Jestliže je však zařízení dlouhodobě používáno ve špatně větrané místnosti nebo při vytváření extrémně velkého počtu výtisků, může vznikat nepříjemný zápach. Pro zachování odpovídajícího pracovního prostředí je vhodné místnost řádně větrat.

Bezpečnostní opatření týkající se použití

Upozornění týkající se manipulace se spotřebním materiálem

UPOZORNĚNÍ

Nepokoušejte se zapálit části, které obsahují toner. Hořící jiskry mohou způsobit popálení.

Části, které obsahují toner, uchovávejte mimo dosah dětí.

Pokud toner náhodou unikne z částí, které jsou pro něho určené, vyvarujte se jeho vdechnutí, požití nebo kontaktu s povrchem očí a kůže.

- Při vdechnutí toneru přejděte na čerstvý vzduch a řádně si vyklekajte větším množstvím vody. Dostaví-li se kašel, vyhledejte lékaře.
- Při náhodném požití toneru vypláchněte ústa vodou a vypijte jednu nebo dvě sklenice, abyste zředili obsah žaludku. V případě potřeby vyhledejte lékaře.
- Pokud se toner dostane do očí, propláchněte je řádně vodou. Pokud podráždění přetrvává, vyhledejte lékaře.
- Při zasažení pokožky omyjte postižené místo mýdlem a vodou.

Části, které obsahují toner, neotevírejte násilím ani neničte.

Další bezpečnostní opatření

Vraťte opotřebovaný zásobník toneru svému prodejci nebo zástupci servisu. Shromážděné zásobníky toneru budou recyklovány nebo zlikvidovány podle příslušných předpisů.

Zařízení neskladujte na přímém slunečním světle.

Zařízení skladujte na místě s teplotou do 40 °C a zamezte prudkým výkyvům teploty a vlhkosti.

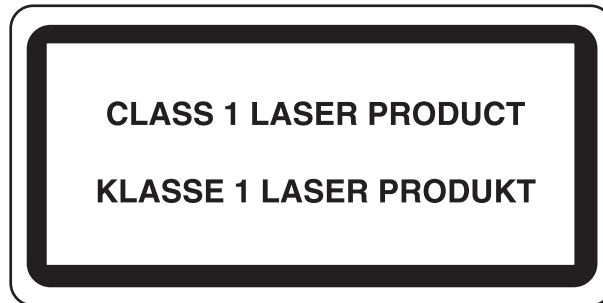
Pokud není zařízení delší dobu používáno, vyjměte papír ze zásobníku a univerzálního zásobníku a uskladněte je v původním pečlivě zalepeném obalu.

Bezpečnost laseru (Evropa)

Laserový paprsek může poškodit lidské zdraví. Z tohoto důvodu jsou laserové paprsky hermeticky uzavřeny uvnitř zařízení pomocí ochranného pláště a externího krytu. Při běžném provozu zařízení nemůže laserový paprsek ze zařízení uniknout.

Toto zařízení je klasifikováno jako laserový výrobek třídy 1 (Class 1) podle normy IEC/EN 60825-1:2014.

Informace k laserovým produktům CLASS 1 naleznete na štítku.



Právní omezení při kopírování a skenování

Kopírování a skenování materiálů, které jsou chráněny autorskými právy, může být bez souhlasu majitele autorských práv zakázáno.

Kopírování/skenování následujících položek je zakázáno a může být právně postižitelné. Nemusí jít pouze o tyto položky. Vědomě nekopírujte/neskenujte položky, které se kopírovat/skenovat nemají.

- Papírové peníze
- Bankovky
- Cenné papíry
- Znamky
- Pasy
- Certifikáty

Místními zákony a předpisy může být zakázáno nebo omezeno kopírování a skenování dalších předloh, které zde nejsou uvedeny.

EN ISO 7779

Maschinenlärminformations-Verordnung 3. GPSGV, 06.01.2004: Der höchste Schalldruckpegel beträgt 70 dB (A) oder weniger gemäß EN ISO 7779.

EK1-ITB 2000

Das Gerät ist nicht für die Benutzung im unmittelbaren Gesichtsfeld am Bildschirmarbeitsplatz vorgesehen. Um störende Reflexionen am Bildschirmarbeitsplatz zu vermeiden, darf dieses Produkt nicht im unmittelbaren Gesichtsfeld platziert werden.

Bezpečnostní opatření při používání bezdrátového připojení LAN (je-li ve výbavě)

Bezdrátové připojení LAN umožňuje výměnu informací mezi přístupovými body namísto síťového kabelu a má tu výhodu, že připojení WLAN může být ustaveno kdekoli v oblasti, kde jsou vysílány rádiové vlny.

Na druhou stranu, pokud nejsou nakonfigurována bezpečnostní opatření, mohou nastat následující problémy, protože rádiové vlny mohou procházet přes překážky (včetně zdí) a mohou se dostat kdekoli v rámci určité oblasti.

Tajné zobrazení obsahu komunikace

Třetí osoba se zlovolnými cíli může záměrně sledovat rádiové vlny a získat neautorizovaný přístup k následujícímu obsahu komunikace.

- Osobní informace včetně ID, hesel a čísel kreditních karet
- Obsahy e-mailových zpráv

Nezákonné vniknutí

Třetí strana se zlovolným úmyslem může získat neoprávněný přístup k osobním či firemním sítím a provádět následující nezákonné činnosti.

- Vytažení osobních a důvěrných informací (únik informací)
- Vstup do komunikace a vydávat se za určitou osobu a rozšiřovat neoprávněné informace (spoofing)
- Upravení a přeposílání zachycené komunikace (padělání)
- Rozesílání počítačových virů a zničení dat a systémů (zničení)

Karty pro bezdrátové připojení LAN a bezdrátové přístupové body obsahují zabudované bezpečnostní mechanismy, které tyto problémy řeší a snižují pravděpodobnost výskytu těchto problémů, a to nakonfigurováním nastavení zabezpečení produktů s bezdrátovým připojením LAN při jejich používání.

Doporučujeme, aby zákazníci při konfiguraci nastavení zabezpečení převzali odpovědnost a používali svůj vlastní úsudek a aby zajistili, že zcela pochopili problémy, které mohou nastat, když je produkt používán bez nakonfigurování nastavení zabezpečení.

Limitované použití tohoto produktu (je-li ve výbavě)

- Rádiové vlny vysílané tímto produktem mohou mít vliv na lékařské přístroje. Při používání tohoto produktu ve zdravotnickém zařízení nebo v blízkosti lékařských přístrojů jej používejte buď v souladu s pokyny a bezpečnostními opatřeními, které poskytl správce dané instituce, nebo s pokyny a opatřeními, které jsou uvedené na lékařských přístrojích.
- Rádiové vlny vysílané z tohoto produktu mohou mít vliv na automaticky ovládaná zařízení včetně automatických dveří nebo požárních hlásičů. Při používání tohoto výrobku v blízkosti automaticky ovládaného zařízení jej používejte v souladu s pokyny a bezpečnostními opatřeními uvedenými na automaticky ovládaném zařízení.
- Je-li tento produkt používán v zařízeních, která přímo souvisejí s dopravními službami, včetně letadel, vlaků, lodí a automobilů, nebo je-li tento produkt používán v aplikacích vyžadujících vysokou spolehlivost a bezpečnost fungování a v zařízeních vyžadujících přesnost včetně těch, která se používají při předcházení katastrofám a prevenci kriminality, a těch, která se používají pro různé bezpečnostní účely, používejte prosím tento produkt po zvážení bezpečnostního řešení celého systému, včetně přijetí pojistného řešení a redundantního řešení pro udržení spolehlivosti a bezpečnosti celého systému. Tento produkt není určen pro použití v aplikacích vyžadujících vysokou spolehlivost a bezpečnost, včetně leteckých nástrojů, zařízení kanálové komunikace, zařízení pro regulaci jaderného výkonu a lékařských přístrojů; tedy rozhodnutí o tom, zda použít tento produkt v těchto aplikacích, je třeba plně zvážit a stanovit.

Právní ustanovení

Kopírování či jiný druh reprodukce celé této příručky nebo její části jsou bez předchozího písemného souhlasu společnosti vlastníka autorských zakázány.

Obchodní názvy

- PRESCRIBE je registrovaná ochranná známka společnosti Kyocera Corporation.
- KPDL je ochranná známka společnosti Kyocera Corporation.
- Microsoft, Windows, Windows XP, Windows Server 2003, Windows Vista, Windows Server 2008, Windows 7, Windows Server 2012, Windows 8, Windows 8.1, Windows 10 a Internet Explorer jsou registrovanými ochrannými známkami nebo ochrannými známkami společnosti Microsoft Corporation v USA a/nebo jiných zemích.
- PCL je ochranná známka společnosti Hewlett-Packard Company.
- Adobe Acrobat, Adobe Reader a PostScript jsou ochranné známky společnosti Adobe Systems, Incorporated.
- Ethernet je registrovaná ochranná známka společnosti Xerox Corporation.
- IBM a IBM PC/AT jsou ochranné známky společnosti International Business Machines Corporation.
- AppleTalk, Bonjour, Macintosh a Mac OS jsou ochranné známky společnosti Apple Inc. registrované v USA a dalších zemích.
- Všechna písma evropských jazyků instalovaná v tomto zařízení jsou použita v rámci licenční dohody se společností Monotype Imaging Inc.
- Helvetica, Palatino a Times jsou registrované ochranné známky společnosti Linotype GmbH.
- ITC Avant Garde Gothic, ITC Bookman, ITC ZapfChancery a TC ZapfDingbats jsou registrované ochranné známky společnosti International Typeface Corporation.
- ThinPrint je ochranná známka společnosti Cortado AG v Německu a dalších zemích.
- V tomto zařízení jsou instalována písma UFST™ MicroType® společnosti Monotype Imaging Inc.
- Toto zařízení obsahuje software s moduly vyvinutými skupinou Independent JPEG Group.
- iPad, iPhone a iPod touch jsou ochranné známky společnosti Apple Inc. registrované v USA a dalších zemích.
- AirPrint a logo AirPrint jsou ochranné známky společnosti Apple Inc.
- iOS je ochranná známka nebo registrovaná ochranná známka společnosti Cisco v USA a dalších zemích a je používána pod licenci Apple Inc.
- Google a Google Cloud Print™ jsou registrované ochranné známky a/nebo značky společnosti Google Inc.
- Mopria™ je registrovaná ochranná známka společnosti Mopria™ Alliance.
- Wi-Fi a Wi-Fi Direct jsou ochranné známky a/nebo registrované ochranné známky společnosti Wi-Fi Alliance.

Všechny další názvy obchodních značek a produktů jsou registrovanými ochrannými známkami nebo ochrannými známkami vlastníků těchto známek. Značky ™ a ® nejsou v tomto Návodu k obsluze použity.

GPL/LGPL

Tento produkt obsahuje software GPL (<http://www.gnu.org/licenses/gpl.html>) a/nebo LGPL (<http://www.gnu.org/licenses/lgpl.html>) jako součást firmwaru. Zdrojový kód můžete získat a za podmínek licence GPL/LGPL jej můžete kopírovat, dále rozšiřovat a měnit.

OpenSSL License

Copyright (c) 1998-2006 The OpenSSL Project. All rights reserved.

Redistribution and use in source and binary forms, with or without modification, are permitted provided that the following conditions are met:

1. Redistributions of source code must retain the above copyright notice, this list of conditions and the following disclaimer.
2. Redistributions in binary form must reproduce the above copyright notice, this list of conditions and the following disclaimer in the documentation and/or other materials provided with the distribution.
3. All advertising materials mentioning features or use of this software must display the following acknowledgment: "This product includes software developed by the OpenSSL Project for use in the OpenSSL Toolkit. (<http://www.openssl.org/>)"
4. The names "OpenSSL Toolkit" and "OpenSSL Project" must not be used to endorse or promote products derived from this software without prior written permission. For written permission, please contact openssl-core@openssl.org.
5. Products derived from this software may not be called "OpenSSL" nor may "OpenSSL" appear in their names without prior written permission of the OpenSSL Project.
6. Redistributions of any form whatsoever must retain the following acknowledgment: "This product includes software developed by the OpenSSL Project for use in the OpenSSL Toolkit (<http://www.openssl.org/>)"

THIS SOFTWARE IS PROVIDED BY THE OpenSSL PROJECT "AS IS" AND ANY EXPRESSED OR IMPLIED WARRANTIES, INCLUDING, BUT NOT LIMITED TO, THE IMPLIED WARRANTIES OF MERCHANTABILITY AND FITNESS FOR A PARTICULAR PURPOSE ARE DISCLAIMED. IN NO EVENT SHALL THE OpenSSL PROJECT OR ITS CONTRIBUTORS BE LIABLE FOR ANY DIRECT, INDIRECT, INCIDENTAL, SPECIAL, EXEMPLARY, OR CONSEQUENTIAL DAMAGES (INCLUDING, BUT NOT LIMITED TO, PROCUREMENT OF SUBSTITUTE GOODS OR SERVICES; LOSS OF USE, DATA, OR PROFITS; OR BUSINESS INTERRUPTION) HOWEVER CAUSED AND ON ANY THEORY OF LIABILITY, WHETHER IN CONTRACT, STRICT LIABILITY, OR TORT (INCLUDING NEGLIGENCE OR OTHERWISE) ARISING IN ANY WAY OUT OF THE USE OF THIS SOFTWARE, EVEN IF ADVISED OF THE POSSIBILITY OF SUCH DAMAGE.

Original SSLeay License

Copyright (C) 1995-1998 Eric Young (eay@cryptsoft.com) All rights reserved.

This package is an SSL implementation written by Eric Young (eay@cryptsoft.com). The implementation was written so as to conform with Netscapes SSL.

This library is free for commercial and non-commercial use as long as the following conditions are adhered to. The following conditions apply to all code found in this distribution, be it the RC4, RSA, lhash, DES, etc., code; not just the SSL code. The SSL documentation included with this distribution is covered by the same copyright terms except that the holder is Tim Hudson (tjh@cryptsoft.com).

Copyright remains Eric Young's, and as such any Copyright notices in the code are not to be removed.

If this package is used in a product, Eric Young should be given attribution as the author of the parts of the library used.

This can be in the form of a textual message at program startup or in documentation (online or textual) provided with the package.

Redistribution and use in source and binary forms, with or without modification, are permitted provided that the following conditions are met:

1. Redistributions of source code must retain the copyright notice, this list of conditions and the following disclaimer.
2. Redistributions in binary form must reproduce the above copyright notice, this list of conditions and the following disclaimer in the documentation and/or other materials provided with the distribution.
3. All advertising materials mentioning features or use of this software must display the following acknowledgement:
"This product includes cryptographic software written by Eric Young (eay@cryptsoft.com)"
The word 'cryptographic' can be left out if the routines from the library being used are not cryptographic related :-).
4. If you include any Windows specific code (or a derivative thereof) from the apps directory (application code) you must include an acknowledgement: "This product includes software written by Tim Hudson (tjh@cryptsoft.com)"

THIS SOFTWARE IS PROVIDED BY ERIC YOUNG "AS IS" AND ANY EXPRESS OR IMPLIED WARRANTIES, INCLUDING, BUT NOT LIMITED TO, THE IMPLIED WARRANTIES OF MERCHANTABILITY AND FITNESS FOR A PARTICULAR PURPOSE ARE DISCLAIMED. IN NO EVENT SHALL THE AUTHOR OR CONTRIBUTORS BE LIABLE FOR ANY DIRECT, INDIRECT, INCIDENTAL, SPECIAL, EXEMPLARY, OR CONSEQUENTIAL DAMAGES (INCLUDING, BUT NOT LIMITED TO, PROCUREMENT OF SUBSTITUTE GOODS OR SERVICES; LOSS OF USE, DATA, OR PROFITS; OR BUSINESS INTERRUPTION) HOWEVER CAUSED AND ON ANY THEORY OF LIABILITY, WHETHER IN CONTRACT, STRICT LIABILITY, OR TORT (INCLUDING NEGLIGENCE OR OTHERWISE) ARISING IN ANY WAY OUT OF THE USE OF THIS SOFTWARE, EVEN IF ADVISED OF THE POSSIBILITY OF SUCH DAMAGE.

The licence and distribution terms for any publically available version or derivative of this code cannot be changed. i.e. this code cannot simply be copied and put under another distribution licence [including the GNU Public Licence.]

Monotype Imaging License Agreement

- 1 *Software* shall mean the digitally encoded, machine readable, scalable outline data as encoded in a special format as well as the UFST Software.
- 2 You agree to accept a non-exclusive license to use the Software to reproduce and display weights, styles and versions of letters, numerals, characters and symbols (*Typefaces*) solely for your own customary business or personal purposes at the address stated on the registration card you return to Monotype Imaging. Under the terms of this License Agreement, you have the right to use the Fonts on up to three printers. If you need to have access to the fonts on more than three printers, you need to acquire a multiuser license agreement which can be obtained from Monotype Imaging. Monotype Imaging retains all rights, title and interest to the Software and Typefaces and no rights are granted to you other than a License to use the Software on the terms expressly set forth in this Agreement.
- 3 To protect proprietary rights of Monotype Imaging, you agree to maintain the Software and other proprietary information concerning the Typefaces in strict confidence and to establish reasonable procedures regulating access to and use of the Software and Typefaces.
- 4 You agree not to duplicate or copy the Software or Typefaces, except that you may make one backup copy. You agree that any such copy shall contain the same proprietary notices as those appearing on the original.
- 5 This License shall continue until the last use of the Software and Typefaces, unless sooner terminated. This License may be terminated by Monotype Imaging if you fail to comply with the terms of this License and such failure is not remedied within thirty (30) days after notice from Monotype Imaging. When this License expires or is terminated, you shall either return to Monotype Imaging or destroy all copies of the Software and Typefaces and documentation as requested.
- 6 You agree that you will not modify, alter, disassemble, decrypt, reverse engineer or decompile the Software.
- 7 Monotype Imaging warrants that for ninety (90) days after delivery, the Software will perform in accordance with Monotype Imaging-published specifications, and the diskette will be free from defects in material and workmanship. Monotype Imaging does not warrant that the Software is free from all bugs, errors and omissions.

The parties agree that all other warranties, expressed or implied, including warranties of fitness for a particular purpose and merchantability, are excluded.
- 8 Your exclusive remedy and the sole liability of Monotype Imaging in connection with the Software and Typefaces is repair or replacement of defective parts, upon their return to Monotype Imaging.

In no event will Monotype Imaging be liable for lost profits, lost data, or any other incidental or consequential damages, or any damages caused by abuse or misapplication of the Software and Typefaces.
- 9 Massachusetts U.S.A. law governs this Agreement.

- 10 You shall not sublicense, sell, lease, or otherwise transfer the Software and/or Typefaces without the prior written consent of Monotype Imaging.
- 11 Use, duplication or disclosure by the Government is subject to restrictions as set forth in the Rights in Technical Data and Computer Software clause at FAR 252-227-7013, subdivision (b)(3)(ii) or subparagraph (c)(1)(ii), as appropriate. Further use, duplication or disclosure is subject to restrictions applicable to restricted rights software as set forth in FAR 52.227-19 (c)(2).
- 12 You acknowledge that you have read this Agreement, understand it, and agree to be bound by its terms and conditions. Neither party shall be bound by any statement or representation not contained in this Agreement. No change in this Agreement is effective unless written and signed by properly authorized representatives of each party. By opening this diskette package, you agree to accept the terms and conditions of this Agreement.

Knopflerfish License

This product includes software developed by the Knopflerfish Project.

<http://www.knopflerfish.org>

Copyright 2003-2010 The Knopflerfish Project. All rights reserved.

Redistribution and use in source and binary forms, with or without modification, are permitted provided that the following conditions are met:

- Redistributions of source code must retain the above copyright notice, this list of conditions and the following disclaimer.
- Redistributions in binary form must reproduce the above copyright notice, this list of conditions and the following disclaimer in the documentation and/or other materials provided with the distribution.
- Neither the name of the KNOPFLERFISH project nor the names of its contributors may be used to endorse or promote products derived from this software without specific prior written permission.

THIS SOFTWARE IS PROVIDED BY THE COPYRIGHT HOLDERS AND CONTRIBUTORS "AS IS" AND ANY EXPRESS OR IMPLIED WARRANTIES, INCLUDING, BUT NOT LIMITED TO, THE IMPLIED WARRANTIES OF MERCHANTABILITY AND FITNESS FOR A PARTICULAR PURPOSE ARE DISCLAIMED. IN NO EVENT SHALL THE COPYRIGHT OWNER OR CONTRIBUTORS BE LIABLE FOR ANY DIRECT, INDIRECT, INCIDENTAL, SPECIAL, EXEMPLARY, OR CONSEQUENTIAL DAMAGES (INCLUDING, BUT NOT LIMITED TO, PROCUREMENT OF SUBSTITUTE GOODS OR SERVICES; LOSS OF USE, DATA, OR PROFITS; OR BUSINESS INTERRUPTION) HOWEVER CAUSED AND ON ANY THEORY OF LIABILITY, WHETHER IN CONTRACT, STRICT LIABILITY, OR TORT (INCLUDING NEGLIGENCE OR OTHERWISE) ARISING IN ANY WAY OUT OF THE USE OF THIS SOFTWARE, EVEN IF ADVISED OF THE POSSIBILITY OF SUCH DAMAGE.

Apache License (Version 2.0)

Apache License
Version 2.0, January 2004
<http://www.apache.org/licenses/>

TERMS AND CONDITIONS FOR USE, REPRODUCTION, AND DISTRIBUTION

1. Definitions.

"License" shall mean the terms and conditions for use, reproduction, and distribution as defined by Sections 1 through 9 of this document.

"Licensor" shall mean the copyright owner or entity authorized by the copyright owner that is granting the License.

"Legal Entity" shall mean the union of the acting entity and all other entities that control, are controlled by, or are under common control with that entity. For the purposes of this definition, "control" means (i) the power, direct or indirect, to cause the direction or management of such entity, whether by contract or otherwise, or (ii) ownership of fifty percent (50%) or more of the outstanding shares, or (iii) beneficial ownership of such entity.

"You" (or "Your") shall mean an individual or Legal Entity exercising permissions granted by this License.

"Source" form shall mean the preferred form for making modifications, including but not limited to software source code, documentation source, and configuration files.

"Object" form shall mean any form resulting from mechanical transformation or translation of a Source form, including but not limited to compiled object code, generated documentation, and conversions to other media types.

"Work" shall mean the work of authorship, whether in Source or Object form, made available under the License, as indicated by a copyright notice that is included in or attached to the work (an example is provided in the Appendix below).

"Derivative Works" shall mean any work, whether in Source or Object form, that is based on (or derived from) the Work and for which the editorial revisions, annotations, elaborations, or other modifications represent, as a whole, an original work of authorship. For the purposes of this License, Derivative Works shall not include works that remain separable from, or merely link (or bind by name) to the interfaces of, the Work and Derivative Works thereof.

"Contribution" shall mean any work of authorship, including the original version of the Work and any modifications or additions to that Work or Derivative Works thereof, that is intentionally submitted to Licensor for inclusion in the Work by the copyright owner or by an individual or Legal Entity authorized to submit on behalf of the copyright owner. For the purposes of this definition, "submitted" means any form of electronic, verbal, or written communication sent to the Licensor or its representatives, including but not limited to communication on electronic mailing lists, source code control systems, and issue tracking systems that are managed by, or on behalf of, the Licensor for the purpose of discussing and improving the Work, but excluding communication that is conspicuously marked or otherwise designated in writing by the copyright owner as "Not a Contribution."

"Contributor" shall mean Licensor and any individual or Legal Entity on behalf of whom a Contribution has been received by Licensor and subsequently incorporated within the Work.

2. Grant of Copyright License. Subject to the terms and conditions of this License, each Contributor hereby grants to You a perpetual, worldwide, non-exclusive, no-charge, royalty-free, irrevocable copyright license to reproduce, prepare Derivative Works of, publicly display, publicly perform, sublicense, and distribute the Work and such Derivative Works in Source or Object form.
3. Grant of Patent License. Subject to the terms and conditions of this License, each Contributor hereby grants to You a perpetual, worldwide, non-exclusive, no-charge, royalty-free, irrevocable (except as stated in this section) patent license to make, have made, use, offer to sell, sell, import, and otherwise transfer the Work, where such license applies only to those patent claims licensable by such Contributor that are necessarily infringed by their Contribution(s) alone or by combination of their Contribution(s) with the Work to which such Contribution(s) was submitted. If You institute patent litigation against any entity (including a cross-claim or counterclaim in a lawsuit) alleging that the Work or a Contribution incorporated within the Work constitutes direct or contributory patent infringement, then any patent licenses granted to You under this License for that Work shall terminate as of the date such litigation is filed.
4. Redistribution. You may reproduce and distribute copies of the Work or Derivative Works thereof in any medium, with or without modifications, and in Source or Object form, provided that You meet the following conditions:
 - (a) You must give any other recipients of the Work or Derivative Works a copy of this License; and
 - (b) You must cause any modified files to carry prominent notices stating that You changed the files; and
 - (c) You must retain, in the Source form of any Derivative Works that You distribute, all copyright, patent, trademark, and attribution notices from the Source form of the Work, excluding those notices that do not pertain to any part of the Derivative Works; and
 - (d) If the Work includes a "NOTICE" text file as part of its distribution, then any Derivative Works that You distribute must include a readable copy of the attribution notices contained within such NOTICE file, excluding those notices that do not pertain to any part of the Derivative Works, in at least one of the following places: within a NOTICE text file distributed as part of the Derivative Works; within the Source form or documentation, if provided along with the Derivative Works; or, within a display generated by the Derivative Works, if and wherever such third-party notices normally appear. The contents of the NOTICE file are for informational purposes only and do not modify the License. You may add Your own attribution notices within Derivative Works that You distribute, alongside or as an addendum to the NOTICE text from the Work, provided that such additional attribution notices cannot be construed as modifying the License.

You may add Your own copyright statement to Your modifications and may provide additional or different license terms and conditions for use, reproduction, or distribution of Your modifications, or for any such Derivative Works as a whole, provided Your use, reproduction, and distribution of the Work otherwise complies with the conditions stated in this License.

5. Submission of Contributions. Unless You explicitly state otherwise, any Contribution intentionally submitted for inclusion in the Work by You to the Licensor shall be under the terms and conditions of this License, without any additional terms or conditions. Notwithstanding the above, nothing herein shall supersede or modify the terms of any separate license agreement you may have executed with Licensor regarding such Contributions.
6. Trademarks. This License does not grant permission to use the trade names, trademarks, service marks, or product names of the Licensor, except as required for reasonable and customary use in describing the origin of the Work and reproducing the content of the NOTICE file.
7. Disclaimer of Warranty. Unless required by applicable law or agreed to in writing, Licensor provides the Work (and each Contributor provides its Contributions) on an "AS IS" BASIS, WITHOUT WARRANTIES OR CONDITIONS OF ANY KIND, either express or implied, including, without limitation, any warranties or conditions of TITLE, NON-INFRINGEMENT, MERCHANTABILITY, or FITNESS FOR A PARTICULAR PURPOSE. You are solely responsible for determining the appropriateness of using or redistributing the Work and assume any risks associated with Your exercise of permissions under this License.
8. Limitation of Liability. In no event and under no legal theory, whether in tort (including negligence), contract, or otherwise, unless required by applicable law (such as deliberate and grossly negligent acts) or agreed to in writing, shall any Contributor be liable to You for damages, including any direct, indirect, special, incidental, or consequential damages of any character arising as a result of this License or out of the use or inability to use the Work (including but not limited to damages for loss of goodwill, work stoppage, computer failure or malfunction, or any and all other commercial damages or losses), even if such Contributor has been advised of the possibility of such damages.
9. Accepting Warranty or Additional Liability. While redistributing the Work or Derivative Works thereof, You may choose to offer, and charge a fee for, acceptance of support, warranty, indemnity, or other liability obligations and/or rights consistent with this License. However, in accepting such obligations, You may act only on Your own behalf and on Your sole responsibility, not on behalf of any other Contributor, and only if You agree to indemnify, defend, and hold each Contributor harmless for any liability incurred by, or claims asserted against, such Contributor by reason of your accepting any such warranty or additional liability.

END OF TERMS AND CONDITIONS

APPENDIX: How to apply the Apache License to your work.

To apply the Apache License to your work, attach the following boilerplate notice, with the fields enclosed by brackets "[]" replaced with your own identifying information. (Don't include the brackets!) The text should be enclosed in the appropriate comment syntax for the file format. We also recommend that a file or class name and description of purpose be included on the same "printed page" as the copyright notice for easier identification within third-party archives.

Copyright [yyyy] [name of copyright owner]

Licensed under the Apache License, Version 2.0 (the "License"); you may not use this file except in compliance with the License. You may obtain a copy of the License at

<http://www.apache.org/licenses/LICENSE-2.0>

Unless required by applicable law or agreed to in writing, software distributed under the License is distributed on an "AS IS" BASIS, WITHOUT WARRANTIES OR CONDITIONS OF ANY KIND, either express or implied. See the License for the specific language governing permissions and limitations under the License.

Funkce řízení úspory energie

Zařízení je vybaveno funkcí režimu Spánku, při kterém po uplynutí určité doby od posledního použití zařízení zůstávají tiskové a faxové funkce v pohotovostním režimu, ale spotřeba energie je omezena na minimum. Jestliže zařízení během režimu spánku není používáno, napájení se automaticky vypne.

➔ [Režim spánku \(strana 2-26\)](#)

[Nastavení automatického vypnutí \(modely pro Evropu\) \(strana 2-27\)](#)

Funkce automatického 2stranného tisku

Toto zařízení nabízí 2stranný tisk jako standardní funkci. Například vytištěním dvou 1stranných originálů na jeden list papíru ve formě oboustranného výtisku lze snížit množství použitého papíru.

➔ [Oboustranný \(strana 6-12\)](#)

Tisk v režimu oboustranného tisku snižuje spotřebu papíru a přispívá k ochraně lesního fondu. Oboustranný tisk také snižuje množství papíru, které je nutné zakoupit, a tak snižuje náklady. U zařízení, která umí tisknout oboustranně, se doporučuje nastavit oboustranný tisk jako výchozí.

Úspora zdrojů – papír

Pro zajištění ochrany životního prostředí a udržitelné využívání lesních fondů se doporučuje používat recyklovaný i čistý papír, která má certifikaci podle environmentálních předpisů nebo má uznávané ekologické označení, a splňuje požadavky EN 12281:2002* nebo jiného odpovídajícího standardu na podobné úrovni.

Toto zařízení podporuje také tisk na papír s gramáží 64 g/m². Používání takového papíru, který obsahuje méně přírodních materiálů, vede k dalším úsporám lesních zdrojů.

* : EN12281:2002 "Tisk a pracovní papír - Požadavky na kopírovací papír pro tisk se suchým tonerem"

Informace o doporučených typech papíru získáte od zástupce prodeje či servisu.

Environmentální přínosy "Řízení spotřeby"

Pro snižování spotřeby energie v době nečinnosti je zařízení vybaveno funkcí řízení spotřeby, která automaticky aktivuje režim úspory energie.

Ačkoli to chvíli trvá, než se zařízení přepne z režimu úspory energie zpět do režimu READY, kdy je připravené k provozu, lze ušetřit značné množství energie. Doporučuje se nastavit režim úspory energie jako výchozí.

Program Energy Star (ENERGY STAR®)



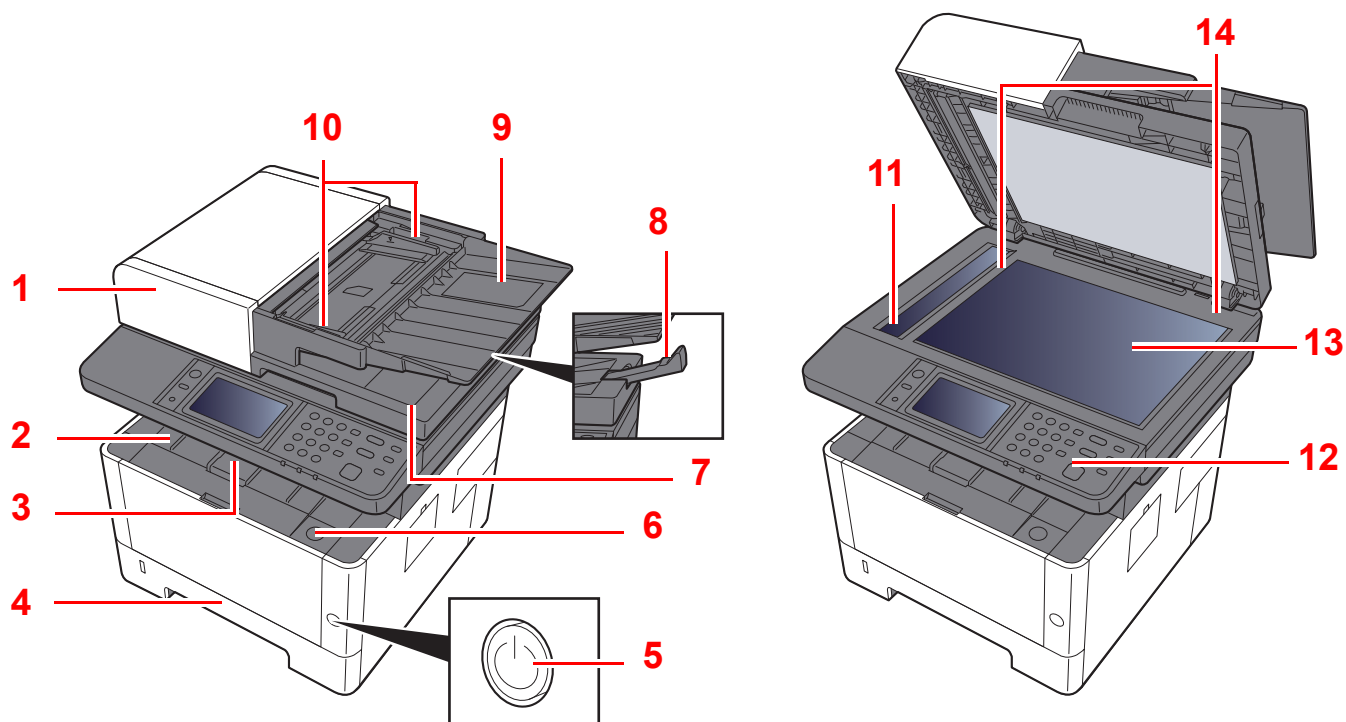
Jako partner mezinárodního programu Energy Star zaručujeme, že toto zařízení splňuje požadavky mezinárodního programu Energy Star. ENERGY STAR® je dobrovolný program pro zajištění efektivnosti s cílem vyvíjet a podporovat používání produktů s vysokou energetickou účinností jako prevenci proti globálnímu oteplování. Koupí kvalitních produktů ENERGY STAR® může zákazník pomoci snižovat emise skleníkových plynů, které vznikají při používání produktů a snižovat náklady související se spotřebou energií.

2 Instalace a nastavení zařízení

Tato kapitola nabízí informace pro správce zařízení, jako jsou názvy jeho částí, kabelové připojení a instalace softwaru.

Názvy částí (zařízení zvenku)	2-2	Instalace softwaru	2-31
Názvy částí (přípojky / vnitřní části zařízení)	2-4	Software na DVD (Windows)	2-31
Názvy částí (s volitelným vybavením)	2-6	Instalace softwaru v operačním systému Windows	2-32
Propojení s dalšími zařízeními	2-7	Odinstalace softwaru	2-38
Připojení kabelů	2-8	Instalace softwaru na počítači Mac ...	2-39
Připojení kabelu LAN	2-8	Nastavení ovladače TWAIN	2-41
Připojení kabelu USB	2-9	Nastavení ovladače WIA	2-43
Připojení napájecího kabelu	2-9	Kontrola počítačů	2-44
Zapnutí a vypnutí zařízení	2-10	Embedded Web Server RX	2-45
Zapnutí	2-10	Přístup do Embedded Web Server	
Vypnutí	2-10	RX	2-46
Používání ovládacího panelu	2-11	Úpravy nastavení zabezpečení	2-47
Tlačítka ovládacího panelu	2-11	Změna informací o zařízení	2-49
Dotykový panel	2-12		
Obrazovka Domů	2-12		
Obrazovka pro Informace o zařízení	2-16		
Tlačítko funkcí	2-17		
Zobrazování tlačítek, která nelze nastavit	2-18		
Používání tlačítka [Enter]	2-19		
Používání tlačítka [Quick No. Search]	2-19		
Obrazovka nápovědy	2-20		
Přihlášení/odhlášení	2-21		
Přihlášení	2-21		
Odhlášení	2-22		
Výchozí nastavení zařízení	2-23		
Nastavení data a času	2-23		
Nastavení sítě	2-24		
Konfigurace kabelové sítě	2-24		
Funkce úspory energie	2-26		
Režim spánku	2-26		
Automatický spánkový režim	2-26		
Pravidla pro režim spánku (modely pro Evropu)	2-27		
Úroveň spánku (Úspora energie a Rychlá obnova) (modely mimo Evropu)	2-27		
Nastavení automatického vypnutí (modely pro Evropu)	2-27		
Tichý režim	2-28		
Průvodce rychlým nastavením	2-29		

Názvy částí (zařízení zvenku)



1 Podavač originálů

2 Vnitřní zásobník

3 Zarážka papíru

4 Zásobník 1

5 Vypínač

6 Tlačítko pro otevření předního krytu

7 Stolek pro výstup originálů

8 Zarážka originálu

9 Stolek pro originály

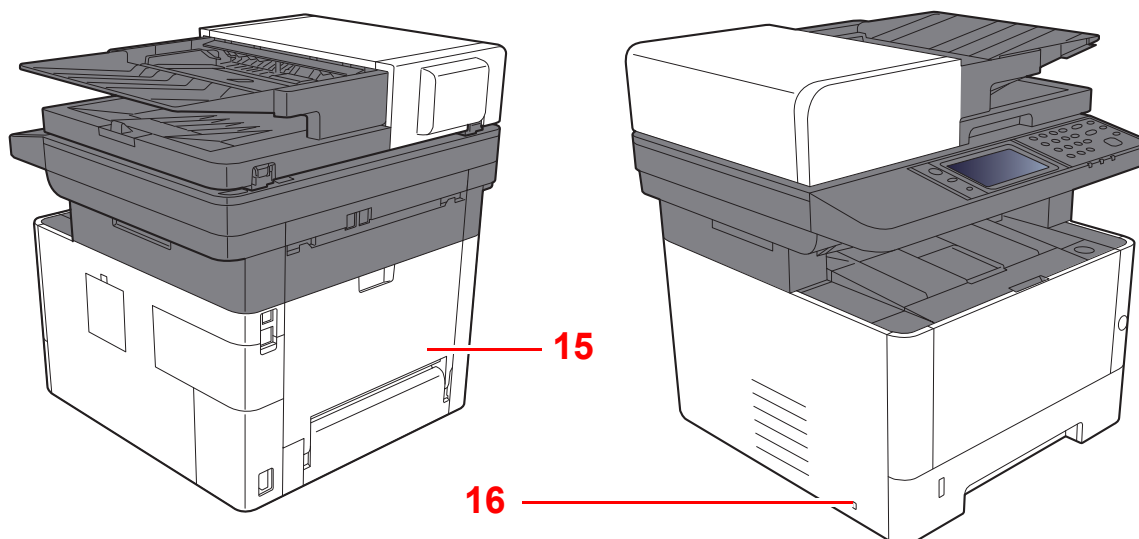
10 Vodítka šířky originálu

11 Skenovací štěrba

12 Ovládací panel

13 Kontaktní sklo

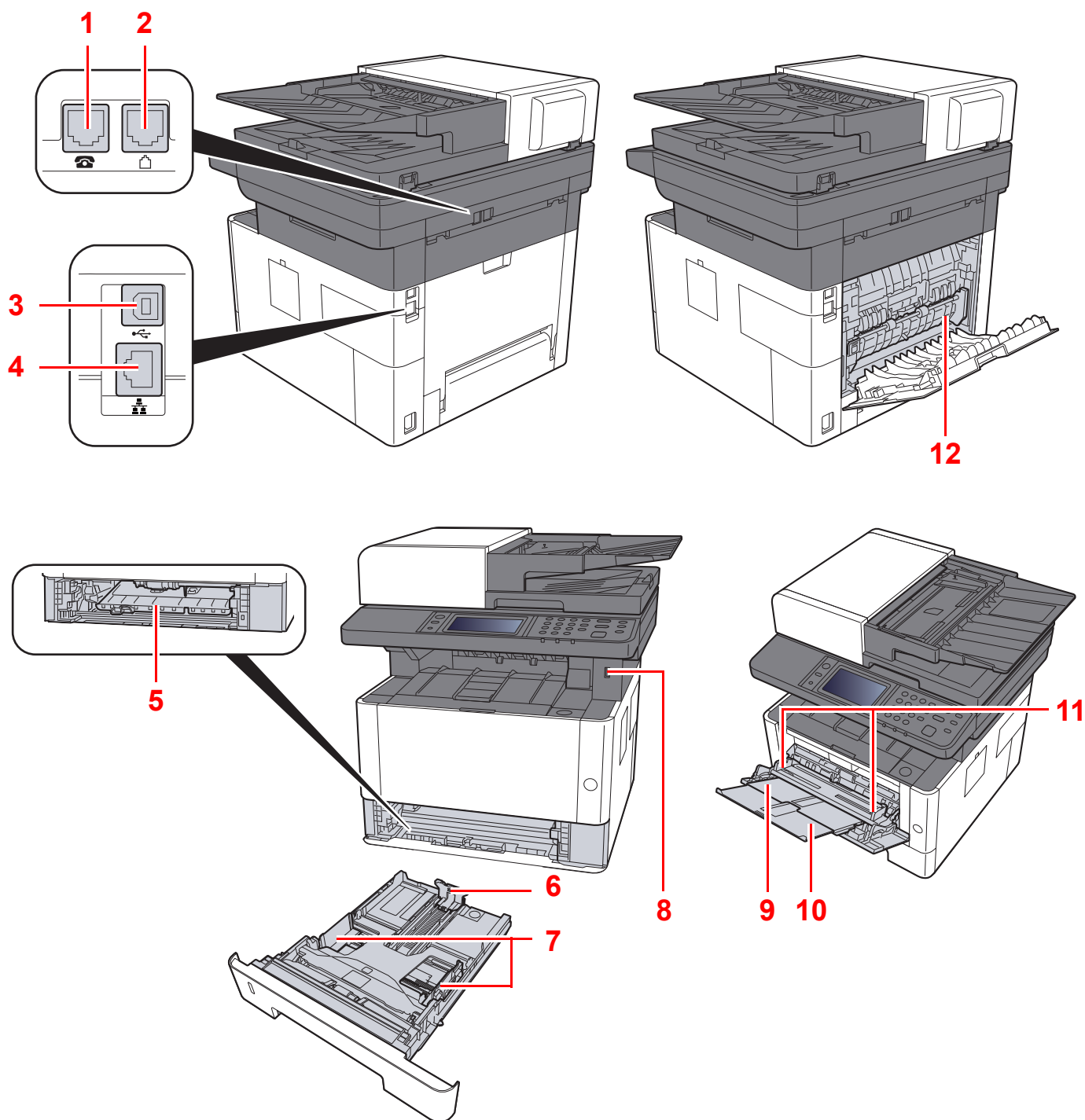
14 Destičky označující velikost originálu



15 Zadní kryt

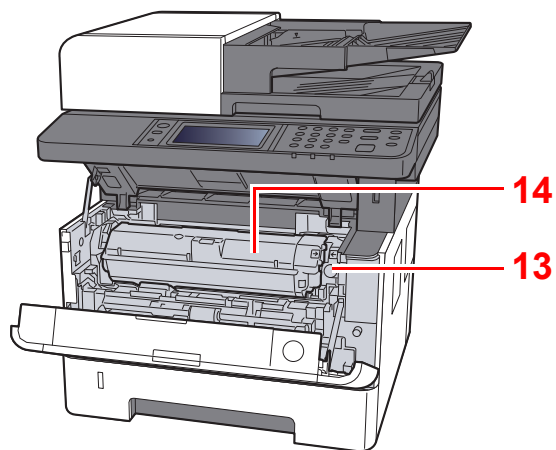
16 Otvor pro zámek proti krádeži

Názvy částí (přípojky / vnitřní části zařízení)



- 1 Konektor TEL
- 2 Konektor LINE
- 3 Konektor rozhraní USB
- 4 Konektor síťového rozhraní
- 5 Kryt podavače
- 6 Vodítko délky papíru

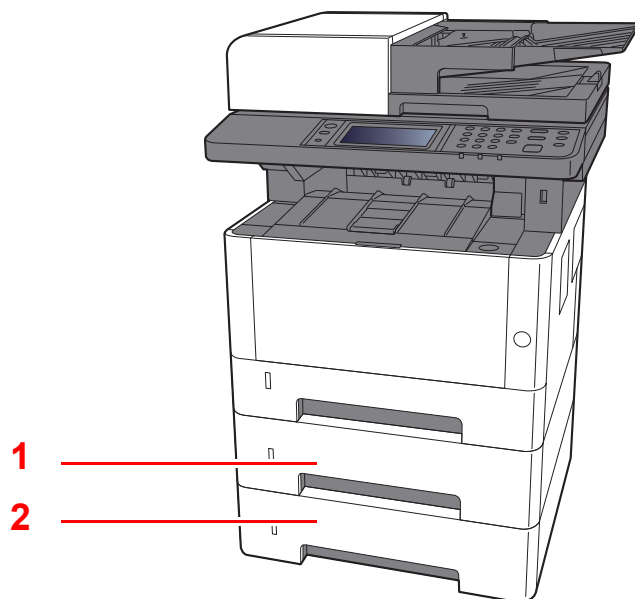
- 7 Vodítka šířky papíru
- 8 Paměťová zásuvka USB
- 9 Univerzální zásobník
- 10 Rozšíření zásobníku
- 11 Vodítka šířky papíru
- 12 Kryt fixační jednotky



13 Tlačítko pro uvolnění zásobníku s tonerem

14 Zásobník s tonerem

Názvy částí (s volitelným vybavením)



1 Zásobník 2

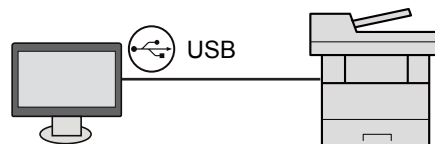
2 Zásobník 3

➔ [Doplňkové vybavení \(strana 8-2\)](#)

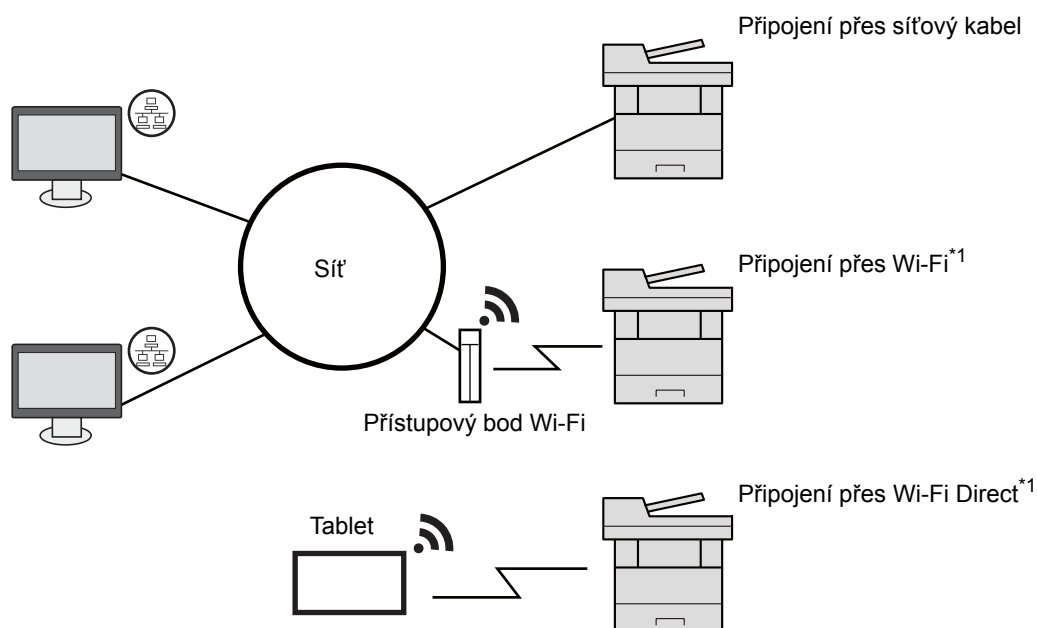
Propojení s dalšími zařízeními

Připravte si potřebné kabely, které jsou vhodné k použití v prostředí, kde zařízení používáte.

Při připojování zařízení k počítači pomocí kabelu USB.



Připojení zařízení k počítači nebo tabletu přes síťový kabel, Wi-Fi nebo Wi-Fi direct



*1 Platí pouze pro modely s Wi-Fi.



POZNÁMKA

Pokud používáte bezdrátové připojení LAN, viz:

➔ *Anglický návod k obsluze*

Kabely vhodné k použití

Způsob připojení	Funkce	Potřebný kabel
Připojení zařízení kabelem LAN	Tiskárna/Skener/Síťový fax	Kabel LAN (10BASE-T, 100BASE-TX, 1000BASE-T)
Připojení zařízení kabelem USB	Tiskárna/Skener (TWAIN/WIA)	USB2.0 kompatibilní kabel (kompatibilita s vysokorychlostním USB, Max. 5,0 m, stíněný)



DŮLEŽITÉ

Pokud použijete kabel, který není kompatibilní s kabelem USB 2.0, může dojít k selhání.

Připojení kabelů

Připojení kabelu LAN

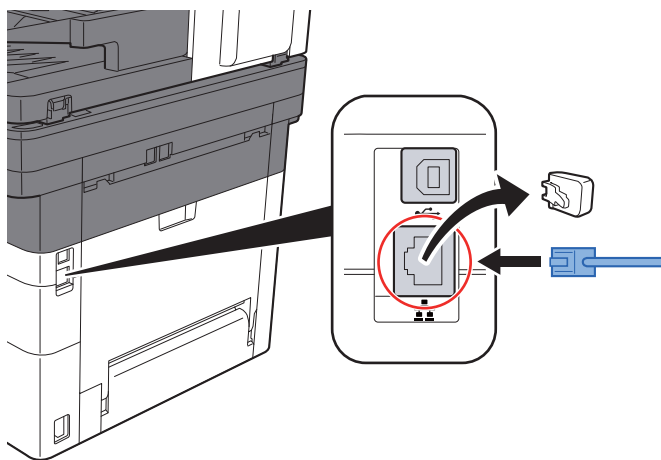
✓ **DŮLEŽITÉ**

Ujistěte se, že je napájení zařízení vypnuté.

➔ [Vypnutí \(strana 2-10\)](#)

1 Připojení kabelu USB k zařízení.

- 1 Připojte kabel LAN k přípojce síťového rozhraní.



- 2 Připojte druhý konec kabelu k síťovému rozbočovači nebo k počítači.

2 Zapněte zařízení a nakonfigurujte síť.

➔ [Nastavení sítě \(strana 2-24\)](#)

Připojení kabelu USB

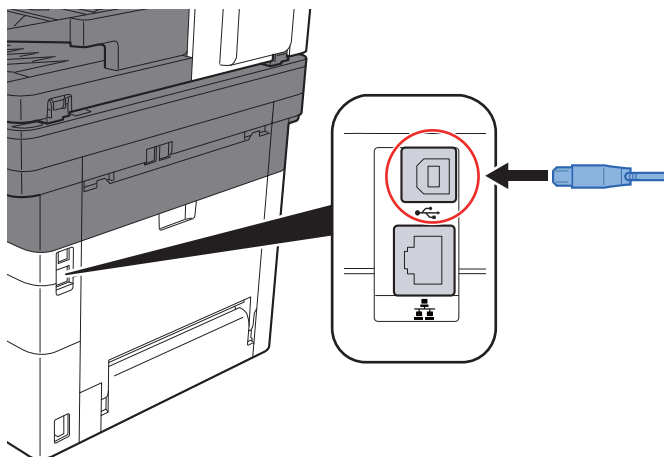
✓ **DŮLEŽITÉ**

Ujistěte se, že je napájení zařízení vypnuté.

➔ [Vypnutí \(strana 2-10\)](#)

1 Připojení kabelu USB k zařízení.

- 1 Připojte kabel USB k připojce rozhraní USB.



- 2 Připojte druhý konec kabelu k síťovému rozbočovači.

2 Zapněte zařízení.

Připojení napájecího kabelu

1 Připojení kabelu USB k zařízení.

Připojte jeden konec napájecího kabelu k zařízení a opačný konec k elektrické síti.

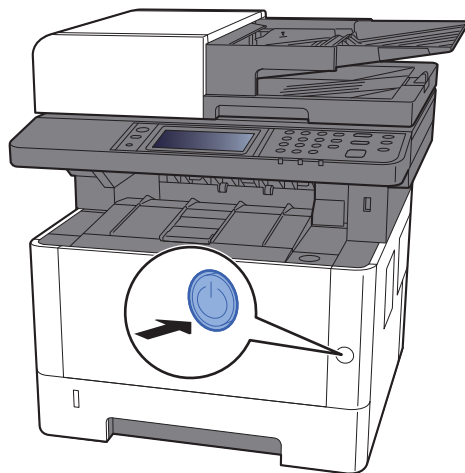
✓ **DŮLEŽITÉ**

Používejte výhradně napájecí kabel dodaný se zařízením.

Zapnutí a vypnutí zařízení

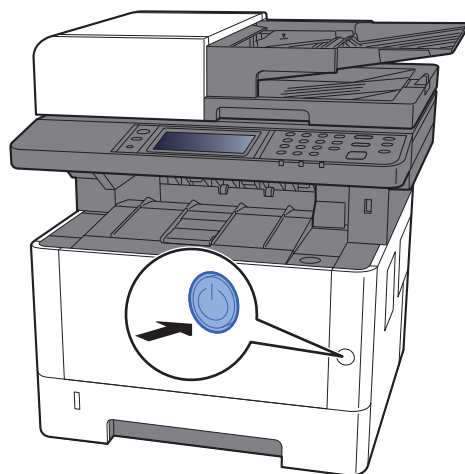
Zapnutí

1 Zapněte vypínač.



Vypnutí

1 Vypněte vypínač.



Zobrazí se potvrzovací hlášení pro odpojení od napájení.

➔ Viz *Anglický návod k obsluze*.

Vypnutí zařízení trvá přibližně 3 minuty.



UPOZORNĚNÍ

Nebude-li zařízení delší dobu používáno (např. přes noc), vypněte jej hlavním vypínačem. Nebudete-li zařízení používat ještě delší dobu (například během dovolené), vytáhněte napájecí kabel ze zásuvky (bezpečnostní opatření).

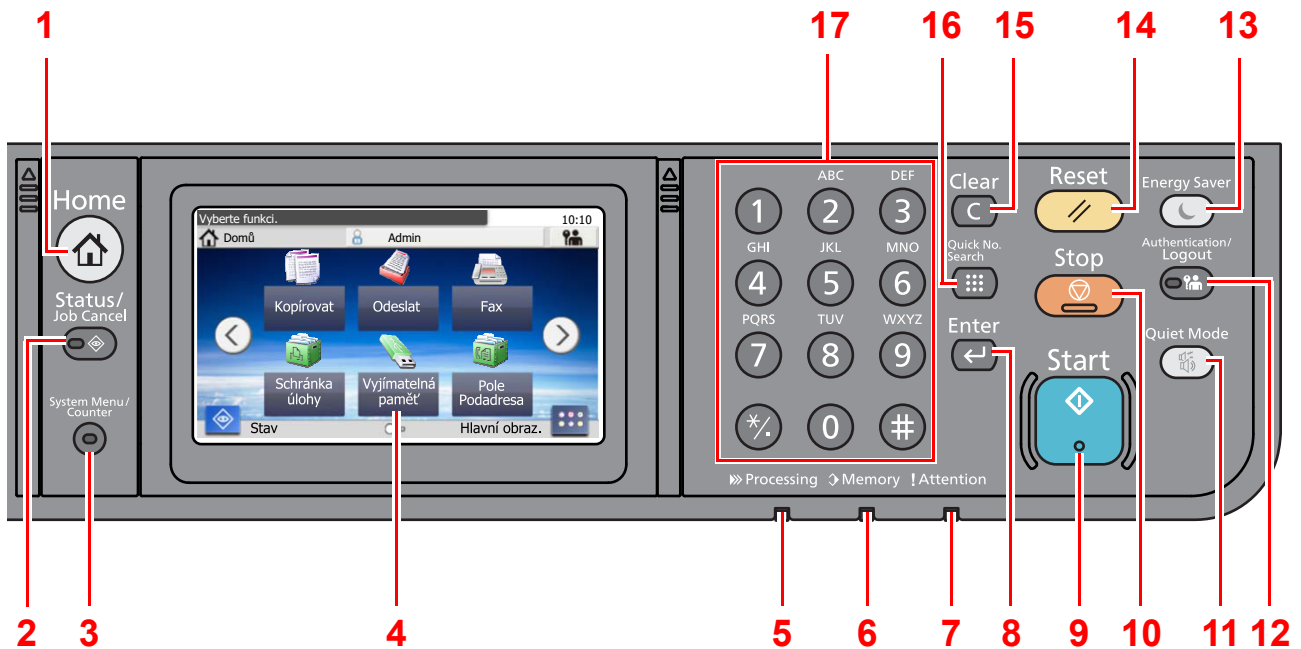


DŮLEŽITÉ

- Vezměte prosím na vědomí, že vypnutí zařízení hlavním vypínačem vyřadí posílání i příjem faxů.
- Vyjměte papír ze zásobníků a uzavřete jej ve skladovacím pytli, aby byl chráněn před vlhkostí.

Používání ovládacího panelu

Tlačítka ovládacího panelu



- 1 Tlačítko [**Home**]: Zobrazuje obrazovku Domů.
- 2 Tlačítko [**Status/Job Cancel**]: Zobrazuje obrazovku Stav / Zrušit úlohy.
- 3 Tlačítko [**System Menu/Counter**]: Zobrazuje obrazovku Systémové menu/Počítadlo.
- 4 Dotykový panel: Zobrazí se ikony pro konfiguraci nastavení zařízení.
- 5 Indikátor [**Processing**]: Bliká během tisku nebo odesílání/příjmu.
- 6 Indikátor [**Memory**]: Bliká, pokud zařízení komunikuje s pamětí zařízení nebo pamětí faxu.
- 7 Indikátor [**Attention**]: Svítí nebo bliká, pokud dojde k chybě a úloha je zastavena.
- 8 Tlačítko [**Enter**]: Dokončuje zadávání z numerických kláves a finalizuje detaily při nastavování funkcí. Funguje v kombinaci s tlačítkem [**OK**] na obrazovce.
- 9 Tlačítko [**Start**]: Spouští kopírování, skenování a nastavování operací.
- 10 Tlačítko [**Stop**]: Zruší nebo pozastaví probíhající tiskovou úlohu.
- 11 Tlačítko [**Quiet Mode**]: Snížená rychlost tisku a skenování pro tichý provoz.
- 12 Tlačítko [**Authentication/Logout**]: Ověřuje přepínání mezi uživateli a ukončí ovládání současným uživatelem (tj. odhlášení).
- 13 Tlačítko [**Energy Saver**]: Uvádí zařízení do spánkového režimu. Probudí zařízení ze spánku, je-li ve spánkovém režimu.
- 14 Tlačítko [**Reset**]: Navrací nastavení na výchozí hodnoty.
- 15 Tlačítko [**Clear**]: Maže vložené číslice a znaky.
- 16 Tlačítko [**Quick No. Search**]: Slouží pro zadání zaregistrovaných informací, jako jsou čísla adres či ID uživatelů, pomocí čísel.
- 17 Číselná tlačítka: Zadejte čísla a symboly.

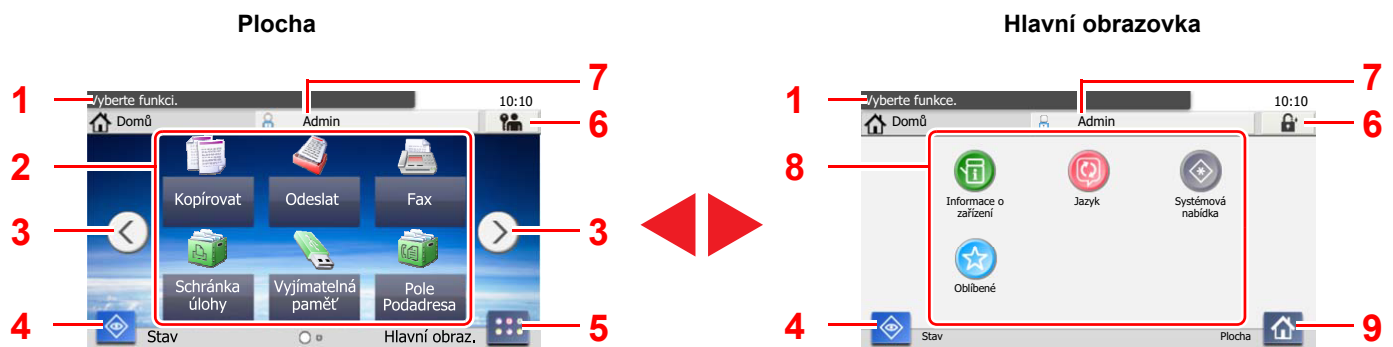
Dotykový panel

Obrazovka Domů

Tato obrazovka se zobrazí po stisknutí tlačítka **[Home]** na ovládacím panelu. Vybranou obrazovku zobrazíte stisknutím příslušné ikony.

Můžete změnit ikony, které se zobrazují na obrazovce Domů, nebo její pozadí.

➔ [Úprava obrazovky Domů \(strana 2-13\)](#)



* Vzhled se může lišit od toho, jak vypadá vaše současná obrazovka, protože záleží na vašem vlastním nastavení a volbách.

Č.	Položka	Popis
1	Hlášení	Zobrazí hlášení v závislosti na stavu.
2	Plocha	Zobrazuje ikonu funkcí. Zobrazují se také funkce zaregistrované jako oblíbené. Ikony, které nejsou na první stránce, naleznete na dalších stránkách.
3	Tlačítka k přepnutí na další obrazovky	Těmito tlačítky můžete přepínat mezi jednotlivými stranami plochy. To se zobrazí, když existuje více stran.
4	[Stav]	Zobrazuje obrazovku Stav. Pokud dojde k chybě, v ikoně se zobrazí "!". Jakmile je chyba odstraněna, ikona se opět zobrazí normálně.
5	[Hlavní obraz.]	Zobrazuje hlavní obrazovku.
6	[Odhlášení]	Odhlásí současného uživatele. Zobrazuje se, je-li povolena správa uživatelských přístupů.
7	Přihlašovací uživatelské jméno	Zobrazuje jméno přihlášeného uživatele. Zobrazuje se, je-li povolena správa uživatelských přístupů. Volbou možnosti "Přihlašovací uživatelské jméno" zobrazíte informace o přihlášeném uživateli.
8	Hlavní obrazovka	Zobrazuje ikony úloh.
9	[Plocha]	Zobrazuje plochu.

Úprava obrazovky Domů

Můžete změnit jak pozadí obrazovky Domů, tak i ikony, které na ní jsou.

1 Zobrazte obrazovku.

- 1 [System Menu/Counter] tlačítko > [Home]



POZNÁMKA


Je-li povolena správa přihlašovacích uživatelských jmen, můžete nastavení měnit pouze tehdy, přihlásíte-li se s oprávněním správce.

Uživatelská přihlašovací jména a hesla nastavená z továrny jako výchozí jsou uvedena níže.

Název modelu	Přihl. uživ. jméno	Přihl. Heslo
P-3527w MFP	3500	3500
P-4026iw MFP	4000	4000

2 Proved'te konfiguraci nastavení.

Možná nastavení jsou uvedena níže.

Položka	Popis
Přizpůsobit plochu	Určete ikony funkcí, které mají být zobrazovány na ploše.* ¹ Volbou [+] vyberte obrazovku pro výběr funkce, kterou chcete zobrazit. Zvolte požadovanou funkci a stiskněte [OK]. Vyberte jednu ikonu a stiskněte [Předchozí] nebo [Další] pro změnu umístění vybrané funkce na ploše. Pokud chcete ikonu z plochy vymazat, vyberte ji a zvolte [].
Přizpůsobit hlavní obrazovku	Určete ikony funkcí, které mají být zobrazovány na hlavní obrazovce.* ²
Pozadí plochy	Nastavte pozadí obrazovky Domů. Hodnota: Obrázky 1 až 8

*1 Zobrazuje maximálně 43 ikon funkcí.

*2 Lze zobrazit 5 ikon úloh.

Funkce, které lze zobrazit na ploše

Funkce	Ikona	Popis	Referenční stránka
Kopírovat ^{*1}		Zobrazuje obrazovku Kopírování.	strana 5-15
Odeslat ^{*1}		Zobrazuje obrazovku Odesílání.	strana 5-17
Fax ^{*1}		Zobrazuje obrazovku Fax.	Viz Návod k obsluze faxu.
Schránka úlohy ^{*1}		Zobrazuje obrazovku Schránka úloh.	-
Vyjímatelná paměť ^{*1}		Zobrazuje obrazovku Vyjímatelná paměť.	-
Pole Podadresa ^{*1}		Zobrazuje obrazovku schránky podadresy.	Viz Návod k obsluze faxu.
Schránka pro dotazování ^{*1}		Zobrazuje obrazovku schránky pro dotazování.	Viz Návod k obsluze faxu.
Faxový server		Zobrazuje obrazovku faxového serveru.	-
Pošlete mi (E-mail) ^{*2}		Zobrazuje obrazovku Odesílání. Jako cíl je nastavena e-mailová adresa přihlášeného uživatele.	strana 5-24
Oblíbené		Vyvolá zaregistrovanou oblíbenou funkci. Ikona se změní v závislosti na funkci oblíbené funkce.	strana 5-8
Název aplikace ^{*3 *4}		Zobrazí vybrané aplikace.	-




*1 Vybráno v době odeslání z továrny.

*2 Zobrazuje se, je-li povolena správa uživatelských přístupů.

*3 Zobrazí se ikona aplikace.

*4 Tuto funkci lze využít u modelu P-4026iw MFP s nainstalovaným volitelným rozšířením paměti.

Funkce, které lze zobrazit na hlavní obrazovce

Funkce	Ikona	Popis	Referenční stránka
Stav/Zrušení úlohy		Zobrazuje obrazovku Stav. Pokud dojde k chybě, v ikoně se zobrazí "!". Jakmile je chyba odstraněna, ikona se opět zobrazí normálně.	-
Informace o zařízení		Zobrazuje obrazovku Informace o zařízení. Zkontrolujte informace o systému a síti. Můžete také zkontrolovat informace o používaných možnostech funkcí.	strana 2-16
Jazyk		Zobrazuje nastavení Jazyk v systémové nabídce.	-
Wi-Fi Direct		Wi-Fi Direct je nastaveno a objeví se seznam informací týkajících se zařízení, která používají síť.	-
Systémová nabídka		Zobrazuje obrazovku Systémová nabídka.	-
Oblíbené		Zobrazuje seznamem oblíbených funkcí.	strana 5-8

Obrazovka pro Informace o zařízení

Umožňuje kontrolovat informace o systému a síti, stejně jako o používaném doplňkovém příslušenství.

1 Tlačítko [**Home**] > [**Hlavní obraz.**] > [**Informace o zařízení**]

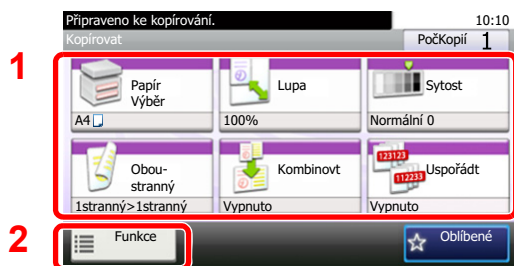
2 Zkontrolujte informace o zařízení.

Informace o zařízení

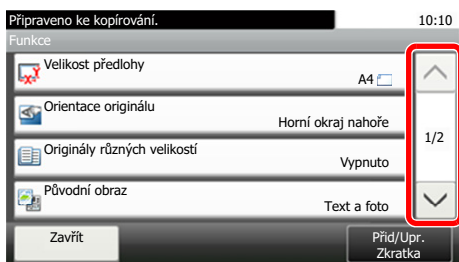
Záložka	Popis
Identifikace / Kabelová síť	Můžete zkontrolovat identifikační informace, jako jsou název modelu, sériové číslo, název a umístění hostitele a IP adresa.
Wi-Fi	Můžete zkontrolovat identifikační informace, jako jsou název modelu, sériové číslo, název a umístění hostitele a IP adresa bezdrátové sítě.
Fax	Můžete zde zkontrolovat název a ID místního faxu, stejně jako další informace o faxu.
Verze softwaru / Vlastnosti	Můžete zkontrolovat verzi a výkonnost softwaru.
Doplňkové příslušenství	Můžete také zkontrolovat informace o doplňkovém příslušenství.

Tlačítko funkcí

Obrazovka se objeví po zvolení ikony Funkcí.

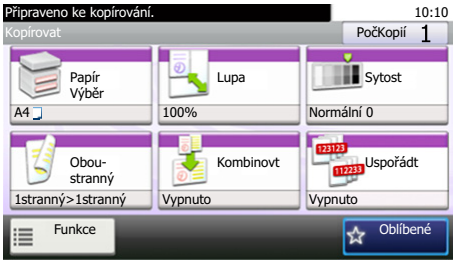
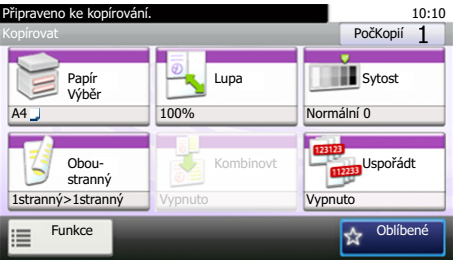


- 1 Zobrazte funkce.
- 2 Stisknutím tlačítka **[Funkce]** zobrazíte další funkce.
- 3 Pro přesun nahoru a dolů používejte tlačítka [\wedge] a [\vee].



Zobrazování tlačítek, která nelze nastavit

Tlačítka funkcí, která nelze použít z důvodu omezení kombinace funkcí nebo nenainstalovaných možností, nejsou dostupná.

Normální	Neaktivní
 <p>10:10 Připraveno ke kopírování. PočKopíř 1</p> <p>Kopírovat</p> <p>Papír Výběr A4</p> <p>Lupa 100%</p> <p>Sytost Normální 0</p> <p>Oboustranný Istranný>Istranný</p> <p>Kombinovat Vypnuto</p> <p>Uspořádat 1123123 112333 Vypnuto</p> <p>Funkce Obilíbené</p>	 <p>10:10 Připraveno ke kopírování. PočKopíř 1</p> <p>Kopírovat</p> <p>Papír Výběr A4</p> <p>Lupa 100%</p> <p>Sytost Normální 0</p> <p>Oboustranný Istranný>Istranný</p> <p>Kombinovat Vypnuto</p> <p>Uspořádat 1123123 112333 Vypnuto</p> <p>Funkce Obilíbené</p> <p>V následujících případech je tlačítko neaktivní a nelze jej zvolit.</p> <ul style="list-style-type: none"> Nelze použít v kombinaci s funkcí, která je již navolena.

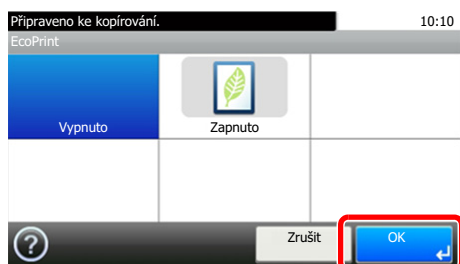


POZNÁMKA

Pokud je tlačítko, které chcete použít neaktivní, může být stále aktivní nastavení předchozího uživatele. V tomto případě stiskněte tlačítko **[Reset]** a zkuste to znovu.

Používání tlačítka [Enter]

Tlačítko [Enter] má stejnou funkci jako značka Enter (↵), a totéž platí také pro tlačítka [OK ↵] a [Zavřít ↵].



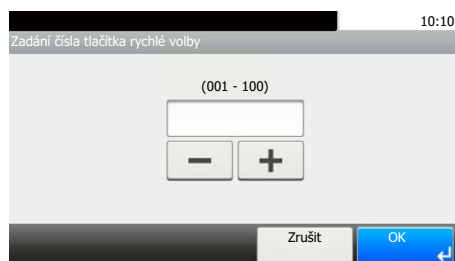
Používání tlačítka [Quick No. Search]

Tlačítko [Quick No. Search] použijte, pokud chcete numerickými klávesami přímo vložit číslo, například když určujete cíl odesílání pomocí tlačítka rychlé volby.

Další informace o rychlých předvolbách naleznete v části:

➔ [Určení cíle \(strana 5-26\)](#)

Quick No.
Search



Obrazovka nápovědy

Pokud máte problémy s ovládáním zařízení, můžete postup zkontrolovat na dotykovém panelu.

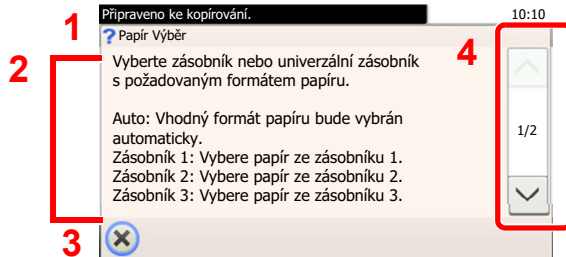
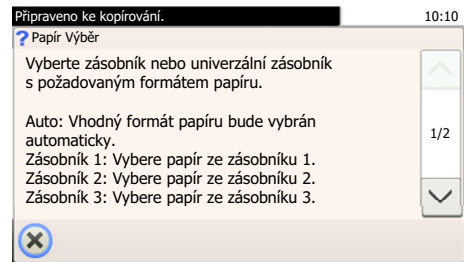
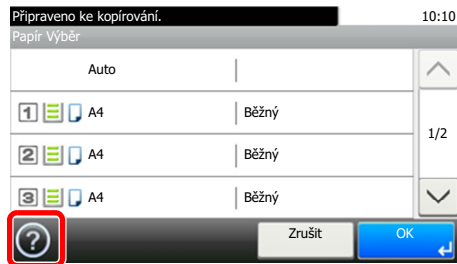
Je-li na dotykovém panelu zobrazen symbol [?] (nápověda), můžete jej zvolit, a otevřít tak obrazovku nápovědy. Na obrazovce nápovědy najdete popis funkcí a návod na jejich použití.

Příklad: Obrazovka nápovědy pro kontrolu výběru papíru

1 Zobrazte obrazovku výběru papíru.

→ [Výběr papíru \(strana 6-9\)](#)

2



- 1 Názvy kapitol nápovědy
- 2 Zobrazené informace o funkcích a obsluze zařízení.
- 3 Zavírá obrazovku nápovědy a navrácí na původní obrazovku.
- 4 Listování nahoru a dolů, pokud se text nápovědy nevejde na jedinou obrazovku.

Přihlášení/odhlášení

Pokud nastavujete funkci, která vyžaduje oprávnění správce, nebo pokud je povolena správa uživatelských přístupů, musíte zadat vaše přihlašovací uživatelské jméno a přihlašovací heslo.

POZNÁMKA

Uživatelská přihlašovací jména a hesla nastavená z továrny jako výchozí jsou uvedena níže.

Název modelu	Přihl. uživ. jméno	Přihl. Heslo
P-3527w MFP	3500	3500
P-4026iw MFP	4000	4000

Zapomenete-li své přihlašovací jméno nebo heslo, nebudete se moci přihlásit. V takovém případě se přihlaste s oprávněním správce a své přihlašovací jméno nebo heslo změňte.

Přihlášení

Normální přihlášení

1 Pro přihlášení zadejte přihlašovací jméno a heslo.

- 1 Zobrazí-li se při nějaké operaci tato obrazovka, stiskněte tlačítko [Klávesnice] a zadejte uživatelské jméno.



➔ [Metoda vkládání znaků \(strana 8-3\)](#)

- 2 [Heslo] > Zadejte přihlašovací heslo > [OK]

POZNÁMKA

Je-li jako způsob ověřování uživatele zvoleno [Sít'ové ověření], zobrazí se cíle ověřování a lze jako cíl ověřování zvolit buď [Místní] nebo [Sít'].

2 Zvolte [Přihlášení].

Jednoduché přihlášení



Zobrazí-li se během nějaké operace tato obrazovka, vyberte uživatele a přihlaste se.

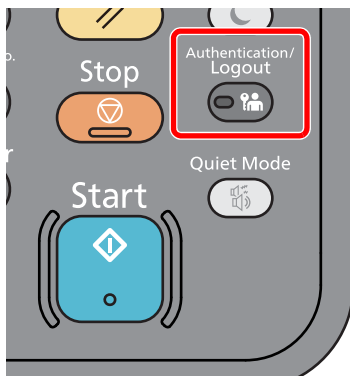


POZNÁMKA

Je-li vyžadováno heslo, zobrazí se obrazovka pro jeho zadání.

➔ Viz *Anglický návod k obsluze*.

Odhlášení



Chcete-li se ze zařízení odhlásit, zvolte tlačítko **[Authentication/Logout]** a vraťte se na úvodní obrazovku pro zadání přihlašovacího uživatelského jména a hesla.

Uživatel je automaticky odhlášen v následujících případech:

- Přepne-li se zařízení do režimu spánku.
- Je-li aktivována funkce automatického resetu panelu.

Výchozí nastavení zařízení

Než začnete zařízení používat, proveďte nastavení data a času, konfiguraci sítě a dle potřeby nastavte funkce úspory energie. Průvodce nastavením zařízení se spustí při prvním zapnutí zařízení poté, co bylo nainstalováno. V případě potřeby také nakonfigurujte následující nastavení.

POZNÁMKA

Výchozí nastavení zařízení lze změnit v systémové nabídce. Nastavení, která lze nakonfigurovat v systémové nabídce:

➔ [Anglický návod k obsluze](#)

Nastavení data a času

Nastavte datum a čas v místě instalace podle následujících pokynů.

Odešlete-li e-mail s použitím funkce přenosu, nastavené datum a čas budou vytištěny v záhlaví zprávy. Nastavte datum, čas a časový posun od času GMT (greenwichský čas) v oblasti, kde je zařízení používáno.

POZNÁMKA

- Pokud chcete po úvodní konfiguraci provést změny:

➔ [Anglický návod k obsluze](#)

- Správný čas je možné pravidelně nastavovat získáváním údajů o čase ze síťového časového serveru.

➔ [Embedded Web Server RX User Guide](#)

1 Zobrazte obrazovku.

Tlačítko [System Menu/Counter] > [Datum/Čas/Spořič energie]

2 Proveďte konfiguraci nastavení.

[Časové pásmo] > [Datum/Čas] > [Formát data]

Položka	Popis
Časové pásmo	Nastavte od časový posun od času GMT. Ze seznamu vyberte nejbližší oblast. Pokud jste zvolili oblast, která dodržuje letní čas, nakonfigurujte nastavení pro letní čas.
Datum a čas	Nastavení data a času oblasti, kde je zařízení používáno. Pokud zvolíte funkci Odeslat jako e-mail, zobrazí se toto datum a čas v hlavičce. Hodnota: Rok (2000 až 2037), měsíc (1 až 12), den (1 až 31), hodina (00 až 23), minuta (00 až 59), sekunda (00 až 59)
Formát data	Zvolte formát zobrazení roku, měsíce a data. Rok se bude zobrazovat v západním formátu. Hodnota: Měsíc/Den/Rok, Den/Měsíc/Rok, Rok/Měsíc/Den

Nastavení sítě

Konfigurace kabelové sítě

Zařízení je vybaveno síťovým rozhraním, které je kompatibilní se síťovými protokoly jako TCP/IP (IPv4), TCP/IP (IPv6), NetBEUI a IPSec. Umožňuje síťový tisk v systémech Windows, Macintosh, UNIX a na dalších platformách.

Nastavení TCP/IP (IPv4) je nutné pro připojení k síti Windows.

Před konfigurací nastavení se ujistěte, že je připojen síťový kabel.

➔ [Připojení kabelu LAN \(strana 2-8\)](#)

Další informace o nastavení sítě naleznete v části:

➔ [Anglický návod k obsluze](#)



POZNÁMKA

Je-li povolena správa přihlašovacích uživatelských jmen, můžete nastavení měnit pouze tehdy, přihlásíte-li se s oprávněním správce.

Je-li správa přihlašovacích uživatelských jmen zakázána, zobrazí se obrazovka pro ověření uživatele. Zadejte přihlašovací jméno uživatele a heslo a poté stiskněte tlačítko **[Přihlášení]**.

Uživatelská přihlašovací jména a hesla nastavená z továrny jako výchozí jsou uvedena níže.

Název modelu	Přihl. uživ. jméno	Přihl. Heslo
P-3527w MFP	3500	3500
P-4026iw MFP	4000	4000

Nastavení IPv4

1 Zobrazte obrazovku.

Tlačítko **[System Menu/Counter]** > **[Systém/Sít]** > **[Sít]** > **[Nastavení kabelové sítě]** > **[Nastavení TCP/IP]** > **[IPv4]**

2 Proved'te konfiguraci nastavení.

Pokud používáte DHCP server

[DHCP]: Nastavte možnost **[Zapnuto]**.

Při nastavování statické IP adresy

[DHCP]: Nastavte možnost **[Vypnuto]**.


[Adresa IP]: Zadejte adresu.

[Maska podsítě]: Zadejte masku podsítě v desítkovém vyjádření (0 až 255).

[Výchozí brána]: Zadejte adresu.

[Auto-IP]: Nastavte možnost **[Vypnuto]**.

Při použití Auto-IP zadejte do **[Adresa IP]** hodnotu "0.0.0.0".

 **DŮLEŽITÉ**

Po změně nastavení restartujte síť ze systémové nabídky nebo vypněte a zapněte zařízení.

➔ *Viz [Anglický návod k obsluze](#).*

 **POZNÁMKA**

Předem si od svého správce sítě zjistěte IP adresu a při konfiguraci těchto nastavení ji mějte při ruce.

V následujících případech nastavte IP adresu DNS serveru v Embedded Web Server RX.

- Nastavte na "Vypnuto", pokud používáte název hostitele s "DHCP".
- Používáte-li DNS server s IP adresou, která není automaticky přiřazována pomocí DHCP.

Informace o nastavení IP adresy a DNS serveru naleznete v části:

➔ **[Embedded Web Server RX User Guide](#)**

Funkce úspory energie

Pokud od posledního použití uplyne určitá doba, zařízení se automaticky přepne do režimu spánku, aby došlo k minimalizaci spotřeby energie. Jestliže zařízení během režimu spánku není používáno, napájení se automaticky vypne.

POZNÁMKA

Je-li povolena správa přihlašovacích uživatelských jmen, můžete nastavení měnit pouze tehdy, přihlásíte-li se s oprávněním správce.

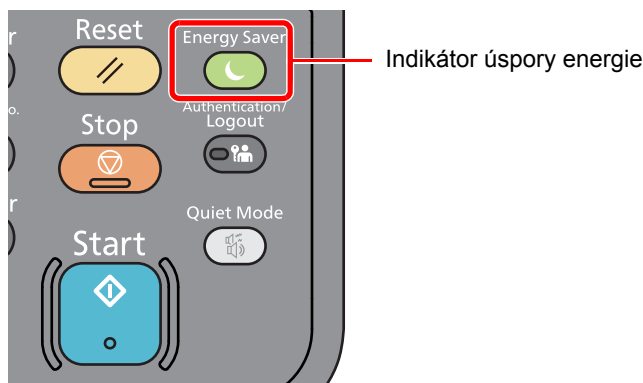
Je-li správa přihlašovacích uživatelských jmen zakázána, zobrazí se obrazovka pro ověření uživatele. Zadejte přihlašovací jméno uživatele a heslo a poté stiskněte tlačítko **[Přihlášení]**.

Uživatelská přihlašovací jména a hesla nastavená z továrny jako výchozí jsou uvedena níže.

Název modelu	Přihl. uživ. jméno	Přihl. Heslo
P-3527w MFP	3500	3500
P-4026iw MFP	4000	4000

Režim spánku

Chcete-li aktivovat režim spánku, zvolte tlačítko **[Energy Saver]**. Dotykový panel, stejně jako všechny indikátory na ovládacím panelu zhasnou, aby došlo k co největšímu šetření energie, až na indikátor úspory energie. Tento stav se nazývá režim spánku.



Jsou-li v režimu spánku přijata tisková data, zařízení se automaticky probudí a začne tisknout.

Podobně, jsou-li v režimu spánku přijata faxová data, zařízení se automaticky probudí a začne tisknout.

Pro ukončení těchto režimů postupujte následovně.

- Vyberte tlačítko **[Energy Saver]**.

Zařízení bude připraveno k použití za 10 sekund.

Podmínky okolního prostředí, například větrání, mohou způsobit pomalejší reakci zařízení.

Automatický spánkový režim

Funkce automatického spánkového režimu automaticky přepne zařízení do spánkového režimu po uplynutí nastavené doby nečinnosti.

Množství času před vstupem do režimu spánku je následující.

- 1 minuta (výchozí nastavení).

Pro změnu přednastaveného času časovače viz:

➔ [Průvodce rychlým nastavením \(strana 2-29\)](#)

Pravidla pro režim spánku (modely pro Evropu)

Pro každou funkci zvlášť můžete nastavit, zda má být režim spánku aktivní. Jakmile se zařízení přepne do režimu spánku, nelze rozpoznat ID kartu.

Další informace o možnostech nastavení pravidel režimu spánku naleznete v příručce:

➔ *Anglický návod k obsluze*

Úroveň spánku (Úspora energie a Rychlá obnova) (modely mimo Evropu)

V rámci úrovně spánku můžete přepínat mezi těmito dvěma režimy: Režim úspory energie a režim rychlé obnovy. Výchozí nastavení je režim úspory energie.

Režim úspory energie snižuje spotřebu energie ještě více než režim rychlé obnovy a umožňuje nastavit spánek zvlášť pro každou funkci. Nelze rozpoznat ID kartu.

Pro obnovení zvolte na ovládacím panelu tlačítko [**Energy Saver**]. Jsou-li v režimu spánku přijata tisková data, zařízení se automaticky probudí a začne tisknout.

Další informace o možnostech nastavení úrovně spánku naleznete v následující části:

➔ [Průvodce rychlým nastavením \(strana 2-29\)](#)

Nastavení automatického vypnutí (modely pro Evropu)

Nastavení automatického vypnutí se používá pro automatické zastavení napájení při vypnutí.

Výchozí nastavení času jsou 3 dny.

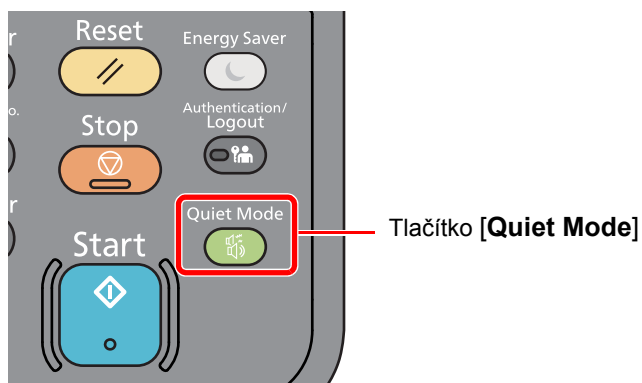
Další informace o možnostech nastavení automatického vypnutí naleznete v následující části:

➔ *Anglický návod k obsluze*

Tichý režim

Snížená rychlost tisku pro tichý provoz. Tento režim zvolte tehdy, když zvuk provozu zařízení způsobuje nepohodlí.

Když je zvoleno tlačítko **[Quiet Mode]**, tlačítko **[Quiet Mode]** bliká a Tichý režim je aktivován.



POZNÁMKA

Během tichého režimu bude rychlost provozu zařízení pomalejší než obvykle.

Průvodce rychlým nastavením

Na obrazovce průvodce lze nakonfigurovat následující nastavení pro funkce faxu, nastavení papíru, funkce úspory energie a síťová nastavení.

Nastavení faxu	Konfigurace základních nastavení faxu. ➔ Návod k obsluze faxu		
	1. Režim vyt/příjmu	Režim vytáčení* ¹ Režim příjmu Auto (DRD)* ²	
	2. Info o míst. faxu	Název míst. faxu Číslo míst.faxu ID míst.faxu TTI	
	3. Zvuk	Hlasitost repro Hlasitost monitoru Upozornění na dokončení úlohy	
	4. Vyzvánění	Normální* ³ Záznamník* ³ Přepínač FAX/TEL* ³	
	5. Opakov. vytáčení	Počet opakování	
Nastavení papíru	Slouží ke konfiguraci formátu papíru a typu média, které mají být použity v zásobnících a v univerzálním zásobníku.		
	1. Zásobník 1	Formát papíru Typ média	
	2. Zásobník 2* ⁴	Formát papíru Typ média	
	3. Zásobník 3* ⁴	Formát papíru Typ média	
	4. Univ. zásob.	Formát papíru Typ média	
Nastavení spořiče energie	Konfigurace režimu spánku.		
	1. Režim spánku	Časovač spánku Úroveň spánku (modely mimo Evropu)	
Nastavení sítě	Slouží ke konfiguraci nastavení sítě.		
	1. Síť	Wi-Fi	Wi-Fi Dostupné sítě
		Kabelová síť	Získat IP adresu Adresa IP* ⁵ Maska podsítě* ⁵ Výchozí brána* ⁵

*1 Pouze u palcových verzí.

*2 Režim příjmu DRD je dostupný jen v některých zemích.

*3 V některých regionech se toto nastavení nezobrazuje.

*4 Zobrazí se, pouze pokud je nainstalován doplňkový podavač papíru.

*5 Ne zobrazí se, pokud je volba "Získat IP adresu" nastavena na [Auto (DHCP)].

 **POZNÁMKA**

Pokud se objeví ověřovací obrazovka, zadejte vaše přihlašovací uživatelské jméno a přihlašovací heslo a stiskněte klávesu [Přihlášení]. K tomu se potřebujete přihlásit s oprávněním správce. Uživatelská přihlašovací jména a hesla nastavená z továrny jako výchozí jsou uvedena níže.

Název modelu	Přihl. uživ. jméno	Přihl. Heslo
P-3527w MFP	3500	3500
P-4026iw MFP	4000	4000

1 Zobrazte obrazovku.

Tlačítko [System Menu/Counter] > [Průvodce rychlým nastavením]

2 Vyberte funkci.

3 Proved'te konfiguraci nastavení.

Spust'te průvodce. Podle pokynů na obrazovce proved'te konfiguraci nastavení.

 **POZNÁMKA**

Máte-li s konfigurací nastavení potíže, nahlédněte do:

➔ [Obrazovka nápovědy \(strana 2-20\)](#)

Ovládání	Popis
Konec	Opuštění průvodce. Dosud provedená nastavení jsou použita.
Předchozí	Návrat na předchozí položku.
Přeskočit	Přechod na další položku bez nastavování aktuální položky.
Další	Postup na další obrazovku.
Zpět	Návrat na předchozí obrazovku.
Hotovo	Zaregistrujte nastavení a opust'te průvodce.

Instalace softwaru

Pokud chcete používat tiskové funkce tohoto zařízení nebo provádět přenosy pomocí rozhraní TWAIN / WIA nebo faxovat z vašeho počítače, instalujte vhodný software na váš počítač z příloženého DVD (Product Library).

Software na DVD (Windows)

Jako metodu instalace můžete použít buďto funkci **[Rychlá instalace]** nebo **[Vlastní instalace]**. **[Rychlá instalace]** je standardní metodou instalace. Pokud chcete nainstalovat komponenty, které nejsou součástí **[Rychlá instalace]**, použijte **[Vlastní instalace]**.

Více podrobností k Vlastní instalaci naleznete v části:

➔ [Vlastní instalace \(strana 2-34\)](#)

Software	Popis	Rychlá instalace
Printing System Driver	Tento ovladač umožňuje tisk souborů z počítače. Jazyky vícestránkového popisu (PCL XL, KPD, atd.) jsou podporovány jediným ovladačem. Tento ovladač tiskárny vám umožní plné využití prvků zařízení. Tento ovladač použijte pro vytvoření souborů PDF.	○
Printing System (XPS) Driver	Tento ovladač tiskárny podporuje formáty XPS (XML Paper Specification) vyvinuté společností Microsoft Corporation.	-
KPDL mini-driver/PCL minidriver (KPDL mini-ovladač/PCL miniovladač)	Jde o mini ovladač firmy Microsoft MiniDriver, který podporuje PCL a KPDL. U prvků a možností zařízení existují určitá omezení, která lze u tohoto ovladače použít.	-
FAX Driver (Ovladač faxu)	Umožňuje odesílání dokumentů vytvořených počítačovou aplikací jako fax prostřednictvím zařízení.	-
TWAIN Driver	Tento ovladač umožňuje skenovat pomocí aplikace vyhovující rozhraní TWAIN.	○
WIA Driver	WIA (Windows Imaging Acquisition) je funkce systému Windows, která umožňuje vzájemnou komunikaci mezi zařízeními pro zpracování obrázků, jako je například skener, a aplikací pro zpracování obrázků. Pomocí aplikace vyhovující rozhraní WIA lze pořizovat obrázky, což je praktické, pokud nemáte ve vašem počítači nainstalovanou aplikaci vyhovující rozhraní TWAIN.	-
NETWORK PRINT MONITOR	Tento obslužný program umožňuje monitorovat zařízení na síti.	-
Status Monitor	Tento obslužný program monitoruje stav tiskárny a poskytuje hlášení o stavu zařízení.	○
File Management Utility	Tyto obslužné programy (utility) umožňují odesílat a ukládat naskenované dokumenty do určených složek na síti.	-
Network Tool for Direct Printing	Tento software umožňuje tisknout soubory PDF bez spouštění programu Adobe Acrobat/Reader.	-
FONTS	Jde o písmo zobrazení, které umožňuje, aby příslušné aplikace používaly typy písma zařízení.	○



POZNÁMKA

- Instalaci v systému Windows musí provést uživatel disponující oprávněním správce.
- Ovladače WIA a Printing System (XPS) Driver nelze instalovat v systému Windows XP.

Instalace softwaru v operačním systému Windows

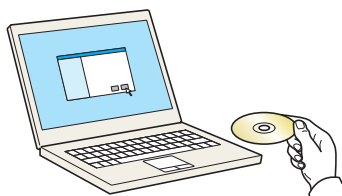
Rychlá instalace

Následující postup je příkladem instalace softwaru pomocí **[Rychlé instalace]** v operačním systému Windows 8.1.

Více podrobností k Vlastní instalaci naleznete v části:

➔ [Vlastní instalace \(strana 2-34\)](#)

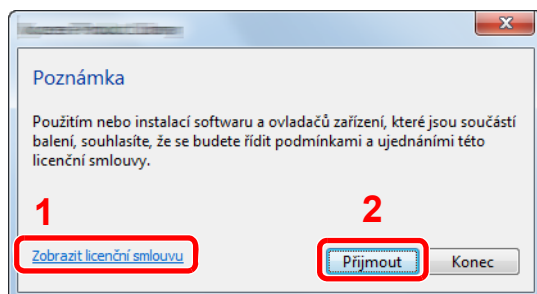
1 Vložte DVD.



POZNÁMKA

- Instalaci v systému Windows musí provést uživatel disponující oprávněním správce.
- Pokud se zobrazí dialogové okno "Vítá vás Průvodce nově rozpoznaným hardwarem", vyberte možnost **[Storno]**.
- Pokud se zobrazí obrazovka automatického spuštění, klikněte na **[Spustit setup.exe]**.
- Jestliže se objeví okno správy uživatelských účtů, klikněte na **[Ano]** (**[Povolit]**).

2 Zobrazte obrazovku.

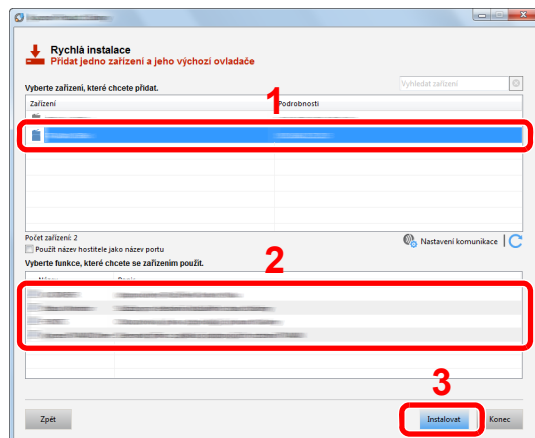


1 Klepněte na možnost **[Zobrazit licenční smlouvu]** a přečtěte si licenční ujednání.

2 Klikněte na tlačítko **[Přijmout]**.

3 Vyberte možnost **[Rychlá instalace]**.

4 Nainstalujte software.



Můžete také vybrat [**Použití názvu hostitele jako názvu portu**] a nastavit použití názvu hostitele standardního portu TCP/IP . (Nelze použít připojení USB.)

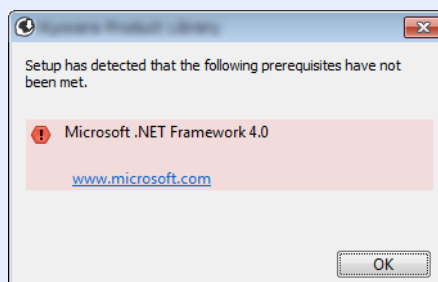
✓ DŮLEŽITÉ

Pokud jsou povolené možnosti Wi-Fi nebo Wi-Fi Direct, ujistěte se, že je zadána adresa IP pro název portu.

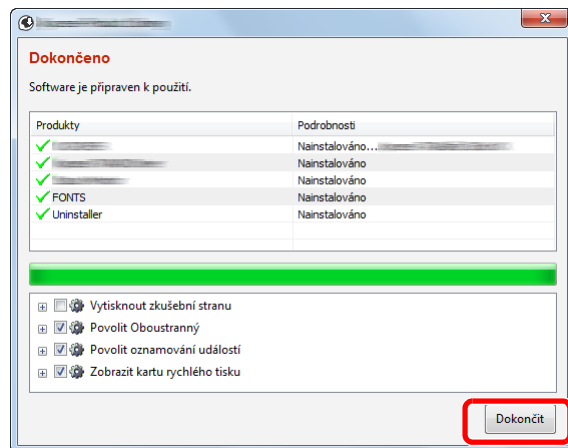
Instalace může selhat, pokud je zadán název hostitele.

💡 POZNÁMKA

- Zařízení není možné nalézt, pokud není zapnuté. Pokud se počítači nepodaří zařízení najít, ujistěte se, že je připojeno k počítači přes síťový kabel nebo přes USB a že je zapnuté. Poté klikněte na **C** (Znovu načíst).
- Jestliže se objeví okno zabezpečení systému Windows, klikněte na [**Přesto nainstalovat tento software**].
- Pokud chcete instalovat Status Monitor na verzi systému Windows, která předchází verzi Windows 8, musíte již mít nainstalovanou aplikaci Microsoft .NET Framework 4.0.



5 Dokončete instalaci.



Jakmile se objeví hlášení "**Software je připraven k použití.**", můžete začít software používat. Pro tisk zkušební stránky klikněte na políčko "**Vytisknout zkušební stranu**" a vyberte zařízení.

Pro ukončení průvodce klikněte na [**Dokončit**].



POZNÁMKA

Když v operačním systému Windows XP zvolíte [**Nastavení zařízení**], zobrazí se po odkliknutí tlačítka [**Dokončit**] dialogové okno pro nastavení zařízení. Zvolte nastavení pro možnosti nainstalované v zařízení. Konfiguraci nastavení zařízení můžete provést, jakmile je instalace dokončena.

➔ [Printing System Driver User Guide](#)

Pokud se objeví výzva k restartu systému, restartujte počítač dle pokynů. Tím je proces instalace ovladačů tiskárny dokončen.

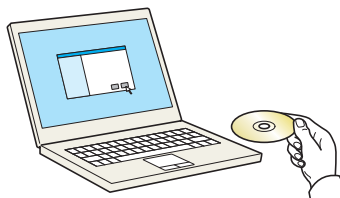
Pokud ovladač TWAIN používáte, pokračujte nastavením podle:

➔ [Nastavení ovladače TWAIN \(strana 2-41\)](#)

Vlastní instalace

Následující postup je příkladem instalace softwaru pomocí [**Vlastní instalace**] v operačním systému Windows 8.1.

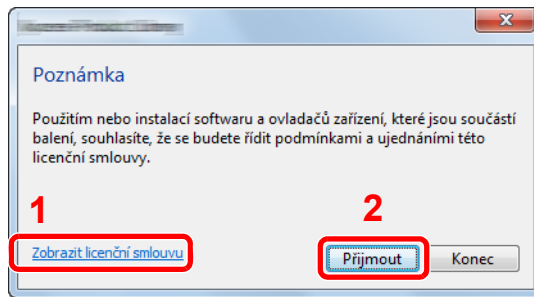
1 Vložte DVD.



POZNÁMKA

- Instalaci v systému Windows musí provést uživatel disponující oprávněním správce.
- Pokud se zobrazí dialogové okno "Vítá vás Průvodce nově rozpoznaným hardwarem", vyberte možnost [**Storno**].
- Pokud se zobrazí obrazovka automatického spuštění, klikněte na [**Spustit setup.exe**].
- Jestliže se objeví okno správy uživatelských účtů, klikněte na [**Ano**] ([**Povolit**]).

2 Zobrazte obrazovku.

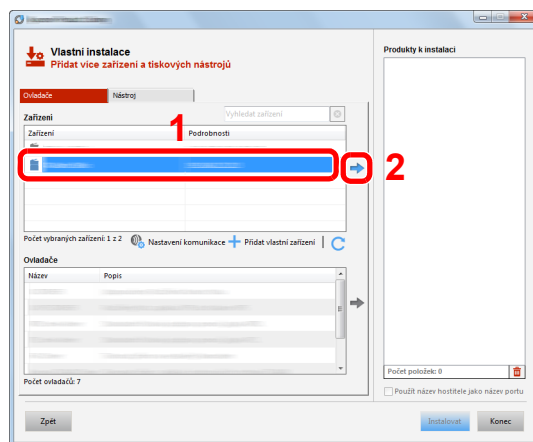


- 1 Klepněte na možnost **[Zobrazit licenční ujednání]** a přečtěte si licenční ujednání.
- 2 Klikněte na tlačítko **[Přijmout]**.

3 Vyberte možnost **[Vlastní instalace]**.

4 Nainstalujte software.

- 1 Vyberte, které zařízení chcete nainstalovat.



✓ DŮLEŽITÉ

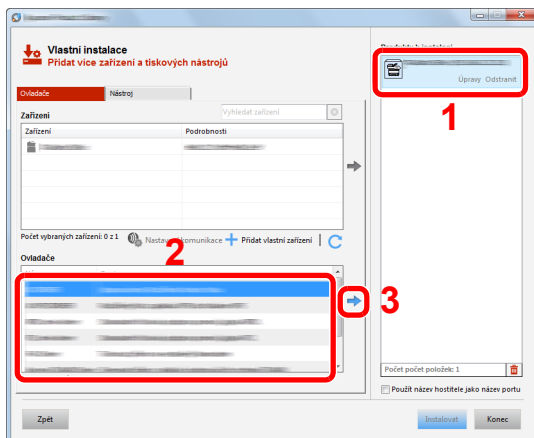
Pokud jsou povolené možnosti Wi-Fi nebo Wi-Fi Direct, ujistěte se, že je zadána adresa IP pro název portu.

Instalace může selhat, pokud je zadán název hostitele.

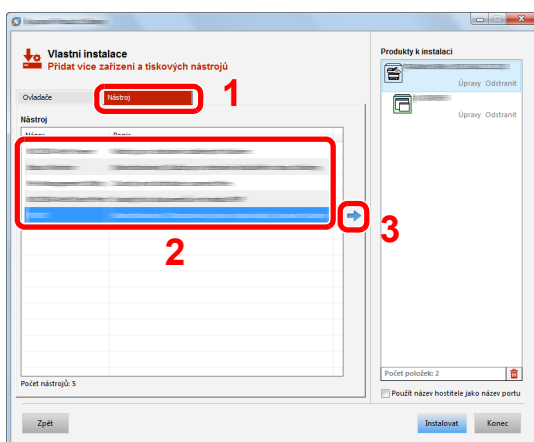
🔍 POZNÁMKA

- Zařízení není možné nalézt, pokud není zapnuté. Pokud se počítači nepodaří zařízení najít, ujistěte se, že je připojeno k počítači přes síťový kabel nebo přes USB a že je zapnuté. Poté klikněte na **C** (Znovu načíst).
- Pokud se nezobrazí vybrané zařízení, vyberte tlačítko **[Přidat vlastní zařízení]** a přímo zvolte to zařízení, které chcete používat.

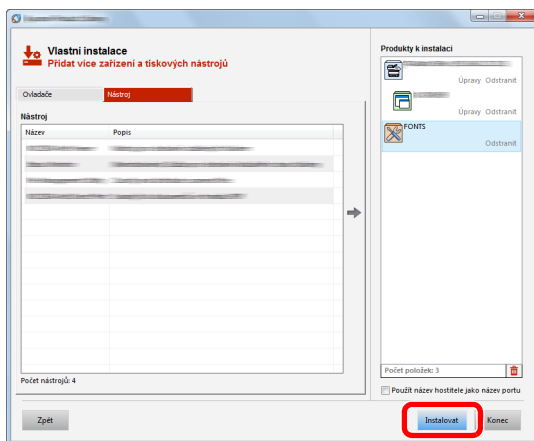
2 Vyberte, který ovladač chcete nainstalovat.



3 Klikněte na záložku [Nástroj] a vyberte obslužný program, který má být nainstalován.

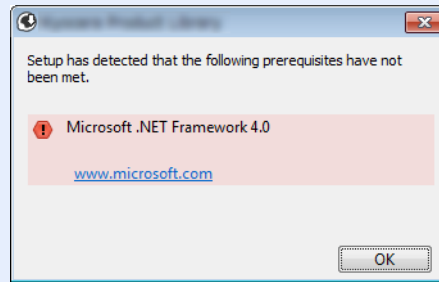


4 Klikněte na [Instalovat].

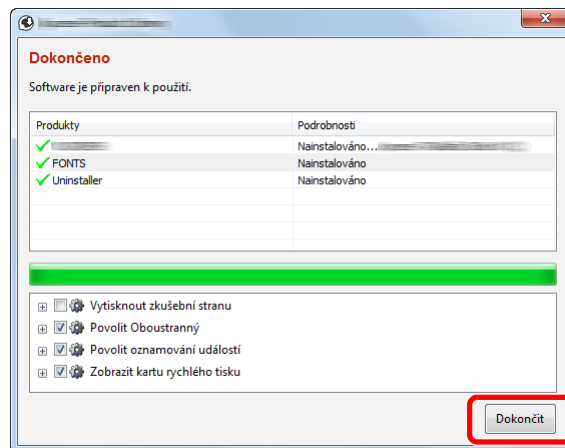


 **POZNÁMKA**

Pokud chcete instalovat Status Monitor na verzi systému Windows, která předchází verzi Windows 8, musíte již mít nainstalovanou aplikaci Microsoft .NET Framework 4.0.



5 Dokončete instalaci.



Jakmile se objeví hlášení "**Software je připraven k použití.**", můžete začít software používat. Chcete-li vytisknout testovací stránku, zaškrtněte políčko "**Vytisknout testovací stránku**" a vyberte zařízení.

Pro ukončení průvodce klikněte na [**Dokončit**].

 **POZNÁMKA**

Když v operačním systému Windows XP zvolíte [**Nastavení zařízení**], zobrazí se po odkliknutí tlačítka [**Dokončit**] dialogové okno pro nastavení zařízení. Zvolte nastavení pro možnosti nainstalované v zařízení. Konfiguraci nastavení zařízení můžete provést, jakmile je instalace dokončena.

➔ **Printing System Driver User Guide**

Pokud se objeví výzva k restartu systému, restartujte počítač dle pokynů. Tím je proces instalace ovladačů tiskárny dokončen.

Pokud ovladač TWAIN používáte, pokračujte nastavením podle:

➔ [Nastavení ovladače TWAIN \(strana 2-41\)](#)

Odinstalace softwaru

Pokud chcete vymazat software z počítače, řiďte se následujícími pokyny.



POZNÁMKA

Odinstalaci v systému Windows musí provést uživatel disponující oprávněním správce.

1 Zobrazte obrazovku.

V ovládacích tlačítkách klikněte na tlačítko **[Hledat]** a poté zadejte do vyhledávacího pole "Odinstalovat Product Library". Ve výsledcích vyhledávání vyberte **[Odinstalovat Product Library]**.

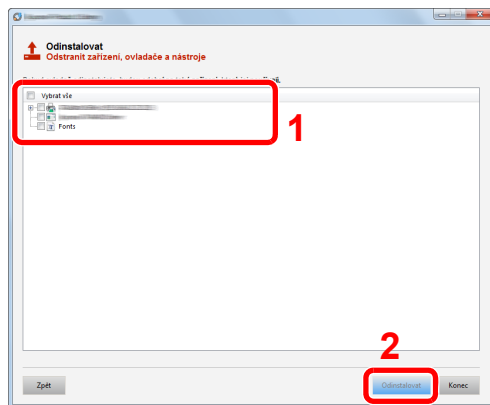


POZNÁMKA

Ve operačním systému Windows 7 klikněte na tlačítko **[Start]** a potom vyberte **[Všechny programy]**, **[(Název poskytovatele)]**, a zvolením **[Odinstalovat Product Library]** spustíte průvodce odinstalací.

2 Odinstalujte software.

Zaškrtněte políčko u softwaru, který si přejete vymazat.



3 Dokončete odinstalaci.

Pokud se objeví výzva k restartu systému, restartujte počítač dle pokynů. Tímto dokončíte odinstalaci softwaru.



POZNÁMKA

- Software lze také odinstalovat pomocí Product Library.
- Na obrazovce Product Library klikněte na tlačítko **[Odinstalovat]** a řiďte se pokyny na obrazovce.

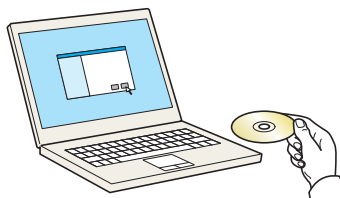
Instalace softwaru na počítači Mac

Funkci tiskárny lze používat na počítačích Mac.

POZNÁMKA

- Instalaci v operačním systému MAC OS musí provést uživatel disponující oprávněním správce.
- Tisknete-li z počítače Macintosh, nastavte emulaci zařízení na **[KPDL]** nebo **[KPDL(Auto)]**.
- ➔ Viz *Anglický návod k obsluze*.
- Jste-li připojeni přes Bonjour, povolte připojení Bonjour v síťových nastaveních počítače.
- ➔ Viz *Anglický návod k obsluze*.
- Na obrazovce Authenticate zadejte jméno a heslo používané pro přístup do operačního systému.
- Tisknete-li prostřednictvím aplikace AirPrint, nemusíte software instalovat.

1 Vložte DVD.



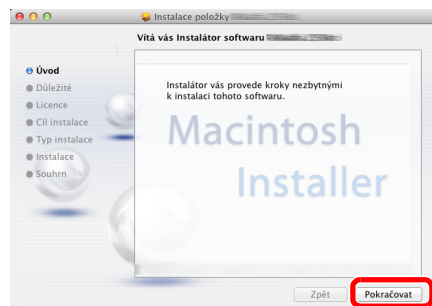
Dvakrát klikněte na ikonu **[GEN_LIB]**.

2 Zobrazte obrazovku.



Podle toho, jakou verzi systému Mac OS používáte, dvakrát klikněte na [(Název znacky) OS X x.x].

3 Nainstalujte ovladač tiskárny.



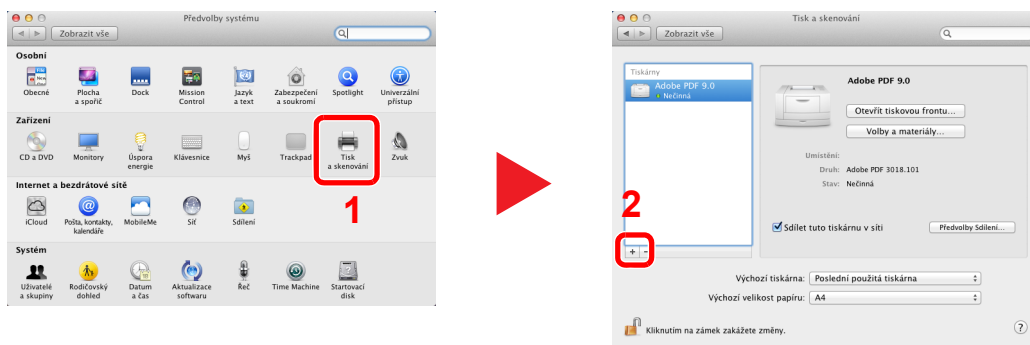
Nainstalujte ovladač tiskárny podle instrukcí v instalačním programu.

Tímto dokončíte instalaci ovladače tiskárny.

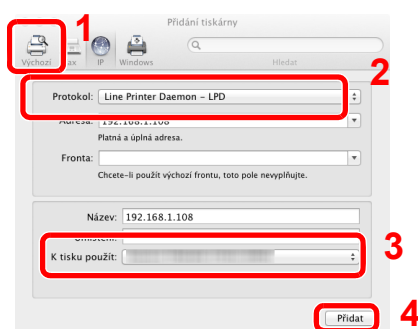
Pokud používáte připojení přes USB, zařízení bude automaticky rozpoznáno a připojeno. Pokud používáte připojení přes IP adresu, je třeba provést níže uvedená nastavení.

4 Proveďte konfiguraci tiskárny.

- 1 Otevřete okno Předvolby systému a přidejte tiskárnu.



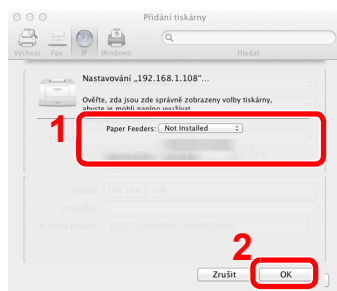
- 2 Zvolte [Výchozí] a klikněte na položku, která se objeví v poli "Protokol", poté vyberte ovladač v poli "K tisku použít".



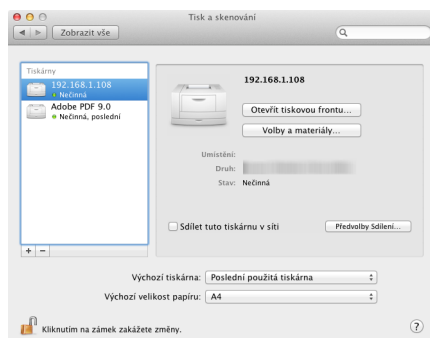
POZNÁMKA

Používáte-li připojení přes IP adresu, klikněte na ikonu IP pro připojení IP a zadejte název hostitele a IP adresu. Číslo zadané do pole adresa se automaticky objeví v kolonce "Název". Je-li potřeba, můžete je změnit.

- 3 Vyberte možnosti, které jsou k dispozici pro zařízení.



- 4 Zvolené zařízení bude přidáno.



Nastavení ovladače TWAIN

Registrujte zařízení k ovladači TWAIN. Pokyny vyplývají z prvků rozhraní, které se objevují v systému Windows 8.1.

1 Zobrazte obrazovku.

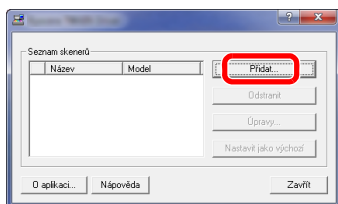
- 1 V ovládacích tlačítkách vyberte tlačítko **[Hledat]**, a poté zadejte do vyhledávacího pole "TWAIN Driver Setting". Ve výsledcích vyhledávání vyberte **[TWAIN Driver Setting]**. Zobrazí se obrazovka ovladače TWAIN.



POZNÁMKA

V systému Windows 7 stiskněte tlačítko **[Start]**, vyberte položku **[Všechny programy]**, **[(Název znacky)]** a poté **[TWAIN Driver Setting]**.

- 2 Klikněte na **[Přidat]**.



2 Proved'te konfiguraci ovladače TWAIN.

- (Sít)

 - 1 Zadejte název zařízení.
 - 2 Zvolte zařízení ze seznamu.
 - 3 Zadejte IP adresu zařízení a název hostitele.
 - 4 Zvolte měrnou jednotku.
 - 5 Používáte-li SSL, zaškrtněte políčko u SSL.
 - 6 Klikněte na tlačítko **[OK]**.

(USB)

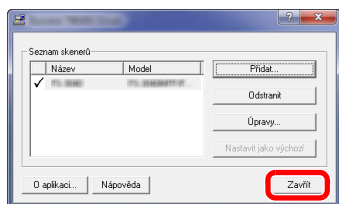
 - 1 Zadejte název zařízení.
 - 2 Zvolte zařízení ze seznamu.
 - 3 Zvolte měrnou jednotku.
 - 4 Nastavte úroveň komprimace.
 - 5 Klikněte na tlačítko **[OK]**.



POZNÁMKA

Pokud jsou IP adresa zařízení nebo název hostitele neznámé, kontaktujte správce.

3 Dokončete registraci.



POZNÁMKA

Pro odstranění přidaného zařízení klikněte na **[Odstranit]**. Pro změnu názvu klikněte na **[Úpravy]**.

Nastavení ovladače WIA

Zaregistrujte zařízení k ovladači WIA. Pokyny vyplývají z prvků rozhraní, které se objevují v systému Windows 8.1.

1 Zobrazte obrazovku.

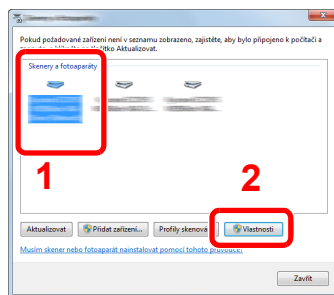
- 1 V ovládacích tlačítkách vyberte tlačítko **[Hledat]**, a poté zadejte do vyhledávacího pole "Zobrazit skenery a fotoaparáty". Ve výsledcích vyhledávání vyberte **[Zobrazit skenery a fotoaparáty]**, a poté se zobrazí obrazovka Skenery a fotoaparáty.



POZNÁMKA

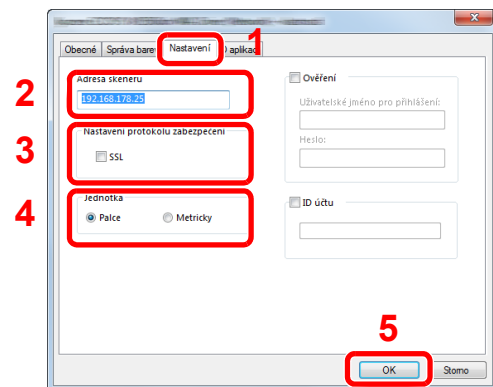
V operačním systému Windows 7 klikněte na tlačítko **[Start]** a zadejte **[Skener]** do **[Prohledat programy a soubory]**. Klikněte na **[Zobrazit skenery a fotoaparáty]** v seznamu vyhledávání, pak se zobrazí obrazovka skenerů a kamer.

- 2 Vyberte stejný název, jaký má toto zařízení v ovladačích WIA, a klikněte na **[Vlastnosti]**.



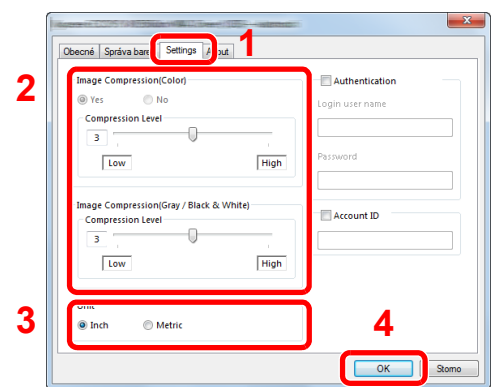
2 Proved'te konfiguraci ovladače WIA.

(Síť)



- 1 Klikněte na kartu **[Nastavení]**.
- 2 Zadejte IP adresy zařízení nebo název hostitele.
- 3 Používáte-li SSL, zaškrtněte políčko u SSL.
- 4 Zvolte měrnou jednotku.
- 5 Klikněte na tlačítko **[OK]**.

(USB)



- 1 Klikněte na kartu **[Nastavení]**.
- 2 Nastavte úroveň komprimace.
- 3 Zvolte měrnou jednotku.
- 4 Klikněte na tlačítko **[OK]**.

Kontrola počítadla

Kontrola počtu vytištěných a naskenovaných listů.

1 Zobrazte obrazovku.

Tlačítko [System Menu/Counter] > [Počítadlo]

2 Zkontrolujte počítadlo.

Embedded Web Server RX

Pokud je zařízení připojeno do sítě, můžete provést různá nastavení pomocí Embedded Web Server RX.

Tato kapitola vysvětluje, jak spustit Embedded Web Server RX a jak měnit nastavení zabezpečení a název hostitele.

➔ Embedded Web Server RX User Guide



POZNÁMKA

Pro úplný přístup k možnostem na stránkách Embedded Web Server RX zadejte Uživatelské jméno a heslo, a poté klikněte na **[Login]**. Díky předem definovanému administrátorskému heslu má uživatel přístup ke všem stránkám, a to včetně schránky dokumentů, adresáře a nastavení v navigačním menu. Výrobní implicitní nastavení pro výchozího uživatele s administrátorským oprávněním je zobrazeno níže. (Jsou rozlišována velká a malá písmena (rozlišování velikosti písma).)

Login User Name: **Admin**
Login Password: **Admin**

Nastavení, která mohou administrátor a hlavní uživatelé upravit v Embedded Web Server RX, jsou následující.

Nastavení	Popis	Správce	Běžný uživatel
Device Information	Umožňuje zkontrolovat strukturu zařízení.	<input type="radio"/>	<input type="radio"/>
Job Status	Zobrazí všechny informace o zařízení, a to včetně tiskových a skenovacích úloh, uložených a plánovaných úloh, nebo seznam provedených úloh.	<input type="radio"/>	<input type="radio"/>
Document Box	Konfiguruje nastavení související se schránkou úloh.	<input type="radio"/>	-
Address Book	Vytvořte, upravte či vymažte adresy a skupiny adres.	<input type="radio"/>	<input type="radio"/> *1
Device Settings	Provedte nastavení zařízení	<input type="radio"/>	-
Function Settings	Provedte pokročilá nastavení.	<input type="radio"/>	-
Network Settings	Provedte pokročilá nastavení sítě.	<input type="radio"/>	-
Security Settings	Provedte pokročilá nastavení zabezpečení.	<input type="radio"/>	-
Management Settings	Provedte pokročilá nastavení managementu.	<input type="radio"/>	-

*1 To, zda přihlášený uživatel bude schopen konfigurovat některá z nastavení, záleží na jeho oprávněních.



POZNÁMKA

Odtud byly odstraněny informace o nastavení faxu.

➔ Návod k obsluze faxu

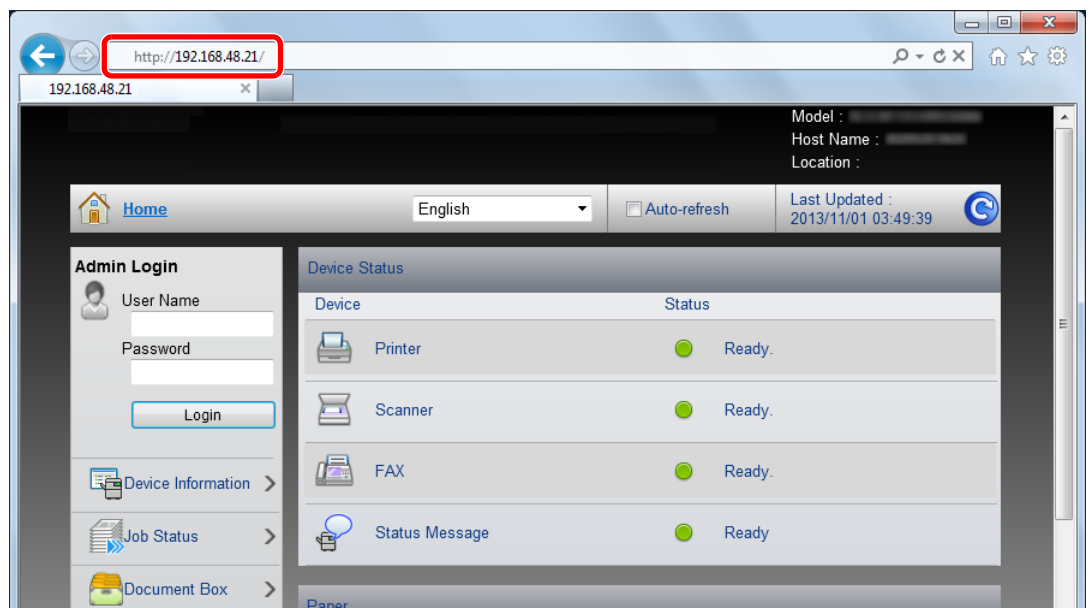
Přístup do Embedded Web Server RX

1 Zobrazte obrazovku.

- 1 Spustíte webový prohlížeč.
- 2 Zadejte IP adresu nebo název hostitele do lišty pro adresu nebo umístění.
Pro zjištění IP adresy zařízení nebo názvu hostitele stiskněte na ovládacím panelu přístroje tlačítka v následujícím pořadí.

[Informace o zařízení] na domovské stránce > [Identifikace/Kabelové připojení]

Příklady: `https://192.168.48.21/` (pro IP adresu)
`https://MFP001` (pokud je název hostitele "MFP001")



Webová stránka uvádí základní informace o zařízení a nástroji Embedded Web Server RX a jejich aktuální stav.

POZNÁMKA

Pokud se zobrazí hlášení "There is a problem with this website's security certificate." (Došlo k problému s certifikátem zabezpečení webové stránky.), nakonfigurujte certifikát.

➔ [Embedded Web Server RX User Guide](#)

V procesu lze pokračovat, i když certifikát není nakonfigurován.

2 Konfigurace funkce.

Vyberte kategorii v navigační oblasti na levé straně obrazovky.

POZNÁMKA

Pro úplný přístup k možnostem na stránkách Embedded Web Server RX zadejte Uživatelské jméno a heslo, a poté klikněte na **[Login]**. Díky předem definovanému administrátorskému heslu má uživatel přístup ke všem stránkám, a to včetně schránky dokumentů, adresáře a nastavení v navigačním menu. Výrobní implicitní nastavení pro výchozího uživatele s administrátorským oprávněním je zobrazeno níže. (Jsou rozlišována velká a malá písmena (rozlišování velikosti písma).)

Login User Name: Admin
Login Password: Admin

Úpravy nastavení zabezpečení

1 Zobrazte obrazovku.

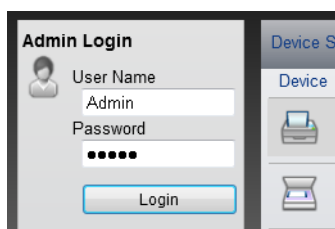
1 Spustíte webový prohlížeč.

2 Zadejte IP adresu nebo název hostitele do lišty pro adresu nebo umístění.

Pro zjištění IP adresy zařízení nebo názvu hostitele stiskněte na ovládacím panelu přístroje tlačítka v následujícím pořadí.

[Informace o zařízení] na domovské stránce > [Identifikace/Kabelové připojení]

3 Přihlaste se s oprávněními správce.



Výchozí tovární nastavení pro výchozího uživatele s oprávněními správce je uvedeno níže. (Jsou rozlišována velká a malá písmena (rozlišování velikosti písma).)

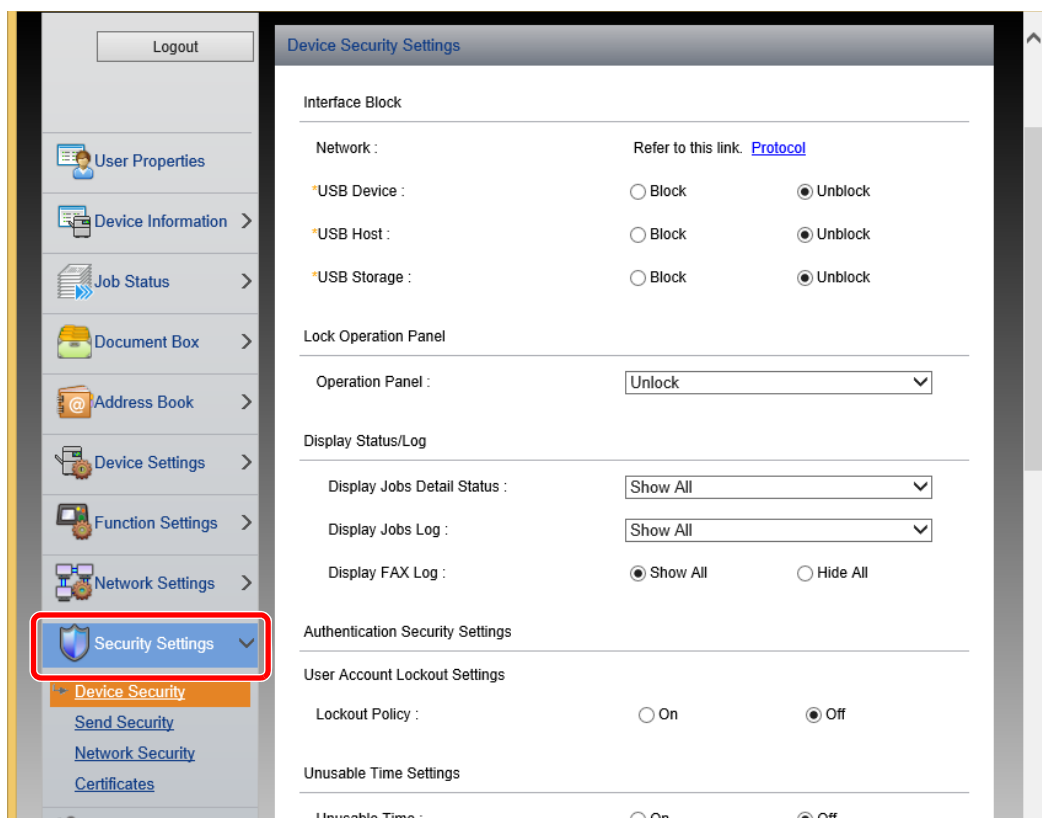
Login User Name: Admin

Login Password: Admin

4 Klikněte na [Security Settings].

2 Proved'te nastavení zabezpečení.

V nabídce [Security Settings] vyberte nastavení, které chcete upravit.



POZNÁMKA

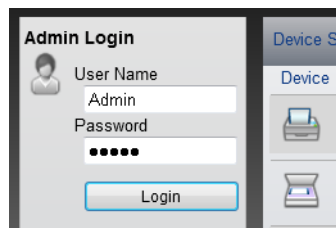
Pro více podrobností nastavení certifikátů viz:

➔ [Embedded Web Server RX User Guide](#)

Změna informací o zařízení

1 Zobrazte obrazovku.

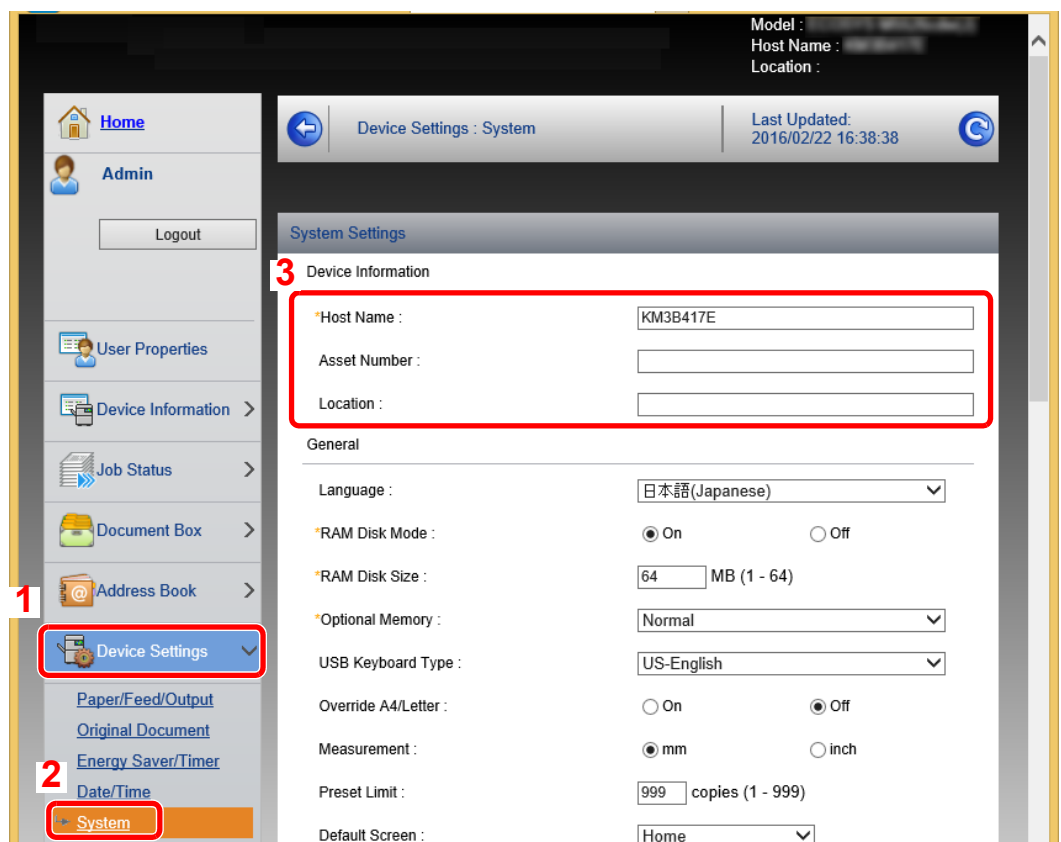
- 1 Spustíte webový prohlížeč.
- 2 Zadejte IP adresu nebo název hostitele do lišty pro adresu nebo umístění.
Pro zjištění IP adresy zařízení nebo názvu hostitele stiskněte na ovládacím panelu přístroje tlačítka v následujícím pořadí.
[Informace o zařízení] na domovské stránce > [Identifikace/Kabelové připojení]
- 3 Přihlaste se s oprávněními správce.



Výchozí tovární nastavení pro výchozího uživatele s oprávněními správce je uvedeno níže. (Jsou rozlišována velká a malá písmena (rozlišování velikosti písma).)

Login User Name: Admin
Login Password: Admin

- 4 V nabídce [Device Settings] vyberte možnost [System].



2 Zadejte název hostitele.

Zadejte informace o zařízení a klikněte na [Submit].

DŮLEŽITÉ

Po změně nastavení restartujte síť nebo vypněte a zapněte zařízení.

Pro restart sítě klikněte na [Reset] v nabídce [Management Settings], poté pod možností "Restart" klikněte na volbu [Restart Network].

3 Příprava před použitím

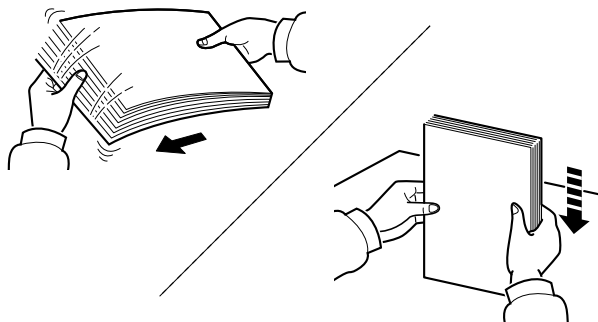
Tato kapitola popisuje následující činnosti.

Vkládání papíru	3-2
Opatření při vkládání papíru	3-2
Výběr jednotek podavače papíru	3-3
Vkládání papíru do zásobníku	3-4
Opatření na výstupu papíru	3-7
Zarážka papíru	3-7
Příprava na odeslání dokumentu do sdílené složky v PC	3-8
Zjištění názvu počítače a úplného názvu počítače	3-8
Zjištění uživatelského jména a názvu domény	3-9
Vytvoření sdílené složky, zjištění sdílené složky	3-10
Konfigurace Windows Firewall	3-13

Vkládání papíru

Opatření při vkládání papíru

Po otevření nového balíku papíru nejprve rychlým prolisťováním oddělte jednotlivé listy, a teprve potom je vložte podle následujícího postupu.



Papír provětrejte, a poté jej sklepněte zpátky na rovné ploše.

Dále je třeba dbát na následující:

- Je-li papír zvlněný nebo přeložený, před vložením jej narovnejte. Zvlněný nebo přeložený papír se může vzpříčit.
- Jelikož vlhkost může způsobovat potíže, nevystavujte otevřené balíky papíru vysoké vlhkosti. Po naplnění zásobníků nebo univerzálního zásobníku uzavřete zbývající papír do skladovacího sáčku.
- Pokud zařízení nebudete delší dobu používat, chraňte veškerý papír před vlhkostí jeho vyjmutím ze všech zásobníků a uzavřením do skladovacího sáčku.

✓ DŮLEŽITÉ

Pokud provádíte kopírování na použitý papír (papír, který již byl použit k tisku), nepoužívejte papíry, které jsou sešité nebo spojené sponkou. To by mohlo poškodit zařízení nebo způsobit nízkou kvalitu obrazu.

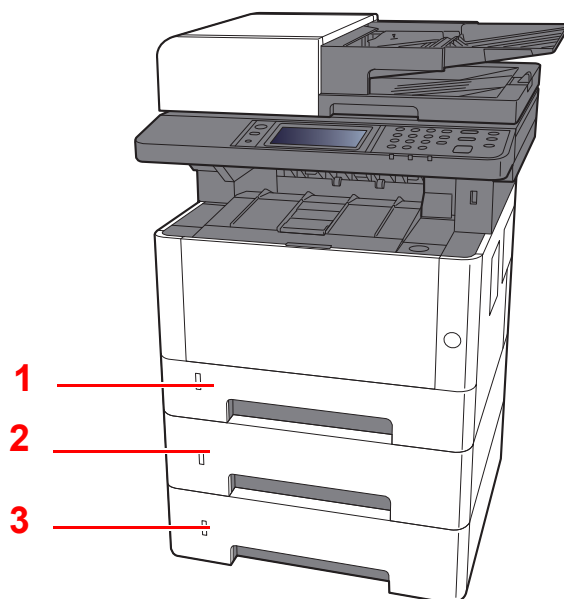
💡 POZNÁMKA

Pokud používáte zvláštní papír, například hlavičkový, děrovaný nebo papír s předtištěným vzorem, například s logem nebo názvem společnosti, viz pokyny v:

➔ Viz *Anglický návod k obsluze*.

Výběr jednotek podavače papíru

Zvolte jednotky podavače papíru podle formátu a typu papíru.



Č.	Název	Formát papíru	Druh papíru	Kapacita	Strana
1	Zásobník 1	A4, B5, A5-R, A5, A6, Legal, Oficio II, Letter, Executive, Statement, Folio, 16K, 216 × 340mm, ISO B5, Vlastní	Běžný, S předtiskem, Lepený, Recyklovaný, Pauzák, Hrubý, Hlavičkový, Barva, S perforací, Silný, Vysoká kvalita, Vlastní 1 až 8	250 listů (80 g/m ²)	strana 3-4
2	Zásobník 2				
3	Zásobník 3				



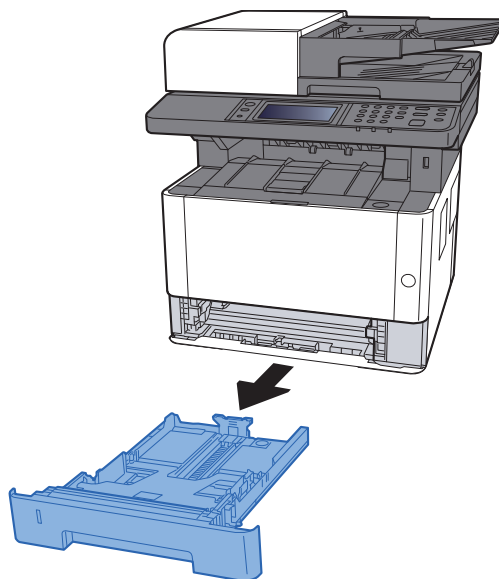
POZNÁMKA

- Počet listů, které lze vložit do zásobníku, se liší podle vašeho regionu a podle typu papíru.
- Nepoužívejte papír do inkoustových tiskáren ani papír se speciálním povrchem. (Takový papír se může v tiskárně vzpříčit nebo způsobit jiné problémy.)

Vkládání papíru do zásobníku

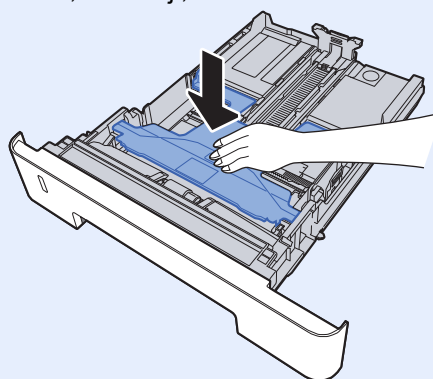
Vkládání papíru do zásobníků. Níže jsou popsány postupy pro zásobník 1.

1 Zcela zásobník vytáhněte ze zařízení.

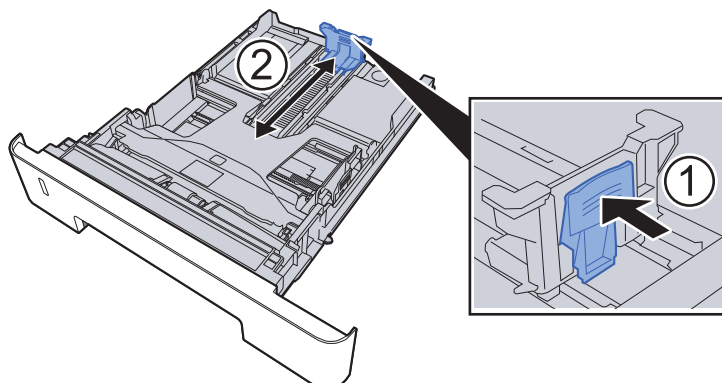


POZNÁMKA

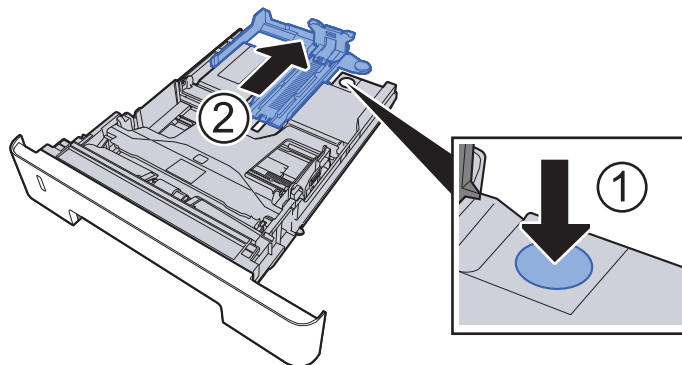
Pokud je spodní deska zdvižená, stlačte ji, dokud se neuzamkne.



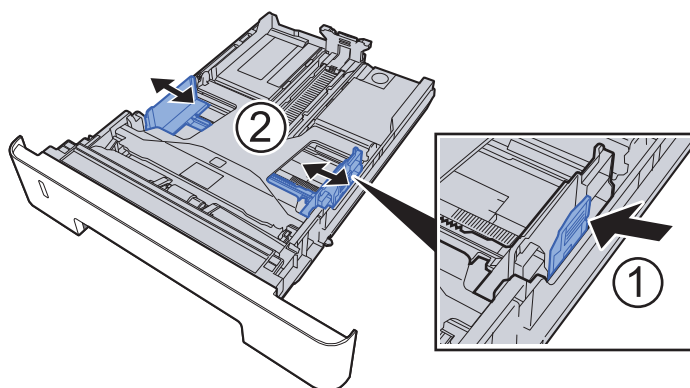
2 Posuňte vodítko délky papíru do správné pozice.



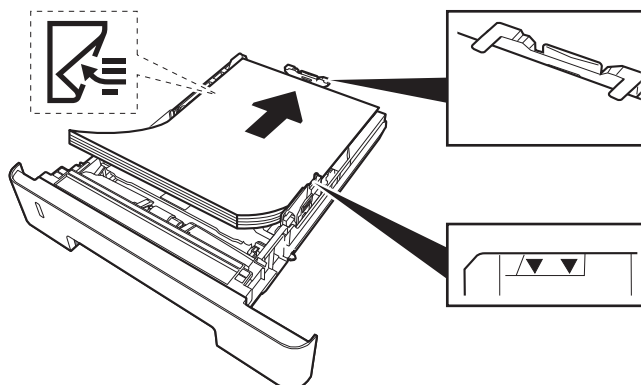
Při použití formátů Folio, Oficio II či Legal



3 Upravte pozici vodítek šířky papíru, umístěných na levé a pravé straně zásobníku.



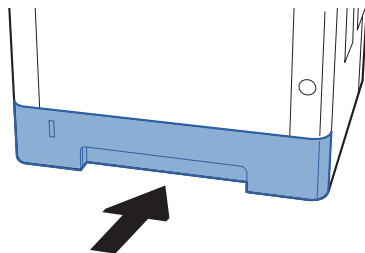
4 Vložte papír.



✓ DŮLEŽITÉ

- Papír vložte tiskovou stranou dolů.
- Nový balík papíru po vyjmutí z obalu nejprve prolistujte, a teprve pak jej vložte do univerzálního zásobníku.
- [Opatření při vkládání papíru \(strana 3-2\)](#)
- Před vložením papír zkontrolujte, zda není zvlněný nebo přeložený. Zvlněný nebo přeložený papír může způsobit vzpříčení papíru.
- Ujistěte se, že vložený papír nepřesahuje rysku maximální kapacity (viz obrázek výše).
- Pokud vložíte papír a neupravíte vodítka délky a šířky papíru, papír se může zkroutit a zaseknout.

5 Opatrně zasuňte zásobník zpět.

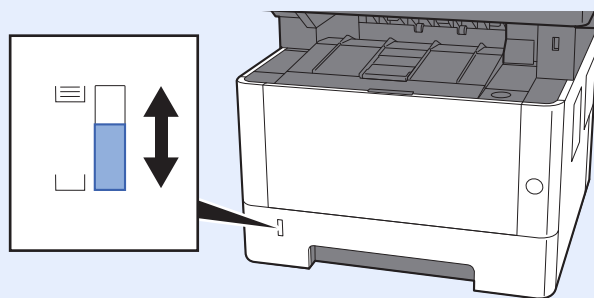


✓ DŮLEŽITÉ

Zcela zatlačte všechny zásobníky. Pokud tak neučiníte, může dojít ke vzpříčení papíru.

💡 POZNÁMKA

Na levé straně čela zásobníku je ukazatel, který udává zbývající množství papíru.



6 Zobrazte obrazovku.

Tlačítko [System Menu/Counter] > [Nastavení kazety / víceúčelového zásobníku] > [Zásobník 1 (až 3)]

7 Proveďte konfiguraci funkce.

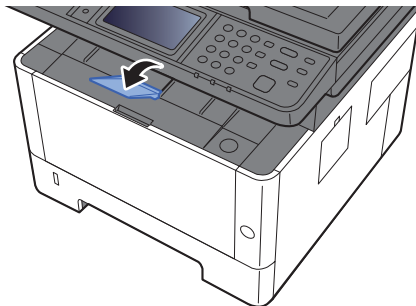
Vyberte formát a typ papíru.

➔ Viz *Anglický návod k obsluze*.

Opatření na výstupu papíru

Zarážka papíru

Používáte-li formát papíru větší než A4/Letter, otevřete zarážku papíru, jak je uvedeno na obrázku.



Příprava na odeslání dokumentu do sdílené složky v PC

Zkontrolujte informace, které je nutné nastavit v zařízení, a poté vytvořte ve svém počítači složku pro příjem dokumentů. V následujícím popisu jsou použity obrazovky operačního systému Windows 8.1. Podrobnosti na obrazovkách budou v jiných verzích systému Windows odlišné.



POZNÁMKA

Přihlaste se do systému Windows s oprávněním správce.

Zjištění názvu počítače a úplného názvu počítače

Zkontrolujte název počítače a úplný název počítače.

1 Zobrazte obrazovku.

V systému Windows 8.1 klepněte pravým tlačítkem myši na tlačítko **[PC]** na obrazovce Start a zvolte možnost **[Vlastnosti]**. Nebo klikněte pravým tlačítkem na ikonu okna a vyberte **[Systém]**.

V operačním systému Windows 8 vyberte plochu na obrazovce Start, klikněte pravým tlačítkem na **[Počítač]** z nabídky **[Knihovny]**, a poté vyberte **[Vlastnosti]**.



POZNÁMKA

V systému Windows XP pravým tlačítkem klikněte na **[Můj počítač]** a zvolte **[Vlastnosti]**. Zobrazí se dialogové okno **[Vlastnosti systému]**. V okně, které se zobrazí, klikněte na kartu **[Název počítače]**.

V operačním systému Windows 7 klikněte na tlačítko **[Start]**, zvolte **[Počítač]**, a poté **[Vlastnosti systému]**.

V operačním systému Windows 10 klikněte pravým tlačítkem myši na tlačítko **[Start]** a zvolte možnost **[Systém]**.

2 Poznamenejte si název počítače.

Zkontrolujte název počítače a úplný název počítače.

Příklad obrazovky:

Název počítače: PC001

Úplný název počítače: PC001.abcdnet.com

Windows XP:


Pokud úplný název počítače neobsahuje tečku (.), je shodný s názvem počítače.

Pokud úplný název počítače obsahuje tečku (.), pak je text stojící v úplném názvu před tečkou (.) název počítače.

Příklad: PC001.abcdnet.com

Název počítače je PC001.

Úplná název počítače je PC001.abcdnet.com.

Jakmile si poznamenáte název počítače, klikněte na tlačítko  **[Zavřít]**, kterým obrazovku „**Vlastnosti systému**“ zavřete.

Jakmile si poznamenáte název počítače v systému Windows XP, klikněte na tlačítko **[Zrušit]**, kterým zavřete obrazovku "**Vlastnosti systému**".

Zjištění uživatelského jména a názvu domény

Zjistěte název domény a uživatelské jméno pro přihlášení do systému Windows.

1 Zobrazte obrazovku.

V ovládacích tlačítkách klikněte na tlačítko **[Hledat]**, a poté do vyhledávacího pole zadejte „Příkazový řádek“. Ve výsledcích vyhledávání vyberte **[Příkazový řádek]**.

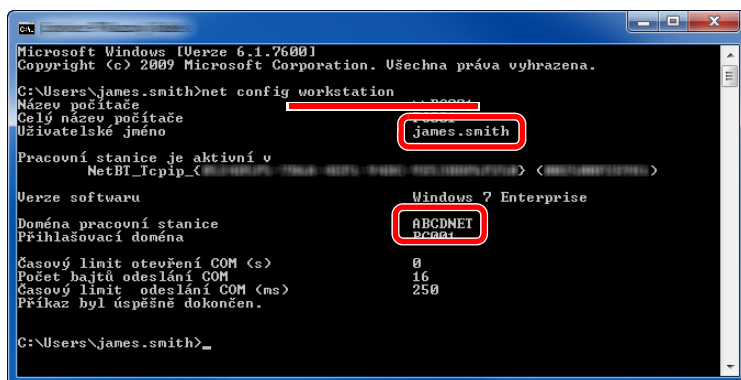
V operačním systému Windows 7 klikněte na tlačítko **[Start]**, zvolte **[Všechny programy]** (nebo **[Programy]**), **[Příslušenství]** a poté **[Příkazový řádek]**.

V operačním systému Windows 10 klikněte pravým tlačítkem myši na tlačítko **[Start]** a zvolte možnost **[Příkazový řádek]**.

Otevře se okno příkazového řádku.

2 Zkontrolujte název domény a uživatelské jméno.

V příkazovém řádku zadejte "net config workstation" a pak stiskněte klávesu **[Enter]**.



```
Microsoft Windows [Verze 6.1.7600]
Copyright (c) 2009 Microsoft Corporation. Všechna práva vyhrazena.

C:\Users\james.smith>net config workstation
Název počítače          ABCDNET
Celý název počítače    james.smith
Uživatelské jméno      james.smith
Pracovní stanice je aktivní v
  NetBI_Tcpip_{...}
Verze softwaru         Windows 7 Enterprise
Doména pracovní stanice
Přihlašovací doména   ABCDNET
Časový limit otevření COM (s)    0
Počet bajtů odeslání COM          16
Časový limit odeslání COM (ms)   250
Příkaz byl úspěšně dokončen.

C:\Users\james.smith>
```

Zkontrolujte název domény a uživatelské jméno.

Příklad obrazovky:

Uživatelské jméno: james.smith
Název domény: ABCDNET

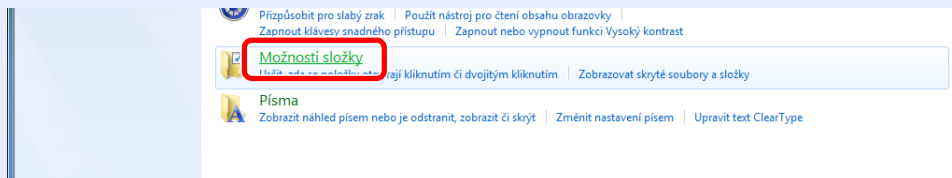
Vytvoření sdílené složky, zjištění sdílené složky

V cílovém počítači vytvořte sdílenou složku pro příjem dokumentů.

POZNÁMKA

Jestliže je ve vlastnostech systému pracovní skupina, konfigurujte níže uvedené nastavení tak, aby byl přístup ke složce omezen na určitého uživatele nebo skupinu.

- 1 V ovládacích tlačítkách vyberte [**Nastavení**], a poté vyberte [**Ovládací panely**], [**Vzhled a přizpůsobení**] a poté [**Možnosti složky**].

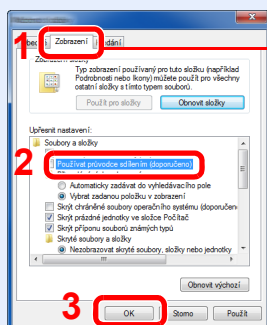


V systému Windows XP klepněte na ikonu [**Můj počítač**] a vyberte položku [**Možnosti složek**] v nabídce [**Nástroje**].

V operačním systému Windows 7 v klikněte na tlačítko [**Start**], vyberte [**Ovládací panely**], [**Vzhled a přizpůsobení**] a poté [**Možnosti složky**].

V operačním systému Windows 10 otevřete okno v Průzkumníku souborů a vyberte možnost [**Zobrazit**], [**Možnosti**] a poté [**Možnosti složky**].

2



Ujistěte se, že se nacházíte v záložce [**Zobrazení**].

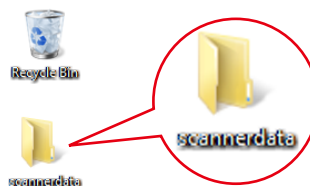
Odstraňte zaškrtnutí z [**Používat průvodce sdílením (doporučeno)**] v části "Upřesnit nastavení".

V systému Windows XP klepněte na záložku [**Zobrazení**] a pod „Pokročilá nastavení“ zrušte zaškrtnutí políčka [**Používat zjednodušené sdílení souborů (doporučeno)**].

1 Vytvořte složku.

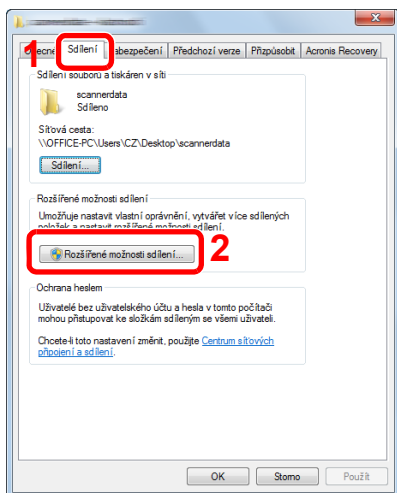
V počítači vytvořte složku.

Například vytvořte na ploše složku pojmenovanou "**scannerdata**".



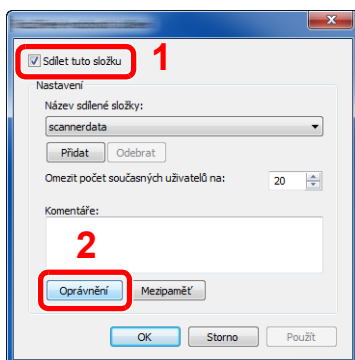
2 Proved'te konfiguraci nastavení oprávnění.

- 1 Klepněte pravým tlačítkem na složku „scannerdata“, vyberte možnost [Vlastnosti] a klikněte na položku [Sdílení] a [Pokročilé sdílení].



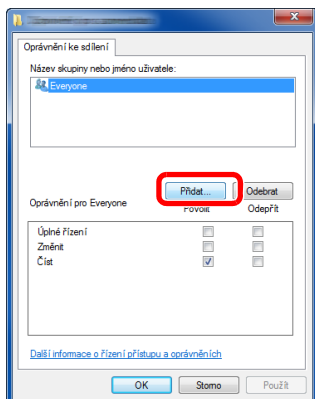
V systému Windows XP klikněte pravým tlačítkem na složku „scannerdata“ a zvolte [Sdílení a zabezpečení] (nebo [Sdílení]).

- 2 Zaškrtněte políčko [Sdílet tuto složku] a klepněte na tlačítko [Oprávnění].

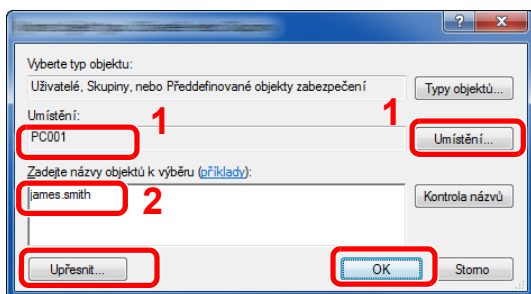


V systému Windows XP vyberte položku [Sdílet tuto složku] a klikněte na tlačítko [Oprávnění].

- 3 Poznamenejte si [Název sdílené složky].
- 4 Klikněte na tlačítko [Přidat].

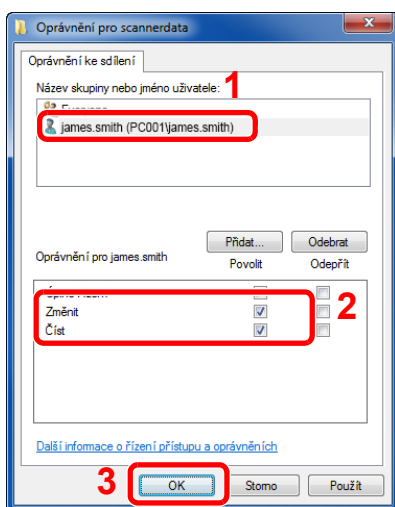


5 Zadejte umístění.



- 1 Pokud je název počítače, který jste si poznamenali na [strana 3-8](#), stejný jako název domény:
Pokud se v poli "V tomto umístění" nezobrazuje název počítače, klikněte na [Umístění], vyberte název počítače, a klikněte na tlačítko [OK].
Příklad: PC001
Pokud je název počítače, který jste si poznamenali na [strana 3-8](#), není stejný jako název domény:
Pokud se v poli „V tomto umístění“ nezobrazuje text za první tečkou (.) z úplného názvu počítače, klikněte na [Umístění], vyberte text za první tečkou (.) a klikněte na tlačítko [OK].
Příklad: abcdnet.com
→ [Zjištění uživatelského jména a názvu domény \(strana 3-9\)](#)
- 2 Do textového pole zadejte uživatelské jméno, které jste si poznamenali na [strana 3-9](#), a klikněte na tlačítko [OK].
Uživatelské jméno lze také vybrat kliknutím na tlačítko [Upřesnit].

6 Nastavte přístupová oprávnění pro vybraného uživatele.



- 1 Vyberte uživatele, kterého jste zadali.
- 2 U oprávnění „Změnit“ a „Číst“ zaškrtněte políčko [Povolit].
- 3 Stiskněte tlačítko [OK].

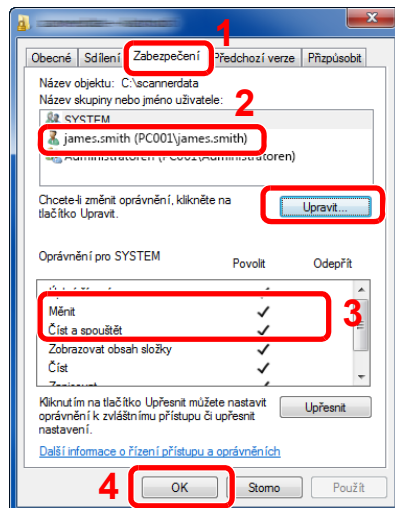
V systému Windows XP přejděte ke kroku 7.

POZNÁMKA

Nastavení "Everyone" povolí sdílení se všemi uživateli v síti. Pro posílení bezpečnosti se doporučuje vybrat "Everyone" a odstranit zaškrtnutí [Povolit] pro "Číst".

- 7 Klikněte na tlačítko [OK] na obrazovce „Rozšířené možnosti sdílení“ a zavřete obrazovku.

8 Zkontrolujte podrobnosti v záložce [Zabezpečení].



- 1 Zvolte kartu [Zabezpečení].
- 2 Vyberte uživatele, kterého jste zadali. Pokud se uživatel neobjeví v poli "Název skupiny nebo jméno uživatele", pro jeho přidání klikněte na tlačítko [Upravit], podobně jako "konfigurace nastavení oprávnění".
- 3 Ujistěte se, že oprávnění pro "Měnit" a "Číst a spouštět" jsou zaškrtnuta na [Povolit].
- 4 Klikněte na tlačítko [OK].

V operačním systému Windows XP se ujistěte, že oprávnění pro „Měnit“ a „Číst a spouštět“ jsou zaškrtnuta na [Povolit], a poté klikněte na tlačítko [OK].

Konfigurace Windows Firewall

Povolte sdílení složek a tiskáren a nastavte port pro přenosy SMB.

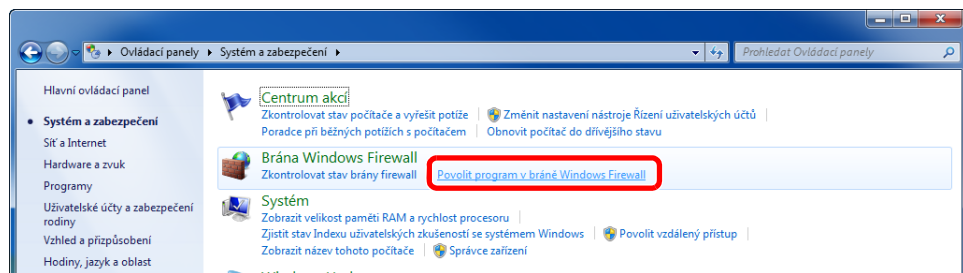


POZNÁMKA

Přihlaste se do systému Windows s oprávněním správce.

1 Zkontrolujte sdílení souborů a tiskárny.

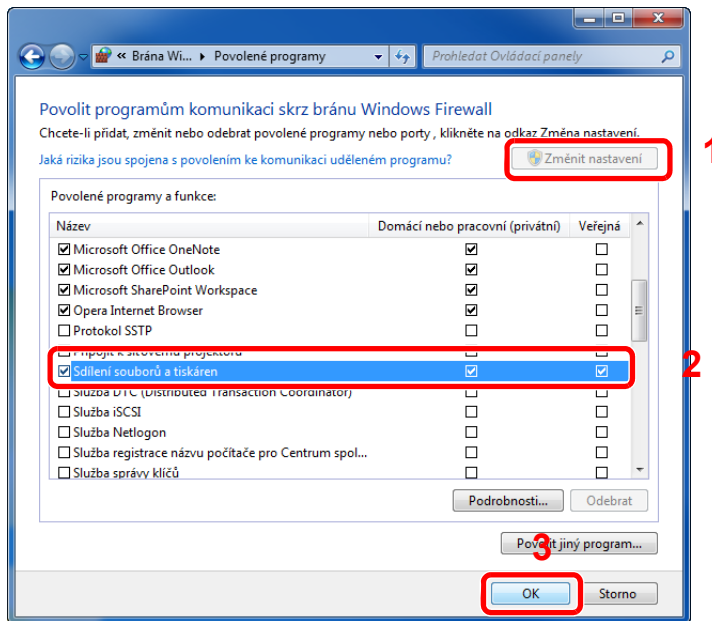
- 1 V ovládacích tlačítkách na ploše klikněte na [Nastavení], [Ovládací panely], [Systém a zabezpečení] a poté [Brána Windows Firewall].



POZNÁMKA

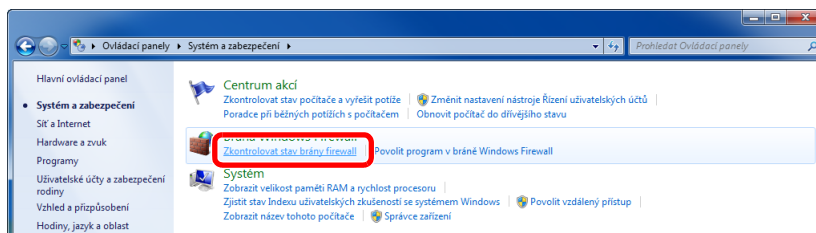
Objeví-li se dialogové okno kontroly uživatelského účtu, klikněte na tlačítko [Pokračovat].

2 Zaškrtněte políčko [**Sdílení souborů a tiskáren**].

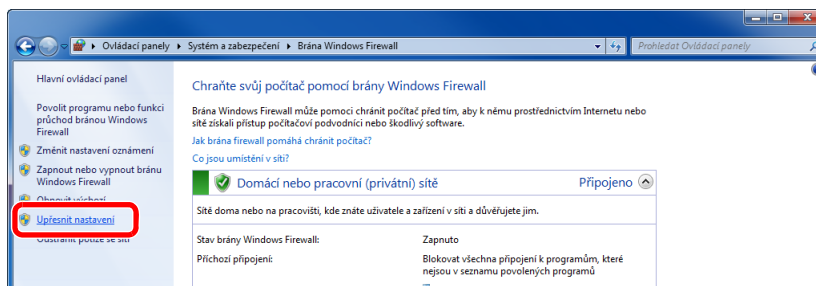


2 Přidejte port.

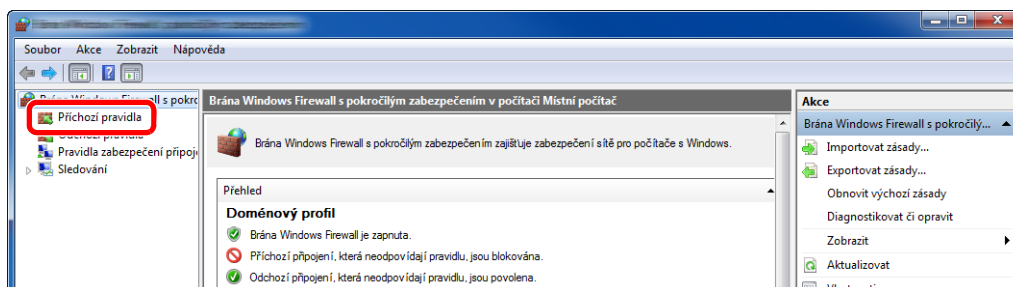
- 1 V ovládacích tlačítkách na ploše klikněte na tlačítko [**Nastavení**], [**Ovládací panely**], [**Systém a zabezpečení**] a po [**Kontrola stavu firewallu**].



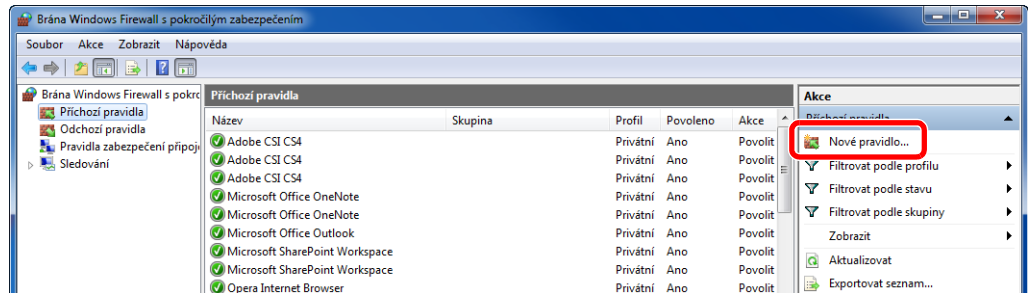
2 Vyberte [**Upřesnit nastavení**].



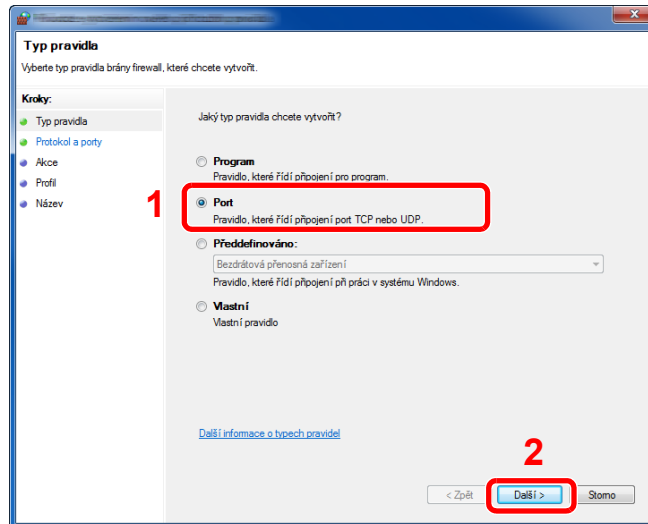
3 Vyberte [**Příchozí pravidla**].



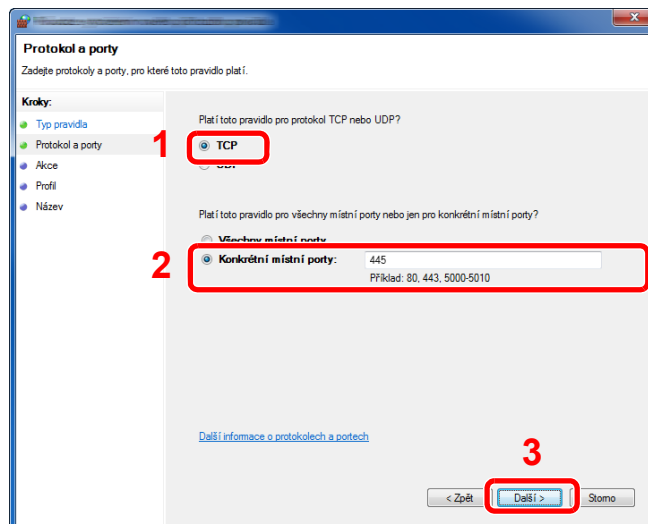
4 Vyberte [Nové pravidlo].



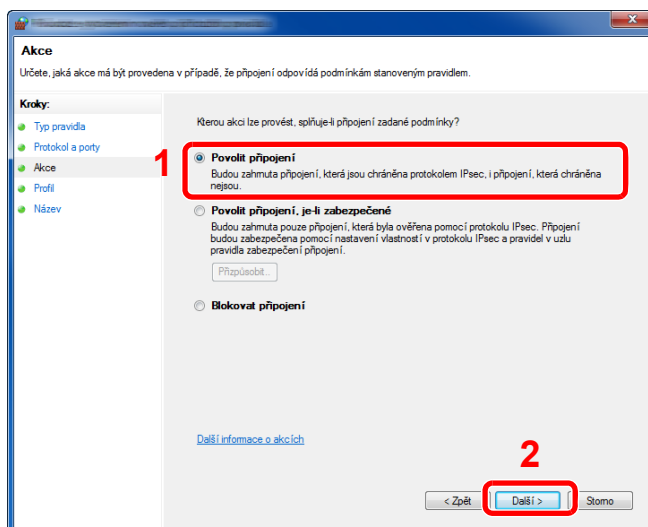
5 Vyberte [Port].



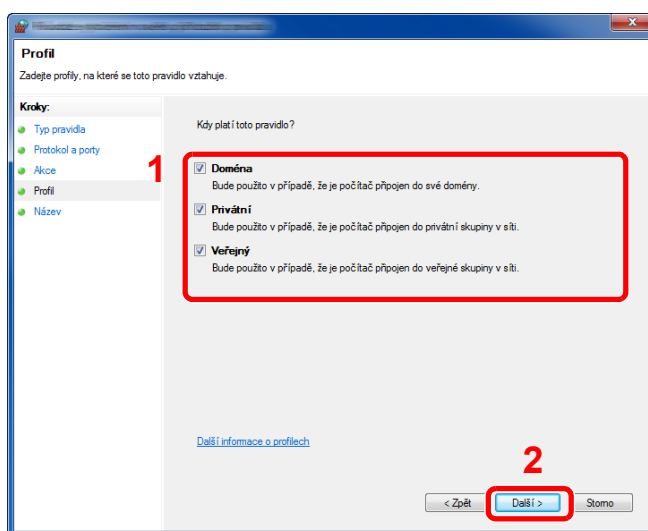
6 Platnost pravidla nastavte pro [TCP]. Poté vyberte [Konkrétní místní porty], zadejte "445" a klikněte na [Další].



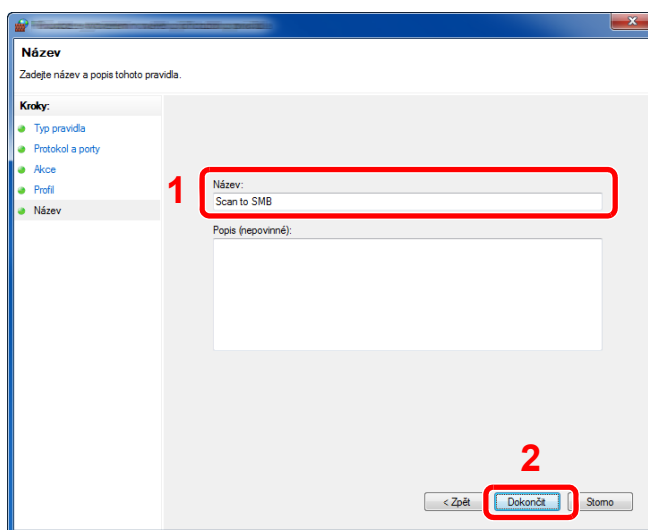
7 Vyberte [**Povolit připojení**] a klikněte na tlačítko [**Další**].



8 Ujistěte se, že jsou zaškrtnuta všechna políčka, a stiskněte [**Další**].



9 Do pole "**Název**" zadejte "**Scan to SMB**" a klikněte na [**Dokončit**].



V operačním systému Windows 7

- 1 V operačním systému Windows v nabídce [**Start**] vyberte [**Ovládací panely**], [**System a zabezpečení**] a [**Povolit program v bráně Windows Firewall**].
Objeví-li se dialogové okno kontroly uživatelského účtu, klikněte na tlačítko [**Pokračovat**].
- 2 Proveďte konfiguraci nastavení.
➔ [Konfigurace Windows Firewall \(strana 3-13\)](#)

V systému Windows XP nebo Windows Vista

- 1 Ve Windows XP v nabídce [**Start**] vyberte [**Ovládací panely**] a poté [**Brána Windows Firewall**].
Ve Windows Vista v nabídce [**Start**] vyberte [**Ovládací panely**], [**Zabezpečení**] a poté [**Zapnout nebo vypnout bránu firewall systému Windows**].
Objeví-li se dialogové okno kontroly uživatelského účtu, klikněte na tlačítko [**Pokračovat**].
- 2 Klikněte na záložku [**Výjimky**] a poté na tlačítko [**Přidat port...**].
- 3 Upravte nastavení pro Přidat port.
Do pole „**Název**“ zadejte jakýkoliv název (např.: Scan to SMB). Toto bude jméno nového portu. Jako "**Číslo portu**" zadejte "445". Jako "**Protokol**" vyberte [**TCP**].
- 4 Klikněte na tlačítko [**OK**].

V operačním systému Windows 10

- 1 Klepněte pravým tlačítkem myši na nabídku [**Start**], vyberte [**Ovládací panely**], [**System a zabezpečení**] a [**Povolit aplikaci přes bránu Windows Firewall**].
Objeví-li se dialogové okno kontroly uživatelského účtu, klikněte na tlačítko [**Pokračovat**].
- 2 Proveďte konfiguraci nastavení.
➔ [Konfigurace Windows Firewall \(strana 3-13\)](#)

4 Tisk z počítače

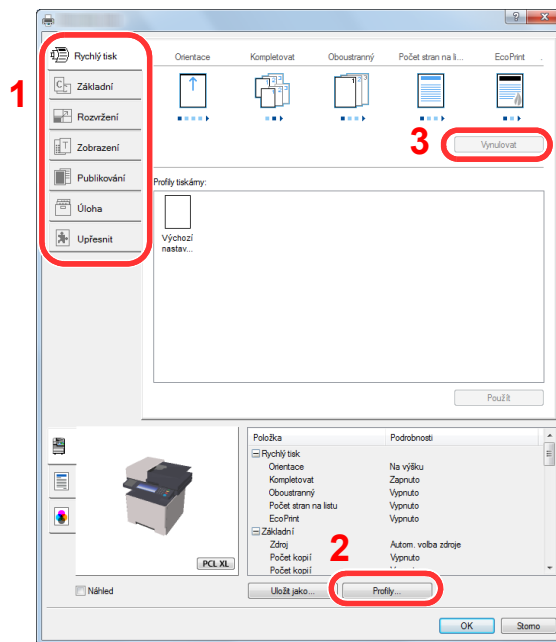
Tato kapitola vysvětluje následující témata:

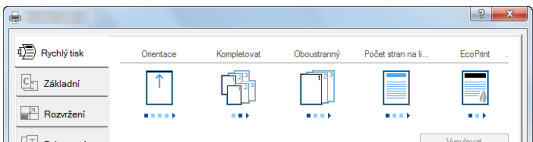
Obrazovka vlastností ovladače tiskárny	4-2
Zobrazení nápovědy pro ovladače tiskárny	4-3
Změna výchozích nastavení ovladače tiskárny (Windows 8.1)	4-3
Tisk z počítače	4-4
Tisk na papír standardních formátů	4-4
Tisk na papír nezvyklých formátů	4-6
Zrušení tisku z počítače	4-9
Tisk z přenosného zařízení	4-10
Tisk pomocí AirPrint	4-10
Tisk pomocí Google Cloud Print	4-10
Tisk pomocí funkce Mopria	4-10
Tisk pomocí Wi-Fi Direct	4-10
Sledování stavu tiskárny (Status Monitor)	4-11
Spuštění monitoru Status Monitor	4-11
Ukončení monitoru Status Monitor	4-11
Rychlé zobrazení	4-11
Karta Průběh tisku	4-12
Karta Stav zásobníku papíru	4-12
Karta Stav toneru	4-12
Karta Upozornění	4-13
Kontextová nabídka Status Monitor	4-13
Nastavení upozornění monitoru Status Monitor	4-14
Configuration Tool	4-15
Přístup ke Configuration Tool	4-15
Ukončení Configuration Tool	4-16
Obrazovka pro nastavení Configuration Tool	4-17

Obrazovka vlastností ovladače tiskárny

Obrazovka vlastností ovladače tiskárny umožňuje konfiguraci řady nastavení týkajících se tisku.

➔ Printing System Driver User Guide

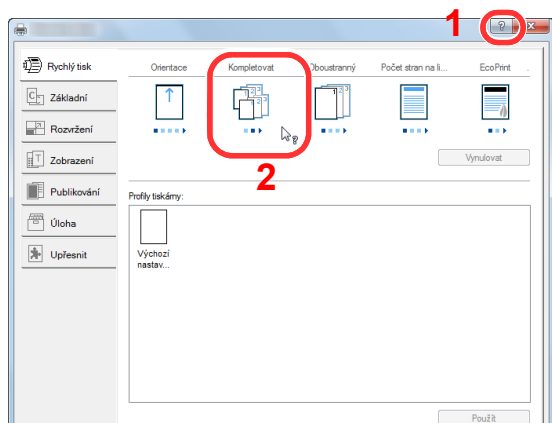


Č.	Popis
1	<p>Karta [Rychlý tisk]</p> <p>Obsahuje ikony, které lze použít ke snadné konfiguraci často používaných funkcí. Když kliknete na některou ikonu, změní se na obrázek podobný výslednému tisku a použije dané nastavení.</p>  <p>Karta [Základní]</p> <p>Tato karta seskupuje základní funkce, které jsou používány nejčastěji. Tuto funkci můžete použít k nakonfigurování velikosti stránky a oboustranného tisku.</p> <p>Karta [Rozvržení]</p> <p>Na této kartě můžete provádět konfiguraci nastavení pro tisk různých rozvržení, včetně tisku brožur, kombinovaného tisku, tisku plakátů a změn měřítka.</p> <p>Karta [Zobrazení]</p> <p>V této kartě můžete provést konfiguraci nastavení vztahujícího se ke kvalitě výtisků.</p> <p>Karta [Publikování]</p> <p>Na této kartě lze vytvářet obaly a mezistránky pro tiskové úlohy a vkládat mezistránky mezi fólie pro zpětné projektory.</p> <p>Karta [Úloha]</p> <p>Tato karta vám umožní nakonfigurovat nastavení pro ukládání dat tisku z počítače do zařízení. Často používané dokumenty a ostatní data lze uložit do zařízení a využít je k tisku později. Vzhledem k tomu, že uložené dokumenty lze vytisknout přímo ze zařízení, je tato funkce vhodná, pokud chcete tisknout dokument, který by neměli vidět jiní.</p> <p>Karta [Upřesnit]</p> <p>Tato karta vám umožní nakonfigurovat nastavení pro připojení textových stránek nebo vodoznaku k tisku.</p>
2	<p>[Profily]</p> <p>Nastavení ovladače tiskárny lze uložit jako profil. Uložené profily lze kdykoli znovu použít, což je užitečná funkce pro uložení často používaných nastavení.</p>

Č.	Popis
3	[Vynulovat] Vrátí nastavení na původní hodnoty.

Zobrazení nápovědy pro ovladače tiskárny

Ovladač tiskárny obsahuje nápovědu. Chcete-li vědět více o nastavení tisku, otevřete obrazovku nastavení tisku ovladače tiskárny a zobrazte nápovědu dle instrukcí níže.



- 1 V pravém horním rohu obrazovky klikněte na tlačítko [?].
- 2 Klikněte na položku, o které se chcete dozvědět víc.



POZNÁMKA

Nápověda se zobrazí také, když kliknete na položku, o níž se chcete dozvědět více, a na klávesnici stisknete tlačítko [F1].

Změna výchozích nastavení ovladače tiskárny (Windows 8.1)

Výchozí nastavení ovladače tiskárny lze změnit. Jestliže vyberete často používaná nastavení, můžete při tisku některé kroky přeskočit. Informace o nastavení naleznete v části:

➔ [Printing System Driver User Guide](#)

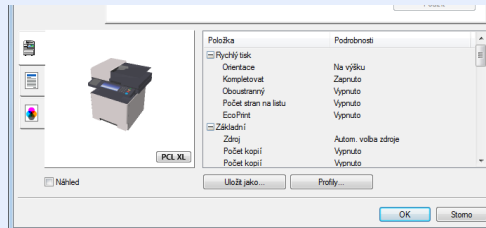
- 1 V ovládacích tlačítkách na ploše klikněte na tlačítko [Nastavení], [Ovládací panely] a poté [Zařízení a tiskárny].**
- 2 Klikněte pravým tlačítkem na ikonu ovladače tiskárny, pak klikněte na nabídku ovladače tiskárny [Vlastnosti tiskárny].**
- 3 Klikněte na tlačítko [Základní] na kartě [Všeobecné].**
- 4 Zvolte výchozí nastavení a klikněte na tlačítko [OK].**

Tisk z počítače

Tato část popisuje metodu tisku pomocí ovladače Printing System Driver.

POZNÁMKA

- Chcete-li tisknout dokumenty z aplikací, nainstalujte do počítače ovladač tiskárny z dodaného disku DVD (Product Library).
- V některých prostředích se aktuální nastavení zobrazuje ve spodní části ovladače tiskárny.



- Chcete-li tisknout na tvrdý papír nebo obálku, tvrdý papír nebo obálku nejdříve vložte do univerzálního zásobníku a teprve pak proveďte následující kroky.

➔ [Vkládání papíru do univerzálního zásobníku \(strana 5-5\)](#)

Tisk na papír standardních formátů

Jestliže jste vložili papír formátu, který je obsažen ve formátech papíru zařízení, zvolte formát papíru v kartě **[Základní]** na obrazovce nastavení tisku ovladače tiskárny.

POZNÁMKA

Na ovládacím panelu zadejte formát papíru a typ média pro tisk.

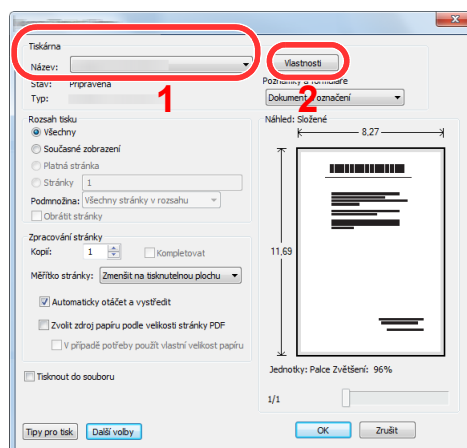
➔ Viz *Anglický návod k obsluze*.

1 Zobrazte obrazovku.

Klikněte na **[Soubor]** a v aplikaci zvolte **[Tisk]**.

2 Proveďte konfiguraci nastavení.

1 V nabídce „Tiskárna“ zvolte zařízení a klikněte na tlačítko **[Vlastnosti]**.



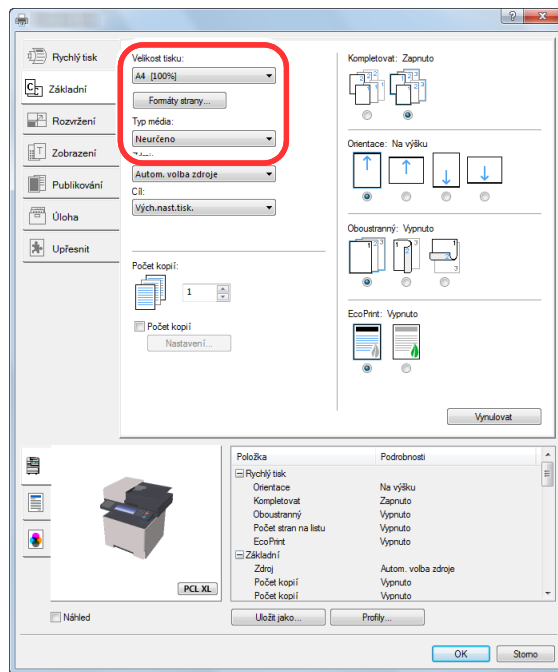
2 Zvolte kartu [Základní].

3 Klikněte na nabídku „Velikost tisku“ a zvolte formát tisku, na který chcete tisknout.

Chcete-li vložit papír formátu , který není obsažen ve formátech tisku zařízení, například tvrdé papíry nebo obálky, je třeba formát papíru zaregistrovat.

➔ [Tisk na papír nezvyklých formátů \(strana 4-6\)](#)

Chcete-li tisknout na speciální papíry, například tlusté papíry nebo fólie, klikněte na nabídku „Typ média“ a zvolte typ média.



4 Kliknutím na tlačítko [OK] se vrátíte do dialogového okna Tisknout.

3 **Zahajte tisk.**

Klikněte na tlačítko [OK].

Tisk na papír nezvyklých formátů

Jestliže jste vložili papír formátu, který není obsažen ve formátech papíru zařízení, zaregistrujte formát papíru v kartě [Základní] na obrazovce nastavení tisku ovladače tiskárny.

Registrovaný formát lze vybrat z nabídky „Velikost tisku“.



POZNÁMKA

Chcete-li pomocí zařízení tisknout, nastavte formát a typ papíru v:

➔ Viz *Anglický návod k obsluze*.

1 Zobrazte obrazovku.

- 1 V ovládacích tlačítkách na ploše klikněte na tlačítko [Nastavení], [Ovládací panely] a poté [Zařízení a tiskárny].



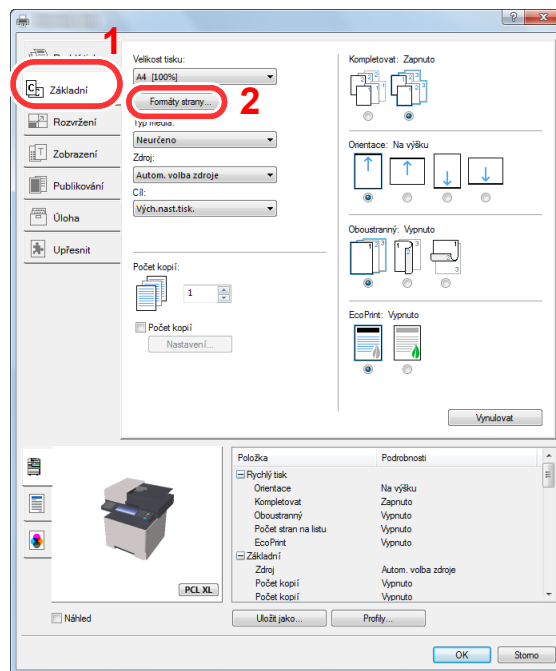
POZNÁMKA

V systému Windows 7 klikněte na nabídku [Start], pak klikněte na [Zařízení a tiskárny].

- 2 Klikněte pravým tlačítkem na ikonu ovladače tiskárny, pak klikněte na nabídku ovladače tiskárny [Vlastnosti tiskárny].
- 3 Klikněte na tlačítko [Základní] na kartě [Všeobecné].

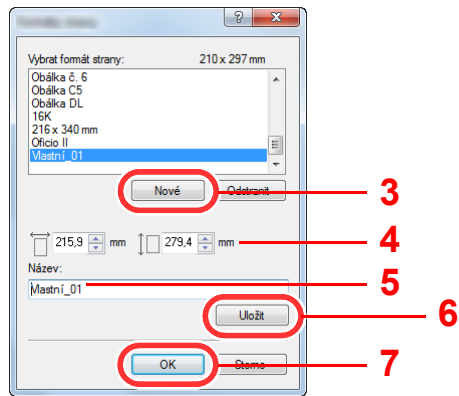
2 Zadejte rozměr papíru.

- 1 Klikněte na kartu [Základní].



- 2 Klikněte na tlačítko [Formáty strany...].

3 Klikněte na tlačítko **[Nové]**.



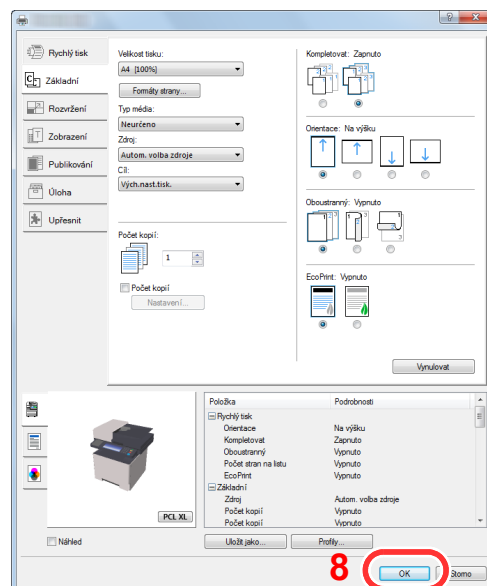
4 Zadejte rozměr papíru.

5 Zadejte název papíru.

6 Klikněte na tlačítko **[Uložit]**.

7 Klikněte na tlačítko **[OK]**.

8 Klikněte na tlačítko **[OK]**.

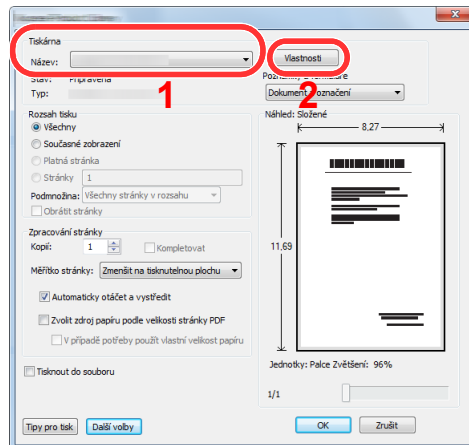


3 **Zobrazte obrazovku nastavení tisku.**

Klikněte na **[Soubor]** a v aplikaci zvolte **[Tisk]**.

4 Vyberte formát papíru a typ papíru nezvyklého formátu.

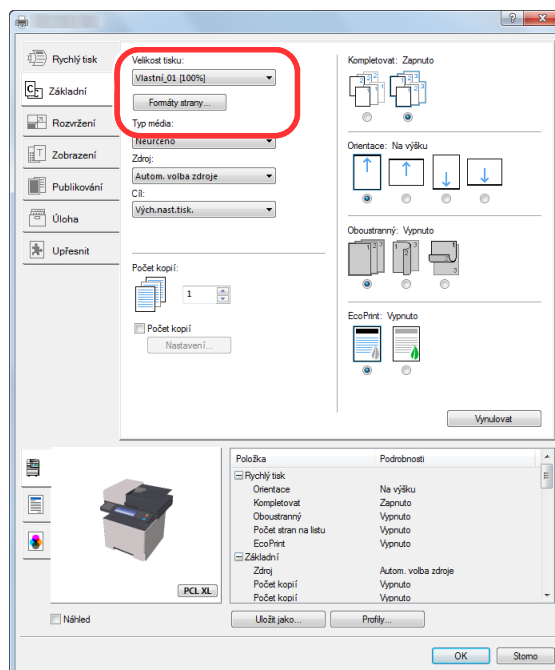
- 1 V nabídce „Tiskárna“ zvolte zařízení a klikněte na tlačítko [Vlastnosti].



- 2 Zvolte kartu [Základní].

- 3 Klikněte na nabídku „Velikost tisku“ a zvolte formát papíru, který jste zaregistrovali v kroku 2.

Chcete-li tisknout na speciální papíry, například tlusté papíry nebo fólie, klikněte na nabídku „Typ média“ a zvolte typ média.



POZNÁMKA

Jestliže vkládáte pohlednici nebo obálku, zvolte v nabídce „Typ média“ možnost [Tvrký papír] nebo [Obálka].

- 4 V nabídce "Zdroj" vyberte zdroj papíru.
- 5 Kliknutím na tlačítko [OK] se vrátíte do dialogového okna Tisknout.

5 Zahajte tisk.

Klikněte na tlačítko [OK].

Zrušení tisku z počítače


Chcete-li tisk spuštěný pomocí ovladače tiskárny zrušit ještě před jeho zahájením, postupujte následovně:



POZNÁMKA

Pro zrušení tisku z tohoto zařízení viz:

➔ [Zrušení úloh \(strana 5-16\)](#)

- 1 Dvakrát klikněte na ikonu tiskárny (), která je zobrazena na liště v pravém dolním rohu plochy Windows, a zobrazte dialogové okno tiskárny.**
- 2 Klikněte na soubor, jehož tisk chcete zrušit, a vyberte možnost [Zrušit] z nabídky "Dokument".**

Tisk z přenosného zařízení

Toto zařízení podporuje služby AirPrint, Google Cloud Print, Mopria a Wi-Fi Direct.

Podle podporovaného OS a aplikace můžete úlohu tisknout z jakéhokoli příručního zařízení či počítače i bez nainstalování ovladače tiskárny.

Tisk pomocí AirPrint

AirPrint je tisková funkce standardně obsažená v produktech iOS 4.2 a novějších, a v produktech Mac OS X 10.7 a novějších.

Pokud chcete použít AirPrint, ujistěte se, že nastavení AirPrint je povoleno v Embedded Web Server RX.

➔ [Embedded Web Server RX User Guide](#)



Tisk pomocí Google Cloud Print

Google Cloud Print je tisková služba společnosti Google. Tato služba umožňuje uživateli s účtem Google tisknout ze zařízení připojeného k Internetu.

Konfiguraci zařízení lze provést v Embedded Web Server RX.

➔ [Embedded Web Server RX User Guide](#)



POZNÁMKA

K použití služby Google Cloud Print je nutné mít účet Google. Získejte účet Google, pokud ho ještě nemáte.

Kromě toho je třeba zařízení zaregistrovat na službu Google Cloud Print předem. Zařízení lze zaregistrovat prostřednictvím počítače připojeného ke stejné síti.

Tisk pomocí funkce Mopria

Mopria je standardní tisková funkce produktů s Androidem 4.4 nebo kteroukoli novější verzí. Je třeba mít na zařízení předem nainstalovány a povoleny služby Mopria Print Service.

Podrobné informace o užívání aplikace naleznete na webových stránkách Mopria Alliance.

Tisk pomocí Wi-Fi Direct

Wi-Fi Direct je standardem bezdrátové sítě LAN, který ustanovila Wi-Fi Alliance. Jedná se o jednu z funkcí bezdrátové sítě LAN bez přístupového bodu bezdrátové sítě LAN či routeru bezdrátové sítě LAN mezi přístroji, které komunikují přímo na základě peer to peer.

Postup tisku pomocí Wi-Fi Direct je stejný jako z normálních příručních zařízení.

Když při nastavení portu vlastnosti tiskárny použijete název tiskárny nebo název Bonjour, můžete úlohu vytisknout zadáním názvu při připojení Wi-Fi Direct.

Pokud pro port použijete IP adresu, zadejte IP adresu tohoto zařízení.

Sledování stavu tiskárny (Status Monitor)

Status Monitor monitoruje a hlásí stav tiskárny.

POZNÁMKA

Jakmile aktivujete Status Monitor, zkontrolujte níže uvedený stav.

- Printing System Driver je nainstalován.
- Je povolena možnost [Enhanced WSD] nebo [Enhanced WSD over SSL].

➔ Viz *Anglický návod k obsluze*.

Spuštění monitoru Status Monitor

Status Monitor se spustí také při zahájení tisku.

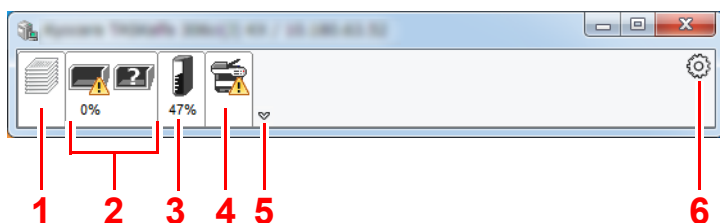
Ukončení monitoru Status Monitor

Status Monitor lze ukončit jedním z níže uvedených způsobů.

- Ruční ukončení:
Chcete-li Status Monitor ukončit, klikněte na ikonu nastavení a vyberte příkaz Ukončit.
- Automatické ukončení:
Status Monitor se automaticky ukončí, není-li 7 minut používán.

Rychlé zobrazení

Stav tiskárny se zobrazuje pomocí ikon. Podrobné informace se zobrazí po stisknutí tlačítka Další informace.

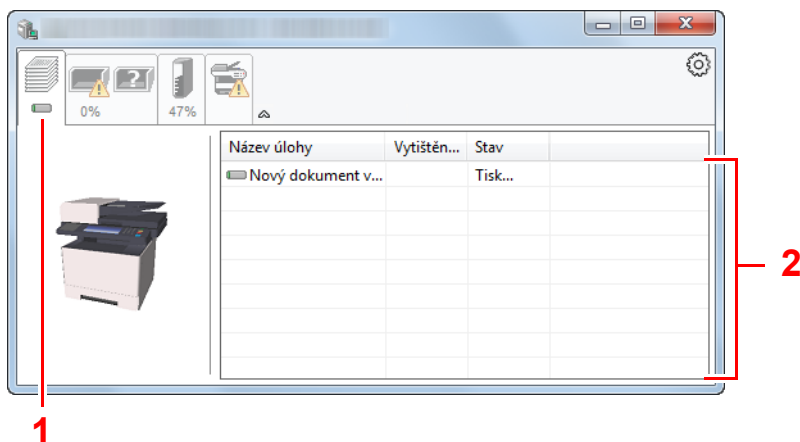


- 1 Karta Průběh tisku
- 2 Karta Stav zásobníku papíru
- 3 Karta Stav toneru
- 4 Karta Upozornění
- 5 Tlačítko Další informace
- 6 Ikona nastavení

Podrobné informace se zobrazí po poklepnání na ikony jednotlivých karet.

Karta Průběh tisku

Zobrazí stav tiskové úlohy.

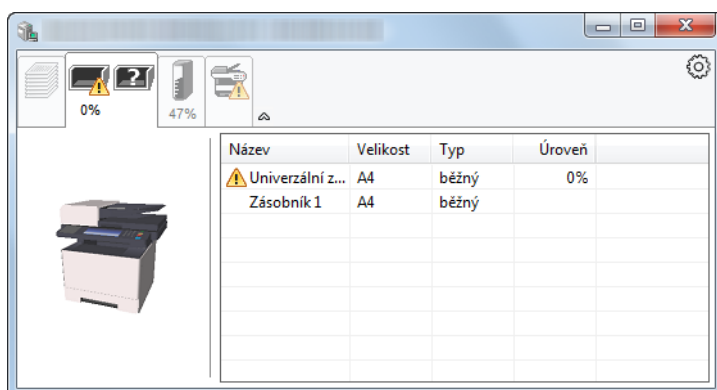


- 1 Ikona stavu
- 2 Seznam úloh

Ze seznamu úloh vyberte úlohu. Můžete ji zrušit pomocí nabídky, kterou otevřete klepnutím pravým tlačítkem myši.

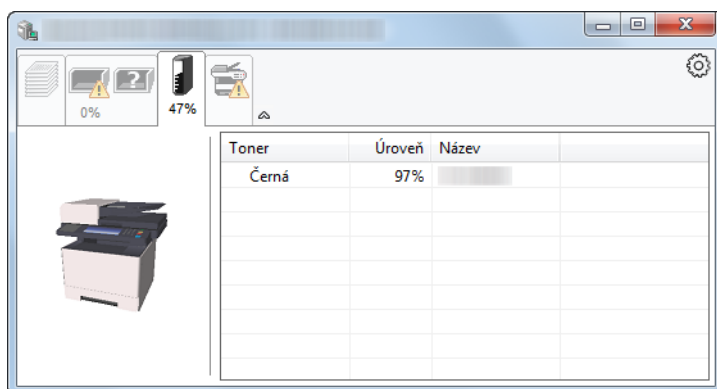
Karta Stav zásobníku papíru

Zobrazí se informace o papíru v tiskárně a o množství zbývajících papíru.



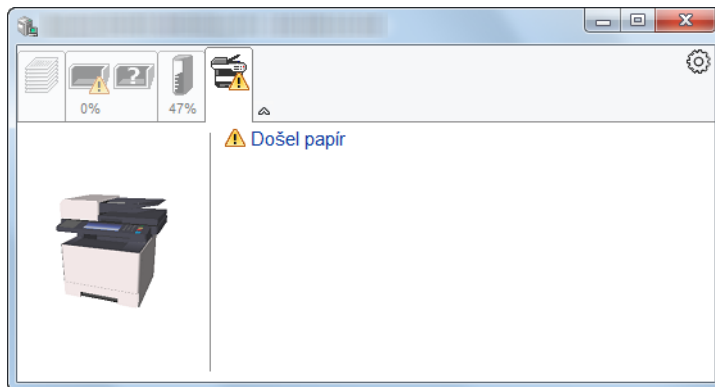
Karta Stav toneru

Zobrazí se informace o množství zbývajících toneru.



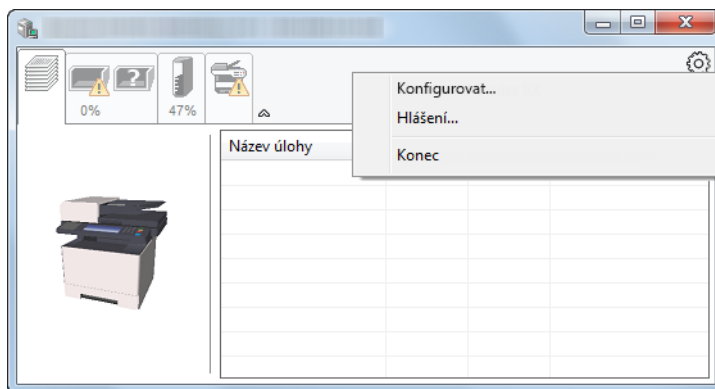
Karta Upozornění

Dojde-li k chybě, zobrazí se upozornění ve formě 3D obrázku a textu.



Kontextová nabídka Status Monitor

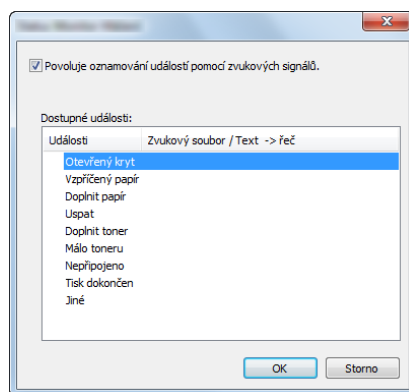
Po poklepání na ikonu nastavení se zobrazí následující nabídka.



- **Embedded Web Server RX**
Pokud je tiskárna připojena k síti TCP/IP a má vlastní adresu IP, zajistěte pomocí webového prohlížeče přístup k modulu Embedded Web Server RX, který umožňuje změnit nebo potvrdit nastavení sítě. Při použití připojení prostřednictvím USB se tato nabídka nezobrazí.
➔ **Embedded Web Server RX User Guide**
- **Hlášení...**
Nastaví zobrazení monitoru Status Monitor.
➔ [Nastavení upozornění monitoru Status Monitor \(strana 4-14\)](#)
- **Konec**
Ukončí Status Monitor.

Nastavení upozornění monitoru Status Monitor

Kliknutím na ikonu nastavení zobrazíte platné úkony na obrazovce sledování stavu.



Zvolte, má-li se zobrazit upozornění, když dojde k chybě v seznamu událostí.

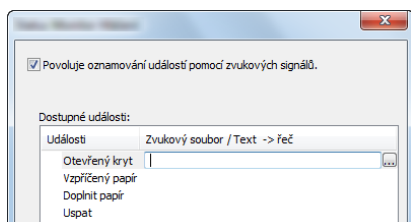
1 Zaškrtněte políčko **Povoluje oznamování událostí pomocí zvukových signálů.**

Jestliže je u tohoto nastavení nastavena hodnota Vypnuto, Status Monitor se nespustí ani při zahájení tisku.

2 Událost, při které má být použita funkce převodu textu na řeč, vyberte v seznamu **Dostupné události.**

3 Klikněte na sloupec **Zvukový soubor / Text -> řeč.**

Klepnutím na tlačítko Procházet (...) vyhledejte zvukový soubor pro oznámení události.



POZNÁMKA

Použijte soubor formátu WAV.

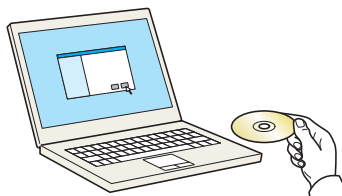
Zprávy, které se na obrazovce budou číst nahlas, upravíte zadáním textu do textového pole.

Configuration Tool

Configuration Tool můžete použít pro kontrolu zařízení a provádění změn.

Přístup ke Configuration Tool

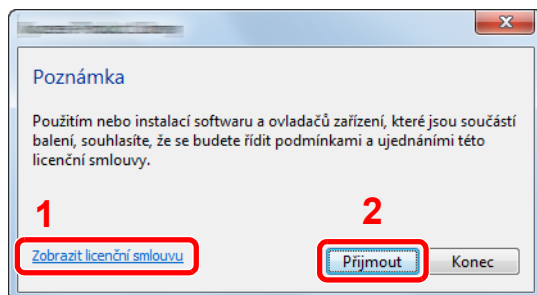
1 Vložte DVD.



POZNÁMKA

- Instalaci v systému Windows musí provést uživatel disponující oprávněním správce.
- Pokud se zobrazí dialogové okno "Vítá vás Průvodce nově rozpoznaným hardwarem", vyberte možnost [**Storno**].
- Pokud se zobrazí obrazovka automatického spuštění, klikněte na [**Spustit setup.exe**].
- Jestliže se objeví okno správy uživatelských účtů, klikněte na [**Ano**] ([**Povolit**]).

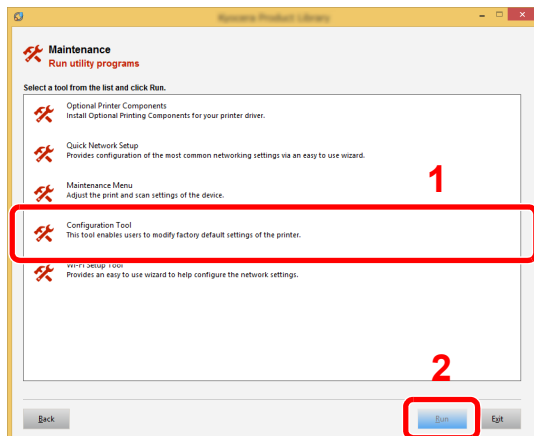
2 Zobrazte obrazovku.



- 1 Klepněte na možnost [**Zobrazit licenční smlouvu**] a přečtěte si licenční smlouvu.
- 2 Klikněte na tlačítko [**Přijmout**].

3 Vyberte [**Maintenance**].

4 [**Configuration Tool**] > [**Run**]




5 Vyberte ovladač zařízení. > [**OK**]

Objeví se okno Configuration Tool.

Ukončení Configuration Tool

Configuration Tool lze ukončit jedním z níže uvedených způsobů.

- Ukončení pomocí tlačítka Zavřít:

V pravém horním rohu okna Configuration Tool klikněte na .

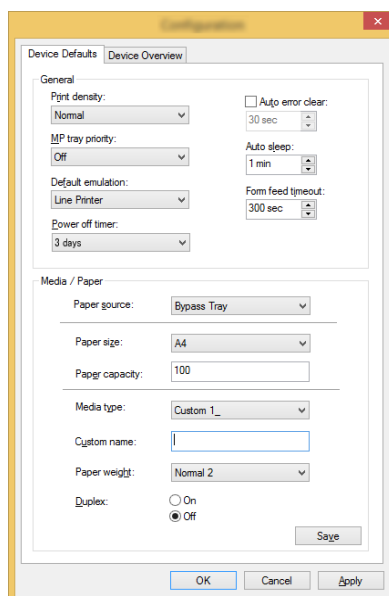
- Ukončení pomocí tlačítka OK nebo Zrušit:

Kliknutím na tlačítko OK Configuration Tool ukončíte po použití úprav nastavení tiskárny. Kliknutím na tlačítko Zrušit Configuration Tool ukončíte bez použití úprav nastavení tiskárny.



Obrazovka pro nastavení Configuration Tool

Výchozí nastavení zařízení

Nakonfigurujte u zařízení výchozí nastavení ovladače tiskárny a funkci úspory energie

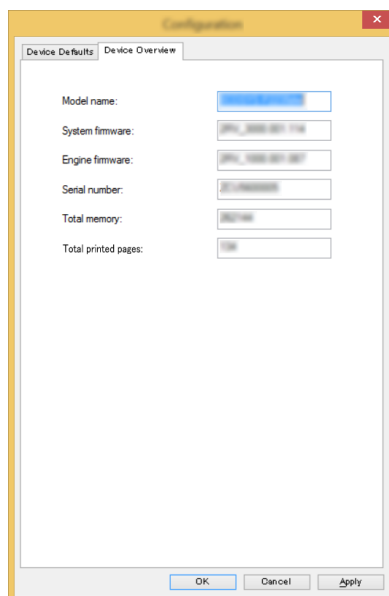


Položka	Popis
Print density	Upravte sytost tisku. Hodnota: Světlý, Středně světlý, Normální, Středně tmavý, Tmavý
MP tray priority	Je-li papír vložen do univerzálního zásobníku, je možné při podávání papíru nastavit prioritu na tento univerzální zásobník. Hodnoty Vypnuto: Postupuje se podle nastavení ovladače tiskárny. Autom. podávání: Je-li u ovladače tiskárny zvolena možnost automatického podávání a v univerzálním zásobníku se nachází papír, potom se bude papír podávat z univerzálního zásobníku. Vždy: Pokud se v univerzálním zásobníku nachází papír, bude se papír podávat z univerzálního zásobníku bez ohledu na to, jak je ovladač tiskárny nastaven.
Default emulation	Vyberte emulaci pro ovládání tohoto zařízení pomocí příkazů orientovanými na jiné typy tiskáren. Hodnoty: Line Printer, IBM Proprinter, EPSON LQ-850, PCL 6, KPDL, KPDL(Auto)
Power off timer (modely pro Evropu)	Zvolte, jestli se má zařízení po uplynutí určité doby nečinnosti automaticky vypnout. Hodnota: 1 hodiny, 2 hodiny, 3 hodiny, 4 hodiny, 5 hodin, 6 hodin, 9 hodin, 12 hodin, 1 den, 2 dny, 3 dny, 4 dny, 5 dní, 6 dní, 1 týden
Auto error clear	Pokud během zpracování dojde k chybě, zpracovávání se zastaví a počká na další krok, který má uživatel provést. V režimu Autom. vymazání chyby dojde po uplynutí nastavené doby k automatickému vymazání chyby. Hodnota: Vypnuto, Zapnuto
Auto sleep	Nastavte množství času před vstupem do režimu spánku. Hodnota Pro Evropu 1 až 60 minut (přírůstek po 1 minutě) Mimo Evropu 1 až 240 minut (přírůstek po 1 minutě)

Položka	Popis
Form feed timeout	<p>Při přijímání dat z počítače může zařízení někdy čekat, pokud zde žádné informace nejsou, a přitom signalizovat, že pro tisk poslední strany nejsou k dispozici žádné další údaje. Pokud předem nastavený časový limit uplyne, zařízení automaticky vytiskne papír. Možnosti jsou od 5 do 495 sekund.</p> <p>Hodnota: 5 až 495 sekund (v přírůstcích po 5 sekundách)</p>
Paper source	<p>Vyberte výchozí zdroj papíru.</p> <p>Hodnoty: Univerzální zásobník, Zásobník 1 (až 3)</p> <p> POZNÁMKA</p> <p>Hodnota [Zásobník 2] až [Zásobník 3] se zobrazí jen tehdy, je-li nainstalován doplňkový podavač papíru.</p>
Paper size	<p>Vyberte formát papíru, který se má použít.</p> <p>Hodnoty:</p> <p>Zásobník 1 (až 3): Letter, Legal, Statement, Executive, A4, A5, A5-R, A6, Folio, B5 (JIS), ISO B5, Oficio II, 216 × 340 mm, 16K, Vlastní</p> <p>Vedlejší zásobník: Letter, Legal, Statement, Executive, A4, A5, A5-R, A6, B6, Folio, B5 (JIS), ISO B5, Obálka #10, Obálka #9, Obálka #6, Obálka Monarch, Obálka C5, Obálka DL, Oficio II, 216 × 340 mm, 16K, Hagaki (Tvrdý papír), OufukuHagaki (Zpáteční pohlednice), Youkei 2, Youkei 4, Vlastní</p>
Paper capacity	<p>Zobrazuje maximální počet listů, které lze vložit do vybraného zdroje papíru.</p>
Media type	<p>Zvolte typ média papíru, který se má použít.</p> <p>Hodnoty: Běžný, Průh. Fólie, S předtiskem, Etikety, Lepený, Recyklovaný, Pauzák, Hrubý, Hlavičkový, Barva, S perforací, Obálka, Tvrdý papír, Silný, Vysoká kvalita, Vlastní 1 až 8</p> <p> POZNÁMKA</p> <p>Pro změnu názvu typu papíru a nastavení oboustranného tisku můžete zvolit [Vlastní 1] až [Vlastní 8].</p>
Custom name	<p>Když je v rámci položky „Typ média“ zvoleno [Vlastní 1] až [Vlastní 8], můžete pro nastavení typu papíru přiřadit název. Názvy by neměly obsahovat více než 16 znaků.</p>
Duplex	<p>Když je v rámci položky „Typ média“ zvoleno [Vlastní 1] až [Vlastní 8], můžete zvolit nastavení oboustranného tisku.</p> <p>Hodnota: Vypnuto, Zapnuto</p>
Paper weight	<p>Nastavte gramáž papíru (tloušťku) pro typ papíru zvolený v rámci položky „Typ média“.</p> <p>Hodnota: Lehký, Normální 1 až 3, Těžký 1 až 3, Extra těžký</p>

Přehled přístroje

Zobrazte informace o zařízení.



Položka	Popis
Model name	Zobrazuje název modelu zařízení.
System firmware	Zobrazuje verzi firmwaru systému.
Engine firmware	Zobrazuje verzi firmwaru motoru zařízení.
Serial number	Zobrazuje sériové číslo zařízení.
Total memory	Zobrazuje velikost paměti zařízení v bajtech.
Total printed pages	Zobrazuje celkový počet stran vytištěných na zařízení.

5 Zacházení se zařízením

Tato kapitola vysvětluje následující témata:

Vkládání originálů	5-2	Odeslání dokumentu na hlavní e-mailovou adresu přihlášeného uživatele	5-24
Pokládání originálů na kontaktní sklo .	5-2	Zrušení odesílání úloh	5-25
Vkládání originálů do podavače originálů	5-3	Volba a potvrzení cíle	5-26
Vkládání papíru do univerzálního zásobníku	5-5	Určení cíle	5-26
Oblíbené	5-8	Výběr z adresáře	5-27
Registrace oblíbené funkce v režimu průvodce	5-9	Výběr z externího adresáře	5-29
Registrace oblíbené funkce v režimu programu	5-10	Volba pomocí tlačítek rychlé volby	5-30
Vyvolání oblíbené funkce v režimu průvodce	5-11	Kontrola a úprava cílů	5-30
Vyvolání oblíbené funkce v režimu programu	5-12	Obrazovka pro potvrzení cílů	5-31
Úpravy oblíbených funkcí	5-12	Vyvolání	5-31
Odstraňování oblíbených funkcí	5-12	Jak používat funkce faxu	5-32
Registrace zkratk	5-13		
Přidání zkratky	5-13		
Úpravy zkratk	5-14		
Odstraňování zkratk	5-14		
Kopírování	5-15		
Základní obsluha	5-15		
Zrušení úloh	5-16		
Často používaná metoda odesílání	5-17		
Odeslání dokumentu přes E-mail	5-18		
Konfigurace nastavení před odesláním	5-18		
Odeslání naskenovaného dokumentu přes E-mail	5-18		
Odeslání dokumentu do sdílené složky v PC (Skenování do počítače)	5-20		
Konfigurace nastavení před odesláním	5-20		
Odeslání dokumentu do sdílené složky v PC	5-20		
Odesílání na různé typy cílů (Odeslat na více cílů)	5-23		
Pošlete mi (E-mail)	5-24		
Konfigurace nastavení před odesláním	5-24		

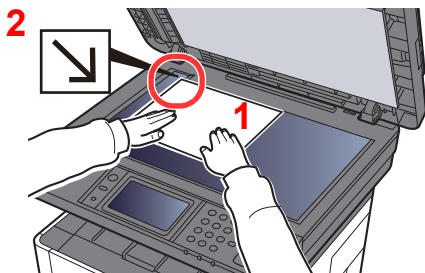
Vkládání originálů

Vložte originály na kontaktní sklo nebo do podavače originálů. Výběr závisí na formátu, typu, objemu a funkci originálů.

- Kontaktní sklo: Vkládejte listy, knihu, pohlednice a obálky.
- Podavač originálů: Vkládejte větší počet originálů. Můžete vkládat také oboustranné originály.

Pokládání originálů na kontaktní sklo

Na kontaktní sklo můžete kromě obyčejných originálů ve formě listů papíru pokládat také knihy a časopisy.



- 1 Vložte originál skenovanou stranou dolů.
- 2 Zarovnejte originál k destičkám označujícím velikost originálu; jako referenční bod použijte levý zadní roh.

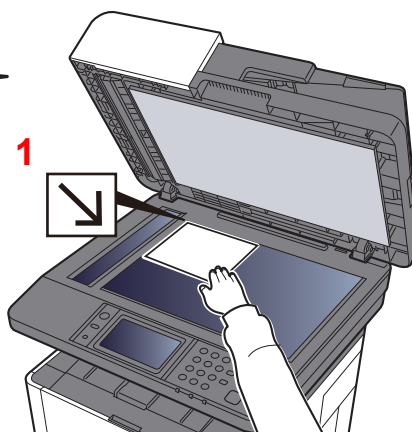
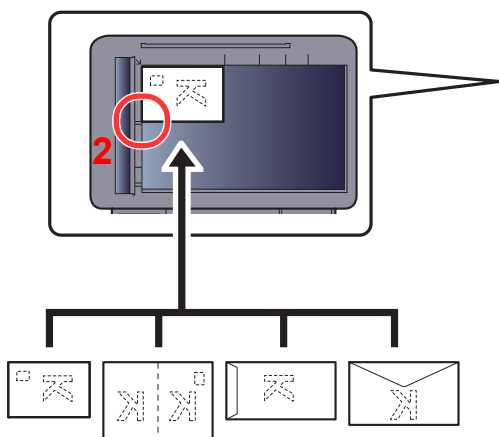


POZNÁMKA

Více podrobností k Orientaci originálu naleznete v části:

➔ [Orientace originálu \(strana 6-16\)](#)

Umísťování obálek a tvrdého papíru na kontaktní sklo



- 1 Vložte originál skenovanou stranou dolů.
- 2 Zarovnejte originál k destičkám označujícím velikost originálu; jako referenční bod použijte levý zadní roh.



POZNÁMKA

Pro postup při vkládání obálek a tvrdého papíru viz:

➔ [Vkládáte-li do univerzálního zásobníku obálku nebo tvrdý papír \(strana 5-7\)](#)



UPOZORNĚNÍ

Podavač originálů nenechávejte otevřený, mohlo by dojít k úrazu.



DŮLEŽITÉ

- Při zavírání příliš netlačte na podavač originálů. Nadměrný tlak může způsobit prasknutí skla.
- Vkládáte-li do zařízení knihu nebo časopis, provádějte to s podavačem originálů v otevřené poloze.

Vkládání originálů do podavače originálů

Podavač originálů slouží k automatickému skenování vícestránkových originálů po jednotlivých stránkách. Umožňuje skenovat obě strany oboustranných originálů.

Podavač originálů podporuje následující typy originálů.

Hmotnost	50 až 160 g/m ² (Oboustranný tisk*1: 50 až 160 g/m ²)
Formáty	Maximum Folio (Legal) až minimum A6 (Statement)
Počet listů	Běžný papír (80 g/m ²): 50 listů nebo méně (originály různých velikostí: 50 listů) Silný papír (120 g/m ²): 25 listů nebo méně

*1 Pouze u modelů s funkcí duplexního skenování.

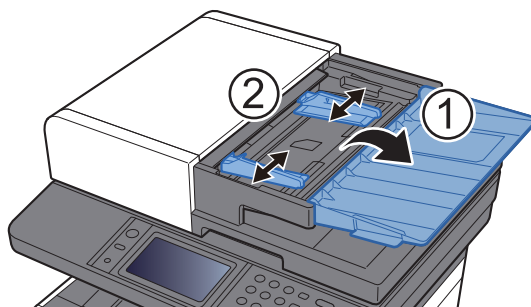
V podavači originálů nepoužívejte následující typy originálů. V opačném případě může dojít k uvíznutí originálů nebo znečištění podavače originálů.

- Originály spojené sponkami či sešitě (před vložením odstraňte sponky či svorky a vyrovnejte zvlnění, zmačkání a ohyby, jinak může dojít ke vzpříčení originálů).
- Originály s lepicí páskou nebo lepidlem
- Originály s vystřizeny částmi
- Pokrčený originál
- Originály s ohyby (před vložením všechny ohyby vyrovnejte, jinak může dojít ke vzpříčení originálů).
- Uhlový papír
- Zmačkaný papír

✓ DŮLEŽITÉ

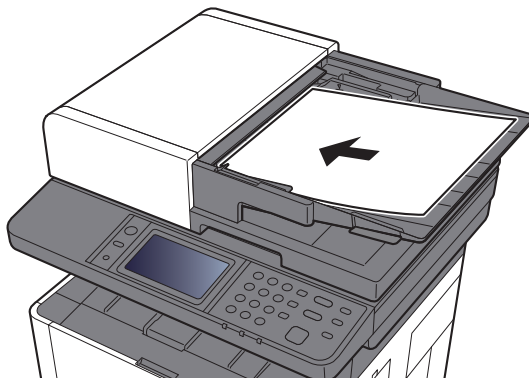
- Před vložením originálů ověřte, že na stolku pro výstup originálů nezůstaly žádné dokumenty. Originály ponechané na stolku pro výstup originálů mohou způsobit vzpříčení nových originálů.
- Nezasahujte do horního krytu podavače originálů, například neprovádějte zarovnávání originálů na horním krytu. Můžete tak způsobit chybu při zpracování dokumentu.

1 Otevřete stolek pro originály, a potom upravte vodítka šířky originálů.



2 Vložte originály.

- 1 Umístěte skenovanou stranu (nebo přední stranu u oboustranných originálů) lícem nahoru. Zasuňte přední hranu do podavače originálu tak daleko, jak to bude možné.



POZNÁMKA

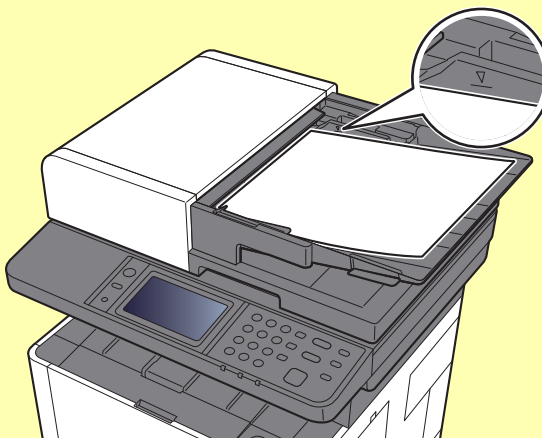
Více podrobností k Orientaci originálu naleznete v části:

➔ [Orientace originálu \(strana 6-16\)](#)



DŮLEŽITÉ

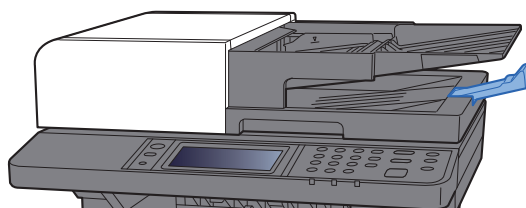
Ověřte, zda jsou vodítka šířky originálu přesně nastavena podle dokumentu. Je-li mezi papírem a vodítky mezera, nastavte vodítka šířky originálu znovu. Mezera může způsobit vzpříčení originálu.



Ujistěte se, že vložené originály nepřesahují uvedenou maximální úroveň. Při překročení maximální úrovně může dojít ke vzpříčení originálů.

Originály s děrováním nebo perforovanými linkami by měly být umístěny tak, aby byly dírky či perforace skenovány jako poslední (nikoli jako první).

- 2 Otevřete zarážku originálů, aby odpovídala velikosti používaných originálů (Formát originálu: Folio/Legal).



Vkládání papíru do univerzálního zásobníku

Podrobné informace o podporovaných velikostech papíru:

➔ *Anglický návod k obsluze*

Informace o nastavení typu papíru:

➔ *Anglický návod k obsluze*

Pro tisk na jakýkoli speciální papír vždy použijte univerzální zásobník.

✓ DŮLEŽITÉ

- Používáte-li papír o gramáži 106 g/m² a více, nastavte typ média na Silný a nastavte váhu papíru, který používáte.
- Každou průhlednou fólii po vytištění vyjměte z vnitřního zásobníku. Ponechání průhledné fólie ve vnitřním zásobníku může vést ke vzpříčení papíru.

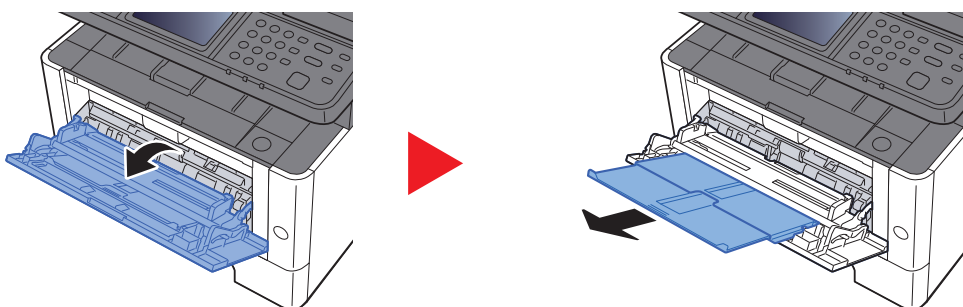
Kapacita univerzálního zásobníku je následující.

- Běžný papír (80 g/m²) nebo recyklovaný papír: 100 listů
- Silný papír (209 g/m²): 5 listů
- Silný papír (157 g/m²): 5 listů
- Silný papír (104,7 g/m²): 70 listů
- Hagaki (Tvrdý papír): 15 listů
- Obálka DL, Obálka C5, Obálka #10, Obálka #9, Obálka #6 3/4, Obálka Monarch, Youkei 4, Youkei 2: 5 listů
- Folie pro zpětný projektor: 1 list

💡 POZNÁMKA

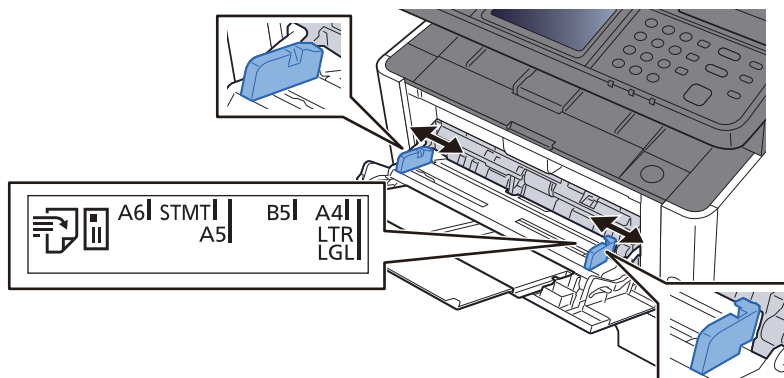
- Vkládáte-li vlastní formát papíru, zadejte formát papíru podle návodu v:
 - ➔ *Anglický návod k obsluze*
- Chcete-li použít zvláštní papír, jako je silný papír nebo fólie, vyberte typ média podle návodu v:
 - ➔ *Anglický návod k obsluze*

1 Otevřete univerzální zásobník

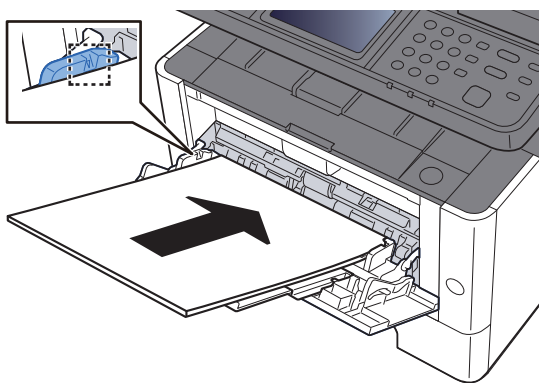


2 Nastavte velikost univerzálního zásobníku.

Na univerzálním zásobníku jsou vyznačeny formáty papíru.



3 Vložte papír.



Vložte papír do zásobníku podle vodítek šířky papíru až k zarážce.

Nový balík papíru po vyjmutí z obalu nejprve prolisťujte a teprve pak jej vložte do univerzálního zásobníku.

➔ [Opatření při vkládání papíru \(strana 3-2\)](#)

✓ DŮLEŽITÉ

- Papír vkládejte tak, aby tisková strana byla vždy nahoře.
- Zvlněný papír je třeba před vložením narovnat.
- Před vložením papíru do univerzálního zásobníku zkontrolujte, že v zásobníku nezůstává žádný papír z předchozího tisku. Zbývá-li v univerzálním zásobníku málo papíru a chcete přidat další, vyjměte nejprve zbývající papíry ze zásobníku, přidejte nový papír, a potom teprve vložte papír zpět do zásobníku.
- Je-li mezi papírem a vodítky šířky papíru mezera, upravte vodítka podle rozměru papíru; zabráníte tak podávání papíru našikmo a vzpříčení papíru.
- Ujistěte se, že vložený papír nepřesahuje rysku maximální zátěže.

4 Pomocí ovládacího panelu zadejte formát papíru vloženého do univerzálního zásobníku.

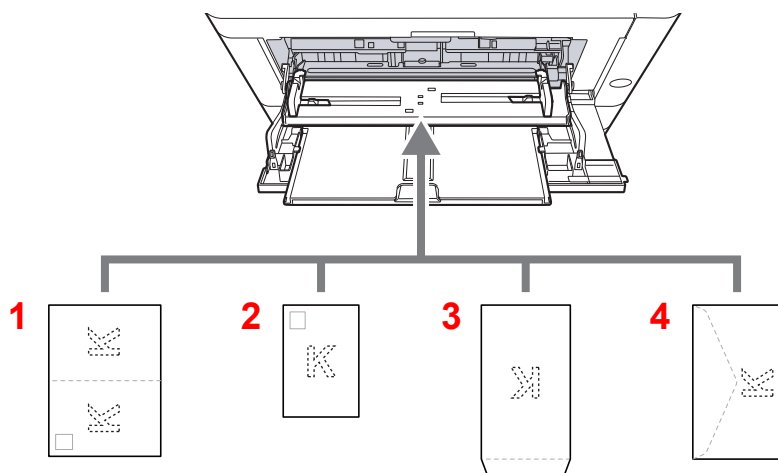
➔ Viz *Anglický návod k obsluze*.

Vkládáte-li do univerzálního zásobníku obálku nebo tvrdý papír

Papír vložte tiskovou stranou nahoru. Pro postup při tisku viz:

➔ **Printing System Driver User Guide**

Příklad: Tisknete-li adresu.



- 1 Oufukuhagaki (Zpáteční pohlednice)
- 2 Hagaki (Tvrký papír)
- 3 Obálky na výšku
- 4 Obálky na šířku

✓ DŮLEŽITÉ

- Použijte nepřeložený papír Oufukuhagaki (Zpáteční pohlednice).
- Vkládání obálek (orientace a poloha) se bude lišit podle typu obálky. Dávejte pozor, abyste ji vložili správně, jinak může tisk probíhat ve špatném směru nebo na špatnou stranu.

👁 POZNÁMKA

Vkládáte-li obálku do univerzálního zásobníku, vyberte typ obálky podle návodu v:

➔ *Anglický návod k obsluze*

Oblíbené

Často používané funkce lze zaregistrovat jako oblíbené, aby bylo možno je snadno vyvolávat.

Následující funkce jsou v tomto zařízení registrovány předem. Tyto funkce můžete vymazat a můžete také registrovat nové funkce.

Název oblíbené funkce	Popis	Výchozí registrace
ID Card Copy	Použijte, pokud chcete kopírovat řidičský průkaz nebo kartičku zdravotní pojišťovny. Pokud naskenujete přední i zadní stranu karty, budou obě strany spojeny a okopírovány na jednu stranu.	<ul style="list-style-type: none"> Kopírovací funkce Režim Program Kombinovat: [2 v 1] Průběžné skenování: [Zapnuto] Velikost předlohy: [A5/Statement] Papír Výběr: Zásobník 1 Lupa: [Automatická lupa]
Paper Saving Copy	Použijte, pokud chcete snížit spotřebu papíru. Kombinování stránek a oboustranné kopírování můžete nastavit podle pokynů na obrazovce.	<ul style="list-style-type: none"> Funkce kopírování Režim Průvodce Kombinovat: [2 v 1] 2str/Originál: [1str.] Oboustranný tisk: [1-str.>>2-str.] Papír Výběr: Zásobník 1 PočKopíí 1
Scan to PC (Address Entry)	Použijte, pokud chcete obrázek odeslat do sdílené složky v počítači nebo do složky na serveru FTP. Na následující obrazovce můžete vidět, jak provést nastavení, jako je nastavení cíle a výběr barvy.	<ul style="list-style-type: none"> Funkce Odesílání Režim Průvodce Cíl: Nová složka počítače Výběr barev [PInobarevné] Zadání názvu souboru: Výchozí Formát souboru: [PDF] Průběžné skenování: [Vypnuto] Rozlišení skenování [300×300 dpi]
Scan to PC (Address Book)	Použijte, pokud chcete obrázek odeslat do sdílené složky v počítači uloženém v adresáři nebo do složky na serveru FTP. Na následující obrazovce můžete vidět, jak provést nastavení, jako je nastavení cíle a výběr barvy.	<ul style="list-style-type: none"> Funkce Odesílání Režim Průvodce Cíl: Adresář Výběr barev [PInobarevné] Zadání názvu souboru: Výchozí Formát souboru: [PDF] Průběžné skenování: [Vypnuto] Rozlišení skenování [300×300 dpi]
Scan to E-mail (Address Entry)	Použijte, pokud chcete obrázek odeslat na e-mailovou adresu. Na následující obrazovce můžete vidět, jak provést nastavení, jako je nastavení cíle a výběr barvy.	<ul style="list-style-type: none"> Funkce Odesílání Režim Průvodce Cíl: Nová e-mailová adresa Výběr barev [PInobarevné] Zadání názvu souboru: Výchozí Formát souboru: [PDF] Průběžné skenování: [Vypnuto] Rozlišení skenování [300×300 dpi] Předmět e-mailu: Výchozí Text e-mailu: Výchozí

Název oblíbené funkce	Popis	Výchozí registrace
Scan to E-mail (Address Book)	Použijte, pokud chcete obrázek odeslat na e-mailovou adresu uloženou v adresáři. Na následující obrazovce můžete vidět, jak provést nastavení, jako je nastavení cíle a výběr barvy.	<ul style="list-style-type: none"> Funkce Odesílání Režim Průvodce Cíl: Adresář Výběr barev [Plnobarevné] Zadání názvu souboru: Výchozí Formát souboru: [PDF] Průběžné skenování: [Vypnuto] Rozlišení skenování [300×300 dpi] Předmět e-mailu: Výchozí Text e-mailu: Výchozí

**POZNÁMKA**

Jako oblíbené lze zaregistrovat až 20 nastavení.

Chcete-li zaregistrovat oblíbenou funkci, můžete si vybrat mezi dvěma způsoby jejího vyvolání:

- Režim Průvodce: zaregistrovaná nastavení jsou vyvolána jedno po druhém a ukládána podle toho, zda je potvrdíte nebo změníte.
- Režim Program: Nastavení jsou vyvolána okamžitě po stisknutí tlačítka, pod kterým byla zaregistrována.

Registrace oblíbené funkce v režimu průvodce

1 Zobrazte obrazovku.

Tlačítko [Home] > [Hlavní obraz.] > [Oblíbené]

2 Zaregistrujte oblíbenou funkci.

- [Nabídka] > [Přidat]
- Vyberte typ úlohy.
- Zvolte [**Průvodce**].
- Vyberte způsob vyvolání cíle > [**Další**]

**POZNÁMKA**

Pokud se jedná o typ úlohy "Kopírovat", obrazovka způsobu vyvolání cíle se nezobrazí.

- Zadejte název nové oblíbené funkce a stiskněte > [**Další**]

➔ [Metoda vkládání znaků \(strana 8-3\)](#)

- 6 Zkontrolujte nastavení a podle potřeby je změňte nebo přidejte další.

Položka	Popis
Název	Zadejte název zobrazený na obrazovce Oblíbené (až 32 znaků).
Typ úlohy	Zobrazí typ vybrané úlohy.
Číslo*¹	Zadejte číslo oblíbené funkce. Zadáte-li 00, automaticky bude přiřazeno nejnižší dostupné číslo.
Cíl*²	Vybere Metody vyvolání cíle.
Funkce	Vybere, které funkce mají být zobrazeny v průvodci.
Typ funkce	Vybere metodu vyvolávání oblíbených funkcí.

*1 Je-li povolena správa přihlašovacích uživatelských jmen, můžete nastavení měnit pouze tehdy, přihlásíte-li se s oprávněním správce.

*2 Zobrazí se pouze, pokud se jedná o typ úlohy **[Odeslat]** nebo **[Fax]**.

- 7 Zvolte **[Uložit]**.

Oblíbená funkce bude zaregistrována.

- 8 Zobrazí se hlášení "Chcete přidat funkci na domovskou obrazovku?". Pokud chcete zaregistrovanou oblíbenou funkci zobrazit na domovské obrazovce, stiskněte **[Ano]** a určete umístění pro ikonu zaregistrované oblíbené funkce, pak zvolte **[Uložit]**.

Registrace oblíbené funkce v režimu programu

Registrujete-li oblíbené funkce v režimu programu, proveďte nastavení funkce kopírování, funkce odesílání, funkce faxu, cíle apod. tak, jak je chcete zaregistrovat.

Odesílání je vysvětleno na níže uvedeném příkladě.

1 Zobrazte obrazovku.

- 1 Tlačítko **[Home]** > **[Odeslat]**
- 2 Zvolte funkce odesílání a cíle, které chcete do programu zaregistrovat.
- 3 Zvolte **[Oblíbené]**.

2 Zaregistrujte oblíbenou funkci.

- 1 **[Nabídka]** > **[Přidat]**
- 2 Vyberte typ úlohy.
- 3 Zvolte **[Program]**.
- 4 Zadejte název nové oblíbené funkce a stiskněte > **[Další]**
➔ [Metoda vkládání znaků \(strana 8-3\)](#)

- 5 Zkontrolujte nastavení a podle potřeby je změňte nebo přidejte další.

Položka	Popis
Název	Zadejte název zobrazený na obrazovce Oblíbené (až 32 znaků).
Číslo* ¹	Zadejte číslo oblíbené funkce. Zadáte-li 00, automaticky bude přiřazeno nejnižší dostupné číslo.
Typ úlohy	Zobrazí typ vybrané úlohy.
Typ funkce	Vybere metodu vyvolávání oblíbených funkcí.

*1 Je-li povolena správa přihlašovacích uživatelských jmen, můžete nastavení měnit pouze tehdy, přihlásíte-li se s oprávněním správce.

- 6 Zvolte [**Uložit**].

Oblíbená funkce bude zaregistrována.

- 7 Zobrazí se hlášení "Chcete přidat funkci na domovskou obrazovku?" Pokud chcete zaregistrovanou oblíbenou funkci zobrazit na domovské obrazovce, stiskněte [**Ano**] a určete umístění pro ikonu zaregistrované oblíbené funkce, pak zvolte [**Uložit**].

Vyvolání oblíbené funkce v režimu průvodce

1 Zobrazte obrazovku.

Vyberte [**Oblíbené**] registrované na domovské obrazovce nebo zvolte ikonu, která se objeví na [**Hlavní obraz.**] > [**Oblíbené**].

2 Spusťte oblíbenou funkci.

- 1 Zaregistrované obrazovky jsou zobrazovány jedna po druhé. Proved'te potřebná nastavení a zvolte [**Další**].

Jakmile jsou dokončena veškerá nastavení, zobrazí se obrazovka pro potvrzení.



POZNÁMKA

Chcete-li upravit nastavení, stiskněte tlačítko [**<Zpět**] a proved'te požadované změny.

- 2 Umístěte originály > tlačítko [**Start**]

Vyvolání oblíbené funkce v režimu programu

1 Zobrazte obrazovku.

Vyberte [Oblíbené] registrované na domovské obrazovce nebo zvolte ikonu, která se objeví na [Hlavní obraz.] > [Oblíbené].

2 Spusťte oblíbenou funkci.

Umístěte originály > tlačítko [Start]

Úpravy oblíbených funkcí

U oblíbených funkcí můžete měnit číslo a název.

1 Zobrazte obrazovku.

Tlačítko [Home] > [Hlavní obraz.] > [Oblíbené]

2 Upravte oblíbenou funkci.

1 [Nabídka] > [Upravit]

2 Vyberte oblíbenou funkci, kterou chcete upravit.

3 Změňte u oblíbených funkcí číslo a název.

➔ [Chcete-li zaregistrovat oblíbenou funkci, můžete si vybrat mezi dvěma způsoby jejího vyvolání: \(strana 5-9\)](#)

4 [Uložit] > [Ano]

Odstraňování oblíbených funkcí

1 Zobrazte obrazovku.

Tlačítko [Home] > [Hlavní obraz.] > [Oblíbené]

2 Odstraňte oblíbenou funkci.

1 [Nabídka] > [Odstranit]

2 Vyberte oblíbenou funkci, kterou chcete odstranit.

3 Zvolte [Ano].

Registrace zkratek

Pro jednodušší přístup k často využívaným funkcím můžete zaregistrovat zkratky. Lze zaregistrovat také nastavení pro vybranou funkci. Název funkce propojený s registrovanou zkratkou lze podle potřeby změnit.

Přidání zkratky

Registraci zkratky lze provést na obrazovce „Funkce“ u každé z funkcí.

1 Zobrazte obrazovku.

Na obrazovkách Kopírovat, Odeslat, Schránka dokumentů nebo Fax proveďte následující volby.

[Funkce] > [Přid/Upr. Zkratka]



POZNÁMKA

Je-li uživatelský ovládací prvek nastaven na místní ověření a přihlášení uživatele s uživatelskými právy, funkce [Přid/Upr. Zkratka] se neobjeví.

2 Zaregistrujte zkratky.

1 Zvolte [Přidat].

2 Vyberte tlačítko, pod které chcete sdílenou zkratku zaregistrovat.



POZNÁMKA

Zvolíte-li číslo zkratky, které je již zaregistrováno, můžete aktuálně registrovanou zkratku nahradit novou zkratkou.

3 Vyberte obrazovku funkce, kterou chcete pod zkratkou zobrazit.

4 Zadejte název zkratky > [Další]



POZNÁMKA

Lze zadat až 24 znaků.

➔ [Metoda vkládání znaků \(strana 8-3\)](#)

5 Zvolte [Uložit].

Tím zkratku zaregistrujete.

Úpravy zkratk

- 1 Na obrazovce "Funkce" u každé z funkcí zvolte [Přid/Upr. Zkratka] ve spodní části obrazovky.**
- 2 Upravte zkratku.**
 - 1 Zvolte [Upravit].
 - 2 Vyberte typ a číslo zkratky, kterou chcete upravit.
 - 3 Zvolte [Číslo] nebo [Název].
 - 4 Změňte nastavení > [OK]
 - 5 [Uložit] > [Ano]

Odstraňování zkratk

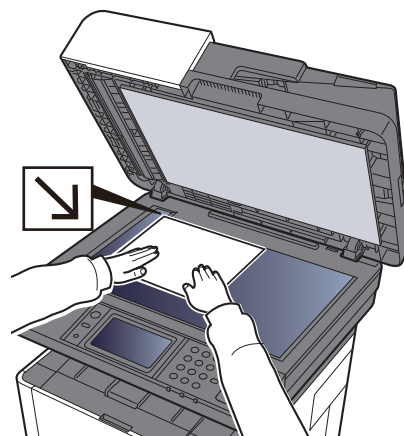
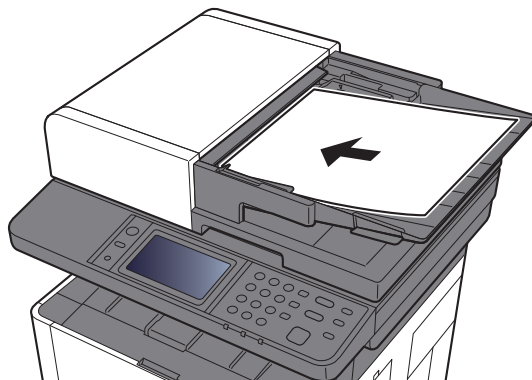
- 1 Na obrazovce "Funkce" u každé z funkcí zvolte [Přid/Upr. Zkratka] ve spodní části obrazovky.**
- 2 Odstraňte zkratku.**
 - 1 Zvolte [Odstranit].
 - 2 Vyberte zkratku, kterou chcete odstranit.
 - 3 Zvolte [Ano].

Kopírování

Zde uvedené postupy popisují základní funkci kopírování, a jak zrušit kopírování.

Základní obsluha

- 1 Tlačítko [Home] > [Kopírovat]**
- 2 Vložte originály.**



➔ [Vkládání originálů \(strana 5-2\)](#)

- 3 Vyberte funkce.**

Pokud chcete provést nastavení funkcí, stiskněte tlačítko funkce. Po stisknutí tlačítka [Funkce] se zobrazí seznam volitelných funkcí.

➔ [Dostupné funkce zařízení \(strana 6-2\)](#)

- 4 K zadání počtu kopií použijte číselná tlačítka.**

Zadejte požadovaný počet až do 999.

- 5 Stiskněte tlačítko [Start].**

Zahájí se kopírování.

Zrušení úloh

1 Stiskněte tlačítko [Stop] při zobrazené obrazovce kopírování.

2 Zrušte úlohu.

Probíhá-li úloha skenování

Kopírování se zruší.

Probíhá-li tisková úloha nebo je-li tisková úloha v pohotovostním režimu

Zobrazí se obrazovka Zrušení úlohy. Aktuální tisková úloha je dočasně přerušena.

Zvolte úlohu, kterou chcete zrušit > **[Odstranit]** > **[Ano]**

Často používaná metoda odesílání

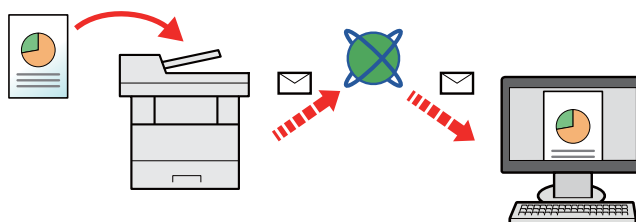
Zařízení může odeslat naskenovaný obrázek jako přílohu e-mailu nebo na počítač, který je připojený k síti. K tomu je nezbytně nutné zaregistrovat v síti adresu odesílatele a cíle (příjemce).

Musí také existovat síťové prostředí, které umožní, aby se zařízení mohlo připojit k poštovnímu serveru a odeslat e-mail. Doporučuje se použít síť LAN, která je vhodná z důvodu bezpečnosti a rychlosti.

Základní postupy odesílání viz níže uvedené pokyny. K dispozici jsou následující čtyři možnosti.

- Odeslat jako e-mail (zadání e-mailové adresy): Odešle naskenovaný obraz originálu jako přílohu e-mailu.

➔ [Odeslání dokumentu přes E-mail \(strana 5-18\)](#)

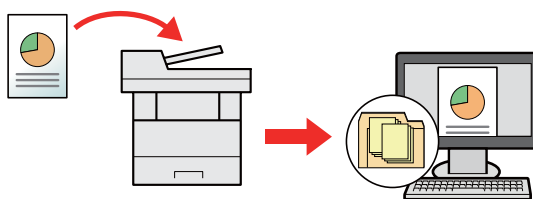


- Odeslat do složky (SMB): Uloží naskenovaný obraz originálu do sdílené složky jakéhokoli počítače.

➔ [Odeslání dokumentu do sdílené složky v PC \(Skenování do počítače\) \(strana 5-20\)](#)

- Odeslat do složky (FTP): Uloží naskenovaný obraz originálu do složky na serveru FTP.

➔ Viz *Anglický návod k obsluze*.



- Skenování obrazových dat pomocí rozhraní TWAIN / WIA: Skenování dokumentu pomocí kompatibilní aplikace TWAIN nebo WIA.

➔ Viz *Anglický návod k obsluze*.

POZNÁMKA

- Možnosti odesílání mohou být kombinovány.

➔ [Odesílání na různé typy cílů \(Odeslat na více cílů\) \(strana 5-23\)](#)

- Funkci fax lze používat u produktů s faxovými možnostmi.

➔ **Návod k obsluze faxu**

Odeslání dokumentu přes E-mail

Při přenosu pomocí bezdrátové sítě LAN vyberte předem rozhraní vyhrazené pro funkci odeslání.

➔ Viz *Anglický návod k obsluze*.

Konfigurace nastavení před odesláním

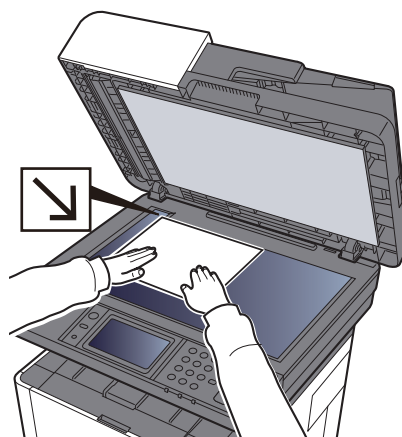
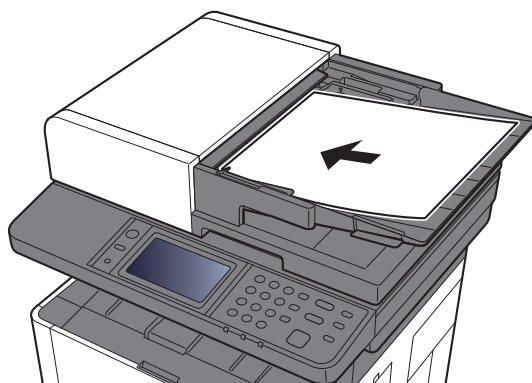
Před odesláním e-mailu proveďte konfiguraci SMTP a e-mailu pomocí Embedded Web Server RX.

➔ Viz *Anglický návod k obsluze*.

Odeslání naskenovaného dokumentu přes E-mail

1 Tlačítko [Home] > [Odeslat]

2 Vložte originály.



➔ [Vkládání originálů \(strana 5-2\)](#)

3 Na základní obrazovce pro odeslání stiskněte [E-mail].

4 Zadejte cílovou e-mailovou adresu > [OK]

Lze zadat až 128 znaků.

➔ [Metoda vkládání znaků \(strana 8-3\)](#)

Pro zadání více cílů zvolte tlačítko **[Další cíl]** a zadejte další cíl. Můžete zadat až 100 e-mailových adres.

Zadanou e-mailovou adresu můžete zaregistrovat v Adresáři stisknutím tlačítka **[Nabídka] > [Přidat do adresáře]**. Můžete také změnit informace již zaregistrovaného cíle.

Cíle lze později zrušit.

➔ [Obrazovka pro potvrzení cílů \(strana 5-31\)](#)

5 Vyberte nastavení barevného režimu.

➔ [Výběr barvy \(strana 6-14\)](#)

6 Vyberte funkce.

Stisknutím tlačítka **[Funkce]** zobrazíte další funkce.

➔ [Odeslat \(strana 6-4\)](#)

7 Stiskněte tlačítko [Start].

Odesílání se zahájí.

Odeslání dokumentu do sdílené složky v PC (Skenování do počítače)

Konfigurace nastavení před odesláním

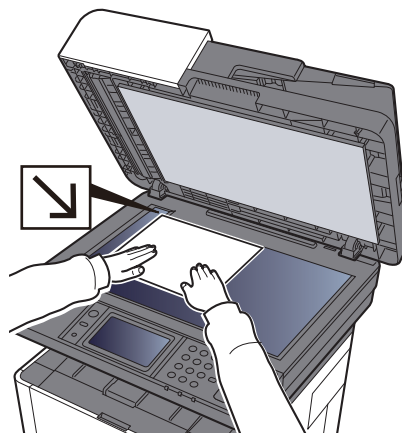
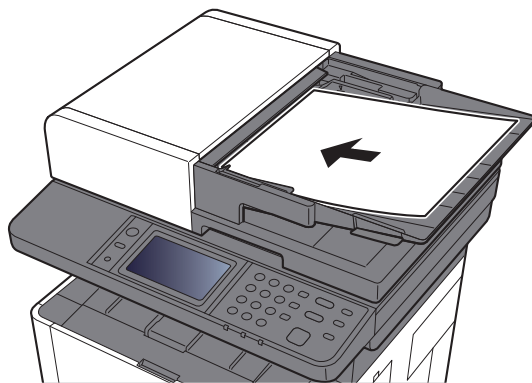
Před odesláním dokumentu proveďte následující konfiguraci nastavení.

- Zjistěte název počítače a úplný název počítače
 - ➔ [Zjištění názvu počítače a úplného názvu počítače \(strana 3-8\)](#)
- Zjistěte uživatelské jméno a název domény
 - ➔ [Zjištění uživatelského jména a názvu domény \(strana 3-9\)](#)
- Vytvořte sdílenou složku a poznamenejte si její umístění
 - ➔ [Vytvoření sdílené složky, zjištění sdílené složky \(strana 3-10\)](#)
- Proveďte konfiguraci Windows Firewall
 - ➔ [Konfigurace Windows Firewall \(strana 3-13\)](#)

Odeslání dokumentu do sdílené složky v PC

1 Tlačítko [Home] > [Odeslat]

2 Vložte originály.



➔ [Vkládání originálů \(strana 5-2\)](#)

3 Na základní obrazovce pro odesílání zvolte [Složka].

4 U typu složky zvolte možnost [SMB].

5 Vyberte metodu výběru složky.

Pokud chcete vyhledat složku v počítači připojeném k síti, stiskněte **[Vyhledat složku ze sítě]** nebo **[Vyhledat složku přes hostitelské jméno]**.

Pokud jste zvolili **[Vyhledat složku přes hostitelské jméno]**, můžete cíl vyhledávat ve všech počítačích v síti.

Pokud jste zvolili **[Vyhledat složku ze sítě]**, můžete zadat „Doména/pracovní skupina“ a „Název hostitele“ a vyhledávat cíl v počítačích v síti.

Zobrazit lze až 500 adres. Na obrazovce, která se objeví, vyberte název hostitele (název počítače), který chcete použít, a zvolte **[Další]**. Otevře se obrazovka pro zadání přihlašovacího uživatelského jména a hesla.

Poté, co zadáte přihlašovací uživatelské jméno a heslo cílového počítače, otevřou se sdílené složky. Vyberte složku, kterou chcete použít, a stiskněte **[Další]**. Nastaví se adresa vybrané sdílené složky.

Ve výsledcích vyhledávání vyberte složku.

6 Zadejte informace o cíli.

Zadejte další informace. Jakmile zadáte jednu položku, stiskněte tlačítko **[Další]** a postoupíte k další položce.

➔ [Metoda vkládání znaků \(strana 8-3\)](#)

Následující tabulka uvádí položky pro nastavení.

Položka	Podrobnosti	Max. počet znaků
Název hostitele*¹	Název počítače	Až 64 znaků
Cesta	Název sdílení Například: scannerdata Pokud ukládáte do složky ve sdílené složce: sdílené jméno/jméno složky ve sdílené složce	Až 128 znaků
Přihl. uživ. jméno	Pokud jsou názvy počítače i domény stejné: Uživatelské jméno Například: james.smith Pokud jsou názvy počítače a domény odlišné: Název domény\Uživatelské jméno Např. abcdnet\james.smith	Až 64 znaků
Přihl. Heslo	Heslo pro přihlašování do systému Windows (Rozlišování malých a velkých písmen.)	Až 64 znaků

*1 Můžete také uvést číslo portu. Zadání provedte v následujícím formátu, k oddělení použijte dvojtečku.

"Název hostitele: číslo portu" nebo "Adresa IP: číslo portu"

Při zadávání adresy IPv6 uzavřete adresu do závorek [].

(Příklad: [2001:db8:a0b:12f0::10]:445)

Pokud číslo portu není zadáno, je výchozím číslem portu 445.

7 Zkontrolujte stav.

1 Zkontrolujte informace.

Změňte dobu podle potřeby.

2 Zkontrolujte připojení.

[Menu] > [PřipojeníTest]

Pokud je spojení správně navázáno, objeví se hlášení "Připojeno". Pokud se objeví hlášení "Nelze připojit", zkontrolujte zadané údaje.

Pro zadání více cílů zvolte tlačítko [Další cíl] a zadejte další cíl.

Zadanou e-mailovou adresu můžete zaregistrovat v Adresáři stisknutím tlačítka [Přidat do adresáře].

8 Zvolte [OK].

Cíle lze později zrušit.

➔ [Obrazovka pro potvrzení cílů \(strana 5-31\)](#)

9 Vyberte funkce.

Stisknutím tlačítka [Funkce] zobrazíte další funkce.

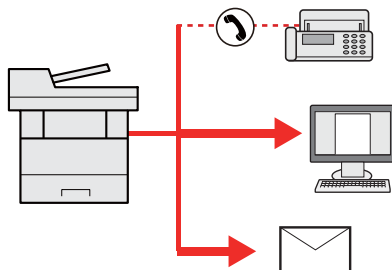
➔ [Odeslat \(strana 6-4\)](#)

10 Stiskněte tlačítko [Start].

Odesílání se zahájí.

Odesílání na různé typy cílů (Odeslat na více cílů)

Můžete určit cíle, které zahrnují e-mailové adresy, složky (SMB nebo FTP) a faxová čísla (Funkci fax lze používat pouze u produktů s faxovými možnostmi.). Tato funkce má název Odeslat na více cílů. Je užitečná pro odeslání dokumentu do cílů různých typů (e-mailové adresy, složky atd.) provedením jediné akce.



Počet položek pro odesílání: až 100

Počet položek je však omezen pro následující volby odesílání.

Složky (SMB, FTP): Celkem 5 SMB a FTP složek

Postupy jsou stejné jako u příslušných funkcí jednotlivých typů. Pokračujte zadáním e-mailové adresy nebo cesty ke složce tak, aby se zobrazily v seznamu cílů. Stisknutím tlačítka **[Start]** zahájíte přenos na všechny cíle současně.




POZNÁMKA

Jestliže je mezi cíli faxové číslo, budou obrazy odeslány do všech cílů černobíle.

Pošlete mi (E-mail)

Pokud je přihlášen uživatel, dokument se odešle na e-mailovou adresu přihlášeného uživatele.

-  **POZNÁMKA**
- Chcete-li používat tuto funkci, musí být uživatelský ovládací prvek nastaven na síťové ověření a e-mailová adresa uživatele musí být zaregistrována na síťovém ověřovacím serveru.
 - Postup pro nastavení e-mailové adresy pro uživatele síťového ověřovacího serveru zkontrolujte se správcem.

Konfigurace nastavení před odesláním

- Aby bylo možné tuto funkci používat, na domovské obrazovce musí svítit její ikona.

➔ [Úprava obrazovky Domů \(strana 2-13\)](#)

Odeslání dokumentu na hlavní e-mailovou adresu přihlášeného uživatele

- 1 Stiskněte tlačítko [Home].**
- 2 Zvolte [Pošlete mi (E-mail)].**

-  **POZNÁMKA**
- Není-li e-mailová adresa zaregistrována na síťovém ověřovacím serveru, e-mail nelze odeslat.

Zrušení odesílání úloh

- 1 Stiskněte tlačítko [Stop] při zobrazené obrazovce pro odesílání.**
- 2 Zrušte úlohu.**

Probíhá-li úloha skenování

Zobrazí se okno Zrušit úlohu.

Pokud se právě odesílá úloha nebo pokud je zařízení v pohotovostním režimu

Zobrazí se obrazovka Zrušit úlohu.

Zvolte úlohu, kterou chcete zrušit > [Odstranit] > [Ano]



POZNÁMKA

Při stisknutí tlačítka [Stop] se nezastaví úloha, kterou jste již začali odesílat.

Volba a potvrzení cíle

Tato kapitola vysvětluje, jak zvolit a potvrdit cíl.

Určení cíle

Vyberte cíl některou z následujících metod kromě přímého zadání e-mailové adresy.

- Výběr z adresáře
 - ➔ [Výběr z adresáře \(strana 5-27\)](#)
- Výběr z externího adresáře
Podrobnější informace o externím adresáři naleznete v:
 - ➔ **Embedded Web Server RX User Guide**
- Výběr pomocí tlačítek rychlé volby.
 - ➔ [Volba pomocí tlačítek rychlé volby \(strana 5-30\)](#)
- Výběr z faxu
 - ➔ **Návod k obsluze faxu**



POZNÁMKA

- Zařízení lze nastavit tak, aby se po stisknutí **[Odeslat]** otevřela obrazovka adresáře.
 - ➔ Viz *Anglický návod k obsluze*.
- Můžete určit cíl faxu. Pomocí numerické klávesnice zadejte číslo druhé strany.

Výběr z adresáře

Více informací o zadávání cílů do adresáře naleznete v části:

➔ *Anglický návod k obsluze*

1 V základní obrazovce odesílání stiskněte tlačítko [Adresář].



POZNÁMKA

Podrobnější informace o externím adresáři naleznete v:

➔ **Embedded Web Server RX User Guide**

2 Zvolte cíle.

V seznamu zaškrtněte políčko požadovaného cíle. Vybrané cíle jsou označeny zaškrtnutím v příslušném políčku.

Pro podrobnější vyhledání můžete také stisknout tlačítko [Nabídka].



POZNÁMKA

Dokument odznačíte opětovným stiskem zaškrťovacího políčka, kterým se odstraní zatržítko.

Vyhledání cíle

Cíle registrované v adresáři lze v adresáři vyhledávat.



Použitá tlačítka	Typ vyhledávání	Vyhledávaná položka	
1	Rozšířené vyhledávání podle cíle	Rozšířené vyhledávání podle typu zaregistrovaného cíle (e-mail, složka (SMB/FTP, fax nebo skupina).	
2	Úzký dolů	Rozšířené vyhledávání podle typu zaregistrovaného cíle (e-mail, složka (SMB/FTP, fax nebo skupina).	
	Vyhledat (jméno)	Vyhledávání podle jména	
	Hledat (č.)	Vyhledávání podle čísla adresy	
	Třídít (jméno)	Změna v pořadí zobrazení	Třídí seznam podle názvu cíle.
	Třídít (č.)		Třídí seznam podle čísla adresy cíle.
3	Vyhledávání podle jména	Vyhledávání podle registrovaného jména	



POZNÁMKA

Vyhledat cíl podle čísla adresy můžete pomocí tlačítka [Quick No. Search].

3 Přijmout cíl > [OK]

Cíle lze později zrušit.

➔ [Obrazovka pro potvrzení cílů \(strana 5-31\)](#)



POZNÁMKA

Můžete nastavit výchozí nastavení "Třídění".

➔ Viz *Anglický návod k obsluze*.

Výběr z externího adresáře



POZNÁMKA

Podrobnější informace o externím adresáři naleznete v:

➔ [Embedded Web Server RX User Guide](#)

1 V základní obrazovce odesílání stiskněte tlačítko [Externí adresář].

2 Zvolte cíle.

V seznamu zaškrtněte políčko požadovaného cíle. Vybrané cíle jsou označeny zaškrtnutím v příslušném políčku.

Pro podrobnější vyhledání můžete také stisknout tlačítko [Nabídka].



POZNÁMKA

Dokument odznačíte opětovným stiskem zaškrťovacího políčka, kterým se odstraní zatržítka.

3 Přijmout cíl > [OK]

Cíle lze později zrušit.

➔ [Obrazovka pro potvrzení cílů \(strana 5-31\)](#)



POZNÁMKA

Můžete nastavit výchozí nastavení "Třídění".

➔ Viz *Anglický návod k obsluze*.

Volba pomocí tlačítek rychlé volby

POZNÁMKA

V následujícím postupu se předpokládá, že tlačítka rychlé volby jsou již registrována. Podrobnější informace o přidávání tlačítek rychlé volby naleznete v:

➔ [Anglický návod k obsluze](#)

1 Na základní obrazovce pro odesílání zvolte [TI. rychlé volby].

2 Pro vyvolání zaregistrovaného cíle stiskněte tlačítko rychlé volby.

Je-li tlačítko rychlé volby požadovaného cíle na dotykovém panelu skryto, stisknutím tlačítka [✓] nebo [^] posunete zobrazení na další nebo předchozí tlačítka rychlé volby.

POZNÁMKA

Tlačítko rychlé volby můžete vybrat pomocí čísla rychlé volby po stisknutí [Quick No. Search].

3 Zvolte [OK].

Cíle lze později zrušit.

➔ [Obrazovka pro potvrzení cílů \(strana 5-31\)](#)

Kontrola a úprava cílů

1 Zobrazte obrazovku.

1 Zadejte cíl.

➔ [Určení cíle \(strana 5-26\)](#)

2 Stiskněte tlačítko [Kontrola].

2 Kontrola a úprava cíle.

Pro přidání nového cíle stiskněte [+].

Pro zobrazení podrobností o cílech zvolte [☰]. Nové e-mailové adresy a počítačové složky lze upravovat, pokud byly uvedeny.

Pro odstranění vybraného cíle zvolte [🗑️].

POZNÁMKA

- Vyberete-li v nabídce Ověření vstupu pro nový cíl možnost [Zapnuto], zobrazí se obrazovka pro potvrzení. Zadejte znovu tentýž název hostitele a cestu a stiskněte tlačítko [OK].

➔ Viz [Anglický návod k obsluze](#).

- Vyberete-li možnost [Zapnuto] u položky Kontrola cíle před odesláním, zobrazí se po stisku tlačítka [Start] obrazovka pro potvrzení.

➔ Viz [Anglický návod k obsluze](#).

[Obrazovka pro potvrzení cílů \(strana 5-31\)](#)

Obrazovka pro potvrzení cílů

Vyberete-li v nabídce Kontrola cíle před odesláním možnost **[Zapnuto]**, zobrazí se po stisknutí tlačítka **[Start]** obrazovka pro potvrzení cílů.

➔ Viz *Anglický návod k obsluze*.



1 Stisknutím tlačítka [∨] nebo [∧] jednotlivé cíle potvrdíte.

Stisknutím [☑] zobrazíte podrobné informace o vybraném cíli.

Pro odstranění cíle vyberte cíl, který si přejete vymazat, > [🗑️] > **[Ano]**

Pro přidání cíle stiskněte **[Zrušit]**, a pak se vraťte do obrazovky pro cíl.

2 Stiskněte tlačítko **[Kontrola]**.



POZNÁMKA

Každý cíl musíte potvrdit jeho zobrazením na dotykovém panelu. Nemůžete stisknout tlačítko **[Kontrola]**, dokud každý cíl nepotvrdíte.

Vyvolání

Opakované vyvolání je funkce, která umožňuje znovu odeslat naposledy zadaný cíl. Pro odeslání obrázku do téhož cíle stiskněte **[Vyvolat]**, a ze seznamu cílů můžete vyvolat poslední cíl.

1 Zvolte **[Vyvolat]**.

Poslední cíl se zobrazí v seznamu cílů.



POZNÁMKA

Pokud poslední odesílání obsahovalo odesílání na fax, do složek nebo na E-mail, zobrazí se tyto možnosti znovu. Je-li třeba, přidejte nebo odeberte cíl.

2 Stiskněte tlačítko **[Start]**.

Odesílání se zahájí.



POZNÁMKA

- Pokud je "Kontrola cíle před odesl." nastavena na **[Zapnuto]**, objeví se po stisknutí tlačítka **[Start]** obrazovka pro potvrzení cíle.

➔ [Obrazovka pro potvrzení cílů \(strana 5-31\)](#)

- Informace o naposledy volaném čísle budou ztraceny za následujících podmínek:
 - pokud vypnete zařízení,
 - pokud odešlete jiný obrázek (uloží se nové informace),
 - pokud se odhlásíte.

Jak používat funkce faxu

Se zařízením lze používat funkce faxu.

➔ **Návod k obsluze faxu**

6 Používání různých funkcí

Tato kapitola vysvětluje následující témata:

Dostupné funkce zařízení	6-2
Dostupné funkce zařízení	6-2
Kopírování	6-2
Odeslat	6-4
Vyjímatelná paměť (Uložit soubor, Tisk dokumentů)	6-6
Funkce	6-8
Výběr papíru	6-9
Lupa	6-10
Sytost	6-11
Oboustranný	6-12
Výběr barvy	6-14
Uspořádat	6-14
Velikost předlohy	6-15
Orientace originálu	6-16
Původní obraz	6-17
EcoPrint	6-17
Formát souboru	6-18
Oboustranný tisk (2stranný originál)	6-19
Odesílaný formát	6-20
Rozlišení skenování	6-20
Předmět a text e-mailu	6-21

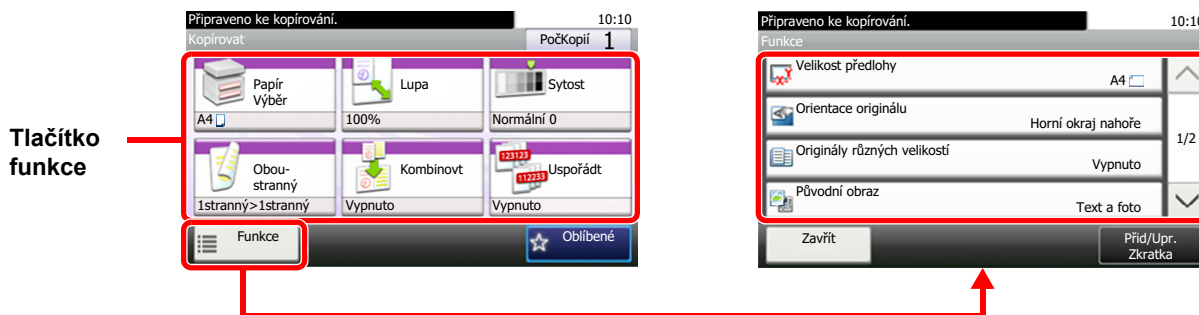
Dostupné funkce zařízení

Dostupné funkce zařízení

Toto zařízení nabízí řadu dostupných funkcí.

Kopírování

Pokud chcete provést nastavení funkcí, stiskněte tlačítko funkce. Po stisknutí tlačítka [Funkce] se zobrazí seznam volitelných funkcí.



Podrobnosti ke všem funkcím naleznete v tabulce níže.

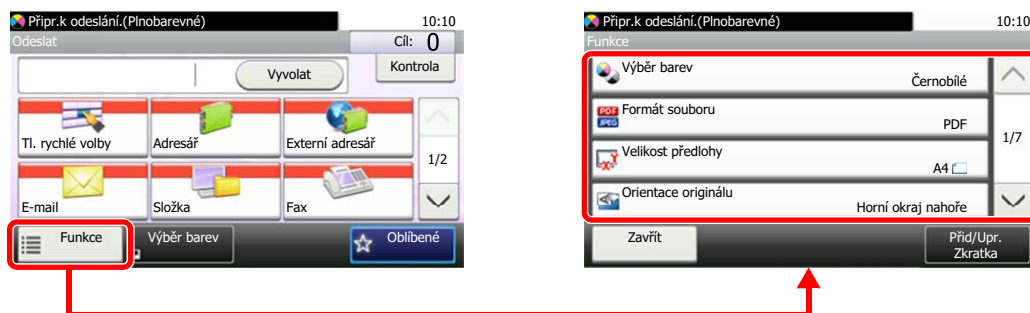
Tlačítko funkce	Popis	Referenční stránka
Výběr papíru	Vyberte zásobník nebo univerzální zásobník, který obsahuje papír požadovaného formátu.	strana 6-9
Lupa	Nastavením lupy zmenšíte nebo zvětšíte obraz originálu.	strana 6-10
Sytost	Upravte sytost.	strana 6-11
Oboustranný	Vytváří 2stranné kopie. Můžete také vytvářet jednostranné kopie z oboustranného originálu.	strana 6-12
Kombinovat	Zkombinuje 2 nebo 4 listy originálu na 1 stranu výtisku.	—
Uspořádat	Odsadí výstup podle stránek nebo sad.	strana 6-14

Funkce	Popis	Referenční stránka
Velikost předlohy	Určete formát skenovaného originálu.	strana 6-15
Orientace originálu	Vyberte orientaci horního okraje originálního dokumentu, abyste skenovali správným směrem.	strana 6-16
Originály různých velikostí	Naskenujte najednou dokumenty různých velikostí, vložené do podavače originálů.	—
Původní obraz	Výběr typu originálního obrázku pro zajištění nejlepšího výsledku.	strana 6-17
EcoPrint	EcoPrint šetří toner při tisku.	strana 6-17
Ostrost	Upravte ostrost vnějších linek obrázku.	—
Kontrast	Můžete upravit kontrast mezi světlými a tmavými oblastmi obrazu.	—
Upravit sytost pozadí	Odstraňte tmavé pozadí z originálů, například novin.	—
Přeskočit prázdné strany	Pokud se ve skenovaném dokumentu vyskytují prázdné stránky, tato funkce je dokáže přeskočit a vytisknout pouze ty popsané.	—

Funkce	Popis	Referenční stránka
Průběžné skenování	Naskenuje odděleně velký počet originálů a potom z nich vytvořit jednu úlohu.	—
Zpráva o dokončení úlohy	Odešle e-mail s informací o dokončení úlohy.	—
Zadání názvu souboru	Přidá název souboru.	—
Záměna priority	Pozastaví aktuální úlohu a dá nejvyšší prioritu nové úloze.	—

Odeslat

Pokud chcete provést nastavení funkcí, stiskněte tlačítko funkce. Po stisknutí tlačítka **[Funkce]** se zobrazí seznam volitelných funkcí.



Podrobnosti ke všem funkcím naleznete v tabulce níže.

Funkce	Popis	Referenční stránka
Výběr barvy	Vyberte nastavení barevného režimu.	strana 6-14
Formát souboru	Uvedte formát souboru obrazu. Lze také upřesnit úroveň kvality obrázku.	strana 6-18
Velikost předlohy	Určete formát skenovaného originálu.	strana 6-15
Orientace originálu	Vyberte orientaci horního okraje originálního dokumentu, abyste skenovali správným směrem.	strana 6-16
Originály různých velikostí	Naskenujte najednou dokumenty různých velikostí, vložené do podavače originálů.	—
Oboustranný tisk	Vyberte typ a orientaci vazby podle originálu.	strana 6-19
Odesílaný formát	Vyberte formát obrázku, který odesíláte.	strana 6-20
Oddělení souborů	Rozdělí data naskenovaného originálu stranu po straně a vytvoří několik souborů, které pak odešle.	—
Rozlišení skenování	Vyberte kvalitu rozlišení při skenování.	strana 6-20
Sytost	Upravte sytost.	strana 6-11
Původní obraz	Výběr typu originálního obrázku pro zajištění nejlepšího výsledku.	strana 6-17
Ostrost	Upravte ostrost vnějších linek obrázku.	—
Kontrast	Můžete upravit kontrast mezi světlými a tmavými oblastmi obrazu.	—
Upravit sytost pozadí	Odstraňte tmavé pozadí z originálů, například novin.	—
Přeskočit prázdné strany	Pokud se ve skenovaném dokumentu vyskytují prázdné stránky, tato funkce je dokáže přeskočit a vytisknout pouze ty popsané.	—
Rozlišení odeslání faxu	Volba kvality rozlišení obrázků při odeslání faxu.	Viz Návod k obsluze faxu.
Lupa	Nastavením lupy zmenšíte nebo zvětšíte obraz originálu.	strana 6-10
Průběžné skenování	Naskenuje odděleně velký počet originálů a potom z nich vytvoří jednu úlohu.	—
Zadání názvu souboru	Přidá název souboru.	—
Předmět a text e-mailu	Při odeslání dokumentu přidá předmět a text.	strana 6-21
Zpráva o dokončení úlohy	Odešle e-mail s informací o dokončení úlohy.	—
Šifrovaný přenos FTP	Při odeslání přes FTP zašifruje dokumenty.	—

Funkce	Popis	Referenční stránka
Opožděné odeslání faxu	Nastavte čas odeslání.	Viz Návod k obsluze faxu.
Přímé odeslání faxu	Přímo odešle fax bez toho, že by nejdříve načetlo do paměti data originálu.	Viz Návod k obsluze faxu.
Vyžádaný příjem faxu	Vytočte cílové číslo a přijměte dokumenty pro vyžádaný přenos uložené ve schránce pro dotazování.	Viz Návod k obsluze faxu.
Zpráva FAX TX	Vytiskněte zprávu o výsledku odesílání faxu.	Viz Návod k obsluze faxu.



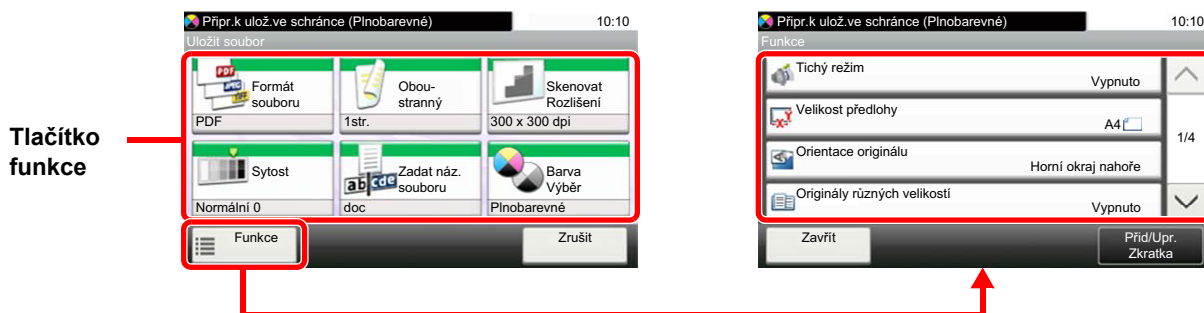
POZNÁMKA

Funkce, které lze použít s přenosem faxového severu, jsou následující:

Velikost předlohy, Oboustranný tisk, Sytost, Původní obraz, RozlišeníOdeslFaxu, Průběžné skenování

Vyjímatelná paměť (Uložit soubor, Tisk dokumentů)

Pokud chcete provést nastavení funkcí, stiskněte tlačítko funkce. Po stisknutí tlačítka [Funkce] se zobrazí seznam volitelných funkcí.



Podrobnosti ke všem funkcím naleznete v tabulce níže.

Uložit soubor

Tlačítko funkce	Popis	Referenční stránka
Formát souboru	Uvedte formát souboru obrazu. Lze také upřesnit úroveň kvality obrázku.	strana 6-18
Oboustranný tisk	Vyberte typ a orientaci vazby podle originálu.	strana 6-19
Rozlišení skenování	Vyberte kvalitu rozlišení při skenování.	strana 6-20
Sytost	Upravte sytost.	strana 6-11
Zadání názvu souboru	Přidá název souboru.	—
Výběr barvy	Vyberte nastavení barevného režimu.	strana 6-14

Funkce	Popis	Referenční stránka
Velikost předlohy	Určete formát skenovaného originálu.	strana 6-15
Orientace originálu	Vyberte orientaci horního okraje originálního dokumentu, abyste skenovali správným směrem.	strana 6-16
Originály různých velikostí	Naskenujte najednou dokumenty různých velikostí, vložené do podavače originálů.	—
UI. formát	Vyberte formát obrázku, který ukládáte.	—
Původní obraz	Výběr typu originálního obrázku pro zajištění nejlepšího výsledku.	strana 6-17
Ostrost	Upravte ostrost vnějších linek obrázku.	—
Kontrast	Můžete upravit kontrast mezi světlými a tmavými oblastmi obrazu.	—
Upravit sytost pozadí	Odstraňte tmavé pozadí z originálů, například novin.	—
Přeskočit prázdné strany	Pokud se ve skenovaném dokumentu vyskytují prázdné stránky, tato funkce je dokáže přeskočit a vytisknout pouze ty popsané.	—
Lupa	Nastavením lupy zmenšíte nebo zvětšíte obraz originálu.	strana 6-10
Průběžné skenování	Naskenuje odděleně velký počet originálů a potom z nich vytvoří jednu úlohu.	—
Zpráva o dokončení úlohy	Odešle e-mail s informací o dokončení úlohy.	—
Oddělení souborů	Rozdělí data naskenovaného originálu stranu po straně a vytvoří několik souborů, které pak odešle.	—

Tisk dokumentů

Tlačítko funkce	Popis	Referenční stránka
Výběr papíru	Vyberte zásobník nebo univerzální zásobník, který obsahuje papír požadovaného formátu.	strana 6-9
Uspořádání	Odsadí výstup podle stránek nebo sad.	strana 6-14
Oboustranný	Vytisknout přijaté faxy na obě strany papíru.	strana 6-13

Funkce	Popis	Referenční stránka
EcoPrint	EcoPrint šetří toner při tisku.	strana 6-17
Zpráva o dokončení úlohy	Odešle e-mail s informací o dokončení úlohy.	—
Záměna priority	Pozastaví aktuální úlohu a dá nejvyšší prioritu nové úloze.	—
Heslo pro šifrované soubory PDF	Pro vytisknutí dat PDF zadejte předem zvolené heslo.	—
Tisk JPEG/TIFF	Při tisku souborů formátu JPEG nebo TIFF vyberte velikost obrázku.	—
Přizpůsobit XPS stránce	Při tisku souboru XPS zvětší nebo zmenší velikost obrázku tak, aby se vešel na vybraný formát papíru.	—

Funkce

Na stránkách, které vysvětlují vhodnou funkci, jsou režimy, ve kterých se tato funkce používá, označeny ikonou.

Tisk:



Odesílání:



Ukládání:



Výběr papíru



Vyberte zásobník nebo univerzální zásobník, který obsahuje papír požadovaného formátu.

Je-li vybráno **[Auto]**, bude automaticky vybrán papír, jehož formát odpovídá originálu.



POZNÁMKA

- Zadejte předem formát a typ papíru vloženého v zásobníku.
- ➔ Viz *Anglický návod k obsluze*.
- Zásobníky 2 až 3 se zobrazí, pokud je nainstalován volitelný podavač papíru.

Pro výběr **[Univ. zásob.]**, zvolte **[Formát papíru]** a **[Typ média]** a zadejte formát papíru a typ média. Možné formáty papíru a typy médií jsou zobrazeny v následující tabulce.

Položka		Hodnota	Popis
Formát papíru	Metricky	A4, A5-R, A5, A6, B5, B6, Folio, 216 × 340 mm	Vyberte ze standardních metrických formátů.
	Palce	Letter, Legal, Statement, Executive, Oficio II	Vyberte ze standardních palcových formátů.
	Jiné	16K, ISO B5, Obálka #10, Obálka #9, Obálka #6, Obálka Monarch, Obálka DL, Obálka C5, Hagaki (Tvrký papír), Oufukuhagaki (Zpáteční pohlednice), Youkei 4, Youkei 2, Vlastní* ¹	Můžete vybírat ze speciálních standardních formátů a vlastních formátů.
	Zad. formátu	Metricky X: 70 až 216 mm (v rozestupech po 1 mm) Y: 148 až 356 mm (v rozestupech po 1 mm) Palce X: 2,76 až 8,50" (v rozestupech po 0,01") Y: 5,83 až 14,02" (v rozestupech po 0,01")	Zadejte formát neuvedený mezi standardními formáty.* ² Vybrali-li jste [Zad. formátu] , použijte pro zadání rozměrů "X" (vodorovně) a "Y" (svisle) [+]/[-] nebo numerické klávesy.
Typ média		Běžný (60 až 105 g/m ²), Průh. fólie, Hrubý, Pauzák (60 až 220 g/m ²), Etikety, Recyklovaný, S předtiskem* ³ , Lepený, Tvrký papír, Barva, S perforací* ³ , Hlavičkový* ³ , Obálka, Silný (106 až 220 g/m ²), Vys.kvalita, Vlastní 1 až 8* ³	

*1 Pokyny pro zadání vlastního formátu papíru viz:

➔ *Anglický návod k obsluze*

*2 Vstupní jednotky lze změnit v systémové nabídce. Pro podrobné informace viz:

➔ *Anglický návod k obsluze*

*3 Pokyny, jak zadat vlastní typy originálu 1 až 8, naleznete v části:

➔ *Anglický návod k obsluze*

Chcete-li tisknout na papír s předtiskem nebo s perforací, nahlédněte do příručky:

➔ *Anglický návod k obsluze*



POZNÁMKA

- Dle potřeby můžete vybrat formát a typ papíru, který se chystáte často používat, a nastavit je jako výchozí.
- ➔ Viz *Anglický návod k obsluze*.
- Pokud do zdrojového zásobníku nebo do univerzálního zásobníku není vložen určený typ papíru, objeví se potvrzovací obrazovka. Do univerzálního zásobníku vložte požadovaný papír a zahajte kopírování stisknutím tlačítka **[Pokračovat]**.

Lupa



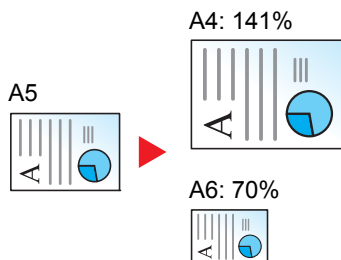
Nastavením lupy zmenšíte nebo zvětšíte obraz originálu.

Kopírování

K dispozici jsou následující možnosti lupy.

Auto

Upravit velikost obrázku na velikost papíru.



Standardní Lupa

Zmenšuje nebo zvětšuje pomocí předvolených hodnot lupy.

Model	Úroveň lupy (kopie originálu)		Model	Úroveň lupy (kopie originálu)	
Metrické modely	400% Max.	90% Folio>>A4	Palcové modely	400% Max.	78% Legal>>Letter
	200%	70%		200%	64% Letter>>Statement
	141% A5 >> A4	50%		129% Statement>>Letter	50%
	100%	25% Min.		100%	25% Min.

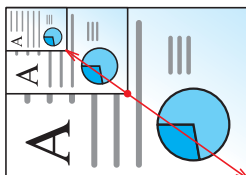
Jiné

Zmenší nebo zvětší lupy na velikosti, které jsou odlišné od standardní lupy.

Model	Úroveň lupy (kopie originálu)		Model	Úroveň lupy (kopie originálu)	
Metrické modely	115% B5>>A4	78% Legal>>Letter	Palcové modely	141% A5 >> A4	86% A4>>B5
	86% A4>>B5	64% Letter>>Statement		115% B5>>A4	70% A4>>A5
	129% Statement>>Letter			90% Folio>>A4	

Zadání lupy

Ručně nastavíte zmenšení nebo zvětšení obrazu originálu v rozmezí 25 až 400% v krocích po 1%. Pro zadání zvětšení použijte numerické klávesy nebo stisknete [+] nebo [-].



Odesílání/ukládání

Položka	Popis
100 %	Zachová formát originálu.
Auto	Zmenší nebo zvětší originál na velikost odesílání/ukládání.



POZNÁMKA

Pro zmenšení nebo zvětšení originálu vyberte velikost papíru, velikost odesílání a velikost ukládání.

➔ [Výběr papíru \(strana 6-9\)](#)

[Odesílaný formát \(strana 6-20\)](#)

Viz *Anglický návod k obsluze*.

Sytost



Upravte sytost.

(**Hodnota:** [-4] až [+4] (světlejší až tmavší))



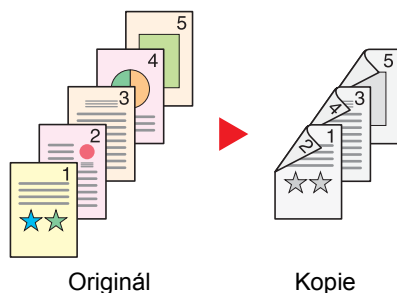
Oboustranný



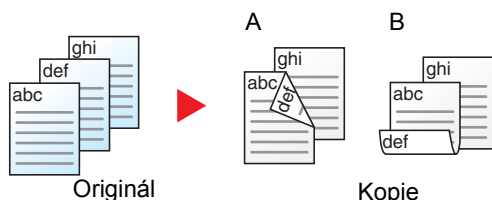
Vytváří 2stranné kopie. Můžete také vytvářet jednostranné kopie z oboustranného originálu.

K dispozici jsou následující režimy.

1stranný na 2stranný



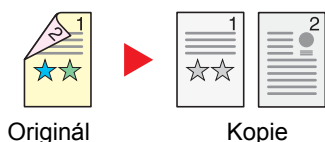
Vytvoří oboustranné kopie z jednostranných originálů. Je-li počet originálů lichý, zůstane zadní strana poslední kopie prázdná.



K dispozici jsou následující volby vazby:

- A Vazba Levá/pravá: Obrázky na druhých stranách nejsou otočené.
- B Vazba nahoře: Obrázky na druhých stranách jsou otočené o 180 stupňů. Kopie lze svázat na horním okraji, přičemž text bude mít při otočení stránky tutéž orientaci.

2stranný na 1stranný

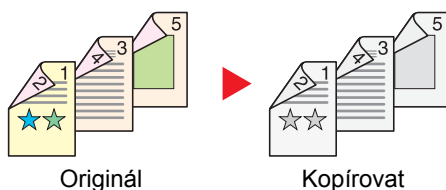


Zkopíruje každou stranu 2stranného originálu na dva jednotlivé listy.

K dispozici jsou následující volby vazby:

- Vazba Levá/pravá: Obrázky na druhých stranách nejsou otočené.
- Vazba nahoře: Obrázky na druhých stranách jsou otočené o 180 stupňů.

2stranný na 2stranný



Vytvoří 2stranné kopie z 2stranných originálů.



POZNÁMKA

Formáty papíru podporované v režimu dvoustranná kopie na dvoustrannou kopii: A4, B5, A5-R, Folio, Legal, Letter, Statement, Oficio II, Executive, 216 × 340 mm, ISO B5, 16K

Kopírování

Vytiskne 1stranný originál na 2stranný výtisk, nebo 2stranné originály na 1stranné výtisky. Vyberte orientaci vazby pro originál a dokončené dokumenty.

Položka		Hodnota	Popis
1stranný>>1stranný		—	Zruší funkci.
1stranný>>2stranný		—	Zkopíruje originál podle výchozích nastavení. Informace o výchozím nastavení naleznete v: ➔ <i>Anglický návod k obsluze</i>
2stranný>>1stranný		—	
2stranný>>2stranný		—	
Jiné	Oboustranný tisk	1stranný>>1stranný, 1stranný>>2stranný, 2stranný>>1stranný, 2stranný>>2stranný	Vyberte, kterou funkci oboustranného tisku chcete použít.
	Vazba v originálu ^{*1}	Vlevo/Vpravo, Nahoře	Vyberte orientaci vazby originálů.
	Vazba při dokončení ^{*2}	Vlevo/Vpravo, Nahoře	Vyberte orientaci vazby dokončených kopií.
	Orientace originálu	Horní okraj nahoře, Horní okraj vlevo	Vyberte orientaci horního okraje originálního dokumentu, abyste skenovali správným směrem.

*1 Zobrazí se, pokud je pro možnost "Oboustranný tisk" vybráno [2stranný>>1stranný] nebo [2stranný>>2stranný].



*2 Zobrazí se, pokud je pro možnost "Oboustranný tisk" vybráno [1stranný>>2stranný] nebo [2stranný>>2stranný].

Při pokládání originálů na kontaktní sklo postupně pokládejte všechny originály a mačkejte tlačítko [Start].

Po naskenování všech originálů spustíte kopírování stisknutím tlačítka [Dokončit skenování].

Tisk

Vytisknout přijaté faxy na obě strany papíru.

Položka		Popis
1stranný		Zruší funkci.
	2strannou kopii	Vytiskne oboustranný dokument tak, že jsou listy seřazeny správně pro svázání na levé nebo pravé straně.
	2stranný	Vytiskne oboustranný dokument tak, že jsou listy seřazeny správně pro svázání na horní straně.

Výběr barvy



Vyberte nastavení barevného režimu.

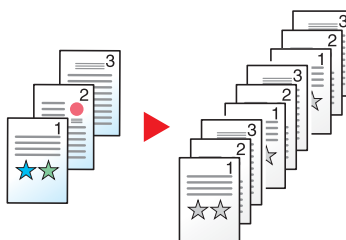
Položka	Popis
Auto(Barva/Šedá)	Automaticky rozpozná, zda je dokument barevný nebo černobílý a naskenuje barevné dokumenty v plných barvách a černobílé ve stupních šedé.
Auto(Barva /ČB)	Automaticky rozpozná, zda je dokument barevný nebo černobílý a naskenuje barevné dokumenty v plných barvách a černobílé v černé a bílé.
Plnobarevné	Naskenuje dokument v plných barvách.
Stupně šedé	Naskenuje dokument ve stupních šedé. Výsledkem je jemný, detailní obraz.
Černobílé	Naskenuje dokument v černé a bílé.

Uspořádat



Odsadí výstup podle stránek nebo sad.

(**Hodnota:** [Vypnuto] / [Zapnuto])



Velikost předlohy



Určete formát skenovaného originálu.

Pro výběr velikosti originálu stiskněte [**Automaticky (PO)**], [**Metricky**], [**Palec**] nebo [**Jiné**].

Položka	Hodnota	Popis
Automaticky (PO)	—	Automatická detekce formátu originálů.
Metricky	A4, A5, A6, B5, B6, Folio, 216 × 340 mm	Vyberte ze standardních metrických formátů.
Palce	Letter, Legal ^{*1} , Statement, Executive, Oficio II	Vyberte ze standardních palcových formátů.
Jiné	16K, ISO B5, Obálka #10, Obálka #9, Obálka #6, Obálka Monarch, Obálka DL, Obálka C5, Hagaki (Tvrký papír), Oufukuhagaki (Zpáteční pohlednice), Youkei 4, Youkei 2, Vlastní ^{*2}	Můžete vybírat ze speciálních standardních formátů a vlastních formátů.

*1 Ve všech oblastech kromě Severní Ameriky lze předlohy vkládat pouze do podavače dokumentů.

*2 Pokyny pro zadání vlastního formátu originálu:

➔ *Anglický návod k obsluze*



POZNÁMKA

Vyberte si, jestli chcete automaticky rozpoznávat originály v podavači originálů.

➔ *Viz Anglický návod k obsluze.*

Pokud používáte originál vlastní velikosti, vždy nastavte velikost předlohy.

Orientace originálu

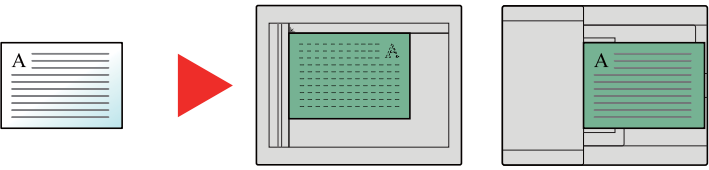
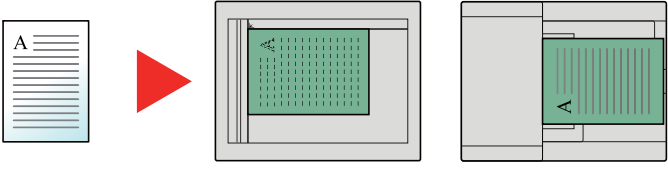


Vyberte orientaci horního okraje originálního dokumentu, abyste skenovali správným směrem.

Aby bylo možno použít následující funkce, musí být nastavena původní orientace dokumentu.

- Oboustranný tisk
- Kombinovat
- Oboustranný tisk (2stranný originál)

Zvolte orientaci originálu výběrem z možností **[Horní okraj nahoře]** a **[Horní okraj vlevo]**.

Položka	Obraz
Horní okraj nahoře	 <p style="text-align: center;">Originál Orientace originálu</p>
Horní okraj vlevo	 <p style="text-align: center;">Originál Orientace originálu</p>



POZNÁMKA

Výchozí nastavení orientace originálu lze změnit.

➔ Viz *Anglický návod k obsluze*.

Původní obraz



Výběr typu originálního obrázku pro zajištění nejlepšího výsledku.

Kopírování

Položka	Popis
Text a foto ^{*1}	Nejvhodnější pro smíšené textové a foto dokumenty.
Foto	Nejvhodnější pro fotografie pořízené fotoaparátem.
Text	Nejvhodnější pro dokumenty, které obsahují převážně text.
Grafika/mapa	Nejvhodnější pro grafiku a mapy.

*1 Není-li při použití nastavení [**Text a foto**] šedý text vytištěn úplně, může se výsledek zlepšit při použití nastavení [**Text**].

Odesílání/ukládání

Položka	Popis
Text a foto	Nejvhodnější pro smíšené textové a foto dokumenty.
Foto	Nejvhodnější pro fotografie pořízené fotoaparátem.
Text	Nejvhodnější pro dokumenty, které obsahují převážně text.
Lehký text/Jemné čáry	Jasně rozpozná světlé znaky psané tužkou apod., stejně jako tenké linky na mapách nebo nákresech.
Text (pro OCR) ^{*1}	Naskenuje obrázek tak, aby byl vhodný pro OCR (automatické rozpoznávání textu).

*1 Tato funkce je k dispozici pouze v případě, že je „Výběr barev“ nastaven na [**Černobílé**]. Pro podrobné informace viz:
 ➔ [Výběr barvy \(strana 6-14\)](#)

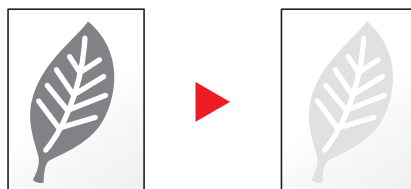
EcoPrint



EcoPrint šetří toner při tisku.

Tuto funkci využijte pro testovací tisk nebo při jakékoli jiné příležitosti, kdy není třeba tisk vysoké kvality.

(**Hodnota:** [Vypnuto] / [Zapnuto])



Formát souboru

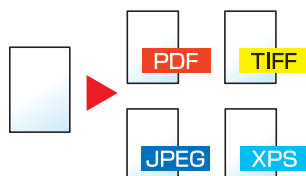


Uveďte formát souboru obrazu. Lze také upřesnit úroveň kvality obrázku.

Vyberte formát souboru z možností [PDF], [TIFF], [JPEG], [XPS], [OpenXPS] a [Vys. Kompr. PDF].

Pokud byl vybrán barevný režim Stupně šedé nebo Plnobarevně, nastavte kvalitu obrazu.

Pokud jste vybrali [PDF] nebo [Vys.kompr. PDF], můžete zadat šifrování nebo nastavit PDF/A.



Položka		Hodnota	Popis
PDF		—	Nastavte vybraný formát souboru.
Vys.kompr. PDF		—	Pro nastavení kvality obrázku a PDF/A bude použito výchozí nastavení. Informace o výchozím nastavení naleznete v:
TIFF		—	➔ <i>Anglický návod k obsluze</i>
JPEG		—	
XPS		—	
OpenXPS		—	
Jiné	Formát souboru	PDF, Vys.kompr. PDF, TIFF, JPEG, XPS, OpenXPS	
	Kvalita obrazu ^{*1}	Priorita poměru kompr., Standardní, Priorita kvality	Nastavte úroveň kvality pro vysoce komprimovaný soubor PDF.
	Kvalita obrazu ^{*2}	1 Níz. kv. (Vys. kompr.) až 5 Vys. kv. (Níz. kompr.)	Nastavte kvalitu obrazu.
	PDF/A ^{*3}	Vypnuto, PDF/A-1a, PDF/A-1b	Nastavte typ formátu PDF/A-1.
	Šifrování ^{*3}	—	Můžete použít funkce šifrování PDF. ➔ <i>Anglický návod k obsluze</i>

*1 Zobrazí se, je-li zvolena [Vys. Kompr. PDF] jako "Formát souboru".

*2 Zobrazí se, je-li zvolena možnost jiná než [Vys. Kompr. PDF] jako "Formát souboru".

*3 Zobrazí se, je-li zvolena možnost [PDF] nebo [Vys. Kompr. PDF] jako "Formát souboru".



POZNÁMKA

Pokud je povoleno šifrování, nelze upravit nastavení PDF/A.

Oboustranný tisk (2stranný originál)



Vyberte typ a orientaci vazby podle originálu.



POZNÁMKA

Tato funkce se zobrazuje pouze u modelů s funkcí duplexního skenování.

Položka		Hodnota	Popis
1stranný		—	Zruší funkci.
2stranný		—	Nastavte, používáte-li dvoustranný originál.
Jiné	Oboustranný tisk	1stranný, 2stranný (vazba vlevo/vpravo), 2stranný (vazba nahoře)	Vyberte orientaci vazby originálů.
	Orientace originálu*1	Horní okraj nahoře, Horní okraj vlevo	Vyberte orientaci horního okraje originálního dokumentu, abyste skenovali správným směrem.

*1 Zobrazí se, pokud je pro možnost "Oboustranný tisk" vybráno [2stranný (vazba vlevo/vpravo)] nebo [2stranný (vazba nahoře)]
Nezobrazí se, pokud právě probíhá přenos přes faxový server.

Ukázkový obrázek

Hodnota		Obrázek
2stranný	vazba vlevo/vpravo	
	vazba nahoře	

Odesílaný formát



Vyberte formát obrázku, který odesíláte.

Pro výběr odesílaného formátu stiskněte **[Stejně jako originál]**, **[Metricky]**, **[Palec]** nebo **[Jiné]**.

Položka	Hodnota	Popis
Stejně jako originál	—	Automaticky odešle stejný formát, jako je formát originálu.
Metricky	A4, A5, A6, B5, B6, Folio, 216 × 340 mm	Vyberte ze standardních metrických formátů.
Palce	Letter, Legal, Statement, Executive, Oficio II	Vyberte ze standardních palcových formátů.
Jiné	16K, ISO B5, Obálka #10, Obálka #9, Obálka #6, Obálka Monarch, Obálka DL, Obálka C5, Hagaki (Tvrký papír), Oufukuhagaki (Zpáteční pohlednice), Youkei 4, Youkei 2	Můžete vybírat ze speciálních standardních formátů a vlastních formátů.

Souvislost mezi formátem originálu, odesílaným formátem a lupou

Velikost předlohy, Odesílaný formát a Lupa jsou navzájem propojeny. Podrobnosti naleznete v tabulce níže.

Formát originálu a odesílaný formát jsou	stejně	odlišné
Velikost předlohy (strana 6-15)	Upravte dle potřeby.	Upravte dle potřeby.
Odesílaný formát	Vyberte [Stejně jako originál] .	Zvolte požadovaný formát.
Lupa (strana 6-10)	Vyberte [100%] (nebo [Auto]).	Vyberte [Auto] .



POZNÁMKA

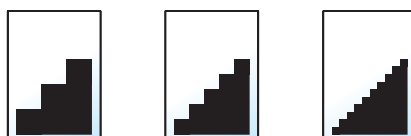
Pokud vybíráte odesílaný formát odlišný od formátu originálu a vyberete přiblížení **[100%]**, můžete obrázek odeslat s aktuálním přiblížením (Bez lupy).

Rozlišení skenování




Vyberte kvalitu rozlišení při skenování.

(**Hodnota:** **[600×600dpi]** / **[400×400dpi Ultra]** / **[300×300dpi]** / **[200×400dpi Super]** / **[200×200dpi Jemné]** / **[200×100dpi Normální]**)



POZNÁMKA

Čím větší číslo, tím lepší rozlišení obrazu. Vyšší rozlišení ale také znamená větší soubory a delší dobu odesílání.

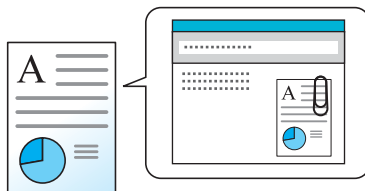
Při skenování dvoustranného originálu plnobarevně nebo ve stupních šedé nelze vybrat rozlišení **[600×600dpi]**, **[400×400dpi Ultra]** a **[200×400dpi Super]**.

Předmět a text e-mailu

Odeslat

Při odesílání dokumentu přidá předmět a text.

Zvolte **[Předmět]** / **[Základní text]** a zadejte předmět a text e-mailu.



POZNÁMKA

Předmět může obsahovat až 60 znaků a text může zahrnovat až 500 znaků.

7 Odstraňování problémů

Tato kapitola vysvětluje následující témata:

Pravidelná údržba	7-2
Čištění	7-2
Čištění skleněného povrchu	7-2
Čištění skenovací štěrby	7-3
Čištění vnitřních částí zařízení	7-4
Výměna zásobníku s tonerem	7-7
Vkládání papíru	7-10
Používání Maintenance Menu	7-11
Řešení potíží	7-13
Řešení potíží	7-13
Potíže při provozu zařízení	7-13
Potíže s výtisky	7-16
Jak reagovat na hlášení	7-19
Úpravy/Údržba	7-31
Úpravy/Údržba – přehled	7-31
Obnova válce	7-31
Odstraňování vzpříčeného papíru	7-32
Indikátory místa vzpříčení	7-32
Odstranění vzpříčeného papíru ze zásobníku 1	7-33
Odstranění vzpříčeného papíru ze zásobníku 2	7-35
Odstranění vzpříčeného papíru ze zásobníku 3	7-37
Odstranění vzpříčeného papíru z univerzálního zásobníku	7-39
Odstranění vzpříčeného papíru zevnitř zařízení	7-40
Odstranění vzpříčeného papíru ze zadního krytu	7-45
Odstranění vzpříčeného papíru z Podavače originálů	7-49

Pravidelná údržba

Čištění

Pravidelným čištěním zařízení zajistíte optimální kvalitu tisku.



UPOZORNĚNÍ

Z bezpečnostních důvodů před čištěním zařízení vždy odpojte napájecí kabel.

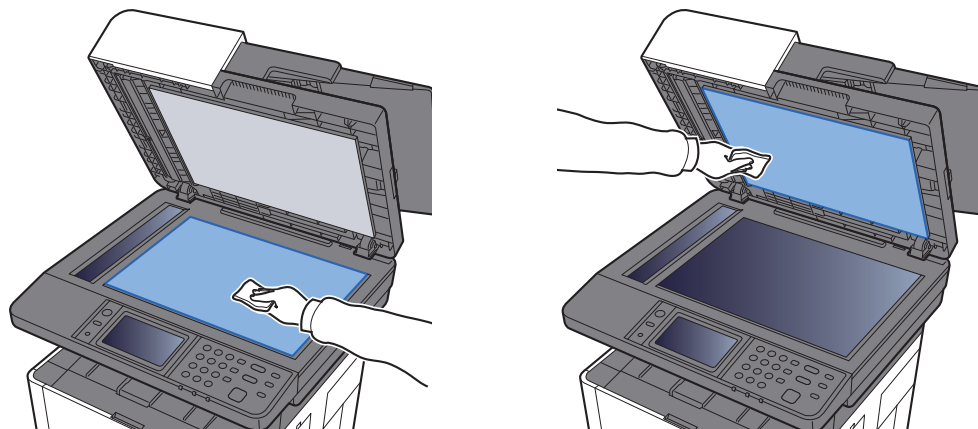
Čištění skleněného povrchu

Otřete vnitřek podavače originálů a skleněný povrch měkkým hadříkem navlhčeným v alkoholu nebo v neagresivním čisticím prostředku.



DŮLEŽITÉ

Nepoužívejte ředidlo ani jiná organická rozpouštědla.



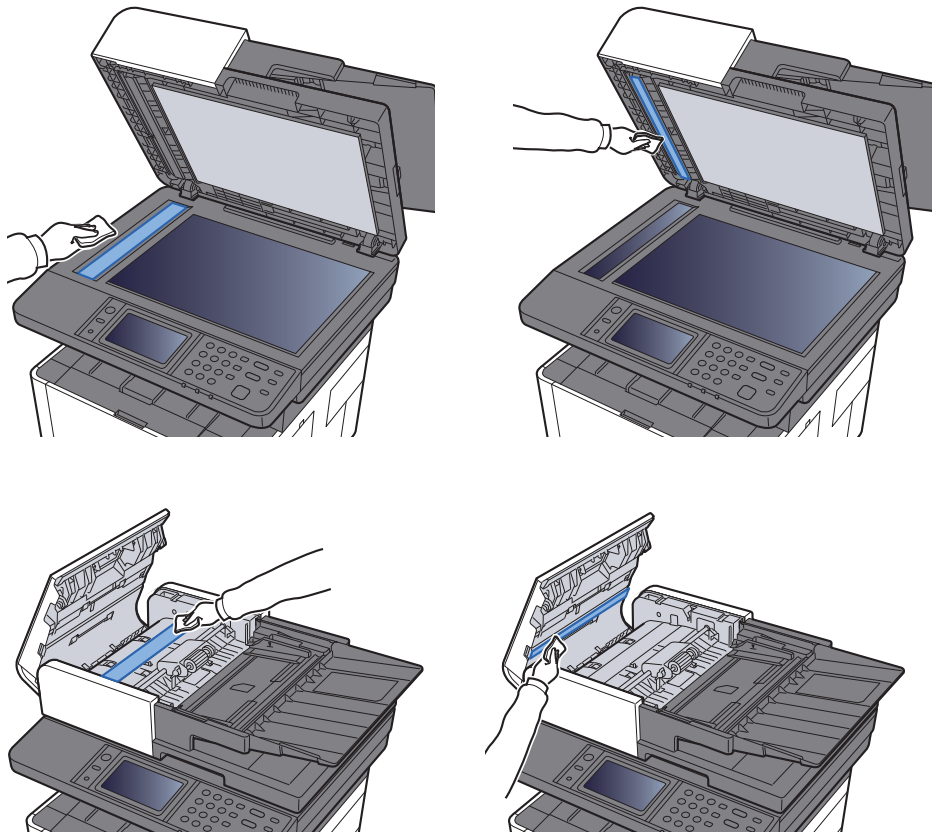
Čištění skenovací štěrbin

Pokud používáte podavač dokumentů, vyčistěte povrch skenovací štěrbin a vodítko čtení suchým hadříkem.



POZNÁMKA

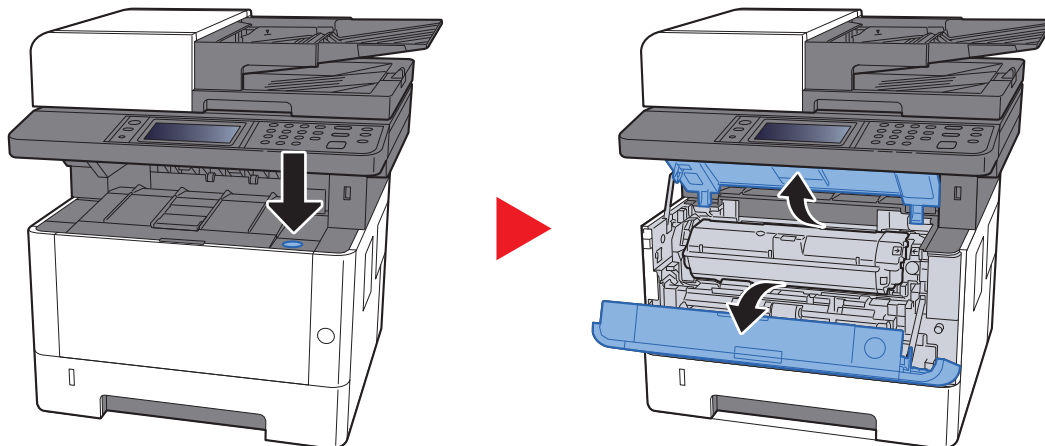
Špína na skle skenovací štěrbin nebo na vodítku čtení by mohla způsobit černé pruhy na výtiscích.



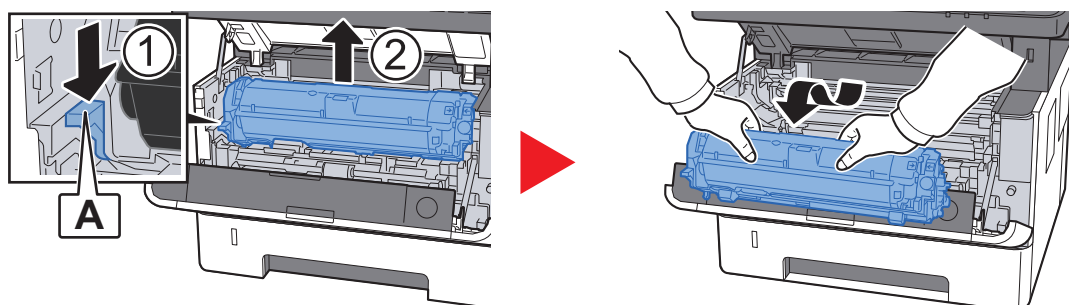
Čištění vnitřních částí zařízení

Pro zachování nejlepší kvality čistěte vnitřek zařízení vždy, když měníte toner, a kdykoliv se začnou objevovat svislé čáry na výtiscích.

1 Otevřete přední kryt.



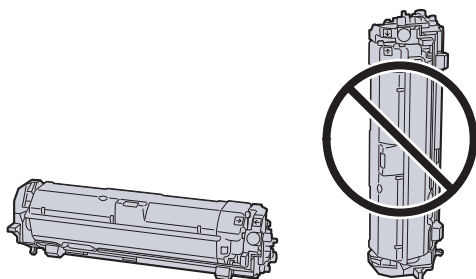
2 Vytáhněte jednotku vývojky společně se zásobníkem s tonerem ze zařízení.



✓ DŮLEŽITÉ

Nedotýkejte se válečku jednotky vývojky a nevystavujte jej šoku. Negativně by to ovlivnilo kvalitu tisku.

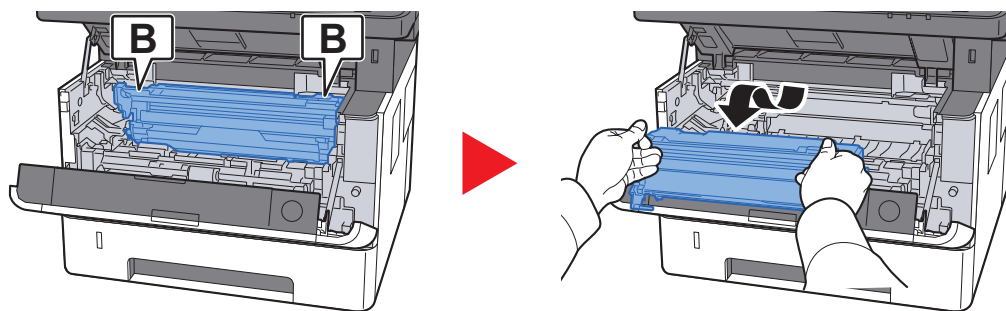
3 Položte jednotku vývojky se zásobníkem na toner naležato na čistou, rovnou plochu.



✓ DŮLEŽITÉ

Nepokládejte jednotku vývojky se zásobníkem na toner nastojato.

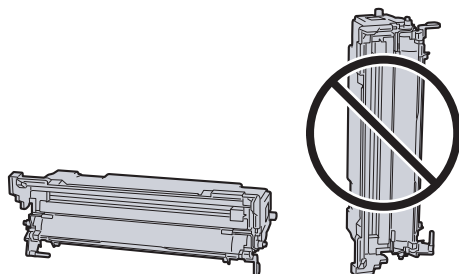
4 Vyjměte ze zařízení jednotku válce.



✓ DŮLEŽITÉ

Nedotýkejte se válce a nevystavujte jej šoku. Pokud je válec vystaven přímému slunečnímu světlu nebo intenzivnímu světlu, dojde ke snížení kvality tisku.

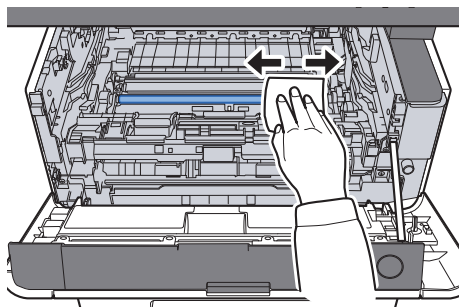
5 Položte jednotku válce naležato na čistou, rovnou plochu.



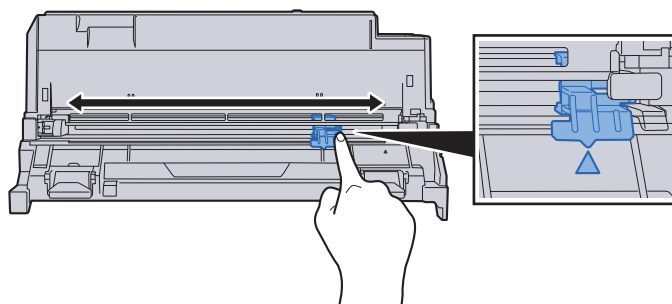
✓ DŮLEŽITÉ

Nepokládejte jednotku válce nastojato.

6 Čistým hadříkem nezanechávajícím chloupky otřete z kovového registračního válce prach a nečistoty.



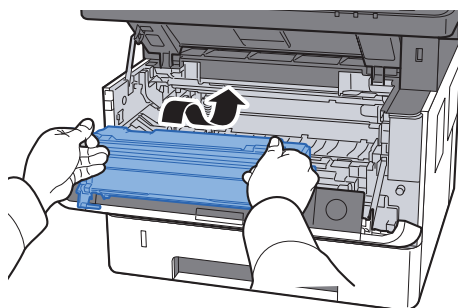
7 Na jednotce válce přejeďte čističem hlavní nabíjecí jednotky 2krát až 3krát tam a zpět, a tím očistíte kabel nabíjecí jednotky.



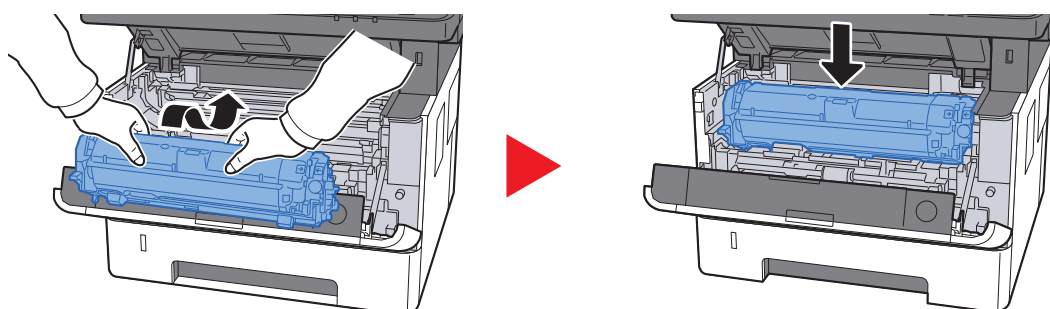
✓ DŮLEŽITÉ

- Než poprvé použijete čistič nabíjecí jednotky, odstraňte pásku, která jistí zarážku čističe.
- Jakmile jste s čištěním hotovi, ujistěte se, že je čistič nabíjecí jednotky zpět ve své původní poloze (CLEANER HOME POSITION).

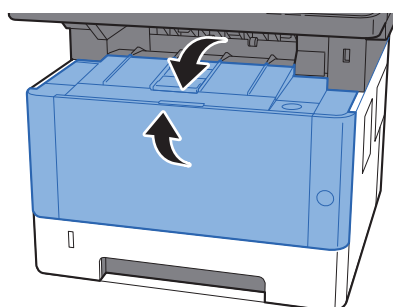
8 Jakmile jste s čištěním hotovi, ujistěte se, že je jednotka válce zpět ve své původní poloze.



9 Vraťte jednotku vývojky se zásobníkem s tonerem zpět na místo a srovnejte vodítka na obou stranách s drážkami na zařízení.



10 Zavřete přední kryt.



Výměna zásobníku s tonerem

Když je toner prázdný a zobrazí se následující zpráva, toner vyměňte.

„Došel toner.“

Když toner začne docházet, zobrazí se následující zpráva. Zkontrolujte, zda máte k dispozici na výměnu nový zásobník s tonerem.

„Dochází toner. (Prázdný zás vyměňte)“

Interval výměny zásobníku s tonerem

Životnost zásobníků s tonerem závisí na množství toneru, kterého je třeba k provádění tiskových úloh. Podle normy ISO/IEC 19752 lze, s vypnutou funkcí EcoPrint, vytisknout se zásobníky s tonerem následující počty stránek (formát A4/Letter):

P-3527w MFP

Životnost zásobníku s tonerem (tisknutelné stránky)
3000 obrázků

P-4026iw MFP

Životnost zásobníku s tonerem (tisknutelné stránky)
7200 obrázků



POZNÁMKA

- Průměrný počet obrázků, které lze vytisknout se zásobníky toneru dodanými se zařízením, je:
pro P-3527w MFP: 1000 obrázků
pro P-4026iw MFP: 3600 obrázků
- Pro zachování nejlepší kvality doporučujeme používat originální zásobníky s tonerem, které prošly několika testy kvality.

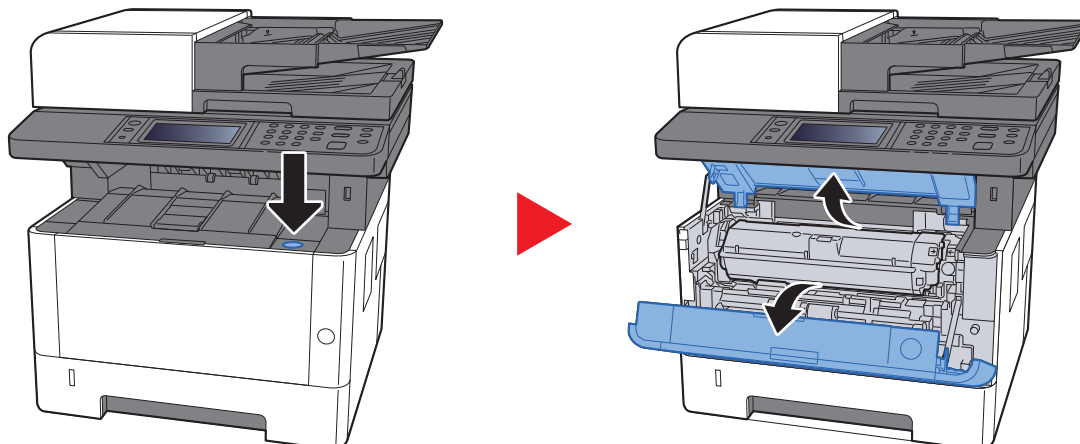


UPOZORNĚNÍ

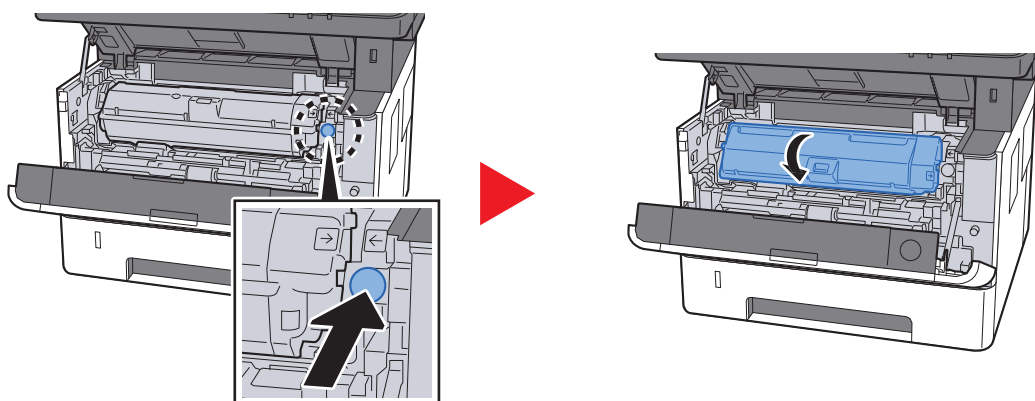
Nepokoušejte se zapálit části, které obsahují toner. Hořící jiskry mohou způsobit popálení.

Výměna zásobníku s tonerem

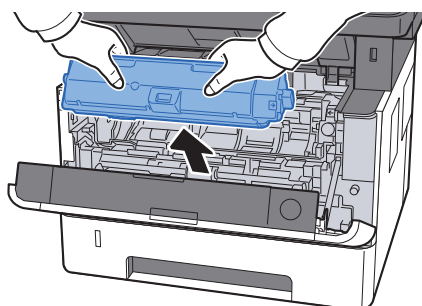
1 Otevřete přední kryt.



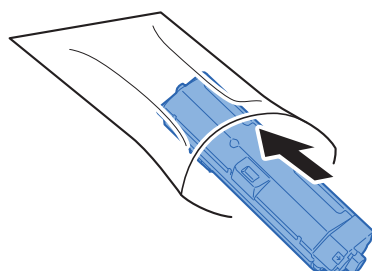
2 Odemkněte zásobník s tonerem.



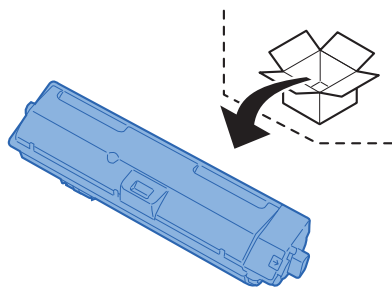
3 Vyjměte zásobník s tonerem.



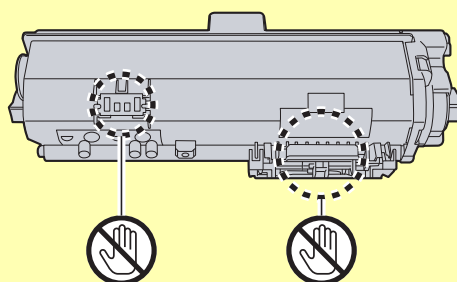
4 Vložte použitý zásobník s tonerem do plastového sáčku na odpad.



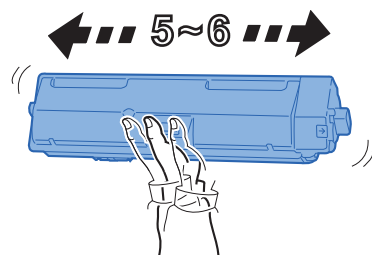
5 Vyjměte nový zásobník s tonerem z krabice.



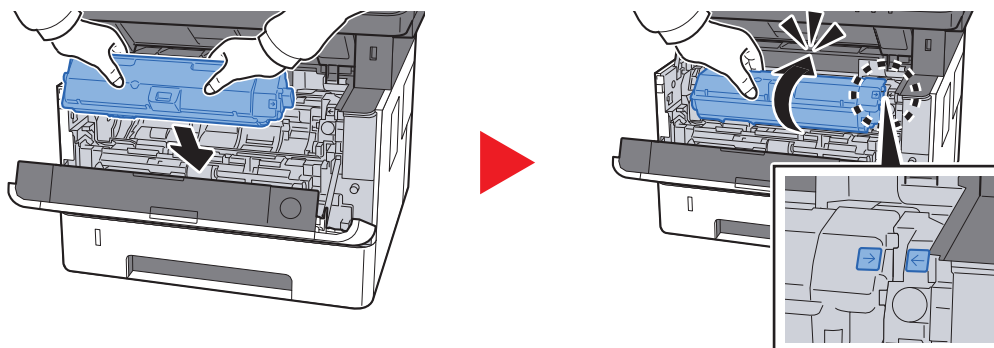
✓ **DŮLEŽITÉ**
Nedotýkejte se níže označených bodů.



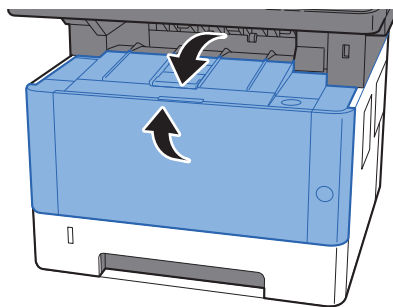
6 Protřepjte zásobník s tonerem.



7 Zásobník s tonerem vložte do zařízení.



8 Zavřete přední kryt.



POZNÁMKA

- Pokud se přední kryt nedovře, zkontrolujte, zda je správně nainstalovaný zásobník s tonerem.
- Vraťte opotřebovaný zásobník toneru svému prodejci nebo zástupci servisu. Shromážděné zásobníky toneru budou recyklovány nebo zlikvidovány podle příslušných předpisů.

Vkládání papíru

Když v zásobníku # dojde papír, zobrazí se následující zprávy.

„Přidejte následující papír do zásobníku č. #.“ (# je číslo zásobníku)

„Vložte do univerzálního zásobníku následující papír.“

➔ [Vkládání papíru \(strana 3-2\)](#)

[Vkládání papíru do univerzálního zásobníku \(strana 5-5\)](#)

POZNÁMKA

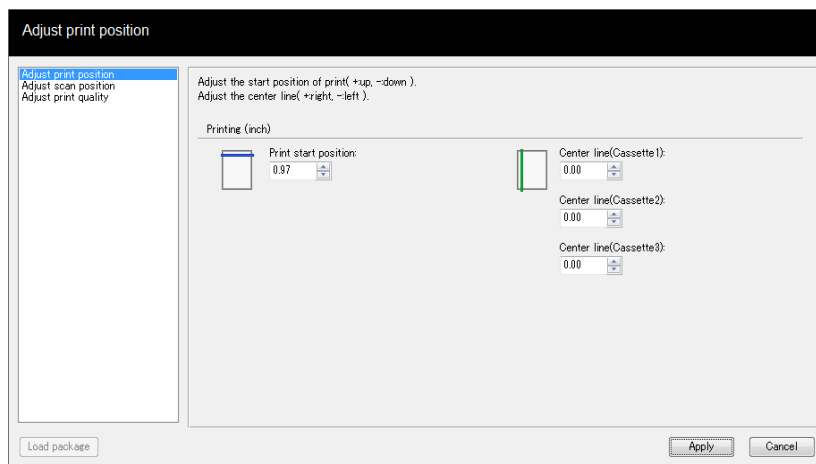
Pokud je [**Zobr. zpr. o nastav. pap.**] nastaveno na možnost [**Zapnuto**], zobrazí se při nastavování nového papíru obrazovka potvrzení pro nastavení papíru. Pokud je papír změněn, zvolte [**Změnit**] a změňte nastavení papíru.

➔ Viz *Anglický návod k obsluze*.

Používání Maintenance Menu

Nastavení [Maintenance Menu] můžete použít pro úpravy pozice tisku a skenování a pro optimalizaci kvality tisku pro vaše konkrétní potřeby.

➔ Maintenance Menu User Guide



Položka		Popis	
Nastavit pozici tisku	Pozice pro zahájení tisku	Zadejte nebo vyberte horní okraj, kde se má začít tisknout. Hodnota: 0 až 300 mm (v rozestupech po 5 mm)	
	Osa	Zadejte nebo vyberte levý okraj, kde se má začít tisknout, pro každý dostupný zdroj papíru. Toto nastavení je k dispozici pro každý zásobník papíru, pokud jsou instalovány volitelné podavače papíru. Hodnota: -25 až 25 mm (v rozestupech po 5 mm)	
Nastavit pozici skenování	Kontaktní sklo	Pozice pro zahájení skenování	Zadejte nebo vyberte horní okraj, kde se má začít na kontaktním skle skenovat. Hodnota: -45 až 45 mm (v rozestupech po 5 mm)
		Osa	Zadejte nebo vyberte levý okraj, kde se má začít na kontaktním skle skenovat. Hodnota: -50 až 50 mm (v rozestupech po 5 mm)
	Podavač originálů	Pozice pro zahájení skenování	S nainstalovaným podavačem dokumentů zadejte nebo vyberte horní okraj, kde se má začít skenovat vpředu a vzadu. Hodnota: -25 až 25 mm (v rozestupech po 5 mm)
		Pozice pro ukončení skenování	S nainstalovaným podavačem dokumentů zadejte nebo vyberte spodní okraj, kde se má ukončit skenování vpředu a vzadu. Hodnota: -25 až 25 mm (v rozestupech po 5 mm)
		Osa	S nainstalovaným podavačem dokumentů zadejte nebo vyberte levý okraj, kde se má začít skenovat vpředu a vzadu. Hodnota: -50 až 50 mm (v rozestupech po 5 mm)

Položka		Popis
Nastavit kvalitu tisku	Nastavení nabíjení bubnu	Když dojde ke zhoršení kvality tisku, je možné pro její opětovné zlepšení upravit výstup hlavního piniče. Hodnota: 1 až 7
	Nastavení nadmořské výšky	Pokud zařízení používáte v nadmořské výšce nad 1000 m.n.m a dojde ke zhoršení kvality tisku, je možné pro její opětovné zlepšení upravit nastavení nadmořské výšky. Hodnota: Normální, 1001 - 2000 m.n.m., 2001 - 3000 m.n.m., 3001 - 3500 m.n.m.
	Obnovení bubnu	Pokud se na výtiscích objeví pruhy s bílými čárami, proveďte obnovu válce.

Řešení potíží

Řešení potíží

Následující tabulka obsahuje všeobecné pokyny pro řešení problémů.

Dojde-li u zařízení k potížím, prostudujte kontrolní dotazy a proveďte postupy uvedené na následujících stránkách. Pokud problém přetrvává, obraťte se na zástupce servisu.




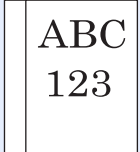
POZNÁMKA

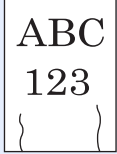

Chcete-li nás chtít kontaktovat, budete potřebovat sériové číslo.
Pro zjištění sériového čísla viz:

- ➔ [Obrazovka pro Informace o zařízení \(strana 2-16\)](#)
- [Potíže při provozu zařízení \(strana 7-13\)](#)

Potíže při provozu zařízení

Když dojde při provozu zařízení k těmto potížím, řiďte se následujícími postupy.

Příznak	Kontrolní dotazy	Nápravná opatření	Referenční stránka
Obrazovka po zapnutí vypínače nereaguje.	Zkontrolujte napájecí kabel.	Oba konce napájecího kabelu zapojte pevně.	strana 2-9
Po stisknutí tlačítka [Start] nedojde ke spuštění tvorby kopií.	Není na obrazovce zobrazena nějaká zpráva?	Zjistěte vhodnou reakci na zprávu a postupujte odpovídajícím způsobem.	strana 7-19
	Je zařízení v režimu spánku?	Stiskněte tlačítko [Energy Saver] .	strana 2-26
Na výstupu jsou prázdné listy. 	Jsou originály správně vloženy?	Při vložení originálů na sklo je položte lícovou stranou dolů a zarovnejte je podle pruhů indikátoru formátu originálu.	strana 5-2
	—	Vkládáte-li originály do podavače originálů, vložte je lícovou stranou nahoru.	strana 5-3
	—	Zkontrolujte nastavení aplikace.	—
Papír se často vzpříčí.	Je papír vložen správně?	Vložte papír správně.	strana 3-4
	—	Změňte orientaci papíru o 180 stupňů.	strana 3-4
	Patří papír mezi podporované typy? Je v dobrém stavu?	Vyjměte papír, převraťte jej a znovu vložte.	strana 3-4
	Je papír zvlhčený, přeložený nebo pomačkaný?	Vyměňte papír za nový.	strana 3-4
	Nejsou v zařízení volné útržky nebo vzpříčený papír?	Odstraňte veškerý vzpříčený papír.	strana 7-32
2 nebo více přesahujících listů na výstupu. (vícenásobný posun papíru) 	—	Vložte papír správně.	strana 3-2

Příznak	Kontrolní dotazy	Nápravná opatření	Referenční stránka
<p>Výtisky jsou pomačkané.</p> 	Je papír vložen správně?	Vložte papír správně.	strana 3-4
	—	Změňte orientaci papíru o 180 stupňů.	strana 3-2
	Není papír vlhký?	Vyměňte papír za nový.	strana 3-4
<p>Výtisky jsou stočené.</p> 	—	Otočte papír v zásobníku vzhůru nohama nebo jej otočte o 180 stupňů.	strana 3-2
	Není papír vlhký?	Vyměňte papír za nový.	strana 3-4
Nedaří se mi nainstalovat ovladač tiskárny.	Nepokoušíte se nainstalovat ovladač pomocí názvu hostitele, když máte zapnuté Wi-Fi nebo Wi-Fi direct?	Zadejte místo názvu hostitele IP adresu.	—
Nelze tisknout.	Je zařízení zapojeno do zásuvky?	Zapojte napájecí kabel do zásuvky elektrické sítě.	—
	Je zařízení zapnuté?	Zapněte vypínač.	strana 2-10
	Je USB kabel propojen se síťovým kabelem?	Pevně připojte správný USB kabel a síťový kabel.	strana 2-8
	Není tisková úloha pozastavena?	Obnovte tisk.	—
<p>Nelze tisknout z paměti USB. Paměť USB není rozpoznána.</p>	Není hostitel USB blokován?	V nastavení hostitele USB zvolte možnost [Odblokovat] .	—
	—	Zkontrolujte, že je paměť USB správně zasunuta do zařízení.	—
U "Auto-IP" je nastavena možnost [Zapnuto] , avšak IP adresa není přidělována automaticky.	Je u IP adresy TCP/IP(v4) uvedena jiná hodnota než "0.0.0.0"?	Nastavte u IP adresy TCP/IP(v4) hodnotu "0.0.0.0".	strana 2-24

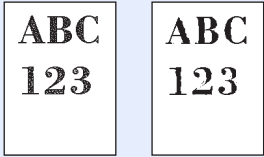
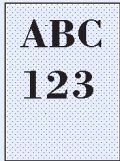
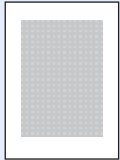
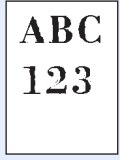
Příznak	Kontrolní dotazy	Nápravná opatření	Referenční stránka
Nelze odeslat přes SMB.	Je připojen síťový kabel?	Připojte pevně správný síťový kabel.	strana 2-8
	Jsou síťová nastavení pro zařízení správně nakonfigurována?	Nakonfigurujte správně nastavení TCP/IP.	—
	Byla nastavení sdílení složek správně nakonfigurována?	Zkontrolujte ve vlastnostech složky nastavení sdílení a přístupová práva.	strana 3-10
	Je funkce protokolu SMB nastavena na [Zapnuto] ?	Nastavte funkci protokolu SMB na [Zapnuto] .	—
	Je správně zadána položka [Název hostitele] ? *1	Zkontrolujte název počítače, na který odesíláte data.	strana 5-20
	Je správně zadána položka [Cesta] ?	Zkontrolujte sdílený název sdílené složky.	strana 5-20
	Je správně zadána položka [Přihl. uživ. jméno] ? *1 *2	Zkontrolujte název domény a přihlašovací uživatelské jméno.	strana 5-20
	Je pro [Název hostitele] a [Přihl. uživ. jméno] použit stejný název domény?	Vymažte z položky [Přihl. uživ. jméno] název domény a zpětné lomítko („\“).	strana 5-20
	Je správně zadána položka [Přihl. Heslo] ?	Zkontrolujte přihlašovací heslo.	strana 5-20
	Jsou správně nakonfigurovány výjimky pro bránu firewall systému Windows?	Proveďte správnou konfiguraci výjimek pro bránu firewall systému Windows.	strana 3-13
	Je čas nastavený na zařízení, na doménovém serveru a na cílovém počítači stejný?	Nastavte zařízení, doménový server a cílový počítač přenosu dat na stejný čas.	—
	Zobrazilo se na obrazovce hlášení Chyba odeslání?	Viz Co dělat při chybě odesílání .	strana 7-28
Nelze odeslat přes e-mail.	Je v zařízení zaregistrovaná limitní velikost odeslaného e-mailu, která je nastavena pro SMTP server?	Zkontrolujte, že je do "Limit velikosti e-mailu" v nastavení [E-mail] v Embedded Web Server RX zadána limitní velikost a případně ji změňte dle potřeby.	—
Ze zařízení vychází o oblasti kolem výstupního otvoru pro papír pára.	Zkontrolujte, zda není příliš nízká okolní teplota nebo nebyl použit vlhký papír.	V závislosti na teplotě okolí a stavu papíru může v důsledku tepla při tisku docházet k vypařování vlhkosti obsažené v papíru, což se projevuje vystupující párou. Nejedná se o problém a lze pokračovat v tisku. Pokud vás pára znepokojuje, zvyšte okolní teplotu nebo použijte nový sušší papír.	—

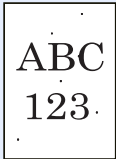
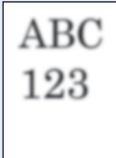



*1 Jako jméno hostitele můžete zadat i úplný název počítače (například pc001.abcdnet.com).

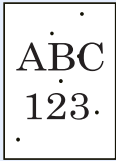

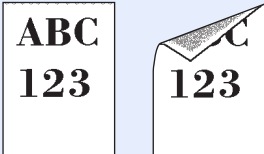
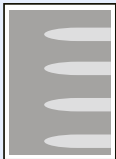

*2 Přihlašovací uživatelské jméno můžete zadat v následujících formátech:
 Název domény/uživatelské jméno (například abcdnet/james.smith)
 Uživatelské jméno@název domény (například james.smith@abcdnet)

Potíže s výtisky

Pokud se vyskytnou tyto potíže s výtisky, řiďte se následujícími postupy.

Příznak	Kontrolní dotazy	Nápravná opatření	Referenční stránka
Vytisknuté obrázky jsou celkově příliš světlé. 	Není papír vlhký?	Vyměňte papír za nový.	strana 3-2
	Změnili jste sytost?	Zvolte odpovídající úroveň sytosti.	strana 6-11 —
	Je toner uvnitř zásobníku rozložen rovnoměrně?	Zatřeste zásobníkem s tonerem několikrát ze strany na stranu.	strana 7-7
	Je aktivován režim EcoPrint?	Vypněte režim [EcoPrint] .	—
	Jsou jednotka vývojky a jednotka válce správně vloženy?	Vložte správně jednotku vývojky a jednotku válce.	strana 7-4
	—	Zkontrolujte, zda nastavení typu papíru odpovídá používanému papíru.	—
	—	Spusťte funkci [Obnovit buben] .	strana 7-31
Výtisky jsou příliš tmavé, ačkoli je pozadí skenovaného originálu bílé. 	Změnili jste sytost?	Zvolte odpovídající úroveň sytosti.	strana 6-11 —
	—	Spusťte funkci [Obnovit buben]	strana 7-31
	—	Stiskněte tlačítko [System Menu/Counter] > [Úpravy/Údržba] > [Nastavení služby] > [MC] , a poté zvýšte hodnotu úpravy. Zvyšujte nastavenou hodnotu vždy o jednu úroveň oproti aktuální hodnotě. Nelepší-li se tisk po zvýšení hodnoty o jednu úroveň, zvýšte ji o další úroveň. Nedojde-li ke zlepšení, snižte postupně původní hodnotu vždy o jednu úroveň. Nelepší-li se tisk po snížení hodnoty o jednu úroveň, snižte ji o další úroveň. Nezasnamenáte-li zlepšení, vraťte nastavení na původní hodnotu.	—
Na kopiích je pravidelný vzor (tečky seskupené do vzorců, ale pravidelně nezarovnané). 	Je originálem vytištěná fotografie?	Změňte nastavení originálního obrázku na [Foto] .	strana 6-17
	—	Při pořizování kopií [Ostrost] nastavte na hodnotu od [-1] do [-3].	—
	—	Při pořizování kopií Stiskněte tlačítko [System Menu/Counter] > [Kopírovat] > [Akce čtení DP] na nastavte na [Priorita kvality] .	— —
Text není vytištěn dostatečně zřetelně. 	Zvolili jste odpovídající kvalitu obrazu originálu?	Vyberte odpovídající kvalitu obrazu.	strana 6-17
	—	Při pořizování kopií [Ostrost] nastavte na hodnotu od [+1] do [+3].	—

Příznak	Kontrolní dotazy	Nápravná opatření	Referenční stránka
Na bílých částech pozadí obrázku se objevují černé body. 	Není špinavý držák originálů nebo skleněný povrch?	Držák originálů nebo skleněný povrch vyčistěte.	strana 7-2
	—	Spustte funkci [Obnovit buben] .	strana 7-31
	—	Stiskněte tlačítko [System Menu/Counter] > [Úpravy/Údržba] > [Nastavení služby] > [MC] a poté zvýšte hodnotu úpravy. Zvyšujte nastavenou hodnotu vždy o jednu úroveň oproti aktuální hodnotě. Nelepší-li se tisk po zvýšení hodnoty o jednu úroveň, zvýšte ji o další úroveň. Nezaznamenáte-li zlepšení, vraťte nastavení na původní hodnotu.	—
Vytištěné obrázky jsou rozmazané. 	Není zařízení používáno při vysoké vlhkosti nebo při rychlých změnách vlhkosti a teploty?	Používejte zařízení v prostředí o vhodné vlhkosti.	—
	—	Spustte funkci [Obnovit buben] .	strana 7-31
Vytištěné obrázky jsou nakřivo. 	Jsou originály správně umístěny?	Při vkládání originálů na kontaktní sklo je zarovnejte podle pruhů indikátoru formátu originálu.	strana 5-2
	—	Při použití podavače originálů před vložením originálů nejprve správně zarovnejte vodička šířky originálu.	strana 5-3
	Je papír vložen správně?	Zkontrolujte umístění vodiček šířky papíru.	strana 3-4
Na obrázku se objevují nepravidelné horizontální pruhy. 	—	Stiskněte tlačítko [System Menu/Counter] > [Úpravy/Údržba] > [Nastavení služby] > [MC] a poté zvýšte hodnotu úpravy. Zvyšujte nastavenou hodnotu vždy o jednu úroveň oproti aktuální hodnotě. Nelepší-li se tisk po zvýšení hodnoty o jednu úroveň, zvýšte ji o další úroveň. Nezaznamenáte-li zlepšení, vraťte nastavení na původní hodnotu.	—
Nadmořská výška je 1000 m nebo vyšší a na obraze se objevují nepravidelné vodorovné čáry. 	—	Stiskněte tlačítko [System Menu/Counter] > [Úpravy/Údržba] > [Nastavení služby] > [Úprava výška] , a nastavte výšku o jednu úroveň vyšší než stávající nastavení.	—

Příznak	Kontrolní dotazy	Nápravná opatření	Referenční stránka
Nadmořská výška je 1000 m nebo vyšší a na obraze se objevují tečky. 	—	Stiskněte tlačítko [System Menu/Counter] > [Úpravy/Údržba] > [Nastavení služby] > [Úprava výška] a nastavte výšku o jednu úroveň vyšší než stávající nastavení.	—
Na výtiscích jsou vertikální pruhy. 	Není skenovací štěrbiná špinavá? —	Vyčistěte skenovací štěrbinu. Vyčistěte nabíjecí jednotku uvnitř zařízení.	strana 7-3 strana 7-4
Špína na horním okraji nebo na zadní straně papíru 	Nejsou ve vnitřní části zařízení nečistoty?	Vyčistěte vnitřní část zařízení.	strana 7-4
Část obrazu je v pravidelných intervalech slabá nebo se na ní objevují bílé čáry. 	—	Otevřete a pak zavřete přední kryt.	—
	—	Spustěte funkci [Obnovit buben].	strana 7-31
	—	Stiskněte tlačítko [System Menu/Counter] > [Úpravy/Údržba] > [Nastavení služby] > [MC] a poté snižte hodnotu úpravy. Snižujte nastavenou hodnotu vždy o jednu úroveň oproti aktuální hodnotě. Nelepší-li se tisk po snížení hodnoty o jednu úroveň, snižte ji o další úroveň. Nezaznamenáte-li zlepšení, vraťte nastavení na původní hodnotu.	—
Předchozí obrázek přetrvává a je vtištěn slabě. 	—	Zkontrolujte, zda nastavení typu papíru odpovídá používanému papíru.	—
	—	Stiskněte tlačítko [System Menu/Counter] > [Úpravy/Údržba] > [Nastavení služby] > [MC] a poté zvýšte hodnotu úpravy. Zvyšujte nastavenou hodnotu vždy o jednu úroveň oproti aktuální hodnotě. Nelepší-li se tisk po zvýšení hodnoty o jednu úroveň, zvýšte ji o další úroveň. Nezaznamenáte-li zlepšení, vraťte nastavení na původní hodnotu.	—

Jak reagovat na hlášení

Pokud se na dotykovém panelu nebo v počítači zobrazí některé z těchto hlášení, postupujte podle odpovídajícího návodu.




POZNÁMKA

Chcete-li nás chtít kontaktovat, budete potřebovat sériové číslo.

Pro zjištění sériového čísla viz:

➔ [Kontrola sériového čísla zařízení \(strana i\)](#)

Hlášení	Kontrolní dotazy	Nápravná opatření	Referenční stránka
C			
Chyba aktivace.	—	Vypněte a zapněte vypínač. Pokud problém přetrvává, kontaktujte správce.	strana 2-10
Chyba disku RAM.	—	Na disku RAM došlo k chybě. Úloha byla zrušena. Zvolte [Konec]. Možné kódy chyb a jejich popis: 04: Nedostatek místa na disku RAM. Pokud je nainstalován volitelný RAM disk, jeho velikost můžete zvětšit pomocí nastavení RAM disku v systémové nabídce.  POZNÁMKA Rozsah velikosti disku RAM lze zvětšit volbou funkce [Priorita tisku] ve volitelné paměti.	—
Chyba jazyka KPDL.* ¹	—	Došlo k chybě jazyka PostScript. Úloha byla zrušena. Zvolte [Konec].	—
Chyba odeslání.* ¹	—	Během přenosu došlo k chybě. Úloha byla zrušena. Zvolte [Konec]. Kód chyby a nápravná opatření najdete v části „Co dělat při chybě odeslání“.	strana 7-28
Chyba paměťové karty.	—	Na paměťové kartě došlo k chybě. Úloha byla zrušena. Zvolte [Konec]. 04: Pro dokončení operace není na paměťové kartě dostatek volného místa. Přesuňte některá data nebo odstraňte nepotřebná data.	—
Chyba systému.	—	Došlo k systémové chybě. Postupujte podle pokynů na obrazovce.	—

Hlášení	Kontrolní dotazy	Nápravná opatření	Referenční stránka
Chyba vyjímatelné paměti.	Není zakázán zápis do vyjímatelné paměti?	Na vyjímatelné paměti došlo k chybě. Došlo k zastavení úlohy. Zvolte [Konec] . Možné kódy chyb a jejich popis: 01: Připojte vyjímatelnou paměť, na kterou lze zapisovat.	—
	—	Na vyjímatelné paměti došlo k chybě. Došlo k zastavení úlohy. Zvolte [Konec] . Možné kódy chyb a jejich popis: 01: Bylo překročeno množství dat, které lze najednou uložit. Restartujte systém nebo zařízení vypněte a zapněte. Pokud stále dochází k chybě, není vyjímatelná paměť kompatibilní se zařízením. Použijte vyjímatelnou paměť zformátovanou tímto zařízením. Pokud nelze vyjímatelnou paměť formátovat, je poškozená. Připojte kompatibilní vyjímatelnou paměť.	—
Chyba zařízení.	—	Došlo k interní chybě. Poznamenejte si kód chyby zobrazený na obrazovce a kontaktujte servisního zástupce.	—

D

Data této karty ID nelze přečíst.	—	Během procesu registrace nebyly správně přečteny informace ID karty. Přiložte znovu ID kartu k čtečce. Pokud se hlášení zobrazuje dále, není ID karta pravděpodobně kompatibilní s tímto produktem. Vyměňte ji za jinou ID kartu.	—
Dochází toner. (Vyměňte, až bude úplně prázdný.)	—	Je téměř čas na výměnu zásobníku toneru. Opatřete nový zásobník toneru.	—
Došel toner.	—	Vyměňte zásobník s tonerem.	strana 7-7

I

ID účtu není správné.*1	—	ID účtu při externím zpracování úlohy nebylo správné. Úloha byla zrušena. Zvolte [Konec] .	—
-------------------------	---	---	---

K

Kapacita úloh plán. odeslání je překročena.	—	Počet úloh překročil limit nastavený pro odložené odeslání. Zvolte [Konec] . Úloha byla zrušena. Počkejte, dokud odložené odeslání není provedeno nebo odložené odeslání zrušte a poté úlohu proveďte znovu.	—
Karta SD není naformátována.	Je SD karta zformátovaná tímto zařízením?	Vyberte možnost formátování v systémové nabídce, v menu [Společná nastavení] .	—
Kryt je otevřen.	Není otevřený některý kryt?	Zavřete kryt uvedený na obrazovce.	—

Hlášení	Kontrolní dotazy	Nápravná opatření	Referenční stránka
---------	------------------	-------------------	--------------------

L



Limit schránky byl překročen.*1	Je na obrazovce zobrazena zpráva [Konec] ?	Vybraná schránka je plná a další ukládání není možné; úloha byla zrušena. Zvolte [Konec]. Zkuste úlohu spustit znovu po vytištění nebo vymazání dat ze schránky.	—
---------------------------------	--	--	---

M

Maximální počet skenovaných stran.	Nebyl překročen maximální přijatelný počet operací skenování?	Je k dispozici pouze jedna kopie skenovaných stránek. Chcete-li naskenované stránky tisknout, odeslat nebo uložit, zvolte [Pokračovat]. Chcete-li zrušit tisk, odesílání nebo ukládání, zvolte [Zrušit].	—
------------------------------------	---	--	---



N


Nainstalován neznámý toner. PC	Odpovídají regionální údaje instalovaného zásobníku s tonerem nastavení zařízení?	Instalujte uvedený zásobník.	—
Nebyl nalezen přístupový bod.	—	Zkontrolujte, zda byl přístupový bod správně nastaven.	—
Nelze rozpoznat.	—	Ujistěte se, že Vaše ID karta byla zargistrována.	Card Authentication Kit(B) Operation Guide
Nelze se připojit k ověřovacímu serveru.*1	—	Nastavte zařízení na stejný čas jako server.	strana 2-23
	—	Zkontrolujte název domény.	—
	—	Zkontrolujte název hostitele.	—
	—	Zkontrolujte stav připojení k serveru.	—
Nelze se připojit k serveru.	—	Zkontrolujte stav připojení k serveru.	—
Nelze se připojit.	—	Toto se objeví, když připojení Wi-Fi nebo Wi-Fi Direct není dokončeno. Zkontrolujte nastavení a stav signálu.	—
Nelze tisknout oboustranně na následující papír.*1	Nevybrali jste formát/typ papíru, který neumožňuje oboustranný tisk?	Vyberte dostupný papír stiskem tlačítka [Papír Výběr]. Chcete-li tisknout bez funkce oboustranného tisku, stiskněte [Pokračovat].	strana 6-12

Hlášení	Kontrolní dotazy	Nápravná opatření	Referenční stránka
Nelze vytisknout zadaný počet kopií.*1	—	<p>Je dostupná pouze jedna kopie. Chcete-li pokračovat v tisku, stiskněte tlačítko [Pokračovat]. Chcete-li úlohu zrušit, stiskněte tlačítko [Zrušit].</p> <p>Zařízení může kopírovat stejné originály pomocí následujícího nastavení:</p> <ul style="list-style-type: none"> Zrušte zaškrtnutí [RAM Disk] v záložce [Nastavení zařízení] ve vlastnostech tiskárny. <p> POZNÁMKA</p> <p>Pokud zrušíte zaškrtnutí [RAM Disk], musíte po dokončení tisku [RAM Disk] znovu zaškrtnout. V opačném případě může dojít ke snížení rychlosti tisku.</p>	—
	Chcete vytisknout data uložená v paměti USB?	<p>Je dostupná pouze jedna kopie. Chcete-li pokračovat v tisku, stiskněte tlačítko [Pokračovat]. Chcete-li úlohu zrušit, stiskněte tlačítko [Zrušit].</p> <p>Zařízení může kopírovat stejné originály pomocí následujícího nastavení:</p> <ul style="list-style-type: none"> Snižte počet kopií, které mají být vytištěny najednou. <p>Zařízení může dále kopírovat stejné originály pomocí následujícího nastavení:</p> <ul style="list-style-type: none"> Zvolte možnost [Priorita kopír.] ve Volitelné paměti v Systémové nabídce. <p> POZNÁMKA</p> <p>Před změnou nastavení Volitelné paměti kontaktujte vašeho správce.</p>	—
Nesprávné heslo schránky.	—	Heslo schránky při externím zpracování úlohy nebylo správné. Úloha byla zrušena. Zvolte [Konec].	—
Nízká teplota. Zvyšte teplotu okolí.	—	Upravte teplotu a vlhkost v místnosti.	—

O

Omezení účtování úloh bylo překročeno.	Nebyl překročen přijatelný počet operací tisku omezený účtováním úloh?	Počet tisků překročil přijatelný počet omezený účtováním úloh. Již nelze tisknout. Tato úloha je zrušena. Zvolte [Konec].	—
--	--	--	---

Hlášení	Kontrolní dotazy	Nápravná opatření	Referenční stránka
Paměť je plná.*1	<p>Přejete si naskenovaný obrázek odeslat do počítače nebo chcete obrázek uložit přímo v zařízení?</p>	<p>Proces nelze provést kvůli nedostatku paměti. Je-li k dispozici pouze tlačítko [Konec], stiskněte tlačítko [Konec]. Úloha bude zrušena.</p> <p>Zařízení může kopírovat stejné originály pomocí následujícího nastavení:</p> <ul style="list-style-type: none"> • Snižte hodnotu [Kvalita obrazu] ve [Formát souboru]. <p>Zařízení může dále kopírovat stejné originály pomocí následujícího nastavení:</p> <ul style="list-style-type: none"> • Zvolte možnost [Normální] ve Volitelné paměti v Systémové nabídce. <p> POZNÁMKA</p> <p>Před změnou nastavení Volitelné paměti kontaktujte vašeho správce.</p>	<p>strana 6-18</p>
	<p>Přejete si vytisknout data z počítače?</p>	<p>Nelze pokračovat v úloze, protože paměť byla spotřebována. Pro vytisknutí načtených stránek stiskněte tlačítko [Pokračovat]. Tiskovou úlohu nelze dokončit. Chcete-li úlohu zrušit, stiskněte tlačítko [Zrušit].</p> <p>Zařízení může kopírovat stejné originály pomocí následujícího nastavení:</p> <ul style="list-style-type: none"> • Zvolte [Zapnuto] v Nastavení RAM disku v Systémové nabídce a pak snižte velikost RAM disku. • Zvolte možnost [Priorita tisku] ve Volitelné paměti v Systémové nabídce. <p> POZNÁMKA</p> <p>Před změnou nastavení RAM disku nebo volitelné paměti kontaktujte vašeho správce.</p>	<p>—</p>

Hlášení	Kontrolní dotazy	Nápravná opatření	Referenční stránka
Paměť skeneru je plná.*1	—	<p>Skenování nemůže být provedeno kvůli nedostatku paměti ve skeneru. Je k dispozici pouze jedna kopie skenovaných stránek. Chcete-li naskenované stránky tisknout, odeslat nebo uložit, zvolte [Pokračovat]. Chcete-li tiskovou úlohu zrušit, stiskněte tlačítko [Zrušit]</p> <p>Zařízení může kopírovat stejné originály pomocí následujícího nastavení:</p> <ul style="list-style-type: none"> Snižte počet originálů, které mají být naskenovány najednou. Zařízení může dále kopírovat stejné originály pomocí následujícího nastavení: Zvolte možnost [Priorita kopír.] ve Volitelné paměti v Systémové nabídce. <p> POZNÁMKA Před změnou nastavení Volitelné paměti kontaktujte vašeho správce.</p>	—
Přidejte následující papír do zásobníku č.	Nedošel v daném zásobníku papír?	<p>Vložte papír.</p> <p>Vyberte jiný zdroj papíru stiskem tlačítka [Papír Výběr]. Chcete-li tisknout na papír z aktuálně vybraného zdroje papíru, stiskněte tlačítko [Pokračovat].</p>	strana 3-2
Příprava...	—	Zařízení se přizpůsobuje pro udržení kvality. Čekejte prosím.	—
Probíhá obnovení bubnu...	—	Zařízení se přizpůsobuje pro udržení kvality. Čekejte prosím.	—

R


Registrovat na Google Cloud Print. Jste si jistí?	—	Toto hlášení se zobrazí, jakmile zařízení obdrží žádost o registraci do Google Cloud Print. Pokud chcete zařízení registrovat jako zařízení Google Cloud Print, vyberte [Ano] . Pro zrušení registrace stiskněte [Ne] .	—
---	---	---	---

S

Schránka nebyla nalezena	—	Zadanou schránku nelze nalézt. Úloha byla zrušena. Zvolte [Konec] .	—
Snímací sklo je třeba vyčistit.	—	Vyčistěte skenovací štěrbinu.	strana 7-3
Spouštění funkce zabezpečení...	—	Spouštění funkce zabezpečení. Čekejte prosím.	—

T

Telefon je vyvěšený.	—	Položte sluchátko.	—
----------------------	---	--------------------	---

Hlášení	Kontrolní dotazy	Nápravná opatření	Referenční stránka
Tento uživatelský účet byl zablokován.	—	Kontaktujte správce sítě. Úloha byla zrušena. Zvolte [Konec] .	—
Tonery došly.	—	Vyměňte zásobník toneru za námi specifikovaný zásobník toneru. Vyměňte zásobník s tonerem.  POZNÁMKA Pokud je barevný toner prázdný, ale černý toner je stále k dispozici, bude zařízení pokračovat v černobílém tisku, pokud zvolíte funkci [Černobílý tisk] u Akce při prázdn.bar.toneru.	strana 7-7
Tuto kartu ID již používá jiný uživatel a nelze ji zaregistrovat.	—	Vaše ID karta už byla zaregistrována. Vyměňte ji za jinou ID kartu.	—
Tuto schránku nemůžete použít.	—	Vybranou schránku nemůžete použít. Úloha byla zrušena. Zvolte [Konec] .	—

U

Úlohu nelze provést.* ¹	—	Tato úloha je zrušena, protože je omezena autorizací uživatele nebo účtováním úloh. Zvolte [Konec] .	—
Uložení dat zachování úlohy se nezdařilo.	—	Úloha byla zrušena. Zvolte [Konec] . Nedostatek místa ve schránce úloh. Zkuste úlohu spustit znovu po vytištění nebo vymazání dat ze schránky úloh.	—
Úprava...	—	Zařízení se přizpůsobuje pro udržení kvality. Čekejte prosím.	—
Určení účtování úloh se nezdařilo.* ¹	—	Při externím zpracování úlohy se nezdařilo určení účtování úloh. Úloha byla zrušena. Zvolte [Konec] .	—
Uváznu papír.	—	Dojde-li ke vzpříčení papíru, zobrazí se místo vzpříčení na obrazovce a zařízení se zastaví. Nechte zařízení zapnuté a podle pokynů odstraňte vzpříčený papír.	strana 7-32
Uživatelské jméno nebo heslo není správné.* ¹	—	Přihlašovací uživatelské jméno při externím zpracování úlohy nebylo správné. Úloha byla zrušena. Zvolte [Konec] .	—

V

Varování – nedostatek paměti.	—	Nelze spustit úlohu. Zkuste to později.	—
-------------------------------	---	---	---

Hlášení	Kontrolní dotazy	Nápravná opatření	Referenční stránka
Vložte do univerzálního zásobníku následující papír.	Odpovídá vybraný formát papíru formátu papíru vloženému do zvoleného zdroje papíru?	Chcete-li pokračovat v tisku, stiskněte tlačítko [Pokračovat] . Chcete-li úlohu zrušit, stiskněte tlačítko [Zrušit] .	—
	Nedošel v daném zásobníku papír?	Vložte papír. Vyberte jiný zdroj papíru stiskem tlačítka [Papír Výběr] . Chcete-li tisknout na papír z aktuálně vybraného zdroje papíru, stiskněte tlačítko [Pokračovat] .	strana 3-2
Vyjímatelná paměť je plná.*1	—	Úloha byla zrušena. Zvolte [Konec] . Na vyjímatelné paměti není dost volného místa. Vymažte nepotřebné soubory.	—
Vyjímatelná paměť není zformátovaná. Dojde k jejímu naformátování. Opravdu to chcete provést?	Je vyjímatelná paměť zformátovaná tímto zařízením?	Spustíte na zařízení funkci [Formátovat] .	—
Vyjměte originály z podavače originálů.	Nezůstaly v podavači originálů nějaké originály?	Odeberte originály z podavače originálů.	—
Vyměnit MK.	—	Výměna součástí v sadě údržby je nutná po každých 100 000 vytištěných stranách a vyžaduje profesionální zásah. Kontaktujte svého servisního technika.	—
Vyměňte originály a stiskněte [Pokračovat] .	—	Vyjměte originály z podavače originálů, vložte je zpět v původním pořadí a správně je umístěte. Chcete-li pokračovat v tisku, stiskněte tlačítko [Pokračovat] . Chcete-li úlohu zrušit, stiskněte tlačítko [Zrušit] .	—
Výrobce neodpovídá za škody způsobené neoriginálním tonerem.	Je instalovaný zásobník s tonerem naší vlastní značky?	Neneseme zodpovědnost za žádné škody způsobené použitím spotřebního materiálu jiných výrobců. Pokud chcete pokračovat, stiskněte tlačítko [Další] .	—
Vysoká teplota. Snižte teplotu okolí.	—	Upravte teplotu a vlhkost v místnosti.	—

Z





Zařízení nelze připojit, protože by byla překročena povolená připojení.	—	Uvolněte připojení nepoužívaného mobilního zařízení nebo na zařízení nastavte čas automatické přestávky pro přerušení připojení k mobilním zařízením.	—
---	---	---	---

Hlášení	Kontrolní dotazy	Nápravná opatření	Referenční stránka
Zásobník toneru není správně nainstalován.	Jsou jednotka vývojký a jednotka válce správně vloženy?	Vožte správně jednotku vývojký a jednotku válce.	strana 7-4
Zásobník zařízení je plný papíru.	—	Vyjměte papír z vnitřního zásobníku. Chcete-li pokračovat v tisku, stiskněte tlačítko [Pokračovat]. Chcete-li úlohu zrušit, stiskněte tlačítko [Zrušit].	—

*1 Je-li možnost Autom. vymazání chyby nastavena na [**Zapnuto**], bude zpracovávání po uplynutí nastavené doby automaticky pokračovat. Podrobné informace o automatickém vymazání chyb najdete v:

➔ [Anglický návod k obsluze](#)

Co dělat při chybě odesílání

Kód chyby	Hlášení	Nápravná opatření	Referenční stránka
1101	Odeslání e-mailu se nezdařilo.	Zkontrolujte název hostitele SMTP serveru v nástroji Embedded Web Server RX.	—
	Odeslání přes FTP se nezdařilo.	Zkontrolujte název hostitele FTP.	—
	Odeslání přes SMB se nezdařilo.	Zkontrolujte název hostitele SMB.	strana 5-20
1102	Odeslání přes SMB se nezdařilo.	Zkontrolujte nastavení SMB. <ul style="list-style-type: none"> Přihlašovací uživatelské jméno a heslo  POZNÁMKA Je-li odesílatelem uživatel domény, zadejte název domény. <ul style="list-style-type: none"> Název host Cesta 	strana 5-20
	Odeslání e-mailu se nezdařilo.	Zkontrolujte následující položky v nástroji Embedded Web Server RX: <ul style="list-style-type: none"> Přihlašovací uživatelské jméno a heslo SMTP. Přihlašovací uživatelské jméno a heslo POP3. Omezení velikosti e-mailu 	—
	Odeslání přes FTP se nezdařilo.	Zkontrolujte nastavení FTP. <ul style="list-style-type: none"> Přihlašovací uživatelské jméno a heslo  POZNÁMKA Je-li odesílatelem uživatel domény, zadejte název domény. <ul style="list-style-type: none"> Cesta Povolení pro sdílení složky u příjemce 	—
1103	Odeslání přes SMB se nezdařilo.	Zkontrolujte nastavení SMB. <ul style="list-style-type: none"> Přihlašovací uživatelské jméno a heslo  POZNÁMKA Je-li odesílatelem uživatel domény, zadejte název domény. <ul style="list-style-type: none"> Cesta Povolení pro sdílení složky u příjemce 	strana 5-20
	Odeslání přes FTP se nezdařilo.	Zkontrolujte nastavení FTP. <ul style="list-style-type: none"> Cesta Povolení pro sdílení složky u příjemce 	—
1104	Odeslání e-mailu se nezdařilo.	Zkontrolujte e-mailovou adresu.  POZNÁMKA Odmítne-li doména adresu, nelze e-mail odeslat.	strana 5-18

Kód chyby	Hlášení	Nápravná opatření	Referenční stránka
1105	Odeslání přes SMB se nezdařilo.	V nastavení SMB v nástroji Embedded Web Server RX vyberte položku [Zapnuto] .	strana 2-45
	Odeslání e-mailu se nezdařilo.	V nastavení SMTP v nástroji Embedded Web Server RX vyberte položku [Zapnuto] .	—
	Odeslání přes FTP se nezdařilo.	V nastavení FTP v nástroji Embedded Web Server RX vyberte položku [Zapnuto] .	strana 2-45
1106	Odeslání e-mailu se nezdařilo.	Zkontrolujte adresu odesílatele SMTP v nástroji Embedded Web Server RX.	—
1131	Odeslání přes FTP se nezdařilo.	V nastavení zabezpečení protokolu v nástroji Embedded Web Server RX vyberte položku [Zapnuto] .	—
1132	Odeslání e-mailu se nezdařilo.	Zkontrolujte následující nastavení serveru SMTP. <ul style="list-style-type: none"> • Je k dispozici SMTP přes SSL? • Je k dispozici dané šifrování? 	Viz Embedded Web Server RX User Guide .
	Odeslání přes FTP se nezdařilo.	U serveru FTP zkontrolujte následující položky: <ul style="list-style-type: none"> • Je server FTPS dostupný? • Je k dispozici dané šifrování? 	—
2101	Odeslání přes SMB se nezdařilo.	Zkontrolujte nastavení sítě a SMB. <ul style="list-style-type: none"> • Síťový kabel je připojen. • Rozbočovač nepracuje správně. • Server nepracuje správně. • Název hostitele a adresa IP • Číslo portu 	—
	Odeslání přes FTP se nezdařilo.	Zkontrolujte nastavení sítě a FTP: <ul style="list-style-type: none"> • Síťový kabel je připojen. • Rozbočovač nepracuje správně. • Server nepracuje správně. • Název hostitele a adresa IP • Číslo portu 	—
	Odeslání e-mailu se nezdařilo.	Zkontrolujte síť a nástroj Embedded Web Server RX: <ul style="list-style-type: none"> • Síťový kabel je připojen. • Rozbočovač nepracuje správně. • Server nepracuje správně. • Název serveru POP3 uživatele POP3 • Název serveru SMTP 	—

Kód chyby	Hlášení	Nápravná opatření	Referenční stránka
2102 2103	Odeslání přes FTP se nezdařilo.	Zkontrolujte síť. <ul style="list-style-type: none"> • Síťový kabel je připojen. • Rozbočovač nepracuje správně. • Server nepracuje správně. 	—
		U serveru FTP zkontrolujte následující položky: <ul style="list-style-type: none"> • Je server FTP dostupný? • Server nepracuje správně. 	—
	Odeslání e-mailu se nezdařilo.	Zkontrolujte síť. <ul style="list-style-type: none"> • Síťový kabel je připojen. • Rozbočovač nepracuje správně. • Server nepracuje správně. 	—
2201 2202 2203 2231	Odeslání e-mailu se nezdařilo. Odeslání přes FTP se nezdařilo. Odeslání přes SMB se nezdařilo.	Zkontrolujte síť. <ul style="list-style-type: none"> • Síťový kabel je připojen. • Rozbočovač nepracuje správně. • Server nepracuje správně. 	—
2204	Odeslání e-mailu se nezdařilo.	Zkontrolujte omezení velikosti e-mailu v nastavení SMTP v nástroji Embedded Web Server RX.	—
3101	Odeslání e-mailu se nezdařilo.	Zkontrolujte metodu ověřování u odesílatele i příjemce.	—
	Odeslání přes FTP se nezdařilo.	Zkontrolujte síť. <ul style="list-style-type: none"> • Síťový kabel je připojen. • Rozbočovač nepracuje správně. • Server nepracuje správně. 	—
3201	Odeslání e-mailu se nezdařilo.	Zkontrolujte metodu ověřování uživatele SMTP u příjemce.	—
0007 4201 4701 5101 5102 5103 5104 7101 7102 7103 720f	—	Vypněte a zapněte vypínač. Opakuje-li se tato chyba vícekrát, poznamenejte si zobrazený kód chyby a kontaktujte svého servisního zástupce.	strana 2-10
9181	—	Skenovaný originál přesahuje přijatelný počet stran, tj. 999. Přebytečné stránky odešlete odděleně.	—

Úpravy/Údržba

Úpravy/Údržba – přehled

Jestliže se výtisky netisknou správně a na obrazovce se objeví nabídka spuštění úprav/údržby, spusťte v systémové nabídce úpravy/údržbu.

Následující tabulka uvádí položky, které můžete nastavit.

Položka	Popis	Referenční stránka
Obnova válce	Odstraňte z výtisku rozmazání a bílé tečky.	strana 7-31

Obnova válce

Odstraňte z výtisku rozmazání a bílé tečky.



POZNÁMKA

Obnovu válce nelze provést během tisku. Provedte obnovu válce potom, co je tisk dokončen.

1 Zobraďte obrazovku.

Tlačítko [System Menu/Counter] > [Úpravy/Údržba] > [Obnovit buben]

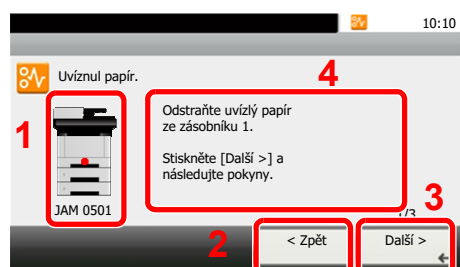
2 Proved'te obnovu válce.

Zvolte [Start]. Zahájí se "Obnova válce".

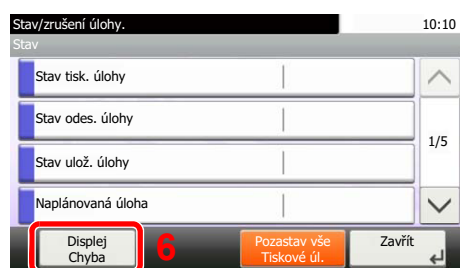
Odstraňování vzpříčeného papíru

Pokud dojde ke vzpříčení papíru, na dotykovém displeji se objeví hlášení "Uváznil papír." a zařízení se zastaví. Odstraňte vzpříčený papír podle těchto postupů.

Indikátory místa vzpříčení

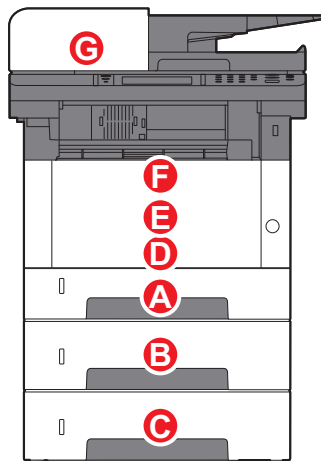
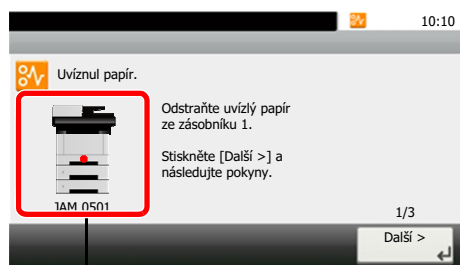


- 1 Označuje místo uvíznutí papíru.
- 2 Zobrazí předchozí krok.
- 3 Zobrazí další krok.
- 4 Označuje způsob odstranění.



- 5 Zvolením [**Status/Job Cancel**] zobrazíte možnost [**Podržet**]. Volbou [**Podržet**] zobrazíte stavovou obrazovku, na níž lze zkontrolovat stav úloh.
- 6 Zvolením [**Displej Chyba**] se vrátíte k návodu na odstranění uvíznělého papíru.

Pokud dojde k uvíznutí papíru, zobrazí se na dotykovém panelu místo uvíznutí a také instrukce k odstranění.



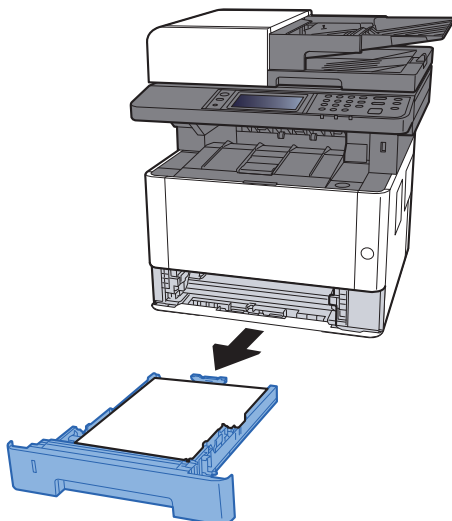
Indikátor místa vzpříčení papíru	Místo vzpříčení papíru	Referenční stránka
A	Zásobník 1	strana 7-33
B	Zásobník 2	strana 7-35
C	Zásobník 3	strana 7-37
D	Univerzální zásobník	strana 7-39
E	Uvnitř zařízení	strana 7-40
F	Zadní kryt	strana 7-45
G	Podavač originálů	strana 7-49

Odstranění vzpříčeného papíru ze zásobníku 1

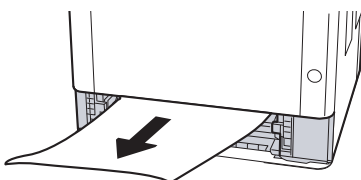
UPOZORNĚNÍ

- Papír, který se vzpříčil, již nepoužívejte.
- Roztrhne-li se papír během odstraňování, zajistěte odstranění všech volných útržků ze zařízení. Útržky papíru ponechané v zařízení mohou způsobit další vzpříčení.

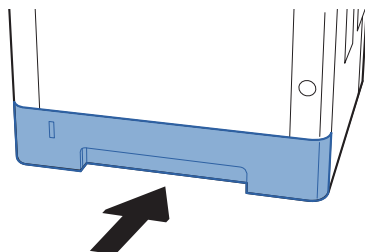
- 1 Vytahujte zásobník 1 směrem k sobě, dokud se nezastaví.**



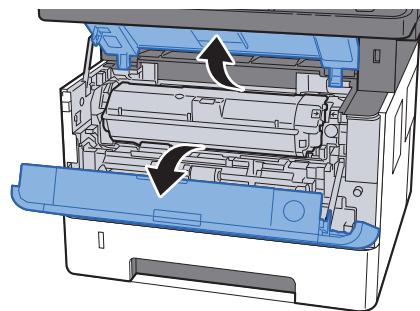
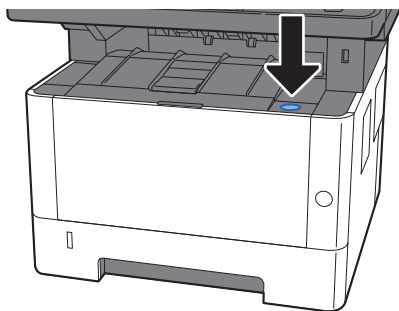
- 2 Odstraňte veškerý vzpříčený papír.**



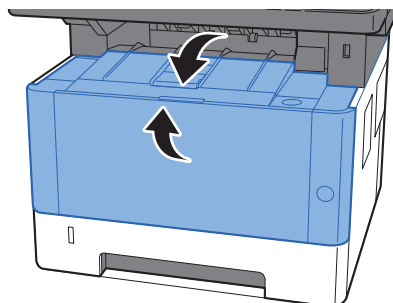
- 3 Zatlačte zásobník 1 zpět na místo.**



4 Otevřete přední kryt.



5 Zavřete přední kryt.

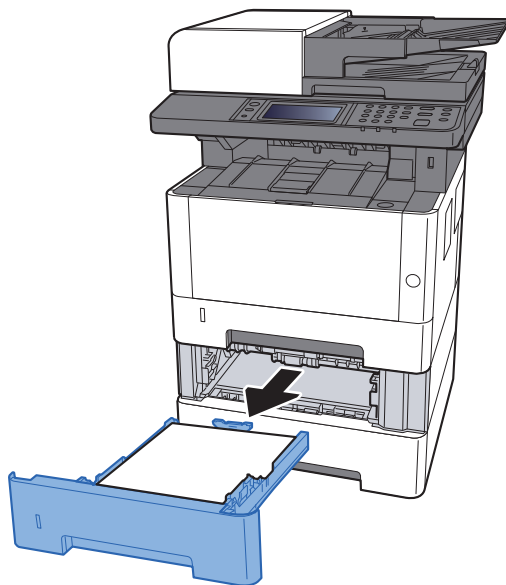


Odstranění vzpříčeného papíru ze zásobníku 2

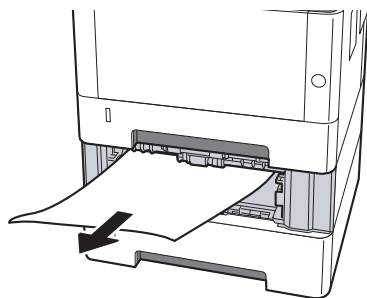
UPOZORNĚNÍ

- Papír, který se vzpříčil, již nepoužívejte.
- Roztrhne-li se papír během odstraňování, zajistěte odstranění všech volných útržků ze zařízení. Útržky papíru ponechané v zařízení mohou způsobit další vzpříčení.

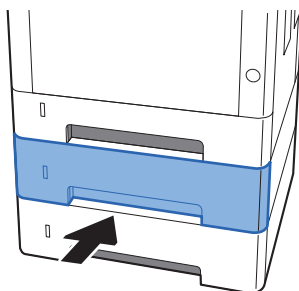
- 1 Vytahujte zásobník 2 směrem k sobě, dokud se nezastaví.**



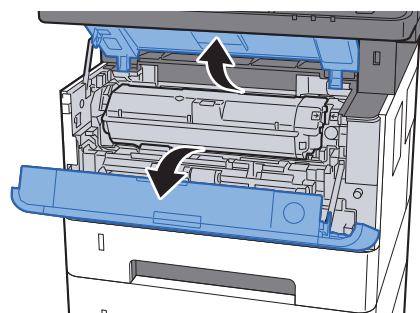
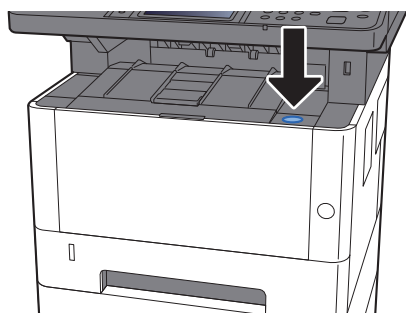
- 2 Odstraňte veškerý vzpříčený papír.**



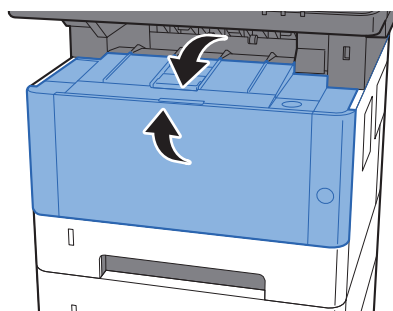
- 3 Zatlačte zásobník 2 zpět na místo.**



4 Otevřete přední kryt.



5 Zavřete přední kryt.

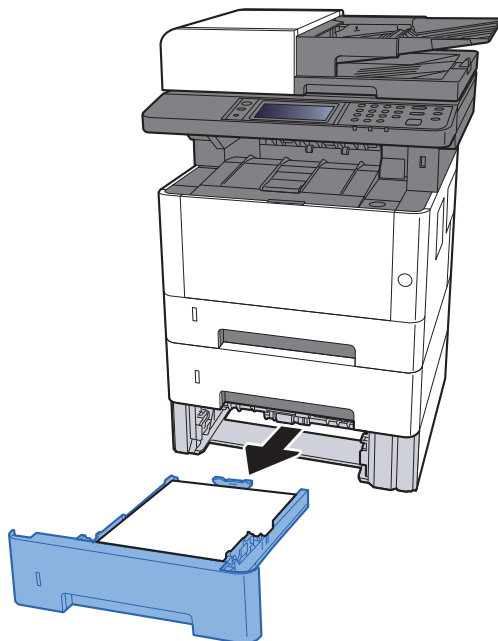


Odstranění vzpříčeného papíru ze zásobníku 3

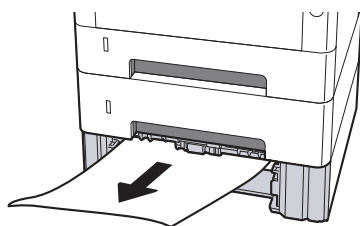
UPOZORNĚNÍ

- Papír, který se vzpříčil, již nepoužívejte.
- Roztrhne-li se papír během odstraňování, zajistěte odstranění všech volných útržků ze zařízení. Útržky papíru ponechané v zařízení mohou způsobit další vzpříčení.

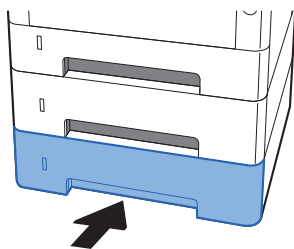
- 1 Vytahujte zásobník 3 směrem k sobě, dokud se nezastaví.**



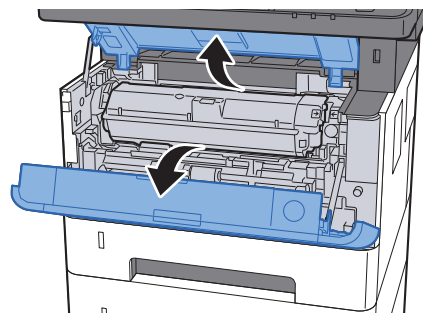
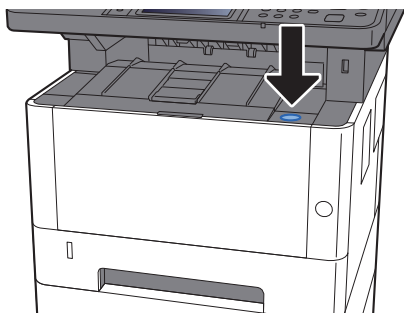
- 2 Odstraňte veškerý vzpříčený papír.**



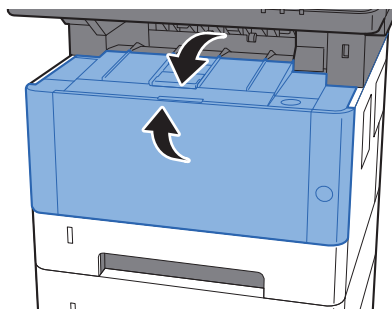
- 3 Zatlačte zásobník 3 zpět na místo.**



4 Otevřete přední kryt.



5 Zavřete přední kryt.

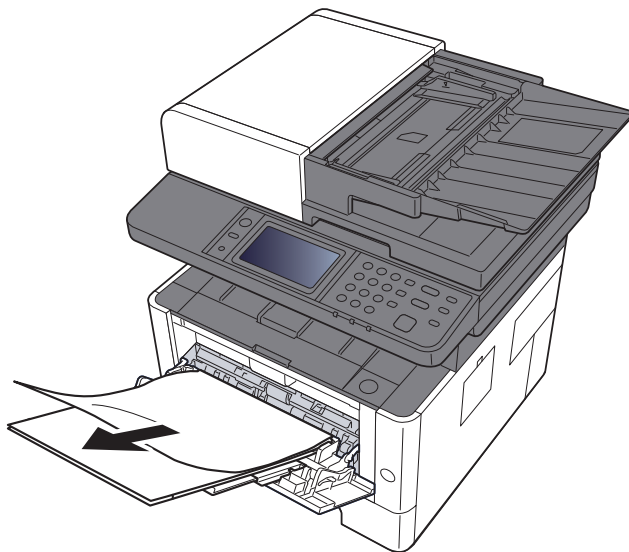


Odstranění vzpříčeného papíru z univerzálního zásobníku

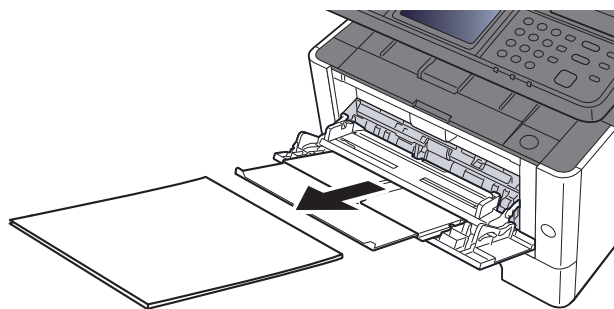
UPOZORNĚNÍ

- Papír, který se vzpříčil, již nepoužívejte.
- Roztrhne-li se papír během odstraňování, zajistěte odstranění všech volných útržků ze zařízení. Útržky papíru ponechané v zařízení mohou způsobit další vzpříčení.

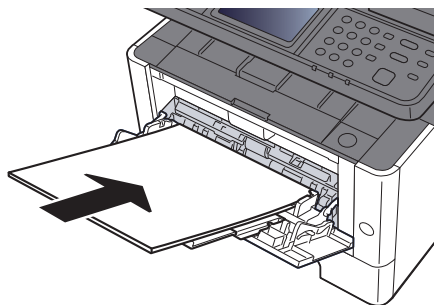
1 Odstraňte veškerý vzpříčený papír.



2 Vyjměte všechny papír.



3 Vložte papír zpět.

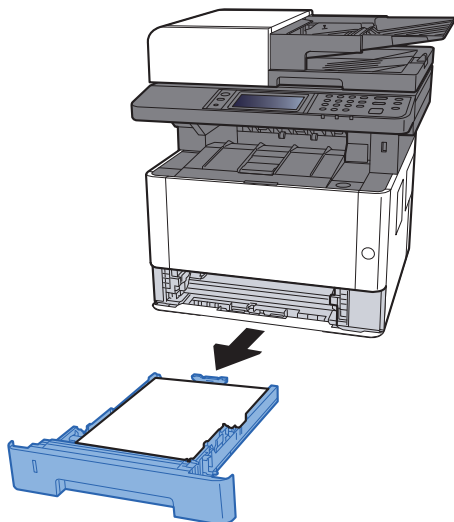


Odstranění vzpříčeného papíru zevnitř zařízení

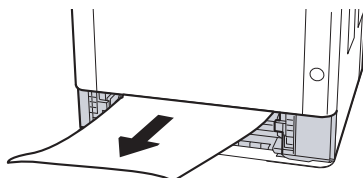
UPOZORNĚNÍ

- Papír, který se vzpříčil, již nepoužívejte.
- Roztrhne-li se papír během odstraňování, zajistěte odstranění všech volných útržků ze zařízení. Útržky papíru ponechané v zařízení mohou způsobit další vzpříčení.

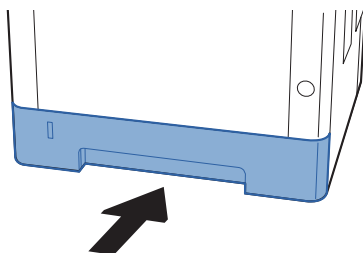
- 1 Vytahujte zásobník 1 směrem k sobě, dokud se nezastaví.**



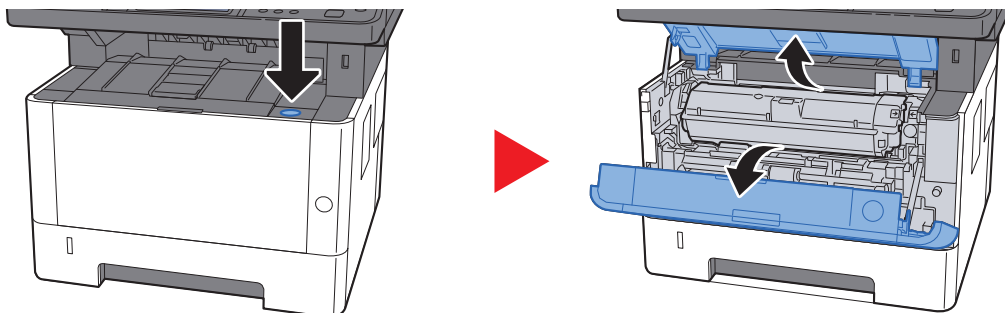
- 2 Odstraňte veškerý vzpříčený papír.**



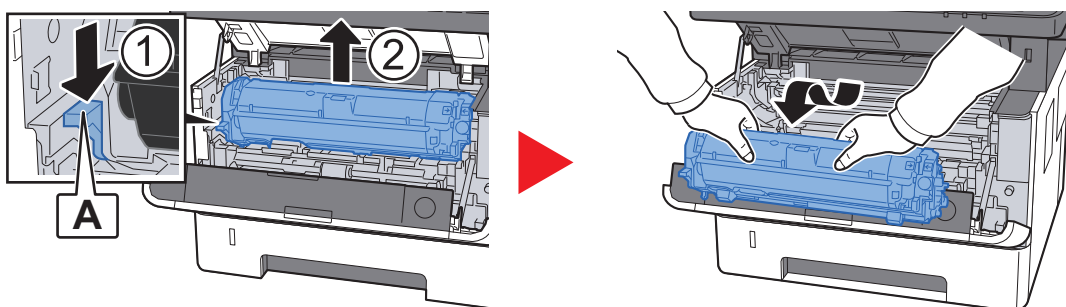
- 3 Zatlačte zásobník 1 zpět na místo.**



4 Otevřete přední kryt.



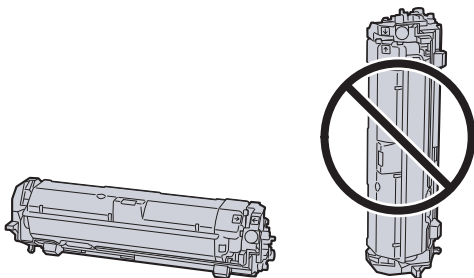
5 Vytáhněte jednotku vývojky společně se zásobníkem s tonerem ze zařízení.



✓ DŮLEŽITÉ

Nedotýkejte se válečku jednotky vývojky a nevystavujte jej šoku. Negativně by to ovlivnilo kvalitu tisku.

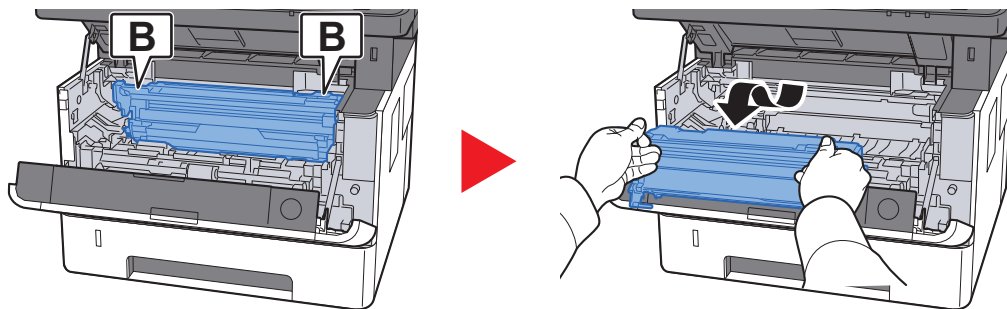
6 Položte jednotku vývojky se zásobníkem na toner naležato na čistou, rovnou plochu.



✓ DŮLEŽITÉ

Nepokládejte jednotku vývojky se zásobníkem na toner nastojato.

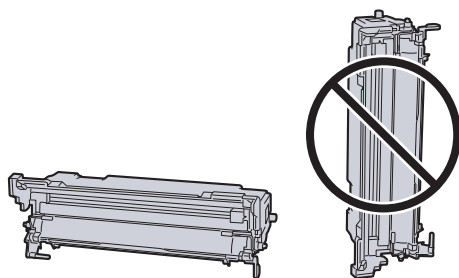
7 Vyjměte ze zařízení jednotku válce.



✓ DŮLEŽITÉ

- Fixační jednotka uvnitř zařízení je horká. Nedotýkejte se jí, mohlo by dojít k popálení.
- Nedotýkejte se válce a nevystavujte jej šoku. Pokud je válec vystaven přímému slunečnímu světlu nebo intenzivnímu světlu, dojde ke snížení kvality tisku.

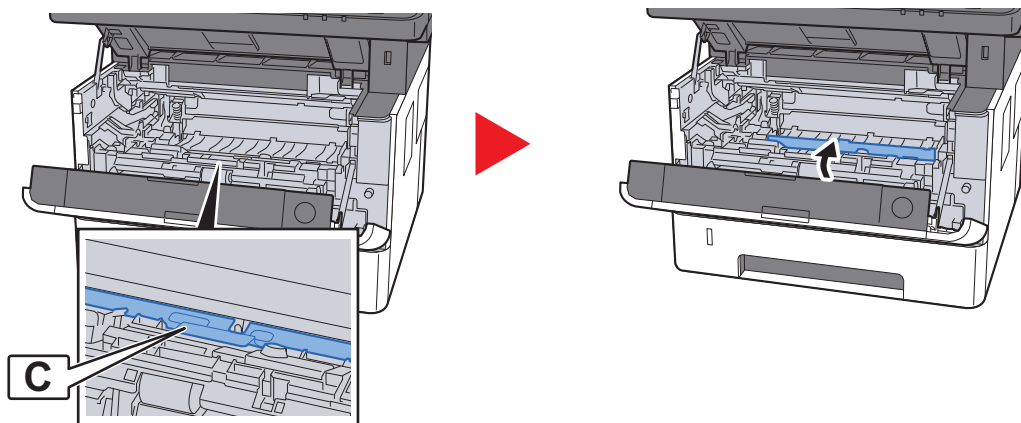
8 Položte jednotku válce naležato na čistou, rovnou plochu.



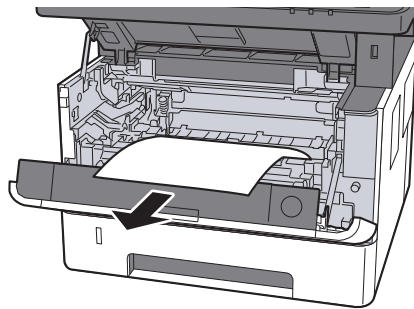
✓ DŮLEŽITÉ

Nepokládejte jednotku válce nastojato.

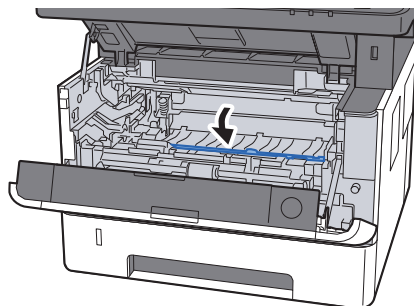
9 Otevřete přední kryt (C).



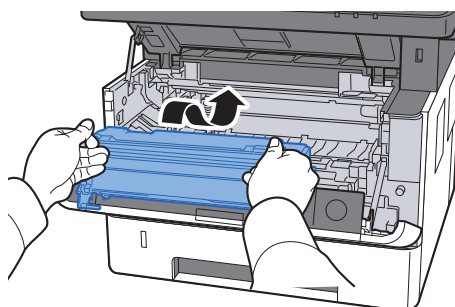
10 Odstraňte veškerý vzpříčený papír.



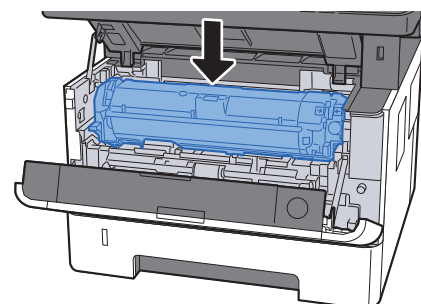
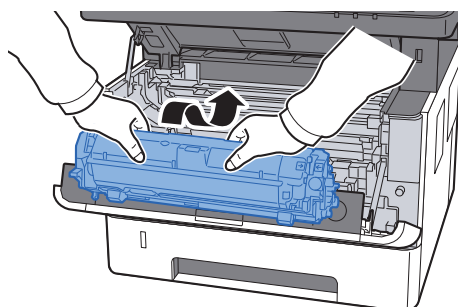
11 Zatlačte kryt podavače zpět na místo.



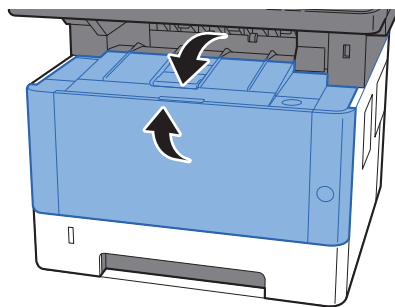
12 Vraťte jednotku válce do původní polohy.



13 Vraťte jednotku vývojky se zásobníkem s tonerem zpět na místo a srovnejte vodítka na obou stranách s drážkami na zařízení.



14 Zavřete přední kryt.

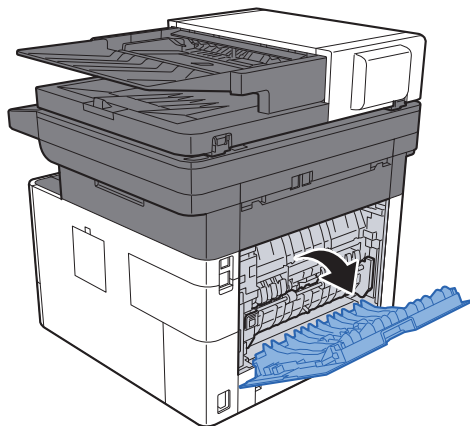


Odstranění vzpříčeného papíru ze zadního krytu

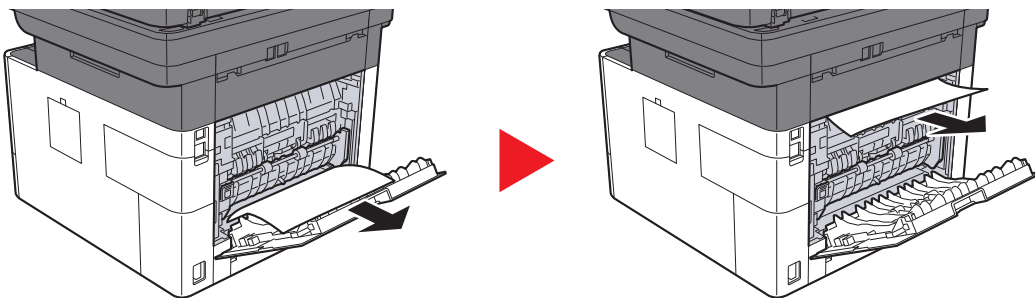
UPOZORNĚNÍ

Fixační jednotka je velmi horká. Při práci v této oblasti zachovávejte dostatečnou opatrnost, protože hrozí popálení.

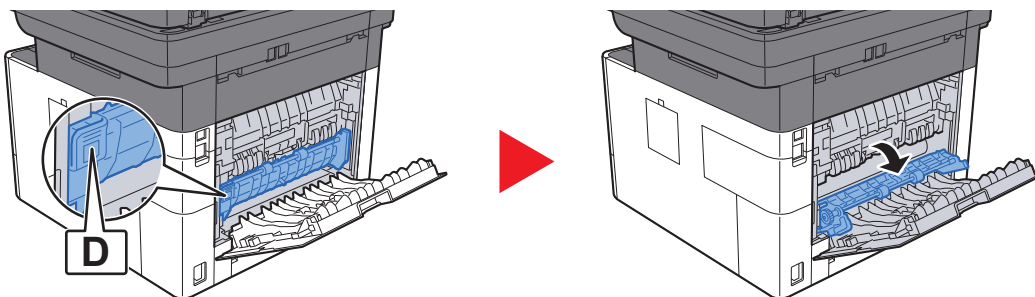
1 Otevřete zadní kryt.



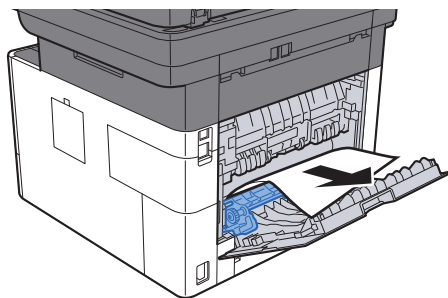
2 Odstraňte veškerý vzpříčený papír.



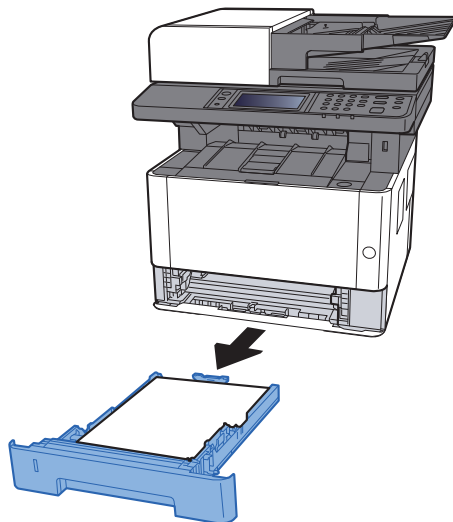
3 Otevřete kryt fixační jednotky (D).



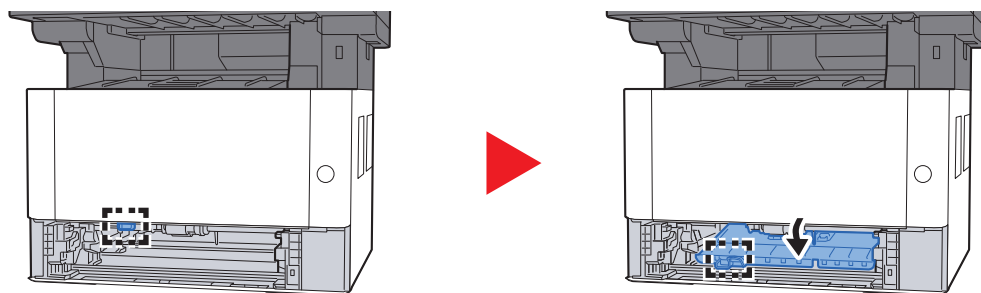
4 Odstraňte veškerý vzpříčený papír.



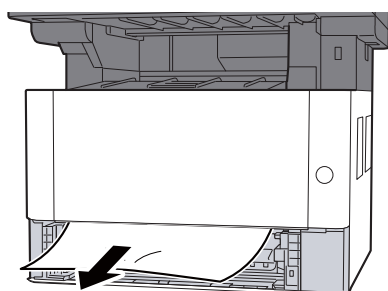
5 Vytahujte zásobník 1 směrem k sobě, dokud se nezastaví.



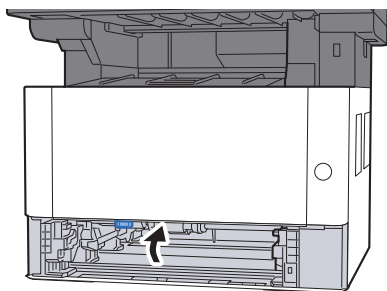
6 Otevřete kryt podavače.



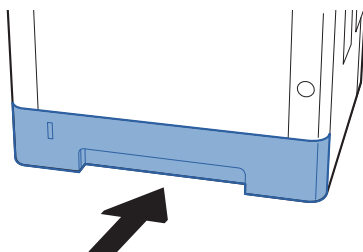
7 Odstraňte veškerý vzpříčený papír.



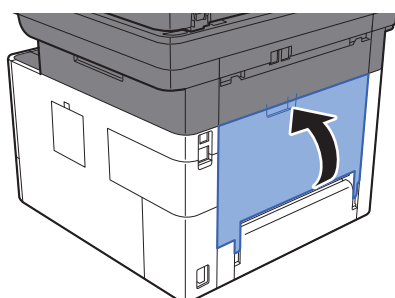
8 Zatlačte kryt podavače zpět na místo.



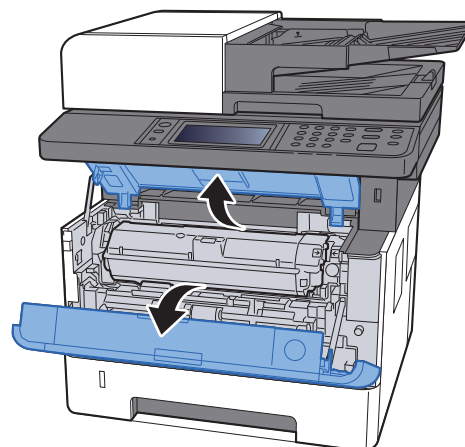
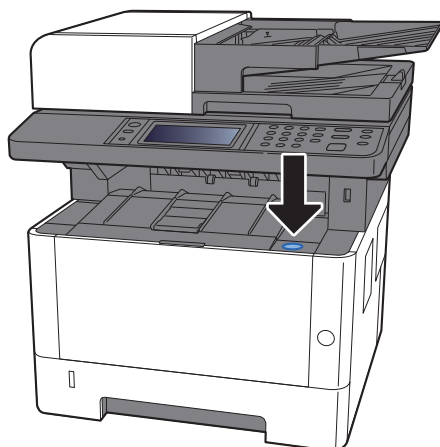
9 Zatlačte zásobník 1 zpět na místo.



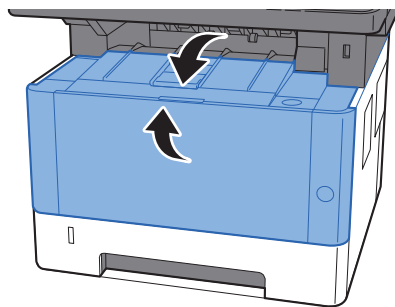
10 Zatlačte zadní kryt 1.



11 Otevřete přední kryt.



12 Zavřete přední kryt.

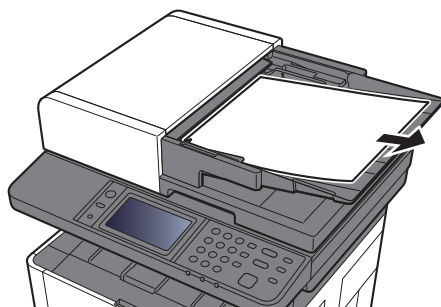


Odstranění vzpříčeného papíru z Podavače originálů

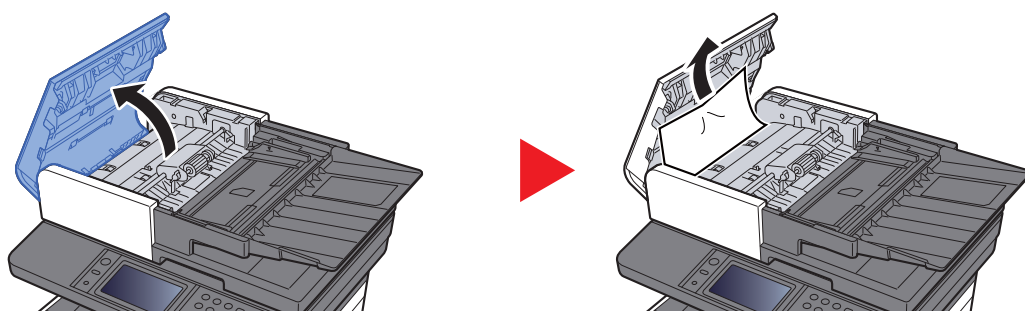
UPOZORNĚNÍ

- Papír, který se vzpříčil, již nepoužívejte.
- Roztrhne-li se papír během odstraňování, zajistěte odstranění všech volných útržků ze zařízení. Útržky papíru ponechané v zařízení mohou způsobit další vzpříčení.

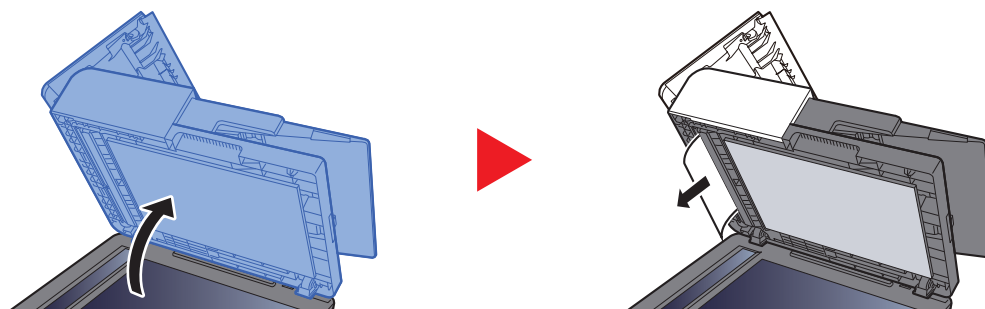
1 Odstraňte originály ze stolku pro originály.



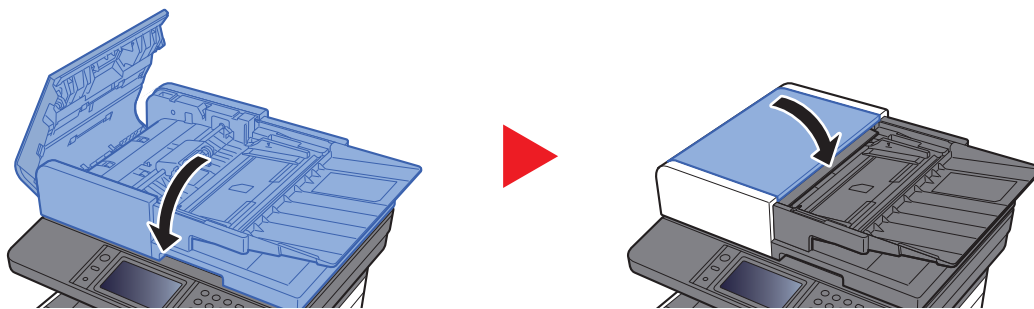
2 Otevřete přední kryt a vyjměte vzpříčený papír.



3 Odeberte originály zevnitř podavače originálů.



4 Zatlačte kryt.



8 Dodatek

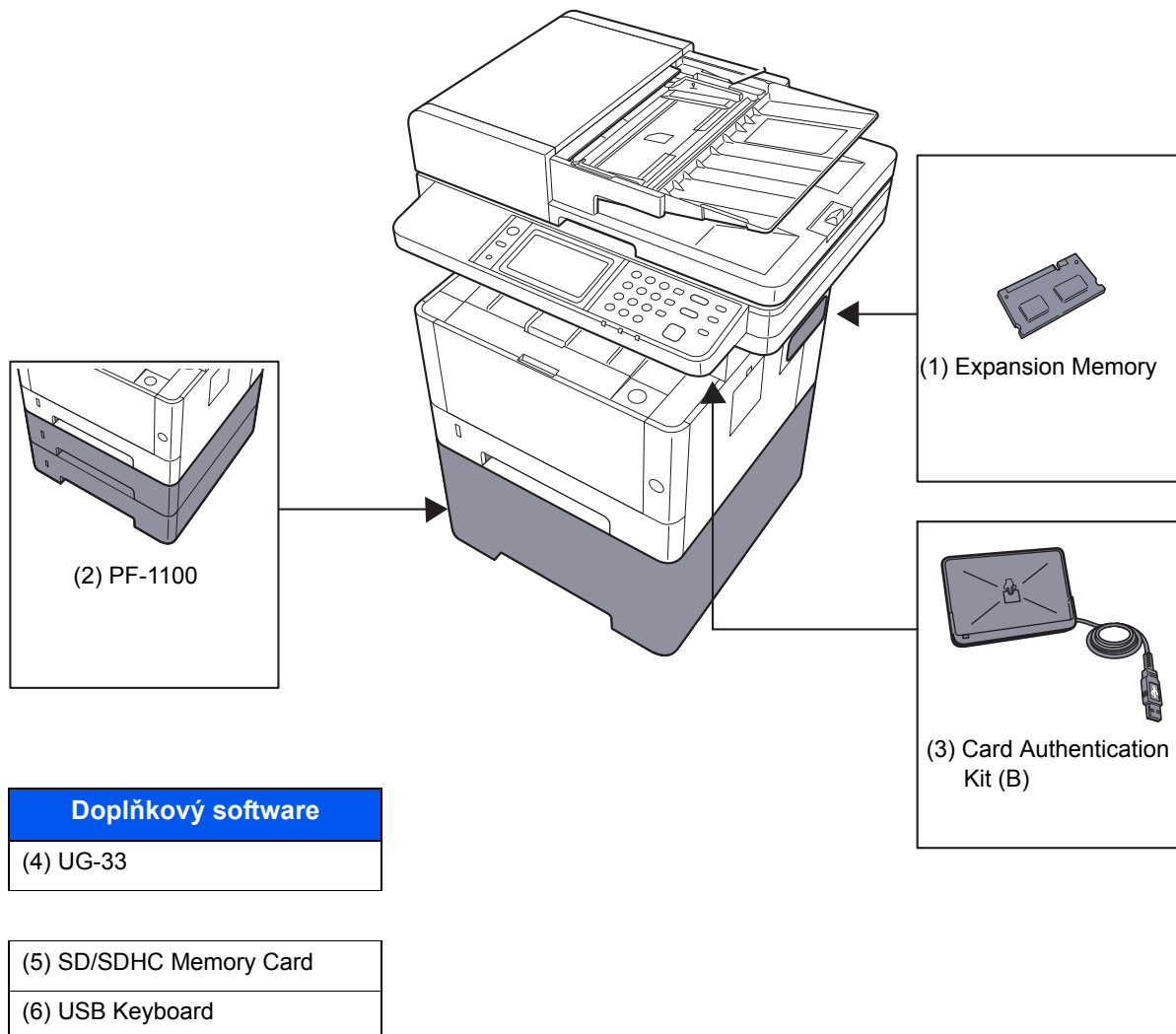
Tato kapitola vysvětluje následující témata:

Doplňkové vybavení	8-2
Přehled doplňkového vybavení	8-2
Metoda vkládání znaků	8-3
Obrazovky zadání	8-3
Technické údaje	8-5
Zařízení	8-5
Funkce kopírování	8-7
Funkce tiskárny	8-7
Funkce skeneru	8-8
Podavač originálů	8-8
Podavač papíru	8-9

Doplnkové vybavení

Přehled doplňkového vybavení

Pro zařízení je k dispozici následující doplňkové příslušenství.



Doplňkový software

(4) UG-33

(5) SD/SDHC Memory Card

(6) USB Keyboard

Metoda vkládání znaků

Chcete-li vložit znaky jména, použijte klávesnici na dotykovém panelu podle níže uvedených pokynů.

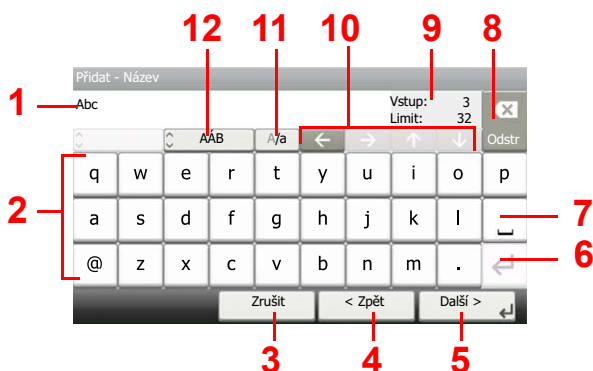
POZNÁMKA

Rozvržení klávesnice

Dostupná jsou rozvržení kláves "QWERTY", "QWERTZ" a "AZERTY", stejně jako u počítačové klávesnice. Pro výběr rozvržení stiskněte tlačítko **[System Menu/Counter]**, **[Společná nastavení]** a poté **[Rozvržení klávesnice]**. Jako příklad je zde použito rozložení "QWERTY". Pomocí stejných kroků můžete vybrat jiné rozložení.

Obrazovky zadání

Obrazovka zadání malých písmen

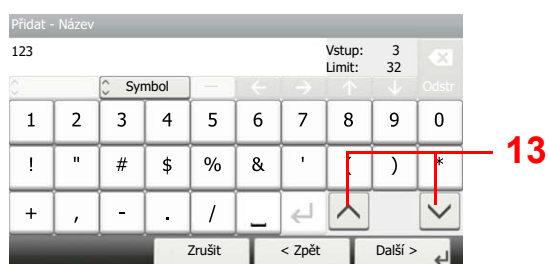


Č.	Obrazovka/Tlačítko	Popis
1	Displej	Zobrazuje vložené znaky.
2	Klávesnice	Slouží ke vkládání znaků.
3	[Zrušit]	Slouží ke zrušení vložených znaků a vrácení obrazovky do předchozího stavu.
4	[< Zpět]	Slouží k vrácení na předchozí obrazovku.
5	[OK] / [Další >]	Stisknutím uložíte zadané znaky a přesunete se na následující obrazovku.
6	Klávesa Enter.	Stisknout pro zadání nového řádku.
7	Mezerník	Vloží mezeru.
8	Klávesa Odstr.	Vymaže znak vlevo od kurzoru.
9	Obrazovka [Vstup] / [Limit]	Zobrazí se maximální počet znaků a počet zadaných znaků.
10	Kurzorové klávesy	Pohybují kurzorem po obrazovce.
11	[A/a] / [A/a]	Přepínají mezi psaním velkých písmen a malých písmen.
12	[ABC] / [Symbol]	Vyberte znaky, které budou zadány. Pro zadání symbolů nebo znaků zvolte [Symbol] .

Obrazovka zadávání velkých písmen



Obrazovka zadávání čísel/symbolů



Č.	Obrazovka/Tlačítko	Popis
13	[^]/[v]	Chcete-li vložit čísla nebo symboly, které nejsou uvedeny na klávesnici, zobrazte stisknutím kurzorových kláves a posouváním obrazovky další čísla a symboly.

Technické údaje

✓ DŮLEŽITÉ

Tyto technické údaje mohou být bez upozornění změněny.

POZNÁMKA

Informace o používání faxu naleznete v příručce:

➔ **Návod k obsluze faxu**

Zařízení

Položka		Popis
Typ		Stolní
Způsob tisku		Elektrofotografický s polovodičovým laserem
Gramáž papíru	Zásobník	60 až 163 g/m ²
	Univerzální zásobník	60 až 220 g/m ² , 209 g/m ² (Tvrdý papír)
Druh papíru	Zásobník	Běžný, Hrubý, Recyklovaný, Pauzák, S předtiskem, Lepený, Barevný, S perforací, Hlavičkový, Tlustý, Vysoce kvalitní, Vlastní 1 až 8 (Oboustranný: stejné jako u jednostranného tisku)
	Univerzální zásobník	Běžný, Průh. fólie (OHP fólie), Hrubý, Pauzák, Etikety, Recyklovaný, S předtiskem, Lepený, Tvrdý papír, Barva, S perforací, Hlavičkový, Obálka, Silný, Vys. kvalita, Vlastní 1 až 8
Formát papíru	Zásobník	A4, A5-R, A5, A6, B5, Letter, Legal, Statement, Executive, Oficio II, Folio, 216 × 340 mm, 16K, ISO B5, Vlastní (105 × 148 mm až 216 × 356 mm)
	Univerzální zásobník	A4, A5-R, A5, A6, B5, B6, Folio, 216 × 340 mm, Letter, Legal, Statement, Executive, Oficio II, 16K, ISO B5, Obálka #10, Obálka #9, Obálka #6 3/4, Obálka Monarch, Obálka DL, Obálka C5, Hagaki (Tvrdý papír), Oufukuhagaki (Zpáteční pohlednice), Youkei 4, Youkei 2, Vlastní (70 × 148 mm až 216 × 356 mm)
Tisknutelná oblast		Nahore, dole a na obou stranách papíru jsou okraje široké 4,2 mm.
Doba nutná k dosažení provozní teploty 23 °C, 60 %	Zapnutí	20 sekund nebo méně
	Režim spánku	10 sekund nebo méně
Kapacita zásobníků papíru	Zásobník	250 listů (80 g/m ²)*1
	Univerzální zásobník	100 listů (A4/Letter nebo menší) (80 g/m ²),
Kapacita výstupní přihrádky	Vnitřní zásobník	150 listů (80 g/m ²)
Systém vykreslení obrazu		Elektrofotografický s polovodičovým laserem
Paměť		512 MB

*1 Až po rysku maximální výšky v zásobníku.

Položka		Popis
Rozhraní		Konektor rozhraní USB: 1 (vysokorychlostní USB) Síťové rozhraní: 1 (10 BASE-T/100 BASE-TX/1000 BASE-T) USB port: 1 (vysokorychlostní USB) Podpora bezdrátové sítě LAN Fax: 1
Provozní prostředí	Teplota	10 až 32,5 °C
	Vlhkost vzduchu	10 až 80 %
	Nadmořská výška	do 3500 m
	Jas	do 1500 luxů
Rozměry (š × h × v) (včetně podavače originálů)		417 × 412 × 437 mm
Hmotnost (bez nádobky na toner)		Přibližně 19 kg
Požadovaný prostor (š × h) (Použití univerzálního zásobníku)		375 × 723 mm
Elektrické napájení		Model o parametru 230 V: 220 až 240 V ~ 50 Hz 4,4 A
Spotřeba energie produktu zapojeného do sítě v pohotovostním režimu (Jsou-li všechny síťové porty připojeny.)		2,6 W
Příslušenství		➔ Doplňkové vybavení (strana 8-2)

Funkce kopírování

Položka		Popis	
Rychlost kopírování	P-3527w MFP	A4/A5	35 listů/min
		Letter	37 listů/min
		Legal	30 listů/min
		B5	24 listů/min
		A5-R	17 listů/min
		A6	17 listů/min
		16K	20 listů/min
	P-4026iw MFP	A4/A5	40 listů/min
		Letter	42 listů/min
		Legal	34 listů/min
		B5	27 listů/min
		A5-R	19 listů/min
		A6	19 listů/min
		16K	22 listů/min
Doba vyhotovení první kopie (A4, umístění na kontaktním skle, podáváno ze zásobníku)		P-3527w MFP: 6,9 sekund nebo méně P-4026iw MFP: 6,4 sekund nebo méně	
Úroveň lupy		Ruční režim: 25 až 400 %, krok 1 % Automatický režim: Předvolená lupa	
Plynulé kopírování		1 až 999 listů	
Rozlišení		600 × 600 dpi	
Podporované druhy originálů		Listy, knihy, trojrozměrné předměty (maximální formát originálu: Legal/Folio)	
Systém podávání originálů		Pevný	

Funkce tiskárny

Položka	Popis
Rychlost tisku	Stejná jako rychlost kopírování.
Doba vyhotovení prvního výtisku (A4, podávání ze zásobníku)	P-3527w MFP: 6,8 sekund nebo méně P-4026iw MFP: 6,4 sekund nebo méně
Rozlišení	300 dpi × 300 dpi, 600 dpi × 600 dpi, 1200 dpi ekvivalent × 1200 dpi ekvivalent, 1800 dpi ekvivalent × 600 dpi
Operační systém	Windows XP, Windows Server 2003, Windows Vista, Windows 7, Windows 8, Windows 8.1, Windows 10, Windows Server 2008/R2, Windows Server 2012/R2, Mac OS 10.5 nebo vyšší
Rozhraní	Konektor rozhraní USB: 1 (vysokorychlostní USB) Síťové rozhraní: 1 (10 BASE-T/100 BASE-TX/1000 BASE-T) Podpora bezdrátové sítě LAN
Jazyk popisu stránek	PRESCRIBE
Emulace	PCL6 (PCL-XL, PCL5c), KPDL3 (kompatibilní s PostScript3), PDF, XPS, OpenXPS

Funkce skeneru

Položka	Popis
Rozlišení	300×300 dpi, 200×200 dpi, 200×100 dpi, 600×600 dpi, 400×400 dpi, 200×400 dpi
Formát souboru	TIFF (MMR/JPEG komprese), JPEG, PDF (MMR/JPEG komprese), XPS, PDF s vysokou kompresí, PDF/A-1
Rychlost skenování^{*1}	1stranné Č/B 40 obrázků/min Barevně 23 obr./min 2stranně ^{*2} Č/B 32 obrázků/min Barevně 16 obrázků/min (A4 na šířku, 300 × 300 dpi, kvalita obrazu: Text + originál fotografie)
Rozhraní	Ethernet (10 BASE-T/100 BASE-TX/1000 BASE-T), USB, podpora bezdrátové sítě LAN
Přenosový systém	SMBv3, SMTP, FTP, FTP přes SSL, USB, TWAIN ^{*3} , WIA ^{*4} , WSD

*1 Při použití podavače originálů (kromě skenování TWAIN a WIA)

*2 Pouze pro P-4026iw MFP

*3 Dostupný operační systém: Windows XP/Windows Vista/Windows Server 2003/Windows Server 2008/Windows Server 2008 R2/Windows 7/Windows 8/Windows 8.1/Windows 10/Windows Server 2012/Windows Server 2012 R2

*4 Dostupný operační systém: Windows Vista/Windows Server 2008/Windows Server 2008 R2/Windows 7/Windows 8/Windows 8.1/Windows Server 2012/Windows Server 2012 R2/Windows 10

Podavač originálů

Položka	Popis
Podporované druhy originálů	Volné listy ^{*1}
Formát papíru	Maximum: Folio/Legal Minimum: Statement/A6
Gramáž papíru	50 až 160 g/m ²
Kapacita vkládání papíru	maximum 50 listů (50 až 80 g/m ²) ^{*2} Silný papír (120 g/m ²): 25 listů

*1 Souběžné duplexní skenování je k dispozici pouze na P-4026iw MFP.

*2 Až po rysku maximální výšky v podavači originálů.

Podavač papíru

Položka	Popis
Metoda vstupu papíru	Třecí podavač s válcem (Počet listů: 250, 80 g/m ² , 1 zásobník)
Formát papíru	A4, A5-R, A5, B5, A6, Letter, Legal, Folio, 216 × 340 mm, Statement, Executive, Oficio II, 16K, ISO B5, Vlastní(105 × 148 až 216 × 356 mm)
Podporovaný papír	Gramáž papíru: 60 až 163 g/m ² Typy médií: Běžný, Recyklovaný, Speciální papír
Rozměry (Š × H × V)	375 × 393 × 100 mm
Hmotnost	Přibližně 2,9 kg



POZNÁMKA

Informace o doporučených druzích papíru poskytne prodejce nebo zástupce servisu.

Rejstřík

A

- Administrace uživatelského přihlášení
 - Odhlášení [2-22](#)
 - Přihlášení [2-21](#)
- AirPrint [4-10](#)
- Apache License (Version 2.0) [1-11](#)
- Automatický spánkový režim [2-26](#)

B

- Bezpečnostní opatření při používání bezdrátového připojení LAN [1-6](#)
- Bezpečnostní opatření týkající se použití [1-4](#)

C

- Cíl
 - Adresář [5-27](#)
 - Kontrola a upravování [5-31](#)
 - Obrazovka pro potvrzení cílů [5-31](#)
 - Odesílání na více čísel [5-23](#)
 - Vyhledání [5-27](#)
- Configuration Tool [4-15](#)
 - Nastavení [4-17](#)
 - Přístup [4-15](#)
 - Ukončení [4-16](#)

Č

- Čištění [7-2](#)
 - Skenovací štěrba [7-3](#)
 - Skleněný povrch [7-2](#)
 - Zařízení [7-4](#)

D

- Doba vyhotovení první kopie [8-7](#)
- Doba vyhotovení prvního výtisku [8-7](#)
- Domů
 - Pozadí plochy [2-13](#)
 - Přizpůsobit hlavní obrazovku [2-13](#)
 - Přizpůsobit plochu [2-13](#)
- Doplňkové vybavení
 - Přehled [8-2](#)
- Dotykový panel [2-12](#)

E

- EcoPrint [6-17](#)
- Embedded Web Server RX [2-45](#)

F

- Formát souboru [6-18](#)
- Funkce automatického 2stranného tisku [1-14](#)
- Funkce řízení úspory energie [1-14](#)

G

- Google Cloud Print [4-10](#)
- GPL/LGPL [1-9](#)

I

- Informace o bezpečnosti zařízení v této příručce [1-2](#)
- Instalace
 - Macintosh [2-39](#)
 - software [2-31](#)
 - Windows [2-32](#)

J

- Jak reagovat na hlášení [7-19](#)
- Jednoduché přihlášení [2-22](#)

K

- Kabel LAN
 - Připojení kabelu LAN [2-8](#)
- Kabel USB
 - Připojení [2-9](#)
- Kabely [2-7](#)
- Knopferfish License [1-11](#)
- Konektor rozhraní USB [2-4](#)
- Konektor síťového rozhraní [2-4](#)
- Kontaktní sklo [2-2](#)
- Kontrola počítačů [2-44](#)
- Kopírování [5-15](#)
- Kvalita obrazu [6-18](#)

L

- Limitované použití tohoto produktu [1-7](#)
- Lupa [6-10](#)

M

- Monotype Imaging License Agreement [1-10](#)
- Mopria [4-10](#)

N

- Napájecí kabel
 - Připojení [2-9](#)
- Nastavení data a času [2-23](#)
- Nastavení tisku [4-2](#), [4-9](#)
- Názvy částí [2-2](#)

O

- Obchodní názvy [1-8](#)
- Oblíbené [5-8](#)
 - Vyvolání [5-11](#)
- Oblíbené funkce
 - Registrace [5-9](#)
 - Úpravy a odstraňování [5-12](#)
- Oboustranný [6-12](#)
- Oboustranný tisk (2stranný originál) [6-19](#)
- Obrazovka Domů [2-12](#)
- Obrazovka nápovědy [2-20](#)
- Odesílaný formát [6-20](#)
- Odesílání [5-17](#)
 - Příprava na odeslání dokumentu do počítače [3-8](#)
- Odesílání na více čísel [5-23](#)
- Odeslat do složky (FTP) [5-17](#)
- Odeslat do složky (SMB) [5-17](#)
- Odeslat jako e-mail [5-17](#)

Odhlášení [2-22](#)
Okolní prostředí [1-3](#)
Opatrnost při vkládání papíru [3-4](#)
OpenSSL License [1-9](#)
Orientace originálu [6-16](#)
Original SSL License [1-9](#)
Originál Obraz [6-17](#)
Otvor pro zámek proti krádeži [2-3](#)
Ovladač tiskárny
 Nápověda [4-3](#)
 Vlastnosti [4-2](#)
Ovládací panel [2-2](#)

P

Papír
 Vkládání obálek [5-7](#)
 Vkládání papíru [3-2](#)
 Vkládání papíru do zásobníků [3-4](#)
 Vkládání tvrdého papíru [5-7](#)
Papír Výběr [6-9](#)
PDF/A [6-18](#)
Počítání vytištěných stránek
 Počítadlo [2-44](#)
Podavač dokumentů
 Názvy částí [2-2](#)
Podavač originálů [2-2](#)
 Originály nepodporované podavačem originálů [5-3](#)
 Originály podporované podavačem originálů [5-3](#)
 Vkládání originálů [5-3](#)
Poznámka [1-2](#)
Pravidelná údržba [7-2](#)
 Výměna zásobníku s tonerem [7-7](#)
Pravidla spánku [2-27](#)
Právní omezení při kopírování [1-6](#)
Právní omezení při skenování [1-6](#)
Právní ustanovení [1-8](#)
Program Energy Star (ENERGY STAR®) [1-14](#)
Pruhy indikátoru formátu originálu [2-2](#)
Průvodce rychlým nastavením [2-29](#)
Předmět a text e-mailu [6-21](#)
Přihlášení [2-21](#)
Připojení
 Kabel LAN [2-8](#)
 Kabel USB [2-9](#)
 Napájecí kabel [2-9](#)

R

Režim spánku [2-26](#)
Rozhraní USB [2-7](#)
Rozlišení [6-20](#), [8-7](#)
Rozlišení skenování [6-20](#)
Rozšíření zásobníku [2-4](#)
Rychlost kopírování [8-7](#)
Rychlost tisku [8-7](#)

Ř

Řešení potíží [7-13](#)
Řízení spotřeby [1-14](#)

S

Sít'
 Příprava [2-24](#)
Síťové rozhraní [2-7](#)
Síťový kabel [2-7](#)
Skenovací šterbina [2-2](#)
Soubor
 Formát [6-18](#)
Specifikace
 Funkce kopírování [8-7](#)
 Funkce tiskárny [8-7](#)
 Zařízení [8-5](#)
Stolek pro originály [2-2](#)
Stolek pro výstup originálů [2-2](#)
Symboly [1-2](#)
Systémová nabídka
 Domů [2-12](#)
 Průvodce rychlým nastavením [2-29](#)
Sytost [6-11](#)

T

TCP/IP (IPv4)
 Nastavení [2-24](#)
Technické údaje [8-5](#)
 Funkce skeneru [8-8](#)
 Podavač originálů [8-8](#)
 Podavač papíru (500 listů) [8-9](#)
Tichý režim [2-28](#)
Tisk z počítače [4-4](#)
Tiskárna
 Vlastnosti [4-2](#)
Tlačítko Enter [2-19](#)
Tlačítko pro otevření předního krytu [2-2](#)
Tlačítko Quick No. Search [2-19](#)
TWAIN
 Nastavení ovladače TWAIN [2-41](#)

U

Uspořádat [6-14](#)

Ú

Úroveň spánku [2-27](#)
Úspora zdrojů - papíru [1-14](#)

V

Velikost předlohy [6-15](#)
Vkládání originálů [5-2](#)
 Pokládání originálů na kontaktní sklo [5-2](#)
 Vkládání originálů do podavače [5-3](#)
Vnitřní zásobník [2-2](#)
Vodítka šířky originálu [2-2](#)
Vodítka šířky papíru [3-4](#)
Vodítko délky papíru [3-4](#)
Vstup
 Předmět [6-21](#)
Vypínač [2-2](#)
Vypnutí [2-10](#)
Vys. Kompr. PDF [6-18](#)
Výběr barev [6-14](#)

Výměna zásobníku s tonerem [7-7](#)
Vzpříčený papír [7-32](#)
Indikátor místa vzpříčení papíru [7-32](#)
Podavač originálů [7-49](#)
Přední kryt [7-40](#)
Univerzální zásobník [7-39](#)
Zadní kryt 1 [7-45](#)
Zásobník 1 [7-33](#)
Zásobník 2 [7-33](#)
Zásobník 3 (500 listů x 2) [7-35](#), [7-37](#)

W

WIA
Nastavení ovladače WIA [2-43](#)

Z

Zadní kryt [2-3](#)
Zapnutí [2-10](#)
Zarážka originálu [2-2](#)
Zarážka papíru [2-2](#), [3-7](#)
Zásobník
 Vkládání papíru [3-4](#)
Zásobník 1 [2-2](#)
Zkratky [5-13](#)
 Přidání [5-13](#)
 Úpravy a odstraňování zkratk [5-14](#)
Způsob připojení [2-7](#)
Způsob zadávání znaků [8-3](#)

**QUALITY
CERTIFICATE**

This machine has passed
all quality controls and
final inspection

