

P-5532DN
P-5032DN
P-4532DN

ÇALIŞTIRMA KILAVUZU

Makineyi kullanmaya başlamadan önce, Çalıştırma Kılavuzu'nu lütfen okuyun. Gerektiğinde kolay ulaşabilmeniz için makineye yakın bir yerde saklayın.

Giriş

Bu cihazı satın aldığınız için teşekkür ederiz.

Bu Çalıştırma Kılavuzu, makineyi doğru bir şekilde çalıştırmanıza, düzenli bakımını yapmanıza ve basit sorun giderme işlemlerinde gerekeni yapabilmenize yardımcı olmak, dolayısıyla makineyi her zaman en uygun şartlarda kullanabilmenizi sağlamak amacıyla tasarlanmıştır.

Makineyi kullanmadan önce bu Çalıştırma Kılavuzunu okuyun.

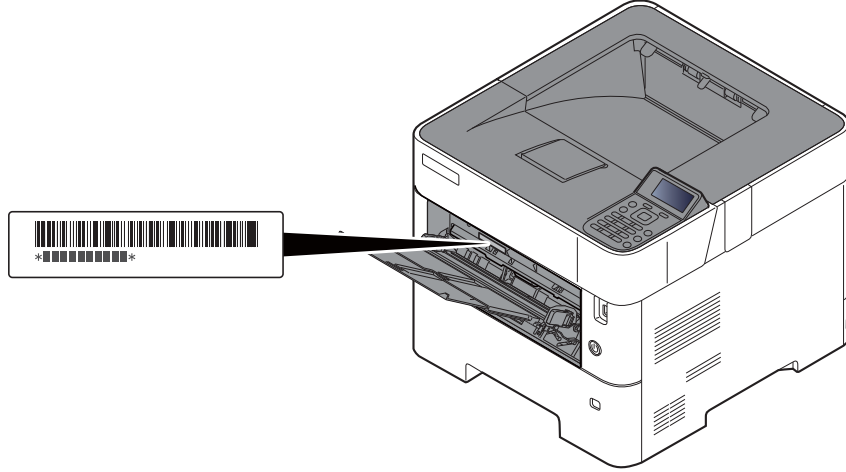
Kalitenin sürdürülebilirliğini sağlamak için birçok kalite kontrol testinden geçmiş orijinal toner kaplarımızı kullanmanızı tavsiye ediyoruz.

Orijinal olmayan toner kaplarının kullanılması arızaya neden olabilir.

Bu makinede üçüncü şahıslar tarafından üretilen malzemelerin kullanımından kaynaklanan zararların sorumluluğunu kabul etmiyoruz.

Donatımın Seri Numarasının Kontrol Edilmesi

Donatımın seri numarası şekilde gösterilen yere basılmıştır.



Servis Temsilcinizle görüşürken donatımın seri numarasına ihtiyacınız olacaktır. Servis Temsilcinizle görüşmeden önce lütfen numarayı kontrol edin.

İçindekiler

Giriş	i
İçindekiler	ii
Makine Özellikleri	v
Makine ile beraber verilen kılavuzlar	vii
Çalıştırma Kılavuzu hakkında (bu Kılavuz)	ix
Kılavuzun yapısı	ix
Bu Kılavuzdaki Biçim Açıklamaları	x
Menü Haritası	xii

1 Yasal Bilgiler ve Güvenlik Bilgileri 1-1

Bildirim	1-2
Bu Kılavuzdaki Güvenlik Kuralları	1-2
Ortam	1-3
Kullanıma Yönelik Önlemler	1-4
Lazer Güvenliği (Avrupa)	1-5
Uyum ve Uygunluk	1-5
EN ISO 7779	1-5
EK1-ITB 2000	1-5
Kablosuz LAN kullanımında Güvenlik Önlemleri (Eğer varsa)	1-6
Bu Ürünün Sınırlı Kullanımı (Eğer varsa)	1-6
Yasal Bilgiler	1-7
Enerji Tasarrufu Kontrolü İşlevi	1-11
Otomatik 2 Yüzlü Yazdırma İşlevi	1-11
Kaynak Tasarrufu - Kağıt	1-11
"Güç Yönetiminin" sağladığı çevresel avantajlar"	1-11
Energy Star (ENERGY STAR®) Programı	1-11

2 Makinenin Yüklenmesi ve Kurulumu 2-1

Parça İsimleri	2-2
Makine Dış	2-2
Bağlantılar/İç	2-3
Eklî İsteğe Bağlı Donatım ile	2-5
Makine ve Diğer Aygıtların Bağlanması	2-6
Kabloların Bağlanması	2-7
LAN Kablosunun Bağlanması	2-7
USB Kablosunun bağlanması	2-8
Güç Kablosunun Bağlanması	2-8
Güç Açma/Kapatma	2-9
Güç Açma	2-9
Güç Kapatma	2-9
Çalıştırma Panelinin Kullanılması	2-10
Çalıştırma Paneli Tuşları	2-10
İşlem Yöntemi	2-11
Yardım Ekranı	2-12
Oturum Açma/Kapatma	2-13
Oturum Açma	2-13
Oturumdan Çıkış	2-14
Makinenin varsayılan Ayarları	2-15
Tarih ve Saatin Ayarlanması	2-15
Ağ Kurulumu	2-16
Kablolü Ağın Yapılandırılması	2-16
Enerji Tasarrufu İşlevi	2-19
Uyku ve Otomatik Uyku	2-19
Güç Kapatma Kuralı (Avrupa modelleri)	2-20
Yazılımın Kurulması	2-21
DVD Yazılımı (Windows)	2-21
Windows'ta Yazılım Kurma	2-22
Yazılımın Kaldırılması	2-28
Mac Bilgisayara Yazılım Kurma	2-29
Sayacın Kontrolü	2-31

	Embedded Web Server RX	2-32
	Embedded Web Server RX' Eriřim	2-33
	Güvenlik Ayarlarının Deęiřtirilmesi	2-34
	Cihaz Bilgisinin Deęiřtirilmesi	2-36
3	Kullanmadan Önce Hazırlık	3-1
	Kaęıt Yükleme	3-2
	Kaęıt Yükleme için Önlemler	3-3
	Kasetlere Yükleme	3-4
	Kasetlere Statement Yükleme (inç modelleri için P-5032DN/P-5532DN)	3-8
	Çok Amaçlı Tablaya Kaęıt Yükleme	3-11
	Kaęıt Boyutu ve Ortam Tipinin Belirtilmesi	3-15
	Kaęıt Durdurucu	3-18
4	PC'den yazdırırken	4-1
	PC'den yazdırırken	4-2
	Standart Boyutlu Olmayan Kaęıda Yazdırma	4-4
	Yazıcı Sürücüsü Yazdırma Ayarları Ekranı	4-5
	Yazıcı Sürücüsü Yardımı	4-7
	Varsayılan Yazıcı Sürücüsü Ayarlarının (Windows 10) Deęiřtirilmesi	4-7
	Bir Bilgisayardan Yazdırma İşleminin İptal Edilmesi	4-7
	AirPrint ile Yazdırma	4-8
	Google Cloud Print ile Yazdırma	4-8
	Mopria ile Yazdırma	4-8
	Wi-Fi Direct ile Yazdırma	4-8
	Status Monitor	4-9
	Status Monitor'e Eriřme	4-9
	Status Monitor'den Çıkma	4-9
	Status Monitor Ekranı	4-9
5	Makinenin Çalışması	5-1
	İşleri İptal Etme	5-2
6	Çeřitli İşlevlerin Kullanılması	6-1
	Makinede mevcut olan işlevler	6-2
	Özel Kutu (Yazdırma)	6-2
	USB Sürücüsü (Belgeleri Yazdırma)	6-3
	İşlevler	6-4
	EcoPrint	6-4
	Çift Yüzlü	6-4
	Şessiz Modu	6-4
	Yazdırd.Son. Sil (Yazdırdıktan Sonra Sil)	6-5
7	Sorun Giderme	7-1
	Düzenli Bakım	7-2
	Temizleme	7-2
	Toner Kabını Deęiřtirme	7-4
	Atık Toner Kutusunun Deęiřtirilmesi	7-9
	Sorun Giderme	7-11
	Arızaları Giderme	7-11
	Mesajlara Yanıt Verme	7-15
	Kaęıt Sıkışmalarının Giderilmesi	7-22

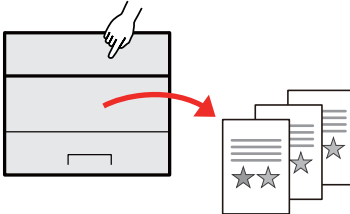
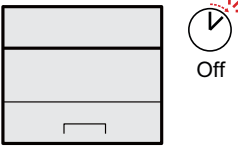
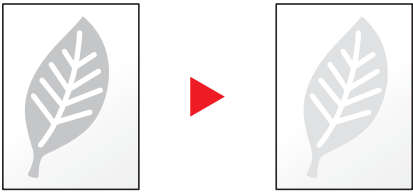
8	Ek	8-1
	İsteğe Bağlı Donatım	8-2
	İsteğe Bağlı Donatıma Genel Bakış	8-2
	Karakter Giriş Yöntemi	8-3
	Tuşların kullanımı	8-3
	Özellikler	8-4
	Makine	8-4
	Yazıcı İşlevleri	8-6
	Kağıt Besleyici (500-sayfa) (Seçeneği)	8-7
	Yığınsal Kağıt Besleyici (2,000-sayfa) (Seçeneği)	8-7
	Dizin	Dizin-1


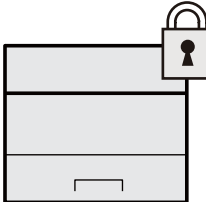
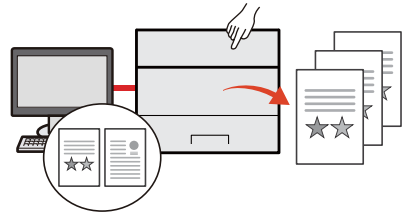
Makine Özellikleri

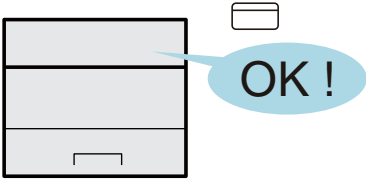
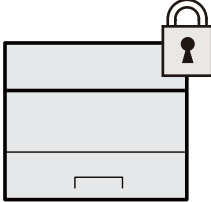
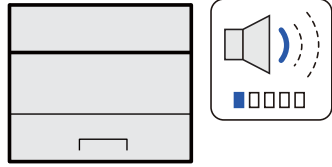
Makine çok yararlı işlevlerle donatılmıştır.

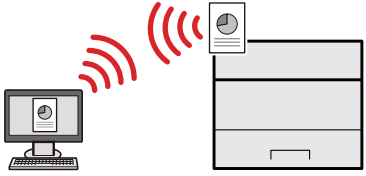
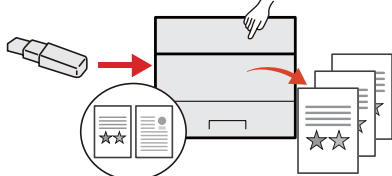
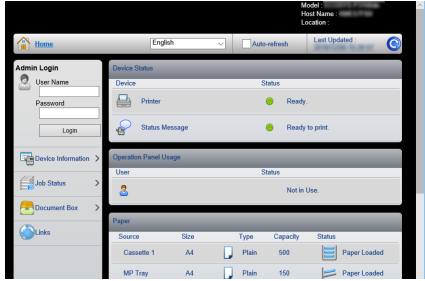
➔ [Çeşitli İşlevlerin Kullanılması \(sayfa 6-1\)](#)

Burada bazı örnekler mevcuttur.

Ofisinizde iş akışını optimize edin	Enerji ve maliyetten tasarruf edin	
<p>Sık kullanılan belgeleri makineye kaydedin (Özel Kutu)</p>  <p>Sıklıkla kullanılan belgeyi makineye kaydedebilir ve ihtiyaç duyulduğunda bunu yazdırabilirsiniz.</p> <p>➔ İngilizce Çalıştırma Kılavuzuna bakın</p>	<p>Gerektiği kadar enerji tasarruf edin (Enerji Tasarrufu işlevi)</p>  <p>Makine, otomatik olarak Uyku Modu'na geçen Enerji Tasarrufu işlevi ile donatılmıştır.</p> <p>➔ Enerji Tasarrufu işlevi (sayfa 2-19)</p>	<p>Yazdırırken da az toner kullanın (EcoPrint)</p>  <p>Bu fonksiyon ile toner tüketiminde tasarruf sağlayabilirsiniz. Sadece bir deneme baskısı gibi, yazdırılan içeriği kontrol etmeye veya iç onay belgelerine ihtiyacınız var ise, toner tasarrufu için bu işlevi kullanın. Yüksek kaliteli baskı gerekli olmadığında bu işlevi kullanın.</p> <p>➔ EcoPrint (sayfa 6-4)</p>

Enerji ve maliyetten tasarruf edin	Güvenliği güçlendirme	
<p>Kağıt kullanımını azaltın (Kağıt Tasarruflu Yazdırma)</p>  <p>Orijinalleri kağıdın her iki yüzüne yazdırabilirsiniz. Ayrıca tek bir kağıda birden fazla orijinal yazdırabilirsiniz.</p> <p>➔ Çift Yüzlü (sayfa 6-4)</p>	<p>SSD üzerinde verileri koruyun (Şifreleme / Üstüne Yazma)</p>  <p>SSD üzerinde kalan gereksiz verilerin üzerine otomatik olarak kaydedebilirsiniz. Makine, harici bir yetkisiz girişi önlemek için verileri SSD üzerine yazdırmadan önce şifreleyebilmektedir.</p> <p>➔ İngilizce Çalıştırma Kılavuzuna bakın</p>	<p>Bitmiş belgelerin kaybının önleyin (Özel Baskı)</p>  <p>Bir yazıcı belgesini geçici olarak makineye kaydedebilirsiniz. Makineden belgeyi yazdırmak birisinin belgenizi almasını önler.</p> <p>➔ İngilizce Çalıştırma Kılavuzuna bakın</p>

Güvenliği güçlendirme		İşlevleri daha etkin kullanın
Kimlik kartı ile giriş (Kart Doğrulama)  <p>Bir kimlik kartına dokunarak kolayca giriş yapabilirsiniz. Kullanıcı adı ve şifrenizi girmeniz gerekmez.</p> <p>➔ İngilizce Çalıştırma Kılavuzuna bakın</p>	Güvenliği güçlendirme (Yönetici için Ayarlar)  <p>Güvenliği güçlendirmek için yöneticiler çeşitli işlevler kullanabilir.</p> <p>➔ İngilizce Çalıştırma Kılavuzuna bakın</p>	Makineyi sessiz hale getirin (Sessiz Modu)  <p>Çalışma gürültüsünü azaltarak makineyi sessiz hale getirebilirsiniz. Bu modu işe göre yapılandırabilirsiniz.</p> <p>➔ Sessiz Modu (sayfa 6-4)</p>

İşlevleri daha etkin kullanın		
Makineyi ağ kabloları ile ilişkilendirmeden kurun (Kablosuz Ağ)  <p>Kablosuz LAN kullanılan bir ortamda, ağ kabloları ile ilişkilendirmeden makineyi kurabilirsiniz. Buna ek olarak Wi-Fi Direct, vb. desteklenmektedir.</p> <p>➔ İngilizce Çalıştırma Kılavuzuna bakın</p>	USB sürücüsü kullanın (USB Sürücüsü)  <p>Ofis dışında belge yazdırmak gerektiğinde veya PC'nizden belge yazdıramıyor iseniz yararlıdır. USB sürücüsünü doğrudan makineye takarak belgeyi oradan yazdırabilirsiniz.</p> <p>➔ İngilizce Çalıştırma Kılavuzuna bakın</p>	Uzaktan işlem gerçekleştirme (Embedded Web Server RX)  <p>Verileri yazdırmak, göndermek veya indirmek için makineye uzaktan erişebilirsiniz.</p> <p>Yöneticiler makinenin hareket tarzını veya yönetim ayarlarını yapılandırabilir.</p> <p>➔ Embedded Web Server RX (sayfa 2-32)</p>

Makine ile beraber verilen kılavuzlar

Aşağıdaki kılavuzlar makine ile beraber verilmiştir. Gerektiği gibi her kılavuza başvurun.

Bu kılavuzların içeriği, makinenin performansının geliştirilmesi amacıyla önceden haber verilmeksizin değiştirilebilir.

Basılı kılavuzlar

Hızla makineyi kullanmaya başlayın

Quick Guide

Makinenin temel işlevlerinin nasıl kullanılacağını, uygun özelliklerin nasıl kullanılacağını, rutin bakımın nasıl gerçekleştirileceğini ve sorunlar ortaya çıktığında ne yapılması gerektiğini açıklar.

Makinenin güvenli kullanımı için

Safety Guide

Makinenin kurulum ortamı ve kullanımında önemli olan güvenlikle ilgili ve uyarıcı nitelikteki bilgileri sağlar. Makineyi kullanmadan önce bu kılavuzu okumayı unutmayın.

Safety Guide (P-4532DN/P-5032DN/P-5532DN)

Makinenin kurulumu için gerekli alanı gösterir ve uyarıcı etiketler ve diğer güvenlik bilgilerini açıklar. Makineyi kullanmadan önce bu kılavuzu okumayı unutmayın.

DVD'deki (Product Library) Kılavuzlar (PDF)

Makinenin özenli bir şekilde kullanımı	Çalıştırma Kılavuzu (Bu Kılavuz) Kağıt yükleme ve temel işlemleri açıklar ve varsayılan ayarları ve diğer bilgileri gösterir.
ID kart kullanımı	Card Authentication Kit (B) Operation Guide Kimlik kartı kullanarak kimlik doğrulamasının nasıl yapılacağını açıklar.
Güvenliği güçlendirme	Data Encryption/Overwrite OPERATION GUIDE Data Encryption/Overwrite Fonksiyonunun nasıl tanıtılacağı, kullanılacağı ve verilerin nasıl üzerine yazılacağı ve şifreleneceğini açıklar.
Kolayca makine bilgilerini kaydetmek ve ayarları yapılandırmak	Embedded Web Server RX User Guide Ayarları kontrol etmek ve değiştirmek için bilgisayarınızdaki Web tarayıcıdan makineye nasıl erişileceğini açıklar.
Verilerin bir bilgisayardan yazdırılması	Printing System Driver User Guide Yazıcı sürücüsünün nasıl kurulacağını ve yazıcı işlevinin nasıl kullanılacağını açıklar.
Doğrudan bir PDF dosyasının yazdırılması	Network Tool for Direct Printing Operation Guide Adobe Acrobat'ı veya Reader'ı başlatmadan PDF dosyalarının nasıl yazdırılacağını anlatır.
Makine ve yazıcıların ağ üzerinde izlenmesi	NETWORK PRINT MONITOR User Guide Ağdan yazdırma sisteminizin (makine) NETWORK PRINT MONITOR ile nasıl izlendiğini açıklar.
Yazıcı sürücüsünü kullanmadan yazdırma	PRESCRIBE Commands Command Reference Yazıcı ana dilini (PRESCRIBE komutları) anlatır. PRESCRIBE Commands Technical Reference Her tip emülasyon için PRESCRIBE komutu işlevlerini ve kontrolünü anlatır.
Yazdırma konumunu ayarlayın	Maintenance Menu User Guide Bakım Menüsü, yazdırma ayarlarının nasıl yapılandırılacağı hakkında açıklayıcı bilgi sağlar.

DVD üzerindeki kılavuzları görüntülemek için Adobe Reader'in aşağıdaki sürümlerini yükleyin
Sürüm 8.0 veya sonrası

Çalıştırma Kılavuzu hakkında (bu Kılavuz)

Kılavuzun yapısı

Bu Çalıştırma Kılavuzu aşağıdaki bölümleri kapsamaktadır:

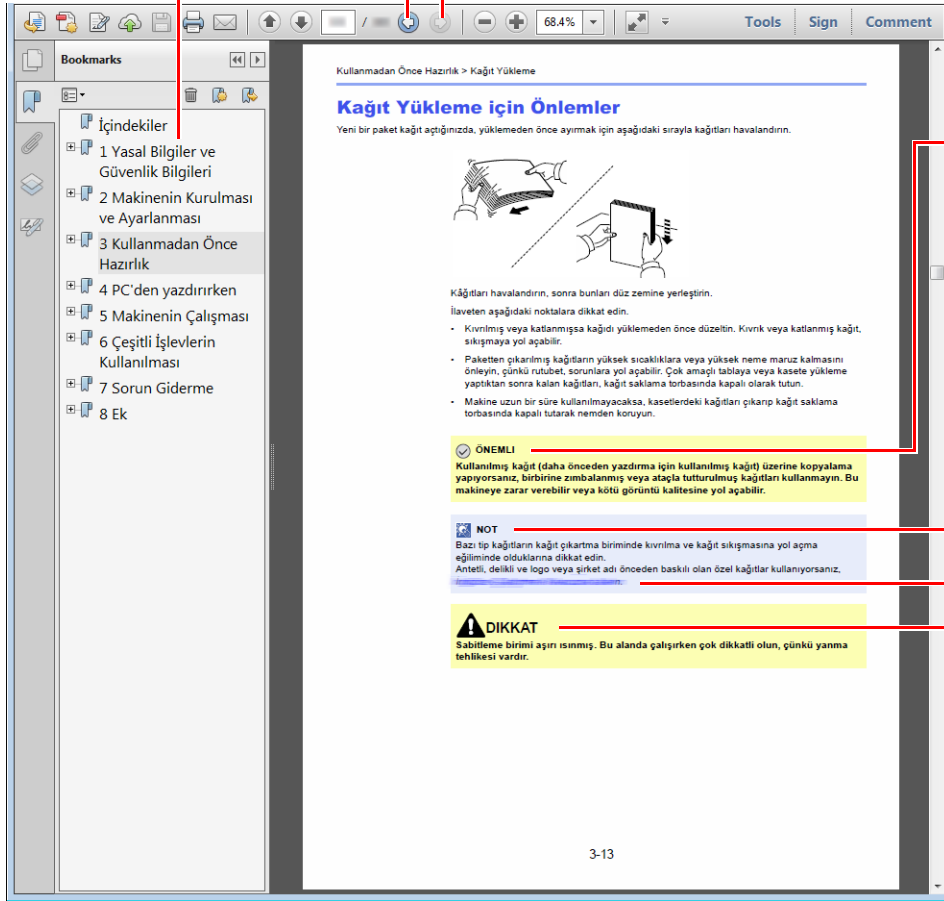
Bölüm		İçindekiler
1	Yasal Bilgiler ve Güvenlik Bilgileri	Makine ve ticari marka bilgileri kullanımına ilişkin önlemleri açıklar.
2	Makinenin Yüklmesi ve Kurulumu	Parça adlarını, kablo bağlantılarını, yazılım kurulumunu, giriş, çıkışı ve makinenin yönetimine ilişkin diğer hususları açıklar.
3	Kullanmadan Önce Hazırlık	İşletim panelinin nasıl kullanılacağı ve nasıl kağıt yükleneceği gibi makineyi kullanmak için gerekli hazırlıkları ve ayarları açıklar.
4	PC'den yazdırırken	Yazdırma için temel adımları açıklar.
5	Makinenin Çalışması	Belge kutularını kullanmak için temel prosedürleri açıklar.
6	Çeşitli İşlevlerin Kullanılması	Makinede mevcut olan kullanışlı işlevleri açıklar.
7	Sorun Giderme	Toner bittiğinde, bir hata görüntülediğinde veya bir kağıt sıkışması veya başka bir sorun ortaya çıktığında ne yapılacağını açıklar.
8	Ek	Makine için kullanılabilir uygun seçenekleri açıklar. Ortam türleri ve kağıt boyutları hakkında bilgi ve bir terimler sözlüğü verir. Karakter girme yöntemini açıklar ve makine özelliklerini listeler.

Bu Kılavuzdaki Biçim Açıklamaları

Aşağıdaki açıklamalarda Adobe Reader XI bir örnek olarak kullanılmıştır.

İlgili sayfaya atlamak için içindekiler'deki bir öğeyi tıklayın.

Geçerli sayfadan önce görüntülenen sayfaya gitmek için tıklayın. Geçerli sayfaya atladığınız sayfaya dönmek istediğinizde bu kullanışlıdır.



ÖNEMLİ

Makineyi doğru çalıştırmak ve makine veya mallara zarar gelmesini önlemek için operasyonel gereksinimleri ve kısıtlamaları gösterir.

NOT

Ek açıklamalar ve işlemler için başvuru bilgilerini gösterir.

Bkz.

İlgili sayfaya atlamak için, altı çizili metni tıklayın.

DİKKAT

Gereken dikkatin gösterilmemesinin veya ilgili noktalara uymamanın bireysel yaralanma veya mekanik zarara neden olabileceğini gösterir.

NOT

Adobe Reader'da görünen öğeler, nasıl kullanıldığına bağlı olarak değişir. İçindekiler veya araçlar görünmüyorsa, Adobe Reader Yardım'a bakın.

Bu kılavuzdaki belirli öğeler, aşağıda tarif edilen kurullarla gösterilmiştir.

Biçim	Tanım
[Koyu]	Düğmeleri ve tuşları gösterir.
"Normal"	Mesajları ve ayarları gösterir.

Makineyi çalıştırmak için süreçlerde kullanılan kurallar

Bu Çalıştırma Kılavuzunda, sürekli işlem aşağıdaki gibidir:

Asıl yöntem	Bu kılavuzda gösterilen yöntem
[Menü] tuşuna basın. ▼ [▲] veya [▼] tuşunu seçerek [Ortak Ayarlar] seçmek için basın. ▼ [OK] tuşuna basın.	[Menü] tuşu > [▲] [▼] tuşu > [Ortak Ayarlar] > [OK] tuşu

Menü Haritası

Bu, mesaj ekranında görüntülenen menülerin bir listesidir. Ayarlara bağlı olarak, bazı menüler ekranda görüntülenmeyebilir. Kimi menü adları, kendi referans başlıklarından farklılık gösterebilir.



Özel Kutu	(Kutu Seçme)	(Dosya Seçme)	Yazdır		
			Yazdır (AyarDeğ.)	İşlev	Sessiz Modu (sayfa 6-4)
					Çift Yüzlü (sayfa 6-4)
					EcoPrint (sayfa 6-4)
					Dosya Adı Girişi (<i>İngilizce Çalıştırma Kılavuzuna bakın</i>)
					İş Bitti Bildirimi (<i>İngilizce Çalıştırma Kılavuzuna bakın</i>)
					Yazdır.Son. Sil (sayfa 6-5)
			Sil		
			Taşı		
İş Kutusu	Hızlı Kopya (<i>İngilizce Çalıştırma Kılavuzuna bakın</i>)				
	Özel/Saklı (<i>İngilizce Çalıştırma Kılavuzuna bakın</i>)				
	İş Kutusu Ayarı (<i>İngilizce Çalıştırma Kılavuzuna bakın</i>)				

[Durum]



İş Durumu (<i>İngilizce Çalıştırma Kılavuzuna bakın</i>)
İş Logu (<i>İngilizce Çalıştırma Kılavuzuna bakın</i>)
Klavye (<i>İngilizce Çalıştırma Kılavuzuna bakın</i>)
Ağ (<i>İngilizce Çalıştırma Kılavuzuna bakın</i>)
Wi-Fi (<i>İngilizce Çalıştırma Kılavuzuna bakın</i>)
Wi-Fi Direct (<i>İngilizce Çalıştırma Kılavuzuna bakın</i>)
Ağ Seçeneği (<i>İngilizce Çalıştırma Kılavuzuna bakın</i>)



Rapor	Rapor Yazdırma	Menü Haritası (<i>İngilizce Çalıştırma Kılavuzuna bakın</i>)
		Konfig. Listesi (<i>İngilizce Çalıştırma Kılavuzuna bakın</i>)
		Durum Sayfası (<i>İngilizce Çalıştırma Kılavuzuna bakın</i>)
		Yazı Tipi Listesi (<i>İngilizce Çalıştırma Kılavuzuna bakın</i>)
		RAM Dosya Listesi (<i>İngilizce Çalıştırma Kılavuzuna bakın</i>)
		SSD Dosya Listesi (<i>İngilizce Çalıştırma Kılavuzuna bakın</i>)
		SD Krt Dosya Listsi (<i>İngilizce Çalıştırma Kılavuzuna bakın</i>)
		Veri Temizleme (<i>İngilizce Çalıştırma Kılavuzuna bakın</i>)
	İş Logu Geçmişi	Oto. Gönderme (<i>İngilizce Çalıştırma Kılavuzuna bakın</i>)
		Geçmiş Gönderme (<i>İngilizce Çalıştırma Kılavuzuna bakın</i>)
		Hedef (<i>İngilizce Çalıştırma Kılavuzuna bakın</i>)
		Konu (<i>İngilizce Çalıştırma Kılavuzuna bakın</i>)
		Kişisel Bilgi (<i>İngilizce Çalıştırma Kılavuzuna bakın</i>)
USB Sürücüsü	Dosya Yazdırma (<i>İngilizce Çalıştırma Kılavuzuna bakın</i>)	
	USB Sür. çıkar (<i>İngilizce Çalıştırma Kılavuzuna bakın</i>)	
Sayaç (sayfa 2-31)		

Kağıt Ayarları	ÇA Tablası Ayarı	Kağıt Boyutu (<i>İngilizce Çalıştırma Kılavuzuna bakın</i>)
		Ortam Tipi (<i>İngilizce Çalıştırma Kılavuzuna bakın</i>)
	Yğnsl Bslme Ayrl.	Kağıt Boyutu (<i>İngilizce Çalıştırma Kılavuzuna bakın</i>)
		Ortam Tipi (<i>İngilizce Çalıştırma Kılavuzuna bakın</i>)
	Kaset 1 Ayarı	Ortam Tipi (<i>İngilizce Çalıştırma Kılavuzuna bakın</i>)
		Diğer Kğt Boyutu (<i>İngilizce Çalıştırma Kılavuzuna bakın</i>)
		Özel KağıtBoyutu (<i>İngilizce Çalıştırma Kılavuzuna bakın</i>)
	Kaset 2 Ayarı	Ortam Tipi (<i>İngilizce Çalıştırma Kılavuzuna bakın</i>)
		Diğer Kğt Boyutu (<i>İngilizce Çalıştırma Kılavuzuna bakın</i>)
		Özel KağıtBoyutu (<i>İngilizce Çalıştırma Kılavuzuna bakın</i>)
	Kaset 3 Ayarı	Ortam Tipi (<i>İngilizce Çalıştırma Kılavuzuna bakın</i>)
		Diğer Kğt Boyutu (<i>İngilizce Çalıştırma Kılavuzuna bakın</i>)
		Özel KağıtBoyutu (<i>İngilizce Çalıştırma Kılavuzuna bakın</i>)
	Kaset 4 Ayarı	Ortam Tipi (<i>İngilizce Çalıştırma Kılavuzuna bakın</i>)
Diğer Kğt Boyutu (<i>İngilizce Çalıştırma Kılavuzuna bakın</i>)		
Özel KağıtBoyutu (<i>İngilizce Çalıştırma Kılavuzuna bakın</i>)		
Kaset 5 Ayarı	Ortam Tipi (<i>İngilizce Çalıştırma Kılavuzuna bakın</i>)	
	Diğer Kğt Boyutu (<i>İngilizce Çalıştırma Kılavuzuna bakın</i>)	
	Özel KağıtBoyutu (<i>İngilizce Çalıştırma Kılavuzuna bakın</i>)	
	Ortam Tipi Ayarı (<i>İngilizce Çalıştırma Kılavuzuna bakın</i>)	
	Tip Sıfırla Ayr. (<i>İngilizce Çalıştırma Kılavuzuna bakın</i>)	
Kağıt Ayarları	KağıtKurulum Msj	ÇA Tablası (<i>İngilizce Çalıştırma Kılavuzuna bakın</i>)
		Yğnsal Besleyc. (<i>İngilizce Çalıştırma Kılavuzuna bakın</i>)
		Kaset 1 (<i>İngilizce Çalıştırma Kılavuzuna bakın</i>)
		Kaset 2 (<i>İngilizce Çalıştırma Kılavuzuna bakın</i>)
		Kaset 3 (<i>İngilizce Çalıştırma Kılavuzunabakın</i>)
		Kaset 4 (<i>İngilizce Çalıştırma Kılavuzunabakın</i>)
		Kaset 5 (<i>İngilizce Çalıştırma Kılavuzunabakın</i>)

Yazdırma Ayarları	Kağıt Kaynağı <i>(İngilizce Çalıştırma Kılavuzunabakın)</i>	
	Oto Kast Değişim <i>(İngilizce Çalıştırma Kılavuzunabakın)</i>	
	ÇA Tabla Önceliği <i>(İngilizce Çalıştırma Kılavuzuna bakın)</i>	
	Kğıt Besleme Modu <i>(İngilizce Çalıştırma Kılavuzuna bakın)</i>	
	Çift Yüzlü <i>(İngilizce Çalıştırma Kılavuzuna bakın)</i>	
	Çıktı <i>(İngilizce Çalıştırma Kılavuzuna bakın)</i>	
	A4/Letter G. Kıl <i>(İngilizce Çalıştırma Kılavuzunabakın)</i>	
	Emülasyon Ayarı <i>(İngilizce Çalıştırma Kılavuzuna bakın)</i>	
	Font <i>(İngilizce Çalıştırma Kılavuzunabakın)</i>	
	Kod Ayarlama <i>(İngilizce Çalıştırma Kılavuzunabakın)</i>	
	Yazdırma Kalitesi	KIR <i>(İngilizce Çalıştırma Kılavuzuna bakın)</i>
		EcoPrint <i>(İngilizce Çalıştırma Kılavuzuna bakın)</i>
		EcoPrint TasDzy <i>(İngilizce Çalıştırma Kılavuzunabakın)</i>
		Yaz. Çözünürlüğü <i>(İngilizce Çalıştırma Kılavuzunabakın)</i>
		Yazdırma Yoğun. <i>(İngilizce Çalıştırma Kılavuzuna bakın)</i>
	Sayfa Ayarı	Kopyalar <i>(İngilizce Çalıştırma Kılavuzuna bakın)</i>
		Yön <i>(İngilizce Çalıştırma Kılavuzuna bakın)</i>
		LF İşlemi <i>(İngilizce Çalıştırma Kılavuzuna bakın)</i>
		CR İşlemi <i>(İngilizce Çalıştırma Kılavuzuna bakın)</i>
		Geniş A4 <i>(İngilizce Çalıştırma Kılavuzuna bakın)</i>
		XPS Syfya Uydur <i>(İngilizce Çalıştırma Kılavuzunabakın)</i>
TIFF/JPEG Boyutu <i>(İngilizce Çalıştırma Kılavuzunabakın)</i>		
Dosya Adı Girişi <i>(İngilizce Çalıştırma Kılavuzuna bakın)</i>		
Kullanıcı Adı <i>(İngilizce Çalıştırma Kılavuzuna bakın)</i>		
İş Adı <i>(İngilizce Çalıştırma Kılavuzuna bakın)</i>		
İş Sonlandırıcı <i>(İngilizce Çalıştırma Kılavuzunabakın)</i>		
Ağ	Ana Bilgisayar Adı <i>(İngilizce Çalıştırma Kılavuzuna bakın)</i>	
	Wi-Fi DirectAyar	Wi-Fi Direct <i>(İngilizce Çalıştırma Kılavuzuna bakın)</i>
		Cihaz Adı <i>(İngilizce Çalıştırma Kılavuzuna bakın)</i>
		IP Adresi <i>(İngilizce Çalıştırma Kılavuzuna bakın)</i>
		Otomatik Bağlantı Kes <i>(İngilizce Çalıştırma Kılavuzuna bakın)</i>
		Bağ. Kes Zamanl. <i>(İngilizce Çalıştırma Kılavuzunabakın)</i>
	Wi-Fi Ayarları	Wi-Fi <i>(İngilizce Çalıştırma Kılavuzuna bakın)</i>
		Ayarlama <i>(İngilizce Çalıştırma Kılavuzuna bakın)</i>
		TCP/IP Ayarı <i>(İngilizce Çalıştırma Kılavuzuna bakın)</i>
		Ağı Tekrar Başlat <i>(İngilizce Çalıştırma Kılavuzuna bakın)</i>

Ağ	Kablolu Ağ Ayar	TCP/IP Ayarı (<i>İngilizce Çalıştırma Kılavuzuna bakın</i>)
		LAN Arayüzü (<i>İngilizce Çalıştırma Kılavuzuna bakın</i>)
	Protokol Ayarları (<i>İngilizce Çalıştırma Kılavuzunabakın</i>)	
	Birincil Ağ (<i>İngilizce Çalıştırma Kılavuzunabakın</i>)	
	Ping (<i>İngilizce Çalıştırma Kılavuzuna bakın</i>)	
	Ağı Tekrar Başlat (<i>İngilizce Çalıştırma Kılavuzuna bakın</i>)	
İsteğe Bağlı Ağ	Kablosuz Ağ (<i>İngilizce Çalıştırma Kılavuzunabakın</i>)	
	Temel (<i>İngilizce Çalıştırma Kılavuzuna bakın</i>)	
Ortak Cihaz	Dil (<i>İngilizce Çalıştırma Kılavuzuna bakın</i>)	
	Tan. Ekran(Kutu) (<i>İngilizce Çalıştırma Kılavuzunabakın</i>)	
	Tarih Ayarı	Tarih (<i>İngilizce Çalıştırma Kılavuzunabakın</i>)
		Saat (<i>İngilizce Çalıştırma Kılavuzunabakın</i>)
		Tarih Biçimi (<i>İngilizce Çalıştırma Kılavuzuna bakın</i>)
		Saat Dilimi (<i>İngilizce Çalıştırma Kılavuzuna bakın</i>)
		Yaz Saati (<i>İngilizce Çalıştırma Kılavuzunabakın</i>)
	Sesli Uyarıcı	Anahtar Onayı (<i>İngilizce Çalıştırma Kılavuzunabakın</i>)
		İş Bitti (<i>İngilizce Çalıştırma Kılavuzunabakın</i>)
		Hazır (<i>İngilizce Çalıştırma Kılavuzunabakın</i>)
		Hata (<i>İngilizce Çalıştırma Kılavuzunabakın</i>)
		Klavye Onayı (<i>İngilizce Çalıştırma Kılavuzunabakın</i>)
	RAM Disk Ayarı (<i>İngilizce Çalıştırma Kılavuzuna bakın</i>)	
	SSD Formatı. (<i>İngilizce Çalıştırma Kılavuzuna bakın</i>)	
	SD Kart Biçimlend (<i>İngilizce Çalıştırma Kılavuzuna bakın</i>)	
	Ekran Parlaklığı (<i>İngilizce Çalıştırma Kılavuzuna bakın</i>)	
	Ekr. Arka Işığı (<i>İngilizce Çalıştırma Kılavuzunabakın</i>)	
	Hata Giderme	Ç. Y. Kğt Hatası (<i>İngilizce Çalıştırma Kılavuzunabakın</i>)
		Kağıt Uyumsuz (<i>İngilizce Çalıştırma Kılavuzunabakın</i>)
		Uyumsuz Yerleştirme (<i>İngilizce Çalıştırma Kılavuzunabakın</i>)
		ÇA Tablası Boş (<i>İngilizce Çalıştırma Kılavuzunabakın</i>)

Ortak Cihaz	ZamanlayıcıAyarla	Oto. Panel Reset (İngilizce Çalıştırma Kılavuzuna bakın)	
		P.Reset Zmnlıycı (İngilizce Çalıştırma Kılavuzunabakın)	
		Uyku Sev. Ayarı (İngilizce Çalıştırma Kılavuzuna bakın)	
		Uyku Zamanlayıcı (İngilizce Çalıştırma Kılavuzuna bakın)	
		Güç Kapa. Kuralı (İngilizce Çalıştırma Kılavuzuna bakın)	
		Güç Kapalı Zam. (İngilizce Çalıştırma Kılavuzuna bakın)	
		HftlkZmnlıyc Ayr (İngilizce Çalıştırma Kılavuzuna bakın)	
		Oto. Hata Silme (İngilizce Çalıştırma Kılavuzunabakın)	
		Hata Sil. Süresi (İngilizce Çalıştırma Kılavuzunabakın)	
		F. Bes. Zam. Aş. (İngilizce Çalıştırma Kılavuzunabakın)	
		Ping Zaman Aşımı (İngilizce Çalıştırma Kılavuzuna bakın)	
	Durum/ Durum/Günlük (İngilizce Çalıştırma Kılavuzunabakın)		
	USB Klavye Tipi (İngilizce Çalıştırma Kılavuzunabakın)		
	Bluetooth Ayarı (İngilizce Çalıştırma Kılavuzuna bakın)		
Az Toner Uyarısı (İngilizce Çalıştırma Kılavuzuna bakın)			
Banner Mesaj Yazdırma (İngilizce Çalıştırma Kılavuzunabakın)			
Güvenlik	Ağ Güvenliği (İngilizce Çalıştırma Kılavuzunabakın)		
	I/F Blok Ayarı (İngilizce Çalıştırma Kılavuzuna bakın)		
	Güvenlik Seviyesi (İngilizce Çalıştırma Kılavuzuna bakın)		
	Veri Güvenliği (İngilizce Çalıştırma Kılavuzuna bakın)		
Kul. İş Hesabı	K. Ot Açma Ayarı	K. Oturum Açma (İngilizce Çalıştırma Kılavuzuna bakın)	
		Yer. Kul Listesi (İngilizce Çalıştırma Kılavuzuna bakın)	
		ID Kart Ayarları	K.Oturum Açma (İngilizce Çalıştırma Kılavuzunabakın)
			Ek Doğrulama (İngilizce Çalıştırma Kılavuzuna bakın)
		PIN Oturum Açma (İngilizce Çalıştırma Kılavuzuna bakın)	
		AĞ Kul. Özel. (İngilizce Çalıştırma Kılavuzunabakın)	
	İş Hesap. Ayarı	İş Hesaplama (İngilizce Çalıştırma Kılavuzuna bakın)	
		HesaplamaErişimi (İngilizce Çalıştırma Kılavuzunabakın)	
		Hesap (Yerel) (İngilizce Çalıştırma Kılavuzunabakın)	
		Sınır Uygula (İngilizce Çalıştırma Kılavuzuna bakın)	
Bilinmeyen ID İşi (İngilizce Çalıştırma Kılavuzuna bakın)			
Ayarlama/Bakım	Sessiz Modu (İngilizce Çalıştırma Kılavuzuna bakın)		
	Yeniden Başlat (İngilizce Çalıştırma Kılavuzuna bakın)		
	Servis Ayarı (İngilizce Çalıştırma Kılavuzuna bakın)		
İst. Bağlı İşlev (İngilizce Çalıştırma Kılavuzunabakın)			
Yazılım (İngilizce Çalıştırma Kılavuzunabakın)			

1 Yasal Bilgiler ve Güvenlik Bilgileri

Makinenizi kullanmadan önce lütfen bu bilgileri okuyun. Bu bölümde aşağıdaki konularda bilgi verilmektedir.

Bildirim	1-2
Bu Kılavuzdaki Güvenlik Kuralları	1-2
Ortam	1-3
Kullanıma Yönelik Önlemler	1-4
Lazer Güvenliği (Avrupa)	1-5
Uyum ve Uygunluk	1-5
EN ISO 7779	1-5
EK1-ITB 2000	1-5
Kablosuz LAN kullanımında Güvenlik Önlemleri (Eğer varsa)	1-6
Bu Ürünün Sınırlı Kullanımı (Eğer varsa)	1-6
Yasal Bilgiler	1-7
Enerji Tasarrufu Kontrolü İşlevi	1-11
Otomatik 2 Yüzlü Yazdırma İşlevi	1-11
Kaynak Tasarrufu - Kağıt	1-11
"Güç Yönetiminin" sağladığı çevresel avantajlar"	1-11
Energy Star (ENERGY STAR®) Programı	1-11

Bildirim

Bu Kılavuzdaki Güvenlik Kuralları

Kılavuzun bu bölümü ve makinenin simgelerle işaretlenen parçaları kullanıcı ve diğer bireyler ile çevredeki nesnelere koruma için yapılan güvenlik uyarılarıdır ve makinenin doğru ve güvenli kullanımını sağlar. Simgeler ve anlamları aşağıda belirtilmektedir.



UYARI: Gereken dikkatin gösterilmemesinin veya ilgili noktalara uymamanın ciddi yaralanma, hatta ölüme neden olabileceğini gösterir.



DİKKAT: Gereken dikkatin gösterilmemesinin veya ilgili noktalara uymamanın bireysel yaralanma veya mekanik zarara neden olabileceğini gösterir.

Simgeler

△ simgesi ilgili bölümün güvenlik uyarıları içerdiğini gösterir. Dikkat edilmesi gereken belirli noktalar simgenin içinde belirtilmiştir.



... [Genel uyarı]



... [Yüksek sıcaklık uyarısı]

⊘ simgesi ilgili bölümlerin yasak eylemler ile ilgili bilgileri içerdiğini gösterir. Yasaklanan eylemin özellikleri simgenin içerisinde belirtilir.



... [Yasaklanan eylemle ilgili uyarı]



... [Demonte etmek yasaktır]

● simgesi ilgili bölümün gerçekleştirilmesi gereken eylemle ilgili bilgileri içerdiğini gösterir. Yapılması gereken eylemin özellikleri simgenin içerisinde belirtilir.



... [Yapılması gereken eylemin uyarısı]



... [Fişi prizden çıkarın]



... [Makineyi daima topraklama bağlantısı olan bir prize bağlayın]

Çalıştırma Kılavuzu'ndaki güvenlik uyarıları okunamıyorsa veya kılavuz eksikse, kılavuzu değiştirmek için servis temsilcinizle iletişime geçin (ücretlidir).

Ortam

Çevresel servis koşulları şu şekildedir:

Sıcaklık	10 - 32.5 °C
Nemlilik	%15 ila 80

Makine için bir konum seçerken aşağıdaki yerlerden kaçınin.

- Pencere yanındaki veya doğrudan güneş ışığına maruz kalan yerlerden kaçınin.
- Titreşim olan yerlerden kaçınin.
- Büyük sıcaklık dalgalanmalarının olduğu yerlerden kaçınin.
- Sıcak veya soğuk havaya doğrudan maruz kalan yerlerden kaçınin.
- İyi havalandırılmamış yerlerden kaçınin.

Zemin makinenin tekerleklerine karşı hassas ise makine kurulumdan sonra taşındığında zemin malzemesi zarar görebilir.

Yazdırma sırasında bir miktar ozon gazı yayılabilir, ancak bu miktar sağlığa herhangi olumsuz etki yapmaz. Fakat makine uzun süre iyi havalandırılmayan bir odada kullanılırsa veya çok fazla yazdırma yapılırsa hoş olmayan bir koku oluşabilir. Yazdırma işlemi için ortamın uygun durumda kalmasını sağlamak üzere odanın iyice havalandırılması önerilir.

Kullanıma Yönelik Önlemler

Sarf malzemelerinin kullanımında dikkat edilecek noktalar

DİKKAT

Toner içeren parçaları yakmaya çalışmayın. Tehlikeli kıvılcıklar yanıklara neden olabilir.

Toner içeren parçaları çocukların erişemeyeceği yerlerde bulundurun.

Eğer toner, toner içeren parçalardan dökülür ise, soluyarak içine çekmekten ve yutmaktan, bunun yanı sıra gözlere ve cilde temas etmesinden kaçının.

- Toneri koklarsanız, temiz havaya çıkın ve bol miktarda suyla gargara yapın. Öksürük başlarsa doktora başvurun.
- Toneri yutarsanız, ağızınızı çalkalayın ve midenizdeki içeriği seyreltmek için 1 veya 2 bardak su için. Gerekirse doktora başvurun.
- Toner gözünüze kaçarsa suyla iyice yıkayın. Hassasiyet devam ederse, doktora başvurun.
- Toner cildinize temas ederse sabun ve suyla yıkayın.

Toner içeren parçaları zorla açmaya veya imha etmeye çalışmayın.

Diğer önlemler

Boşalan toner kabını ve atık toner kutusunu satıcınıza veya servis temsilcinize iade edin. Toplanan toner kapları ve atık toner kutuları ilgili düzenlemelere uygun olarak geri dönüştürülecek veya elden çıkarılacaktır.

Doğrudan güneş ışığına maruz kalmasını önleyin ve makineyi kapalı ortamda tutun.

Ani sıcaklık ve nem değişimlerinden sakınarak makineyi sıcaklığı 40 °C altında olan bir ortamda saklayın.

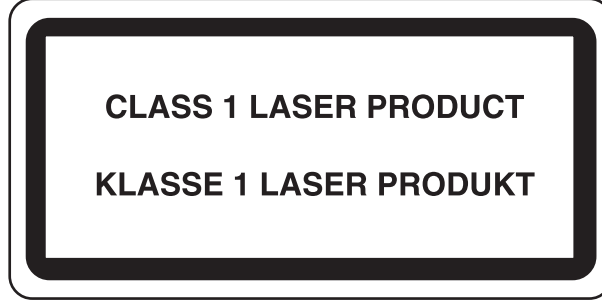
Makine uzun süre kullanılmayacaksa kağıdı kasetten ve Çok Amaçlı Tabladan çıkarın ve orijinal paketine koyarak ağzını kapatın.

Lazer Güvenliđi (Avrupa)

Lazer radyasyonu insan vücuduna zararlı olabilir. Bu nedenle makinenin içinden yayılan lazer radyasyonu, koruyucu gövde ve dış kapakların içinde hava geçirmez şekilde tutulur. Ürünün kullanıcı tarafından normal çalıştırılmasında makineden radyasyon sızmaz.

Bu makine IEC/EN 60825-1:2014 kapsamında Class 1 lazer ürünü olarak sınıflandırılmıştır.

CLASS 1 lazer ürünleri ile ilgili bilgi etiket üzerinde bulunmaktadır.



Uyum ve Uygunluk

TA Triumph-Adler GmbH şirketi, radyo ekipman modelinin P-4532DN/P-5032DN ve P-5532DN 2014/53/EU Direktifi ile uyumlu olduğunu burada beyan eder.

EU uygunluk beyanının tam metni aşağıdaki internet adresinde mevcuttur:

<http://www.triumph-adler.com/downloads>

<http://www.triumph-adler.de/downloads>

<http://www.utax.com/downloads>

<http://www.utax.de/downloads>

Modül ismi	Yazılım Versiyonu	Radyo ekipmanının çalıştığı frekans bandı:	Radyo ekipmanının çalıştığı frekans bandında iletilen maksimum radyo frekans gücü:
IB-51 (İsteğe bağlı)	2.2.6	2.4GHz	100mW
IB-36 (İsteğe bağlı)	2014.12	2.4GHz	100mW

EN ISO 7779

Maschinenlärminformations-Verordnung 3. GPSGV, 06.01.2004: Der höchste Schalldruckpegel beträgt 70 dB (A) oder weniger gemäß EN ISO 7779.

EK1-ITB 2000

Das Gerät ist nicht für die Benutzung im unmittelbaren Gesichtsfeld am Bildschirmarbeitsplatz vorgesehen. Um störende Reflexionen am Bildschirmarbeitsplatz zu vermeiden, darf dieses Produkt nicht im unmittelbaren Gesichtsfeld platziert werden.

Kablosuz LAN kullanımında Güvenlik Önlemleri (Eğer varsa)

Kablosuz LAN, kablosuz erişim noktaları arasında ağ kablosu kullanmadan bilgi alışverişini sağlar ve bu sayede, radyo dalgalarının iletilebildiği bir alanda WLAN bağlantısının serbestçe kurulmasını sağlar.

Bunun yanı sıra, güvenlik ayarları yapılandırılmamış ise aşağıdaki sorunlar meydana gelebilir, çünkü radyo dalgaları (duvarlar dahil) engellerin içinden geçebilir ve belirli bir alan içerisinde her yere ulaşabilirler.

İletişim İçeriklerinin Gizlice Görüntülenmesi

Kötü niyetli üçüncü bir şahıs kasıtlı olarak radyo dalgalarını izleyebilir ve aşağıdaki iletişim içeriklerine yetkisiz erişim sağlayabilir.

- Kimlik, şifreler ve kredi kartı numarası dahil kişisel bilgiler.
- E-posta mesajlarının içerikleri

Yasa dışı Müdahale

Kötü niyetli bir üçüncü taraf, kişisel ağlara veya şirket ağlarına yetkisiz erişim sağlayabilir ve aşağıdaki yasa dışı eylemleri gerçekleştirebilir.

- Kişisel ve gizli bilgileri almak (bilgi sızıntısı)
- Bir başkasıymış gibi iletişime geçmek ve yetkisiz bilgi dağıtmak (spoofing)
- Kesilen iletişimleri düzenlemek ve yeniden aktarmak (sahtecilik)
- Bilgisayar virüsleri göndermek ve veri ve sistemleri çökertmek (imha)

Kablosuz LAN kartları ve kablosuz erişim noktaları, bu sorunları ele almak ve ürün kullanıldığında kablosuz LAN ürünlerinin güvenlik ayarlarını yapılandırarak bu sorunların meydana gelme ihtimalini azaltmak için yerleşik güvenlik mekanizmaları içerir.

Güvenlik ayarlarını yapılandırırken, müşterilerin sorumluluk almasını, kendi kararlarını vermelerini ve ürün güvenlik ayarları yapılandırılmadan kullanıldığı zaman meydana gelebilecek sorunları tamamen anladıklarından emin olmalarını tavsiye ederiz.

Bu Ürünün Sınırlı Kullanımı (Eğer varsa)

- Bu üründen yayılan radyo dalgaları tıbbi cihazları etkileyebilir. Ürün, tıbbi bir kurumda veya tıbbi cihazların yakınında kullanılırken, ya talimatlara ve kurum yöneticisinin şart koştuğu önlemlere ya da tıbbi cihazların üzerindeki uyarılara göre kullanılmalıdır.
- Bu üründen yayılan radyo dalgaları, otomatik kapılar ve yangın alarmları dahil olmak üzere otomatik kontrol cihazlarını etkileyebilir. Ürün, tıbbi cihazların yakınında kullanılırken, otomatik kontrol cihazının şart koştuğu talimatlara ve uyarılara göre kullanılmalıdır.
- Eğer bu ürün direkt olarak uçaklar, trenler, gemiler ve otomobiller dahil olmak üzere hizmet ile alakalı cihazlarda kullanılırsa, veya çalışması için yüksek güvenilirlik ve güvenlik gereken uygulamalarda ve afet önleme ve suç önlemede kullanılanlar ve çeşitli güvenlik amaçları için kullanılanlar dahil olmak üzere hatasızlık gerektiren cihazlarda kullanılırsa, lütfen ürünü bütün sistemin güvenilirliği ve güvenlik bakımı için güvenilir ve yedekli tasarımlar içeren sistemin güvenlik tasarımını dikkate alarak kullanın. Bu ürün, havacılık cihazları, bilgi aktarım iletişim cihazları, nükleer enerji kontrol cihazları ve tıbbi cihazlar dahil olmak üzere yüksek güvenilirlik ve güvenlik gerektiren uygulamalarda kullanılmak üzere üretilmemiştir; dolayısıyla, bu uygulamalarda kullanılıp kullanılmaması kararı bütün yönleriyle değerlendirilmeli ve karara bağlanmalıdır.

Yasal Bilgiler

Telif Hakkı sahibinin önceden yazılı izni alınmaksızın bu kılavuzun tamamının veya bir kısmının kopyalanması veya farklı çoğaltma faaliyetlerinde bulunulması yasaktır.

Ticari Adlar Hakkında

- PRESCRIBE, Kyocera Corporation'ın tescilli ticari markalarıdır.
- KPDL, Kyocera Corporation'ın ticari bir markasıdır.
- Microsoft, Windows, Windows Server ve Internet Explorer, ABD ve/veya diğer ülkelerde Microsoft Corporation'ın ticari markaları veya tescilli ticari markalarıdır.
- PCL, Hewlett-Packard Company'nin ticari markasıdır.
- Adobe Acrobat, Adobe Reader ve PostScript Adobe Systems, Incorporated'ın ticari markalarıdır.
- Ethernet, Xerox Corporation'ın tescilli ticari markasıdır.
- Novell ve NetWare Novell, Inc'in tescilli ticari markalarıdır.
- IBM ve IBM PC/AT, International Business Machines Corporation'ın ticari markalarıdır.
- AppleTalk, Bonjour, Macintosh ve Mac OS Apple Inc.'in, ABD ve diğer ülkelerde tescilli, ticari markalarıdır.
- Bu makinede yüklü bütün Avrupa dilleri yazı tipleri Monotype Imaging Inc ile yapılan lisans anlaşması kapsamında kullanılmaktadır.
- Helvetica, Palatino ve Times, Linotype GmbH'nin tescilli ticari markalarıdır.
- ITC Avant Garde Gothic, ITC Bookman, ITC ZapfChancery ve ITC ZapfDingbats, International Typeface Corporation'ın tescilli ticari markalarıdır.
- ThinPrint, Cortado AG'nin Almanya ve diğer ülkelerdeki ticari markasıdır.
- Monotype Imaging Inc'e ait UFST™ MicroType® yazı tipleri bu makinede yüklüdür.
- Bu makinede Independent JPEG Group tarafından geliştirilen modüllerin bulunduğu yazılım bulunmaktadır.
- iPad, iPhone ve iPod touch, Apple Inc.'in, ABD ve diğer ülkelerde tescilli, ticari markalarıdır.
- AirPrint ve AirPrint logoları Apple Inc.'in tescilli, ticari markalarıdır.
- iOS Cisco'nun, ABD ve diğer ülkelerde tescilli, ticari markasıdır ve Apple Inc. lisansı altında kullanılır.
- Google and Google Cloud Print™, Google Inc. firmasının tescilli, ticari markasıdır.
- Mopria™, Mopria™ Alliance'ın tescilli ticari markasıdır.
- Wi-Fi ve Wi-Fi Direct, Wi-Fi Alliance'ın ticari markaları ve/veya tescilli ticaret markalarıdır.

Bütün diğer marka ve ürün adları ilgili şirketlere ait ticari veya tescilli ticari markalardır. ™ ve ® işaretleri bu Çalıştırma Kılavuzu'nda kullanılmayacaktır.

GPL/LGPL

Bu ürün, donanım yazılımının bir parçası olarak GPL (<http://www.gnu.org/licenses/gpl.html>) ve/veya LGPL (<http://www.gnu.org/licenses/lgpl.html>) yazılımını içerir. Kaynak kodunu alabilirsiniz ve onu GPL/LGPL adları altında kopyalayabilir, yeniden dağıtabilir ve değiştirebilirsiniz.

OpenSSL License

Copyright (c) 1998-2006 The OpenSSL Project. All rights reserved.

Redistribution and use in source and binary forms, with or without modification, are permitted provided that the following conditions are met:

1. Redistributions of source code must retain the above copyright notice, this list of conditions and the following disclaimer.
2. Redistributions in binary form must reproduce the above copyright notice, this list of conditions and the following disclaimer in the documentation and/or other materials provided with the distribution.
3. All advertising materials mentioning features or use of this software must display the following acknowledgment: "This product includes software developed by the OpenSSL Project for use in the OpenSSL Toolkit. (<http://www.openssl.org/>)"
4. The names "OpenSSL Toolkit" and "OpenSSL Project" must not be used to endorse or promote products derived from this software without prior written permission. For written permission, please contact openssl-core@openssl.org.
5. Products derived from this software may not be called "OpenSSL" nor may "OpenSSL" appear in their names without prior written permission of the OpenSSL Project.
6. Redistributions of any form whatsoever must retain the following acknowledgment: "This product includes software developed by the OpenSSL Project for use in the OpenSSL Toolkit (<http://www.openssl.org/>)"

THIS SOFTWARE IS PROVIDED BY THE OpenSSL PROJECT "AS IS" AND ANY EXPRESSED OR IMPLIED WARRANTIES, INCLUDING, BUT NOT LIMITED TO, THE IMPLIED WARRANTIES OF MERCHANTABILITY AND FITNESS FOR A PARTICULAR PURPOSE ARE DISCLAIMED. IN NO EVENT SHALL THE OpenSSL PROJECT OR ITS CONTRIBUTORS BE LIABLE FOR ANY DIRECT, INDIRECT, INCIDENTAL, SPECIAL, EXEMPLARY, OR CONSEQUENTIAL DAMAGES (INCLUDING, BUT NOT LIMITED TO, PROCUREMENT OF SUBSTITUTE GOODS OR SERVICES; LOSS OF USE, DATA, OR PROFITS; OR BUSINESS INTERRUPTION) HOWEVER CAUSED AND ON ANY THEORY OF LIABILITY, WHETHER IN CONTRACT, STRICT LIABILITY, OR TORT (INCLUDING NEGLIGENCE OR OTHERWISE) ARISING IN ANY WAY OUT OF THE USE OF THIS SOFTWARE, EVEN IF ADVISED OF THE POSSIBILITY OF SUCH DAMAGE.

Original SSLeay License

Copyright (C) 1995-1998 Eric Young (ey@cryptsoft.com) All rights reserved.

This package is an SSL implementation written by Eric Young (ey@cryptsoft.com). The implementation was written so as to conform with Netscapes SSL.

This library is free for commercial and non-commercial use as long as the following conditions are adhered to. The following conditions apply to all code found in this distribution, be it the RC4, RSA, lhash, DES, etc., code; not just the SSL code. The SSL documentation included with this distribution is covered by the same copyright terms except that the holder is Tim Hudson (tjh@cryptsoft.com).

Copyright remains Eric Young's, and as such any Copyright notices in the code are not to be removed.

If this package is used in a product, Eric Young should be given attribution as the author of the parts of the library used.

This can be in the form of a textual message at program startup or in documentation (online or textual) provided with the package.

Redistribution and use in source and binary forms, with or without modification, are permitted provided that the following conditions are met:

1. Redistributions of source code must retain the copyright notice, this list of conditions and the following disclaimer.
2. Redistributions in binary form must reproduce the above copyright notice, this list of conditions and the following disclaimer in the documentation and/or other materials provided with the distribution.
3. All advertising materials mentioning features or use of this software must display the following acknowledgement:
"This product includes cryptographic software written by Eric Young (eay@cryptsoft.com)"
The word 'cryptographic' can be left out if the routines from the library being used are not cryptographic related :-).
4. If you include any Windows specific code (or a derivative thereof) from the apps directory (application code) you must include an acknowledgement: "This product includes software written by Tim Hudson (tjh@cryptsoft.com)"

THIS SOFTWARE IS PROVIDED BY ERIC YOUNG "AS IS" AND ANY EXPRESS OR IMPLIED WARRANTIES, INCLUDING, BUT NOT LIMITED TO, THE IMPLIED WARRANTIES OF MERCHANTABILITY AND FITNESS FOR A PARTICULAR PURPOSE ARE DISCLAIMED. IN NO EVENT SHALL THE AUTHOR OR CONTRIBUTORS BE LIABLE FOR ANY DIRECT, INDIRECT, INCIDENTAL, SPECIAL, EXEMPLARY, OR CONSEQUENTIAL DAMAGES (INCLUDING, BUT NOT LIMITED TO, PROCUREMENT OF SUBSTITUTE GOODS OR SERVICES; LOSS OF USE, DATA, OR PROFITS; OR BUSINESS INTERRUPTION) HOWEVER CAUSED AND ON ANY THEORY OF LIABILITY, WHETHER IN CONTRACT, STRICT LIABILITY, OR TORT (INCLUDING NEGLIGENCE OR OTHERWISE) ARISING IN ANY WAY OUT OF THE USE OF THIS SOFTWARE, EVEN IF ADVISED OF THE POSSIBILITY OF SUCH DAMAGE.

The licence and distribution terms for any publically available version or derivative of this code cannot be changed. i.e. this code cannot simply be copied and put under another distribution licence [including the GNU Public Licence.]

Monotype Imaging License Agreement

- 1 *Software* shall mean the digitally encoded, machine readable, scalable outline data as encoded in a special format as well as the UFST Software.
- 2 You agree to accept a non-exclusive license to use the Software to reproduce and display weights, styles and versions of letters, numerals, characters and symbols (*Typefaces*) solely for your own customary business or personal purposes at the address stated on the registration card you return to Monotype Imaging. Under the terms of this License Agreement, you have the right to use the Fonts on up to three printers. If you need to have access to the fonts on more than three printers, you need to acquire a multi-user license agreement which can be obtained from Monotype Imaging. Monotype Imaging retains all rights, title and interest to the Software and Typefaces and no rights are granted to you other than a License to use the Software on the terms expressly set forth in this Agreement.
- 3 To protect proprietary rights of Monotype Imaging, you agree to maintain the Software and other proprietary information concerning the Typefaces in strict confidence and to establish reasonable procedures regulating access to and use of the Software and Typefaces.
- 4 You agree not to duplicate or copy the Software or Typefaces, except that you may make one backup copy. You agree that any such copy shall contain the same proprietary notices as those appearing on the original.
- 5 This License shall continue until the last use of the Software and Typefaces, unless sooner terminated. This License may be terminated by Monotype Imaging if you fail to comply with the terms of this License and such failure is not remedied within thirty (30) days after notice from Monotype Imaging. When this License expires or is terminated, you shall either return to Monotype Imaging or destroy all copies of the Software and Typefaces and documentation as requested.
- 6 You agree that you will not modify, alter, disassemble, decrypt, reverse engineer or decompile the Software.
- 7 Monotype Imaging warrants that for ninety (90) days after delivery, the Software will perform in accordance with Monotype Imaging-published specifications, and the diskette will be free from defects in material and workmanship. Monotype Imaging does not warrant that the Software is free from all bugs, errors and omissions.

The parties agree that all other warranties, expressed or implied, including warranties of fitness for a particular purpose and merchantability, are excluded.
- 8 Your exclusive remedy and the sole liability of Monotype Imaging in connection with the Software and Typefaces is repair or replacement of defective parts, upon their return to Monotype Imaging.

In no event will Monotype Imaging be liable for lost profits, lost data, or any other incidental or consequential damages, or any damages caused by abuse or misapplication of the Software and Typefaces.
- 9 Massachusetts U.S.A. law governs this Agreement.

- 10 You shall not sublicense, sell, lease, or otherwise transfer the Software and/or Typefaces without the prior written consent of Monotype Imaging.
- 11 Use, duplication or disclosure by the Government is subject to restrictions as set forth in the Rights in Technical Data and Computer Software clause at FAR 252-227-7013, subdivision (b)(3)(ii) or subparagraph (c)(1)(ii), as appropriate. Further use, duplication or disclosure is subject to restrictions applicable to restricted rights software as set forth in FAR 52.227-19 (c)(2).
- 12 You acknowledge that you have read this Agreement, understand it, and agree to be bound by its terms and conditions. Neither party shall be bound by any statement or representation not contained in this Agreement. No change in this Agreement is effective unless written and signed by properly authorized representatives of each party. By opening this diskette package, you agree to accept the terms and conditions of this Agreement.

Enerji Tasarrufu Kontrolü İşlevi

Cihaz, son kullanıldığı zamandan belirli bir süre sonra yazıcı işlevinin beklemede kalacağı, ancak güç tüketiminin en aza indirgeneceği **Uyku** özelliği ile donatılmıştır.

Uyku

Cihaz, 1 dakika boyunca hiç kullanılmazsa otomatik olarak Uyku moduna girer. Uyku moduna girmeden önce geçmesi gereken bu süre uzatılabilir.

➔ [Uyku ve Otomatik Uyku \(sayfa 2-19\)](#)

Otomatik 2 Yüzlü Yazdırma İşlevi

Bu cihazda 2 yüzlü yazdırma işlevi standart olarak bulunur. Örneğin, iki 1 yüzlü orijinali tek bir sayfaya 2 yüzlü olarak yazdırarak, kullanılan kağıt miktarını azaltmak mümkündür.

➔ [Çift Yüzlü \(sayfa 6-4\)](#)

Çift yüzlü konumda yazdırma kâğıt tüketimini azaltır ve orman kaynaklarından tasarruf edilmesine katkıda bulunur. Çift yüzlü konum aynı zamanda satın alınması gereken kâğıt miktarını azaltır, böylece maliyeti de düşürür. Çift yüzlü basabilen makinelerin, çift yüzlü varsayılan konumda ayarlanması tavsiye edilir.

Kaynak Tasarrufu - Kağıt

Orman kaynaklarının korunması ve idame edilmesi için çevre koruma yönetimi birimlerinin koyduğu kurallar kapsamında onaylanmış ya da EN 12281:2002* veya muadil bir kalite standardını karşıladığını belirten tanınmış etiketleri taşıyan geri dönüşümlü veya işlenmemiş kağıt kullanımı önerilir.

Bu makine ayrıca 64 g/m² kağıda yazdırma işlevini de desteklemektedir. Daha az hammadde içeren bu tip bir kağıt kullanımı, orman kaynaklarının tasarrufuna daha fazla katkı sağlayabilir.

* : EN12281:2002 "Baskı ve yazışma kağıdı - Kuru toner görüntüleme işlemleri için kullanılan kopya kağıdına yönelik kurallar"

Satış veya servis temsilciniz önerilen kağıt türleri hakkında bilgi verebilir.

"Güç Yönetiminin" sağladığı çevresel avantajlar"

Boşta kaldığında güç tüketimini azaltmak; bu makine, belirli bir süre için boşta kaldığında güç tüketimini azaltmak için, otomatik olarak enerji tasarruf konumunu etkinleştiren bir güç yönetimi işlevi ile donatılmıştır.

Makinenin enerji tasarruf modundan HAZIR moduna geçmesi kısa bir zaman almasına karşın enerji tüketiminde önemli miktarda azalma sağlanabilmektedir. Makinenin, enerji tasarruf modu etkinleştirme süresi varsayılan ayara ayarlanmış şekilde kullanılması önerilir.

Energy Star (ENERGY STAR®) Programı

ENERGY STAR® Programına katılım sağlıyoruz. ENERGY STAR® uyumlu ürünleri pazara sağlıyoruz.

ENERGY STAR®, küresel ısınmanın önlenmesine yardımcı olmak amacıyla yüksek enerji verimine sahip ürünlerin kullanımının geliştirilmesini ve desteklenmesini hedefleyen isteğe bağlı bir enerji verimi programıdır. Müşteriler, ENERGY STAR® özellikli ürünleri satın almak suretiyle ürün kullanımı esnasında açığa çıkan sera gazı emisyonlarının azaltılmasına ve enerji giderlerinin düşürülmesine yardımcı olabilirler.

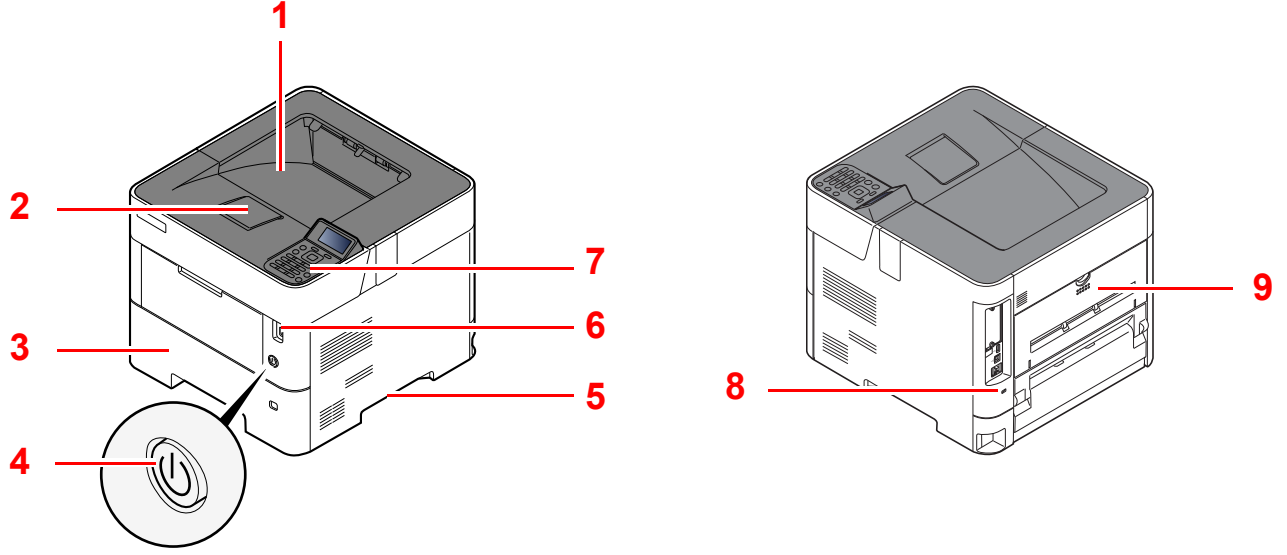
2 Makinenin Yüklenmesi ve Kurulumu

Bu bölüm, parça isimleri, kablo bağlantısı ve yazılım yükleme gibi bu makinenin yöneticisi için bilgiler sağlar.

Parça İsimleri	2-2
Makine Dış	2-2
Bağlantılar/İç	2-3
Ekli İsteğe Bağlı Donatım ile	2-5
Makine ve Diğer Aygıtların Bağlanması	2-6
Kabloların Bağlanması	2-7
LAN Kablosunun Bağlanması	2-7
USB Kablosunun bağlanması	2-8
Güç Kablosunun Bağlanması	2-8
Güç Açma/Kapatma	2-9
Güç Açma	2-9
Güç Kapatma	2-9
Çalıştırma Panelinin Kullanılması	2-10
Çalıştırma Paneli Tuşları	2-10
İşlem Yöntemi	2-11
Yardım Ekranı	2-12
Oturum Açma/Kapatma	2-13
Oturum Açma	2-13
Oturumdan Çıkış	2-14
Makinenin varsayılan Ayarları	2-15
Tarih ve Saatin Ayarlanması	2-15
Ağ Kurulumu	2-16
Kablolu Ağın Yapılandırılması	2-16
Enerji Tasarrufu işlevi	2-19
Uyku ve Otomatik Uyku	2-19
Güç Kapatma Kuralı (Avrupa modelleri)	2-20
Yazılımın Kurulması	2-21
DVD Yazılımı (Windows)	2-21
Windows'ta Yazılım Kurma	2-22
Yazılımın Kaldırılması	2-28
Mac Bilgisayara Yazılım Kurma	2-29
Sayacın Kontrolü	2-31
Embedded Web Server RX	2-32
Embedded Web Server RX' Erişim	2-33
Güvenlik Ayarlarının Değiştirilmesi	2-34
Cihaz Bilgisinin Değiştirilmesi	2-36

Parça İsimleri

Makine Dış



1 Üst Tabla

2 Kağıt Durdurucu

3 Kaset 1

4 Güç Anahtarı

5 Kulplar

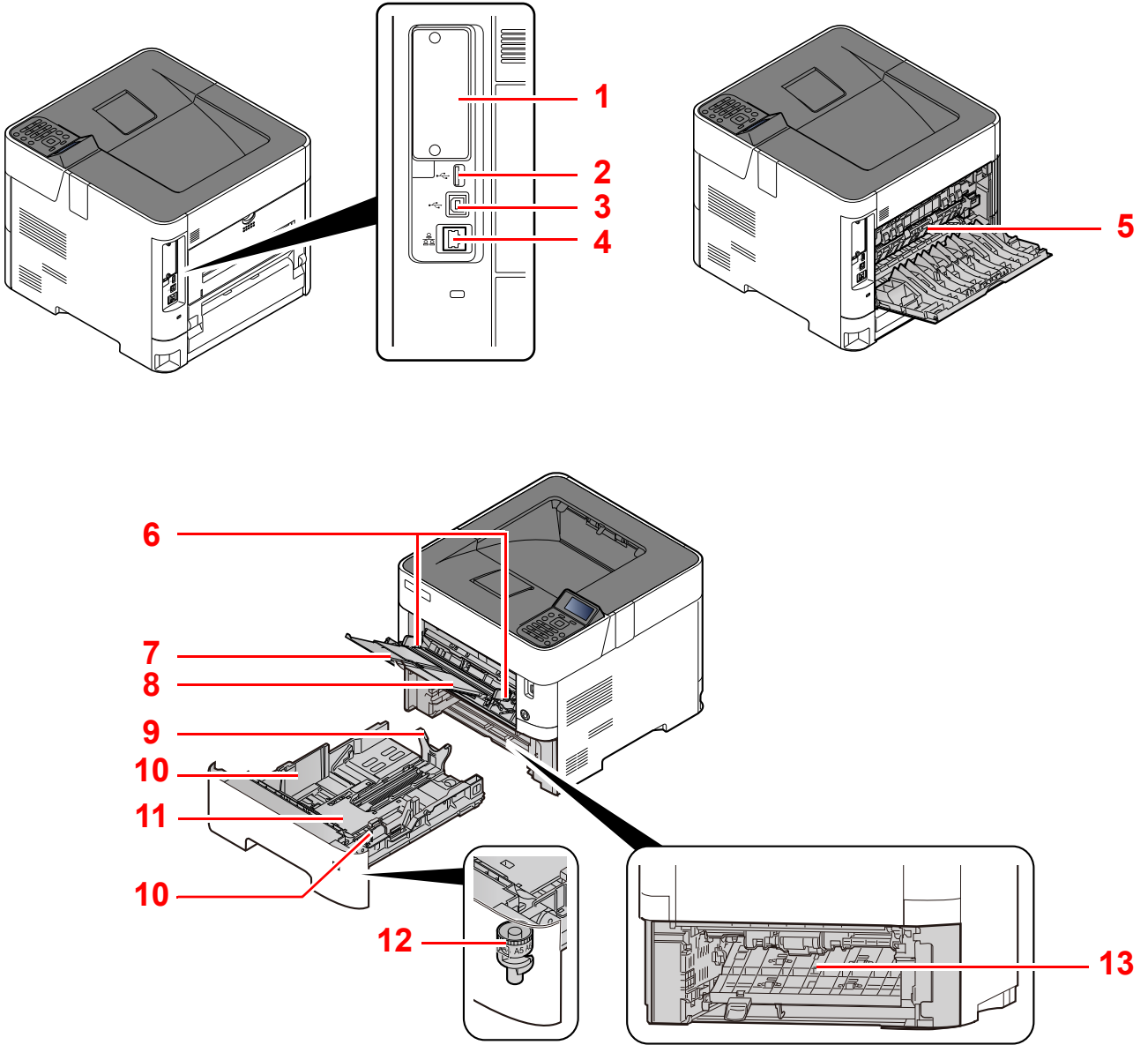
6 USB Sürücüsü Yuvası

7 Çalıştırma Paneli

8 Hırsızlık Önleme Kilit Yuvası

9 Arka Kapak

Bağlantılar/İç



1 Seçenek Arayüzü

2 USB Port

3 USB Arayüz Bağlantısı

4 Ağ Arayüz Bağlantısı

5 Isıtıcı Kapağı

6 Kağıt Genişlik Kılavuzları

7 Tabla Uzantısı

8 Çok Amaçlı Tabla

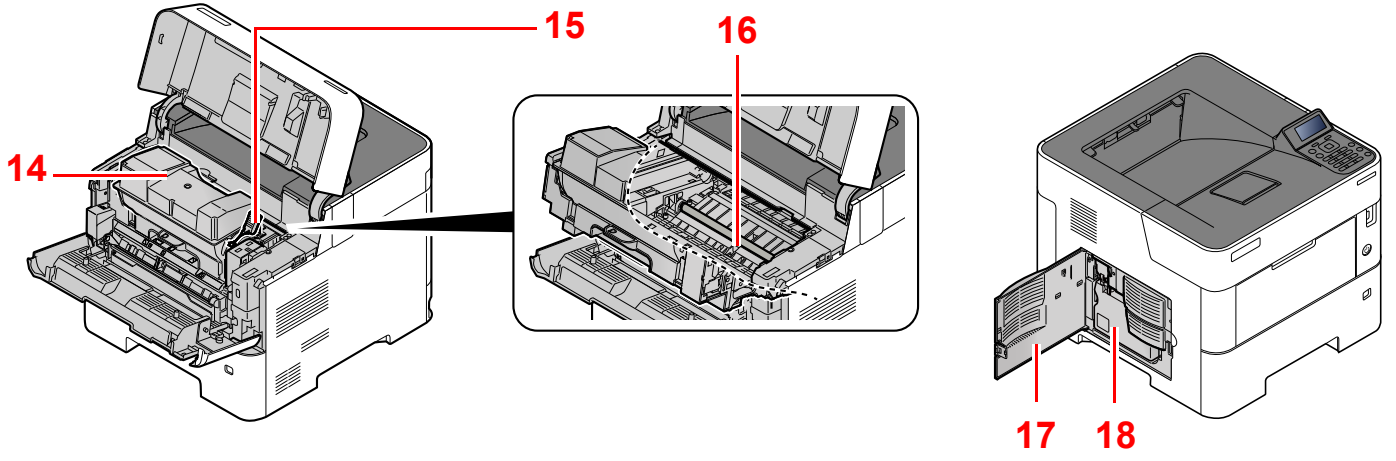
9 Kağıt Uzunluğu Kılavuzu

10 Kağıt Genişlik Kılavuzları

11 Alt levha (P-4532DN sadece)

12 Boyut Ölçeği

13 Çift yüzlü Kapak



14 Toner Kabı

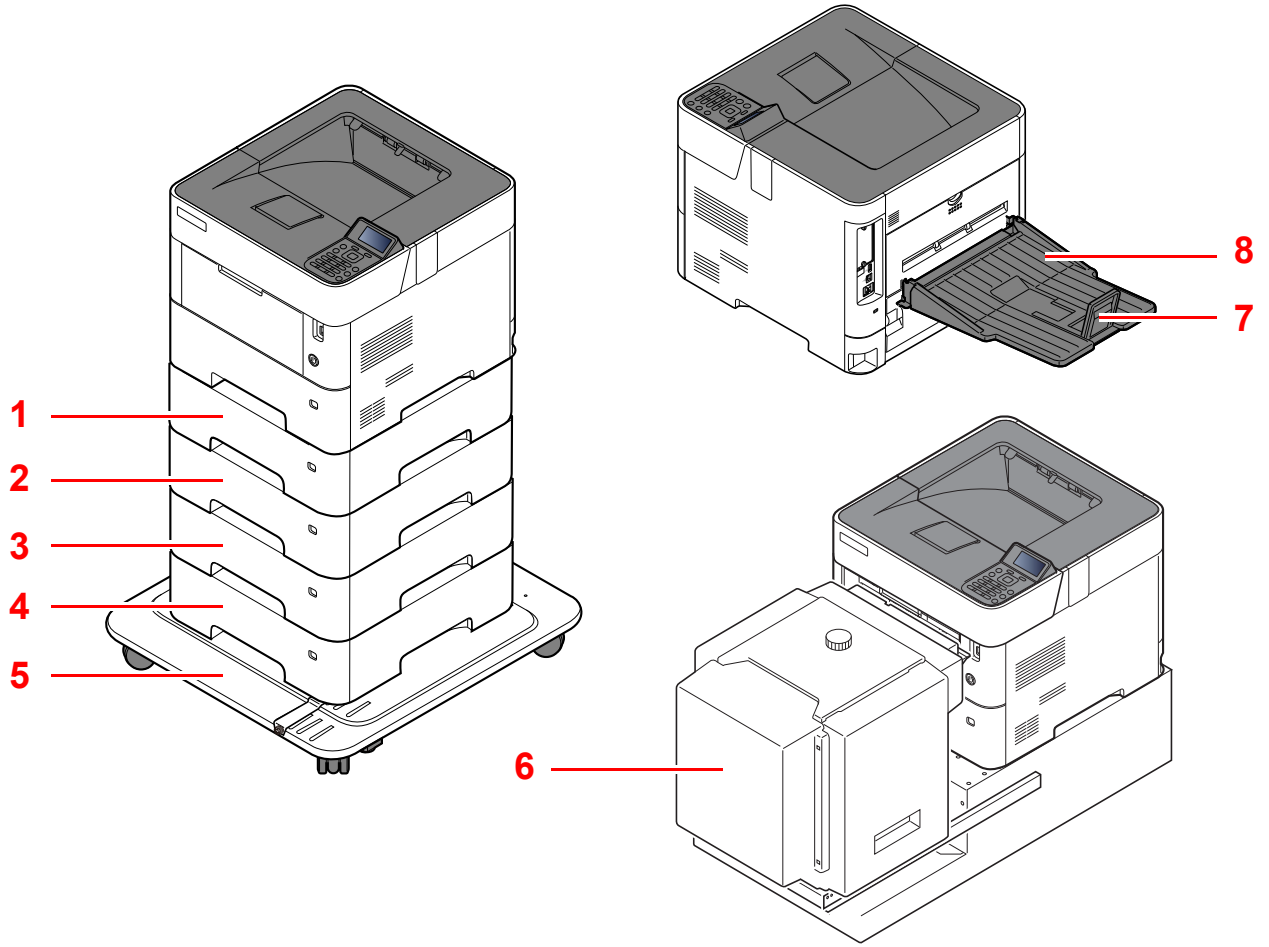
15 Toner Kabı Kilit Kolu

16 Kayıt Merdanesi

17 Sol Kapak

18 Atık Toner Kutusu

Ekli İsteğe Bağlı Donatım ile



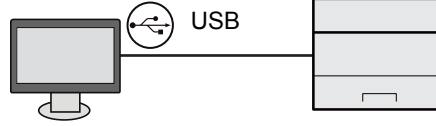
- 1 Kaset 2
- 2 Kaset 3
- 3 Kaset 4
- 4 Kaset 5
- 5 Kastor kiti

- 6 Yiğinsal Kağıt Besleyici
 - 7 Kağıt Durdurucu
 - 8 Arka Tabla (P-5032DN/P-5532DN)
- ➔ [İsteğe Bağlı Donatım \(sayfa 8-2\)](#)

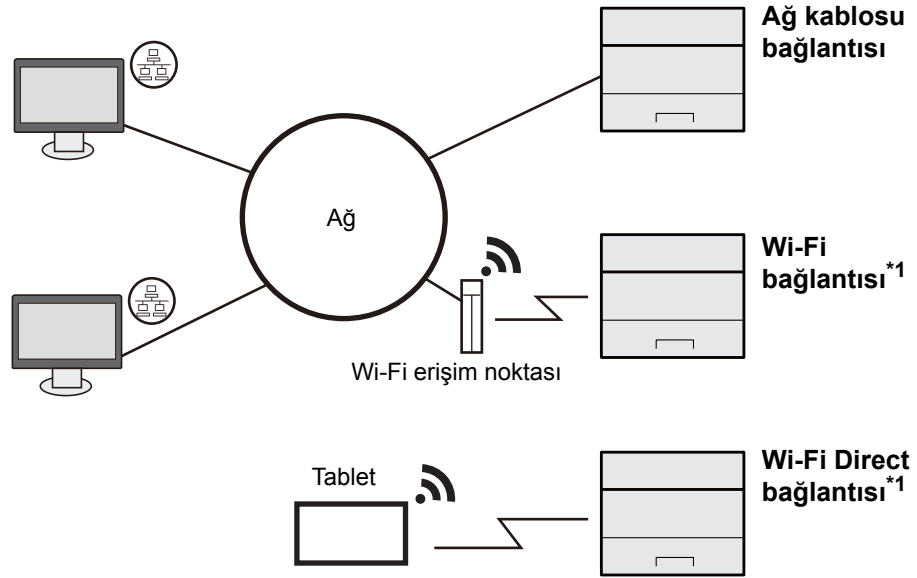
Makine ve Diğer Aygıtların Bağlanması

Ortama ve makinenin kullanım amacına uygun olan, gerekli kabloları hazırlayın.

Makineyi USB üzerinden PC'ye Bağlarken



Makineyi ağ kablosu, Wi-Fi veya Wi-Fi Direct ile PC'ye veya Tablete Bağlarken



*1 Sadece isteğe bağlı (IB-36) Kablosuz Ağ Arayüz Kiti olan modeller için.

NOT

Kablosuz LAN kullanıyorsanız, bkz.

➔ [İngilizce Çalıştırma Kılavuzu](#)

Kullanılabilecek Kablolar

Bağlantı Ortamı	İşlev	Gerekli Kablo
Makineye bir LAN kablosu bağlayın.	Yazıcı	LAN cable (10BASE-T, 100BASE-TX, 1000BASE-T)
Makineye bir USB kablosu bağlayın.	Yazıcı	USB 2.0 uyumlu kablo (Yüksek Hızlı USB uyumlu, maks. 5,0 m, korumalı)

ÖNEMLİ

USB 2.0 uyumlu kablo dışında bir kablo kullanmak arızaya neden olabilir.

Kabloların Baęlanması

LAN Kablosunun Baęlanması

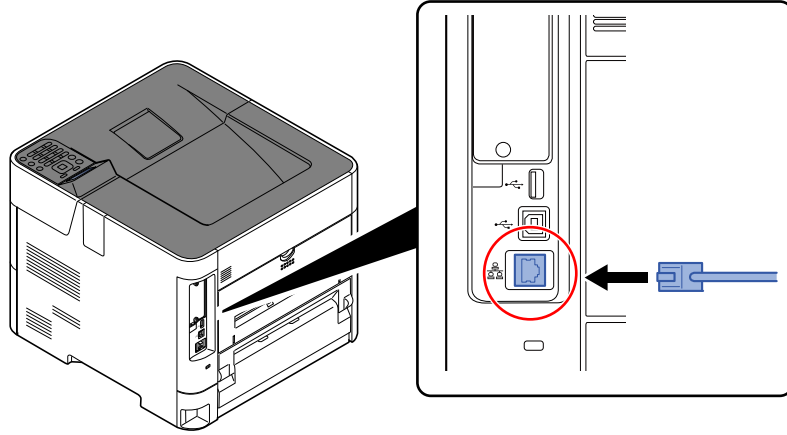
✓ **ÖNEMLİ**

Güç açıksa, ana güç anahtarını kapatın.

→ [Güç Kapatma \(sayfa 2-9\)](#)

1 Kabloyu makineye baęlayın.

1 LAN kablosunu aę ara birimi konnektörüne baęlayın.



2 Kablonun dięer ucunu hub'a baęlayın.

2 Makinenin gücünü açın ve aęı yapılandırın.

→ [Aę Kurulumu \(sayfa 2-16\)](#)

USB Kablosunun bağlanması

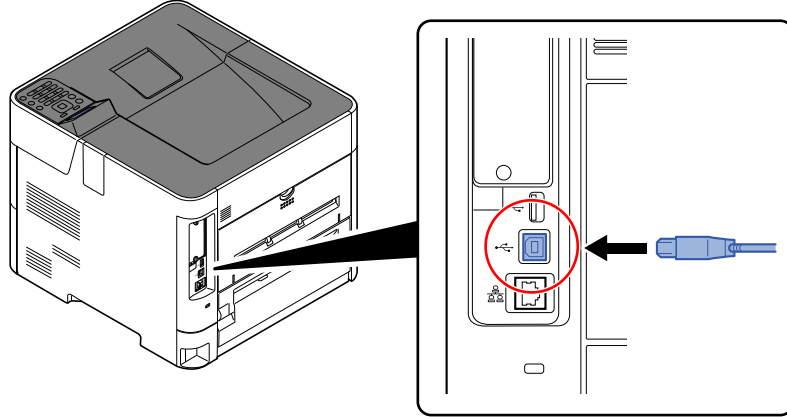
✓ **ÖNEMLİ**

Güç açıksa, ana güç anahtarını kapatın.

➔ [Güç Kapatma \(sayfa 2-9\)](#)

1 Kabloyu makineye bağlayın.

1 USB kablosunu gövdenin sol tarafında bulunan USB arayüzü konektörüne bağlayın.



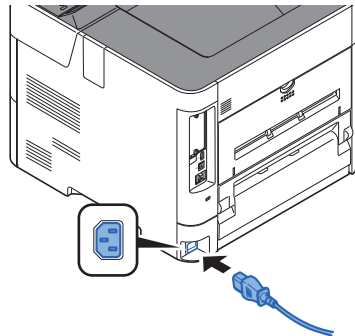
2 Kablonun diğer ucunu PC'ye bağlayın.

2 Makineyi açın.

Güç Kablosunun Bağlanması

1 Kabloyu makineye bağlayın.

Verilen güç kablosunun bir ucunu makineye, diğer ucunu da prize bağlayın.



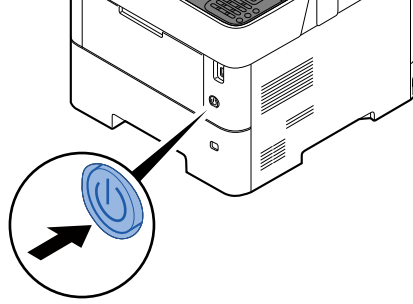
✓ **ÖNEMLİ**

Sadece makineyle birlikte verilen güç kablosunu kullanın.

Güç Açma/Kapatma

Güç Açma

1 Güç anahtarını açın.

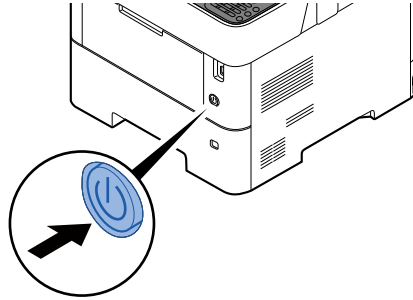


✓ ÖNEMLİ

Güç anahtarını kapadıktan hemen sonra yeniden açmayın. En az 5 saniye bekleddikten sonra güç anahtarını açabilirsiniz.

Güç Kapatma

1 Güç anahtarını kapatın.



Gücün kesilmesi yaklaşık 3 dakika sürer.

! DİKKAT


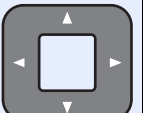


Makine uzun bir süre kullanılmıyacaksa (ör. bütün gece), ana güç anahtarından kapatın. Makine daha da uzun bir süre kullanılmıyacaksa (ör. tatil), güvenlik tedbiri olarak elektrik fişini prizden çekin.

✓ ÖNEMLİ

Kağıdı kasetlerden çıkarın ve nemden korumak için kağıt saklama torbasında tutun.

Çalıştırma Panelinin Kullanılması

Çalıştırma Paneli Tuşları

	Menü ekranını gösterir.
	Sayıları artırır veya azaltır veya mesaj ekranında menü seçer. Ayrıca, karakterleri girerken imleci hareket ettirir.
	Bir işlevi veya menüyü ve girilen sayıları sonlandırır.
	Önceki ekrana döner.

Seçim Tuşu:


Mesaj ekranının altında görüntülenen menüyü seçer.

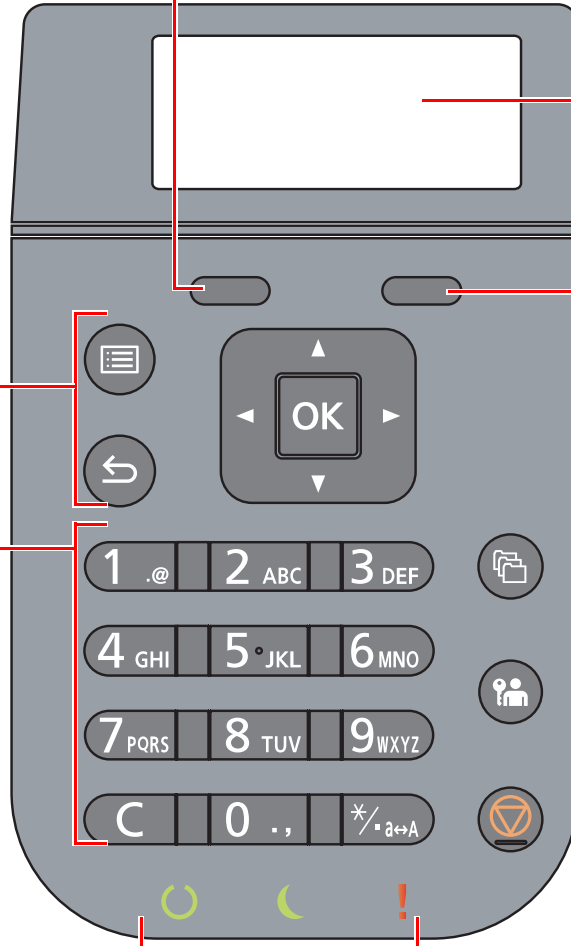
Mesaj ekranı:




Menü ayarlarını ve hata mesajlarını gösterir.

Seçim Tuşu:

Mesaj ekranının altında görüntülenen menüyü seçer.

	Sayısal tuşlar. Sayı ve sembolleri girin.
	Document Box (Belge kutusu) ekranını gösterir.
	Geçerli kullanıcı için operasyondan çıkar (yani, oturumdan çıkar).
	Devam eden işi iptal eder veya duraklatır.



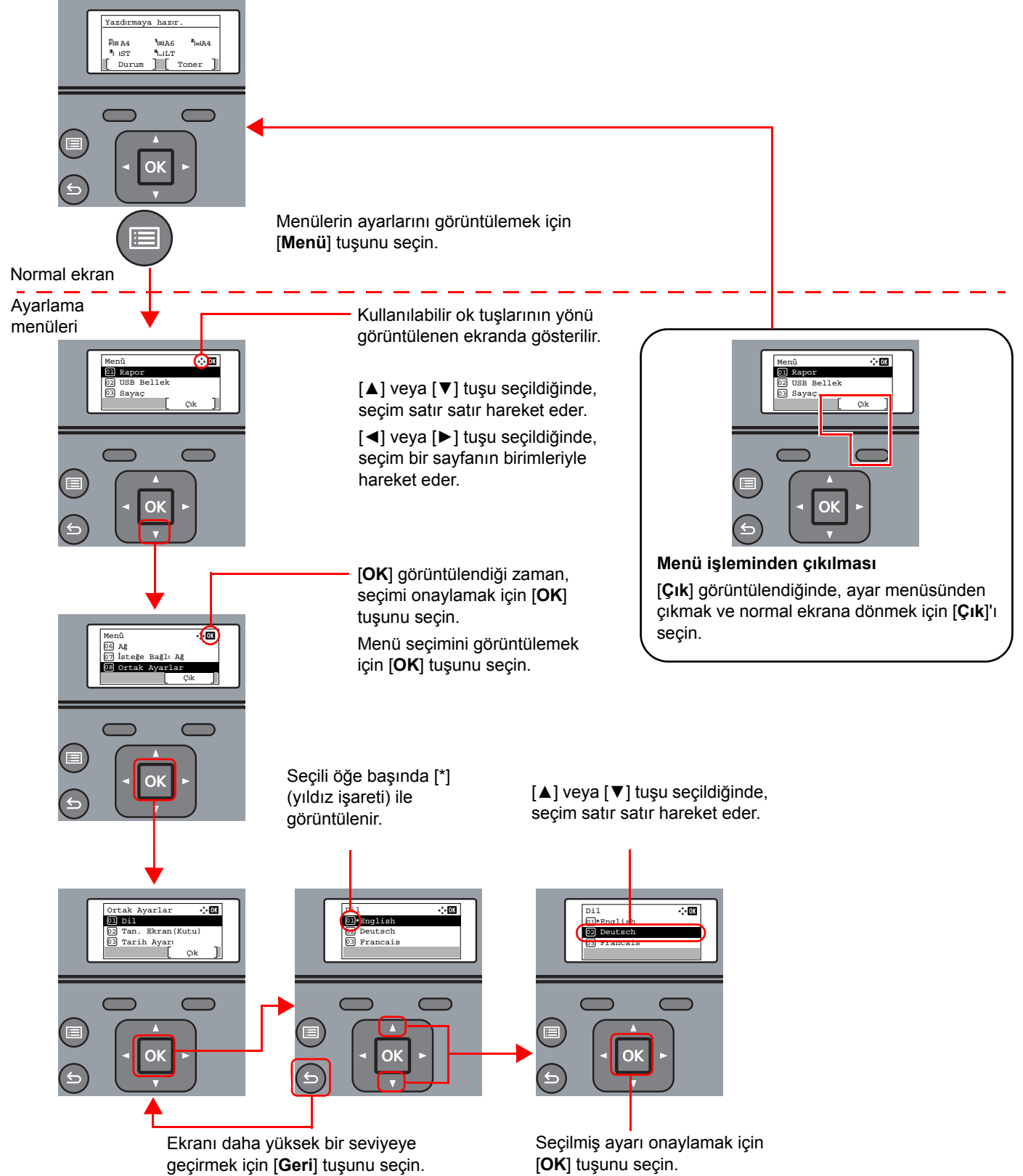
	Yazdırma hazır durumunda yanar. Yazdırma işlemi sırasında veya bir hata meydana geldiği zaman yanıp söner.
	Makine enerji tasarruf modundayken yanar.
	Hata oluştuğunda ve iş durdurulduğunda yanar veya yanıp söner.

İşlem Yöntemi

Bu bölüm, mesaj ekranında ayar menülerinin nasıl işletildiğini açıklar.

Menüleri Görüntüleme ve Ayarların Yapılandırılması

Menülerin ayarlarını görüntülemek için **[Menü]** tuşunu seçin. Bir menü seçmek için **[▲]** tuşu, **[▼]** tuşu, **[◀]** tuşu, **[▶]** tuşu, **[OK]** tuşu, veya **[Geri]** tuşunu seçin ve ayarları yapın.



Yardım Ekranı

Eğer makinenin çalıştırılmasında sorun yaşıyorsanız, çalıştırma panelini kullanarak nasıl çalıştırılacağını kontrol edebilirsiniz.

Mesaj ekranında [Yardım] görüntülediğinde, Yardım ekranını görüntülemek için [Yardım]'ı seçin. Yardım ekranı makinenin çalışmasını gösterir.



Sonraki adımı görüntülemek için [▼] tuşunu seçin veya önceki adımı görüntülemek için [▲] tuşunu seçin.

Yardım ekranından çıkmak için [OK] tuşunu seçin.

Oturum Açma/Kapatma

Eğer yönetici yetkileri gerektiren bir işlevi ayarlıyor iseniz veya kullanıcı oturum açma yönetimi etkinleştirilmiş ise, oturum açma kullanıcı adını ve oturum açma parolasını mutlaka girmeniz gerekir.

NOT

Varsayılan fabrika oturum açma kullanıcı adı ve parolası aşağıda gösterildiği gibidir.

Oturum açma kullanıcı adı: P-4532DN: 4500 P-5032DN: 5000
P-5532DN: 5500

Oturum açma parolası: P-4532DN: 4500 P-5032DN: 5000
P-5532DN: 5500

Oturum açma kullanıcı adınızı veya oturum açma parolanızı unutursanız, oturum açamazsınız. Bu durumda yönetici ayrıcalıklarıyla oturum açın ve oturum açma kullanıcı adınızı veya oturum açma parolanızı değiştirin.

Oturum Açma

1 Oturum açma kullanıcı adını girin.

- 1 Oturum açma sırasında bu ekran görüntülenirse, bir "Oturum açma Kullanıcı Adı" seçin ve [OK] tuşunu seçin.

NOT

- [Ağ Onayı] kullanıcı doğrulama yöntemi olarak seçildiyse, [Menü] görüntülenir. [Menü] simgesini seçin ve [Oturum Açma Türü]nü seçin ve böylece [Yerel Onay] ya da [Ağ Kiml. Doğ.] olarak hedefin doğrulanmasını seçmeniz mümkündür.
- [Menü] simgesine basın ve [Alan Adı] seçin ve böylece kayıtlı alan adları arasından seçim yapmanız mümkün olur.

- 2 Sayısal tuşları kullanarak oturum açma kullanıcı adını girin ve [OK] tuşunu seçin.

➔ [Karakter Giriş Yöntemi \(sayfa 8-3\)](#)

2 Oturum açma parolasını girin.

- 1 "Oturum açma parolasını" nı seçerek [OK] tuşunu seçin.
- 2 "Oturum açma parolası" nı girerek [OK] tuşunu seçin.

➔ [Karakter Giriş Yöntemi \(sayfa 8-3\)](#)

3 [Oturum aç] konumunu seçin.

Oturumdan Çıkış



Makinede oturum kapatmak için [**Çıkış**] tuşuna basarak oturum açma kullanıcı adı/parolası giriş ekranına dönün.

Kullanıcıların oturumları aşağıdaki durumlarda otomatik olarak kapatılır:

- Makine uyku durumuna girdiğinde.
- Otomatik panel sıfırlama işlevi etkinleştirildiğinde.

Makinenin varsayılan Ayarları

Bu makineyi kullanmadan önce, tarih ve saat gibi ayarları, ağ yapılandırmasını ve gereğince enerji tasarrufu işlevlerini yapılandırın.

NOT

Makinenin varsayılan ayarları Sistem Menüsünde değiştirilebilir. Sistem Menüsünden yapılandırılabilir olan ayarlar için, aşağıdaki kılavuza bakın:

→ [İngilizce Çalıştırma Kılavuzu](#)

Tarih ve Saatin Ayarlanması

Kurulumun yapıldığı yerin yerel tarihi ve saatini ayarlamak için aşağıdaki adımları izleyin.

İletim işlevini kullanarak e-posta gönderirken, tarih ve saat, burada ayarlandığı şekliyle e-posta mesajının başlığında yazar. Tarihi, saati ve makinenin kullanıldığı bölgenin GMT saat farkını ayarlayın.

NOT

• Kullanıcı oturum açma yönetimi etkinleştirilmişse, ayarları sadece yönetici ayrıcalıklarıyla değiştirebilirsiniz. Kullanıcı oturum açma yönetimi devre dışıysa, kullanıcı kimlik doğrulama ekranı görüntülenir. Bir oturum açma kullanıcı adı ve parolası girin ve **[Oturum açma]** konumunu seçin.

• Varsayılan fabrika oturum açma kullanıcı adı ve parolası aşağıda gösterildiği gibidir.

Oturum açma kullanıcı adı: P-4532DN: 4500 P-5032DN: 5000
P-5532DN: 5500

Oturum açma parolası: P-4532DN: 4500 P-5032DN: 5000
P-5532DN: 5500

- Tarih ve saati ayarlamadan önce saat farkını ayarlayın.
- Doğru saat, ağ saat sunucusundan periyodik olarak elde edilir.

→ [Embedded Web Server RX User Guide](#)

1 Ekranı görüntüleyin.

[Menü] tuşu > [▲] [▼] tuşu > [Ortak Ayarlar] > [OK] tuşu > [▲] [▼] tuşu > [Tarih Ayarı] > [OK] tuşu

2 Ayarları yapılandırın.

[▲] [▼] tuşu > [Saat Dilimi] > [OK] tuşu > Saat dilimini seçin > [OK] tuşu > [▲] [▼] tuşu > [Tarih] > [OK] tuşu > tarihi ayarlayın > [OK] tuşu > [▲] [▼] tuşu > [Saat] > [OK] tuşu > Saati ayarlayın > [OK] tuşu > [▲] [▼] tuşu > [Tarih Biçimi] > [OK] tuşu > Tarih Biçimini seçin > [OK] tuşu

Öge	Tanım
Saat Dilimi	GMT'den saat farkını ayarlayın. Listedeki en yakın yeri seçin. Yaz saatini kullanan bir bölge seçtiyseniz, yaz saati ayarlarını yapılandırın.
Tarih	Makineyi kullanacağınız yer için tarihi ayarlayın. Değer: Yıl (2000 - 2037 arası), Ay (1 - 12 arası), Gün (1 - 31 arası)
Saat	Makineyi kullanacağınız yer için saati ayarlayın. Değer: Saat (00 - 23 arası), Dakika (00 - 59 arası), Saniye (00 - 59 arası)
Tarih Biçimi	Yıl, ay ve gün ekran formatını seçin. Yıl Batı gösterimi şeklinde görüntülenir. Değer: Ay/gün/Yıl, Gün/Ay/Yıl, Yıl/Ay/Gün

NOT

Bir rakam girmek için [▲] veya [▼] tuşunu seçin. Vurgulanarak gösterilen girilen pozisyonu hareket ettirmek için [◀] veya [▶] tuşunu seçin.

Ağ Kurulumu

Kablolu Ağın Yapılandırılması

Makine TCP/IP (IPv4), TCP/IP (IPv6), NetBEUI ve IPsec gibi ağ protokolleriyle uyumlu olan ağ arayüzü ile donatılır. Windows, Macintosh, UNIX ve diğer platformlarda ağ yazdırmasına imkan tanır.

Windows ağına bağlanmak için TCP/IP (IPv4)'yi kurun.

Yapılandırma Yöntemi	Tanım	Referans Sayfası
Bu Makine üzerindeki Çalıştırma Panelinden Bağlantının Yapılandırılması	Sistem menüsünden kablolu ağ ayarlarının yapılandırılması	IPv4 ayarı (sayfa 2-16)
Web Sayfası üzerinde Bağlantıların Yapılandırılması	Donanıma dahil ağ ara yüzü için, bağlantı, Embedded Web Server RX kullanılarak ayarlanabilir. İsteğe bağlı IB-50 için bağlantı, özel tahsis edilmiş Web sayfasını kullanarak ayarlanabilir.	Embedded Web Server RX User Guide IB-50 Çalıştırma Kılavuzu
IB-50 Kurulum Yardımcı Programını Kullanarak Bağlantıyı Ayarlama	Bu, IB-50 CD'sinde bulunan kurulum aracıdır. Windows üzerinde kullanabilirsiniz.	IB-50 Çalıştırma Kılavuzu

Ayarları yapılandırmadan önce ağ kablosunu bağladığınızdan emin olun.

➔ [LAN Kablosunun Bağlanması \(sayfa 2-7\)](#)

Diğer ağ ayarları için, aşağıya bakın:

➔ [İngilizce Çalıştırma Kılavuzu](#)

NOT

Kullanıcı oturum açma yönetimi etkinleştirilmişse, ayarları sadece yönetici ayrıcalıklarıyla değiştirebilirsiniz. Kullanıcı oturum açma yönetimi devre dışıysa, kullanıcı kimlik doğrulama ekranı görüntülenir. Bir oturum açma kullanıcı adı ve parolası girin ve **[Oturum açma]** konumunu seçin.

Varsayılan fabrika oturum açma kullanıcı adı ve parolası aşağıda gösterildiği gibidir.

Oturum açma kullanıcı adı: P-4532DN: 4500 P-5032DN: 5000
P-5532DN: 5500

Oturum açma parolası: P-4532DN: 4500 P-5032DN: 5000
P-5532DN: 5500

IPv4 ayarı

1 Ekranı görüntüleyin.

[Menu] tuşu > [▲] [▼] tuşu > [Ağ] > [OK] tuşu > [▲] [▼] tuşu > [Kablolu Ağ Ayarı] > [OK] tuşu > [▲] [▼] tuşu > [TCP/IP Ayarı] > [OK] tuşu > [▲] [▼] tuşu > [IPv4 Ayarı] > [OK] tuşu

2 Ayarları yapılandırın.

DHCP sunucu kullanırken

1 [▲] [▼] tuşu > [DHCP] > [OK] tuşu > [▲] [▼] tuşu > [Açık] > [OK] tuşu

Statik IP adresi ayarlanacağı zaman

1 [▲] [▼] tuşu > [DHCP] > [OK] tuşu > [▲] [▼] tuşu > [Kapalı] > [OK] tuşu

2 [▲] [▼] tuşu > [IP Adresi] > [OK] tuşu

3 IP Adresini ayarlayın.



NOT

000 ve 255 arasında herhangi bir deęer ayarlayabilirsiniz.

Sayısal tuşları kullanın veya bir numara girmek için [▲] veya [▼] tuşunu seçin.

Vurgulanarak gösterilen girilen pozisyonu hareket ettirmek için [◀] veya [▶] tuşunu seçin.

4 [OK] tuşunu seçin.

5 [▲] [▼] tuşu > [Alt ağ Maskesi] > [OK] tuşu

6 Alt ağ maskesini ayarlayın.



NOT

000 ve 255 arasında herhangi bir deęer ayarlayabilirsiniz.

Sayısal tuşları kullanın veya bir numara girmek için [▲] veya [▼] tuşunu seçin.

Vurgulanarak gösterilen girilen pozisyonu hareket ettirmek için [◀] veya [▶] tuşunu seçin.

7 [OK] tuşunu seçin.

8 [▲] [▼] tuşu > [Varsy. Geçit] > [OK] tuşu

9 Varsayılan ağ geçidini ayarlayın.



NOT

000 ve 255 arasında herhangi bir deęer ayarlayabilirsiniz.

Sayısal tuşları kullanın veya bir numara girmek için [▲] veya [▼] tuşunu seçin.

Vurgulanarak gösterilen girilen pozisyonu hareket ettirmek için [◀] veya [▶] tuşunu seçin.

10[OK] tuşunu seçin.

11[▲] [▼] tuşu > [Auto-IP] > [OK] tuşu

12[Kapalı] > [OK] tuşu

DNS Sunucusunu ayarladığınız zaman

Aşağıdaki durumlarda, DNS sunucusunun (Etki Alanı Adı Sistemi) IP adresini ayarlayın.

- Host adı, "DHCP" ayarı **[Kapalı]** olarak ayarlanmış şekilde kullanıldığı zaman.
- DHCP tarafından otomatik olarak atanmadığındaki IP adresi ile DNS sunucusu kullanıldığında.

1 [▲] [▼] tuşu > **[DNS Server]** > **[OK]** tuşu

2 [▲] [▼] tuşu > **[Oto (DHCP)]** veya **[Manuel]** > **[OK]** tuşu

[Manuel] seçildiğinde.

Verilen Birincil ve İkincil alanlara statik DNS server bilgisini girebilirsiniz.



NOT

000 ve 255 arasında herhangi bir değer ayarlayabilirsiniz.

Sayısal tuşları kullanın veya bir numara girmek için [▲] veya [▼] tuşunu seçin.

Vurgulanarak gösterilen girilen pozisyonu hareket ettirmek için [◀] veya [▶] tuşunu seçin.



ÖNEMLİ

Ayarı değiştirdikten sonra ağı Sistem Menüsünden yeniden başlatın veya makineyi KAPATIP, tekrar AÇIN.

➔ *İngilizce Çalıştırma Kılavuzuna bakın*



NOT

IP adresi için önceden ağ yöneticinize danışın ve bu ayarı yapılandırırken elinizde bulunsun. Aşağıdaki durumlarda, DNS sunucusunun IP adresini Embedded Web Server RX üzerinde ayarlayın.

- Host adı, "DHCP" ayarı "Kapalı" olarak ayarlanmış şekilde kullanıldığı zaman
- DHCP tarafından otomatik olarak atanmadığındaki IP adresi ile DNS sunucusu kullanıldığında.

DNS sunucusunun IP adresini ayarlarken, aşağıdakine bakın:

➔ **Embedded Web Server RX User Guide**

Enerji Tasarrufu işlevi

Eğer makinenin son kullanılmasıdan sonra belli bir süre geçerse, güç tüketimini en aza indiren uyku konumuna makine otomatik olarak geçer.

Uyku ve Otomatik Uyku

NOT

Kullanıcı oturum açma yönetimi etkinleştirilmişse, ayarları sadece yönetici ayrıcalıklarıyla değiştirebilirsiniz. Kullanıcı oturum açma yönetimi devre dışıysa, kullanıcı kimlik doğrulama ekranı görüntülenir. Bir oturum açma kullanıcı adı ve parolası girin ve **[Oturum açma]** konumunu seçin.

Varsayılan fabrika oturum açma kullanıcı adı ve parolası aşağıda gösterildiği gibidir.

Oturum açma kullanıcı adı:	P-4532DN: 4500	P-5032DN: 5000
	P-5532DN: 5500	
Oturum açma parolası:	P-4532DN: 4500	P-5032DN: 5000
	P-5532DN: 5500	

Otomatik Uyku

Otomatik Uyku, makine önceden belirlenen bir süre boyunca boşa kalırsa makineyi otomatik olarak Uyku moduna geçirir.

Önceden belirlenen varsayılan süre 1 dakikadır.

Devam etmek için aşağıdaki eylemleri yerine getirin.

- **[OK]** tuşunu seçin.

Makine, P-4532DN için 15 saniye, P-5032DN için 20 saniye ve P-5532DN için 25 saniye içinde hazır çalışmaya olacaktır.

Havalandırma gibi ortam koşullarının makinenin daha yavaş cevap vermesine neden olabileceğine dikkat edin.

Kullanılmadığı zaman uyku moduna geçmesi için makinenin uyku zamanlayıcısını ayarlamak için aşağıdaki adımları takip edin.

1 Ekranı görüntüleyin.

[Menü] tuşu > **[▲]** **[▼]** tuşu > **[Ortak Ayarlar]** > **[OK]** tuşu > **[▲]** **[▼]** tuşu > **[Zamanlayıcı Ayarı]** > **[OK]** tuşu > **[▲]** **[▼]** tuşu > **[Uyku Zamanlayıcı]** > **[OK]** tuşu

2 Uyku süresini ayarlayın.

- 1 Uyku süresini girin.

NOT

Sayısal tuşları kullanın veya bir numara girmek için **[▲]** veya **[▼]** tuşunu seçin.

- 2 **[OK]** tuşunu seçin.

Durum (Uyku Seviye Ayarı)

Uyku modunun her işlev için çalışmasını ayarlayabilirsiniz. Makine uyku durumuna girdiğinde, ID kart algılanamaz.

Durum ile ilgili daha fazla bilgi için, aşağıya bakın:

➔ *İngilizce Çalıştırma Kılavuzu*

Uyku Seviyesi (Enerji Tasarrufu ve Hızlı Başlatma) (Avrupa hariç modeller)

Uyuma için aşağıdaki iki mod arasında geçiş yapabilirsiniz: Enerji Tasarrufu Modu ve Hızlı Geri Kazanım modu. Varsayılan ayar Enerji Tasarrufu modudur.

Enerji Tasarruf modu, Hızlı Geri Kazanma modundakinden daha az güç tüketir ve ayrı ayrı her bir işlev için Uyku Durumunun seçilebilmesine imkan verir ID kart algılanmayabilir.



NOT

İsteğe bağlı Ağ Arayüzü Kiti takılıysa, bu işlev görüntülenemez.

Uyku seviyesini seçmek ve bu işlev için Enerji Tasarrufu modunu kullanmak için aşağıdaki adımları takip edin.

1 Ekranı görüntüleyin.

[Menü] tuşu > [▲] [▼] tuşu > [Ortak Ayarlar] > [OK] tuşu > [▲] [▼] tuşu > [Zamanlayıcı Ayarı] > [OK] tuşu > [▲] [▼] tuşu > [Uyku Sev. Ayarı] > [OK] tuşu > [▲] [▼] tuşu > [Uyku Seviyesi] > [OK] tuşu

2 Uyku seviyesini seçin.

[▲] [▼] tuşu > [Hızlı Kurtarma] veya [Enerji Tasarrufu] > [OK] tuşu

[Enerji Tasarrufu] ayarlandığında, her bir işlev için Enerji Tasarrufu modunun kullanılıp kullanılmayacağını ayarlamak amacıyla sonrakine devam edin.

3 Uyuma kuralını ayarlayın.

1 [▲] [▼] tuşu > [Durum] > [OK] tuşu

2 Ayarlamak için işlevi seçin, ve [OK] tuşunu seçin.

[Kart Okuyucu] , isteğe bağlı Card Authentication Kit etkin olduğu zaman görüntülenir.

3 [▲] [▼] tuşu > [Kapalı] veya [Açık] > [OK] tuşu

Farklı bir fonksiyon için ayarlama yaparken 3-2 ila 3-3 adımlarını takip edin.

Güç Kapatma Kuralı (Avrupa modelleri)

Güç Kapatma Kuralı, gücün otomatik olarak kapanmasını durdurmak için kullanılır.

Varsayılan ön ayar süresi 3 gündür.

Güç Kapatma Kuralı ayarları ile ilgili daha fazla bilgi için, aşağıya bakın:

➔ [İngilizce Çalıştırma Kılavuzu](#)

Yazılımın Kurulması

Bu makinenin yazıcı fonksiyonunu kullanmak istiyorsanız, ürünle birlikte verilen DVD'den (Product Library), bilgisayarınıza uygun yazılımı kurun.

DVD Yazılımı (Windows)

Kurulum metodu olarak ya [**Ekspres Yükle**] ya da [**Özel Yükle**] seçilebilir. [**Ekspres Yükle**] standart kurulum metodudur. [**Ekspres Yükle**] vasıtasıyla kurulamayan bileşenleri kurmak için, [**Özel Yükle**] kullanın.

Özel Yükleme hakkında ayrıntılar için, aşağıya bakın:

➔ [Özel Yükle \(sayfa 2-24\)](#)

Yazılım	Tanım	Ekspres Yükle
Printing System Driver	Bu sürücü bir bilgisayar üzerindeki dosyaların makine tarafından yazdırılmasına olanak tanır. Çoklu sayfa tanımlama dilleri (PCL XL, KPDL, vs.) tek bir sürücü tarafından desteklenir. Bu yazıcı sürücüsü, makinenin niteliklerinden tam anlamıyla yararlanmanızı sağlar. PDF dosyaları oluşturmak için bu sürücüyü kullanın.	<input type="radio"/>
Printing System (XPS) Driver	Bu yazıcı sürücüsü, Microsoft Corporation tarafından geliştirilen XPS (XML Kâğıt Özelliği) formatını destekler.	-
KPDL mini-driver/PCL mini-driver	Bu, PCL ve KPDL destekleyen bir Microsoft Mini Sürücüdür. Bu sürücü ile kullanılabilen makine nitelikleri ve seçenek niteliklerinde bazı kısıtlamalar vardır.	-
NETWORK PRINT MONITOR	Bu, makinenin ağ üzerinde izlenmesini sağlayan bir yardımcı programdır.	-
Status Monitor	Bu, yazıcının durumunu izleyen bir kolaylık olup, devam edegelen bir raporlama işlevi sağlar.	<input type="radio"/>
Network Tool for Direct Printing	Bu, bir PDF dosyasının Adobe Acrobat/Reader'ı başlatmadan yazdırılmasına olanak tanır.	-
FONTS	Bunlar, makinedeki yerleşik yazı tiplerinin bir yazılım uygulamasında kullanılmasını sağlayan görüntü yazı tipleridir.	<input type="radio"/>



NOT

Windows'taki kurulumlar yönetici öncelikleriyle oturum açan bir kullanıcı tarafından yapılmalıdır.

Windows'ta Yazılım Kurma

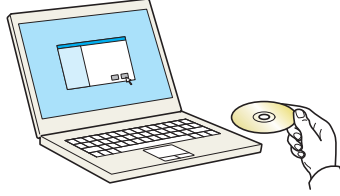
Ekspres Yükle

Aşağıdaki prosedür, [Ekspres Yükle] kullanarak Windows 10'da yazılım kurmak için bir örnektir.

Özel Yükleme hakkında ayrıntılar için, aşağıya bakın:

→ [Özel Yükle \(sayfa 2-24\)](#)

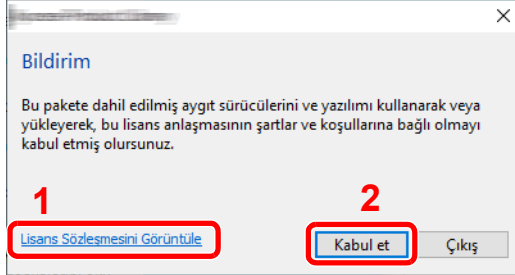
1 DVD diskini takın.



NOT

- Windows'taki kurulumlar yönetici öncelikleriyle oturum açan bir kullanıcı tarafından yapılmalıdır.
- Eğer "Yeni Donanım Bulundu Sihirbazına Hoşgeldiniz" iletişim kutusu görünürse, [İptal et] tuşunu seçin.
- Autorun ekranı görüntülenirse, [Setup.exe dosyasını çalıştırın] tıklayın.
- Kullanıcı hesabı yönetimi penceresi belirirse, [Evet] seçeneğine tıklayın.

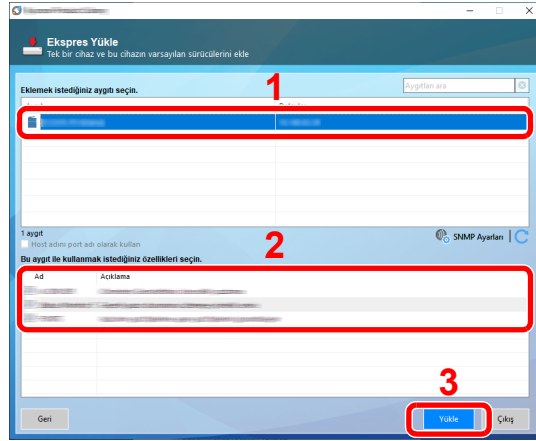
2 Ekranı görüntüleyin.



- 1 [Lisans Sözleşmesini Görüntüle] üzerine tıklayın ve Lisans Sözleşmesini okuyun.
- 2 [Kabul et] tuşuna tıklayın.

3 [Ekspres Yükle] simgesini seçin.

4 Yazılımı yükleyin.



Standart TCP/IP bağlantı noktası host adını kullanmak için **[Host adını port adı olarak kullan]** ögesini de seçebilir ve ayarlayabilirsiniz. (Bir USB bağlantısı kullanılamaz.)

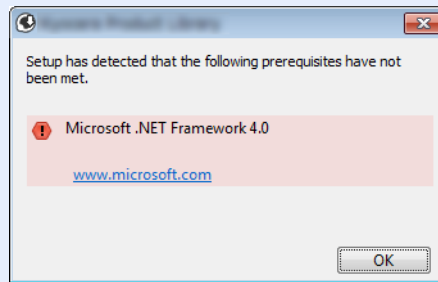
[Yükle] üzerine tıkladığınız zaman, veri toplama ile ilgili çalışmalarınız görüntülenecektir. Cevaplardan birini seçin ve **[TAMAM]** üzerine tıklayın.

✓ ÖNEMLİ

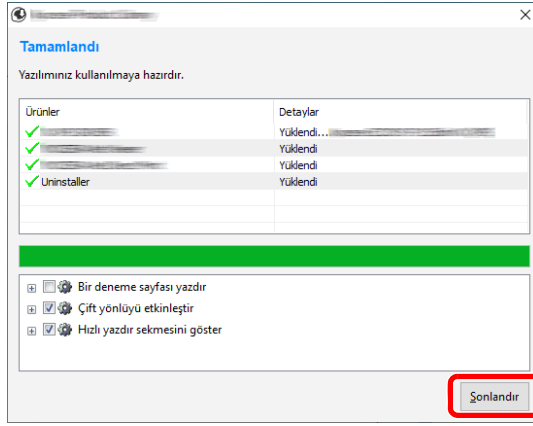
Wi-Fi veya Wi-Fi Direct devredeyse, port adı için IP adresi belirlendiğinden emin olun. Host adı belirlenirse, yükleme başarısız olabilir.

💡 NOT

- Açılmadıkça makine algılayamaz. Bilgisayar makineyi algılamada başarısız olursa, bir ağ veya USB kablosu ile bilgisayara bağlı ve açık olduğundan emin olun ve **C** (Yeniden Yükle)'yi tıklayın.
- Eğer Windows güvenlik penceresi görünürse **[Bu sürücü yazılımını her durumda bağla]**'ya tıklayın.
- Windows 8 öncesi Windows sürümlerinde Status Monitor kurulumu için, önceden Microsoft .NET Framework 4.0 yüklemek gereklidir.



5 Yüklemeyi sonlandırın.



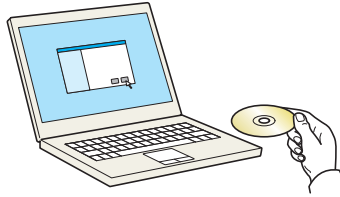
"**Yazılımınız kullanılmaya hazırdır**" görüldüğünde, yazılımı kullanabilirsiniz. Bir test sayfası yazdırmak için "**Bir deneme sayfası yazdır**" onay kutusu üzerinde tıklayın ve makine seçin. Sihirbazdan çıkmak için [**Sonlandır**] üzerine tıklayın.

Sistemin yeniden başlatılması mesajı görüntüleniyorsa, ekran komut istemlerini izleyerek bilgisayarı yeniden başlatın. Bu, yazıcı sürücüsü kurulum işlemini tamamlar.

Özel Yükle

Aşağıdaki prosedür, [**Özel Yükle**] kullanarak Windows 10'da yazılım kurmak için bir örnektir.

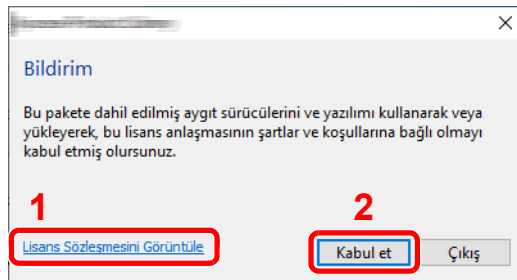
1 DVD diskini takın.



NOT

- Windows'taki kurulumlar yönetici öncelikleriyle oturum açan bir kullanıcı tarafından yapılmalıdır.
- Eğer "**Yeni Donanım Bulundu Sihirbazına Hoşgeldiniz**" iletişim kutusu görünürse, [**İptal et**] tuşunu seçin.
- Autorun ekranı görüntülenirse, [**Setup.exe dosyasını çalıştırın**] tıklayın.
- Kullanıcı hesabı yönetimi penceresi belirirse, [**Evet**] seçeneğine tıklayın.

2 Ekranı görüntüleyin.

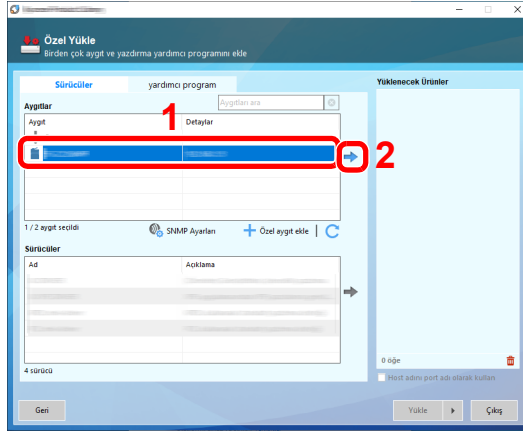


- 1 [**Lisans Sözleşmesini Görüntüle**] üzerine tıklayın ve Lisans Sözleşmesini okuyun.
- 2 [**Kabul et**] tuşuna tıklayın.

3 [**Özel Yükle**] 'yi seçin.

4 Yazılımı yükleyin.

1 Kurulacak cihazı seçin.



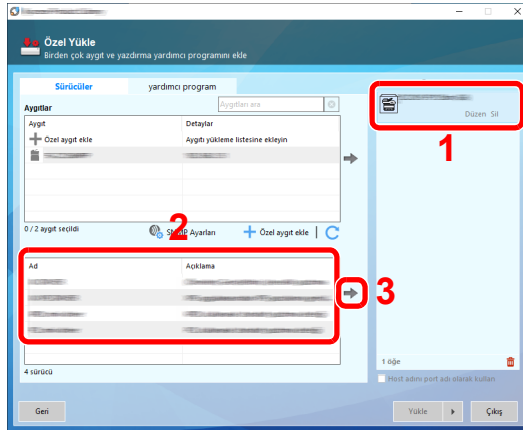
ÖNEMLİ

Wi-Fi veya Wi-Fi Direct devredeyse, port adı için IP adresi belirlendiğinden emin olun. Host adı belirlenirse, yükleme başarısız olabilir.

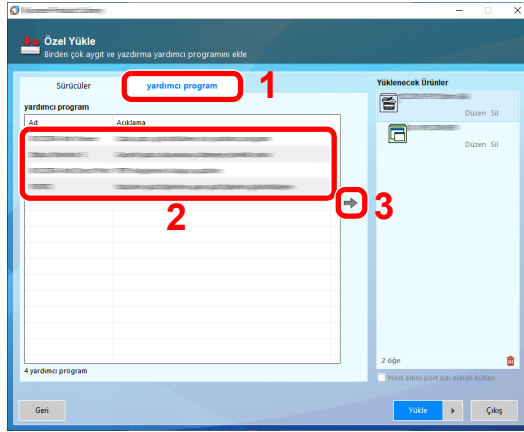
NOT

- Açılmadıkça makine algılayamaz. Bilgisayar makineyi algılamada başarısız olursa, bir ağ veya USB kablosu ile bilgisayara bağlı ve açık olduğundan emin olun ve **Yeniden Yükle**'yi tıklayın.
- İstenen cihaz görünmüyorsa, cihazı doğrudan seçmek için **[Özel aygıt ekle]** tuşuna basın.

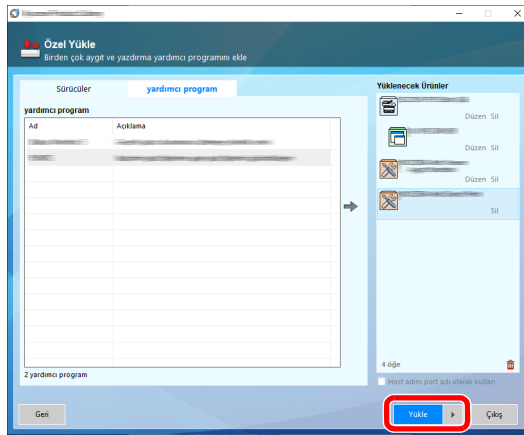
2 Kurulacak sürücüyü seçin.



3 [Yardımcı program] sekmesine tıklayın ve kurulacak özelliği seçin.



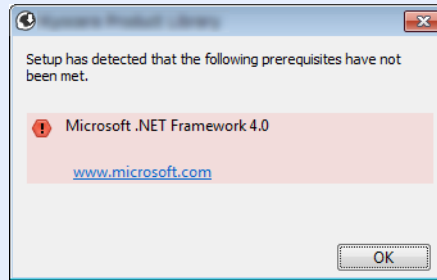
4 [Yükle] üzerine tıklayın.



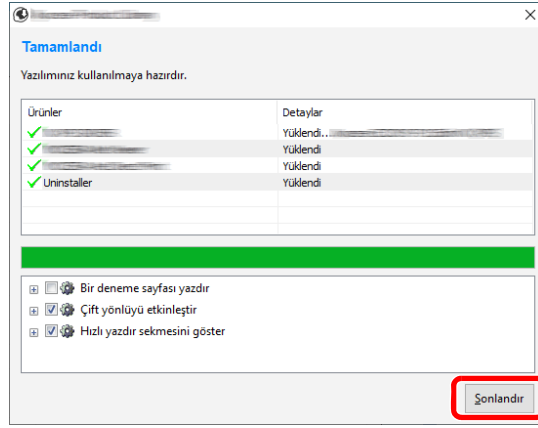
[Yükle] üzerine tıkladığınız zaman, veri toplama ile ilgili çalışmalarınız görüntülenecektir. Cevaplardan birini seçin ve [TAMAM] üzerine tıklayın.

 **NOT**

Windows 8 öncesi Windows sürümlerinde Status Monitor kurulumu için, önceden Microsoft .NET Framework 4.0 yüklemek gereklidir.



5 Yüklemeyi sonlandırın.



"**Yazılımınız kullanılmaya hazırdır**" görüldüğünde, yazılımı kullanabilirsiniz. Bir test sayfası yazdırmak için "**Bir deneme sayfası yazdır**" onay kutusu üzerinde tıklayın ve makine seçin.

Sihirbazdan çıkmak için [**Sonlandır**] üzerine tıklayın.

Sistemin yeniden başlatılması mesajı görüntüleniyorsa, ekran komut istemlerini izleyerek bilgisayarı yeniden başlatın. Bu, yazıcı sürücü yükleme işlemlerini tamamlar.

Yazılımın Kaldırılması

Bilgisayarınızdan Yazılımı silmek için aşağıdaki prosedürü izleyin.

NOT

Windows üzerinde kurulumun kaldırılması işlemi, yönetici yetkileri ile giriş yapan bir kullanıcı tarafından gerçekleştirilmelidir.

1 Ekranı görüntüleyin.

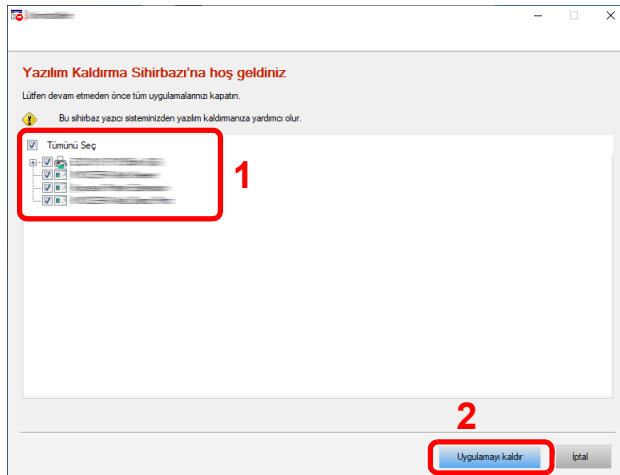
Görev çubuğundaki arama kutusuna tıklayın ve buraya "Product Library'i kaldır" yazın. Arama listesinde [**Product Library Kaldır**]'ı seçin. Yazılım Kaldırma Sihirbazı görüntülenir.

NOT

- Windows 8.1'de, düğmelerden **Arama** üzerine tıklayın ve arama kutusu içerisinde "Product Library'i Kaldır"ı girin. Arama listesinde [**Product Library Kaldır**]'ı seçin.
- Windows 7'de, [**Başlat**] düğmesine tıklayın ve sonra Kurulum Kaldırma Sihirbazını görüntülemek için [**Tüm Programlar**], [(**Sağlayıcı şirketin adı**)] ve [**Product Library Kaldır**]'ı seçin.

2 Yazılımı Kaldırın.

Silinecek yazılımın onay kutusuna bir onay işareti koyun.



3 Kaldırmayı sonlandırın.

Sistemin yeniden başlatılması mesajı görüntüleniyorsa, ekran komut istemlerini izleyerek bilgisayarı yeniden başlatın. Bu, yazılımın kurulumunun kaldırılması işlemini tamamlar.

NOT

- Yazılım aynı zamanda Product Library kullanılarak da kaldırılabilir.
- Product Library ekranında, [**Uygulamayı Kaldır**] üzerine tıklayın ve yazılımı kaldırmak için ekrandaki yönergeleri izleyin.

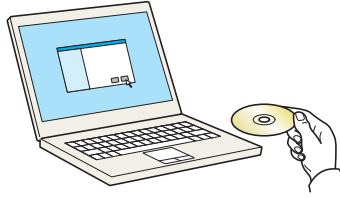
Mac Bilgisayara Yazılım Kurma

Makinenin yazıcı fonksiyonu bir Mac bilgisayar tarafından kullanılabilir.

NOT

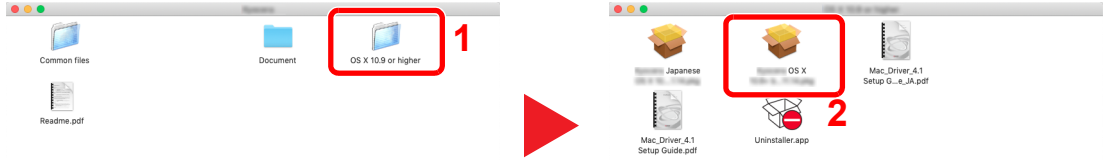
- Mac OS'taki kurulumlar yönetici öncelikleriyle oturum açan bir kullanıcı tarafından yapılmalıdır.
- Macintosh bilgisayardan yazdırıldığında, makine emülasyonunu [**KPDL**] veya [**KPDL(Auto)**]'ya ayarlayın.
- ➔ *İngilizce Çalıştırma Kılavuzuna bakın*
- Bonjour tarafından bağlanılıyor ise, makinenin ağ ayarlarında Bonjour'u etkinleştirin.
- ➔ *İngilizce Çalıştırma Kılavuzuna bakın*
- Doğrulama ekranında işletim sisteminde oturum açmak için kullanılan adı ve parolayı girin.
- AirPrint ile yazdıracağınız zaman, yazılımı yüklememelisiniz.

1 DVD diskini takın.



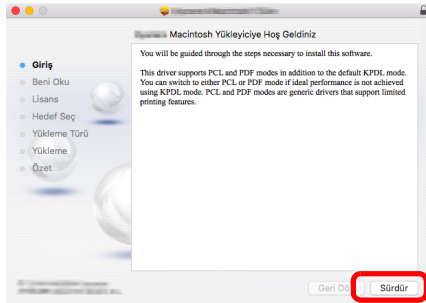
[GEN_LIB] simgesi üzerine çift tıklayın.

2 Ekranı görüntüleyin.



Mac OS sürümünüze bağlı olarak, [(Marka adı) OS X x.x] üzerine çift tıklayın.

3 Yazıcı Sürücüsünü Kurun.



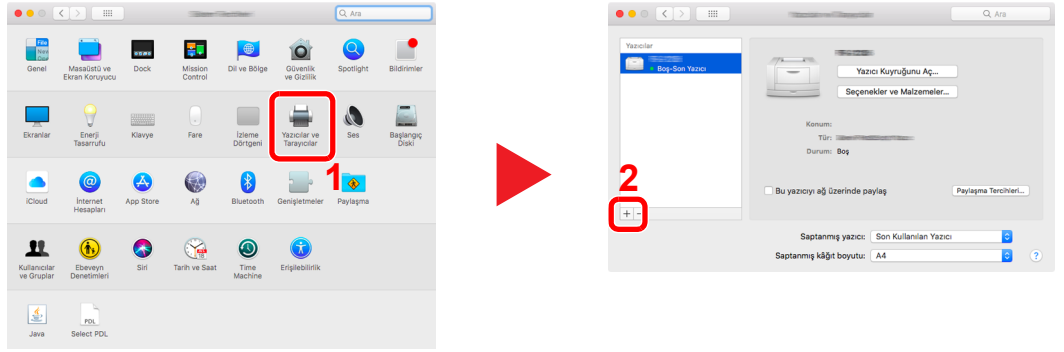
Yazıcı sürücüsünü kurulum yazılımındaki talimatın yönlendirdiği şekilde kurun.

Bu, yazıcı sürücüsü yükleme işlemlerini tamamlar.

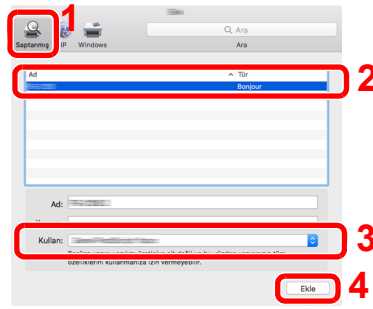
Eğer bir USB bağlantısı kullanılırsa, makine otomatik olarak algılanır ve bağlanır. Eğer bir IP bağlantısı kullanılırsa, aşağıdaki ayarlar gerekir.

4 Yazıcıyı yapılandırın.

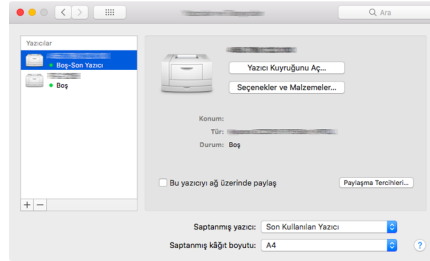
1 Sistem tercihlerini açın ve yazıcıyı ekleyin.



2 [Saplanmış] seçin ve "Ad" alanında görünen öğeye tıklayın ve sonra "Kullan" halindeki sürücüyü seçin.



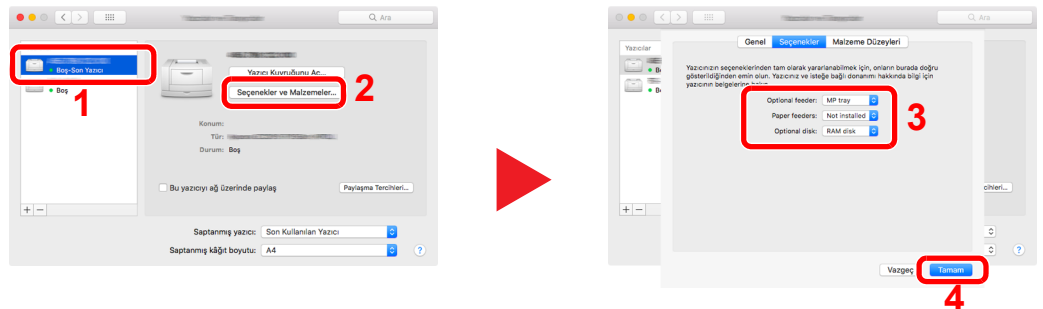
3 Seçilen makine eklenir.



NOT

Bir IP bağlantısı kullanıldığında, IP bağlantısı için IP simgesi üzerinde tıklayın ve IP adresi ile host adını girin. "Adres"e girilen numara otomatik olarak "Ad"da görüntülenir. Gerekirse değiştirin.

4 Yeni eklenen yazıcıyı seçin ve makinede bulunan seçenekleri seçmek için [Seçenekler ve Malzemeler...]'e basın.



Sayacın Kontrolü

Yazdırılan sayfa sayısını kontrol edin.

1 Ekranı görüntüleyin.

[Menü] tuşu > [▲] [▼] tuşu > [Sayaç] > [OK] tuşu

2 Sayacı kontrol edin.

Kontrol etmek istediğiniz öğeyi seçin, ve [OK] tuşunu seçin.

Embedded Web Server RX

Makine ağı bağıysa, Embedded Web Server RX'i kullanarak çeşitli ayarları yapılandırabilirsiniz.

Bu bölümde, Embedded Web Server RX'e nasıl erişileceği ve güvenlik ayarlarıyla, host adının nasıl değiştirileceği açıklanmaktadır.

➔ Embedded Web Server RX User Guide

NOT

Embedded Web Server RX sayfalarının özelliklerine tam olarak erişmek için, Kullanıcı Adını ve Parolayı girin ve [Login] tuşuna tıklayın. Önceden belirlenmiş yönetici parolasının girilmesi, kullanıcının navigasyon (gezinti) menüsündeki Belge kutusu dahil tüm sayfalara erişmesini sağlar. Yönetici ayrıcalıkları olan varsayılan kullanıcı ile ilgili fabrika varsayılan ayarları aşağıda gösterilmektedir. (Büyük harf ve küçük harf ayrımı yapılır (harfe duyarlıdır).)

Login User Name: Admin

Login Password: Admin

Yönetici ve genel kullanıcıların yapılandırabileceği ayarlar Embedded Web Server RX aşağıdaki gibidir.

Ayarlama	Tanım	Yönetici	Genel Kullanıcı
Device Information	Makinenin yapısı kontrol edilebilir.	<input type="radio"/>	<input type="radio"/>
Job Status	Baskı işleri ve iş günlüğü geçmişi dahil bütün cihaz bilgilerini görüntüler.	<input type="radio"/>	<input type="radio"/>
Document Box	Belge kutuları ekleme veya silme veya bir belge kutusu içindeki belgeleri silme.	<input type="radio"/>	<input type="radio"/> *1
Device Settings	Makinenin gelişmiş ayarlarını yapılandırma.	<input type="radio"/>	-
Function Settings	Daha ileri işlev ayarlarını yapılandırın.	<input type="radio"/>	-
Network Settings	Daha ileri ağ ayarlarını yapılandırın.	<input type="radio"/>	-
Security Settings	Daha ileri güvenlik ayarlarını yapılandırın.	<input type="radio"/>	-
Management Settings	Daha ileri yönetim ayarlarını yapılandırın.	<input type="radio"/>	-

*1 Kullanıcı izinlerine bağılı olarak, giriş yapmış olan kişi bazı ayarları yapılandıramayabilir.

Embedded Web Server RX' Erişim

1 Ekranı görüntüleyin.

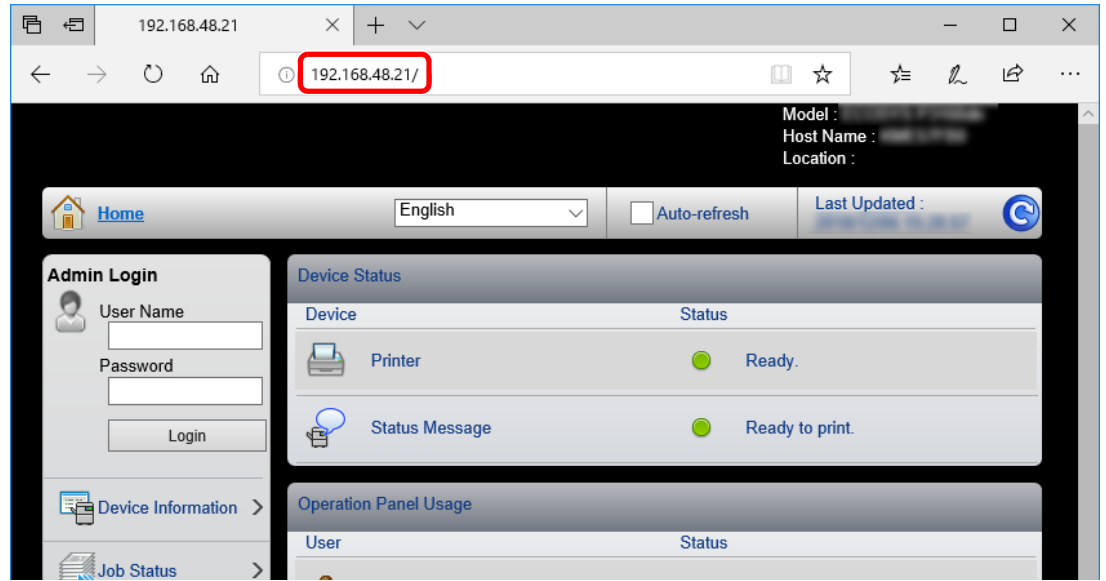
1 İnternet tarayıcınızı açın.

2 Adres veya konum çubuğuna, makinenin IP adresini veya host adını girin.

Makinenin IP adresi ve ana bilgisayar adını kontrol etmek için durum sayfasını yazdırın.

[Menü] tuşu > [▲] [▼] tuşu > [Rapor] > [OK] tuşu > [▲] [▼] tuşu > [Rapor yazdırma] > [OK] tuşu > [▲] [▼] tuşu > [Durum Sayfası] > [OK] tuşu > [Evet]

Örnekler: <https://192.168.48.21/> (IP adresi için)
<https://MFP001> (host adı "MFP001" ise)



Web sayfası, makine ve Embedded Web Server RX ile ilgili temel bilgilerin yanında onların geçerli durumları hakkında da bilgiler vermektedir.

NOT

Eğer ekranda "There is a problem with this website's security certificate." görüntüleniyorsa, sertifikayı yapılandırın.

➔ [Embedded Web Server RX User Guide](#)

Sertifikayı yapılandırmadan da çalışmaya devam edebilirsiniz.

2 İşlevi yapılandırın.

Ekranın solundaki gezinti çubuğundan bir kategori seçin.

NOT

Embedded Web Server RX sayfalarının özelliklerine tam olarak erişmek için, Kullanıcı Adını ve Parolayı girin ve [Login] tuşuna tıklayın. Önceden belirlenmiş yönetici parolasının girilmesi, kullanıcının navigasyon (gezinti) menüsündeki Belge kutusu dahil tüm sayfalara erişmesini sağlar. Yönetici ayrıcalıkları olan varsayılan kullanıcı ile ilgili fabrika varsayılan ayarları aşağıda gösterilmektedir. (Büyük harf ve küçük harf ayrımı yapılır (harfe duyarlıdır).)

Login User Name: Admin

Login Password: Admin

Güvenlik Ayarlarının Deęiştirilmesi

1 Ekranı görüntüleyin.

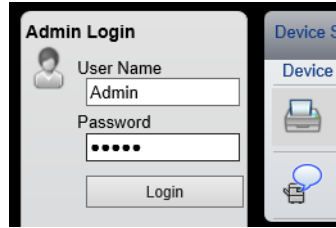
1 İnternet tarayıcınızı açın.

2 Adres veya konum çubuęuna, makinenin IP adresini veya host adını girin.

Makinenin IP adresi ve ana bilgisayar adını kontrol etmek için durum sayfasını yazdırın.

[Menü] tuşu > [▲] [▼] tuşu > [Rapor] > [OK] tuşu > [▲] [▼] tuşu > [Rapor yazdırma] > [OK] tuşu > [▲] [▼] tuşu > [Durum Sayfası] > [OK] tuşu > [Evet]

3 Yönetici yetkileri ile giriş yapın.



Yönetici ayrıcalıkları olan varsayılan kullanıcı ile ilgili fabrika varsayılan ayarları aşağıda gösterilmektedir. (Büyük harf ve küçük harf ayrımı yapılır (harfe duyarlıdır).)

Login User Name: Admin

Login Password: Admin

4 [Security Settings] üzerine tıklayın.

2 Güvenlik ayarlarını yapılandırın.

[Security Settings] menüsünden, yapılandırmak istediğiniz ayarı seçin.

The screenshot shows the 'Security Settings : Device Security' page. The left sidebar has a red box around the 'Security Settings' menu item. The main content area is titled 'Device Security Settings' and contains the following sections:

- Interface Block**: A table with settings for various interfaces.

Network :	Refer to this link. Protocol	
*USB Device :	<input type="radio"/> Block	<input checked="" type="radio"/> Unblock
*USB Host :	<input type="radio"/> Block	<input checked="" type="radio"/> Unblock
*USB Drive :	<input type="radio"/> Block	<input checked="" type="radio"/> Unblock
*Parallel I/F :	<input type="radio"/> Block	<input checked="" type="radio"/> Unblock
*Optional Interface :	<input type="radio"/> Block	<input checked="" type="radio"/> Unblock
- Lock Operation Panel**: A dropdown menu for 'Operation Panel' set to 'Unlock'.
- Display Status/Log**: Two dropdown menus for 'Display Jobs Detail Status' and 'Display Jobs Log', both set to 'Show All'.



NOT

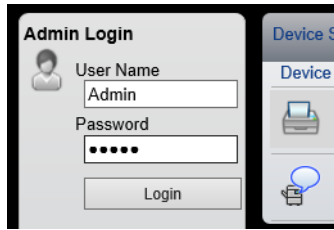
Sertifika ile ilgili ayarlara dair ayrıntılar için, aşağıya bakın:

➔ [Embedded Web Server RX User Guide](#)

Cihaz Bilgisinin Deęiştirilmesi

1 Ekranı görüntüleyin.

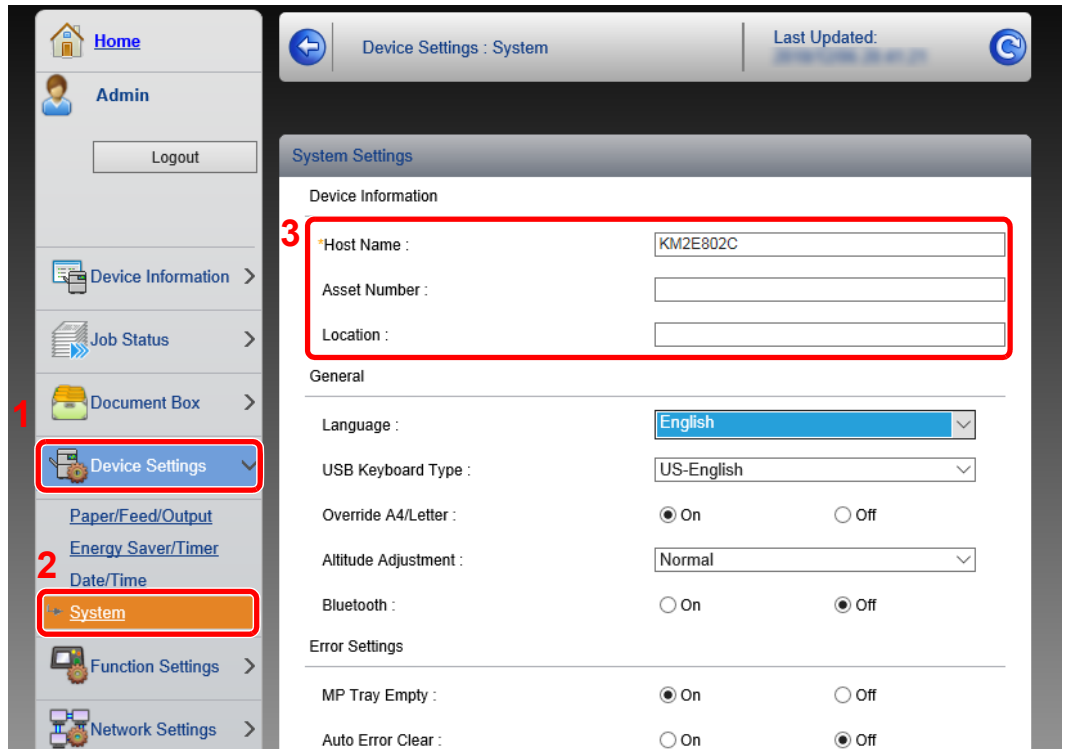
- 1 İnternet tarayıcınızı açın.
- 2 Adres veya konum çubuğuna, makinenin IP adresini veya host adını girin.
Makinenin IP adresi ve ana bilgisayar adını kontrol etmek için durum sayfasını yazdırın.
[Menü] tuşu > [▲] [▼] tuşu > [Rapor] > [OK] tuşu > [▲] [▼] tuşu > [Rapor yazdırma] > [OK] tuşu > [▲] [▼] tuşu > [Durum Sayfası] > [OK] tuşu > [Evet]
- 3 Yönetici yetkileri ile giriş yapın.



Yönetici ayrıcalıkları olan varsayılan kullanıcı ile ilgili fabrika varsayılan ayarları aşağıda gösterilmektedir. (Büyük harf ve küçük harf ayrımı yapılır (harfe duyarlıdır).)

Login User Name: Admin
Login Password: Admin

- 4 [Device Settings] menüsünden, [System] ögesine tıklayın.



2 Host adını belirtin.

Cihaz bilgisini girin, ve sonra [Submit] üzerine tıklayın.

ÖNEMLİ

Ayarı deęiřtirdikten sonra, aęı yeniden başlatın veya makineyi KAPATIP, tekrar AÇIN.

Aę arayüz kartını yeniden başlatmak için, [Management Settings] menüsü içindeki [Reset] üzerine tıklayın ve ardından "Restart" içindeki [Restart Network] üzerine tıklayın.

3 Kullanmadan Önce Hazırlık

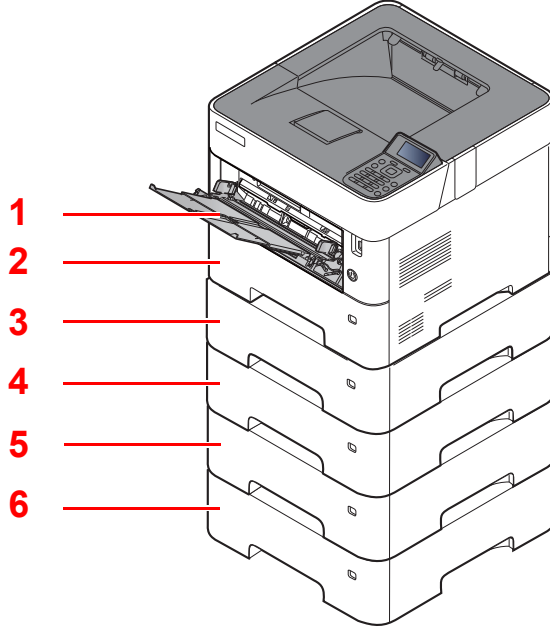
Bu bölümde aşağıdaki işlemler açıklanmaktadır.

Kağıt Yükleme	3-2
Kağıt Yükleme için Önlemler	3-3
Kasetlere Yükleme	3-4
Kasetlere Statement Yükleme (inç modelleri için P-5032DN/P-5532DN)	3-8
Çok Amaçlı Tablaya Kağıt Yükleme	3-11
Kağıt Boyutu ve Ortam Tipinin Belirtilmesi	3-15
Kağıt Durdurucu	3-18

Kağıt Yükleme

Kasete ve çok amaçlı tablaya kağıt yükleyin.

Herbir kasetle ilgili kağıt yükleme yöntemleri için aşağıdaki sayfaya bakın.



No.	İsim	Sayfa
1	Çok Amaçlı Tabla	sayfa 3-11
2	Kaset 1	sayfa 3-4
3	Kaset 2	sayfa 3-4
4	Kaset 3	sayfa 3-4
5	Kaset 4	sayfa 3-4
6	Kaset 5	sayfa 3-4

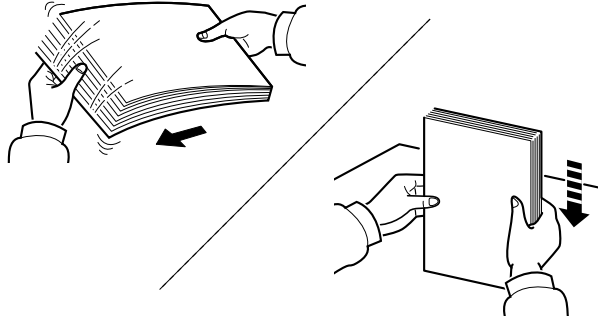


NOT

- Tutulabilen sayfa sayısı ortamınıza ve kağıt tipinize bağlı olarak değişir.
- Mürekkep püskürtmeli yazıcı kağıdı veya özel yüzey kaplamalı bir kağıt kullanmamalısınız. (Bu tip kağıtlar kağıt sıkışmalarına veya başka arızalara neden olabilir.)

Kağıt Yükleme için Önlemler

Yeni bir paket kağıt açtığınızda, yüklemeye başlamadan önce ayırmak için aşağıdaki sırayla kağıtları havalandırın.



Kâğıtları havalandırın, sonra bunları düz zemine yerleştirin.

İlaveten aşağıdaki noktalara dikkat edin.

- Kıvrılmış veya katlanmış kağıdı yüklemeye başlamadan önce düzeltin. Kıvrık veya katlanmış kağıt, sıkışmaya yol açabilir.
- Paketten çıkarılmış kağıtların yüksek sıcaklıklara veya yüksek neme maruz kalmasını önleyin, çünkü rutubet, sorunlara yol açabilir. Çok amaçlı tablaya veya kasete yükleme yaptıktan sonra kalan kağıtları, kağıt saklama torbasında kapalı olarak tutun.
- Makine uzun bir süre kullanılmıyorsa, kasetlerdeki kağıtları çıkarıp kağıt saklama torbasında kapalı tutarak nemden koruyun.

✓ ÖNEMLİ

Kullanılmış kağıt (daha önceden yazdırma için kullanılan kağıt) üzerine kopyalama yapıyorsanız, birbirine zımbalanmış veya ataşla tutturulmuş kağıtları kullanmayın. Bu makineye zarar verebilir veya kötü görüntü kalitesine yol açabilir.

💡 NOT

Antetli, delikli ve logo veya şirket adı önceden basılı olan özel kağıtlar kullanıyorsanız, aşağıya bakınız:

➔ [İngilizce Çalıştırma Kılavuzu](#)

Kasetlere Yükleme

Kasetler düz kağıt, dönüşümlü kağıt ya da renkli kağıdı tutabilir.

Herbir kasete yüklenecek olan sayfa sayısı aşağıda gösterilmiştir.

Kaset	Sayfa sayısı
Kaset 1 - 5	500 sayfa (Normal kağıt: 80 g/m ²)

Desteklenen kağıt boyutlarının ayrıntıları için, aşağıdaki kılavuza bakın:

➔ *İngilizce Çalıştırma Kılavuzu*

NOT

A6 sadece P-5032DN/P-5532DN Kaset 1'de kullanılabilir.

B6 ve Cevap Kartı sadece P-4532DN Kaset 1'de kullanılabilir.

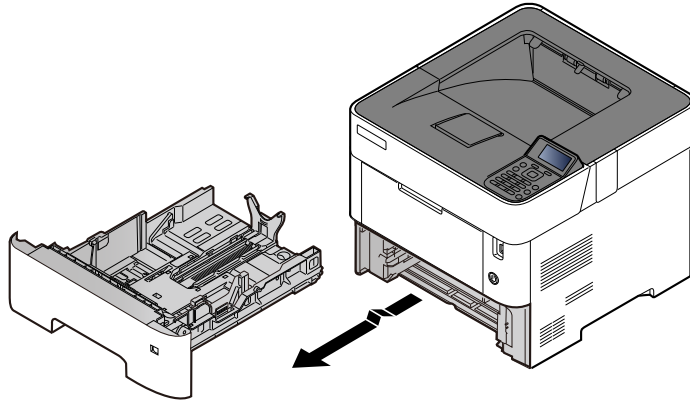
Kağıt tipi ayarları için, aşağıdakine bakın:

➔ *İngilizce Çalıştırma Kılavuzu*

ÖNEMLİ

- Kasetler, 60 ile 120 g/m² arasındaki ağırlıktaki kağıtları tutabilir.
- Kasetlere 120 g/m²'den ağır olan kalın kağıt yüklemeyin. 120 g/m²'den ağır kağıtlar için çok amaçlı tablayı kullanın.

1 Kaseti tamamen makinenin dışına çıkartın.



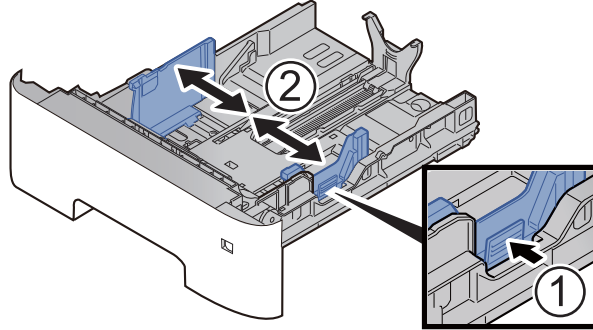
NOT

Kaseti makineden dışarı çekerken, desteklenmesini ve düşmememesini sağlayın.

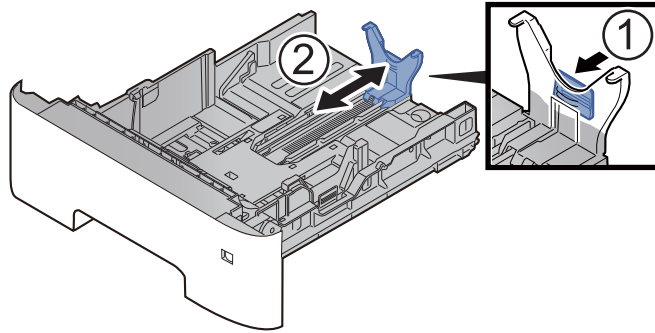
2 Kaset boyutunu ayarlayın.

- 1 Kasetin sol ve sağ tarafında yer alan kâğıt genişlik kılavuzlarının konumunu ayarlayın. Kâğıt genişlik ayarlama çıkıntısına basın ve gereken kâğıt genişliğine göre kılavuzu kaydırın.

Kağıt boyutları kasette işaretlenmiştir.

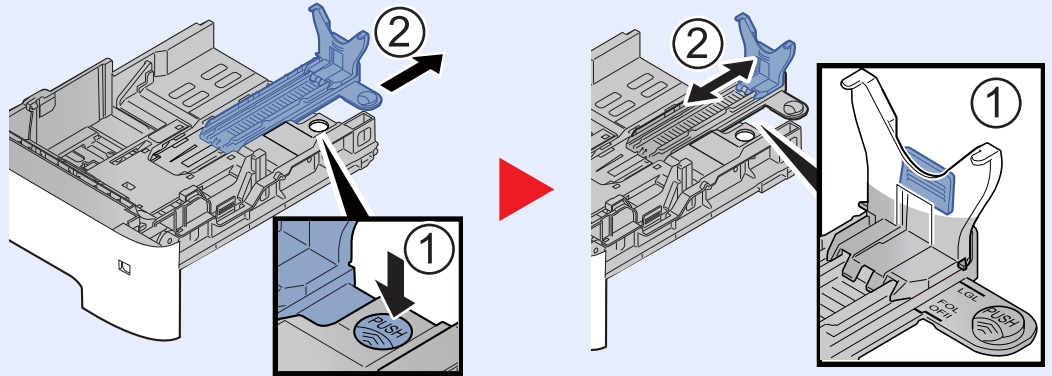


- 2 Kağıt Boyu Kılavuzunu gerekli kâğıt boyutuna ayarlayın. Kâğıt boyu ayarlama çıkıntısına basın ve gereken kâğıt boyutuna göre kılavuzu kaydırın.

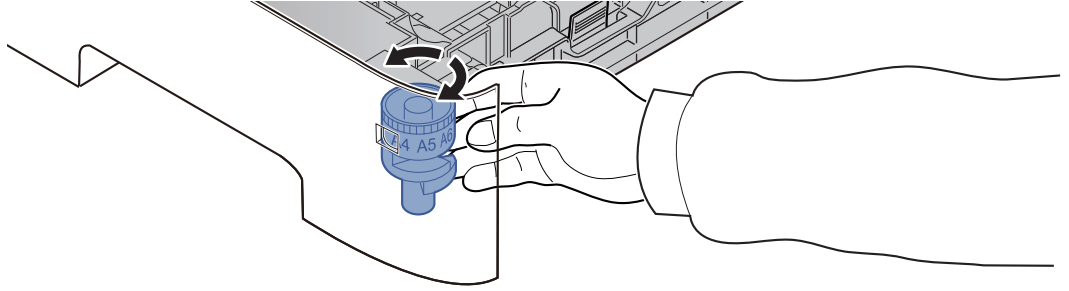


NOT

A4'ten daha uzun kâğıt kullanacaksanız, kâğıt uzunluğu kılavuzunu geriye doğru çekin.



- 3** Kullanacağınız kâğıdın ebadı kâğıt ebadı penceresinde görünecek şekilde boyut ölçeğini çevirin.

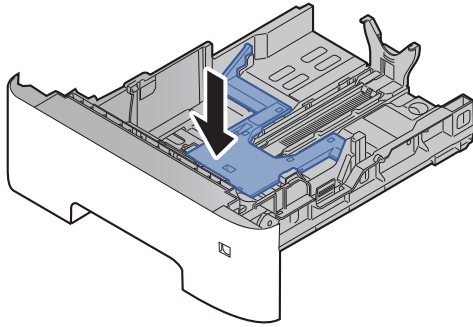


NOT

Boyut ölçeği "Other" seçildiğinde, kâğıt boyutu, çalışma paneli üzerinden makinede ayarlanmalıdır.

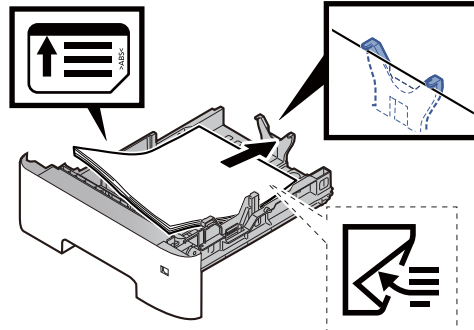
→ [Kağıt Boyutu ve Ortam Tipinin Belirtilmesi \(sayfa 3-15\)](#)

- 3** Alt plakayı kilitlenene kadar aşağı itin. (sadece P-4532DN)



- 4** Kağıt yükleyin.

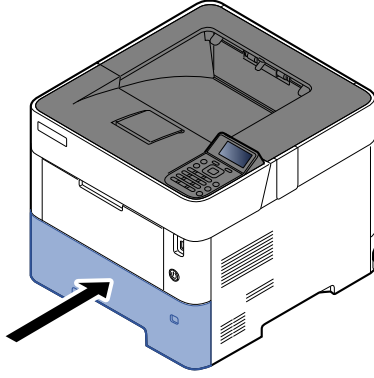
- 1** Kâğıdı havalandırın, sonra kâğıt sıkışmalarını veya yazdırırken buruşmaları önlemek üzere bunu düz zemine yerleştirin.
- 2** Kâğıdı kasete yükleyin.



✓ **ÖNEMLİ**

- Kağıdı yazdırılacak yüzü aşağı bakacak şekilde yükleyin.
- Yeni kağıdı ambalajından çıkardıktan sonra kasete koymadan önce kağıdı havalandırın.
➔ [Kağıt Yükleme için Önlemler \(sayfa 3-3\)](#)
- Kağıdı yüklemeye önce kıvrık veya katlanmış olmamasına dikkat edin. Kıvrık veya katlanmış kağıt, kağıt sıkışmalarına yol açabilir.
- Yüklenen kağıdın seviye göstergesini aşmamasına dikkat edin (yukarıdaki resme bakın.)
- Kağıt uzunluğu kılavuzu ve kağıt genişliği kılavuzu ayarlanmadan kağıt yüklenirse, çarpık veya sıkışmış halde olabilir.

5 Kaseti hafifçe içeri itin.



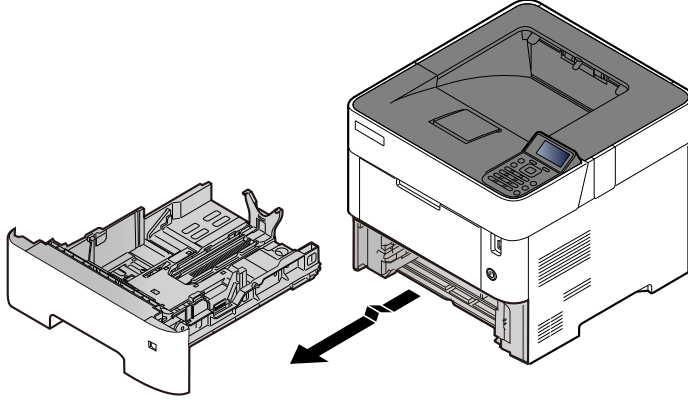
6 Çalıştırma panelini kullanarak kasete yüklü kâğıtların cinsini belirtin.

- ➔ [Kağıt Boyutu ve Ortam Tipinin Belirtilmesi \(sayfa 3-15\)](#)

Kasetlere Statement Yükleme (inç modelleri için P-5032DN/P-5532DN)

Kasetlere Statement yükleyin. Bu bölümde, bir örnek olarak, Kaset 1'in kullanıldığı yöntemler açıklanmaktadır.

1 Kaseti tamamen makinenin dışına çıkartın.



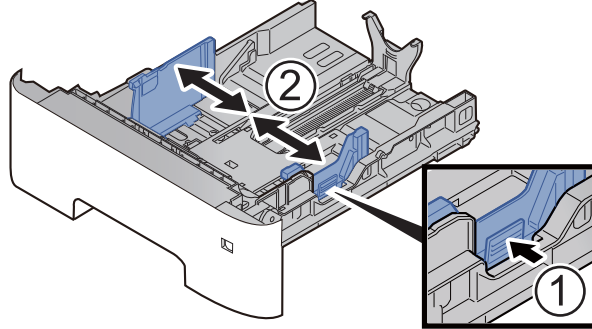
NOT

Kaseti makineden dışarı çekerken, desteklenmesini ve düşmemesini sağlayın.

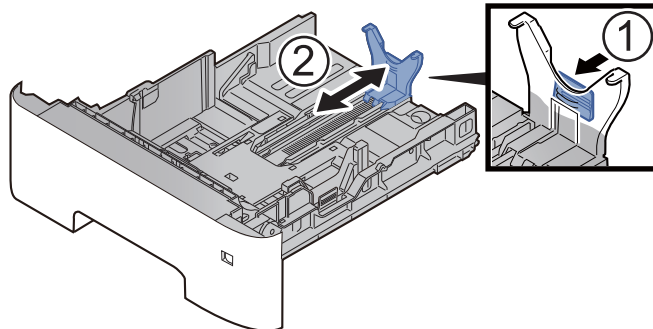
2 Kaset boyutunu ayarlayın.

- 1 Kasetin sol ve sağ tarafında yer alan kâğıt genişlik kılavuzlarının konumunu ayarlayın. Kağıt genişliği ayarlama sekmesine basın ve kılavuzları Letter/Legal kağıt boyutuna kaydırın.

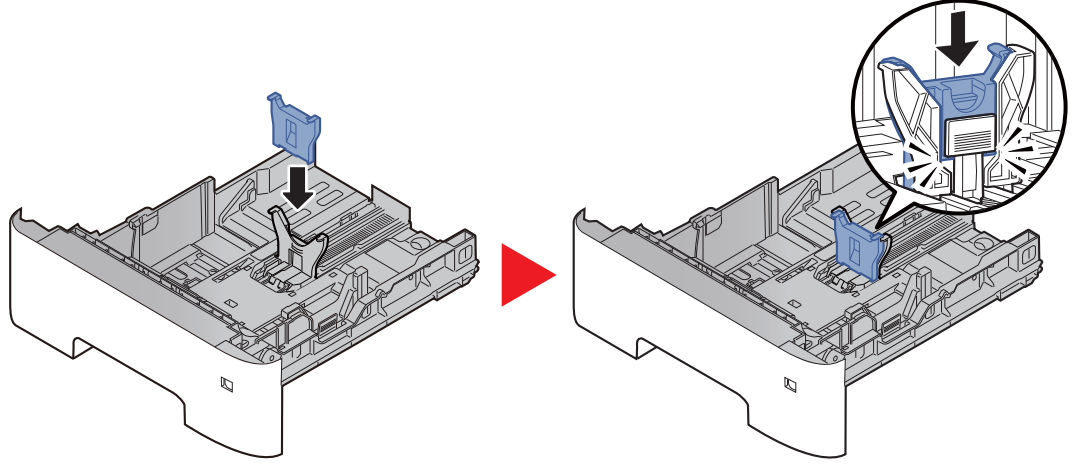
Kağıt boyutları kasette işaretlenmiştir.



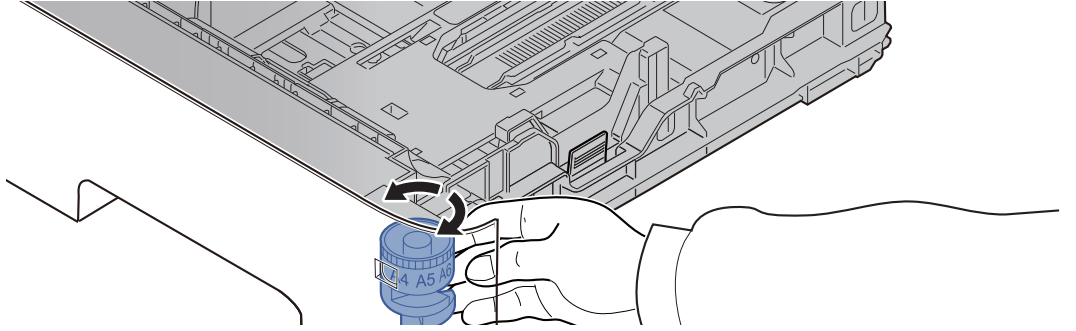
- 2 Kağıt Boyu Kılavuzunu gerekli kağıt boyutuna ayarlayın. Kâğıt boyu ayarlama sekmesine basın ve kılavuzu A6 kâğıt boyutuna kaydırın.



- 3** Yardımcı kılavuzu, kağıt uzunluk kılavuzuna şekilde gösterildiği gibi takın.

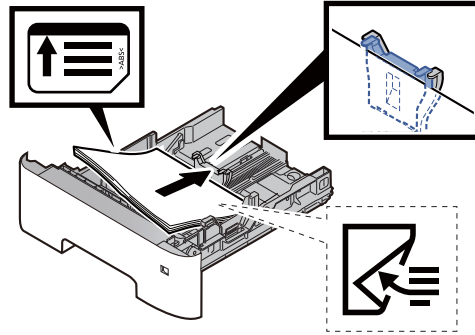


- 4** Boyut ölçөгünü, kağıt boyut penceresinde "Diğer" görünecek şekilde döndürün.



3 Kağıt yükleyin.

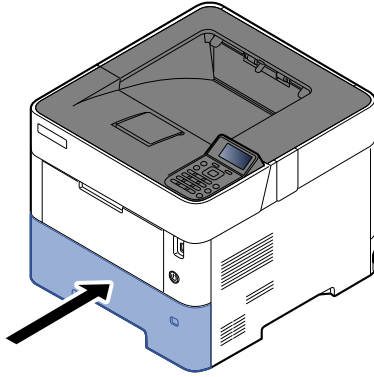
- 1** Kâğıdı havalandırın, sonra kâğıt sıkışmalarını veya yazdırırken buruşmaları önlemek üzere bunu düz zemine yerleştirin.
- 2** Kâğıdı kasete yükleyin.



✓ **ÖNEMLİ**

- Kağıdı yazdırılacak yüzü aşağı bakacak şekilde yükleyin.
- Yeni kağıdı ambalajından çıkardıktan sonra kasete koymadan önce kağıdı havalandırın.
➔ [Kağıt Yükleme için Önlemler \(sayfa 3-3\)](#)
- Kağıdı yüklemeyen önce kıvrık veya katlanmış olmamasına dikkat edin. Kıvrık veya katlanmış kağıt, kağıt sıkışmalarına yol açabilir.
- Yüklenen kağıdın seviye göstergesini aşmamasına dikkat edin (yukarıdaki resme bakın.)
- Kağıt uzunluğu kılavuzu ve kağıt genişliği kılavuzu ayarlanmadan kağıt yüklenirse, çarpık veya sıkışmış halde olabilir.

4 Kaseti hafifçe içeri itin.

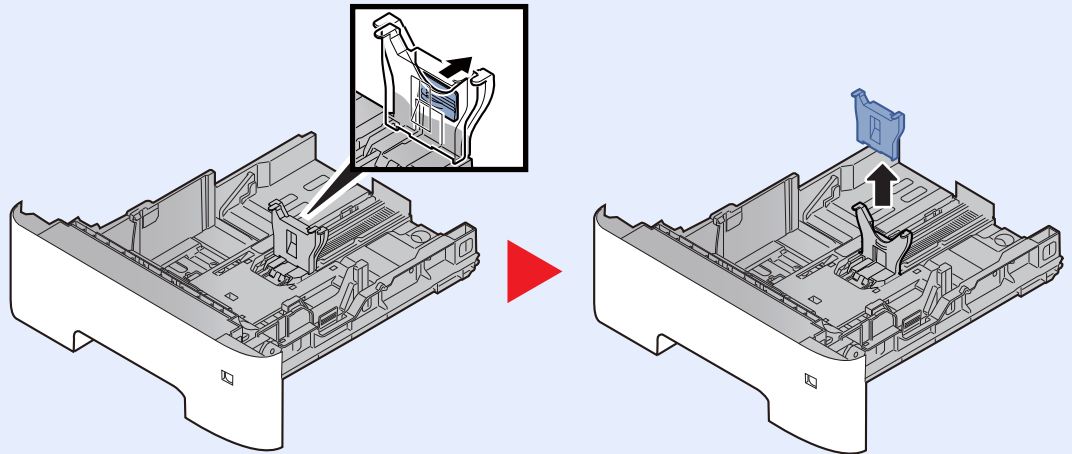


5 Çalıştırma panelini kullanarak kasete yüklü kâğıtların cinsini belirtin.

➔ [Kağıt Boyutu ve Ortam Tipinin Belirtilmesi \(sayfa 3-15\)](#)

NOT

Yardımcı kılavuzu kaldırırken, kağıt uzunluğu ayarlama sekmesine basılı tutun ve yardımcı kılavuzu kaldırın.



Çok Amaçlı Tablaya Kağıt Yükleme

Çok amaçlı tabla 100 sayfaya kadar düz kağıt (80 g/m²) tutar.

Desteklenen kağıt boyutlarının ayrıntıları için, aşağıdaki kılavuza bakın:

➔ [İngilizce Çalıştırma Kılavuzu](#)

Kağıt tipi ayarları için, aşağıdakine bakın:

➔ [İngilizce Çalıştırma Kılavuzu](#)

Herhangi bir özel kağıda yazdırırken çok amaçlı tablayı kullandığınızdan emin olun.

✓ ÖNEMLİ

- Eğer 106 g/m² ya da daha ağır kağıt kullanıyorsanız, ortam tipini Kalına, kağıt ağırlığını ise kullanmakta olduğunuz kağıda göre ayarlayın.
- Yazdırıldıkça her bir şeffaf sayfayı üst tepside dışarı alınız. Şeffaf sayfaların üst tepside bırakılması kağıt sıkışmasına neden olabilir.

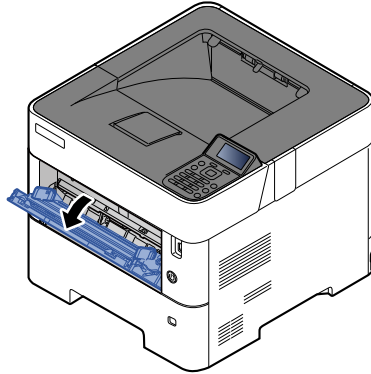
Çok amaçlı tablanın kapasitesi şöyledir:

- Düz kağıt (80 g/m²), geri dönüşümlü kağıt veya renkli kağıt: 100 sayfa
- Kalın kağıt (106 - 220 g/m²): 5 sayfa
- Kalın kağıt (104,7 g/m²): 100 sayfa
- Hagaki (Kart Stoğu): 1 sayfa
- DL Zarf, C5 Zarf Zarf, No 10 Zarf, No 9 Zarf, No 6 3/4 Zarf, Monarch Zarf, Youkei 4, Youkei 2: 5 sayfa
- OHP film: 1 sayfa

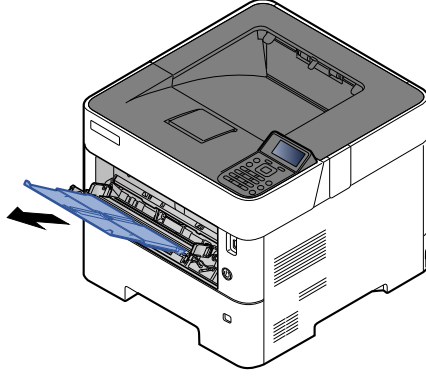
💡 NOT

- Özel boyutlu kağıt yüklerken kağıt boyutunu girmek için aşağıya bkz.
- ➔ [Çok Amaçlı Tabla için Kağıt Boyutu ve Ortam Tipi \(ÇA Tabla Ayarı veya Yığınsal Besleyic \(Yğnsl Bslme Ayrl\)\) \(sayfa 3-17\)](#)
- Saydam veya kalın kağıt gibi özel kağıt kullanırken ortam tipini seçmek için, aşağıya bkz.
- ➔ [Çok Amaçlı Tabla için Kağıt Boyutu ve Ortam Tipi \(ÇA Tabla Ayarı veya Yığınsal Besleyic \(Yğnsl Bslme Ayrl\)\) \(sayfa 3-17\)](#)

1 Çok amaçlı tablayı açın.

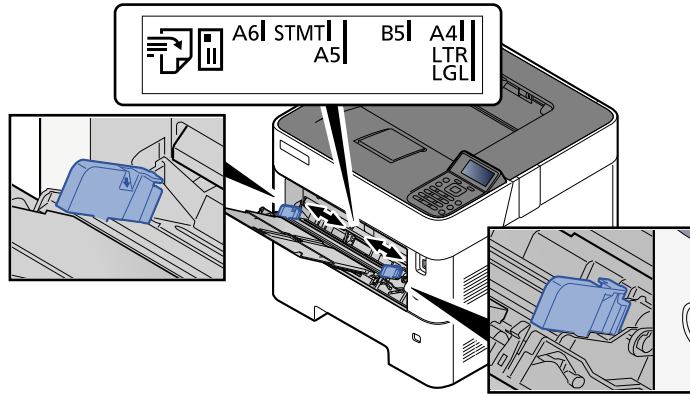


2 ÇA tablanın destek tablası bölümünü dışarı çıkarın.

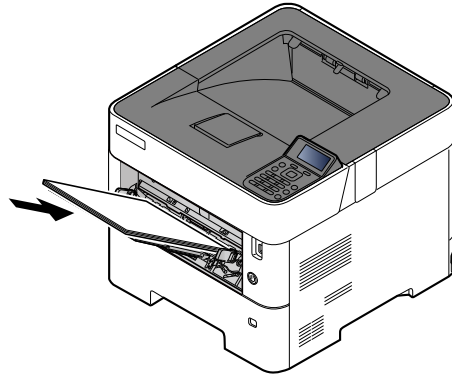


3 Çok amaçlı tabla boyutunu ayarlayın.

Kağıt boyutları çok amaçlı tablada işaretlenmiştir.



4 Kağıt yükleyin.



Kağıdı kağıt genişliği kılavuzlarından sonuna kadar tablaya yerleştirin.

Yeni kağıdı ambalajından çıkardıktan sonra çok amaçlı tablaya koymadan önce kağıdı havalandırın.

➔ [Kağıt Yükleme için Önlemler \(sayfa 3-3\)](#)

✓ ÖNEMLİ

- Kağıdı yüklerken yazdırılacak taraf yukarı bakacak şekilde tutun.
- Kıvrılmış kağıtlar kullanılmadan önce düzeltilmelidir.
- Çok amaçlı tablaya kağıt yüklerken, kağıdı yüklemeye başlamadan önce tablada önceki işe ait kağıt kalmadığından emin olun. Çok amaçlı tablada az miktarda kağıt kaldıysa ve kağıt eklemek istiyorsanız, öncelikle tabladan kalan kağıtları çıkarın ve kağıtları tekrar tablaya yüklemeye başlamadan önce yeni kağıtlara katın.
- Eğer kağıt ile kağıt genişlik kılavuzları arasında boşluk varsa, kağıtların eğri beslenmesini ve kağıt sıkışmalarını önlemek için kılavuzları kağıda uyacak şekilde yeniden ayarlayın.
- Yüklenen kağıdın seviye göstergesini aşmamasına dikkat edin (yukarıdaki resme bakın.)

5 Çalıştırma panelini kullanarak çok amaçlı tabla içerisine yüklü kağıdın cinsini belirtin.

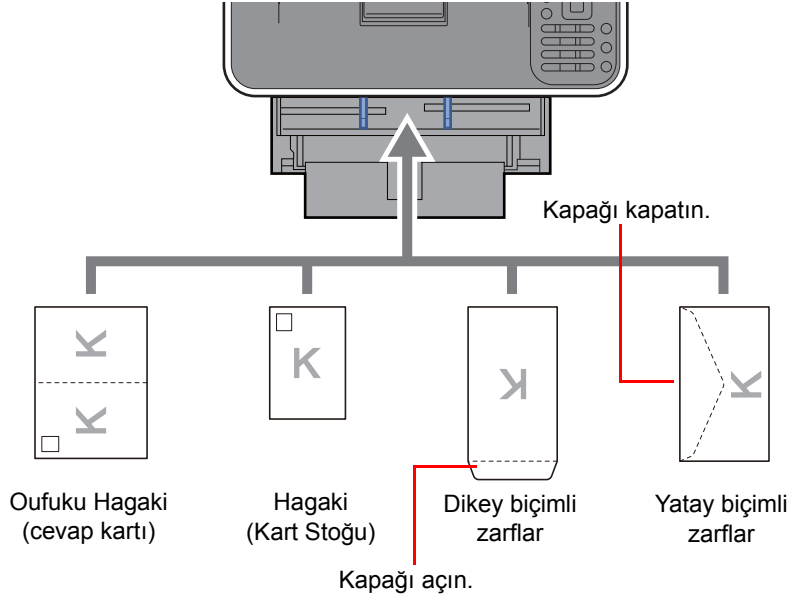
- ➔ [Çok Amaçlı Tabla için Kağıt Boyutu ve Ortam Tipi \(ÇA Tabla Ayarı veya Yığınsal Besleyici \(Yığınsal Besleme Ayr\)\) \(sayfa 3-17\)](#)

Çok amaçlı tablaya zarf veya kart stoğu yüklediğinizde

Kağıdı yazdırılacak yüzü yukarı bakacak şekilde yükleyin. Yazdırma yöntemi için, aşağıya bkz.

➔ Printing System Driver User Guide

Örnek: Adres yazdırırken.



✔ ÖNEMLİ

- Katlanmamış Oufuku Hagaki kullanımı (cevap kartı) kullanın
- Zarfın nasıl yükleneceği (yön ve yüz tarafı) zarfın tipine bağlı olarak değişir. Doğru biçimde yüklediğinizden emin olun, yoksa yazdırma yanlış yöne veya yanlış yüze yapılabilir.

💡 NOT

Çok amaçlı tablaya zarfları yüklerken zarf tipini seçmek için aşağıya bkz.

- ➔ [Çok Amaçlı Tabla için Kağıt Boyutu ve Ortam Tipi \(ÇA Tabla Ayarı veya Yiğinsal Besleyic \(Yğnsl Bslme Ayr\)\) \(sayfa 3-17\)](#)

Kağıt Boyutu ve Ortam Tipinin Belirtilmesi

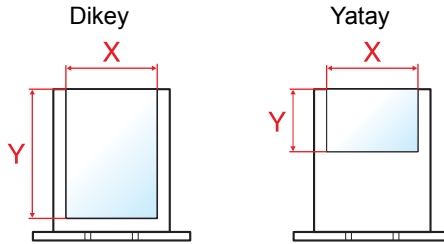
Kaset 1 için, çok amaçlı tabla için, isteğe bağlı kağıt besleyici (kasetler 2 - 5) ve isteğe bağlı yığınsal besleyici için varsayılan kağıt boyutu ayarı "A4" veya "Letter" boyutudur, varsayılan ortam tipi ayarı ise "Normal"dir.

Kasetlerde kullanılacak kağıt türünü değiştirmek için, kağıt boyutu ve ortam tipi ayarını belirtin.

Kasetler için Kağıt Boyutu ve Ortam Tipi

Kasetlerde kullanılacak kağıt boyutu ve ortam kağıt türünü belirtin.

Öge	Tanım
Ortam Tipi ^{*1}	Ortam tipini seçin. Değerler Kaset 1: Normal, Ön Baskılı, Birleşik, Geri Dönüşümlü, Pürüzlü, Antetli, Renkli, Ön Delikli, Yüksek Kaliteli, Özel 1-8 Kaset 2 - 5 arası: Normal, Ön Baskılı, Birleşik, Geri Dönüşümlü, Pürüzlü, Antetli, Renkli, Ön Delikli, Yüksek Kaliteli, Özel 1-8
Diğer Kağıt Boyutu	Mevcut seçenekler aşağıdaki gibidir: Değerler Kaset 1: DL Zarf^{*2}, C5 Zarf, Executive, Letter, Legal, A4, B5, A5, A5 (Yatay), A6^{*2}, B6^{*2}, ISO B5, Özel, Oufuku Hagaki^{*2}, Oficio II, 216 x 340 mm, 16K, Statement, Statement (Yatay)^{*3}, Folio Kaset 2 - 5 arası: Monarch Zarf, No 10 Zarf, DL Zarf, C5 Zarf, Executive, Letter, Legal, A4, B5, A5, B6, No 9 Zarf, No 6 Zarf, ISO B5, Özel, Oufuku Hagaki, Oficio II, 216 x 340 mm, 16K, Statement, Folio, Youkei 2, Youkei 4
Özel Kağıt Boyutu ^{*4}	Kaset 1 - 5 arası kullanabilmek için özel kağıt boyutunun kaydını yapın. Değerler Kaset 1: Metrik P-4532DN X: 140 - 216 mm arası (1 mm artışlarla) Y: 210 - 356 mm arası (1 mm artışlarla) P-5032DN/P-5532DN X: 105 - 216 mm arası (1 mm artışlarla) Y: 148 - 356 mm (1 mm artışlarla) İnç P-4532DN X: 5.50 - 8.50" arası (0.01" artışlarla) Y: 8.25 - 14.02" arası (0.01" artışlarla) P-5032DN/P-5532DN X: 4.13 - 8.50" arası (0.01" artışlarla) Y: 5.83 - 14.02" arası (0.01" artışlarla) Kaset 2 - 5 arası: Metrik X: 92 - 216 mm arası (1 mm artışlarla) Y: 162 - 356 mm arası (1 mm artışlarla) İnç X: 3.62 - 8.50" arası (0.01" artışlarla) Y: 6.38 - 14.02" arası (0.01" artışlarla) X=Genişlik, Y=Uzunluk



*1 Ortam tipini "Normal"den başka bir tipe değiştirmek için

➔ İngilizce Çalıştırma Kılavuzuna bakın

Bir medya türü için kasete yüklenemeyen bir kağıt ağırlığı ayarlandığında, bu ortam türü görünmez.

*2 Sadece P-5032DN/P-5532DN

*3 Sadece P-5032DN/P-5532DN inç modeller

*4 [Özel], Diğer Kâğıt Boyutunda seçildiğinde görüntülenir.

Kasetler için Kağıt Boyutu ve Ortam Tipi:

Eğer boyut ölçeği, aşağıdakilerden birine ayarlanırsa, ortam tipini ayarlayın.

"A4", "A5", "B5", "Letter", "Legal" veya "A6" (Sadece Kaset 1)

Eğer boyut ölçeği "Other" olarak ayarlanırsa, kâğıt boyutu ve ortam tipini yapılandırın.

1 Ekranı görüntüleyin.

[Menü] tuşu > [▲] [▼] tuşu > [Kağıt Ayarları] > [OK] tuşu > [▲] [▼] tuşu > [Kaset (1 - 5) Ayr.] > [OK] tuşu



NOT

İsteğe bağlı kağıt besleyici takıldığında, [Kaset 2] - [Kaset 5] arası gösterilir.

2 Ortam tipini seçin.

1 [▲] [▼] tuşu > [Ortam Tipi] > [OK] tuşu

2 Ortam tipini seçin ve [OK] tuşuna basın.

3 Kağıt boyutunu girin.

1 [▲] [▼] tuşu > [Diğer Kâğıt Boyutu] > [OK] tuşu

2 Kağıt boyutunu seçin ve [OK] tuşuna basın.

Eğer [Özel]'i seçtiyseniz, kağıt uzunluğu ve genişliğini belirlemek için aşağıdaki prosedürü kullanın.

3 [▲] [▼] tuşu > [Özel Kağıt Boyutu] "Kaset 1 (5 arası) Ayr." > [OK] tuşu > [▲] [▼] tuşu > [Ölçüm] > [OK] tuşu

4 Kağıt boyutu birimini seçin ve [OK] tuşuna basın.

5 [▲] [▼] ◀▶ ↵▶ > [Boyut Girişi (Y)] > [OK] tuşu

6 Kağıt uzunluğunu seçin ve [OK] tuşuna basın.



NOT

Sayısal tuşları kullanın veya bir numara girmek için [▲] veya [▼] tuşuna basın.

7 [▲] [▼] ◀▶ ↵▶ > [Boyut Girişi (X)] > [OK] tuşu

8 Kağıt genişliğini seçin ve [OK] tuşuna basın.



NOT

Sayısal tuşları kullanın veya bir numara girmek için [▲] veya [▼] tuşunu seçin.

Çok Amaçlı Tabla için Kağıt Boyutu ve Ortam Tipi (ÇA Tabla Ayarı veya Yiğinsal Besleyic (Yğnsl Bslme Ayrl))

Kasetlerde ve çok amaçlı tepside kullanılacak kâğıt boyutu ve ortam kağıt türünü belirtin.

Öge	Tanım
Kağıt Boyutu	<p>Mevcut seçenekler aşağıdaki gibidir:</p> <p>Değerler: ÇA Tabla: Monarch Zarf, No 10 Zarf, DL Zarf, C5 Zarf, Executive, Letter, Legal, A4, B5, A5, A5 (Yatay), A6, B6, No 9 Zarf , No 6 Zarf , ISO B5, Özel, Hagaki (Kart stoğu), Oufuku Hagaki (Cevap kartı), Oficio II, 216 × 340 mm, 16K, Statement, Statement (Yatay), Folio, Youkei 2, Youkei 4</p> <p>Yiğinsal Besleyici: Monarch Zarf, No 10 Zarf, DL Zarf, C5 Zarf, Executive, Letter, A4, B5, A5, A6, B6, No 9 Zarf, No 6 Zarf, ISO B5, Özel, Hagaki, Oufuku Hagaki, 16K, Statement, Youkei 2, Youkei 4</p>
Ortam Tipi^{*1}	<p>Ortam tipini seçin.</p> <p>Değerler: ÇA Tabla: Normal, Saydam, Ön Baskılı, Etiketler, Birleşik, Geri Dönüş., Parşömen, Pürüzlü, Antetli, Renkli, Ön Delikli, Zarf, Kart Stoğu, Kalın, Yüksek Kalite, Özel 1 - 8</p> <p>Yiğinsal Besleyici: Normal, Saydam, Ön Baskılı, Etiketler, Birleşik, Geri Dönüş., Parşömen, Pürüzlü, Antetli, Renkli, Ön Delikli, Zarf, Kart Stoğu, Kalın, Yüksek Kalite, Özel 1 - 8</p>

*1 Ortam tipini "Normal"den başka bir tipe değiştirmek için

➔ *İngilizce Çalıştırma Kılavuzuna bakın*

1 Ekranı görüntüleyin.

[Menü] tuşu > [▲] [▼] tuşu > [Kağıt Ayarları] > [OK] tuşu > [▲] [▼] tuşu > [ÇA Tablası Ayarı] veya [Yğnsl Bslme Ayrl]> [OK] tuşu



NOT

İsteğe bağlı yiğinsal besleyici kurulduğunda, [Yğnsl Bslme Ayrl] gösterilir.

2 Kağıt boyutunu girin.

1 [▲] [▼] tuşu > [Kağıt Boyutu] > [OK] tuşu

2 Kağıt boyutunu seçin ve [OK] tuşuna basın.

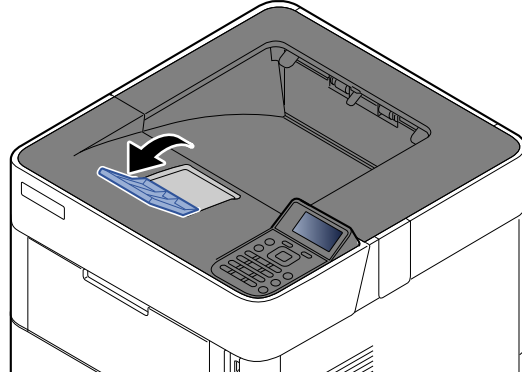
3 Ortam tipini seçin.

1 [▲] [▼] tuşu > [Ortam Tipi] > [OK] tuşu

2 Ortam tipini seçin ve [OK] tuşuna basın.

Kağıt Durdurucu

A4/Letter boyutunda veya daha büyük kağıt kullanıldığında, şekilde gösterilen kağıt durdurucuyu açın.



4 PC'den yazdırırken

Bu bölümde aşağıdaki konularda bilgi verilmektedir:

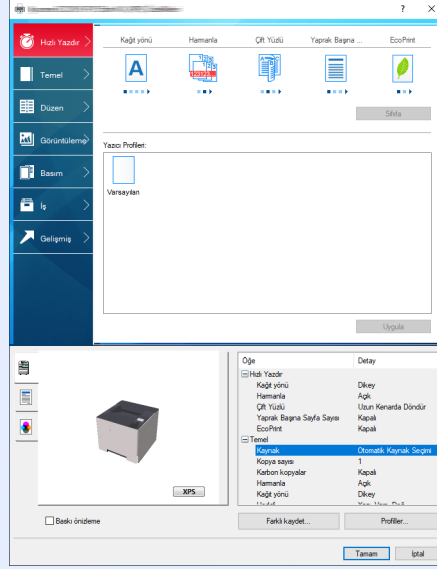
PC'den yazdırırken	4-2
Standart Boyutlu Olmayan Kağıda Yazdırma	4-4
Yazıcı Sürücüsü Yazdırma Ayarları Ekranı	4-5
Yazıcı Sürücüsü Yardımı	4-7
Varsayılan Yazıcı Sürücüsü Ayarlarının (Windows 10) Değiştirilmesi	4-7
Bir Bilgisayardan Yazdırma İşleminin İptal Edilmesi	4-7
AirPrint ile Yazdırma	4-8
Google Cloud Print ile Yazdırma	4-8
Mopria ile Yazdırma	4-8
Wi-Fi Direct ile Yazdırma	4-8
Status Monitor	4-9
Status Monitor'e Erişme	4-9
Status Monitor'den Çıkma	4-9
Status Monitor Ekranı	4-9

PC'den yazdırırken

Uygulamalardan belgeleri yazdırmak için aşağıdaki adımları izleyin.

NOT

- Belgeyi uygulamalardan yazdırmak için, ürünle birlikte verilen DVD'deki (Product Library) yazıcı sürücüsünü bilgisayarınıza kurun.
- Bazı ortamlarda, geçerli ayarlar yazıcı sürücüsünün alt kısmında görüntülenir.



- Kart stoğu veya zarfları yazdırırken, çok amaçlı tablaya kart stoğu veya zarfları aşağıdaki prosedürü gerçekleştirmeden önce yükleyin.

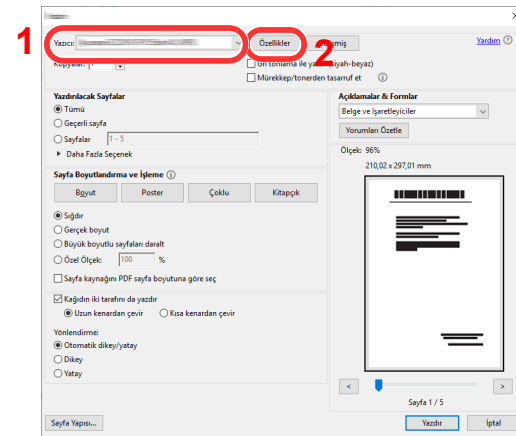
➔ [Çok amaçlı tablaya zarf veya kart stoğu yüklediğinizde \(sayfa 3-14\)](#)

1 Ekranı görüntüleyin.

[Dosya]'ya tıklayın ve uygulamada [Yazdır]'ı seçin.

2 Ayarları yapılandırın.

- 1 "Yazıcı" menüsünden makineyi seçin ve [Özellikler] düğmesine tıklayın.



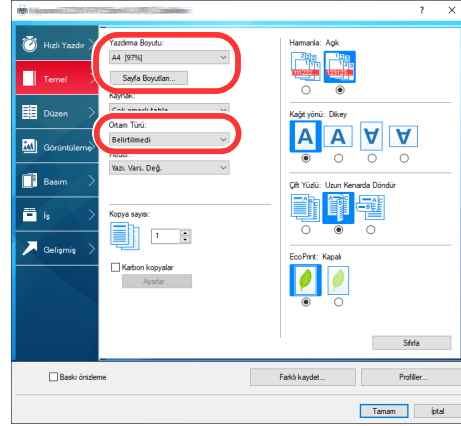
2 Temel sekmesini seçin.

3 "Baskı boyutu" menüsünü tıklayın ve yazdırma için kullanılacak kağıt boyutunu seçin.

Kart stoku veya zarflar gibi makinenin baskı boyutlarına dahil olmayan boyuttaki kağıdı yüklemek için, kağıt boyutunun kayıtlı olması gerekir.

➔ [Standart Boyutlu Olmayan Kağıda Yazdırma \(sayfa 4-4\)](#)

Kalın kağıt ya da asetat gibi özel kağıda yazdırmak için, "Ortam türü" menüsünü tıklayın ve ortam türünü seçin.



4 Yazdır iletişim kutusuna dönmek için [OK] düğmesine tıklayın.

3 Yazdırmaya başlayın.

[OK] düğmesine tıklayın.

Standart Boyutlu Olmayan Kağıda Yazdırma

Eğer, makinenin baskı boyutlarına dahil olmayan bir kağıt boyutu yüklediyseniz, yazıcı sürücüsünün yazdırma ayarları ekranının [**Temel**] sekmesine kağıt boyutunu kaydedin.

Kayıtlı boyut "Yazdırma boyutu" menüsünden seçilebilir.

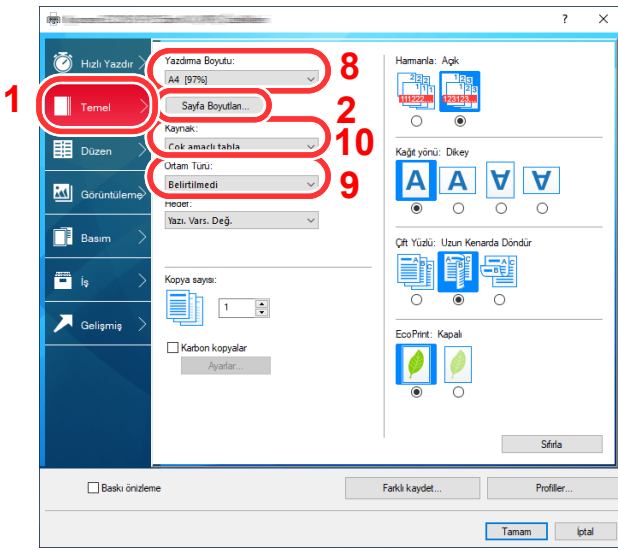
NOT

Makinede yazdırmayı yürütmek için, kağıt boyutunu belirleyin ve aşağıdaki şekilde yazın:

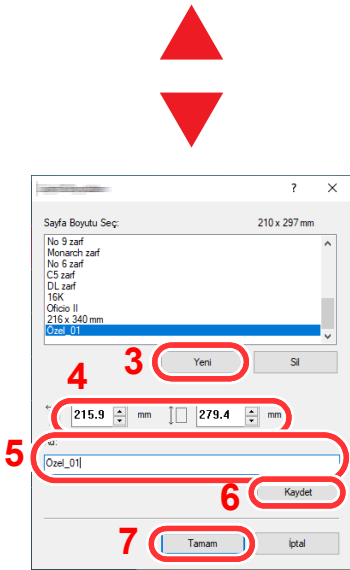
➔ [Çok Amaçlı Tabla için Kağıt Boyutu ve Ortam Tipi \(ÇA Tabla Ayarı veya Yiğinsal Besleyic \(Yğnsl Bslme Ayr\)\) \(sayfa 3-17\)](#)

1 Yazdırma ayarları ekranını görüntüleyin.

2 Kağıt boyutunu kaydedin.



- 1 [**Temel**] sekmesine tıklayın.
- 2 [**Sayfa Boyutları...**] düğmesine tıklayın.
- 3 [**Yeni**] düğmesine tıklayın.
- 4 Kağıt boyutunu girin.
- 5 Kağıdın adını girin.
- 6 [**Kaydet**] düğmesine tıklayın.
- 7 [**Tamam**] düğmesine tıklayın.
- 8 "Yazdırma Boyutu" menüsünde, 4. - 7. adımlar arasında kaydettiğiniz kağıt boyutunu (adı) seçin.
- 9 "Ortam türü" menüsündeki kağıt türünü seçin.
- 10 "Kaynak" menüsünde [**Çok amaçlı tabla**]ya tıklayın.



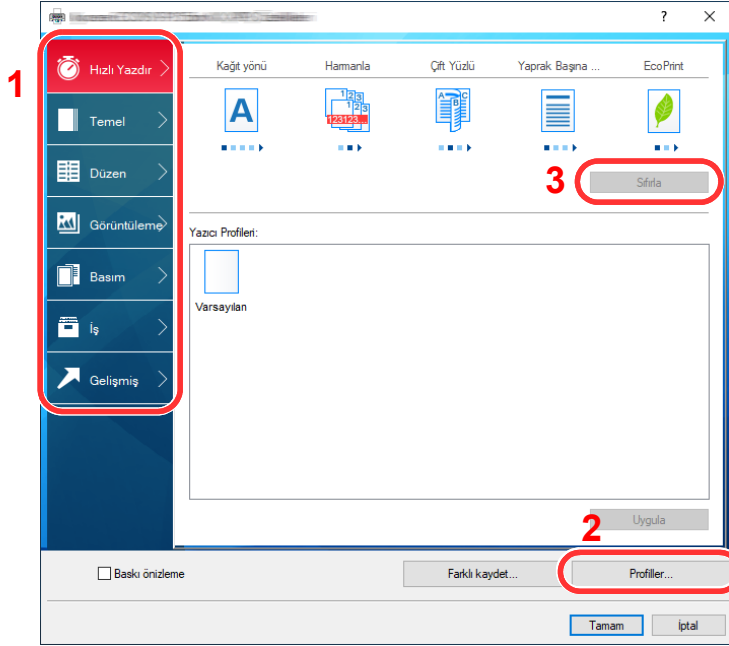
NOT

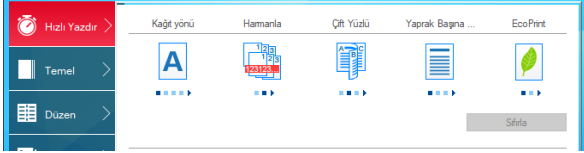
Eğer bir kartpostal veya zarf yüklediniz ise, "Ortam türü" menüsünde [**Kart stoğu**] veya [**Zarf**]ı seçin.

Yazıcı Sürücüsü Yazdırma Ayarları Ekranı

Yazıcı sürücüsü yazdırma ayarları ekranı, yazdırma ile ilgili çeşitli ayarları yapılandırmanıza izin verir.

► Printing System Driver User Guide

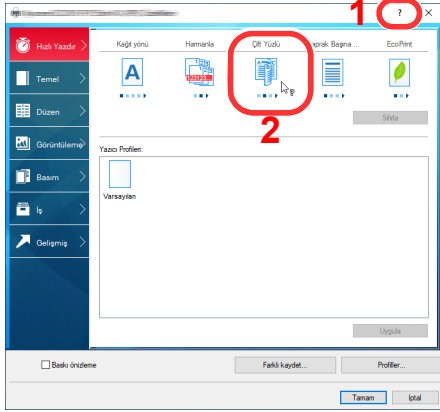


No.	Tanım
1	<p>[Hızlı Yazdır] sekmesi</p> <p>Sık kullanılan fonksiyonları kolayca yapılandırmak için kullanılabilir simgeler sağlar. Bir simgeyi her tıkladığınızda bu, baskı sonuçlarına benzeyen bir görüntüye dönüşür ve ayarları uygular.</p>  <p>[Temel] sekmesi</p> <p>Bu sekme sık kullanılan temel fonksiyonları gruplar. Bunu kağıt boyutunu ve çift yönlü yazdırmayı yapılandırmak için kullanabilirsiniz.</p> <p>[Düzen] sekmesi</p> <p>Bu sekme, kitapçık baskısı, birleştirme modu, poster baskısı ve ölçekleme gibi çeşitli düzenlerin yazdırma ayarlarını bir araya getirmenize imkanı verir.</p> <p>[Görüntüleme] sekmesi</p> <p>Bu sekme yazdırma sonuçlarının kalitesi ile ilgili ayarları yapılandırmanızı sağlar.</p> <p>[Basım] sekmesi</p> <p>Bu sekme yazdırma işleri için kapaklar ve ekler oluşturmanızı ve Tepegöz film tabakaları arasında ekler koymanızı sağlar.</p> <p>[İş] sekmesi</p> <p>Bu sekme, yazdırma verisini bilgisayardan makineye kaydetmek için olan ayarları yapılandırmanıza olanak sağlar. Düzenli olarak kullanılan belgeler ve diğer veriler daha sonraki yazdırmaları kolaylaştırmak için makineye kaydedilebilirler. Kaydedilen belgeler doğrudan makineden yazdırılabileceği için, bu işlev başkalarının görmesini istemediğiniz bir belgeyi yazdırmanız için de uygundur.</p> <p>[Gelişmiş] sekmesi</p> <p>Bu sekme, yazdırma verisine metin sayfaları ya da filigran eklemek için olan ayarları yapılandırmanıza olanak sağlar.</p>

No.	Tanım
2	[Profiller] Yazıcı sürücüsü ayarları bir profil olarak kaydedilebilir. Kayıtlı profiller herhangi bir zamanda geri çağrılabilir, bu yüzden sık kullanılan ayarları kaydetmek kullanışlı bir uygulamadır.
3	[Sıfırla] Ayarları başlangıç değerlerine geri döndürmek için tıklayın.

Yazıcı Sürücüsü Yardımı

Yazıcı sürücüsü Yardım içerir. Yazdırma ayarları hakkında bilgi için, yazıcı sürücüsü yazdırma ayarları ekranını açın ve aşağıda açıklandığı gibi Yardımı görüntüleyin.



- 1 Ekranın sağ üst köşesindeki [?] düğmesine tıklayın ve sonra hakkında bilgi edinmek istediğiniz öğeye tıklayın.
- 2 Hakkında bilgi istediğiniz öğeye tıklayın ve klavyenizdeki [F1] tuşuna basın.

Varsayılan Yazıcı Sürücüsü Ayarlarının (Windows 10) Değiştirilmesi

Varsayılan yazıcı sürücüsü ayarları değiştirilebilir. Yazdırırken sık kullanılan ayarları seçerek, adımları atlayabilirsiniz. Ayarlar için, aşağıya bakın:

➔ Printing System Driver User Guide

- 1 Windows'ta [Başlat] düğmesine tıklayın ve sonra [Windows Sistemi], [Kontrol Paneli], ve [Cihazlar ve yazıcıları görüntüle]'yi seçin.
- 2 Makinenin yazıcı sürücüsü simgesini sağ tıklayın ve yazıcı sürücüsünün [Yazdırma Kurulum] menüsüne tıklayın.
- 3 Varsayılan ayarları seçin ve [Tamam] düğmesine tıklayın.

Bir Bilgisayardan Yazdırma İşleminin İptal Edilmesi


Yazıcı yazdırmaya başlamadan önce, yazıcının sürücüsünü kullanarak bir yazdırma işini iptal etmek için aşağıdakileri yapınız:



NOT

Yazdırmayı bu makineden iptal ederken, aşağıya bakın:

➔ [İşleri İptal Etme \(sayfa 5-2\)](#)

- 1 Yazıcı için iletişim kutusunu görüntülemek üzere Windows masaüstünün sağ alt tarafındaki görev çubuğunda görünen yazıcı simgesine () çift tıklayın.
- 2 Yazdırılmasını iptal etmek istediğiniz dosyaya tıklayın ve "Belge" menüsünden [İptal]'i seçin.

AirPrint ile Yazdırma

AirPrint, iOS 4.2 daha sonraki ürünlerle Mac OS X 10.7 ve daha sonraki ürünler içerisinde standart olarak yer alan bir yazdırma fonksiyonudur.

Bu fonksiyon, bir yazıcı sürücüsü yüklemeksizin herhangi bir AirPrint uyumlu cihaza bağlanabilmenize ve yazdırabilmenize olanak sağlar.

AirPrint tarafından yazdırılırken makinenin bulunmasına imkân vermek için, Embedded Web Server RX içerisinde makine konum bilgilerini girebilirsiniz.

➔ [Embedded Web Server RX User Guide](#)



Google Cloud Print ile Yazdırma

Google Cloud Print, Google tarafından sağlanan ve yazıcı sürücüsü gerektirmeyen bir yazdırma servisedir. Bu servis internete bağlı bir makineden yazdırma için Google hesabı olan bir kullanıcıyı etkinleştirir.

Makine Embedded Web Server RX'de yapılandırılabilir.

➔ [Embedded Web Server RX User Guide](#)



NOT

Google Cloud Print kullanmak için bir Google hesabı gerekir. Hesabınız yoksa, bir Google hesabı oluşturun.

Öncesinde makineye Google Cloud Print servisiyle kayıt olunması da gerekir. Aynı ağa bağlı bir bilgisayardan makineye kayıt yapılabilir.

Mopria ile Yazdırma

Mopria, Android 4.4 ve sonraki sürümlere dahil edilen standart bir yazdırma işlevidir. Mopria Print Service önceden yüklenip seçilmelidir.

Kullanım detayları için, Mopria Alliance web sitesine bakın.



Wi-Fi Direct ile Yazdırma

Wi-Fi Direct, Wi-Fi Alliance'ın kurduğu bir kablosuz LAN standardıdır. Bu, doğrudan birebir iletişimi olan cihazlar arasında, kablosuz bir LAN erişim noktası veya kablosuz LAN yönlendiricisi olmayan kablosuz LAN fonksiyonlarından biridir.

Wi-Fi Direct ile yazdırma prosedürü, normal el cihazlarından yapılanla aynıdır.

Yazıcı özelliklerinin bağlantı noktası ayarlarında Bonjour adını veya bir yazıcı adını kullanacağınız zaman, Wi-Fi Direct bağlantısındaki adı belirterek işi yazdırabilirsiniz.

Bağlantı noktası için bir IP Adresi kullanacağınız zaman, bu makinenin IP adresini belirtin.

Status Monitor

Status Monitor yazıcı durumunu izler ve sürekli bir raporlama işlevi sağlar.

NOT

Status Monitor etkinleştiginde, aşağıdaki durumunu kontrol edin.

- Printing System Driver kuruldu.
- [Enhanced WSD] veya [EnhancedWSD(SSL)], "TCP/IP Ayarları"nda [Açık] olarak ayarlıdır.

→ İngilizce Çalıştırma Kılavuzuna bakın

Status Monitor'e Erişme

Yazdırma başladığı zaman Status Monitor'de ayrıca çalışır.

Status Monitor'den Çıkma

Status Monitor'den çıkmak için aşağıda listelenen yöntemlerden birini kullanın.

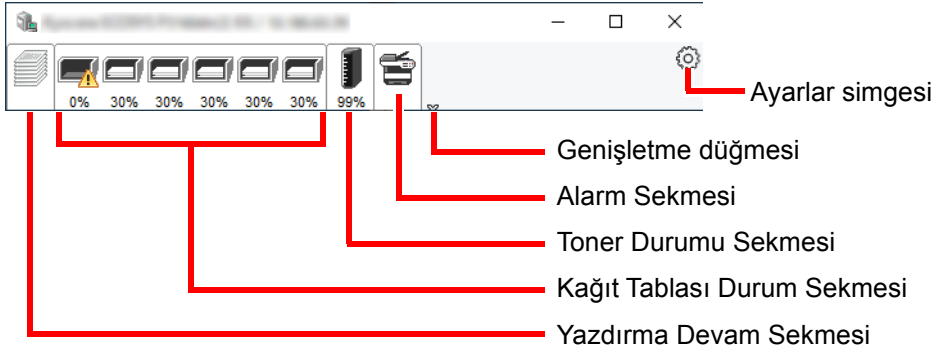
- Manuel olarak çıkma:
Ayarlar simgesine tıklayın ve Status Monitor'ünden çıkmak için menüde Çık seçeneğini seçin.
- Otomatik olarak çıkma:
Status Monitor 7 dakika kullanılmadığı zaman otomatik olarak kapanır.

Status Monitor Ekranı

Status Monitor ekranı aşağıdaki gibidir.

Hızlı Bakış Durumu

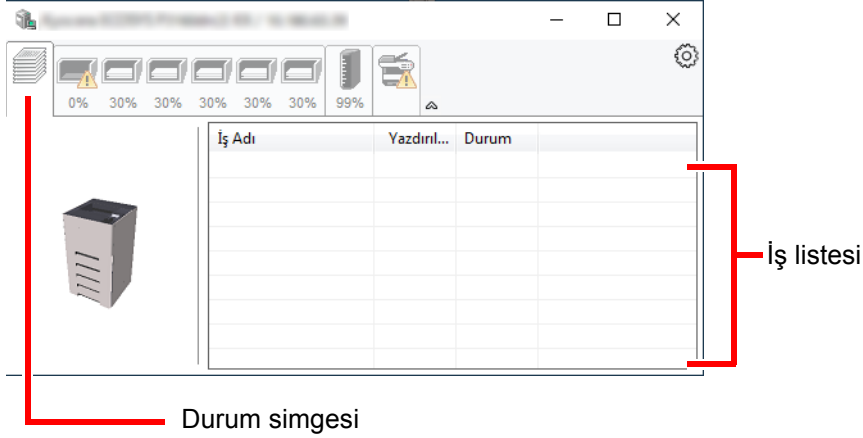
Yazıcının durumu simgeler kullanılarak görüntülenir. Ayrıntılı bilgi Genişletme düğmesine tıklandığında görüntülenir



Her bir simge sekmesine tıklanarak ayrıntılı bilgiler görüntülenir.

Yazdırma Süreci Sekmesi

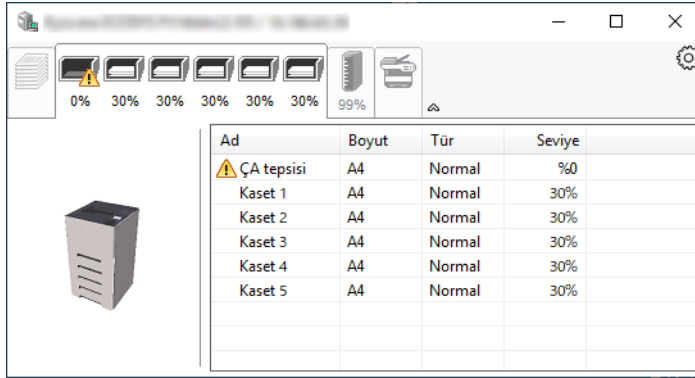
Seçilen işlerin durumu görüntülenir.



Görev listesinden bir görev seçin ve görev sağ tıklandığında görüntülenen menü kullanılarak iptal edilebilir.

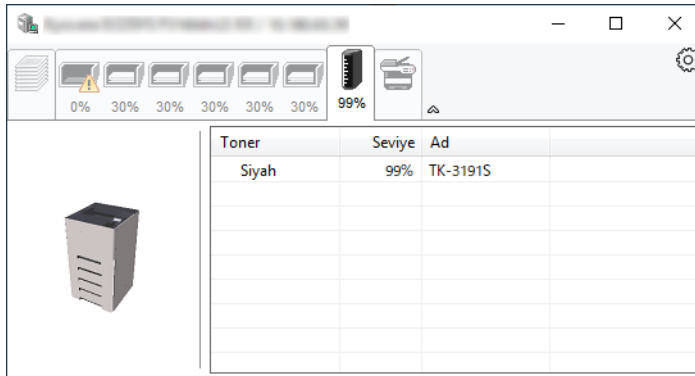
Kağıt Tablası Durum Sekmesi

Yazıcıdaki kağıt ve kalan kağıt miktarı ile ilgili bilgiler gösterilir.



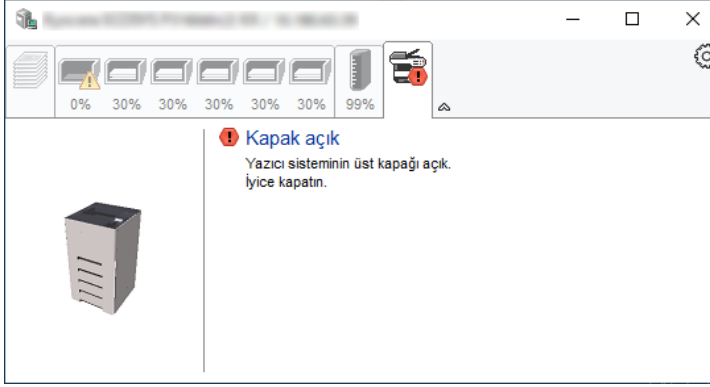
Toner Durumu Sekmesi

Kalan toner miktarı görüntülenir.



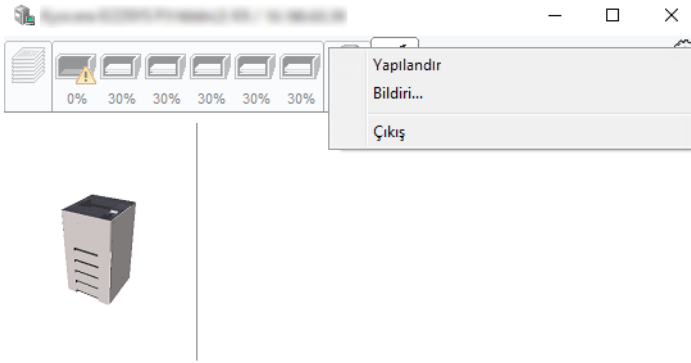
Alarm Sekmesi

Bir hata meydana gelirse, 3D görüntü ve bir mesaj kullanılarak bir not görüntülenir.



Status Monitor İçerik Menüsü

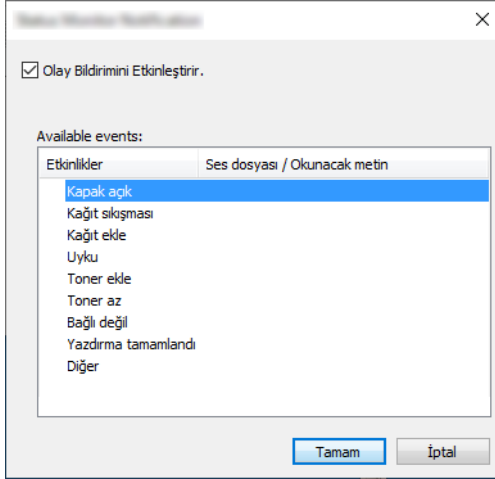
Aşağıdaki menü, ayarlar simgesine tıklandığı zaman görüntülenir.



- **Embedded Web Server RX**
Yazıcı TCP/IP ağına bağlıysa ve kendi IP adresi varsa, ağ ayarlarını düzenlemek veya yapılandırmak üzere Embedded Web Server RX'a erişmek için web tarayıcı kullanın. Bu menü USB bağlantısı kullanıldığı zaman görüntülenmez.
➔ **Embedded Web Server RX User Guide**
- **Bildiri...**
Bu, Status Monitor ekranını ayarlar.
➔ [Status Monitor Bildirim Ayarları \(sayfa 4-12\)](#)
- **Çıkış**
Status Monitor'ünden çıkar.

Status Monitor Bildirim Ayarları

Status Monitor ayarları ve olay listesi ayrıntıları görüntülenir.



Olay listesi oluşurken bir hata meydana geldiği zaman bildirim yapıp yapmayacağını seçin.

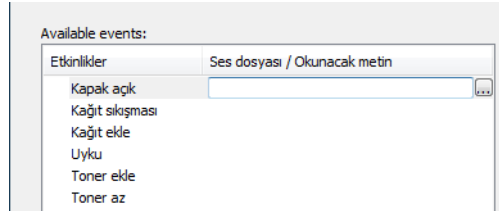
1 Olay Bildirimini Etkinleştir. kutusunu işaretleyin..

Bu ayar Kapalı olarak ayarlanmışsa, daha sonra yazdırma devam etse bile Status Monitor çalışmaya başlamaz

2 Olay Bildirimini Etkinleştir içinde, metinden konuşmaya işleviyle birlikte kullanılacak bir olay seçin.

3 Ses dosyası / Okunacak metin kolonuna tıklayın.

Olayı ses dosyasıyla bildirmek için Gözet (...) düğmesine tıklayın.



NOT

Kullanılabilir dosya formatı WAV'dır.

Mesaj metninin ekranda sesli okunmasını kişiselleştirirken metinleri metin kutusuna girin.

5 Makinenin Çalışması

Bu bölüm aşağıdaki konuları açıklamaktadır:

İşleri İptal Etme 5-2

İşleri İptal Etme

[İptal] tuşuna basarak da işleri iptal edebilirsiniz.

1 Yazıcı "İşleniyor" gösterirken, [İptal] tuşuna basın.

Mevcut yazdırma işlerini gösteren "İş İptal Listesi" görünür.

2 Bir işi iptal edin.

1 İptal edilecek işi seçin ve [OK] tuşuna basın.

2 [Evet]'e basın.

İş iptal edildi.



NOT

Dokunmatik panelde "...İptal ediliyor" görüntülenir ve yazdırma, mevcut sayfa yazdırıldıktan sonra durur.

6 Çeşitli İşlevlerin Kullanılması

Bu bölümde aşağıdaki konularda bilgi verilmektedir.

Makinede mevcut olan işlevler	6-2
Özel Kutu (Yazdırma)	6-2
USB Sürücüsü (Belgeleri Yazdırma)	6-3
İşlevler	6-4
EcoPrint	6-4
Çift Yüzlü	6-4
Sessiz Modu	6-4
Yazdırd.Son. Sil (Yazdırdıktan Sonra Sil)	6-5

Makinede mevcut olan işlevler

Özel Kutu (Yazdırma)

Her bir işlevin ayrıntıları için aşağıdaki tabloya bakın.

İşlevler	Tanım	Referans sayfası
Sessiz Modu	Sessiz işlem için düşük yazdırma hızı.	sayfa 6-4
Çift Yüzlü	Belgeyi kağıdın her iki tarafına yazdırın.	sayfa 6-4
EcoPrint	EcoPrint yazdırırken toner tasarrufu sağlar.	sayfa 6-4
Dosya Adı Girişi	Bir dosya adı ekler.	—
İş Bitti Bildirimi	Bir iş tamamlandığında e-posta ile bilgi gönderir.	—
Yazdırd.Son. Sil	Yazdırma tamamlandıktan sonra, kutudan bir belgeyi otomatik olarak siler.	sayfa 6-5

USB Sürücüsü (Belgeleri Yazdırma)

Her bir işlevin ayrıntıları için aşağıdaki tabloya bakın.

İşlev tuşu	Tanım	Referans sayfası
Sessiz Modu	Sessiz işlem için düşük yazdırma hızı.	sayfa 6-4
Çift Yüzlü	Belgeyi kağıdın her iki tarafına yazdırın.	sayfa 6-4
EcoPrint	EcoPrint yazdırırken toner tasarrufu sağlar.	sayfa 6-4
Dosya Adı Girişi	Bir dosya adı ekler.	—
İşBit Bildirimi	Bir iş tamamlandığında e-posta ile bilgi gönderir.	—
Şifrelenmiş PDF	PDF verileri yazdırmak için önceden atanmış parolayı girin.	—
TIFF/JPEG Boyutu	JPEG veya TIFF dosyaları yazdırırken görüntü boyutunu seçin.	—
XPS Syfya Uydur	XPS dosyası yazdırırken seçilen kağıt boyutuna sığdırmak için görüntü boyutunu azaltır veya büyütür.	—

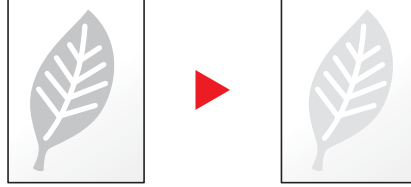
İşlevler

EcoPrint

EcoPrint yazdırırken toner tasarrufu sağlar.

Test baskılar veya yüksek kaliteli baskı gerekli olmayan herhangi başka bir durum için bu işlevi kullanın.

(Değer: [Kapalı] / [Açık])



Çift Yüzlü

Belgeyi kağıdın her iki tarafına yazdırın.

Aşağıdaki modlar kullanılabilir.

Öge	Tanım
Kapalı	İşlevi devre dışı bırakır.
U. Köşeden Bağla	Belgenin ters yüzünü, ön yüzü ile aynı yönde yazdırır.
K. Köşeden Bağla	Belgenin ters yüzünü, ön yüzüne göre 180° döndürerek yazdırır. Yazdırılan sayfalar üstten bağlı olduğunda, sayfalar döndürüldüğünde, ters yüz, ön yüz ile aynı yönde olacaktır.

Sessiz Modu

Sessiz işlem için düşük yazdırma hızı.

Çalışma gürültüsü rahatsız edici ise bu modu seçin.

Her işlev için Sessiz Modun kullanılmasını ayarlamak mümkündür.

(Değer: [Kapalı] / [Açık])



NOT

- İşlem hızı, Sessiz Modda normaldekenden daha yavaş olacaktır.
- [Yasakla], "Her İş" için ayarlandığında, bu kullanılamaz.

➔ İngilizce Çalıştırma Kılavuzuna bakın

Yazdırd.Son. Sil (Yazdırdıktan Sonra Sil)

Yazdırma tamamlandıktan sonra, kutudan bir belgeyi otomatik olarak siler.

(Değer: [Kapalı] / [Açık])

7 Sorun Giderme

Bu bölüm aşağıdaki konuları açıklamaktadır:

Düzenli Bakım	7-2
Temizleme	7-2
Toner Kabını Deęiřtirme	7-4
Atık Toner Kutusunun Deęiřtirilmesi	7-9
Sorun Giderme	7-11
Arızaları Giderme	7-11
Mesajlara Yanıt Verme	7-15
Kaęıt Sıkıřmalarının Giderilmesi	7-22

Düzenli Bakım

Temizleme

En iyi yazdırma kalitesini garantilemek için makineyi düzenli olarak temizleyin.

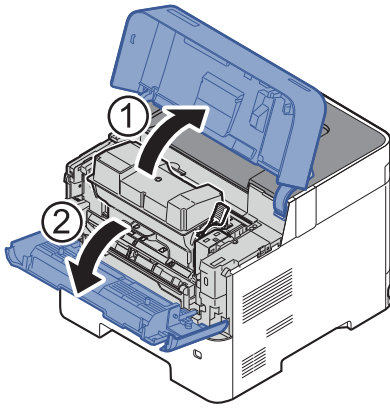


DIKKAT

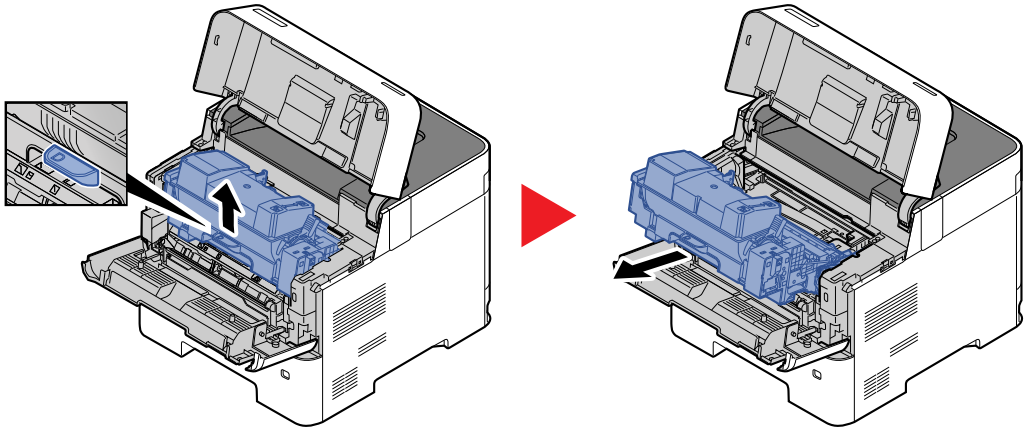
Güvenlik için makineyi temizlemeden önce her zaman güç kablosunu çıkarın.

Hizalama Makarası

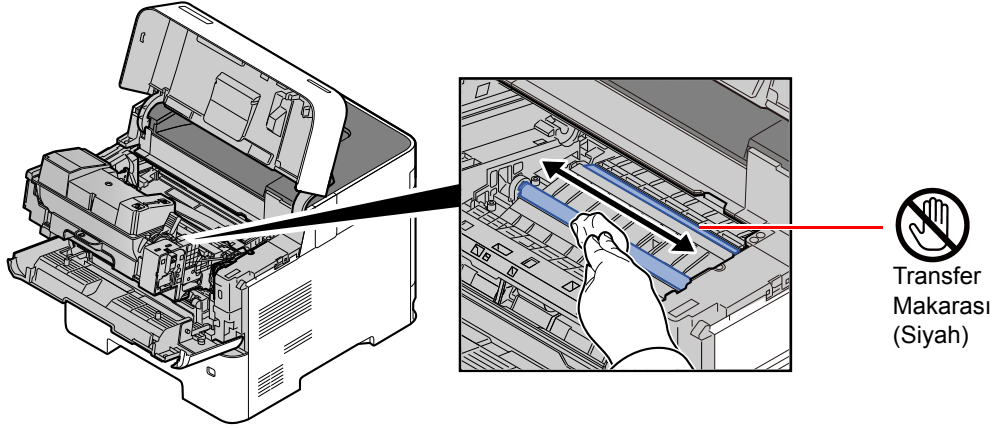
1



2



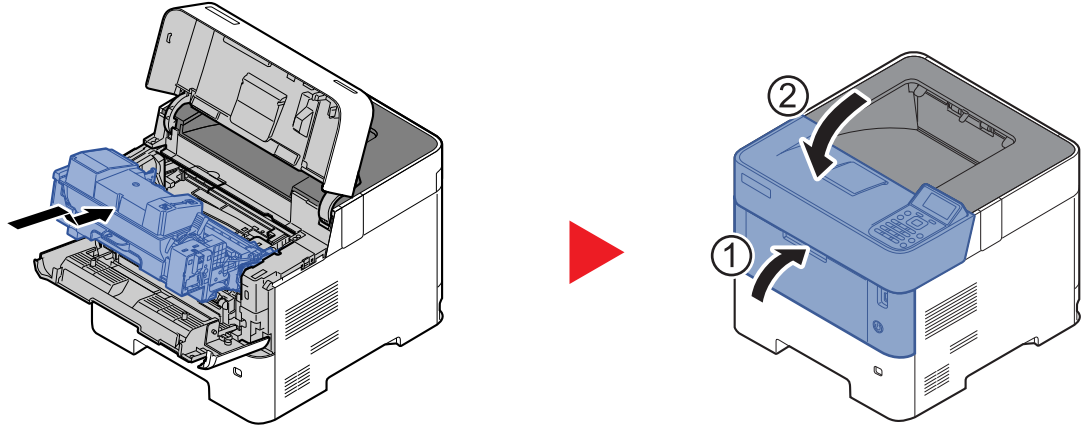
3 Hizalama makarasını (metal) temizlemek için temiz ve tüysüz bir bez kullanın.



✓ ÖNEMLİ

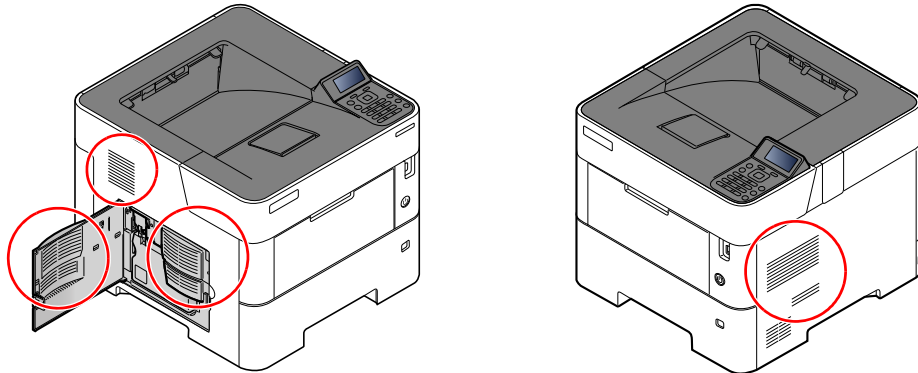
Silerken siyah transfer merdanesine ve kahverengi transfer kayışına dokunmamaya dikkat edin, çünkü bu baskı kalitesini olumsuz etkiler.

4



Havalandırmalar

Toz ve kiri havalandırma deliklerinden çıkarıp temizlemek için tüysüz bir bez kullanın.



Toner Kabını Deęiřtirme

Toner azaldığında, mesaj ekranında "Toner az" mesajı görünür. Deęiřtirmek için yeni bir toner kabınızın bulunduęundan emin olun.

"Toneri deęiřtirin" mesajı görüntülendiğinde, toneri deęiřtirin.

Toner Kabının Deęiřtirilme Sıklığı

Toner kaplarının ömrü, yazdırma işleriniz için gereken toner miktarına göre deęişir. ISO/IEC 19752 ve EcoPrint'e göre toner kabı aşağıda belirtilen sayıda sayfa yazdırabilir (A4/Letter kağıdı kullanıldığı varsayılmıştır):

Modeller	Toner Kabının Ömrü (Yazdırılabilir sayfalar)
P-4532DN	12,500 görüntü
P-5032DN	15,500 görüntü
P-5532DN (Kuzey Amerika ve Latin Amerika modeli için)	21,000 görüntü
P-5532DN (Kuzey Amerika ve Latin Amerika modeli hariç)	25,000 görüntü



NOT

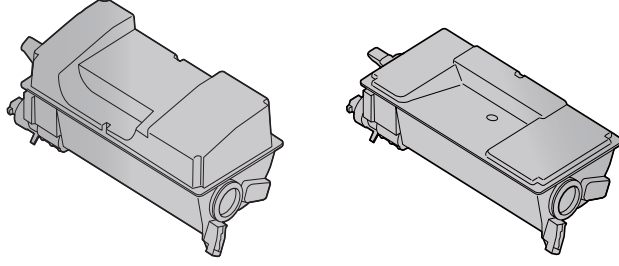
- Makine ile birlikte verilen toner kapları ile yazdırılabilecek ortalama sayfa sayısı aşağıdaki gibidir.
P-4532DN: 6,000 görüntü
P-5032DN: 8,000 görüntü.
P-5532DN: 10,000 görüntü
- Kalitenin sürdürülebilirliğini sağlamak için birçok kalite kontrol testinden geçmiş orijinal toner kaplarımızı kullanmanızı tavsiye ediyoruz.
- Bu ürünün toner kabındaki bellek çipi, müşteriye uygunluęun artırılması, kullanılmış toner kaplarının geri dönüřtürülmesi sisteminin çalıştırılması ve yeni ürünlerin planlanması ve geliştirilmesi için gerekli olan bilgileri saklar. Depolanan bilgiler bireyleri tanımaya olanak sağlayacak bilgiler içermez ve sadece yukarıdaki amaçlar için isimsiz olarak kullanılır.



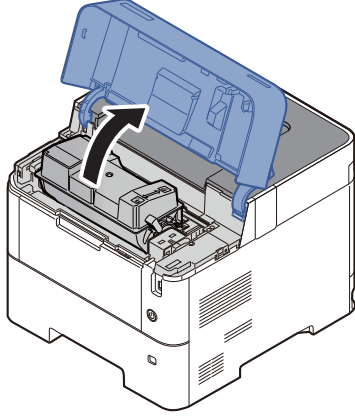
DIKKAT

Toner içeren parçaları yakmaya çalışmayın. Tehlikeli kıvılcımlar yanıklara neden olabilir.

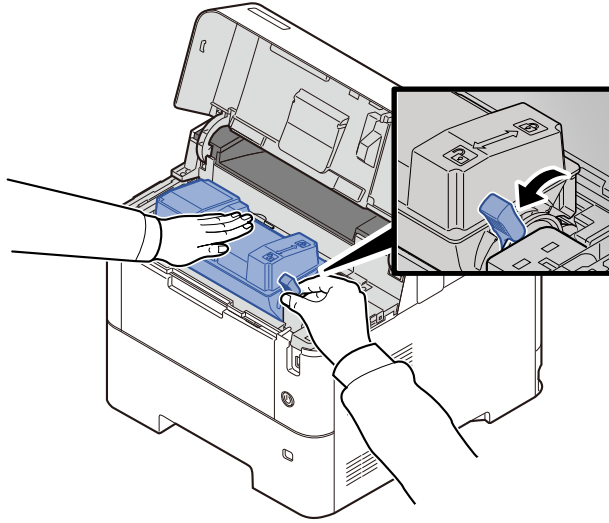
Toner Kabını Deęiřtirme



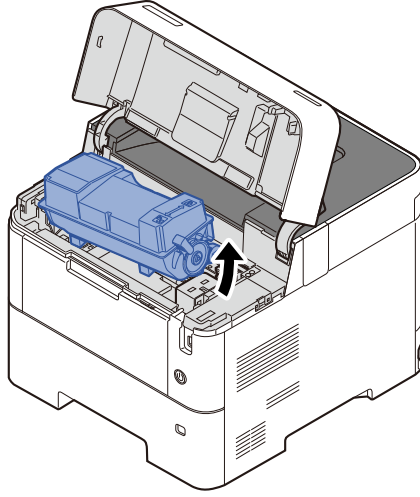
1



2



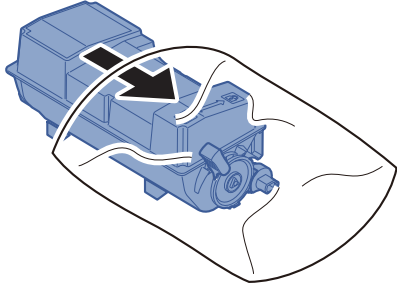
3



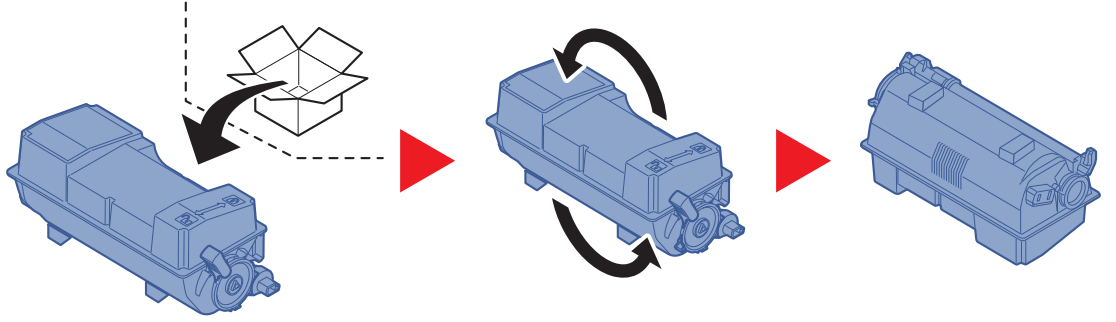
NOT

Toner haznesi makineden ıkartılırken, nce saę tarafını yukarıya kaldırın.

4

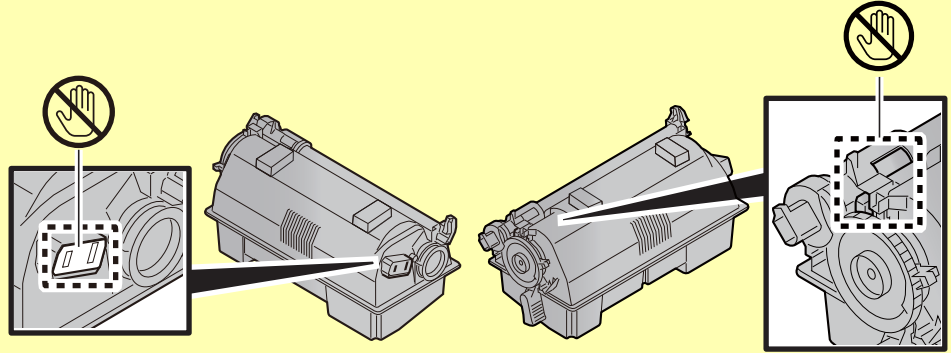


5

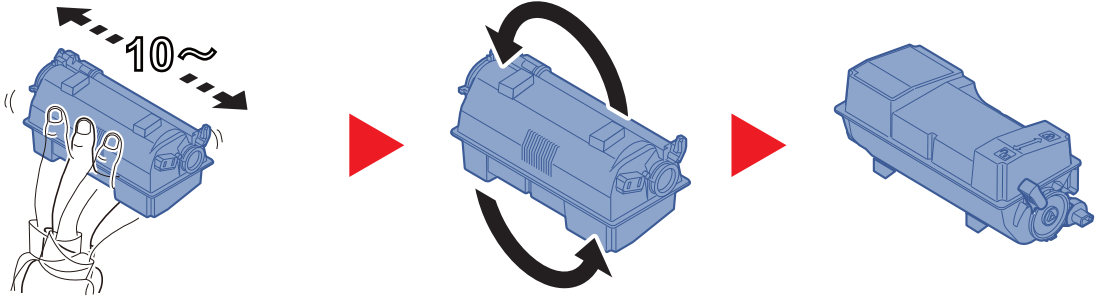


✓ ÖNEMLİ

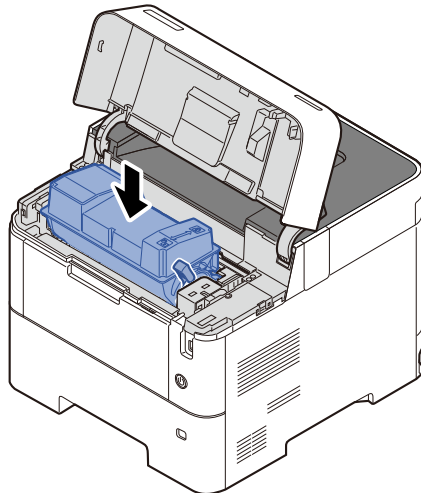
Aşağıda gösterilen noktalara dokunmayın.



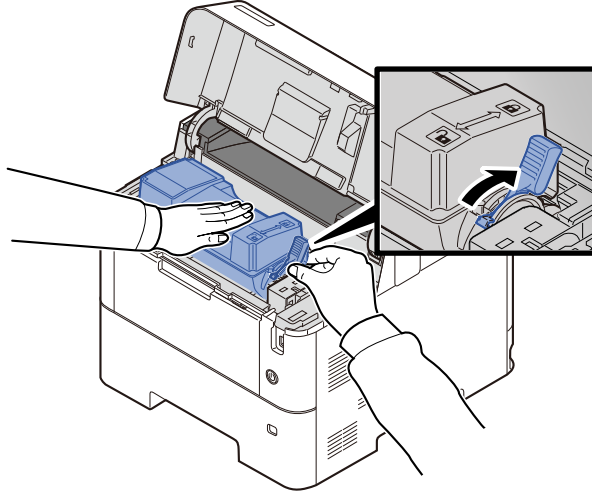
6



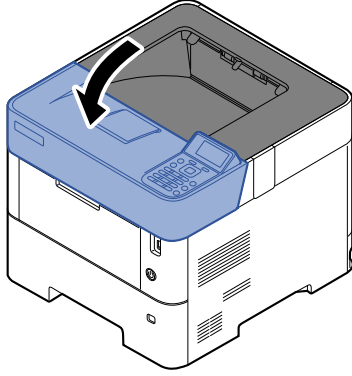
7



8



9



 **NOT**

- Eğer üst tabla kapanmaz ise, yeni toner haznesinin doğru bir şekilde yerleştirilmiş olduğunu kontrol edin (adım 6'da).
- Biten toner kabını yetkili servisimize ya da servis temsilcinize teslim edin. Toplanan toner kapları ilgili düzenlemelere uygun olarak geri dönüştürülecek veya elden çıkarılacaktır.

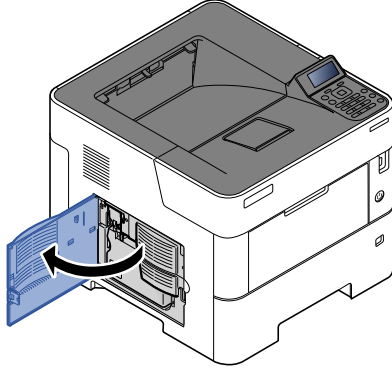
Atık Toner Kutusunun Deęiştirilmesi

Atık toner kutusu dolduęu zaman, atık toner kutusunu hemen deęiştirin.

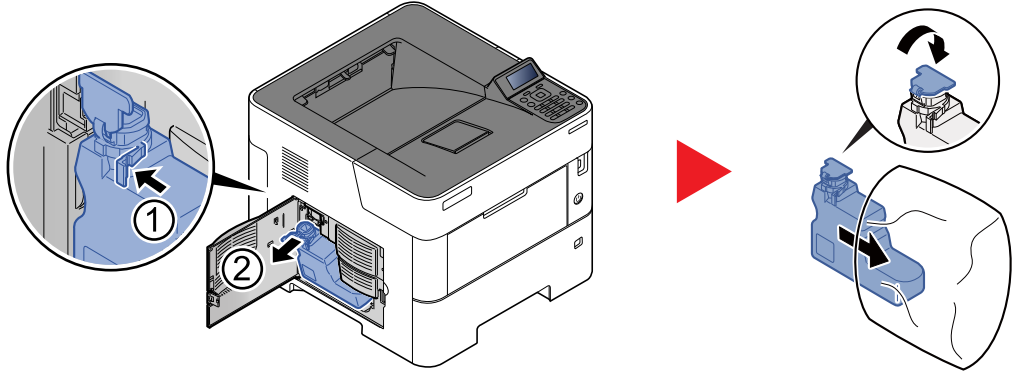
! DİKKAT

Toner içeren parçaları yakmaya çalışmayın. Tehlikeli kıvılcımlar yanıklara neden olabilir.

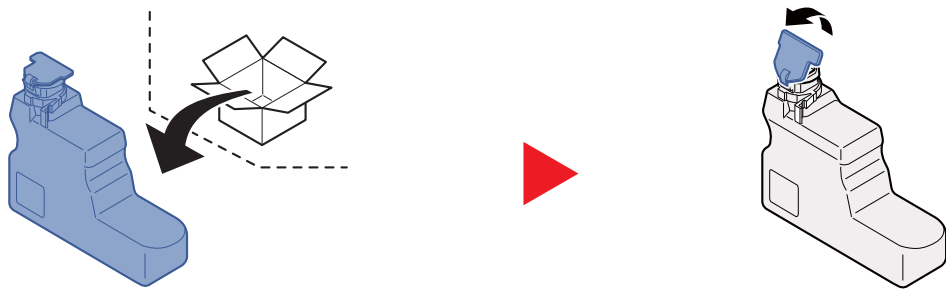
1



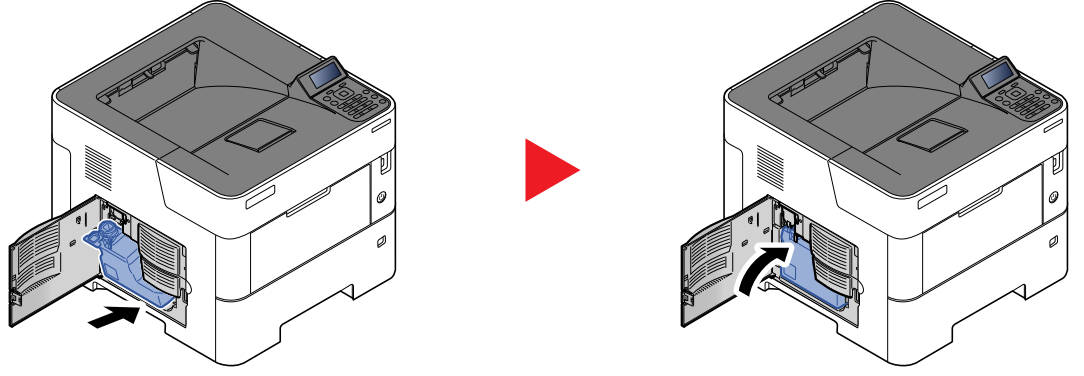
2



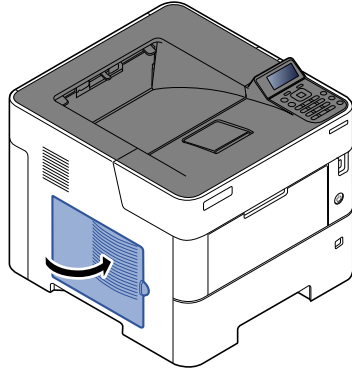
3



4



5



NOT

Biten toner kabını yetkili servisimize ya da servis temsilcinize teslim edin. Toplanan atık toner kapları ilgili düzenlemelere uygun olarak geri dönüştürülecek veya elden çıkarılacaktır.

Sorun Giderme

Arızaları Giderme

Aşağıdaki tablo sorun giderme için genel bir kılavuz sağlar.

Makinenizde bir sorun meydana gelirse, kontrol noktalarına bakın ve aşağıdaki sayfalarda belirtilen prosedürleri yerine getirin. Sorun devam ederse Servis Temsilcinize başvurun.


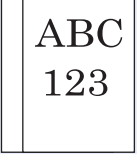
NOT

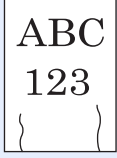

Bizimle irtibata geçtiğiniz zaman, seri numarası gereklidir. Seri numarasını kontrol etmek için, aşağıya bakın:

➔ [Donatımın Seri Numarasının Kontrol Edilmesi \(sayfa i\)](#)

Makine İşletim Problemi

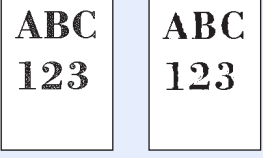
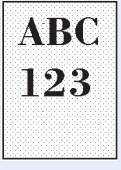



Aşağıdaki makine çalışma sorunları ortaya çıktığında, uygun prosedürleri uygulayın.

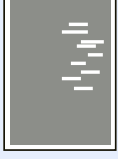

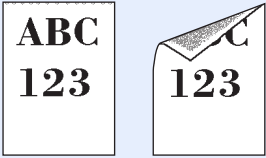
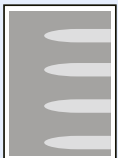
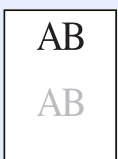
Semptom	Kontrol Noktaları	Düzeltilici Eylemler	Referans Sayfası
Bir uygulama başlamaz.	Otomatik Panel Sıfırlama süresi kısa mı?	Otomatik Panel Sıfırlama süresini 30 saniyeye veya daha fazlasına ayarlayın.	—
Güç anahtarı açık olduğunda ekran yanıt vermez.	Güç kablosunu kontrol edin.	Güç kablosunun her iki ucunu güvenli bir şekilde bağlayın.	—
Sayfalar boş çıkıyor. 	—	Uygulama yazılımının ayarlarını kontrol edin.	—
Kağıt sıklıkla sıkışıyor.	Kağıt uygun şekilde yüklenmiş mi?	Kağıdı doğru yükleyin.	sayfa 3-2
	—	Kağıdın yerleştirildiği yönü 180 derece çevirin.	sayfa 3-2
	Kağıt desteklenen tipte mi? İyi durumda mı?	Kağıdı çıkarın, ters çevirin ve tekrar yükleyin.	sayfa 3-4
	Kağıt, kıvrılmış, katlanmış veya kırışmış mı?	Kağıdı yeni kağıtla değiştirin.	sayfa 3-4
	Makinede ayrılmış kağıt parçaları veya sıkışmış kağıt var mı?	Sıkışmış kağıtları çıkarın.	sayfa 7-22
Çıkarıldığında 2 veya daha fazla sayfa üst üste geliyor. (çoklu besleme) 	—	Kağıdı doğru yükleyin.	sayfa 3-2

Semptom	Kontrol Noktaları	Düzeltilici Eylemler	Referans Sayfası
Çıktılar kırıışık. 	Kağıt uygun şekilde yüklenmiş mi?	Kağıdı doğru yükleyin.	sayfa 3-2
	—	Kağıdın yerleştirildiği yönü 180 derece çevirin.	sayfa 3-2
	Kağıt nemli mi?	Kağıdı yeni kağıtla değiştirin.	sayfa 3-2
Çıktılar kıvrılmış. 	—	Kasette kağıdı ters çevirin, veya kağıdın yerleştirildiği yönü 180 derece çevirin.	sayfa 3-2
	Kağıt nemli mi?	Kağıdı yeni kağıtla değiştirin.	sayfa 3-2
Yazıcı sürücüsü kurulamaz.	Sürücü Wi-Fi veya Wi-Fi Direct işlevi kullanımda iken bir host adı ile mi yüklendi?	Bir host adı yerine IP adresi belirleyin.	—
Yazdırılmıyor.	Makine prize takılı mı?	Güç kablosunu AC prizine takın.	—
	Makine açıldı mı?	Güç anahtarını açın.	sayfa 2-9
	USB kablosu ve ağ kabloları doğru bağlanmış mıdır?	Doğru USB kablosu ile ağ kablosunu düzgün bir şekilde bağlayın.	sayfa 2-8
USB sürücüden yazdırılmıyor. USB Sürücüsü tanınmadı.	USB host bloke mi?	USB sunucu ayarlarında [Bloke etme]'yi seçin.	—
	—	USB sürücüsünün makineye güvenli bir şekilde takıldığından emin olun.	—
[Auto-IP], [Açık] olarak ayarlıyken, IP adresi otomatik olarak atanmaz.	TCP/IP(v4) IP yerel adresi linki için "0.0.0.0" dışında bir değer mi girildi?	TCP/IP (v4)'ün IP adresi için "0.0.0.0" girin.	sayfa 2-16
Makine kağıt çıkış yuvası civarındaki bölgede buhar çıkarıyor.	Düşük olup olmadığını görmek için veya nemli kağıt kullanılıp kullanılmadığını görmek için oda sıcaklığını kontrol edin.	Yazma ortamına ve kağıdın durumuna bağlı olarak yazdırma sırasında oluşan ısı kağıdın içindeki nemin buharlaşmasına neden olacaktır ve çıkan buhar dumana benzeyebilir. Bu bir sorun değildir, yazdırmaya devam edebilirsiniz. Buhar sizi kaygılandırıyor ise oda sıcaklığını yükseltin veya kağıdı yeni, daha kuru bir kağıtla değiştirin.	—

Yazdırılan Görüntü Sorunları

Yazdırılan görüntüde aşağıdaki problemler olduğu zaman, uygun prosedürleri uygulayın.

Semptom	Kontrol Noktaları	Düzeltilici Eylemler	Referans Sayfası
Yazdırılmış görüntülerin tümü çok açık. 	Kağıt nemli mi?	Kağıdı yeni kağıtla değiştirin.	sayfa 3-2
	Yoğunluğu değiştirdiniz mi?	Uygun yoğunluk seviyesini seçin.	—
	Toner, toner kabı içinde eşit biçimde dağıtılmış mı?	Toner kabını birkaç kez sağa sola sallayın.	sayfa 7-4
	EcoPrint modu etkin mi?	[EcoPrint] modunu devre dışı bırakın.	—
	—	Kağıt tipi ayarının kullanılmakta olan kağıt için doğru olduğundan emin olun.	—
	—	[Menü] > [Ayarlama/Bakım] 'ı seçin. > [Servis Ayarı] > [Drum] > [OK] > [OK]	—
Taranan orijinalin arka planı beyaz olmasına rağmen yazdırılan görüntüler çok koyu. 	Yoğunluğu değiştirdiniz mi?	Uygun yoğunluk seviyesini seçin.	—
	—	[Menü] > [Ayarlama/Bakım] 'ı seçin. > [Servis Ayarı] > [Drum] > [OK] > [OK]	—
	—	[Menü] > [Ayarlama/Bakım] 'ı seçin. > [Servis Ayarı] > MC > [OK] > [OK] tuşunu seçin ve ayar değerini arttırın. Ayar değerini o anki değerden bir seferde 1 seviye arttırın. Değer 1 seviye arttırıldıktan sonra düzelme olmazsa, tekrar 1 seviye daha arttırın. Hala düzelme yoksa, orijinal değer ayarına geri dönün.	—
Beyaz orijinal tarandığında, beyaz arka planda siyah noktalar görünüyor. 	—	[Menü] > [Ayarlama/Bakım] 'ı seçin. > [Servis Ayarı] > [Drum2] 'yi seçip çok amaçlı tablaya A4 kağıdı yükleyin ve [OK] > [OK] tuşunu seçin. (P-5032DN / P-5532DN hariç)	—
Yazdırılmış görüntüler bulanık. 	Cihaz, yüksek nem oranına sahip ya da sıcaklık veya nem oranının aniden değiştiği bir ortamda mı?	Uygun nemi olan bir ortamda kullanın.	—
	—	[Menü] > [Ayarlama/Bakım] 'ı seçin. > [Servis Ayarı] > [Drum] > [OK] > [OK]	—
Yazdırılmış görüntüler buruşuk. 	Kağıt uygun şekilde yüklenmiş mi?	Kağıt genişliği kılavuzlarının konumunu kontrol edin.	sayfa 3-4

Semptom	Kontrol Noktaları	Düzeltilici Eylemler	Referans Sayfası
<p>Yükseklik 1000 m veya daha fazla ve görüntüde düzensiz beyaz çizgiler görünüyor.</p> 	—	[Menü] > [Ayarlama/Bakım] seçin > [Servis Ayarı] > [Rakım Ayr.] > [2001 - 3000m] veya [3001 - 3500m], ve [OK] > [OK] tuşunu seçin.	—
<p>Yükseklik 1000 m veya daha fazla ve görüntüde noktalar görünüyor.</p> 	—	[Menü] > [Ayarlama/Bakım] seçin > [Servis Ayarı] > [Rakım Ayr.] > [2001 - 3000m] veya [3001 - 3500m], ve [OK] > [OK] tuşunu seçin.	—
<p>Kağıdın üst kenarı veya arkası kirlidir.</p> 	Makinenin iç kısmı kirlidir mi?	Makinenin iç kısmını temizleyin.	sayfa 7-2
<p>Görüntünün bir kısmı belli aralıklarla soluk ya da görüntüde beyaz çizgiler var.</p> 	—	[Menü] > [Ayarlama/Bakım]'ı seçin. > [Servis Ayarı] > [Drum] > [OK] > [OK]	—
<p>Önceki görüntü aynen kalıyor ve açık bir şekilde yazdırılıyor.</p> 	—	Kağıt tipi ayarının kullanılmakta olan kağıt için doğru olduğundan emin olun.	sayfa 3-11

Mesajlara Yanıt Verme

Dokunmatik panelde veya bilgisayarda aşağıdaki mesajlardan biri görüntüleniyorsa ilgili prosedürü izleyin.


NOT

Bizimle irtibata geçtiğiniz zaman, seri numarası gereklidir. Seri numarasını kontrol etmek için, aşağıya bakın:

➔ [Donatımın Seri Numarasının Kontrol Edilmesi \(sayfa i\)](#)

Mesaj	Kontrol Noktaları	Düzeltilici Eylemler	Referans Sayfası
A			
Ağ kullanıcı bilgilerini alamadı.	—	Doğrulamadan sonra kullanıcı bilgileri edinilirken bir hata oluştu. Tekrar oturum açın.	—
Ağa bağlanılmıyor. Ağı kontrol edin.	—	İsteğe bağlı ağa bağlanılmıyor. İsteğe bağlı ağ ayarlarını kontrol edin.	—
Atık toner kutusu doğru takılmamış.	—	Atık toner kutusu doğru şekilde takılmadı. Doğru olarak ayarlayın.	sayfa 7-9
Atık toner kutusu dolu.	Atık toner kutusu dolu mu?	Atık toner kutusunu değiştirin.	sayfa 7-9

B

Bağlanamıyor	—	Wi-Fi veya Wi-Fi Direct bağlantıları tamamlanmadığında görüntülenir. Ayarları ve sinyal koşullarını kontrol edin.	—
Bağlanamıyor Çoklu erişim noktaları etkinleştirildi.	—	Çoklu erişim noktalarındaki düğmeye aynı anda basıldı mı? Kullanmak istediğiniz bir erişim noktası belirleyin ve düğmeye tekrar basın. Bir süre bekledikten sonra bir erişim noktası belirleyerek bağlantıyı tekrar deneyin.	—
Bellek dolu. Yazdırma işi tümüyle işlenemiyor.*1	—	Bellek dolu olduğu için işe devam edilemiyor. Taranan sayfaları yazdırmak için [Devam]’a basın. Yazdırma işi tümüyle işlenemiyor. İş i iptal etmek için, [İptal]’e basın. Makine aşağıdaki ayarlamalar düzenlenerek aynı orijinaleri çoğaltabilir: • Sistem menüsünde RAM Disk Ayarında [Açık]’i seçin ve sonra RAM Disk Boyutunu azaltın. • Sistem menüsünde İsteğe Bağlı Hafızada [Yazıcı Önceliği]’ni seçin.  NOT İsteğe Bağlı Belleğin RAM Disk Ayarlamasını değiştirmeden önce yöneticinize danışın.	—

Mesaj	Kontrol Noktaları	Düzeltilici Eylemler	Referans Sayfası
Bellek kullanımdayken çıkarılamıyor.	—	Bu mesaj USB sürücüsü kullanılırken [USB Sürücüsünü Çıkar] seçildiğinde görüntülenir. Önceki ekran tekrar 1 veya 2 saniye görüntülenir.	—
Bilinmeyen Toner takıldı. PC	Kurulu toner kabının bölgesel özellikleri, makine ile uyuyor mu?	Belirtilen toner kabını takın.	—
Bu hesap ID'si zaten kayıtlı.	—	Ayarlanan hesap kimliği önceden kayıtlıdır. Farklı bir hesap kimliği kaydedin.	—
Bu iş yürütülemiyor. Doğrulama ayarları ile kısıtlanmış.	—	Grup Doğrulama Ayarları tarafından kısıtlandığı için bu iş iptal edildi. [OK] 'e basın.	—
Bu kağıda çift yüzlü yazdırılamıyor. ¹	Çift yüzlü yazdırılmayacak bir kağıt boyutu/tipi mi seçtiniz?	Mevcut kağıdı seçmek için [Alt] 'a basın. Çift yüzlü işlevini kullanmadan yazdırmak için, [Devam] 'a basın. İş iptal etmek için, [İptal] 'e basın.	—
Bu kullanıcı adı kayıtlı değil.	—	Girilen oturum açma kullanıcı adı kayıtlı değildir. Oturum açma kullanıcı adını kontrol edin.	—
Bu ot. açma kullanıcı adı zaten kayıtlı.	—	Değiştirilmiş oturum açma kullanıcı adı zaten kayıtlı. Farklı bir oturum açma kullanıcı adını düzenleyin.	—

C

ÇA tablasında kağıt sıkıştı	—	Kağıt sıkışması oluşursa, makine duracak ve sıkışma yeri ekran üzerinde gösterilecektir. Makineyi açık bırakın ve [Yardım] 'a basın. Sıkışan kağıdı çıkarmak için talimatı izleyin.	sayfa 7-22
Kaset #'de kağıt sıkışması			
Kaset 1'in arkasında kağıt sıkışması			
Cihaz arızası. Servisi arayın.	—	Makinede bir hata oluştu. Mesaj ekranında görüntülenen hata kodunu bir yere not edin ve servis temsilcinizle temasa geçin.	—
Cihaz bağlanamaz çünkü izin verilen bağlantı aşılabilir.	Aynı anda üç adet el bilgisayarı mı bağlı?	Kullanılmayan bir taşınabilir cihazın bağlantısını iptal edin veya taşınabilir cihaz bağlantılarını kesmek için makinenin otomatik bağlantı kesme süresini ayarlayın.	—
Çoklu kopya yok. [OK] basın.	—	Sadece bir kopya mevcuttur. Yazdırma işlemine devam etmek için [OK] 'e basın.	—

D

Dosya adı zaten mevcut. Kopyalayamazsınız.	—	Aynı dosya adını taşıyan bir veri hedefte var olduğundan kopyalanması mümkün değildir. Kopyalamadan önce hedefteki aynı dosya adını taşıyan veriyi silin.	—
--	---	---	---

Mesaj	Kontrol Noktaları	Düzeltilici Eylemler	Referans Sayfası
Dosya silindi. Belge Kutusunu kontrol edin.	—	Dosya veya seçilen kutu mevcut değil. Kutunun silinmediğini, veya dosyanın silinmediğini veya yer değiştirmedini kontrol edin.	—
Drum yenileniyor. Lütfen bekleyin.	—	Makine kalitesini korumak için ayarlama sürecinde. Lütfen bekleyin.	—
Düşük güvenlik	—	Bu mesaj Güvenlik Düzeyinde [Düşük] seçildiğinde görüntülenir.	—

E

Erişim noktası algılanmadı.	—	Erişim noktasının doğru ayarlanıp ayarlanmadığını kontrol edin.	—
Erişim reddedildi. Oturum açamazsınız.	—	Oturum açma işlemi belirli bir adette başarısız oldu bu nedenle oturum açmaya teşebbüs etmek artık mümkün değildir. Bir sistem yöneticisine başvurun.	—

G

Gerçekleştirilemiyor.	—	Bir iş yapıldığı için, temizlemenin gerçekleştirilmesi mümkün değildir, vb.	—
-----------------------	---	---	---

H

Hata oluştu. Güç anahtarını kapatıp açın.	—	Kapatmak için güç düğmesine basın ve daha sonra açmak için tekrar basın. Bu mesaj hala görüntüleniyorsa, kapatmak için güç düğmesine basın ve servis temsilcinize başvurun.	—
Hesap hatası. [OK] basın.	—	İşi dışarıdan yürütürken İş Hesabını belirleme başarısız. İş iptal edildi. [OK] 'e basın.	—

I

ID kartı tanınmıyor.	—	ID kartı okuyucusunun USB konektörünün makineye bağlı olduğundan emin olun. USB Host [Bloke et] 'e ayarlanmış ise, ayarı [Bloke etme] olarak değiştirin.	—
İpt. ediliyor...	—	Veri iptal edilirken görüntülenir.	—
IPv6 adresini parantez içine [] alın.	—	Ana bilgisayar adına girilen IPv6 adresi parantez [] içinde değil. IPv6 adresini girmek için, adresi parantez [] içine yazın. (örn., [3ae3:9a0:cd05:b1d2:28a:1fc0:a1:10ae]:140)	—
İş Hesaplama kısıtlaması aşıldı. [OK] basın.	İş Hesaplama tarafından kısıtlanmış kabul edilebilir yazdırma sayısı aşıldı mı?	Yazdırma sayısı, İş Hesaplama tarafından kısıtlanmış kabul edilebilir sayıyı aştı. Daha fazla yazdırılamıyor. Bu iş iptal edildi. [OK] 'e basın.	—

Mesaj	Kontrol Noktaları	Düzeltilici Eylemler	Referans Sayfası
İş Hesaplama tarafından kısıtlanmış. [OK] basın.	—	İş Hesaplama tarafından kısıtlandığı için bu iş iptal edildi. [OK]'e basın.	—
İş saklanmadı. [OK] basın.	—	İş iptal edildi. [OK] tuşuna basın.	—

K

Kağıt yolu hatası. Kaseti ayarlayın.	—	Yazıcıda kağıt kaseti yok veya kaset düzgün şekilde takılmamış. Kağıt kasetini yeniden taktıktan sonra yazdırma yapabilirsiniz. İki veya daha fazla isteğe bağlı besleyici takılı ve en alttaki seçiliyse, üstteki kağıt besleyici veya yazıcı kaseti düzgün şekilde takılı olmadığı zaman da aynı mesaj görüntülenir.	—
Kaset # kontrol edin.	—	Belirtilen kasedi açın ve sonra kapatın.	—
Kaset # takılı değil.	—	İlgili kağıt kaseti takılmamış. Kaseti takın.	sayfa 3-4
Kaset #'e kağıt ekleyin.	Belirtilen kasette kağıt bitmiş mi?	Görüntülenen kağıt kaynağında kağıt bitmiş. Görüntülenen kağıt kaynağına (kağıt kasetleri, ÇA tablası veya isteğe bağlı kağıt besleyicileri) göre kağıt ekleyin.	sayfa 3-4
ÇA tablaya kağıt ekleyin.	Seçilen boyuttaki kağıt çok amaçlı tablaya yüklenmiş mi?		sayfa 3-11
Kaset #'e kağıt ekleyin. (Kağıt boyutu) (kağıt tipi)	Seçilen kağıt boyutu, belirlenen kağıt kaynağına yüklenen kağıt boyutuna uyuyor mu?	Kağıt yükleyin. Diğer kağıt kaynağını seçmek için [Alt.] 'a basın. Mevcut seçili kağıt kaynağındaki kağıda yazdırmak için [Devam] tuşuna basın. İşi iptal etmek için, [İptal]'e basın.	sayfa 3-4
Çok Amaçlı tablaya kağıt ekleyin. (Kağıt boyutu) (kağıt tipi)			sayfa 3-11
Kaset #'e kağıt ekleyin. A4 ↑↓ (Sırayla gösterilir) Farklı kağıt boyutu ayarlandı. Kağıt boyut kontr et.	Belirtilen kasette kağıt bitmiş mi?	Kağıt yükleyin. Diğer kağıt kaynağını seçmek için [Alt.] 'a basın. Mevcut seçili kağıt kaynağındaki kağıda yazdırmak için [OK] tuşuna basın.	sayfa 3-4
Kayıtlı sayılar aşıldı. Eklenemiyor.	—	Halihazırda kayıtlı 100 hesap var, bu nedenle herhangi yeni bir hesap kayıt etmek mümkün değil.	—
Kiml. Doğ. Sunucusuna bağlanılamıyor.	—	[OK] tuşuna basın ve aşağıdaki öğeleri kontrol edin: • Kiml.Doğrulama Sunucusu Kaydı • Doğrulama Sunucusu için Şifre ve bilgisayar adresi • Ağ Bağlantısı	—
KPDL hatası. [OK]'e basın.*1	—	[OK] tuşuna basın.	—

Mesaj	Kontrol Noktaları	Düzeltilici Eylemler	Referans Sayfası
Kutu limiti aşıldı.* ¹	—	Belirtilen kutu dolu ve daha fazla saklama yeri mevcut değil; iş iptal edildi. [Sonlandır] 'a basın. Kutudaki verileri yazdırarak veya silerek tekrar işi gerçekleştirmeyi deneyin.	—

L

Limit aşıldı. Daha fazla ekleyemezsiniz.	—	Eklenen kutu maksimum kutu sayısını aştı. Gereksiz bir kutu varsa onu silin.	—
---	---	---	---

M

Makine yönetici hakkı gereklidir.	—	Sadece makinede yönetici ayrıcalıklarına sahip bir kullanıcı olarak oturum açarsanız seçili ayarları değiştirebilirsiniz.	—
MK'yı değiştirin.	—	Mesaj ekranında görüntülenen Bakım Setini Değiştir mesajı. Bakım kiti değişimi gerekli ve profesyonel servis gerekiyor. Servis Temsilcinize başvurun.	—

P

Parola doğru değil.	—	Parola ayarlanan parolayla eşleşmiyor. Doğru parolayı girin.	—
---------------------	---	---	---

R

RAM disk hatası.. [OK] basın.	—	RAM diskte bir hata oluştu. İş iptal edildi. [OK] tuşuna basın. Olası hata kodları ve bunların tanımları aşağıdaki gibidir. 04: RAM diskteki yer yetersiz. Eğer isteğe bağlı RAM disk takılı ise, Sistem Menüsünde RAM Disk Ayarını değiştirerek RAM disk boyutunu artırın.	—
----------------------------------	---	--	---

S

Sadece yönetici.	—	Sadece yönetici ayrıcalıklarına sahip bir kullanıcı olarak oturum açarsanız seçili ayarları değiştirebilirsiniz.	—
SD kart hatası. [OK] basın.	—	SD Kartta bir hata oluştu. İş iptal edildi. [OK] 'e basın. Hata kodları aşağıdadır: 04: Bu işlemi tamamlamak için SD kartta yeterli boş alan yok. Veriyi taşıyın veya gereksiz veriyi silin.	—
Sol kapağı kapatın.	Açık olan herhangi bir kapak var mı?	Ekranında gösterilen kapağı kapatın.	—
Arka kapağı kapat.			
Üst kapağı kapatın.			

Mesaj	Kontrol Noktaları	Düzeltilici Eylemler	Referans Sayfası
SSD hatası. [OK] basın.	—	SSD'de bir hata oluştu. İş iptal edildi. [Bitir] 'e basın. Hata kodları aşağıdadır: 01: Bir seferde kaydedilebilen veri miktarı aşıldı. Ana güç anahtarını KAPATIP AÇIN. Hala hata oluşuyorsa, dosyayı daha küçük dosyalara bölün. Eğer dosya bölüldükten sonra hata meydana geliyorsa, belirtilmiş olan dosya hasar görmüş olabilir. Dosyayı silin. 04: Bu işlemi tamamlamak için SSD'de yeterli boş alan yok. Veriyi taşıyın veya gereksiz veriyi silin.	—

T

Tanıyamıyor	—	ID kartınızın kaydedildiğinden emin olun.	—
Toner az.	—	Hemen hemen toner kabının değiştirilme zamanı. Yeni bir toner kabı edinin.	—
Toner orijinal değil. [Yardım] seçeneğine basın.	Yerleştirilen toner kabı markamızı taşıyor mu?	Üretici, orijinal toner kullanılmaması neticesinde doğacak hasarlardan sorumlu tutulamaz. Mevcut takılı toner kabını kullanmak istediğinizde, [OK] ve [İptal] tuşlarına 3 saniye veya daha uzun süreyle eşzamanlı olarak basın.	—
Toneri değiştirin.	—	Toner kabını bizim belirtilen toner kabı ile değiştirin.	sayfa 7-4

U

USB Sürücüsü hatası. [OK] basın.	—	USB sürücüsünde bir hata oluştu. İş durdu. [OK] tuşuna basın. Hata kodları aşağıdadır: 01: Bir seferde kaydedilebilen veri miktarı aşıldı. Ana güç anahtarını KAPATIP AÇIN. Hala hata oluşuyorsa, USB sürücüsü makine ile uyumlu değildir. Bu makine tarafından biçimlendirilmiş USB sürücüsü kullanın. Eğer USB sürücüsü formatlanamıyorsa, hasarlanmıştır. Uyumlu bir USB sürücüsü bağlayın.	—
Üst tabla kağıt dolu. Kağıdı çıkarın.	—	Kağıdı üst tabladan çıkarın. Yazdırma devam eder.	—

Y

Yanlış hesap ID.	—	Hesap Kimliği uyuşmuyor. Kayıtlı hesap kimliğini kontrol edin.	—
Yanlış hesap No. [OK]'e basın.*1	—	İş dışarıdan yürütürken hesap ID'si yanlış. İş iptal edildi. [OK] 'e basın.	—

Mesaj	Kontrol Noktaları	Düzeltilici Eylemler	Referans Sayfası
Yanlış ID.	—	Özel iş için girilen kullanıcı kimliği (ID) doğru değil. Yazıcı sürücüsünde belirttiğiniz kullanıcı kimliğini gözden geçirin.	—
Yanlış Oturum Açma Kullanıcı Adı veya Parolası. İş iptal edildi.*1	—	İş dışarıdan yürütürken oturum açma kullanıcı adı veya parolası yanlış. [OK] tuşuna basın.	—
Yanlış Oturum Açma Kullanıcı Adı veya Parolası.	—	NTLM sunucusu kimlik doğrulamasını reddetti. Doğru Oturum Açma Kullanıcı Adı veya Parolasını girin.	—
Yığıns. Besleyiciye kağıt ekleyin. (Kağıt boyutu) (kağıt tipi)	Seçilen kağıt boyutu, belirlenen kağıt kaynağına yüklenen kağıt boyutuna uyuyor mu?	Yığınsal Besleyicideki hiçbir kağıt yazdırma verileri ile eşleşmiyor. ÇA tablasına kağıt koyun. Yazdırma işlemine devam etmek için [Devam] tuşuna basın. Farklı bir kağıt kaynağından yazdırmak istiyorsanız, [Alternatif:]'i görüntülemek için [Alt]'a basın, buradan kağıt beslemesi ile ilgili kaynağı değiştirebilirsiniz. Yazdırma işlemini [İptal]'e basarak iptal edebilirsiniz.	—
Yığıns.Besl kağıt ekl.	—	Görüntülenen kağıt kaynağında kağıt bitmiş. Görüntülenen kağıt kaynağına göre kağıt ekleyin (isteğe bağlı Yığınsal Kağıt Besleyici).	—

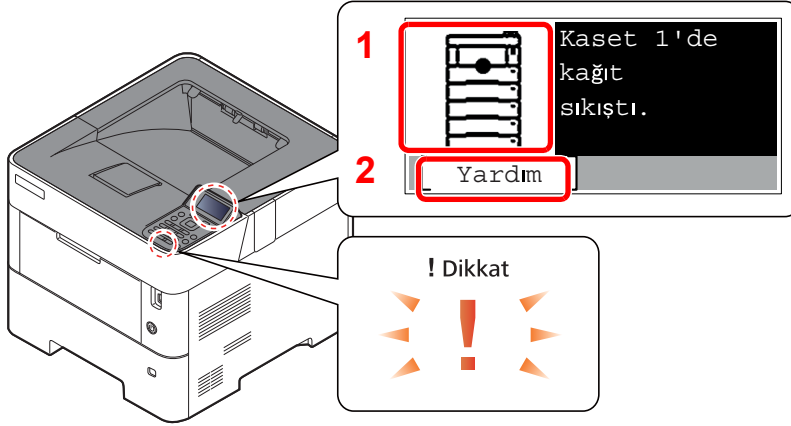
*1 Oto Hata Temizle, [Açık], olarak ayarlandığında, belirlenmiş zaman geçtikten sonra işlem otomatik olarak başlar. Otomatik Hata Temizleme hakkında ayrıntılar için, aşağıya bakın:

➔ [İngilizce Çalıştırma Kılavuzu](#)

Kağıt Sıkışmalarının Giderilmesi

Bir kağıt sıkışması meydana gelirse, dokunmatik panelde "Kağıt sıkışması." mesajı görüntülenir ve makine durur. Sıkışmış kağıdı çıkarmak için aşağıdaki prosedürlere uyun.

Sıkışma Konumu Göstergeleri



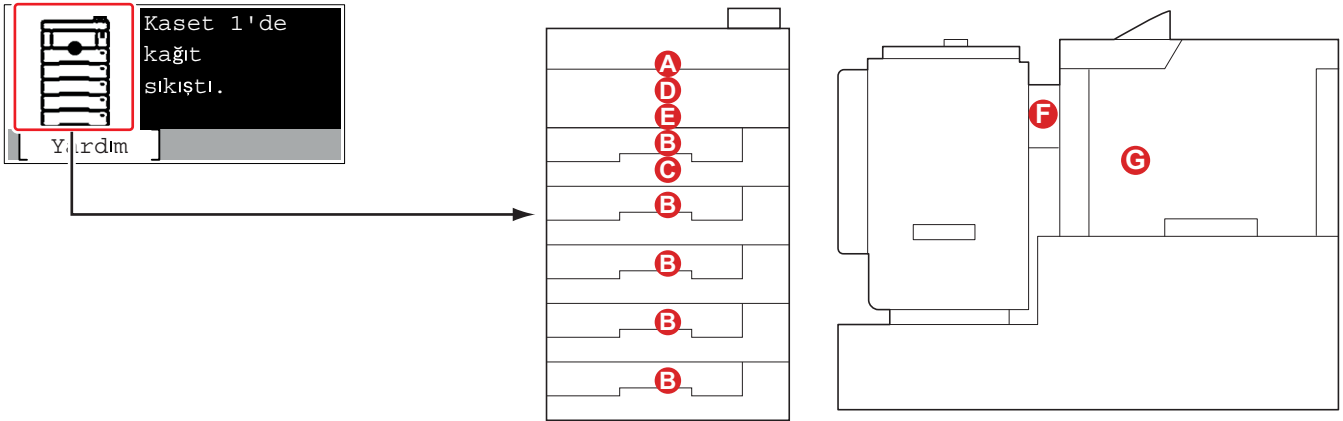
- 1 Sıkışan kağıdın yerini gösterir.
- 2 Yardım ekranını gösterir.

NOT

Yardım ekranı hakkında ayrıntılar için, aşağıya bakın:

➔ [Yardım Ekranı \(sayfa 2-12\)](#)

Bir kağıt sıkışması oluşursa, sıkışmanın yeri dokunmatik panelin yanı sıra giderme talimatında da gösterilecektir.



Kağıt Sıkışması Konumu Göstergesi	Kağıt Sıkışması Konumu	Referans Sayfası
A	Çok Amaçlı Tabla	sayfa 7-23
B	Kaset 1 - 5	sayfa 7-24
C	Çift Yüzlü Ünitesi	sayfa 7-25
D	Makine İçi	sayfa 7-26
E	İç Tabla / Arka Kapak İçi	sayfa 7-27
F	Yığınsal Besleyici	sayfa 7-29
G	Çift Yüzlü Birim (Yığınsal Besleyici takılı iken)	sayfa 7-30

Kağıt sıkışması giderildikten sonra makine tekrar ısınacak ve hata mesajı silinecektir. Makine, kağıt sıkışması olduğunda yazdırılan sayfa ile devam eder.

Kağıt Sıkışmasına Karşı Önlemler

- Sıkışmış kağıtları tekrar kullanmayın.
- Çıkarma işlemi sırasında kağıt yırtılırsa makinenin iç bölümünden bütün ayrılmış kağıt parçalarını çıkardığınızdan emin olun. Makinede kalan yırtık kağıtlar tekrar sıkışmaya neden olabilir.

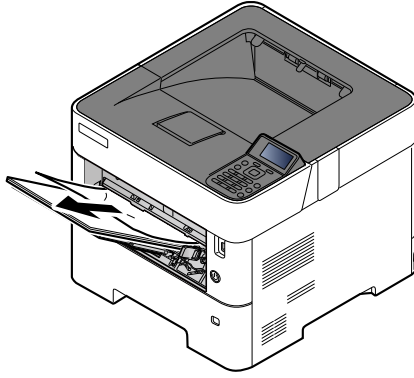


DIKKAT

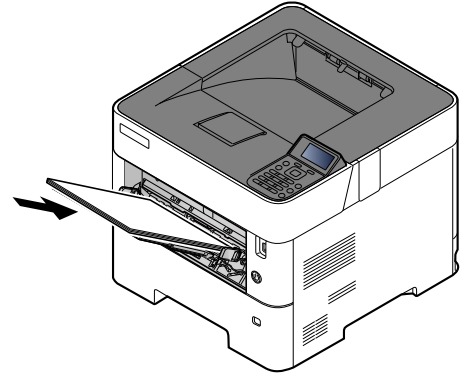
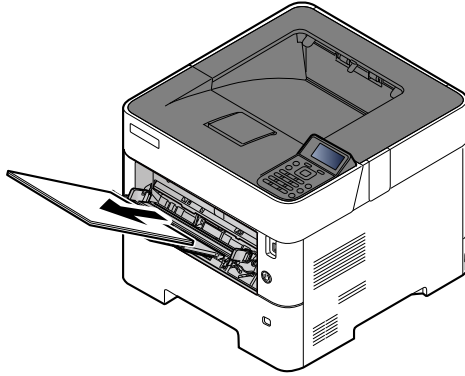
Sabitleme birimi aşırı ısınmış. Bu alanda çalışırken çok dikkatli olun, çünkü yanma tehlikesi vardır.

Çok Amaçlı Tabla

1



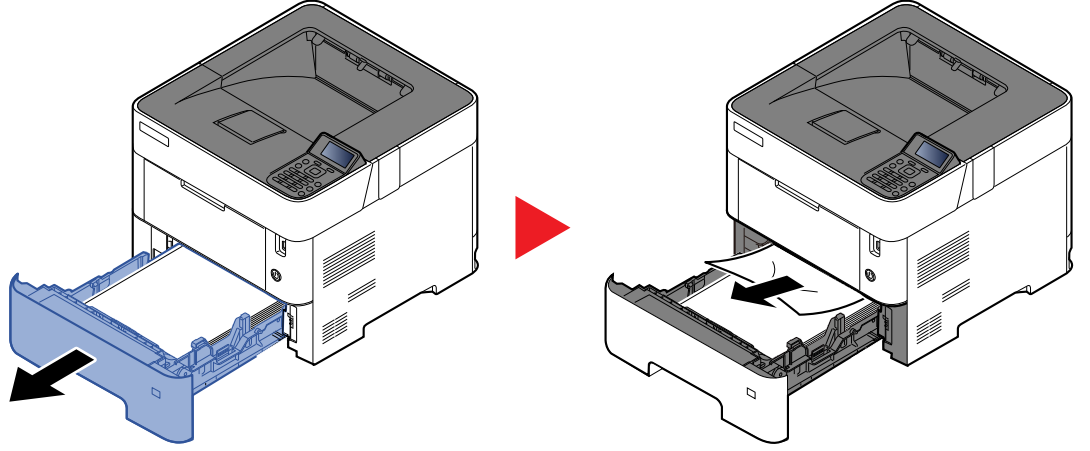
2



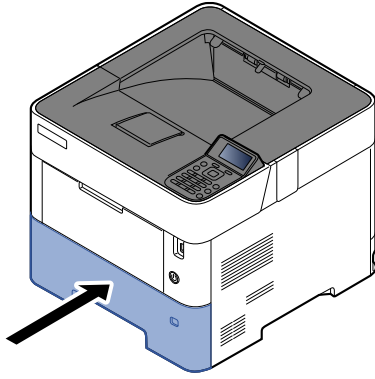
Kaset 1 - 5

1'den 5'e kadar olan Kasetlerdeki kâğıt sıkışmasının ele alınması yöntemlerinin tümü birbirinin aynıdır. Bu bölümde, bir örnek olarak Kaset 1'in kullanıldığı yöntemler açıklanmaktadır.

1

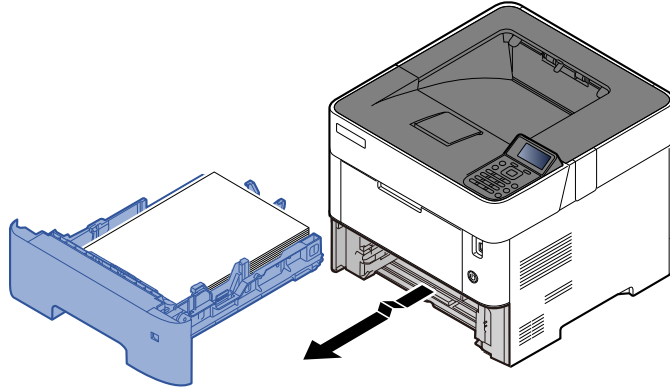


2

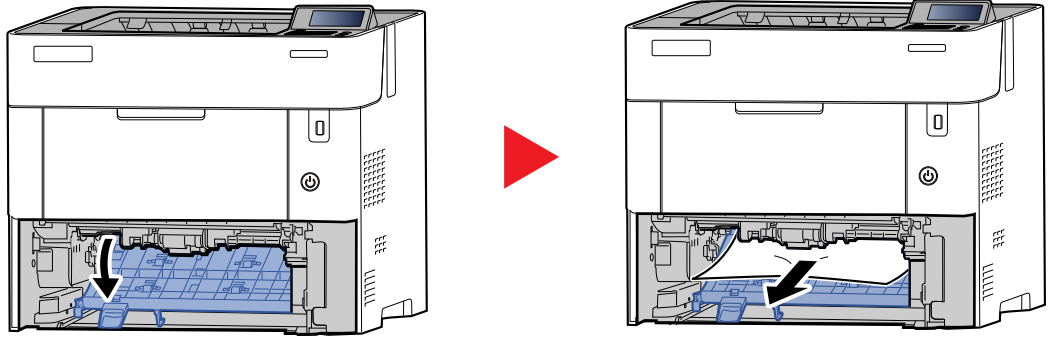


Çift Yüz Birimi

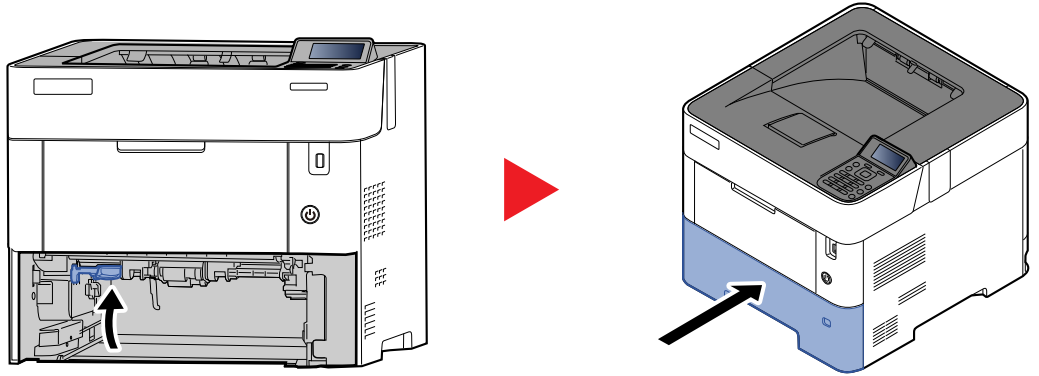
1



2

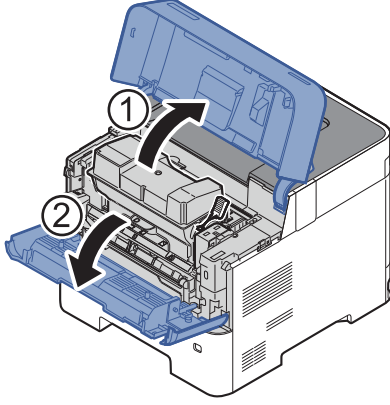


3

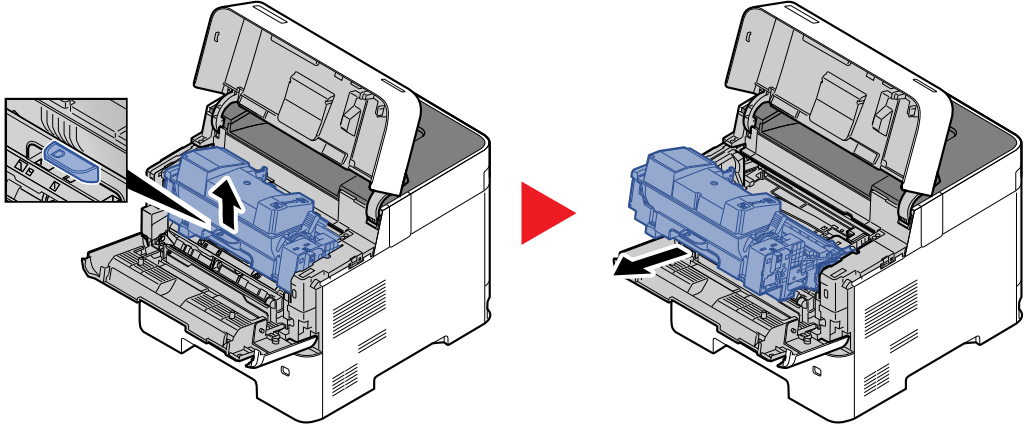


Makine İçi

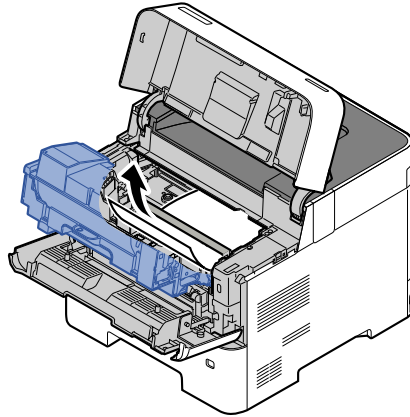
1



2



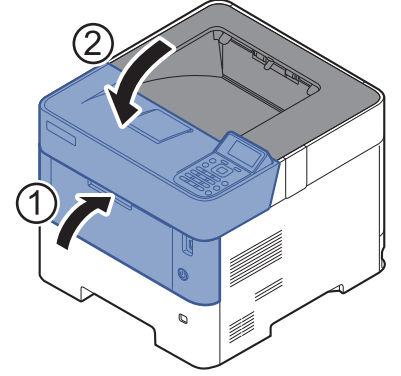
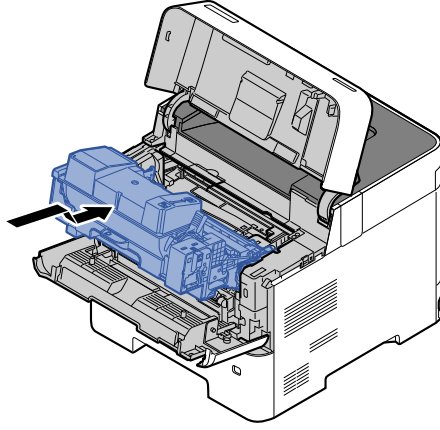
3



Sıkışan kağıt, makaraların arasında kalmışsa, kağıdı normal çıkış yönüne doğru çekin.
Eğer bir kağıt sıkışması bulamazsanız, yazıcının arkasının iç kısmını gözden geçirin.

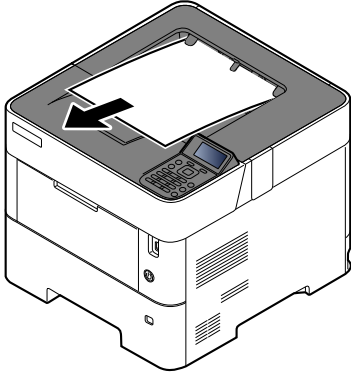
➔ [İç Tabla / Arka Kapak İçi \(sayfa 7-27\)](#)

4

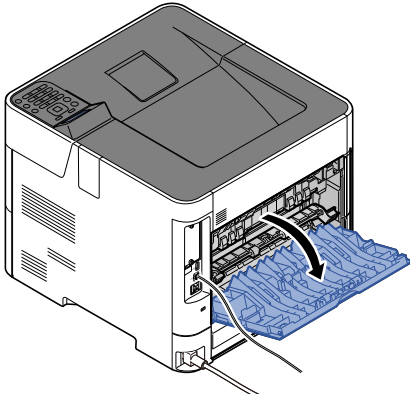


İç Tabla / Arka Kapak İçi

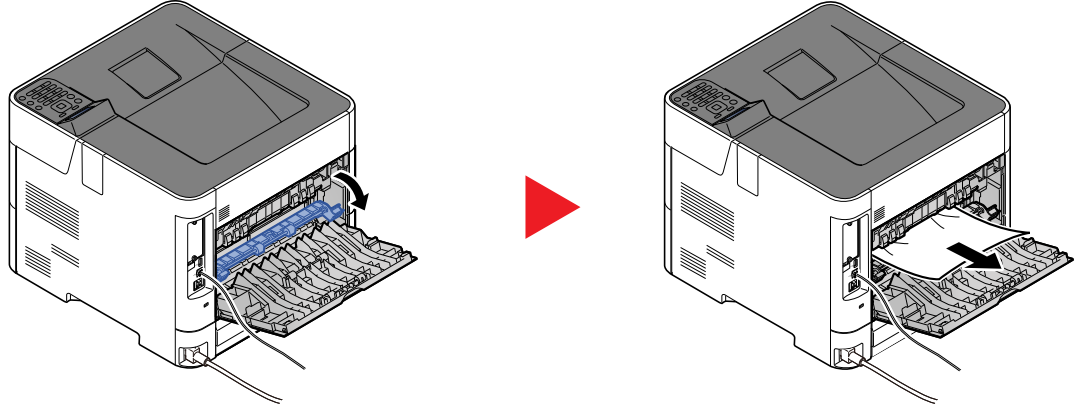
1



2



3

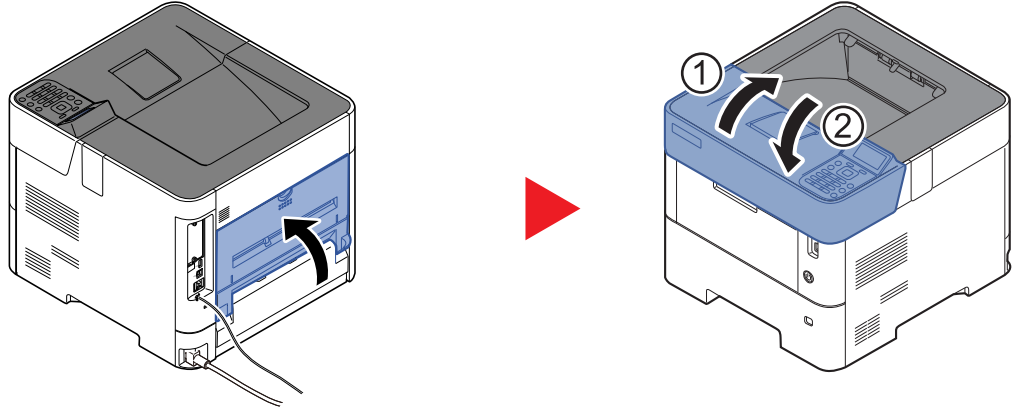


Kâğıt sıkışması bulamazsanız, makinenin arka kısmının içini kontrol etmeyi deneyin.

! DİKKAT

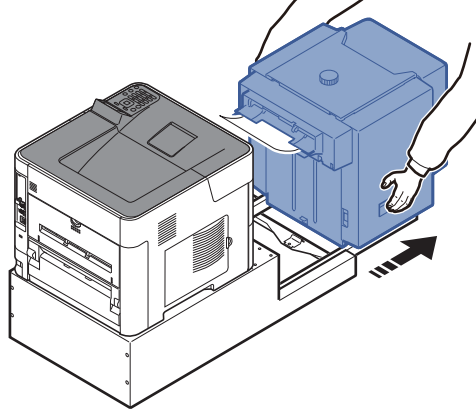
Sabitleme birimi aşırı ısınmış. Bu alanda çalışırken çok dikkatli olun, çünkü yanma tehlikesi vardır.

4

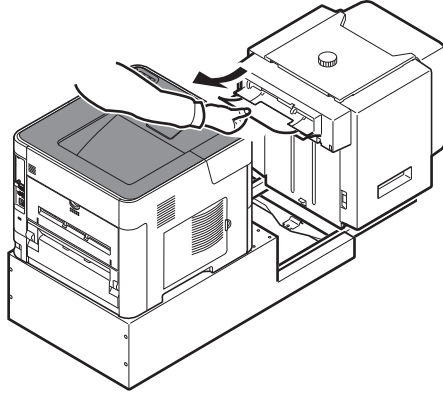


Yığınsal Besleyici

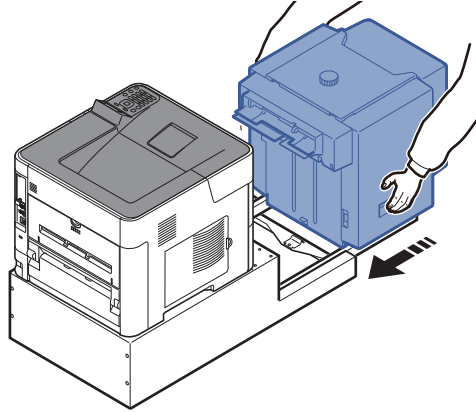
1



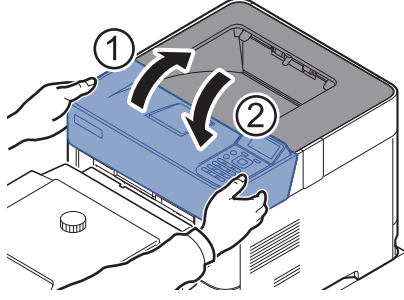
2



3

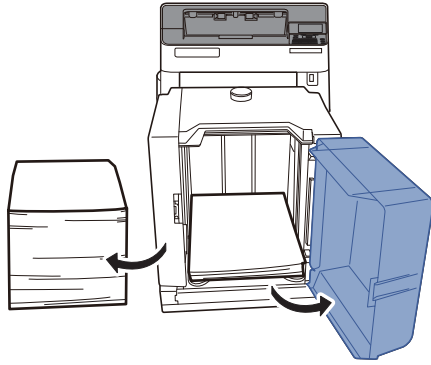


4

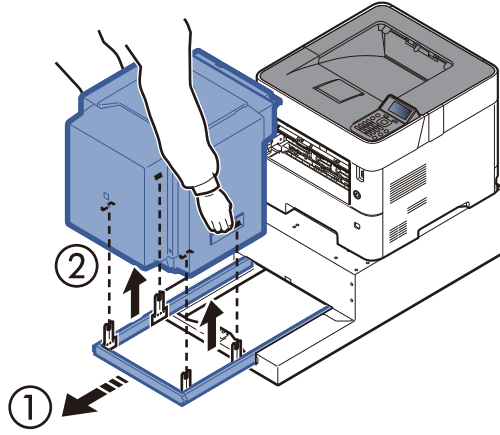


Çift Yüzlü Birim (Yığınsal Besleyici takılı iken)

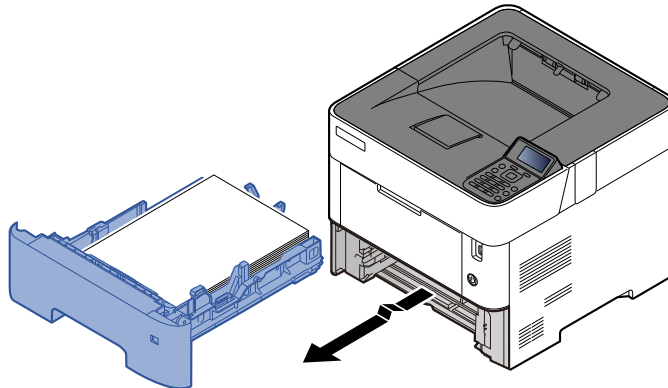
1



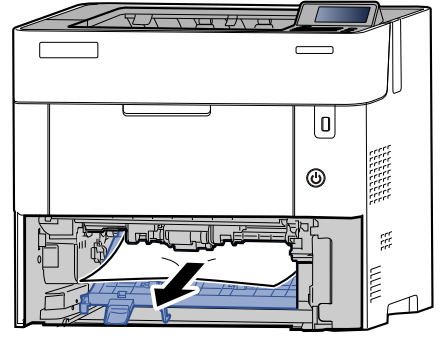
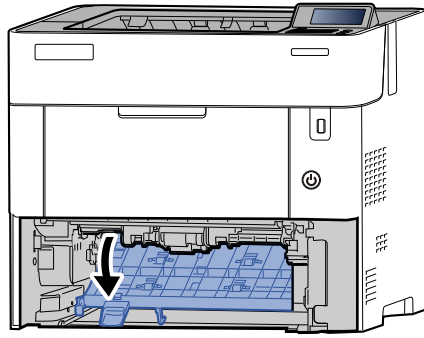
2



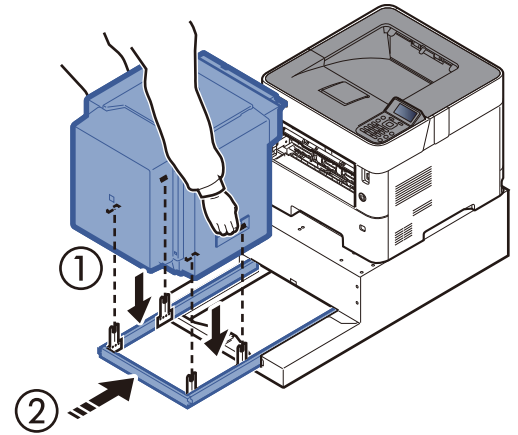
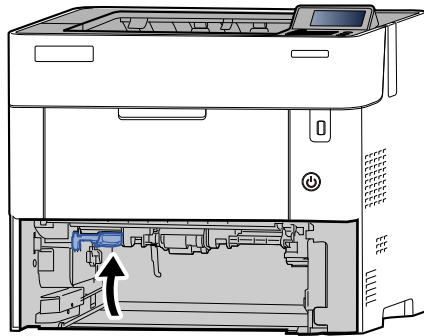
3



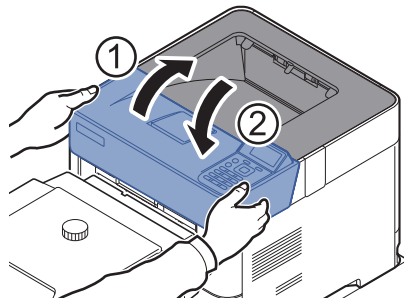
4



5



6



8 Ek

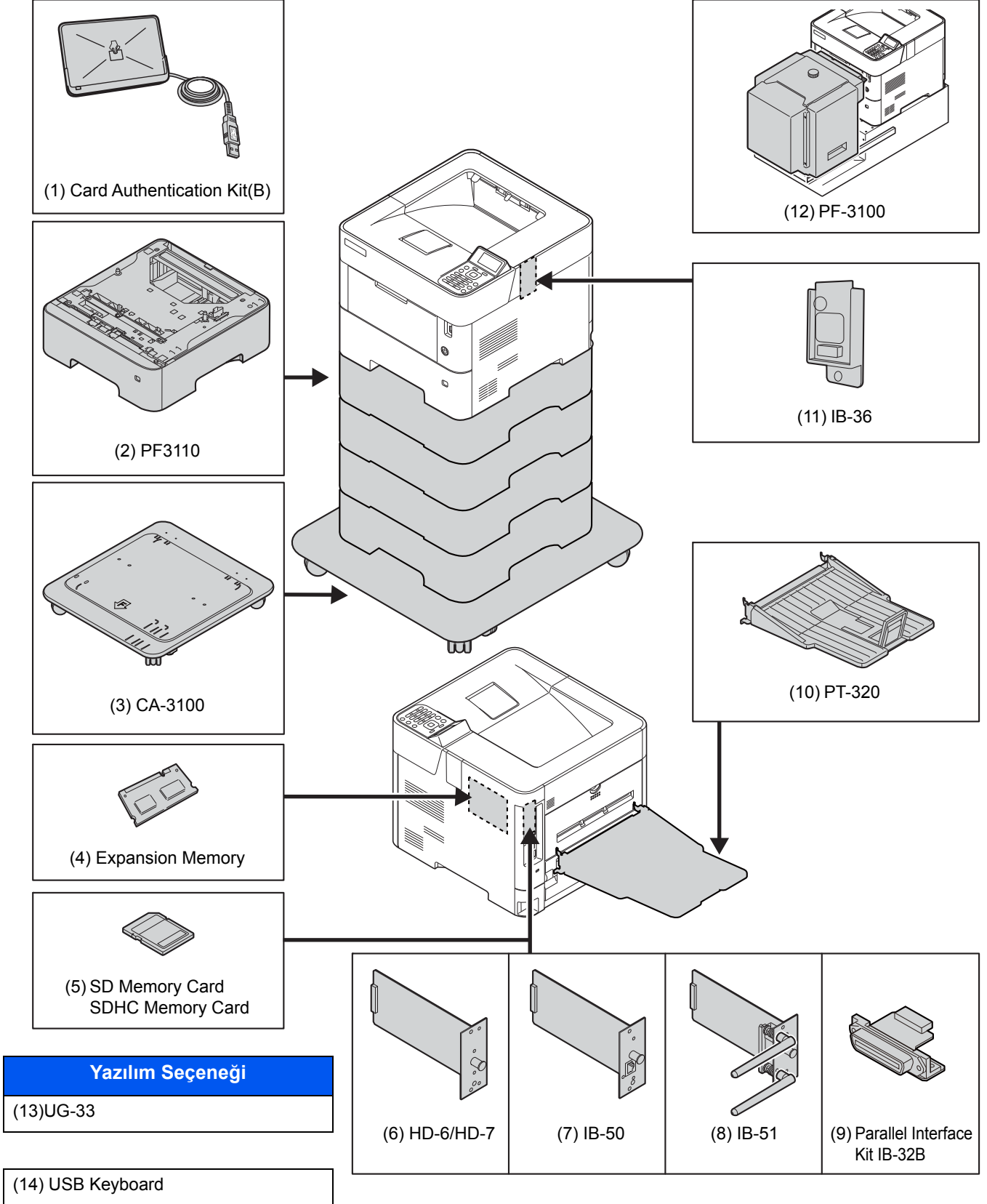
Bu bölüm aşağıdaki konuları açıklamaktadır:

İsteğe Bağlı Donatım	8-2
İsteğe Bağlı Donatıma Genel Bakış	8-2
Karakter Giriş Yöntemi	8-3
Tuşların kullanımı	8-3
Özellikler	8-4
Makine	8-4
Yazıcı İşlevleri	8-6
Kağıt Besleyici (500-sayfa) (Seçeneği)	8-7
Yığınsal Kağıt Besleyici (2,000-sayfa) (Seçeneği)	8-7

İsteğe Bağlı Donatım

İsteğe Bağlı Donatıma Genel Bakış

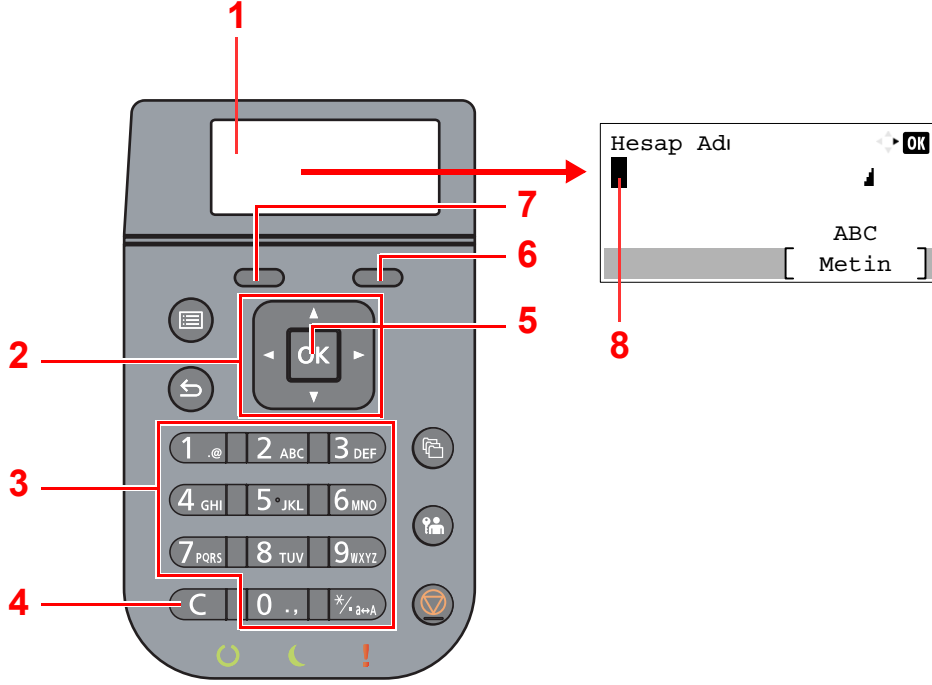
Makine için aşağıda belirtilen isteğe bağlı donatım mevcuttur.



Karakter Giriş Yöntemi

Tuşların kullanımı

Karakterleri girmek için aşağıdaki tuşları kullanın.



No.	Ekran/Tuş	Tanım
1	Mesaj Ekranı	Girilen karakterleri gösterir.
2	Ok tuşları	Giriş pozisyonu veya karakter listesinden bir karakter seçmek için basın.
3	Sayısal tuşlar	Karakterleri ve simgeleri girmek için basın.
4	[Sil] tuşu	Karakterleri silmek için basın.
5	[OK] tuşu	Girişi sonlandırmak ve girişten önceki ekrana dönmek için basın. Bir simge girmek için, seçili simgeyi onaylamak için basın.
6	Right Select tuşu	Girmek istediğiniz karakter tipini seçmek için basın. ([Text] gösterildiğinde)
7	Left Select tuşu	
8	İmleç	Karakterler, imlecin pozisyonunda girilir.

Özellikler

✓ ÖNEMLİ

Özellikler önceden haber verilmeden değiştirilebilir.

Makine

Öge		Tanım
Tip		Masaüstü
Yazdırma Yöntemi		Yarı iletken lazer ile elektrofotografi
Kağıt Ağırlığı	Kaset	60 - 120 g/m ²
	Çok Amaçlı Tabla	60 - 220 g/m ²
Kağıt Tipi	Kaset	Düz, Pürüzlü, Geri Dönüşümlü, Ön Baskılı, Birleşik, Renkli, Ön Delikli, Antetli, Yüksek Kalite, Özel 1-8 (Çift Yüzlü: Tek Yönlü ile aynıdır)
	Çok Amaçlı Tabla	Düz, Saydam (OHP film), Pürüzlü, Parşömen, Etiketler, Geri Dönüşümlü, Ön Baskılı, Birleşik, Kart Stoğu, Renkli, Ön Delikli, Antetli, Zarf, Kalın, Yüksek Kalite, Özel 1-8
Kağıt Boyutu	Kaset	A4, A5, A5 (Yatay), A6* ¹ , B5, B6* ¹ , Letter, Legal, Statement, Statement (Yatay)* ² , Executive, Oficio II, Folio, 216 × 340 mm, 16K, B5 (ISO), DL Zarf* ¹ , C5 Zarf, Oufuku Hagaki* ¹ , Özel (P-4532DN: 140 × 210 - 216 × 356 mm, P-5032DN/P-5532DN: 105 × 148 - 216 × 356 mm)
	Çok Amaçlı Tabla	A4, A5, A5 (Yatay), A6, B5, B6, Folio, 216 × 340 mm, Letter, Legal, Statement, Statement (Yatay), Executive, Oficio II, 16K, B5 (ISO), No 10 Zarf, No 9 Zarf, No 6 3/4 Zarf, Monarch Zarf, DL Zarf, C5 Zarf, Hagaki (Kart stoğu), Oufuku Hagaki (Cevap kartı), Youkei 4, Youkei 2, Özel (70 × 148 mm - 216 × 356 mm) Afiş sayfası (216 × 470.1 mm - 216 × 915 mm)
Isınma Süresi (22 °C, %60)	Güç açma	P-4532DN: 16 saniye veya daha az P-5032DN: 20 saniye veya daha az P-5532DN: 25 saniye veya daha az
	Uyku	P-4532DN: 15 saniye veya daha az P-5032DN: 20 saniye veya daha az P-5532DN: 25 saniye veya daha az
Kağıt Kapasitesi	Kaset	500 sayfa (80 g/m ²) * ³
	Çok Amaçlı Tabla	100 sayfa (80 g/m ²)

*1 P-5032DN/P-5532DN.

*2 Sadece P-5032DN/P-5532DN inç modeller.

*3 Kaset içerisinde üst limit yükseklik çizgisine kadar.

Öge		Tanım
Çıkış Tablası Kapasitesi	Üst tabla	P-4532DN: 250 sayfa (80 g/m ²) P-5032DN/P-5532DN 500 sayfa (80 g/m ²)
Görüntü Yazma Sistemi		Yarı iletken lazer ve elektrofotografi
Bellek		512 MB
Arayüz	Standart	USB Arayüz Bağlantısı: 1 (Hi-Speed USB) Ağ arayüzü: 1 (10 BASE-T/100 BASE-TX/1000 BASE-T) USB Port: 2 (Hi-Speed USB)
	Seçenek	eKUIO: 1
Çalıştırma Çevre	Sıcaklık	10 - 32,5 °C
	Nemlilik	%15 ila 80
	Rakım	Maksimum 3,500 m
	Parlaklık	Maksimum 1,500 lux
Boyut (G x D x Y)	P-4532DN	380 x 410 x 285 mm
	P-5032DN P-5532DN	380 x 410 x 320 mm
Ağırlık (toner kabı olmadan)	P-4532DN	Yaklaşık 14.1 kg
	P-5032DN P-5532DN	Yaklaşık 15.3 kg
Gereken Alan (G x D) (Çok amaçlı tablayı kullanarak)		380 x 613 mm
Güç Kaynağı		P-4532DN: 230 V Özellikli Model: 220 - 240 V ~ 50/60 Hz 5.4 A P-5032DN/P-5532DN: 230 V Özellikli Model: 220 - 240 V ~ 50/60 Hz 5.6 A
Ağ bağlantılı beklemede olan ürünün güç tüketimi (Tüm ağ portları bağlı ise.)		Bilgi almak için aşağıdaki internet sitesine başvurabilirsiniz. http://www.triumph-adler.com/C125713A00471CCE/direct/environment http://www.triumph-adler.de/C125713A00471CCE/direct/umwelt http://www.utax.de/C12571260052E282/direct/umwelt-energieverbrauch-sicherheit http://www.utax.de/C12571260052E282/direct/environment
Seçenekler		➔ İsteğe Bağlı Donatım (sayfa 8-2)

Yazıcı İşlevleri

Öge		Tanım	
Yazdırma Hızı	P-4532DN	A4	45 sayfa/dk.
		Letter	47 sayfa/dk.
		Legal	38 sayfa/dk.
		B5	36 sayfa/dk.
		A5	23 sayfa/dk.
		Statement	23 sayfa/dk.
	P-5032DN	A4	50 sayfa/dk.
		Letter	52 sayfa/dk.
		Legal	42 sayfa/dk.
B5		40 sayfa/dk.	
A5		27 sayfa/dk.	
A5 (Yatay)		74 sayfa/dk.	
Statement		27 sayfa/dk.	
Statement (Yatay)		76 sayfa/dk.	
P-5532DN	A4	55 sayfa/dk.	
	Letter	57 sayfa/dk.	
	Legal	46 sayfa/dk.	
	B5	44 sayfa/dk.	
	A5	29 sayfa/dk.	
	A5 (Yatay)	82 sayfa/dk.	
	Statement	29 sayfa/dk.	
Statement (Yatay)	84 sayfa/dk.		
İlk Yazdırma Süresi (A4, Kasetten besleme)	P-4532DN: 5.3 saniye veya daha az		
	P-5032DN: 5.4 saniye veya daha az		
	P-5532DN: 4.5 saniye veya daha az		
Çözünürlük	Fast1200, Fine1200, 600 dpi		
İşletim Sistemi	Windows 7, Windows 8.1, Windows 10, Windows Server 2008/R2, Windows Server 2012/R2, Windows Server 2016, Windows Server 2019 Mac OS 10.9 veya üzeri		
Arayüz	USB Arayüz Bağlantısı: 1 (Hi-Speed USB) Ağ arayüzü: 1 (10 BASE-T/100 BASE-TX/1000 BASE-T) Seçmeli Arayüz (Seçenek): 1 (IB-50/IB-51 montajı için) Kablosuz LAN (Seçenek): 1 (IB-36 montajı için)		
Sayfa Tanımlama Dili	PRESCRIBE		
Emülasyonlar	PCL6 (PCL-XL, PCL5e), KPDL3, XPS, Open XPS, TIFF/JPEG, IBM Proprinter, LQ-850, LinePrint		

Kağıt Besleyici (500-sayfa) (Seçeneği)

Öge	Tanım
Kağıt Besleme Yöntemi	Sürtünmeli merdane besleyici (Sayfa Sayısı: 500, 80 g/m ²)
Kağıt Boyutu	A4, A5, B5, B6, Folio, Letter, Legal, Statement, Executive, Oficio II, 216 × 340 mm, 16K, B5 (ISO), No 10 Zarf, No 9 Zarf, No 6 3/4 Zarf, Monarch Zarf, DL Zarf, C5 Zarf, Oufuku Hagaki (Cevap kartı), Youkei 4, Youkei 2, Özel (92 × 162 - 216 × 356 mm)
Desteklenen Kağıt	Kağıt ağırlığı: 60 - 120 g/m ² Ortam tipleri: Normal, Pürüzlü, Geri Dönüşümlü, Ön Baskılı, Birleşik, Renkli, Ön Delikli, Antetli, Letter, Yüksek Kalite, Özel 1-8
Boyutlar (G) × (D) × (Y)	380 × 410 × 121 mm
Ağırlık	3.8 kg veya daha az

Yığınsal Kağıt Besleyici (2,000-sayfa) (Seçeneği)

Öge	Tanım
Kağıt boyutu	Monarch Zarf, No 10 Zarf, DL Zarf, C5 Zarf, Executive, Letter, A4, B5, A5, A6, B6, No 9 Zarf, No 6 Zarf, ISO B5, Özel, Hagaki, Oufuku Hagaki, 16K, Statement, Youkei 2 ve Youkei 4
Kağıt tipi	Normal, Saydam, Ön Baskılı, Etiket, Birleşik, Geri Dönüşümlü, Parşömen, Pürüzlü, Antetli, Renkli, Ön Delikli, Zarf, Kart Stoğu, Kalın, Yüksek Kalite ve Özel 1-8
Kağıt kapasitesi	2,000 sayfa (75 g/m ²)
Boyutlar (G × D × Y)	345 × 420 × 371 mm
Ağırlık	7.5 kg veya daha az



NOT

Önerilen kağıt tipleri için satın aldığınız kişiye veya servis temsilcinize danışın.

Dizin

A

- Ağ
 - Hazırlığı 2-19
- Ağ Arayüz Bağlantısı 2-3
- Ağ Arayüzü 2-6
- Ağ Ayarları
 - Kablolu Ağın Yapılandırılması 2-16
- AirPrint 4-8
- Arızaları Giderme 7-11
- Arka Kapak 1 2-2
- Arka Kapak 2 - 5 arası 2-5
- Atık Toner Kutusu 2-4
- Atık Toner Kutusunu Deęiřtirme 7-9

B

- Baęlama
 - Güç Kablosu 2-8
- Baęlanma
 - LAN Kablosu 2-7
 - USB kablosu 2-8
- Baęlantı Yöntemi 2-6
- Basit Oturum Açma 2-13
- Belge İşlemci
 - Parça İsimleri 2-2
- Bildirim 1-2
- Boyut Ölçeęi 2-3
- Bu Kılavuzdaki Biçim Açıklamaları x
- Bu Kılavuzdaki Güvenlik Kuralları 1-2
- Bu Ürünün Sınırlı Kullanımı 1-6

Ç

- Çalıştırma Paneli 2-2
- Çevre 1-3
- Çıkış 2-14
- Çift Yüzlü 6-4
- Çok Amaçlı Tabla 2-3
 - Kağıt Boyutu ve Ortam Tipi 3-17
- Çözünürlük 8-6

D

- Düzenli Bakım 7-2
 - Atık Toner Kutusunu Deęiřtirme 7-9
 - Toner Kabını Deęiřtirme 7-4

E

- EcoPrint 6-4
- Embedded Web Server RX 2-32
- Energy Star (ENERGY STAR®) Programı 1-11
- Enerji Tasarrufu Kontrolü İşlevi 1-11

G

- Google Cloud Print 4-8
- GPL/LGPL 1-8
- Güç Açma 2-9
- Güç Anahtarı 2-2

- Güç Kablosu
 - Baęlanması 2-8
- Güç Kapatma 2-9
- Güç Yönetimi 1-11

H

- Hırsızlık Önleme Kilit Yuvası 2-2

I

- Isıtıcı Kapaęı 2-3

İ

- İlk Yazdırma Süresi 8-6

K

- Kablolar 2-6
- Kablosuz LAN kullanımında Güvenlik Önlemleri 1-6
- Kağıt
 - Boyutu ve Ortam Tipi 3-15
 - Çok Amaçlı Tablaya Kağıt Yükleme 3-11
 - Kağıt Yükleme 3-2
 - Kağıt Yükleme için Önlemler 3-3
 - Kart Stoęu Yükleme 3-14
 - Kasetlere Kağıt Yükleme 3-4
 - Kasetlere Statement Yükleme 3-8
 - Zarf Yükleme 3-14
- Kağıt Durdurucu 2-2, 2-5, 3-18
- Kağıt Geniřlięi Kılavuzları 2-3, 3-5, 3-8
- Kağıt Sıkışmaları 7-22
- Kağıt Sıkışması
 - Çok Amaçlı Tabla 7-23
 - Kaset 1 - 5 7-24
 - Sıkışma Konumu Göstergeleri 7-22
- Kağıt Uzunluęu Kılavuzu 2-3, 3-5, 3-8
- Kağıt Yükleme için Önlemler 3-3
- Karakter Giriř Yöntemi 8-3
- Kaset
 - Kağıt Boyutu ve Ortam Tipi 3-15
 - Kağıt Yükleme 3-4, 3-8
- Kaset 1 2-2
- Kaset 2 - 5 arası 2-5
- Kaset Ayarları 3-15
- Kayıt Merdanesi 2-4
- Kaynak Tasarrufu - Kağıt 1-11
- Kullanıcı Oturum Açma Yönetimi
 - Oturum Açma 2-13
 - Oturumdan Çıkış 2-14
- Kullanımla İlgili Önlemler 1-4
- Kulplar 2-2
- Kur
 - Kaldırma 2-28
- Kurulum
 - Yazılım 2-21

L

- LAN Kablosu 2-6
- LAN Kablosunun
 - Baęlanması 2-7

M

- Macintosh
 - Kurma [2-29](#)
- Makine ile beraber verilen kılavuzlar [vii](#)
- Mesajlara Yanıt Verme [7-15](#)
- Monotype Imaging Lisans Sözleşmesi [1-9](#)
- Mopria [4-8](#)

O

- OpenSSL License [1-8](#)
- Original SSLeay Lisansı [1-8](#)
- Otomatik 2 Yüzlü Yazdırma İşlevi [1-11](#)
- Otomatik Uyku [2-19](#)
- Oturum Açma [2-13](#)

Ö

- Özellikler [8-4](#)
 - Kağıt Besleyici (500-sayfa) (İsteğe Bağlı) [8-7](#)
 - Makine [8-4](#)
 - Yazıcı İşlevleri [8-6](#)

P

- Parça İsimleri [2-2](#)
- PC'den yazdırırken [4-2](#)
- Product Library [viii](#)

S

- Sayacın Kontrolü [2-31](#)
- Seçenek
 - Genel Bakış [8-2](#)
- Seçenek Arayüzü [2-3](#)
- Sessiz Modu [6-4](#)
- Simgeler [1-2](#)
- Sorun Giderme [7-11](#)

T

- Tarih ve Saatin Ayarlanması [2-15](#)
- TCP/IP (IPv4)
 - Ayarları [2-16](#)
- Temizleme [7-2](#)
 - Kağıt Transfer Birimi [7-2](#)
- Ticari Adlar Hakkında [1-7](#)
- Toner Kabı [2-4](#)
- Toner Kabı Kilit Kolu [2-4](#)
- Toner Kabını Değiştirme [7-4](#)

U

- USB Arayüz Bağlantısı [2-3](#)
- USB Arayüzü [2-6](#)
- USB Kablosu
 - Bağlanması [2-8](#)
- USB Port [2-3](#)
- USB Sürücüsü Yuvası [2-2](#)
- Uyku seviyesi [2-20](#)

Ü

- Üst Tabla [2-2](#)

Y

- Yardım Ekranı [2-12](#)
- Yasal Bilgiler [1-7](#)
- Yazdırıl.Son. Sil [6-5](#)
- Yazdırılan Sayfa Sayısını Sayma Sayaç [2-31](#)
- Yazdırma Ayarları [4-5](#)
- Yazdırma Hızı [8-6](#)
- Yazıcı
 - Yazdırma ayarı [4-5](#)
- Yazıcı Sürücüsü Yardımı [4-7](#)

W

- Wi-Fi Direct
 - Yazdırma [4-8](#)
- Windows
 - Kurulumu [2-22](#)

**QUALITY
CERTIFICATE**

This machine has passed
all quality controls and
final inspection

