

**P-3522DW**

# **PODRĘCZNIK OBSŁUGI**

Przez rozpoczęciem użytkowania urządzenia należy przeczytać niniejszy Podręcznik obsługi. Następnie należy przechowywać go w pobliżu urządzenia, aby zapewnić do niego łatwy dostęp.

# Wstęp

Dziękujemy za zakup urządzenia.

Ten Podręcznik obsługi został stworzony po to, aby pomóc użytkownikowi prawidłowo korzystać z urządzenia, przeprowadzać rutynową konserwację i rozwiązywać podstawowe problemy, gdy zajdzie taka konieczność. Pozwoli to na utrzymanie urządzenia w optymalnym stanie.

Przed użytkowaniem urządzenia należy zapoznać się z treścią niniejszego Podręcznika obsługi.

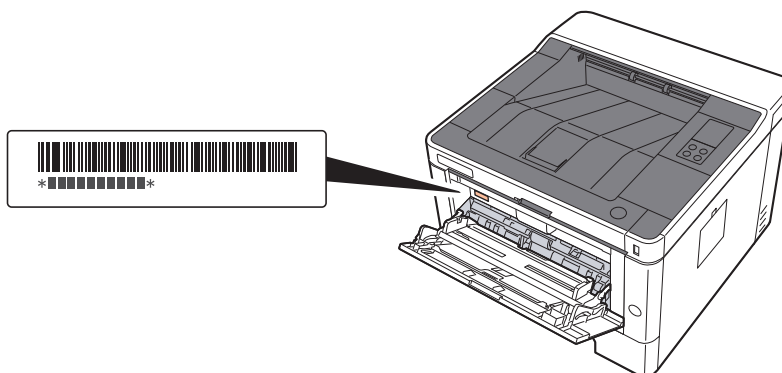
## **Aby uzyskać wysoką jakość druku, zaleca się używanie pojemników z tonerem, które są poddawane licznym kontrolom jakości.**

Korzystanie z pojemników z tonerem innych niż oryginalne może spowodować usterkę urządzenia.

Firma nie ponosi odpowiedzialności za uszkodzenia spowodowane przez korzystanie z materiałów eksploatacyjnych innych producentów.

## **Sprawdzanie numeru seryjnego urządzenia**

Numer seryjny urządzenia jest wydrukowany w miejscu pokazanym na rysunku.



Numer seryjny urządzenia jest potrzebny przy kontaktowaniu się z pracownikiem serwisu. Przed kontaktem z przedstawicielem serwisu należy sprawdzić numer seryjny.

# Spis treści

Wstęp .....	i
Spis treści .....	ii
Funkcje urządzenia .....	v
Podręczniki dostarczane z urządzeniem .....	vii
Informacje o Podręczniku obsługi (tym podręczniku) .....	viii
Rozdziały w podręczniku .....	viii
Oznaczenia stosowane w tym podręczniku .....	ix

<b>1</b>	<b>Informacje prawne i zasady bezpieczeństwa .....</b>	<b>1-1</b>
	<b>Powiadomienie .....</b>	<b>1-2</b>
	Konwencje bezpieczeństwa zastosowane w tym podręczniku .....	1-2
	Otoczenie .....	1-3
	Ostrzeżenia dotyczące obsługi .....	1-4
	Bezpieczeństwo pracy z laserem (Europa) .....	1-5
	EN ISO 7779 .....	1-6
	EK1-ITB 2000 .....	1-6
	Środki ostrożności dotyczące lokalnych sieci bezprzewodowych (jeżeli urządzenie jest wyposażone w moduł sieci bezprzewodowej) .....	1-6
	Ograniczone użycie tego produktu (jeżeli urządzenie jest wyposażone w odpowiedni moduł) .....	1-7
	Informacje prawne .....	1-8
	Funkcja sterowania oszczędnością energii .....	1-12
	Funkcja automatycznego drukowania dwustronnego .....	1-12
	Oszczędzanie zasobów — papier .....	1-12
	Korzyści dla środowiska wynikające z „zarządzania energią” .....	1-12
	Program Energy Star (ENERGY STAR®) .....	1-12
<b>2</b>	<b>Instalacja i konfiguracja urządzenia .....</b>	<b>2-1</b>
	<b>Nazwy części (elementy zewnętrzne urządzenia) .....</b>	<b>2-2</b>
	<b>Nazwy części (złącza/wnętrze) .....</b>	<b>2-3</b>
	<b>Nazwy części (urządzenie z dołączonym wyposażeniem opcjonalnym) .....</b>	<b>2-5</b>
	<b>Łączenie urządzenia z innymi urządzeniami .....</b>	<b>2-6</b>
	<b>Podłączanie kabli .....</b>	<b>2-7</b>
	Podłączanie kabla sieciowego .....	2-7
	Podłączanie kabla USB .....	2-8
	Podłączanie przewodu zasilania .....	2-8
	<b>Włączanie/wyłączanie .....</b>	<b>2-9</b>
	Włączanie .....	2-9
	Wyłączanie .....	2-9
	<b>Korzystanie z panelu operacyjnego .....</b>	<b>2-10</b>
	Panel operacyjny .....	2-10
	Stany wskaźników .....	2-11
	Podstawowe funkcje klawiszy .....	2-12
	<b>Konfiguracja sieci .....</b>	<b>2-13</b>
	Konfigurowanie sieci przewodowej .....	2-13
	Konfigurowanie sieci bezprzewodowej .....	2-15
	Konfigurowanie trybu Wi-Fi Direct .....	2-20
	<b>Funkcja oszczędzania energii .....</b>	<b>2-23</b>
	Aut. uśp. ....	2-23
	Reg. wył. zasil. (modele przeznaczone na rynek europejski) .....	2-23
	<b>Tryb cichy .....</b>	<b>2-24</b>
	<b>Instalacja oprogramowania .....</b>	<b>2-25</b>
	Oprogramowanie na dysku DVD (Windows) .....	2-25
	Instalowanie oprogramowania w systemie Windows .....	2-26
	Deinstalacja oprogramowania .....	2-32
	Instalowanie oprogramowania na komputerze MAC .....	2-33
	<b>Embedded Web Server RX .....</b>	<b>2-35</b>
	Uzyskiwanie dostępu do Embedded Web Server RX .....	2-36
	Zmiana ustawień zabezpieczeń .....	2-37
	Zmiana informacji o urządzeniu .....	2-39

<b>3</b>	<b>Przygotowanie przed rozpoczęciem użytkowania .....</b>	<b>3-1</b>
	<b>Ładowanie papieru .....</b>	<b>3-2</b>
	Środki ostrożności dotyczące ładowania papieru .....	3-2
	Wybór podajników papieru .....	3-3
	Ładowanie do kaset .....	3-4
	<b>Środki ostrożności dotyczące wysuwania papieru .....</b>	<b>3-8</b>
	Ogranicznik papieru .....	3-8
<b>4</b>	<b>Drukowanie z komputera .....</b>	<b>4-1</b>
	<b>Ekran właściwości sterownika drukarki .....</b>	<b>4-2</b>
	Wyświetlanie pomocy sterownika drukarki .....	4-3
	Zmiana domyślnych wartości ustawień sterownika drukarki (Windows 8.1) .....	4-3
	<b>Drukowanie z komputera .....</b>	<b>4-4</b>
	Drukowanie na papierze o standardowym rozmiarze .....	4-4
	Drukowanie na papierze o niestandardowym rozmiarze .....	4-6
	Anulowanie drukowania z komputera .....	4-9
	<b>Drukowanie z urządzenia przenośnego .....</b>	<b>4-10</b>
	Drukowanie przez Google Cloud Print .....	4-10
	Drukowanie przez usługę Mopria .....	4-10
	Drukowanie za pośrednictwem Wi-Fi Direct .....	4-10
	<b>Monitorowanie stanu drukarki (Status Monitor) .....</b>	<b>4-11</b>
	Dostęp do programu Status Monitor .....	4-11
	Zamykanie programu Status Monitor .....	4-11
	Stan Szybki Podgląd .....	4-11
	Karta postępu drukowania .....	4-12
	Karta stanu tacy z papierem .....	4-12
	Karta stanu tonera .....	4-12
	Karta alertów .....	4-13
	Menu kontekstowe programu Status Monitor .....	4-13
	Ustawienia powiadomień programu Status Monitor .....	4-14
	<b>Configuration Tool .....</b>	<b>4-15</b>
	Dostęp do Configuration Tool .....	4-15
	Zamykanie Configuration Tool .....	4-16
	Ekran ustawień Configuration Tool .....	4-17
<b>5</b>	<b>Obsługa urządzenia .....</b>	<b>5-1</b>
	Umieszczanie papieru na tacy uniwersalnej .....	5-2
	Wstrzymywanie zadań i ich wznowianie .....	5-5
	Anulowanie zadań .....	5-5
	Drukowanie raportu .....	5-6
<b>6</b>	<b>Rozwiązywanie problemów .....</b>	<b>6-1</b>
	<b>Regularna konserwacja .....</b>	<b>6-2</b>
	Czyszczenie .....	6-2
	Czyszczenie wnętrza urządzenia .....	6-2
	Wymiana pojemnika z tonerem .....	6-6
	Ładowanie papieru .....	6-9
	<b>Korzystanie z Maintenance Menu .....</b>	<b>6-10</b>
	<b>Rozwiązywanie problemów .....</b>	<b>6-11</b>
	Usuwanie awarii .....	6-11
	Problemy z obsługą urządzenia .....	6-11
	Problemy z wydrukami .....	6-13
	<b>Wzór wskaźników w przypadku wystąpienia błędu .....</b>	<b>6-16</b>
	Wskazanie konserwacji .....	6-16
	Wskazanie błędu .....	6-26
	<b>Usuwanie zacięć papieru .....</b>	<b>6-28</b>
	Usuwanie zaciętego papieru z tacy uniwersalnej .....	6-29
	Usuwanie zaciętego papieru z kasety 1 .....	6-30
	Usuwanie zaciętego papieru z kasety 2 .....	6-32
	Usuwanie zaciętego papieru z kasety 3 .....	6-34
	Usuwanie zaciętego papieru z obszaru tylnej pokrywy .....	6-36
	Usuwanie zaciętego papieru z wnętrza urządzenia .....	6-40

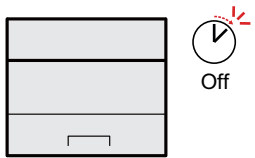
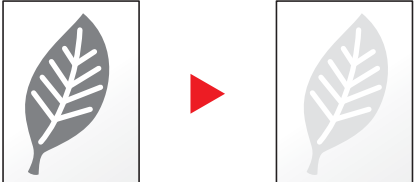
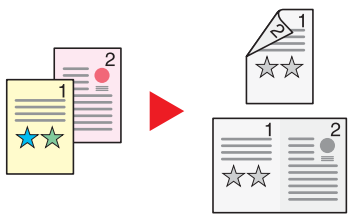
---

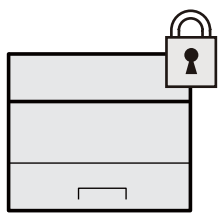
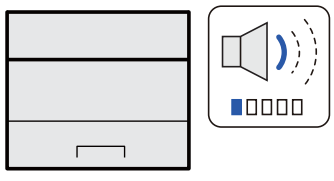
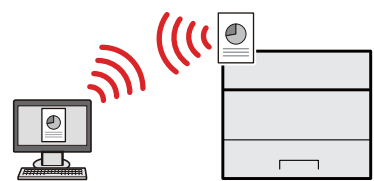
<b>7</b>	<b>Dodatek .....</b>	<b>7-1</b>
	<b>Urządzenia opcjonalne .....</b>	<b>7-2</b>
	Przegląd urządzeń opcjonalnych .....	7-2
	<b>Dane techniczne .....</b>	<b>7-3</b>
	Urządzenie .....	7-3
	Funkcje drukarki .....	7-5
	Podajnik papieru .....	7-6
	<b>Indeks .....</b>	<b>Indeks-1</b>

# Funkcje urządzenia

Urządzenie jest wyposażone w wiele użytecznych funkcji.

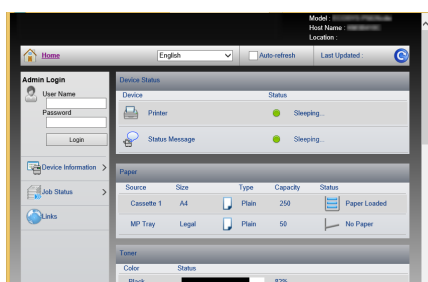
Poniżej opisano przykładowe funkcje.

Oszczędzanie energii i obniżenie kosztów		
<p><b>Oszczędzanie energii w razie potrzeby (Funkcja oszczędzania energii)</b></p>  <p>Urządzenie jest wyposażone w funkcję Oszcz. energii, która powoduje automatyczne przełączanie urządzenia w tryb uśpienia.</p> <p>➔ <a href="#">Funkcja oszczędzania energii (strona 2-23)</a></p>	<p><b>Ograniczanie zużycia tonera drukarki (EcoPrint)</b></p>  <p>Funkcja pozwala ograniczyć zużycie toneru.</p> <p>Jeżeli zachodzi jedynie potrzeba sprawdzenia wyglądu zawartości po wydrukowaniu, np. próbne drukowanie lub dokumenty do zatwierdzenia wewnętrznego, można użyć tej funkcji w celu oszczędzania toneru.</p> <p>Zaleca się jej używanie zawsze wtedy, gdy wydruki o wysokiej jakości są niepotrzebne.</p>	<p><b>Ograniczanie zużycia papieru (Drukowanie z oszczędzaniem papieru)</b></p>  <p>Oryginały można drukować na obu stronach arkusza. Możliwe jest również drukowanie wielu oryginałów na jednym arkuszu.</p>

Zwiększenie bezpieczeństwa	Bardziej wydajne korzystanie z funkcji	
<p><b>Zwiększenie bezpieczeństwa (ustawienia administratora)</b></p>  <p>Administratorzy mogą korzystać z licznych funkcji pozwalających zwiększać bezpieczeństwo korzystania z urządzenia.</p> <p>➔ <a href="#">Zmiana ustawień zabezpieczeń (strona 2-37)</a></p>	<p><b>Wyciszanie urządzenia (Tryb cichy)</b></p>  <p>Można wyciszyć urządzenie, redukując dźwięki towarzyszące jego pracy. Możliwe jest włączenie i wyłączenie za pomocą klawisza szybkiego dostępu.</p> <p>➔ <a href="#">Tryb cichy (strona 2-24)</a></p>	<p><b>Instalacja urządzenia bez potrzeby podłączania kabli sieciowych (Sieć bezprzewod.)</b></p>  <p>Jeżeli dostępna jest sieć bezprzewodowa, można zainstalować urządzenie bez konieczności podłączania sieci przewodowej. Ponadto obsługiwane są również funkcje Wi-Fi Direct itd.</p> <p>➔ <a href="#">Konfigurowanie sieci bezprzewodowej (strona 2-15)</a> <a href="#">Konfigurowanie trybu Wi-Fi Direct (strona 2-20)</a></p>

## Bardziej wydajne korzystanie z funkcji

### Wykonywanie zdalnych operacji (Embedded Web Server RX)



Można uzyskać dostęp do urządzenia zdalnie, aby drukować, wysyłać lub pobierać dane.

Administratorzy mogą też zdalnie konfigurować ustawienia urządzenia lub ustawienia zarządzania.

➔ [Embedded Web Server RX \(strona 2-35\)](#)

# Podręczniki dostarczane z urządzeniem

Wraz z urządzeniem dostarczone są niżej wymienione podręczniki. Należy zapoznać się z ich treścią w razie potrzeby.

W związku z ciągłym udoskonalaniem urządzenia zawartość niniejszych podręczników może zostać zmieniona bez uprzedzenia.

## Podręczniki drukowane

### Szybkie rozpoczęcie korzystania z urządzenia



#### Quick Guide

W podręczniku tym przedstawiono podstawowe funkcje urządzenia, sposób korzystania z funkcji, przeprowadzanie rutynowej konserwacji i postępowanie w razie wystąpienia problemów.

### Bezpieczne korzystanie z urządzenia



#### Safety Guide

W tym podręczniku zawarto informacje o bezpieczeństwie oraz ostrzeżenia związane ze środowiskiem instalacyjnym i eksploatacją urządzenia. Przed rozpoczęciem korzystania z urządzenia należy przeczytać ten podręcznik.

#### Safety Guide (P-3522DW)

W tym podręczniku przedstawiono dane dotyczące niezbędnego miejsca do instalacji urządzenia oraz opis etykiet ostrzegawczych i inne zalecenia bezpieczeństwa. Przed rozpoczęciem korzystania z urządzenia należy przeczytać ten podręcznik.

## Podręczniki (format PDF) na dysku DVD (Product Library)

### Rozważne korzystanie z urządzenia



#### Podręcznik obsługi (ten podręcznik)

W tym podręczniku opisano ładowanie papieru i podstawy obsługi, a także wskazano domyślne ustawienia urządzenia i inne przydatne informacje.

### Łatwe zapisywanie informacji o urządzeniu i konfigurowanie ustawień



#### Embedded Web Server RX User Guide

W tym podręczniku opisano sposób uzyskiwania dostępu do urządzenia z komputera przy użyciu przeglądarki internetowej w celu sprawdzenia i zmiany ustawień.

### Drukowanie danych z komputera



#### Printing System Driver User Guide

W tym podręczniku opisano instalację sterownika drukarki i używanie funkcji drukarki.

### Bezpośrednie drukowanie plików PDF



#### Network Tool for Direct Printing Operation Guide

W tym podręczniku przedstawiono drukowanie plików PDF bez uruchamiania programów Adobe Acrobat lub Reader.

### Monitorowanie urządzenia i drukarek w sieci



#### NETWORK PRINT MONITOR User Guide

W tym podręczniku opisano monitorowanie systemu druku sieciowego (urządzenie) za pomocą narzędzia NETWORK PRINT MONITOR.

### Dostosowanie pozycji drukowania



#### Maintenance Menu User Guide

W tym podręczniku opisano konfigurowanie ustawień drukowania.

Aby przeglądać podręczniki na dysku DVD, należy zainstalować następujące wersje programu Adobe Reader. 8.0 lub nowsza



# Informacje o Podręczniku obsługi (tym podręczniku)

## Rozdziały w podręczniku

Niniejszy podręcznik obsługi zawiera następujące rozdziały.

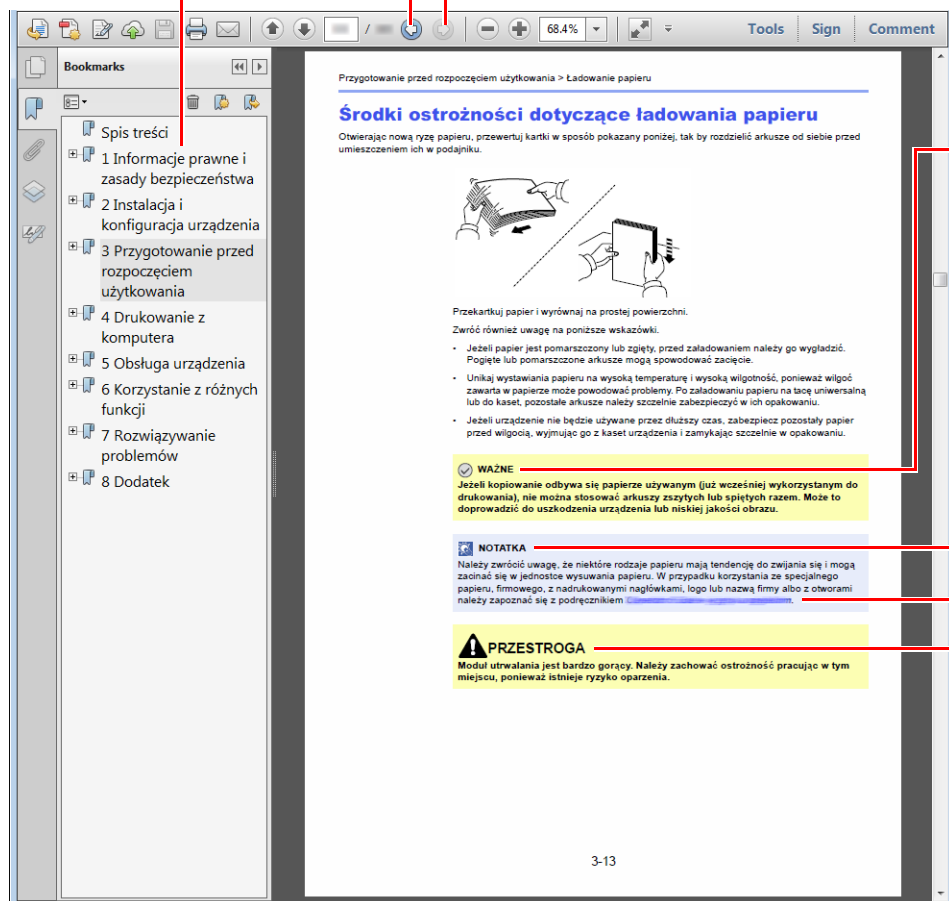
Rozdział		Spis treści
1	<b>Informacje prawne i zasady bezpieczeństwa</b>	W tym rozdziale zawarto zasady bezpieczeństwa dotyczące korzystania z urządzenia oraz informacje o znakach towarowych.
2	<b>Instalacja i konfiguracja urządzenia</b>	W tym rozdziale opisano części urządzenia, podłączanie kabli, instalację oprogramowania, logowanie, wylogowanie i inne procedury związane z administracją urządzeniem.
3	<b>Przygotowanie przed rozpoczęciem użytkowania</b>	W tym rozdziale przedstawiono czynności przygotowawcze i konfigurację ustawień niezbędnych do korzystania z urządzenia, takich jak wkładanie papieru.
4	<b>Drukowanie z komputera</b>	W tym rozdziale opisano podstawowe procedury drukowania.
5	<b>Obsługa urządzenia</b>	W tym rozdziale opisano podstawowe procedury obsługi urządzenia.
6	<b>Rozwiązywanie problemów</b>	W tym rozdziale przedstawiono rozwiązywanie problemów, takich jak brak toneru, różne komunikaty o błędach, zacięcia papieru lub inne problemy.
7	<b>Dodatek</b>	W tym rozdziale opisano przydatne opcje urządzenia. Zawarto w nim również informacje o obsługiwanych typach nośników i rozmiarach papieru, a także słowniczek terminów. W tym rozdziale zawarto dane techniczne urządzenia.

## Oznaczenia stosowane w tym podręczniku

W poniższym przykładzie posłużono się programem Adobe Reader XI.

Kliknij pozycję spisu treści, aby przeskoczyć do odpowiedniej strony podręcznika.

Kliknij ten przycisk, aby przejść do poprzednio wyświetlanej strony. Umożliwia to wygodne przełączanie na stronę, która była wyświetlana przed przeskoczeniem do bieżącej strony.



### WAŻNE

Oznacza wymogi i ograniczenia dotyczące prawidłowego korzystania z urządzenia oraz zapobiegania uszkodzeniom urządzenia lub mienia.

### NOTATKA

Oznacza dodatkowe omówienie i informacje dotyczące wykonywanych operacji.

### Patrz

Kliknij podkreślony tekst, aby przeskoczyć do odpowiedniej strony.

### PRZESTROGA

Oznacza, że nieuwaga lub niestosowanie się do podanych zaleceń może spowodować obrażenia lub uszkodzenia mechaniczne.

### NOTATKA

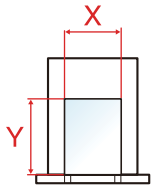
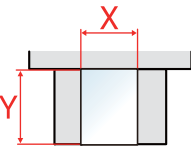
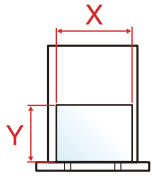
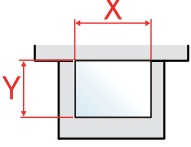
Elementy wyświetlane w oknie dialogowym programu Adobe Reader zależą od sposobu jego wykorzystywania. Jeżeli spis treści ani narzędzia nie są wyświetlane, patrz pomoc programu Adobe Reader.

Niektóre elementy są oznaczone w tym podręczniku zgodnie z poniższymi oznaczeniami.

Oznaczenie	Opis
[Pogrubienie]	Oznaczenie klawiszy i przycisków.
„Zwykły”	Oznaczenie ustawienia.

## Rozmiar i orientacja papieru

Rozmiary papieru, takie jak A5, są używane w orientacji zarówno poziomej, jak i pionowej. Aby rozróżnić orientacje papierów, do rozmiarów w orientacji pionowej dodawana jest litera „R”.

Orientacja		Pozycja arkusza (X = długość, Y = szerokość)	Rozmiar wskazany w tym podręczniku <sup>*1</sup>
Orientacja pionowa (-R)	Kaseta		A5-R
	Taca uniwersalna		A5-R
Orientacja pozioma	Kaseta		A5
	Taca uniwersalna		A5

\*1 Rozmiary używanych papieru zależą od funkcji i tacy źródłowej. Aby uzyskać więcej informacji:

➔ [Dane techniczne \(strona 7-3\)](#)

# 1 Informacje prawne i zasady bezpieczeństwa


Przed rozpoczęciem użytkowania urządzenia należy zapoznać się z tymi informacjami. Ten rozdział zawiera informacje dotyczące następujących zagadnień:


Powiadomienie .....	1-2
Konwencje bezpieczeństwa zastosowane w tym podręczniku .....	1-2
Otoczenie .....	1-3
Ostrzeżenia dotyczące obsługi .....	1-4
Bezpieczeństwo pracy z laserem (Europa) .....	1-5
EN ISO 7779 .....	1-6
EK1-ITB 2000 .....	1-6
Środki ostrożności dotyczące lokalnych sieci bezprzewodowych (jeżeli urządzenie jest wyposażone w moduł sieci bezprzewodowej) .....	1-6
Ograniczone użycie tego produktu (jeżeli urządzenie jest wyposażone w odpowiedni moduł) .....	1-7
Informacje prawne .....	1-8
Funkcja sterowania oszczędnością energii .....	1-12
Funkcja automatycznego drukowania dwustronnego .....	1-12
Oszczędzanie zasobów — papier .....	1-12
Korzyści dla środowiska wynikające z „zarządzania energią” .....	1-12
Program Energy Star (ENERGY STAR®) .....	1-12

# Powiadomienie


## Konwencje bezpieczeństwa zastosowane w tym podręczniku

Rozdziały tego podręcznika oraz części urządzenia oznaczone symbolami zawierają ostrzeżenia dotyczące zabezpieczeń, które mają chronić użytkownika, inne osoby i znajdujące się w otoczeniu obiekty oraz zapewnić prawidłowe i bezpieczne użytkowanie urządzenia. Symbole i ich znaczenia są przedstawione poniżej.


 **OSTRZEŻENIE:** Oznacza, że nieuwaga lub niestosowanie się do podanych zaleceń może spowodować poważne obrażenia, a nawet śmierć.


 **PRZESTROGA:** Oznacza, że nieuwaga lub niestosowanie się do podanych zaleceń może spowodować obrażenia lub uszkodzenia mechaniczne.

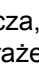
### Symbole

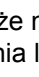
Symbol  wskazuje, że powiązany rozdział zawiera ostrzeżenia dotyczące zabezpieczeń. Rodzaj uwagi jest określony wewnątrz symbolu.


 ... [Ostrzeżenie ogólne]

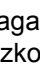
 ... [Ostrzeżenie o wysokiej temperaturze]


Symbol  wskazuje, że w powiązonym rozdziale zawarto informacje dotyczące zabronionych działań. Rodzaje zabronionych czynności są podane wewnątrz symbolu.

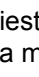
 ... [Ostrzeżenie przed zabronionymi czynnościami]

 ... [Demontaż zabroniony]

Symbol  wskazuje, że powiązany rozdział zawiera informacje dotyczące działań, które muszą być wykonane. Rodzaje tych czynności są określone wewnątrz symbolu.

 ... [Alarm dotyczący czynności obowiązkowej]

 ... [Wyciągnij wtyczkę z gniazda]

 ... [Zawsze podłączaj urządzenie do gniazda sieciowego z uziemieniem]

Jeżeli ostrzeżenia w tym podręczniku obsługi są nieczytelne lub podręcznik się zagubił, skontaktuj się z przedstawicielem serwisu w sprawie uzyskania zamiennego podręcznika (połączenie płatne).

## Otoczenie

Urządzenie może pracować w następujących warunkach:

<b>Temperatura</b>	od 10 do 32,5°C
<b>Wilgotność</b>	od 10 do 80%

Podczas wyboru lokalizacji urządzenia unikać wymienionych poniżej miejsc.

- Unikać lokalizacji blisko okien lub narażonych na bezpośrednie działanie promieni słonecznych.
- Unikać lokalizacji narażonych na drgania.
- Unikać lokalizacji narażonych na gwałtowne zmiany temperatury.
- Unikać lokalizacji narażonych na bezpośrednie działanie gorącego lub zimnego powietrza.
- Unikać lokalizacji ze słabą wentylacją.

Jeżeli podłoże jest wrażliwe na nacisk, może ono ulec uszkodzeniu podczas przesuwania urządzenia po jego instalacji.

Podczas drukowania uwalniane są niewielkie ilości ozonu, ale nie stanowią one zagrożenia dla zdrowia. Jednak w przypadku używania urządzenia przez długi czas w źle wietrzonym pomieszczeniu lub przy wykonywaniu bardzo dużej liczby wydruków zapach może stać się nieprzyjemny. W celu stworzenia odpowiednich warunków drukowania zaleca się właściwą wentylację pomieszczenia.

## Ostrzeżenia dotyczące obsługi

### Ostrzeżenia dotyczące materiałów eksploatacyjnych

#### PRZESTROGA

Nie należy próbować spalać części, w których znajduje się toner. Powstające wówczas iskry mogą spowodować oparzenia.

Części, w których znajduje się toner należy przechowywać w miejscach niedostępnych dla dzieci.

W przypadku wysypania się toneru z części, w których się on znajduje, należy unikać wdychania lub połykania oraz kontaktu z oczami i skórą.

- W przypadku dostania się tonera do dróg oddechowych należy przejść do pomieszczenia ze świeżym powietrzem i przepłukać gardło dużą ilością wody. Jeżeli wystąpi kaszel skontaktować się z lekarzem.
- W przypadku połknięcia tonera należy przepłukać usta wodą i wypić 1 lub 2 szklanki wody, aby rozcieńczyć zawartość żołądka. W razie konieczności skontaktować się z lekarzem.
- W przypadku dostania się tonera do oczu należy przepłukać je dokładnie wodą. W przypadku utrzymywania się podrażnienia należy skontaktować się z lekarzem.
- W przypadku zetknięcia się tonera ze skórą należy przemyć ją wodą z mydłem.

W żadnym wypadku nie wolno otwierać na siłę ani niszczyć części, w których znajduje się toner.

### Inne środki ostrożności

Pusty pojemnik z tonerem należy zwrócić lokalnemu dystrybutorowi lub przedstawicielowi serwisu. Zebrane pojemniki z tonerem zostaną przetworzone lub zutylizowane zgodnie z odpowiednimi przepisami.

Urządzenie należy przechowywać, unikając bezpośredniego wystawienia na promieniowanie słoneczne.

Urządzenie należy przechowywać w miejscu, w którym temperatura wynosi poniżej 40°C, unikając gwałtownych zmian temperatury i wilgotności.

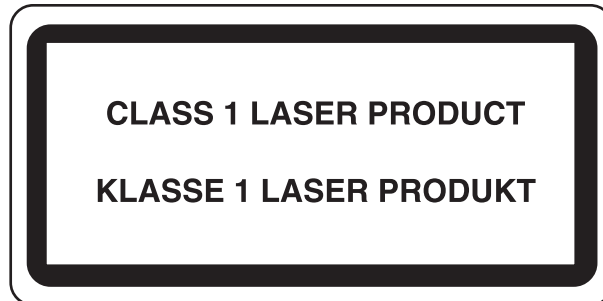
Jeżeli urządzenie nie jest używane przez dłuższy czas, należy wyjąć papier z kasety i tacy uniwersalnej, włożyć go z powrotem do oryginalnego opakowania i zapieczętować.

## **Bezpieczeństwo pracy z laserem (Europa)**

Promieniowanie lasera może stanowić zagrożenie dla ludzkiego zdrowia. Dlatego promieniowanie lasera emitowane wewnątrz urządzenia jest szczelnie odizolowane za pomocą obudowy i zewnętrznej pokrywy. Przy normalnej eksploatacji promieniowanie nie może wydostawać się z urządzenia.

Urządzenie jest klasyfikowane jako produkt laserowy Class 1 według normy IEC/EN 60825-1:2014.

Informacje o produktach laserowych zaliczanych do CLASS 1 można znaleźć na tabliczce znamionowej.





## EN ISO 7779

Maschinenlärminformations-Verordnung 3. GPSGV, 06.01.2004: Der höchste Schalldruckpegel beträgt 70 dB (A) oder weniger gemäß EN ISO 7779.

## EK1-ITB 2000

Das Gerät ist nicht für die Benutzung im unmittelbaren Gesichtsfeld am Bildschirmarbeitsplatz vorgesehen. Um störende Reflexionen am Bildschirmarbeitsplatz zu vermeiden, darf dieses Produkt nicht im unmittelbaren Gesichtsfeld platziert werden.

## Środki ostrożności dotyczące lokalnych sieci bezprzewodowych (jeżeli urządzenie jest wyposażone w moduł sieci bezprzewodowej)

Lokalna sieć bezprzewodowa umożliwia bezprzewodową wymianę informacji między punktami dostępu zamiast kabli sieciowych. Dzięki temu można swobodnie nawiązać połączenie z siecią w obszarze, w którym można przysyłać fale radiowe.

Z drugiej strony może to prowadzić do następujących problemów, jeżeli ustawienia zabezpieczeń nie zostaną odpowiednio skonfigurowane, ponieważ fale radiowe mogą przechodzić przez przeszkody (w tym ściany) i docierać do każdego miejsca w pewnym obszarze.

### Potajemne podglądanie danych przesyłanych przez sieć

Osoba trzecia ze złymi zamiarami może specjalnie monitorować fale radiowe i uzyskać nieupoważniony dostęp do następujących danych przesyłanych przez sieć bezprzewodową.

- Dane osobowe, w tym nazwy użytkowników, hasła i numery kart kredytowych
- Treść wiadomości e-mail

### Nieautoryzowany dostęp

Osoba trzecia ze złymi zamiarami może uzyskać nieautoryzowany dostęp do sieci osobistych lub firmowych w celu przeprowadzenia następujących nieupoważnionych działań.

- Pobranie danych osobowych i poufnych (przeciek informacji)
- Prowadzenie korespondencji, podszywając się pod konkretną osobę, i rozpowszechnianie nieautoryzowanych informacji (podszywanie się)
- Modyfikowanie i ponowne transmitowanie przechwyconych danych (fałszowanie)
- Przesyłanie wirusów komputerowych i niszczenie danych i systemów (niszczenie)

Karty sieci bezprzewodowych i bezprzewodowe punkty dostępu są wyposażone we wbudowane mechanizmy zabezpieczeń umożliwiające redukcję możliwości wystąpienia tych problemów przez konfigurację ustawień zabezpieczeń urządzeń sieci bezprzewodowych.

Konfiguracja ustawień zabezpieczeń jest obowiązkiem klientów, dlatego powinni oni być w pełni świadomi problemów, które mogą wystąpić, jeżeli produkt będzie używany bez uprzedniego skonfigurowania ustawień zabezpieczeń.

## **Ograniczone użycie tego produktu (jeżeli urządzenie jest wyposażone w odpowiedni moduł)**

- Fale radiowe wysyłane przez ten produkt mogą zakłócać działanie sprzętu medycznego. W przypadku użytkowania produktu w zakładzie medycznym lub w pobliżu przyrządów medycznych należy używać tego produktu zgodnie z instrukcjami i środkami ostrożności udostępnionymi przez administratora tego zakładu lub przedstawionych w instrukcjach obsługi przyrządów medycznych.
- Fale radiowe wysyłane z tego produktu mogą zakłócać działanie automatycznego sprzętu sterującego, np. drzwi automatycznych i instalacji alarmów pożarowych. W przypadku używania tego produktu w pobliżu automatycznego sprzętu sterującego należy stosować się do instrukcji i środków ostrożności przedstawionych w instrukcjach obsługi przyrządów automatycznych.
- Jeżeli produkt będzie używany w urządzeniach powiązanych bezpośrednio z serwisem, np. samolotów, pociągów, statków i pojazdów, do zastosowań wymagających wysokiej niezawodności i bezpieczeństwa, a także w urządzeniach wymagających wysokiej dokładności, w tym urządzeniach przeznaczonych do zapobiegania katastrofom i przestępstwom, oraz urządzeniach do celów bezpieczeństwa, należy zastosować ten produkt dopiero po ocenie bezpieczeństwa całego systemu z uwzględnieniem odporności na uszkodzenia i nadmiarowości w celu zapewnienia niezawodności i bezpieczeństwa utrzymania całego systemu. Tego produktu nie można używać do zastosowań wymagających wysokiej niezawodności i poziomu bezpieczeństwa, w tym w przyrządach lotniczych, sprzęcie do trunkingu, sprzęcie sterującym elektrowniami atomowymi i sprzęcie medycznym. Decyzję w sprawie użycia tego produktu w tych zastosowaniach należy dokładnie rozważyć.

## Informacje prawne

Kopiowanie lub inne formy powielania niniejszego podręcznika lub jego części bez uzyskania pisemnej zgody właściciela praw autorskich jest zabronione.

### Kwestia nazw handlowych

- PRESCRIBE jest zarejestrowanym znakiem towarowym firmy Kyocera Corporation.
- KPDL jest znakiem towarowym firmy Kyocera Corporation.
- Microsoft, Windows, Windows XP, Windows Server 2003, Windows Vista, Windows Server 2008, Windows 7, Windows Server 2012, Windows 8, Windows 8.1, Windows 10 i Internet Explorer są zarejestrowanymi znakami towarowymi lub znakami towarowymi firmy Microsoft Corporation w Stanach Zjednoczonych i/lub innych krajach.
- PCL jest znakiem towarowym firmy Hewlett-Packard Company.
- Adobe Acrobat, Adobe Reader i PostScript są znakami towarowymi firmy Adobe Systems, Incorporated.
- Ethernet jest zarejestrowanym znakiem towarowym firmy Xerox Corporation.
- Novell i NetWare są zarejestrowanymi znakami towarowymi firmy Novell, Inc.
- IBM i IBM PC/AT są znakami towarowymi firmy International Business Machines Corporation.
- AppleTalk, Bonjour, Macintosh i Mac OS są znakami towarowymi firmy Apple Inc. zarejestrowanymi w Stanach Zjednoczonych i innych krajach.
- Wszystkie czcionki języków europejskich zainstalowane w tym urządzeniu są używane na mocy porozumienia licencyjnego z firmą Monotype Imaging Inc.
- Helvetica, Palatino i Times są zarejestrowanymi znakami towarowymi firmy Linotype GmbH.
- ITC Avant Garde Gothic, ITC Bookman, ITC ZapfChancery i ITC ZapfDingbats są zarejestrowanymi znakami towarowymi firmy International Typeface Corporation.
- ThinPrint jest znakiem towarowym firmy Cortado AG w Niemczech i innych krajach.
- W tym urządzeniu zainstalowano czcionki UFST™ MicroType® firmy Monotype Imaging Inc.
- To urządzenie jest wyposażone w oprogramowanie zawierające moduły firmy Independent JPEG Group.
- iPad, iPhone oraz iPod touch są znakami towarowymi firmy Apple Inc., zastrzeżonymi w USA i innych krajach.
- iOS jest znakiem towarowym i zarejestrowanym znakiem towarowym firmy Cisco w Stanach Zjednoczonych i w innych krajach i jest używany na licencji Apple Inc.
- Google i Google Cloud Print™ są znakami towarowymi lub zarejestrowanymi znakami towarowymi Google, Inc.
- Mopria™ jest zarejestrowanym znakiem towarowym firmy Mopria™ Alliance.
- Wi-Fi i Wi-Fi Direct są znakami towarowymi i/lub zarejestrowanymi znakami towarowymi firmy Wi-Fi Alliance.

Wszystkie inne marki i nazwy produktów są zarejestrowanymi znakami towarowymi lub znakami towarowymi odpowiednich firm, będących ich właścicielami. W tym podręczniku obsługi oznaczenia ™ i ® nie są używane.

## GPL/LGPL

Oprogramowanie układowe tego urządzenia zawiera programy GPL (<http://www.gnu.org/licenses/gpl.html>) i/lub LGPL (<http://www.gnu.org/licenses/lgpl.html>). Istnieje możliwość pobrania kodu źródłowego tego oprogramowania, a użytkownik ma prawo go kopiować, redystrybuować i modyfikować na warunkach licencji GPL/LGPL.

## OpenSSL License

Copyright (c) 1998-2006 The OpenSSL Project. All rights reserved.

Redistribution and use in source and binary forms, with or without modification, are permitted provided that the following conditions are met:

1. Redistributions of source code must retain the above copyright notice, this list of conditions and the following disclaimer.
2. Redistributions in binary form must reproduce the above copyright notice, this list of conditions and the following disclaimer in the documentation and/or other materials provided with the distribution.
3. All advertising materials mentioning features or use of this software must display the following acknowledgment: "This product includes software developed by the OpenSSL Project for use in the OpenSSL Toolkit. (<http://www.openssl.org/>)"
4. The names "OpenSSL Toolkit" and "OpenSSL Project" must not be used to endorse or promote products derived from this software without prior written permission. For written permission, please contact [openssl-core@openssl.org](mailto:openssl-core@openssl.org).
5. Products derived from this software may not be called "OpenSSL" nor may "OpenSSL" appear in their names without prior written permission of the OpenSSL Project.
6. Redistributions of any form whatsoever must retain the following acknowledgment: "This product includes software developed by the OpenSSL Project for use in the OpenSSL Toolkit (<http://www.openssl.org/>)"

THIS SOFTWARE IS PROVIDED BY THE OpenSSL PROJECT "AS IS" AND ANY EXPRESSED OR IMPLIED WARRANTIES, INCLUDING, BUT NOT LIMITED TO, THE IMPLIED WARRANTIES OF MERCHANTABILITY AND FITNESS FOR A PARTICULAR PURPOSE ARE DISCLAIMED. IN NO EVENT SHALL THE OpenSSL PROJECT OR ITS CONTRIBUTORS BE LIABLE FOR ANY DIRECT, INDIRECT, INCIDENTAL, SPECIAL, EXEMPLARY, OR CONSEQUENTIAL DAMAGES (INCLUDING, BUT NOT LIMITED TO, PROCUREMENT OF SUBSTITUTE GOODS OR SERVICES; LOSS OF USE, DATA, OR PROFITS; OR BUSINESS INTERRUPTION) HOWEVER CAUSED AND ON ANY THEORY OF LIABILITY, WHETHER IN CONTRACT, STRICT LIABILITY, OR TORT (INCLUDING NEGLIGENCE OR OTHERWISE) ARISING IN ANY WAY OUT OF THE USE OF THIS SOFTWARE, EVEN IF ADVISED OF THE POSSIBILITY OF SUCH DAMAGE.

## Original SSLeay License

Copyright (C) 1995-1998 Eric Young ([ey@cryptsoft.com](mailto:ey@cryptsoft.com)) All rights reserved.

This package is an SSL implementation written by Eric Young ([ey@cryptsoft.com](mailto:ey@cryptsoft.com)). The implementation was written so as to conform with Netscapes SSL.

This library is free for commercial and non-commercial use as long as the following conditions are adhered to. The following conditions apply to all code found in this distribution, be it the RC4, RSA, lhash, DES, etc., code; not just the SSL code. The SSL documentation included with this distribution is covered by the same copyright terms except that the holder is Tim Hudson ([tjh@cryptsoft.com](mailto:tjh@cryptsoft.com)).

Copyright remains Eric Young's, and as such any Copyright notices in the code are not to be removed.

If this package is used in a product, Eric Young should be given attribution as the author of the parts of the library used.

This can be in the form of a textual message at program startup or in documentation (online or textual) provided with the package.

Redistribution and use in source and binary forms, with or without modification, are permitted provided that the following conditions are met:

1. Redistributions of source code must retain the copyright notice, this list of conditions and the following disclaimer.
2. Redistributions in binary form must reproduce the above copyright notice, this list of conditions and the following disclaimer in the documentation and/or other materials provided with the distribution.
3. All advertising materials mentioning features or use of this software must display the following acknowledgement:  
"This product includes cryptographic software written by Eric Young (eay@cryptsoft.com)"  
The word 'cryptographic' can be left out if the routines from the library being used are not cryptographic related :-).
4. If you include any Windows specific code (or a derivative thereof) from the apps directory (application code) you must include an acknowledgement: "This product includes software written by Tim Hudson (tjh@cryptsoft.com)"

THIS SOFTWARE IS PROVIDED BY ERIC YOUNG "AS IS" AND ANY EXPRESS OR IMPLIED WARRANTIES, INCLUDING, BUT NOT LIMITED TO, THE IMPLIED WARRANTIES OF MERCHANTABILITY AND FITNESS FOR A PARTICULAR PURPOSE ARE DISCLAIMED. IN NO EVENT SHALL THE AUTHOR OR CONTRIBUTORS BE LIABLE FOR ANY DIRECT, INDIRECT, INCIDENTAL, SPECIAL, EXEMPLARY, OR CONSEQUENTIAL DAMAGES (INCLUDING, BUT NOT LIMITED TO, PROCUREMENT OF SUBSTITUTE GOODS OR SERVICES; LOSS OF USE, DATA, OR PROFITS; OR BUSINESS INTERRUPTION) HOWEVER CAUSED AND ON ANY THEORY OF LIABILITY, WHETHER IN CONTRACT, STRICT LIABILITY, OR TORT (INCLUDING NEGLIGENCE OR OTHERWISE) ARISING IN ANY WAY OUT OF THE USE OF THIS SOFTWARE, EVEN IF ADVISED OF THE POSSIBILITY OF SUCH DAMAGE.

The licence and distribution terms for any publically available version or derivative of this code cannot be changed. i.e. this code cannot simply be copied and put under another distribution licence [including the GNU Public Licence.]

### **Monotype Imaging License Agreement**

- 1 *Software* shall mean the digitally encoded, machine readable, scalable outline data as encoded in a special format as well as the UFST Software.
- 2 You agree to accept a non-exclusive license to use the Software to reproduce and display weights, styles and versions of letters, numerals, characters and symbols (*Typefaces*) solely for your own customary business or personal purposes at the address stated on the registration card you return to Monotype Imaging. Under the terms of this License Agreement, you have the right to use the Fonts on up to three printers. If you need to have access to the fonts on more than three printers, you need to acquire a multiuser license agreement which can be obtained from Monotype Imaging. Monotype Imaging retains all rights, title and interest to the Software and Typefaces and no rights are granted to you other than a License to use the Software on the terms expressly set forth in this Agreement.
- 3 To protect proprietary rights of Monotype Imaging, you agree to maintain the Software and other proprietary information concerning the Typefaces in strict confidence and to establish reasonable procedures regulating access to and use of the Software and Typefaces.
- 4 You agree not to duplicate or copy the Software or Typefaces, except that you may make one backup copy. You agree that any such copy shall contain the same proprietary notices as those appearing on the original.
- 5 This License shall continue until the last use of the Software and Typefaces, unless sooner terminated. This License may be terminated by Monotype Imaging if you fail to comply with the terms of this License and such failure is not remedied within thirty (30) days after notice from Monotype Imaging. When this License expires or is terminated, you shall either return to Monotype Imaging or destroy all copies of the Software and Typefaces and documentation as requested.
- 6 You agree that you will not modify, alter, disassemble, decrypt, reverse engineer or decompile the Software.
- 7 Monotype Imaging warrants that for ninety (90) days after delivery, the Software will perform in accordance with Monotype Imaging-published specifications, and the diskette will be free from defects in material and workmanship. Monotype Imaging does not warrant that the Software is free from all bugs, errors and omissions.  
  
The parties agree that all other warranties, expressed or implied, including warranties of fitness for a particular purpose and merchantability, are excluded.
- 8 Your exclusive remedy and the sole liability of Monotype Imaging in connection with the Software and Typefaces is repair or replacement of defective parts, upon their return to Monotype Imaging.  
  
In no event will Monotype Imaging be liable for lost profits, lost data, or any other incidental or consequential damages, or any damages caused by abuse or misapplication of the Software and Typefaces.
- 9 Massachusetts U.S.A. law governs this Agreement.

- 10 You shall not sublicense, sell, lease, or otherwise transfer the Software and/or Typefaces without the prior written consent of Monotype Imaging.
- 11 Use, duplication or disclosure by the Government is subject to restrictions as set forth in the Rights in Technical Data and Computer Software clause at FAR 252-227-7013, subdivision (b)(3)(ii) or subparagraph (c)(1)(ii), as appropriate. Further use, duplication or disclosure is subject to restrictions applicable to restricted rights software as set forth in FAR 52.227-19 (c)(2).
- 12 You acknowledge that you have read this Agreement, understand it, and agree to be bound by its terms and conditions. Neither party shall be bound by any statement or representation not contained in this Agreement. No change in this Agreement is effective unless written and signed by properly authorized representatives of each party. By opening this diskette package, you agree to accept the terms and conditions of this Agreement.

## Funkcja sterowania oszczędnością energii

To urządzenie wyposażone jest w funkcję uśpienia, utrzymującą funkcje drukarki w stanie oczekiwania przy zredukowanym do minimum poborze mocy, gdy urządzenie nie jest używane przez określony czas. Jeżeli urządzenie nie będzie używane w trybie uśpienia, zostanie automatycznie wyłączone po pewnym czasie.

➔ [Aut. uśp. \(strona 2-23\)](#)

[Power off timer \(modele przeznaczone na rynek europejski\) \(strona 4-17\)](#)

## Funkcja automatycznego drukowania dwustronnego

Urządzenie jest standardowo wyposażone w funkcję drukowania dwustronnego. Na przykład drukując dwa jednostronne oryginały na dwóch stronach jednego arkusza papieru, można zmniejszyć ilość zużytego papieru.

Drukowanie w trybie druku dwustronnego zmniejsza zużycie papieru i przyczynia się do zachowania zasobów leśnych. Tryb druku dwustronnego zmniejsza również ilość papieru, jaką trzeba zakupić, a tym samym zmniejsza koszty. Zaleca się, aby urządzenia obsługujące druk dwustronny były domyślnie ustawione w tym trybie.

## Oszczędzanie zasobów — papier

Dla celów zachowania i zrównoważonego wykorzystywania zasobów leśnych zaleca się wykorzystywanie papieru makulaturowego lub świeżego, posiadającego certyfikaty inicjatyw na rzecz odpowiedzialnego gospodarowania środowiskiem naturalnym lub uznane oznakowania ekologiczne, które są zgodne z normą EN 12281:2002\* lub równoważną normą jakości.

Urządzenie to obsługuje również drukowanie na papierze 64 g/m<sup>2</sup>. Użycie takiego papieru, zawierającego mniej surowców, może prowadzić do dalszego zachowania zasobów leśnych.

\* : EN12281:2002 „Papier drukowy i biurowy — wymagania dotyczące papieru do kopiowania z zastosowaniem suchego toneru”

Przedstawiciel działu sprzedaży lub działu serwisu może udzielić informacji dotyczących zalecanych rodzajów papieru.

## Korzyści dla środowiska wynikające z „zarządzania energią”

W celu zmniejszenia zużycia energii w czasie bezczynności urządzenie to wyposażono w funkcję zarządzania energią, która automatycznie włącza tryb oszczędzania energii, gdy urządzenie pozostaje w stanie bezczynności przez określony czas.

Mimo że powrót urządzenia do trybu GOTOWY w trybie oszczędzania energii zajmuje nieco czasu, można w ten sposób uzyskać znaczne zmniejszenie zużycia energii. Zaleca się, aby urządzenie było używane przy czasie aktywacji trybu oszczędzania energii ustawionym na wartość domyślną.

## Program Energy Star (ENERGY STAR®)



Jako firma uczestnicząca w międzynarodowym programie Energy Star, zdecydowaliśmy, że urządzenie będzie zgodne ze standardami ustanowionymi w ramach międzynarodowego programu Energy Star. ENERGY STAR® jest dobrowolnym programem dotyczącym wydajności energetycznej, mającym na celu rozwój i promowanie stosowania produktów o wysokiej wydajności energetycznej, tak aby zapobiegać globalnemu ociepleniu. Kupując produkty posiadające kwalifikację ENERGY STAR®, klienci mogą pomóc zmniejszyć emisję gazów cieplarnianych podczas użytkowania produktów oraz obniżyć koszty związane z energią.



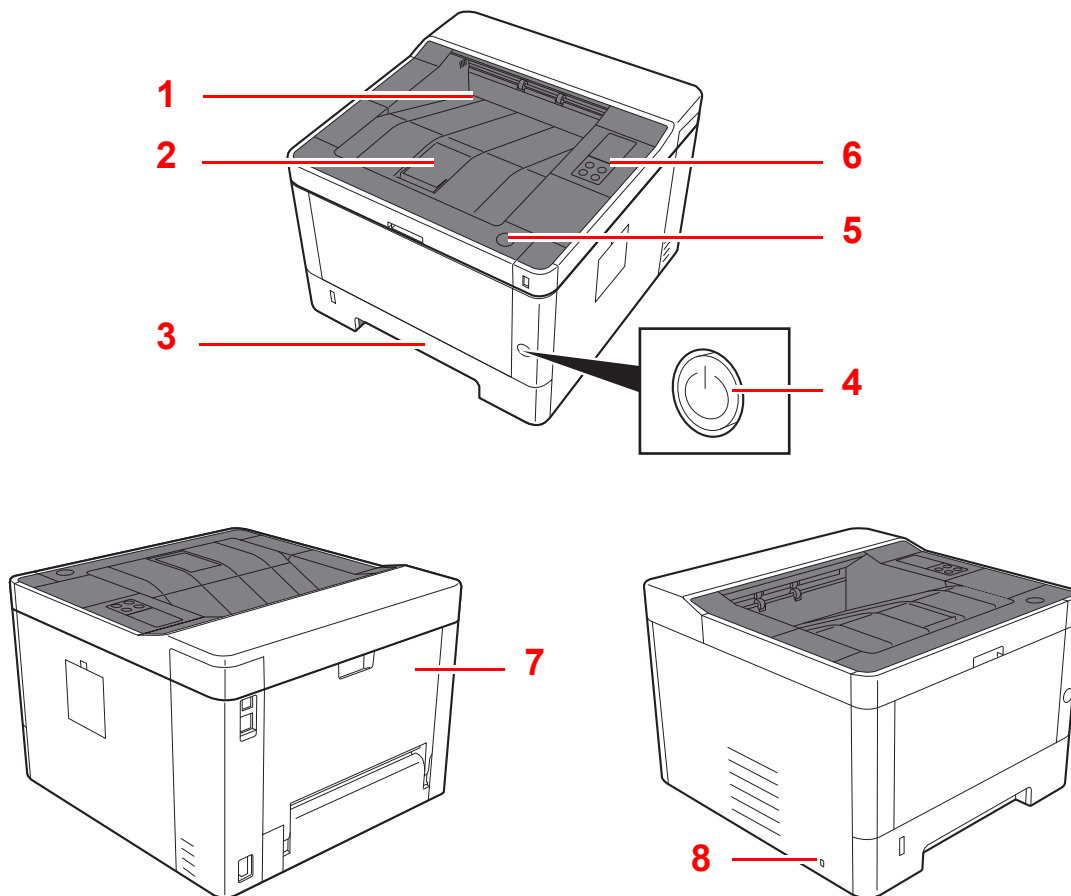
# 2 Instalacja i konfiguracja urządzenia

W tym przedstawiono informacje dla administratorów tego urządzenia, takie jak nazwy części urządzenia, podłączanie kabli i instalację oprogramowania.

Nazwy części (elementy zewnętrzne urządzenia) .....	2-2
Nazwy części (złącza/wnętrze) .....	2-3
Nazwy części (urządzenie z dołączonym wyposażeniem opcjonalnym) .....	2-5
Łączenie urządzenia z innymi urządzeniami .....	2-6
Podłączanie kabli .....	2-7
Podłączanie kabla sieciowego .....	2-7
Podłączanie kabla USB .....	2-8
Podłączanie przewodu zasilania .....	2-8
Włączanie/wyłączanie .....	2-9
Włączanie .....	2-9
Wyłączanie .....	2-9
Korzystanie z panelu operacyjnego .....	2-10
Panel operacyjny .....	2-10
Stany wskaźników .....	2-11
Podstawowe funkcje klawiszy .....	2-12
Konfiguracja sieci .....	2-13
Konfigurowanie sieci przewodowej .....	2-13
Konfigurowanie sieci bezprzewodowej .....	2-15
Konfigurowanie trybu Wi-Fi Direct .....	2-20
Funkcja oszczędzania energii .....	2-23
Aut. uśp. ....	2-23
Reg. wył. zasil. (modele przeznaczone na rynek europejski) .....	2-23
Tryb cichy .....	2-24
Instalacja oprogramowania .....	2-25
Oprogramowanie na dysku DVD (Windows) .....	2-25
Instalowanie oprogramowania w systemie Windows .....	2-26
Dezinstalacja oprogramowania .....	2-32
Instalowanie oprogramowania na komputerze MAC .....	2-33
Embedded Web Server RX .....	2-35
Uzyskiwanie dostępu do Embedded Web Server RX .....	2-36
Zmiana ustawień zabezpieczeń .....	2-37
Zmiana informacji o urządzeniu .....	2-39



## Nazwy części (elementy zewnętrzne urządzenia)



1 Taca górna

2 Ogranicznik papieru

3 Kasetę 1

4 Wyłącznik zasilania

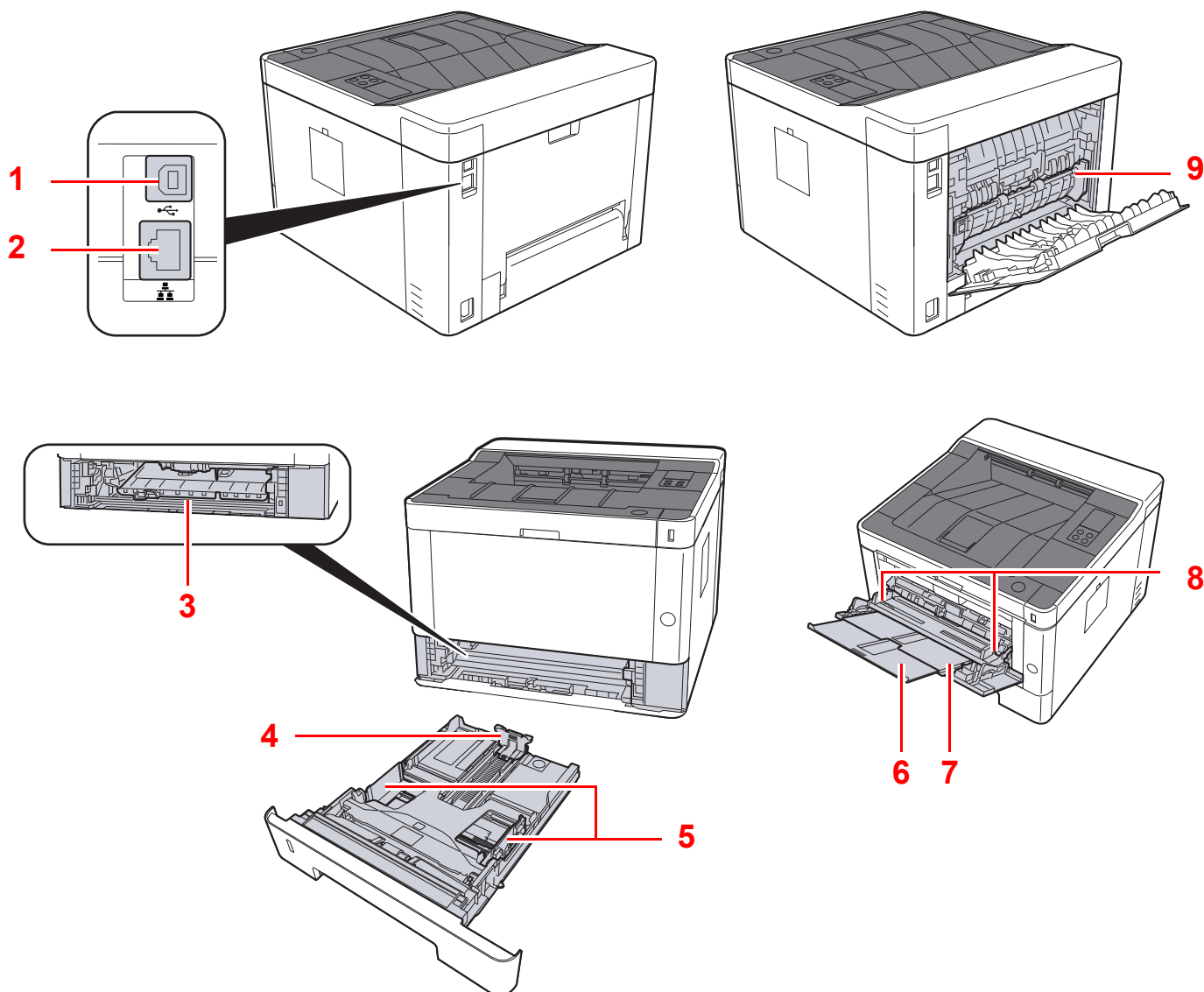
5 Przycisk dźwigni otwierania pokrywy przedniej

6 Panel operacyjny

7 Pokrywa tylna

8 Gniazdo zabezpieczenia przed kradzieżą

## Nazwy części (złącza/wnętrze)



1 Złącze interfejsu USB

2 Złącze interfejsu sieciowego

3 Pokrywa oryginałów

4 Prowadnica długości papieru

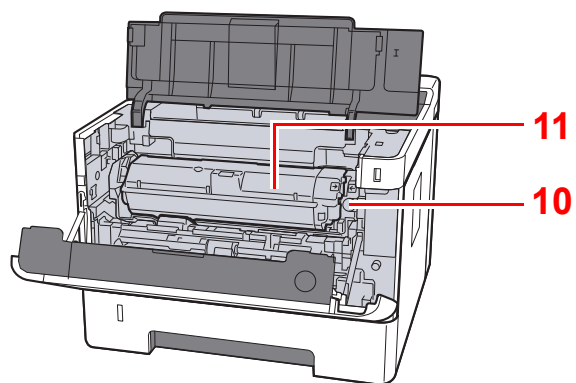
5 Prowadnice szerokości papieru

6 Przedłużenie tacy

7 Taca uniwersalna

8 Prowadnice szerokości papieru

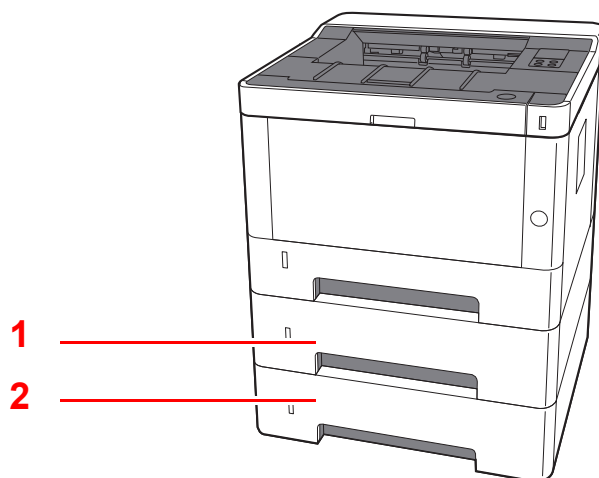
9 Pokrywa utrwalacza



10 Przycisk zwalniający pojemnika z tonerem

11 Pojemnik z tonerem

## Nazwy części (urządzenie z dołączonym wyposażeniem opcjonalnym)



1 Kasetka 2

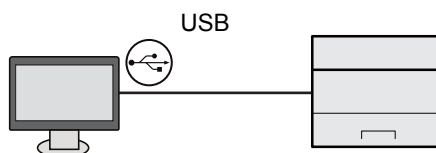
2 Kasetka 3

➔ [Urządzenia opcjonalne \(strona 7-2\)](#)

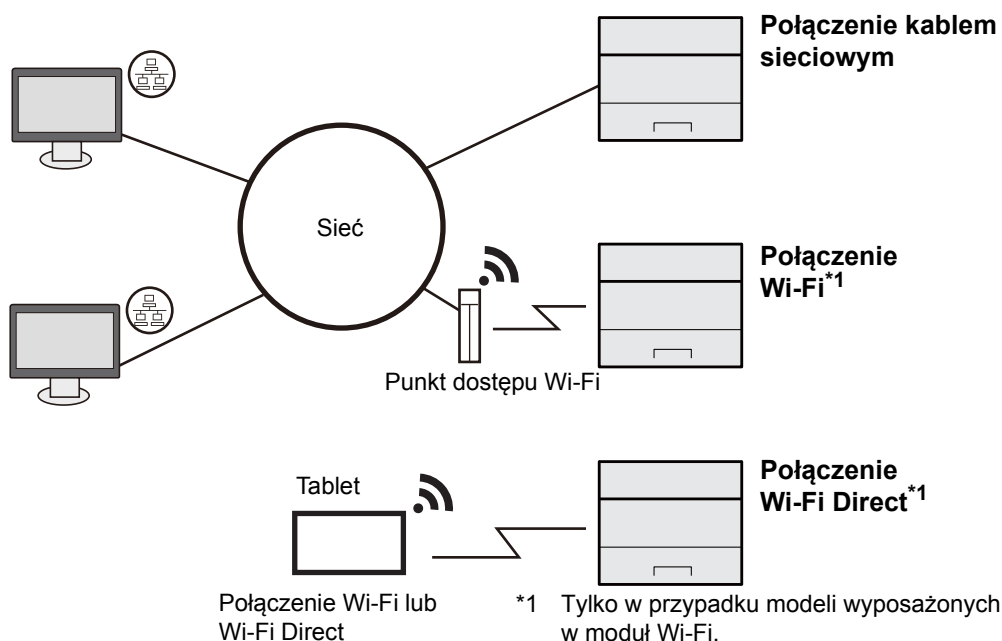
# Łączenie urządzenia z innymi urządzeniami

Kable należy dobrać do środowiska sieciowego i docelowego zastosowania urządzenia.

## Podłączanie urządzenia do komputera za pośrednictwem kabla USB



## Podłączanie urządzenia do komputera lub tabletu za pośrednictwem kabla sieciowego, sieci Wi-Fi lub trybu Wi-Fi Direct



### NOTATKA

W przypadku korzystania z bezprzewodowej sieci lokalnej zapoznaj się z następującym rozdziałem.

➔ [Konfigurowanie sieci bezprzewodowej \(strona 2-15\)](#)

## Kable, których można używać

Środowisko sieciowe	Funkcja	Niezbędne kable
Podłącz kabel sieci lokalnej do urządzenia.	Drukarka	Kabel sieci lokalnej (10BASE-T, 100BASE-TX, 1000BASE-T)
Podłącz kabel USB do urządzenia.	Drukarka	Kabel zgodny z USB 2.0 (Hi-Speed USB, maks. długość 5,0 m, ekranowany)

### WAŻNE

Użycie kabla innego niż zgodnego z USB 2.0 może spowodować usterkę urządzenia.

# Podłączanie kabli

## Podłączanie kabla sieciowego

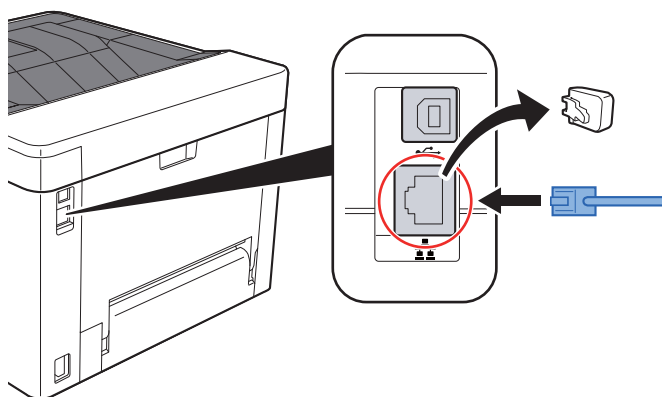
✓ **WAŻNE**

Upewnij się, że urządzenie jest wyłączone.

➔ [Wyłączanie \(strona 2-9\)](#)

### 1 Podłącz kabel do urządzenia.

- 1 Podłącz kabel sieciowy do złącza interfejsu sieciowego urządzenia.



- 2 Podłącz drugi koniec kabla do koncentratora (huba) lub komputera PC.

### 2 Włącz urządzenie i skonfiguruj sieć.

➔ [Podłączanie kabla sieciowego \(strona 2-7\)](#)

## Podłączanie kabla USB

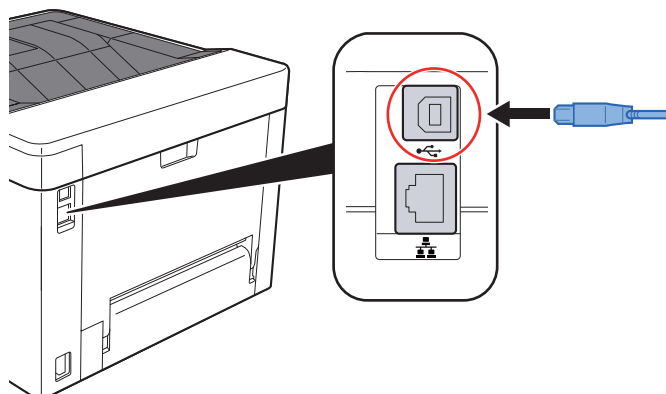
✓ **WAŻNE**

Upewnij się, że urządzenie jest wyłączone.

➔ [Wyłączanie \(strona 2-9\)](#)

### 1 Podłącz kabel do urządzenia.

- 1 Podłącz kabel USB do złącza interfejsu USB.



- 2 Drugi koniec kabla podłącz do komputera PC.

### 2 Włącz zasilanie urządzenia.

## Podłączanie przewodu zasilania

### 1 Podłącz kabel do urządzenia.

Podłącz jeden koniec kabla zasilania do urządzenia, a drugi do źródła zasilania.

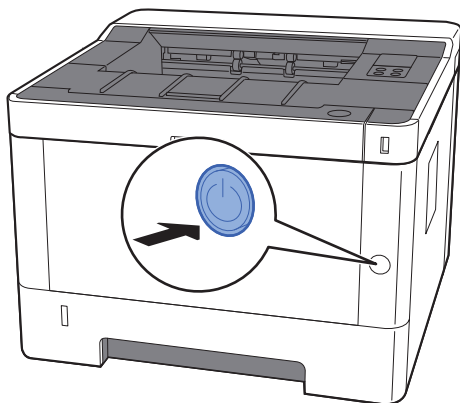
✓ **WAŻNE**

Należy używać wyłącznie przewodu zasilania dostarczonego wraz z urządzeniem.

# Włączanie/wyłączanie

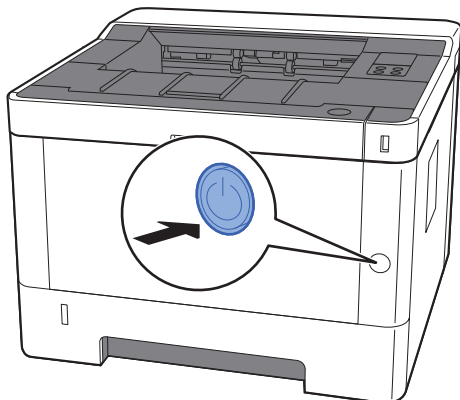
## Włączanie

- 1 **Włącz wyłącznik zasilania.**



## Wyłączanie

- 1 **Wyłącz wyłącznik zasilania.**



Wyłączenie zasilania może potrwać około 3 minuty.



### **PRZESTROGA**

Jeżeli urządzenie ma zostać pozostawione na dłuższy czas beczynnie (np. na noc), wyłączyć je za pomocą wyłącznika zasilania. Jeżeli urządzenie ma być nieużywane przez dłuższy okres (np. podczas wakacji), należy wyjąć wtyczkę z gniazda w celu zapewnienia bezpieczeństwa.



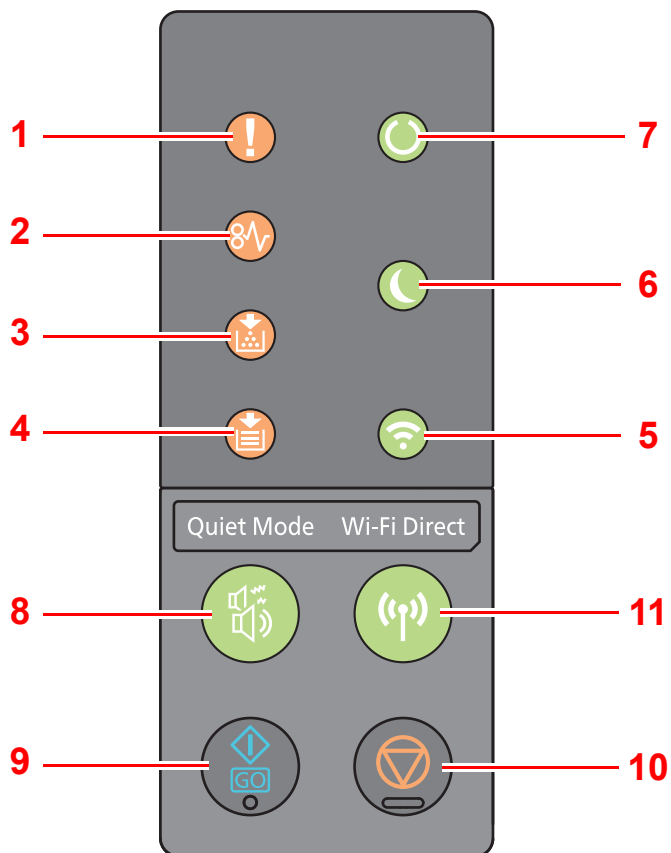
### **WAŻNE**

Wymij papier z kaset i zamknij go szczelnie w opakowaniu w celu ochrony przed wilgocią.



# Korzystanie z panelu operacyjnego

## Panel operacyjny



1 Wskaźnik [Uwaga]

2 Wskaźnik [ZACIĘCIE]

3 Wskaźnik [Toner]

4 Wskaźnik [Papier]

5 Wskaźnik [Wi-Fi]<sup>\*1</sup>

6 Wskaźnik [Oszczędzanie energii]

7 Wskaźnik [Przetwarzanie]

8 Klawisz [Quiet Mode]

9 Klawisz [GO]

10 Klawisz [Anuluj]

11 Klawisz [Wi-Fi Direct]<sup>\*1</sup>

\*1 Tylko modele wyposażone w moduł Wi-Fi.








### NOTATKA

Znaczenie wskaźników i funkcje klawiszy opisano w następującym rozdziale:

- ➔ [Stany wskaźników \(strona 2-11\)](#)
- ➔ [Podstawowe funkcje klawiszy \(strona 2-12\)](#)

## Stany wskaźników

Umożliwiają one zapoznanie się ze stanem urządzenia w dowolnym momencie. Aby określić stan drukarki, należy sprawdzić wskaźniki i skorzystać z poniższej tabeli w celu zidentyfikowania stanu urządzenia.

Nr	Nazwa	Wskaźnik	Stan	Znaczenie	Strona
1	Uwaga		Świeci/miga	Wystąpił błąd.	<a href="#">strona 6-16</a>
2	ZACIĘCIE		Świeci	Wystąpiło zacięcie papieru.	<a href="#">strona 6-16</a> <a href="#">strona 6-28</a>
3	Toner		Świeci	Brak toneru.	<a href="#">strona 6-6</a> <a href="#">strona 6-17</a>
			Miga	Kończy się toner.	<a href="#">strona 6-6</a> <a href="#">strona 6-18</a>
4	Papier		Świeci	Podczas drukowania skończył się papier.	<a href="#">strona 3-4</a> <a href="#">strona 6-24</a>
			Miga	W kasecie lub podajniku papieru skończył się papier w trybie Ready.	<a href="#">strona 3-4</a> <a href="#">strona 6-19</a>
5	Wi-Fi <sup>*1</sup>		Świeci	Urządzenie jest połączone z siecią Wi-Fi.	—
6	Oszczędzanie energii		Świeci	Drukarka jest w trybie uśpienia.	<a href="#">strona 2-23</a>
7	Przetwarzanie		Świeci	Drukarka w trybie online (możliwe jest drukowanie).	—
			Miga	Drukarka odbiera dane.	—

\*1 Tylko modele wyposażone w moduł Wi-Fi.







### NOTATKA

Jeżeli wskaźnik świeci nieregularnie lub miga ciągle, należy skontaktować się z przedstawicielem działu serwisu.

## Podstawowe funkcje klawiszy

Poniższa tabela zawiera opisy podstawowych funkcji każdego klawisza.

Nr	Nazwa	Klawisz	Znaczenie	Strona
8	Quiet Mode		Służy do zmniejszania prędkości drukowania w celu zredukowania głośności pracy urządzenia.	<a href="#">strona 2-24</a>
9	GO		Służy do kasowania błędu i wznowiania pracy z trybu uśpienia.	<a href="#">strona 2-23</a> <a href="#">strona 6-20</a> <a href="#">strona 6-21</a> <a href="#">strona 6-23</a> <a href="#">strona 6-25</a>
10	Anuluj		Służy do wstrzymywania zadań.	<a href="#">strona 5-5</a>
			Przytrzymanie przez jedną sekundę powoduje anulowanie zadania.	<a href="#">strona 5-5</a>
11	Wi-Fi Direct <sup>*1</sup>		Służy do włączania lub wyłączania trybu Wi-Fi Direct.	<a href="#">strona 2-20</a>

\*1 Tylko modele wyposażone w moduł Wi-Fi.

# Konfiguracja sieci

## Konfigurowanie sieci przewodowej

Urządzenie jest wyposażone w interfejs sieciowy kompatybilny z protokołami sieciowymi takimi jak TCP/IP (IPv4), TCP/IP (IPv6), NetBEUI oraz IPSec. Pozwala to na drukowanie za pomocą platform Windows, Macintosh, UNIX i innych.

Ustaw TCP/IP (IPv4) w celu połączenia z siecią Windows.

Przed przystąpieniem do konfigurowania ustawień trzeba podłączyć kabel sieciowy.

➔ [Podłączanie kabla sieciowego \(strona 2-7\)](#)

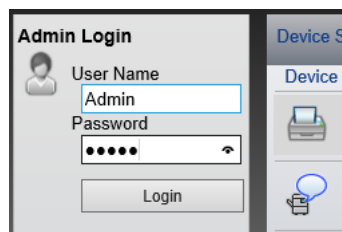
Aby uzyskać więcej informacji na temat ustawień sieciowych, patrz:

➔ **Embedded Web Server RX User Guide**

### Ustawienia protokołu IPv4

#### 1 Wyświetl ekran.

- 1 Uruchom przeglądarkę internetową.
- 2 W pasku adresu wprowadź adres IP urządzenia lub jego nazwę hosta.  
Adres IP lub nazwę hosta urządzenia można znaleźć na stronie stanu. Aby wydrukować stronę stanu, naciśnij klawisz **[GO]** na panelu operacyjnym i przytrzymaj go przez 3–9 s.
- 3 Zaloguj się z uprawnieniami administratora.



Poniżej przedstawiono domyślne ustawienia fabryczne dla domyślnego użytkownika z uprawnieniami administratora. (Aplikacja rozróżnia małe i wielkie litery).

Login User Name: Admin

Login Password: Admin

- 4 Z menu **[Network Settings]** wybierz pozycję **[TCP/IP]**.

## 2 Skonfiguruj ustawienia.

- 1 W obszarze „TCP/IP” – „IPv4 Settings (Wired Network)” zmień ustawienie [DHCP/BOOTP] i [Auto-IP] na opcję [Off].
- 2 Wprowadź wartości w polach [IP Address] i [Subnet Mask].
- 3 W razie potrzeby w obszarze „IPv4 Settings (Common)” wprowadź wartości w polach [Default Gateway], [DNS Server], [WINS Server] i [Host Name].
- 4 Kliknij przycisk [Submit].

### WAŻNE

Po zmianie ustawień ponownie uruchom kartę sieciową. W tym celu należy wyłączyć urządzenie i włączyć je ponownie.

Sieć można też uruchomić ponownie, wybierając pozycję [Reset] z menu [Management Settings] w narzędziu Embedded Web Server RX, a następnie w obszarze „Restart”, klikając pozycję [Restart Network].

### NOTATKA

Należy wcześniej uzyskać adres IP od administratora sieci i mieć go pod ręką podczas konfiguracji tych ustawień.

W następujących przypadkach adres IP serwera DNS należy ustawiać w Embedded Web Server RX.

- Korzystając z nazwy hosta przy wyłączonym ustawieniu „DHCP”.
- Gdy używany jest serwer DNS z adresem IP, który nie jest automatycznie przypisany przez DHCP.

Ustawiając adres IP serwera DNS, należy skorzystać z:

#### ➔ **Embedded Web Server RX User Guide**

Aby przywrócić domyślne wartości fabryczne ustawień sieciowych, należy jednocześnie nacisnąć klawisze [Anuluj] i [Quiet Mode] oraz przytrzymać je przez 15 s, a następnie wyłączyć zasilanie i włączyć je ponownie.

## Konfigurowanie sieci bezprzewodowej

Jeżeli urządzenie jest wyposażone w funkcję sieci bezprzewodowej i skonfigurowano ustawienia połączenia, istnieje możliwość drukowania w otoczeniu sieci bezprzewodowej (bezprzewodowej sieci LAN). Metoda konfiguracji jest następująca:

Metoda konfiguracji	Opis	Strona
<b>Konfigurowanie połączenia za pomocą przycisku WPS na panelu operacyjnym</b> <sup>*1</sup>	Jeżeli punkt dostępu obsługuje standard WPS, można skonfigurować połączenie bezpośrednio, naciskając przycisk WPS na obu urządzeniach.	<a href="#">Konfigurowanie połączenia za pomocą przycisku WPS na panelu operacyjnym (strona 2-15)</a>
<b>Konfigurowanie połączenia za pomocą narzędzia Wi-Fi Setup Tool</b> <sup>*2</sup>	To narzędzie jest na dysku Product Library. Połączenie można skonfigurować, postępując zgodnie z instrukcjami wyświetlanymi przez kreatora.	<a href="#">Konfigurowanie połączenia za pomocą narzędzia Wi-Fi Setup Tool (strona 2-17)</a>
<b>Konfigurowanie połączeń przez witrynę</b> <sup>*2</sup>	Połączenie można skonfigurować za pomocą narzędzia Embedded Web Server RX.	<a href="#">Konfigurowanie połączeń przez witrynę (strona 2-18)</a>

\*1 Ta metoda konfiguracji ustawień z panelu operacyjnego jest dostępna, jeżeli punkt dostępu obsługuje standard WPS.

➔ [Embedded Web Server RX User Guide](#)

\*2 Przed przystąpieniem do konfiguracji sieci bezprzewodowej z poziomu komputera podłącz urządzenie bezpośrednio do komputera za pomocą kabla sieci lokalnej lub połączenia bezprzewodowego z użyciem trybu Wi-Fi Direct.

➔ [Przygotowania do konfigurowania sieci bezprzewodowej z poziomu komputera \(strona 2-16\)](#)



### NOTATKA

W przypadku modelu wyposażonego w funkcję Wi-Fi należy odpowiednio zmienić ustawienia w obszarze „Primary Network (Client)” po przełączeniu na kartę sieciową inną niż przewodowa.

➔ [Embedded Web Server RX User Guide](#)

## Konfigurowanie połączenia za pomocą przycisku WPS na panelu operacyjnym

Jeżeli punkt dostępu obsługuje standard WPS, można skonfigurować połączenie bezpośrednio, naciskając przycisk WPS na obu urządzeniach.

### 1 Włącz tryb Wi-Fi.

Na panelu operacyjnym jednocześnie naciśnij klawisz [GO] i [Wi-Fi Direct] oraz przytrzymaj je przez co najmniej 10 s.



### NOTATKA

Tryb Wi-Fi można też włączyć za pomocą narzędzia Embedded Web Server RX.

➔ [Konfigurowanie połączeń przez witrynę \(strona 2-18\)](#)

### 2 W tym celu należy wyłączyć urządzenie i włączyć je ponownie.

➔ [Włączanie/wyłączanie \(strona 2-9\)](#)

### **3 Naciśnij przycisk WPS na punkcie dostępu.**

### **4 Naciśnij klawisz [Wi-Fi Direct] na panelu operacyjnym i przytrzymaj go przez pięć sekund.**



#### **NOTATKA**

Ta operacja jest równoznaczna z naciśnięciem przycisku WPS.

Zostaną skonfigurowane ustawienia połączenia sieciowego między tym urządzeniem a punktem dostępu.

## **Przygotowania do konfigurowania sieci bezprzewodowej z poziomu komputera**

Przed przystąpieniem do konfiguracji sieci bezprzewodowej z poziomu komputera należy podłączyć urządzenie, wykorzystując jedną z poniższych metod.

### **Połączenie przewodowe przy użyciu kabla sieci lokalnej**

#### **1 Połącz urządzenie z komputerem za pomocą kabla sieci lokalnej, gdy urządzenie jest włączone.**

#### **2 Włącz komputer.**

Urządzeniu i komputerowi zostaną automatycznie przydzielone adresy IP (łącze lokalne). Na tym urządzeniu domyślnie używana jest funkcja Auto-IP.

#### **3 Wydrukuj stronę stanu.**

Naciśnij klawisz [GO] i przytrzymaj go przez 3–9 s.

#### **4 Sprawdź adres IP na stronie stanu.**

### **Połączenie bezprzewodowe przy użyciu trybu Wi-Fi Direct**

#### **1 Włącz tryb Wi-Fi Direct.**

Na panelu operacyjnym jednocześnie naciśnij klawisz [GO] i [Wi-Fi Direct] oraz przytrzymaj je przez trzy sekundy.



#### **NOTATKA**

Tryb Wi-Fi Direct można też włączyć za pomocą narzędzia Embedded Web Server RX.

➔ [Embedded Web Server RX User Guide](#)

#### **2 W tym celu należy wyłączyć urządzenie i włączyć je ponownie.**

➔ [Włączanie/wyłączanie \(strona 2-9\)](#)

#### **3 Połącz komputer lub urządzenie przenośne z urządzeniem.**

➔ [Konfigurowanie trybu Wi-Fi Direct \(strona 2-20\)](#)

#### **4 Wydrukuj stronę stanu sieci.**

Naciśnij klawisz [GO] i przytrzymaj go przez co najmniej 10 s.

## 5 Na stronie stanu sprawdź nazwę sieci (SSID), adres IP i hasło.

Można je znaleźć w części Wi-Fi Direct na stronie stanu sieci.



### NOTATKA

Nazwę sieci (SSID), adres IP i hasło można sprawdzić też za pomocą narzędzia Embedded Web Server RX.

➔ [Embedded Web Server RX User Guide](#)

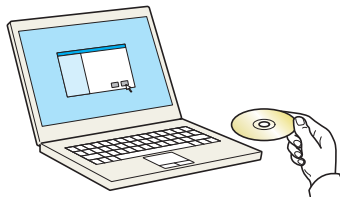
## Konfigurowanie połączenia za pomocą narzędzia Wi-Fi Setup Tool

Aby do urządzenia wysłać ustawienia sieci Wi-Fi skonfigurowane w narzędziu Wi-Fi Setup Tool, należy połączyć komputer lub urządzenie przenośne z urządzeniem za pośrednictwem łącza lokalnego. Dostępne są następujące metody połączeń: przewodowe za pośrednictwem kabla sieci lokalnej lub bezprzewodowe za pośrednictwem trybu (Wi-Fi Direct).

### 1 Połącz urządzenie za pośrednictwem kabla sieci lokalnej lub trybu Wi-Fi Direct.

- ➔ [Połączenie przewodowe przy użyciu kabla sieci lokalnej \(strona 2-16\)](#)
- [Połączenie bezprzewodowe przy użyciu trybu Wi-Fi Direct \(strona 2-16\)](#)

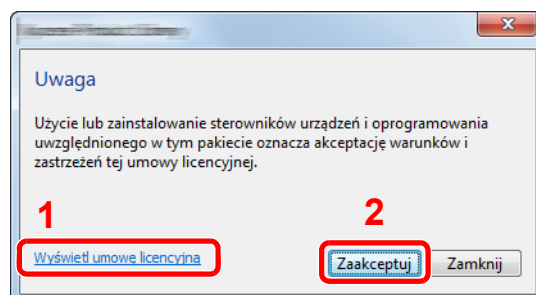
### 2 Włóż dysk DVD do napędu.



### NOTATKA

- Instalacja w systemie Windows może zostać przeprowadzona jedynie przez użytkownika zalogowanego z uprawnieniami administratora.
- Po wyświetleniu okna „Kreator znajdowania nowego sprzętu — Zapraszamy” należy nacisnąć przycisk **[Anuluj]**.
- Jeżeli wyświetlone zostanie okno automatycznego uruchamiania, należy kliknąć pozycję **[Uruchom setup.exe]**.
- Jeżeli zostanie wyświetlone okno dialogowe kontroli konta użytkownika, należy kliknąć przycisk **[Tak]** (**[Zezwól]**).

### 3 Wyświetl ekran.

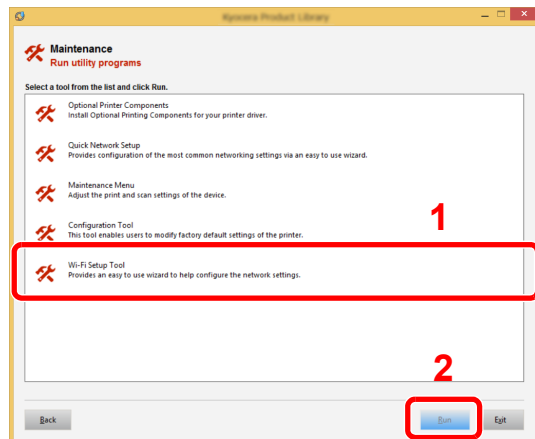


- 1 Kliknij przycisk **[Wyświetl umowę licencyjną]** i przeczytaj umowę licencyjną.
- 2 Kliknij przycisk **[Zaakceptuj]**.

### 4 Wybierz pozycję [Maintenance].



## 5 [Wi-Fi Setup Tool] > [Run]



## 6 Skonfiguruj ustawienia.

- 1 Wybierz pozycje [Do not use automatic configuration] > [Next] > [Next].
- 2 Wybierz pozycje [Use LAN cable] > [Next] > [Next].
- 3 Wybierz pozycje [Easy setup] > [Next].

Urządzenie zostanie wykryte.

### NOTATKA

- Narzędzie Wi-Fi Setup Tool umożliwia wyszukanie tylko jednego urządzenia. Znalezienie urządzenia może zająć trochę czasu.
- Jeżeli urządzenie nie zostanie wykryte, należy wybrać pozycje [Advanced setup] > [Next]. Należy wybrać metodę wykrywania [Express] lub [Custom], a następnie określić adres IP lub nazwę hosta urządzenia do wyszukania.

- 4 Wybierz urządzenie, a następnie wybierz pozycję [Next].
- 5 Z listy [Authentication mode] wybierz pozycję [Use the device settings.] i wprowadź nazwę logowania i hasło. Nazwa logowania i hasło to Admin.
- 6 Skonfiguruj ustawienia komunikacji, a następnie wybierz pozycję [Next].
- 7 Zmień ustawienia punktu dostępu w razie potrzeby, a następnie wybierz pozycję [Next].  
Konfiguracja sieci została zakończona.

## Konfigurowanie połączeń przez witrynę

Połączenie można skonfigurować za pomocą narzędzia Embedded Web Server RX.

### 1 Połącz urządzenie za pośrednictwem kabla sieci lokalnej lub trybu Wi-Fi Direct.

- ➔ [Połączenie przewodowe przy użyciu kabla sieci lokalnej \(strona 2-16\)](#)
- [Połączenie bezprzewodowe przy użyciu trybu Wi-Fi Direct \(strona 2-16\)](#)

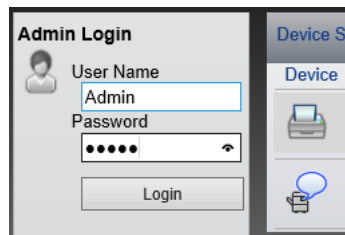
### 2 Wyświetl ekran.

- 1 Uruchom przeglądarkę internetową.

- 2 W pasku adresu wprowadź adres IP urządzenia lub jego nazwę hosta.

Adres IP lub nazwę hosta urządzenia można znaleźć na stronie stanu. Aby wydrukować stronę stanu, naciśnij klawisz **[GO]** i przytrzymaj go przez 3–9 s.

- 3 Zaloguj się z uprawnieniami administratora.



Poniżej przedstawiono domyślne ustawienia fabryczne dla domyślnego użytkownika z uprawnieniami administratora. (Aplikacja rozróżnia małe i wielkie litery).

Login User Name: Admin

Login Password: Admin

- 4 **[Network Settings]** > **[Wireless LAN]**.

### **3 Skonfiguruj ustawienia.**

Zmień opcje ustawień w obszarze „Wireless LAN Settings”.

➔ **Embedded Web Server RX User Guide**

### **4 Kliknij przycisk [Submit].**

### **5 Ponownie uruchom sieć.**

Wybierz pozycję **[Reset]** z menu **[Management Settings]**, a następnie w obszarze „Restart” kliknij pozycję **[Restart Network]**.

## Konfigurowanie trybu Wi-Fi Direct

Jeżeli urządzenie jest wyposażone w funkcję sieci bezprzewodowej, włączenie trybu Wi-Fi Direct umożliwia drukowanie w otoczeniu Wi-Fi Direct. Metoda konfiguracji jest następująca:

Metoda konfiguracji	Opis	Strona
<b>Używanie trybu Wi-Fi Direct z poziomu urządzenia przenośnego<sup>*1</sup></b>	Można skonfigurować połączenie za pomocą trybu Wi-Fi Direct z poziomu komputera lub urządzenia przenośnego.	<a href="#">Używanie trybu Wi-Fi Direct z poziomu urządzenia przenośnego (strona 2-20)</a>
<b>Używanie trybu Wi-Fi Direct i wykrywanie urządzenia z poziomu urządzenia przenośnego</b>	Można skonfigurować połączenie za pomocą trybu Wi-Fi z poziomu komputera lub urządzenia przenośnego, wykrywając i łącząc urządzenie jako punkt dostępu.	<a href="#">Używanie trybu Wi-Fi Direct i wykrywanie urządzenia z poziomu urządzenia przenośnego (strona 2-21)</a>
<b>Używanie trybu Wi-Fi i przycisku WPS na urządzeniu przenośnym</b>	Można skonfigurować połączenie za pomocą przycisku WPS trybu Wi-Fi z poziomu komputera lub urządzenia przenośnego. Połączenie sieciowe zostanie nawiązane przez naciśnięcie przycisku WPS na urządzeniu i komputerze lub urządzeniu przenośnym.	<a href="#">Używanie trybu Wi-Fi i przycisku WPS na komputerze lub urządzeniu przenośnym (strona 2-22)</a>

\*1 W przypadku trybu Wi-Fi Direct, jeżeli komputer lub urządzenie przenośne są już połączone z inną siecią w trybie Wi-Fi, nie można wykonać zadania, ponieważ urządzenie nie jest wykrywane w danej aplikacji.

### Używanie trybu Wi-Fi Direct z poziomu urządzenia przenośnego

W tym rozdziale zostaną opisane procedury nawiązywania połączenia z urządzeniem przenośnym z systemem Android w wersji 4.4 lub nowszej.

#### 1 Włącz tryb Wi-Fi Direct.

Na panelu operacyjnym jednocześnie naciśnij klawisz [GO] i [Wi-Fi Direct] oraz przytrzymaj je przez trzy sekundy.



#### NOTATKA

Tryb Wi-Fi Direct można też włączyć za pomocą narzędzia Embedded Web Server RX.

➔ [Embedded Web Server RX User Guide](#)

#### 2 W tym celu należy wyłączyć urządzenie i włączyć je ponownie.

➔ [Włączanie/wyłączanie \(strona 2-9\)](#)

#### 3 Na urządzeniu przenośnym w menu Wi-Fi Direct wybierz nazwę hosta (KMxxxxxx).

#### 4 Na panelu operacyjnym naciśnij klawisz [Wi-Fi Direct] i przytrzymaj go przez jedną sekundę, gdy wskaźnik klawisza [Wi-Fi Direct] będzie migać.



#### NOTATKA

Ta operacja oznacza, że wymagane jest potwierdzenie połączenia Wi-Fi Direct z poziomu urządzenia przenośnego.

Zostaną skonfigurowane ustawienia połączenia sieciowego między tym urządzeniem a urządzeniem przenośnym.

## Używanie trybu Wi-Fi Direct i wykrywanie urządzenia z poziomu urządzenia przenośnego

W tym rozdziale zostaną opisane procedury nawiązywania połączenia z urządzeniem przenośnym z systemem iOS. Połączenie z urządzeniami z systemem Android lub komputerami można nawiązać, używając podobnej procedury.

### 1 Włącz tryb Wi-Fi Direct.

Na panelu operacyjnym jednocześnie naciśnij klawisz [GO] i [Wi-Fi Direct] oraz przytrzymaj je przez trzy sekundy.



#### NOTATKA

Tryb Wi-Fi Direct można też włączyć za pomocą narzędzia Embedded Web Server RX.

➔ [Embedded Web Server RX User Guide](#)

### 2 W tym celu należy wyłączyć urządzenie i włączyć je ponownie.

➔ [Włączanie/wyłączanie \(strona 2-9\)](#)

### 3 Drukuj serwisową stronę stanu.

Naciśnij klawisz [GO] i przytrzymaj go przez co najmniej 10 s.

### 4 Na stronie stanu sprawdź nazwę sieci (SSID), adres IP i hasło.

Można je znaleźć w części Wi-Fi Direct na stronie stanu sieci.



#### NOTATKA

Nazwę sieci (SSID), adres IP i hasło można sprawdzić też za pomocą narzędzia Embedded Web Server RX.

➔ [Embedded Web Server RX User Guide](#)

### 5 Skonfiguruj urządzenie przenośne lub komputer.

#### Konfigurowanie urządzenia przenośnego

- 1 Wybierz pozycje [Settings] > [Wi-Fi].
- 2 Z listy wybierz nazwę sieci (SSID), która została sprawdzona w punkcie 4.
- 3 Wprowadź hasło podane w punkcie 4 i wybierz pozycję [Connect].  
Zostaną skonfigurowane ustawienia połączenia sieciowego między tym urządzeniem a urządzeniem przenośnym.

#### Konfigurowanie komputera

- 1 Na pasku zadań kliknij ikonę „Sieć”, aby wyświetlić listę dostępnych sieci.
- 2 Z listy wybierz nazwę sieci (SSID), która została sprawdzona w punkcie 4 i kliknij przycisk [Connect].
- 3 Wprowadź hasło podane w punkcie 4 i wybierz pozycję [Next] > [Yes].  
Zostaną skonfigurowane ustawienia połączenia sieciowego między tym urządzeniem a komputerem.

## Używanie trybu Wi-Fi i przycisku WPS na komputerze lub urządzeniu przenośnym

Jeżeli komputer lub urządzenie przenośne obsługuje standard WPS trybu Wi-Fi, można skonfigurować połączenie, naciskając przycisk WPS na zarówno tym urządzeniu, jak i komputerze lub urządzeniu przenośnym.

### 1 Włącz tryb Wi-Fi Direct.

Na panelu operacyjnym jednocześnie naciśnij klawisz [GO] i [Wi-Fi Direct] oraz przytrzymaj je przez trzy sekundy.



#### NOTATKA

Tryb Wi-Fi Direct można też włączyć za pomocą narzędzia Embedded Web Server RX.

➔ [Embedded Web Server RX User Guide](#)

### 2 W tym celu należy wyłączyć urządzenie i włączyć je ponownie.

➔ [Włączanie/wyłączanie \(strona 2-9\)](#)

### 3 Naciśnij klawisz [Wi-Fi Direct] na panelu operacyjnym i przytrzymaj go przez pięć sekund.



#### NOTATKA

Ta operacja jest równoznaczna z naciśnięciem przycisku WPS.

### 4 Na komputerze lub urządzeniu przenośnym wybierz pozycję [WPS Push Button].

Zostaną skonfigurowane ustawienia połączenia sieciowego między tym urządzeniem a komputerem lub urządzeniem przenośnym.

#### ✓ WAŻNE

W trybie Wi-Fi Direct można połączyć do trzech urządzeń przenośnych jednocześnie. Jeżeli połączone są urządzenia obsługujące tryb Wi-Fi Direct, aby połączyć inne urządzenie, należy rozłączyć już połączone urządzenia. Metody rozłączania są następujące:

- Odłączanie komputera lub urządzenia przenośnego od sieci
- Odłączanie wszystkich urządzeń z poziomu panelu sterowania

Na panelu operacyjnym jednocześnie należy nacisnąć klawisz [Anuluj] i [Wi-Fi Direct] oraz przytrzymać je przez trzy sekundy.

- Konfigurowanie automatycznego rozłączania za pomocą narzędzia Embedded Web Server RX

➔ [Embedded Web Server RX User Guide](#)

## Funkcja oszczędzania energii

Po upływie określonego czasu od ostatniego użycia urządzenie automatycznie przechodzi w tryb uśpienia w celu maksymalnego ograniczenia zużycia energii. Jeżeli urządzenie nie będzie używane w trybie uśpienia, zostanie automatycznie wyłączone po pewnym czasie.

### Aut. uśp.

Funkcja Aut. uśp. automatycznie umożliwi przełączenie urządzenia w stan czuwania, jeżeli jest ono nieużywane przez określony czas.

Czas bezczynności, po upływie którego włączany jest tryb uśpienia:

- jedna minuta (ustawienie domyślne).

Jeżeli w trybie uśpienia odebrane zostaną dane drukowania, urządzenie automatycznie wznowi pracę i rozpocznie drukowanie.

Aby wznowić, wykonaj poniższe czynności.

- Wybierz klawisz **[GO]**.

Czas powrotu z trybu uśpienia jest następujący.

- 10 sekund

Pamiętaj, że warunki otoczenia, takie jak wentylacja, mogą powodować, że urządzenie będzie wolniej reagować.

Aby uzyskać więcej informacji na temat pozycji Aut. uśp., patrz:

➔ [Auto sleep \(strona 4-17\)](#)

### Reg. wył. zasil. (modele przeznaczone na rynek europejski)

Ustawienie Reg. wył. zasil. służy do dezaktywacji automatycznego wyłączenia zasilania urządzenia.

Domyślny czas wynosi 3 dni.

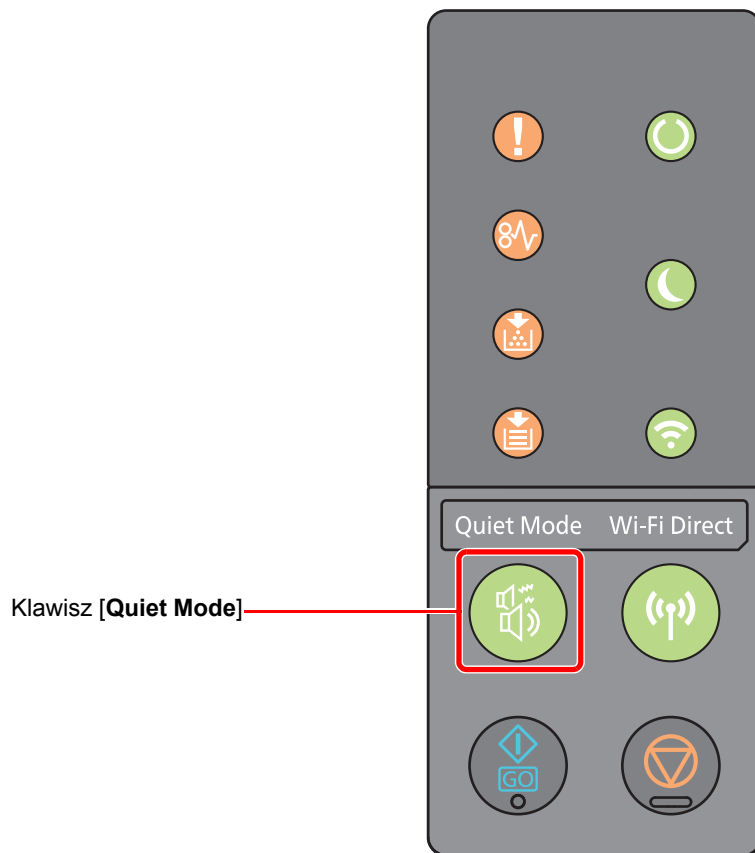
Aby uzyskać więcej informacji na temat ustawień Reg. wył. zasil., patrz:

➔ [Power off timer \(modele przeznaczone na rynek europejski\) \(strona 4-17\)](#)

## Tryb cichy

Służy do zmniejszania prędkości drukowania w celu zredukowania głośności pracy urządzenia. Tryb ten należy włączyć, gdy odgłosy pracy urządzenia przeszkadzają pracownikom.

Po wybraniu klawisza [Quiet Mode] dioda klawisza [Quiet Mode] będzie migać, wskazując, że tryb cichy jest włączony.



### NOTATKA

W trybie cichym prędkość przetwarzania będzie niższa niż normalna.

# Instalacja oprogramowania

Jeżeli docelowo na tym urządzeniu ma być używana funkcja drukarki, na komputerze należy zainstalować odpowiednie oprogramowanie z dołączonego dysku DVD (Product Library).

## Oprogramowanie na dysku DVD (Windows)

Można wybrać następujące metody instalacji: **[Instalacja ekspresowa]** lub **[Instalacja niestandardowa]**. **[Instalacja ekspresowa]** jest standardową metodą instalacji. Aby zainstalować elementy, których nie można zainstalować przy użyciu **[Instalacja ekspresowa]**, należy przeprowadzić **[Instalacja niestandardowa]**.

Aby uzyskać szczegółowe informacje na temat instalacji niestandardowej, patrz:

➔ [Instalacja niestandardowa \(strona 2-28\)](#)

Oprogramowanie	Opis	Instalacja ekspresowa
Printing System Driver	Sterownik ten pozwala na drukowanie na urządzeniu plików z komputera. Pojedynczy sterownik obsługuje wiele języków opisu strony (PCL XL, KPDL itd.). Ten sterownik drukarki pozwala na pełne wykorzystanie funkcji urządzenia. Używaj tego sterownika do tworzenia plików PDF.	○
Printing System (XPS) Driver	Ten sterownik drukarki obsługuje format XPS (XML Paper Specification), opracowany przez Microsoft Corporation.	-
KPDL mini-driver/PCL mini-driver	Jest to sterownik firmy Microsoft, który obsługuje języki PCL i KPDL. Istnieją pewne ograniczenia co do funkcji urządzenia oraz funkcji opcjonalnych jakie mogą być stosowane z tym sterownikiem.	-
NETWORK PRINT MONITOR	Jest to narzędzie umożliwiające monitorowanie urządzenia w sieci.	-
Status Monitor	Jest to narzędzie monitorujące stan drukarki i zapewniające funkcję ciągłego raportowania.	○
Network Tool for Direct Printing	Umożliwia wydrukowanie pliku PDF bez uruchamiania programu Adobe Acrobat/Reader.	-
FONTS	Są to czcionki ekranowe, które umożliwiają użycie wbudowanych czcionek urządzenia w aplikacji.	○



### NOTATKA

- Instalacja w systemie Windows może zostać przeprowadzona jedynie przez użytkownika zalogowanego z uprawnieniami administratora.
- Nie można zainstalować Printing System (XPS) Driver na komputerach z systemem Windows XP.



# Instalowanie oprogramowania w systemie Windows

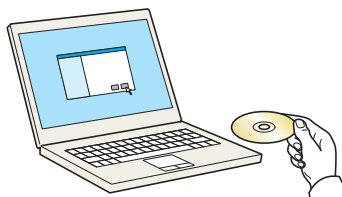
## Instalacja ekspresowa

Poniżej przedstawiono przykładową procedurę instalacji oprogramowania w systemie Windows 8.1 za pomocą metody [Instalacja ekspresowa].

Aby uzyskać szczegółowe informacje na temat instalacji niestandardowej, patrz:

➔ [Instalacja niestandardowa \(strona 2-28\)](#)

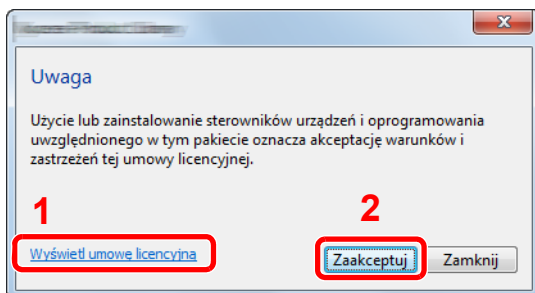
### 1 Włóż dysk DVD do napędu.



#### NOTATKA

- Instalacja w systemie Windows może zostać przeprowadzona jedynie przez użytkownika zalogowanego z uprawnieniami administratora.
- Po wyświetleniu okna „Kreator znajdowania nowego sprzętu — Zapraszamy” naciśnij przycisk [Anuluj].
- Jeżeli wyświetlone zostanie okno automatycznego uruchamiania, kliknij przycisk [Uruchom setup.exe].
- Jeżeli zostanie wyświetlone okno dialogowe kontroli konta użytkownika, należy kliknąć przycisk [Tak] ([Zezwól]).

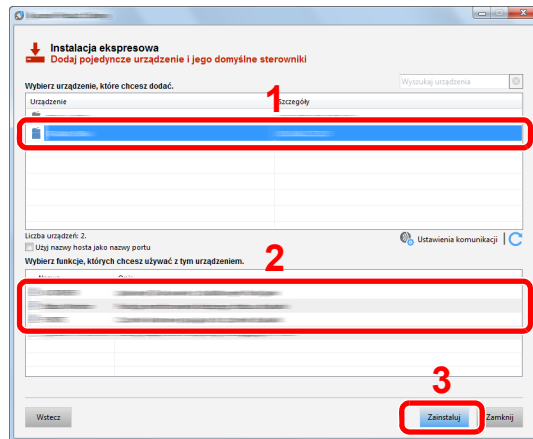
### 2 Wyświetl ekran.



- 1 Kliknij przycisk [Wyświetl umowę licencyjną] i przeczytaj umowę licencyjną.
- 2 Kliknij przycisk [Zaakceptuj].

### 3 Wybierz pozycję [Instalacja ekspresowa].

## 4 Zainstaluj oprogramowanie.




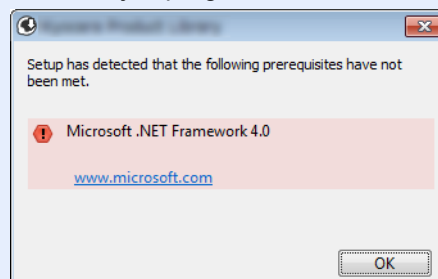
Można także wybrać [Użyj nazwy hosta jako nazwy portu] i ustawić używanie nazwy hosta standardowego portu TCP/IP. (Nie można używać połączenia USB).

### ✓ WAŻNE

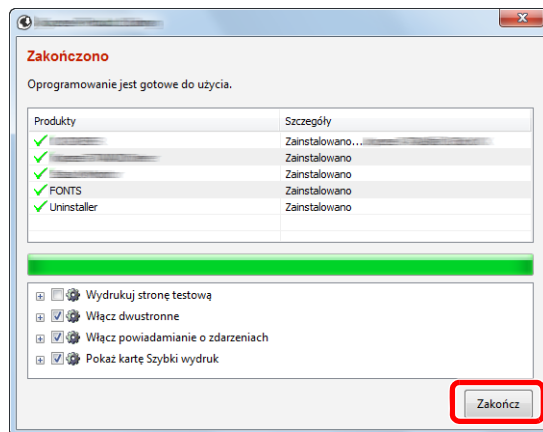
Jeżeli włączono opcję Wi-Fi lub Wi-Fi Direct, należy określić adres IP dla nazwy portu. Instalacja może się nie powieść, jeżeli zostanie określona nazwa hosta.

### 💡 NOTATKA

- Aby urządzenie zostało wykryte, musi być włączone. Jeżeli komputer nie wykrywa urządzenia, należy sprawdzić, czy urządzenie jest prawidłowo połączone przez sieć lub za pomocą kabla USB i czy jest włączone, a następnie kliknąć  (Odśwież).
- Jeżeli zostanie wyświetlone okno dialogowe zabezpieczeń systemu Windows, należy kliknąć przycisk [Zainstaluj oprogramowanie sterownika mimo to].
- Aby zainstalować program Status Monitor w wersjach starszych niż Windows 8, konieczna jest wcześniejsza instalacja oprogramowania Microsoft .NET Framework 4.0.



## 5 Zakończ instalację.



Po wyświetleniu komunikatu „**Oprogramowanie jest gotowe do użycia**” można rozpocząć użytkowanie oprogramowania. Aby wydrukować stronę testową, zaznacz okienko „**Wydrukuj stronę testową**”, a następnie wybierz urządzenie.

Kliknij przycisk [**Zakończ**], aby zamknąć okno dialogowe kreatora.



### NOTATKA

Jeżeli w systemie Windows XP zaznaczono opcję [**Ustawienia urządzenia**], po kliknięciu przycisku [**Zakończ**] zostanie wyświetlone okno dialogowe ustawień urządzenia. W oknie dialogowym należy skonfigurować ustawienia wyposażenia opcjonalnego zainstalowanego w urządzeniu. Ustawienia urządzenia można skonfigurować po ukończeniu instalacji.

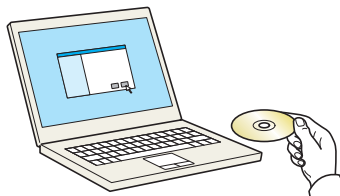
➔ [Printing System Driver User Guide](#)

Jeżeli wyświetlony zostanie komunikat z prośbą o ponowne uruchomienie systemu, należy zrestartować komputer, postępując zgodnie z poleceniami wyświetlanymi na ekranie. Procedura instalacji sterownika drukarki jest zakończona.

## Instalacja niestandardowa

Poniżej przedstawiono przykładową procedurę instalacji oprogramowania w systemie Windows 8.1 za pomocą metody [**Instalacja niestandardowa**].

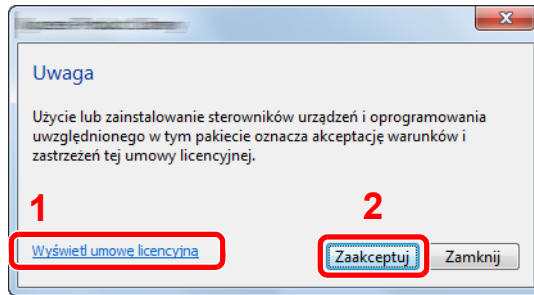
### 1 Włóż dysk DVD do napędu.



### NOTATKA

- Instalacja w systemie Windows może zostać przeprowadzona jedynie przez użytkownika zalogowanego z uprawnieniami administratora.
- Po wyświetleniu okna „**Kreator znajdowania nowego sprzętu — Zapraszamy**” naciśnij przycisk [**Anuluj**].
- Jeżeli wyświetlone zostanie okno automatycznego uruchamiania, kliknij przycisk [**Uruchom setup.exe**].
- Jeżeli zostanie wyświetlone okno dialogowe kontroli konta użytkownika, należy kliknąć przycisk [**Tak**] ([**Zezwól**]).

## 2 Wyświetl ekran.

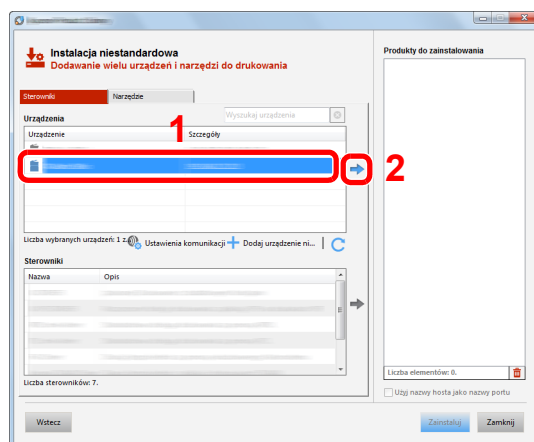


- 1 Kliknij przycisk [**Wyświetl umowę licencyjną**] i przeczytaj umowę licencyjną.
- 2 Kliknij przycisk [**Zaakceptuj**].

## 3 Wybierz pozycję [**Instalacja niestandardowa**].

## 4 Zainstaluj oprogramowanie.


- 1 Wybierz urządzenie do instalacji.



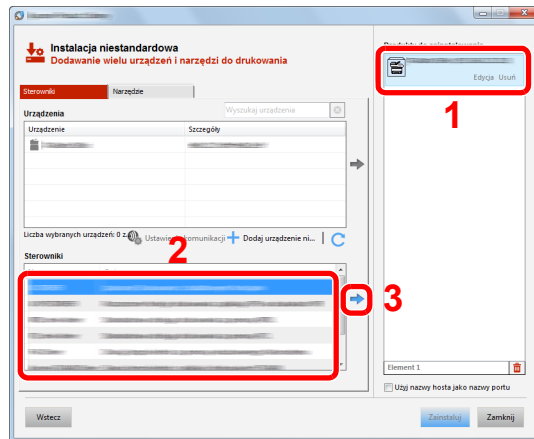
### ✓ WAŻNE

Jeżeli włączono opcję Wi-Fi lub Wi-Fi Direct, należy określić adres IP dla nazwy portu. Instalacja może się nie powieść, jeżeli zostanie określona nazwa hosta.

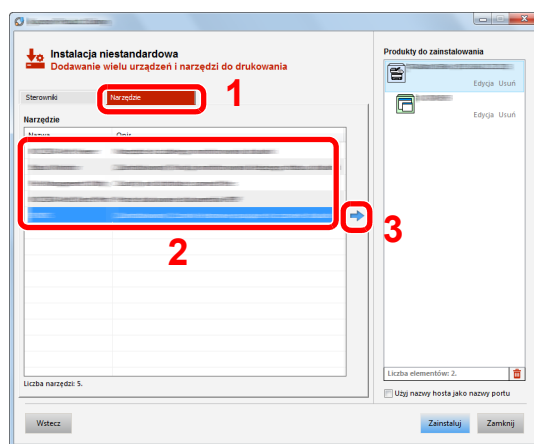
### 🔧 NOTATKA

- Aby urządzenie zostało wykryte, musi być włączone. Jeżeli komputer nie wykrywa urządzenia, należy sprawdzić, czy urządzenie jest prawidłowo połączone przez sieć lub za pomocą kabla USB i czy jest włączone, a następnie kliknąć  (Odśwież).
- Jeżeli żądane urządzenie nie zostało wyświetlone, wybierz pozycję [**Dodaj niestandardowe urządzenie**], aby wybrać urządzenie bezpośrednio.

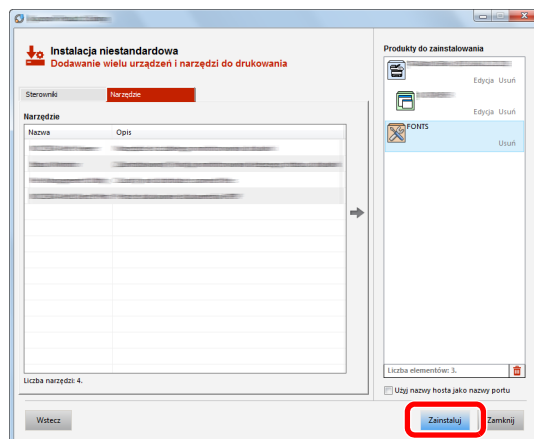
**2** Wybierz sterownik do instalacji.



**3** Kliknij kartę [Narzędzie] i wybierz narzędzie do zainstalowania.

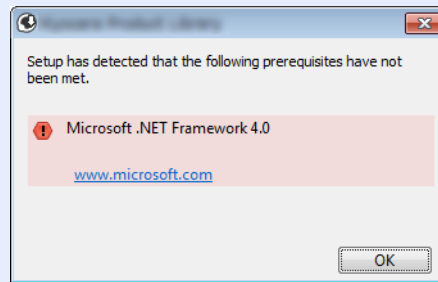


**4** Kliknij przycisk [Zainstaluj].

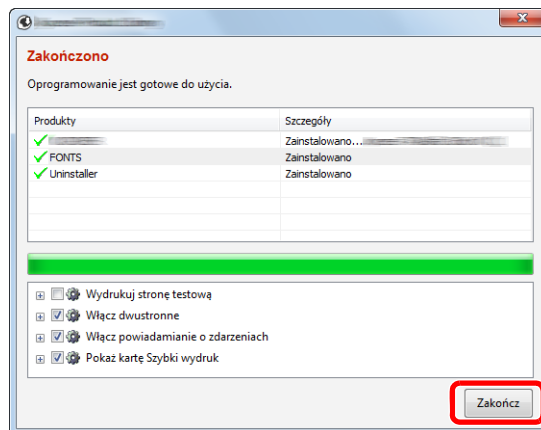


**NOTATKA**

Aby zainstalować program Status Monitor w wersjach starszych niż Windows 8, konieczna jest wcześniejsza instalacja oprogramowania Microsoft .NET Framework 4.0.



**5 Zakończ instalację.**



Po wyświetleniu komunikatu „**Oprogramowanie jest gotowe do użycia**” można rozpocząć użytkowanie oprogramowania. Aby wydrukować stronę testową, zaznacz okienko „**Wydrukuj stronę testową**”, a następnie wybierz urządzenie.

Kliknij przycisk [**Zakończ**], aby zamknąć okno dialogowe kreatora.

**NOTATKA**

Jeżeli w systemie Windows XP zaznaczono opcję [**Ustawienia urządzenia**], po kliknięciu przycisku [**Zakończ**] zostanie wyświetlone okno dialogowe ustawień urządzenia. W oknie dialogowym należy skonfigurować ustawienia wyposażenia opcjonalnego zainstalowanego w urządzeniu. Ustawienia urządzenia można skonfigurować po ukończeniu instalacji.

➔ **Printing System Driver User Guide**

Jeżeli wyświetlony zostanie komunikat z prośbą o ponowne uruchomienie systemu, należy zrestartować komputer, postępując zgodnie z poleceniami wyświetlanymi na ekranie. Procedura instalacji sterownika drukarki jest zakończona.

## Deinstalacja oprogramowania

Postępuj zgodnie z poniższą procedurą aby odinstalować oprogramowanie z komputera.

### NOTATKA

Deinstalacja w systemie Windows może zostać przeprowadzona jedynie przez użytkownika zalogowanego z uprawnieniami administratora.

## 1 Wyświetl ekran.

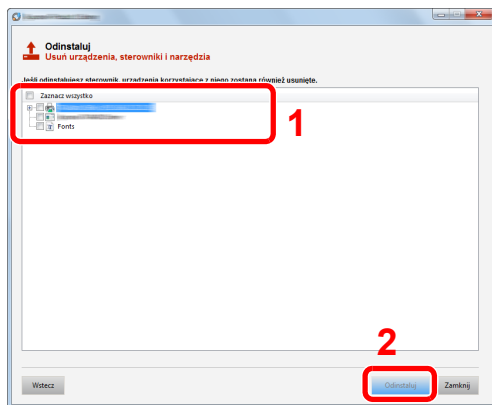
Kliknij panel funkcji [**Szukaj**] i w polu wyszukiwania wprowadź „Odinstaluj Product Library”. Z listy wyszukiwania wybierz [**Odinstaluj Product Library**].

### NOTATKA

W systemie Windows 7 należy kliknąć przycisk [**Start**], a następnie wybrać pozycje [**Wszystkie programy**], [(Nazwa firmy oferującej usługi)], a następnie [**Odinstaluj Product Library**], aby wyświetlić kreatora deinstalacji.

## 2 Odinstaluj oprogramowanie.

Zaznacz w okienku wyboru oprogramowanie, które ma zostać odinstalowane.



## 3 Zakończ deinstalację.

Jeżeli wyświetlony zostanie komunikat z prośbą o ponowne uruchomienie systemu, należy zrestartować komputer, postępując zgodnie z poleceniami wyświetlanymi na ekranie. Procedura deinstalacji oprogramowania została zakończona.

### NOTATKA

- Oprogramowanie można także odinstalować za pomocą Product Library.
- Aby odinstalować oprogramowanie, na ekranie Product Library należy kliknąć [**Odinstaluj**] i postępować zgodnie z wyświetlanymi na ekranie instrukcjami.

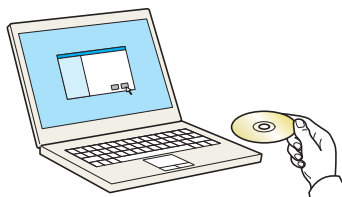
# Instalowanie oprogramowania na komputerze MAC

Funkcja drukarki urządzenia może być wykorzystywana także za pomocą komputera Macintosh.

## NOTATKA

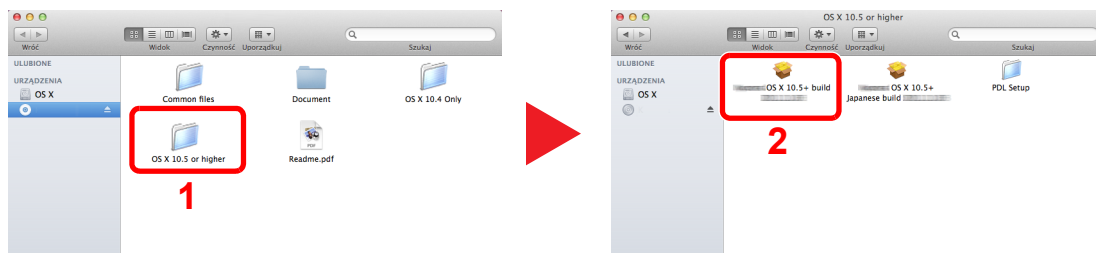
- Instalacja w systemie MAC OS może zostać przeprowadzona jedynie przez użytkownika zalogowanego z uprawnieniami administratora.
  - W przypadku drukowania z komputera Macintosh należy ustawić w urządzeniu emulację **[KPD(L)]** lub **[KPD(L)(Auto)]**.
- ➔ [Default emulation \(strona 4-17\)](#)
- Na ekranie uwierzytelniania wprowadź nazwę użytkownika i hasło używane do logowania do systemu operacyjnego.

## 1 Włóż dysk DVD do napędu.



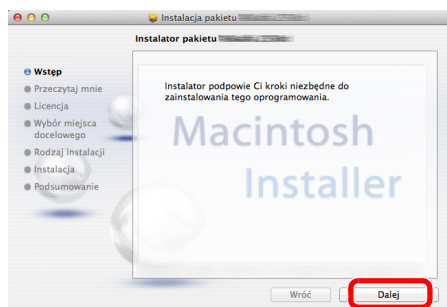
Dwukrotnie kliknij ikonę **[GEN\_LIB]**.

## 2 Wyświetl ekran.



Kliknij dwukrotnie [(Nazwa marki) OS X x.x], w zależności od używanej wersji Mac OS.

## 3 Zainstaluj sterownik drukarki.



Zainstaluj sterownik drukarki, kierując się instrukcjami programu instalacyjnego.

Procedura instalacji drukarki została zakończona.

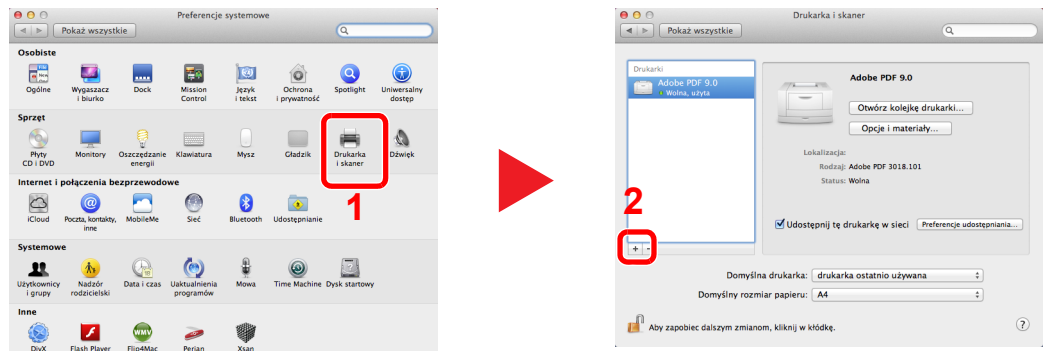
Jeśli stosowane jest połączenie przez gniazdo USB, następuje automatyczne wykrycie i połączenie z urządzeniem.

Jeśli stosowane jest połączenie z użyciem adresu IP, wymagane są poniższe ustawienia.

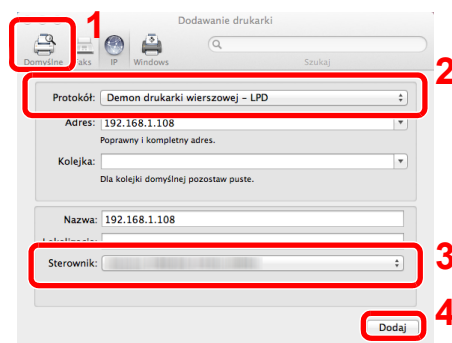


## 4 Skonfiguruj drukarkę.

- 1 Otwórz Właściwości systemu i dodaj drukarkę.



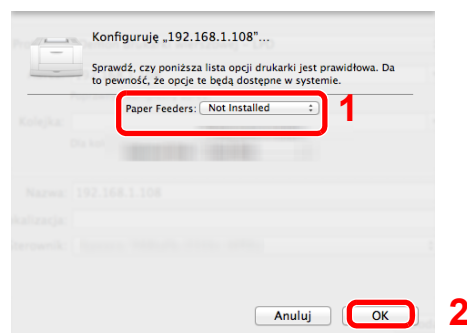
- 2 Wybierz pozycję [Domyślne], a następnie wybierz sterownik po kliknięciu pozycji wyświetlanej w polu „Nazwa”.



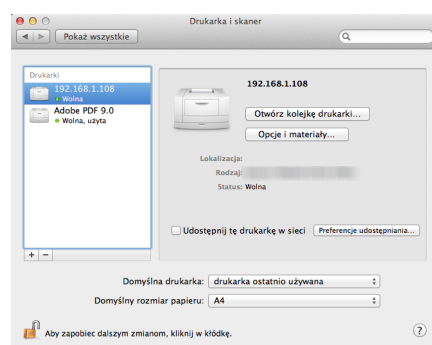
### NOTATKA

Korzystając z połączenia z użyciem IP, kliknij ikonę IP, aby nawiązać takie połączenie, a następnie wprowadź nazwę hosta lub adres IP. Liczba wprowadzona w polu „Adres” zostanie automatycznie wyświetlona w polu „Nazwa”. W razie potrzeby można to zmienić.

- 3 Wybierz dostępne dla urządzenia opcje.



- 4 Wybrane urządzenie zostało dodane.



# Embedded Web Server RX

Jeżeli urządzenie jest podłączone do sieci, ustawienia można konfigurować przy pomocy narzędzia Embedded Web Server RX.

W poniższej części opisano, jak rozpocząć pracę z Embedded Web Server RX oraz w jaki sposób zmieniać ustawienia zabezpieczeń i nazwę hosta.

## ➔ Embedded Web Server RX User Guide

### NOTATKA

Aby móc skorzystać ze wszystkich funkcji ze stron Embedded Web Server RX, należy wprowadzić nazwę użytkownika i hasło, a następnie kliknąć [**Login**]. Po wprowadzeniu wstępnie zdefiniowanego hasła administratora można uzyskać dostęp do wszystkich stron. Poniżej przedstawiono domyślne ustawienia fabryczne dla domyślnego użytkownika z uprawnieniami administratora. (Aplikacja rozróżnia małe i wielkie litery).

**Login User Name:** Admin

**Login Password:** Admin

Ustawienia, które mogą zostać skonfigurowane w Embedded Web Server RX przez administratora i zwykłych użytkowników są następujące.

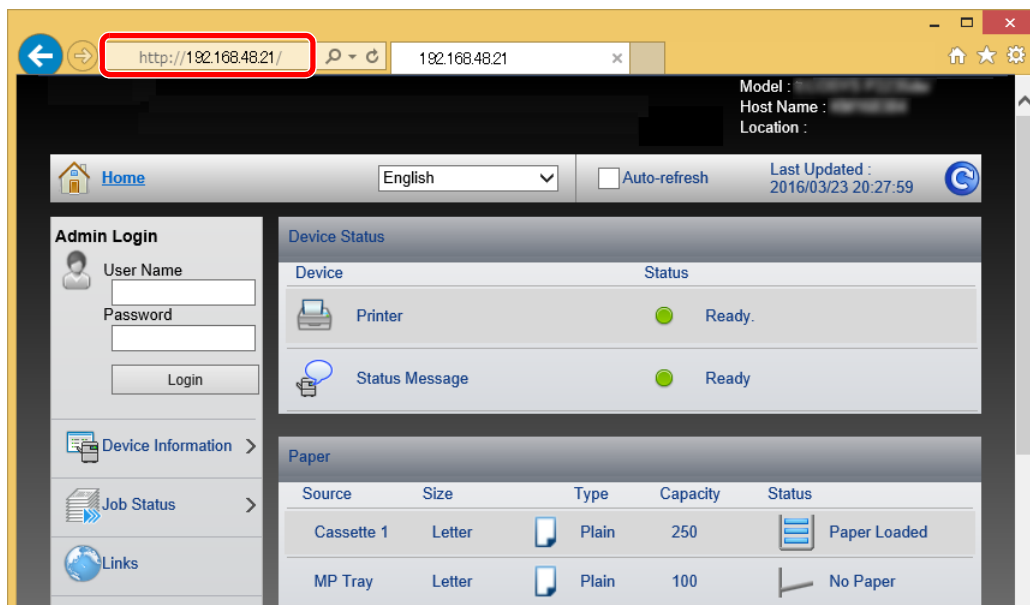
Ustawienie	Opis	Administrator	Zwykły użytkownik
<b>Device Information</b>	Służy do wyświetlania informacji o urządzeniu.	<input type="radio"/>	<input type="radio"/>
<b>Job Status</b>	Służy do wyświetlania wszystkich informacji o urządzeniu, w tym zadań drukowania i historii dziennika zadań.	<input type="radio"/>	<input type="radio"/>
<b>Document Box</b>	Służy do konfigurowania ustawień powiązanych ze skrzynką zadań.	<input type="radio"/>	-
<b>Device Settings</b>	Służy do konfigurowania zaawansowanych ustawień urządzenia.	<input type="radio"/>	-
<b>Function Settings</b>	Służy do konfigurowania zaawansowanych ustawień funkcji.	<input type="radio"/>	-
<b>Network Settings</b>	Służy do konfigurowania zaawansowanych ustawień sieciowych.	<input type="radio"/>	-
<b>Security Settings</b>	Służy do konfigurowania zaawansowanych ustawień zabezpieczeń.	<input type="radio"/>	-
<b>Management Settings</b>	Służy do konfigurowania zaawansowanych ustawień zarządzania.	<input type="radio"/>	-

# Uzyskiwanie dostępu do Embedded Web Server RX

## 1 Wyświetl ekran.

- 1 Uruchom przeglądarkę internetową.
- 2 W pasku adresu wprowadź adres IP urządzenia lub jego nazwę hosta.  
Adres IP lub nazwę hosta urządzenia można znaleźć na stronie stanu. Aby wydrukować stronę stanu, naciśnij klawisz [GO] na panelu operacyjnym i przytrzymaj go przez 3–9 s.

Przykłady: `https://192.168.48.21/` (adres IP)  
`https://MFP001` (jeśli nazwa hosta to „MFP001”)



Na stronie sieci Web zostaną wyświetlone podstawowe informacje o urządzeniu i o narzędziu Embedded Web Server RX, a także ich bieżący stan.



### NOTATKA

Jeżeli zostanie wyświetlony ekran „There is a problem with this website's security certificate” należy skonfigurować certyfikat.

➔ [Embedded Web Server RX User Guide](#)

Można także kontynuować operację bez konfigurowania certyfikatu.

## 2 Skonfiguruj funkcję.

Wybierz kategorię na pasku nawigacyjnym po lewej stronie ekranu.



### NOTATKA

Aby móc skorzystać ze wszystkich funkcji ze stron Embedded Web Server RX, należy wprowadzić nazwę użytkownika i hasło, a następnie kliknąć [Login]. Po wprowadzeniu wstępnie zdefiniowanego hasła administratora można uzyskać dostęp do wszystkich stron, w tym do Skrzynki dokumentów. Poniżej przedstawiono domyślne ustawienia fabryczne dla domyślnego użytkownika z uprawnieniami administratora. (Aplikacja rozróżnia małe i wielkie litery).

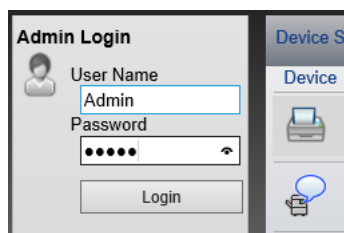
**Login User Name:** Admin

**Login Password:** Admin

## Zmiana ustawień zabezpieczeń

### 1 Wyświetl ekran.

- 1 Uruchom przeglądarkę internetową.
- 2 W pasku adresu wprowadź adres IP urządzenia lub jego nazwę hosta.  
Adres IP lub nazwę hosta urządzenia można znaleźć na stronie stanu. Aby wydrukować stronę stanu, naciśnij klawisz [GO] na panelu operacyjnym i przytrzymaj go przez 3–9 s.
- 3 Zaloguj się z uprawnieniami administratora.



Poniżej przedstawiono domyślne ustawienia fabryczne dla domyślnego użytkownika z uprawnieniami administratora. (Aplikacja rozróżnia małe i wielkie litery).

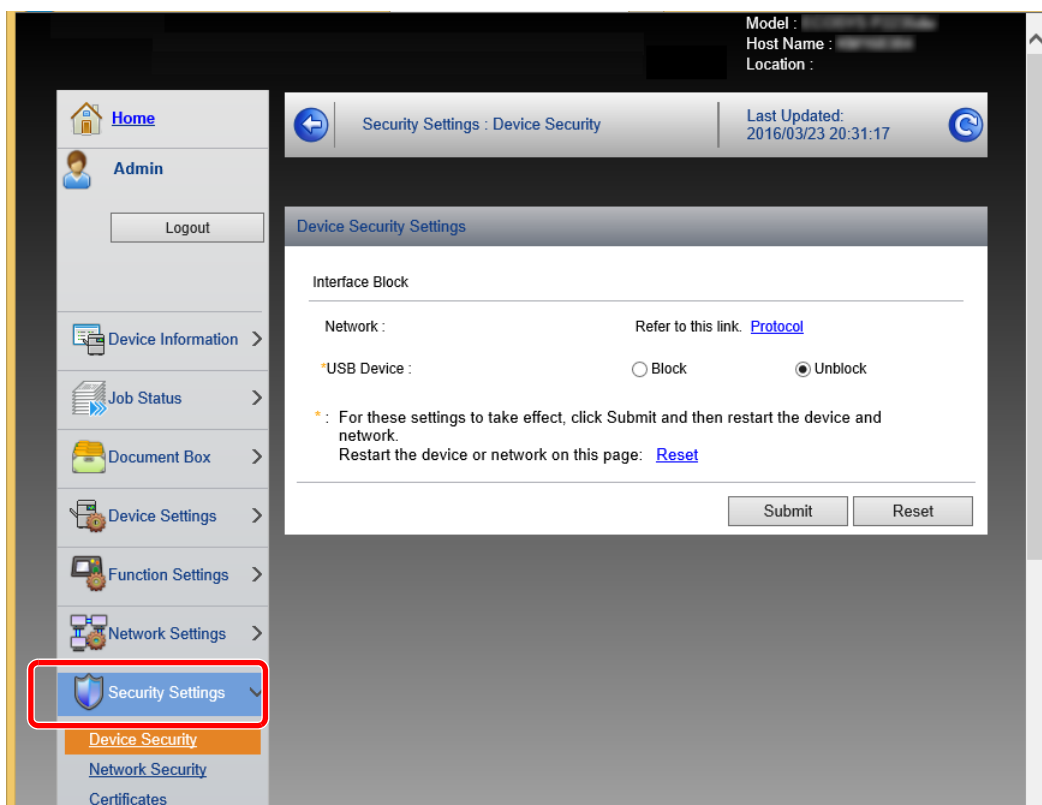
Login User Name: Admin

Login Password: Admin

- 4 Kliknij pozycję [Security Settings].

## 2 Skonfiguruj ustawienia zabezpieczeń.

Z menu [Security Settings] wybierz polecenie odpowiadające ustawieniom, które mają być skonfigurowane.



The screenshot displays the configuration interface of the Embedded Web Server RX. On the left, a navigation menu includes options like Home, Admin, Device Information, Job Status, Document Box, Device Settings, Function Settings, Network Settings, and Security Settings. The Security Settings menu item is highlighted with a red box. The main content area shows the 'Security Settings : Device Security' page, which includes a 'Device Security Settings' section with an 'Interface Block' configuration. The 'USB Device' option is set to 'Unblock'. A note indicates that settings will only take effect after a device restart, with a 'Reset' link provided. The page also features 'Submit' and 'Reset' buttons.



### NOTATKA

Aby uzyskać szczegółowe informacje na temat certyfikatów, patrz:

➔ **Embedded Web Server RX User Guide**

## Zmiana informacji o urządzeniu

### 1 Wyświetl ekran.

- 1 Uruchom przeglądarkę internetową.
- 2 W pasku adresu wprowadź adres IP urządzenia lub jego nazwę hosta.  
Adres IP lub nazwę hosta urządzenia można znaleźć na stronie stanu. Aby wydrukować stronę stanu, naciśnij klawisz [GO] na panelu operacyjnym i przytrzymaj go przez 3–9 s.
- 3 Zaloguj się z uprawnieniami administratora.

Poniżej przedstawiono domyślne ustawienia fabryczne dla domyślnego użytkownika z uprawnieniami administratora. (Aplikacja rozróżnia małe i wielkie litery).

Login User Name: Admin  
Login Password: Admin

- 4 Z menu [Device Settings] wybierz pozycję [System].

## 2 Wprowadź nazwę hosta.

Wprowadź informacje o urządzeniu, a następnie kliknij przycisk **[Submit]**.

### **WAŻNE**

Po zmianie ustawień uruchom ponownie sieć albo wyłącz i ponownie włącz urządzenie.

Aby ponownie uruchomić sieć, należy wybrać pozycję **[Reset]** z menu **[Management Settings]**, a następnie pozycję **[Restart Network]** w „Restart”.

# 3 Przygotowanie przed rozpoczęciem użytkowania

W tym rozdziale opisano następujące czynności.

Ładowanie papieru .....	3-2
Środki ostrożności dotyczące ładowania papieru .....	3-2
Wybór podajników papieru .....	3-3
Ładowanie do kaset .....	3-4
Środki ostrożności dotyczące wysuwania papieru .....	3-8
Ogranicznik papieru .....	3-8

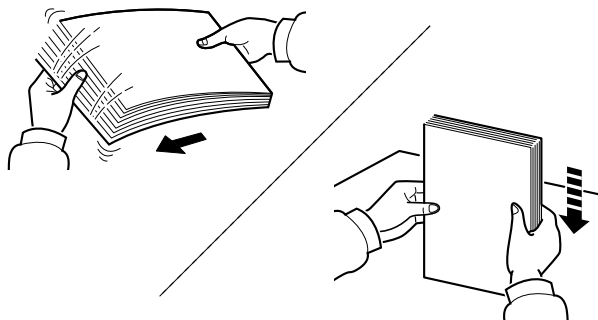


## Ładowanie papieru

Włóż papier do kaset.

### Środki ostrożności dotyczące ładowania papieru

Otwierając nową ryzę papieru, przewertuj kartki w sposób pokazany poniżej, tak by rozdzielić arkusze od siebie przed umieszczeniem ich w podajniku.



Przekartkuj papier i wyrównaj na prostej powierzchni.

Zwróć również uwagę na poniższe wskazówki.

- Jeżeli papier jest pomarszczony lub zgięty, przed załadowaniem należy go wygładzić. Pogięte lub pomarszczone arkusze mogą spowodować zacięcie.
- Unikaj wystawiania papieru na wysoką wilgotność, ponieważ wilgoć zawarta w papierze może powodować problemy z kopiowaniem. Po załadowaniu papieru na tacę uniwersalną lub do kaset pozostałe arkusze należy szczelnie zabezpieczyć w ich opakowaniu.
- Jeżeli urządzenie nie będzie używane przez dłuższy czas, zabezpiecz pozostały papier przed wilgocią, wyjmując go z kaset urządzenia i zamykając szczelnie w opakowaniu.

#### ✓ WAŻNE

Jeżeli drukowanie odbywa się w papierze używanym (już wcześniej wykorzystanym do drukowania), nie można stosować arkuszy zszytych lub spiętych razem. Może to doprowadzić do uszkodzenia urządzenia lub niskiej jakości obrazu.

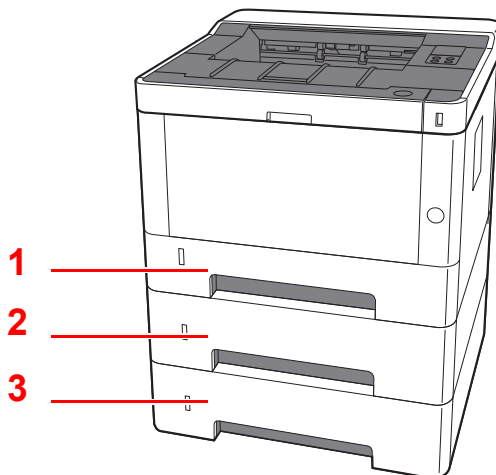
#### 💡 NOTATKA

W przypadku korzystania ze specjalnego papieru, np. firmowego, z nadrukowanymi nagłówkami, logo lub nazwą firmy albo z otworami, należy zapoznać się z sekcją:

➔ *Podręcznik obsługi – w języku angielskim*

## Wybór podajników papieru

Należy wybrać podajniki papieru stosownie do rozmiaru i rodzaju papieru.



Nr	Nazwa	Rozmiar papieru	Rodzaj papieru	Pojemność	Strona
1	Kaseta 1	A4, B5, A5-R, A5, A6, Legal, Oficio II, Letter, Executive, Statement, Folio, 16K, 216×340mm, ISO B5, Niestandard.	Zwykły, Zadrukowany, Czerpany, Makulaturowy, Kalka, Szorstki, Z nagłówkiem, Kolorowy, Dziurkowany, Gruby, Wysoka jakość, Niestandardowy od 1 do 8	250 arkuszy (80 g/m <sup>2</sup> )	<a href="#">strona 3-4</a>
2	Kaseta 2				
3	Kaseta 3				

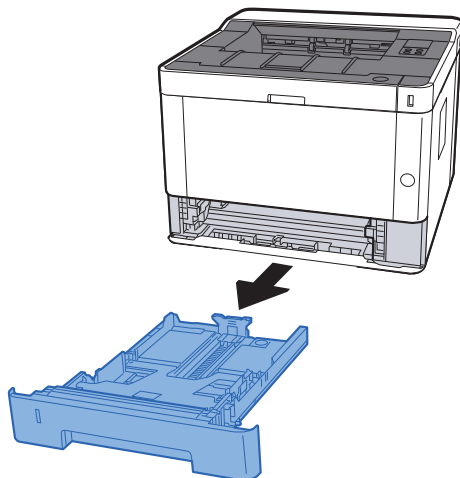
### NOTATKA

- Liczba arkuszy mieszczących się w kasetach zależy od warunków panujących w otoczeniu urządzenia i rodzaju papieru.
- Nie należy stosować papieru do drukarek atramentowych ani żadnego innego rodzaju papieru ze specjalną powłoką powierzchniową. (Papier takiego rodzaju może zacinać się w drukarce lub powodować inne problemy).

## Ładowanie do kaset

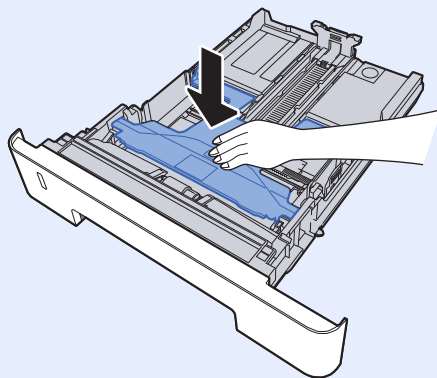
Włóż papier do kaset. Przedstawiona procedura dotyczy kasety 1.

### 1 Wyciągnij kasetę całkowicie z urządzenia.

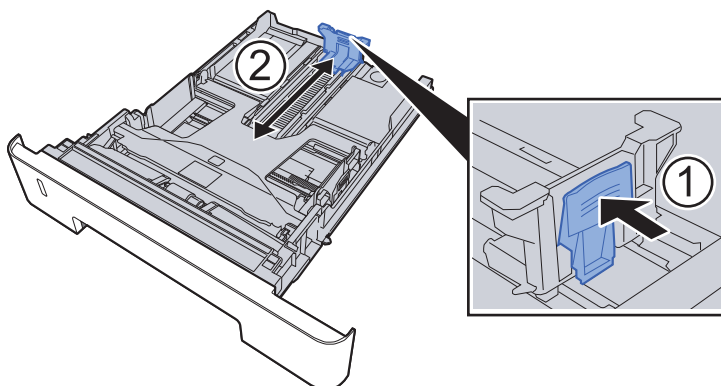


#### NOTATKA

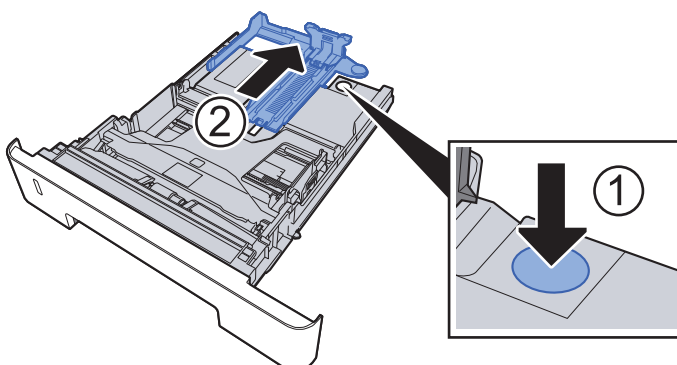
Jeżeli płyta dolna jest podniesiona, naciśnij ją tak, aby się zablokowała.



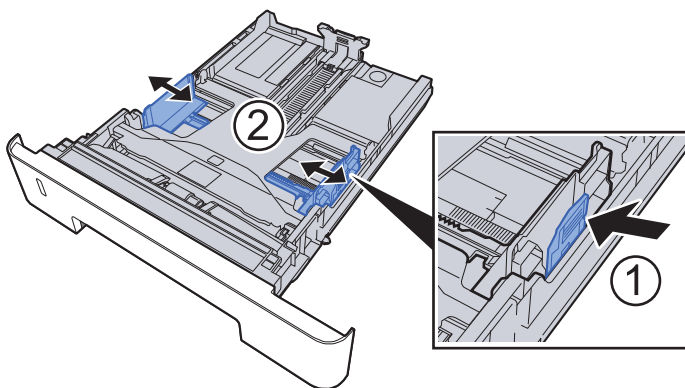
**2 Wyreguluj prowadnicę długości papieru według rozmiaru używanego papieru.**



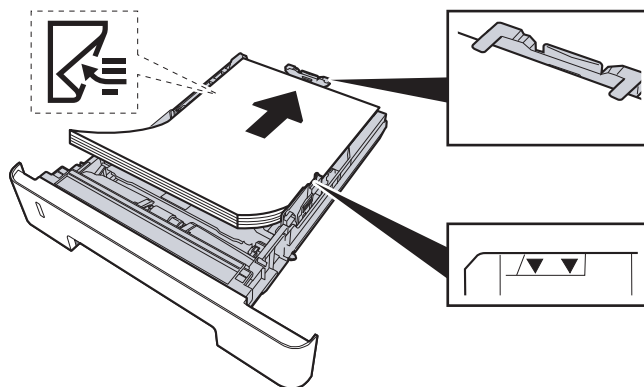
W przypadku papieru Folio, Oficio II lub Legal



**3 Wyreguluj pozycję prowadnic szerokości papieru po lewej i prawej stronie kasety.**



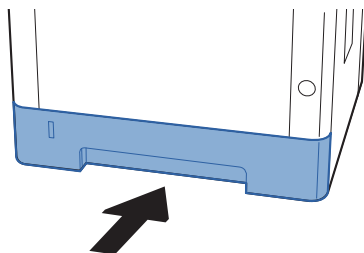
## 4 Włóż papier.



### ✓ WAŻNE

- Załaduj papier stroną do zadrukowania ułożoną do dołu.
- Po wyjęciu papieru z opakowania przewertuj kartki przed umieszczeniem ich na tacy uniwersalnej.
- ➔ [Środki ostrożności dotyczące ładowania papieru \(strona 3-2\)](#)
- Przed załadowaniem papieru należy upewnić się, że nie jest on pofałdowany ani zgięty. Pogięte lub pomarszczone arkusze mogą spowodować zacięcie papieru.
- Należy upewnić się, że załadowany papier nie przekracza wskaźnika poziomu (patrz ilustracja powyżej).
- Jeżeli papier zostanie załadowany bez dostosowywania prowadnic szerokości i długości papieru, może to spowodować krzywe podawanie papieru lub jego zacięcie.

## 5 Delikatnie wepchnij kasetę z powrotem do środka.

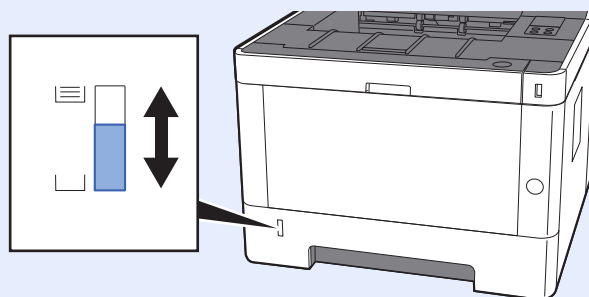


### ✓ WAŻNE

Wsuń wszystkie kasety do końca. Jeżeli kasecja nie zostanie wsunięta do końca, mogą występować zacięcia papieru.

### 📌 NOTATKA

Po lewej stronie przedniej części kasety widoczny jest wskaźnik papieru, informujący o ilości dostępnego papieru.



## 6 Skonfiguruj funkcję.

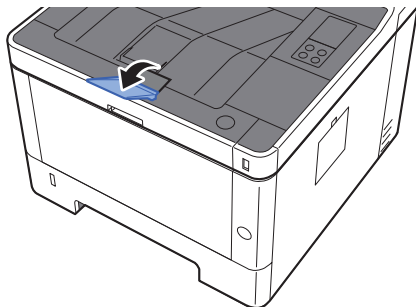
Użyj Configuration Tool, aby ustawić rozmiar i typ papieru włożonego do kasety na papier.

- ➔ [Paper size \(strona 4-18\)](#)
- [Media type \(strona 4-18\)](#)

# Środki ostrożności dotyczące wysuwania papieru

## Ogranicznik papieru

Używając papieru większego niż A4/Letter, należy otworzyć pokazany na rysunku ogranicznik papieru.



# 4 Drukowanie z komputera

W tym rozdziale opisano następujące tematy:

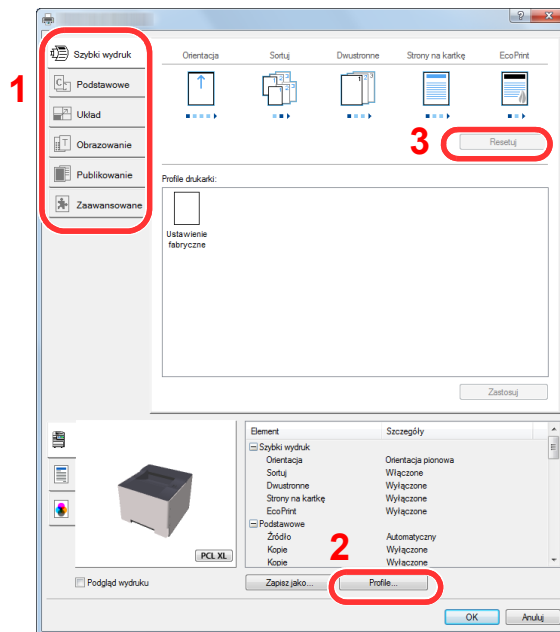
Ekran właściwości sterownika drukarki .....	4-2
Wyświetlanie pomocy sterownika drukarki .....	4-3
Zmiana domyślnych wartości ustawień sterownika drukarki (Windows 8.1) .....	4-3
Drukowanie z komputera .....	4-4
Drukowanie na papierze o standardowym rozmiarze .....	4-4
Drukowanie na papierze o niestandardowym rozmiarze .....	4-6
Anulowanie drukowania z komputera .....	4-9
Drukowanie z urządzenia przenośnego .....	4-10
Drukowanie przez Google Cloud Print .....	4-10
Drukowanie przez usługę Mopria .....	4-10
Drukowanie za pośrednictwem Wi-Fi Direct .....	4-10
Monitorowanie stanu drukarki (Status Monitor) .....	4-11
Dostęp do programu Status Monitor .....	4-11
Zamykanie programu Status Monitor .....	4-11
Stan Szybki Podgląd .....	4-11
Karta postępu drukowania .....	4-12
Karta stanu tacy z papierem .....	4-12
Karta stanu tonera .....	4-12
Karta alertów .....	4-13
Menu kontekstowe programu Status Monitor .....	4-13
Ustawienia powiadomień programu Status Monitor .....	4-14
Configuration Tool .....	4-15
Dostęp do Configuration Tool .....	4-15
Zamykanie Configuration Tool .....	4-16
Ekran ustawień Configuration Tool .....	4-17

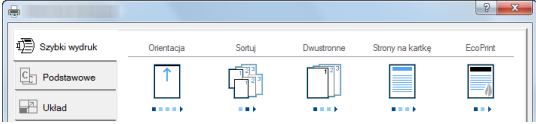


# Ekran właściwości sterownika drukarki

W oknie dialogowym właściwości sterownika drukarki można skonfigurować różne ustawienia dotyczące drukowania.

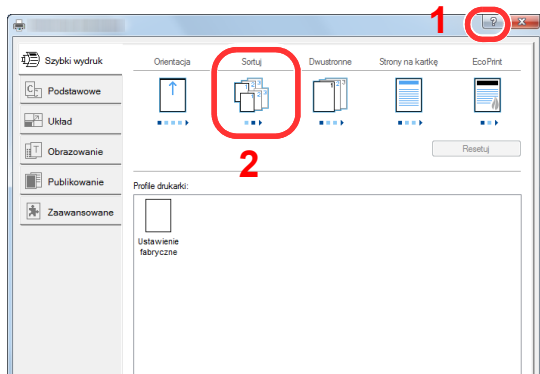
➔ **Printing System Driver User Guide**



Nr	Opis
1	<p><b>Karta [Szybki wydruk]</b></p> <p>Na karcie znajdują się ikony, których można użyć do szybkiego konfigurowania często używanych funkcji. Po każdym kliknięciu ikony stosowane są odpowiednie ustawienia, a ikona jest zmieniana na obraz przypominający wydruk.</p>  <p><b>Karta [Podstawowe]</b></p> <p>Na tej karcie dostępne są podstawowe, często używane funkcje. Można ich używać do konfigurowania rozmiaru papieru i druku dwustronnego.</p> <p><b>Karta [Układ]</b></p> <p>Na karcie można skonfigurować ustawienia drukowania różnych układów, w tym drukowania broszur i plakatów, trybu łączenia i skalowania.</p> <p><b>Karta [Obrazowanie]</b></p> <p>Na karcie dostępne są ustawienia powiązane z jakością wydruków.</p> <p><b>Karta [Publikowanie]</b></p> <p>Na karcie można tworzyć okładki i wkładki do zadań drukowania, a także umieszczać wkładki między arkuszami folii OHP.</p> <p><b>Karta [Zaawansowane]</b></p> <p>Na tej karcie można skonfigurować ustawienia dodawania do danych druku stron z tekstem lub znaków wodnych.</p>
2	<p><b>[Profile]</b></p> <p>Ustawienia sterownika drukarki można zapisywać w profilach. Zapisane profile można przywołać w dowolnym momencie. Jest to bardzo wygodny sposób na zapisanie często używanych ustawień.</p>
3	<p><b>[Resetuj]</b></p> <p>Umożliwia przywrócenie wstępnych wartości ustawień.</p>

## Wyświetlanie pomocy sterownika drukarki

Sterownik drukarki jest dostarczany wraz z plikami pomocy. Aby dowiedzieć się więcej o ustawieniach drukowania, należy otworzyć okno dialogowe ustawień drukowania sterownika drukarki i wyświetlić tematy pomocy zgodnie z poniższą procedurą.



- 1 Kliknij przycisk [?] w prawym górnym rogu ekranu.
- 2 Kliknij element, o którym informacje mają być wyświetlone.



### NOTATKA

Pomoc jest wyświetlana po kliknięciu elementu, o którym informacje mają być wyświetlone, a następnie naciśnięciu klawisza [F1] na klawiaturze.

## Zmiana domyślnych wartości ustawień sterownika drukarki (Windows 8.1)

Możliwa jest zmiana domyślnych wartości ustawień sterownika drukarki. Wybierając często używane ustawienia, można pominąć wykonywanie niektórych czynności podczas drukowania. Informacje na temat ustawień znaleźć można w:

➔ [Printing System Driver User Guide](#)

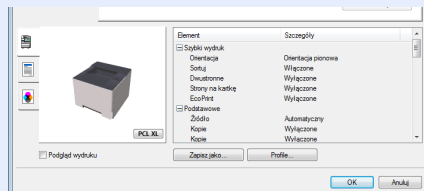
- 1 Na panelu pulpitu kliknij [Ustawienia], [Panel sterowania], a następnie wybierz pozycję [Urządzenia i drukarki].**
- 2 Kliknij ikonę sterownika drukarki prawym przyciskiem myszy, a następnie z menu sterownika drukarki wybierz pozycję [Właściwości drukarki].**
- 3 Na karcie [Ogólne] kliknij przycisk [Podstawowe].**
- 4 Zaznacz żądane domyślne wartości ustawień i kliknij przycisk [OK].**

# Drukowanie z komputera

W niniejszej części opisano metodę drukowania z wykorzystaniem Printing System Driver.

## NOTATKA

- Aby wydrukować dokument z aplikacji, zainstaluj na komputerze sterownik drukarki z dostarczonej płyty DVD (Product Library).
- W niektórych środowiskach bieżące ustawienia są wyświetlane na dole okna dialogowego sterownika drukarki.



- W przypadku drukowania na kartonie lub kopertach należy je umieścić na tacy uniwersalnej przed wykonaniem poniższej procedury.

➔ [Umieszczanie papieru na tacy uniwersalnej \(strona 5-2\)](#)

## Drukowanie na papierze o standardowym rozmiarze

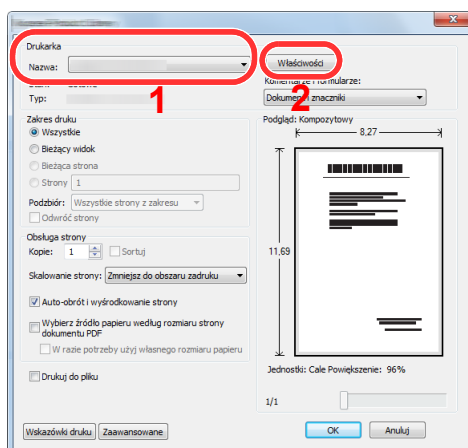
Jeżeli został załadowany papier o rozmiarze ujętym na liście rozmiarów obsługiwanych przez urządzenie, należy wybrać rozmiar papieru na karcie **[Podstawowe]** w oknie dialogowym ustawień drukowania sterownika drukarki.

### 1 Wyświetl ekran.

W aplikacji kliknij **[Plik]** i wybierz **[Drukuj]**.

### 2 Skonfiguruj ustawienia.

1 Z listy „Drukarka” wybierz urządzenie i kliknij przycisk **[Właściwości]**.



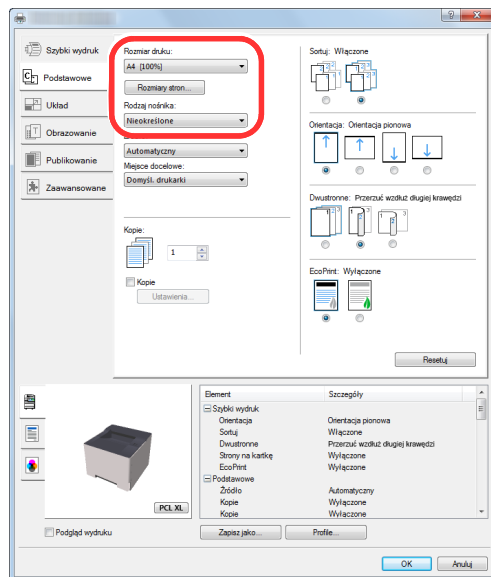
2 Przejdź do karty [**Podstawowe**].

3 Kliknij listę rozwijaną „Rozmiar druku” i wybierz rozmiar papieru używanego do drukowania.

Aby załadować papier o rozmiarze nieujętym na liście standardowych rozmiarów obsługiwanych przez urządzenie, takich jak karton lub koperty, należy zarejestrować ten rozmiar papieru.

➔ [Drukowanie na papierze o niestandardowym rozmiarze \(strona 4-6\)](#)

Aby wydrukować na specjalnym papierze, np. grubym lub folii, należy z listy „Rodzaj nośnika” wybrać żądany typ nośnika.



4 Kliknij przycisk [**OK**], aby powrócić do okna dialogowego Drukuj.

### 3 **Rozpocznij drukowanie.**

Kliknij przycisk [**OK**].

# Drukowanie na papierze o niestandardowym rozmiarze

Jeżeli został załadowany papier o rozmiarze nieujętym na liście rozmiarów obsługiwanych przez urządzenie, należy zarejestrować rozmiar papieru na karcie **[Podstawowe]** w oknie dialogowym ustawień drukowania sterownika drukarki. Po zarejestrowaniu rozmiar będzie można wybrać z listy „Rozmiar druku”.

## 1 Wyświetl ekran.

- 1 Na panelu pulpitu kliknij pozycję **[Ustawienia]**, **[Panel sterowania]**, a następnie wybierz pozycję **[Urządzenia i drukarki]**.

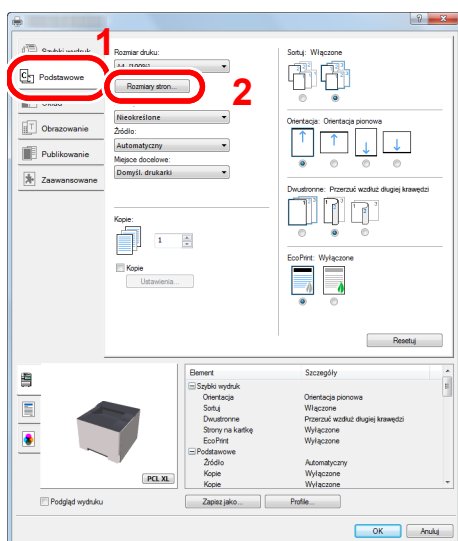
### NOTATKA

W systemie Windows 7 kliknij przycisk **[Start]** w systemie Windows, a następnie wybierz polecenie **[Urządzenia i drukarki]**.

- 2 Kliknij ikonę sterownika drukarki prawym przyciskiem myszy, a następnie z menu sterownika drukarki wybierz pozycję **[Właściwości drukarki]**.
- 3 Na karcie **[Ogólne]** kliknij przycisk **[Podstawowe]**.

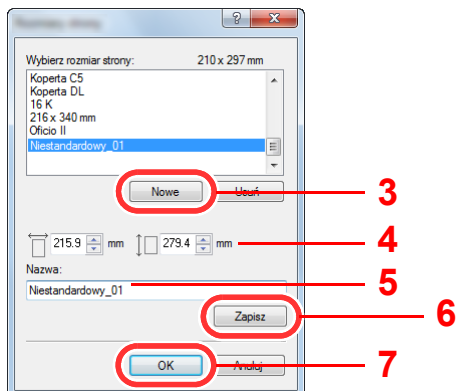
## 2 Zarejestruj rozmiar papieru.

- 1 Przejdź do karty **[Podstawowe]**.

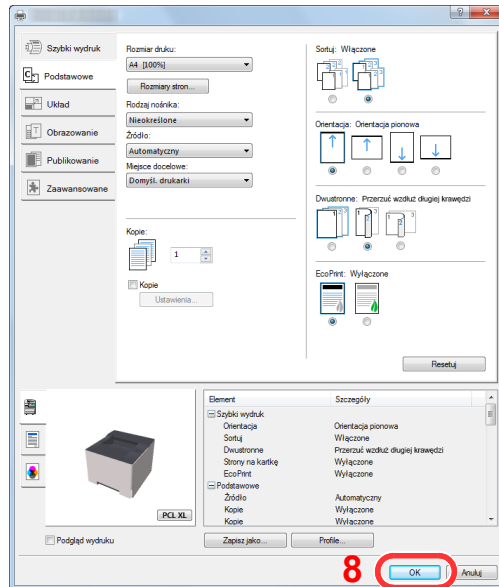


- 2 Kliknij przycisk **[Rozmiar strony...]**.

- 3 Kliknij przycisk **[Nowy]**.



- 4 Wprowadź wymiary rozmiaru papieru.
- 5 Wprowadź nazwę danego rozmiaru papieru.
- 6 Kliknij przycisk [Zapisz].
- 7 Kliknij przycisk [OK].
- 8 Kliknij przycisk [OK].

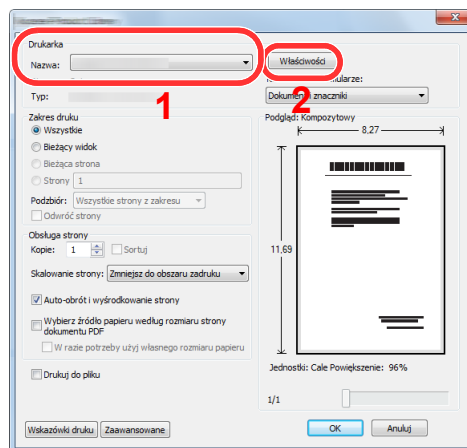


### 3 Wyświetl okno dialogowe ustawień drukowania.

W aplikacji kliknij [Plik] i wybierz [Drukuj].

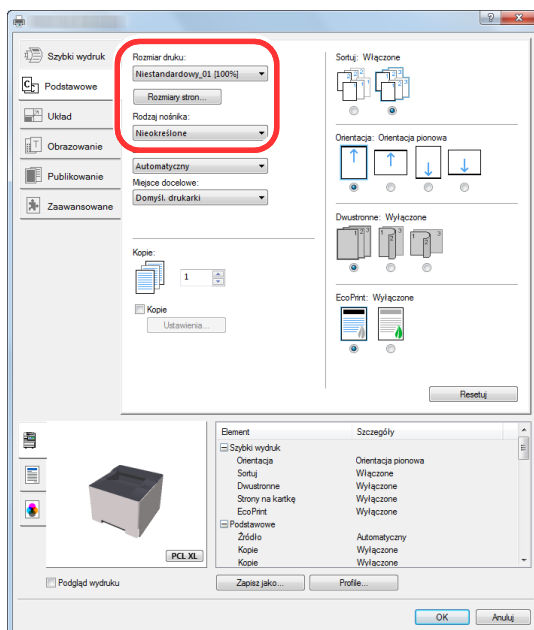
### 4 Wybierz rozmiar papieru i typ niestandardowego papieru.

- 1 Z listy „Drukarka” wybierz urządzenie i kliknij przycisk [Właściwości].



- 2 Przejdź do karty [Podstawowe].

- 3 Kliknij listę rozwijaną „Rozmiar druku” i wybierz rozmiar papieru zarejestrowany w kroku 2.  
Aby wydrukować na specjalnym papierze, np. grubym lub folii, należy z listy „Rodzaj nośnika” wybrać żądany typ nośnika.



#### NOTATKA

Jeżeli została załadowana pocztówka lub koperta, należy z listy „Rodzaj nośnika” wybrać pozycję [Karton] lub [Koperta].

- 4 Z listy rozwijanej „Źródło” wybierz źródło papieru.
- 5 Kliknij przycisk [OK], aby powrócić do okna dialogowego Drukuj.

## 5 Rozpocznij drukowanie.

Kliknij przycisk [OK].

## Anulowanie drukowania z komputera


Aby anulować zadanie drukowania realizowane z wykorzystaniem sterownika drukarki przed rozpoczęciem drukowania, należy wykonać następujące czynności:



### NOTATKA

Podczas anulowania drukowania należy postępować zgodnie z informacjami w:

➔ [Wstrzymywanie zadań i ich wznowianie \(strona 5-5\)](#)

- 1 Kliknij dwukrotnie ikonę drukarki (  ) wyświetlaną na pasku zadań w prawym dolnym rogu pulpitu systemu Windows. Zostanie wyświetlone okno dialogowe drukarki.**
- 2 Kliknij plik, którego drukowanie ma być anulowane, i wybierz polecenie [Anuluj] z menu „Dokument”.**



## Drukowanie z urządzenia przenośnego

Urządzenie obsługuje usługi Google Cloud Print, Mopria i Wi-Fi Direct.

W zależności od obsługiwanego systemu operacyjnego i aplikacji można drukować zadania z dowolnego urządzenia przenośnego lub komputera bez potrzeby instalowania sterownika drukarki.

### Drukowanie przez Google Cloud Print

Google Cloud Print to świadczona przez Google usługa drukowania. Usługa ta umożliwia użytkownikowi posiadającemu konto Google drukowanie z urządzenia podłączonego do Internetu.

Urządzenie to można skonfigurować za pomocą Embedded Web Server RX.

➔ [Embedded Web Server RX User Guide](#)

#### NOTATKA

Posiadanie konta Google jest niezbędne do korzystania z usługi Google Cloud Print. W przypadku braku konta Google, należy je założyć.

Konieczne jest także wcześniejsze zarejestrowanie urządzenia w usłudze Google Cloud Print. Urządzenie może zostać zarejestrowane z komputera PC podłączonego do tej samej sieci.

### Drukowanie przez usługę Mopria

#### NOTATKA

Tej funkcji można używać tylko w modelach wyposażonych w funkcję łączności bezprzewodowej.

Usługa Mopria jest funkcją drukowania dostępną w systemie Android w wersji 4.4 lub nowszej. Przed przystąpieniem do drukowania należy zainstalować usługę Mopria Print Service i ją włączyć.

Aby uzyskać szczegółowe informacje na temat używania usługi, należy odwiedzić witrynę Mopria Alliance.

### Drukowanie za pośrednictwem Wi-Fi Direct

#### NOTATKA

Tej funkcji można używać tylko w modelach wyposażonych w funkcję łączności bezprzewodowej.

Wi-Fi Direct jest standardem sieci bezprzewodowej opracowanym przez organizację Wi-Fi Alliance. Jest to jedna z funkcji bezprzewodowej sieci, która pozwala na bezpośrednią komunikację między urządzeniami z pominięciem punktu dostępu sieci bezprzewodowej lub routera sieci bezprzewodowej.

Procedura drukowania za pośrednictwem Wi-Fi Direct jest taka sama, jak w przypadku zwykłych urządzeń podręcznych.

W przypadku użycia nazwy drukarki lub nazwy Bonjour w ustawieniach portu we właściwościach drukarki można drukować zadanie, określając nazwę połączenia Wi-Fi Direct.

Jeżeli port zostanie określony przy użyciu adresu IP, należy podać adres IP urządzenia.

# Monitorowanie stanu drukarki (Status Monitor)

Program Status Monitor służy do monitorowania stanu urządzenia i zapewnia funkcję ciągłego raportowania.



## NOTATKA

Po uruchomieniu narzędzia Status Monitor należy sprawdzić stan poniższych.

- Zainstalowano Printing System Driver.

## Dostęp do programu Status Monitor

Status Monitor uruchamia się jednocześnie z uruchomieniem drukowania.

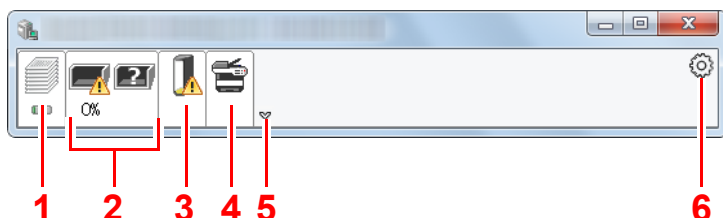
## Zamykanie programu Status Monitor

Istnieją dwie opcje umożliwiające zamknięcie programu Status Monitor.

- Zamknięcie ręczne:  
Kliknij ikonę ustawień i z menu wybierz polecenie Zamknij, aby zamknąć Status Monitor.
- Zamknięcie automatyczne:  
Status Monitor zostanie automatycznie zamknięty po 7 minutach braku aktywności.

## Stan Szybki Podgląd

Wyświetlona zostanie ikona stanu urządzenia. Szczegółowe informacje wyświetlone zostaną po kliknięciu przycisku Rozwiń.

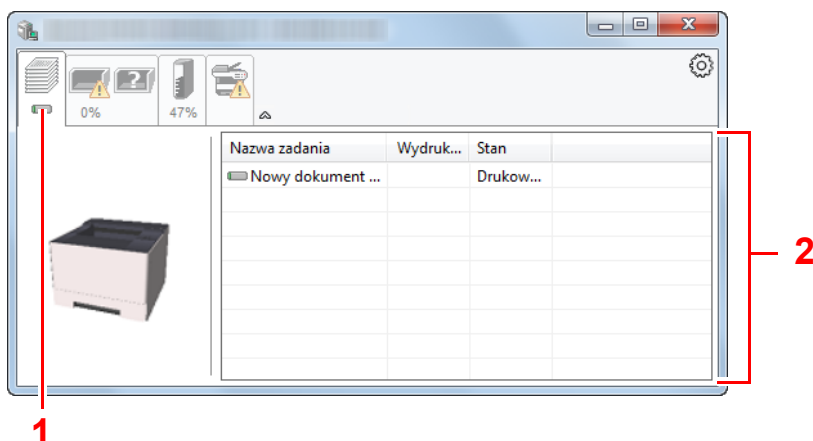


- 1 Karta postępu drukowania
- 2 Karta stanu tacy z papierem
- 3 Karta stanu tonera
- 4 Karta alertów
- 5 Przycisk rozwijania
- 6 Ikona ustawień

Szczegółowe informacje można wyświetlić, klikając na ikony poszczególnych zakładek.

## Karta postępu drukowania

Wyświetlany jest stan zadań drukowania.

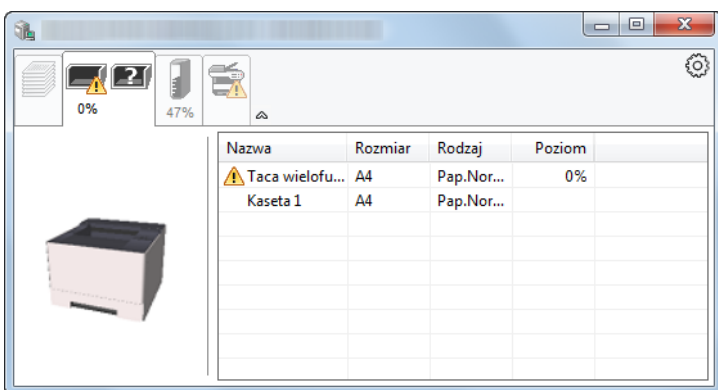


- 1 Ikona stanu
- 2 Lista zadań

Aby anulować zadanie, należy wybrać je z listy zadań, kliknąć prawym przyciskiem myszy i skorzystać z menu, które się pojawi.

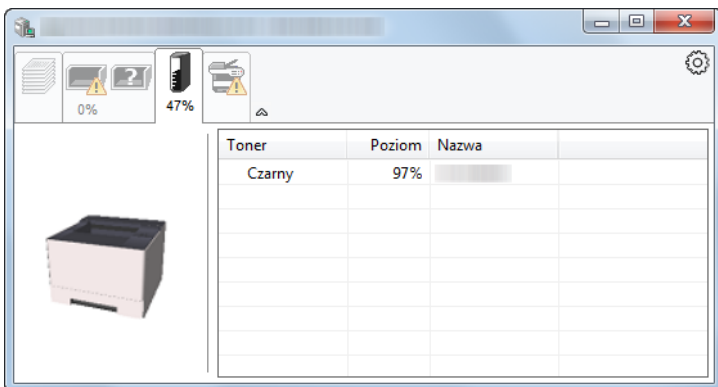
## Karta stanu tacy z papierem

Wyświetlane są informacje na temat papieru w drukarce i ilości pozostałego papieru.



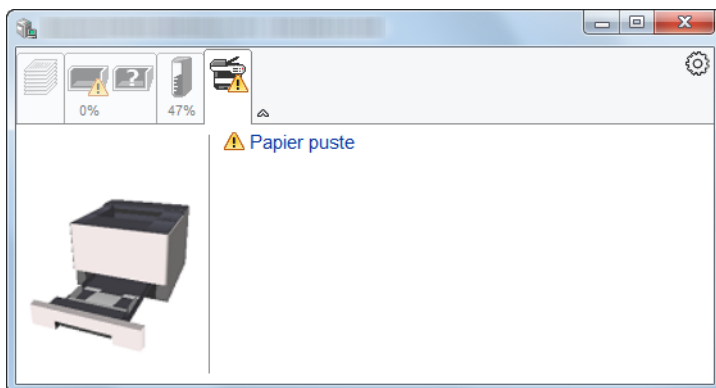
## Karta stanu tonera

Wyświetlona zostanie ilość pozostałego tonera.



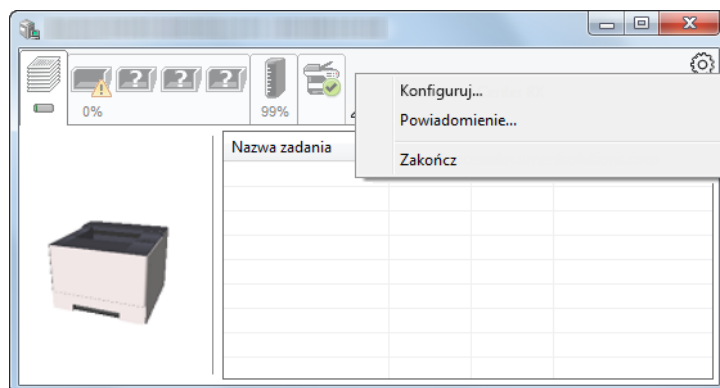
## Karta alertów

Jeśli wystąpi błąd, wyświetlone zostanie powiadomienie w postaci komunikatu tekstowego i obrazu 3D.



## Menu kontekstowe programu Status Monitor

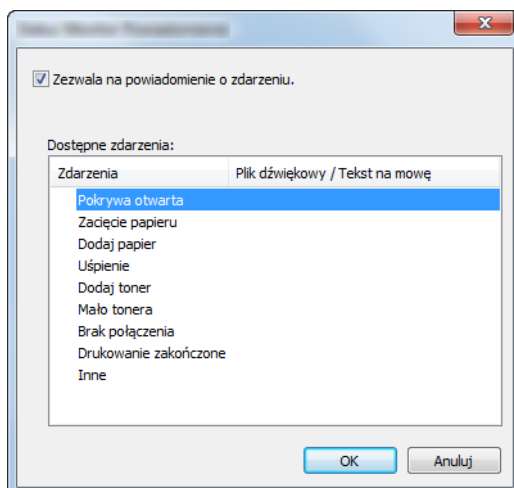
Po kliknięciu ikony ustawień wyświetlane jest następujące menu.



- **Embedded Web Server RX**  
Jeżeli drukarka jest podłączona do sieci TCP/IP i ma przypisany własny adres IP, można użyć przeglądarki internetowej, aby uzyskać dostęp do narzędzia Embedded Web Server RX w celu modyfikacji lub potwierdzenia ustawień sieciowych. Ta pozycja menu nie jest wyświetlana w przypadku korzystania z połączenia USB.  
➔ **Embedded Web Server RX User Guide**
- **Powiadomienie...**  
Służy do ustawienia sposobu wyświetlania programu Status Monitor.  
➔ [Ustawienia powiadomień programu Status Monitor \(strona 4-14\)](#)
- **Zakończ**  
Zamykanie programu Status Monitor.

## Ustawienia powiadomień programu Status Monitor

Kliknij ikonę ustawień, aby na ekranie powiadomień Status Monitor wyświetlić zdarzenia.



Można ustawić wyświetlanie powiadomień po wystąpieniu błędu z listy zdarzeń.

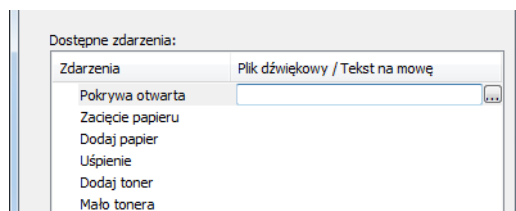
### 1 Zaznacz pole wyboru **Zezwala na powiadomienie o zdarzeniu**.

Jeśli to ustawienie jest wyłączone, Status Monitor nie uruchomi się nawet po zakończeniu drukowania.

### 2 W polu **Dostępne zdarzenia** wybierz zdarzenie, które zostanie skojarzone z funkcją zamiany tekstu na mowę.

### 3 Kliknij **Plik dźwiękowy / Tekst na mowę**.

Kliknij przycisk przeglądania (...), aby zdarzenie było sygnalizowane przez plik dźwiękowy.



#### NOTATKA

Dostępnym formatem plików dźwiękowych jest WAV.

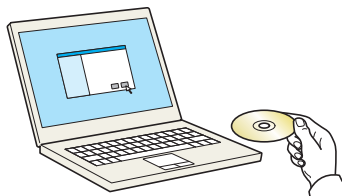
Aby skorzystać z niestandardowych komunikatów tekstowych do odczytania z ekranu, należy wpisać tekst w tym polu.

# Configuration Tool

Configuration Tool można używać do sprawdzania i zmiany ustawień na urządzeniu.

## Dostęp do Configuration Tool

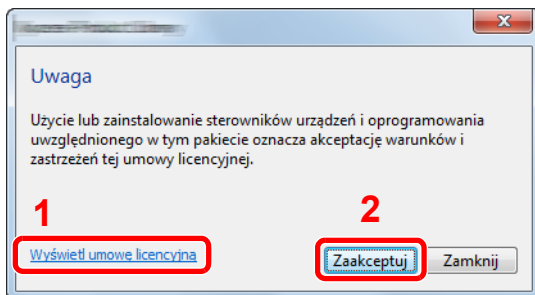
### 1 Włóż płytę DVD do napędu.



#### NOTATKA

- Instalacja w systemie Windows może zostać przeprowadzona jedynie przez użytkownika zalogowanego z uprawnieniami administratora.
- Po wyświetleniu okna „Kreator znajdowania nowego sprzętu — Zapraszamy” należy nacisnąć przycisk **[Anuluj]**.
- Jeżeli wyświetlone zostanie okno automatycznego uruchamiania, należy kliknąć pozycję **[Uruchom setup.exe]**.
- Jeżeli zostanie wyświetlone okno dialogowe kontroli konta użytkownika, należy kliknąć przycisk **[Tak]** (**[Zezwól]**).

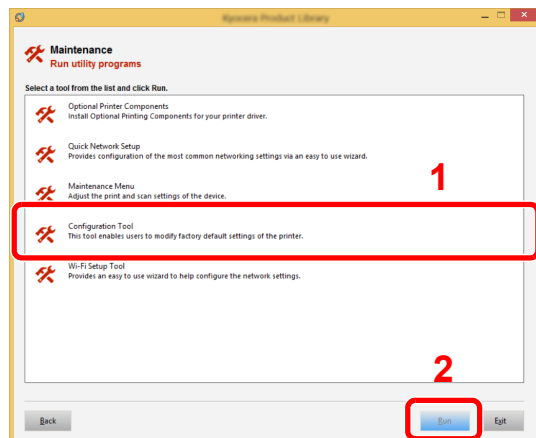
### 2 Wyświetl ekran.



- 1 Kliknij przycisk **[Wyświetl umowę licencyjną]** i przeczytaj umowę licencyjną.
- 2 Kliknij przycisk **[Zaakceptuj]**.

### 3 Wybierz pozycję **[Maintenance]**.

### 4 **[Configuration Tool]** > **[Run]**




## **5 Wybierz sterownik urządzenia. > [OK]**

Zostanie wyświetlone okno Configuration Tool.

## **Zamykanie Configuration Tool**

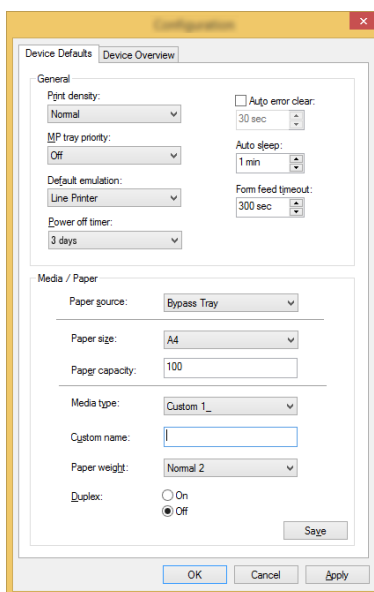
Istnieją dwie opcje umożliwiające zamknięcie Configuration Tool.

- Zamknięcie za pomocą przycisku Zamknij:  
Kliknij przycisk  w prawym górnym okna Configuration Tool.
- Zamknięcie za pomocą przycisku OK lub Anuluj:  
Kliknięcie przycisku OK powoduje zamknięcie Configuration Tool i zastosowanie zmienionych ustawień drukarki. Natomiast kliknięcie przycisku Anuluj powoduje zamknięcie Configuration Tool i bez zastosowania zmienionych ustawień drukarki.

## Ekran ustawień Configuration Tool



### Ustawienia domyślne urządzenia

W tym oknie można skonfigurować ustawienia domyślne sterownika drukarki i funkcję oszczędzania energii.



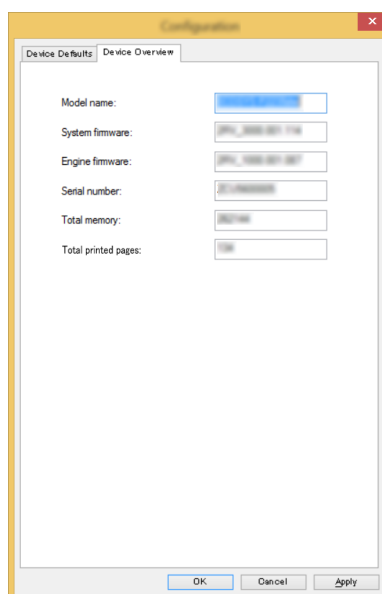
Pozycja	Opis
<b>Print density</b>	Służy do dostosowywania gęstości druku. <b>Wartość:</b> Jasny, Średnio jasny, Normalny, Średnio ciemny, Ciemny
<b>MP tray priority</b>	Jeżeli na tacy uniwersalnej umieszczono papier, można nadać tacy uniwersalnej priorytet podawania papieru. <b>Wartości</b> <b>Wył.:</b> Stosowane są ustawienia sterownika drukarki. <b>Autom. podawanie:</b> Jeżeli w ustawieniach sterownika drukarki wybrano ustawienie Automatyczne i na tacy uniwersalnej umieszczono papier, papier będzie podawany z tacy uniwersalnej. <b>Zawsze:</b> Jeżeli na tacy uniwersalnej umieszczono papier, papier będzie podawany z tacy uniwersalnej bez względu na ustawienia w sterowniku drukarki.
<b>Default emulation</b>	Służy do włączania emulacji umożliwiającej obsługę tego urządzenia za pomocą poleceń przeznaczonych dla innych typów drukarek. <b>Wartości:</b> Line Printer, IBM Proprinter, EPSON LQ-850, PCL 6, KPDL, KPDL(Auto)
<b>Power off timer (modele przeznaczone na rynek europejski)</b>	Określ, czy drukarka ma być wyłączana automatycznie po upływie określonego czasu nieaktywności. <b>Wartość:</b> 1 godzina, 2 godziny, 3 godziny, 4 godziny, 5 godzin, 6 godzin, 9 godzin, 12 godzin, 1 dzień, 2 dni, 3 dni, 4 dni, 5 dni, 6 dni, 1 tydzień
<b>Auto error clear</b>	Jeżeli wystąpi błąd podczas przetwarzania zadania, zostanie ono zatrzymane do czasu podjęcia działania przez użytkownika. W trybie Autom. kontyn. po błędzie wykonywane jest automatyczne kasowanie błędu po upływie określonego czasu. <b>Wartość:</b> Wył., Wł. (5–495 s (zmiana co pięć sekund))
<b>Auto sleep</b>	Służy do określania czasu bezczynności, po upływie którego włączany jest tryb uśpienia. <b>Wartość</b> <b>Na rynek europejski</b> <b>1–60 minut (zmiana co jedną minutę)</b> <b>Z wyjątkiem rynku europejskiego</b> <b>1–240 minut (zmiana co jedną minutę)</b>



Pozycja	Opis
<b>Form feed timeout</b>	Podczas odbierania danych wydruku z komputera urządzenie może czasami czekać w przypadku braku informacji wskazujących koniec danych do drukowania na ostatniej stronie. Po upływie wstępnie zdefiniowanego limitu czasu zostanie automatycznie uruchomione drukowanie. Dostępny zakres ustawień: 5–495 s. <b>Wartość: 5–495 s (zmiana co pięć sekund)</b>
<b>Paper source</b>	Służy do wyboru domyślnego źródła papieru. <b>Wartości: Taca uniwers, Kasetą 1 (do 3)</b>  <b>NOTATKA</b> Wartość [Kasetą 2] do [Kasetą 3] jest wyświetlana tylko wówczas, gdy zainstalowano opcjonalny podajnik papieru.
<b>Paper size</b>	Służy do wyboru rozmiaru używanego papieru. <b>Wartości:</b> <b>Kasetą 1 (do 3): Letter, Legal, Statement, Executive, A4, A5, A5-R, A6, Folio, B5 (JIS), ISO B5, Oficio II, 216 × 340 mm, 16K, Niestandardowy</b> <b>Taca uniwers: Letter, Legal, Statement, Executive, A4, A5, A5-R, A6, B6, Folio, B5 (JIS), ISO B5, Koperta #10, Koperta #9, Koperta #6, Koperta Monarch, Koperta C5, Koperta DL, Oficio II, 216 × 340 mm, 16K, Hagaki (Karton), OufukuHagaki (Pocztówka zwrotna), Youkei 2, Youkei 4, Niestandardowy</b>
<b>Paper capacity</b>	Wskazuje maksymalną liczbę arkuszy, które można włożyć do wybranego źródła papieru.
<b>Media type</b>	Służy do wyboru typu nośnika używanego papieru. <b>Wartości: Zwykły, Folia, Zadrukowany, Etykiety, Czerpany, Makulaturowy, Kalka, Szorstki, Z nagłówkiem, Kolorowy, Dziurkowany, Koperta, Karton, Gruby, Wysoka jakość, Niestandardowy od 1 do 8</b>  <b>NOTATKA</b> Można wybrać wartości od [Niestandardowy 1] do [Niestandardowy 8], aby zmienić nazwę typu papieru i ustawienia druku dwustronnego.
<b>Custom name</b>	Jeżeli z listy „Typ nośnika” wybrano pozycję od [Niestandardowy 1] do [Niestandardowy 8], można przydzielić nazwę do ustawionego typu papieru. Nazwy mogą mieć maksymalnie 16 znaków.
<b>Duplex</b>	Jeżeli z listy „Typ nośnika” wybrano pozycję od [Niestandardowy 1] do [Niestandardowy 8], można wybrać ustawienia druku dwustronnego. <b>Wartość: Wył., Wł.</b>
<b>Paper weight</b>	Służy do ustawiania gramatury papieru (grubości) wybranego z listy „Typ nośnika”. <b>Wartość: Lekki, Normalny od 1 do 3, Ciężki od 1 do 3, Bardzo ciężki</b>

## Informacje o urządzeniu

Służy do wyświetlania informacji o urządzeniu.



Pozycja	Opis
<b>Model name</b>	Wyświetla nazwę modelu urządzenia.
<b>System firmware</b>	Wyświetla wersję oprogramowania układowego urządzenia.
<b>Engine firmware</b>	Wyświetla wersję oprogramowania układowego silnika.
<b>Serial number</b>	Wyświetla numer seryjny urządzenia.
<b>Total memory</b>	Wyświetla pojemność pamięci urządzenia w bajtach.
<b>Total printed pages</b>	Wyświetla łączną liczbę wydrukowanych stron na urządzeniu.

# 5 Obsługa urządzenia

W tym rozdziale opisano następujące tematy:

Umieszczanie papieru na tacy uniwersalnej .....	5-2
Wstrzymywanie zadań i ich wznowianie .....	5-5
Anulowanie zadań .....	5-5
Drukowanie raportu .....	5-6

# Umieszczanie papieru na tacy uniwersalnej

Szczegółowe informacje na temat obsługiwanych formatów papieru znaleźć można w:

➔ *Podręcznik obsługi – w języku angielskim*

Informacje na temat ustawień rodzaju papieru znaleźć można w:

➔ [Media type \(strona 4-18\)](#)

Drukując na jakimkolwiek papierze specjalnym, zawsze należy korzystać z tacy uniwersalnej.

## ✓ WAŻNE

- Jeżeli używany jest papier o gramaturze 106 g/m<sup>2</sup> lub większej, należy ustawić typ nośnika na Gruby i wprowadzić gramaturę używanego papieru.
- Podczas drukowania należy usuwać folię z górnej tacy. Pozostawienie arkuszy folii na górnej tacy może spowodować zacięcie papieru.

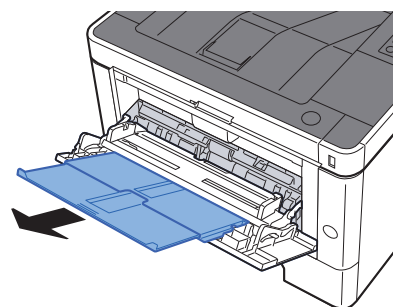
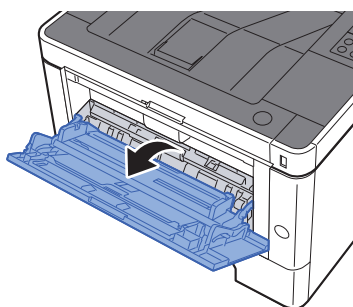
Pojemność tacy uniwersalnej jest następująca.

- Papier zwykły (80 g/m<sup>2</sup>), makulaturowy lub kolorowy: 100 arkuszy
- Gruby papier (209 g/m<sup>2</sup>): 5 arkuszy
- Gruby papier (157 g/m<sup>2</sup>): 5 arkuszy
- Gruby papier (104,7 g/m<sup>2</sup>): 70 arkuszy
- Hagaki (Karton): 15 arkuszy
- Koperta DL, Koperta C5, Koperta #10, Koperta #9, Koperta #6 3/4, Koperta Monarch, Youkei 4, Youkei 2: 5 arkuszy
- Folia OHP: 1 arkusz

## 💡 NOTATKA

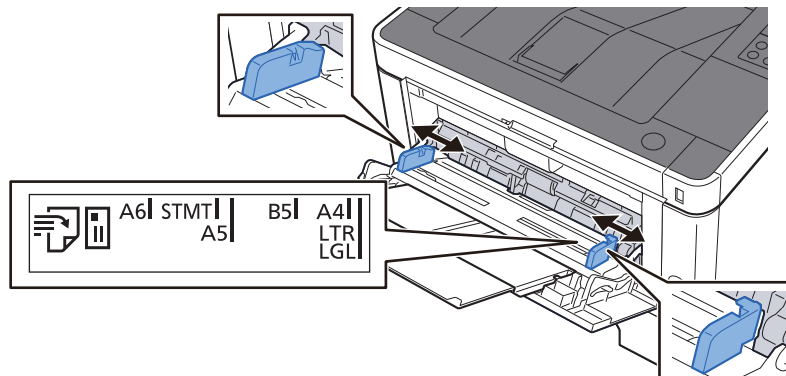
- Ładując papier o niestandardowym rozmiarze, wprowadź jego rozmiar zgodnie z poleceniami zawartymi w rozdziale:
  - ➔ [Ekran ustawień Configuration Tool \(strona 4-17\)](#)
- Używając papieru specjalnego (folia lub papier gruby), należy wybrać typ nośnika zgodnie z zaleceniami zawartymi w:
  - ➔ [Media type \(strona 4-18\)](#)

## 1 Otwórz tacę uniwersalną.

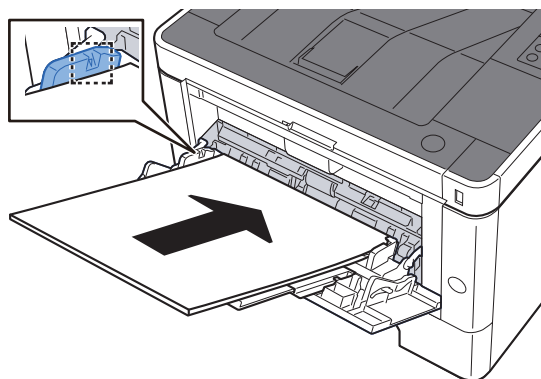


## 2 Ustaw rozmiar papieru na tacy uniwersalnej.

Na tacy uniwersalnej oznaczone są rozmiary papieru.



## 3 Włóż papier.



Wsuń papier wzdłuż prowadnic do tacy, aż do oporu.

Po wyjęciu papieru z opakowania przewertuj kartki przed umieszczeniem ich na tacy uniwersalnej.

➔ [Środki ostrożności dotyczące ładowania papieru \(strona 3-2\)](#)

### ✓ WAŻNE

- Ładując papier, należy zwrócić uwagę, aby był odwrócony do góry stroną przeznaczoną do zadruku.
- Pozginany papier należy wygładzić przed włożeniem.
- W przypadku ładowania papieru na tacę uniwersalną należy sprawdzić przed załadowaniem papieru, czy na tacy nie pozostał papier z poprzednich zadań. Jeżeli na tacy uniwersalnej pozostała niewielka liczba papieru, aby go uzupełnić, należy najpierw zdjąć pozostały papier z tacy i dołączyć go do nowego papieru przed załadowaniem na tacę.
- Jeżeli istnieje szpara między papierem i prowadnicami szerokości papieru, należy ustawić ponownie prowadnice tak, aby były dopasowane do papieru. Pozwoli to uniknąć nierównego podawania i zacinania papieru.
- Upewnij się, że załadowany papier nie przekracza granicy napełnienia.

## 4 Za pomocą narzędzia Configuration Tool określ rodzaj papieru umieszczonego na tacy uniwersalnej.

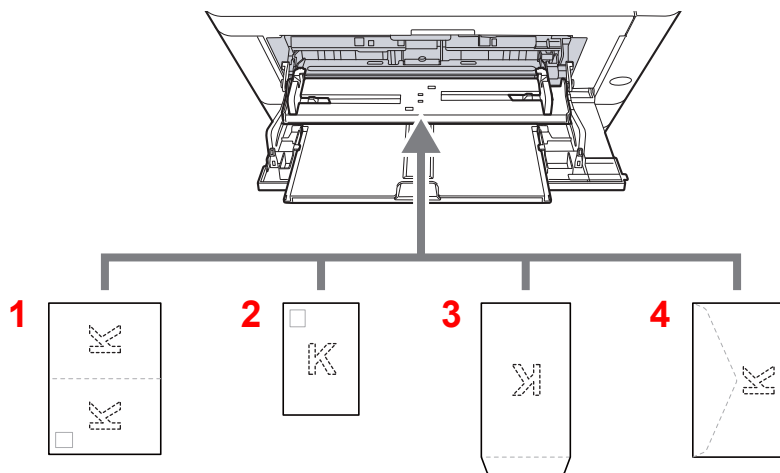
➔ [Media type \(strona 4-18\)](#)

## Umieszczanie kopert lub kartonu na tacy uniwersalnej

Papier należy załadować stroną do zadrukowania ułożoną do góry. Aby uzyskać więcej informacji o procedurze drukowania, patrz:

➔ [Printing System Driver User Guide](#)

Przykład: podczas drukowania adresu.



- 1 Oufuku hagaki (Pocztówka zwrotna)
- 2 Hagaki (Karton)
- 3 Koperty portretowe
- 4 Koperty poziome

### ✓ WAŻNE

- Stosuj Oufuku hagaki (Pocztówka zwrotna) bez zagięć.
- Sposób ładowania kopert (orientacja i ułożenie) zależy od ich rodzaju. Należy upewnić się, że koperta została włożona prawidłowo. W przeciwnym razie koperta zostanie nadrukowana w złym kierunku lub na złej stronie.

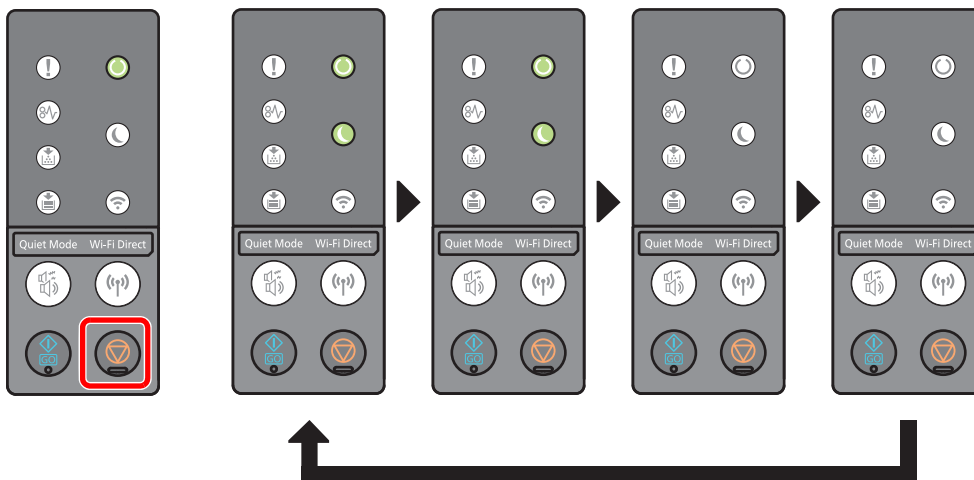
### 💡 NOTATKA

Przy wkładaniu kopert na tacę uniwersalną należy wybrać rodzaj koperty, stosując się do wskazówek zawartych w:

➔ [Media type \(strona 4-18\)](#)

## Wstrzymywanie zadań i ich wznawianie

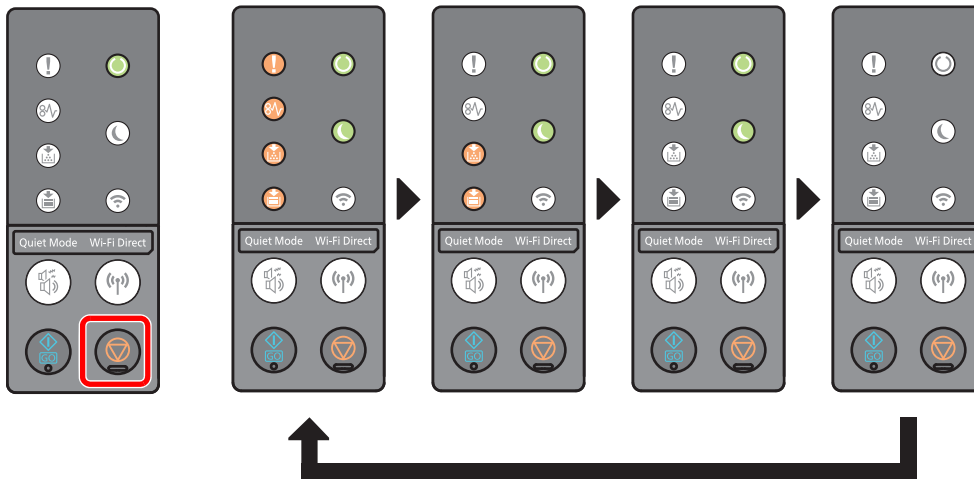
Aby wstrzymać zadanie w toku, wybierz klawiszz **[Anuluj]**. Jeżeli zadanie jest wstrzymane, wskaźniki migają następująco.



Aby wznowić zadanie, ponownie wybierz klawiszz **[Anuluj]**.

## Anulowanie zadań

Aby anulować zadanie w toku, naciśnij klawiszz **[Anuluj]** i przytrzymaj go przez sekundę. Jeżeli zadanie jest anulowane, wskaźniki migają następująco.



## Drukowanie raportu

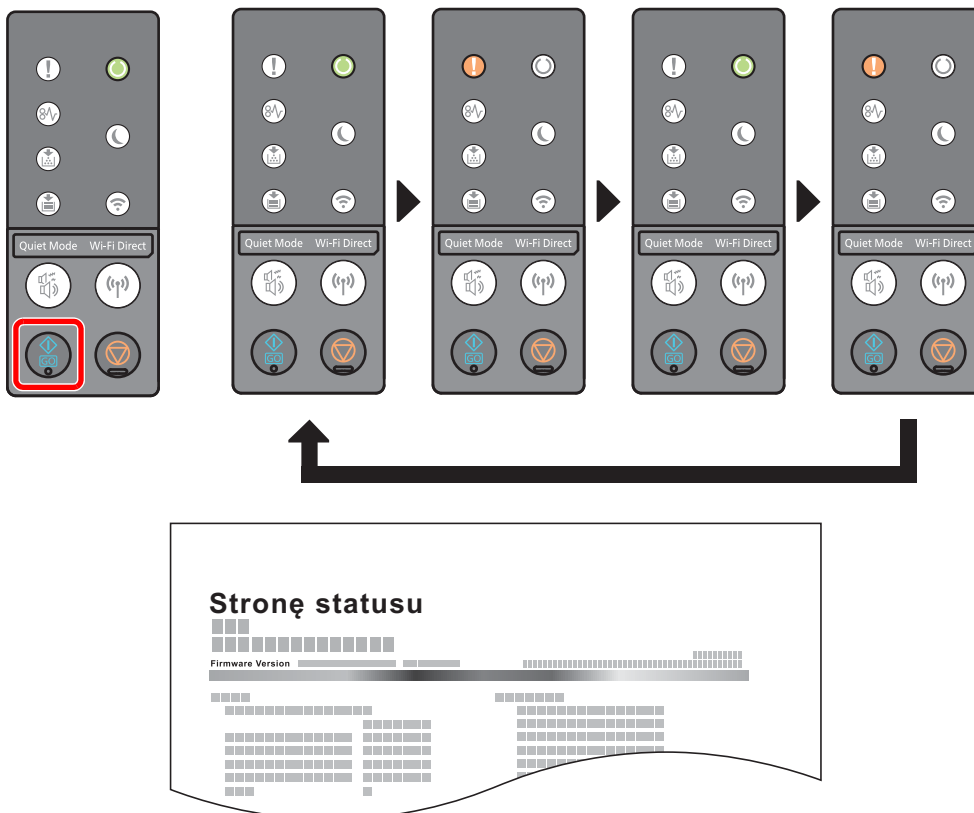
Raporty można drukować, aby sprawdzać ustawienia i stan urządzenia.

### Drukowanie strony stanu

Drukowanie strony stanu umożliwia sprawdzanie informacji o urządzeniu, w tym bieżących ustawień, pojemności pamięci i zainstalowanego opcjonalnego wyposażenia.

Aby wydrukować stronę stanu, naciśnij klawisz **[GO]** i przytrzymaj go przez 3–9 s.

Kiedy urządzenie jest gotowe do drukowania raportu, wskaźniki migają w następujący sposób.





## Drukowanie strony stanu sieci

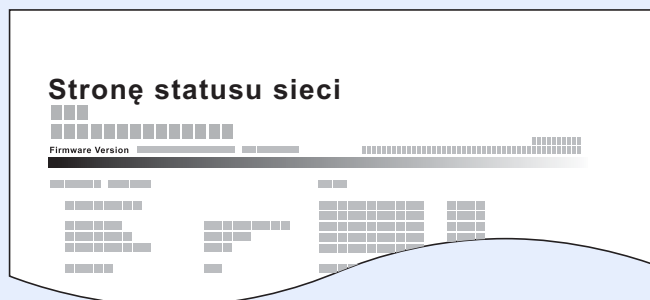
Ten raport zawiera więcej szczegółowych informacji niż strona stanu. Stronę tę drukuje zwykle przedstawiciel serwisu podczas wykonywania czynności konserwacyjnych.

Aby wydrukować stronę stanu sieci, naciśnij klawisz **[GO]** i przytrzymaj go przez co najmniej 10 s.

Kiedy urządzenie jest gotowe do drukowania raportu, wskaźniki migają w taki sam sposób, jak w przypadku strony stanu.

### NOTATKA

Na stronie stanu sieci wyświetlana jest wersja oprogramowania układowego karty sieciowej, adres sieciowy, protokół sieciowy i inne informacje.



# 6 Rozwiązywanie problemów

W tym rozdziale opisano następujące tematy:

Regularna konserwacja .....	6-2
Czyszczenie .....	6-2
Czyszczenie wnętrza urządzenia .....	6-2
Wymiana pojemnika z tonerem .....	6-6
Ładowanie papieru .....	6-9
Korzystanie z Maintenance Menu .....	6-10
Rozwiązywanie problemów .....	6-11
Usuwanie awarii .....	6-11
Problemy z obsługą urządzenia .....	6-11
Problemy z wydrukami .....	6-13
Wzór wskaźników w przypadku wystąpienia błędu .....	6-16
Wskazanie konserwacji .....	6-16
Wskazanie błędu .....	6-26
Usuwanie zacięć papieru .....	6-28
Usuwanie zaciętego papieru z tacy uniwersalnej .....	6-29
Usuwanie zaciętego papieru z kasety 1 .....	6-30
Usuwanie zaciętego papieru z kasety 2 .....	6-32
Usuwanie zaciętego papieru z kasety 3 .....	6-34
Usuwanie zaciętego papieru z obszaru tylnej pokrywy .....	6-36
Usuwanie zaciętego papieru z wnętrza urządzenia .....	6-40

# Regularna konserwacja

## Czyszczenie

Regularnie czyść urządzenie, aby zapewnić optymalną jakość drukowanych kopii.



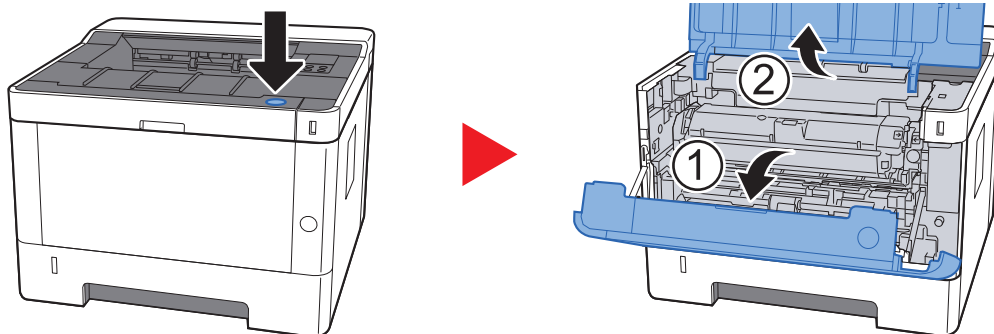
### PRZESTROGA

Dla zachowania bezpieczeństwa należy zawsze przed rozpoczęciem czyszczenia urządzenia odłączyć kabel zasilający.

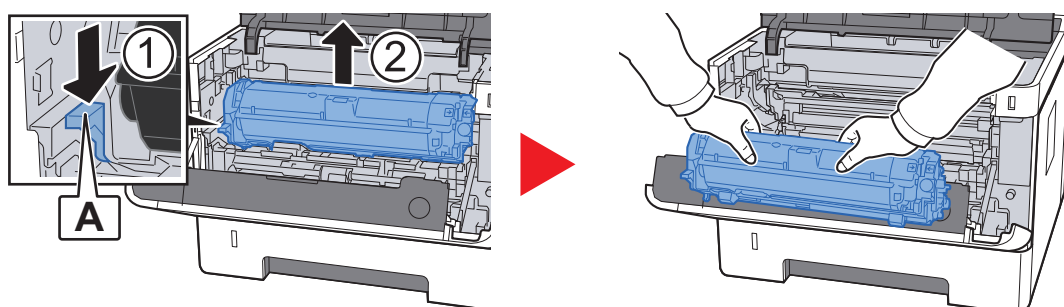
## Czyszczenie wnętrza urządzenia

Aby uniknąć problemów z drukowaniem, wewnątrz urządzenia należy czyścić przy każdej wymianie zbiornika toneru.

### 1 Otwórz przednią pokrywę.



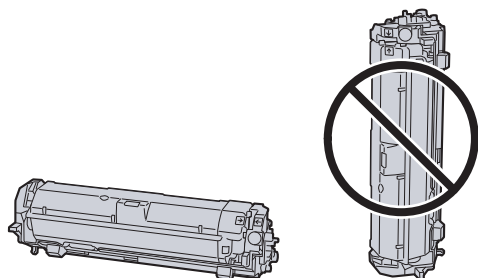
### 2 Unieś moduł wywoływacza wraz z pojemnikiem z tonerem i wyciągnij je z urządzenia.



### WAŻNE

Nie dotykać wałka wywoływacza ani nie uderzać wałka wywoływacza. Może to spowodować obniżenie jakości druku.

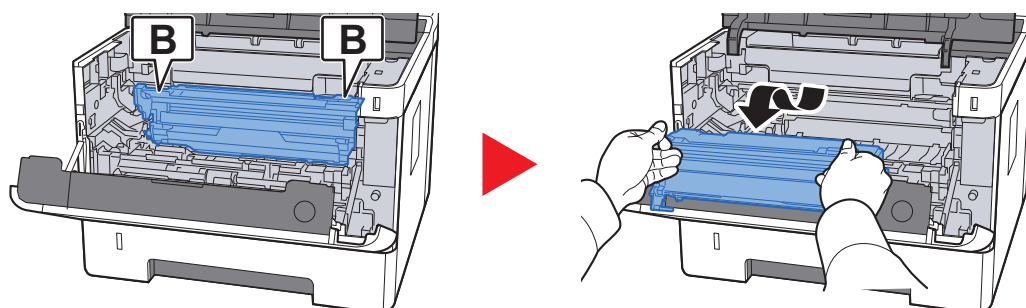
**3 Umieść moduł wywoływania wraz z pojemnikiem z tonerem na płasko na czystej, poziomej powierzchni.**



✓ **WAŻNE**

Nie wolno stawiać modułu wywoływania wraz z pojemnikiem z tonerem na jednym z końców.

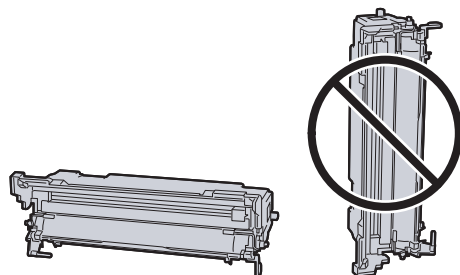
**4 Wyjmij moduł bębna z urządzenia.**



✓ **WAŻNE**

Nie dotykać bębna ani nie uderzać go. Wystawienie bębna na działanie promieni słonecznych lub silnego światła może spowodować obniżenie jakości druku.

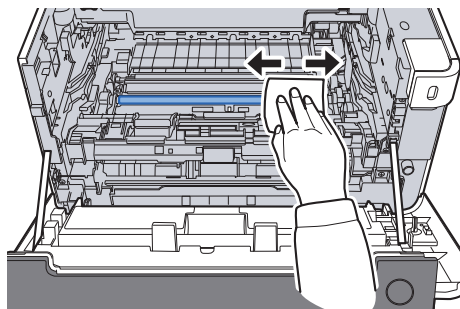
**5 Umieść moduł bębna na płasko na czystej, poziomej powierzchni.**



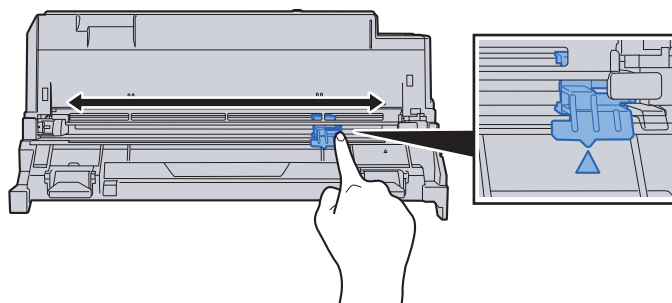
✓ **WAŻNE**

Nie wolno stawiać modułu bębna na jednym z końców.

**6 Do starcia kurzu i brudu z metalowego wałka rejestrującego użyj czystej, niezostawiającej klączków szmatki.**



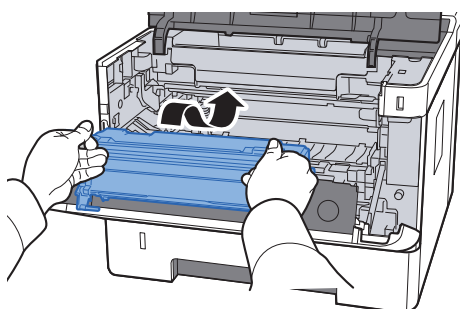
**7 Na module bębna przesunąć czyścik głównej elektrody do tyłu i przodu dwa lub trzy razy, aby oczyścić przewód elektrody.**



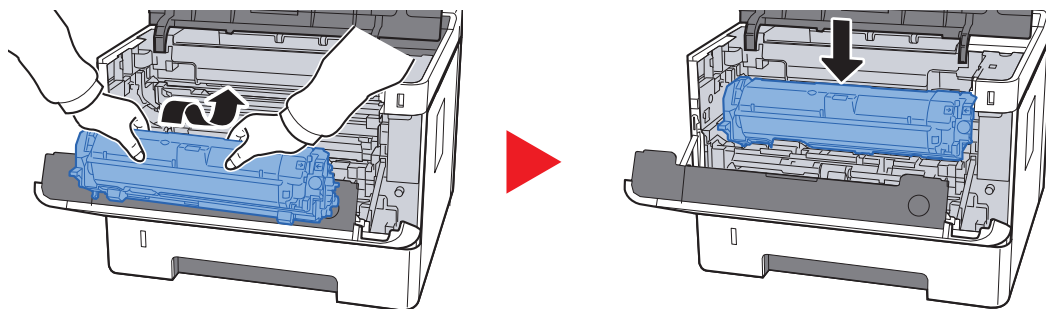
✓ **WAŻNE**

- Przed pierwszym użyciem czyścika elektrody należy usunąć taśmę mocującą pokrętko czyścika elektrody.
- Po zakończeniu czyszczenia ustawić czyścik głównej elektrody w pozycji wyjściowej (CLEANER HOME POSITION).

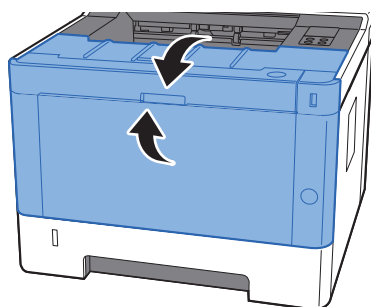
**8 Po zakończeniu czyszczenia umieścić moduł bębna w pozycji oryginalnej.**



- 9** Zainstaluj moduł wywoływania wraz z pojemnikiem z tonerem, wyrównując prowadnice po obu stronach ze szczelinami w urządzeniu.



- 10** Zamknij przednią pokrywę.



## Wymiana pojemnika z tonerem

Jeżeli toner jest pusty, wskaźnik [Toner] świeci.

Jeżeli toner jest prawie pusty, wskaźnik [Toner] miga. Upewnij się, czy dysponujesz nowym pojemnikiem na wymianę.

### Częstotliwość wymiany pojemnika tonera

Czas eksploatacji pojemnika tonera zależy od ilości toneru wymaganego do wykonania zadań drukowania. Zgodnie z normą ISO/IEC 19752 i przy wyłączonej opcji EcoPrint pojemnik z tonerem wystarcza na (papieru w formacie A4/ Letter):

Żywotność pojemnika z tonerem (liczba wydrukowanych stron)
3000 obrazów



#### NOTATKA

- Średnia liczba obrazów, które można wydrukować na każdym pojemniku z tonerem dostarczonym z urządzeniem, wynosi 1000 obrazów.
- Aby uzyskać wysoką jakość druku, zaleca się używanie pojemników z tonerem, które są poddawane licznym kontrolom jakości.

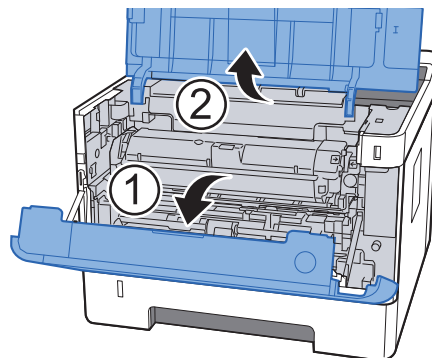
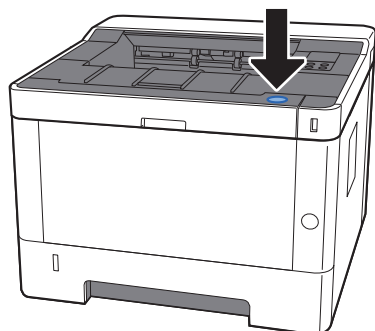


#### PRZESTROGA

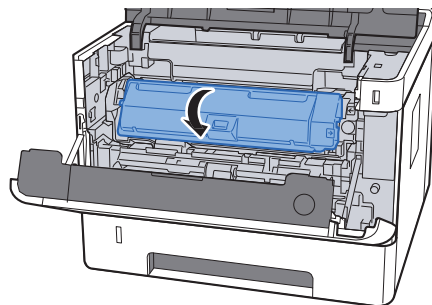
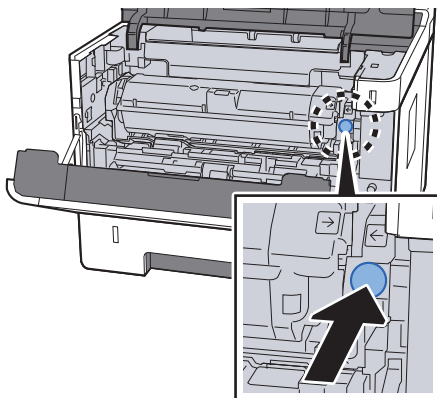
Nie należy próbować spalać części, w których znajduje się toner. Powstające wówczas iskry mogą spowodować oparzenia.

## Wymiana pojemnika z tonerem

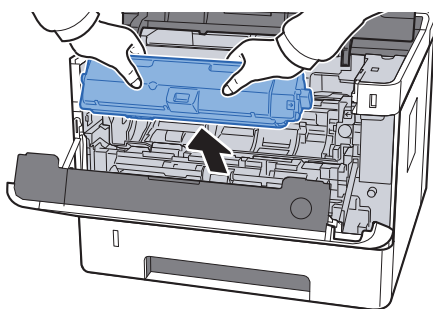
### 1 Otwórz przednią pokrywę.



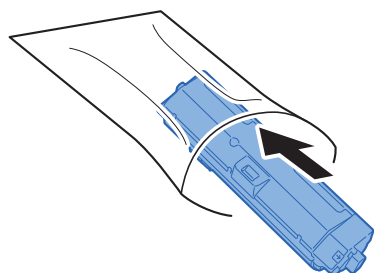
### 2 Odblokuj pojemnik z tonerem.



### 3 Wyjmij pojemnik z tonerem.

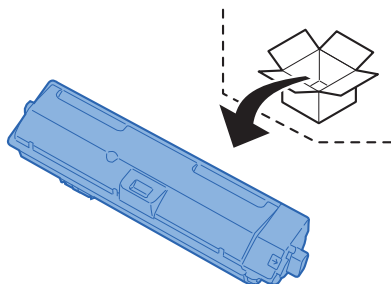


### 4 Umieść zużyte pojemniki z tonerem w torbie na odpady.



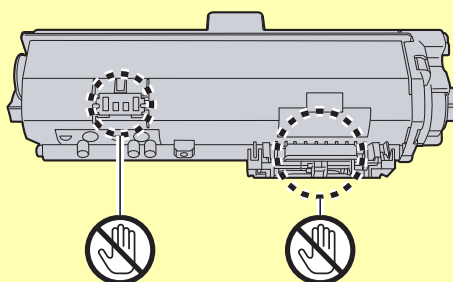


## 5 Wyjmij nowy pojemnik z tonerem z opakowania.

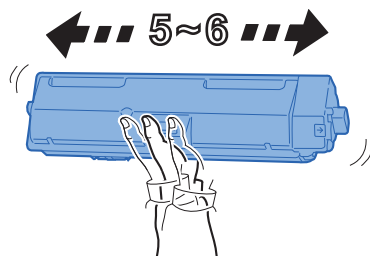


### ✓ WAŻNE

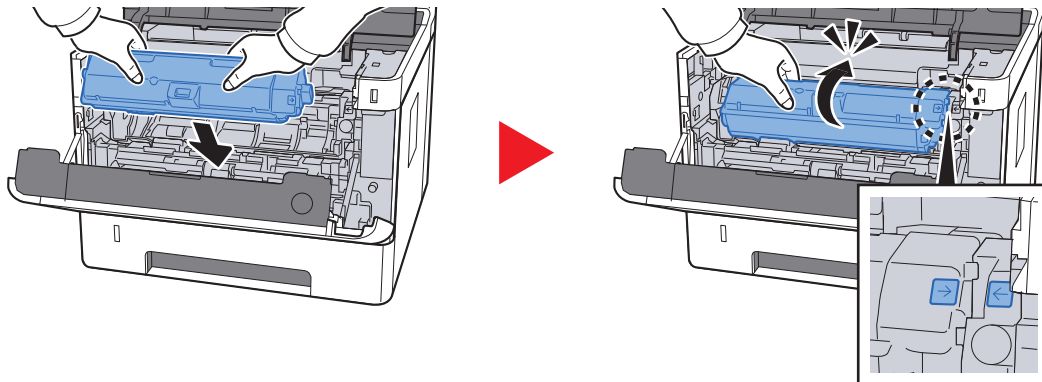
Nie należy dotykać miejsc pokazanych poniżej.



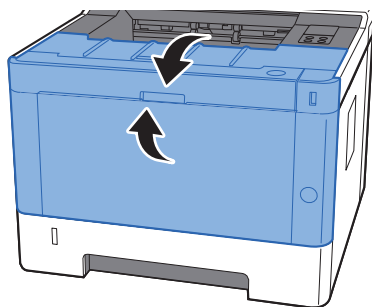
## 6 Wstrząśnij pojemnikiem z tonerem.



## 7 Włóż pojemnik z tonerem.



## 8 Zamknij przednią pokrywę.



### NOTATKA

- Jeżeli przednia pokrywa nie zamyka się, sprawdź, czy nowy pojemnik z tonerem został poprawnie włożony.
- Pusty pojemnik z tonerem należy zwrócić lokalnemu dystrybutorowi lub przedstawicielowi serwisu. Zebrane pojemniki z tonerem zostaną przetworzone lub zutylicowane zgodnie z odpowiednimi przepisami.

## Ładowanie papieru

Jeżeli w kasie o konkretnym numerze wyczerpie się papier, wskaźnik **[Paper]** miga.

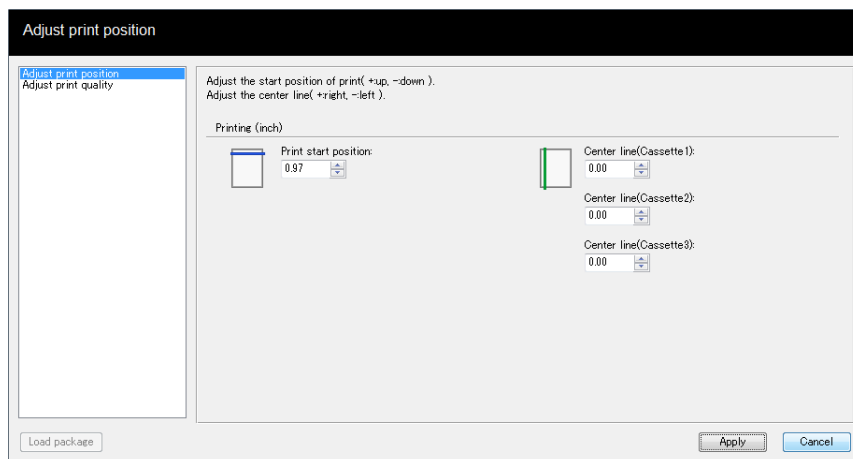
➔ [Ładowanie do kaset \(strona 3-4\)](#)

[Umieszczanie papieru na tacy uniwersalnej \(strona 5-2\)](#)

## Korzystanie z Maintenance Menu

Menu [Maintenance Menu] można używać do regulacji pozycji drukowania, a także optymalizowania jakości druku względem wysokości danej lokalizacji.

### ➔ Maintenance Menu User Guide



Pozycja		Opis
Dostosuj pozycję wydruku	Pozycja początkowa drukowania	Wprowadź lub wybierz pozycję początkową marginesu górnego na potrzeby drukowania. <b>Wartość:</b> od 0 do 300 mm (z przyrostem 5 mm)
	Linia centralna	Wprowadź lub wybierz pozycję początkową marginesu lewego na potrzeby drukowania i każdego dostępnego źródła papieru. To ustawienie jest dostępne dla każdej kasety, jeżeli zainstalowano opcjonalne podajniki papieru. <b>Wartość:</b> od -25 do 25 mm (z przyrostem 5 mm)
Dostosuj jakość druku	Ustawienie napełnienia bębna	W razie obniżenia jakości druku można zmienić moc głównej elektrody, aby przywrócić poprzedni poziom jakości. <b>Wartość:</b> od 1 do 7
	Ustawienie wysokości	W przypadku użytkowania urządzenia na wysokości 1000 m n.p.m. lub wyższej i spadku jakości druku można użyć opcji Ustawienie wysokości, aby przywrócić poprzedni poziom jakości. <b>Wartość:</b> Normalny, 1001 - 2000 m, 2001 - 3000 m, 3001 - 3500 m
	Odśwież. bębna	Wykonaj funkcję Odśwież. bębna w przypadku wystąpienia białych linii na wydrukach.

# Rozwiązywanie problemów

## Usuwanie awarii

Poniższa tabela podaje ogólne wskazówki jak rozwiązywać problemy.

Jeżeli wystąpił problem z urządzeniem, sprawdź punkty kontrolne i wykonaj procedury opisane na kolejnych stronach. Jeżeli problem nie ustąpi, skontaktuj się z przedstawicielem serwisu.



### NOTATKA


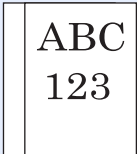
Podczas rozmowy z pracownikiem serwisu konieczne będzie podanie numeru seryjnego.

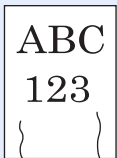

Aby sprawdzić numer seryjny, patrz:

➔ [Sprawdzanie numeru seryjnego urządzenia \(strona i\)](#)

## Problemy z obsługą urządzenia

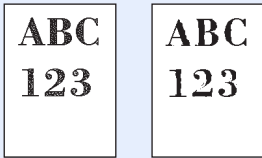
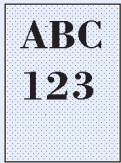
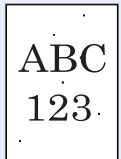
W przypadku wystąpienia następujących problemów z obsługą urządzenia należy wykonać odpowiednie procedury.




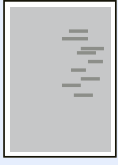
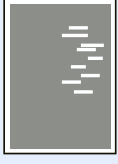

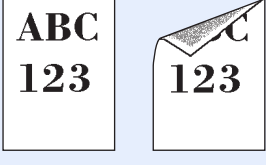
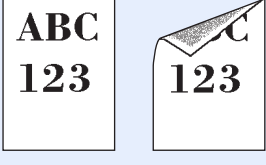
Objaw	Punkty kontrolne	Naprawa	Strona
Ekran nie odpowiada po włączeniu wyłącznika zasilania.	Sprawdź przewód zasilania.	Podłącz oba końce przewodu zasilania prawidłowo.	<a href="#">strona 2-8</a>
Wysuwane są puste arkusze. 	—	Sprawdź ustawienia oprogramowania.	—
Papier często się zacina.	Czy papier jest załadowany prawidłowo?	Załaduj papier prawidłowo.	<a href="#">strona 3-4</a>
	—	Zmień orientację ustawienia papieru o 180 stopni.	<a href="#">strona 3-4</a>
	Czy załadowany jest odpowiedni rodzaj papieru? Czy jest on w dobrym stanie?	Wyjmij, odwróć i załaduj papier ponownie.	<a href="#">strona 3-4</a>
	Czy papier nie jest wygięty, zagięty lub pomarszczony?	Wymień papier.	<a href="#">strona 3-4</a>
	Czy w urządzeniu nie znajdują się luźne skrawki lub zacięty papier?	Wyjmij zacięty papier.	<a href="#">strona 6-28</a>
Co najmniej 2 arkusze nakładają się na siebie (pobieranie wielu arkuszy jednocześnie). 	—	Załaduj papier prawidłowo.	<a href="#">strona 3-2</a>

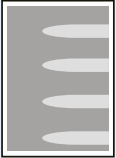
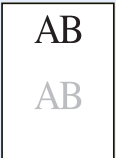
Objaw	Punkty kontrolne	Naprawa	Strona
Wydruki są pomarszczone. 	Czy papier jest załadowany prawidłowo?	Załaduj papier prawidłowo.	<a href="#">strona 3-4</a>
	—	Zmień orientację ustawienia papieru o 180 stopni.	<a href="#">strona 3-4</a>
	Czy papier nie jest wilgotny?	Wymień papier.	<a href="#">strona 3-4</a>
Wydruki są pozwijane. 	—	Odwróć papier w kasecie na drugą stronę lub zmień orientację ustawienia papieru o 180 stopni.	<a href="#">strona 3-2</a>
	Czy papier nie jest wilgotny?	Wymień papier.	<a href="#">strona 3-4</a>
Nie można zainstalować sterownika drukarki.	Czy sterownik jest instalowany przy użyciu nazwy hosta z włączoną łącznością Wi-Fi lub Wi-Fi Direct?	Określ adres IP zamiast nazwy hosta.	—
Nie można drukować.	Czy urządzenie jest podłączone do zasilania?	Podłącz przewód zasilania do gniazda sieciowego.	—
	Czy urządzenie jest zasilane?	Włącz wyłącznik zasilania.	<a href="#">strona 2-9</a>
	Czy kabel USB i kabel sieciowy są podłączone?	Podłącz odpowiedni kabel USB i kabel sieciowy.	<a href="#">strona 2-7</a>
Dla ustawienia „Auto-IP” wybrano opcję [Wi.], ale adres IP nie jest przydzielany automatycznie.	Czy dla adresu IP w protokole TCP/IP(v4) wprowadzono wartość inną niż „0.0.0.0”?	Wprowadź wartość „0.0.0.0” dla adresu IP w protokole TCP/IP(v4).	<a href="#">strona 2-13</a>
Z okolicy otworu wyjściowego papieru drukarki wydobywa się para.	Sprawdź, czy temperatura w pomieszczeniu nie jest za niska lub czy nie użyto wilgotnego papieru.	W niektórych środowiskach i przy pewnych stanach papieru ciepło generowane podczas drukowania uwalnia wilgoć z papieru. Wydobywająca się para może wyglądać jak dym. Nie jest to oznaka jakiegokolwiek problemu. Można kontynuować drukowanie. Jeżeli występowanie pary jest niepokojące, zwiększ temperaturę w pomieszczeniu lub wymień papier w drukarce na bardziej suchy.	—

## Problemy z wydrukami

W przypadku wystąpienia następujących problemów z wydrukami należy wykonać odpowiednie procedury.

Objaw	Punkty kontrolne	Naprawa	Strona
<p>Drukowane obrazy są w całości zbyt jasne.</p> 	Czy papier nie jest wilgotny?	Wymień papier.	<a href="#">strona 3-2</a>
	Czy gęstość została zmieniona?	Wybierz odpowiedni poziom gęstości.	<a href="#">strona 4-17</a>
	Czy toner jest równomiernie rozprowadzony w pojemniku z tonerem?	Potrząśnij pojemnikiem z tonerem kilkakrotnie na boki.	<a href="#">strona 6-6</a>
	Czy tryb EcoPrint jest włączony?	Wyłącz tryb <b>[EcoPrint]</b> .	<a href="#">strona 4-2</a>
	Czy moduł bębna i moduł wywoływania są zainstalowane poprawnie?	Poprawnie zainstaluj moduły bębna i moduły wywoływania.	<a href="#">strona 6-2</a>
	—	Upewnij się, czy został ustawiony rodzaj papieru odpowiadający włożonemu papierowi.	<a href="#">strona 4-17</a>
<p>Wydrukowane obrazy są zbyt ciemne, mimo że tło zeskanowanych oryginałów jest białe.</p> 	—	Z menu Maintenance wybierz pozycję <b>[Dostosuj jakość druku]</b> , a następnie na ekranie <b>[Odśwież. bębna]</b> wybierz pozycję <b>[Odśwież]</b> .	<a href="#">strona 6-10</a>
	—	Z menu Maintenance wybierz pozycję <b>[Dostosuj jakość druku]</b> i wybierz wyższą wartość dla opcji „Ustawienie napełnienia bębna”. Zwiększania wartości należy dokonywać jednorazowo o jeden poziom. Jeżeli nie nastąpi poprawa jakości, ponownie zwiększ wartość o 1 poziom. W razie braku poprawy jakości obniżaj co jeden poziom od ustawienia oryginalnego. Jeżeli nie nastąpi poprawa jakości, ponownie zmniejsz wartość o 1 poziom. Jeżeli mimo tego nie uzyskano poprawy jakości, przywróć oryginalną wartość ustawienia.	<a href="#">strona 6-10</a>
<p>Na białym tle pojawiają się czarne kropki podczas skanowania białego oryginału.</p> 	—	Z menu Maintenance wybierz pozycję <b>[Dostosuj jakość druku]</b> , a następnie na ekranie <b>[Odśwież. bębna]</b> wybierz pozycję <b>[Odśwież]</b> .	<a href="#">strona 6-10</a>
	—	Z menu Maintenance wybierz pozycję <b>[Dostosuj jakość druku]</b> i wybierz wyższą wartość dla opcji „Ustawienie napełnienia bębna”. Zwiększania wartości należy dokonywać jednorazowo o jeden poziom. Jeżeli nie nastąpi poprawa jakości, ponownie zwiększ wartość o 1 poziom. Jeżeli mimo tego nie uzyskano poprawy jakości, przywróć oryginalną wartość ustawienia.	<a href="#">strona 6-10</a>

Objaw	Punkty kontrolne	Naprawa	Strona
<p>Wydrukowane obrazy są niewyraźne.</p> 	<p>Czy urządzenie jest używane w otoczeniu o wysokiej wilgotności lub otoczeniu o gwałtownych zmianach temperatury lub wilgotności?</p>	<p>Używaj urządzenia w warunkach odpowiedniej wilgotności.</p>	<p>—</p>
<p>Wydrukowane obrazy są przekrzywione.</p> 	<p>—</p>	<p>Z menu Maintenance wybierz pozycję <b>[Dostosuj jakość druku]</b>, a następnie na ekranie <b>[Odśwież. bębna]</b> wybierz pozycję <b>[Odśwież]</b>.</p>	<p><a href="#">strona 6-10</a></p>
<p>Wydrukowane obrazy są przekrzywione.</p> 	<p>Czy papier jest załadowany prawidłowo?</p>	<p>Sprawdź ułożenie prowadnic szerokości papieru.</p>	<p><a href="#">strona 3-4</a></p>
<p>Na obrazie są widoczne nieregularne poziome linie.</p> 	<p>—</p>	<p>Z menu Maintenance wybierz pozycję <b>[Dostosuj jakość druku]</b> i wybierz wyższą wartość dla opcji „Ustawienie napełnienia bębna”. Zwiększania wartości należy dokonywać jednorazowo o jeden poziom. Jeżeli nie nastąpi poprawa jakości, ponownie zwiększ wartość o 1 poziom. Jeżeli mimo tego nie uzyskano poprawy jakości, przywróć oryginalną wartość ustawienia.</p>	<p><a href="#">strona 6-10</a></p>
<p>Urządzenie znajduje się na wysokości 1000 m lub wyższej, a na obrazie są widoczne nieregularne poziome linie.</p> 	<p>—</p>	<p>Z menu Maintenance wybierz pozycję <b>[Dostosuj jakość druku]</b> i zmień ustawienie „Ustawienie wysokości” o jeden poziom wyżej niż bieżąca wartość.</p>	<p><a href="#">strona 6-10</a></p>
<p>Urządzenie znajduje się na wysokości 1000 m lub wyższej, a na obrazie są widoczne kropki.</p> 	<p>—</p>	<p>Z menu Maintenance wybierz pozycję <b>[Dostosuj jakość druku]</b> i zmień ustawienie „Ustawienie wysokości” o jeden poziom wyżej niż bieżąca wartość.</p>	<p><a href="#">strona 6-10</a></p>
<p>Górna krawędź lub tylna strona papieru jest zabrudzona.</p> 	<p>Czy wewnątrz urządzenia jest zabrudzone?</p>	<p>Oczyść wewnątrz urządzenia.</p>	<p><a href="#">strona 6-2</a></p>
<p>Górna krawędź lub tylna strona papieru jest zabrudzona.</p> 	<p>—</p>	<p>Oczyść elektrodę wewnątrz urządzenia.</p>	<p><a href="#">strona 6-2</a></p>


Objaw	Punkty kontrolne	Naprawa	Strona
<p>Część obrazu jest okresowo słabo widoczna lub na wydruku widać białe linie.</p> 	<p>—</p> <p>—</p> <p>—</p>	<p>Otwórz i zamknij przednią pokrywę.</p> <p>Z menu Maintenance wybierz pozycję <b>[Dostosuj jakość druku]</b>, a następnie na ekranie <b>[Odśwież. bębna]</b> wybierz pozycję <b>[Odśwież]</b>.</p> <p>Z menu Maintenance wybierz pozycję <b>[Dostosuj jakość druku]</b> i wybierz niższą wartość dla opcji „Ustawienie napełnienia bębna”. Zmniejszaj wartość jednorazowo o jeden poziom poniżej bieżącej wartości. Jeżeli nie nastąpi poprawa jakości, ponownie zmniejsz wartość o 1 poziom. Jeżeli mimo tego nie uzyskano poprawy jakości, przywróć oryginalną wartość ustawienia.</p>	<p>—</p> <p><a href="#">strona 6-10</a></p> <p><a href="#">strona 6-10</a></p>
<p>Na wydruku pozostaje słabo naniesiony poprzedni obraz.</p> 	<p>—</p> <p>—</p>	<p>Upewnij się, czy został ustawiony rodzaj papieru odpowiadający włożonemu papierowi.</p> <p>Z menu Maintenance wybierz pozycję <b>[Dostosuj jakość druku]</b> i wybierz wyższą wartość dla opcji „Ustawienie napełnienia bębna”. Zwiększania wartości należy dokonywać jednorazowo o jeden poziom. Jeżeli nie nastąpi poprawa jakości, ponownie zwiększ wartość o 1 poziom. Jeżeli mimo tego nie uzyskano poprawy jakości, przywróć oryginalną wartość ustawienia.</p>	<p><a href="#">strona 4-17</a></p> <p><a href="#">strona 6-10</a></p>




# Wzór wskaźników w przypadku wystąpienia błędu


W przypadku wystąpienia błędu urządzenia wskaźniki na panelu operacyjnym świecą w pewien określony sposób. Poniżej opisano problemy, które użytkownik może rozwiązać we własnym zakresie. Jeżeli problem nie ustąpi, skontaktuj się z przedstawicielem serwisu.

## Wskazanie konserwacji

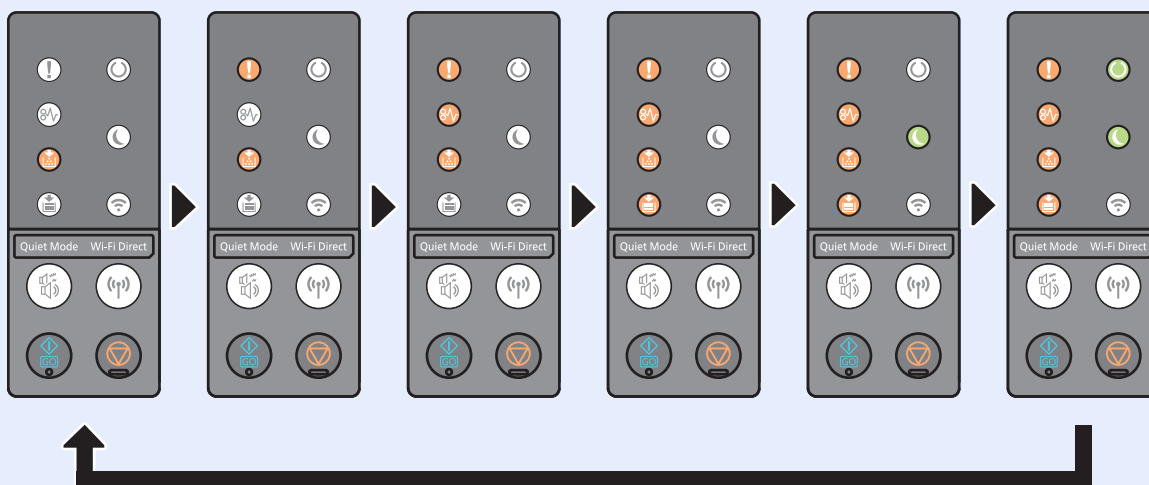
Wskaźnik		
		
Znaczenie	Naprawa	Strona
Zacięcie papieru	Jeżeli papier się zatnie, urządzenie zostanie zatrzymane. Usuń zacięty papier.	<a href="#">strona 6-28</a>

Wskaźnik		
		
Znaczenie	Naprawa	Strona
Przednia pokrywa jest otwarta.	Zamknij przednią pokrywę. Aby uzyskać więcej informacji, można użyć Status Monitor urządzenia na komputerze.	<a href="#">strona 4-11</a>
Moduł wywoływania lub pojemnik z tonerem nie jest zainstalowany.	Zainstaluj moduł wywoływania lub pojemnik z tonerem.	<a href="#">strona 6-2</a>

Wskaźnik		
		
Znaczenie	Naprawa	Strona
Brak toneru.	Wymień pojemnik z tonerem. Aby uzyskać więcej informacji, można użyć Status Monitor urządzenia na komputerze.	<a href="#">strona 4-11</a> <a href="#">strona 6-6</a>


 **NOTATKA**

Wskaźnik świeci w sposób następujący w trakcie uzupełniania toneru.



Wskaźnik		
Znaczenie	Naprawa	Strona
Kończy się toner.	Za chwilę konieczna będzie wymiana pojemnika z tonerem. Uzyskaj nowy pojemnik z tonerem.	—

Wskaźnik		
Znaczenie	Naprawa	Strona
Wymień zestaw konserwacyjny.	Wymiana zestawu konserwacyjnego jest konieczna po wydrukowaniu 100 000 stron i wymaga profesjonalnego serwisu. Skontaktuj się z przedstawicielem serwisu.	—
Trwa formatowanie karty SD.	Czekaj.	
Wysoka temperatura.	Dostosuj temperaturę i poziom wilgotności w pomieszczeniu.	
Niska temperatura.		

Wskaźnik		
		
Znaczenie	Naprawa	Strona
Brak papieru.	Włóż papier do kasety lub tacy uniwersalnej. Aby uzyskać więcej informacji, można użyć Status Monitor urządzenia na komputerze.	<a href="#">strona 3-2</a> <a href="#">strona 4-11</a>

Wskaźnik		
Znaczenie	Naprawa	Strona
Pamięć jest pełna.	Nie można kontynuować zadania, ponieważ pamięć jest pełna. Wybierz klawisz <b>[GO]</b> , aby wydrukować zeskanowane strony. Nie można w całości przetworzyć zadania drukowania. Aby anulować zadanie, naciśnij klawisz <b>[Anuluj]</b> i przytrzymaj go.	—
Błąd KPDL	Wystąpił błąd PostScript. Zadanie zostanie anulowane. Wybierz klawisz <b>[GO]</b> .	
Błąd karty SD	Wystąpił błąd na karcie SD. Anulowano zadanie. Wybierz klawisz <b>[GO]</b> .	
Błąd pamięci USB	Wystąpił błąd pamięci wymiennej. Zadanie zostało zatrzymane. Wybierz klawisz <b>[GO]</b> .	
Nie można drukować dwustronnie na tym papierze.	Nie można drukować dwustronnie na tym papierze. Zadanie zostało zatrzymane. Wybierz klawisz <b>[GO]</b> .	
Nie można wydrukować wielu kopii.	Niewystarczająca ilość pamięci drukarki. Nie można wydrukować wielu kopii. Wybierz klawisz <b>[GO]</b> . Można wykonać tylko jedną kopię. Aby wydrukować, we właściwościach drukarki na karcie „Ustawienia urządzenia” usuń zaznaczenie pól wyboru <b>[Dysk RAM]</b> i <b>[Karta SD]</b> lub włóż kartę SD i wyłącz Tryb RAM DISK.	
Za dużo danych.	Zadanie zostało wstrzymane, ponieważ przetwarzanie druku trwa długo. Aby wznowić drukowanie, naciśnij klawisz <b>[GO]</b> . Aby anulować zadanie, naciśnij klawisz <b>[Anuluj]</b> i przytrzymaj go.	

Wskaźnik		
Znaczenie	Naprawa	Strona
Pojemnik na zużyty toner jest prawie pełny.	Pojemnik na zużyty toner wkrótce się zapełni. Skontaktuj się z przedstawicielem serwisu.	—

Wskaźnik		
Znaczenie	Naprawa	Strona
Zainstalowano toner inny niż oryginalny.	Firma nie ponosi odpowiedzialności za usterki wynikające z użycia nieoryginalnych materiałów eksploatacyjnych (nieoryginalny toner). Aby kontynuować używanie nieoryginalnego toneru, równocześnie naciśnij klawisz <b>[GO]</b> i <b>[Anuluj]</b> , a następnie przytrzymaj je przez co najmniej trzy sekundy.	—

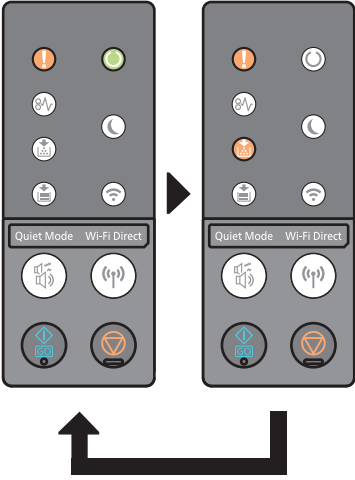
Wskaźnik		
Znaczenie	Naprawa	Strona
Trwa ponowne uruchamianie.	Czekaj.	—
Trwa chłodzenie.		
Trwa dopasowywanie urządzenia w celu zapewnienia wysokiej jakości wydruków.		
Trwa aktualizowanie oprogramowania.		
Trwa odświeżanie bębna.		
Trwa pobieranie oprogramowania układowego z sieci.		


Wskaźnik		
Znaczenie	Naprawa	Strona
Nawiązanie połączenia Wi-Fi nie powiodło się.	Sprawdź ustawienia i warunki komunikacji bezprzewodowej.	<a href="#">strona 2-15</a>
Nie wykryto punktu dostępu.	Sprawdź, czy punkt dostępu został ustawiony prawidłowo.	

Wskaźnik		
Znaczenie	Naprawa	Strona
Nawiązanie połączenia Wi-Fi Direct nie powiodło się.	Sprawdź ustawienia i warunki komunikacji bezprzewodowej.	<a href="#">strona 2-20</a>
Przekroczono limit połączenia.	Anuluj połączenie z urządzeniem przenośnym, z którego nie korzystasz lub ustaw czas automatycznego odłączania urządzenia, aby przerwać połączenia urządzeń przenośnych.	—

Wskaźnik		
Znaczenie	Naprawa	Strona
Rejestrowanie w trybie Wi-Fi Direct	Ten wzór jest wyświetlany, jeżeli urządzenie odbierze żądanie rejestracji urządzenia Wi-Fi Direct. Wybierz klawisz <b>[GO]</b> lub <b>[Wi-Fi Direct]</b> , aby zarejestrować urządzenie jako urządzenie Wi-Fi Direct. Aby anulować rejestrowanie urządzenia, naciśnij klawisz <b>[Anuluj]</b> .	—



Wskaźnik		
		
Znaczenie	Naprawa	Strona
Specyfikacja regionalne pojemnika z tonerem nie jest zgodna ze specyfikacją regionalną drukarki.	Zainstaluj odpowiedni pojemnik z tonerem.	—

Wskaźnik		
		
Znaczenie	Naprawa	Strona
W urządzeniu wyczerpał się papier podczas drukowania.	Włóż papier do kasety lub tacy uniwersalnej. Aby uzyskać więcej informacji, można użyć Status Monitor urządzenia na komputerze.	<a href="#">strona 3-4</a> <a href="#">strona 4-11</a>

Wskaźnik		
Znaczenie	Naprawa	Strona
Zarejestrować w Google Cloud Print?	Komunikat jest wyświetlany, gdy drukarka odbierze żądanie rejestracji od usługi Google Cloud Print. Naciśnij klawisz <b>[GO]</b> i przytrzymaj go, aby zarejestrować drukarkę jako urządzenie Google Cloud Print. Aby anulować rejestrację, naciśnij klawisz <b>[Anuluj]</b> i przytrzymaj go.	—

## Wskazanie błędu

Jeżeli wzór wskaźników nie odpowiada jednemu z powyższej tabeli, oznacza to, że mógł wystąpić błąd wymagający naprawy. Wyłącz zasilanie, odłącz przewód zasilania, a następnie podłącz go ponownie i włącz zasilanie. Może to spowodować usunięcie błędu. Nawet jeżeli błąd nie został usunięty, skontaktuj się z serwisem.

### Kod błędu

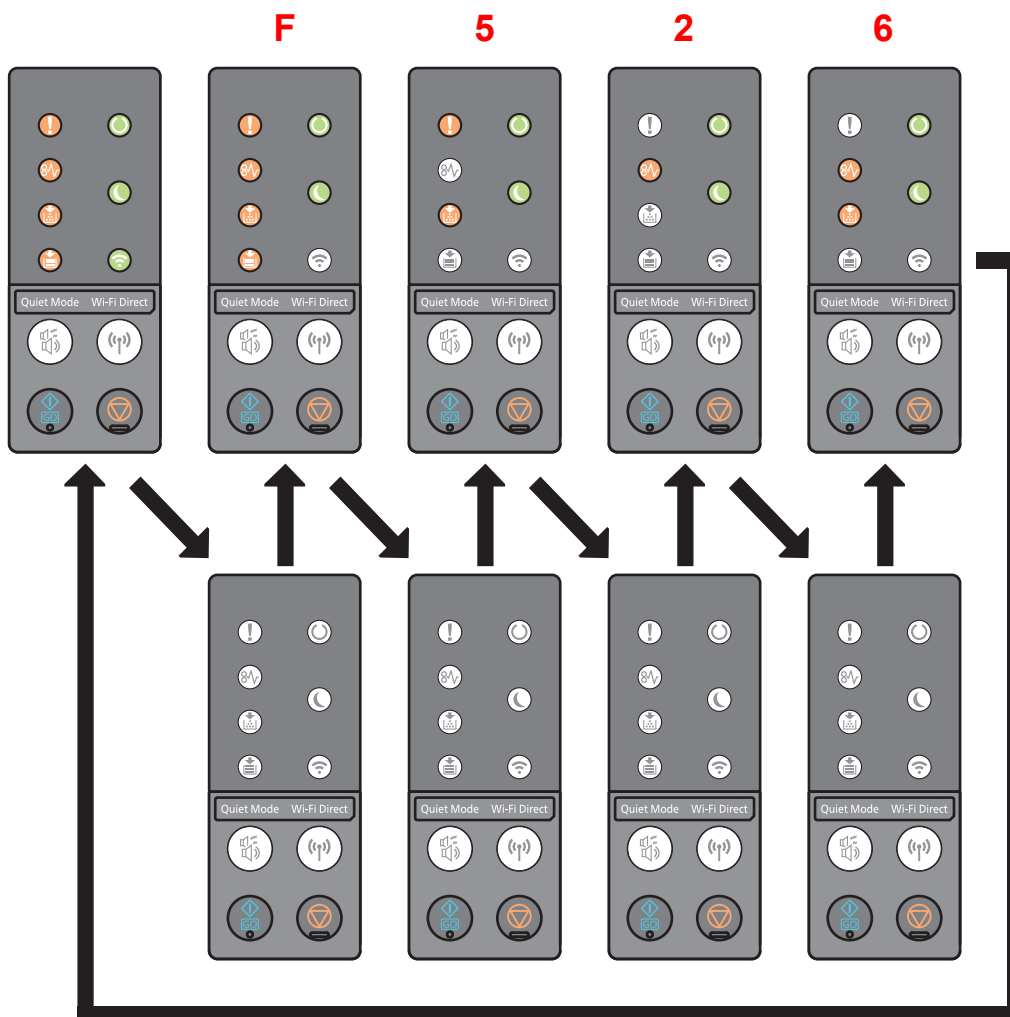
Kody błędów są wyświetlane w sposób następujący. Sprawdź kod błędu zgodnie z poniższym opisem i podaj kod błędu, kontaktując się z przedstawicielem serwisu.



Wskaźnik	Liczba	Wzór wskaźników									
		0	1	2	3	4	5	6	7	8	9
			●		●		●		●		●
				●	●			●	●		
						●	●	●	●		
										●	●

Wskaźnik	Litery alfabetu	Wzór wskaźników					
		A	B	C	D	E	F
			●		●		●
		●	●			●	●
				●	●	●	●
		●	●	●	●	●	●

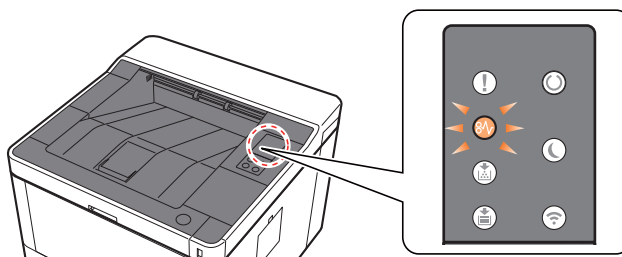
Przykład:



## Usuwanie zacięć papieru

Jeżeli papier się zatnie, zaświeci wskaźnik [**ZACIĘCIE**] i urządzenie się zatrzyma.

Aby wyjąć zacięty papier, wykonaj następujące czynności.



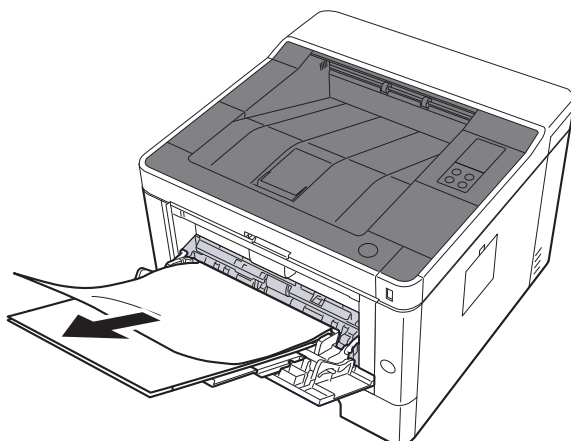
Lokalizacja zacięcia papieru	Strona
Taca uniwersalna	<a href="#">strona 6-29</a>
Kasety 1 (do 3)	<a href="#">strona 6-30</a> <a href="#">strona 6-32</a> <a href="#">strona 6-34</a>
Pokrywa tylna	<a href="#">strona 6-36</a>
Wnętrze urządzenia	<a href="#">strona 6-40</a>

## Usuwanie zaciętego papieru z tacy uniwersalnej

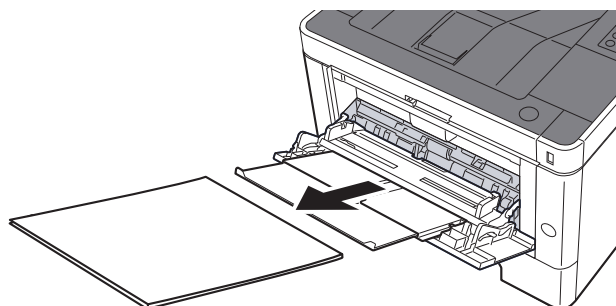
### PRZESTROGA

- Nie używać ponownie zaciętego papieru.
- Jeżeli papier podrze się podczas jego wyjmowania, dokładnie usuń luźne skrawki papieru z wnętrza urządzenia. Skrawki papieru pozostawione w urządzeniu mogą spowodować kolejne zacięcia.

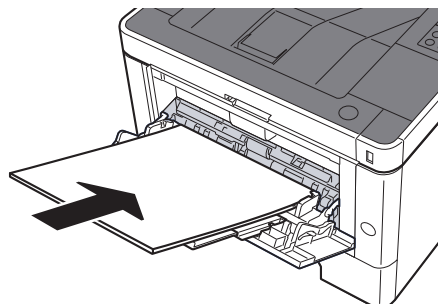
#### **1** Wyjmij zacięty papier.



#### **2** Wyjmij cały papier.



#### **3** Załaduj ponownie papier.

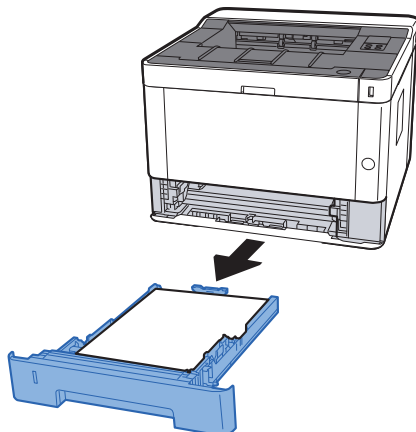


## Usuwanie zaciętego papieru z kasety 1

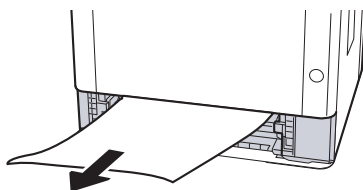
### PRZESTROGA

- Nie używać ponownie zaciętego papieru.
- Jeżeli papier podrze się podczas jego wyjmowania, dokładnie usuń luźne skrawki papieru z wnętrza urządzenia. Skrawki papieru pozostawione w urządzeniu mogą spowodować kolejne zacięcie.

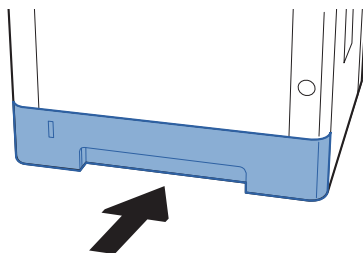
#### **1** Pociągnij kasetę 1 do siebie, aż się zatrzyma.



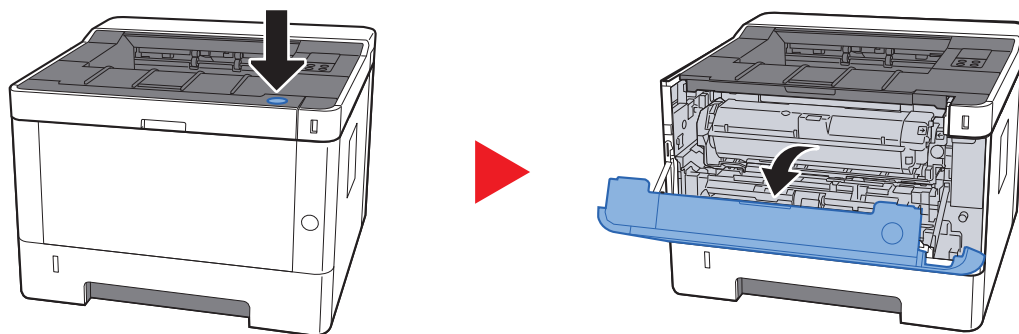
#### **2** Wyjmij zacięty papier.



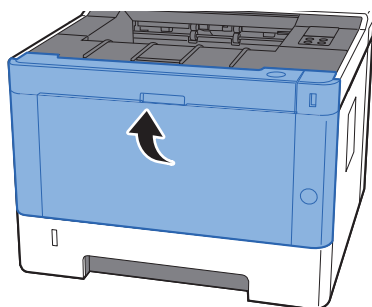
#### **3** Włóż kasetę 1 z powrotem na miejsce.



#### 4 Otwórz przednią pokrywę.



#### 5 Zamknij przednią pokrywę.





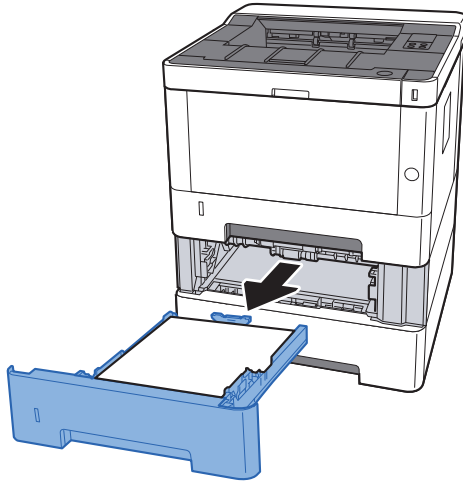
## Usuwanie zaciętego papieru z kasety 2



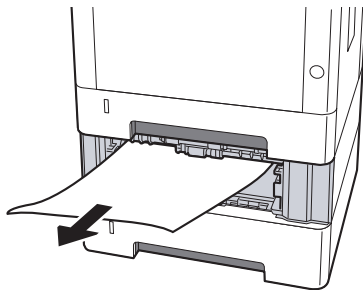
### PRZESTROGA

- Nie używać ponownie zaciętego papieru.
- Jeżeli papier podrze się podczas jego wyjmowania, dokładnie usuń luźne skrawki papieru z wnętrza urządzenia. Skrawki papieru pozostawione w urządzeniu mogą spowodować kolejne zacięcia.

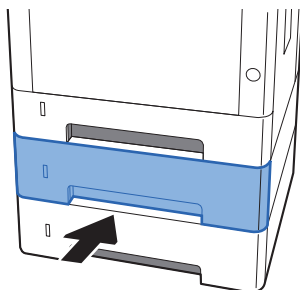
#### 1 Pociągnij kasetę 2 do siebie, aż się zatrzyma.



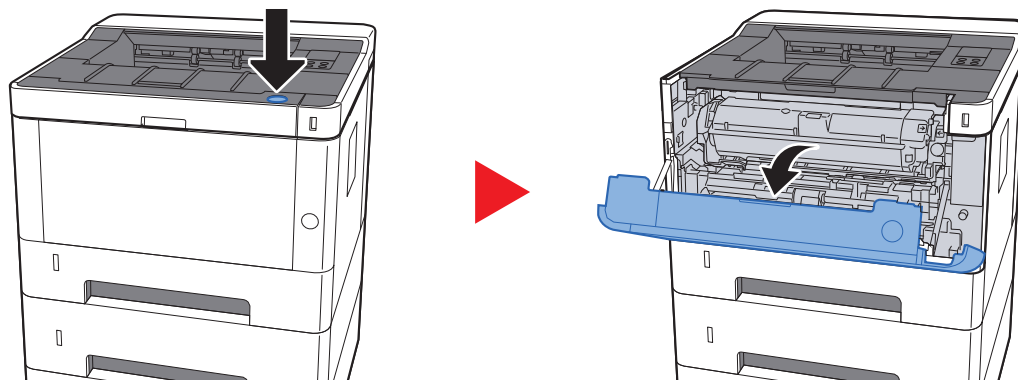
#### 2 Wyjmij zacięty papier.



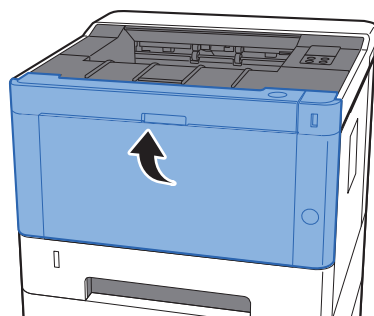
#### 3 Włóż kasetę 2 z powrotem na miejsce.



**4 Otwórz przednią pokrywę.**



**5 Zamknij przednią pokrywę.**

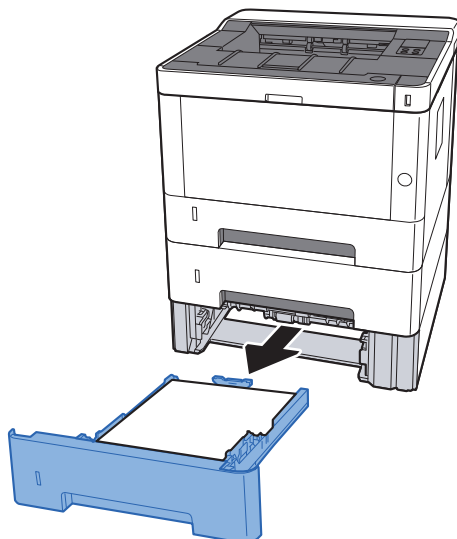


## Usuwanie zaciętego papieru z kasety 3

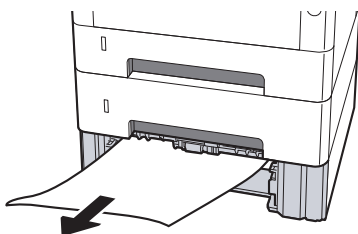
### PRZESTROGA

- Nie używać ponownie zaciętego papieru.
- Jeżeli papier podrze się podczas jego wyjmowania, dokładnie usuń luźne skrawki papieru z wnętrza urządzenia. Skrawki papieru pozostawione w urządzeniu mogą spowodować kolejne zacięcia.

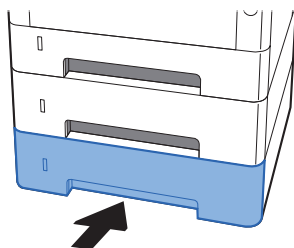
#### **1** Pociągnij kasetę 3 do siebie, aż się zatrzyma.



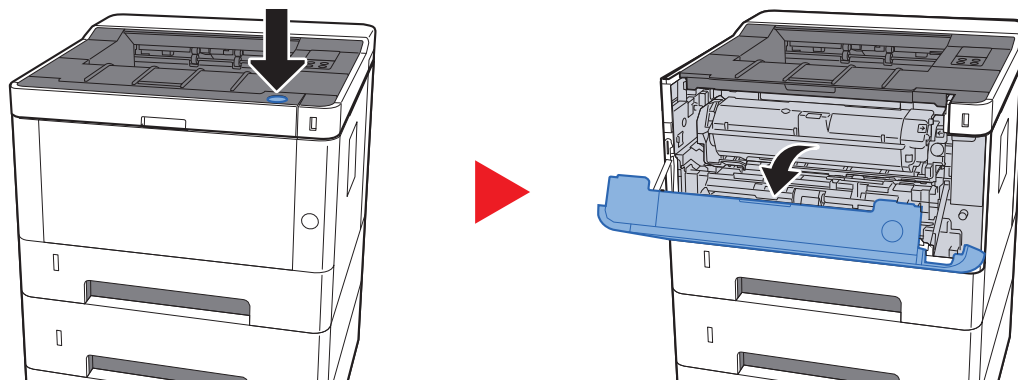
#### **2** Wyjmij zacięty papier.



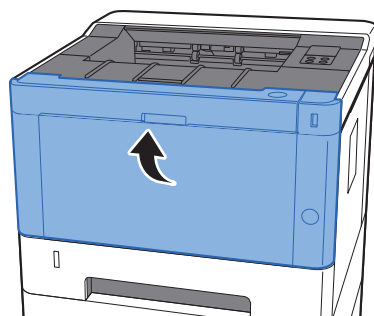
#### **3** Włóż kasetę 3 z powrotem na miejsce.



**4 Otwórz przednią pokrywę.**



**5 Zamknij przednią pokrywę.**

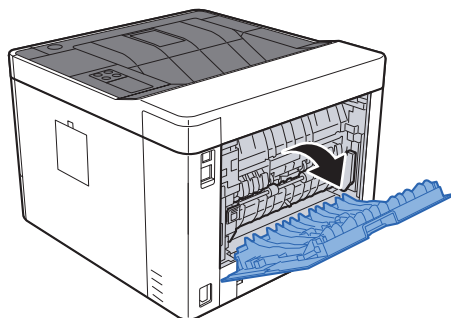


## Usuwanie zaciętego papieru z obszaru tylnej pokrywy

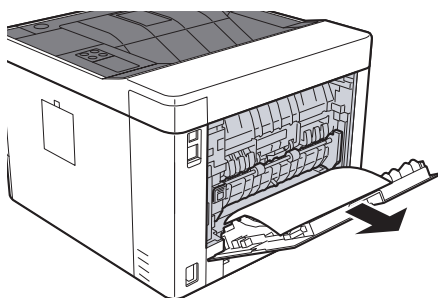
### PRZESTROGA

Moduł utrwalania jest bardzo gorący. Należy zachować ostrożność pracując w tym miejscu, ponieważ istnieje ryzyko oparzenia.

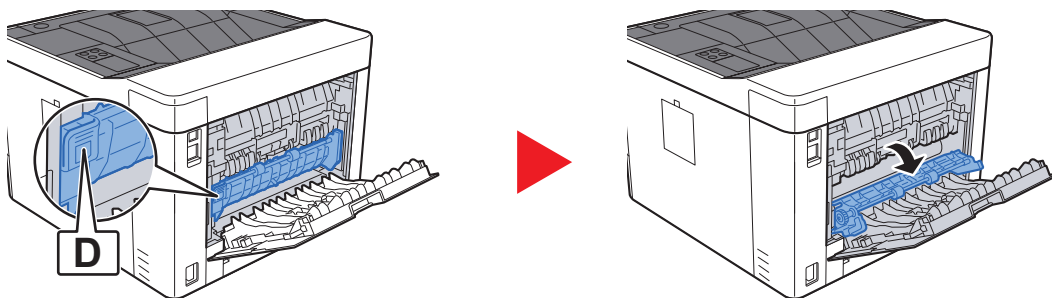
#### 1 Otwórz tylną pokrywę.



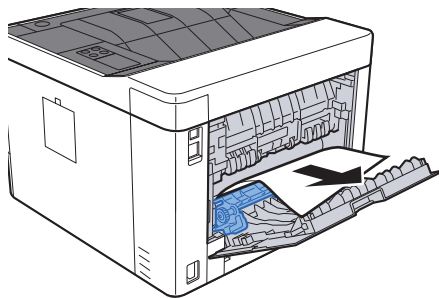
#### 2 Wyjmij zacięty papier.



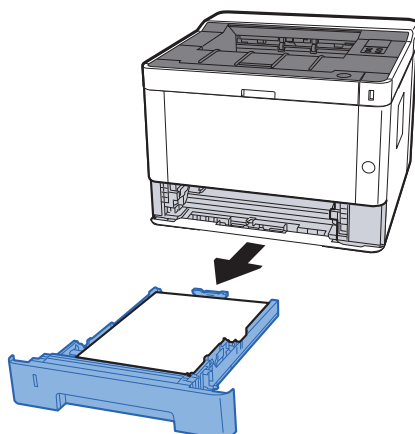
#### 3 Otwórz pokrywę podajnika (D).



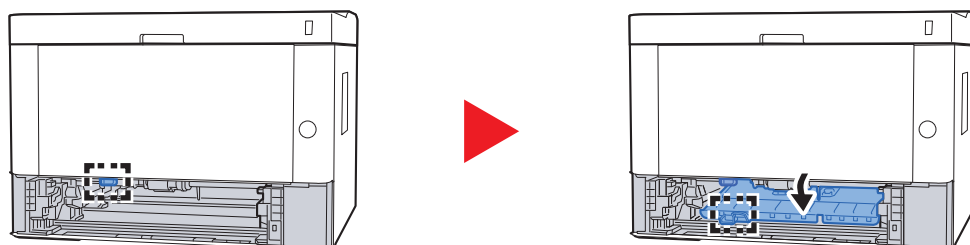
**4 Wyjmij zacięty papier.**



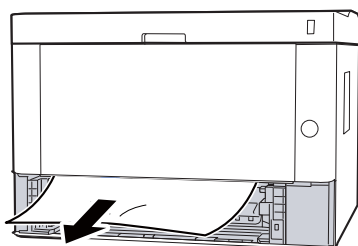
**5 Pociągnij kasetę 1 do siebie, aż się zatrzyma.**



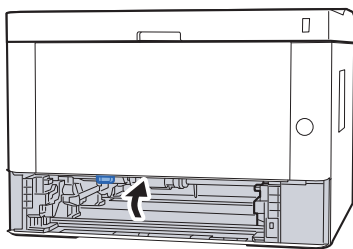
**6 Otwórz pokrywę oryginałów.**



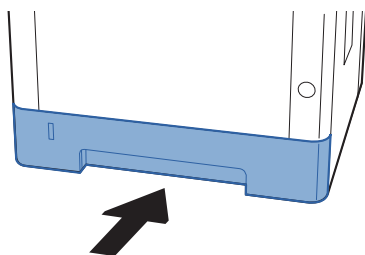
**7 Wyjmij zacięty papier.**



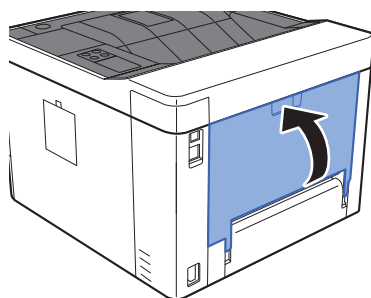
**8 Dociśnij pokrywę oryginałów.**



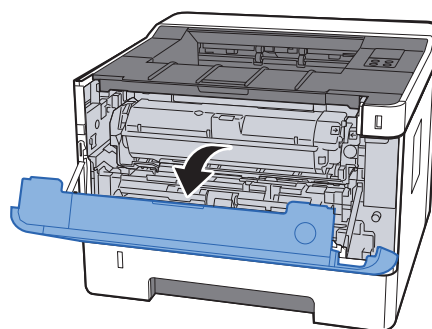
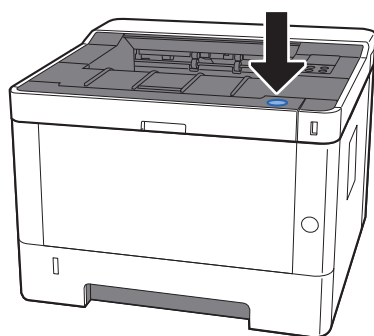
**9 Włóż kasetę 1 z powrotem na miejsce.**



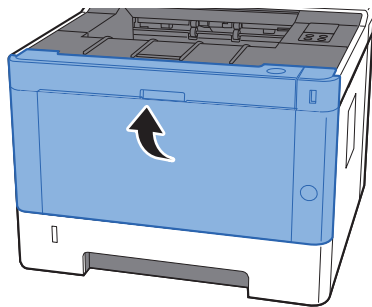
**10 Dociśnij tylną pokrywę.**



**11 Otwórz przednią pokrywę.**



## 12 Zamknij przednią pokrywę.



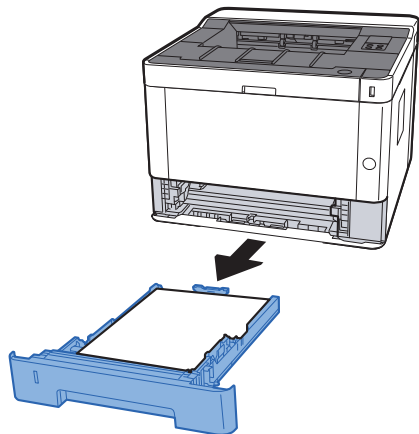


## Usuwanie zaciętego papieru z wnętrza urządzenia

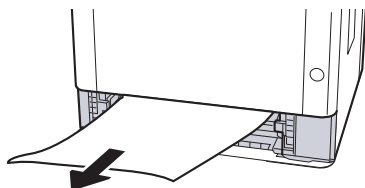
### PRZESTROGA

- Nie używać ponownie zaciętego papieru.
- Jeżeli papier podrze się podczas jego wyjmowania, dokładnie usuń luźne skrawki papieru z wnętrza urządzenia. Skrawki papieru pozostawione w urządzeniu mogą spowodować kolejne zacięcie.

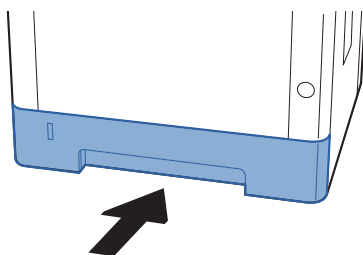
#### **1** Pociągnij kasetę 1 do siebie, aż się zatrzyma.



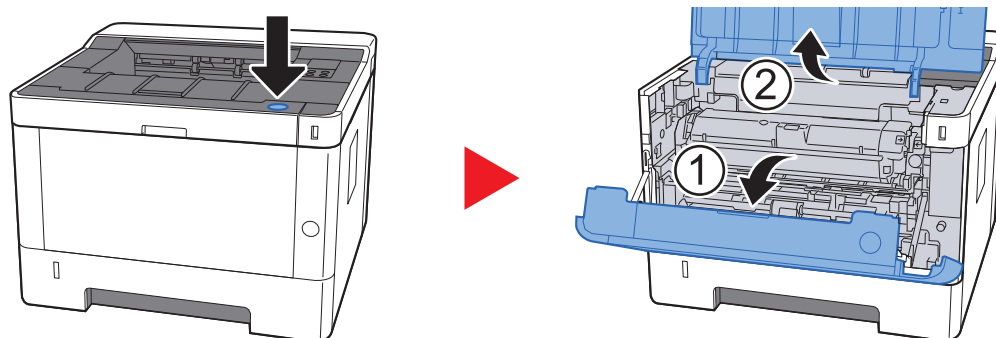
#### **2** Wyjmij zacięty papier.



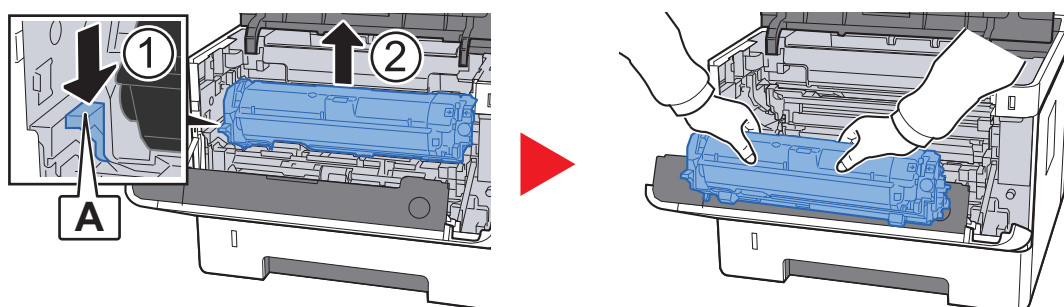
#### **3** Włóż kasetę 1 z powrotem na miejsce.



#### 4 Otwórz przednią pokrywę.



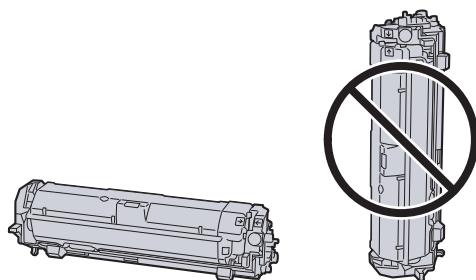
#### 5 Unieś moduł wywoływacza wraz z pojemnikiem z tonerem i wyciągnij je z urządzenia.



#### ✓ WAŻNE

Nie dotykać wałka wywoływacza ani nie uderzać wałka wywoływacza. Może to spowodować obniżenie jakości druku.

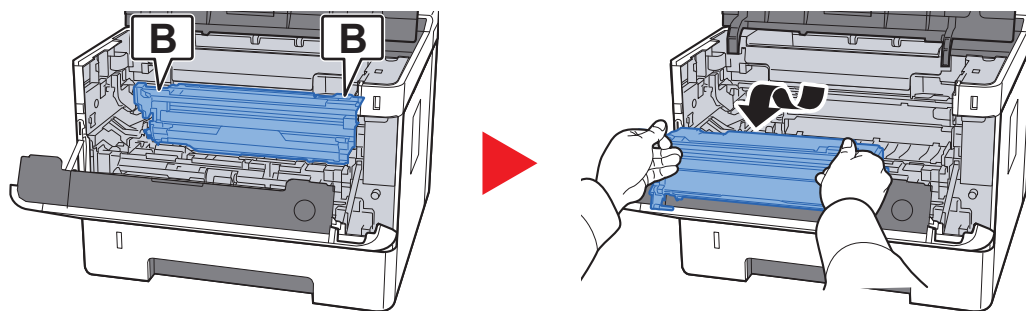
#### 6 Umieść moduł wywoływania wraz z pojemnikiem z tonerem na płasko na czystej, poziomej powierzchni.



#### ✓ WAŻNE

Nie wolno stawiać modułu wywoływania wraz z pojemnikiem z tonerem na jednym z końców.

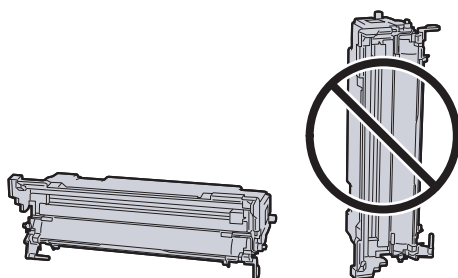
## 7 Wyjmij moduł bębna z urządzenia.



### ✓ WAŻNE

- Moduł utrwalania wewnątrz urządzenia jest gorący. Nie należy go dotykać, ponieważ może to spowodować oparzenia.
- Nie dotykać bębna ani nie uderzać go. Wystawienie bębna na działanie promieni słonecznych lub silnego światła może spowodować obniżenie jakości druku.

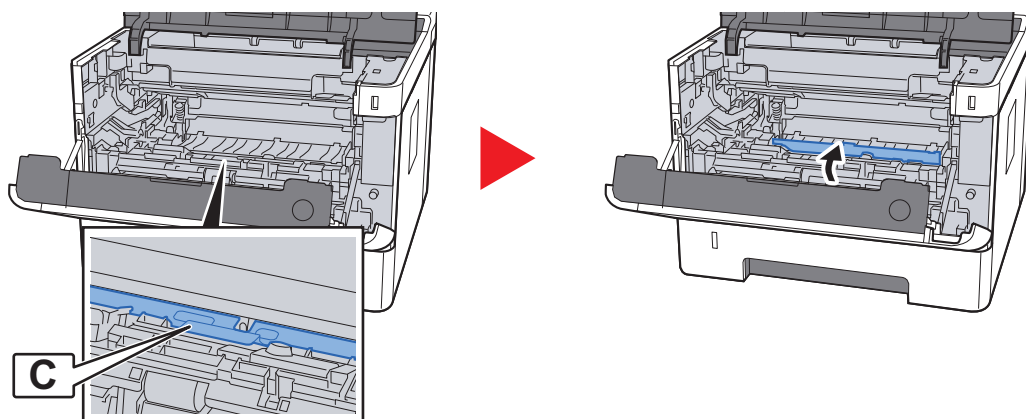
## 8 Umieść moduł bębna na płasko na czystej, poziomej powierzchni.



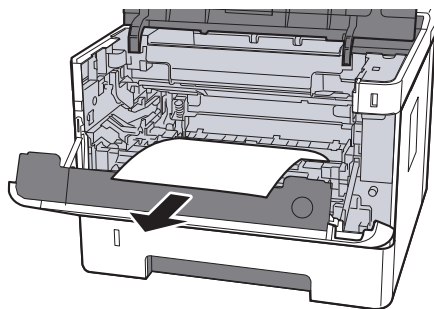
### ✓ WAŻNE

Nie wolno stawiać modułu bębna na jednym z końców.

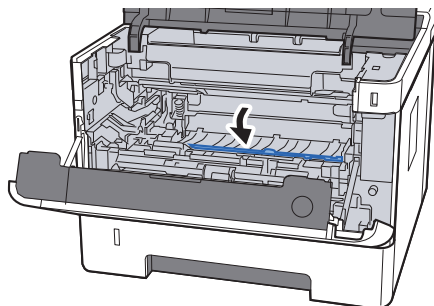
## 9 Otwórz pokrywę oryginałów (C).



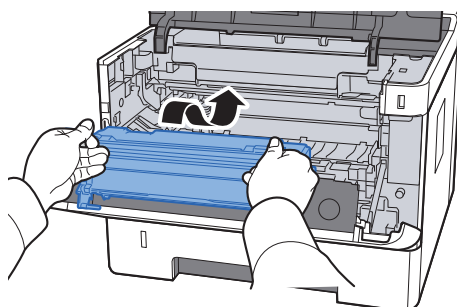
## 10 Wyjmij zacięty papier.



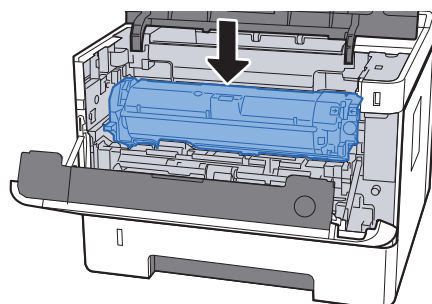
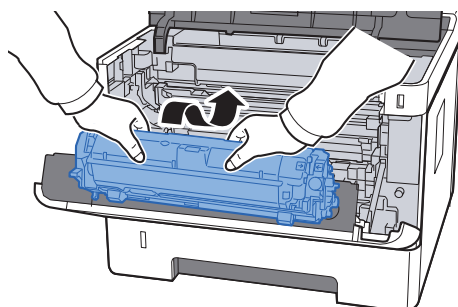
## 11 Dociśnij pokrywę oryginałów.



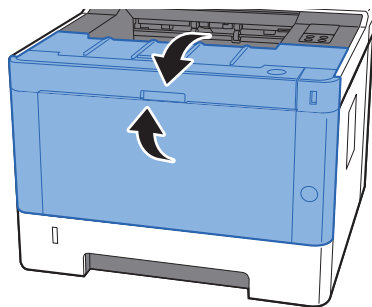
## 12 Wsuń moduł bębna w pierwotne położenie.



## 13 Zainstaluj moduł wywoływania wraz z pojemnikiem z tonerem, wyrównując prowadnice po obu stronach ze szczelinami w urządzeniu.



## 14 Zamknij przednią pokrywę.



# 7 Dodatek

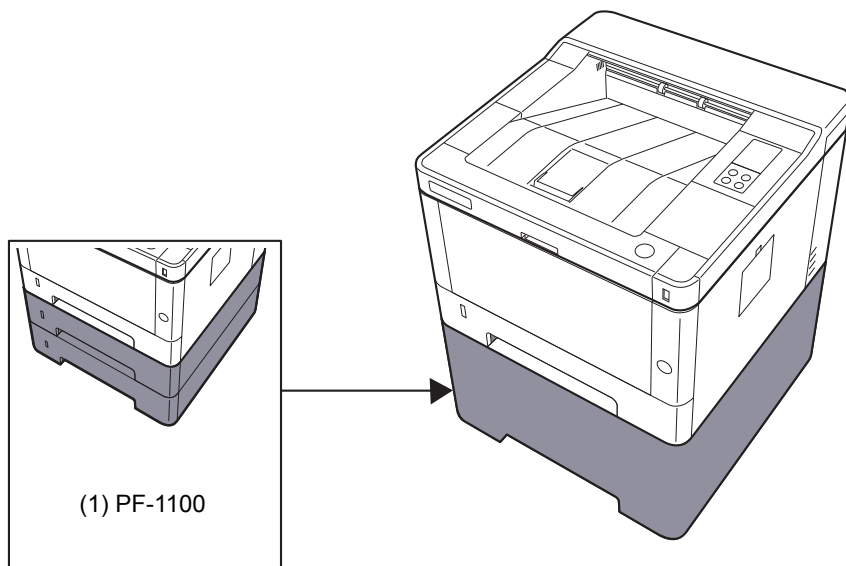
W tym rozdziale opisano następujące tematy:

Urządzenia opcjonalne .....	7-2
Przegląd urządzeń opcjonalnych .....	7-2
Dane techniczne .....	7-3
Urządzenie .....	7-3
Funkcje drukarki .....	7-5
Podajnik papieru .....	7-6

# Urządzenia opcjonalne

## Przegląd urządzeń opcjonalnych

Do urządzenia dostępne są następujące urządzenia opcjonalne.



### Opcje oprogramowania

(2) UG-33

(3) SD/SDHC Memory Card

## Dane techniczne

 **WAŻNE**

Dane techniczne mogą ulec zmianie bez wcześniejszego powiadomienia.

## Urządzenie

Pozycja		Opis
<b>Typ</b>		Drukarka biurkowa
<b>Metoda drukowania</b>		Elektrofotograficzna, przy użyciu lasera półprzewodnikowego
<b>Waga papieru</b>	<b>Kaseta</b>	od 60 do 163 g/m <sup>2</sup>
	<b>Taca uniwersalna</b>	od 60 do 220 g/m <sup>2</sup> , 209 g/m <sup>2</sup> (Karton)
<b>Rodzaj papieru</b>	<b>Kaseta</b>	Zwykły, Szorstki, Makulaturowy, Kalka, Zadrukowany, Czerpany, Kolorowy, Dziurkowany, Z nagłówkiem, Gruby, Wysoka jakość, Niestandardowy (tryb dwustronny: tak samo jak w trybie jednostronnym)
	<b>Taca uniwersalna</b>	Zwykły, Folia (folia OHP), Szorstki, Kalka, Etykiety, Makulaturowy, Zadrukowany, Czerpany, Karton, Kolorowy, Dziurkowany, Z nagłówkiem, Koperta, Gruby, Wysoka jakość, Niestandardowy od 1 do 8
<b>Rozmiar papieru</b>	<b>Kaseta</b>	A4, A5-R, A5, A6, B5, Letter, Legal, Statement, Executive, Oficio II, Folio, 216 × 340 mm, 16K, ISO B5, Niestandardowy (od 105 × 148 mm do 216 × 356 mm)
	<b>Taca uniwersalna</b>	A4, A5-R, A5, A6, B5, B6, Folio, 216 × 340 mm, Letter, Legal, Statement, Executive, Oficio II, 16K, ISO B5, Koperta #10, Koperta #9, Koperta #6 3/4, Koperta Monarch, Koperta DL, Koperta C5, Hagaki (Karton), Oufuku Hagaki (Zwrotna karta pocztowa), Youkei 4, Youkei 2, Niestandardowy (od 70 × 148 mm do 216 × 356 mm)
<b>Obszar druku</b>		Margines u góry strony, na dole i po bokach wynosi 4,2 mm.
<b>Czas nagrzewania (23°C, 60%)</b>	<b>Urządzenie włączone</b>	15 sekund lub mniej
	<b>Tryb uśpienia</b>	10 sekund lub mniej
<b>Pojemność papieru</b>	<b>Kaseta</b>	250 arkuszy (80 g/m <sup>2</sup> )* <sup>1</sup>
	<b>Taca uniwersalna</b>	100 arkuszy (rozmiar A4/Letter lub mniejszy) (80 g/m <sup>2</sup> )
<b>Pojemność tacy wyjściowej</b>	<b>Taca górna</b>	250 arkuszy (80 g/m <sup>2</sup> )
<b>Technika zapisu obrazu</b>		Przy użyciu lasera półprzewodnikowego i elektrofotografii
<b>Pamięć</b>		256 MB
<b>Interfejs</b>		Złącze interfejsu USB: 1 (Hi-Speed USB) Interfejs sieciowy: 1 (10 BASE-T/100 BASE-TX/1000 BASE-T) Gniazdo USB: 1 (Hi-Speed USB) Obsługa bezprzewodowej sieci lokalnej

\*1 Aż do linii górnego limitu w kasecie.



Pozycja		Opis
Warunki pracy	Temperatura	Od 10 do 32,5°C
	Wilgotność	Od 10 do 80%
	Wysokość	Maksymalnie 3500 m
	Oświetlenie	Maksymalnie 1500 luksów
Wymiary (S × G × W)		375 × 393 × 272 mm
Masa (bez pojemnika z tonerem)		Okolo 14 kg
Wymagane miejsce (S × G) (użycie tacy uniwersalnej)		375 × 723 mm
Zasilanie		Model zasilany 230 V: od 220 do 240 V~50 Hz 4,2 A
Zużycie energii produktu w trybie gotowości sieciowej (gdy wszystkie porty sieciowe są podłączone).		1,6 W
Wyposażenie opcjonalne		➔ <a href="#">Urządzenia opcjonalne (strona 7-2)</a>

## Funkcje drukarki

Pozycja	Opis
<b>Prędkość drukowania</b>	A4/A5 35 arkuszy/min Letter 37 arkuszy/min Legal 30 arkuszy/min B5 24 arkuszy/min A5-R 17 arkuszy/min A6 17 arkuszy/min 16K 20 arkuszy/min
<b>Czas pierwszego wydruku (A4, podawanie z kasety)</b>	6,8 sekund lub mniej
<b>Rozdzielczość</b>	300 dpi x 300 dpi, 600 dpi x 600 dpi, 1200 (odpowiednik) x 1200 dpi (odpowiednik), 1800 dpi (odpowiednik) x 600 dpi
<b>System operacyjny</b>	Windows XP, Windows Server 2003, Windows Vista, Windows 7, Windows 8, Windows 8.1, Windows 10, Windows Server 2008/R2, Windows Server 2012/R2, Mac OS 10.5 lub nowszy
<b>Interfejs</b>	Złącze interfejsu USB: 1 (Hi-Speed USB) Interfejs sieciowy: 1 (10 BASE-T/100 BASE-TX/1000 BASE-T) Obsługa bezprzewodowej sieci lokalnej
<b>Język opisu strony</b>	PRESCRIBE
<b>Emulacja</b>	PCL6 (PCL-XL, PCL5c), KPDL3 (zgodny z PostScript3), PDF, XPS, OpenXPS

## Podajnik papieru

Pozycja	Opis
<b>Metoda podawania papieru</b>	Walek opóźniający (liczba arkuszy: 250, 80 g/m <sup>2</sup> , 1 kaset)
<b>Rozmiar papieru</b>	A4, B5, A5-R, A5, A6, Letter, Legal, Folio, 216 × 340 mm, Statement, Executive, Oficio II, 16K, ISO B5, Niestandardowy (od 105 × 148 mm do 216 × 356 mm)
<b>Obsługiwane rodzaje papieru</b>	Gramatura papieru: od 60 do 163 g/m <sup>2</sup> Typy nośników: Zwykły, Makulaturowy, Papier specjalny
<b>Wymiary (S × G × W)</b>	375 × 393 × 100 mm
<b>Masa</b>	Okolo 2,9 kg



### NOTATKA

Skonsultuj się z dystrybutorem lub przedstawicielem serwisu, aby uzyskać informacje na temat zalecanych rodzajów papieru.

# Indeks

## C

- Configuration Tool 4-15
  - ustawienia 4-17
  - uzyskiwanie dostępu 4-15
  - zamykanie 4-16
- Czas pierwszego wydruku 7-5
- Czyszczenie 6-2
  - wnętrze urządzenia 6-2

## D

- Dane techniczne
  - funkcje drukowania 7-5
  - podajnik papieru (500 arkuszy) 7-6
  - urządzenie 7-3
- Drukarka
  - ustawienia drukowania 4-2
- Drukowanie zkomputera 4-4

## E

- Embedded Web Server RX 2-35
- Energy Star (ENERGY STAR®) Program 1-12

## F

- Funkcja automatycznego drukowania dwustronnego 1-12
- Funkcja sterowania oszczędnością energii 1-12

## G

- Gniazdo zabezpieczenia przed kradzieżą 2-2
- Google Cloud Print 4-10
- GPL/LGPL 1-9

## I

- Informacje prawne 1-8
- Instalacja
  - dezinstalacja 2-32
  - oprogramowanie 2-25
- Instalowanie
  - Macintosh 2-33
  - Windows 2-26
- Interfejs sieciowy 2-6
- Interfejs USB 2-6

## K

- Kabel sieci lokalnej 2-6
- Kabel sieciowy
  - podłączanie 2-7
- Kabel USB
  - Podłączanie 2-8
- Kabel zasilania
  - Podłączanie 2-8
- Kable 2-6
- Kaseta 1 2-2
- Kaseta 2 2-5
- Kwestia nazw handlowych 1-8

## M

- Maintenance Menu 6-10
- Metoda połączenia 2-6
- Monotype Imaging License Agreement 1-10
- Mopria 4-10

## N

- Nazwy części 2-2

## O

- Ogranicznik papieru 2-2
- Ograniczone użycie tego produktu 1-7
- OpenSSL License 1-9
- Original SSLeay License 1-9
- Oryginał
  - rozmiar x
- Ostrzeżenia dotyczące obsługi 1-4
- Oszczędzanie zasobów - Papier 1-12
- Otoczenie 1-3
- Oznaczenia stosowane w tym podręczniku ix
- Oznaczenia związane z bezpieczeństwem stosowane w tym podręczniku 1-2

## P

- Panel operacyjny 2-2
- Papier
  - ładowanie kartonu 5-4
  - ładowanie kopert 5-4
  - ładowanie papieru 3-2
- Parametry 7-3
- Podłączanie
  - kabel sieciowy 2-7
  - kabel USB 2-8
  - Kabel zasilania 2-8
  - kabel zasilania 2-8
- Podręczniki dostarczane z urządzeniem vii
- Pojemnik z tonerem 2-4
- Pokrywa oryginałów 2-3
- Pokrywa utrwalacza 2-3
- Prędkość drukowania 7-5
- Procesor dokumentów
  - nazwy części 2-2
- Product Library vii
- Prowadnica długości papieru 2-3, 3-5
- Prowadnice szerokości papieru 2-3, 3-5
- Przedłużenie tacy 2-3
- Przeostroga 1-2
- Przycisk dźwigni otwierania pokrywy przedniej 2-2
- Przycisk zwalniający pojemnika z tonerem 2-4

## R

- Regularna konserwacja 6-2
- Rozdzielczość 7-5
- Rozwiązywanie problemów 6-11

## S

- Sieć bezprzewodowa
  - ustawienia 2-15
- Sterownik drukarki

---

pomoc [4-3](#)  
Symbole [1-2](#)

## Ś

Środki ostrożności dotyczące lokalnych sieci  
bezprzewodowych [1-6](#)

## T

Taca górna [2-2](#)  
Taca uniwersalna [2-3](#)  
TCP/IP (IPv4)  
    Ustawienia [2-13](#)  
Tylna pokrywa 1 [2-2](#)

## U

Urządzenia opcjonalne  
    przeгляд [7-2](#)  
Ustawienia drukowania [4-2](#)  
Ustawienia wydruku [4-9](#)  
Usuwanie awarii [6-11](#)

## W

Wi-Fi  
    ustawienia [2-15](#)  
Wi-Fi Direct  
    ustawienia [2-20](#)  
Włączanie [2-9](#)  
Wyłączanie [2-9](#)  
Wyłącznik zasilania [2-2](#)

## Z

Zacięcia papieru  
    kaseta 1 [6-30](#)  
    kaseta 2 [6-30](#), [6-34](#)  
    kaseta 3 (500 arkuszy x 2) [6-34](#)  
    taca uniwersalna [6-29](#)  
    Tylna pokrywa 1 [6-36](#)  
Zacięcie papieru  
    wewnątrz urządzenia [6-40](#)  
Zacięty papier [6-28](#)  
Zarządzanie energią [1-12](#)  
Złącze interfejsu sieciowego [2-3](#)  
Złącze interfejsu USB [2-3](#)

**QUALITY  
CERTIFICATE**

This machine has passed  
all quality controls and  
final inspection

