

P-4020DN
P-4020DW

BETJENINGSVEJLEDNING

Læs denne betjeningsvejledning, inden maskinen tages i brug, og opbevar den i nærheden af maskinen, så du har den lige ved hånden, når du skal bruge den.

Indledning

Tak fordi du købte denne maskine.

Denne betjeningsvejledning er beregnet til at hjælpe dig med at betjene maskinen korrekt, udføre rutinemæssig vedligeholdelse og løse enkle problemer, hvis der bliver behov for det, så maskinen bevares i optimal stand.

Læs denne betjeningsvejledning, inden du tager maskinen i brug.

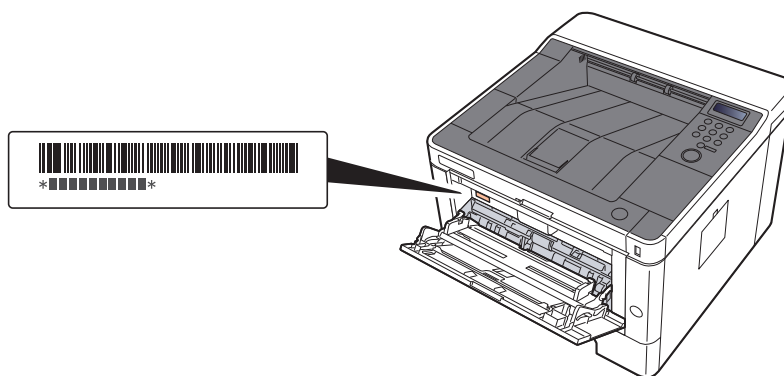
For at opretholde kvalitet, anbefaler vi at bruge vores ægte tonerbeholdere, som skal bestå mange kvalitetskontroller.

Hvis du anvender ikke-originale tonerbeholdere, kan det medføre funktionssvigt.

Vi er ikke ansvarlige for skader, der skyldes brug af tilbehør og forsyninger af andet mærke i maskinen.

Kontrol af maskinens serienummer

Maskinens serienummer er trykt på det sted, der er vist i figuren.



Du skal oplyse maskinens serienummer i forbindelse med henvendelse til serviceteknikeren. Find nummeret frem inden henvendelse til serviceteknikeren.

Indholdsfortegnelse

Indledning	i
Indholdsfortegnelse	ii
Maskinfunktioner	v
Vejledninger der leveres med maskinen	vii
Om betjeningsvejledningen (denne vejledning)	viii
Vejledningens opbygning	viii
Konventioner i denne vejledning	ix
Menuoversigt	xi

1	Juridiske og sikkerhedsmæssige oplysninger	1-1
	Generel bemærkning	1-2
	Sikkerhedskonventioner i denne vejledning	1-2
	Miljø	1-3
	Forholdsregler for brug	1-4
	Lasersikkerhed (Europa)	1-5
	EN ISO 7779	1-5
	EK1-ITB 2000	1-5
	Sikkerhedsregler ved brug af trådløs LAN (hvis monteret)	1-5
	Begrænset brug af produktet (hvis monteret)	1-6
	Juridiske oplysninger	1-7
	Energisparefunktion	1-11
	Automatisk 2-sidet udskrivning	1-11
	Ressourcebesparelser - papir	1-11
	Miljømæssige fordele ved "Strømstyring"	1-11
	Energy Star-programmet (ENERGY STAR®)	1-11
2	Installation og opsætning af maskinen	2-1
	Maskinens dele (Maskinens ydre)	2-2
	Maskinens dele (Stik/indvendigt)	2-3
	Maskinens dele (Med valgfrit tilbehør)	2-5
	Tilslutning af maskinen og andre enheder	2-6
	Tilslutning af kabler	2-7
	Tilslutning af LAN-kabel	2-7
	Tilslutning af USB-kabel	2-8
	Tilslutning af strømkabel	2-8
	Tænding/slukning	2-9
	Tænding	2-9
	Slukning	2-9
	Brug af betjeningspanelet	2-10
	Taster på betjeningspanelet	2-10
	Betjeningsmetode	2-11
	Valg af en menu	2-12
	Indstilling af en menu	2-12
	Annullering af menuvalg	2-12
	Hjælpeskærmbillede	2-12
	Log på/log af	2-13
	Log på	2-13
	Log af	2-14
	Maskinens standardindstillinger	2-15
	Indstilling af dato og klokkeslæt	2-15
	Netværksopsætning	2-17
	Konfigurering af kablet netværk	2-17
	Energisparefunktion	2-19
	Automatisk dvale	2-19
	Indstilling af dvaleniveau	2-20
	Tænd/sluk regel (modeller for Europa)	2-21
	Stille tilstand	2-22
	Installation af software	2-23
	Software på DVD (Windows)	2-23
	Installation af software i Windows	2-24

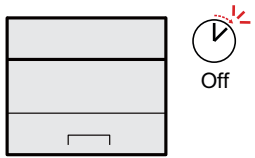
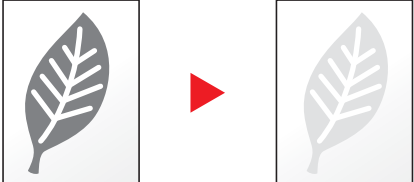
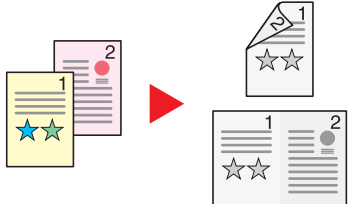

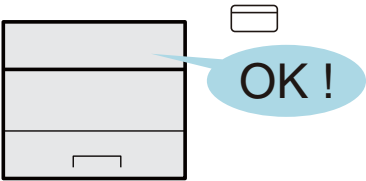
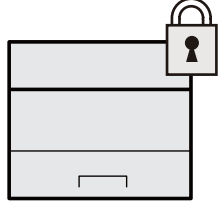
	Afinstallation af software	2-30
	Installere software på en Mac computer	2-31
	Kontrol af tælleren	2-33
	Embedded Web Server RX	2-34
	Adgang Embedded Web Server RX	2-35
	Ændring af sikkerhedsindstillingerne	2-36
	Ændre enhedsinformation	2-38
3	Klargøring inden brug	3-1
	Ilægning af papir	3-2
	Forholdsregler ved ilægning af papir	3-2
	Valg af enheder til papirindføring	3-3
	Ilægning af papir i kassetterne	3-4
	Forholdsregler til papir, der kommer ud	3-7
	Papirstopper	3-7
4	Udskrivning fra PC	4-1
	Skærmen for printeregenskaber	4-2
	Visning af printerdriver hjælp	4-3
	Ændre standard printerdriver indstillinger (Windows 8.1)	4-3
	Udskrivning fra PC	4-4
	Udskrivning på papir i standardstørrelse	4-4
	Udskrivning på papir der ikke har standardstørrelse	4-6
	Annullering af udskrivning fra en computer	4-9
	Udskrivning fra håndholdt enhed	4-10
	Udskrivning med AirPrint	4-10
	Udskrivning med Google Cloud Print	4-10
	Udskrivning med Mopria	4-10
	Udskrivning med Wi-Fi Direct	4-10
	Overvågning af printerstatus (Status Monitor)	4-11
	Adgang til Status Monitor	4-11
	Lukning af Status Monitor	4-11
	Hurtig visning	4-11
	Fane udskrivningsfremgang	4-12
	Papirstatusfanen	4-12
	Tonerstatusfanen	4-12
	Alarmfanen	4-13
	Kontekstmenuen for Status Monitor	4-13
	Indstillinger for besked for Status Monitor	4-14
	Configuration Tool	4-15
	Adgang til Configuration Tool	4-15
	Lukning af Configuration Tool	4-16
	Indstillingskærm ved Configuration Tool	4-17
5	Betjening af maskinen	5-1
	Ilægning af papir i multifunktionsbakken	5-2
	Afbrydelse af job	5-5
6	Problemløsning	6-1
	Regelmæssig vedligeholdelse	6-2
	Rengøring	6-2
	Indvendig rengøring af maskinen	6-2
	Udskiftning af tonerbeholder	6-6
	Ilægning af papir	6-9
	Anvendelse af Maintenance Menu	6-10
	Problemløsning	6-11
	Funktionsproblemer	6-11
	Problem med maskinbetjening	6-11
	Problem med udskrevet billede	6-13
	Fejlmeddelelser og problemløsning	6-16

	Fjern papirstop	6-22
	Indikatorer for papirstop	6-22
	Fjern papirstop i kassette 1	6-23
	Fjern papirstop i kassette 2	6-25
	Fjern papirstop i kassette 3	6-27
	Fjern papirstop i multifunktionsbakken	6-29
	Fjern papirstop i frontdæksel	6-30
	Fjern papirstop i bagdæksel	6-35
	Fjern papirstop duplexenhed	6-38
7	Tillæg	7-1
	Tilbehør	7-2
	Oversigt over tilbehør	7-2
	Specifikationer	7-3
	Maskine	7-3
	Printerfunktioner	7-5
	Papirføder	7-6
	Indeks	Indeks-1

Maskinfunktioner

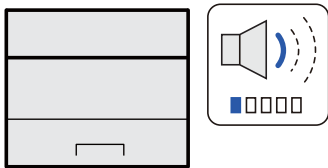
Maskinen er udstyret med mange nyttige funktioner.

Her er nogle eksempler.

Spar energi og omkostninger		
<p>Spar energi efter behov (energisparefunktion)</p>  <p>Maskinen er udstyret med en energisparefunktion, som automatisk skifter til Dvaletilstand.</p> <p>➔ Energisparefunktion (side 2-19)</p>	<p>Anvend mindre toner til udskrivning (EcoPrint)</p>  <p>Du kan spare på forbruget af toner med denne funktion.</p> <p>Når du kun har brug for at kontrollere det trykte indhold, såsom en prøveudskrivning eller dokumenter til intern bekræftelse, skal du bruge denne funktion til at spare toner.</p> <p>Anvend denne funktion, når det ikke er påkrævet med en udskrift i høj kvalitet.</p> <p>➔ Se engelsk Operation Guide</p>	<p>Reducér papirforbruget (papirbesparende udskrivning)</p>  <p>Du kan udskrive originaler på begge sider af et papir. Du kan også udskrive flere originaler på et ark.</p>
Styrk sikkerheden		
<p>Undgå af tab af færdige dokumenter (privat udskrift)</p>  <p>Du kan gemme et printerdokument midlertidigt i maskinen. Ved at printe dokumentet fra maskinen, forhindrer du, at nogen kan tage dit dokument.</p> <p>➔ Se engelsk Operation Guide</p>	<p>Log ind med ID-kort (kortgodkendelse)</p>  <p>Du kan logge ind ved ganske enkelt at røre med et ID-kort. Du behøver ikke at indtaste administratorens navn og adgangskode.</p> <p>➔ Se engelsk Operation Guide</p>	<p>Styrk sikkerheden (kndstillinger for administrator)</p>  <p>Der er forskellige funktioner tilgængelige for administratorer til at styrke sikkerheden.</p> <p>➔ Se engelsk Operation Guide</p>

Brug funktionerne mere effektivt

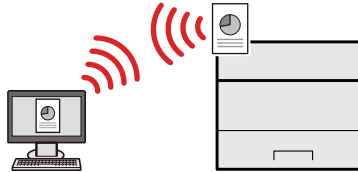
Gør maskinen stille (stille tilstand)



Du kan gøre maskinen stille ved at reducere dens driftsstøj. TIL/FRA skift med blot et tryk.

➔ [Stille tilstand \(side 2-22\)](#)

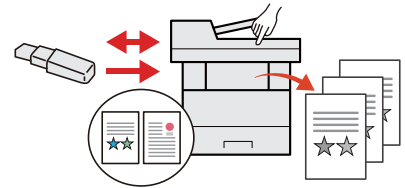
Installér maskinen uden netværkskabler (trådløst netværk)



Hvis der er et trådløst LAN-miljø, er det muligt at installere enheden uden at tænke på netværkskabler. derudover er Wi-Fi Direct og andre understøttet.

➔ *Se engelsk Operation Guide*

Brug USB-hukommelsen (USB-hukommelse)

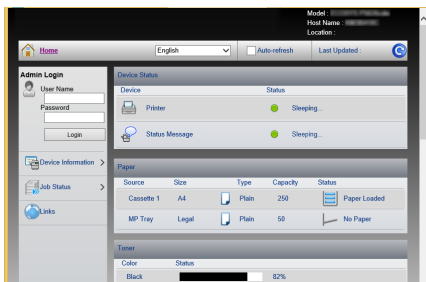


Denne funktion er nyttig, når du skal udskrive dokumenter uden for kontoret, eller når du ikke kan printe fra din PC. Du kan udskrive dokumentet fra USB-hukommelsen ved at forbinde den direkte med maskinen.

➔ *Se engelsk Operation Guide*

Brug funktionerne mere effektivt

Udfør fjernhandlinger (Embedded Web Server RX)



Du kan opnå fjernadgang til maskinen for at udskrive, sende eller downloade data.

Administratorer kan konfigurere maskinadfærden eller administrationsindstillingerne.

➔ [Embedded Web Server RX \(side 2-34\)](#)

Vejledninger der leveres med maskinen

Følgende vejledninger leveres sammen med denne maskine. Se i hver vejledning efter behov.

Indholdet i vejledningerne kan ændres uden varsel for forbedring af maskinens ydeevne.

Udskrevne vejledninger

Kom hurtigt i gang med at bruge maskinen



Quick Guide

Forklarer, hvordan maskinens grundlæggende funktioner bruges, hvordan bekvemme funktionaliteter bruges, hvordan man udfører rutinevedligeholdelse, og hvad man skal gøre, når der opstår problemer.

For sikker brug af maskinen



Safety Guide

Angiver sikkerhedsoplysninger og advarsler for installationsmiljø og brug af maskinen. Læs altid denne vejledning, inden du tager maskinen i brug.

Safety Guide (P-4020DN/P-4020DW)

Angiver den nødvendige plads til opstilling af maskinen og beskriver advarselmærkaterne og anden sikkerhedsinformation. Læs altid denne vejledning, inden du tager maskinen i brug.

Vejledninger (PDF) på DVD (Product Library)

Brug maskinen med omtanke



Betjeningsvejledning (Denne vejledning)

Forklarer, hvordan man ilægger papir og udfører grundlæggende handlinger og angiver standardindstillinger og anden information.

Brug ID-kort



Card Authentication Kit (B) Operation Guide

Forklarer, hvordan man udfører godkendelse ved brug af ID-kort.

Nem registrering af maskininformation og konfiguration af indstillinger



Embedded Web Server RX User Guide

Forklarer, hvordan man opnår adgang til maskinen fra en webbrowser til kontrol og ændring af indstillingerne.

Udskrivning af data fra en computer



Printing System Driver User Guide

Forklarer, hvor man installerer printerdriveren og bruger printerens funktion.

Udskriv en PDF-fil direkte



Network Tool for Direct Printing Operation Guide

Forklarer, hvordan man udskriver PDF-filer uden start af Adobe Acrobat eller Reader.

Overvågning af maskinen og printere på netværket



NETWORK PRINT MONITOR User Guide

Forklarer, hvordan man overvåger netværksprintersystemet (maskinen) med NETWORK PRINT MONITOR.

Juster udskriftsposition



Maintenance Menu User Guide

Service-menu giver forklaringer af, hvordan der skal konfigureres indstillinger for udskrivning.

Installér følgende versioner af Adobe Reader for at se manualen på DVD.
Version 8.0 eller nyere

Om betjeningsvejledningen (denne vejledning)

Vejledningens opbygning

Denne betjeningsvejledning indeholder følgende kapitler.

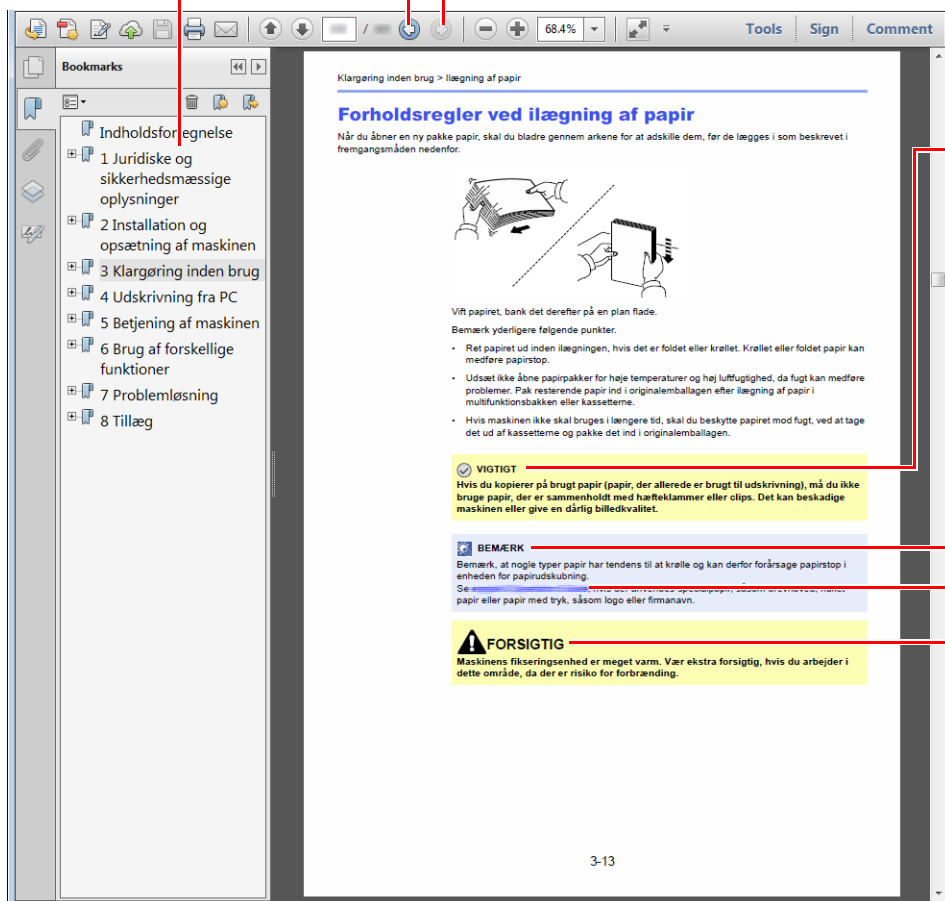
Kapitel		Indhold
1	Juridiske og sikkerhedsmæssige oplysninger	Indeholder forholdsregler vedrørende brug af maskinen og varemærkeinformation.
2	Installation og opsætning af maskinen	Forklarer komponenternes navne, kabelforbindelser, installation af softwaren, login, log ud og andre spørgsmål i forbindelse med administration af maskinen.
3	Klargøring inden brug	Forklarer klargøring og opsætning, som er nødvendige for at bruge maskinen, såsom hvordan ilægges papir.
4	Udskrivning fra PC	Forklarer grundlæggende trin til udskrivning.
5	Betjening af maskinen	Forklarer grundlæggende procedurer til brug af dokumentboks.
6	Problemløsning	Forklarer, hvad man skal gøre, når der ikke er mere toner, når der vises en fejl, når der er papirstop, eller når andre problemer opstår.
7	Tillæg	Beskriver bekvemt tilbehør, som er tilgængeligt for maskinen. Indeholder information om mediatyper og papirformater og en terminologiliste. Forklarer lister for maskinspecifikationer.

Konventioner i denne vejledning

Adobe Reader XI er anvendt som et eksempel i forklaringerne nedenfor.

Klik på et punkt i indholdsfortegnelsen for at gå til den pågældende side.

Klik for at gå fra aktuell side til sidst viste side. Denne funktion er nyttig, når du vil gå tilbage til den side, som du sidst har været på.



VIGTIGT

Angiver driftskrav eller -begrænsninger til at handle korrekt på maskinen og undgå skade på maskinen eller på ejendom.

BEMÆRK

Angiver supplerende forklaringer og referenceinformation for handlinger.

Se

Klik på den understregede tekst for at gå til den pågældende side.

FORSIGTIG

Angiver, at manglende eller forkert overholdelse af de pågældende punkter kan medføre personskaade eller mekanisk skade.

BEMÆRK

Punktet, som vises i Adobe Reader kan variere afhængig af, hvordan det bruges. Hvis der ikke fremkommer en indholdsfortegnelse eller værktøjer, se Adobe Reader Help.

Visse punkter er angivet i denne vejledning af nedenstående konventioner.

Konventioner	Beskrivelse
[Fed]	Angiver taster og knapper.
"Almindelig"	Angiver en meddelelse eller indstilling.

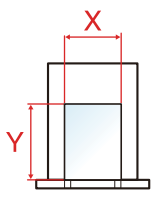
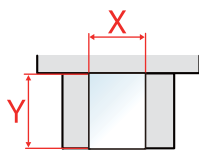
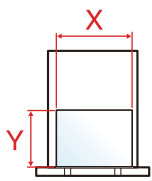
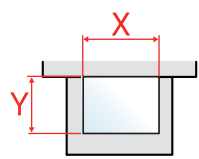
Konventioner brugt i procedurer til drift af maskinen

I denne Operation Guide er kontinuerlig drift som følge:

Den egentlige fremgangsmåde	Procedure angivet i denne vejledning
Vælg tasten [Menu]. ▼ Vælg tasten [▲] eller [▼] for at vælge [Fælles enhed]. ▼ Vælg tasten [▶] .	[Menu] tast > [▲] [▼] tast > [Fælles enhed] > [▶] tast

Størrelse og retning af papir

Papirformater såsom A5 kan bruges både i horisontal og vertikal retning. For at adskille mellem retningerne, når disse formater bruges, tilføjes "R" til formater, hvor der bruges vertikal retning.

Retning		Indstillingsposition (X=længde, Y=brede)	Angivet størrelse i denne vejledning ^{*1}
Vertikal retning (-R)	Kassette		A5-R
	Multifunktionsbakke		A5-R
Horisontal retning	Kassette		A5
	Multifunktionsbakke		A5

*1 Formatet på papiret, der kan anvendes, varierer afhængig af den valgte funktion og kildebakke. For yderligere oplysninger, se følgende.

➔ [Specifikationer \(side 7-3\)](#)

Menuoversigt

Dette er en liste over menuer vis på displayet. Afhængig af indstillinger kan nogle menuer ikke blive vist. Nogle menunavne kan afvige fra de refererede overskrifter.



Rapportudskrivning	Udskriv menuoversigt (Se <i>engelsk Operation Guide</i>)	
	Udskriv statusside (Se <i>engelsk Operation Guide</i>)	
	Udskriv skrifttyperliste (Se <i>engelsk Operation Guide</i>)	
	Udskriv RAM-disk filliste (Se <i>engelsk Operation Guide</i>)	
	Udskriv SD-kort filliste (Se <i>engelsk Operation Guide</i>)	
USB-hukommelse	Udskriv fil (Se <i>engelsk Operation Guide</i>)	
	Kopier (Se <i>engelsk Operation Guide</i>)	
	Papirkilde (Se <i>engelsk Operation Guide</i>)	
	Fjern enhed (Se <i>engelsk Operation Guide</i>)	
	Udskriv filliste (Se <i>engelsk Operation Guide</i>)	
Jobboks	Lynkopi (Se <i>engelsk Operation Guide</i>)	
	Privat/lagret (Se <i>engelsk Operation Guide</i>)	
	Jobboks	Lynkopi (Se <i>engelsk Operation Guide</i>) Slet (Se <i>engelsk Operation Guide</i>)
Tæller (side 2-33)		
Papirindstillinger	MFBak. størrelse (Se <i>engelsk Operation Guide</i>)	
	MFBak. type (Se <i>engelsk Operation Guide</i>)	
	Kassette 1 format (Se <i>engelsk Operation Guide</i>)	
	Kassette 2 format (Se <i>engelsk Operation Guide</i>)	
	Kassette 3 format (Se <i>engelsk Operation Guide</i>)	
	Kassette 1 type (Se <i>engelsk Operation Guide</i>)	
	Kassette 2 type (Se <i>engelsk Operation Guide</i>)	
	Kassette 3 type (Se <i>engelsk Operation Guide</i>)	
	Typejustering	Papirvægt (Se <i>engelsk Operation Guide</i>) Duplex sti (Se <i>engelsk Operation Guide</i>)
	Justering af nulstillingstype (Se <i>engelsk Operation Guide</i>)	
	Pap.opsæt. besk. (Se <i>engelsk Operation Guide</i>)	

Udskriftsindstillinger	Papirkilde (Se <i>engelsk Operation Guide</i>)	
	Autoskift kass. (Se <i>engelsk Operation Guide</i>)	
	MFBak. Prioritet (Se <i>engelsk Operation Guide</i>)	
	Papirfødetilstand (Se <i>engelsk Operation Guide</i>)	
	Duplex (Se <i>engelsk Operation Guide</i>)	
	Ignorer A4/LT (Se <i>engelsk Operation Guide</i>)	
	Emulering	
		Fejlrapport (Se <i>engelsk Operation Guide</i>)
	Udskriftskvalitet	KIR tilstand (Se <i>engelsk Operation Guide</i>)
		EcoPrint tilstand (Se <i>engelsk Operation Guide</i>)
		Opløsning (Se <i>engelsk Operation Guide</i>)
		Udskriftstæthed (Se <i>engelsk Operation Guide</i>)
	Sideindstilling	Kopier (Se <i>engelsk Operation Guide</i>)
		Retning (Se <i>engelsk Operation Guide</i>)
		Bred A4 (Se <i>engelsk Operation Guide</i>)
XPS tilpas side (Se <i>engelsk Operation Guide</i>)		
TIFF/JPEG størrelse (Se <i>engelsk Operation Guide</i>)		
Brugernavn (Se <i>engelsk Operation Guide</i>)		
Jobnavn (Se <i>engelsk Operation Guide</i>)		
Wi-Fi Direct indstilling	Wi-Fi Direct (Se <i>engelsk Operation Guide</i>)	
	Auto frakobling	
		Timer (Dag:Time:Min) (Se <i>engelsk Operation Guide</i>)
Wi-Fi indstilling	Wi-Fi (Se <i>engelsk Operation Guide</i>)	
	Gurtig opsætning (Se <i>engelsk Operation Guide</i>)	
	TCP/IP	
		DHCP (Se <i>engelsk Operation Guide</i>)
		Auto-IP (Se <i>engelsk Operation Guide</i>)
		IP-adresse (Se <i>engelsk Operation Guide</i>)
		Subnet Mask (Se <i>engelsk Operation Guide</i>)
		Gateway (Se <i>engelsk Operation Guide</i>)
	TCP/IP (IPv6)	
		RA(Stateless) (Se <i>engelsk Operation Guide</i>)
	DHCPv6 (Se <i>engelsk Operation Guide</i>)	
Genstart netv. (Se <i>engelsk Operation Guide</i>)		

Kablet netværk	TCP/IP	
		DHCP (Se <i>engelsk Operation Guide</i>)
		Auto-IP (Se <i>engelsk Operation Guide</i>)
		IP-adresse (Se <i>engelsk Operation Guide</i>)
		Subnet Mask (Se <i>engelsk Operation Guide</i>)
		Gateway (Se <i>engelsk Operation Guide</i>)
	TCP/IP (IPv6)	
		RA(Stateless) (Se <i>engelsk Operation Guide</i>)
		DHCPv6 (Se <i>engelsk Operation Guide</i>)
		LAN interface (Se <i>engelsk Operation Guide</i>)
	Genstart netv. (Se <i>engelsk Operation Guide</i>)	
Netværksindstillinger	Kommunikation (Se <i>engelsk Operation Guide</i>)	
	SSL Server (Se <i>engelsk Operation Guide</i>)	
	IPSec (Se <i>engelsk Operation Guide</i>)	
	Bonjour (Se <i>engelsk Operation Guide</i>)	
	NetBEUI (Se <i>engelsk Operation Guide</i>)	
	SNMPv3 (Se <i>engelsk Operation Guide</i>)	
	FTP(Server) (Se <i>engelsk Operation Guide</i>)	
	SNMP (Se <i>engelsk Operation Guide</i>)	
	SMTP (Se <i>engelsk Operation Guide</i>)	
	POP3 (Se <i>engelsk Operation Guide</i>)	
	RAW_Port (Se <i>engelsk Operation Guide</i>)	
	LPD (Se <i>engelsk Operation Guide</i>)	
	IPP (Se <i>engelsk Operation Guide</i>)	
	IPP over SSL (Se <i>engelsk Operation Guide</i>)	
	HTTP (Se <i>engelsk Operation Guide</i>)	
	HTTPS (Se <i>engelsk Operation Guide</i>)	
	ThinPrint (Se <i>engelsk Operation Guide</i>)	
	ThinPrint over SSL (Se <i>engelsk Operation Guide</i>)	
	WSD-PRINT (Se <i>engelsk Operation Guide</i>)	
	Enhanced_WSD (Se <i>engelsk Operation Guide</i>)	
EnhancedWSD(SSL) (Se <i>engelsk Operation Guide</i>)		

Fælles enhed	Displaysprog (Se <i>engelsk Operation Guide</i>)	
	Datoindstilling	Dato (År/Mån/Dag) (Se <i>engelsk Operation Guide</i>)
		Tid (Time:Min:Sek) (Se <i>engelsk Operation Guide</i>)
		Datoformat (Se <i>engelsk Operation Guide</i>)
		Tidszone (Se <i>engelsk Operation Guide</i>)
		Sommertid (Se <i>engelsk Operation Guide</i>)
	Brummer	Tastgodkendelse (Se <i>engelsk Operation Guide</i>)
		Jobafslutning (Se <i>engelsk Operation Guide</i>)
		Klar (Se <i>engelsk Operation Guide</i>)
		Fejl (Se <i>engelsk Operation Guide</i>)
	RAM-disk tilstand	RAM-disk størrelse (Se <i>engelsk Operation Guide</i>)
	SD-kort	Formater (Se <i>engelsk Operation Guide</i>)
	Fejlhåndtering	Duplex (Se <i>engelsk Operation Guide</i>)
		Forkert papir (Se <i>engelsk Operation Guide</i>)
		MF-bakke tom (Se <i>engelsk Operation Guide</i>)
	Timer	Auto.nulstil. (Se <i>engelsk Operation Guide</i>)
		Nuls. paneltimer (Se <i>engelsk Operation Guide</i>)
		Dvaletimer (Se <i>engelsk Operation Guide</i>)
		Auto. fejlsletning (Se <i>engelsk Operation Guide</i>)
		Timer fejlsletning (Se <i>engelsk Operation Guide</i>)
		Papirføder, timeout (Se <i>engelsk Operation Guide</i>)
	Indst. dvaleniv.	Dvaleniveau (Modeller udenfor Europa) (Se <i>engelsk Operation Guide</i>)
		Netværk (Se <i>engelsk Operation Guide</i>)
Kortlæser (Se <i>engelsk Operation Guide</i>)		
Fælles enhed	Regel for slukning	Netværk (Se <i>engelsk Operation Guide</i>)
		USB-kabel (Se <i>engelsk Operation Guide</i>)
		USB-vært (Se <i>engelsk Operation Guide</i>)
		RAM-disk (Se <i>engelsk Operation Guide</i>)
	Tænd/sluk timer (Se <i>engelsk Operation Guide</i>)	
	Disp. Status/Log	JobDetaljeStatus (Se <i>engelsk Operation Guide</i>)
		Joblog (Se <i>engelsk Operation Guide</i>)
	Alarm lav toner (Se <i>engelsk Operation Guide</i>)	

Sikkerhed	I/F blokering	USB-vært (Se <i>engelsk Operation Guide</i>)
		USB-enhed (Se <i>engelsk Operation Guide</i>)
		USB-lagring (Se <i>engelsk Operation Guide</i>)
	Sikkerhedsniveau (Se <i>engelsk Operation Guide</i>)	
Bruger/job-konto	Brugerlogon	Login type (Se <i>engelsk Operation Guide</i>)
		Tastatur login (Se <i>engelsk Operation Guide</i>)
	Jobregnskab (Se <i>engelsk Operation Guide</i>)	
	RegnskabAdgang (Se <i>engelsk Operation Guide</i>)	
	Vælg konto	Tæller (Se <i>engelsk Operation Guide</i>)
		Begrænsning (Se <i>engelsk Operation Guide</i>)
		Maks. udskrifter (Se <i>engelsk Operation Guide</i>)
		Nulstil tæller (Se <i>engelsk Operation Guide</i>)
	Tilføj konto (Se <i>engelsk Operation Guide</i>)	
	Slet konto (Se <i>engelsk Operation Guide</i>)	
	Udskriv jobregnskabsliste (Se <i>engelsk Operation Guide</i>)	
	Angiv grænse (Se <i>engelsk Operation Guide</i>)	
	Ukendt id-job (Se <i>engelsk Operation Guide</i>)	
Administrator	Rediger id (Se <i>engelsk Operation Guide</i>)	
	Rediger adgangskode (Se <i>engelsk Operation Guide</i>)	
Juster/vedligeholdelse	Genstart printer (Se <i>engelsk Operation Guide</i>)	
	Service (Se <i>engelsk Operation Guide</i>)	
Ekstra funktion (Se <i>engelsk Operation Guide</i>)		
Kablet status (Se <i>engelsk Operation Guide</i>)		
Wi-Fi status	Netv.navn(SSID) (Se <i>engelsk Operation Guide</i>)	
Wi-Fi Direct	Trykknappopsætn. (Se <i>engelsk Operation Guide</i>)	
	Enhedsnavn (Se <i>engelsk Operation Guide</i>)	
	Netv.navn (SSID) (Se <i>engelsk Operation Guide</i>)	
	Adgangskode (Se <i>engelsk Operation Guide</i>)	
	IP-adresse (Se <i>engelsk Operation Guide</i>)	
	Netv.godkend. (Se <i>engelsk Operation Guide</i>)	
	Datakryptering (Se <i>engelsk Operation Guide</i>)	
	Afbryd alle (Se <i>engelsk Operation Guide</i>)	

1 Juridiske og sikkerhedsmæssige oplysninger


Læs disse oplysninger, inden du tager maskinen i brug. Dette kapitel indeholder oplysninger om følgende emner:


Generel bemærkning	1-2
Sikkerhedskonventioner i denne vejledning	1-2
Miljø	1-3
Forholdsregler for brug	1-4
Lasersikkerhed (Europa)	1-5
EN ISO 7779	1-5
EK1-ITB 2000	1-5
Sikkerhedsregler ved brug af trådløs LAN (hvis monteret)	1-5
Begrænset brug af produktet (hvis monteret)	1-6
Juridiske oplysninger	1-7
Energisparefunktion	1-11
Automatisk 2-sidet udskrivning	1-11
Ressourcebesparelser - papir	1-11
Miljømæssige fordele ved "Strømstyring"	1-11
Energy Star-programmet (ENERGY STAR®)	1-11

Generel bemærkning


Sikkerhedskonventioner i denne vejledning


Symboler i vejledningen og på maskinens dele er sikkerhedsadvarsler, der har til formål at beskytte brugeren, andre personer og omgivende objekter og sikre korrekt og sikker brug af maskinen. Symbolerne og deres betydning vises nedenfor.


 **ADVARSEL:** Angiver, at manglende eller forkert overholdelse af de pågældende punkter kan forårsage alvorlig personskade eller endog dødsfald.


 **FORSIGTIG:** Angiver, at manglende eller forkert overholdelse af de pågældende punkter kan medføre personskade eller mekanisk skade.


Symboler


Symbolet  angiver, at det pågældende afsnit indeholder sikkerhedsadvarsler. Punkter, som brugeren skal være særlig opmærksom på, er angivet inden i symbolet.


 ... [Generel advarsel]


 ... [Advarsel om høj temperatur]


Symbolet  angiver, at det pågældende afsnit indeholder oplysninger om forbudte handlinger. Nærmere oplysninger om den forbudte handling er angivet inden i symbolet.


 ... [Advarsel om forbudt handling]

 ... [Adskillelse forbudt]

Symbolet  angiver, at det pågældende afsnit indeholder oplysninger om handlinger, der skal udføres. Nærmere oplysninger om den obligatoriske handling er angivet inden i symbolet.

 ... [Obligatorisk handling påkrævet]

 ... [Tag stikket ud af stikkontakten]

 ... [Slut altid maskinen til en stikkontakt med jordforbindelse]

Hvis sikkerhedsadvarslerne i denne betjeningsvejledning er ulæselige, eller selve vejledningen mangler, skal du kontakte din servicetekniker for at bestille en ny (gebyr kræves).

Miljø

Service miljøforholdene er som følger:

Temperatur	10 til 32,5 °C
Luffugtighed	10 til 80 %

Undgå følgende steder ved placering af maskinen.

- Undgå steder i nærheden af vinduer og direkte sollys.
- Undgå steder med vibrationer.
- Undgå steder med voldsomme temperatursvingninger.
- Placér ikke maskinen et sted, hvor den er udsat for en direkte varm eller kold luftstrøm.
- Undgå steder med dårlig ventilation.

Hvis gulvet er sart over for maskinens hjul, når den flyttes efter installation, kan gulvmaterialet blive beskadiget.

Under udskrivning frigives en vis mængde ozon, men denne mængde er ikke sundhedsfarlig. Lugten kan dog være ubehagelig, hvis maskinen bruges i lang tid i et lokale med dårlig ventilation, eller hvis der fremstilles ekstraordinært mange udskrifter. Det bedste miljø for udskrivning er et lokale med god ventilation.

Forholdsregler for brug

Advarsler i forbindelse med håndtering af forbrugsstoffer

FORSIGTIG

Forsøg ikke på at brænde dele, der indeholder toner. Farlige gnister kan forårsage forbrændinger.

Opbevar dele, der indeholder toner, utilgængeligt for børn.

Undgå at indånde eller indtage toner eller få den i øjne eller på huden, hvis der spildes toner fra dele, der indeholder den.

- Hvis du kommer til at indånde toner, skal du gå til et sted med frisk luft og gurgle grundigt med rigelige mængder vand. Kontakt en læge, hvis du begynder at hoste.
- Hvis du kommer til at indtage toner, skal du rense munden med vand og drikke 1-2 glas vand for at fortynde maveindholdet. Kontakt en læge, hvis der er behov for det.
- Hvis du får toner i øjnene, skal du skylle dem grundigt med vand. Kontakt en læge, hvis der fortsat er smerter.
- Hvis du får toner på huden, skal du vaske den af med sæbe og vand.

Forsøg ikke på at åbne eller ødelægge dele, der indeholder toner.

Andre forholdsregler

Returnér den tomme tonerbeholder til din forhandler eller servicetekniker. Den returnerede tonerbeholder vil blive genbrugt eller bortskaffet i overensstemmelse med gældende lovbestemmelser.

Placér maskinen på et sted, hvor den ikke udsættes for direkte sollys.

Opbevar maskinen i et lokale, hvor temperaturen forbliver under 40 °C, og hvor markante ændringer af temperatur og luftfugtighed kan undgås.

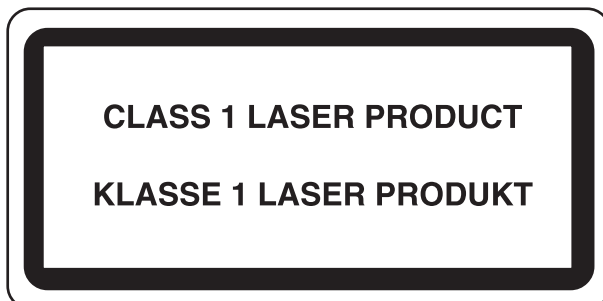
Hvis maskinen ikke skal bruges i længere tid, skal du tage papiret ud af kassetten og MF-bakken (multifunktionsbakken), lægge det tilbage i originalemballagen og forsegle det igen.

Lasersikkerhed (Europa)

Laserstråling kan være farlig. Laserstrålingen inde i maskinen er derfor hermetisk forseglet vha. beskyttelseskabinettet og det ydre dæksel. Der kan ikke slippe stråling ud fra maskinen, når den benyttes normalt af en bruger.

Maskinen er klassificeret som et Class 1-laserprodukt under IEC/EN 60825-1:2014.

Oplysninger om CLASS 1-laserprodukter findes på typeskiltet.



EN ISO 7779

Maschinenlärminformations-Verordnung 3. GPSGV, 06.01.2004: Der höchste Schalldruckpegel beträgt 70 dB (A) oder weniger gemäß EN ISO 7779.

EK1-ITB 2000

Das Gerät ist nicht für die Benutzung im unmittelbaren Gesichtsfeld am Bildschirmarbeitsplatz vorgesehen. Um störende Reflexionen am Bildschirmarbeitsplatz zu vermeiden, darf dieses Produkt nicht im unmittelbaren Gesichtsfeld platziert werden.

Sikkerhedsregler ved brug af trådløs LAN (hvis monteret)

Trådløs LAN giver mulighed til at udveksle oplysninger mellem trådløse adgangspunkter i stedet for at bruge et netværkskabel, som giver den fordel, at en LAN-forbindelse kan etableres frit i et område, hvor radiobølger kan overføres.

På den anden side, kan der opstå følgende problemer, hvis sikkerhedsindstillinger ikke er konfigureret, fordi radiobølger kan passere gennem forhindringer (herunder vægge) og nå overalt inden for et bestemt område.

Hemmelig visning af kommunikationsindhold

En tredje person med ondsindet formål kan forsætligt overvåge radiobølger og få uautoriseret adgang til følgende kommunikationsindhold.

- Personlige oplysninger, herunder ID, adgangskoder og kreditkortnumre
- Indholdet af e-mails

Ulovlig indtrængen

En tredje part med ondsindede hensigter kan få uautoriseret adgang til personligt eller virksomhedsnetværk og gennemføre følgende ulovlige handlinger.

- Udpakning af personlige og fortrolige oplysninger (informationslækage)
- Adgang til samtaler ved samtidig at udgive sig for en bestemt person og distribution af uautoriseret oplysninger (spoofing)
- Ændring og videresendelse af aflyttede samtaler (forfalskning)
- Overførsel af computervirus og ødelæggelse af data og systemer (destruktion)

Trådløse LAN-kort og trådløse adgangspunkter indeholder indbyggede sikkerhedsmekanismer til at løse disse problemer og for at mindske muligheden for disse problemer, der opstår ved at konfigurere sikkerhedsindstillingerne for trådløse LAN-produkter, når produktet anvendes.

Vi anbefaler, at kunderne tager ansvar og bruger deres dømmekraft, når de konfigurerer sikkerhedsindstillingerne, og at de sikrer, at de fuldt ud forstår de problemer, der kan opstå, når produktet anvendes uden at konfigurere sikkerhedsindstillingerne.

Begrænset brug af produktet (hvis monteret)

- Radiobølger, der sendes fra dette produkt, kan påvirke medicinsk udstyr. Når produktet anvendes i en medicinsk institution eller i nærheden af medicinske instrumenter, skal du enten bruge produktet i henhold til de instruktioner og forholdsregler, som administratoren af institutionen, eller dem angivet på de medicinske instrumenter.
- Radiobølger, der sendes fra produktet, kan påvirke automatisk styreudstyr, herunder automatiske døre og brandalarmer. Ved brug af dette produkt i nærheden af det automatiske kontroludstyr, skal du bruge produktet i henhold til de instruktioner og forholdsregler, der er fastsat på det automatiske kontroludstyr.
- Hvis dette produkt anvendes i enheder, der er direkte relateret til service, herunder fly, tog, skibe og biler, eller hvis dette produkt anvendes i applikationer, der kræver høj pålidelighed og sikkerhed til at fungere, og i enheder, der kræver præcision, herunder dem, der anvendes i forebyggelse af katastrofer og forebyggelse af kriminalitet og dem, der anvendes til forskellige sikkerhedsmæssige formål, skal du bruge produktet efter at tage hensyn til sikkerhedsdesign af hele systemet, herunder vedtagelse af et fejlsikkert design og redundans design for pålidelighed og sikker vedligeholdelse af hele systemet. Dette produkt er ikke beregnet til brug i applikationer, der kræver høj pålidelighed og sikkerhed, herunder rumfarts instrumenter, kommunikationsudstyr til bagagerum, kontroludstyr til atomkræft og medicinsk udstyr; dermed skal beslutning om, hvorvidt produktet skal anvendes i disse applikationer, være nøje overvejet.

Juridiske oplysninger

Denne vejledning eller dele heraf må ikke kopieres eller på anden måde gengives uden forudgående skriftligt samtykke fra indehaveren af ophavsretten.

Vedrørende varemærker

- PRESCRIBE er et registreret varemærke, der tilhører Kyocera Corporation.
- KPDL er et varemærke tilhørende Kyocera Corporation.
- Microsoft, Windows, Windows XP, Windows Server 2003, Windows Vista, Windows Server 2008, Windows 7, Windows Server 2012, Windows 8, Windows 8.1, Windows 10 og Internet Explorer er registrerede varemærker eller varemærker tilhørende Microsoft Corporation i USA og/eller andre lande.
- PCL er et varemærke, der tilhører Hewlett-Packard Company.
- Adobe Acrobat, Adobe Reader og PostScript er varemærker tilhørende Adobe Systems, Incorporated.
- Ethernet er et registreret varemærke, der tilhører Xerox Corporation.
- Novell og NetWare er registrerede varemærker, der tilhører Novell, Inc.
- IBM og IBM PC/AT er varemærker, der tilhører International Business Machines Corporation.
- AppleTalk, Bonjour, Macintosh og Mac OS er registrerede varemærker, der tilhører Apple Inc. i USA og andre lande.
- Alle europæiske sprogfonte, der er installeret på denne maskine, bruges i henhold til licensaftale med Monotype Imaging Inc.
- Helvetica, Palatino og Times er registrerede varemærker, der tilhører Linotype GmbH.
- ITC Avant Garde Gothic, ITC Bookman, ITC ZapfChancery og ITC ZapfDingbats er registrerede varemærker, der tilhører International Typeface Corporation.
- ThinPrint er et varemærke, der tilhører Cortado AG i Tyskland og andre lande.
- UFST™ MicroType®-fonte fra Monotype Imaging Inc. er installeret på denne maskine.
- Denne maskine indeholder software med moduler, der er udviklet af Independent JPEG Group.
- iPad, iPhone og iPod er varemærker tilhørende Apple Inc. registrerede i USA og andre lande.
- AirPrint og AirPrint logo er varemærker tilhørende Apple Inc.
- iOS er et varemærke eller registreret varemærke tilhørende Cisco i USA og andre lande og bruges under licens fra by Apple Inc.
- Google og Google Cloud Print™ er varemærker og/eller registrerede varemærker tilhørende Google Inc.
- Mopria™ er registreret varemærke tilhørende Mopria™ Alliance.
- Wi-Fi og Wi-Fi Direct er varemærker og/eller registrerede varemærker tilhørende Wi-Fi Alliance.

Alle andre firmanavne og produktnavne er registrerede varemærker eller varemærker, der tilhører de respektive virksomheder. Betegnelserne ™ og ® bruges ikke i denne betjeningsvejledning.

GPL/LGPL

Dette produkt indeholder (<http://www.gnu.org/licenses/gpl.html>) og/eller LGPL (<http://www.gnu.org/licenses/lgpl.html>) software som en del af produktets firmware. Du kan få kildekoden, og du har tilladelse til at kopiere, distribuere og ændre produktet i overensstemmelse med betingelserne fra GPL/LGPL.

OpenSSL License

Copyright (c) 1998-2006 The OpenSSL Project. All rights reserved.

Redistribution and use in source and binary forms, with or without modification, are permitted provided that the following conditions are met:

1. Redistributions of source code must retain the above copyright notice, this list of conditions and the following disclaimer.
2. Redistributions in binary form must reproduce the above copyright notice, this list of conditions and the following disclaimer in the documentation and/or other materials provided with the distribution.
3. All advertising materials mentioning features or use of this software must display the following acknowledgment: "This product includes software developed by the OpenSSL Project for use in the OpenSSL Toolkit. (<http://www.openssl.org/>)"
4. The names "OpenSSL Toolkit" and "OpenSSL Project" must not be used to endorse or promote products derived from this software without prior written permission. For written permission, please contact openssl-core@openssl.org.
5. Products derived from this software may not be called "OpenSSL" nor may "OpenSSL" appear in their names without prior written permission of the OpenSSL Project.
6. Redistributions of any form whatsoever must retain the following acknowledgment: "This product includes software developed by the OpenSSL Project for use in the OpenSSL Toolkit (<http://www.openssl.org/>)"

THIS SOFTWARE IS PROVIDED BY THE OpenSSL PROJECT "AS IS" AND ANY EXPRESSED OR IMPLIED WARRANTIES, INCLUDING, BUT NOT LIMITED TO, THE IMPLIED WARRANTIES OF MERCHANTABILITY AND FITNESS FOR A PARTICULAR PURPOSE ARE DISCLAIMED. IN NO EVENT SHALL THE OpenSSL PROJECT OR ITS CONTRIBUTORS BE LIABLE FOR ANY DIRECT, INDIRECT, INCIDENTAL, SPECIAL, EXEMPLARY, OR CONSEQUENTIAL DAMAGES (INCLUDING, BUT NOT LIMITED TO, PROCUREMENT OF SUBSTITUTE GOODS OR SERVICES; LOSS OF USE, DATA, OR PROFITS; OR BUSINESS INTERRUPTION) HOWEVER CAUSED AND ON ANY THEORY OF LIABILITY, WHETHER IN CONTRACT, STRICT LIABILITY, OR TORT (INCLUDING NEGLIGENCE OR OTHERWISE) ARISING IN ANY WAY OUT OF THE USE OF THIS SOFTWARE, EVEN IF ADVISED OF THE POSSIBILITY OF SUCH DAMAGE.

Original SSLeay License

Copyright (C) 1995-1998 Eric Young (ey@cryptsoft.com) All rights reserved.

This package is an SSL implementation written by Eric Young (ey@cryptsoft.com). The implementation was written so as to conform with Netscapes SSL.

This library is free for commercial and non-commercial use as long as the following conditions are adhered to. The following conditions apply to all code found in this distribution, be it the RC4, RSA, lhash, DES, etc., code; not just the SSL code. The SSL documentation included with this distribution is covered by the same copyright terms except that the holder is Tim Hudson (tjh@cryptsoft.com).

Copyright remains Eric Young's, and as such any Copyright notices in the code are not to be removed.

If this package is used in a product, Eric Young should be given attribution as the author of the parts of the library used.

This can be in the form of a textual message at program startup or in documentation (online or textual) provided with the package.

Redistribution and use in source and binary forms, with or without modification, are permitted provided that the following conditions are met:

1. Redistributions of source code must retain the copyright notice, this list of conditions and the following disclaimer.
2. Redistributions in binary form must reproduce the above copyright notice, this list of conditions and the following disclaimer in the documentation and/or other materials provided with the distribution.
3. All advertising materials mentioning features or use of this software must display the following acknowledgement:
"This product includes cryptographic software written by Eric Young (eay@cryptsoft.com)"
The word 'cryptographic' can be left out if the routines from the library being used are not cryptographic related :-).
4. If you include any Windows specific code (or a derivative thereof) from the apps directory (application code) you must include an acknowledgement: "This product includes software written by Tim Hudson (tjh@cryptsoft.com)"

THIS SOFTWARE IS PROVIDED BY ERIC YOUNG "AS IS" AND ANY EXPRESS OR IMPLIED WARRANTIES, INCLUDING, BUT NOT LIMITED TO, THE IMPLIED WARRANTIES OF MERCHANTABILITY AND FITNESS FOR A PARTICULAR PURPOSE ARE DISCLAIMED. IN NO EVENT SHALL THE AUTHOR OR CONTRIBUTORS BE LIABLE FOR ANY DIRECT, INDIRECT, INCIDENTAL, SPECIAL, EXEMPLARY, OR CONSEQUENTIAL DAMAGES (INCLUDING, BUT NOT LIMITED TO, PROCUREMENT OF SUBSTITUTE GOODS OR SERVICES; LOSS OF USE, DATA, OR PROFITS; OR BUSINESS INTERRUPTION) HOWEVER CAUSED AND ON ANY THEORY OF LIABILITY, WHETHER IN CONTRACT, STRICT LIABILITY, OR TORT (INCLUDING NEGLIGENCE OR OTHERWISE) ARISING IN ANY WAY OUT OF THE USE OF THIS SOFTWARE, EVEN IF ADVISED OF THE POSSIBILITY OF SUCH DAMAGE.

The licence and distribution terms for any publically available version or derivative of this code cannot be changed. i.e. this code cannot simply be copied and put under another distribution licence [including the GNU Public Licence.]

Monotype Imaging License Agreement

- 1 *Software* shall mean the digitally encoded, machine readable, scalable outline data as encoded in a special format as well as the UFST Software.
- 2 You agree to accept a non-exclusive license to use the Software to reproduce and display weights, styles and versions of letters, numerals, characters and symbols (*Typefaces*) solely for your own customary business or personal purposes at the address stated on the registration card you return to Monotype Imaging. Under the terms of this License Agreement, you have the right to use the Fonts on up to three printers. If you need to have access to the fonts on more than three printers, you need to acquire a multiuser license agreement which can be obtained from Monotype Imaging. Monotype Imaging retains all rights, title and interest to the Software and Typefaces and no rights are granted to you other than a License to use the Software on the terms expressly set forth in this Agreement.
- 3 To protect proprietary rights of Monotype Imaging, you agree to maintain the Software and other proprietary information concerning the Typefaces in strict confidence and to establish reasonable procedures regulating access to and use of the Software and Typefaces.
- 4 You agree not to duplicate or copy the Software or Typefaces, except that you may make one backup copy. You agree that any such copy shall contain the same proprietary notices as those appearing on the original.
- 5 This License shall continue until the last use of the Software and Typefaces, unless sooner terminated. This License may be terminated by Monotype Imaging if you fail to comply with the terms of this License and such failure is not remedied within thirty (30) days after notice from Monotype Imaging. When this License expires or is terminated, you shall either return to Monotype Imaging or destroy all copies of the Software and Typefaces and documentation as requested.
- 6 You agree that you will not modify, alter, disassemble, decrypt, reverse engineer or decompile the Software.
- 7 Monotype Imaging warrants that for ninety (90) days after delivery, the Software will perform in accordance with Monotype Imaging-published specifications, and the diskette will be free from defects in material and workmanship. Monotype Imaging does not warrant that the Software is free from all bugs, errors and omissions.

The parties agree that all other warranties, expressed or implied, including warranties of fitness for a particular purpose and merchantability, are excluded.
- 8 Your exclusive remedy and the sole liability of Monotype Imaging in connection with the Software and Typefaces is repair or replacement of defective parts, upon their return to Monotype Imaging.

In no event will Monotype Imaging be liable for lost profits, lost data, or any other incidental or consequential damages, or any damages caused by abuse or misapplication of the Software and Typefaces.
- 9 Massachusetts U.S.A. law governs this Agreement.

- 10 You shall not sublicense, sell, lease, or otherwise transfer the Software and/or Typefaces without the prior written consent of Monotype Imaging.
- 11 Use, duplication or disclosure by the Government is subject to restrictions as set forth in the Rights in Technical Data and Computer Software clause at FAR 252-227-7013, subdivision (b)(3)(ii) or subparagraph (c)(1)(ii), as appropriate. Further use, duplication or disclosure is subject to restrictions applicable to restricted rights software as set forth in FAR 52.227-19 (c)(2).
- 12 You acknowledge that you have read this Agreement, understand it, and agree to be bound by its terms and conditions. Neither party shall be bound by any statement or representation not contained in this Agreement. No change in this Agreement is effective unless written and signed by properly authorized representatives of each party. By opening this diskette package, you agree to accept the terms and conditions of this Agreement.

Energisparefunktion

Enheden leveres med Dvale, hvor printerfunktioner ligger klar og venter, mens strømforbruget reduceres til et minimum i perioder uden brug af enheden. Dvaletilstanden indtræffer efter et angivet tidsrum fra enheden sidst blev benyttet. Hvis maskinen ikke anvendes under dvaletilstand, slukkes strømmen automatisk.

➔ [Automatisk dvale \(side 2-19\)](#)

Se *engelsk Operation Guide*

Automatisk 2-sidet udskrivning

Maskinen har 2-sidet kopiering som standardfunktion. Ved f.eks. at udskrive to 1-sidede originaler på et enkelt ark papir kan papirforbruget reduceres.

Udskrivning i duplextilstand reducerer papirforbruget og bidrager til bevarelse af skovressourcer. Duplextilstanden reducerer også mængden af det papir, der skal købes, og derved omkostninger. Det anbefales at indstille duplexudskrivning som standard i de maskiner, der kan udskrive i duplex.

Ressourcebesparelser - papir

For bevaring og bæredygtig udnyttelse af skovressourcer, anbefales det at bruge både genbrugspapir og nyt papir certificeret i henhold til miljømæssigt ansvar eller har anerkendte miljømærker, der overholder EN 12281:2002* eller tilsvarende kvalitetsstandarder.

Denne maskine understøtter også udskrivning på 64 g/m² papir. Anvendelse af denne papirtype, der indeholder færre råvarer, kan føre til yderligere bevarelse af skovressourcer.

* : EN12281:2002 "Skrive-, kopi- og kontorpapir - Krav til kopipapir til kopimaskiner"

Du kan få oplysninger om anbefalede papirtyper af din forhandler eller servicetekniker.

Miljømæssige fordele ved "Strømstyring"

Med henblik på reduktion af strømforbrug er maskinen udstyret med en strømstyringsfunktion, der automatisk aktiverer strømsparetilstand, når maskinen ikke benyttes i et vist tidsrum.

Selv om det tager maskinen lidt tid til at vende tilbage til KLAR-tilstand, når den er sat til energisparetilstand, er det muligt at opnå betydelig reduktion af energiforbrug. Det anbefales at bruge maskinen med aktiveringstid for strømsparetilstand indstillet som standard.

Energy Star-programmet (ENERGY STAR®)



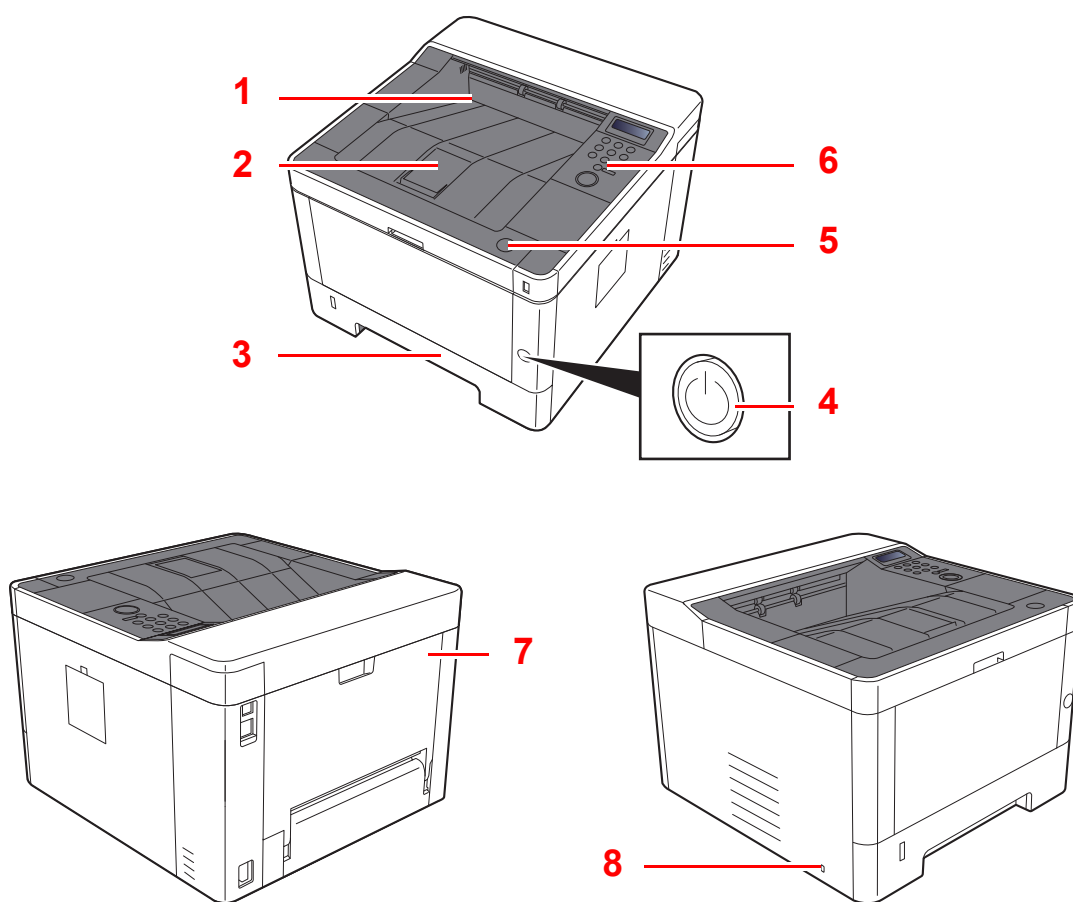
Vi har som deltagervirksomhed i det internationale Energy Star-program fastslået, at denne maskine overholder de standarder, der er fastlagt i Energy Star programmet. ENERGY STAR® er et frivilligt energieffektivitetsprogram med det formål at udvikle og fremme brugen af produkter med høj energieffektivitet med henblik på at forhindre den globale opvarmning. Kunder, der køber ENERGY STAR® kvalificerede produkter, bidrager til reduktion af udledning af drivhusgasser og energirelaterede omkostninger.

2 Installation og opsætning af maskinen

Dette kapitel indeholder information til administratoren om maskinen, såsom maskinens dele, kabelforbindelser og softwareinstallation.

Maskinens dele (Maskinens ydre)	2-2
Maskinens dele (Stik/indvendigt)	2-3
Maskinens dele (Med valgfrit tilbehør)	2-5
Tilslutning af kabler	2-7
Tilslutning af LAN-kabel	2-7
Tilslutning af USB-kabel	2-8
Tilslutning af strømkabel	2-8
Tænding/slukning	2-9
Tænding	2-9
Slukning	2-9
Brug af betjeningspanelet	2-10
Taster på betjeningspanelet	2-10
Betjeningsmetode	2-11
Valg af en menu	2-12
Indstilling af en menu	2-12
Annullering af menuvalg	2-12
Hjælpekærbillede	2-12
Log på/log af	2-13
Log på	2-13
Log af	2-14
Maskinens standardindstillinger	2-15
Indstilling af dato og klokkeslæt	2-15
Netværksopsætning	2-17
Konfigurering af kablet netværk	2-17
Energisparefunktion	2-19
Automatisk dvale	2-19
Indstilling af dvaleniveau	2-20
Tænd/sluk regel (modeller for Europa)	2-21
Stille tilstand	2-22
Installation af software	2-23
Software på DVD (Windows)	2-23
Installation af software i Windows	2-24
Afinstallation af software	2-30
Installere software på en Mac computer	2-31
Kontrol af tælleren	2-33
Embedded Web Server RX	2-34
Adgang Embedded Web Server RX	2-35
Ændring af sikkerhedsindstillingerne	2-36
Ændre enhedsinformation	2-38

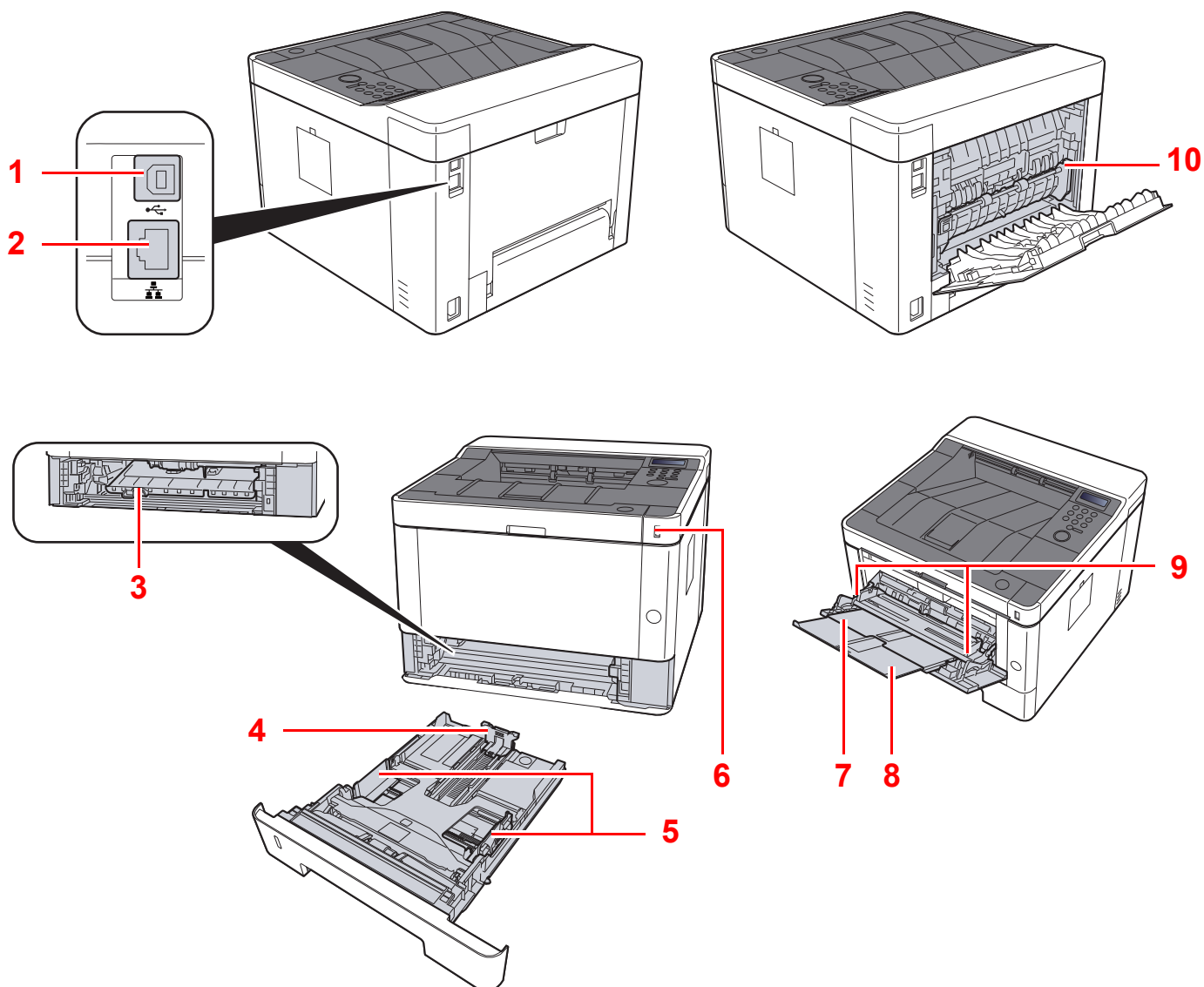
Maskinens dele (Maskinens ydre)



- 1 Øverste bakke
- 2 Papirstopper
- 3 Kasette 1
- 4 Hovedafbryder

- 5 Knap til at åbne frontdæksel
- 6 Betjeningspanel
- 7 Bagdæksel
- 8 Låsåbning til tyverisikring

Maskinens dele (Stik/indvendigt)



1 Stik til USB-interface

2 Netværksinterfacestik

3 Papirføderdæksel

4 Justeringsstyr for papirlængde

5 Styr for papirbredde

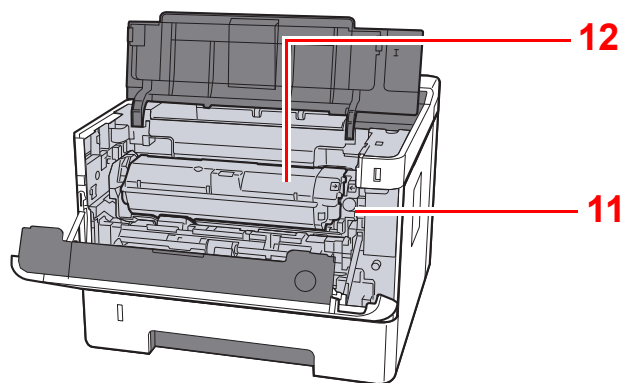
6 USB-hukommelsesstik

7 Multifunktionsbakke

8 Forlænger til bakke

9 Styr for papirbredde

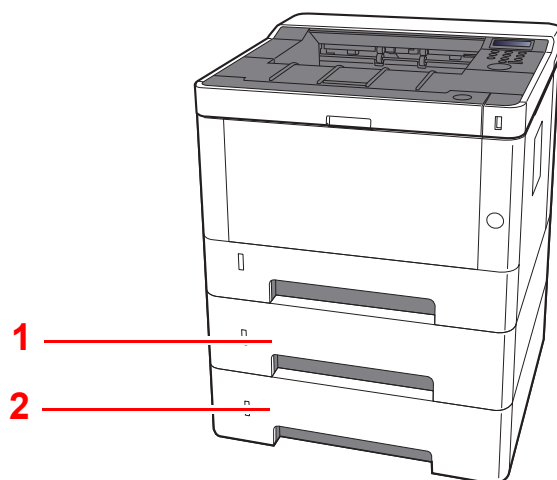
10 Fuserdæksel



11 Udløserknop til tonerbeholder

12 Tonerbeholder

Maskinens dele (Med valgfrit tilbehør)



1 Kasette 2

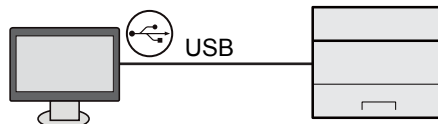
2 Kasette 3

➔ [Tilbehør \(side 7-2\)](#)

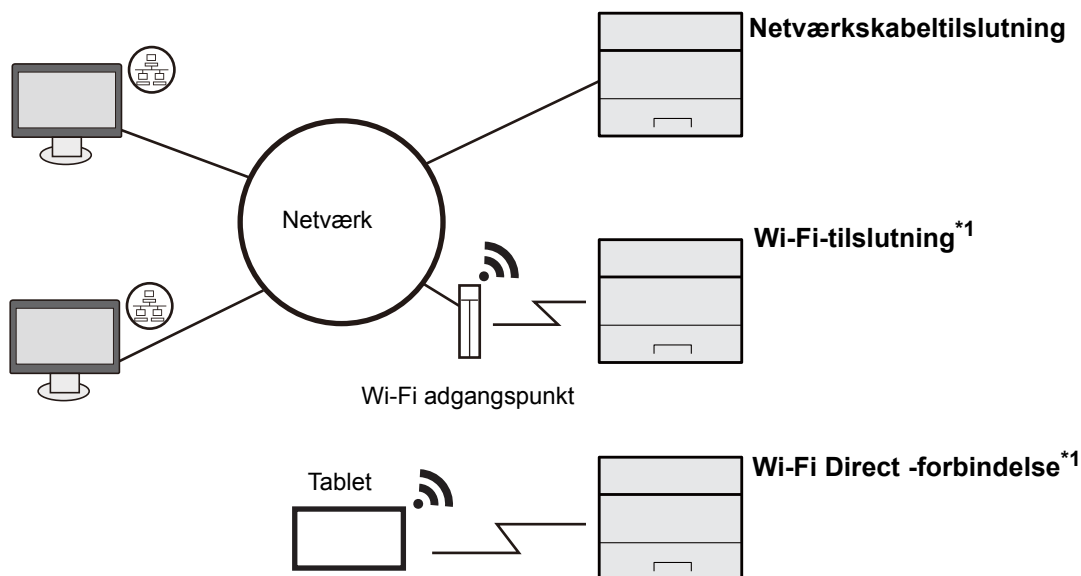
Tilslutning af maskinen og andre enheder

Forbered de nødvendige kabler, der passer til miljøet og formålet med maskinens anvendelse.

Når maskinen tilsluttes en pc via USB



Når maskinen er tilsluttet pc eller tablet med netværkskabel, Wi-Fi eller Wi-Fi Direct



*1 Kun til modeller med Wi-Fi.

BEMÆRK

Se følgende, hvis du bruger trådløs LAN.

➔ [Engelsk Operation Guide](#)

Kabler der kan anvendes

Tilslutningsmiljø	Funktion	Nødvendigt kabel
Slut et LAN-kabel til maskinen.	Printer	LAN-kabel (10BASE-T, 100BASE-TX, 1000BASE-T)
Tilslut et USB-kabel til maskinen.	Printer	USB 2.0 kompatibelt kabel (Hi-Speed USB kompatibelt, Maks. 5,0 m, beskyttet)

VIGTIGT

Brug af andet kabel end USB 2.0-kompatibelt kan medføre funktionsfejl.

Tilslutning af kabler

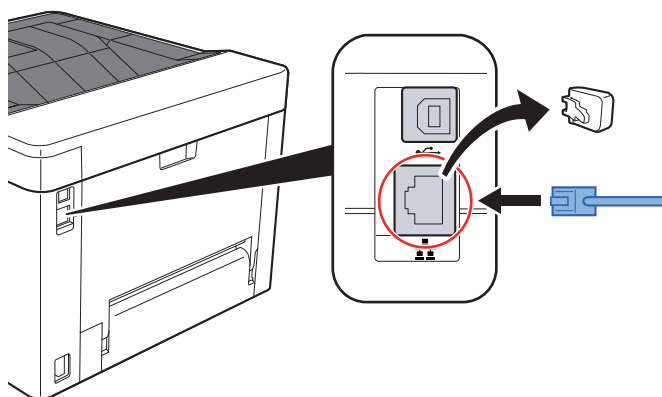
Tilslutning af LAN-kabel

✓ **VIGTIGT**

Sørg for, at strømmen til maskinen er afbrudt.

➔ [Slukning \(side 2-9\)](#)

- 1 Tilslut kablet til maskinen.
 - 1 Tilslut LAN-kablet til netværksinterfacestikket.



- 2 Forbind kablets anden ende til hubben eller pc'en.
- 2 Tænd maskinen, og konfigurér netværket.
 - ➔ [Netværksopsætning \(side 2-17\)](#)

Tilslutning af USB-kabel

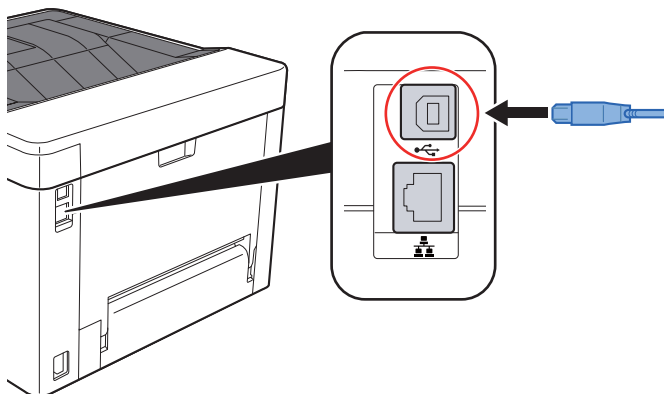
✓ **VIGTIGT**

Sørg for, at strømmen til maskinen er afbrudt.

➔ [Slukning \(side 2-9\)](#)

1 Tilslut kablet til maskinen.

- 1 Tilslut USB-kablet til USB-interfacestikket.



- 2 Forbind kablets anden ende til PC'en.

2 Tænd maskinen.

Tilslutning af strømkabel

1 Tilslut kablet til maskinen.

Tilslut den ene ende af det medfølgende strømkabel til maskinen og den anden ende til en stikkontakt.

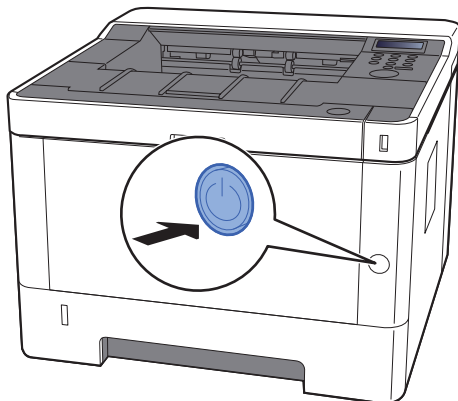
✓ **VIGTIGT**

Brug kun det strømkabel, som leveres sammen med maskinen.

Tænding/slukning

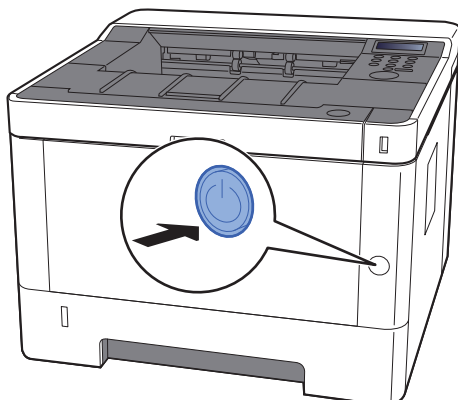
Tænding

- 1 Tænd på hovedafbryderen.



Slukning

- 1 Sluk på afbryderen.



Bekræftelsesmeddelelse for slukket strøm vises.

Det tager omkring 3 minutter inden den slukker ned.



FORSIGTIG

Sluk maskinen på hovedafbryderen, hvis maskinen ikke skal benyttes i en bestemt periode (eksempelvis om natten). Fjern af sikkerhedsmæssige årsager stikket fra stikkontakten, hvis maskinen ikke skal benyttes i en længere periode (eksempelvis i løbet af en ferie).

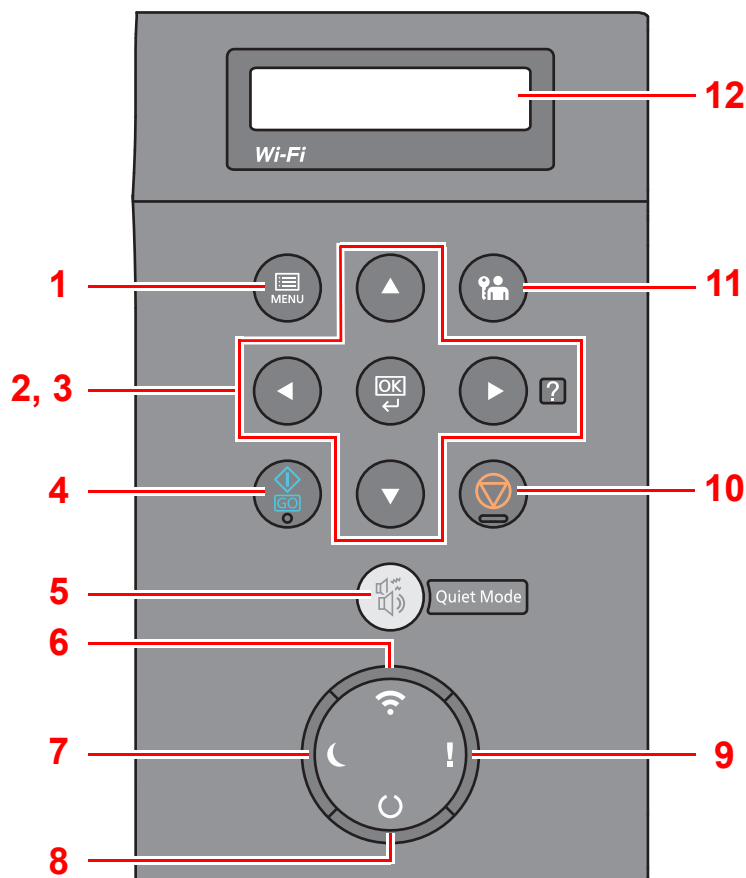


VIGTIGT

Fjern papiret fra kassetterne, og pak det ind i originalemballagen for at beskytte det mod fugt.

Brug af betjeningspanelet

Taster på betjeningspanelet



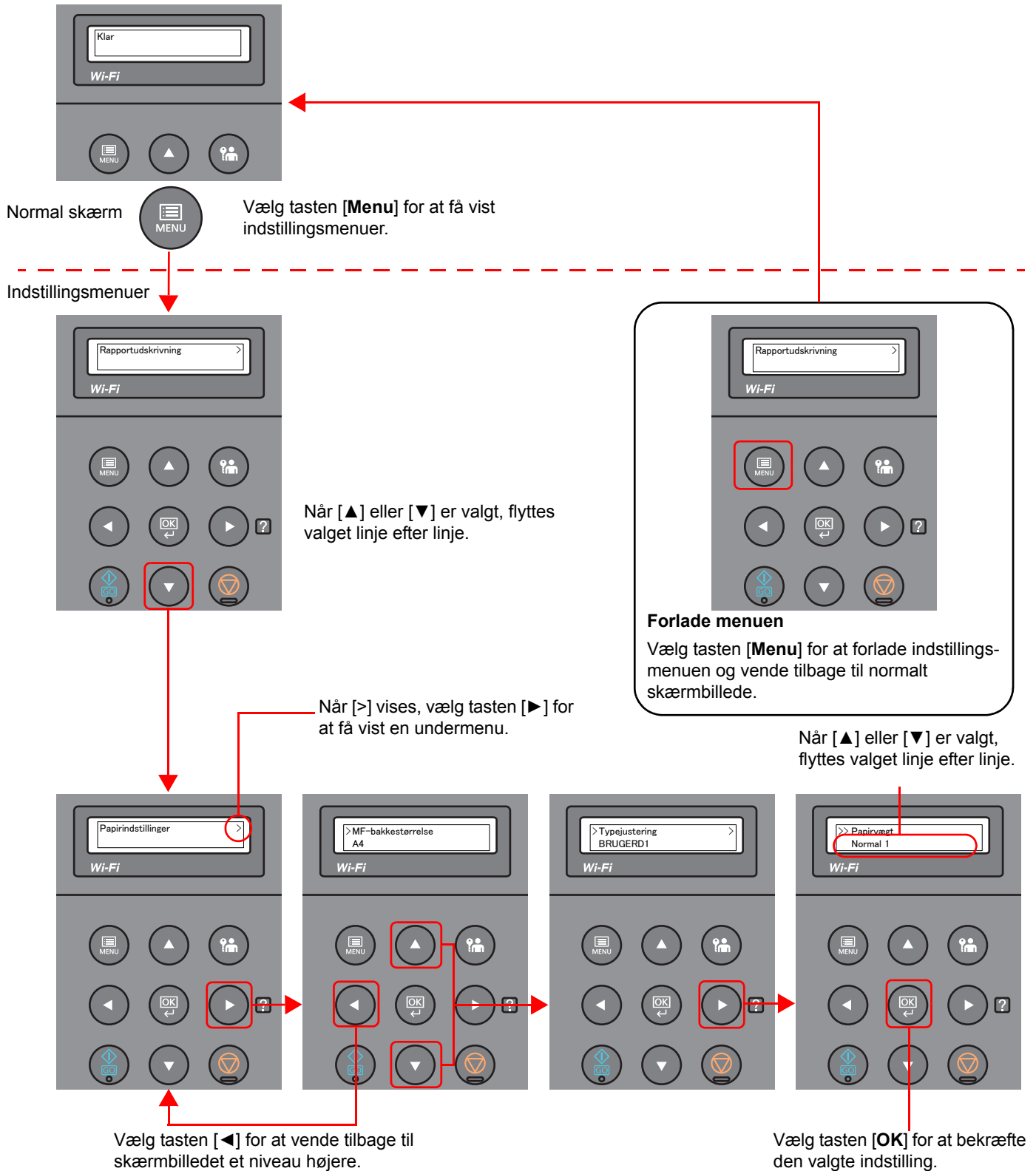
- 1 Tasten [**Menu**]: Viser Menu-skærbilledet.
- 2 Piletaster: Stigning eller sænkning af tal eller valg af menu i displayet. Hvis der opstår en bestemt fejl, vælg tasten [**▶**] (**?**) for at få vist Hjælp-skærbilledet.
- 3 Tasten [**OK**]: Afslutter en funktion eller menu og tal, der blev indtastet.
- 4 Tasten [**GO**]: Rydder en bestemt fejl og vækker maskinen fra dvale.
- 5 Tasten [**Quiet Mode**]: Sænker udskriftshastigheden for en mere stille behandling.
- 6 Indikator [**Wi-Fi**]^{*1}: Blinker under Wi-Fi-forbindelse.
- 7 Indikator [**Energy Saver**]: Lyser, når maskinen er i energisparetilstand.
- 8 Indikator [**Ready**]: Lyser i udskriftsklar tilstand.
Blinker under udskrivning eller når der opstår en fejl.
- 9 Indikator [**Attention**]: Tændes eller blinker, hvis der sker en fejl og et job standses.
- 10 Tasten [**Cancel**]: Slet et udskriftsjob.
- 11 Tasten [**Logout**]: Forlader handlingen for den aktuelle bruger (dvs. log af).
- 12 Display: Viser indstillingsmenuen og fejlmeddelelser.

*1 Kun for modeller med Wi-Fi.

Betjeningsmetode

Visning af menuer og konfiguration af indstillinger

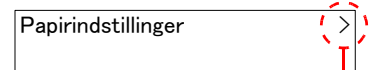
Vælg tasten [**Menu**] for at få vist indstillingsmenuer. Vælg tasterne [**▲**], [**▼**], [**◀**], [**▶**], eller [**OK**] tast for at vælge en menu, og udfør indstillinger.



Valg af en menu

Indstillingsmenuen er hierarkisk. Vælg tasterne [▲] eller [▼] for at få vist den ønskede menu.

- Hvis den valgte menu har en undermenu, ">" vises efter menuen.

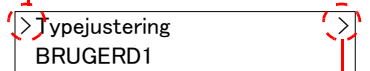


Angiver, at der er en undermenu

- ">" vises før undermenuen.

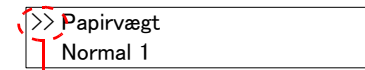
Når der er en anden undermenu, ">" vises efter undermenuens navn. For at flytte et niveau ned til denne undermenu, skal du vælge [▶]. For at flytte tilbage op til det næste, højere niveau, vælg [◀].

Angiver, at dette er en undermenu



Angiver, at der er en anden undermenu

">>" vises før den anden undermenu.



Angiver, at dette er den anden undermenu

Indstilling af en menu

Vælg den ønskede menu, og vælg derefter [OK]. I menuen vælges det ønskede punkt med [▲] eller [▼], og vælges tasten [OK]. "?" vil blinke til højre for det valgte punkt. Vælg tasten [OK] for at afslutte indstillingen.

Annullering af menuvalg



Hvis du vælger tasten [Menu], når en menu er valgt, vender displayet til "Klar".

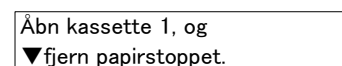
BEMÆRK

Indstillinger i et program eller printerdriver har prioritet over panelindstillinger.


Hjælpekærm-billede

I tilfælde af vanskeligheder i forbindelse med betjening af maskinen kan du kontrollere betjeningen ved hjælp af betjeningspanelet.

Når "Tryk på  tast" vises på displayet, vælg [▶] () for at få vist Hjælp-skærm-billedet. Hjælp-skærm-billedet viser maskinens drift.



Vælg tasten [▼] for at få vist det næste trin, eller vælg [▲] for at få vist det forrige trin.

Vælg tasten [▶] () for at afslutte Hjælp-skærm-billedet.

Log på/log af

Hvis du indstiller en funktion, der kræver administratorrettigheder, skal du indtaste dit administrator-id og administratoradgangskode.

BEMÆRK

Fabriksindstillet administrator-id og adgangskode er vist nedenfor.

Administrator-id: 4000

Administrator adgangskode: 4000

Log på

1 Indtast administrator-id.

Hvis administrator logon-skærmen vises, når du bruger maskinen, skal du indtaste administrator-id og vælge tasten **[OK]**.

BEMÆRK

Indtast en id bestående af mellem 1 og 16 tal.

Vælg **[▲]** eller **[▼]** for at indtaste et tal.

Vælg **[◀]** eller **[▶]** for at flytte markøren til højre eller venstre.

2 Indtast administratorens adgangskode.

Indtast administratorens adgangskode, og vælg tasten **[OK]**.

BEMÆRK

Indtast en adgangskode bestående af mellem 0 (ingen indstillinger) og 16 tal.

Vælg **[▲]** eller **[▼]** for at indtaste et tal.

Vælg **[◀]** eller **[▶]** for at flytte markøren til højre eller venstre.

3 Vælg tasten **[OK]**.

Log af



Vælg tasten [**Logout**] for at forlade indstillingsmenuen og logge af. Du vil vende tilbage til normalt skærmbillede.

Brugerne logges automatisk af i følgende tilfælde:

- Når maskinen går i dvaletilstand.
- Når Automatisk nulstilling er aktiveret.

Maskinens standardindstillinger

Før maskinen bruges skal indstillinger som dato og tid, netværkskonfiguration og energisparefunktioner konfigureres.

BEMÆRK

Maskinens standardindstillinger kan ændres i systemmenuen.
For indstillinger der kan konfigureres fra Systemmenuen, se følgende:

➔ [Engelsk Operation Guide](#)

Indstilling af dato og klokkeslæt

Følg fremgangsmåden nedenfor for at indstille dato og klokkeslæt under installationen.

Indstil datoen, klokkeslættet og tidszonen i forhold til GMT for den lokalitet, hvor maskinen anvendes.

BEMÆRK

• Fabriksindstillet administrator-id og adgangskode er vist nedenfor.

Administrator-id: 4000

Administrator adgangskode: 4000

- Sørg for at indstille tidsforskellen, inden du indstiller dato og klokkeslæt.
- Den korrekte tid kan periodisk indstilles ved at opnå den tid fra netværkets tidserver.

➔ [Embedded Web Server RX User Guide](#)

1 Vis skærmen.

- 1 **[Menu]** tast > **[▲]** **[▼]** tast > **[Fælles enhed]** > **[▶]** tast > **[▲]** **[▼]** tast > **[Datoindst.]** > **[▶]** tast
- 2 Indtast administrator-id og vælg tasten **[OK]**.

BEMÆRK

Indtast en id bestående af mellem 1 og 16 tal.
Vælg **[▲]** eller **[▼]** for at indtaste et tal.
Vælg **[◀]** eller **[▶]** for at flytte markøren til højre eller venstre.

- 3 Indtast administratorens adgangskode og vælg tasten **[OK]**.

BEMÆRK

- Indtast en adgangskode bestående af mellem 0 (ingen indstillinger) og 16 tal. Vælg **[▲]** eller **[▼]** for at indtaste et tal.
Vælg **[◀]** eller **[▶]** for at flytte markøren til højre eller venstre.
- Hvis du indtaster forkert administrator-id eller adgangskode, vises meddelelsen "Forkert id" eller "Forkert adgangskode", og input-skærmen derefter vises igen. Indtast korrekt id eller adgangskode igen.

2 Konfigurér indstillingerne.

[▲] [▼] tast > [Tidszone] > [OK] tast > vælg tidszonen > [OK] tast > [▲] [▼] tast > [Dato(AAAA/MM/DD)] > [OK] tast > indstil datoen > [OK] tast > [▲] [▼] tast > [Tid (Time:Min:Sek)] > indstil tiden > [OK] tast > [▲] [▼] tast > [Datoformat] > [OK] tast > vælg datoformatet > [OK] tast

Element	Beskrivelse
Tidszone	Indstil tidsforskellen fra GMT. Vælg den nærmeste placering fra listen. Hvis du vælger region, der bruger sommertid, konfigurer indstillinger for sommertid.
Dato(AAAA/MM/DD)	Indstil dato for den position, hvor du anvender maskinen. Værdi: År (2000 til 2037), Måned (1 til 12), Dag (1 til 31),
Tid (Time:Min:Sek)	Indstil tid for den position, hvor du anvender maskinen. Værdi: Time (00 til 23), Minut (00 til 59), Sekund (00 til 59)
Datoformat	Vælg visningsformat for år, måned og dato. Året vises i vestligt system. Værdi: måned/dag/år, dag/måned/år, år/måned/dag

Netværksopsætning

Konfigurering af kablet netværk

Maskinen er udstyret med netværksinterface, der er kompatibel med netværksprotokoller såsom TCP/IP(IPv4), TCP/IP(IPv6), NetBEUI, og IPSec. Det gør det muligt at udskrive fra Windows, Macintosh, UNIX og andre platforme.

Opsætning af TCP/IP (IPv4) til forbindelse med Windows-netværket.

Sørg for at tilslutte netværkskabel, før du konfigurerer indstillinger.

➔ [Tilslutning af LAN-kabel \(side 2-7\)](#)

Se følgende for yderligere oplysninger om andre netværksindstillinger:

➔ [Engelsk Operation Guide](#)

IPv4-indstillinger

- 1 Vis skærmen.
[Menu] tast > [▲] [▼] tast > **[Kablet netværk]** > [▶] tast > [▲] [▼] tast > **[TCP/IP]** > **[OK]** tast
- 2 Konfigurér indstillingerne.
 - 1 [▲] [▼] tast > **[Til]** > **[OK]** tast
 - 2 Vælg [▶] tast mens "TCP/IP Til" vises.
 - 3 [▲] [▼] tast > **[DHCP]** > **[OK]** tast > [▲] [▼] tast > **[Fra]** > **[OK]** tast
 - 4 [▲] [▼] tast > **[IP-adresse]** > **[OK]** tast
 - 5 Indstil IP-adressen.



BEMÆRK

Du kan indstille en værdi på mellem 000 og 255.
Vælg [▲] eller [▼] for at indtaste et tal.
Vælg [◀] eller [▶] for at flytte markøren til højre eller venstre.

- 6 Vælg tasten **[OK]**.
- 7 [▲] [▼] tast > **[Subnet Mask]** > **[OK]** tast
- 8 Indstil subnet mask.



BEMÆRK

Du kan indstille en værdi på mellem 000 og 255.
Vælg [▲] eller [▼] for at indtaste et tal.
Vælg [◀] eller [▶] for at flytte markøren til højre eller venstre.

- 9 Vælg tasten **[OK]**.
- 10 [▲] [▼] tast > **[Standardgateway]** > **[OK]** tast

11 Indstil standard gateway.

 **BEMÆRK**

Du kan indstille en værdi på mellem 000 og 255.
Vælg [▲] eller [▼] for at indtaste et tal.
Vælg [◀] eller [▶] for at flytte markøren til højre eller venstre.

12 Vælg tasten [OK].

13 [▲] [▼] tast > [Auto-IP] > [OK] tast

14 [Fra] > [OK] tast

 **VIGTIGT**

Genstart netværket fra systemmenuen, eller sluk og tænd maskinen igen efter ændring af indstillingen.

➔ *Se engelsk Operation Guide*

 **BEMÆRK**

Bed din netværksadministrator om IP-adressen på forhånd, og hav den klar, når du konfigurerer denne indstilling.

I følgende tilfælde, indstil IP-adressen for DNS-serveren i Embedded Web Server RX.

- Når værtsnavnet anvendes med "DHCP" indstilling sat til "Slukket"
- Når DNS-server anvendes med IP-adresse der ikke automatisk er tildelt af DHCP.

For indstilling af IP-adresse for DNS-serveren, se følgende:

➔ **Embedded Web Server RX User Guide**

Energisparefunktion

Maskinen skifter automatisk til dvaletilstand for at reducere strømforbruget, efter en bestemt periode uden anvendelse af maskinen. Hvis maskinen ikke anvendes under dvaletilstand, slukkes strømmen automatisk.

Automatisk dvale

Hvis automatisk dvaletilstand er valgt, skifter maskinen til dvaletilstand, når den har stået ubenyttet i et vist tidsrum.

Den tid, inden maskinen kommer i dvaletilstand, er som følge.

- 1 minut (standard indstilling)

Hvis der modtages udskriftsdata i løbet af dvaletilstanden, tænder maskinen automatisk og begynder udskrivningen.

For at fortsætte, udføres følgende handlinger.

- Vælg tasten [**GO**].

Tid for genoprettelse fra dvaletilstand er som følge.

- Inden for 10 sekunder

Bemærk, at særlige forhold i omgivelserne, eksempelvis ventilation, kan forlænge maskinens reaktionstid.

1 Vis skærmen.

1 [**Menu**] tast > [**▲**] [**▼**] tast > [**Fælles enhed**] > [**▶**] tast > [**▲**] [**▼**] tast > [**Timer**] > [**▶**] tast

2 Indtast administrator-id og vælg tasten [**OK**].



BEMÆRK

Indtast en id bestående af mellem 1 og 16 tal.

Vælg [**▲**] eller [**▼**] for at indtaste et tal.

Vælg [**◀**] eller [**▶**] for at flytte markøren til højre eller venstre.

Fabriksindstillinger for administrator-id er 4000.

3 Indtast administratorens adgangskode og vælg tasten [**OK**].



BEMÆRK

Indtast en adgangskode bestående af mellem 0 (ingen indstillinger) og 16 tal.

Vælg [**▲**] eller [**▼**] for at indtaste et tal.

Vælg [**◀**] eller [**▶**] for at flytte markøren til højre eller venstre.

Fabriksindstillinger for administrator adgangskode er 4000.

4 [**▲**] [**▼**] tast > [**Dvaletimer**] > [**OK**] tast

2 Indstil dvaletid.

1 Indtast dvaletiden.

BEMÆRK

Du kan indtaste enhver værdi nedenfor.

- Til Europa: 1 til 60 minutter
- Bortset fra Europa: 1 til 240 minutter

Vælg [▲] eller [▼] for at indtaste et tal.

Vælg [◀] eller [▶] for at flytte markøren til højre eller venstre.

2 Vælg tasten [OK].

Indstilling af dvaleniveau

Netværk, kortlæser

Du kan indstille om dvaletilstand skal gælde for hver funktion. Når maskinen går i dvaletilstand kan id-kort ikke genkendes.

For yderligere oplysninger om regler for indstilling af dvaleniveau henvises til følgende:

➔ *Engelsk Operation Guide*

Dvaleniveau (Modeller udenfor Europa)

I dvaletilstand kan du skifte mellem følgende to tilstande: Energisparetilstand og hurtig opstartstilstand. Standardindstilling er energisparetilstand.

Energisparefunktionen reducerer strømforbruget endnu mere end hurtig opstartstilstand, og giver mulighed for at indstille dvaletilstand separat for hver funktion. Id-kort kan ikke genkendes.

For at fortsætte, vælg [GO] tasten på betjeningspanelet. Hvis der modtages udskriftsdata i løbet af dvaletilstanden, tænder maskinen automatisk og begynder udskrivningen.

1 Vis skærmen.

1 [Menu] tast > [▲] [▼] tast > [Fælles enhed] > [▶] tast > [▲] [▼] tast > [Indst. dvaleniv.] > [▶] tast

2 Indtast administrator-id og vælg tasten [OK].

BEMÆRK

Indtast en id bestående af mellem 1 og 16 tal.

Vælg [▲] eller [▼] for at indtaste et tal.

Vælg [◀] eller [▶] for at flytte markøren til højre eller venstre.

Fabriksindstillinger for administrator-id er 4000.

- 3 Indtast administratorens adgangskode og vælg tasten **[OK]**.



BEMÆRK

Indtast en adgangskode bestående af mellem 0 (ingen indstillinger) og 16 tal.
Vælg **[▲]** eller **[▼]** for at indtaste et tal.
Vælg **[◀]** eller **[▶]** for at flytte markøren til højre eller venstre.
Fabriksindstillinger for administrator adgangskode er 4000.

- 4 **[▲]** **[▼]** tast > **[Dvaleniveau]** > **[OK]** tast

2 Vælg dvaleniveauet.

- [▲]** **[▼]** tast > **[Hurtig genoptag]** or **[Energibesparelse]** > **[OK]** tast

Når **[Energibesparelse]** er indstillet, skal du gå til indstilling, om energibesparelse skal bruges til hver funktion.

3 Indstil regel for dvaletid.

- 1 **[▲]** **[▼]** tast > **[Netværk]** eller **[Kortlæser]** > **[OK]** tast

[Kortlæser] vises, når Card Authentication Kit (tilbehør) er aktiveret.

- 2 **[▲]** **[▼]** tast > **[Fra]** or **[Til]** > **[OK]** tast

Tænd/sluk regel (modeller for Europa)

Tænd/sluk regel anvendes til at stoppe automatisk slukning.

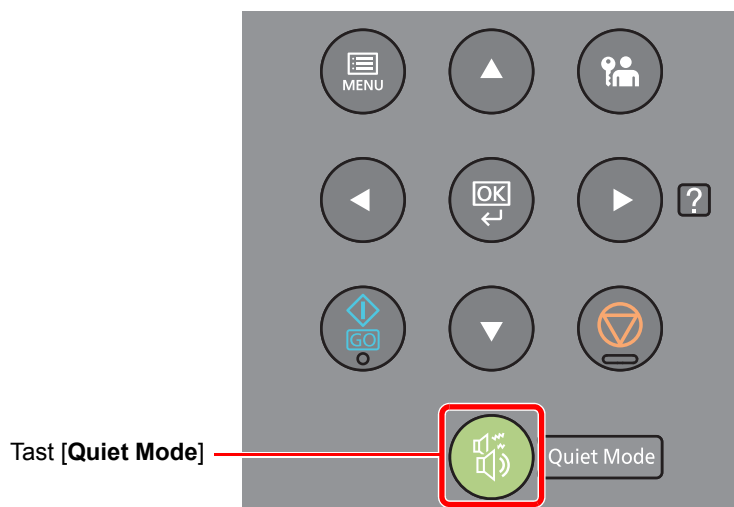
Dette tidsrum er som standard 3 dage.

For yderligere oplysninger om regler for tænd/sluk henvises til følgende:

➔ *Engelsk Operation Guide*

Stille tilstand

Sænker udskriftshastigheden for en mere stille behandling. Vælg denne tilstand hvis støjen fra kørslen er ukomfortabelt. Når [Quiet Mode] er valgt, vil [Quiet Mode] tasten blinke, og stille tilstand er aktiveret.



BEMÆRK

Behandlingshastigheden bliver langsommere end normalt når stille tilstand er valgt.

Installation af software

Installér den korrekte software fra den medfølgende DVD (Product Library) på din PC, hvis du ønsker at bruge maskinens printerfunktion fra din PC.

Software på DVD (Windows)

Du kan enten bruge **[Hurtig installation]**, eller **[Brugerdefineret installation]** kan vælges som installationsmetode. **[Hurtig installation]** er standard installationsmetode. For at installere komponenter, som ikke kan installeres af **[Hurtig installation]**, brug **[Brugerdefineret installation]**.

For detaljer om brugerdefineret installation, se følgende:

➔ [Brugerdefineret installation \(side 2-26\)](#)

Software	Beskrivelse	Hurtig installation
Printing System Driver	Denne driver tillader udskrivning af filer fra en computer. Flersidernes beskrivelsessprog (PCL, XL, KPD, osv.) er understøttet af en enkel driver. Printerdriveren giver mulighed for fuld benyttelse af maskinens funktioner. Anvend denne driver til at oprette PDF-filer.	<input type="radio"/>
Printing System (XPS) Driver	Denne driver understøtter XPS (XML Paper Specification) format udviklet af Microsoft Corporation.	-
KPDL mini-driver/PCL mini-driver	Det er en Microsoft MiniDriver, der understøtter PCL og KPDL. Der er nogle begrænsninger på maskinens funktioner og valgmuligheder, der kan bruges med denne driver.	-
NETWORK PRINT MONITOR	Et hjælpeprogram, der muliggør overvågning af maskinen på netværket.	-
Status Monitor	Dette er et hjælpeprogram, der overvåger printerens status og rapporterer løbende.	<input type="radio"/>
Network Tool for Direct Printing	Muliggør udskrivning af en PDF-fil uden at skulle åbne Adobe Acrobat/Reader.	-
FONTS	Skærmskrifttyperne, der muliggør brug af maskinens indbyggede skrifttyper i en softwareapplikation.	<input type="radio"/>

BEMÆRK

- Installation i Windows skal udføres af en bruger der er logget på med administratorrettigheder.
- Printing System (XPS) Driver cannot be installed on Windows XP.

Installation af software i Windows

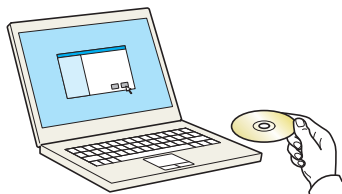
Hurtig installation

Følgende fremgangsmåde er et eksempel på at installere softwaren i Windows 8.1 ved hjælp af **[Hurtig installation]**.

For detaljer om brugerdefineret installation, se følgende:

➔ [Brugerdefineret installation \(side 2-26\)](#)

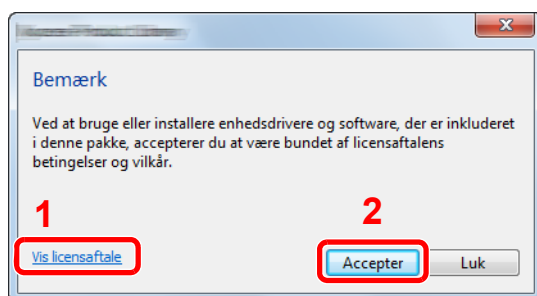
1 Indsæt dvd'en.



BEMÆRK

- Installation i Windows skal udføres af en bruger logget på med administrator rettigheder.
- Hvis dialogboksen "**Velkommen til guiden Ny hardware fundet**" vises, vælg **[Annuller]**.
- KJlik på **[Kør setup.exe]**, hvis skærmen autorun vises.
- Hvis administration af brugerkonti vises, skal du klikke på **[Ja]** (**[Tillad]**).

2 Vis skærmen.

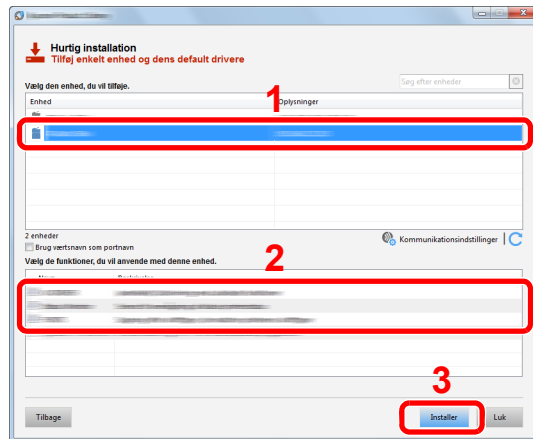


1 Klik på **[Vis licensaftale]**, og læs licensaftalen.

2 Klik på **[Accepter]**.

3 Vælg **[Hurtig installation]**.

4 Installér softwaren.



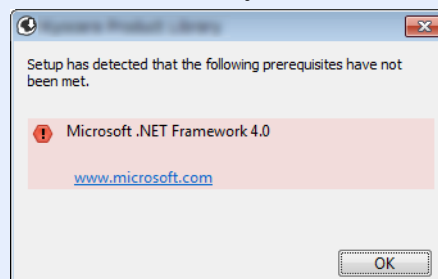
Du kan også vælge **[Brug værtsnavn som portnavn]** og indstille brug af værtsnavnet for standard TCP/IP port. (En USB-tilslutning kan ikke anvendes.)

✓ VIGTIGT

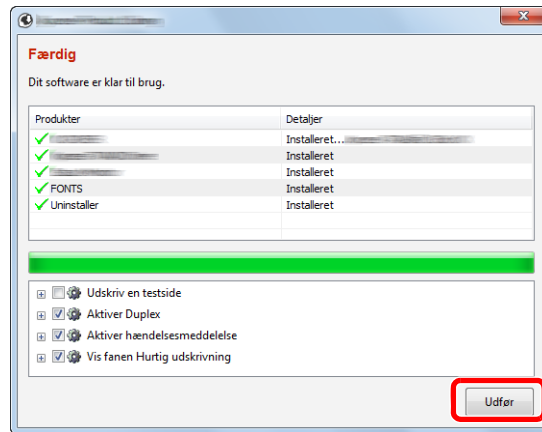
Hvis Wi-Fi eller Wi-Fi Direct er aktiveret, sørg for at angive IP-adressen for portnavnet. Installation kan fejle, hvis værtsnavnet er angivet.

💡 BEMÆRK

- Maskinen kan ikke detekteres hvis den er slukket. Hvis computeren ikke kan registrere maskinen, skal du se, om den er sluttet til computeren via et netværk eller USB-kabel, og om den er tændt, og klik derefter på **C** (genindlæs).
- Hvis vinduet Windows sikkerhed vises, skal du klikke på **[Installer denne driversoftware alligevel]**.
- For at installere Status Monitor i Windows-versioner med Windows 8, er det nødvendigt at installere Microsoft .NET Framework 4.0 i forvejen.



5 Afslut installationen.



Når "**Dit software er klar til brug.**" vises, kan du anvende softwaren. For at udskrive en testside, klik på "**Udskriv en testside**" afkrydsningsfeltet, og vælg maskinen.

Klik på [**Udfør**] for at afslutte guiden .



BEMÆRK

Når du har valgt [**Enhedsindstillinger**] i Windows XP, vises dialogboksen for enhedsindstillinger, efter du har klikket på [**Udfør**]. Konfigurer indstillingerne for det tilbehør der er installeret på maskinen. Enhedsindstillinger kan konfigureres efter at installationen er udført.

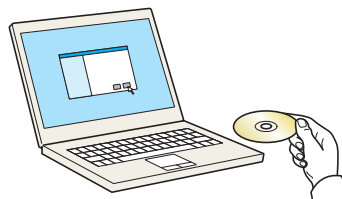
➔ [Printing System Driver User Guide](#)

Hvis der vises en system genstart, skal du genstarte computeren ved at følge anvisningerne på skærmen. Dette fuldfører printerdriver installationsproceduren.

Brugerdefineret installation

Følgende fremgangsmåde er et eksempel på at installere softwaren i Windows 8.1 ved hjælp af [**Brugerdefineret installation**].

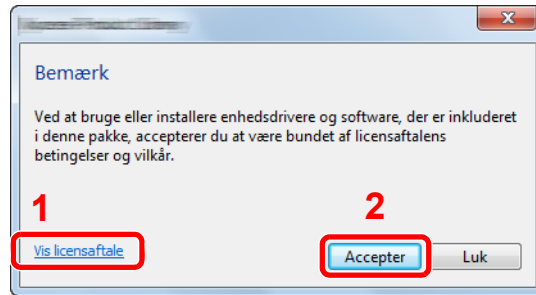
1 Indsæt dvd'en.



BEMÆRK

- Installation i Windows skal udføres af en bruger logget på med administrator rettigheder.
- Hvis dialogboksen "**Velkommen til guiden Ny hardware fundet**" vises, vælg [**Annuller**].
- Klik på [**Kør setup.exe**], hvis skærmen autorun vises.
- Hvis administration af brugerkonti vises, skal du klikke på [**Ja**] ([**Tillad**]).

2 Vis skærmen.

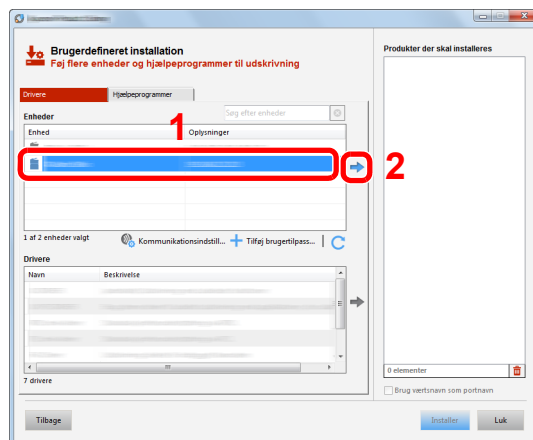


- 1 Klik på [**Vis licensaftale**], og læs licensaftalen.
- 2 Klik på [**Accepter**].

3 Vælg [Brugerdefineret installation].

4 Installér softwaren.

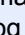
- 1 Vælg den enhed, der skal installeres.



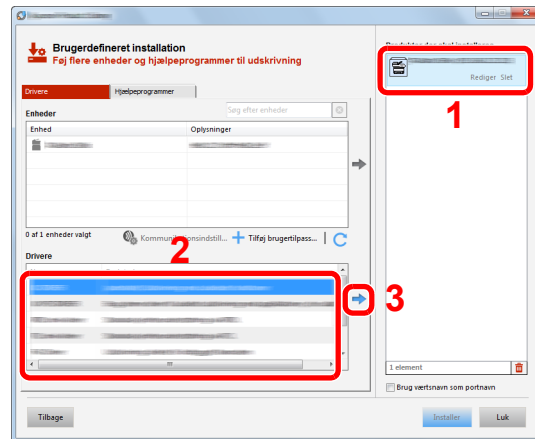
✓ VIGTIGT

Hvis Wi-Fi eller Wi-Fi Direct er aktiveret, sørg for at angive OP-adressen for portnavnet. Installation kan fejle, hvis værtsnavnet er angivet.

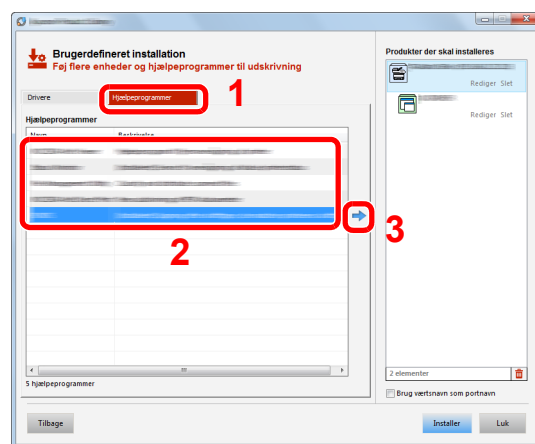
🔧 BEMÆRK

- Maskinen kan ikke detekteres hvis den er slukket. Hvis computeren ikke kan registrere maskinen, skal du se, om den er sluttet til computeren via et netværk eller USB-kabel, og om den er tændt, og klik derefter på  (genindlæs).
- Hvis den ønskede enhed ikke vises, vælg [**Tilføj brugerdefineret enhed**] for direkte at vælge enheden.

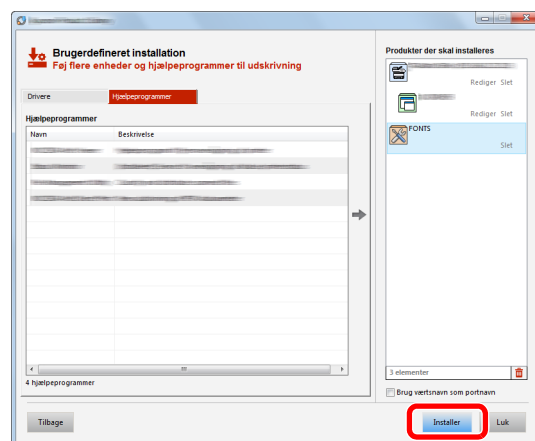
2 Vælg den driver, der skal installeres.



3 Klik på fanebladet [Hjælpeprogrammer], og vælg det hjælpeprogram, der skal installeres.

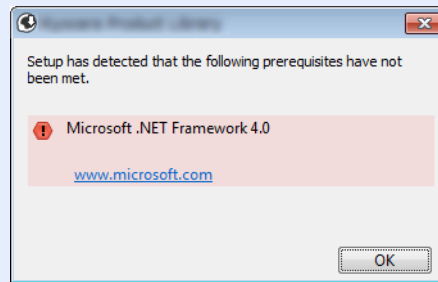


4 Klik på [Installer].

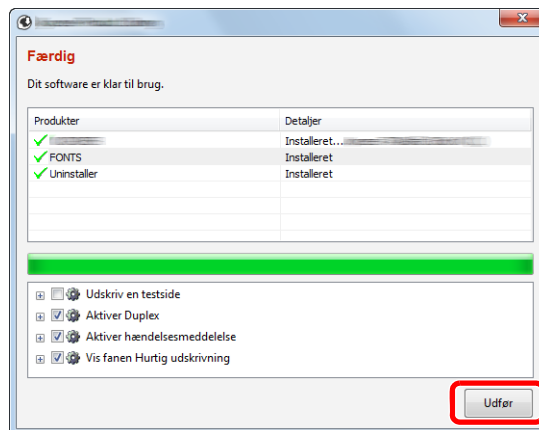


 **BEMÆRK**

For at installere Status Monitor i Windows-versioner med Windows 8, er det nødvendigt at installere Microsoft .NET Framework 4.0 i forvejen.



5 Afslut installationen.



Når "Dit software er klar til brug." vises, kan du anvende softwaren. For at udskrive en testside, klik på "Udskriv en testside" afkrydsningsfeltet, og vælg maskinen.

Klik på [Udfør] for at afslutte guiden .

 **BEMÆRK**

Når du har valgt [Enhedsindstillinger] i Windows XP, vises dialogboksen for enhedsindstillinger, efter du har klikket på [Udfør]. Konfigurér indstillingerne for det tilbehør der er installeret på maskinen. Enhedsindstillinger kan konfigureres efter at installationen er udført.

➔ **Printing System Driver User Guide**

Hvis der vises en system genstart, skal du genstarte computeren ved at følge anvisningerne på skærmen. Dette fuldfører printerdriver installationsproceduren.

Afinstallation af software

Udfør følgende procedure for at slette softwaren fra din computer.

BEMÆRK

Afinstallation i Windows skal udføres af en bruger der er logget på med administratorrettigheder.

1 Vis skærmen.

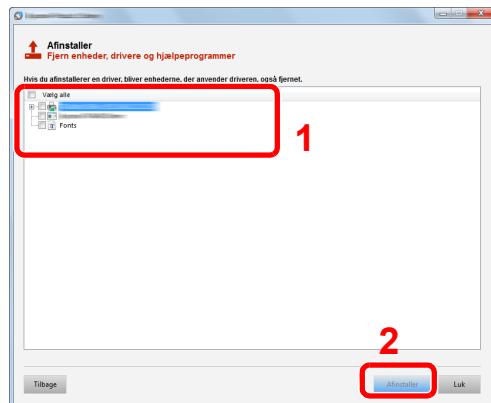
Klik på [**Søg**] i amuletter, og indtast "Afinstaller Product Library" i søgefeltet. Vælg [**Afinstaller Product Library**] i søgelisten.

BEMÆRK

I Windows 7, klik på knappen [**Start**] i Windows, og vælg [**Alle programmer**], [(Navn på udbyderfirma)], og [**Afinstaller Product Library**] for at få vist afinstalleringsguiden.

2 Afinstallér softwaren.

Afmærk afkrydsningsboksen for den software der skal slettes.



3 Afslut afinstallationen.

Hvis der vises en system genstart, skal du genstarte computeren ved at følge anvisningerne på skærmen. Dette gennemfører proceduren for afinstallation af softwaren.

BEMÆRK

- Softwaren kan også afinstalleres ved brug af Product Library.
- På skærmbilledet Product Library, klik på [**Afinstaller**], og følg vejledningen på skærmen for at afinstallere softwaren.

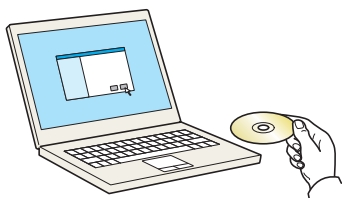
Installere software på en Mac computer

Maskinens printerfunktionalitet kan anvendes af en Mac-computer.

BEMÆRK

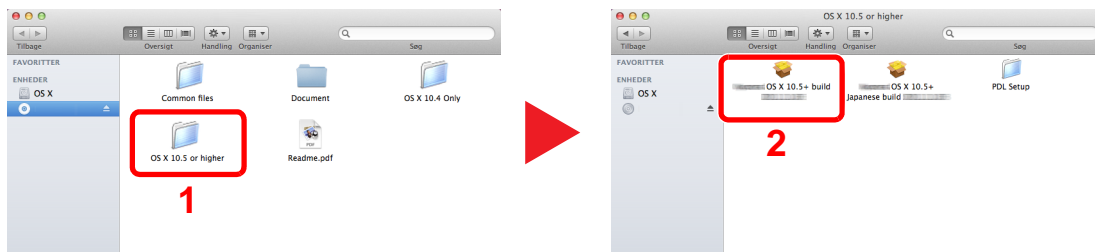
- Installation i Mac OS skal udføres af en bruger logget på med administrator rettigheder.
- Når du udskriver fra en Macintosh-computer, skal du indstille maskinens emulering til **[KPDL]** eller **[KPDL(Auto)]**.
 - ➔ Se *engelsk Operation Guide*
- Ved tilslutning af Bonjour, aktivér Bonjour i maskinens netværksindstillinger.
 - ➔ Se *engelsk Operation Guide*
- Indtast det brugernavn og den adgangskode, der anvendes til at logge på operativsystemet i skærbilledet Authenticate.
- Ved udskrivning gennem AirPrint, skal du ikke installere softwaren.

1 Indsæt dvd'en.



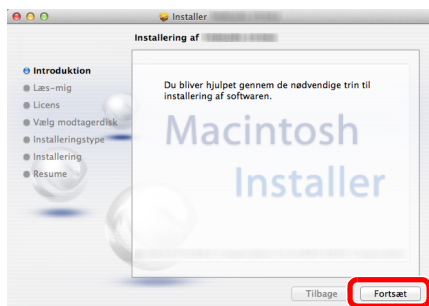
Dobbeltklik på **[GEN_LIB]**-ikonet.

2 Vis skærmen.



Dobbeltklik på [(Firmanavn) **OS X x.x**] afhængig af din Mac OS version.

3 Installation af printerdriver.



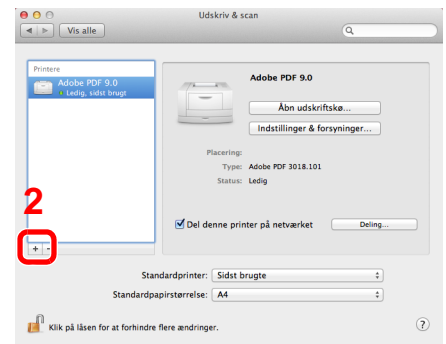
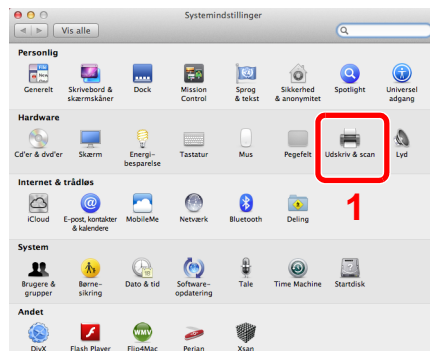
Installér printedriveren som angivet i anvisningerne i installationssoftwaren.

Dette gennemfører proceduren for printerdriver installation.

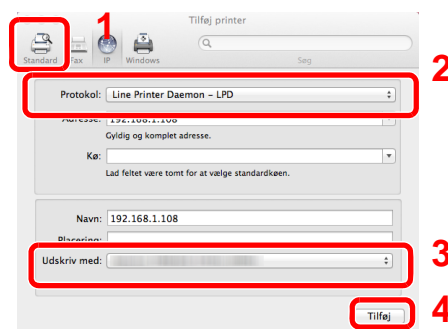
Hvis der anvendes en USB-forbindelse, genkendes og tilsluttes maskinen automatisk. Hvis der anvendes en IP tilslutning, er indstillingerne nedenfor nødvendige.

4 Konfigurér printeren.

1 Åbn Systemindstillinger og tilføj printeren.



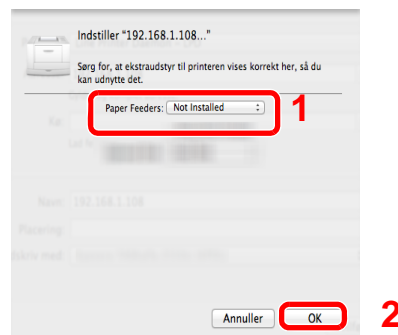
2 Vælg [Standard], og klik på det element, der vises i "Protokol" og vælg driveren i "Udskriv med".



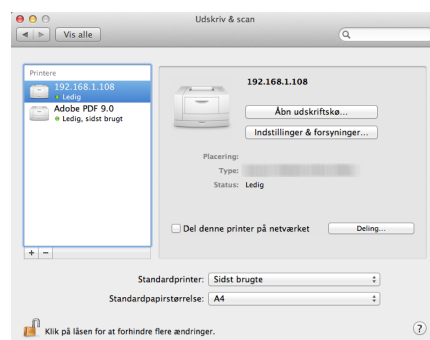
BEMÆRK

Når du anvender en IP-forbindelse, skal du klikke på IP-ikonet for en IP-forbindelse og derefter indtaste værtnavnet eller IP-adressen. Nummeret der indtastes i "Adresse" vil automatisk vises i "Navn". Skift hvis nødvendigt.

3 Vælg de muligheder der er tilgængelige for maskinen.



4 Den valgte maskine er tilføjet.



Kontrol af tælleren

Kontroller antallet af printede ark.

- 1 Vis skærmen.
[Menu] tast > [▲] [▼] tast > [Tæller] > [▶] tast
- 2 Kontrol af tælleren.
Vælg den funktion, du ønsker at kontrollere.

Embedded Web Server RX

Hvis maskinen er tilsluttet til netværket, kan du konfigurere forskellige indstillinger ved hjælp af Embedded Web Server RX. Dette afsnit forklarer hvordan der opnås adgang til Embedded Web Server RX, og hvordan sikkerhedsindstillingerne og værtsnavnet ændres.

➔ Embedded Web Server RX User Guide

BEMÆRK

Indtast brugernavnet og adgangskoden, og klik på [**Login**] for fuld adgang til funktioner i Embedded Web Server RX-siderne. Ved at indtaste den foruddefinerede administratoradgangskode opnår du adgang til alle sider, herunder dokumentboks. Fabriksindstillingen for standard bruger med administratorrettigheder er vist nedenfor. (Der skelnes mellem store og små bogstaver.)

Login User Name: **Admin**

Login Password: **Admin**

Indstillinger som administrator og standard brugere kan konfigurere i Embedded Web Server RX er følgende.

Indstilling	Beskrivelse	Administrator	Almindelig bruger
Device Information	Maskinens opbygning kan kontrolleres.	<input type="radio"/>	<input type="radio"/>
Job Status	Viser alle oplysninger om enheden, herunder udskriftsjob og jobloghistorik.	<input type="radio"/>	<input type="radio"/>
Document Box	Konfigurerer indstillinger relateret til Jobboks.	<input type="radio"/>	-
Device Settings	Konfigurér maskinens avancerede indstillinger.	<input type="radio"/>	-
Function Settings	Konfigurér de avancerede funktionsindstillinger.	<input type="radio"/>	-
Network Settings	Konfigurér de avancerede netværksindstillinger.	<input type="radio"/>	-
Security Settings	Konfigurér de avancerede sikkerhedsindstillinger.	<input type="radio"/>	-
Management Settings	Konfigurér de avancerede administrationsindstillinger.	<input type="radio"/>	-

Adgang Embedded Web Server RX

1 Vis skærmen.

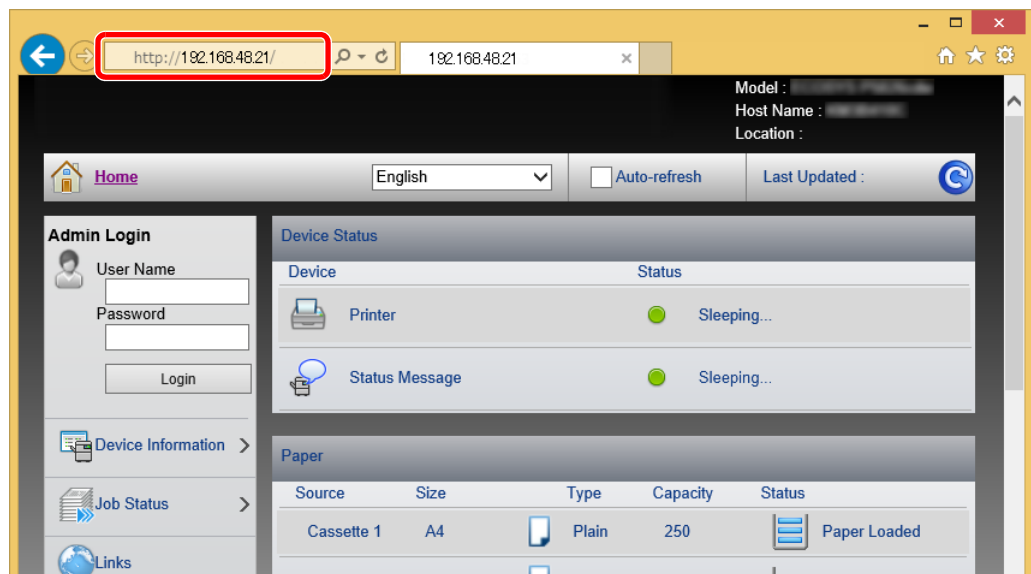
1 Start din web-browser.

2 I adresse- eller lokationslinjen skal du indtaste maskinens IP-adresse eller værtsnavnet.

Udskriv statusside for at kontrollere maskinens IP-adresse og værtsnavn.

[Menu] tast > [▲] [▼] tast > [Rapportudskrivning] > [▶] tast > [▲] [▼] tast > [Udskriv statusside] > [OK] tast > [OK] tast

For eksempel: `https://192.168.48.21/` (for IP-adresse)
`https://MFP001` (hvis værtsnavnet er "MFP001")



Websiden viser grundlæggende oplysninger om maskinen og Embedded Web Server RX samt deres aktuelle status.

BEMÆRK

Hvis skærbilledet "There is a problem with this website's security certificate." vises, skal certifikatet konfigureres.

➔ [Embedded Web Server RX User Guide](#)

Du kan også fortsætte handlingen uden at konfigurere certifikatet.

2 Konfigurér funktionen.

Vælg en kategori fra navigationslinjen i venstre side af skærbilledet.

BEMÆRK

Indtast brugernavnet og adgangskoden, og klik på [Login] for fuld adgang til funktioner i Embedded Web Server RX-siderne. Ved at indtaste den foruddefinerede administratoradgangskode opnår du adgang til alle sider, herunder dokumentboks. Fabriksindstillingen for standard bruger med administratorrettigheder er vist nedenfor. (Der skelnes mellem store og små bogstaver.)

Login User Name: Admin
Login Password: Admin

Ændring af sikkerhedsindstillingerne

1 Vis skærmen.

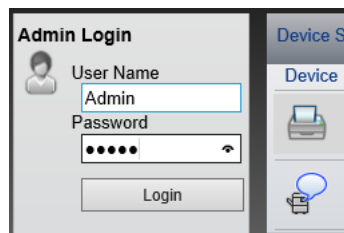
1 Start din web-browser.

2 I adresse- eller lokationslinjen skal du indtaste maskinens IP-adresse eller værtsnavnet.

Udskriv statusside for at kontrollere maskinens IP-adresse og værtsnavn.

[Menu] tast > [▲] [▼] tast > [Rapportudskrivning] > [▶] tast > [▲] [▼] tast > [Udskriv statusside]
> [OK] tast > [OK] tast

3 Log på med administratorrettigheder.



Fabriksindstillingen for standard bruger med administratorrettigheder er vist nedenfor. (Der skelnes mellem store og små bogstaver.)

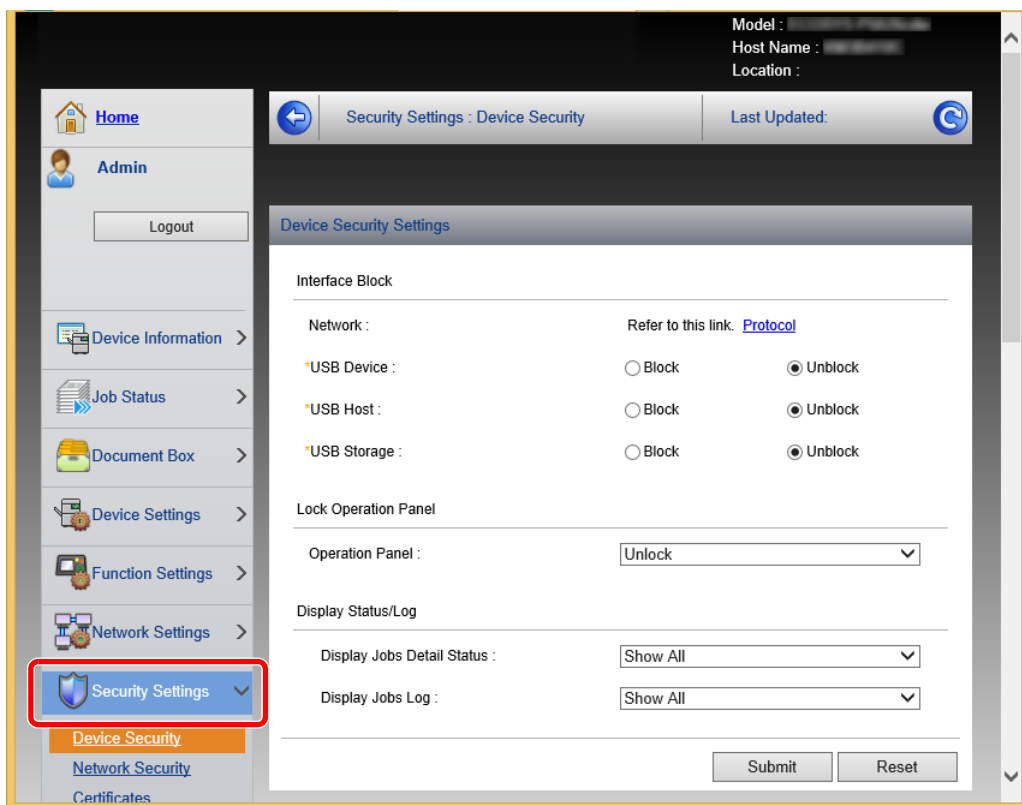
Login User Name: Admin

Login Password: Admin

4 Klik på [Security Settings].

2 Konfigurér sikkerhedsindstillingerne.

Fra menuen **[Security Settings]** skal du vælge den indstilling, som du ønsker at konfigurere.



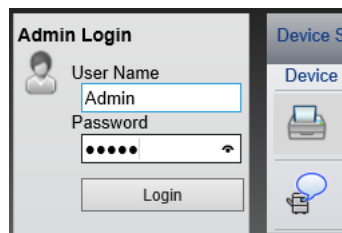
BEMÆRK

For yderligere oplysninger om indstillinger af certifikater, se følgende:

➔ **Embedded Web Server RX User Guide**

Ændre enhedsinformation

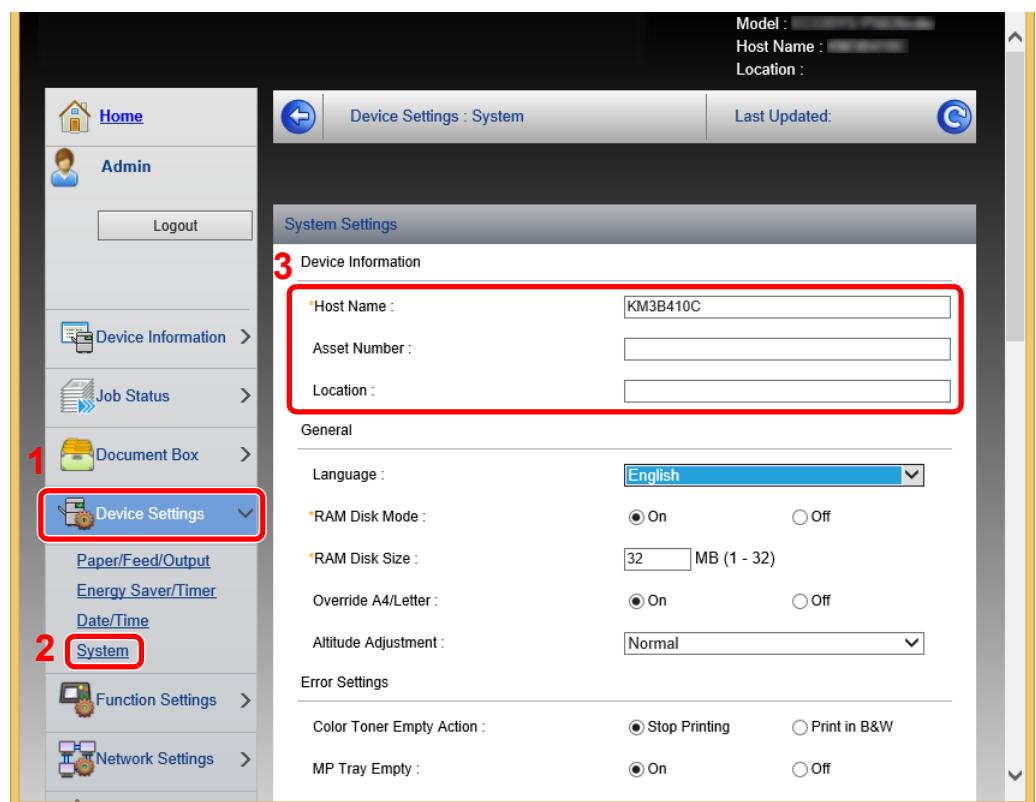
- 1 Vis skærmen.
 - 1 Start din web-browser.
 - 2 I adresse- eller lokationslinjen skal du indtaste maskinens IP-adresse eller værtsnavnet.
Udskriv statusside for at kontrollere maskinens IP-adresse og værtsnavn.
[Menu] tast > [▲] [▼] tast > [Rapportudskrivning] > [▶] tast > [▲] [▼] tast > [Udskriv statusside] > [OK] tast > [OK] tast
 - 3 Log på med administratorrettigheder.



Fabriksindstillingen for standard bruger med administratorrettigheder er vist nedenfor. (Der skelnes mellem store og små bogstaver.)

Login User Name: Admin
Login Password: Admin

- 4 Fra menuen [Device Settings] vælges [System].



2 Angiv værtsnavnet.

Angiv enhedsoplysninger og klik på **[Submit]**.

 **VIGTIGT**

Genstart netværket, eller sluk og tænd maskinen igen efter ændring af indstillingen.

For at genstarte netværket skal du klikke på **[Reset] i menuen **[Management Settings]** og herefter klikke på **[Restart Network]** i "Restart".**

3 Klargøring inden brug

Dette kapitel indeholder følgende emner.

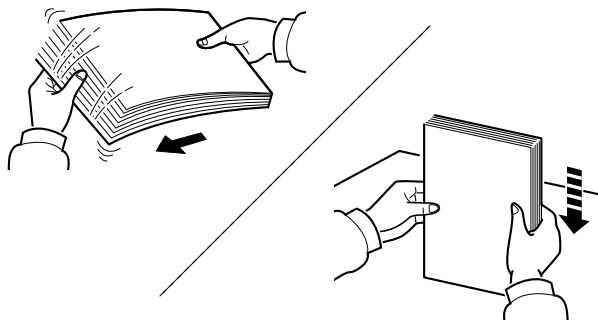
Ilægning af papir	3-2
Forholdsregler ved ilægning af papir	3-2
Valg af enheder til papirindføring	3-3
Ilægning af papir i kassetterne	3-4
Forholdsregler til papir, der kommer ud	3-7
Papirstopper	3-7

Ilægning af papir

Ilægning af papir i kassetterne.

Forholdsregler ved ilægning af papir

Når du åbner en ny pakke papir, skal du bladre gennem arkene for at adskille dem, før de lægges i som beskrevet i fremgangsmåden nedenfor.



Vift papiret, bank det derefter på en plan flade.

Bemærk yderligere følgende punkter.

- Ret papiret ud inden ilægningen, hvis det er foldet eller krøllet. Krøllet eller foldet papir kan medføre papirstop.
- Udsæt ikke åbne papirpakker for høj luftfugtighed. Fugt kan medføre problemer. Pak resterende papir ind i originalemballagen efter ilægning af papir i multifunktionsbakken eller kassetterne.
- Hvis maskinen ikke skal bruges i længere tid, skal du beskytte papiret mod fugt, ved at tage det ud af kassetterne og pakke det ind i originalemballagen.

✓ VIGTIGT

Hvis du udskriver på brugt papir (papir, der allerede er brugt til udskrivning), må du ikke bruge papir, der er sammenholdt med hæfteklammer eller clips. Det kan beskadige maskinen eller give en dårlig billedkvalitet.

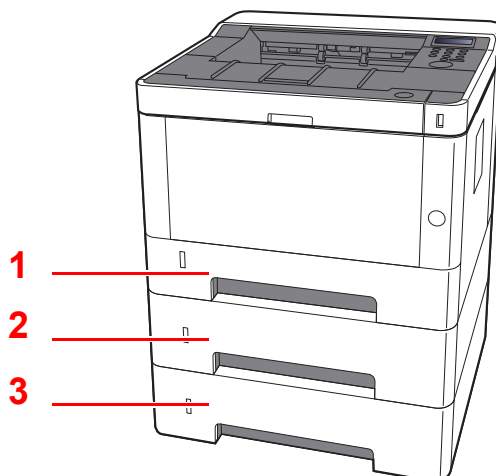
💡 BEMÆRK

Se følgende, hvis der anvendes specialpapir, såsom brevhoved, hullet papir eller papir med tryk, såsom logo eller firmanavn:

➔ *Engelsk Operation Guide*

Valg af enheder til papirindføring

Vælg enheder til papirindføring i forhold til format og papirtype.



Nr.	Navn	Papirformat	Papirtype	Kapacitet	Side
1	Kassette 1	A4, B5, A5-R, A5, A6, Legal, Oficio II, Letter, Executive, Statement, Folio, 16K, 216 × 340 mm, ISO B5, Brugerdef	Almindelig, Fortrykt, Kvalitetspapir, Genbrugspapir, Pergament, Groft, Brevhoved, Farve, Hullet, Tykt, Høj kvalitetspapir, Brugerdefineret 1 til 8	250 ark (80 g/m ²)	side 3-4
2	Kassette 2				
3	Kassette 3				



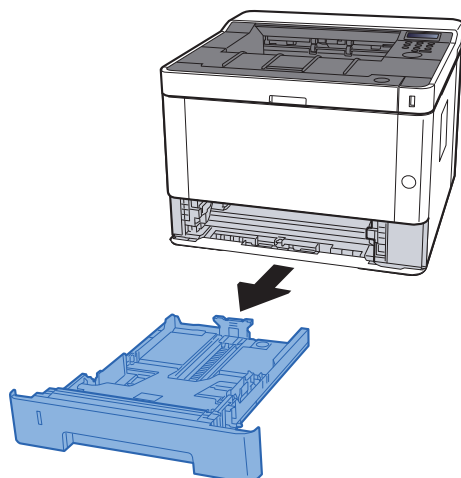
BEMÆRK

- Antallet af ark varierer afhængigt af omgivelserne og papirtype.
- Brug ikke papir til inkjet printere eller papir med bestrøget overflade. Disse papirtyper kan medføre papirstop eller andre fejl.

Ilægning af papir i kassetterne

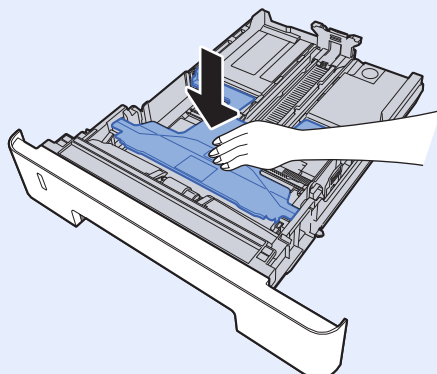
Ilægning af papir i kassetterne. Fremgangsmåderne, der vises her, vedrører kassette 1.

- 1 Træk kassette helt ud af maskinen.

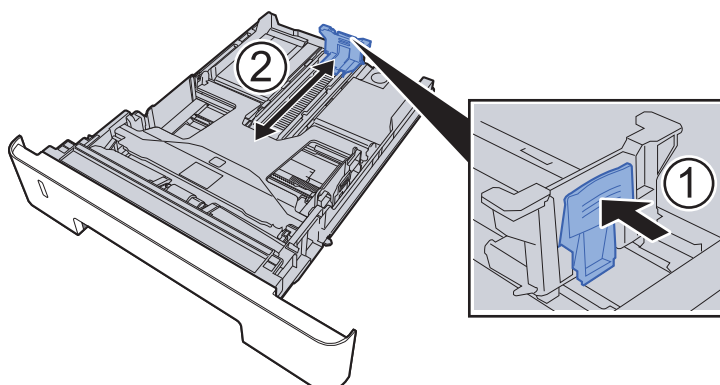


BEMÆRK

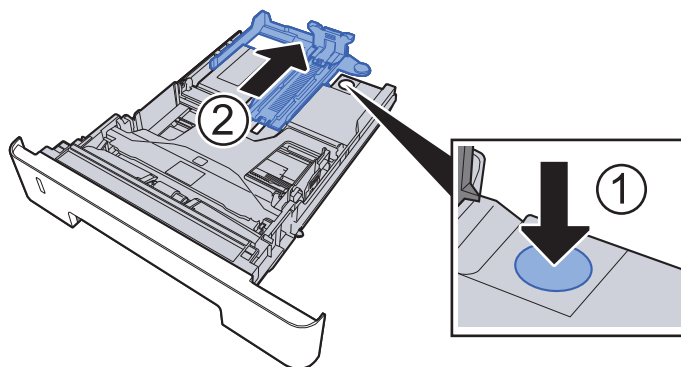
Hvis bundpladen er op, tryk på bundpladen, indtil den låses.



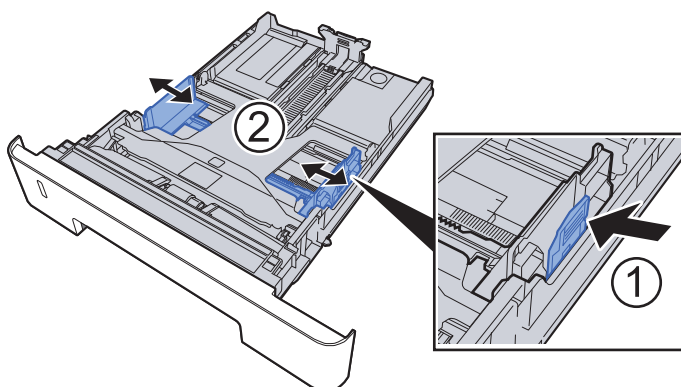
- 2 Indstil justeringsstyret for papirlængden til den relevante papirstørrelse.



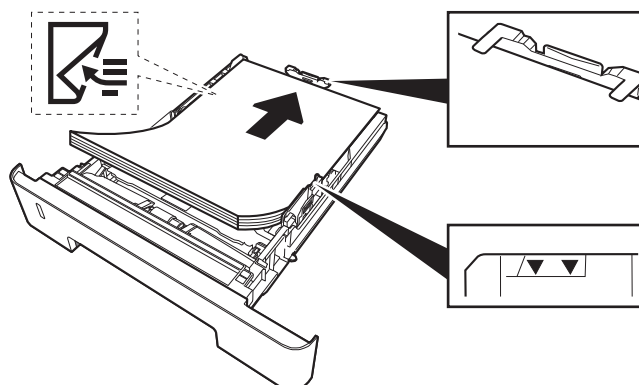
Ved brug af Folio, Oficio II eller Legal



- 3 Justér positionen af justeringsstyr for papirbredden der er placeret i den venstre og højre side af Kasette.



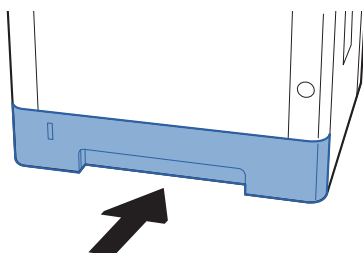
- 4 Læg papir.



✓ **VIGTIGT**

- Læg papiret i med den side, der skal skrives på, vendt nedad.
- Efter udpakning af nyt papir er det nødvendigt at bladre gennem papiret, inden det lægges i multifunktionsbakken.
- ➔ [Forholdsregler ved ilægning af papir \(side 3-2\)](#)
- Kontrollér inden ilægning af papir, at det ikke er krøllet eller foldet. Krøllet eller foldet papir kan forårsage papirstop.
- Kontrollér, at det ilagte papir ikke overstiger det angivne niveau (se figuren ovenfor).
- Hvis papiret er lagt i uden brug af justeringsstyr for papirlængde, kan papiret køre skævt eller sidde fast.

5 Skub kassette forsigtigt tilbage igen.

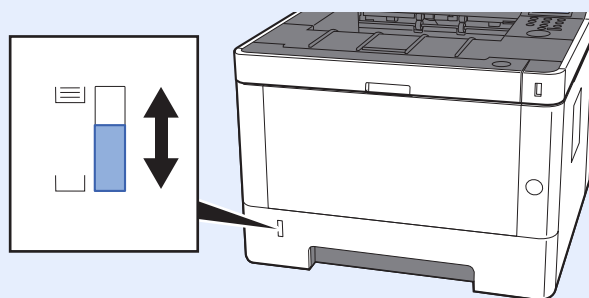


✓ **VIGTIGT**

Skub alle kassetter hele vejen i. Der kan opstå papirstop, hvis en kassette ikke er skubbet helt ind.

 **BEMÆRK**

Der er en papirmåler, til venstre på kassetten forside, som angiver den resterende papirmængde.



6 Vis skærmen.

[Menu] tast > [▲] [▼] tast > [Papirindstillinger] > [▶] tast > [▲] [▼] tast > [Kassette 1 (til 3) format] > [▶] tast

7 Konfigurér funktionen.

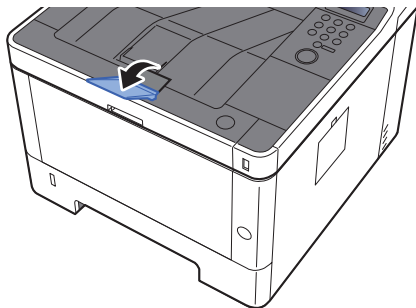
Vælg papirformat og papirtype.

➔ Se engelsk Operation Guide

Forholdsregler til papir, der kommer ud

Papirstopper

Når du anvender A4/Letter eller større papir, skal du åbne papirstopperen der er vist i figuren.



4 Udskrivning fra PC

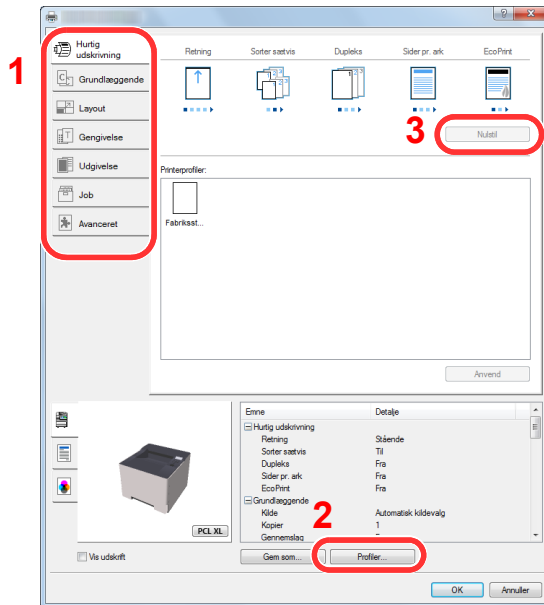
Dette kapitel indeholder følgende emner:

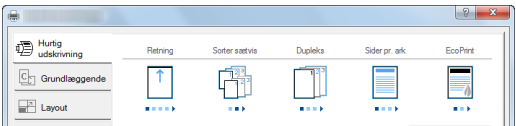
Skærmen for printeregenskaber	4-2
Visning af printerdriver hjælp	4-3
Ændre standard printerdriver indstillinger (Windows 8.1)	4-3
Udskrivning fra PC	4-4
Udskrivning på papir i standardstørrelse	4-4
Udskrivning på papir der ikke har standardstørrelse	4-6
Annullering af udskrivning fra en computer	4-9
Udskrivning fra håndholdt enhed	4-10
Udskrivning med AirPrint	4-10
Udskrivning med Google Cloud Print	4-10
Udskrivning med Mopria	4-10
Udskrivning med Wi-Fi Direct	4-10
Overvågning af printerstatus (Status Monitor)	4-11
Adgang til Status Monitor	4-11
Lukning af Status Monitor	4-11
Hurtig visning	4-11
Fane udskrivningsfremgang	4-12
Papirstatusfanen	4-12
Tonerstatusfanen	4-12
Alarmfanen	4-13
Kontekstmenuen for Status Monitor	4-13
Indstillinger for besked for Status Monitor	4-14
Configuration Tool	4-15
Adgang til Configuration Tool	4-15
Lukning af Configuration Tool	4-16
Indstillingskærm ved Configuration Tool	4-17

Skærmen for printeregenskaber

Skærbilledet for printerdriverens egenskaber giver dig mulighed for at konfigurere forskellige print-relaterede indstillinger.

➔ **Printing System Driver User Guide**

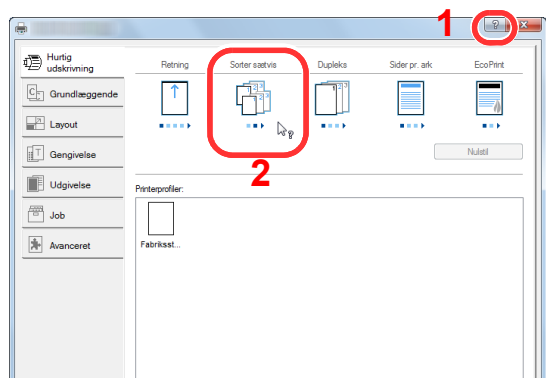


Nr.	Beskrivelse
1	<p>[Hurtig udskrivning] fane</p> <p>Skaber ikoner, der kan anvendes til nemt at konfigurere ofte anvendte funktioner. Hver gang du klikker på et ikon, skifter det til et billede der ligner de trykte resultater, og anvender indstillingerne.</p>  <p>[Grundlæggende] fane</p> <p>Dette faneblad samler grundlæggende funktioner, der anvendes hyppigt. Du kan bruge det til at konfigurere papirformat og duplex-udskrivning.</p> <p>[Layout] fane</p> <p>Med denne fane kan du konfigurere indstillinger for udskrivning af forskellige layouts, herunder brochureudskrivning, kombineret tilstand, plakatudskrivning og skalering.</p> <p>[Gengivelse] fane</p> <p>Med denne fane kan du konfigurere indstillinger relateret til kvaliteten af de udskrevne resultater.</p> <p>[Udgivelse] fane</p> <p>På denne fane kan du oprette omslag og skilleark for udskriftsjob og indsætte indlæg mellem OHP filmark.</p> <p>[Job] fane</p> <p>Denne tast giver dig mulighed for at gemme udskriftsdata fra computeren på maskinen. Regelmæssigt benyttede dokumenter og andre data kan gemmes på maskinen, og derved gøre efterfølgende udskrivning nemmere. Eftersom dokumenterne kan udskrives direkte fra maskinen, er denne funktion også bekvem, når du vil udskrive et dokument, som du ikke ønsker at andre skal se.</p> <p>[Avanceret] fane</p> <p>Denne tast giver dig mulighed for at konfigurere indstillinger vedrørende tilføjelse af tekstsider eller vandmærker til udskriftsdata.</p>
2	<p>[Profiler]</p> <p>Printerdriver indstillinger kan gemmes som en profil. Gemte profiler kan hentes når som helst, så det er en bekvem rutine for at gemme ofte anvendte indstillinger.</p>

Nr.	Beskrivelse
3	[Nulstil] Klik for genetablere indstillinger til oprindelige værdier.

Visning af printerdriver hjælp

Der er inkluderet hjælp i printerdriveren. For at lære om udskriftsindstillingerne åbn skærmen for printerdriverens udskriftsindstillinger, og vis Hjælp som forklaret nedenfor.



- 1 Klik på knappen [?] i øverste højre hjørne på skærmen.
- 2 Klik på det emne, du vil vide noget om.

BEMÆRK

der vises Hjælp, også selv om du klikker på det emne, du vil vide noget om, og klik på tasten [F1] på tastaturet.

Ændre standard printerdriver indstillinger (Windows 8.1)

Standard printerdriver indstillingerne kan ændres. Ved at vælge ofte anvendte indstillinger, kan du springe trin over, når du udskriver. Se følgende for yderligere oplysninger om indstilling:

➔ Printing System Driver User Guide

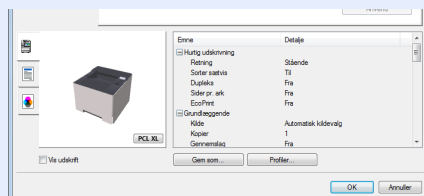
- 1 I amuletter på skrivebordet, klik på [Indstillinger], [Kontrolpanel], og derefter på [Enheder og printere].
- 2 Højreklik på printerdriverikonet af maskinen, og klik på [Printeregenskaber] menuen for printerdriveren.
- 3 Klik på knappen [Hurtig udskrivning] under fanen [Grundlæggende].
- 4 Vælg standard indstillinger, og klik på knappen [OK].

Udskrivning fra PC

Dette afsnit beskriver udskrivningsmetoden ved anvendelse af Printing System Driver.

BEMÆRK

- For at udskrive dokumentet fra applikationerne skal printerdriveren installeres på computeren fra den medfølgende DVD (Product Library).
- I nogle miljøer, vises de aktuelle indstillinger nederst på printerdriveren.



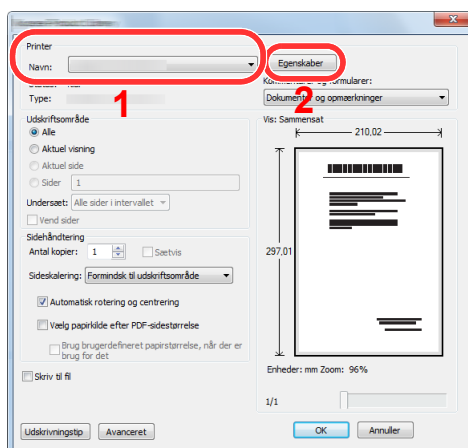
- Ved udskrivning på karton eller konvolutter, indlæs karton eller konvolutterne i multifunktionsbakken før den følgende procedure udføres.

➔ [Ilægning af papir i multifunktionsbakken \(side 5-2\)](#)

Udskrivning på papir i standardstørrelse

Hvis du har ilagt et papirformat, der ikke er inkluderet i udskriftstørrelserne på maskinen, vælg papirformatet under fanen [**Grundlæggende**] i skærbilledet for udskriftsindstillinger i printerdriveren.

- 1 Vis skærmen.
Klik på [**File**] og vælg [**Udskriv**] i applikationen.
- 2 Konfigurér indstillingerne.
 - 1 Vælg maskinen fra "Printer" menuen, og klik på knappen [**Egenskaber**].



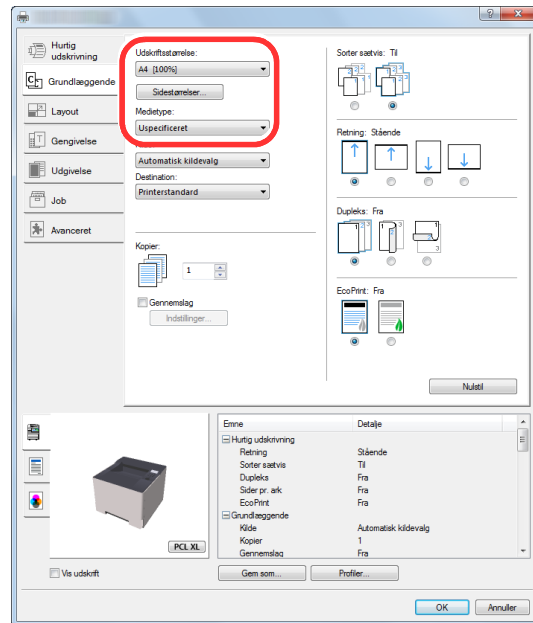
2 Vælg fanebladet **[Grundlæggende]**.

3 Klik på "Udskriftsstørrelse" menuen og vælg papirformatet, der skal anvendes til udskrivning.

For at ilægge et papirformat, der ikke er medtaget i udskriftstørrelser på maskinen, såsom karton eller kuverter, skal papirformatet registreres.

➔ [Udskrivning på papir der ikke har standardstørrelse \(side 4-6\)](#)

For at udskrive på specialpapir, såsom tykt papir eller transparente, klik på "Medietype" menuen og vælg medietype.



4 Tryk på knappen **[OK]**, for at vende tilbage til dialogboksen udskriv.

3 Start udskrivning.

Tryk på knappen **[OK]**.

Udskrivning på papir der ikke har standardstørrelse

Hvis du har ilagt et papirformat, der ikke er inkluderet i udskriftstørrelserne på maskinen, registreres papirformatet under **[Grundlæggende]** fanen i skærmbilledet for udskriftsindstillinger i printerdriveren.

Den registrerede størrelse kan vælges fra "Udskriftstørrelse" i menuen.

BEMÆRK

For at udføre udskrivning på maskinen, skal du indstille papirformat og -type i følgende:

➔ *Se engelsk Operation Guide*

1 Vis skærmen.

- 1 I amuletter på skrivebordet, klik på **[Indstillinger]**, **[Kontrolpanel]**, og derefter på **[Enheder og printere]**.

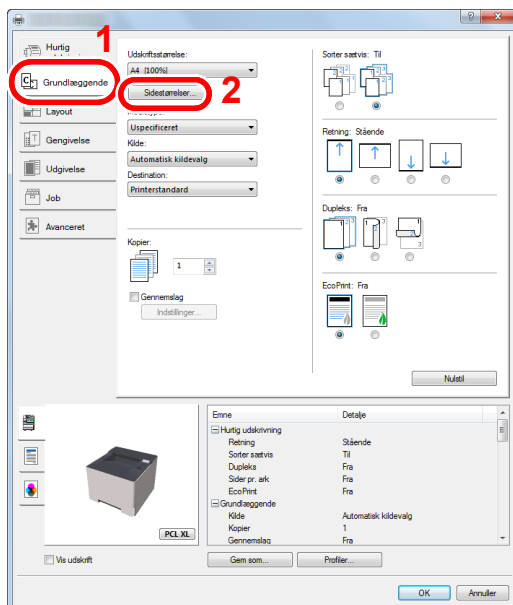
BEMÆRK

I Windows 7, klik på knappen **[Start]** i Windows, og klik derefter på **[Enheder og printere]**.

- 2 Højreklik på printerdriverikonet af maskinen, og klik på **[Printeregenskaber]** menuen for printerdriveren.
- 3 Klik på knappen **[Grundlæggende]** under fanen **[General]**.

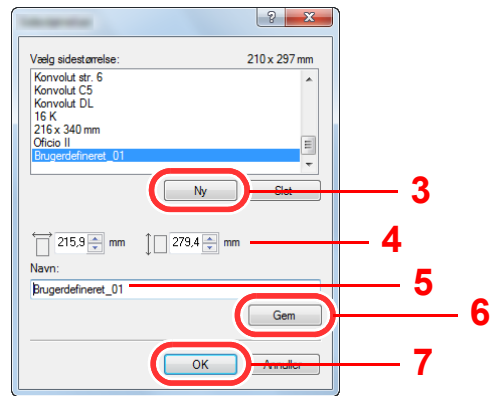
2 Registrér papirstørrelsen.

- 1 Klik på fanebladet **[Grundlæggende]**.

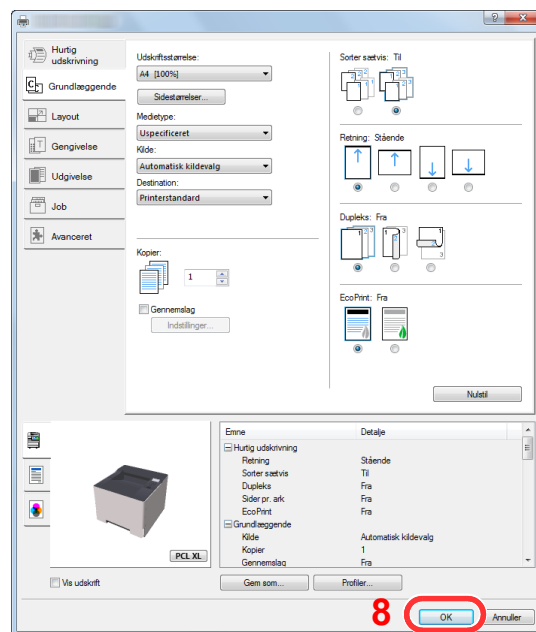


- 2 Klik på knappen **[Sidestørrelse...]**.

- 3 Klik på knappen [**Ny**].



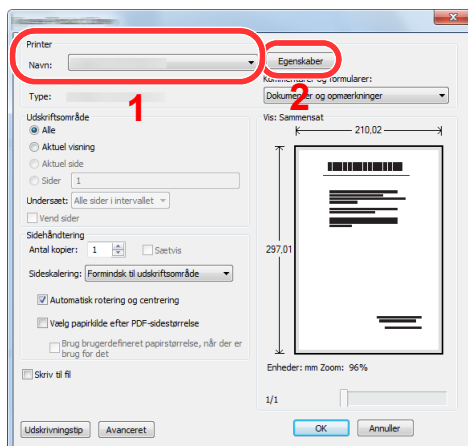
- 4 Indtast papirstørrelsen.
- 5 Indtast navn på papiret.
- 6 Tryk på knappen [**Gem**].
- 7 Tryk på knappen [**OK**].
- 8 Tryk på knappen [**OK**].



- 3 Viser skærbilledet Udskriftsindstillinger.
Klik på [**Filer**] og vælg [**Udskriv**] i applikationen.

4 Vælg papirformatet og typen af papir, der ikke er i standardstørrelse.

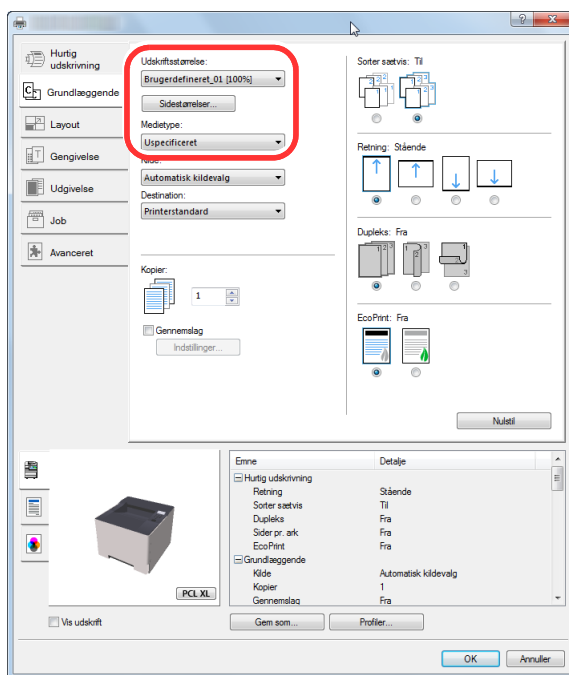
- 1 Vælg maskinen fra "Printer" menuen, og klik på knappen **[Egenskaber]**.



- 2 Vælg fanebladet **[Grundlæggende]**.

- 3 Klik på "Udskriftsstørrelse" menuen, og vælg papirformatet, der blev registreret i trin 2.

For at udskrive på specialpapir, såsom tykt papir eller transparenter, klik på "Medietype" menuen og vælg medietype.



BEMÆRK

Hvis du har ilagt et postkort eller konvolut, skal du vælge **[Karton]** eller **[Konvolut]** i menuen "Medietype".

- 4 Vælg papirkilden i menuen "Kilde".

- 5 Tryk på knappen **[OK]** for at vende tilbage til dialogboksen udskriv.

5 Start udskrivning.

Tryk på knappen **[OK]**.

annullering af udskrivning fra en computer


Gør følgende for at annullere et udskriftsjob, der udføres ved hjælp af printerdriveren, inden printeren begynder udskrivningen:



BEMÆRK

For at annullere udskrivning fra denne maskine, se:

➔ [Afbrydelse af job \(side 5-5\)](#)

- 1 Dobbeltklik på printer-ikonet () i Windows skrivebord, nederst til højre på skrivebordet, for at vise en dialogboks for printeren.
- 2 Klik på filen, der ikke skal udskrives, og vælg [Annuller] fra "Dokument"-menuen.

Udskrivning fra håndholdt enhed

Denne maskine understøtter AirPrint, Google Cloud Print, Mopria og Wi-Fi Direct.

Ifølge den understøttede OS og applikation, kan du udskrive jobbet fra enhver håndholdt enhed eller computer uden at installere en printerdriver.

Udskrivning med AirPrint

AirPrint er en udskrivningsfunktion der er standard i iOS 4.2 og nyere produkter, og i Mac OS X 10.7 og nyere produkter.

For at kunne anvende AirPrint, skal du sørge for at AirPrint-indstillingen er aktiveret under Embedded Web Server RX.

➔ [Embedded Web Server RX User Guide](#)



Udskrivning med Google Cloud Print

Google Cloud Print er en udskrivningsservice, som Google tilbyder. Denne tjenester giver brugeren med en Google-konto til at udskrive fra en maskine tilsluttet internettet.

Maskinen kan konfigureres i Embedded Web Server RX.

➔ [Embedded Web Server RX User Guide](#)



BEMÆRK

En Google-konto er nødvendig til at bruge Google Cloud Print. Få e Google-konto, hvis du ikke har sådan en.

Det er også nødvendigt at registrere maskinen med Google Cloud Print tjenesten i forvejen. Maskinen kan registreres fra en computer tilsluttet samme netværk.

Udskrivning med Mopria

Mopria er en standard for en udskrivningsfunktion, der er inkluderet i Android 4.4 eller senere produkter. Mopria Print Service skal være installeret og aktiveret på forhånd.

For yderligere oplysninger om anvendelse, se Mopria Alliance's hjemmeside.

Udskrivning med Wi-Fi Direct

Wi-Fi Direct er en trådløs LAN-standard oprettet af Wi-Fi Alliance. Dette er en af funktioner af trådløst LAN, uden et trådløst LAN-adgangspunkt eller en trådløs LAN-router, mellem enheder, der kan kommunikere direkte på en peer-to-peer-basis.

Proceduren for udskrivning af Wi-Fi Direct er den samme som fra normale håndholdte enheder.

Når du bruger et printernavn eller Bonjour-navn på portindstillingerne for printeregenskaber, kan du udskrive jobbet ved at angive navnet på Wi-Fi Direct-forbindelsen.

Når du bruger en IP-adresse for porten, skal du angive IP-adressen på denne maskine.

Overvågning af printerstatus (Status Monitor)

Status Monitor overvåger printerens status og rapporterer løbende.

BEMÆRK

Når du aktiverer Status Monitor, skal du kontrollere status nedenfor.

- Printing System Driver er installeret.
- Enten **[Enhanced WSD]** eller **[EnhancedWSD(SSL)]** er aktiveret.

➔ [Se engelsk Operation Guide](#)

Adgang til Status Monitor

Status Monitor starter op, når udskrivningen starter.

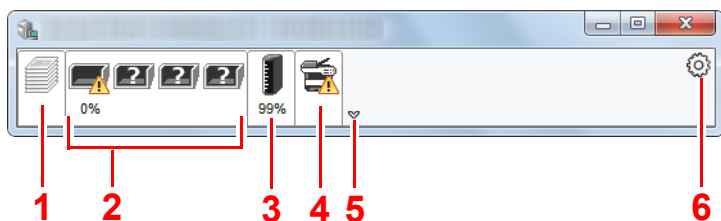
Lukning af Status Monitor

Anvend en af nedenstående metoder til at lukke Status Monitor.

- Manuel lukning:
Klik på indstillingsikonet og vælg Afslut i menuen for at afslutte Status Monitor.
- Automatisk lukning:
Status Monitor lukker automatisk ned efter 7 minutter uden aktivitet.

Hurtig visning

Statussen for printerens vises med ikoner. Detaljerede oplysninger vises efter et klik på Udvid-knappen.

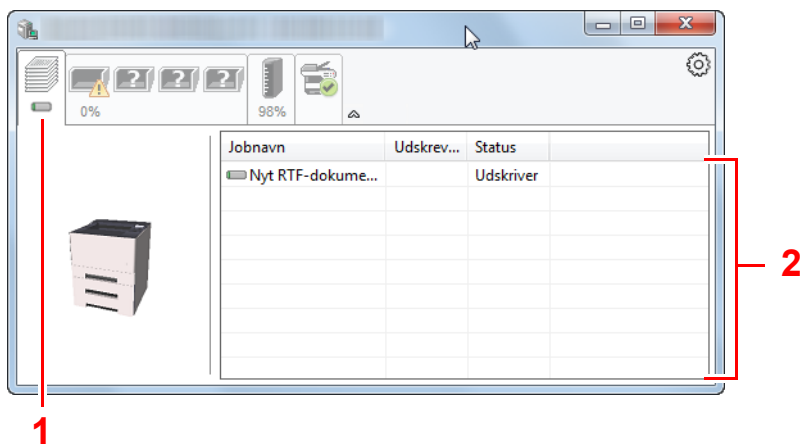


- 1 Fanebladet Udskriftsfremskridt
- 2 Fanebladet Papirbakkestatus
- 3 Fanebladet Tonerstatus
- 4 Fanebladet Alarm
- 5 Knappen udvid
- 6 Ikonet indstillinger

Detaljerede oplysninger vises ved at klikke på hver ikonfane.

Fane udskrivningsfremgang

Der vises status for udskrivningsjobs.



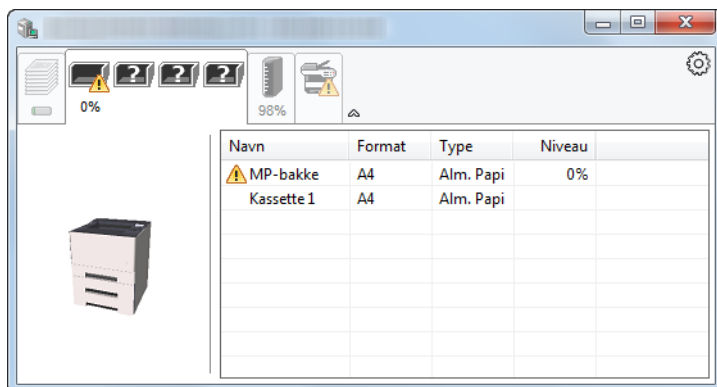
1 Ikonet Status

2 Jobliste

Vælg et job fra jobisten, og det kan annulleres ved brug af den viste menu med et højreklik.

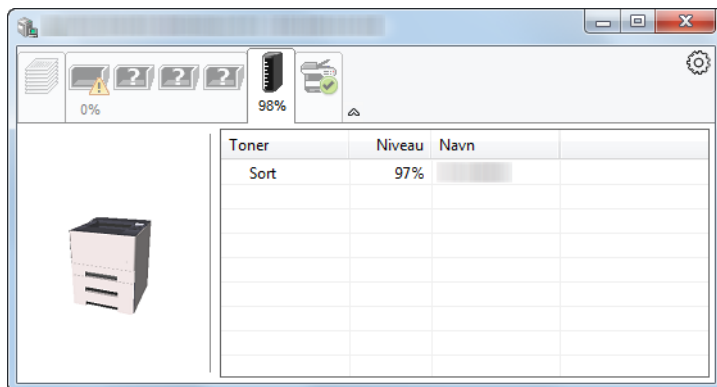
Papirstatusfanen

der vises oplysninger om papiret i printeren, om om den resterende mængde papir.



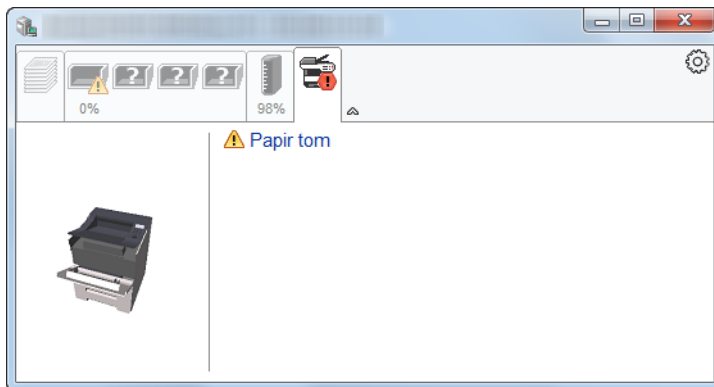
Tonerstatusfanen

Der vises den resterende mængde af toner.



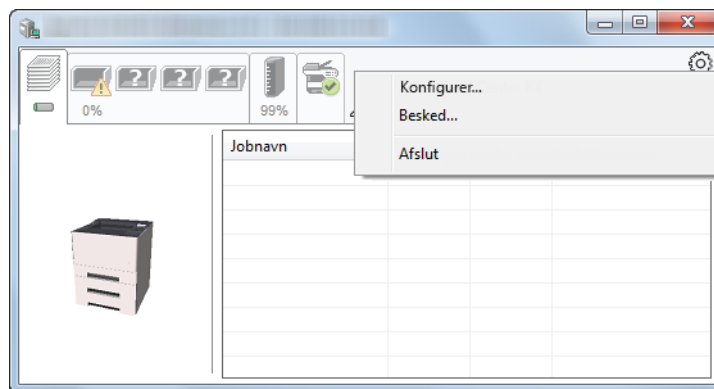
Alarmfanen

Hvis der opstår en fejl, vil en besked blive vist ved hjælp af et 3D-billede og en tekstmeddelelse.



Kontekstmenuen for Status Monitor

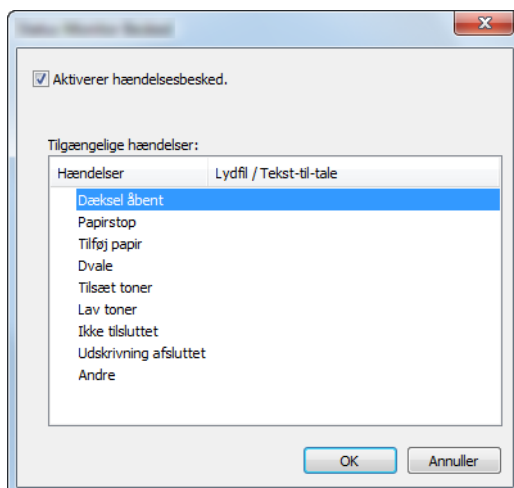
Følgende menu vises efter et tryk på indstillinger-ikonet.



- **Embedded Web Server RX**
Benyt en web-browser til at få adgang til Embedded Web Server RX for at ændre eller bekræfte netværksindstillingerne, hvis printeren er sluttet til et TCP/IP-netværk og har sin egen IP-adresse. Denne menu vises ikke, når du bruger USB-forbindelse.
➔ **Embedded Web Server RX User Guide**
- **Besked...**
Dette indstiller visningen af Status Monitor.
➔ [Indstillinger for besked for Status Monitor \(side 4-14\)](#)
- **Afslut**
Lukker Status Monitor.

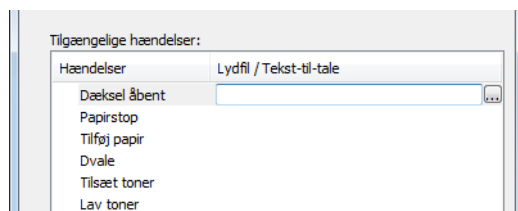
Indstillinger for besked for Status Monitor

Klik på indstillingsikonet for at få vist gyldige hændelser i statusmonitorens meddelelsesskærm.



Vælg, om beskeden udføres, når der opstår en fejl i hændelseslisten.

- 1 Vælg Aktivér hændelsesbesked.
Hvis denne indstilling er slået fra, vil Status Monitor ikke starte op, selv om der udføres en udskrivning.
- 2 Vælg en hændelse, der skal anvendes sammen med funktionen Tekst-til-tale i Tilgængelige hændelser.
- 3 Klik på kolonnen Lydfil/Tekst-til-tale.
Klik på browserknappen (...) for at markere hændelsen med en lydfil.



BEMÆRK

Det mulige format er WAV.

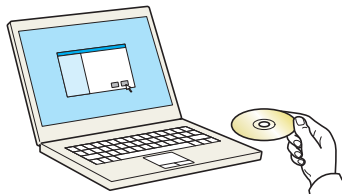
Når du brugertilpasser meddelelsens tekst: indtast teksten, der skal læses højt, i tekstfeltet.

Configuration Tool

Du kan bruge Configuration Tool til at kontrollere og ændre maskinens indstillinger.

Adgang til Configuration Tool

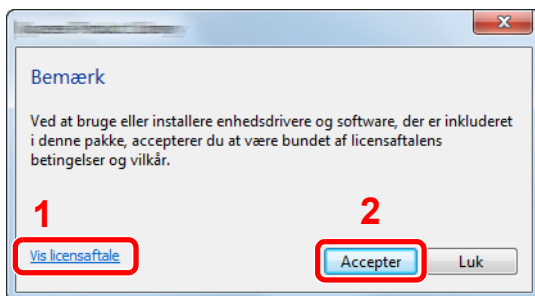
- 1 Indsæt dvd'en.



BEMÆRK

- Installation i Windows skal udføres af en bruger logget på med administrator rettigheder.
- Hvis dialogboksen "Velkommen til guiden ny hardware fundet" vises, vælg **[Annuller]**.
- Hvis autorun skærmen vises, klik på **[Kør setup.exe]**.
- Hvis vinduet med brugerkontostyring vises, klik på **[Ja]** (**[Tillad]**).

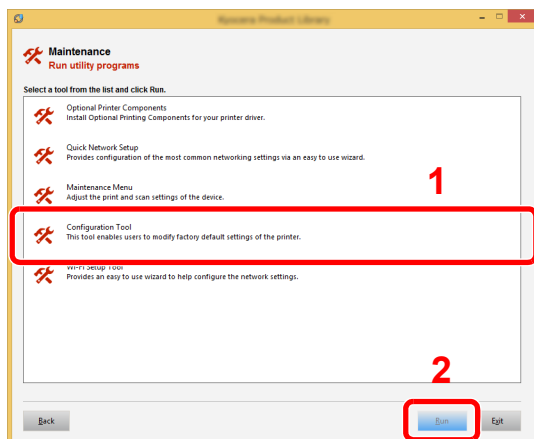
- 2 Vis skærmen.



- 1 Klik på **[Vis licensaftale]** og læs licensaftalen.
- 2 Klik på **[Accepter]**.

- 3 Vælg [Maintenance].

- 4 [Configuration Tool] > [Run]




- 5 Vælg maskinens driver. > [OK]
Vinduet med Configuration Tool vises.

Lukning af Configuration Tool

Anvend en af nedenstående metoder til at lukke Configuration Tool.

- Luk ved brug af knappen Luk:

Klik på  i den øverste, højre hjørne i vinduet med Configuration Tool.

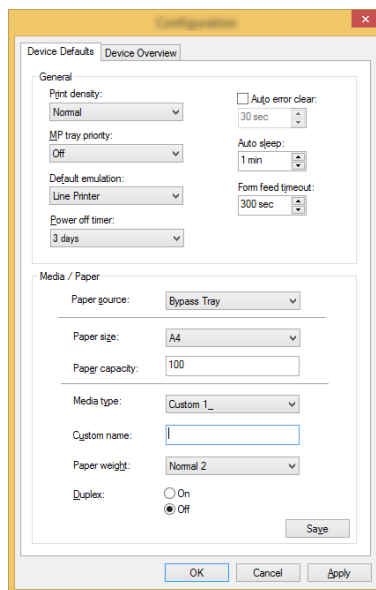
- Luk ved brug af knappen OK eller Afbryd:

Ved klik på OK lukkes Configuration Toolet efter at anvende de ændrede pronterindstillinger. Ved klik på Afbryd lukkes Configuration Toolet uden at anvende de ændrede pronterindstillinger.



Indstillings-skærm ved Configuration Tool

Standard indstillinger for enhed

Konfigurer standard indstillinger for printer og energibesparende funktion for maskinen.

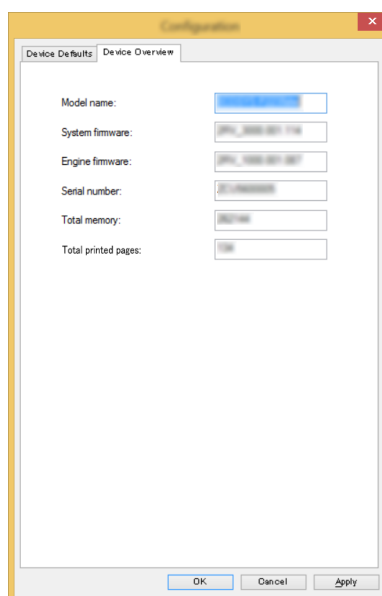


Element	Beskrivelse
Print density	Juster udskriftstæthed. Værdi: Lys, Mellem lys, Normal, Mellem mørk, Mørk
MP tray priority	Hvis papiret er sat i multifunktionsbakken, så er det muligt at prioritere denne bakke til papirfødnings. Værdier Fra: Indstillinger for printerdriver er som følge. Aut. indføring: Hvis Automatisk er valgt i printerdriveren, og der er papir i multifunktionsbakken, så vil papiret fødes fra multifunktionsbakken. Altid: Hvis der er papir i multifunktionsbakken, så vil papiret fødes fra multifunktionsbakken, uanset, hvad der er indstillet i printerdriveren.
Default emulation	Vælg emuleringen til at betjene maskinen med kommandoer rettet mod andre typer af printere. Værdier: Line Printer, IBM Proprinter, EPSON LQ-850, PCL 6, KPDL, KPDL(Auto)
Power off timer (modeller for Europa)	Vælg, om strømmen skal slukkes automatisk efter inaktivitet. Værdi: 1 time, 2 timer, 3 timer, 4 timer, 5 timer, 6 timer, 9 timer, 12 timer, 1 dag, 2 dage, 3 dage, 4 dage, 5 dage, 6 dage, 1 uge
Auto error clear	Hvis der opstår en fejl under behandlingen, vil behandlingen stoppe og vente på næste skridt taget af brugeren. I Automatisk fejlsletning-tilstanden skal du fjerne fejlen automatisk efter en vis tid er gået. Værdi: Fra, Til (5 til 495 sekunder (i 5 sekunders intervaller))
Auto sleep	Indstil, hvor lang tid der skal udløbe inden maskinen går i dvale. Værdi Til Europa 1 - 60 minutter (1 minut interval) Bortset fra Europa 1 - 240 minutter (1 minut interval)

Element	Beskrivelse
Form feed timeout	<p>Efter modtagelse af udskriftsdata fra computeren kan maskinen nogle gange vente, hvis der ikke er oplysninger om, at den sidste side ikke har flere data, der skal udskrives. Når den forudindstillede timeout udløber, udskriver maskinen automatisk. Mulighederne er mellem 5 og 495 sekunder.</p> <p>Værdi: 5 - 495 sekunder (i 5 sekunders intervaller)</p>
Paper source	<p>Vælg standard papirkilden.</p> <p>Værdier: Bypass-bakke, Kasette 1 (til 3)</p> <p> BEMÆRK</p> <p>[Kasette 2] til [Kasette 3] vises, når papirføderen (tilbehør) er installeret.</p>
Paper size	<p>Vælg papirformatet.</p> <p>Værdier:</p> <p>Kasette 1 (til 3): Letter, Legal, Statement, Executive, A4, A5, A5-R, A6, Folio, B5 (JIS), ISO B5, Oficio II, 216 × 340 mm, 16K, Brugerdefineret</p> <p>Bypass-bakke: Letter, Legal, Statement, Executive, A4, A5, A5-R, A6, B6, Folio, B5 (JIS), ISO B5, Kuvert #10, Kuvert #9, Kuvert #6, Kuvert Monarch, Kuvert C5, Kuvert DL, Oficio II, 216 × 340 mm, 16K, Hagaki (Karton), OufukuHagaki (Returpostkort), Youkei 2, Youkei 4, Brugerdefineret</p>
Paper capacity	<p>Vis det maksimale antal ark, der kan gemmes i den valgte papirkilde.</p>
Media type	<p>Vælg medietypen for papiret.</p> <p>Værdier: Alm. papir, Transparent, Fortrykt, Etiketter, Kval.papir, Genbr.papir, Groft, Pergament, Brevhoved, Farve, Hullet, Kuvert, Karton, Tykt, Høj kvalitet, Brugerdefineret 1 til 8</p> <p> BEMÆRK</p> <p>Du kan vælge [Brugerdefineret 1] til [Brugerdefineret 8] for at ændre papirtypen og -navnet og indstillinger for duplex-udskrivning.</p>
Custom name	<p>Når [Brugerdefineret 1] til [Brugerdefineret 8] er valgt i "Medietype", kan du tildele et navn til den indstillede papirtype. Navne må maks. have 16 tegn.</p>
Duplex	<p>Når [Brugerdefineret 1] til [Brugerdefineret 8] er valgt i "Medietype", kan du vælge indstillinger for Duplex udskrift.</p> <p>Værdi: Fra, Til</p>
Paper weight	<p>Indstil papirvægt (tykkelse) for papirtypen valgt i "Medietype".</p> <p>Værdi: Let, Normal 1 til 3, Tykt 1 til 3, Ekstra tykt</p>

Oversigt over enheden

Vis maskininformation.



Element	Beskrivelse
Model name	Viser maskinens modelnavn.
System firmware	Viser versionen af maskinens systemfirmware.
Engine firmware	Viser versionen af maskinens programfirmware.
Serial number	Viser maskinens serienummer.
Total memory	Viser maskinens hukommelseskapacitet i bytes.
Total printed pages	Viser det samlede antal sider udskrevet på maskinen.

5 Betjening af maskinen

Dette kapitel indeholder følgende emner:

Ilægning af papir i multifunktionsbakken	5-2
Afbrydelse af job	5-5

Ilægning af papir i multifunktionsbakken

Se følgende for yderligere detaljer om understøttede papirstørrelser:

➔ *Engelsk Operation Guide*

Se følgende for yderligere oplysninger om indstilling af papirtype:

➔ *Engelsk Operation Guide*

Sørg for at bruge multifunktionsbakken, når du udskriver på specialpapir.

✔ VIGTIGT

- Indstil medietypen til **Tykt**, og indstil papirvægten, hvis du bruger papir med en papirvægt på min. 106 g/m².
- Fjern hver transparent fra den øverste bakke eftersom det udskrives. Transparenter, der efterlades i den øverste bakke, kan medføre papirstop.

Multifunktionsbakken har følgende kapacitet.

- Almindeligt papir (80 g/m²), genbrugspapir eller farvet papir: 100 ark
- Tykt papir (209 g/m²): 5 ark
- Tykt papir (157 g/m²): 5 ark
- Tykt papir (104,7 g/m²): 70 ark
- Hagaki (Karton): 15 ark
- Kuvert DL, Kuvert C5, Kuvert #10, Kuvert #9, Kuvert #6 3/4, Konvolut monarch, Youkei 4, Youkei 2: 5 ark
- OHP-film: 1 ark

💡 BEMÆRK

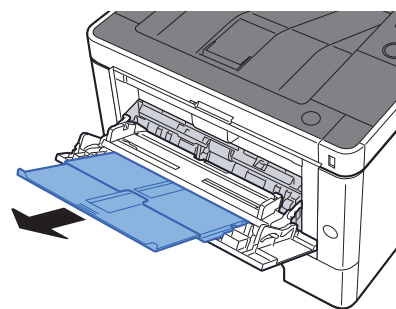
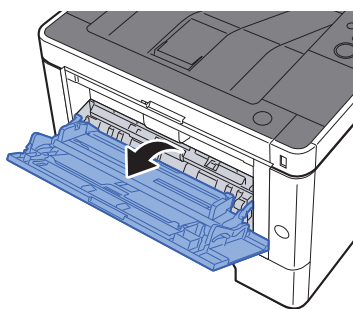
- Når du ilægger et brugerdefineret papirformat, skal du angive papirformatet jf.:

➔ *Engelsk Operation Guide*

- Når du anvender specialpapir, såsom transparent eller tykt papir, skal du vælge medietypen, som angivet i:

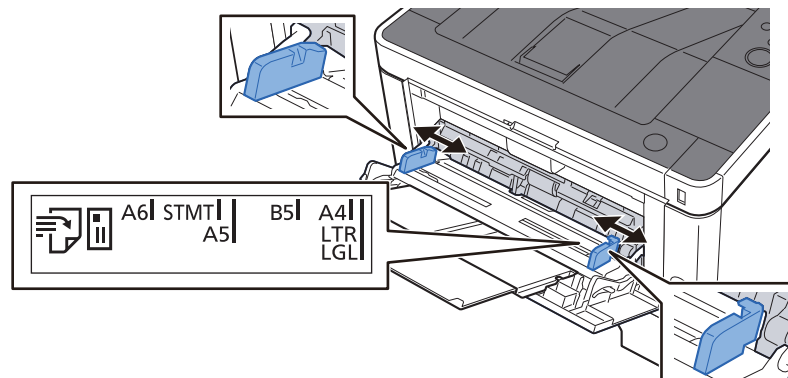
➔ *Engelsk Operation Guide*

1 Åbn multifunktionsbakken.

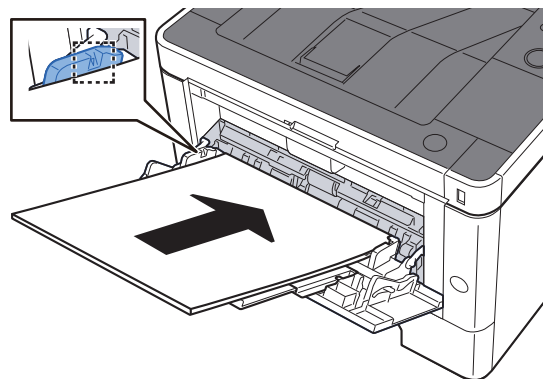


2 Justér multifunktionsbakkens størrelse.

Papirformaterne er angivet på multifunktionsbakken.



3 Læg papir.



Før papiret ind i bakken langs med styrene, indtil det ikke kan komme længere.

Efter udpakning af nyt papir er det nødvendigt at bladre gennem papiret, inden det lægges i multifunktionsbakken.

➔ [Forholdsregler ved ilægning af papir \(side 3-2\)](#)

✓ VIGTIGT

- Læg papiret i med den side, der skal skrives på, vendt opad.
- Krøllet papir skal rettes ud inden brug.
- Kontrollér inden ilægning af papir i multifunktionsbakken, at der ikke er papir tilbage fra et tidligere job i bakken. Hvis der er nogle få ark papir tilbage i multifunktionsbakken, og du ønsker at ilægge flere papirer, skal du først fjerne det resterende papir fra bakken, og blande det med det nye papir, inden papiret ilægges i bakken.
- Flyt justeringsstyrene for papirbredde, så de passer til papiret, hvis der er et mellemrum mellem papiret og styrene. Herved hindres forskydning af arkene og papirstop.
- Kontrollér, at det ilagte papir ikke overstiger ilægningsgrænser.

4 Angiv papirtypen der er lagt i multifunktionsbakken ved hjælp af kontrolpanelet.

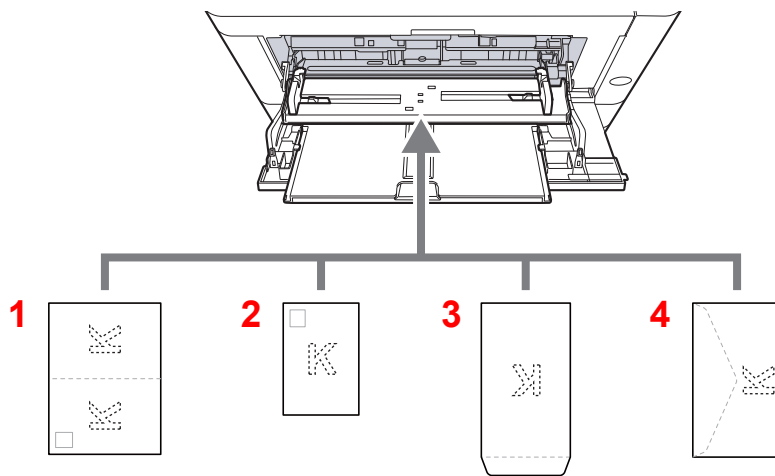
➔ Se *engelsk Operation Guide*

Ilægning af kuverter eller karton i multifunktionsbakken

Læg papiret i med den side, der skal skrives på, vendt opad. For proceduren for udskrivning, se:

➔ [Printing System Driver User Guide](#)

Eksempel: Ved udskrivning af adresse.



- 1 Oufukuhagaki (Returpostkort)
- 2 Hagaki (karton)
- 3 Kuverter med stående format
- 4 Kuverter med liggende format

✔ VIGTIGT

- Brug ufoldet Oufukuhagaki (returpostkort).
- Hvordan kuverten skal ilægges (retningen og siden, der vender opad) afhænger af kuverttypen. Sørg for at ilægge den korrekt, da der ellers vil blive trykt i den forkerte retning eller på den forkerte side.

💡 BEMÆRK

Når du ilægger en kuvert i multifunktionsbakken, vælg kuverttypen som anvist i:

➔ [Engelsk Operation Guide](#)

Afbrydelse af job

- 1 Når printeren viser "Arbejder", vælg tasten [Cancel].
"?" vise på displayet efterfulgt med navnet på igangværende job.
- 2 Slet et job.
Vælg det job, der skal slettes, og vælg tasten [OK].
Jobbet annulleres.

6 Problemløsning

Dette kapitel indeholder følgende emner:

Regelmæssig vedligeholdelse	6-2
Rengøring	6-2
Indvendig rengøring af maskinen	6-2
Udskiftning af tonerbeholder	6-6
Ilægning af papir	6-9
Anvendelse af Maintenance Menu	6-10
Problemløsning	6-11
Funktionsproblemer	6-11
Problem med maskinbetjening	6-11
Problem med udskrevet billede	6-13
Fejlmeddelelser og problemløsning	6-16
Fjern papirstop	6-22
Indikatorer for papirstop	6-22
Fjern papirstop i kassette 1	6-23
Fjern papirstop i kassette 2	6-25
Fjern papirstop i kassette 3	6-27
Fjern papirstop i multifunktionsbakken	6-29
Fjern papirstop i frontdæksel	6-30
Fjern papirstop i bagdæksel	6-35
Fjern papirstop duplexenhed	6-38

Regelmæssig vedligeholdelse

Rengøring

Maskinen bør rengøres regelmæssigt for at sikre den bedste udskrivningskvalitet.



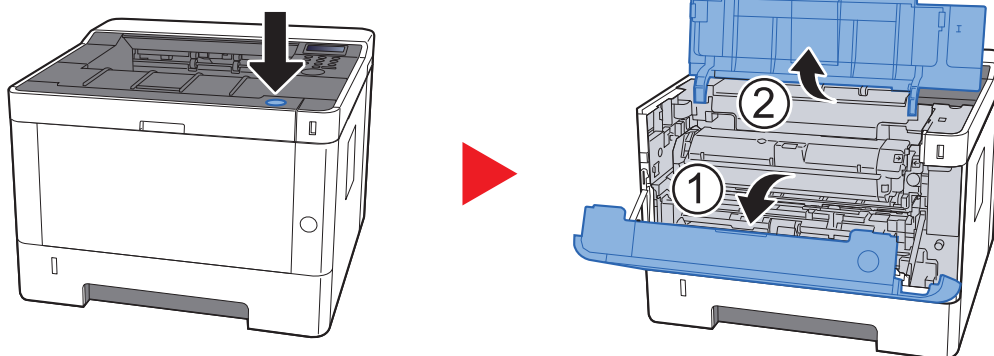
FORSIGTIG

Af sikkerhedsmæssige årsager skal du altid trække strømkablet ud af stikkontakten, inden maskinen rengøres.

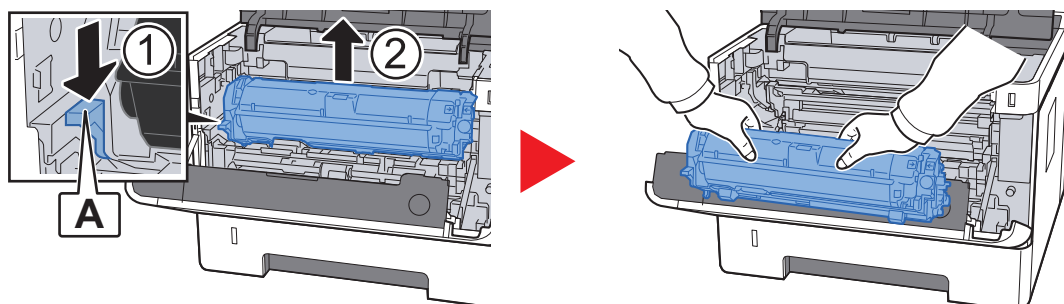
Indvendig rengøring af maskinen

For at bevare optimal udskriftskvalitet, rengør maskinens indre, hver gang du udskifter tonerbeholderen, og når der vises lodrette streger.

- 1 Åbn frontdækslet.



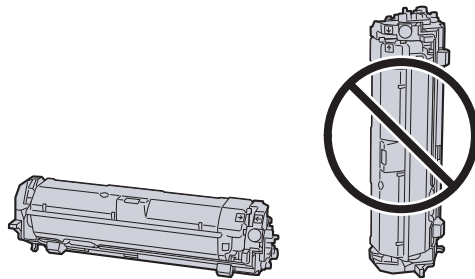
- 2 Løft fremkalderen sammen med tonerbeholderen ud af maskinen.



VIGTIGT

Rør ikke fremkalderrullen eller udsæt den ikke for stød. Udskriftskvaliteten vil være forringet, hvis tromlen er udsat for direkte sollys eller intens lys.

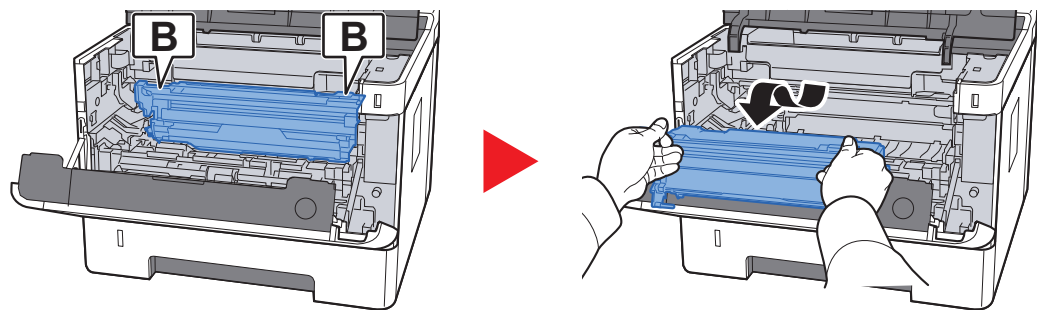
- 3 Placer fremkladeren sammen med tonerbeholderen fladt på en ren, plan overflade.



✓ **VIGTIGT**

Stil ikke fremkladeren sammen med tonerbeholderen på højkant.

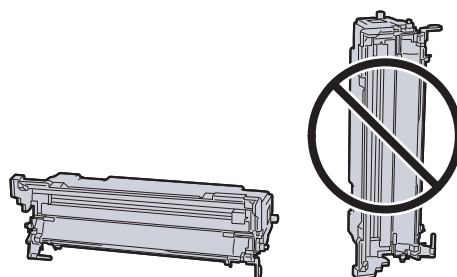
- 4 Tag tromleenheden ud af maskinen.



✓ **VIGTIGT**

Rør ikke ved tromlen eller udsat den ikke for stød. Udskriftskvaliteten vil være forringet, hvis tromlen er udsat for direkte sollys eller intens lys.

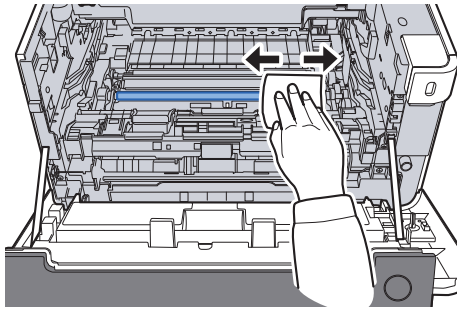
- 5 Placér tromleenheden fladt på en ren, plan overflade.



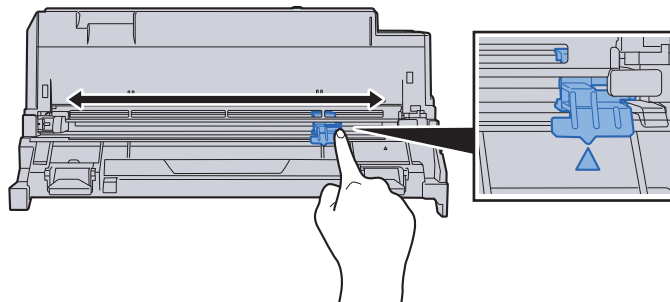
✓ **VIGTIGT**

Stil ikke tromleenheden på enden.

- 6 Brug en ren, fnugfri klud til at fjerne støv og snavs fra metal registreringsrulle.



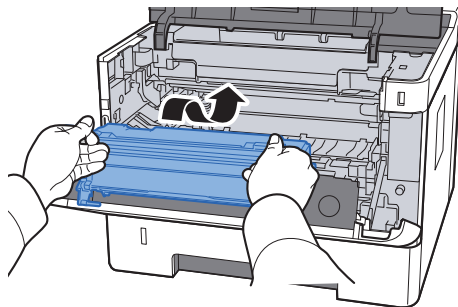
- 7 På tromlen skal du skubbe hovedopladerens cleaner frem og tilbage 2 eller 3 gange for at rense opladerens wire.



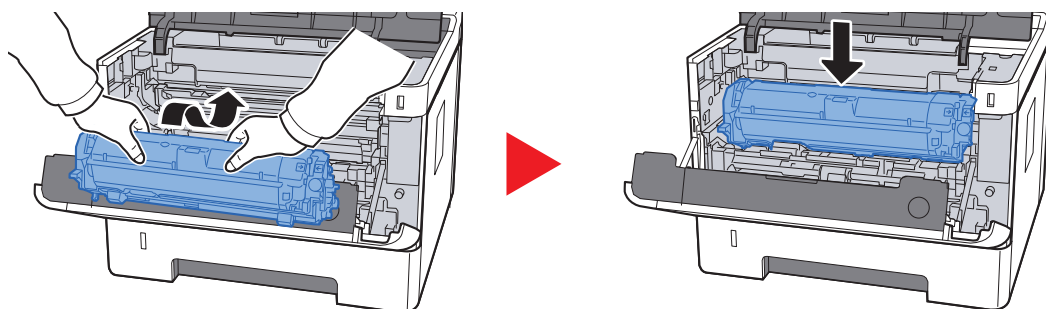
✓ **VIGTIGT**

- Før du bruger opladerens cleaner for første gang, skal du fjerne tapen, der holder cleanerens knop.
- Efter rengøring skal du sørge for at sætte hovedopladerens cleaner i udgangspositionen (CLEANER HOME POSITION).

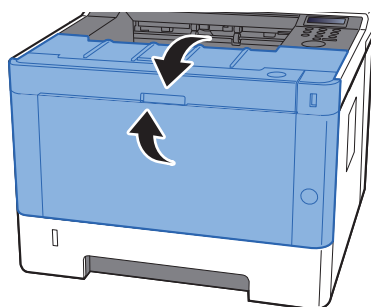
- 8 Når rengøringen er færdig, anbring tromleenheden tilbage i dens oprindelige position.



- 9 Returner fremkalderen sammen med tonerbeholderen til deres positioner ved at tilpasse styrene i begge ender til rillerne i maskinen.



- 10 Luk frontdækslet.



Udskiftning af tonerbeholder

Når toneren er tom, vises følgende meddelelse.

"Udskift toner."

Når tonerniveauer bliver lavt, vises følgende meddelelse. Sørg for at have en ny tonerbeholder klar til udskiftning.

"Toner lav"

Udskiftningsinterval for tonerpatron

Tonerbeholdernes levetid afhænger af den mængde toner, der bruges til dine udskriftsjob. I henhold til ISO/IEC 19752 kan tonerbeholderen benyttes for at udskrive følgende antal sider, når EcoPrint er deaktiveret (forudsat, at der anvendes A4/Letter-papir):

Levetid for tonerbeholderen (sider, der kan udskrives)
7.200 billeder



BEMÆRK

- Det gennemsnitlige antal billeder, der kan udskrives med hver tonerbeholder, der leveres med maskinen, er 3.600 billeder.
- For at opretholde kvalitet, anbefaler vi at bruge vores ægte tonerbeholdere, som skal bestå mange kvalitetskontroller.

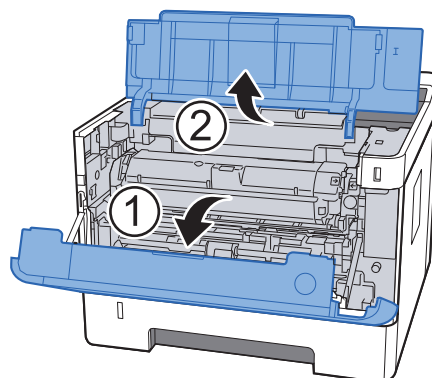
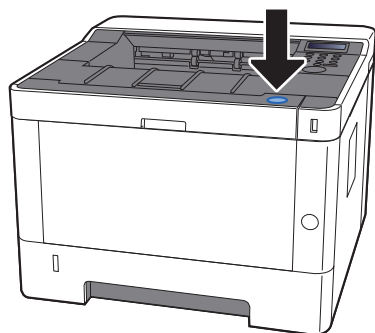


FORSIGTIG

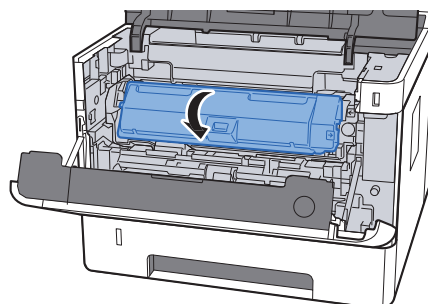
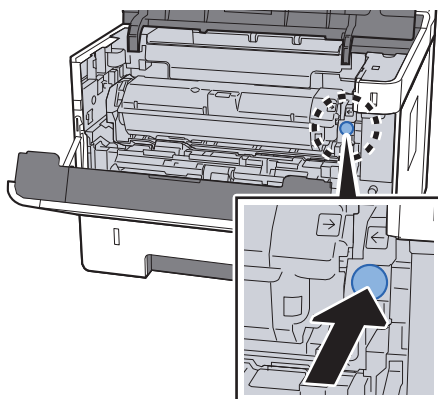
Forsøg ikke på at brænde dele, der indeholder toner. Farlige gnister kan forårsage forbrændinger.

Udskiftning af tonerbeholder

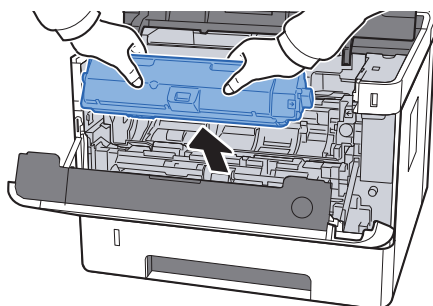
- 1 Åbn frontdækslet.



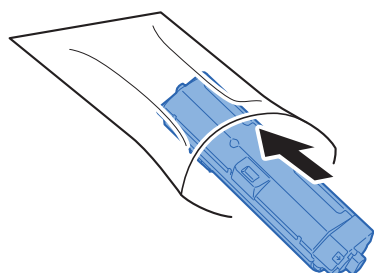
- 2 Lås tonerbeholderen op.



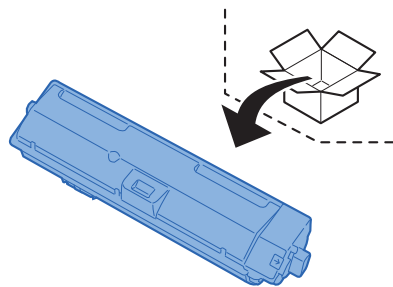
- 3 Fjern tonerbeholderen.



- 4 Læg den brugte tonerbeholder i plastaffaldsposen.

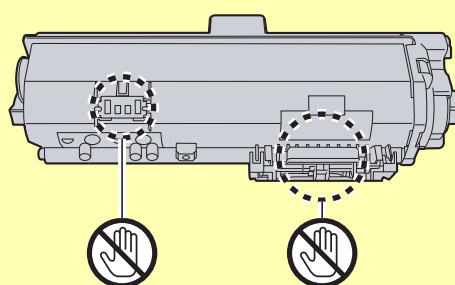


5 Fjern den nye tonerbeholder fra æsken.

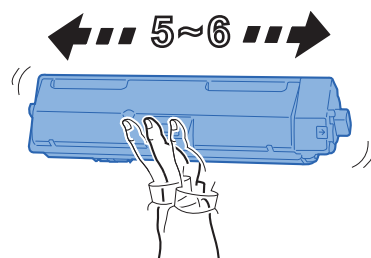


✓ **VIGTIGT**

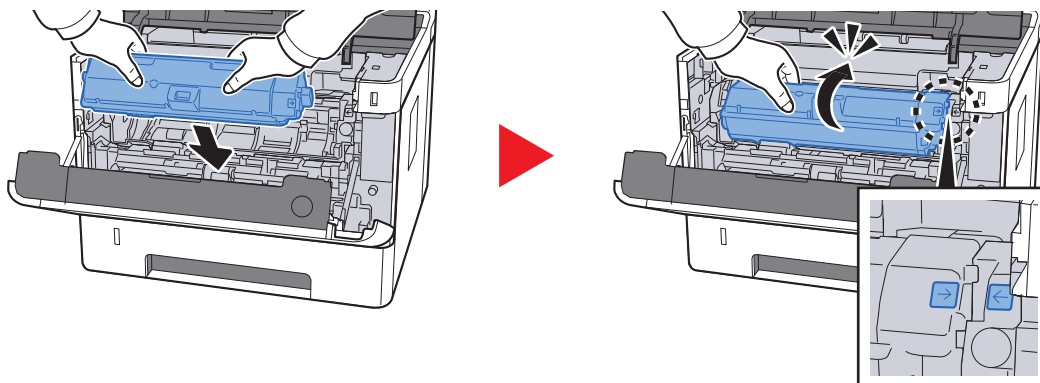
Rør ikke ved de punkter der er vist nedenfor.



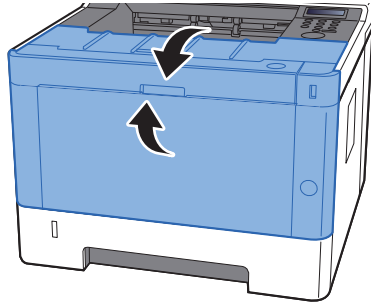
6 Ryst tonerbeholderen.



7 Installér tonerbeholderen.



8 Luk frontdæksel.



BEMÆRK

- Hvis frontdæksel ikke lukker, kontrollér at den nye tonerbeholder er installeret korrekt.
- Returnér den tomme tonerbeholder til din forhandler eller servicetekniker. Den returnerede tonerbeholder vil blive genbrugt eller bortskaffet i overensstemmelse med gældende lovbestemmelser.

Ilægning af papir

Når kassette # løber tør for papir, vises følgende besked.

"Ilæg papir i kassette #" (# er kassettenummer)

"Ilæg papir i MF-bakke"

➔ [Ilægning af papir i kassetterne \(side 3-4\)](#)

[Ilægning af papir i multifunktionsbakken \(side 5-2\)](#)

BEMÆRK

Når [**Pap.opsæt. besk.**] er sat til [**Til**], vises bekræftelseskærmen for papirindstilling, når papiret indstilles. Hvis et papir er ændret, skift papirindstillinger fra Systemmenu.

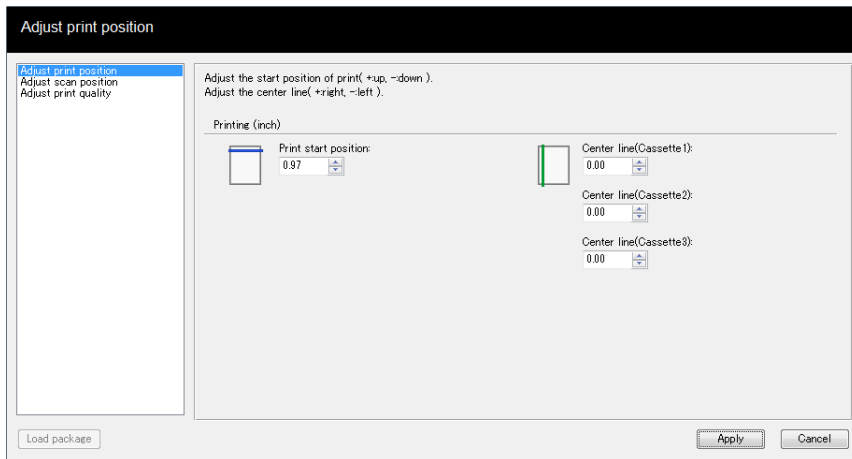
Bekræftelseskærmen vises i ca. 5 sekunder.

➔ *Se den engelske Operation Guide*

Anvendelse af Maintenance Menu

Du kan bruge [Maintenance Menu] for at justere udskriftspositionen og maksimere udskriftskvaliteten til højden af din placering.

➔ **Maintenance Menu User Guide**



Element		Beskrivelse
Juster udskrivnings-position	Startposition for udskrivning	Indtast eller vælg øverste margins startposition for udskrivning. Værdi: 0 til 300 mm (i trin på 5 mm)
	Centerlinje	Indtast eller vælg venstre margins startposition for udskrivning for hver tilgængelig papirkilde. Denne indstilling er tilgængelig for hver kassette, når papirføderen (tilbehør) er installeret. Værdi: -25 til 25 mm (i trin på 5 mm)
Juster udskriftskvalitet	Indstilling af tromleladning	Når udskriftskvaliteten er forringet, kan produktionen af de hovedoplader ændres for at genoprette udskriftskvaliteten. Værdi: 1 til 7
	Højdeindstilling	Hvis du bruger maskinen i en højde på 1.000 m eller mere og udskriftskvaliteten er forringet, kan højdeindstillingen bruges til at gendanne udskriftskvaliteten. Værdi: Normal, 1.001 - 2.000 m, 2.001 - 3.000 m, 3.001 - 3.500 m
	Tromlerensning	Udfør tromlerensning, når billeder viser streger eller hvide linjer.

Problemløsning

Funktionsproblemer

Tabellen indeholder generelle retningslinjer for løsning af problemer.

Hvis der opstår problemer med maskinen, skal du undersøge de kontrolpunkter og følge de fremgangsmåder, der er beskrevet på de følgende sider. Kontakt en servicetekniker, hvis du ikke kan løse problemet.


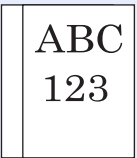
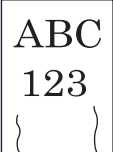
BEMÆRK


Når du kontakter os, skal du have serienummeret ved hånden.
Se følgende for oplysninger om, hvordan du kontrollerer serienummeret:

➔ [Kontrol af maskinens serienummer \(side i\)](#)

Problem med maskinbetjening

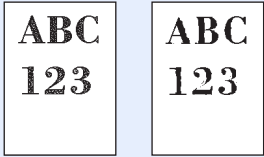
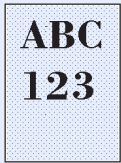
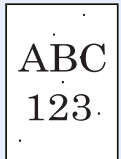
Når følgende problem med maskinbetjeningen opstår, skal følgende passende handlinger udføres.



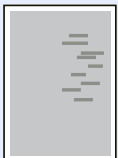
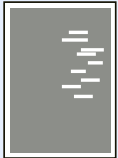

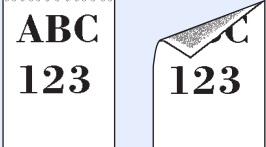
Problem	Kontrolpunkter	Løsningsforslag	Reference-side
Skærmen reagerer ikke, når afbryderen slås til.	Kontrollér strømkabel.	Tilslut begge ender af strømkablet grundigt.	side 2-8
Blanke ark skubbes ud. 	—	Kontrollér indstillingerne for applikationens software.	—
Der forekommer ofte papirstop.	Er papiret placeret korrekt?	Placér papiret korrekt.	side 3-2
	—	Vend papiret 180 grader.	side 3-2
	Understøtter maskinen papirtypen? Er papiret i god stand?	Fjern papiret, vend det om, og læg det i igen.	side 3-2
	Er papiret krøllet, foldet eller bøjet?	Udskift papiret med nyt papir.	side 3-2
	Er der løse papirstumper eller fastsiddende papir i maskinen?	Fjern eventuelt fastsiddende papir.	side 6-22
2 eller flere ark er overlapninger, når de kommer ud. (multiindføring) 	—	Placér papiret korrekt.	side 3-2
Udskrifterne er krøllede. 	Er papiret placeret korrekt?	Placér papiret korrekt.	side 3-2
	—	Vend papiret 180 grader.	side 3-2
	Er papiret fugtigt?	Udskift papiret med nyt papir.	side 3-2

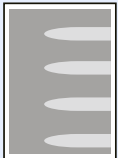

Problem	Kontrolpunkter	Løsningsforslag	Reference-side
Udskriften er krøllet. 	—	Vend papiret om i kassetten eller drej retningen 180 grader i forhold til, hvordan papiret var placeret.	side 3-2
	Er papiret fugtigt?	Udskift papiret med nyt papir.	side 3-2
Jeg kan ikke installere printerdriveren.	Prøver du at installere driveren ved hjælp af et værtsnavn med aktiveret Wi-Fi eller Wi-Fi Direct?	Angiv en IP-adresse i stedet for et værtsnavn.	—
Der kan ikke udskrives.	Er maskinen sluttet til en stikkontakt?	Sæt strømkablet i stikkontakten.	—
	Er maskinen tændt?	Tænd på afbryderen.	side 2-9
	Er USB-kablet og netværkskablet tilsluttet?	Tilslut det rigtige USB-kabel og netværkskabel korrekt.	side 2-7
Der kan ikke udskrives fra USB-hukommelsen. USB-hukommelsen genkendes ikke.	Er USB-værten blokeret?	Vælg [Fjern blokering] i USB-værtens indstillinger.	—
	—	Kontrollér, at USB-hukommelsen er sluttet korrekt til maskinen.	—
Når "Auto-IP" er sat til [Til], tildes IP-adressen ikke automatisk.	Er der indtastet en anden værdi end "0.0.0.0", som IP-adressen for TCP/IP(v4)?	Indtast "0.0.0.0" som IP-adresse for TCP/IP(v4).	side 2-17
Maskinen afgiver damp omkring papirudskydningsåbningen.	Kontrollér, om omgivelsestemperaturen er for lav, eller om der anvendes fugtigt papir.	Afhængigt af udskrivningsmiljøet og papirets tilstand vil den varme, der genereres i forbindelse med udskrivning, få fugten i papiret til at fordampe, og den afgivne damp ligner røg. Dette er ikke et problem, og du kan fortsætte med at udskrive. Forøg omgivelsestemperaturen, eller udskift papiret med nyere og tørrere papir, hvis dampen generer dig.	—

Problem med udskrevet billede

Når følgende problem med et udskrevet billede opstår, skal følgende passende handlinger udføres.

Problem	Kontrolpunkter	Løsningsforslag	Reference-side
Udskrevne billeder er alt for lyse. 	Er papiret fugtigt?	Udskift papiret med nyt papir.	side 3-2
	Har du ændret tætheden?	Vælg et passende tæthedsniveau.	—
	Er toneren jævnt fordelt i tonerbeholderen?	Ryst tonerbeholderen flere gange fra side til side.	side 6-6
	Er EcoPrint aktiveret?	Deaktiver [EcoPrint] -tilstand.	—
	Er fremkalderen og tromlen installeret korrekt?	Indtaller fremkalderen og tromlen korrekt.	side 6-2
	—	Kontrollér, at papirtypen er indstillet til den type papir, der benyttes.	—
	—	Vælg [Menu] tast > [Juster/vedligeholdelse] > [Service] > [Tromle] > [OK] tast > [OK] tast.	—
Udskrevne billeder er alt for mørke, selv om baggrunden på den scannede original er hvid. 	Har du ændret tætheden?	Vælg et passende tæthedsniveau.	—
	—	Vælg [Menu] tast > [Juster/vedligeholdelse] > [Service] > [Tromle] > [OK] tast > [OK] tast.	—
	—	Vælg [Menu] tast > [Juster/vedligeholdelse] > [Service] > [MC] > [OK] tast > [OK] tast, og forøg justeringsværdien. Forøg justeringsværdien et niveau ad gangen fra den aktuelle værdi. Forøg med yderligere et niveau, hvis der ikke opleves forbedringer, efter værdien er blevet forøget med et niveau. Hvis der ikke er nogen bedring, sænk i trin på 1 niveau fra den oprindelige indstilling. Reducér med yderligere et niveau, hvis der ikke opleves forbedringer, efter værdien er blevet reduceret med et niveau. Indstil den oprindelige værdi igen, hvis der stadig ikke opleves forbedringer.	—
Der kommer sorte prikker på de hvide baggrundsdele af billedet. 	—	Vælg [Menu] tast > [Juster/vedligeholdelse] > [Service] > [Tromle] > [OK] tast > [OK] tast.	—
	—	Vælg [Menu] tast > [Juster/vedligeholdelse] > [Service] > [MC] > [OK] tast > [OK] tast og forøg justeringsværdien. Forøg justeringsværdien et niveau ad gangen fra den aktuelle værdi. Forøg med yderligere et niveau, hvis der ikke opleves forbedringer, efter værdien er blevet forøget med et niveau. Indstil den oprindelige værdi igen, hvis der stadig ikke opleves forbedringer.	—

Problem	Kontrolpunkter	Løsningsforslag	Reference-side
De udskrevne billeder er slørede. 	Anvendes enheden i et miljø med høj luftfugtighed eller med pludselige temperatur- eller fugtighedsændringer? —	Placér maskinen et sted med passende luftfugtighed. Vælg [Menu] tast > [Juster/vedligeholdelse] > [Service] > [Tromle] > [OK] tast > [OK] tast.	—
De udskrevne billeder er skæve. 	Er papiret placeret korrekt?	Kontrollér placeringen af justeringsstyrene for papirbredde.	side 3-2
Der kommer uregelmæssige vandrette streger på billedet. 	—	Vælg [Menu] tast > [Juster/vedligeholdelse] > [Service] > [MC] > [OK] tast > [OK] tast og forøg justeringsværdien. Forøg justeringsværdien et niveau ad gangen fra den aktuelle værdi. Forøg med yderligere et niveau, hvis der ikke opleves forbedringer, efter værdien er blevet forøget med et niveau. Indstil den oprindelige værdi igen, hvis der stadig ikke opleves forbedringer.	—
Højden er 1.000 m eller højere, og der er uregelmæssige vandrette, hvide linjer på billedet. 	—	Vælg [Menu] tast > [Juster/vedligeholdelse] > [Service] > [Højdejustering] , og indstil til en højde, der er et niveau højere end den aktuelle indstilling.	—
Højden er 1.000 m eller højere, og der er prikker på billedet. 	—	Vælg [Menu] tast > [Juster/vedligeholdelse] > [Service] > [Højdejustering] , og indstil til en højde, der er et niveau højere end den aktuelle indstilling.	—
Snavs langs papirets øverste kant eller bagsiden. 	Er maskinen snavset indvendig?	Rengør maskinen indvendig.	side 6-2

Problem	Kontrolpunkter	Løsningsforslag	Reference-side
<p>En del af billedet er utydeligt eller viser hvide linjer.</p> 	<p>—</p> <p>—</p> <p>—</p>	<p>Åbn og luk derefter bagdækslet.</p> <p>Vælg [Menu] tast > [Juster/vedligeholdelse] > [Service] > [Tromle] > [OK] tast > [OK] tast.</p> <p>Vælg [Menu] tast > [Juster/vedligeholdelse] > [Service] > [MC] > [OK] tast > [OK] tast og reducer justeringsværdien. Reducér justeringsværdien et niveau ad gangen fra den aktuelle værdi. Reducér med yderligere et niveau, hvis der ikke opleves forbedringer, efter værdien er blevet reduceret med et niveau. Indstil den oprindelige værdi igen, hvis der stadig ikke opleves forbedringer.</p>	<p>—</p> <p>—</p> <p>—</p>
<p>Det forrige billede forbliver og udskrives let.</p> 	<p>—</p> <p>—</p>	<p>Kontrollér, at papirtypen er indstillet til den type papir, der benyttes.</p> <p>Vælg [Menu] tast > [Juster/vedligeholdelse] > [Service] > [MC] > [OK] tast > [OK] tast og forøg justeringsværdien. Forøg justeringsværdien et niveau ad gangen fra den aktuelle værdi. Forøg med yderligere et niveau, hvis der ikke opleves forbedringer, efter værdien er blevet forøget med et niveau. Indstil den oprindelige værdi igen, hvis der stadig ikke opleves forbedringer.</p>	<p>—</p> <p>—</p>

Fejlmeddelelser og problemløsning

Udfør den relevante fremgangsmåde, hvis en af følgende meddelelser vises på displayet eller computerens skærm.

BEMÆRK

Når du kontakter os, skal du have serienummeret ved hånden.

Se følgende for oplysninger om, hvordan du kontrollerer serienummeret:

➔ [Kontrol af maskinens serienummer \(side i\)](#)

Meddelelse	Kontrolpunkter	Løsningsforslag	Reference-side
------------	----------------	-----------------	----------------

A

Access point blev ikke registreret.	—	Kontroller, om adgangspunktet er indstillet korrekt.	—
Adgang nægtet. Du kan ikke logge ind.	—	Logon mislykkedes for det angivne antal gange, så det ikke længere er muligt at forsøge at logge ind. Kontakt en systemadministrator.	—
Aktiveringsnøglen er forkert.	—	Den indtastede aktiveringsnøgle er allerede brugt for en anden funktion. Indtast den korrekte nøgle.	—

B

Brug alternativ? #####	—	Denne meddelelse gør det muligt at angive en alternativ kassette, der skal benyttes, hvis kassetten ikke indeholder papir, der svarer til udskrivningsdataene (papirformat og -type). Vælg [▲] [▼] for at vælge anden papirkilde, og vælg tasten [OK] for at genoptage udskrivningen.	—
Brugt toner næst.fuld	—	Beholderen med affaldstoner vil snart være fuld. Kontakt en servicetekniker.	—

D

Der kan ikke oprettes forbindelse.	—	Dette vises, når Wi-Fi eller Wi-Fi Direct forbindelse er ikke fuldført. Kontroller indstillinger, og kontroller signalet.	—
Duplex deaktiveret Tryk GO	Har du valgt et papirformat/-type, der ikke kan duplexudskrives?	Vælg [Menu] tast for at vælge det tilgængelige papir. Vælg tasten [GO] for at udskrive ud brug af Duplex-funktionen.	—

E

Enhed er i brug	—	Meddelelsen vises, når Fjern enhed vælges, mens en USB-hukommelse er i brug. Forrige skærbillede vises igen i 1-2 sekunder.	—
-----------------	---	--	---

Meddelelse	Kontrolpunkter	Løsningsforslag	Reference-side
Error.Power off F###	—	Sluk og tænd strømmen på hovedafbryderen. Hvis meddelelsen stadig vises, skal du slukke for strømmen og kontakte en servicetekniker eller et autoriseret servicecenter.	—
Error.Power off F000	—	Printerens controllerkort og betjeningspanel kan ikke udveksle data. Sluk og tænd strømmen på hovedafbryderen. Sluk printeren, og kobl den fra strømforsyningen, hvis meddelelsen stadig vises. Kontakt derefter en servicetekniker eller et autoriseret servicecenter. Se bagsiden af denne vejledning vedrørende de relevante telefonnumre.	—

F

Fejl i SD-kort. Tryk GO	—	Der er opstået en fejl på SD-kort. Jobbet annulleres. Vælg tasten [GO] . 04: Utilstrækkelig plads på SD-kort til at udføre denne handling. Flyt data, eller slet unødvendige data.	—
For mange udskrifter Tryk GO	—	Det acceptable antal udskrifter, som begrænses af jobregnskabet, blev overskredet. Der kan ikke udskrives flere. Jobbet blev afbrudt. Vælg tasten [GO] .	—
Forny tromme. Vent venligst.	—	Maskinen justeres for at opretholde dens kvalitet. Vent venligst.	—
Forkert adgangskode	—	Adgangskoden svarer ikke til den indstillede adgangskode. Indtast den korrekte adgangskode.	—
Forkert ID	—	Forkert administrator-id. Indtast det korrekte administrator-id.	—
Forkert konto	—	Vises, når der gøres forsøg på at registrere en konto i menuen jobregnskab ved at indtaste en kontokode, der allerede eksisterer.	—
Forkert login info. Tryk GO	—	Brugernavnet eller adgangskoden til logon i forbindelse med ekstern behandling af jobbet var forkert. Indtast det rette brugernavn eller adgangskode til logon. Jobbet annulleres. Vælg tasten [GO] .	—
Formatér SD-kort.	Er SD-kortet blevet formateret på denne maskine?	Udfør [Formater] på maskinen.	—
Funktionen kan ikke bruges.	—	Denne meddelelse vises, når en bruger forsøger at bruge den begrænsede funktion.	—

H

Høj temperatur. Tilpas temp. i rum.	—	Justér temperaturen og fugtigheden i lokalet.	—
--	---	---	---

Meddelelse	Kontrolpunkter	Løsningsforslag	Reference-side
------------	----------------	-----------------	----------------

I

Id-fejl	—	Det bruger-Id, der er angivet for et privat job, er ikke korrekt. Kontrollér det bruger-Id, du angav i printerdriveren.	—
Ikke flere kopier Tryk GO	—	Utilstrækkelig hukommelse i printeren. Flere kopier kan ikke udskrives. Vælg tasten [GO] . Kun en udskrift er tilgængelig. For at udskrive, skal du fjerne markeringen fra [RAM-disk] og [SD-kort] på fanebladet "Enhedsindstillinger" i printeregenskaber, eller indsætte SD-kort og deaktivere maskinens RAM-disk tilstand.	—
Ilæg papir i kassette #	Mangler der papir i den angivne kassette?	Der er ikke mere papir i den viste papirkilde. Ilæg papir i den angivne bakke (papirkassetter, multifunktionsbakke eller papirfødere (tilbehør)).	side 3-2
Ilæg papir i MF-bakke	Blev der lagt papir med det valgte format i multifunktionsbakken?		side 3-7
Indtast konto	—	Der skal indtastes en kontokode. Denne meddelelse vises, hvis du forsøger at udskrive fra betjeningspanelet (f.eks. udskrivning af en statusside eller ved brug af funktion for joblagring), når funktionen for jobregnskab er aktiveret.	—

J

Job begrænset Tryk GO	—	Dette job blev annulleret, fordi det begrænses af jobregnskabet. Vælg tasten [GO] .	—
Job ikke gemt Tryk GO	—	Udskrivning ved hjælp af Jobboks-funktionen mislykkedes, fordi der ikke var tilstrækkelig plads på RAM-disken. Tryk på [GO] for at udskrive en fejlrapport og gøre printeren klar til udskrivning igen.	—

K

Kan ikke forbinde til godkendelsesserveren	—	Indstil maskinens klokkeslæt, så det svarer til serverens klokkeslæt.	side 2-15
	—	Kontrollér tilslutningsstatussen med serveren.	—
Kan ikke genkendes.	—	Sørg for, at dit ID-kort er blevet registreret.	—
Kan ikke læse data på dette ID-kort.	—	I registreringsprocessen blev ID-kortoplysninger ikke aflæst korrekt. Hold ID-kort igen over aflæsningen af ID-kort. Hvis meddelelsen vises igen, kan ID-kortet være ikke-kompatibelt med produktet. Skift til andet ID-kort.	—
Kan ikke starte job Tryk GO	—	Du kan ikke bruge den angivne boks. Jobbet annulleres. Vælg tasten [GO] .	—

Meddelelse	Kontrolpunkter	Løsningsforslag	Reference-side
Kan ikke tilsl. server Tryk GO	—	Jobbet annulleres. Vælg tasten [GO]. Kontrollér tilslutningsstatussen med serveren.	—
Kontofejl Tryk GO	—	Der kunne ikke angives et jobregnskab i forbindelse med ekstern behandling af jobbet. Jobbet annulleres. Vælg tasten [GO].	—
KPDL-fejl Tryk GO	—	Der er opstået en postscript-fejl. Jobbet annulleres. Vælg tasten [GO].	—
Kun administrator.	—	Du skal logge på som bruger med administratorrettigheder for at kunne ændre indstillingerne.	—

L

Lav sikkerhed	—	Meddelelsen vises, når Lav er valgt i Sikkerhedsniveau.	—
Lav temperatur. Tilpas temp. i rum.	—	Justér temperaturen og fugtigheden i lokalet.	—
Luk frontdæksel	Er et dæksel åbent?	Luk det dæksel, som angives på skærmen.	—

M

Mangler fremkalderenhed eller toner	Er tonerbeholderen og fremkalderen installeret korrekt?	Installer tonerbeholderen og fremkladeren korrekt.	side 6-2
-------------------------------------	---	--	--------------------------

P

Påfyld kassette # (papirformat) ↑↓ Påfyld kassette # (Medietype)	Blev der lagt papir med det valgte format i kassetter eller multifunktionsbakken?	Ilæg papir og vælg tasten [GO] for at udskrive på papiret i den valgte papirkilde. Vælg [Menu] tast for at vælge anden papirkilde.	—
Påfyld MF-bakke (papirformat) ↑↓ Påfyld MF-bakke (Medietype)			—
Papirstop #####	—	Hvis der opstår papirstop, vises papirstoppets placering på skærmen, og maskinen stopper. Lad maskinen og vælg [Hjælp]. Følg instruktioner for at fjerne det fastklemte papir.	side 6-22
Printer fyldt Tryk GO	—	Utilstrækkelig hukommelse i printeren. For at genoptage udskrivning skal du trykke på tasten [GO]. For at annullere udskrivning skal du trykke på tasten [Cancel].	—

Meddelelse	Kontrolpunkter	Løsningsforslag	Reference-side
------------	----------------	-----------------	----------------

R

RAM-diskfejl Tryk GO	—	Der er opstået en fejl på RAM-disken. Jobbet annulleres. Vælg tasten [GO]. De mulige fejlkoder og beskrivelser heraf er som følger. 04: Utilstrækkelig plads på RAM-disken. Hvis der er installeret RAM-disk (tilbehør), øg størrelsen på RAM-disken ved at ændre indstillinger for RAM-diskstørrelse menuen.	—
Registrer med Google Cloud Print?	—	Meddelelsen vises, når printeren modtager registreringsanmodning for Google Cloud Print. Vælg tasten [OK] for at registrere printeren som en Google Cloud Print-enhed. Vælg tasten [Cancel] for at annullere registreringen.	—

S

Sletter data	—	Vises, når der slettes data.	—
--------------	---	------------------------------	---

T

Tilkald service ####:0123456	—	#### står for en mekanisk fejl (#=0, 1, 2, ...). Tilkald service. Printeren virker ikke, når denne meddelelse vises. Det samlede antal udskrifter vises også, f.eks. 0123456.	—
Tilkald service F###	—	Der opstod en fejl og medførte printerstop. Noter det angivne "###", sluk for printeren, tag stikket ud af stikkontakten, og kontakt en servicetekniker.	—
Tilslutningsgrænse overskredet.	—	Annuller en forbindelse til en bærbar enhed, der ikke bliver brugt, eller indstill maskinens automatisk frakoblingstid til at afbryde forbindelse til bærbar enhed.	—
Toner lav	—	Tonerbeholderen skal snart udskiftes. Fremskaf en ny tonerbeholder.	—

U

Udskift MK.	—	Udskift det vedligeholdelsessæt (Maintenance Kit), der vises på displayet. Vedligeholdelsessættet skal udskiftes for hver 100.000 sider. Udskiftningen skal foretages af en professionel tekniker. Kontakt en servicetekniker.	—
Udskrift overskredet. Tryk GO	—	Jobbet blev sat på pause, fordi udskrivningsprocessen tager lang tid. Vælg [GO] tast for at genoptage udskrivning. For at annullere jobbet, vælg [Cancel].	—
Udskift toner.	—	Udskift tonerbeholderen.	side 6-6

Meddelelse	Kontrolpunkter	Løsningsforslag	Reference-side
Ugyldig konto Tryk GO	—	Konto-id'et i forbindelse med ekstern behandling af jobbet var forkert. Jobbet blev afbrudt. Vælg tasten [GO].	—
Ukendt toner PC	Svarer den installerede tonerbeholders regionale specifikation til maskinens?	Installér den angivne tonerbeholder.	—
Uoriginal toner. Tryk [Hjælp].	Er den installerede tonerbeholder originalt produkt?	Vi vil ikke være ansvarlige for eventuelle skader forårsaget af brugen af tredjeparts forsyninger i denne maskine. Når du vil bruge en nylig installeret tonerbeholder, skal du vælge [OK] tast, og [annuller] tast samtidigt i 3 sekunder eller mere.	—
USB-hukommelsesfejl Tryk GO	—	Der er opstået en fejl i den flytbare hukommelse. Jobbet blev afbrudt. Vælg tasten [GO]. De mulige fejlkoder og beskrivelser heraf er som følger. 01: Mængden af data, der kan gemmes på samme tid, er overskredet. Sluk og tænd afbryderen. Hvis fejlen fortsat opstår, er den flytbare hukommelse ikke kompatibel med maskinen. Brug kun flytbar hukommelse, som er blevet formateret på denne maskine. Hvis den flytbare hukommelse ikke kan formateres, er den beskadiget. Tilslut en kompatibel flytbar hukommelse.	—

V

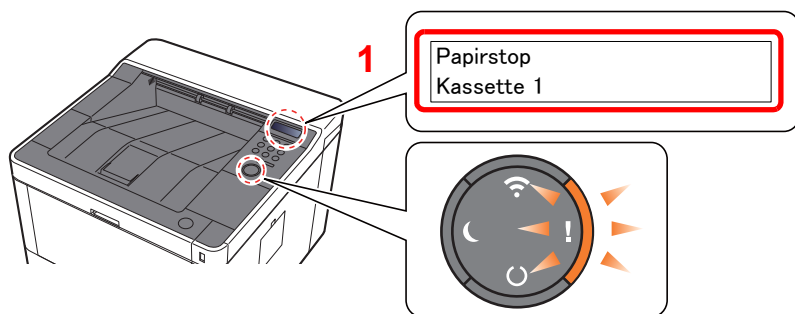
Vent venligst (afkøler)	—	Maskinen justeres for at opretholde dens kvalitet. Vent venligst.	—
--------------------------------	---	---	---

Fjern papirstop

Hvis der opstår papirstop, vil displayet vise "Papirstop." og maskinen stopper.

Fjern det fastsiddende papir ved at følge fremgangsmåderne nedenfor.

Indikatorer for papirstop



1 Viser placeringen af papirstop.

BEMÆRK

Du kan på printerens display få vist enkle anvisninger på, hvordan et papirstop udredes. Tryk på [▶] (🔍) tast, når meddelelsen om papirstop vises. For detaljer om Hjælp-skærmen, se følgende:

➔ [Hjælpekærbillede \(side 2-12\)](#)

Hvis der opstår papirstop, vil stedet for papirstop blive vist på displayet sammen med instruktioner til rydning.

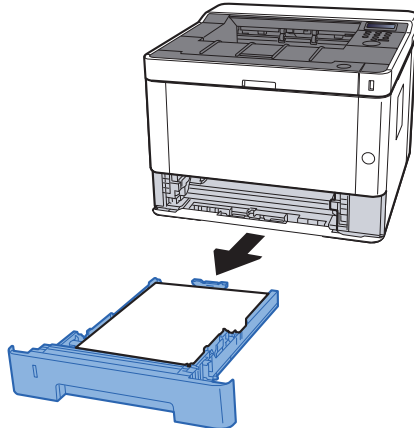
Indikator for papirstoppets placering	Papirstoppets placering	Referenceside
Papirstop MF-bakke	Multifunktionsbakke	side 6-29
Papirstop Cassette 1 (~3)	Kassette 1 (til 3)	side 6-23 side 6-25 side 6-27
Papirstop Frontdæksel	Frontdæksel	side 6-30
Papirstop Bagdæksel	Bagdæksel	side 6-35
Papirstop Duplexenhed	Duplexenhed	side 6-38

Fjern papirstop i kassette 1

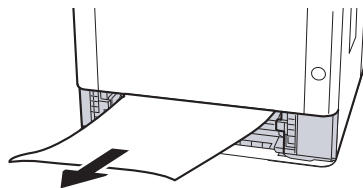
FORSIGTIG

- Papiret, der sad i klemme, må ikke genbruges.
- Hvis papiret går i stykker under udredning af papirstoppet, skal du sørge for at fjerne alle papirstykker i maskinen. Papirstykker, der efterlades i maskinen, kan forårsage nye papirstop.

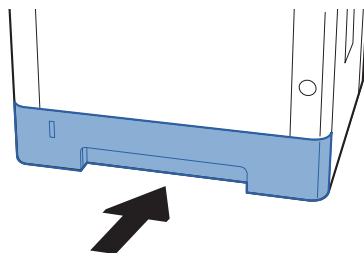
- 1 Træk kassette 1 ud mod dig selv, indtil den stopper.



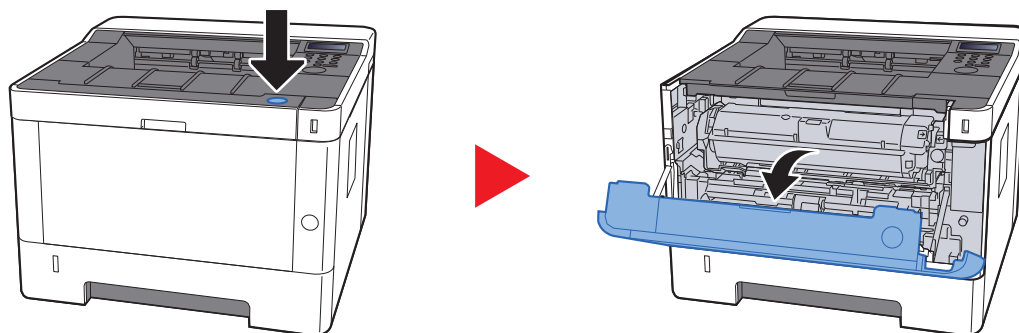
- 2 Fjern eventuelt fastsiddende papir.



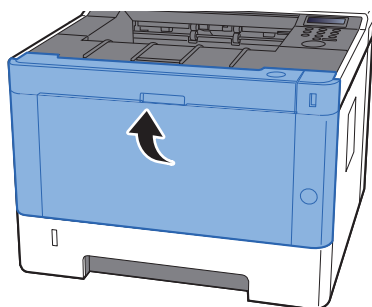
- 3 Skub kassette 1 tilbage igen.



4 Åbn frontdækslet.



5 Luk frontdækslet.

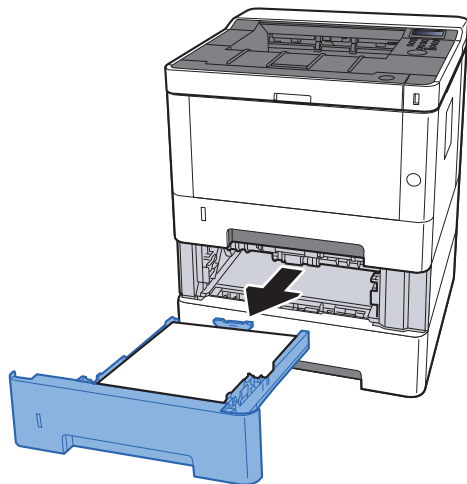


Fjern papirstop i kassette 2

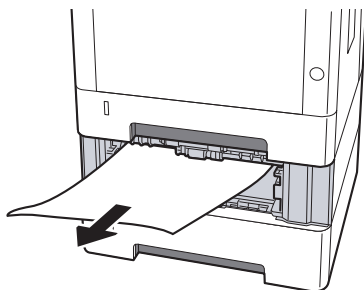
FORSIGTIG

- Papiret, der sad i klemme, må ikke genbruges.
- Hvis papiret går i stykker under udredning af papirstoppet, skal du sørge for at fjerne alle papirstykker i maskinen. Papirstykker, der efterlades i maskinen, kan forårsage nye papirstop.

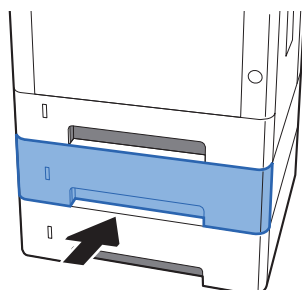
- 1 Træk kassette 2 ud mod dig selv, indtil den stopper.



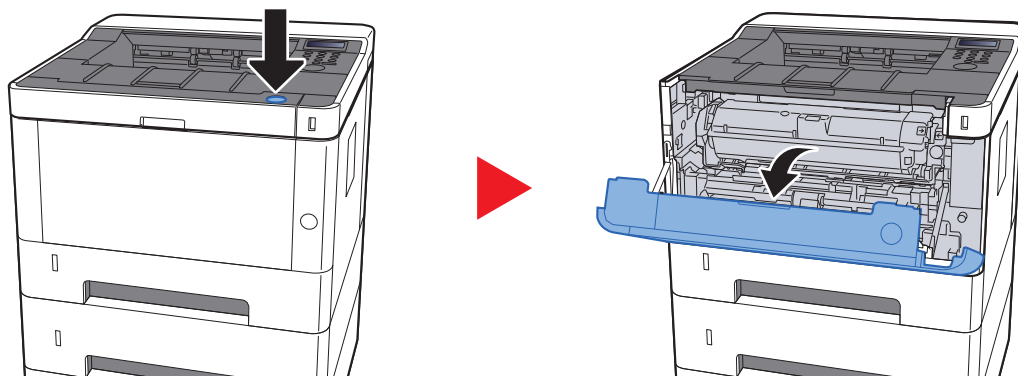
- 2 Fjern eventuelt fastsiddende papir.



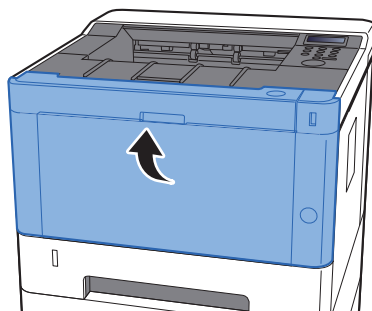
- 3 Skub kassette 2 tilbage igen.



4 Åbn frontdækslet.



5 Luk frontdækslet.

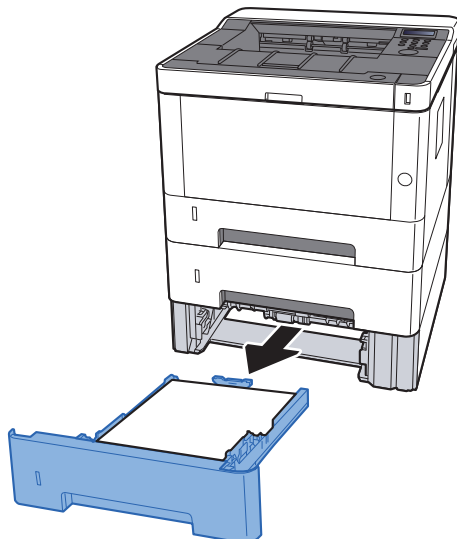


Fjern papirstop i kassette 3

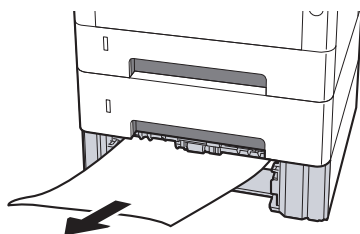
FORSIGTIG

- Papiret, der sad i klemme, må ikke genbruges.
- Hvis papiret går i stykker under udredning af papirstoppet, skal du sørge for at fjerne alle papirstykker i maskinen. Papirstykker, der efterlades i maskinen, kan forårsage nye papirstop.

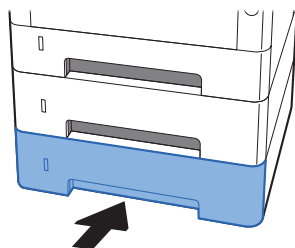
- 1 Træk kassette 3 ud mod dig selv, indtil den stopper.



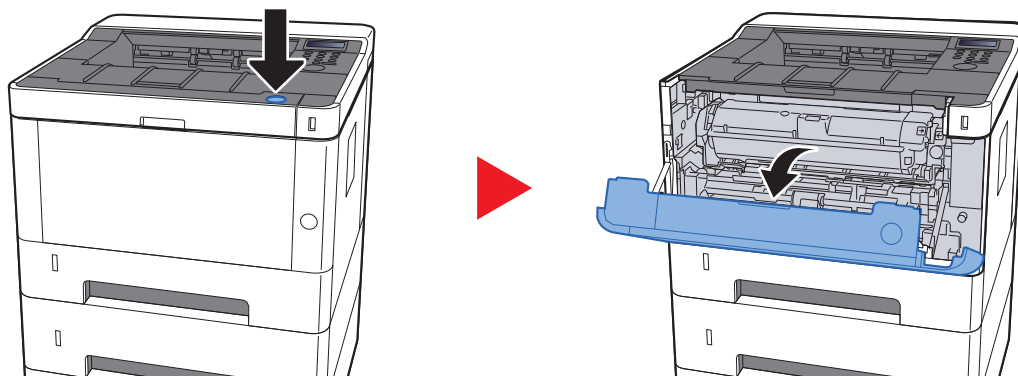
- 2 Fjern eventuelt fastsiddende papir.



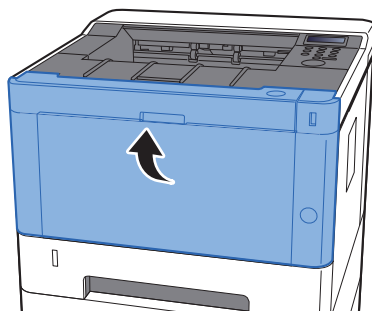
- 3 Skub kassette 3 tilbage igen.



4 Åbn frontdækslet.



5 Luk frontdækslet.

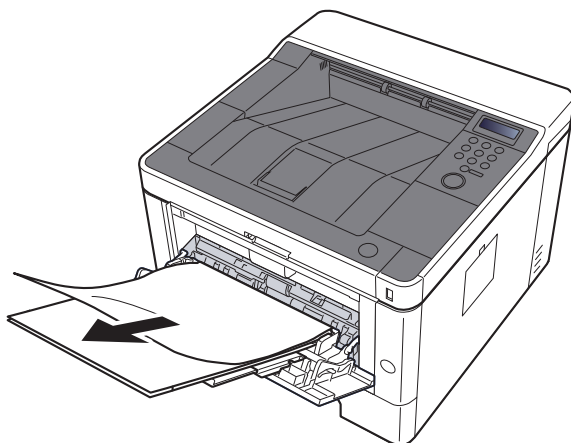


Fjern papirstop i multifunktionsbakken

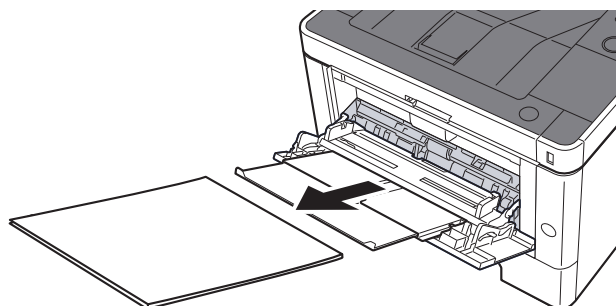
FORSIGTIG

- Papiret, der sad i klemme, må ikke genbruges.
- Hvis papiret går i stykker under udredning af papirstoppet, skal du sørge for at fjerne alle papirstykker i maskinen. Papirstykker, der efterlades i maskinen, kan forårsage nye papirstop.

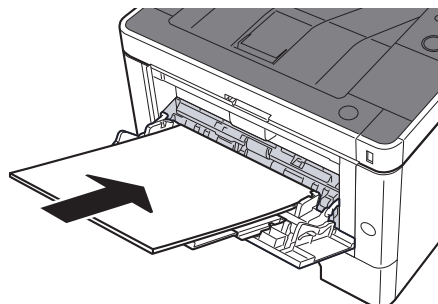
- 1 Fjern eventuelt fastsiddende papir.



- 2 Fjern alt papiret.



- 3 Ilæg papiret igen.

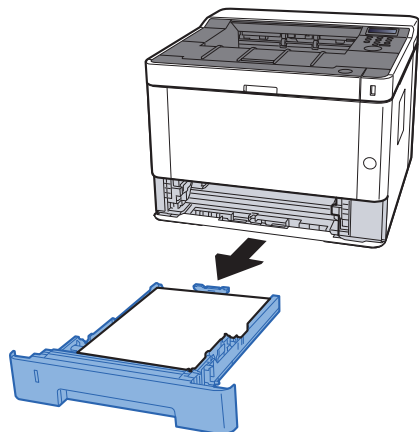


Fjern papirstop i frontdæksel

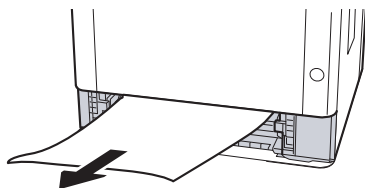
FORSIGTIG

- Papiret, der sad i klemme, må ikke genbruges.
- Hvis papiret går i stykker under udredning af papirstoppet, skal du sørge for at fjerne alle papirstykker i maskinen. Papirstykker, der efterlades i maskinen, kan forårsage nye papirstop.

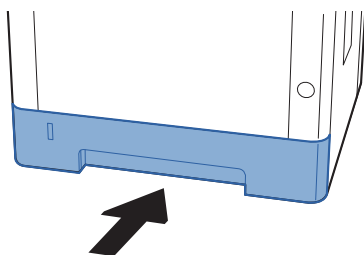
- 1 Træk kassette 1 ud mod dig selv, indtil den stopper.



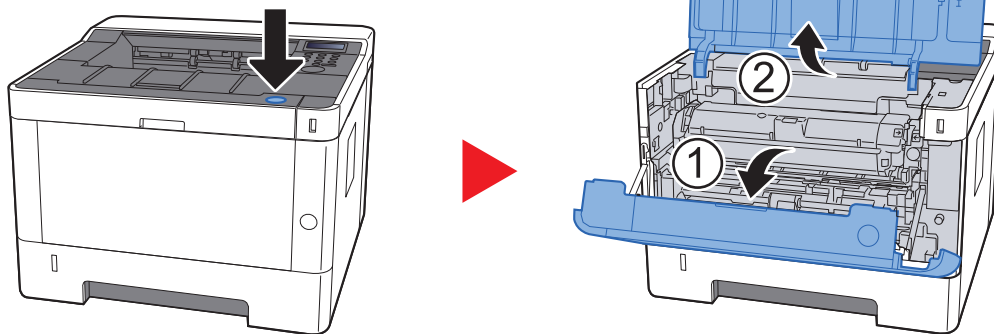
- 2 Fjern eventuelt fastsiddende papir.



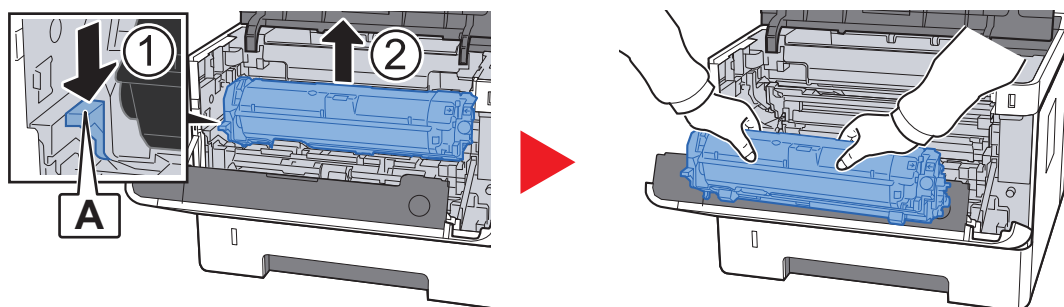
- 3 Skub kassette 1 tilbage igen.



4 Åbn frontdækslet.



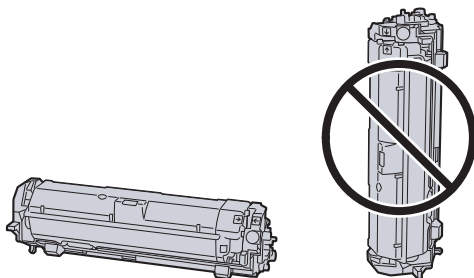
5 Løft fremkalderen sammen med tonerbeholderen ud af maskinen.



✓ VIGTIGT

Rør ikke fremkalderrullen eller udsæt den ikke mod stød. Udskriftskvaliteten vil blive forringet.

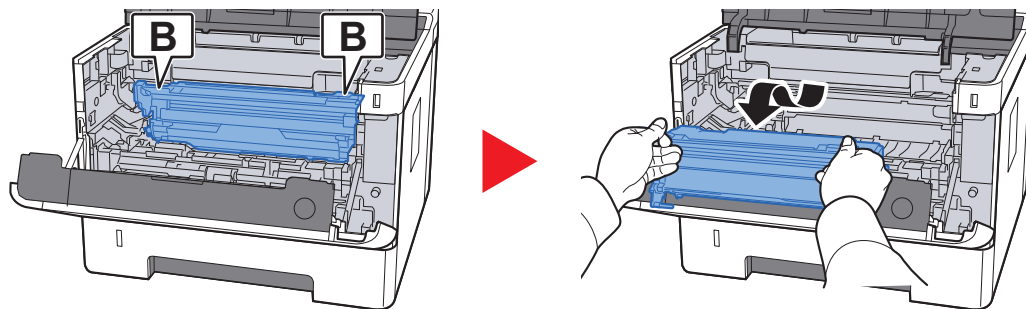
6 Placer fremkladeren sammen med tonerbeholderen fladt på en ren, plan overflade.



✓ VIGTIGT

Stil ikke fremkalderen sammen med tonerbeholderen på højkant.

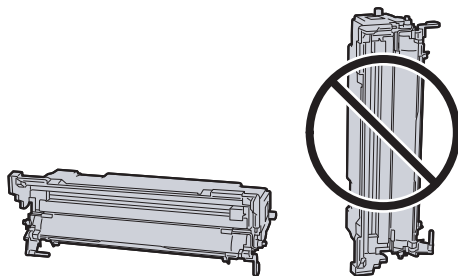
7 Tag tromleenheden ud af maskinen.



✓ VIGTIGT

- Fuserenheten inden i printeren er meget varm. Rør den ikke, da det kan medføre forbrændinger.
- Rør ikke ved tromlen eller udsæt den ikke for stød. Udskriftskvaliteten vil være forringet, hvis tromlen er udsat for direkte sollys eller intens lys.

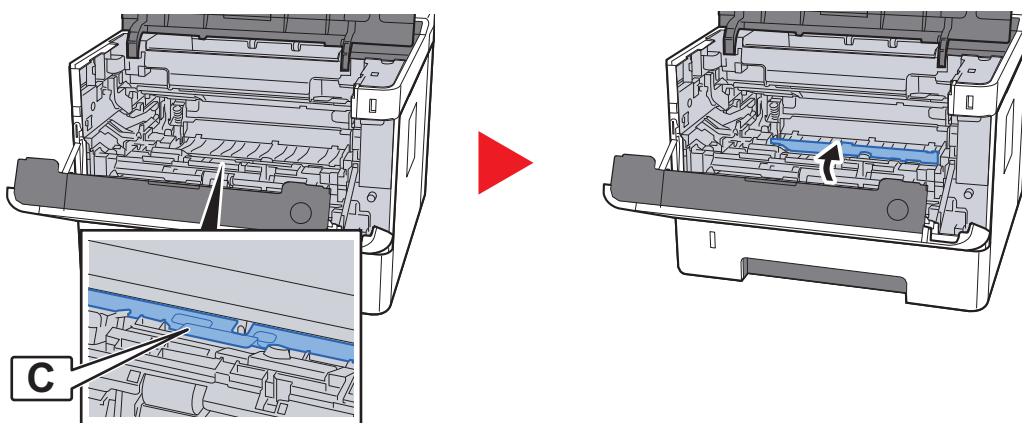
8 Placér tromleenheden fladt på en ren, plan overflade.



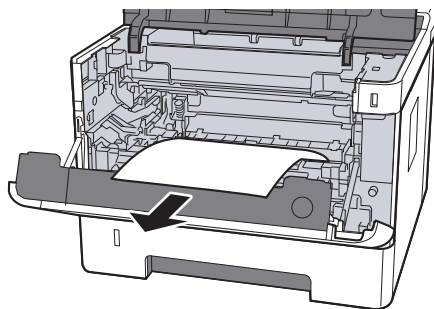
✓ VIGTIGT

Stil ikke tromleenheden på enden.

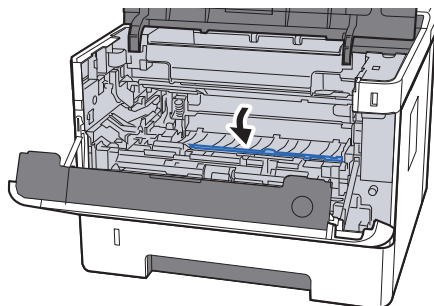
9 Åbn papirføderdæksel (C).



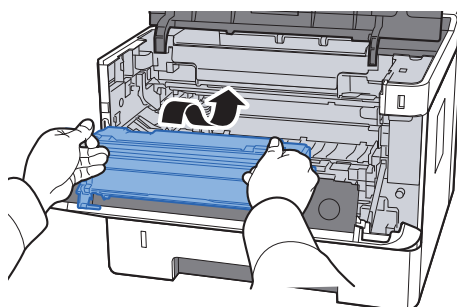
10 Fjern eventuelt fastsiddende papir.



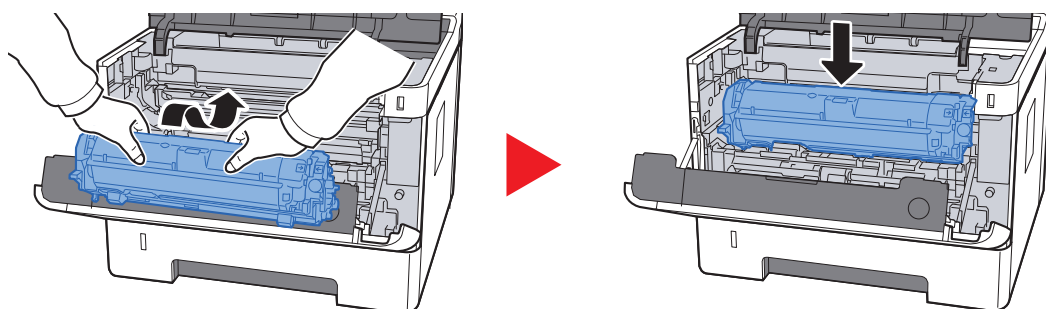
11 Skub papirføderdæksel tilbage igen.



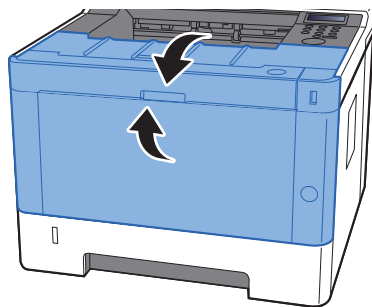
12 Sæt tromlen tilbage til oprindelig placering.



13 Returner fremkalderen sammen med tonerbeholderen til deres positioner ved at tilpasse styrene i begge ender til rillerne i maskinen.



14 Luk frontdækslet.

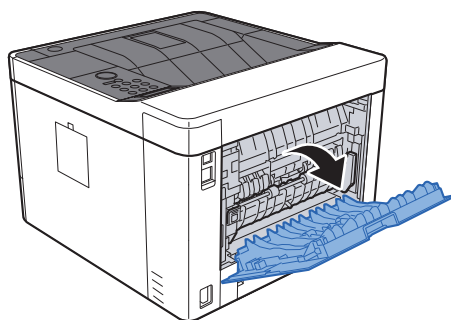


Fjern papirstop i bagdæksel

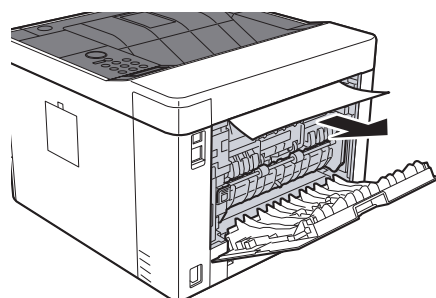
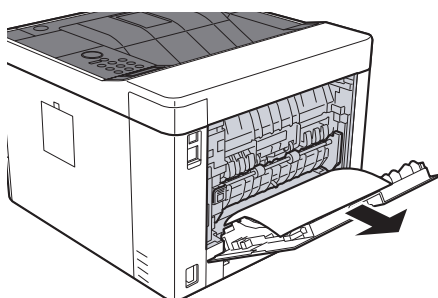
FORSIGTIG

Maskinens fikseringsenhed er meget varm. Vær ekstra forsigtig, hvis du arbejder i dette område, da der er risiko for forbrænding.

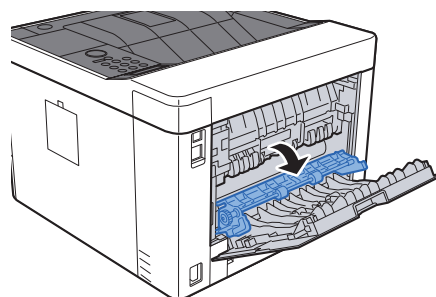
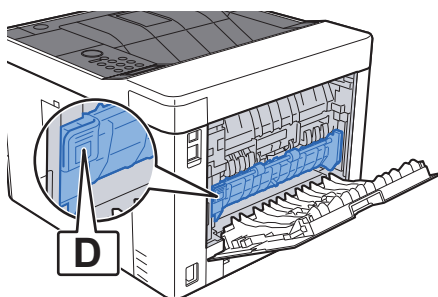
- 1 Åbn bagdæksel.



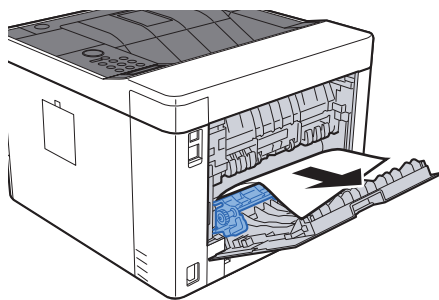
- 2 Fjern eventuelt fastsiddende papir.



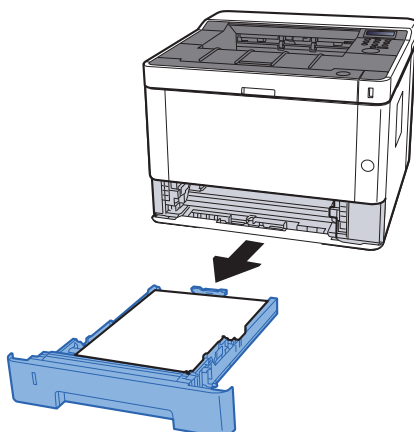
- 3 Åbn fuserdækslet (D).



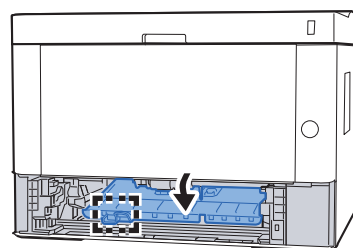
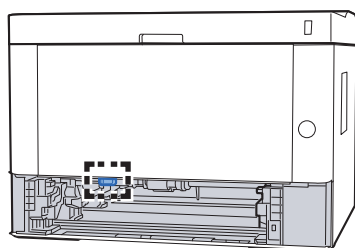
- 4 Fjern eventuelt fastsiddende papir.



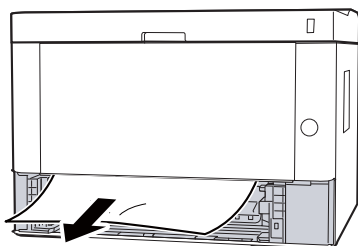
- 5 Træk kassette 1 ud mod dig selv, indtil den stopper.



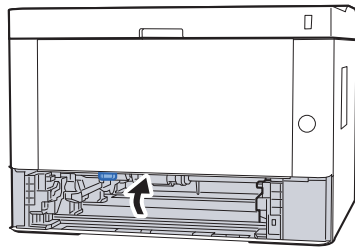
- 6 Åbn papirføderdæksel.



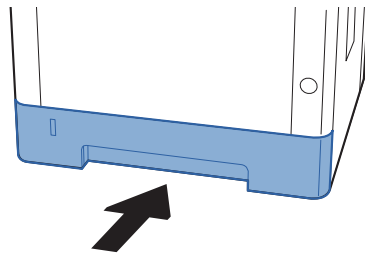
- 7 Fjern eventuelt fastsiddende papir.



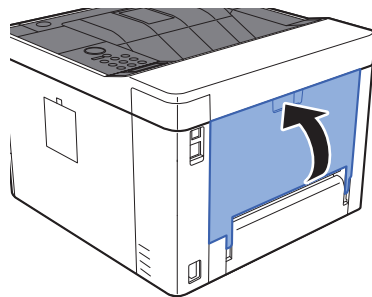
8 Skub papirføderdæksel tilbage igen.



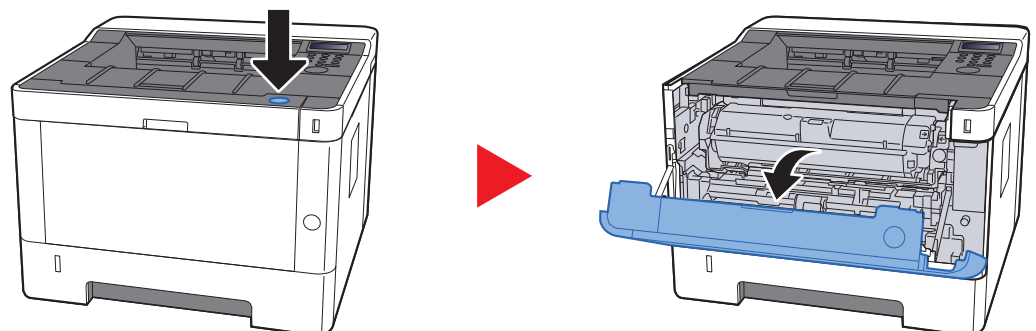
9 Skub kassette 1 tilbage igen.



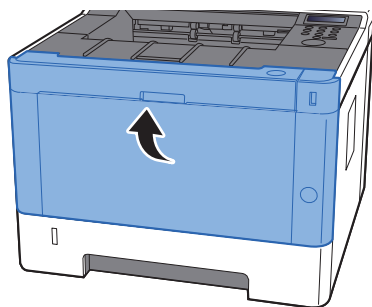
10 Skub bagdæksel.



11 Åbn frontdækslet.



12 Luk frontdækslet.

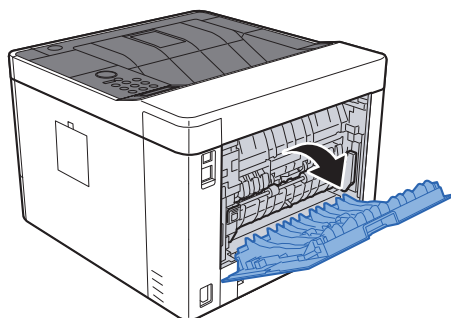


Fjern papirstop duplexenhed

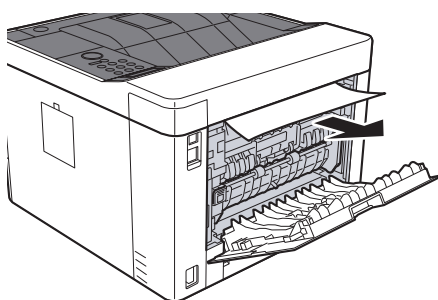
FORSIGTIG

Maskinens fikseringsenhed er meget varm. Vær ekstra forsigtig, hvis du arbejder i dette område, da der er risiko for forbrænding.

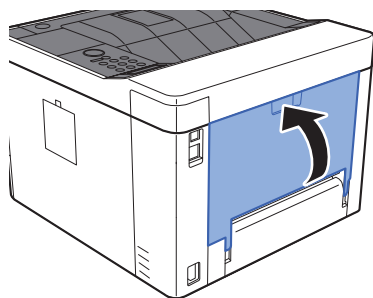
1 Åbn bagdæksel.



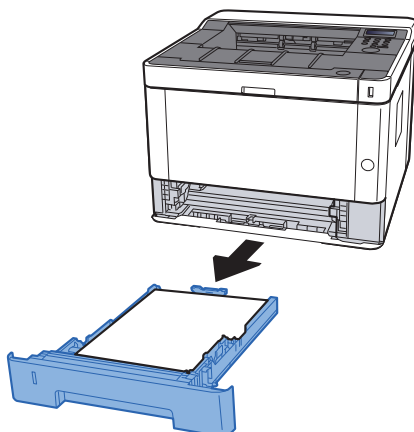
2 Fjern eventuelt fastsiddende papir.



3 Skub bagdæksel.



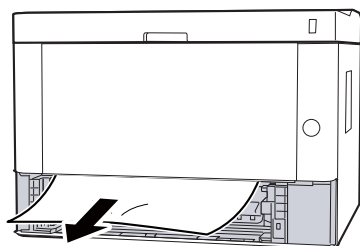
4 Træk kassette 1 ud mod dig selv, indtil den stopper.



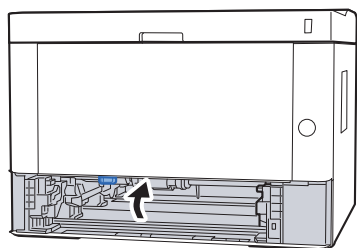
5 Åbn papirføderdæksel.



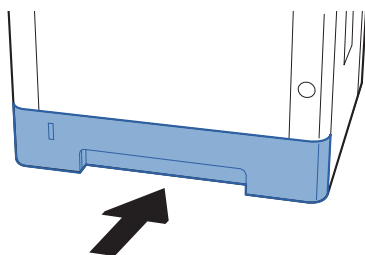
6 Fjern eventuelt fastsiddende papir.



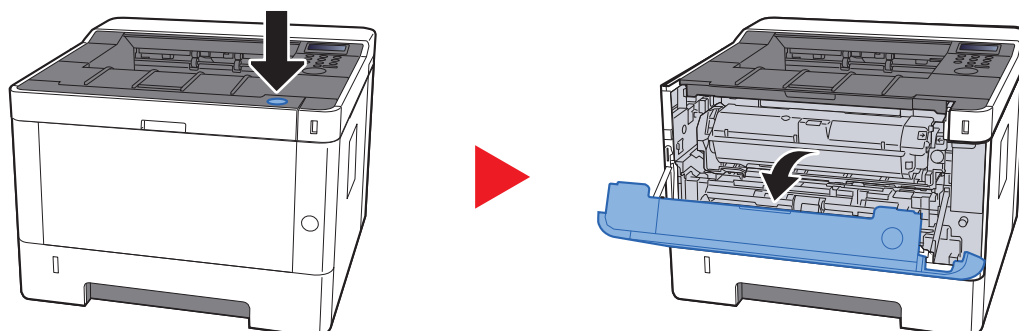
7 Skub papirføderdæksel tilbage igen.



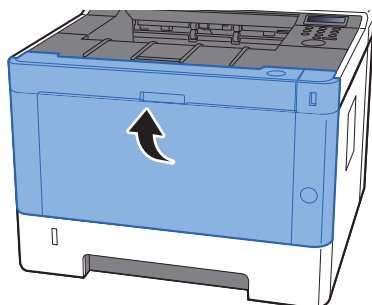
8 Skub kassette 1 tilbage igen.



9 Åbn frontdækslet.



10 Luk frontdækslet.



7 Tillæg

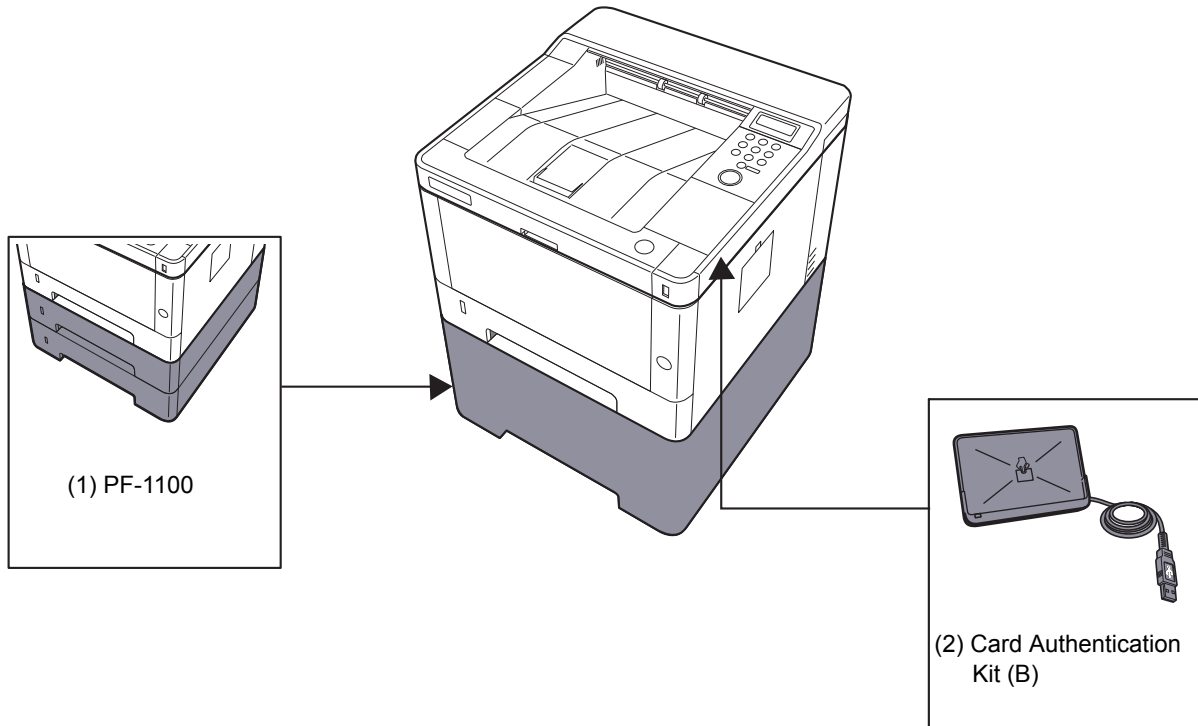
Dette kapitel indeholder følgende emner:

Tilbehør	7-2
Oversigt over tilbehør	7-2
Specifikationer	7-3
Maskine	7-3
Printerfunktioner	7-5
Papirføder	7-6

Tilbehør

Oversigt over tilbehør

Følgende tilbehør kan installeres på maskinen.



Specifikationer

 **VIGTIGT**

Specifikationerne kan ændres uden forudgående varsel.

Maskine

Element		Beskrivelse
Type		Skrivebord
Udskrivningsmetode		Elektrofotografi ved hjælp af semikonduktorlaser
Papirvægt	Kassette	60 til 163 g/m ²
	Multifunktionsbakke	60 til 220 g/m ² , 209 g/m ² (Karton)
Papirtype	Kassette	Almindelig, Groft, Genbrugspapir, Pergament, Fortrykt, Kval.papir, Farve, Hullet, Brevhoved, Tykt, Høj kvalitet, Brugerdefineret (Duplex: Samme som Simplex)
	Multifunktionsbakke	Almindelig, Transparent (OHP-film), Groft, Pergament, Etiketter, Genbrugspapir, Fortrykt, Kval.papir, Karton, Farve, Hullet, Brevhoved, Kuvert, Tykt, Høj kvalitet, Brugerdefineret 1 til 8
Papirformat	Kassette	A4, A5-R, A5, A6, B5, Letter, Legal, Statement, Executive, Oficio II, Folio, 216 × 340 mm, 16K, ISO B5, Brugerdefineret (105 × 148 mm til 216 × 356 mm)
	Multifunktionsbakke	A4, A5-R, A5, A6, B5, B6, Folio, 216 × 340 mm, Letter, Legal, Statement, Executive, Oficio II, 16K, ISO B5, Kuvert #10, Kuvert #9, Kuvert #6 3/4, Kuvert Monarch, Kuvert DL, Kuvert C5, Hagaki (Karton), OufukuHagaki (Returpostkort), Youkei 4, Youkei 2, Brugerdefineret (70×148 mm til 216×356 mm)
Udskriftområde		Udskriftsmargen øverst, bunden og begge sider er 4,2 mm
Opvarmningstid (23 °C, 60 %)	Tænding	Maks. 15 sekunder
	Dvale	Maks. 10 sekunder
Papirkapacitet	Kassette	250 ark (80 g/m ²)* ¹
	Multifunktionsbakke	100 ark (A4/Letter eller mindre) (80 g/m ²)
Udskriftsbakke kapacitet	Indre bakke	250 ark (80 g/m ²)
Billedskrivningssystem		Halvlederlaser og elektrofotografi
Hukommelse		256 MB
Interface		Stik til USB-interface: 1 (USB Hi-Speed) Netværksinterface: 1 (10 BASE-T/100 BASE-TX/1000 BASE-T) USB-port: 1 (USB Hi-Speed) Trådløs LAN-support* ²

*1 Op til den øverste grænselinje i kassetten.

*2 Kun P-4020DW

Element		Beskrivelse
Driftsmiljø	Temperatur	10 til 32,5 °C
	Luftfugtighed	10 til 80 %
	Højde	Maks. 3.500 m
	Lys	Maks. 1.500 lux
Mål (B × D × H)		375 × 393 × 272 mm
Vægt (uden tonerbeholder)		Ca. 14 kg
Nødvendig plads (B × D) (Ved brug af multifunktionsbakke)		375 × 723 mm
Strømkilde		230 V specifikationsmodel: 220 til 240 V ~ 50 Hz 4,2 A
Strømforbruget af produktet i netværksbaserede standby (hvis alle netværksporte er tilsluttet.)		1,6 W
Tilbehør		➔ Tilbehør (side 7-2)

Printerfunktioner

Element	Beskrivelse
Udskrivningshastighed	A4/A5 40 ark/min Letter 42 ark/min Legal 34 ark/min B5 27 ark/min A5-R 19 ark/min A6 19 ark/min 16K 22 ark/min
Første udskrift ud (A4, indføring fra kassette)	Maks. 6,4 sekunder
Opløsning	300 × 300 dpi, 600 × 600 dpi, 1200 dpi tilsvarende × 1200 dpi tilsvarende, 1800 dpi tilsvarende × 600 dpi
Operativsystem	Windows XP, Windows Server 2003, Windows Vista, Windows 7, Windows 8, Windows 8.1, Windows 10, Windows Server 2008/R2, Windows Server 2012/R2, Mac OS 10.5 eller senere
Interface	Stik til USB-interface: 1 (USB Hi-Speed) Netværksinterface: 1 (10 BASE-T/100 BASE-TX/1000 BASE-T) Trådløs LAN-support*1
Sidernes beskrivelsessprog	PRESCRIBE
Emuleringer	PCL6 (PCL-XL, PCL5c), KPDL3 (PostScript3 kompatibel), PDF, XPS, OpenXPS

*1 Kun P-4020DW

Papirføder

Element	Beskrivelse
Papirindføringsmetode	Friktionsrulleføder (Antal ark: 250, 80 g/m ² , 1 kassette)
Papirstørrelse	A4, B5, A5-R, A5, A6, Letter, Legal, Folio, 216 × 340 mm, Statement, Executive, Oficio II, 16K, ISO B5, Brugerdefineret (105 × 148 mm til 216 × 356 mm)
Papirtyper	Papirvægt: 60 til 163 g/m ² Medietyper: Almindelig, Genbrugspapir, Specialpapir
Mål (B × D × H)	375 × 393 × 100 mm
Vægt	Ca. 2,9 kg

**BEMÆRK**

Din forhandler eller en servicetekniker kan give dig yderligere oplysninger om de anbefalede papirtyper.

Indeks

Justeringsstyr for papirlængde [2-3](#), [3-4](#)

A

Administration af brugerlogin
 Log af [2-14](#)
 Log på [2-13](#)
AirPrint [4-10](#)
Automatisk 2-sidet udskrivning [1-11](#)

B

Bagdæksel [2-2](#)
Begrænset brug af produktet [1-6](#)
Betjeningspanel [2-2](#)

C

Configuration Tool [4-15](#)
 Adgang [4-15](#)
 Indstillinger [4-17](#)
 Lukning [4-16](#)

D

Dokumentføder
 Maskinens dele [2-2](#)

E

Embedded Web Server RX [2-34](#)
Energisparefunktion [1-11](#)
Energy Star (ENERGY STAR®) Program [1-11](#)

F

Fejlmeddelelser og problemløsning [6-16](#)
Forholdsregler for brug [1-4](#)
Forlænger til bakke [2-3](#)
Funktionsproblemer [6-11](#)
Fuserdæksel [2-3](#)
Første udskrift ud [7-5](#)

G

Generel bemærkning [1-2](#)
Google Cloud Print [4-10](#)
GPL/LGPL [1-8](#)

H

Hovedafbryder [2-2](#)

I

Indstilling af dato og klokkeslæt [2-15](#)
Installere
 Afinstallere [2-30](#)
Installér
 Macintosh [2-31](#)
 software [2-23](#)
 Windows [2-24](#)

J

Juridiske oplysninger [1-7](#)

K

Kabler [2-6](#)
Kassette 1 [2-2](#)
Kassette 2 [2-5](#)
Kassette 3 [2-5](#)
Knap til at åbne frontdæksel [2-2](#)
Kontrol af tælleren [2-33](#)
Konventioner i denne vejledning [ix](#)

L

LAN-kabel [2-6](#)
 Tilslutning [2-7](#)
Log af [2-14](#)
Log på [2-13](#)
Låsåbning til tyverisikring [2-2](#)

M

Maintenance Menu [6-10](#)
Maskinens dele [2-2](#)
Miljø [1-3](#)
Monotype Imaging License Agreement [1-9](#)
Mopria [4-10](#)
Multifunktionsbakke [2-3](#)

N

Netværk
 Klargøring [2-17](#)
Netværksinterface [2-6](#)
Netværksinterfacestik [2-3](#)

O

OpenSSL License [1-8](#)
Opløsning [7-5](#)
Optælling af antal af udskrevne sider
 Tæller [2-33](#)
Original
 Størrelse [x](#)
Original SSLeay License [1-8](#)

P

Papir
 Ilægning af karton [5-4](#)
 Ilægning af kuverter [5-4](#)
 Ilægning af papir [3-2](#)
Papirbredestyr [2-3](#), [3-4](#)
Papirføderdæksel [2-3](#)
Papirstop [6-22](#)
 Bagdæksel [6-35](#)
 Frontdæksel [6-30](#)
 Indikator for papirstoppets placering [6-22](#)
 Kassette 1 [6-23](#)
 Kassette 2 [6-23](#), [6-27](#)
 Kassette 3 [6-27](#)
 Multifunktionsbakke [6-29](#)
Papirstopper [2-2](#)
Printer

- egenskaber [4-2](#)
- Printerdriver
 - egenskaber [4-2](#)
 - Hjælp [4-3](#)
- Problemløsning [6-11](#)
- Product Library [vii](#)

R

- Regelmæssig vedligeholdelse [6-2](#)
- Rengøring [6-2](#)
 - Indvendig rengøring af maskinen [6-2](#)
- Ressourcebesparende - Papir [1-11](#)

S

- Sikkerhedskonventioner i denne vejledning [1-2](#)
- Sikkerhedsregler ved brug af trådløs LAN [1-5](#)
- Skærbilledet Hjælp [2-12](#)
- Slukning [2-9](#)
- Specifikationer [7-3](#)
 - Arkindfører (500 ark) [7-6](#)
 - Maskine [7-3](#)
 - Printerfunktioner [7-5](#)
- Stik til USB-hukommelse [2-3](#)
- Stik til USB-interface [2-3](#)
- Strømkabel
 - tilslutning [2-8](#)
- Strømstyring [1-11](#)
- Symboler [1-2](#)

T

- TCP/IP (IPv4)
 - Indstilling [2-17](#)
- Tilbehør
 - Oversigt [7-2](#)
- Tilslutning [2-6](#)
 - LAN-kabel [2-7](#)
 - Strømkabel [2-8](#)
 - USB-kabel [2-8](#)
- Tonerbeholder [2-4](#)
- Tænding [2-9](#)

U

- Udløserknap til tonerbeholder [2-4](#)
- Udskriftsindstillinger [4-2](#), [4-9](#)
- Udskrivning fra PC [4-4](#)
- Udskrivningshastighed [7-5](#)
- USB-interface [2-6](#)
- USB-kabel
 - Tilslutning [2-8](#)

V

- Vedrørende varemærker [1-7](#)
- Vejledninger der leveres med maskinen [vii](#)

Ø

- Øverste bakke [2-2](#)

**QUALITY
CERTIFICATE**

This machine has passed
all quality controls and
final inspection

